

JALOUSIE

Funciones

Sistema de apertura para cerramiento Jalousie, caracterizado por un marco fijo sobre en el que se han aplicado láminas orientables mediante cremona. La aplicación ideal para el cerramiento Jalousie es en verandas, terrazas o ambientes que demandan la opción de ventilar sin abrir la hoja.

Características Técnicas

El sistema está compuesto por una serie de accesorios que al combinarse permiten accionar las láminas orientables.

Las láminas de la ventana pueden ser de aluminio y de cristal según las aplicaciones realizadas.

Se pueden desplazar un máximo de 6 mediante una cremona. Para cerramientos con más de 6 láminas, utilizar 2 cremonas.

Componentes del sistema (en el caso de 6 láminas)

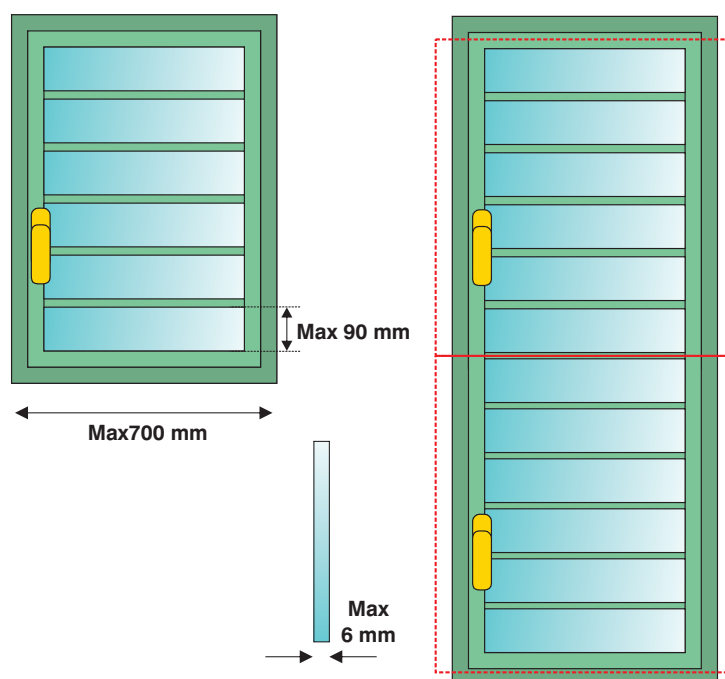
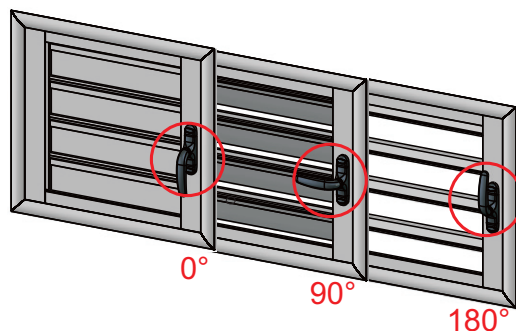
- Cremona UNICA (n.º 1 un.)
- Leva (n.º 12 un.)
- Caja lámina (n.º 6 un.)
- Tornillo de cierre (n.º 12 un.)
- Perno de transmisión (n.º 12 un.)

Según la posición del mango de la cremona, las palas pueden situarse en la posición de cierre, ventilación o de apertura máxima.

- Cremona 0° - Palas cerradas
- Cremona 90° - Palas abiertas en posición de ventilación
- Cremona 180° - Palas en apertura máxima

Dimensiones realizables

- Grosor máximo cristal 6 mm
- Distancia máxima entre palas 90 mm
- Anchura máxima hoja 700 mm





CREMONA UNICA PARA JALOUSIE

Funciones

Cremona específica para el sistema Jalousie.

Ficha técnica on-line

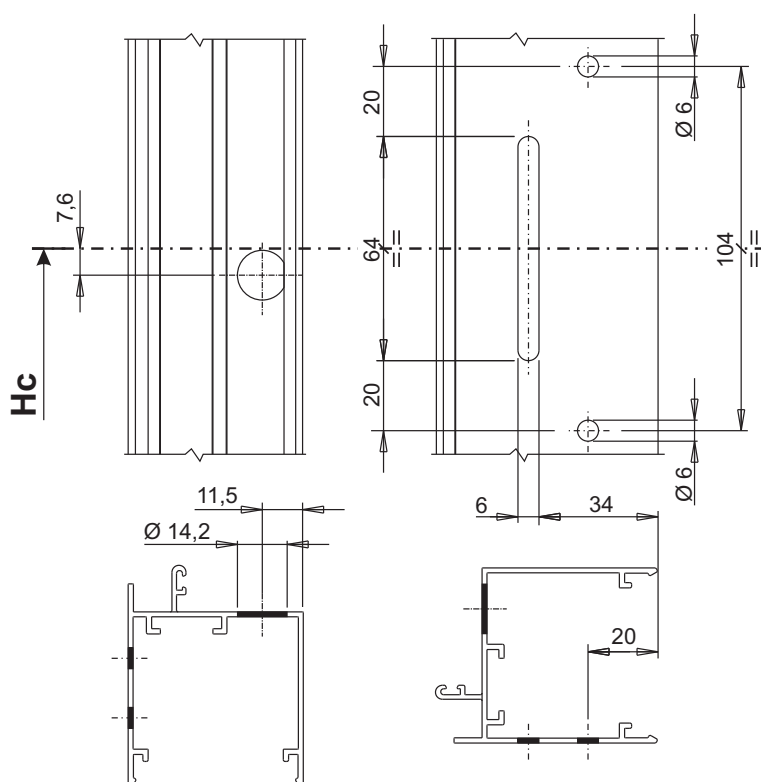
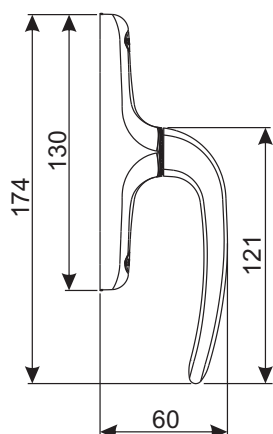


Características Técnicas

Acciona la apertura de las láminas que, según la posición de la manivela, pueden estar en la posición de cierre, ventilación o máxima apertura.

Materiales

Mango de aluminio moldeado por inyección
Caja, engranaje y corredera de zamak galvanizado
Placa de poliamida
Tornillos de fijación de acero inoxidable



Código	Descripción	Funcionamiento	Base Bruto	Anodizado Elox	Lacado	Trend/Oro Latón	Unidades por confección
01987	CREMONA UNICA PARA JALOUSIE	monodireccional			X		10

COMPONENTES JALOUSIE

Funciones

Los componentes Jalousie, accionados mediante la Cremona Unica, permiten accionar los herrajes y la apertura y los cierres de las láminas.

Ficha técnica on-line



Características Técnicas

El sistema se ha de conectar mediante una pletina de aluminio para Cámara Europea y está compuesto por:

1 - Leva

Conectada a la varilla mediante los pernos de transmisión permite el movimiento de las láminas. Realización en aluminio cortado.

2 - lámina de contención (pareja)

Elemento dimensionado para alojar la lámina orientable.

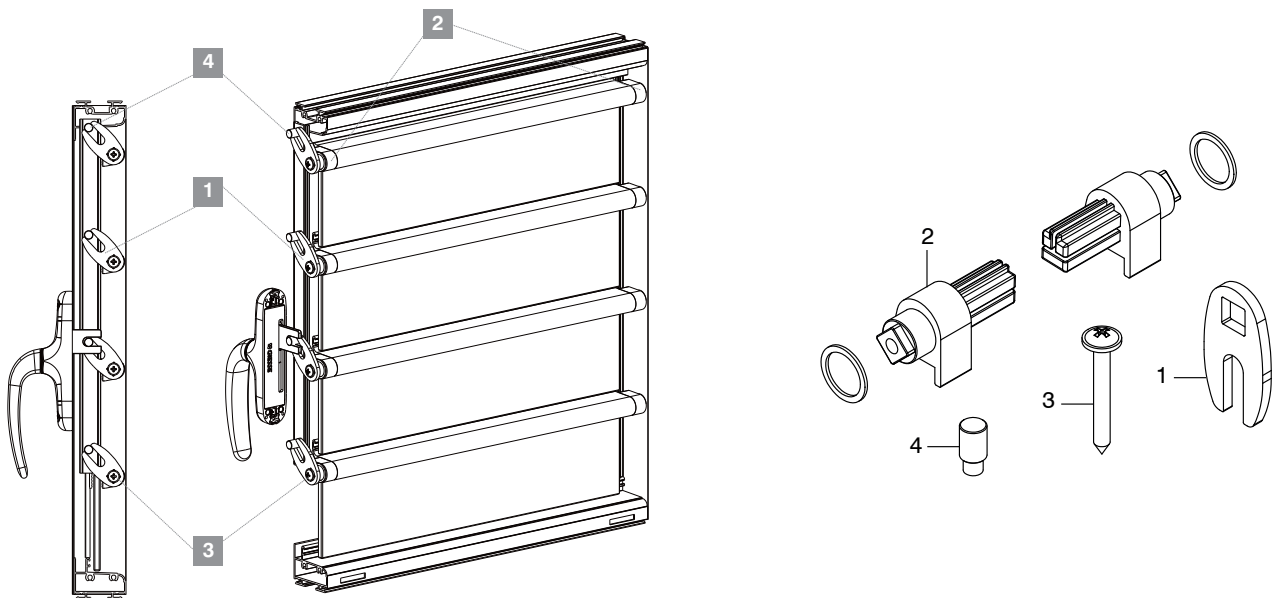
Bloques de zamak moldeado por inyección lacado de color negro y arandelas de poliamida negra.

3 - Tornillos de cierre leva-lámina

Permite fijar la leva y la caja lámina entre sí. Realización en acero inoxidable.

4 - Perno de transmisión de movimiento

Mediante el movimiento de la cremona, en la varilla de unión, en la leva. Construcción de acero inoxidable.



Raíz	Descripción	Nota	Base Bruto	Anodizado Elox	Lacado	Trend/Oro Latón	Unidades por confección
01984	LEVA PARA SISTEMA JALOUSIE		X				100
01985	CAJA LÁMINA (DCH. E IZD.)	pareja			X		100
01986	TORNILLO DE CIERRE LEVA-LÁMINA		X				100
01988	PERNO DE TRANSMISIÓN MOVIMIENTO		X				100