

## PROVENCE

### Funciones

Sistema de cierre con cremona y varillas de fijación frontal, concebido para realizar cierres de ventanas con hoja de apertura interna o externa, aplicable en perfil de todos los materiales, aluminio, madera, Pvc.

### Características Técnicas

Provence se usa para realizar ventanas en estilo antiguo con su diseño meticoloso, que se caracteriza por la configuración con las varillas visibles.

Aplicable en cerramientos con apertura interna y apertura externa:

- Apertura interna: enrasada y con resalte (7-10 mm)
- Apertura externa: con marco y sin marco, enrasado interno y con resalte (7-10 mm).

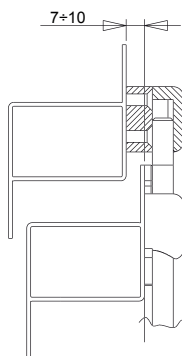
Para la realización de un cerramiento con PROVENCE se requieren:

- Cremona (1 un.)
- Varilla de cierre (2 un.)
- Puntales (2 un.)
- Encuentros (2 un.)

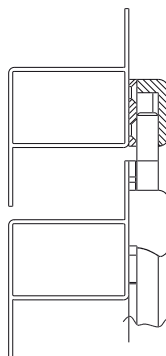
Todos los elementos son visibles y específicos para este sistema.



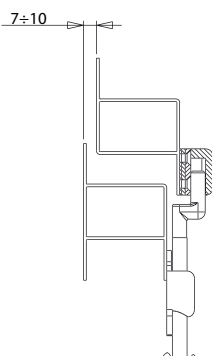
Apertura interna con resalte



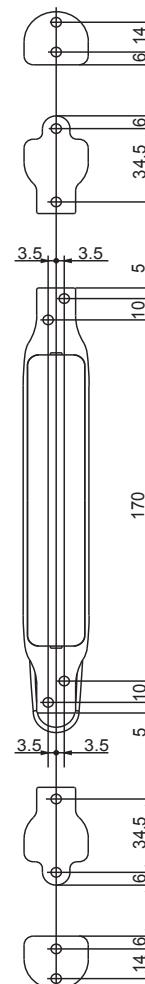
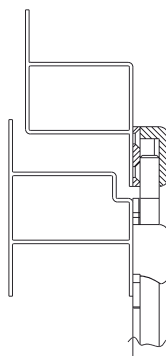
Apertura interna coplanar



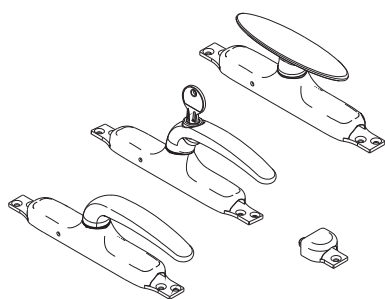
Apertura externa con resalte



Apertura externa coplanar



## CREMONA PROVENCE



### Funciones

Cremona de palanca, ambidiestra, con varillas de cierre visibles, aplicación frontal para ventanas y persianas

Ficha técnica on-line



### Características Técnicas

Fijación frontal mediante tornillos autorroscantes.

Todos los tornillos de fijación permanecen ocultos para exaltar el diseño de la cremona y del cierre completo.

Los mecanizados necesarios son solamente agujeros con una sola broca de taladro (Ø2,7mm para aluminio); se aconseja el uso de la plantilla específica.

Provence presenta una carrera de 18 mm, que permite un agarre eficaz en el pared o en las pletinas relativas. La cremona contiene en el paquete dos guías varillas y dos pernos para el ensamblaje con las varillas de cierre.

### Materiales

Mango de aluminio moldeado por inyección

Caja cremona, engranaje, cremalleras, guía varillas de zamak moldeado por inyección

Muelle de bloqueo, tornillos y espárrago premontados de acero inoxidable

Coberturas internas de poliamida blanca

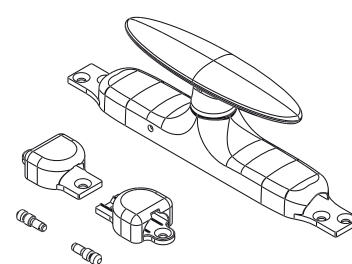
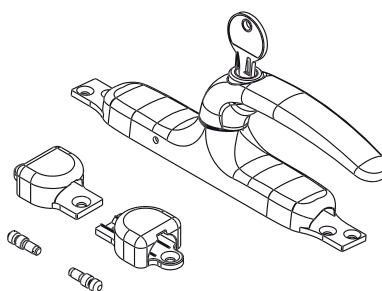
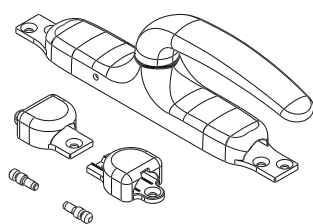
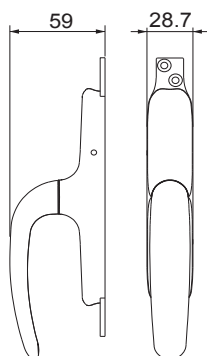
Bloques de conexión varilla de aluminio extruído

Terminal conexión varilla y tornillos de fijación de acero galvanizado

Cremona Provence mani-  
vela en palanca

Cremona Provence mani-  
vela en palanca con llave

Cremona Provence mango  
en "T"



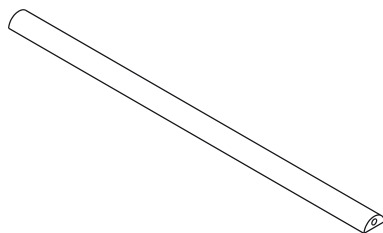
Código	Descripción	Versión	Mango	Base Bruto	Anodizado Elox	Lacado	Trend/Oro Latón	Unidades por confección
01160	CREMONA PROVENCE MANGO A LEVA		Unica	X		X		10
01161	CREMONA PROVENCE MANGO A LEVA/LLAVE	Key	Unica	X		X		10
01162	CREMONA PROVENCE MANGO EN T		T	X		X		10

**VARILLAS**

**Funciones**

Varilla de unión visible para el cierre de la cremona Provence.

Ficha técnica on-line



**Características Técnicas**

Existen en distintas longitudes, a cortar a medida según la posición de la cremona y las dimensiones de la hoja.

En sus extremidades se añaden el perno de conexión a la Cremona (en dotación con ella) y el puntal de cierre, a pedir por separado.

**Guía Varillas**

Elemento adicional a pedir por separado con un cerramiento especialmente grande para impedir que la hoja se doble.

Se aconseja el uso cerca del tercer cierre si está previsto, para reforzarlo.

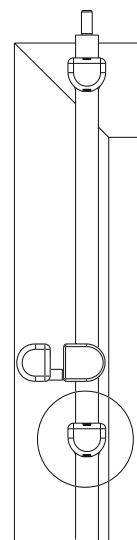
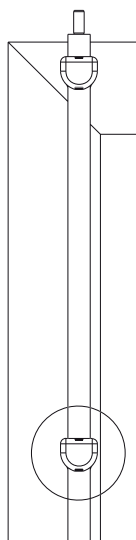
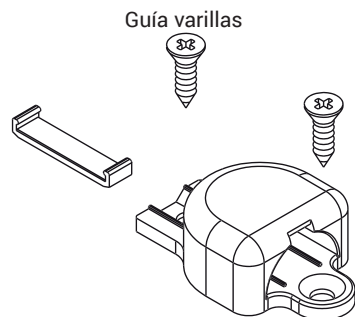
Guía varilla de zamak moldeado por inyección.

Tornillos de acero galvanizado.

Elemento de reducción holguras de poliamida.

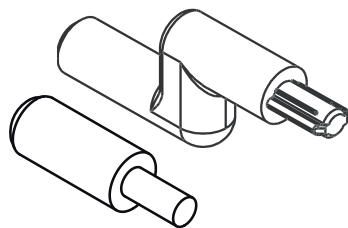
**Materiales**

Aluminio extruido



Código	Descripción	Longitud	Base Bruto	Anodizado Elox	Lacado	Trend/Oro Latón	Unidades por confección
01297	VARILLA DE CIERRE PROVENCE	1600 mm	X		X		10
01298	GUÍA VARILLA PROVENCE		X		X		10
01300	VARILLA DE CIERRE PROVENCE	1000 mm	X		X		10
01304	VARILLA DE CIERRE PROVENCE	1250 mm	X		X		10

## PUNTALES PROVENCE



### Funciones

Puntales rectos para el cierre superior e inferior de la cremona Provence

Ficha técnica on-line



### Características Técnicas

Disponibles en dos versiones, recto y descentrado.

El puntal recto se usa en todas las situaciones enrasadas o con pletinas con placa y relativos espesores que se disponen siempre enrasados.

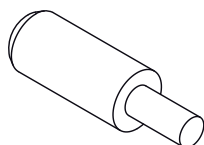
El puntal descentrado se usa con superposición entre hoja y marco.

Encajan en la extremidad de la varilla, mediante un martillo, y con el kit específico para evitar estropear accidentalmente con el martillo el acabado superficial de las varillas o de los bloques de los terceros cierres.

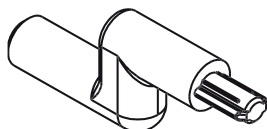
### Materiales

Acero inoxidable

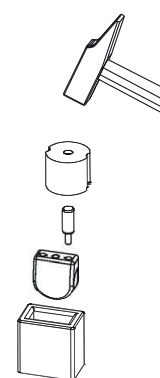
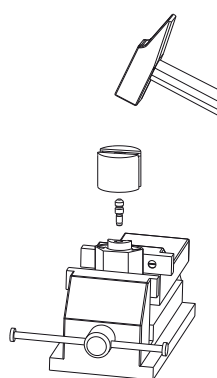
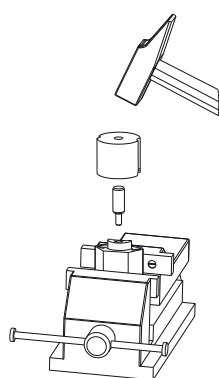
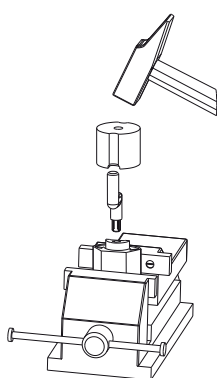
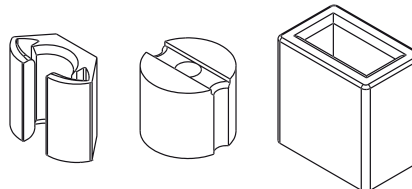
Puntal recto



Puntal descentrado



Kit inserto puntal Provence



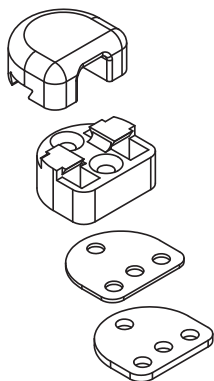
Código	Descripción	Puntal descentrado	Apertura	Base Bruto	Anodizado Elox	Lacado	Trend/Otro Latón	Unidades por confección
02135	PUNTAL RECTO PROVENCE	NO	Externa / Interna	X				20
02136	PUNTAL DESCENTRADO PROVENCE	SÍ	Externa	X				20
03288	KIT INSERTO PUNTAL PROVENCE			X				50

**ENCUENTROS PROVENCE**

**Funciones**

Encuentros para el cierre de la cremona Provence

Ficha técnica on-line



**Características Técnicas**

Se aplica en el marco e intercepta el puntal aplicado en la varilla de aluminio, accionada mediante la cremona.

Ambos modelos contemplados son para una superposición de 7 mm pero con los espesores se llega a 10 mm.

Con las pletinas Provence se pueden realizar cierres en cerramientos de apertura interna y externa (coplanar y con resalte).

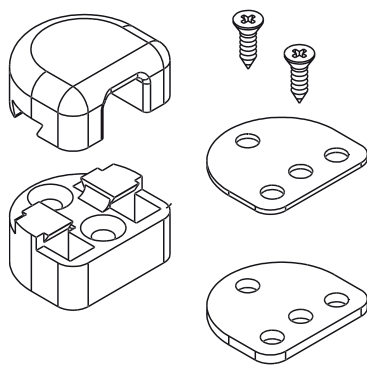
**Materiales**

Placa y cárter de zamak moldeado por inyección

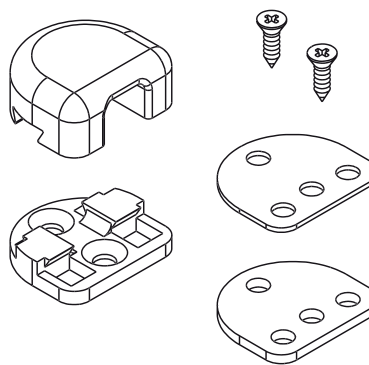
Espesores de poliamida

Tornillos de acero galvanizado.

Encuentro apertura interna



Encuentro apertura externa



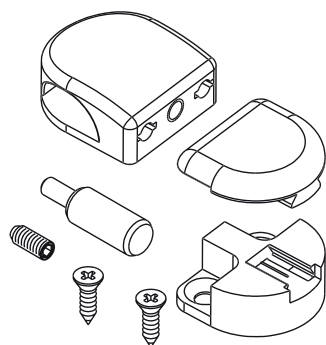
Código	Descripción	Espesor	Apertura Interna resalte	Apertura Interna coplanar	Apertura Externa resalte	Apertura Externa coplanar	Base Bruto	Anodizado Elox	Lacado	Trend/Oro Latón	Unidades por confección
01294N	ENCUENTRO PROVENCE	7 ÷ 10 mm	x				X		X		20
01295N	ENCUENTRO PROVENCE	7 ÷ 10 mm		x	x	x	X		X		20

## CIERRES ADICIONALES

### Funciones

Cierres adicionales para cremona PROVENCE

Ficha técnica on-line



### Características Técnicas

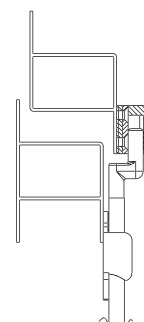
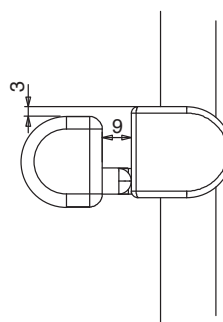
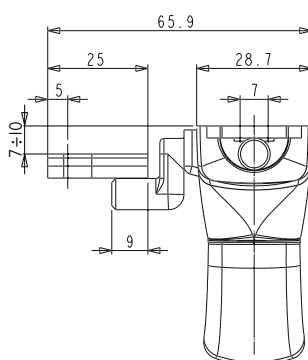
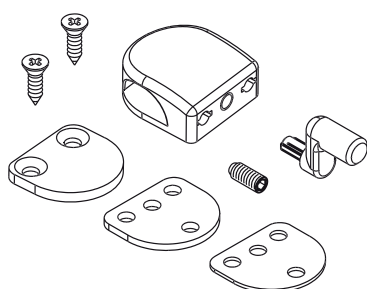
La compone un elemento que soporta el puntal y se fija en la varilla con un espárrago. Para reforzar el sistema se aconseja su uso cerca de la cremona o cerca de una guía varilla adicional.

Aconsejadas para alturas superiores a los 1800 mm.

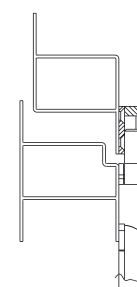
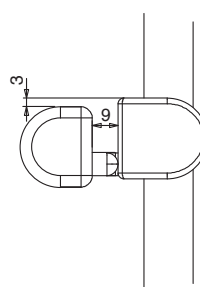
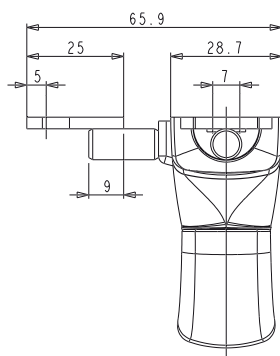
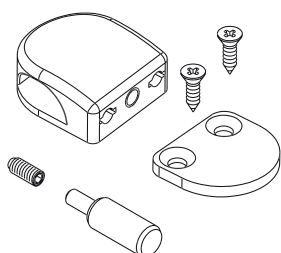
### Materiales

Puntal de acero inoxidable  
 Bloque de zamak moldeado por inyección  
 Encuentro de acero  
 Tornillo y espárrago de fijación de acero inoxidable  
 Espesores de poliamida (versión superposición)

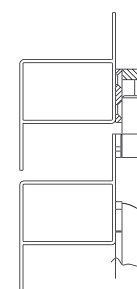
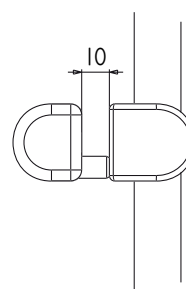
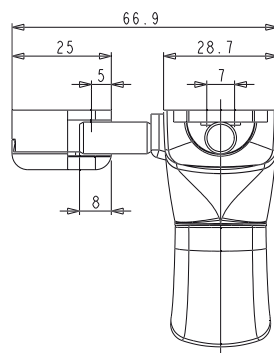
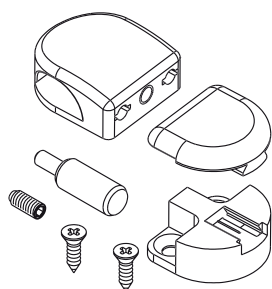
Cierre apertura externa (con resalte)



Cierre apertura externa (coplanar)



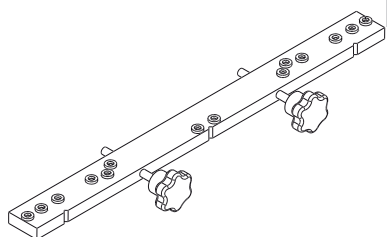
Cierre apertura interna (coplanar)



## PROVENCE

Código	Descripción	Versión	Espesor	Apertura	Base Bruto	Anodizado Elox	Lacado	Trend/Oro Latón	Unidades por confección
01292	CIERRE ADICIONAL	Superposición	7 ÷ 10	Externa	X		X		10
01293	CIERRE ADICIONAL	Coplanar	-	Externa	X		X		10
01296	CIERRE ADICIONAL	Coplanar	-	Interna	X		X		10

## PLANTILLA MECANIZADO



### Funciones

Permite ejecutar agujeros para todos los componentes del programa Provence.

Ficha técnica on-line



### Características Técnicas

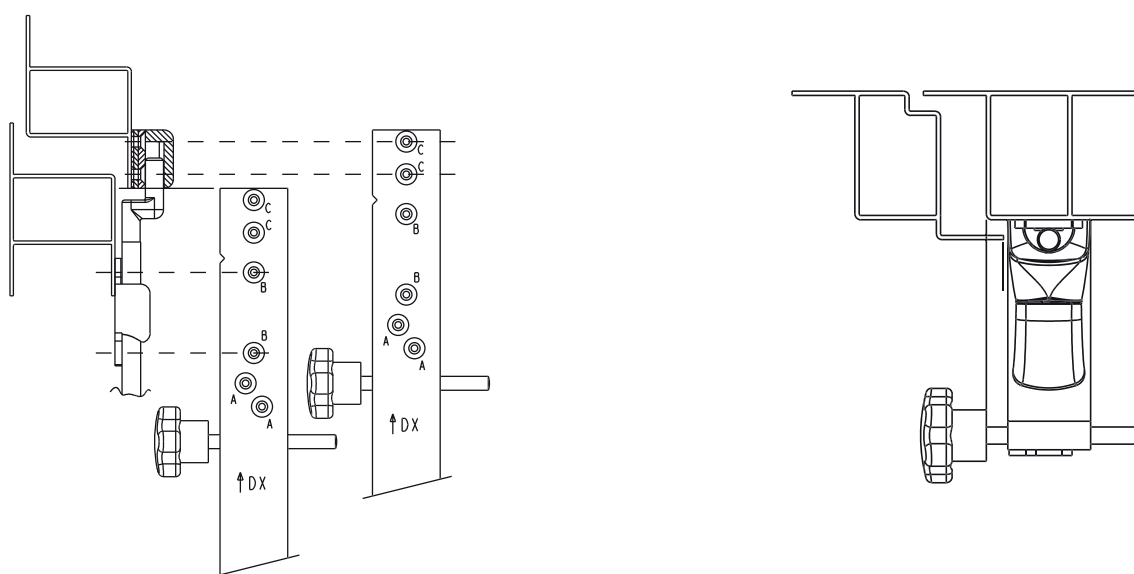
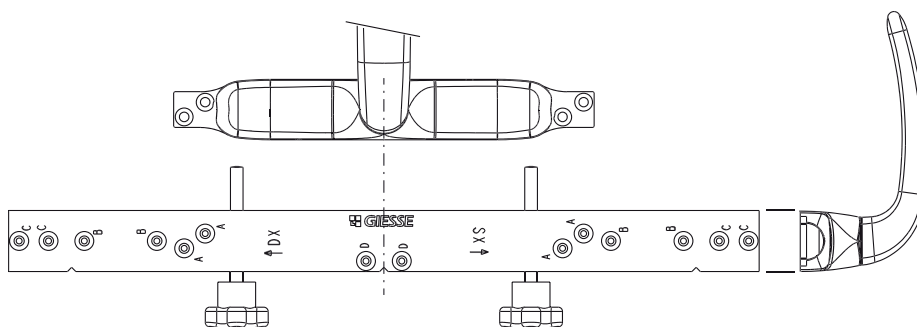
La plantilla presenta la misma anchura que la cremona por lo que tras determinar la posición en el perfil, por consiguiente, la Provence se aloja correctamente.

La plantilla permite efectuar todos los agujeros necesarios para:

- cremona
- guía varilla
- encuentros
- cierres suplementarios

### Materiales

Plantilla de aluminio  
Casquillos de acero carboniturado.



Código	Descripción	Nota	Base Bruto	Anodizado Elox	Lacado	Trend/Oro Latón	Unidades por confección
03280	PLANTILLA PARA MECANIZADOS PROVENCE		X				1