

PROVENCE

Funzioni

Sistema di chiusura con cremonese e aste a fissaggio frontale, ideato per la realizzazione di chiusure di finestre ad anta ad apertura interna o esterna, applicabile su profili di qualsiasi materiale, alluminio, legno, Pvc.

Caratteristiche Tecniche

Provence si presta alla realizzazione di finestre vecchio stile, grazie all'accurato design caratterizzato dalla configurazione con le aste a vista.

Applicabile sia su infissi Apertura interna ed apertura esterna:

- Apertura interna: complanare e sormonto (7-10 mm)
- Apertura esterna: sia con telaio che senza telaio, complanare interno e sormonto (7-10 mm).

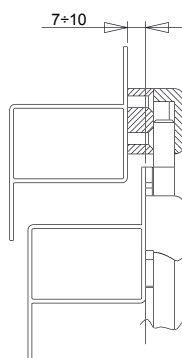
Per la realizzazione un infisso con PROVENCE sono necessari:

- Cremonese (1 pz)
- Asta di chiusura (2 pz)
- Puntali (2 pz)
- Incontri (2 pz)

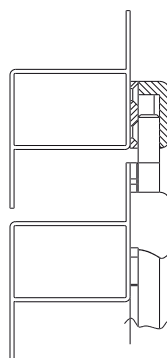
Tutti gli elementi sono in vista e specifici per questo sistema.



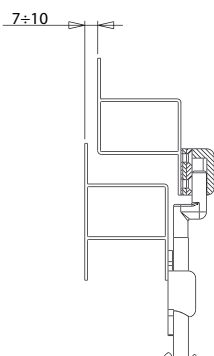
Apertura interna con sormonto



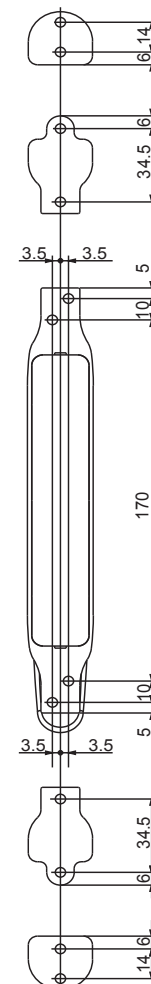
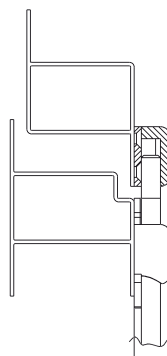
Apertura interna complanare

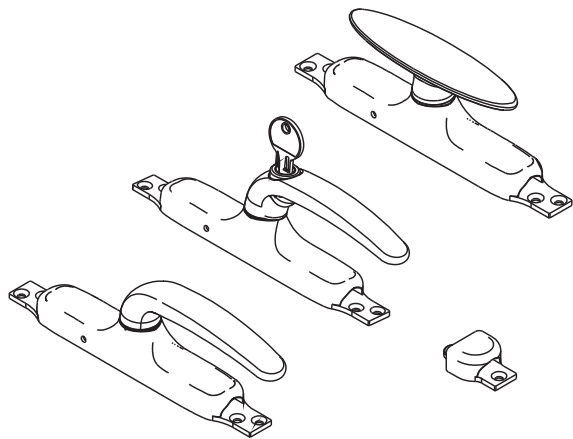


Apertura esterna con sormonto



Apertura esterna complanare





CREMONESE PROVENCE

Funzioni

Cremonese a leva, ambidestra, con aste di chiusura in vista, ad applicazione frontale per finestre e persiane

Caratteristiche Tecniche

Fissaggio frontale tramite viti autofilettanti.

Tutte le viti di fissaggio sono nascoste per esaltare il design della cremonese e di tutta la chiusura completa.

Le lavorazioni necessarie consistono solo in fori con una unica punta da trapano ($\varnothing 2,7\text{mm}$ nel caso di alluminio); si consiglia l'uso della dima dedicata.

Provence ha una corsa di 18 mm, che permette un'efficace presa nel muro o nei relativi incontri. La cremonese prevede in confezione due guida aste e due perni per il collegamento con le aste di chiusura.

Materiali

Manico in alluminio pressofuso

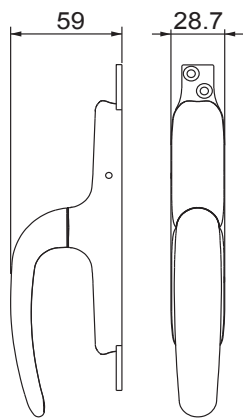
Cassa cremonese, ingranaggio, cremagliere, guida aste in zama pressofusa

Molla di scatto, viti e grano premontati in acciaio inox

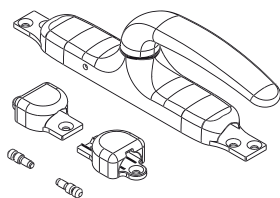
Guaine interne in poliammide bianca

Blocchetti collegamento asta in alluminio estruso

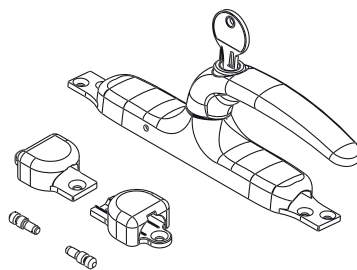
Terminale collegamento asta e viti di fissaggio in acciaio zincato



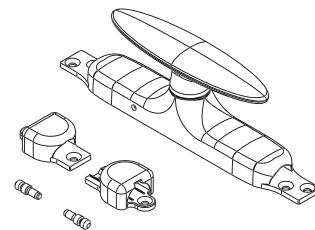
Cremonese Provence manico a leva



Cremonese Provence manico a leva con chiave

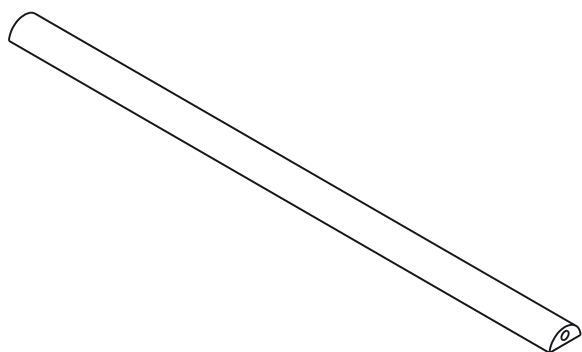


Cremonese Provence manico a "T"



Codice	Descrizione	Versione	Manico	Base Grezzo	Anodizzato Elox	Verniciato	Trend/Oro Ottone	Pezzi per confezione
01160	CREMONESE PROVENCE MANICO A LEVA		Unica	X		X		10
01161	CREMONESE PROVENCE MANICO LEVA/CH.	Key	Unica	X		X		10
01162	CREMONESE PROVENCE MANICO AT		T	X		X		10

ASTE



Funzioni

Asta di collegamento in vista per la chiusura della cremonese Provence.

Caratteristiche Tecniche

Sono disponibili in differenti lunghezze, da tagliare a misura sulla base della posizione della Cremonese e della dimensioni dell'anta. Alle sue estremità vengono aggiunti il perno di collegamento alla Cremonese (in dotazione a quest'ultima) e il puntale di chiusura, da ordinare a parte.

Materiali

Alluminio estruso.

Guida Aste

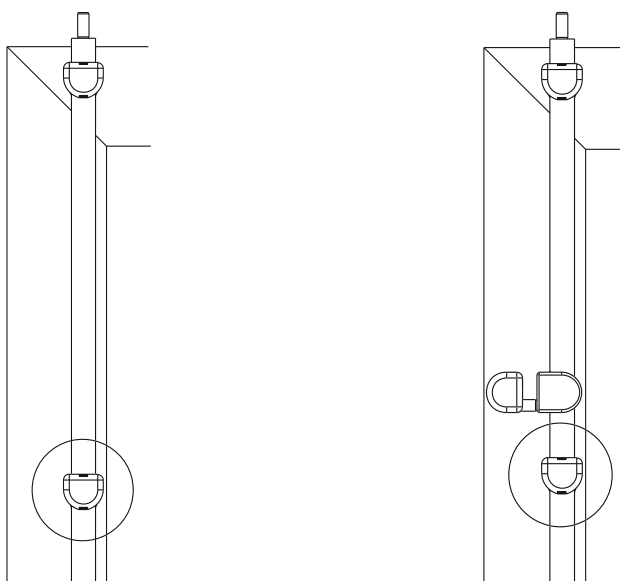
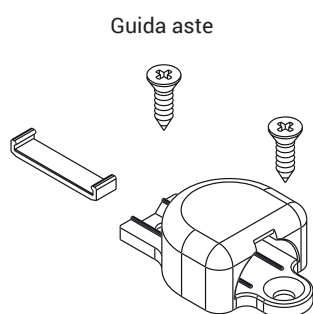
Elemento supplementare da ordinare a parte nel caso in cui l'infisso sia particolarmente grande e si voglia evitare che l'asta possa flettere.

Se ne consiglia l'utilizzo in prossimità della terza chiusura se prevista, per irrobustirla.

Guida asta in zama pressofusa.

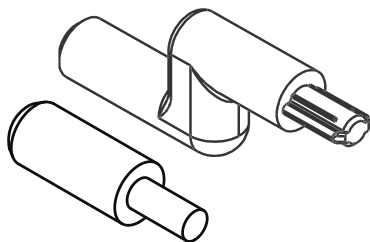
Viti in acciaio zincato.

Elemento riduzione giochi in poliammide.



Codice	Descrizione	Lunghezza	Base Grezzo	Anodizzato Elox	Verniciato	Trend/Oro Ottone	Pezzi per confezione
01297	ASTA DI CHIUSURA PROVENCE	1600 mm	X		X		10
01298	GUIDA ASTA PROVENCE		X		X		10
01300	ASTA DI CHIUSURA PROVENCE	1000 mm	X		X		10
01304	ASTA DI CHIUSURA PROVENCE	1250 mm	X		X		10

PUNTALI PROVENCE



Funzioni

Puntali dritti per la chiusura superiore e inferiore della cremonese Provence

Caratteristiche Tecniche

Disponibili in due versioni, dritto e decentrato.

Il puntale dritto si usa in tutte le situazioni di complanarità o abbinato ad incontri con basetta e relativi spessori che si riportano sempre in condizioni di complanarità.

Il puntale decentrato si usa in presenza di sormonto tra anta e telaio.

Si innestano all'estremità dell'asta, tramite martello, con l'ausilio dello specifico Kit che ha lo scopo di evitare che con l'uso del martello si scalfisca accidentalmente la finitura superficiale delle aste o dei blocchetti delle terze chiusure.

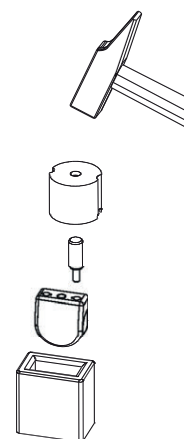
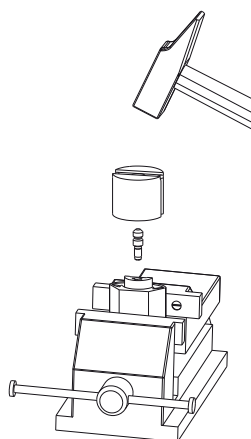
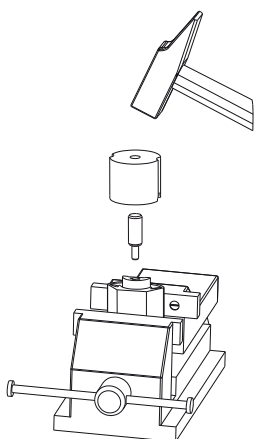
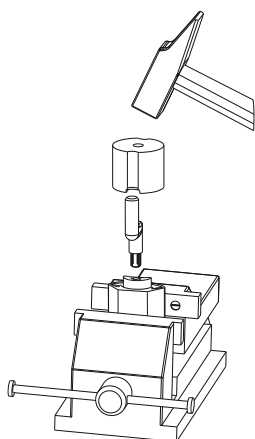
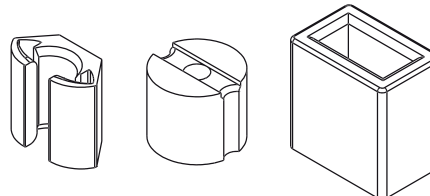
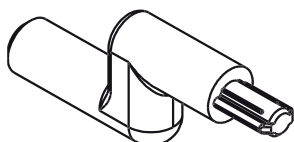
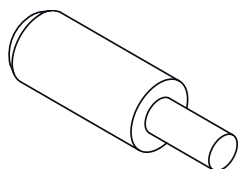
Materiali

Acciaio Inox

Puntale dritto

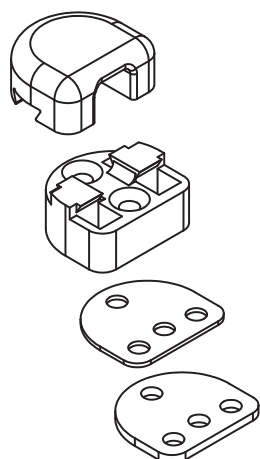
Puntale decentrato

Kit inserimento puntale Provence



Codice	Descrizione	Puntale decentrato	Apertura	Base Grezzo	Anodizzato Elox	Verniciato	Trend/Oro Ottone	Pezzi per confezione
02135	PUNTALE DIRITTO PROVENCE	NO	Esterna / Interna	X				20
02136	PUNTALE DECENTRATO PROVENCE	SI	Esterna	X				20
03288	KIT INSERIMENTO PUNTALE PROVENCE			X				50

INCONTRI PROVENCE



Funzioni

Incontri per la chiusura della cremonese Provence

Caratteristiche Tecniche

Si applica sul telaio e intercetta il puntale applicato sull'asta in alluminio, movimentata tramite cremonese.

Entrambi i modelli previsti sono per un sormonto di 7 mm, ma con gli spessori si arriva fino a 10 mm.

Con gli incontri Provence è possibile realizzare chiusure sia su infissi apertura interna, che esterna (complanare e sormonto).

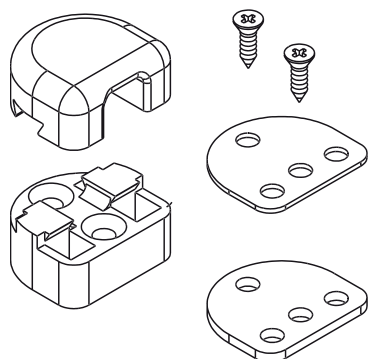
Materiali

Basetta e carter in zama pressofusa

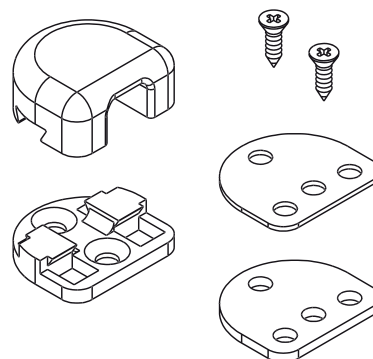
Spessori in poliammide

Viti in acciaio zincato.

Incontro apertura interna

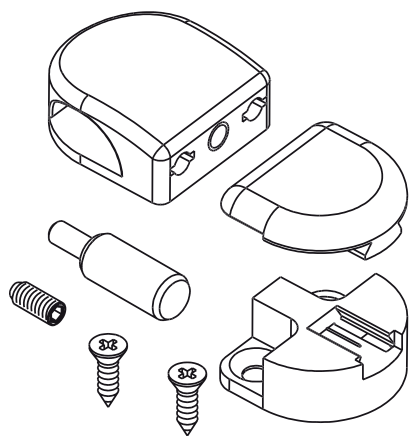


Incontro apertura esterna



Codice	Descrizione	Gradino	Apertura Interna sormonto	Apertura Interna complanare	Apertura Esterna sormonto	Apertura Esterna complanare	Base Grezzo	Anodizzato Elox	Verniciato	Trend/Oro Ottone	Pezzi per confezione
01294N	INCONTRO PROVENCE	7 ÷ 10 mm	x				X		X		20
01295N	INCONTRO PROVENCE	7 ÷ 10 mm		x	x	x	X		X		20

CHIUSURE SUPPLEMENTARI



Funzioni

Chiusure supplementari per cremonese PROVENCE

Caratteristiche Tecniche

E' composta da un elemento che porta il puntale e viene fissato sull'asta con un grano. Per irrobustire il sistema se ne consiglia l'utilizzo in prossimità della cremonese o vicino ad un guida asta supplementare.

Consigliate per altezze superiori ai 1800 mm.

Materiali

Puntale in acciaio inox

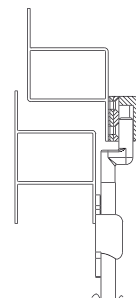
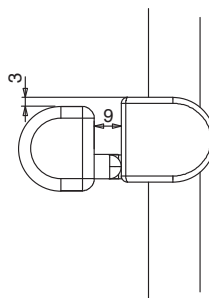
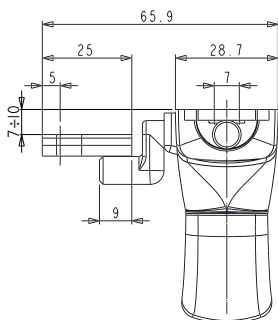
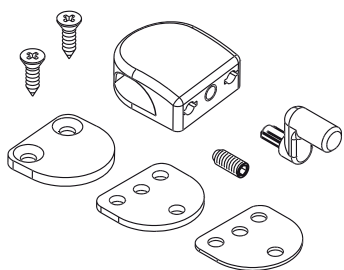
Blocchetto in zama pressofusa

Incontro in acciaio

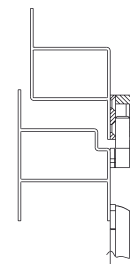
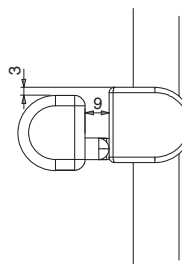
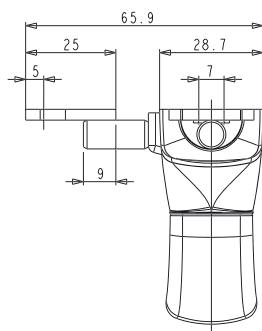
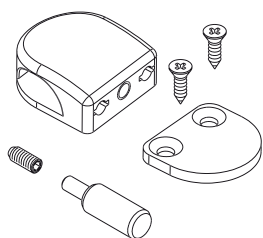
Viti e grano di fissaggio in acciaio inox

Spessori in poliammide (versione sormonto)

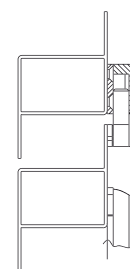
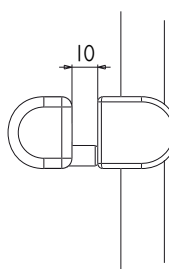
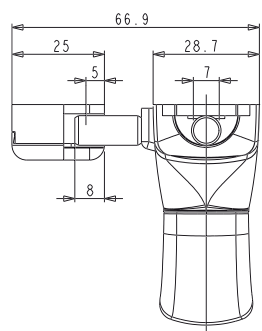
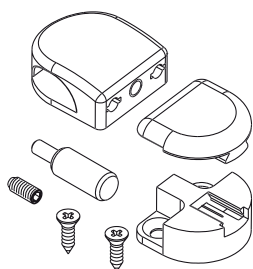
Chiusura apertura esterna (sormonto)



Chiusura apertura esterna (complanare)

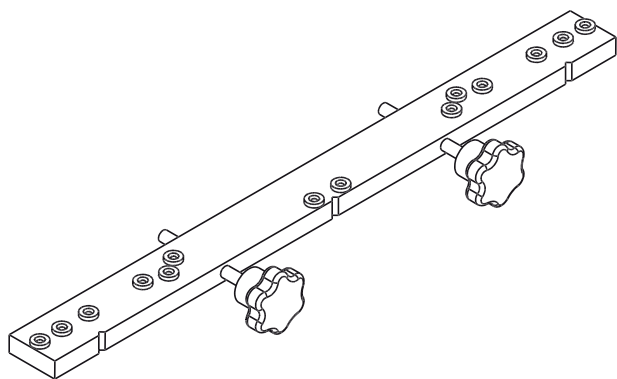


Chiusura apertura interna (complanare)



Codice	Descrizione	Versione	Gradino	Apertura	Base Grezzo	Anodizzato Elox	Verniciato	Trend/Oro Ottone	Pezzi per confezione
01292	CHIUSURA SUPPLEMENTARE	Sormonto	7 ÷ 10	Esterna	X		X		10
01293	CHIUSURA SUPPLEMENTARE	Complanare	-	Esterna	X		X		10
01296	CHIUSURA SUPPLEMENTARE	Complanare	-	Interna	X		X		10

DIMA LAVORAZIONE



Funzioni

Permette l'esecuzione dei fori per tutti i componenti del programma Provence.

Caratteristiche Tecniche

La dima ha larghezza equivalente alla cremonese in modo che, una volta stabilita la posizione sul profilo, di conseguenza si è certi che la Provence trovi il corretto alloggiamento.

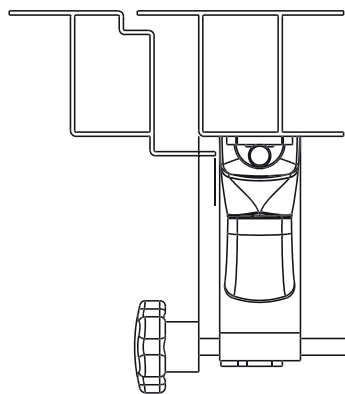
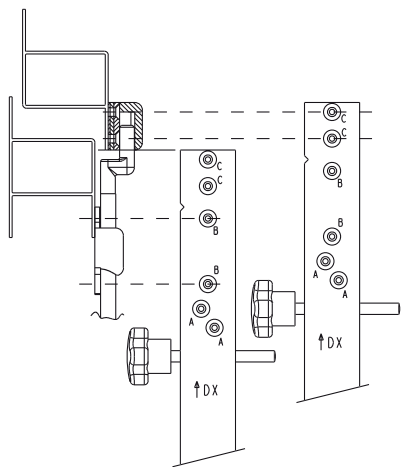
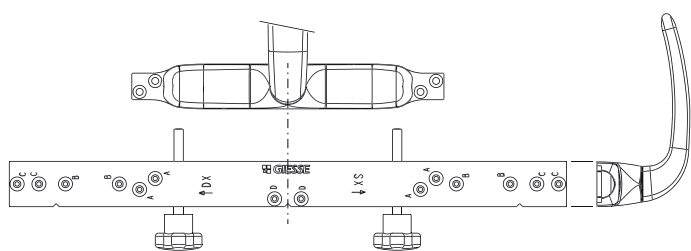
La dima consente di effettuare tutti i fori necessari per:

- cremonese
- guida asta
- incontri
- chiusure supplementari

Materiali

Dima in alluminio

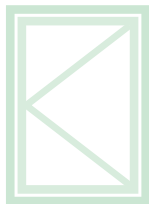
Boccole in acciaio carbonitrurato.



Codice	Descrizione	Nota	Base Grezzo	Anodizzato Elox	Verniciato	Trend/Oro Ottone	Pezzi per confezione
03280	DIMA PER LAVORAZIONI PROVENCE		X				1

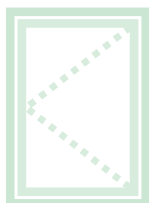
ESEMPI DI CONFIGURAZIONI

Configurazione Provence apertura interna



Tipo profilo	Sormonto	Complanare
Cremonese	01160 - 01161 - 01162	01160 - 01161 - 01162
Asta	01297 - 01300 - 01304	01297 - 01300 - 01304
Puntale	02135	02135
Incontro	01294N	01295N

Configurazione Provence apertura esterna



Tipo profilo	Sormonto	Complanare
Cremonese	01160 - 01161 - 01162	01160 - 01161 - 01162
Asta	01297 - 01300 - 01304	01297 - 01300 - 01304
Puntale	02136	02135
Incontro	01295N	01295N