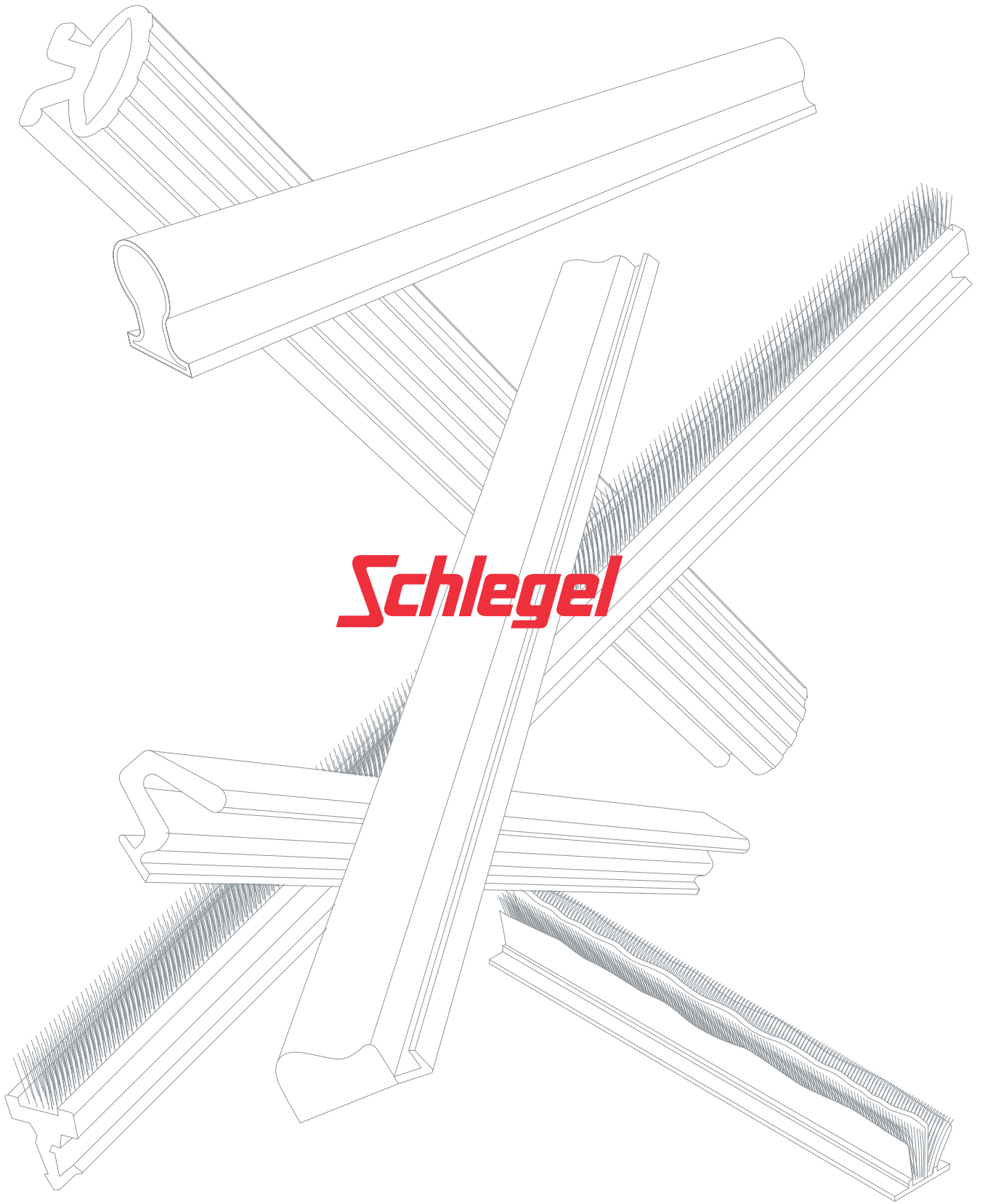


HIGH PERFORMANCE **SEALING** SOLUTIONS

CATALOGUS



Schlegel



Schlegel

Inhoudsopgave

De onderneming

Introductie	04
Kwaliteitsproducten	05
Het assortiment	06
Quanex	07
Conformiteit met CE-markering 2016	08
Andere relevante normen	09

Q-LON: afdichtingen van polyurethaanschuim

Voor hout-, aluminium- en PVC-toepassingen

Materialen en kleuren	12
Thermische geleidbaarheid	15
Classificaties	16
Prestatie tabellen	17
Overzicht van het assortiment	18
Certificeringen	23
Andere certificeringen	24
Technische specificaties	
Universeel. Toepassing op alle oppervlakken	26
Interieur. Toepassingen in houten deuren en ramen	28
Hout. Toepassingen in ramen	36
Aluminium. Toepassingen in deuren en ramen	42
PVCu. Deur- en raamtoepassingen	46
Accessoires	50
Instructies	51
Gereedschap	51

Borsteldichtingen

Voor hout-, aluminium- en PVC-toepassingen

Materialen en kleuren	51
Keuzemogelijkheid	57
Certificaten	58
Kwaliteitscontrole	61

Technische specificaties

Borsteldichtingen	62
Poly-Bond (PB): geweven borsteldichtingen	63
Fin-Seal (FS): geweven borsteldichtingen	64
Dust-Plug (DP): geweven borsteldichtingen	65
Shutter-Pile (SP): geweven borsteldichtingen	66
Power-Pile (PW): geëxtrudeerde borsteldichtingen	67
Fin-Pile (FP): geëxtrudeerde borsteldichtingen	68
G3: geëxtrudeerde borsteldichtingen	69
G3-QF (Quadrafin): geëxtrudeerde borsteldichtingen	70
Bi-Fin (BF): geëxtrudeerde borsteldichtingen	71
Angle-Pile (AP): geëxtrudeerde borsteldichtingen	72
Skirting-Fringe (SF): geëxtrudeerde borsteldichtingen	73
Flex-Brush (FB): oprolbare borsteldichtingen	74
Kerf-Pile (KP): geëxtrudeerde borsteldichtingen	75
Combinatie borsteldichtingen	76
Voor universele montage op vlakke ondergrond	77
Voor montage in een groef	77
Dragers voor borsteldichtingen	78

Geëxtrudeerde dichtingen

Voor hout-, aluminium- en PVC-toepassingen

Materialen en kleuren	82
Classificaties	85
Technische specificaties	
Lozaron. Geëxtrudeerde profielen voor houten deuren en ramen	86
Lozaron. Geëxtrudeerde profielen voor aluminium deuren en ramen	88
Rolluiken en schermen	92



De onderneming

Schlegel werd opgericht in Rochester, VS, in 1885 als textielbedrijf. In 1930 begon het met de productie van borsteldichtingen en afdichtingsprofielen voor gebouwen, voordat het in de jaren 1960 schuimafdichtingen introduceerde.



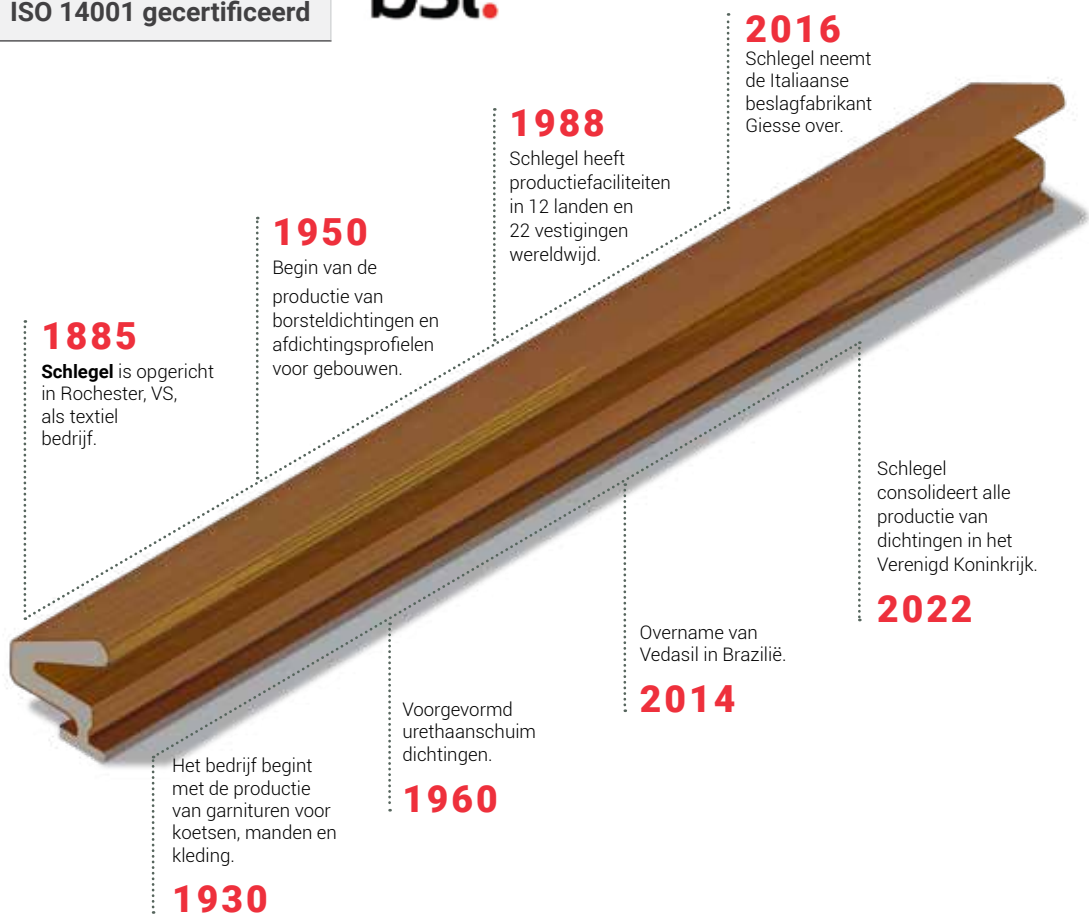
Newton Aycliffe

Productielocatie voor borstel, geëxtrudeerde dichtingen en Q-LON.

Henlow

Productielocatie voor Q-LON.

ISO 9001 gecertificeerd
ISO 14001 gecertificeerd





Kwaliteitsproducten

Schlegel heeft een ongeëvenaarde reputatie op het gebied van kwaliteit, service en technische innovatie, waardoor zij wereldleider zijn in de productie van dichtingen, tochtstrips, pakkingen en extrusies. Al onze producten worden gefabriceerd conform de vereisten van actuele en voorgelegde Europese en internationale normen en worden vervaardigd middels een kwaliteitsmanagementsysteem dat aan de norm BS EN ISO 9001:2015 voldoet.

De Europese normen vereisen dat van alle ramen en deuren alle componenten worden getest, waarbij gelet wordt op een constante functionele kwaliteit, ongeacht het type product en het profiel

waarop het is toegepast.

Elke component ondergaat interne tests, om het werkelijke prestatieniveau te controleren, of wordt direct gecertificeerd door instanties erkend voor de hoogste niveaus voorgeschreven door de verordeningen (d.w.z. IFT Z-CERT QM338). De auditors van deze instanties voeren een regelmatige analyse uit op de effectiviteit van de productievestiging om een continue kwaliteitsverbetering te waarborgen. Alle grondstoffen (polypropreen, TPE, PVC, polyurethaan, etc.) ondergaan controles op de chemische samenstelling, die constante prestaties garanderen, zoals vereist door de referentienormen.



Materiaal en ontwerp van de dichting kiezen

De keuze voor een geschikt afdichtingsproduct is afhankelijk van de vereiste prestatiekenmerken van de deur, het raam, het dakraam, het luik of de vliesgevel in de toepassing waarvoor het is ontworpen. Veel houvast kan worden gehaald uit de classificatie volgens EN 12365-1 2003, die altijd moet worden gecontroleerd.

Voor de warmtegeleiding van de dichting als element van de totale constructie van het raam of

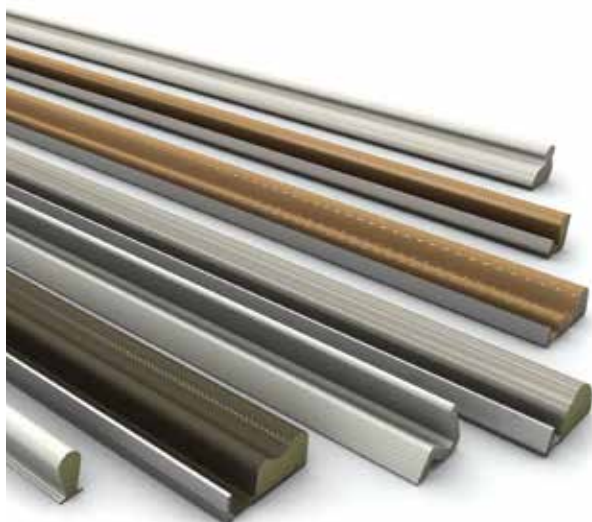
de deur, kan worden verwezen naar tabel 1 van EN 12524 2000 of door directe berekening.

Schlegel kan alle productontwerp-, productie- en installatieteams ondersteunen bij de specificatie en levering van een dichting die voldoet aan hun specifieke toepassings-eisen en ter ondersteuning van de naleving aan de vereiste productnormen.

De productlijn

Materialen, technologieën en ontwerpen

Om alle gangbare toepassingen voor ramen, deuren, luiken en vliesgevels af te dekken, biedt Schlegel het breedste assortiment aan weerbestendige materialen en technologieën.



Q-LON polyurethaan schuimdichtingen

Een combinatie van polyurethaan, polypropyleen (of polycarbonaat) drager en polyethyleen voering maakt Q-LON één van de beste dichtingen ter wereld. Geschikt voor houten, PVC en aluminium draaiende en schuivende ramen en deuren.

Polypropyleen borsteldichtingen

Voornamelijk voor schuivende toepassingen worden borsteldichtingen geproduceerd in een aantal uitvoeringen om te voldoen aan verschillende prestatie- en toepassingseisen.



Geëxtrudeerde dichtingen

Geëxtrudeerde afdichtingen ontworpen om te voldoen aan specifieke behoeften voor houten, PVC en aluminium ramen en deuren. De producten kunnen een variabele hardheid en TPE-schuimlementen hebben voor superieure prestaties.



Quanex

Schlegel is onderdeel van Quanex.

Quanex is een wereldwijd, beursgenoteerd productiebedrijf dat OEM's bedient in sectoren als raam- en deurindustrie, zonne-energie en buitenproducten. Quanex is toegewijd aan innovatie, het verbeteren van productprestaties en het helpen van klanten om succesvol te zijn.

Van de skyline van Dubai tot huizen in de buurt, Quanex levert hoogwaardige bouwcomponenten die producten en bedrijven beter maken. De oplossingen omvatten afstandhouders voor isolatieglas, kunststof profielen en kastonderdelen, allemaal ontworpen met duurzaamheid en efficiëntie in het achterhoofd.

Quanex wordt wereldwijd vertrouwd en gedreven door innovatie, en is klaar om samen met u vorm te geven aan en betere toekomst. Onderdeel van iets groters. *A Part of Something Bigger.SM*



7,100+
WERKNEMERS



1927
JAAR VAN OPRICHTING



<p>HOUSTON, TX HOOFDKANTOOR</p> 	<p>90+ LANDEN</p>
<p>67 WERELDWIJDE LOCATIES</p>	

CE-normering

Een raam of deur laten voldoen aan de eisen voor CE-markering 2016

De Bouwproductenverordening werd van kracht op 1 juli 2013 en vereist dat fabrikanten die binnen de Europese Economische Ruimte (EER) bouwproducten vallende onder een geharmoniseerde Europese norm op de markt brengen, een CE-markering moeten aanbrengen en voor hun producten een prestatieverklaring moeten verstrekken.

Het aanbrengen van een CE-markering op ramen en deuren is niet voorzien voor alle toepassingen in alle Europese landen, maar biedt consumenten vertrouwen in de kwaliteit van de door hen aangekochte producten. Voor een CE-markering op een raam of deur is de fabrikant afhankelijk van de toeleveranciers voor het leveren van prestatieverklaringen ter onderbouwing van hun beweringen. Zoals reeds opgemerkt, zijn de tochtstrips en dichtingen cruciaal voor de prestaties van het geïnstalleerde raam.

Daarom moeten fabrikanten van deuren en ramen onderdelen betrekken bij gecertificeerde leveranciers die hebben aangetoond en kunnen certificeren dat ze voldoen aan de vereiste normen of deze zelfs overtreffen. Alle buitenramen en -deuren binnen Europa moeten voldoen aan de prestatie-eisen conform EN 14351-1 2016. Een geschikte dichting en/of tochtstrip vormt een essentieel onderdeel bij de naleving van deze prestatie-eisen. Alle buitenramen en -deuren binnen Europa moeten voldoen aan de prestatie-eisen conform EN 14351-1 2016. Een geschikte dichting en/of tochtstrip vormt een essentieel onderdeel bij de naleving van deze prestatie-eisen.

De norm vereist dat alle fabrikanten die complete ramen, deuren, rolluiken en vliesgevels verkopen, bepaalde verklaringen verstrekken inzake de prestaties van hun producten. In de meeste landen gebeurt dit door middel van een CE-markering (Conformité Européenne). Deze heeft op twee manieren betrekking op tochtstrips en dichtingen:

- De materialen waaruit ze zijn vervaardigd, zijn niet gevaarlijk wat betreft emissiewaarden en/of vrijkomen van gevaarlijke stoffen zoals

vereist volgens EN 14351-1 2016, clause 4.6.

- De dichting voldoet aan de prestatie-eisen volgens EN 12365-1 2003 EN 14351-1 2016, clause 4.15.

De ultieme methode waarmee kan worden aangetoond dat de dichting voldoet aan de prestatie-eisen, is een praktijktest op elk raam en elke deur in alle relevante configuraties met de aangegeven componenten. Dit is wellicht niet in alle gevallen praktisch, maar EN 12365 2003 biedt een methode waarbij de relatieve prestaties van verschillende tochtstrips en dichtingen kunnen worden beoordeeld en vergeleken. Fabrikanten van ramen en deuren dienen er tevens rekening mee te houden dat...

... als een verdere eis van clause 4.15 geldt, dat tochtstrips of dichtingen verwisselbaar moeten zijn...

...zodat een langdurig onderhoud aan ramen of deuren gewaarborgd is. Naleving van de kwaliteitseisen kan normaal gesproken worden aangetoond, door ervoor te zorgen dat de dichting zich in een buidel of keepgroef in het profiel bevindt en daardoor kan worden verwijderd en vervangen.

Schlegel Producten

Om de overeenstemming met EN 14351-1 2016 te kunnen vaststellen, moet uw fabrikant van dichtingen bepaalde verklaringen van overeenstemming afgeven. Hieronder volgen de verklaringen van overeenstemming voor de producten van Schlegel.

In navolging op clause 4.6: gevaarlijke stoffen

In overeenstemming met de vereisten van Bijlage I van verordening nr. 305/2011 van het Europese Parlement en clause 4.6 (gevaarlijke stoffen) van BS EN 14351-1 2016 + A1: 2010, verklaren wij dat er geen emissie of migratie ontstaat bij materialen gedurende het normaal beoogde gebruik van producten geleverd door Schlegel, die potentieel gevaarlijk zijn voor de hygiëne, gezondheid of het milieu.





CE

In navolging op clause 4.15: duurzaamheid

Conform clause 4.15 zijn de langdurige waterdichtheid en luchtdoorlaatbaarheid van een buitendeur, raam of dakraam afhankelijk van de dichtingen. Deze clause vereist dat dichtingen voldoen aan de relevante Europese norm, in dit geval EN 12365-1 2003 (Hang- en sluitwerk; afdichtingen en afdichtingsprofielen voor ramen, deuren, luiken en vliesgevels. Eisen en classificatie).

Andere relevante normen

Er zijn een aantal andere Europese normen die meer algemene eisen aan ramen en deuren en deuren stellen als geheel op specifieke gebieden van prestaties. Naar deze normen moet afzonderlijk worden verwezen.

EN 12207 2000 - Luchtdoorlatendheid

EN 12208 2000 - Waterdichtheid

EN 12567 2000 - Warmtegeleidingsvermogen

EN 13115 2001 - Bedieningskrachten

EN ISO 10140-2 - Akoestische prestaties

|||

Q-LON

Polyurethaan schuimdichtingen

Voor toepassing in hout, aluminium en PVC



Q-LON

Borsteldichtingen

Extrusie

Index

Materialen en kleuren	12
Warmtegeleidingsvermogen	15
Classificaties	16
Prestatie tabellen	17
Overzicht van het assortiment	18
Certificeringen	23
Andere certificeringen	24
Technische specificaties	
Universeel. Toepassing op alle oppervlakken	26
Interieur. Toepassingen in houten deuren en ramen	28
Hout. Toepassingen in ramen	36
Aluminium. Toepassingen in deuren en ramen	42
PVCu. Deur- en raamtoepassingen	46
Accessoires	50
Instructies	51
Gereedschap	51

Materialen en kleuren

De Schlegel Q-LON afdichting, met trots **Made in the UK**, is gemaakt van een uniek polyurethaanschuim in een weerbestendige polyethyleen folie.

Als eerste innovatie in zijn soort stelt Q-LON de norm voor kwaliteit en prestaties in afdichtingsoplossingen.

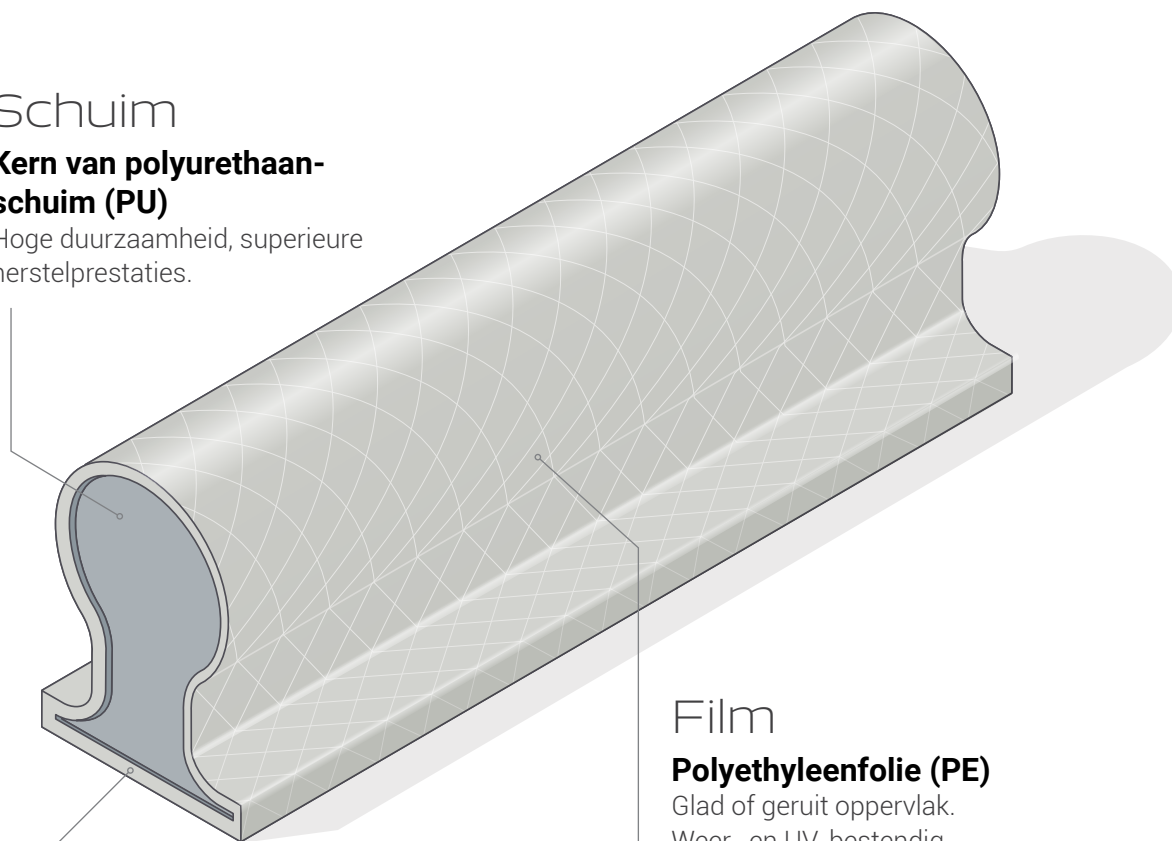
Q-LON bevat geen SVHC (Substances of Very High Concern, zeer zorgwekkende stoffen) in een concentratie van meer dan 0,1 gewichtsprocent.



Schuim

Kern van polyurethaanschuim (PU)

Hoge duurzaamheid, superieure herstellprestaties.



Film

Polyethyleenfolie (PE)

Glad of geruit oppervlak.
Weer- en UV-bestendig.
Verkrijgbaar in de volgende kleuren:

Standaard kleuren

- WIT / RAL 9003 / Code 222
- ZILVER / RAL 7001 / Code 212
- BRUIN / RAL 8019 / Code 220
- ZWART / RAL 9005 / Code 223

Extra kleuren

- BEIGE / RAL 1001 / Code 211
- LICHT EIKEN / RAL 8003 / Code 217
- REEBRUIN / RAL 8007 / Code 218
- ZUIVER WIT / RAL 9010 / Code 221
- LICHTGRIJS / RAL 7035 / Code 215
- KIEZELGRIJS / RAL 7032 / Code 252
- GRAFIETGRIJS / RAL 7024 / Code 214

Drager

Polypropyleen (PP), polycarbonaat of met glasvezelkoord

Voorkomt rek en krimp.

EEUWIGDUREND

*Versnelde verouderingstest uitgevoerd volgens DIN EN ISO 4892-2 op een selectie van Q-LON en andere dichtingen op de markt.

De externe polyethyleenfilm wordt niet aangetast door verf, reinigingsmiddelen of kleurstoffen. De hoge weerstand tegen atmosferische omstandigheden en UV-straling zorgt ervoor dat Q-LON drie keer langer meegaat* dan de meest voorkomende schuimdichtingen.

Schlegel

ZEER LAGE THERMISCHE GELEIDING

Q-LON polyurethaan dichtingen bieden het laagste thermische geleidingsvermogen op de markt (0,04 W/m-K bij 0°C), 3 tot 6 keer beter dan andere materialen.

Schlegel

Thermische geleidbaarheid

Volgens EN ISO 10077-1 2006 en EN 12524 2012

De unieke Q-LON dichting is gemaakt van een speciaal polyurethaanschuim, gevat in een weerbestedige polyethyleen voering.

Thermische geleidbaarheid

Hoofdstuk 4.12 van EN 14351-1 2006 bepaalt de methoden voor het bepalen van de warmtedoorgangscoefficiënt van ramen en deuren die gebruikt kunnen worden voor EC Prestatieverklaringen. Algemene raam configuraties kunnen gebruik maken van standaardtabellen in EN 10077-1 2006 voor aangegeven thermische prestatie waarden, hoewel nauwkeuriger waarden kunnen worden verkregen door individuele berekening of hotboxtests. In overeenstemming met 4.12 van EN 14351-1, moeten de berekeningen voor de verklaring van de warmtedoorgangscoefficiënt worden uitgevoerd volgens de methodologie bepaald in EN ISO 10077-1 2006 en EN ISO 10077-2 2012. EN ISO 10077- 2 2012 beschrijft het proces voor de berekening van kozijnelement van ramen en deuren, inclusief dichtingen. Voor thermische berekeningen is het noodzakelijk om de lineaire warmtedoorgangscoefficiënt, of thermische geleidbaarheid, van de afzonderlijke materialen van de kozijnonderdelen te weten. Paragraaf 5.1 van EN ISO 10077-2 2012 verwijst naar een andere norm, EN ISO 10456 2007, als een geschikte bron van getabelleerde prestatiewaarden voor verschillende bouwmaterialen.

Welke afdichting heeft het laagste geleidingsvermogen?

Tabel 3 van EN ISO 10456 2007 geeft een overzicht van polyurethaan schuimrubber met een lineaire thermische doorlaatbaarheid van 0,05 W/(m.K). Dit zou de waarde zijn die gebruikt wordt voor Q-LON-afdichtingen binnen raam- en deurspecificaties, bij het berekenen van thermische prestatieverklaringen in overeenstemming met overeenkomstig de eisen van EN 14351-1 2006. **De waarden voor de materiaalprestaties in tabel 1 van EN ISO 10456 2007 benadrukken ook de superieure thermische prestaties van Q-LON.** Er is een spreekwoord dat zegt: een ketting is zo sterk als zijn zwakste schakel. Dit geldt ook voor de kozijnenindustrie. Deuren en ramen presteren slechts zo goed als de afdichting. De thermische prestaties die een raam of deur kan leveren wordt bepaald door

veel verschillende factoren. De samenstelling van het kozijnmateriaal en het glas zijn beide zeer belangrijk. Een dichting van lage kwaliteit, kan echter gemakkelijk de energiebesparende effecten bederven van van geïsoleerde profielen en argon gevuld HR glas. Volgens EN ISO 10456:2007 moet het ontwerp thermische geleidingsvermogen van verschillende materialen gebruikt voor afdichtingen gedetailleerd omschreven:

- EPDM 0,25 W/(m·K)
- PVC 0,14 W/(m·K)
- PU 0,05 W/(m·K)
- TPE 0,22 W/(m·K)

In overeenstemming met EN 12667 (Thermische prestatie van bouwmaterialen en -producten - Bepaling van de warmteweerstand door middel van methoden met verwarmingsplaat en warmtestroommeter), is het nu onafhankelijk getest en gecertificeerd door ift Rosenheim: Q-LON heeft een gemeten lage warmtegeleidingsvermogen van slechts **0,04 W/(m·K)**.

Dit is beter dan alle andere dichtingen op de markt. In vergelijking met andere afdichtingen wordt het energieverlies geminimaliseerd. In combinatie met het zeer hoge herstellvermogen (gemiddeld hoger dan 90%) zijn hoge prestaties gegarandeerd op lange termijn.

Evidence of Performance		Thermal conductivity (declared value)	
Test Report No. 15-003940-PR01 (PB-K03-06-en-02)			
Client	SCHLEGEL GERMANY GMBH Bredowstr. 33 22113 Hamburg Germany	Basis 1)	EN 12667:2001-01 EN ISO 10456 2009-12
Product	Flexible polyurethane foam boards	Test report 15-003940-PR01 (PB-K03-06-de-03) dated 27.07.2016	2) Equivalent national versions (e.g. DIN EN)
Designation	"Q - Lon Platten"	Representation	
Performance-relevant product details	Dimensions, width x height in mm: approx. 255 x 255 ; Material: Flexible polyurethane foam based on polyol, both sides with polyethylene facing / 95 µm ; Foaming agent: water / carbon dioxide ; Density in kg/m³: 125 to 136 ; Closed pore structure: open pores ; Application: seals for windows, doors		
Conditioning	After delivery, the test specimens were conditioned at 23 °C / 50 % relative humidity until achieving constant mass (0.1 % / 24 h).	Instructions for use	
Special features	The test specimens were characterised by unevenness resulting from the manufacturing process.	The test report serves to demonstrate the thermal conductivity (declared value) λ _D . Validity The data and results given refer solely to the tested and described specimen. This test!	
Results	Thermal conductivity (declared value) λ _D = 0.041 W/(m · K) *		
* The thermal conductivity was determined at an average temperature of 10°C.			

De Classificaties

van dichtingen conform EN 12365 2003

Conform EN 12365 2003 wordt een classificatiesysteem voorgeschreven dat fabrikanten of installateurs van ramen, deuren, rolluiken en vliesgevels in staat stelt te garanderen dat ze componenten gebruiken die optimaal voldoen aan hun behoeften.

Er wordt gebruik gemaakt van een zescijferig systeem

1	2	3	4	5	6
Gebruikscategorie	Werkbereik	Lineaire drukkracht	Werktemperatuurbereik	Terugvering na vervorming	Terugvering na versnelde veroudering
W = Tochtstrip G = Dichting	9 gradaties tonen het werkbereik van de dichting, waarbij 9 de grootste afstand is	9 gradaties tonen de lineaire drukkracht, waarbij 9 de grootste kracht is	6 gradaties tonen het werktemperatuurbereik, elk met verschillende hoge en lage temperaturen	8 gradaties tonen de terugvering na vervorming, waarbij 0 geen vereiste en 7 de grootste weerstand is	8 gradaties tonen het terugveringsvermogen na veroudering, waarbij 0 geen vereiste en 7 het grootste herstel is

Gradaties

	1: ≤ 1 mm 2: >1 mm ≤ 2 mm 3: >2 mm ≤ 4 mm 4: >4 mm ≤ 6 mm 5: >6 mm ≤ 8 mm 6: >8 mm ≤ 10 mm 7: >10 mm ≤ 15 mm 8: >15 mm ≤ 30 mm 9: >30 mm	1: ≤ 10 N/m 2: >10 N/m ≤ 20 N/m 3: >20 N/m ≤ 50 N/m 4: >50 N/m ≤ 100 N/m 5: >100 N/m ≤ 200 N/m 6: >200 N/m ≤ 500 N/m 7: >500 N/m ≤ 700 N/m 8: >700 N/m ≤ 1000 N/m 9: >1000 N/m	1: 0°C to +45°C 2: -10°C to +55°C 3: -20°C to +85°C 4: -25°C to +100°C 5: -40°C to +70°C 6: 0°C to +200°C	0: No requirements 1: >30% to 40% 2: >40% to 50% 3: >50% to 60% 4: >60% to 70% 5: >70% to 80% 6: >80% to 90% 7: >90%	0: No requirements 1: >30% to 40% 2: >40% to 50% 3: >50% to 60% 4: >60% to 70% 5: >70% to 80% 6: >80% to 90% 7: >90%
--	--	--	--	---	---

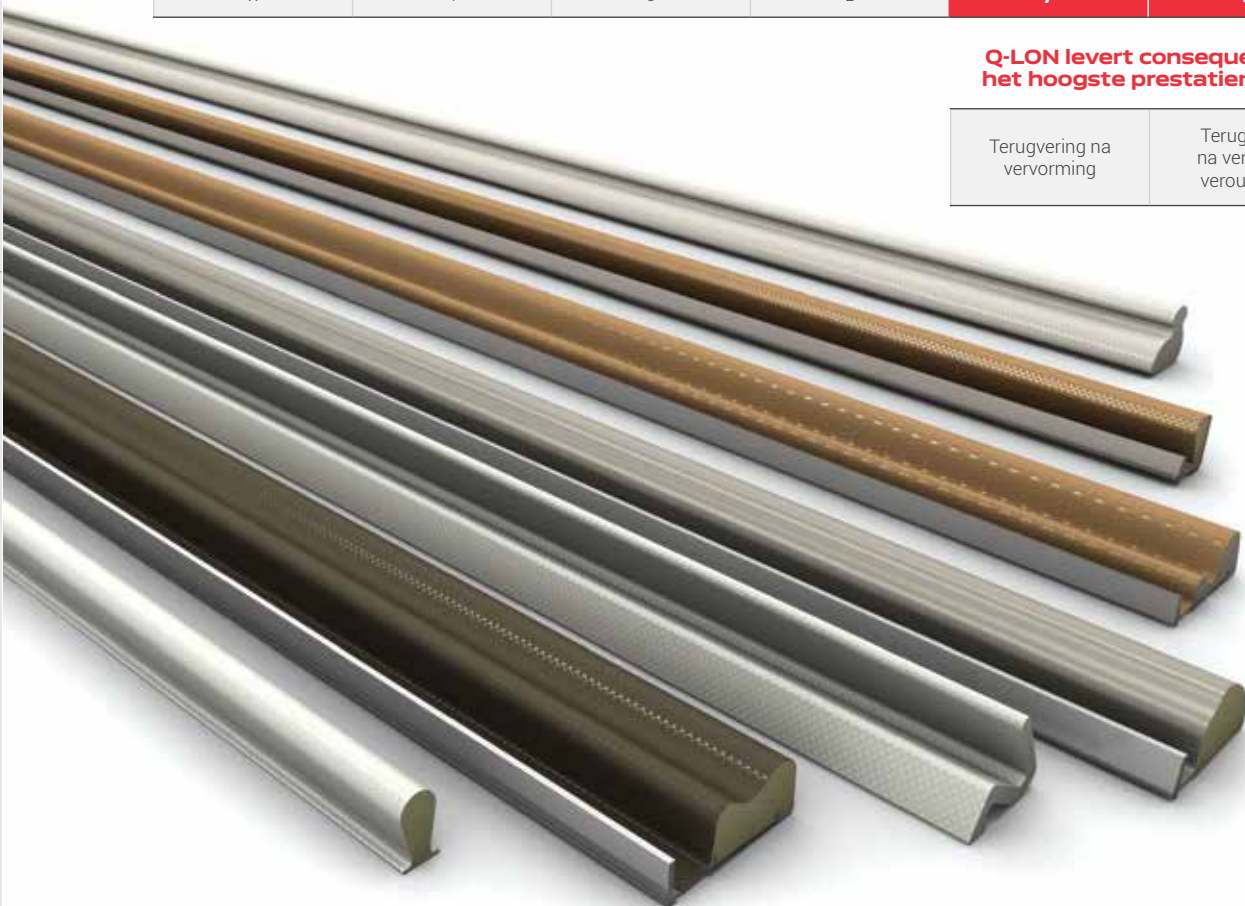
Een typische classificatie ziet er zo uit

W	4	3	2	7	6
---	---	---	---	---	---

Q-LON levert consequent de het hoogste prestatieniveau

Terugvering na vervorming

Terugvering na versnelde veroudering



Prestatietabellen

De beproevingsmethoden voor lineaire drukkracht, voor terugvering na vervorming en de beproevingsmethode voor terugvering na versnelde veroudering worden beschreven in EN 12365 2003, deel 2, 3 en 4. Alle tests moeten worden uitgevoerd door een geaccrediteerde testinstelling. De testinstelling van Schlegel in Aycliffe zijn geaccrediteerd door ift Rosenheim.

Q-Lon classificatie conform EN 12365 2003

QL 1026	W	2	6	2	7	6	QL 3106	W	2	5	2	7	6	QL 57700	W	2	5	2	6	6
QL 1032	W	3	5	2	7	6	QL 3109	W	4	3	2	7	6	QL 5878	W	2	5	2	4	6
QL 3004	W	2	6	2	7	6	QL 3110	W	2	5	2	6	6	QL 60	W	3	5	2	7	6
QL 3005	W	3	5	2	6	6	QL 3111	W	3	5	2	5	6	QL 6571	W	3	5	2	6	6
QL 3006	W	6	2	2	7	6	QL 3113	W	3	5	2	6	6	QL 6750	W	3	4	2	6	6
QL 3009	W	3	2	2	6	6	QL 3116	W	3	4	2	6	6	QL 69400	W	1	5	2	5	6
QL 3011	W	3	5	2	7	6	QL 3117	W	2	3	2	6	6	QL 69510	W	1	5	2	4	6
QL 3012	W	4	5	2	7	6	QL 3118	W	3	1	2	7	6	QL 69650	W	1	5	2	6	6
QL 3013	W	1	5	2	7	6	QL 3121	W	3	2	2	6	6	QL 69700	W	3	3	2	7	6
QL 3020	W	4	4	2	6	6	QL 3122	W	1	7	2	7	6	QL 69750	W	2	4	2	6	6
QL 3025	W	2	5	2	6	6	QL 3124	W	1	6	2	7	6	QL 69800	W	3	4	2	6	6
QL 3034	W	3	6	2	7	6	QL 3126	W	1	7	2	7	6	QL 6991	W	2	5	2	6	6
QL 3037	W	3	5	2	6	6	QL 3128	W	3	2	2	6	5	QL 69950	W	3	4	2	6	6
QL 3042	W	2	4	2	7	6	QL 3131	W	2	5	2	6	6	QL 7000	W	5	2	2	6	6
QL 3053	W	3	5	2	6	6	QL 3138	W	2	5	2	7	6	QL 70012	W	3	2	2	6	6
QL 3054	W	3	5	2	7	6	QL 3139	W	3	1	2	7	6	QL 70013	W	3	2	2	6	6
QL 3056	W	3	4	2	7	5	QL 3140	W	3	5	2	6	6	QL 70014	W	3	4	2	7	6
QL 3059	W	3	3	2	6	5	QL 3141	W	3	5	2	5	5	QL 7066	W	3	3	2	6	6
QL 3061	W	3	3	2	6	6	QL 3141	W	2	4	2	5	5	QL 7307	W	3	5	2	7	6
QL 3063	W	3	6	2	6	6	QL 3143	W	2	6	2	7	5	QL 836	W	3	3	2	6	6
QL 3067	W	3	5	2	7	6	QL 3147	W	3	4	2	6	6	QL 9005	W	2	4	2	6	6
QL 3068	W	3	5	2	7	5	QL 3150	W	3	3	2	6	6	QL 9100	W	3	5	2	7	6
QL 3070	W	2	5	2	6	6	QL 3151	W	3	3	2	6	6	QL 9111	W	3	4	2	6	6
QL 3072	W	2	4	2	6	5	QL 3152	W	3	3	2	6	6	QL 9112	W	3	5	2	7	6
QL 3073	W	4	4	2	7	5	QL 4465	W	2	5	2	6	6	QL 9154	W	3	5	2	6	6
QL 3074	W	2	6	2	7	6	QL 45	W	2	7	2	7	6	QL 9171	W	2	5	2	6	6
QL 3076	W	3	4	2	6	6	QL 46105	W	3	6	2	7	6	QL 9257	W	3	3	2	7	6
QL 3078	W	3	3	2	6	6	QL 46800	W	2	5	2	6	6	QL 9489	W	2	6	2	7	6
QL 3079	W	2	4	2	6	6	QL 48400	W	1	6	2	6	6	QL 9536	W	4	3	2	7	6
QL 3082	W	3	5	2	7	5	QL 48510	W	1	5	2	5	6	QL 9596	W	2	6	2	7	6
QL 3091	W	4	4	2	6	5	QL 48650	W	2	5	2	5	6	QL 9646	W	3	5	2	7	6
QL 3093	W	4	4	2	6	6	QL 4870	W	2	3	2	6	6	QL 9608	W	3	3	2	7	6
QL 3094	W	3	2	2	6	5	QL 48700	W	3	3	2	7	6	QL 9613	W	3	3	2	7	6
QL 3095	W	3	2	2	7	5	QL 48750	W	2	5	2	6	6	QL 9688	W	3	3	2	7	6
QL 3096	W	3	3	2	6	5	QL 48800	W	3	4	2	7	6	QL 9898	W	3	5	2	7	6
QL 3097	W	3	5	2	6	6	QL 48950	W	3	4	2	6	6	QL 9926	W	3	3	2	7	6
QL 3098	W	3	3	2	6	6	QL 50	W	2	5	2	7	6	QL 9928	W	3	4	2	7	6
QL 3099	W	3	3	2	6	6	QL 55	W	2	5	2	6	6	QL 9985	W	3	5	2	7	6
QL 3101	W	3	5	2	7	6	QL 5570	W	2	4	2	6	6							
QL 3102	W	3	3	2	6	6	QL 5626	W	3	3	2	5	6							
QL 3104	W	4	4	2	7	5	QL 5694	W	4	3	2	6	6							

Assortimentsoverzicht

Universele montage op vlakke ondergrond

Code	Afmetingen (mm)			
	Dichting		Toepassing	
	Breedte	Hoogte	Sponning	Aanslagspeling
Zelfklevend				
QL 1026	12.0	4.0	12.0	1.0 - 3.0
QL 1032	12.0	7.0	12.0	2.0 - 6.0
QL 3116	10.8	8.7	11.0	3.0 - 5.5
QL 3117	11.2	6.5	11.0	3.0 - 5.5
QL 3121	15.0	12.0	15.0	5.0 - 10.0
QL 3122	7.0	2.2	7.0	0.5 - 2.0
QL 3124	6.4	3.7	6.0	2.5 - 3.5
QL 3126	10.0	3.0	10.0	1.0 - 2.5
QL 9171	8.0	6.0	8.0	4.5
Niet zelfklevend				
QL 3042	11.2	6.5	11.0	3.0 - 5.5
QL 3059	10.8	8.7	11.0	3.0 - 5.5
QL 3061	15.0	12.0	15.0	5.0 - 10.0
QL 9171	8.0	6.0	8.0	4.5

Interieur (houten deuren en meubels)

Code	Afmetingen (mm)			
	Groef		Sponning	Aanslagspeling
	Groefbreedte	Min. diepte		
QL 50	2.7 - 3.0	6.0	10.0	3.0 - 5.0
QL 55	2.7 - 3.0	6.0	10.0	3.0 - 4.5
QL 60	2.7 - 3.0	6.0	10.0	3.0 - 4.5
QL 3037	2.7 - 3.0	6.0	10.0	3.5 - 5.6
QL 3056	2.7 - 3.0	6.0	9.0	4.0 - 7.5
QL 3072	2.7 - 3.2	6.5	10.0	2.7 - 4.3
QL 3091	4.0 - 5.0	7.5	15.0	4.0 - 8.0
QL 3094	2.7 - 3.2	6.5	10.0	3.0 - 6.0
QL 3097	4.0 - 5.0	7.5	18.0	3.5 - 6.0
QL 3100	3.5 - 4.0	6.5	12.0	4.0 - 7.5
QL 3106	3.5 - 4.0	6.5	12.0	3.0 - 5.0
QL 3110	3.5 - 4.0	6.5	12.0	3.5 - 4.0
QL 3113	3.5 - 4.0	7.0	12.0	4.0 - 7.5
QL 3138	2.7 - 3.2	6.0	8.0	3.0 - 4.5
QL 9985	2.7 - 3.0	6.0	10.0	3.0 - 6.5
QL 70014	4.0	7.0	8.0	4.1 - 7.0

Interieur (houten deuren en meubels)

Code	Afmetingen (mm)		
	Groef		Aanslagspeling
	Groefbreedte	Diepte	
QL 3006	2.7 - 3.0	6.0	5.0 - 13.0
QL 3009	2.7 - 3.0	6.0	4.0 - 7.5
QL 3011	2.7 - 3.0	6.0	3.5 - 5.5
QL 3012	2.7 - 3.0	6.0	4.0 - 6.5
QL 3013	2.7 - 3.0	6.0	2.0 - 3.0
QL 3034	2.7 - 3.0	8.0	0.0 - 1.5
QL 3070	2.7 - 3.0	8.0	0.0 - 1.5
QL 3073	4.0 - 5.0	7.5	5.0 - 8.0
QL 3074	2.7 - 3.2	6.5	3.5 - 5.5
QL 3077	2.7 - 3.0	6.0	2.0 - 3.0
QL 3078	3.0 - 3.3	6.0	4.0 - 7.5
QL 3079	3.2 - 4.0	6.5	2.7 - 4.3
QL 3093	2.7 - 3.0	7.0	4.0 - 8.0
QL 3095	3.5 - 4.0	6.5	3.0 - 6.0
QL 3096	4.0 - 5.0	7.5	3.0 - 6.0
QL 3098	3.0 - 4.0	7.5	3.0 - 6.0
QL 3099	3.0 - 3.3	6.0	4.0 - 7.5
QL 3102	3.7 - 4.2	7.0	5.0 - 7.5
QL 3104	4.0 - 5.0	7.5	5.0 - 9.0
QL 3109	4.0 - 5.0	7.0	5.0 - 9.0
QL 3118	3.0 - 3.3	7.0	3.0 - 7.5
QL 3128	2.7 - 3.0	7.0	4.0 - 7.5
QL 3131	2.7 - 3.0	8.0	0.0 - 1.5
QL 3139	2.7 - 3.0	7.0	4.0 - 7.5
QL 5626	2.7 - 3.0	6.0	4.7 - 7.5
QL 5694	2.7 - 3.0	6.0	6.0 - 11.0
QL 7000	2.7 - 3.0	6.0	4.0 - 10.8
QL 7066	2.7 - 3.0	6.0	4.8 - 7.7
QL 9111	3.0 - 3.3	6.0	4.8 - 7.9
QL 9480	2.7 - 3.0	6.0	3.5 - 7.0

Houten ramen

Code	Afmetingen (mm)			
	Groef		Sponning	Aanslagspeling
	Groefbreedte	Min. diepte		
Middendichting				
QL 3053	4.0 - 5.0	7.5	12.0	4.5 - 6.0
QL 3063	4.0 - 5.0	7.5	12.0	5.5 - 7.5
QL 3067	4.0 - 5.0	7.5	12.0	4.0 - 6.0
QL 3068	3.4 - 4.2	6.5	11.0	4.5 - 6.5
QL 3072	2.7 - 3.2	6.5	10.0	2.7 - 4.3
QL 3076	3.0 - 3.5	6.0	10.0	3.0 - 6.0
QL 3079	3.2 - 4.0	6.5	10.0	2.7 - 4.3
QL 3101	2.7 - 3.2	7.0	13.0	3.5 - 6.0
QL 3111	3.5 - 4.0	7.0	12.0	3.5 - 4.0
QL 3140	4.0 - 5.0	7.5	15.0	4.0 - 6.5
QL 3141	2.7 - 3.2	5.5	12.0	4.0 - 6.5
QL 3147	3.0 - 3.5	6.0	10.0	3.0 - 6.0
Opdek				
QL 3034	2.7 - 3.0	8.0	8.5	0.0 - 1.5
QL 3054	2.8 - 3.2	5.5	10.0	4.0 - 6.0
QL 3070	2.7 - 3.0	8.0	8.0	0.0 - 1.5
QL 3097	4.0 - 5.0	7.5	18.0	3.5 - 6.0
QL 3131	2.7 - 3.0	8.0	8.0	0.0 - 1.5
QL 3141	2.7 - 3.2	5.5	12.0	4.0 - 6.5
Kozijndichting				
QL 3004	2.7 - 3.0	6.0	10.5	3.0 - 5.0
QL 3005	2.7 - 3.0	6.0	8.0	3.4 - 5.4
QL 3006	2.7 - 3.0	6.0	13.0	5.0 - 13.0
QL 3009	2.7 - 3.0	6.0	11.0	4.0 - 7.5
QL 3011	2.7 - 3.0	6.0	10.0	3.5 - 5.5
QL 3012	2.7 - 3.0	6.0	11.0	4.0 - 6.5
QL 3013	2.7 - 3.0	6.0	8.0	2.0 - 3.0
QL 3025	2.7 - 3.0	6.0	10.5	3.0 - 5.0
QL 3037	2.7 - 3.0	6.0	10.0	3.5 - 5.6
QL 3056	2.7 - 3.0	6.0	9.0	4.0 - 7.5
QL 3074	2.7 - 3.2	6.5	8.5	3.5 - 5.5
QL 3077	2.7 - 3.0	6.0	8.0	2.0 - 3.0
QL 3078	3.0 - 3.3	6.0	10.5	4.0 - 7.5
QL 3082	2.7 - 3.2	5.0	8.0	3.0 - 5.0
QL 3099	3.0 - 3.3	6.0	10.5	4.0 - 7.5
QL 3118	3.0 - 3.3	7.0	9.0	3.0 - 7.5
QL 3128	2.7 - 3.0	7.0	9.0	4.0 - 7.5
QL 3139	2.7 - 3.0	7.0	9.0	4.0 - 7.5
QL 3143	2.7 - 3.0	6.0	10.5	3.0 - 5.0
QL 5878	2.7 - 3.0	6.0	10.0	3.2 - 4.9
QL 9985	2.7 - 3.0	6.0	10.0	3.0 - 6.5

Aluminium ramen en deuren

Code	Afmetingen (mm)		
	Groef		Aanslagspeling
	Groefbreedte	Diepte	
Type A (5.3 mm)			
QL 46105	3 - 3.2	2.3	5 - 5.5
QL 46800	2.6 - 3.2	2.3	3 - 3.5
QL 4636	3.2	2.3	1.0 - 2.5
QL 4870	3.2	2.3	2.5 - 4.0
QL 48100	3.2	2.3	5.5 - 7.0
QL 48400	3.2	2.3	0.5 - 2.0
QL 48510	3.2	2.3	1.1 - 2.4
QL 48650	3.2	2.3	1.8 - 3.4
QL 48700	3.2	2.3	2.5 - 6.0
QL 48800	3.2	2.3	2.5 - 7.0
QL 48750	3.2	2.3	2.7 - 4.6
QL 48950	3.2	2.3	4.0 - 6.5
QL 70013	3.2	5.3	4.5 - 8.5
Type B (6.3 mm)			
QL 57700	3.8	2.3	2.3 - 4.0
Type C (7.5 mm)			
QL 6970	4.6	2.3	2.5 - 4.0
QL 69100	4.6	2.3	5.5 - 7.0
QL 69400	4.6	2.3	0.5 - 1.5
QL 69510	4.6	2.3	1.1 - 2.4
QL 69650	4.6	2.3	1.8 - 3.4
QL 69700	4.6	2.3	2.5 - 6.0
QL 69750	4.6	2.3	2.7 - 4.6
QL 69800	4.6	2.3	2.5 - 7.0
QL 69950	4.6	2.3	4.0 - 6.5
QL 70012	4.6	7.5	4.5 - 8.5

PVC ramen en deuren

Code	Afmetingen (mm)	
	Groef	Aanslagspeling
	Groefbreedte	
QL 4465	4.2	3.0 - 4.8
QL 5570	3.3	3.0 - 4.8
QL 6571	3.0	3.0 - 5.0
QL 6991	3.9	2.0 - 3.2
QL 7307	3.2	2.8 - 4.4
QL 9005	2.4	2.5 - 4.1
QL 9100	2.4	2.7 - 4.4
QL 9112	3.2	3.0 - 4.9
QL 9154	3.2	2.8 - 4.5
QL 9257	3.2	4.5 - 7.1
QL 9489	3.4	2.5 - 4.0
QL 9536	3.9	4.0 - 8.0
QL 9596	3.4	2.5 - 4.0
QL 9646	3.6	3.5 - 5.5
QL 9688	2.8	3.0 - 7.0
QL 9898	3.2	3.0 - 5.5
QL 9926	3.2 - 3.4	3.0 - 7.5
QL 9928	3.2 - 3.4	3.0 - 7.5

Q-LON

Borsteldichtingen

Extrusie





BRAND VERTRAGEND

Dichtingen geclassificeerd volgens EN 13501-1, klasse E, ontworpen om de verspreiding van vuur te beperken wanneer ze ermee in contact komen, door de snelheid van de vlammen te vertragen en de verspreiding van brandbaar materiaal te voorkomen.

Schlegel

KIJKEN NAAR DE TOEKOMST



Schlegel



Certificeringen Cradle to Cradle

De bouwsector is slechts een van de vele sectoren die zich aanpassen aan de behoefte aan **duurzamere productieprocessen** en efficiënter gebruik van hulpbronnen.

De huidige overgang naar een circulaire economie drijft **Schlegel** in de richting van het gebruik van materialen en producten zonder chemicaliën die

schadelijk zijn voor mens en milieu, zonder echter onze hoge kwaliteitsnormen te verlagen.

Ook duurzaamheidscertificaten hebben belangrijke waarde op de markt, vooral omdat sommige landen verplichte milieucertificering hebben voor specifieke producten.



In 2020 is Schlegel toegetreden tot het certificeringsprogramma geleid door het Cradle to Cradle Products Innovation Institute. Dit innovatieve initiatief bevordert duurzaamheid door de transformatie te stimuleren naar het ontwerp en de productie van producten met een positieve impact.

Het Cradle to Cradle Certified® Products Programme is een methode voor continue verbetering dat producten evalueert over vijf categorieën van menselijke en ecologische gezondheid.

Het evalueert producten in vijf categorieën van gezondheid van mens en milieu. Elk product krijgt een niveau voor elke categorie.

De norm moedigt voortdurende verbetering aan na verloop van tijd door het toekennen van certificering op basis van oplopende niveaus.

Cradle to Cradle Certified® wordt erkend als een voorkeurscertificering voor producten door veel toonaangevende merken, organisaties en duurzaamheidsnormen. Voor Schlegel is dit slechts de eerste stap naar ambitieuzere doelen.

Gezondheid van het materiaal

Producten worden ontworpen en ontwikkeld via een proces van inventariseren, beoordelen en optimaliseren van chemische materialen.

Circulaire economie

Geen afval meer: producten blijven in een eeuwigdurende cyclus van gebruik en hergebruik.

Hernieuwbare energie & koolstof beheer

Producten worden vervaardigd met behulp van hernieuwbare energie.

Waterbeheer

Omdat water een waardevolle hulpbron is, worden stroomgebieden beschermd, zodat schoon water beschikbaar blijft voor mensen en alle andere organismen.

Sociale rechtvaardigheid

Bedrijfsactiviteiten moeten rekening houden met alle mensen en natuurlijke systemen die beïnvloed worden door een productiecyclus.



Lees meer over het **Cradle to Cradle®** certificeringssysteem

Andere certificaten

EN 12365

Prestatie-eisen en classificatie van dichtingen voor ramen en deuren. Hulp bij keuze van de juiste dichting.

Compressie testen

Gebaseerd op EN 12365-4 Herstel na veroudering bij maximale werktemperatuur. Voor een langere levensduur van de dichting

UV-bestendigheid

Versnelde verwerkingstest volgens DIN EN ISO 4892-2 - oppervlaktebekleding. Testen bij: 2 GJ/m², 4 GJ/m² (6 GJ/m², 8 GJ/m²) voor een langere levensduur.

Thermische geleidbaarheid

Getest volgens EN 12667:2001 ;D = 0,041 W/(m - K). Lage warmtedoorgangscoefficiënt ondersteunt verbeterde raamclassificatie.

Komo

KOMO is hét keurmerk voor de bouw- en infra-sector in Nederland.

Brandvertragende versie

Getest volgens EN 13501-1 Klasse E. Voor brandwerende deuren.

Extreme weersbestendigheid (Russische norm)

TU5775-001-4900-1519-07. Testen van diverse eigenschappen en prestaties van dichtingen bij extreme klimatologische omstandigheden - bv -60C



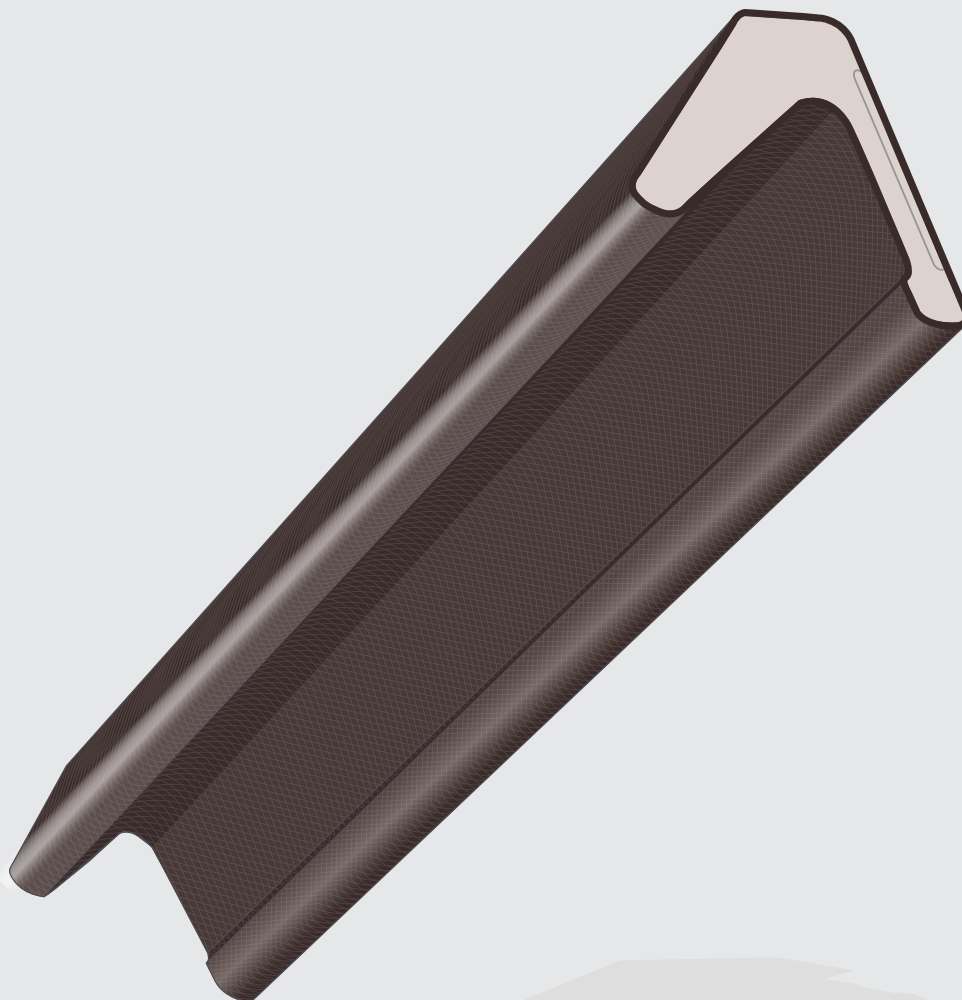


Code	Certificering				Cradle to Cradle
	EN 12365	KOMO	SKZ	Sintef	
QL 1026	x	x			x
QL 1032	x	x			x
QL 3004	x	x			x
QL 3005	x	x		x	x
QL 3006	x	x			x
QL 3009	x	x			x
QL 3011	x	x			x
QL 3012	x	x			x
QL 3013	x	x		x	x
QL 3020	x	x			
QL 3025	x	x			x
QL 3034	x	x			x
QL 3037	x	x			x
QL 3042	x	x			x
QL 3053	x	x		x	x
QL 3054	x	x			x
QL 3056	x	x		x	x
QL 3059	x	x			x
QL 3061	x	x			x
QL 3063	x	x			x
QL 3067	x	x			x
QL 3068	x	x			x
QL 3070	x	x			x
QL 3072	x	x		x	x
QL 3073	x	x			x
QL 3074	x	x			x
QL 3076	x	x		x	x
QL 3077		x			x
QL 3078	x	x		x	x
QL 3079	x	x			x
QL 3082	x	x		x	x
QL 3091	x	x		x	x
QL 3093	x	x			x
QL 3094	x	x		x	x
QL 3095	x	x			x
QL 3096	x	x		x	x
QL 3097	x	x			x
QL 3098	x	x			x
QL 3099	x	x			x
QL 3101	x	x			x
QL 3102	x	x			x

Code	Certificering				Cradle to Cradle
	EN 12365	KOMO	SKZ	Sintef	
QL 3104	x	x		x	x
QL 3106	x	x			x
QL 3109	x	x			x
QL 3110	x				x
QL 3111	x	x			x
QL 3113		x			x
QL 3116	x	x			x
QL 3117	x	x			x
QL 3118	x	x		x	x
QL 3121	x	x			x
QL 3122	x	x			x
QL 3124	x	x			x
QL 3126	x	x			x
QL 3128	x	x		x	x
QL 3131	x	x			x
QL 3138	x				x
QL 3139	x	x			x
QL 3140	x	x			x
QL 3141	x	x			x
QL 3143	x	x		x	x
QL 3147	x	x		x	x
QL 3150	x	x			
QL 3151	x	x			x
QL 3152	x				
QL 4465	x	x	x ¹		x
QL 45	x	x	x ¹		
QL 46105	x		x ¹		x
QL 46800	x		x ¹		x
QL 48400	x	x	x ¹		x
QL 48510	x	x	x ¹		x
QL 48650	x	x	x ¹		x
QL 4870	x	x	x ¹		x
QL 48700	x	x	x ¹		x
QL 48750	x	x	x ¹		x
QL 48800	x	x	x ¹		x
QL 48950	x	x	x ¹		x
QL 50	x	x			x
QL 55	x	x			x
QL 5570	x	x	x ¹	x	x
QL 5626	x	x			
QL 5694	x	x			x

Code	Certificering				Cradle to Cradle
	EN 12365	KOMO	SKZ	Sintef	
QL 57700	x	x	x ¹		x
QL 5878	x	x	x ¹		x
QL 60	x	x			x
QL 6571	x	x	x ¹		x
QL 69400	x	x	x ¹		x
QL 69510	x	x	x ¹		x
QL 69650	x	x	x ¹		x
QL 69700	x	x	x ¹		x
QL 69750	x	x	x ¹		x
QL 69800	x	x	x ¹		x
QL 6991	x	x	x ¹		x
QL 69950	x	x	x ¹		x
QL 7000	x	x			x
QL 70012	x				
QL 70013	x				
QL 70014	x				
QL 7066	x	x	x ¹		x
QL 7307	x	x	x ¹		x
QL 836	x	x	x ¹		x
QL 9005	x	x	x ¹		x
QL 9100	x	x	x ¹		x
QL 9111	x	x			x
QL 9112	x	x	x ¹		x
QL 9154	x	x	x ¹		x
QL 9171	x				
QL 9257	x	x	x ¹		x
QL 9480					
QL 9489	x	x		x	x
QL 9536	x	x	x ¹		
QL 9596	x	x	x ¹		
QL 9646	x	x	x ¹	x	x
QL 9608	x	x	x ¹		
QL 9613	x	x	x ¹		
QL 9688	x	x	x ¹		x
QL 9898	x	x	x ¹		x
QL 9926	x	x	x ¹		x
QL 9928	x	x	x ¹		x
QL 9985	x	x			x

¹Q-LON dichtingen zijn SKZ getest op geschiktheid voor kunststof ramen in de kleuren wit, zilvergrijs en zwart.



Universeel

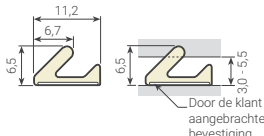
Toepassing op alle oppervlakken

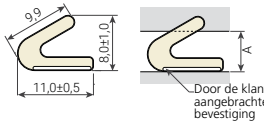
Bevestiging met vooraf aangebrachte tape.

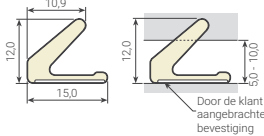
Kan ook worden bevestigd met smeltlijm of nietjes.

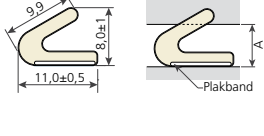
QL 1026	2Q000	<p>Plakband Schuifolie Beperkte rek GF-koord</p>
<p>Breedte: 12,0 Hoogte: 4,0 Sponning: 12,0 Aanslagspeling: 1,0 - 3,0 Verpakkingseenheid: 250 m x 2 500 m x 2</p>		
Getaped		
W26276		
Cradle to Cradle Certified® Bronze		

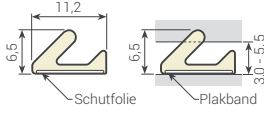
QL 1032	2Q007	<p>Plakband Schuifolie Beperkte rek GF-koord</p>
<p>Breedte: 12,0 Hoogte: 7,0 Sponning: 12,0 Aanslagspeling: 2,0 - 6,0 Verpakkingseenheid: 250 m x 2 500 m x 2</p>		
Getaped		
W35276		
Cradle to Cradle Certified® Bronze		

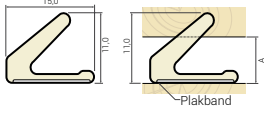
QL 3042	2Q098
Breedte: 11,2 Hoogte: 6,5 Sponning: 11,0 Aanslagspeling: 3,0 - 5,5 Verpakkingseenheid: 400 m x 2	
Zonder tape	
W24276	
Cradle to Cradle Certified® Bronze	

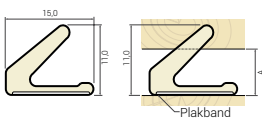
QL 3059	2Q119
Breedte: 10,8 Hoogte: 8,7 Sponning: 11,0 Aanslagspeling: 3,0 - 5,5 Verpakkingseenheid: 300 m x 2	
Zonder tape	
W33266	
Cradle to Cradle Certified® Bronze	

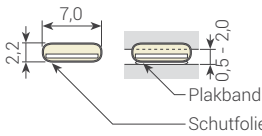
QL 3061	2Q140
Breedte: 15,0 Hoogte: 12,0 Sponning: 15,0 Aanslagspeling: 5,0 - 10,0 Verpakkingseenheid: 250 m x 2	
Zonder tape	
W33266	
Cradle to Cradle Certified® Bronze	

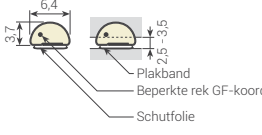
QL 3116	2Q357
Breedte: 10,8 Hoogte: 8,7 Sponning: 11,0 Aanslagspeling: 3,0 - 5,5 Verpakkingseenheid: 300 m x 2	
Getaped	
W34266	
Cradle to Cradle Certified® Bronze	

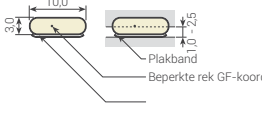
QL 3117	2Q364
Breedte: 11,2 Hoogte: 6,5 Sponning: 11,0 Aanslagspeling: 3,0 - 5,5 Verpakkingseenheid: 400 m x 2	
Getaped	
W23266	
Cradle to Cradle Certified® Bronze	

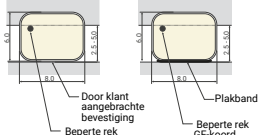
QL 3121	2Q385
Breedte: 15,0 Hoogte: 11,0 Sponning: 15,0 Aanslagspeling: 5,0 - 10,0 Verpakkingseenheid: 225 m x 2	
Getaped	
W32266	
Cradle to Cradle Certified® Bronze	

QL 3121 FR	2Q386
Brandvertragend	
Breedte: 15,0 Hoogte: 11,0 Sponning: 15,0 Aanslagspeling: 5,0 - 10,0 Verpakkingseenheid: 225 m x 2	
Getaped	
W32266	

QL 3122	2Q231
Breedte: 7,0 Hoogte: 2,2 Sponning: 7,0 Aanslagspeling: 0,5 - 2,0 Verpakkingseenheid: 200 m x 2	
Getaped	
W17276	
Cradle to Cradle Certified® Bronze	

QL 3124	2Q406
Breedte: 6,4 Hoogte: 3,7 Sponning: 6,0 Aanslagspeling: 2,5 - 3,5 Verpakkingseenheid: 1000 m x 2	
Getaped	
W16276	
Cradle to Cradle Certified® Bronze	

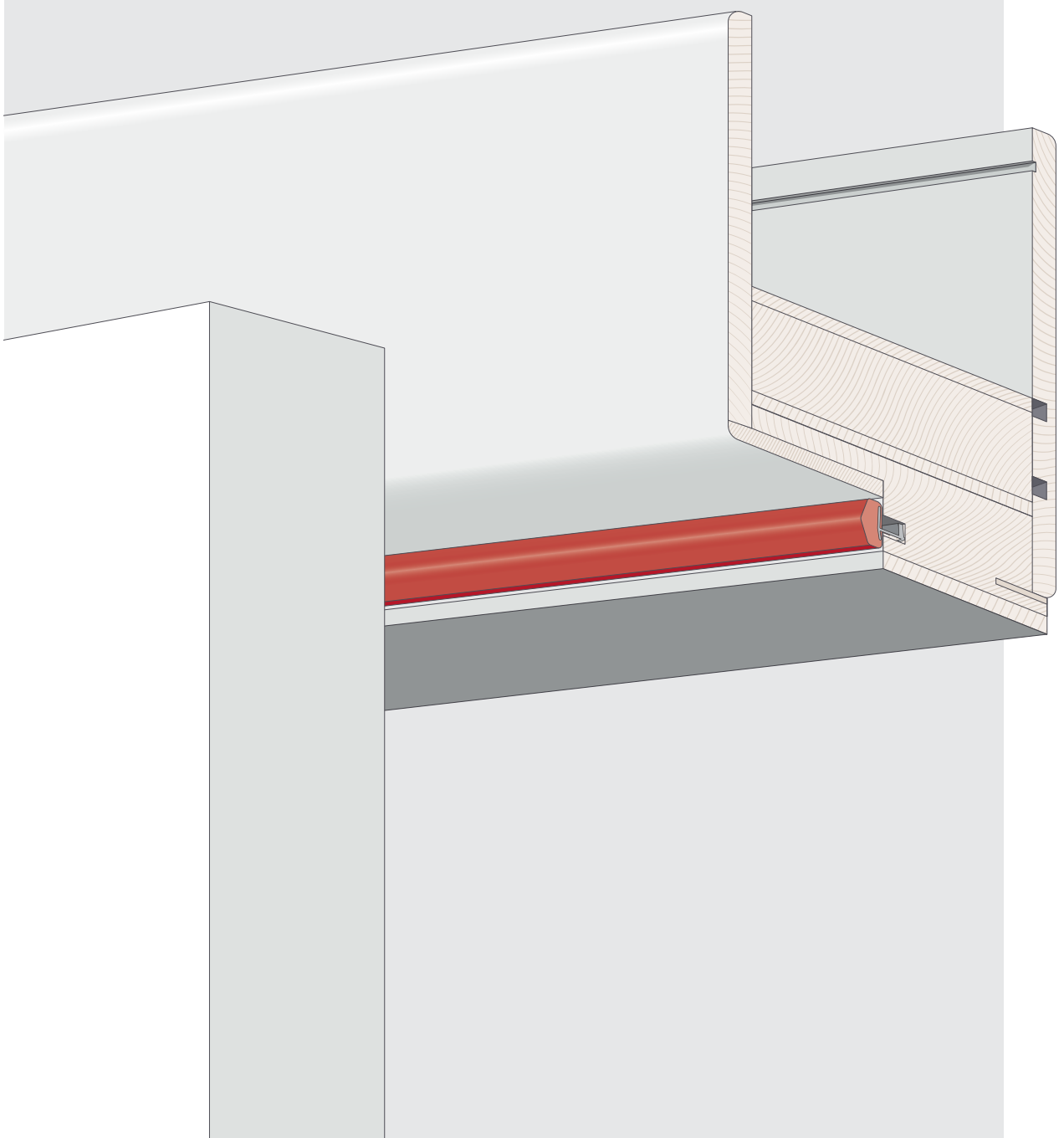
QL 3126	2Q413
Breedte: 10,0 Hoogte: 3,0 Sponning: 10,0 Aanslagspeling: 1,0 - 2,5 Verpakkingseenheid: 700 m x 2	
Getaped	
W17276	
Cradle to Cradle Certified® Bronze	

QL 9171	2Q840
Breedte: 8,0 Hoogte: 6,0 Sponning: 8,0 Aanslagspeling: 2,5 - 5,0 Verpakkingseenheid: 500 m x 2	
Zonder tape / Getaped	
W25266	



Interieur ontwerp

Toepassing in houten
deuren en ramen



QL 45	2Q995	
Groef Breedte: 3,0 Min, groefdiepte: 6,5 Sponning: 9,0 Aanslagspeling: 2,0 Verpakkingseenheid: 250 m x 2		
Deuren		

QL 50	2Q581	
Groef Breedte: 2,7 - 3,0 Min, groefdiepte: 6,0 Sponning: 10,0 Aanslagspeling: 3,0 - 5,0 Verpakkingseenheid: 250 m x 2		
Deuren		
Cradle to Cradle Certified® Bronze		

QL 55	2Q595	
Groef Breedte: 2,7 - 3,0 Min, groefdiepte: 6,0 Sponning: 10,0 Aanslagspeling: 3,0 - 4,5 Verpakkingseenheid: 250 m x 2		
Deuren		
W16266		
Cradle to Cradle Certified® Bronze		

QL 55 FR	2Q597	
Brandvertragend Groef Breedte: 2,7 - 3,0 Min, groefdiepte: 6,0 Sponning: 10,0 Aanslagspeling: 3,0 - 4,5 Verpakkingseenheid: 250 m x 2		
Deuren		
W25266		

QL 60	2Q644	
Groef Breedte: 2,7 - 3,0 Min, groefdiepte: 6,0 Sponning: 10,0 Aanslagspeling: 3,0 - 4,5 Verpakkingseenheid: 250 m x 2		
Deuren		
W33266		
Cradle to Cradle Certified® Bronze		

QL 836	2Q777	
Groef Breedte: 3,0 - 3,2 Min, groefdiepte: 7,5 Aanslagspeling: 5,0 - 7,5 Verpakkingseenheid: 125 m x 2		
Deuren		
W15256		
Cradle to Cradle Certified® Bronze		

QL 3009	2Q035	
Groef Breedte: 2,7 - 3,0 Min, groefdiepte: 6,0 Sponning: 11,0 Aanslagspeling: 4,0 - 7,5 Verpakkingseenheid: 250 m x 2		
Deuren		F
W32266		
Cradle to Cradle Certified® Bronze		

QL 3011	2Q042	
Groef Breedte: 2,7 - 3,0 Min, groefdiepte: 6,0 Aanslagspeling: 3,5 - 5,5 Verpakkingseenheid: 250 m x 2		
Deuren		
W35276		
Cradle to Cradle Certified® Bronze		

QL 3013	2Q210	
Groef Breedte: 2,7 - 3,0 Min, groefdiepte: 6,0 Aanslagspeling: 2,0 - 3,0 Verpakkingseenheid: 500 m x 2		
Deuren		
W15276		
Cradle to Cradle Certified® Bronze		

QL 3020	2Q070	
Groef Breedte: 2,7 - 3,0 Min, groefdiepte: 7,0 Sponning: 13,0 Aanslagspeling: 3,5 - 7,5 Verpakkingseenheid: 125 m x 2		
Deuren		
W44266		

C Geschikt als middendichting

O Geschikt als opdekking

S Geschikt als vleugeldichting

F Geschikt als kozijnrichting



QL 3034	2Q084	
Groef Breedte: 3,0 - 3,2 Min, groefdiepte: 8,0 Aanslagspeling: 0,0 - 1,5 Verpakkingseenheid: 400 m x 2		
Deuren		
W36276		
Cradle to Cradle Certified® Bronze		

QL 3037	2Q091	
Groef Breedte: 2,7 - 3,0 Min, groefdiepte: 2,7 Sponning: 13,0 Aanslagspeling: 3,5 - 7,5 Verpakkingseenheid: 125 m x 2		
Deuren		
W44266		
Cradle to Cradle Certified® Bronze		

QL 3056	2Q056	
Groef Breedte: 2,7 - 3,0 Min, groefdiepte: 6,0 Sponning: 9,0 Aanslagspeling: 4,0 - 7,5 Verpakkingseenheid: 300 m x 2		
Deuren		
W34275		
Cradle to Cradle Certified® Bronze		

QL 3070	2Q175	
Groef Breedte: 2,7 - 3,0 Min, groefdiepte: 8,0 Aanslagspeling: 0,0 - 1,5 Verpakkingseenheid: 400 m x 2		
Deuren		
W25266		
Cradle to Cradle Certified® Bronze		

QL 3072	2Q182	
Groef Breedte: 2,7 - 3,2 Min, groefdiepte: 6,5 Sponning: 10,0 Aanslagspeling: 2,7 - 4,3 Verpakkingseenheid: 300 m x 2		
Deuren		
W24265		
Cradle to Cradle Certified® Bronze		

QL 3073	2Q189	
Groef Breedte: 4,0 Min, groefdiepte: 7,5 Sponning: 13,0 Aanslagspeling: 5,0 - 8,0 Verpakkingseenheid: 150 m x 2		
Deuren		
W344275		
Cradle to Cradle Certified® Bronze		

QL 3073 FR	2Q193	
Brandvertragend Groef Breedte: 4,0 Min, groefdiepte: 7,5 Sponning: 13,0 Aanslagspeling: 5,0 - 8,0 Verpakkingseenheid: 150 m x 2		
Deuren		
W344275		

QL 3091	2Q231	
Groef Breedte: 4,0 - 5,0 Min, groefdiepte: 7,5 Sponning: 15,0 Aanslagspeling: 4,0 - 8,0 Verpakkingseenheid: 150 m x 2 400 m x 1		
Deuren		
W44265		
Cradle to Cradle Certified® Bronze		

QL 3091 FR	2Q233	
Brandvertragend Groef Breedte: 4,0 - 5,0 Min, groefdiepte: 7,5 Sponning: 15,0 Aanslagspeling: 4,0 - 8,0 Verpakkingseenheid: 150 m x 2 400 m x 10 m x 1		
Deuren		
W44265		

QL 3093	2Q238	
Groef Breedte: 2,7 - 3,0 Min, groefdiepte: 7,0 Sponning: 13,0 Aanslagspeling: 4,0 - 8,0 Verpakkingseenheid: 150 m x 2 400 m x 1		
Deuren		
W44266		
Cradle to Cradle Certified® Bronze		

UITSTEKEND GEHEUGEN

*Test uitgevoerd volgens classificatie E 12365 op een selectie van Q-LON dichtingen in vergelijking met geëxtrudeerde dichtingen.

De oorspronkelijke formulering van Q-LON maakt het mogelijk om in zijn originele vorm terug te keren nadat het tot **50% meer dan geëxtrudeerde dichtingen is ingedrukt**, zelfs bij extreem lage temperaturen.

Schlegel



QL 3094	2Q245	
<p>Groef Breedte: 2,7 - 3,2 Min, groefdiepte: 6,5 Sponning: 10,0 Aanslagspeling: 3,0 - 6,0 Verpakkingseenheid: 250 m x 2</p>		
Deuren		
W32265		
Cradle to Cradle Certified® Bronze		

QL 3095	2Q252	
<p>Groef Breedte: 3,5 - 4,0 Min, groefdiepte: 6,5 Sponning: 10,0 Aanslagspeling: 3,0 - 6,0 Verpakkingseenheid: 250 m x 2</p>		
Deuren		
W32275		
Cradle to Cradle Certified® Bronze		

QL 3096	2Q259	
<p>Groef Breedte: 4,0 - 5,0 Min, groefdiepte: 7,5 Sponning: 12,0 Aanslagspeling: 3,0 - 6,0 Verpakkingseenheid: 200 m x 2</p>		
Deuren		
W35265		
Cradle to Cradle Certified® Bronze		

QL 3097	2Q266	
<p>Groef Breedte: 4,0 - 5,0 Min, groefdiepte: 7,5 Sponning: 18,0 Aanslagspeling: 3,5 - 6,0 Verpakkingseenheid: 150 m x 2</p>		
Deuren		0
W35266		
Cradle to Cradle Certified® Bronze		

QL 3098	2Q273	
<p>Groef Breedte: 3,0 - 4,0 Min, groefdiepte: 7,5 Sponning: 14,0 Aanslagspeling: 3,0 - 6,0 Verpakkingseenheid: 150 m x 2</p>		
Deuren		
W33266		
Cradle to Cradle Certified® Bronze		

QL 3099 (QL 3078 RV)	2Q217	
<p>Groef Breedte: 3,0 - 3,3 Min, groefdiepte: 6,0 Aanslagspeling: 4,0 - 7,5 Verpakkingseenheid: 150 m x 2 300 m x 2</p>		
Deuren		
W33266		
Cradle to Cradle Certified® Bronze		

QL 3102	2Q294	
<p>Groef Breedte: 3,7 - 4,2 Min, groefdiepte: 7,0 Sponning: 11,0 Aanslagspeling: 5,0 - 7,5 Verpakkingseenheid: 200 m x 2</p>		
Deuren		
W33266		
Cradle to Cradle Certified® Bronze		

QL 3104	2Q308	
<p>Groef Breedte: 4,0 - 5,0 Min, groefdiepte: 7,5 Sponning: 12,0 Aanslagspeling: 5,0 - 9,0 Verpakkingseenheid: 200 m x 2</p>		
Deuren		
W44275		
Cradle to Cradle Certified® Bronze		

QL 3106	2Q152	
<p>Groef Breedte: 3,5 - 4,0 Min, groefdiepte: 6,5 Sponning: 12,0 Aanslagspeling: 3,0 - 5,0 Verpakkingseenheid: 250 m x 2</p>		
Deuren		
W25276		
Cradle to Cradle Certified® Bronze		

QL 3109	2Q322	
<p>Groef Breedte: 4,0 - 5,0 Min, groefdiepte: 7,0 Sponning: 18,0 Aanslagspeling: 5,0 - 9,0 Verpakkingseenheid: 100 m x 2</p>		
Deuren		
W43276		
Cradle to Cradle Certified® Bronze		

A woman with long, dark hair is seen from the back, looking into an aquarium. A large fish, possibly a salmon, is swimming in the water, moving towards her. The water is a clear, light blue color. The woman's hand is visible, reaching out towards the fish. The overall scene is peaceful and serene.

MOEITELOZE EN PERFECTE AANSLUITING

Dankzij de karakteristieke zachtheid en het aanpassingsvermogen van Q-LON hebben ramen een lage drukkracht nodig bij het sluiten. Q-LON blijft daarom een goede afdichting, zelfs als het raam veranderingen ondergaat door temperatuurschommelingen of veroudering.

Schlegel



QL 3109 FR	2Q323
Brandvertragend	
Groef Breedte: 4,0 - 5,0 Min, groefdiepte: 7,0 Sponing: 18,0 Aanslagspeling: 5,0 - 9,0 Verpakkingseenheid: 100 m x 2 400 m x 1	
Deuren	
W43276	

QL 3110	2Q329
Groef Breedte: 3,5 - 4,0 Min, groefdiepte: 6,5 Sponing: 12,0 Aanslagspeling: 3,5 - 4,0 Verpakkingseenheid: 150 m x 2	
Deuren	
W25266	
Cradle to Cradle Certified® Bronze	

QL 3113	2Q343
Groef Breedte: 3,5 - 4,0 Min, groefdiepte: 7,0 Sponing: 12,0 Aanslagspeling: 4,0 - 7,5 Verpakkingseenheid: 200 m x 2	
Deuren	
W35266	
Cradle to Cradle Certified® Bronze	

QL 3113 FR	2Q345
Brandvertragend	
Groef Breedte: 3,5 - 4,0 Min, groefdiepte: 7,0 Sponing: 12,0 Aanslagspeling: 4,0 - 7,5 Verpakkingseenheid: 200 m x 2	
Deuren	
W35266	

QL 3128	2Q420
Groef Breedte: 2,7 - 3,0 Min, groefdiepte: 7,0 Aanslagspeling: 4,0 - 7,5 Verpakkingseenheid: 300 m x 2	
Deuren	
W32265	
Cradle to Cradle Certified® Bronze	

QL 3131 (QL 3070 RV)	2Q427
Groef Breedte: 2,7 - 3,0 Min, groefdiepte: 8,0 Aanslagspeling: 0,0 - 1,5 Verpakkingseenheid: 400 m x 2	
Deuren	
W25266	
Cradle to Cradle Certified® Bronze	

QL 3138	2Q462
Groef Breedte: 2,7 - 3,2 Min, groefdiepte: 6,0 Sponing: 10,0 Aanslagspeling: 3,0 - 4,5 Verpakkingseenheid: 250 m x 2	
Deuren	
W25276	
Cradle to Cradle Certified® Bronze	

QL 3139 (QL 3118 RV)	2Q371
Groef Breedte: 3,0 - 3,3 Min, groefdiepte: 7,0 Aanslagspeling: 3,0 - 7,5 Verpakkingseenheid: 300 m x 2	
Deuren	
W31276	
Cradle to Cradle Certified® Bronze	

QL 3150	2Q500
Groef Breedte: 3,0 Min, groefdiepte: 6,5 Sponing: 12,0 Aanslagspeling: 3,5 - 6,0 Verpakkingseenheid: 250 m x 2	
Ramen	
W33266	

QL 3152	2Q502
Groef Breedte: 3,0 Min, groefdiepte: 6,5 Sponing: 14/15 Aanslagspeling: 3,5 - 6,0 Verpakkingseenheid: 150 m x 2	
Deuren	
W33266	

QL 5626	2Q609
Groef Breedte: 2,7 - 3,0 Min, groefdiepte: 6,0 Aanslagspeling: 4,7 - 7,5 Verpakkingseenheid: 300 m x 2	
Deuren	
W33256	

QL 5694	2Q616
Groef Breedte: 2,7 - 3,0 Min, groefdiepte: 6,0 Aanslagspeling: 6,0 - 11,0 Verpakkingseenheid: 200 m x 2	
Deuren	
W43266	
Cradle to Cradle Certified® Bronze	

QL 5878	2Q630
Groef Breedte: 2,7 - 3,0 Min, groefdiepte: 6,0 Sponning: 10,0 Aanslagspeling: 3,2 - 4,9 Verpakkingseenheid: 250 m x 2	
Ramen	F
W25246	
Cradle to Cradle Certified® Bronze	

QL 7000	2Q749
Groef Breedte: 2,7 - 3,0 Min, groefdiepte: 6,0 Sponning: 13,0 Aanslagspeling: 4,0 - 10,8 Verpakkingseenheid: 175 m x 2	
Deuren	
W52266	
Cradle to Cradle Certified® Bronze	

QL 7066	2Q763
Groef Breedte: 2,7 - 3,0 Min, groefdiepte: 6,0 Sponning: 10,0 Aanslagspeling: 4,8 - 7,7 Verpakkingseenheid: 400 m x 2	
Deuren	
W33266	
Cradle to Cradle Certified® Bronze	

QL 9111	2Q8122
Groef Breedte: 3,0 - 3,3 Min, groefdiepte: 6,0 Aanslagspeling: 4,8 - 7,9 Verpakkingseenheid: 300 m x 2	
Deuren	
W34266	
Cradle to Cradle Certified® Bronze	

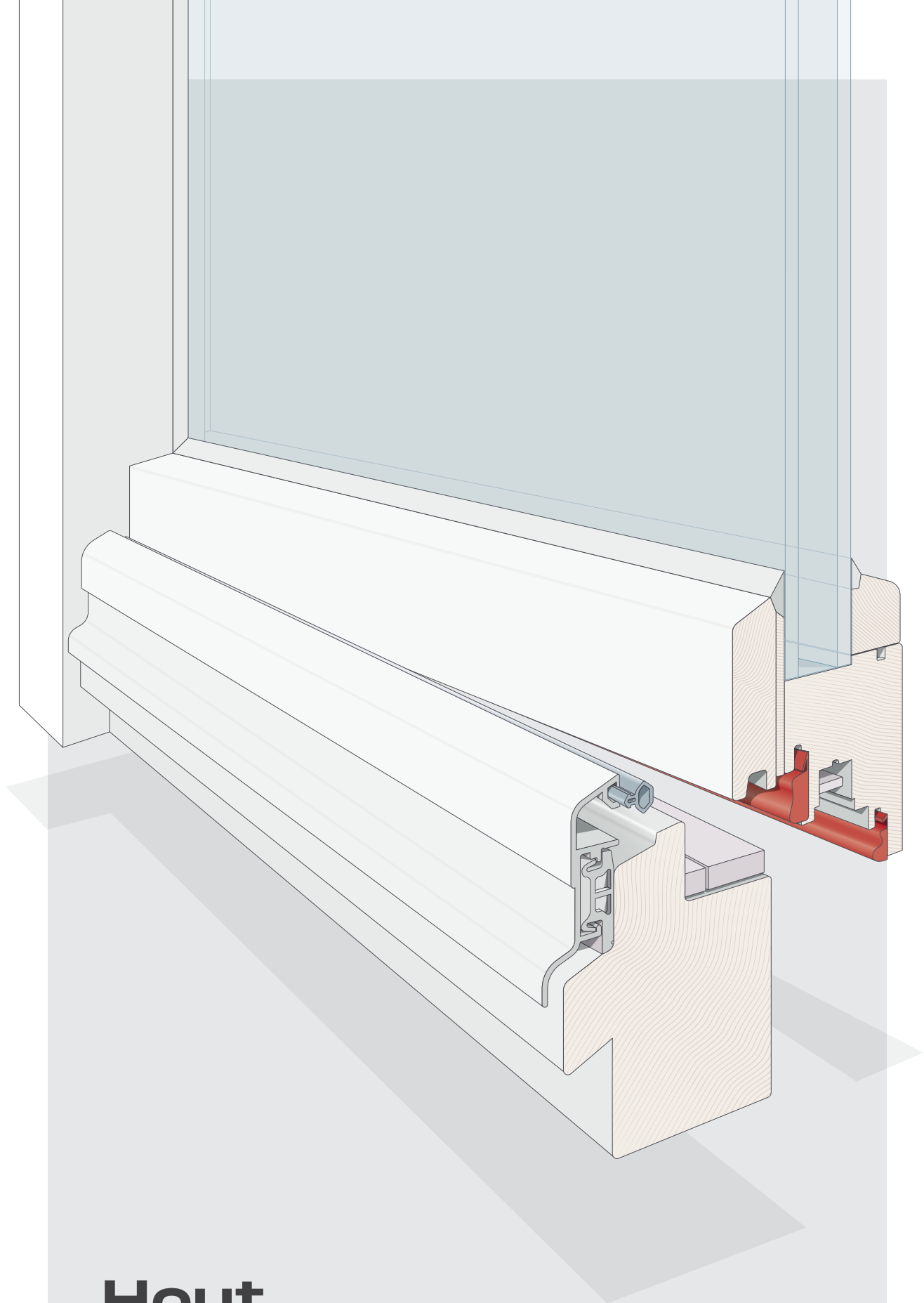
QL 9480	2Q812
Groef Breedte: 2,7 - 3,0 Min, groefdiepte: 6,0 Aanslagspeling: 3,5 - 7,0 Verpakkingseenheid: 400 m x 1	
Deuren	

QL 9608	2Q288
Groef Breedte: 3,0 Min, groefdiepte: 6,5 Sponning: 20,0 Aanslagspeling: 4,0 - 7,0 Verpakkingseenheid: 150 m x 2	
Deuren	
W33276	

QL 9613	2Q885
Groef Breedte: 3,0 Min, groefdiepte: 6,5 Sponning: 18,0 Aanslagspeling: 4,0 - 7,0 Verpakkingseenheid: 150 m x 2	
Deuren	
W33276	

QL 9985	2Q959
Groef Breedte: 2,7 - 3,0 Min, groefdiepte: 6,0 Sponning: 10,0 Aanslagspeling: 3,0 - 6,5 Verpakkingseenheid: 250 m x 2	
Deuren	
W35276	
Cradle to Cradle Certified® Bronze	

QL 70014	2Q752
Groef Breedte: 4,0 Min, groefdiepte: 7,0 Sponning: 8,0 Aanslagspeling: 4,1 - 7,0 Verpakkingseenheid: 250 m x 2	
Ramen	
W34276	



Hout

Toepassing in houten ramen

QL 3004	2Q014	
Groef Breedte: 2,7 - 3,0 Min, groefdiepte: 6,0 Sponning: 10,5 Aanslagspeling: 3,0 - 5,0 Verpakkingseenheid: 350 m x 2		
Ramen	F	
W26276		
Cradle to Cradle Certified® Bronze		

QL 3013	2Q210	
Groef Breedte: 2,7 - 3,0 Min, groefdiepte: 6,0 Sponning: 8,0 Aanslagspeling: 2,0 - 3,0 Verpakkingseenheid: 500 m x 2		
Ramen	F S	
W15276		
Cradle to Cradle Certified® Bronze		

QL 3005	2Q021	
Groef Breedte: 2,7 - 3,0 Min, groefdiepte: 6,0 Sponning: 8,0 Aanslagspeling: 3,4 - 5,4 Verpakkingseenheid: 300 m x 2		
Ramen	F	
W35266		
Cradle to Cradle Certified® Bronze		

QL 3025 (QL 3004 RV)	2Q014	
Groef Breedte: 2,7 - 3,0 Min, groefdiepte: 6,0 Sponning: 10,5 Aanslagspeling: 3,0 - 5,0 Verpakkingseenheid: 350 m x 2		
Ramen	F	
W25266		
Cradle to Cradle Certified® Bronze		

QL 3006	2Q028	
Groef Breedte: 2,7 - 3,0 Min, groefdiepte: 6,0 Sponning: 13,0 Aanslagspeling: 5,0 - 13,0 Verpakkingseenheid: 2,1 m x 150		
Ramen	F	
W62276		
Cradle to Cradle Certified® Bronze		

QL 3034	2Q084	
Groef Breedte: 2,7 - 3,0 Min, groefdiepte: 8,0 Sponning: 8,5 Aanslagspeling: 0,0 - 1,5 Verpakkingseenheid: 400 m x 2		
Ramen	O S	
W36276		
Cradle to Cradle Certified® Bronze		

QL 3011	2Q042	
Groef Breedte: 2,7 - 3,0 Min, groefdiepte: 6,0 Sponning: 10,0 Aanslagspeling: 3,5 - 5,5 Verpakkingseenheid: 250 m x 2		
Ramen	F	
W35276		
Cradle to Cradle Certified® Bronze		

QL 3037	2Q091	
Groef Breedte: 2,7 - 3,0 Min, groefdiepte: 6,0 Sponning: 10,0 Aanslagspeling: 3,5 - 5,6 Verpakkingseenheid: 200 m x 2		
Ramen	F	
W35266		
Cradle to Cradle Certified® Bronze		

QL 3012	2Q049	
Groef Breedte: 2,7 - 3,0 Min, groefdiepte: 6,0 Sponning: 11,0 Aanslagspeling: 4,0 - 6,5 Verpakkingseenheid: 200 m x 2		
Ramen	F	
W45276		
Cradle to Cradle Certified® Bronze		

QL 3053	2Q105	
Groef Breedte: 4,0 - 5,0 Min, groefdiepte: 7,5 Sponning: 12,0 Aanslagspeling: 4,5 - 6,0 Verpakkingseenheid: 200 m x 2		
Ramen	C S	
W35266		
Cradle to Cradle Certified® Bronze		

F Geschikt als kozijnrichting **S** Geschikt als vleugeldichting **O** Geschikt als opdekking **C** Geschikt als middendichting



QL 3054	2Q112
Groef Breedte: 2,8 - 3,2 Min, groefdiepte: 5,5 Sponning: 10,0 Aanslagspeling: 4,0 - 6,0 Verpakkingseenheid: 250 m x 2	
Ramen	O
W35276	
Cradle to Cradle Certified® Bronze	

QL 3063	2Q147
Groef Breedte: 4,0 - 5,0 Min, groefdiepte: 7,5 Sponning: 12,0 Aanslagspeling: 5,5 - 7,5 Verpakkingseenheid: 200 m x 2	
Ramen	C S
W36266	
Cradle to Cradle Certified® Bronze	

QL 3063 FR	2Q149
Brandvertragend	
Groef Breedte: 4,0 - 5,0 Min, groefdiepte: 7,5 Sponning: 12,0 Aanslagspeling: 5,5 - 7,5 Verpakkingseenheid: 200 m x 2	
Ramen	C S
W36266	
Cradle to Cradle Certified® Bronze	

QL 3067	2Q161
Groef Breedte: 4,0 - 5,0 Min, groefdiepte: 7,5 Sponning: 12,0 Aanslagspeling: 4,0 - 6,0 Verpakkingseenheid: 200 m x 2	
Ramen	C S
W25266	
Cradle to Cradle Certified® Bronze	

QL 3068	2Q168
Groef Breedte: 3,4 - 4,2 Min, groefdiepte: 6,5 Sponning: 11,0 Aanslagspeling: 4,5 - 6,5 Verpakkingseenheid: 200 m x 2	
Ramen	C S
W35275	
Cradle to Cradle Certified® Bronze	

QL 3072	2Q182
Groef Breedte: 2,7 - 3,2 Min, groefdiepte: 6,5 Sponning: 10,0 Aanslagspeling: 2,7 - 4,3 Verpakkingseenheid: 300 m x 2	
Ramen	C S
W24265	
Cradle to Cradle Certified® Bronze	

QL 3074	2Q196
Groef Breedte: 2,7 - 3,2 Min, groefdiepte: 6,5 Sponning: 8,5 Aanslagspeling: 3,5 - 5,5 Verpakkingseenheid: 300 m x 2	
Ramen	F
W22276	
Cradle to Cradle Certified® Bronze	

QL 3076	2Q203
Groef Breedte: 3,0 - 3,5 Min, groefdiepte: 6,0 Sponning: 10,0 Aanslagspeling: 3,0 - 6,0 Verpakkingseenheid: 250 m x 2	
Ramen	F
W34266	
Cradle to Cradle Certified® Bronze	

QL 3077 (QL 3013 RV)	2Q210
Groef Breedte: 2,7 - 3,0 Min, groefdiepte: 6,0 Sponning: 8,0 Aanslagspeling: 2,0 - 3,0 Verpakkingseenheid: 500 m x 2	
Ramen	F S
W36266	
Cradle to Cradle Certified® Bronze	

QL 3078	2Q217
Groef Breedte: 3,0 - 3,3 Min, groefdiepte: 6,0 Sponning: 10,5 Aanslagspeling: 4,0 - 7,5 Verpakkingseenheid: 250 m x 2 300 m x 2	
Ramen	F
W34266	
Cradle to Cradle Certified® Bronze	

QL 3079	2Q224	
Groef Breedte: 3,2 - 4,0 Min, groefdiepte: 6,5 Spinning: 10,0 Aanslagspeling: 2,7 - 4,3 Verpakkingseenheid: 300 m x 2		
Ramen	F S	
W24266		
Cradle to Cradle Certified® Bronze		

QL 3128	2Q420	
Groef Breedte: 2,7 - 3,0 Min, groefdiepte: 7,0 Spinning: 9,0 Aanslagspeling: 4,0 - 7,5 Verpakkingseenheid: 300 m x 2		
Ramen	F	
W32265		
Cradle to Cradle Certified® Bronze		

QL 3082	2Q308	
Groef Breedte: 2,7 - 3,2 Min, groefdiepte: 5,0 Spinning: 8,0 Aanslagspeling: 3,0 - 5,0 Verpakkingseenheid: 250 m x 2		
Ramen	F	
W35275		
Cradle to Cradle Certified® Bronze		

QL 3131 (QL 3070 RV)	2Q427	
Groef Breedte: 2,7 - 3,0 Min, groefdiepte: 8,0 Spinning: 8,0 Aanslagspeling: 0,0 - 1,5 Verpakkingseenheid: 400 m x 2		
Ramen	O	
W25266		
Cradle to Cradle Certified® Bronze		

QL 3101	2Q021	
Groef Breedte: 2,7 - 3,2 Min, groefdiepte: 7,0 Spinning: 13,0 Aanslagspeling: 3,5 - 6,0 Verpakkingseenheid: 200 m x 2		
Ramen	C	
W35276		
Cradle to Cradle Certified® Bronze		

QL 3140	2Q476	
Groef Breedte: 4,0 - 5,0 Min, groefdiepte: 7,5 Spinning: 15,0 Aanslagspeling: 4,0 - 6,5 Verpakkingseenheid: 200 m x 2		
Ramen	C	
W35266		
Cradle to Cradle Certified® Bronze		

QL 3111	2Q336	
Groef Breedte: 3,5 - 4,0 Min, groefdiepte: 7,0 Spinning: 12,0 Aanslagspeling: 3,5 - 4,0 Verpakkingseenheid: 200 m x 2		
Ramen	C S	
W35256		
Cradle to Cradle Certified® Bronze		

QL 3141	2Q483	
Groef Breedte: 2,7 - 3,2 Min, groefdiepte: 5,5 Spinning: 12,0 Aanslagspeling: 4,0 - 6,5 Verpakkingseenheid: 300 m x 2		
Ramen	C O	
W35255		
Cradle to Cradle Certified® Bronze		

QL 3118	2Q371	
Groef Breedte: 3,0 - 3,3 Min, groefdiepte: 7,0 Spinning: 9,0 Aanslagspeling: 3,0 - 7,5 Verpakkingseenheid: 300 m x 2		
Ramen	F	
W31276		
Cradle to Cradle Certified® Bronze		

QL 3143	2Q490	
Groef Breedte: 2,7 - 3,0 Min, groefdiepte: 6,0 Spinning: 10,5 Aanslagspeling: 3,0 - 5,0 Verpakkingseenheid: 350 m x 2		
Ramen		
W26275		
Cradle to Cradle Certified® Bronze		

F Geschikt als kozijnrichting **S** Geschikt als vleugeldichting **O** Geschikt als opdekking **C** Geschikt als middendichting

QL 3147 (QL 3076 RV)	2Q203	
Groef Breedte: 3,0 - 3,5		
Min, groefdiepte: 6,0		
Sponning: 10,0		
Aanslagspeling: 3,0 - 6,0 Verpakkingseenheid: 250 m x 2		
Ramen		
W34266		
Cradle to Cradle Certified® Bronze		

C Geschikt als middendichting

O Geschikt als opdekking

S Geschikt als vleugeldichting

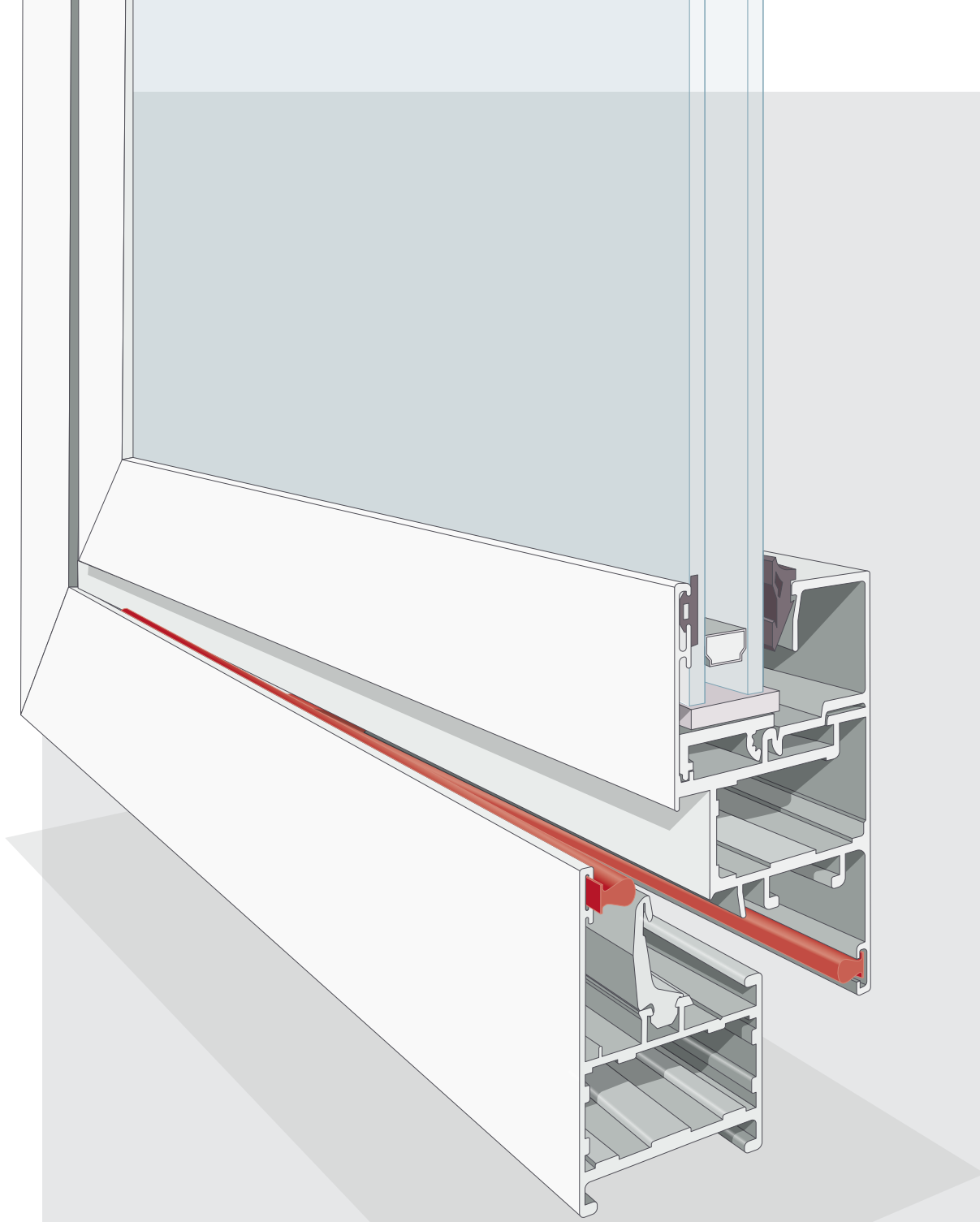
F Geschikt als kozjndichting

*Test uitgevoerd volgens UNI EN ISO 10140-2 op een selectie Q-LON afdichtingen in vergelijking met geëxtrudeerde dichtingen.

UITSTEKENDE GELUIDS ISOLATIE

Uitzonderlijke akoestische
isolatie prestaties dankzij hoog
compressievermogen. **Tot 4 dB***
geluidsreductie vergeleken met
geëxtrudeerde dichtingen.

Schlegel



Aluminium

Toepassingen in aluminium
deuren en ramen

QL 4636	2Q512
Opening T-groef: 3,2 Min, groefdiepte: 2,3 Aanslagspeling: 1,0 - 2,5 Verpakkingseenheid: 300 m x 2	
Ramen / Overige T-groef type A (5,3)	
Cradle to Cradle Certified® Bronze	

QL 48100	2Q516
Opening T-groef: 3,2 Min, groefdiepte: 2,3 Aanslagspeling: 5,5 - 7,0 Verpakkingseenheid: 250 m x 2	
Ramen / Deuren / Overige T-groef type A (5,3)	
Cradle to Cradle Certified® Bronze	

QL 4870	2Q517
Opening T-groef: 3,2 Min, groefdiepte: 2,3 Aanslagspeling: 2,5 - 4,0 Verpakkingseenheid: 250 m x 2	
Ramen / Deuren / Overige T-groef type A (5,3)	
W23266	
Cradle to Cradle Certified® Bronze	

QL 48400	2Q518
Opening T-groef: 3,2 Groefdiepte: 2,3 Aanslagspeling: 1,1 - 2,4 Verpakkingseenheid: 200 m x 2 700 m x 2 900 m x 2	
Ramen / Overige T-groef type A (5,3)	
W16266	
Cradle to Cradle Certified® Bronze	

QL 6970	2Q693
Opening T-groef: 4,6 Min, groefdiepte: 2,3 Aanslagspeling: 2,5 - 4,0 Verpakkingseenheid: 250 m x 2	
Ramen / Deuren / Overige T-groef type C (7,5)	
Cradle to Cradle Certified® Bronze	

QL 48510	2Q532
Opening T-groef: 3,2 Groefdiepte: 2,3 Aanslagspeling: 1,1 - 2,4 Verpakkingseenheid: 200 m x 2 500 m x 2 900 m x 2	
Ramen / Overige T-groef type A (5,3)	
W15256	
Cradle to Cradle Certified® Bronze	

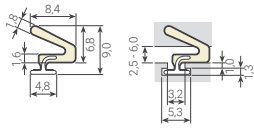
QL 46105	2Q529
Opening T-groef: 3 - 3,2 Groef Breedte: 5 - 5,6 Aanslagspeling: 5 - 5,6 Verpakkingseenheid: 250 m x 2	
Inklikprofiel	
W36276	
Cradle to Cradle Certified® Bronze	

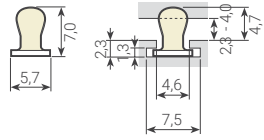
QL 48650	2Q539
Opening T-groef: 3,2 Groefdiepte: 2,3 Aanslagspeling: 1,8 - 3,4 Verpakkingseenheid: 200 m x 2 500 m x 2 800 m x 2	
Ramen / Overige T-groef type A (5,3)	
W25256	
Cradle to Cradle Certified® Bronze	

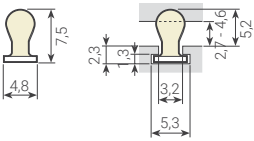
QL 46800	2Q577
Opening T-groef: 2,6 - 3,2 Groef Breedte: 5 - 5,6 Aanslagspeling: 3 - 3,5 Verpakkingseenheid: 250 m x 2	
Inklikprofiel	
W25266	
Cradle to Cradle Certified® Bronze	

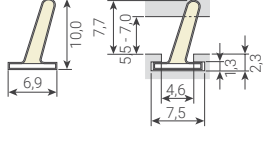
QL 48650 FR	2Q536
Brandvertragend	
Opening T-groef: 3,2 Groefdiepte: 2,3 Aanslagspeling: 1,8 - 3,4 Verpakkingseenheid: 500 m x 2	
Ramen / Overige T-groef type A (5,3)	
W25256	

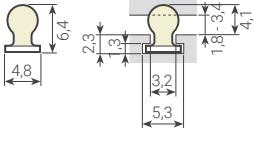


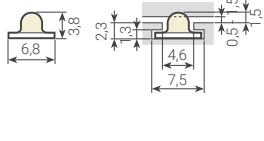
QL 48700	2Q546	
Opening T-groef: 3,2 Groefdiepte: 2,3 Aanslagspeling: 2,5 - 6,0 Verpakkingseenheid: 250 m x 2		
Ramen / Deuren / Overige T-groef type A (5,3)		
W15256		
Cradle to Cradle Certified® Bronze		

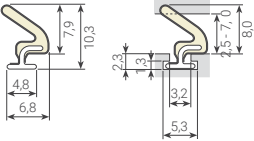
QL 57700	2Q623	
Opening T-groef: 3,8 Groefdiepte: 2,3 Aanslagspeling: 2,3 - 4,0 Verpakkingseenheid: 200 m x 2		
Ramen / Overige T-groef type B (6,3)		
W25266		
Cradle to Cradle Certified® Bronze		

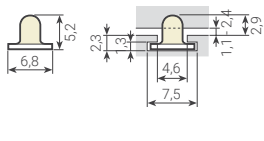
QL 48750	2Q553	
Opening T-groef: 3,2 Groefdiepte: 2,3 Aanslagspeling: 2,7 - 4,6 Verpakkingseenheid: 200 m x 2 600 m x 2		
Ramen / Overige T-groef type A (5,3)		
W25266		
Cradle to Cradle Certified® Bronze		

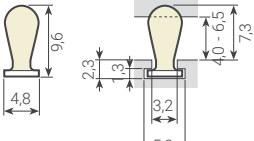
QL 69100	2Q694	
Opening T-groef: 4,6 Min, groefdiepte: 2,3 Aanslagspeling: 5,5 - 7,0 Verpakkingseenheid: 250 m x 2		
Ramen / Deuren / Overige T-groef type C (7,5)		
W33276		
Cradle to Cradle Certified® Bronze		

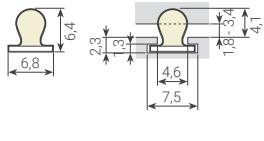
QL 48750 FR	2Q554	
Brandvertragend Opening T-groef: 3,2 Groefdiepte: 2,3 Aanslagspeling: 2,7 - 4,6 Verpakkingseenheid: 600 m x 2		
Ramen / Overige T-groef type A (5,3)		
W25266		

QL 69400	2Q697	
Opening T-groef: 4,6 Groefdiepte: 2,3 Aanslagspeling: 0,5 - 1,5 Verpakkingseenheid: 700 m x 2 900 m x 2		
Ramen / Overige T-groef type C (7,5)		
W15256		
Cradle to Cradle Certified® Bronze		

QL 48800	2Q560	
Opening T-groef: 3,2 Groefdiepte: 2,3 Aanslagspeling: 2,5 - 7,0 Verpakkingseenheid: 250 m x 2		
Ramen / Deuren / Overige T-groef type A (5,3)		
W34276		
Cradle to Cradle Certified® Bronze		

QL 69510	2Q707	
Opening T-groef: 4,6 Groefdiepte: 2,3 Aanslagspeling: 1,1 - 2,4 Verpakkingseenheid: 700 m x 2		
Ramen / Overige T-groef type C (7,5)		
W15246		
Cradle to Cradle Certified® Bronze		

QL 48950	2Q567	
Opening T-groef: 3,2 Groefdiepte: 2,3 Aanslagspeling: 4,0 - 6,5 Verpakkingseenheid: 200 m x 2 500 m x 2		
Ramen / Deuren / Overige T-groef type A (5,3)		
W34266		
Cradle to Cradle Certified® Bronze		

QL 69650	2Q714	
Opening T-groef: 4,6 Groefdiepte: 2,3 Aanslagspeling: 1,8 - 3,4 Verpakkingseenheid: 200 m x 2 400 m x 2 600 m x 2		
Ramen / Overige T-groef type C (7,5)		
W15266		
Cradle to Cradle Certified® Bronze		

QL 69700	2Q990
Opening T-groef: 4,6 Min, groefdiepte: 2,3 Aanslagspeling: 2,5 - 6,0 Verpakkingseenheid: 250 m x 2	
Ramen / Deuren / Overige T-groef type C (7,5)	
W33266	
Cradle to Cradle Certified® Bronze	

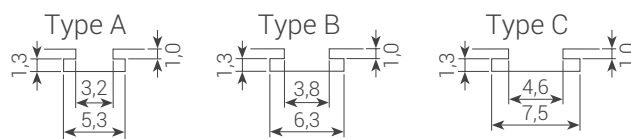
QL 70012	2Q943
Opening T-groef: 4,6 Groefdiepte: 7,5 Aanslagspeling: 4,5 - 8,5 Verpakkingseenheid: 250 m x 2	
Ramen / Deuren / Overige T-groef type C (7,5)	
W32266	

QL 69750	2Q721
Opening T-groef: 4,6 Groefdiepte: 2,3 Aanslagspeling: 2,7 - 4,6 Verpakkingseenheid: 200 m x 2 500 m x 2	
Ramen / Overige T-groef type C (7,5)	
W24266	
Cradle to Cradle Certified® Bronze	

QL 70013	2Q936
Opening T-groef: 3,2 Groefdiepte: 5,3 Aanslagspeling: 4,5 - 8,5 Verpakkingseenheid: 250 m x 2	
Ramen / Deuren / Overige T-groef type C (7,5)	
W32266	

QL 69800	2Q728
Opening T-groef: 4,6 Groefdiepte: 2,3 Aanslagspeling: 2,5 - 7,0 Verpakkingseenheid: 250 m x 2	
Ramen / Deuren / Overige T-groef type C (7,5)	
W34266	
Cradle to Cradle Certified® Bronze	

QL 69950	2Q742
Opening T-groef: 4,6 Groefdiepte: 2,3 Aanslagspeling: 4,0 - 6,5 Verpakkingseenheid: 200 m x 2 350 m x 2	
Ramen / Deuren / Overige T-groef type C (7,5)	
W34266	
Cradle to Cradle Certified® Bronze	

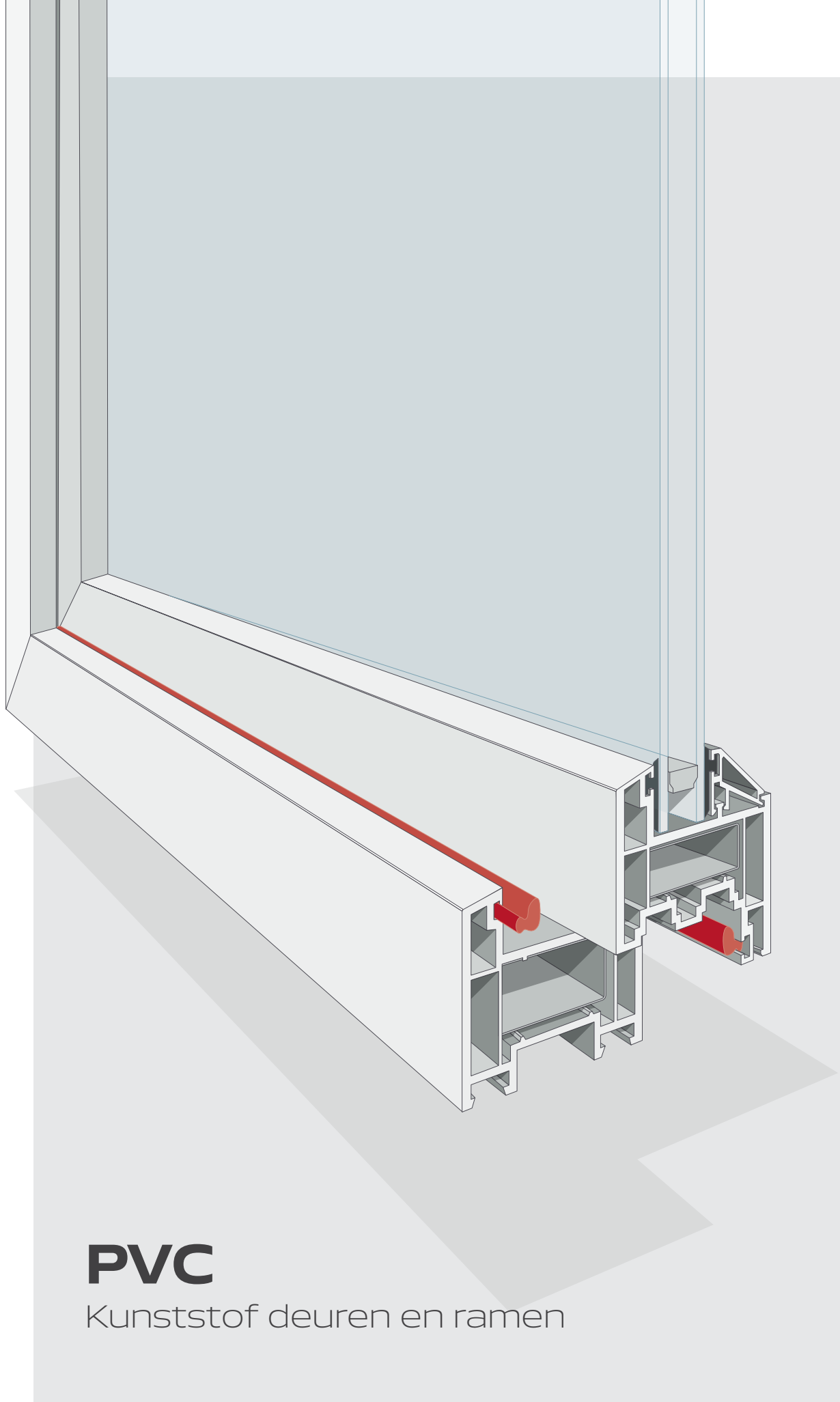
Afmetingen T-groef




Q-LON

Borsteldichtingen

Extrusie



PVC

Kunststof deuren en ramen

QL 4465	2Q505	
Groefopening: 4,2 Min, groefdiepte: 5,7 Aanslagspeling: 3,0 - 4,8 Verpakkingseenheid: 250 m x 2		
Deuren / Ramen		
W25266		
Cradle to Cradle Certified® Bronze		

QL 7307	2Q770	
Groefopening: 3,2 Min, groefdiepte: 4,8 Aanslagspeling: 2,8 - 4,4 Verpakkingseenheid: 250 m x 2		
Ramen		
W35276		
Cradle to Cradle Certified® Bronze		

QL 4636	2Q512	
Groefopening: 3,2 Min, groefdiepte: 2,3 Aanslagspeling: 1,0 - 2,5 Verpakkingseenheid: 300 m x 2		
Ramen		
T-groef type A (5,3 mm)		
Cradle to Cradle Certified® Bronze		

QL 9005	2Q785	
Groefopening: 2,4 Min, groefdiepte: 5,2 Aanslagspeling: 2,5 - 4,1 Verpakkingseenheid: 300 m x 2		
Ramen		
W24266		
Cradle to Cradle Certified® Bronze		

QL 5570	2Q602	
Groefopening: 3,3 Min, groefdiepte: 5,5 Aanslagspeling: 3,0 - 4,8 Verpakkingseenheid: 250 m x 2		
Ramen		
W24266		
Cradle to Cradle Certified® Bronze		

QL 9100	2Q791	
Groefopening: 2,4 Min, groefdiepte: 5,3 Aanslagspeling: 2,7 - 4,4 Verpakkingseenheid: 250 m x 2		
Ramen		
W35276		
Cradle to Cradle Certified® Bronze		

QL 6571	2Q680	
Groefopening: 3,0 Min, groefdiepte: 4,9 Aanslagspeling: 3,0 - 5,0 Verpakkingseenheid: 250 m x 2		
Ramen		
W35266		
Cradle to Cradle Certified® Bronze		

QL 9112	2Q819	
Groefopening: 3,2 Min, groefdiepte: 4,8 Aanslagspeling: 3,0 - 4,9 Verpakkingseenheid: 300 m x 2		
Ramen		
W35276		
Cradle to Cradle Certified® Bronze		

QL 6991	2Q735	
Groefopening: 3,9 Min, groefdiepte: 5,3 Aanslagspeling: 2,0 - 3,2 Verpakkingseenheid: 300 m x 2		
Ramen		
W25266		
Cradle to Cradle Certified® Bronze		

QL 9154	2Q834	
Groefopening: 3,2 Min, groefdiepte: 4,7 Aanslagspeling: 2,8 - 4,5 Verpakkingseenheid: 300 m x 2		
Ramen		
W35266		
Cradle to Cradle Certified® Bronze		



QL 9257	2Q842	
Groefopening: 3,2 Min, groefdiepte: 4,4 Aanslagspeling: 4,5 - 7,1 Verpakkingseenheid: 300 m x 2		
Deuren / Ramen		
W33276		
Cradle to Cradle Certified® Bronze		

QL 9688	2Q882	
Groefopening: 2,8 Min, groefdiepte: 3,9 Aanslagspeling: 3,0 - 7,0 Verpakkingseenheid: 400 m x 2		
Deuren / Ramen		
W33276		
Cradle to Cradle Certified® Bronze		

QL 9489	2Q855	
Groefopening: 3,4 Min, groefdiepte: 4,0 Aanslagspeling: 2,5 - 4,0 Verpakkingseenheid: 250 m x 2		
Deuren / Ramen		
W26276		
Cradle to Cradle Certified® Bronze		

QL 9898	2Q911	
Groefopening: 3,2 Min, groefdiepte: 4,9 Aanslagspeling: 3,0 - 5,5 Verpakkingseenheid: 300 m x 2		
Ramen		
W35276		
Cradle to Cradle Certified® Bronze		

QL 9536	2Q861	
Groefopening: 3,9 Min, groefdiepte: 6,3 Aanslagspeling: 4,0 - 8,0 Verpakkingseenheid: 250 m x 2		
Deuren		
W43276		

QL 9926	2Q931	
Groefopening: 3,2 - 3,4 Min, groefdiepte: 5,0 Aanslagspeling: 3,0 - 7,5 Verpakkingseenheid: 300 m x 2		
Deuren / Ramen		
W33276		
Cradle to Cradle Certified® Bronze		

QL 9596	2Q873	
Groefopening: 3,4 Min, groefdiepte: 5,2 Aanslagspeling: 2,5 - 4,0 Verpakkingseenheid: 300 m x 2		
Ramen		
W26276		

QL 9928	2Q940	
Groefopening: 3,2 - 3,4 Min, groefdiepte: 3,9 Aanslagspeling: 3,0 - 7,5 Verpakkingseenheid: 300 m x 2		
Deuren / Ramen		
W34276		
Cradle to Cradle Certified® Bronze		

QL 9646	2Q878	
Groefopening: 3,6 Min, groefdiepte: 5,1 Aanslagspeling: 3,5 - 5,5 Verpakkingseenheid: 250 m x 2		
Ramen		
W35276		
Cradle to Cradle Certified® Bronze		

Q-LON VOOR SCHUIFDEUREN



Vergeleken met gewone borsteldichtingen biedt Q-LON zeer superieure prestaties op het gebied van lucht-/waterdichtheid, geluidsisolatie en styling. Getest op wrijvingschade in schuifdeuren tot 40.000 cycli.

Schlegel

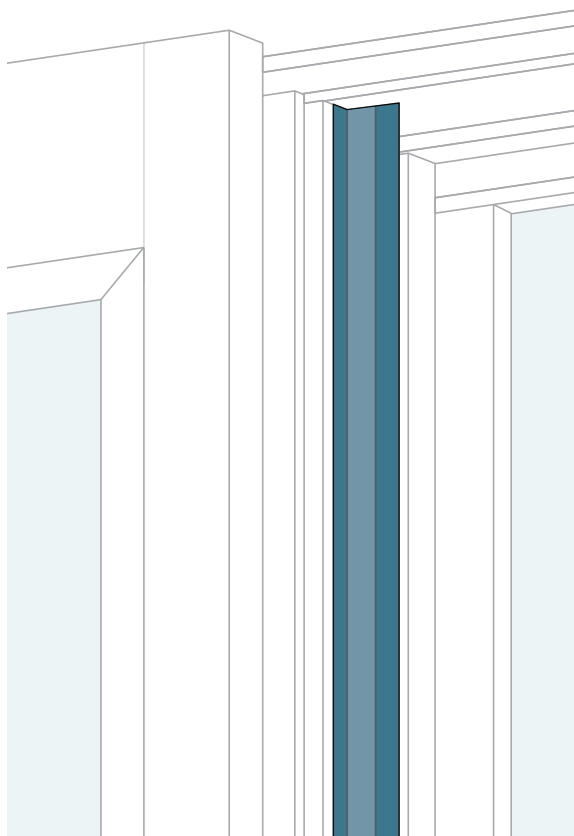
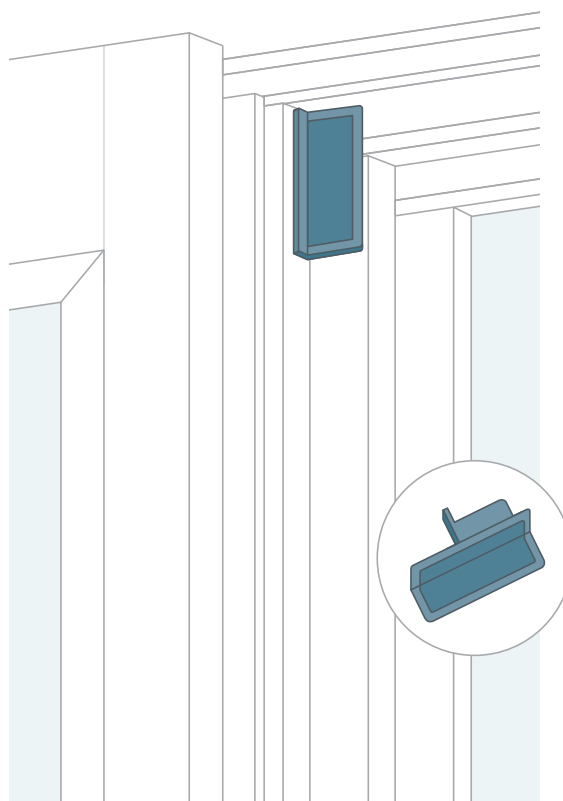
Accessoires

Q-LON afdekkappen

Voor stolpramen en -deuren

Kappen in speciale bijpassende kleur vervaardigd uit resistent HDPE voor verschillende groef- en sponningafmetingen.

Q-Lon dichting	artikelnummer	SAP-code	Groef	Sponning
QL 3053	MIS-9124	2Q982	4.0	12.0
	MIS-9125	2Q985	5.0	
	MIS-9184	2Q986	4.0	18.0 - 20.0
	MIS-9185	2Q983	5.0	
QL 3054	MIS-9103	2Q980	3.0	10.0

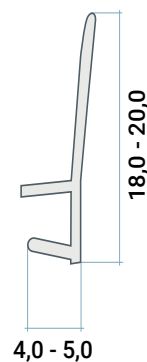


Lozaron AFDEKPROFIELEN

Voor stolpramen en -deuren

Profiel in bijpassende kleur vervaardigd uit TPE en bestand tegen acrylverf.

Q-Lon dichting	artikelnummer	SAP-code	Groef	Sponning
QL 3053	DX 1362	26070	4.0 - 5.0	12 + 18 - 20





Instructies

Plaatsing van Q-Lon in het raam



Stap 1

Het Q-Lon profiel wordt in de groef in het midden van het raam geduwd.



Stap 2

De Q-Lon tang wordt met de stop op de hoek van de sponning geplaatst en er wordt een verstek van 90° uitgeknipt.



Stap 3

Enmaal rond de tang tegen het begin van het profiel plaatsen zoals afgebeeld en de Q-Lon afknippen.

Gereedschap



Q-Lon verstektang MIS-9001-99

Voor het aanbrengen van Q-Lon incl. profielroller.

Artikelnummer:
2T0000001



Q-LON inbouwroller MIS-9007-01

Handmatige profielroller

Artikelnummer:
2T005000



Q-LON inklik roller

Voor het aanbrengen van inklikprofiel in opdek.

Artikelnummer:
2T030000



CASESTUDY

AMSTEL HOTEL, NEDERLAND

Intercontinental Amstel in Amsterdam is een vijfsterren superior hotel. Het ontving zijn eerste gasten in 1867 en wordt sindsdien geprezen om zijn koninklijke uitstraling en huiselijke warmte. De 79 kamers en suites beschikken nog over historische details en geven de ruimtes een authentiek karakter. Het prachtig gelegen hotel met al zijn luxe faciliteiten garandeert een rustgevend verblijf in het bruisende centrum van Amsterdam.

Om het bijzondere karakter te behouden moest het hotel onlangs met behoud van de originele details worden gerenoveerd. In het verleden heeft het hotel klachten gehad van gasten over tocht. Aannemer Burgy ging op zoek naar een oplossing. Hun partner en ijzerwaren groothandel Gerritse adviseerde Q-Lon.

Edwin Hendriks, Account Manager van groothandel Gerritse IJzerwaren (onderdeel van Isero IJzerwaren Groep):

"Doordat alles nog in oude staat was, viel het niet mee om een geschikte dichting te vinden. De QL 3096 bleek voor de ramen perfect, waarbij de ramen volledig tocht dicht zijn en het beslag niet hoeft te worden bijgesteld. De met het KOMO-certificaat aangetoonde kwaliteit en duurzaamheid overtuigde de klant. Hij was blij met de eenvoudige montage en de prima begeleiding van onze kant."



Q-LON

Schlegel heeft in samenwerking met instituut SHR/SKH in Wageningen maar liefst 102 Q-Lon dichtingen laten classificeren. De meest belangrijke elementen van de KOMO-classificatie zijn de terugvering en de terugvering op lange termijn. Nagenoeg alle Q-Lon dichtingen scoren in vergelijking met andere dichtingsmaterialen (zeer) hoog op dit gebied. Er hoeft minder service verleend te worden op klachten die bij andere dichtingen na verloop van tijd sneller optreden.

Richard Koopman, Project Manager van aannemer Burgy Bouwbedrijf:
"Wij hebben gekozen voor Q-Lon op basis van de in het KOMO-rapport aangetoonde kwaliteit en levensduur. Door de goede ondersteuning van Gerritse hebben wij de klant kunnen leveren wat er werd verwacht. In het Amstel hotel is alleen het beste genoeg."

Het grote dichtingsvermogen en de eenvoudige verwerking maakt Q-Lon uitermate geschikt voor restauratiewerkzaamheden. Met Q-Lon kunnen niet alleen houten, maar ook oude toepassingen van aluminium en kunststof weer goed worden gedicht. Bezoek eens onze website en gebruik de productfilter voor het selecteren en bekijken van de beschikbare oplossingen.

Alle afmetingen zijn opgegeven in mm en zijn nominaal. Schlegel behoudt zich het recht voor specificaties te wijzigen zonder voorafgaande kennisgeving. De namen en logo's van Schlegel en alle verwante handelsmerken (met inbegrip van 'SCHLEGEL', 'SCHLEGEL Red Square Logo', 'Red Square Logo' en 'Q-Lon'), handelsnamen, en andere intellectuele eigendommen zijn eigendom van Schlegel Acquisition Holdings Limited, dat actief is onder de naam Schlegel International, en mogen niet gebruikt worden zonder de uitdrukkelijke voorafgaande schriftelijke toelating. Alle rechten voorbehouden.

© Schlegel Acquisition Holdings Limited, actief als Schlegel International 2017.

VOOR RAMEN EN DEUREN QL 3096



VOOR BINNENDEUREN QL 3121



Borsteldichtingen

Extrusie

Borsteldichtingen en dragers

Voor toepassing in hout, aluminium en kunststof



Q-LON

Borsteldichtingen

Extrusie

Index

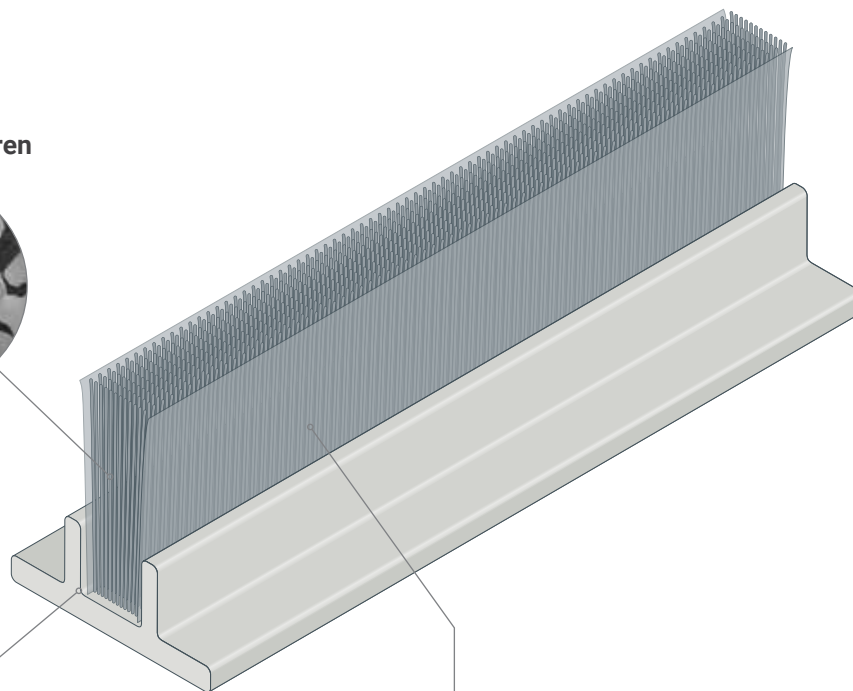
Materialen en kleuren	51
Keuzemogelijkheid	57
Certificaten	58
Kwaliteitscontrole	61
Technische specificaties	
Borsteldichtingen	62
Poly-Bond (PB): geweven borsteldichtingen	63
Fin-Seal (FS): geweven borsteldichtingen	64
Dust-Plug (DP): geweven borsteldichtingen	65
Shutter-Pile (SP): geweven borsteldichtingen	66
Power-Pile (PW): geëxtrudeerde borsteldichtingen	67
Fin-Pile (FP): geëxtrudeerde borsteldichtingen	68
G3: geëxtrudeerde borsteldichtingen	69
G3-QF (Quadrafin): geëxtrudeerde borsteldichtingen	70
Bi-Fin (BF): geëxtrudeerde borsteldichtingen	71
Angle-Pile (AP): geëxtrudeerde borsteldichtingen	72
Skirting-Fringe (SF): geëxtrudeerde borsteldichtingen	73
Flex-Brush (FB): oprolbare borsteldichtingen	74
Kerf-Pile (KP): geëxtrudeerde borsteldichtingen	75
Combinatie borsteldichtingen	76
Voor universele montage op vlakke ondergronden	77
Voor montage in een groef	77
Dragers voor borsteldichtingen	78

Materialen en kleuren

Afdichtingen gemaakt van zuiver polypropyleengaren (PP).

- Verkrijgbaar in veel verschillende breedtes en hoogtes
- Verschillende dichtheden afhankelijk van het type dichting, de breedte en de montageafstand
- Met hitte gefixeerd voor hoog herstelvermogen na compressie
- Met optionele zelfklevende rug op basis van hot-melt lijmtechnologie (HM)

Trilobaal PP-garen



Monofilament

Onbehandeld voor meer stijfheid
Verkrijgbaar in de volgende kleuren:

Standaard kleuren

- GRIJS / RAL 7045 / Code 277
- ZWART / RAL 9005 / Code 288

Multifilament

Standaard zacht multifilament garen
Verkrijgbaar in de volgende kleuren:

Standaard kleuren

- ZWART / RAL 9005 / Code 288
- GRIJS / RAL 7045 / Code 277

Extra kleuren

- WIT / RAL 9003 / Code 287
- BRUIN / RAL 8028 / Code 264
- BEIGE / RAL 1011 / Code 241

PROBLEEMLOOS SCHUIVEND

Uitstekende weerstand tegen slijtage en
statische ophoping en lage wrijving voor betere
schuifprestaties.

Schlegel



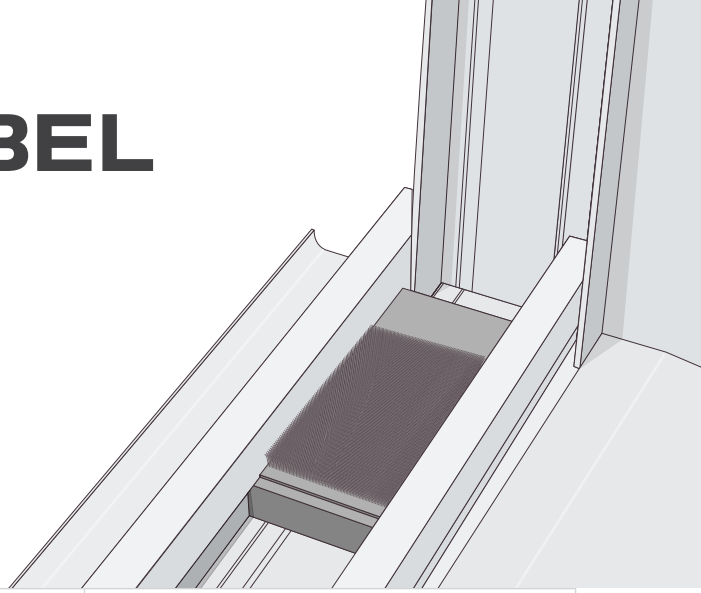
ZEER LAGE LUCHT DOORLATENDHEID

De middelste en zijdelingse vinnen
bieden een betere luchtdichtheid.

Schlegel

KEUZETABEL

borsteldichtingen



	Producttoepassingsgebied				Productafmetingen				Kenmerken en opties borsteldichtingen en dragers							
	Schuifraam	Schuifdeur	Raambekleding	Meubilaar	Basis breedte		Borstelhoogte		Hoek	Type filament	Dichtheid	Zelfklevend (Hotmelt)	Vinpositie	Vin-hoogte	Geschikt voor automatische montage	Pagina
					Min	Max	Min	Max								
TEXTIEL BASIS																
POLY-BOND	x	x	x	x	4,8 / 6,7 / 6,9		3,5	15,0	90°	Multi	4P	Optie	-	-	-	20
FIN-SEAL	x	x	x	-	4,8 / 6,7 / 6,9		3,5	15,0	90°	Multi	4P	Optie	Midden	0 / 1	-	21
EXTRUSIE BASIS																
POWER-PILE	x	x	x	x	4,8 / 6,7 / 6,9		5,0	20,0	90°	Multi	4P	-	-	-	x	22
FIN-PILE	x	x	x	-	4,8 / 6,7 / 6,9		5,0	20,0	90°	Multi	4P	-	Midden	0	x	23
G3	x	x	x	-	4,8 / 6,7 / 6,9		4,0	20,0	90°	Multi	4P	-	Midden	0 / 1	x	24
G3-QF QUADRAFIN	x	x	x	-	4,8 / 6,7 / 6,9		6,0	12,0	90°	Multi	4P	-	Midden/zijdelings		x	25
BI-FIN	x	x	x	-	4,8 / 6,7 / 6,9		6,0	20,0	90°	Multi	4P	-	Zijdelings	0	x	26
SPECIALS																
ANGLE-PILE	-	-	x	-	4,8 / 6,9		9,0	22,0	45° 60°	Mono	24	-	-	-	x	27
DUST-PLUG	x	x	-	x	10,0	60,0	3,0	22,0	90°	Mono Multi	-	Optie	Optie	Optie	-	28
SHUTTER-PILE	-	-	x	-	4,8 / 6,7 / 6,9		3,0	15,0	90°	Mono Multi	2P / 3P	Optie	-	-	-	29
SKIRTING FRINGE	x	x	x	-	2,7 / 2,9 / 3,1 / 3,3		5,0	30,0	90°	Mono	24	-	-	-	x	30
	x	x	x	-	2,7 / 2,9 / 3,1 / 3,3		5,0	30,0	90°	Multi	4P	-	-	-	x	30
FLEX-BRUSH	x	x	-	-	3,5	5	10,0	50,0	90°	Mono	HD15 SD15	-	-	-	-	31
KERF-PILE	x	x	-	-	Groef Breedte: 3		5,0	25,0	90°	Multi	5P	-	-	-	x	32

Zie andere Schlegel catalogi voor meer informatie en opties of raadpleeg www.tyman-international.com.

Certificeringen Cradle to Cradle

De bouwsector is slechts een van de vele sectoren die zich aanpassen aan de behoefte aan **duurzamere productieprocessen** en efficiënter gebruik van hulpbronnen.

De huidige overgang naar een circulaire economie drijft **Schlegel** in de richting van het gebruik van materialen en producten zonder chemicaliën die

schadelijk zijn voor mens en milieu, zonder echter onze hoge kwaliteitsnormen te verlagen.

Ook duurzaamheidscertificaten hebben belangrijke waarde op de markt, vooral omdat sommige landen verplichte milieucertificering hebben voor specifieke producten.



In 2020 is Schlegel toegetreden tot het certificeringsprogramma geleid door het Cradle to Cradle Products Innovation Institute. Dit innovatieve initiatief bevordert duurzaamheid door de transformatie te stimuleren naar het ontwerp en de productie van producten met een positieve impact.

Het Cradle to Cradle Certified® Products Programme is een methode voor continue verbetering dat producten evalueert over vijf categorieën van menselijke en ecologische gezondheid.

Het evalueert producten in vijf categorieën van gezondheid van mens en milieu. Elk product krijgt een niveau voor elke categorie.

De norm moedigt voortdurende verbetering aan na verloop van tijd door het toekennen van certificering op basis van oplopende niveaus.

Cradle to Cradle Certified® wordt erkend als een voorkeurscertificering voor producten door veel toonaangevende merken, organisaties en duurzaamheidsnormen. Voor Schlegel is dit slechts de eerste stap naar ambitieuzere doelen.

Gezondheid van het materiaal

Producten worden ontworpen en ontwikkeld via een proces van inventariseren, beoordelen en optimaliseren van chemische materialen.

Circulaire economie

Geen afval meer: producten blijven in een eeuwigdurende cyclus van gebruik en hergebruik.

Hernieuwbare energie & koolstofbeheer

Producten worden vervaardigd met behulp van hernieuwbare energie.

Waterbeheer

Omdat water een waardevolle hulpbron is, worden stroomgebieden beschermd, zodat schoon water beschikbaar blijft voor mensen en alle andere organismen.

Sociale rechtvaardigheid

Bedrijfsactiviteiten moeten rekening houden met alle mensen en natuurlijke systemen die beïnvloed worden door een productiecycclus.



Lees meer over
het **Cradle to Cradle®**
certificeringssysteem

DUIRZAAM

UV-stabiel en chemisch inert voor een langere levensduur.

Schlegel

RESISTENTIE

PP garen behandeld met siliconen om het product resistent te maken tegen water, schimmel en meeldauw.

Schlegel



Kwaliteitscontrole

De standaardtests die Schlegel uitvoert in zijn laboratoria in Aycliffe zijn:

- QUV - versnelde verwerkingstest
- Luchtdoorlaatbaarheid - de hoeveelheid lucht die bij verschillende drukken door de afdichting binnendringt (volgens volgens EN 1026)
- Herstel na langdurige compressie - om permanente doorbuiging na langdurige compressie te analyseren (volgens EN 12365:2003 IFT-laboratoriumcertificaat)
- Slijtvastheid - simulatie van glijden/schuren gedurende 100.000 cycli

Onze producten worden vervaardigd om te voldoen aan de eisen van onze vele internationale klanten in verschillende industrieën. We gebruiken een Kwaliteitsbeheersysteem dat is geregistreerd en gecertificeerd volgens de ISO 9001:2015 standaard en een milieubeheersysteem volgens ISO 14001:2015.

We nodigen u uit om door ons assortiment te bladeren in deze brochure of op onze website, waar u onze productfilter kunt gebruiken om de juiste borstelafdichting voor u te vinden. Neem contact met ons op voor meer informatie of specifieke eisen.

Vervaardigd volgens ISO 45001:2018

Norm voor gezondheid en veiligheid

Vervaardigd volgens ISO 9001:2015

Kwaliteitscontrolesysteem

Vervaardigd volgens ISO 14001:2015

Milieuecontrolesysteem

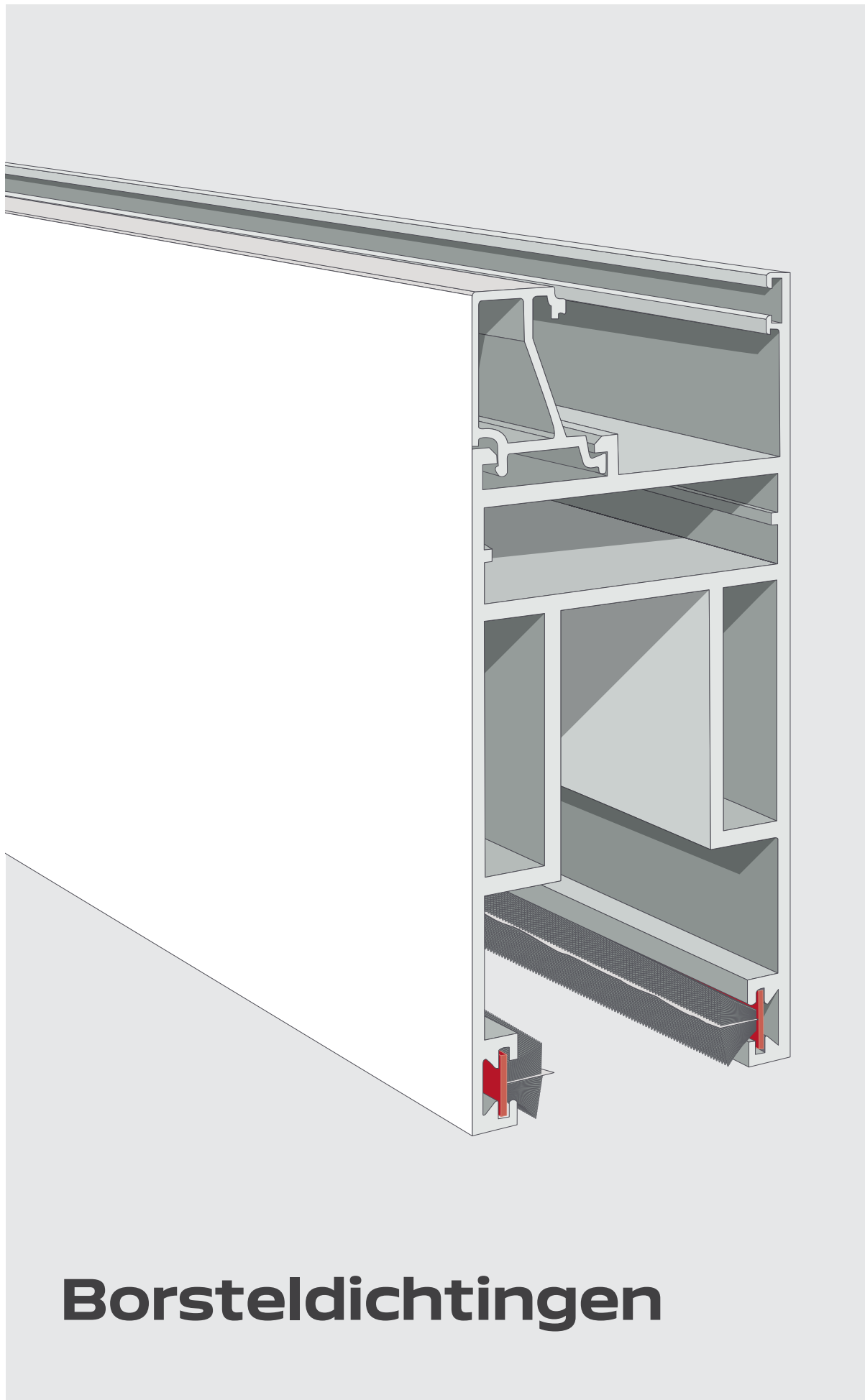




Q-LON

Borsteldichtungen

Extrusie

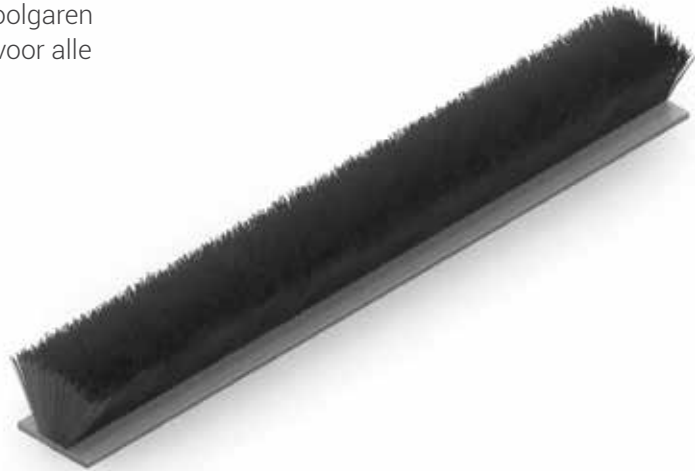


Borsteldichtungen

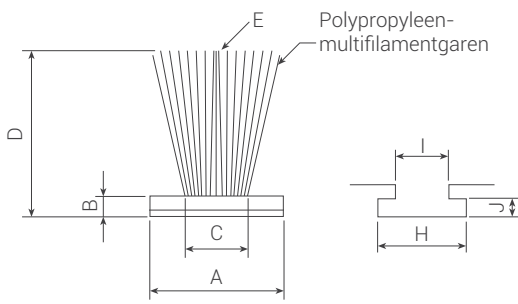
Poly-Bond (PB)

geweven borsteldichtingen

Zacht met siliconen behandeld multifilamentpoolgaren op een geweven, versterkte doorzichtige rug voor alle gangbare voordelige dichtingstoepassingen.
Optioneel met zelfklevende rug.



Afmetingen			
	4,8	6,7	6,9
H	5,3	7,5	7,7
I	3,2	3,2	3,2
J	1,3	1,3	1,3
Aanbevolen minimumafstand: +0,5 mm vanaf gekozen rugbreedte			



Polypropyleen-multifilamentgaren

Andere afmetingen zijn verkrijgbaar. Hiervoor gelden speciale voorwaarden voor minimale afnames, levertijd, verpakking en prijs.

Standaardoplossingen			
A Rugbreedte*	B Rugdikte	D Borstelhoogte	E Borsteldichtheid(P)
4,8 +0,10/-0,15 mm 6,7 +0,10/-0,20 mm 6,9 +0,10/-0,20 mm	0,8 ± 0,15 mm	3,5 (+0,25/-0,15 mm)	4P
		4 (+0,25/-0,15 mm)	
		4,5 (+0,25/-0,15 mm)	
		5 (+0,25/-0,15 mm)	
		5,5 (+0,25/-0,15 mm)	
		6 (+0,25/-0,15 mm)	
		6,5 (+0,25/-0,15 mm)	
		7 (+4%/-2,5%)	
		8 (+4%/-2,5%)	
		9 (+4%/-2,5%)	
		10 (+4%/-2,5%)	
		11 (+4%/-2,5%)	
		12 (+4%/-2,5%)	
		13 (+4%/-2,5%)	
		14 (+4%/-2,5%)	
15 (+4%/-2,5%)			

*Optioneel met hotmelt tape (HM) • N.B.: de totale hoogte neemt toe tot 0,5 mm, als er hot-melt tape nodig is

Kleuren	
Kleuren van multifilamentpoolgaren (≈ RAL)	
Grijs RAL 7045	Zwart RAL 9005

Andere kleuren zijn verkrijgbaar. Hiervoor gelden speciale voorwaarden voor minimale afnames, levertijd en prijs.

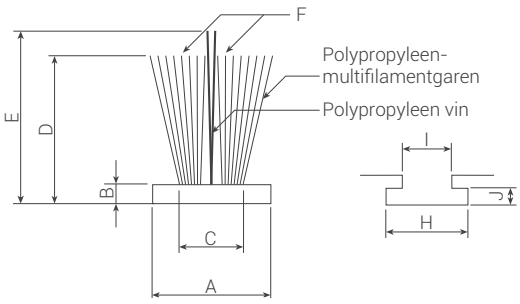
Fin-seal (FS)

geweven borsteldichtingen

Zacht met siliconen behandeld multifilamentpoolgaren op een geweven, versterkte doorzichtige rug. Met gelaste transparante middenvin voor extra dichting van schuiframen en -deuren. Optioneel met zelfklevende rug.



Afmetingen			
	4,8	6,7	6,9
H	5,3	7,5	7,7
I	3,2	3,2	3,2
J	1,3	1,3	1,3
Aanbevolen minimumafstand: +0,5 mm vanaf gekozen rugbreedte			



Polypropyleen-multifilamentgaren

Polypropyleen vin

Andere afmetingen zijn verkrijgbaar. Hiervoor gelden speciale voorwaarden voor minimale afnames, levertijd, verpakking en prijs.

Standaardoplossingen				
A Rugbreedte*	B Rugdikte	D Borstelhoogte	E Vinhoogte**	F Borsteldichtheid(P)
4,8 +0,10/-0,15 mm 6,7 +0,10/-0,20 mm 6,9 +0,10/-0,20 mm	0,8 ± 0,15 mm	3,5 (+0,25/-0,15 mm)	3,5 (+/-0,25 mm)	4P
		4 (+0,25/-0,15 mm)	4 (+/-0,25 mm)	
		4,5 (+0,25/-0,15 mm)	4,5 (+/-0,25 mm)	
		5 (+0,25/-0,15 mm)	5 (+/-0,25 mm)	
		5,5 (+0,25/-0,15 mm)	5,5 (+/-0,25 mm)	
		6 (+0,25/-0,15 mm)	6 (+/-0,25 mm)	
		6,5 (+0,25/-0,15 mm)	6,5 (+/-0,25 mm)	
		7 (+4%/-2,5%)	7 (+0,5mm/-0,25 mm)	
		8 (+4%/-2,5%)	8 (+0,5mm/-0,25 mm)	
		9 (+4%/-2,5%)	9 (+0,5mm/-0,25 mm)	
		10 (+4%/-2,5%)	10 (+0,5mm/-0,25 mm)	
		11 (+4%/-2,5%)	11 (+0,5mm/-0,25 mm)	
		12 (+4%/-2,5%)	12 (+/-0,5 mm)	
		13 (+4%/-2,5%)	13 (+/-0,5 mm)	
		14 (+4%/-2,5%)	14 (+/-0,5 mm)	
15 (+4%/-2,5%)	15 (+/-0,5 mm)			

*Optioneel met hotmelt tape (HM) • N.B.: de totale hoogte neemt toe tot 0,5 mm, als er hot-melt tape nodig is

**Met optionele geluidsarme zwarte non-woven (NW) vinnen

Kleuren	
Kleuren van multifilamentpoolgaren (= RAL)	
Grijs RAL 7045	Zwart RAL 9005

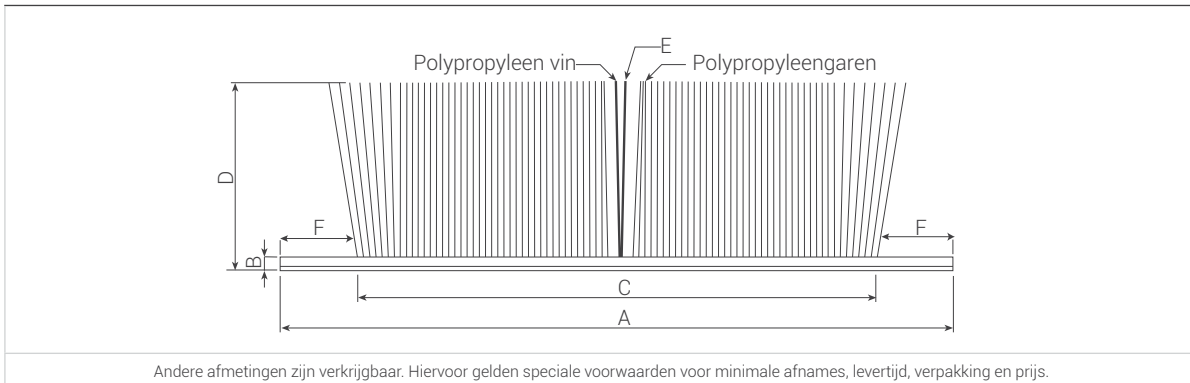
Andere kleuren zijn verkrijgbaar. Hiervoor gelden speciale voorwaarden voor minimale afnames, levertijd en prijs.

Dust-Plug (DP)

geweven borsteldichtingen



Zacht met siliconen behandeld multifilamentpoolgaren op een geweven, verstevigde doorzichtige rug. Leverbaar als op maat gesneden stukken en op lengte voor specifieke en over het algemeen bredere dichtingstoepassingen, zoals in de hoeken van schuifdeuren of meubilair. Optioneel met zelfklevende achterkant, vinnen en onbehandelde monofilament zijkanten.



Standaardoplossingen					
A Voetbreedte*	B Rugdikte	C Borstelbreedte	D Hoogte van borstel en optionele middelste vin	E Borsteldichtheid	F=A-C
10 ≤ L ≤ 60 ± 0,5 mm met intervallen van 0,5 mm	0,8 ± 0,15 mm	6 ≤ L ≤ 56 ± 1,0 mm	5 ≤ D ≤ 6,5 mm (+0,25/-0,15 mm) met intervallen van 0,5 mm	8P - 76P	Min, 2 mm
			6,5 ≤ D ≤ 22 mm (+4%/-2,5% met intervallen van 1 mm)		
			Fin D > 5 mm (+0,25/-0,15 mm) met intervallen van 0,5 mm		
			Alleen gelijke hoogte vin (+0,50/-0,50 mm)		

Andere configuraties op verzoek leverbaar • Verstevigende monofilamentranden • Alternatieve vinnen in ontwikkeling
 *Optioneel met hotmelt tape (HM), N.B.: de totale hoogte neemt toe tot 0,5 mm, als er hot-melt tape nodig is.

Kleuren	
Kleuren van multifilamentpoolgaren (≈ RAL)	
Grijs RAL 7045	Zwart RAL 9005

Andere kleuren zijn verkrijgbaar. Hiervoor gelden speciale voorwaarden voor minimale afnames, levertijd en prijs.

Shutter-Pile (SP)

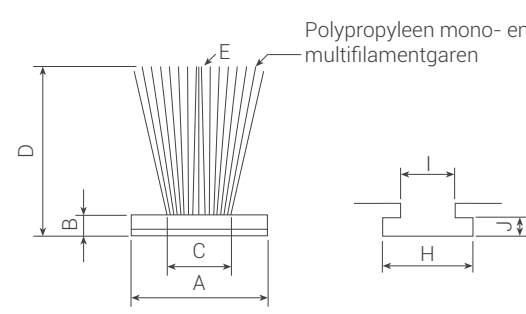
geweven borsteldichtingen



Geweven borstel op een doorzichtige rug. Zacht met siliconen behandeld multifilamentpoolgaren, gedeeltelijk verstevigd met onbehandeld monofilament. Wordt gewoonlijk aangebracht in de T-groeven van zijgeleiders, om rolluiken en soortgelijke producten te dichten. Optioneel met zelfklevende rug.



Afmetingen			
	4,8	6,7	6,9
H	5,3	7,5	7,7
I	3,2	3,2	3,2
J	1,3	1,3	1,3
Aanbevolen minimumafstand: +0,5 mm vanaf gekozen rugbreedte			



Polypropyleen mono- en multifilamentgaren

Andere afmetingen zijn verkrijgbaar. Hiervoor gelden speciale voorwaarden voor minimale afnames, levertijd, verpakking en prijs.

Standaardoplossingen			
A Rugbreedte*	B Rugdikte	D Borstelhoogte	E Borsteldichtheid (P) op een lijn (L) met monofilament (M)
4,8 +0,10/-0,15 mm	0,8 ± 0,15 mm	3,0 ≤ D ≤ 6,5 mm (+0,25/-0,15 mm) met intervallen van 0,5 mm	2P1L1M 3P1L1M
6,7 +0,10/-0,20 mm		6,5 < D ≤ 10,0 mm met intervallen van 0,5 mm (4%/-2,5% mm)	
6,9 +0,10/-0,20 mm		10,0 ≤ D ≤ 15,0 mm (+4%/-2,5% mm) met intervallen van 1,0 mm	

*Optioneel met hotmelt tape (HM) • N.B.: de totale hoogte neemt toe tot 0,5 mm, als er hot-melt tape nodig is

Kleuren	
Kleuren van multifilamentpoolgaren(≈ RAL)	
Zwart RAL 9005	Grijs RAL 7045

Kleuren	
Monofilamentpoolgaren	
Zwart RAL 9005	Grijs RAL 7045

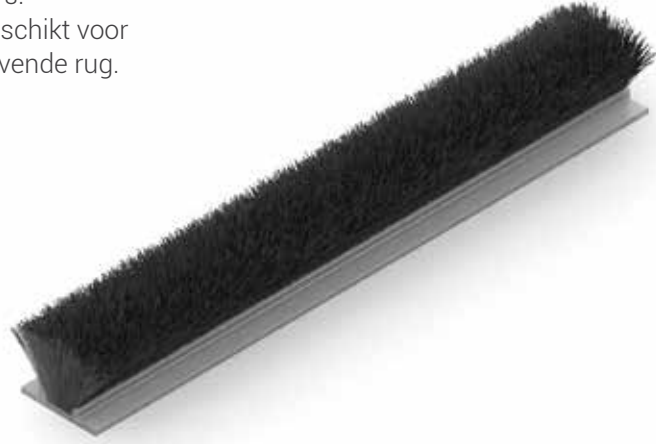
Andere kleuren zijn verkrijgbaar. Hiervoor gelden speciale voorwaarden voor minimale afnames, levertijd en prijs.

Power-Pile (PW)

geëxtrudeerde borsteldichtingen



Zacht met siliconen behandeld multifilamentpoolgaren op een geëxtrudeerde basis met staande geleiders.
Gegarandeerd gecentreerde poolgarens, beter geschikt voor automatische assemblage. Optioneel met zelfklevende rug.



Afmetingen			
	4,8	6,7	6,9
H	5,3	7,5	7,7
I	3,2	3,2	3,2
J	1,3	1,3	1,3

Aanbevolen minimumafstand: +0,5 mm vanaf gekozen rugbreedte

Andere afmetingen zijn verkrijgbaar. Hiervoor gelden speciale voorwaarden voor minimale afnames, levertijd, verpakking en prijs.

Standaardoplossingen					
A Rugbreedte*	B Rugdikte	C Breedte geleiders	D Hoogte geleiderss	E Borstelhoogte	F Borsteldichtheid (P)
4,8 ± 0,2 mm	0,65 ± 0,1 mm	2,5 ± 0,3 mm	2,4 ± 0,3 mm	5,0 ≤ E ≤ 8,0 mm (+0,50/-0,50 mm) met intervallen van 0,5 mm	4P
6,7 ± 0,2 mm				8,0 < E ≤ 25,0 mm (+0,50/-0,50 mm) met intervallen van 1,0 mm	
6,9 ± 0,2 mm					

Kleuren	
Kleuren van multifilamentpoolgaren (≈ RAL)	
Grijs RAL 7045	Zwart RAL 9005

Andere kleuren zijn verkrijgbaar. Hiervoor gelden speciale voorwaarden voor minimale afnames, levertijd en prijs.

Fin-Pile (FP)

geëxtrudeerde borsteldichtingen



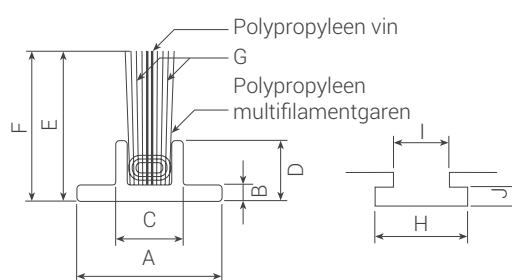
Zacht met siliconen behandeld multifilamentpoolgaren op een geëxtrudeerde basis met staande geleiders. Gegarandeerd gecentreerde poolgarens, beter geschikt voor automatische assemblage. Transparante middenvinnen houden de borstel visueel intact en zorgen voor betere dichting van schuiframen en -deuren. Optioneel met zelfklevende rug.



Afmetingen			
	4,8	6,7	6,9
H	5,3	7,5	7,7
I	3,2	3,2	3,2
J	1,3	1,3	1,3

Aanbevolen minimumafstand: +0,5 mm vanaf gekozen rugbreedte

Andere afmetingen zijn verkrijgbaar. Hiervoor gelden speciale voorwaarden voor minimale afnames, levertijd, verpakking en prijs.



Standaardoplossingen						
A Rugbreedte	B Rugdikte	C Breedte geleiders	D Hoogte geleiders	E Borstelhoogte	F Vinhoogte* (≥ 5 mm)	G Borsteldichtheid (P)
4,8 ± 0,2 mm	0,65 ± 0,1 mm	2,6 ± 0,3 mm	2,6 ± 0,3 mm	5 ≤ E ≤ 8 mm (+0,50/-0,50 mm) met intervallen van 0,5 mm	Alleen gelijke hoogte (+0,50/-0,50 mm)	4P
6,7 ± 0,2 mm				E ≤ 20 mm (+0,50/-0,50 mm) met intervallen van 1 mm		
6,9 ± 0,2 mm						

*Met optionele geluidsarme zwarte non-woven (NW) vinnen

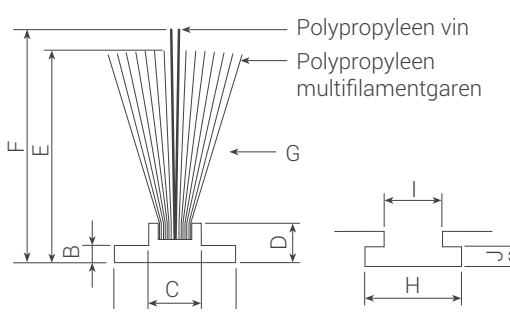
Kleuren	
Kleuren van multifilamentpoolgaren (= RAL)	
Grijs RAL 7045	Zwart RAL 9005

Andere kleuren zijn verkrijgbaar. Hiervoor gelden speciale voorwaarden voor minimale afnames, levertijd en prijs.

Zacht met siliconen behandeld multifilamentpoolgaren op een geëxtrudeerde basis. Gegarandeerd gecentreerde poolgarens, beter geschikt voor automatische assemblage. Met transparante middenvin voor verbeterde dichting van schuiframen en -deuren. Optioneel met zelfklevende rug.



Afmetingen			
	4,8	6,7	6,9
H	5,3	7,5	7,7
I	3,2	3,2	3,2
J	1,3	1,3	1,3
Aanbevolen minimumafstand: +0,5 mm vanaf gekozen rugbreedte			
Andere afmetingen zijn verkrijgbaar. Hiervoor gelden speciale voorwaarden voor minimale afnames, levertijd, verpakking en prijs.			



Standaardoplossingen						
A Rugbreedte	B Rugdikte	C Breedte geleiders	D Hoogte geleiders	E Borstelhoogte	F Vinhoogte* (≥ 5 mm)	G Borsteldichtheid (P)
4,8 ± 0,2 mm	0,65 ± 0,1 mm	2,5 ± 0,3 mm	2,3 ± 0,2 mm	4 ≤ E ≤ 5 mm (+0,50/-0,50 mm) met intervallen van 0,5 mm	E+1 mm (+0,50/-0,50 mm)	4P
6,7 ± 0,2 mm				5,5 ≤ E ≤ 8 mm (+0,50/-0,50 mm) met intervallen van 0,5 mm	Gelijke hoogte of E+1 mm (+0,50/-0,50 mm)	
6,9 ± 0,2 mm				8 ≤ E ≤ 12 mm (+0,50/-0,50 mm) met intervallen van 1 mm		
				12 ≤ E ≤ 20 mm (+0,50/-0,50 mm) met intervallen van 1 mm	Alleen gelijke hoogte (+0,50/-0,50 mm)	

*Met optionele geluidsarme zwarte non-woven (NW) vinnen

Kleuren	
Kleuren van multifilamentpoolgaren (≈ RAL)	
Grijs RAL 7045	Zwart RAL 9005

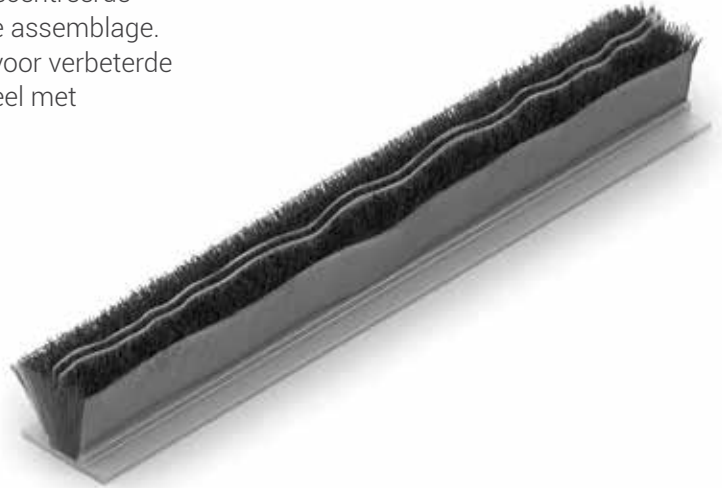
Andere kleuren zijn verkrijgbaar. Hiervoor gelden speciale voorwaarden voor minimale afnames, levertijd en prijs.

G3-QF (Quadrafin)

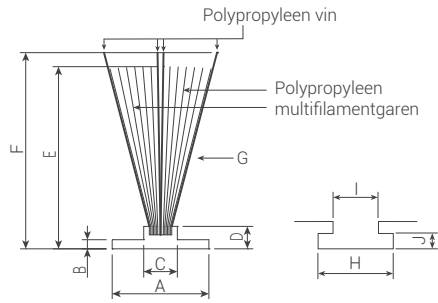
geëxtrudeerde borsteldichtingen



Zacht met siliconen behandeld multifilamentpoolgaren op een geëxtrudeerde basis. Gegarandeerd gecentreerde poolgarens, beter geschikt voor automatische assemblage. Met transparante midden- en zijdelingse vin voor verbeterde dichting van schuiframen en -deuren. Optioneel met elfklevende rug.



Afmetingen			
	4,8	6,7	6,9
H	5,3	7,5	7,7
I	3,2	3,2	3,2
J	1,3	1,3	1,3
Aanbevolen minimumafstand: +0,5 mm vanaf gekozen rugbreedte			



Andere afmetingen zijn verkrijgbaar. Hiervoor gelden speciale voorwaarden voor minimale afnames, levertijd, verpakking en prijs.

Standaardoplossingen						
A Rugbreedte	B Rugdikte	C Breedte geleiders	D Hoogte geleiders	E Borstelhoogte	F midden- en zijdelingse vinhoogte (> 6 mm)	G Borsteldichtheid (P)
4,8 ± 0,2 mm	0,65 ± 0,1 mm	2,5 ± 0,2 mm	1,2 ± 0,2 mm	6 ≤ E ≤ 10 mm (+0,50/-0,50 mm met intervallen van 0,5 mm)	Gelijke hoogte of E+1 mm (+0,50/-0,50 mm)	4P
6,7 ± 0,2 mm				10 ≤ E ≤ 12 mm (+0,50/-0,50 mm met intervallen van 1 mm)		
6,9 ± 0,2 mm						

*Met standaard zwarte of grijze non-woven (NW) vinnen

Kleuren	
Kleuren van multifilamentpoolgaren (= RAL)	
Grijs RAL 7045	Zwart RAL 9005

Andere kleuren zijn verkrijgbaar. Hiervoor gelden speciale voorwaarden voor minimale afnames, levertijd en prijs.

Bi-Fin (BF)

geëxtrudeerde borsteldichtingen



Zacht met siliconen behandeld multifilamentpoolgaren op een geëxtrudeerde basis met staande geleiders. Gegarandeerd gecentreerde poolgarens, beter geschikt voor automatische assemblage. Transparante zijdelingse vin beschermt de zijkanten van het garen en verbetert de dichting bij schuiftoepassingen. Optioneel met zelfklevende rug.



Afmetingen			
	4,8	6,7	6,9
H	5,3	7,5	7,7
I	3,2	3,2	3,2
J	1,3	1,3	1,3
Aanbevolen minimumafstand: +0,5 mm vanaf gekozen rugbreedte			
Andere afmetingen zijn verkrijgbaar. Hiervoor gelden speciale voorwaarden voor minimale afnames, levertijd, verpakking en prijs.			

Standaardoplossingen						
A Rugbreedte	B Rugdikte	C Breedte geleiders	D Hoogte geleiders	E Borstelhoogte	F Hoogte zijdelingse vinnen	G Borsteldichtheid (P)
4,8 ± 0,2 mm	0,65 ± 0,1 mm	2,6 ± 0,3 mm	2,4 ± 0,3 mm	6 ≤ E ≤ 8 mm (+0,50/-0,50 mm) met intervallen van 0,5 mm	Alleen gelijke hoogte (+0,50/-0,50 mm)	4P
6,7 ± 0,2 mm				8 ≤ E ≤ 20 mm (+0,50/-0,50 mm) met intervallen van 1 mm		
6,9 ± 0,2 mm						

*Met optionele geluidsarme zwarte non-woven (NW) vinnen

Kleuren	
Kleuren van multifilamentpoolgaren (≈ RAL)	
Grijs RAL 7045	Zwart RAL 9005

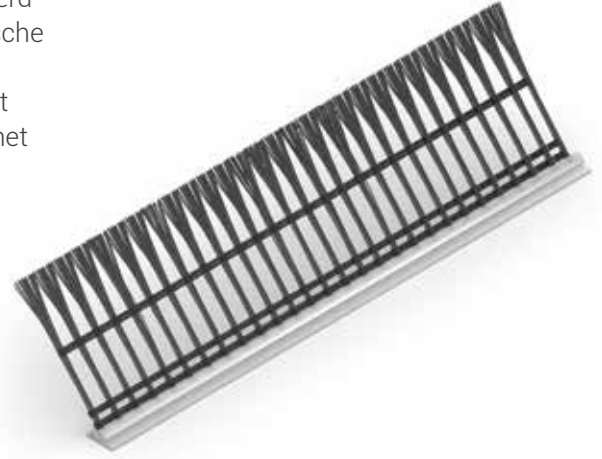
Andere kleuren zijn verkrijgbaar. Hiervoor gelden speciale voorwaarden voor minimale afnames, levertijd en prijs.

Angle-Pile (AP)

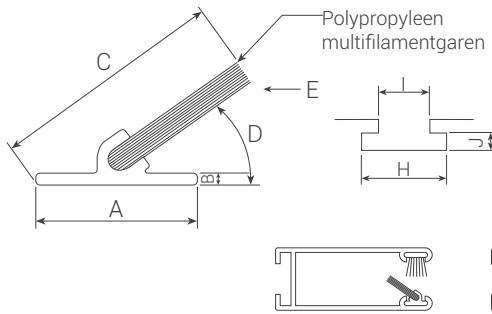
geëxtrudeerde borsteldichtingen



Onbehandeld monofilamentgaren met geëxtrudeerde basis. Leverbaar met een hoek van 35°, 45° of 60°. Gegarandeerd gecentreerde poolgaren, beter geschikt voor automatische assemblage. Voornamelijk toegepast in zijgeleiders van rolhorren. Enkelvoudig aan te brengen in combinatie met zachtere standaardborstel, of dubbel, om het gas van het hor in de geleiders te houden.



Afmetingen		
	4,8	6,9
H	5,3	7,7
I	3,2	3,2
J	1,3	1,3
Aanbevolen minimumafstand: +0,5 mm vanaf gekozen rugbreedte		



Andere afmetingen zijn verkrijgbaar. Hiervoor gelden speciale voorwaarden voor minimale afnames, levertijd, verpakking en prijs.

Standaardoplossingen				
A Voetbreedte	B Rugdikte	C Borstelhoogte	D Hoeken	E Borsteldichtheid
4,8 ± 0,2 mm 6,9 ± 0,2 mm	0,65 ± 0,15 mm	9,0 ≤ D ≤ 12,0 + 0,5 mm met intervallen van 0,5 mm 12,0 < C ≤ 25,0 + 0,5 mm met intervallen van 1,0 mm	45 ± 5° 60 ± 5°	24

Kleuren	
Kleuren van multifilamentpoolgaren (= RAL)	
Grijs RAL 7045	Zwart RAL 9005

Skirting-Fringe (SF)

geëxtrudeerde borsteldichtingen



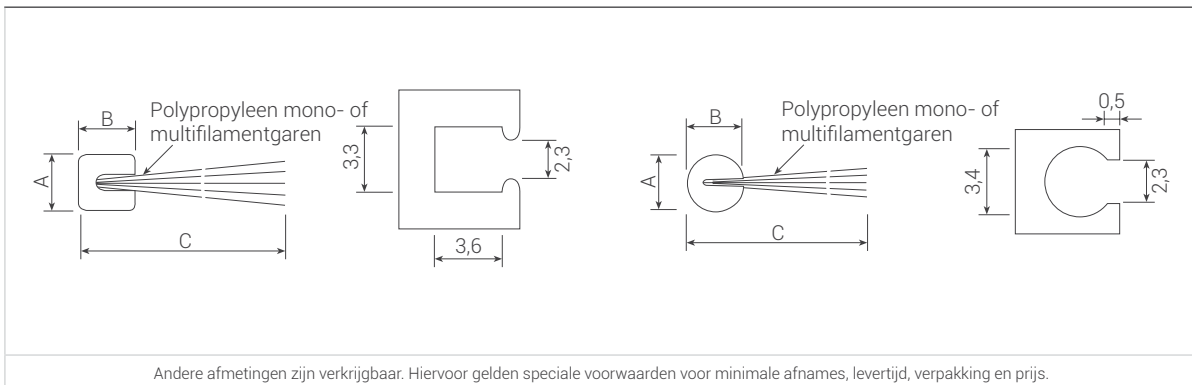
Geëxtrudeerde vierkante of ronde basis voor dichting van kieren bij de randen van klapdeuren, rolluiken en soortgelijke toepassingen met een smalle groef. Stijver en onbehandeld 6-ply monofilamentgaren of zachter met siliconen behandeld multifilamentgaren. Andere vormen en maten voeten zijn op verzoek leverbaar.



Q-LON

Borsteldichtingen

Extrusie



Standaardoplossingen			
A Voetbreedte	B Voethoogte	C Borstelhoogte	D Borsteldichtheid
Square 2,7 ± 0,15 mm Square 2,9 ± 0,15 mm Square 3,1 ± 0,15 mm Square 3,3 ± 0,15 mm Round 2,7 ± 0,15 mm Round 2,9 ± 0,15 mm Round 3,1 ± 0,15 mm Round 3,3 ± 0,15 mm	2,7 (+0,15 / -0,35) 2,9 (+0,15 / -0,35) 3,1 (+0,15 / -0,35) 3,3 (+0,15 / -0,35)	5,0 ≤ D ≤ 30,0 + 0,5 mm met intervallen van 1,0 mm	Monofilament 24 Multifilament 4P

Kleuren	
Kleuren van multifilamentpoolgaren(≈ RAL)	
Zwart RAL 9005	Grijs RAL 7045

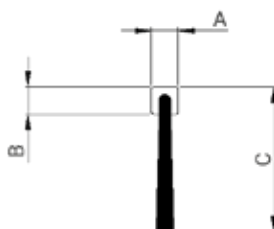
Kleuren	
Monofilamentpoolgaren	
Zwart RAL 9005	Grijs RAL 7045

Andere kleuren zijn verkrijgbaar. Hiervoor gelden speciale voorwaarden voor minimale afnames, levertijd en prijs.

Flex-Brush (FB)

oprolbare dichtingen

Borstel op geëxtrudeerde vierkante basis voor het afdichten van draaideuren, roltrappen, industriële deuren en garagedeuren. Monofilament garen verkrijgbaar in polypropyleen. Ook verkrijgbaar in Polyamide 6 met speciale voorwaarden voor minimale bestelhoeveelheid, levertijd en prijs. Andere dragervormen en -afmetingen zijn op aanvraag.



Andere afmetingen zijn verkrijgbaar. Hiervoor gelden speciale voorwaarden voor minimale afnames, levertijd, verpakking en prijs.

Standaardoplossingen

A Voetbreedte	B Voorhoogte	C Borstelhoogte	Borsteldichtheid
3 mm	3 mm	10 – 50 mm (met intervallen van 1 mm)	SD15
3,5 mm	3,5 mm		
4 mm	4 mm		HD15
4,5 mm	4,5 mm		

Kleuren

Polypropylene Kleuren

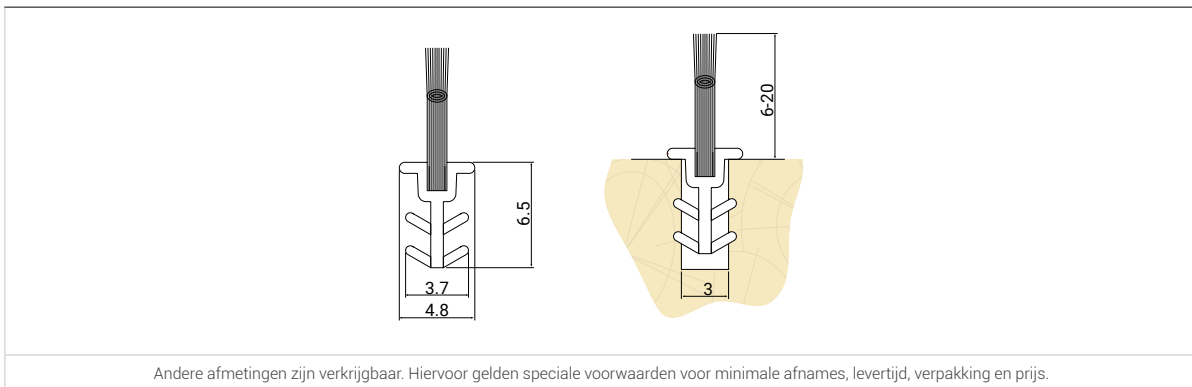
Zwart
RAL 9005

Grijs
RAL 7045

Kerf-Pile (KP)

geëxtrudeerde borsteldichtingen

Zacht, met siliconen behandeld een speciale geëxtrudeerde dra houten groef te passen. Gemak afdichting.



Standaardoplossingen

Groef Breedte	Groefdiepte	Borstelhoogte	Borsteldichtheid
3 mm	7 mm	$6,0 < H \leq 20,0$ mm (+0,50/-0,50 mm) met intervallen van 1,0 mm	5P

Standaard kleuren

Kleuren van multifilamentpoolgaren

Zwart
RAL 9005

Silver
RAL 7045

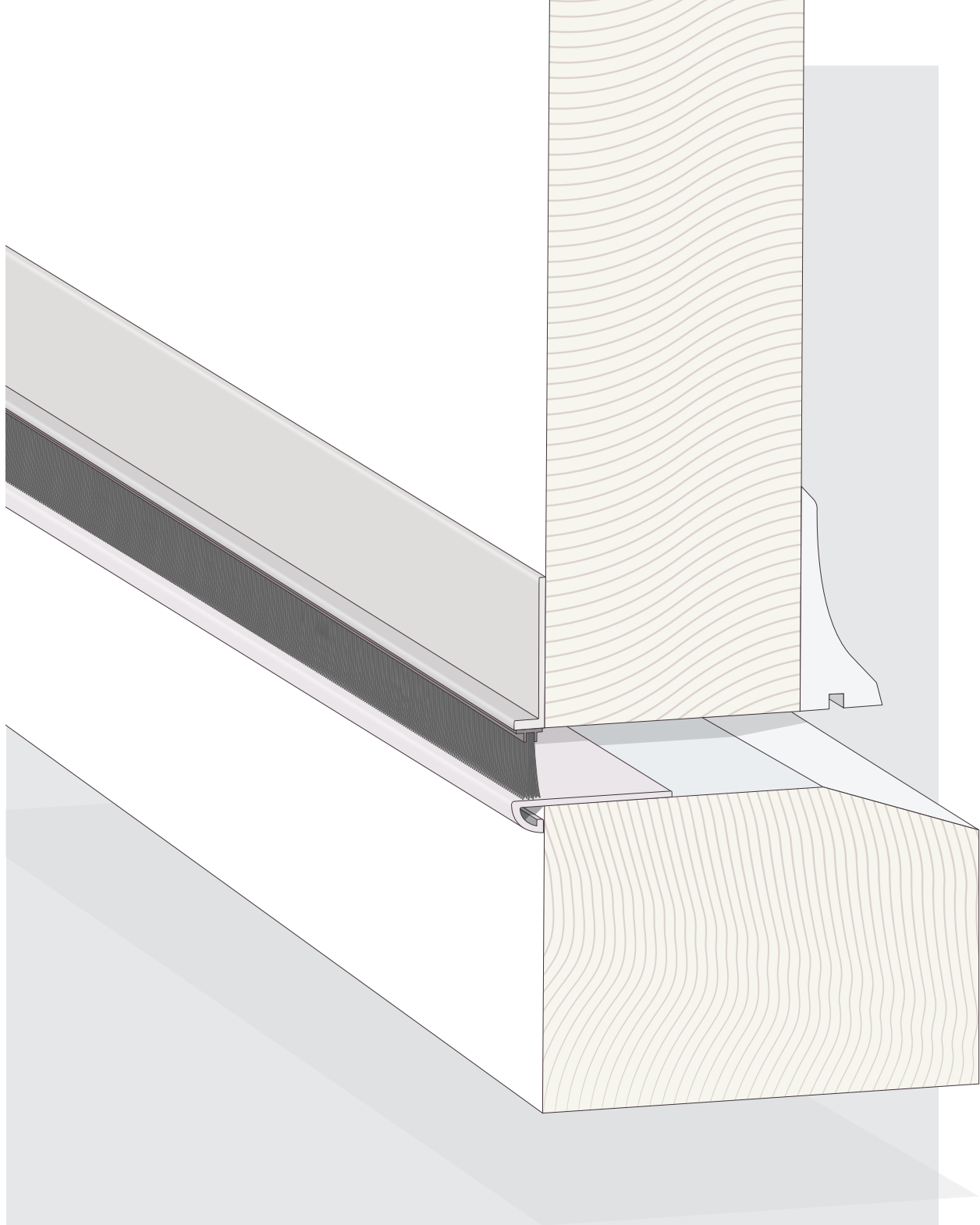
Extra kleuren

Kleuren van multifilamentpoolgaren

Wit
RAL 9003

Bruin
RAL 8028

Beige
RAL 1011



Combinatie borsteldichtingen

- Starre ABS-, PP- of PVC-extrusie voor universele montage op vlakke ondergronden of in keepgroef
- Uitgerust met borstel volgens specificatie
- Alternatief geëxtrudeerd profiel voor montage met borstel van de rol naar keuze

Voor universele montage

Poly-Bond op geëxtrudeerde PVC, PP of ABS drager

<p>PB 1126</p> <p>Aanslagspeling: 8.0 - 15.0 Verpakkingseenheid: 50 m x 2</p>	
Deuren	

<p>PB 1127</p> <p>Aanslagspeling: 11.0 - 23.0 Verpakkingseenheid: 50 m x 4 50 m x 3 45 m x 3</p>	
Deuren	

Voor montage in een groef

Poly-Bond op geëxtrudeerde PVC, PP of ABS drager

<p>PB 0908</p> <p>Groef Breedte: 3.0 Min. groefdiepte: 10.0 Aanslagspeling: 2.0 - 13.0 Verpakkingseenheid: 2.1 m x 100</p>	
Deuren	

<p>PB 1001</p> <p>Groef Breedte: 3.0 Min. groefdiepte: 6.0 Sponning: 9.5 Aanslagspeling: 4.0 - 15.0 Verpakkingseenheid: 150 m x 1</p>	
Houten schuiframen	

<p>PB 1002</p> <p>Groef Breedte: 3.0 Min. groefdiepte: 6.0 Sponning: 11.8 Aanslagspeling: 4.0 - 15.0 Verpakkingseenheid: 150 m x 1</p>	
Houten schuiframen	

<p>PB 1003</p> <p>Groef Breedte: 3.0 Min. groefdiepte: 6.0 Sponning: 7.5 Aanslagspeling: 4.0 - 15.0 Verpakkingseenheid: 100 m x 1</p>	
Houten schuiframen	

<p>PW 1018 FLEX</p> <p>Groef Breedte: 3.0 Min. groefdiepte: 7.0 Aanslagspeling: 4.0 - 15.0 Verpakkingseenheid: 200 m x 1 2.1 m x 300</p>	
Houten schuifdeuren	



PB 1021

Groef Breedte: **3.0 nom. (B1); 2.5 min. to 3.8 max. (B2)**
 Min. groefdiepte: **7.0**
 Spinning: **7.5**
 Aanslagspeling: **4.0 - 15.0**
 Verpakkingseenheid: **400 m x 1**

Aluminium schuifdeuren

PB 1372

Groef Breedte: **3.0**
 Min. groefdiepte: **7.0**
 Verpakkingseenheid: **650 m x 1**

RH

PB 1451

Groef Breedte: **3.0**
 Min. groefdiepte: **7.0**
 Verpakkingseenheid: **650 m x 1**

LH

PB 1466

Groef Breedte: **3.0**
 Min. groefdiepte: **7.0**
 Verpakkingseenheid: **650 m x 1**

Stoffilter

Dragers voor borsteldichtingen

LV 0921 27256

Groef Breedte: **10.0**
 Min. groefdiepte: **4.0**
 Verpakkingseenheid: **50 m x 100**

C-kanaal 10 x 4 voor 6,7 borstel

Klantspecifiek aangebrachte bevestiging - optioneel plakband

LV 3015 27797

Verpakkingseenheid: **2.6 m x 100**

L-profiel drager voor 4,8 borstel

LV 3016 27809

Verpakkingseenheid: **1.0 m x 100**

L-profiel drager voor 6,7 borstel

LV 5032 27853

Groef Breedte: **4.0**
 Min. groefdiepte: **10.0**
 Verpakkingseenheid: **50 m x 9**

Inklemprofiel 7 x 9 voor 4,8 borstel

LV 5438 27900

Groef Breedte: **3.0**
 Min. groefdiepte: **8.0**
 Verpakkingseenheid: **2.2 m x 200**

Inklemprofiel 7 x 7 voor 4,8 borstel

LV 5594 27923

Groef Breedte: **7.1**
 Min. groefdiepte: **3.5**
 Verpakkingseenheid: **2.1 m x 100**

Zelfklevend C-kanaal voor 4,8 borstel

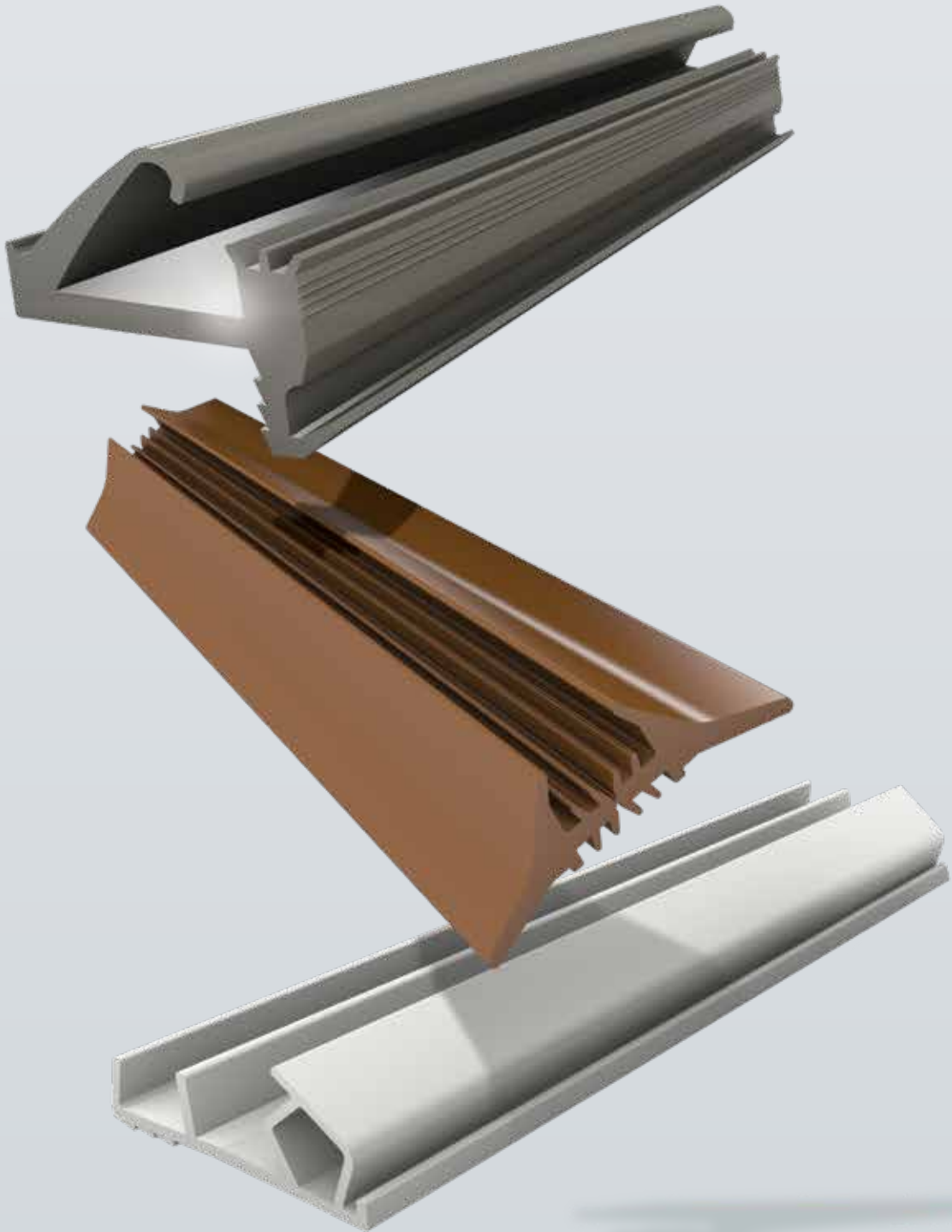
GEMAK VAN INSTEKEN

Versterkte textielrug, geëxtrudeerde basis of draagprofiel voor optimaal plaatsingsgemak.

Schlegel

GEËXTRUDEERDE DICHTINGEN

Voor toepassing in hout, aluminium en kunststof

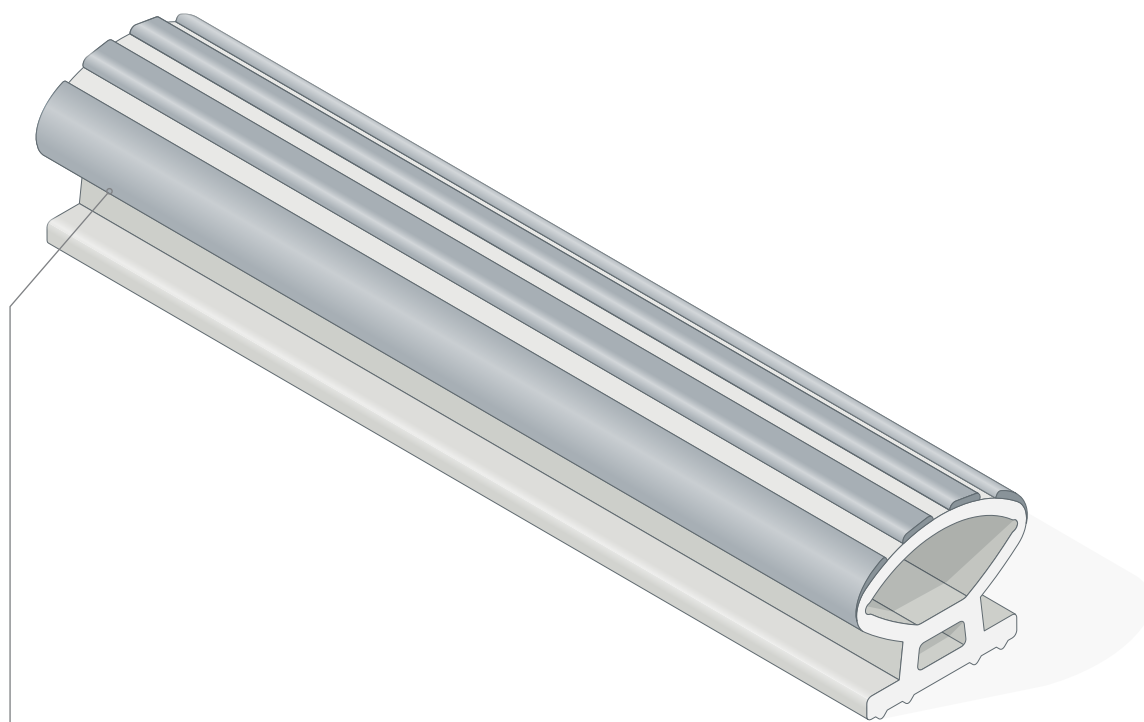


Index

Materialen en kleuren	82
Classificaties	85
Technische specificaties	
Lozaron. Geëxtrudeerde profielen voor houten deuren en ramen	86
Lozaron. Geëxtrudeerde profielen voor aluminium deuren en ramen	88
Rolluiken en schermen	92

Materialen en kleuren

Schlegel geëxtrudeerde dichtingen worden gemaakt van verschillende geëxtrudeerde materialen en kunnen worden gecombineerd met schuimdichtingen.



Verkrijgbaar in de volgende kleuren:

Standard Kleuren

- WIT / RAL 9003 / Code 287
- ZWART / RAL 9005 / Code 288

Extra Kleuren

- GREY / RAL 7040 / Code 224
- GRAFIET GRIJS / RAL 7024 / Code 273
- LICHTGRIJS / RAL 7035 / Code 275
- STOFGRIJS / RAL 7037 / Code 276
- GREY / RAL 7045 / Code 277
- BRUIN / RAL 8019 / Code 285

Raadpleeg voor standaard beschikbare kleuren per specifiek item de afzonderlijk beschikbare klantentekeningen op onze website.

Lozaron (LF) (LP) (LT) (LV)

Lozaron dichtingen bestaan uit een reeks TPE-, geschuimd TPE-, polypropyleen-, EPDM- en PVC-profielen.

- Lozaron TPE-extrusies met flexibel microcel schuim (LF)
- Lozaron TPE geëxtrudeerde profielen zonder schuim (LT)
- Polypropyleen (LP) en PVC (LV) extrusies

In ons assortiment geëxtrudeerde dichtingen worden verschillende materialen en productieprocessen gecombineerd om de optimale combinatie van product eigenschappen te verkrijgen.

Lozaron extrusies zijn gemaakt van verschillende plastic samenstellingen en kunnen worden gecombineerd met de Poly-Bond borstel- en Q-LON schuimtechnologieën, zoals beschreven.

BREED SCALA AAN KLEUREN



Schlegel geëxtrudeerde
dichtingen zijn er in een
enorme reeks kleuren.

Schlegel



BREED ASSORTIMENT MATERIALEN

Schlegel geëxtrudeerde afdichtingen zijn
gemaakt van het beste materiaal voor
elke toepassing.

Schlegel

De Classificaties

van dichtingen conform EN 12365 2003

Conform EN 12365 2003 wordt een classificatiesysteem voorgeschreven dat fabrikanten of installateurs van ramen, deuren, rolluiken en vliesgevels in staat stelt te garanderen dat ze componenten gebruiken die optimaal voldoen aan hun behoeften.

Er wordt gebruik gemaakt van een zescijferig systeem

1	2	3	4	5	6
Gebruikscategorie	Werkbereik	Lineaire drukkracht	Werktemperatuurbereik	Terugvering na vervorming	Terugvering na versnelde veroudering
W = Tochtstrip G = Dichting	9 gradaties tonen het werkbereik van de dichting, waarbij 9 de grootste afstand is	9 gradaties tonen de lineaire drukkracht, waarbij 9 de grootste kracht is	6 gradaties tonen het werktemperatuurbereik, elk met verschillende hoge en lage temperaturen	8 gradaties tonen de terugvering na vervorming, waarbij 0 geen vereiste en 7 de grootste weerstand is	8 gradaties tonen het terugveringsvermogen na veroudering, waarbij 0 geen vereiste en 7 het grootste herstel is

Gradaties

1: ≤ 1 mm 2: >1 mm ≤ 2 mm 3: >2 mm ≤ 4 mm 4: >4 mm ≤ 6 mm 5: >6 mm ≤ 8 mm 6: >8 mm ≤ 10 mm 7: >10 mm ≤ 15 mm 8: >15 mm ≤ 30 mm 9: >30 mm	1: ≤ 10 N/m 2: >10 N/m ≤ 20 N/m 3: >20 N/m ≤ 50 N/m 4: >50 N/m ≤ 100 N/m 5: >100 N/m ≤ 200 N/m 6: >200 N/m ≤ 500 N/m 7: >500 N/m ≤ 700 N/m 8: >700 N/m ≤ 1000 N/m 9: >1000 N/m	1: 0°C to +45°C 2: -10°C to +55°C 3: -20°C to +85°C 4: -25°C to +100°C 5: -40°C to +70°C 6: 0°C to +200°C	0: No requirements 1: >30% to 40% 2: >40% to 50% 3: >50% to 60% 4: >60% to 70% 5: >70% to 80% 6: >80% to 90% 7: >90%	0: No requirements 1: >30% to 40% 2: >40% to 50% 3: >50% to 60% 4: >60% to 70% 5: >70% to 80% 6: >80% to 90% 7: >90%
--	--	--	---	---

Een typische classificatie ziet er zo uit

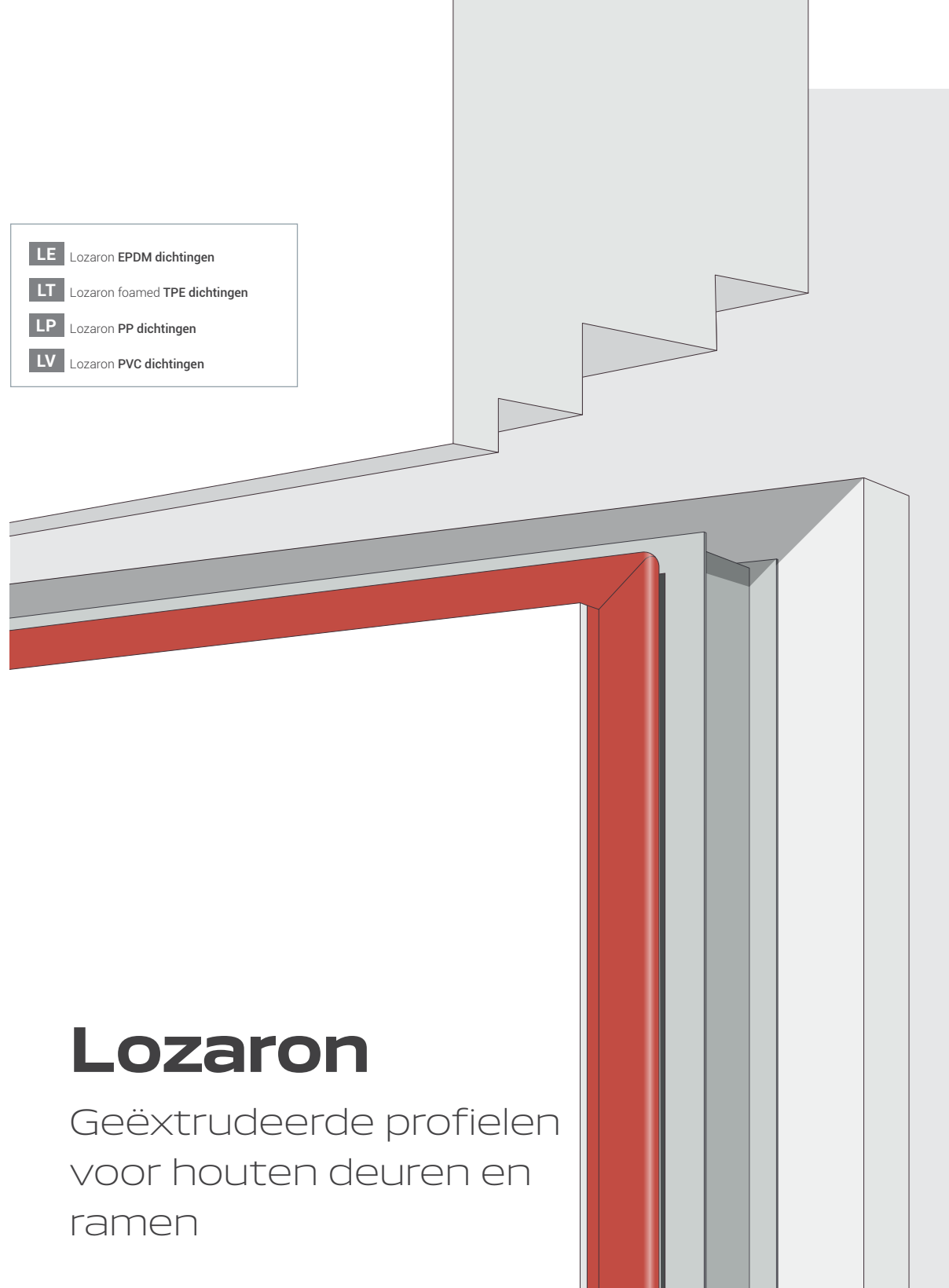
W	3	4	2	4	3
---	---	---	---	---	---

Code	EN 12365
LT 1305	W33221
LT 1432	W34243
LT 1509	W24521
LT 1515	W15232





- LE** Lozaron EPDM dichtingen
- LT** Lozaron foamed TPE dichtingen
- LP** Lozaron PP dichtingen
- LV** Lozaron PVC dichtingen



Lozaron

Geëxtrudeerde profielen voor houten deuren en ramen

LF 1105	23010	
Groefbreedte: 1.5 - 2.2 Min. groefdiepte: 11.5 Verpakking: 400 m x 2		
Afdeekprofiel voor droge beglazing		

LP 1034	24010	
Groefbreedte: 0.7 - 0.8 Verpakking: 400 m x 1		
Afdeekprofiel voor droge beglazing		

LP 1057	24091	
Groefbreedte: 3.0 Min. groefdiepte: 6.0 Sponning: 11.0 Aanslagspeling: 4.0 - 5.5 Verpakking: 800 m x 1		
Raamdichting		

LP 1101	24171	
Groefbreedte: 4.0 Min. groefdiepte: 6.0 Aanslagspeling: 4.0 - 7.0 Verpakking: 300 m x 1		
Middendichting		C

LT 1362	26020	
Groefbreedte: 5.0 Min. groefdiepte: 8.0 Sponning: 12.0 / 19.0 Verpakking: 25 m x 1 150 m x 1		
Stolpdichting		F

LT 1430	26350	
Groefbreedte: 5.0 Min. groefdiepte: 7.0 Sponning: 15.0 Aanslagspeling: 5.0 Verpakking: 130 m x 1		
Dichtingsprofiel		F S
W34242		

LT 1432	26571	
Groefbreedte: 5.0 Min. groefdiepte: 8.0 Sponning: 12.0 Aanslagspeling: 5.0 Verpakking: 150 m x 1		
Dichtingsprofiel		C
W34243		

LV 1481	27670	
Groefbreedte: 4.0 Min. groefdiepte: 6.0 Sponning: 12.0 Aanslagspeling: 5.0 Verpakking: 120 m x 1		
Kozijndichting		

LT 1489	26891	
Groefbreedte: 3.0 Min. groefdiepte: 7.0 Verpakking: 300 m x		
Tussendichtingl		C S

LV 0959	27437	
Groefbreedte: 3.0 - 4.0 Min. groefdiepte: 7.0 Sponning: 17.0 Aanslagspeling: 4.0 - 5.0 Verpakking: 165		
Dorpelprofiel		F S

LV 1102	27370	
Groefbreedte: 2.8 - 3.5 Min. groefdiepte: 6.5 Sponning: 12.0 Aanslagspeling: 3.5 - 5.0 Verpakking: 80 m x 4		
Double window seal		C F

LV 1140	27003	
Groefbreedte: 6.35 Min. groefdiepte: 10.0 Sponning: 17.0 Aanslagspeling: 5.0 - 8.0 Verpakking: 50		
Dichtingsprofiel deuren		F S

LV 1305	27555	
Groefbreedte: 4.0 Min. groefdiepte: 5.0 Aanslagspeling: 5.0 - 7.0 Verpakking: 45 m x 7 60 m x 10 300 m x 1		
Raamdichting		F
W33221		

LV 1306	2756601	
Groefbreedte: 4.0 Min. groefdiepte: 5.0 Aanslagspeling: 5.0 - 7.0 Verpakking: 300 m x 1		
Raamdichting		F
W33221		

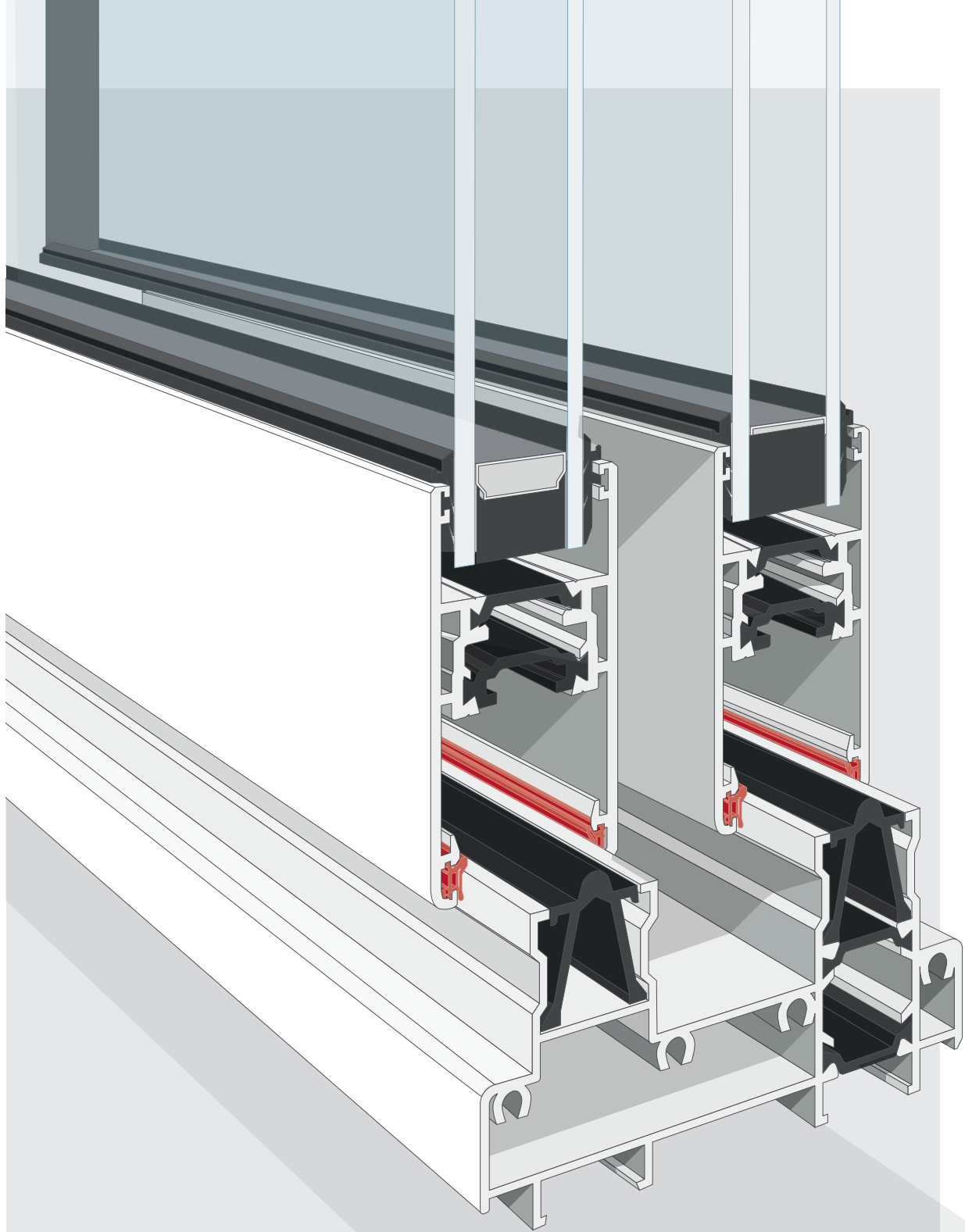
F Geschikt als kozijndichting S Geschikt als raam-deurdichting O Geschikt als opdekking C Geschikt als middendichting



Q-LON

Borsteldichtingen

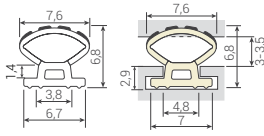
Extrusie

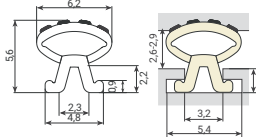


Lozaron Aluminium

Toepassingen in aluminium
deuren en ramen

Voor aluminium schuifdeuren

LT 1509	26990	
Opname: 4.0 - 4.5 Groefbreedte: 5.0 Aanslagspeling: 3.0 Verpakking: 250 m x 1		
Schuifdichting		
W24521		

LT 1515	26993	
Opname: 3.2 Groefbreedte: 5.4 Aanslagspeling: 2.6 - 2.9 Verpakking: 250 m x 1		
Schuifdichting		
W15232		



Q-LON

Borsteldichtungen

Extrusie

IN ALLE VORMEN



Schlegel geëxtrudeerde dichtingen kunnen worden geconfigureerd met geometrieën variërend van de eenvoudigste tot de meest specifieke vormen.

Schlegel



Q-LON

Borsteldichtingen

Extrusie

Rolluiken en schermen

Voor rolluiken, horren en raambekledingsproducten

LP 1040	24030
Verpakking: 500 m x 1	
Zijgeleidingsprofiel rolluik	

LP 1077	26015
Groefbreedte: 2.5 - 6.0 Min. groefdiepte: 1.2 Aanslagspeling: 4.5 - 6.0 Verpakking: 400 m x 1	
Onderlatdichting	

LP 1088	24151
Groefbreedte: 4.0 - 8.0 Min. groefdiepte: 1.2 Verpakking: 400 m x 1	
T-profiel rolluik	

LP 1102	27370
Verpakking: 400 m x 2	
Zijgeleidingsprofiel rolluik	

LV 1194	27364
Verpakking: 2.5 m x 50	
Afdekprofiel 16 mm beslaggroef	

LV 1215	27483
Verpakking: 2.5 m x 50	
Afdekprofiel 16 mm beslaggroef	

LV 1417	27599
Groefbreedte: 3.0 - 8.0 Min. groefdiepte: 1.2 Verpakking: 350 m x 1	
Afdichtprofiel zijgeleiding	

LV ZIP	
Verpakking: 6.0 m x 40	
Zip-screen profiel (klantspecifiek)	



VERSCHILLENDE DICHTHEDEN



Schlegel geëxtrudeerde afdichtingen zijn er in drie verschillende dichtheden en materialen, die gemengd kunnen worden om te voldoen aan optimale prestaties.

Schlegel



Kleuren Bijlage

Q-LON: polyurethaan schuimdichtingen

Kleur	RAL Code	Schlegel Code
Standard Kleuren		
Wit	9003	222
Zilver	7001	212
Bruin	8019	220
Zwart	9005	223

Kleur	RAL Code	Schlegel Code
Extra Kleuren		
Beige	1001	211
Licht eiken	8003	217
Reebruin	8007	218
Zuiver wit	9010	221
Lichtgrijs	7035	215
Kiezelgrijs	7032	213
Grafietgrijs	7024	214

Borsteldichtingen en dragers

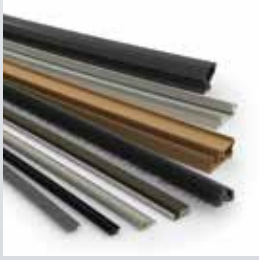
Kleur	RAL Code	Schlegel Code
Standard Kleuren Monofilament		
Grijs	7045	277
Zwart	9005	288

Kleur	RAL Code	Schlegel Code
Standard Kleuren Multifilament		
Grijs	7045	277
Zwart	9005	288
Extra Kleuren Multifilament		
Bruin	8028	264
Beige	1011	241
Wit	9003	287

Geëxtrudeerde dichtingen

Kleur	RAL Code	Schlegel Code
Standard Kleuren		
Wit	9003	287
Zwart	9005	288

Kleur	RAL Code	Schlegel Code
Extra Kleuren		
Grijs	7040	224
Grafiet Grijs	7024	273
Lichtgrijs	7035	275
Stofgrijs	7037	276
Grijs	7045	277
Bruin	8019	285



Schlegel

High performance sealing solutions



GIESSE

Innovative engineered hardware



REGUITTI

Italian design handles



JATEC

Timeless exclusive handles



Quanex