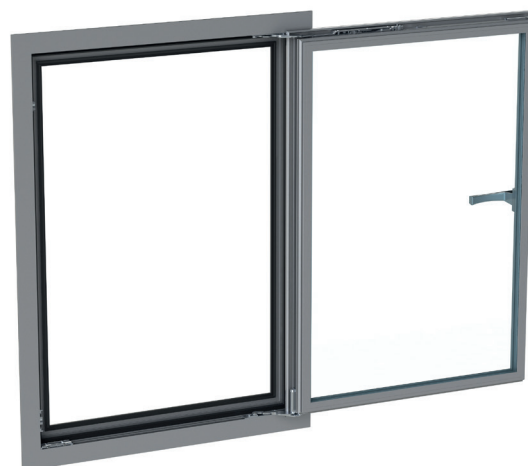


## CHIC 3D 150

**Funciones**

Sistema completo para la realización de cerramientos oscilo batiente y capacidades de hasta 150 kg. Disponible en las versiones Base, Logica y Microventilación.



# CHIC 150

**Características Técnicas**

Para realizar un mecanismo oscilo batiente CHIC 3D 150 se requieren:

1. Kit bisagras +compases
2. Kit mecanismos para cremonas, martelinas y martelinas NP SUPRA
3. Cremona, martelina o martelina NP SUPRA (disponibles en varios modelos a elegir en la sección específica del catálogo)

**Regulaciones**

Las regulaciones son micrométricas e independientes entre sí.

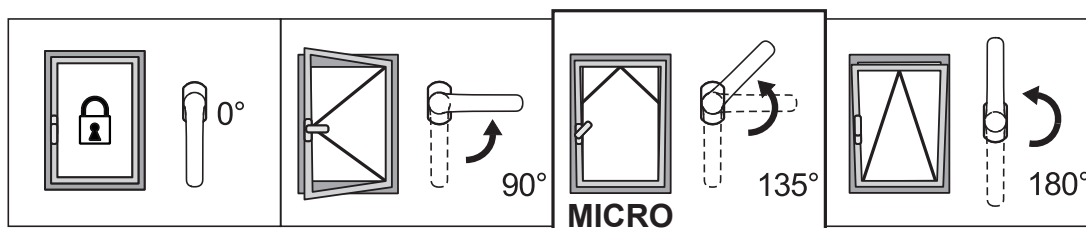
**Microventilación de serie**

La microventilación permite obtener al mismo tiempo en el cerramiento la posición oscilo batiente y la microventilación (apertura micrométrica de la hoja) para un mejor recambio del aire.

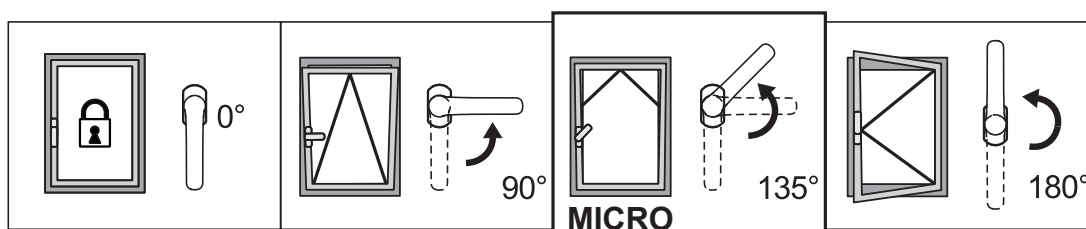
**Logica**

El elemento de maniobra Logica consiste en la primera apertura oscilo batiente (con la cremona a 90°) y segunda apertura practicable (con la cremona a 180°). Su uso se aconseja especialmente en los edificios públicos (escuelas, hospitales, etc.) junto a una cremona con llave para obtener la apertura de la ventana solamente oscilo batiente por razones de seguridad y permitir la apertura total solamente al personal en posesión de la llave.

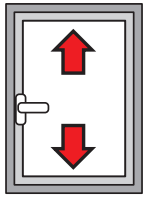
Microventilación de serie con apertura standard



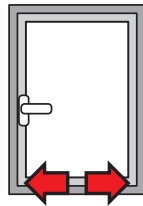
Microventilación de serie con apertura Logica



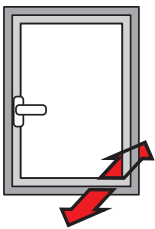
## REGULACIONES [mm]



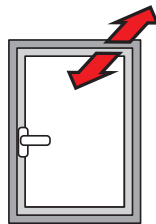
**Altura**  
+2,5 / -1



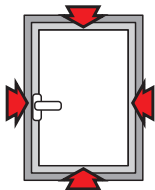
**Lateral:**  
±1,5



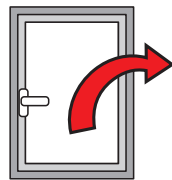
**Compresión bisagra inferior:**  
+1,4/ -0,6



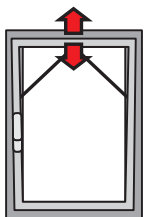
**Compresión bisagra superior:**  
±1,5



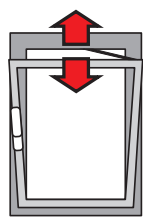
**Compresión encuentros:**  
±1,8



**Caída de la hoja:**  
+3,5/ -1,5



**Microventilación:**  
+3,6/ -1,8



**Apertura del compás T2:**  
148 ÷ 178

Tabla del máximo espesor del cristal realizable [mm]

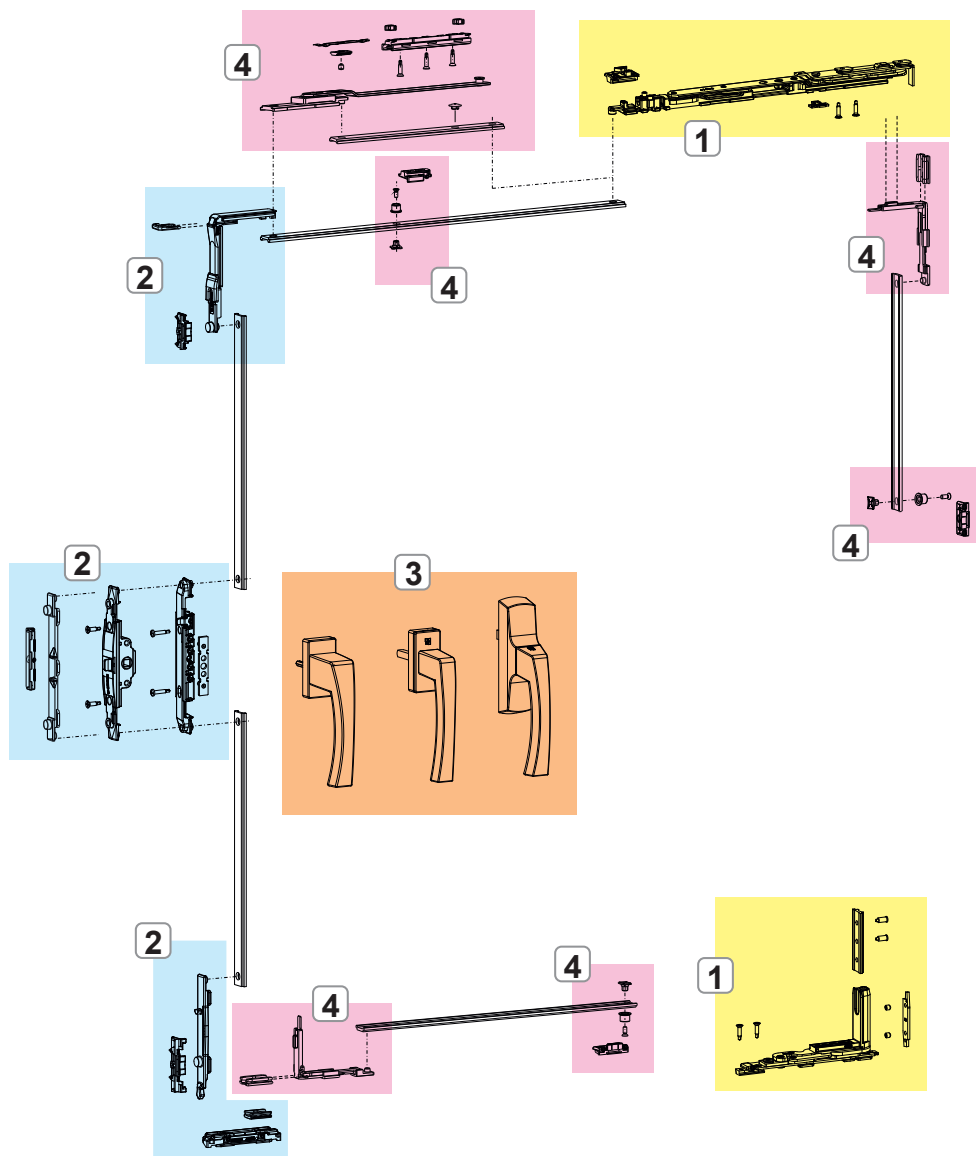
2800	40	33	29	25	22	20	18	17	15	14					
2700	42	35	30	26	23	21	19	18	16	15					
2600	45	37	32	28	25	22	20	19	17	16	15				
2500	49	41	35	31	27	25	22	20	19	18	16	15			
2400	49	41	35	31	27	25	22	20	19	18	16	15			
2300	51	43	37	32	28	26	23	21	20	18	17	16			
2200	54	45	38	33	30	27	24	22	21	19	18	17			
2100	56	47	40	35	31	28	25	23	22	20	19	18			
2000	59	49	42	37	33	29	27	25	23	21	20	18			
1900	60	52	44	39	34	31	28	26	24	22	21	19			
1800	60	55	47	41	36	33	30	27	25	23	22	20			
1700	60	58	49	43	38	35	31	29	27	25	23	20			
1600	60	60	53	46	41	37	33	31	28	26	23	20			
1500	60	60	56	49	44	39	36	33	30	26	23	20			
1400	60	60	60	53	47	42	38	35	30	26	23	20			
1300	60	60	60	57	50	45	41	35	30	26	23	20			
1200	60	60	60	60	55	49	42	35	30	26	23				
1100	60	60	60	60	59	51	42	35	30	26					
1000	60	60	60	60	60	51	42	35	30						
900	60	60	60	60	60	51	42	35							
800	60	60	60	60	60	51	42								
700	60	60	60	60	60	51									
600	470	500	600	700	800	900	1000	1100	1200	1300	1400	1500	1600		

Tabla capacidad máxima realizable [kg]

2800	143	143	143	143	143	143	143	143	143	143					
2700	145	145	145	145	145	145	145	145	145	145					
2600	148	148	148	148	148	148	148	148	148	148	148				
2500	150	150	150	150	150	150	150	150	150	150	150	150	150		
2400	150	150	150	150	150	150	150	150	150	150	150	150	150	150	
2300	150	150	150	150	150	150	150	150	150	150	150	150	150	150	
2200	150	150	150	150	150	150	150	150	150	150	150	150	150	150	
2100	150	150	150	150	150	150	150	150	150	150	150	150	150	150	
2000	150	150	150	150	150	150	150	150	150	150	150	150	150	150	
1900	150	150	150	150	150	150	150	150	150	150	150	150	150	150	
1800	150	150	150	150	150	150	150	150	150	150	150	150	150	146	
1700	150	150	150	150	150	150	150	150	150	150	150	150	147	138	
1600	150	150	150	150	150	150	150	150	150	150	148	148	138	130	
1500	150	150	150	150	150	150	150	150	150	150	139	130	120	122	
1400	150	150	150	150	150	150	150	150	150	140	130	120	111	113	
1300	150	150	150	150	150	150	150	140	130	120	112	104			
1200	150	150	150	150	150	150	141	130	120	111	104				
1100	150	150	150	150	150	143	130	119	110	102					
1000	150	150	150	150	144	130	118	108	100						
900	150	150	150	146	130	117	106	97							
800	150	150	148	130	115	104	94								
700	150	150	130	113	101	91									
600	470	500	600	700	800	900	1000	1100	1200	1300	1400	1500	1600		

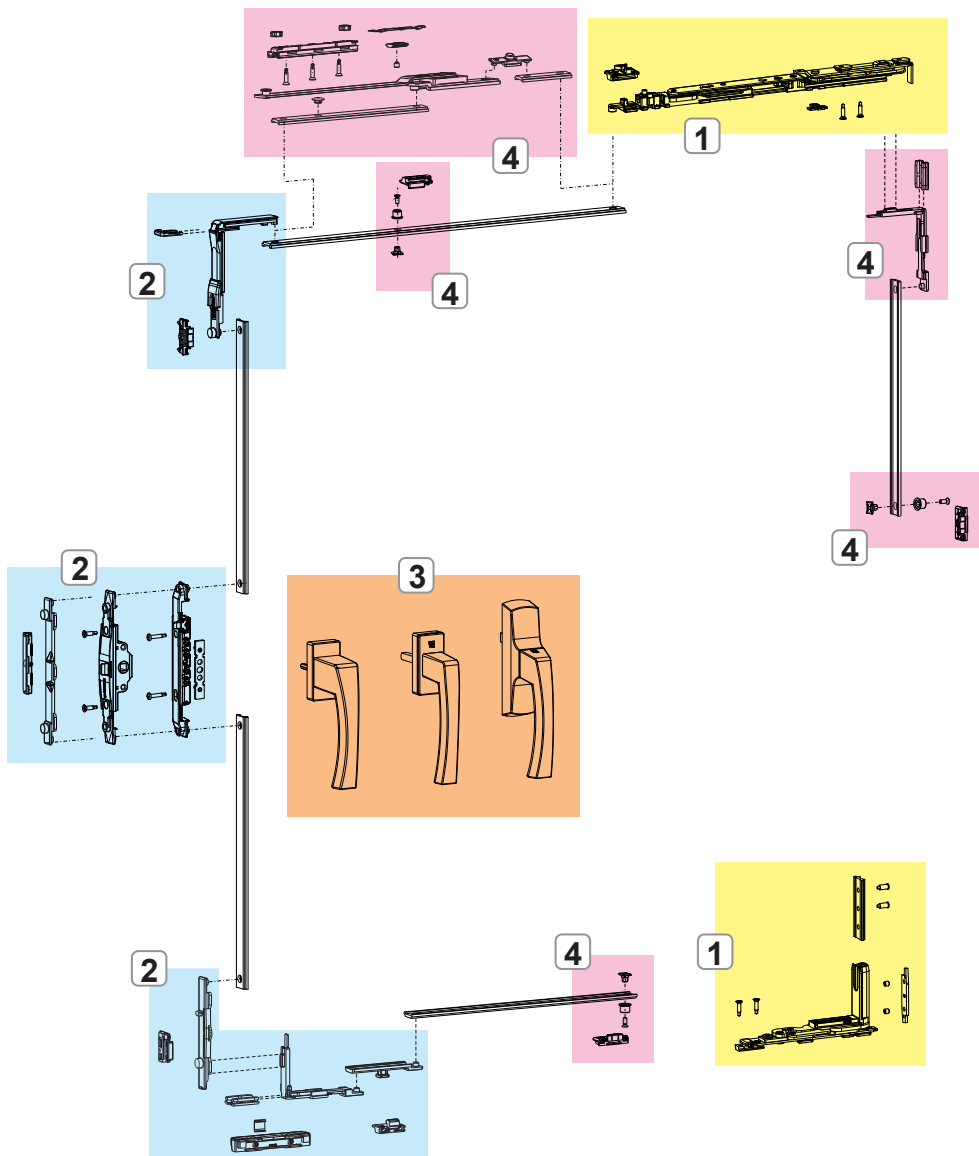
# CHIC 150

## CHIC 3D 150 standard



1. BISAGRAS Y COMPASES CHIC 3D 150
2. MECANISMOS CIERRE CHIC 3D 150
3. CREMONAS, MARTELINAS Y ELEMENTOS DE MANIOBRA NP SUPRA
4. CIERRES Y ACCESORIOS SUPLEMENTARIOS CHIC 3D 150

CHIC 3D 150 logica



- 1. BISAGRAS Y COMPASES CHIC 3D 150
- 2. MECANISMOS CIERRE CHIC 3D 150
- 3. CREMONAS, MARTELINAS Y ELEMENTOS DE MANIOBRA NP SUPRA
- 4. CIERRES Y ACCESORIOS SUPLEMENTARIOS CHIC 3D 150

## BISAGRAS Y COMPASES CHIC 3D 150

### Funciones

Kit bisagras (superior e inferior), completamente preensambladas y listas para instalarlas en el perfil.

### Características Técnicas

Permiten la apertura oscilo batiente en combinación con los mecanismos.

Disponible en las versiones derecha y izquierda.

Versiones microventilación y Logica.

El compás está equipado con microventilación de serie (regulable).

Al desplazar el bulón de cierre, el compás pasa de tradicional a Logica.

El compás T2 es regulable: la apertura "A" va de 178 mm (base) a 148 mm.

### Materiales

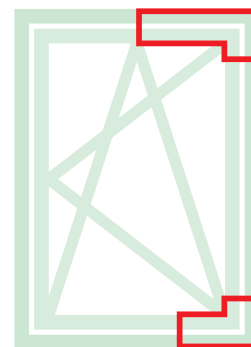
Soporte angular de zamak

Bielas y placas bisagras de acero galvanizado

Pernos de acero inoxidable AISI 304 y bronce aluminio

Levas de acero galvanizado

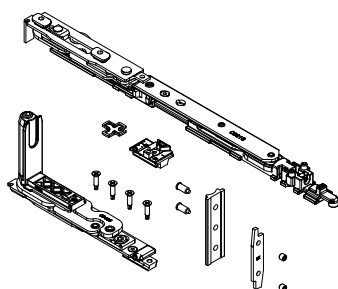
Biela y varilla compás de acero inoxidable AISI 304



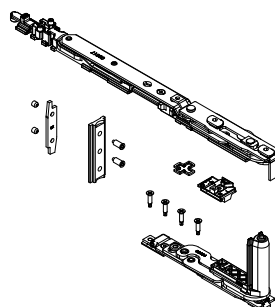
Ficha técnica on-line



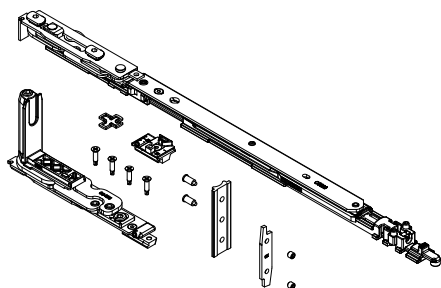
0436521



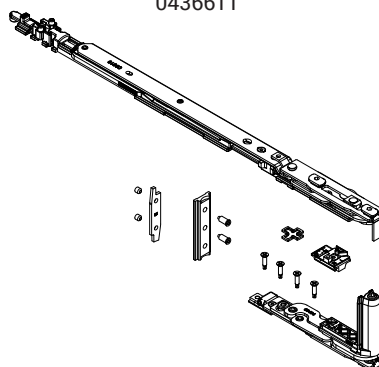
0436511



0436621

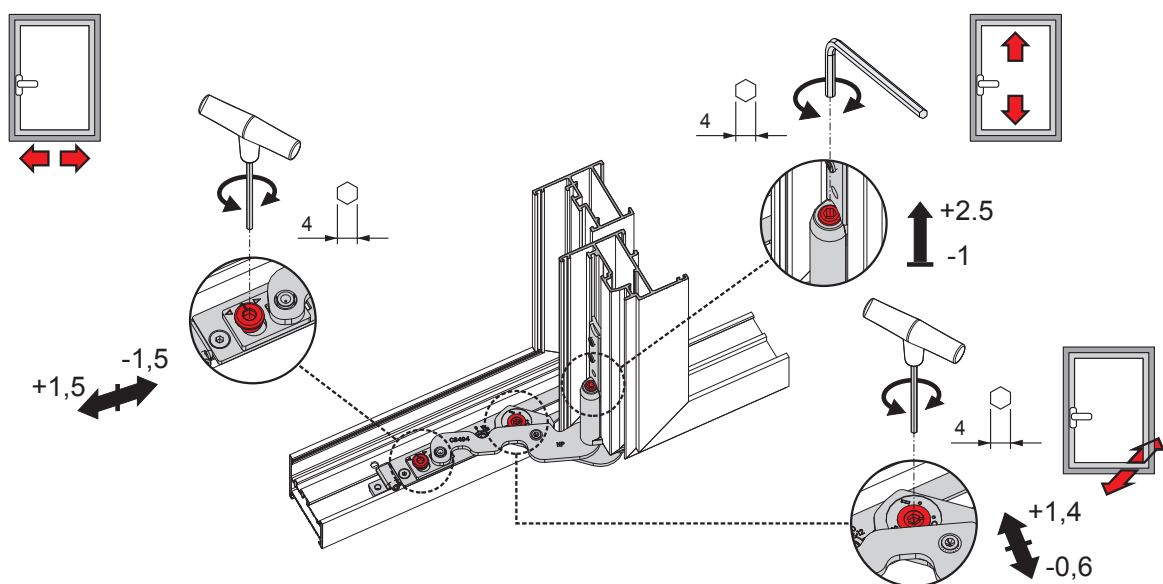
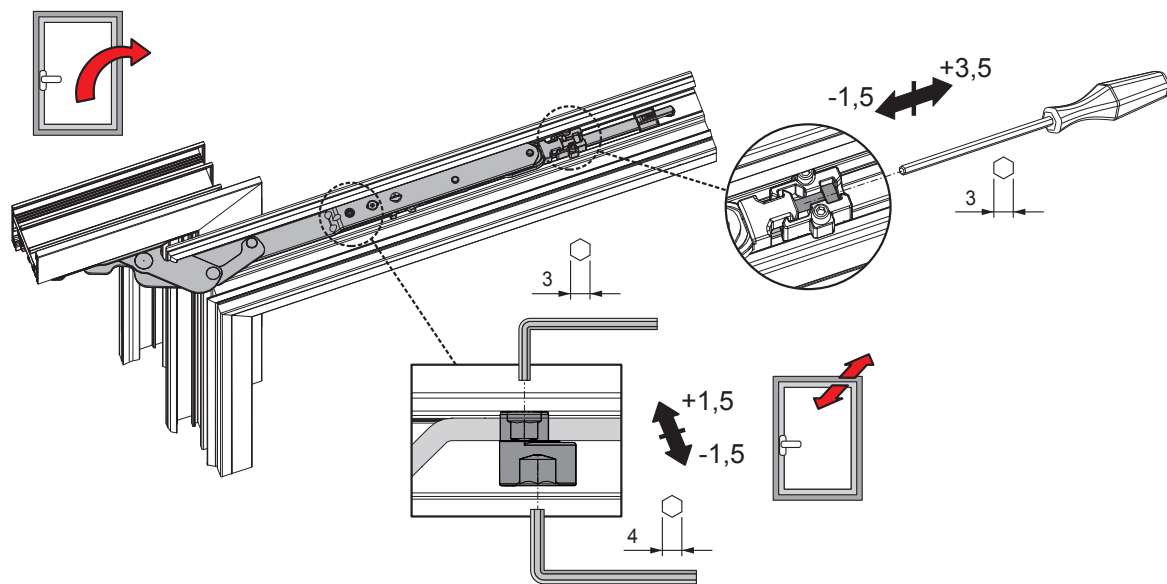


0436611



Apertura de hoja





Código	Descripción	NUDO	Rango (mm)	Versión	A (mm)	Mano	Base Bruto	Anodizado Elox	Lacado	Trend/Oro Latón	Unidades por confección
0436511	CHIC 150 - KIT OB COMPÁS T1	C001-C002-C003-C004-C005-C006	L 470 ÷ 700	Micro	-	DCH.	X				10
0436521	CHIC 150 - KIT OB COMPÁS T1	C001-C002-C003-C004-C005-C006	L 470 ÷ 700	Micro	-	IZD	X				10
0436611	CHIC 150 - KIT OB COMPÁS T2	C001-C002-C003-C004-C005-C006	L 600 ÷ 1600	Micro	148÷178	DCH.	X				10
0436621	CHIC 150 - KIT OB COMPÁS T2	C001-C002-C003-C004-C005-C006	L 600 ÷ 1600	Micro	148÷178	IZD	X				10

## MECANISMOS CIERRE CHIC 3D 150

### Funciones

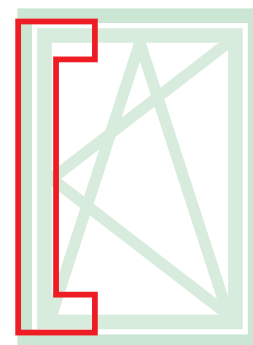
Mecanismos de cierre con oscilo batiente para cremona, martelina y martelina NP SUPRA, disponibles en la versión Base y Logica.

### Materiales

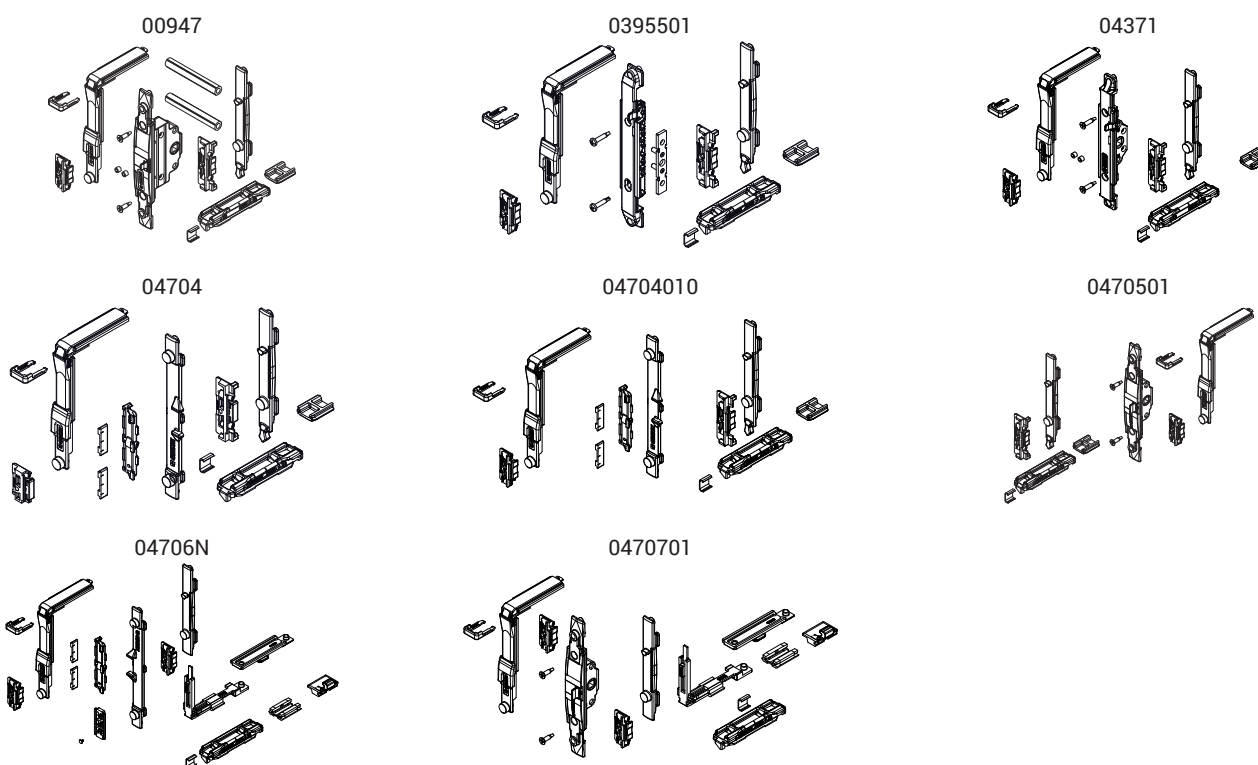
Reenvío, arrastre, puntal mecanismo y encuentros de zamak con acabado GS Silver Plus (hasta 500 h de resistencia a la corrosión).

Tornillos y espárragos de acero inoxidable.

Sistema elevación de poliamida.



Ficha técnica on-line



Código	Descripción	NUDO	Elemento de maniobra	Versión	Base Bruto	Anodizado Elox	Lacado	Trend/Oro Latón	Unidades por conexión
00947	MECANISMO DE CIERRE O-B ACCION. M 180	C001-C002-C003-C005-C006-C013-C014-C015-C017	Martelina	-	X				10
0395501	MECANISMO DE CIERRE OB	C001-C002-C003-C005-C006-C013-C014-C015-C017	NP SUPRA	-	X				10
04371	MECANISMO DE CIERRE HOJA OSCILO BATIENTE M 180	C001-C002-C004-C005-C006-C013-C014-C015-C016-C017	Martelina - SUPRA 7	-	X				10
04704	MECANISMO DE CIERRE OB	C001-C002-C003-C005-C006-C013-C014-C015-C016-C017	Cremona	-	X				10
04704010	MECANISMO DE CIERRE OB	C001-C003	Cremona	-	X				10
0470501	MECANISMO DE CIERRE OB M 180	C001-C002-C004-C005-C006-C013-C014-C015-C016-C017	Martelina - SUPRA 7	-	X				10
04706N	MECANISMO DE CIERRE OB LOGICA	C001-C002-C003-C005-C006-C013-C014-C015-C016-C017	Cremona	Logica	X				10
0470701	MECANISMO DE CIERRE OB M 180 LOGICA	C001-C002-C004-C005-C006-C013-C014-C015-C016-C017	Martelina	Logica	X				10

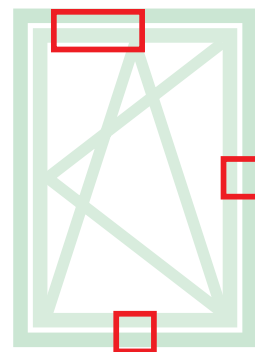
## CIERRES Y ACCESORIOS SUPLEMENTARIOS CHIC 3D 150

### Funciones

Los cierres adicionales permiten añadir elementos de cierre cuando aumentan las dimensiones del cerramiento o cuando se requieren puntos de cierre en los travesaños o en el montante del lado bisagras.

### Características Técnicas

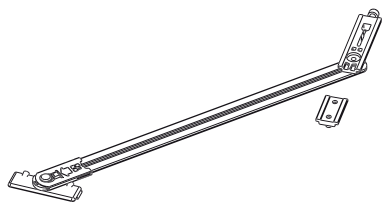
Según las dimensiones del cerramiento se habrán de utilizar en combinación con este mecanismo los cierres adicionales (para  $H > 1200$  mm y  $L > 1000$  mm) y el compás adicional (que es obligatorio para  $L > 1000$  mm).



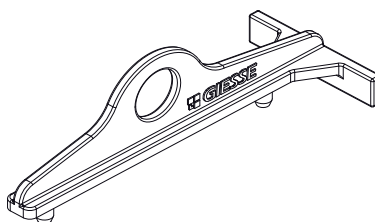
Ficha técnica on-line



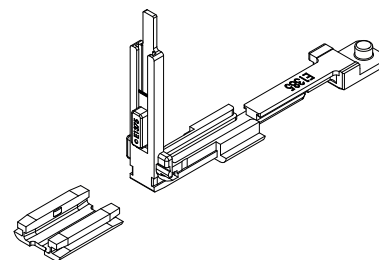
02030K



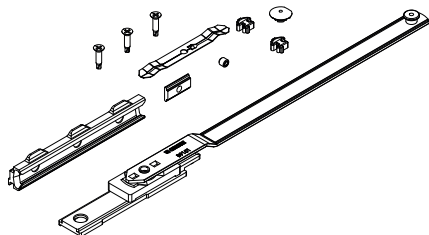
03535



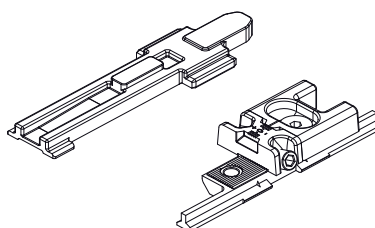
04024K



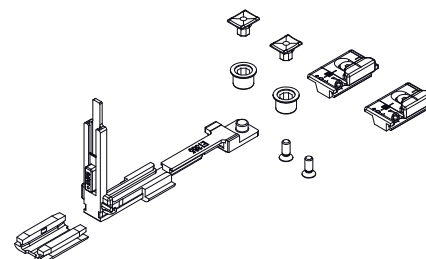
04301K



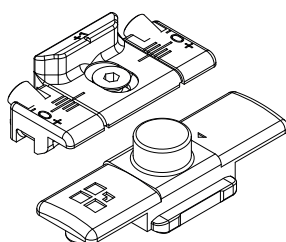
04357



04770K

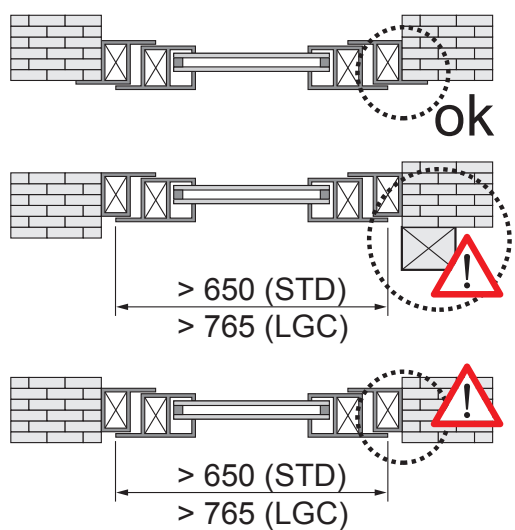


04777K

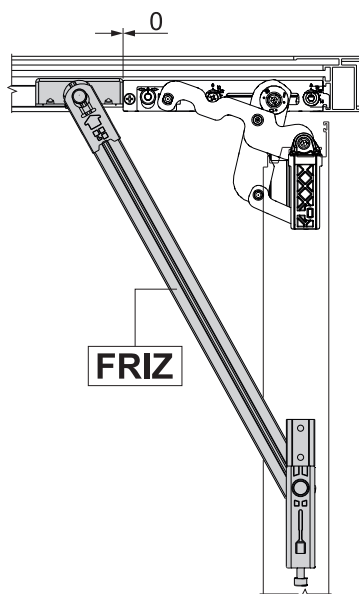




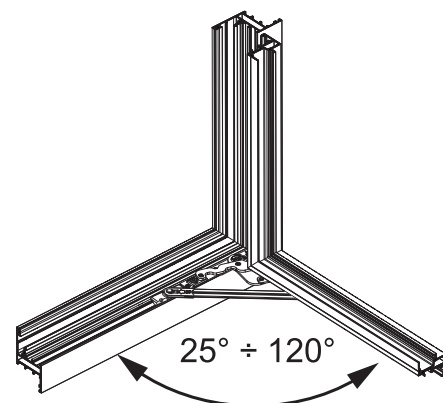
Uso obligatorio del compás FRIZ



Posicionamiento del compás FRIZ



Ángulo de apertura con compás FRIZ



Código	Descripción	NUDO	Rango (mm)	Versión	Base Bruto	Anodizado Elox	Lacado	Trend/Oro Latón	Unidades por confección
02030K	COMPÁS LIMITADOR APERTURA FRIZ	C001-C002-005-C011-C013-C014-C015-C016-C017	Ver dibujo	-	X				10
03535	CHIC - PLANTILLA PARA OSCILO BATIENTE	C001-C002-C003-C005-C006	-	-	X				10
04024K	ÁNGULO DE REENVÍO PARA ANTI-FRACCIÓN FUTURA	C001-C002-C003-C013-C014-C015-C016-C017	-	-	X				10
04301K	COMPÁS SUPLEMENTARIO OB FUTURA	C001-C002-C003-C005-C006-C011-C013-C014-C015-C016-C017	L > 1000	-	X				5
04357	CHIC - CIERRE SUPLEMENTARIO COMPÁS	C001-C002-C003-C005-C006	-	-	X				10
04770K	CIERRE ADICIONAL FUTURA	C001-C002-C003-C005-C006-C013-C014-C015-C016-C017	H > 1200 L > 1000	-	X				10
04777K	CIERRE ADICIONAL FUTURA	C001-C002-C003-C005-C006-C011-C013-C014-C015-C016-C017	H > 1200 L > 1000	Logica	X				50

## KIT BISAGRAS HOJA PASIVA CHIC 3D 150

### Funciones

Grupo bisagras (superior e inferior) para hoja practicable o para hoja pasiva con oscilo batiente CHIC 3D 150.

### Características Técnicas

Apertura de la hoja a 180°.

Capacidad máxima 150 kg.

Montaje sencillo, fácil y rápido mediante levas especiales premontadas.

Con un cierre suplementario, se ha de usar el tercer punto de cierre CHIC.

Ambas bisagras son regulables (3D).

En caso de impedimentos en apertura, usar el compás limitador FRIZ.

**ATENCIÓN:** esta bisagra está diseñada para el uso exclusivo en carpinterías de apertura interior; no es idónea para apertura hacia el exterior.

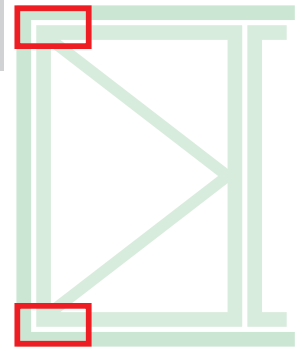
### Materiales

Soporte angular de zamak

Bielas y placas bisagras de acero galvanizado

Pernos de acero inoxidable AISI 304 y bronce aluminio

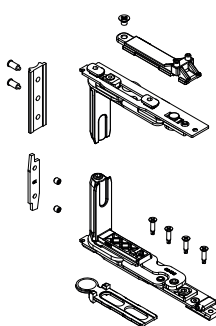
Levas de acero galvanizado



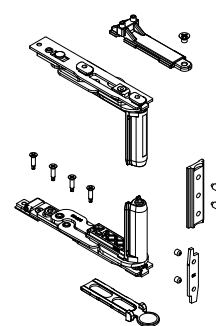
Ficha técnica on-line



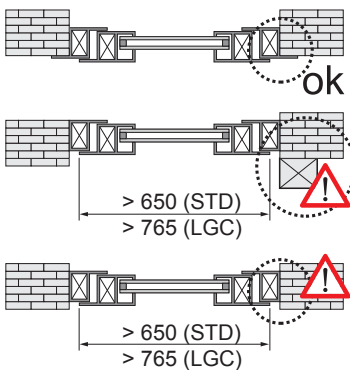
0436421



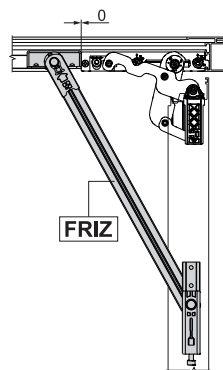
0436411



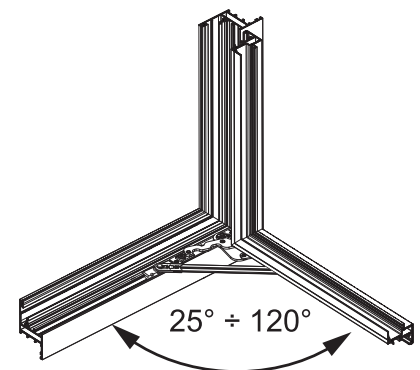
Uso obligatorio del compás FRIZ



Posicionamiento del compás FRIZ



Ángulo de apertura con compás FRIZ



Código	Descripción	NUDO	Mano	Base Bruto	Anodizado Elox	Lacado	Trend/Oro Latón	Unidades por confección
0436411	CHIC - KIT BISAGRAS HOJA	C001-C002-C003-C004-C005-C006	DCH.	X				10
0436421	CHIC - KIT BISAGRAS HOJA	C001-C002-C003-C004-C005-C006	IZD.	X				10