



Apertura esterna

per serramenti in alluminio

Indice

Side-hung	3
Bracci	5
Bracci limitatori	8
Manovre monodirezionali	9
Manovre bidirezionali	11
Top-hung	13
Bracci	15
Bracci limitatori	18
Manovre bidirezionali	21
Manovre monodirezionali	21
Manovre punto chiusura singolo	22
Apertura parallela	23
Bracci	25
Manovre	26
Gruppo Ulk	27
OS Operator 2.0	29
Accessori	33
Punti di chiusura standard	33
Punti di chiusura HP	35
Altri articoli	37
Automazioni	38



Side-hung

Top-hung

Apertura
parallela

Gruppo Ulk

Os Operator 2.0

Accessori

Side-hung

Side-hung

Top-hung

Apertura
parallela

Gruppo Lijk

Os Operator 2.0

Accessori



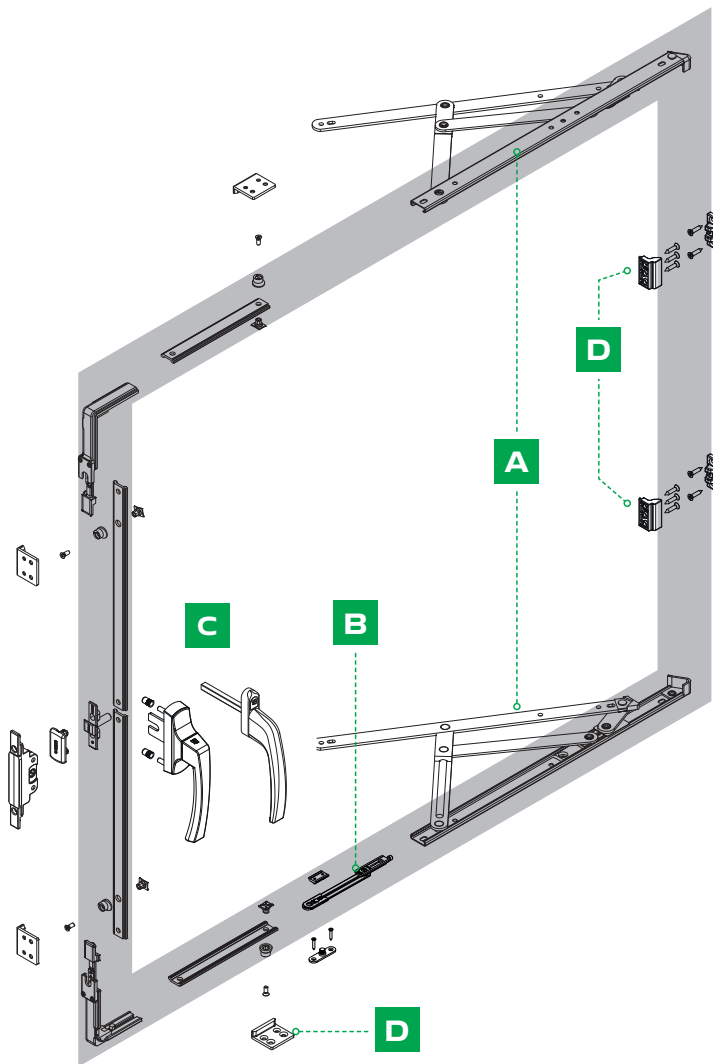


La finestra

SIDE-HUNG

Qui di seguito è riportato uno schema rappresentativo di una finestra Side Hung (battente esterno) con i principali prodotti Giesse applicabili.

Gli accessori Giesse consentono di realizzare finestre di peso medio con punti di chiusura su tutti e 4 lati per massimizzare la tenuta aria / acqua / vento.



A Bracci Side-Hung

Pagina 5

B Bracci Limitatori

Pagina 8

C Manovre

Pagina 9

D Punti di chiusura

Pagina 33

GS-HD

Bracci side-hung

Bracci testati fino a 30.000 cicli. Venduti a coppie.

GS HD TIPO A

Sono particolarmente adatti per finestre di piccole dimensioni o lucernari.



Codice	Descrizione	Larghezza busta (mm)	Distanza anta-telaio (mm)	Lungh. braccio (mm)	Angolo di apertura massimo	Altezza max (mm)	Largh. max (mm)	Peso max (Kg)
08127N	GS HD – 10" tipo A	18	15,5 +0,5	261	84°	1200	550	14
08128N	GS HD – 12" tipo A	18	15,5 +0,5	305	85°	1200	600	16
08130N	GS HD – 16" tipo A	18	15,5 +0,5	407	87°	1200	600	20

GS HD TIPO M

Per finestre di dimensioni medio-piccole e portate medio/basse.



Codice	Descrizione	Larghezza busta (mm)	Distanza anta-telaio (mm)	Lungh. braccio (mm)	Angolo di apertura massimo	Altezza max (mm)	Largh. max (mm)	Peso max (Kg)
08201	GS HD – 8" tipo M	18	13,5 +0,5	214	70°	-	-	-
08202	GS HD – 10" tipo M	18	13,5 +0,5	270	87°	1200	550	15
08195	GS HD – 12" tipo M	18	13,5 +0,5	310	87°	1200	600	16
08196	GS HD – 14" tipo M	18	13,5 +0,5	358	87°	1200	600	17
08197	GS HD – 16" tipo M	18	13,5 +0,5	412	87°	1200	650	20
08198	GS HD – 18" tipo M	18	13,5 +0,5	459	87°	1200	650	21

GRUPPO AUTOBILANCIATO LOTUS

I gruppi LOTUS sono composti da una coppia di cerniere in acciaio e da una coppia di bracci in alluminio.



Codice	Descrizione	Note
01801	Gruppo autobilanciato LOTUS	L = 300 mm

GS HD TIPO C

Per finestre con portate medie e alte. Sono particolarmente adatti per finestre di medie dimensioni.



Codice	Descrizione	Larghezza busta (mm)	Distanza anta-telaio (mm)	Lungh. braccio (mm)	Angolo di apertura massimo	Altezza max (mm)	Largh. max (mm)	Peso max (Kg)
0814701	GS HD - 10" tipo C	23	15,5+0,5	263	82°	1200	550	36
0814901	GS HD - 14" tipo C	23	16,5+0,5	365	87°	1200	650	40
0815101	GS HD - 16" tipo C	23	16,5+0,5	414	87°	1200	700	42
0815201	GS HD - 18" tipo C	23	16,5+0,5	463	87°	1200	750	45

GS HD TIPO C PLUS

I Bracci GS HD tipo C Plus sono ideati per finestre di peso e dimensioni medie



Codice	Descrizione	Larghezza busta (mm)	Distanza anta-telaio (mm)	Lungh. braccio (mm)	Angolo di apertura massimo	Altezza max (mm)	Largh. max (mm)	Peso max (Kg)
08222	GS HD - 10" tipo C Plus	~23	16,5+0,5	267	80°	1600	500	32
08223	GS HD - 12" tipo C Plus	~23	16,5+0,5	313	84°	1600	600	38
08224	GS HD - 14" tipo C Plus	~23	16,5+0,5	365	87°	1600	650	40
08225	GS HD - 16" tipo C Plus	~23	16,5+0,5	414	87°	1800	750	42
08226	GS HD - 18" tipo C Plus	~23	16,5+0,5	463	87°	1800	800	45

GS HD TIPO C PLUS SUPER

I Bracci GS HD tipo C Plus Super sono autobilanciati (un destro e un sinistro) e in grado di sostenere un'anta battente esterno di peso e dimensioni medie.



Codice	Descrizione	Larghezza busta (mm)	Distanza anta-telaio (mm)	Lungh. braccio (mm)	Angolo di apertura massimo	Altezza max (mm)	Largh. max (mm)	Peso max (Kg)
08232	Super GS HD - 10" tipo C Plus	~23	16,5+0,5	327,5	82°	1600	500	32
08233	Super GS HD - 12" tipo C Plus	~23	16,5+0,5	373,5	85°	1600	500	38
08234	Super GS HD - 14" tipo C Plus	~23	16,5+0,5	425,5	87°	1600	650	40
08235	Super GS HD - 16" tipo C Plus	~23	16,5+0,5	474,5	87°	1600	750	42
08236	Super GS HD - 18" tipo C Plus	~23	16,5+0,5	523,5	87°	1600	800	45

GS HD TIPO TS

I bracci GS HD tipo TS sono articoli estremamente versatili, adatti per finestre con portate medie. I bracci Camera Europea si autoposizionano nella canaletta 15-20 dell'anta garantendo un veloce e preciso posizionamento. Sono compatibili con i bracci limitatori Friz per Camera Europea art. 02030K.



Codice	Descrizione	L. braccio (mm)	Distanza anta telaio D (mm)	Loose rivet	Angolo di apertura massimo	Altezza max (mm)	Larghezza max (mm)	Peso Max (Kg)
08341	GS HD – 10" tipo TS L/R	259	16,5	Si	50°/84°	1500	660	35
08342	GS HD – 16" tipo TS	259	16,5	No	50°/90° 30°	1600	760 700	42 60
08343	GS HD – 16" tipo TS L/R	259	16,5	Si	30°/50°/ 90°/30°	1600	760 700	42 60
08349	GS HD – 10" Camera Europea	259	GACS	No	50° 84° (*)	1500	650	35
08350	GS HD – 16" Camera Europea	412	GACS	No	30° 50°/90° (*)	1600	700	60 42

(*) solo per pulizia vetro.

per mercato USA i codici dei bracci Camera Europea devono essere sostituiti dai codici 08359 / 08360 / 08361 / 08362

SPESSORI PER BRACCI

Accessori che consentono una veloce installazione e regolazione della gamma dei bracci per battente esterno.



Codice	Descrizione	Applicabile su
01971	Spessore di riempimento in poliammide	per canaletta 14/18 o 13,5/16,8 (telaio)
01974	Spessore di riempimento in poliammide	per canaletta 15/20 (telaio)

Per ragioni di sicurezza la funzione di limitazione dell'anta svolge un ruolo fondamentale nel prevenire cadute accidentali di oggetti o persone o che l'anta si possa richiudere a causa di un colpo di vento.

Limitatori sganciabili **Friz**

Il braccio limitatore FRIZ è sganciabile per consentire di posizionare l'anta in massima apertura. Il braccio è anche frizionabile per regolare la forza necessaria per l'apertura dell'anta.



Codice	Descrizione	Lunghezza asta (mm)
02036	Braccio Friz	300
02037	Braccio Friz	140
02030K	Braccio Friz	300

Braccio limitatore con blocco

Un nuovo concetto di anta "sicurizzata" in cui la posizione di massima apertura limitata dell'anta è bloccabile ruotando a 0° la maniglia. Al contempo è consentita l'apertura completa dell'anta, ruotando il manico a 180°.



Codice	Descrizione	Distanza anta-telaio (mm)	Lunghezza asta (mm) (*)	Tipo di corsa monodirezionale
01700	Braccio limitatore con blocco	17	300	18 + 18 mm

(*) a richiesta è possibile la realizzazione di versioni di lunghezza inferiore rispetto allo standard.

Funzionamento Braccio limitatore con blocco



MANOVRE

Chiusure monodirezionali side-hung



Cremonese Unica



Cremonese Asia 0-180



Cremonese Asia Plus 0-90

Codice	Descrizione	Lunghezza traino (mm)	Interasse (mm)	Compatibilità
01150...001	Cremonese Unica	-	104	Da abbinare a kit apertura esterna
01151...001	Cremonese Unica con chiave	-	104	Da abbinare a kit apertura esterna
01063	Cremonese Asia Plus 0-180	-	104	Da abbinare a kit apertura esterna
02407	Kit apertura esterna 0-180	20	-	01150/01151/01063
02403	Kit apertura esterna 0-180	28	-	01150/01151/01063
02408	Kit apertura esterna 0-180	35	-	01150/01151/01063
01165N	Cremonese Unica + kit apr. esterna	20	104	
01164N	Cremonese Unica + kit apr. esterna	28	104	
01401	Cremonese Asia Plus 0-90	-	70	Da abbinare a kit apertura esterna
02025	Kit apertura esterna Asia Plus 0-90	20	-	01401
02026	Kit apertura esterna Asia Plus 0-90	28	-	01401
02027	Kit apertura esterna Asia Plus 0-90	35	-	01401
02028	Kit apertura esterna Asia Plus 0-90	45	-	01401
02029	Kit apertura esterna Asia Plus 0-90	55	-	01401
02050	Kit apertura esterna Asia Plus 0-90	65	-	01401



Codice	Descrizione	Lunghezza traino (mm)	Compatibilità
04098001	Traino astina in zama	9,5	per canaletta 15/20
04099001	Traino astina in zama	18,5	per canaletta 15/20
04097001	Traino astina in zama	26	per canaletta R40
04104	Traino astina in zama	19	per canaletta 15/20
04105	Traino astina in zama	28	per canaletta 15/20
04091	Traino astina in acciaio	40	per canaletta 15/20

MANOVRE

Chiusure monodirezionali side-hung



Martellina
Bas



Supra7
Apex

Codice	Descrizione	Lunghezza perno (mm)	Interasse (mm)	Compatibilità
--------	-------------	----------------------	----------------	---------------

02491	Martellina Bas	70	43	Movimentazioni con alloggiamento quadro 7 mm
--------------	----------------	----	----	--

Codice	Descrizione	Lunghezza quadro (mm)	Tipo di quadro (mm)	Compatibilità
--------	-------------	-----------------------	---------------------	---------------

04164	Martellina Supra7 Apex	75	7x7	04082/04083/04084
--------------	------------------------	----	-----	-------------------

Utilizzabile anche con movimentazione bidirezionale.



Movimentazione
Ghibo Out



Serratura
Ghibo Out key



Bocchette
copri cilindro IN



Movimentazione
M180

Codice	Descrizione	Tipo di corsa	Interasse (mm)	Compatibilità
--------	-------------	---------------	----------------	---------------

04082	Movimentazione Ghibo Out Back Set 22	monodirezionale 18 mm	43	martelline con perno quadro 7 mm e serrature
--------------	--------------------------------------	--------------------------	----	--

04083	Movimentazione Ghibo Out Back Set 27	-	43	martelline con perno quadro 7 mm e serrature
--------------	--------------------------------------	---	----	--

04084	Movimentazione Ghibo Out Back Set 32	-	43	martelline con perno quadro 7 mm e serrature
--------------	--------------------------------------	---	----	--

04086	Serratura Ghibo Out Key Back Set 22	-	63	art.04082 compatibile con cilindri Europei
--------------	-------------------------------------	---	----	--

04096	Bocchetta copri cilindro IN	-	-	
--------------	-----------------------------	---	---	--

04089	Movimentazione M180 con anti-falsa manovra - entrata 30 mm	monodirezionale 36 mm	43	martelline con perno quadro 7 mm
--------------	--	--------------------------	----	----------------------------------



Cremonese
Unica Apex

Codice	Descrizione	Tipo di corsa	Interasse (mm)	Compatibilità
01154...001	Cremonese Unica Apex	bidirezionale 18 mm	104	Richiede l'uso di due perni (vedi Perno di collegamento)

Codice	Descrizione	Lunghezza perno (mm)	Chiave di registro
02251K	Perno di collegamento	10	Chiave esagonale 3 mm
02252K	Perno di collegamento	13	Chiave esagonale 3 mm
02253K	Perno di collegamento	16	Chiave esagonale 3 mm
02254K	Perno di collegamento	24	Chiave esagonale 3 mm
02255K	Perno di collegamento	20	Chiave esagonale 3 mm



Martellina Bas



Movimentazione Ghibo Out

Codice	Descrizione	Lunghezza quadro (mm)	Interasse (mm)	Compatibilità
02491	Martellina Bas	70	43	Movimentazioni con alloggiamento quadro 7 mm

Codice	Descrizione	Tipo di corsa	Interasse (mm)	Compatibilità
04094	Movimentazione GHIPO OUT Back Set 23	bidirezionale 17 mm	43	Martelline aventi perno quadro 7 mm
04093	Movimentazione GHIPO OUT Back Set 29	bidirezionale 18 mm	43	Martelline aventi perno quadro 7 mm

Top-hung

Side-hung

Top-hung

Apertura
parallela

Gruppo Lijk

Os Operator 2.0

Accessori

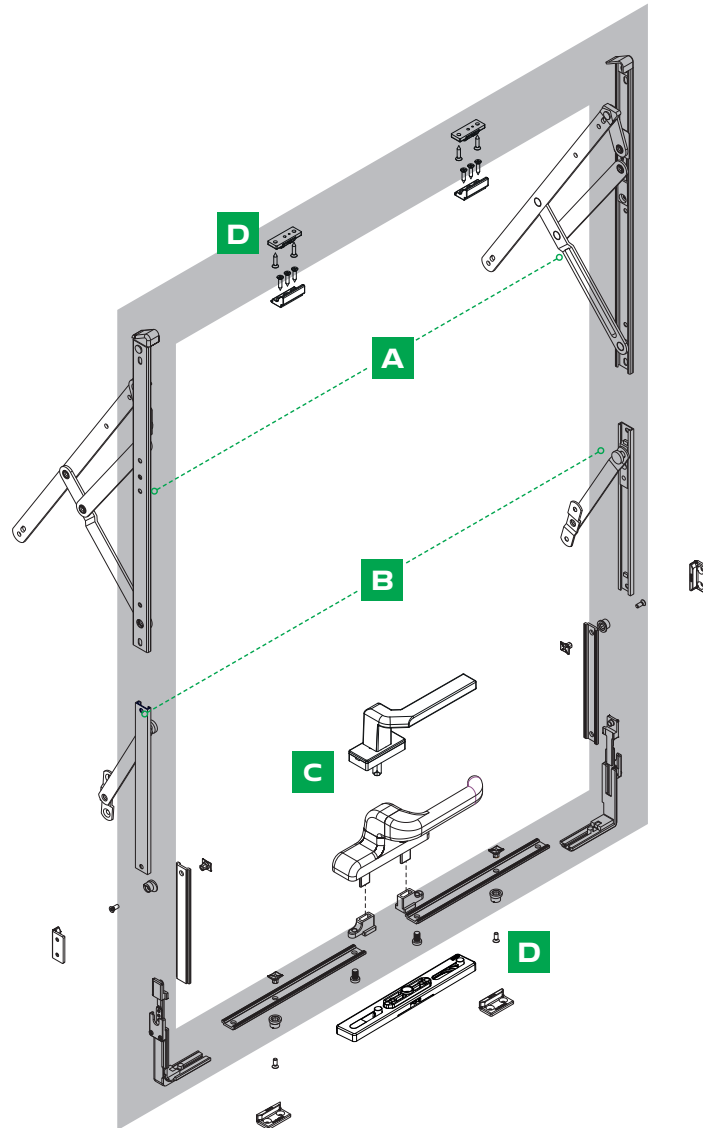


La finestra

TOP-HUNG

Qui di seguito è riportato uno schema rappresentativo di una finestra Top Hung (sporgere) con i principali prodotti Giesse applicabili.

Gli accessori Giesse consentono di realizzare finestre di peso elevato, con punti di chiusura su tutti e 4 lati per massimizzare la tenuta aria / acqua / vento.



A Bracci Top-Hung

Pagina 15

B Bracci Limitatori

Pagina 18

C Manovre

Pagina 21

D Punti di chiusura

Pagina 33

GS-HD **Bracci top-hung**

Bracci testati fino a 30.000 cicli. Venduti a coppie.

GS HD **TIPO A**

Sono particolarmente adatti per finestre di piccole dimensioni o lucernari.



Codice	Descrizione	Larghezza busta (mm)	Distanza anta-telaio D (mm)	Lungh. braccio (mm)	Angolo di apertura massimo	Altezza max (mm)	Largh. max (mm)	Peso max (Kg)
08127N	GS HD – 10" tipo A	18	15,5 +0,5	261	84°	400	1200	16
08128N	GS HD – 12" tipo A	18	15,5 +0,5	305	85°	550	1200	18
08130N	GS HD – 16" tipo A	18	15,5 +0,5	407	87°	750	1200	21

GS HD **TIPO M**

Per finestre di dimensioni medio-piccole e portate medio/basse.



Codice	Descrizione	Larghezza busta (mm)	Distanza anta-telaio D (mm)	Lungh. braccio (mm)	Angolo di apertura massimo	Altezza max (mm)	Largh. max (mm)	Peso max (Kg)
08201	GS HD – 8" tipo M	18	13,5 +0,5	214	70°	350	1200	12
08202	GS HD – 10" tipo M	18	13,5 +0,5	270	87°	400	1200	16
08195	GS HD – 12" tipo M	18	13,5 +0,5	310	87°	550	1200	20
08196	GS HD – 14" tipo M	18	13,5 +0,5	358	87°	650	1200	22
08197	GS HD – 16" tipo M	18	13,5 +0,5	412	87°	750	1200	24
08198	GS HD – 18" tipo M	18	13,5 +0,5	459	87°	850	1200	26

GS HD TIPO P

I Bracci GS HD - tipo P possono essere frizionati agendo sul grano posto sul pattino di scorrimento; a seconda del modello è possibile inoltre decidere l'angolo di apertura massimo dell'anta. Abbinabili al dispositivo di regolazione in altezza art. 02006K.



Codice	Descrizione	Larghezza busta (mm)	Distanza anta-telaio D (mm)	Lungh. braccio (mm)	Angolo di apertura massimo	Altezza max (mm)	Largh. max (mm)	Peso max (Kg)
08534N	GS HD - 10" tipo P	23	15,5 +0,5	261	35°	700	1200	50
08535N	GS HD - 12" tipo P	23	16,5 +0,5	317	30°/35°	800	1200	60
08536N	GS HD - 14" tipo P	23	16,5 +0,5	353	30°/35°	1000	1300	69
08537N	GS HD - 16" tipo P	23	16,5 +0,5	414	30°/35°	1200	1400	88
08538N	GS HD - 18" tipo P	23	16,5 +0,5	458	25°/30°	1400	1500	102
08539N	GS HD - 20" tipo P	23	16,5 +0,5	511	25°/30°	1600	1500	135
08540N	GS HD - 22" tipo P	23	16,5 +0,5	556	20°/25°	1700	1500	137
08541N	GS HD - 24" tipo P	23	16,5 +0,5	602	20°/25°	1800	1500	139
08542N	GS HD - 28" tipo P	23	16,5 +0,5	707	10°/15°/20°	2000	1500	155
08348	GS HD - 26" 180 tipo P	23	16,5 +0,5	690	20° 7°	2000 2500	1500 1700	155 180
08309	GS HD - 10" tipo P	-	GACS	259	50°	600	1500	25
08351	GS HD - 22" tipo P	-	GACS	567	20°/45°	1500	1700	80 100
08351	GS HD - 28" tipo P	-	GACS	711	15°	2000	1700	100

GS HD TIPO P SUPER

I Bracci GS HD - tipo P sono idonei per finestre di peso e dimensioni medio-alte.



Codice	Descrizione	Larghezza busta (mm)	Distanza anta-telaio D (mm)	Lungh. braccio (mm)	Angolo di apertura massimo	Altezza max (mm)	Largh. max (mm)	Peso max (Kg)
08886	GS HD - 10" tipo P	23	16,5 +0,5	322	35°	700	1200	50
08887	GS HD - 12" tipo P	23	16,5 +0,5	378	30°/35°	800	1200	60
08888	GS HD - 14" tipo P	23	16,5 +0,5	414	30°/35°	1000	1300	69,5
08889	GS HD - 16" tipo P	23	16,5 +0,5	475	30°/35°	1200	1400	88,5
08890	GS HD - 18" tipo P	23	16,5 +0,5	519	25°/30°	1400	1400	102
08891	GS HD - 20" tipo P	23	16,5 +0,5	572	25°/30°	1600	1500	135
08892	GS HD - 22" tipo P	23	16,5 +0,5	617	20°/25°	1700	1500	137
08893	GS HD - 24" tipo P	23	16,5 +0,5	663	20°/25°	1800	1500	139
08894	GS HD - 28" tipo P	23	16,5 +0,5	768	10°/15°/20°	2000	1500	155

GS HD TIPO TS

I bracci GS HD tipo TS sono articoli estremamente versatili, adatti per finestre con portate medie. I bracci Camera Europea si autoposizionano nella canaletta 15-20 dell'anta garantendo un veloce e preciso posizionamento. Sono compatibili con i bracci limitatori Friz per Camera Europea art. 02030K.



Codice	Descrizione	L. braccio (mm)	Distanza anta telaio D (mm)	Loose rivet	Angolo di apertura massimo	Altezza max (mm)	Larghezza max (mm)	Peso Max (Kg)
08341	GS HD – 10" tipo TS L/R	259	16,5	Si	50°/84°	650	1500	50
08342	GS HD – 16" tipo TS	259	16,5	No	50°/90° 30°	800	1500	100/55
08343	GS HD – 16" tipo TS L/R	259	16,5	Si	30°/50°/ 90°/30°	800	1500	100/55
08349	GS HD – 10" Camera Europea	259	GACS	No	50° 84° (*)	650	1500	50
08350	GS HD – 16" Camera Europea	412	GACS	No	30° 50°/90° (*)	800	1500	100/55

(*) solo per pulizia vetro.

per mercato USA i codici dei bracci Camera Europea devono essere sostituiti dai codici 08359 / 08360 / 08361 / 08362

SPESSORI PER BRACCI

Accessori che consentono una veloce installazione e regolazione della gamma dei bracci per sporgere.



Codice	Descrizione	Applicabile su
01971	Spessore di riempimento in poliammide	per canaletta 14/18 o 13,5/16,8 (telaio)
01972	Spessore di riempimento in poliammide	
01975	Spessore di riempimento in poliammide	per canaletta 15/20 (telaio)

DISPOSITIVI REGOLAZIONE BRACCI TOP HUNG

Applicati su Bracci GS HD Tipo P (opportunamente predisposti) consentono di regolare l'anta in altezza.



Codice	Descrizione	Applicabile su
02006K	Elemento di regolazione in altezza bracci GS HD – CP (22/23)	Bracci GS HD tipo P

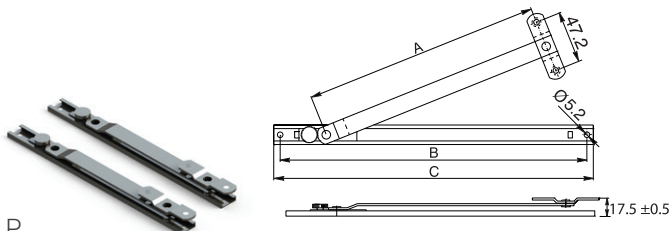
GS-HD

Bracci limitatori top-hung

Per ragioni di sicurezza la funzione di limitazione dell'anta svolge un ruolo fondamentale nel prevenire cadute accidentali di oggetti o persone o che l'anta si possa richiudere a causa di un colpo di vento.

GS HD TIPO I

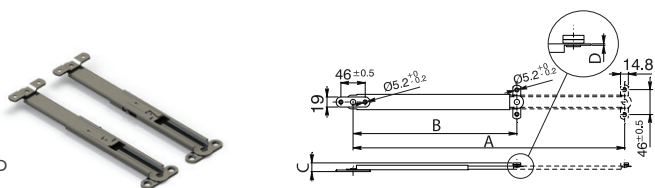
Compatibili con i bracci GS HD tipo A e GS HD tipo P



Codice	Descrizione	A (mm)	B (mm)	C (mm)
08123	Braccio limitatore – 8,5" tipo I	140	205	217
08124	Braccio limitatore – 10,5" tipo I	191	256	268
08177	Braccio limitatore – 12" tipo I	221	286	298
08178	Braccio limitatore – 14" tipo I	267	332	244
08179	Braccio limitatore – 16" tipo I	318	388	400
08183	Braccio limitatore – 18" tipo I	365	435	447

GS HD TIPO L

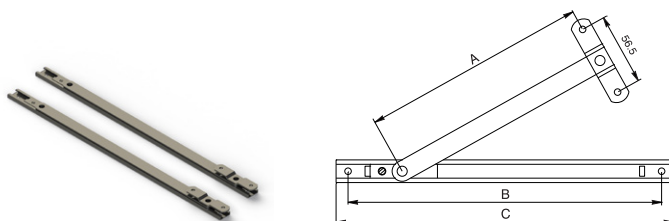
Compatibili con i bracci GS HD tipo A e GS HD tipo P



Codice	Descrizione	A (mm)	B (mm)	C (mm)	D (mm)
08184	Braccio limitatore – 8" tipo L	205	155	217	16,5
08185	Braccio limitatore – 10" tipo L	255	180	268	16,5
08186	Braccio limitatore – 12" tipo L	305	205	298	16,5
08187	Braccio limitatore – 14" tipo L	355	230	244	16,5
08188	Braccio limitatore – 16" tipo L	406	257	400	16,5
08189	Braccio limitatore – 20" tipo L	515	310	447	16,5

GS HD TIPO N

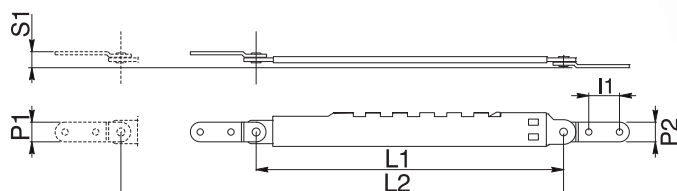
Compatibili con i bracci GS HD tipo M



Codice	Descrizione	A (mm)	B (mm)	C (mm)
08199	Braccio limitatore – 10,5" tipo N	180	249	268
08200	Braccio limitatore – 16" tipo N	314	381	400

Limitatori **tipo Laser**

Il braccio limitatore LASER è telescopico e prevede 5 scatti che consentono diverse posizioni dell'anta in apertura. Compatibili con i bracci: Top-Hung in base alla quota S1



Bracci Laser in acciaio inox (austenitico) AISI 304

Codice	Descrizione	Compatibilità	Posizioni	Fissaggio	P1 (mm)	P1 (mm)	L1 (mm)	L2 (mm)	I1 (mm)	S1 (mm)
01950	Braccio Laser	cerniere	5	Auto-filettanti	14,8	11,8	250	360	15	28
01951	Braccio Laser	universale	1	Auto-filettanti	16	16	155	186	20,5	13,5
01952	Braccio Laser	cerniere	5	Auto-filettanti	15	15	250	360	15	34
01954	Braccio Laser	cerniere, bracci Camera Europea	5	Auto-filettanti	13,4	13,4	250	360	15	23
01956	Braccio Laser	cerniere R40	5	Grani a contrasto	-	-	250	360	-	24
01959	Braccio Laser	universale	5	Auto-filettanti	16	16	250	360	23	13
01960	Braccio Laser	universale	5	Auto-filettanti	16	16	250	360	20	16,5

Bracci Laser in acciaio galvanizzato

Codice	Descrizione	Compatibilità	Posizioni	Fissaggio	P1 (mm)	P1 (mm)	L1 (mm)	L2 (mm)	I1 (mm)	S1 (mm)
01955	Braccio Laser	cerniere, bracci Camera Europea	5	Auto-filettanti	13,4	13,4	250	360	15	23
01961	Braccio Laser	universale	5	Auto-filettanti	16	16	250	360	20	16,5

Limitatori sganciabili **Friz**

Il braccio limitatore FRIZ è sganciabile per consentire di posizionare l'anta in massima apertura. Il braccio è anche frizionabile per regolare la forza necessaria per l'apertura dell'anta.



Codice	Descrizione	Applicabili in abbinamento a bracci Top-Hung	Lunghezza asta (mm)
02036	Braccio Friz	Tipo A – Tipo P – Tipo C	300
02037	Braccio Friz	Tipo A – Tipo P – Tipo C	140
02030K	Braccio Friz	Bracci Camera Europea	300

Braccio limitatore con blocco

Un nuovo concetto di anta "sicurizzata" in cui la posizione di massima apertura limitata dell'anta è bloccabile ruotando a 0° la maniglia. Al contempo è consentita l'apertura completa dell'anta, ruotando il manico a 180°.



Codice	Descrizione	Distanza anta-telaio (mm)	Lunghezza asta (mm) (*)	Tipo di corsa monodirezionale
01700	Braccio limitatore con blocco	17	300	18 + 18 mm

(*) a richiesta è possibile la realizzazione di versioni di lunghezza inferiore rispetto allo standard.

Funzionamento Braccio limitatore con blocco



Anta chiusa



Anta aperta limitata, senza blocco



Anta bloccata in posizione di massima limitazione



Anta apribile completamente

MANOVRE

Chiusure monodirezionali top-hung



Cremonese
Euro CW2

Codice	Descrizione	Corsa (mm)	Interasse (mm)	Compatibilità
05006...1	Cremonese Euro CW1 Dx	18	104/98/84	cursore in connessione diretta con l'astina



Supra7
Asia



Supra7
Kora



Supra7
Prima



Supra7
Aria



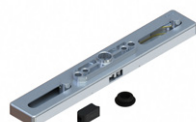
Supra7
disassata



Martellina Kora
disassata

Codice	Descrizione	Lunghezza quadro (mm)	Quadro (mm)	Compatibilità
052621	Martellina Supra7 disassata Dx	45	7x7	GHIBO Plus CW1 02079
052622	Martellina Supra7 disassata Sx	45	7x7	GHIBO Plus CW1 02079
04153	Martellina Supra7 Asia	45	7x7	GHIBO Plus CW1 02079
04154	Martellina Supra7 Kora	45	7x7	GHIBO Plus CW1 02079
04155	Martellina Supra7 Prima	45	7x7	GHIBO Plus CW1 02079
04156	Martellina Supra7 Aria	45	7x7	GHIBO Plus CW1 02079

Codice	Descrizione	Corsa (mm)	Interasse (mm)	Compatibilità
00996...1	Martellina Kora disassata Dx	18+18	43	GHIBO Plus CW1 02079
00996...2	Martellina Kora disassata Sx	18+18	43	GHIBO Plus CW1 02079



Movimentazione
GHIBO Plus CW1

Codice	Descrizione	Corsa (mm)	Interasse (mm)
02079	Movimentazione GHIBO Plus CW1	18+18	43

Side-hung

Top-hung

Apertura parallela

Gruppo Uik

Os Operator 2.0

Accessori

MANOVRE

Chiusure bidirezionali top-hung



Cremonese
Euro CW2



Cremonese
Unica CW2



Bocchetti di
collegamento

Codice	Descrizione	Corsa (mm)	Interasse (mm)	Compatibilità
05007...1	Cremonese Euro CW2 Dx	18	104/98/84	02236/02262/02194
05007...2	Cremonese Euro CW2 Sx	18	104/98/84	02236/02262/02194
05008...	Cremonese Euro CW2 KEY – reversibile	18	104/98/84	02236/02262/02194
05008...1	Cremonese Euro CW2 KEY Dx	18	104/98/84	02236/02262/02194
01170...1	Cremonese Unica CW2 Dx	18	104	02236/02262/02194
01170...2	Cremonese Unica CW2 Sx	18	104	02236/02262/02194

Codice	Descrizione	Altezza (mm)	Compatibilità
02236	Bocchetti di collegamento	18	05007/05008/01170
02262	Bocchetti di collegamento	15	05007/05008/01170
02194	Bocchetti di collegamento	12	05007/05008/01170

MANOVRE

Punto di chiusura singolo top-hung



Tavellino
Bravo



Braccio
OMBU

Codice	Descrizione	Design	Gradino (mm)
01650N	Tavellino Bravo 1	Linea Euro	6,5/7/8
01652N	Tavellino Bravo 1	Linea Euro	0 (complanare interno)
01640N	Tavellino Bravo 2	Linea Prima	6,5/7/8
01642N	Tavellino Bravo 2	Linea Prima	0 (complanare interno)

Codice	Descrizione	Lunghezza braccio (mm)	Apertura massima (mm)
00889N	Braccio corto OMBU	150	172
00890N	Braccio lungo OMBU	224	300

Apertura parallela

Side-hung

Top-hung

**Apertura
parallela**

Gruppo Lijk

Os Operator 2.0

Accessori



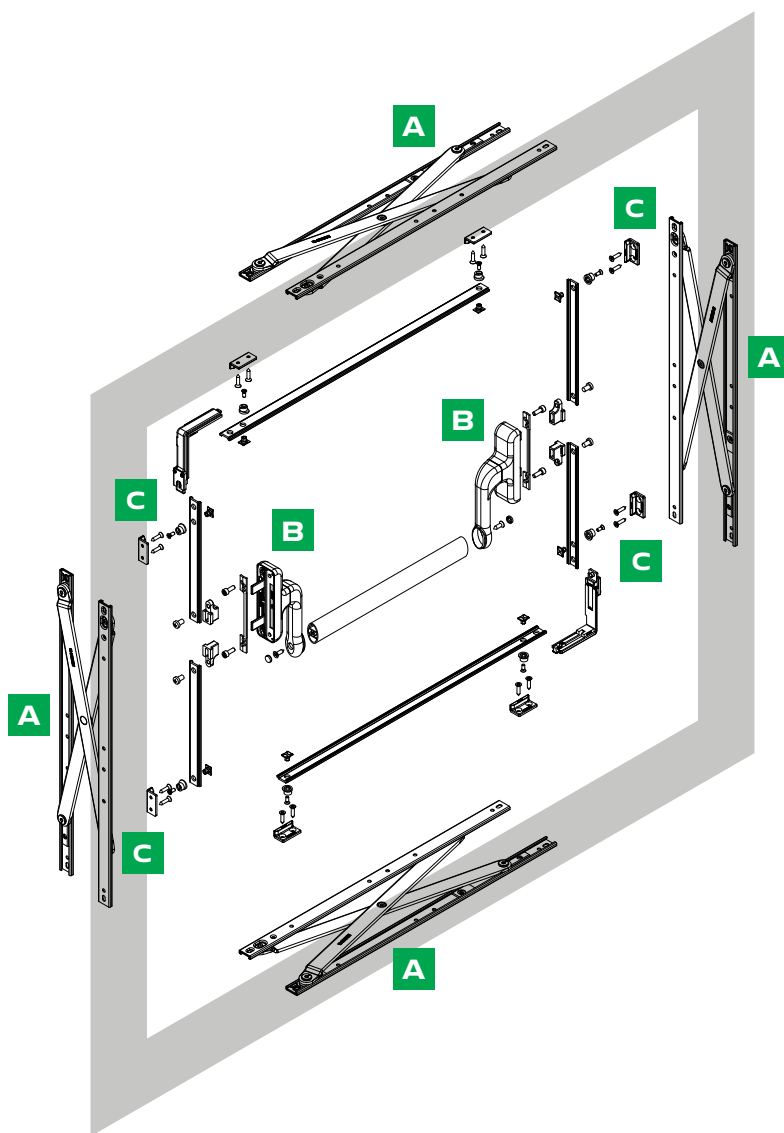


La finestra

APERTURA PARALLELA

Qui di seguito è riportato uno schema rappresentativo di una finestra ad apertura parallela con i principali prodotti Giesse applicabili.

Gli accessori Giesse consentono di realizzare finestre di peso medio alto, con punti di chiusura su tutti e 4 lati per massimizzare la tenuta aria / acqua / vento.



A Bracci Paralleli

Pagina 25

B Manovre

Pagina 26

C Punti di chiusura

Pagina 33

BRACCI Apertura parallela

Side-hung

Top-hung

Apertura parallela

Gruppo Lük

Os Operator 2.0

Accessori



Apertura motorizzata in caso di peso > 60 kg o dimensioni >1250 x 1250 mm.

Codice	Descrizione	Distanza anta-telaio (mm)	Lunghezza braccio (mm)	Apertura Massima (mm)	Altezza massima (mm)	Larghezza massima (mm)	Peso Massimo (kg)
0199002	Braccio Parallelo singolo - 16,9	17 +1/-0	470	180	1000	1000	100
0199102	Braccio Parallelo doppio - 16,9		940	180	2000	2000	200



GS HD TIPO G

Bracci paralleli singoli. Apertura manuale o motorizzata.

Codice	Descrizione	Distanza anta-telaio (mm)	Lunghezza braccio (mm)	Apertura Massima (mm)	Altezza massima (mm)	Larghezza massima (mm)	Peso Massimo (kg)
01969001	Braccio Parallelo singolo 18" - 21	21 +1	450	174-219	1000	1000	55
01977001	Braccio Parallelo singolo 25" - 21	21 +1	640	172-242	1200	1200	75
01999	Braccio Parallelo singolo 8" - 21	18,4	200	278			



GS HD TIPO G

Bracci paralleli doppi. Apertura motorizzata.

Codice	Descrizione	Distanza anta-telaio (mm)	Lunghezza braccio (mm)	Apertura Massima (mm)	Altezza massima (mm)	Larghezza massima (mm)	Peso Massimo (kg)
01978001	Braccio Parallelo doppio 39" - 21	21 +1	950	172-242	1500	1500	200 (172 mm apertura max) 170 (242 mm apertura max)
01979001	Braccio Parallelo doppio 50" - 21	21 +1	1250	172-242	1800	1800	200



CW bar con cremonesi.

Codice	Descrizione	Tipo di corsa	Interasse	Compatibilità
00993	Cremonesi per apertura parallela (Cp)	Bidirezionale 18 mm	104-98-84	Blocchetti di collegamento 02236/02262/02194
04157	Barra di collegamento lungh. 1200 mm	–	–	00993
04158	Barra di collegamento lungh. 1800 mm	–	–	00993



Gruppo Ulk

Side-hung

Top-hung

Apertura
parallela

Gruppo Ulk

Os Operator 2.0

Accessori



GRUPPO ULK

top-hung / bottom-hung

Il Gruppo Ulk nasce per rispondere all'esigenza di realizzare aperture Top-Hung e Bottom-Hung di notevole peso e dimensioni.

Specificatamente progettato per sistemi con luce anta/telaio 17 mm, la distanza standard di tutti i principali sistemi per facciate continue.



Vai alla scheda tecnica

Codice	Descrizione	Componenti
08500	Gruppo Ulk	coppia di cerniere, coppia di bracci e coppia di dispositivi di regolazione per la regolazione in altezza (solo top-hung)



	TOP-HUNG	BOTTOM-HUNG (smoke vents)
Funzionamento manuale	Solo per ante \leq 100 Kg	NO
Funzionamento automatico	Per ante \leq 300 Kg	Sempre
Altezza anta	da 1500 a 3500 mm	da 1500 a 4500 mm
Larghezza anta	fino a 2000 mm	fino a 2000 mm
Apertura massima	300 mm	300 mm

OS Operator 2.0

Side-hung

Top-hung

Apertura
parallela

Gruppo Ulk

Os Operator 2.0

Accessori

OS OPERATOR 2.0

top-hung / side-hung

OS Operator 2.0 è il meccanismo Giesse brevettato con multichiusura di serie, applicabile anche a finestre di piccole dimensioni. Con un semplice movimento 180° della cremonese si può aprire e

chiudere l'anta disimpegnando più punti di chiusura contemporaneamente. L'apertura è limitata alla lunghezza del braccio del meccanismo.



Performance

Progettato in contemporanea con il profilo finestra, per alte prestazioni.



Cremonese dedicata

Disponibile con diverse lunghezze, con chiave e con manico asportabile.



Zanzariere

La cremonese posizionata sul telaio, consente l'applicazione di zanzariere interne.



Certificazione

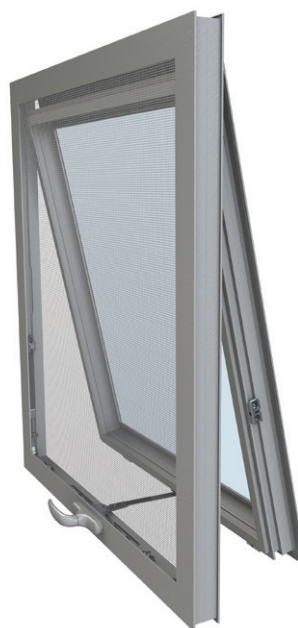
Os Operator ha superato con successo 15.000 cicli, secondo le specifiche AAMA.



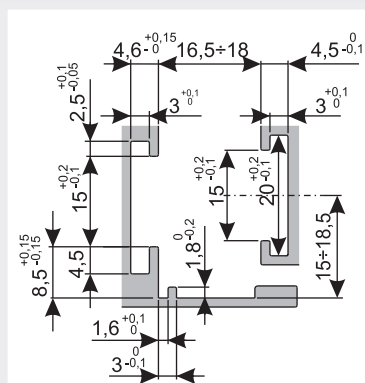
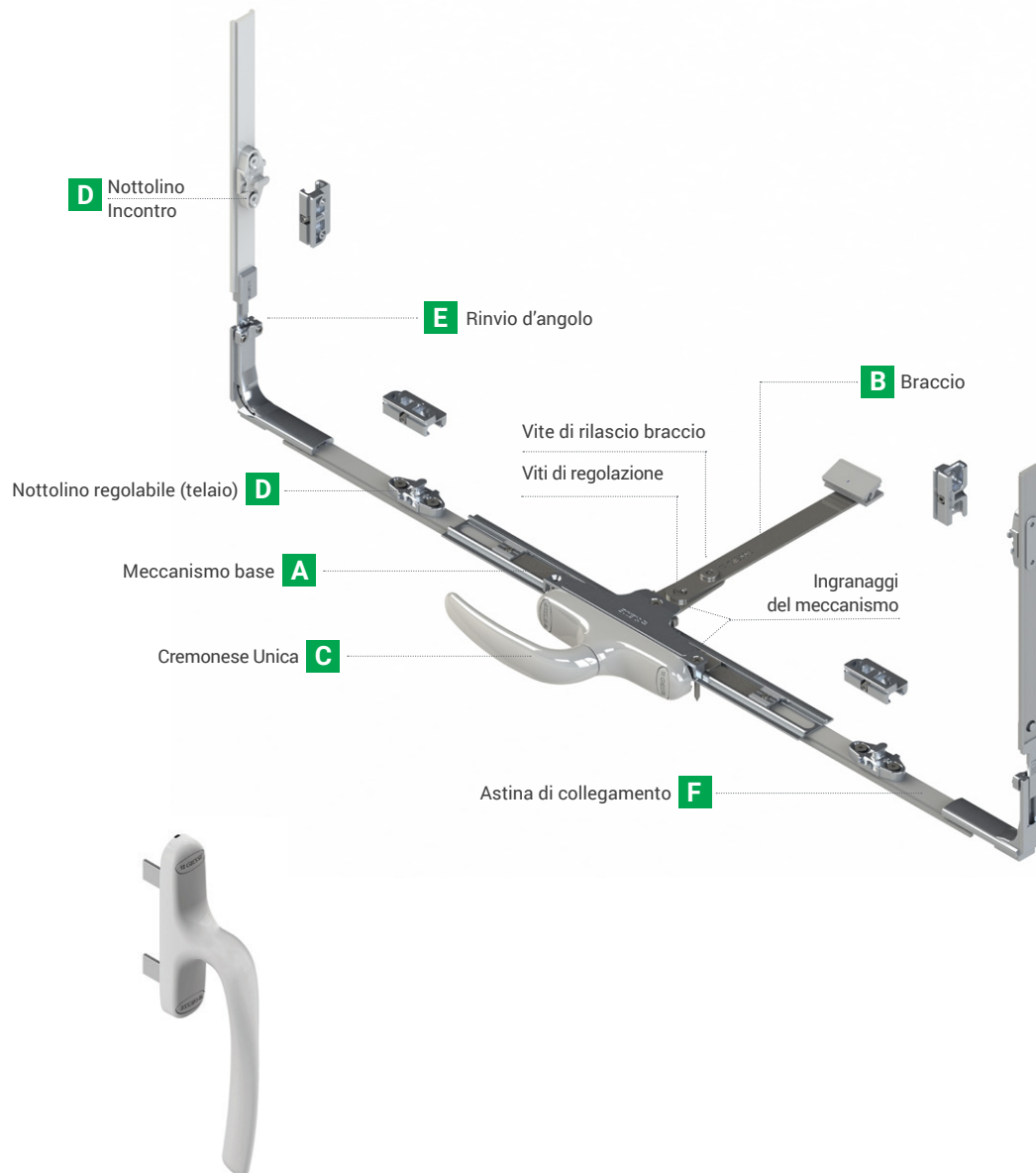
Vai alla scheda tecnica



Side-hung



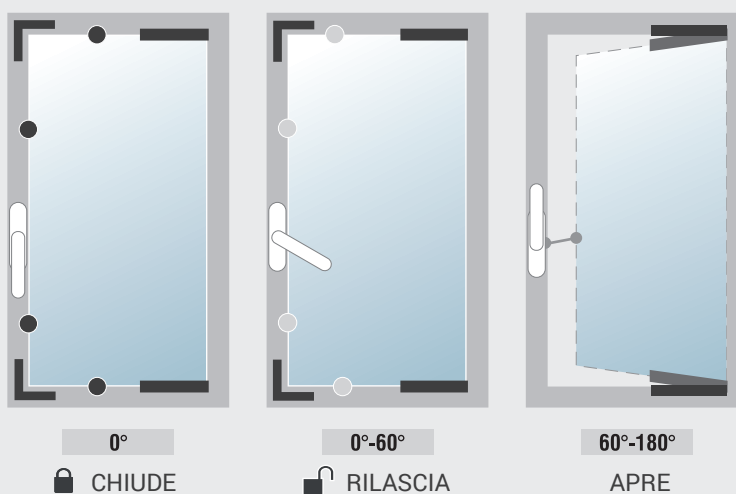
Top-hung



OS Operator 2.0 richiede un nodo
tipo specifico.

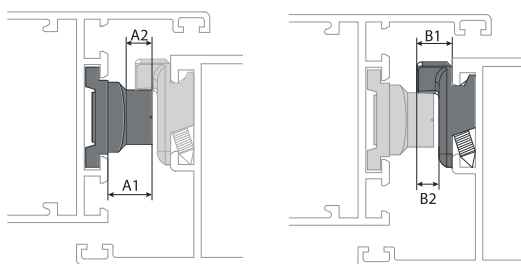
	Codice	Descrizione	Lunghezza meccanismo			
			(mm)	(in)		
A	02009	Meccanismo base OS Operator 2.0	317	12,480		
	Codice	Descrizione	Lunghezza braccio			
			(mm)	(in)		
B	02064	Braccio OS Operator – alluminio – 172	172	6 ³ / ₄		
	02065	Braccio OS Operator – alluminio – 152	152	6		
	Codice	Descrizione	Lunghezza manico			
			(mm)	(in)		
			01171...	Cremonese Unica	120	4 ²³ / ₃₂
			01172...	Cremonese Unica Key	120	4 ²³ / ₃₂
			01128...	Cremonese manico lungo	172	6 ²⁵ / ₃₂
			01127...	Cremonese Unica Away	–	–
	01129...	Manico per Unica Away	172	6 ²⁵ / ₃₂		
D	Codice	Descrizione				
			02067	Nottolino + incontro		
E	02066	Rinvio d'angolo				
F	Codice	Descrizione	Rotolo			
			(m)	(ft)		
			03524591N	Astina in poliammide 30% riciclato per canaletta 15/20 (nero)	200	656,17
	03524542N	Astina in poliammide per canaletta 15/20 (grigio)	200	656,17		
	Codice	Descrizione				
			06951	Guarnizione per cremonese Unica		
			02003	Utensili per il fissaggio dell'OS Operator		

A 0° di rotazione della cremonese la finestra è chiusa ed i punti di chiusura sono impegnati. Ruotando la cremonese a 60°, i punti di chiusura sono rilasciati e durante i successivi 120° di movimento il meccanismo spinge l'anta alla massima apertura (in base alla lunghezza del braccio OS).



ACCESSORI Punti di chiusura standard

Il punto di chiusura è composto da un incontro posto sul telaio e da un nottolino posto sull'astina che scorre nella canaletta dell'anta. Giesse propone diverse soluzioni a seconda della geometria del sistema utilizzato.



Nottolini anta in zama.



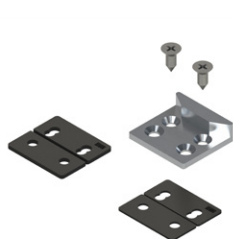
Nottolino
Regolabile



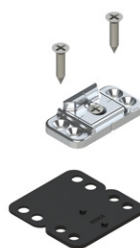
Nottolino
Fisso

Codice	Descrizione	Tipo di canaletta	Regolazione (mm)	Altezza dal piano astina A1 (mm)	Altezza utile nottolino A2 (mm)
04030K	Nottolino regolabile	R40 e canaletta 15/20	-1,2	8,5	5
04027K	Nottolino fisso	R40 e canaletta 15/20	-	8,5	7

Incontri telaio in zama, con spessori per la regolazione in altezza.



Incontro
Fisso

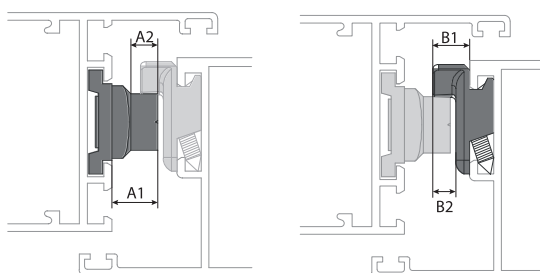


Incontro
Regolabile

Codice	Descrizione	Tipo di telaio	Regolazione (mm)	Altezza dal piano telaio B1 (mm)	Altezza utile trattenimento B2 (mm)
01266K	Incontro fisso	telaio piano	–	9,5	6,5
01267K	Incontro fisso	telaio piano	–	10,5	7
01343K	Incontro fisso	telaio 14/18	–	6,7	4,2
01269K	Incontro regolabile	telaio piano	±1,8	10,7	5,2
01362K	Incontro regolabile	telaio 14/18	±1,8	7,7	5,2

ACCESSORI Punti di chiusura HP

I punti di chiusura HP sono dotati di eccezionale resistenza alla trazione. Sono indicati per le applicazioni che richiedono una particolare forza di chiusura, ad esempio in edifici di notevole altezza in cui le aperture devono resistere ad una elevata pressione del vento sia positiva che negativa.



Nottolini anta in zama.



Giunto Mx-Mx
nottolino fisso



Giunto Mx-Mx
nottolino 009

Codice	Descrizione	Tipo di canaletta	Regolazione (mm)	Altezza dal piano astina A1 (mm)	Altezza utile nottolino A2 (mm)
04047K	Giunto Mx-Mx con nottolino fisso	Canaletta 15/20	–	8	4,7
04662K	Giunto Mx-Mx con nottolino fisso	Canaletta 15/20	–	13	5,5
01399	Giunto Mx-Mx per nottolino 009	Canaletta 15/20	–	–	–

ACCESSORI Punti di chiusura HP

Nottolini anta in acciaio inox.



Nottolino
009
Regolabile



Nottolino
009
Fisso



Nottolino
Fisso

Codice	Descrizione	Tipo di canaletta	Regolazione (mm)	Altezza dal piano astina A1 (mm)	Altezza utile nottolino A2 (mm)
01394	Nottolino 009 regolabile	Canaletta 15/20	±0,75	10,5	8
01395	Nottolino 009 regolabile	Canaletta 15/20	±0,75	8	5,5
04054	Nottolino 009 fisso	Canaletta 15/20	–	10,5	8
04052	Nottolino 009 fisso	Canaletta 15/20	–	8	5,5
04050	Nottolino fisso	Canaletta R40 e 15/20	–	7,8	6,4
04066	Nottolino fisso	Canaletta R40 e 15/20	–	10,5	9,2

Incontri telaio in zama.



Incontro
Fisso



Incontro
Regolabile

Codice	Descrizione	Tipo di telaio	Regolazione (mm)	Altezza dal piano telaio B1 (mm)	Altezza utile trattenimento B2 (mm)
01213	Incontro fisso	telaio piano	–	12	8,5
01214	Incontro fisso	telaio piano	–	14	10,5
01396	Incontro regolabile	canaletta 14/18	±1,8	11,7	9,2
01280	Incontro regolabile	telaio piano	±1,8	12,5	6

ACCESSORI articoli per multichiusura

Side-hung



Codice	Descrizione	Note	Distanza anta-telaio (mm)	Regolazione (mm)
04134	Anti effrazione/Anti tifone regolabile	Compatibile con base 01399	Nodo 16,5 ±0,5	±1

Top-hung



Codice	Descrizione	Distanza anta-telaio (mm)	Regolazione (mm)
0414101	Anti effrazione/Anti tifone	Nodo 16,5 ±0,5	-

Apertura parallela



Codice	Descrizione	Distanza anta-telaio (mm)	Regolazione (mm)
01410	Rostro di chiusura	Nodo 17 ±3	±5

Gruppo Ulik



Codice	Descrizione	Distanza anta-telaio (mm)	Regolazione (mm)
01717	Tappo centrale anta-alzante	Nodo 17	-

Os Operator 2.0



Codice	Descrizione	Note	Compatibilità	Corsa (mm)
04019K	Rinvio d'angolo	Fissaggio con clip	15/20 canaletta	40
04020K	Rinvio d'angolo	Fissaggio con grani	15/20 canaletta	40

Accessori

ACCESSORI Automazioni

Attuatori a catena



Varia
230 V AC
24 V DC



Varia Slim Base
230 V AC
24 V DC



Varia Slim
230 V AC
24 V DC



Varia Slim Plus
230 V AC
24 V DC



Varia Slim Small
24 V DC



Varia Tube
230 V AC
24 V DC RWA

Attuatori a cremagliera



Rack Max 450
230 V AC



Rack Max 650
230 V AC
24 V DC

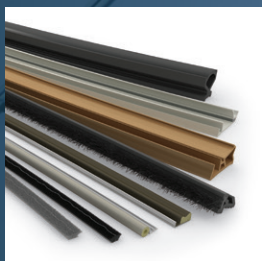
Attuatori a stelo



ST 450
230V AC



Scopri tutte
le automazioni



Schlegel

High performance sealing solutions



GIESSE

Innovative engineered hardware



REGUITTI

Italian design handles



DATEC

Timeless exclusive handles



 **TYMAN**
International

GIESSE S.p.A. Via Tubertini 1, 40054 Budrio (BO), Italia
Tel: +39 051 8850000 | email: info.it@tyman.com



U1105000
02/2024