



## ASTE DI CHIUSURA CHAMPION PLUS 90

### Funzioni

Sistema completo di aste per multichiusura (da 2 a 3 punti) per finestre o portefinestre scorrevoli in alluminio.

Scheda tecnica on-line



### Caratteristiche Tecniche

Disponibili in due versioni:

- Entrata 15 mm (2÷3 punti di chiusura)
- Entrata 15 mm con serratura (3 punti di chiusura)

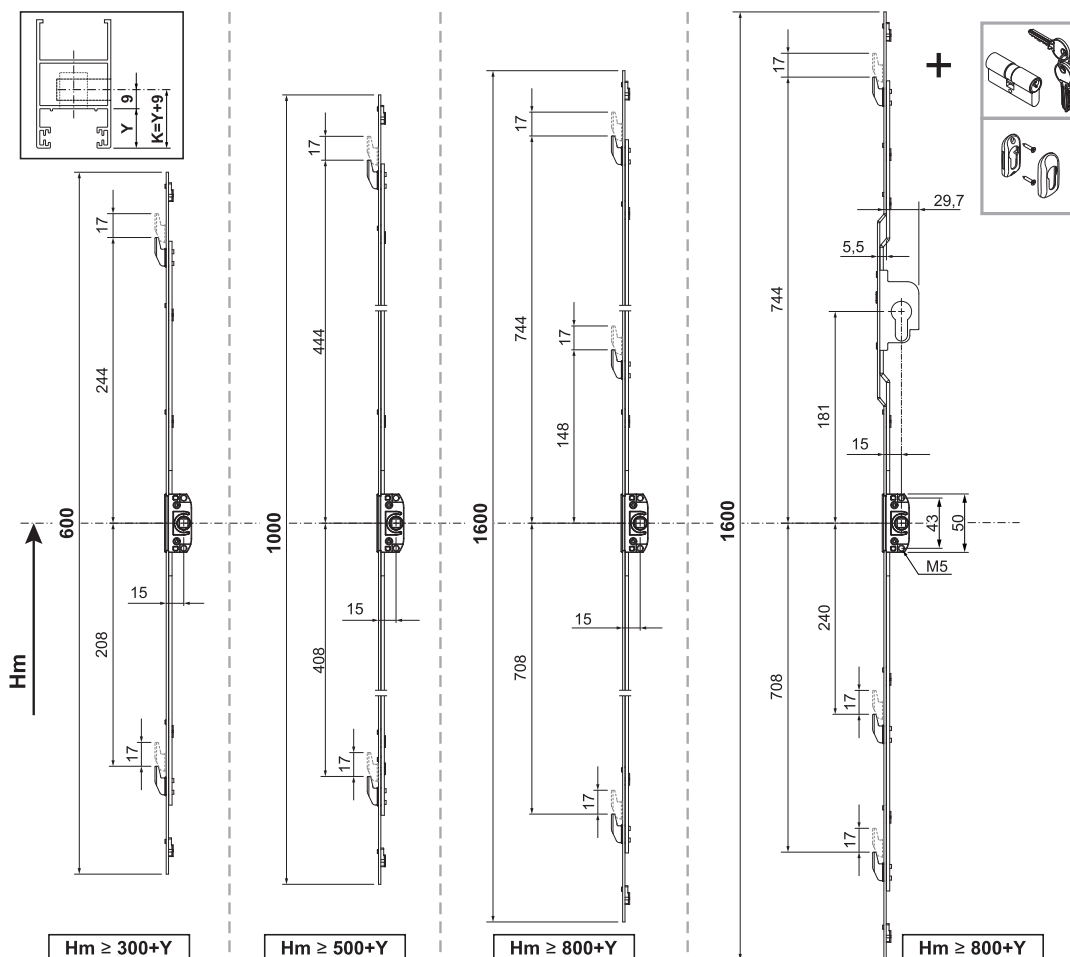
Tutte le aste sono azionabili tramite martellina tradizionale o a vaschetta dotate di quadro 7 mm.

Queste multichiusure prevedono 2 posizioni di funzionamento:

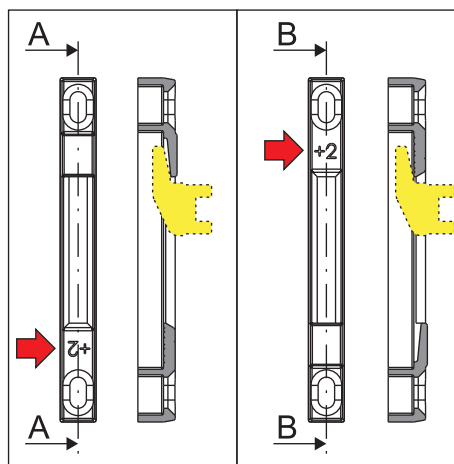
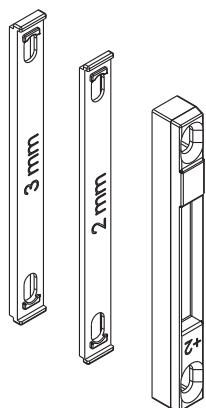
- 1) 0° ANTA CHIUSA
- 2) 90° ANTA APERTA

### Materiali

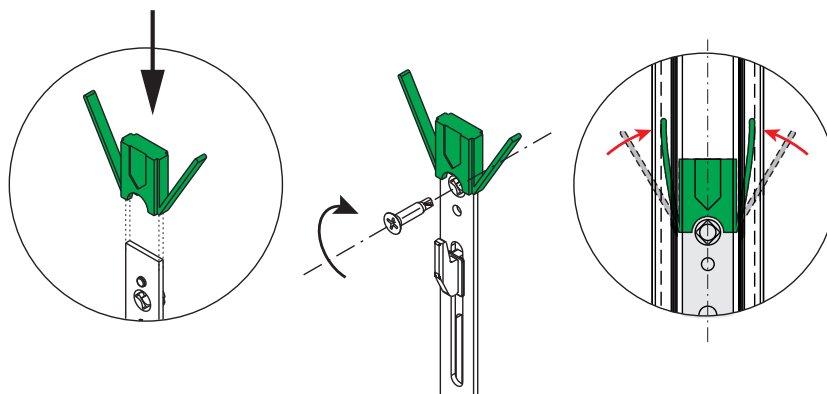
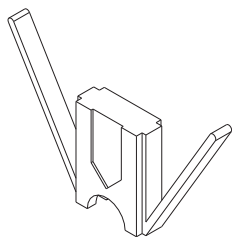
Aste e perno anti sollevamento in acciaio zincato  
Scatola rotore e naselli in zama



06324



06360



Codice	Descrizione	Entrata	Serratura	Compatibilità Anti Falsa Manovra	Lunghezza	Altezza Martellina	Punti di chiusura	Base Grezzo	Anodizzato Elox	Verniciato	Trend/Oro Ottone	Pezzi per confezione
06327	ASTA CHAMPION PLUS 90	15	NO	NO	600	$\geq 300 + Y$	2	X				4
06328	ASTA CHAMPION PLUS 90	15	NO	NO	1000	$\geq 500 + Y$	2	X				4
06329	ASTA CHAMPION PLUS 90	15	NO	NO	1600	$\geq 800 + Y$	3	X				4
06330	ASTA CHAMPION PLUS 90	15	SI	NO	1600	$\geq 800 + Y$	3	X				4

Codice	Descrizione	Nota	Base Grezzo	Anodizzato Elox	Verniciato	Trend/Oro Ottone	Pezzi per confezione
06324	KIT CONTROPIASTRA CHAMPION PLUS 90		X				20
06360	DIMA CENTRAGGIO CHAMPION PLUS 90		X				5



## MARTELLINA PRIMA CHAMPION PLUS

### Funzioni

Martellina che viene applicata sull'anta principale di un infisso scorrevole.

Scheda tecnica on-line

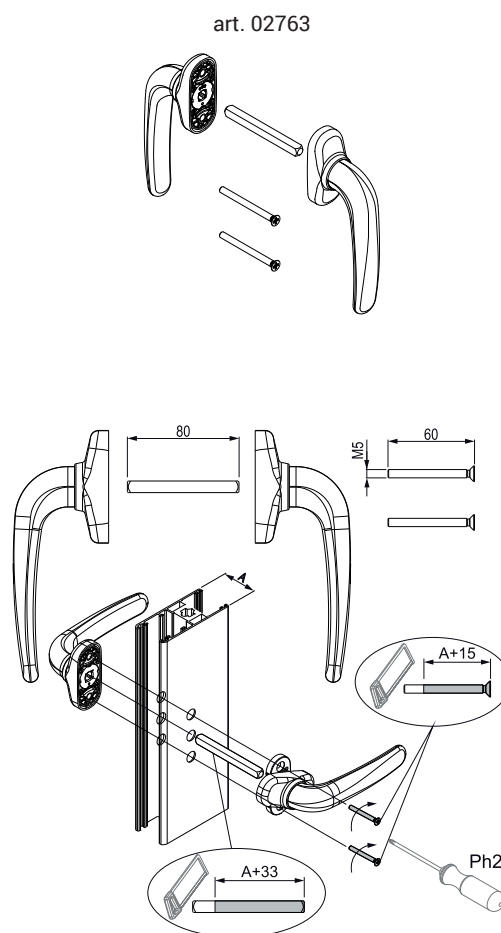
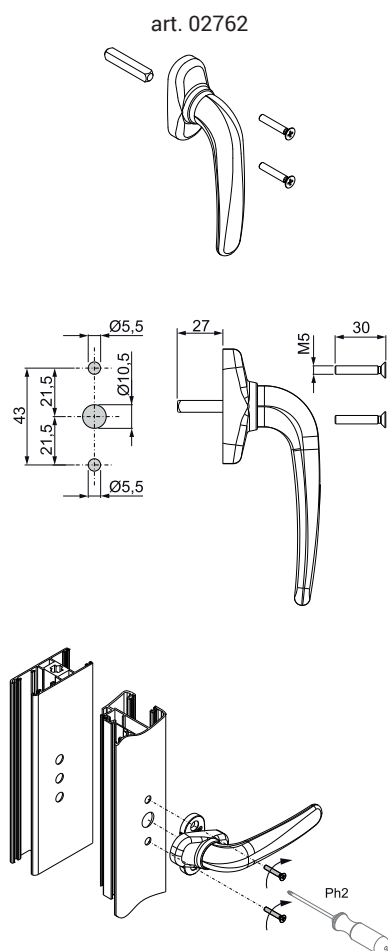


### Caratteristiche Tecniche

Disponibile in due versioni, singola e doppia (porte balcone), la martellina prima consente un agevole azionamento della multichiusura Champion plus. Dotata di un quadro di 7 mm e un posizionatore per l'arresto del manico a 0° e 180°.

### Materiali

Manico, copribasetta e rotore in zama pressofusa  
 Quadro e viti in acciaio inox  
 Basetta in poliammide



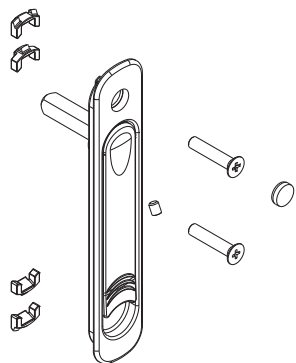
Codice	Descrizione	NODO	Applicabile	Base Grezzo	Anodizzato Elox	Verniciato	Trend/Oro Ottone	Pezzi per confezione
02762	MARTELLINA PRIMA	C001-C002-C003-C004-C005-C006-C007-C009-C010-C011-C012-C013-C014-C015-C016-C017-P001-P002-P003-P004-P005-P006-P007-P008-P009-P010	interno	X		X	X	5
02763	MARTELLINA PRIMA DOPPIA	-	interno/esterno	X		X	X	5

## MARTELLINA AD INCASSO

### Funzioni

Martellina che viene applicata sull'anta secondaria di un infisso scorrevole.

Scheda tecnica on-line



### Caratteristiche Tecniche

Non essendo sporgente consente la sovrapposizione delle ante.

Dotata di un quadro di 7 mm e un posizionatore per l'arresto del manico a 0° e 180°.

Il prodotto ha un suo sistema di fissaggio al profilo autonomo rispetto alle viti M5x25 che uniscono la martellina al meccanismo interno.

A seconda della geometria del profilo anta il serramentista decide come predisporre la martellina ad incasso con gli elementi A o B in modo che l'ancoraggio del prodotto sia efficace e duraturo.

### Materiali

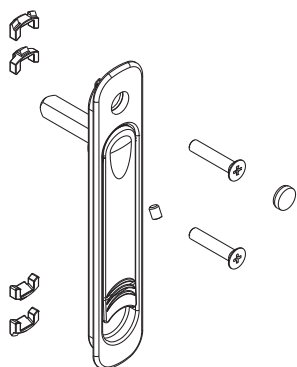
Corpo esterno, manico e elementi di fissaggio in zama pressofusa

Perno quadro e viti di fissaggio in acciaio zincato

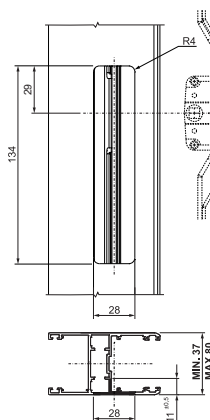
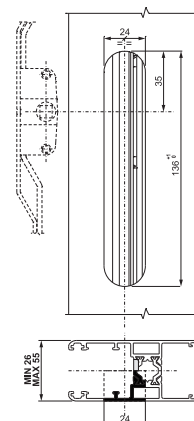
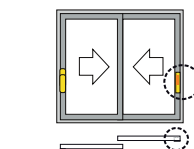
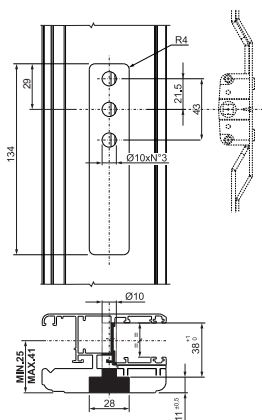
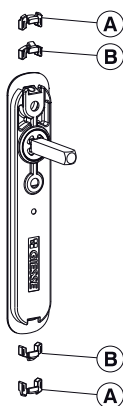
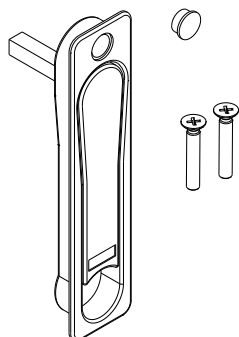
Dischetto di scatto in Hostaform

Rondella di bloccaggio in acciaio armonico

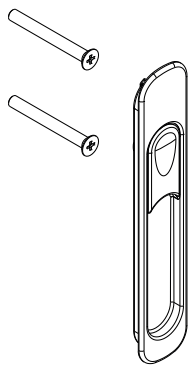
art. 02760



art. 02761



Codice	Descrizione	Applicabile	Note	Base Grezzo	Anodizzato Elox	Verniciato	Trend/Oro Ottone	Pezzi per confezione
02760	MARTELLINA AD INCASSO	interno		X		X	X	8
02761	MARTELLINA AD INCASSO	interno	Profili Alu/Legno o Alu > 37 mm	X		X	X	8



## VASCHETTA DI TRAINO ESTERNA

### Funzioni

La vaschetta di traino esterna svolge funzione di trascinamento di un'anta scorrevole e lavora in abbinamento a un martellina posta sul lato interno dell'infisso.

Scheda tecnica on-line



### Caratteristiche Tecniche

La vaschetta di traino esterna svolge funzione di trascinamento di un'anta scorrevole e lavora in abbinamento a un martellina posta sul lato interno dell'infisso.

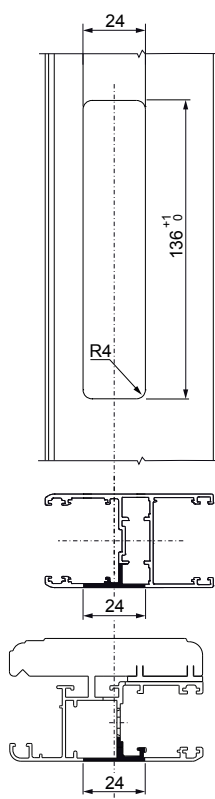
L'articolo viene applicato esternamente e svolge funzione di trascinamento di un'anta scorrevole.

L'articolo lavora in abbinamento alla martellina a vaschetta o in abbinamento con la martellina Prima.

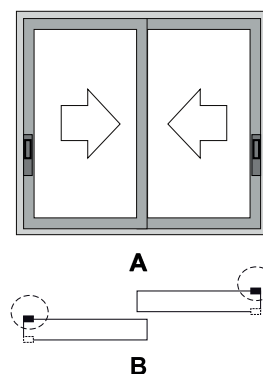
Le viti metriche in dotazione alla martellina del lato interno si avvitano sulla vaschetta esterna, mandando a pacco i 2 articoli con il profilo

### Materiali

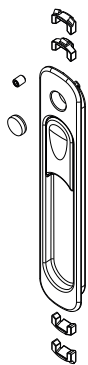
Corpo esterno e leva in zama pressofusa  
Viti in acciaio zincato



A: esterno  
B: interno



Codice	Descrizione	Applicabile	Abbinabile a	Base Grezzo	Anodizzato Elox	Verniciato	Trend/Oro Ottone	Pezzi per confezione
02764	VASCHETTA DI TRAINO ESTERNA	esterno	02760-02761-02762	X		X	X	8



## VASCHETTA DI TRAINO INTERNA CIECA

### Funzioni

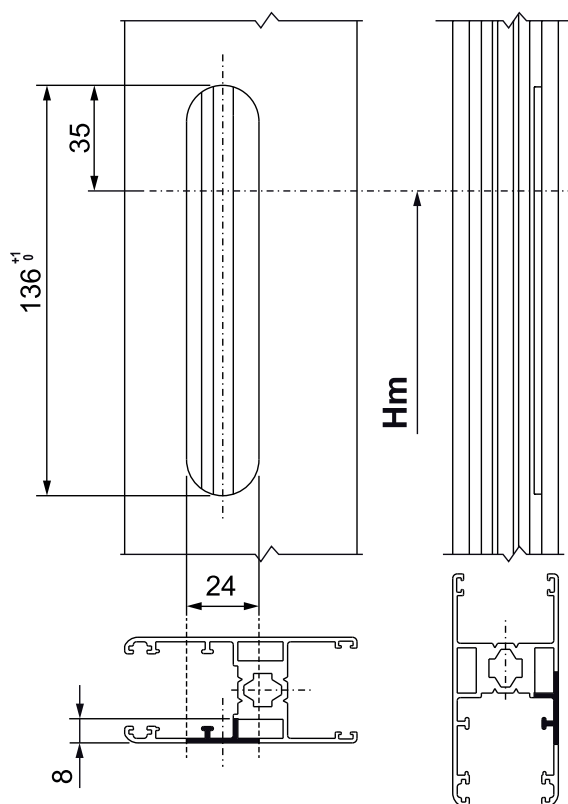
Vaschetta cieca da applicare su anta contrapposta che ha la sola funzione di traino.

Scheda tecnica on-line

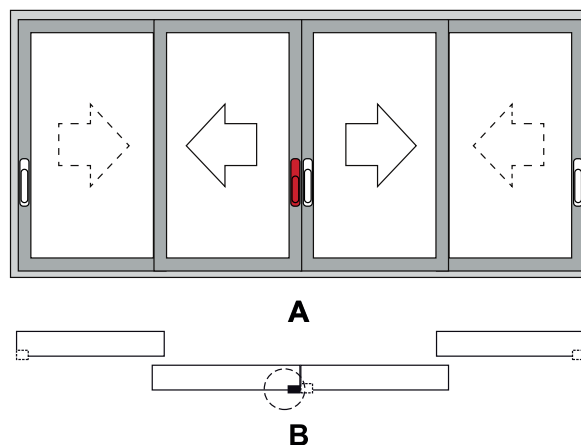


### Materiali

Corpo e dentini di aggancio in zama pressofusa  
Grano di bloccaggio in acciaio inox



A: esterno  
B: interno



Codice	Descrizione	Applicabile	Note	Base Grezzo	Anodizzato Elox	Verniciato	Trend/Oro Ottone	Pezzi per confezione
02765	VASCHETTA DI TRAINO INTERNA CIECA	interno	Ante contrapposte	X		X	X	8