

## MULTI CHIUSURA CHAMPION PLUS

### Funzioni

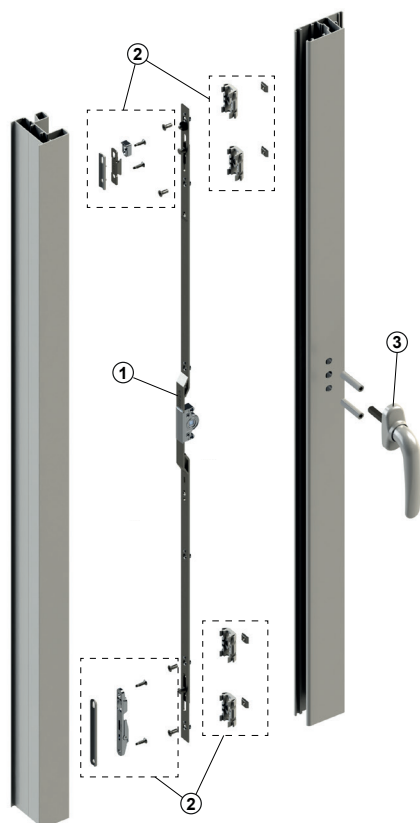
Sistema di multichiusura, per finestre e porte scorrevoli in alluminio, azionabile mediante unica manovra (martellina o martellina a vaschetta).

### Caratteristiche Tecniche

Champion Plus è un sistema di chiusura composto da 3 differenti elementi:

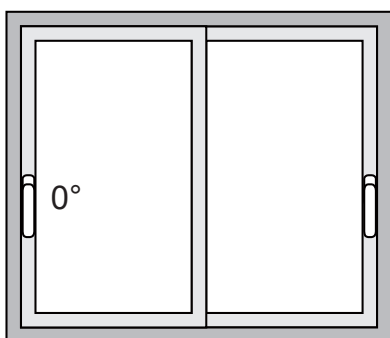
1. Asta di chiusura standard o con microventilazione
2. Kit di fissaggio per aste di chiusura standard o per aste di chiusura con microventilazione
3. Manovre

A seconda della tipo di sistema scorrevole utilizzato e a seconda della dimensione dell'anta va scelta l'asta di chiusura e il kit di fissaggio più opportuno.

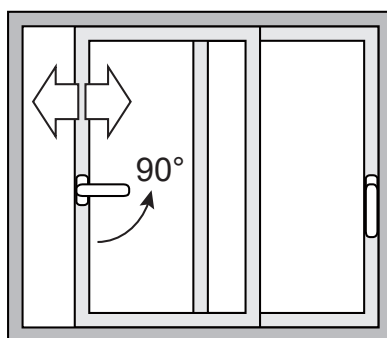


## CHAMPION PLUS - VERSIONE CON MICROVENTILAZIONE

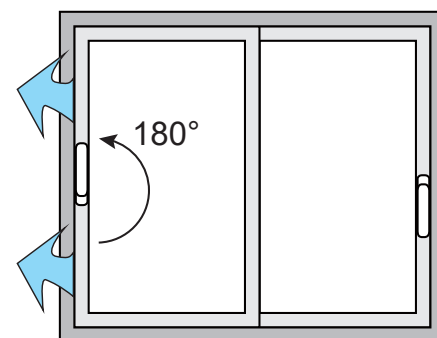
1. Serramento chiuso



2. Serramento apribile

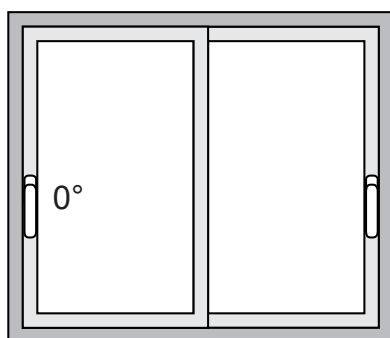


3. Serramento in posizione di microventilazione

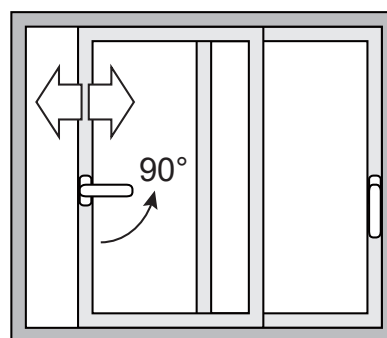


## CHAMPION PLUS - VERSIONE STANDARD (SENZA MICROVENTILAZIONE)

1. Serramento chiuso



2. Serramento apribile



## ASTE DI CHIUSURA CHAMPION PLUS CON MICROVENTILAZIONE

### Funzioni

Aste che realizzano una multichiusura a 2 o 3 punti in una finestra o in una porta scorrevole in alluminio.

Scheda tecnica on-line



### Caratteristiche Tecniche

Le aste di chiusura Champion Plus con micro-ventilazione sono disponibili con due entrate differenti: 7,5 e 15 mm in 3 lunghezze differenti: 600 (2 punti), 1000 (2 punti) e 1600 mm (3 punti).

Per l'entrata 15 mm è disponibile anche la versione con chiave, con lunghezza 1600 mm (3 punti).

Queste aste, se applicate in abbinamento con l'opportuno Kit di fissaggio, consentono di avere una posizione in cui l'anta si scosta di qualche millimetro dalla posizione di chiusura, consentendo un ricircolo/passaggio di aria (micro-ventilazione).

Queste multichiusure prevedono 3 posizioni di funzionamento:

- 1) 0° ANTA CHIUSA
- 2) 90° ANTA APERTA
- 3) 180° ANTA MICROVENTILATA

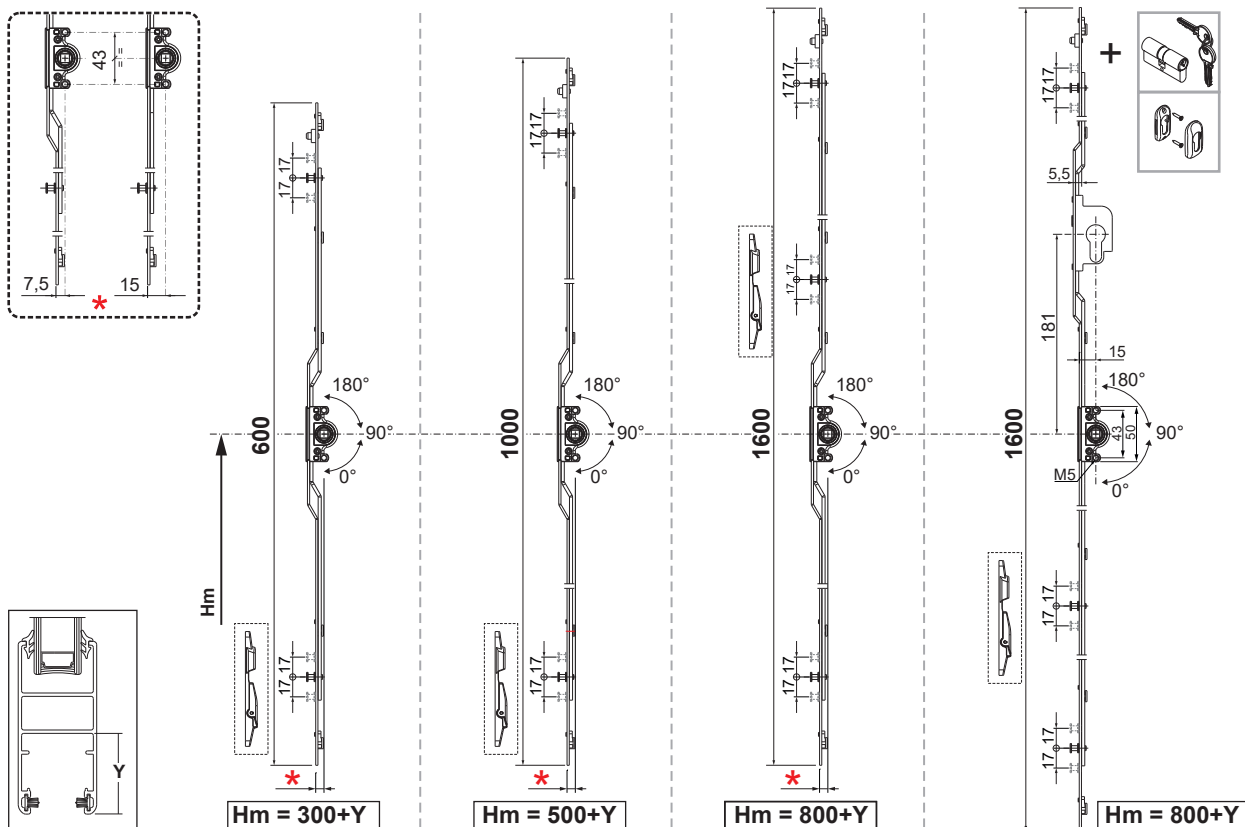
La posizione a 180° può essere inibita utilizzando una vite che limita la rotazione del meccanismo alla sola posizione di 90° (anta aperta).

In questo caso la funzione di microventilazione sarà esclusa.

Tutte le aste CHAMPION PLUS CON MICROVENTILAZIONE sono compatibili con tutte le martelline aventi perno quadro di 7 mm e viti di fissaggio con interasse 43 mm.

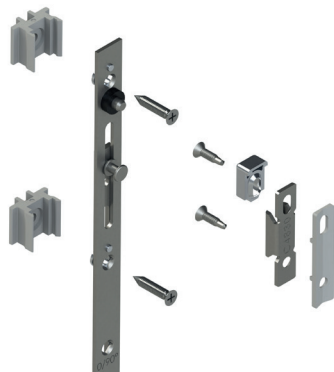
### Materiali

Aste e perno anti sollevamento in acciaio zincato  
Scatola rotore e naselli in zama



Codice	Descrizione	Entrata	Serratura	Compatibilità Anti Falsa Manovra	Lunghezza	Altezza Martellina	Punti di chiusura	Base Grezzo	Anodizzato Elox	Verniciato	Treni/Oro Ottone	Pezzi per confezione
06334	ASTA CHAMPION PLUS MICRO-VENTILAZIONE	7,5	NO	NO	600	> 300 + Y	2	X				4
06335	ASTA CHAMPION PLUS MICRO-VENTILAZIONE	7,5	NO	NO	1000	> 500 + Y	2	X				4
06336	ASTA CHAMPION PLUS MICRO-VENTILAZIONE	7,5	NO	NO	1600	> 800 + Y	3	X				4
06337	ASTA CHAMPION PLUS MICRO-VENTILAZIONE	15	NO	NO	600	> 300 + Y	2	X				4
06338	ASTA CHAMPION PLUS MICRO-VENTILAZIONE	15	NO	NO	1000	> 500 + Y	2	X				4
06339	ASTA CHAMPION PLUS MICRO-VENTILAZIONE	15	NO	NO	1600	> 800 + Y	3	X				4
06340	ASTA CHAMPION PLUS MICRO-VENTILAZIONE	15	SI	NO	1600	> 800 + Y	3	X				4

## KIT DI FISSAGGIO CHAMPION PLUS CON MICROVENTILAZIONE



Scheda tecnica on-line



### Funzioni

Il kit di fissaggio è necessario per applicare in maniera corretta e duratura un'asta Champion con microventilazione in uno specifico sistema scorrevole in alluminio ed ottenere la funzione di micro-ricircolo di aria.

### Caratteristiche Tecniche

Il kit di fissaggio Champion Plus con microventilazione è disponibile in due versioni:

- per multichiusura 2 punti
- per multichiusura 3 punti

Il kit di fissaggio Champion Plus con microventilazione solitamente prevede tutti quei componenti necessari per applicare l'asta di chiusura in uno specifico sistema scorrevole in alluminio.

In questi kit sono quindi generalmente presenti:

- Spessori di adattamento asta al profilo anta
- Contropiastre telaio
- Contropiastra di microventilazione telaio
- Spessori di adattamento contropiastra telaio
- Elemento anti-sollevamento
- Viti di fissaggio
- Tubi distanziatori martellina

Agendo sul grano posto frontalmente nella contropiastra è possibile regolare l'entità della microventilazione passando da un incrocio anta-telaio da +3 mm a +6 mm.

Gli spessori di adattamento asta si agganciano ad essa a scatto facilitando le operazioni di installazione della ferramenta.

Questi adattatori a seconda del sistema scorrevole utilizzato prevedono differenti sistemi di fissaggio:

- diretto al profilo, in cui la vite fa presa direttamente sul profilo anta
- ad espansione (brevetato Giesse) in cui l'adattatore si allarga e si ancora al profilo anta senza necessità di forature

### Materiali

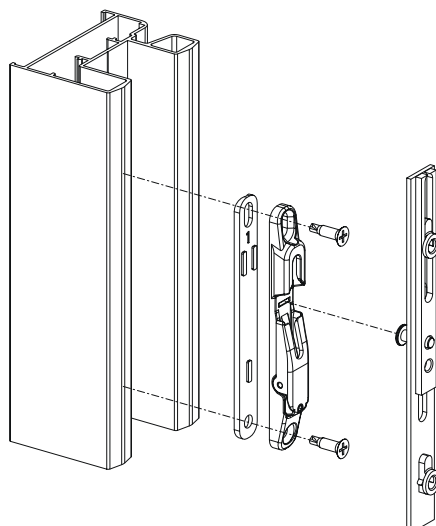
Spessori di adattamento asta al profilo, spessori contropiastra e distanziatori martellina in poliammide grigia

Viti di fissaggio asta al profilo in acciaio inox

Contropiastra telaio in acciaio zincato

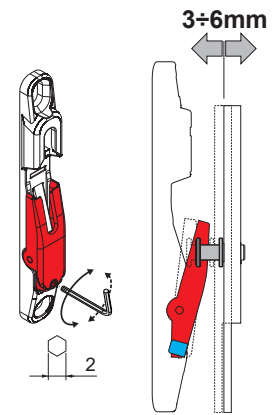
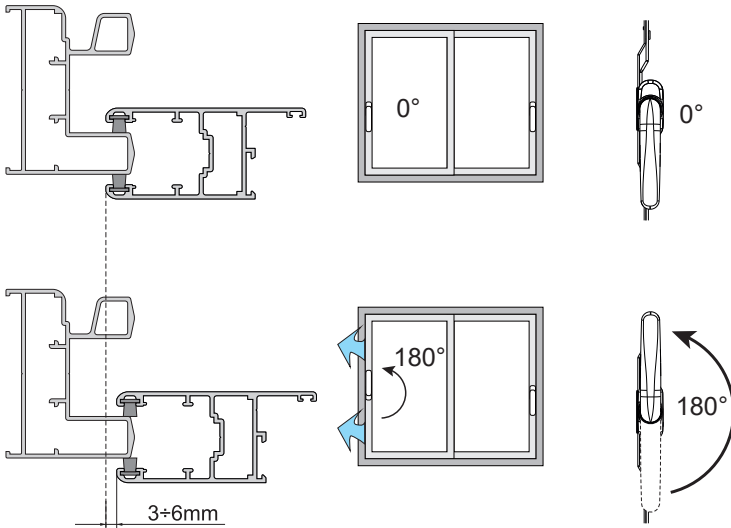
Contropiastra per microventilazione, elemento antisollevamento e divaricatore (se previsto) in zama pressofusa

Contropiastra microventilazione

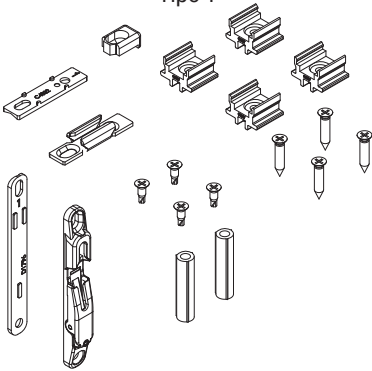


Microventilazione

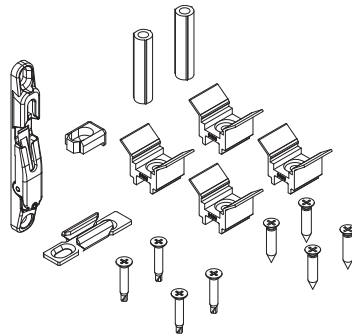
Regolazione microventilazione



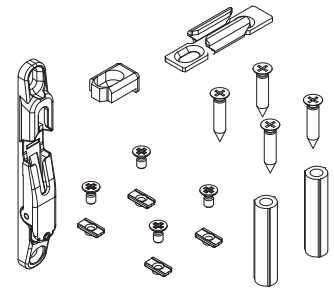
Tipo 1



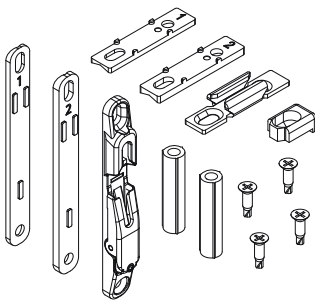
Tipo 2



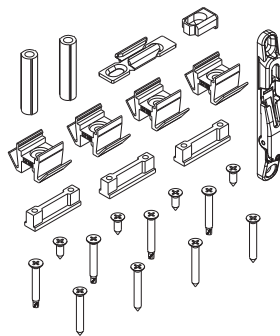
Tipo 3



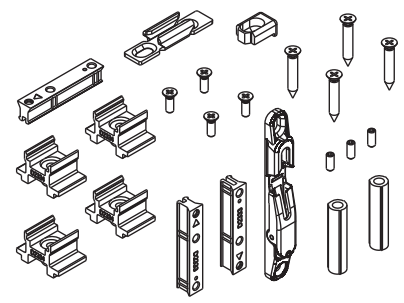
Tipo 4



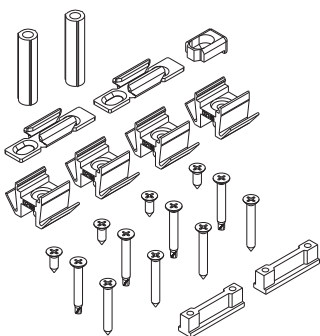
Tipo 5



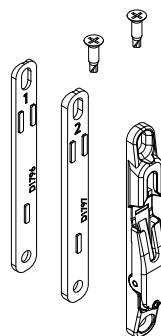
Tipo 6



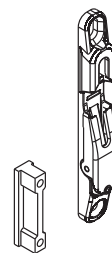
Tipo 7



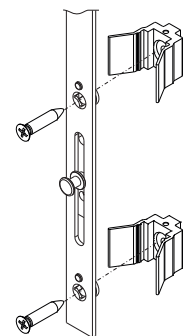
06370



06390



Fissaggio diretto (A1)



Codice	Descrizione	Asta da abbinare	Tipo	Fissaggio asta su anta	Base Grezzo	Anodizzato Elox	Verniciato	Trend/Oro Ottone	Pezzi per confezione
06344	KIT FISSAGGIO Champion Plus Microventilazione a 2 punti	06334 - 06335 - 06337 - 06338	1	Diretto (A1)	X				8
06345	KIT FISSAGGIO Champion Plus Microventilazione a 3 punti	06336 - 06339 - 06340	1	Diretto (A1)	X				8
06346	KIT FISSAGGIO Champion Plus Microventilazione a 2 punti	06334 - 06335 - 06337 - 06338	2	Diretto (A1)	X				8
06347	KIT FISSAGGIO Champion Plus Microventilazione a 3 punti	06336 - 06339 - 06340	2	Diretto (A1)	X				8
06348	KIT FISSAGGIO Champion Plus Microventilazione a 2 punti	06334 - 06335 - 06337 - 06338	1	Diretto (A1)	X				8
06349	KIT FISSAGGIO Champion Plus Microventilazione a 3 punti	06336 - 06339 - 06340	1	Diretto (A1)	X				8
06354	KIT FISSAGGIO Champion Plus Microventilazione a 2 punti	06334 - 06335 - 06337 - 06338	1	Diretto (A1)	X				8
06355	KIT FISSAGGIO Champion Plus Microventilazione a 3 punti	06336 - 06339 - 06340	1	Diretto (A1)	X				8
06356	KIT FISSAGGIO Champion Plus Microventilazione a 2 punti	06334 - 06335 - 06337 - 06338	2	Diretto (A1)	X				8
06357	KIT FISSAGGIO Champion Plus Microventilazione a 3 punti	06336 - 06339 - 06340	2	Diretto (A1)	X				8
06358	KIT FISSAGGIO Champion Plus Microventilazione a 2 punti	06334 - 06335 - 06337 - 06338	2	Diretto (A1)	X				8
06359	KIT FISSAGGIO Champion Plus Microventilazione a 3 punti	06336 - 06339 - 06340	2	Diretto (A1)	X				8
06364	KIT FISSAGGIO Champion Plus Microventilazione a 2 punti	06334 - 06335 - 06337 - 06338	1	Diretto (A1)	X				8
06365	KIT FISSAGGIO Champion Plus Microventilazione a 3 punti	06336 - 06339 - 06340	1	Diretto (A1)	X				8
06366	KIT FISSAGGIO Champion Plus Microventilazione a 2 punti	06334 - 06335 - 06337 - 06338	1	Diretto (A1)	X				8
06367	KIT FISSAGGIO Champion Plus Microventilazione a 3 punti	06336 - 06339 - 06340	1	Diretto (A1)	X				8
06368	KIT FISSAGGIO Champion Plus Microventilazione a 2 punti	06334 - 06335 - 06337 - 06338	3	Diretto (A1)	X				8
06369	KIT FISSAGGIO Champion Plus Microventilazione a 3 punti	06336 - 06339 - 06340	3	Diretto (A1)	X				8
06370	KIT INCONTRO MICROVENTILAZ. UNIVERSALE	06334-06335-06336-06337-06338-06339-06340	-	-	X				8
06374	KIT FISSAGGIO Champion Plus Micro Universale a 2 punti	06334-06335-06337-06338	4	Diretto (A1)	X				8
06375	KIT FISSAGGIO Champion Plus Micro Universale a 3 punti	06336-06339-06340	4	Diretto (A1)	X				8

Codice	Descrizione	Asta da abbinare	Tipo	Fissaggio asta su anta	Base Grezzo	Anodizzato Elox	Verniciato	Trend/Oro Ottone	Pezzi per confezione
06384	KIT FISSAGGIO Champion Plus Microventilazione a 2 punti	06334-06335-06337-06338	1	Diretto (A1)	X				8
06385	KIT FISSAGGIO Champion Plus Microventilazione a 3 punti	06336-06339-06340	1	Diretto (A1)	X				8
06386	KIT FISSAGGIO Champion Plus Microventilazione a 2 punti	06334-06335-06337-06338	5	Diretto (A1)	X				8
06387	KIT FISSAGGIO Champion Plus Microventilazione a 3 punti	06336-06339-06340	5	Diretto (A1)	X				8
06388	KIT FISSAGGIO Champion Plus Microventilazione a 2 punti	06334-06335-06337-06338	6	Diretto (A1)	X				8
06389	KIT FISSAGGIO Champion Plus Microventilazione a 3 punti	06336-06339-06340	6	Diretto (A1)	X				8
06390	KIT INCONTRO MICROVENTILAZIONE	06334-06335-06336-06337-06338-06339-06340	-	-	X				8
06394	KIT FISSAGGIO Champion Plus Microventilazione a 2 punti	06334-06335-06337-06338	7	Diretto (A1)	X				8
06395	KIT FISSAGGIO Champion Plus Microventilazione a 3 punti	06336-06339-06340	7	Diretto (A1)	X				8



## MARTELLINA PRIMA CHAMPION PLUS

### Funzioni

Martellina che viene applicata sull'anta principale di un infisso scorrevole.

Scheda tecnica on-line

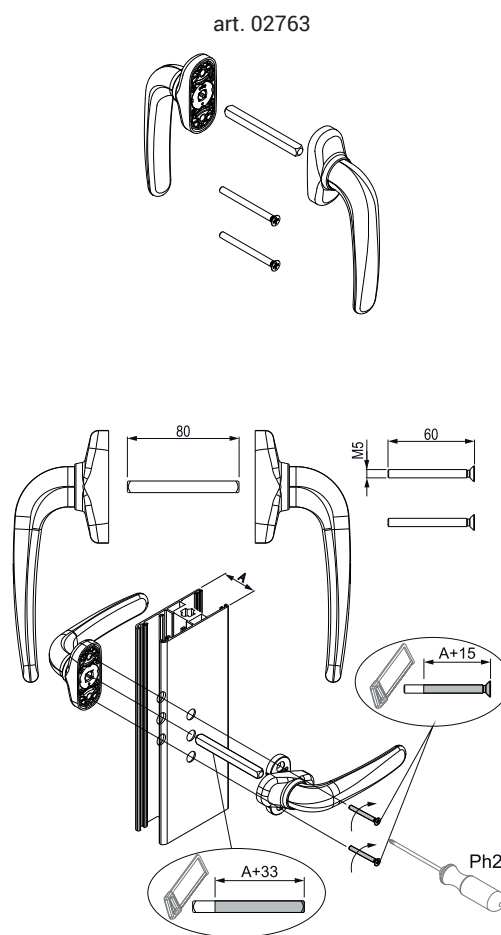
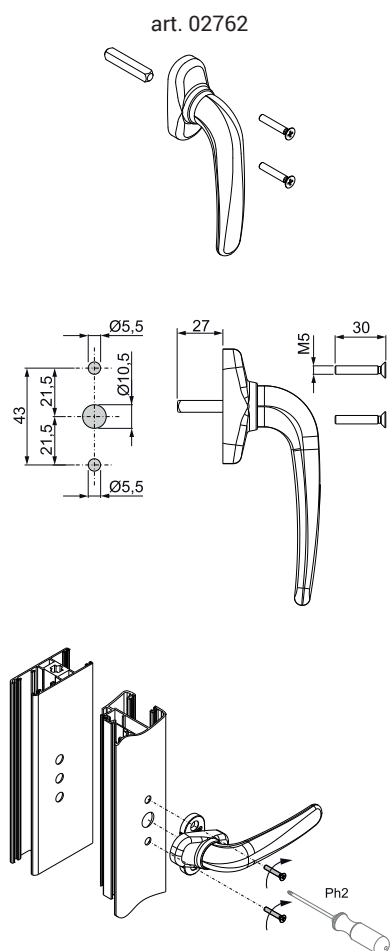


### Caratteristiche Tecniche

Disponibile in due versioni, singola e doppia (porte balcone), la martellina prima consente un agevole azionamento della multichiusura Champion plus. Dotata di un quadro di 7 mm e un posizionatore per l'arresto del manico a 0° e 180°.

### Materiali

Manico, copribasetta e rotore in zama pressofusa  
 Quadro e viti in acciaio inox  
 Basetta in poliammide



Codice	Descrizione	NODO	Applicabile	Base Grezzo	Anodizzato Elox	Verniciato	Trend/Oro Ottone	Pezzi per confezione
02762	MARTELLINA PRIMA	C001-C002-C003-C004-C005-C006-C007-C009-C010-C011-C012-C013-C014-C015-C016-C017-P001-P002-P003-P004-P005-P006-P007-P008-P009-P010	interno	X		X	X	5
02763	MARTELLINA PRIMA DOPPIA	-	interno/esterno	X		X	X	5

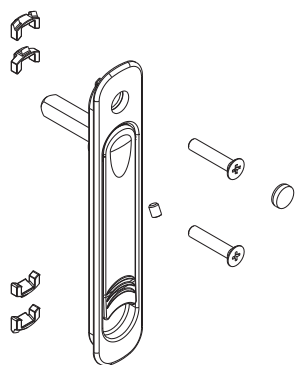


## MARTELLINA AD INCASSO

### Funzioni

Martellina che viene applicata sull'anta secondaria di un infisso scorrevole.

Scheda tecnica on-line



### Caratteristiche Tecniche

Non essendo sporgente consente la sovrapposizione delle ante.

Dotata di un quadro di 7 mm e un posizionatore per l'arresto del manico a 0° e 180°.

Il prodotto ha un suo sistema di fissaggio al profilo autonomo rispetto alle viti M5x25 che uniscono la martellina al meccanismo interno.

A seconda della geometria del profilo anta il serramentista decide come predisporre la martellina ad incasso con gli elementi A o B in modo che l'ancoraggio del prodotto sia efficace e duraturo.

### Materiali

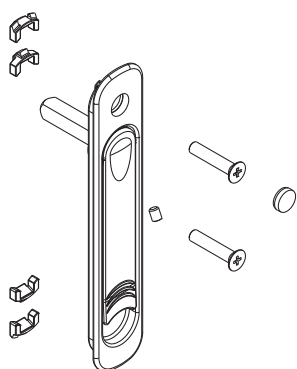
Corpo esterno, manico e elementi di fissaggio in zama pressofusa

Perno quadro e viti di fissaggio in acciaio zincato

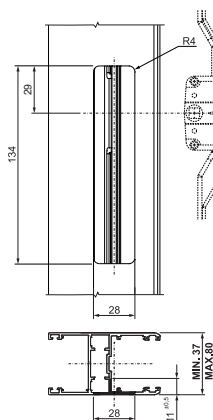
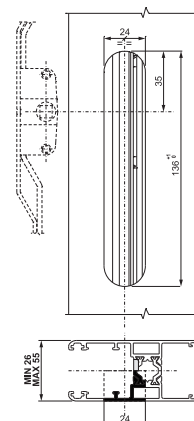
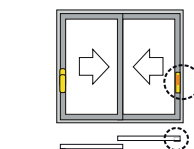
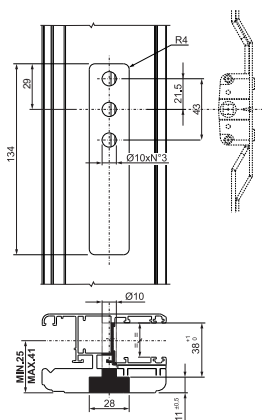
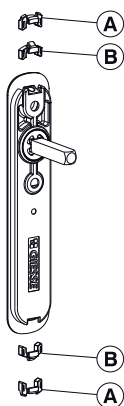
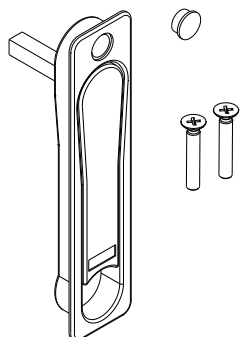
Dischetto di scatto in Hostaform

Rondella di bloccaggio in acciaio armonico

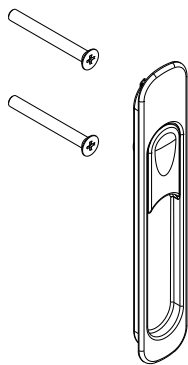
art. 02760



art. 02761



Codice	Descrizione	Applicabile	Note	Base Grezzo	Anodizzato Elox	Verniciato	Trend/Oro Ottone	Pezzi per confezione
02760	MARTELLINA AD INCASSO	interno		X		X	X	8
02761	MARTELLINA AD INCASSO	interno	Profili Alu/Legno o Alu > 37 mm	X		X	X	8



## VASCHETTA DI TRAINO ESTERNA

### Funzioni

La vaschetta di traino esterna svolge funzione di trascinamento di un'anta scorrevole e lavora in abbinamento a un martellina posta sul lato interno dell'infisso.

Scheda tecnica on-line



### Caratteristiche Tecniche

La vaschetta di traino esterna svolge funzione di trascinamento di un'anta scorrevole e lavora in abbinamento a un martellina posta sul lato interno dell'infisso.

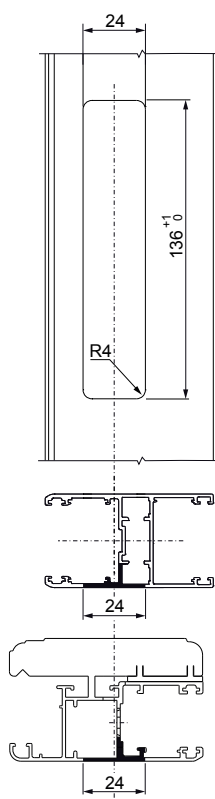
L'articolo viene applicato esternamente e svolge funzione di trascinamento di un'anta scorrevole.

L'articolo lavora in abbinamento alla martellina a vaschetta o in abbinamento con la martellina Prima.

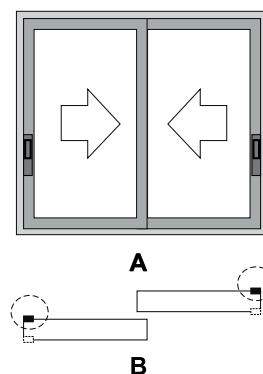
Le viti metriche in dotazione alla martellina del lato interno si avvitano sulla vaschetta esterna, mandando a pacco i 2 articoli con il profilo

### Materiali

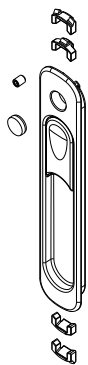
Corpo esterno e leva in zama pressofusa  
Viti in acciaio zincato



A: esterno  
B: interno



Codice	Descrizione	Applicabile	Abbinabile a	Base Grezzo	Anodizzato Elox	Verniciato	Trend/Oro Ottone	Pezzi per confezione
02764	VASCHETTA DI TRAINO ESTERNA	esterno	02760-02761-02762	X		X	X	8



## VASCHETTA DI TRAINO INTERNA CIECA

### Funzioni

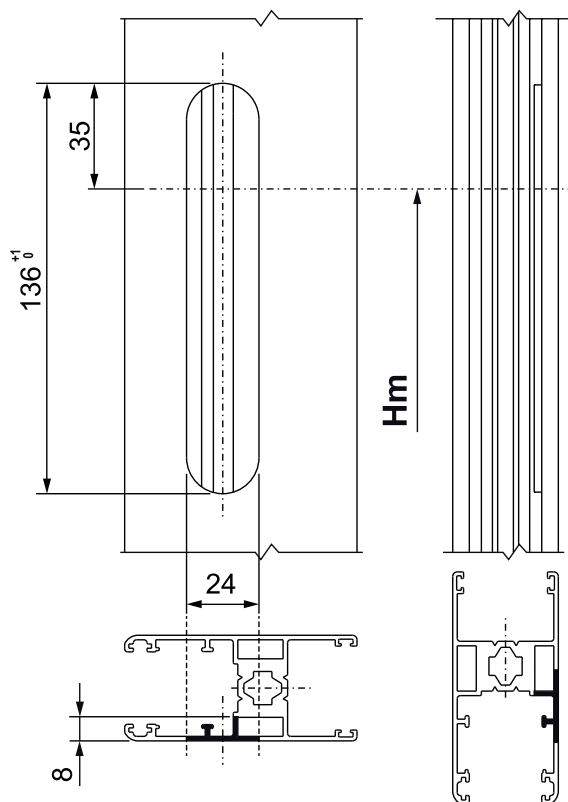
Vaschetta cieca da applicare su anta contrapposta che ha la sola funzione di traino.

Scheda tecnica on-line

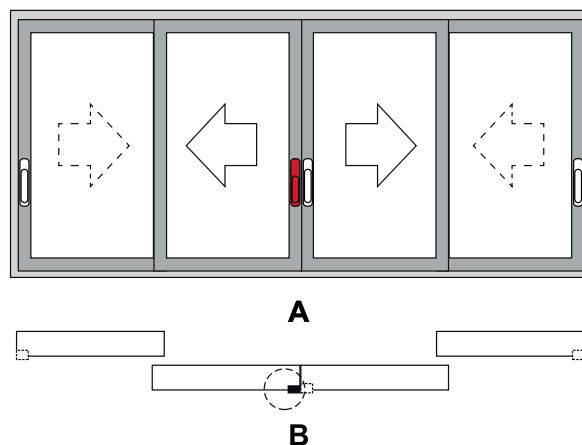


### Materiali

Corpo e dentini di aggancio in zama pressofusa  
Grano di bloccaggio in acciaio inox



A: esterno  
B: interno



Codice	Descrizione	Applicabile	Note	Base Grezzo	Anodizzato Elox	Verniciato	Trend/Oro Ottone	Pezzi per confezione
02765	VASCHETTA DI TRAINO INTERNA CIECA	interno	Ante contrapposte	X		X	X	8