



VERSCHLUSSTANGEN CHAMPION PLUS 90

Funktion

Komplettsystem mit Stangen für Mehrfachschließsystem (2 bis 3 Schließstellen) für Schiebefenster und Schiebefenstertüren aus Aluminium.

Technisches Online-Datenblatt



Technische Merkmale

Verfügbar in zwei Ausführungen:

- Rücksatz 15 mm (2÷3 Schließstellen)
- Rücksatz 15 mm mit Schloss (3 Schließstellen)

Alle Stangen können mit dem traditionellen Steckgriff oder mit Muschelgriff mit 7-mm-Vierkant betätigt werden.

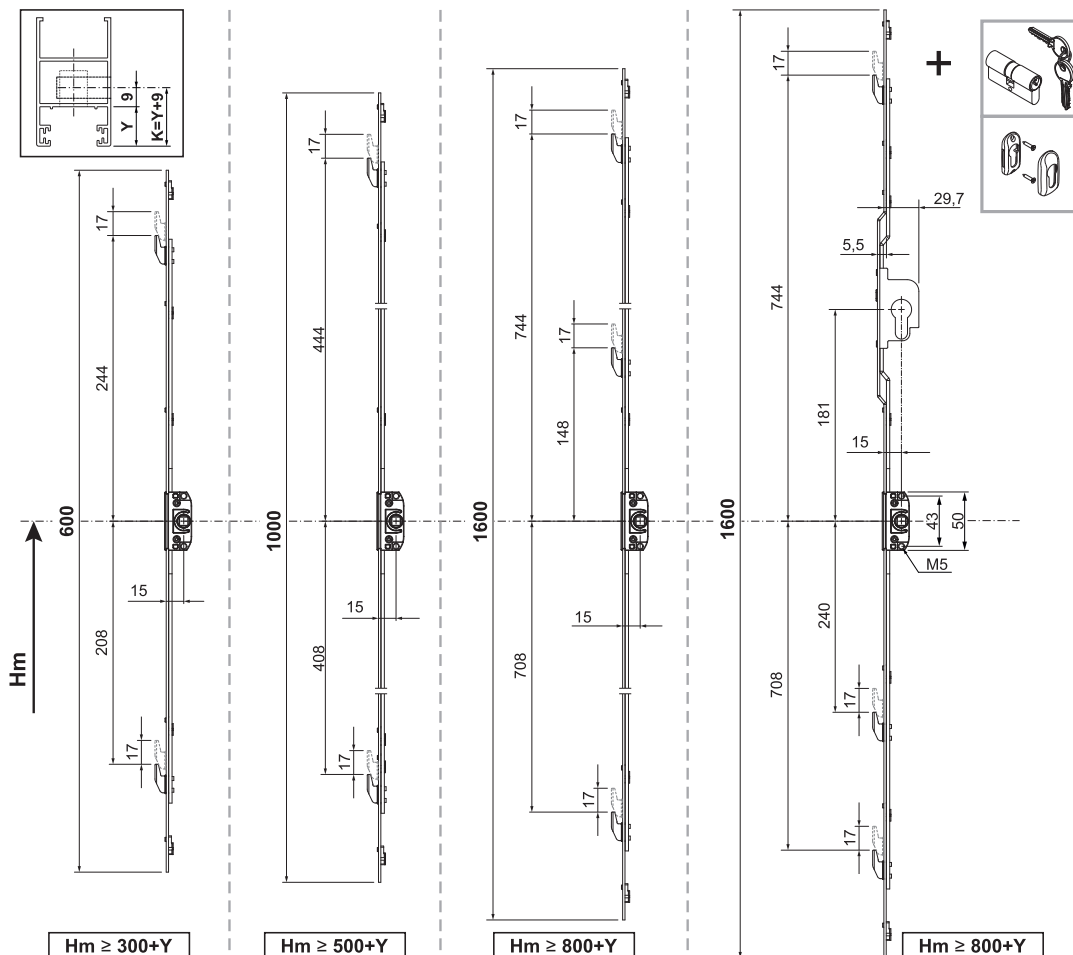
Diese Mehrfachschließsysteme können 2 Positionen einnehmen:

- 1) 0° FLÜGEL GESCHLOSSEN
- 2) 90° FLÜGEL GEÖFFNET

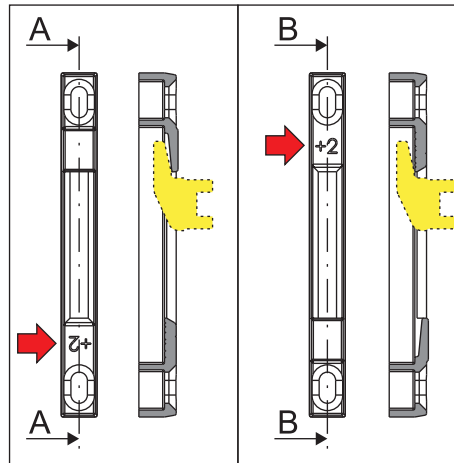
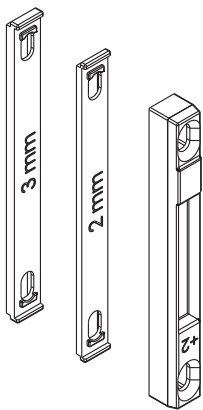
Werkstoffe

Stangen und Zapfen der Aushebelsicherung aus verzinktem Stahl

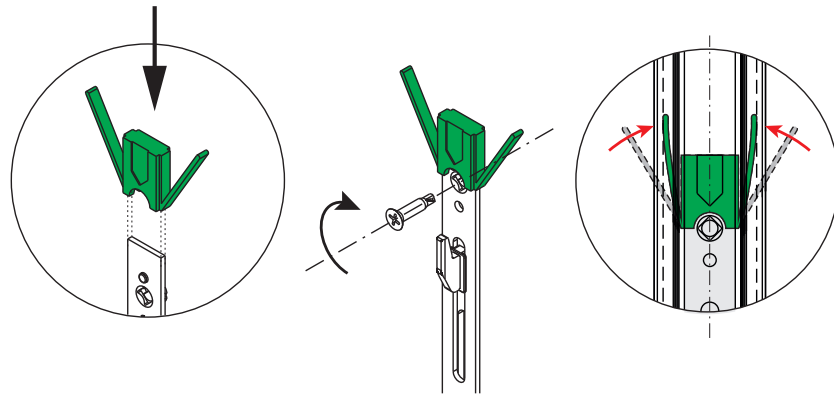
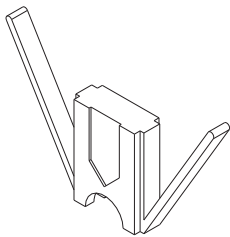
Drehteilgehäuse und Schließhaken aus Zamak



06324



06360



Art. Nr.	Einzelteilbezeichnung	Eingang	Verriegelung	Kompatibel mit der Fehlbedienungsicherung	Länge	Höhe Steckgriff	Schließstellen	Basis Neutral	Eloxiertes Elox	Lackiert	Trend/Gold Messing	Stücke pro Schafel
06327	STANGE CHAMPION PLUS 90	15	NEIN	NEIN	600	$\geq 300 + Y$	2	X				4
06328	STANGE CHAMPION PLUS 90	15	NEIN	NEIN	1000	$\geq 500 + Y$	2	X				4
06329	STANGE CHAMPION PLUS 90	15	NEIN	NEIN	1600	$\geq 800 + Y$	3	X				4
06330	STANGE CHAMPION PLUS 90	15	JA	NEIN	1600	$\geq 800 + Y$	3	X				4

Art. Nr.	Einzelteilbezeichnung	Anmerkung	Basis Neutral	Eloxiertes Elox	Lackiert	Trend/Gold Messing	Stücke pro Schafel
06324	BAUSATZ SCHLISSPLATTE CHAMPION PLUS 90		X				20
06360	AUSRICHTUNGSSCHABLONE CHAMPION PLUS 90		X				5

STECKGRIFF PRIMA CHAMPION PLUS



Funktion

Der Steckgriff wird auf dem Hauptflügel eines Schiebefensters montiert.

Technisches Online-Datenblatt



Technische Merkmale

Verfügbar in zwei Ausführungen, Einzel und Doppel (Balkontüren); der Steckgriff Prima ermöglicht eine bequeme Betätigung des Mehrfachverschlusses Champion Plus.

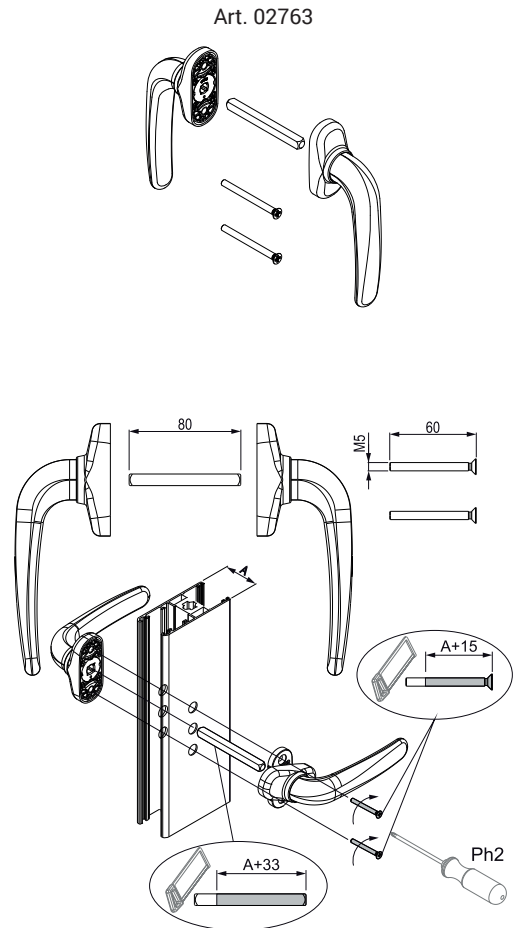
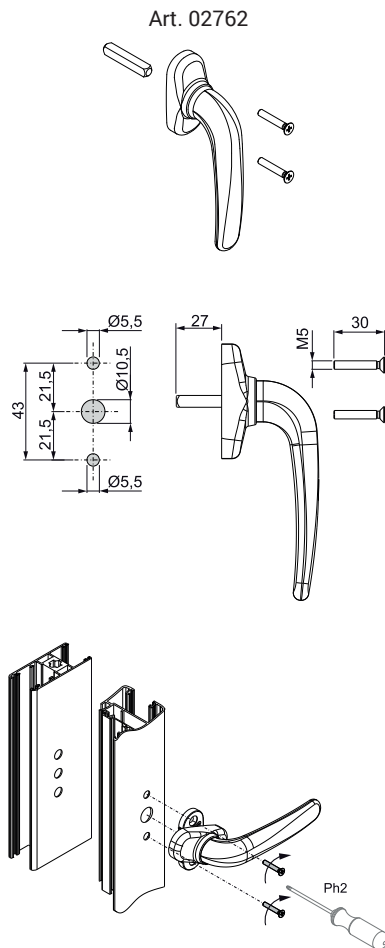
Ausstattung mit einem 7-mm-Vierkant und einem Stellglied des Griffs für 0° und 180°.

Werkstoffe

Griff, Platinenabdeckung und Rotor aus Guss-Zamak

Vierkant und Schrauben aus Edelstahl

Platine aus Polyamid



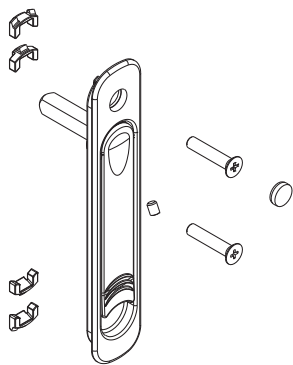
Art. Nr.	Einzelteilbezeichnung	QUERSCHNITT	Anwendbar	Basis Neutral	Eloxiertes Elox	Lackiert	Trend/Gold Messing	Stücke pro Schachtel
02762	STECKGRIFF PRIMA	C001-C002-C003-C004-C005-C006-C007-C009-C010-C011-C012-C013-C014-C015-C016-C017-P001-P002-P003-P004-P005-P006-P007-P008-P009-P010	intern	X		X	X	5
02763	DOPPELSTECKGRIFF PRIMA	-	innen/außen	X		X	X	5

MUSCHELGRIFF

Funktion

Der Steckgriff wird auf dem zweitöffnenden Flügel eines Schiebefensters montiert.

Technisches Online-Datenblatt



Technische Merkmale

Da der Muschelgriff flächenbündig ist, ermöglicht er die Überlagerung der Flügel.

Ausstattung mit einem 7-mm-Vierkant und einem Stellglied des Griffs für 0° und 180°.

Das Produkt hat ein eigenes System der Befestigung am Profil in Bezug auf die Schrauben M5x25, mit denen der Griff am inneren Getriebe befestigt ist.

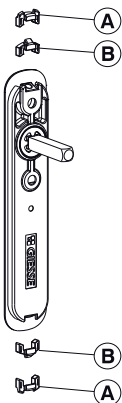
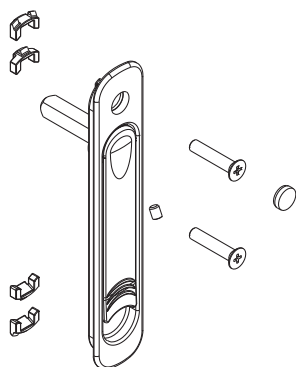
Je nach Geometrie des Flügelprofils entscheidet der Metallfensterbauer, wie der Steckgriff mit den Elementen A oder B angeordnet werden soll, um eine wirksame und dauerhafte Befestigung zu gewährleisten.

Werkstoffe

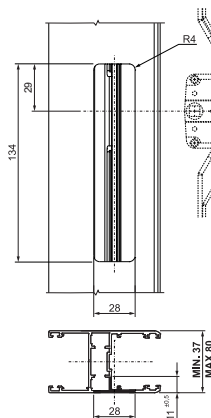
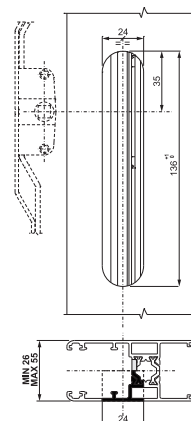
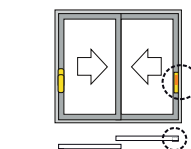
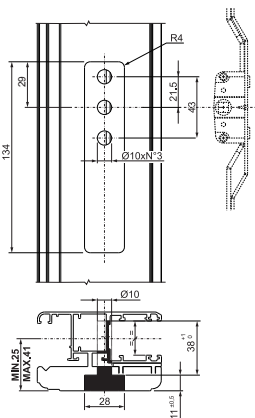
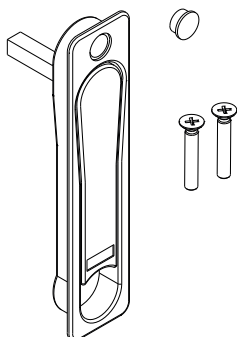
Das äußere Gehäuse, der Griff und die Befestigungselemente sind aus Zamakdruckguss. Vierkantzapfen und Befestigungsschrauben aus verzinktem Stahl.

Federscheibe aus Hostaform. Spannscheibe aus Federstahl.

Art. 02760

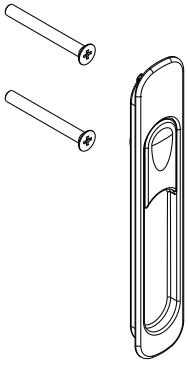


Art. 02761



Art. Nr.	Einzelteilbezeichnung	Anwendbar	Anmerkungen	Basis Neutral	Eloxiertes Elox	Lackiert	Trend/Gold Messing	Stücke pro Schattel
02760	MUSCHELGRIFF	intern		X		X	X	8
02761	MUSCHELGRIFF	intern	Profile Aluminium/Holz oder Aluminium > 37 mm	X		X	X	8

AUSSEN-MUSCHELZIEHGRIFF



Funktion

Der Aussenmuschelgriff hat die Funktion, Schiebeflügel mitzunehmen. Er arbeitet in Kombination mit dem an der Innenseite der Türen oder Fenster angebrachten Steckgriff.

Technisches Online-Datenblatt



Technische Merkmale

Der Aussenmuschelgriff hat die Funktion, Schiebeflügel mitzunehmen. Er arbeitet in Kombination mit dem an der Innenseite der Türen oder Fenster angebrachten Steckgriff.

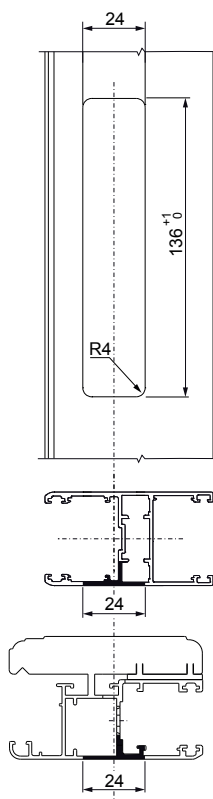
Der Artikel wird von außen angewendet und hat die Funktion, Schiebeflügel mitzunehmen.

Der Artikel arbeitet in Kombination mit dem Muschelsteckgriff oder mit dem Steckgriff Prima.

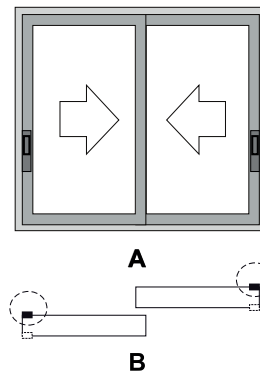
Die mit dem Steckgriff der Innenseite gelieferten metrischen Schrauben werden an den Außenmuschelgriff geschraubt und verbinden somit die 2 Artikel mit dem Profil

Werkstoffe

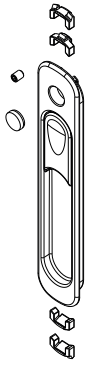
Außengehäuse und Hebel aus Druckguss-Zamak
Schrauben aus verzinktem Stahl



A: außen
B: intern



Art. Nr.	Einzelteilbezeichnung	Anwendbar	Kombinierbar mit	Basis Neutral	Eloxiertes Elox	Lackiert	Trend/Gold Messing	Stücke pro Schachtel
02764	AUSSEN-MUSCHELZIEHGRIFF	außen	02760-02761-02762	X		X	X	8



INNENMUSCHELGRIFF

Funktion

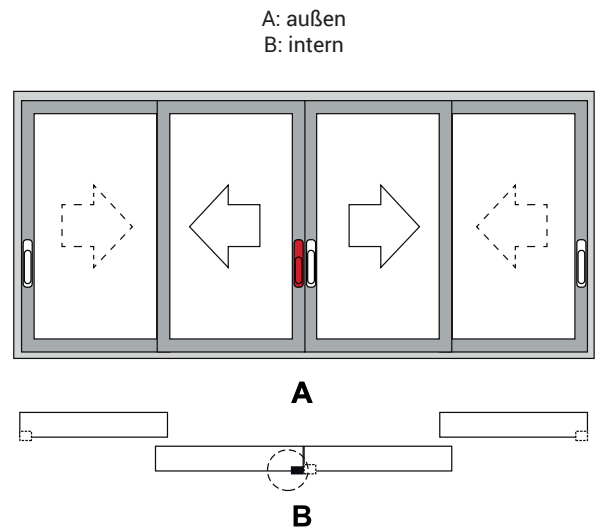
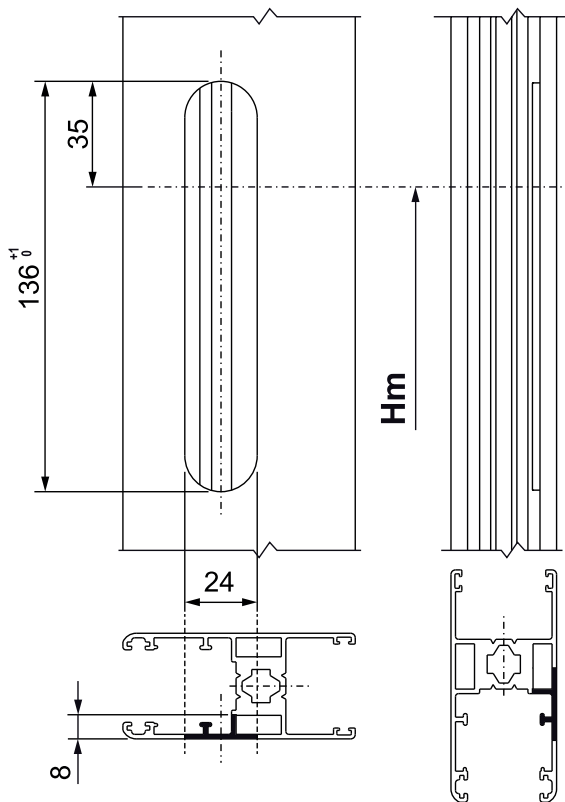
Muschelgriff für in entgegengesetzte Richtung öffnende Flügel mit reiner Ziehfunktion.

Technisches Online-Datenblatt



Werkstoffe

Gehäuse und Zähne aus Guss-Zamak
Sicherungsschraube aus Edelstahl



Art. Nr.	Einzelteilbezeichnung	Anwendbar	Anmerkungen	Basis Neutral	Eloxiertes Elox	Lackiert	Trend/Gold Messing	Stücke pro Schattel
02765	INNENMUSCHELGRIFF	intern	In entgegengesetzte Richtung öffnende Flügel	X		X	X	8