

INNOVATIVE ENGINEERED **HARDWARE**

CATALOGO TECNICO GENERALE



 **GIESSE**

CERNIERE PER PORTE E PER FINESTRE

CERNIERE PER FINESTRE	2
CERNIERE FLASH BASE	2
CERNIERE FLASH BASE 3 ALI	5
CERNIERE FLASH	6
KIT CERNIERE ANTA CHIC 3D 100	8
KIT CERNIERE ANTA CHIC 3D 100 COMPLANARE	10
KIT CERNIERE ANTA CHIC 3D 130	12
KIT CERNIERE ANTA CHIC 3D 150	14
KIT CERNIERE ANTA CHIC 3D 130 ERRE	16
CERNIERE CHIC PER VASISTAS	18
CERNIERE CHIC ERRE PER VASISTAS	20
KIT CERNIERE ANTA INVISIBILE	22
CERNIERE PER VASISTAS	24
CERNIERE PER PORTA A CONTRASTO	25
CERNIERE BRIDGE 2	25
CERNIERE CELERA	26
CERNIERE FULCRA	27
CERNIERE FLASH XXL	28
CERNIERE FLASH XLR	30
CERNIERE FLASH SLR	32
CERNIERE PER PORTA AD APPLICAZIONE FRONTALE	33
CERNIERE BRIDGE	33
CERNIERE DOMINA CLASSIC	34
CERNIERE DOMINA HP	37
CERNIERE DOMINA HP ANGOLO	40
CERNIERE DOMINA HP COVER	43
GRADINI DOMINA	46
KIT CONTROPIASTRE	47
VITI FISSAGGIO DIRETTO	48
TASSELLI FISSAGGIO	49
DISTANZIATORI PROFILI TT	50
SISTEMI DI SICUREZZA DOMINA HP	51
DIME DI LAVORAZIONE CERNIERE	53
ATTREZZATURE MONTAGGIO DOMINA	54
CERNIERE A SCOMPARSA PER PORTA	55
CERNIERE CHIC DOOR 160	55
KIT RINFORZO CHIC DOOR	59
KIT INSTALLAZIONE CHIC DOOR	60
CERNIERE CHIC DOOR EG	61
CERNIERE CHIC DOOR RG	62
FRIZIONI	63
FRIZIONI TECH	63
FRIZIONI FRIBLOK	65
MOVIMENTAZIONI E CHIUSURE	
SUPRA 7	68
SUPRA 7 - MANOVRE	68
SUPRA 7 - MANOVRE CON MANICO DISASSATO	70
SUPRA 7 - MARTELLINE DOPPIE	72
SUPRA 7 - DIMA DI FORATURA	74
NP SUPRA	75
NP SUPRA - MANOVRA ASIA	76
NP SUPRA - MANOVRA PRIMA	77
NP SUPRA - MOVIMENTAZIONE ANTA RIBALTA	78
NP SUPRA - MOVIMENTAZIONE ANTA	79
NP SUPRA - DIMA DI FORATURA	80
CREMONESI	81
CREMONESE KORA	81
CREMONESE KORA KEY	83
CREMONESE KORA 0-180	85
CREMONESE KORA KEY 0-180	86
CREMONESE KORA CW	87
CREMONESE KORA 0-90	88
KIT APERTURA ESTERNA KORA 0-90	89
CREMONESE EURO	90
CREMONESE EURO KEY	93
CREMONESE EURO UNIVERSALE	95
CREMONESE EURO AWAY	97
CREMONESE EURO CW	99
CREMONESE EURO PER FACCIATA PARALLELA	101

CREMONESE PRIMA	102
CREMONESE PRIMA KEY	104
CREMONESE PRIMA UNIVERSALE	106
CREMONESE ASIA	108
CREMONESE ASIA KEY	110
CREMONESE ASIA UNIVERSALE	112
CREMONESE ASIA AWAY	113
CREMONESE ASIA PLUS OUTWARD 0-90	115
KIT APERTURA ESTERNA ASIA PLUS 0-90	116
DISPOSITIVI DI TRAINO	117
CREMONESE ESSEN	118
CREMONESE UNICA	120
DISPOSITIVI DI TRAINO	123
PERNI DI COLLEGAMENTO	124
CREMONESE UNICA KEY	125
CREMONESE UNICA AWAY	126
CREMONESE UNICA CW 2	128
CREMONESE NOVA	129
CREMONESE SUPERNOVA	131
CREMONESE COUPE'	132
SPESSORI E GRADINI	133
BLOCCHETTO DI ARRESTO	134
ELEMENTI DI TRAINO	135
KIT DI COLLEGAMENTO	136
PERNI DI COLLEGAMENTO	139
ASSEMBLAGGIO CREMONESI GREZZE	140
MARTELLINE	141
MARTELLINA ASIA	141
MARTELLINA PRIMA PLUS	142
MARTELLINA KORA	144
MARTELLINA KORA DISASSATA	145
MARTELLINA GAIA	148
MARTELLINA GAIA DISASSATA	149
MARTELLINA BAS	150
MARTELLINA COMPA	151
MOVIMENTAZIONI INTERNE	152
MOVIMENTAZIONI INTERNE BIDIREZIONALI	152
MOVIMENTAZIONI INTERNE MONODIREZIONALI	154
MOVIMENTAZIONE BIDIREZIONALE PER APERTURA ESTERNA GHIPO OUT	156
MOVIMENTAZIONE MONODIREZIONALE PER APERTURA ESTERNA GHIPO OUT	158
MOVIMENTAZIONI GHIPO MONODIREZIONALE M180 APERTURA ESTERNA	161
MOVIMENTAZIONE MONODIREZIONALE GHIPO PLUS CW1	163
MANIGLIE PER PORTE	165
MANIGLIA PRIMA PLUS	165
MANIGLIA MASTERMONT	166
MANIGLIA ASIA	167
MANIGLIA KORA	168
MANIGLIA MASTER PLUS	169
MANIGLIA MASTERPLAST	171
BOCCHETTE COPRI CILINDRO	172
BOCCHETTA COPRI CILINDRO GHIPO OUT KEY	174
SERRATURE PER PORTA	175
SERRATURE PER CHIUSURA ALTO-BASSO	175
SERRATURE PER CHIUSURA PERIMETRALE	177
SERRATURE CON SCROCCO	179
SERRATURE CON SCROCCO E CATENACCIO TRASLANTE	180
SERRATURE RULLO E CATENACCIO	181
SERRATURE MULTIPUNTO FRONTALE PIATTO	182
SERRATURE MULTIPUNTO FRONTALE A U	183
CONTROPIASTRE	184
CILINDRI PER PORTA	187
CILINDRO DOPPIO PROFILO EUROPEO	187
MEZZO CILINDRO SINGOLO PROFILO EUROPEO	189
CILINDRO PROFILO EUROPEO CON POMOLO	190
MEZZO CILINDRO CON POMOLO	192
EVO DESIGN	194
MARTELLINE IN OTTONE	194
MANIGLIE OTTONE	195
BOCCHETTE IN OTTONE	197
SISTEMA UNICA	198
CREMONESE KORA	199
SISTEMA UNICA CREMONESE	199
SISTEMA UNICA KIT CREMONESE	205
SISTEMA UNICA KIT APERTURA ESTERNA	207
SISTEMA UNICA KIT APERTURA INTERNA	209

CRICCHETTI	210
CRICCHETTO TWIN	210
CRICCHETTO GRISBI	211
CRICCHETTO RIVO	212
TAVELLINI	213
TAVELLINO BRAVO - LINEA EURO	213
TAVELLINO BRAVO - LINEA PRIMA	214
MANIGLIONI	215
MANIGLIONI IN OTTONE	215
MANIGLIONE ANTIPANICO AP001	216
AP001 LATERALE	217
AP001 ALTO-BASSO	218
AP001 MODULARE	219
BARRE AZIONAMENTO AP001	221
CHIUSURE SUPPLEMENTARI AP001	222
INCONTRI PER MANIGLIONI AP001	223
COMANDI ESTERNI	225
MANIGLIONE ANTIPANICO AP002	226
AP002 LATERALE	227
AP002 ALTO-BASSO	228
AP002 MODULARE	229
CHIUSURE SUPPLEMENTARI AP002	231
INCONTRI PER MANIGLIONI AP002	233
COMANDI ESTERNI	235
MANIGLIONE ANTIPANICO AP100	236
BARRE AZIONAMENTO AP100	237
MECCANISMO AP100	238
SERRATURE CENTRALI PER USCITE DI EMERGENZA	239
SERRATURE MULTIPUNTO PER USCITE DI EMERGENZA	241
CONTROPIASTRE PER SERRATURE AP100	242
MANIGLIONE ANTIPANICO AP200	244
MECCANISMO AP200	245
SERRATURE CENTRALI PER USCITE DI EMERGENZA	246
SERRATURE MULTIPUNTO PER USCITE DI EMERGENZA	247
CONTROPIASTRE PER SERRATURE AP200	248

ELEMENTI DI TENUTA E CHIUSURA

CATENACCI PER FINESTRE	252
CATENACCI GIAP ANTA	252
KIT ANTA ABBINATA CATENACCI GIAP	254
CATENACCI GIAP ANTA RIBALTA	255
CATENACCI SUPERGIAP	256
ACCESSORI GIAP E SUPERGIAP	257
CATENACCI REGISTRABILI	258
KIT ANTA ABBINATA CATENACCI REGISTRABILI	259
CATENACCI BIDIREZIONALI	260
CHIUSURA PERIMETRALE	262
CHIUSURA PERIMETRALE PER ANTA ABBINATA FUTURA	263
CATENACCIO ANGOLARE FUTURA	264
CATENACCI INCA	265
CATENACCI TOTEM	266
MANOVRE TOTEM	268
FERMA ANTA	269
CATENACCI PER PORTE	270
CATENACCI MAYA	270
CATENACCI TOTEM PORTE	271
CATENACCI PESOS	273
CATENACCI BULL	275
CATENACCIO STELVIO	276
RISCONTRI A PAVIMENTO	277
ASTINE DI COLLEGAMENTO E TERMINALI	279
TERMINALI REGISTRABILI FUTURA	279
TERMINALI TOTEM	280
TERMINALI	281
RINVII D'ANGOLO	282
ASTINE DI COLLEGAMENTO	283
INCONTRI ED ELEMENTI DI CHIUSURA	284
NOTTOLINI	284
NOTTOLINI 009	287
NOTTOLINI PER FACCIATA	288

GIUNTI COLLEGAMENTO CON NOTTOLINI	289
ELEMENTI PER CHIUSURE SUPPLEMENTARI	290
INCONTRI	291
INCONTRI PER PORTA	293
INCONTRI TELAIO PIANO	294
CHIUSURA ANTI EFFRAZIONE	296
MICROVENTILAZIONE	298
ROSTRI CHIC	299
ROSTRI	300
ROSTRI PER FACCIATA TELAIO PIANO	301
KIT DI CHIUSURA	302
KIT ANTA CHIUSURA BIDIREZIONALE	302
KIT ANTA CHIUSURA MONODIREZIONALE	304
KIT BILICO CHIUSURE MULTIPLE	305
SQUADRETTE COMPENSATORI TAPPI CAPPETTE	308
SQUADRETTE	308
SQUADRETTE A SCATTO	308
SQUADRETTE A SCATTO KAMEL	309
SQUADRETTE A SCATTO KAMELDUE	310
SQUADRETTE A SCATTO KAPPA	311
SQUADRETTE A SCATTO REX	312
SQUADRETTE A VITE	313
SQUADRETTE MULTIFUNZIONE	314
SQUADRETTE DI ALLINEAMENTO	315
CAVALLOTTI	316
CAVALLOTTI IN ACCIAIO ALEX	316
CAVALLOTTI IN ACCIAIO ROBUR	317
CAVALLOTTI IN ALLUMINIO ESTRUSO	318
COMPENSATORI	320
COMPONENTI VARI	326
CAPPETTE	329
TAPPI E GUARNIZIONI	331
TAPPI SOSTENIMENTO ANTE	331
TAPPI RACCOGLI CONDENSA	332
TAPPI CHIUDIFORO	333
BRACCI	336
BRACCI PER FACCIATA-SPORGERE-BATTENTE	336
BRACCI GS HD TIPO A	336
BRACCI GS HD TIPO M	338
BRACCI GS HD TIPO C	339
BRACCI GS HD TIPO C PLUS	340
BRACCI GS HD TIPO C PLUS SUPER	341
BRACCI GS HD TIPO P	342
BRACCI GS HD TIPO P SUPER	344
BRACCI GS HD TIPO TS	345
BRACCI CON CERNIERA PER SPORGERE	347
SPESSORI PER BRACCI SPORGERE	348
DISPOSITIVI REGOLAZIONE BRACCI TOP HUNG	349
BRACCI LASER	350
BRACCI LIMITATORI TIPO I	352
BRACCI LIMITATORI TIPO L	353
BRACCI LIMITATORI TIPO N	354
BRACCI FRIZ PER APERTURA ESTERNA	355
BRACCI PARALLELI	356
BRACCI PARALLELI TIPO G	357
BRACCI LIMITATORI E DI CHIUSURA PER SPORGERE	360
KIT ULK	361
KIT ULK	363
BRACCI PER VASISTAS E LIMITATORI	364
BRACCI FRIZ	364
BRACCI LIMITY	365
BRACCI RALLENTY	366
BRACCI LIMITATORI CON BLOCCO	368

SISTEMI COMPLETI DI MOVIMENTAZIONE E CHIUSURA

SISTEMI SKG 2 STARS - ANTA RIBALTA	370
SKG - CREMONESI	372
SKG - KIT ANTA RIBALTA	373
SKG 2 STARS - CHIUSURA ANTI EFFRAZIONE	374
SKG - BRACCIO SUPPLEMENTARE	375
SKG - CERNIERE E BRACCI CHIC 100 ANTA RIBALTA	376
SKG - CERNIERE E BRACCI CHIC 130 ANTA RIBALTA	377
SKG - CERNIERE E BRACCI FUTURA 3D 130	378
SISTEMI SKG 2 STARS - ANTA BATTENTE	379
SKG - CREMONESI	381
SKG - KIT ANTA BATTENTE	382
SKG 2 STARS - CHIUSURA ANTI EFFRAZIONE	383
SKG - CERNIERE E BRACCI CHIC 100 ANTA BATTENTE	384
SKG - CERNIERE E BRACCI CHIC 130 ANTA BATTENTE	385
SKG - CERNIERE E BRACCI FUTURA 3D 130	386
SISTEMI SKG 3 STARS - ANTA RIBALTA	387
SKG - CREMONESI	389
SKG - KIT ANTA RIBALTA	390
SKG 3 STARS CHIUSURA ANTI EFFRAZIONE	391
SKG 3 STARS DISPOSITIVO ANTI FALSA MANOVRA	392
SKG - BRACCIO SUPPLEMENTARE	393
SKG - CERNIERE E BRACCI CHIC 100 ANTA RIBALTA	394
SKG - CERNIERE E BRACCI CHIC 130 ANTA RIBALTA	395
SKG - CERNIERE E BRACCI FUTURA 3D 130	396
SISTEMI SKG 3 STARS - ANTA BATTENTE	397
SKG - CREMONESI	399
SKG - KIT ANTA BATTENTE	400
SKG 3 STARS CHIUSURA ANTI EFFRAZIONE	401
SKG 3 STARS DISPOSITIVO ANTI FALSA MANOVRA	402
SKG - CERNIERE E BRACCI CHIC 100 ANTA BATTENTE	403
SKG - CERNIERE E BRACCI CHIC 130 ANTA BATTENTE	404
SKG - CERNIERE E BRACCI FUTURA 3D 130	405
ANTA SICURIZZATA	406
KIT ANTA SICURIZZATA	407
CREMONESI ANTA SICURIZZATA	409
CERNIERE ANTA SICURIZZATA	410
CHIUSURE SUPPLEMENTARI ANTA SICURIZZATA	411
ESEMPI DI CONFIGURAZIONI	
VASISTAS HP	413
KIT VASISTAS HP	414
CREMONESI VASISTAS HP	415
CERNIERE VASISTAS HP	416
CERNIERE VASISTAS HP ERRE	417
CHIUSURE SUPPLEMENTARI VASISTAS HP	418
ESEMPI DI CONFIGURAZIONI	
ANTA DI VENTILAZIONE	420
ESEMPI DI CONFIGURAZIONI	
CERNIERE ANTA DI VENTILAZIONE	421
MANOVRE ANTA DI VENTILAZIONE	422
CHIUSURE ANTA DI VENTILAZIONE	423
ANTA CON CHIC 100	424
ESEMPI DI CONFIGURAZIONI	
CERNIERE ANTA CHIC 100	425
MANOVRE ANTA CHIC 100	426
CHIUSURE ANTA CHIC 100	427
ANTA CON CHIC 130	428
ESEMPI DI CONFIGURAZIONI	
CERNIERE ANTA CHIC 130	429
MANOVRE ANTA CHIC 130	430
CHIUSURE ANTA CHIC 130	431
ANTA CON CHIC 130 ERRE	432
ESEMPI DI CONFIGURAZIONI	
CERNIERE ANTA CHIC 130 ERRE	433
MANOVRE ANTA CHIC 130 ERRE	434
CHIUSURE ANTA CHIC 130 ERRE	435
GIESSE - BALCONY DOOR	436
ESEMPI DI CONFIGURAZIONI	
MOVIMENTAZIONE M180 ENTRATA 32 MM	437
SERRATURA PER PORTA BALCONE	438
SUPRA 7 - MARTELLINE DOPPIE	439
CERNIERE E BRACCI CHIC 100 ANTA RIBALTA	441
CERNIERE E BRACCI FUTURA 3D 130	442

OS OPERATOR	443
CREMONESE UNICA OS OPERATOR	444
MECCANISMI OS OPERATOR	445
PROLUNGHE	447
BRACCI OS OPERATOR	448
ESEMPI DI CONFIGURAZIONI	
OS OPERATOR 2.0	450
CREMONESE UNICA OS OPERATOR	452
MECCANISMO OS OPERATOR 2.0	453
BRACCI OS OPERATOR 2	454
UTENSILI OS OPERATOR 2.0	457
ESEMPI DI CONFIGURAZIONI	
JALOUSIE	459
CREMONESE UNICA PER JALOUSIE	460
COMPONENTI JALOUSIE	461
ESEMPIO DI CONFIGURAZIONE	
PROVENCE	463
CREMONESE PROVENCE	464
ASTE	465
PUNTALI PROVENCE	466
INCONTRI PROVENCE	467
ESEMPI DI CONFIGURAZIONI	
COMANDI MANUALI	469
CDM 30	469

MECCANISMI E KIT PER ANTA RIBALTA

CHIC 3D 100	472
CERNIERE E BRACCI CHIC 3D 100	476
MECCANISMI CHIUSURA CHIC 3D 100	477
CHIUSURE ED ACCESSORI SUPPLEMENTARI CHIC 3D 100	478
KIT CERNIERE ANTA ABBINATA CHIC 3D 100	480
ESEMPI DI CONFIGURAZIONI	
CHIC 3D 100 COMPLANARE	482
CERNIERE E BRACCI CHIC 3D 100 COMPLANARE	486
BRACCIO LIMITATORE CHIC	487
MECCANISMI CHIUSURA CHIC 3D 100 COMPLANARE	488
CHIUSURE ED ACCESSORI SUPPLEMENTARI CHIC 3D 100 COMPLANARE	489
KIT CERNIERE ANTA ABBINATA CHIC 3D 100 COMPLANARE	490
ESEMPI DI CONFIGURAZIONI	
CHIC 3D 130	492
CERNIERE E BRACCI CHIC 3D 130	496
MECCANISMI CHIUSURA CHIC 3D 130	497
CHIUSURE ED ACCESSORI SUPPLEMENTARI CHIC 3D 130	498
KIT CERNIERE ANTA ABBINATA CHIC 3D 130	500
ESEMPI DI CONFIGURAZIONI	
CHIC 3D 150	502
CERNIERE E BRACCI CHIC 3D 150	506
MECCANISMI CHIUSURA CHIC 3D 150	508
CHIUSURE ED ACCESSORI SUPPLEMENTARI CHIC 3D 150	509
KIT CERNIERE ANTA ABBINATA CHIC 3D 150	511
ESEMPI DI CONFIGURAZIONI	
CHIC 3D 130 ERRE	513
CERNIERE E BRACCI CHIC 3D 130 ERRE	517
MECCANISMI CHIUSURA CHIC 3D 130 R	518
CHIUSURE ED ACCESSORI SUPPLEMENTARI CHIC 3D 130 ERRE	519
KIT CERNIERE ANTA ABBINATA CHIC 3D 130 ERRE	521
ESEMPI DI CONFIGURAZIONI	
FUTURA 3D 130	523
CERNIERE FUTURA 3D 130	527
MECCANISMI CHIUSURA FUTURA 3D 130	528
BRACCI FUTURA 3D 130	529
CHIUSURE ED ACCESSORI SUPPLEMENTARI FUTURA 3D 130	531
ANTA ABBINATA FUTURA 3D 130	533
ESEMPI DI CONFIGURAZIONI	
FUTURA 3D 170 HP INVISIBLE	536
CERNIERE E BRACCI FUTURA 3D 170 HP INVISIBLE	540
MECCANISMI CHIUSURA FUTURA 3D 170 HP INVISIBLE	542
CHIUSURE ED ACCESSORI SUPPLEMENTARI FUTURA 3D 170 HP INVISIBLE	543
ANTA ABBINATA FUTURA 3D 170 HP INVISIBLE	545
ESEMPI DI CONFIGURAZIONI	

FUTURA 3D 80 COMPLANARE	547
CERNIERE FUTURA 3D 80 COMPLANARE.....	551
MECCANISMI CHIUSURA FUTURA 3D 80 COMPLANARE.....	552
BRACCI FUTURA 3D 80 COMPLANARE.....	553
CHIUSURE ED ACCESSORI SUPPLEMENTARI FUTURA 3D 80 COMPLANARE.....	554
ESEMPI DI CONFIGURAZIONI	
FUTURA 3D A & F	557
MECCANISMO BASE FUTURA 3D A & F.....	560
CHIUSURE ED ACCESSORI SUPPLEMENTARI FUTURA 3D A & F.....	561
ESEMPI DI CONFIGURAZIONI	
FUTURA 3D R	563
CERNIERE FUTURA 3D R.....	567
MECCANISMI CHIUSURA FUTURA 3D R.....	568
BRACCI FUTURA 3D R.....	569
CHIUSURE ED ACCESSORI SUPPLEMENTARI FUTURA 3D R.....	570
KIT CERNIERE ANTA ABBINATA FUTURA 3D R.....	571
ESEMPI DI CONFIGURAZIONI	
CLASSIC 3D 80	573
CERNIERE CLASSIC 3D 80.....	577
CERNIERE CLASSIC 3D 80 INDUSTRIAL.....	578
MECCANISMI CHIUSURA CLASSIC 3D 80.....	579
MECCANISMI CHIUSURA CLASSIC 3D 80 INDUSTRIAL.....	580
BRACCI CLASSIC 3D 80.....	581
CHIUSURE ED ACCESSORI SUPPLEMENTARI CLASSIC 3D 80.....	582
ANTA ABBINATA CLASSIC 80.....	583
ESEMPI DI CONFIGURAZIONI	
GS990	586
MECCANISMO BASE GS990.....	588
BRACCI GS990.....	589
CHIUSURE ED ACCESSORI SUPPLEMENTARI GS990.....	590
ESEMPI DI CONFIGURAZIONI	

ACCESSORI E CHIUSURE PER SCORREVOLI

CARRELLI REGOLABILI	594
CARRELLI CARRERA 1 REGOLABILI.....	594
CARRELLI CARRERA 2 REGOLABILI.....	596
CARRELLI 1 RUOTA REGOLABILI.....	598
CARRELLI 2 RUOTE REGOLABILI.....	599
CARRELLI 4 RUOTE REGOLABILI.....	600
CARRELLI FISSI	601
CARRELLI CARRERA 1 FISSI.....	601
CARRELLI CARRERA 2 FISSI.....	603
CARRELLI 1 RUOTA FISSI.....	604
CARRELLI 2 RUOTE FISSI.....	605
MANIGLIE DA INCASSO	606
MANIGLIA BRIO EVO.....	606
MANIGLIA BRIO EVO KEY.....	608
MANIGLIE DI TRAINO BRIO KEY CON BRIO EVO.....	610
MANIGLIE A VASCHETTA BRIO KEY CON BRIO EVO.....	612
MANIGLIA BRIO MINI EVO.....	614
MANIGLIA BRIO EVO L.....	616
MANIGLIA BRIO EVO XL.....	618
MANIGLIA BRIO RAPID EVO ARROTONDATA.....	620
MANIGLIA BRIO EVO CIECA.....	621
MANIGLIA NADA.....	622
MANIGLIA PRATIKA.....	623
MANIGLIA PRATIKA DUO.....	624
MANIGLIA PRATIKA DUO KEY.....	625
MANIGLIE DI TRAINO ESTERNO	626
MANIGLIE DI TRAINO BRIO.....	626
TRAINO BRIO KEY.....	628
MANIGLIE A VASCHETTA BRIO EVO.....	629
MANIGLIE A VASCHETTA.....	631
MANIGLIONI DI TRAINO INTERNO	632
MANIGLIA LATERALE DI TRAINO BRIO EVO.....	632
TRAINO INTERNO PRATIKA.....	634
CREMONESI PER SCORREVOLI	635
CREMONESI CITY.....	635
CREMONESE CITY KEY.....	636

ELEMENTI DI CHIUSURA	638
NASELLI BRIO EVO BIG	638
NASELLI BRIO SMALL	639
NASELLI BRIO ZAMA	641
NASELLI PRATIKA/NADA	642
CONTROPIASTRE AD INFILARE	643
CONTROPIASTRE APPLICAZIONE FRONTALE	644
CONTROPIASTRE PER ROTAIA FRESATA	645
CONTROPIASTRE VARIE	646
KIT AGGANCIO BRIO EVO	647
KIT AGGANCIO BRIO	649
KIT AGG.PRATIKA/NADA	650
MANIGLIA A PULSANTE DELTA PLUS	652
MANIGLIE APPLICAZIONE FRONTALE	654
MANIGLIA BUTTERFLY	654
MULTICHIUSURE	655
MISMO	655
TOP SECURITY BRIO	656
MULTICHIUSURA CHAMPION PLUS	658
ASTE DI CHIUSURA CHAMPION PLUS CON MICROVENTILAZIONE	659
KIT DI FISSAGGIO CHAMPION PLUS CON MICROVENTILAZIONE	661
ASTE DI CHIUSURA CHAMPION PLUS	665
KIT DI FISSAGGIO CHAMPION PLUS	667
ASTE DI CHIUSURA CHAMPION PLUS 90	671
DISPOSITIVO ANTI FALSA MANOVRA	673
MARTELLINA PRIMA CHAMPION PLUS	674
MARTELLINA AD INCASSO	675
VASCHETTA DI TRAINO ESTERNA	676
VASCHETTA DI TRAINO INTERNA CIECA	677
KIT PER SCORREVOLE	678
KIT DI ASSEMBLAGGIO FINESTRA 2 ANTE	678
TAPPI AMMORTIZZATORI	679
DISPOSITIVO DI ARRESTO ANTA	682
TAPPI COPRILAVORAZIONE E ANTIPOLVERE	683
COMPONENTI VARI SCORREVOLI	704
BOCCOLE	704
CILINDRI E CHIAVI	705
PARTICOLARI NYLON	706

Trattamenti e finiture

Base/Neutro

Per finitura neutra (codice 000) si intendono tutti gli articoli privi di finitura e che non possono essere successivamente verniciati/ossidati.

Le finiture Base (codici 005-006) sono i trattamenti superficiali che Giesse fornisce ai prodotti che verranno successivamente verniciati o anodizzati.

Il Base Painting (codice 005) è un trattamento di passivazione esente da Cromo VI che permette di mantenere nel tempo le caratteristiche superficiali idonee alla successiva verniciatura.

Il Base Painting è ideale sia per la verniciatura a polvere sia per quella a liquido ed è compatibile con tutti i pretrattamenti che prevedono una fase di pulizia con attacco acido.

Il Base Oxidation (codice 006) è invece un trattamento di burattatura idoneo per la successiva ossidazione anodica.

Polimeri Plastici

Per polimeri plastici si intendono tutti gli articoli realizzati in poliammide.

Anodizzato Elox

Per Anodizzato/Elox si intendono tutti gli articoli con finitura ossidata e/o elettrocolore.

L'ossidazione è realizzabile esclusivamente su articoli in alluminio estruso.

Verniciato

Per verniciato si intendono tutti i prodotti che vengono verniciati nell'impianto di verniciatura interno, utilizzando esclusivamente vernici a polvere termoindurenti, atossiche e non nocive, quindi non inquinanti ed ecologiche (esenti da TGIC).

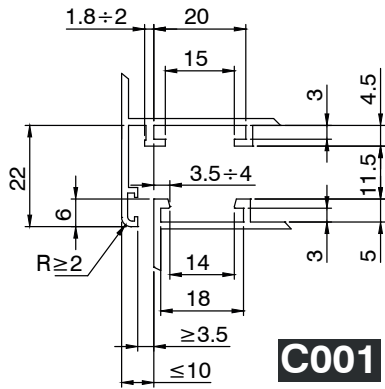
Trend/Oro/Ottone

Fanno parte di questo gruppo finitura gli articoli Trend.

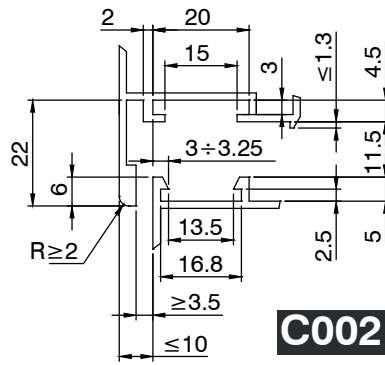
L'ossidazione è realizzabile esclusivamente su articoli in alluminio estruso.

BASE/NEUTRO	ANODIZZATO/ELOX	VERNICIATO	TREND/ORO/OTTONE
000 grezzo/inox/poliammide 005 base primer 006 base oxidation 010 poliammide nera 501 nero opaco	020 argento 060 bronzo 190 elettrogiesse 9	362 F1 Argento 376 argento Giesse 379 grigio metallo 380 euro bronzo 382 bronzo scuro Giesse 385 bronzo Giesse 390 euro elettro 5 410 bianco puro 9010 411 bianco 25% gloss ~ Ral 9010 414 avorio chiaro ~ Ral 1015 415 bianco brillante ~ Ral 9003 420 bianco crema ~ Ral 9001 430 bianco perla ~ Ral 1013 461 rosso ~ Ral 3000 470 bianco ~ Ral 9016 480 verde muschio ~ Ral 6005 490 marrone cioccolato ~ Ral 8017 500 nero ~ Ral 9005 510 verde opaco SFX 530 grigio opaco SFX 610 bianco francese 9010 611 ~ Ral 9010 bianco 640 verniciato marrone ~ Ral 8019 641 marrone opaco ~ Ral 8019 650 marrone muschio Grinz 660 verde muschio Grinz 670 marrone opaco SFX 680 bianco ~ Ral 9002 700 verde Giesse ~ Ral 6029 790 nichelato bianco 960 testa di moro ~ Ral 1247 970 argento ~ Ral 9006	040 oro 310 trend oro 325 trend nichelsat 348 trend BE nickelsat 349 argento liquido 350 trend cromosat 358 trend BE cromosat 375 argento antico 383 bronzo antico
POLIMERI PLASTICI			
542 grigio chiaro 544 grigio 560 bianco 590 nero 591 nero Ral 9005 - RE30			

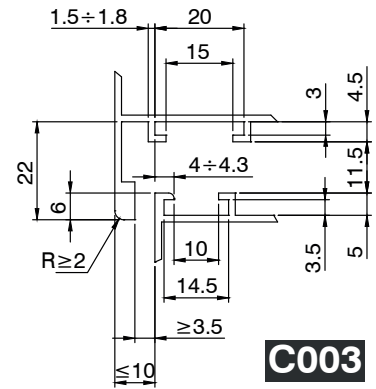
NODI TIPO BATTENTE C



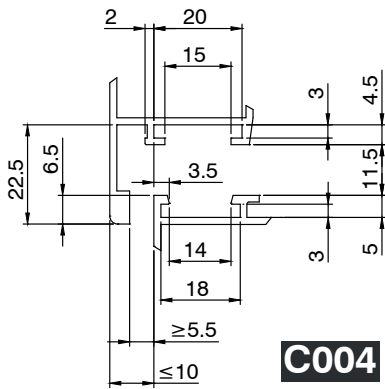
C001



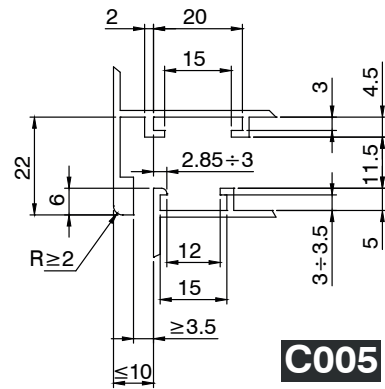
C002



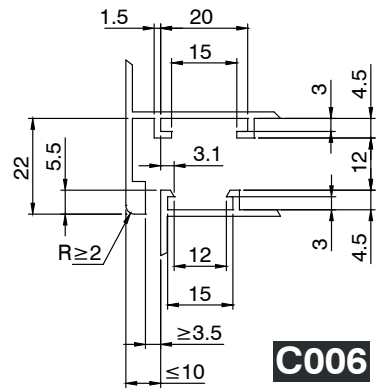
C003



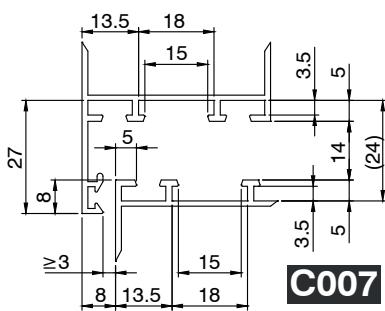
C004



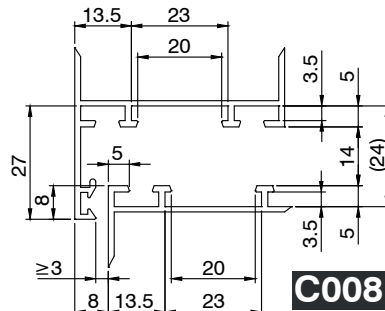
C005



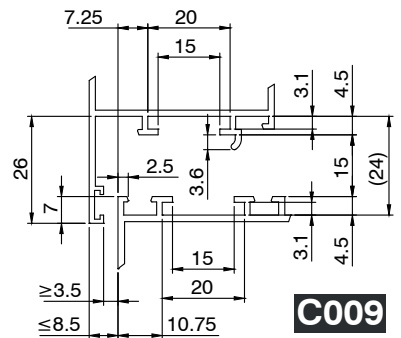
C006



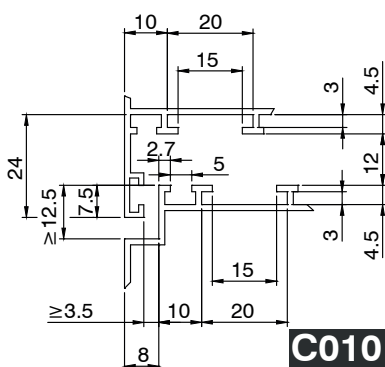
C007



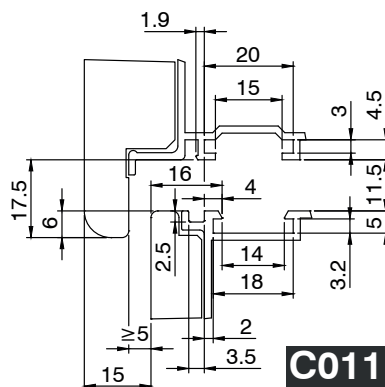
C008



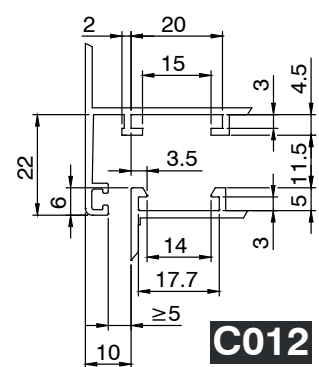
C009



C010

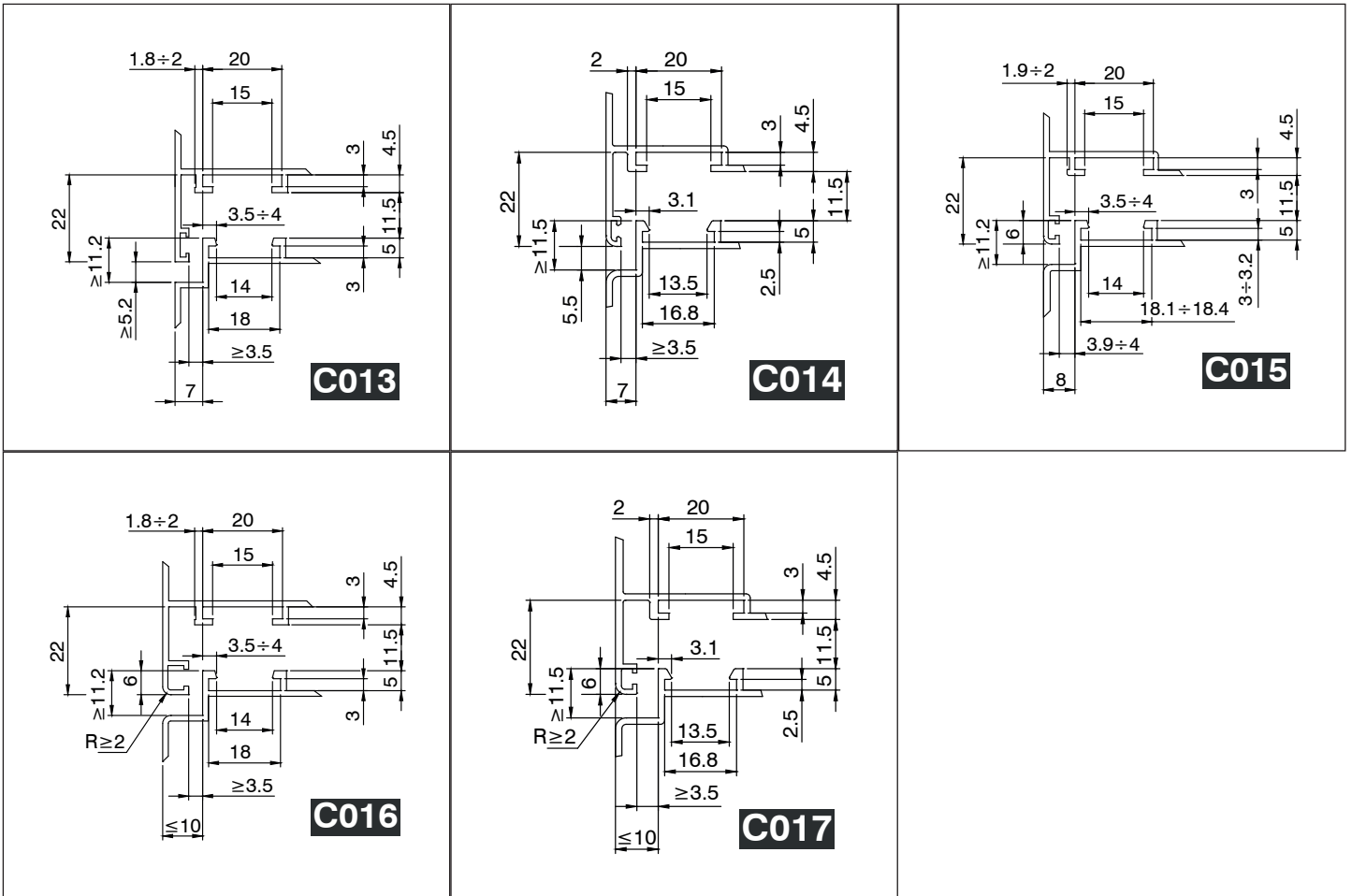


C011



C012

NODI TIPO BATTENTE C



Per l'esatta corrispondenza serie/codice consultare il catalogo on-line.

NODI TIPO BATTENTE C - AZIENDE - SERIE/SISTEMI

C001

A.SER - MODENA
A.SER - CLASSICA
ABYAT - C100
ADOPEN - AD 55
ADOPEN - AD 55T
AKFA GROUP - AKI65
ALCAR - AE0943
ALCAS - AW 50
ALCEMAR - MONACO
ALDOM - TB65LT
ALEXIA - 54-72 HT
ALEXIA - 65 ATLAS
ALEXIA - 74 ELEGANCE
ALEXIA - 74 MAGNUM
ALEXIA - 65 ATLAS
ALEXIA - 74 MAGNUM
ELEGANCE
ALEXIA - 65 ATLAS PORTE
ALEXIA - 74 MAGNUM PORTE
ALLCO - EXPORT 50
ALLCO - EXPORT 50TT
ALLCO - EXPORT 45
ALLCO - K40 SORMONTO
ALLCO - ALLCO.TEC 72
ALLCO - ALLCO.TEC 72
MINIMAL
ALLCO - EXPORT 56TT
ALLCO - ALLCO HT 80
ALLCO - WS 75 FL
ALPROF - T72
ALSISTEM - PLANET 62 TT
ALSISTEM - PLANET 50 TT
ALSISTEM - PLANET 72 HT
ALSISTEM - PLANET 45
ALSISTEM - PLANET 72 PLUS
ALSISTEM - PLANET 62 PLUS
ALSISTEM - PLANET 50 PLUS
ALSISTEM - ECOSLIM 50 TT
ALSISTEM - ECOSLIM 62 TT
ALSISTEM - ECOSLIM 62 UP
ALSISTEM - PLANET 62 UP
ALSISTEM - PLANET NEO 62 UP
ALSISTEM - PLANET NEO 72 PLUS
ALSISTEM - PLANET 72 TT UP
ALUAR - ALTEZZA
ALUBIN - AD 45
ALUCANSA - AL 67 RPT
ALUGOM - ALG 55 ESTANDAR
ALUGOM - ALG 65 OPTIMA
ALUGOM - ALG 65 OPTIMA HS
ALUGOM - ALG 75 MAXIMA HS
ALUGOM - ALG 75 MAXIMA
ALUK - VENTA
ALUK - TRITON
ALUMAFEL - UNNO
ALUMAFEL - UNNO-THERMIC
ALUMARTE - 34000 RT
ALUMEC - SYNTHESIS-57
ALUMEC - SYNTHESIS 45
ALUMEC - SYNTHESIS 52
ALUMIL - M9400
ALUMIL - M11500
ALUMIL - S60
ALUMIL - S77
ALUMIL - M15000
ALUMIL - M9660
ALUMIL - S67
ALUMIL - M940
ALUMIL - M9650
ALUMIL - M20650
ALUMINCO - W 450
ALUMINCO - W 540
ALUMINCO - W 4750
ALUMINCO - W 4900
ALUPROF - MB-70 HI
ALUPROF - MB-104
ASISTAL ALUMINIUM - TH 55
BALEXCO - BL45
BURAK ALLUMINIUM - BM 72
CAPPELLO GROUP SPA - EK79TH
CAPPELLO GROUP SPA - EK53TH
CAPPELLO GROUP SPA - EK58TH

CAPPELLO GROUP SPA - EK61TH
CAPPELLO GROUP SPA - EK68TH
CAPPELLO GROUP SPA - EK69TH
CAPPELLO GROUP SPA - EK80TH
CAPPELLO GROUP SPA - EK95TH
CENTRO ALUM - RENOVA
OCULTEC
CLL - TECNO CE 65 TT
CLL - TECNO CE 85 TT
CORTIZO - COR 70 IND
CORTIZO - COR 3500
CORTIZO - COR 60 HO
CORTIZO - COR 70 HO
CORTIZO - COR 70
CORTIZO - COR 2000
CUHADAROGLU - ST 70
CUHADAROGLU - ST 80
CUHADAROGLU - DE 60
DFV - SINERGY - LINEA 65 CE
DFV - SINERGY - LINEA 75 CE
DFV - SINERGY - SINERGY LINEA
DFV - SINERGY - ECOWIN TH72
DOMAL HYDRO BUILDING SYSTEM IT - STOPPER PG
DOMAL HYDRO BUILDING SYSTEM IT - DOMALBRIGHT PA70S
DOMAL HYDRO BUILDING SYSTEM IT - DOMAL EXTRATHERMIC 62
DOMAL HYDRO BUILDING SYSTEM IT - TOP TB 65
DOMAL HYDRO BUILDING SYSTEM IT - PERFORMANCE 70
DOMAL HYDRO BUILDING SYSTEM IT - TOP TB 75
DOMAL HYDRO BUILDING SYSTEM IT - AVANTIS 70
DOMAL HYDRO BUILDING SYSTEM IT - TOP TB65
MINIMALE
ENDER ALUMINIUM - EIN 55
ENDER ALUMINIUM - EIN 64
ENDER ALUMINIUM - EIN 74
ETA - START 470 TT
ETA - START 560 TT
ETA - START 410
ETA - START 640 TT
ETA - START 510
ETEM - E 45
ETEM - E 75
ETNALL - ET 45
EVEREST - 70000
EXTRUGAL - P45
EXTRUGASA - V-8000-50 RPT
EXTRUGASA - V-8000-58 RPT
FEAL - TERMO 85
FEAL - TERMO 65
FEAL - TERMO 65 PLUS
GASTALDELLO - EL65LL-PAS
GASTALDELLO - EL 76 LL
GASTALDELLO - EUROLINE 50N
GASTALDELLO - EUROLINE 65LL
GASTALDELLO - EUROLINE EL 90 IT
GEAL - HP 600
GEAL - HP 700
GEAL - HP SYSTEM SLIM
GEAL - HP 600 ANTA STYLE
GEAL - HP 820
GENERICO - ELIOS 50C - CASEMENT
GENERICO - ELIOS 50C - BALCONY

GENERICO - ELIOS 50C - DOOR
GIESSE - MASTER C001
GOS-C - GOS-C T70 PACK 4
GOS-C - GOS-C T66 HS
GOS-C - GOS-C T70 HS
GULF EXTRUSION - TB-600 SERIES
HEROAL - W 77
HILAL ALUMINIUM - H 55
HYDRO-SAPA ARGENTINA - HA 62 RPT
INDINVEST - GOLD 400
INDINVEST - GOLD 500
INDINVEST - GOLD 600
INDINVEST - GOLD 450TT
INDINVEST - GOLD 450
INDINVEST - DOGMA
INDINVEST - DOGMA LIGHT
INDINVEST - DOGMA SLIM
INDINVEST - DOGMA PRO
INDINVEST - GOLD 502
INESPAL - A54 RPT
INSTALLUX - ECLIPSE 70TH OC
ITESAL - IT-45 RPT
ITESAL - IT-61 RPT
ITESAL - IT-75 RPT
KAWNEER - ALCOA BRASIL - NG7
KRISTALL - KEEPER 61/68
KURTOGLU - 70 TH
KURTOGLU - 84 TH
MERIDIONALE ALLUMINIO - MA 72 HP
MEXALL - MX70
MUSKITA ALUMINIUM - MU 2075
MV ABITHAL - ABITHAL-GREEN
NAPCO - N 45
ORIGINAL SYSTEM HYDRO BUILDING - R 72CE
PONZIO - WS 45
PONZIO - WS 45 TT
PONZIO - WS 55 TT
PONZIO - WS 75 AS
PONZIO - WS 65 TH
PONZIO - WS 75 TH
PROFILATI - ECU 53
PROFILATI - ECU 64TT
PROFILATI - ECU 72TT
PROFILATI - ECU 53TT
PROFILATI - ECU 40
PROFILATI - ECU 66TT
PROFILATI - ECU 78TT
PROFILATI - ECU PERFEKTION
PROFILATI - ECU 52TT
PROFILATI - ECU PERFEKTION HPS
PROFILATI - ECU 66TT HPS
Q SYSTEM - Q57
QALEX - POLAR 47
QALEX - PANDA 47
QALEX - T-PANDA 47
RESCARA INTERNATIONAL - RWT 64
RESCARA INTERNATIONAL - RWT 75
SYSTEM ALUMINIUM - W55
SERIES W1
TECHNAL - UNNO THERMIC
TECNO FURNITURE - PR50
TECNO FURNITURE - PR50 TT
TECNO FURNITURE - PR65 TT
TECNO FURNITURE - PR75 TT
TGP SISTEMI - TGP 45
TGP SISTEMI - TGP TH 52
TGP SISTEMI - TGP TH 60
TGP SISTEMI - TGP TH 68
THERMECO - EC65TB
TOMA - ATLANTIS 45
TOMA - ATLANTIS 68TT
TOMA - ATLANTIS 55TT
TOMA - ATLANTIS 80TT
TOMA - TIERRE 590 TH
TOMA - TIERRE 640TH
TOMA - NGS MINIMAL
TOMA - TIERRE 600TH
TP PROFILATI - EKOS - 50 TH
TP PROFILATI - EKOS - 85 TH

TP PROFILATI - EKOS - 75 TH
TPR - TW74
TWIN SYSTEMS - CX 600
TWIN SYSTEMS - CX 700
TWIN SYSTEMS - CX 650
TWIN SYSTEMS - CX 700 ASE
TWIN SYSTEMS - MX 603
TWIN SYSTEMS - CX 700 AS
TWIN SYSTEMS - CX 700 HP
TWIN SYSTEMS - CX 850 PH
TWIN SYSTEMS - MX 753
ULUSAN - AWT 64
ULUSAN - AWT 58
ULUSAN - AW 50

C002

GIESSE - MASTER C002
GIUGNI - GIUGNI TT
METRA - NC 50I
METRA - NC 55I
METRA - NC 65 STH
METRA - NC 72 STH
METRA - NC 50 STH
METRA - NC 65 STH HES
METRA - NC 75 STH HES-WS

C003

ALUK - REVA 54
GUTMANN - S70
HEROAL - 110 ES
HEROAL - W 72
HEROAL - W 65
HEROAL - W 50
INSTALLUX - ESPACE 50TH
INSTALLUX - ESPACE 50
INSTALLUX - ESPACE 40
RESCARA INTERNATIONAL - P69
REYNAERS - XS50
REYNAERS - CS 45 PA
REYNAERS - XS68

C004

INDINVEST - PLATHINA 69
INDINVEST - PLATHINA 75

C005

ALUMAFEL - FORMA-THERMIC
ALUMAFEL - FORMA

C006

GULF EXTRUSION - 45-E
TECHNAL - FC

C007

CLL - TECNO 45
CLL - TECNO 50 TT
CLL - TECNO 60-68 TT
CLL - TECNO 76 TT
COLMA - MAR3HTI
ETA - ER 750 TT
ETA - ER 670
ETA - ER 730
ETNALL - TT 50
GASTALDELLO - NT 50
GASTALDELLO - NT 52
GASTALDELLO - NT 60
GASTALDELLO - NT 68
GASTALDELLO - NT 65 TT
GASTALDELLO - NT 65
ORIGINAL SYSTEM HYDRO BUILDING - R 40
ORIGINAL SYSTEM HYDRO BUILDING - R 62TT
ORIGINAL SYSTEM HYDRO BUILDING - R 72TT
ORIGINAL SYSTEM HYDRO BUILDING - R 50TT (NEW)
ORIGINAL SYSTEM HYDRO BUILDING - R 85TT
ORIGINAL SYSTEM HYDRO BUILDING - R 72TT 1.3 HP
ORIGINAL SYSTEM HYDRO BUILDING - R 85TT 1.0
PONZIO - NT 50
PONZIO - NT 52
PONZIO - NT 60
PONZIO - NT 68

PONZIO - NEWTEC 50
PERSIANE
PONZIO - NT 65 TT
PONZIO - NT 75 TT HI
TECNO FURNITURE - PR66 TT
TECNO FURNITURE - PR58
TECNO FURNITURE - TF 75 TT
TOMA - RS 67TT
TWIN SYSTEMS - RX 600
TWIN SYSTEMS - RX 700
TWIN SYSTEMS - RX 450
TWIN SYSTEMS - RX 700 HP
TWIN SYSTEMS - RX 700 HP +

C008

ORIGINAL SYSTEM HYDRO BUILDING - R 50
ORIGINAL SYSTEM HYDRO BUILDING - R 60TT

C009

ALLCO - ALLCO5S
ALLCO - ALLCO5STT
ALLCO - NEW-AGE

C010

ETNALL - ET 40
ETNALL - ET 43
METRA - NUOVO NC40S
MV ABITHAL - ABITHAL POINT
PROFILATI - PE 40 SISTEMA1
PROFILATI - PE 50 SISTEMA1
PROFILATI - PE 58TT
SORMONTO

C011

PROFILATI - THERMOLEGNO

C012

DOMAL HYDRO BUILDING SYSTEM IT - AVANTIS 55

C013

ALUAR - A30NEW-PORTE
DOMAL HYDRO BUILDING SYSTEM IT - STOPPER PG
DOMAL HYDRO BUILDING SYSTEM IT - DOMALBRIGHT PA70S
DOMAL HYDRO BUILDING SYSTEM IT - DOMAL EXTRATHERMIC 62
ETNALL - ET 45

C015

INDINVEST - GOLD 400
INDINVEST - GOLD 500
INDINVEST - GOLD 450TT
INDINVEST - GOLD 450
PROFILATI - ECU 53TT
PROFILATI - ECU 60TT
PROFILATI - ECU 80TT
TOMA - ATLANTIS 68TT
TOMA - ATLANTIS 45
COMPLANARE
TOMA - ATLANTIS 55TT

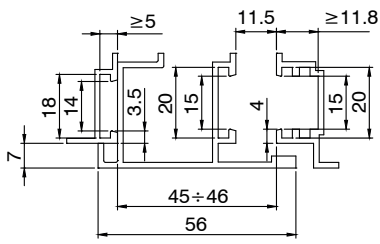
C016

ALLCO - EXPORT 51TT
DOMAL HYDRO BUILDING SYSTEM IT - TOP TB 65
ETA - START 470 TT
ETA - START 410
ETA - START 510

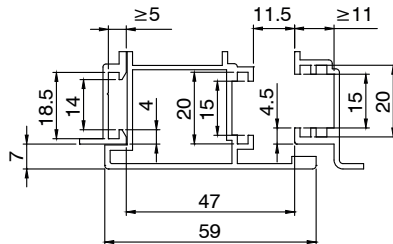
C017

METRA - NC 50I
METRA - NC 65 STH
METRA - NC 72 STH
METRA - NC 50 STH

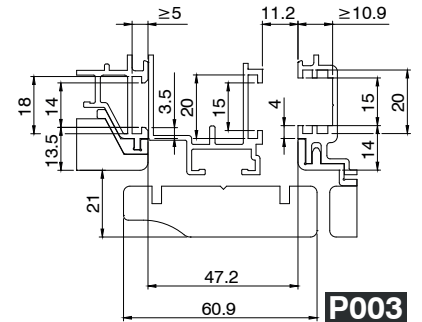
NODI TIPO BILICO P



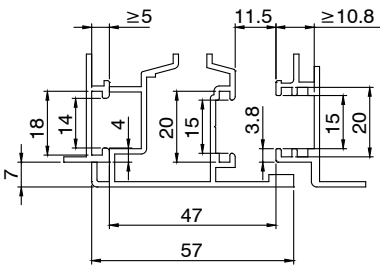
P001



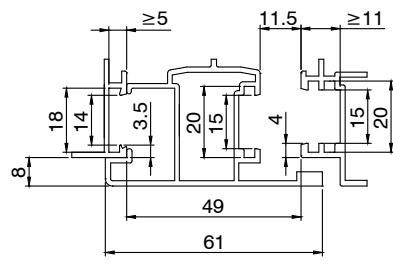
P002



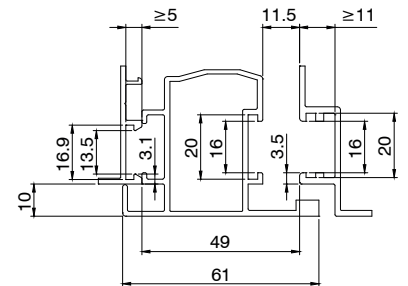
P003



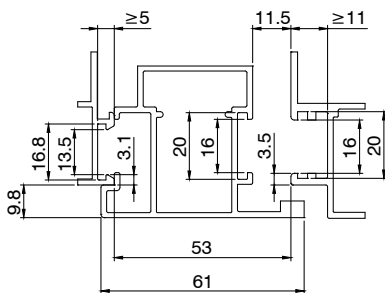
P004



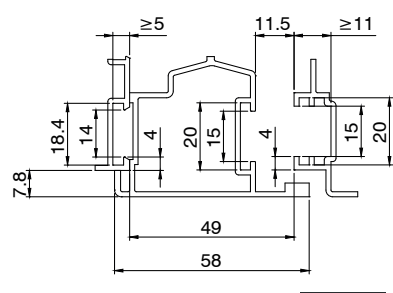
P005



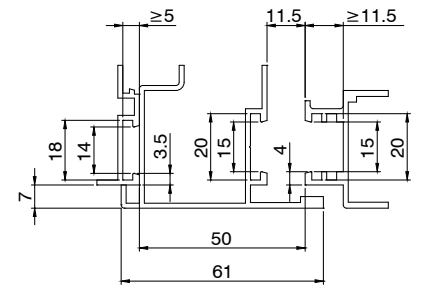
P006



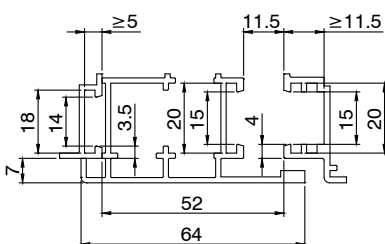
P007



P008



P009



P010



Per l'esatta corrispondenza serie/codice consultare il catalogo on-line.

NODI TIPO BILICO P - AZIENDE - SERIE/SISTEMI

P001

DOMAL HYDRO BUILDING SYSTEM IT - STOPPER PG
DOMAL HYDRO BUILDING SYSTEM IT - DOMALBREAKPA52
DOMAL HYDRO BUILDING SYSTEM IT - DOMAL EXTRATHERMIC 62

P002

ALLCO - EXPORT 50
ALLCO - EXPORT 50TT
ALLCO - EXPORT 45
MERIDIONALE ALLUMINIO - MA 72 HP
PONZIO - WS 55 TT

P004

MV ABITHAL - ABITHAL-GREEN
MV ABITHAL - EURO KEEPER 45

P005

INDINVEST - GOLD 400
INDINVEST - GOLD 500
INDINVEST - GOLD 600
INDINVEST - GOLD 450TT
INDINVEST - GOLD 450
INDINVEST - GOLD 502 HC
TOMA - TIERRE 550 TH

P006

ALUMIL - M11500
METRA - NC 50I
METRA - NC 50 STH

P007

METRA - NC 65 STH

P008

PROFILATI - EKU 53
PROFILATI - EKU 64TT
PROFILATI - EKU 53TT
PROFILATI - EKU WOOD 72TT

P009

ALEXIA - 74 MAGNUM
ALEXIA - 65 ATLAS
DOMAL HYDRO BUILDING SYSTEM IT - DOMALBREAKPA63
DOMAL HYDRO BUILDING SYSTEM IT - DOMALBREAKPA70S

P010

DOMAL HYDRO BUILDING SYSTEM IT - DOMALBRIGHT PA70S

INDICE CODICE - NODO TIPO

Codice	Pag	NODI TIPO BATTENTE															NODI TIPO BILICO										
		C001	C002	C003	C004	C005	C006	C007	C008	C009	C010	C011	C012	C013	C014	C015	C016	C017	P001	P002	P003	P004	P005	P006	P007	P008	P009
002811	3																										
002812	3																										
00281U	3																										
002851	4																										
002852	4																										
00285U	4																										
00305	308																										
00313	308																										
00321010	311																										
00322010	311																										
00323010	311																										
00325	312																										
00326	312																										
00330	310																										
00332	309																										
00334	312																										
00335	310																										
00336	309																										
00337	309																										
00338	309																										
00339	309																										
00340	309																										
00344	309																										
00349	309																										
00350	312																										
00351X	312																										
00352	312																										
00353	312																										
00355	312																										
00356	312																										
00357	309																										
00360	315																										
00362	315																										
00363	315																										
00365	315																										
00366	315																										
00367	308																										
00397	313																										
00398	313																										
00420	319																										
00425	319																										
00428N	319																										
00429	319																										
00430N	319																										
00431	319																										
00432	319																										
00443	319																										
00471	316																										
00474	319																										
00475N	319																										
00476	317																										
00477	317																										
00479	319																										
00481	317																										
00484	319																										
00485	319																										
00486	319																										
00487	319																										

Codice	Pag	NODI TIPO BATTENTE															NODI TIPO BILICO											
		C001	C002	C003	C004	C005	C006	C007	C008	C009	C010	C011	C012	C013	C014	C015	C016	C017	P001	P002	P003	P004	P005	P006	P007	P008	P009	P010
01464	64	■	■												■													
01640N	214	■	■	■				■	■					■												■		
01642N	214	■	■	■		■		■					■	■	■	■	■	■	■	■	■			■	■		■	
01650N	213	■	■	■				■	■					■												■		
01652N	213	■	■	■		■		■						■	■	■	■	■	■	■	■	■			■	■		■
01700	368																											
01701N	211	■	■	■	■					■				■	■	■	■	■	■	■	■	■	■	■	■	■	■	■
01704	210	■	■	■	■	■								■	■	■	■	■	■	■	■	■	■	■	■	■	■	■
0170601	210							■	■																			
01709	211																											
01711	212																											
01717	331																											
01801	347																											
01950	351					■																						
01951	351																											
01952	351	■	■												■										■			
01954	351	■	■	■						■				■	■	■	■	■	■	■	■	■	■	■	■	■	■	■
01955	351	■	■	■						■				■										■	■	■	■	■
01956	351							■	■																			
01959	351																											
01960	351																											
01961	351																											
01969001	359																											
01971	348	■	■					■								■											■	
01972	348								■																			
01974	348	■	■		■					■																		
01977001	359																											
01978001	359																											
01979001	359																											
01984	461																											
01985	461																											
01986	461																											
01987	460																											
01988	461																											
0199002	356																											
0199102	356																											
01999	359																											
02000	446																											
020021	446																											
020022	446																											
02003	457																											
02006K	349																											
02009	453																											
02011	261			■										■			■						■	■				
02025	88																											
02025	89																											
02025	115																											
02025	116																											
02026	88																											
02026	89																											
02026	115																											
02026	116																											
02027	88																											
02027	89																											
02027	115																											
02027	116																											
02028	88																											
02028	89																											

Codice	Pag	NODI TIPO BATTENTE															NODI TIPO BILICO										
		C001	C002	C003	C004	C005	C006	C007	C008	C009	C010	C011	C012	C013	C014	C015	C016	C017	P001	P002	P003	P004	P005	P006	P007	P008	P009
02108	253	■	■								■		■		■			■	■					■			
02108K	253	■	■								■		■		■	■			■	■					■		
02111K	253	■	■	■	■						■	■		■	■	■			■	■	■				■		
02111K	427	■	■	■	■						■	■		■	■	■			■	■	■				■		
02111K	431	■	■	■	■						■	■		■	■	■			■	■	■				■		
02111N	253	■	■	■	■						■	■		■	■	■			■	■	■				■		
02112	253	■	■	■														■									
02112K	253	■	■	■														■									
02113	257	■	■	■	■						■	■		■	■	■	■			■	■	■				■	■
02114	281	■	■	■	■						■	■		■	■	■	■			■	■	■	■	■	■	■	■
02114K	281	■	■	■	■						■	■		■	■	■	■			■	■	■	■	■	■	■	■
02114K	423	■	■	■	■						■	■		■	■	■	■			■	■	■	■	■	■	■	■
02114K	427	■	■	■	■						■	■		■	■	■	■			■	■	■	■	■	■	■	■
02114K	431	■	■	■	■						■	■		■	■	■	■			■	■	■	■	■	■	■	■
02125	253	■	■																								
02125K	253	■	■																								
02129	303																										
02131	253										■																
02131K	253										■																
02131K	435										■																
02132	253										■																
02133	253																										
02134	253																										
02135	466	■	■	■							■	■	■	■	■	■			■		■	■				■	
02136	466	■	■								■	■	■						■							■	
02138K	253																										
02140	281																										
02141	281										■																
02141K	281										■																
02141K	435										■																
02142	281										■																
02143N	280	■	■								■			■						■							
02144	278	■	■								■																
02145N	280	■	■			■								■	■	■				■	■	■				■	■
02146	281										■																
02149	651																										
02150	274	■	■	■							■			■						■							
02151	274	■	■	■							■			■						■							
02153	256	■	■								■		■						■	■						■	
02156	261	■	■		■						■		■		■	■				■	■					■	■
02158	274	■	■	■							■			■						■						■	
02159	278	■	■	■							■		■	■	■	■				■	■	■				■	
02161	281	■	■																							■	
02162	281	■	■																							■	
02163	281	■	■																							■	
02164	253	■	■																							■	
02165	253	■	■								■		■		■	■										■	
02165K	253	■	■								■		■		■	■										■	
02166K	258			■										■										■	■		
02167K	279	■	■	■	■						■	■		■						■	■					■	■
02168K	258	■	■	■	■						■	■		■	■	■				■	■	■				■	■
02168K	427	■	■	■	■						■	■		■	■	■				■	■	■				■	■
02168K	431	■	■	■	■						■	■		■	■	■				■	■	■				■	■
02170	272	■	■	■							■			■	■												
02177K	267	■	■		■						■		■		■					■	■					■	■
02178	261	■	■		■						■		■		■	■				■	■					■	■
02179	262				■																						
02180	275	■	■	■	■						■		■	■	■					■	■					■	■

INDICE CODICE - NODO TIPO

Codice	Pag	NODI TIPO BATTENTE															NODI TIPO BILICO										
		C001	C002	C003	C004	C005	C006	C007	C008	C009	C010	C011	C012	C013	C014	C015	C016	C017	P001	P002	P003	P004	P005	P006	P007	P008	P009
02181	275	■	■	■	■		■	■	■	■	■		■	■	■		■	■	■		■	■	■		■	■	
02182	275	■	■	■	■		■	■	■	■	■		■	■	■		■	■	■		■	■	■		■	■	
02183	278	■	■	■	■		■	■	■	■	■		■	■	■		■	■	■		■	■	■		■	■	
02185	272																										
02186K	263	■	■										■								■						
02187	283	■	■	■	■		■						■	■	■	■	■	■	■	■	■	■	■	■	■	■	■
02187K	283	■	■	■	■		■						■	■	■	■	■	■	■	■	■	■	■	■	■	■	■
02188K	279	■	■	■	■					■	■		■		■	■	■	■	■	■	■	■	■	■	■	■	■
02188K	423	■	■	■	■					■	■		■		■	■	■	■	■	■	■	■	■	■	■	■	■
02188K	427	■	■	■	■					■	■		■		■	■	■	■	■	■	■	■	■	■	■	■	■
02188K	431	■	■	■	■					■	■		■		■	■	■	■	■	■	■	■	■	■	■	■	■
02189K	261	■	■	■	■		■						■	■	■	■	■	■	■	■	■	■	■	■	■	■	■
02191K	261	■	■		■								■		■	■				■	■	■			■	■	
02194	135	■																									
02195K	261			■										■									■	■			
02196	331	■	■	■	■		■	■					■	■	■	■	■	■	■	■	■	■	■	■	■	■	■
02197K	305	■	■																								■
02198	269									■	■																
02199	269	■	■	■	■								■	■	■	■	■	■	■	■	■	■	■	■	■	■	■
02215K	288																										
02223K	305	■	■												■						■	■					
02229K	298	■	■	■	■			■					■		■	■	■	■	■	■	■	■	■	■	■	■	■
0223001	298	■	■	■			■		■				■	■	■	■	■	■	■	■	■	■	■	■	■	■	■
02235	134	■	■	■	■		■	■	■	■	■		■	■	■	■	■	■	■	■	■	■	■	■	■	■	■
02235	415	■	■	■	■		■	■	■	■	■		■	■	■	■	■	■	■	■	■	■	■	■	■	■	■
02236	135	■	■		■								■		■						■						■
02237	208	■	■	■			■		■				■	■												■	■
02240	208	■	■	■									■	■	■						■	■			■		
02241	208	■	■	■									■	■	■						■	■			■		
02243	208	■	■	■									■	■	■						■	■			■		
02245	208	■	■	■			■		■					■												■	
02246	208	■	■	■									■	■	■						■	■			■		
02250	138	■	■	■			■		■					■												■	
02251K	124	■	■						■				■								■						■
02251K	139	■	■						■				■								■						■
02252K	124	■	■				■								■						■	■				■	
02252K	139	■	■				■								■						■	■				■	
02253K	124	■	■	■									■	■	■							■				■	
02253K	139	■	■	■									■	■	■							■				■	
02254K	124	■	■																		■						
02254K	139	■	■																		■						
02255K	124	■	■						■												■					■	
02255K	139	■	■						■												■					■	
02256K	303																										
02256N	303																										
02257	303																										
02258K	303																										
02259	206	■	■																		■						
02260	138	■	■												■							■					
02261	138	■	■												■							■					
02262	135																										
02270	303																										
02270K	303																										
02271	303																										
02282	330	■	■																								
02290	679																										
02296	138	■	■											■							■						
02301	326																										

Codice	Pag	NODI TIPO BATTENTE															NODI TIPO BILICO											
		C001	C002	C003	C004	C005	C006	C007	C008	C009	C010	C011	C012	C013	C014	C015	C016	C017	P001	P002	P003	P004	P005	P006	P007	P008	P009	P010
02304	687																											
02309	331																											
02309	427																											
02309	431																											
02314	330	■	■	■	■								■	■	■			■	■			■	■					
02315K	286	■	■	■			■						■	■	■			■	■			■	■			■		
02317	210			■																			■					
02319	321	■	■																			■						
02320	286																											
02326	322																											
02328	330	■	■																				■			■		
02331	333																											
02332	333																											
02336	331	■	■	■	■		■					■		■	■	■	■	■	■	■	■	■	■	■	■	■	■	■
02336	427	■	■	■	■		■					■		■	■	■	■	■	■	■	■	■	■	■	■	■	■	■
02336	431	■	■	■	■		■					■		■	■	■	■	■	■	■	■	■	■	■	■	■	■	■
02337	292	■	■	■	■									■	■	■						■	■	■		■	■	■
02340	274	■	■	■										■														
02341	631																											
02352	331	■	■	■	■		■	■						■								■	■			■	■	■
02354	330																											
02357	330	■	■		■																							
02359	330																											
02360	330	■	■																									
02365	323																											
02366	331																											
02366	435																											
02367	704																											
02368	315	■	■																									
02377	138																											
02379	138	■	■																									
02380	315																											
02382N	138	■	■	■			■							■	■	■						■	■			■	■	■
02383	138																											
02385	135																											
02385K	135																											
02386	135																											
02387	135	■	■	■	■		■	■						■	■	■	■	■	■	■	■	■	■	■	■	■	■	■
02387K	135	■	■	■	■		■	■						■	■	■	■	■	■	■	■	■	■	■	■	■	■	■
02390	331																											
02394	327																											
02403	206																											
02407	206																											
02408	206	■	■		■																							
02414	167	■	■																									
02415	141	■	■	■																								
02416	141																											
02422	170																											
0243001	173																											
02431	173	■	■																									
02456	171	■	■																									
02458	166																											
02473N	196																											
02474N	196																											
02476	143	■	■																									
02481N	194																											
02482N	194																											
02483	194																											

INDICE CODICE - NODO TIPO

Codice	Pag	NODI TIPO BATTENTE															NODI TIPO BILICO											
		C001	C002	C003	C004	C005	C006	C007	C008	C009	C010	C011	C012	C013	C014	C015	C016	C017	P001	P002	P003	P004	P005	P006	P007	P008	P009	P010
02487	196																											
02491	150	■	■													■			■									
0249201	151																											
02494	151																											
02500	151																											
02505	196	■	■	■			■		■	■	■			■	■	■		■	■	■		■	■			■	■	
02518N	196																											
02521N	196																											
02522N	194																											
02541N	196																											
02542N	194																											
02543	197								■																			
02544	197								■																			
02545	197	■	■	■					■					■	■	■		■	■	■		■	■			■	■	
02546	197	■	■	■					■					■	■	■		■	■	■		■	■			■	■	
02547	197	■	■	■					■					■	■	■		■	■	■		■	■			■	■	
02548	197	■	■	■					■					■	■	■		■	■	■		■	■			■	■	
02553N	196																											
02558N	196																											
02559N	196																											
02560N	194																											
02563	168	■	■	■			■		■	■	■			■	■	■		■	■	■		■	■			■	■	
02571K	303																											
02574K	303																											
02578K	303																											
02581K	254																											
02582K	254																											
02585K	259																											
02589K	303																											
0259701	638																											
02609	215	■	■	■			■		■	■	■			■	■	■		■	■	■		■	■			■	■	
02610	215	■	■	■			■		■	■	■			■	■	■		■	■	■		■	■			■	■	
02611	215	■	■	■			■		■	■	■			■	■	■		■	■	■		■	■			■	■	
02612	657																											
02675	642																											
02676	642																											
02677	642																											
02679	642																											
02682	642																											
02691	640																											
02701	653																											
0272001	666																											
0272101	666																											
0272201	666																											
0272301	666																											
0272401	666																											
0272501	666																											
0272601	666																											
0272701	666																											
0272801	666																											
02742	268	■	■			■								■		■	■		■	■		■			■	■	■	
02743	268									■																		
02744	268	■	■				■				■		■		■	■						■						
02745	268								■																			
02760	675																											
02761	675																											
02762	143	■	■						■																			
02762	674	■	■						■																			

Codice	Pag	NODI TIPO BATTENTE															NODI TIPO BILICO											
		C001	C002	C003	C004	C005	C006	C007	C008	C009	C010	C011	C012	C013	C014	C015	C016	C017	P001	P002	P003	P004	P005	P006	P007	P008	P009	P010
02763	143																											
02763	674																											
02764	676																											
02765	677																											
02770	673																											
02792	165	■	■																									
02800K	364																											
0288201	609																											
0289201	609																											
0289401	617																											
0289501	621																											
02914	595																											
02966N	627																											
02967V	628																											
0297802	615																											
0298201	607																											
02985	597																											
0298802	615																											
0299101	646																											
0299202	607																											
02996	628																											
03000	622	■	■																									
03018N	635																											
03041	605																											
03043	633																											
0304911	147	■	■	■	■	■	■	■				■	■	■	■	■	■	■	■	■	■	■	■	■	■	■	■	■
0304921	147	■	■	■	■	■	■	■				■	■	■	■	■	■	■	■	■	■	■	■	■	■	■	■	■
03050	633																											
03055	634																											
03061	705																											
03062	705																											
03063L	651																											
03064	633																											
03068	651																											
03069L	651																											
03079	602																											
03082	651																											
03083	651																											
03084	651																											
03085	651																											
03087	651																											
03088	651																											
03088L	651																											
03092	651																											
03098	651																											
03104	595																											
03105	597																											
03106	678																											
03108	678																											
03114	678																											
03115	602																											
03116	597																											
03118	597																											
03119X	602																											
03120	597																											
03122	598																											
03123	602																											
03124	688																											

INDICE CODICE - NODO TIPO

Codice	Pag	NODI TIPO BATTENTE															NODI TIPO BILICO											
		C001	C002	C003	C004	C005	C006	C007	C008	C009	C010	C011	C012	C013	C014	C015	C016	C017	P001	P002	P003	P004	P005	P006	P007	P008	P009	P010
03125	597																											
03132	602																											
03133	597																											
03136N	597																											
03137N	597	■	■																							■		
03138	602																											
03139	597																											
03140	689																											
03141N	597																											
03143	690																											
03144	691																											
03146N	595																											
03147N	595																											
03148N	595	■	■														■											
03149	330	■	■																									
03150	692																											
03151N	604																											
0315202	599																											
03155	706																											
03156	704																											
03166	693																											
03172	654																											
03177	654																											
03178	595																											
03183	597																											
03185N	694																											
03194	695																											
03195N	330	■	■																									
03196	704																											
03199X	680																											
03200	681																											
03203	332																											
03237	53	■	■	■	■	■		■	■			■	■	■	■	■	■	■	■	■	■	■	■	■	■	■	■	■
0323901	50	■	■	■				■				■	■	■	■													
0324001	50	■	■	■				■																				
0324101	50	■	■	■	■			■																			■	
0324201	50	■	■	■																								
03288	466	■	■	■				■	■	■			■	■	■											■		
03289	597																											
03290	595																											
03291	597																											
03297	595																											
03298	597																											
03314	696																											
03319	602																											
03326	643																											
0332701	643																											
0332801	643																											
0333001	638																											
0333101	638																											
0333301	638																											
03336	645																											
03336L	645																											
03337	644																											
03338	644																											
0334001	655																											
03345	655																											
03346	651																											

Codice	Pag	NODI TIPO BATTENTE															NODI TIPO BILICO											
		C001	C002	C003	C004	C005	C006	C007	C008	C009	C010	C011	C012	C013	C014	C015	C016	C017	P001	P002	P003	P004	P005	P006	P007	P008	P009	P010
044252	395	■	■	■																								
044252	404	■	■	■																								
044252	496	■	■	■																								
044261	377	■	■	■																								
044261	395	■	■	■																								
044261	496	■	■	■																								
044262	377	■	■	■																								
044262	395	■	■	■																								
044262	496	■	■	■																								
04462N	191																											
04463N	191																											
04464N	191																											
04465N	191																											
04466N	191																											
04467N	191																											
04469N	188																											
04470N	188																											
04471N	188																											
04472N	188																											
04473N	188																											
04474N	188																											
04476N	173	■	■																									
04490N	188	■	■																									
04491N	188																											
04492N	188																											
04493N	188																											
04494N	188	■	■																									
04495N	188																											
04496N	189																											
04497N	189																											
04498N	189																											
04499N	189																											
04500N	189																											
0450701	588									■																		
0451601	588																											
0452901	588							■	■																			
0453001	638	■	■																									
04542	597																											
04545	602																											
04546	597																											
04549	597																											
04559	603																											
04560	595																											
04561	602																											
04563	597																											
04572	597																											
0457701	638																											
0457901	638																											
0458001	638																											
0458101	638																											
0458201	638																											
0458301	638																											
0458401	638																											
0458601	638																											
0458801	638																											
0458901	638																											
0459001	638																											
0459101	638																											

INDICE CODICE - NODO TIPO

Codice	Pag	NODI TIPO BATTENTE															NODI TIPO BILICO											
		C001	C002	C003	C004	C005	C006	C007	C008	C009	C010	C011	C012	C013	C014	C015	C016	C017	P001	P002	P003	P004	P005	P006	P007	P008	P009	P010
052831	521						■																					
052832	17						■																					
052832	433						■																					
052832	521						■																					
052841	517						■																					
052842	517						■																					
052851	517						■																					
052852	517						■																					
052861	517						■																					
052862	517						■																					
05287	520						■																					
05288	299						■																					
05288	435						■																					
05289	489												■	■	■	■	■											
052901	11																											
052901	490																											
052902	11																											
052902	490																											
0529111	486																											
0529121	486																											
0529211	486																											
0529221	486																											
05293	11												■	■	■	■	■											
05293	487												■	■	■	■	■											
05294	300	■	■	■																								
05295	21						■																					
05295	417						■																					
05296	21						■																					
05296	417						■																					
05300	48	■	■																									
05301	48	■	■																									
05302	48	■	■																									
05303	48																											
05306	578																											
05307	578																											
05308	578																											
05309	578																											
05310	578																											
05311	580																											
05312	580																											
05313	580																											
05560	71																											
05980	191																											
05982	191																											
05983	191																											
05984	191																											
05985	191																											
05986	191																											
05987	191																											
05988	188																											
05989	191																											
05990	193																											
05991	193																											
05992	193																											
05993	191																											
05995	189																											
05997	191																											
05998	191																											

Codice	Pag	NODI TIPO BATTENTE															NODI TIPO BILICO											
		C001	C002	C003	C004	C005	C006	C007	C008	C009	C010	C011	C012	C013	C014	C015	C016	C017	P001	P002	P003	P004	P005	P006	P007	P008	P009	P010
06326	669																											
06327	672																											
06328	672																											
06329	672																											
06330	672																											
06332	669																											
06333	669																											
06334	660																											
06335	660																											
06336	660																											
06337	660																											
06338	660																											
06339	660																											
06340	660																											
06342	669																											
06343	669																											
06344	663																											
06345	663																											
06346	663																											
06347	663																											
06348	663																											
06349	663																											
06351	669																											
06352	669																											
06353	669																											
06354	663																											
06355	663																											
06356	663																											
06357	663																											
06358	663																											
06359	663																											
06360	672																											
06362	669																											
06364	663																											
06365	663																											
06366	663																											
06367	663																											
06368	663																											
06369	663																											
06370	663																											
06371	669																											
06372	669																											
06373	669																											
06374	663																											
06375	663																											
06381	670																											
06382	670																											
06383	670																											
06384	664																											
06385	664																											
06386	664																											
06387	664																											
06388	664																											
06389	664																											
06390	664																											
06391	670																											
06392	670																											
06393	670																											

INDICE CODICE - NODO TIPO

Codice	Pag	NODI TIPO BATTENTE															NODI TIPO BILICO											
		C001	C002	C003	C004	C005	C006	C007	C008	C009	C010	C011	C012	C013	C014	C015	C016	C017	P001	P002	P003	P004	P005	P006	P007	P008	P009	P010
90083	640																											
90084	640																											
90085	644																											
9008701	641																											
90088N	640																											

 **GIESSE**

**CERNIERE
PER PORTE
E FINESTRE**



CERNIERE FLASH BASE

Funzioni

Cerniera ambidestra per finestre e porte ad anta di serramenti in alluminio a giunto aperto.

Scheda tecnica on-line



Caratteristiche Tecniche

Fornita pre-assemblata per un montaggio rapido ed un perfetto posizionamento della cerniera su infissi già assemblati.

Gli speciali piastrini di fissaggio, pre-assemblati ai corpi cerniera (sistema RAPID Giesse), permettono un montaggio rapido ed un perfetto posizionamento della cerniera su infissi già assemblati.

La cerniera FLASH BASE viene applicata con estrema rapidità al serramento, anche nel caso che quest'ultimo risulti già assemblato.

Le particolari conformazioni della cerniera e delle piastrina consentono un montaggio pratico e rapido sull'infisso già assemblato ed un perfetto posizionamento della cerniera durante il fissaggio delle viti.

Le cerniere 00120 00122 00123 00128 e 00259 sono certificate secondo la normativa EN1935:2002 e classificate per finestre ove ci sia una media frequenza d'uso ed una certa cura da parte dell'utente (categoria d'uso 2* - uso medio) con elevata resistenza a fatica ed usura (durabilità grado 7* - 200.000 cicli di prova).

* In conformità a EN1935

Materiali

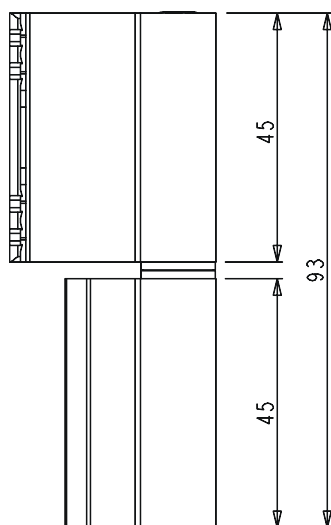
Corpi cerniera in alluminio estruso
Perno, viti e piastrine in acciaio inox
Boccole in poliammide

Portate

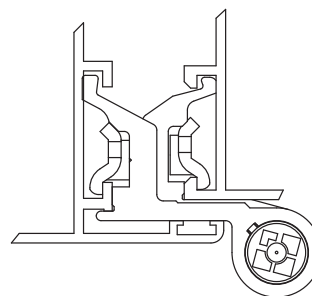
Con 2 cerniere FLASH BASE: Kg 75

Con 3 cerniere FLASH BASE: Kg 85

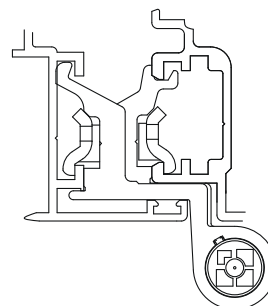
considerate su infissi con altezza mm 2000 e larghezza mm 1000.



Nodo laterale



Nodo terza anta



CERNIERE PER FINESTRE

Codice	Descrizione	NODO	Premontate	Mano	Apertura complanare	Terza anta	Base Grezzo	Anodizzato Elox	Verniciato	Trend/Oro Ottone	Pezzi per confezione
00094U	CERNIERA FLASH BASE	vedi Where Used					X		X	X	20
00095U	CERNIERA FLASH BASE	vedi Where Used					X	X	X	X	20
00099U	CERNIERA FLASH BASE	vedi Where Used					X	X	X	X	20
00100U	CERNIERA FLASH BASE	vedi Where Used					X	X	X		20
001201	CERNIERA FLASH BASE	C001	X	DX				X	X	X	50
001202	CERNIERA FLASH BASE	C001	X	SX				X	X	X	50
00120U	CERNIERA FLASH BASE	C001					X	X	X	X	20
001211	CERNIERA FLASH BASE	vedi Where Used	X	DX		X		X	X	X	50
001212	CERNIERA FLASH BASE	vedi Where Used	X	SX		X		X	X	X	50
00121U	CERNIERA FLASH BASE	vedi Where Used				X	X	X	X	X	20
001221	CERNIERA FLASH BASE	C002	X	DX				X	X	X	50
001222	CERNIERA FLASH BASE	C002	X	SX				X	X	X	50
00122U	CERNIERA FLASH BASE	C002					X	X	X	X	20
001231	CERNIERA FLASH BASE	vedi Where Used	X	DX		X		X	X	X	50
001232	CERNIERA FLASH BASE	vedi Where Used	X	SX		X		X	X	X	50
00123U	CERNIERA FLASH BASE	vedi Where Used				X	X	X	X	X	20
00126U	CERNIERA FLASH BASE	C008					X	X	X	X	20
00127U	CERNIERA FLASH BASE	C008				X	X	X	X	X	20
001281	CERNIERA FLASH BASE	C007	X	DX				X	X	X	50
001282	CERNIERA FLASH BASE	C007	X	SX				X	X	X	50
00128U	CERNIERA FLASH BASE	C007					X	X	X	X	20
00129U	CERNIERA FLASH BASE	C007				X	X	X	X	X	20
00130U	CERNIERA FLASH BASE	C005					X	X	X	X	20
001341	CERNIERA FLASH BASE	C009	X	DX				X	X	X	50
001342	CERNIERA FLASH BASE	C009	X	SX				X	X	X	50
00134U	CERNIERA FLASH BASE	C009					X	X	X	X	20
00135U	CERNIERA FLASH BASE	vedi Where Used				X	X	X	X	X	20
00136U	CERNIERA FLASH BASE	C003					X	X	X	X	20
00137U	CERNIERA FLASH BASE	vedi Where Used					X	X	X	X	20
00142U	CERNIERA FLASH BASE	vedi Where Used					X	X	X		20
001431	CERNIERA FLASH BASE	C015	X	DX		X		X	X	X	50
001432	CERNIERA FLASH BASE	C015	X	SX		X		X	X	X	50
00143U	CERNIERA FLASH BASE	C015				X	X	X	X	X	20
0014411	CERNIERA FLASH BASE	C001-C002-C013-C014-C015-C016-C017	X	DX		X		X	X		50
0014421	CERNIERA FLASH BASE	C001-C002-C013-C014-C015-C016-C017	X	SX		X		X	X		50
00144N	CERNIERA FLASH BASE	C001-C002-C013-C014-C015-C016-C017				X	X	X	X	X	20
00147N	CERNIERA FLASH BASE	C003					X	X	X		20
00227U	CERNIERA FLASH BASE	vedi Where Used						X	X		20
00240U	CERNIERA FLASH BASE	C011					X	X	X	X	20
00258U	CERNIERA FLASH BASE	vedi Where Used						X	X	X	20
002591	CERNIERA FLASH BASE	C010	X	DX		X		X	X	X	50
002592	CERNIERA FLASH BASE	C010	X	SX		X		X	X	X	50
00259U	CERNIERA FLASH BASE	C010				X	X	X	X	X	20
002701	CERNIERA FLASH BASE	vedi Where Used	X	DX			X	X	X	X	50
002702	CERNIERA FLASH BASE	vedi Where Used	X	SX			X	X	X	X	50
00278U	CERNIERA FLASH BASE	vedi Where Used			X		X	X	X	X	20
00279U	CERNIERA FLASH BASE	vedi Where Used				X	X	X	X	X	20
002811	CERNIERA FLASH BASE	vedi Where Used				X			X		50
002812	CERNIERA FLASH BASE	vedi Where Used				X			X		50
00281U	CERNIERA FLASH BASE	vedi Where Used				X	X	X	X	X	20

CERNIERE PER FINESTRE

Codice	Descrizione	NODO	Premontate	Mano	Apertura complanare	Terza anta	Base Grezzo	Anodizzato Elox	Verniciato	Trend/Oro Ottone	Pezzi per confezione
002851	CERNIERA FLASH BASE	vedi Where Used	X	DX				X	X		50
002852	CERNIERA FLASH BASE	vedi Where Used	X	SX				X	X		50
00285U	CERNIERA FLASH BASE	vedi Where Used					X	X	X	X	20
005271	CERNIERA FLASH BASE	C001-C005	X	DX				X	X	X	50
005272	CERNIERA FLASH BASE	C001-C005	X	SX				X	X	X	50
00527U	CERNIERA FLASH BASE	C001-C005					X		X		20
00529U	CERNIERA FLASH BASE	vedi Where Used				X	X	X	X	X	20
005641	CERNIERA FLASH BASE	vedi Where Used	X	DX	X			X	X		50
005642	CERNIERA FLASH BASE	vedi Where Used	X	SX	X			X	X		50
00564U	CERNIERA FLASH BASE	vedi Where Used			X			X	X	X	20
00612U	CERNIERA FLASH BASE	vedi Where Used					X	X	X	X	20

Nota: Per le cerniere "Terza anta" verificare la serie corretta su Where-used.

CERNIERE FLASH BASE 3 ALI



Funzioni

Cerniera 3 ali ambidestra, per finestre e porte leggere realizzate con profilo con canaletta.

Scheda tecnica on-line



Caratteristiche Tecniche

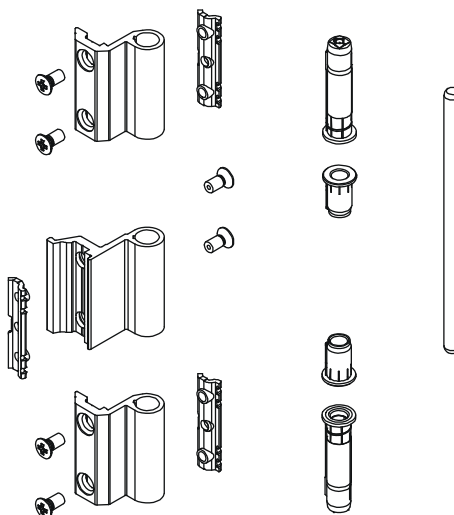
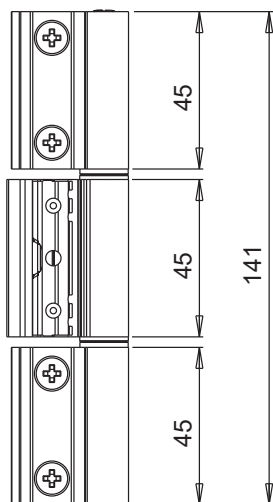
Cerniera ambidestra a tre ali idonea per porte leggere e per aperture di tipo vasistas o sporgere. Gli speciali piastrini di fissaggio, pre-assemblati ai corpi cerniera (sistema RAPID Giesse), permettono un montaggio rapido ed un perfetto posizionamento della cerniera su infissi già assemblati.

Materiali

Corpi cerniera in alluminio estruso
Perno, piastrini di fissaggio, viti e grano in acciaio inox
Boccole in resina acetlica

Portate

85 Kg con 2 cerniere
100 Kg con 3 cerniere



Codice	Descrizione	NODO	Portata 2 cerniere [kg]	Portata 3 cerniere [kg]	Base Grezzo	Anodizzato Elox	Verniciato	Trend/Oro Ottone	Pezzi per confezione
00103U	CERNIERA FLASH BASE 3 ali	C003	85	100	X				20
00115U	CERNIERA FLASH BASE 3 ali	C001	85	100	X	X	X		20
00119	CERNIERA FLASH BASE 3 ali	C001-C002-C013-C014-C015-C016-C017	85	100	X		X		20
00171	CERNIERA FLASH BASE 3 ali	vedi Where Used	85	100	X		X		20

CERNIERE FLASH

Funzioni

Cerniera ambidestra, registrabile, per finestre e porte ad anta di serramenti in alluminio a giunto aperto.

Scheda tecnica on-line



Caratteristiche Tecniche

Fornita pre-assemblata per un montaggio rapido ed un perfetto posizionamento della cerniera su infissi già assemblati.

Il perno antieffrazione, in acciaio inox stampato, è caratterizzato al centro da un collarino che ne impedisce lo sfilamento in caso di tentata forzatura.

Gli speciali piastrini di fissaggio, pre-assemblati ai corpi cerniera (sistema RAPID Giesse), permettono un montaggio rapido ed un perfetto posizionamento della cerniera su infissi già assemblati.

La cerniera FLASH viene applicata con estrema rapidità al serramento, anche nel caso che quest'ultimo risulti già assemblato.

Le particolari conformazioni della cerniera e delle piastrina consentono un montaggio pratico e rapido sull'infisso già assemblato ed un perfetto posizionamento della cerniera durante il fissaggio delle viti.

Regolazioni

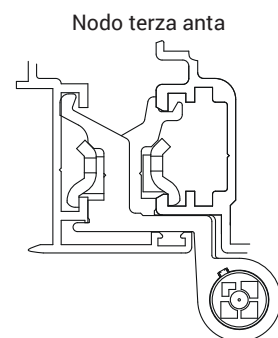
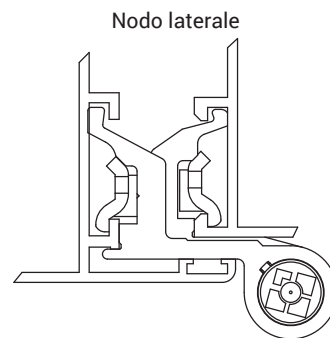
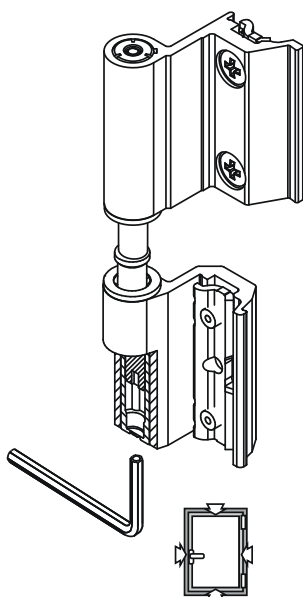
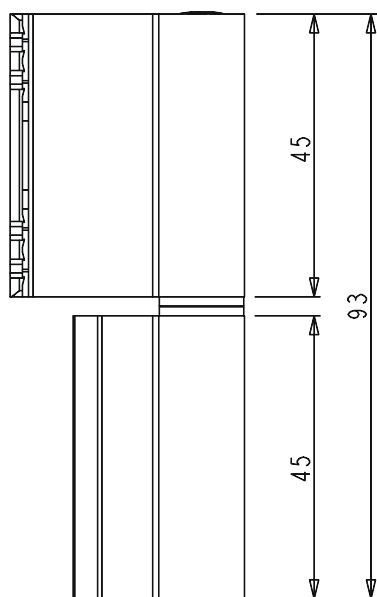
La cerniera è caratterizzata da un perno eccentrico che, regolato nelle apposite boccole, consente di ottenere una registrazione in compressione e luce di $\pm 0,3$ mm.

Materiali

Corpi cerniera in alluminio estruso
Perno, viti e piastrine in acciaio inox
Boccole in poliammide

Portate

Con 2 cerniere FLASH BASE: Kg 75
Con 3 cerniere FLASH BASE: Kg 85
considerate su infissi con altezza mm 2000 e larghezza mm 1000.



CERNIERE PER FINESTRE

Codice	Descrizione	NODO	Terza anta	Base Grezzo	Anodizzato Elox	Verniciato	Trend/Oro Ottone	Pezzi per confezione
00149U	CERNIERA FLASH	vedi Where Used		X	X	X	X	20
00150U	CERNIERA FLASH	C001		X	X	X	X	20
00151U	CERNIERA FLASH	vedi Where Used	X	X	X	X	X	20
00157U	CERNIERA FLASH	C008	X	X		X	X	20

Nota: Per le cerniere "Terza anta" verificare la serie corretta su Where-used.

KIT CERNIERE ANTA CHIC 3D 100

Funzioni

Gruppo cerniere (superiore ed inferiore) per anta battente o per anta abbinata ad anta ribalta CHIC 3D 100.

Scheda tecnica on-line



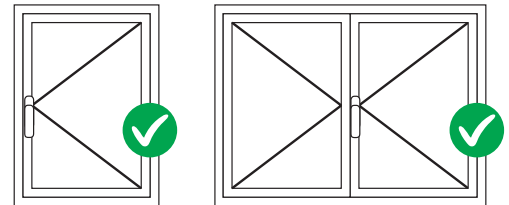
Caratteristiche Tecniche

Apertura dell'anta a 180°.
 Portata massima 100 kg.
 Montaggio semplice, facile e veloce tramite speciali camme premontate.
 In presenza di chiusura supplementare, occorre utilizzare il rostro di chiusura CHIC.
 Entrambe le cerniere sono regolabili (3D).
 Qualora vi siano impedimenti in apertura, occorre utilizzare il braccio limitatore FRIZ.

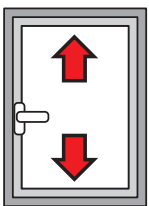
ATTENZIONE: questa cerniera è studiata per essere utilizzata solo in infissi ad apertura interna e non è idonea per infissi ad apertura esterna.

Materiali

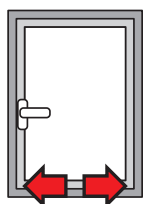
Supporto angolare in zama
 Bielle e piastre cerniere in acciaio zincato
 Perni in acciaio inox AISI 304 e bronzo alluminio
 Camme in acciaio zincato



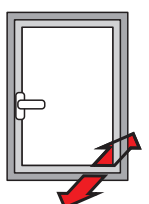
REGOLAZIONI [mm]



Altezza:
+2,5 / -1

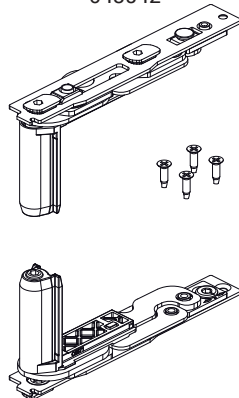


Laterale:
+1,5 / -1,5

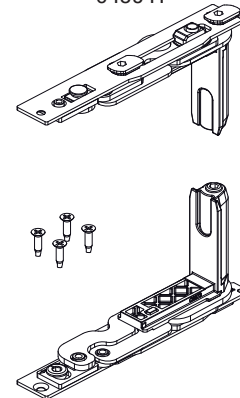


Compressione cerniera:
+1,4 / -0,6

043542



043541



Regolazioni

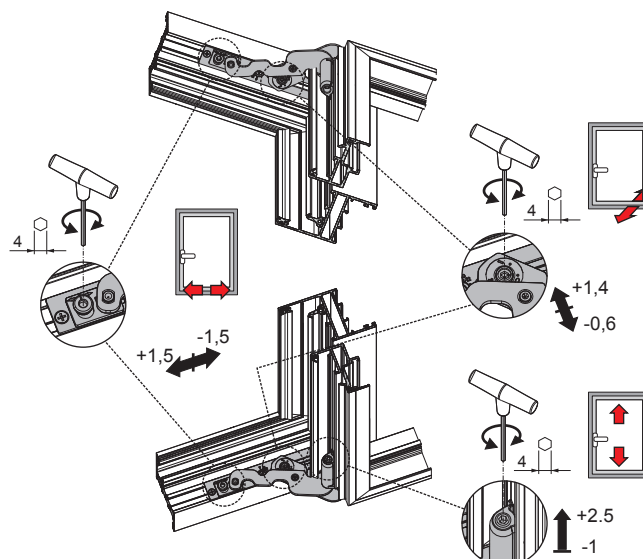


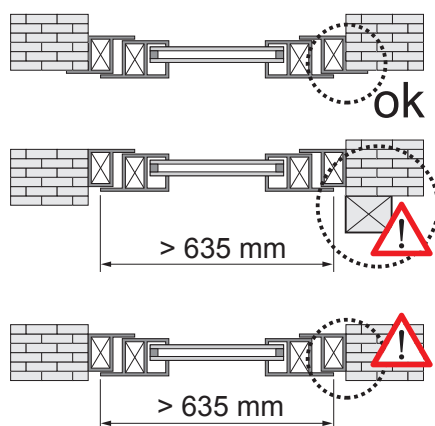
Tabella del massimo spessore del vetro realizzabile [mm]

2500	33	27	23	20	18	16	15	14	13	12	11	
2400	33	27	23	20	18	16	15	14	13	12	11	
2300	34	28	24	21	19	17	16	14	13	12	11	
2200	36	30	25	22	20	18	16	15	14	13	12	
2100	37	31	27	23	21	19	17	16	14	13	12	
2000	39	33	28	25	22	20	18	16	15	14	13	
1900	41	34	30	26	23	21	19	17	16	15	14	
1800	44	36	31	27	24	22	20	18	17	16	15	
1700	46	38	33	29	26	23	21	19	18	16	15	
1600	49	41	35	31	27	25	22	20	19	17	15	
1500	50	44	37	33	29	26	24	22	20	17	15	
1400	50	47	40	35	31	28	25	23	20	17	15	
1300	50	50	43	38	34	30	27	24	20	17	15	
1200	50	50	47	41	36	33	28	24	20	17	15	
1100	50	50	50	45	40	34	28	24	20	17		
1000	50	50	50	49	42	34	28	24	20			
900	50	50	50	50	42	34	28	24				
800	50	50	50	50	42	34	28					
700	50	50	50	50	42	34						
600												
	160	500	600	700	800	900	1000	1100	1200	1300	1400	1500

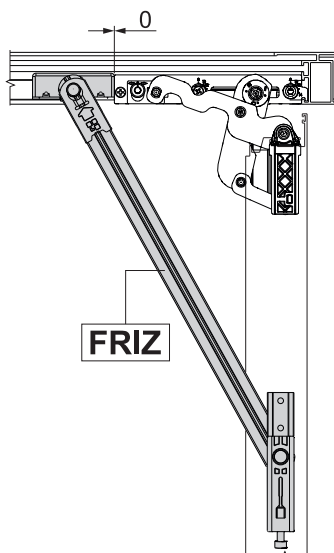
Tabella portata massima realizzabile [kg]

2500	100	100	100	100	100	100	100	100	100	100	100	
2400	100	100	100	100	100	100	100	100	100	100	100	
2300	100	100	100	100	100	100	100	100	100	100	100	
2200	100	100	100	100	100	100	100	100	100	100	100	
2100	100	100	100	100	100	100	100	100	100	100	100	
2000	100	100	100	100	100	100	100	100	100	100	100	
1900	100	100	100	100	100	100	100	100	100	100	100	
1800	100	100	100	100	100	100	100	100	100	100	100	
1700	100	100	100	100	100	100	100	100	100	100	98	
1600	100	100	100	100	100	100	100	100	100	99	92	
1500	100	100	100	100	100	100	100	100	100	93	87	
1400	100	100	100	100	100	100	100	100	93	87	81	
1300	100	100	100	100	100	100	100	94	87	80	75	
1200	100	100	100	100	100	100	95	87	80	74	69	
1100	100	100	100	100	100	95	87	79	73	68		
1000	100	100	100	100	96	87	79	72	67			
900	100	100	100	98	87	78	71	65				
800	100	100	99	87	77	69	63					
700	100	100	87	76	67	61						
600												
	160	500	600	700	800	900	1000	1100	1200	1300	1400	1500

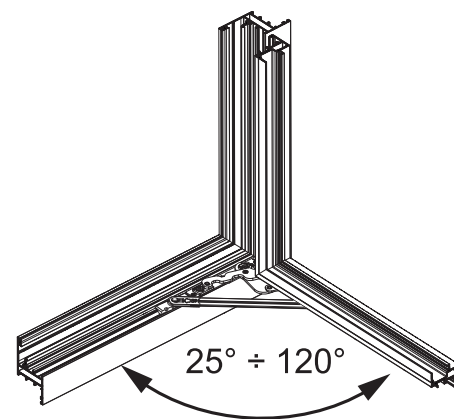
Obbligo di utilizzo del braccio FRIZ



Posizionamento del braccio FRIZ



Angolo di apertura con braccio FRIZ



Codice	Descrizione	NODO	Mano	Base Grezzo	Anodizzato Elox	Verniciato	Trend/Oro Ottone	Pezzi per confezione
043541	CHIC - KIT CERNIERE ANTA	C001-C002-C003-C005-C006	DX	X				10
043542	CHIC - KIT CERNIERE ANTA	C001-C002-C003-C005-C006	SX	X				10

KIT CERNIERE ANTA CHIC 3D 100 COMPLANARE



Funzioni

Gruppo cerniere (superiore ed inferiore) per anta battente o per anta abbinata ad anta ribalta CHIC 3D 100 COMPLANARE.

Scheda tecnica on-line



Caratteristiche Tecniche

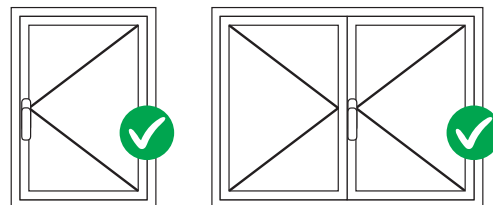
Apertura dell'anta a 105°.
Portata massima 100 kg.
Montaggio semplice, facile e veloce tramite speciali camme premontate.
In presenza di chiusura supplementare, occorre utilizzare il rostro di chiusura CHIC.

Entrambe le cerniere sono regolabili (3D).
Obbligatorio l'utilizzo del braccio limitatore CHIC (cod. 05293).

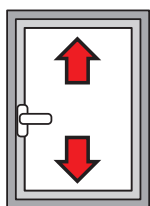
ATTENZIONE: questa cerniera è studiata per essere utilizzata solo in infissi ad apertura interna e non è idonea per infissi ad apertura esterna.

Materiali

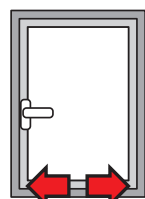
Supporto angolare in zama
Bielle e piastre cerniere in acciaio zincato
Perni in acciaio inox AISI 304 e bronzo alluminio
Camme in acciaio zincato



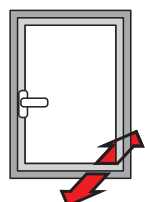
REGOLAZIONI [mm]



Altezza:
+2,5 / -1

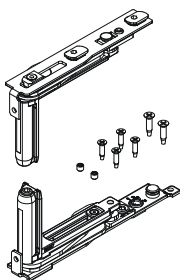


Laterale:
+1,5 / -1,5

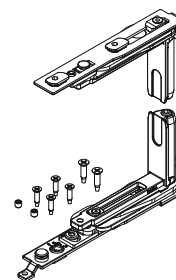


Compressione cerniera:
+1,4 / -0,6

052902



052901



Regolazioni

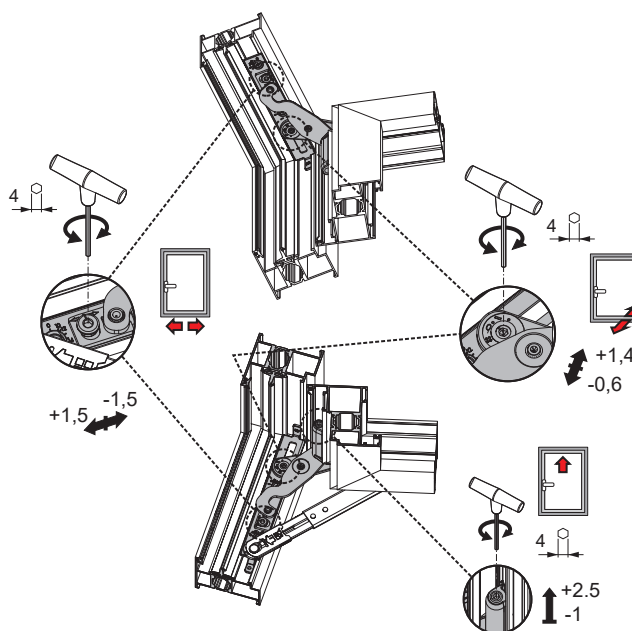


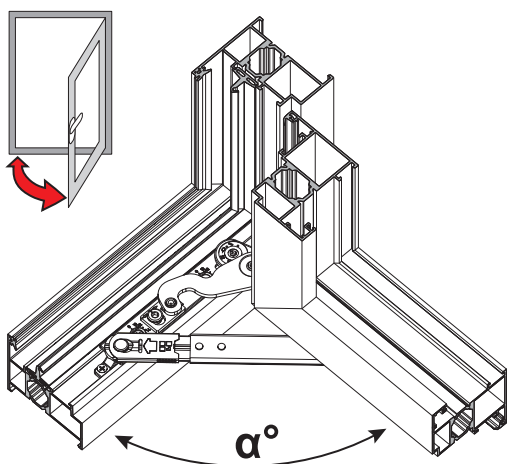
Tabella del massimo spessore del vetro realizzabile [mm]

3000	27	22	19	16	15	13	12	11						
2900	27	23	19	17	15	14	12	11						
2800	28	23	20	18	16	14	13	12	11					
2700	29	24	21	18	16	15	13	12	11					
2600	30	25	22	19	17	15	14	13	12	11				
2500	33	27	23	20	18	16	15	14	13	12				
2400	33	27	23	20	18	16	15	14	13	12	11			
2300	34	28	24	21	19	17	16	14	13	12	11			
2200	36	30	25	22	20	18	16	15	14	13	12			
2100	37	31	27	23	21	19	17	16	14	13	12			
2000	39	33	28	25	22	20	18	16	15	14	13			
1900	41	34	30	26	23	21	19	17	16	15	14			
1800	44	36	31	27	24	22	20	18	17	16	15			
1700	46	38	33	29	26	23	21	19	18	16	15			
1600	49	41	35	31	27	25	22	20	19	17	15			
1500	50	44	37	33	29	26	24	22	20	17	15			
1400	50	47	40	35	31	28	25	23	20	17	15			
1300	50	50	43	38	34	30	27	24	20	17	15			
1200	50	50	47	41	36	33	28	24	20	17	15			
1100	50	50	50	45	40	34	28	24	20	17	15			
1000	50	50	50	49	42	34	28	24	20					
900	50	50	50	50	42	34	28	24						
800	50	50	50	50	42	34	28							
700	50	50	50	50	42	34								
600	50	50	50	50	42	34								
	420	500	600	700	800	900	1000	1100	1200	1300	1400	1500		

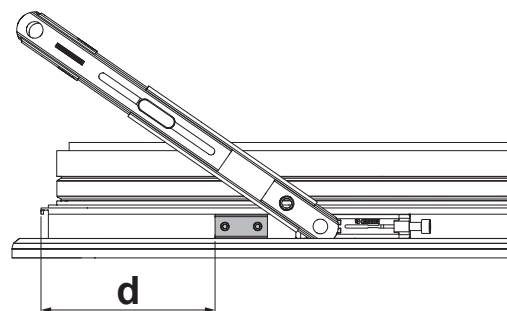
Tabella portata massima realizzabile [kg]

3000	100	100	100	100	100	100	100	100						
2900	100	100	100	100	100	100	100	100						
2800	100	100	100	100	100	100	100	100	100					
2700	100	100	100	100	100	100	100	100	100	100				
2600	100	100	100	100	100	100	100	100	100	100	100			
2500	100	100	100	100	100	100	100	100	100	100	100	100		
2400	100	100	100	100	100	100	100	100	100	100	100	100	100	
2300	100	100	100	100	100	100	100	100	100	100	100	100	100	100
2200	100	100	100	100	100	100	100	100	100	100	100	100	100	100
2100	100	100	100	100	100	100	100	100	100	100	100	100	100	100
2000	100	100	100	100	100	100	100	100	100	100	100	100	100	100
1900	100	100	100	100	100	100	100	100	100	100	100	100	100	100
1800	100	100	100	100	100	100	100	100	100	100	100	100	100	100
1700	100	100	100	100	100	100	100	100	100	100	100	100	100	100
1600	100	100	100	100	100	100	100	100	100	100	100	100	100	98
1500	100	100	100	100	100	100	100	100	100	100	100	100	99	92
1400	100	100	100	100	100	100	100	100	100	100	100	100	93	87
1300	100	100	100	100	100	100	100	100	100	100	100	93	87	81
1200	100	100	100	100	100	100	100	100	100	94	87	80	75	75
1100	100	100	100	100	100	100	100	100	95	87	80	74	69	69
1000	100	100	100	100	100	100	95	87	79	73	68			
900	100	100	100	100	100	96	87	79	72	67				
800	100	100	100	98	87	78	71	65						
700	100	100	99	87	77	69	63							
600	100	100	87	76	67	61								
	420	500	600	700	800	900	1000	1100	1200	1300	1400	1500		

Braccio limitatore CHIC (05293)



d (mm)	α°
102	105°
127	90°
>127	<90°
α° MAX 105	



Codice	Descrizione	NODO	Mano	Base Grezzo	Anodizzato Elox	Verniciato	Trend/Oro Ottone	Pezzi per confezione
052901	CHIC 100 FLUSH-KIT CERNIERA ANTA	C013-C014-C015-C016-017	DX					10
052902	CHIC 100 FLUSH-KIT CERNIERA ANTA	C013-C014-C015-C016-017	SX					10

Codice	Descrizione	Nodo tipo	Base Grezzo	Anodizzato Elox	Verniciato	Trend/Oro Ottone	Pezzi per confezione
05293	CHIC - BRACCIO LIMITATORE	C013-C014-C015-C016-C017	X				10

KIT CERNIERE ANTA CHIC 3D 130

Funzioni

Gruppo cerniere (superiore ed inferiore) per anta battente o per anta abbinata ad anta ribalta CHIC 3D 130.

Scheda tecnica on-line



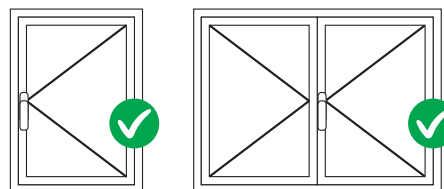
Caratteristiche Tecniche

Apertura dell'anta a 180°.
 Portata massima 130 kg.
 Montaggio semplice, facile e veloce tramite speciali camme premontate.
 In presenza di chiusura supplementare, occorre utilizzare il rostro di chiusura CHIC.
 Entrambe le cerniere sono regolabili (3D).
 Qualora vi siano impedimenti in apertura, occorre utilizzare il braccio limitatore FRIZ.

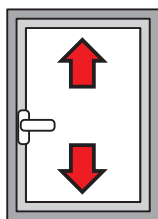
ATTENZIONE: questa cerniera è studiata per essere utilizzata solo in infissi ad apertura interna e non è idonea per infissi ad apertura esterna.

Materiali

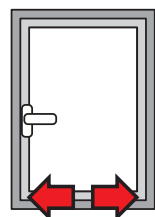
Supporto angolare in zama
 Bielle e piastre cerniere in acciaio zincato
 Perni in acciaio inox AISI 304 e bronzo alluminio
 Camme in acciaio zincato



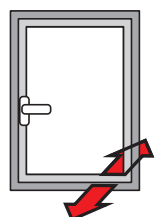
REGOLAZIONI [mm]



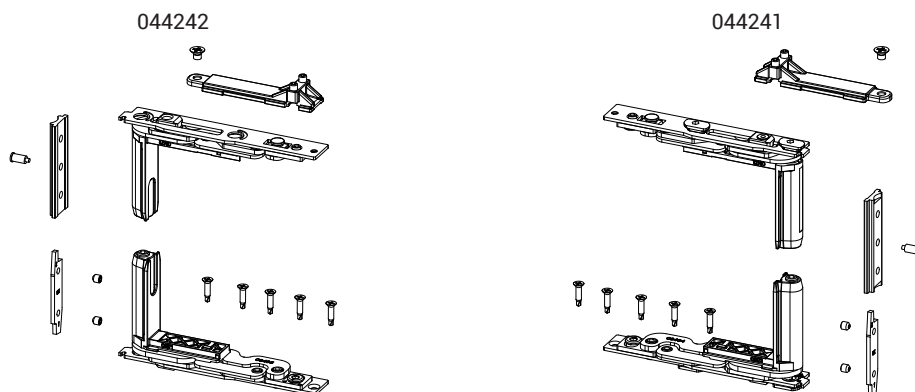
Altezza:
+2,5 / -1



Laterale:
+1,5 / -1,5



Compressione cerniera:
+1,4 / -0,6



Regolazioni

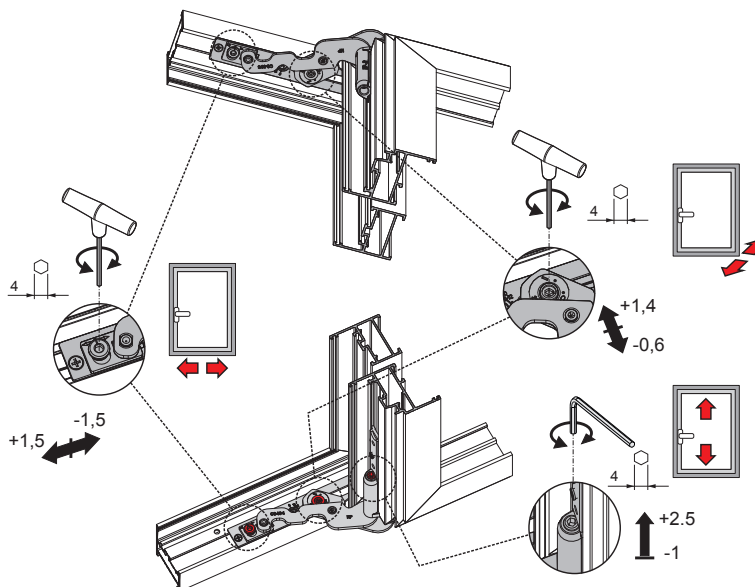


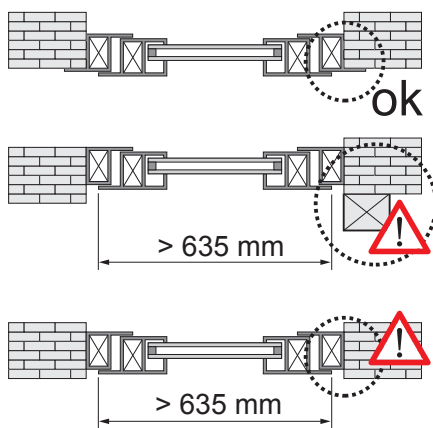
Tabella del massimo spessore del vetro realizzabile [mm]

2800	35	29	25	22	19	17	16	14	13	12	12		
2700	37	31	26	23	20	18	17	15	14	13	12		
2600	39	32	28	24	21	19	18	16	15	14	13	12	
2500	43	35	30	27	24	21	19	18	16	15	14	13	
2400	43	35	30	27	24	21	19	18	16	15	14	13	
2300	44	37	32	28	25	22	20	18	17	16	15	14	
2200	46	39	33	29	26	23	21	19	18	17	15	14	
2100	49	40	35	30	27	24	22	20	19	17	16	15	
2000	51	43	36	32	28	26	23	21	20	18	17	16	
1900	54	45	38	34	30	27	24	22	21	19	18	17	
1800	57	47	40	35	31	28	26	24	22	20	19	18	
1700	60	50	43	38	33	30	27	25	23	21	20	18	
1600	60	53	46	40	35	32	29	27	25	23	21	18	
1500	60	57	49	43	38	34	31	28	26	24	21	18	
1400	60	60	52	46	40	36	33	30	28	24	21	18	
1300	60	60	56	49	44	39	36	33	28	24	21	18	
1200	60	60	60	53	47	43	39	33	28	24	21		
1100	60	60	60	58	52	46	39	33	28	24			
1000	60	60	60	60	57	47	39	33	28				
900	60	60	60	60	58	47	39	33					
800	60	60	60	60	58	47	39						
700	60	60	60	60	58	47							
600	200	500	600	700	800	900	1000	1100	1200	1300	1400	1500	1600

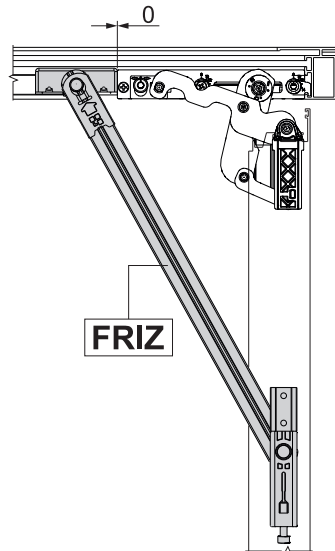
Tabella portata massima realizzabile [kg]

2800	124	124	124	124	124	124	124	124	124	124	124	124		
2700	126	126	126	126	126	126	126	126	126	126	126	126		
2600	128	128	128	128	128	128	128	128	128	128	128	128	128	
2500	130	130	130	130	130	130	130	130	130	130	130	130	130	
2400	130	130	130	130	130	130	130	130	130	130	130	130	130	
2300	130	130	130	130	130	130	130	130	130	130	130	130	130	
2200	130	130	130	130	130	130	130	130	130	130	130	130	130	
2100	130	130	130	130	130	130	130	130	130	130	130	130	130	
2000	130	130	130	130	130	130	130	130	130	130	130	130	130	
1900	130	130	130	130	130	130	130	130	130	130	130	130	130	
1800	130	130	130	130	130	130	130	130	130	130	130	130	130	
1700	130	130	130	130	130	130	130	130	130	130	130	130	127	
1600	130	130	130	130	130	130	130	130	130	130	130	127	119	
1500	130	130	130	130	130	130	130	130	130	130	128	119	112	
1400	130	130	130	130	130	130	130	130	130	129	119	111	104	
1300	130	130	130	130	130	130	130	130	130	129	119	111	103	97
1200	130	130	130	130	130	130	130	130	130	119	110	102	95	
1100	130	130	130	130	130	130	130	130	119	109	101	94		
1000	130	130	130	130	130	119	108	99	92					
900	130	130	130	130	119	107	98	90						
800	130	130	130	119	106	95	87							
700	130	130	119	104	93	84								
600	200	500	600	700	800	900	1000	1100	1200	1300	1400	1500	1600	

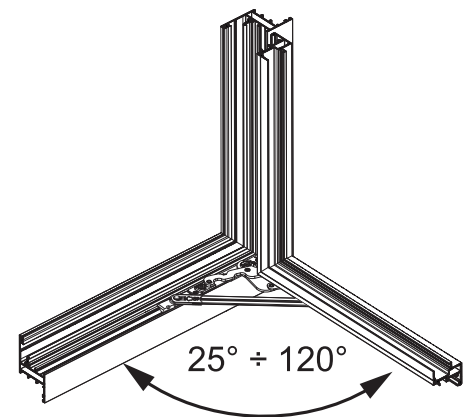
Obbligo di utilizzo del braccio FRIZ



Posizionamento del braccio FRIZ

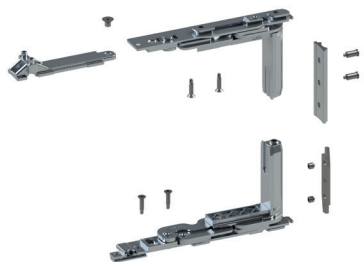


Angolo di apertura con braccio FRIZ



Codice	Descrizione	NODO	Mano	Base Grezzo	Anodizzato Elox	Verniciato	Trend/Oro Ottone	Pezzi per confezione
044241	CHIC - KIT CERNIERE ANTA	C001	DX	X				10
044242	CHIC - KIT CERNIERE ANTA	C001	SX	X				10

KIT CERNIERE ANTA CHIC 3D 150



Funzioni

Gruppo cerniere (superiore ed inferiore) per anta battente o per anta abbinata ad anta ribalta CHIC 3D 150.

Scheda tecnica on-line

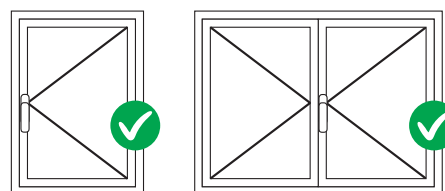


Caratteristiche Tecniche

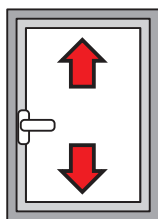
Apertura dell'anta a 180°.
 Portata massima 150 kg.
 Disponibile in versione destra e sinistra.
 Montaggio semplice, facile e veloce tramite speciali camme premontate.
 In presenza di chiusura supplementare, occorre utilizzare il rostro di chiusura CHIC.
 Entrambe le cerniere sono regolabili (3D).
 Qualora vi siano impedimenti in apertura, occorre utilizzare il braccio limitatore FRIZ.
ATTENZIONE: questa cerniera è studiata per essere utilizzata solo in infissi ad apertura interna e non è idonea per infissi ad apertura esterna.

Materiali

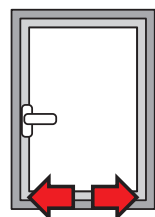
Supporto angolare in zama
 Bielle e piastre cerniere in acciaio zincato
 Perni in acciaio inox AISI 304 e bronzo alluminio
 Camme in acciaio zincato



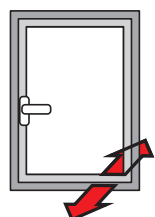
REGOLAZIONI [mm]



Altezza:
+2,5 / -1

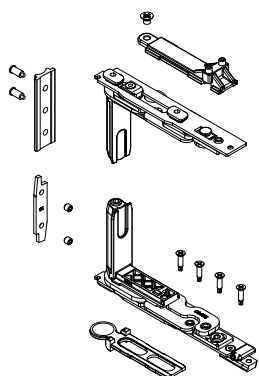


Laterale:
+1,5 / -1,5

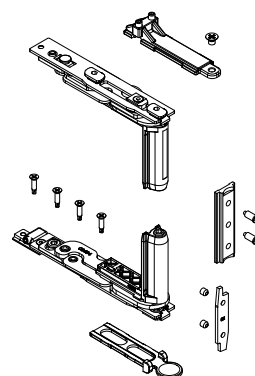


Compressione cerniera:
+1,4 / -0,6

0436421



0436411



Regolazioni

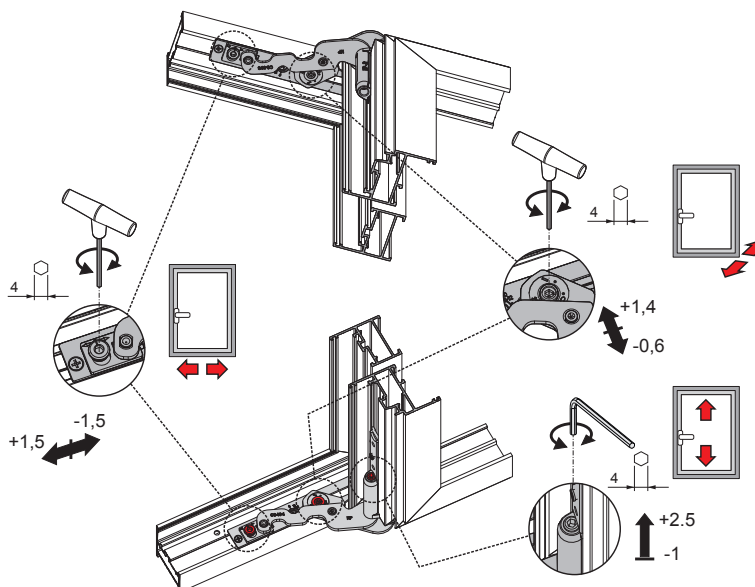


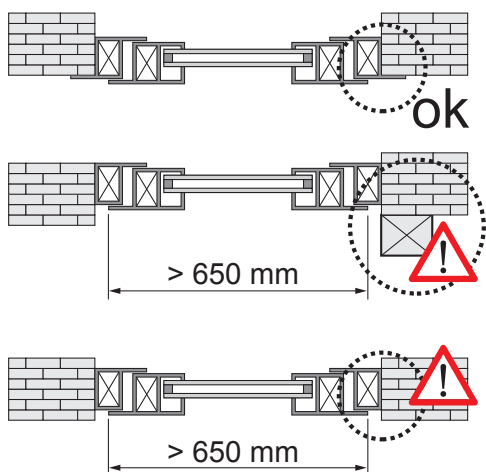
Tabella del massimo spessore del vetro realizzabile [mm]

2800	40	33	29	25	22	20	18	17	15	14					
2700	42	35	30	26	23	21	19	18	16	15					
2600	45	37	32	28	25	22	20	19	17	16	15				
2500	49	41	35	31	27	25	22	20	19	18	16	15			
2400	49	41	35	31	27	25	22	20	19	18	16	15			
2300	51	43	37	32	28	26	23	21	20	18	17	16			
2200	54	45	38	33	30	27	24	22	21	19	18	17			
2100	56	47	40	35	31	28	25	23	22	20	19	18			
2000	59	49	42	37	33	29	27	25	23	21	20	18			
1900	60	52	44	39	34	31	28	26	24	22	21	19			
1800	60	55	47	41	36	33	30	27	25	23	22	20			
1700	60	58	49	43	38	35	31	29	27	25	23	20			
1600	60	60	53	46	41	37	33	31	28	26	23	20			
1500	60	60	56	49	44	39	36	33	30	26	23	20			
1400	60	60	60	53	47	42	38	35	30	26	23	20			
1300	60	60	60	57	50	45	41	35	30	26	23	20			
1200	60	60	60	60	55	49	42	35	30	26	23				
1100	60	60	60	60	59	51	42	35	30	26					
1000	60	60	60	60	60	51	42	35	30						
900	60	60	60	60	60	51	42	35							
800	60	60	60	60	60	51	42								
700	60	60	60	60	60	51									
600	470	500	600	700	800	900	1000	1100	1200	1300	1400	1500	1600		

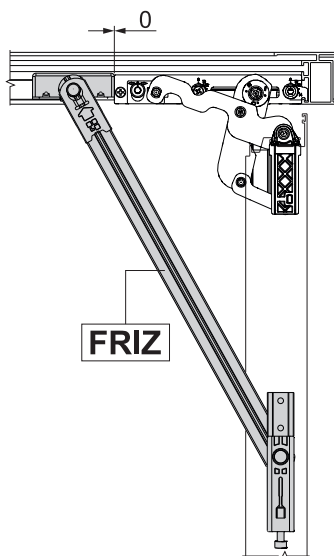
Tabella portata massima realizzabile [kg]

2800	143	143	143	143	143	143	143	143	143	143	143	143	143	143	143
2700	145	145	145	145	145	145	145	145	145	145	145	145	145	145	145
2600	148	148	148	148	148	148	148	148	148	148	148	148	148	148	148
2500	150	150	150	150	150	150	150	150	150	150	150	150	150	150	150
2400	150	150	150	150	150	150	150	150	150	150	150	150	150	150	150
2300	150	150	150	150	150	150	150	150	150	150	150	150	150	150	150
2200	150	150	150	150	150	150	150	150	150	150	150	150	150	150	150
2100	150	150	150	150	150	150	150	150	150	150	150	150	150	150	150
2000	150	150	150	150	150	150	150	150	150	150	150	150	150	150	150
1900	150	150	150	150	150	150	150	150	150	150	150	150	150	150	150
1800	150	150	150	150	150	150	150	150	150	150	150	150	150	150	146
1700	150	150	150	150	150	150	150	150	150	150	150	150	150	147	138
1600	150	150	150	150	150	150	150	150	150	150	150	150	148	138	130
1500	150	150	150	150	150	150	150	150	150	150	150	150	139	130	122
1400	150	150	150	150	150	150	150	150	150	150	150	140	130	121	113
1300	150	150	150	150	150	150	150	150	150	150	140	130	120	112	105
1200	150	150	150	150	150	150	150	150	141	130	120	111	104		
1100	150	150	150	150	150	150	143	130	119	110	102				
1000	150	150	150	150	144	130	118	108	100						
900	150	150	150	146	130	117	106	97							
800	150	150	148	130	115	104	94								
700	150	150	130	113	101	91									
600	470	500	600	700	800	900	1000	1100	1200	1300	1400	1500	1600		

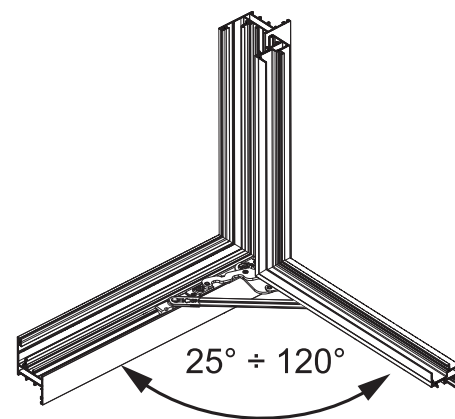
Obbligo di utilizzo del braccio FRIZ



Posizionamento del braccio FRIZ



Angolo di apertura con braccio FRIZ



Codice	Descrizione	NODO	Mano	Base Grezzo	Anodizzato Elox	Verniciato	Trend/Oro Ottone	Pezzi per confezione
0436411	CHIC - KIT CERNIERE ANTA	C001-C002-C003-C004-C005-C006	DX	X				10
0436421	CHIC - KIT CERNIERE ANTA	C001-C002-C003-C004-C005-C006	SX	X				10

KIT CERNIERE ANTA CHIC 3D 130 ERRE

Funzioni

Gruppo cerniere (superiore ed inferiore) per anta battente o per anta abbinata ad anta ribalta CHIC 3D 130 ERRE.

Scheda tecnica on-line



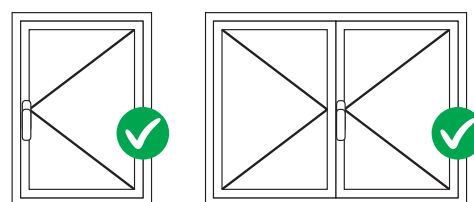
Caratteristiche Tecniche

Apertura dell'anta a 180°.
Portata massima 130 kg.
Montaggio semplice, facile e veloce tramite speciali camme premontate.
Entrambe le cerniere sono regolabili (3D).
Qualora vi siano impedimenti in apertura, occorre utilizzare il braccio limitatore FRIZ.

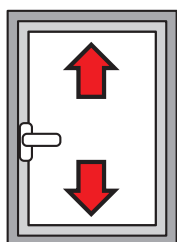
ATTENZIONE: questa cerniera è studiata per essere utilizzata solo in infissi ad apertura interna e non è idonea per infissi ad apertura esterna.

Materiali

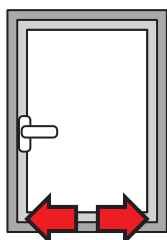
Supporto angolare in zama
Bielle e piastre cerniere in acciaio zincato
Perni in acciaio inox AISI 304 e bronzo alluminio
Camme in acciaio zincato



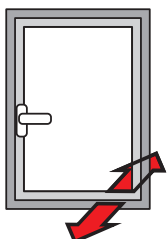
REGOLAZIONI [mm]



Altezza:
+2.5 / -1

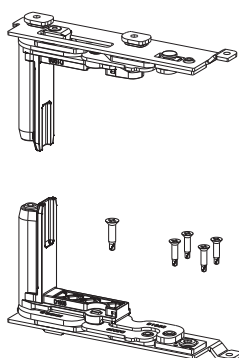


Laterale:
+1,5 / -1,5

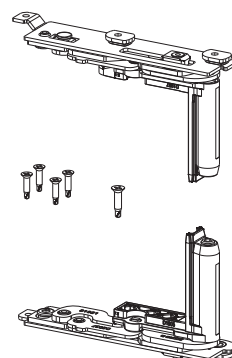


Compressione cerniera:
+1,4 / -0,6

052832



052831



Regolazioni

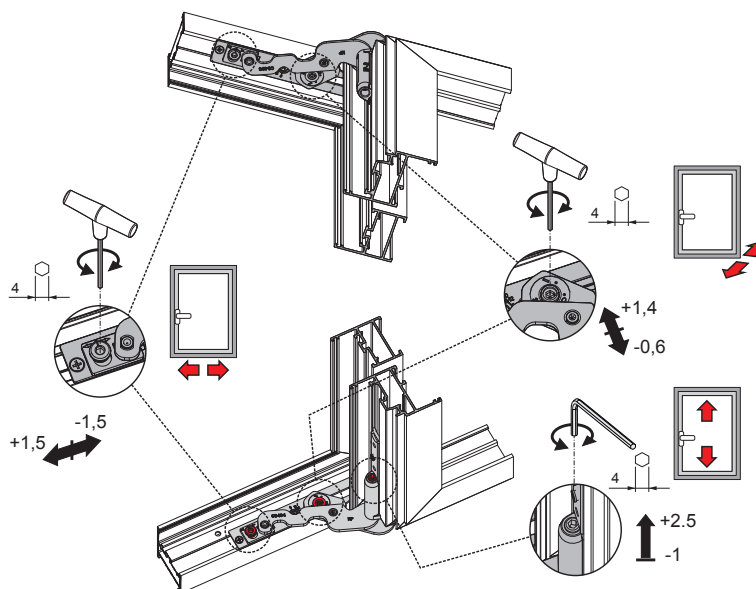


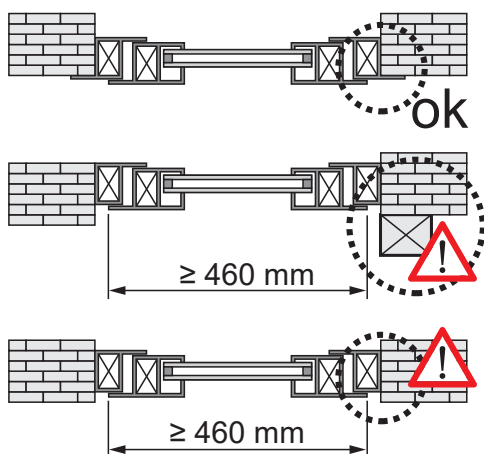
Tabella portata massima realizzabile [kg]

2800	124	124	124	124	124	124	124	124	124	124	124		
2700	126	126	126	126	126	126	126	126	126	126	126		
2600	128	128	128	128	128	128	128	128	128	128	128		
2500	130	130	130	130	130	130	130	130	130	130	130		
2400	130	130	130	130	130	130	130	130	130	130	130		
2300	130	130	130	130	130	130	130	130	130	130	130		
2200	130	130	130	130	130	130	130	130	130	130	130		
2100	130	130	130	130	130	130	130	130	130	130	130		
2000	130	130	130	130	130	130	130	130	130	130	130		
1900	130	130	130	130	130	130	130	130	130	130	130		
1800	130	130	130	130	130	130	130	130	130	130	130		
1700	130	130	130	130	130	130	130	130	130	130	127		
1600	130	130	130	130	130	130	130	130	130	130	127	119	
1500	130	130	130	130	130	130	130	130	130	128	119	112	
1400	130	130	130	130	130	130	130	130	129	119	111	104	
1300	130	130	130	130	130	130	130	129	119	111	103	97	
1200	130	130	130	130	130	130	130	119	110	102	95		
1100	130	130	130	130	130	130	119	109	101	94			
1000	130	130	130	130	130	119	108	99	92				
900	130	130	130	130	119	107	98	90					
800	130	130	130	119	106	95	87						
700	130	130	119	104	93	84							
600	200	500	600	700	800	900	1000	1100	1200	1300	1400	1500	1600

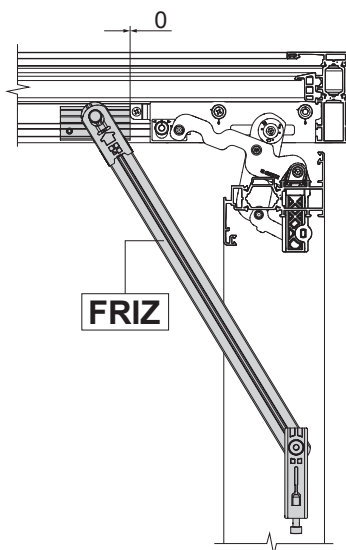
Tabella del massimo spessore del vetro realizzabile [mm]

2800	35	29	25	22	19	17	16	14	13	12	12		
2700	37	31	26	23	20	18	17	15	14	13	12		
2600	39	32	28	24	21	19	18	16	15	14	13	12	
2500	43	35	30	27	24	21	19	18	16	15	14	13	
2400	43	35	30	27	24	21	19	18	16	15	14	13	
2300	44	37	32	28	25	22	20	18	17	16	15	14	
2200	46	39	33	29	26	23	21	19	18	17	15	14	
2100	49	40	35	30	27	24	22	20	19	17	16	15	
2000	51	43	36	32	28	26	23	21	20	18	17	16	
1900	54	45	38	34	30	27	24	22	21	19	18	17	
1800	57	47	40	35	31	28	26	24	22	20	19	18	
1700	60	50	43	38	33	30	27	25	23	21	20	18	
1600	60	53	46	40	35	32	29	27	25	23	21	18	
1500	60	57	49	43	38	34	31	28	26	24	21	18	
1400	60	60	52	46	40	36	33	30	28	24	21	18	
1300	60	60	56	49	44	39	36	33	28	24	21	18	
1200	60	60	60	53	47	43	39	33	28	24	21		
1100	60	60	60	58	52	46	39	33	28	24			
1000	60	60	60	60	57	47	39	33	28				
900	60	60	60	60	58	47	39	33					
800	60	60	60	60	58	47	39						
700	60	60	60	60	58	47							
600	200	500	600	700	800	900	1000	1100	1200	1300	1400	1500	1600

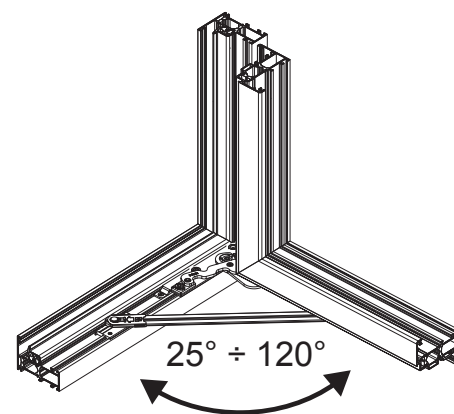
Obbligo di utilizzo del braccio FRIZ



Posizionamento del braccio FRIZ



Angolo di apertura con braccio FRIZ



Codice	Descrizione	NODO	Mano	Base Grezzo	Anodizzato Elox	Verniciato	Trend/Oro Ottone	Pezzi per confezione
052831	CHIC 130 ERRE - KIT CERNIERE ANTA	C007	DX	X				10
052832	CHIC 130 ERRE - KIT CERNIERE ANTA	C007	SX	X				10

CERNIERE CHIC PER VASISTAS

Funzioni

Gruppo cerniere per Vasistas a scomparsa.

Scheda tecnica on-line



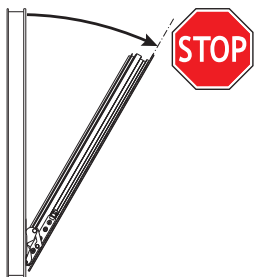
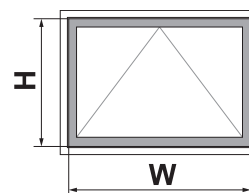
Caratteristiche Tecniche

Apertura totale della cerniera 180° per facilitarne il montaggio.
 Fissaggio sul telaio senza lavorazioni, tramite della camme premontate.
 Regolazione dell'anta in altezza (+2,5 ÷ -0,5 mm) e compressione (+1,4 ÷ -0,6 mm) micrometriche e indipendenti tra loro.
 La cerniera è completata da 2 elementi Alzante che ne migliorano la stabilità.
 Portata massima (*) 250 kg
 Altezza massima (*) 3.000 mm
 (*) sono conseguenza del limitatore di apertura utilizzato (vedi tabella limitatori di apertura).
 Larghezza massima 2.500 mm. Oltre 1.500 e 2.000 mm è necessario utilizzare n° 1 o n° 2 Alzante 04363 (vedi schema utilizzo Alzante).

Materiali

Supporto Anta in zama GS Silver PLUS
 Bielle e piastre cerniere e camme in acciaio zincato
 Perni e viti in acciaio inox AISI 304
 Elemento alzante in poliammide grigia

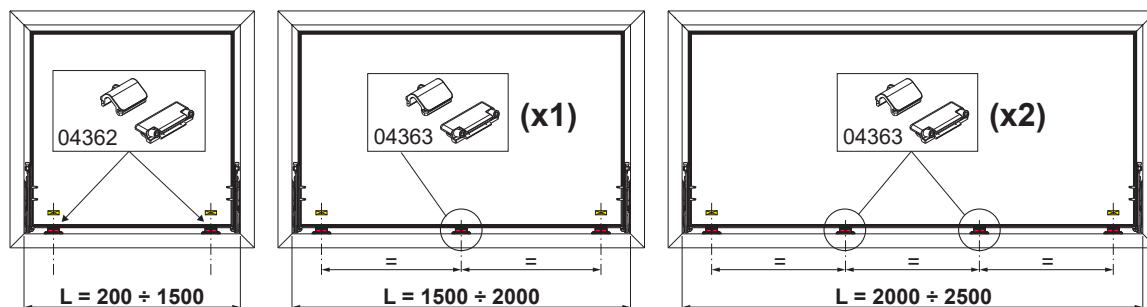
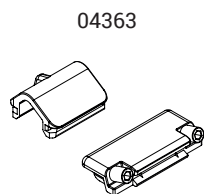
CHIC BOTTOM HUNG



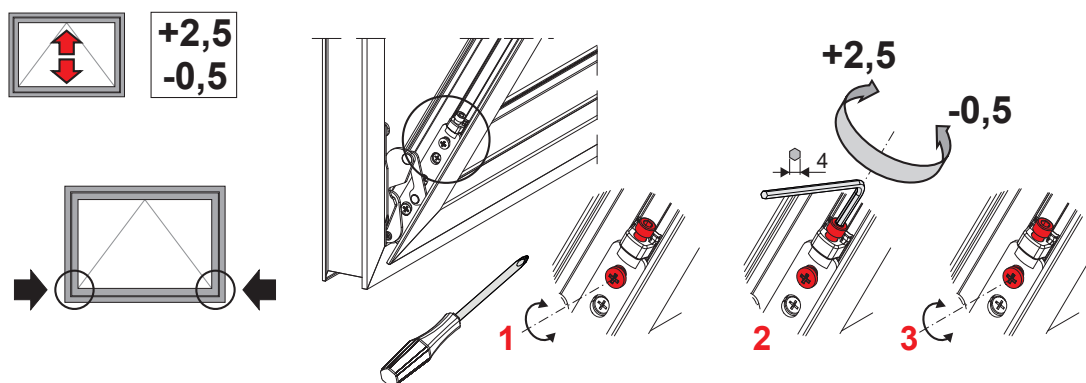
Obbligatorio: limitatore di apertura.

Descrizione	Codice	Portate	W (mm)	H (mm)
RALLENTY (150mm)	02041K	50 kg	200÷2500	400÷1500
RALLENTY (250mm)	02040K	80 kg	200÷2500	570÷2500
FRIZ (140mm)	02800K	130 kg	200÷2500	420÷2500
FRIZ (300mm)	02030K	130 kg	200÷2500	580÷2500
FUTURA HP	01175K	250 kg	780÷2500	600÷3000

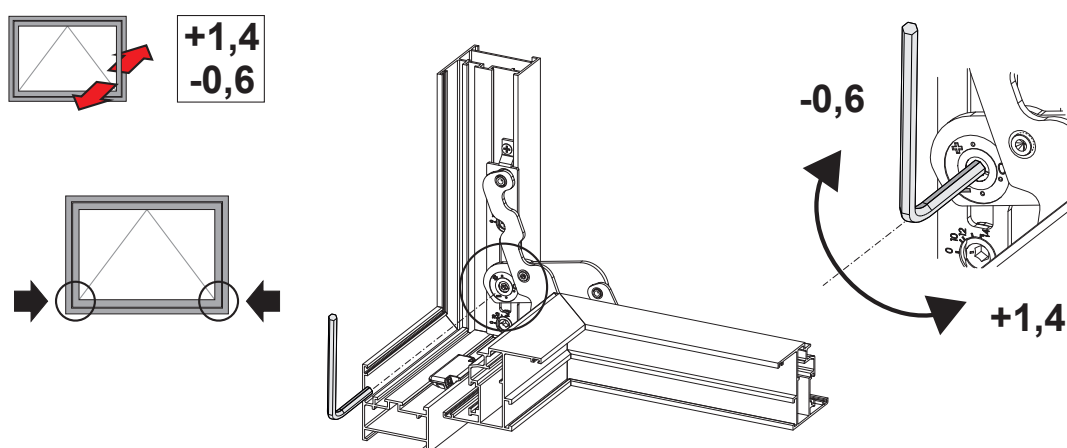
Utilizzo Alzante



Regolazione dell'altezza



Regolazione della compressione



Codice	Descrizione	Nota	NODO	Base Grezzo	Anodizzato Elox	Verniciato	Trend/Oro Ottone	Pezzi per confezione
04362	CHIC - KIT CERNIERE VASISTAS	coppia	C001-C002-C004-C005-C006	X				10
04363	CHIC - ALZANTE VASISTAS		C001-C002-C004-C005-C006	X				10

CERNIERE CHIC ERRE PER VASISTAS

Funzioni

Gruppo cerniere per Vasistas a scomparsa.

Scheda tecnica on-line



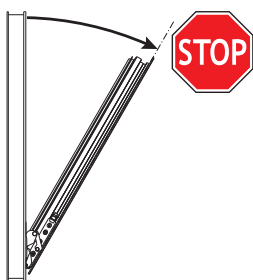
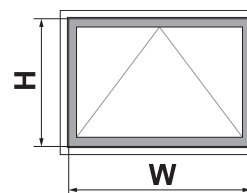
Caratteristiche Tecniche

Apertura totale della cerniera 180° per facilitarne il montaggio.
 Fissaggio sul telaio senza lavorazioni, tramite della camme premontate.
 Regolazione dell'anta in altezza (+2,5 ÷ -0,5 mm) e compressione (+1,4 ÷ -0,6 mm) micrometriche e indipendenti tra loro.
 La cerniera è completata da 2 elementi Alzante che ne migliorano la stabilità.
 Portata massima (*) 250 kg
 Altezza massima (*) 3.000 mm
 (*) sono conseguenza del limitatore di apertura utilizzato (vedi tabella limitatori di apertura).
 Larghezza massima 2.500 mm. Oltre 1.500 e 2.000 mm è necessario utilizzare n° 1 o n° 2 Alzante 05296 (vedi schema utilizzo Alzante).

Materiali

Supporto Anta in zama GS Silver PLUS
 Bielle e piastre cerniere e camme in acciaio zinca-to
 Perni e viti in acciaio inox AISI 304
 Elemento alzante in poliammide grigia

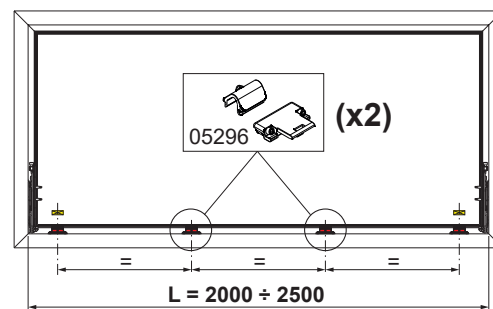
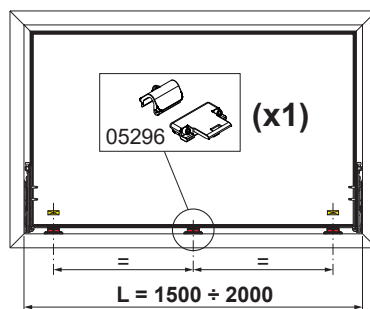
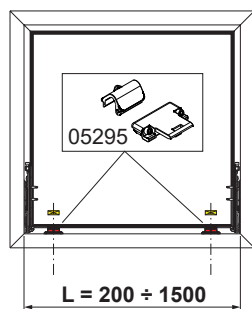
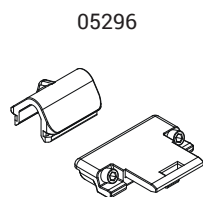
CHIC BOTTOM HUNG



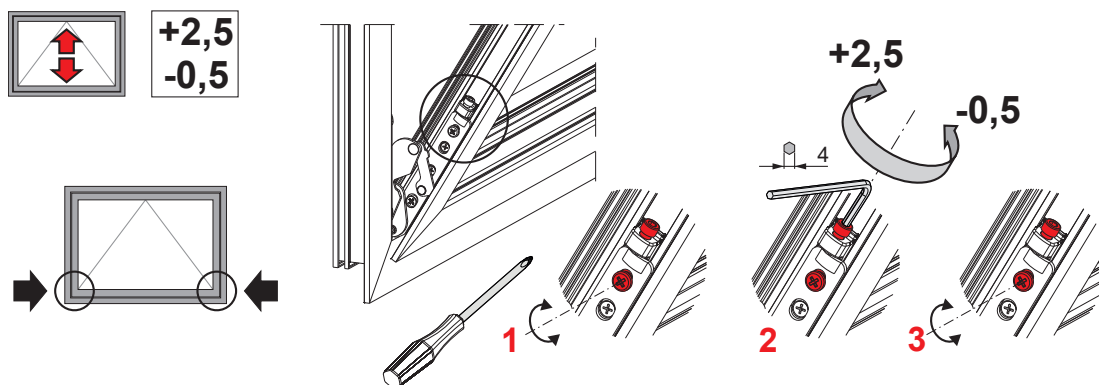
Obbligatorio: limitatore di apertura.

Descrizione	Codice	Portate	W (mm)	H (mm)
RALLENTY (150mm)	02043K	50 kg	200÷2500	400÷1500
RALLENTY (250mm)	02042K	70 kg	200÷2500	570÷1500
FRIZ (300mm)	02034K	70 kg	200÷2500	580÷2500
FUTURA HP	01207	250 kg	780÷2500	600÷3000

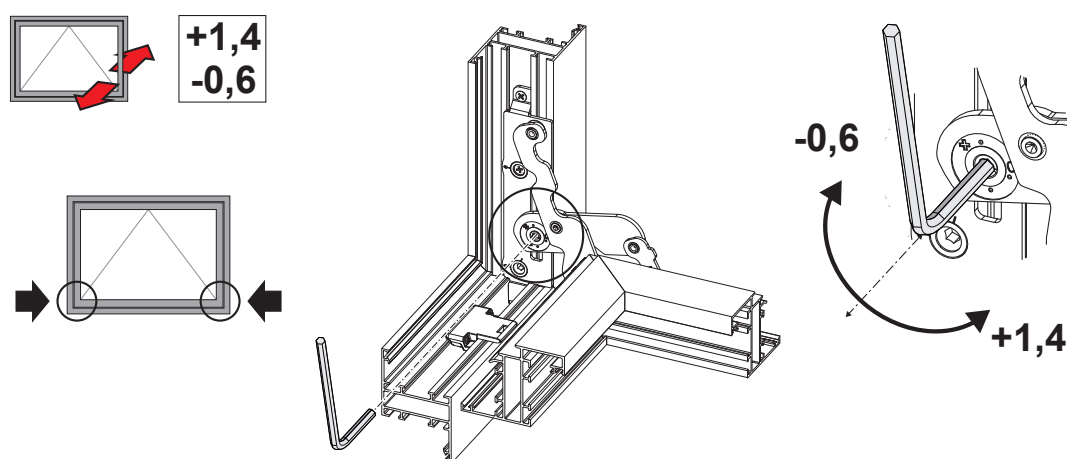
Utilizzo Alzante



Regolazione dell'altezza



Regolazione della compressione



Codice	Descrizione	Nota	NODO	Base Grezzo	Anodizzato Elox	Verniciato	Trend/Oro Ottone	Pezzi per confezione
05295	CHIC ERRE - KIT CERNIERE VASISTAS	coppia	C007	X				10
05296	CHIC ERRE - ALZANTE CERNIERE VASISTAS		C007	X				10

KIT CERNIERE ANTA INVISIBILE



Funzioni

Gruppo cerniere (superiore e inferiore) per anta battente o per anta abbinata ad anta ribalta FUTURA 3D 170 HP Invisible.

Scheda tecnica on-line



Caratteristiche Tecniche

Il prodotto è studiato per profili anta con canaletta liscia.
Nei profili con canaletta scaricata è necessario utilizzare gli spessori Art. 04406 (1,5 mm) o Art.04407 (2 mm).

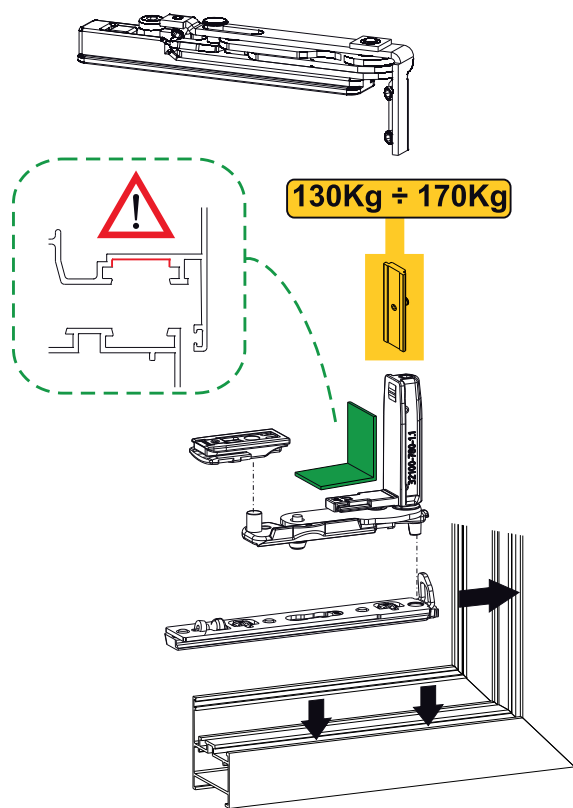
Materiali

Cerniera in acciaio inox e zama, perno e grani in acciaio inox
Boccole in poliammide

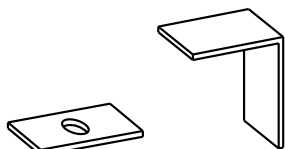
Portate

Il prodotto è con portata base di 130 kg.
Per portate maggiori fino a 170 Kg serve utilizzare il kit di rinforzo Art.04409 o Art. 04411.

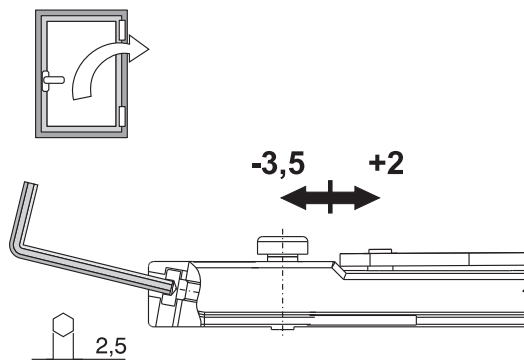
Montaggio



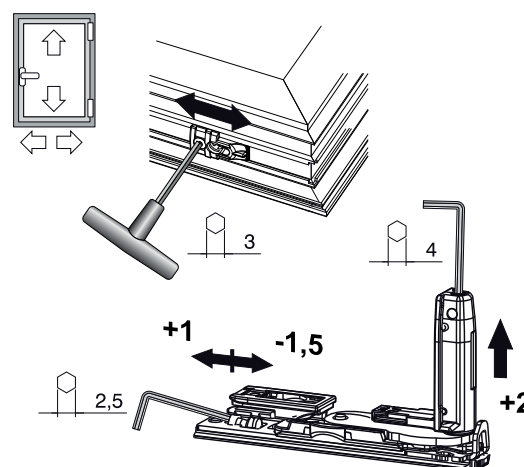
Spessori Futura 3D 170 HP Invisible

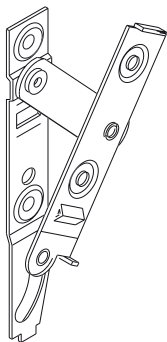


Regolazione caduta anta



Regolazione laterale e verticale





CERNIERE PER VASISTAS

Funzioni

Cerniera per finestre a vasistas di rapida applicazione e sicuro fissaggio. Permette l'apertura dell'anta a vasistas senza che vi siano cerniere in vista.

Scheda tecnica on-line



Caratteristiche Tecniche

Viene fissata con camme e piastrine e per il suo montaggio non sono necessarie lavorazioni sulle guarnizioni.

Permette l'apertura a vasistas dell'anta a 32°.

La sua applicazione e funzionamento all'interno della camera permette di realizzare infissi a vasistas senza che vi siano cerniere in vista.

Materiali

Cerniera e piastrine in acciaio con finitura Zinco Nichel

Piastrine in acciaio inox

Viti e piastrine lunghe in acciaio con finitura Zinco Nichel

Dotazioni

8 Viti TSP M5x8

4 Piastrine a camme filettate

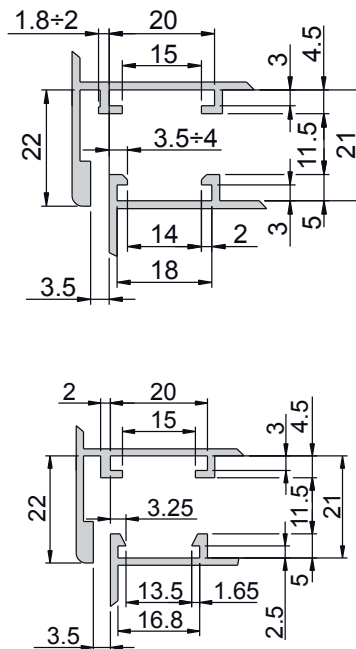
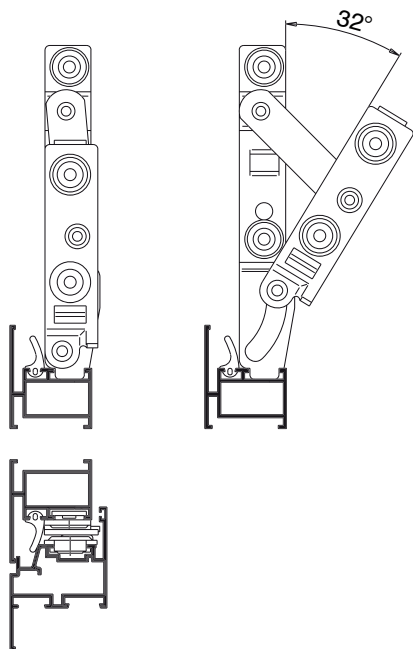
2 Piastrine lunghe filettate

Portate

con 2 cerniere:

20 kg considerate su infissi con altezza massima di mm 700

Altezza minima 170 mm



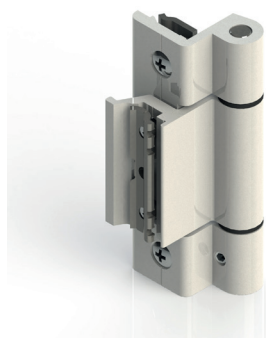
Codice	Descrizione	Nota	NODO	Base Grezzo	Anodizzato Elox	Verniciato	Trend/Oro Ottone	Pezzi per confezione
0205101	CERNIERE PER VASISTAS	coppia	C001	X				10

CERNIERE BRIDGE 2

Funzioni

Cerniera a contrasto, per finestre e porte leggere realizzate con profilo con canaletta.

Scheda tecnica on-line



Caratteristiche Tecniche

Cerniera ambidestra idonea per porte leggere e per aperture di tipo vasistas o sporgere.

Fornita pre-assemblata (ad esclusione del piastrino di fissaggio della cerniera telaio) per un montaggio rapido ed un perfetto posizionamento della cerniera su infissi già assemblati.

Il piastrino anta con speciale dentellatura (sistema RAPID Giesse), garantisce la massima tenuta della cerniera al profilo.

Perno sfilabile per separare l'anta dal telaio, senza smontare la cerniera dal profilo.

Materiali

Corpi cerniera in alluminio estruso

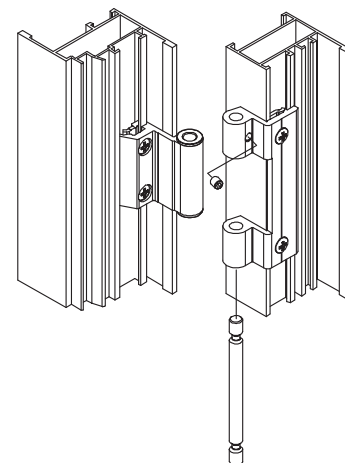
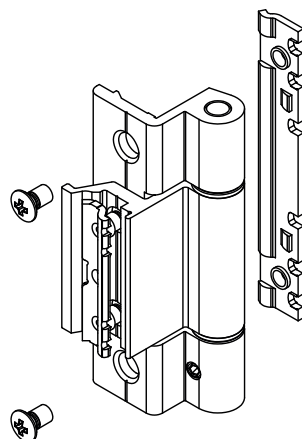
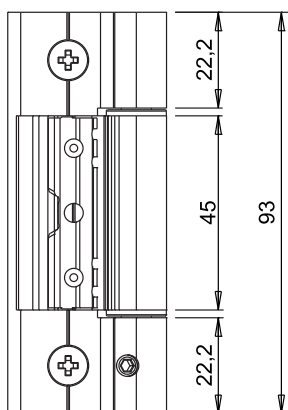
Perno, piastrini di fissaggio, viti e grano in acciaio inox

Boccole in resina acetilica

Portate

90 Kg con 2 cerniere

100 Kg con 3 cerniere



Codice	Descrizione	NODO	Terza anta	Portata 2 cerniere [kg]	Portata 3 cerniere [kg]	Base Grezzo	Anodizzato Elox	Verniciato	Trend/Oro Ottone	Pezzi per confezione
00600N	CERNIERA BRIDGE 2	C001-C002		90	100	X	X	X	X	20
00601N	CERNIERA BRIDGE 2	C001	x	90	100	X	X	X	X	20
00602N	CERNIERA BRIDGE 2	C007		90	100	X	X	X	X	20
00603N	CERNIERA BRIDGE 2		x	90	100	X	X	X	X	20
00604N	CERNIERA BRIDGE 2	C008		90	100	X	X	X	X	20
00605N	CERNIERA BRIDGE 2		x	90	100		X	X	X	20
00606N	CERNIERA BRIDGE 2	C009		90	100	X	X	X	X	20
00607N	CERNIERA BRIDGE 2		x	90	100	X	X	X	X	20
00609N	CERNIERA BRIDGE 2	C005		90	100	X	X	X		20

Nota: Per le cerniere "Terza anta" verificare la serie corretta su Where-used.

CERNIERE PER PORTA A CONTRASTO



CERNIERE CELERA

Funzioni

Cerniera a contrasto per porte da applicare in canaletta. Regolabile lateralmente a porta installata.

Scheda tecnica on-line



Caratteristiche Tecniche

Cerniera idonea per porte soggette ad uso frequente con elevata resistenza a fatica ed usura.

I piastrini di fissaggio, con speciale sagomatura, garantiscono la massima tenuta sulla canaletta del profilo.

La cerniera CELERA viene applicata con estrema rapidità al serramento, anche nel caso che quest'ultimo risulti già montato, grazie ai piastrini di fissaggio che sono pre-assemblati ai corpi cerniera (sistema RAPID Giesse).

È quindi possibile applicare una cerniera supplementare (ad esempio al centro) anche dopo la posa in opera senza dover smontare l'anta.

Regolazione laterale (± 1 mm) agendo sulla boccola eccentrica della cerniera anta, mediante una chiave esagonale di 6 mm.

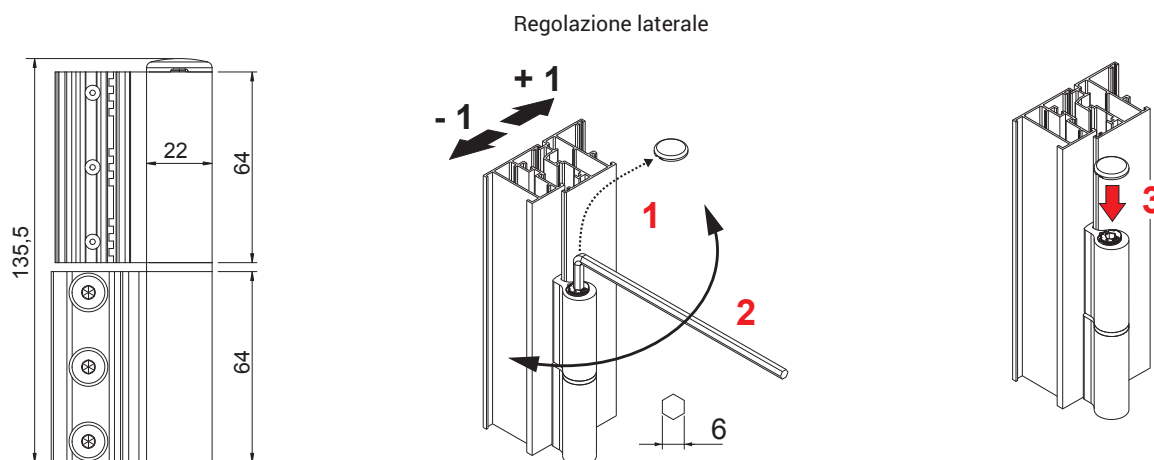
Materiali

Corpi cerniera in alluminio estruso

Perno Ø10, piastrini di fissaggio, viti di fissaggio in acciaio inox

Boccola eccentrica, elemento di blocco registrazione e rondella in resina acetilica

Tappo in poliammide



Codice	Descrizione	NODO	Apertura complanare	Terza anta	Portata 2 cerniere [kg]	Portata 3 cerniere [kg]	Marcatura CE	Base Grezzo	Anodizzato Elox	Verniciato	Trend/Oro Ottone	Pezzi per confezione
00681	CERNIERA CELERA	C001 - C002 - C005			100	120	GRADO 12	X	X	X		20
00682	CERNIERA CELERA	C007			100	120	-	X	X	X		20
00684	CERNIERA CELERA	vedi Where Used	X		100	120	GRADO 12	X	X	X		20
00685	CERNIERA CELERA	vedi Where Used			90	110	-	X	X	X		20
00687	CERNIERA CELERA	C008			90	110	-	X	X	X		20
00688	CERNIERA CELERA	C009			100	120	-	X	X	X		20
00689	CERNIERA CELERA	vedi Where Used			100	120	-	X	X	X		20
00690	CERNIERA CELERA	vedi Where Used		X	80	100	-	X	X	X	X	20



CERNIERE FULCRA

Funzioni

Cerniera a contrasto per porte, da applicare in canaletta e regolabile nelle tre direzioni (laterale, altezza e compressione). Grazie all'innovativo sistema di regolazione (brevettato) i due corpi cerniera si mantengono sempre allineati a prescindere dallo spostamento laterale effettuato.

Scheda tecnica on-line



Caratteristiche Tecniche

Cerniera idonea per porte soggette ad uso frequente (categoria d'uso 4* - uso gravoso).

L'innovativo sistema di regolazione (brevettato) rende più facili e precisi gli interventi di allineamento dell'anta al telaio garantendo sempre il perfetto allineamento dei due corpi cerniera.

I piastrini di fissaggio con speciale sagomatura garantiscono la massima tenuta su entrambi i lati della canaletta del profilo.

Le viti supplementari di rinforzo incrementano la resistenza allo scivolamento. Il dispositivo di regolazione in altezza funge anche da cuscinetto reggispinta incrementando la resistenza a fatica della cerniera (durabilità grado 7* - 200.000 cicli di apertura).

Regolazioni nelle tre direzioni:

- Regolazione laterale (+/- 2 mm.), agendo con chiave a brugola sul perno eccentrico, bloccandolo poi nella posizione desiderata mediante due grani.

- Regolazione in altezza (0/+ 3 mm.), agendo con chiave a brugola sul grano solidale al corpo cerniera telaio.

- Regolazione in pressione (+/- 0,5 mm.), agendo sulla boccola eccentrica posta nel corpo cerniera telaio.

(*) In conformità a EN1935

Materiali

Corpi cerniera in alluminio estruso

Perno in acciaio inox

Grano di regolazione verticale in zama con finitura zincata sigillata

Piastrini di fissaggio, grani e viti in acciaio inox

Boccola eccentrica in tecnopolimero

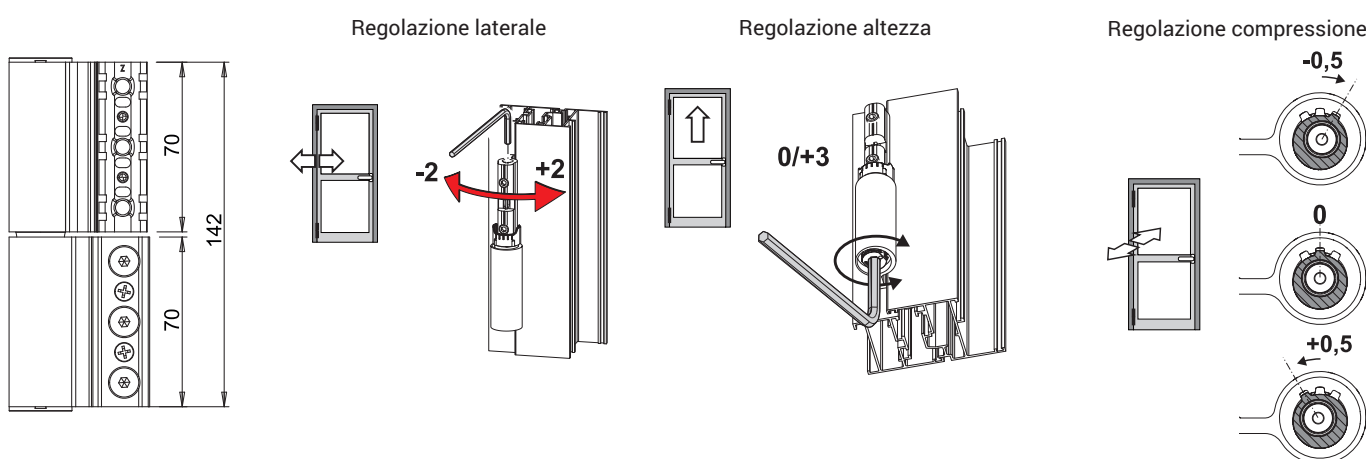
Tappi e bussola di centraggio in poliammide

Portate

120 kg con 2 cerniere

150 kg con 3 cerniere

Marcatura CE in conformità a EN1935



Codice	Descrizione	NODO	Apertura complanare	Apertura	Portata 2 cerniere [kg]	Portata 3 cerniere [kg]	Marcatura CE	Base Grezzo	Anodizzato Elox	Verniciato	Trend/Oro Ottone	Pezzi per confezione
00700	CERNIERA FULCRA CAMERA EUROPEA	C001	-	Interna	120	150	grado 13	X	X	X	X	10
00701	CERNIERA FULCRA R40	C007-C008	-	Interna	120	150	grado 12	X	X	X	X	10
00702	CERNIERA FULCRA APERTURA EST.C.E.	vedi Where Used	Si	Esterna	100	120	grado 11	X	X	X	X	10
00703	CERNIERA FULCRA ALU 16	vedi Where Used	-	Interna	110	130	grado 12	X	X	X		10

CERNIERE FLASH XXL

Funzioni

Cerniera a contrasto per porte da applicare in canaletta, regolabile in due direzioni a porta installata.

Da abbinare ai cover in alluminio acquistabili separatamente dalla cerniera.

Scheda tecnica on-line



Caratteristiche Tecniche

Cerniera idonea per porte soggette ad uso frequente (categoria d'uso 4* - uso gravoso).

Soluzione ideale per la realizzazione di porte di grandi dimensioni, peso elevato ed uso intensivo.

Il cuscinetto reggispinta, posto tra i due corpi cerniera, incrementa la resistenza a fatica ed usura della cerniera (durabilità grado 7* - 200.000 cicli di prova). La cerniera lato telaio viene fissata al profilo con viti auto-foranti passanti attraverso il corpo cerniera, per aumentare la stabilità del sistema.

Perno totalmente o parzialmente sfilabile, per il montaggio dell'anta al telaio anche in condizioni di spazio particolarmente disagiati.

Regolazioni in due direzioni a porta installata:

- regolazione laterale (+/-1 mm) agendo sulla boccia eccentrica nella cerniera anta mediante la chiave speciale art. 03900.

- regolazione in altezza (-2/+4 mm), eseguibile mediante il blocchetto di sollevamento anta in dotazione, da posizionare in corrispondenza della cerniera superiore lato anta

La cerniera va abbinata ai cover cerniera anta e cerniera telaio (art. 00599), verniciabili e ossidabili, acquistabili separatamente. L'applicazione del cover a posa ultimata evita il danneggiamento delle parti in vista della cerniera durante le fasi di montaggio, trasporto e installazione.

Speciale piastrino di precarico in dotazione, da posizionare in corrispondenza della cerniera anta inferiore, per garantire l'allineamento anta/telaio in condizioni di carico elevato.

Il piastrino è acquistabile anche separatamente (art. 00591) in sostituzione dei piastrini standard in dotazione alla cerniera, quando si realizzano porte con tre cerniere, con terza cerniera in posizione centrale.

* In conformità a EN1935

Materiali

Corpi cerniera in alluminio estruso ossidato nero
Perno Ø10, cuscinetto reggispinta, viti e grano di trattenimento in acciaio inox

Boccola eccentrica in resina acetica

Piastrini di fissaggio in alluminio estruso

Piastrino di precarico in alluminio estruso

Blocchetto di sollevamento in zama pressofusa

Grano di regolazione in altezza in acciaio zincato

Tappo in poliammide

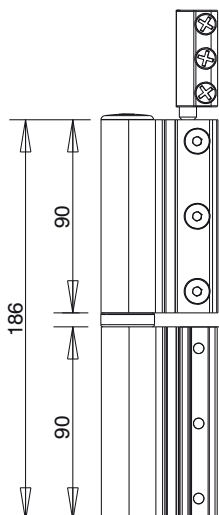
Cover in alluminio estruso

Portate

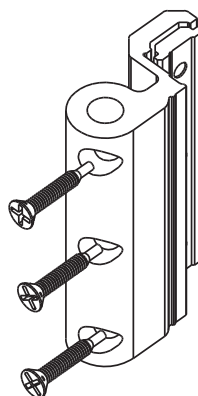
160 Kg con 2 cerniere

180 Kg con 3 cerniere

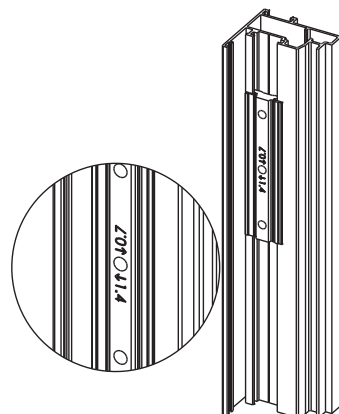
Marchatura CE in conformità a EN1935



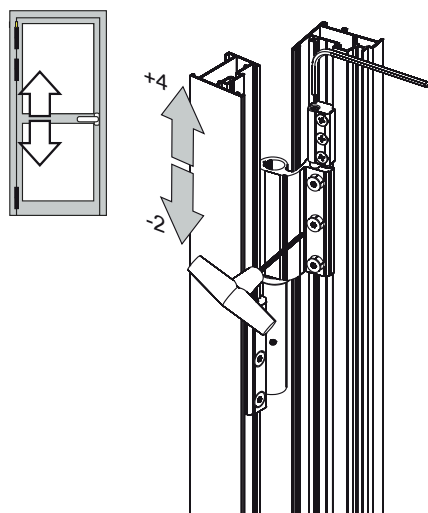
Viti autoforanti



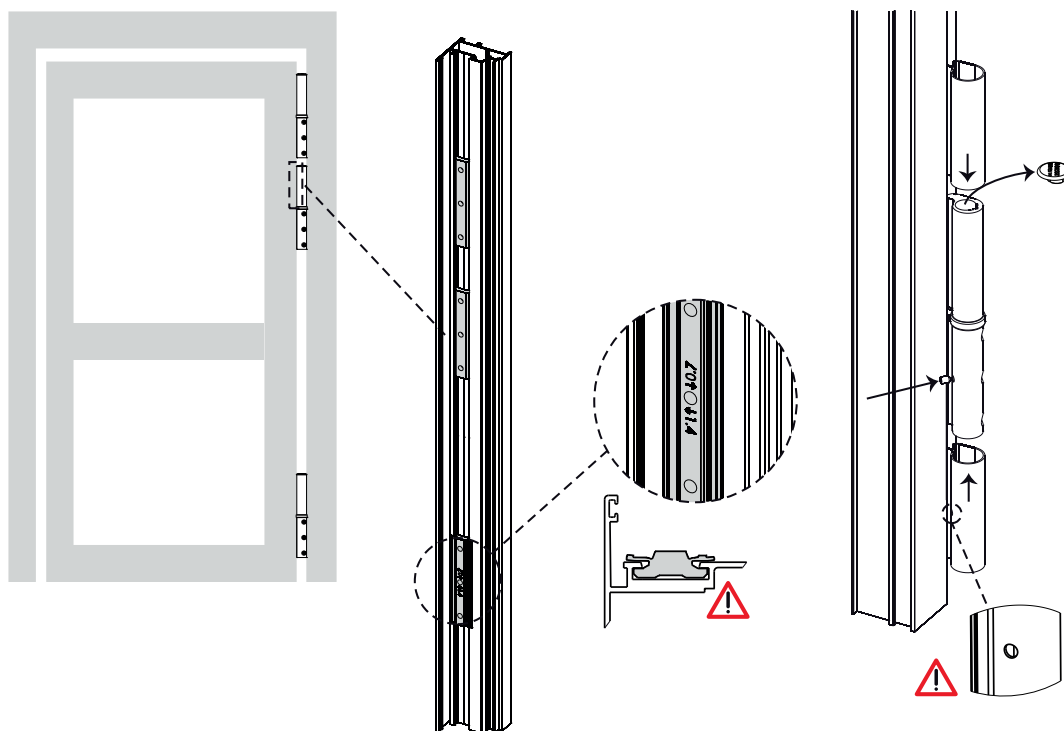
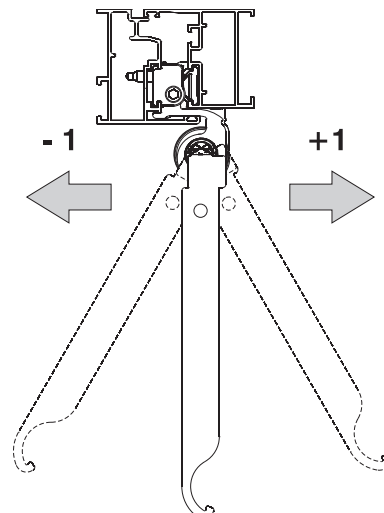
Piastrino di precarico



Regolazione in altezza



Regolazione laterale



Codice	Descrizione	NODO	Gradino	Apertura complanare	Terza anta	Portata 2 cerniere [kg]	Portata 3 cerniere [kg]	Marchatura CE	Base Grezzo	Anodizzato Elox	Verniciato	Trend/Oro Ottone	Pezzi per confezione
00561	PIASTRINI FLASH XXL	C001	-	-	-	-	-	-	X				10
00591	PIASTRINI PRECARICO FLASH XXL	C001-C002	-	-	-	-	-	-	X				10
00598N	CERNIERA FLASH XXL	C001	max 8 mm	-	-	160	180	grado 14		X			20
00599	COVER CERNIERA FLASH XXL	C001	-	-	-	-	-	-	X	X	X	X	20

CERNIERE FLASH XLR

Funzioni

Cerniera a contrasto per porte da applicare in canaletta.
Regolabile in due direzioni.

Scheda tecnica on-line



Caratteristiche Tecniche

Cerniera idonea per porte soggette ad uso frequente (categoria d'uso 4* - uso gravoso).

I piastrini di fissaggio con speciale sagomatura, inseribili in canaletta anche lateralmente ad anta e telaio già assemblati, garantiscono la massima tenuta al profilo.

Il cuscinetto reggispinta posto tra i due corpi cerniera, incrementa la resistenza a fatica ed usura della cerniera (durabilità grado 7* - 200.000 cicli di prova).

Regolazioni in due direzioni a porta installata:

- regolazione laterale (± 2 mm) agendo sulle boccole eccentriche delle cerniere mediante la chiave speciale art. 03900

- regolazione in altezza (-2/+4 mm) eseguibile mediante il blocchetto di sollevamento anta in dotazione alla cerniera, da posizionare in corrispondenza della cerniera lato anta.

* In conformità a EN1935

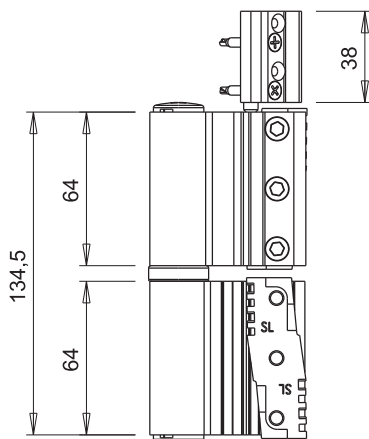
Materiali

Corpi in alluminio estruso
Perno $\varnothing 10$, cuscinetto reggispinta, piastrini di fissaggio e viti di fissaggio in acciaio inox
Blocchetto di sollevamento in alluminio estruso
Grano di regolazione in altezza in acciaio inox
Boccole eccentriche in resina acetalica
Tappi in poliammide

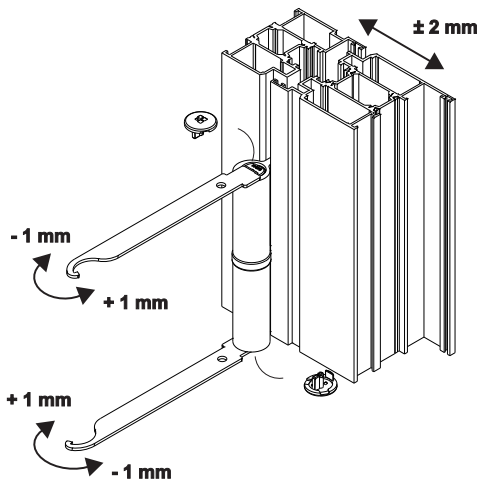
Portate

120 Kg con 2 cerniere

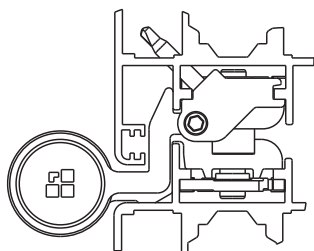
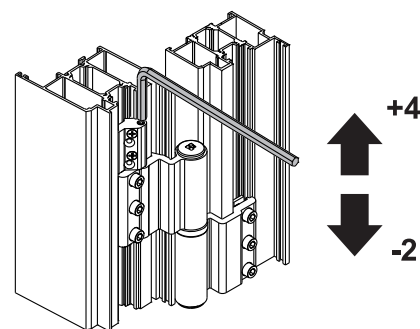
140 Kg con 3 cerniere



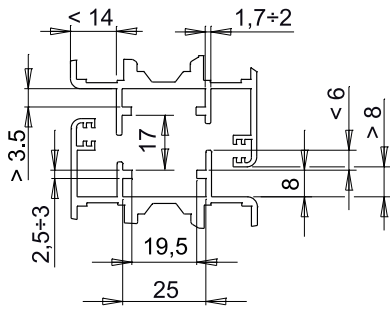
Regolazione laterale



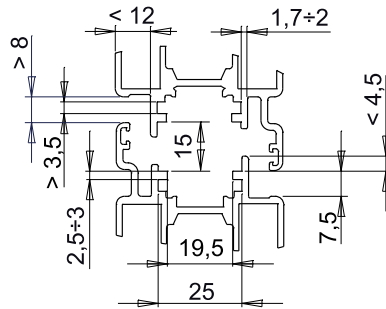
Regolazione in altezza



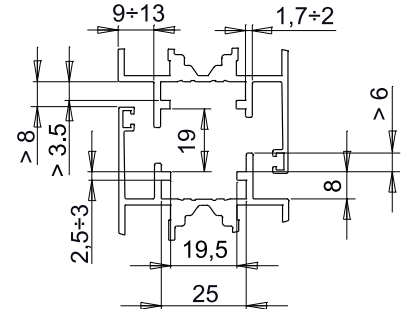
Sezione 1



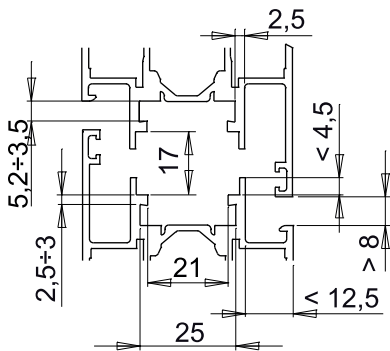
Sezione 2



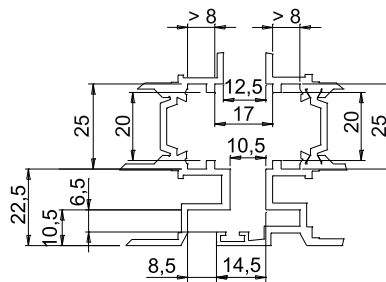
Sezione 3



Sezione 5



Sezione 6



Codice	Descrizione	Sezione applicativa di riferimento	Portata 2 cerniere [kg]	Portata 3 cerniere [kg]	Base Grezzo	Anodizzato Elox	Verniciato	Trend/Oro Ottone	Pezzi per confezione
00925N	CERNIERA FLASH XLR	sezione 1	120	140	X	X	X		20
00926N	CERNIERA FLASH XLR	sezione 2	120	140	X	X	X		20
00927N	CERNIERA FLASH XLR	sezione 3	120	140	X	X	X		20
00929N	CERNIERA FLASH XLR	sezione 5	120	140	X	X	X		20
00930	CERNIERA FLASH XLR	sezione 6	120	140	X	X	X		20

CERNIERE PER PORTA A CONTRASTO



CERNIERE FLASH SLR

Funzioni

Cerniera a contrasto per porte da applicare in canaletta.
Regolabile in una direzione.

Scheda tecnica on-line



Caratteristiche Tecniche

Cerniera idonea per porte soggette ad uso frequente (categoria d'uso 4* - uso gravoso).

I piastrini di fissaggio con speciale sagomatura, inseribili in canaletta anche lateralmente ad anta e telaio già assemblati, garantiscono la massima tenuta al profilo.

Regolazione laterale (± 1 mm) a porta installata agendo sulla boccola eccentrica della cerniera anta mediante la chiave speciale art. 03900.

Il perno sfilabile consente di togliere l'anta senza sollevarla (es. installazioni in condizioni di spazio ridotto).

* In conformità a EN1935

Materiali

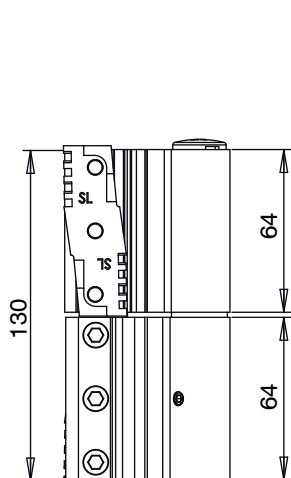
Corpi in alluminio estruso
Perno $\varnothing 10$, piastrini di fissaggio e viti di fissaggio in acciaio inox

Boccola eccentrica e rondella in resina acetalica
Tappo in poliammide

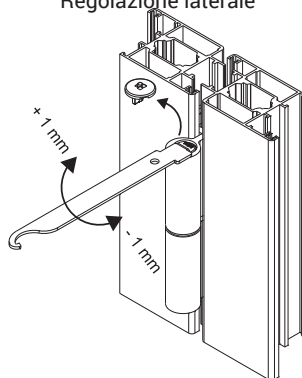
Portate

120 Kg con 2 cerniere

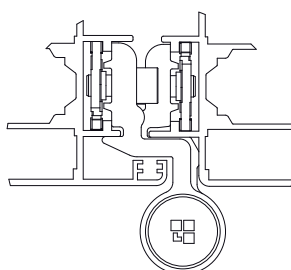
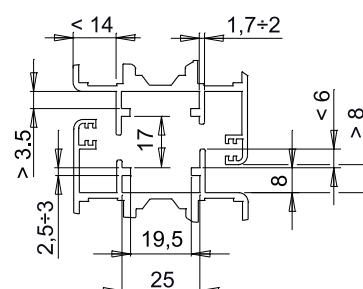
140 Kg con 3 cerniere



Regolazione laterale



Sezione 1



Codice	Descrizione	Sezione applicativa di riferimento	Portata 2 cerniere [kg]	Portata 3 cerniere [kg]	Basse Grezzo	Anodizzato Elox	Verniciato	Trend/Oro Ottone	Pezzi per confezione
00940	CERNIERA FLASH SLR	sezione 1	120	140	X	X	X		20



CERNIERE BRIDGE

Funzioni

Cerniera a contrasto ad applicazione frontale, per finestre e porte leggere realizzate con profilo canaletta.

Scheda tecnica on-line



Caratteristiche Tecniche

Il perno completamente sfilabile, permette di separare l'anta dal telaio senza smontare la cerniera dal profilo.

Il perno è mantenuto in posizione all'interno del corpo cerniera da un grano, a cui si accede solo ad anta aperta.

Il fissaggio alla cerniera avviene mediante i piastri da inserire all'interno della tubolarità e/o sulla spalla del profilo, forniti in dotazione con la cerniera.

Le lavorazioni al profilo vengono effettuate con la dima art. 03218.

Materiali

Corpi cerniera in alluminio estruso

Perno, piastri di fissaggio, viti e grano in acciaio inox

Boccole in resina acetilica

Dotazioni

2 Piastrine di ancoraggio

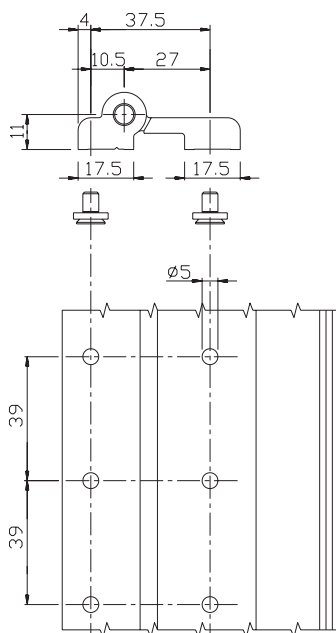
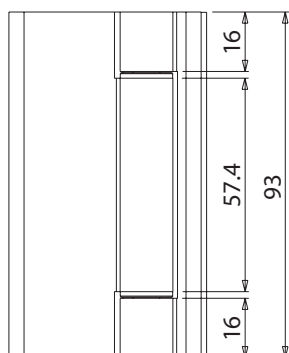
6 Viti M5x10

1 Grano M5x6

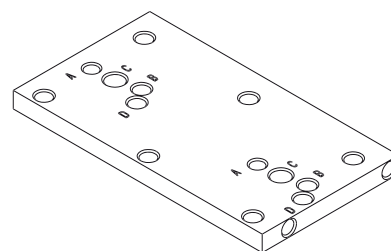
Portate

75 Kg con 2 cerniere

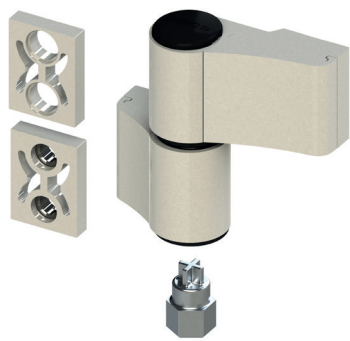
85 Kg con 3 cerniere



Dima di lavorazione profili art. 03218



Codice	Descrizione	Nota	Base Grezzo	Anodizzato Elox	Verniciato	Trend/Oro Ottone	Pezzi per confezione
00112N	CERNIERA BRIDGE AD APPLICAZIONE FRONTALE		X	X	X		20



CERNIERE DOMINA CLASSIC

Funzioni

Cerniera ad applicazione frontale in versione 2 o 3 ali, per la realizzazione di porte pesanti in alluminio.
Regolabile in tre direzioni.
Abbinabile al kit contropiastre, ai tasselli ad espansione per profili monocamera ed alla vite a fissaggio diretto M12 per profili taglio termico.

Scheda tecnica on-line



Caratteristiche Tecniche

Cerniera idonea per porte soggette ad uso frequente (categoria d'uso 4* - uso gravoso) con elevata resistenza a fatica ed usura (durabilità grado 7* - 200.000 cicli di prova).
Soluzione ideale per la realizzazione di porte di grandi dimensioni, peso elevato e uso intensivo.

Regolazioni in tre direzioni:

- regolazione micrometrica laterale ($\pm 2,5$ mm) a porta installata, agendo sulla vite di regolazione laterale posta sulla cartuccia della cerniera anta
- regolazione micrometrica verticale (0÷4 mm) a porta installata, agendo sul grano posto sul fondo della cerniera telaio, mediante lo speciale adattatore in dotazione al prodotto
- regolazione in pressione ($\pm 0,5$ mm), posizionando la boccola eccentrica della cerniera telaio nella posizione prescelta.

Piastrini copri-viti fissati alla cerniera mediante viti a tirare dall'interno (per il bloccaggio utilizzare la clip di bloccaggio art. 05051), rimovibili solo ad anta aperta (resistenza all'effrazione).

Abbinabile al kit contropiastre, ai tasselli ad espansione per profili monocamera e alle viti a fissaggio diretto M12 per profili taglio termico.

Lavorazioni sul profilo di $\varnothing 11$ mm (per tutti i sistemi di fissaggio), eseguibili mediante le dime di foratura artt. 03237 e 05052

Per applicazioni su profilo non complanare, la cerniera va abbinata ai gradini di spessoramento da scegliere in funzione del tipo di fissaggio al profilo:

- gradini con boccole di centraggio: per kit contropiastre e tasselli ad espansione per profilo monocamera
- gradini senza boccole di centraggio: per viti a fissaggio diretto M12.

* In conformità a EN1935



Consultare il commerciale di riferimento per la disponibilità del prodotto.

Materiali

Corpi cerniera e piastrini copri-viti in alluminio estruso

Cartuccia perno in zama finitura GS Silver Plus (fino a 500 h di resistenza alla corrosione)

Perno $\varnothing 11$ in acciaio inox

Vite di regolazione laterale in acciaio con trattamento ad alta resistenza alla corrosione

Cartuccia eccentrica, anello di copertura e grano di regolazione verticale in resina acetalica

Viti di fissaggio piastrini copri-viti in acciaio zincato

Tappi di copertura in poliammide

Portate

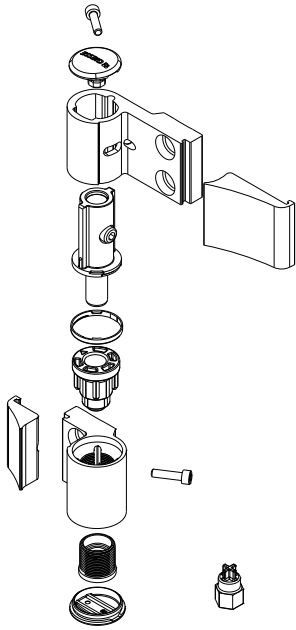
Fino a 120 kg con due cerniere 2 ali

Fino a 140 kg con tre cerniere 2 ali

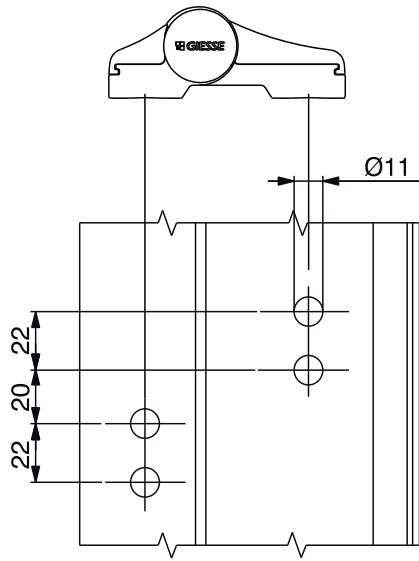
Fino a 160 kg con due cerniere 3 ali

Fino a 180 kg con tre cerniere 3 ali

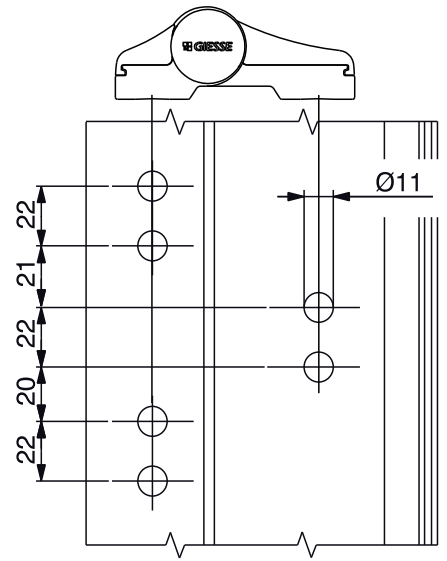
Marcatura CE in conformità a EN1935



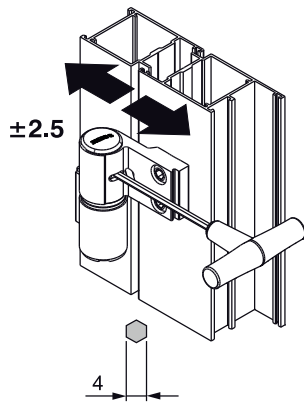
Lavorazioni su profilo (2 ali)



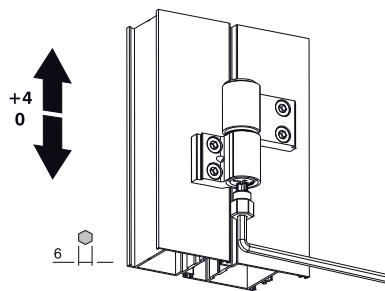
Lavorazioni su profilo (3 ali)



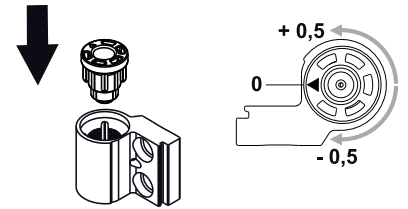
Regolazione laterale



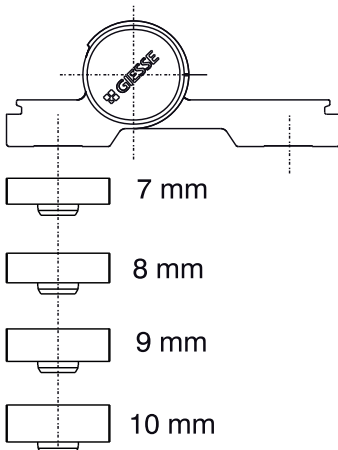
Regolazione in altezza



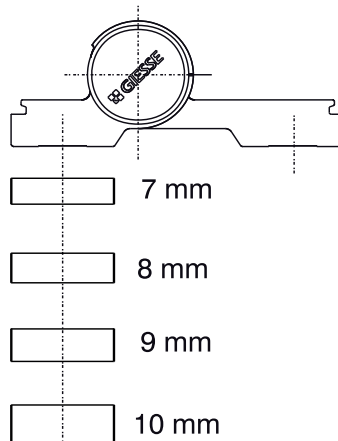
Regolazione in compressione



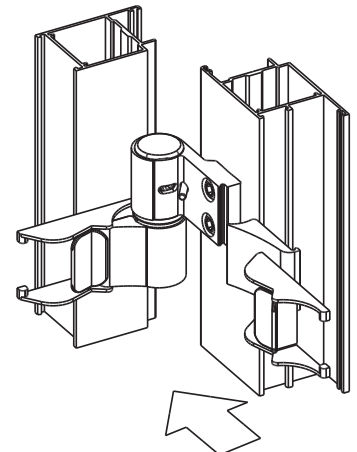
Gradini con boccola



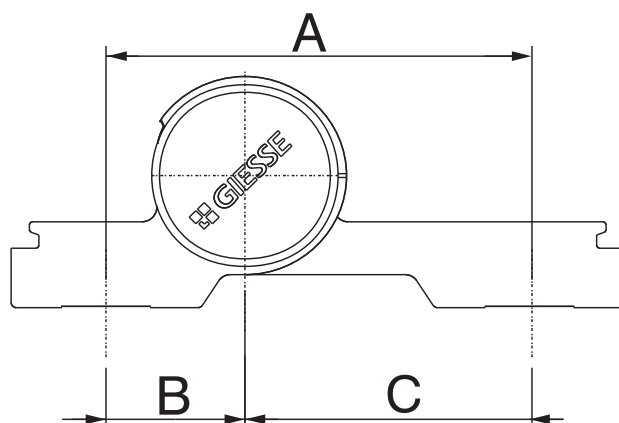
Gradini senza boccola



Utilizzo della clip di bloccaggio

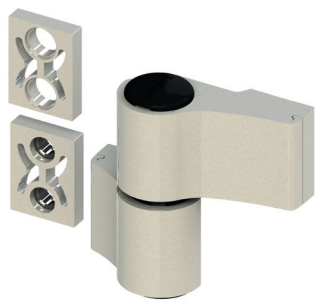


CERNIERE PER PORTA AD APPLICAZIONE FRONTALE



Codice	Descrizione	Versione	Interasse A [mm]	B [mm]	C [mm]	Portata 2 cerniere [kg]	Portata 3 cerniere [kg]	Marcatura CE	Base Grezzo	Anodizzato Elox	Verniciato	Treni/Oro Ottone	Pezzi per confezione
06170	DOMINA CLASSIC	2 ali	62,5	20,5	42	120	140	grado 13	X	X	X	X	10
06171	DOMINA CLASSIC	3 ali	62,5	20,5	42	160	180	grado 14	X	X	X		10
06172	DOMINA CLASSIC	2 ali	70,5	20,5	50	100	120	grado 12	X	X	X		10
06173	DOMINA CLASSIC	3 ali	70,5	20,5	50	120	140	grado 13	X	X	X		10
06174	DOMINA CLASSIC	2 ali	78	20,5	57,5	100	120	grado 12	X	X	X		10
06175	DOMINA CLASSIC	3 ali	78	20,5	57,5	120	140	grado 13	X	X	X		10
06176	DOMINA CLASSIC	2 ali	84	42	42	100	120	grado 12	X	X	X		10
06177	DOMINA CLASSIC	3 ali	84	42	42	120	140	grado 13	X	X	X		10
06178	DOMINA CLASSIC	2 ali	92	42	50	80	100	grado 11	X	X	X		10
06179	DOMINA CLASSIC	3 ali	92	42	50	100	120	grado 12	X	X	X		10
06180	DOMINA CLASSIC	2 ali	99,5	42	57,5	80	100	grado 11	X	X	X		10
06181	DOMINA CLASSIC	3 ali	99,5	42	57,5	100	120	grado 12	X	X	X		10
06168	DOMINA CLASSIC INDUSTRIALE	2 ali	62,5	20,5	42	120	140	grado 13	X	X	X		20
06169	DOMINA CLASSIC INDUSTRIALE	3 ali	62,5	20,5	42	160	180	grado 14	X		X		20

CERNIERE DOMINA HP



Funzioni

Cerniera ad applicazione frontale in versione 2 o 3 ali (brevetto Giesse) per la realizzazione di porte pesanti in alluminio.
Regolabile in tre direzioni.
Abbinabile al kit contropiastre, ai tasselli ad espansione per profili monocamera ed alla vite a fissaggio diretto M12 per profili taglio termico.

Scheda tecnica on-line



Caratteristiche Tecniche

Cerniera idonea per porte soggette ad uso frequente (categoria d'uso 4* - uso gravoso) con elevata resistenza a fatica ed usura (durabilità grado 7* - 200.000 cicli di prova). Soluzione ideale per la realizzazione di porte di grandi dimensioni, peso elevato e uso intensivo.

Regolabile in 3 direzioni anche a porta installata:

- regolazione micrometrica laterale ($\pm 2,5$ mm) a porta installata, agendo sulla vite di regolazione laterale posta sulla cartuccia della cerniera anta. Il grano di bloccaggio posto sulla cerniera anta, blocca la cartuccia di regolazione laterale nella posizione prescelta.

- regolazione micrometrica in pressione ($\pm 0,5$) mm agendo sulla boccola della cerniera telaio (chiave di registro art. 05053). Il grano di bloccaggio posto sulla cerniera telaio, blocca la regolazione in pressione, lasciando accesso alla regolazione in altezza.

- regolazione micrometrica verticale (0/+4 mm) agendo sul grano posto sul fondo della cerniera. L'inserimento del tappo inferiore garantisce il mantenimento della regolazione in altezza.

Le parti interne della cerniera sono completamente pre-assemblate in due gruppi:

- la cartuccia perno per la regolazione laterale
- la cartuccia con boccola reggispinta per le regolazioni in altezza e in pressione

Piastrini copri viti fissati alla cerniera mediante viti a tirare dall'interno, rimovibili solo ad anta aperta (resistenza all'effrazione).

Abbinabile al kit contropiastre, ai tasselli ad espansione per profili monocamera e alle viti a fissaggio diretto M12 per profili taglio termico.

Lavorazioni sul profilo di $\varnothing 11$ mm (per tutti i sistemi di fissaggio), eseguibili mediante le dime di foratura artt. 03237, 05052 e 03286 (per interasse 55,5).

Per applicazioni su profilo non complanare la cerniera va abbinata ai gradini di spessoramento, da scegliere in funzione del tipo di fissaggio al profilo:

- gradini con boccole di centraggio: per kit contropiastre e tasselli ad espansione per profilo monocamera

- gradini senza boccole di centraggio: per viti a fissaggio diretto M12.

* In conformità a EN1935

Materiali

Corpi cerniera e piastrini copri-viti in alluminio estruso

Cartuccia perno e cartuccia con boccola in zama finitura GS Silver Plus (fino a 500 h di resistenza alla corrosione)

Perno $\varnothing 12$ in acciaio inox

Vite di regolazione laterale in acciaio con trattamento ad alta resistenza alla corrosione

Boccola reggispinta in resina acetale

Grani di bloccaggio e grano di regolazione verticale in acciaio inox

Viti di fissaggio piastrini copri-viti in acciaio zincato

Tappi di copertura in poliammide

Portate

Fino a 160 kg con due cerniere 2 ali

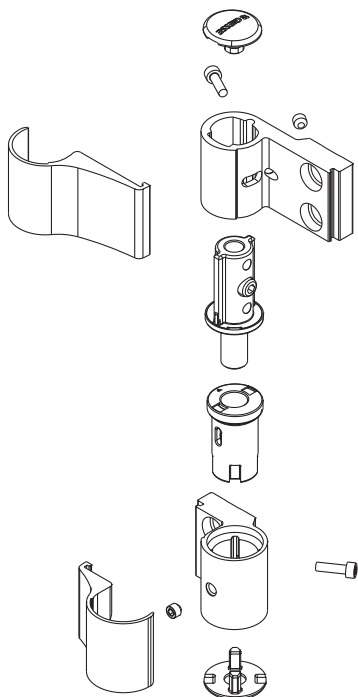
Fino a 180 kg con tre cerniere 2 ali

Fino a 180 kg con due cerniere 3 ali

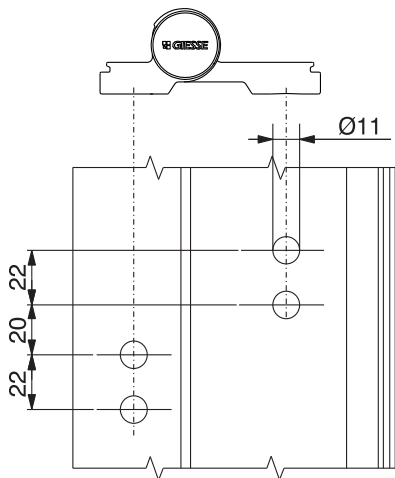
Fino a 200 kg con tre cerniere 3 ali

Marcatura CE in conformità a EN1935

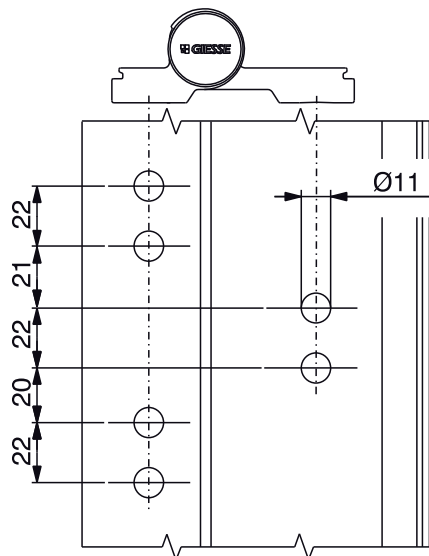
CERNIERE PER PORTA AD APPLICAZIONE FRONTALE



Lavorazioni su profilo per cerniera a due ali



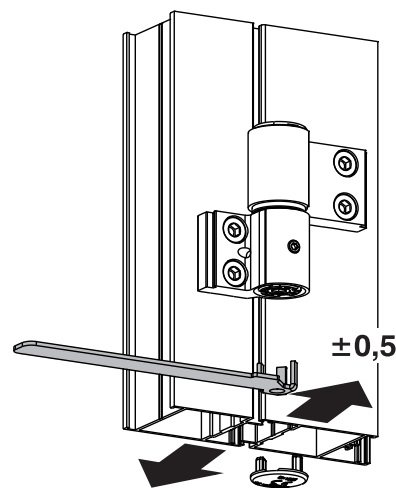
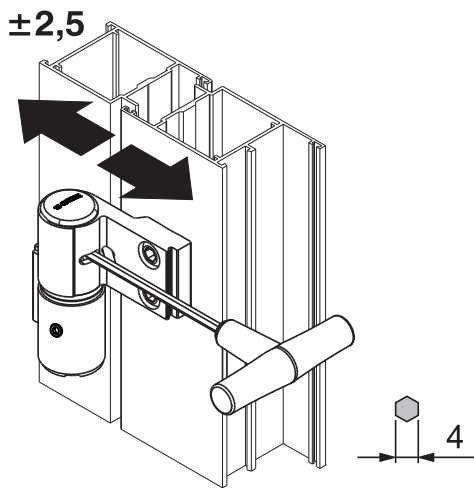
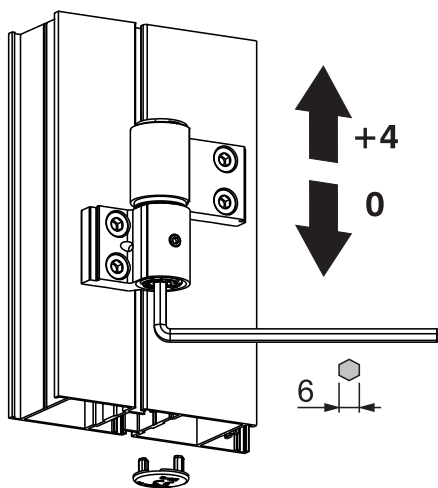
Lavorazioni su profilo per cerniera a tre ali



Regolazione in altezza

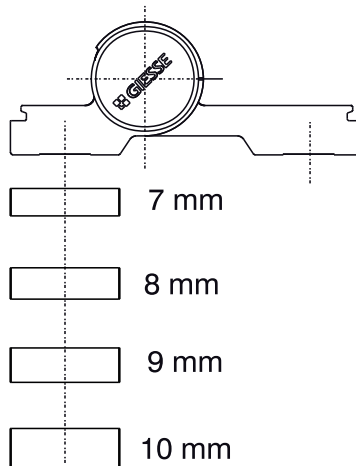
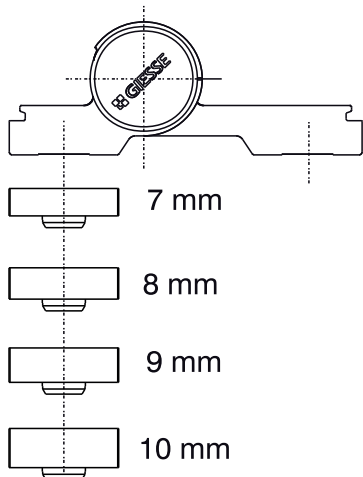
Regolazione laterale

Regolazione in compressione

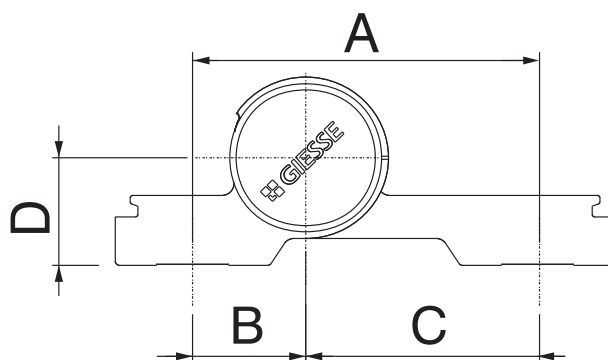


Gradini con boccola

Gradini senza boccola



CERNIERE PER PORTA AD APPLICAZIONE FRONTALE



Codice	Descrizione	Versione	Interasse A [mm]	B [mm]	C [mm]	Alzata D [mm]	Portata 2 cerniere [kg]	Portata 3 cerniere [kg]	Marcatura CE	Base Grezzo	Anodizzato Elox	Verniciato	Trend/Oro Ottone	Pezzi per confezione
05158V	DOMINA HP	2 ali	55,5	13,5	42		120	140	grado 12	X	X	X		10
05159V	DOMINA HP	2 ali	55,5	13,5	42	28	120	140	grado 12	X	X	X		10
05160V	DOMINA HP	2 ali	62,5	20,5	42		160	180	grado 14	X	X	X	X	10
05161V	DOMINA HP	3 ali	62,5	20,5	42		180	200	grado 14	X	X	X	X	10
05162V	DOMINA HP	2 ali	70,5	20,5	50		120	140	grado 13	X	X	X	X	10
05163V	DOMINA HP	3 ali	70,5	20,5	50		140	160	grado 12		X	X	X	10
05164V	DOMINA HP	2 ali	78	20,5	57,5		120	140	grado 13	X	X	X	X	10
05165V	DOMINA HP	3 ali	78	20,5	57,5		140	160	grado 12		X	X	X	10
05166V	DOMINA HP	2 ali	84	42	42		120	140	grado 13	X	X	X	X	10
05167V	DOMINA HP	3 ali	84	42	42		140	160	grado 12	X	X	X	X	10
05168V	DOMINA HP	2 ali	92	42	50		100	120	grado 12	X	X	X	X	10
05169V	DOMINA HP	3 ali	92	42	50		120	140	grado 12		X	X	X	10
05170V	DOMINA HP	2 ali	99,5	42	57,5		100	120	grado 12	X	X	X		10
05171V	DOMINA HP	3 ali	99,5	42	57,5		120	140	grado 12	X	X	X		10
05172V	DOMINA HP	2 ali	62,5	20,5	42	36	160	180	grado 13	X	X	X		10
05174V	DOMINA HP	2 ali	62,5	20,5	42	27	160	180	grado 13	X	X	X		10
05175V	DOMINA HP	3 ali	62,5	20,5	42	27	180	200	grado 14	X	X	X		10
05176V	DOMINA HP	2 ali	62,5	20,5	42	28	160	180	grado 13	X	X	X		10
05178V	DOMINA HP	2 ali	62,5	20,5	42	30	160	180	grado 13	X	X	X		10
05179V	DOMINA HP	3 ali	62,5	20,5	42	30	180	200	grado 14	X	X	X		10



CERNIERE DOMINA HP ANGOLO

Funzioni

Cerniera ad angolo ad applicazione frontale in versione 2 ali, per la realizzazione di porte pesanti in alluminio.

Regolabile in tre direzioni.

Abbinabile al kit contropiastre, ai tasselli ad espansione per profili monocamera ed alla vite a fissaggio diretto M12 per profilo taglio termico (solo per il lato anta).

Scheda tecnica on-line



Caratteristiche Tecniche

Cerniera idonea per porte soggette ad uso frequente (categoria d'uso 4* - uso gravoso) con elevata resistenza a fatica ed usura (durabilità grado 7* - 200.000 cicli di prova). Soluzione ideale per la realizzazione di porte di grandi dimensioni, peso elevato e uso intensivo.

Regolabile in 3 direzioni anche a porta installata:

- regolazione micrometrica laterale ($\pm 2,5$ mm) a porta installata, agendo sulla vite di regolazione laterale posta sulla cartuccia della cerniera anta. Il grano di bloccaggio, posto sulla cerniera anta, blocca la cartuccia di regolazione laterale nella posizione prescelta.

- regolazione micrometrica in pressione ($\pm 0,5$ mm), agendo sulla boccola della cerniera telaio (chiave di registro art.05053). Il tappo speciale blocca la regolazione in pressione, lasciando accesso alla regolazione in altezza.

- regolazione micrometrica verticale ($0/+4$ mm) agendo sul grano posto sul fondo della cerniera telaio

La cerniera lato telaio è dotata di boccole di centraggio.

Le parti interne della cerniera sono completamente pre-assemblate in due gruppi:

- la cartuccia perno per la regolazione laterale

- la cartuccia con boccola reggispinga per le regolazioni in altezza e in pressione

Il piastrino copri viti della cerniera telaio, non può essere rimosso dall'esterno e il piastrino copri viti della cerniera anta è fissato mediante vite a tirare dall'interno, anch'esso rimovibile solo ad anta aperta (resistenza all'effrazione).

La cerniera è abbinabile al kit contropiastre, ai tasselli ad espansione per profili monocamera ed alle viti a fissaggio diretto M12 per profili taglio termico.

Lavorazioni sul profilo di $\varnothing 11$ mm (per tutti i sistemi di fissaggio), eseguibili mediante la dima di foratura artt. 05050.

In dotazione alla cerniera vengono fornite due viti M8 di lunghezza diversa che sostituiscono quelle in dotazione al kit di fissaggio scelto per il lato telaio.

La clip di bloccaggio art. 05051 facilita il fissaggio dei piastrini copri-viti alla cerniera.

* In conformità a EN1935

Materiali

Corpi cerniera e piastrini copri-viti in alluminio estruso

Cartuccia perno e cartuccia con boccola eccentrica in zama; finitura GS Silver Plus (fino a 500 h di resistenza alla corrosione)

Perno $\varnothing 12$ in acciaio inox

Vite di regolazione laterale in acciaio con trattamento ad alta resistenza alla corrosione

Boccole di centraggio in acciaio zincato

Boccola reggispinga in resina acetale

Grano di bloccaggio e grano di regolazione verticale in acciaio inox

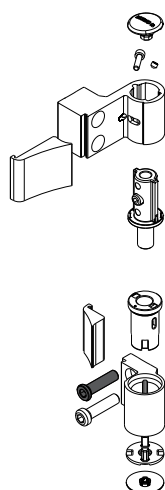
Tappi di copertura in poliammide

Viti di fissaggio piastrini copri-viti in acciaio zincato

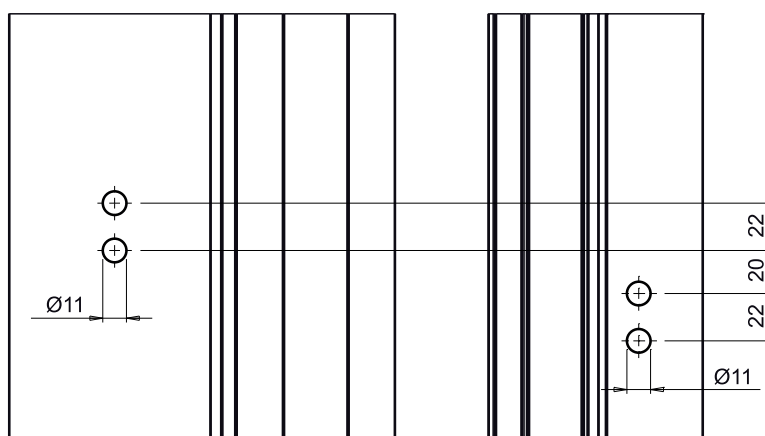
Portate

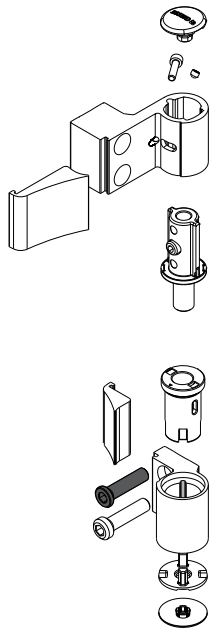
120 kg con due cerniere

140 kg con tre cerniere

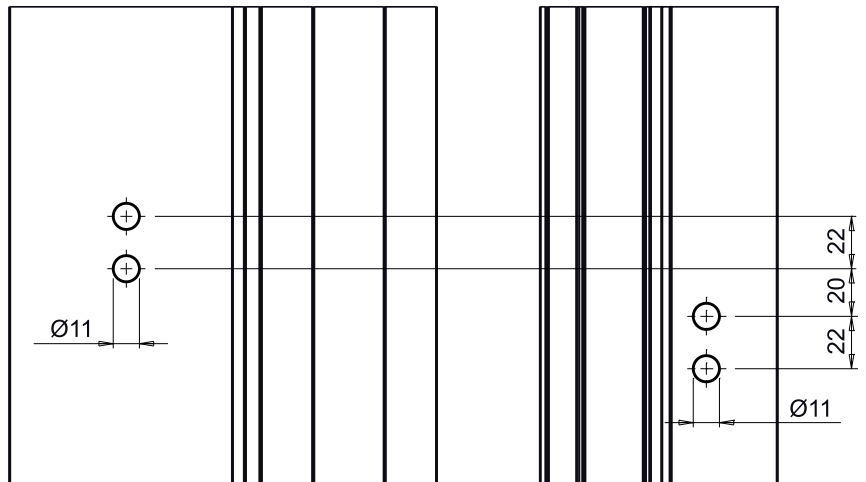


Lavorazione su profilo

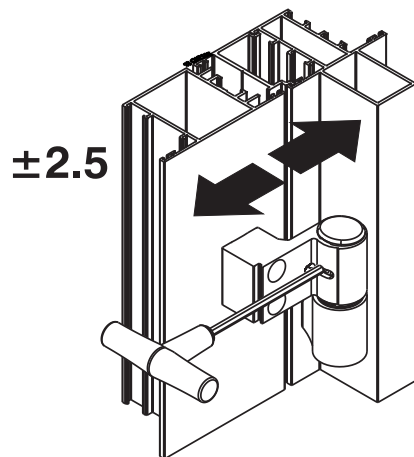




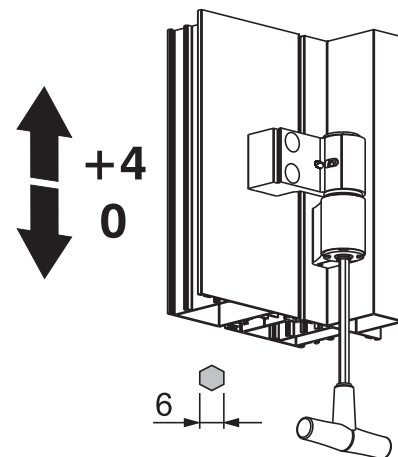
Lavorazione su profilo



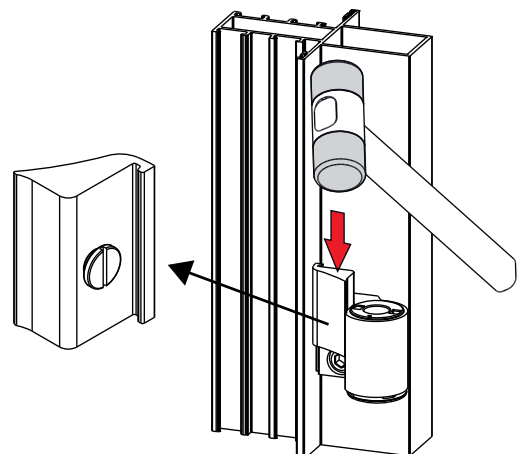
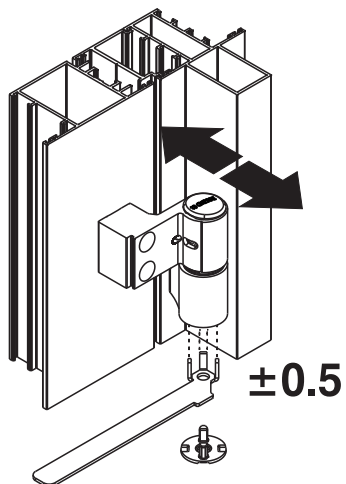
Regolazione laterale



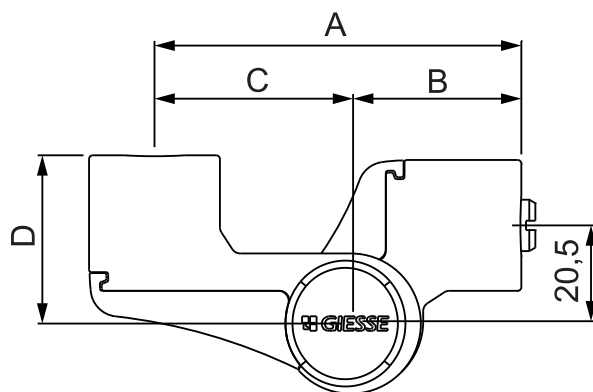
Regolazione in altezza



Regolazione in compressione



CERNIERE PER PORTA AD APPLICAZIONE FRONTALE



Codice	Descrizione	Versione	Interasse A [mm]	B [mm]	C [mm]	Alzata D [mm]	portata 2 cerniere [kg]	portata 3 cerniere [kg]	Marcatura CE	Base Grezzo	Anodizzato Elox	Verniciato	Trend/Oro Ottone	Pezzi per confezione
05180N	DOMINA HP ANGOLO	2 ali	62,5	20,5	42		120	140	grado 13	X	X	X		10
05182N	DOMINA HP ANGOLO	2 ali	78,5	36,5	42	36	120	140	grado 13		X	X		10



CERNIERE DOMINA HP COVER

Funzioni

Cerniera ad applicazione frontale in versione 2 o 3 ali (brevetto Giesse) per la realizzazione di porte pesanti in alluminio.

Regolabile in tre direzioni.

Da abbinare ai cover verniciabili acquistabili separatamente.

Abbinabile al kit contropiastre, ai tasselli ad espansione per profili monocamera ed alla vite a fissaggio diretto M12 per profili taglio termico.

Scheda tecnica on-line



Caratteristiche Tecniche

Cerniera idonea per porte soggette ad uso frequente (categoria d'uso 4* - uso gravoso) con elevata resistenza a fatica ed usura (durabilità grado 7* - 200.000 cicli di prova). Soluzione ideale per la realizzazione di porte di grandi dimensioni, peso elevato e uso intensivo.

Regolabile in 3 direzioni anche a porta installata:

- regolazione micrometrica laterale ($\pm 2,5$ mm) a porta installata, agendo sulla vite di regolazione laterale posta sulla cartuccia della cerniera anta. Il grano di bloccaggio posto sulla cerniera anta, blocca la cartuccia di regolazione laterale nella posizione prescelta.

- regolazione micrometrica in pressione ($\pm 0,5$ mm) agendo sulla boccola della cerniera telaio (chiave di registro art.05053). Il grano di bloccaggio, posto sulla cerniera telaio, blocca la regolazione in pressione lasciando accesso alla regolazione in altezza.

- regolazione micrometrica verticale (0/+4 mm), agendo sul grano posto sul fondo della cerniera telaio. L'inserimento del tappo inferiore garantisce il mantenimento della regolazione in altezza.

Le parti interne della cerniera sono completamente pre-assemblate in due gruppi:

- la cartuccia perno per la regolazione laterale
- la cartuccia con boccola reggispinga per le regolazioni in altezza e in pressione

Abbinabile al kit contropiastre, ai tasselli ad espansione per profili monocamera e alle viti a fissaggio diretto M12 per profili taglio termico. Lavorazioni sul profilo di $\varnothing 11$ mm (per tutti i sistemi di fissaggio), eseguibili mediante le dime di foratura artt. 03237 e 05052.

La cerniera non dispone dei piastrini copri-viti e va abbinata ai cover verniciabili (acquistabili separatamente), fissati alla cerniera mediante viti a tirare dall'interno, rimovibili solo ad anta aperta (resistenza all'effrazione).

Per applicazioni su profilo non complanare la cerniera va abbinata ai gradini di spessoramento da scegliere in funzione del tipo di fissaggio al profilo:

- gradini con boccole di centraggio: per kit contropiastre e tasselli ad espansione per profilo monocamera

- gradini senza boccole di centraggio: per viti a fissaggio diretto M12.

ed alla relativa copertura in alluminio estruso che, unitamente al cover, permette di coprire completamente la cerniera.

* In conformità a EN1935

Materiali

Cerniera

Corpi cerniera in alluminio estruso anodizzato nero

Cartuccia perno e cartuccia con boccola in zama finitura GS Silver Plus (fino a 500 h di resistenza alla corrosione)

Perno $\varnothing 12$ in acciaio inox

Vite di regolazione laterale in acciaio con trattamento ad alta resistenza alla corrosione

Boccola reggispinga in resina acetale

Grani di bloccaggio e grano di regolazione verticale in acciaio inox

Viti di fissaggio piastrini copri-viti in acciaio zincato

Tappi di copertura in poliammide

Cover

Coperture cerniera in zama

Copertura gradini di spessoramento in alluminio estruso

Viti di fissaggio cover in acciaio zincato

Portate

Fino a 160 kg con due cerniere 2 ali

Fino a 180 kg con tre cerniere 2 ali

Fino a 180 kg con due cerniere 3 ali

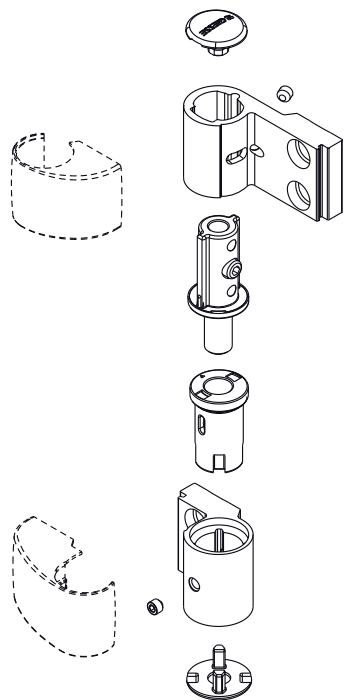
Fino a 200 kg con tre cerniere 3 ali

Marcatura CE in conformità a EN1935

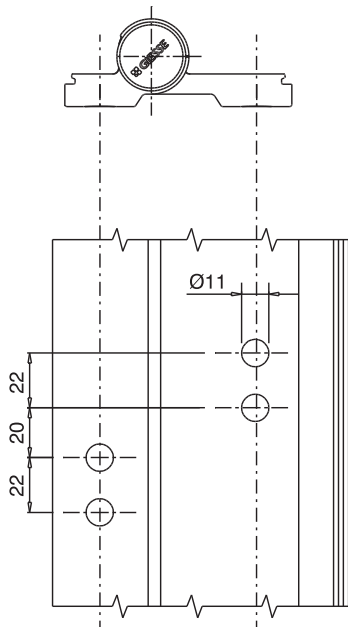
CERNIERE PER PORTA AD APPLICAZIONE FRONTALE

Lavorazioni sui profili cerniera a 2 ali

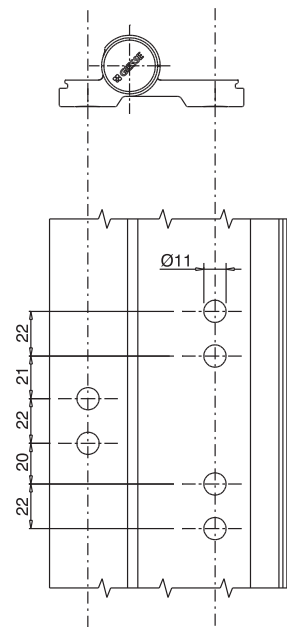
Lavorazioni sui profili cerniera a 3 ali



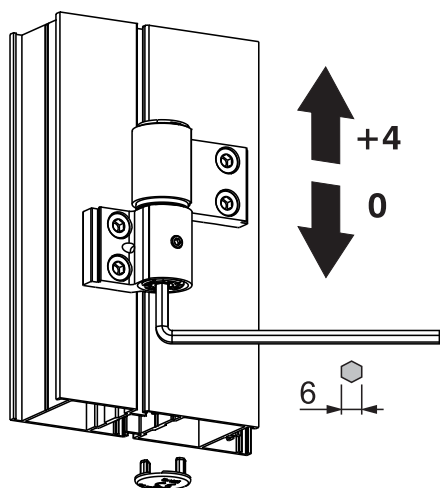
Regolazione in altezza



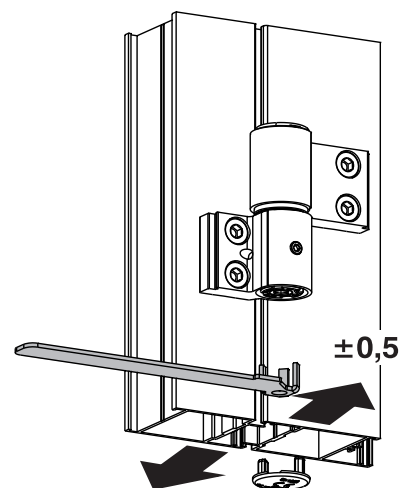
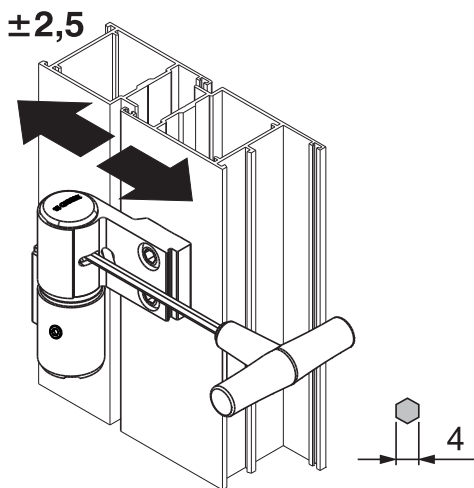
Regolazione laterale



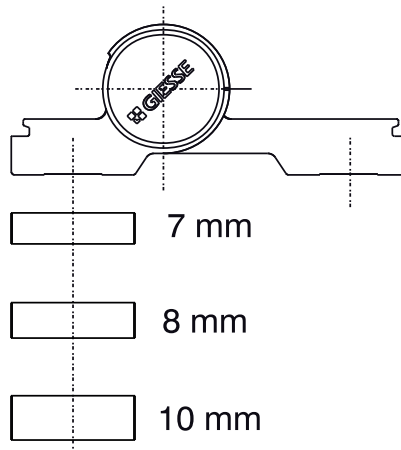
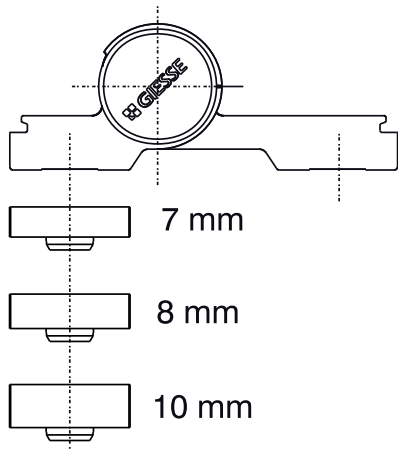
Regolazione in compressione



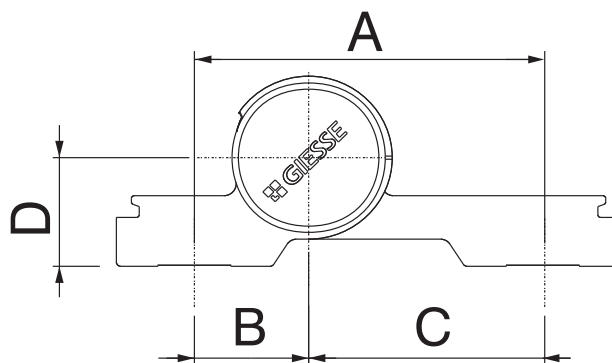
Gradini con boccola



Gradini senza boccola



CERNIERE PER PORTA AD APPLICAZIONE FRONTALE



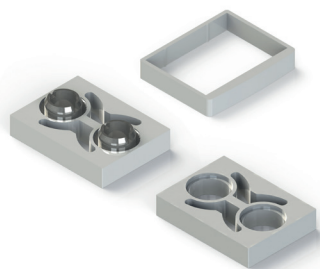
Codice	Descrizione	Codice COVER	Versione	Interasse A [mm]	B [mm]	C [mm]	Alzata D [mm]	Portata 2 cerniere [kg]	Portata 3 cerniere [kg]	Marcatura CE	Base Grezzo	Anodizzato Elox	Verniciato	Trend/Oro Ottone	Pezzi per confezione
05120V	DOMINA HP COVER	06120N	2 ali	62,5	20,5	42		160	180	grado 14		X			10
05121V	DOMINA HP COVER	06121N	3 ali	62,5	20,5	42		180	200	grado 14		X			10
05122V	DOMINA HP COVER	06122N	2 ali	70,5	20,5	50		120	140	grado 13		X			10
05125V	DOMINA HP COVER	06125N	3 ali	78	20,5	57,5		140	160	grado 12		X			10
05132V	DOMINA HP COVER	06132N	2 ali	62,5	20,5	42	36	160	180	grado 13		X			10
05134V	DOMINA HP COVER	06134N	2 ali	62,5	20,5	42	27	160	180	grado 13		X			10
05135V	DOMINA HP COVER	06135N	3 ali	62,5	20,5	42	27	180	200	grado 14		X			10
05136V	DOMINA HP COVER	06136N	2 ali	62,5	20,5	42	28	160	180	grado 13		X			10
05137V	DOMINA HP COVER	06137N	3 ali	62,5	20,5	42	28	180	200	grado 14		X			10

GRADINI DOMINA

Funzioni

Gradini da abbinare alle cerniere DOMINA HP, DOMINA HP COVER e DOMINA CLASSIC per l'applicazione su profili non complanari.

Scheda tecnica on-line



Caratteristiche Tecniche

Gradini di altezza 7, 8, 9, 10 e 12 mm da abbinare alle cerniere della gamma DOMINA HP, DOMINA HP COVER e DOMINA CLASSIC versione complanare, per compensare il gradino del profilo.

Compatibile con interassi a partire da 62,5mm.

Disponibile in due versioni:

- con boccole di centraggio per l'abbinamento al kit contropiastra e ai tasselli ad espansione per profili monocamera
- senza boccole di centraggio per l'abbinamento alla vite a fissaggio diretto M12 per profilo taglio termico

Il gradino, quando abbinato alla cerniera versione Cover, va completato con la copertura gradino.

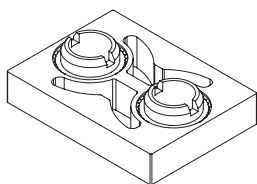
Materiali

Gradino in alluminio estruso

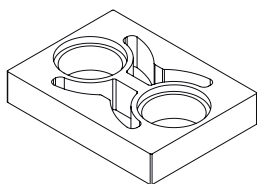
Boccole di centraggio in acciaio zincato corpi cerniera e piastrini copri viti in alluminio estruso

Cover di copertura in alluminio estruso

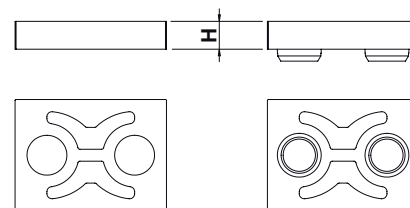
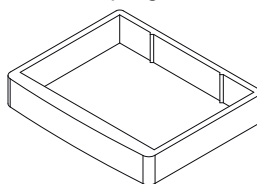
Gradino con boccole



Gradino senza boccole

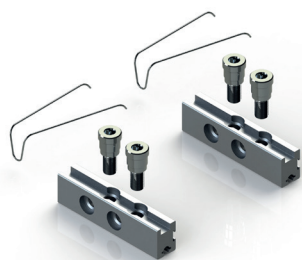


Cover per gradino



Codice	Descrizione	H [mm]	Cerniere HP	Cerniere COVER	Cerniere CLASSIC	Fissaggio con vite M12	Fissaggio con Contropiastra	Fissaggio con Tasselli ad espansione	Base Grezzo	Anodizzato Elox	Verniciato	Trend/Oro Ottone	Pezzi per confezione
05095	GRADINO 7 SENZA BOCCOLE	7	x	x	x	x			X	X	X		10
05096	GRADINO 8 SENZA BOCCOLE	8	x	x	x	x			X	X	X		10
05097	GRADINO 10 SENZA BOCCOLE	10	x	x	x	x			X	X	X		10
05098	GRADINO 9 SENZA BOCCOLE	9	x		x	x			X	X	X		10
05195	GRADINO 7 CON BOCCOLE	7	x	x	x		x	x	X	X	X	X	10
05196	GRADINO 8 CON BOCCOLE	8	x	x	x		x	x	X	X	X	X	10
05197	GRADINO 10 CON BOCCOLE	10	x	x	x		x	x	X	X	X	X	10
05198	GRADINO 9 CON BOCCOLE	9	x	x	x		x	x	X	X	X	X	10
05199	GRADINO 12 CON BOCCOLE	12	x				x	x	X		X		10
06195N	COPERTURA GRADINO COVER	7		x							X		10
06196N	COPERTURA GRADINO COVER	8		x							X		10

KIT CONTROPIASTRE



Funzioni

Contropiastre ad infilare all'interno della tubolarità del profilo per il fissaggio delle cerniere Domina HP, Domina HP Cover e Domina Classic.

Scheda tecnica on-line



Caratteristiche Tecniche

Disponibile nella versione per cerniera 2 ali e 3 ali complanare e con gradino, il kit è composto da:

- due piastrini di fissaggio in alluminio estruso 15x20 mm, utilizzabili su entrambi i lati per favorire il maggior numero di applicazioni
- molle di tenuta
- viti di fissaggio M8x28 a testa speciale chiave esagonale

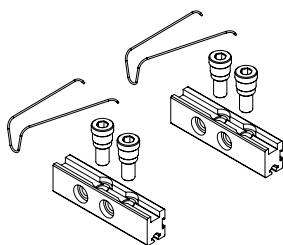
L'applicazione della cerniera mediante contropiastre necessita di una lavorazione sul profilo di Ø11 mm eseguibile mediante le dime di foratura artt. 03237, 05052, 03286 (specifica per interasse 55,5) e 05050 (specifica per cerniere ad angolo).

Il piastrino di fissaggio lato telaio della versione 3 ali ha una lunghezza maggiore rispetto a quello in dotazione alla versione 2 ali, per il fissaggio di entrambe le cerniere telaio sullo stesso piastrino.

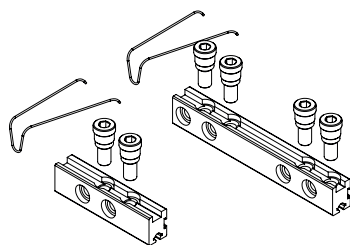
Materiali

Piastrini di fissaggio in alluminio estruso
Molle di tenuta in acciaio per molle
Viti di fissaggio in acciaio zincato

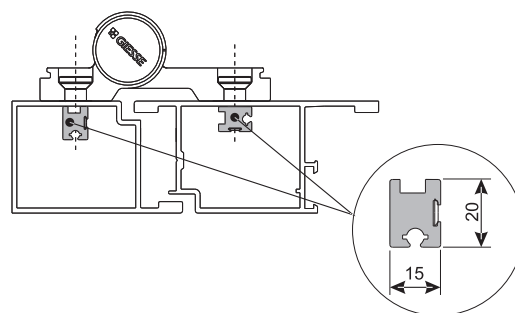
Versione due ali



Versione tre ali



Applicazione a profilo



Codice	Descrizione	Versione	Base Grezzo	Anodizzato Elox	Verniciato	Trend/Oro Ottone	Pezzi per confezione
0520001	KIT CONTROPIASTRE	per cerniera 2 ali	X				10
0520101	KIT CONTROPIASTRE	per cerniera 3 ali	X				10
0520201	KIT CONTROPIASTRE	per cerniera 2 ali con gradino	X				10
0520301	KIT CONTROPIASTRE	per cerniera 3 ali con gradino	X				10

CERNIERE PER PORTA AD APPLICAZIONE FRONTALE

VITI FISSAGGIO DIRETTO

Funzioni

Vite M12 per il fissaggio diretto delle cerniere DOMINA HP, DOMINA HP COVER e DOMINA CLASSIC ai profili taglio termico.

Scheda tecnica on-line



Caratteristiche Tecniche

La vite di fissaggio diretto M12 consente il fissaggio delle cerniere DOMINA HP, DOMINA HP COVER e DOMINA CLASSIC ai profili tipo taglio termico senza l'ausilio di contropiastre interne alla tubolarità (*).

Disponibile in quattro differenti lunghezze:

L = 55 mm

L = 65 mm

L = 75 mm

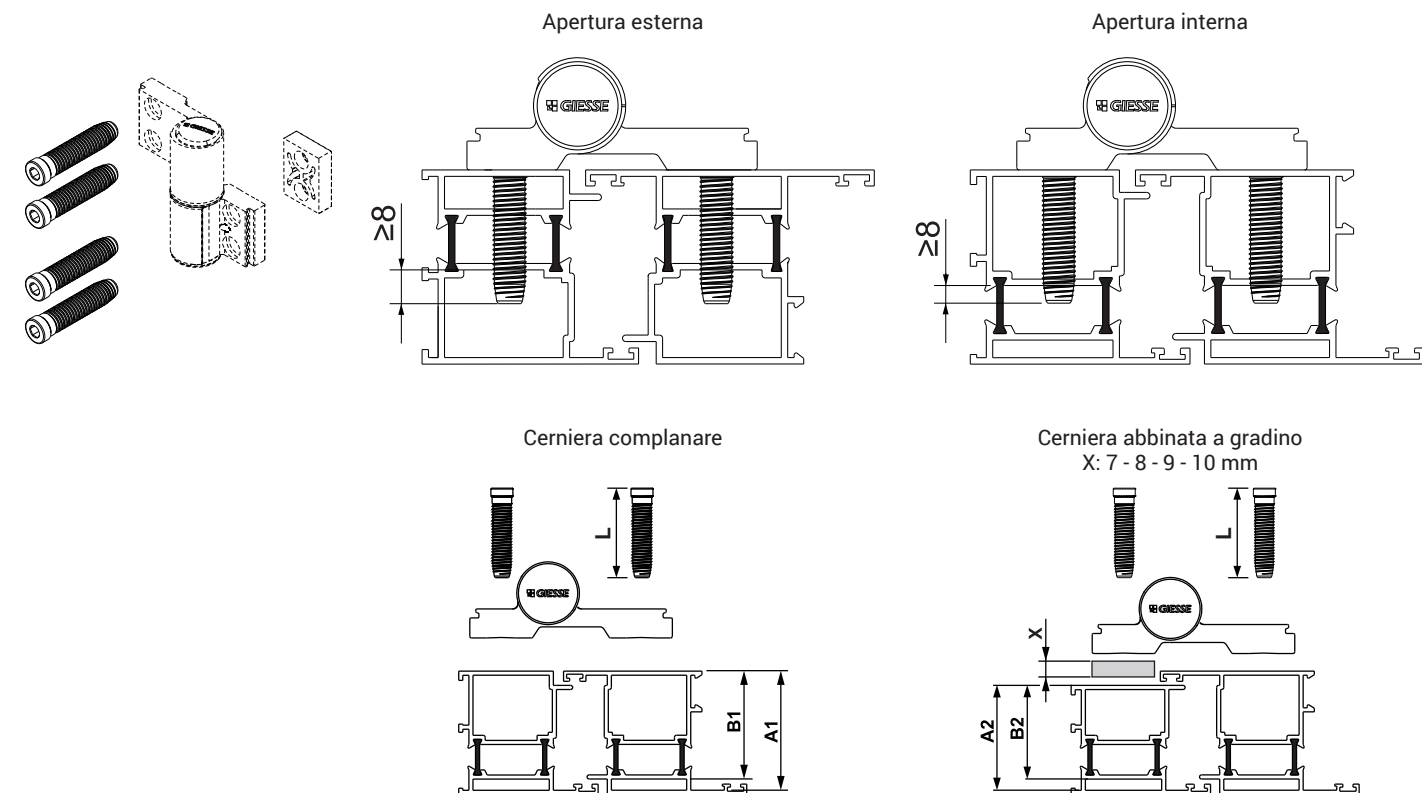
L = 90 mm

L'applicazione delle cerniere tramite la vite a fissaggio diretto necessita di una lavorazione sul profilo di $\varnothing 11$ mm eseguibile mediante le dime di foratura artt. 03237, 05052 e 05050 (specifica per cerniere ad angolo).

(*) Fa eccezione la cerniera interasse 55,5 Domina HP e Domina HP Cover

Materiali

Vite di fissaggio in acciaio zincato



Codice	Descrizione	L [mm]	A1 [mm]	B1 [mm]	A2 [mm]	B2 [mm]	Base Grezzo	Anodizzato Elox	Verniciato	Trend/Oro Ottone	Pezzi per confezione
05300	VITE FISSAGGIO DIRETTO M12x55	55	≥ 42	≤ 34	$\geq 42-X$	$\leq 34-X$	X				20
05301	VITE FISSAGGIO DIRETTO M12x65	65	≥ 52	≤ 44	$\geq 52-X$	$\leq 44-X$	X				20
05302	VITE FISSAGGIO DIRETTO M12x75	75	≥ 62	≤ 54	$\geq 62-X$	$\leq 54-X$	X				20
05303	VITE FISSAGGIO DIRETTO M12x90	90	≥ 77	≤ 69	$\geq 77-X$	$\leq 69-X$	X				20

TASSELLI FISSAGGIO



Funzioni

Tasselli ad espansione per il fissaggio rapido delle cerniere DOMINA HP, DOMINA HP COVER e DOMINA CLASSIC su profilo tipo monocamera.

Scheda tecnica on-line



Caratteristiche Tecniche

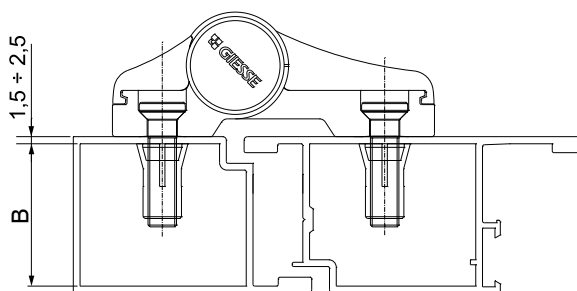
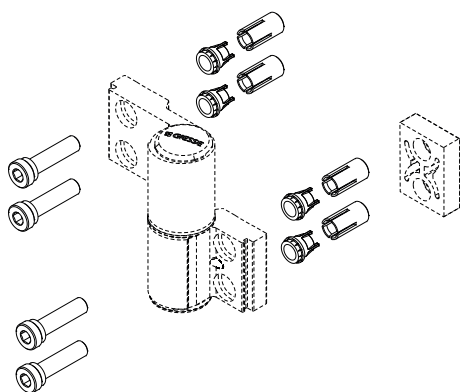
Sistema di fissaggio per cerniere Domina HP, HP Cover e Domina Classic composto da tassello, speciale boccola di espansione da posizionare in corrispondenza dei fori nel corpo cerniera e vite M8 con testa speciale a chiave esagonale (*).

L'applicazione dei tasselli necessita di una lavorazione del profilo Ø11 mm eseguibile mediante le apposite dime di foratura artt. 03237, 05052 e 05050 (specifica per cerniere ad angolo).

(*) Fa eccezione la cerniera HP, HP Cover e Classic interasse 55,5.

Materiali

Tassello e vite a testa speciale in acciaio zincato
Boccola di espansione in zama



Codice	Descrizione	B [mm]	Base Grezzo	Anodizzato Elox	Verniciato	Trend/Oro Ottone	Pezzi per confezione
0520401	TASSELLO AD ESPANSIONE PROFILO MONOCAMERA PER DOMINA HP, DOMINA HP COVER E DOMINA CLASSIC COMPLANARE/INTEGRALE	≥ 30	X				20
0520501	TASSELLO AD ESPANSIONE PROFILO MONOCAMERA PER DOMINA HP, DOMINA HP COVER E DOMINA CLASSIC CON GRADINO ABBINATO	≥ 30	X				20

DISTANZIATORI PROFILI TT



Funzioni

Distanziatori telescopici per l'applicazione delle cerniere DOMINA HP, DOMINA HP COVER e DOMINA CLASSIC in abbinamento al kit contropiastre per fissaggio su profili a taglio termico con apertura esterna.

Scheda tecnica on-line



Caratteristiche Tecniche

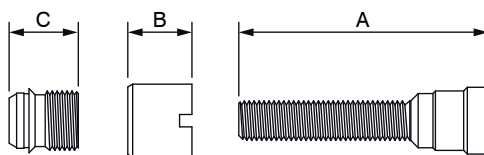
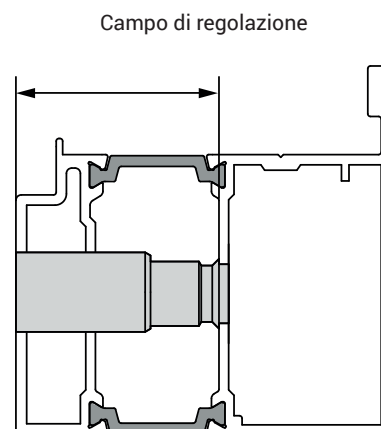
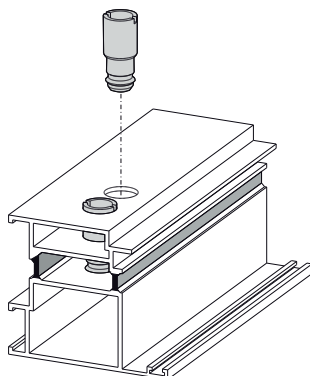
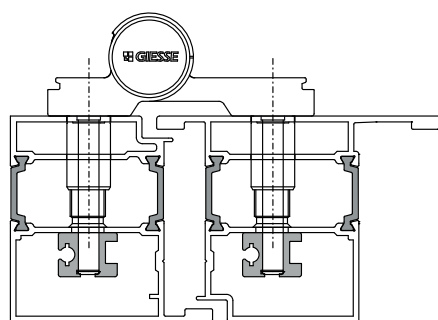
Per l'applicazione dei distanziali è necessario che i fori sulla parte esterna del profilo siano portati da $\varnothing 11$ mm a $\varnothing 15$ mm tramite la punta di foratura art. 03238.

In dotazione a ciascun distanziatore sono fornite n. 2 viti della lunghezza indicata in tabella.

La gamma dispone di quattro articoli che si differenziano tra loro per il campo di regolazione (vedi tabella).

Materiali

Boccola per distanziatore, vite telescopica e vite a testa speciale M8 in acciaio zincato



Codice	Descrizione	Campo regolazione	A [mm]	B [mm]	C [mm]	Viti in dotazione	Base Grezzo	Anodizzato Elox	Verniciato	Trend/Oro Ottone	Pezzi per confezione
0323901	DISTANZIATORE TELESCOPICO 13-18,5 mm	13÷18,5 mm	50	13	14	M8x50	X				20
0324001	DISTANZIATORE TELESCOPICO 18,5-29 mm	18,5÷29 mm	60	18,5	29	M8x60	X				20
0324101	DISTANZIATORE TELESCOPICO 29-40 mm	29÷40 mm	70	29	40	M8x70	X				20
0324201	DISTANZIATORE TELESCOPICO 29-50 mm	29÷50 mm	80	29	50	M8x80	X				20



SISTEMI DI SICUREZZA DOMINA HP

Funzioni

Sistema di sicurezza per cerniere ad applicazione frontale DOMINA HP e DOMINA HP COVER.

Scheda tecnica on-line



Caratteristiche Tecniche

Il sistema di sicurezza SKG permette di realizzare porte ad apertura esterna con certificazione SKG due stelle e tre stelle in funzione del numero di cerniere utilizzate.

Il kit antieffrazione, compatibile con le contropiastre e le viti dirette M12 per il fissaggio della cerniera al profilo, è disponibile nelle versioni per cerniera a due ali e per cerniera a tre ali.

Kit anti effrazione per cerniera 2 ali, costituito da:

- n. 1 cartuccia di regolazione laterale con perno in acciaio con elevate caratteristiche di resistenza al taglio e alla corrosione, da sostituire alla cartuccia fornita in dotazione alla cerniera
- n. 2 supporti con sfere in acciaio inox da introdurre nella sede delle viti di fissaggio della cerniera al profilo

Kit anti effrazione per cerniera 3 ali, costituito da:

- n. 2 semi-perni in acciaio con elevate caratteristiche di resistenza al taglio e alla corrosione, da sostituire ai semi-perni della cartuccia di regolazione laterale fornita in dotazione alla cerniera
- n. 3 supporti con sfere in acciaio inox da introdurre nella sede delle viti di fissaggio della cerniera in applicazioni apertura esterna

Ai kit anti effrazione vanno abbinati i tappi con marchio SKG classe 2 (2 stelle) o classe 3 (3 stelle), da sostituire ai tappi standard forniti con la cerniera, in funzione della configurazione prescelta.

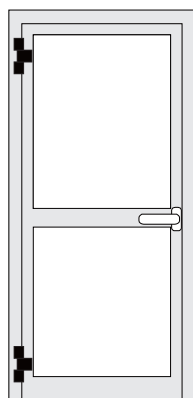
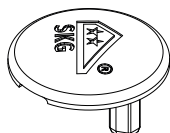
Su porta con 2 cerniere (2 o 3 ali) dotate di sfere antieffrazione, si utilizza il tappo SKG 2 stelle, su porta con tre cerniere (2 o 3 ali), dotate di sfere antieffrazione, si utilizza il tappo SKG 3 stelle.

Materiali

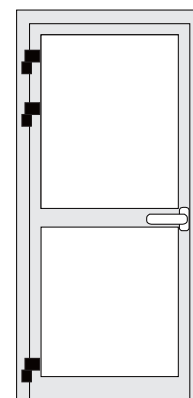
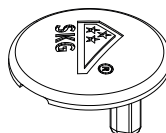
Sfere antieffrazione in acciaio inox
Supporto sfere in poliammide
Perni in acciaio con trattamento ad elevata resistenza alla corrosione e anti taglio
Tappi SKG in poliammide



Articolo 05241

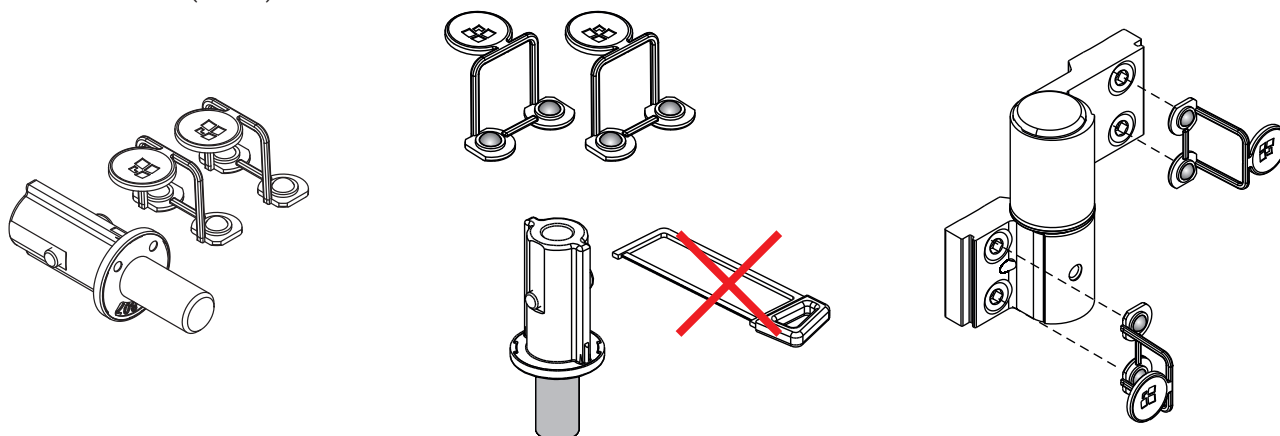


Articolo 05242

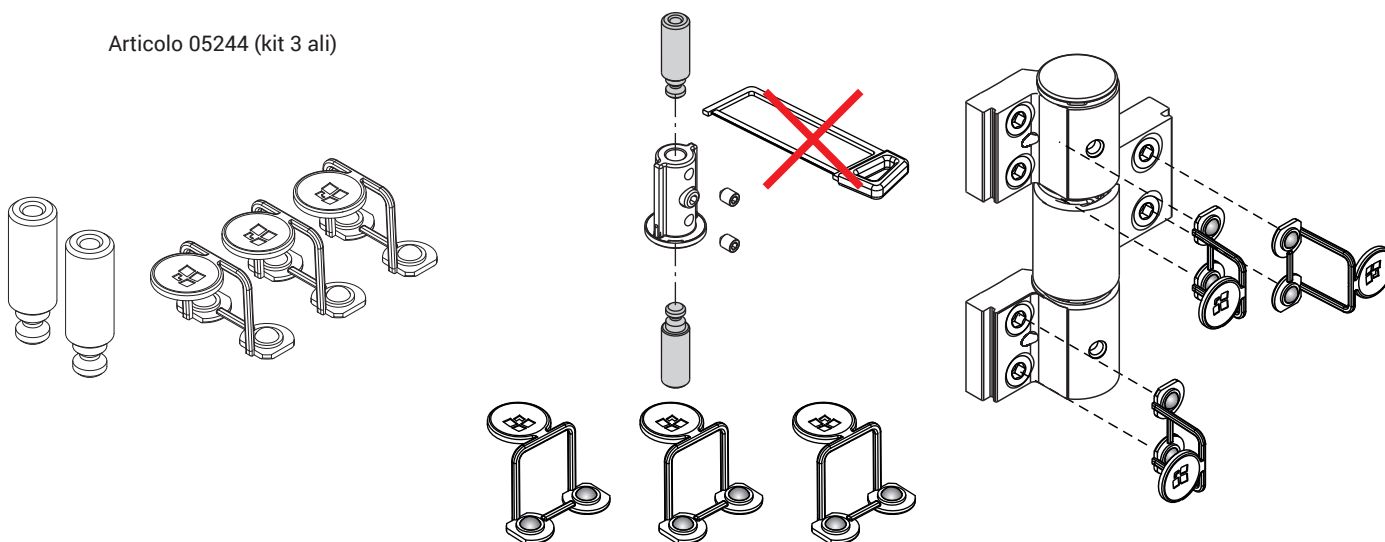


CERNIERE PER PORTA AD APPLICAZIONE FRONTALE

Articolo 05243 (kit 2 ali)

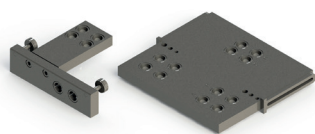


Articolo 05244 (kit 3 ali)



Codice	Descrizione	Compatibile con kit contropiastre	Compatibile con viti M12 a fissaggio diretto	Compatibile con distanziatori	Base Grezzo	Anodizzato Elox	Verniciato	Trend/Oro Ottone	Pezzi per confezione
05241	TAPPI SKG 2 STELLE	-	-	-	X				40
05242	TAPPI SKG 3 STELLE	-	-	-	X				40
05243	KIT ANTIEFFRAZIONE SKG 2 ALI	0520001-0520101-0520201-0520301	05300-05301-05302-05303	0323901-0324001-0324101-0324201	X				10
05244	KIT ANTIEFFRAZIONE SKG 3 ALI	0520001-0520101-0520201-0520301	05300-05301-05302-05303	0323901-0324001-0324101-0324201	X				10

DIME DI LAVORAZIONE CERNIERE



Funzioni

Dime di lavorazione profilo per il montaggio delle cerniere DOMINA HP, DOMINA HP COVER e DOMINA CLASSIC versione 2 e 3 ali nei vari interessi.

Scheda tecnica on-line



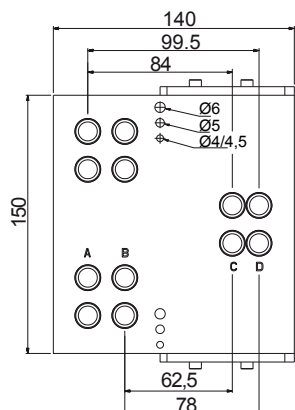
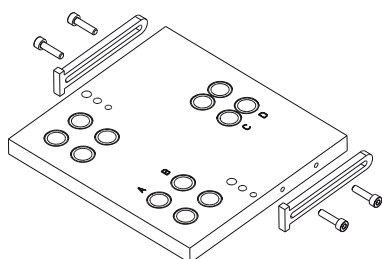
Caratteristiche Tecniche

Le dime sono provviste di spine di riferimento di differente diametro, per facilitarne il posizionamento su profili complanari e di posizionatori regolabili per l'applicazione su profili non complanari.

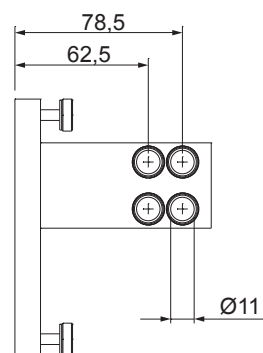
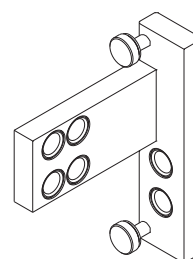
Materiali

Corpo dima in alluminio
Boccole guida punta in acciaio carbonitrurato (pre-montate)
Spine, posizionatori e viti di fissaggio in acciaio zincato

Dima di lavorazione cod. 03237

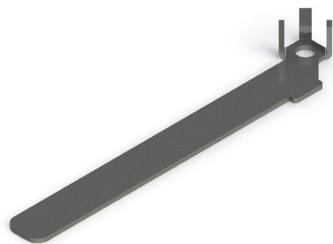


Dima di lavorazione cod. 05050



Codice	Descrizione	Interassi [mm]	Dotazioni	Base Grezzo	Anodizzato Elox	Verniciato	Trend/Oro Ottone	Pezzi per confezione
03237	DIMA DI LAVORAZIONE CERNIERE DOMINA	62,5 78 84 99,5	posizionatori regolabili n.2 spine doppio diametro $\varnothing 4\text{-}\varnothing 4,5$ n.2 spine $\varnothing 5$ n.2 spine $\varnothing 6$	X				1
05052	DIMA DI LAVORAZIONE CERNIERE DOMINA	70,5 92	posizionatori regolabili n.2 spine doppio diametro $\varnothing 4\text{-}\varnothing 4,5$ n.2 spine $\varnothing 5$ n.2 spine $\varnothing 6$	X				1

ATTREZZATURE MONTAGGIO DOMINA



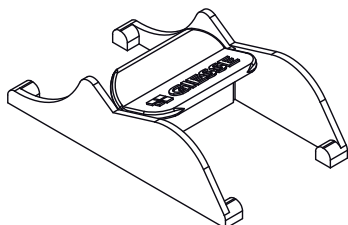
Funzioni

Attrezzature per l'installazione e la regolazione delle cerniere per porta a contrasto e ad applicazione frontale.

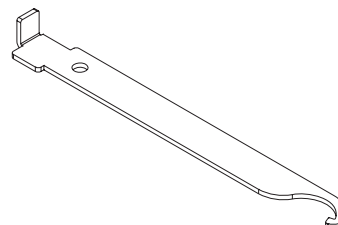
Scheda tecnica on-line



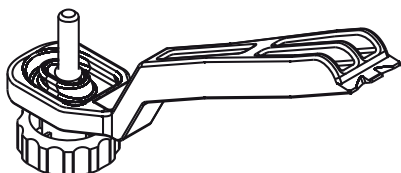
05051



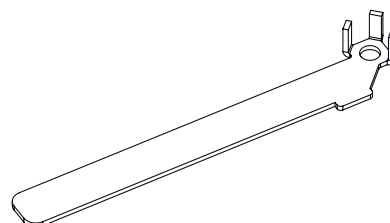
03900



05054

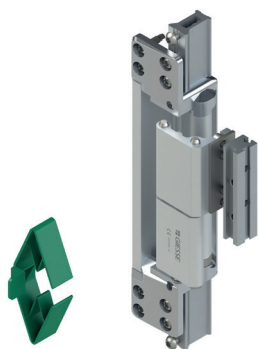


05053



Codice	Descrizione	Nota	Base Grezzo	Anodizzato Elox	Verniciato	Trend/Oro Ottone	Pezzi per confezione
03900	CHIAVE DI REGOLAZIONE CERNIERA PER PORTE		X				5
05053	CHIAVE DI REGISTRO DOMINA HP		X				10
05054	ESTRATTORE PERNI - DOMINA HP 3 ALI		X				1

CERNIERE CHIC DOOR 160



Funzioni

Cerniera per porte, ambidestra, da applicare all'interno dei profili per una completa invisibilità a porta chiusa e regolabile nelle tre direzioni (laterale, altezza e compressione).

Scheda tecnica on-line



Caratteristiche Tecniche

Cerniera con installazione a scomparsa, idonea per porte in alluminio, anche di grandi dimensioni, che rispondono alla maggioranza delle richieste applicative residenziali, commerciali e pubbliche.

Un innovativo sistema (brevettato) rende più agevole l'installazione della cerniera e l'accoppiamento anta-telaio anche nel caso di porte montate in luce architettonica.

Lavorazioni sui profili ridotte e funzionali dispositivi di fissaggio sulla cerniera agevolano la produzione delle porte riducendone i tempi di realizzazione.

CHIC Door è regolabile nelle tre direzioni:

- Regolazione laterale (+/- 3 mm), agendo con chiave a brugola sui registri cerniera.
- Regolazione in altezza (- 2 /+ 3 mm), agendo con chiave a brugola sulla vite di registro.
- Regolazione in pressione (+/- 1 mm), agendo sulle viti poste nel corpo cerniera anta.

Cerniera testata in conformità a EN1935.

Obbligatorio: limitatore di apertura.

Materiali

Corpi cerniera e montante in alluminio estruso
Perno principale in alluminio tornito anodizzato bianco

Basi e ancoraggi in zama zincata bianca sigillata

Cuscinetto assiale, piastra di regolazione e perni secondari in acciaio inox

Piastrini di fissaggio in alluminio estruso

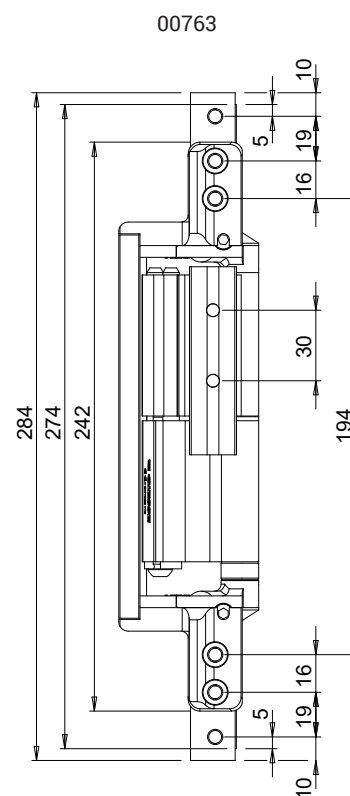
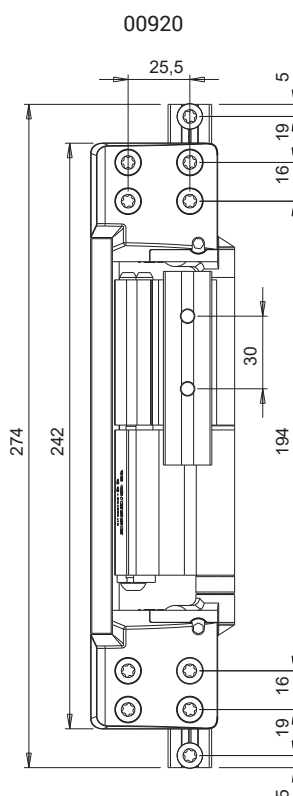
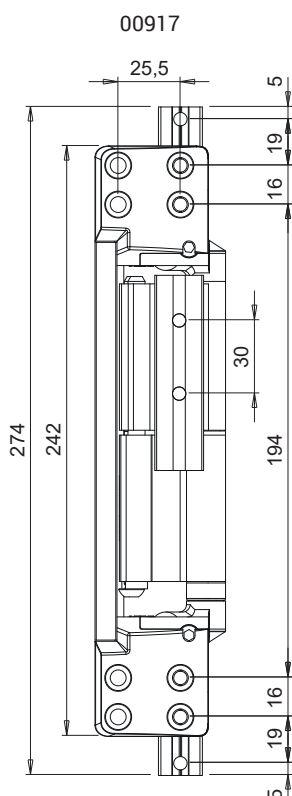
Viti e molla in acciaio inox

Boccola in Hostaform

Dima in POM

Portate

160 kg con 2 cerniere



CERNIERE A SCOMPARSA PER PORTA

COEFFICIENTE DI RIDUZIONE PESO ANTA (CRP) IN FUNZIONE DELLE DIMENSIONI

H \ L	500	600	700	800	900	1000	1100	1200	1300	1400	1500	1600	1700	1800	1900	2000
4000	1	1	1	1	1	1	1	1	1	1	1	1	1	1	1	1
3900	1	1	1	1	1	1	1	1	1	1	1	1	1	1	1	0,95
3800	1	1	1	1	1	1	1	1	1	1	1	1	1	1	1	0,90
3700	1	1	1	1	1	1	1	1	1	1	1	1	1	1	0,95	0,87
3600	1	1	1	1	1	1	1	1	1	1	1	1	1	1	0,90	0,83
3500	1	1	1	1	1	1	1	1	1	1	1	1	1	0,94	0,86	0,80
3400	1	1	1	1	1	1	1	1	1	1	1	1	1	0,90	0,83	0,77
3300	1	1	1	1	1	1	1	1	1	1	1	0,94	0,85	0,79	0,75	
3200	1	1	1	1	1	1	1	1	1	1	1	0,89	0,82	0,76	0,71	
3100	1	1	1	1	1	1	1	1	1	1	0,94	0,85	0,78	0,73	0,69	
3000	1	1	1	1	1	1	1	1	1	1	0,88	0,81	0,75	0,70	0,67	
2900	1	1	1	1	1	1	1	1	0,93	0,84	0,76	0,72	0,68	0,65		
2800	1	1	1	1	1	1	1	0,88	0,80	0,74	0,69	0,65	0,63			
2700	1	1	1	1	1	1	0,93	0,83	0,76	0,71	0,67	0,63	0,61			
2600	1	1	1	1	1	1	0,88	0,79	0,72	0,68	0,64	0,61	0,59			
2500	1	1	1	1	1	0,93	0,83	0,75	0,69	0,65	0,62	0,60	X			
2400	1	1	1	1	1	0,87	0,78	0,71	0,67	0,63	0,60	X	X			
2300	1	1	1	1	1	0,93	0,81	0,74	0,68	0,64	0,61	X	X	X		
2200	1	1	1	1	1	0,85	0,76	0,70	0,65	0,61	X	X	X	X		
2100	1	1	1	1	0,91	0,80	0,72	0,67	0,63	0,59	X	X	X	X		
2000	1	1	1	1	0,85	0,75	0,68	0,64	0,60	X	X	X	X	X		
1900	1	1	1	1	1	1	1	1	1	1	1	1	1	1	1	1

Per ottenere il peso massimo effettivo (P) dell'anta, moltiplicare il valore Pmax scelto nella Tabella delle portate massime per il coefficiente di riduzione peso (CRP) corrispondente alle dimensioni dell'infisso (LxH).

Esempio:
 L x H = 1200 x 2800 mm
 n°2 cerniere
 spessore profilo 1,8 mm
 Pmax = 160 kg
 CRP = 1
 P = 160 x 1 = 160 kg

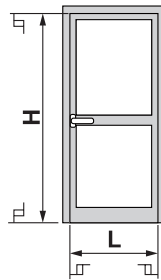
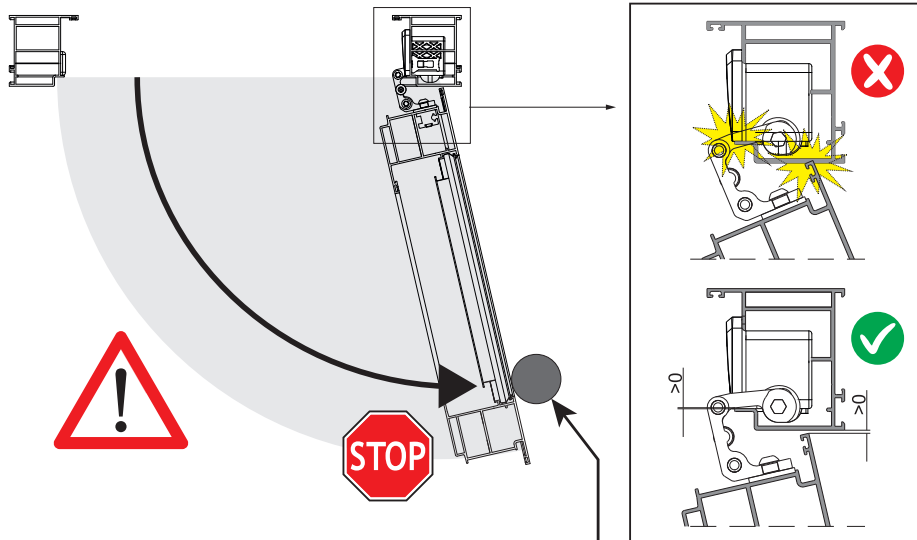


TABELLA DELLE PORTATE MASSIME

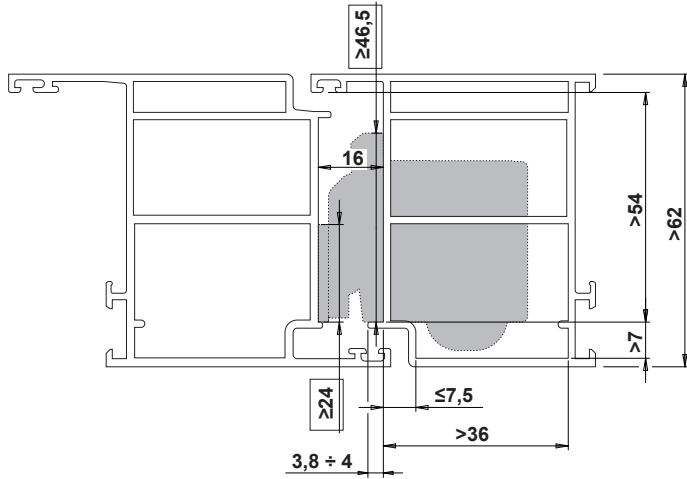
	Pmax			
K ≥ 1,8	160 kg	160 kg	160 kg	107 kg ^(*1)
K = 1,6 ÷ 1,8	160 kg ^(*2)	160 kg ^(*2)	160 kg ^(*2)	107 kg ^(*2)

(*1) : Con freno in apertura
 (*2) : Obbligatorio kit di rinforzo art. 00755000

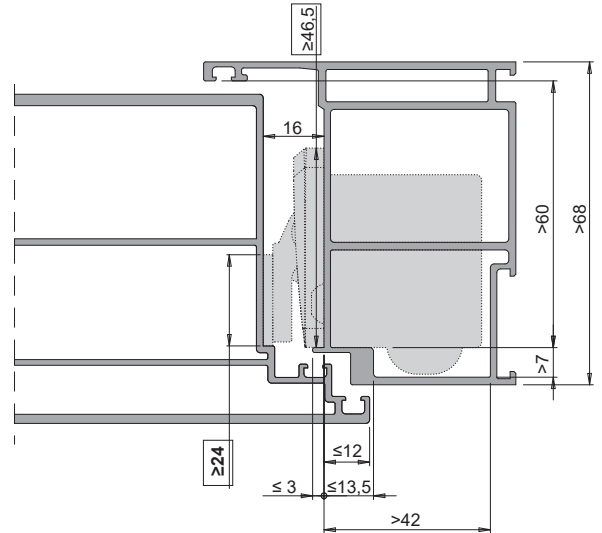


Obbligatorio: limitatore di apertura.

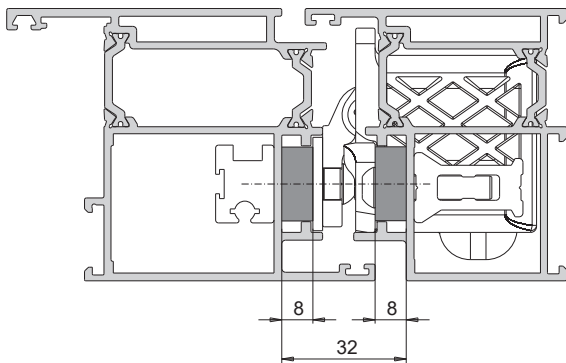
00917



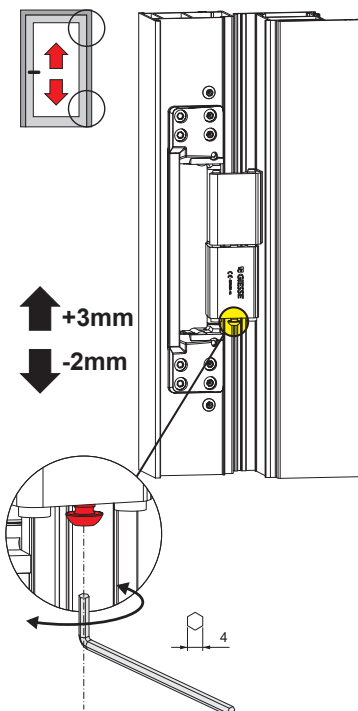
00920



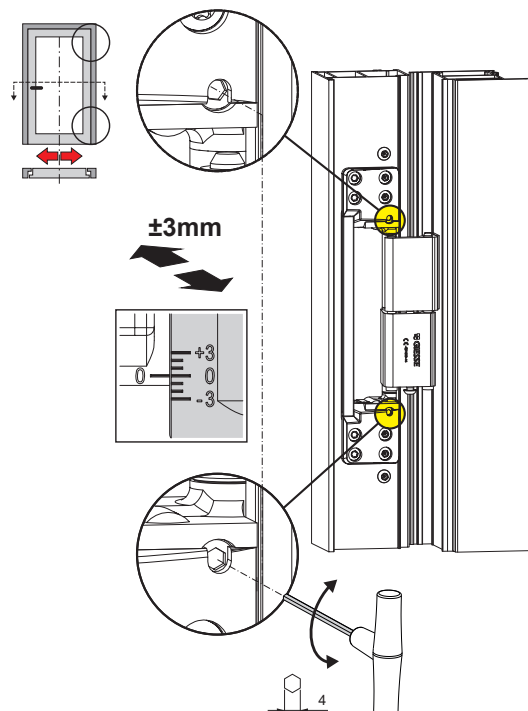
00763



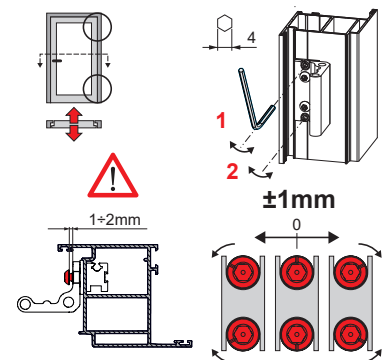
Regolazione in altezza



Regolazione laterale

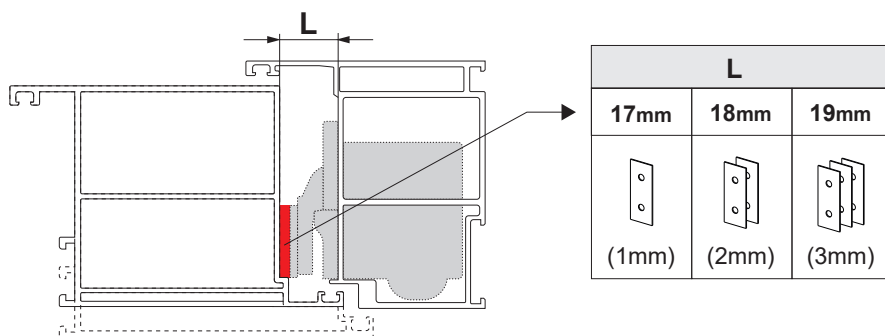
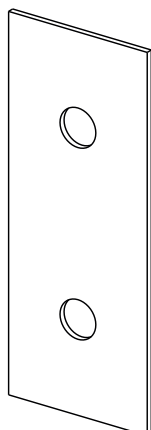


Regolazione in compressione



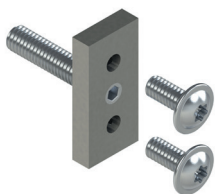
CERNIERE A SCOMPARSA PER PORTA

00757



Codice	Descrizione	Versione	Portata 2 cerniere [kg]	Regolazione altezza	Regolazione laterale	Regolazione com- pressione	Base Grezzo	Anodizzato Elox	Verniciato	Trend/Oro Ottone	Pezzi per confezione
00917	CERNIERA CHIC DOOR COMPLANA- RE 160	DX (reversibile)	160	+3 / -2 mm	±3 mm	±1 mm		X			1
00920	CERNIERA CHIC DOOR SORMONTO 160	DX (reversibile)	160	+3 / -2 mm	±3 mm	±1 mm		X			1
00763	CERNIERA CHIC DOOR COMPLANA- RE CTZ	DX (reversibile)	160	+3 / -2 mm	+2 / -3 mm	±1 mm		X			1
00757	SPESSORE 1mm CERNIERA CHIC DOOR	-	-	-	-	-	X				50

KIT RINFORZO CHIC DOOR



Funzioni

Kit di rinforzo per il fissaggio della cerniera CHIC Door 160 nel caso di utilizzo su profili con spessore inferiore a 1,8 mm.

Scheda tecnica on-line



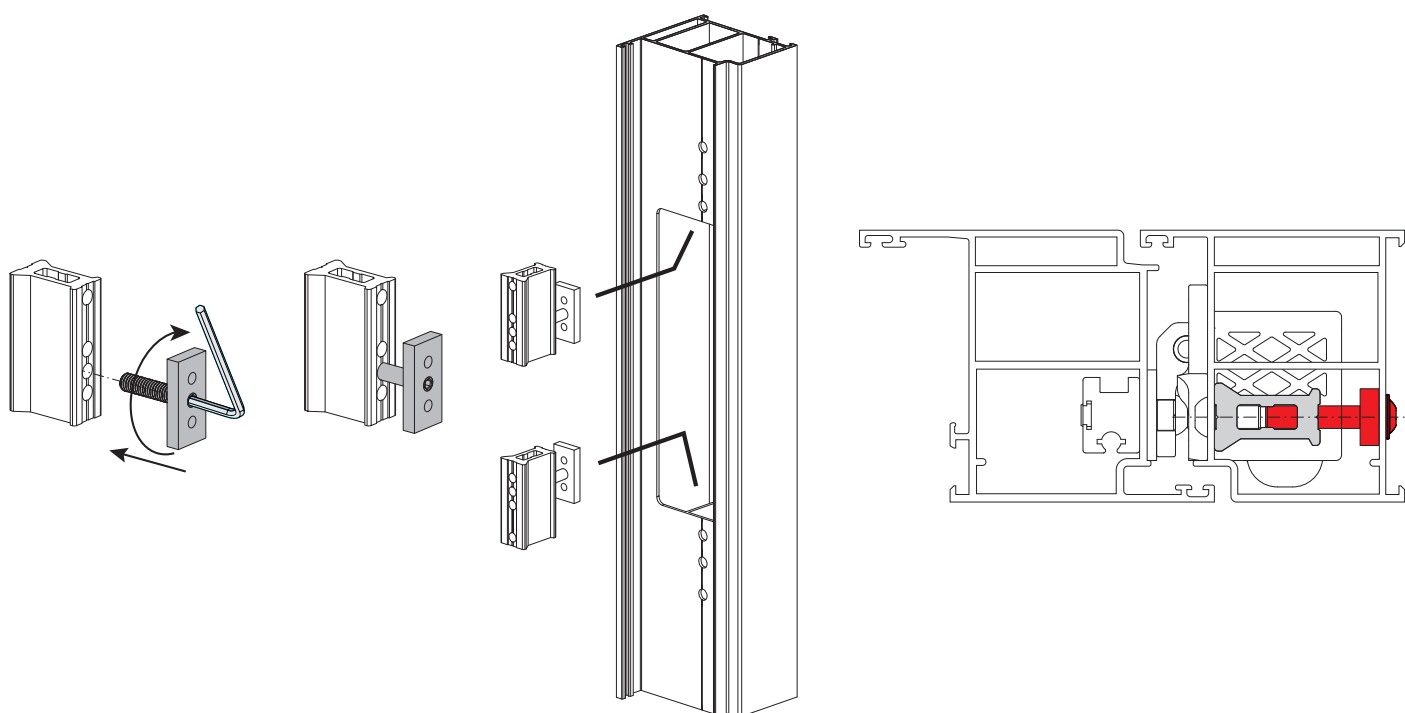
Caratteristiche Tecniche

Kit di rinforzo da abbinare alla cerniera CHIC Door 160 per rendere più stabile il fissaggio della cerniera quando lo spessore dei profili è inferiore a 1,8 mm. L'impiego del Kit su profili con spessore da 1,6 a 1,8 mm consente di mantenere invariate le performance di portata della cerniera.

Per i dettagli applicativi si faccia riferimento alle istruzioni di montaggio rese disponibili con la cerniera CHIC Door 160.

Materiali

Piastrino in alluminio estruso
Viti e grano in acciaio inox



Codice	Descrizione	Nota	Base Grezzo	Anodizzato Elox	Verniciato	Trend/Oro Ottone	Pezzi per confezione
00755	KIT RINFORZO CHIC DOOR		X				5

KIT INSTALLAZIONE CHIC DOOR



Funzioni

Dima posizionatrice per il corretto allineamento dei corpi cerniera telaio nella fase di inserimento dell'anta.

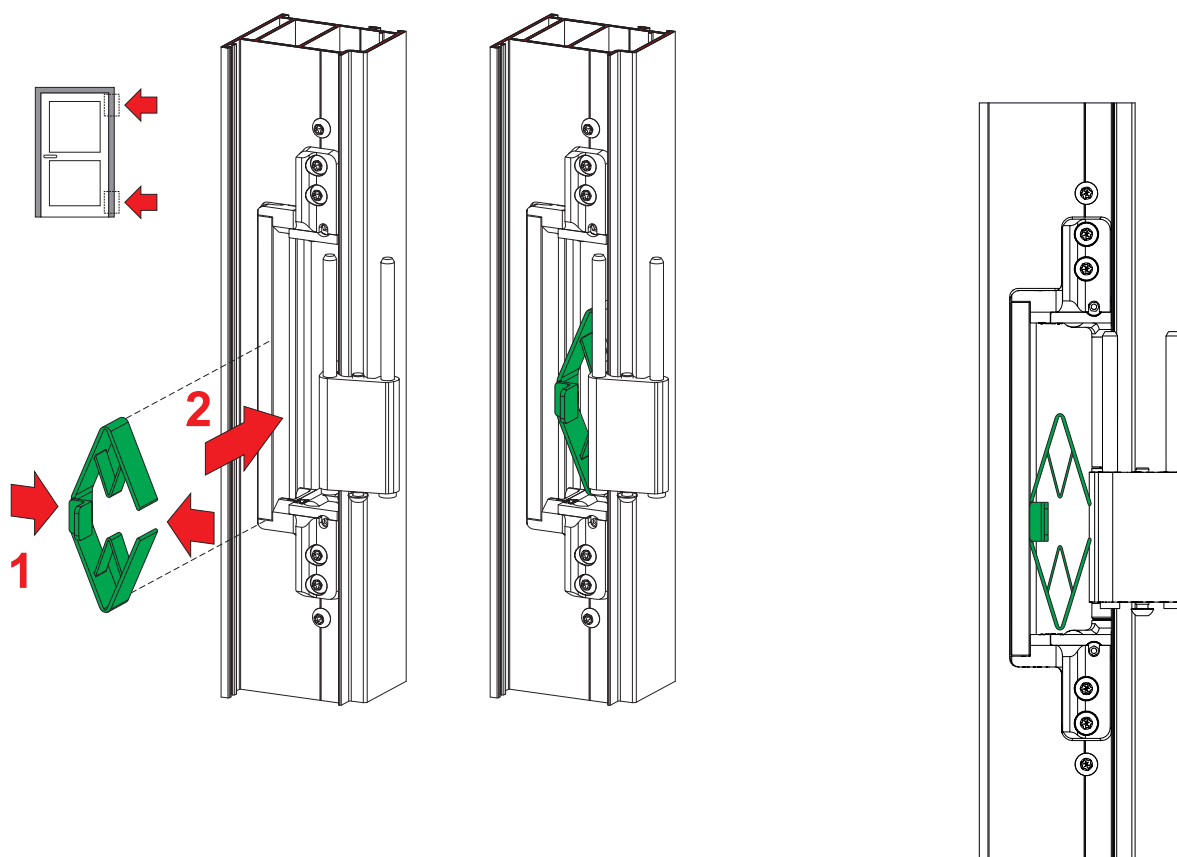
Agevola la fase di unione anta al telaio mantenendo i perni dei diversi corpi cerniera perfettamente allineati tra loro.

Scheda tecnica on-line



Materiali

POM



Codice	Descrizione	Nota	Base Grezzo	Anodizzato Elox	Verniciato	Trend/Oro Ottone	Pezzi per confezione
00756	KIT INSTALLAZIONE CHIC DOOR		X				20



CERNIERE CHIC DOOR EG

Funzioni

Cerniera per porte a scomparsa ambidestra, da applicare all'interno dei profili per una completa invisibilità del prodotto a porta chiusa. Grazie all'innovativo design (brevettato) il prodotto può essere regolato in due direzioni (laterale e in altezza) da un unico operatore.

Scheda tecnica on-line



Caratteristiche Tecniche

CHIC DOOR EG è un cerniera a scomparsa, idonea per porte in alluminio, anche di grandi dimensioni e notevole peso.

Un innovativo design (brevettato) consente di applicare il prodotto molto velocemente all'interno dei profili.

Per applicare la cerniera infatti basta semplicemente realizzare una lavorazione sul telaio e poi inserire la cerniera nella canaletta dell'anta.

Il fissaggio del prodotto al telaio avviene grazie a dei piastrini ad infilare precedentemente inseriti della canaletta del telaio.

CHIC DOOR EG è regolabile in due direzioni:

- Regolazione laterale (± 2 mm), agendo con chiave esagonale sui registri cerniera.

- Regolazione in altezza (- 2 / + 4 mm), agendo con chiave esagonale sulla vite di registro.

L'angolo di rotazione della cerniera è pari a circa 105° (in ragione anche della geometria dei profili).

In caso l'anta abbia la possibilità di un'apertura > di 90° si suggerisce l'uso di un braccio limitatore Friz (art. 02030K).

Le operazioni di regolazione dell'anta possono essere svolte da un unico operatore direttamente in cantiere.

CHIC DOOR EG è un prodotto marcato CE in conformità della norma EN1935 (200.000 cicli) – Classe 12.

Materiali

Corpo cerniera in zama pressofusa

Collo cerniera, piastrini di fissaggio telaio ed elemento di regolazione in altezza in alluminio estruso

Perno interno alla cerniera in acciaio inox

Viti e grandi in acciaio inox

Boccole in poliammide

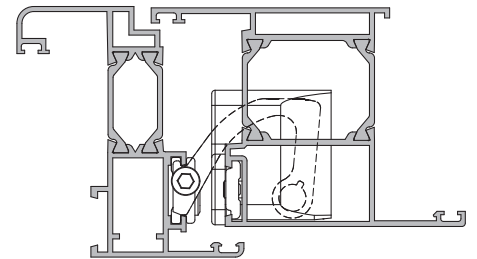
Portate

120 Kg con 2 cerniere

135 kg con 3 cerniere

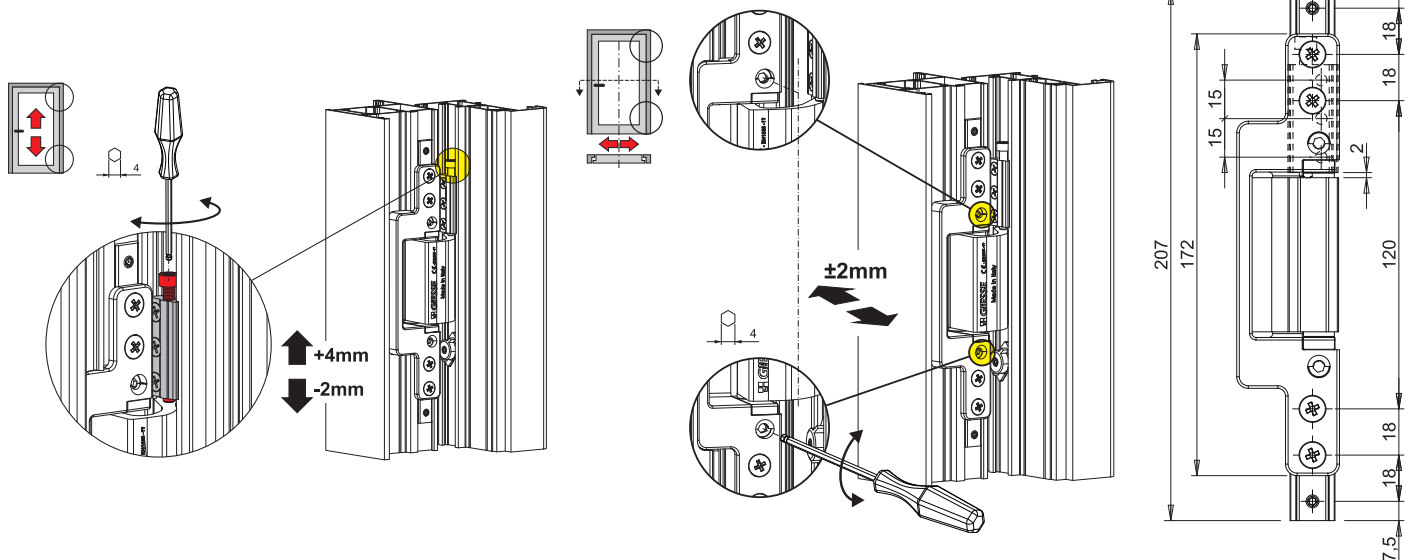
150 kg con 4 cerniere

Per le portate con chiudiporta si veda il foglio istruzioni relativo.



Regolazione in altezza

Regolazione laterale



Codice	Descrizione	NODO	Versione	Apertura	Braccio Friz	Regolazione altezza	Regolazione laterale	Base Grezzo	Anodizzato Elox	Verniciato	Trenti/Oro Ottone	Pezzi per confezione
00725	CHIC DOOR EG	C001	ambidestra	esterna	02030K	+4 / -2 mm	± 2 mm		X			2

CERNIERE A SCOMPARSA PER PORTA

CERNIERE CHIC DOOR RG



Funzioni

Cerniera per porte a scomparsa ambidestra, da applicare all'interno dei profili per una completa invisibilità del prodotto a porta chiusa. Grazie all'innovativo design (brevettato) il prodotto può essere regolato in due direzioni (laterale e in altezza) da un unico operatore.

Scheda tecnica on-line



Caratteristiche Tecniche

CHIC DOOR RG è un cerniera a scomparsa, idonea per porte in alluminio, anche di grandi dimensioni e notevole peso. Un innovativo design (brevettato) consente di applicare il prodotto molto velocemente all'interno dei profili.

Per applicare la cerniera infatti basta semplicemente realizzare una lavorazione sul telaio e poi inserire la cerniera nella canaletta dell'anta.

Il fissaggio del prodotto al telaio avviene grazie a dei piastrini ad infilare precedentemente inseriti della canaletta del telaio.

CHIC DOOR RG è regolabile in due direzioni:

- Regolazione laterale (± 2 mm), agendo con chiave esagonale sui registri cerniera.

- Regolazione in altezza ($- 2 / + 4$ mm), agendo con chiave esagonale sulla vite di registro.

L'angolo di rotazione della cerniera è pari a circa 105° (in ragione anche della geometria dei profili).

In caso l'anta abbia la possibilità di un'apertura $>$ di 90° si suggerisce l'uso di un braccio limitatore Friz (art. 02034K).

Le operazioni di regolazione dell'anta possono essere svolte da un unico operatore direttamente in cantiere.

CHIC DOOR RG è un prodotto marcato CE in conformità della norma EN1935 (200.000 cicli) – Classe 12.

Materiali

Corpo cerniera in zama pressofusa
Collo cerniera, piastrini di fissaggio telaio ed elemento di regolazione in altezza in alluminio estruso

Perno interno alla cerniera in acciaio inox

Viti e grandi in acciaio inox

Boccole in poliammide

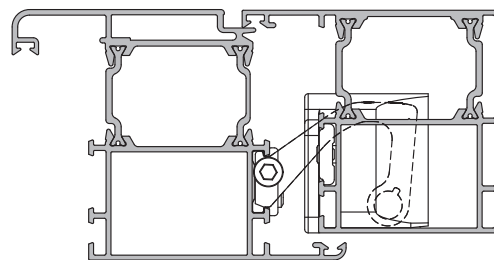
Portate

120 Kg con 2 cerniere

135 kg con 3 cerniere

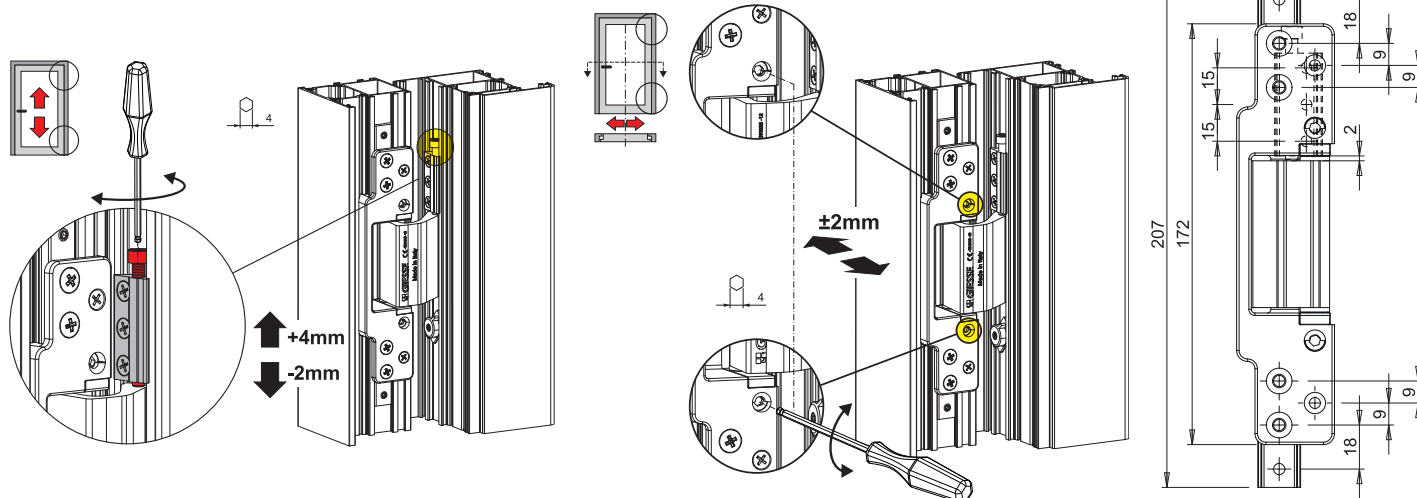
150 kg con 4 cerniere

Per le portate con chiudiporta si veda il foglio istruzioni relativo.



Regolazione in altezza

Regolazione laterale



Codice	Descrizione	NODO	Versione	Apertura	Braccio Friz	Regolazione altezza	Regolazione laterale	Base Grezzo	Anodizzato Elox	Verniciato	Trend/Oro Ottone	Pezzi per confezione
00726	CHIC DOOR RG	C007	ambidestra	esterna	02034K	+4 / -2 mm	± 2 mm		X			2

FRIZIONI TECH

**Funzioni**

Snodo a frizione per bilici orizzontali e verticali con rotazione a 180° dell'anta e set di piastre specifiche per profili.

Scheda tecnica on-line

**Caratteristiche Tecniche**

Anta frizionata fino a 30° in apertura con possibilità di determinarne la forza agendo su un'apposita vite posta su entrambe le frizioni.

L'anta apre fino a 30°, per consentire le operazioni di pulizia, agire sul pulsante di sblocco situato su una delle due frizioni.

Lo sblocco consente l'apertura fino a 180° bloccando automaticamente l'anta in questa posizione per evitare chiusure indesiderate.

Per richiudere l'anta agire nuovamente sul pulsante di sblocco.

Ogni coppia di Frizioni Tech necessita di piastre di fissaggio specifiche per profilo, da ordinare a parte.

Ogni set piastra è composta da 2 piastre anta e 2 piastre telaio.

La piastra anta è sagomata per consentire il passaggio della ferramenta di chiusura perimetrale.

Materiali

Guscio Maschio e Femmina in zama pressofusa verniciata nei colori RAL

Meccanismi interni in zama pressofusa

Pulsante di sblocco in poliammide nera

Piastre in alluminio estruso

Viti in acciaio inox

Portate

L'impiego della frizione Tech insieme a piastre originali Giesse consentono di realizzare bilici con le seguenti dimensioni e peso:

Bilico Orizzontale

Peso Massimo dell'anta (alluminio + vetro): 120 Kg

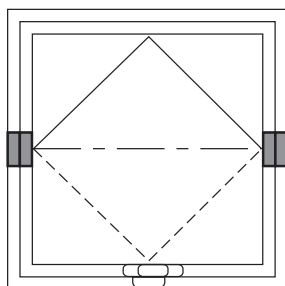
Dimensione Massima dell'anta: altezza 2200 mm - larghezza 1600 mm

Bilico Verticale

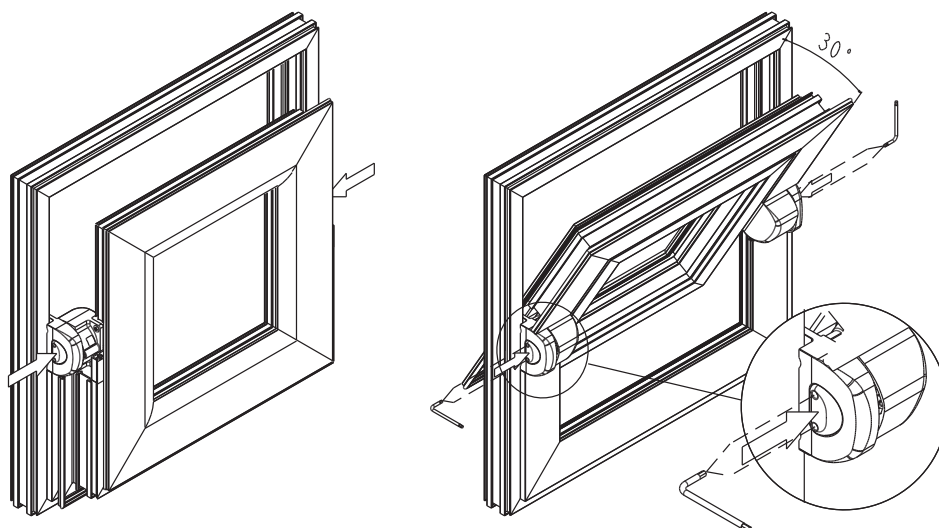
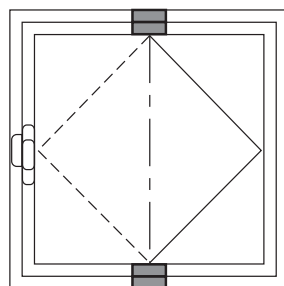
Peso Massimo dell'anta (alluminio + vetro): 100 Kg

Dimensione Massima dell'anta: altezza 2200 mm - larghezza 1600 mm

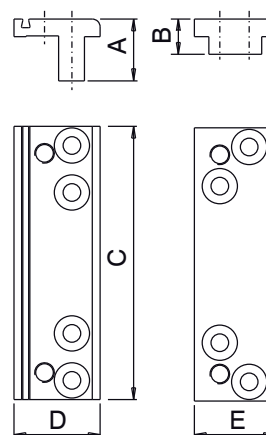
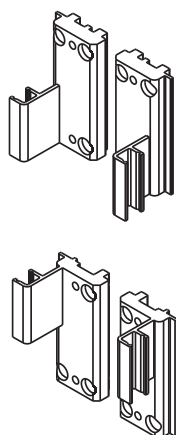
Bilico orizzontale



Bilico verticale

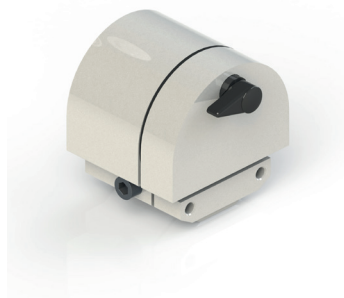


Piastre di fissaggio (specifiche per serie)



Codice	Descrizione	NODO	Con blocco	A (mm)	B (mm)	C (mm)	D (mm)	E (mm)	Base Grezzo	Anodizzato Elox	Verniciato	Trend/Oro Ottone	Pezzi per confezione
01420	SET PIASTRE PER FRIZIONE TECH	P001	-	15,8	9	69,8	22	20,7	X				4
01421	SET PIASTRE PER FRIZIONE TECH	P002	-	10	15,8	69,8	20,7	20,9	X				4
01424	SET PIASTRE PER FRIZIONE TECH	P005	-	11,3	17,5	69,8	21	22,5	X				4
01427	SET PIASTRE PER FRIZIONE TECH	P007	-	13	19	69,8	20,5	24	X				4
01428	SET PIASTRE PER FRIZIONE TECH	P008	-	10,75	17,5	69,8	21,5	22,5	X				4
01429	SET PIASTRE PER FRIZIONE TECH	P001-P009	-	11,3	17,5	69,8	21	22,5	X				4
01439	FRIZIONE BILICO TECH SENZA PIASTRE	P001-P002-P003-P004-P005-P006-P007-P008-P009-P010	NO	-	-	-	-	-	X		X		4
01459	FRIZIONE BILICO TECH SENZA PIASTRE	P001-P002-P003-P005-P006-P007-P008-P009-P010	SI	-	-	-	-	-	X		X		4
01464	FRIZIONE BILICO TECH SENZA PIASTRE	-	SI	-	-	-	-	-	X	X	X		8

FRIZIONI FRIBLOK

**Funzioni**

Snodo a frizione per bilici orizzontali e verticale con rotazione a 180°, ricavato interamente da materiali pieni di alluminio estruso con lavorazioni meccaniche di assoluta precisione.

Scheda tecnica on-line

**Caratteristiche Tecniche**

E' di sicura affidabilità per la robustezza delle strutture che lo compongono e per la presenza di un congegno che consente di ottenere un arresto della finestra a 30° e un bloccaggio a 180°.

L'arresto a 30° può essere neutralizzato applicando nell'apposita asola l'inserto in poliammide.

E' fornita di apposita vite che permette la registrazione dall'esterno del grado di frizionamento: quest'ultimo è di particolare durata ed efficacia per la presenza fra le pareti metalliche di un anello di rasamento in poliammide con alta percentuale di fibre di vetro.

A commessa può essere fornito senza il meccanismo di bloccaggio.

Applicazioni e Portate delle Frizioni FRIBLOCK**Bilico orizzontale**

Peso anta ripartito fra le due frizioni

Il fissaggio con le viti in dotazione consente di poter costruire bilici di peso complessivo (vetro incluso) di 70/80 kg.

Bilico verticale

Peso anta sostenuto tutto dalla frizione inferiore

Occorre inserire all'interno della frizione inferiore un tassello reggispinta in poliammide (cod. H5065010).

Con fissaggio normale il peso complessivo del bilico (vetro incluso) può essere di 50/60 kg.

Materiali

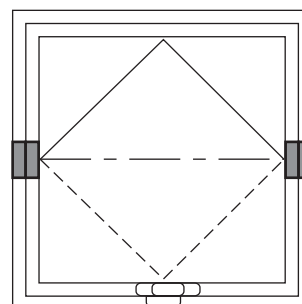
Corpo e piastre di fissaggio in alluminio estruso

Anello di registro morsa in zama

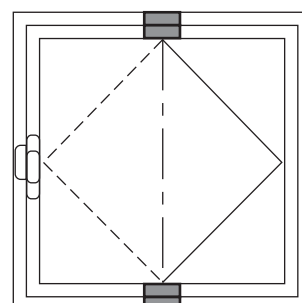
Anello di rasamento in poliammide

Viti e perno di snodo in acciaio con finitura Zinco Nichel.

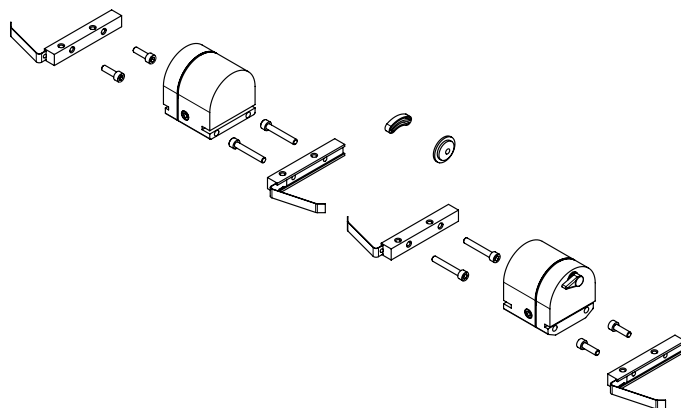
Bilico orizzontale



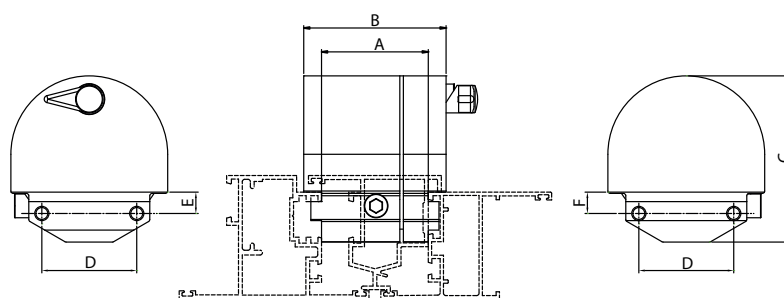
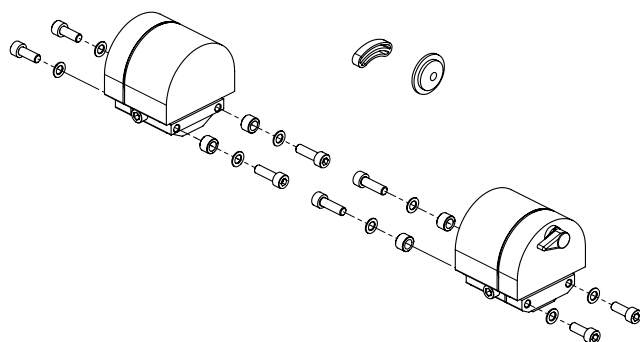
Bilico verticale



Frizione con piastre



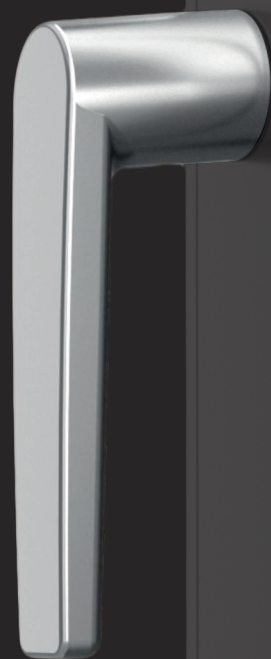
Frizioni senza piastre



Codice	Descrizione	NODO	Con piastre	Con viti	A (mm)	B (mm)	C (mm)	D (mm)	E (mm)	F (mm)	Base Grezzo	Anodizzato Elox	Verniciato	Trend/Oro Ottone	Pezzi per confezione
01441	SNODO A FRIZIONE FRIBLOK	P001	-	X	45	60	70	40	9	9	X	X	X		4
01443	SNODO A FRIZIONE FRIBLOK	P002	-	X	47	60	70	40	10,5	10,5	X	X	X		4
01449	SNODO A FRIZIONE FRIBLOK	vedi Where Used	-	X	47	68	70	26	19,5	19,5	X	X	X		4

 **GIESSE**

**MOVIMENTAZIONI
E CHIUSURE**





SUPRA 7 - MANOVRE

Funzioni

Innovativo sistema di manovre ambidestre senza rosetta, utilizzabili per movimentare infissi con diversa tipologia di apertura, aventi meccanismi compatibili con perni quadri da 7 mm.

Scheda tecnica on-line



Caratteristiche Tecniche

Le martelline Supra 7 sono abbinabili con le movimentazioni e i meccanismi Giesse ad Anta, Anta Ribalta, Side Hung, Top Hung e Scorrevole che hanno un rotore con cava quadrata da 7 mm.

Gli esclusivi design Asia, Kora e Prima rendono i prodotti coordinabili con tutti gli altri articoli Giesse della stessa linea destinati ad altre tipologie di infisso (porta, maniglioni per alza e scorri ecc.).

Il meccanismo / movimentazione deve fissarsi in maniera solida ed autonoma al profilo anta e riceve il moto dal perno di 7 mm della martellina Supra 7.

Le lavorazioni da realizzarsi sul profilo anta sono semplici e veloci e Giesse ha realizzato 2 dime di foratura per facilitare le operazioni (art. 03546 e art. 03547).

L'applicazione del prodotto avviene in 2 fasi: per prima cosa si fissa la base, con il perno integrato da 7 mm, al profilo anta mediante le 4 viti con impronta TORX e poi, dopo aver premuto con forza il manico sulla base, si avvita a fondo il grano premontato sul manico.

In dotazione sono disponibili 2 dischetti di scatto da scegliersi in base alla geometria del profilo dell'anta.

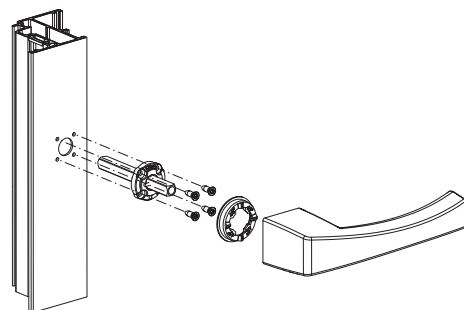
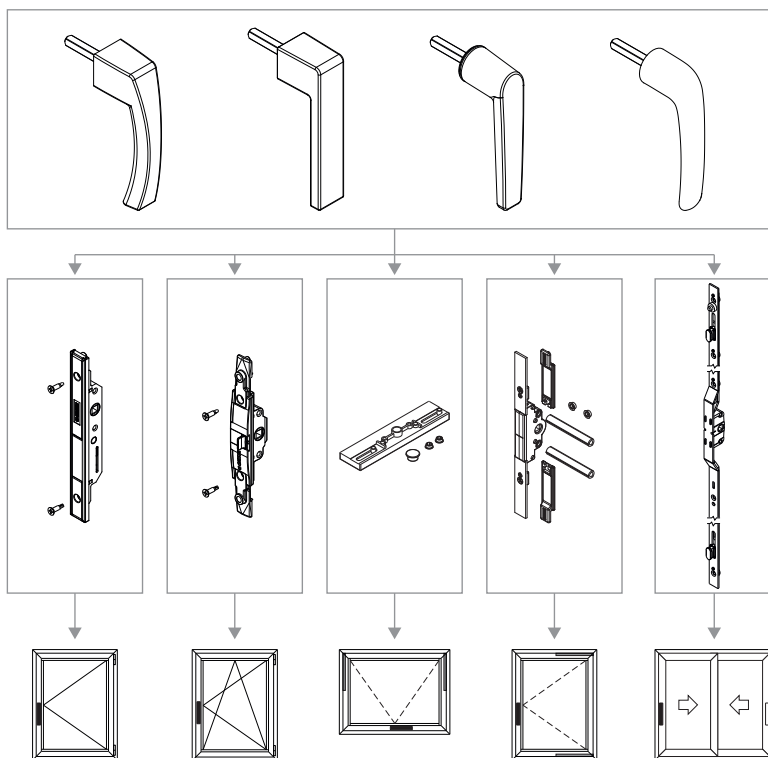
Il perno quadro di 7 mm sporge dal piano di appoggio della martellina di 45 mm.

A richiesta la lunghezza del perno può essere variata.

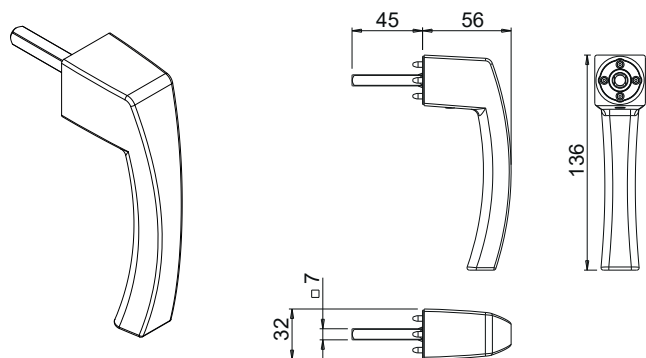
Materiali

Manico in alluminio pressofuso
Componenti interni in zama GS SILVER PLUS, acciaio zincato e poliammide bianca
Viti di fissaggio in acciaio zincato, con trattamento Eslock

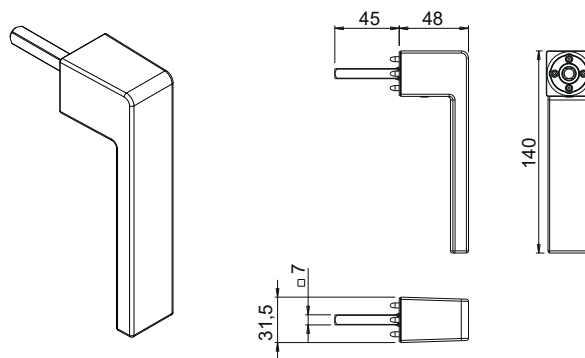
Sistema SUPRA 7



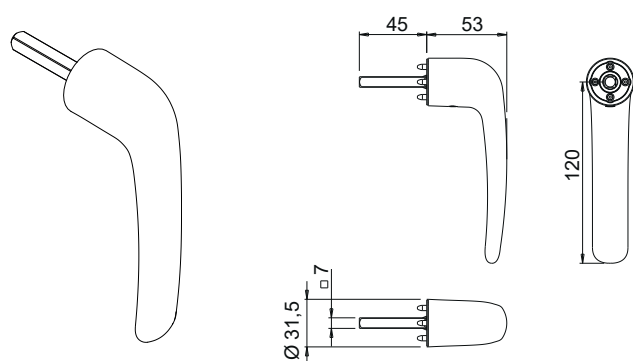
04153



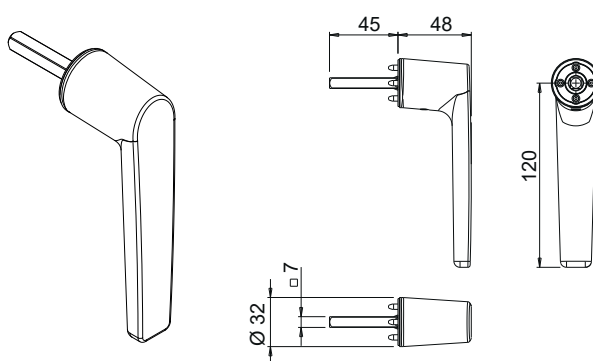
04154



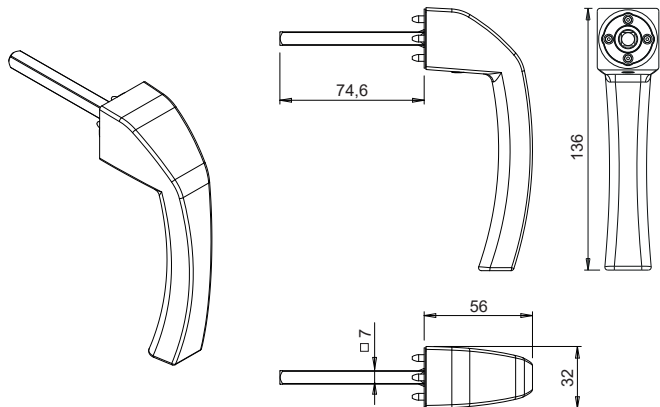
04155



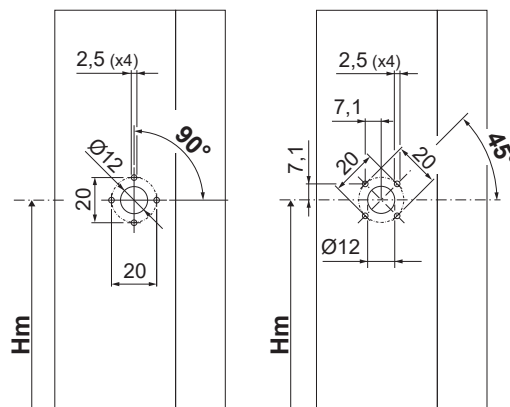
04156



04164



Fissaggio con lavorazione a 45° o a 90°



Codice	Descrizione	Nota	Base Grezzo	Anodizzato Elox	Verniciato	Trend/Oro Ottone	Pezzi per confezione
04153	SUPRA 7 - MANOVRA ASIA		X		X	X	10
04154	SUPRA 7 - MANOVRA KORA		X		X	X	10
04155	SUPRA 7 - MANOVRA PRIMA		X		X	X	10
04156	SUPRA 7 - MANOVRA ARIA		X		X	X	10
04164	SUPRA 7 - MANOVRA ASIA APEX		X		X	X	10



SUPRA 7 - MANOVRE CON MANICO DISASSATO

Funzioni

Innovativo sistema di manovre ambidestre senza rosetta, utilizzabili per movimentare infissi con diversa tipologia di apertura, aventi meccanismi compatibili con perni quadri da 7 mm.

Versione in cui il quadro e la manovra sono forniti separatamente, quindi per creare una SUPRA 7 servono la MANOVRA + il KIT DI FISSAGGIO.

Scheda tecnica on-line



Caratteristiche Tecniche

Le martelline Supra 7 sono abbinabili con le movimentazioni e i meccanismi Giesse ad Anta, Anta Ribalta, Side Hung, Top Hung e Scorrevole che hanno un rotore con cava quadrata da 7 mm.

Il meccanismo / movimentazione deve fissarsi in maniera solida ed autonoma al profilo anta e riceve il moto dal perno di 7 mm della martellina Supra 7.

Le lavorazioni da realizzarsi sul profilo anta sono semplici e veloci e Giesse ha realizzato 2 dime di foratura per facilitare le operazioni (art. 03546 e art. 03547).

L'applicazione del prodotto avviene in 2 fasi: per prima cosa si fissa la base, con il perno integrato da 7 mm, al profilo anta mediante le 4 viti con impronta TORX e poi, dopo aver premuto con forza il manico sulla base, si avvita a fondo il grano premontato sul manico.

In dotazione sono disponibili 2 dischetti di scatto da scegliersi in base alla geometria del profilo dell'anta.

Il perno quadro di 7 mm sporge dal piano di appoggio della martellina di 45 mm.

A richiesta la lunghezza del perno può essere variata.

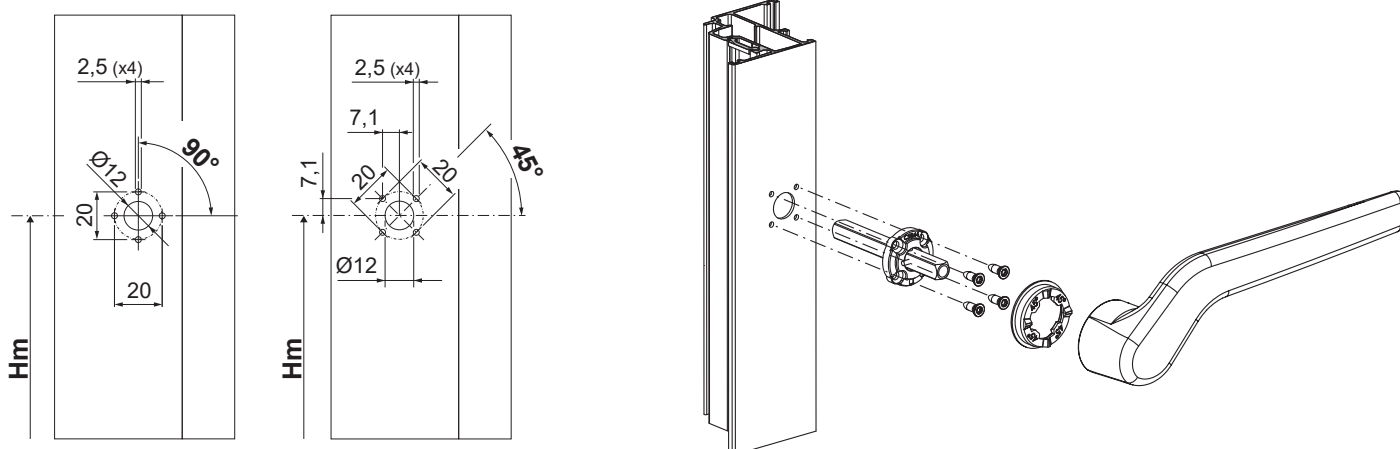
Materiali

Manico in alluminio pressofuso

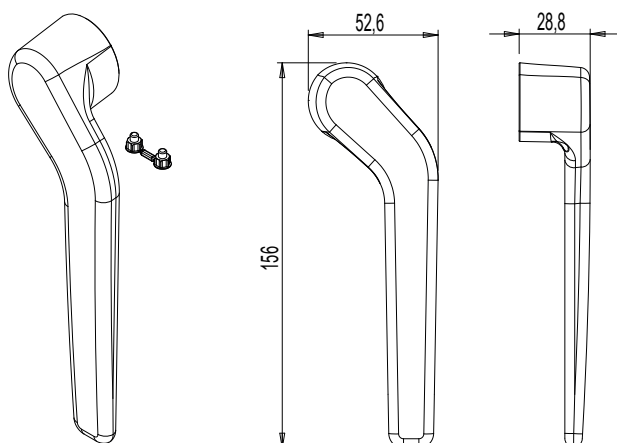
Componenti interni in zama GS SILVER PLUS, acciaio zincato e poliammide bianca

Viti di fissaggio in acciaio zincato, con trattamento Eslock

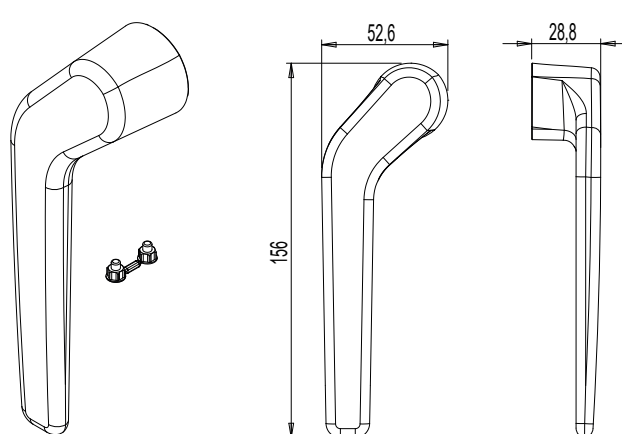
Fissaggio con lavorazione a 45° o a 90°



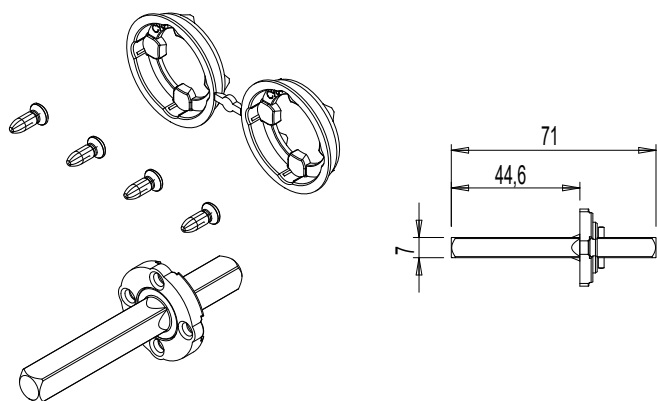
052621



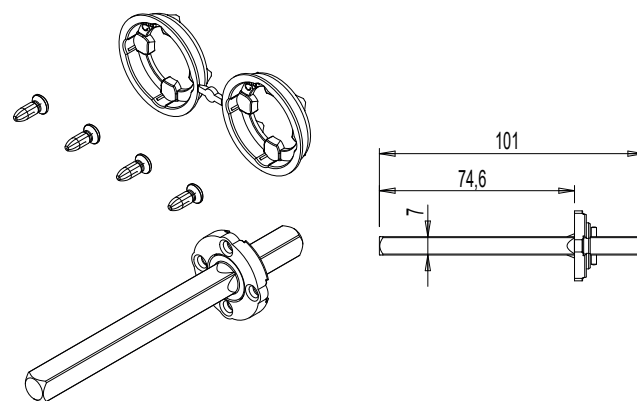
052622



05560



05261



Codice	Descrizione	Note	Lunghezza quadro [mm]	Base Grezzo	Anodizzato Elox	Verniciato	Trend/Oro Ottone	Pezzi per confezione
052621	SUPRA 7-MANOVRA DECENTRATA	DX		X		X		10
052622	SUPRA 7-MANOVRA DECENTRATA	SX		X		X		10
05560	SUPRA 7 - KIT FISSAGGIO		71	X				10
05261	SUPRA 7 - KIT FISSAGGIO		101	X				10



SUPRA 7 - MARTELLINE DOPPIE

Funzioni

Innovativo sistema di manovra doppia senza rosetta utilizzabile per movimentare infissi con diversa tipologia di apertura, aventi meccanismi compatibili con perni quadri da 7 mm e coordinabile con altri prodotti della gamma Giesse avente stesso design.

Scheda tecnica on-line



Caratteristiche Tecniche

Le martelline Supra 7 Doppie sono abbinabili con le movimentazioni e i meccanismi Giesse per infissi scorrevoli e ad anta battente che abbiano un rotore compatibile con perni quadri di 7 mm.

L'esclusivo design del prodotto lo rende coordinabile con tutti gli altri articoli Giesse aventi stesso design destinati ad altre tipologie di infisso (porta, maniglioni per alza e scorri ecc.).

Prodotti applicabili su profili anta di larghezza da 26 a 85 mm.

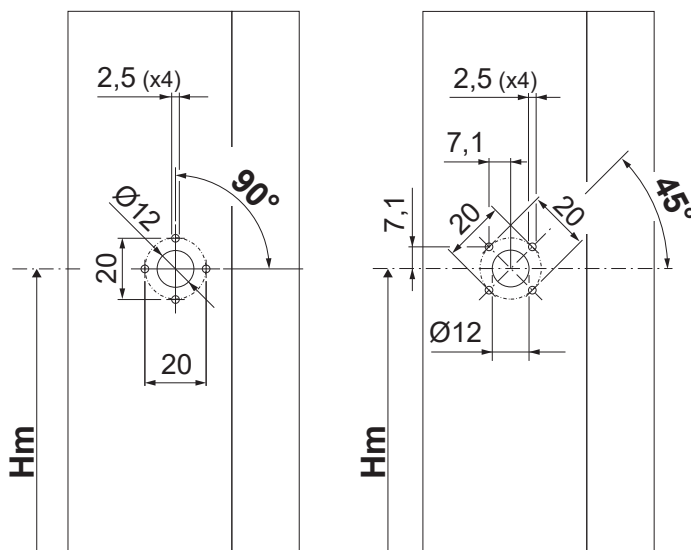
Materiali

Manico in alluminio pressofuso

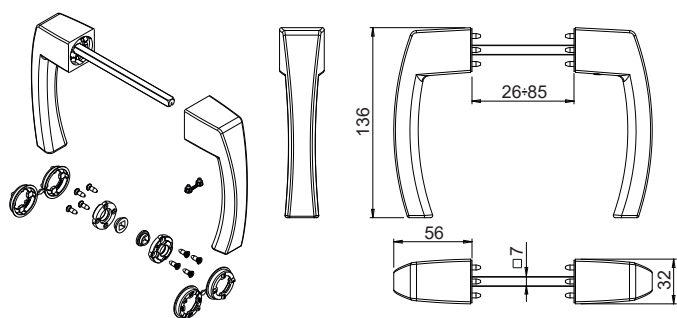
Componenti interni in zama GS SILVER PLUS, acciaio zincato e poliammide bianca

Viti di fissaggio in acciaio zincato, con trattamento Eslock

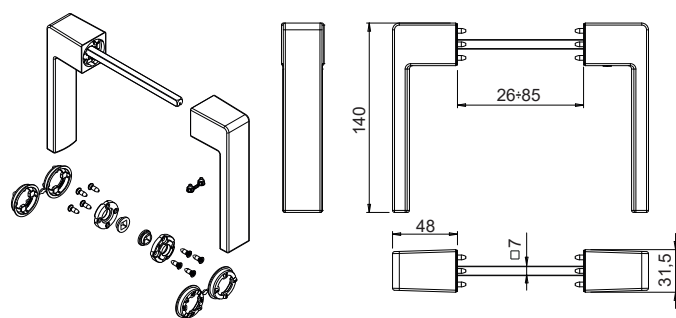
Fissaggio con lavorazione a 45° o a 90°



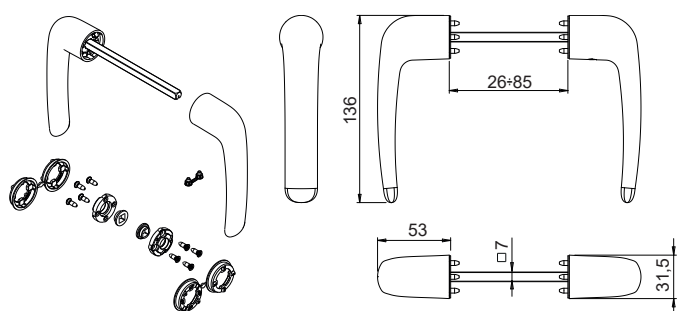
04395



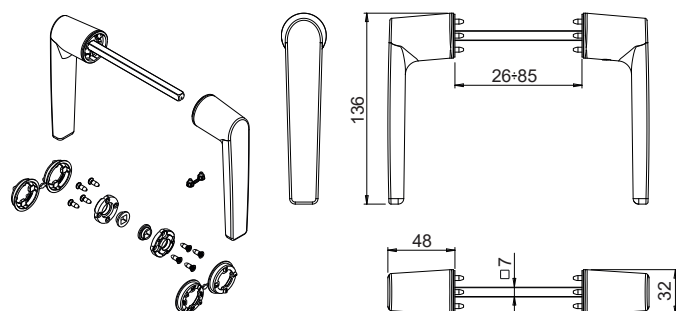
04396



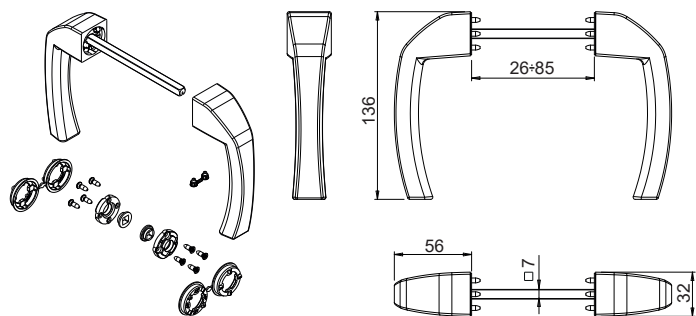
04397



04398



04399



Codice	Descrizione	Tipo di perno (mm)	Lunghezza perno (mm)	Larghezza anta (mm)	Manico 0°	Manico 90°	Base Grezzo	Anodizzato Elox	Verniciato	Trend/Oro Ottone	Pezzi per confezione
04395	MARTELLINA DOPPIA SUPRA 7 - ASIA	7	112	26 ÷ 85	Chiuso	Aperto	X		X	X	5
04396	MARTELLINA DOPPIA SUPRA 7 - KORA	7	112	26 ÷ 85	Chiuso	Aperto	X		X	X	5
04397	MARTELLINA DOPPIA SUPRA 7 - PRIMA	7	112	26 ÷ 85	Chiuso	Aperto	X		X	X	5
04398	MARTELLINA DOPPIA SUPRA 7 - ARIA	7	112	26 ÷ 85	Chiuso	Aperto	X		X	X	5
04399	MARTELLINA DOPPIA SUPRA 7 - ASIA APEX	7	112	26 ÷ 85	Chiuso	Aperto	X		X	X	5

SUPRA 7 - DIMA DI FORATURA

Funzioni

Dima di foratura per realizzare la lavorazione della Martellina SUPRA 7.

Scheda tecnica on-line



Caratteristiche Tecniche

La dima di foratura di foratura art. 03546 è utilizzabile per i sistemi ad apertura interna a camera europea (GACS) o R40, applicando le 2 spine in dotazione nei fori "A" o "B".

La dima di foratura art. 03547 è una dima universale applicabile sulle diverse tipologie di sistema (Scorrevole, Side Hung, Top Hung, Battente interno, ecc.) in quanto utilizza come punto di riferimento un perno quadro di 7 mm in dotazione, da infilarsi nella cava del rotore del meccanismo.

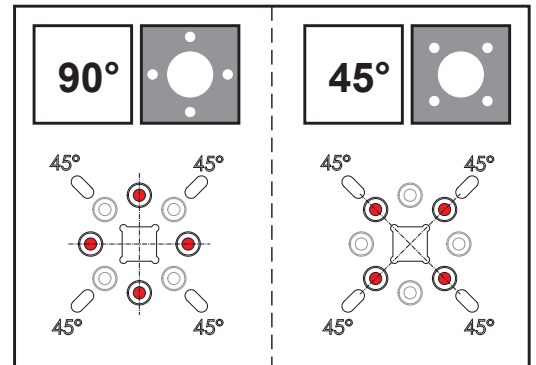
Per migliorare la precisione della lavorazione si consiglia di tenerla bloccata tramite morsa.

Materiali

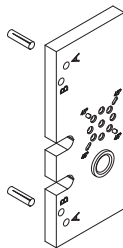
Art. 03546: Corpo dima in alluminio, Boccole in acciaio

Art. 03547: Corpo dima e Perno quadro in acciaio

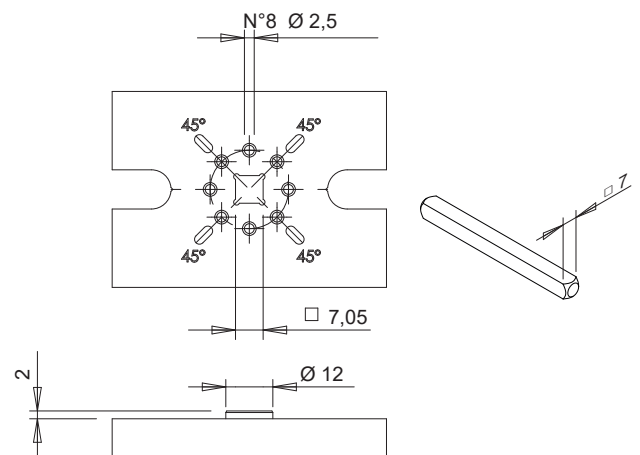
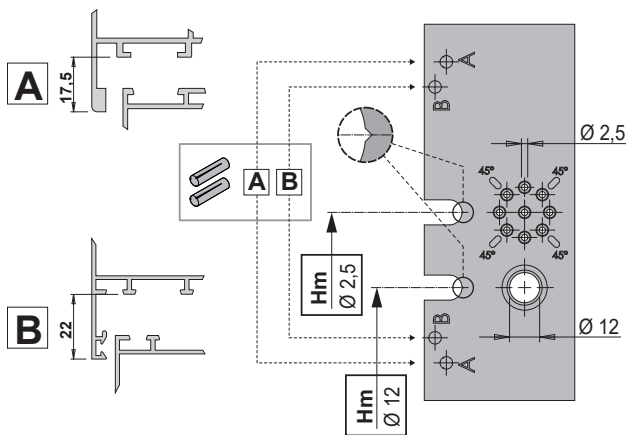
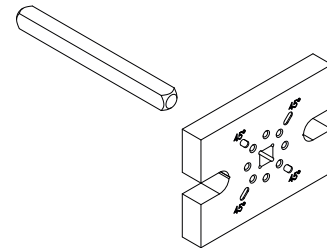
Possibilità di lavorazione a 45° e 90°



03546



03547



Codice	Descrizione	Nota	Base Grezzo	Anodizzato Elox	Verniciato	Trend/Oro Ottone	Pezzi per confezione
03546	DIMA FORATURA SUPRA 7	C.E.-R40	X				1
03547	DIMA UNIVERSALE SUPRA 7		X				1

NP SUPRA

Funzioni

Innovativo sistema di manovre e movimentazioni per l'azionamento di infissi ad Apertura Interna ANTA ed ANTA RIBALTA. Grazie alla GIESSE NP® Technology è possibile realizzare infissi con un'estetica moderna e lavorazioni sul profilo minime e veloci.

Caratteristiche Tecniche

Il sistema funziona grazie alla combinazione tra una movimentazione ed una manovra che sono tra loro collegate tramite un esagono di 5 mm.

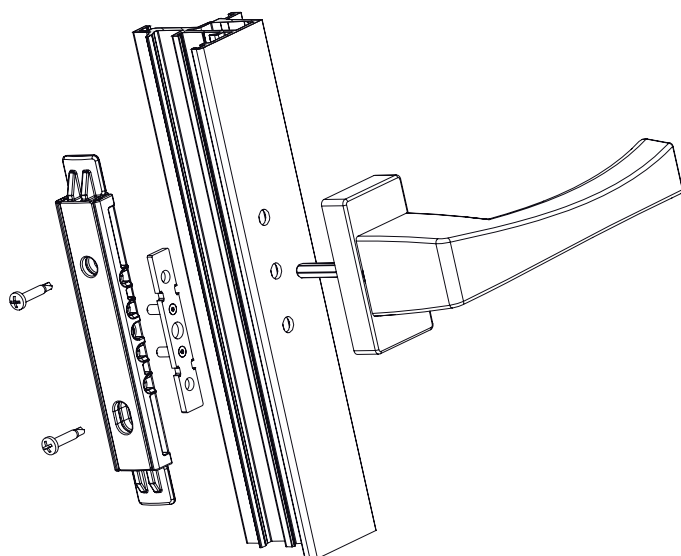
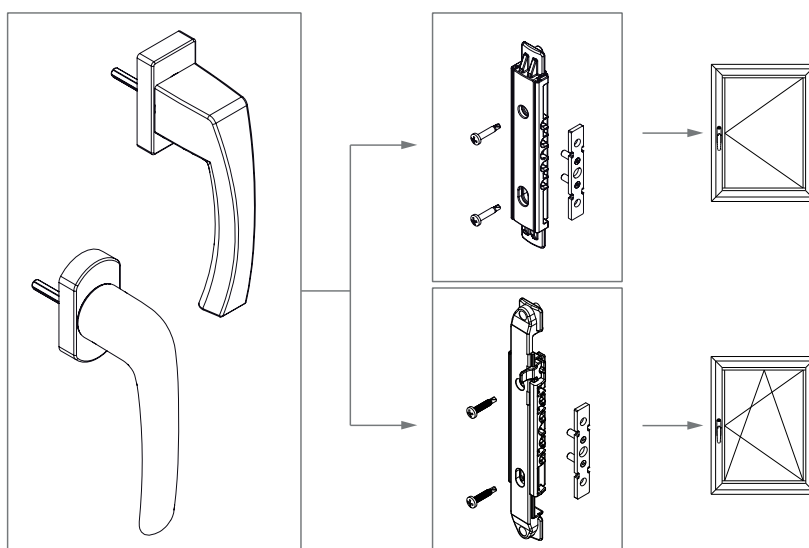
Per il montaggio della manovra è necessaria una lavorazione sul profilo dell'anta, realizzabile anche tramite una punzonatrice dedicata.

Le movimentazioni sono disponibili in versione bidirezionale (ANTA) e monodirezionale (ANTA RIBALTA).

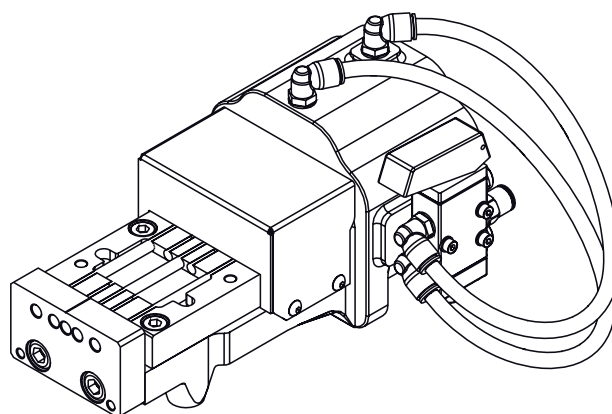
Le movimentazioni non hanno necessità di lavorazioni sul profilo e si fissano tramite due viti autoforanti in dotazione.



Sistema NP SUPRA



Punzonatrice art. 5810120000



NP SUPRA - MANOVRA ASIA



Funzioni

Manovra ambidestra per la movimentazione di meccanismi NP SUPRA Anta e Anta Ribalta.

Scheda tecnica on-line

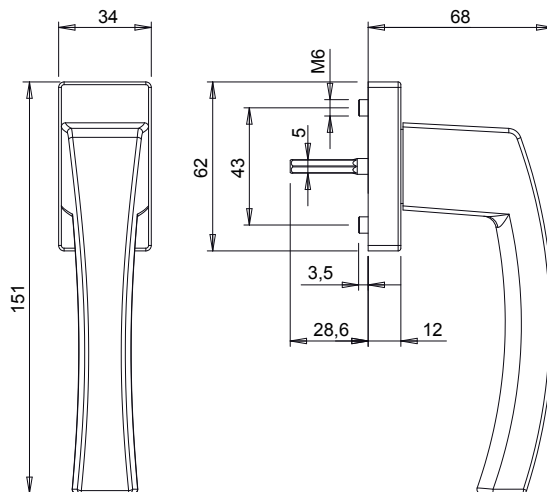


Caratteristiche Tecniche

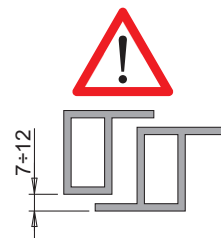
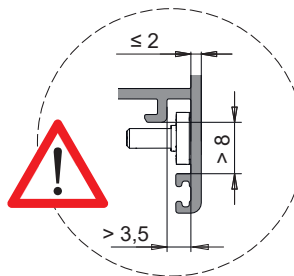
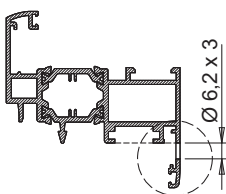
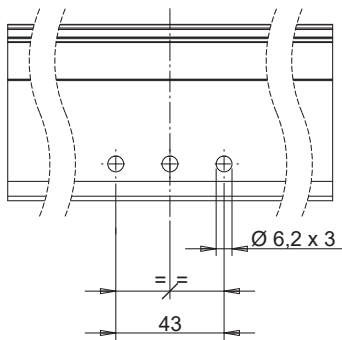
Stessa manovra sia per Anta che per Anta Ribalta.
 Si utilizza in abbinamento alle Movimentazioni NP SUPRA.
 Si blocca al profilo avvitando le 2 viti speciali, premontate sul corpo martellina, al piastrino di fissaggio in dotazione nella movimentazione.
 Non sono necessarie lavorazioni di fresatura sulla tubolarità dell'anta ma è sufficiente una semplice lavorazione sull'aletta (3 fori Ø6,2 mm), per cui è prevista un apposita punzonatrice.

Materiali

Manico in alluminio pressofuso.
 Componenti interni in zama GS SILVER PLUS, acciaio zincato e poliammide nera.
 Viti di fissaggio in acciaio zincato.
 Cover in zama pressofusa.

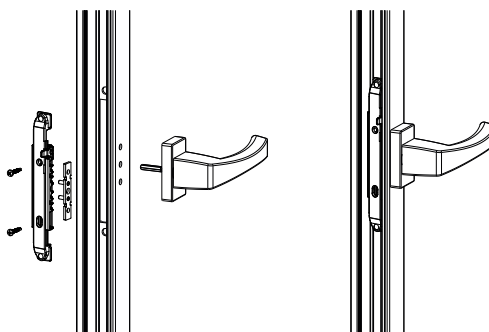
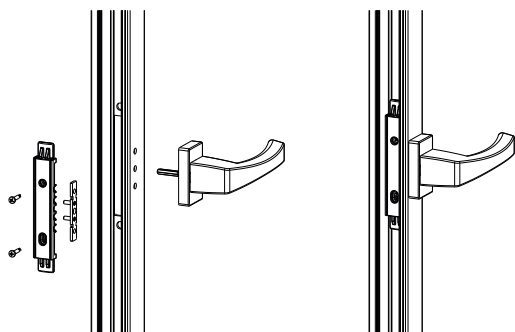


Lavorazione



Anta

Anta Ribalta



Codice	Descrizione	NODO	Tipologia	Base Grezzo	Anodizzato Elox	Verniciato	Trend/Oro Ottone	Pezzi per confezione
03963	NP - MANOVRA ASIA	C001-C002-C003-C005-C006-C013-C014-C015-C017	Anta - Anta Ribalta	X		X		10



NP SUPRA - MANOVRA PRIMA

Funzioni

Manovra ambidestra per la movimentazione di meccanismi NP SUPRA Anta e Anta Ribalta.

Scheda tecnica on-line

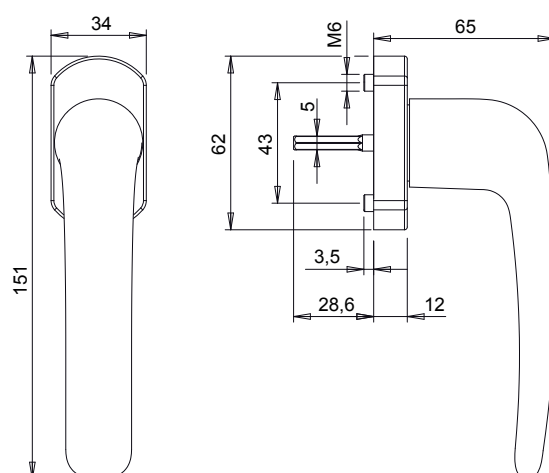


Caratteristiche Tecniche

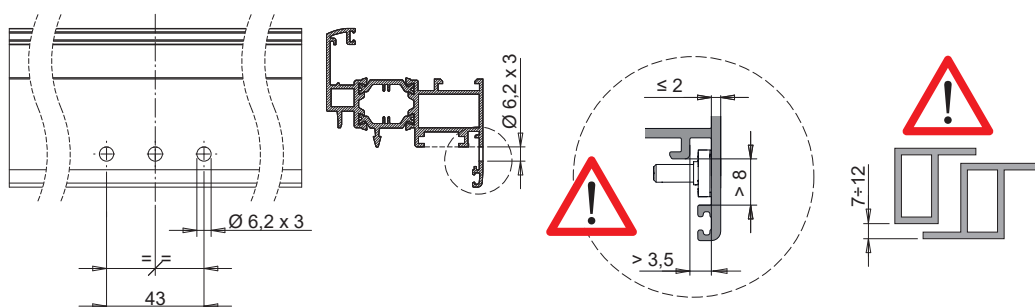
Stessa manovra sia per Anta che per Anta Ribalta.
 Si utilizza in abbinamento alle Movimentazioni NP SUPRA.
 Si blocca al profilo avvitando le 2 viti speciali, premontate sul corpo martellina, al piastrino di fissaggio in dotazione nella movimentazione.
 Non sono necessarie lavorazioni di fresatura sulla tubolarità dell'anta ma è sufficiente una semplice lavorazione sull'aletta (3 fori Ø6,2 mm), per cui è prevista un apposita punzonatrice.

Materiali

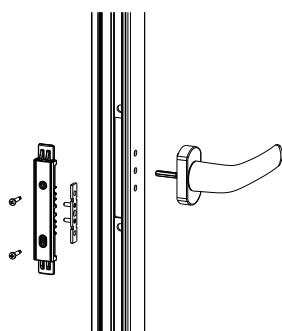
Manico in alluminio pressofuso.
 Componenti interni in zama GS SILVER PLUS, acciaio zincato e poliammide nera.
 Viti di fissaggio in acciaio zincato.
 Cover in zama pressofusa.



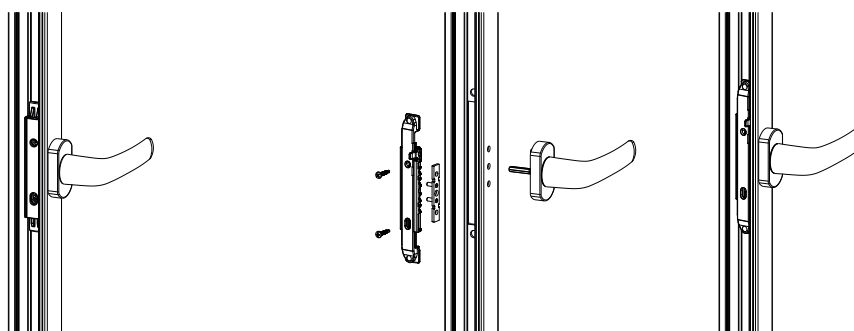
Lavorazione



Anta



Anta Ribalta



Codice	Descrizione	NODO	Tipologia	Base Grezzo	Anodizzato Elox	Verniciato	Trend/Oro Ottone	Pezzi per confezione
03962	NP - MANOVRA PRIMA	C001-C002-C003-C005-C006-C013-C014-C015-C017	Anta - Anta Ribalta	X		X		10

NP SUPRA - MOVIMENTAZIONE ANTA RIBALTA

Funzioni

Meccanismo monodirezionale, azionabile tramite manovra NP SUPRA, per la movimentazione dei meccanismi di chiusura ad Anta Ribalta.

Scheda tecnica on-line

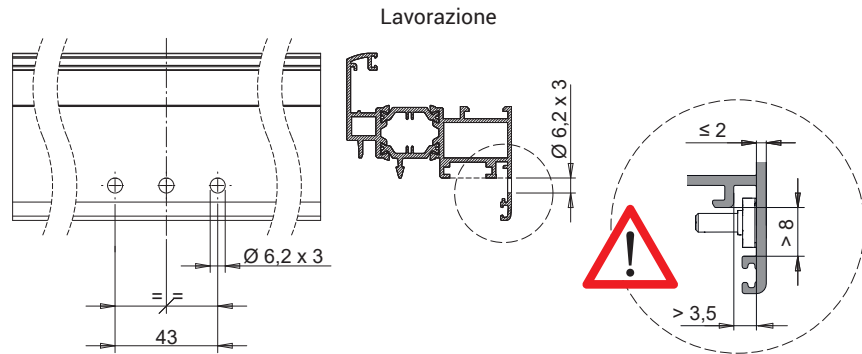
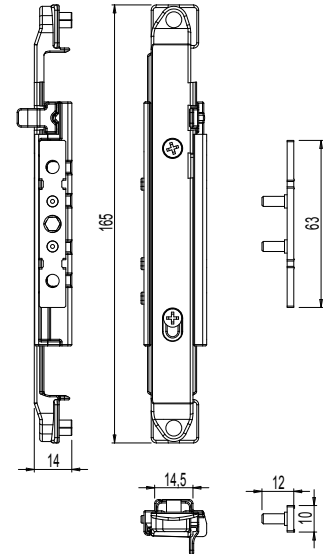


Caratteristiche Tecniche

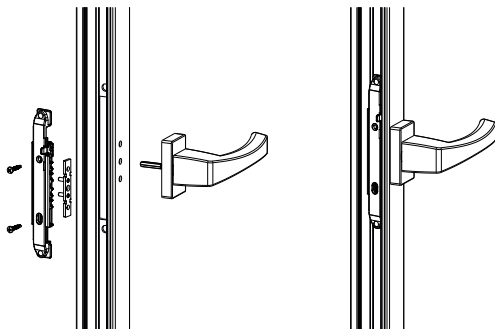
Si utilizza in abbinamento alla manovra NP SUPRA (esagono 5 mm).
 Si blocca al profilo tramite 2 viti autoforanti in dotazione.
 Non sono necessarie lavorazioni di fresatura sulla tubolarità dell'anta ma è sufficiente una semplice lavorazione sull'aletta (3 fori Ø6,2 mm).
 La movimentazione è ambidestra ed è dotata di un dispositivo falsa manovra, che impedisce la rotazione della martellina ad anta aperta.

Materiali

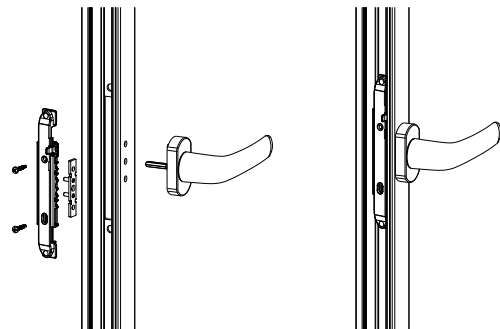
Corpo, Traino e Pulsante falsa manovra in zama finitura GS SILVER PLUS.
 Pignone e viti 3,9 x 19 in acciaio zincato.
 Piastrino di fissaggio in acciaio inox.



Manovra Asia



Manovra Prima



Codice	Descrizione	NODO	Tipologia	Funzionamento	Base Grezzo	Anodizzato Elox	Verniciato	Trend/Oro Ottone	Pezzi per confezione
0395301	NP - MOVIMENTAZIONE ANTA RIBALTA	C001-C002-C003-C004-C005-C006-C013-C014-C015-C016-C017	Anta Ribalta	monodirezionale	X				10

NP SUPRA - MOVIMENTAZIONE ANTA



Funzioni

Meccanismo bidirezionale, azionabile tramite manovra NP SUPRA, per la movimentazione dei meccanismi di chiusura ad Anta.

Scheda tecnica on-line

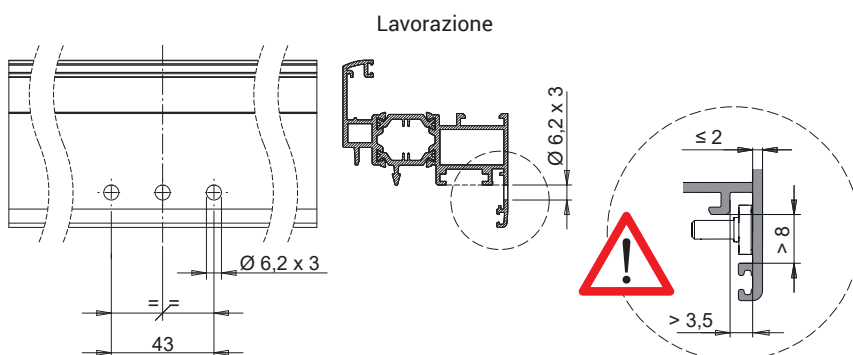
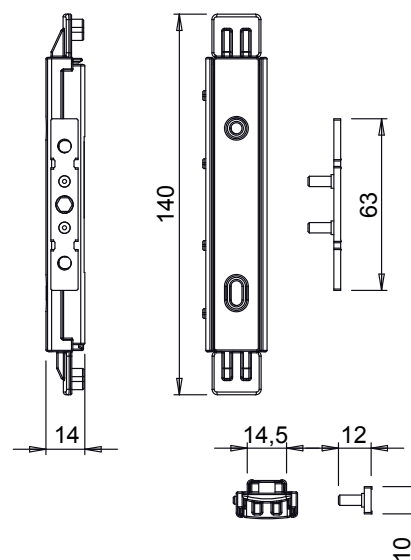


Caratteristiche Tecniche

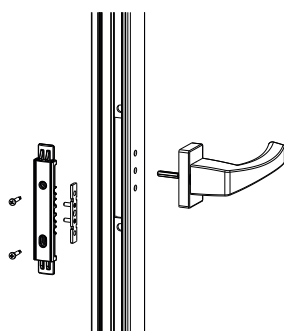
Si utilizza in abbinamento alla manovra NP SUPRA (esagono 5 mm).
 Si blocca al profilo tramite 2 viti autoforanti in dotazione.
 Non sono necessarie lavorazioni di fresatura sulla tubolarità dell'anta ma è sufficiente una semplice lavorazione sull'aletta (3 fori Ø6,2 mm).
 La movimentazione è ambidestra.

Materiali

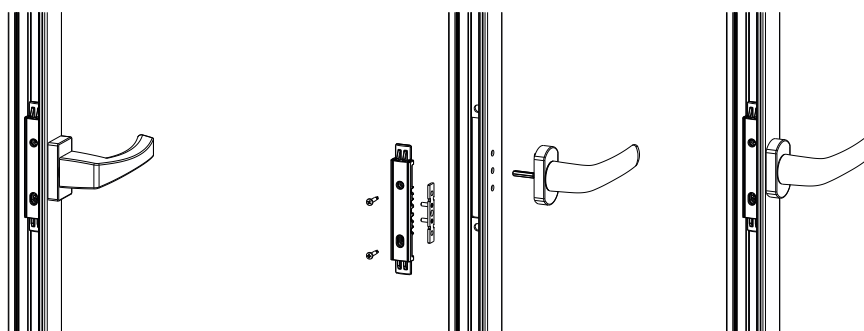
Corpo, Traino (superiore e inferiore) in zama finitura GS SILVER PLUS.
 Pignone e viti 3,9 x 19 in acciaio zincato.
 Piastrino di fissaggio in acciaio inox.



Manovra Asia



Manovra Prima



Codice	Descrizione	NODO	Tipologia	Funzionamento	Base Grezzo	Anodizzato Elox	Verniciato	Trend/Oro Ottone	Pezzi per confezione
03954	NP - MOVIMENTAZIONE ANTA	C001-C002-C003-C004-C005-C006-C013-C014-C015-C016-C017	Anta	bidirezionale	X				10



NP SUPRA - DIMA DI FORATURA

Funzioni

Dima di foratura per realizzare la lavorazione della Martellina NP SUPRA.

Scheda tecnica on-line



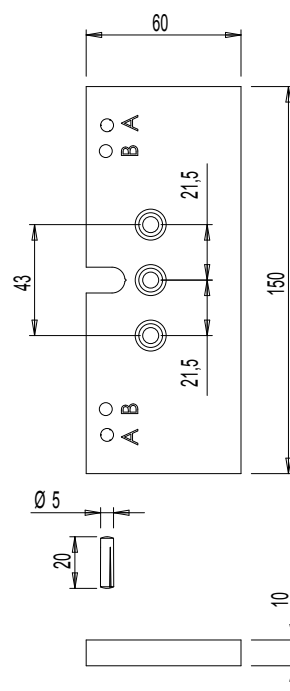
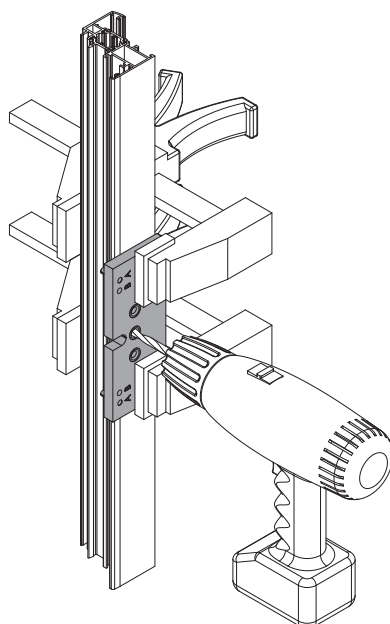
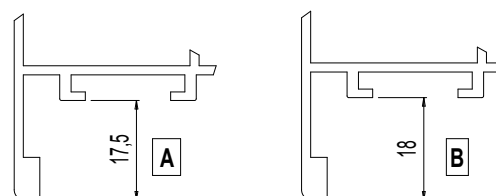
Caratteristiche Tecniche

La spina in dotazione consente di settare la dima per profili con aletta di lunghezza 17,5 mm (A) o 18,0 mm (B).

Per migliorare la precisione della lavorazione si consiglia di tenerla bloccata tramite una morsa.

Materiali

Corpo dima in alluminio
Boccole e spine in acciaio



Codice	Descrizione	Nota	Base Grezzo	Anodizzato Elox	Verniciato	Trend/Oro Ottone	Pezzi per confezione
03536	NP SUPRA - DIMA FORATURA		X				1



CREMONESE KORA

Funzioni

Cremonese ambidestra per l'azionamento dei meccanismi GIESSE ad Anta, Anta Ribalta e Anta Ribalta con Microventilazione.

Scheda tecnica on-line



Caratteristiche Tecniche

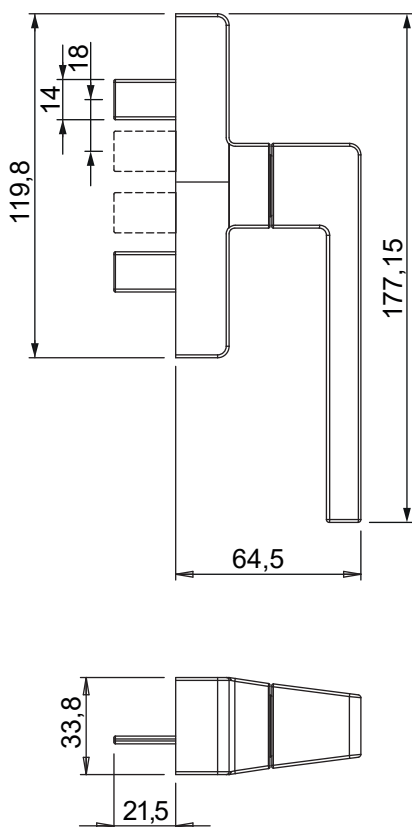
L'impiego di materiali pressofusi di qualità e l'adozione del sistema di verniciatura GIESSE garantiscono elevate qualità meccaniche nonché uniformità delle colorazioni e forte resistenza all'abrasione.

La cremonese Kora ha interassi di fissaggio a 104 e 92 mm, ma può essere facilmente adattata per fissaggio con interasse 84 e 98.

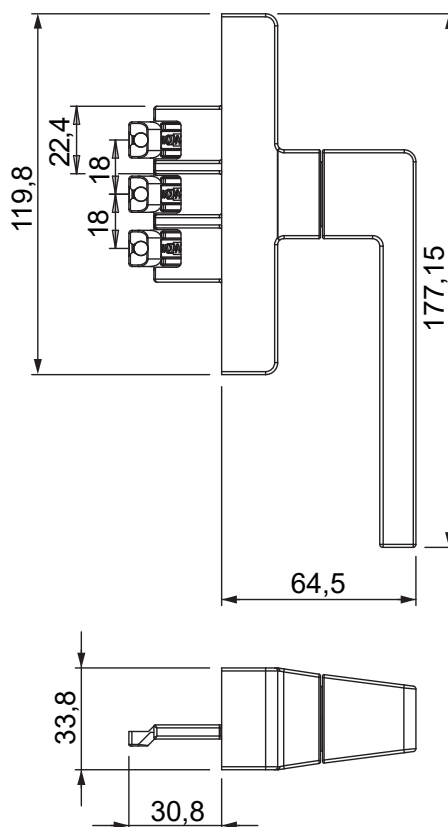
Materiali

Manico in alluminio pressofuso
Cassa cremonese, ingranaggio cremagliere in zama pressofusa
Guaina interna e basetta in Hostaform
Molla in acciaio
Viti e piastrino di fissaggio in acciaio inox

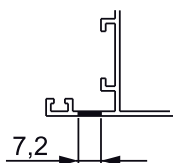
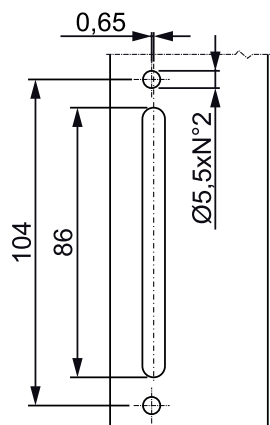
Ingombri cremonese per anta



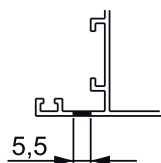
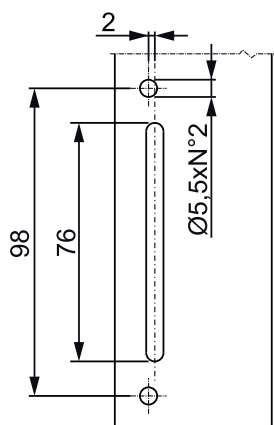
Ingombri cremonese per anta ribalta



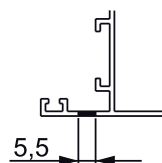
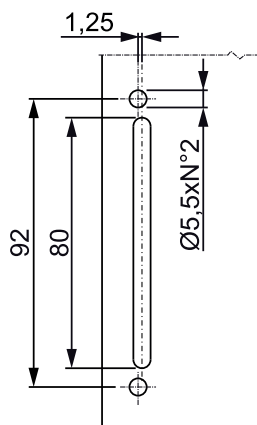
Lavorazione interasse mm 104



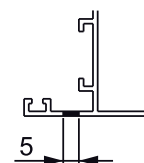
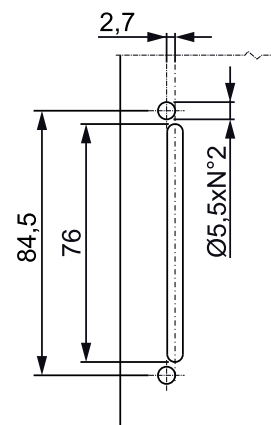
Lavorazione interasse mm 98



Lavorazione interasse mm 92



Lavorazione interasse mm 84,5



Codice	Descrizione	NODO	Tipologia	Interassi	Funzionamento	Manico 0°	Manico 90°	Manico 135°	Manico 180°	Base Grezzo	Anodizzato Elox	Verniciato	Trend/Oro Ottone	Pezi per confezione
00957	CREMONESE KORA	C001-C002-C003-C004-C005-C006-C007-C008-C009-C010-C012-C013-C014-C015-C016-C017-P001-P002-P004-P005-P006-P007-P008-P009-P010	Anta	104 - 98 - 92 - 84	bidirezionale	chiuso	aperto	-	-	X		X	X	10
00959	CREMONESE KORA A/R MICRO-VENTILAZIONE	C001-C002-C003-C004-C005-C006-C007-C008-C009-C010-C012-C013-C014-C015-C016-C017	Anta Ribalta (microventilazione)	104 - 98 - 92 - 84	monodirezionale	chiuso	aperto	micro	vasistas	X		X	X	10



CREMONESE KORA KEY

Funzioni

Cremonese ambidestra, con manico bloccabile tramite chiave, con rotazione a 90°, 135° (versione microventilazione) e 180° e scatto di posizionamento in apertura e chiusura.

Scheda tecnica on-line



Caratteristiche Tecniche

L'impiego di materiali pressofusi di qualità e l'adozione del sistema di verniciatura GIESSE, garantiscono elevate qualità meccaniche nonché uniformità delle colorazioni e forte resistenza all'abrasione.

I cilindri delle cremonesi KORA KEY hanno cifratura omogenea, su richiesta è comunque possibile realizzare delle commesse specifiche con cifrature personalizzate.

Il cilindro delle cremonesi KORA KEY Logica e Microventilazione Logica dispone del sistema Key Capture Giesse.

Il cilindro, a seconda delle versioni, permette di bloccare il manico della cremonese a 90°, 135° e 180°. Quando il manico è a 90° o 135° è possibile rimuovere la chiave e quindi lasciare l'anta in posizione di ribalta o microventilazione, in sicurezza.

Quando il manico è a 180° e quindi l'anta è in posizione di apertura totale, non è possibile rimuovere la chiave dal cilindro.

Materiali

Manico in alluminio pressofuso

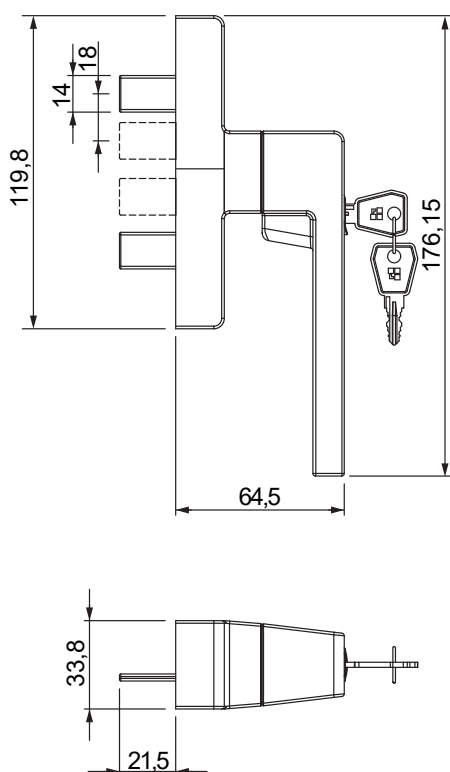
Cassa, ingranaggio, cremagliere e scorrevoli in zama pressofusa

Cilindro in ottone nichelato

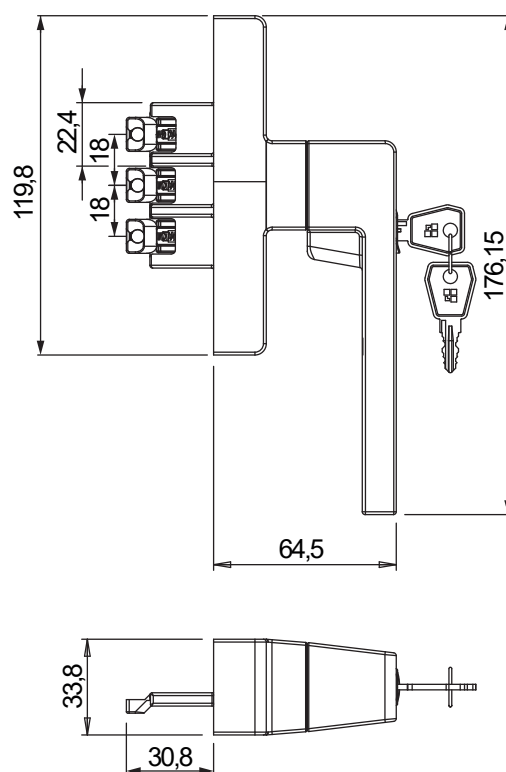
Basetta in Hostaform

Molla, viti e piastrino di fissaggio in acciaio inox

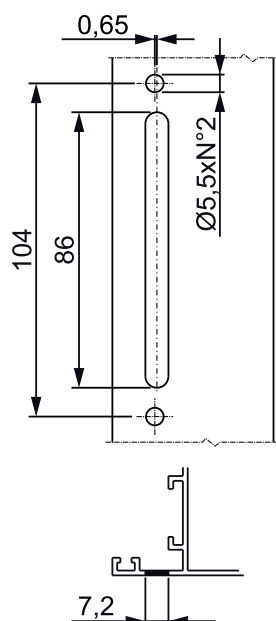
Ingombri art. 00958



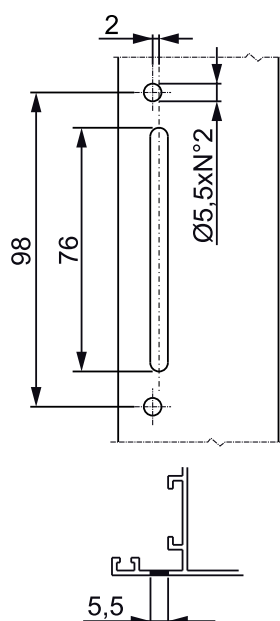
Ingombri art. 00960



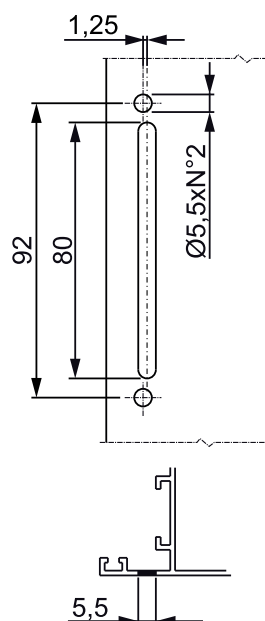
Lavorazione interasse mm 104



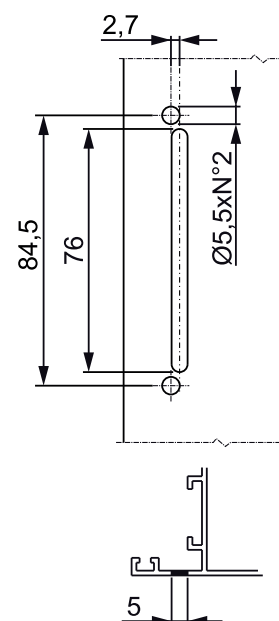
Lavorazione interasse mm 98



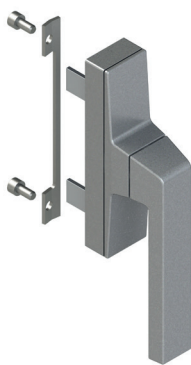
Lavorazione interasse mm 92



Lavorazione interasse mm 84,5



Codice	Descrizione	NODO	Tipologia	Versione	Interassi	Prestazione	Funzionamento	Manico 0°	Manico 90°	Manico 135°	Manico 180°	Base Grezzo	Anodizzato Elox	Verniciato	Trend/Oro Ottone	Pezzi per confezione
00958	CREMONESE KORA KEY	C001-C002-C003-C004-C005-C006-C007-C008-C009-C010-C012-C013-C014-C015-C016-C017-P001-P002-P004-P005-P006-P007-P008-P009-P010	Anta	-	104 - 98 - 92 - 84	> 100 N/m	bidirezionale	chiuso	aperto	-	-	X	X	X	X	5
00960	CREMONESE KORA KEY MICRO SKG	C001-C002-C003-C005-C006-C013-C014-C015-C016-C017	Anta Ribalta	Micro	104 - 98 - 92 - 84	> 100 N/m	monodirezionale	chiuso	aperto	micro	vasistas	X	X	X	X	5
00961	CREMONESE KORA KEY A/R LGC	C001-C002-C003-C004-C005-C006-C007-C008-C009-C010-C012-C013-C014-C015-C016-C017	Anta Ribalta	Logica	104 - 92	> 100 N/m	monodirezionale	chiuso	vasistas	-	aperto	X	X	X	X	5
00962	CREMONESE KORA KEY A/R LGC MICRO	C001-C002-C003-C004-C005-C006-C007-C012-C013-C014-C015-C016-C017	Anta Ribalta	Micro	104 - 92	> 100 N/m	monodirezionale	chiuso	vasistas	micro	aperto	X	X	X	X	5



CREMONESE KORA 0-180

Funzioni

Cremonese ambidestra per l'azionamento dei meccanismi GIESSE.

Scheda tecnica on-line



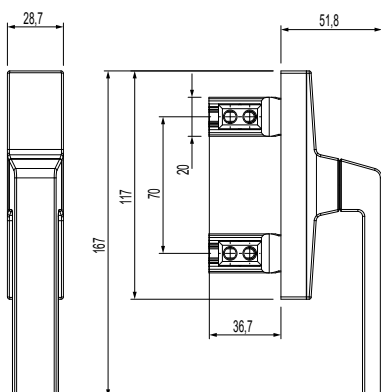
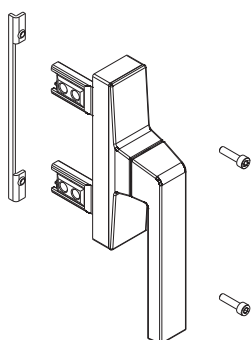
Caratteristiche Tecniche

Disponibile sia con manovra bidirezionale per anta, sia nella versione APEX.
 La cremonese Kora, fornita destra, ha interasse di fissaggio 104 mm.
 La Cremonese Kora Apex è applicabile su profili persiana o ad apertura esterna e non richiede l'impiego dei kit di collegamento interno.
 Il sistema Apex, brevettato Giesse, si applica in maniera facile e veloce sul profilo anta dopo avere realizzato le opportune lavorazioni.
 L'escursione possibile del cursore telescopico da 16 mm a 35 mm.
 I perni da impiegare per trasferire il moto dai cursori della Cremonese all'astina dipendono dalla specifica geometria del profilo e vanno scelti tra i seguenti disponibili.

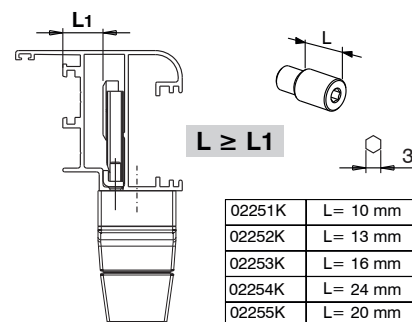
Materiali

Manico in alluminio pressofuso verniciato
 Cassa e cover viti in zama pressofusa verniciata
 Molla in acciaio e Vite in acciaio zincato
 Rasamento in Hostaform
 Rotore, cremagliere e scorrevoli in zama pressofusa

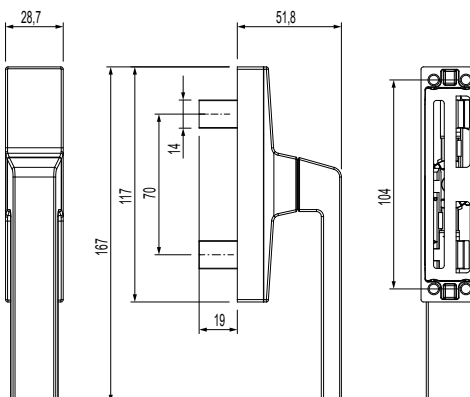
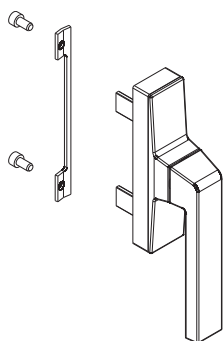
00964



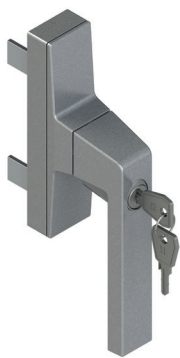
Perni di collegamento



00965



Codice	Descrizione	NODO	Mano	Interassi	Base Grezzo	Anodizzato Elox	Verniciato	Trend/Oro Ottone	Pezzi per confezione
00964	CREMONESE KORA 0-180 APEX	C001-C002-C003-C004-C005-C006-C007-C008-C009-C010-C012-C013-C014-C015-C016-C017		104 mm	X		X		10
00965	CREMONESE KORA 0-180	C001-C002-C003-C004-C005-C006-C007-C008-C009-C010-C012-C013-C014-C015-C016-C017		104 mm	X		X		10



CREMONESE KORA KEY 0-180

Funzioni

Cremonese ambidestra, con manico bloccabile tramite chiave, con rotazione a 90°, 135° (versione microventilazione) e 180° e scatto di posizionamento in apertura e chiusura.

Scheda tecnica on-line



Caratteristiche Tecniche

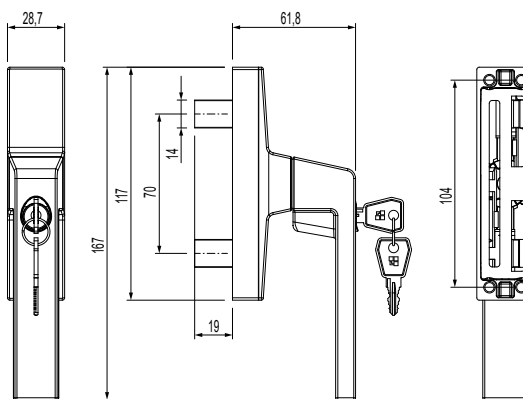
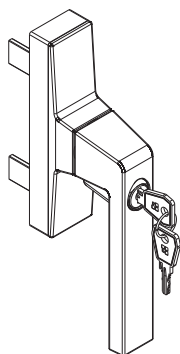
L'impiego di materiali pressofusi di qualità e l'adozione del sistema di verniciatura GIESSE, garantiscono elevate qualità meccaniche nonché uniformità delle colorazioni e forte resistenza all'abrasione.

I cilindri delle cremonesi KORA KEY 0-180 hanno cifratura omogenea, su richiesta è comunque possibile realizzare delle commesse specifiche con cifrature personalizzate.

Materiali

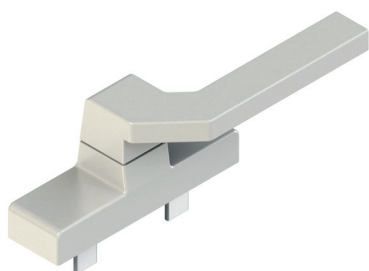
Manico in alluminio pressofuso
 Cassa, ingranaggio, cremagliere e scorrevoli in zama pressofusa
 Cilindro in ottone nichelato
 Basetta in Hostaform
 Molla, viti e piastrino di fissaggio in acciaio inox

00967



Codice	Descrizione	NODO	Mano	Interassi	Base Grezzo	Anodizzato Elox	Verniciato	Trend/Oro Ottone	Pezzi per confezione
00967	CREMONESE KORA KEY 0-180	C001-C002-C003-C004-C005-C006-C007-C008-C009-C010-C012-C013-C014-C015-C016-C017		104 mm	X		X		5

CREMONESE KORA CW



Funzioni

Cremonese per sistemi a facciata continua, con rotazione a 90° (bidirezionale) e scatto di posizionamento in apertura e chiusura.

Scheda tecnica on-line



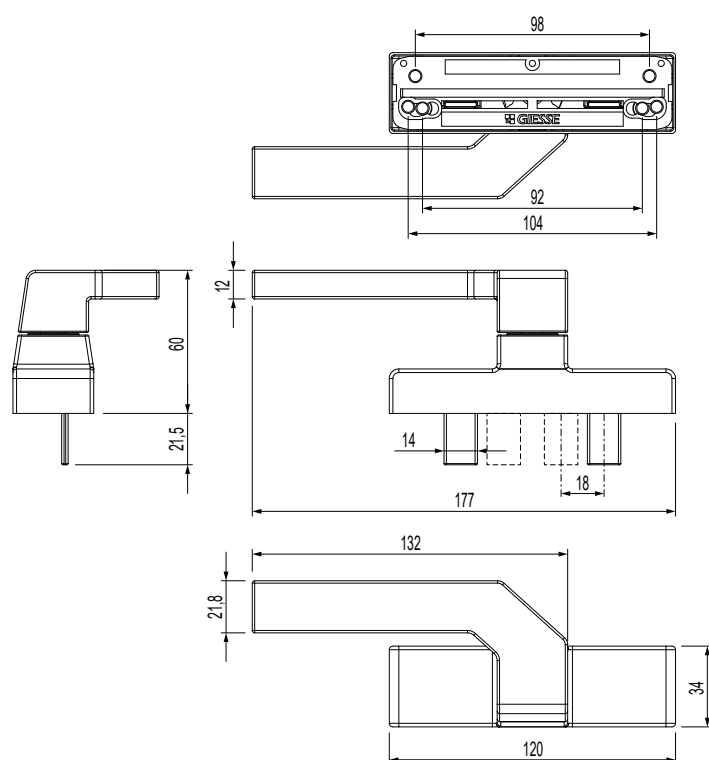
Caratteristiche Tecniche

L'impiego di materiali pressofusi di qualità e l'adozione del sistema di verniciatura GIESSE garantiscono elevate qualità meccaniche nonché uniformità delle colorazioni e forte resistenza all'abrasione.

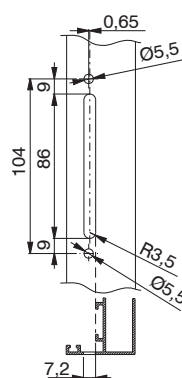
Le cremonesi KORA CW sono predisposte per il fissaggio con interasse 104 mm e 92 mm, ma può essere facilmente adattata per fissaggio con interasse 98 mm. La particolare forma del manico consente il facile inserimento della mano, permettendo la movimentazione anche di ante di grandi dimensioni.

Materiali

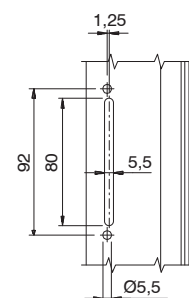
Manico in alluminio pressofuso
Cassa cremonese, ingranaggio, Cremagliere e scorrevoli in zama pressofusa.
Blocchetto di disassamento e basetta in zama pressofusa
Guaina interna in Hostaform
Molla, vite e piastrello di fissaggio in acciaio inox



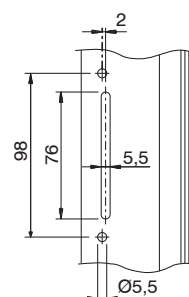
Lavorazione interasse mm 104



Lavorazione interasse mm 92



Lavorazione interasse mm 98



Codice	Descrizione	Versione	Mano	Interassi	Funzionamento	Manico 0°	Manico 90°	Base Grezzo	Anodizzato Elox	Verniciato	Trend/Oro Ottone	Pezzi per confezione
009691	CREMONESE KORA CW		DX	104 - 92 - 98	bidirezionale	chiuso	aperto	X		X		10



CREMONESE KORA 0-90

Funzioni

Cremonese ambidestra per apertura esterna con ingombro ridotto.

Scheda tecnica on-line



Caratteristiche Tecniche

La cremonese è specifica per meccanismi monodirezionali con scatto di posizionamento del manico a 0° a 90°.

L'impiego di materiali pressofusi di qualità e l'adozione del sistema di verniciatura GIESSE garantiscono elevate qualità meccaniche nonché uniformità delle colorazioni e forte resistenza all'abrasione.

La cremonese Kora 0-90 ha interasse di fissaggio a 70 mm.

Alla cremonese vanno abbinati i kit per apertura esterna e i dispositivi di traino.

Materiali

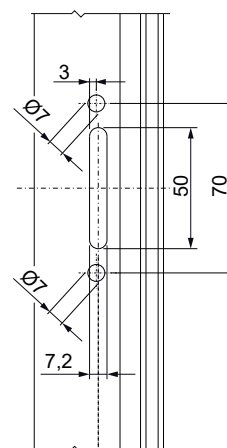
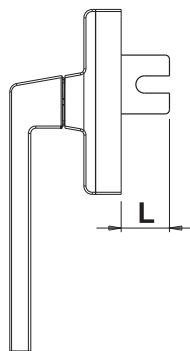
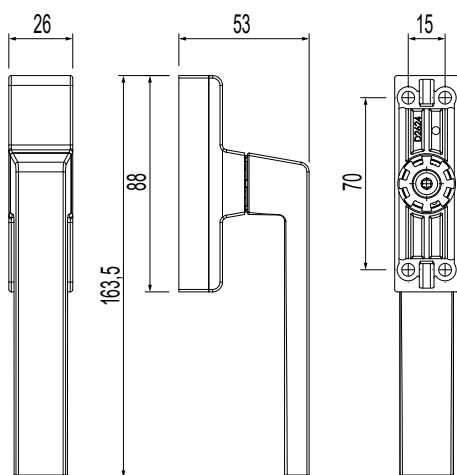
Manico in alluminio pressofuso

Cassa, copri-cassa e rotore in zama

Molla e vite in acciaio inox

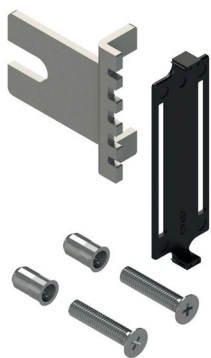
L= Lunghezza cursore

Lavorazione interasse 70 mm



Codice	Descrizione	Tipologia	Interassi	Funzionamento	Manico 0°	Manico 90°	Base Grezzo	Anodizzato Elox	Verniciato	Trend/Oro Ottone	Pezzi per confezione
00968	CREMONESE KORA 0-90	Apertura Esterna	70	Monodirezionale	Chiuso	Aperto	X		X		10

Codice	Descrizione	Lunghezza cursore	Base Grezzo	Anodizzato Elox	Verniciato	Trend/Oro Ottone	Pezzi per confezione
02025	KIT APERTURA ESTERNA	20 mm	X				10
02026	KIT APERTURA ESTERNA	28 mm	X				10
02027	KIT APERTURA ESTERNA	35 mm	X				10
02028	KIT APERTURA ESTERNA	45 mm	X				10
02029	KIT APERTURA ESTERNA	55 mm	X				10
02050	KIT APERTURA ESTERNA	65 mm	X				10



KIT APERTURA ESTERNA KORA 0-90

Funzioni

Elementi che aggiunti alla Cremonese Kora 0-90, priva dei componenti interni, consentono di trasformarla in prodotto finito.

Scheda tecnica on-line

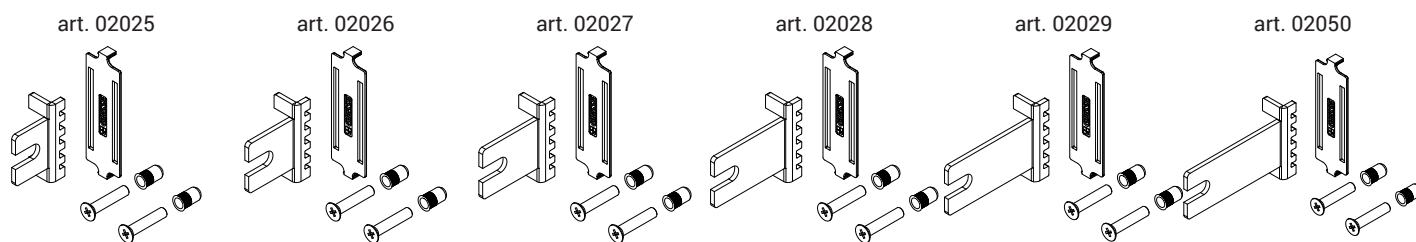


Caratteristiche tecniche

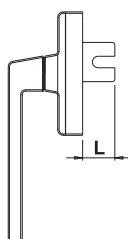
Kit di completamento che permette di collegare la cremonese all'astina di chiusura della finestra.
Composto dai componenti interni e dagli elementi di fissaggio (viti e rivetti) che devono essere opportunamente montati dal serramentista.

Materiali

Basetta in poliammide nera
Cursore, viti e rivetti in acciaio galvanizzato



L= Lunghezza cursore



Codice	Descrizione	Lunghezza cursore	Base Grezzo	Anodizzato Elox	Verniciato	Trend/Oro Ottone	Pezzi per confezione
02025	KIT APERTURA ESTERNA	20 mm	X				10
02026	KIT APERTURA ESTERNA	28 mm	X				10
02027	KIT APERTURA ESTERNA	35 mm	X				10
02028	KIT APERTURA ESTERNA	45 mm	X				10
02029	KIT APERTURA ESTERNA	55 mm	X				10
02050	KIT APERTURA ESTERNA	65 mm	X				10

CREMONESE EURO

Funzioni

Cremonese ambidestra per l'azionamento dei meccanismi ad Anta, Anta Ribalta e Anta Ribalta con Microventilazione GIESSE.

Scheda tecnica on-line



Caratteristiche Tecniche

L'impiego di materiali pressofusi di qualità e l'adozione del sistema di verniciatura GIESSE garantiscono elevate qualità meccaniche nonché uniformità delle colorazioni e forte resistenza all'abrasione.

In base alla versione sono disponibili con scatto di posizionamento del manico a 0°, 90°, 135° e 180°.

La cremonese EURO è fornita premontata destra.

Disponibile sia in versione monodirezionale che bidirezionale.

A seconda della versione sono possibili interassi 84, 92, 96, 98, 104 e 130 mm.

Materiali

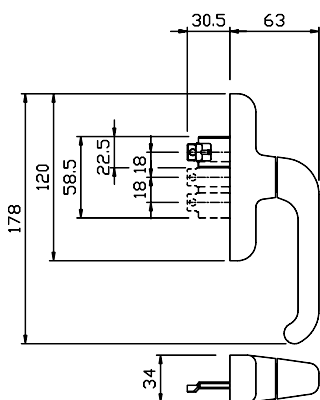
Manico in alluminio pressofuso
Cassa cremonese, ingranaggio cremagliere in zama pressofusa

Guaina interna e basetta in Hostaform
Molla, viti e piastrino di fissaggio in inox

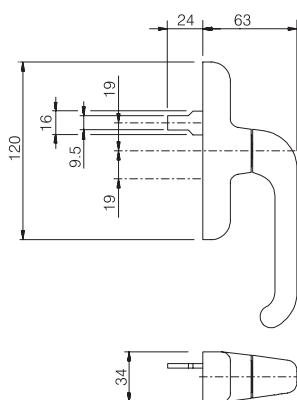
Dotazioni

- 1 piastrina di fissaggio
- 2 viti TCCE M5x14

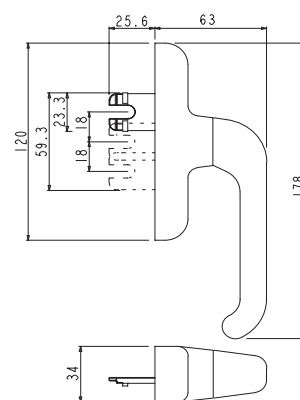
A. Versione monodirezionale



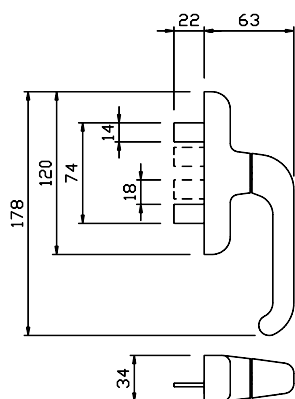
B. Versione monodirezionale



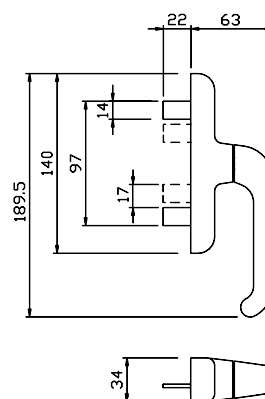
C. Versione monodirezionale



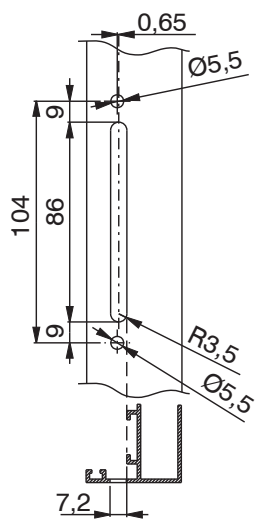
D. Versione bidirezionale (interassi mm 84,5 - 98 - 104)



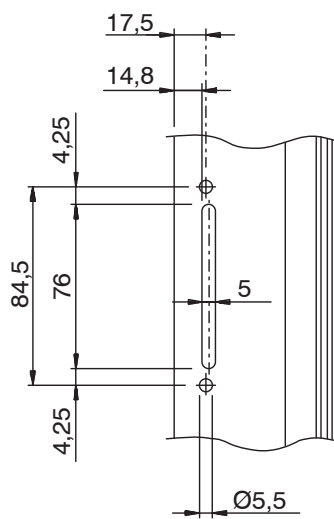
E. Versione bidirezionale (interasse mm 130)



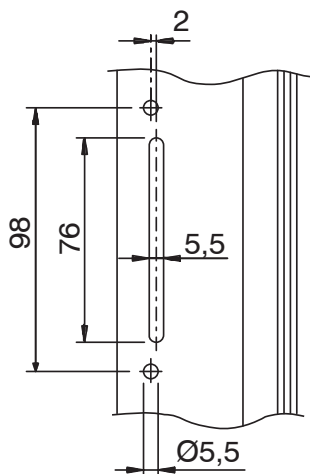
Lavorazione interasse mm 104



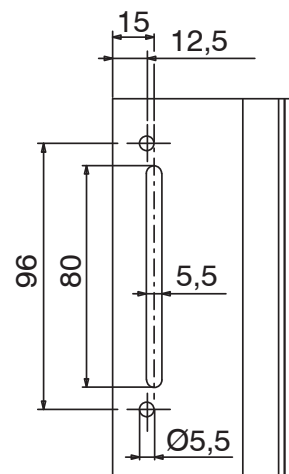
Lavorazione interasse mm 84,5



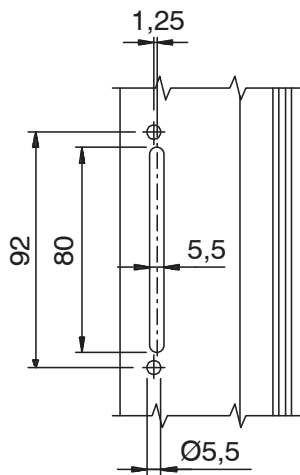
Lavorazione interasse mm 98



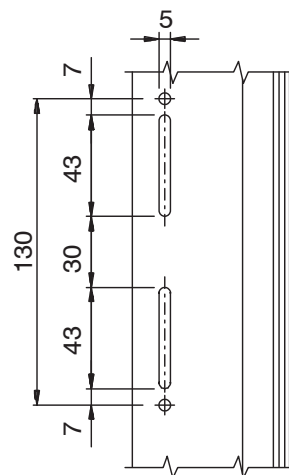
Lavorazione interasse mm 96



Lavorazione interasse mm 92



Lavorazione interasse mm 130



CREMONESI

Codice	Descrizione	NODO	Tipologia	Interassi	Funzionamento	Figura	Manico 0°	Manico 90°	Manico 135°	Manico 180°	Base Grezzo	Anodizzato Elox	Verniciato	Trend/Oro Ottone	Pezzi per confezione
01000U	CREMONESE EURO	C001-C002-C003-C004-C005-C006-C007-C008-C009-C010-C012-C013-C014-C015-C016-C017-P001-P002-P004-P005-P006-P007-P008-P009-P010	Anta	104 - 98 - 84	Bidirezionale	D	Chiuso	aperto	-	-	X		X	X	10
01008	CREMONESE EURO	C001-C002-C003-C004-C005-C006-C007-C008-C009-C010-C012-C013-C014-C015-C016-C017-P001-P002-P004-P005-P006-P007-P008-P009-P010	Anta	130	Bidirezionale	E	Chiuso	aperto	-	-	X		X		20
01094	CREMONESE EURO 900 MICRO	C001-C002-C003-C004-C005-C006-C012-C013-C014-C015-C016-C017	Anta Ribalta (microventilazione)	104 - 98 - 84	Monodirezionale	A	Chiuso	aperto	Micro	vasistas	X		X		10
01108	CREMONESE EURO 900	C001-C002-C003-C004-C005-C006-C007-C008-C009-C010-C012-C013-C014-C015-C016-C017	Anta Ribalta	98	Monodirezionale	B	Chiuso	aperto	-	vasistas	X		X		20
01109	CREMONESE EURO 900	C001-C002-C003-C004-C005-C006-C007-C008-C009-C010-C012-C013-C014-C015-C016-C017	Anta Ribalta	104 - 98 - 84	Monodirezionale	C	Chiuso	aperto	-	vasistas	X		X		20



CREMONESE EURO KEY

Funzioni

Cremonese ambidestra, con manico bloccabile tramite chiave, con rotazione a 90° (anta battente) o 90° e 180° (anta ribalta) e scatto di posizionamento in apertura e chiusura.

Scheda tecnica on-line



Caratteristiche Tecniche

L'impiego di materiali pressofusi di qualità e l'adozione del sistema di verniciatura GIESSE, garantiscono elevate qualità meccaniche nonché uniformità delle colorazioni e forte resistenza all'abrasione.

Le cremonesi EURO KEY, fornite destre, hanno interassi di fissaggio a mm 104 e mm 84, ma può essere facilmente adattata per fissaggio con interasse a mm 98.

Adotta un cilindro realizzato in dimensioni standard europee. All'occorrenza è possibile la sostituzione del cilindro, articolo 01045.

Materiali

Manico in alluminio pressofuso
Cassa cremonese e ingranaggio in zama pressofusa

Guaina interna e basetta in Hostaform

Molla, viti e piastrino di fissaggio in acciaio inox
Cilindro in ottone

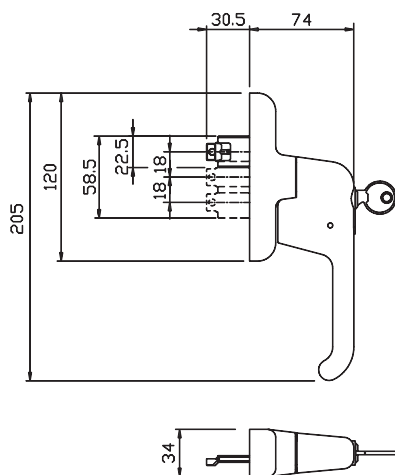
Dotazioni

1 piastrina di fissaggio

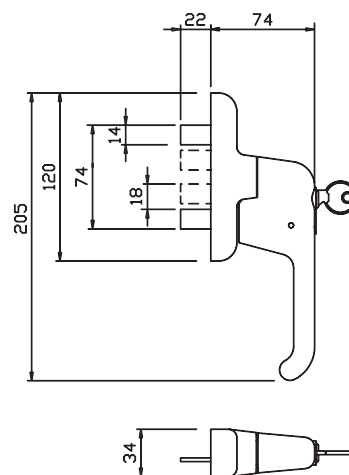
2 viti TCCE M5x14

3 Chiavi

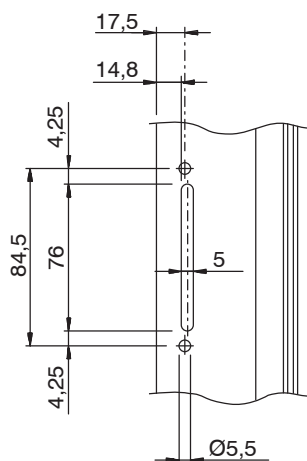
Versione monodirezionale



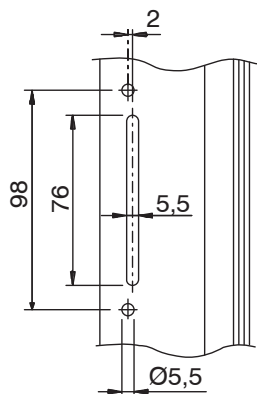
Bidirezionale



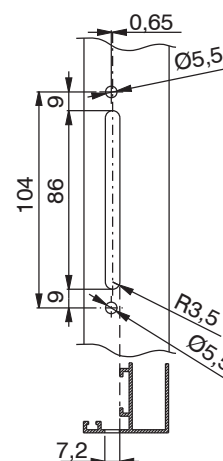
Lavorazione interasse mm 84,5



Lavorazione interasse mm 98



Lavorazione interasse mm 104



CREMONESI

Codice	Descrizione	NODO	Tipologia	Interassi	Funzionamento	Manico 0°	Manico 90°	Manico 180°	Base Grezzo	Anodizzato Elox	Verniciato	Trend/Oro Ottone	Pezzi per confezione
01002	CREMONESE EURO KEY	C001-C002-C003-C004-C005-C006-C007-C008-C009-C010-C012-C013-C014-C015-C016-C017-P001-P002-P004-P005-P006-P007-P008-P009-P010	Anta	104 - 98 - 84	Bidirezionale	Chiuso	Aperto	-	X		X		5
01092K	CREMONESE EURO KEY	C001-C002-C003-C004-C005-C006-C007-C008-C009-C010-C012-C013-C014-C015-C016-C017	Anta Ribalta	104 - 98 - 84	Monodirezionale	Chiuso	Aperto	Vasistas	X		X		5



CREMONESE EURO UNIVERSALE

Funzioni

Cremonese ambidestra per sistemi a giunto aperto con meccanismo monodirezionale, dotata di rotazione a 90°, 135° (microventilazione) e 180° e scatto di posizionamento.

Scheda tecnica on-line



Caratteristiche Tecniche

L'impiego di materiali pressofusi di qualità e l'adozione del sistema di verniciatura GIESSE garantiscono elevate qualità meccaniche nonché uniformità delle colorazioni e forte resistenza all'abrasione.

La cremonese è specifica per meccanismi monodirezionali quali l'anta ribalta e per l'anta battente permette anche l'utilizzo della microventilazione.

Prodotto studiato nell'ambito del Progetto SPAZIO GIESSE, per l'utilizzo in abbinamento con le macchine automatiche GIESSE.

Il dispositivo anti falsa manovra necessario per finestre ad anta ribalta è contenuto all'interno del meccanismo anta ribalta SPAZIO GIESSE.

Disponibile anche nella versione con aggancio Rapid 104, che è un sistema brevettato, rapido sia nel montaggio che nello smontaggio.

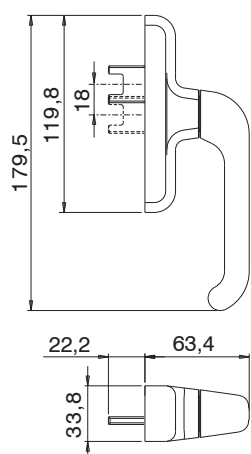
Materiali

Manico in alluminio pressofuso
Cassa cremonese, ingranaggio, cremagliere e scorrevoli in zama pressofusa
Guaina interna e basetta in Hostaform
Molla, vite e piastrino di fissaggio in acciaio inox

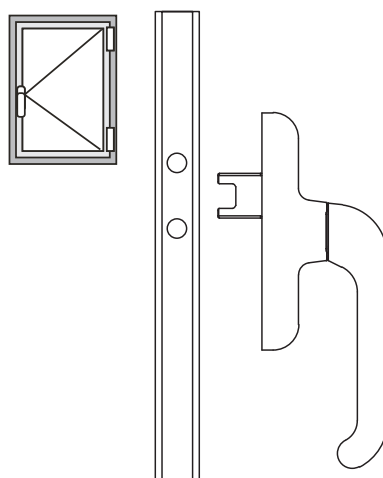
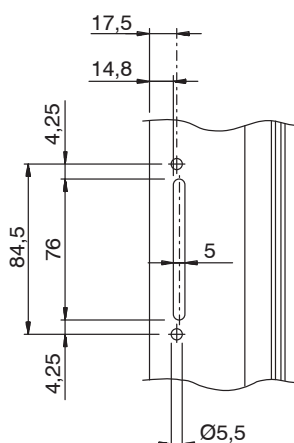
Dotazioni

1 piastrina di fissaggio
2 viti TCCE M5x14

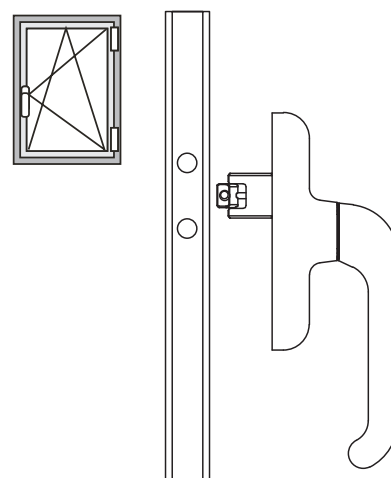
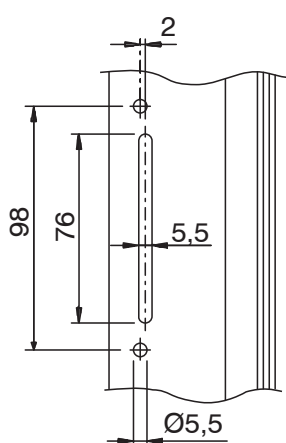
Versione per anta e per anta ribalta



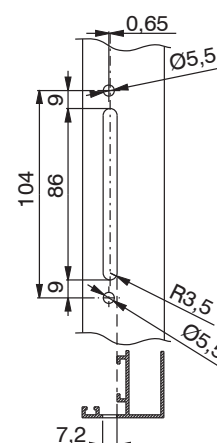
Lavorazione interasse mm 84,5



Lavorazione interasse mm 98



Lavorazione interasse mm 104



CREMONESI

Codice	Descrizione	NODO	Versione	Interassi	Base Grezzo	Anodizzato Elox	Verniciato	Trend/Oro Ottone	Pezzi per confezione
01037	CREMONESE EURO UNIVERSALE	C001-C002-C003-C004-C005-C006-C007-C008-C009-C010-C012-C013-C014-C015-C016-C017	Microventilazione	104 - 98 - 84			X		10
01057R	CREMONESE EURO UNIVERSALE (RAPID 104)	C001-C002-C003-C004-C005-C006-C007-C008-C009-C010-C012-C013-C014-C015-C016-C017	Rapid	104	X		X		10



CREMONESE EURO AWAY

Funzioni

Cremonese ambidestra per l'azionamento dei meccanismi GIESSE ad Anta, Anta Ribalta. Consente l'azionamento di infissi e la rimozione del manico per esigenze di sicurezza.

Scheda tecnica on-line



Caratteristiche Tecniche

L'impiego di materiali pressofusi di qualità e l'adozione del sistema di verniciatura GIESSE garantiscono elevate qualità meccaniche nonché uniformità delle colorazioni e forte resistenza all'abrasione.

In base alla versione sono disponibili con scatto di posizionamento del manico a 0°, 90° e 180°.

La cremonese EURO AWAY, fornita destra, ha interasse di fissaggio 104 mm (per interassi alternativi si veda la tabella).

Disponibile sia in versione monodirezionale che bidirezionale.

Da utilizzare in abbinamento con il manico asportabile art. 01130.

Materiali

Cassa cremonese, ingranaggio

Cremagliere e scorrevoli in zama pressofusa

Guaina interna e basetta in Hostaform

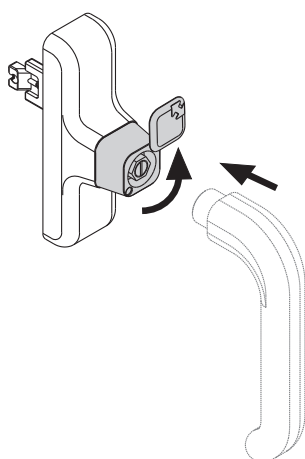
Viti e piastrino di fissaggio in acciaio inox

Torretta away e tappo in poliammide nera

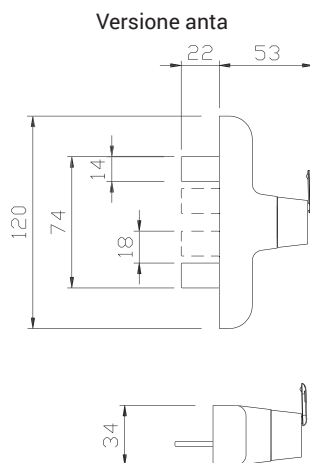
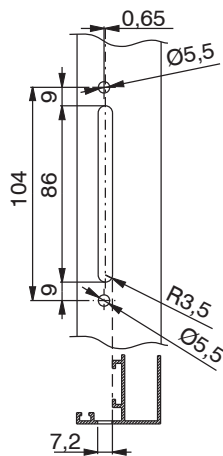
Dotazioni

1 piastrina di fissaggio

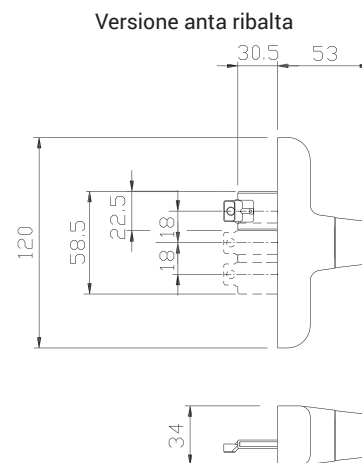
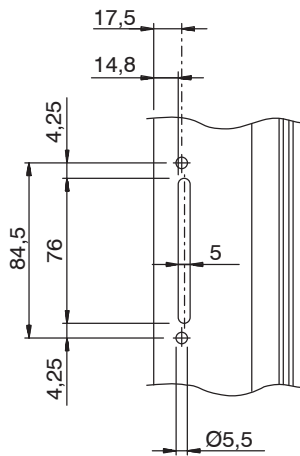
2 viti TCCE M5x14



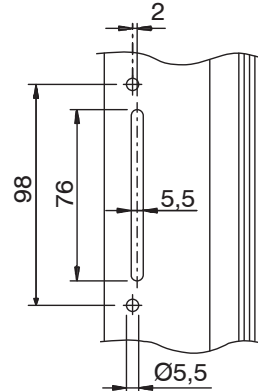
Lavorazione interasse mm 104



Lavorazione interasse mm 84,5



Lavorazione interasse mm 98



CREMONESI

Codice	Descrizione	NODO	Versione	Interassi	Funzionamento	Manico 0°	Manico 90°	Manico 180°	Base Grezzo	Anodizzato Elox	Verniciato	Trend/Oro Ottone	Pezzi per confezione
01001	CREMONESE EURO AWAY	C001-C002-C003-C004-C005-C006-C007-C008-C009-C010-C012-C013-C014-C015-C016-C017-P001-P002-P004-P005-P006-P007-P008-P009-P010	Anta	104 - 98 - 84	Bidirezionale	Chiuso	Aperto	-	X		X		5
01091K	CREMONESE EURO AWAY	C001-C002-C003-C004-C005-C006-C007-C008-C009-C010-C012-C013-C014-C015-C016-C017	Anta Ribalta	104 - 98 - 84	Monodirezionale	Chiuso	Aperto	Vasistas	X		X		5
01130	MANICO ASPORTABILE EURO	C001-C002-C003-C004-C005-C006-C007-C008-C009-C010-C012-C013-C014-C015-C016-C017-P001-P002-P004-P005-P006-P007-P008-P009-P010	-	-	-	-	-	-	X				1

CREMONESE EURO CW



Funzioni

Cremonese per sistemi a facciata continua, con rotazione a 90° (bidirezionale) e scatto di posizionamento in apertura e chiusura.

Scheda tecnica on-line



Caratteristiche Tecniche

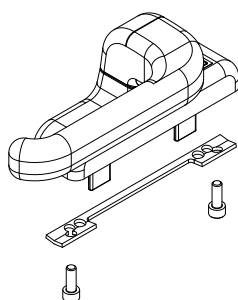
L'impiego di materiali pressofusi di qualità e l'adozione del sistema di verniciatura GIESSE garantiscono elevate qualità meccaniche nonché uniformità delle colorazioni e forte resistenza all'abrasione.

Le cremonesi EURO CW sono predisposte per il fissaggio con interasse 98 mm, ma può essere facilmente adattata per fissaggio con interasse 104 mm e 84 mm. La particolare forma del manico consente il facile inserimento della mano, permettendo la movimentazione anche di ante di grandi dimensioni.

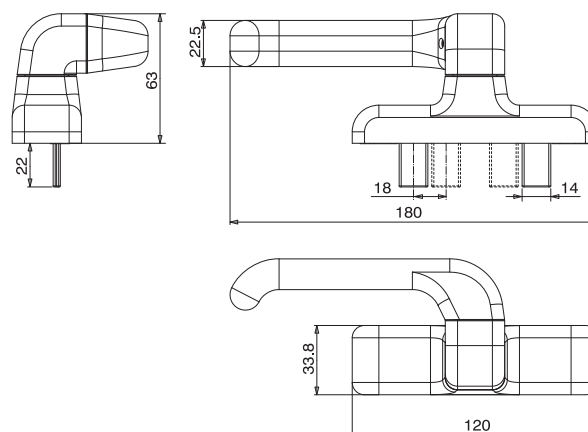
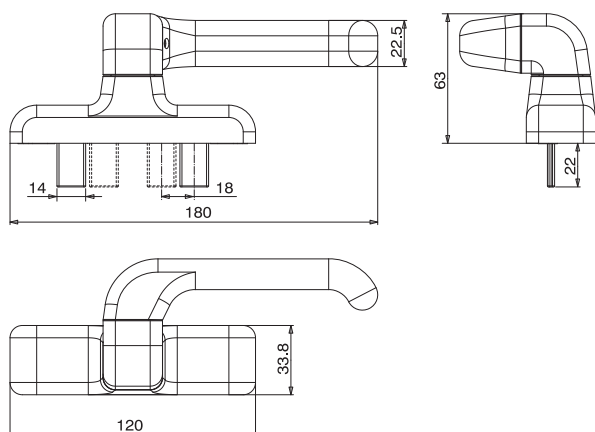
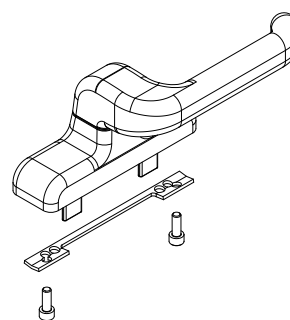
Materiali

Manico in alluminio pressofuso
Cassa cremonese, ingranaggio, Cremagliere e scorrevoli in zama pressofusa.
Blocchetto di disassamento e basetta in zama pressofusa
Guaina interna in Hostaform
Molla, vite e piastrello di fissaggio in acciaio inox

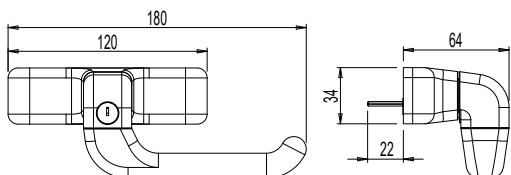
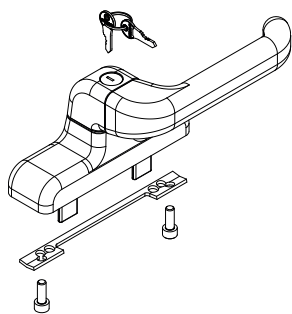
050072 - SX



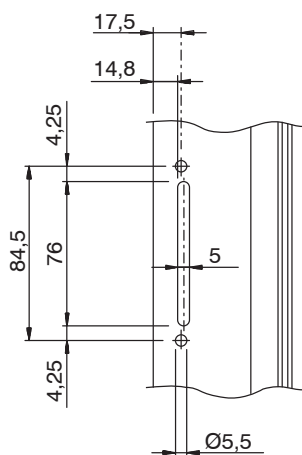
050071 - DX



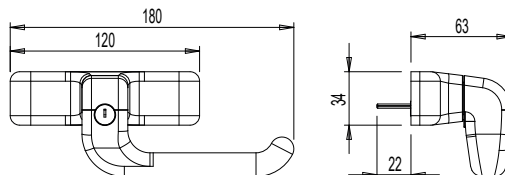
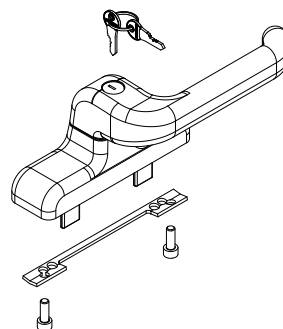
05008



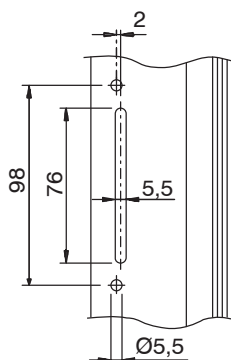
Lavorazione interasse mm 84,5



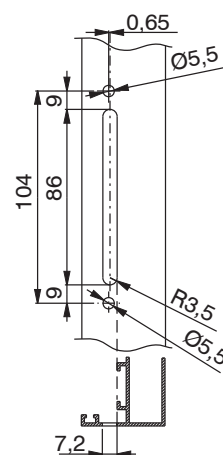
050081



Lavorazione interasse mm 98



Lavorazione interasse mm 104



Codice	Descrizione	Versione	Mano	Interassi	Funzionamento	Manico 0°	Manico 90°	Base Grezzo	Anodizzato Elox	Verniciato	Trend/Oro Ottone	Pezzi per confezione
050071	CREMONESE EURO CW2-DESTRA		dx	104 - 98 - 84	bidirezionale	Chiuso	aperto	X		X		5
050072	CREMONESE EURO CW2-SINISTRA		sx	104 - 98 - 84	bidirezionale	Chiuso	aperto	X		X		5
05008	CREMONESE EURO KEY CW2	Chiave	DX (reversibile)	104 - 98 - 84	bidirezionale	Chiuso	aperto	X		X		5
050081	CREMONESE EURO KEY CW2-DESTRA	Chiave	dx	104 - 98 - 84	bidirezionale	Chiuso	aperto	X		X		5

CREMONESE EURO PER FACCIATA PARALLELA



Funzioni

Cremonese, in versioni destra e sinistra, per finestre da Facciata apertura esterna Parallela.

Scheda tecnica on-line



Caratteristiche Tecniche

Le cremonesi, poste sui montanti dell'anta, vengono azionate contemporaneamente tramite una barra, fornita in lunghezze diverse e da tagliare a misura, che le collega.

Questo sistema di collegamento barra-cremonesi consente una duplice funzione:

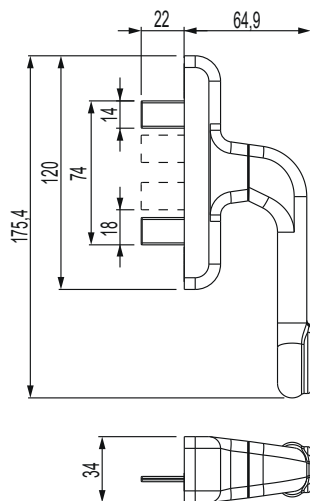
1. Si movimentano contemporaneamente le cremonesi, per il bloccaggio/sbloccaggio dei punti di chiusura.
2. Si apre e chiude l'anta spingendo o tirando la barra.

Per la realizzazione di un sistema di chiusura completo sono necessari:

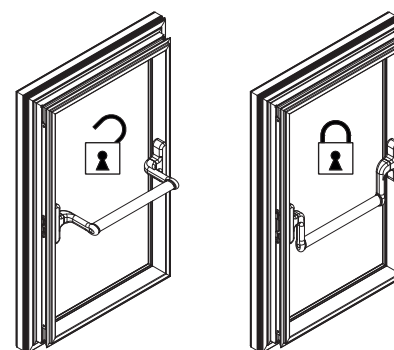
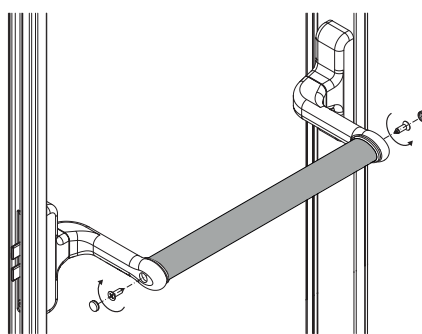
- Cremonese – 2 pz
- Barra di collegamento – 1 pz
- Elementi di collegamento (bocchetto o movimentazione) – 2 pz
- Elementi di chiusura a scelta tra quello applicabili sul profilo utilizzato

Materiali

Manico in alluminio pressofuso
Cassa cremonese, ingranaggio cremagliere in zama pressofusa
Guaina interna e basetta in Hostaform
Molla, viti e piastrino di fissaggio in inox



Fissaggio barra con viti



Codice	Descrizione	NODO	Tipologia	Interassi	Funzionamento	Manico 0°	Manico 90°	Base Grezzo	Anodizzato Elox	Verniciato	Trend/Oro Ottone	Pezzi per confezione
00993	CREMONESE EURO PER FACCIATA PARALLELA	C001-C002-C003-C004-C005-C006-C007-C008-C009-C010-C012-C013-C014-C015-C016-C017	Anta parallela	104 - 98 - 84	Bidirezionale	Chiuso	aperto	X		X		5

Codice	Descrizione	Tipo di Fissaggio	Lunghezza	Base Grezzo	Anodizzato Elox	Verniciato	Trend/Oro Ottone	Pezzi per confezione
04157	BARRA	Viti	1200 mm			X		1
04158	BARRA	Viti	1800 mm			X		1

CREMONESE PRIMA

Funzioni

Cremonese ambidestra per l'azionamento dei meccanismi GIESSE ad Anta, Anta Ribalta e Anta Ribalta con Microventilazione.

Scheda tecnica on-line



Caratteristiche Tecniche

L'impiego di materiali pressofusi di qualità e l'adozione del sistema di verniciatura GIESSE garantiscono elevate qualità meccaniche nonché uniformità delle colorazioni e forte resistenza all'abrasione.

In base alla versione sono disponibili con scatto di posizionamento del manico a 0°, 90°, 135° e 180°.

La cremonese PRIMA è fornita premontata destra.

Disponibile sia in versione monodirezionale che bidirezionale.

A seconda delle versioni sono possibili interassi 84, 98 e 104 mm.

Materiali

Manico in alluminio pressofuso

Cassa cremonese, ingranaggio, cremagliere e scorrevoli in zama pressofusa

Guaina interna e basetta in Hostaform

Molla, viti e piastrino di fissaggio in acciaio inox

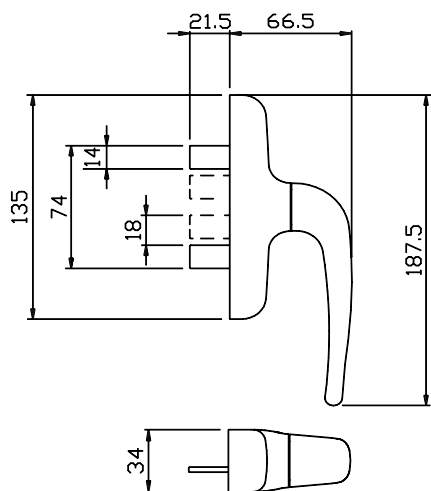
Nella versione in Ottone, cassa e manico sono in ottone

Dotazioni

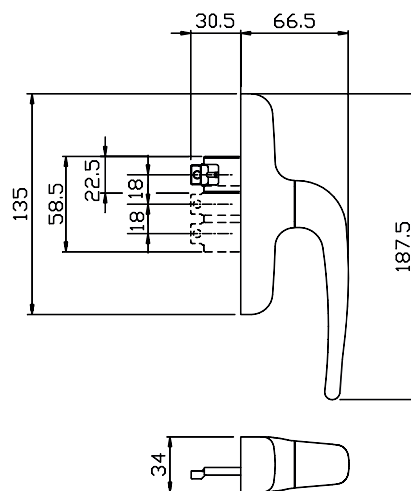
1 piastrina di fissaggio

2 viti TCCE M5x14

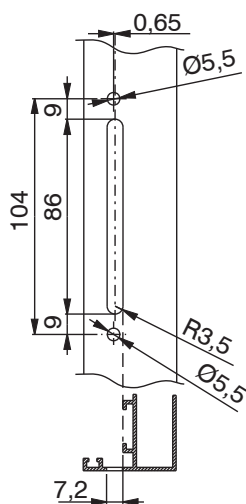
Versione per anta



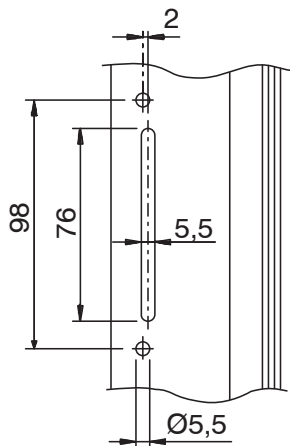
Versione per anta ribalta



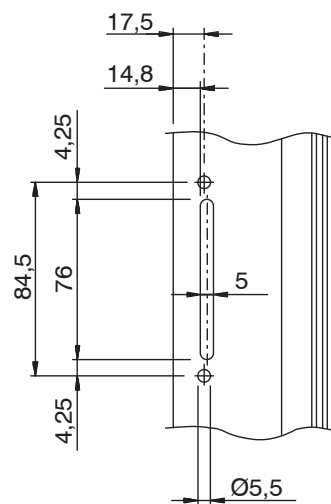
Lavorazione interasse mm 104



Lavorazione interasse mm 98



Lavorazione interasse mm 84,5



Codice	Descrizione	NODO	Materiale	Tipologia	Interassi	Funzionamento	Manico 0°	Manico 90°	Manico 135°	Manico 180°	Base Grezzo	Anodizzato Elox	Verniciato	Trend/Oro Ottone	Pezzi per confezione
01024U	CREMONESE PRIMA	C001-C002-C003-C004-C005-C006-C007-C008-C009-C010-C012-C013-C014-C015-C016-C017-P001-P002-P004-P005-P006-P007-P008-P009-P010		Anta	104 - 98 - 84	bidirezionale	chiuso	aperto			X		X		10
01039	CREMONESE PRIMA	C001-C002-C003-C004-C005-C006-C007-C008-C009-C010-C012-C013-C014-C015-C016-C017		Anta Ribalta (microventilazione)	104 - 98 - 84	monodirezionale	chiuso	aperto	micro	vasistas	X		X		10
01120	CREMONESE PRIMA	C001-C002-C003-C004-C005-C006-C007-C008-C009-C010-C012-C013-C014-C015-C016-C017	Ottone	Anta Ribalta (microventilazione)	104 - 98 - 84	monodirezionale	chiuso	aperto	micro	vasistas				X	2
01121	CREMONESE PRIMA	C001-C002-C003-C004-C005-C006-C007-C008-C009-C010-C012-C013-C014-C015-C016-C017-P001-P002-P004-P005-P006-P007-P008-P009-P010	Ottone	Anta	104 - 98 - 84	bidirezionale	chiuso	aperto						X	2



CREMONESE PRIMA KEY

Funzioni

Cremonese ambidestra, con manico bloccabile tramite chiave, con rotazione a 90° (anta battente) o 90° e 180° (anta ribalta) e scatto di posizionamento in apertura e chiusura.

Scheda tecnica on-line



Caratteristiche Tecniche

L'impiego di materiali pressofusi di qualità e l'adozione del sistema di verniciatura GIESSE, garantiscono elevate qualità meccaniche nonché uniformità delle colorazioni e forte resistenza all'abrasione.

I cilindri delle cremonesi PRIMA KEY hanno cifratura omogenea, su richiesta è comunque possibile realizzare delle commesse specifiche con cifrature personalizzate.

Il cilindro delle cremonesi PRIMA KEY Logica e Microventilazione dispone del sistema Key Capture Giesse.

Il cilindro, a seconda delle versioni, permette di bloccare il manico della cremonese a 90°, 135° e 180°. Quando il manico è a 90° o 135° è possibile rimuovere la chiave e quindi lasciare l'anta in posizione di ribalta o microventilazione, in sicurezza.

Quando il manico è a 180° e quindi l'anta è in posizione di apertura totale, non è possibile rimuovere la chiave dal cilindro.

Materiali

Manico in alluminio pressofuso

Cassa, ingranaggio, cremagliere e scorrevoli in zama pressofusa

Cilindro in ottone nichelato

Guaina interna e basetta in Hostaform

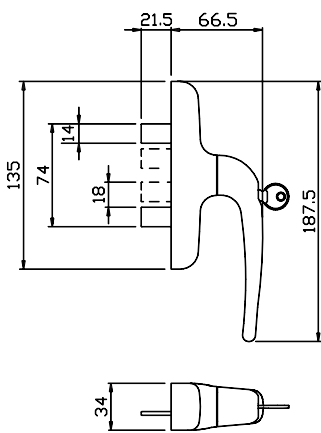
Molla, viti e piastrino di fissaggio in acciaio inox

Dotazioni

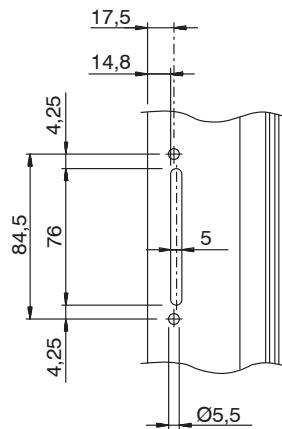
1 piastrina di fissaggio

2 viti TCCE M5x14

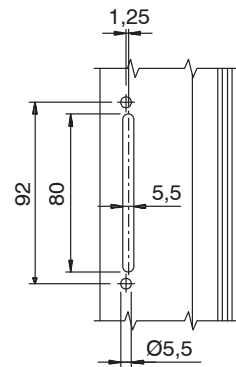
Versione bidirezionale



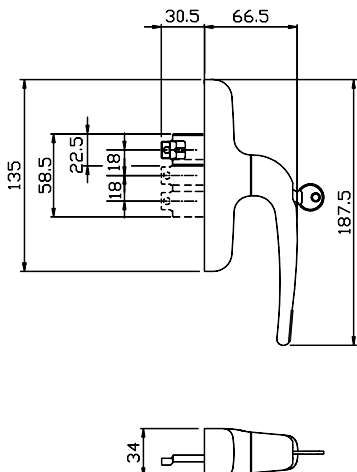
Lavorazione interasse mm 84,5



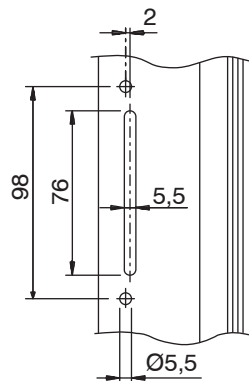
Lavorazione interasse mm 92



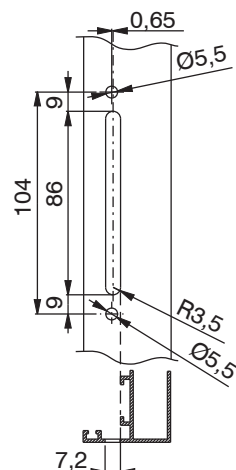
Versione monodirezionale



Lavorazione interasse mm 98



Lavorazione interasse mm 104



Codice	Descrizione	NODO	Materiale	Tipologia	Versione	Interassi	Prestazione	Funzionamento	Manico 0°	Manico 90°	Manico 135°	Manico 180°	Base Grezzo	Anodizzato Elox	Verniciato	Trend/Oro Ottone	Pezzi per confezione
01011	CREMONESE PRIMA KEY	C001-C002-C003-C004-C005-C006-C007-C008-C009-C010-C012-C013-C014-C015-C016-C017-P001-P002-P004-P005-P006-P007-P008-P009-P010		Anta		104 - 98 - 92 - 84	> 100 N/m	Bidirezionale	Chiuso	Aperto	-	-	X		X	X	5
01019	CREMONESE PRIMA KEY	C001-C002-C003-C004-C005-C006-C007-C008-C009-C010-C012-C013-C014-C015-C016-C017-P001-P002-P004-P005-P006-P007-P008-P009-P010	Ottone	Anta		104 - 98 - 84		Bidirezionale	Chiuso	Aperto	-	-				X	2
0114901	CREMONESE PRIMA KEY CAPTURE	C001-C002-C003-C004-C005-C006-C007-C012-C013-C014-C015-C016-C017		Anta Ribalta	Logica	104 - 92		Monodirezionale	Chiuso	Vasistas	-	Aperto chiave non rimovibile	X		X	X	5
0119102	CREMONESE PRIMA KEY MICRO SKG	C001-C002-C003-C004-C005-C006-C007-C008-C009-C010-C012-C013-C014-C015-C016-C017		Anta Ribalta	Micro	104 - 98 - 92 - 84	> 100 N/m	Monodirezionale	Chiuso	Aperto	Micro	Vasistas	X		X	X	5
01192	CREMONESE PRIMA KEY CAPTURE LGC	C001-C002-C003-C004-C005-C006-C007-C012-C013-C014-C015-C016-C017		Anta Ribalta	Logica	104 - 92	> 100 N/m	Monodirezionale	Chiuso	Vasistas	-	Aperto chiave non rimovibile	X		X		5
01193	CREMONESE PRIMA KEY CAPTURE LGC	C001-C002-C003-C004-C005-C006-C007-C012-C013-C014-C015-C016-C017		Anta Ribalta	Logica - Micro	104 - 98 - 92 - 84	> 100 N/m	Monodirezionale	Chiuso	Vasistas	Micro	Aperto chiave non rimovibile	X		X		5
01194	CREMONESE PRIMA KEY CAPTURE MICRO	C001-C002-C003-C004-C005-C006-C007-C012-C013-C014-C015-C016-C017		Anta Ribalta	Logica - Micro	104 - 92	> 100 N/m	Monodirezionale	Chiuso	Vasistas	Micro	Aperto chiave non rimovibile	X		X	X	5
01209	CREMONESE PRIMA KEY CAPTURE 104-92	C001-C002-C003-C004-C005-C006-C007-C012-C013-C014-C015-C016-C017		Anta Ribalta	Logica - manico 200 mm	104 - 92	> 100 N/m	Monodirezionale	Chiuso	Vasistas	-	Aperto chiave non rimovibile			X		5

CREMONESE PRIMA UNIVERSALE



Funzioni

Cremonese ambidestra per sistemi a giunto aperto con meccanismo monodirezionale, dotata di rotazione a 90°, 135° (microventilazione) e 180° e scatto di posizionamento.

Scheda tecnica on-line



Caratteristiche Tecniche

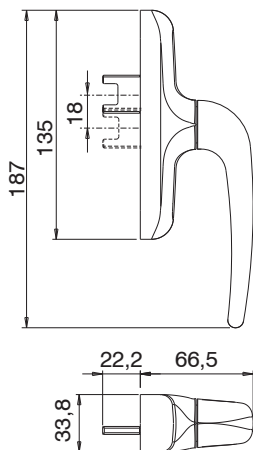
L'impiego di materiali pressofusi di qualità e l'adozione del sistema di verniciatura GIESSE garantiscono elevate qualità meccaniche nonché uniformità delle colorazioni e forte resistenza all'abrasione. La cremonese è specifica per meccanismi monodirezionali quali l'anta ribalta e per l'anta battente permette anche l'utilizzo della microventilazione. Prodotto studiato nell'ambito del Progetto SPAZIO GIESSE, per l'utilizzo in abbinamento con le macchine automatiche GIESSE. Il dispositivo anti falsa manovra necessario per finestre ad anta ribalta è contenuto all'interno del meccanismo anta ribalta SPAZIO GIESSE. Disponibile anche nella versione con aggancio Rapid 104, che è un sistema brevettato, rapido sia nel montaggio.

Materiali

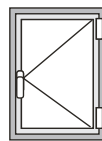
Manico in alluminio pressofuso
Cassa cremonese, ingranaggio, cremagliere e scorrevoli in zama pressofusa
Guaina interna e basetta in Hostaform
Molla, vite e piastrino di fissaggio in acciaio inox

Dotazioni

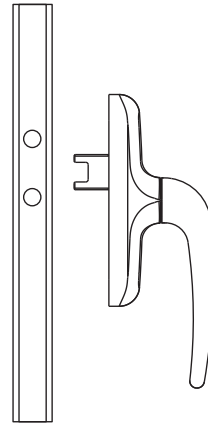
1 piastrina di fissaggio
2 viti TCCE Mx14



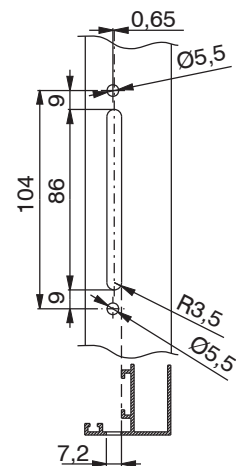
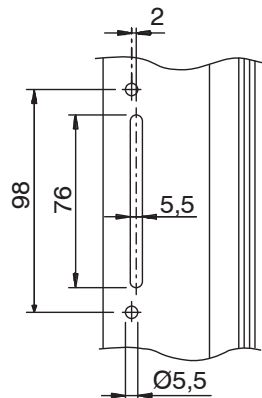
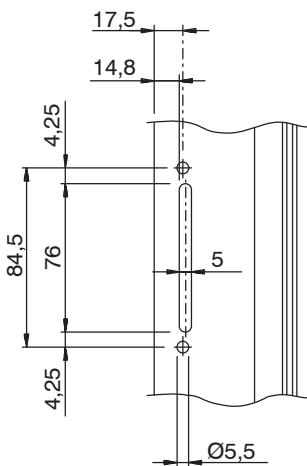
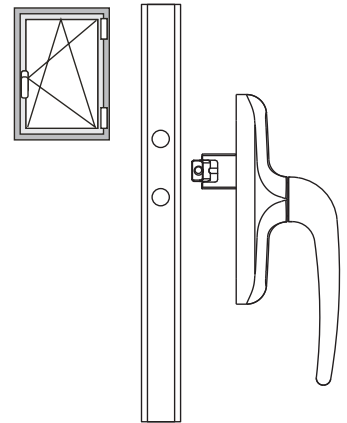
Lavorazione interasse mm 84,5



Lavorazione interasse mm 98



Lavorazione interasse mm 104



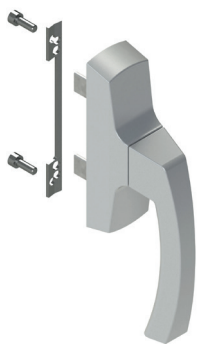
Codice	Descrizione	NODO	Materiale	Versione	Interassi	Base Grezzo	Anodizzato Elox	Verniciato	Trend/Oro Ottone	Pezzi per confezione
01038	CREMONESE PRIMA UNIVER. MICROVENTILAZIONE	C001-C002-C003- C004-C005-C006- C007-C008-C009- C010-C012-C013- C014-C015- C016-C017		Microventilazione	104 - 98 - 84	X		X		10
01058R	CREMONESE PRIMA UNIVERSALE (RAPID 104)	C001-C002-C003- C004-C005-C006- C007-C008-C009- C010-C012-C013- C014-C015- C016-C017		Rapid	104	X		X		10

CREMONESE ASIA

Funzioni

Cremonese ambidestra per l'azionamento dei meccanismi GIESSE ad Anta, Anta Ribalta e Anta Ribalta con Microventilazione.

Scheda tecnica on-line



Caratteristiche Tecniche

L'impiego di materiali pressofusi di qualità e l'adozione del sistema di verniciatura GIESSE garantiscono elevate qualità meccaniche nonché uniformità delle colorazioni e forte resistenza all'abrasione.

La cremonese Asia ha interassi di fissaggio a 104 e 92 mm, ma può essere facilmente adattata per fissaggio con interasse 84 e 98.

Materiali

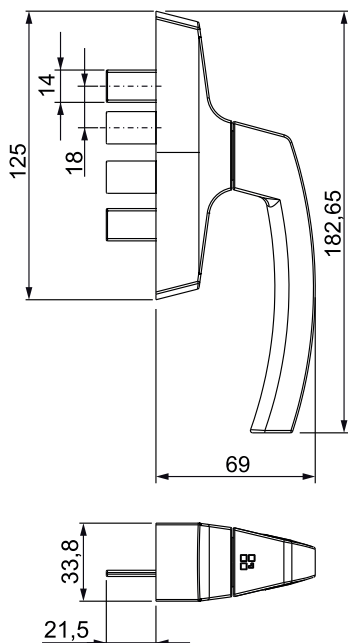
Manico in alluminio pressofuso
Cassa cremonese, ingranaggio cremagliere in zama pressofusa

Guaina interna e basetta in Hostaform

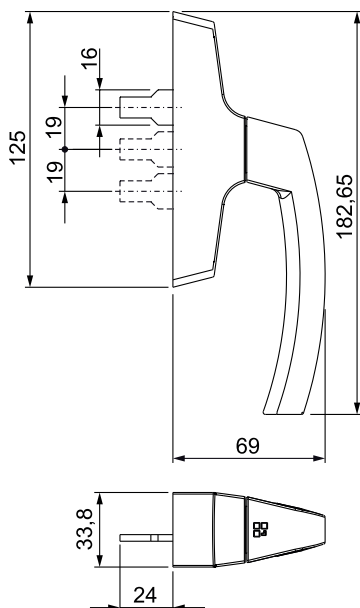
Molla in acciaio

Viti e piastrino di fissaggio in acciaio inox

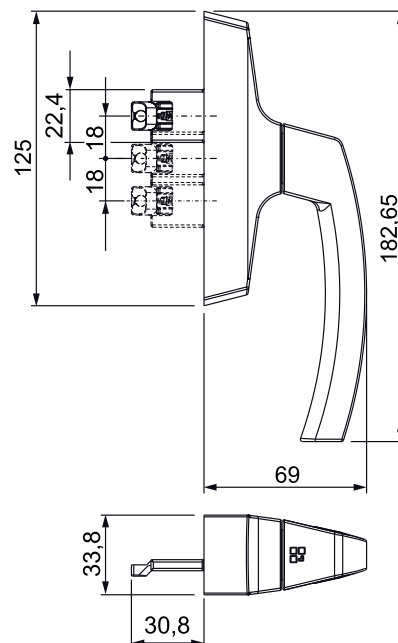
Ingombri cremonese per anta



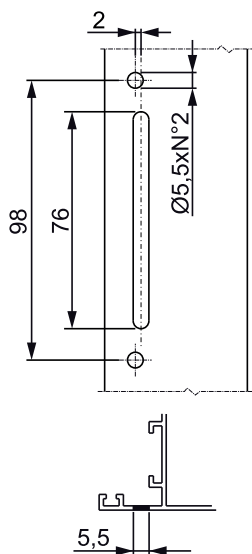
Ingombri cremonese per anta ribalta MP



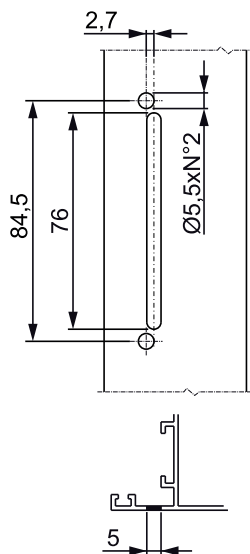
Ingombri cremonese per anta ribalta



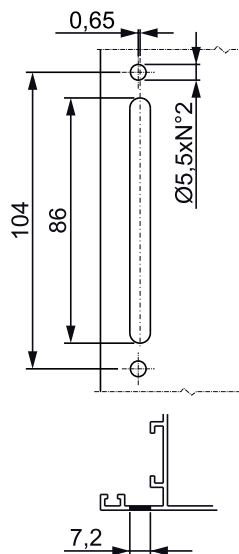
Lavorazione interasse mm 98



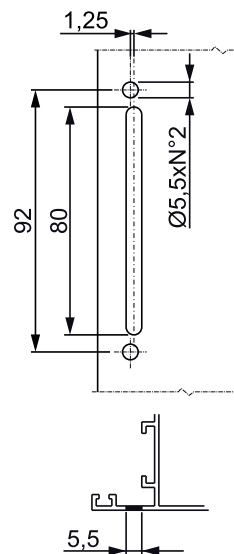
Lavorazione interasse mm 84,5



Lavorazione interasse mm 104



Lavorazione interasse mm 92



Codice	Descrizione	NODO	Tipologia	Interassi	Funzionamento	Manico 0°	Manico 90°	Manico 135°	Manico 180°	Base Grezzo	Anodizzato Elox	Verniciato	Trend/Oro Ottone	Pezzi per confezione
01064	CREMONESE ASIA MP	-	Anta Ribalta	104 - 98 - 92 - 84	monodirezionale	chiuso	aperto	-	vasistas	X		X		20
01076	CREMONESE ASIA	C001-C003-P002-P006	Anta	104 - 98 - 92 - 84	bidirezionale	chiuso	aperto	-	-	X		X		10
01084	CREMONESE ASIA	C001-C002-C003-C004-C005-C006-C007-C008-C009-C010-C012-C013-C014-C015-C016-C017	Anta Ribalta (microventilazione)	104 - 98 - 92 - 84	monodirezionale	chiuso	aperto	micro	vasistas	X		X	X	10



CREMONESE ASIA KEY

Funzioni

Cremonese ambidestra, con manico bloccabile tramite chiave, con rotazione a 90°, 135° (versione microventilazione) e 180° e scatto di posizionamento in apertura e chiusura.

Scheda tecnica on-line



Caratteristiche Tecniche

L'impiego di materiali pressofusi di qualità e l'adozione del sistema di verniciatura GIESSE, garantiscono elevate qualità meccaniche nonché uniformità delle colorazioni e forte resistenza all'abrasione.

I cilindri delle cremonesi ASIA KEY hanno cifratura omogenea, su richiesta è comunque possibile realizzare delle commesse specifiche con cifrature personalizzate.

Il cilindro delle cremonesi ASIA KEY Logica e Microventilazione Logica dispone del sistema Key Capture Giesse.

Il cilindro, a seconda delle versioni, permette di bloccare il manico della cremone a 90°, 135° e 180°. Quando il manico è a 90° o 135° è possibile rimuovere la chiave e quindi lasciare l'anta in posizione di ribalta o microventilazione, in sicurezza.

Quando il manico è a 180° e quindi l'anta è in posizione di apertura totale, non è possibile rimuovere la chiave dal cilindro.

Materiali

Manico in alluminio pressofuso

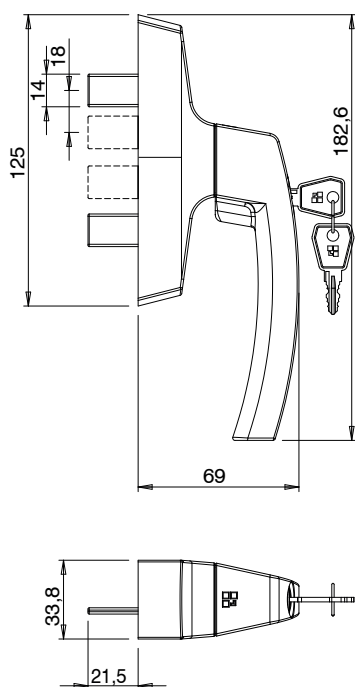
Cassa, ingranaggio, cremagliere e scorrevoli in zama pressofusa

Cilindro in ottone nichelato

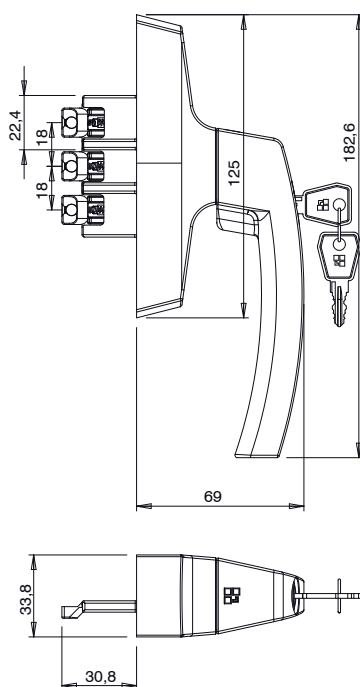
Basetta in Hostaform

Molla, viti e piastrino di fissaggio in acciaio inox

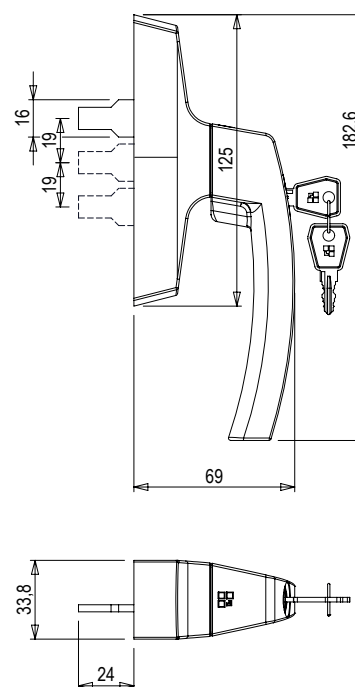
Ingombri art. 01065



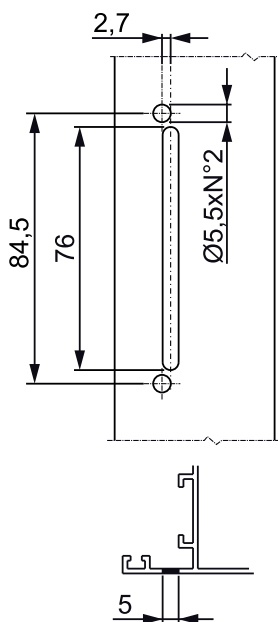
Ingombri art. 01085



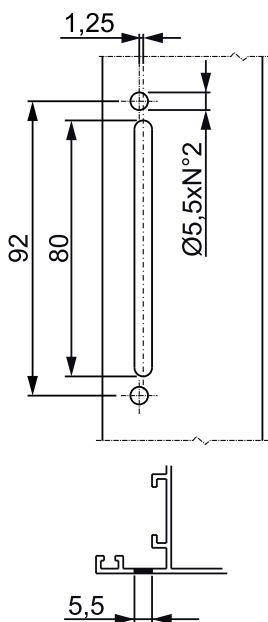
Ingombri art. 01196



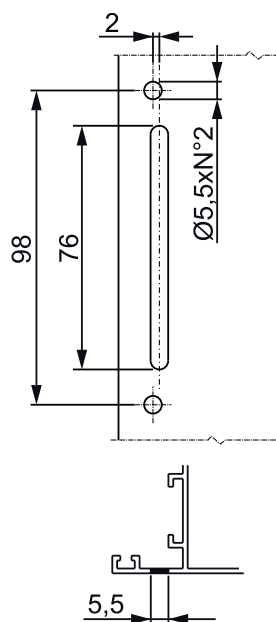
Lavorazione interasse mm 84,5



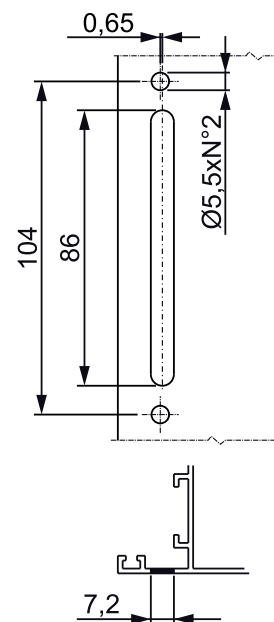
Lavorazione interasse mm 92



Lavorazione interasse mm 98



Lavorazione interasse mm 104



Codice	Descrizione	NODO	Tipologia	Versione	Interassi	Prestazione	Funzionamento	Manico 0°	Manico 90°	Manico 135°	Manico 180°	Base Grezzo	Anodizzato Elox	Verniciato	Trend/Oro Ottone	Pezzi per confezione
01065	CREMONESE ASIA KEY	C001-C002-C003-C004-C005-C006-C007-C008-C009-C010-C012-C013-C014-C015-C016-C017-P001-P002-P004-P005-P006-P007-P008-P009-P010	Anta	-	104 - 98 - 92 - 84	> 100 N/m	bidirezionale	chiuso	aperto	-	-	X		X		5
0108501	CREMONESE ASIA KEY MICRO SKG	C001-C002-C003-C005-C006-C013-C014-C015-C016-C017	Anta Ribalta	Micro	104 - 98 - 92 - 84	> 100 N/m	monodirezionale	chiuso	aperto	micro	vasistas	X		X	X	5
01086	CREMONESE ASIA KEY CAPTURE LGC	C001-C002-C003-C004-C005-C006-C007-C012-C013-C014-C015-C016-C017	Anta Ribalta	Logica	104 - 92	> 100 N/m	monodirezionale	chiuso	vasistas	-	aperto	X		X		5
01087	CREMONESE ASIA KEY CAPTURE MICRO	C001	Anta Ribalta	Micro	104 - 92	> 100 N/m	monodirezionale	chiuso	vasistas	micro	aperto	X		X		5
01196	CREMONESE ASIA KEY A/R MONOPINNA	C001-C002-C003-C004-C005-C006-C007-C008-C009-C010-C012-C013-C014-C015-C016-C017-P001-P002-P004-P005-P006-P007-P008-P009-P010	Anta Ribalta	-	104 - 98 - 92 - 84	> 100 N/m	Monodirezionale	chiuso	aperto	-	vasistas	X		X		5



CREMONESE ASIA UNIVERSALE

Funzioni

Cremonese ambidestra per sistemi a giunto aperto con meccanismo monodirezionale, dotata di rotazione a 90°, 180° e scatto di posizionamento.

Scheda tecnica on-line



Caratteristiche Tecniche

La cremonese è specifica per meccanismi monodirezionali quali l'anta ribalta e l'anta battente.

Prodotto studiato nell'ambito del Progetto SPAZIO GIESSE, per l'utilizzo in abbinamento con le macchine automatiche GIESSE.

Il dispositivo anti falsa manovra necessario per finestre ad anta ribalta è contenuto all'interno del meccanismo anta ribalta SPAZIO GIESSE.

L'impiego di materiali pressofusi di qualità e l'adozione del sistema di verniciatura GIESSE garantiscono elevate qualità meccaniche nonché uniformità delle colorazioni e forte resistenza all'abrasione.

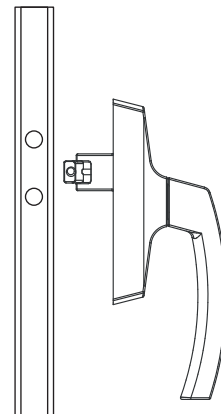
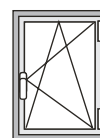
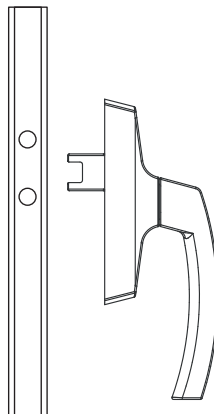
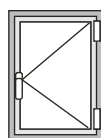
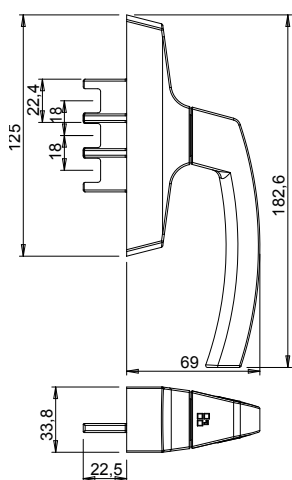
Materiali

Manico in alluminio pressofuso

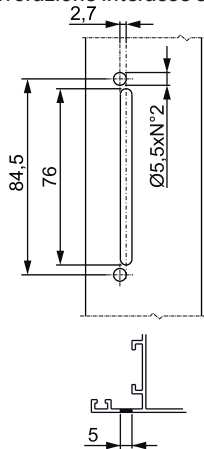
Cassa cremonese, ingranaggio, cremagliere e scorrevoli in zama pressofusa

Guaina interna e basetta in Hostaform

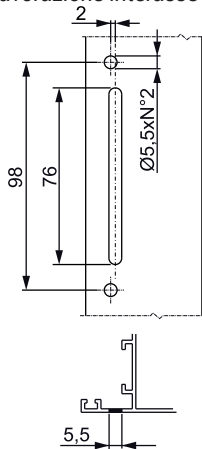
Molla, vite e piastrino di fissaggio in acciaio inox



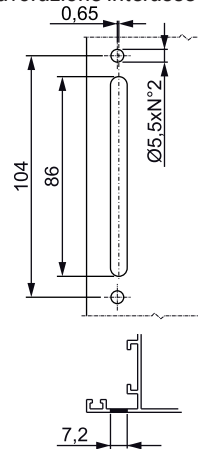
Lavorazione interasse 84,5



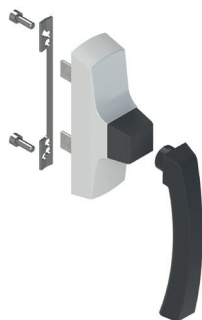
Lavorazione interasse 98



Lavorazione interasse 104



Codice	Descrizione	NODO	Interassi	Funzionamento	Base Grezzo	Anodizzato Elox	Verniciato	Trend/Oro Ottone	Pezzi per confezione
01005	CREMONESE ASIA UNIVERSALE	C001-C002-C003-C004-C005-C006-C007-C008-C009-C010-C012-C013-C014-C015-C016-C017	104 - 98 - 84	monodirezionale	X		X		10



CREMONESE ASIA AWAY

Funzioni

Cremonese ambidestra per l'azionamento dei meccanismi GIESSE ad Anta e Anta Ribalta con microventilazione. Consente l'azionamento di infissi e la rimozione del manico per esigenze di sicurezza.

Scheda tecnica on-line



Caratteristiche Tecniche

L'impiego di materiali pressofusi di qualità e l'adozione del sistema di verniciatura GIESSE garantiscono elevate qualità meccaniche nonché uniformità delle colorazioni e forte resistenza all'abrasione.

In base alla versione sono disponibili con scatto di posizionamento del manico a 0°, 90, 135° e 180°.

La cremonese ASIA è fornita premontata destra.

Disponibile sia in versione monodirezionale che bidirezionale.

La cremonese Asia ha interassi di fissaggio a 104 e 92 mm, ma può essere facilmente adattata per fissaggio con interasse 84 e 98.

Da utilizzare in abbinamento con il manico asportabile.

Materiali

Cassa cremonese, ingranaggio cremagliere in zama pressofusa

Guaina interna e basetta in Hostaform

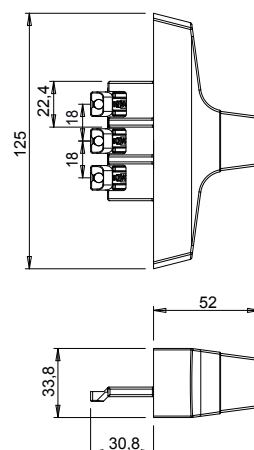
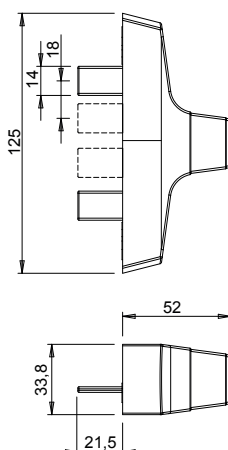
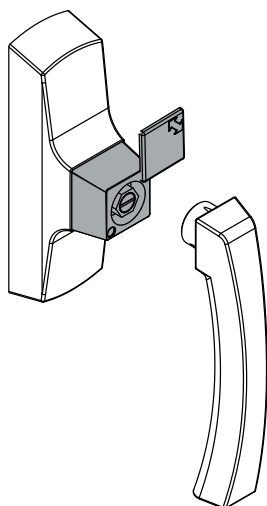
Viti e piastrino di fissaggio in acciaio inox

Torretta away e tappo in poliammide nera

Manico in alluminio pressofuso

Ingombri art. 01078

Ingombri art. 01079

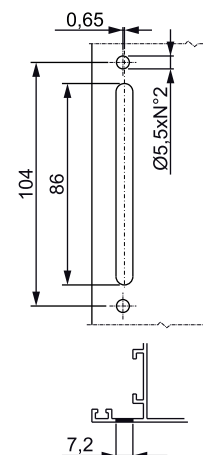
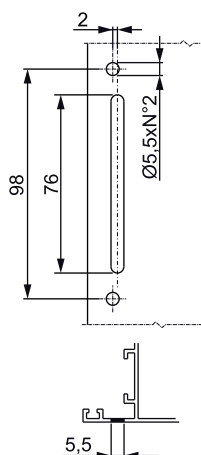
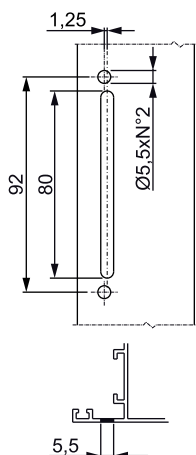
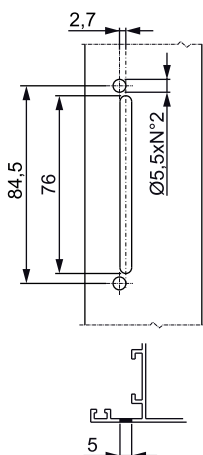


Lavorazione interasse mm 84,5

Lavorazione interasse mm 92

Lavorazione interasse mm 98

Lavorazione interasse mm 104



Codice	Descrizione	NODO	Tipologia	Interassi	Funzionamento	Manico 0°	Manico 90°	Manico 135°	Manico 180°	Base Grezzo	Anodizzato Elox	Verniciato	Trend/Oro Ottone	Pezzi per confezione
01078	CREMONESE ASIA AWAY	C001-C002-C003-C004-C005-C006-C007-C008-C009-C010-C012-C013-C014-C015-C016-C017	Anta	104 - 98 - 92 - 84	bidirezionale	chiuso	aperto	-	-	X		X		10
01079	CREMONESE ASIA AWAY	C001-C002-C003-C004-C005-C006-C007-C008-C009-C010-C012-C013-C014-C015-C016-C017-P001-P002-P004-P005-P006-P007-P008-P009-P010	Anta Ribalta (microventilazione)	104 - 98 - 92 - 84	monodirezionale	chiuso	aperto	micro	vasistas	X		X		10
01111	MANICO ASPORTABILE ASIA	C001-C002-C003-C004-C005-C006-C007-C008-C009-C010-C012-C013-C014-C015-C016-C017	-	-	-	-	-	-	-			X		1



CREMONESE ASIA PLUS OUTWARD 0-90

Funzioni

Cremonese ambidestra per apertura esterna con ingombro ridotto.

Scheda tecnica on-line



Caratteristiche Tecniche

La cremonese è specifica per meccanismi monodirezionali con scatto di posizionamento del manico a 0° a 90°.

L'impiego di materiali pressofusi di qualità e l'adozione del sistema di verniciatura GIESSE garantiscono elevate qualità meccaniche nonché uniformità delle colorazioni e forte resistenza all'abrasione.

La cremonese Asia Outward 0-90 ha interasse di fissaggio a 70 mm.

Alla cremonese vanno abbinati i kit per apertura esterna e i dispositivi di traino.

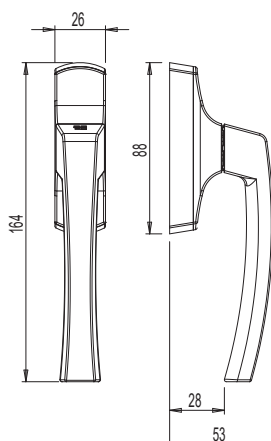
Materiali

Manico in alluminio pressofuso

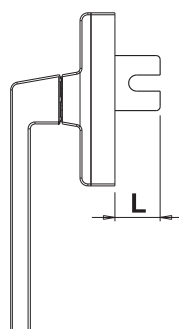
Cassa, copri-cassa e rotore in zama

Molla e vite in acciaio inox

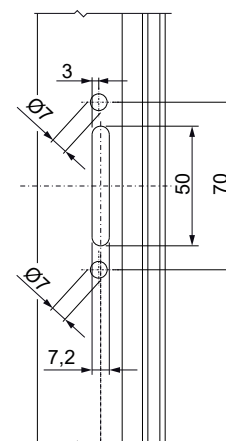
Dimensioni art. 01401



L= Lunghezza cursore



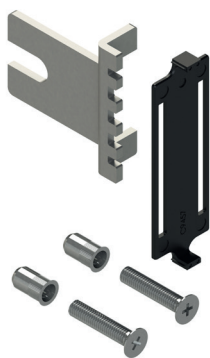
Lavorazione interasse 70 mm



Codice	Descrizione	Tipologia	Interassi	Funzionamento	Manico 0°	Manico 90°	Base Grezzo	Anodizzato Elox	Verniciato	Trend/Oro Ottone	Pezzi per confezione
01401	CREMONESE ASIA PLUS APERTURA ESTERNA 0-90°	Apertura Esterna	70	Monodirezionale	Chiuso	Aperto			X		10

Codice	Descrizione	Lunghezza cursore	Base Grezzo	Anodizzato Elox	Verniciato	Trend/Oro Ottone	Pezzi per confezione
02025	KIT APERTURA ESTERNA	20 mm	X				10
02026	KIT APERTURA ESTERNA	28 mm	X				10
02027	KIT APERTURA ESTERNA	35 mm	X				10
02028	KIT APERTURA ESTERNA	45 mm	X				10
02029	KIT APERTURA ESTERNA	55 mm	X				10
02050	KIT APERTURA ESTERNA	65 mm	X				10

KIT APERTURA ESTERNA ASIA PLUS 0-90



Funzioni

Elementi che aggiunti alla Cremonese Asia Plus 0-90, priva dei componenti interni, consentono di trasformarla in prodotto finito.

Scheda tecnica on-line

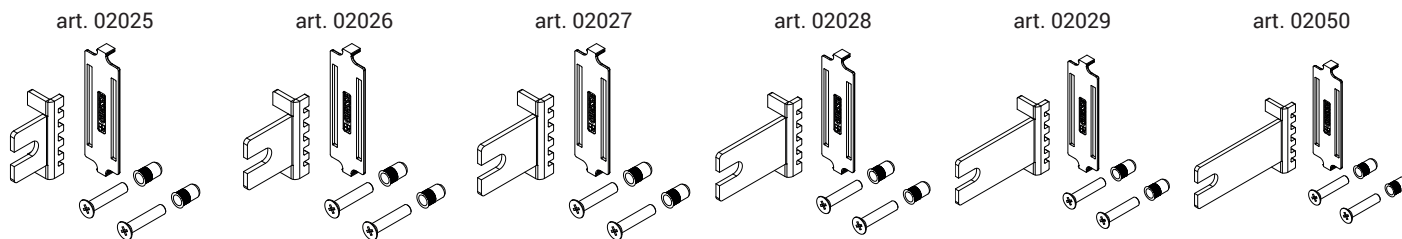


Caratteristiche tecniche

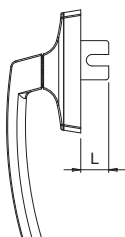
Kit di completamento che permette di collegare la cremonese all'astina di chiusura della finestra.
Composto dai componenti interni e dagli elementi di fissaggio (viti e rivetti) che devono essere opportunamente montati dal serramentista.

Materiali

Basetta in poliammide nera
Cursore, viti e rivetti in acciaio galvanizzato



L= Lunghezza cursore



Codice	Descrizione	Lunghezza cursore	Base Grezzo	Anodizzato Elox	Verniciato	Trend/Oro Ottone	Pezzi per confezione
02025	KIT APERTURA ESTERNA	20 mm	X				10
02026	KIT APERTURA ESTERNA	28 mm	X				10
02027	KIT APERTURA ESTERNA	35 mm	X				10
02028	KIT APERTURA ESTERNA	45 mm	X				10
02029	KIT APERTURA ESTERNA	55 mm	X				10
02050	KIT APERTURA ESTERNA	65 mm	X				10

DISPOSITIVI DI TRAINO



Funzioni

Particolari per il collegamento delle cremonesi monodirezionali alle astine di collegamento della finestra.

Scheda tecnica on-line



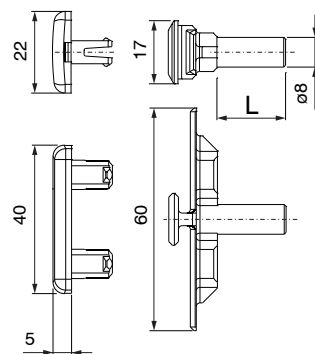
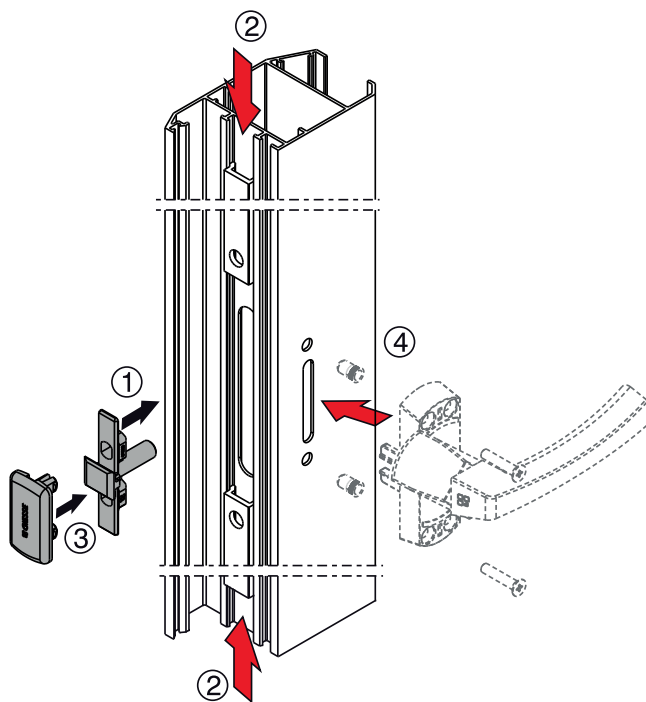
Caratteristiche tecniche

Viene impiegato per collegare le cremonesi con movimento monodirezionale (nella versioni premontate o smontate) all'astina di chiusura di una finestra in alluminio.

Generalmente si tratta di aperture esterne tipo Persiane o tipo Side Hung. Il dispositivo di traino astina, brevettato Giesse, ha un perno di diametro 8 mm di differenti lunghezze a seconda dell'articolo.

Materiali

Perno di trascinato in zama
Tappo di unione aste in poliammide nera



Codice	Descrizione	Tipologia Apertura	L perno	Tipo Astina	Base Grezzo	Anodizzato Elox	Verniciato	Trend/Oro Ottone	Pezzi per confezione
04091	DISPOSITIVO TRAINO ASTINA	Esterna - Persiana	40	Camera Europea	X				20
04097001	DISPOSITIVO TRAINO ASTINA	Esterna - Persiana	26	Erre	X				20
04098001	DISPOSITIVO TRAINO ASTINA	Esterna - Persiana	9,5	Camera Europea	X				20
04099001	DISPOSITIVO TRAINO ASTINA	Esterna - Persiana	18,5	Camera Europea	X				20
04104	DISPOSITIVO TRAINO ASTINA	Esterna - Persiana	19	Camera Europea	X				20
04105	DISPOSITIVO TRAINO ASTINA	Esterna - Persiana	28	Camera Europea	X				20



CREMONESE ESSEN

Funzioni

Cremonese ambidestra per l'azionamento dei meccanismi GIESSE ad Anta, Anta Ribalta.

Scheda tecnica on-line



Caratteristiche Tecniche

L'impiego di materiali pressofusi di qualità e l'adozione del sistema di verniciatura GIESSE garantiscono elevate qualità meccaniche nonché uniformità delle colorazioni e forte resistenza all'abrasione.

La cremonese Essen ha interassi di fissaggio a 104, ma può essere facilmente adattata per fissaggio con interasse 84 e 98.

Materiali

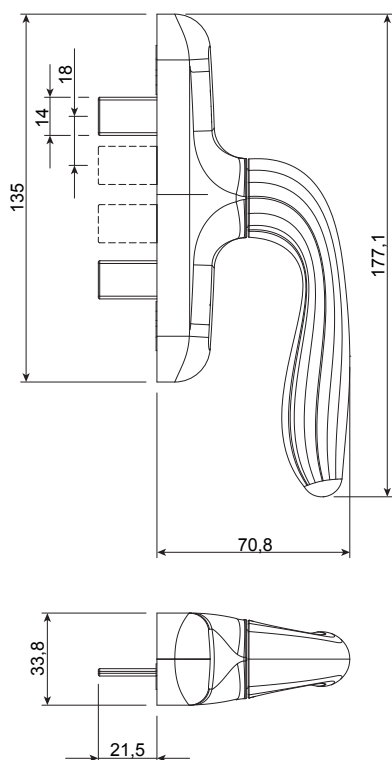
Manico in alluminio pressofuso
Cassa cremonese, ingranaggio cremagliere in zama pressofusa

Guaina interna e basetta in Hostaform

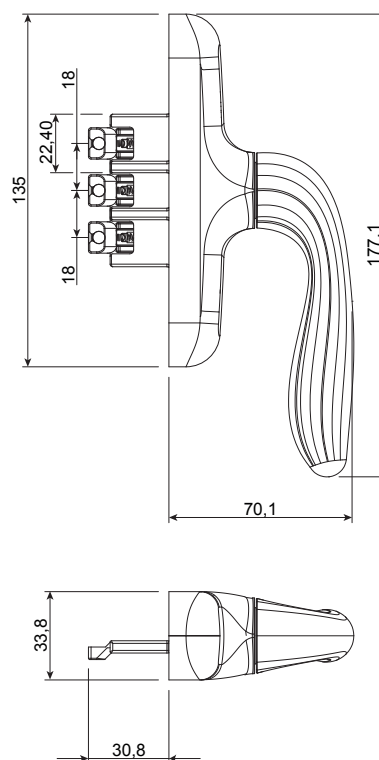
Molla in acciaio

Viti e piastrino di fissaggio in acciaio inox

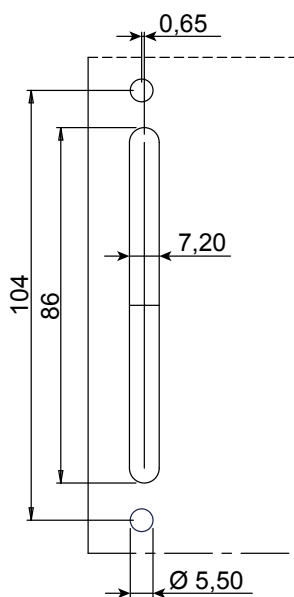
Ingombri cremonese per anta



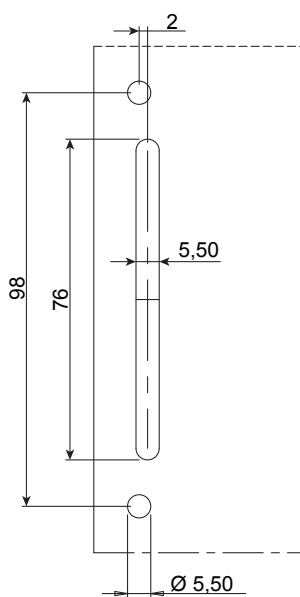
Ingombri cremonese per anta ribalta



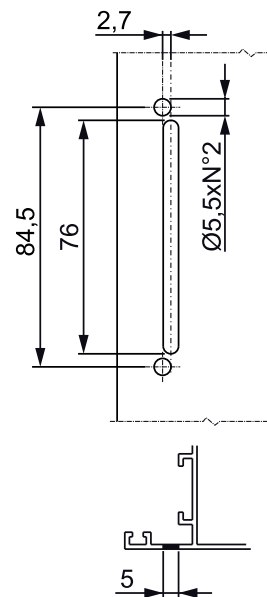
Lavorazione interasse mm 104



Lavorazione interasse mm 98



Lavorazione interasse mm 84,5



Codice	Descrizione	NODO	Materiale	Tipologia	Interassi	Funzionamento	Manico 0°	Manico 90°	Manico 135°	Manico 180°	Base Grezzo	Anodizzato Elox	Verniciato	Trend/Oro Ottone	Pezzi per confezione
06980	CREMONESE ESSEN	C001-C002-C003-C004-C005-C006-C007-C008-C009-C010-C012-C013-C014-C015-C016-C017-P001-P002-P004-P005-P006-P007-P008-P009-P010		Anta	104 - 98 - 84	bidirezionale	chiuso	aperto			X		X		20
06981	CREMONESE ESSEN PER A/R	C001-C002-C003-C004-C005-C006-C007-C008-C009-C010-C012-C013-C014-C015-C016-C017		Anta Ribalta	104 - 98 - 84	monodirezionale	chiuso	aperto		vasistas	X		X		5

CREMONESE UNICA

Funzioni

Cremonese ambidestra per l'azionamento dei meccanismi Giesse.

Scheda tecnica on-line



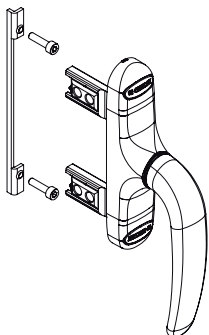
Caratteristiche Tecniche

Con la cremonese Unica è possibile avere la stessa estetica di manovra su infissi per apertura Interna, apertura Esterna, Persiana Anta Ribalta. La cremonese Unica, fornita destra, ha interasse di fissaggio 104 mm. Disponibile sia con manovra bidirezionale, che monodirezionale, con scatto di posizionamento del manico a 0°, 90° e 180° e nella versione APEX. La Cremonese Unica Apex è applicabile su profili persiana o ad apertura esterna e non richiede l'impiego dei kit di collegamento interno. Il sistema Apex, brevettato Giesse, si applica in maniera facile e veloce sul profilo anta dopo avere realizzato le opportune lavorazioni. L'escursione possibile del cursore telescopico da 16 mm a 35 mm. I perni da impiegare per trasferire il moto dai cursori della Cremonese all'astina dipendono dalla specifica geometria del profilo e vanno scelti tra quelli Giesse disponibili.

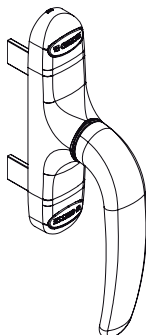
Materiali

Manico in alluminio pressofuso verniciato
 Cassa in zama pressofusa verniciata
 Molla in acciaio
 Vite in acciaio zincato
 Rasamento in Hostaform
 Rotore, cremagliere e scorrevoli in zama pressofusa.

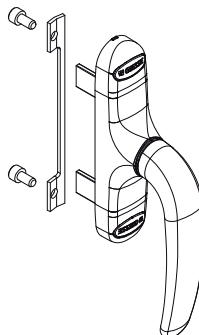
Art. 01154001



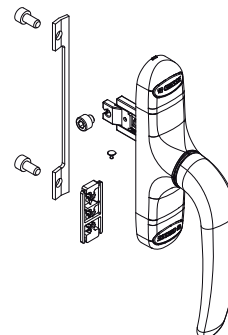
Art. 01155001



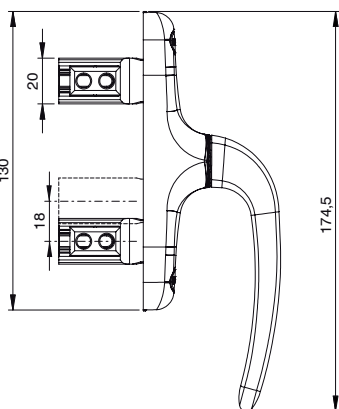
Art. 01157001



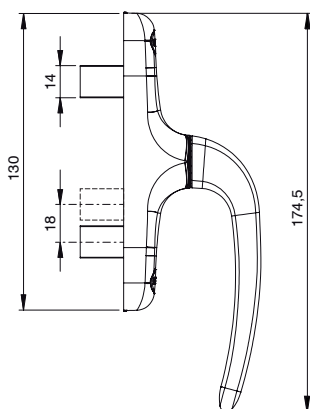
Art. 01159001



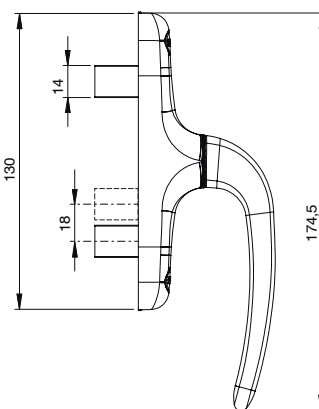
Art. 01154001



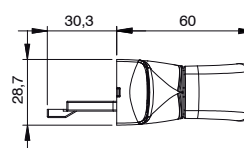
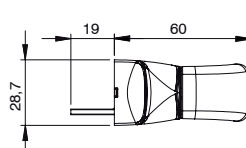
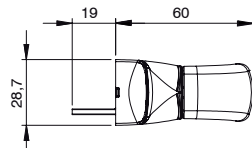
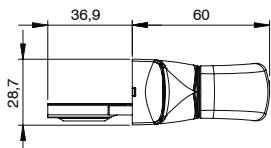
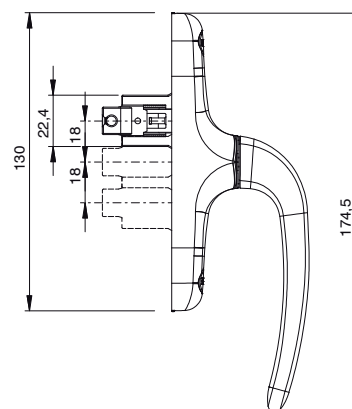
Art. 01155001



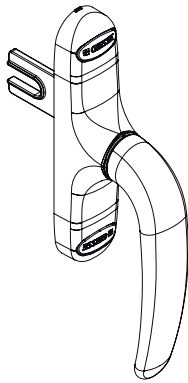
Art. 01157001



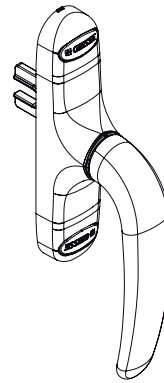
Art. 01159001



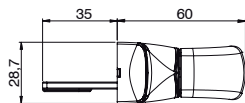
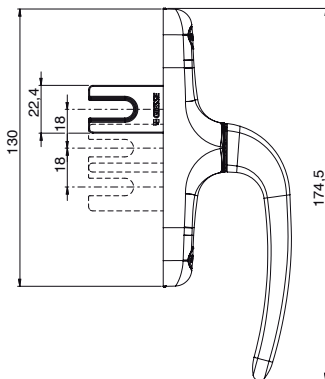
Art. 01164N



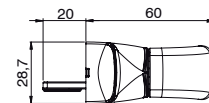
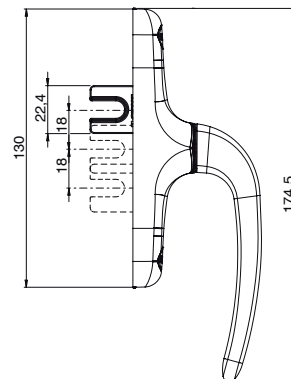
Art. 01165N



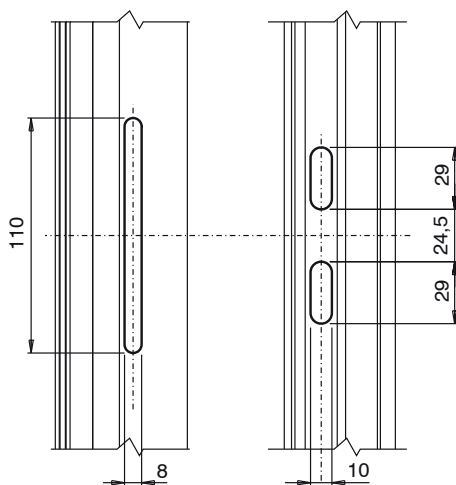
Art. 01164N



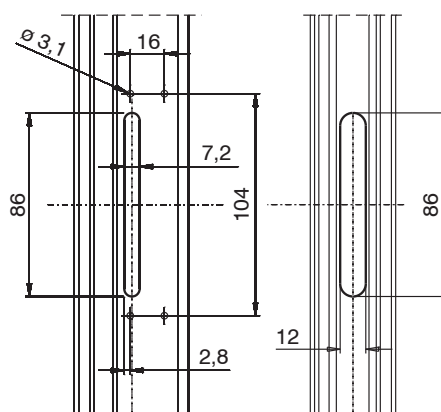
Art. 01165N



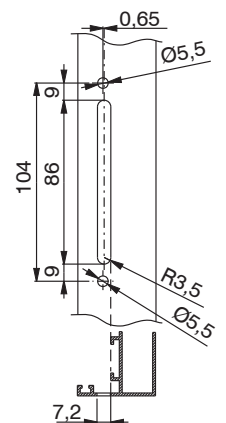
Lavorazione cremonesi art. 01154001, 01155001



Lavorazione cremonesi art. 01164N, 01165N



Lavorazione cremonesi art. 01157001, 01159001



CREMONESI

Codice	Descrizione	Note	NODO	Tipologia Apertura	Funzionamento	Manico 0°	Manico 90°	Manico 180°	Base Grezzo	Anodizzato Elox	Verniciato	Trend/Oro Ottone	Pezzi per confezione
01154001	CREMONESE UNICA APEX	-	-	Esterna - Persiana	Bidirezionale	chiuso	aperto		X		X	X	10
01155001	CREMONESE UNICA	-	-	Esterna - Persiana	Bidirezionale	chiuso	aperto				X	X	10
01157001	CREMONESE UNICA	-	C001-C002-C003-C004-C005-C006-C007-C008-C009-C010-C012-C013-C014-C015-C016-C017-P001-P002-P004-P005-P006-P007-P008-P009-P010	Interna	Bidirezionale	chiuso	aperto		X		X	X	10
01159001	CREMONESE UNICA	-	C001-C002-C003-C004-C005-C006-C007-C008-C009-C010-C012-C013-C014-C015-C016-C017	Anta Ribalta	Monodirezionale	chiuso	aperto	vasistas	X		X	X	10
01164N	CREMONESE UNICA MONODIREZIONALE	Lunghezza cursore 35 mm	-	Esterna - Persiana	Monodirezionale	chiuso	aperto		X		X	X	20
01165N	CREMONESE UNICA MONODIREZIONALE	Lunghezza cursore 20 mm	-	Esterna - Persiana	Monodirezionale	chiuso	aperto		X		X		10

DISPOSITIVI DI TRAINO



Funzioni

Particolari per il collegamento delle cremonesi monodirezionali alle astine di collegamento della finestra.

Scheda tecnica on-line



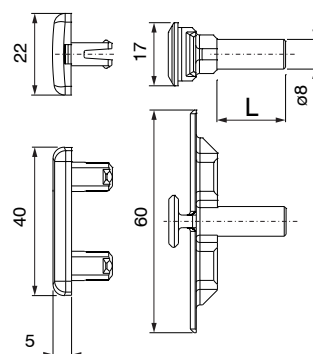
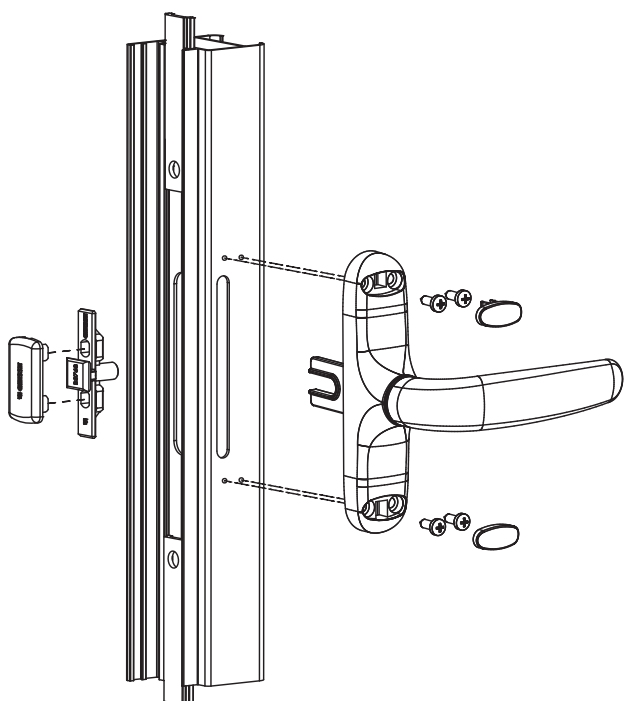
Caratteristiche tecniche

Viene impiegato per collegare le cremonesi con movimento monodirezionale (nella versioni premontate o smontate) all'astina di chiusura di una finestra in alluminio.

Generalmente si tratta di aperture esterne tipo Persiane o tipo Side Hung. Il dispositivo di traino astina, brevettato Giesse, ha un perno di diametro 8 mm di differenti lunghezze a seconda dell'articolo.

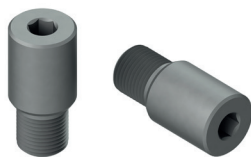
Materiali

Perno di trascinato in zama
Tappo di unione aste in poliammide nera



Codice	Descrizione	Tipologia Apertura	L perno	Tipo Astina	Base Grezzo	Anodizzato Elox	Verniciato	Trend/Oro Ottone	Pezzi per confezione
04091	DISPOSITIVO TRAINO ASTINA	Esterna - Persiana	40	Camera Europea	X				20
04097001	DISPOSITIVO TRAINO ASTINA	Esterna - Persiana	26	Erre	X				20
04098001	DISPOSITIVO TRAINO ASTINA	Esterna - Persiana	9,5	Camera Europea	X				20
04099001	DISPOSITIVO TRAINO ASTINA	Esterna - Persiana	18,5	Camera Europea	X				20
04104	DISPOSITIVO TRAINO ASTINA	Esterna - Persiana	19	Camera Europea	X				20
04105	DISPOSITIVO TRAINO ASTINA	Esterna - Persiana	28	Camera Europea	X				20

PERNI DI COLLEGAMENTO



Funzioni

Perno in acciaio zincato per la trasmissione del movimento dalla cremonese alle astine di chiusura.

Scheda tecnica on-line



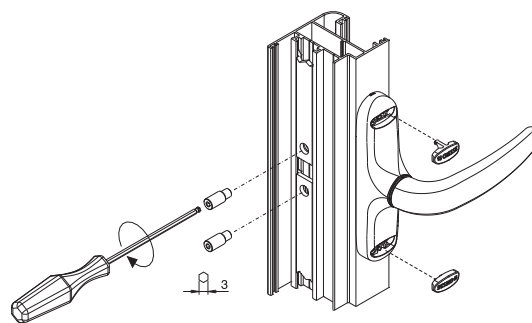
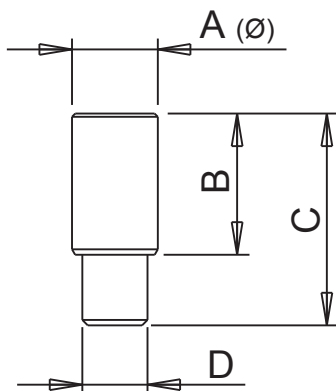
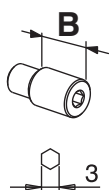
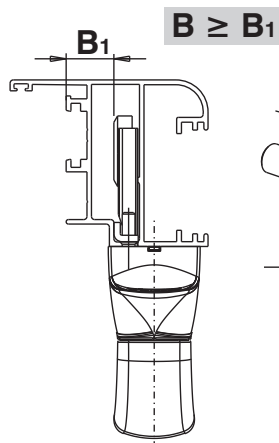
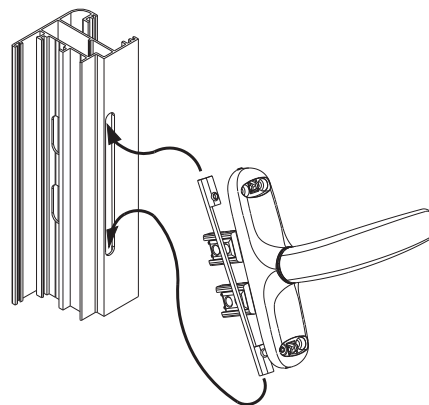
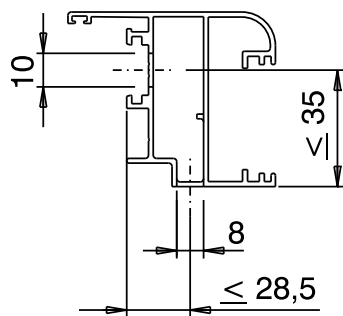
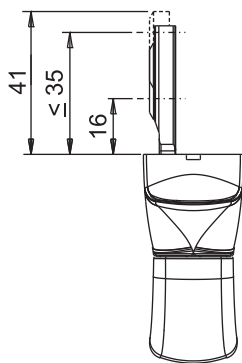
Caratteristiche tecniche

Da inserire nei cursori telescopici delle cremonesi Unica Apex, nella posizione indicata nel foglio istruzioni.

Materiali

Acciaio con finitura Zn-Ni

Esempio di applicazione con cremonese Unica Apex



Codice	Descrizione	A (mm)	B (mm)	C (mm)	D	Base Grezzo	Anodizzato Elox	Verniciato	Trend/Oro Ottone	Pezzi per confezione
02251K	PERNO DI COLLEGAMENTO	7,9	10	16,5	M6	X				200
02252K	PERNO DI COLLEGAMENTO	7,9	13	19,5	M6	X				200
02253K	PERNO DI COLLEGAMENTO	7,9	16	22,5	M6	X				200
02254K	PERNO DI COLLEGAMENTO	7,9	24	30,5	M6	X				200
02255K	PERNO DI COLLEGAMENTO	7,9	20	26,5	M6	X				200

CREMONESE UNICA KEY



Funzioni

Cremonese ambidestra con chiave per l'azionamento dei meccanismi Giesse.

Scheda tecnica on-line

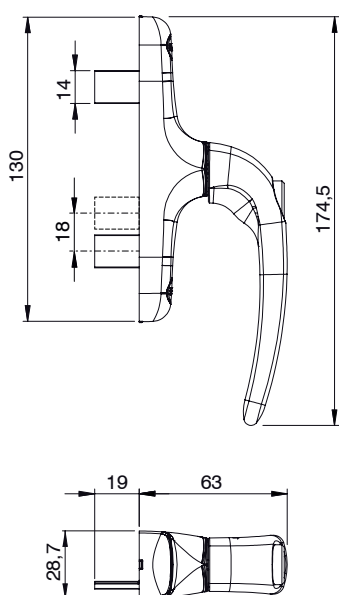


Caratteristiche Tecniche

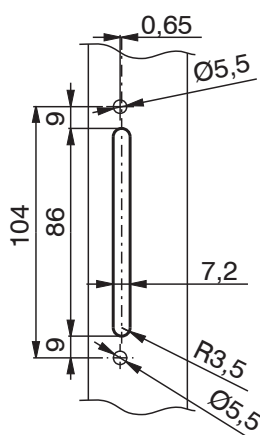
La cremonese Unica Key ha interasse di fissaggio 104 mm.
Fornita premontata destra è facilmente trasformabile in mano sinistra.
Il manico è bloccabile tramite chiave sia in posizione di chiusura che di apertura.

Materiali

Manico in alluminio pressofuso verniciato.
Cassa in zama pressofusa verniciata.
Molla in acciaio armonico.
Viti e piastrino di fissaggio in acciaio inox.
Rotore, cremagliere e scorrevoli in zama pressofusa.



Lavorazione interasse mm 104



Codice	Descrizione	Tipologia	Interassi	Funzionamento	Manico 0°	Manico 90°	Base Grezzo	Anodizzato Elox	Verniciato	Trend/Oro Ottone	Pezzi per confezione
01163N	CREMONESE UNICA KEY	Apertura Esterna - Persiana	104	Bidirezionale	chiuso	aperto	X		X		10

CREMONESE UNICA AWAY



Funzioni

Cremonese ambidestra, con manico asportabile fornito a parte, per l'azionamento dei meccanismi Giesse. Ideale in ospedali, scuole e in tutti quei luoghi in cui si vuole controllare che l'utenza finale non compia a suo piacimento l'operazione di apertura e chiusura degli infissi.

Scheda tecnica on-line



Caratteristiche Tecniche

La cremonese Unica Away è disponibile sia destra che sinistra e ha interasse di fissaggio 104 mm.

La Cremonese Unica Away è sprovvista di manico asportabile che è fornito a parte.

Il manico asportabile è impiegabile in abbinamento con tutte le Cremonesi Unica Away.

Si fissa sulla Cremonese a scatto premendolo sull'esagono su di essa presente e vi rimane agganciato durante il funzionamento.

La parte del manico che si innesta sulla cremonese ha una geometria speciale che richiede che lo stesso sia sempre innestato in fase con il meccanismo.

Il design e la forma allungata del manico (172 mm) rendono agevole l'impugnatura in qualsiasi applicazione.

Materiali

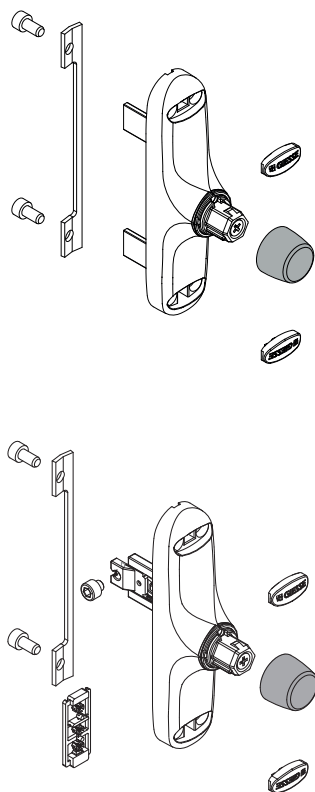
Manico in alluminio pressofuso verniciato

Cassa in zama pressofusa verniciata

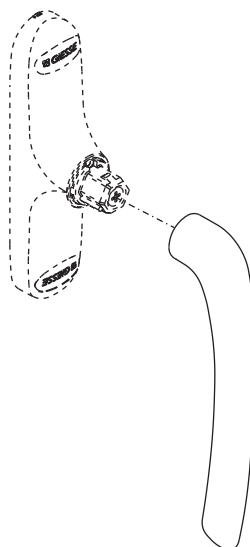
Molla in acciaio

Viti e piastrino di fissaggio in acciaio inox.

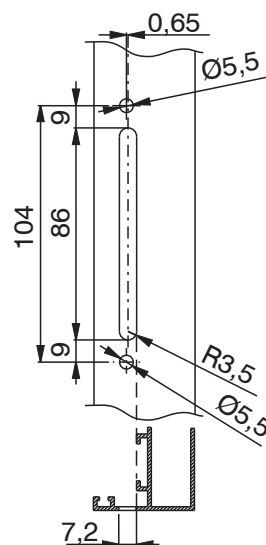
Rotore, cremagliere e scorrevoli in zama pressofusa.



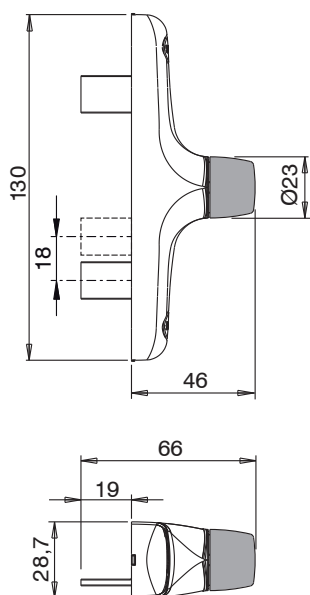
Applicazione del manico



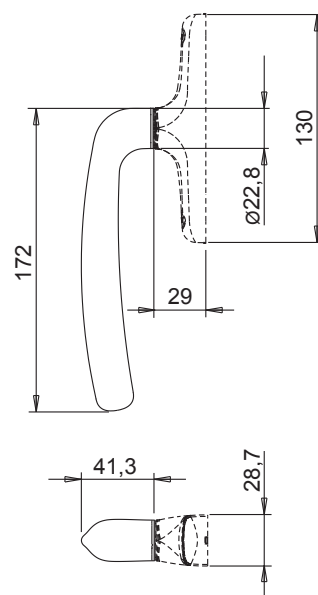
Lavorazione interasse mm 104



Dimensioni art. 01138



Dimensioni art. 01129



Codice	Descrizione	NODO	Tipologia	Interassi	Funzionamento	Manico 0°	Manico 90°	Manico 180°	Base Grezzo	Anodizzato Elox	Verniciato	Trend/Oro Ottone	Pezzi per confezione
01129	MANICO PER UNICA AWAY	-	-	-	-	-	-	-			X		10
01138	CREMONESE UNICA AWAY	C001-C002-C003-C004-C005-C006-C007-C008-C009-C010-C012-C013-C014-C015-C016-C017-P001-P002-P004-P005-P006-P007-P008-P009-P010	Apertura interna	104	bidirezionale	chiuso	aperto				X		10

CREMONESE UNICA CW 2



Funzioni

Cremonese ambidestra per l'azionamento dei meccanismi Giesse per Facciata.

Scheda tecnica on-line



Caratteristiche Tecniche

La cremonese Unica CW2 è disponibile sia destra che sinistra e ha interasse di fissaggio 104 mm.

Disponibile con manovra bidirezionale, con scatto di posizionamento del manico a 0° e 90°.

La particolare forma del manico consente il facile inserimento della mano, permettendo la movimentazione anche di ante di grandi dimensioni.

Materiali

Manico in alluminio pressofuso verniciato

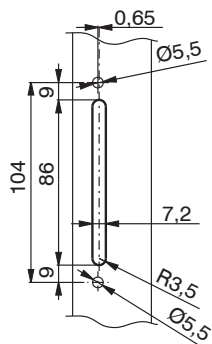
Cassa in zama pressofusa verniciata

Molla in acciaio

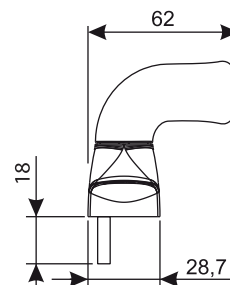
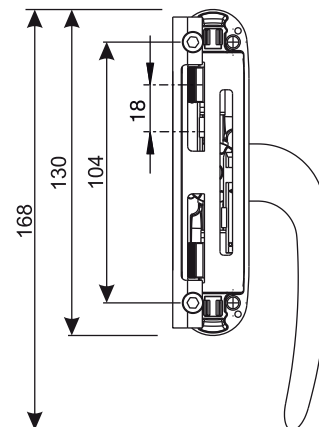
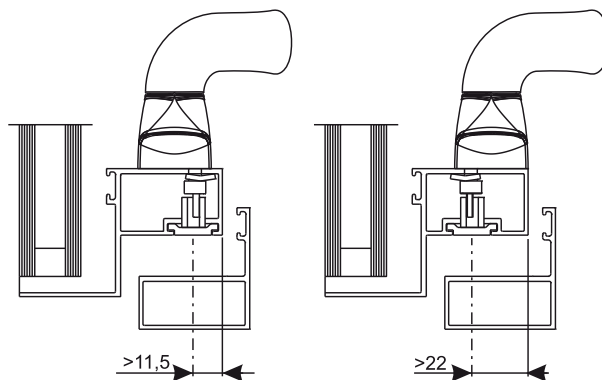
Viti e piastrino di fissaggio in acciaio inox

Rotore, cremagliere e scorrevoli in zama pressofusa

Lavorazione interasse mm
104



Schema di montaggio



Codice	Descrizione	Mano	Tipologia	Interassi	Funzionamento	Manico 0°	Manico 90°	Base Grezzo	Anodizzato Elox	Verniciato	Trend/Oro Ottone	Pezzi per confezione
011701	CREMONESE UNICA MANICO DISASSATO CW2	dx	Facciata	104	bidirezionale	chiuso	aperto	X		X		5
011702	CREMONESE UNICA MANICO DISASSATO CW2	sx	Facciata	104	bidirezionale	chiuso	aperto	X		X		5



CREMONESE NOVA

Funzioni

Cremonese ambidestra, particolarmente indicata per aperture esterne e persiane, con rotazione del manico a 90° e scatto di posizionamento in apertura e chiusura.

Scheda tecnica on-line



Caratteristiche Tecniche

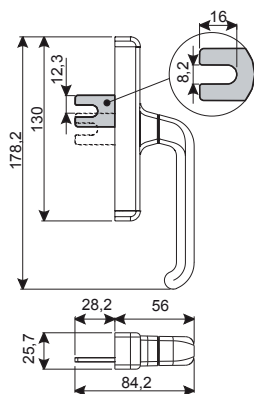
Disponibile sia in versione monodirezionale, che bidirezionale. In entrambe le versioni è disponibile la versione con blocco del manico in chiusura per conferire maggiore sicurezza al serramento: sul retro del manico è presente un pulsante che l'utente finale deve premere per poter ruotare il manico.

Fornita premontata destra ha una corsa degli scorrevoli di 12 mm. La cremonese NOVA adotta una lavorazione con interasse 104 mm.

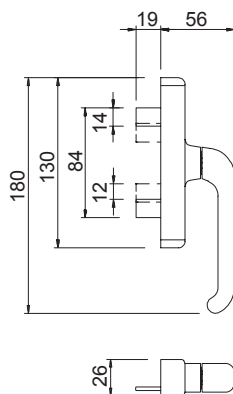
Materiali

Manico in alluminio pressofuso. Cassa, ingranaggio, cremagliere e scorrevoli in zama pressofusa. Copricassa in alluminio estruso. Basetta in poliammide rinforzata con fibra di vetro.

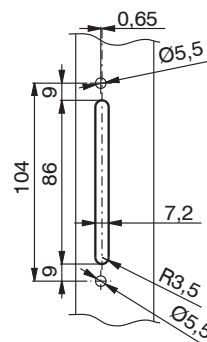
Versione monodirezionale



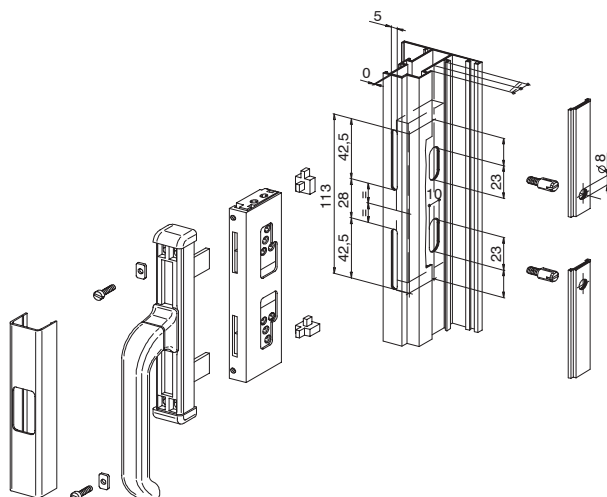
Versione bidirezionale



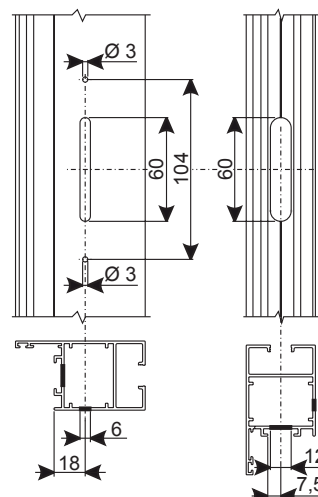
Lavorazione interasse 104 mm versione monodirezionale



Lavorazione interasse 108 mm versione bidirezionale



Lavorazione versione bidirezionale



CREMONESI

Codice	Descrizione	Tipologia	Funzioni	Interassi	Funzionamento	Lunghezza scorrevoli	Manico 0°	Manico 90°	Base Grezzo	Anodizzato Elox	Verniciato	Trend/Oro Ottone	Pezzi per confezione
01004	CREMONESE NOVA	Apertura esterna		Figura 1	Bidirezionale	19 mm	Chiuso	aperto	X		X		20
01006	CREMONESE NOVA - con blocco	Apertura esterna	blocco manico	Figura 1	Bidirezionale	19 mm	Chiuso	aperto	X		X		20
01009	CREMONESE NOVA con scorrev. allung.	Apertura esterna		Figura 1	Bidirezionale	25 mm	Chiuso	aperto	X		X		20
01114	CREMONESE NOVA MONOCURSORE	Apertura esterna		Figura 2	Monodirezionale	16 mm	Chiuso	aperto	X		X		20
01116	CREMONESE NOVA C/BLOCCO MONOCURSORE	Apertura esterna	blocco manico	Figura 2	Monodirezionale	16 mm	Chiuso	aperto	X		X		20



CREMONESE SUPERNOVA

Funzioni

Cremonese ambidestra, per aperture interne con rotazione del manico a 90° e scatto di posizionamento in apertura e chiusura.

Scheda tecnica on-line



Caratteristiche Tecniche

Come per le cremonesi EURO, delle quali riprende il design raffinato, l'impiego di materiali pressofusi di qualità unitamente all'alta affidabilità del sistema di verniciatura GIESSE, conferiscono alle cremonese SUPERNOVA un'elevata qualità delle superfici e forte resistenza agli agenti esterni.

La cremonese SUPERNOVA viene fornita destra, con interasse di fissaggio a mm. 130 e riprende il concetto di unificazione adottando anche la lavorazione standard EURO 104 mm.

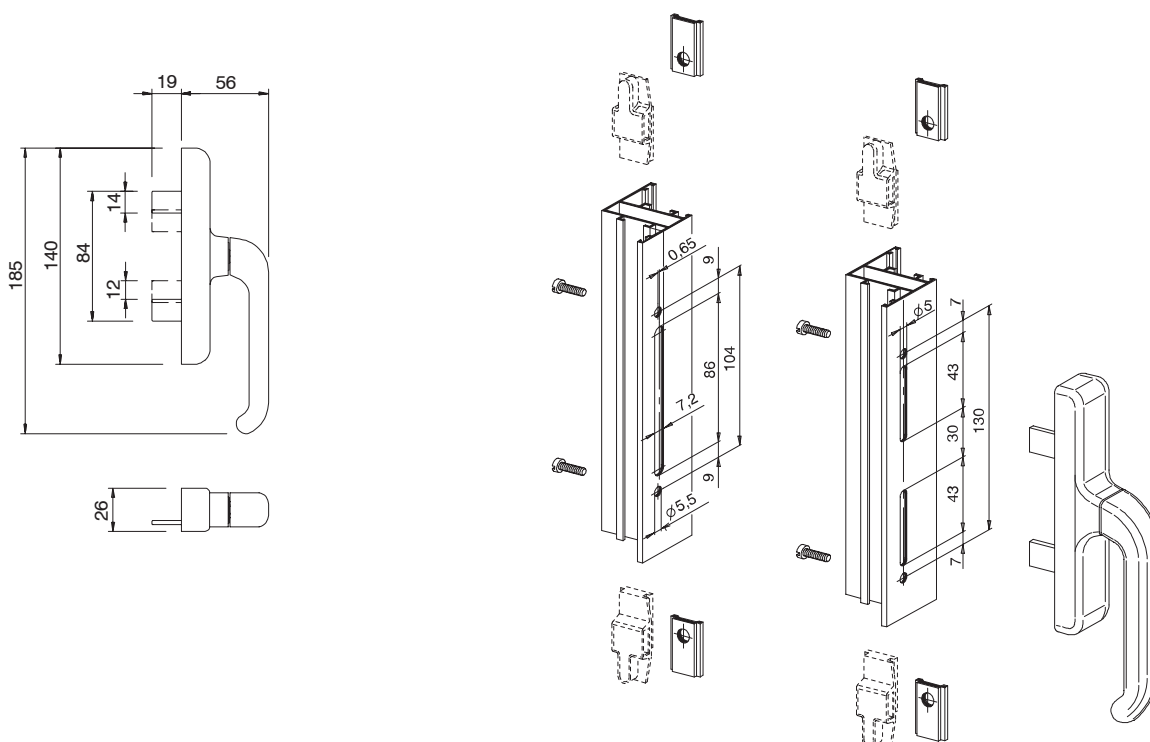
Materiali

Manico in alluminio pressofuso.
Cassa, ingranaggio, cremagliere e scorrevoli in zama pressofusa.
Viti in acciaio inox.

Dotazioni

2 viti TC M4x10

Lavorazioni interassi 104 mm e 130 mm



Codice	Descrizione	NODO	Base Grezzo	Anodizzato Elox	Verniciato	Trend/Oro Ottone	Pezzi per confezione
01007	CREMONESE SUPERNOVA	C001-C002-C003-C004-C005-C006-C007-C008-C009-C010-C012-C013-C014-C015-C016-C017-P001-P002-P004-P005-P006-P007-P008-P009-P010	X		X		20



CREMONESE COUPE'

Funzioni

Cremonese, ambidestra, con manico ribassato e rotazione di 120°, studiata per aperture esterne e persiane che, per gli ingombri interni, necessitano di un meccanismo con dimensioni particolarmente contenute.

Scheda tecnica on-line

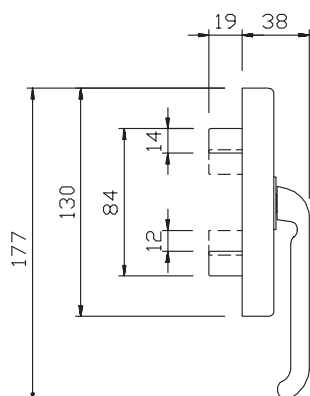
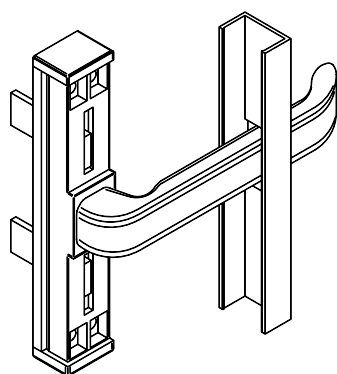


Caratteristiche Tecniche

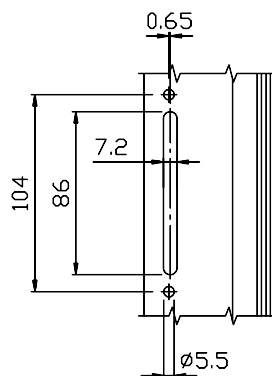
La Cremonese COUPE', fornita destra, riprende il concetto di unificazione adottando la lavorazione standard EURO 104 mm e la lavorazione mm 108. E' alta solamente 38 mm, con una linea che permette di abbinarla alle cremonesi EURO, NOVA e SUPERNOVA.

Materiali

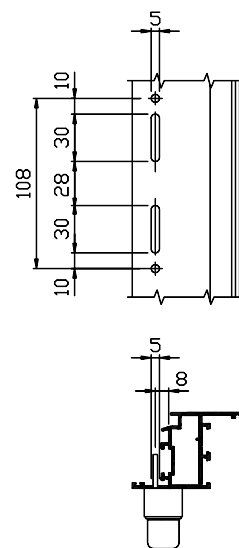
Manico in alluminio pressofuso
Ingranaggi, cremagliere e scorrevoli in zama pressofusa.
Cassa e basetta in poliammide rinforzata.
Copricassa in alluminio estruso.



Lavorazione interasse mm 104



Lavorazione interasse mm 108



Codice	Descrizione	Nota	Base Grezzo	Anodizzato Elox	Verniciato	Trend/Oro Ottone	Pezzi per confezione
01056	CREMONESE COUPE'		X		X		20



SPESSORI E GRADINI

Funzioni

Spessori e gradini in poliammide per l'applicazione delle cremonesi Giesse su profili arrotondati o con gradino

Scheda tecnica on-line



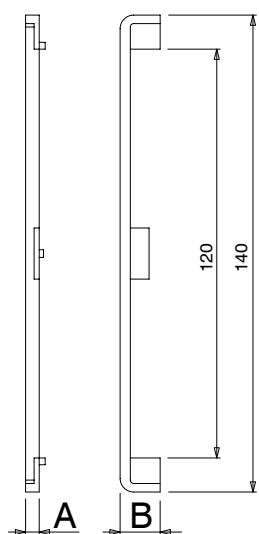
Caratteristiche Tecniche

Gli spessori ed i gradini garantiscono la perfetta funzionalità e tenuta delle cremonesi su determinati profili raggiati o con gradino.

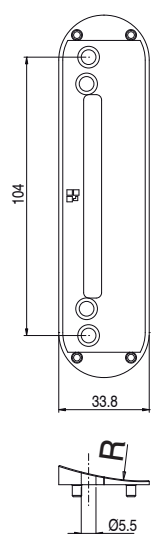
Materiali

Poliammide

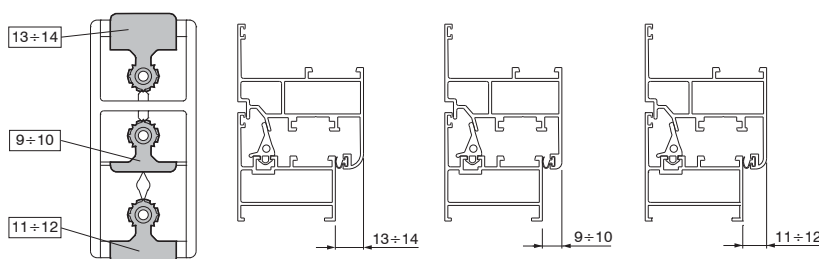
D1 - Gradino per cremonese



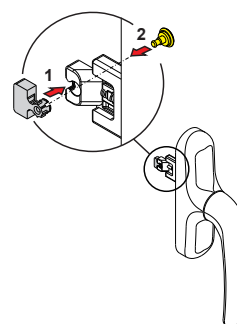
D2 - Spessore per cremonese
(R = raggio)



D3 - Spessori per anti falsa-manovra

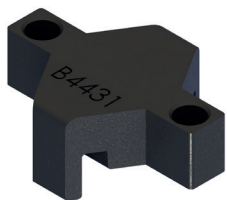


D3 - Montaggio spessori per anti falsa-manovra



Codice	Descrizione	A (mm)	B (mm)	Raggio (mm)	Disegno	Base Grezzo	Anodizzato Elox	Verniciato	Trend/Oro Ottone	Pezzi per confezione
01123	KIT SPESSORI FALSA MANOVRA	-	-	-	D3	X				50
01131	SPESSORE PER CREMONESE	-	-	135	D2	X				100
01132	SPESSORE PER CREMONESE	-	-	65	D2	X				100
01137	SPESSORE PER CREMONESE	-	-	120	D2	X				100

BLOCCHETTO DI ARRESTO



Funzioni

Elemento da inserire all'interno del meccanismo di una cremonese monodirezionale per bloccarne la rotazione a 90°.

Scheda tecnica on-line

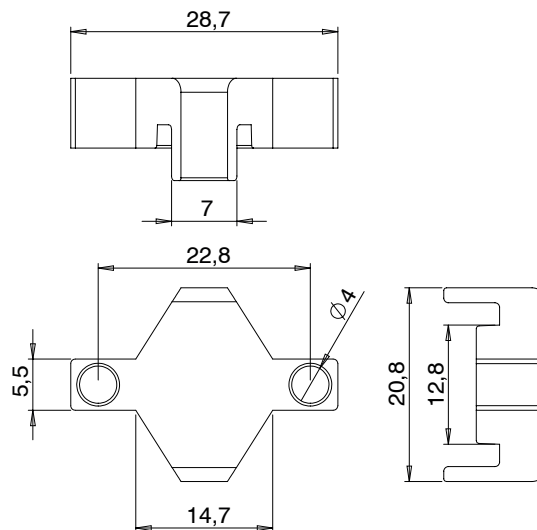


Caratteristiche Tecniche

Questo dispositivo va inserito all'interno del meccanismo delle cremonesi monodirezionali qualora si voglia bloccare la corsa degli scorrevoli a 90°.

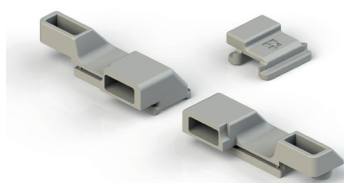
Materiali

Poliamide



Codice	Descrizione	NODO	Base Grezzo	Anodizzato Elox	Verniciato	Trend/Oro Ottone	Pezzi per confezione
02235	BLOCCHETTO DI ARRESTO CREMONESE A 90°	-	X				100

ELEMENTI DI TRAINO



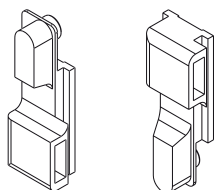
Funzioni

Particolari in poliammide, ambidestri, per il collegamento tra le cremonesi e le astine del profilo di una finestra ad anta in alluminio a giunto aperto.

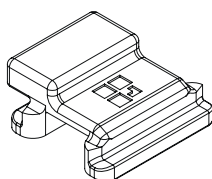
Scheda tecnica on-line



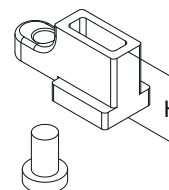
disegno 1



disegno 2



disegno 4



Codice	Descrizione	NODO	Materiale	Colore	Disegno	Ø astina	Base Grezzo	Anodizzato Elox	Verniciato	Trend/Oro Ottone	Pezzi per confezione
02086	BLOCCHETTI DI COLLEGAMENTO	(PER FACCIATA) H=22,7	Zama	Grigio	disegno 4	6 ÷ 8 mm	X				50
02194	BLOCCHETTI DI COLLEGAMENTO	(PER FACCIATA) H=12	Zama	Grigio	disegno 4	6 ÷ 8 mm	X				50
02236	BLOCCHETTI DI COLLEGAMENTO	(PER FACCIATA) H=17,7	Zama	Grigio	disegno 4	6 ÷ 8 mm	X				50
02262	BLOCCHETTI DI COLLEGAMENTO	(PER FACCIATA) H=14,7	Zama	Grigio	disegno 4	6 ÷ 8 mm	X				50
02385	BLOCCHETTI DI COLLEGAMENTO	C007	Poliammide	Nero	disegno 1	8 mm	X				100
02385K	BLOCCHETTI DI COLLEGAMENTO	C007	Poliammide	Grigio	disegno 1	8 mm	X				100
02386	BLOCCHETTI DI COLLEGAMENTO	C008	Poliammide	Nero	disegno 1	8 mm	X				100
02387	BLOCCHETTI DI COLLEGAMENTO	C001-C002-C003-C004-C005-C006-C009-C010-C012-C013-C014-C015-C016-C017-P001-P002-P004-P005-P006-P007-P008-P009-P010	Poliammide	Nero	disegno 1	8 mm	X	X			100
02387K	BLOCCHETTI DI COLLEGAMENTO	C001-C002-C003-C005-C006-C009-C010-C012-C013-C014-C015-C016-C017-P001-P002-P004-P005-P006-P007-P008-P009-P010	Poliammide	Grigio	disegno 1	8 mm	X				100
03474	ELEMENTO DI TRAINO	-	Zama	Nero	disegno 2	-	X				20
03474K	ELEMENTO DI TRAINO	C001-C002-C003-C004-C005-C006-C009-C010-C012-C013-C014-C015-C016-C017-P001-P002-P004-P005-P006-P007-P008-P009-P010	Zama	Grigio	disegno 2	-	X				20

KIT DI COLLEGAMENTO

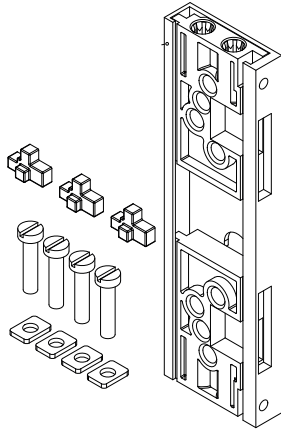
Funzioni

Particolari per il collegamento delle cremonesi GIESSE con le astine del profilo di una finestra in alluminio.

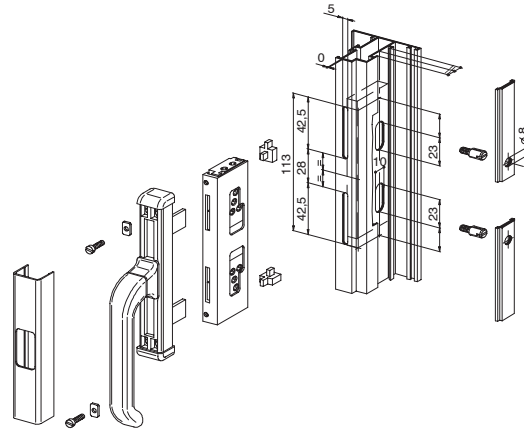
Scheda tecnica on-line



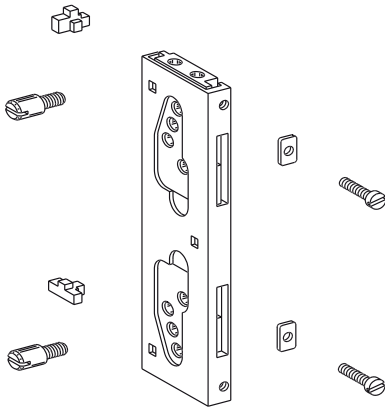
Articolo 02250



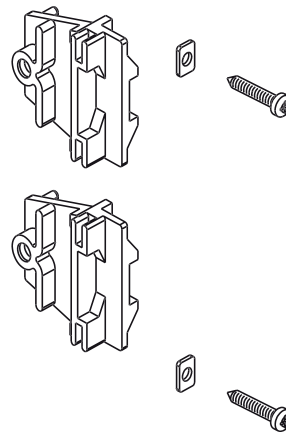
Lavorazioni su profilo



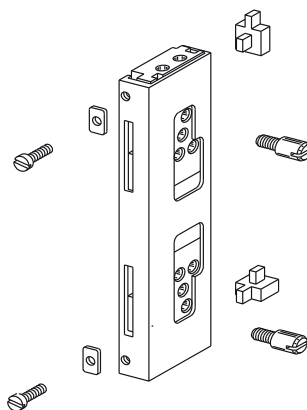
Articolo 02260



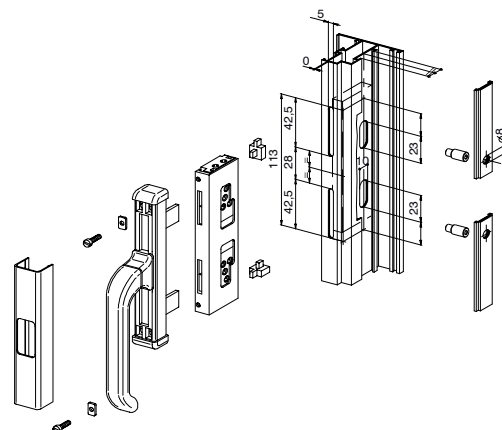
Articolo 02261



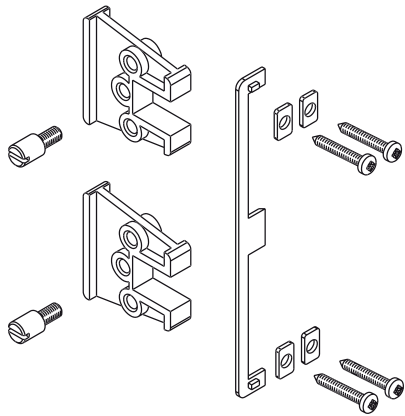
Articolo 02296



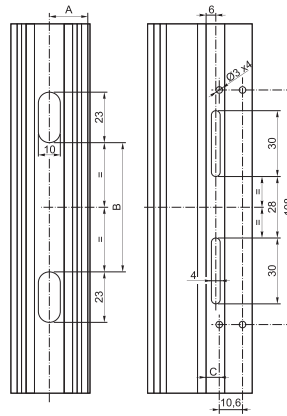
Lavorazioni su profilo



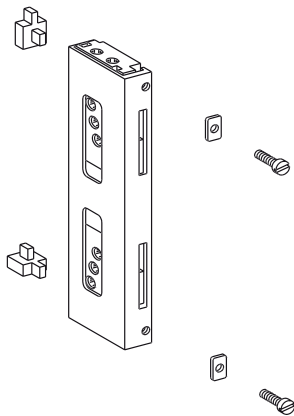
Articolo 02377



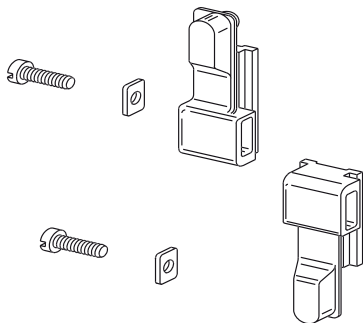
Lavorazioni su profilo



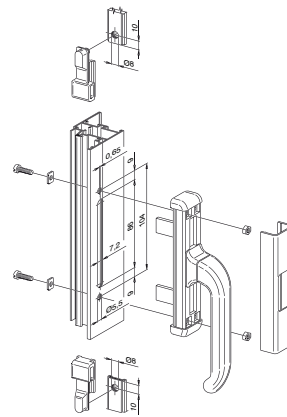
Articolo 02379



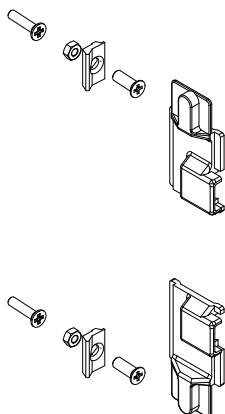
Articolo 02382N



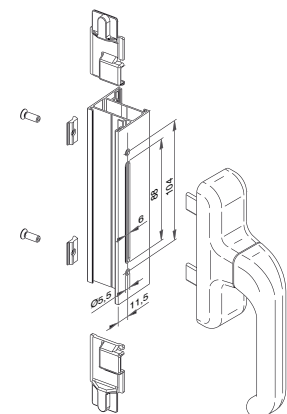
Lavorazioni su profilo



Articolo 02383



Lavorazioni su profilo



Codice	Descrizione	NODO	Base Grezzo	Anodizzato Elox	Verniciato	Trend/Oro Ottone	Pezzi per confezione
02250	KIT COLLEGAMENTO NOVA	C001-C002-C003-C006-C008-C014	X				20
02260	KIT COLLEGAMENTO NOVA	C001-C002-C015	X				20
02261	KIT COLLEGAMENTO NOVA	C001-C002-C015	X				20
02296	KIT COLLEGAMENTO NOVA	C001-C002-C013	X				20
02377	KIT COLLEGAMENTO NOVA	C008-C010	X				20
02379	KIT COLLEGAMENTO NOVA	C001-C002	X				20
02382N	KIT COLLEGAMENTO NOVA	C001-C002-C003-C006-C010-C013-C014-C015	X				20
02383	KIT COLLEGAMENTO EURO	-	X				20

PERNI DI COLLEGAMENTO



Funzioni

Perno in acciaio zincato per la trasmissione del movimento dalla cremonese alle astine di chiusura.

Scheda tecnica on-line



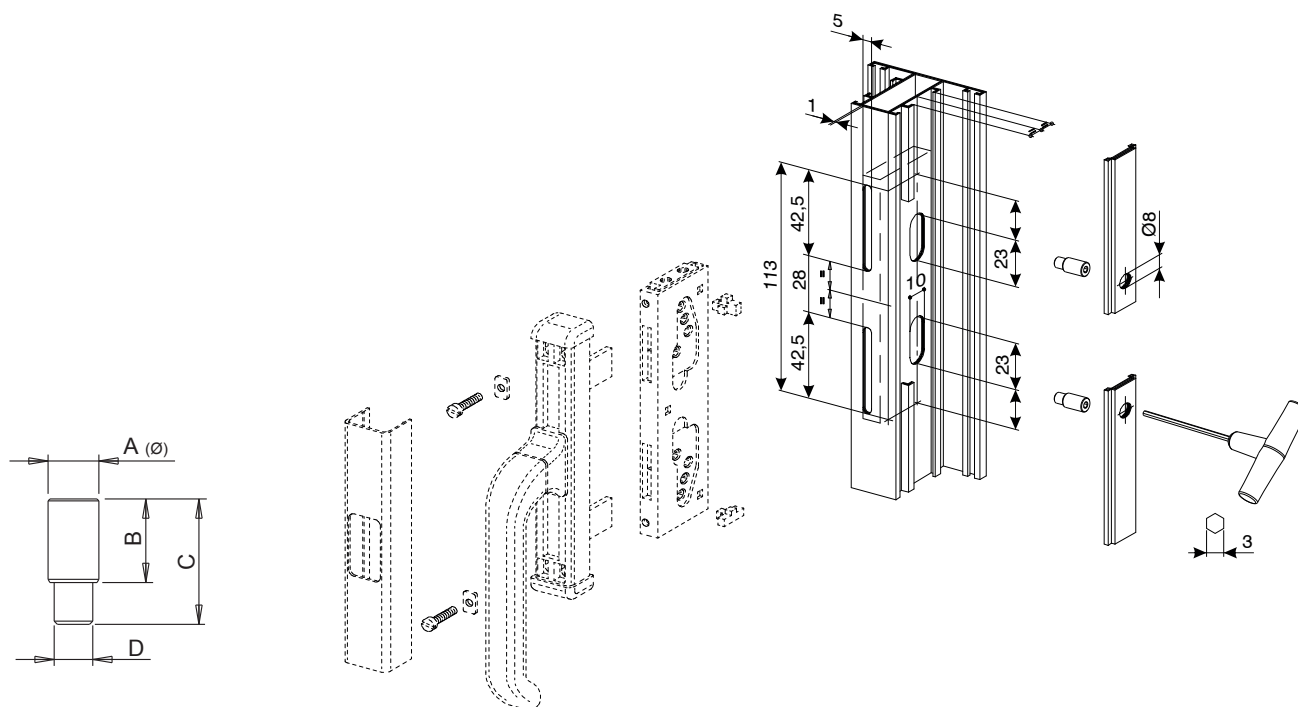
Caratteristiche Tecniche

Da inserire nei blocchetti guida dell'articolo 02250 nella posizione indicata nel foglio istruzioni.

Materiali

Acciaio con finitura Zn-Ni

Esempio di applicazione con kit di collegamento Nova



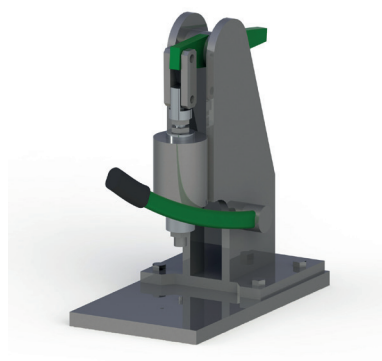
Codice	Descrizione	A (mm)	B (mm)	C (mm)	D	Base Grezzo	Anodizzato Elox	Verniciato	Trend/Oro Ottone	Pezzi per confezione
02251K	PERNO DI COLLEGAMENTO	7,9	10	16,5	M6	X				200
02252K	PERNO DI COLLEGAMENTO	7,9	13	19,5	M6	X				200
02253K	PERNO DI COLLEGAMENTO	7,9	16	22,5	M6	X				200
02254K	PERNO DI COLLEGAMENTO	7,9	24	30,5	M6	X				200
02255K	PERNO DI COLLEGAMENTO	7,9	20	26,5	M6	X				200

ASSEMBLAGGIO CREMONESI GREZZE

Funzioni

Attrezzature specifiche per l'assemblaggio di cassa e manico delle cremonesi GIESSE acquistate grezze.

Scheda tecnica on-line



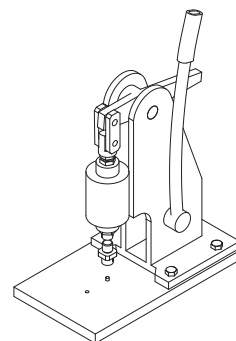
Caratteristiche Tecniche

Per rendere possibile l'assemblaggio delle cremonesi dopo la verniciatura finale, GIESSE ha realizzato delle attrezzature specifiche: la pressa manuale a leva ed i pallet per appoggiare i manici delle cremonesi.

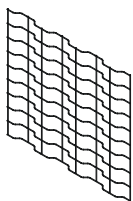
Infatti, attraverso l'ideale pallet, per Prima, Asia, Euro o Unica, si realizza la delicata fase di piantaggio del rotore senza danneggiare cassa e manico.

La pressa può essere regolata per avere un'opportuna pressione sul rotore a seconda della cremonese da assemblare.

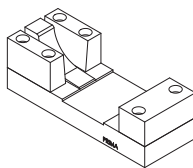
Pressa manuale a leva



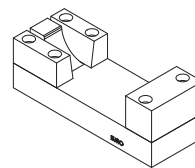
Cover supporto per verniciatura



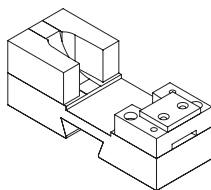
Pallet per cremonese PRIMA



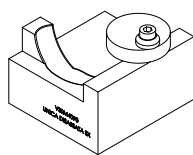
Pallet per cremonese EURO



Pallet per cremonese UNICA



Pallet cremonese UNICA CW2 sx



Codice	Descrizione	Per articoli	Base Grezzo	Anodizzato Elox	Verniciato	Trend/Oro Ottone	Pezzi per confezione
04085	COVER SUPPORTO PER VERNICIATURA	-	X				10
07000	PRESSA MANUALE A LEVA	07002 - 07003 - 07005	X				1
07002	PALLET CREMONESE PRIMA	01024U - 01038 - 01039	X				1
07003	PALLET CREMONESE EURO	01090K - 01000U - 01037 - 01094	X				1
07005	PALLET CREMONESE UNICA	01150N - 01157N - 01159N - 01155N - 01164N - 01165N - 01166N - 01173N	X				1
07006	PALLET CREMONESE UNICA CW2 SX	011702	X				1
07008	PALLET CREMONESE ASIA	01064 - 01076 - 01083 - 01084	X				1
07009	PALLET CREMONESE PRIMA KEY	01191 - 01192 - 01193 - 01194 - 01195	X				1
07012	PALLET PER CREMONESE ASIA OUTWARD	01077 - 01063	X				1



MARTELLINA ASIA

Funzioni

Martellina ambidestra per l'azionamento dei meccanismi GIESSE ad Anta e Anta Ribalta tramite le movimentazioni M90 e M180.

Scheda tecnica on-line

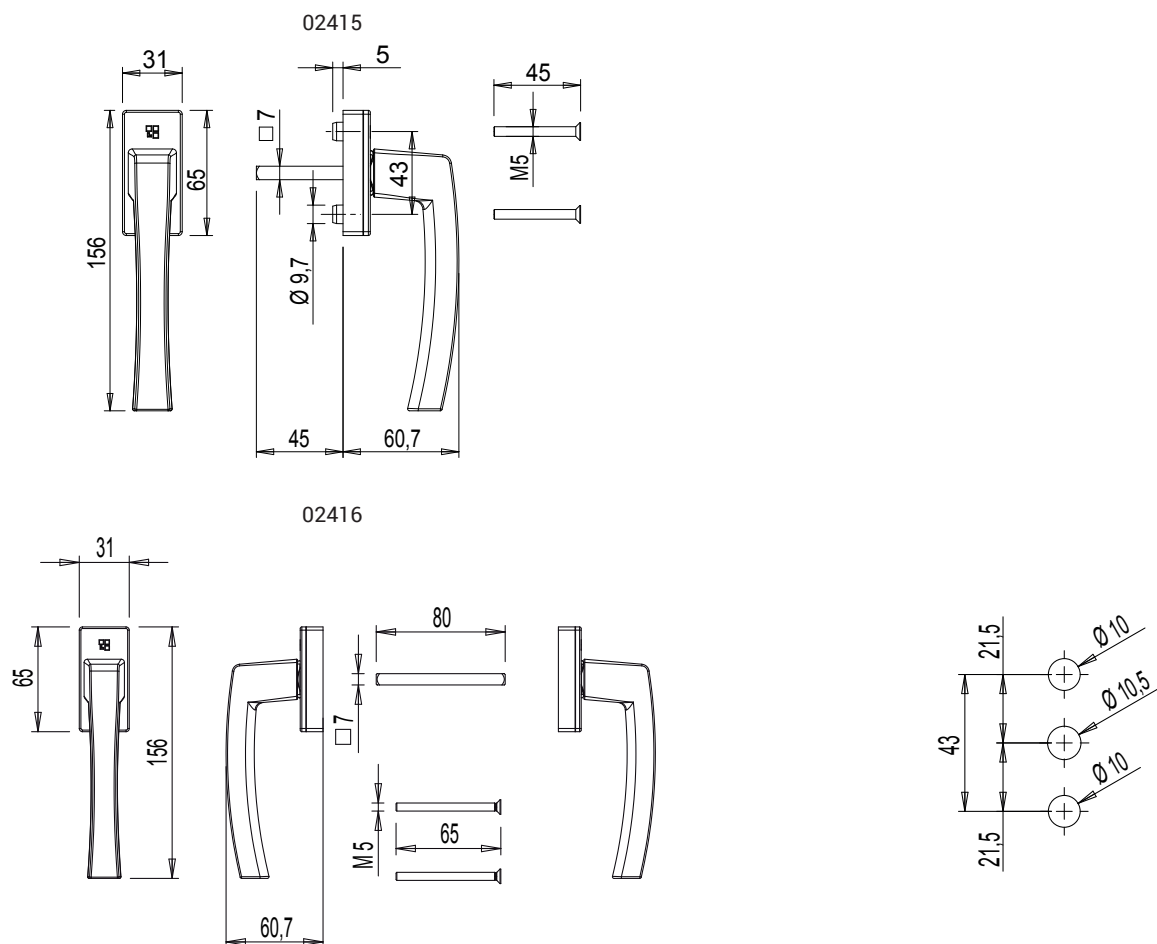


Caratteristiche Tecniche

Il manico, in alluminio pressofuso, si armonizza esteticamente con la linea di cremonesi Asia. E' dotata di posizionatore per l'arresto della rotazione a 90° e 180° e dispone di un perno quadro, per la trasmissione del movimento, di sezione 7 mm.

Materiali

Manico in alluminio pressofuso
Rotore in zama zincata
Coperchio in alluminio
Sottorotetta in resina plastica
Quadro e viti in acciaio zincato



Codice	Descrizione	Versione	L quadro (mm)	Torrette antirotazione cassa	NODO	Manico 0°	Manico 90°	Manico 180°	Base Grezzo	Anodizzato Elox	Verniciato	Trend/Oro Ottone	Pezzi per confezione
02415	MARTELLINA ASIA	Singola	45	Si	C001-C002-C003-C004-C005-C006-C007-C009-C010-C011-C012-C013-C014-C015-C016-C017-P001-P002-P003-P004-P005-P006-P007-P008-P009-P010	chiuso	aperto	vasistas	X		X		10
02416	MARTELLINA ASIA	Doppia	26-46	No	-	chiuso	aperto	-	X		X		5

MARTELLINA PRIMA PLUS



Funzioni

Martellina ambidestra per l'azionamento dei meccanismi GIESSE ad Anta e Anta Ribalta tramite le movimentazioni M90 e M180.

Scheda tecnica on-line



Caratteristiche Tecniche

Il manico, in alluminio pressofuso, si armonizza esteticamente con la linea di cremonesi Prima.

E' dotata di posizionatore per l'arresto della rotazione a 90°, e 180° e dispone di un perno quadro, per la trasmissione del movimento, di sezione 7 mm e lunghezza 45 mm.

Disponibile sia in versione singola, che doppia.

Materiali

Manico in alluminio pressofuso

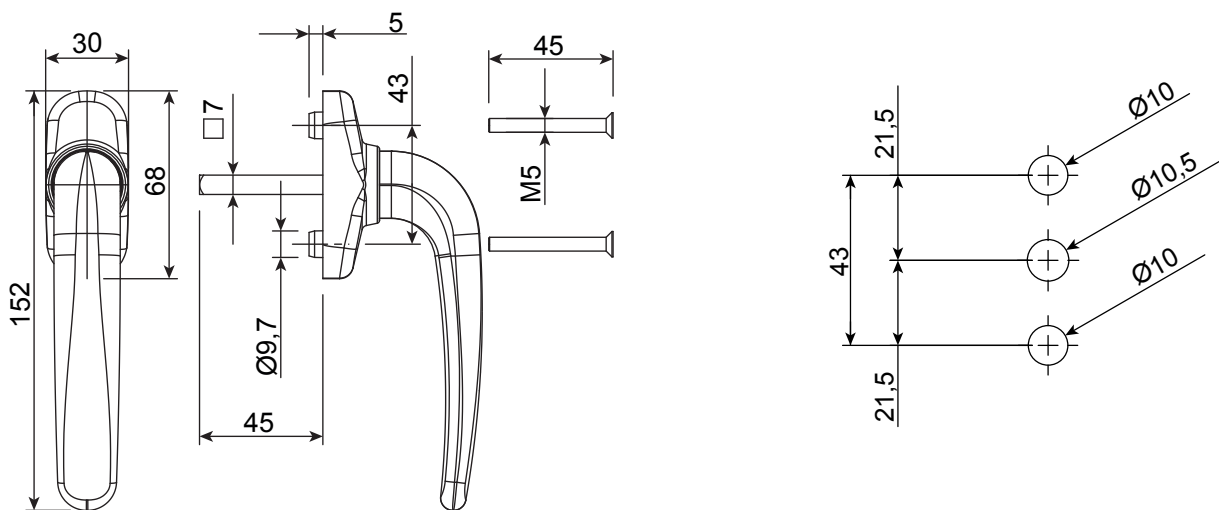
Rotore in zama zincata

Coperchio in alluminio pressofuso

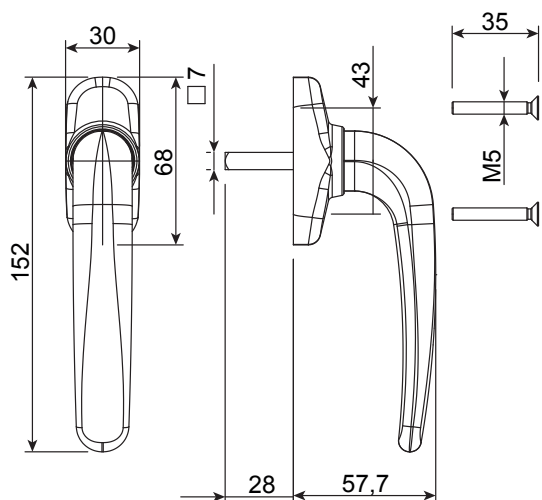
Sottorosetta in resina plastica

Quadro e viti in acciaio zincato

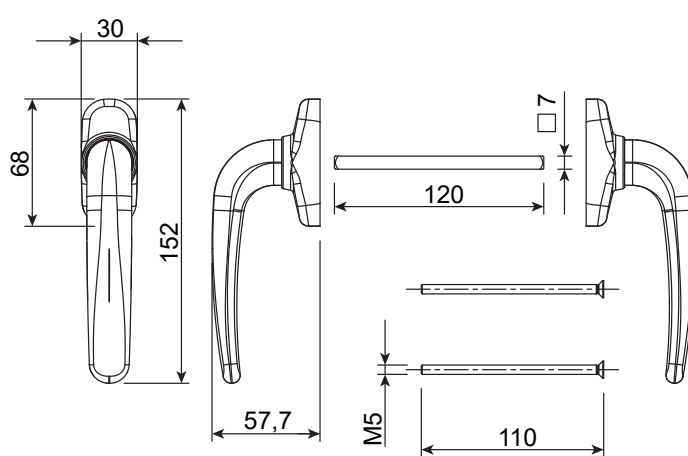
Art. 02476



Art. 02762



Art. 02763



Codice	Descrizione	Versione	L quadro (mm)	Torrette antirotazione cassa	NODO	Manico 0°	Manico 90°	Manico 180°	Base Grezzo	Anodizzato Elox	Verniciato	Trend/Oro Ottone	Pezzi per confezione
02476	MARTELLINA PRIMA PLUS	Singola	45	Si	C001	chiuso	aperto	vasistas	X		X	X	10
02762	MARTELLINA PRIMA PLUS	Singola	27	No	C001-C002-C003-C004-C005-C006-C007-C009-C010-C011-C012-C013-C014-C015-C016-C017-P001-P002-P003-P004-P005-P006-P007-P008-P009-P010	chiuso	aperto	vasistas	X		X	X	5
02763	MARTELLINA PRIMA PLUS	Doppia	26-46	No	-	chiuso	aperto	-	X		X	X	5

MARTELLINA KORA



Funzioni

Martellina ambidestra per l'azionamento dei meccanismi GIESSE ad Anta, Anta Ribalta e AntaRibalta con Microventilazione, tramite le movimentazioni M90 e M180.

Scheda tecnica on-line

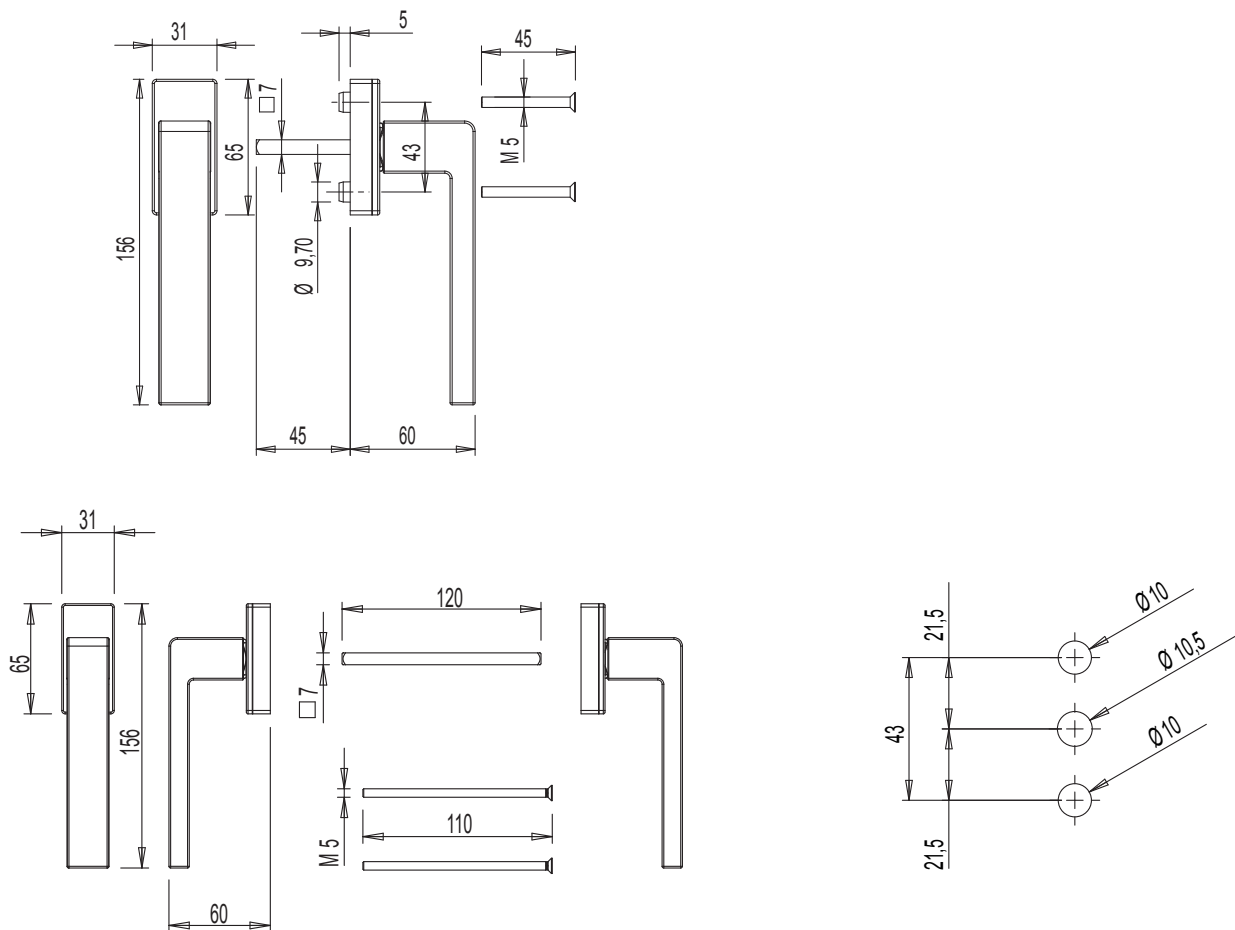


Caratteristiche Tecniche

E' dotata di posizionatore per l'arresto della rotazione a 90° e 180° e dispone di un perno quadro, per la trasmissione del movimento, di sezione 7 mm e lunghezza 40 mm.

Materiali

Manico in zama
Quadro viti e grano in acciaio zincato



Codice	Descrizione	Versione	L quadro (mm)	Torrette antirotazione cassa	NODO	Manico 0°	Manico 90°	Manico 180°	Base Grezzo	Anodizzato Elox	Verniciato	Trend/Oro Ottone	Pezi per confezione
00997	MARTELLINA KORA	Singola	45	Si	C001-C002-C007-C017-P002-P006-P007	chiuso	aperto	vasistas	X		X		10
00998	MARTELLINA KORA	Doppia	26-46	No	-	chiuso	aperto	-	X		X		5



MARTELLINA KORA DISASSATA

Funzioni

Martellina in versione destra o sinistra per l'azionamento di sistemi di chiusura GIESSE ad Anta, Anta Ribalta, Scorrevole e Sporgere tramite la movimentazione interna.

Scheda tecnica on-line



Caratteristiche Tecniche

Le martelline Kora disassate sono vendute in versione destra o sinistra e si abbinano con le movimentazioni interne Giesse. Sono dotate di posizionatore per l'arresto della rotazione a 90° e 180° e dispongono per la trasmissione del movimento di un perno quadro non sfilabile di sezione 7 mm.

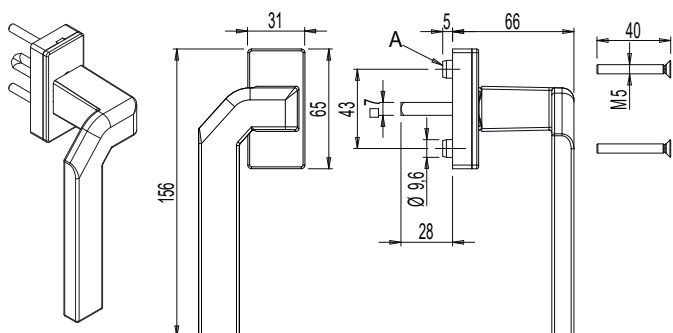
La lunghezza del perno è eventualmente variabile a richiesta. L'interasse di fissaggio delle martelline è di 43 mm (standard).

Sulla cassa delle Martelline Kora disassate con basetta grande sono presenti 2 fori supplementari nel caso si vogliano utilizzare 2 viti autofilettanti (non in dotazione) per irrobustire il fissaggio della martellina al profilo anta.

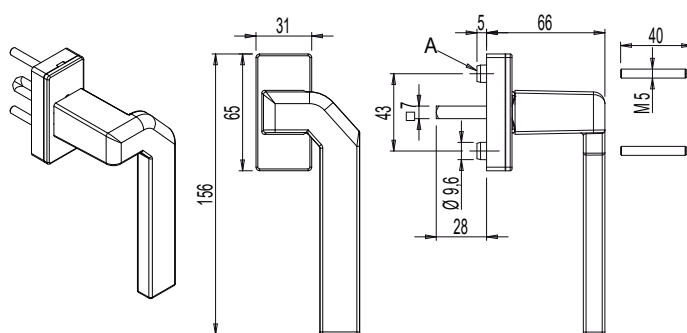
Materiali

Manico in alluminio
Quadro e viti in acciaio zincato

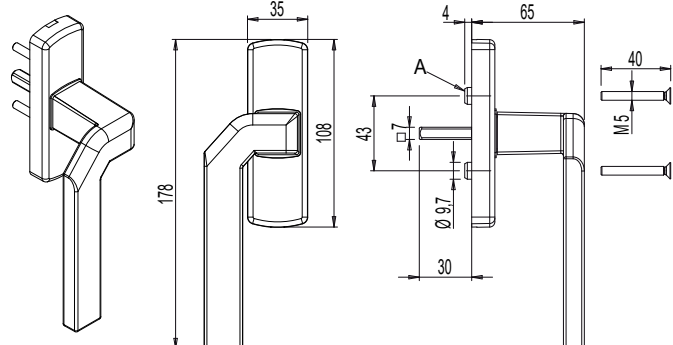
0099611



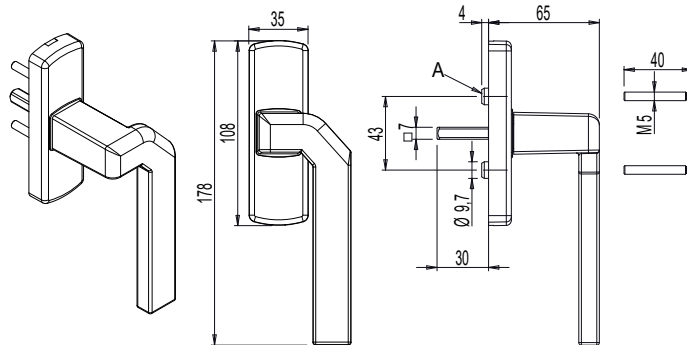
0099621



0304911

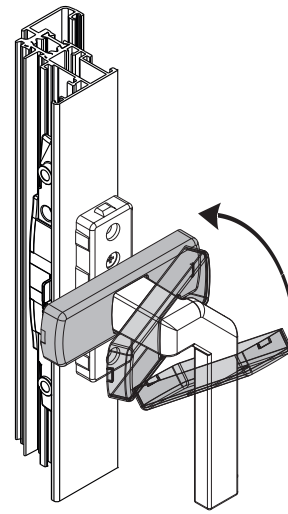
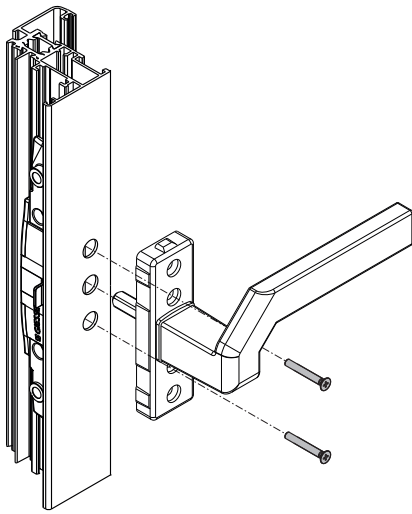
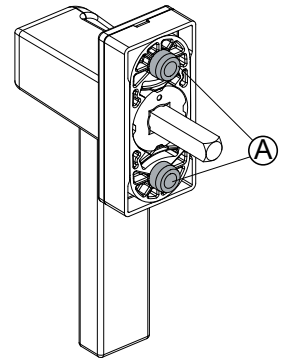
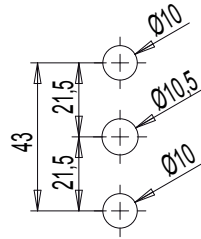
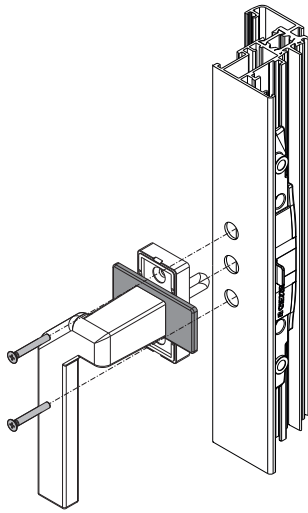


0304921

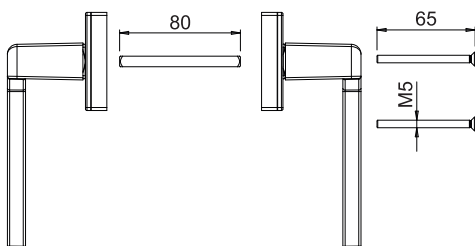
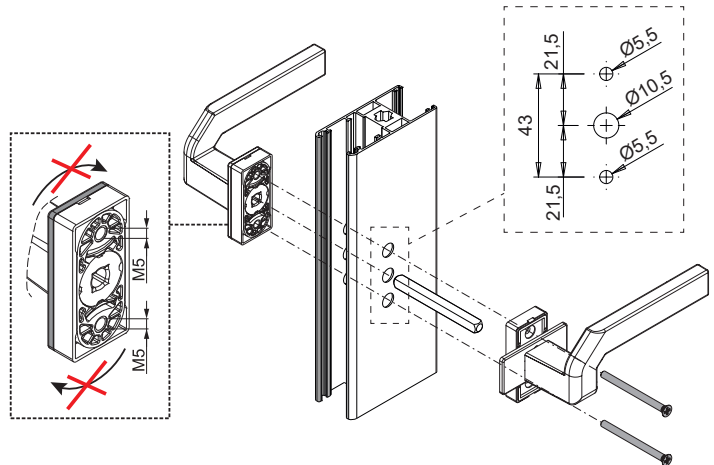
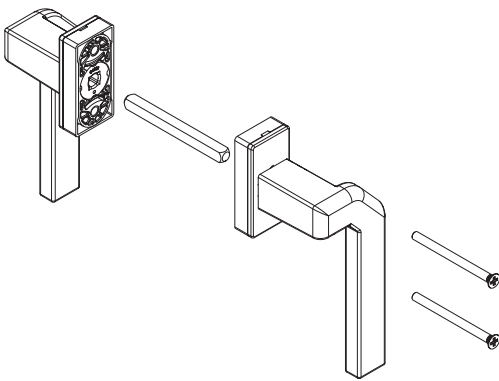


Lavorazione

A = Torrette antirotazione cassa



00992



Codice	Descrizione	Versione	Torrette antirotazione cassa (A)	NODO	Base Grezzo	Anodizzato Elox	Verniciato	Treni/Oro Ottone	Pezzi per confezione
00992	MARTELLINA KORA DISASSATA	Coppia	No	C001-C002-C003-C004-C005-C006-C007-C009-C010-C011-C012-C013-C014-C015-C016-C017-P001-P002-P003-P004-P005-P006-P007-P008-P009-P010	X		X	X	5
0099611	MARTELLINA KORA DISASSATA	Destra	Si	C001-C002-C003-C004-C005-C006-C010-C012-C013-C014-C015-C016-C017-P001-P002-P003-P005-P006-P007-P008-P009-P010	X		X	X	5
0099621	MARTELLINA KORA DISASSATA	Sinistra	Si	C001-C002-C003-C004-C005-C006-C010-C012-C013-C014-C015-C016-C017-P001-P002-P003-P005-P006-P007-P008-P009-P010	X		X	X	5
0304911	MARTELLINA KORA DISASSATA BASETTA GRANDE	Destra	Si	C001-C002-C003-C004-C005-C006-C010-C012-C013-C014-C015-C016-C017-P001-P002-P004-P005-P006-P007-P008-P009-P010	X		X	X	5
0304921	MARTELLINA KORA DISASSATA BASETTA GRANDE	Sinistra	Si	C001-C002-C003-C004-C005-C006-C010-C012-C013-C014-C015-C016-C017-P001-P002-P004-P005-P006-P007-P008-P009-P010	X		X	X	5



MARTELLINA GAIA

Funzioni

Martellina ambidestra per l'azionamento dei meccanismi GIESSE ad Anta, Anta Ribalta e AntaRibalta con Microventilazione, tramite le movimentazioni M90 e M180.

Scheda tecnica on-line

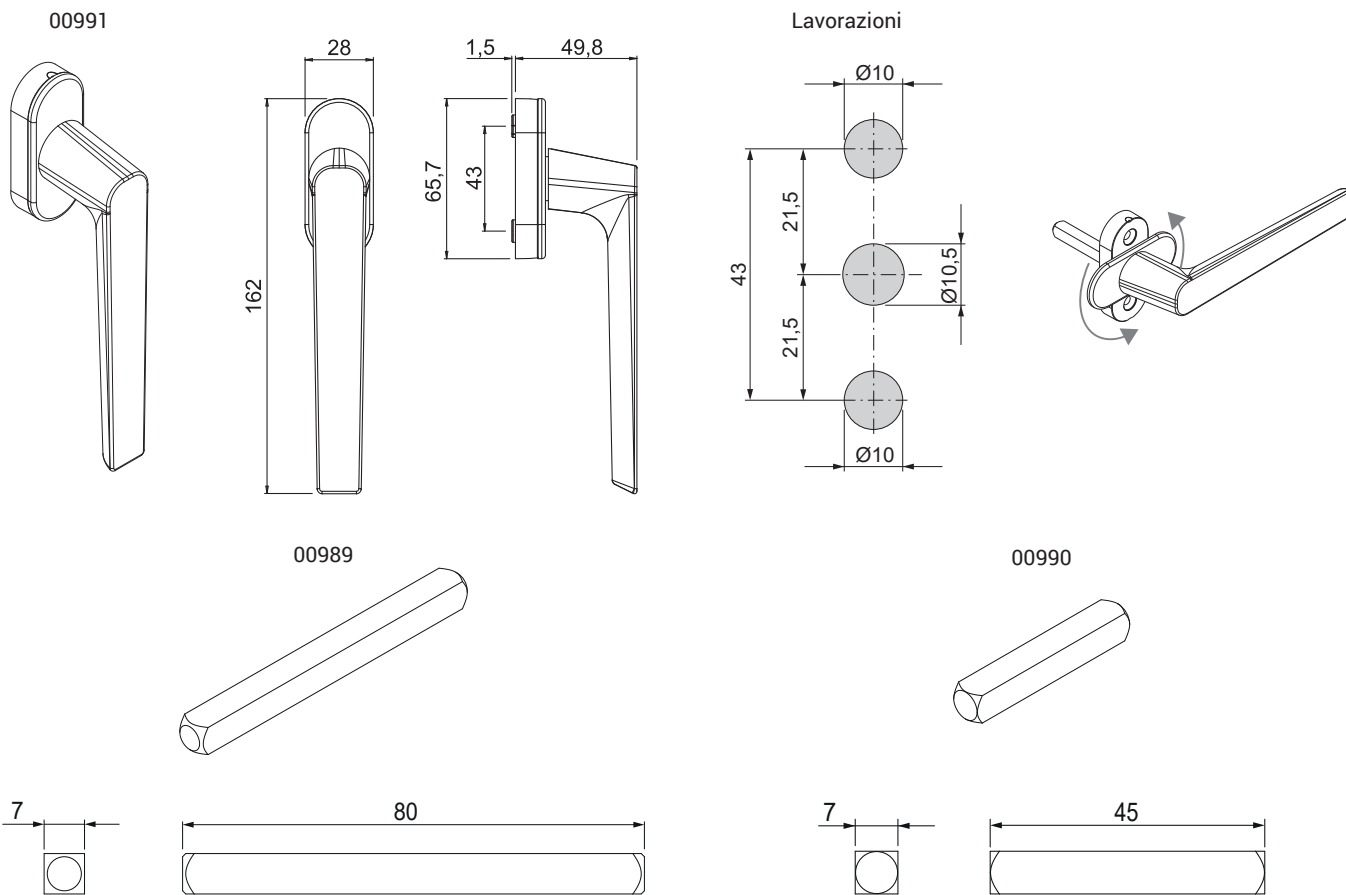


Caratteristiche Tecniche

La martellina Gaia è fornita priva del perno e delle viti di fissaggio, da ordinare separatamente a seconda delle dimensioni del profilo (vedi tabella). E' dotata di posizionatore per l'arresto della rotazione a 90° e 180°.

Materiali

Manico e cassa in alluminio



Codice	Descrizione	Versione	Torrette antirotazione cassa	Base Grezzo	Anodizzato Elox	Verniciato	Trend/Oro Ottone	Pezzi per confezione
00991	MARTELLINA GAIA	Singola	Si			X		40

Codice	Descrizione	L quadro (mm)	Base Grezzo	Anodizzato Elox	Verniciato	Trend/Oro Ottone	Pezzi per confezione
00989	PERNO QUADRO MARTELLINA	80	X				300
00990	PERNO QUADRO MARTELLINA	45	X				500



MARTELLINA GAIA DISASSATA

Funzioni

Martellina in versione destra o sinistra per l'azionamento di sistemi di chiusura GIESSE ad Anta, Anta Ribalta, Scorrevole e Sporgere tramite la movimentazione interna.

Scheda tecnica on-line



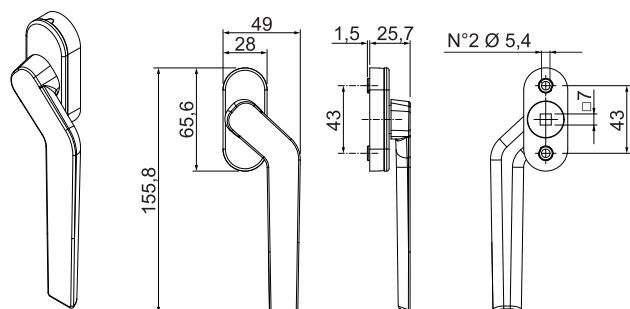
Caratteristiche Tecniche

La martellina Gaia è fornita priva del perno e delle viti di fissaggio, da ordinare separatamente a seconda delle dimensioni del profilo (vedi tabella). E' dotata di posizionatore per l'arresto della rotazione a 90° e 180°.

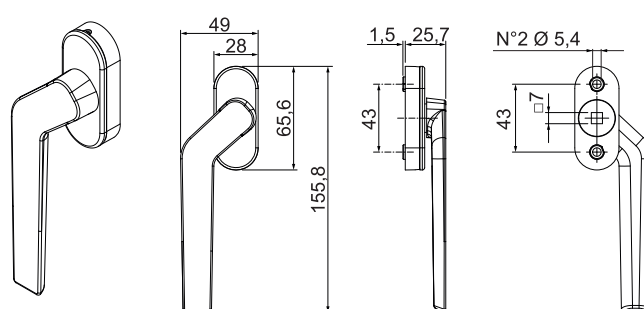
Materiali

Manico e cassa in alluminio

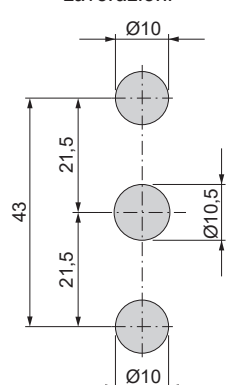
009881



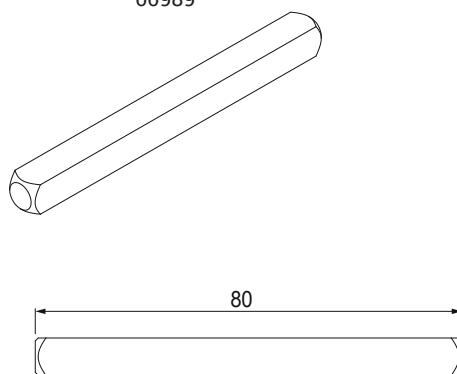
009882



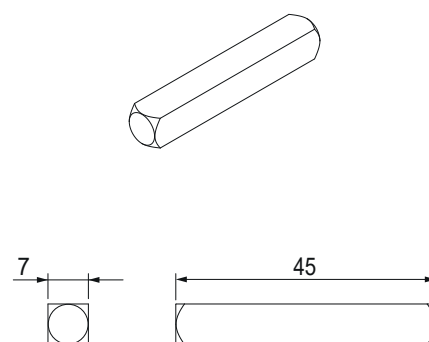
Lavorazioni



00989



00990



Codice	Descrizione	Versione	Torrette antirotazione cassa	Base Grezzo	Anodizzato Elox	Verniciato	Trend/Oro Ottone	Pezzi per confezione
009881	MARTELLINA GAIA DISASSATA	Destra	Si			X		40
009882	MARTELLINA GAIA DISASSATA	Sinistra	Si			X		40

Codice	Descrizione	L quadro (mm)	Base Grezzo	Anodizzato Elox	Verniciato	Trend/Oro Ottone	Pezzi per confezione
00989	PERNO QUADRO MARTELLINA	80	X				300
00990	PERNO QUADRO MARTELLINA	45	X				500



MARTELLINA BAS

Funzioni

La martellina Bas è un articolo idoneo a movimentare meccanismi con rotori predisposti ad essere azionati da un perno quadro di 7 mm, come ad esempio la multichiusura Champion Plus o le movimentazioni interne M90 o M180.

Scheda tecnica on-line



Caratteristiche Tecniche

La martellina Bas trova naturale applicazione su infissi ad apertura esterna in cui viene richiesto che la larghezza della basetta della martellina sia particolarmente contenuta. In questo articolo la basetta infatti risulta essere di soli 17,5 mm.

Anche il perno quadro di lunghezza 70 mm consente di applicare il prodotto su infissi ad apertura esterna in cui la movimentazione risulta essere molto lontana dalla martellina (posta sul lato interno).

L'interasse di fissaggio del prodotto al meccanismo è di 43 mm, comune alla maggior parte dei meccanismi con rotore per quadro di 7 mm.

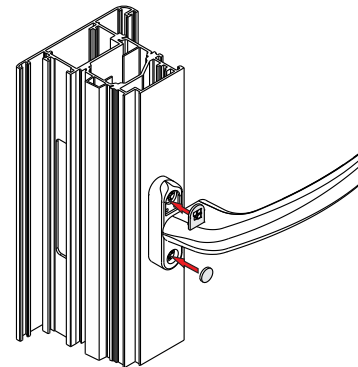
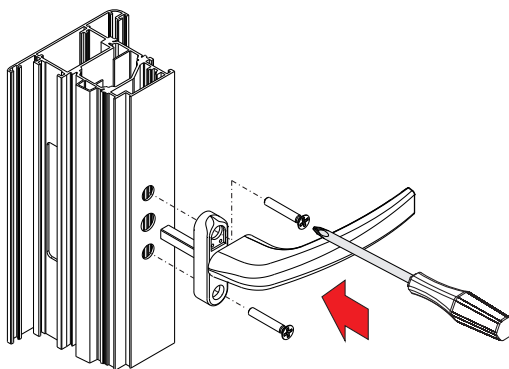
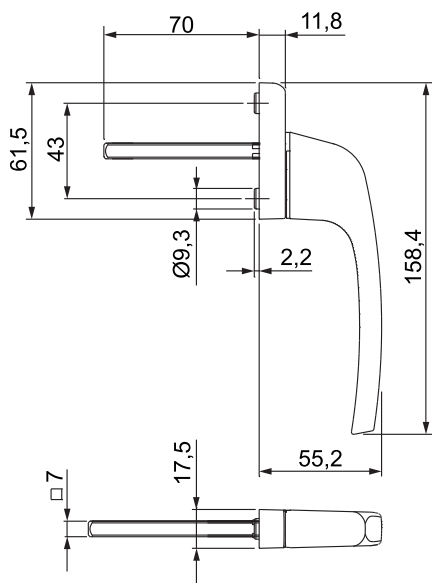
Materiali

Manico in alluminio, basetta in zama

Molla di scatto in acciaio per molle

Rondella di trattenimento e perno quadro in acciaio zincato

Tappi in poliammide



Codice	Descrizione	NODO	Nota	Base Grezzo	Anodizzato Elox	Verniciato	Trend/Oro Ottone	Pezi per confezione
02491	MARTELLINA BAS	C001-C016-P002				X		5



MARTELLINA COMPA

Funzioni

La martellina Compa è un articolo idoneo a movimentare meccanismi con rotori predisposti ad essere azionati da un perno quadro di 7 mm, come ad esempio la multichiusura Champion Plus.

Scheda tecnica on-line



Caratteristiche Tecniche

Il manico della martellina è ergonomico e facilmente impugnabile per rendere l'operazione di azionamento confortevole.

Il manico ribassato del prodotto fa sì che l'applicazione sia particolarmente indicata in caso di porte a libro, infissi scorrevoli e aperture esterne.

L'interasse di fissaggio del prodotto al meccanismo è di 43 mm, comune alla maggior parte dei meccanismi con rotore per quadro di 7 mm.

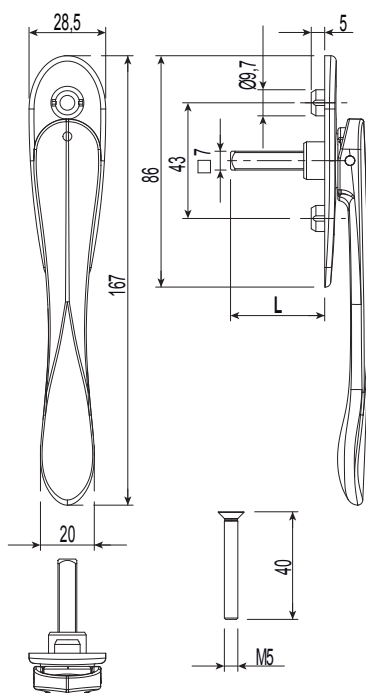
Materiali

Manico, rosetta e supporto perno in zama

Molla in acciaio per molle

Perno quadro e spina in acciaio zincato

Tappi in poliammide



Codice	Descrizione	L (lunghezza perno)	Base Grezzo	Anodizzato Elox	Verniciato	Trend/Oro Ottone	Pezzi per confezione
0249201	MARTELLINA COMPA	35 mm	X		X		5
02494	MARTELLINA COMPA	50 mm	X		X		5
02500	MARTELLINA COMPA	70 mm	X		X		5

MOVIMENTAZIONI INTERNE BIDIREZIONALI



Funzioni

Meccanismo bidirezionale, azionabile tramite una martellina, da inserire all'interno della tubolarità del profilo.

Scheda tecnica on-line



Caratteristiche Tecniche

Le movimentazioni bidirezionali sono ambidestre e realizzate per essere abbinabili a tutte le martelline della produzione GIESSE, sia in alluminio che in ottone (tramite quadro di 7 mm).

Lo spessore, quando in dotazione, è da porre all'interno della tubolarità del profilo, tra la movimentazione e la martellina, per permettere un perfetto allineamento delle parti.

Collegata all'astina, consente la chiusura/apertura di infissi ad apertura interna, bilico o sporgere.

Materiali

Cassa, coperchio e cremagliere in zama pressofusa

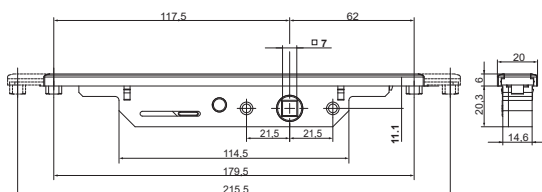
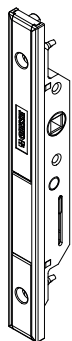
Ingranaggio principale e secondario in zama pressofusa

Spessori in poliammide nera

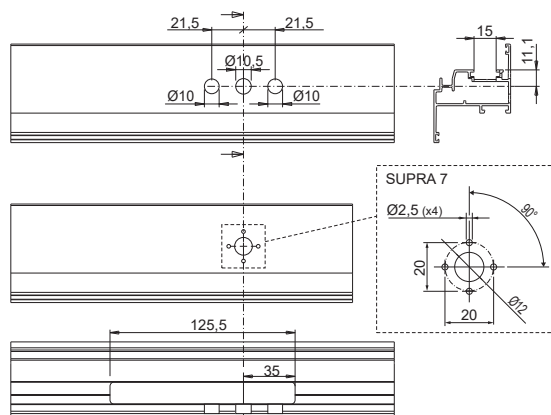
Viti in acciaio inox

Tipo A

Tipo A: dimensioni

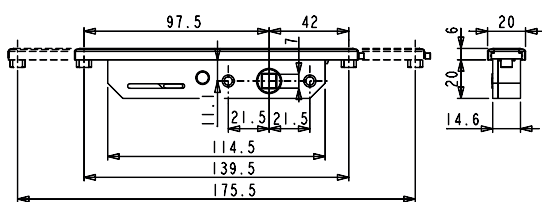
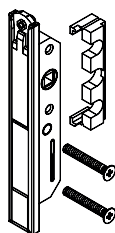


Tipo A: lavorazioni

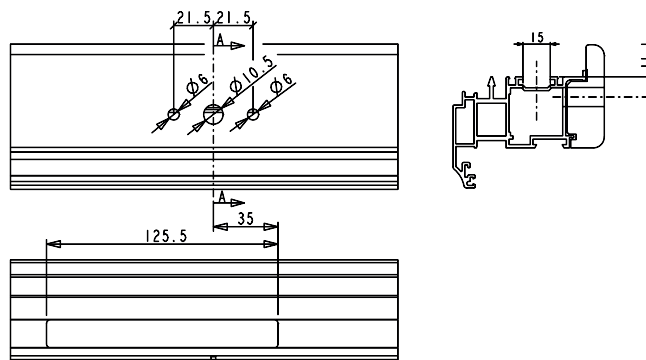


Tipo B

Tipo B: dimensioni

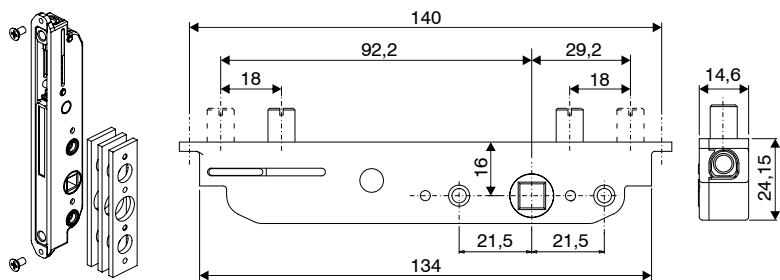


Tipo B: lavorazioni

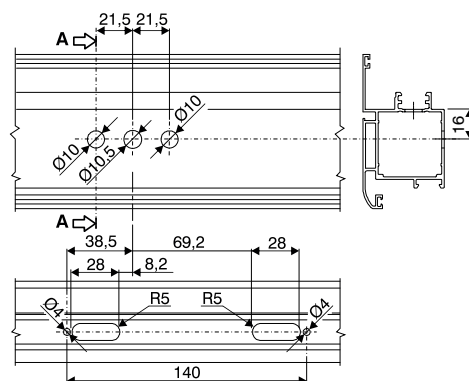


Tipo C

Tipo C: dimensioni

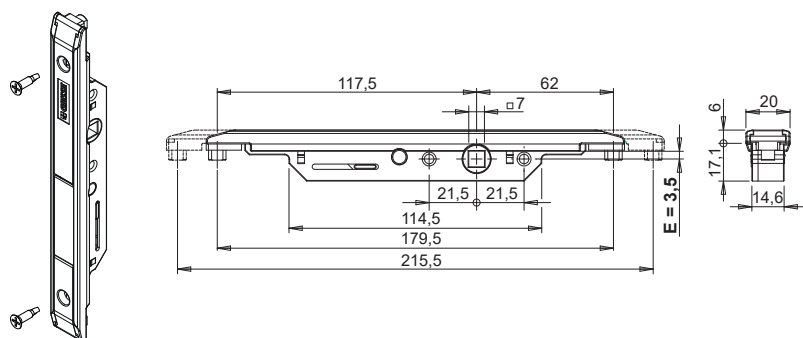


Tipo C: lavorazioni

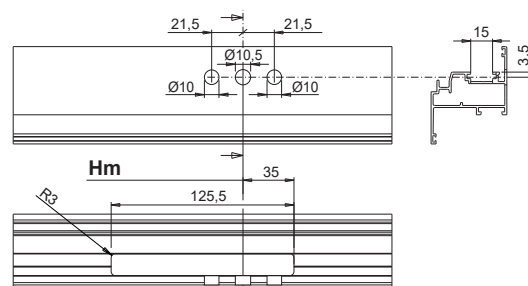


Tipo D

Tipo D: dimensioni

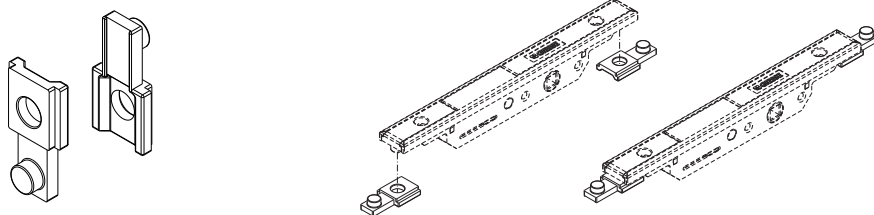


Tipo D: lavorazioni



Tipo E

Assemblaggio con movimentazione 0102001



Codice	Descrizione	Tipo	Apertura	NODO	Perni/Viti	Finitura	Base Grezzo	Anodizzato Elox	Verniciato	Trend/Oro Ottone	Pezzi per confezione
00948	MOVIMENTAZIONE INTERNA BIDIREZIONALE	D	Apertura interna	C001-C002-C003-C004-C005-C006-C012-C013-C014-C015-C016-C017	3,9x19	GS Silver Plus	X				10
0102001	MOVIMENTAZIONE INTERNA BIDIREZIONALE	A	Apertura interna	C001-C002-C003-C004-C005-C006-C009-C010-C012-C013-C014-C015-C016-C017-P001-P002-P004-P005-P006-P007-P008-P009-P010	-	GS Silver Plus	X				5
0102101	MOVIMENTAZIONE INTERNA BIDIREZIONALE	B	Apertura interna	C011	M5x60	GS Silver Plus	X				5
0102301	MOVIMENTAZIONE INTERNA BIDIREZIONALE	B	Apertura interna	*	M5x35	GS Silver Plus	X				5
01025K	MOVIMENTAZIONE INTERNA BIDIREZIONALE	C	Bilico, Sporgere	*	-	GS Silver Plus	X				5
01026K	MOVIMENTAZIONE INTERNA BIDIREZIONALE	C	Bilico, Sporgere	*	-	GS Silver Plus	X				5
01190	KIT ADATTATORE R40 PER MOVIMENTAZIONE INTERNA BIDIREZIONALE	E	Apertura interna	C007	-	GS Silver Plus	X				10

* Per l'esatta corrispondenza serie/codice consultare il catalogo on-line.

MOVIMENTAZIONI INTERNE MONODIREZIONALI



Funzioni

Meccanismo monodirezionale, azionabile tramite martellina, da inserire all'interno della tubolarità del profilo per la movimentazione dei meccanismi di chiusura ad anta ribalta GIESSE.

Scheda tecnica on-line



Caratteristiche Tecniche

Le movimentazioni sono ambidestre e sono realizzate per essere abbinabile a tutte le martelline della produzione GIESSE, sia in alluminio che in ottone (tramite quadro di 7 mm).

Lo spessore in dotazione, da porre all'interno della tubolarità del profilo, tra la movimentazione e la martellina, permette un perfetto allineamento delle parti.

Materiali

Cremagliera, cassa, slittino falsa manovra, coperchio movimentazione e ingranaggio in zama pressofusa.

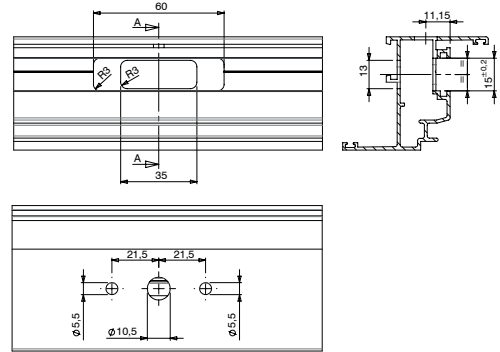
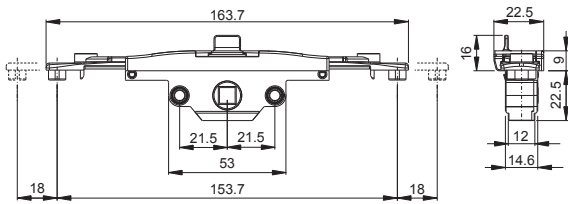
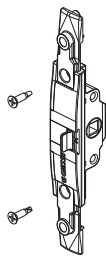
Spessori in poliammide nera.

Viti e molla in acciaio con finitura Zi-Ni.

Tipo A

Tipo A: dimensioni

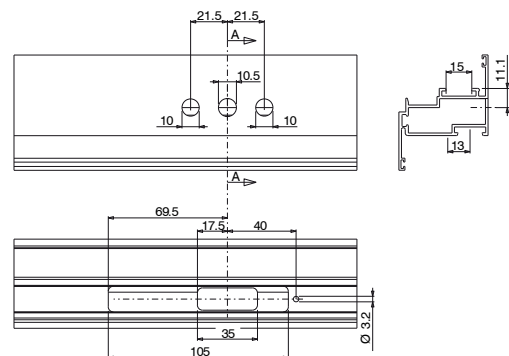
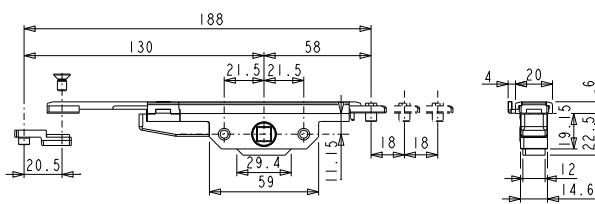
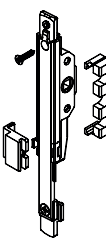
Tipo A: lavorazioni



Tipo B

Tipo B: dimensioni

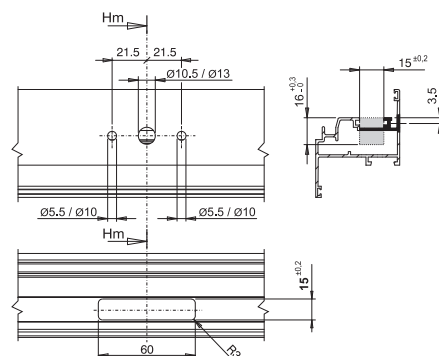
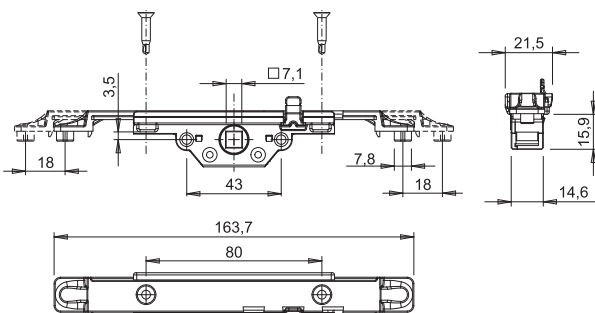
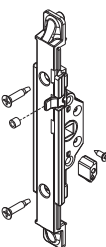
Tipo B: lavorazioni



Tipo C

Tipo C: dimensioni

Tipo C: lavorazioni



Codice	Descrizione	Tipo	NODO	Viti	Finitura	Base Grezzo	Anodizzato Elox	Verniciato	Trend/Oro Ottone	Pezzi per confezione
00949	MOVIMENT.MONODIREZIONALE M180	C	C001-C002-C003-C004-C005-C006-C012-C013-C014-C015-C016-C017	-	GS Silver Plus	X				10
00986	MOVIMENTAZIONE INT.MONOD. CE.M180 NO FALSA MANOVRA	A	C001-C002-C003-C004-C005-C006-C012-C013-C014-C015-C016-C017	3,9x16	GS Silver Plus	X				10
01029K	MOVIMENT.MONODIREZIONALE M180	B	C001-C002-C003-C004-C005-C006-C012-C013-C014-C015-C016-C017	-	GS Silver Plus	X				5
0103001	MOVIMENT.MONODIREZIONALE M180	B	C011	M5x60	GS Silver Plus	X				5
0106101	MOVIMENT.MONODIREZIONALE M180	A	C001-C002-C003-C004-C005-C006-C012-C013-C014-C015-C016-C017	-	GS Silver Plus	X				10
01062	MOVIMENT.MONODIREZIONALE M180	A	C007	-	GS Silver Plus	X				10

MOVIMENTAZIONE BIDIREZIONALE PER APERTURA ESTERNA GHI-BO OUT



Funzioni

Ghibo out è un dispositivo bidirezionale, da alloggiare all'interno della tubolarità del profilo che movimenta, tramite martellina, le astine e i punti di chiusura di serramenti a battente esterno (Side Hung).

Scheda tecnica on-line



Caratteristiche Tecniche

Idonea per serramenti con apertura a battente esterno (Side Hung, persiane ecc.).

Questi dispositivi sono ambidestri e vengono applicati indifferentemente su ante destre o sinistre senza la necessità di predisporli.

L'ampia corsa bidirezionale della ferramenta di 18 mm permette quindi un'ampia sovrapposizione degli elementi di chiusura.

Si consiglia di utilizzare queste movimentazioni in abbinamento a puntali di chiusura tipo art. 02114K e incontri a soglia tipo art. 02159.

Le movimentazioni sono realizzate per ospitare un quadro di 7 mm e per essere abbinabili a tutte le martelline della produzione GIESSE, sia in alluminio che in ottone, aventi interasse di fissaggio di 43 mm.

Il prodotto si fissa al profilo anta mediante le due viti in dotazione.

I due tubicini in poliammide in dotazione sono da porre all'interno della tubolarità del profilo e svolgono funzione di distanziale tra la base della martellina e la movimentazione, permettendo alla movimentazione di mantenere un perfetto allineamento delle parti.

Materiali

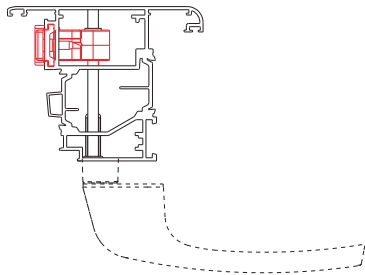
Cassa e manine di trasmissione moto in zama verniciata argento

Rotore in zama zincata

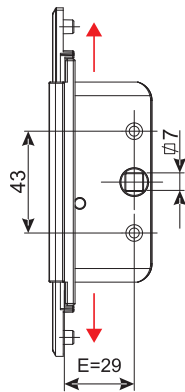
Tubicini e boccole in poliammide nera

Viti di fissaggio in acciaio inox

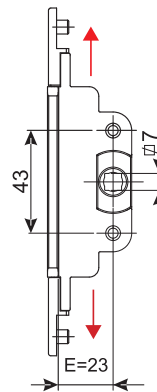
Esempio applicativo



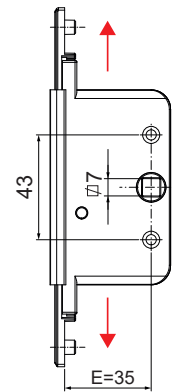
art. 04093 E= 29
corsa 18 mm



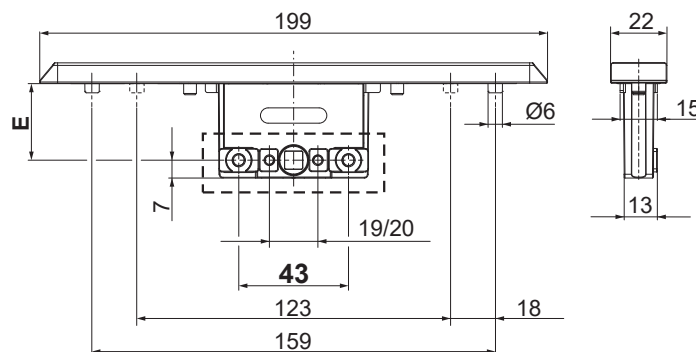
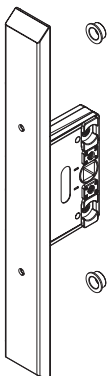
art. 04094 E= 23
corsa 17 mm



art. 04108 E= 35
corsa 18 mm



art. 00934-00935-00936-00937-00938-00943



MOVIMENTAZIONI INTERNE

Codice	Descrizione	Apertura	Corsa	Entrata E [mm]	Nota	Base Grezzo	Anodizzato Elox	Verniciato	Trend/Oro Ottone	Pezzi per confezione
00934	MOVIMENTAZIONE BIDIREZIONALE GHIBO OUT	Battente esterno Side Hung	18 mm	11	Compatibili con Martelline con quadro 7 mm - interasse fissaggio 43 mm	X				6
00935	MOVIMENTAZIONE BIDIREZIONALE GHIBO OUT	Battente esterno Side Hung	18 mm	15	Compatibili con Martelline con quadro 7 mm - interasse fissaggio 43 mm	X				6
00936	MOVIMENTAZIONE BIDIREZIONALE GHIBO OUT	Battente esterno Side Hung	18 mm	22	Compatibili con Martelline con quadro 7 mm - interasse fissaggio 43 mm	X				6
00937	MOVIMENTAZIONE BIDIREZIONALE GHIBO OUT	Battente esterno Side Hung	18 mm	30	Compatibili con Martelline con quadro 7 mm - interasse fissaggio 43 mm	X				6
00938	MOVIMENTAZIONE BIDIREZIONALE GHIBO OUT	Battente esterno Side Hung	18 mm	35	Compatibili con Martelline con quadro 7 mm - interasse fissaggio 43 mm	X				6
00943	MOVIMENTAZIONE BIDIREZIONALE GHIBO OUT	Battente esterno Side Hung	18 mm	25	Compatibili con Martelline con quadro 7 mm - interasse fissaggio 43 mm	X				6
04093	MOVIMENTAZIONE BIDIREZIONALE GHIBO OUT	Battente esterno Side Hung	18 mm	29	Compatibili con Martelline con quadro 7 mm - interasse fissaggio 43 mm	X				5
04094	MOVIMENTAZIONE BIDIREZIONALE GHIBO OUT	Battente esterno Side Hung	17 mm	23	Compatibili con Martelline con quadro 7 mm - interasse fissaggio 43 mm	X				5
04108	MOVIMENTAZIONE BIDIREZIONALE GHIBO OUT	Battente esterno Side Hung	18 mm	35	Compatibili con Martelline con quadro 7 mm - interasse fissaggio 43 mm	X				5

MOVIMENTAZIONE MONODIREZIONALE PER APERTURA ESTERNA GHIBO OUT



Funzioni

La movimentazione interna Ghibo out monodirezionale, si alloggia all'interno della tubolarità del profilo e movimenta, tramite martellina, le astine e i punti di chiusura di serramenti a battente esterno (Side Hung).

Scheda tecnica on-line



Caratteristiche Tecniche

Idonea per serramenti con apertura a battente esterno (Side Hung, portoncini ecc.).

Questo dispositivo è ambidestro e viene applicato indifferentemente su ante destre o sinistre senza la necessità di predisporlo.

Le entrate delle movimentazioni sono:

- 22 mm
- 27 mm
- 32 mm

Gli articoli realizzano una corsa monodirezionale della ferramenta di 18 mm permettendo quindi un'ampia sovrapposizione degli elementi di chiusura.

Si consiglia di utilizzare questa movimentazione in abbinamento a nottolini di chiusura tipo art. 04030K e incontri tipo art. 01343K.

La movimentazione è predisposta per ospitare un quadro di 7 mm e per essere abbinabile a tutte le martelline della produzione GIESSE, sia in alluminio che in ottone aventi interasse di fissaggio di 43 mm.

Il prodotto si fissa al profilo anta mediante viti, non in dotazione.

E' possibile abbinare le movimentazioni con il meccanismo Ghibo Key Out.

Con questi ultimi articoli si ottiene la possibilità di bloccare lo scorrimento dell'astina di chiusura mediante un cilindro europeo (non in dotazione).

Materiali

Piastra frontale e elemento di scorrimento in acciaio

Cassa, rotore e manine di trasmissione moto, in zama verniciata argento

Tubicini e boccole in poliammide nera

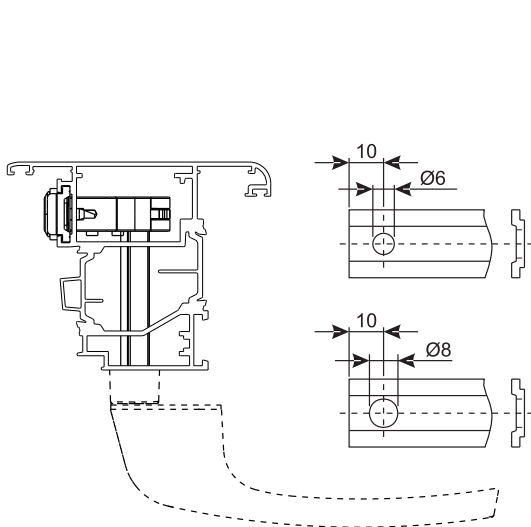
Dotazioni

2 tubicini in poliammide

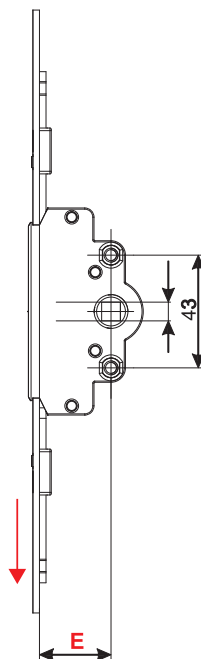
2 elementi di collegamento movimentazione - astina

2 boccole per innesto su astine con foro di 8 mm

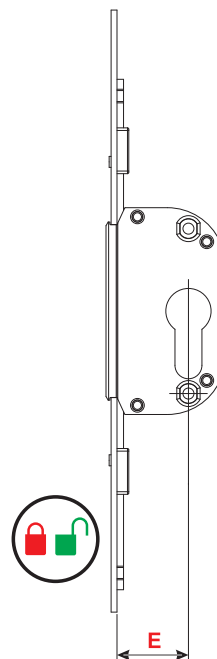
Esempio applicativo



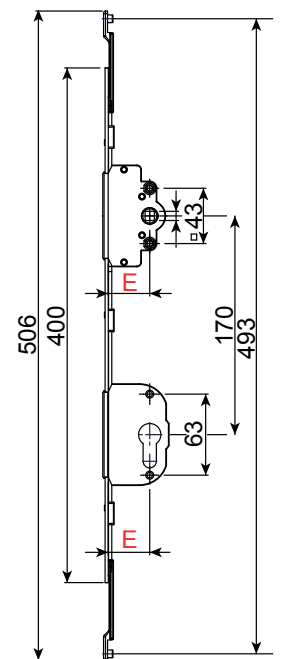
Tipo A



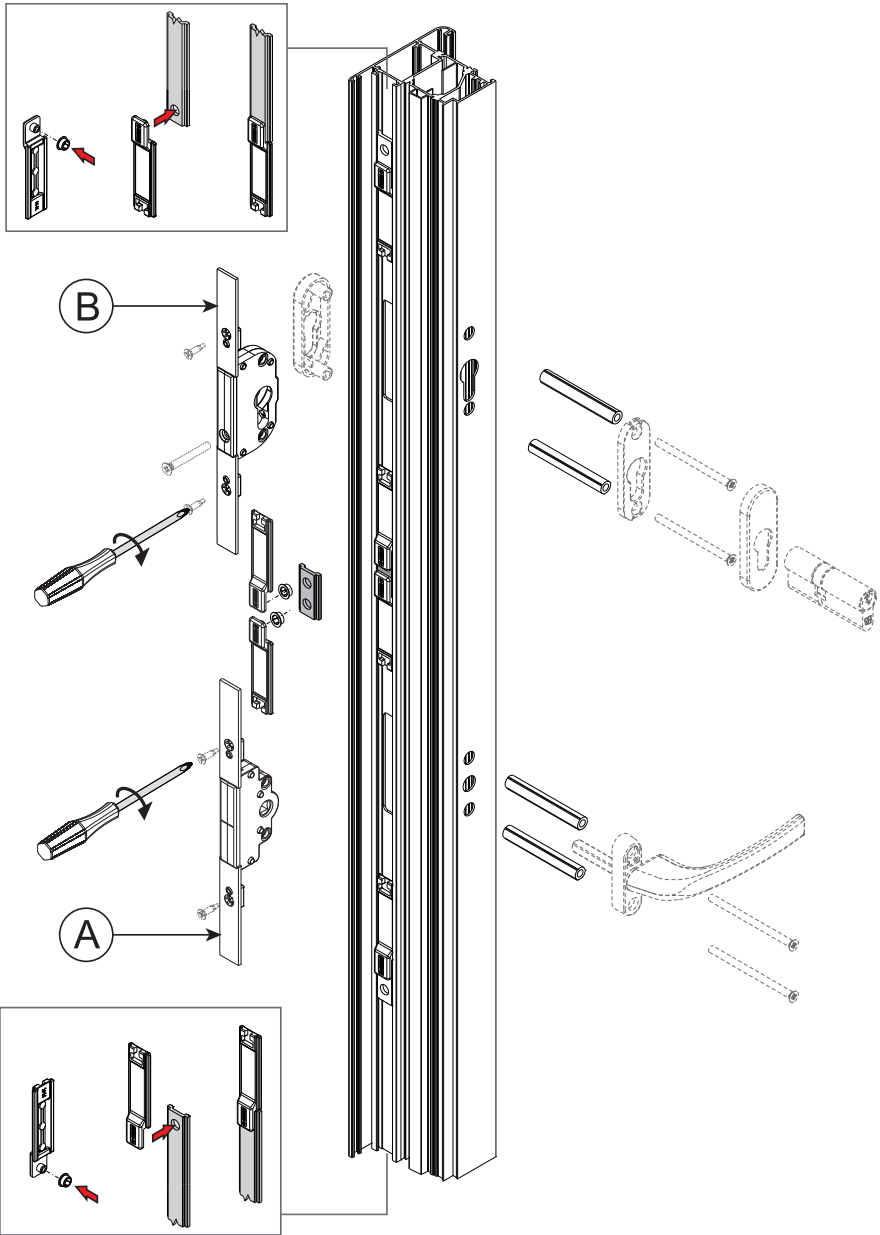
Tipo B



Tipo C



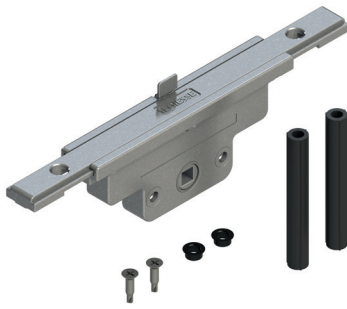
A = Movimentazione Ghibo Out
B = Meccanismo per movimentazione Ghibo Out



MOVIMENTAZIONI INTERNE

Codice	Descrizione	Apertura	Disegno	Note tecniche	Entrata	Nota	Base Grezzo	Anodizzato Elox	Verniciato	Trend/Oro Ottone	Pezzi per confezione
04082	MOVIMENTAZIONE MONODIREZIONALE GHIBO OUT - BS 22	Battente esterno Side Hung	Tipo A	corsa 18 mm	E=22 mm		X				5
04083	MOVIMENTAZIONE MONODIREZIONALE GHIBO OUT - BS 27	Battente esterno Side Hung	Tipo A	corsa 18 mm	E=27 mm		X				5
04084	MOVIMENTAZIONE MONODIREZIONALE GHIBO OUT - BS 32	Battente esterno Side Hung	Tipo A	corsa 18 mm	E =32 mm		X				5
04086	MECCANISMO PER MOVIMENTAZIONE MONODIREZIONALE GHIBO OUT KEY - BS 22	Battente esterno Side Hung	Tipo B	per art. 04082 - Compatibili con cilindri europei standard e Art. 04095-04096	E=22 mm		X				5
04106	MOVIMENTAZIONE MONODIREZIONALE GHIBO OUT WITH KEY - BS 32	Battente esterno Side Hung	Tipo C	corsa 18 mm	E =32 mm	Asta unica, con integrata sia la movimentazione che il blocco chiave	X				5
04143	MOVIMENTAZIONE MONODIREZIONALE GHIBO OUT BS 22" INOX	Battente esterno Side Hung	Tipo A	corsa 18 mm	E =22 mm		X				5
04144	MOVIMENTAZIONE MONODIREZIONALE GHIBO OUT BS 27" INOX	Battente esterno Side Hung	Tipo A	corsa 18 mm	E =27 mm		X				5
04145	MOVIMENTAZIONE MONODIREZIONALE GHIBO OUT BS 32" INOX	Battente esterno Side Hung	Tipo A	corsa 18 mm	E =32 mm		X				5
04146	MECCANISMO PER MOVIMENTAZIONE MONODIREZIONALE GHIBO OUT KEY BS 22" INOX	Battente esterno Side Hung	Tipo B	per art. 04143 - Compatibili con cilindri europei standard e Art. 04095-04096	E =22 mm		X				5
04147	MECCANISMO PER MOVIMENTAZIONE MONODIREZIONALE GHIBO OUT KEY BS 27" INOX	Battente esterno Side Hung	Tipo B	per art. 04144 - Compatibili con cilindri europei standard e Art. 04095-04096	E =27 mm		X				5
04148	MECCANISMO PER MOVIMENTAZIONE MONODIREZIONALE GHIBO OUT KEY BS 32" INOX	Battente esterno Side Hung	Tipo B	per art. 04145 - Compatibili con cilindri europei standard e Art. 04095-04096	E =32 mm		X				5
04149	MOVIMENTAZIONE MONODIREZIONALE GHIBO OUT WITH KEY BS 22" INOX	Battente esterno Side Hung	Tipo C	corsa 18 mm	E =22 mm	Asta unica, con integrata sia la movimentazione che il blocco chiave	X				5
04151	MOVIMENTAZIONE MONODIREZIONALE GHIBO OUT WITH KEY BS 27" INOX	Battente esterno Side Hung	Tipo C	corsa 18 mm	E =27 mm	Asta unica, con integrata sia la movimentazione che il blocco chiave	X				5
04152	MOVIMENTAZIONE MONODIREZIONALE GHIBO OUT WITH KEY BS 32" INOX	Battente esterno Side Hung	Tipo C	corsa 18 mm	E =32 mm	Asta unica, con integrata sia la movimentazione che il blocco chiave	X				5

MOVIMENTAZIONI GHIPO MONODIREZIONALE M180 APERTURA ESTERNA



Funzioni

La movimentazione interna Ghibbo out monodirezionale, si alloggia all'interno della tubolarità del profilo e movimenta, tramite martellina, le astine e i punti di chiusura di serramenti a battente esterno (Side Hung). E' dotata di un dispositivo Falsamanovra.

Scheda tecnica on-line



Caratteristiche Tecniche

Idonea per serramenti con apertura a battente esterno (Side Hung, portoncini ecc.).

Questo dispositivo è ambidestro e viene applicato indifferentemente su ante destre o sinistre senza la necessità di predisporlo.

La movimentazione è dotata di dispositivo Falsamanovra ed ha una corsa di 36 mm (18 + 18).

E' predisposta per ospitare un quadro di 7 mm e per essere abbinabile a tutte le martelline della produzione GIESSE, sia in alluminio che in ottone aventi interasse di fissaggio di 43 mm.

Il prodotto si fissa al profilo anta mediante viti in dotazione.

Materiali

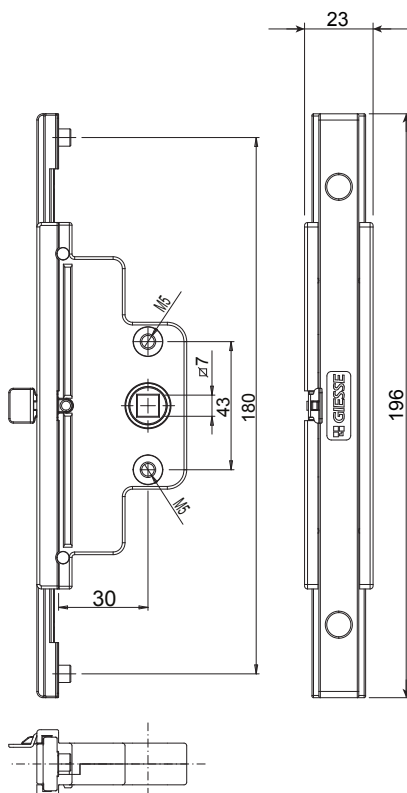
Cassa e manine di trasmissione moto e rotore in zama

Dispositivo falsamanovra in acciaio inox

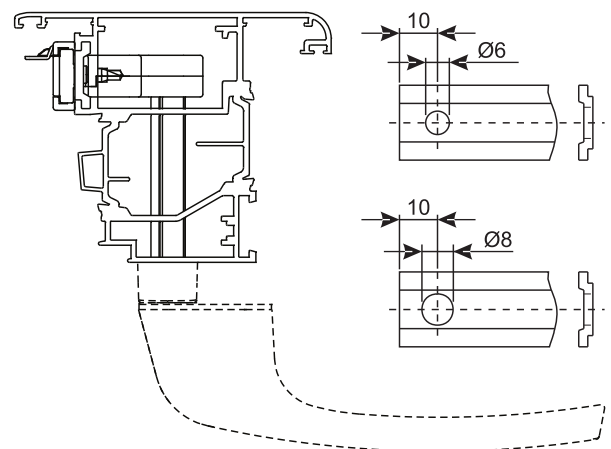
Tubicini e boccole in poliammide nera

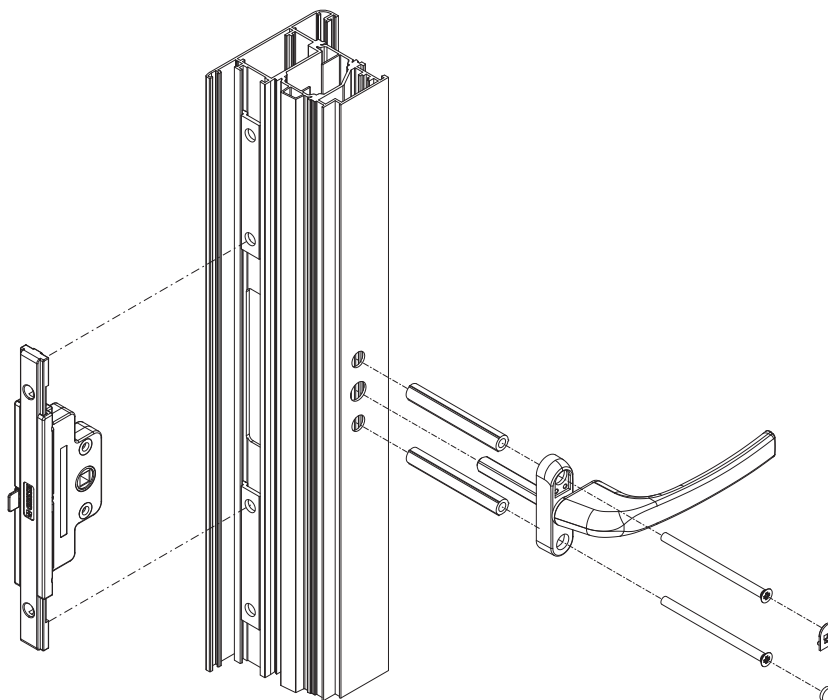
Viti di fissaggio in acciaio inox

Ingombri



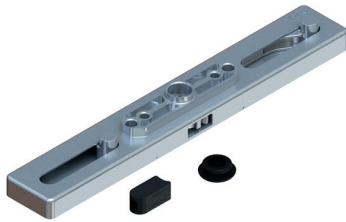
Esempio applicativo





Codice	Descrizione	Apertura	Note tecniche	Entrata	Base Grezzo	Anodizzato Elox	Verniciato	Trend/Oro Ottone	Pezzi per confezione
04089	MOVIMENTAZIONE MONODIREZ. M180 BS 30	Battente esterno Side Hung	corsa 36 mm	E=30 mm	X				5

MOVIMENTAZIONE MONODIREZIONALE GHIBO PLUS CW1



Funzioni

La movimentazione Ghibo Plus è un dispositivo monodirezionale, da alloggiare su di un profilo anta di una facciata continua per la movimentazione, tramite martellina, delle astine e dei nottolini di chiusura.

Scheda tecnica on-line



Caratteristiche Tecniche

La corsa del meccanismo è di 36 mm e garantisce un'ottima presa dei nottolini (anta) sugli incontri (telaio).

La movimentazione risulta essere particolarmente robusta e dispone di un carter di copertura in acciaio inox.

L'interasse dei fori di fissaggio è 43 mm e il rotore ha un foro quadro di 7 mm; questo garantisce alla movimentazione una compatibilità con tutte le martelline presenti sul mercato.

La movimentazione è compatibile con astine con foro di 8 mm.

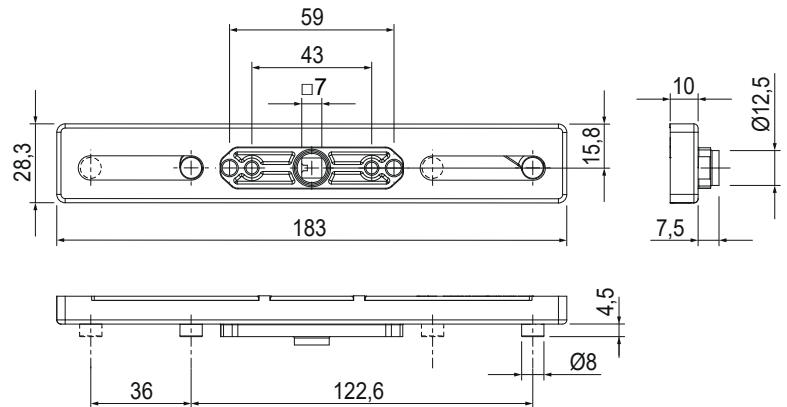
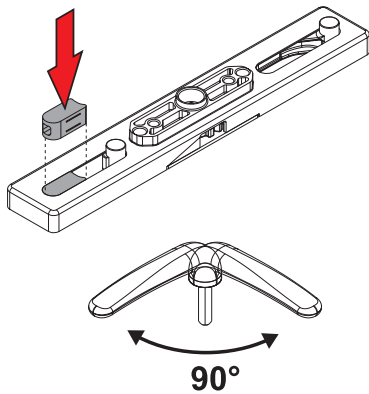
Materiali

Corpo in zama

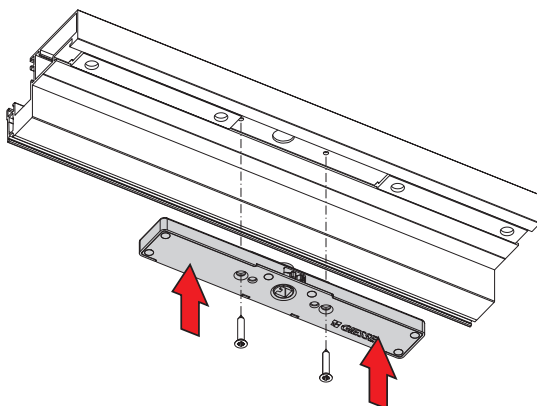
Carter di copertura in acciaio inox

Boccole in poliammide

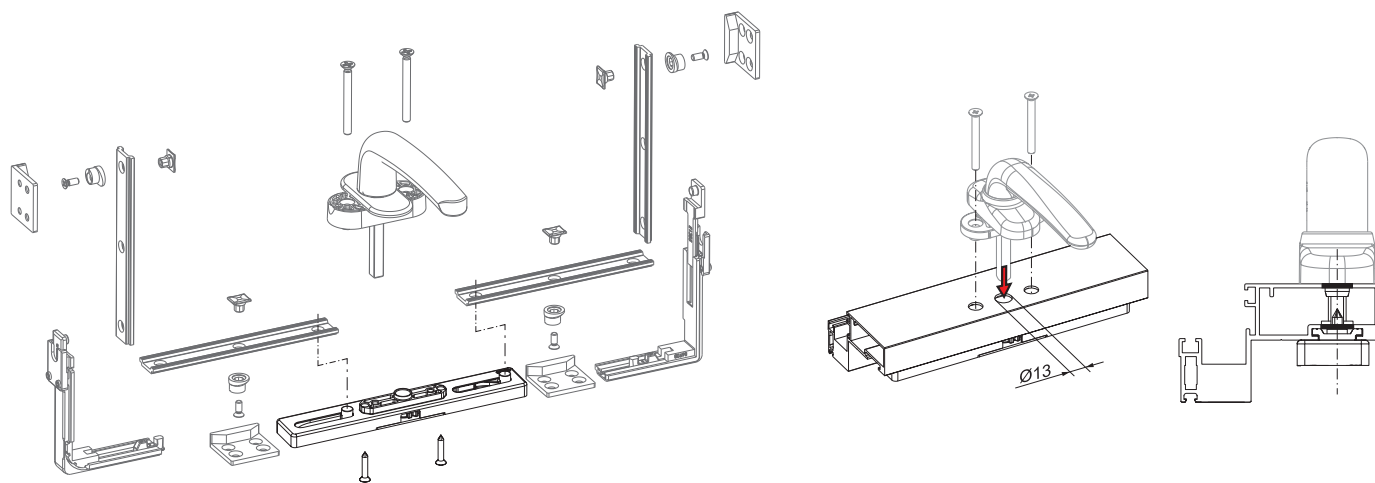
Blocco a 90°



Applicazione su profilo



Applicazione con maniglia



Codice	Descrizione	Apertura	Corsa	Nota	Base Grezzo	Anodizzato Elox	Verniciato	Trend/Oro Ottone	Pezzi per confezione
02079	MOVIMENTAZIONE GHIBO PLUS CW1	Sporgere Top Hung	36 mm	Compatibili con Martelline con quadro 7 mm, non sfilabile - interasse fissaggio 43 mm	X				5

MANIGLIA PRIMA PLUS



Funzioni

Coppia di maniglie in alluminio, ambidestre con arresto, da applicare sul montante o sulla fascia centrale della porta.

Scheda tecnica on-line



Caratteristiche Tecniche

La maniglia PRIMA PLUS è composta da una cassa, da una basetta e da un rotore che, in abbinamento ad una molla di richiamo, consente il funzionamento ambidestro e il posizionamento orizzontale del manico.

Accesso immediato alle viti di fissaggio, con una semplice rotazione del cover copri basetta.

Il doppio interasse di foratura di 43 e 50 mm, garantisce l'applicabilità della maniglia sulla maggioranza dei profili presenti sul mercato. Il fissaggio al profilo si esegue con le viti autofilettanti Ø4,2x16 in dotazione alla maniglia.

La base è dotata di 4 fori con interasse 38 mm per l'utilizzo di viti supplementari (non fornite in dotazione) in caso di sostituzione della maniglia.

Il rotore della maniglia è dotato di un arresto meccanico che salvaguarda il fine corsa della molla, impedendone il danneggiamento e quindi la rottura, in caso di azionamento scorretto.

Il quadro da 110 mm fornito in dotazione permette di installare la maniglia su profili con larghezza da 78 a 82 mm (senza taglio del quadro).

La maniglia viene protetta e rifinita dal sistema di verniciatura GIESSE che garantisce elevata qualità delle superfici, uniformità delle colorazioni e forte resistenza alle abrasioni.

I componenti vengono pre-trattati per garantire la resistenza allo sfogliamento superficiale.

Materiali

Manico in alluminio pressofuso (versioni verniciate) e in zama (finiture Trend)

Rotore ad espansione e basetta in zama zincata
Vite autofornate di fissaggio al rotore in acciaio zincato

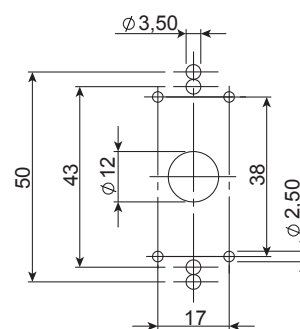
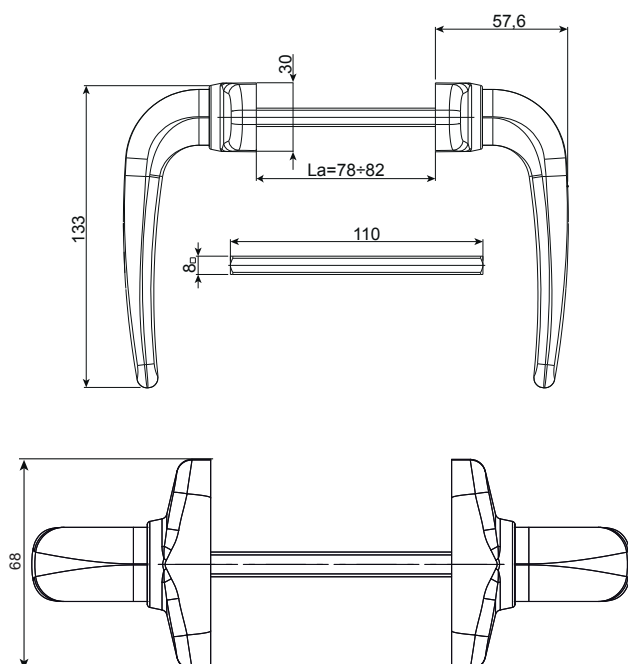
Cover copri basetta in zama

Molla di compressione in acciaio inox

Molla di richiamo in acciaio

Viti di fissaggio al profilo e perno quadro 8x8x110 in acciaio zincato

Rondelle di rasamento in resina acetilica



Codice	Descrizione	Nota	Quadro [mm]	La [mm]	Base Grezzo	Anodizzato Elox	Verniciato	Trend/Oro Ottone	Pezzi per confezione
02792	MANIGLIA PRIMA	coppia	8x8x110	78-82	X		X	X	10

MANIGLIA MASTERMONT



Funzioni

Coppia di maniglie in alluminio ambidestre da applicare sul montante o sulla fascia centrale della porta.

Scheda tecnica on-line



Caratteristiche Tecniche

La maniglia MASTER MONT è composta da due manici, due perni piatti e due piastrine di fissaggio.

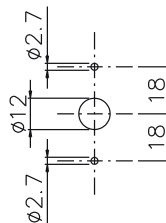
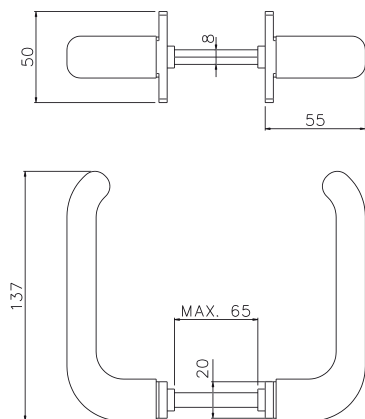
Il manico in alluminio ha la medesima estetica della linea di cremonesi EURO. La maniglia è applicabile su profili di larghezza fino a 65 mm senza il taglio del quadro.

Materiali

Manico in alluminio
Perni piatti 8x4x122 in acciaio zincato
Piastrine di fissaggio in poliammide
Viti di fissaggio in acciaio zincato
Grani in acciaio nichelato

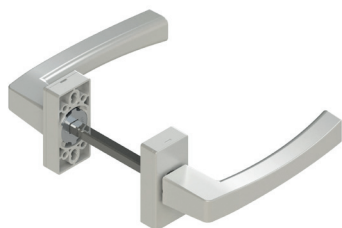
Dotazioni

2 Perni mm 8x4x112
4 Viti autofilettanti TSC 3,5x13
2 Grani M6x10



Codice	Descrizione	Nota	Base Grezzo	Anodizzato Elox	Verniciato	Trend/Oro Ottone	Pezzi per confezione
02458	MANIGLIA MASTERMONT	coppia	X		X		20

MANIGLIA ASIA



Funzioni

Coppia di maniglie in alluminio, ambidestre con arresto, da applicare sul montante o sulla fascia centrale della porta.

Scheda tecnica on-line



Caratteristiche Tecniche

La maniglia per porta ASIA è composta da una base e da un rotore che, in abbinamento ad una molla di richiamo, consente il funzionamento ambidestro e il posizionamento orizzontale del manico.

Accesso immediato alle viti di fissaggio, con una semplice rotazione del cover copri basetta.

Il doppio interasse di foratura di 43 e 50 mm, garantisce l'applicabilità della maniglia sulla maggioranza dei profili presenti sul mercato. Il fissaggio al profilo si esegue con le viti autofilettanti $\varnothing 4,2 \times 16$ in dotazione alla maniglia.

La base è dotata di 4 fori con interasse 38 mm per l'utilizzo di viti supplementari (non fornite in dotazione) in caso di sostituzione della maniglia.

Il rotore della maniglia è dotato di un arresto meccanico che salvaguarda il fine corsa della molla, impedendone il danneggiamento e quindi la rottura, in caso di azionamento scorretto.

Il quadro da 110 mm fornito in dotazione permette di installare la maniglia su profili con larghezza da 78 a 82 mm (senza taglio del quadro).

La maniglia viene protetta e rifinita dal sistema di verniciatura GIESSE che garantisce elevata qualità delle superfici, uniformità delle colorazioni e forte resistenza alle abrasioni.

I componenti vengono pre-trattati per garantire la resistenza allo sfogliamento superficiale.

Materiali

Manico in alluminio pressofuso

Rotore in zama zincata

Vite autofornate di fissaggio al rotore in acciaio zincato

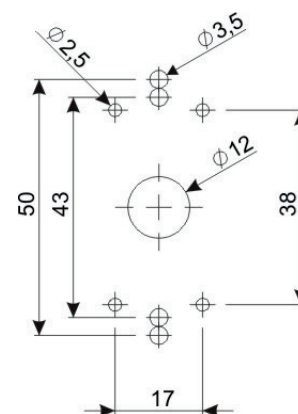
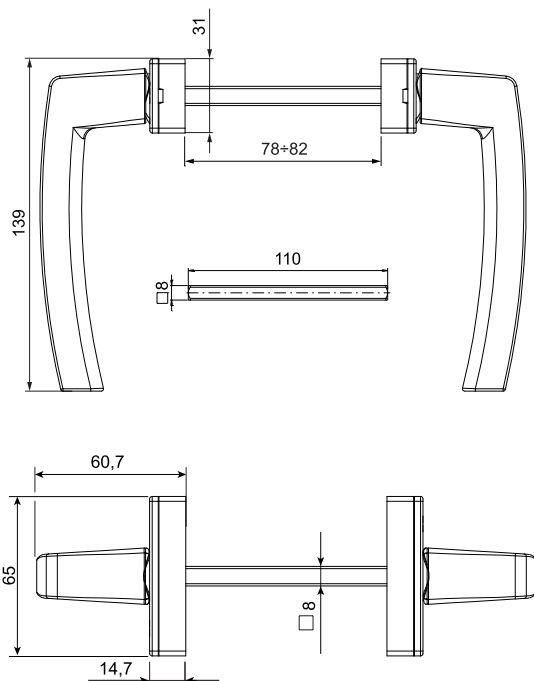
Base e coperchio in zama verniciata

Molla di compressione in acciaio inox

Molla di richiamo in acciaio

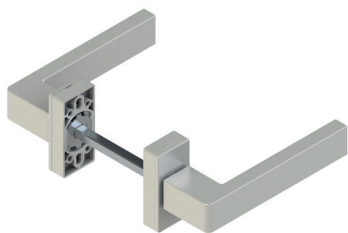
Viti di fissaggio al profilo e perno quadro $8 \times 8 \times 110$ in acciaio zincato

Rondelle di rasamento in resina acetica



Codice	Descrizione	Nota	Quadro [mm]	Base Grezzo	Anodizzato Elox	Verniciato	Trend/Oro Ottone	Pezzi per confezione
02414	MANIGLIA ASIA	coppia	8x8x110	X		X		10

MANIGLIA KORA



Funzioni

Coppia di maniglie in alluminio, ambidestre con arresto, da applicare sul montante o sulla fascia centrale della porta.

Scheda tecnica on-line



Caratteristiche Tecniche

La maniglia per porta KORA è composta da una base e da un rotore che, in abbinamento ad una molla di richiamo, consente il funzionamento ambidestro e il posizionamento orizzontale del manico.

Accesso immediato alle viti di fissaggio, con una semplice rotazione del cover copri basetta.

Il doppio interasse di foratura di 43 e 50 mm, garantisce l'applicabilità della maniglia sulla maggioranza dei profili presenti sul mercato. Il fissaggio al profilo si esegue con le viti autofilettanti $\varnothing 4,2 \times 16$ in dotazione alla maniglia.

La base è dotata di 4 fori con interasse 38 mm per l'utilizzo di viti supplementari (non fornite in dotazione) in caso di sostituzione della maniglia.

Il rotore della maniglia è dotato di un arresto meccanico che salvaguarda il fine corsa della molla, impedendone il danneggiamento e quindi la rottura, in caso di azionamento scorretto.

Il quadro da 110 mm fornito in dotazione permette di installare la maniglia su profili con larghezza da 78 a 82 mm (senza taglio del quadro).

La maniglia viene protetta e rifinita dal sistema di verniciatura GIESSE che garantisce elevata qualità delle superfici, uniformità delle colorazioni e forte resistenza alle abrasioni.

I componenti vengono pre-trattati per garantire la resistenza allo sfogliamento superficiale.

Materiali

Manico in alluminio pressofuso

Rotore in zama zincata

Vite autofornante di fissaggio al rotore in acciaio zincato

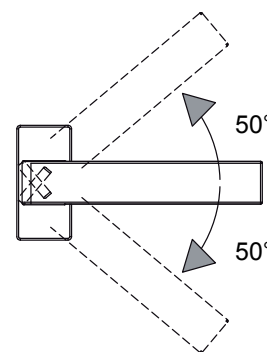
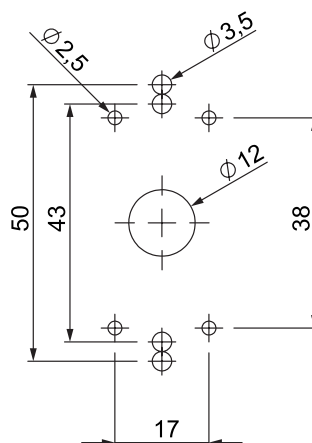
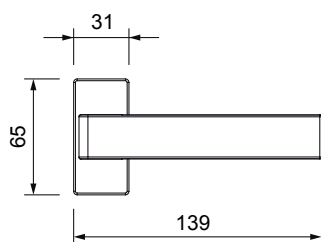
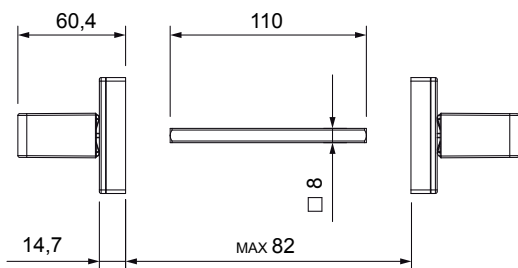
Base e coperchio in zama verniciata

Molla di compressione in acciaio inox

Molla di richiamo in acciaio

Viti di fissaggio al profilo e perno quadro $8 \times 8 \times 110$ in acciaio zincato

Rondelle di rasamento in resina acetica



Codice	Descrizione	Nota	Quadro [mm]	Base Grezzo	Anodizzato Elox	Verniciato	Trend/Oro Ottone	Pezzi per confezione
02563	MANIGLIA PORTE KORA	coppia	8x8x110	X		X	X	10

MANIGLIA MASTER PLUS



Funzioni

Coppia di maniglie in alluminio, ambidestre con arresto, da applicare sul montante o sulla fascia centrale della porta.

Scheda tecnica on-line



Caratteristiche Tecniche

La maniglia per porta MASTER PLUS è composta da una base e da un rotore che, in abbinamento ad una molla di richiamo, consente il funzionamento ambidestro e il posizionamento orizzontale del manico. Accesso immediato alle viti di fissaggio, con una semplice rotazione del cover copri bassetta.

Il doppio interasse di foratura di 43 e 50 mm, garantisce l'applicabilità della maniglia sulla maggioranza dei profili presenti sul mercato.

Il fissaggio al profilo si esegue con le viti autofilettanti $\varnothing 4,2 \times 16$ in dotazione alla maniglia.

La base è dotata di 4 fori con interasse 38 mm per l'utilizzo di viti supplementari (non fornite in dotazione) in caso di sostituzione della maniglia.

Il rotore della maniglia è dotato di un arresto meccanico che salvaguarda il fine corsa della molla, impedendone il danneggiamento e quindi la rottura, in caso di azionamento scorretto.

Il quadro da 110 mm fornito in dotazione permette di installare la maniglia su profili con larghezza da 78 a 82 mm (senza taglio del quadro).

La maniglia viene protetta e rifinita dal sistema di verniciatura GIESSE che garantisce elevata qualità delle superfici, uniformità delle colorazioni e forte resistenza alle abrasioni.

I componenti vengono pre-trattati per garantire la resistenza allo sfogliamento superficiale.

Materiali

Manico in alluminio pressofuso

Rotore in zama zincata

Vite autofornate di fissaggio al rotore in acciaio zincato

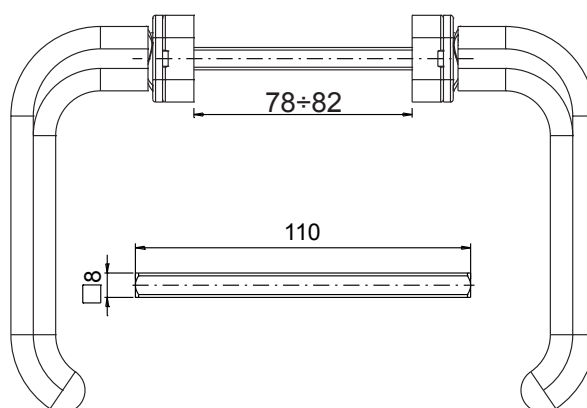
Base e coperchio in zama verniciata

Molla di compressione in acciaio inox

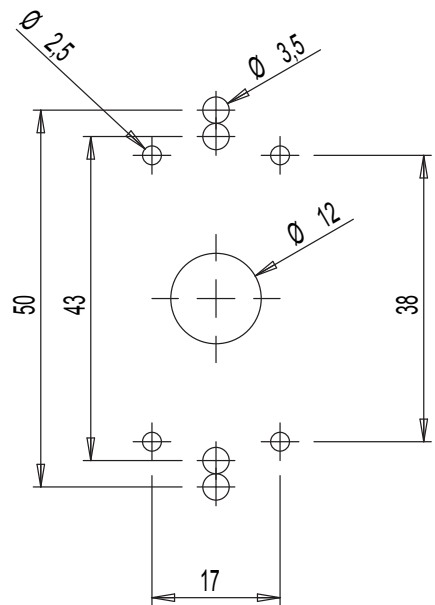
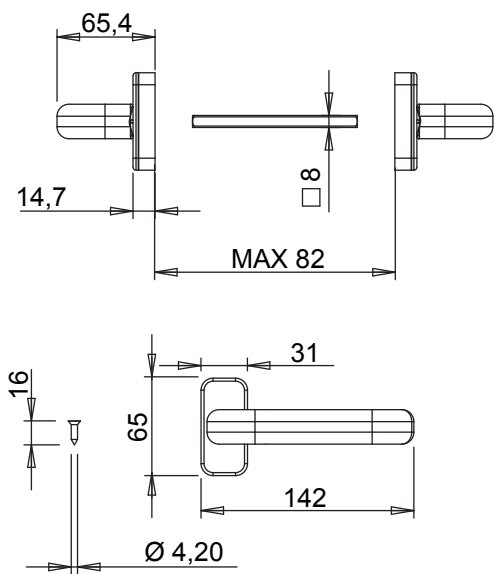
Molla di richiamo in acciaio

Viti di fissaggio al profilo e perno quadro $8 \times 8 \times 110$ in acciaio zincato

Rondelle di rasamento in resina acetica



MANIGLIE PER PORTE



Codice	Descrizione	Nota	Quadro [mm]	Base Grezzo	Anodizzato Elox	Verniciato	Trend/Oro Ottone	Pezzi per confezione
02422	MANIGLIA MASTER PLUS	coppia	8x8x110	X		X		10



MANIGLIA MASTERPLAST

Funzioni

Coppia di maniglie in poliammide, ambidestre con arresto, da applicare sul montante o sulla fascia centrale della porta.

Scheda tecnica on-line



Caratteristiche Tecniche

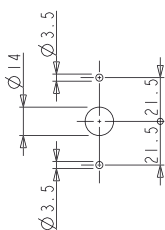
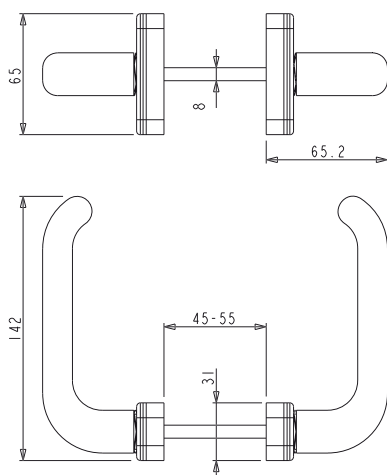
La maniglia MASTERPLAST è composta da una coppia di manici, completamente pre-assemblati e da un quadro pieno da 8 mm. Il manico è pre-assemblato alla basetta per il fissaggio al profilo, al coperchio copri-viti ed al rotore con molla che permette il funzionamento ambidestro, l'arresto e il posizionamento orizzontale della maniglia. Il manico della maniglia ha la stessa estetica della cremonesi della linea EURO. La maniglia è applicabile su profili di larghezza da 45 a 55 mm senza il taglio del quadro.

Materiali

Base, coperchio e manico in poliammide (colore rosso/nero)
 Rotore in zama zincata
 Molla in resina acetalica
 Perno quadro 8x8x110 e viti di fissaggio in acciaio zincato.

Dotazioni

1 Quadro mm. 8x8X110
 4 Viti autofilettanti 4,2X19 taglio croce zincate



Codice	Descrizione	Nota	Base Grezzo	Anodizzato Elox	Verniciato	Trend/Oro Ottone	Pezzi per confezione
02456	MANIGLIA MASTERPLAST	poliammide nero	X				20

BOCCHETTE COPRI CILINDRO

Funzioni

Bocchette copricilindro per cilindro profilo Europeo.

Scheda tecnica on-line



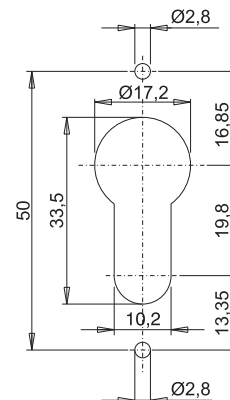
Caratteristiche Tecniche

La bocchetta è composta da una basetta che viene fissata al profilo mediante viti autofilettanti e da un cover che viene fissato a scatto sulla basetta. Il design della bocchetta si accorda a quello della sua maniglia.

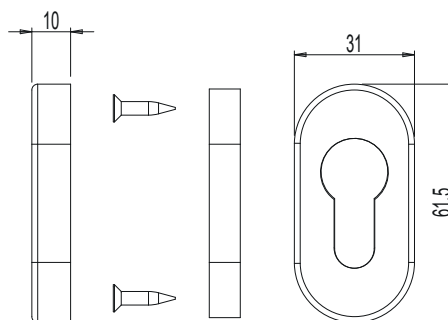
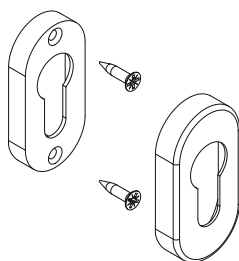
Materiali

Bocchetta esterna in alluminio o zama verniciati
Sottobase bocchetta in poliammide
Viti in acciaio zincato

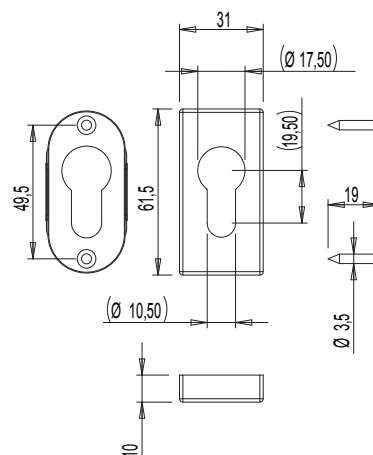
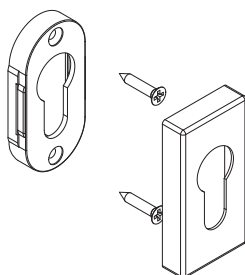
Lavorazione cilindro europeo



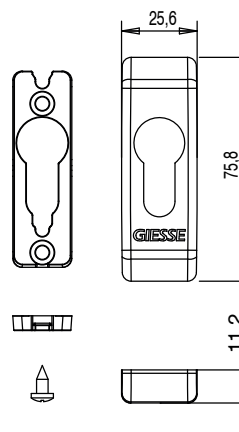
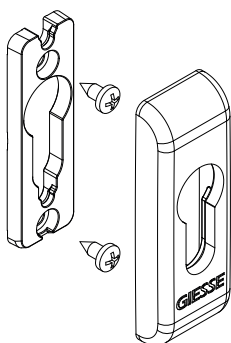
0243001



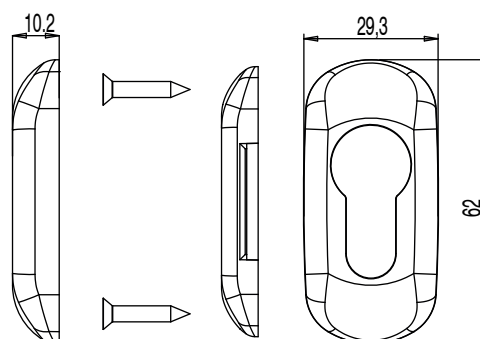
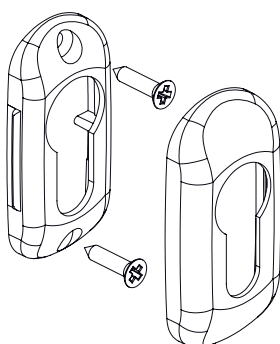
02431



04476N



07058N



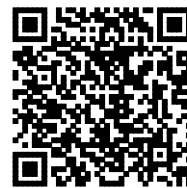
Codice	Descrizione	Nota	Base Grezzo	Anodizzato Elox	Verniciato	Trend/Oro Ottone	Pezzi per confezione
0243001	BOCCHETTA COPRI CILINDRO	1 set= 1 cover + 1 bocchetta	X		X	X	20
02431	BOCCHETTA COPRI CILINDRO ASIA	1 set= 1 cover + 1 bocchetta	X		X	X	20
04476N	BOCCHETTA COPRI CILINDRO	1 set= 1 cover + 1 bocchetta	X		X		20
07058N	BOCCHETTA OVALE PER CILIN. SAGOMATO	1 set= 2 cover + 2 bocchette	X		X	X	20

BOCCHETTA COPRI CILINDRO GHIBO OUT KEY

Funzioni

Bocchette copri cilindro per cilindro profilo Europeo.

Scheda tecnica on-line



Caratteristiche Tecniche

Bocchette copri cilindro con sagoma europea per Movimentazioni GHIBO OUT KEY.

Disponibile nella versione Bocchetta copri cilindro IN per coprire il cilindro solo sul lato interno.

L'articolo è compatibile solo con meccanismi aventi interasse di fissaggio 63 mm come ad esempio gli articoli GHIBO OUT KEY.

Materiali

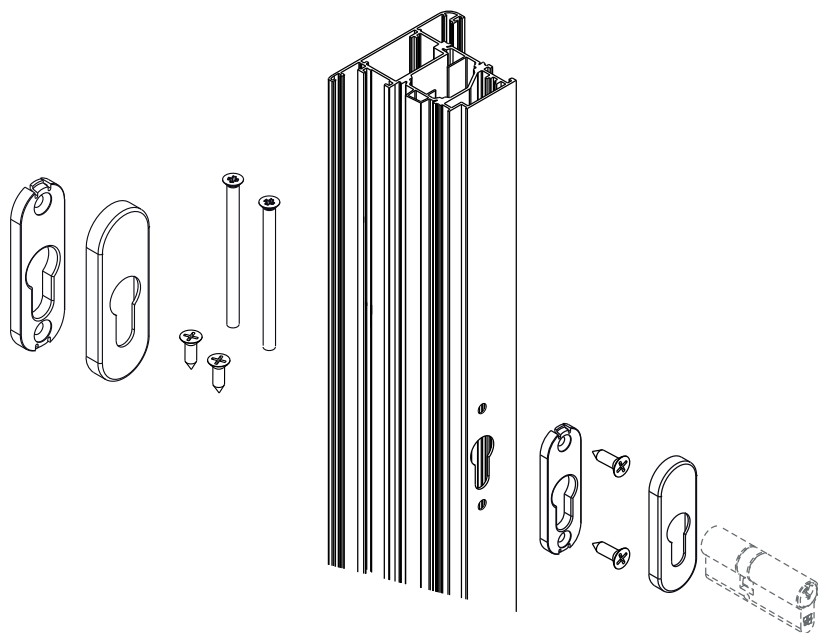
Bocchetta interna in alluminio verniciato

Sottobocchetta in poliammide

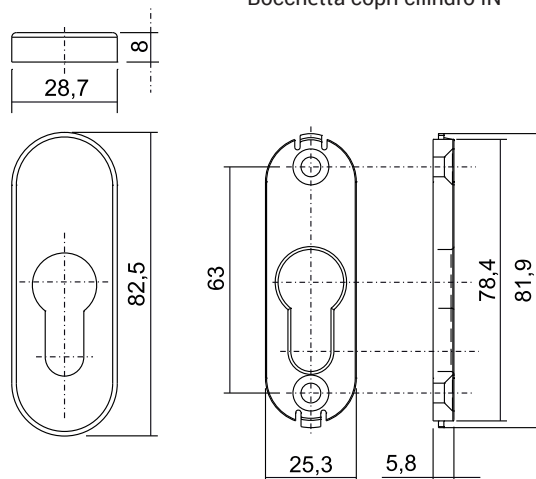
Viti in acciaio zincato

Art. 04096

Sequenza di montaggio Art. 04096



Bocchetta copri cilindro IN



Codice	Descrizione	Note tecniche	Base Grezzo	Anodizzato Elox	Verniciato	Trend/Oro Ottone	Pezzi per confezione
04096	Bocchetta copri cilindro IN	per art. 04086/87/88 - Compatibili con cilindri europei standard	X		X		5

SERRATURE PER CHIUSURA ALTO-BASSO



Funzioni

Serratura centrale, versione ad infilare per montanti in alluminio, con scrocco regolabile e catenaccio basculante, predisposta al collegamento astina per chiusura alto/basso.

Scheda tecnica on-line



Caratteristiche Tecniche

Serratura compatibile con cilindri a profilo Europeo, dotata di catenaccio basculante antiscasso e di scrocco reversibile (mano destra e sinistra) regolabile da 10 a 15 mm.

Azionamento del catenaccio mediante il cilindro.

Azionamento dello scrocco mediante il cilindro e mediante il quadro maniglia da 8 mm.

Interasse maniglia cilindro 85 mm.

Catenaccio con spessore di 10 mm e sporgenza minima di 24 mm.

Scrocco con sporgenza 10÷15 mm.

La coppia di adattatori bi direzionali in dotazione alla serratura, per il collegamento all'astina in poliammide, permette di realizzare chiusure alto basso in più punti.

Corsa di 15,5 mm.

Gli adattatori per il collegamento all'astina dispongono di perni di collegamento da 8 mm.

Materiali

Piastra scatola e piastra coperchio serratura in acciaio zincato

Frontale piatto in acciaio inox

Scrocco e catenaccio in acciaio nichelato

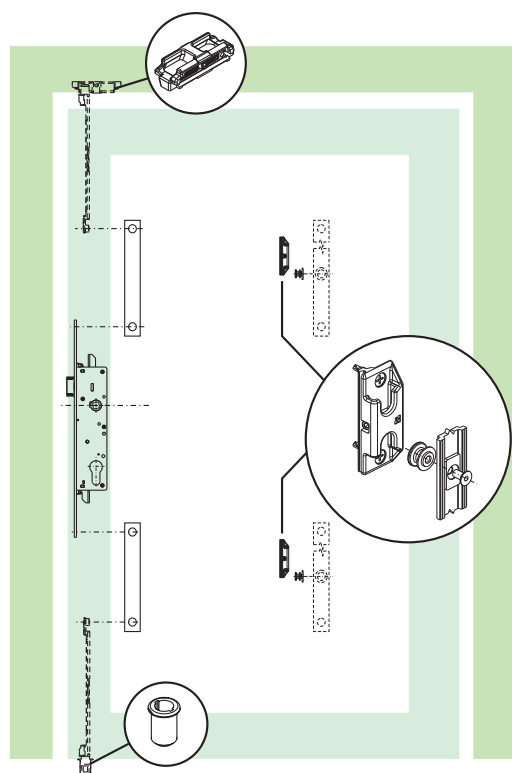
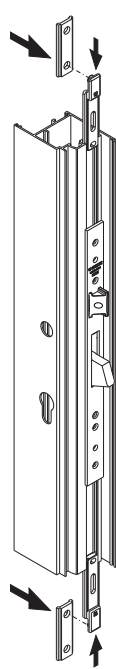
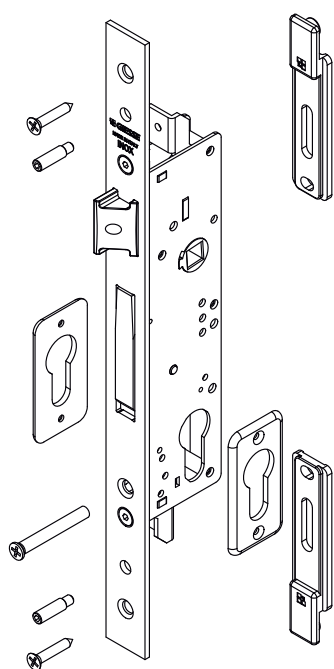
Adattatori di collegamento all'astina in zama

Borchie copri-lavorazione cilindro in poliammide

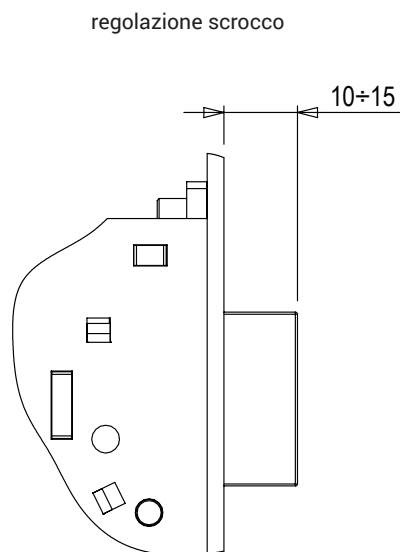
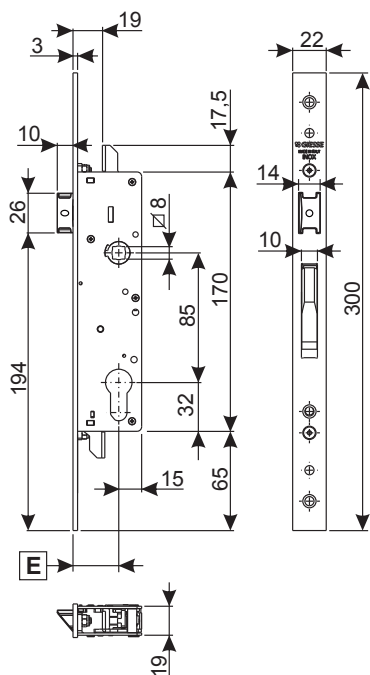
Perni di fissaggio adattatori e viti di fissaggio

cilindro in acciaio zincato

Viti di fissaggio serratura in acciaio inox



SERRATURE PER PORTA



Codice	Descrizione	ENTRATA E [mm]	LARGHEZZA FRONTALE [mm]	NODO	Contropiastre abbinabili	Base Grezzo	Anodizzato Elox	Verniciato	Trend/Oro Ottone	Pezzi per confezione
0462701	SERRATURA PER CHIUSURA ALTO/BASSO	30	22	04630 - 04639 - 04859 - 04860	X					1
0462801	SERRATURA PER CHIUSURA ALTO/BASSO	35	22	C001-C002-C003-C004-C005-C006-C009-C010-C011-C012-C013-C014-C016-C017	04630 - 04639 - 04859 - 04860	X				10

SERRATURE PER CHIUSURA PERIMETRALE



Funzioni

Serratura centrale con scrocco e catenaccio, versione ad infilare per montanti in alluminio, con movimentazione bidirezionale azionabile da maniglia.

Scheda tecnica on-line



Caratteristiche Tecniche

Serratura compatibile con cilindri a profilo Europeo, disponibile nella versione con o senza catenaccio.

Abbinata all'astina in poliammide, mediante gli specifici adattatori di collegamento, la serratura permette di realizzare chiusure multipunto scegliendo opportunamente il numero e la posizione dei punti di chiusura sui vari lati della porta.

Azionamento dello scrocco, del catenaccio (nelle versioni che ne dispongono) e degli adattatori mediante il quadro maniglia da 8 mm.

Blocco e sblocco della maniglia mediante la chiave.

Interasse maniglia cilindro da 85 mm e da 92 mm.

Catenaccio con spessore di 6 mm e mandata di 20 mm.

Scrocco reversibile (destra/sinistra) con sporgenza 10 mm.

Corsa di 18 mm.

Gli adattatori per il collegamento all'astina dispongono di perni di collegamento da 8 mm.

Nota: per il corretto funzionamento della serratura è obbligatoria l'applicazione di una coppia di maniglie interna/esterna

Materiali

Piastra scatola e piastra coperchio serratura in acciaio zincato (ad eccezione dell'articolo 04699 che ha la cassa in acciaio inox)

Componenti interni in acciaio zincato

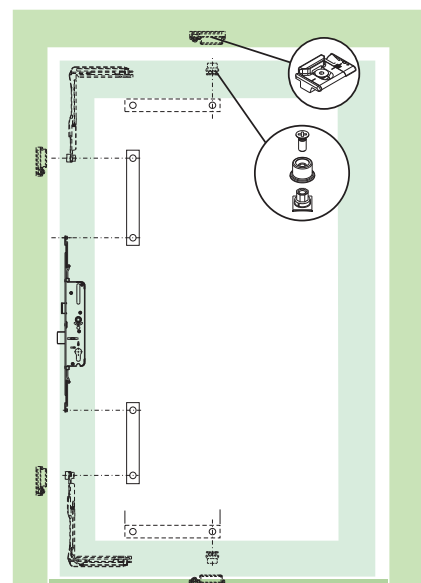
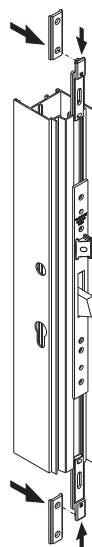
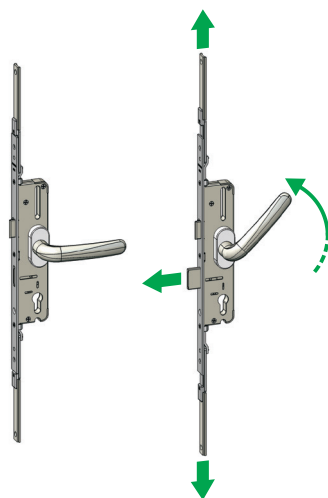
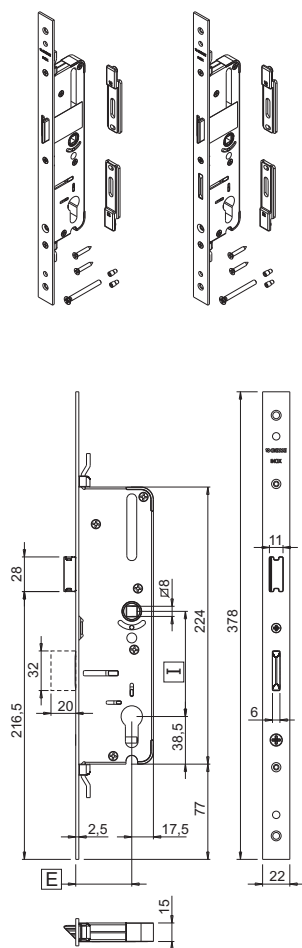
Frontale piatto in acciaio inox

Scrocco e catenaccio in zama zincata

Adattatori di collegamento all'astina in zama

Perni di fissaggio adattatori e viti di fissaggio serratura in acciaio zincato

Vite di fissaggio cilindro in acciaio inox



SERRATURE PER PORTA

Codice	Descrizione	ENTRATA [mm]	INTERASSE MANIGLIA CILINDRO [mm]	LARGHEZZA FRONTALE [mm]	CATENACCIO	NODO	CONTROPIASTRE ABBINABILI	Base Grezzo	Anodizzato Elox	Verniciato	Trend/Oro Ottone	Pezzi per confezione
04645	SERRATURA PER CHIUSURA PERIMETRALE	35	85	22	NO	C001-C002-C003-C004-C005-C006-C009-C010-C011-C012-C013-C014-C016-C017	04655	X				1
04646	SERRATURA PER CHIUSURA PERIMETRALE	35	85	22	SI	C001-C002-C003-C004-C005-C006-C009-C010-C011-C012-C013-C014-C016-C017	04655	X				1
04649	SERRATURA PER CHIUSURA PERIMETRALE	45	85	22	NO	C001-C002-C003-C004-C005-C006-C009-C010-C011-C012-C013-C014-C016-C017	04655	X				1
04650	SERRATURA PER CHIUSURA PERIMETRALE	45	85	22	SI	C001	04655	X				1
04659	SERRATURA PER CHIUSURA PERIMETRALE	35	92	22	SI	C001-C002-C003-C004-C005-C006-C009-C010-C011-C012-C013-C014-C016-C017	04655	X				1
04698	SERRATURA PER CHIUSURA PERIMETRALE	45	92	22	NO	C001-C002-C003-C004-C005-C006-C009-C010-C011-C012-C013-C014-C016-C017	04655	X				1
04699	SERRATURA PER CHIUSURA PERIMETRALE	45	92	22	SI	C001-C002-C003-C004-C005-C006-C009-C010-C011-C012-C013-C014-C016-C017	04655	X				1

SERRATURE CON SCROCCO



Funzioni

Serratura centrale a chiusura frontale, versione ad infilare per montanti in alluminio, con scrocco regolabile e catenaccio basculante.

Scheda tecnica on-line



Caratteristiche Tecniche

Serratura compatibile con cilindri a profilo Europeo, dotata di catenaccio basculante antiscasso e di scrocco reversibile (mano destra e sinistra) regolabile da 10 a 15 mm.

Azionamento del catenaccio mediante il cilindro.

Azionamento dello scrocco mediante il cilindro e mediante il quadro maniglia da 8 mm.

Interasse maniglia cilindro 85 mm.

Catenaccio con spessore di 10 mm e sporgenza minima di 24 mm.

Scrocco con sporgenza 10÷15 mm

Materiali

Piastra scatola e piastra coperchio serratura in acciaio zincato

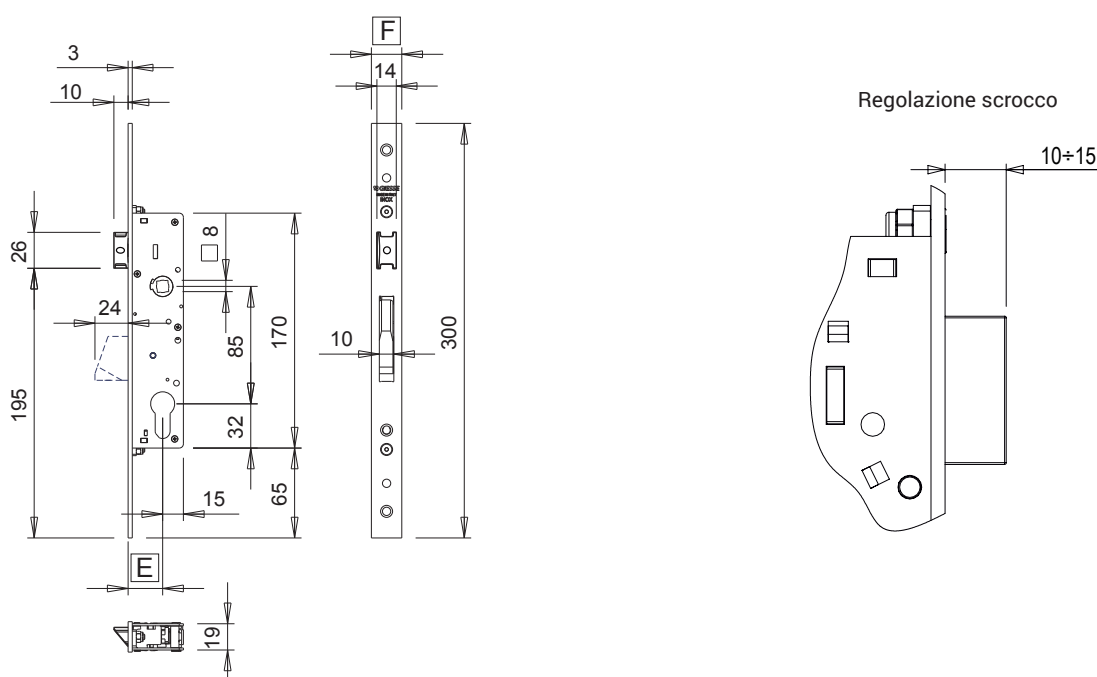
Frontale piatto in acciaio inox

Scrocco e catenaccio in acciaio nichelato

Borchie copri-lavorazione cilindro in poliammide

Vite di fissaggio cilindro in acciaio zincato

Viti di fissaggio serratura in acciaio inox



Codice	Descrizione	Entrata E [mm]	Larghezza frontale F [mm]	Contropiastre abbinabili	Base Grezzo	Anodizzato Elox	Verniciato	Treni/Oro Ottone	Pezzi per confezione
0461301	SERRATURA CENTRALE CON SCROCCO	25	22	04630 - 04639 - 04859 - 04860	X				10
0461401	SERRATURA CENTRALE CON SCROCCO	30	22	04630 - 04639 - 04859 - 04860	X				10
0461501	SERRATURA CENTRALE CON SCROCCO	35	22	04630 - 04639 - 04859 - 04860	X				10
0461901	SERRATURA CENTRALE CON SCROCCO	25	24	04630 - 04639 - 04859 - 04860	X				10
0462001	SERRATURA CENTRALE CON SCROCCO	30	24	04630 - 04639 - 04859 - 04860	X				10
0462101	SERRATURA CENTRALE CON SCROCCO	35	24	04630 - 04639 - 04859 - 04860	X				10



SERRATURE CON SCROCCO E CATENACCIO TRASLANTE

Funzioni

Serratura centrale a chiusura frontale, versione ad infilare per montanti in alluminio, con scrocco e catenaccio traslante.

Scheda tecnica on-line

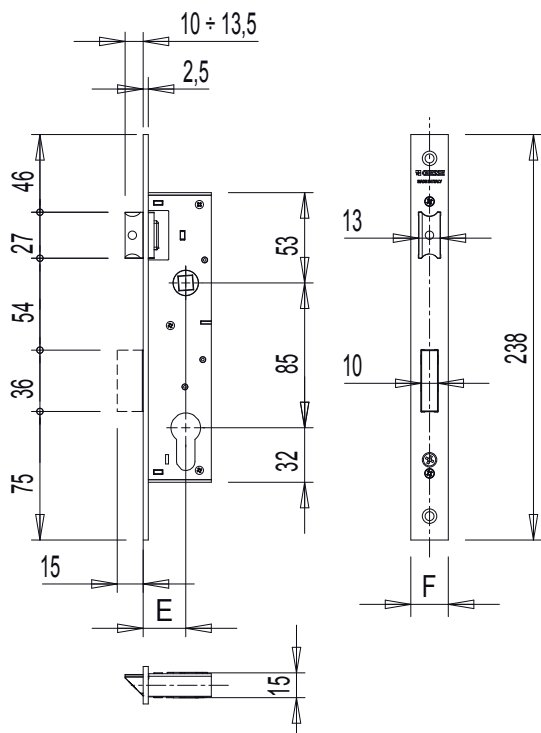


Caratteristiche Tecniche

Serratura compatibile con cilindri a profilo Europeo, dotata di catenaccio traslante e di scrocco reversibile (mano destra e sinistra).
 Azionamento del catenaccio mediante il cilindro.
 Azionamento dello scrocco mediante il cilindro e mediante il quadro maniglia da 8 mm.
 Interasse maniglia cilindro 85 mm.
 Catenaccio traslante mono-mandata 15 mm con spessore di 10 mm.
 Scrocco registrabile da 10 a 13,5 mm.

Materiali

Piastra scatola e piastra coperchio serratura in acciaio zincato
 Frontale piatto in acciaio inox
 Scrocco in ottone nichelato
 Catenaccio in acciaio nichelato
 Vite di fissaggio cilindro in acciaio zincato



Codice	Descrizione	Entrata E [mm]	Larghezza frontale F [mm]	Contropiastre abbinabili	Base Grezzo	Anodizzato Elox	Verniciato	Trend/Oro Ottone	Pezzi per confezione
0763001	SERRATURA CENTRALE FRONTALE E.25 mm	25	22	0465801	X				1
0763101	SERRATURA CENTRALE FRONTALE E.30 mm	30	22	0465801	X				1
0763201	SERRATURA CENTRALE FRONTALE E.35 mm	35	22	0465801	X				1

SERRATURE RULLO E CATENACCIO



Funzioni

Serratura centrale, versione ad infilare per montanti in alluminio, con rullo e catenaccio basculante.

Scheda tecnica on-line



Caratteristiche Tecniche

Serratura compatibile con cilindri a profilo Europeo, dotata di catenaccio basculante antiscasso e di rullo regolabile in sporgenza.

Azionamento del catenaccio mediante il cilindro.

Catenaccio con spessore di 10 mm e sporgenza minima di 24 mm.

Rullo regolabile dalla sporgenza minima di 7 mm alla sporgenza massima di 16,5 mm.

Materiali

Piastra scatola e piastra coperchio serratura in acciaio zincato

Frontale piatto in acciaio inox

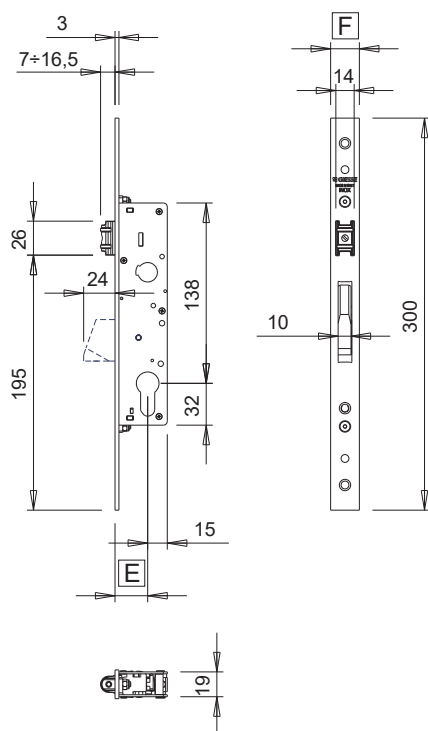
Rullo in zama nichelata

Catenaccio in acciaio nichelato

Borchie copri-lavorazione cilindro in poliammide

Vite di fissaggio cilindro in acciaio zincato

Viti di fissaggio serratura in acciaio inox



Codice	Descrizione	Entrata E [mm]	Larghezza frontale F [mm]	Contropiastre abbinabili	Base Grezzo	Anodizzato Elox	Verniciato	Trend/Oro Ottone	Pezzi per confezione
04616	SERRATURA CENTRALE CON RULLO	25	22	04630 - 04639 - 04859 - 04860	X				10
04617	SERRATURA CENTRALE CON RULLO	30	22	04630 - 04639 - 04859 - 04860	X				10
04618	SERRATURA CENTRALE CON RULLO	35	22	04630 - 04639 - 04859 - 04860	X				10
04623	SERRATURA CENTRALE CON RULLO	30	24	04630 - 04639 - 04859 - 04860	X				10
04624	SERRATURA CENTRALE CON RULLO	35	24	04630 - 04639 - 04859 - 04860	X				10



SERRATURE MULTIPUNTO FRONTALE PIATTO

Funzioni

Serratura multipunto con serratura centrale e deviatori laterali, piastra frontale piatta, dotata di scrocco e catenaccio basculante

Scheda tecnica on-line



Caratteristiche Tecniche

Serratura compatibile con cilindri a profilo Europeo, dotata di catenacci basculanti anti-scasso e di scrocco reversibile (mano destra e sinistra).

Azionamento del catenaccio mediante il cilindro.

Azionamento dello scrocco mediante il cilindro e mediante il quadro maniglia da 8 mm.

Interasse maniglia cilindro 85 mm.

Catenacci con spessore di 10 mm e sporgenza minima di 24 mm.

Scrocco con sporgenza 10 mm.

Materiali

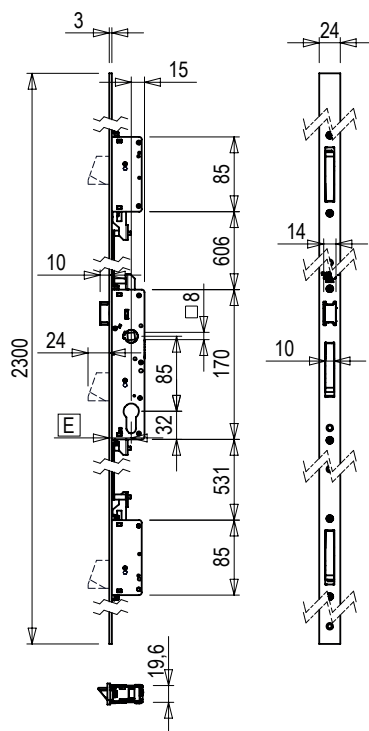
Piastra scatole e piastre coperchi serratura in acciaio zincato

Frontale piatto in acciaio inox

Scrocco e catenacci in acciaio nichelato

Vite di fissaggio cilindro in acciaio zincato

Viti di fissaggio serratura in acciaio inox



Codice	Descrizione	Entrata E [mm]	Larghezza frontale [mm]	Contropiastre abbinabili	Base Grezzo	Anodizzato Elox	Verniciato	Treni/Oro Ottone	Pezzi per confezione
04854	SERRATURA MULTIPUNTO CON FRONTALE PIATTO	30	24	04861 - 04862	X				1
04855	SERRATURA MULTIPUNTO CON FRONTALE PIATTO	35	24	04861 - 04862	X				1

SERRATURE MULTIPUNTO FRONTALE A U



Funzioni

Serratura multipunto con serratura centrale e deviatori laterali, piastra frontale ad "U", dotata di scrocco e catenaccio basculante.

Scheda tecnica on-line



Caratteristiche Tecniche

Serratura compatibile con cilindri a profilo Europeo, dotata di catenacci basculanti anti-scasso e di scrocco reversibile (mano destra e sinistra).

Azionamento del catenaccio mediante il cilindro.

Azionamento dello scrocco mediante il cilindro e mediante il quadro maniglia da 8 mm.

Interasse maniglia cilindro 85 mm.

Catenacci con spessore di 10 mm e sporgenza minima di 24 mm.

Scrocco con sporgenza 10 mm.

Materiali

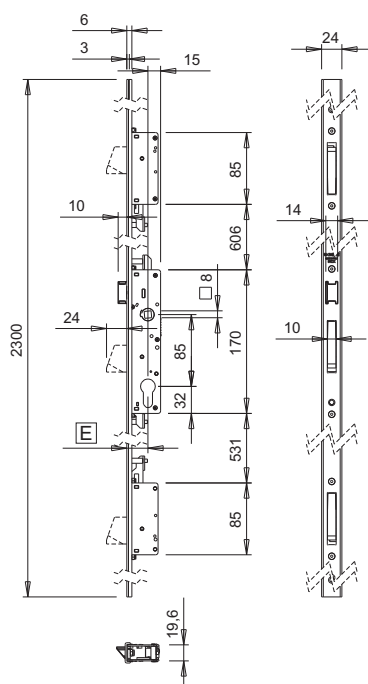
Piastra scatole e piastre coperchi serratura in acciaio zincato

Frontale ad "U" in acciaio inox

Scrocco e catenacci in acciaio nichelato

Vite di fissaggio cilindro in acciaio zincato

Viti di fissaggio serratura in acciaio inox



Codice	Descrizione	Entrata E [mm]	Larghezza frontale [mm]	Contropiastre abbinabili	Base Grezzo	Anodizzato Elox	Verniciato	Trend/Oro Ottone	Pezzi per confezione
04850	SERRATURA MULTIPUNTO CON FRONTALE AD "U"	25	24	04861 - 04862	X				1
04851	SERRATURA MULTIPUNTO CON FRONTALE AD "U"	30	24	04861 - 04862	X				1
04852	SERRATURA MULTIPUNTO CON FRONTALE AD "U"	35	24	04861 - 04862	X				1

CONTROPIASTRE



Funzioni

Contropiastre da abbinare alle serrature centrali e alle serrature multipunto per porta.

Scheda tecnica on-line



Caratteristiche Tecniche

Tipo 1 e 2

Contropiastre regolabili in acciaio inox da abbinare alle serrature per porta. Fissaggio frontale in canaletta con sistema a camme da agganciare in canaletta.

Regolazione laterale ± 2 mm mediante i due adattatori pre-assemblati alla contropiastra

Tipo 3, 4 e 5

Contropiastre e kit contropiastre piane da abbinare alle serrature singole e multi-punto.

Fissaggio frontale mediante viti autofilettanti.

Regolazione laterale mediante asole.

Tipo 6 e 7

Contropiastre e kit contropiastre ad "U" da abbinare alle serrature singole e multi-punto.

Fissaggio frontale mediante viti autofilettanti.

Regolazione laterale mediante asole.

Tipo 8

Spessore sotto frontale da utilizzare su nodi con luce elevata per migliorare la presa dello scrocco della serratura sulla contropiastra.

Tipo 9

Contropiastra universale da abbinare a serrature con scrocco e catenaccio traslante.

Fissaggio frontale mediante viti autofilettanti.

Materiali

Tipo 1 e 2

Piastra frontale, camme e viti di fissaggio al profilo in acciaio inox

Adattatori per la regolazione laterale in zama

Tipo 3, 4 e 5

Contropiastre e viti di fissaggio al profilo in acciaio inox

Tipo 6 e 7

Contropiastre e viti di fissaggio al profilo in acciaio inox

Tappi di copertura in poliammide

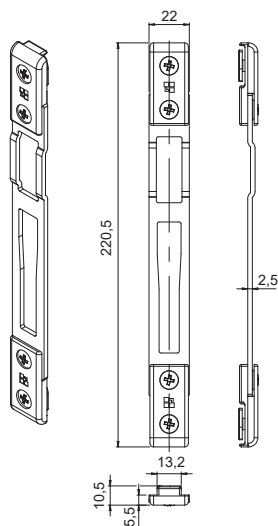
Tipo 8

Spessore in poliammide

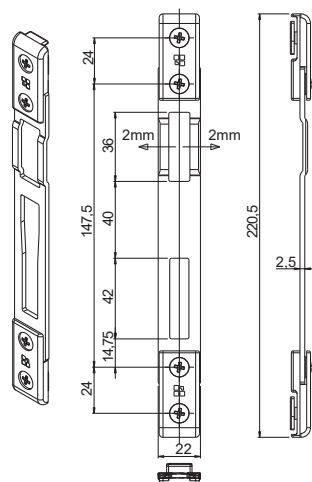
Tipo 9

Contropiastre e viti di fissaggio al profilo in acciaio inox

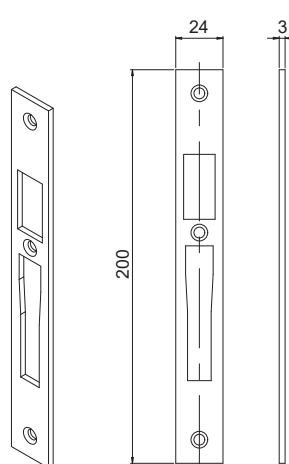
Contropiastra Tipo 1



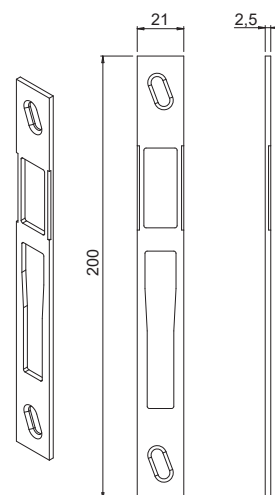
Contropiastra Tipo 2



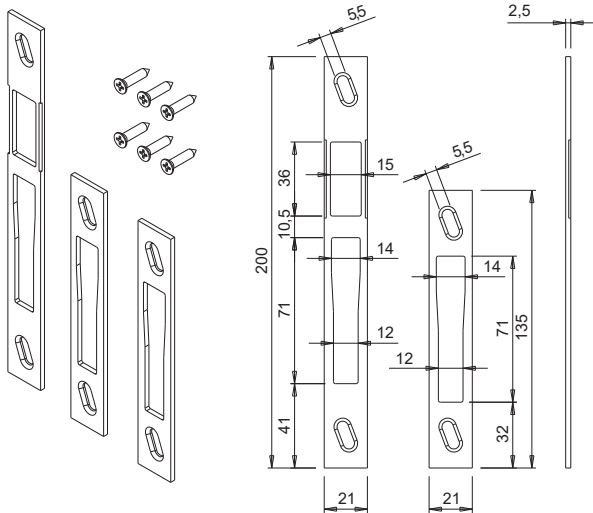
Contropiastra Tipo 3



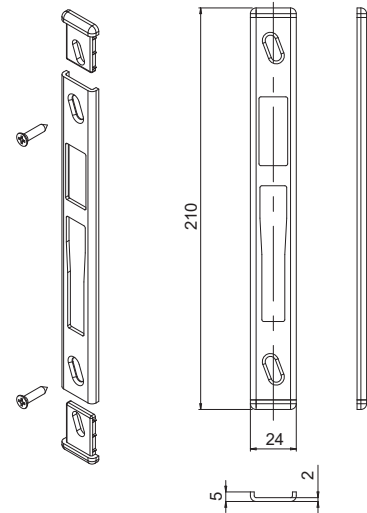
Contropiastra Tipo 4



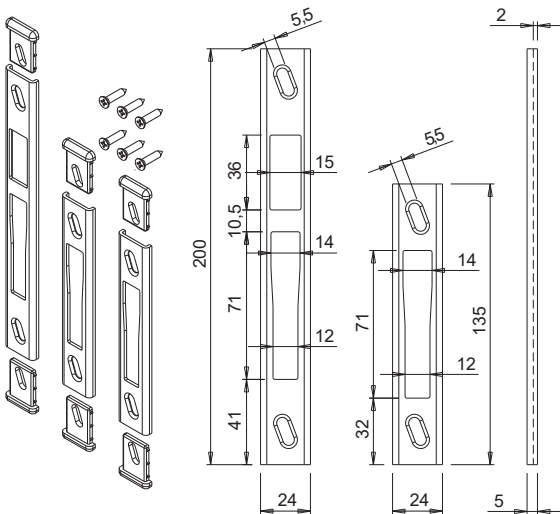
Contropiastra Tipo 5



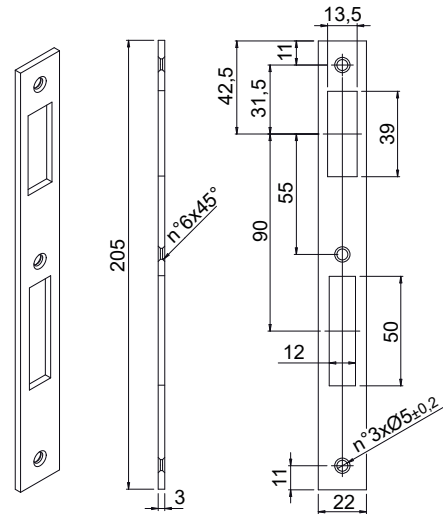
Contropiastra Tipo 6



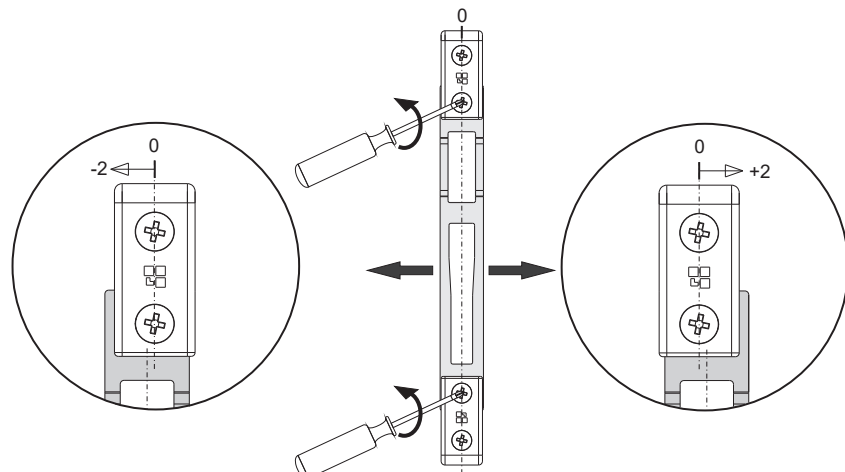
Contropiastra Tipo 7



Contropiastra Tipo 9



Regolazioni



SERRATURE PER PORTA

Codice	Descrizioni	Nota	Regolazione	Larghezza [mm]	NODO	Abbinabile a serratura	Base Grezzo	Anodizzato Elox	Verniciato	Trend/Oro Ottone	Pezzi per confezione
04630	CONTROPIASTRA PER SERRATURE PORTA	Tipo 1	± 2 mm	22	C001-C002- C004-C011- C012-C013-C014- C015-C016-C017	0462701 - 0462801 - 0461301 - 0461401 - 0461501 - 04616 - 04617 - 04618 - 0461901 - 0462001 - 0462101 - 04623 - 04624	X				5
04639	CONTROPIASTRA UNIVERSALE	Tipo 3	-	24		0462701 - 0462801 - 0461301 - 0461401 - 0461501 - 04616 - 04617 - 04618 - 0461901 - 0462001 - 0462101 - 04623 - 04624	X				10
04655	CONTROPIASTRA PER SERRATURE PORTA BALCONE	Tipo 2	± 2 mm	22	C001-C016	04645 - 04646 - 04649 - 04650 - 04699	X				5
0465801	CONTROPIASTRA A BORDI SQUADRATI	Tipo 9	-	22		0763001 - 0763101 - 0763201	X				10
04859	CONTROPIASTRA C/FRONTALE PIATTO	Tipo 4	± 1,5 mm	21		0462701 - 0462801 - 0461301 - 0461401 - 0461501 - 04616 - 04617 - 04618 - 0461901 - 0462001 - 0462101 - 04623 - 04624	X				5
04860	CONTROPIASTRA C/FRONTALE U	Tipo 6	± 1,5 mm	24		0462701 - 0462801 - 0461301 - 0461401 - 0461501 - 04616 - 04617 - 04618 - 0461901 - 0462001 - 0462101 - 04623 - 04624	X				5
04861	KIT CONTROPIASTRE FRONTALE PIATTO	Tipo 5	± 1,5 mm	21	C001	04850 - 04851 - 04852 - 04853 - 04854 - 04855	X				5
04862	KIT CONTROPIASTRE FRONTALE U	Tipo 7	± 1,5 mm	24	C001	04850 - 04851 - 04852 - 04853 - 04854 - 04855	X				5

CILINDRO DOPPIO PROFILO EUROPEO



Funzioni

Doppio cilindro a profilo Europeo

Scheda tecnica on-line

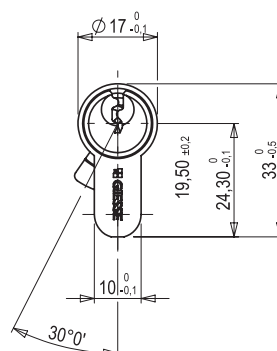
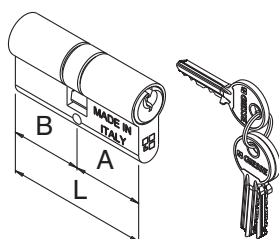


Caratteristiche Tecniche

Doppio cilindro a profilo Europeo con sistema di cifratura a 5 perni.
 Camma DIN sporgente.
 Salto 0,5 mm.
 In dotazione al prodotto viene fornito un gruppo di 3 chiavi con anello e la vite di fissaggio a testa svasata piana.

Materiali

Corpo del cilindro in ottone nichelato
 Cilindretto in ottone nichelato
 Camma DIN in acciaio sinterizzato
 Perni e contoperni in ottone
 Molle in acciaio inox
 Chiave in ottone nichelato
 Vite fissaggio in acciaio zincato



CILINDRI PER PORTA

Codice	Descrizione	L [mm]	A [mm]	B [mm]	Base Grezzo	Anodizzato Elox	Verniciato	Trend/Oro Ottone	Pezzi per confezione
04469N	Doppio cilindro a profilo europeo 35/35	70	35	35	X				10
04470N	Doppio cilindro a profilo europeo 40/40	80	40	40	X				10
04471N	Doppio cilindro a profilo europeo 35/45	80	35	45	X				10
04472N	Doppio cilindro a profilo europeo 35/55	90	35	55	X				10
04473N	Doppio cilindro a profilo europeo 30/70	100	30	70	X				10
04474N	Doppio cilindro a profilo europeo 40/60	100	40	60	X				10
04490N	Doppio cilindro a profilo europeo 30/30	60	30	30	X				10
04491N	Doppio cilindro a profilo europeo 30/40	70	30	40	X				10
04492N	Doppio cilindro a profilo europeo 30/45	75	30	45	X				10
04493N	Doppio cilindro a profilo europeo 35/40	75	35	40	X				10
04494N	Doppio cilindro a profilo europeo 30/50	80	30	50	X				10
04495N	Doppio cilindro a profilo europeo 40/50	90	40	50	X				10
04652N	Doppio cilindro a profilo europeo 30/55	85	30	55	X				10
04653N	Doppio cilindro a profilo europeo 30/60	90	30	60	X				10
04654N	Doppio cilindro a profilo europeo 30/65	95	30	65	X				10
05988	Doppio cilindro a profilo europeo 30/75	105	30	75	X				10
05999	Doppio cilindro a profilo europeo 96/48	96	48	48	X				10
07675	Doppio cilindro a profilo europeo 27/27	54	27	27	X				10
07680	Doppio cilindro a profilo europeo 31/31	62	31	31	X				10
07681	Doppio cilindro a profilo europeo 27/37	64	27	37	X				10
07682	Doppio cilindro a profilo europeo 35/35	70	35	35	X				10
07683	Doppio cilindro a profilo europeo 31/41	72	31	41	X				10
07684	Doppio cilindro a profilo europeo 41/41	82	41	41	X				10
07685	Doppio cilindro a profilo europeo 31/51	82	31	51	X				10
07687	Doppio cilindro a profilo europeo 31/61	92	31	61	X				10
07688	Doppio cilindro a profilo europeo 51/41	92	51	41	X				10
07689	Doppio cilindro a profilo europeo 31/91	122	31	91	X				10
07697	Doppio cilindro a profilo europeo 55/55	110	55	55	X				10
07698	Doppio cilindro a profilo europeo 37/37	74	37	37	X				10
07699	Doppio cilindro a profilo europeo 37/47	84	37	47	X				10

MEZZO CILINDRO SINGOLO PROFILO EUROPEO



Funzioni
Mezzo cilindro a profilo Europeo

Scheda tecnica on-line

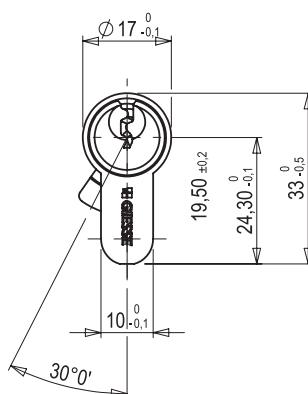
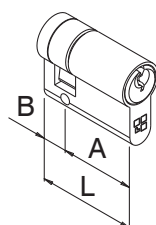


Caratteristiche Tecniche

Mezzo cilindro a profilo Europeo con sistema di cifratura a 5 perni.
Camma DIN sporgente.
Salto 0,5 mm.
In dotazione al prodotto viene fornito un gruppo di 3 chiavi con anello e la vite di fissaggio a testa svasata piana.

Materiali

Corpo del cilindro in ottone nichelato
Cilindretto in ottone nichelato
Camma DIN in acciaio sinterizzato
Perni e controperni in ottone
Molle in acciaio inox
Chiave in ottone nichelato
Vite fissaggio in acciaio zincato



Codice	Descrizione	L [mm]	A [mm]	B [mm]	Base Grezzo	Anodizzato Elox	Verniciato	Trend/Oro Ottone	Pezzi per confezione
04496N	Mezzo cilindro a profilo europeo 30/10	40	30	10	X				10
04497N	Mezzo cilindro a profilo europeo 35/10	45	35	10	X				10
04498N	Mezzo cilindro a profilo europeo 40/10	50	40	10	X				10
04499N	Mezzo cilindro a profilo europeo 50/10	60	50	10	X				10
04500N	Mezzo cilindro a profilo europeo 60/10	70	60	10	X				10
05995	Mezzo cilindro a profilo europeo 45/10	55	45	10	X				10
07674	Mezzo cilindro a profilo europeo 27/10	37	27	10	X				10
07686	Mezzo cilindro a profilo europeo 31/10	41	31	10	X				10
07696	Mezzo cilindro a profilo europeo 61/10	71	61	10	X				10

CILINDRO PROFILO EUROPEO CON POMOLO



Funzioni

Cilindro a profilo Europeo con pomolo.

Scheda tecnica on-line

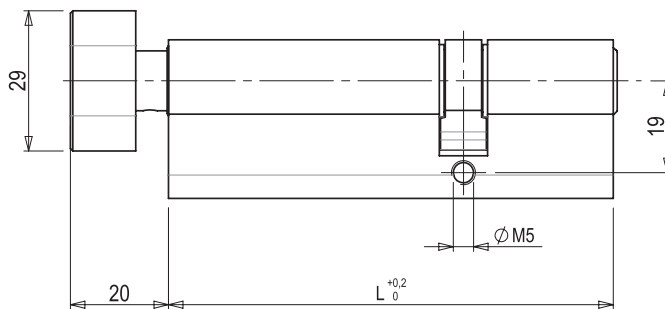
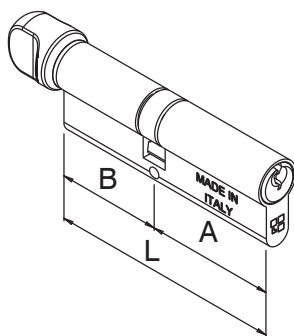


Caratteristiche Tecniche

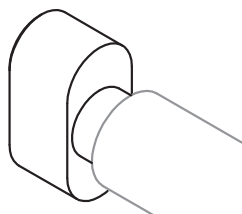
Cilindro a profilo Europeo con pomolo con sistema di cifratura a 5 perni.
Camma DIN sporgente.
Salto 0,5 mm.
In dotazione al prodotto viene fornito un gruppo di 3 chiavi con anello e la vite di fissaggio a testa svasata piana.

Materiali

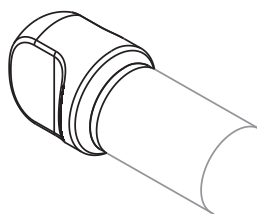
corpo del cilindro in ottone nichelato
cilindretto in ottone nichelato
camma DIN in acciaio sinterizzato
perni e controperni in ottone
molle in acciaio inox
chiave in ottone nichelato
pomolo in ottone nichelato
vite fissaggio in acciaio zincato



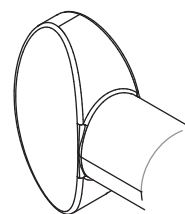
Pomolo tipo 1



Pomolo tipo 2



Pomolo tipo 3



Codice	Descrizione	L [mm]	A [mm]	B (lato pomolo) [mm]	Tipo pomolo	Base Grezzo	Anodizzato Elox	Verniciato	Trend/Oro Ottone	Pezzi per confezione
04462N	Cilindro a profilo europeo con pomolo 40/30	70	40	30	1	X				10
04463N	Cilindro a profilo europeo con pomolo 35/35	70	35	35	1	X				10
04464N	Cilindro a profilo europeo con pomolo 30/40	70	30	40	1	X				10
04465N	Cilindro a profilo europeo con pomolo 50/30	80	50	30	1	X				10
04466N	Cilindro a profilo europeo con pomolo 40/40	80	40	40	1	X				10
04467N	Cilindro a profilo europeo con pomolo 60/30	90	60	30	1	X				8
04607N	Cilindro a profilo europeo con pomolo 30/30	60	30	30	1	X				10
04633	Cilindro a profilo europeo con pomolo 51/41	92	51	41	2	X				10
04634	Cilindro a profilo europeo con pomolo 30/30	62	31	31	2	X				10
04636	Cilindro a profilo europeo con pomolo 30/30	92	31	61	2	X				10
04647	Cilindro a profilo europeo con pomolo 30/30	92	61	31	3	X				10
04665N	Cilindro a profilo europeo con pomolo 30/60	90	30	60	1	X				8
05980	Cilindro a profilo europeo con pomolo 30/45	75	30	45	1	X				10
05982	Cilindro a profilo europeo con pomolo 55/30	85	55	30	1	X				10
05983	Cilindro a profilo europeo con pomolo 30/55	85	30	55	1	X				10
05984	Cilindro a profilo europeo con pomolo 35/60	95	35	60	1	X				10
05985	Cilindro a profilo europeo con pomolo 70/30	100	70	30	1	X				10
05986	Cilindro a profilo europeo con pomolo 65/45	110	65	45	1	X				10
05987	Cilindro a profilo europeo con pomolo 30/65	95	30	65	1	X				10
05989	Cilindro a profilo europeo con pomolo 65/30	95	65	30	1	X				10
05993	Cilindro a profilo europeo con pomolo 30/70	100	30	70	1	X				10
05997	Cilindro a profilo europeo con pomolo 30/75	100	30	75	1	X				10
05998	Cilindro a profilo europeo con pomolo 75/30	100	75	30	1	X				10
07678	Cilindro a profilo europeo con pomolo 30/30	122	31	91	2	X				10
07679	Cilindro a profilo europeo con pomolo 30/30	122	91	31	2	X				10

MEZZO CILINDRO CON POMOLO



Funzioni

Mezzo cilindro a profilo Europeo con pomolo.

Scheda tecnica on-line



Caratteristiche Tecniche

Mezzo cilindro a profilo Europeo con pomolo con sistema di cifratura a 5 perni.

Camma DIN sporgente.

Salto 0,5 mm.

In dotazione al prodotto viene fornito un gruppo di 3 chiavi con anello e la vite di fissaggio a testa svasata piana.

Materiali

corpo del cilindro in ottone nichelato

cilindretto in ottone nichelato

camma DIN in acciaio sinterizzato

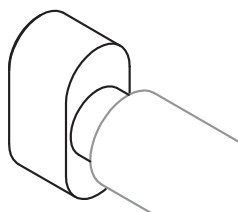
perni e contoperni in ottone

molle in acciaio inox

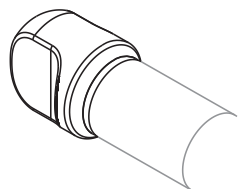
pomolo in ottone nichelato

vite fissaggio in acciaio zincato

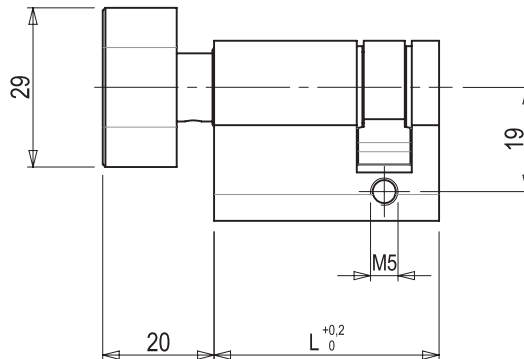
Pomolo tipo 1



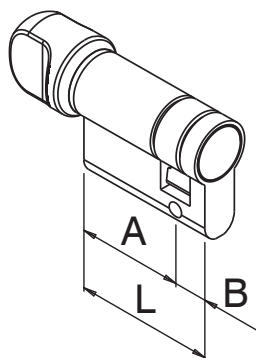
Pomolo tipo 2



Ingombri pomolo tipo 1



Ingombri pomolo tipo 2



Codice	Descrizione	L [mm]	A (lato pomolo) [mm]	B [mm]	Tipo pomolo	Base Grezzo	Anodizzato Elox	Verniciato	Trend/Oro Ottone	Pezzi per confezione
04635	Mezzo cilindro con pomolo 31/10	41	31	10	2	X				10
04638	Mezzo cilindro con pomolo 61/10	71	61	10	2	X				10
04666N	Mezzo cilindro con pomolo 50/10	60	50	10	1	X				10
04667N	Mezzo cilindro con pomolo 60/10	70	60	10	1	X				1
05990	Mezzo cilindro con pomolo 40/10	50	40	10	1	X				10
05991	Mezzo cilindro con pomolo 45/10	55	45	10	1	X				10
05992	Mezzo cilindro con pomolo 55/10	65	55	10	1	X				10
07676	Mezzo cilindro con pomolo 71/10	81	71	10	2	X				10



MARTELLINE IN OTTONE

Funzioni

Martellina ambidestra, per l'azionamento delle movimentazioni bidirezionali M90 e monodirezionali M180 su infissi ad anta battente e anta ribalta.

Scheda tecnica on-line



Caratteristiche Tecniche

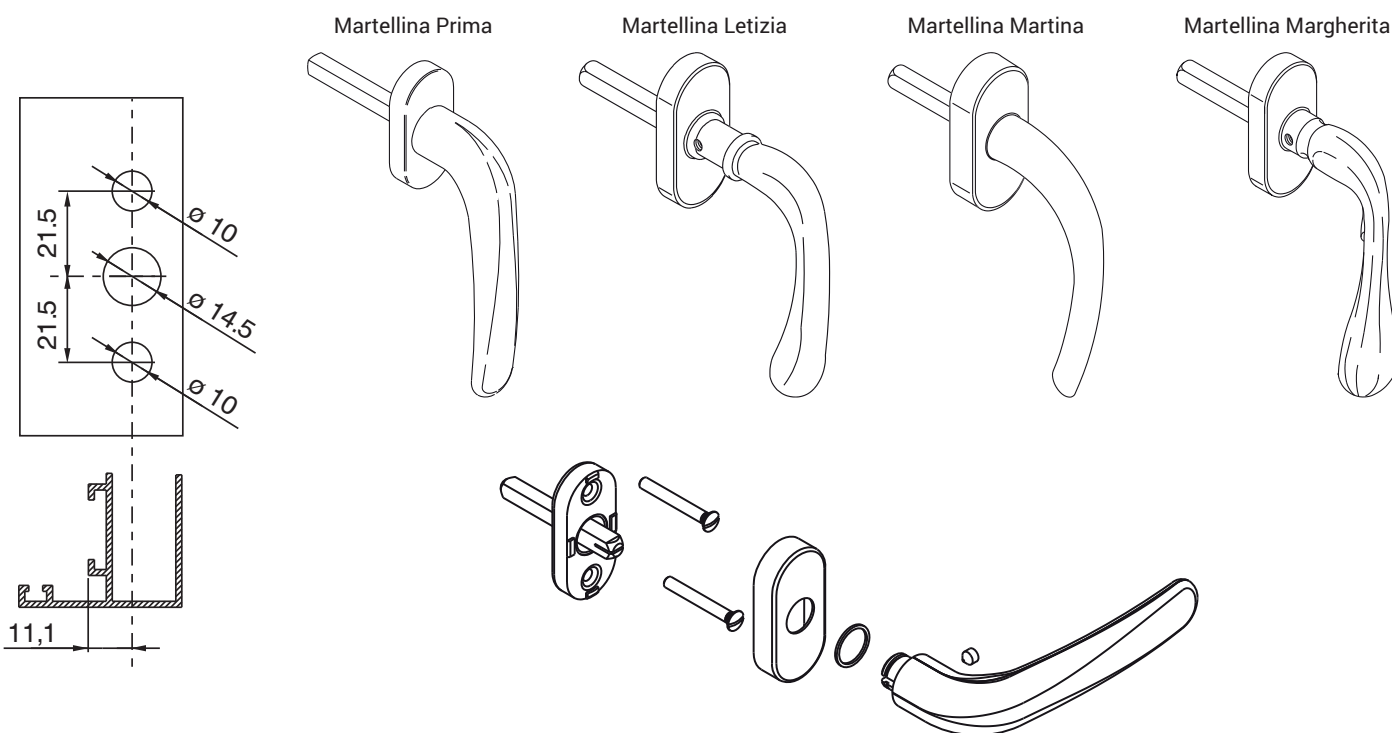
E' dotata di posizionatore per l'arresto della rotazione a 90° e 180° e dispone di un perno quadro, per la trasmissione del movimento, di 7 mm con sporgenza di 40 mm.

Il manico è forgiato a caldo, partendo da una barra in ottone, con una particolare cura che permette risultati eccellenti.

I processi di pulizia, lucidatura e brillantatura esaltano le caratteristiche estetiche dell'ottone, mentre la successiva verniciatura trasparente ad alta resistenza ne assicura la durata nel tempo.

Materiali

Manico, coperchio e rotore in ottone
Quadro e basetta in acciaio zincato



Codice	Descrizione	NODO	Nota	Base Grezzo	Anodizzato Elox	Verniciato	Trend/Oro Ottone	Pezzi per confezione
02481N	MARTELLINA PRIMA	C001-C002-C007-C017-P002-P006-P007	quadro mm 7x40				X	4
02482N	MARTELLINA PRIMA	C001-C002-C007-C017-P002-P006-P007	quadro mm 7x70				X	4
02483	MARTELLINA TREND	-	EVODESIGN				X	5
02522N	MARTELLINA MARTINA	C001-C002-C007-C017-P002-P006-P007					X	4
02542N	MARTELLINA MARGHERITA	C001-C002-C007-C017-P002-P006-P007					X	4
02560N	MARTELLINA LETIZIA	C001-C002-C007-C017-P002-P006-P007					X	4

MANIGLIE OTTONE



Funzioni

Coppia di maniglie, con arresto, ambidestre, da applicare sul montante o sulla fascia centrale di una porta.

Scheda tecnica on-line



Caratteristiche Tecniche

Per garantire la posizione orizzontale della maniglia, il manico è dotato di molla di ritorno a spirale.

La copribasetta è fissata sulla basetta tramite filettatura, mentre il serraggio finale avviene con la brugola sulla maniglia che mette il tutto a pacco.

Il manico è forgiato a caldo, partendo da una barra in ottone, con una particolare cura che permette risultati eccellenti.

I processi di pulizia, lucidatura e brillantatura esaltano le caratteristiche estetiche dell'ottone, mentre la successiva verniciatura trasparente ad alta resistenza ne assicura la durata nel tempo.

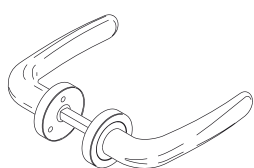
Materiali

Manico e copricassa in ottone

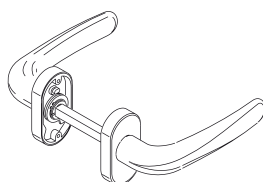
Molla in acciaio armonico

Quadro, viti, e brugola in acciaio zincato

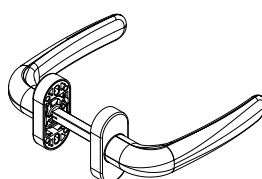
Maniglia Prima
rosetta tonda



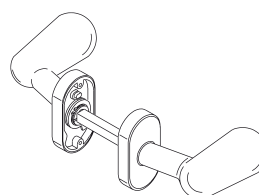
Maniglia Prima
rosetta ovale



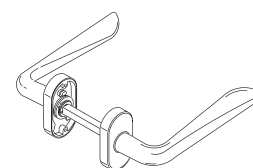
Maniglia Marina
rosetta ovale



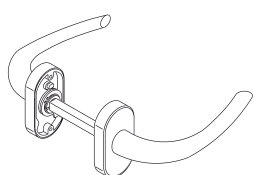
Pomolo Golf



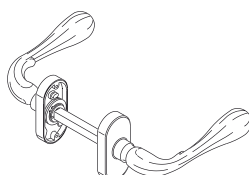
Maniglia Simona
rosetta ovale



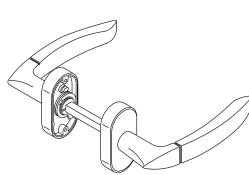
Maniglia Martina
rosetta ovale



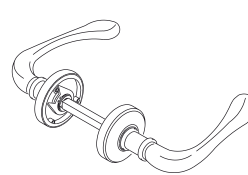
Maniglia Margherita
rosetta ovale



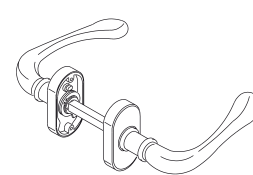
Maniglia Alba
rosetta ovale



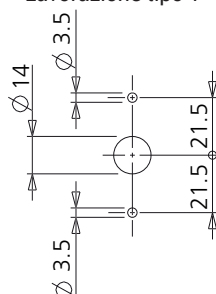
Maniglia Letizia
rosetta tonda



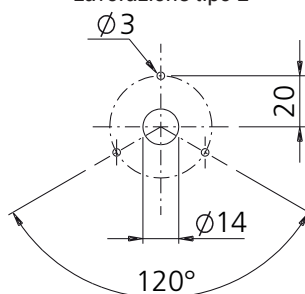
Maniglia Letizia
rosetta ovale



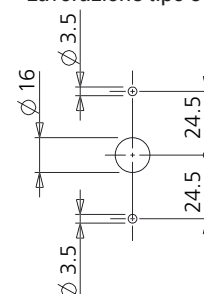
Lavorazione tipo 1



Lavorazione tipo 2



Lavorazione tipo 3



EVO DESIGN

Codice	Descrizione	Lavorazione	Base Grezzo	Anodizzato Elox	Verniciato	Trend/Oro Ottone	Pezzi per confezione
02473N	MANIGLIA PRIMA OTTONE ROS. OVALE-CP	3				X	2
02474N	MANIGLIA PRIMA ottone ros. tonda-cp	2				X	2
02487	MANIGLIA TREND ROSET.OVALE	1				X	5
02505	POMOLO GOLF OTTONE-CP	3				X	2
02518N	MANIGLIA SIMONA OTTONE-CP	3				X	2
02521N	MANIGLIA MARTINA OTTONE ROS OVA.-CP	3				X	2
02541N	MANIGLIA MARGHERITA ottone-r. ov.-cp	3				X	2
02553N	MANIGLIA ALBA ottone ros. ovale -cp	3				X	2
02558N	MANIGLIA LETIZIA ottone ros ton.-cp	2				X	2
02559N	MANIGLIA LETIZIA ottone ros. ova.-cp	3				X	2



BOCCHETTE IN OTTONE

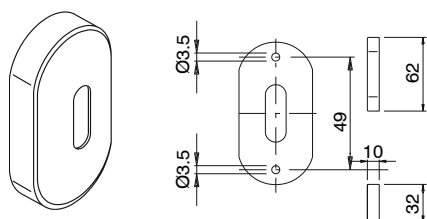
Funzioni

Bocchette copricilindro tonde in ottone per cilindro profilo Europeo e cilindro Patent.

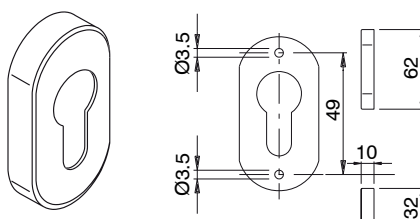
Scheda tecnica on-line



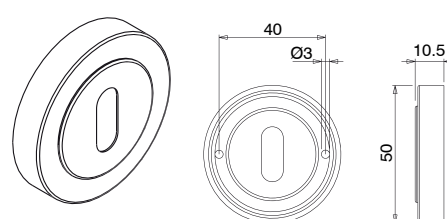
Art. 02543



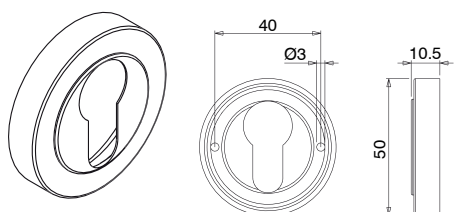
Art. 02544



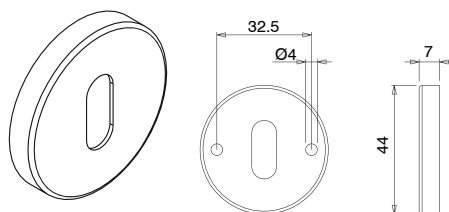
Art. 02545



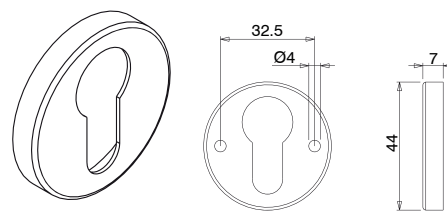
Art. 02546



Art. 02547



Art. 02548



Codice	Descrizione	Materiali	Base Grezzo	Anodizzato Elox	Verniciato	Trend/Oro Ottone	Pezzi per confezione
02543	ROSETTA OVALE OTTONE-CP	Basetta poliammide e copertura in ottone				X	10
02544	ROSETTA OVALE OTTONE-CP	Basetta poliammide e copertura in ottone	X			X	10
02545	ROSETTA TONDA OTTONE-CP	Basetta e copertura in ottone				X	10
02546	ROSETTA TONDA OTTONE-CP	Basetta e copertura in ottone				X	10
02547	ROSETTA TONDA OTTONE-CP	Basetta poliammide e copertura in ottone				X	10
02548	ROSETTA TONDA OTTONE-CP	Basetta poliammide e copertura in ottone				X	10

SISTEMA UNICA

SISTEMA UNICA

Funzioni

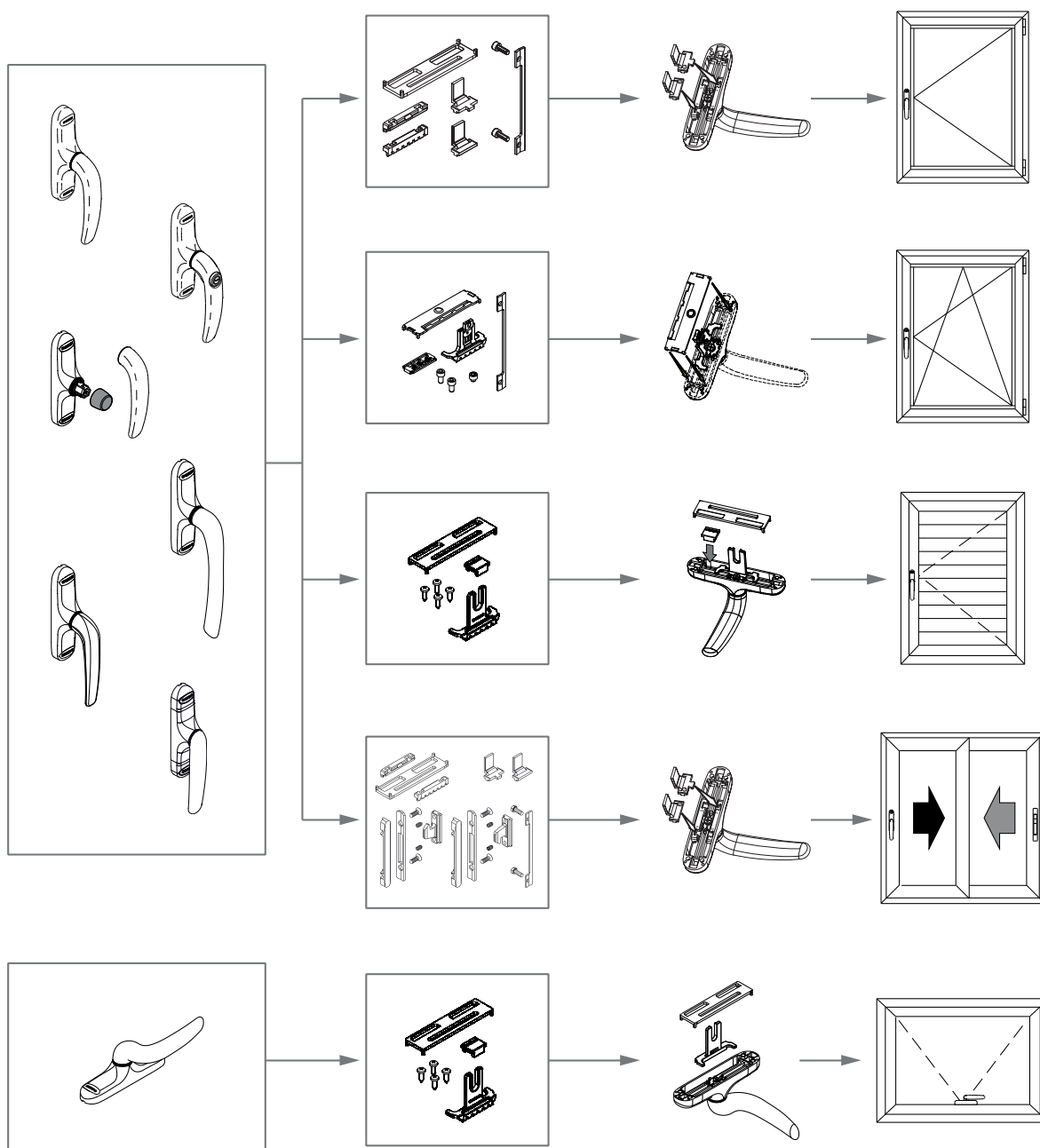
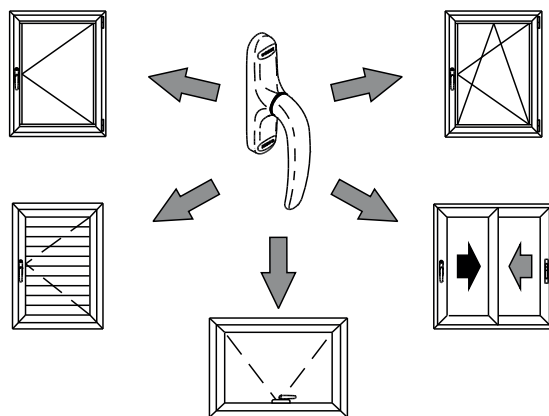
Sistema completo di manovre per l'azionamento di infissi ad Apertura Interna, Apertura Esterna, Persiana, Anta Ribalta, Scorrevole e Sporgere.

Caratteristiche Tecniche

Il sistema è contraddistinto da una manovra fornita priva dei componenti interni.

Sulla base delle esigenze, utilizzando l'apposito kit di completamento, diventa Cremonese monodirezionale o bidirezionale.

Il kit a sua volta può essere completato dagli elementi di chiusura.



SISTEMA UNICA CREMONESE



Funzioni

Cremonese priva dei componenti interni. A seconda delle necessità può essere trasformata in Cremonese per apertura Interna, apertura Esterna, Anta Ribalta, utilizzando gli specifici kit (forniti anche completi dei punti di chiusura).

Scheda tecnica on-line



Caratteristiche Tecniche

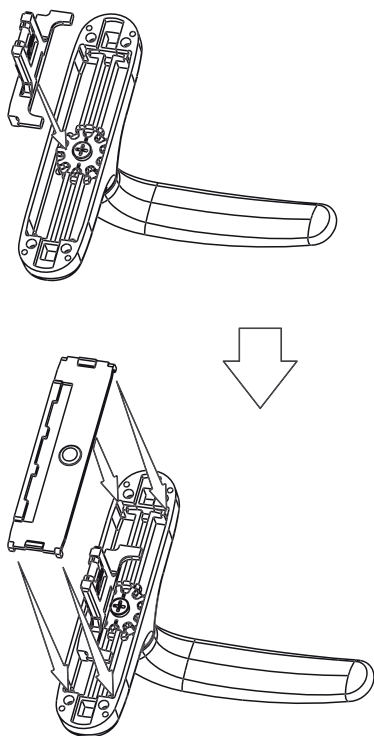
La manovra cremonese UNICA è disponibile in differenti versioni ed è fornita priva dei particolari interni. L'operazione di montaggio degli stessi, contenuti all'interno dei kit di personalizzazione, è demandata al serramentista, ma di semplice e rapida esecuzione.

Tutte le cremonesi Unica hanno interasse di fissaggio 104 mm.

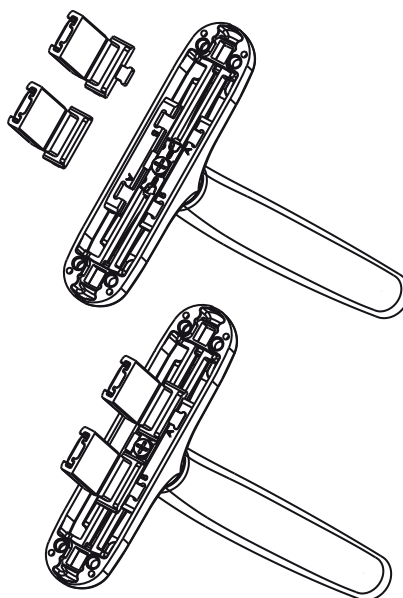
Materiali

Manico in alluminio pressofuso
Casse e ingranaggio in zama pressofusa
Molla in acciaio
Vite in acciaio zincato
Rasamento in Hostaform

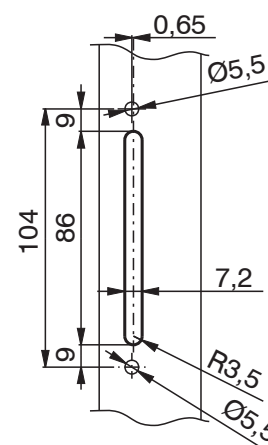
Esempio montaggio cremonese anta ribalta (01150N+04071N)



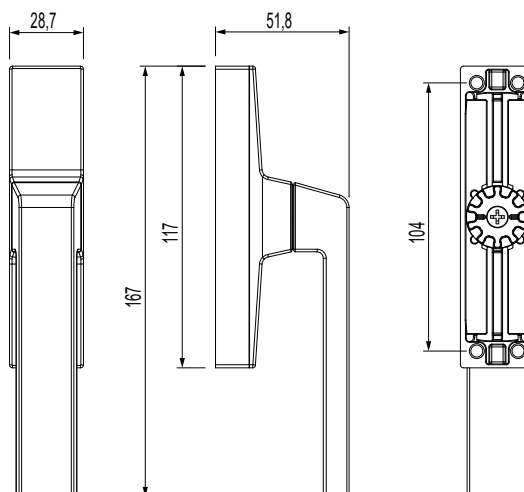
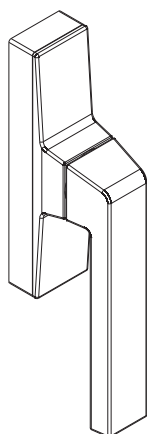
Esempio montaggio cremonese Apex (01150N+02259)



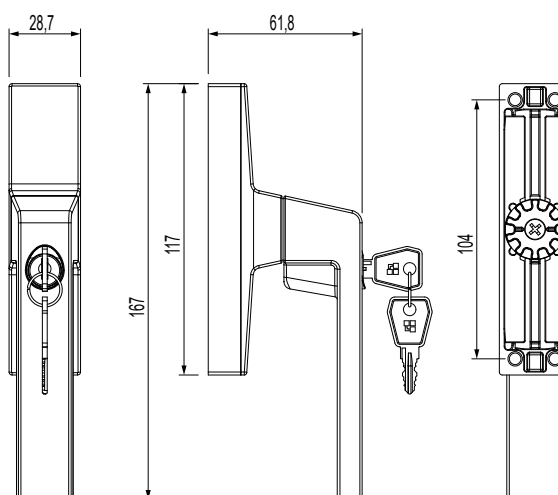
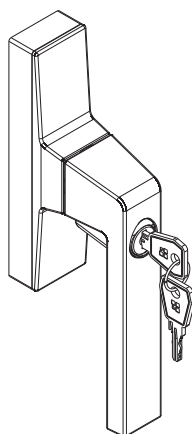
Lavorazione interasse 104 mm



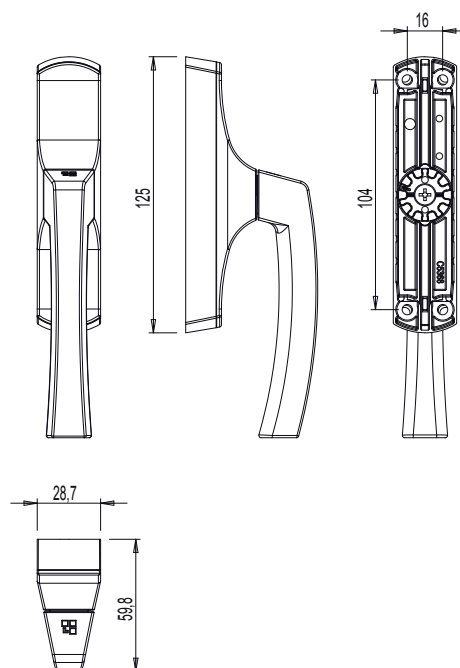
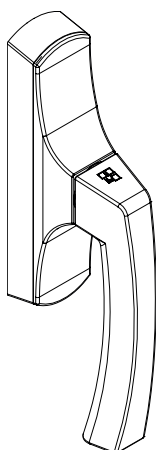
00963



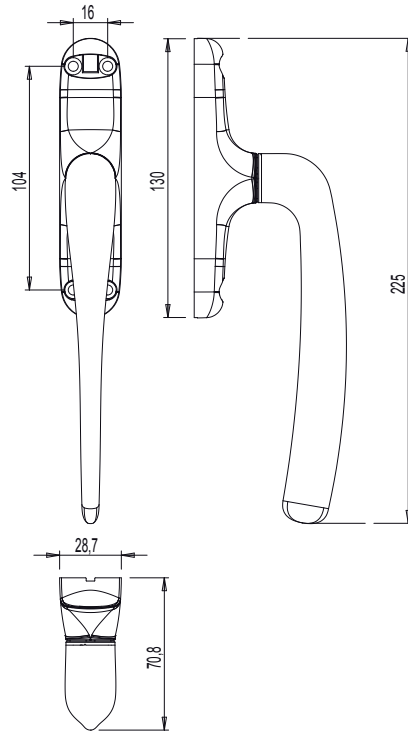
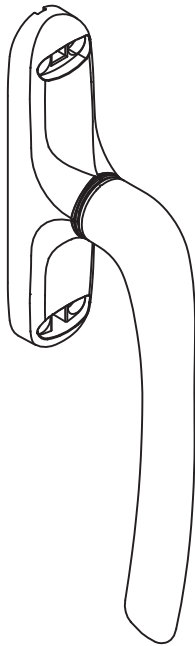
00966



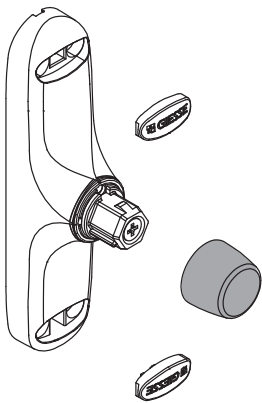
01063



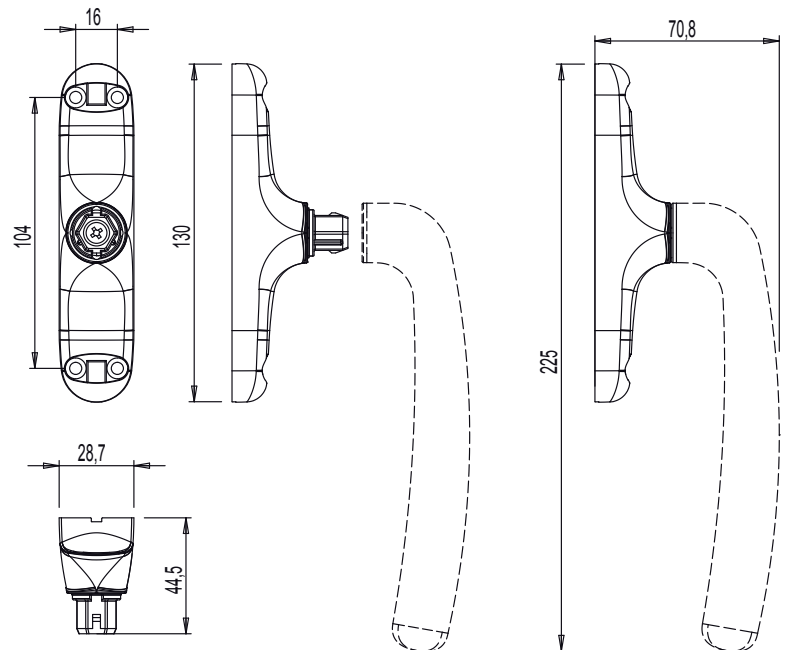
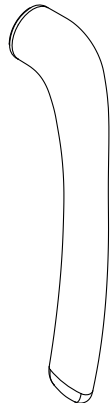
01125

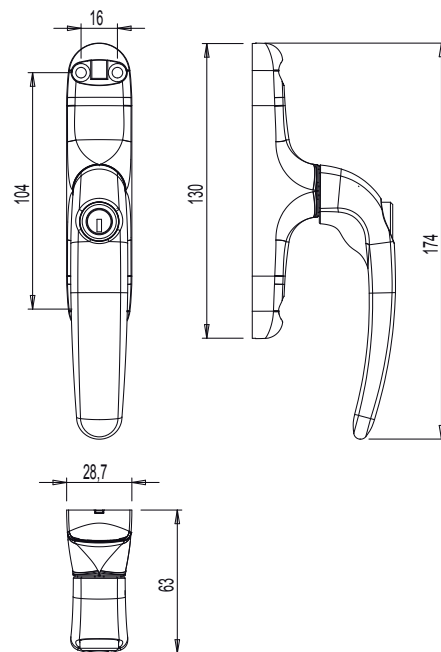
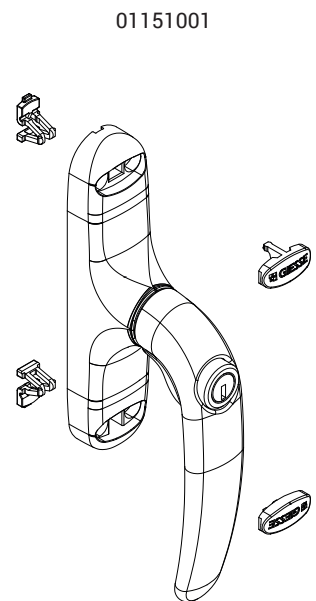
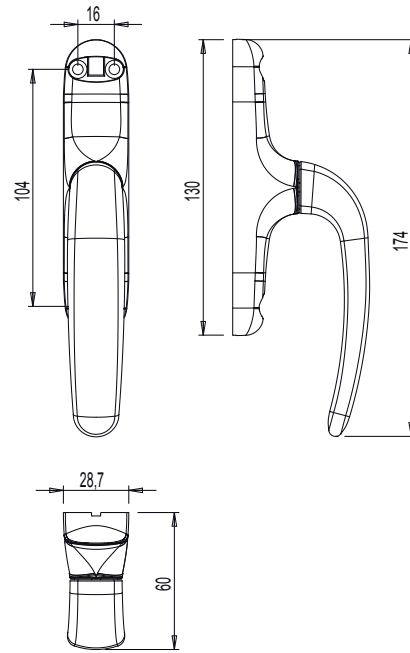
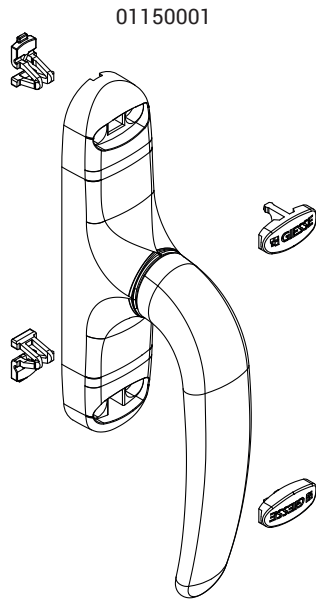


01126

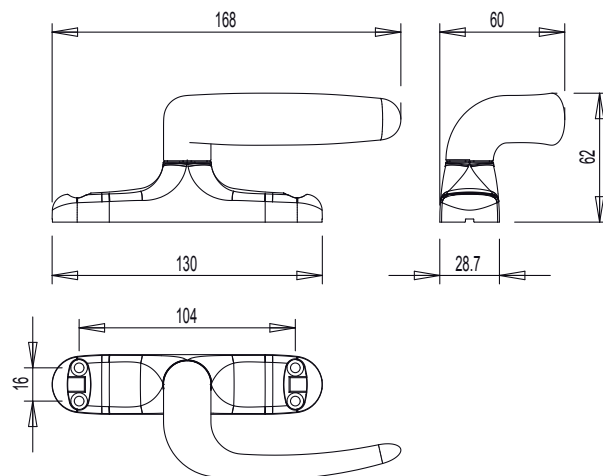
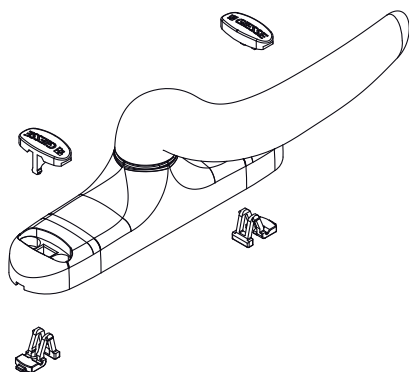


01129

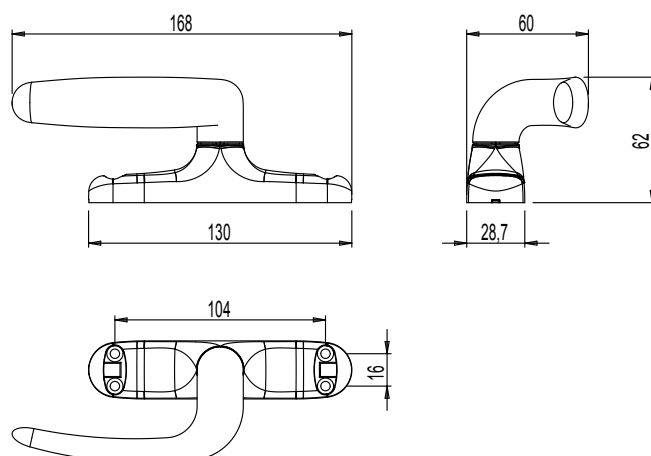
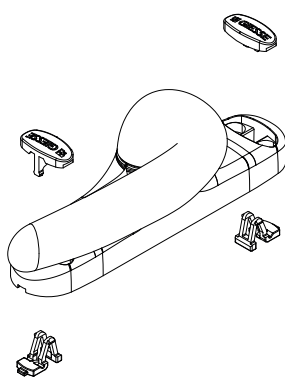




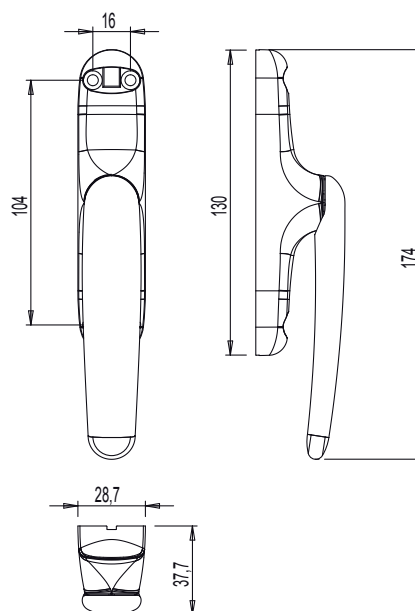
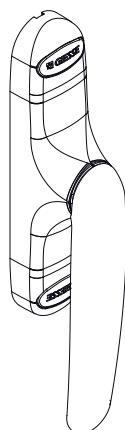
011691



011692

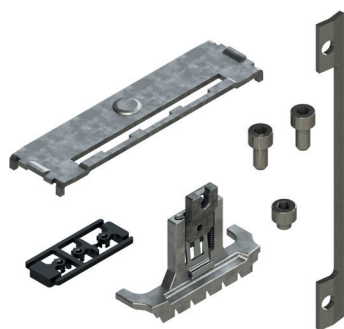


01230



SISTEMA UNICA

Codice	Descrizione	NODO	Mano	Interassi	Base Grezzo	Anodizzato Elox	Verniciato	Trend/Oro Ottone	Pezzi per confezione
00963	CREMONESE KORA 0-180 SISTEMA UNICA	C001-C002-C003-C004-C005-C006-C007-C008-C009-C010-C012-C013-C014-C015-C016-C017		104 mm	X		X		10
00966	CREM.KORA KEY 0-180 SISTEMA UNICA	C001-C002-C003-C004-C005-C006-C007-C008-C009-C010-C012-C013-C014-C015-C016-C017		104 mm	X		X		5
01063	CREMONESE ASIA OUTWARD 0-180°	C001-C007-P002		104 mm	X		X		10
01125001	CREMONESE SIST.UNICA MANICO L=172	C001-C002-C003-C004-C005-C006-C007-C008-C009-C010-C012-C013-C014-C015-C016-C017-P001-P002-P004-P005-P006-P007-P008-P009-P010		104 mm			X		10
01126	CREMONESE UNICA AWAY	C001-C002-C003-C004-C005-C006-C007-C008-C009-C010-C012-C013-C014-C015-C016-C017-P001-P002-P004-P005-P006-P007-P008-P009-P010		104 mm			X		10
01129	MANICO PER UNICA - AWAY	C001-C002-C003-C004-C005-C006-C007-C008-C009-C010-C012-C013-C014-C015-C016-C017-P001-P002-P004-P005-P006-P007-P008-P009-P010		-			X		10
01150001	CREMONESE SISTEMA UNICA	C001-C002-C003-C004-C005-C006-C007-C008-C009-C010-C012-C013-C014-C015-C016-C017-P001-P002-P004-P005-P006-P007-P008-P009-P010		104 mm	X		X	X	10
01151001	CREMONESE UNICA KEY	C001-C002-C003-C004-C005-C006-C007-C008-C009-C010-C012-C013-C014-C015-C016-C017-P001-P002-P004-P005-P006-P007-P008-P009-P010		104 mm	X		X	X	10
011691	CREMONESE UNICA MANICO DISASSATO CW2	-	Destra	104 mm	X		X		5
011692	CREMONESE UNICA MANICO DISASSATO CW2	-	Sinistra	104 mm	X		X		5
01230	CREMONESE UNICA RIBASSATA	C001-C002-C003-C004-C005-C006-C007-C008-C009-C010-C012-C013-C014-C015-C016-C017-P001-P002-P004-P005-P006-P007-P008-P009-P010		104 mm	X		X	X	5



SISTEMA UNICA KIT CREMONESE

Funzioni

Elementi che aggiunti alla Cremonese Unica priva dei componenti interni, consentono di trasformarle in prodotto finito.

Scheda tecnica on-line



Caratteristiche Tecniche

Kit di completamento permette, in abbinamento alla manovra Unica, di creare una cremonese finita (Anta, Anta Ribalta, ecc). Composto dai componenti interni e dagli eventuali elementi di fissaggio (viti e piistrino), deve essere opportunamente montato dal serramentista.

Terminata la fase di assemblaggio la cremonese è pronta per essere installata. La modalità di assemblaggio del kit è opportunamente spiegata nelle istruzioni di montaggio.

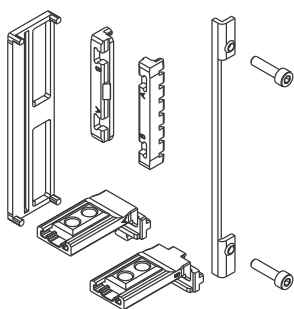
Materiali

Basetta in poliammide nera (acciaio zincato nella versione Anta Ribalta)

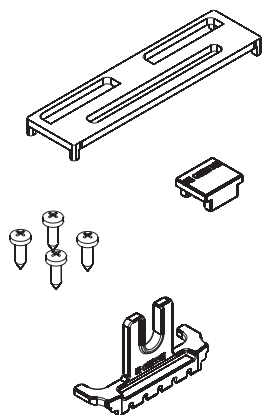
Scorrevoli e Cremagliere in zama pressofusa zincata

Viti e piastrino di fissaggio in acciaio inox

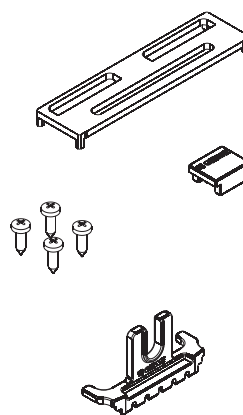
Art. 02259



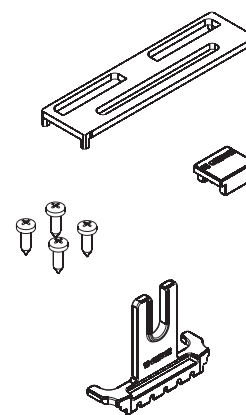
Art. 02403



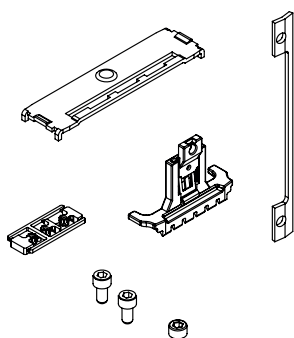
Art. 02407



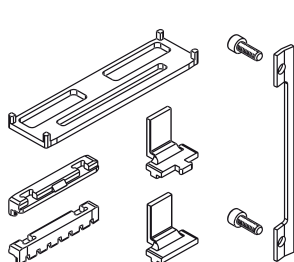
Art. 02408



Art. 04071N



Art. 04080



SISTEMA UNICA

Codice	Descrizione	NODO	Tipologia	Abbinabile a	Funzionamento	Manico 0°	Manico 90°	Manico 180°	Base Grezzo	Anodizzato Elox	Verniciato	Trend/Oro Ottone	Pezzi per confezione
02259	KIT APEX PER CREMONESE UNICA	-	Apertura Esterna	01063 - 01125 - 01126 - 01150N - 01151N	Bidirezionale	chiuso	aperto		X				20
02403	KIT APERT. EST.SISTEMA UNICA CURSORE 28	-	Apertura Esterna	01063 - 01125 - 01126 - 01150N - 01151N - 011691 - 011692	Monodirezionale	chiuso	aperto		X				50
02407	KIT APERT. EST.SISTEMA UNICA CURSORE 20	-	Apertura Esterna	01063 - 01125 - 01126 - 01150N - 01151N - 011691 - 011692	Monodirezionale	chiuso	aperto		X				50
02408	KIT APERT. EST.SISTEMA UNICA CURSORE 35	C001-C003-C016	Apertura Esterna	01063 - 01125 - 01126 - 01150N - 01151N - 011691 - 011692	Monodirezionale	chiuso	aperto		X				50
04071N	KIT ANTA RIBALTA SISTEMA UNICA	C001-C002-C003-C004-C005-C006-C007-C008-C009-C010-C012-C013-C014-C015-C016-C017	Anta Ribalta	01063 - 01125 - 01126 - 01150N - 01151N	Monodirezionale	chiuso	aperto	vasistas	X				50
04080	KIT APERTURA INT. SISTEMA UNICA	C001-C002-C003-C004-C005-C006-C007-C008-C009-C010-C012-C013-C014-C015-C016-C017-P001-P002-P003-P004-P005-P006-P007-P008-P009-P010	Anta	01063 - 01125 - 01126 - 01150N - 01151N	Bidirezionale	chiuso	aperto		X				50

SISTEMA UNICA KIT APERTURA ESTERNA



Funzioni

Kit da abbinare alle cremonesi UNICA e UNICA KEY composto da tutti gli elementi necessari per realizzare la chiusura di un infisso Apertura Esterna.

Scheda tecnica on-line



Caratteristiche Tecniche

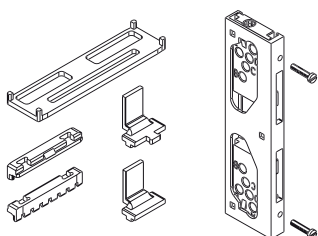
L'utilizzo di questo kit permette di trasformare la manovra cremonese UNICA in cremonese per Apertura Esterna.

Composto dagli elementi interni alla cremonese (cremagliera, scorrevoli e basetta) da assemblare manualmente con facilità, il tutto è completato dalla macchinetta per l'Apertura Esterna e in alcuni casi dagli elementi di chiusura (incontri e terminali).

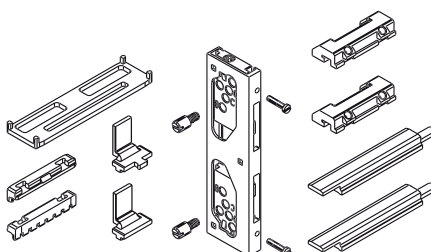
Materiali

- Basetta in poliammide nera
- Scorrevoli e cremagliere in zama zincata
- Viti in acciaio zincato
- Macchinetta in alluminio estruso
- Blocchetto di collegamento in poliammide nera

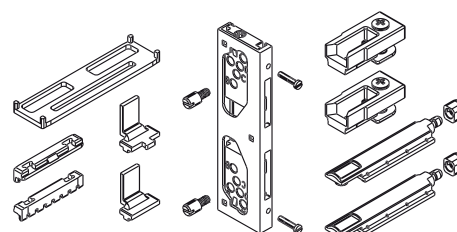
Art. 02237



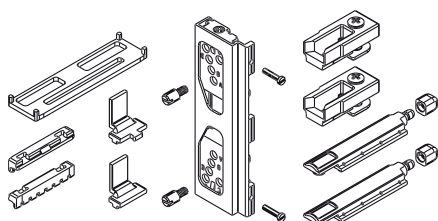
Art. 02238



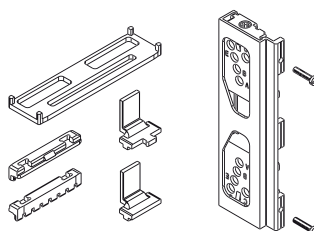
Art. 02240



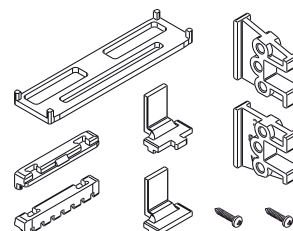
Art. 02241



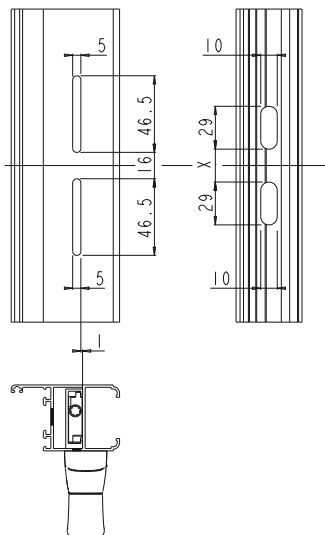
Art. 02243



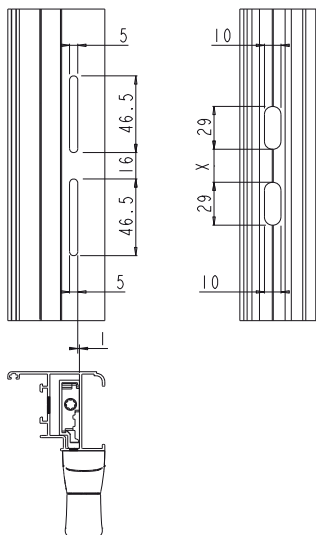
Art. 02244



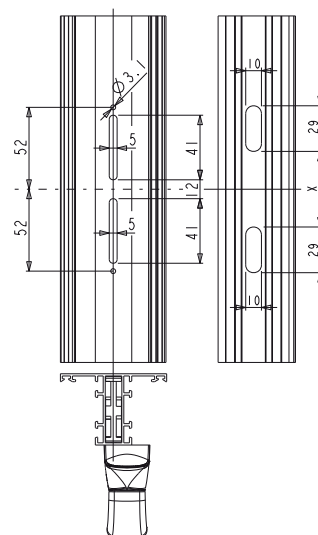
Lavorazione tipo 1



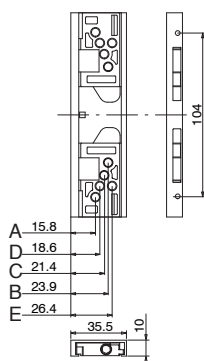
Lavorazione tipo 2



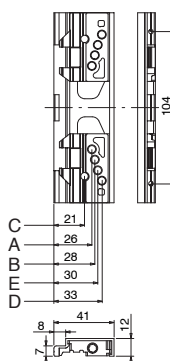
Lavorazione tipo 3



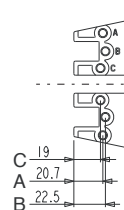
Tipo 1



Tipo 2



Tipo 3



Codice	Descrizione	Tipologia	Abbinabile a	Lavorazioni	Funzionamento	Manico 0°	Manico 90°	Base Grezzo	Anodizzato Elox	Verniciato	Trend/Oro Ottone	Pezzi per confezione
02237	KIT APERTURA ESTERNA SISTEMA UNICA	Apertura Esterna	01063 - 01150N - 01151N - 01126	1	Bidirezionale	chiuso	aperto	X				50
02240	KIT APERTURA ESTERNA SISTEMA UNICA	Apertura Esterna	01063 - 01150N - 01151N - 01126	1	Bidirezionale	chiuso	aperto	X				50
02241	KIT APERTURA ESTERNA SISTEMA UNICA	Apertura Esterna	01063 - 01150N - 01151N - 01126	2	Bidirezionale	chiuso	aperto	X				50
02243	KIT APERTURA ESTERNA SISTEMA UNICA	Apertura Esterna	01063 - 01150N - 01151N - 01126	2	Bidirezionale	chiuso	aperto	X				50
02245	KIT APERTURA ESTERNA SISTEMA UNICA	Apertura Esterna	01063 - 01150N - 01151N - 01126		Bidirezionale	chiuso	aperto	X				20
02246	KIT APERTURA ESTERNA SISTEMA UNICA	Apertura Esterna	01063 - 01150N - 01151N - 01126		Bidirezionale	chiuso	aperto	X				20

SISTEMA UNICA KIT APERTURA INTERNA



Funzioni

Kit da abbinare alle cremonesi UNICA e UNICA KEY composto da tutti gli elementi necessari per realizzare la chiusura di un infisso Apertura Interna.

Scheda tecnica on-line



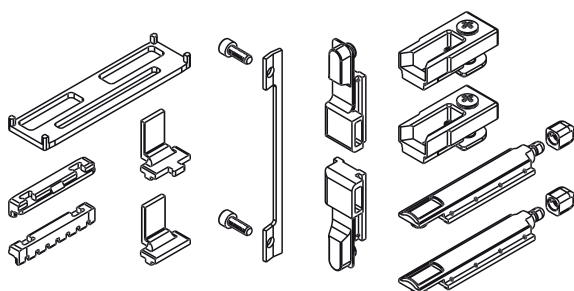
Caratteristiche Tecniche

L'utilizzo di questo kit permette di trasformare la manovra UNICA in cremonese per Apertura Interna.
Il tutto è completato dagli elementi (2 blocchetti, 2 terminali e 2 incontri) necessari per realizzare la chiusura dell'anta.

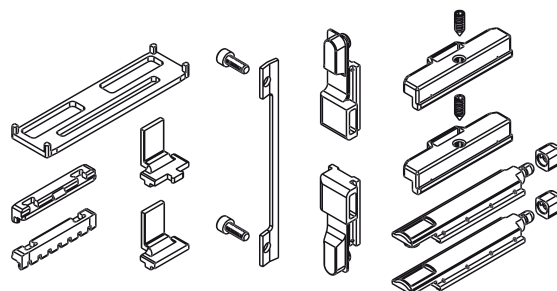
Materiali

Basetta, blocchetti, terminali ed incontri in poliammide nera
Scorrevoli e cremagliere in zama zincata
Viti in acciaio inox

Art. 04070



Art. 0407601



Codice	Descrizione	NODO	Tipologia	Abbinabile a	Funzionamento	Manico 0°	Manico 90°	Base Grezzo	Anodizzato Elox	Verniciato	Trend/Oro Ottone	Pezzi per confezione
04070	KIT APERTURA INTERNA SISTEMA UNICA	C001-C012-C013-C014-C015-C017	Anta	01063 - 01150N - 01151N - 01126	Bidirezionale	chiuso	aperto	X				50
0407601	KIT APERTURA INT. SISTEMA UNICA	C009	Anta	01063 - 01150N - 01151N - 01126	Bidirezionale	chiuso	aperto	X				50

CRICCHETTO TWIN



Funzioni

Dispositivo per la chiusura di finestre a vasistas ad applicazione frontale, non richiede lavorazioni sul profilo.

Scheda tecnica on-line



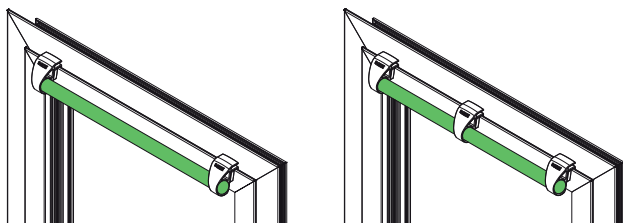
Caratteristiche Tecniche

Fissaggio rapido sulla canaletta dell'anta mediante grani a contrasto. Il cricchetto TWIN è registrabile in compressione sulle guarnizioni. E' disponibile il comando a leva che va in abbinamento ai relativi supporti. La leva aziona l'apertura del cricchetto ma non si innesta a scatto sulla base, questo consente di utilizzarla come se fosse una leva away: per aprire il vasistas sarà necessario inserire la leva nell'apposita sede. Una volta aperto si potrà sfilare la leva dalla base. L'utilizzo dei tappi di chiusura permette, nelle finestre a vasistas con più cricchetti TWIN collegati tra loro tramite una barra antipanico GIESSE, di chiudere e fissare contemporaneamente la barra ai cricchetti.

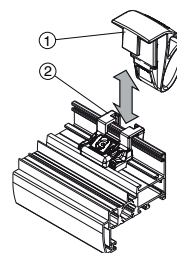
Materiali

Dente di aggancio e vaschetta inferiore in poliammide
 Supporto dente e corpo cricchetto in zama
 Manovra cricchetto ABS/policarbonato
 Viti, grani e molla in acciaio inox
 Tappi in poliammide

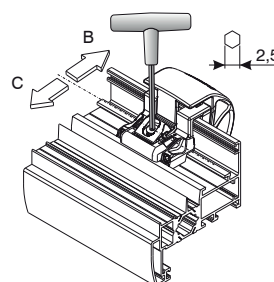
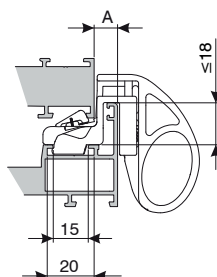
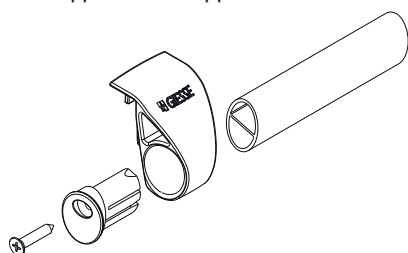
Applicazione barra



Leva Away (1) e supporto (2)



Applicazione tappo chiudi-barra



Codice	Descrizione	NODO	A (mm)	B (mm)	C (mm)	Lunghezza (mm)	Base Grezzo	Anodizzato Elox	Verniciato	Trend/Oro Ottone	Pezzi per confezione
01704	CRICCHETTO TWIN	C001-C002-C003-C004-C005-C006	7 ÷ 10 mm	+ 2,1 mm	+ 1,4 mm	-	X		X	X	40
0170601	CRICCHETTO TWIN	C007-C008	8 mm	+ 1,4 mm	+ 1,4 mm	-	X		X	X	40
02317	TAPPO CHIUDIBARRA TWIN	-	-	-	-	-			X		10
07843	BARRA MANIGLIONI	-	-	-	-	950			X		1
07844	BARRA MANIGLIONI	-	-	-	-	1150			X		1
07845	BARRA MANIGLIONI	-	-	-	-	1450			X		1

CRICCHETTO GRISBI



Funzioni

Chiusura di finestre a vasistas ad applicazione esterna, realizzata in alluminio estruso con guida interna in poliammide

Scheda tecnica on-line



Caratteristiche Tecniche

Di rapido montaggio, è applicabile su ogni tipo di profilato con l'impiego dei 4 spessori in poliammide alternativamente o in combinazione.

Le combinazioni degli spessori prevedono l'utilizzo del cricchetto su gradini di (mm):

3 - 4 - 5 - 6 - 7 - 8 - 9 - 10 - 11 - 12 - 13

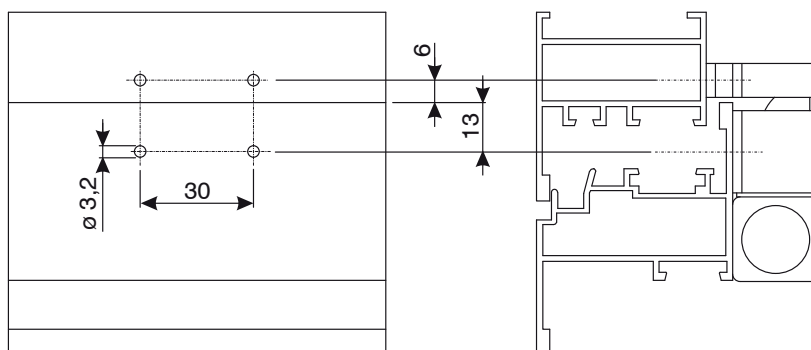
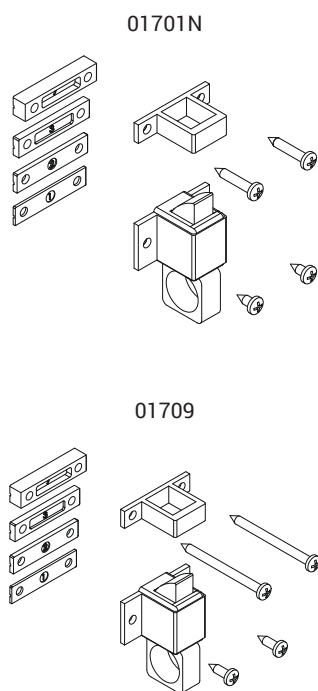
Nota: per spessori particolarmente sottili, si consiglia di diminuire il diametro del foro che riceve la vite autofilettante.

Materiali

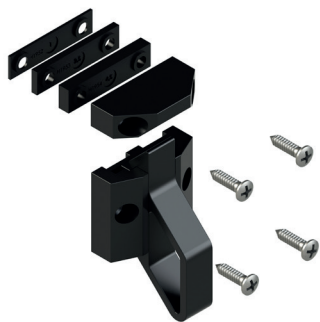
Corpo, anello e contropiastra in alluminio estruso

Spessori e guida interna in poliammide

Viti in acciaio con finitura Zn-Ni



Codice	Descrizione	NODO	Base Grezzo	Anodizzato Elox	Verniciato	Trend/Oro Ottone	Pezzi per confezione
01701N	CRICCHETTO GRISBI	C001-C002-C003-C004-C005-C006-C007-C008-C009-C012	X	X	X		50
01709	CRICCHETTO GRISBI - PVC	C001-C002-C003-C004-C005-C006-C007-C008-C009-C012		X	X		50



CRICCHETTO RIVO

Funzioni

Chiusura di finestre ad applicazione esterna, realizzata interamente in poliammide rinforzata con fibre di vetro.

Scheda tecnica on-line



Caratteristiche Tecniche

Di rapido montaggio, è applicabile su ogni tipo di profilato con l'impiego dei 3 spessori in poliammide alternativamente o in combinazione. Le combinazioni degli spessori prevedono l'utilizzo del cricchetto su gradini di 4,5 - 5,5 - 7 mm.

Materiali

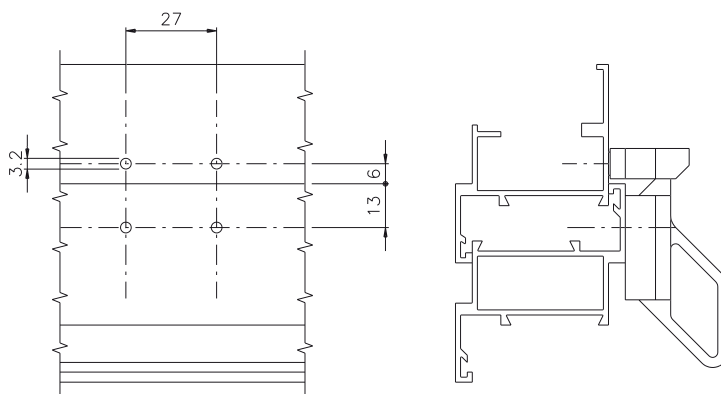
Corpo, tiretto, contropiastra e spessori in poliammide

Viti in acciaio con finitura Zn-Ni

Dotazioni

4 Viti autofilettanti 3,9x16

3 Spessori in poliammide



Codice	Descrizione	Nota	Base Grezzo	Anodizzato Elox	Verniciato	Trend/Oro Ottone	Pezzi per confezione
01711	CRICCHETTO RIVO		X				50

TAVELLINO BRAVO - LINEA EURO

**Funzioni**

Maniglia reversibile a leva ad applicazione esterna per la chiusura di finestre a sporgere e a bilico. Il Tavellino BRAVO permette di dare continuità alla linea EURO anche nelle tipologie a sporgere e a bilico.

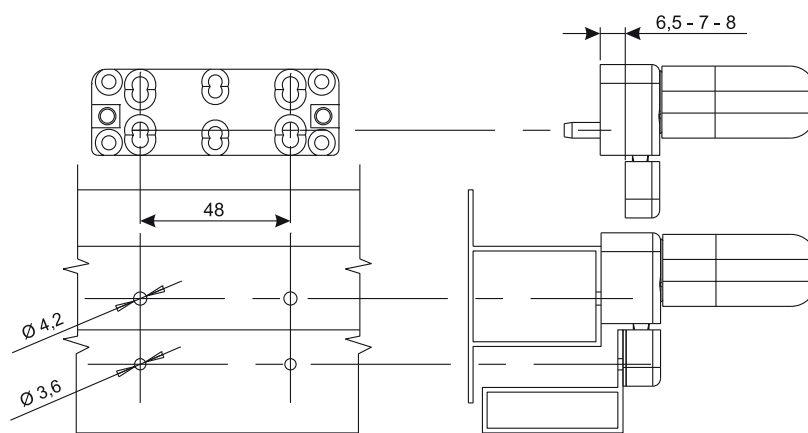
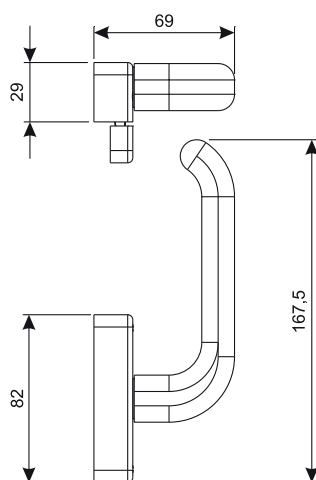
Scheda tecnica on-line

**Caratteristiche Tecniche**

Specifico per gradino 6,5-7-8 mm.
Inversione della mano possibile invertendo il manico e il particolare di fine corsa posto all'interno della cassa.
Ridotte lavorazioni sui profilati.

Materiali

Manico e cassa in alluminio pressofuso verniciato
Basetta in zama pressofusa
Nasello in zama pressofusa zincata bianca
Controbocchetta in zama
Spessori, boccola e arresto in poliammide nera
Viti di fissaggio basetta e controbocchetta in acciaio zincato
Viti di fissaggio cassa in acciaio inox



Codice	Descrizione	Profilo	Gradino (mm)	Base Grezzo	Anodizzato Elox	Verniciato	Trend/Oro Ottone	Pezzi per confezione
01650N	TAVELLINO BRAVO-LINEA EURO	Sormonto	6,5 - 7 - 8	X		X		20
01652N	TAVELLINO BRAVO-LINEA EURO	Complanare		X		X		20

TAVELLINO BRAVO - LINEA PRIMA

**Funzioni**

Maniglia reversibile a leva ad applicazione esterna per la chiusura di finestre a sporgere e a bilico. Il Tavellino BRAVO permette di dare continuità alla linea PRIMA anche nelle tipologie a sporgere e a bilico.

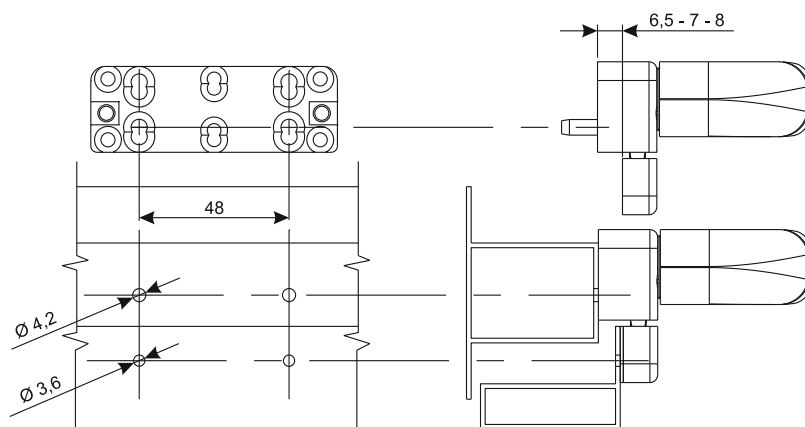
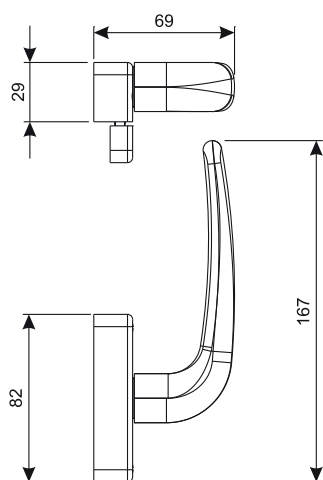
Scheda tecnica on-line

**Caratteristiche Tecniche**

Specifico per gradino 6,5-7-8 mm.
Inversione della mano possibile invertendo il manico e il particolare di fine corsa posto all'interno della cassa.
Ridotte lavorazioni sui profilati.

Materiali

Manico e cassa in alluminio pressofuso verniciato
Basetta in zama pressofusa
Nasello in zama pressofusa zincata bianca
Controbocchetta in zama
Spessori, boccola e arresto in poliammide nera
Viti di fissaggio basetta e controbocchetta in acciaio zincato
Viti di fissaggio cassa in acciaio inox



Codice	Descrizione	Profilo	Gradino (mm)	Base Grezzo	Anodizzato Elox	Verniciato	Trend/Oro Ottone	Pezzi per confezione
01640N	TAVELLINO BRAVO-LINEA PRIMA	Sormonto	6,5 - 7 - 8	X		X		20
01642N	TAVELLINO BRAVO-LINEA PRIMA	Complanare		X		X		20



MANIGLIONI IN OTTONE

Funzioni

Maniglione tubolare dritto in ottone da applicare su porte in alluminio.

Scheda tecnica on-line



Caratteristiche Tecniche

Maniglione tubolare in ottone di elevato spessore con verniciatura trasparente elettrostatica a forte spessore, con cottura a 150°.

Il fissaggio agli attacchi avviene tramite spine per applicazione esterna, o tramite grani per applicazione interna.

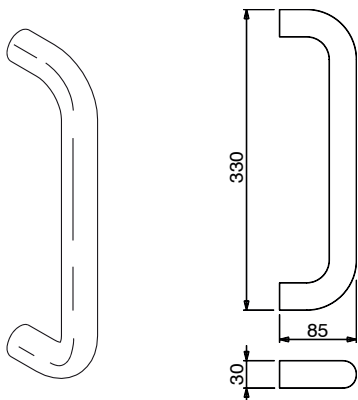
Il maniglione può essere montato successivamente in cantiere inserendo semplicemente due spine, evitando quindi qualsiasi danneggiamento nel trasporto o nella posa in opera della porta.

In dotazione al maniglione sono previsti due grani per il fissaggio.

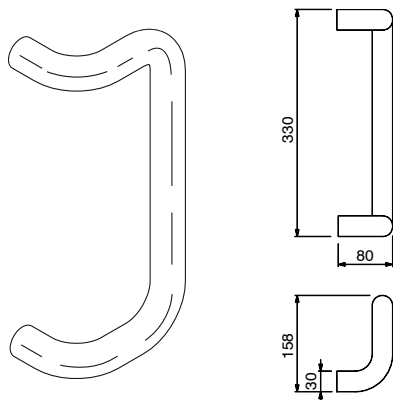
Materiali

Maniglione in ottone
Grani in acciaio zincato

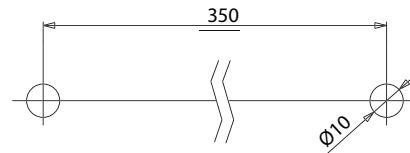
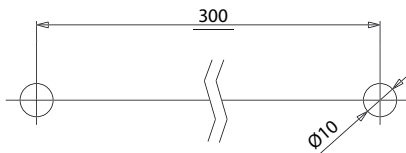
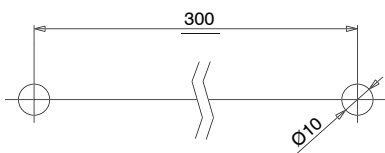
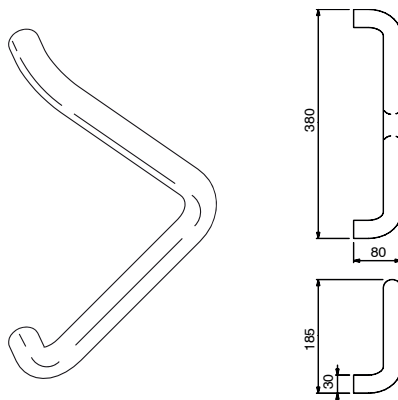
Maniglione dritto
ottone



Maniglione doppia
curva ottone



Maniglione a gomito
ottone



Codice	Descrizione	Interasse foratura [mm]	Base Grezzo	Anodizzato Elox	Verniciato	Trend/Oro Ottone	Pezzi per confezione
02609	MANIGLIONE BIKE DRITTO ottone	300			X	X	2
02610	MANIGLIONE BIKE DOPPIA CURVA ottone	300			X	X	2
02611	MANIGLIONE BIKE A GOMITO ottone	350			X	X	2



MANIGLIONE ANTIPANICO AP001

Funzioni

Maniglione antipanico ad applicare tipo PUSH BAR.

Caratteristiche Tecniche

Il maniglione AP001 è disponibile in 3 versioni::

- LATERALE
- ALTO/BASSO
- MODULARE

AP001 va abbinato alla barra di azionamento di forma ovale, acquistabile separatamente, disponibile in tre differenti larghezze e alle chiusure supplementari (versione alto/basso e laterale).

Il maniglione è facilmente reversibile: la semplice rotazione della staffa ne consente l'applicazione sia su porte di mano destra che sinistra, senza alcuna operazione aggiuntiva.

In dotazione al prodotto sono fornite le istruzioni di montaggio, contenenti le dime cartacee per la lavorazione del profilo ed il libretto di manutenzione del prodotto.

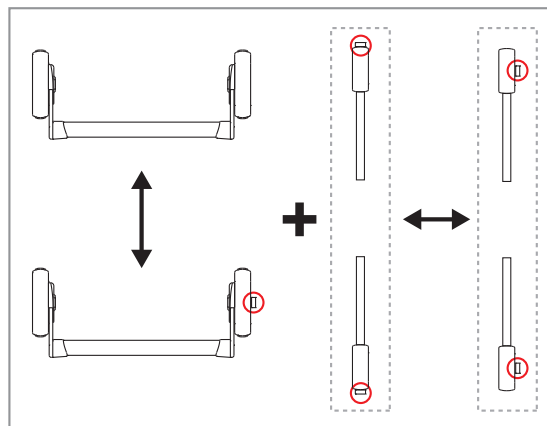
AP001 è idoneo all'utilizzo su porte tagliafuoco se abbinato agli accessori specifici per tale uso

Certificazioni

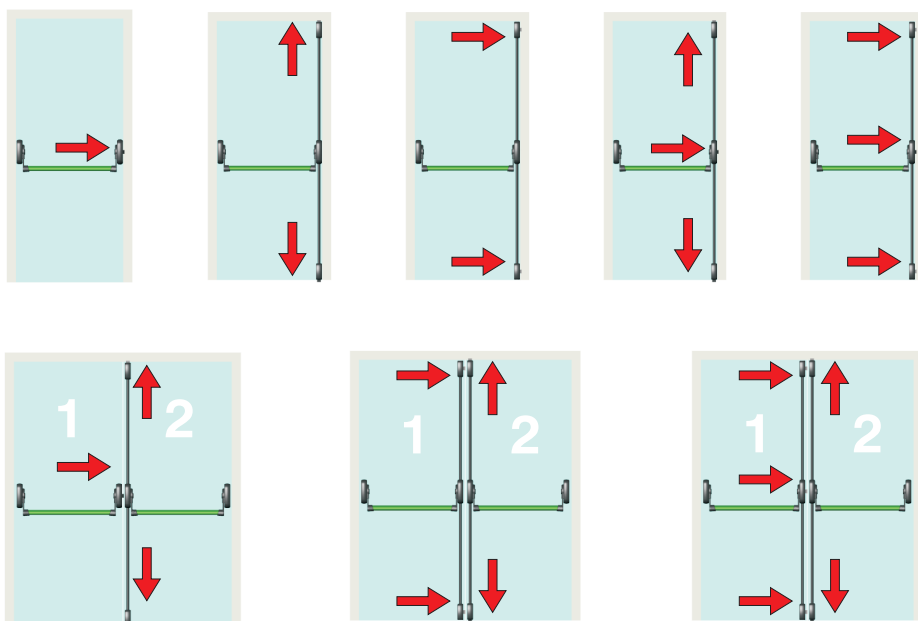
Il maniglione AP001 è certificato secondo la normativa UNI EN 1125:2008 ed è autorizzato all'uso del marchio CE con i più alti livelli prestazionali.

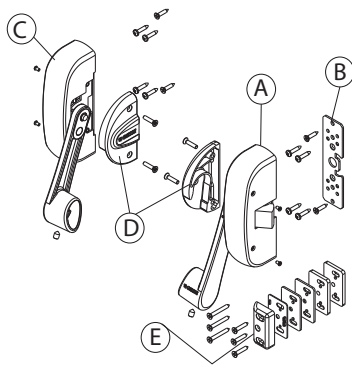
Il campo di applicazione di questi maniglioni antipanico, in riferimento a tale norma, è il seguente:

- peso massimo della porta 250 kg
- altezza massima della porta 2500 mm
- larghezza massima della porta 1300 mm
- temperatura limite -10°C/+60°C



Configurazioni





AP001 LATERALE

Funzioni

Maniglione antipanico ad applicare tipo PUSH BAR.

Scheda tecnica on-line



Caratteristiche Tecniche

Il maniglione AP001 versione laterale è costituito da:

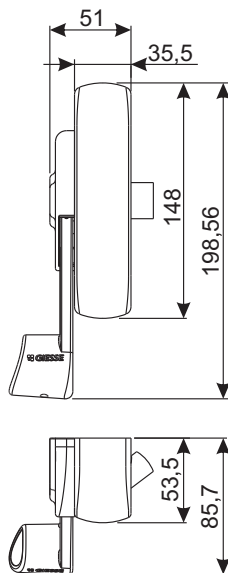
- Il meccanismo principale ambidestro (A) munito di scrocco laterale e il relativo carter copri-meccanismo
- la piastra di spessoramento (B) per il meccanismo principale
- il meccanismo secondario ambidestro (C) e il relativo carter copri-meccanismo
- i blocchi di arresto staffa destro e sinistro (D)
- l'incontro laterale regolabile (E), da posizionare in corrispondenza dello scrocco laterale del meccanismo principale e i relativi spessori sovrapponibili, da posizionare sotto l'incontro per profili con diversi gradini (n. 1 spessore da 1 mm, n. 2 spessori da 2 mm e n. 2 spessori da 4 mm)

La versione idonea per l'impiego su porte tagliafuoco AP001F dispone di un incontro laterale in acciaio (F) (anziché in zama come nella versione standard) e di una serie di spessori sovrapponibili per l'impiego su profili con diversi gradini.

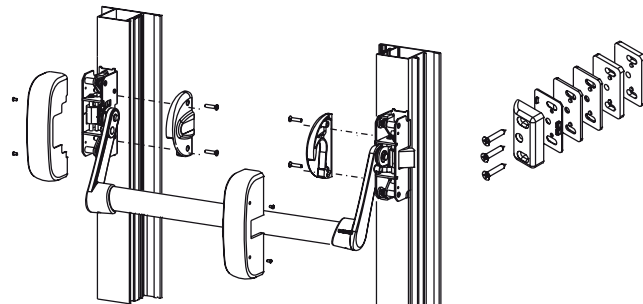
Il maniglione AP001 laterale non è abbinabile alle chiusure supplementari.

Materiali

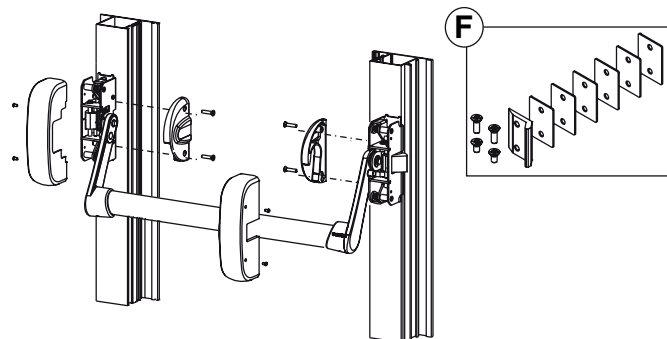
- Meccanismi in acciaio zincato
- Carter copri-meccanismo in acciaio verniciato
- Staffe e blocchi di arresto staffe in zama
- Incontro in zama e spessori in poliammide per versione AP001
- Incontro e spessori in acciaio inox per versione AP001F
- Scrocco in acciaio inox
- Piastra di spessoramento in acciaio zincato
- Viti e grani di fissaggio in acciaio zincato



Versione Standard



Versione Tagliafuoco



Codice	Descrizione	Incontro in dotazione	Base Grezzo	Anodizzato Elox	Verniciato	Trend/Oro Ottone	Pezzi per confezione
07310	MANIGLIONE ANTIPANICO AP001 F LATERALE	acciaio inox			X		1
07830N	MANIGLIONE ANTIPANICO AP001 LATERALE	zama			X		1

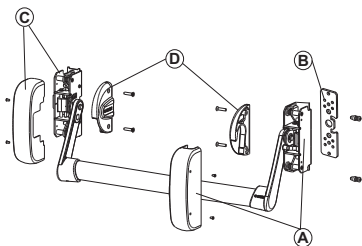
MANIGLIONE ANTIPANICO AP001

AP001 ALTO-BASSO

Funzioni

Maniglione antipanico ad applicare tipo PUSH BAR.

Scheda tecnica on-line



Caratteristiche Tecniche

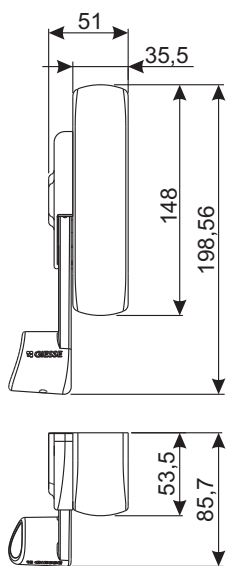
Il maniglione AP001 versione alto-basso è costituito da:

- Il meccanismo principale ambidestro (A) privo di scrocco laterale abbinabile alle chiusure supplementari e il relativo carter copri-meccanismo
- la piastra di spessoramento (B) per il meccanismo principale
- il meccanismo secondario ambidestro (C) e il relativo carter copri-meccanismo
- i blocchi di arresto staffa destro e sinistro (D)

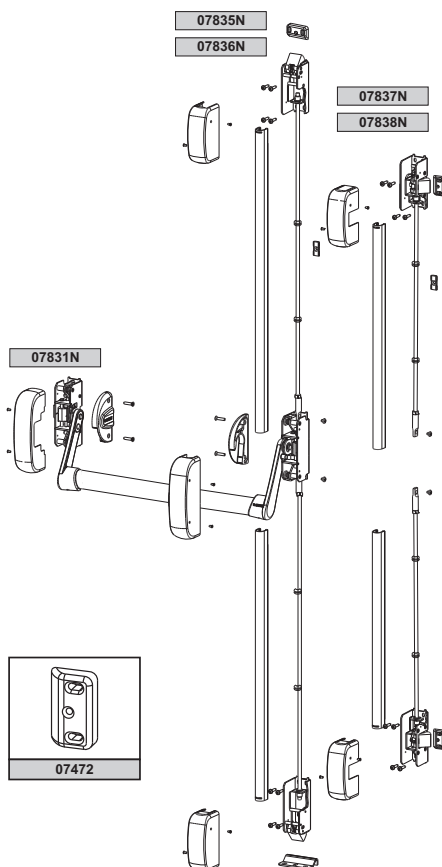
Il maniglione AP001 alto-basso va abbinato alle chiusure supplementari. AP001 è idoneo all'impiego su porte tagliafuoco se abbinato alle chiusure supplementari specifiche per tale uso

Materiali

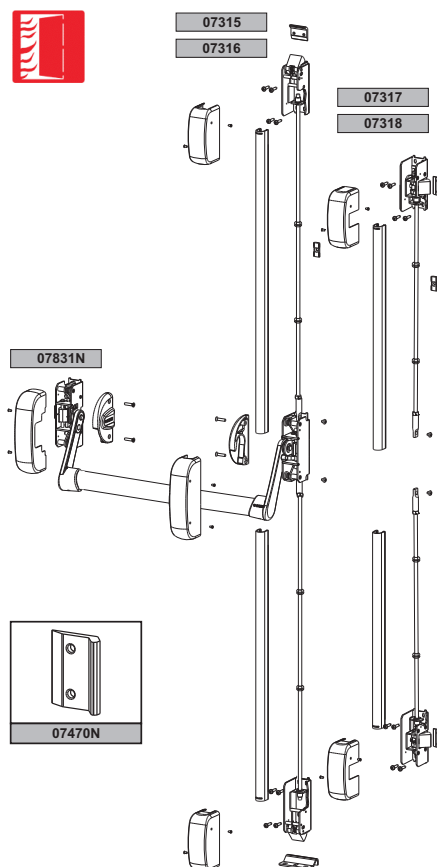
Meccanismi in acciaio zincato
 Carter copri-meccanismo in acciaio verniciato
 Staffe e blocchi di arresto staffe in zama
 Piastra di spessoramento in acciaio zincato
 Viti e grani di fissaggio in acciaio zincato



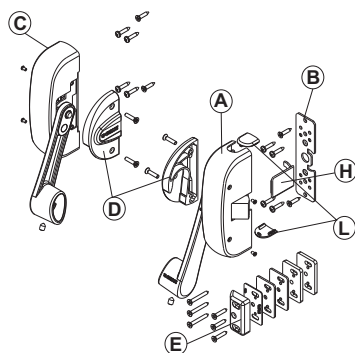
Versione Standard



Versione Tagliafuoco



Codice	Descrizione	Nota	Base Grezzo	Anodizzato Elox	Verniciato	Trend/Oro Ottone	Pezzi per confezione
07831N	MANIGLIONE ANTIPANICO AP001 F ALTO/BASSO				X		1



AP001 MODULARE

Funzioni

Maniglione antipanico ad applicare tipo PUSH BAR.

Scheda tecnica on-line



Caratteristiche Tecniche

Il maniglione GS AP001 versione modulare, permette di realizzare, con un unico articolo, sia la configurazione di maniglione laterale ad un punto di chiusura, sia la configurazione alto/basso a due o tre punti di chiusura.

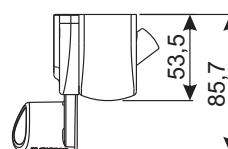
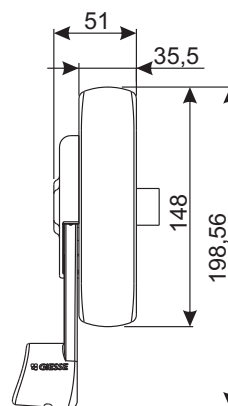
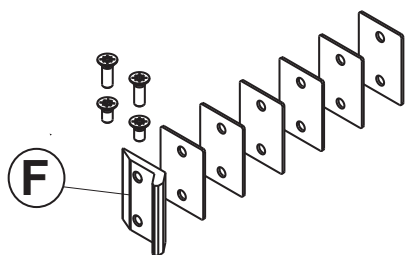
Il maniglione AP001 modulare è abbinabile alle chiusure supplementari ed è costituito da:

- Il meccanismo principale ambidestro modulare (A) con scrocco laterale (escludibile) abbinabile al kit chiusure supplementari ed il relativo carter copri-meccanismo
- la piastra di spessoramento (B) per il meccanismo principale
- il meccanismo secondario ambidestro (C) e il relativo carter copri-meccanismo
- i blocchi di arresto staffa destro e sinistro (D)
- l'incontro laterale regolabile (E), da posizionare in corrispondenza dello scrocco laterale del meccanismo principale e i relativi spessori sovrapponibili, da posizionare sotto l'incontro per profili con diversi gradini (n. 1 spessore da 1 mm, n. 2 spessori da 2 mm e n. 2 spessori da 4 mm)
- il tappo di disattivazione dello scrocco laterale (H)
- i tappi per la chiusura delle asole del meccanismo principale (L)

La versione idonea per l'impiego su porte tagliafuoco AP001F dispone di un incontro laterale in acciaio (F) (anziché in zama come nella versione standard) e di una serie di spessori sovrapponibili per l'impiego su profili con diversi gradini

Materiali

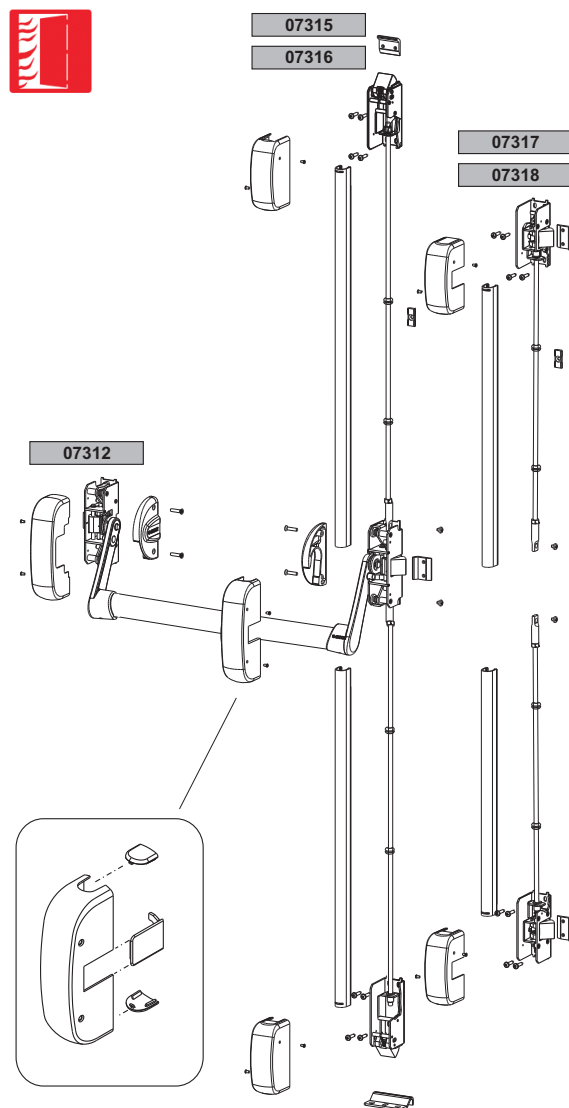
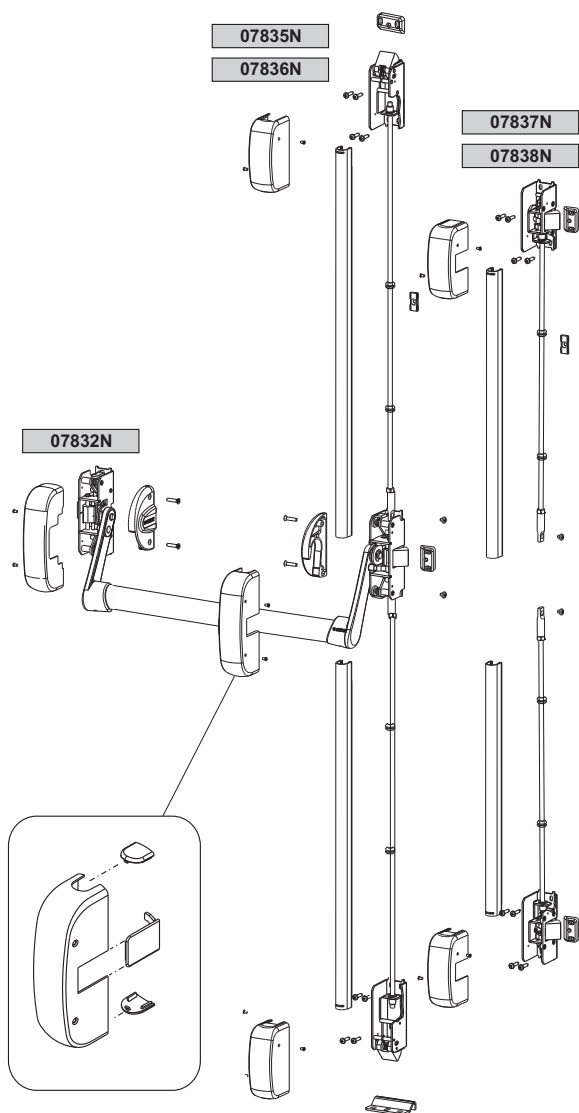
Meccanismi in acciaio zincato
 Carter copri-meccanismo in acciaio verniciato
 Staffe e blocchi di arresto staffe in zama
 Incontro in zama e spessori in poliammide per versione AP001
 Incontro e spessori in acciaio inox per versione AP001F
 Scrocco in acciaio inox
 Piastra di spessoramento in acciaio zincato
 Tappo di disattivazione scrocco e tappi chiusura asole in poliammide



MANIGLIONE ANTIPANICO AP001

Versione Standard

Versione Tagliafuoco



Codice	Descrizione	Incontro in dotazione	Base Grezzo	Anodizzato Elox	Verniciato	Trend/Oro Ottone	Pezzi per confezione
07312	MANIGLIONE ANTIPANICO AP001 F MODULARE	acciaio inox			X		1
07832N	MANIGLIONE ANTIPANICO AP001 MODULARE	zama			X		1



BARRE AZIONAMENTO AP001

Funzioni

Barra di azionamento per i maniglioni antipanico AP001 e AP100

Scheda tecnica on-line



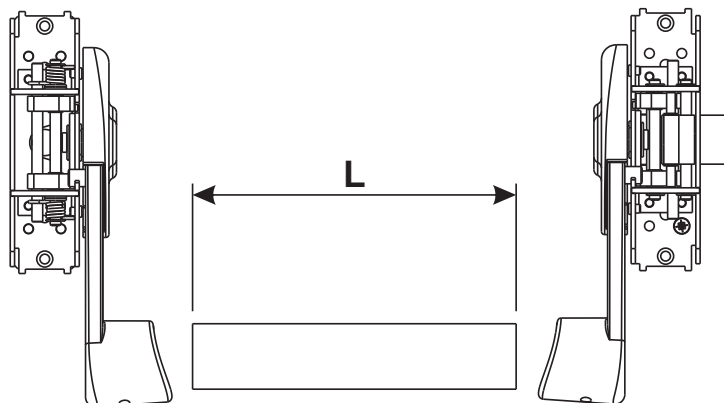
Caratteristiche Tecniche

Disponibile in diverse lunghezze.

Fissaggio alle staffe del maniglione mediante grani di fissaggio.

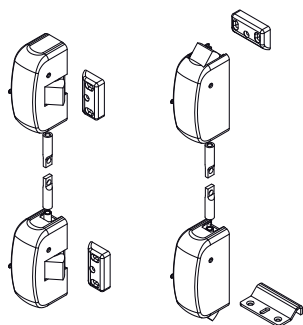
Materiali

Barra in alluminio estruso verniciato



Codice	Descrizione	Lunghezza [mm]	Larghezza porta [mm]	Base Grezzo	Anodizzato Elox	Verniciato	Trend/Oro Ottone	Pezzi per confezione
07843	BARRA MANIGLIONI	950	fino a 1000 mm			X		1
07844	BARRA MANIGLIONI	1150	da 1001 mm a 1200 mm			X		1
07845	BARRA MANIGLIONI	1450	da 1201 mma 1500 mm			X		1

CHIUSURE SUPPLEMENTARI AP001



Funzioni

Il kit aste e scrocci serve per realizzare punti di chiusura supplementari sulla porta.

Scheda tecnica on-line



Caratteristiche Tecniche

Il kit aste e scrocci per realizzare punti di chiusura supplementari sulla porta, è disponibile nelle versioni:

- alto/basso per porte standard e per porte tagliafuoco, nella versione corta e nella versione lunga. Adatto per porte ad un'anta dove si voglia chiudere con maggiore sicurezza rispetto al maniglione laterale o per l'anta secondaria di una porta a due ante
- laterale per porte standard e per porte tagliafuoco, nella versione corta e nella versione lunga.

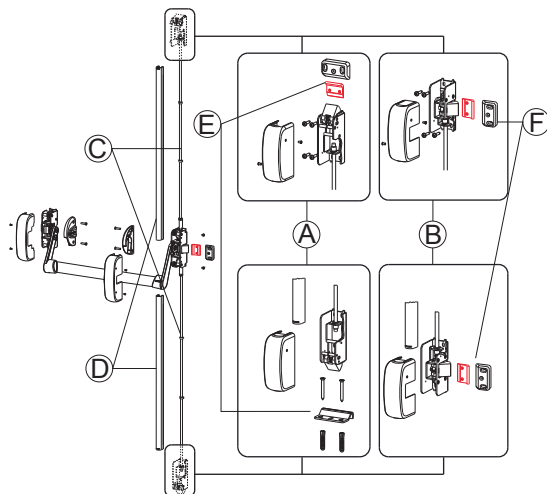
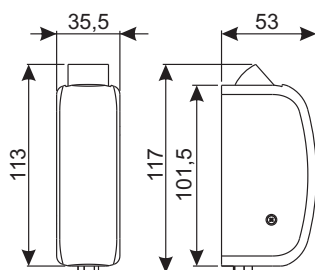
Adatto per porte ad un'anta dove non si prevedono incontri a pavimento o per porte di altezza elevate in cui è difficile realizzare il punto di chiusura superiore.

I kit sono costituiti da:

- gli scrocci per chiusura alto/basso (A) o laterale (B)
- le aste filettate (C)
- i carter copri aste (D)
- l'incontro a pavimento e l'incontro superiore con relativi spessori per la versione alto/basso (E)
- gli incontri con relativi spessori per la versione laterale (F)
- gli elementi di fissaggio (viti, boccole, rondelle)

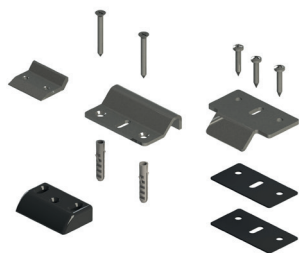
Materiali

Meccanismi in acciaio zincato
 Carter copri-meccanismo in acciaio verniciato
 Scrocco in acciaio inox
 Aste filettate in acciaio zincato
 Carter copri aste in acciaio verniciato
 Viti ed elementi di fissaggio in acciaio zincato
 Incontro alto/laterali in zama e spessori in poliammide



Codice	Descrizione	Tipo chiusura	Versione	Altezza anta [mm]	Incontri in dotazione	Base Grezzo	Anodizzato Elox	Verniciato	Trend/Oro Ottone	Pezzi per confezione
07315	CHIUSURE SUPPLEMENTARI TAGLIAFUOCO	ALTO/BASSO	CORTA	fino a 2640 mm	superiore e a pavimento in acciaio inox			X		1
07316	CHIUSURE SUPPLEMENTARI TAGLIAFUOCO	ALTO/BASSO	LUNGA	da 2641 mm a 3150 mm	superiore e a pavimento in acciaio inox			X		1
07317	CHIUSURE SUPPLEMENTARI TAGLIAFUOCO	LATERALI	CORTA	fino a 2640 mm	laterali in acciaio inox			X		1
07318	CHIUSURE SUPPLEMENTARI TAGLIAFUOCO	LATERALI	LUNGA	da 2641 mm a 3150 mm	laterali in acciaio inox			X		1
07835N	CHIUSURE SUPPLEMENTARI	ALTO/BASSO	CORTA	fino a 2640 mm	superiore in zama a pavimento in acciaio inox			X		1
07836N	CHIUSURE SUPPLEMENTARI	ALTO/BASSO	LUNGA	da 2641 mm a 3150 mm	superiore in zama a pavimento in acciaio inox			X		1
07837N	CHIUSURE SUPPLEMENTARI	LATERALI	CORTA	fino a 2640 mm	laterali in zama			X		1
07838N	CHIUSURE SUPPLEMENTARI	LATERALI	LUNGA	da 2641 mm a 3150 mm	laterali in zama			X		1

INCONTRI PER MANIGLIONI AP001



Funzioni

Incontri di chiusura da abbinare ai maniglioni antipanico AP001 e AP002.

Scheda tecnica on-line



Caratteristiche Tecniche

Tipo 1

Incontro laterale in acciaio inox per maniglioni antipanico in versione tagliafuoco AP001F e AP002F. Garantisce il funzionamento del dispositivo di sicurezza e quindi l'azionamento della porta, anche in caso di incendio. L'incontro dispone di n. 6 spessori da 1 mm, sovrapponibili, per l'adattamento alle varie serie di profili. Fissaggio al profilo mediante viti autofilettanti.

Materiali

Incontro e relativi spessori in acciaio inox
Viti di fissaggio al profilo in acciaio inox

Tipo 2

Incontro a pavimento da posizionare in corrispondenza dello scrocco verticale inferiore dei maniglioni antipanico AP001 e AP002. Fornito in dotazione agli scrocchi supplementari, è acquistabile anche separatamente.

Materiali

Incontro in acciaio inox
Viti di fissaggio al profilo in acciaio inox
Tasselli ad espansione di fissaggio in plastica

Tipo 3

Incontro laterale regolabile da posizionare in corrispondenza degli scrocchi laterali o verticali dei maniglioni antipanico AP001 e AP002. Fornito in dotazione ai maniglioni e agli scrocchi supplementari, è acquistabile anche separatamente. L'incontro dispone di n. 5 spessori rispettivamente da 1 mm, 2 mm e 4 mm, sovrapponibili tra loro per il fissaggio alle varie serie di profili. Fissaggio al profilo mediante viti autofilettanti.

Materiali

Incontro laterale in zama
Spessori laterali in poliammide
Viti di fissaggio al profilo in acciaio inox

Tipo 4

Incontro laterale per PVC.

Materiali

Incontro in acciaio inox
Viti di fissaggio in acciaio inox

Tipo 5

Incontro laterale per PVC e legno.

Materiali

Elementi in zama
Viti di fissaggio in acciaio inox

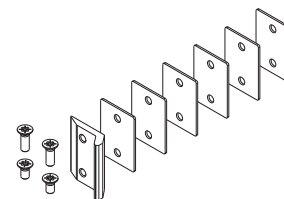
Tipo 6

Incontro laterale per PVC e legno.

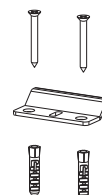
Materiali

Elementi in zama
Viti di fissaggio in acciaio inox

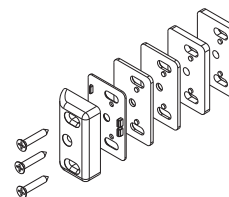
Tipo 1



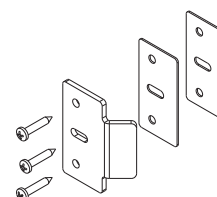
Tipo 2



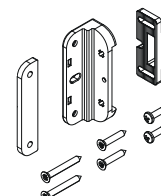
Tipo 3



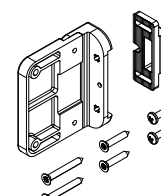
Tipo 4



Tipo 5

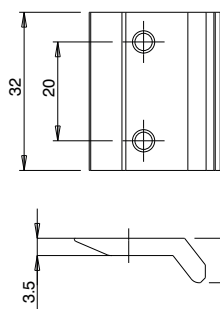


Tipo 6

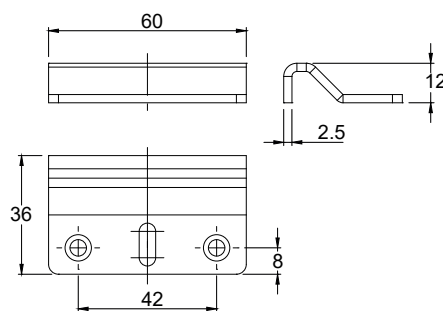


MANIGLIONE ANTIPANICO AP001

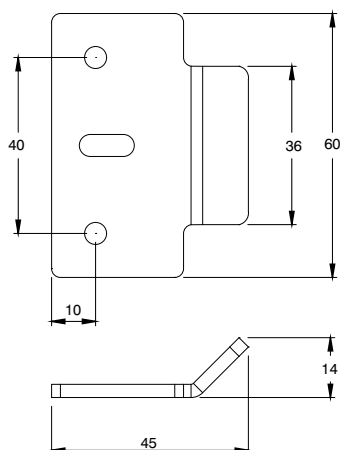
Tipo 1



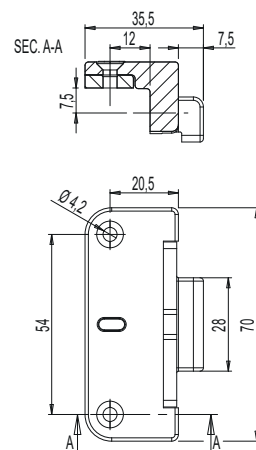
Tipo 2



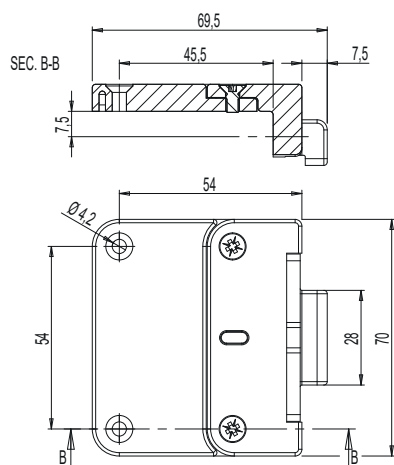
Tipo 4



Tipo 5



Tipo 6



Codice	Descrizione	Tipo	Base Grezzo	Anodizzato Elox	Verniciato	Trend/Oro Ottone	Pezzi per confezione
07470N	INCONTRO LATERALE PER MANIGLIONI AP001F/AP002F	1	X				10
07471	INCONTRO A PAVIMENTO PER MANIGLIONI AP001/AP002	2	X				10
07473	INCONTRO LATERALE PER PVC PER MANIGLIONI AP001/AP002	4	X				10
07474	INCONTRO LATERALE LEGNO PVC AP001-AP002	5			X		10
07475	INCONTRO LATERALE LEGNO PVC L AP001-AP002	6			X		10



COMANDI ESTERNI

Funzioni

Il comando esterno comune a tutti i maniglioni GS AP001 e GS AP002, permette di bloccare la maniglia di azionamento mediante il cilindro, inibendo così l'apertura dall'esterno.

Scheda tecnica on-line

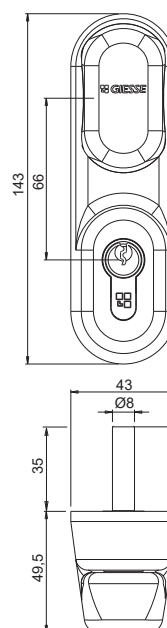
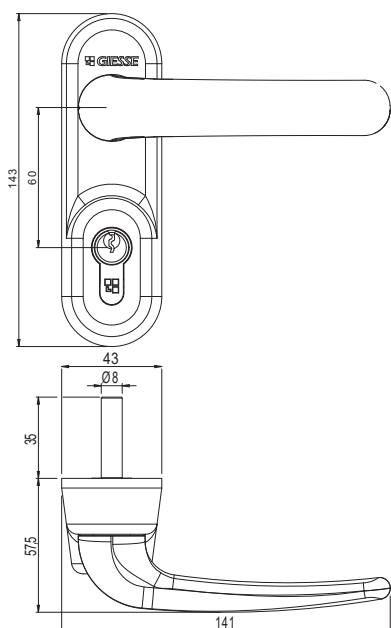


Caratteristiche Tecniche

Maniglia esterna da applicare sul montante o sulla fascia centrale della porta in abbinamento ai maniglioni antipanico AP001 e AP002. Disponibile nelle versioni con maniglia e con pomolo, con mezzo cilindro 31/10 integrato o senza cilindro.

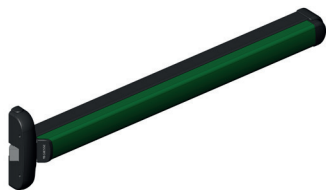
Materiali

Manico in alluminio/pomolo in zama
Carter in zama
Piastra di spessoramento in acciaio zincato
Perno quadro 8x120 e viti di fissaggio in acciaio zincato
Cilindro e chiave in ottone nichelato



Codice	Descrizione	Quadro [mm]	Base Grezzo	Anodizzato Elox	Verniciato	Trend/Oro Ottone	Pezzi per confezione
0732201	COMANDO ESTERNO CON POMOLO LIBERO	8x120			X		1
07324	COMANDO ESTERNO CON MANIGLIA LIBERA	8x120			X		1

MANIGLIONE ANTIPANICO AP002



Funzioni

Maniglione antipanico ad applicare tipo TOUCH BAR.

Caratteristiche Tecniche

Il maniglione AP002 è disponibile in 3 versioni:

- LATERALE
- ALTO/BASSO
- MODULARE

Ognuna di queste versioni è disponibile in tre diverse lunghezze:

- versione corta con barra da 840 mm
- versione media con barra da 1170 mm
- versione lunga con barra da 1300 mm

Completamente reversibile AP002, si applica sia su porte di mano destra che sinistra, senza alcuna operazione aggiuntiva.

In dotazione al prodotto sono fornite le istruzioni di montaggio, contenenti le dime cartacee per la lavorazione del profilo ed il libretto di manutenzione del prodotto.

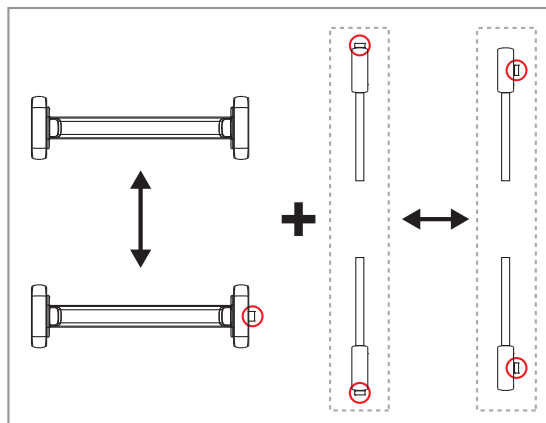
AP002 è idoneo all'utilizzo su porte tagliafuoco se abbinato agli accessori specifici per tale uso.

Certificazioni

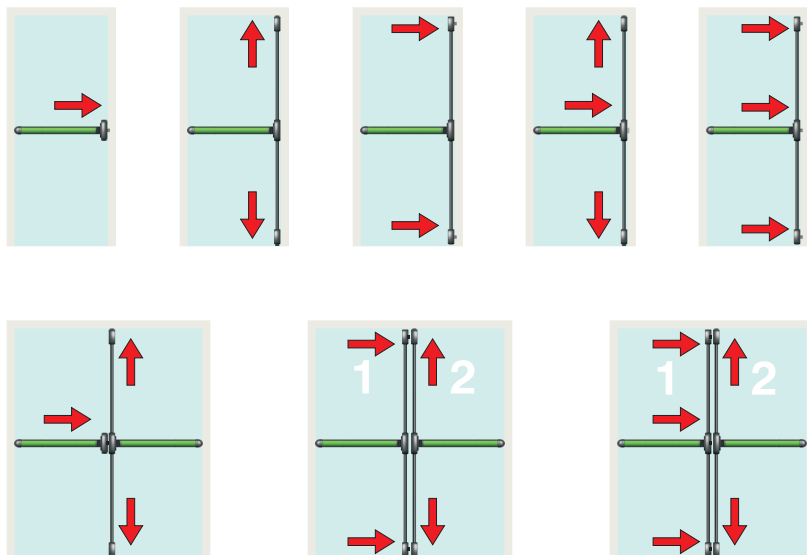
Il maniglione AP002 è certificato secondo la normativa UNI EN 1125:2008 ed è autorizzato all'uso del marchio CE con i più alti livelli prestazionali.

Il campo di applicazione di questi maniglioni antipanico, in riferimento a tale norma, è il seguente:

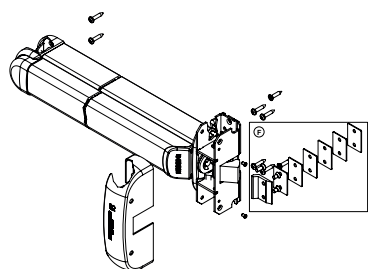
- peso massimo della porta 250 kg
- altezza massima della porta 2500 mm
- larghezza massima della porta 1300 mm
- temperatura limite -10°C/+60°C



Configurazioni



AP002 LATERALE



Funzioni

Maniglione antipanico ad applicare tipo TOUCH BAR.

Scheda tecnica on-line



Caratteristiche Tecniche

Il maniglione AP002 versione laterale è costituito da:

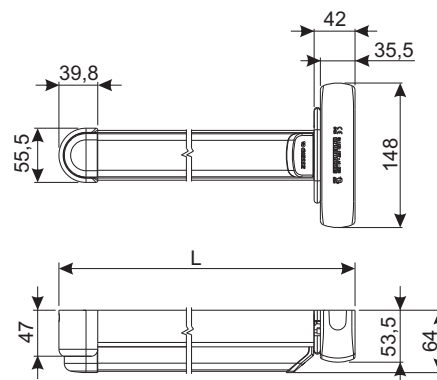
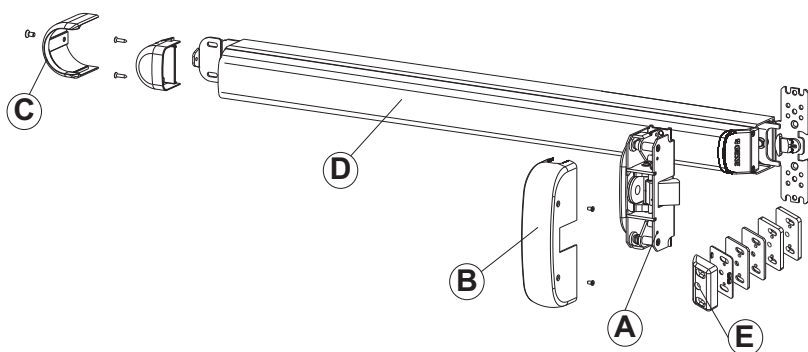
- il meccanismo ambidestro (A) munito di scrocco laterale e il relativo carter copri-meccanismo (B)
- lo spessore di raccordo tondo pre-montato (C)
- la base con barra di azionamento e meccanismo(D), con tappi anteriore e posteriore assemblati
- l'incontro laterale regolabile (E) da posizionare in corrispondenza dello scrocco laterale del meccanismo principale e i relativi spessori sovrapponibili da posizionare sotto l'incontro per profili con diversi gradini (n. 1 spessore da 1 mm, n. 2 spessori da 2 mm e n. 2 spessori da 4 mm)

La versione idonea per l'impiego su porte tagliafuoco AP001F dispone di un incontro laterale in acciaio (F) (anziché in zama come nella versione standard) e di una serie di spessori sovrapponibili per l'impiego su profili con diversi gradini.

Il maniglione AP002 laterale non è abbinabile alle chiusure supplementari.

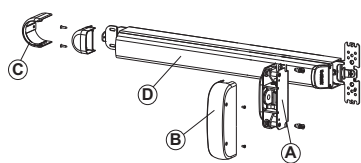
Materiali

- Meccanismo in acciaio zincato
- Carter copri-meccanismo in acciaio verniciato
- Barra di azionamento in alluminio estruso
- Scrocco in acciaio inox
- Incontro in zama e spessori in poliammide per versione AP002
- Incontro e spessori in acciaio inox per versione AP002F
- Viti di fissaggio in acciaio zincato



Codice	Descrizione	Versione	Lunghezza barra L [mm]	Larghezza anta [mm]	Incontro in dotazione	Base Grezzo	Anodizzato Elox	Verniciato	Trend/Oro Ottone	Pezzi per confezione
07410	MANIGLIONE ANTIPANICO AP002 LATERALE	CORTA	840	fino a 1000	zama			X		1
07411	MANIGLIONE ANTIPANICO AP002 LATERALE	MEDIA	1170	da 1001 a 1200	zama			X		1
07412	MANIGLIONE ANTIPANICO AP002 LATERALE	LUNGA	1300	da 1201 a 1500	zama			X		1
07420	MANIGLIONE ANTIPANICO AP002F LATERALE PER PORTE TAGLIAFUOCO	CORTA	840	fino a 1000	acciaio inox			X		1
07421	MANIGLIONE ANTIPANICO AP002F LATERALE PER PORTE TAGLIAFUOCO	MEDIA	1170	da 1001 a 1200	acciaio inox			X		1
07422	MANIGLIONE ANTIPANICO AP002F LATERALE PER PORTE TAGLIAFUOCO	LUNGA	1300	da 1201 a 1500	acciaio inox			X		1

AP002 ALTO-BASSO



Funzioni

Maniglione antipanico ad applicare tipo TOUCH BAR.

Scheda tecnica on-line



Caratteristiche Tecniche

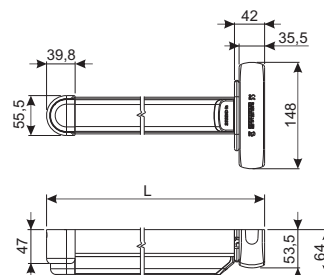
Il maniglione AP002 versione alto/basso è costituito da:

- il meccanismo ambidestro (A) privo di scrocco laterale abbinabile alle chiusure supplementari ed il relativo carter copri-meccanismo (B)
- lo spessore di raccordo tondo pre-montato (C)
- la base con barra di azionamento e meccanismo (D), con tappi anteriore e posteriore assemblati

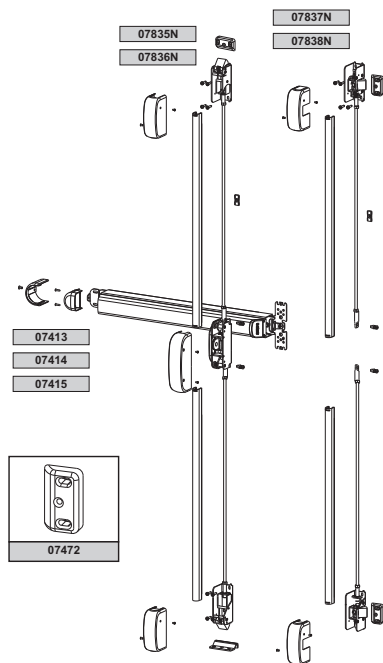
Il maniglione AP002 alto/basso va abbinato alle chiusure supplementari. Questa versione è idonea all'impiego su porte tagliafuoco se abbinata alle chiusure supplementari specifiche per tale uso.

Materiali

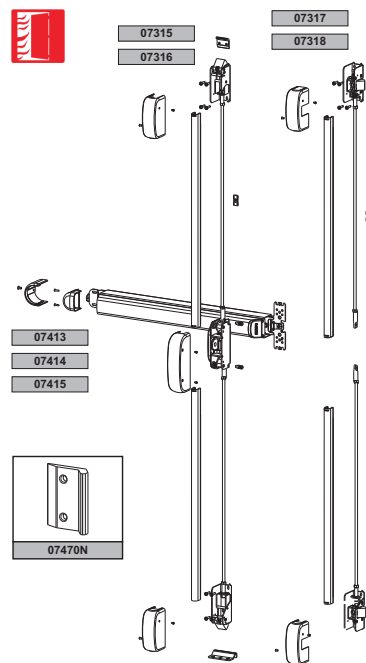
Meccanismo in acciaio zincato
 Carter copri-meccanismo in acciaio verniciato
 Staffe e blocchi di arresto staffe in zama
 Piastra di spessoramento in acciaio zincato
 Viti di fissaggio e grani in acciaio zincato



Versione Standard

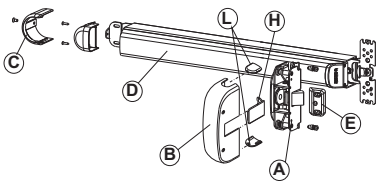


Versione Tagliafuoco



Codice	Descrizione	Versione	Lunghezza barra L [mm]	Larghezza anta [mm]	Base Grezzo	Anodizzato Elox	Verniciato	Trend/Oro Ottone	Pezzi per confezione
07413	MANIGLIONE ANTIPANICO AP002 ALTO/BASSO	CORTA	840	fino a 1000			X		1
07414	MANIGLIONE ANTIPANICO AP002 ALTO/BASSO	MEDIA	1170	da 1001 a 1200			X		1
07415	MANIGLIONE ANTIPANICO AP002 ALTO/BASSO	LUNGA	1300	da 1201 a 1500			X		1

AP002 MODULARE



Funzioni

Maniglione antipanico ad applicare tipo TOUCH BAR.

Scheda tecnica on-line



Caratteristiche Tecniche

Il maniglione AP002 versione modulare, permette di realizzare, con un unico articolo, sia la configurazione laterale ad un punto di chiusura, sia la configurazione alto/basso a due o tre punti di chiusura.

Il maniglione AP002 modulare è abbinabile alle chiusure supplementari alto/basso e laterali.

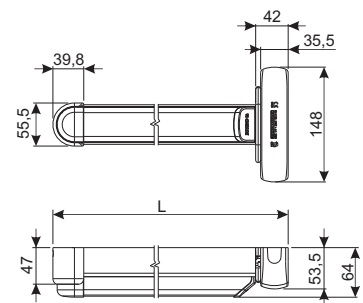
Il maniglione AP002 versione modulare è costituito da:

- il meccanismo ambidestro modulare (A) con scrocco laterale (escludibile) ed abbinabile al kit chiusure supplementari e il relativo carter copri-meccanismo (B)
- lo spessore di raccordo tondo pre-montato (C)
- la base con barra di azionamento e meccanismo (D), con tappi anteriore e posteriore assemblati
- l'incontro laterale regolabile (E) da posizionare in corrispondenza dello scrocco laterale del meccanismo principale e i relativi spessori sovrapponibili da posizionare sotto l'incontro per profili con diversi gradini (n. 1 spessore da 1 mm, n. 2 spessori da 2 mm e n. 2 spessori da 4 mm)
- il tappo di disattivazione dello scrocco laterale (H)
- i tappi per la chiusura delle asole del meccanismo principale (L)

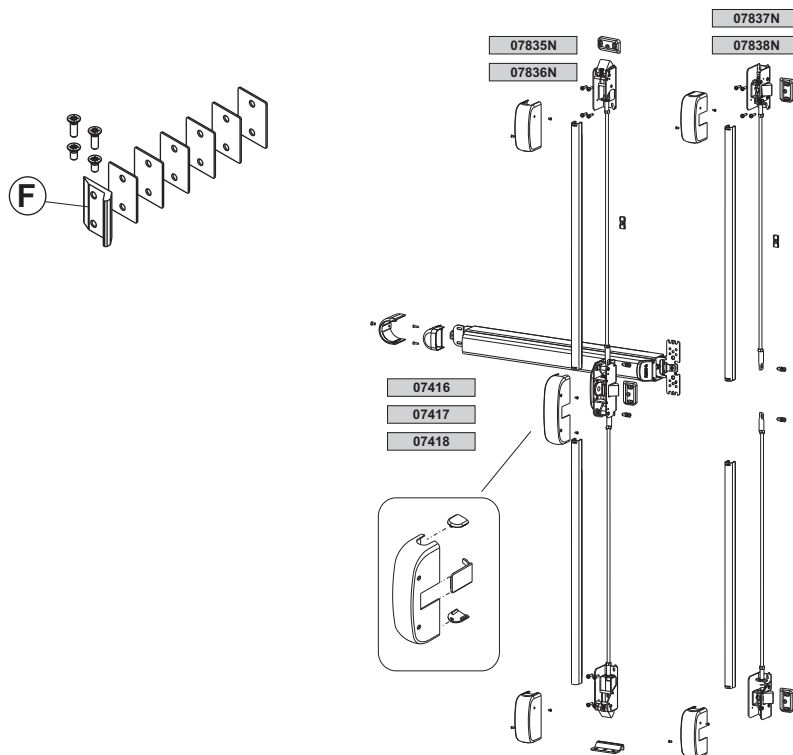
La versione idonea per l'impiego su porte tagliafuoco AP002F dispone di un incontro laterale in acciaio (F) (anziché in zama come nella versione standard) e di una serie di spessori sovrapponibili per l'impiego su profili con diversi gradini.

Materiali

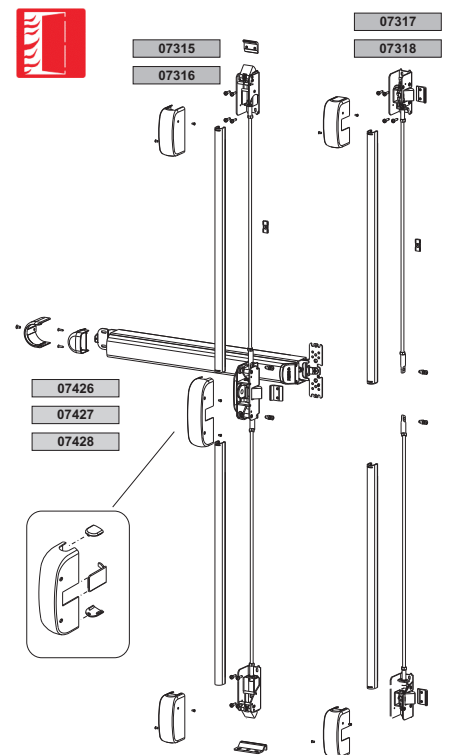
Meccanismo in acciaio zincato
 Carter copri-meccanismo in acciaio verniciato
 Barra di azionamento in alluminio estruso
 Scrocco in acciaio inox



Versione Standard



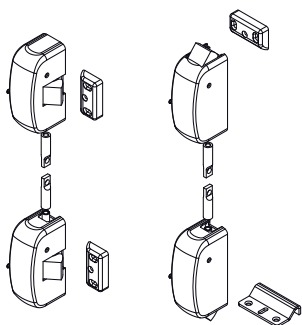
Versione Tagliafuoco



MANIGLIONE ANTIPANICO AP002

Codice	Descrizione	Versione	Lunghezza barra L [mm]	Larghezza anta [mm]	Incontro in dotazione	Base Grezzo	Anodizzato Elox	Verniciato	Trend/Oro Ottone	Pezzi per confezione
07418	MANIGLIONE ANTIPANICO AP002 MODULARE	LUNGA	1300	da 1201 a 1500	zama			X		1
07426	MANIGLIONE ANTIPANICO AP002F MODULARE TAGLIAFUOCO	CORTA	840	fino a 1000	acciaio inox			X		1
07427	MANIGLIONE ANTIPANICO AP002F MODULARE TAGLIAFUOCO	MEDIA	1170	da 1001 a 1200	acciaio inox			X		1
07428	MANIGLIONE ANTIPANICO AP002F MODULARE TAGLIAFUOCO	LUNGA	1300	da 1201 a 1500	acciaio inox			X		1

CHIUSURE SUPPLEMENTARI AP002



Funzioni

Il kit aste e scrocci serve per realizzare punti di chiusura supplementari sulla porta.

Scheda tecnica on-line



Caratteristiche Tecniche

Il kit aste e scrocci per realizzare punti di chiusura supplementari sulla porta, è disponibile nelle versioni:

- alto/basso per porte standard e per porte tagliafuoco, nella versione corta e nella versione lunga. Adatto per porte ad un'anta dove si voglia chiudere con maggiore sicurezza rispetto al maniglione laterale o per l'anta secondaria di una porta a due ante
- laterale per porte standard e per porte tagliafuoco, nella versione corta e nella versione lunga.

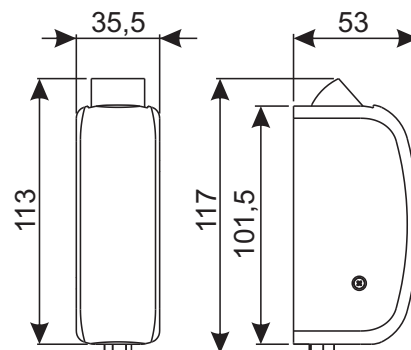
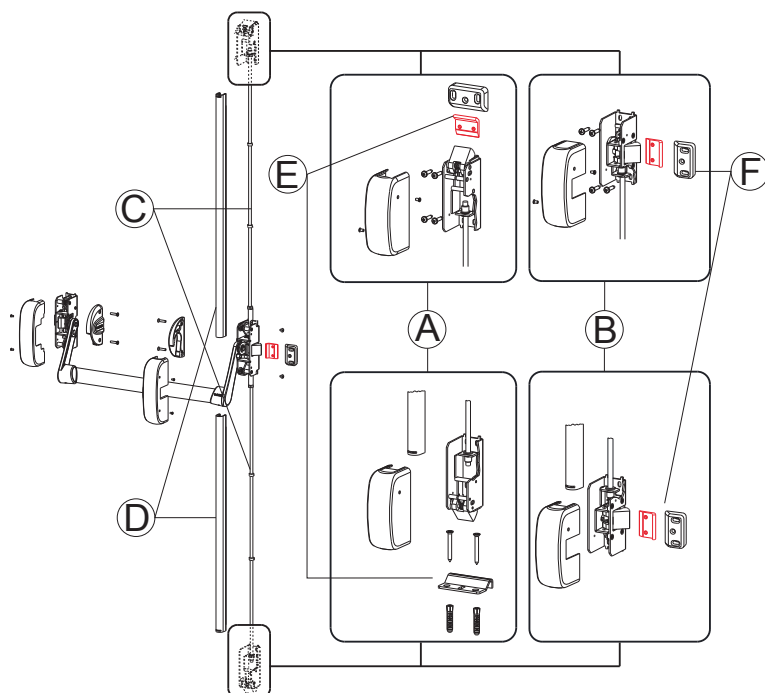
Adatto per porte ad un'anta dove non si prevedono incontri a pavimento o per porte di altezza elevate in cui è difficile realizzare il punto di chiusura superiore.

I kit sono costituiti da:

- gli scrocci per chiusura alto/basso (A) o laterale (B)
- le aste filettate (C)
- i carter copri aste (D)
- l'incontro a pavimento e l'incontro superiore con relativi spessori per la versione alto/basso (E)
- gli incontri con relativi spessori per la versione laterale (F)
- gli elementi di fissaggio (viti, boccole, rondelle)

Materiali

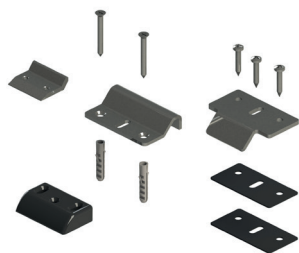
- Meccanismi in acciaio zincato
- Carter copri-meccanismo in acciaio verniciato
- Scrocco in acciaio inox
- Aste filettate in acciaio zincato
- Carter copri aste in acciaio verniciato
- Viti ed elementi di fissaggio in acciaio zincato
- Incontro alto/laterali in zama e spessori in poliammide



MANIGLIONE ANTIPANICO AP002

Codice	Descrizione	Tipo chiusura	Versione	Altezza anta [mm]	Incontri in dotazione	Base Grezzo	Anodizzato Elox	Verniciato	Trend/Oro Ottone	Pezzi per confezione
07315	CHIUSURE SUPPLEMENTARI TAGLIAFUOCO	ALTO/BASSO	CORTA	fino a 2640 mm	superiore e a pavimento in acciaio inox			X		1
07316	CHIUSURE SUPPLEMENTARI TAGLIAFUOCO	ALTO/BASSO	LUNGA	da 2641 mm a 3150 mm	superiore e a pavimento in acciaio inox			X		1
07317	CHIUSURE SUPPLEMENTARI TAGLIAFUOCO	LATERALI	CORTA	fino a 2640 mm	laterali in acciaio inox			X		1
07318	CHIUSURE SUPPLEMENTARI TAGLIAFUOCO	LATERALI	LUNGA	da 2641 mm a 3150 mm	laterali in acciaio inox			X		1
07835N	CHIUSURE SUPPLEMENTARI	ALTO/BASSO	CORTA	fino a 2640 mm	superiore in zama a pavimento in acciaio inox			X		1
07836N	CHIUSURE SUPPLEMENTARI	ALTO/BASSO	LUNGA	da 2641 mm a 3150 mm	superiore in zama a pavimento in acciaio inox			X		1
07837N	CHIUSURE SUPPLEMENTARI	LATERALI	CORTA	fino a 2640 mm	laterali in zama			X		1
07838N	CHIUSURE SUPPLEMENTARI	LATERALI	LUNGA	da 2641 mm a 3150 mm	laterali in zama			X		1

INCONTRI PER MANIGLIONI AP002



Funzioni

Incontri di chiusura da abbinare ai maniglioni antipanico AP001 e AP002.

Scheda tecnica on-line



Caratteristiche Tecniche

Tipo 1

Incontro laterale in acciaio inox per maniglioni antipanico in versione tagliafuoco AP001F e AP002F. Garantisce il funzionamento del dispositivo di sicurezza e quindi l'azionamento della porta, anche in caso di incendio. L'incontro dispone di n. 6 spessori da 1 mm, sovrapponibili, per l'adattamento alle varie serie di profili. Fissaggio al profilo mediante viti autofilettanti.

Materiali

Incontro e relativi spessori in acciaio inox
Viti di fissaggio al profilo in acciaio inox

Tipo 2

Incontro a pavimento da posizionare in corrispondenza dello scrocco verticale inferiore dei maniglioni antipanico AP001 e AP002. Fornito in dotazione agli scrocchi supplementari, è acquistabile anche separatamente.

Materiali

Incontro in acciaio inox
Viti di fissaggio al profilo in acciaio inox
Tasselli ad espansione di fissaggio in plastica

Tipo 3

Incontro laterale regolabile da posizionare in corrispondenza degli scrocchi laterali o verticali dei maniglioni antipanico AP001 e AP002. Fornito in dotazione ai maniglioni e agli scrocchi supplementari, è acquistabile anche separatamente. L'incontro dispone di n. 5 spessori rispettivamente da 1 mm, 2 mm e 4 mm, sovrapponibili tra loro per il fissaggio alle varie serie di profili. Fissaggio al profilo mediante viti autofilettanti.

Materiali

Incontro laterale in zama
Spessori laterali in poliammide
Viti di fissaggio al profilo in acciaio inox

Tipo 4

Incontro laterale per PVC.

Materiali

Incontro in acciaio inox
Viti di fissaggio in acciaio inox

Tipo 5

Incontro laterale per PVC e legno.

Materiali

Elementi in zama
Viti di fissaggio in acciaio inox

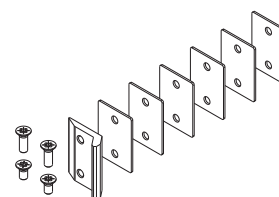
Tipo 6

Incontro laterale per PVC e legno.

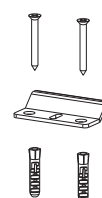
Materiali

Elementi in zama
Viti di fissaggio in acciaio inox

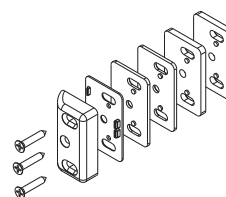
Tipo 1



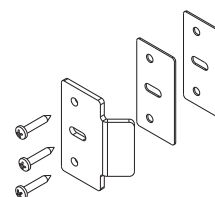
Tipo 2



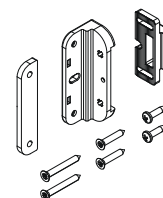
Tipo 3



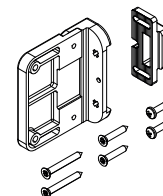
Tipo 4



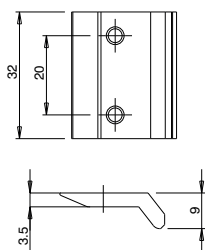
Tipo 5



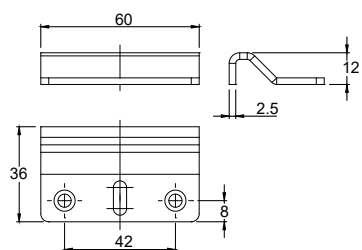
Tipo 6



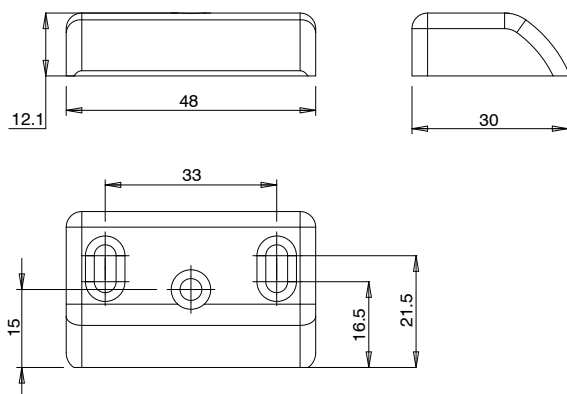
Tipo 1



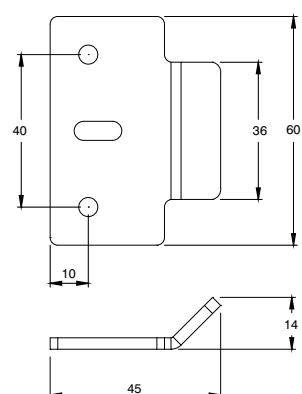
Tipo 2



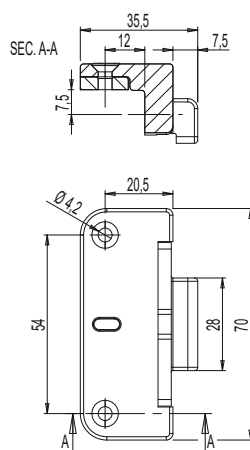
Tipo 3



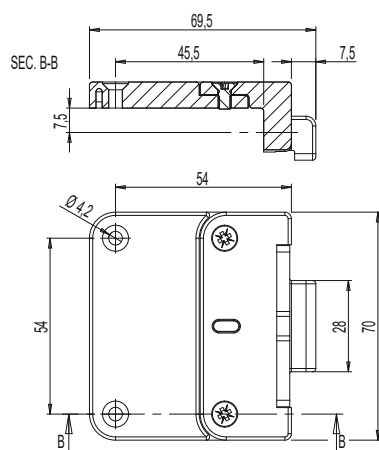
Tipo 4



Tipo 5



Tipo 6



Codice	Descrizione	Tipo	Base Grezzo	Anodizzato Elox	Verniciato	Trend/Oro Ottone	Pezzi per confezione
07470N	INCONTRO LATERALE PER MANIGLIONI AP001F/AP002F	1	X				10
07471	INCONTRO A PAVIMENTO PER MANIGLIONI AP001/AP002	2	X				10
07472	INCONTRO LATERALE PER MANIGLIONI AP001/AP002	3	X				10
07473	INCONTRO LATERALE PER PVC PER MANIGLIONI AP001/AP002	4	X				10
07474	INCONTRO LATERALE LEGNO PVC AP001-AP002	5			X		10
07475	INCONTRO LATERALE LEGNO PVC L AP001-AP002	6			X		10



COMANDI ESTERNI

Funzioni

Il comando esterno comune a tutti i maniglioni GS AP001 e GS AP002, permette di bloccare la maniglia di azionamento mediante il cilindro, inibendo così l'apertura dall'esterno.

Scheda tecnica on-line

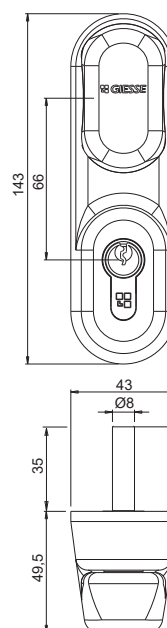
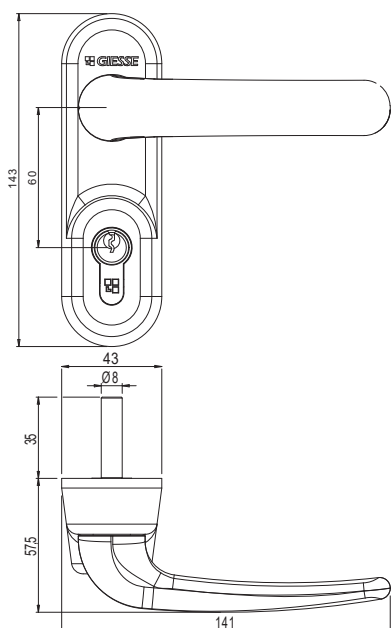


Caratteristiche Tecniche

Maniglia esterna da applicare sul montante o sulla fascia centrale della porta in abbinamento ai maniglioni antipanico AP001 e AP002. Disponibile nelle versioni con maniglia e con pomolo, con mezzo cilindro 31/10 integrato o senza cilindro.

Materiali

Manico in alluminio/pomolo in zama
Carter in zama
Piastra di spessoramento in acciaio zincato
Perno quadro 8x120 e viti di fissaggio in acciaio zincato
Cilindro e chiave in ottone nichelato



Codice	Descrizione	Quadro [mm]	Base Grezzo	Anodizzato Elox	Verniciato	Trend/Oro Ottone	Pezzi per confezione
0732201	COMANDO ESTERNO CON POMOLO LIBERO	8x120			X		1
07324	COMANDO ESTERNO CON MANIGLIA LIBERA	8x120			X		1

MANIGLIONE ANTIPANICO AP100

Funzioni

Maniglione antipanico ad infilare di sicurezza tipo PUSH BAR.



Caratteristiche Tecniche

Il maniglione AP100 è costituito da:

- Meccanismo AP100
- Barra di azionamento di forma ovale, acquistabile separatamente, disponibile in tre differenti larghezze
- Serrature di sicurezza antipanico ad un punto e a tre punti di chiusura, da scegliere in funzione del profilo e del tipo di applicazione con contropiastre specifiche
- Contropiastre per serrature AP100

La pressione sulla barra determina la rotazione di uno speciale perno quadro (funzione di emergenza) che aziona la serratura di sicurezza abbinata al dispositivo solo in apertura.

Le serrature di sicurezza di questo tipo hanno la caratteristica di poter essere aperte con la semplice rotazione del quadro maniglia, anche quando il catenaccio è chiuso.

Le particolari condizioni di installazione rendono la funzione di emergenza attiva solo dal lato interno della porta.

Il meccanismo, le serrature e la funzione di emergenza sono facilmente reversibili per l'applicazione sia su porte di mano destra che sinistra.

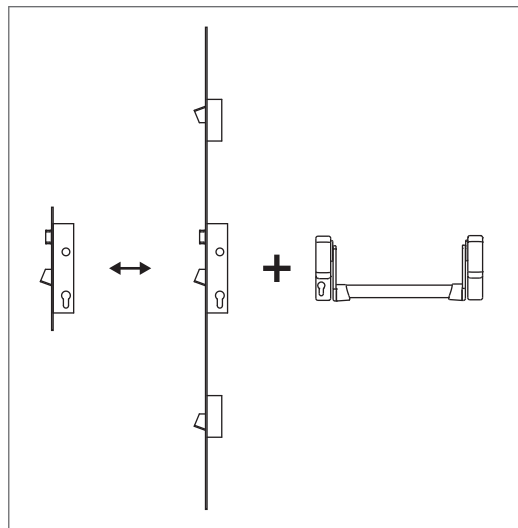
In dotazione al prodotto sono fornite le istruzioni di montaggio, contenenti le dime cartacee per la lavorazione del profilo ed il libretto di manutenzione del prodotto.

Certificazioni

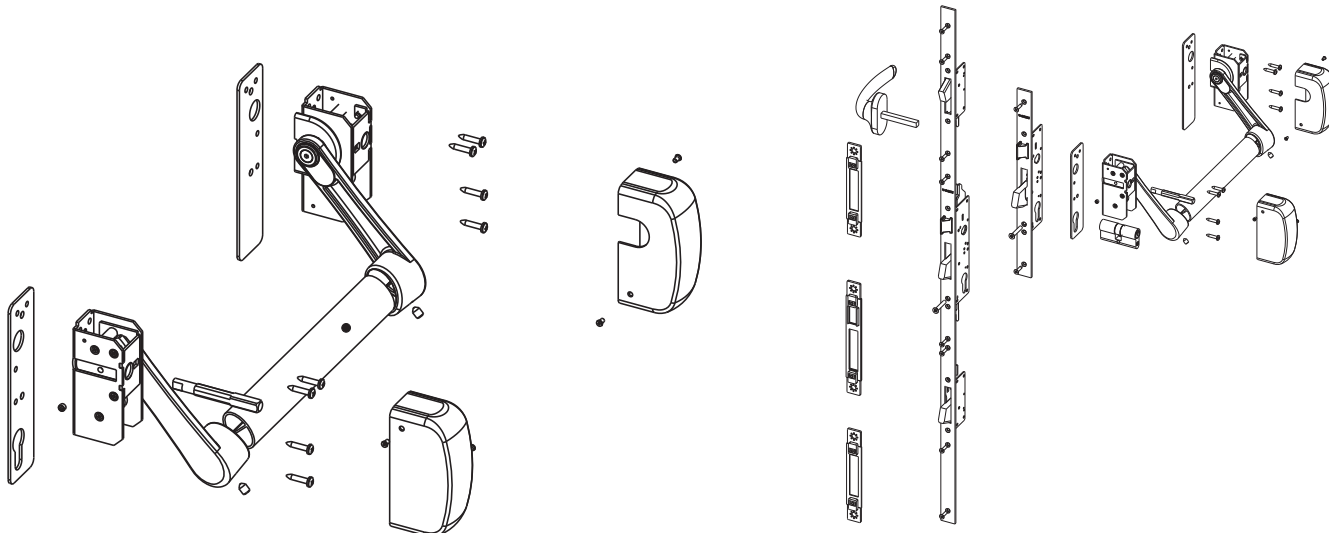
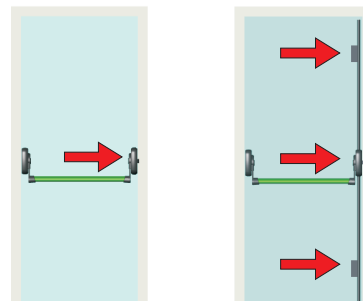
Il maniglione AP100 è certificato secondo la normativa UNI EN 1125:2008 ed è autorizzato all'uso del marchio CE con i più alti livelli prestazionali.

Il campo di applicazione di questi maniglioni antipanico, in riferimento a tale norma, è il seguente:

- peso massimo della porta 250 kg
- altezza massima della porta 2500 mm
- larghezza massima della porta 1300 mm
- temperatura limite -10°C/+60°C



Configurazioni





BARRE AZIONAMENTO AP100

Funzioni

Barra di azionamento per i maniglioni antipanico AP001 e AP100.

Scheda tecnica on-line



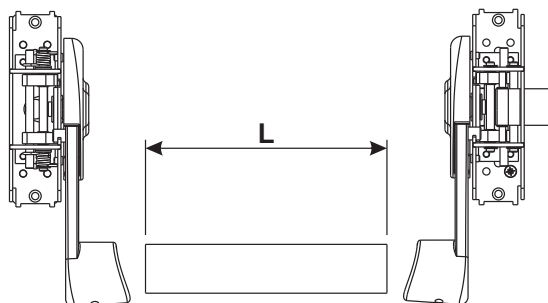
Caratteristiche Tecniche

Disponibile in diverse lunghezze.

Fissaggio alle staffe del maniglione mediante grani di fissaggio.

Materiali

Barra in alluminio estruso verniciato



Codice	Descrizione	Lunghezza [mm]	Larghezza porta [mm]	Base Grezzo	Anodizzato Elox	Verniciato	Trend/Oro Ottone	Pezzi per confezione
07843	BARRA MANIGLIONI	950	fino a 1000 mm			X		1
07844	BARRA MANIGLIONI	1150	da 1001 mm a 1200 mm			X		1
07845	BARRA MANIGLIONI	1450	da 1201 mma 1500 mm			X		1

MECCANISMO AP100

Funzioni

Maniglione antipanico ad infilare di sicurezza tipo PUSH BAR.

Scheda tecnica on-line



Caratteristiche Tecniche

Il meccanismo AP100 è costituito da:

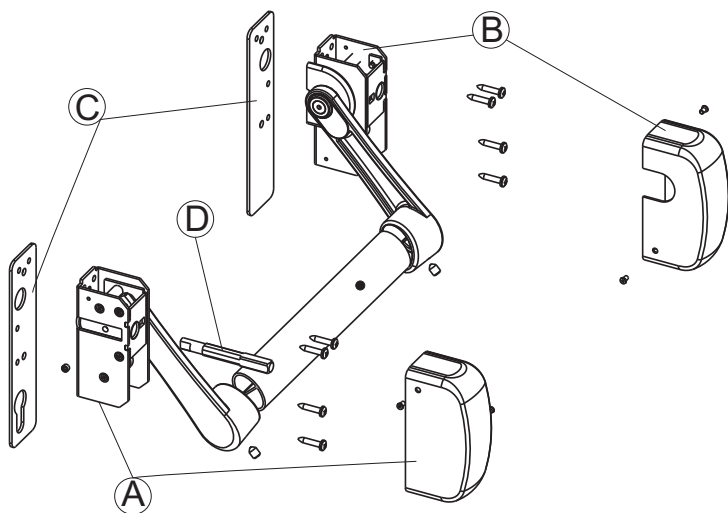
- il dispositivo di azionamento principale (A) ed il relativo carter copri-meccanismo
- il dispositivo di azionamento secondario (B) ed il relativo carter copri-meccanismo
- le piastre di spessoramento (C)
- il perno quadro di collegamento tra meccanismo e serratura (D)

Il dispositivo ad infilare va abbinato ai seguenti componenti:

- la barra di azionamento di forma ovale, acquistabile separatamente, disponibile in tre differenti larghezze
- serrature di sicurezza antipanico ad un punto e a tre punti di chiusura, da scegliere in funzione del profilo e del tipo di applicazione con contropiastre specifiche
- incontri specifici per la serratura adottata
- al cilindro

Materiali

Meccanismi in acciaio zincato
 Carter copri-meccanismo in acciaio verniciato
 Staffe in zama
 Piastre di spessoramento in acciaio zincato
 Viti e grani di fissaggio in acciaio zincato



Codice	Descrizione	Nota	Base Grezzo	Anodizzato Elox	Verniciato	Trend/Oro Ottone	Pezzi per confezione
07833	MANIGLIONE ANTIPANICO AP100				X		1

SERRATURE CENTRALI PER USCITE DI EMERGENZA



Funzioni

Serratura centrale, versione ad infilare per montanti in alluminio, disponibile con frontale piatto e frontale a "U", dotata di scrocco e catenaccio basculante per uscite di emergenza.

Scheda tecnica on-line



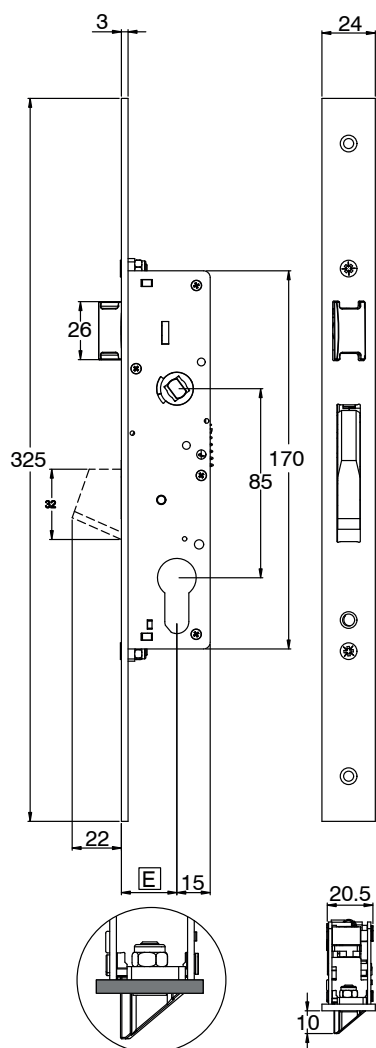
Caratteristiche Tecniche

Azionamento del catenaccio mediante il cilindro e mediante l'azionamento della barra del maniglione antipanico dall'interno (funzione ANTIPANICO).
 Azionamento dello scrocco mediante il cilindro e mediante il quadro maniglia da 8 mm (dall'esterno).
 Interasse maniglia cilindro 85 mm.
 Catenaccio con spessore di 10 mm e sporgenza minima di 24 mm.
 Scrocco con sporgenza 10 mm.
 Piastra frontale piatta 24x3 mm.

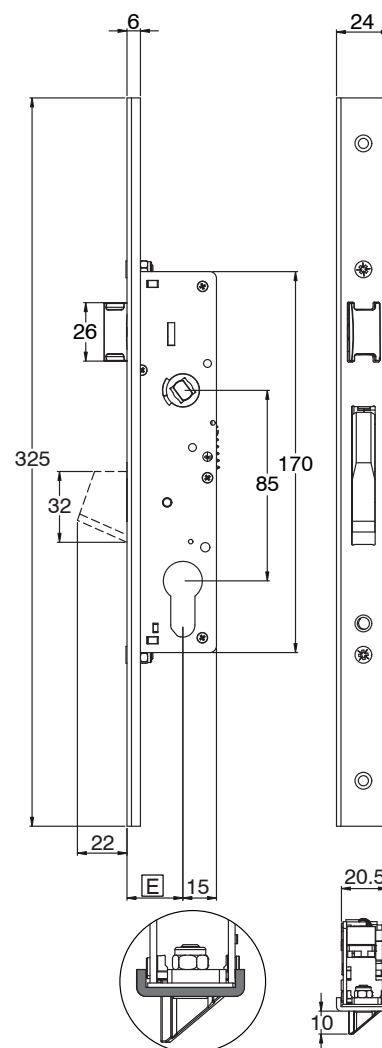
Materiali

Piastra scatola e piastra coperchio serratura in acciaio zincato
 Frontale in acciaio inox
 Scrocco e catenaccio in acciaio nichelato
 Vite di fissaggio cilindro in acciaio zincato
 Viti di fissaggio serratura in acciaio inox

Frontale piatto



Frontale a U



MANIGLIONE ANTIPANICO AP100

Codice	Descrizione	Entrata E [mm]	Larghezza frontale [mm]	Tipo frontale	Contropiastre abbinabili	Base Grezzo	Anodizzato Elox	Verniciato	Trend/Oro Ottone	Pezzi per confezione
07640	SERRATURA CENTRALE PER USCITE DI EMERGENZA	25	24	U	07691 - 07694 - 07695	X				1
07643	SERRATURA CENTRALE PER USCITE DI EMERGENZA	25	24	PIATTO	07690 - 07691 - 07692 - 07693 - 07694 - 07695	X				1
07660	SERRATURA CENTRALE PER USCITE DI EMERGENZA	30	24	U	07691 - 07694 - 07695	X				1
07661	SERRATURA CENTRALE PER USCITE DI EMERGENZA	35	24	U	07691 - 07694 - 07695	X				1
07662	SERRATURA CENTRALE PER USCITE DI EMERGENZA	30	24	PIATTO	07690 - 07691 - 07692 - 07693 - 07694 - 07695	X				1
07663	SERRATURA CENTRALE PER USCITE DI EMERGENZA	35	24	PIATTO	07690 - 07691 - 07692 - 07693 - 07694 - 07695	X				1

SERRATURE MULTIPUNTO PER USCITE DI EMERGENZA



Funzioni

Serratura multipunto con serratura centrale e deviatori laterali, disponibile con frontale piatto e frontale a "U", dotata di scrocco e catenacci basculante per uscite di emergenza.

Scheda tecnica on-line



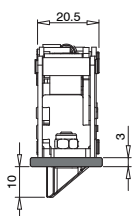
Caratteristiche Tecniche

- Azionamenti dei catenacci mediante il cilindro e mediante l'azionamento della barra del maniglione antipanico dall'interno (funzione ANTIPANICO).
- Azionamento dello scrocco mediante il cilindro e mediante il quadro maniglia da 8 mm (dall'esterno).
- Interasse maniglia cilindro 85 mm.
- Catenacci con spessore di 10 mm e sporgenza minima di 24 mm.
- Scrocco con sporgenza 10 mm.
- Piastra frontale 24x3 mm.
- Disponibili con frontale a U e con Frontale Piatto

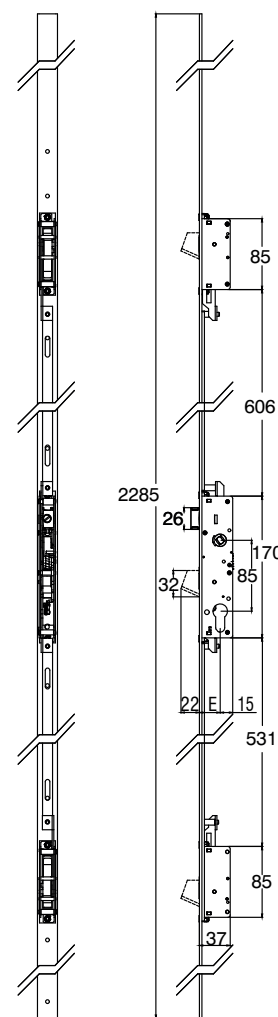
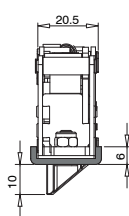
Materiali

- Piastra scatole e piastre coperchi serratura in acciaio zincato
- Frontale in acciaio inox
- Scrocco e catenacci in acciaio nichelato
- Vite di fissaggio cilindro in acciaio zincato
- Viti di fissaggio serratura in acciaio inox

Frontale piatto

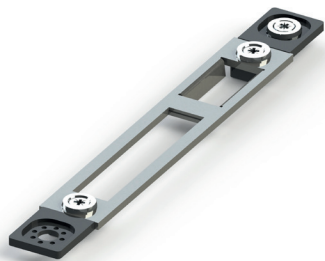


Frontale a U



Codice	Descrizione	Entrata E [mm]	Larghezza frontale [mm]	Tipo frontale	Contropiastre abbinabili	Base Grezzo	Anodizzato Elox	Verniciato	Trend/Oro Ottone	Pezzi per confezione
07653	SERRATURA MULTIPUNTO PER USCITE EMERGENZA	25	24	PIATTO	07700 - 07701 - 07702 - 07703 - 07704 - 07705	X				1
07664	SERRATURA MULTIPUNTO PER USCITE EMERGENZA	30	24	U	07701 - 07704 - 07705	X				1
07665	SERRATURA MULTIPUNTO PER USCITE EMERGENZA	35	24	U	07701 - 07704 - 07705	X				1
07666	SERRATURA MULTIPUNTO PER USCITE EMERGENZA	30	24	PIATTO	07700 - 07701 - 07702 - 07703 - 07704 - 07705	X				1
07667	SERRATURA MULTIPUNTO PER USCITE EMERGENZA	35	24	PIATTO	07700 - 07701 - 07702 - 07703 - 07704 - 07705	X				1

CONTROPIASTRE PER SERRATURE AP100



Funzioni

Contropiastrre da abbinare alle serrature centrali e alle serrature multi-punto per uscite di emergenza da abbinare al maniglione AP100.

Scheda tecnica on-line



Caratteristiche Tecniche

TIPO 1

Contropiastra e kit contropiastrre regolabili per profili porta senza canaletta, da abbinare alle serrature singole e multi-punto per uscite di emergenza AP100. Fissaggio frontale con viti autofilettanti. Dotata di spessori per la variazione della luce.

Regolazione laterale ± 2 mm mediante I due blocchetti pre-assemblati alla contropiastra.

Materiali

Piastrre frontali, viti di fissaggio al profilo e dadi in acciaio inox
Corpo piastra centrale in zama

TIPO 2

Contropiastra e kit contropiastrre piane regolabili per profili porta senza canaletta, da abbinare alle serrature singole e multi-punto per uscite di emergenza AP100.

Fissaggio frontale mediante viti autofilettanti.
Regolazione laterale $\pm 1,5$ mm mediante asole.

Materiali

Contropiastrre e viti di fissaggio al profilo in acciaio inox

TIPO 3

Contropiastra e kit contropiastrre regolabili per profili tipo Camera Europea, da abbinare alle serrature singole e multi-punto per uscite di emergenza AP100.

Fissaggio frontale in canaletta mediante piastrine di fissaggio sagomate, da bloccare in diverse posizioni per ottenere l'adattabilità alle varie serie di profilo. Regolazione laterale ± 2 mm mediante asole.

Materiali

Piastrre frontali, viti di fissaggio al profilo e dadi in acciaio inox
Adattatori per la regolazione laterale e piastrine di fissaggio sagomate in zama

TIPO 4

Contropiastra e kit contropiastrre regolabili per profili tipo R40/R50, da abbinare alle serrature singole e multi-punto per uscite di emergenza AP100.

Fissaggio frontale in canaletta mediante piastrine di fissaggio sagomate, da bloccare in diverse posizioni per ottenere l'adattabilità alle varie serie di profilo. Regolazione laterale ± 2 mm mediante asole.

Materiali

Piastrre frontali, viti di fissaggio al profilo e dadi in acciaio inox
Adattatori per la regolazione laterale e piastrine di fissaggio sagomate in zama

TIPO 5

Contropiastra e kit contropiastrre regolabili per profili con canaletta con luce 30 mm, da abbinare alle serrature singole e multi-punto per uscite di emergenza AP100.

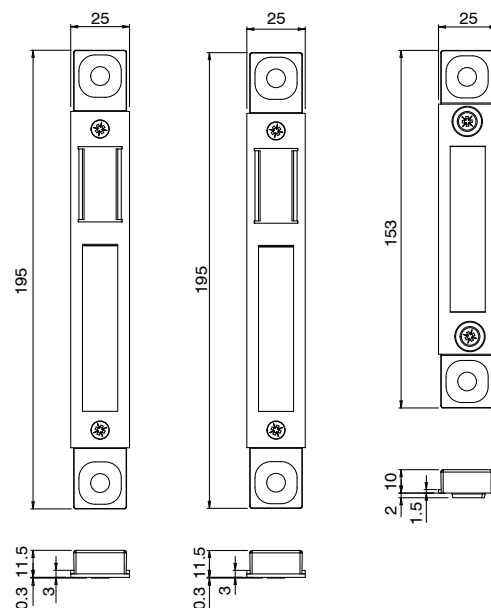
Fissaggio frontale in canaletta mediante piastrine di fissaggio sagomate, da bloccare in diverse posizioni per ottenere l'adattabilità alle varie serie di profilo. Regolazione laterale ± 2 mm mediante asole

Materiali

Piastrre frontali, viti di fissaggio al profilo e dadi in acciaio inox
Adattatori per la regolazione laterale e piastrine di fissaggio sagomate in zama

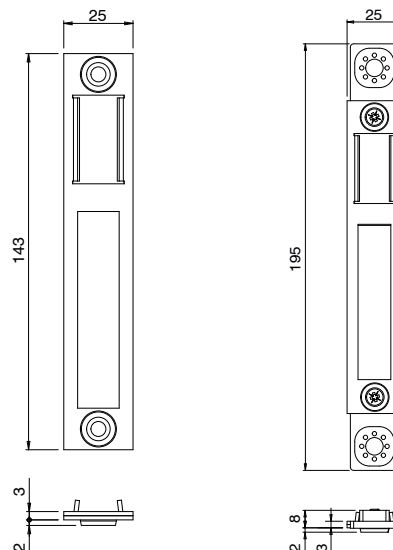
Tipo 1 – art. 07691

Tipo 1 – art. 07701

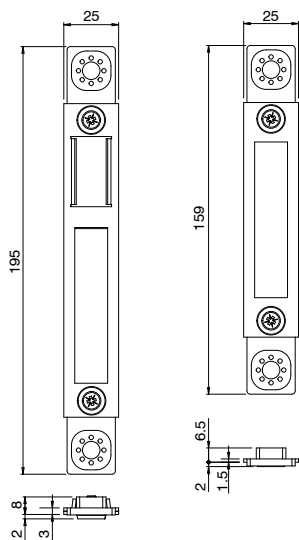


Tipo 2 – art. 07695

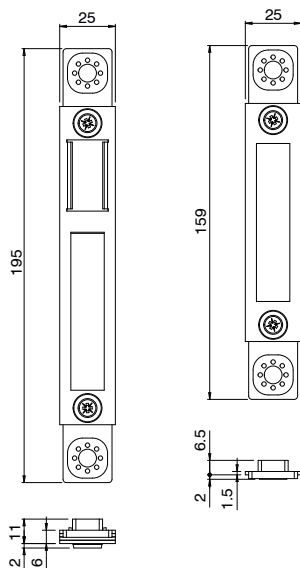
Tipo 3 – art. 07690



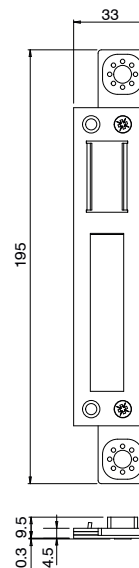
Tipo 3 – art. 07700



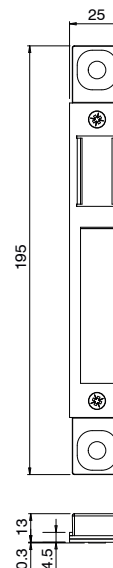
Tipo 3 – art. 07702



Tipo 4 – art. 07693



Tipo 5 – art. 07694



Codice	Descrizione	Regolazione	Larghezza [mm]	NODO	Serrature compatibili con AP100	Base Grezzo	Anodizzato Elox	Verniciato	Trend/Oro Ottone	Pezzi per confezione
07690	CONTROPIASTRA PER PROFILI CAMERA EUROPEA	± 2 mm	25	C001-C013-C015	07643 - 07644 - 07645 - 07662 - 07663	X				1
07691	CONTROPIASTRA PER PROFILI PORTA	± 2 mm	25	C001-C002-C013-C014-C017	07641 - 07642 - 07644 - 07645 - 07660 - 07661 - 07662 - 07663	X				1
07693	CONTROPIASTRA PER PROFILO R40/R50	± 2 mm	33	C007-C008	07643 - 07644 - 07645 - 07662 - 07663	X				1
07694	CONTROPIASTRA PER PROFILI PISTA 15/20 LUCE >15	± 2 mm	25	-	07640 - 07641 - 07642 - 07643 - 07644 - 07645 - 07660 - 07661 - 07662 - 07663	X				1
07695	CONTROPIASTRA PIATTA UNIVERSALE	± 1,5 mm	25	-	07640 - 07641 - 07642 - 07643 - 07644 - 07645 - 07660 - 07661 - 07662 - 07663	X				1
07700	KIT CONTROPIASTRE PER PROFILI CAMERA EUROPEA	± 2 mm	25	C001-C013-C015	07653 - 07654 - 07655	X				1
07701	KIT CONTROPIASTRE PER PROFILI PORTA	± 2 mm	25	-	07650 - 07651 - 07652 - 07653 - 07654 - 07655 - 07664 - 07665 - 07666 - 07667	X				1
07702	KIT CONTROPIASTRE PER PROFILI PISTA 15/20 LUCE 12/15	± 2 mm	25	C010	07653 - 07654 - 07655 - 07666 - 07667	X				1

MANIGLIONE ANTIPANICO AP200

Funzioni

Maniglione antipanico ad infilare di sicurezza tipo TOUCH BAR.

Caratteristiche Tecniche

Il maniglione AP200 è costituito da:

- Meccanismo AP200 con barra integrata, disponibile in due differenti lunghezze
- Serrature di sicurezza antipanico ad un punto e a tre punti di chiusura, da scegliere in funzione del profilo e del tipo di applicazione con contropiastre specifiche
- Contropiastre per serrature AP200

La pressione sulla barra determina la rotazione di uno speciale perno quadro (funzione di emergenza) che aziona la serratura di sicurezza abbinata al dispositivo solo in apertura.

Le serrature di sicurezza di questo tipo hanno la caratteristica di poter essere aperte con la semplice rotazione del quadro maniglia, anche quando il catenaccio è chiuso.

Le particolari condizioni di installazione rendono la funzione di emergenza attiva solo dal lato interno della porta.

Il meccanismo, le serrature e la funzione di emergenza sono facilmente reversibili per l'applicazione sia su porte di mano destra che sinistra.

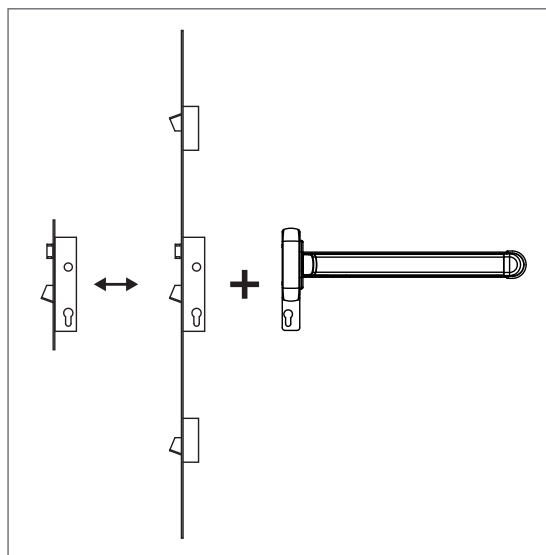
In dotazione al prodotto sono fornite le istruzioni di montaggio, contenenti le dime cartacee per la lavorazione del profilo e il libretto di manutenzione del prodotto.

Certificazioni

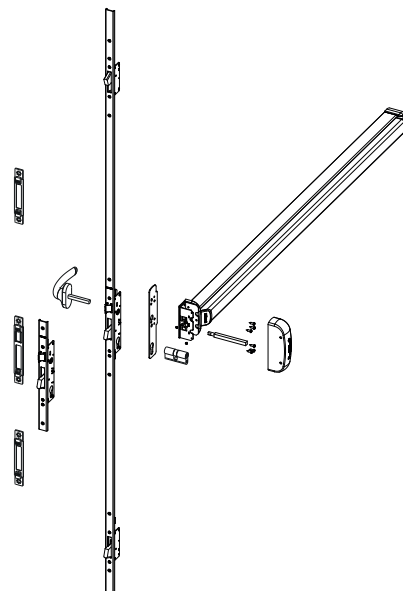
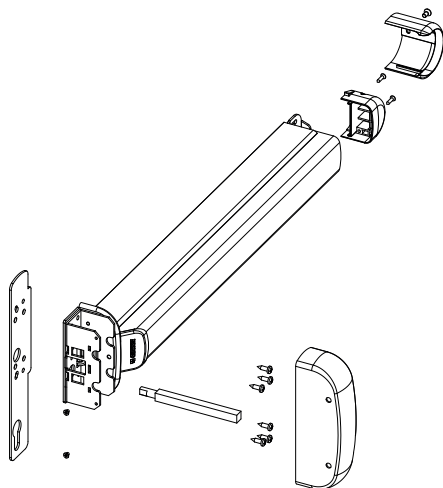
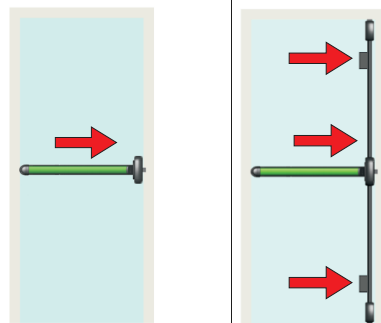
Il maniglione AP200 è certificato secondo la normativa UNI EN 1125:2008 ed è autorizzato all'uso del marchio CE con i più alti livelli prestazionali.

Il campo di applicazione di questi maniglioni antipanico, in riferimento a tale norma, è il seguente:

- peso massimo della porta 250 kg
- altezza massima della porta 2500 mm
- larghezza massima della porta 1300 mm
- temperatura limite -10°C/+60°C



Configurazioni



MECCANISMO AP200



Funzioni

Maniglione antipanico ad infilare di sicurezza tipo TOUCH BAR.

Scheda tecnica on-line



Caratteristiche Tecniche

Il meccanismo AP200 è costituito da:

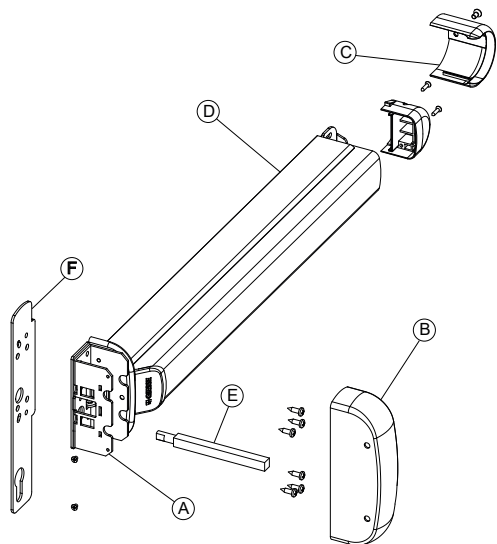
- il meccanismo ambidestro (A) e il relativo carter copri-meccanismo (B)
- lo spessore di raccordo tondo pre-montato (C)
- la base con barra di azionamento e meccanismo (D), con tappi anteriore e posteriore assemblati
- il perno quadro di collegamento tra meccanismo e serratura (E)
- la piastra di spessoramento (F)

Il dispositivo ad infilare va abbinato ai seguenti componenti:

- serrature di sicurezza antipanico ad un punto e a tre punti di chiusura, da scegliere in funzione del profilo e del tipo di applicazione con contropiastre specifiche
- incontri specifici per la serratura adottata
- al cilindro

Materiali

Meccanismi in acciaio zincato
 Carter copri-meccanismo in acciaio verniciato
 Staffe in zama
 Piastre di spessoramento in acciaio zincato
 Viti e grani di fissaggio in acciaio zincato



Codice	Descrizione	Nota	Base Grezzo	Anodizzato Elox	Verniciato	Trend/Oro Ottone	Pezzi per confezione
07430	MANIGLIONE ANTIPANICO AP200	L=1170			X		1
07431	MANIGLIONE ANTIPANICO AP200	L=1300			X		1

SERRATURE CENTRALI PER USCITE DI EMERGENZA

Funzioni

Serratura centrale, versione ad infilare per montanti in alluminio, disponibile con frontale piatto e frontale a "U", dotata di scrocco e catenaccio basculante per uscite di emergenza.

Scheda tecnica on-line



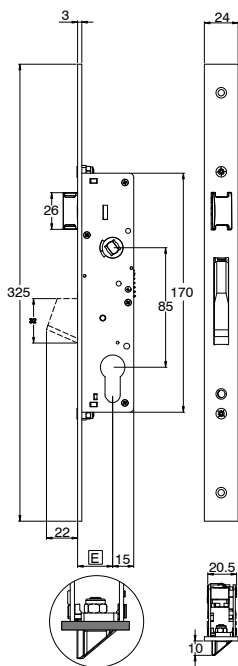
Caratteristiche Tecniche

Azionamento del catenaccio mediante il cilindro e mediante l'azionamento della barra del maniglione antipanico dall'interno (funzione ANTIPANICO).
 Azionamento dello scrocco mediante il cilindro e mediante il quadro maniglia da 8 mm (dall'esterno).
 Interasse maniglia cilindro 85 mm.
 Catenaccio con spessore di 10 mm e sporgenza minima di 24 mm.
 Scrocco con sporgenza 10 mm.
 Piastra frontale piatta 24x3 mm.

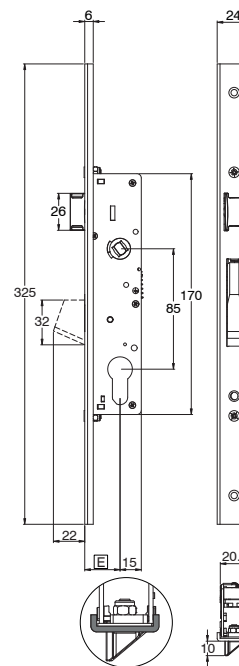
Materiali

Piastra scatola e piastra coperchio serratura in acciaio zincato
 Frontale in acciaio inox
 Scrocco e catenaccio in acciaio nichelato
 Vite di fissaggio cilindro in acciaio zincato
 Viti di fissaggio serratura in acciaio inox

Frontale piatto



Frontale a U



Codice	Descrizione	Entrata E [mm]	Larghezza frontale [mm]	Tipo frontale	Contropiastre abbinabili	Base Grezzo	Anodizzato Elox	Verniciato	Trend/Oro Ottone	Pezzi per confezione
07660	SERRATURA CENTRALE PER USCITE DI EMERGENZA	30	24	U	07691 - 07694 - 07695	X				1
07661	SERRATURA CENTRALE PER USCITE DI EMERGENZA	35	24	U	07691 - 07694 - 07695	X				1
07662	SERRATURA CENTRALE PER USCITE DI EMERGENZA	30	24	PIATTO	07690 - 07691 - 07692 - 07693 - 07694 - 07695	X				1
07663	SERRATURA CENTRALE PER USCITE DI EMERGENZA	35	24	PIATTO	07690 - 07691 - 07692 - 07693 - 07694 - 07695	X				1

SERRATURE MULTIPUNTO PER USCITE DI EMERGENZA



Funzioni

Serratura multipunto con serratura centrale e deviatori laterali, disponibile con frontale piatto e frontale a "U", dotata di scrocco e catenacci basculante per uscite di emergenza.

Scheda tecnica on-line

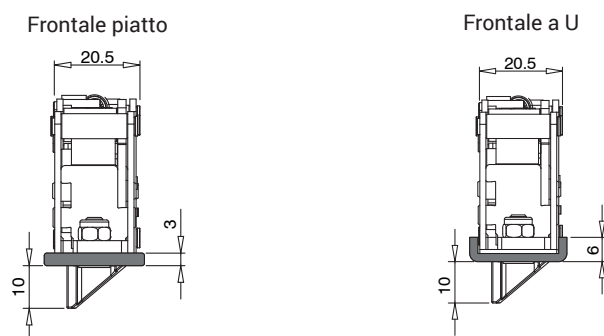
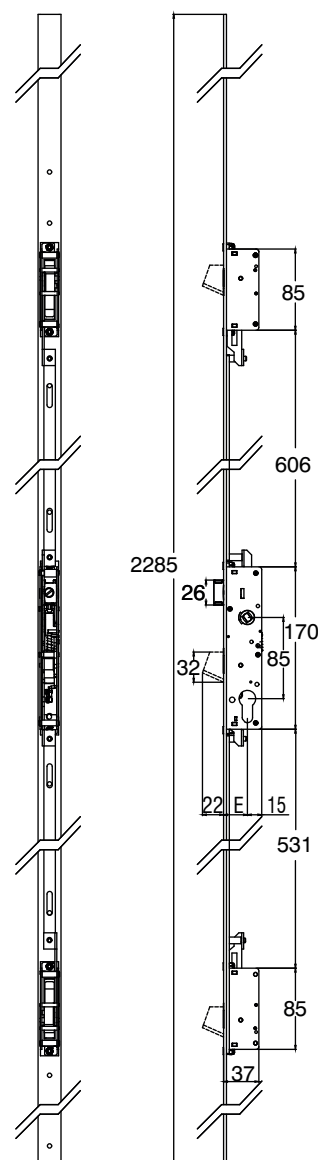


Caratteristiche Tecniche

- Azionamenti dei catenacci mediante il cilindro e mediante l'azionamento della barra del maniglione antipanico dall'intero (funzione ANTIPANICO).
- Azionamento dello scrocco mediante il cilindro e mediante il quadro maniglia da 8 mm (dall'esterno).
- Interasse maniglia cilindro 85 mm.
- Catenacci con spessore di 10 mm e sporgenza minima di 24 mm.
- Scrocco con sporgenza 10 mm.
- Piastra frontale 24x3 mm.
- Disponibili con frontale a U e con Frontale Piatto

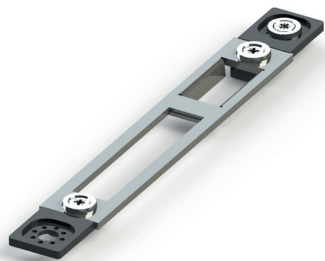
Materiali

- Piastra scatole e piastre coperchi serratura in acciaio zincato
- Frontale in acciaio inox
- Scrocco e catenacci in acciaio nichelato
- Vite di fissaggio cilindro in acciaio zincato
- Viti di fissaggio serratura in acciaio inox



Codice	Descrizione	Entrata E [mm]	Larghezza frontale [mm]	Tipo frontale	Contropiastre abbinabili	Base Grezzo	Anodizzato Elox	Verniciato	Trend/Oro Ottone	Pezzi per confezione
07664	SERRATURA MULTIPUNTO PER USCITE EMERGENZA	30	24	U	07701 - 07704 - 07705	X				1
07665	SERRATURA MULTIPUNTO PER USCITE EMERGENZA	35	24	U	07701 - 07704 - 07705	X				1
07666	SERRATURA MULTIPUNTO PER USCITE EMERGENZA	30	24	PIATTO	07700 - 07701 - 07702 - 07703 - 07704 - 07705	X				1
07667	SERRATURA MULTIPUNTO PER USCITE EMERGENZA	35	24	PIATTO	07700 - 07701 - 07702 - 07703 - 07704 - 07705	X				1

CONTROPIASTRE PER SERRATURE AP200



Funzioni

Contropiastre da abbinare alle serrature centrali e alle serrature multi-punto per uscite di emergenza da abbinare al maniglione AP200.

Scheda tecnica on-line



Caratteristiche Tecniche

TIPO 1

Contropiastra e kit contropiastre regolabili per profili porta senza canaletta, da abbinare alle serrature singole e multi-punto per uscite di emergenza AP200. Fissaggio frontale con viti autofilettanti. Dotata di spessori per la variazione della luce.

Regolazione laterale ± 2 mm mediante i due blocchetti pre-assemblati alla contropiastra.

Materiali

Piastre frontali, viti di fissaggio al profilo e dadi in acciaio inox
Corpo piastra centrale in zama

TIPO 2

Contropiastra e kit contropiastre piane regolabili per profili porta senza canaletta, da abbinare alle serrature singole e multi-punto per uscite di emergenza AP200.

Fissaggio frontale mediante viti autofilettanti.
Regolazione laterale $\pm 1,5$ mm mediante asole.

Materiali

Contropiastre e viti di fissaggio al profilo in acciaio inox

TIPO 3

Contropiastra e kit contropiastre regolabili per profili tipo Camera Europea, da abbinare alle serrature singole e multi-punto per uscite di emergenza AP200.

Fissaggio frontale in canaletta mediante piastrine di fissaggio sagomate, da bloccare in diverse posizioni per ottenere l'adattabilità alle varie serie di profilo. Regolazione laterale ± 2 mm mediante asole.

Materiali

Piastre frontali, viti di fissaggio al profilo e dadi in acciaio inox
Adattatori per la regolazione laterale e piastrine di fissaggio sagomate in zama

TIPO 4

Contropiastra e kit contropiastre regolabili per profili tipo R40/R50, da abbinare alle serrature singole e multi-punto per uscite di emergenza AP200.

Fissaggio frontale in canaletta mediante piastrine di fissaggio sagomate, da bloccare in diverse posizioni per ottenere l'adattabilità alle varie serie di profilo. Regolazione laterale ± 2 mm mediante asole.

Materiali

Piastre frontali, viti di fissaggio al profilo e dadi in acciaio inox
Adattatori per la regolazione laterale e piastrine di fissaggio sagomate in zama

TIPO 5

Contropiastra e kit contropiastre regolabili per profili con canaletta con luce 30 mm, da abbinare alle serrature singole e multi-punto per uscite di emergenza AP200.

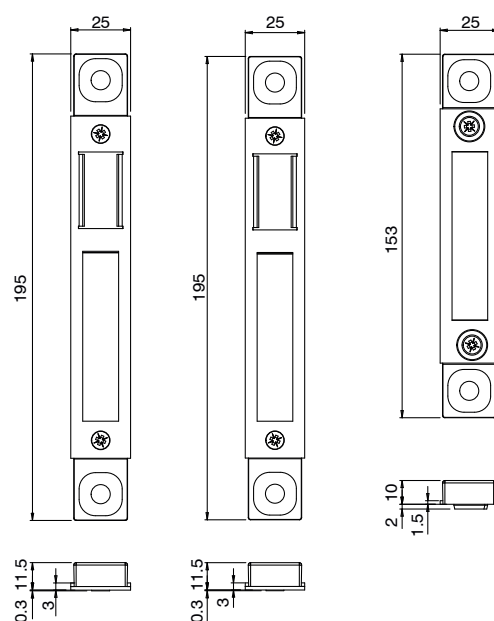
Fissaggio frontale in canaletta mediante piastrine di fissaggio sagomate, da bloccare in diverse posizioni per ottenere l'adattabilità alle varie serie di profilo. Regolazione laterale ± 2 mm mediante asole

Materiali

Piastre frontali, viti di fissaggio al profilo e dadi in acciaio inox
Adattatori per la regolazione laterale e piastrine di fissaggio sagomate in zama

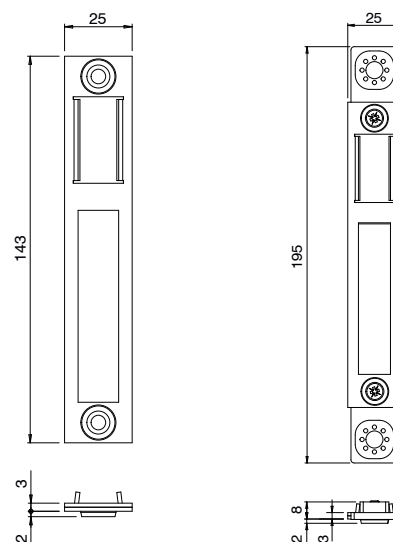
Tipo 1 – art. 07691

Tipo 1 – art. 07701

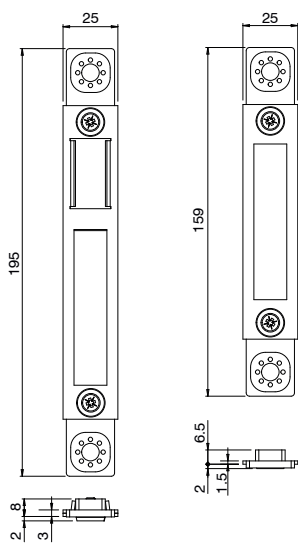


Tipo 2 – art. 07695

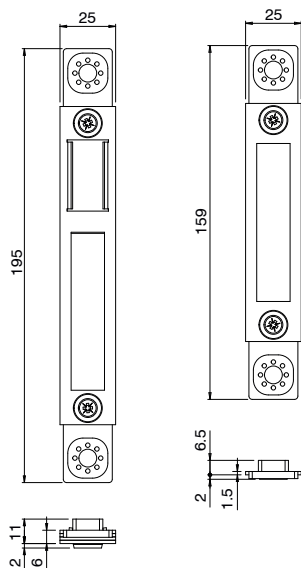
Tipo 3 – art. 07690



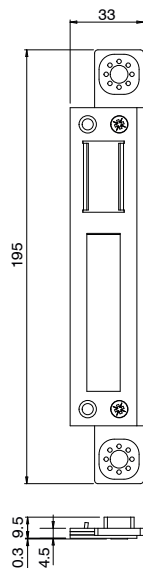
Tipo 3 – art. 07700



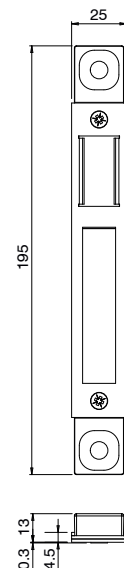
Tipo 3 – art. 07702



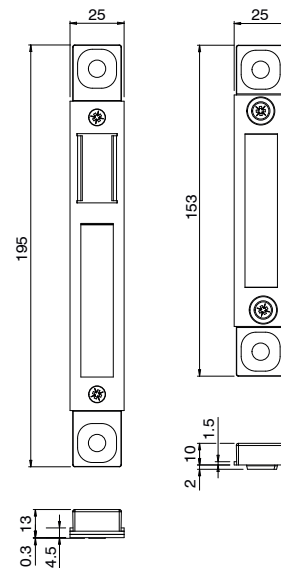
Tipo 4 – art. 07693



Tipo 5 – art. 07694



Tipo 5 – art. 07704



Codice	Descrizione	Regolazione	Larghezza [mm]	NODO	Serrature compatibili con AP200	Base Grezzo	Anodizzato Elox	Verniciato	Trend/Oro Ottone	Pezzi per confezione
07690	CONTROPIASTRA PER PROFILI CAMERA EUROPEA	± 2 mm	25	C001-C013-C015	07644 - 07645 - 07662 - 07663	X				1
07691	CONTROPIASTRA PER PROFILI PORTA	± 2 mm	25	C001-C002-C013-C014-C017	07641 - 07642 - 07644 - 07645 - 07660 - 07661 - 07662 - 07663	X				1
07693	CONTROPIASTRA PER PROFILO R40/R50	± 2 mm	33	C007-C008	07644 - 07645 - 07662 - 07663	X				1
07694	CONTROPIASTRA PER PROFILI PISTA 15/20 LUCE >15	± 2 mm	25	-	07641 - 07642 - 07644 - 07645 - 07660 - 07661 - 07662 - 07663	X				1
07695	CONTROPIASTRA PIATTA UNIVERSALE	± 1,5 mm	25	-	07641 - 07642 - 07644 - 07645 - 07660 - 07661 - 07662 - 07663	X				1
07700	KIT CONTROPIASTRE PER PROFILI CAMERA EUROPEA	± 2 mm	25	C001-C013-C015	07654 - 07655	X				1
07701	KIT CONTROPIASTRE PER PROFILI PORTA	± 2 mm	25	-	07651 - 07652 - 07654 - 07655 - 07664 - 07665 - 07666 - 07667	X				1
07702	KIT CONTROPIASTRE PER PROFILI PISTA 15/20 LUCE 12/15	± 2 mm	25	C010	07654 - 07655 - 07666 - 07667	X				1
07704	KIT CONTROPIASTRE PER PROFILI PISTA 15/20 LUCE >15	± 2 mm	25	-	07651 - 07652 - 07654 - 07655 - 07664 - 07665 - 07666 - 07667	X				1

 **GIESSE**

**ELEMENTI
DI TENUTA
E CHIUSURA**



CATENACCI GIAP ANTA

Funzioni

Catenaccio in poliammide composto da un corpo di manovra e da un terminale con perno per il fissaggio diretto ai pavimenti.
Utile per finestre o porte ad anta di serramenti in alluminio a giunto aperto.

Scheda tecnica on-line



Caratteristiche Tecniche

Per il fissaggio ove sia richiesta l'applicazione in abbinamento agli incontri aste, si dovrà innestare sul perno la boccola regolabile di poliammide in dotazione per ottenere un perfetto accoppiamento.

Si applica nella pista del profilo senza lavorazioni. Ottenuto il posizionamento, viene fissato da un blocchetto agendo sul grano M5 premontato con una chiave a brugola di 2,5 mm.

Il piastrino di collegamento in poliammide può essere sostituito dall'astina della serie per prolungarne la manovra.

Materiali

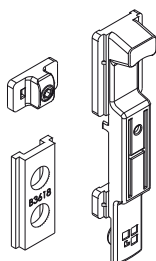
Elementi base in poliammide arricchita con fibre di vetro

Perno terminale in acciaio con finitura Zn-Ni

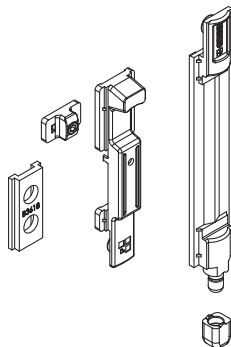
Blocchetto di fissaggio in zama

Grano in acciaio inox

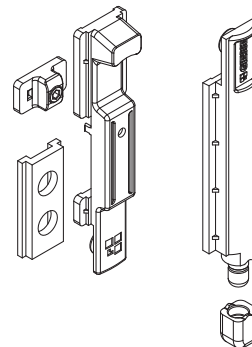
Tipo 1



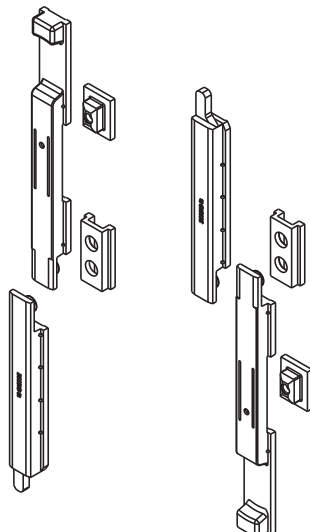
Tipo 3



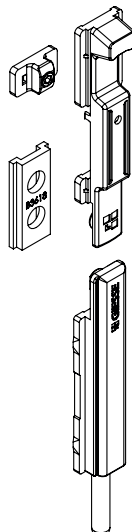
Tipo 4



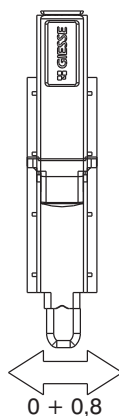
Tipo 5



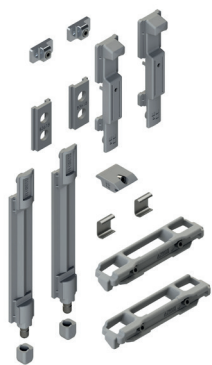
Tipo 6



regolazione



Codice	Descrizione	Tipo	Pista (mm)	Regolazione (mm)	Terminale scaricato	Puntale decentrato	Base Grezzo	Anodizzato Elox	Verniciato	Trend/Oro Ottone	Pezzi per confezione
02108	CATENACCIO GIAP	3	15 ÷ 20	+ 0,8	SI	-	X				50
02108K	CATENACCIO GIAP	3	15 ÷ 20	+ 0,8	SI	-	X				50
02111K	CATENACCIO GIAP	4	15 ÷ 20	+ 0,8	-	-	X				50
02111N	CATENACCIO GIAP	4	15 ÷ 20	+ 0,8	-	-	X				50
02112	CATENACCIO GIAP	4	13,2 ÷ 16,8	+ 0,8	-	-	X				50
02112K	CATENACCIO GIAP	4	13,2 ÷ 16,8	+ 0,8	-	-	X				50
02125	CATENACCIO GIAP	4	14 ÷ 18	+ 0,8	-	-	X				50
02125K	CATENACCIO GIAP	4	14 ÷ 18	+ 0,8	-	-	X				50
02131	CATENACCIO GIAP	5	15 ÷ 18	-	-	-	X				25
02131K	CATENACCIO GIAP	5	15 ÷ 18	-	-	-	X				25
02132	CATENACCIO GIAP	5	20 ÷ 23	-	-	-	X				25
02133	CATENACCIO GIAP	4	23,6 ÷ 31	+ 0,8	-	-	X				50
02134	CATENACCIO GIAP	5	20 ÷ 23	-	-	-	X				25
02138K	CATENACCIO GIAP	3	13,2 ÷ 16,8	+ 0,8	SI	-	X				50
02164	CATENACCIO GIAP	6	15 ÷ 20	-	-	SI	X				25
02165	MANOVRA GIAP	1	15 ÷ 20	-	-	-	X				50
02165K	MANOVRA GIAP	1	15 ÷ 20	-	-	-	X				50



KIT ANTA ABBINATA CATENACCI GIAP

Funzioni

Meccanismo di chiusura anta abbinata con catenaccio Giap.
Da utilizzare sull'anta affiancata di infissi a battente.

Scheda tecnica on-line



Caratteristiche Tecniche

Il meccanismo di chiusura è composto dai catenacci Giap, degli incontri di chiusura e da un elemento alzante.

Al meccanismo di chiusura bisogna aggiungere le cerniere Flash Base.

Materiali

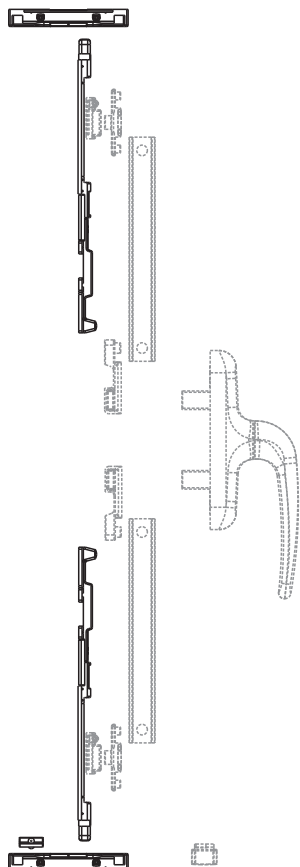
Blocchetti di collegamento e alzante in poliammide

Puntale e boccola terminale in poliammide

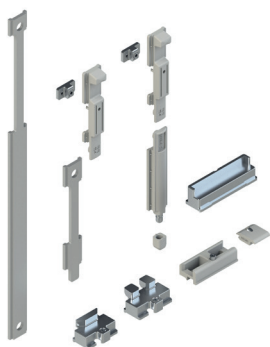
Tassello in zama

Incontro doppio in zama con finitura GS Silver Plus (oltre 500 h di resistenza alla corrosione)

Inserto incontro e grani in acciaio inox



Codice	Descrizione	NODO	Abbinamento kit anta	Base Grezzo	Anodizzato Elox	Verniciato	Trend/Oro Ottone	Pezzi per confezione
02581K	KIT ANTA ABBINATA CON CATENACCIO GIAP	C001-C003-C005	02571K 02574K 02577K	X				10
02582K	KIT ANTA ABBINATA CON CATENACCIO GIAP	C002	02571K 02574K 02577K	X				10

CATENACCI GIAP ANTA RIBALTA

Funzioni

Catenaccio per anta abbinata ad anta ribalta Giesse caratterizzato da terminali in poliammide con perno eccentrico che permette una regolazione in compressione della battuta dell'anta.

Scheda tecnica on-line

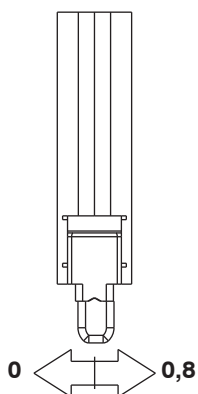

Caratteristiche Tecniche

Il catenaccio si compone di un catenaccio superiore ed uno inferiore appositamente dimensionati per potere alloggiare gli incontri di chiusura (cat. Superiore) e anticaduta (cat. Inferiore). Si applica nella pista del profilo senza lavorazioni; ottenuto il suo corretto posizionamento, viene fissato serrando il grano premontato sul blocchetto di fissaggio. Il piastrino di collegamento in dotazione può essere sostituito dall'astina di collegamento Giesse, qualora sia necessario posizionare la manovra in un punto diverso da quello fornito di serie.

Materiali

Prolunga in alluminio
 Manovra catenaccio, elemento di collegamento, boccola terminale, terminali superiori e inferiori in poliammide
 Tassello di fissaggio in zama
 Viti e grani in acciaio inox

regolazione



Codice	Descrizione	NODO	Pista (mm)	Regolazione (mm)	Base Grezzo	Anodizzato Elox	Verniciato	Trend/Oro Ottone	Pezzi per confezione
0426001	CATENACCIO GIAP ANTA ABBINATA AD A/R	C010	15 ÷ 20	+ 0,8	X				10
04265K	CATENACCIO GIAP ANTA ABBINATA AD A/R	C007	15 ÷ 18	-	X				10
04266	CATENACCIO GIAP ANTA ABBINATA AD A/R	C008	20 ÷ 23	-	X				10
04267	CATENACCIO GIAP ANTA ABBINATA AD A/R	C009	15 ÷ 20	-	X				10
04274K	CATENACCIO GIAP ANTA ABBINATA AD A/R	C001-C003-C010-C011-C012-C015-C017	15 ÷ 20	+ 0,8	X				10
04277K	CATENACCIO GIAP ANTA ABBINATA AD A/R	C005	14 ÷ 18	+ 0,8	X				10
04278K	CATENACCIO GIAP ANTA ABBINATA AD A/R	C002-C014-C017	13,5 ÷ 16,8	+ 0,8	X				10



CATENACCI SUPERGIAP

Funzioni

Catenaccio con manovra diretta, di particolare robustezza, per finestre o porte ad anta di serramenti in alluminio a giunto aperto.
Viene fornito a coppie.
Per pista da 20 mm.

Scheda tecnica on-line

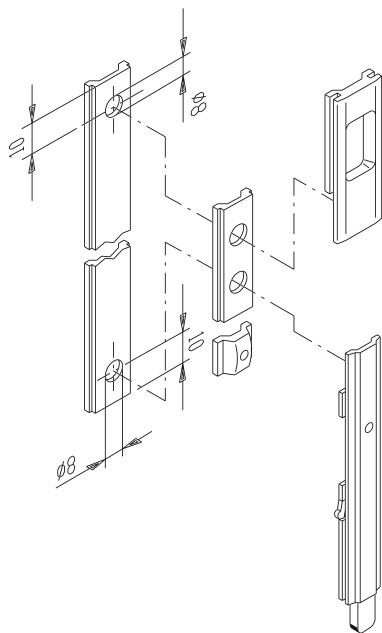


Caratteristiche Tecniche

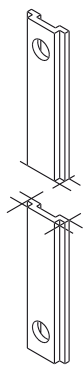
La corsa del catenaccio è di mm 18.
Si applica nella pista del profilo senza lavorazioni.
Ottenuto il posizionamento, viene fissato da un blocchetto agendo sul grano M5 premontato con una chiave a brugola di mm 2,5.
Il terminale è dotato di molla in poliammide di posizionamento.
La molla ha anche la prerogativa di favorirne la scorrevolezza e di compensare eventuali tolleranze di estrusione o apporti di spessori da verniciatura.
Il piastrino può essere sostituito dall'astina di collegamento.

Materiali

Perno terminale in acciaio zincato.
Corpo puntale in zama.
Vaschetta di traino, piastrino e molla in poliammide.



Codice	Descrizione	Nota	Base Grezzo	Anodizzato Elox	Verniciato	Trend/Oro Ottone	Pezzi per confezione
02153	CATENACCIO SUPERGIAP		X				10



ACCESSORI GIAP E SUPERGIAP

Funzioni

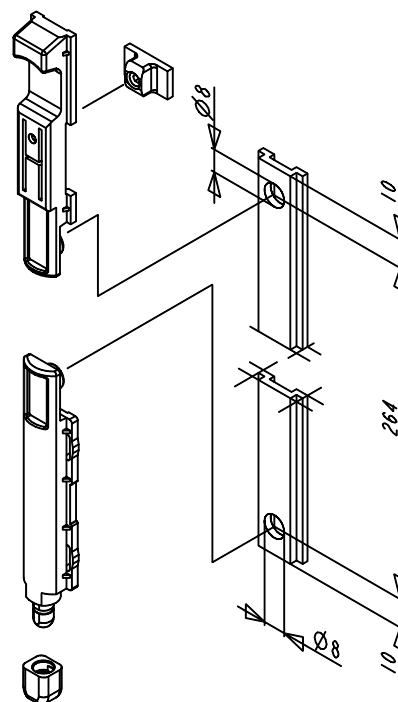
Asta per prolungare il catenaccio GIAP per piste 15-20.
L'asta si utilizza per prolungare la manovra del catenaccio Giap, al posto del piastrino di collegamento.

Scheda tecnica on-line



Materiali

Poliammide arricchita con fibre di vetro



Codice	Descrizione	Nota	Base Grezzo	Anodizzato Elox	Verniciato	Trend/Oro Ottone	Pezzi per confezione
02113	ASTA DI PROLUNGA PER CATENACCI GIAP	C.E. - ALLC05		X			50

CATENACCI REGISTRABILI

Funzioni

Catenaccio per seconda anta caratterizzato dai terminali in zama che permettono una regolazione in compressione della battuta dell'anta secondaria.

Scheda tecnica on-line



Caratteristiche Tecniche

Specifico per l'utilizzo su profili di riporto con doppia canaletta. Si applica nella pista del profilo senza lavorazioni; ottenuto il suo corretto posizionamento, viene fissato serrando il grano premontato sul blocchetto di fissaggio.

Il terminale interamente realizzato in zama è dotato di un puntale in zama che permette una registrazione in battuta di $\pm 1,5$ mm.

Il piastrino di collegamento in dotazione può essere sostituito dall'astina di collegamento della serie o GIESSE, qualora sia necessario posizionare la manovra in un punto diverso da quello fornito di serie.

Il corpo del terminale è dotato di balestre antivibranti.

Regolazione

Per la registrazione è sufficiente allentare con una chiave a brugola di 2,5 mm la vite che tiene uniti il terminale ed il puntale, ruotare nel senso desiderato il puntale di uno o più passi, stringere la vite. Ad ogni passo corrisponde un recupero di circa 0,3 mm.

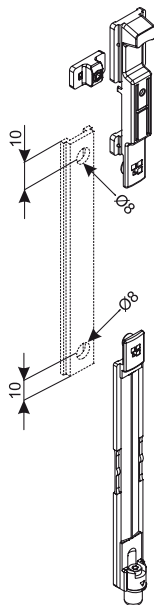
Materiali

Manovra e elemento di collegamento in poliammide.

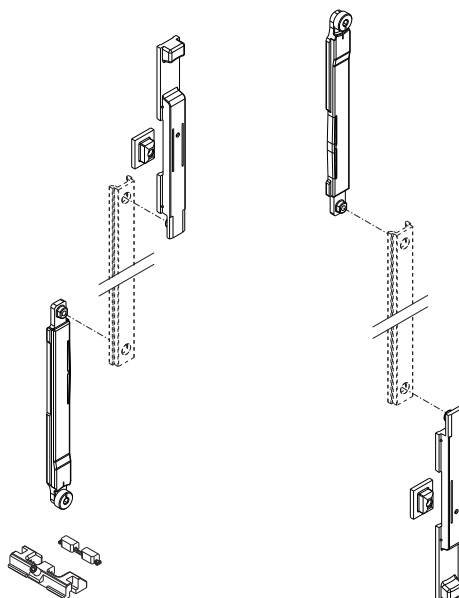
Terminale e tassello di fissaggio in acciaio inox o zama a seconda del modello.

Viti e grani in acciaio inox.

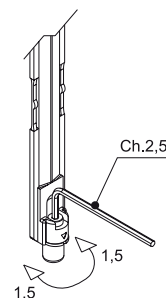
Articolo 02168K - 02166K



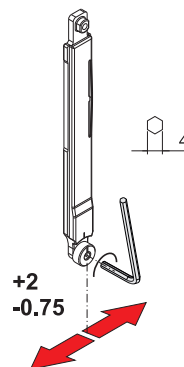
Articolo 04347



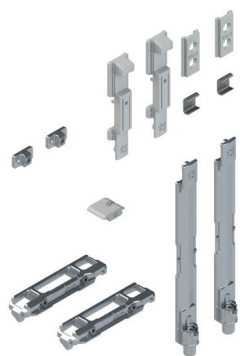
Regolazione Articolo 02168K - 02166K



Regolazione Articolo 04347



Codice	Descrizione	NODO	Pista (mm)	Terminale	Base Grezzo	Anodizzato Elox	Verniciato	Trend/Oro Ottone	Pezzi per confezione
02166K	CATENACCIO REGISTRABILE FUTURA	-	13,2 ÷ 16,8	Zama	X				10
02168K	CATENACCIO REGISTRABILE FUTURA	-	15 ÷ 20	Zama	X				10
04347	ERRE - CATENACCIO REGISTRABILE	-	15 ÷ 18	Zama	X				10



KIT ANTA ABBINATA CATENACCI REGISTRABILI

Funzioni

Meccanismo di chiusura anta abbinata con catenaccio registrabile.
Da utilizzare sull'anta affiancata di infissi a battente.

Scheda tecnica on-line



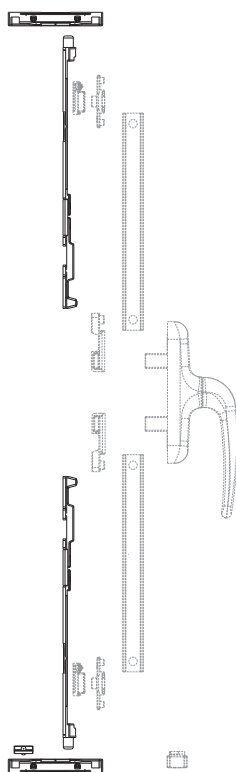
Caratteristiche Tecniche

Il meccanismo di chiusura è composto da due catenacci registrabili, due incontri di chiusura e un elemento alzante.
Al meccanismo di chiusura bisogna aggiungere le cerniere Flash Base.

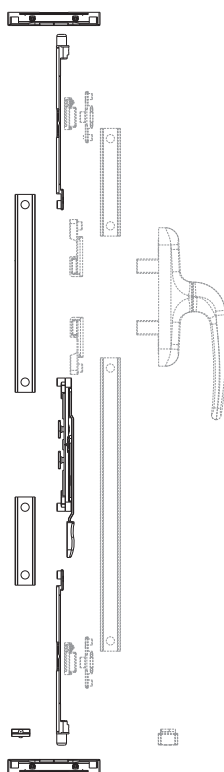
Materiali

Blocchetti di collegamento, alzante e manovra in poliammide
Tassello, terminale e incontri in zama con finitura GS Silver Plus (fino a 500 h di resistenza alla corrosione)
Inserto incontri e grani in acciaio inox

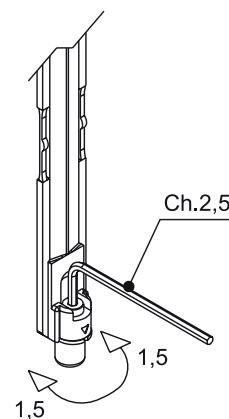
Catenaccio monodirezionale



Catenaccio bidirezionale



Regolazione



Codice	Descrizione	NODO	Abbinamento kit anta	Manovra	Base Grezzo	Anodizzato Elox	Verniciato	Trend/Oro Ottone	Pezzi per confezione
02585K	KIT ANTA ABBINATA-CATENACCIO REGOLABILE	-	02571K - 02574K - 02577K	Monodirezionale	X				10

CATENACCI BIDIREZIONALI



Funzioni

Catenaccio bidirezionale a leva caratterizzato da una manovra che permette di chiudere contemporaneamente entrambi i terminali.

Scheda tecnica on-line



Caratteristiche Tecniche

Il catenaccio si compone di una manovra a leva che trasmette il movimento bidirezionale alle aste di collegamento sulle cui estremità sono applicati i terminali con il puntale regolabile.

Specifico per l'utilizzo su profili di riporto con doppia canaletta.

La manovra si fissa mediante un apposito elemento tramite dei grani a contrasto e quindi senza necessitare lavorazioni sul profilo.

Il corpo è dotato di due appendici antivibranti.

Regolazione

I terminali sono dotati di un puntale che permette una registrazione in battuta di 1.5 mm.

Materiali

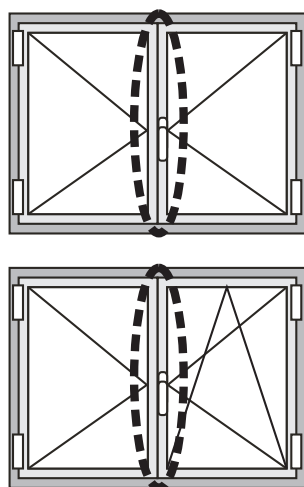
Corpo manovra, terminale e puntale in zama con finitura GS Silver Plus (oltre 500 h di resistenza alla corrosione).

Terminale e puntale articolo 02011 in acciaio inox.

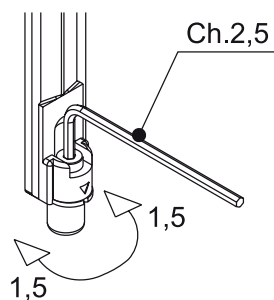
Leva manovra e biella in acciaio inox.

Copertura leva in poliammide.

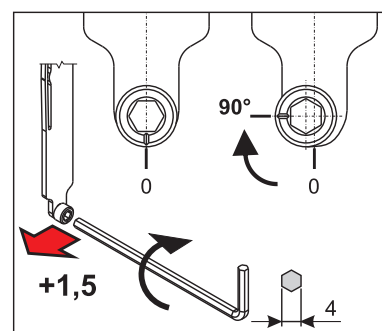
Viti e grani in acciaio inox.



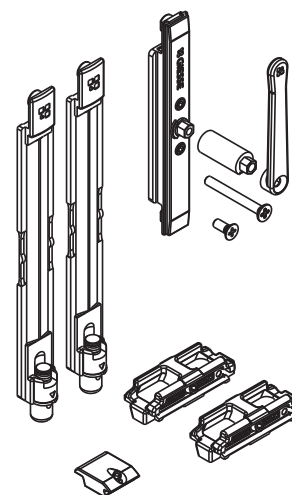
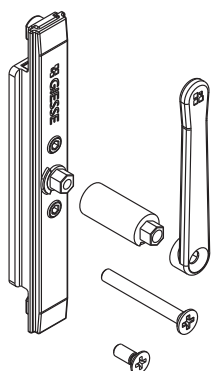
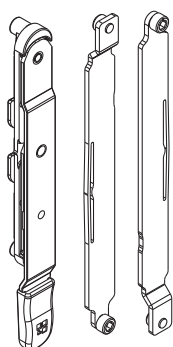
Tipo 1



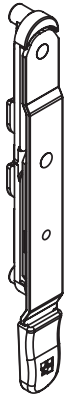
Tipo 2



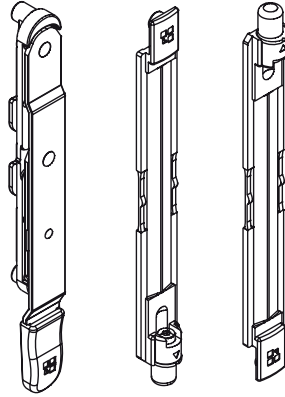
Tipo 3



Tipo 4

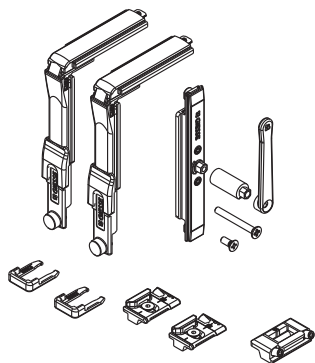


Tipo 5



Codice	Descrizione	NODO	Tipo	Pista (mm)	Regolazione (mm)	Base Grezzo	Anodizzato Elox	Verniciato	Trend/Oro Ottone	Pezzi per confezione
02011	CATENACCIO BIDIREZIONALE FUTURA	C002	1	13,2 - 16,8	+ 1,5	X				10
02156	MANOVRA BIDIREZIONALE	-	2	-	-	X				10
02178	CATENACCIO BIDIREZIONALE FUTURA	-	3	15 - 20	± 1,5	X				10
02189K	MANOVRA BIDIREZIONALE A LEVA	-	4	-	-	X				20
02191K	CATENACCIO BIDIREZIONALE FUTURA	-	5	15 - 20	± 1,5	X				10
02195K	CATENACCIO BIDIREZIONALE FUTURA	-	5	13,2 - 16,8	± 1,5	X				10
04231	CATENACCIO BIDIREZIONALE A LEVA	C007	1	15 - 18	+ 2/-0,75	X				10

CHIUSURA PERIMETRALE



Funzioni

Dispositivo che permette la chiusura perimetrale dell'anta abbinata sui traversi superiore ed inferiore del telaio.

E' utilizzabile sia su ante abbinata (profilo di riporto) con doppia canaletta di dimensioni 15/20 mm, sia internamente al riporto, sul profilo anta sul quale è il riporto è attaccato.

Scheda tecnica on-line

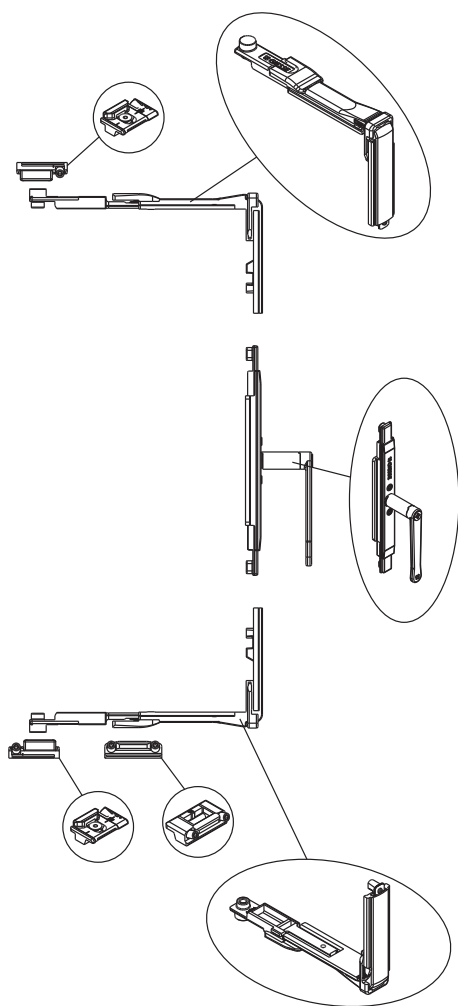


Caratteristiche Tecniche

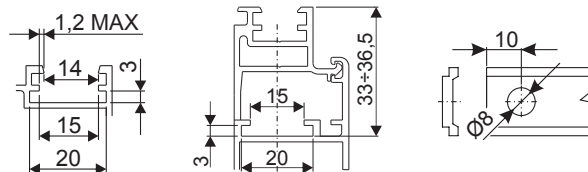
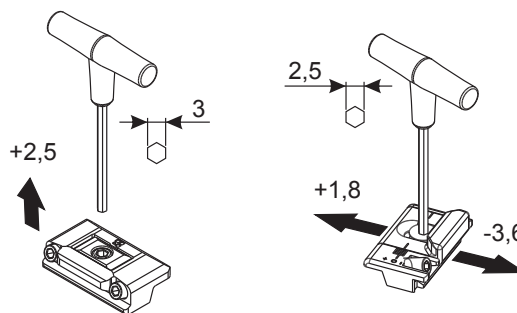
La chiusura perimetrale è composta da una manovra bidirezionale a leva (che dispone di una prolunga nel caso la ferramenta scorra sotto al profilo di riporto), due rinvii d'angolo Futura, due incontri di chiusura regolabili ed un alzante. La manovra si fissa tramite dei grani a contrasto sul profilo. Grazie a questo dispositivo si ottiene la una chiusura totale dell'anta abbinata potendo anche incrementare il numero dei punti aggiungendo, sull'astina in poliammide che si collega ai rinvii d'angolo, dei nottolini di chiusura e rispettivi incontri.

Materiali

Rinvio d'angolo, incontro di chiusura, manovra, prolunga e leva in zama GS Silver Plus
Incontro alza-ante in poliammide
Viti e grani in acciaio

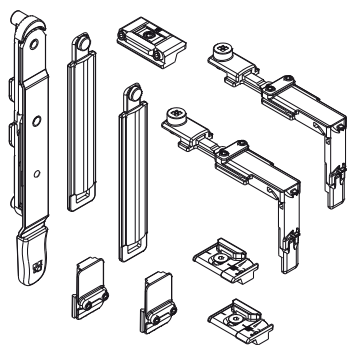


Regolazioni



Codice	Descrizione	Pista (mm)	Regolazione (mm)	Base Grezzo	Anodizzato Elox	Verniciato	Trend/Oro Ottone	Pezzi per confezione
02179	CHIUSURA BIDIREZIONALE PERIMETRALE	15 ÷ 20	+ 1,8 / - 3,6	X				10

CHIUSURA PERIMETRALE PER ANTA ABBINATA FUTURA



Funzioni

Dispositivo che permette la chiusura perimetrale dell'anta abbinata sui traversi superiore ed inferiore del telaio. Da utilizzare su ante abbinata (profili di riporto) con doppia canaletta di dimensioni 15÷20 mm.

Scheda tecnica on-line

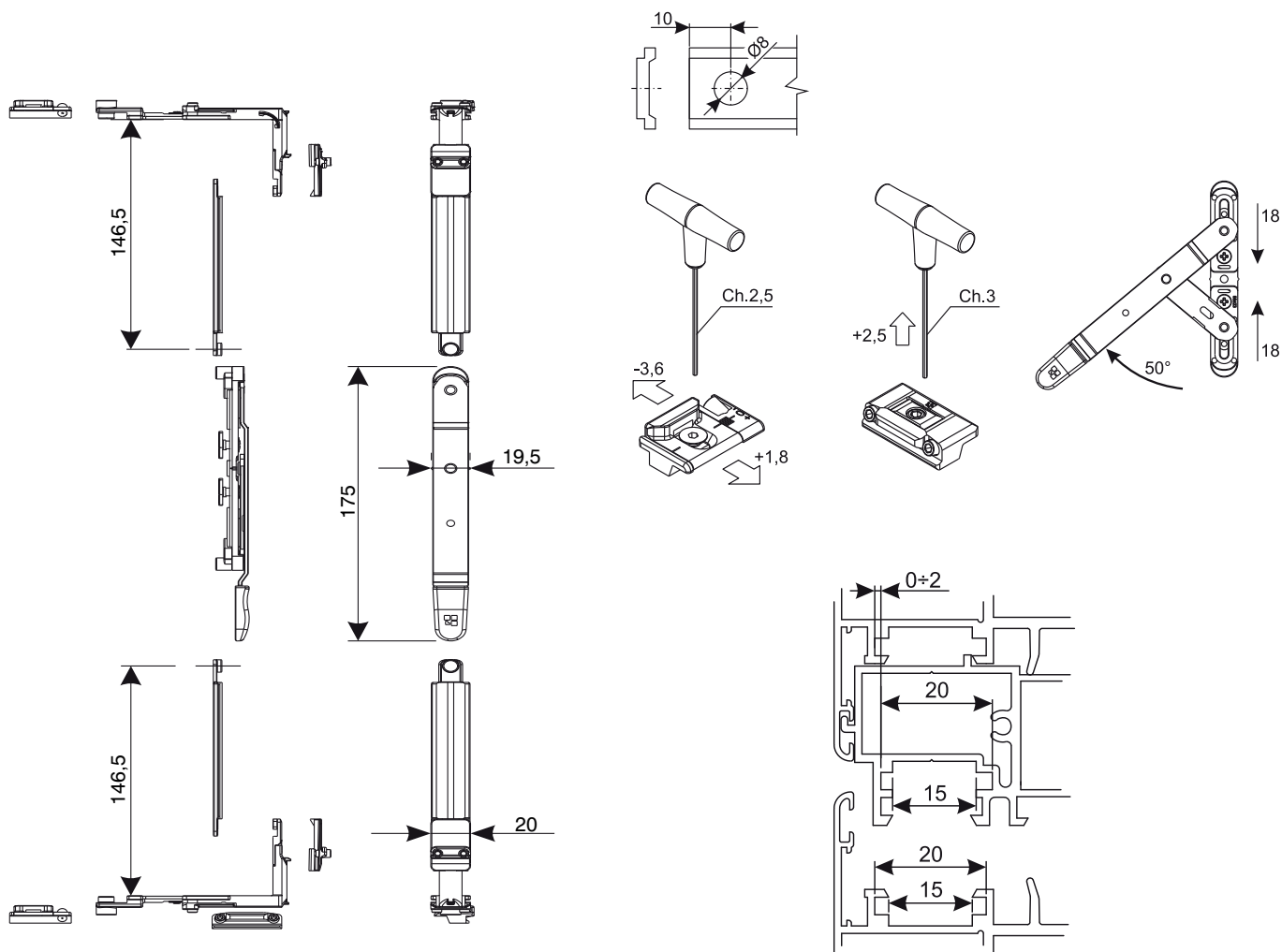


Caratteristiche Tecniche

La chiusura perimetrale per anta abbinata è composta da una manovra bidirezionale a leva, due catenacci angolari e relativi incontri. Con questo articolo si ottiene una chiusura totale dell'anta abbinata potendo realizzare più punti di chiusura (due standard con la possibilità di realizzarne quanti se ne ritengono necessari aggiungendo nottolini sull'astina di collegamento e incontri di chiusura sul telaio) sui traversi del telaio.

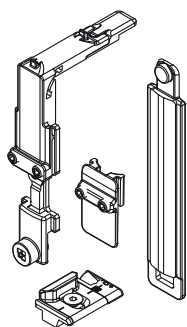
Materiali

Aste di collegamento, rinvio d'angolo e incontro di chiusura in zama
 Corpo manovra in zama
 Leva manovra e biella in acciaio
 Copertura leva e incontro alzante in poliammide
 Viti e grani in acciaio



Codice	Descrizione	Nota	Base Grezzo	Anodizzato Elox	Verniciato	Trend/Oro Ottone	Pezzi per confezione
02186K	CHIUSURA PERIMETRALE PER ANTA ABBINATA FUTURA	silver plus	X				10

CATENACCIO ANGOLARE FUTURA



Funzioni

Catenaccio angolare che permette la chiusura di ante abbinate sui traversi superiore e inferiore del telaio. Da utilizzare su ante abbinate (profili di riparto) con doppia canaletta di dimensioni 15/20 mm (canaletta inferiore).

Scheda tecnica on-line



Caratteristiche Tecniche

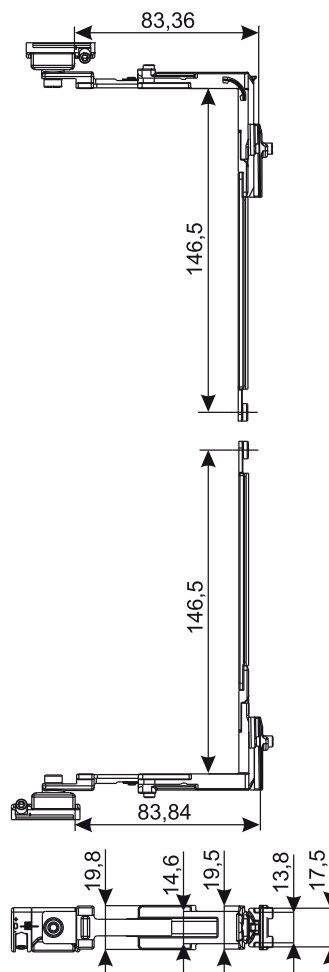
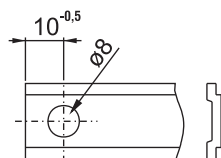
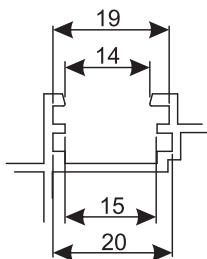
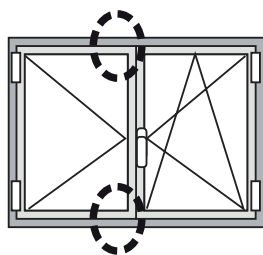
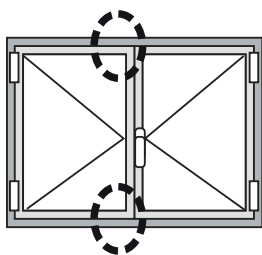
Il catenaccio è dotato di un incontro regolabile che consente una regolazione in compressione di $\pm 1,8$ mm.

Per la sua applicazione è necessario che i tappi di continuità battuta siano opportunamente scaricati al fine di consentire il passaggio della ferramenta sui traversi superiore ed inferiore.

Materiali

Rinvio d'angolo, asta di collegamento, incontro di chiusura, clip rinvio in zama GS SILVER PLUS (OLTRE 500h resistenza alla corrosione)

Viti e grani in acciaio inox



Codice	Descrizione	Nota	Base Grezzo	Anodizzato Elox	Verniciato	Trend/Oro Ottone	Pezzi per confezione
04045K	CATENACCIO ANGOLARE FUTURA	silver plus	X				10

CATENACCI INCA



Funzioni

Catenaccio per anta abbinata ad anta ribalta caratterizzato dai terminali in zama dotati di incontri di chiusura registrabili per i nottolini del rinvio d'angolo e del puntale dell'anta ribalta.

Scheda tecnica on-line



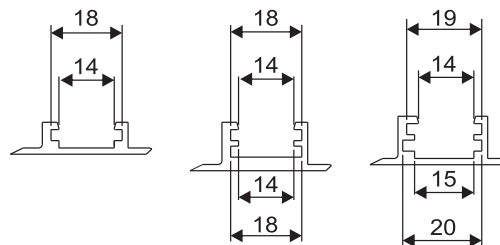
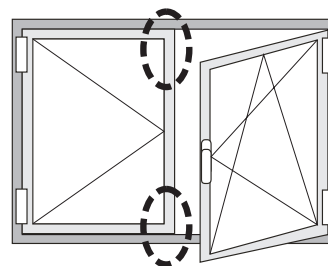
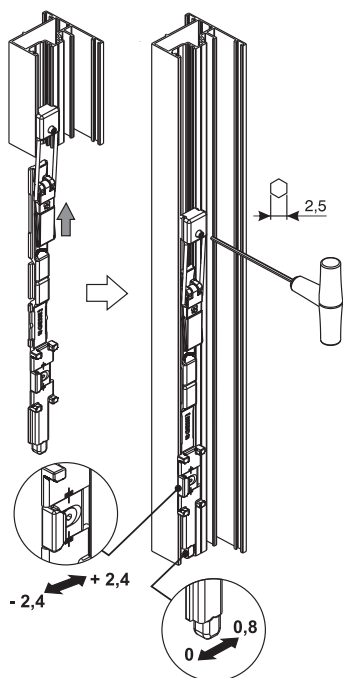
Caratteristiche Tecniche

Gli incontri in dotazione permettono la stessa regolazione di $\pm 2,4$ mm. E' specifico per l'utilizzo su profili di riporto con canaletta singola, ma può essere applicato anche su profili con canaletta doppia. I due terminali sono dotati di un puntale in acciaio su cui è possibile applicare una boccola eccentrica che permette la regolazione della battuta.

Materiali

Terminale, puntale e blocchetto di fissaggio in zama GS Silver Plus. Astina di collegamento e puntale in poliammide. Grano di fissaggio catenaccio e puntale in acciaio zincato.

Montaggio e regolazione



Codice	Descrizione	Nota	Bass Grezzo	Anodizzato Elox	Verniciato	Trend/Oro Ottone	Pezzi per confezione
04280	CATENACCIO INCA		X				5
04282K	CATENACCIO ANTA ABBINATA A/R FUTURA	C.E. - telaio 14/18 - silver plus	X				5

CATENACCI TOTEM

Funzioni

Catenaccio monodirezionale a leva da applicare in canaletta, indicato in porte realizzate con profilo finestra.

Scheda tecnica on-line



Caratteristiche Tecniche

Catenaccio idoneo all'applicazione su porte per uso frequente (categoria d'uso 4 - uso molto gravoso - In conformità a EN12051:1999).

Reversibile si applica sia nella parte superiore che inferiore della porta.

Puntale con caratteristiche anti-taglio per garantire un'elevata tenuta sugli incontri ed un'elevata resistenza all'effrazione.

Corsa del puntale di 21 mm.

Regolazione in compressione +0,6 mm sugli incontri mediante la boccola eccentrica fornita in dotazione (tranne sulla versione per pista 15x18).

Fissaggio al profilo mediante i due grani di fissaggio pre-assemblati, senza lavorazioni sul profilo.

E' possibile ottenere il prolungamento del catenaccio utilizzando l'astina specifica della serie, posizionata tra l'elemento di collegamento ed il terminale.

Manovre e puntali sono ordinabili anche separatamente così da permettere diverse combinazioni.

Materiali

- Base manovra ed elemento di collegamento al puntale in zama

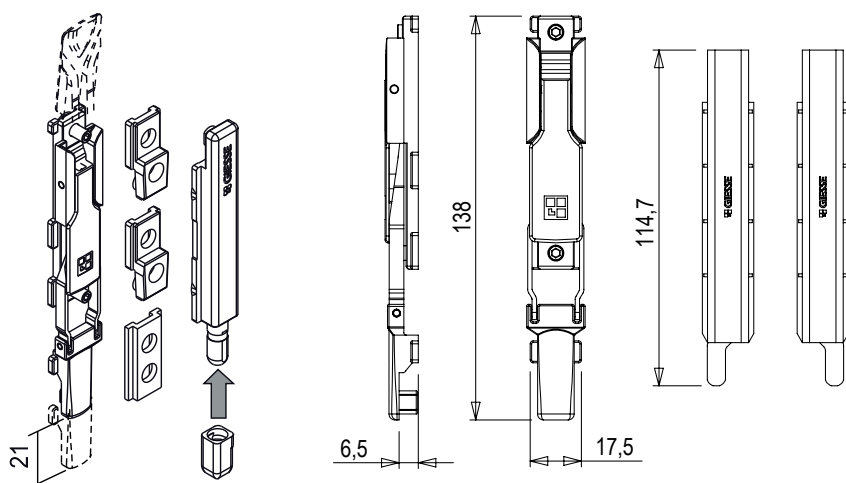
- Leva di azionamento in zama con cromatura lucida (elevata resistenza alla corrosione)

- Molla, bielle, perni e grani di fissaggio in acciaio inox

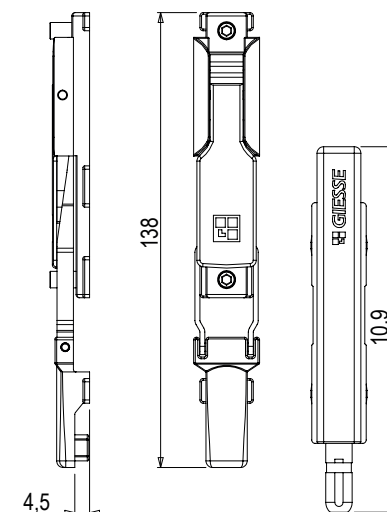
- Puntale in acciaio carbonitrurato anti-taglio finitura Giesse Silver Plus (fino a 500 h di resistenza alla corrosione)

- Terminale, blocchetto di collegamento, boccola eccentrica copripuntale e blocchetti "Z" in poliammide

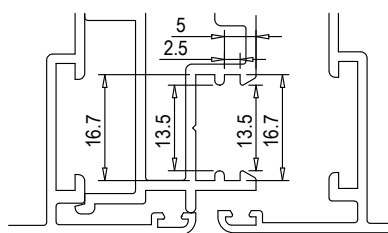
Schema per artt. 02075
Dimensioni manovra e puntale



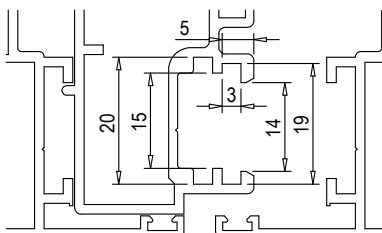
Schema per artt. 02071-02072-02073-02074
Dimensioni manovra e puntale



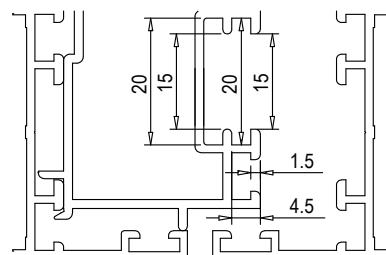
Sez. 1 - Pista 13.5x16.7



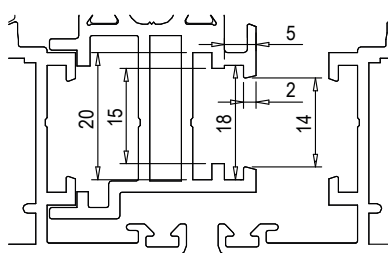
Sez. 2 - Pista 14x19



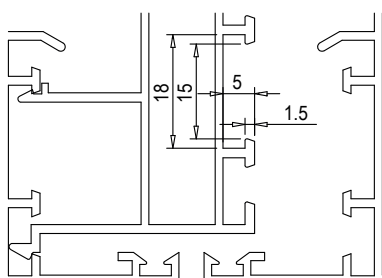
Sez. 3 - Pista 15x20



Sez. 4 - Pista 14x18



Sez. 5 - Pista 15x18



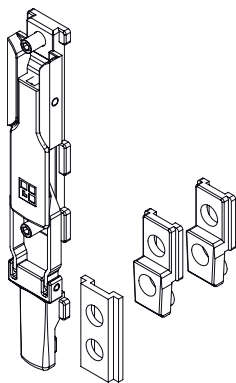
Codice	Descrizione	Pista	Regolazione	Puntale decentrato	Dimensioni puntale	Disegno	Base Grezzo	Anodizzato Elox	Verniciato	Trend/Oro Ottone	Pezzi per confezione
02071	CATENACCIO TOTEM	13,5x16,7	+ 0,6 mm	NO	Ø 8 mm	sez.1			X		10
02072	CATENACCIO TOTEM	14x19	+ 0,6 mm	NO	Ø 8 mm	sez.2			X		10
02073	CATENACCIO TOTEM	15x20	+ 0,6 mm	NO	Ø 8 mm	sez.3			X		10
02074	CATENACCIO TOTEM	14x18	+ 0,6 mm	NO	Ø 8 mm	sez.4			X		10
02075	CATENACCIO TOTEM	15x18	-	SI	4x6 mm	sez.5			X		5
02177K	CATENACCIO TOTEM	14x18	+ 0,8 mm	NO	Ø 6 mm	sez.4	X				10

MANOVRE TOTEM

Funzioni

Manovra a leva in zama da abbinare ai terminali di chiusura Giesse.

Scheda tecnica on-line



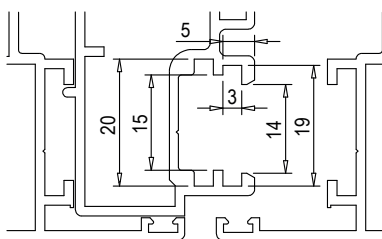
Caratteristiche Tecniche

Manovra reversibile idonea all'applicazione su porte per uso frequente, da applicare in canaletta sia nella parte superiore che inferiore della porta. Abbinabile ai relativi terminali mediante il blocchetto di collegamento in dotazione alla manovra o mediante l'astina specifica della serie, tagliata alla misura desiderata per ottenere il prolungamento del catenaccio. Fissaggio al profilo mediante i grani di fissaggio pre-assemblati, senza lavorazioni sul profilo.

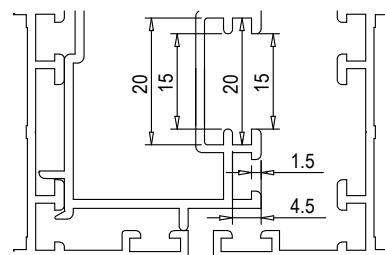
Materiali

- Base manovra ed elemento di collegamento al puntale in zama
- Leva di azionamento in zama con cromatura lucida (elevata resistenza alla corrosione)
- Molla, bielle, perni e grani di fissaggio in acciaio inox
- Blocchetto di collegamento e blocchetti "Z" in poliammide

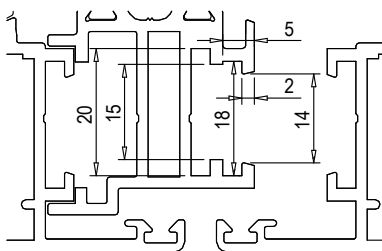
Sez. 2 - Pista 14x19



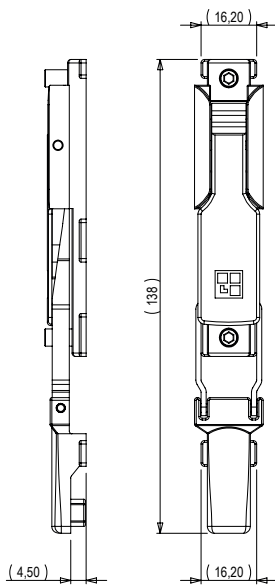
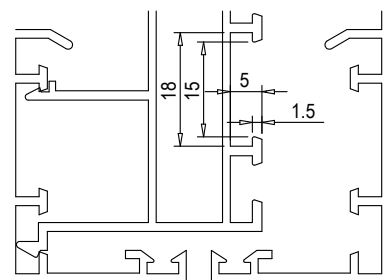
Sez. 3 - Pista 15x20



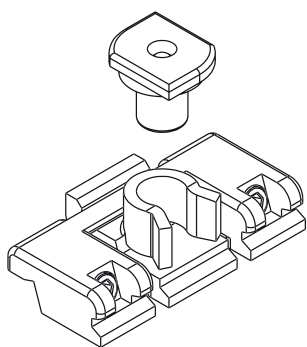
Sez. 4 - Pista 14x18



Sez. 5 - Pista 15x18



Codice	Descrizione	Pista	Disegno	Base Grezzo	Anodizzato Elox	Verniciato	Trend/Oro Ottone	Pezzi per confezione
02742	MANOVRA TOTEM	14x19	sez.2			X		10
02743	MANOVRA TOTEM	15x20	sez.3			X		10
02744	MANOVRA TOTEM	14x18	sez.4			X		10
02745	MANOVRA TOTEM	15x18	sez.5			X		10



FERMA ANTA

Funzioni

Il ferma anta si applica su infissi ad anta di serramenti in alluminio a giunto aperto con la funzione di tenere bloccata l'anta in posizione di chiusura. Una semplice pressione sull'infisso ne permette lo sblocco. Risulta particolarmente utile per le portefinestre e porte balcone.

Scheda tecnica on-line

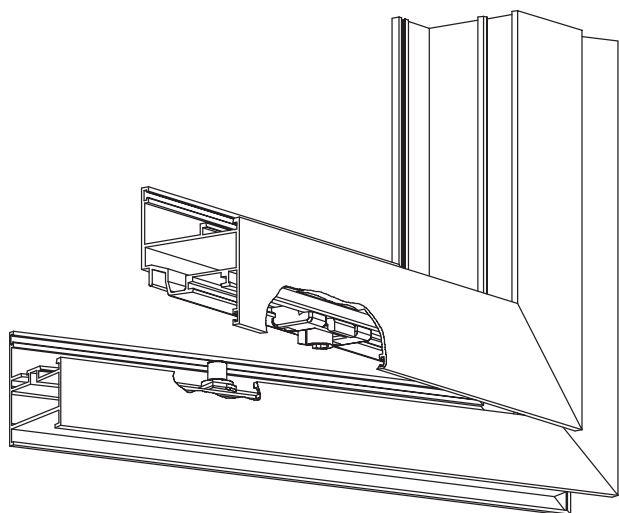


Caratteristiche Tecniche

L'applicazione del ferma anta è a contrasto nelle canalette del profilo, quindi molto semplice e veloce perché non ci sono lavorazioni da eseguire. L'applicazione è possibile anche in un secondo momento, a discrezione del serramentista o del cliente. L'apertura o chiusura dell'anta non richiede l'azionamento di alcun dispositivo in quanto è sufficiente la pressione manuale dell'operatore. Molto indicato per le porte finestre (spesso prive di serrature azionate dall'esterno) le quali necessitano del blocco in chiusura (dopo essere usciti) per evitare la dispersione dell'aria calda o condizionata verso l'esterno.

Materiali

Incontro e perno in poliammide arricchita con fibra di vetro
Molla in poliammide
Grani in acciaio inox



Codice	Descrizione	NODO	Colore	Base Grezzo	Anodizzato Elox	Verniciato	Trend/Oro Ottone	Pezzi per confezione
02198	FERMA ANTA	C007-C008	Nera	X				50
02199	FERMA ANTA	C001-C002-C004-C011-C012-C013-C014-C015-C016-C017	Nera	X				50

CATENACCI MAYA

Funzioni

Catenaccio monodirezionale a leva ad ingombro ridotto per profilo porta.

Scheda tecnica on-line



Caratteristiche Tecniche

Catenaccio idoneo all'applicazione su porte per uso frequente (categoria d'uso 4 - uso molto gravoso - In conformità a EN12051:1999).
Reversibile si applica in appoggio al profilo, sia nella parte superiore che inferiore della porta.

Puntale con caratteristiche di elevata resistenza all'effrazione.

Corsa del puntale di 21 mm.

Sezione del puntale 8x5 mm.

Fissaggio al profilo mediante viti autofilettanti.

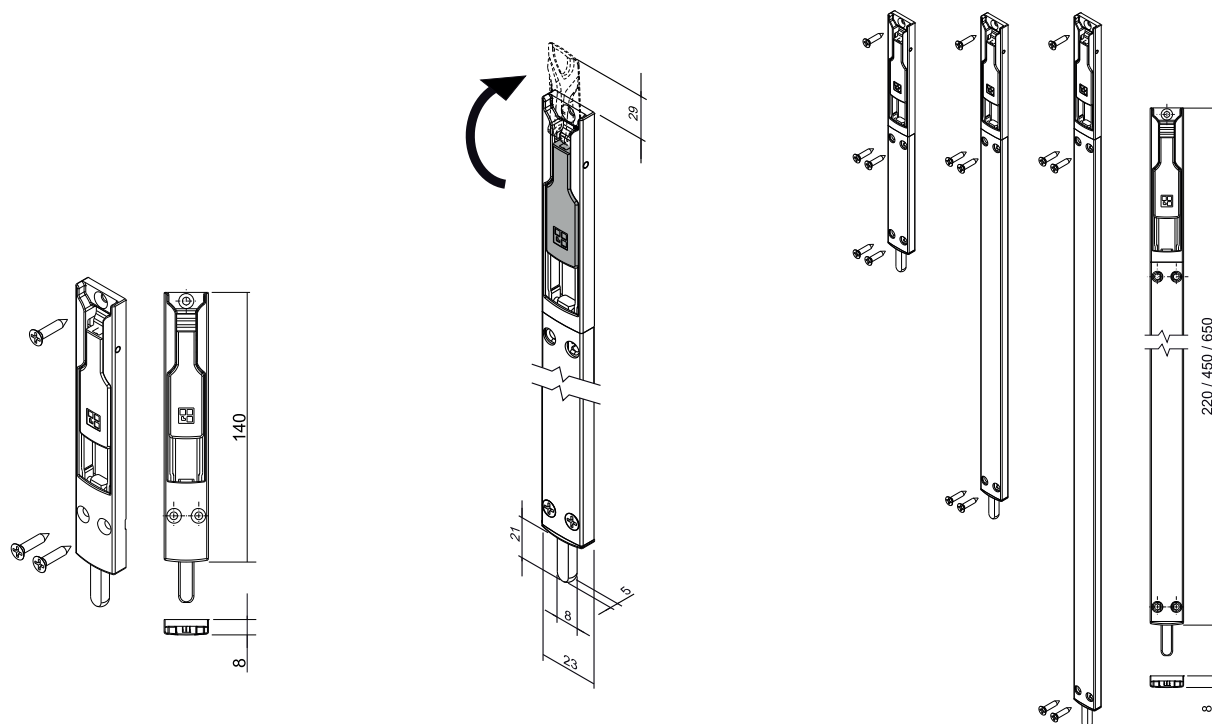
Cover modulare di copertura in alluminio.

Disponibile nelle lunghezze 140, 220, 450 e 650 mm da scegliere in funzione della migliore posizione della leva di comando, a seconda dell'altezza della porta.

Realizzabile anche in diverse altre lunghezze, in funzione delle particolari esigenze applicative.

Materiali

- Corpo in zama verniciata
- Leva di azionamento in zama con cromatura lucida (elevata resistenza alla corrosione)
- Cover modulare in alluminio estruso
- Molla, bielle, perni e viti di fissaggio in acciaio inox
- Puntale in acciaio inox (alta resistenza alla corrosione)



Codice	Descrizione	Lunghezza	Dimensioni puntale	Base Grezzo	Anodizzato Elox	Verniciato	Trend/Oro Ottone	Pezzi per confezione
02080	CATENACCIO MAYA	140 mm	8x5 mm			X		10
02081	CATENACCIO MAYA	220 mm	8x5 mm			X		10
02082	CATENACCIO MAYA	450 mm	8x5 mm			X		10
02083	CATENACCIO MAYA	650 mm	8x5 mm			X		10

CATENACCI TOTEM PORTE



Funzioni

Catenaccio monodirezionale a leva per profilo porta.

Scheda tecnica on-line



Caratteristiche Tecniche

Catenaccio idoneo all'applicazione su porte per uso frequente.
 Reversibile si applica in appoggio al profilo, sia nella parte superiore che inferiore della porta.
 Puntale con caratteristiche di elevata resistenza all'effrazione.
 Corsa del puntale di 20 mm.
 Sezione del puntale 8x7 mm.
 Fissaggio al profilo mediante viti autofilettanti.
 E' possibile ottenere il prolungamento del catenaccio utilizzando la specifica astina della serie, posizionata tra l'elemento di collegamento ed il terminale.

Materiali

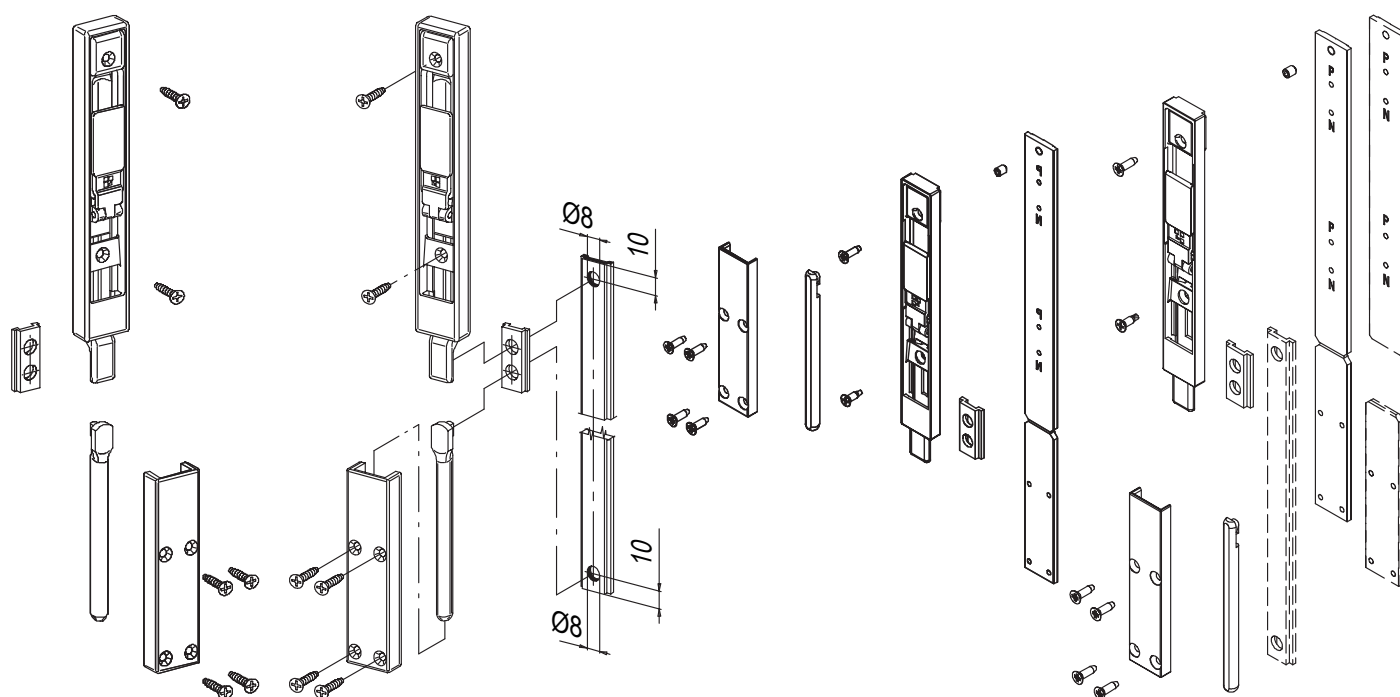
Corsoio e blocchetto in zama verniciata nera
 Corpo e guida puntale in poliammide
 Puntale 8x7 mm anti-taglio in acciaio carbonitru-rato
 Leva di azionamento in zama con finitura Giesse Silver Plus (fino a 500 h di resistenza alla corrosione)
 Molla, bielle, perni in acciaio inox
 Piastrino di collegamento in poliammide
 Piastra di fissaggio in alluminio ossidato nero (solo per art. 02185)
 Viti di fissaggio in acciaio inox annerito
 Grano di fissaggio in acciaio inox annerito (solo per art. 02185)

art. 02170

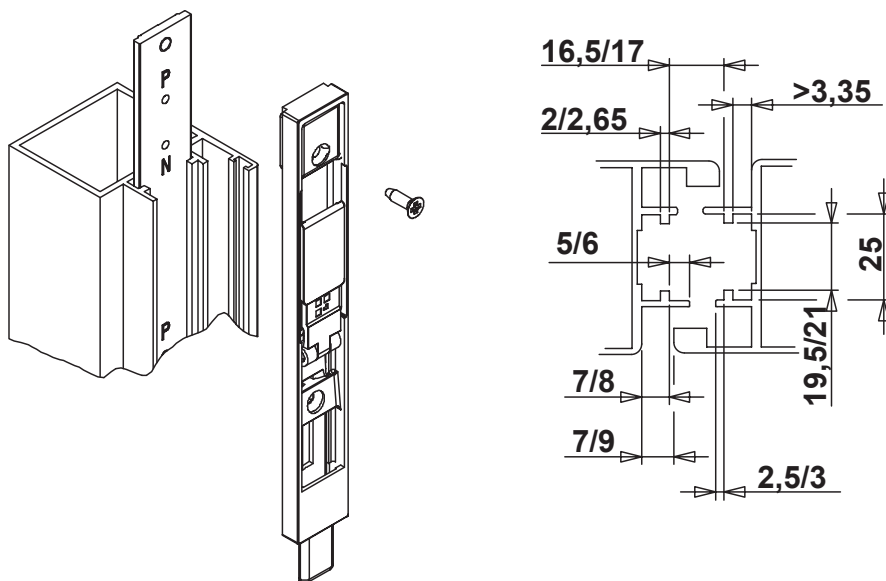
Applicazione prolunga
 con art. 02170

art. 02185

Applicazione prolunga
 con art. 02185



Montaggio art. 02185



Codice	Descrizione	Dimensioni puntale	Base Grezzo	Anodizzato Elox	Verniciato	Trend/Oro Ottone	Pezzi per confezione
02170	CATENACCIO TOTEM PER PORTA	8x7 mm	X				10
02185	CATENACCIO TOTEM PER PORTA	8x7 mm	X				10



CATENACCI PESOS

Funzioni

Catenaccio monodirezionale a leva ad incasso per porte.
Da abbinare al coprifrontale in alluminio.

Scheda tecnica on-line



Caratteristiche Tecniche

Catenaccio idoneo all'applicazione su porte per uso frequente.

Reversibile si applica in appoggio al profilo, sia nella parte superiore che inferiore della porta.

L'azionamento a leva permette di esercitare gradualmente una forza elevata al puntale.

Corsa del puntale di 18 mm.

Viene montato ad incasso, mediante lavorazione al profilo.

Predisposto per doppio diametro di foratura, utilizza aste di manovra di $\varnothing 6$ mm o $\varnothing 8$ mm.

Abbinabile al carter di copertura verniciabile nei colori RAL base da applicare a scatto sul corpo del catenaccio.

Il catenaccio può essere abbinato:

- al terminale di sicurezza $\varnothing 8$ mm con caratteristiche anti-taglio, per garantire un'elevata tenuta sugli incontri ed un'elevata resistenza all'effrazione. Si unisce al catenaccio mediante una trafilata filettata M6 tagliata a misura dall'utilizzatore

- al guida asta ambidestro, con doppia foratura per aste $\varnothing 6$ e $\varnothing 8$ da applicare sui montanti in caso di zoccolo, per mantenere in asse il terminale all'interno della tubolarità del profilo.

Materiali

Catenaccio e coprifrontale

- Corpo e leva in zama pressofusa
- Molle in acciaio temprato
- Cover di copertura in alluminio estruso
- Viti di fissaggio in acciaio inox

Terminale di sicurezza

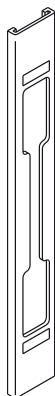
- Perno $\varnothing 8$ in acciaio carbonitrurato antitaglio

Guida aste

- Acciaio zincato

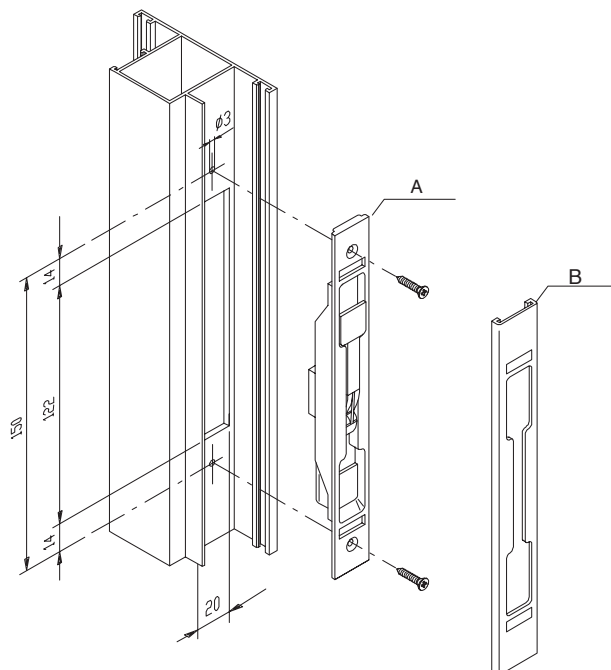


art. 02151

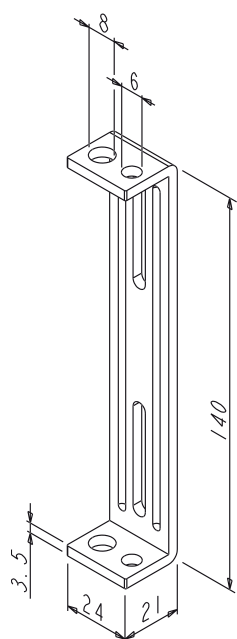


A= art. 02150

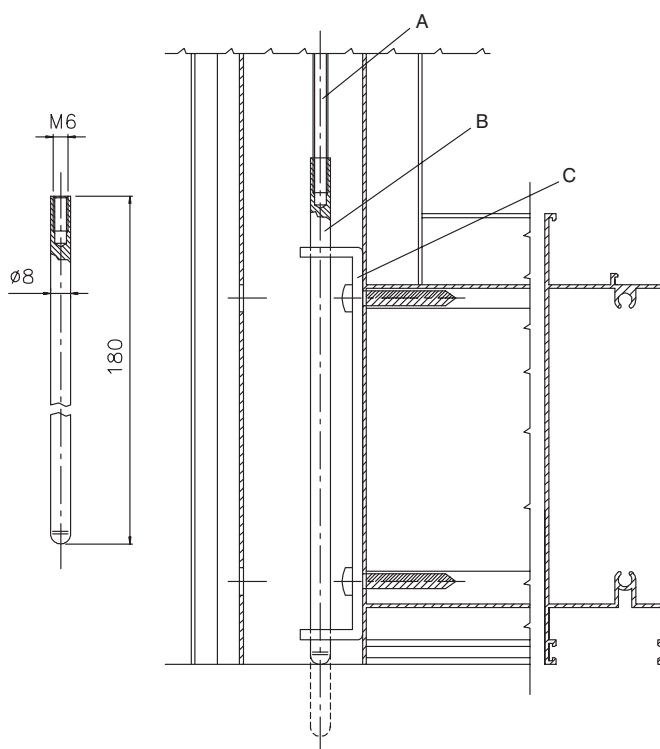
B= art. 02151



art. 02340



A= trafilata filettata M6
B= terminale art. 02158
C= guida aste art. 02340



Codice	Descrizione	Dimensioni puntale	Base Grezzo	Anodizzato Elox	Verniciato	Trend/Oro Ottone	Pezzi per confezione
02150	CATENACCIO PESOS	Ø6/Ø8 mm	X				10
02151	COPRI FRONTALE PESOS		X	X	X	X	50
02158	TERMINALE DI SICUREZZA PER PESOS	Ø8 mm	X				50
02340	GUIDA PER ASTA		X				50



CATENACCI BULL

Funzioni

Catenaccio mono direzionale ad applicazione frontale per porte.

Scheda tecnica on-line



Caratteristiche Tecniche

Catenaccio idoneo all'applicazione su porte per uso frequente. Normalmente utilizzato come chiusura di sicurezza supplementare su porte di qualunque tipo. Reversibile si applica in appoggio al profilo, sia nella parte superiore che inferiore della porta. Puntale in acciaio inox (anticorrosione) di Ø 10 mm. Corsa del puntale di 40 mm. Posizionamento a scatto per la percezione immediata della posizione di chiusura e apertura (sistema brevettato Giesse). Fissaggio al profilo mediante viti autofilettanti. Il corpo del catenaccio può essere usato come dima per l'esecuzione dei fori di fissaggio. Il carter di copertura da fissare a scatto sul corpo del catenaccio nasconde le viti di fissaggio. Disponibile in versione con chiave e senza chiave. Abbinabile al riscontro ad applicazione frontale, per realizzare la chiusura sul traverso superiore della porta o di un controtelaio. Il riscontro è dotato di n.4 spessori per l'applicazione su profili con gradino.

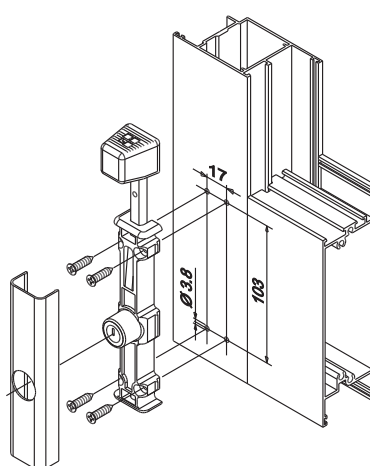
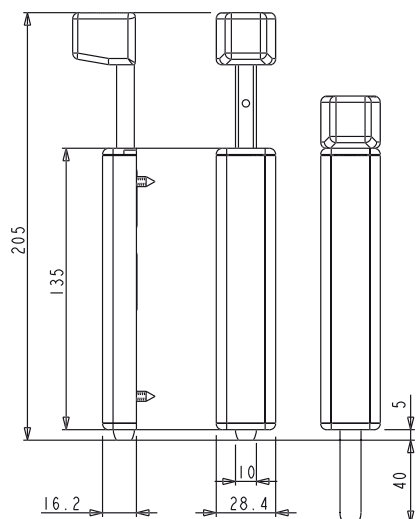
Materiali

Catenaccio

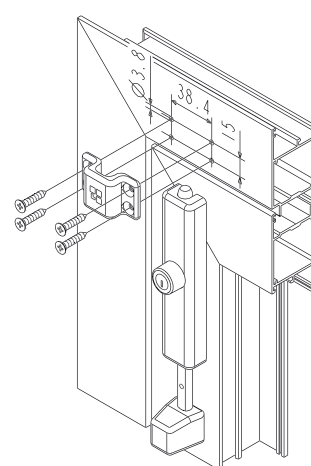
- Corpo in zama pressofusa con finitura GS 500
- Puntale in acciaio inox (alta resistenza alla corrosione)
- Impugnatura di manovra in poliammide nero
- Carter copriviti di fissaggio in alluminio estruso
- Viti di fissaggio in acciaio inox

Riscontro

- Riscontro in zama pressofusa con finitura GS 500
- Spessori in poliammide (colore nero)
- Viti di fissaggio in acciaio inox annerito



Montaggio riscontro catenaccio Bull



Codice	Descrizione	Versione	Dimensioni puntale	Base Grezzo	Anodizzato Elox	Verniciato	Trend/Oro Ottone	Pezzi per confezione
02180	CATENACCIO BULL	senza chiave	Ø 10 mm	X	X	X	X	5
02181	CATENACCIO BULL	con chiave	Ø 10 mm	X	X	X	X	5
02182	RISCONTRO CATENACCIO BULL			X				20



CATENACCIO STELVIO

Funzioni

Catenaccio monodirezionale a leva ad incasso per porte.

Scheda tecnica on-line



Caratteristiche Tecniche

Catenaccio idoneo all'applicazione su porte per uso frequente.

Reversibile si applica in appoggio al profilo, sia nella parte superiore che inferiore della porta.

L'azionamento a leva permette di esercitare gradualmente una forza elevata al puntale.

Corsa del puntale di 16 mm.

Viene montato ad incasso, mediante lavorazione al profilo.

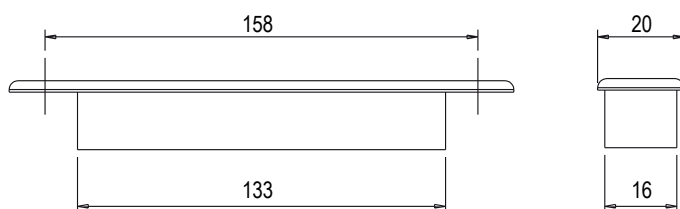
Compatibile con aste filettate di Ø 6 mm.

Disponibile in due versioni, con diverso interasse di fissaggio al profilo.

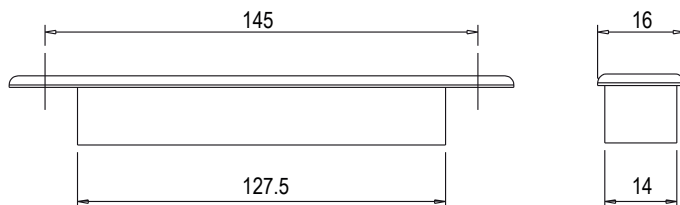
Materiali

- Corpo in alluminio estruso
- Leve e movimenti interni in poliammide
- Molle in acciaio temprato
- Bielle e viti di fissaggio in acciaio zincato

Articolo 02101



Articolo 02102



Codice	Descrizione	Interasse foratura	Larghezza	Base Grezzo	Anodizzato Elox	Verniciato	Trend/Oro Ottone	Pezzi per confezione
02101	CATENACCIO STELVIO	158 mm	20 mm	X	X	X		50
02102	CATENACCIO STELVIO	145 mm	16 mm	X	X	X		50

RISCONTRI A PAVIMENTO



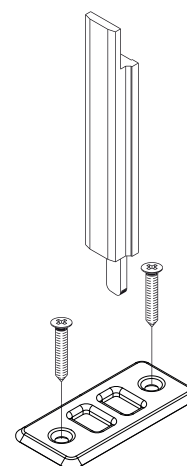
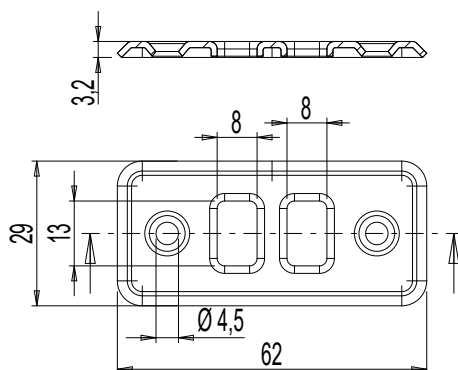
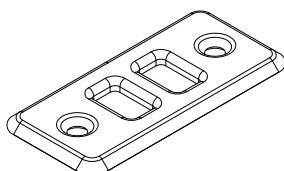
Funzioni

Riscontri e bocche da abbinare ad aste e catenacci, qualora sia previsto l'utilizzo della soglia come controtelaio.

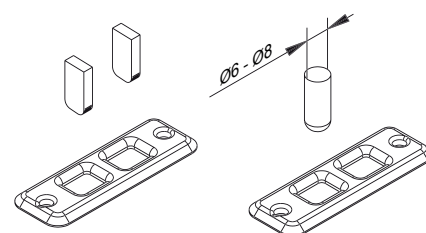
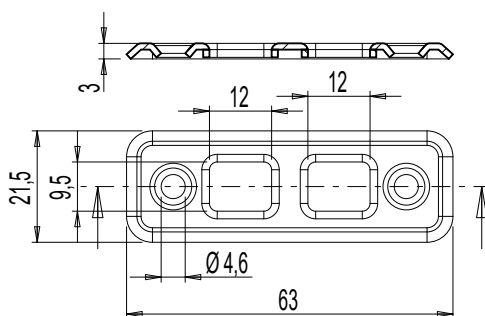
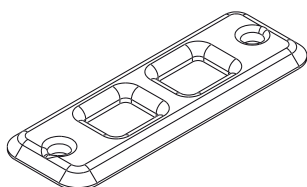
Scheda tecnica on-line



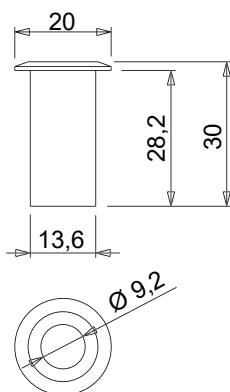
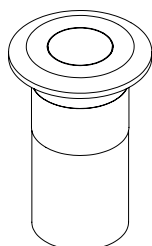
01320



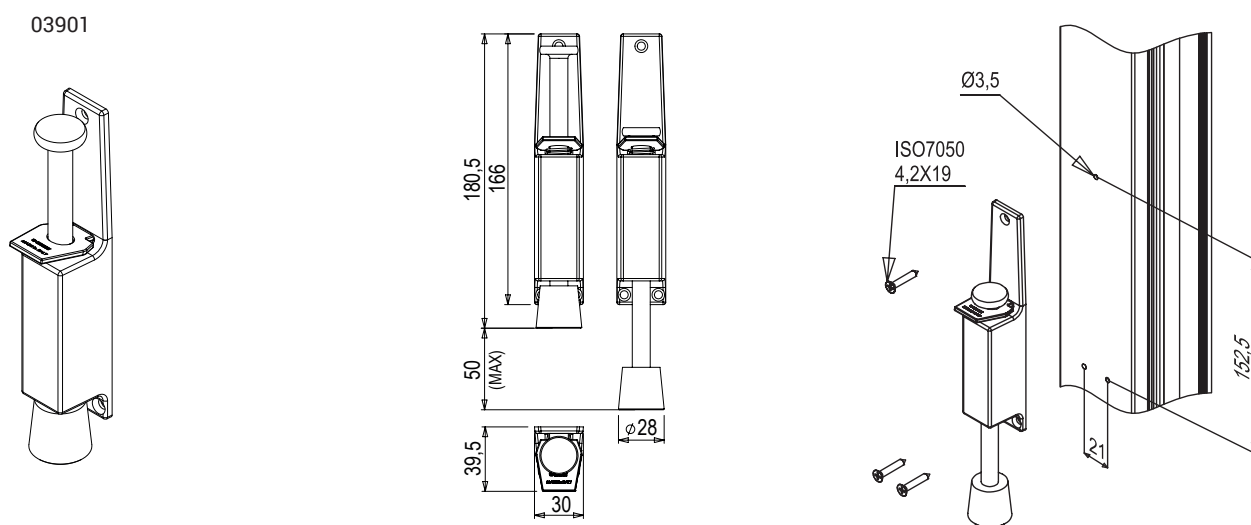
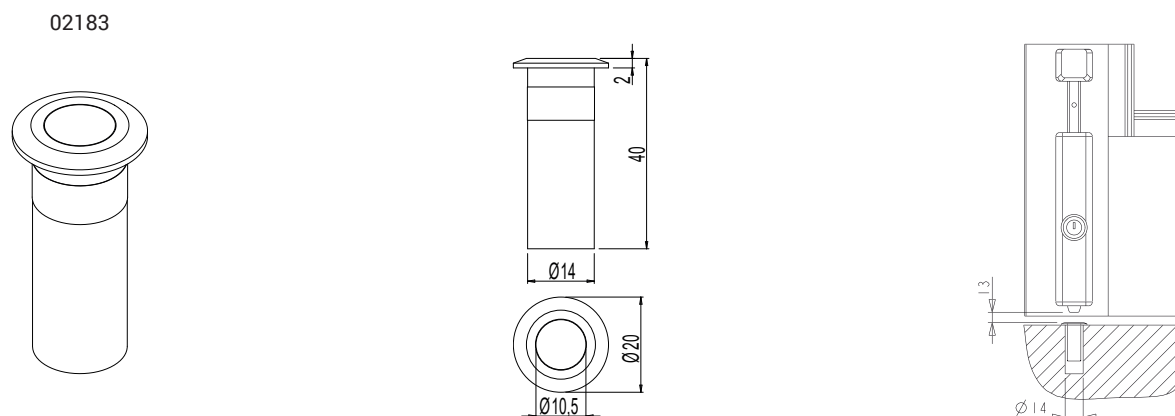
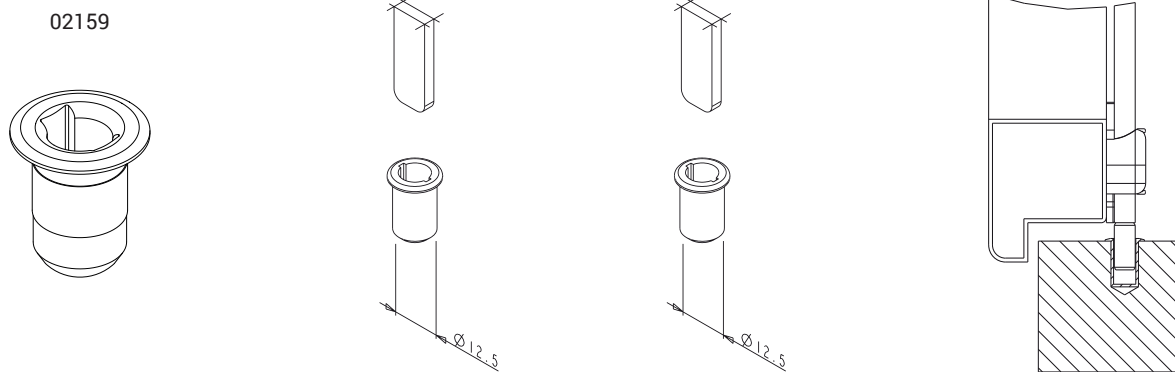
01326



02144



CATENACCI PER PORTE



Codice	Descrizione	Nota	Base Grigio	Anodizzato Elox	Verniciato	Trend/Oro Ottone	Pezzi per confezione
01320	RISCONTRO ASTE per soglia	inox	X				100
01326	RISCONTRO ASTE PER SOGLIA		X				100
02144	BOCCOLA PER SOGLIA CON OTTURATORE		X				100
02159	BOCCOLA PER SOGLIA		X				50
02183	BOCCOLA SOGLIA CATENACCIO BULL		X				20
03901	FERMA PORTE		X				20

TERMINALI REGISTRABILI FUTURA



Funzioni

Terminale provvisto di puntale eccentrico registrabile, per recuperare i giochi che possono verificarsi durante il funzionamento della finestra.

Scheda tecnica on-line



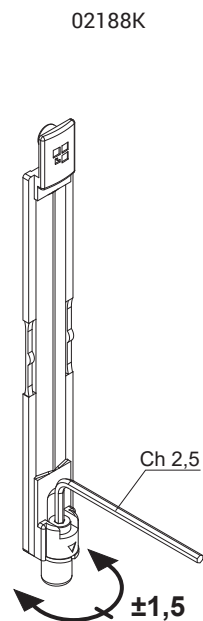
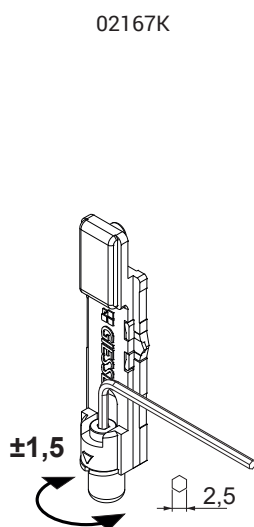
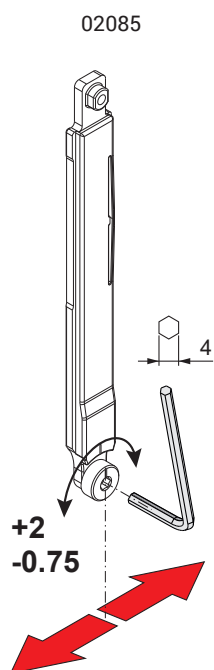
Caratteristiche tecniche

Terminale regolabile da utilizzare sia su anta principale e/o su anta abbinata (profili di riporto) con canalette di dimensioni 15÷20 mm.

Terminale regolabile da utilizzare sia su anta principale e/o su anta abbinata.

Materiali

Corpo e terminale in zama GS Silver Plus (oltre 500 ore di resistenza alla corrosione)



Codice	Descrizione	NODO	Regolazione (mm)	Base Grezzo	Anodizzato Elox	Verniciato	Trend/Oro Ottone	Pezzi per confezione
02085	TERMINALE REGOLABILE ERRE 40	C007	+2 / -0,75	X				40
02167K	TERMINALE REGISTRABILE FUTURA	C001-C002-C003-C005-C006-C009-C010-C012-C013-C014-C015-C016-C017	±1,5	X				40
02188K	TERMINALE REGISTRABILE FUTURA	C001-C002-C003-C005-C006-C009-C010-C012-C013-C014-C015-C016-C017	±1,5	X				40

TERMINALI TOTEM

Funzioni

Terminale in poliammide con puntale in acciaio per il fissaggio delle ante ai traversi dei telai.

Scheda tecnica on-line



Caratteristiche Tecniche

Puntale idoneo all'applicazione su porte per uso frequente, con caratteristiche anti-taglio, per garantire un'elevata tenuta sugli incontri ed un'elevata resistenza all'effrazione.

Reversibile si applica sia nella parte superiore che inferiore della porta.

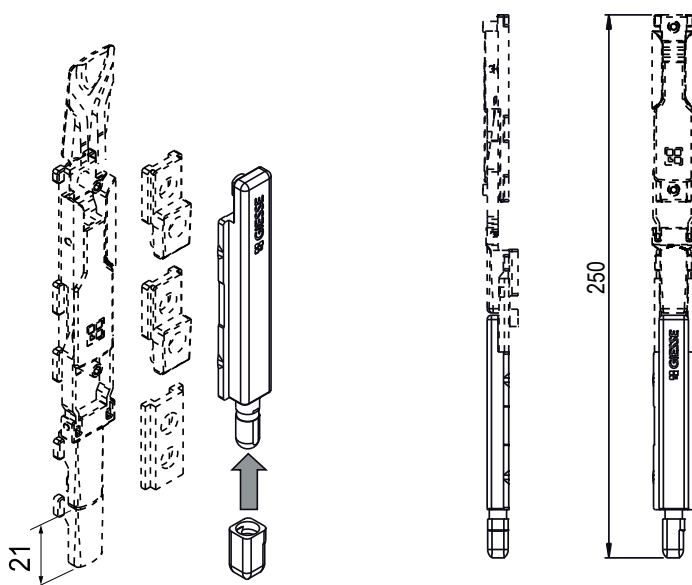
Corsa di 21 mm.

Regolazione in compressione +0,6 mm sugli incontri mediante la boccola eccentrica fornita in dotazione a tutte le versioni, tranne quella per pista 15x18. Fissaggio alla manovra relativa mediante il blocchetto di collegamento in dotazione alla manovra stessa o mediante l'astina specifica della serie, tagliata alla misura desiderata per ottenere il prolungamento del catenaccio.

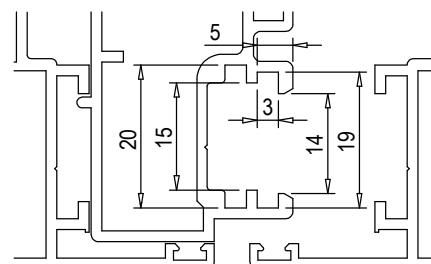
Materiali

Terminale e boccola eccentrica copri puntale in poliammide

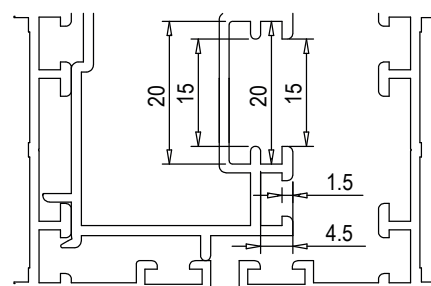
Puntale in acciaio carbonitrurato anti-taglio finitura Giesse Silver Plus (fino a 500 h di resistenza alla corrosione)



Sez. 2 - Pista 14x19



Sez. 3 - Pista 15x20



Codice	Descrizione	Pista	Regolazione	Puntale decentrato	Dimensioni puntale	Disegno	Base Grezzo	Anodizzato Elox	Verniciato	Trend/Oro Ottone	Pezzi per confezione
02143N	TERMINALE TOTEM	15x20	+ 0,6 mm		Ø 8 mm	sez.3	X				50
02145N	TERMINALE TOTEM	14x19	+ 0,6 mm		Ø 8 mm	sez.2	X				50

TERMINALI



Funzioni

Terminale in poliammide per aste con perno in acciaio per il fissaggio delle ante ai traversi dei telai.

Scheda tecnica on-line



Caratteristiche Tecniche

Per il fissaggio diretto ove sia richiesta l'applicazione in abbinamento agli incontri si dovrà innestare sul perno la boccola regolabile in poliammide in dotazione per ottenere un perfetto accoppiamento.

Si applica all'asta di chiusura delle cremonesi GIESSE, con lo stesso sistema ad incastro con cui l'asta viene fissata al blocchetto di collegamento.

Materiali

Corpo e boccola in poliammide con fibre di vetro.
Perno terminale in acciaio con finitura Zn-Ni.

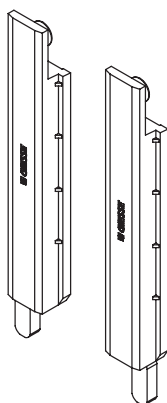
Tipo 1



Tipo 2



Tipo 3



Tipo 4



Tipo 5



Codice	Descrizione	Tipo	Pista (mm)	Puntale decentrato	Regolazione (mm)	Colore	Base Grezzo	Anodizzato Elox	Verniciato	Trend/Oro Ottone	Pezzi per confezione
02114	TERMINALE PER ASTE	1	15 ÷ 20	-	+ 0,8	Nero	X				50
02114K	TERMINALE PER ASTE	1	15 ÷ 20	-	+ 0,8	Grigio	X				50
02140	TERMINALE PER ASTE	2	23,6 ÷ 31	-	+ 0,8	Nero	X				50
02141	TERMINALE PER ASTE	3	15 ÷ 18	-	-	Nero	X				25
02141K	TERMINALE PER ASTE	3	15 ÷ 18	-	-	Grigio	X				25
02142	TERMINALE PER ASTE	3	20 ÷ 23	-	-	Nero	X				25
02146	TERMINALE PER ASTE	4	20 ÷ 23	-	-	Nero	X				50
02161	TERMINALE PER ASTE	5	15 ÷ 20	SI	-	Nero	X				25
02162	TERMINALE PER ASTE	5	15 ÷ 20	SI	-	Nero	X				50
02163	TERMINALE PER ASTE	5	15 ÷ 20	SI	-	Nero	X				50



RINVII D'ANGOLO

Funzioni

Elemento per la trasmissione del movimento della ferramenta dal lato cremone al traverso superiore e/o inferiore.

Scheda tecnica on-line



Caratteristiche Tecniche

Reversibile, destro/sinistro, il suo fissaggio avviene senza bisogno di lavorazioni sul profilo.

Si applica a scatto e si toglie utilizzando un cacciavite a taglio.

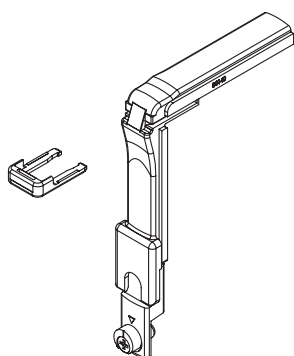
Alcuni modelli hanno in dotazione un nottolino fisso col quale realizzare, in abbinamento ad un incontro registrabile, un punto di chiusura sul lato cremone o sul traverso.

Materiali

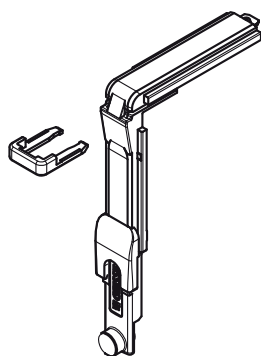
Corpo, manina e clip e in zama in finitura GS Silver Plus (oltre 500 h di resistenza alla corrosione)

Grani e piattine in acciaio inox

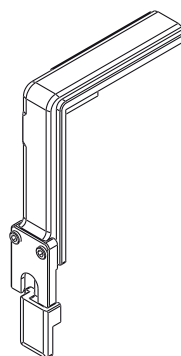
Art. 04017K



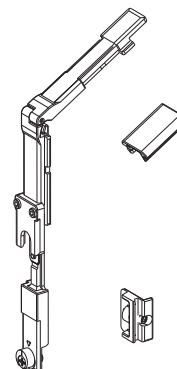
Art. 04019K



Art. 04020K



Art. 04023K



Codice	Descrizione	NODO	Range (mm)	Versione	Base Grezzo	Anodizzato Elox	Verniciato	Trend/Oro Ottone	Pezzi per confezione
04017K	RINVIO D'ANGOLO FUTURA	C007	-	-	X				10
04019K	RINVIO D'ANGOLO PISTA 15/20 FUTURA	C001-C002-C003-C004-C005-C006-C009-C010-C011-C012-C013-C014-C015-C016-C017	-	-	X				10
04020K	RINVIO D'ANGOLO FUTURA	C001-C002-C003-C004-C005-C006-C009-C010-C011-C012-C013-C014-C015-C016-C017-P001-P002-P003-P004-P005-P006-P007-P008-P009-P010	-	-	X				50
04023K	RINVIO D'ANGOLO VARIABILE	C001-C002	-	-	X				10

ASTINE DI COLLEGAMENTO



Funzioni

Astina di collegamento per la ferramenta di movimentazione.

Scheda tecnica on-line



Caratteristiche Tecniche

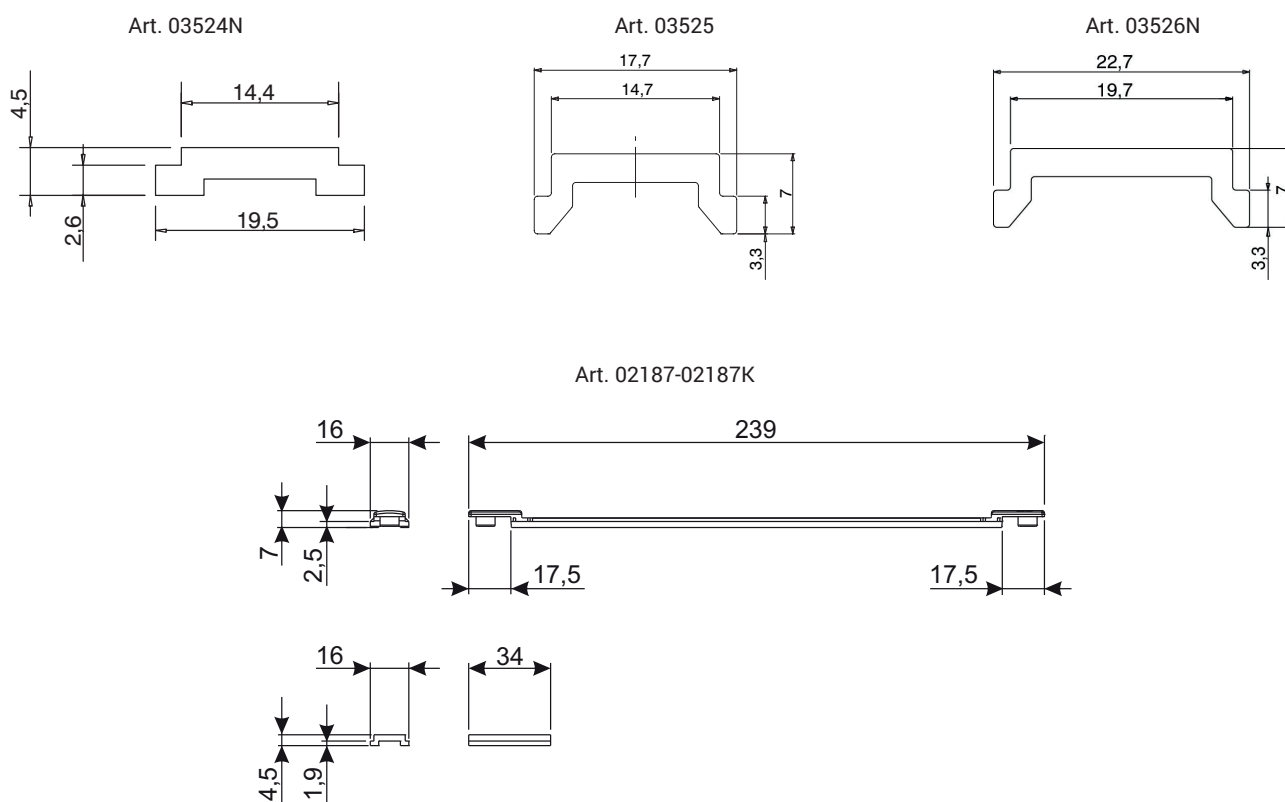
Appositamente realizzata per poter essere lavorata, come in figura, dalle macchine semiautomatiche PM008 e PA009 e dalle macchine automatiche GS003, GS008 GS009 e dalla TF10.

Il confezionamento su rotolo consente delle notevoli riduzioni di ingombro, poiché in un rotolo di 90 cm di diametro c'è l'equivalente di oltre 40 barre da 6 m di alluminio.

L'elemento prolunga astina consente l'applicazione dell'incontro falsa manovra e dell'incontro di chiusura sul montante centrale in infissi a due ante dove è allocato il catenaccio.

Materiali

Poliammide arricchito con fibre di vetro



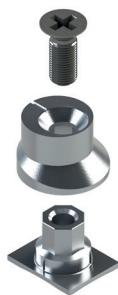
Codice	Descrizione	NODO	Pista (mm)	Colore	Base Grezzo	Anodizzato Elox	Verniciato	Trend/Oro Ottone	Pezzi per confezione
01216	ELEMENTO PROLUNGA ASTINA	C007	15 ÷ 18	Grigio	X				20
02187	ELEMENTO PROLUNGA ASTINA	C001-C002-C003-C004-C005-C006-C009-C010-C012-C013-C014-C015-C016-C017	15 ÷ 20	Nero	X				20
02187K	ELEMENTO PROLUNGA ASTINA	C001-C002-C003-C005-C010-C011-C012-C013-C014-C015-C016-C017	15 ÷ 20	Grigio	X				20
03524N	ASTINA DI COLLEGAMENTO	C001-C013-C016-C017-P002	15 ÷ 20	-	X				1
03525	ASTINA DI COLLEGAMENTO	C007	15 ÷ 18	-	X				1
03526N	ASTINA DI COLLEGAMENTO	C008	20 ÷ 23	-	X				1

NOTTOLINI

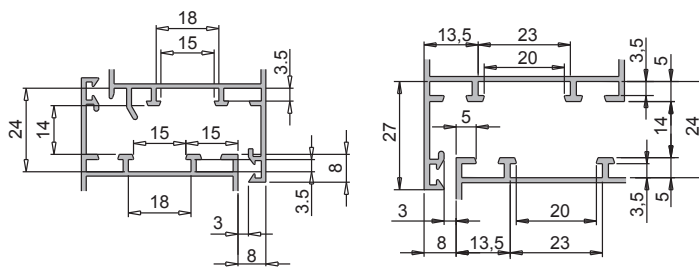
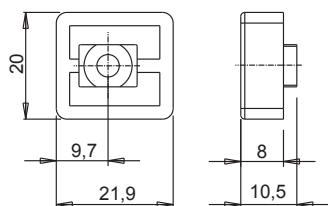
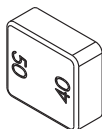
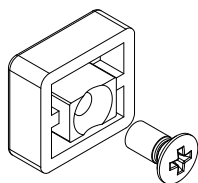
Funzioni

Nottolino da abbinare ad un incontro, necessario per la realizzazione di un punto di chiusura.

Scheda tecnica on-line

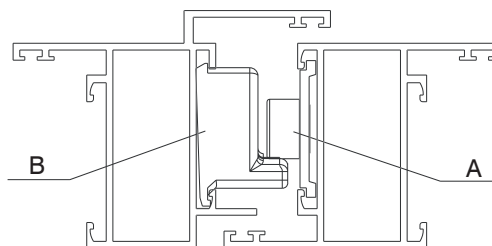
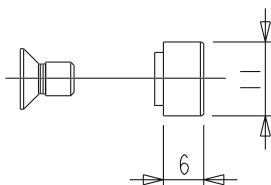
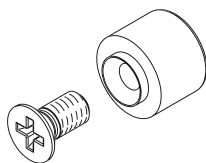


01319K

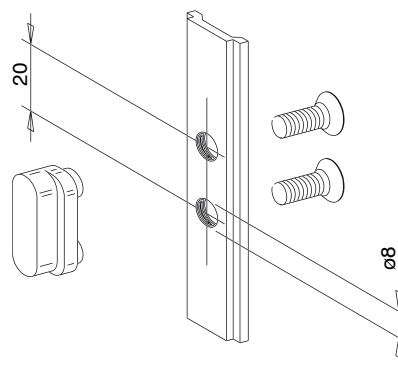
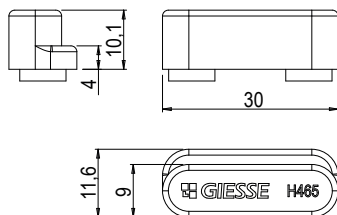
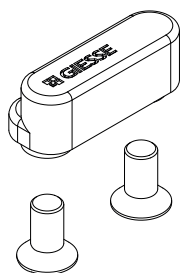


A= perno B= incontro

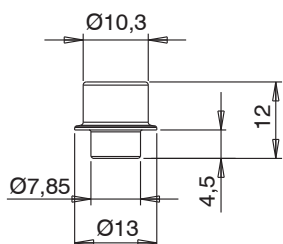
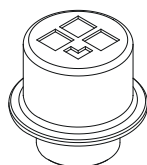
01332



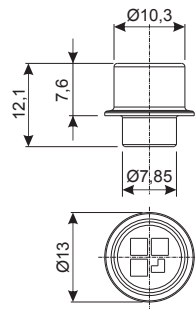
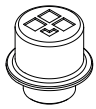
01333



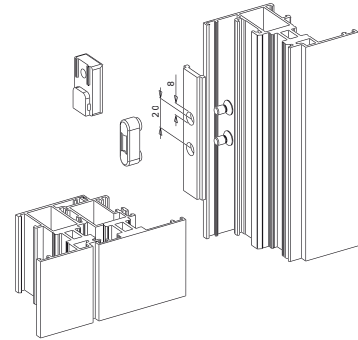
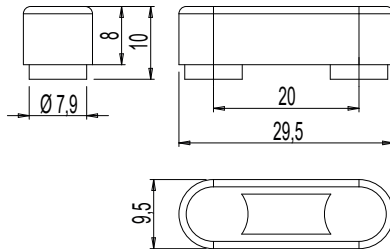
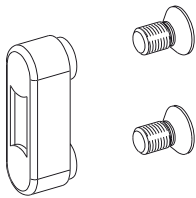
01352K



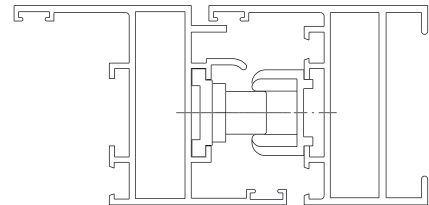
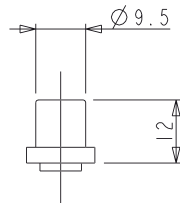
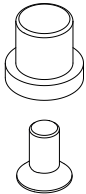
01356K



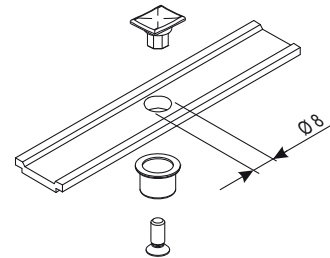
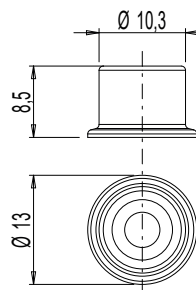
02315K



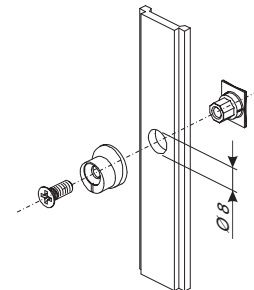
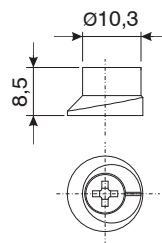
02320



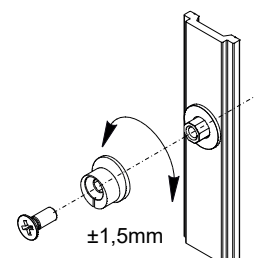
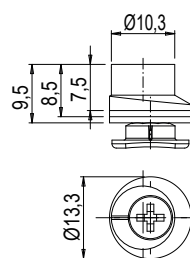
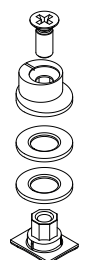
04027K



04030K

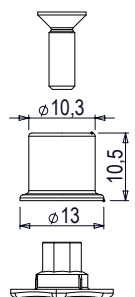


04042K

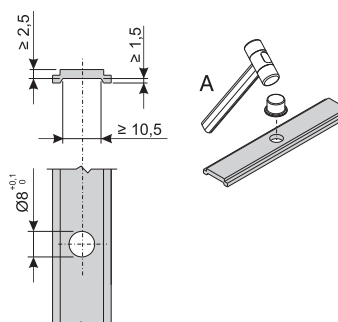
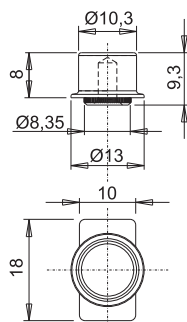
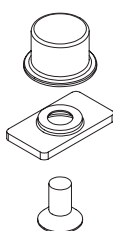


INCONTRI ED ELEMENTI DI CHIUSURA

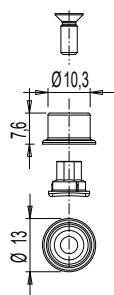
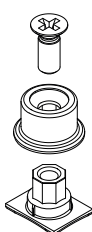
04049



04050



04067



Codice	Descrizione	NODO	Base Grezzo	Anodizzato Elox	Verniciato	Trend/Oro Ottone	Pezzi per confezione
01319K	INCONTRO 3° CHIUSURA	C007	X				200
01332	PERNO PER CHIUSURE SUPPLEMENTARI		X				50
01333	ELEMENTO PER CHIUSURE SUPPLEMENTARI	C001-C002-C004-C010-C011-C013-C014-C015-C016-C017	X				50
01352K	NOTTOLINO DI CHIUSURA (8 TUBI DA 50 PEZZI)	C001-C002-C003-C004-C005-C006-C007-C008-C009-C010-C011-C012-C013-C014-C015-C016-C017-P001-P002-P003-P004-P005-P006-P007-P008-P009-P010	X				400
01356K	NOTTOLINO SUPPLEMENTARE (SFUSI)	C001-C002-C003-C004-C005-C006-C007-C008-C009-C010-C011-C012-C013-C014-C015-C016-C017-P001-P002-P003-P004-P005-P006-P007-P008-P009-P010	X				400
02315K	ELEMENTO PER CHIUSURE SUPPLEMENTARI	C001-C002-C005-C010-C013-C014-C015-P001-P005-P006	X				500
02320	PERNO PER CHIUSURE SUPPLEMENTARI	C010	X				500
04027K	NOTTOLINO FISSO FUTURA	C001-C002-C003-C005-C006-C013-C014-C015-C016-C017-P001-P002-P003-P004-P005-P006-P008-P009-P010	X				200
04030K	NOTTOLINO DI CHIUSURA REGISTRABILE	C001-C002-C003-C005-C007-C008-C011-C013-C014-C015-C016-C017-P001-P002-P004-P005-P006-P007-P008-P009-P010	X				200
04042K	NOTTOLINO DI CHIUSURA REGISTRABILE	C001-C002-C003-C004-C005-C006-C007-C008-C009-C010-C011-C012-C013-C014-C015-C016-C017-P001-P002-P003-P004-P005-P006-P007-P008-P009-P010	X				200
04049	NOTTOLINO FISSO		X				200
04050	NOTTOLINO FISSO	C001-C002-C003-C004-C005-C006-C007-C008-C009-C010-C011-C012-C013-C014-C015-C016-C017-P001-P002-P003-P004-P005-P006-P007-P008-P009-P010	X				200
04067	NOTTOLINO FISSO FUTURA		X				200

NOTTOLINI 009



Funzioni

Elemento di chiusura da infilare, in abbinamento ad un'astina opportunamente sagomata, nella canaletta 15/20 mm dell'anta.

Scheda tecnica on-line



Caratteristiche Tecniche

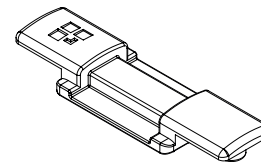
Il nottolino è applicato direttamente sull'astina ad aggancio rapido manuale. Per la sua applicazione è necessario realizzare un'apposita lavorazione sull'astina di collegamento.

Per le regolazioni e la corretta applicabilità sui profili consultare la tabella.

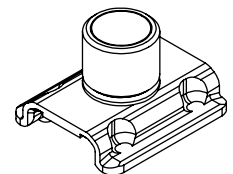
Materiali

Acciaio inox

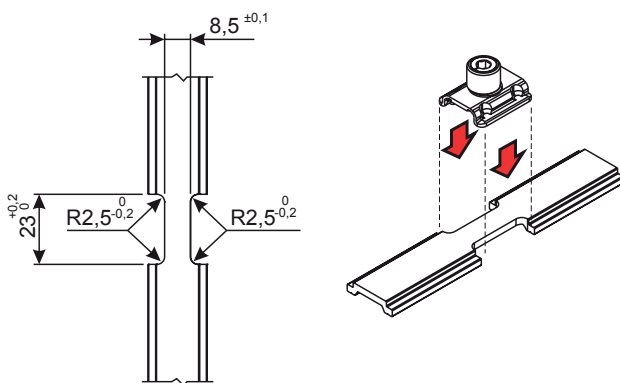
Base per nottolino di chiusura



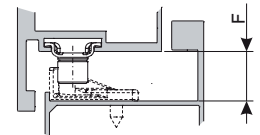
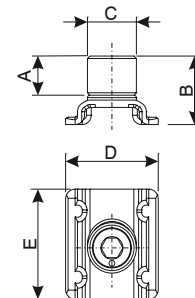
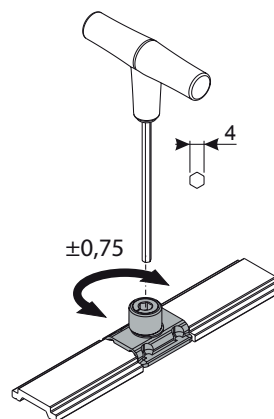
Nottolino di chiusura



Lavorazione astina



Regolazione



Codice	Descrizione	NODO	A (mm)	B (mm)	C (mm)	D (mm)	E (mm)	F (mm)	Regolazione (mm)	Base Grezzo	Anodizzato Elox	Verniciato	Trend/Oro Ottone	Pezzi per confezione
01373	NOTTOLINO DI CHIUSURA	-	6,5	11,5	-	19,5	22,5	11,5	No	X				20
01394	NOTTOLINO DI CHIUSURA	-	8	14	10,3	19,5	22,5	16,5/17	+/- 0,75	X				100
01395	NOTTOLINO DI CHIUSURA	C001-C002-C003-C004-C005-C006-C011-C012-C013-C014-C015-C016-C017-P001-P002-P003-P004-P005-P006-P007-P008-P009-P010	5,5	11,5	10,3	19,5	22,5	11,5	+/- 0,75	X				100
01399	BASE PER NOTTOLINO DI CHIUSURA	C001-C002-C003-C004-C005-C006-C011-C012-C013-C014-C015-C016-C017-P001-P002-P003-P004-P005-P006-P007-P008-P009-P010	-	-	-	-	-	-	-	X				100
04052	NOTTOLINO DI CHIUSURA	C001-C002-C003-C004-C005-C006-C011-C012-C013-C014-C015-C016-C017-P001-P002-P003-P004-P005-P006-P007-P008-P009-P010	5,5	11,5	10,3	19,5	22,5	11,5	No	X				100
04054	NOTTOLINO DI CHIUSURA	-	8	14	10,3	19,5	22,5	16,5/17	No	X				100

NOTTOLINI PER FACCIATA



Funzioni

Nottolino regolabile da applicarsi "sull'elemento di collegamento Giesse" che in abbinamento ad un incontro fisso realizza un punto di chiusura di una finestra.

Scheda tecnica on-line



Caratteristiche Tecniche

Il nottolino si applica "sull'elemento di collegamento Giesse" mediante una vite in dotazione al nottolino stesso.

A seconda della distanza anta - telaio della serie andrà valutato il nottolino con l'altezza più opportuna.

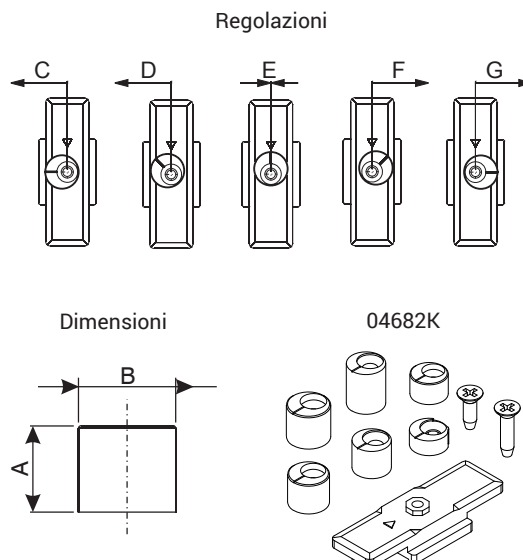
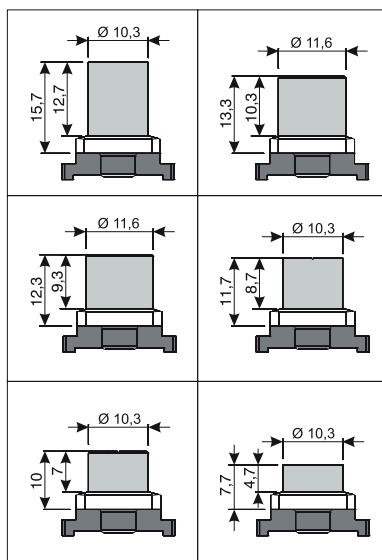
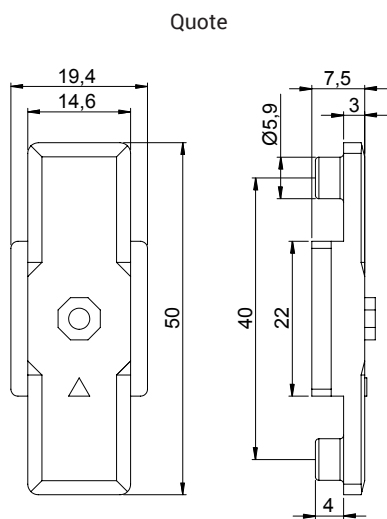
Il nottolino registrabile si abbinava con un incontro fisso posto sul telaio.

Per le regolazioni consultare la tabella.

Materiali

Nottolino in zama con finitura GS Silver Plus (oltre 500 h di resistenza alla corrosione)

Vite in acciaio inox



Codice	Descrizione	NODO	Dimensioni A (mm)	Dimensioni B (mm)	Regolazione C (mm)	Regolazione D (mm)	Regolazione E (mm)	Regolazione F (mm)	Regolazione G (mm)	Base Grezzo	Anodizzato Elox	Verniciato	Trend/Oro Ottone	Pezzi per confezione
02215K	GIUNTO DI COLLEGAMENTO	C001-C002-C003-C004-C005-C006-C009-C010-C011-C012-C013-C014-C015-C016-C017-P001-P002-P003-P004-P005-P006-P007-P008-P009-P010								X				100
04675K	NOTTOLINO DI CHIUSURA	-	12,7	10,3	+ 1,5	+ 1,06	0	- 1,06	- 1,5	X				100
04677K	NOTTOLINO DI CHIUSURA	-	10,3	11,6	+ 1,8	+ 1,27	0	- 1,27	- 1,8	X				100
04679K	NOTTOLINO DI CHIUSURA	-	8,7	10,3	+ 1,5	+ 1,06	0	- 1,06	- 1,5	X				100

GIUNTI COLLEGAMENTO CON NOTTOLINI



Funzioni

Giunto di collegamento fisso, da abbinare all'incontro registrabile, necessario per la realizzazione di punto di chiusura.

Scheda tecnica on-line



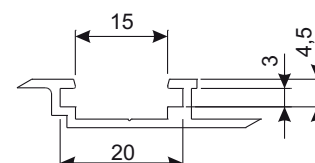
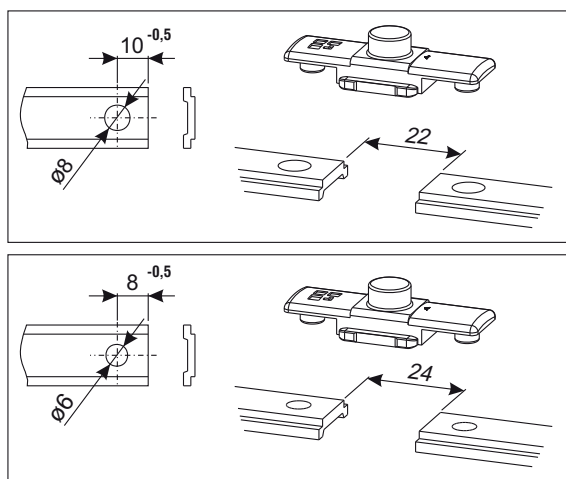
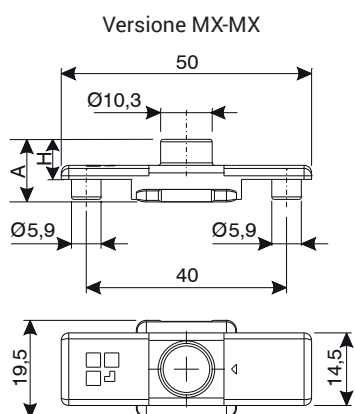
Caratteristiche Tecniche

Il giunto di collegamento può essere usato al termine di un'asta di collegamento oppure per unirne due. In entrambi i casi, abbinato ad un incontro registrabile realizza un punto di chiusura.

Si caratterizza per l'elevata resistenza e tenuta allo strappo.

Materiali

Elemento di collegamento in zama con finitura Giesse SilverPlus (Oltre 500 h di resistenza alla corrosione)



Codice	Descrizione	NODO	A	H	Base Grezzo	Anodizzato Elox	Verniciato	Trend/Oro Ottone	Pezzi per confezione
04047K	GIUNTO DI COLLEGAMENTO FISSO MX-MX	C001-C002-C003-C004-C005-C006-C011-C012-C013-C014-C015-C016-C017-P001-P002-P003-P004-P005-P006-P007-P008-P009-P010	12,5 mm	8 mm	X				200

ELEMENTI PER CHIUSURE SUPPLEMENTARI



Funzioni

Elementi di chiusura appositamente progettati per realizzare una chiusura supplementare, su finestre a battente in situazione di 1 o più ante.

Scheda tecnica on-line

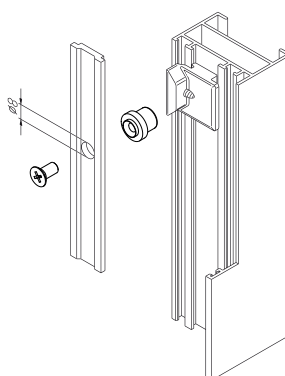
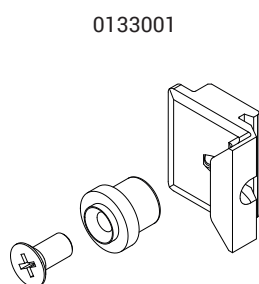
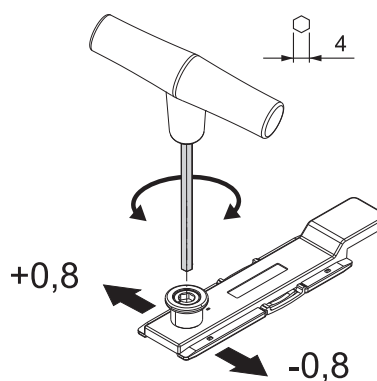
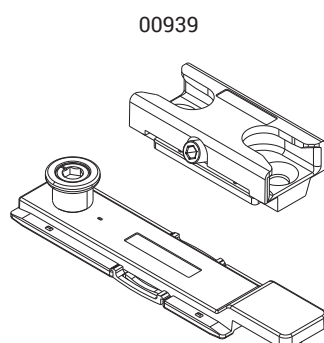


Caratteristiche Tecniche

Realizza chiusure supplementari, sia nel nodo laterale di finestre a 1 anta, sia nel nodo centrale di finestre a 2 ante.

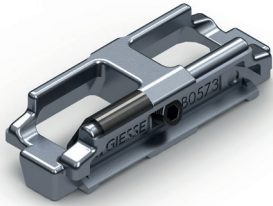
Materiali

Corpo incontro in zama finitura GS SILVER PLUS
Perno e vite in acciaio con finitura Zn-Ni
Grano in acciaio inox



Codice	Descrizione	Nota	Base Grezzo	Anodizzato Elox	Verniciato	Trend/Oro Ottone	Pezzi per confezione
00939	KIT CHIUSURA SUPPLEMENTARE		X				200
0133001	INCONTRO E PERNO PER TERZA CHIUSURA		X				50

INCONTRI



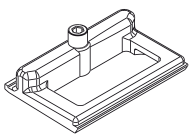
Funzioni

Particolari realizzati per essere applicati sui telai di infissi ad una o più ante con la funzione di ricevere i puntali dei catenacci e dei terminali ed i nottolini di chiusura GIESSE.

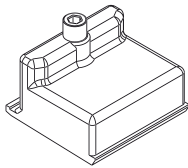
Scheda tecnica on-line



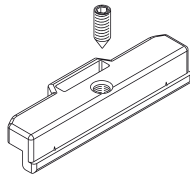
Tipo 1



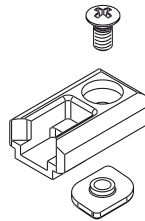
Tipo 2



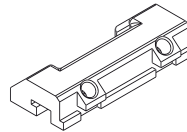
Tipo 3



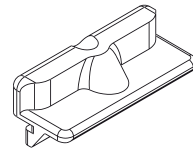
Tipo 4



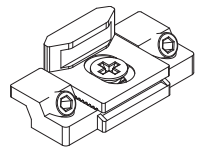
Tipo 5



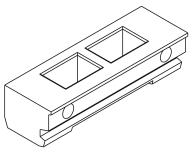
Tipo 6



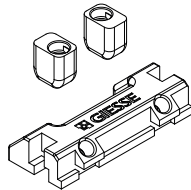
Tipo 7



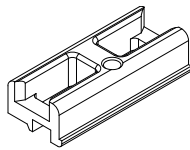
Tipo 8



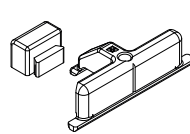
Tipo 9



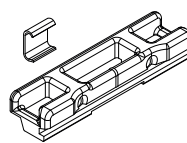
Tipo 10



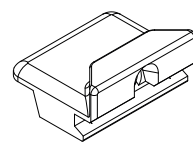
Tipo 11



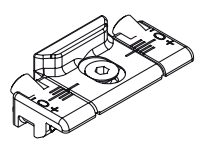
Tipo 12



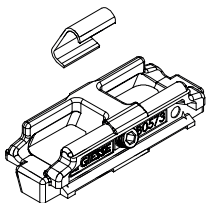
Tipo 13



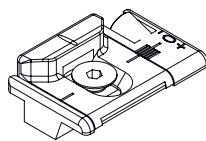
Tipo 14



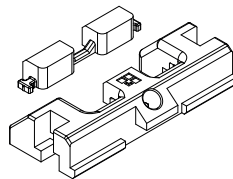
Tipo 15



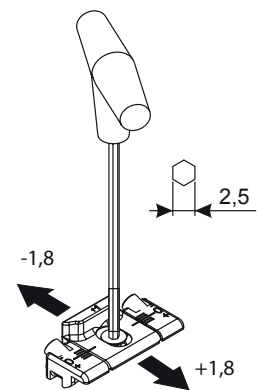
Tipo 16



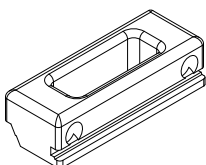
Tipo 18



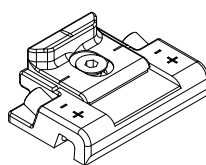
Regolazione compressione



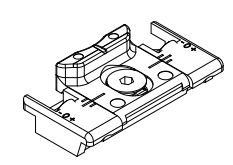
Tipo 19



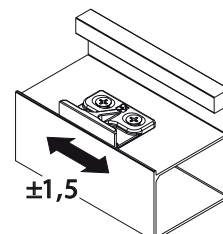
Tipo 20



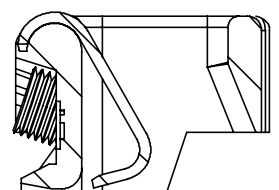
Tipo 22



Regolazione laterale



Regolazione art. 01348K



INCONTRI ED ELEMENTI DI CHIUSURA

Codice	Descrizione	Tipo	Tipologia	NODO	Regolabile (mm)	Materiale	Colore	3° chiusura	Base Grezzo	Anodizzato Elox	Verniciato	Trend/Oro Ottone	Pezzi per confezione
01215	INCONTRO	18	Doppio	C007	No	Zama	Grigio		X				100
0130501	INCONTRO	1	Doppio	vedi Where Used	No	Zama	Grigio		X				100
0130601	INCONTRO	2	Singolo	vedi Where Used	No	Zama	Grigio	X	X				100
0130701	INCONTRO	3	Doppio	C009	No	Zama	Grigio	X	X				100
01314K	INCONTRO	4	Singolo	C001-C002-C004-C011-C012-C013-C014-C015-C016-C017	No	Zama	Grigio	X	X				100
0131501	INCONTRO	4	Singolo	C010	No	Zama	Grigio	X	X				100
0131601	INCONTRO	4	Singolo	vedi Where Used	No	Zama	Grigio	X	X				100
01317K	INCONTRO	5	Doppio	C007-C008	No	Poliammide	Grigio		X				100
01318K	INCONTRO	6	Singolo	C007-C008	No	Zama	Grigio	X	X				200
01322	INCONTRO	4	Doppio	C001-C002-C004-C011-C012-C013-C014-C015-C016-C017	No	Poliammide	Nero	X	X				100
01322K	INCONTRO	4	Doppio	C001-C002-C004-C011-C012-C013-C014-C015-C016-C017	No	Poliammide	Grigio	X	X				100
01328	INCONTRO	8	Doppio	vedi Where Used	No	Poliammide	Nero		X				100
01329	INCONTRO	9	Doppio	C009	No	Poliammide	Nero		X				50
01331	INCONTRO	10	Doppio	C010	No	Poliammide	Nero		X				100
0133801	INCONTRO	11	Doppio	vedi Where Used	No	Zama	Grigio	X	X				50
01339	INCONTRO	12	Doppio	C001-C002-C004-C006-C011-C012-C013-C014-C015-C016-C017	+ 0,8 (compressione)	Poliammide	Nero		X				100
01340K	INCONTRO	10	Doppio	C005	No	Poliammide	Grigio		X				100
01340N	INCONTRO	10	Doppio	C005	No	Poliammide	Nero		X				100
01342K	INCONTRO	13	Singolo	C003-C005-C006	No	Zama	Grigio		X				200
01343K	INCONTRO	13	Singolo	C001-C002-C004-C011-C012-C013-C014-C015-C016-C017	No	Zama	Grigio		X				200
01344K	INCONTRO	13	Singolo	C007	No	Zama	Grigio		X				200
01345K	INCONTRO	13	Singolo	C008	No	Zama	Grigio		X				200
01347K	INCONTRO	14	Singolo	C001-C002-C003-C004-C005-C006-C011-C012-C013-C014-C015-C016-C017	± 1,8 (compressione)	Zama	Grigio		X				200
01348K	INCONTRO	15	Singolo	C001-C002-C004-C006-C011-C012-C013-C014-C015-C016-C017	+ 0,8 (compressione)	Zama	Grigio		X				100
01349K	INCONTRO	12	Doppio	C001-C002-C003-C004-C006-C011-C010-C011-C013-C014-C015	+ 0,8 (compressione)	Zama	Grigio		X				100
01353K	INCONTRO	16	Singolo	C001-C002-C003-C004-C005-C006-C011-C012-C013-C014-C015-C016-C017	± 2,4 (compressione)	Zama	Grigio		X				200
01362K	INCONTRO	14	Singolo	C001-C002-C003-C004-C005-C006-C011-C012-C013-C014-C015-C016-C017	± 1,8 (compressione)	Zama	Grigio		X				200
01396	INCONTRO	14	Singolo	vedi Where Used	± 1,8 (compressione)	Zama/Ottone	Grigio		X				200
01398	INCONTRO	20	Singolo	vedi Where Used	± 1,8 (compressione)	Zama	Grigio		X				200
01400	INCONTRO	22	Singolo	vedi Where Used	± 1,8 (compressione)	Zama	Grigio		X				200
02337	INCONTRO	19	Doppio	C001-C002-C004-C011-C012-C013-C014-C015-C016-C017	No	Poliammide	Nero		X				100

INCONTRI PER PORTA



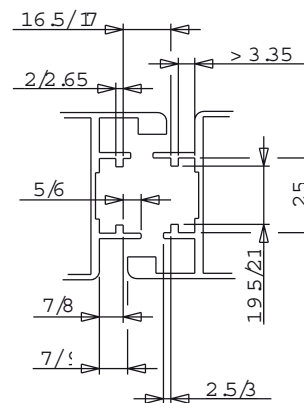
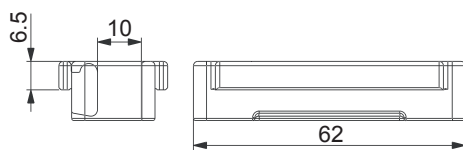
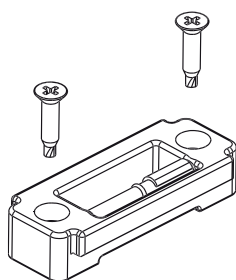
Funzioni

Particolare realizzato per essere applicato nella parte superiore ed inferiore del telaio di porte a una o due ante con la funzione di ricevere i puntali e i catenacci.

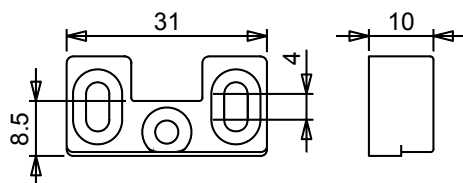
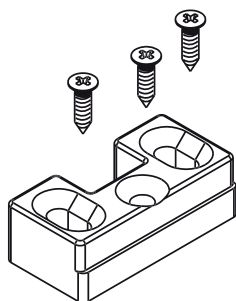
Scheda tecnica on-line



01308



0132501



Codice	Descrizione	Nota	Base Grezzo	Anodizzato Elox	Verniciato	Trend/Oro Ottone	Pezzi per confezione
01308	INCONTRO X TOTEM X CANALETTA PORTA		X				50
0132501	INCONTRO ASTE PESOS-SUPER-GIAP		X				100

INCONTRI PER FACCIATA TELAIO PIANO



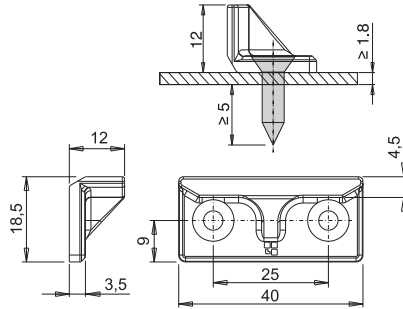
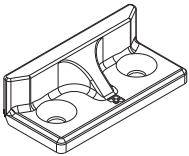
Funzioni

Incontro fisso, da abbinare ad un nottolino regolabile, è necessario per la realizzazione dei punti di chiusura di una finestra a sporgere (Top Hung) o battente esterno (Side Hung).

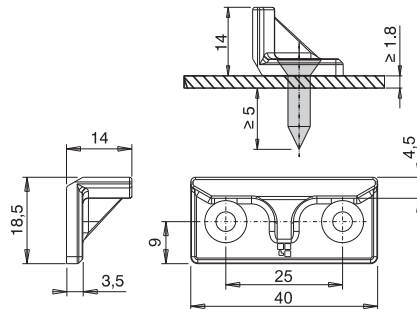
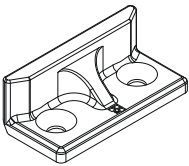
Scheda tecnica on-line



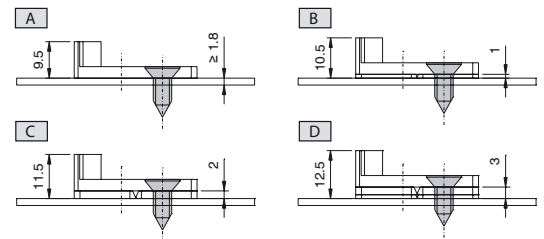
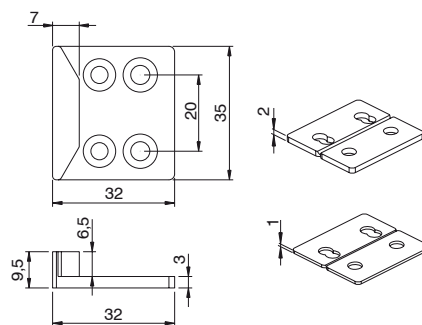
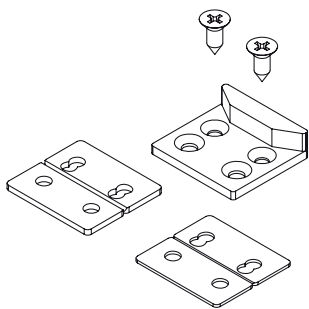
01213



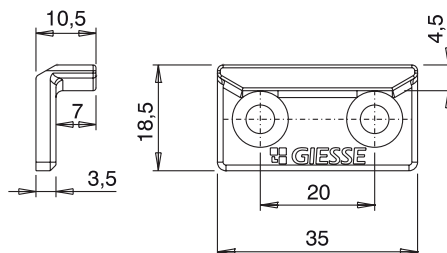
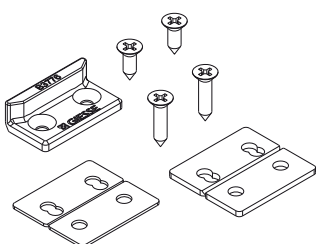
01214



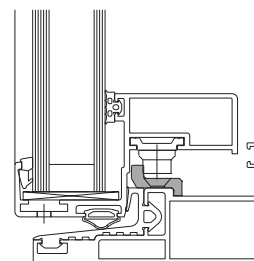
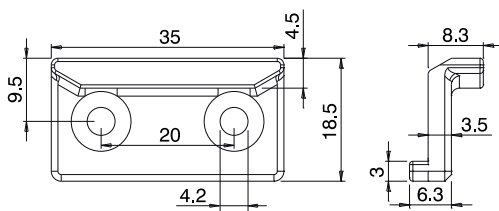
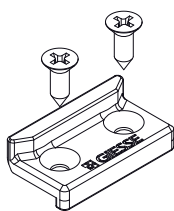
01266K



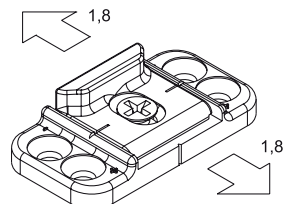
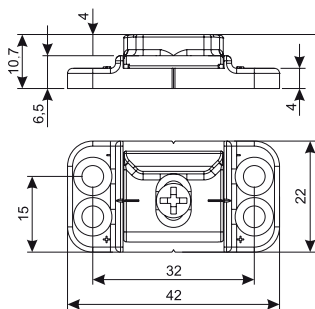
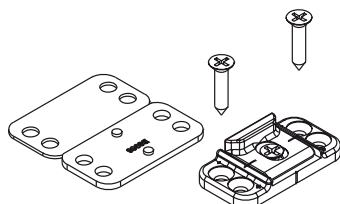
01267K



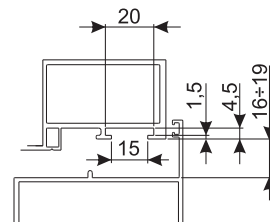
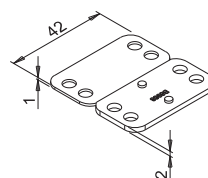
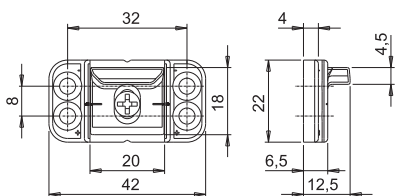
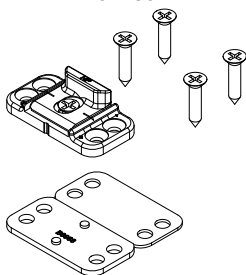
01268K



01269K



01280



Codice	Descrizione	Nota	Bassa Grezzo	Anodizzato Elox	Verniciato	Trend/Oro Ottone	Pezzi per confezione
01213	INCONTRO PER TELAI PIANI HP	H= mm 12	X				100
01214	INCONTRO PER TELAI PIANI HP	H= mm 14	X				100
01266K	INCONTRO FACCIATA CONTINUA	silver plus	X				100
01267K	INCONTRO FACCIATA CONTINUA CON SPESSORE	silver plus	X				100
01269K	INCONTRO REGOLABILE FACCIATA CONTINUA	silver plus	X				100
01280	INCONTRO REGOLABILE PER TELAIO PIANO		X				100

CHIUSURA ANTI EFFRAZIONE

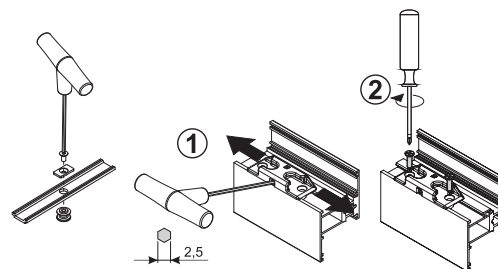
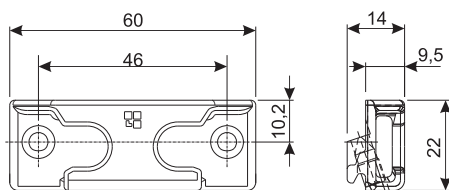
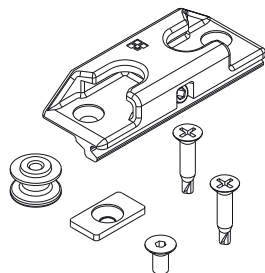
Funzioni

Kit appositamente realizzato per migliorare la tenuta dell'infisso ai tentativi di scasso, rendendo più difficile l'intrusione attraverso la finestra. Utilizzabile sia su infissi ad anta sia ad anta ribalta.

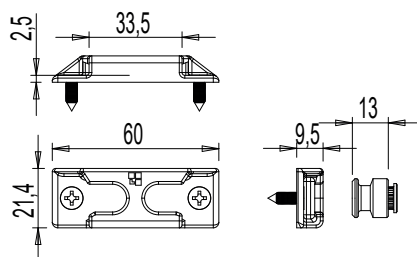
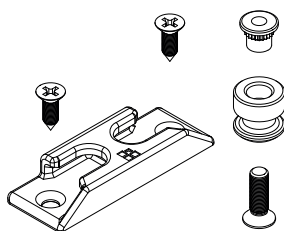
Scheda tecnica on-line



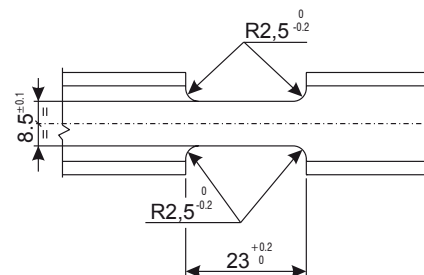
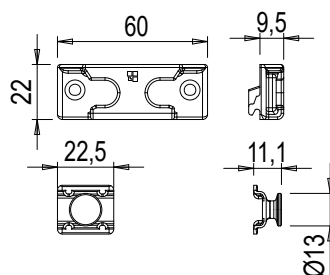
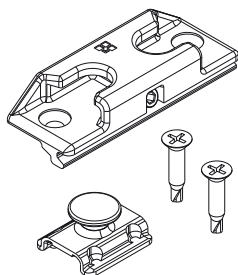
04031K



0404101



04046K



INCONTRI ED ELEMENTI DI CHIUSURA

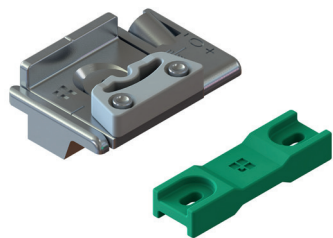
Codice	Descrizione	NODO	Base Grezzo	Anodizzato Elox	Verniciato	Trend/Oro Ottone	Pezzi per confezione
04031K	CHIUSURA ANTIEFFRAZIONE FUTURA	C001-C002-C003-C004-C005-C006-C011-C012-C013-C014-C015-C016-C017	X				20
0404101	CHIUSURA ANTIEFFRAZIONE	camera mm 17	X				20
04046K	DISPOSITIVO ANTIEFFRAZIONE	C001-C002-C003-C004-C005-C006-C011-C012-C013-C014-C015-C016-C017	X				20

MICROVENTILAZIONE

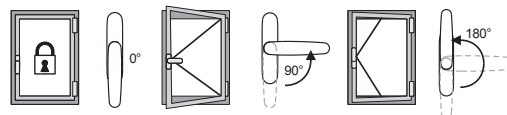
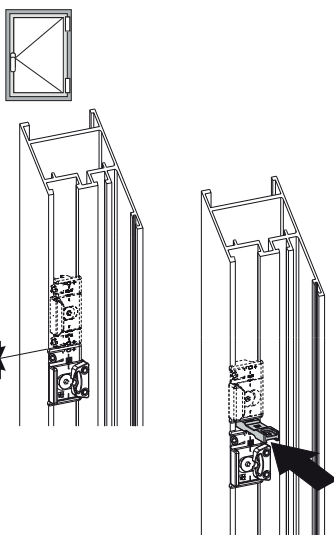
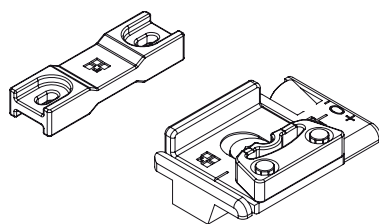
Funzioni

Dispositivo regolabile che consente l'apertura millimetrica dell'infisso detta "microventilazione".

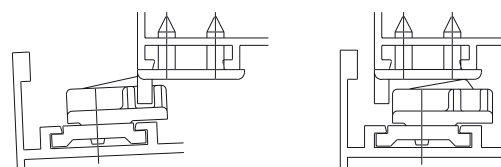
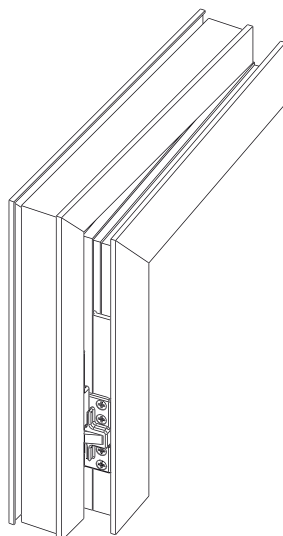
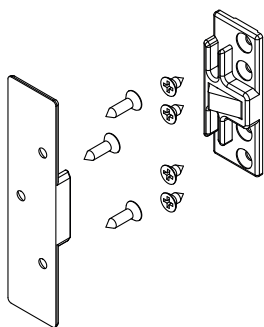
Scheda tecnica on-line



02229K



0223001



Codice	Descrizione	NODO	Base Grezzo	Anodizzato Elox	Verniciato	Trend/Oro Ottone	Pezzi per confezione
02229K	MICROVENTILAZIONE BATTENTE FUTURA	C001-C002-C003-C004-C005-C006-C011-C012-C013-C014-C015-C016-C017	X				50
0223001	AERANTA	C001-C002-C004-C007-C011-C012-C013-C014-C015-C016-C017	X				50

ROSTRI CHIC

Funzioni

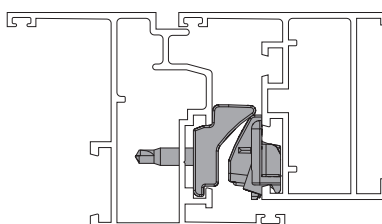
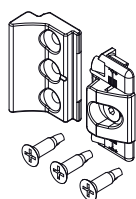
I rostri permettono di creare punti di chiusura supplementari su qualsiasi infisso in alluminio, rendendo più robusta tutta la struttura dell'infisso e sono regolabili in compressione. Specifici per l'abbinamento con cerniere a scomparsa per anta CHIC.

Scheda tecnica on-line

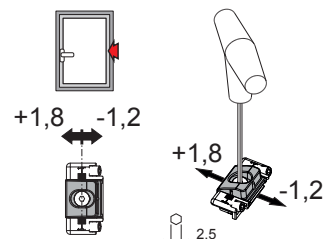


CHIC

04358

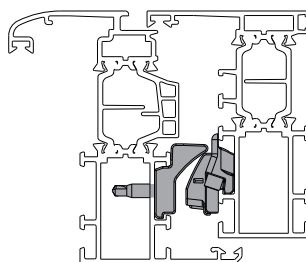
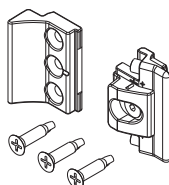


Regolazione compressione

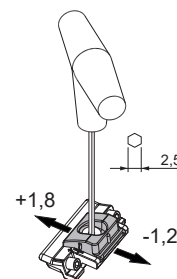


CHIC

05288



Regolazione compressione



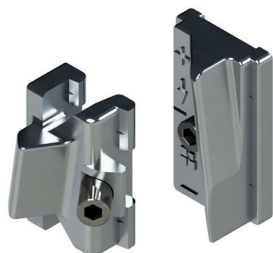
Codice	Descrizione	NODO	Abbinabile con	Base Grezzo	Anodizzato Elox	Verniciato	Trend/Oro Ottone	Pezzi per confezione
04358	ROSTRO CHIC REGOLABILE	C001-C002-C003-C004-C005-C006	CHIC	X				50
05288	ROSTRO CHIC REGOLABILE	C007	CHIC	X				25

ROSTRI

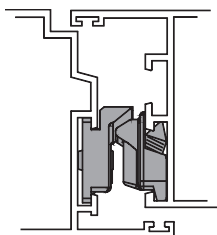
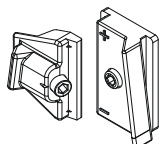
Funzioni

I rostri permettono di creare punti di chiusura supplementari su qualsiasi infisso in alluminio, rendendo più robusta tutta la struttura dell'infisso e sono regolabili in compressione. Specifici per l'abbinamento con cerniere tradizionali (FLASH, FUTURA, ecc.)

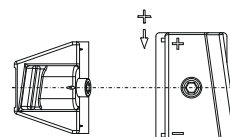
Scheda tecnica on-line



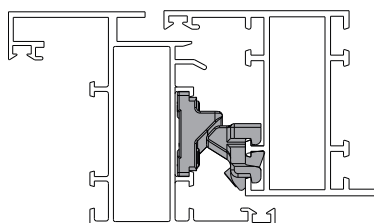
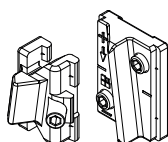
01350K



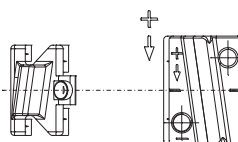
Regolazione compressione



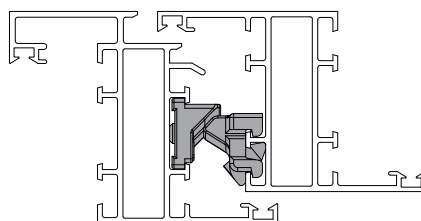
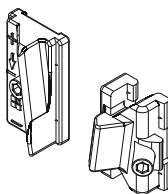
0135701



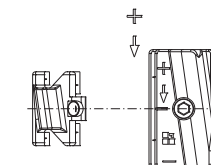
Regolazione compressione



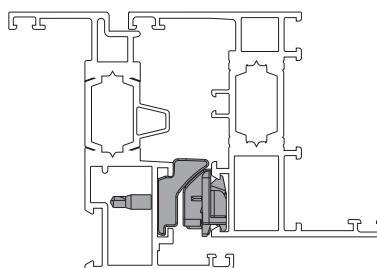
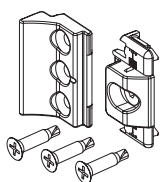
01391



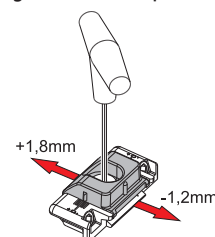
Regolazione compressione



05294

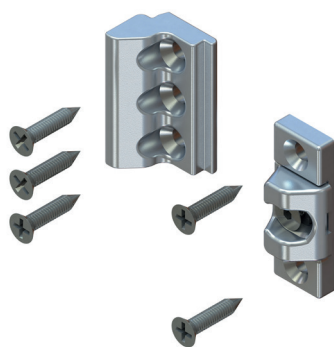


Regolazione compressione



Codice	Descrizione	NODO	Abbinabile con	Base Grezzo	Anodizzato Elox	Verniciato	Trend/Oro Ottone	Pezzi per confezione
01350K	ROSTRO DI CHIUSURA REGOLABILE	C001-C002-C003-C004-C005-C006-C011-C012-C013-C014-C015-C016-C017	FLASH, FUTURA	X				50
0135701	ROSTRO DI CHIUSURA REGOLABILE	C008	FLASH, FUTURA, FULCRA, CELERA	X				50
01391	ROSTRO DI CHIUSURA REGOLABILE	C007	FLASH, FUTURA, FULCRA, CELERA	X				50
05294	ROSTRO DI CHIUSURA REGOLABILE	C001-C002-C003-C004-C005-C006-C011-C012-C013-C014-C015-C016-C017	FLASH, FUTURA, FULCRA, CELERA, BRACCI CAMERA EUROPEA	X				50

ROSTRI PER FACCIATA TELAIO PIANO



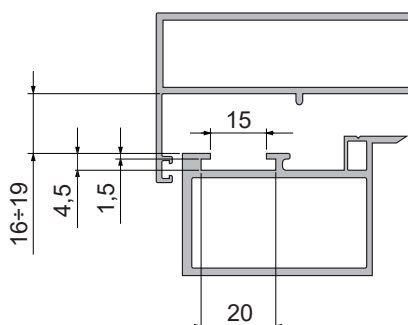
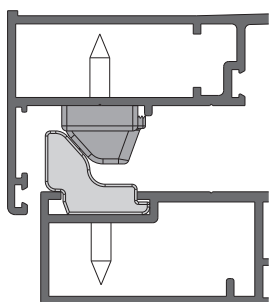
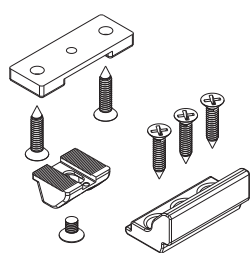
Funzioni

I rostri permettono di creare punti di chiusura supplementari su qualsiasi infisso in alluminio, rendendo più robusta tutta la struttura dell'infisso.

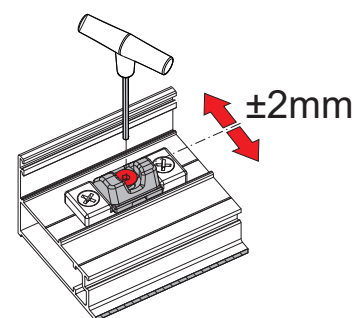
Scheda tecnica on-line



01410

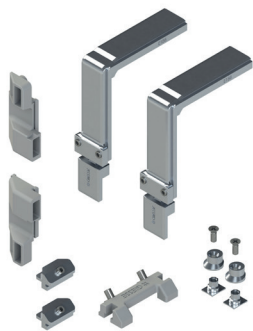


Regolazione compressione



Codice	Descrizione	Nota	Base Grezzo	Anodizzato Elox	Verniciato	Trend/Oro Ottone	Pezzi per confezione
01410	ROSTRO PER FACCIATA CONTINUA LUCE 17 mm	luce 17 mm	X				50

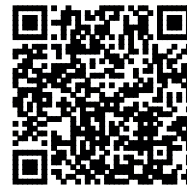
KIT ANTA CHIUSURA BIDIREZIONALE



Funzioni

Meccanismo anta di chiusura bidirezionale. Da utilizzare su infissi che richiedono l'apertura ad anta battente.

Scheda tecnica on-line

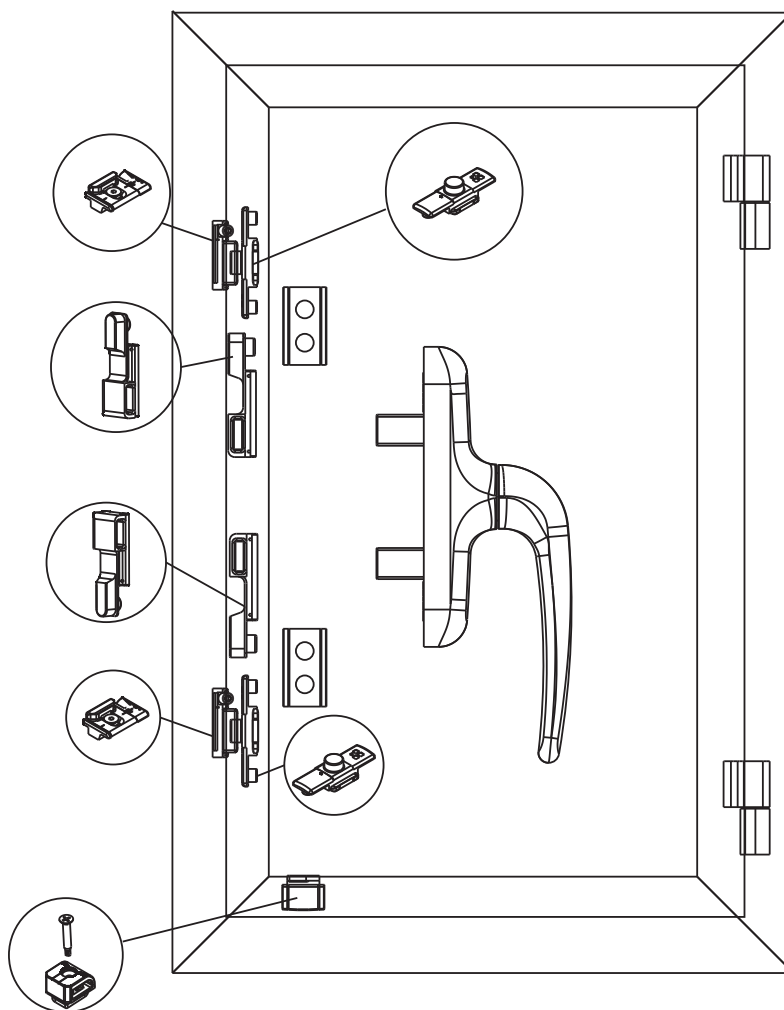


Caratteristiche Tecniche

Il meccanismo di chiusura anta è disponibile in diverse versioni: chiusura tramite nottolini, chiusura tramite terminali Giap, chiusura tramite terminali regolabili e chiusura perimetrale tramite rinvii d'angolo. Al meccanismo di chiusura bisogna aggiungere la cremonese Euro o Prima e le cerniere Flash Base.

Materiali

Blocchetti di collegamento e alzante in poliammide
Elementi di chiusura in zama
Viti e grani in acciaio inox



Codice	Descrizione	NODO	Canaletta catenaccio	Chiusura con nottolini	Chiusura con terminali Giap	Chiusura con terminali Regolabili	Chiusura Perimetrale	Materiale Incontri	Base Grezzo	Anodizzato Elox	Verniciato	Trend/Oro Ottone	Pezzi per confezione
01183K	KIT ANTA CON CHIUS. BIDIR.PROVEDAL	consultare Where Used Giesse	-	-	X	-	-	Zama GS Silver Plus			X		20
02129	KIT DI CHIUSURA ANTA	C007	15 ÷ 18	-	X	-	-	Poliamide nera	X				40
02256K	KIT DI CHIUSURA ANTA	C001-C002-C003-C004-C005-C012-C013-C014-C015-C016-C017	-	-	X	-	-	Zama GS Silver Plus	X				20
02256N	KIT DI CHIUSURA ANTA	C001-C002-C003-C004-C005-C012-C013-C014-C015-C016-C017	-	-	X	-	-	Zama GS500	X				20
02257	KIT DI CHIUSURA ANTA	C007	-	-	X	-	-	Poliamide nera	X				20
02258K	KIT CHIUSURA PER DUE ANTE GACS	C001-C002-C003-C004-C005-C012-C013-C014-C015-C016-C017	15 ÷ 20	-	X	-	-	Poliamide grigia	X				20
02270	KIT DI CHIUSURA ANTA	C1-C2-C4-C11-C12-C13-C14-C15-C16-C17	-	-	X	-	-	Poliamide nera	X				170
02270K	KIT DI CHIUSURA ANTA	C1-C2-C4-C11-C12-C13-C14-C15-C16-C17	-	-	X	-	-	Poliamide grigia	X				170
02271	KIT DI CHIUSURA ANTA	C008	-	-	X	-	-	Poliamide nera	X				110
02571K	KIT ANTA-CHIUSURA NOTTOLINI	C001-C002-C003-C005-C012-C013-C014-C015-C016-C017	-	X	-	-	-	Zama GS Silver Plus	X				10
02574K	KIT ANTA-CHIUS. TERMINALE GIAP	C001-C002-C003-C005-C012-C013-C014-C015-C016-C017	-	-	X	-	-	Zama GS Silver Plus	X				10
02578K	KIT ANTA-CHIUSURA PERIMETRALE	C001-C002-C003-C005-C012-C013-C014-C015-C016-C017	-	-	-	-	X	Zama GS Silver Plus	X				10
02589K	KIT CHIUSURE SUPPLEMENTARI	C001-C002-C003-C004-C012-C013-C014-C015-C016-C017	-	-	-	-	-	Zama GS Silver Plus	X				10

KIT ANTA CHIUSURA MONODIREZIONALE



Funzioni

Kit per chiusura ad anta battente completo di cremonese PRIMA e cerniere FLASH BASE.

Scheda tecnica on-line

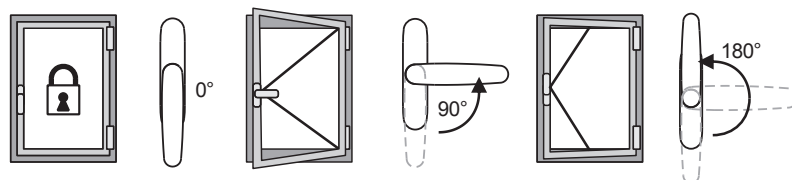
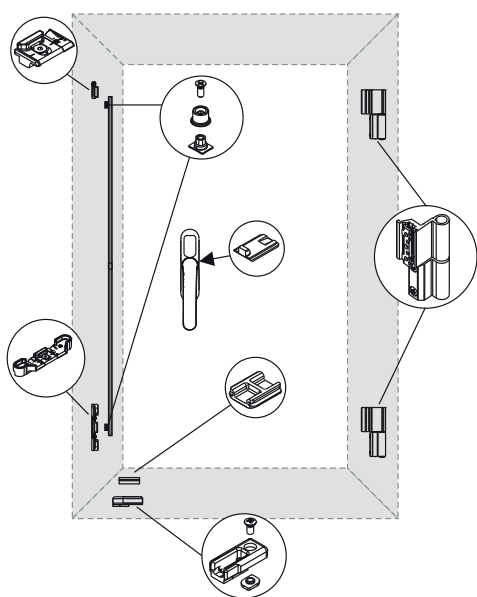


Caratteristiche Tecniche

Kit comprensivo di cremonese, cerniere e incontri di chiusura che consente l'apertura a battente caratterizzata da un sistema di chiusura monodirezionale. E' disponibile anche la versione con dispositivo di microventilazione che consente il ricircolo graduale dell'aria.

Materiali

Incontro di chiusura, incontro microventilazione, cursore per traino e elemento di collegamento in zama
 Cerniere in alluminio estruso
 Incontro doppio e alzante in poliammide
 Viti, camme e piastrino di fissaggio cremonese in acciaio inox
 Manico cremonese in alluminio pressofuso
 Cassa, ingranaggio, scorrevole e dispositivo di falsa manovra in zama pressofusa



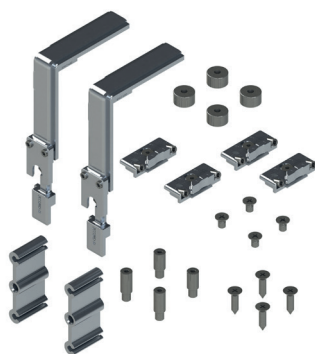
Codice	Descrizione	NODO	Manico 0°	Manico 90°	Manico 180°	Base Grezzo	Anodizzato Elox	Verniciato	Trend/Oro Ottone	Pezzi per confezione
01181K	KIT ANTA CON CHIUSURA MONODIREZIONALE	C007	Chiuso	aperto	-	X		X		20
01184K	KIT ANTA CON CHIUSURA MONODIREZIONALE	C001	Chiuso	aperto	Microventilazione	X		X		20
01185K	KIT ANTA CON CHIUSURA MONODIREZIONALE	C003	Chiuso	aperto	Microventilazione	X		X		20
01187	KIT ANTA CON CHIUSURA MONODIREZIONALE	C001	-	-	-	X		X		20
01188	KIT ANTA CON CHIUSURA MONODIREZIONALE	C003	-	-	-	X		X		20

KIT BILICO CHIUSURE MULTIPLE

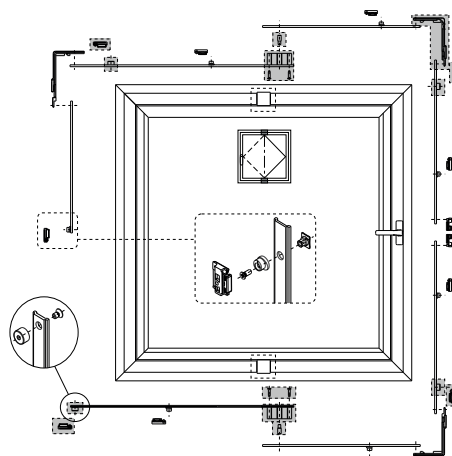
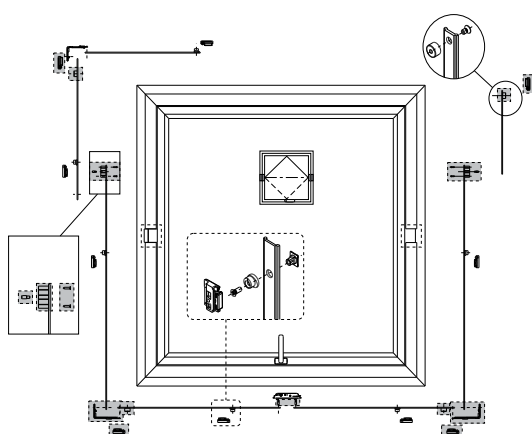
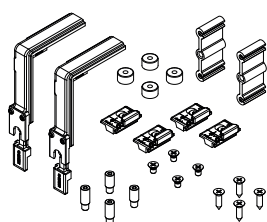
Funzioni

Kit per la realizzazione di un sistema di multichiusura per finestre a bilico.

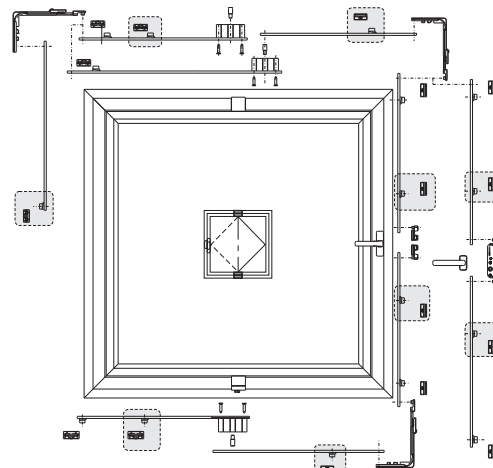
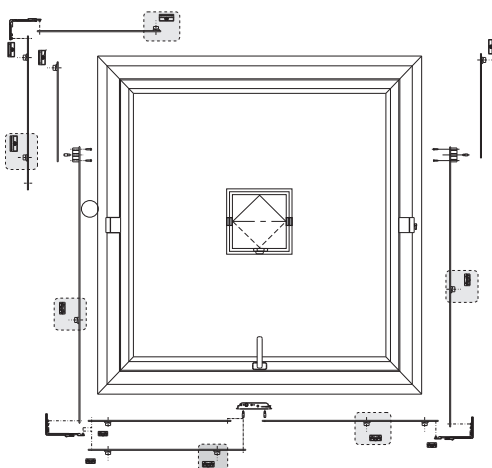
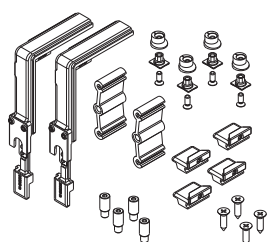
Scheda tecnica on-line



02197K



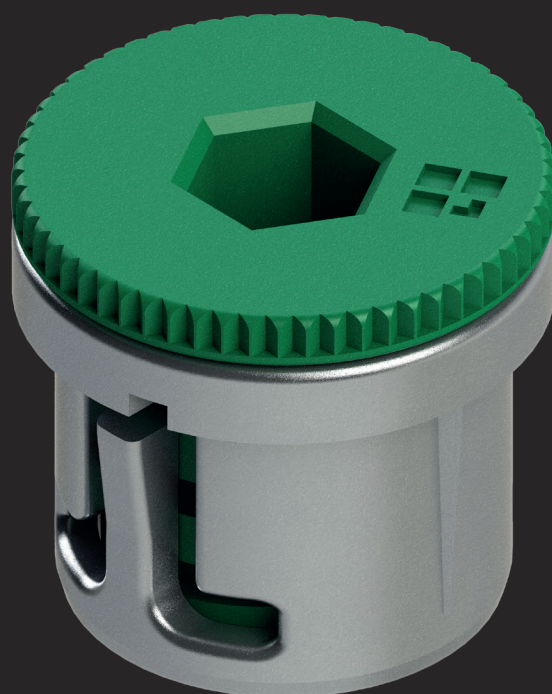
02223K

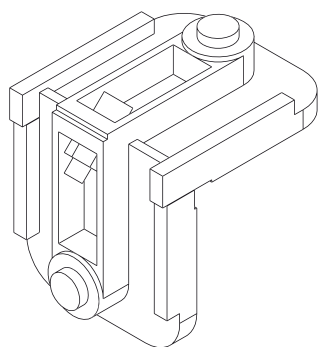


Codice	Descrizione	NODO	Base Grezzo	Anodizzato Elox	Verniciato	Trend/Oro Ottone	Pezzi per confezione
02197K	KIT CHIUSURE PERIMETRALE	P001-P009	X				4
02223K	KIT CHIUSURE PERIMETRALE	P005	X				4



**SQUADRETTE
COMPENSATORI
TAPPI
CAPPETTE**





SQUADRETTE A SCATTO

Funzioni

Elemento di giunzione, con inserimento a scatto, per il collegamento ad angolo di profilati in alluminio.

Scheda tecnica on-line



Caratteristiche Tecniche

Squadretta con pulsanti Ø10 mm.

I due pulsanti dotati di molla permettono un rapido e sicuro montaggio delle squadrette.

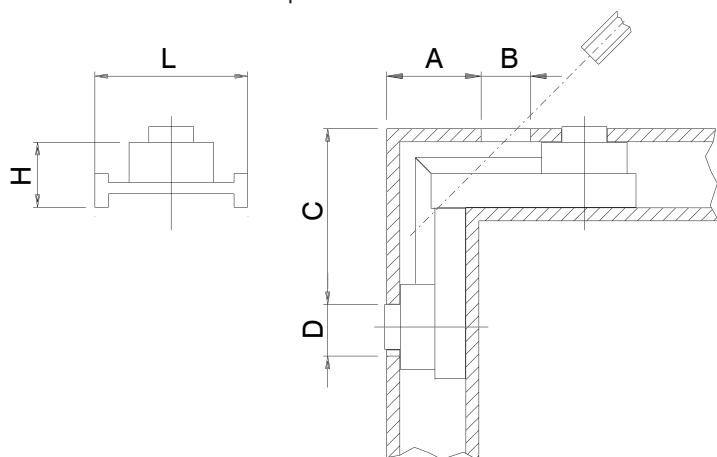
La vite di tirata e il dado a contrasto assicurano una rapida unione delle parti.

Specifica per l'unione di profili con taglio a 45°.

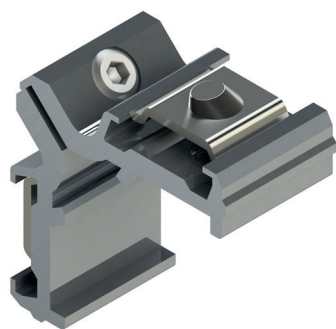
Materiali

Squadretta di giunzione angolare in alluminio pressofuso con pulsanti di ancoraggio a scatto.

Squadretta a scatto



Codice	Descrizione	L (mm)	H (mm)	A (mm)	B (mm)	C (mm)	D (mm)	Pulsante	Pulsante centrato	Mano	Base Grezzo	Anodizzato Elox	Verniciato	Trend/Oro Ottone	Pezzi per confezione
00305	SQUADRETTA A SCATTO	36	14	21	11x6	41	10,5	Esterno	Sì		X				250
00313	SQUADRETTA A SCATTO	28,5	14,5	21	11x6	41,5	11,5	Esterno	Sì		X				250
00367	SQUADRETTA A SCATTO	28,5	34,8	26	13x8	47	10,5	Esterno	Sì		X				200
06575	SQUADRETTA A SCATTO	16,8	14,3	21	11x6	41	10	Esterno	Sì		X				250



SQUADRETTE A SCATTO KAMEL

Funzioni

Elemento di giunzione, con inserimento a scatto, per il collegamento ad angolo di profilati in alluminio.

Scheda tecnica on-line



Caratteristiche Tecniche

Squadretta con pulsanti esterni Ø10 mm
I due pulsanti dotati di molla permettono un rapido e sicuro montaggio delle squadrette.
La vite di tirata permette una rapida unione delle parti.
Specificata per l'unione di profili con taglio a 45°.
Per tubolarità maggiorate è necessario l'abbinamento con uno squadro di spessoramento (vedi tabella).

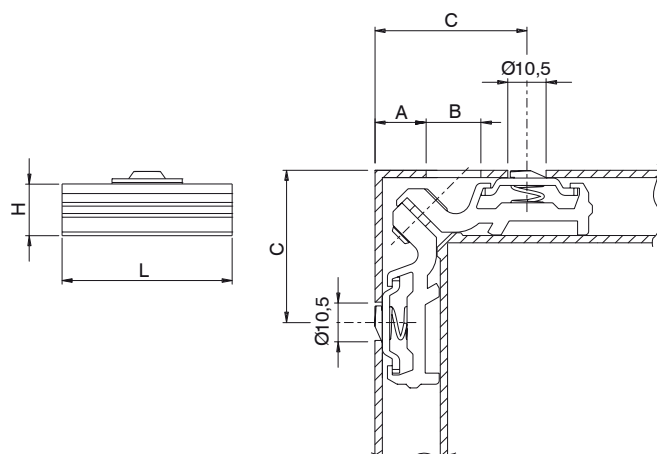
Materiali

Alluminio estruso
Vite in Geomet e pulsanti in acciaio con finitura GS Silver Plus (oltre 500 h di resistenza alla corrosione)
Molle in acciaio inox

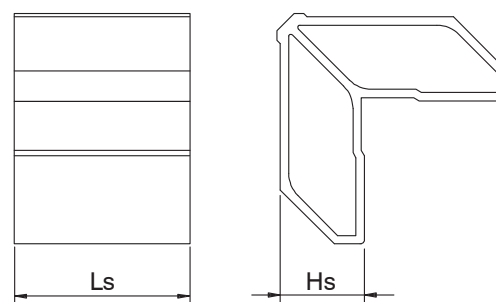
Dotazioni

Vite TSC M6x14,8

Squadretta a scatto KAMEL

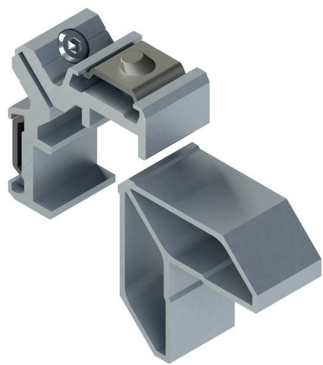


Squadro di spessoramento



Codice	Descrizione	L (mm)	H (mm)	A (mm)	B (mm)	C (mm)	Pulsante centrato	Squadro di spessoramento	Ls (mm)	Hs (mm)	Base Crezzo	Anodizzato Elbox	Verniciato	Trend/Oro Ottone	Pezzi per confezione
00332	SQUADRETTA a scatto KAMEL	20,2	14,1÷15,5	15	14x5	43	Sì	03602	20,2	16	X				250
00336	SQUADRETTA a scatto KAMEL	46	14,1÷15,5	14	14x5	42	Sì	00337	-	-	X				100
00337	SQUADRO SPESSORAMENTO	-	-	-	-	-	-	-	46	23,7	X				100
00338	SQUADRETTA a scatto KAMEL	28,5	14,1÷15,5	14	14x5	43	No	00339	-	-	X				50
00339	SQUADRO SPESSORAMENTO	-	-	-	-	-	-	-	28,5	23,7	X				100
00340	SQUADRETTA KAMEL + SQUADRO SPESSORAMENTO	40,9	37,8÷39,2	15	14x5	43	Sì	-	41,1	21,7	X				50
00344	SQUADRETTA a scatto KAMEL	28,5	14,1÷15,5	14	14x5	37,25	Sì	00339	28,5	23,7	X				100
00349	SQUADRO SPESSORAMENTO	-	-	-	-	-	-	-	34,5	23,7	X				100
00357	SQUADRETTA a scatto KAMEL	33,9	14,1÷15,5	14	14x5	43	Sì	-	33,9	21,7	X				100

SQUADRETTE A SCATTO KAMELDUE



Funzioni

Elemento di giunzione, con inserimento a scatto, per il collegamento ad angolo di profilati in alluminio.

Scheda tecnica on-line



Caratteristiche Tecniche

Squadretta con pulsanti esterni Ø10 mm.
I due pulsanti dotati di molla permettono un rapido e sicuro montaggio delle squadrette.
La vite di tirata permette una rapida unione delle parti.
Specificata per l'unione di profili con taglio a 45°.
Per profili maggiorati è disponibile lo squadro di spessoramento.

Materiali

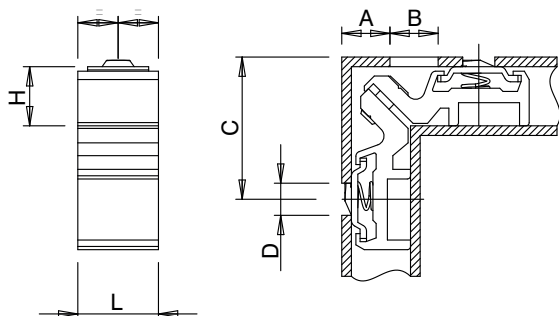
Corpo in alluminio estruso
Vite in Geomet e pulsanti in acciaio con finitura GS Silver Plus (oltre 500 h di resistenza alla corrosione).

Molle in acciaio inox

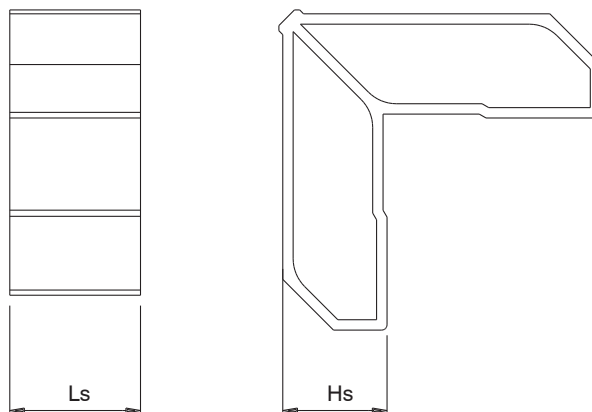
Dotazioni

Vite TSC M6x14,8

Squadretta a scatto Kameldue



Squadro di spessoramento



Codice	Descrizione	L (mm)	H (mm)	A (mm)	B (mm)	C (mm)	D (mm)	Pulsante centrato	Ls (mm)	Hs (mm)	Base Grezzo	Anodizzato Elox	Verniciato	Trend/Oro Ottone	Pezzi per confezione
00330	SQUADRETTA a scatto KAMELDUE	25,1	17,4÷18,5	15	14x5	43	10,5	Sì	-	-	X				100
00335	SQUADRO DI SPESSORAMENTO	-	-	-	-	-	-	-	25,1	20	X				100

SQUADRETTE A SCATTO KAPPA

**Funzioni**

Elemento di giunzione, per il collegamento ad angolo di profilati in alluminio.

Scheda tecnica on-line

**Caratteristiche Tecniche**

Squadretta con pulsanti interni Ø10 mm.

Interamente realizzata in acciaio.

La vite di tirata permette una rapida unione delle parti.

Specifica per l'unione di profili con taglio 45°.

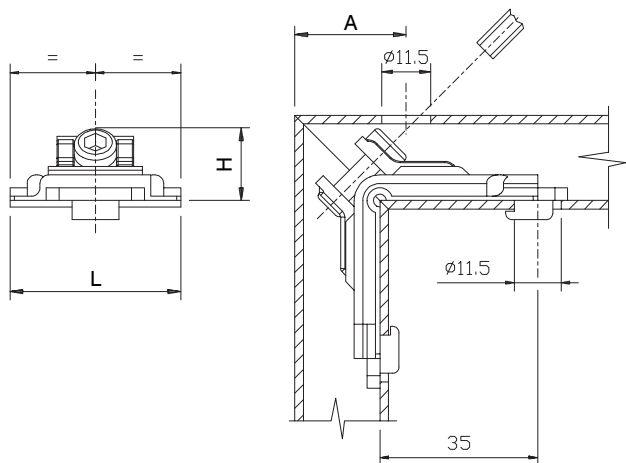
Materiali

Corpo, guida angolare, molla di espansione e vite in acciaio zincato.

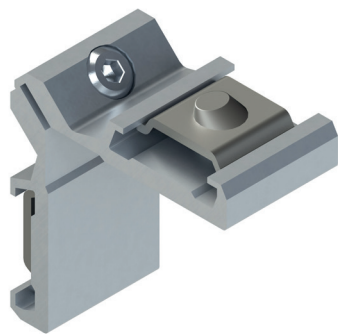
Dotazioni

Vite TCE M6x16

Squadretta a scatto Kappa



Codice	Descrizione	Larghezza (mm)	Altezza (mm)	A (mm)	Base Grezzo	Anodizzato Elox	Verniciato	Trend/Oro Ottone	Pezzi per confezione
00321010	SQUADRETTA in acciaio KAPPA	35,5	MIN.14,5	25	X				200
00322010	SQUADRETTA in acciaio KAPPA	41	MIN.14,5	consultare il Where Used Giesse	X				200
00323010	SQUADRETTA in acciaio KAPPA	45	MIN.14,5	consultare il Where Used Giesse	X				200



SQUADRETTE A SCATTO REX

Funzioni

Elemento di giunzione, con inserimento a scatto, per il collegamento ad angolo di profilati in alluminio.

Scheda tecnica on-line



Caratteristiche Tecniche

Squadretta con pulsanti esterni $\varnothing 10$ mm.
I due pulsanti dotati di molla permettono un rapido e sicuro montaggio delle squadrette.
La vite di tirata permette una rapida unione delle parti.
Specifica per l'unione di profili con taglio a 45°.

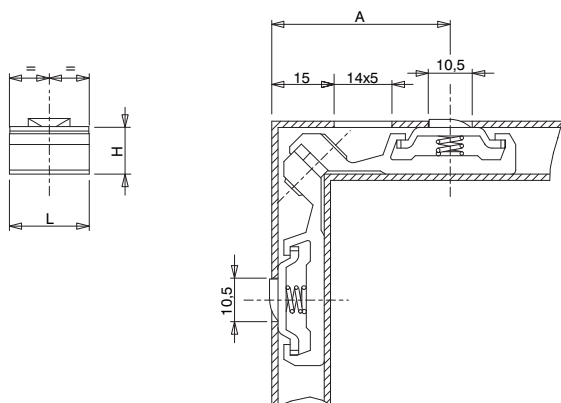
Materiali

Corpo in alluminio estruso
Vite in Geomet e pulsanti in acciaio con finitura GS Silver Plus (oltre 500 h di resistenza alla corrosione)
Molle in acciaio inox

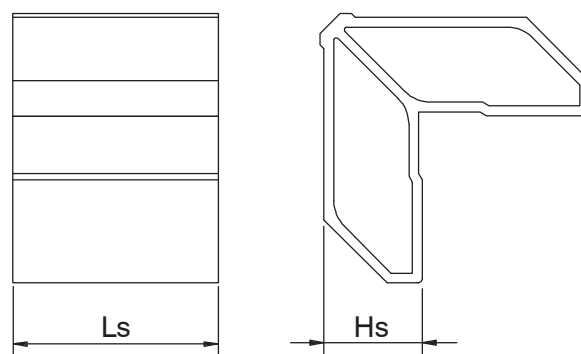
Dotazioni

Vite TSC M6 x 14,8

Squadretta a scatto Rex



Squadro di spessoramento



Codice	Descrizione	L (mm)	H (mm)	A (mm)	Articoli abbinabili	Ls (mm)	Hs (mm)	Base Grezzo	Anodizzato Elox	Verniciato	Trend/Oro Ottone	Pezzi per confezione
00325	SQUADRETTA a scatto REX	19,2	10,3÷11,2	42÷43	-	-	-	X				250
00326	SQUADRETTA a scatto REX	28,5	10,3÷11,2	42÷43	-	-	-	X				250
00334	SQUADRO DI SPESSORAMENTO	-	-	-	00356	30,4	23,7	X				100
00350	SQUADRETTA a scatto REX	41	10,3÷11,2	42÷43	-	-	-	X				250
00351X	SQUADRETTA a scatto REX	24	10,3÷11,2	42÷43	-	-	-	X				250
00352	SQUADRETTA a scatto REX	22,4	10,3÷11,2	43	-	-	-	X				250
00353	SQUADRETTA a scatto REX	19,5	10,3÷11,2	42÷43	-	-	-	X				250
00355	SQUADRETTA a scatto REX	26	10,3÷11,2	42÷43	-	-	-	X				250
00356	SQUADRETTA a scatto REX	35,7	10,3÷11,2	42÷43	00334	-	-	X				250



SQUADRETTE A VITE

Funzioni

Elemento di giunzione per il collegamento ad angolo di profilati in alluminio.

Scheda tecnica on-line



Caratteristiche Tecniche

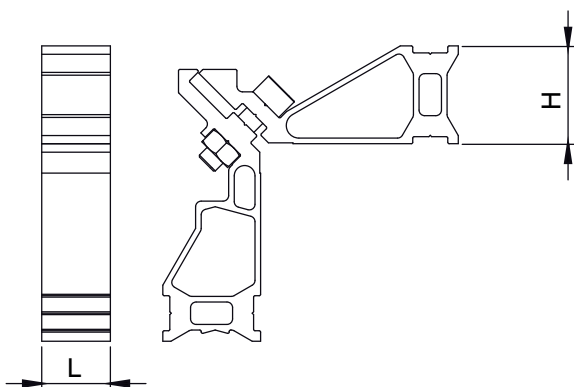
Specifiche per l'unione di profili con taglio a 45°.

Di ampia robustezza e affidabilità consentono un perfetto e solido bloccaggio degli angoli.

Materiali

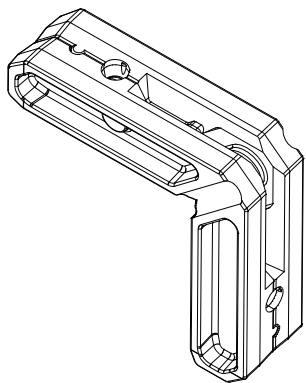
Corpo in alluminio estruso, vite e dado zincati.

Squadretta a vite



Codice	Descrizione	L (mm)	H (mm)	Coppia	Base Grezzo	Anodizzato Elox	Verniciato	Trend/Oro Ottone	Pezzi per confezione
00397	SQUADRETTA AVVITARE	28,5	34,9	Si	X				10
00398	SQUADRETTA AVVITARE	45,8	34,9	No	X				20
06791	SQUADRETTA AVVITARE	28,1	9,6	No	X				50

SQUADRETTE MULTIFUNZIONE



Funzioni

Elemento di giunzione per il collegamento ad angolo di profilati in alluminio.

Scheda tecnica on-line



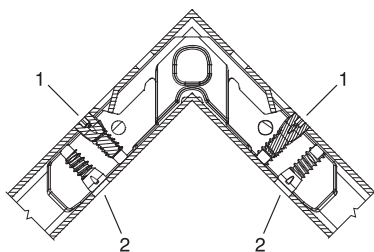
Caratteristiche Tecniche

Squadretta di giunzione polifunzionale: ad avvitare (in abbinamento a determinate viti), a spinare o cianfrinare con apposite piste per il passaggio della colla.

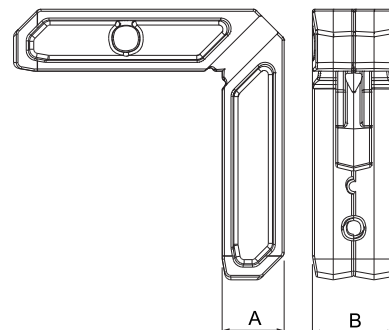
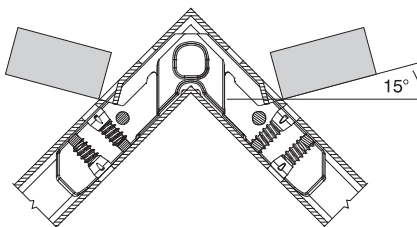
Materiali

Alluminio pressofuso

Serraggio con vite: (1) apertura esterna (2) apertura interna



Serraggio con cianfrinatura



Codice	Descrizione	A (mm)	B (mm)	Abbinabile a	Base Grezzo	Anodizzato Elox	Verniciato	Trend/Oro Ottone	Pezzi per confezione
06521	VITE M5X14_D8	14	Ø8	06532, 06533, 06534, 06535	X				1000
06523	VITE M5X12,5_ST	12	Ø8		X				1000
06532	SQUADRETTA MULTIFUNZIONE	14,4	23	06521	X				200
06533	SQUADRETTA MULTIFUNZIONE	14,3	16,8	06521	X				200
06534	SQUADRETTA MULTIFUNZIONE	14,8	26,4	06521	X				200
06535	SQUADRETTA MULTIFUNZIONE	14,5	19,5	06521	X				200

SQUADRETTE DI ALLINEAMENTO



Funzioni

Elementi di giunzione e allineamento, con inserimento a pressione, delle alette (spalle) dei profili.

Scheda tecnica on-line

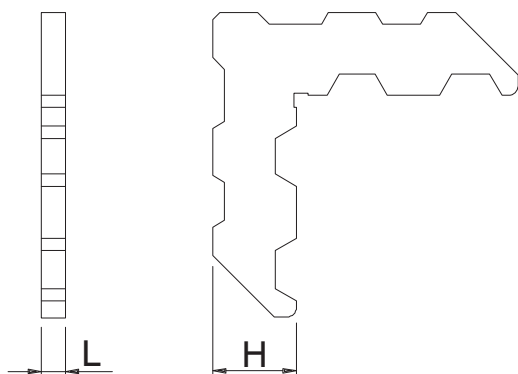


Caratteristiche Tecniche

Necessaria per il corretto allineamento delle alette (spalle) del profilo, una volta assemblato il serramento.

Montaggio a pressione di estrema facilità.

Squadretta di allineamento



Codice	Descrizione	L (mm)	H (mm)	Materiale	Note	Base Grezzo	Anodizzato Elox	Verniciato	Trend/Oro Ottone	Pezzi per confezione
00360	SQUADRETTA DI ALLINEAMENTO	5,1	17,5	Alluminio	-	X				100
00362	SQUADRETTA DI ALLINEAMENTO	5,1	37,5	Alluminio	-	X				100
00363	SQUADRETTA DI ALLINEAMENTO	5,1	10	Alluminio	-	X				100
00365	SQUADRETTA DI ALLINEAMENTO	1,7	4,7	Acciaio Inox	-	X				1000
00366	SQUADRETTA DI ALLINEAMENTO	6	26,5	Poliammide	-	X				200
01224	SQUADRETTA DI ALLINEAMENTO	3,6	16,1	Poliammide	-	X				200
02368	SQUADRETTA DI ALLINEAMENTO	2,8	14,2	Poliammide	-	X				200
02380	SQUADRETTA DI ALLINEAMENTO	3,2	34,6	Poliammide	-	X				200
03463	SQUADRETTA DI ALLINEAMENTO	1,8	17,4	Poliammide	-	X				200
06528	SQUADRETTA DI ALLINEAMENTO	4,1	19,3	Alluminio	-	X				250
06529	SQUADRETTA DI ALLINEAMENTO	4,1	16,3	Alluminio	-	X				250
06579	SQUADRETTA DI ALLINEAMENTO	4,8	16,2	Alluminio	-	X				250

CAVALLOTTI IN ACCIAIO ALEX

**Funzioni**

Giunzione di testa per il collegamento a T di profili in alluminio estruso, di rapida applicazione e di sicura tenuta.

Scheda tecnica on-line

**Caratteristiche Tecniche**

Forato e filettato M6.

Il nasello di aggancio costituisce corpo unico con la sua struttura (sfruttando la prerogativa della squadretta KAPPA).

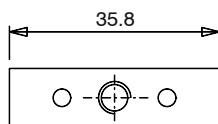
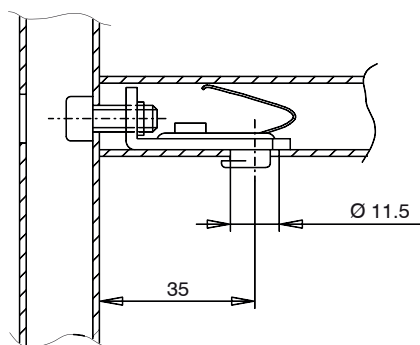
La molla a lamina in dotazione ne permette un sicuro e rapido posizionamento.

Essendo il cavalletto a contrasto, il bloccaggio dello stesso avviene al serraggio della vite M6 non in dotazione.

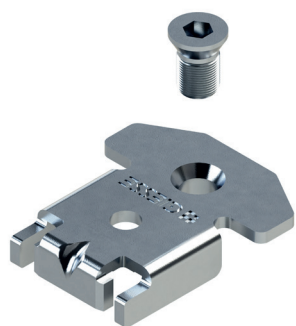
Materiali

Corpo in acciaio zincato

Molla in acciaio temprato.



Codice	Descrizione	Nota	Base Grezzo	Anodizzato Elox	Verniciato	Trend/Oro Ottone	Pezzi per confezione
00471	CAVALLOTTO IN ACCIAIO ALEX	mm 35,8x14	X				100



CAVALLOTTI IN ACCIAIO ROBUR

Funzioni

Giunzione di testa per il collegamento a T e a croce di profilati in alluminio estruso, di rapida applicazione e sicura tenuta.

Scheda tecnica on-line



Caratteristiche Tecniche

Essendo il cavalletto a contrasto, il bloccaggio dello stesso avviene all'atto del serraggio della vite.

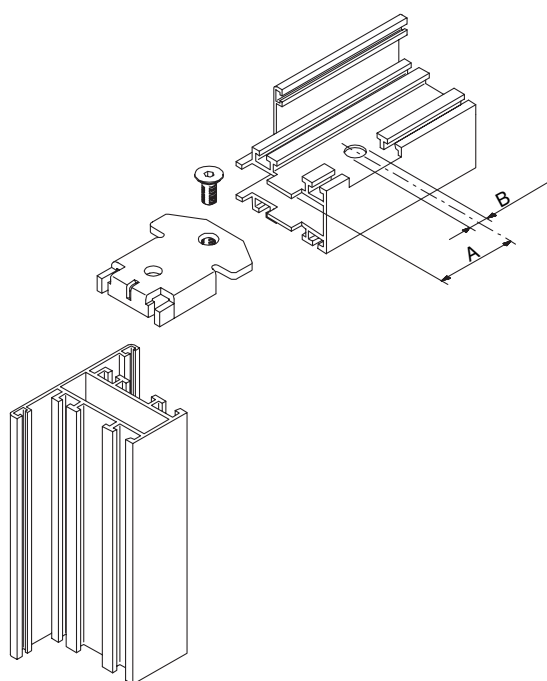
L'utilizzo di due cavalletti contrapposti consente la giunzione a croce dei profili.

Materiali

Corpo e vite di tirata in acciaio zincato

Dotazioni

1 Vite di tirata M8x13



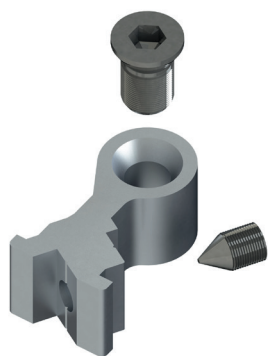
Codice	Descrizione	A (mm)	B (mm)	Base Grezzo	Anodizzato Elox	Verniciato	Treni/Oro Ottone	Pezzi per confezione
00476	CAVALLOTTO ROBUR	35	10,5	X				100
00477	CAVALLOTTO ROBUR	35	10,5	X				100
00481	CAVALLOTTO ROBUR	35	11,5	X				50

CAVALLOTTI IN ALLUMINIO ESTRUSO

Funzioni

Giunzione di testa per il collegamento a T e a croce di profilati in alluminio estruso, di rapida applicazione e sicura tenuta.

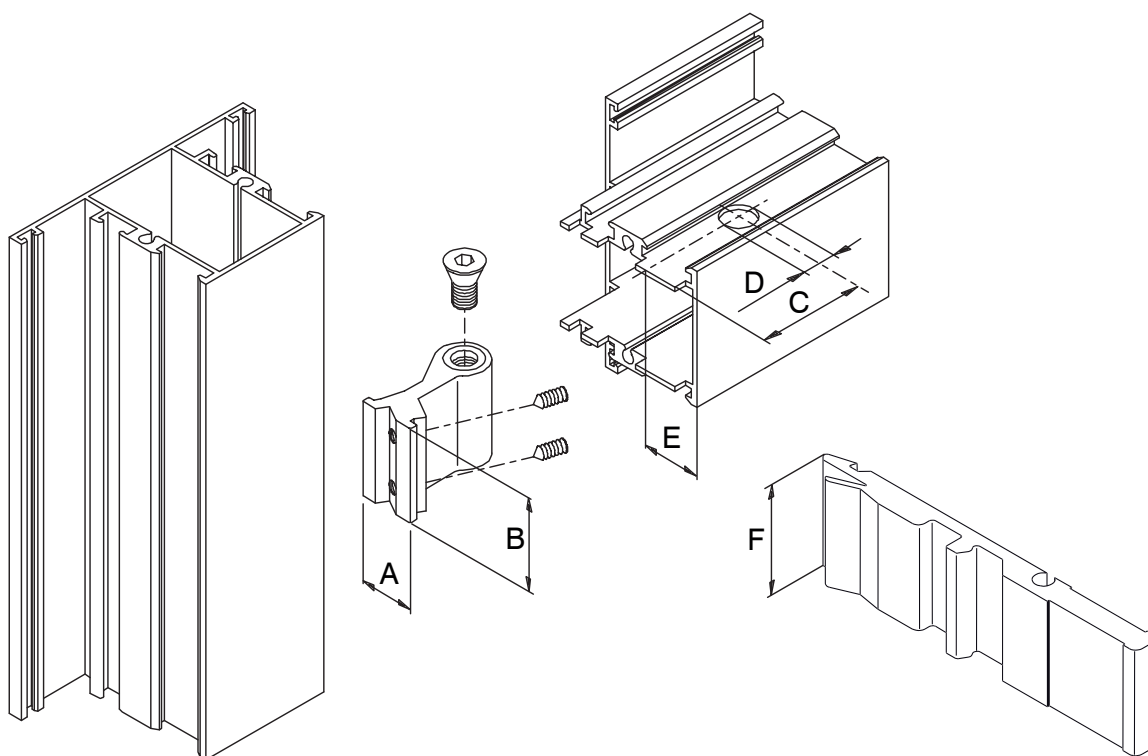
Scheda tecnica on-line

**Caratteristiche Tecniche**

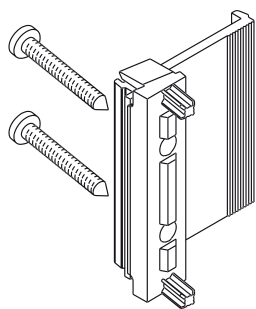
Giunzione per il collegamento a T e a croce di profilati in alluminio estruso, di rapida applicazione e sicura tenuta. Sono dotate di una vite speciale di tirata che evita eventuali interferenze con il fermavetro.

Materiali

Corpo in alluminio estruso.
Vite in acciaio zincato.
Grano in acciaio zincato.



Codice	Descrizione	A (mm)	B (mm)	C (mm)	D (mm)	E (mm)	F (mm)	Note	Base Grezzo	Anodizzato Elox	Verniciato	Trend/Oro Ottone	Pezzi per confezione
00420	CAVALLOTTO IN ALLUMINIO ESTRUSO	30,7	14,15	33	11,5	-	-	-	X				100
00425	CAVALLOTTO IN ALLUMINIO ESTRUSO	17,5	14,7	33	11,5	14,5	-	-	X				100
00428N	CAVALLOTTO IN ALLUMINIO ESTRUSO	17,5	14,1	27,5	10,5	11,7	-	-	X				100
00429	CAVALLOTTO IN ALLUMINIO ESTRUSO	17,5	10,7	27,5	10,5	11,6	-	-	X				100
00430N	CAVALLOTTO IN ALLUMINIO ESTRUSO	17,5	20	27,5	10,5	11,6	-	-	X				100
00431	CAVALLOTTO IN ALLUMINIO ESTRUSO	17,5	31,35	27,5	10,5	11,8	-	-	X				50
00432	CAVALLOTTO IN ALLUMINIO ESTRUSO	17,5	17,55	33,3	10,5	14,5	-	-	X				100
00443	CAVALLOTTO IN ALLUMINIO ESTRUSO	-	-	-	-	-	102,5	Spinare	X				100
00474	CAVALLOTTO IN ALLUMINIO ESTRUSO	29,4	13,9	35	10,5	20,5	-	-	X				100
00475N	CAVALLOTTO IN ALLUMINIO ESTRUSO	29,4	37,5	35	10,5	20,5	-	-	X				50
00479	CAVALLOTTO IN ALLUMINIO ESTRUSO	34,2	38	35	10,5	20,5	-	-	X				50
00484	CAVALLOTTO IN ALLUMINIO ESTRUSO	19,5	10,45	33	10,5	-	-	-	X				100
00485	CAVALLOTTO IN ALLUMINIO ESTRUSO	38,6	10,5	33	10,5	-	-	-	X				100
00486	CAVALLOTTO IN ALLUMINIO ESTRUSO	38,7	10	35	10,5	-	-	-	X				100
00487	CAVALLOTTO IN ALLUMINIO ESTRUSO	43,7	14,5	35	10,5	-	-	-	X				100
89989	CAVALLOTTO IN ALLUMINIO ESTRUSO	18,4	10,5	22,5	10,5	11,7	-	-	X				100



STAFFA DI FISSAGGIO

Funzioni

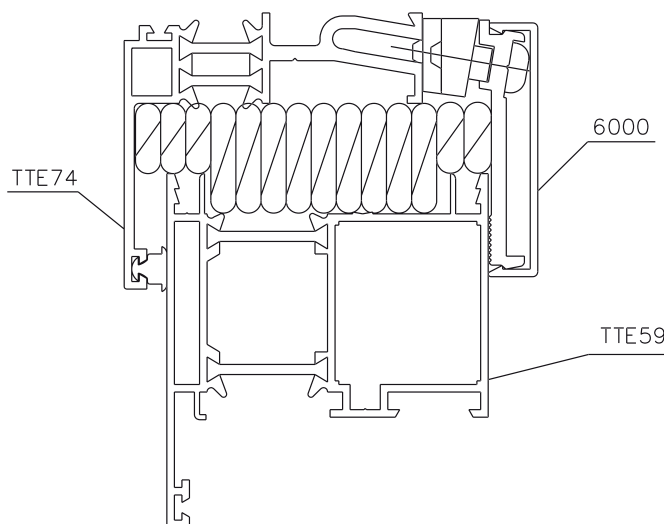
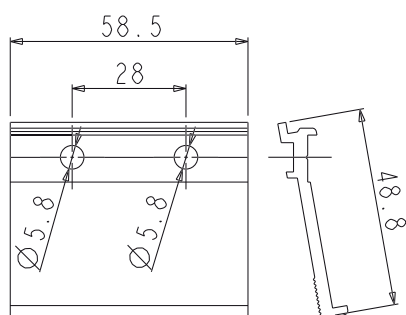
Staffa di fissaggio a muro, in luce, di serramenti normali e a taglio termico.

Scheda tecnica on-line



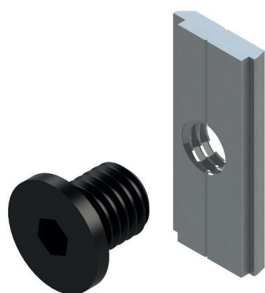
Materiali

Staffa in alluminio estruso
Spessori in poliammide rinforzata con fibre di vetro
Viti in acciaio zincato.



Codice	Descrizione	Nota	Base Grezzo	Anodizzato Elox	Verniciato	Trend/Oro Ottone	Pezzi per confezione
01228	STAFFA DI FISSAGGIO	a muro	X				50

COMPENSATORE DI FISSAGGIO



Funzioni

Regolo mobile per compensare le tolleranze tra controltaio in ferro e telaio in alluminio da applicare ad infilare sul telaio al lato esterno.

Scheda tecnica on-line

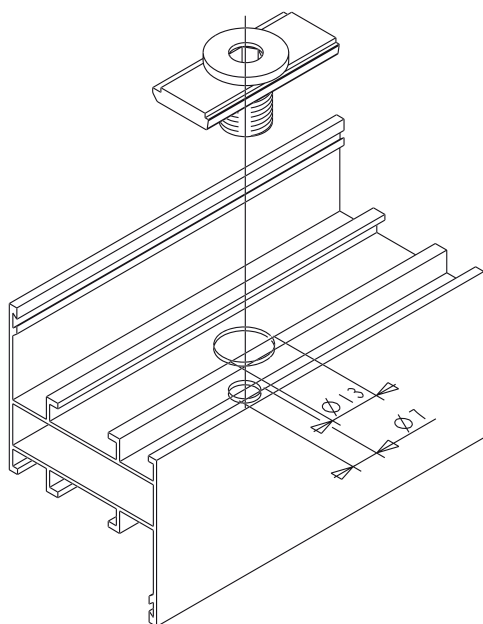


Caratteristiche tecniche

Una volta posto l'infisso sull'apposito vano portare le viti di tirata in appoggio sul controltaio in ferro e posizionare correttamente l'infisso. Per questa operazione utilizzare chiave a brugola CH6.

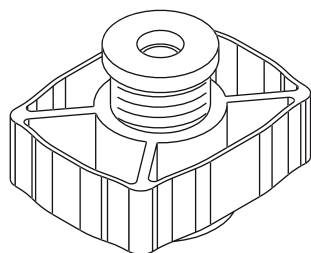
Materiali

Base in alluminio estruso
Vite di tirata in poliammide nera.



Codice	Descrizione	Nota	Base Grezzo	Anodizzato Elox	Verniciato	Trend/Oro Ottone	Pezzi per confezione
02319	COMPENSATORE DI FISSAGGIO		X				100

COMPENSATORE DI FISSAGGIO MINCIO



Funzioni

Regolo mobile per compensare le tolleranze tra controtelai in ferro e telaio in alluminio da applicare ad infilare sul telaio al lato esterno.

Scheda tecnica on-line



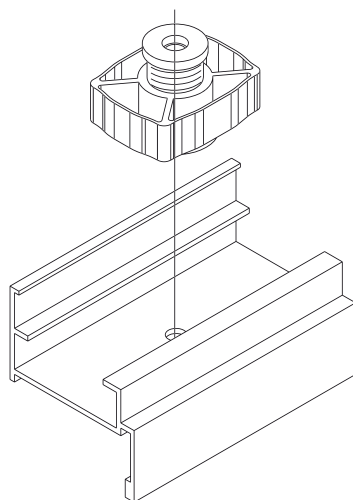
Caratteristiche tecniche

Specifico per sezioni 40x18/20, 50x20 e 50x25.

Una volta posto l'infisso sull'apposito vano portare le viti di tirata in appoggio sul controtelaio in ferro e posizionare correttamente l'infisso. Per questa operazione utilizzare chiave a brugola CH6.

Materiali

Corpo e vite in poliammide nera.



Codice	Descrizione	Nota	Base Grezzo	Anodizzato Elox	Verniciato	Trend/Oro Ottone	Pezzi per confezione
02326	COMPENSATORE DI FISSAGGIO MINCIO	vite mm 40x18/20 - mm 50x20/25	X				100



COMPENSATORE DI FISSAGGIO

Funzioni

Regolo mobile per compensare le tolleranze tra controltaio in ferro e telaio in alluminio da applicare ad infilare sul telaio al lato esterno.

Scheda tecnica on-line

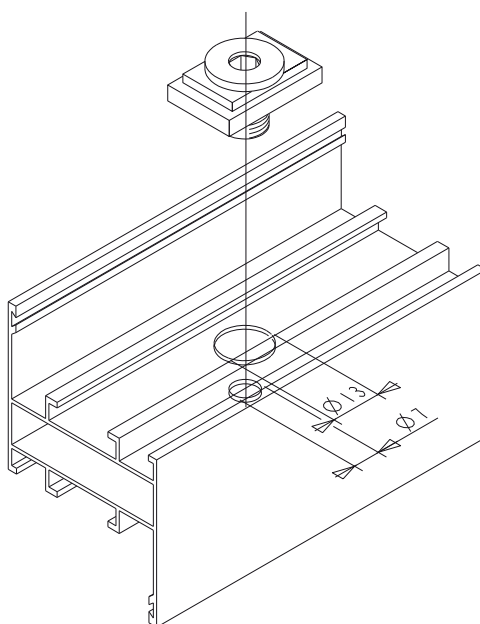


Caratteristiche tecniche

Una volta posto l'infisso sull'apposito vano portare le viti di tirata in appoggio sul controltaio in ferro e posizionare correttamente l'infisso. Per questa operazione utilizzare chiave a brugola CH6.

Materiali

Piastrina in zama zincata
Vite in poliammide nera



Codice	Descrizione	Nota	Base Grezzo	Anodizzato Elox	Verniciato	Trend/Oro Ottone	Pezzi per confezione
02365	COMPENSATORE DI FISSAGGIO		X				200

COMPENSATORE DI FISSAGGIO SKATTO



Funzioni

Il compensatore regolabile SKATTO è la soluzione più intelligente per il fissaggio fra il controtelaio in alluminio e l'opera in muratura, compensando le tolleranze esistenti fra i due manufatti.

Scheda tecnica on-line



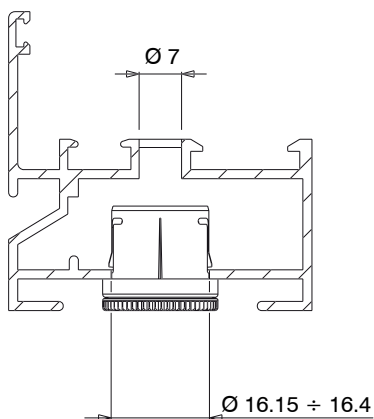
Caratteristiche tecniche

SKATTO è veloce da applicare e facile da regolare.

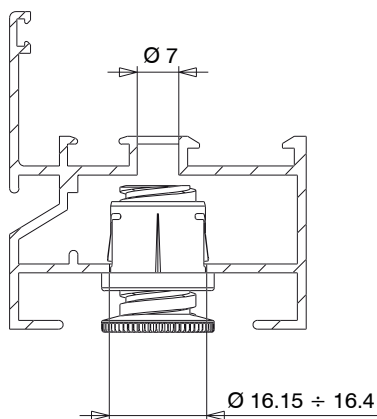
Materiali

Corpo in zama
Vite di regolazione in poliammide, rinforzata con fibre di vetro.

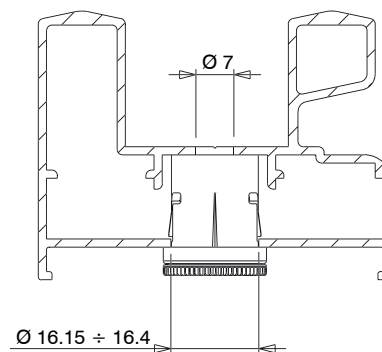
Lavorazione Art. 06500



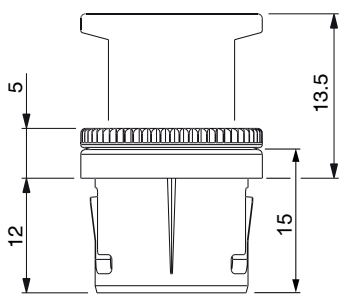
Lavorazione Art. 06501



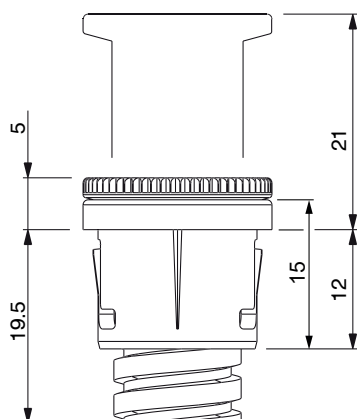
Lavorazione Art. 06502



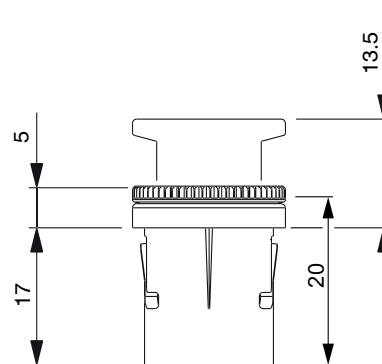
Dimensione Art. 06500



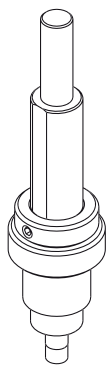
Dimensione Art. 06501



Dimensione Art. 06502



Codice	Descrizione	Lunghezza vite (mm)	Altezza corpo (mm)	Base Grezzo	Anodizzato Elox	Verniciato	Trend/Oro Ottone	Pezzi per confezione
06500	COMPENSATORE DI FISSAGGIO SKATTO	17,2	15	X				500
06501	COMPENSATORE DI FISSAGGIO SKATTO	24,7	15	X				500
06502	COMPENSATORE DI FISSAGGIO SKATTO	17,2	20	X				500



UTENSILE PER COMPENSATORE SKATTO

Funzioni

Utensile utilizzato per realizzare le lavorazioni per il montaggio del compensatore SKATTO.

Scheda tecnica on-line

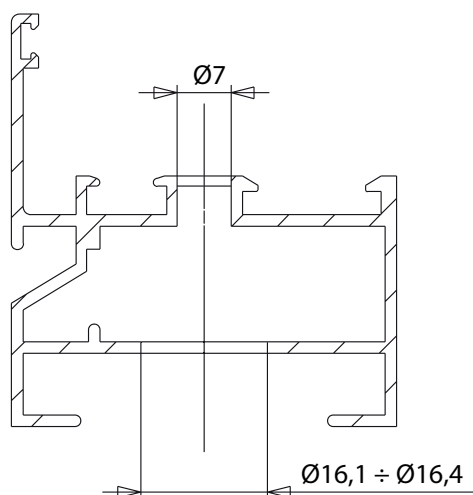


Caratteristiche tecniche

E' composto da un lamatore regolabile e d'un arresto regolabile.
Utensile lamatore a 2 diametri, uno per il fissaggio compensatore $\varnothing 16,2$ e uno per il passaggio vite $\varnothing 7$.

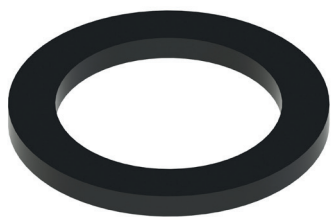
Materiali

Corpo utensile in acciaio speciale
Lamatore regolabile in acciaio speciale
Arresto regolabile in acciaio trattato
2 Grani M 5 x 5 punta piana in acciaio inox.



Codice	Descrizione	Nota	Base Grezzo	Anodizzato Elox	Verniciato	Trend/Oro Ottone	Pezzi per confezione
06510	UTENSILE PER COMPENSATORE SKATTO		X				1

RONDELLA DI SPESSORAMENTO



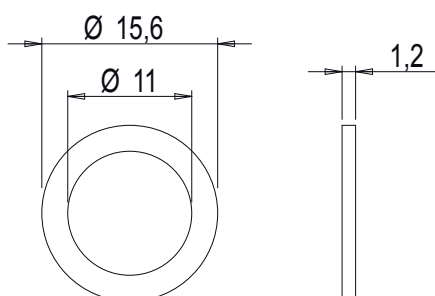
Funzioni

Rondella di spessoramento da utilizzare in abbinamento alle cerniere Giesse, quando richiesto.

Scheda tecnica on-line

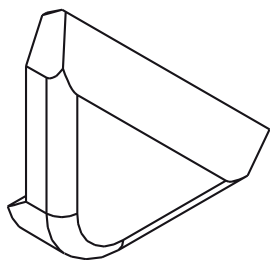


Materiali
Poliammide



Codice	Descrizione	Nota	Base Grezzo	Anodizzato Elox	Verniciato	Trend/Oro Ottone	Pezzi per confezione
02301	RONDELLA DI SPESSORAMENTO		X				100

TAPPO COPRIANGOLO



Funzioni

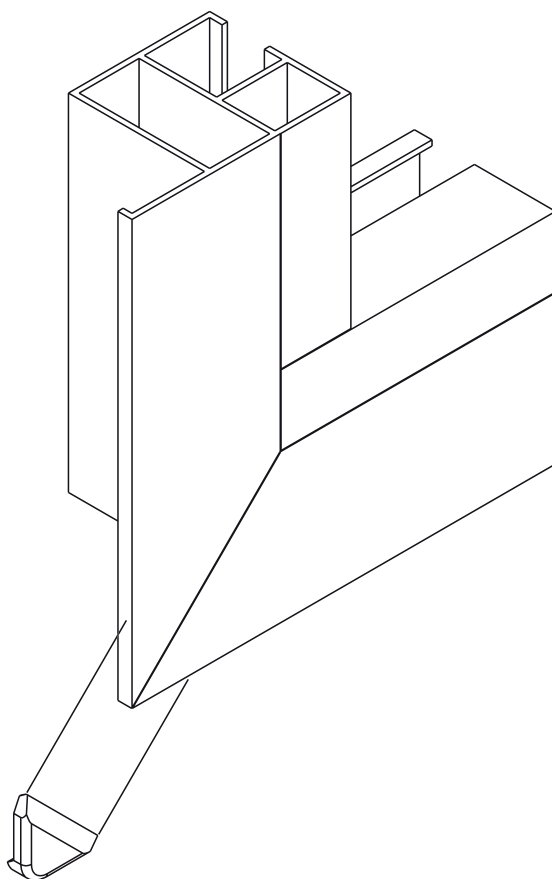
Particolare in poliammide da incollare negli angoli delle ante per la copertura degli spigoli vivi.

Scheda tecnica on-line



Materiali

Poliammide nera



Codice	Descrizione	Nota	Base Grezzo	Anodizzato Elox	Verniciato	Trend/Oro Ottone	Pezzi per confezione
02394	TAPPO COPRIANGOLO	poliammide nera	X				500

CLIP FERMAVETRO

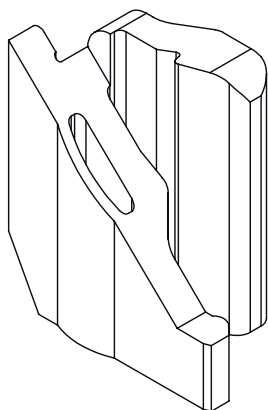


Funzioni
Clip fermavetro.

Scheda tecnica on-line

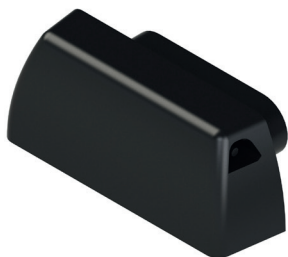


Materiali
Poliamide nera



Codice	Descrizione	Nota	Base Grezzo	Anodizzato Elox	Verniciato	Trend/Oro Ottone	Pezzi per confezione
0086401	CLIP FERMAVETRO	mm 35,5	X				100

CAPPETTE



Funzioni

Particolare in poliammide con inserimento a scatto, da utilizzare per la copertura dell'asola di drenaggio.

Scheda tecnica on-line



Caratteristiche Tecniche

La cappetta di drenaggio ha un fissaggio rapido a scatto, sulle apposite lavorazioni in figura.

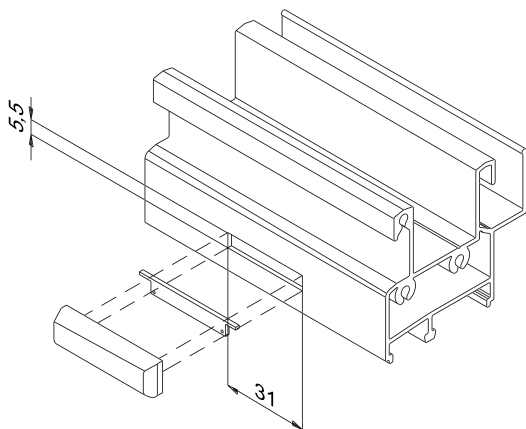
Permette un veloce deflusso dell'acqua dall'interno della camera all'esterno dell'ambiente.

La particolare conformazione della cappetta e la presenza di una valvola interna (qualora presente) permettono l'ottimale deflusso dell'acqua anche in condizioni di forte pressione esterna causata dal vento.

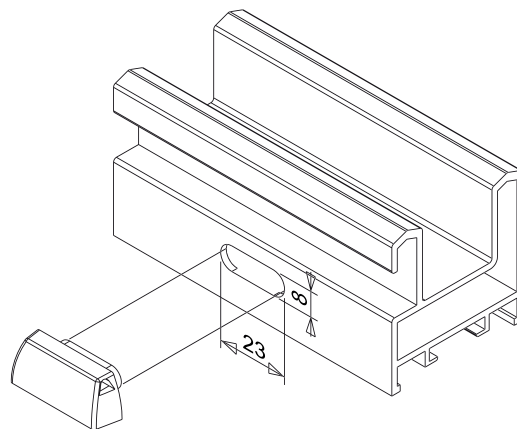
Materiali

Poliammide nera

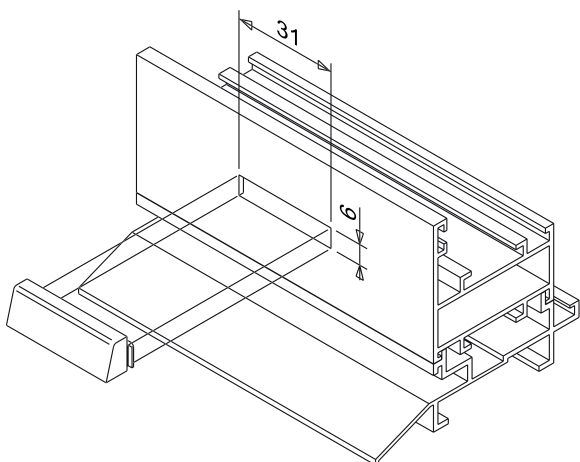
Lavorazioni art. 01261



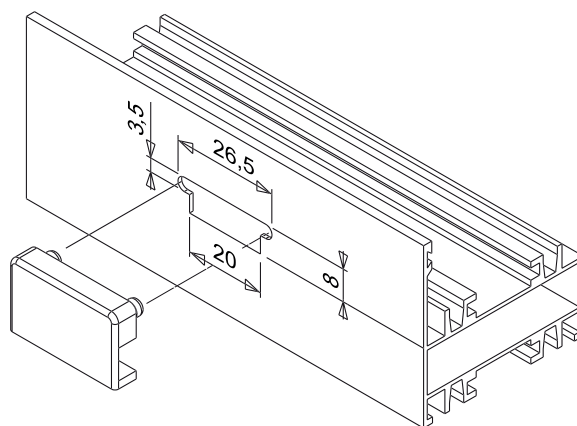
Lavorazioni art. 02282



Lavorazioni art. 02314

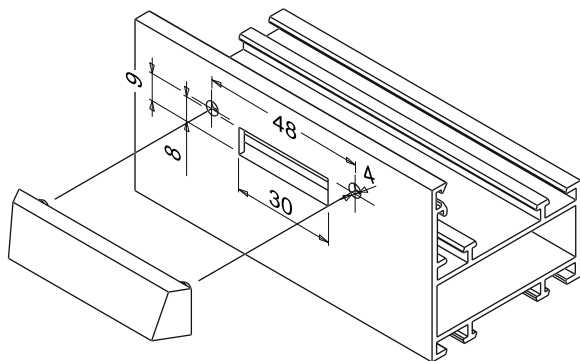


Lavorazioni art. 02328

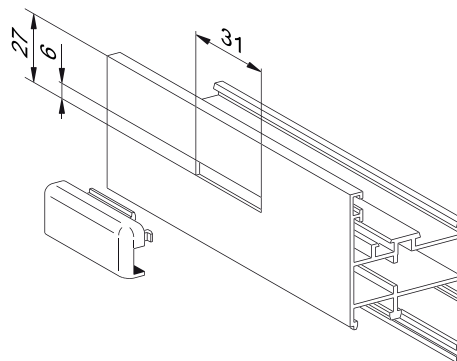


COMPONENTI VARI

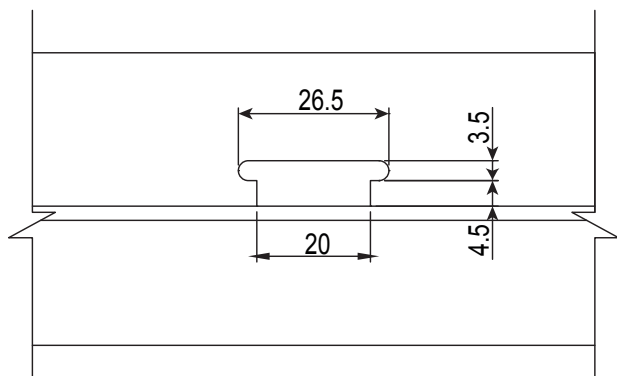
Lavorazioni art. 02354



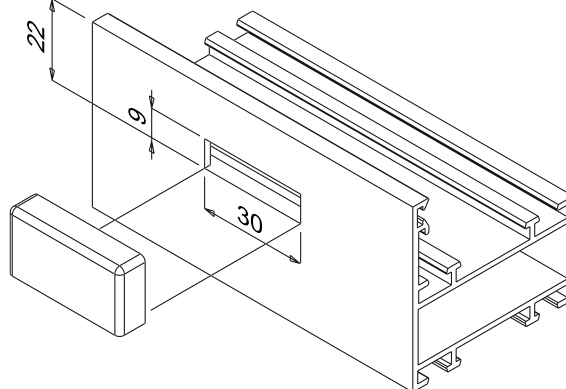
Lavorazioni art. 02357



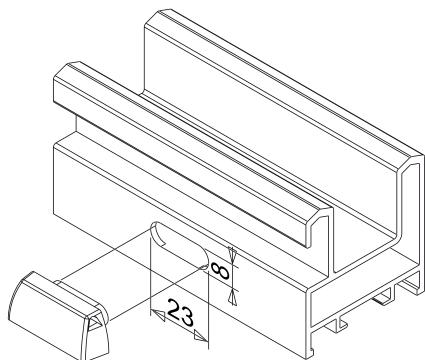
Lavorazioni art. 02359



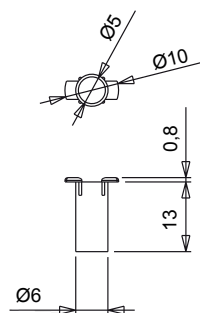
Lavorazioni art. 02360



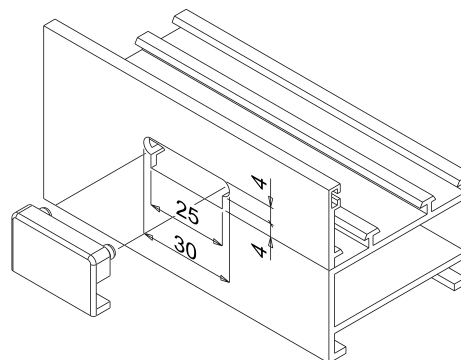
Lavorazioni art. 03149



Boccola in abbinamento ad art. 03149

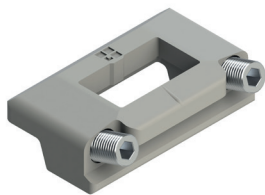


Lavorazioni art. 03195



Codice	Descrizione	Nota	Materiale	Base Grezzo	Anodizzato Elox	Verniciato	Trend/Oro Ottone	Pezzi per confezione
01261	CAPPETTA COPRIFORO DI DRENAGGIO	con valvola	Poliammide nera	X				100
02282	CAPPETTA COPRIFORO DI DRENAGGIO	con valvola	Poliammide nera	X				50
02314	CAPPETTA COPRIFORO DI DRENAGGIO		Poliammide nera	X				1000
02328	CAPPETTA COPRIFORO DI DRENAGGIO		Poliammide nera	X				1000
02354	CAPPETTA COPRIFORO DI DRENAGGIO		Poliammide nera	X				1000
02357	CAPPETTA COPRIFORO DI DRENAGGIO		Poliammide nera	X				1000
02359	CAPPETTA COPRIFORO DI DRENAGGIO		Poliammide nera	X				1000
02360	CAPPETTA COPRIFORO DI DRENAGGIO		Poliammide nera	X				1000
03149	CAPPETTA COPRIFORO DI DRENAGGIO	con valvola e boccola di drenaggio bancale	Poliammide nera	X				50
03195N	CAPPETTA COPRIFORO DI DRENAGGIO		Poliammide nera	X				1000

TAPPI SOSTENIMENTO ANTE



Funzioni

Particolare da impiegare per il ripristino della posizione dell'anta, in fase di chiusura, mediante lo scivolamento sull'incontro della serie.

Scheda tecnica on-line

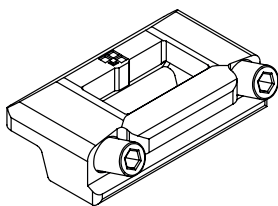


Caratteristiche Tecniche

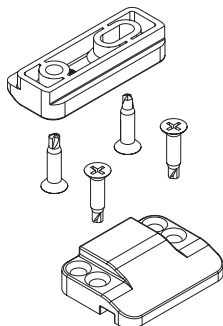
Consente in abbinamento al rinvio d'angolo di scaricare, in chiusura, il peso dell'anta dalle cerniere e di ripristinare in chiusura la posizione teorica dell'anta.

Indispensabile per un corretto isolamento dell'ambiente dagli agenti atmosferici.

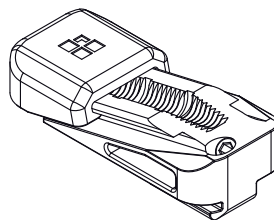
01355K



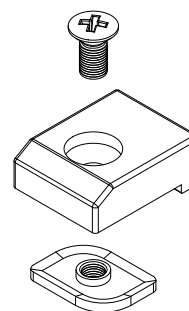
01717



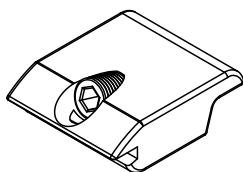
02196



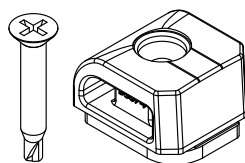
02309



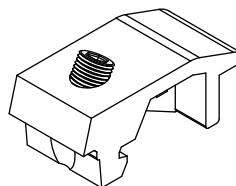
02336



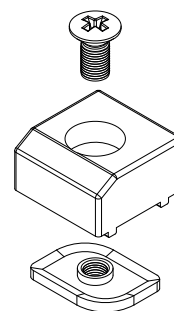
02352



02366



02390



Codice	Descrizione	NODO	Base Grezzo	Anodizzato Elox	Verniciato	Trend/Oro Ottone	Pezzi per confezione
01355K	INCONTRO ALZA ANTA	C001-C002-C003-C004-C005-C006-C011-C012-C013-C014-C015-C016-C017	X				100
01717	CENTRA ANTA ALZANTE	luce 17 mm	X				100
02196	ALZA ANTE REGISTRABILE	C001-C002-C003-C004-C005-C006-C011-C012-C013-C014-C015-C016-C017	X				100
02309	TAPPO SOSTENIMENTO ANTE	C009	X				100
02336	TAPPO SOSTENIMENTO ANTE	C001-C002-C003-C004-C005-C006-C011-C012-C013-C014-C015-C016-C017	X				500
02352	ELEMENTO ALZA ANTE	C001-C002-C003-C004-C005-C011-C012-C013-C014-C015-C016-C017	X				100
02366	TAPPO SOSTENIMENTO ANTE	C007 - C008	X				200
02390	TAPPO SOSTENIMENTO ANTE		X				100



TAPPI RACCOGLI CONDENSA

Funzioni

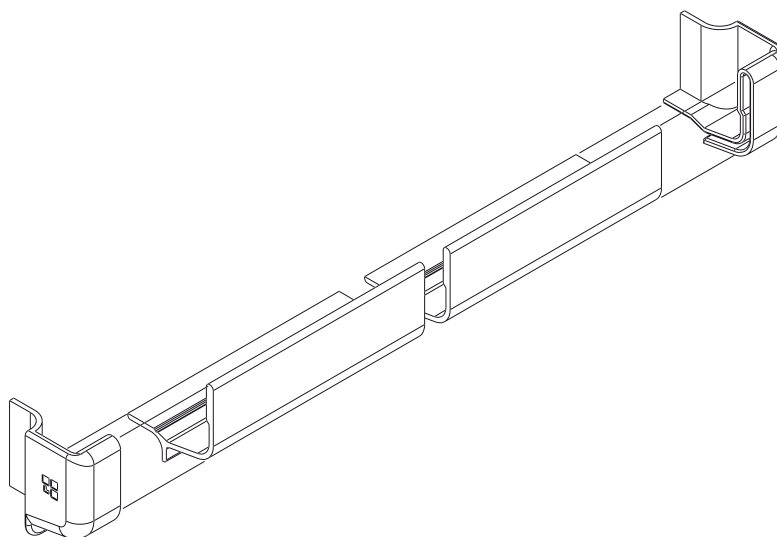
Coppia di tappi per profili raccogli condensa e/o gocciolatoio per finestre in alluminio.

Scheda tecnica on-line



Caratteristiche Tecniche

Particolari in poliammide nera da utilizzare come tamponamento delle estremità del profilo raccogli condensa e/o gocciolatoio con inserimento a pressione e bloccaggio tramite collanti.



Codice	Descrizione	Nota	Base Grezzo	Anodizzato Elox	Verniciato	Trend/Oro Ottone	Pezzi per confezione
03203	TAPPI RACCOGLI CONDENSA	destra+sinistra	X				50

TAPPI CHIUDIFORO



Funzioni

Particolare realizzato per la chiusura di fori.

Scheda tecnica on-line



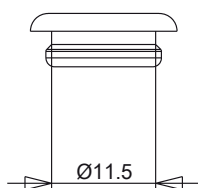
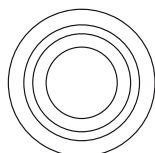
Caratteristiche Tecniche

Permette di occultare alla vista lavorazioni sul profilo antiestetiche e protegge le dita dalla presenza di eventuali bave.

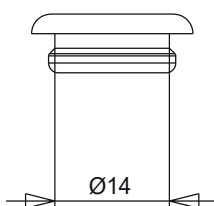
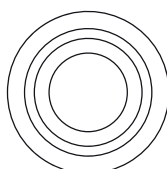
Materiali

Gomma nera

02331



02332



Codice	Descrizione	Nota	Base Grezzo	Anodizzato Elox	Verniciato	Trend/Oro Ottone	Pezzi per confezione
02331	TAPPO CHIUDIFORO	diametro mm 11,5 -nero	X				500
02332	TAPPO CHIUDIFORO	diametro mm 14 -nero	X				500

 **GIESSE**

BRACCI



BRACCI GS HD TIPO A



Funzioni

Bracci autobilanciati ambidestri in grado di sostenere un'anta a sporgere (Top Hung) o a battente esterno (Side Hung) e in grado di mantenerne la posizione di apertura.

Scheda tecnica on-line



Caratteristiche Tecniche

I Bracci GS HD - tipo A sono ideati per realizzare finestre sia Top che Side Hung (si veda tabella) di peso e dimensioni medio - basse. Alcuni modelli possono essere utilizzati indifferentemente su queste due diverse tipologie di apertura esterne (si veda la tabella).

I Bracci GS HD tipo A possono essere frizionati agendo sul grano posto sul pattino di scorrimento.

Possono essere applicati in abbinamento con i Bracci limitatori I, L e Laser; questo al fine di limitare l'apertura massima di un'anta Top Hung.

I bracci GS HD tipo A sono testati da Giesse fino a una durata di 30.000 cicli.

Applicabilità

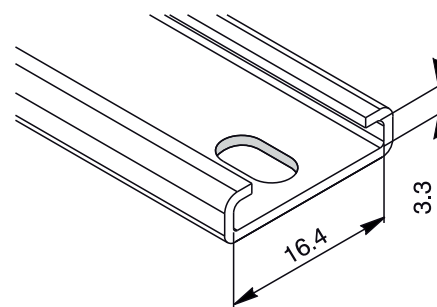
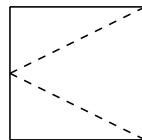
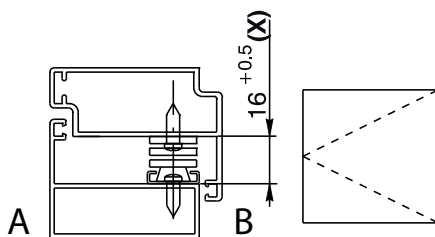
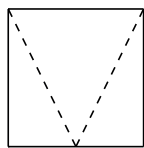
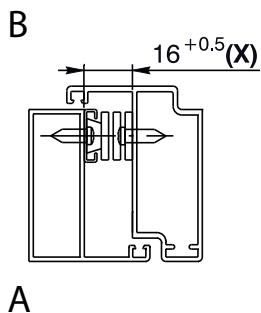
I Bracci GS HD- tipo A possono essere applicabili in serie di profili con luce (distanza anta / telaio) di 16 mm.

Materiali

Inox AISI 304

Top Hung (A: interno; B: esterno)

Side Hung (A: interno; B: esterno)



BRACCI PER FACCIATA-SPORGERE-BATTENTE

Codice	Descrizione	Tipo di apertura consentito	Larghezza busta	Spessore Braccio (mm)	Lunghezza braccio (mm)	TOP HUNG Angolo Massimo di apertura	TOP HUNG Altezza massima (mm)	TOP HUNG Larghezza massima (mm)	TOP HUNG Peso Massimo (kg)	SIDE HUNG Altezza massima (mm)	SIDE HUNG Larghezza massima (mm)	SIDE HUNG Peso Massimo (kg)	Base Grezzo	Pezzi per confezione
08127N	GS HD - 10" tipo A	Top -Side	18	15,5+0,5	261	84	400	1200	16	1200	550	14	X	6
08128N	GS HD - 12" tipo A	Top -Side	18	15,5+0,5	305	85	550	1200	18	1200	600	16	X	6
08130N	GS HD - 16" tipo A	Top -Side	18	15,5+0,5	407	87	750	1200	21	1200	600	20	X	6
08133N	GS HD - 22" tipo A	Top	18	15,5+0,5	563	40	1100	1200	-	-	-	-	X	6

BRACCI GS HD TIPO M



Funzioni

Coppia di Bracci autobilanciati (un destro e un sinistro) in grado di sostenere un'anta a sporgere (top hung) o a battente esterno (side hung) e in grado di mantenerla in posizione di apertura.

Scheda tecnica on-line



Caratteristiche Tecniche

I Bracci GS HD - tipo M sono idonei per realizzare finestre sia Top che Side Hung con peso e dimensioni medio – bassi.

Alcuni modelli infatti possono essere utilizzati indifferentemente su queste due diverse tipologie di apertura esterne (si veda la tabella).

Essendo la parte superiore del braccio asimmetrica, all'interno della coppia di bracci avremo destro e uno sinistro; questa geometria asimmetrica del braccio migliora la fase di richiamo e di chiusura dell'anta.

I Bracci GS HD - tipo M possono essere frizionati agendo sul grano posto sul pattino di scorrimento. All'occorrenza i bracci GS HD - tipo M possono essere applicati in abbinamento con i bracci limitatori - tipo N; questo al fine di limitare l'apertura massima di un'anta Top Hung.

I bracci GS HD tipo M sono testati da Giesse fino a una durata di 30.000 cicli.

Applicabilità

I Bracci GS HD tipo M possono essere applicabili in serie di profili con luce (distanza anta / telaio) di 14 mm.

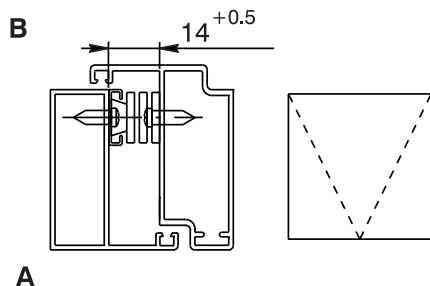


Consultare il commerciale di riferimento per la disponibilità del prodotto.

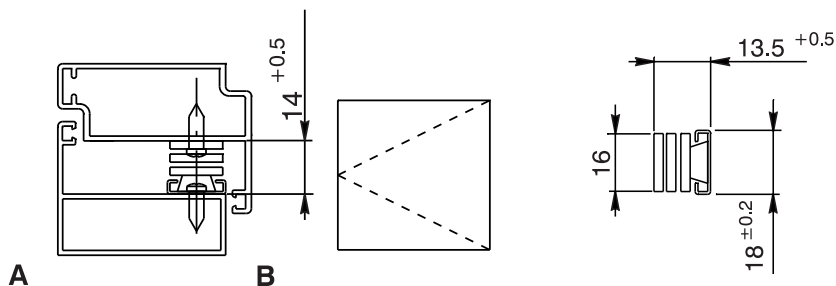
Materiali

Braccio in acciaio inox AISI 304
Pattino in poliammide e ottone

Top Hung (A: interno; B: esterno)



Side Hung (A: interno; B: esterno)



Codice	Descrizione	Tipo di apertura consentito	Larghezza busta (mm)	Spessore Braccio (mm)	lunghezza braccio (mm)	Angolo Massimo di apertura	Altezza massima Top Hung (mm)	Larghezza massima Top Hung (mm)	Peso Massimo Top Hung (kg)	Altezza massima Side Hung (mm)	Larghezza massima Side Hung (mm)	Peso Massimo Side Hung (kg)	Base Grezzo	Pezzi per confezione
08195	GS HD - 12" tipo M	Top-Side	18	13,5+0,5	310	87	550	1200	20	1200	600	16	X	6
08196	GS HD - 14" tipo M	Top-Side	18	13,5+0,5	358	87	650	1200	22	1200	600	17	X	6
08197	GS HD - 16" tipo M	Top-Side	18	13,5+0,5	412	87	750	1200	24	1200	650	20	X	6
08198	GS HD - 18" tipo M	Top-Side	18	13,5+0,5	459	87	850	1200	26	1200	650	21	X	6
08201	GS HD - 8" tipo M	Top	18	13,5+0,5	214	70	350	1200	12				X	6
08202	GS HD - 10" tipo M	Top-Side	18	13,5+0,5	270	87	400	1200	16	1200	550	15	X	6

BRACCI GS HD TIPO C



Funzioni

Coppia di Bracci autobilanciati (un destro e un sinistro) in grado di sostenere un'anta a battente esterno (Side Hung) e di mantenerla in posizione di apertura.

Scheda tecnica on-line



Caratteristiche Tecniche

I Bracci GS HD tipo C sono ideati per finestre a battente esterno (Side Hung) di peso e dimensioni medie (si veda tabella).

Essendo la parte superiore del braccio asimmetrica all'interno della coppia di bracci avremo destro e uno sinistro; questa geometria asimmetrica del braccio migliora il richiamo e la chiusura dell'anta.

È possibile frizionare l'apertura dell'anta agendo sull'apposito grano posto sul pattino di scorrimento.

Gli articoli EGRESS si caratterizzano per garantire una zona di passaggio più ampia ad anta aperta, aumentando lo spazio di fuga, rispetto a un normale braccio Tipo C. Questi articoli non consentono la pulizia del vetro sul lato esterno.

L'art. LOOSE RIVET richiede una forza minima per l'apertura e la chiusura dell'anta.

L'art. EASY CLEAN integra la funzione EGRESS alla possibilità di pulire il vetro anche nella parte esterna, in quanto è possibile, in maniera saltuaria, spostare l'anta lateralmente e creare una zona di passaggio. Terminata l'operazione di pulizia del vetro esterno il braccio va riportato nella condizione di lavoro standard.

I bracci GS HD tipo C sono testati da Giesse fino a una durata di 30.000 cicli.

Applicabilità

I bracci GS HD tipo C possono essere applicati in profili con luce (distanza anta/telaio) di 16.5 - 17 mm.



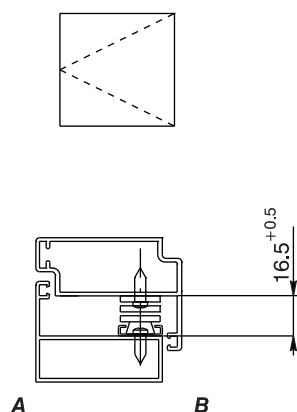
Consultare il commerciale di riferimento per la disponibilità del prodotto.

Materiali

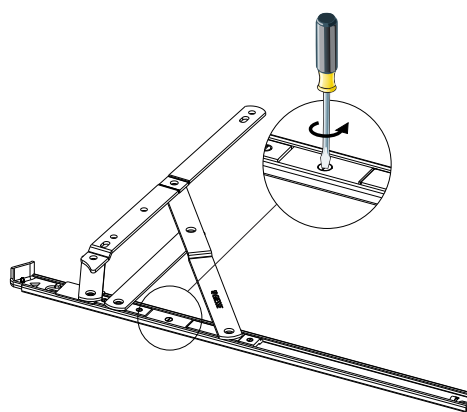
Braccio in acciaio inox AISI 304

Pattino in poliammide e acciaio inox AISI 304

Side Hung (A: interno; B: esterno)



Elemento di sblocco per la pulizia del lato esterno dell'anta



Codice	Descrizione	Tipo di apertura consentito	Egress	Loose rivet	Larghezza busta	Distanza anta - telaio (mm)	lunghezza braccio (mm)	Angolo Massimo di apertura	Altezza massima Side Hung (mm)	Larghezza massima Side Hung (mm)	Peso Massimo Side Hung (kg)	Regolazione laterale	Base Grezzo	Pezzi per confezione
0814701	GS HD - 10" tipo C	Side	NO	NO	23	16,5+0,5	263	82	1600	550	36	/	X	6
0814901	GS HD - 14" tipo C	Side	NO	NO	23	16,5+0,5	365	87	1600	650	40	/	X	6
0815101	GS HD - 16" tipo C	Side	NO	NO	23	16,5+0,5	414	87	1600	700	42	/	X	6
0815201	GS HD - 18" tipo C	Side	NO	NO	23	16,5+0,5	463	87	1600	750	45	/	X	6

BRACCI GS HD TIPO C PLUS



Funzioni

Coppia di Bracci autobilanciati (un destro e un sinistro) in grado di sostenere un'anta a battente esterno (Side Hung) e di mantenerla in posizione di apertura.

Scheda tecnica on-line



Caratteristiche Tecniche

I Bracci GS HD tipo C Plus sono idonei per finestre a battente esterno (Side Hung) di peso e dimensioni medie (si veda tabella).

Essendo la parte superiore del braccio asimmetrica all'interno della coppia di bracci avremo destro e uno sinistro; questa geometria asimmetrica del braccio migliora il richiamo e la chiusura dell'anta.

È possibile frizionare l'apertura dell'anta agendo sull'apposito grano posto sul pattino di scorrimento.

I bracci GS HD tipo C Plus sono testati da Giesse fino a una durata di 30.000 cicli.



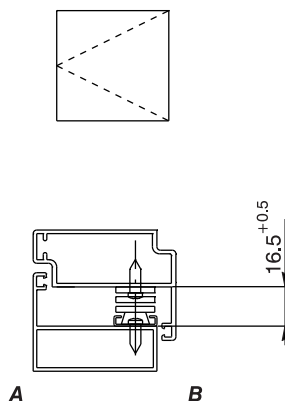
Consultare il commerciale di riferimento per la disponibilità del prodotto.

Materiali

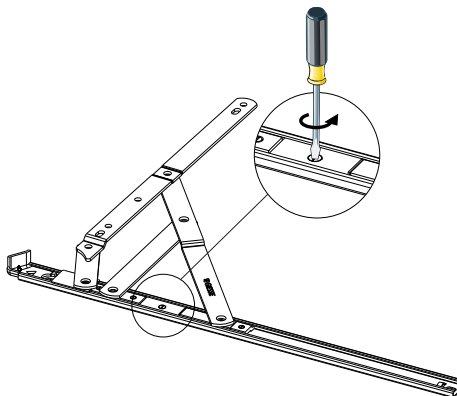
Braccio in acciaio inox AISI 304

Pattino in poliammide e acciaio inox AISI 304

Side Hung (A: interno; B: esterno)



Elemento di sblocco per la pulizia del lato esterno dell'anta



Codice	Descrizione	Tipo di apertura consentito	Egress	Loose rivet	Larghezza busta	Distanza anta - telaio (mm)	Lunghezza braccio (mm)	Angolo Massimo di apertura	Altezza massima Side Hung (mm)	Larghezza massima Side Hung (mm)	Peso Massimo Side Hung (kg)	Regolazione laterale	Base Crezzo	Pezzi per confezione
08222	GS HD - 10" tipo C Plus	Side	NO	NO	~23	16,5+0,5	267	80°	1600	500	32	/	X	6
08223	GS HD - 12" tipo C Plus	Side	NO	NO	~23	16,5+0,5	313	84°	1600	600	38	/	X	6
08224	GS HD - 14" tipo C Plus	Side	NO	NO	~23	16,5+0,5	365	87°	1600	650	40	/	X	6
08225	GS HD - 16" tipo C Plus	Side	NO	NO	~23	16,5+0,5	414	87°	1800	750	42	/	X	6
08226	GS HD - 18" tipo C Plus	Side	NO	NO	~23	16,5+0,5	463	87°	1800	800	45	/	X	6

BRACCI GS HD TIPO C PLUS SUPER



Funzioni

Coppia di Bracci autobilanciati (un destro e un sinistro) in grado di sostenere un'anta a battente esterno (Side Hung) e di mantenerla in posizione di apertura.

Scheda tecnica on-line



Caratteristiche Tecniche

I Bracci Super GS HD "tipo C Plus Super" sono idonei per finestre a battente esterno (Side Hung) di peso e dimensioni medie (si veda tabella). Essendo la parte superiore del braccio asimmetrica all'interno della coppia di bracci avremo destro e uno sinistro; questa geometria asimmetrica del braccio migliora il richiamo e la chiusura dell'anta.

È possibile frizionare l'apertura dell'anta agendo sull'apposito grano posto sul pattino di scorrimento.

Questi articoli sono dotati di elemento di registrazione laterale integrato nel braccio; questa caratteristica consente di regolare micrometricamente il corretto posizionamento dell'anta direttamente in cantiere una volta posata.

I bracci Super GS HD tipo C Plus Super sono testati da Giesse fino a una durata di 30.000 cicli.

Applicabilità

I bracci Super GS HD tipo C Plus Super possono essere applicati in sistemi di profili con luce (distanza anta/telaio) di 16,5 +/- 0,5 mm.

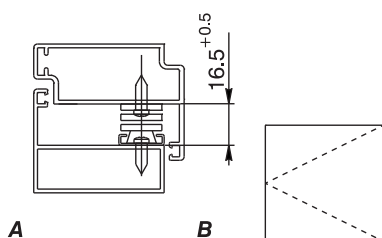


Consultare il commerciale di riferimento per la disponibilità del prodotto.

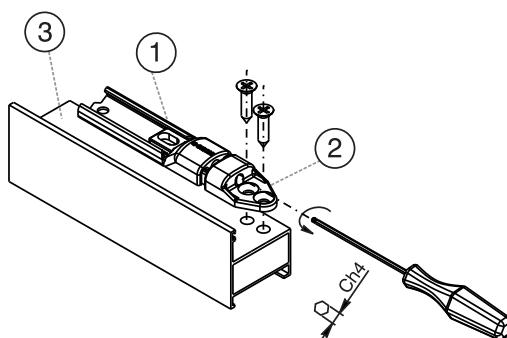
Materiali

Braccio in acciaio inox AISI 304;
Pattino in poliammide e acciaio inox AISI 304
Elemento di regolazione in zama

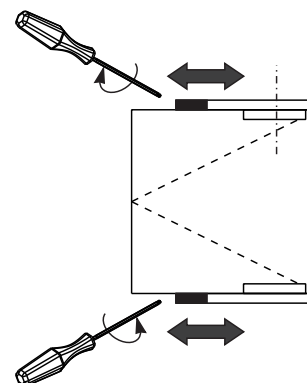
Side Hung (A: interno; B: esterno)



1: braccio Side Hung. 2: elemento di regolazione in larghezza. 3: telaio



Side Hung



Codice	Descrizione	Tipo di apertura consentito	Larghezza busta	Distanza anta telaio (mm)	Lunghezza braccio (mm)	Angolo Massimo di apertura	Altezza massima realizzabile (mm)	Larghezza massima realizzabile (mm)	Peso massimo realizzabile (kg)	Regolazione laterale	Base Grezzo	Pezzi per confezione
08232	Super GS HD - 10" tipo C Plus	Side	~23	16,5+0,5	327,5	82	1600	500	32	integrata	X	6
08233	Super GS HD - 12" tipo C Plus	Side	~23	16,5+0,5	373,5	85	1600	600	38	integrata	X	6
08234	Super GS HD - 14" tipo C Plus	Side	~23	16,5+0,5	425,5	87	1600	650	40	integrata	X	6
08235	Super GS HD - 16" tipo C Plus	Side	~23	16,5+0,5	474,5	87	1600	750	42	integrata	X	6
08236	Super GS HD - 18" tipo C Plus	Side	~23	16,5+0,5	523,5	87	1600	800	45	integrata	X	6

BRACCI GS HD TIPO P



Funzioni

Coppia di Bracci autobilanciati (un destro e un sinistro) in grado di sostenere un'anta a sporgere (top hung) e in grado di mantenerla in posizione di apertura.

Scheda tecnica on-line



Caratteristiche Tecniche

I Bracci GS HD - tipo P sono idonei per finestre a sporgere (Top Hung) di peso e dimensioni medio - alte (si veda tabella).

Essendo la parte superiore del braccio asimmetrica, all'interno della coppia di bracci avremo un destro e un sinistro; questa geometria asimmetrica del braccio migliora la fase di richiamo e di chiusura.

I Bracci GS HD - tipo P possono essere frizionati agendo sul grano posto sul pattino di scorrimento; a seconda del modello è possibile inoltre decidere l'angolo di apertura massimo dell'anta (si veda tabella).

Per realizzare apribili con dimensioni e pesi differenti da quelli indicati in tabella contattare il servizio tecnico Giesse.

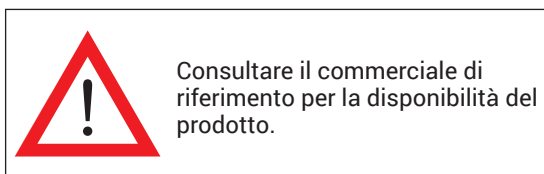
I Bracci GS HD - tipo P a seconda della versione prevedono la regolazione micrometrica in altezza.

All'occorrenza i bracci tipo P possono essere applicati con i bracci limitatori L, L e Laser; questo al fine di limitare l'apertura massima dell'anta.

I bracci GS HD tipo P sono testati da Giesse fino a una durata di 30.000 cicli.

Applicabilità

I Bracci GS HD tipo P possono essere applicabili in serie di profili con "luce" (distanza anta/telaio) di 16.5 - 17 mm.



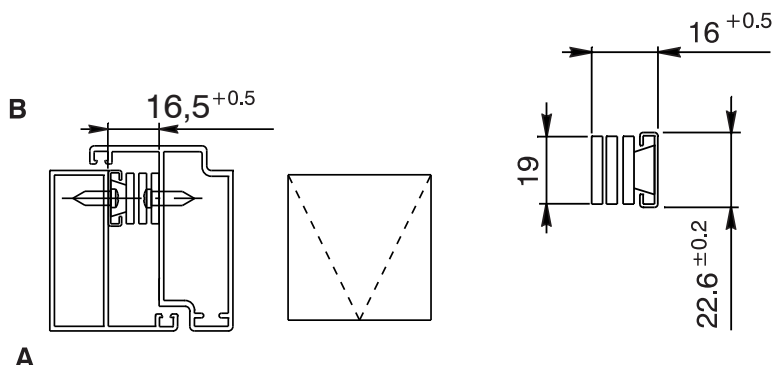
Materiali

Braccio in acciaio inox AISI 304

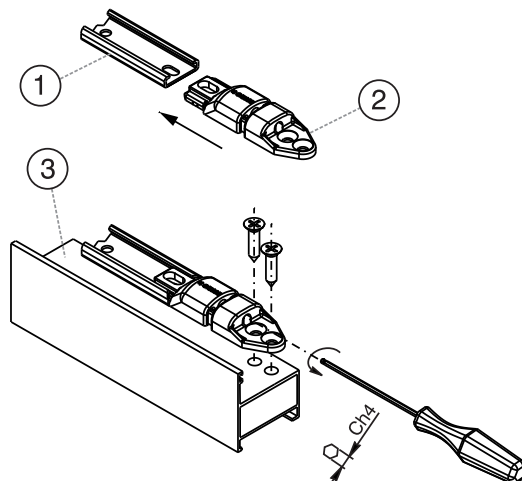
Pattino poliammide ed acciaio inox AISI 304

Dispositivo di regolazione in altezza in zama

Top Hung (A: interno; B: esterno)



1: braccio Top Hung. 2: elemento di regolazione in altezza. 3: telaio.



BRACCI PER FACCIATA-SPORGERE-BATTENTE

Codice	Descrizione	NODO	Tipo di apertura consentito	Larghezza busta (mm)	Spessore Braccio (mm)	Lunghezza braccio (mm)	Angoli di apertura	Altezza massima Top Hung (mm)	Larghezza massima Top Hung (mm)	Peso Massimo Top Hung (kg)	Regolatore in altezza applicabile	Base Grezzo	Pezzi per confezione
08348	GS HD - 26-180" tipo P	-	Top	23	16,5+0,5	690	20°	2000	1500	155 - 180 limitato a 7° con bracci limitatori	art. 02006K	X	6
08309	GS HD - 10" tipo P	C001-C002-C003-C004-C005-C006-C012	Top	-	GACS	259	50°	600	1500	25	-	X	6
08351	GS HD - 22" tipo P	C001-C002-C003-C004-C005-C006-C012	Top	-	GACS	567	20°/45°	1500	1700	100 (20°) - 80 (max 30°)	-	X	6
08352	GS HD - 28" tipo P	C001-C002-C003-C004-C005-C006-C012	Top	-	GACS	711	15°	2000	1700	100	-	X	6
08534N	GS HD - 10" tipo P	-	Top	23	16,5+0,5	261	35°	700	1200	50	art. 02006K	X	6
08535N	GS HD - 12" tipo P	-	Top	23	16,5+0,5	317	30°/35°	800	1200	60	art. 02006K	X	6
08536N	GS HD - 14" tipo P	-	Top	23	16,5+0,5	353	30°/35°	1000	1300	69,5	art. 02006K	X	6
08537N	GS HD - 16" tipo P	-	Top	23	16,5+0,5	414	30°/35°	1200	1400	88,5	art. 02006K	X	6
08538N	GS HD - 18" tipo P	-	Top	23	16,5+0,5	458	25°/30°	1400	1400	102	art. 02006K	X	6
08539N	GS HD - 20" tipo P	-	Top	23	16,5+0,5	511	25°/30°	1600	1500	135	art. 02006K	X	6
08540N	GS HD - 22" tipo P	-	Top	23	16,5+0,5	556	20°/25°	1700	1500	137	art. 02006K	X	6
08541N	GS HD - 24" tipo P	-	Top	23	16,5+0,5	602	20°/25°	1800	1500	139	art. 02006K	X	6
08542N	GS HD - 28" tipo P	-	Top	23	16,5+0,5	707	10°/15°/20°	2000	1500	155	art. 02006K	X	6

BRACCI GS HD TIPO P SUPER



Funzioni

Coppia di Bracci autobilanciati (un destro e un sinistro) in grado di sostenere un'anta a sporgere (top hung) e in grado di mantenerla in posizione di apertura.

Scheda tecnica on-line



Caratteristiche Tecniche

I Bracci GS HD - tipo P sono idonei per finestre a sporgere (Top Hung) di peso e dimensioni medio - alte (si veda tabella).

Essendo la parte superiore del braccio asimmetrica, all'interno della coppia di bracci avremo un destro e un sinistro; questa geometria asimmetrica del braccio migliora la fase di richiamo e di chiusura dell'anta.

I Bracci GS HD - tipo P possono essere frizionati agendo sul grano posto sul pattino di scorrimento; a seconda del modello è possibile inoltre decidere l'angolo di apertura massimo dell'anta (si veda tabella).

Per realizzare apribili con dimensioni e pesi differenti da quelli indicati in tabella contattare il servizio tecnico Giesse.

I Bracci GS HD - tipo P a seconda della versione prevedono la regolazione micrometrica in altezza ad anta già installata a bordo.

All'occorrenza i bracci tipo P possono essere applicati con i bracci limitatori L, L e Laser; questo al fine di limitare l'apertura massima dell'anta.

I bracci GS HD tipo P Super sono testati da Giesse fino a una durata di 30.000 cicli.

Applicabilità

I Bracci GS HD tipo P possono essere applicabili in serie di profili con "luce" (distanza anta/telaio) di 16.5 - 17 mm.

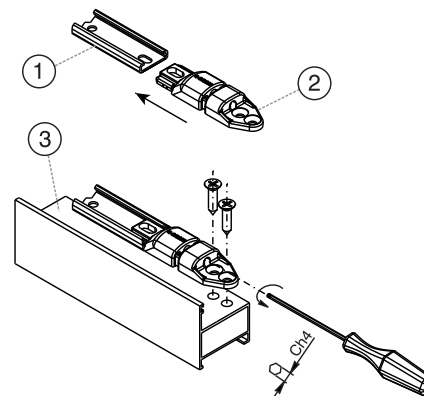
Materiali

Braccio in acciaio inox AISI 304

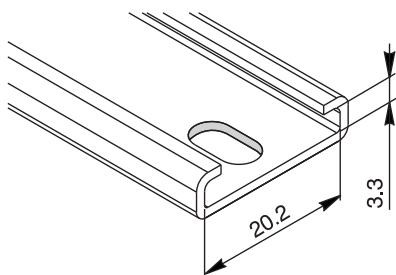
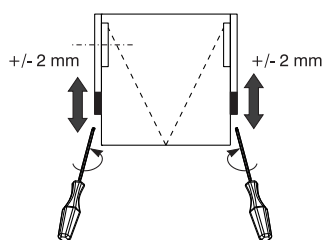
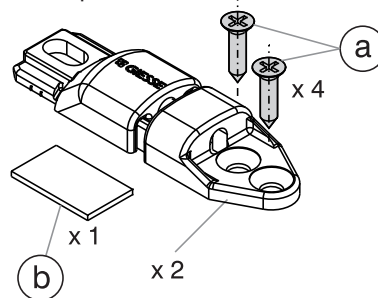
Pattino poliammide ed acciaio inox AISI 304

Dispositivo di regolazione in altezza in zama

1: braccio Top Hung. 2: elemento di regolazione in altezza. 3: telaio.



(a) viti autofilettanti 4.8 mm svasate; (b) spessore per posizionamento braccio.



Codice	Descrizione	Tipo di apertura consentito	Larghezza busta (mm)	Spessore Braccio (mm)	Lunghezza braccio (mm)	Angoli di apertura	Altezza massima Top Hung (mm)	Larghezza massima Top Hung (mm)	Peso Massimo Top Hung (kg)	Regolatore in altezza	Base Grezzo	Pezzi per confezione
08886	Super GS HD - 10" tipo P	Top	23	16,5+0,5	322	35°	700	1200	50	Integrato	X	6
08887	Super GS HD - 12" tipo P	Top	23	16,5+0,5	378	30°/35°	800	1200	60	Integrato	X	6
08888	Super GS HD - 14" tipo P	Top	23	16,5+0,5	414	30°/35°	1000	1300	69,5	Integrato	X	6
08889	Super GS HD - 16" tipo P	Top	23	16,5+0,5	475	30°/35°	1200	1400	88,5	Integrato	X	6
08890	Super GS HD - 18" tipo P	Top	23	16,5+0,5	519	25°/30°	1400	1400	102	Integrato	X	6
08891	Super GS HD - 20" tipo P	Top	23	16,5+0,5	572	25°/30°	1600	1500	135	Integrato	X	6
08892	Super GS HD - 22" tipo P	Top	23	16,5+0,5	617	20°/25°	1700	1500	137	Integrato	X	6
08893	Super GS HD - 24" tipo P	Top	23	16,5+0,5	663	20°/25°	1800	1500	139	Integrato	X	6
08894	Super GS HD - 28" tipo P	Top	23	16,5+0,5	768	10°/15°/20°	2000	1500	155	Integrato	X	6

BRACCI GS HD TIPO TS



Funzioni

Coppia di bracci (Destro e Sinistro) idonea per serramenti in alluminio a battente esterno (Side Hung) o a sporgere (Top Hung).

Scheda tecnica on-line



Caratteristiche Tecniche

I Bracci GS HD tipo TS sono idonei per finestre a battente esterno (Side Hung) o a sporgere (Top Hung), di peso e dimensioni medie (si veda tabella).

Essendo la parte superiore del braccio asimmetrica all'interno della coppia di bracci avremo destro e uno sinistro; questa geometria asimmetrica del braccio migliora il richiamo e la chiusura dell'anta.

È possibile frizionare l'apertura dell'anta agendo sull'apposito grano posto sul pattino si scorrimento.

La Gamma di Bracci GS HD tipo TS si divide in due gruppi:

- applicabili su sistemi con luce 16,5 mm
- applicabili su sistemi con luce 11,5 mm (GACS camera Europea) (Si veda tabella)

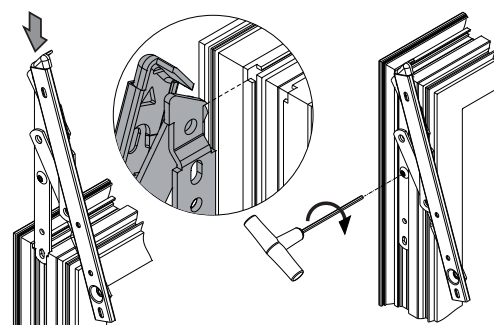
a) I Bracci GS HD tipo TS per sistemi con luce 16,5 mm richiedono una distanza anta/telaio di 16,5 mm, standard del mercato delle facciate continue.

b) I Bracci GS HD tipo TS per Camera europea (GACS) grazie alla loro particolare geometria si autoposizionano nella canaletta 15/20 presente sull'anta. Dei grani premontati sulla biella che si inserisce nell'anta consentono un primo rapido fissaggio del prodotto. Il fissaggio sul telaio (con canaletta 14/18) di questi bracci avviene mediante viti autofilettanti (non in dotazione). Per un solido e duraturo fissaggio dei bracci sul telaio è necessario creare, al di sotto dello stesso, una superficie piana. Per le canalette telaio 14/18 o 13,5 / 16,8 Giesse suggerisce l'impiego dello spessore di riempimento (vedi relativa famiglia), da applicarsi al di sotto di ciascun foro/asola di fissaggio del braccio.

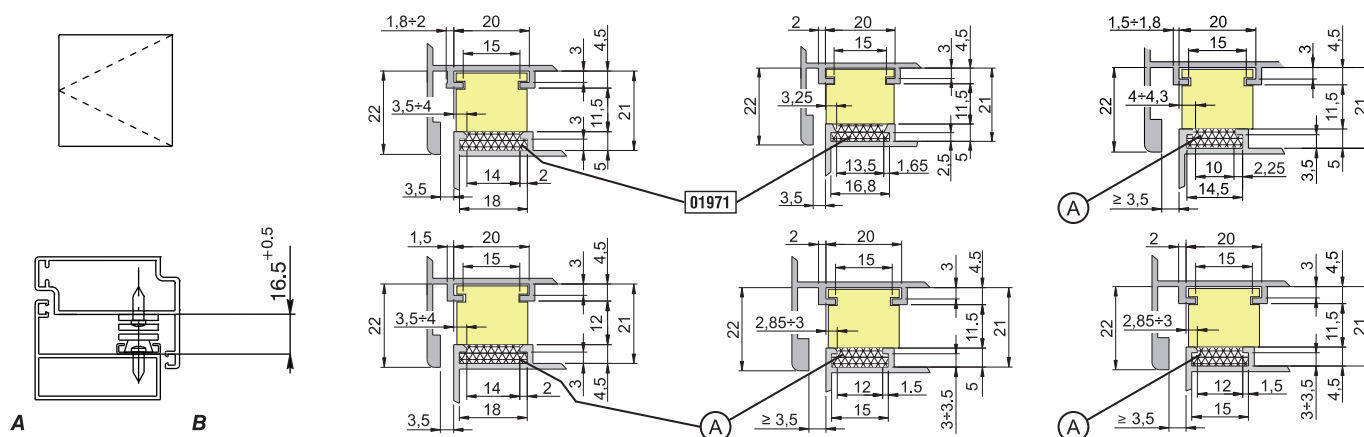
Tutti i bracci Super GS HD TIPO TS sono testati da Giesse fino a una durata di 30.000 cicli.

Applicabilità

I bracci GS HD Tipo TS possono essere applicati su sistemi con luce 16,5 o su sistemi a Camera Europea (GACS). Si vedano figura e tabella.

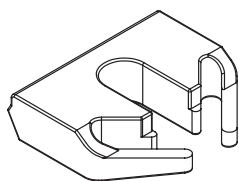


A: spessorare in corrispondenza delle viti di fissaggio a cura del serramentista.

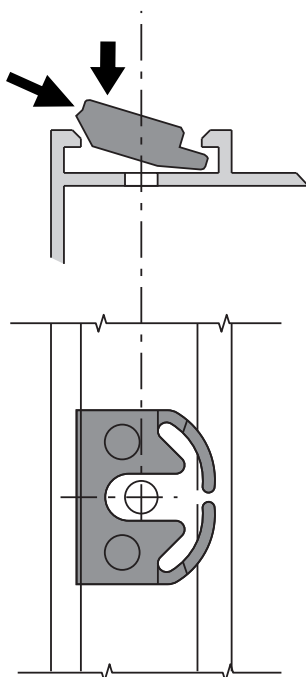


BRACCI PER FACCIATA-SPORGERE-BATTENTE

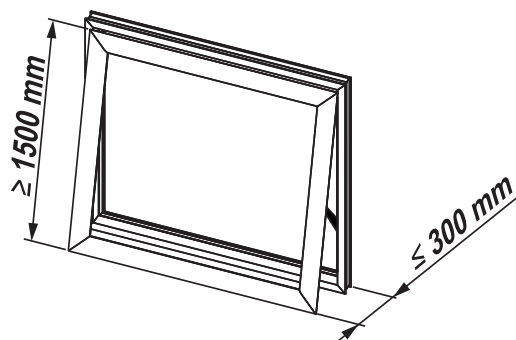
Art. 01971 Kit spessori



Inserimento spessore in canaletta



Si consiglia l'impiego di bracci limitatori nei casi sotto rappresentati



Codice	Descrizione	NODO	Larghezza busta	Luce	Lunghezza braccio (mm)	Loose rivet	TOP HUNG Angolo di apertura	TOP HUNG Altezza massima (mm)	TOP HUNG Larghezza massima (mm)	TOP HUNG Peso Massimo (kg)	SIDE HUNG Angolo di apertura possibile	SIDE HUNG Altezza massima (mm)	SIDE HUNG Larghezza massima (mm)	SIDE HUNG Peso Massimo (kg)	Base Grezzo	Pezzi per confezione
08341	GS HD - 10" tipo TS - L/R	-	22	16,5	259	Si	50°	650	1500	50	50° / 84°	1500	660	35	X	6
08342	GS HD - 16" tipo TS	-	22	16,5	412	No	30° 50°	800	1500	100 55	50°/90° 30°	1600	760 700	42 60	X	6
08343	GS HD - 16" tipo TS - L/R	-	22	16,5	412	Si	30° 50°	800	1500	100 55	30°/50°/90° 30°	1600	760 700	42 60	X	6
08349	GS HD - 10" tipo TS	C001-C002-C003-C004-C005-C006-C012	22	Gacs	259	No	50°	650	1500	50	50/84	1500	660	35	X	6
08350	GS HD - 16" tipo TS	C001-C002-C003-C004-C005-C006-C012	22	Gacs	412	No	30° 50°	800	1500	100 55	30° 50°/90°	1600	700	60 42	X	6

BRACCI CON CERNIERA PER SPORGERE



Funzioni

Il gruppo autobilanciato LOTUS è un meccanismo che viene impiegato per realizzare finestre a sporgere.

Scheda tecnica on-line



Caratteristiche Tecniche

I gruppi LOTUS sono composti da una coppia di cerniere in acciaio e da una coppia di bracci in alluminio.

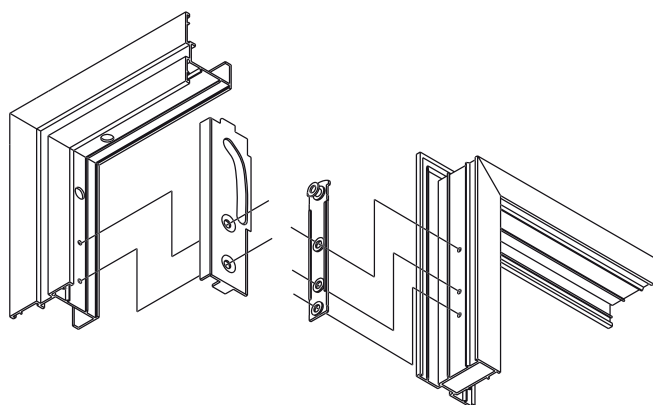
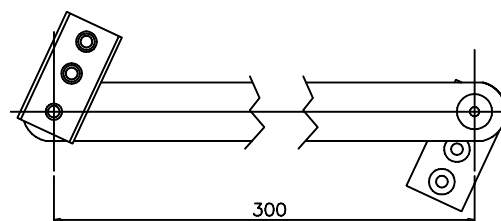
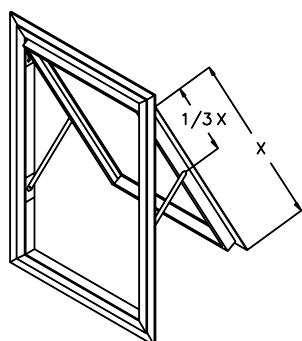
La cerniera è formata da un sistema di scorrimento a perni vincolati, onde evitare in qualsiasi circostanza lo sfilamento accidentale dell'anta. La cerniera viene posta sulla parte superiore dell'anta e risulta essere autoposizionata sul telaio, poichè va in appoggio. Il fissaggio sia della cerniera che del braccio avviene mediante viti autofilettanti in dotazione.

Materiali

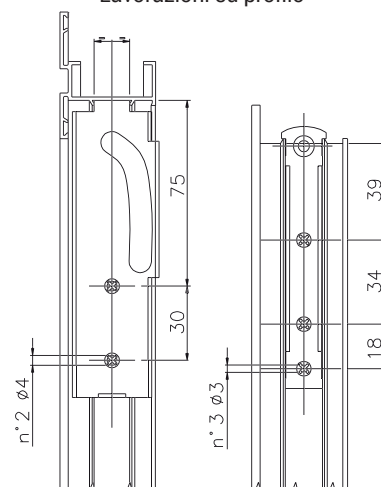
Aste Braccio in alluminio ossidato
Gruppo cerniere, piastrini del braccio e viti di fissaggio in acciaio zincato

Dotazioni

4 Viti autofilettanti 4,8x16
14 Viti autofilettanti 4,2x13



Lavorazioni su profilo



Codice	Descrizione	Nota	Base Grezzo	Anodizzato Elox	Verniciato	Trend/Oro Ottone	Pezzi per confezione
01801	GRUPPO AUTOBILANCIATO LOTUS	L = mm 300		X			10



SPESSORI PER BRACCI SPORGERE

Funzioni

Accessori che consentono una veloce installazione e regolazione della gamma dei bracci per sporgere.

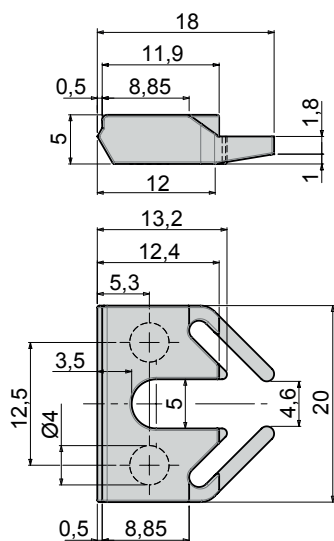
Confezione

20 kit da 6 spessori

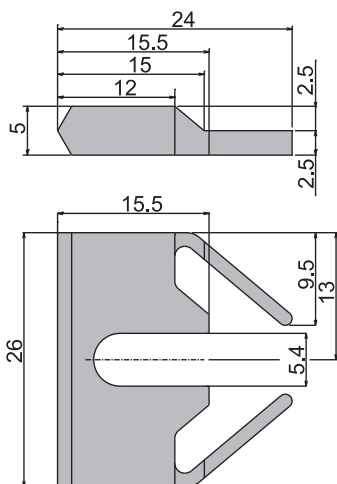
Scheda tecnica on-line



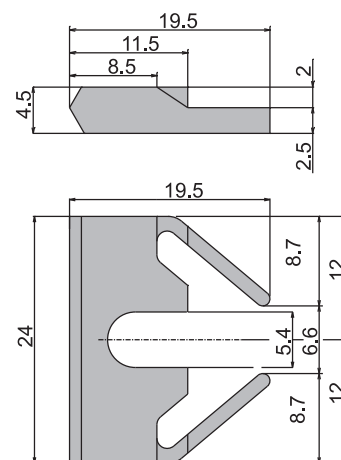
Cod. 01971



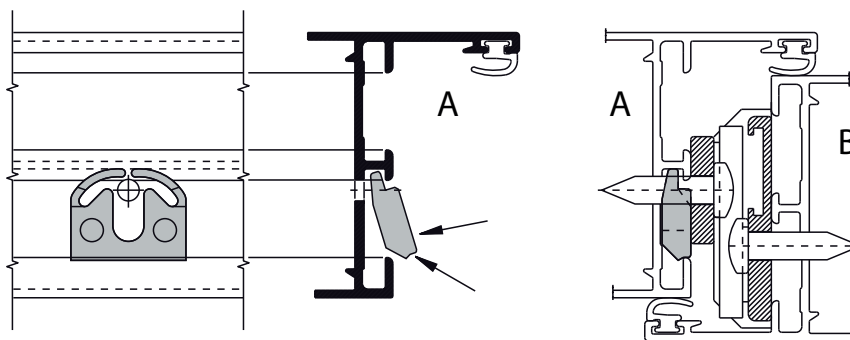
Cod. 01972



Cod. 01974



Esempio di applicazione (A: anta; B: telaio)



Codice	Descrizione	NODO	Note	Base Grezzo	Anodizzato Elox	Verniciato	Trend/Oro Ottone	Pezzi per confezione
01971	Spessore di riempimento in poliammide	C001-C007-C016	per canaletta 14/18 (telaio)	X				20
01972	Spessore di riempimento in poliammide	C008	-	X				20
01974	Spessore di riempimento in poliammide	C001-C003-C009-C010	per canaletta 15/20 (anta)	X				20

DISPOSITIVI REGOLAZIONE BRACCI TOP HUNG



Funzioni

Coppia di dispositivi di regolazione in altezza che se opportunamente applicati su dei Bracci GS HD (opportunamente predisposti) consentono di regolare in altezza un'anta a sporgere (Top Hung).

Scheda tecnica on-line



Caratteristiche Tecniche

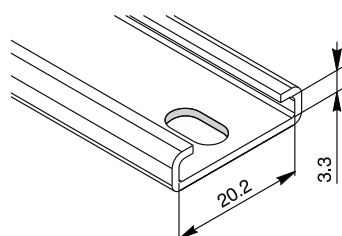
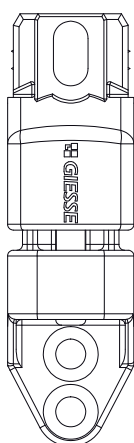
Il dispositivo di regolazione in altezza ha un campo di regolazione di +/- 2 mm. Art. 02006K è compatibile con la gamma di Bracci GS HD tipo P.

Materiali

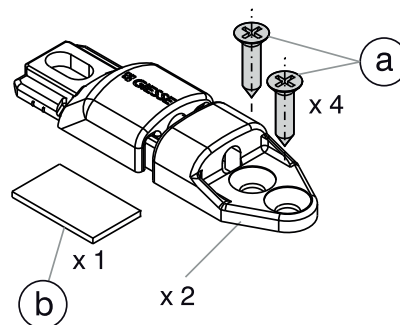
Corpo in zama Silver Plus GS
Viti di registro e di fissaggio in acciaio inox

Cod. 02006

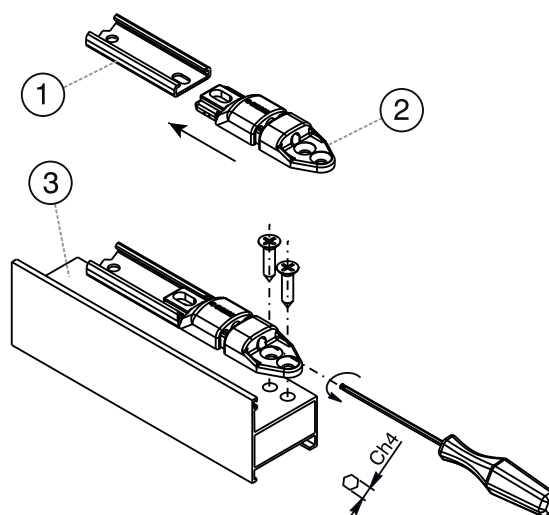
Dimensioni per art. 02006



(a) viti autofilettanti 4.8 mm svasate; (b) spessore per posizionamento braccio.



1: braccio Top Hung; 2: elemento di regolazione in altezza; 3: telaio



Codice	Descrizione	Applicabili su	Base Grezzo	Anodizzato Elox	Verniciato	Trend/Oro Ottone	Pezzi per confezione
02006K	Elemento di regolazione in altezza bracci GS HD - CP (22/23)	Bracci GS HD Tipo P	X				12

BRACCI LASER

Funzioni

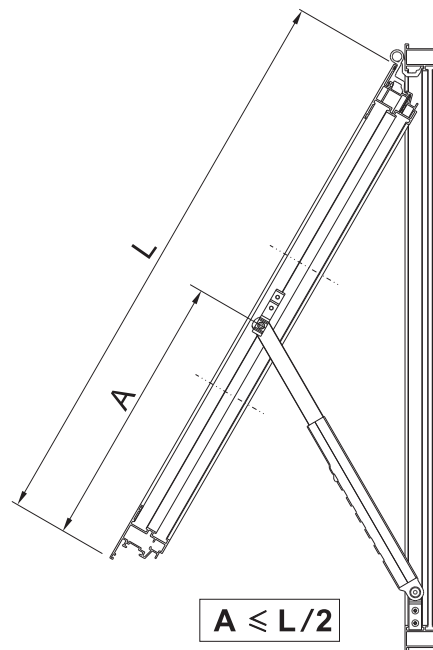
Coppia di Bracci telescopici (uno destro e uno sinistro) in grado di limitare l'apertura di un'anta a sporgere (Top Hung) in posizioni diverse.

Scheda tecnica on-line



Caratteristiche Tecniche

Questi bracci limitatori sono ideati per finestre a sporgere (Top Hung). Il Braccio è telescopico e prevede 5 scatti in apertura (tranne art. 01951 che ne prevede solo 1) che danno origine a 5 posizioni in apertura diverse all'anta. La chiusura dell'anta avviene spingendo l'anta alla massima apertura. L'impiego di questi articoli è destinato su finestre Top Hung poiché non possono poi essere sganciati e quindi, in caso di finestra Side Hung, l'anta non sarebbe apribile fino a 90° per la pulizia del vetro. A richiesta è possibile avere dei Bracci Laser con un numero inferiore di scatti (con stessa lunghezza) e per questo si invita a contattare il Servizio Clienti Giesse. Per dettagli si veda anche la tabella sotto riportata.



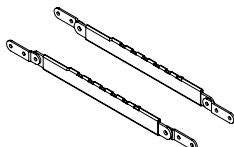
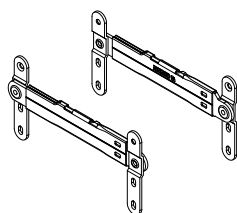
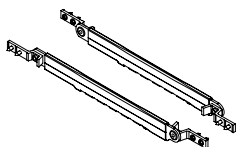
Art. 01950

Art. 01951

Art. 01959

Art. 01956

Art. 01960



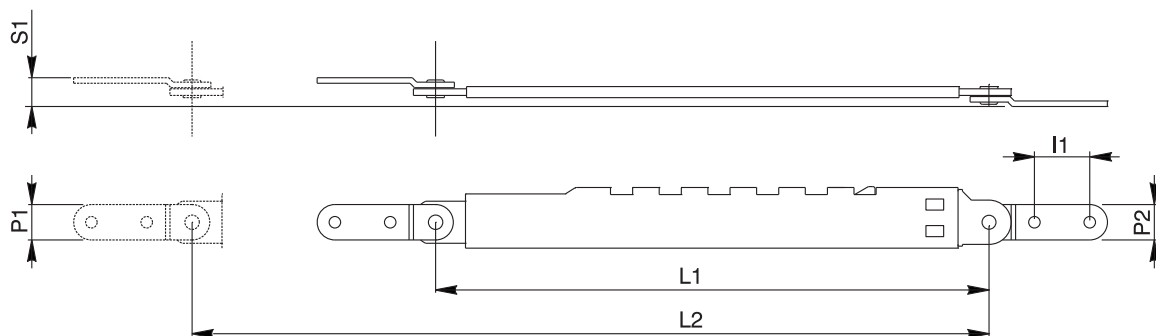
Particolare art. 01950, 01952, 01954, 01955

Particolare art. 01956

Particolare art. 01960, 01961



BRACCI PER FACCIATA-SPORGERE-BATTENTE



Codice	Descrizione	Tipo di apertura consentito	Applicabili in abbinamento a	NODO	N posizioni	Materiale	Tipo di Fissaggio	P1	P2	L1	L2	I1	S1	Base Grezzo	Pezzi per confezione
01950	BRACCIO LASER	Top	cerniere	vedi Where Used	5	AISI 304	Autofilettanti	14,8	11,8	250	360	15	28	X	10
01951	BRACCIO LASER	Top	universale	vedi Where Used	1	AISI 316	Autofilettanti	16	16	155	186	20,5	13,5	X	6
01952	BRACCIO LASER	Top	cerniere	vedi Where Used	5	AISI 304	Autofilettanti	15	15	250	360	15	34	X	10
01954	BRACCIO LASER	Top	cerniere	vedi Where Used	5	AISI 304	Autofilettanti	13,4	13,4	250	360	15	23	X	10
01955	BRACCIO LASER	Top	cerniere	vedi Where Used	5	Acciaio galvanizzato	Autofilettanti	13,4	13,4	250	360	15	23	X	10
01956	BRACCIO LASER	Top	cerniere	C007	5	AISI 304	Grani a contrasto	-	-	250	360	-	24	X	10
01959	BRACCIO LASER - Q	Top	universale	Senza canalette	5	AISI 304	Autofilettanti	16	16	250	360	23	13	X	6
01960	BRACCIO LASER	Top	universale	Senza canalette	5	AISI 304	Autofilettanti	16	16	250	360	20	16,5	X	10
01961	BRACCIO LASER	Top	universale	Senza canalette	5	Acciaio galvanizzato	Autofilettanti	16	16	250	360	20	16,5	X	10

BRACCI LIMITATORI TIPO I



Funzioni

Coppia di Bracci limitatori ambidestri in grado di limitare l'apertura di un'anta a sporgere (Top Hung).

Scheda tecnica on-line



Caratteristiche Tecniche

I Bracci limitatori tipo I sono idonei per finestre a sporgere (Top Hung). Questi Bracci lavorano in abbinamento con i bracci GS HD Tipo A e P e possono essere frizionati agendo sull'apposito pomello posto sul pattino di scorrimento.

Giesse ha testato questi bracci limitatori ottenendo una resistenza alla trazione superiore ai 200 Kg/coppia.

Nota: Si consiglia l'impiego di questi articoli solo su finestre Top Hung poiché fissandosi mediante viti autofilettanti al profilo, non possono poi essere sganziati e quindi in caso di finestra Side Hung l'anta non sarebbe apribile fino a 90° per la pulizia del vetro.

Applicabilità

I Bracci limitatori – tipo I possono essere applicati in serie di profili con aria (distanza anta/telaio) da 15 a 18 mm.

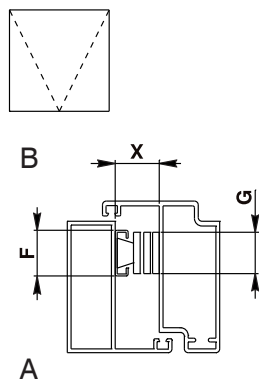
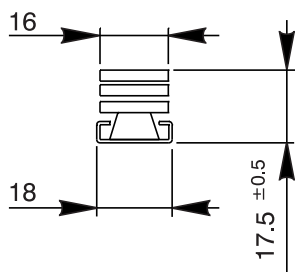
Materiali

Braccio limitatore in acciaio inox AISI 304
Pattino in poliammide e ottone

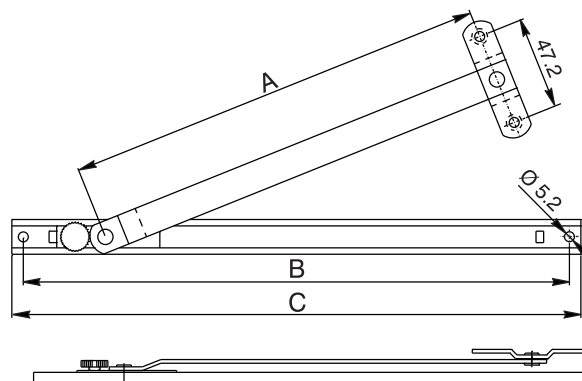
Confezionamento

6 coppie per confezione

Top Hung (A: interno; B: esterno)



X = 15 mm ÷ 18 mm
F = 18 mm
G = 16 mm



Codice	Descrizione	Tipo di apertura consentito	Larghezza busta	Applicabili in abbinamento a bracci Top Hung	A	B	C	Base Grezzo	Pezzi per confezione
08123	Coppia Bracci limitatori - 8,5" Tipo I	Top	18	Tipo A - Tipo P	140	205	217	X	6
08124	Coppia Bracci limitatori - 10,5" Tipo I	Top	18	Tipo A - Tipo P	191	256	268	X	6
08177	Coppia Bracci limitatori - 12" Tipo I	Top	18	Tipo A - Tipo P	221	286	298	X	6
08178	Coppia Bracci limitatori - 14" Tipo I	Top	18	Tipo A - Tipo P	267	332	244	X	6
08179	Coppia Bracci limitatori - 16" Tipo I	Top	18	Tipo A - Tipo P	318	388	400	X	6
08183	Coppia Bracci limitatori - 18" Tipo I	Top	18	Tipo A - Tipo P	365	435	447	X	6

BRACCI LIMITATORI TIPO L



Funzioni

Coppia di Bracci telescopici (uno destro e uno sinistro) in grado di limitare l'apertura di un'anta a sporgere (Top Hung) in una posizione.

Scheda tecnica on-line



Caratteristiche Tecniche

I Bracci limitatori tipo L sono ideati per finestre a sporgere (Top Hung). Questi Bracci lavorano in abbinamento con i bracci GS HD - Tipo A e P.

I Bracci limitatori tipo L hanno uno scatto in apertura; in questa posizione possono essere bloccati mediante un'apposita leva, per impedire all'anta di richiudersi. In questo modo l'anta rimarrà bloccata fino a quando l'utente non riporterà la leva in posizione di aperto. Giesse ha testato questi bracci limitatori ottenendo una resistenza alla trazione superiore ai 200 Kg/coppia.

Nota: Si consiglia l'impiego di questi articoli solo su finestre Top Hung poiché fissandosi mediante viti autofilettanti al profilo, non possono poi essere sgancciati e quindi in caso di finestra Side Hung l'anta non sarebbe apribile fino a 90° per la pulizia del vetro.

Applicabilità

I Bracci limitatori – tipo L possono essere applicati in serie di profili con luce (distanza anta/telaio) da 15 a 17,5 mm.

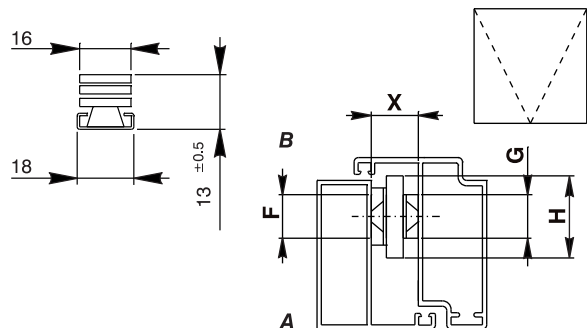
Materiali

Braccio limitatore in acciaio inox AISI 304

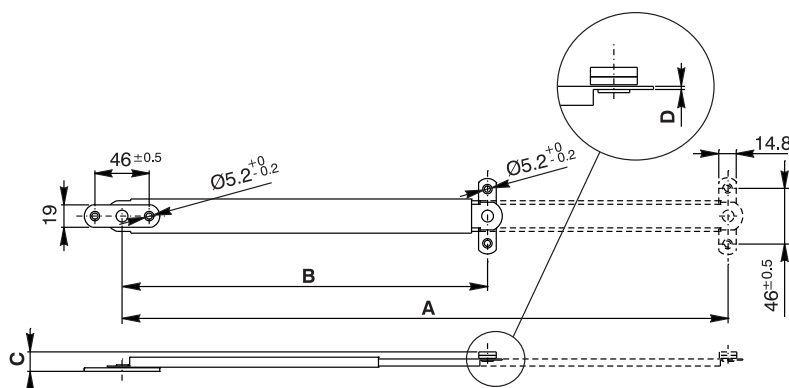
Confezionamento

6 coppie per confezione

Top Hung (A: interno; B: esterno)



X= 15mm ÷ 17.5mm
F= 19 mm
G= 14.8 mm
H= 29 mm



Codice	Descrizione	Tipo di apertura consentito	Applicabili in abbinamento a bracci Top Hung	n° scatti	A	B	C	D	Base Grezzo	Pezzi per confezione
08184	Coppia Bracci limitatori (dx e sx) - 8" Tipo L	Top	Tipo A - Tipo P	1	205	155	16,5	1,2	X	6
08185	Coppia Bracci limitatori (dx e sx) - 10" Tipo L	Top	Tipo A - Tipo P	1	255	180	16,5	1,2	X	6
08186	Coppia Bracci limitatori (dx e sx) - 12" Tipo L	Top	Tipo A - Tipo P	1	305	205	16,5	1,2	X	6
08187	Coppia Bracci limitatori (dx e sx) - 14" Tipo L	Top	Tipo A - Tipo P	1	355	230	16,5	1,2	X	6
08188	Coppia Bracci limitatori (dx e sx) - 16" Tipo L	Top	Tipo A - Tipo P	1	406	257	16,5	1,2	X	6
08189	Coppia Bracci limitatori (dx e sx) - 20" Tipo L	Top	Tipo A - Tipo P	1	515	310	16,5	1,2	X	6

BRACCI LIMITATORI TIPO N



Funzioni

Coppia di Bracci limitatori ambidestri in grado di limitare l'apertura di un'anta a sporgere (Top Hung).

Scheda tecnica on-line



Caratteristiche Tecniche

I Bracci limitatori "tipo N" sono idonei per finestre a sporgere (Top Hung). Questi bracci lavorano in abbinamento con i bracci GS HD - Tipo M e possono essere frizionati agendo sull'apposito grano posto sul pattino di scorrimento. Giesse ha testato questi bracci limitatori ottenendo una resistenza alla trazione superiore ai 200 Kg/coppia.

L'impiego di questi articoli è destinato su finestre solo su finestre Top Hung poiché fissandosi mediante viti autofilettanti al profilo, non possono poi essere sganciati e quindi in caso di finestra Side Hung l'anta non sarebbe apribile fino a 90° per la pulizia del vetro.

Applicabilità

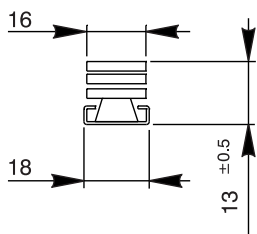
I Bracci limitatori – tipo N possono essere applicati in serie di profili con aria (distanza anta/telaio) da 15 a 18 mm.

Materiali

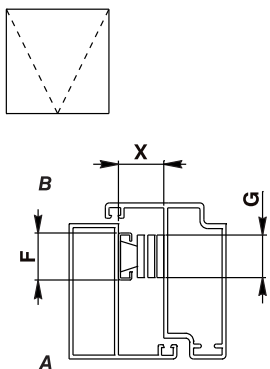
Braccio limitatore in acciaio inox AISI 304
Pattino in poliammide e ottone.

Confezionamento

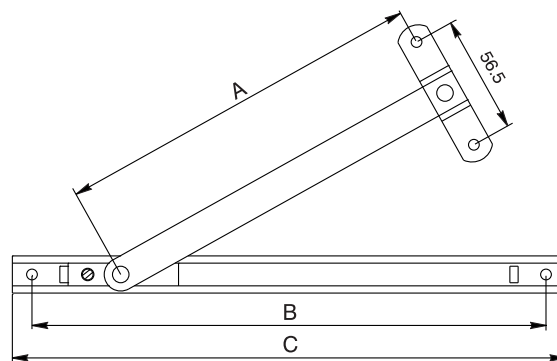
6 coppie per confezione



Top Hung (A: interno; B: esterno)



X= 13 mm ÷ 16mm
F= 18 mm
G= 16 mm



Codice	Descrizione	Tipo di apertura consentito	Larghezza busta	Applicabili in abbinamento a bracci Top Hung	A	B	C	Base Grezzo	Pezzi per confezione
08199	Coppia Bracci limitatori - 10,5" Tipo N	Top	23	Tipo M	180	249	268	X	6
08200	Coppia Bracci limitatori - 16" Tipo N	Top	23	Tipo M	314	381	400	X	6

BRACCI FRIZ PER APERTURA ESTERNA



Funzioni

Braccio che limita l'apertura dell'anta in infissi Top e Side Hung

Scheda tecnica on-line



Caratteristiche Tecniche

I Bracci Friz sono applicabili su sistemi ad apertura esterna sia Top che Side Hung con luce (distanza anta telaio) di 16.5 mm.

In infissi Top Hung si consiglia l'installazione di un braccio su ciascun montante (2 pezzi).

È possibile frizionare il braccio (e quindi decidere la forza necessaria per l'apertura e la chiusura dell'anta) agendo sulla vite posta sul pattino di scorrimento. È possibile sganciare il braccio, agendo sull'apposita manovra in acciaio. Questa operazione consente di aprire totalmente l'anta in caso si pulizia del vetro. In dotazione al braccio è presente un piastrino di fine corsa che definisce l'apertura massima dell'anta desiderata.

Materiali

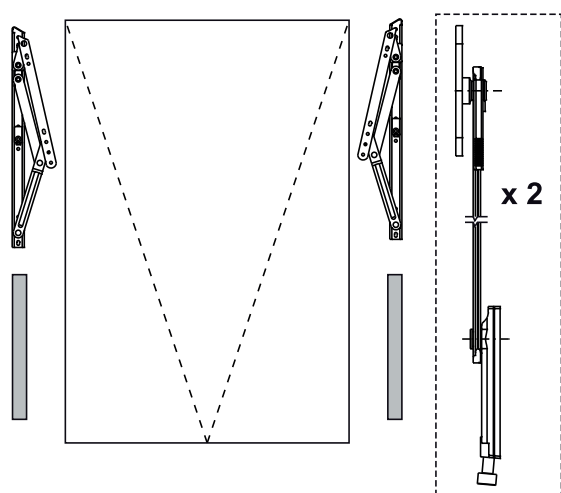
Braccio in alluminio estruso

Pattino di frizionamento in poliammide

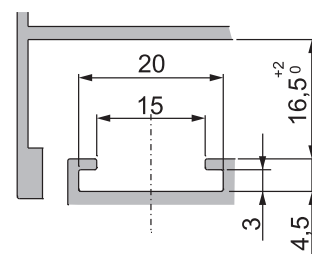
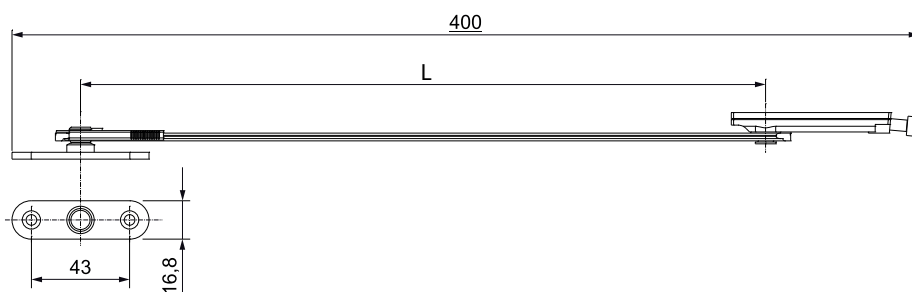
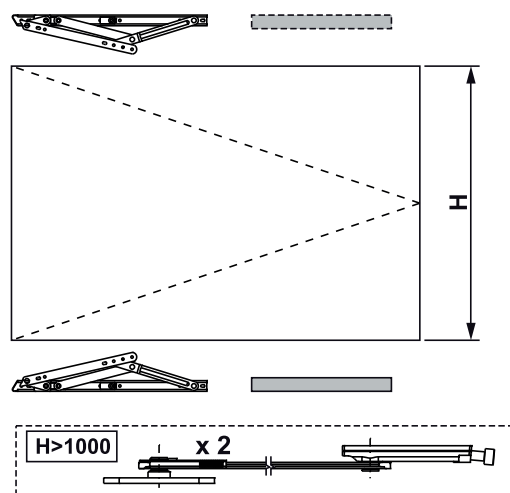
Vite di frizionamento e viti di fissaggio in acciaio inox

Piastrino di aggancio telaio in acciaio inox

Posizionamento su infisso Top Hung



Posizionamento su infisso Side Hung



Codice	Descrizione	Tipo di apertura consentito	Applicabili in abbinamento a bracci Top Hung	Lunghezza Asta (L)	Scanciabile	Frizionabile	Base Grezzo	Pezzi per confezione
02036	Braccio Limitatore Apertura Friz	Top - Side	Tipo A - Tipo P - Tip C	300 mm	SI	SI	X	10
02037	Braccio Limitatore Apertura Friz	Top - Side	Tipo A - Tipo P - Tip C	140 mm	SI	SI	X	10

BRACCI PARALLELI



Funzioni

I bracci paralleli ambidestri consentono di aprire l'anta di una facciata continua o di uno sporgere parallelamente alla parte fissa della facciata stessa.

Scheda tecnica on-line



Caratteristiche Tecniche

Questi bracci consentono di aprire verso l'esterno l'anta, parallelamente al telaio.

Generalmente la destinazione d'uso di questi bracci è un apribile all'interno di una facciata continua. Il valore aggiunto di questo tipo di soluzione è di tipo estetico poiché la facciata non ha più "rottura" della riflessione della luce ma mantiene una uniformità tra la superficie dell'apribile e la parte fissa.

I bracci paralleli sono bracci ambidestri confezionati in coppia ovvero i 2 pz all'interno della coppia sono uguali e applicabili indifferente su qualsiasi lato dell'infisso.

Sono disponibili nella versione a singola croce e a doppia croce per gli infissi più pesanti e di dimensioni notevoli.

È possibile combinare bracci a singola croce con bracci a doppia croce a parità di spessore braccio.

In caso di ante con peso > di 60 Kg o di dimensioni > di 1250 x 1250 mm viene richiesto l'impiego di un sistema di spinta di apertura e di chiusura dell'anta mediante motori.

Il braccio particolarmente robusto e duraturo nel tempo è interamente realizzato in acciaio inox 304 anti-corrosione.

È possibile frizionare la fase apertura dell'anta agendo sulle apposite viti poste sui pattini di scorrimento.

Materiali

Braccio in acciaio inox Aisi 304
Pattino in poliammide nera

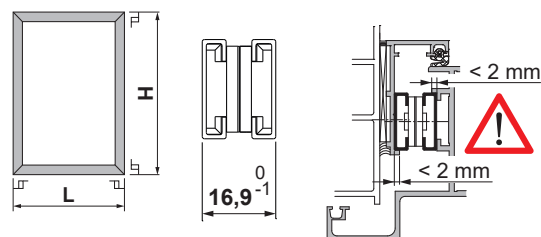




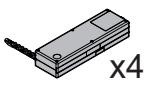
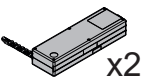
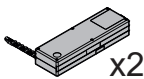


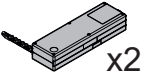
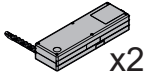










Tabella Peso/chiusura automatica o manuale

P  kg		
110 < P < 200		
60 < P < 110		
P < 60 L < 1250 mm H < 1250 mm		
		

H	L	MAX 2000	MAX 2000
MAX 2000	MAX 2000		
1250	1250		
1000	1000		
500	500		

Codice	Descrizione	Tipo di apertura consentito	Larghezza busta (mm)	Spessore Braccio (mm)	Lunghezza braccio (mm)	Apertura massima (mm)	Altezza massima (mm)	Larghezza massima (mm)	Peso Massimo (kg)	Base Grezzo	Anodizzato Elox	Verniciato	Trend/Oro Ottone	Pezzi per confezione
0199002	Braccio Parallelo 16,9	parallela	22	16,9 +0/-1	470	180	1000	1000	100	X				10
0199102	Braccio Parallelo doppio 16,9	parallela	22	16,9 +0/-1	940	180	2000	2000	200	X				5

BRACCI PARALLELI TIPO G



Funzioni

I bracci paralleli consentono di aprire l'anta di una facciata continua o di uno sporgere parallelamente.

Scheda tecnica on-line



Caratteristiche Tecniche

I bracci paralleli sono confezionati in coppia con un destro e un sinistro. Questi bracci consentono di aprire verso l'esterno l'anta, parallelamente al telaio.

Generalmente la destinazione d'uso di questo braccio è un apribile all'interno di una facciata continua. Il valore aggiunto di questo tipo di apribile è estetico poiché la facciata non ha più "rottura" della riflessione della luce ma mantiene uniformità tra la superficie dell'apribile e la parte fissa.

I bracci, particolarmente robusti e duraturi nel tempo, sono realizzati in acciaio inox 304 anti-corrosione.

Gli articoli sono idonei per essere applicati su serie di profili con distanza anta-telaio di 21 mm.

E' possibile ottenere un migliore assetto dell'anta e regolare la compressione sulle guarnizioni (± 1 mm) ruotando i perni con cava esagonale posti sul braccio.

I bracci prevedono 2 posizioni di massima apertura (posizione A e B).

La selezione della posizione A) o B) avviene fissando opportunamente il piastrino di arresto posto all'interno del braccio in uno dei 2 fori presenti.

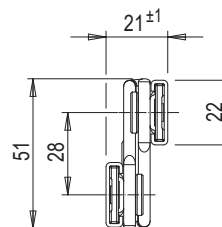
L'apertura massima (A o B) selezionata sul braccio può determinare una diversa portata massima (si veda tabella).

A seconda delle dimensioni e del peso dell'anta è possibile combinare tra loro bracci a singola croce o a doppia croce.

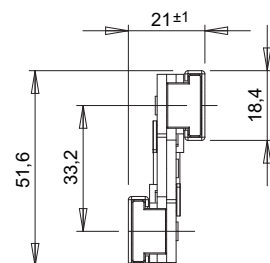
Materiali

Braccio in acciaio inox Aisi 304

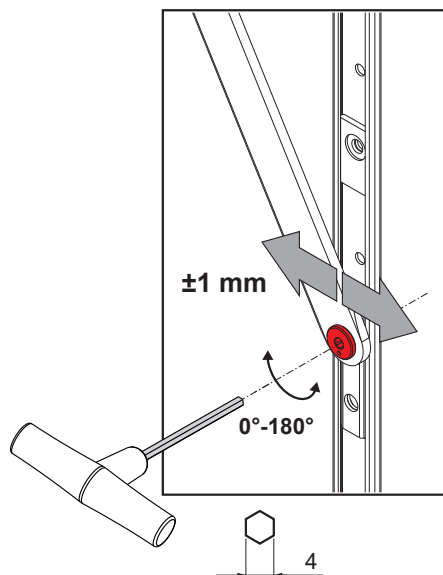
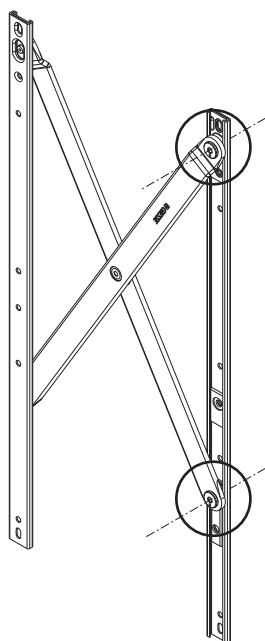
01969001 - 01976001
01977001 - 01978001 - 01979001



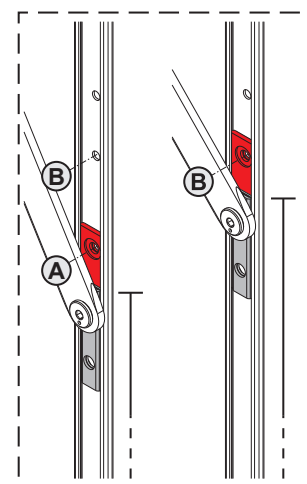
01999



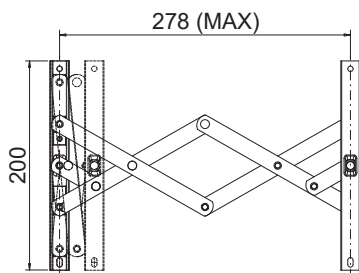
Regolazione in compressione



Regolazione apertura



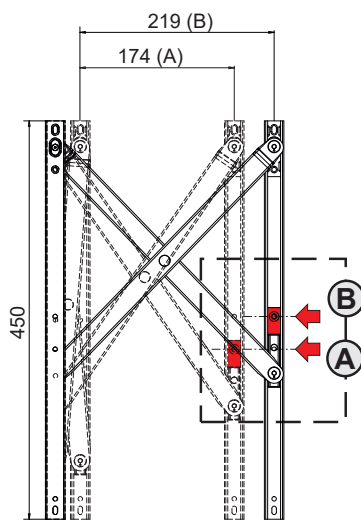
BRACCI PER FACCIATA-SPORGERE-BATTENTE



01999

LATO ANTA

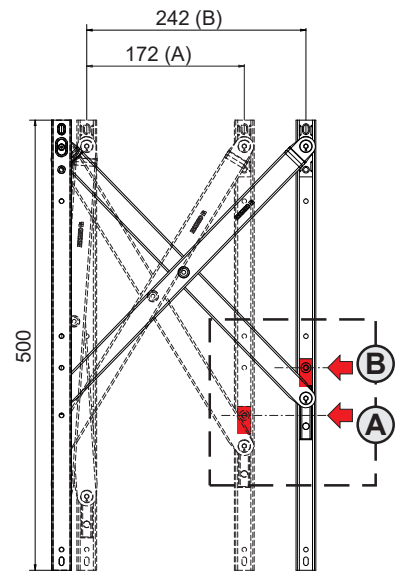
LATO TELAIO



01969001

LATO ANTA

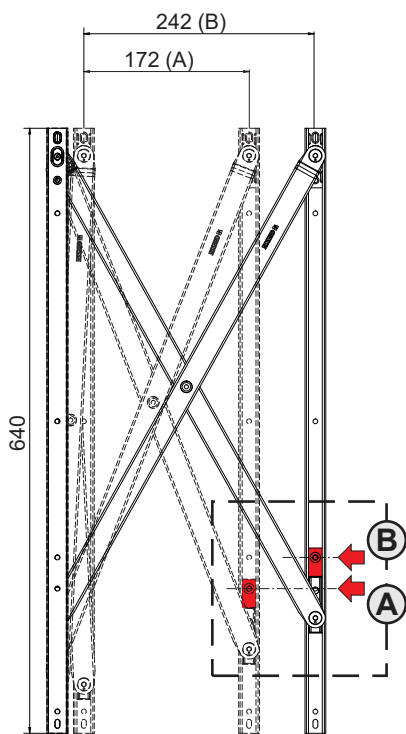
LATO TELAIO



01976001

LATO ANTA

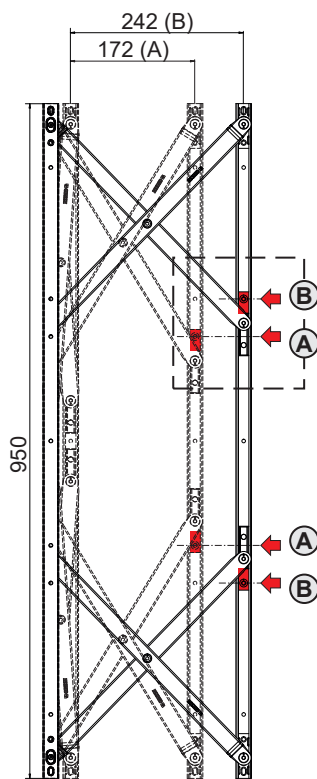
LATO TELAIO



01977001

LATO ANTA

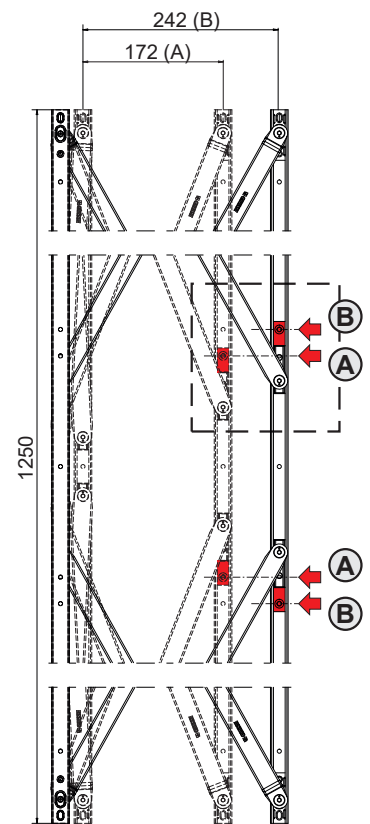
LATO TELAIO



01978001

LATO ANTA

LATO TELAIO



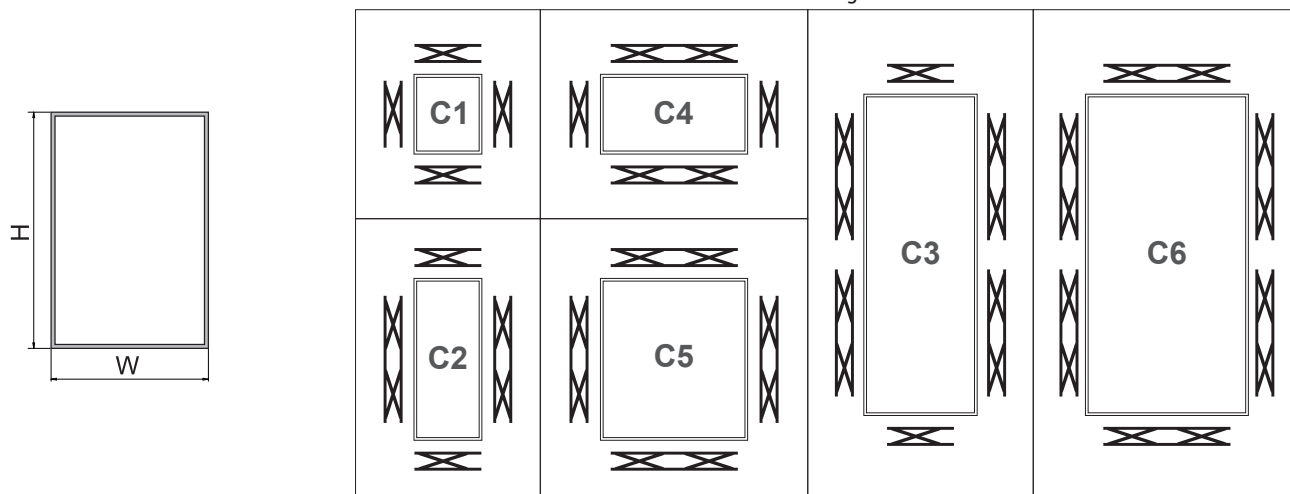
01979001

LATO ANTA

LATO TELAIO

BRACCI PER FACCIATA-SPORGERE-BATTENTE

Schemi configurazioni



Configurazioni, dimensioni e portate

Configurazione	Descrizione	Realizzato con	H Min	H Max	W Min	W Max	Peso max. (A) [kg]	Peso max. (B) [kg]	Apertura Manuale	Apertura Automatica
C1	2 coppie di bracci singoli	01999 + 01969001	600	1000	300	600	55	55	si	si
C1	2 coppie di bracci singoli	01969001	600	1000	600	1000	55	55	si	si
C1	2 coppie di bracci singoli	01977001	800	1200	800	1200	75	75	si	si
C2	1 coppia di bracci singoli + 1 coppia di bracci doppi	01999 + 01978001	1100	1500	300	650	200	170	si	si
C2	1 coppia di bracci singoli + 1 coppia di bracci doppi	01977001 + 01979001	1400	1800	800	1200	200	200	no	si
C3	1 coppia di bracci singoli + 2 coppie di bracci doppi	01999 + 01978001 (x2)	2200	3000	300	650	200	170	si	si
C3	1 coppia di bracci singoli + 2 coppie di bracci doppi	01977001 + 01979001 (x2)	2800	3600	800	1200	200	200	no	si
C4	1 coppia di bracci singoli + 1 coppia di bracci doppi	01977001 + 01979001	800	1200	1400	2000	75	75	si	si
C5	2 coppie di bracci doppi	01978001 (x2)	1100	1500	1100	1500	200	170	no	si
C5	2 coppie di bracci doppi	01979001 (x2)	1400	1800	1400	1800	200	200	no	si
C6	3 coppie di bracci doppi	01978001 (x3)	2200	3000	1100	1700	200	170	no	si
C6	3 coppie di bracci doppi	01979001 (x2) + 01978001	2800	3600	1100	1700	200	200	no	si

Codice	Descrizione	Tipo di apertura	Larghezza busta (mm)	Spessore Braccio (mm)	Lunghezza braccio (mm)	Apertura Massima A (mm)	Apertura Massima B (mm)	Regolazione in compressione (mm)	Base Grezzo	Anodizzato Elox	Verniciato	Trend/Oro Ottone	Pezzi per confezione
01999	BRACCIO PARALLELO SINGOLO 8"-TIPO G - CP	parallela	18,4	20,2 ±1	200	278	-	-	X				4
01969001	BRACCIO PARALLELO SINGOLO 18"-TIPO G - CP	parallela	22	21 ±1	450	174	219	±1	X				4
01977001	BRACCIO PARALLELO SINGOLO 25"-TIPO G - CP	parallela	22	21 ±1	640	172	242	±1	X				4
01978001	BRACCIO PARALLELO DOPPIO 39"-TIPO G - CP	parallela	22	21 ±1	950	172	242	±1	X				4
01979001	BRACCIO PARALLELO DOPPIO 50"-TIPO G - CP	parallela	22	21 ±1	1250	172	242	±1	X				4

BRACCI LIMITATORI E DI CHIUSURA PER SPORGERE

Funzioni

Il Braccio OMBU realizza la chiusura e il bloccaggio in apertura di una finestra a sporgere.

Scheda tecnica on-line



Caratteristiche Tecniche

Il Braccio Ombù è un prodotto robusto e di facile installazione che garantisce un'ottima chiusura delle finestre a sporgere.

A finestra chiusa il Braccio Ombù si ripiega orizzontalmente di 90° in modo che l'ingombro all'interno della stanza sia praticamente nullo.

Sono disponibili 2 differenti lunghezze di braccio Ombù: (vedi tabella)

Il Braccio Ombù può essere installato su profili con gradino da 0mm (compilari) fino a 20 mm, grazie alla regolazione della piastra di fissaggio al telaio.

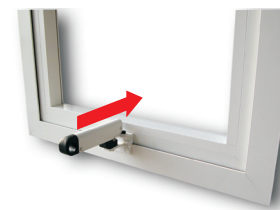
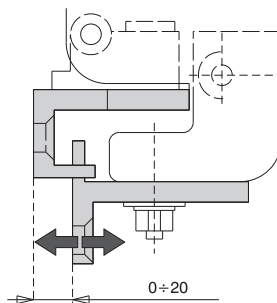
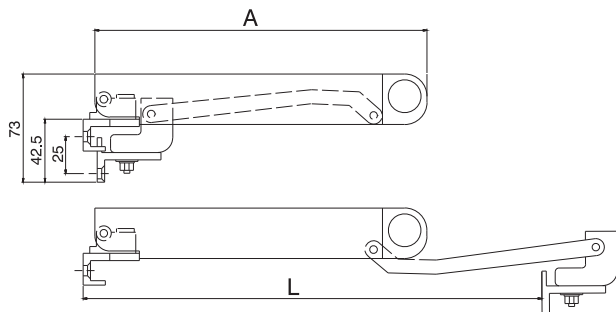
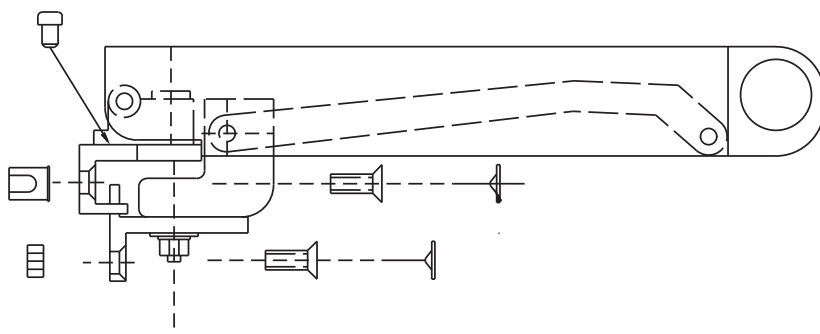
Il braccio può essere utilizzato su serramenti con apertura a sporgere, in abbinamento a cerniere o bracci autobilanciati, in funzione sia del peso e delle dimensioni che del tipo di utilizzo e ambiente in cui verrà movimentato.

Materiali

Braccio in acciaio

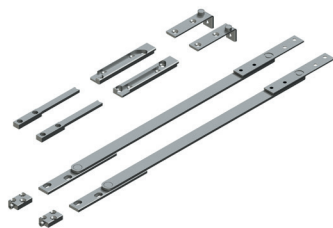
Leva poliammide nera

Elementi di fissaggio telaio e anta in zama



Codice	Descrizione	Lunghezza (A)	Apertura (L)	Larghezza minima anta	Base Grezzo	Anodizzato Elox	Verniciato	Trend/Oro Ottone	Pezzi per confezione
00889N	Braccio Per Sporgere OMBU'	160	172	> = 320			X		10
00890N	Braccio Per Sporgere OMBU'	224	300	> = 450			X		10

KIT ULK



Funzioni

Insieme di componenti per realizzare finestre a sporgere o a vasistas esterno.

Scheda tecnica on-line



Caratteristiche Tecniche

Il gruppo Ulk nasce per essere rispondere all'esigenza di realizzare aperture Top-Hung e Bottom-Hung di notevole peso e dimensioni.

Grazie al gruppo Ulk è possibile costruire finestre con ante di peso fino a 250 kg con apertura Top-Hung e fino a 300 kg con apertura Bottom-Hung esterno (smoke vents).

Il gruppo Ulk è stato specificatamente progettato per sistemi con luce anta/telaio 17 mm, che è la distanza anta/telaio di tutti i principali sistemi utilizzati per le facciate continue.

Il gruppo Ulk è composto da diversi componenti, tutti realizzati in acciaio inox: una coppia di cerniere, una coppia di bracci e una coppia di dispositivi di regolazione per la regolazione in altezza dell'anta quando Ulk è applicato su finestre Top-Hung.

Il gruppo Ulk è ideale per grandi aperture con ante di peso considerevole, per questo motivo per l'apertura e chiusura dell'anta è consigliabile l'utilizzo di automazioni adeguate.

Il funzionamento può essere manuale in finestre Top-Hung se l'anta ha peso inferiore ai 100 kg, ma sempre in abbinamento a bracci limitatori.

In caso di aperture Bottom-Hung (smoke vents) l'apertura deve essere sempre automatizzata.

L'apertura dell'anta massima consentita sia in Top-Hung che in Bottom-Hung è 300 mm.

Materiali

Acciaio Inox AISI 304

Dotazioni

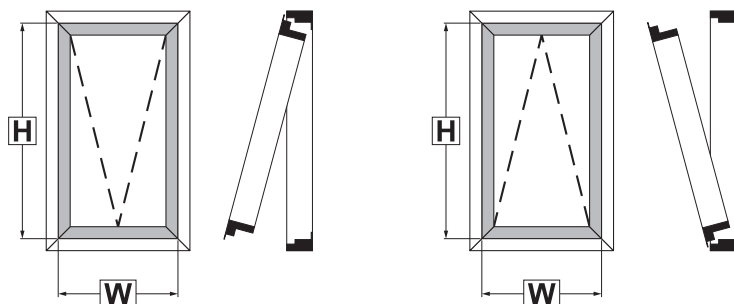
1 coppia di cerniere (Destra - Sinistra)

1 coppia di bracci

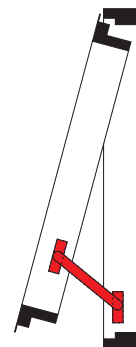
1 dispositivo di regolazione in altezza

2 elementi di arresto

OUTWARD TOP-HUNG		OUTWARD BOTTOM-HUNG	
Manuale (*)	Portata ≤ 100 kg	Manuale	Non consentito
Motorizzato	Portata ≤ 250 kg	Motorizzato	Portata ≤ 300 kg
H [mm]	1500 ÷ 3500	H [mm]	1500 ÷ 4500
W [mm]	≤ 2000	W [mm]	≤ 2000



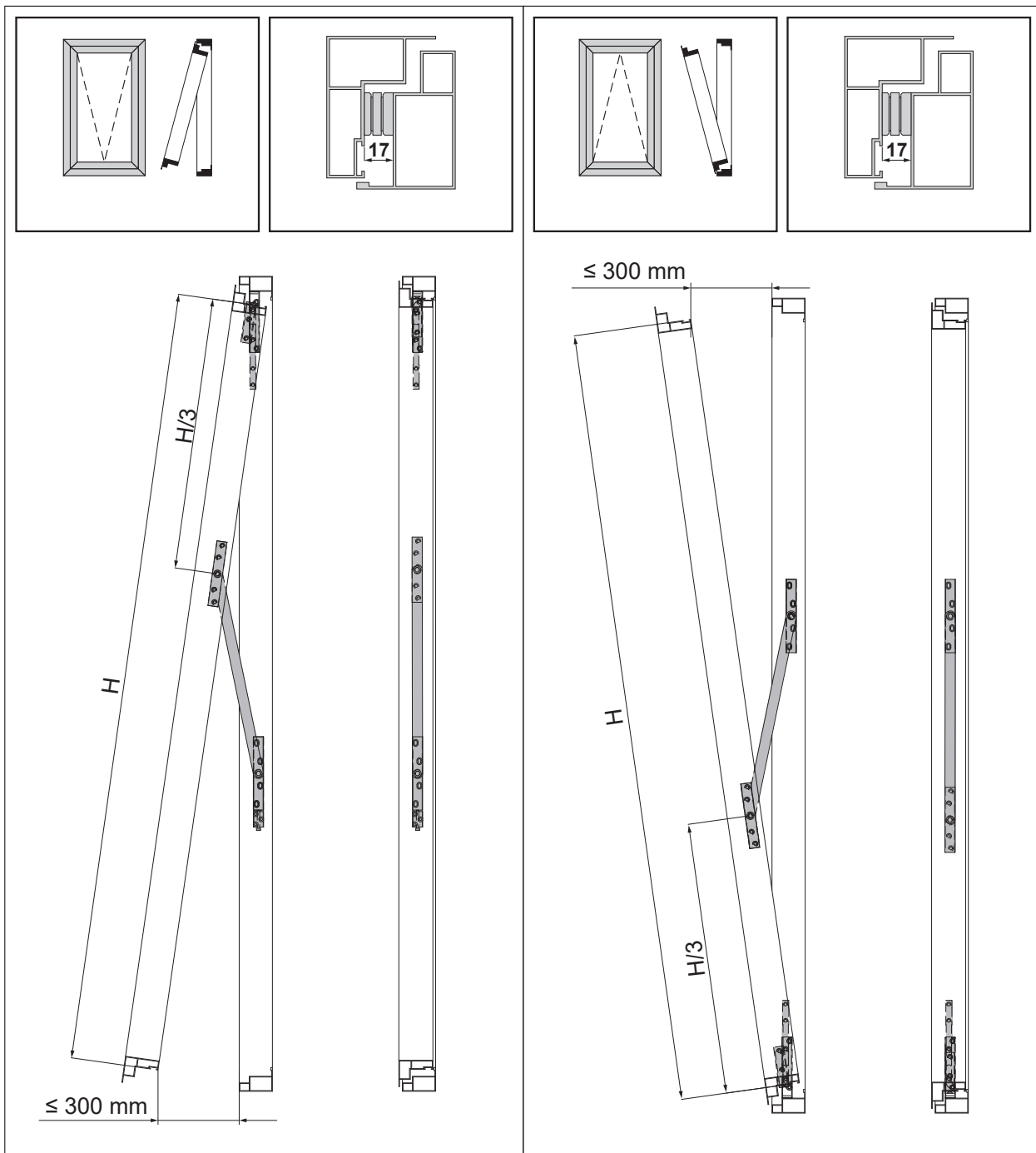
(*) Con Apertura Manuale è necessario l'utilizzo di bracci limitatori di apertura. Per la corretta scelta dei bracci limitatori di apertura contattare il Servizio Tecnico Giesse.



BRACCI PER FACCIATA-SPORGERE-BATTENTE

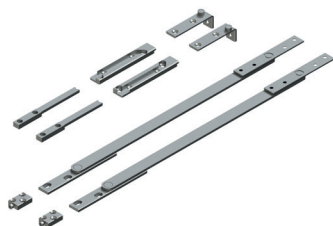
OUTWARD TOP-HUNG

OUTWARD BOTTOM-HUNG



Codice	Descrizione	Tipo di apertura	Base Grezzo	Anodizzato Elox	Verniciato	Trend/Oro Ottone	Pezzi per confezione
08500	KIT ULK PER LUCE 17 mm	Top - Bottom	X				1

KIT ULK



Funzioni

Insieme di componenti per realizzare finestre a sporgere o a vasistas esterno.

Scheda tecnica on-line



Caratteristiche Tecniche

Il gruppo Ulk nasce per essere rispondere all'esigenza di realizzare aperture Top-Hung e Bottom-Hung di notevole peso e dimensioni.

Grazie al gruppo Ulk è possibile costruire finestre con ante di peso fino a 250 kg con apertura Top-Hung e fino a 300 kg con apertura Bottom-Hung esterno (smoke vents).

Il gruppo Ulk è stato specificatamente progettato per sistemi con luce anta/telaio 17 mm, che è la distanza anta/telaio di tutti i principali sistemi utilizzati per le facciate continue.

Il gruppo Ulk è composto da diversi componenti, tutti realizzati in acciaio inox: una coppia di cerniere, una coppia di bracci e una coppia di dispositivi di regolazione per la regolazione in altezza dell'anta quando Ulk è applicato su finestre Top-Hung.

Il gruppo Ulk è ideale per grandi aperture con ante di peso considerevole, per questo motivo per l'apertura e chiusura dell'anta è consigliabile l'utilizzo di automazioni adeguate.

Il funzionamento può essere manuale in finestre Top-Hung se l'anta ha peso inferiore ai 100 kg, ma sempre in abbinamento a bracci limitatori.

In caso di aperture Bottom-Hung (smoke vents) l'apertura deve essere sempre automatizzata.

L'apertura dell'anta massima consentita sia in Top-Hung che in Bottom-Hung è 300 mm.

Finitura

Il titolo originale, con cui lo stesso autore designa il suo poema, fu Comedia (probabilmente pronunciata con accento tonico sulla i); e così è intitolata anche l'editio princeps del 1472. L'aggettivo «Divina» le fu attribuito dal Boccaccio nel Trattatello in laude di Dante, scritto fra il 1357 e il 1362 e stampato nel 1477. Ma è nella prestigiosa edizione giolittina, a cura di Ludovico Dolce e stampata da Gabriele Giolito de' Ferrari nel 1555, che la Commedia di Dante viene per la prima volta intitolata come da allora fu sempre conosciuta, ovvero "La Divina Comedia".

Materiali

Acciaio Inox AISI 304

Dotazioni

1 coppia di cerniere (Destra - Sinistra)

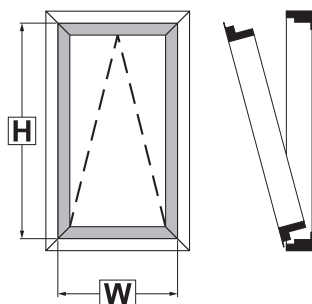
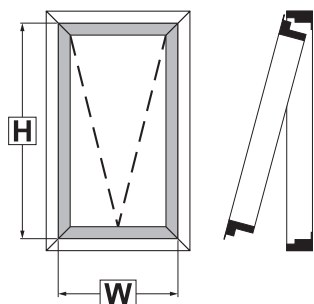
1 coppia di bracci

1 dispositivo di regolazione in altezza

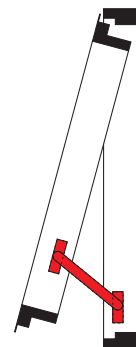
2 elementi di arresto



OUTWARD TOP-HUNG		OUTWARD BOTTOM-HUNG	
Manuale (*)	Portata ≤ 100 kg	Manuale	Non consentito
Motorizzato	Portata ≤ 250 kg	Motorizzato	Portata ≤ 300 kg
H [mm]	1500 ÷ 3500	H [mm]	1500 ÷ 4500
W [mm]	≤ 2000	W [mm]	≤ 2000



(*) Con Apertura Manuale è necessario l'utilizzo di bracci limitatori di apertura. Per la corretta scelta dei bracci limitatori di apertura contattare il Servizio Tecnico Giesse.



BRACCI FRIZ



Funzioni

Accessorio utilizzato per limitare l'apertura dell'anta apribile quando questa si viene a trovare in prossimità di ostacoli, quali colonne o pareti.

Scheda tecnica on-line



Caratteristiche Tecniche

Piastrino di scorrimento frizionabile tramite apposita vite. Applicabile su infissi a battente o ad anta ribalta con L minima 450 mm.

In coppia può essere utilizzato come braccio d'arresto su infissi a vasistas particolarmente pesanti.

Dotato di un rapido dispositivo di sgancio manuale a molla.

Piastrino d'arresto dotato di doppio grano per impedire lo scivolamento.

Materiali

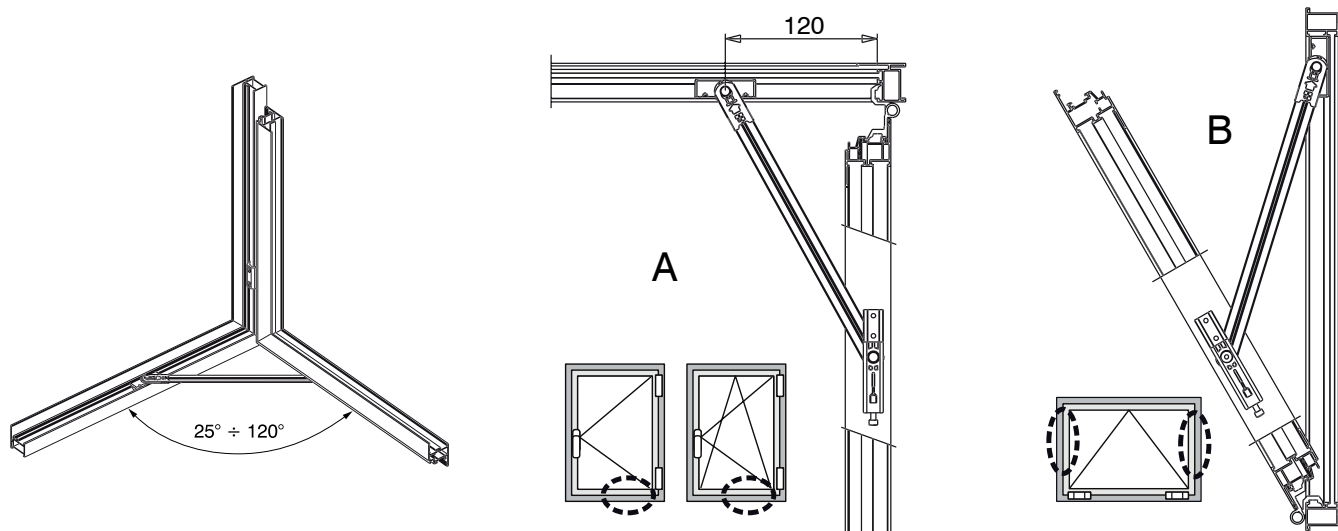
Piastrina di fissaggio in zama con finitura GS Silver Plus (fino a 500 h di resistenza alla corrosione)

Asta e piastrino di arresto in alluminio estruso pre-ossidato.

Piastrina di frizionamento in poliammide

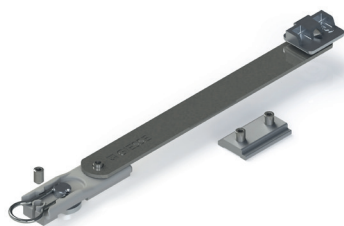
Perni, viti, grani, molla e sgancio in acciaio inox.

A: limitatore di apertura. B: vasistas.



Codice	Descrizione	NODO	Lunghezza Asta (mm)	Portata come limitatore di apertura (Kg)	Portata come coppia a vasistas (Kg)	Base Grezzo	Pezzi per confezione
02030K	BRACCIO LIMITATORE APERTURA FRIZ	C001-C002-C004-C011-C012-C013-C014-C015-C016-C017	300	170	130	X	10
02031K	BRACCIO LIMITATORE APERTURA FRIZ	C003-C005-C006	300	170	130	X	10
02034K	BRACCIO LIMITATORE APERTURA FRIZ	C007	300	80	70	X	10
02035	BRACCIO LIMITATORE APERTURA FRIZ	C008	300	80	70	X	10
02800K	BRACCIO LIMITATORE APERTURA FRIZ	C001-C002-C003-C004-C005-C006-C011-C012-C013-C014-C015-C016-C017	140	100	130	X	10

BRACCI LIMITY



Funzioni

Accessorio utilizzato per limitare l'apertura dell'anta apribile quando questa si viene a trovare in prossimità di ostacoli, quali colonne o pareti.

Scheda tecnica on-line

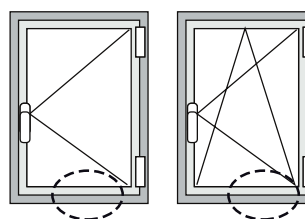
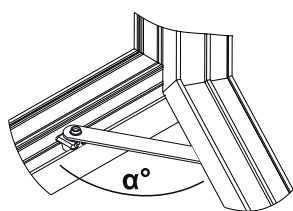


Caratteristiche Tecniche

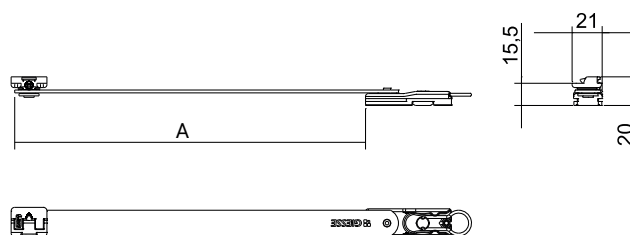
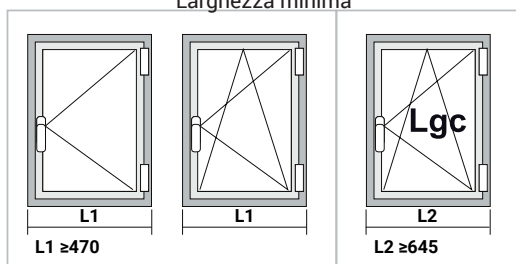
Piastrino di scorrimento frizionabile tramite grano in dotazione.
 Applicabile su infissi a battente o ad anta ribalta.
 Dotato di un rapido dispositivo di sgancio manuale a molla.
 Piastrino d'arresto dotato di doppio grano per impedire lo scivolamento.

Materiali

Braccio in acciaio inox
 Leva a molla in acciaio inox
 Perni, rondelle e grano in acciaio inox
 Camma e incontro aggancio telaio in zama GS SILVER PLUS
 Corsore in poliammide con fibra di vetro
 Piastrino di arresto in alluminio estruso



Larghezza minima



Codice	Descrizione	NODO	A (mm)	L1 (mm)	L2 (mm)	α°	Portata come limitatore (Kg)	Base Grezzo	Pezzi per confezione
02038	BRACCIO LIMITY	C001-C002-C003-C004-C005-C006-C011-C012-C013-C014-C015-C016-C017	250	470	645	120°	80	X	10
02039	BRACCIO LIMITY	C001-C002-C003-C004-C005-C006-C011-C012-C013-C014-C015-C016-C017	150	325	500	90°	80	X	10

BRACCI RALLENTY

Funzioni

Il braccio delimita l'apertura di una finestra vasistas in alluminio rallentando la corsa in fase di arresto.

Il braccio è disponibile in due versioni: lungo 250 mm e corto 150 mm.

Scheda tecnica on-line



Caratteristiche Tecniche

Il braccio Rallenty rallenta l'apertura dell'anta a fine corsa evitando il fastidioso e preoccupante colpo in fase di arresto (sistema brevettato Giesse).

Rallenty si fissa completamente a contrasto, con una sola chiave a brugola di 2.5mm, senza eseguire alcuna lavorazione né fori sul profilo.

L'installazione avviene solo dopo il completo assemblaggio dell'infisso, senza anticipare l'inserimento di piastri o altro all'interno delle canalette.

Di conseguenza si applica, senza operazioni, anche su infissi esistenti.

Rallenty si sgancia comodamente dalla parte dell'anta apribile azionando una semplice leva.

L'estrema comodità dello sgancio favorisce chi deve ribaltare l'anta per la pulizia del vetro dal lato esterno.

Con Rallenty l'anta a vasistas può essere prodotta senza la spuntatura delle canalette.

Il serramentista evita così una lavorazione standard, eseguita di prassi per ogni anta, riducendo i tempi e quindi i costi di produzione.

Tutti i materiali con cui sono prodotti i bracci Rallenty sono resistenti alla corrosione.

Ogni articolo si riferisce ad una coppia di bracci per i quali si identificano il destro (DX) e il sinistro (SX) per la corretta applicazione.

Materiali

Braccio in acciaio inox

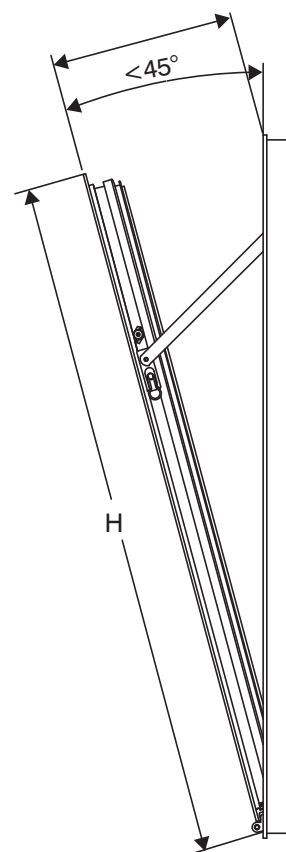
Leva a molla in acciaio inox

Perni, rondelle e grano in acciaio inox

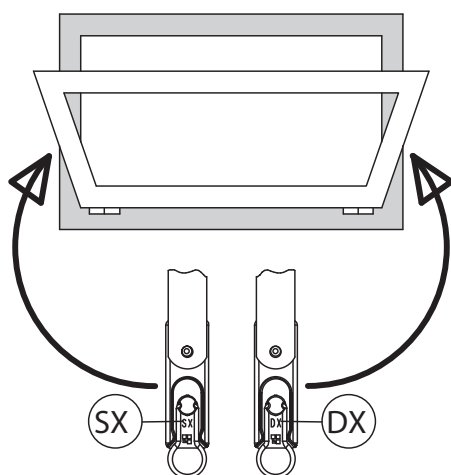
Camme in zama GS Silver Plus

Cursore in poliammide con fibra di vetro

H= 350÷2000 mm



DX = destro
SX = sinistro



BRACCI PER VASISTAS E LIMITATORI

Codice	Descrizione	NODO	Lunghezza (mm)	Portata (Kg)	Base Grezzo	Pezzi per confezione
02040K	BRACCIO LUNGO RALLENTY mm 250	C001-C002-C003-C004-C005-C006-C011-C012-C013-C014-C015-C016-C017	250	80	X	10
02041K	BRACCIO CORTO RALLENTY mm 150	C001-C002-C003-C004-C005-C006-C011-C012-C013-C014-C015-C016-C017	150	50	X	10
02042K	BRACCIO LUNGO RALLENTY mm 250	C007	250	70	X	10
02043K	BRACCIO CORTO RALLENTY mm 150	C007	150	50	X	10
0204401	BRACCIO LUNGO RALLENTY mm 250	C008	250	70	X	10
0204501	BRACCIO CORTO RALLENTY mm 150	C008	150	50	X	10
0204601	BRACCIO LUNGO RALLENTY mm 250	C009	250	70	X	10
0204701	BRACCIO CORTO RALLENTY mm 150	C009	150	50	X	10

BRACCI LIMITATORI CON BLOCCO



Funzioni

Il braccio limitatore con blocco limita l'anta a sporgere (Top o side Sung) in una posizione di massima apertura ed è in grado di bloccarla in quella posizione tramite movimento della manovra.

Scheda tecnica on-line



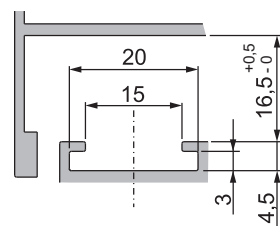
Caratteristiche Tecniche

Spesso, per motivi di sicurezza, viene richiesto che sia possibile bloccare l'anta nella sua posizione di massima apertura limitata. Giesse ha ideato un nuovo concetto di apertura esterna securizzata: il meccanismo, tramite la rotazione della martellina/cremonese, è in grado di mantenere l'anta bloccata nella sua posizione di massima apertura limitata ma, se necessario, permettere all'anta di portarsi anche nella posizione di "apertura totale".

In un infisso a sporgere (Top Hung) o a battente esterno (Side hung), applicando 2 bracci limitatori con blocco, in abbinamento ad altri articoli Giesse, è possibile ottenere i seguenti tipi di apertura:

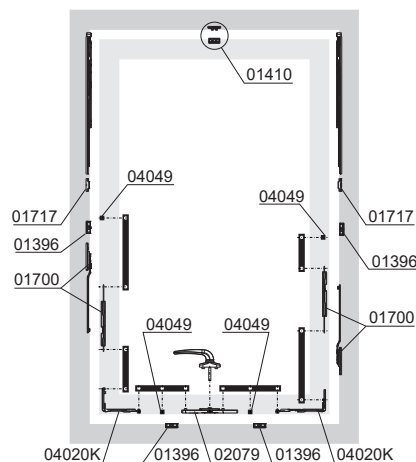
- anta chiusa e punti di chiusura in presa: manico azionamento a 0°
- anta apribile liberamente fino alla posizione di massima limitazione: manico azionamento a 90°
- anta in posizione di massima apertura bloccata: manico azionamento a 0°
- anta apribile fino alla posizione di massima apertura: azionamento a 180°

Il prodotto è applicabile in sistemi a sporgere con luce (distanza anta / telaio) pari a 17 mm.



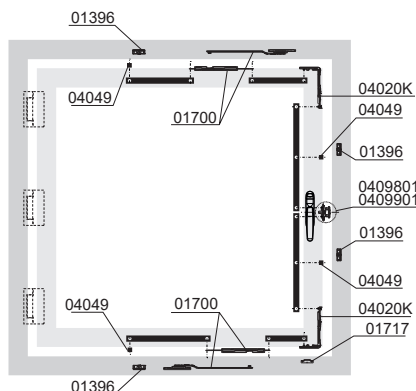
Esempio configurazione sporgere (Top-Hung)

Descrizione	Q.tà	Codice
Braccio limitatore con blocco	2	01700
Movimentazione Ghibo Plus CW1	1	02079
Rinvio d'angolo Futura	2	04020K
Nottolino fisso	4	04049
Incontro regolabile per telaio	4	01396
Martellina	1	articolo a scelta del catalogo Giesse
Centra anta alzante	2	01717
Rostro per facciata continua	1	01410



Esempio configurazione battente esterno (Side-Hung)

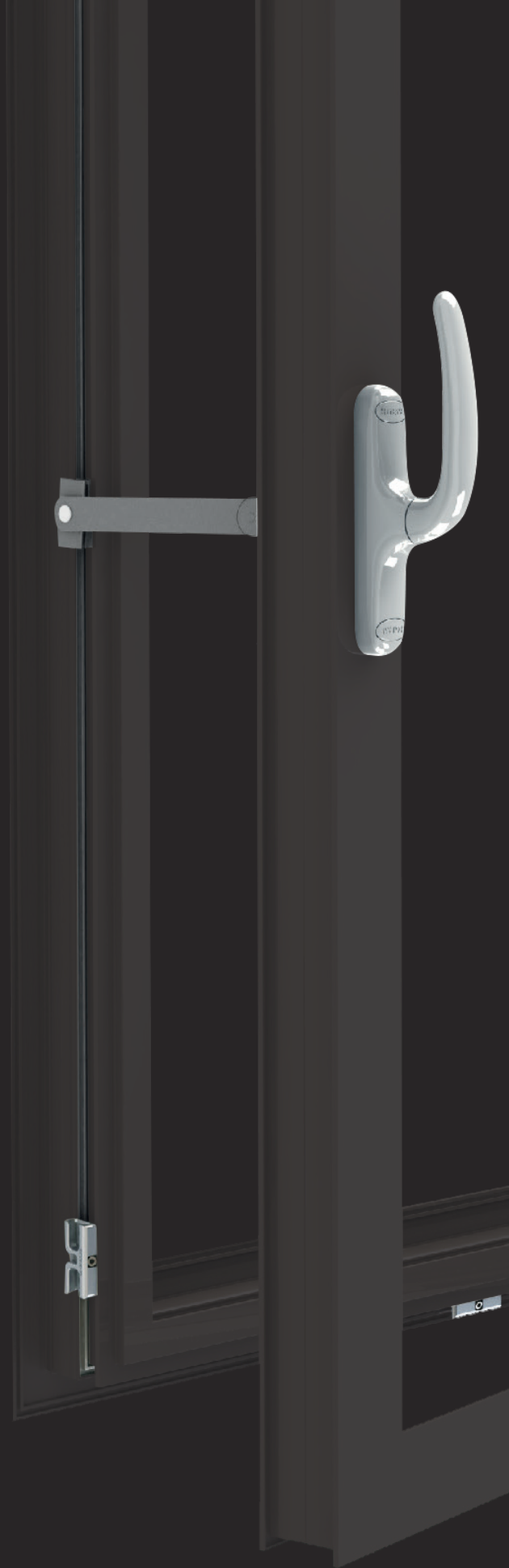
Descrizione	Q.tà	Codice
Braccio limitatore con blocco	2	01700
Dispositivo traino astina	1	04098001/04099001
Rinvio d'angolo Futura	2	04020K
Nottolino fisso	4	04049
Incontro regolabile per telaio	4	01396
Cremonese Unica monodirezionale	1	dipende dalla geometria del profilo
Centra anta alzante	1	01717



Codice	Descrizione	Nota	Base Grezzo	Anodizzato Elox	Verniciato	Trend/Oro Ottone	Pezzi per confezione
01700	BRACCIO LIMITATORE CON BLOCCO	luce mm 17	X				10

 **GIESSE**

**SISTEMI
COMPLETI DI
MOVIMENTAZIONE
E CHIUSURA**



SISTEMI SKG 2 STARS - ANTA RIBALTA

SISTEMI SKG 2 STARS - ANTA RIBALTA

Funzioni

Giesse propone per Anta Ribalta, anta singola e doppia, un sistema completo di ferramenta antieffrazione certificata SKG** presso IKOB SKG (Nederland). L'utilizzo di materiali di pregio, quali acciaio microfuso fondamentali per irrobustire i componenti e gli elementi di collegamento, fa sì che la ferramenta sia progettata per sopportare tentativi sia di effrazione che di attacco diretto.

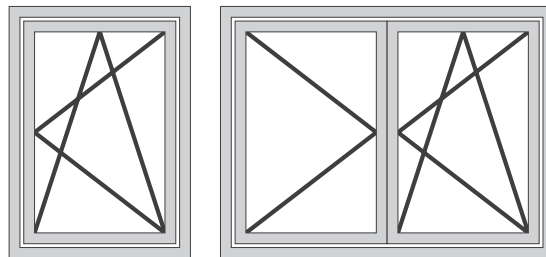
Caratteristiche Tecniche

Il sistema SKG** si compone di:

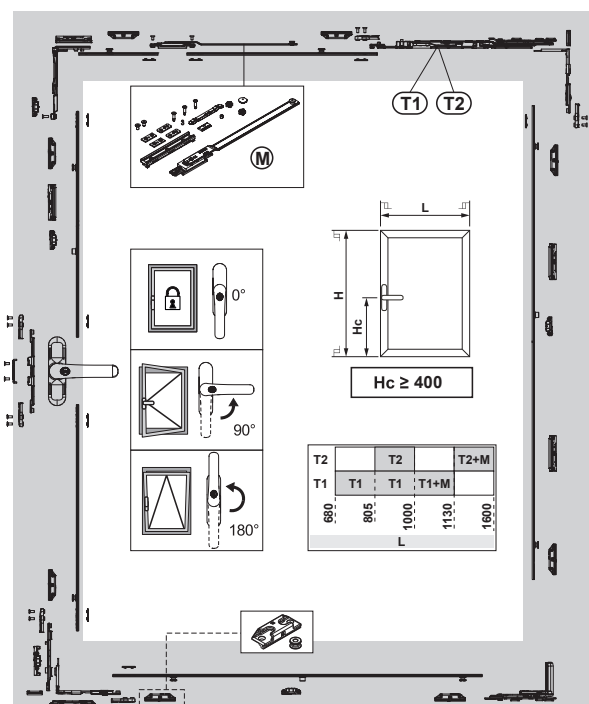
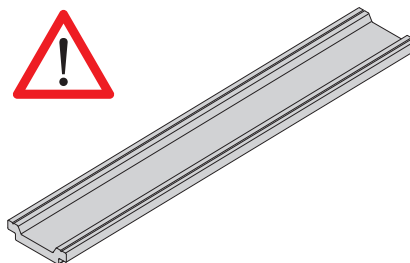
- Manovra - Cremonese con chiave SKG**
- Meccanismo Anta Ribalta SKG**
- Bracci e cerniere Anta Ribalta - CHIC o FUTURA
- Elementi di chiusura antieffrazione SKG**

La combinazione di questi elementi, al variare delle dimensioni dell'anta, fa sì che la ferramenta Giesse sia sufficientemente robusta per essere definita antieffrazione e classificabile RC2, secondo EN1627.

La certificazione del sistema secondo EN1627 è però relativa all'infisso completo: accessorio, profilo, vetro, fissaggi al muro, etc.

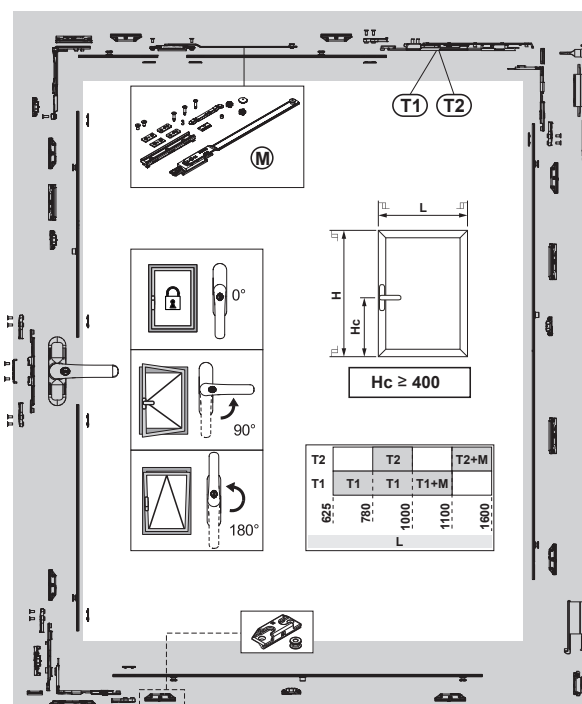


Le astine utilizzate con la ferramenta certificata SKG devono essere in Alluminio.



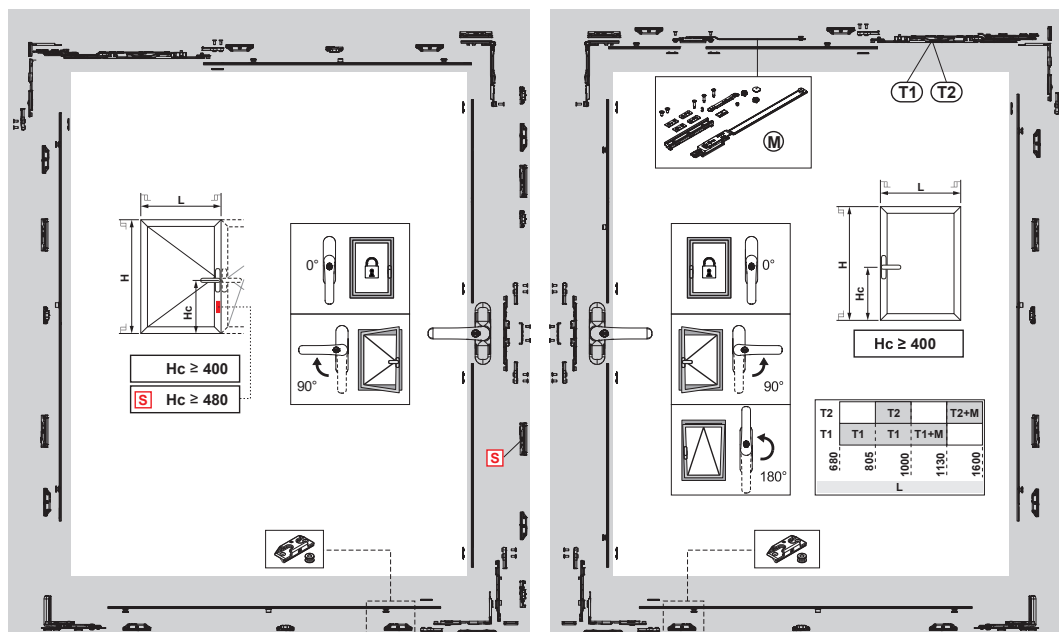
Anta ribalta singola CHIC - Configurazione con anta 1000x1500mm (LxH)

Quantità	Codice	Descrizione
1	0108501 o 0119102 o 00960	Cremonese
1	04007	Kit Anta Ribalta
8	04000	Chiusura antieffrazione
1	043561 - 043562	CHIC - Kit Anta Ribalta Braccio T2 (DX o SX)



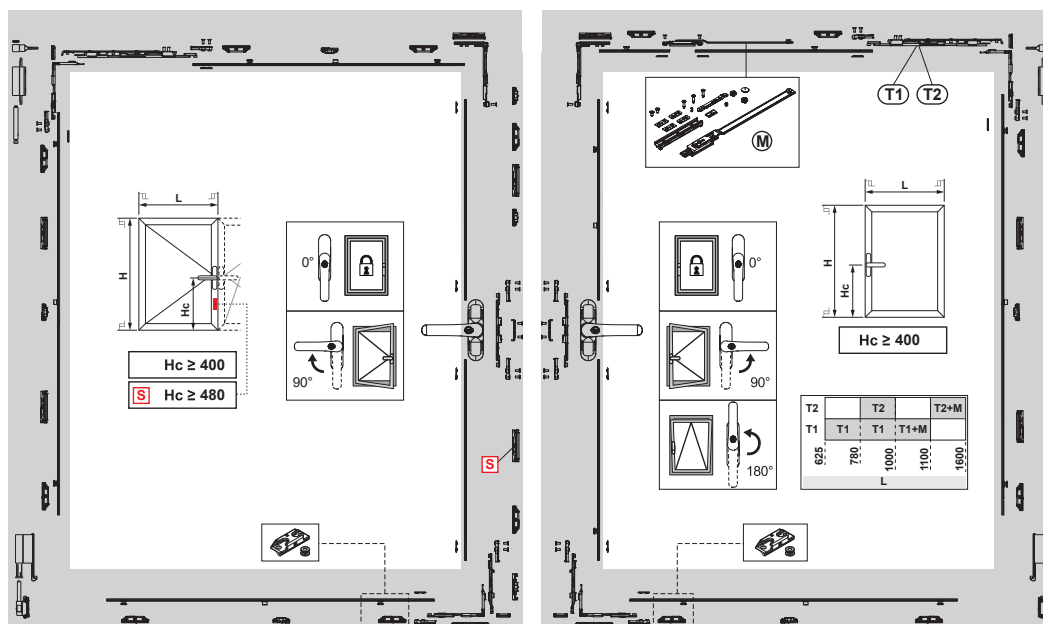
Anta ribalta singola FUTURA - Configurazione con anta 1000x1500mm (LxH)

Quantità	Codice	Descrizione
1	0108501 o 0119102 o 00960	Cremonese
1	04007	Kit Anta Ribalta
8	04000	Chiusura antieffrazione
1	04285	Braccio T2 130
1	04711	Cerniera Anta Ribalta



Anta ribalta doppia CHIC - Configurazione con anta 1000x1500mm (LxH)

Quantità	Codice	Descrizione
2	0108501 o 0119102 o 00960	Cremonese
2	04007	Kit Anta Ribalta
14	04000	Chiusura antieffrazione
1	043551/2 + 043561/2	CHIC - Kit Anta Ribalta Braccio T1/T2 (DX o SX)



Anta ribalta doppia FUTURA - Configurazione con anta 1000x1500mm (LxH)

Quantità	Codice	Descrizione
2	0108501 o 0119102 o 00960	Cremonese
2	04007	Kit Anta Ribalta
14	04000	Chiusura antieffrazione
1	04284 + 04285	Braccio T1/T2 130
2	04711	Cerniera Anta Ribalta

SKG - CREMONESI

Funzioni

Cremonese ambidestra, con manico bloccabile tramite chiave, con rotazione a 90° e 180° e scatto di posizionamento in apertura e chiusura.

Scheda tecnica on-line



Caratteristiche Tecniche

Certificata SKG***, il cilindro permette di bloccare il manico a 0° con una resistenza di rottura alla rotazione e strappo superiore a 100 Nm.

I cilindri delle cremonesi PRIMA KEY hanno cifratura omogenea, su richiesta è comunque possibile realizzare delle commesse specifiche con cifrature personalizzate.

Materiali

Manico in alluminio pressofuso

Cassa, ingranaggio, cremagliere e scorrevoli in zama pressofusa

Cilindro in ottone nichelato

Guaina interna e basetta in Hostaform

Molla, viti e piastrino di fissaggio in acciaio inox

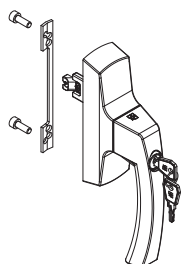
Dotazioni

1 piastrina di fissaggio

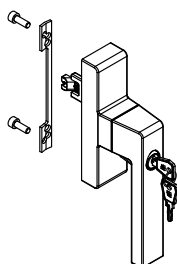
2 viti TCCE M5x14



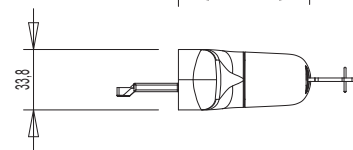
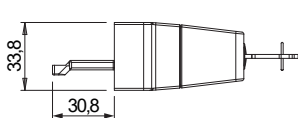
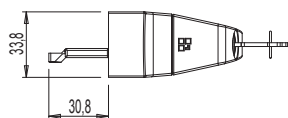
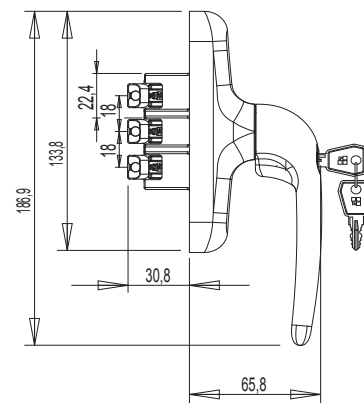
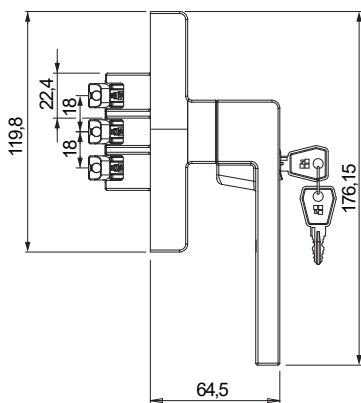
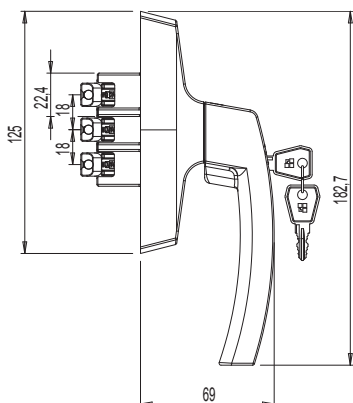
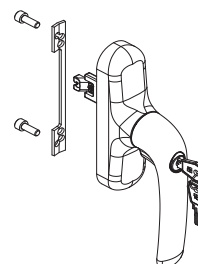
0108501



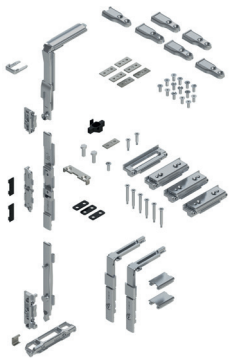
00960



0119102



Codice	Descrizione	Nota	Base Grezzo	Anodizzato Elox	Verniciato	Trend/Oro Ottone	Pezzi per confezione
0108501	CREMONESE ASIA KEY MICRO SKG		X		X		5
0119102	CREMONESE PRIMA KEY MICRO SKG		X		X		5
00960	CREMONESE KORA KEY MICRO SKG		X		X		5



SKG - KIT ANTA RIBALTA

Funzioni

Meccanismo di chiusura ad Anta Ribalta disponibile nella versione base.

Scheda tecnica on-line



Caratteristiche Tecniche

Chiusura perimetrale: grazie ai 3 rinvii d'angolo in confezione permette di chiudere su tutti i lati.

Rispetto ad un prodotto standard prevede degli elementi di rinforzo delle giunzioni con l'astina.

4 spessori regolabili riducono i movimenti laterali dell'anta, incrementandone la resistenza all'effrazione.

Materiali

Rinvii d'angolo, traino, puntale movimentazione e incontri in zama con finitura GS Silver Plus (fino a 500 h di resistenza alla corrosione)

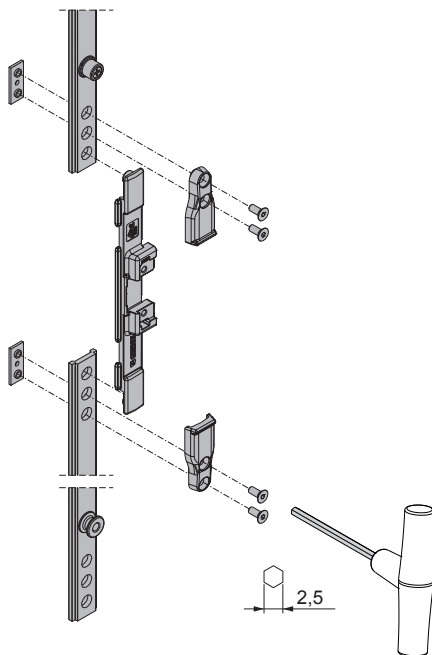
Elementi di spessoramento anta/talaio in zama GS Silver Plus

Elementi di rinforzo astina in acciaio microfuso

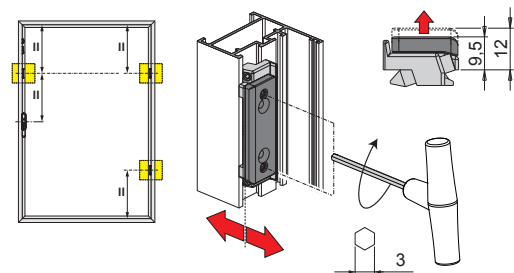
Viti e grani in acciaio inox



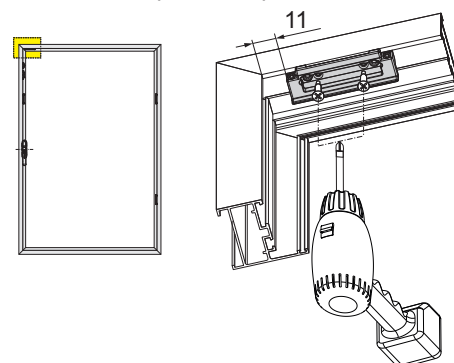
Elementi di rinforzo astina



Spessori laterali regolabili



Spessore superiore



Codice	Descrizione	Nota	Base Grezzo	Anodizzato Elox	Verniciato	Trend/Oro Ottone	Pezzi per confezione
04007	SKG - KIT ANTA RIBALTA		X				5

SKG 2 STARS - CHIUSURA ANTI EFFRAZIONE



Funzioni

Kit appositamente realizzato per migliorare la tenuta dell'infisso ad anta ribalta ai tentativi di scasso, rendendo più difficile l'intrusione attraverso la finestra.

Scheda tecnica on-line



Caratteristiche Tecniche

Articolo composto da due elementi: l'incontro da applicare al telaio ed il nottolino a fungo da applicare all'astina.

L'incontro è ambidestro e si fissa al telaio mediante il grano premontato e due viti auto-foranti che ne assicurano un preciso e rapido fissaggio al telaio.

Il nottolino è applicato all'astina della serie con la semplice realizzazione di un foro $\varnothing 8$ mm; grazie a questa soluzione l'utilizzo del kit antieffrazione non comporta variazioni alle distinte di taglio.

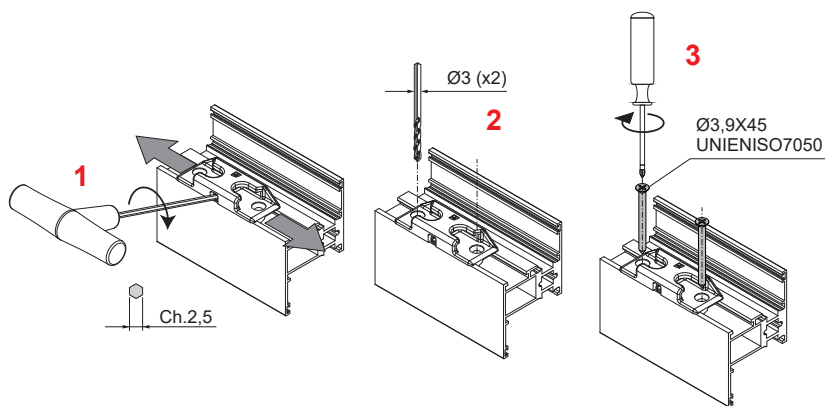
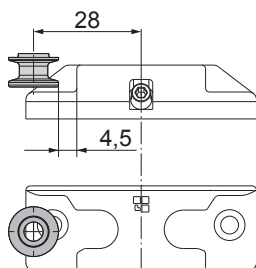
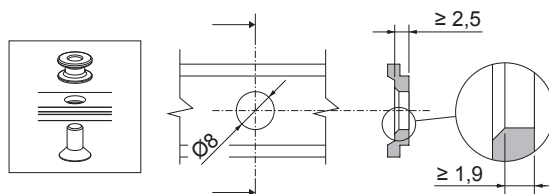
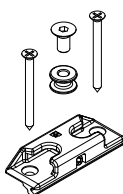
Materiali

Incontro in zama con finitura GS SILVERPLUS (oltre 500 h di resistenza alla corrosione)

Nottolino e viti in acciaio inox.



04000



Codice	Descrizione	Nota	Base Grezzo	Anodizzato Elox	Verniciato	Trend/Oro Ottone	Pezzi per confezione
04000	CHIUSURA ANTI EFFRAZIONE SKG 2 STARS		X				20

SKG - BRACCIO SUPPLEMENTARE



Funzioni

Braccio supplementare da abbinare al braccio tipo 1 o tipo 2 su infissi con larghezza superiore ai 1000 mm, la cui funzione è quella di distribuire la forza con cui l'anta viene aperta durante l'apertura a vasistas. Appositamente rinforzato per ottenere la certificazione SKG.

Scheda tecnica on-line



Caratteristiche Tecniche

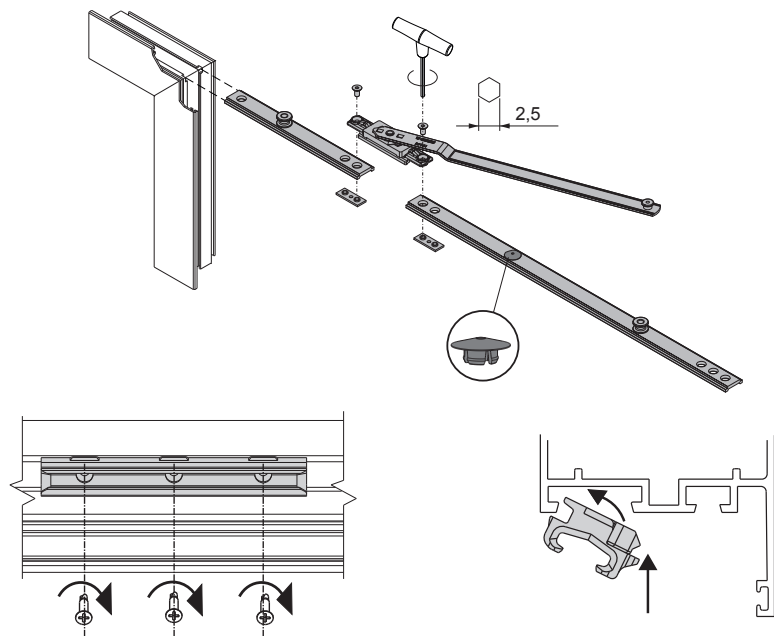
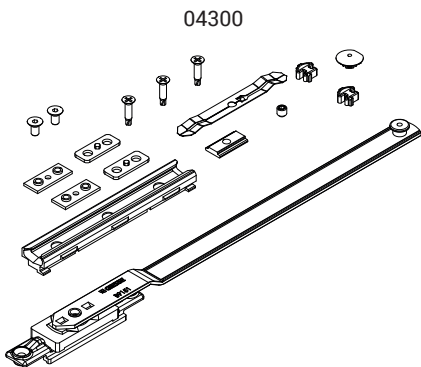
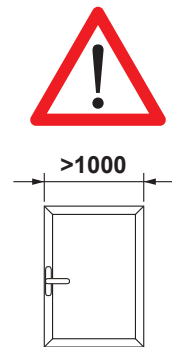
Il braccio supplementare si applica su ante con larghezza superiore a 1000 mm al traverso superiore sul lato opposto a quello del braccio (lato rinvio), impedendo durante l'apertura a vasistas eccessive leve che potrebbero compromettere il funzionamento della finestra.

Il braccio è composto da un elemento da agganciare al rinvio d'angolo senza viti di fissaggio, da un'asta e da una slitta da fissare sul telaio tramite tre viti autoforanti in dotazione.

Il fissaggio solidale all'astina avviene tramite specifiche viti e piastrine.

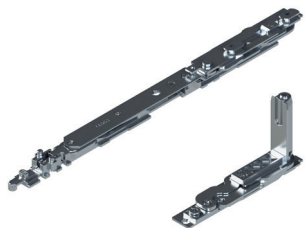
Materiali

- Braccio acciaio inox
- Slitta e tassello in zama GS SILVER PLUS
- Spessore in poliammide
- Viti e grani in acciaio inox



Codice	Descrizione	Nota	Base Grezzo	Anodizzato Elox	Verniciato	Trend/Oro Ottone	Pezzi per confezione
04300	SKG - BRACCIO SUPPLEMENTARE		X				5

SKG - CERNIERE E BRACCI CHIC 100 ANTA RIBALTA



Funzioni

Kit cerniere (superiore ed inferiore), completamente pre-assemblate e pronte per essere installate sul profilo.

Scheda tecnica on-line



Caratteristiche Tecniche

Permettono l'apertura a ribalta in abbinamento ai meccanismi.

Versioni microventilazione e logica.

Il braccio è dotato di microventilazione di serie (regolabile).

Spostando il nottolino di chiusura il braccio passa da tradizionale a logica.

Il braccio T2 è regolabile: l'apertura "A" va da 178 mm (base) a 148 mm.

Materiali

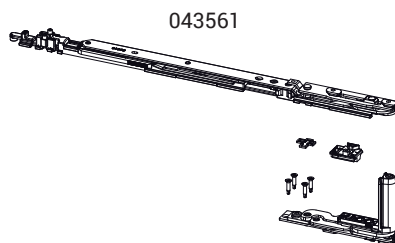
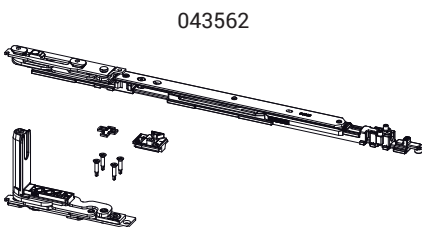
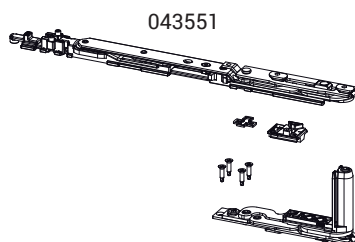
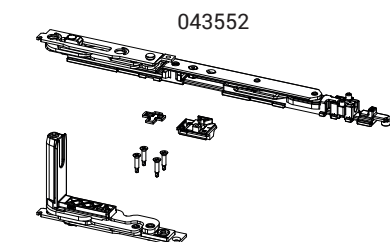
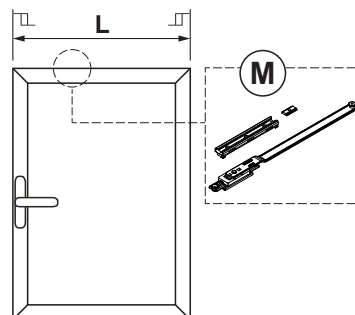
Supporto angolare in zama

Bielle e piastre cerniere in acciaio zincato

Perni in acciaio inox AISI 304 e bronzo alluminio

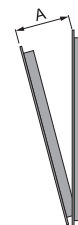
Camme in acciaio zincato

Biella e asta braccio in acciaio inox AISI 304



T2		T2		T2+M
T1	T1	T1	T1+M	
680	805	1000	1130	1600
L				

Apertura anta



Codice	Descrizione	NODO	A (mm)	Mano	Base Grezzo	Anodizzato Elox	Verniciato	Trend/Oro Ottone	Pezzi per confezione
043551	CHIC - KIT AR BRACCIO T1	C001-C002-C003-C005-C006	98	DX	X				10
043552	CHIC - KIT AR BRACCIO T1	C001-C002-C003-C005-C006	98	SX	X				10
043561	CHIC - KIT AR BRACCIO T2	C001-C002-C003-C005-C006	148÷178	DX	X				10
043562	CHIC - KIT AR BRACCIO T2	C001-C002-C003-C005-C006	148÷178	SX	X				10

SKG - CERNIERE E BRACCI CHIC 130 ANTA RIBALTA



Funzioni

Kit cerniere (superiore ed inferiore), completamente pre-assemblate e pronte per essere installate sul profilo.

Scheda tecnica on-line

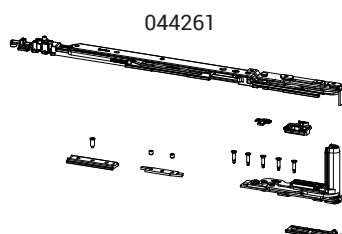
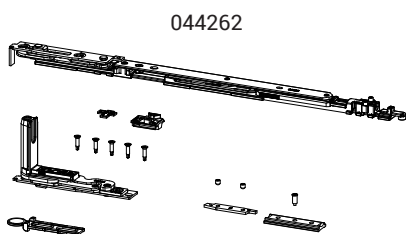
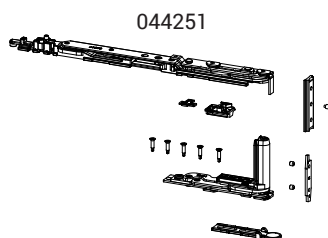
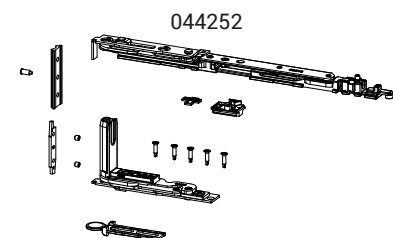
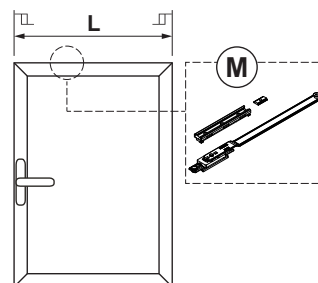


Caratteristiche Tecniche

Permettono l'apertura a ribalta in abbinamento ai meccanismi.
Versioni microventilazione e logica.
Il braccio è dotato di microventilazione di serie (regolabile).
Spostando il nottolino di chiusura il braccio passa da tradizionale a logica.
Il braccio T2 è regolabile: l'apertura "A" va da 178 mm (base) a 148 mm.

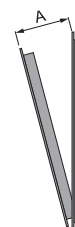
Materiali

Supporto angolare in zama
Bielle e piastre cerniere in acciaio zincato
Perni in acciaio inox AISI 304 e bronzo alluminio
Camme in acciaio zincato
Biella e asta braccio in acciaio inox AISI 304



T2		T2		T2+M
T1	T1	T1	T1+M	
680	805	1000	1130	1600
L				

Apertura anta



Codice	Descrizione	NODO	A (mm)	Mano	Base Grezzo	Anodizzato Elox	Verniciato	Trend/Oro Ottone	Pezzi per confezione
044251	CHIC - KIT AR BRACCIO T1	C001	98	DX	X				10
044252	CHIC - KIT AR BRACCIO T1	C001	98	SX	X				10
044261	CHIC - KIT AR BRACCIO T2	C001	148÷178	DX	X				10
044262	CHIC - KIT AR BRACCIO T2	C001	148÷178	SX	X				10

SKG - CERNIERE E BRACCI FUTURA 3D 130

Funzioni

Gruppo cerniere (superiore ed inferiore) e braccio anta ribalta Futura 3D 130.

Scheda tecnica on-line



Caratteristiche Tecniche

Cerniere: gruppo cerniere (superiore ed inferiore), completamente pre-assemblate e pronte per essere installate sul profilo.

Bracci: permettono l'apertura a ribalta in abbinamento ai meccanismi e alle cerniere anta ribalta.

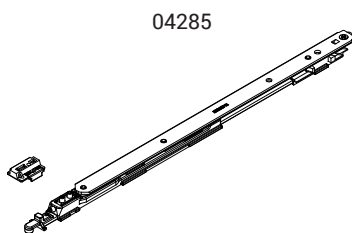
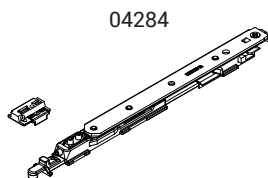
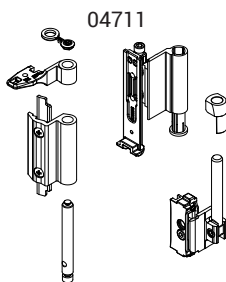
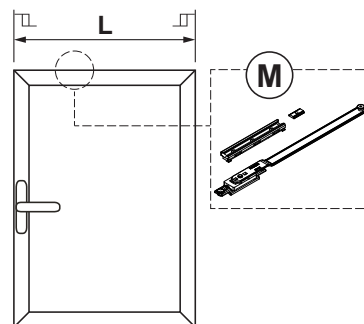
Materiali

Cerniere:

- Corpo cerniere in alluminio estruso e ottone
- Supporti in zama con finitura GS Silver Plus (fino a 500 h di resistenza alla corrosione)
- Perni, viti e grani in acciaio inox

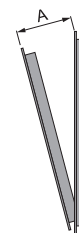
Bracci:

- Corpo, blocchetto di fissaggio e coulisse in zama con finitura GS Silver Plus (fino a 500 h di resistenza alla corrosione)
- Asta, biella, grani e viti in acciaio inox
- Dischetto di arresto in poliammide



T2	T2	T2+M
T1	T1	T1+M
625	780	1000
		1100
		1600
L		

Apertura anta



Codice	Descrizione	NODO	Base Grezzo	Anodizzato Elox	Verniciato	Trend/Oro Ottone	Pezzi per confezione
04711	CERNIERA A/R FUTURA 130	C001-C002-C003-C005-C006	X		X	X	10

Codice	Descrizione	NODO	A (mm)	Base Grezzo	Anodizzato Elox	Verniciato	Trend/Oro Ottone	Pezzi per confezione
04284	BRACCIO T1 130 CON MICROVENTILAZIONE	C001-C002-C003-C015-C016-C017	120					10
04285	BRACCIO T2 130 CON MICROVENTILAZIONE	C001-C002-C003-C015-C016-C017	175					10

SISTEMI SKG 2 STARS - ANTA BATTENTE

Funzioni

Giesse propone per Anta singola e doppia un sistema completo di ferramenta antieffrazione certificata SKG** presso IKOB SKG (Nederland). L'utilizzo di materiali di pregio, quali acciaio microfuso fondamentali per irrobustire i componenti e gli elementi di collegamento, fa sì che la ferramenta sia progettata per sopportare tentativi sia di effrazione che di attacco diretto.

Caratteristiche Tecniche

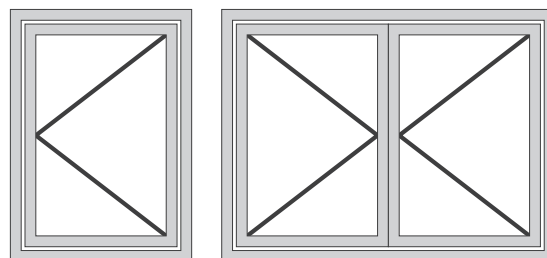
Trattandosi di un sistema che necessita di avere punti di chiusura su tutti i lati, vengono utilizzati i bracci Anta Ribalta, che permettono di portare le chiusure antieffrazioni sul lato cerniere.

Il sistema SKG** si compone di:

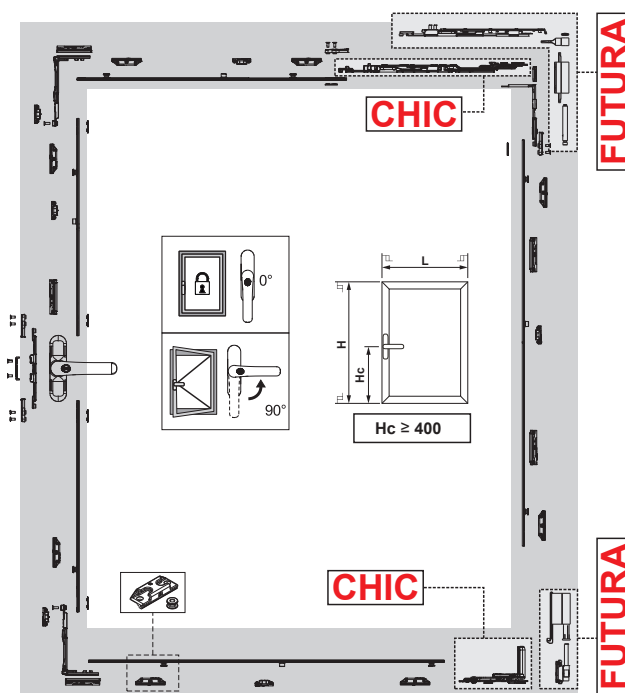
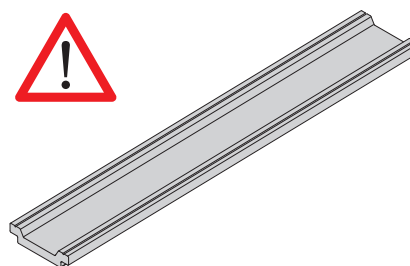
- Manovra - Cremonese con chiave SKG**
- Meccanismo Anta Battente SKG**
- Bracci e cerniere ANTA RIBALTA - CHIC o FUTURA
- Elementi di chiusura antieffrazione SKG**

La combinazione di questi elementi, al variare delle dimensioni dell'anta, fa sì che la ferramenta Giesse sia sufficientemente robusta per essere definita antieffrazione e classificabile RC2, secondo EN1627.

La certificazione del sistema secondo EN1627 è però relativa all'infisso completo: accessorio, profilo, vetro, fissaggi al muro, etc.



Le astine utilizzate con la ferramenta certificata SKG devono essere in Alluminio.

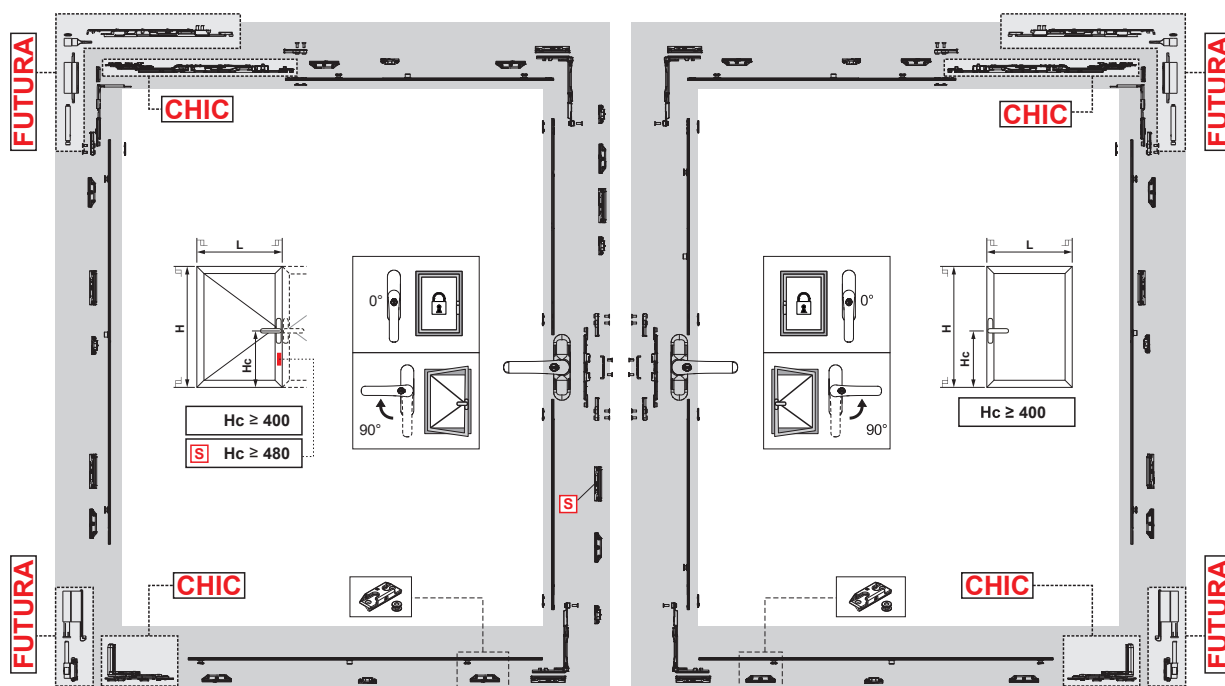


Anta battente singola CHIC - Configurazione con anta 1000x1500mm (LxH)

Quantità	Codice	Descrizione
1	0108501 o 0119102 o 00960	Cremonese
1	04005	Kit Anta Battente
8	04000	Chiusura antieffrazione
1	043561 - 043562	CHIC - Kit Anta Ribalta Braccio T2 (DX o SX)

Anta battente singola FUTURA - Configurazione con anta 1000x1500mm (LxH)

Quantità	Codice	Descrizione
1	0108501 o 0119102 o 00960	Cremonese
1	04005	Kit Anta Battente
8	04000	Chiusura antieffrazione
1	04285	Braccio T2 130
1	04711	Cerniera Anta Ribalta



Anta battente doppia CHIC - Configurazione con anta 1000x1500mm (LxH)

Quantità	Codice	Descrizione
2	0108501 o 0119102 o 00960	Cremonese
2	04005	Kit Anta Battente
14	04000	Chiusura antieffrazione
2	043561 o 043562	CHIC - Kit Anta Ribalta Braccio T2 (DX o SX)

Anta battente doppia FUTURA - Configurazione con anta 1000x1500mm (LxH)

Quantità	Codice	Descrizione
2	0108501 o 0119102 o 00960	Cremonese
2	04005	Kit Anta Battente
14	04000	Chiusura antieffrazione
2	04285	Braccio T2 130
2	04711	Cerniera Anta Ribalta



SKG - CREMONESI

Funzioni

Cremonese ambidestra, con manico bloccabile tramite chiave, con rotazione a 90° e 180° e scatto di posizionamento in apertura e chiusura.

Scheda tecnica on-line



Caratteristiche Tecniche

Certificata SKG***, il cilindro permette di bloccare il manico a 0° con una resistenza di rottura alla rotazione e strappo superiore a 100 Nm.

I cilindri delle cremonesi PRIMA KEY hanno cifratura omogenea, su richiesta è comunque possibile realizzare delle commesse specifiche con cifrature personalizzate.

Materiali

Manico in alluminio pressofuso

Cassa, ingranaggio, cremagliere e scorrevoli in zama pressofusa

Cilindro in ottone nichelato

Guaina interna e basetta in Hostaform

Molla, viti e piastrino di fissaggio in acciaio inox

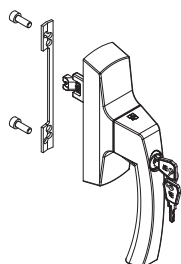
Dotazioni

1 piastrina di fissaggio

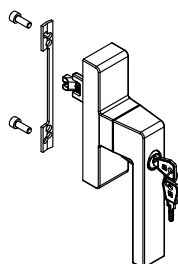
2 viti TCCE M5x14



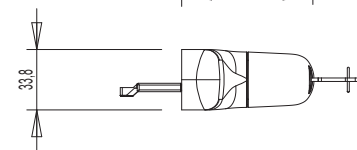
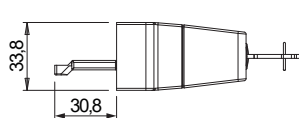
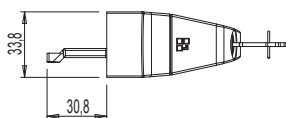
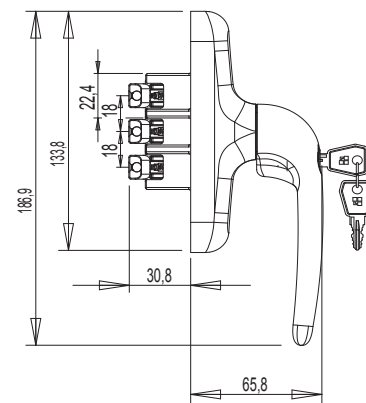
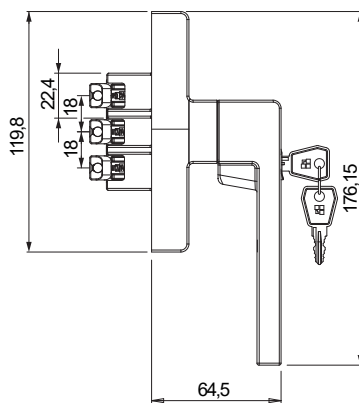
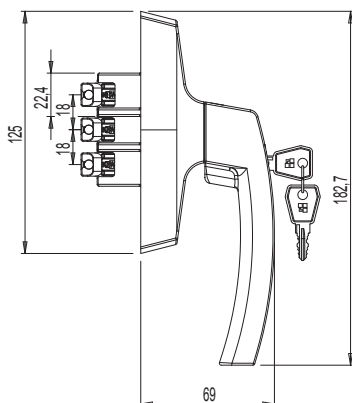
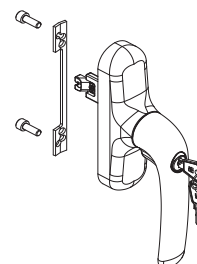
0108501



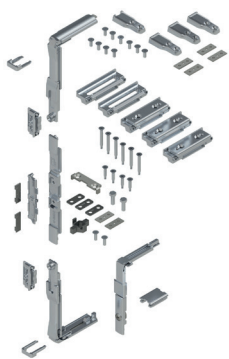
00960



0119102



Codice	Descrizione	Nota	Base Grezzo	Anodizzato Elox	Verniciato	Trend/Oro Ottone	Pezzi per confezione
0108501	CREMONESE ASIA KEY MICRO SKG		X		X		5
0119102	CREMONESE PRIMA KEY MICRO SKG		X		X		5
00960	CREMONESE KORA KEY MICRO SKG		X		X		5



SKG - KIT ANTA BATTENTE

Funzioni

Meccanismi di chiusura ad Anta Battente.

Scheda tecnica on-line



Caratteristiche Tecniche

Chiusura perimetrale: grazie ai 3 rinvii d'angolo in confezione permette di chiudere su tutti i lati.

Rispetto ad un prodotto standard prevede degli elementi di rinforzo delle giunzioni con l'astina.

4 spessori regolabili riducono i movimenti laterali dell'anta, incrementandone la resistenza all'effrazione.

Materiali

Rinvii d'angolo, traino, puntale movimentazione e incontri in zama con finitura GS Silver Plus (fino a 500 h di resistenza alla corrosione)

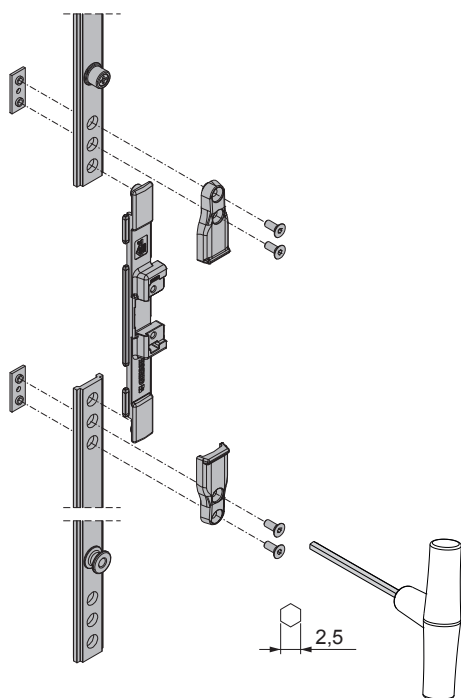
Elementi di spessoramento anta/talaio in zama GS Silver Plus

Elementi di rinforzo astina in acciaio microfuso

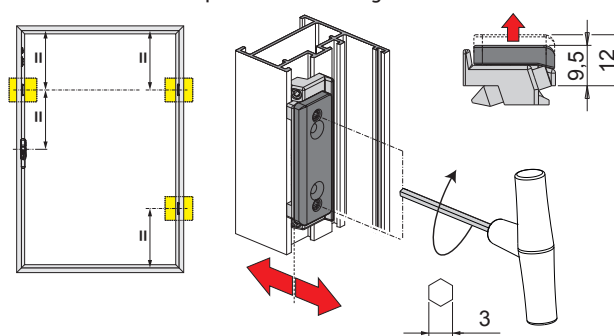
Viti e grani in acciaio inox



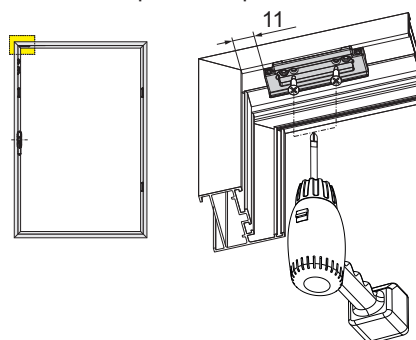
Elementi di rinforzo astina



Spessori laterali regolabili



Spessore superiore



Codice	Descrizione	Nota	Base Grezzo	Anodizzato Elox	Verniciato	Trend/Oro Ottone	Pezzi per confezione
04005	SKG - KIT BATTENTE		X				5

SKG 2 STARS - CHIUSURA ANTI EFFRAZIONE



Funzioni

Kit appositamente realizzato per migliorare la tenuta dell'infisso ad anta ribalta ai tentativi di scasso, rendendo più difficile l'intrusione attraverso la finestra.

Scheda tecnica on-line



Caratteristiche Tecniche

Articolo composto da due elementi: l'incontro da applicare al telaio ed il nottolino a fungo da applicare all'astina.

L'incontro è ambidestro e si fissa al telaio mediante il grano premontato e due viti auto-foranti che ne assicurano un preciso e rapido fissaggio al telaio.

Il nottolino è applicato all'astina della serie con la semplice realizzazione di un foro \varnothing 8 mm; grazie a questa soluzione l'utilizzo del kit antieffrazione non comporta variazioni alle distinte di taglio.

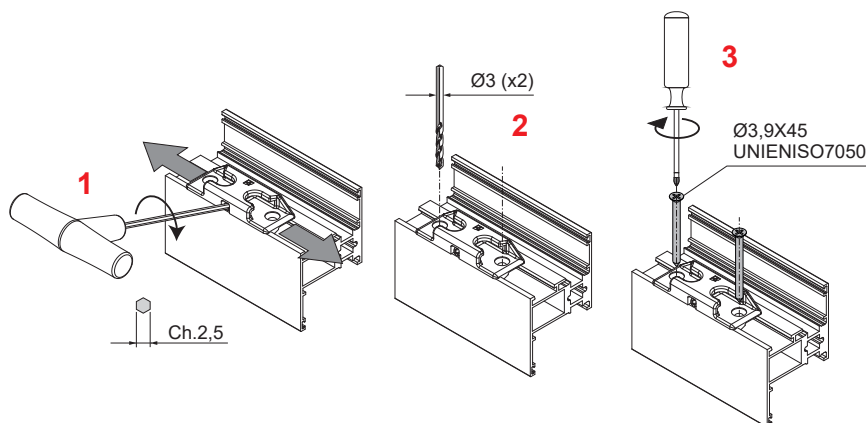
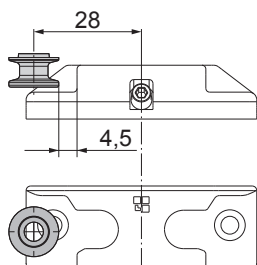
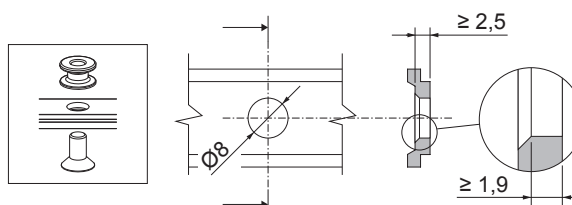
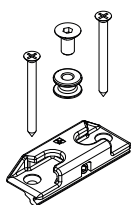
Materiali

Incontro in zama con finitura GS SILVERPLUS (oltre 500 h di resistenza alla corrosione)

Nottolino e viti in acciaio inox.

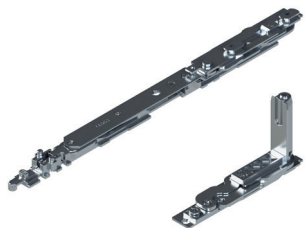


04000



Codice	Descrizione	Nota	Base Grezzo	Anodizzato Elox	Verniciato	Trend/Oro Ottone	Pezzi per confezione
04000	CHIUSURA ANTI EFFRAZIONE SKG 2 STARS		X				20

SKG - CERNIERE E BRACCI CHIC 100 ANTA BATTENTE



Funzioni

Gruppo cerniere (superiore ed inferiore) per anta battente o per anta abbinata ad anta ribalta CHIC 3D 100.

Scheda tecnica on-line



Caratteristiche Tecniche

Apertura dell'anta a 180°.

Portata massima 100 kg.

Montaggio semplice, facile e veloce tramite speciali camme premontate.

In presenza di chiusura supplementare, occorre utilizzare il rostro di chiusura CHIC.

Entrambe le cerniere sono regolabili (3D).

Qualora vi siano impedimenti in apertura, occorre utilizzare il braccio limitatore FRIZ.

ATTENZIONE: questa cerniera è studiata per essere utilizzata solo in infissi ad apertura interna e non è idonea per infissi ad apertura esterna.

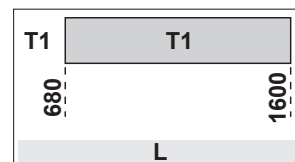
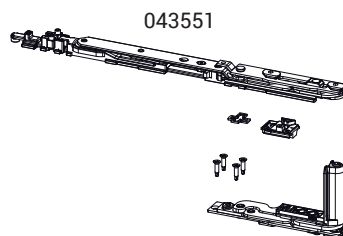
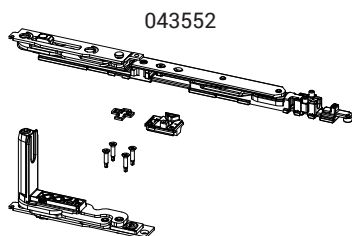
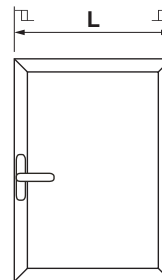
Materiali

Supporto angolare in zama

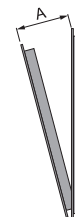
Bielle e piastre cerniere in acciaio zincato

Perni in acciaio inox AISI 304 e bronzo alluminio

Camme in acciaio zincato



Apertura anta



Codice	Descrizione	NODO	A (mm)	Mano	Base Grezzo	Anodizzato Elox	Verniciato	Trend/Oro Ottone	Pezzi per confezione
043551	CHIC - KIT AR BRACCIO T1	C001-C002-C003-C005-C006	98	DX	X				10
043552	CHIC - KIT AR BRACCIO T1	C001-C002-C003-C005-C006	98	SX	X				10

SKG - CERNIERE E BRACCI CHIC 130 ANTA BATTENTE



Funzioni

Gruppo cerniere (superiore ed inferiore) per anta battente o per anta abbinata ad anta ribalta CHIC 3D 130.

Scheda tecnica on-line



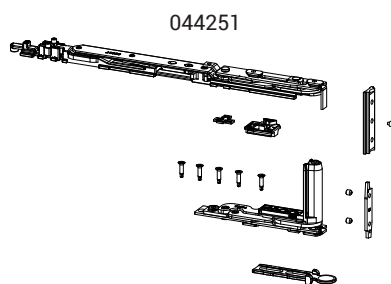
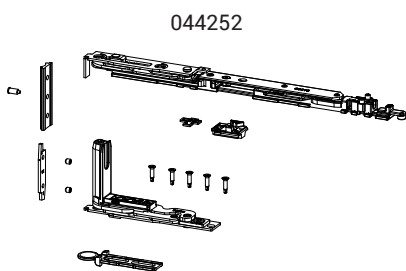
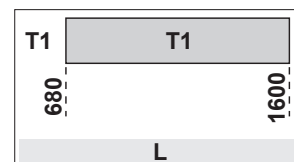
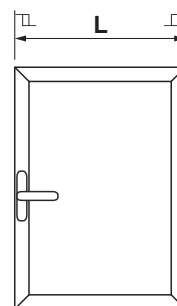
Caratteristiche Tecniche

Apertura dell'anta a 180°.
 Portata massima 130 kg.
 Montaggio semplice, facile e veloce tramite speciali camme premontate.
 In presenza di chiusura supplementare, occorre utilizzare il rostro di chiusura CHIC.
 Entrambe le cerniere sono regolabili (3D).
 Qualora vi siano impedimenti in apertura, occorre utilizzare il braccio limitatore FRIZ.

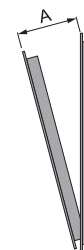
ATTENZIONE: questa cerniera è studiata per essere utilizzata solo in infissi ad apertura interna e non è idonea per infissi ad apertura esterna.

Materiali

Supporto angolare in zama
 Bielle e piastre cerniere in acciaio zincato
 Perni in acciaio inox AISI 304 e bronzo alluminio
 Camme in acciaio zincato



Apertura anta



Codice	Descrizione	NODO	A (mm)	Mano	Base Grezzo	Anodizzato Elox	Verniciato	Trend/Oro Ottone	Pezzi per confezione
044251	CHIC - KIT AR BRACCIO T1	C001	98	DX	X				10
044252	CHIC - KIT AR BRACCIO T1	C001	98	SX	X				10

SKG - CERNIERE E BRACCI FUTURA 3D 130



Funzioni

Gruppo cerniere (superiore ed inferiore) e braccio anta ribalta Futura 3D 130.

Scheda tecnica on-line



Caratteristiche Tecniche

Cerniere: gruppo cerniere (superiore ed inferiore), completamente pre-assemblate e pronte per essere installate sul profilo.

Bracci: permettono l'apertura a ribalta in abbinamento ai meccanismi e alle cerniere anta ribalta.

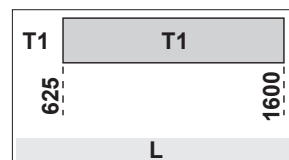
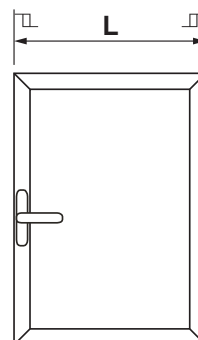
Materiali

Cerniere:

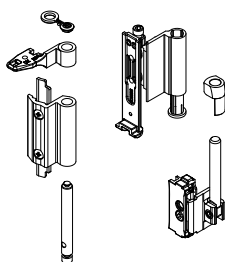
- Corpo cerniere in alluminio estruso e ottone
- Supporti in zama con finitura GS Silver Plus (fino a 500 h di resistenza alla corrosione)
- Perni, viti e grani in acciaio inox

Bracci:

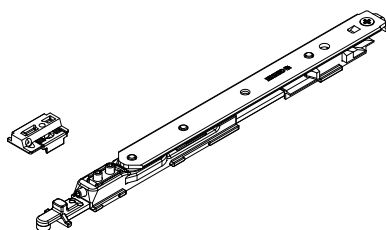
- Corpo, blocchetto di fissaggio e coulisse in zama con finitura GS Silver Plus (fino a 500 h di resistenza alla corrosione)
- Asta, biella, grani e viti in acciaio inox
- Dischetto di arresto in poliammide



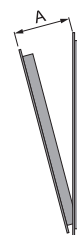
04711



04284



Apertura anta



Codice	Descrizione	NODO	Base Grezzo	Anodizzato Elox	Verniciato	Trend/Oro Ottone	Pezzi per confezione
04711	CERNIERA A/R FUTURA 130	C001-C002-C003-C005-C006	X		X	X	10

Codice	Descrizione	NODO	A (mm)	Base Grezzo	Anodizzato Elox	Verniciato	Trend/Oro Ottone	Pezzi per confezione
04284	BRACCIO T1 130 CON MICROVENTILAZIONE	C001-C002-C003-C015-C016-C017	120					10

SISTEMI SKG 3 STARS - ANTA RIBALTA

Funzioni

Giesse propone per Anta Ribalta, anta singola e doppia, un sistema completo di ferramenta antieffrazione certificata SKG*** presso IKOB SKG (Nederland). L'utilizzo di materiali di pregio, quali acciaio microfuso fondamentali per irrobustire i componenti e gli elementi di collegamento, fa sì che la ferramenta sia progettata per sopportare tentativi sia di effrazione che di attacco diretto.

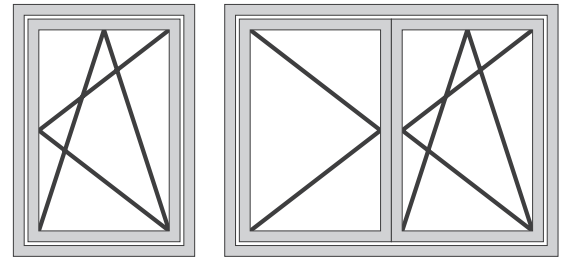
Caratteristiche Tecniche

Il sistema SKG*** si compone di:

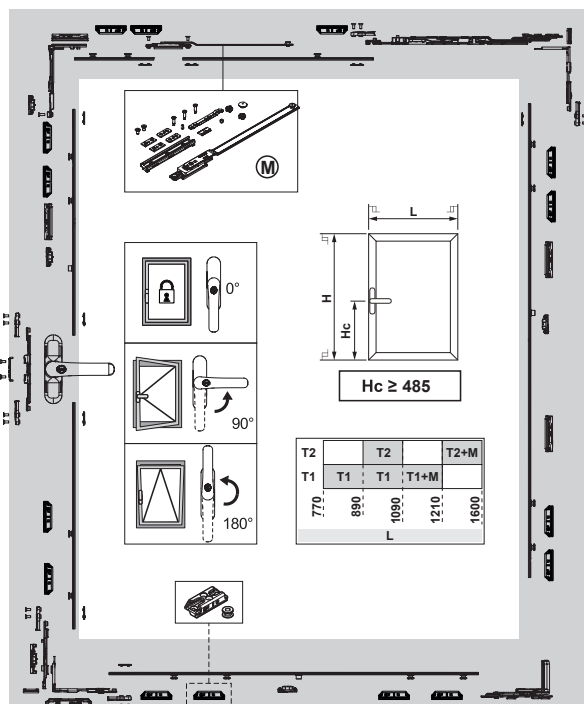
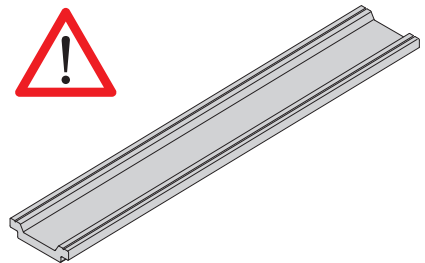
- Manovra - Cremonese con chiave SKG***
- Meccanismo Anta Ribalta SKG***
- Bracci e cerniere Anta Ribalta - CHIC o FUTURA
- Elementi di chiusura antieffrazione SKG***

La combinazione di questi elementi, al variare delle dimensioni dell'anta, fa sì che la ferramenta Giesse sia sufficientemente robusta per essere definita antieffrazione e classificabile RC3, secondo EN1627.

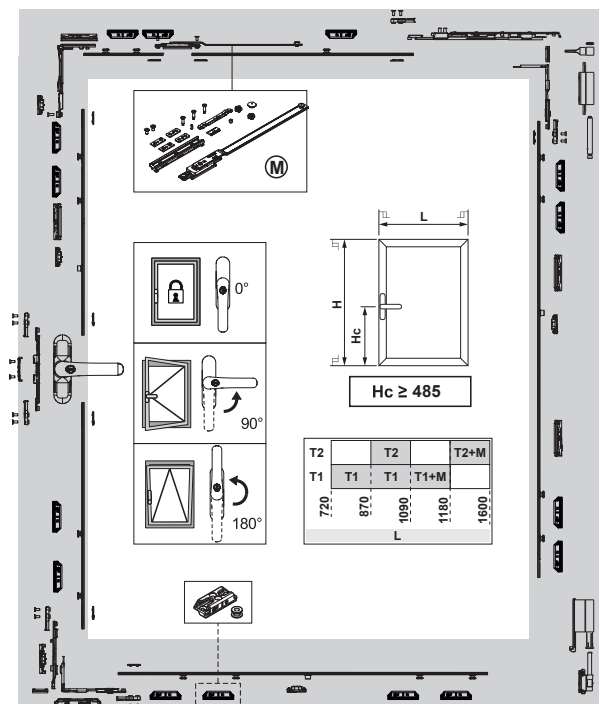
La certificazione del sistema secondo EN1627 è però relativa all'infisso completo: accessorio, profilo, vetro, fissaggi al muro, etc.



Le astine utilizzate con la ferramenta certificata SKG devono essere in Alluminio.



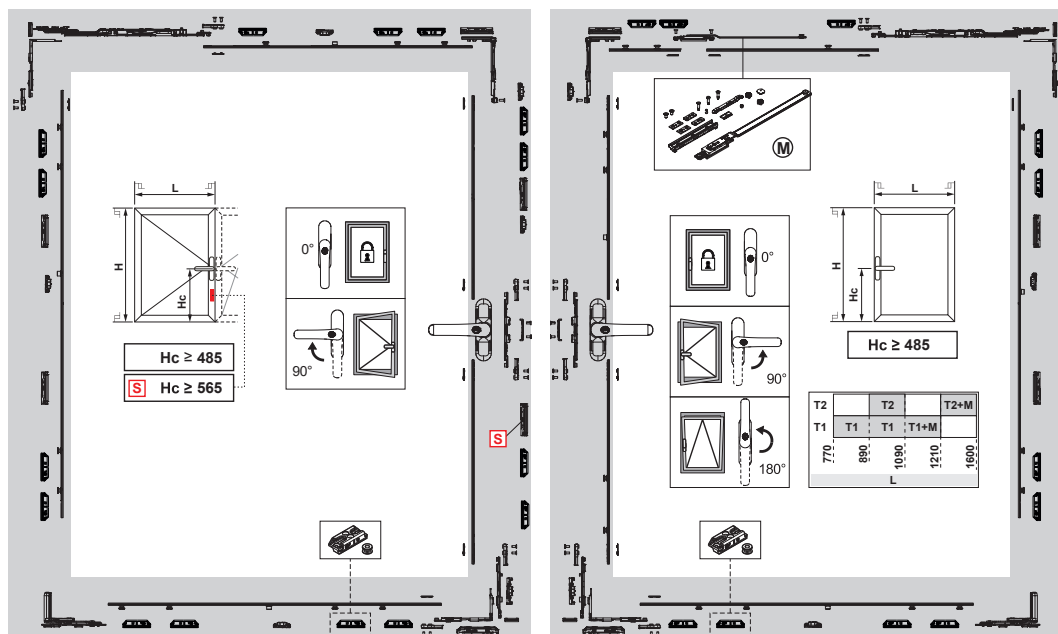
Anta ribalta singola CHIC - Configurazione con anta 1000x1500mm (LxH)



Anta ribalta singola FUTURA - Configurazione con anta 1000x1500mm (LxH)

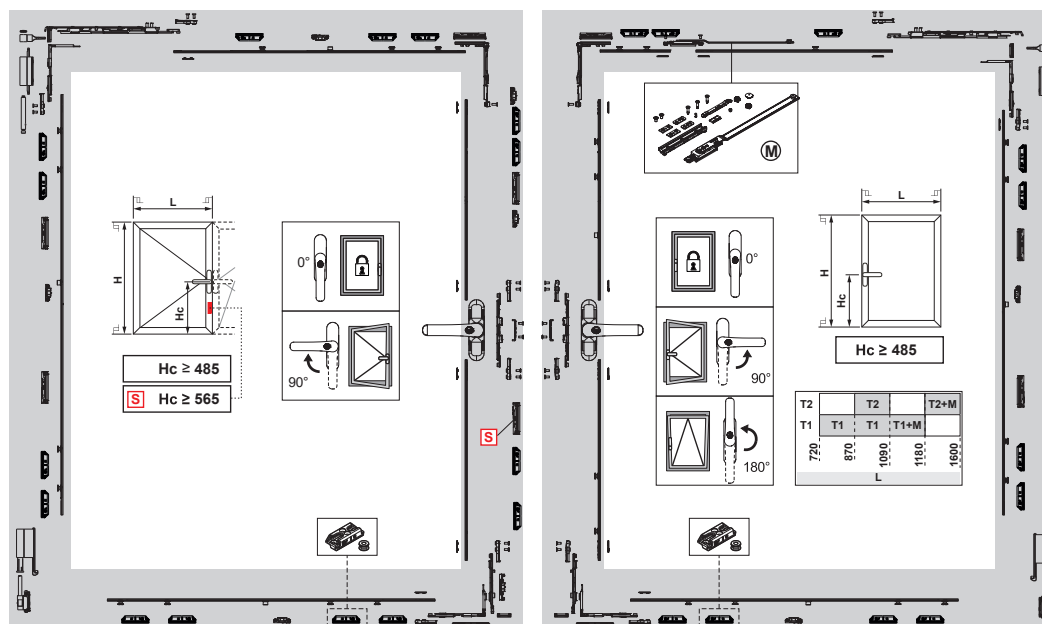
Quantità	Codice	Descrizione
1	0108501 o 0119102 o 00960	Cremonese
1	04007	Kit Anta Ribalta
15	04009	Chiusura antieffrazione
1	043561 - 043562	CHIC - Kit Anta Ribalta Braccio T2 (DX o SX)
1	04107	Dispositivo anti falsa manovra

Quantità	Codice	Descrizione
1	0108501 o 0119102 o 00960	Cremonese
1	04007	Kit Anta Ribalta
15	04009	Chiusura antieffrazione
1	04285	Braccio T2 130
1	04711	Cerniera Anta Ribalta
1	04107	Dispositivo anti falsa manovra



Anta ribalta doppia CHIC - Configurazione con anta 1000x1500mm (LxH)

Quantità	Codice	Descrizione
2	0108501 o 0119102 o 00960	Cremonese
2	04007	Kit Anta Ribalta
26	04009	Chiusura antieffrazione
1	043551/2 + 043561/2	CHIC - Kit Anta Ribalta Braccio T1/T2 (DX o SX)
1	04107	Dispositivo anti falsa manovra



Anta ribalta doppia FUTURA - Configurazione con anta 1000x1500mm (LxH)

Quantità	Codice	Descrizione
2	0108501 o 0119102 o 00960	Cremonese
2	04007	Kit Anta Ribalta
26	04009	Chiusura antieffrazione
1	04284 + 04285	Braccio T1/T2 130
2	04711	Cerniera Anta Ribalta
1	04107	Dispositivo anti falsa manovra



SKG - CREMONESI

Funzioni

Cremonese ambidestra, con manico bloccabile tramite chiave, con rotazione a 90° e 180° e scatto di posizionamento in apertura e chiusura.

Scheda tecnica on-line



Caratteristiche Tecniche

Certificata SKG***, il cilindro permette di bloccare il manico a 0° con una resistenza di rottura alla rotazione e strappo superiore a 100 Nm.

I cilindri delle cremonesi PRIMA KEY hanno cifratura omogenea, su richiesta è comunque possibile realizzare delle commesse specifiche con cifrature personalizzate.

Materiali

Manico in alluminio pressofuso

Cassa, ingranaggio, cremagliere e scorrevoli in zama pressofusa

Cilindro in ottone nichelato

Guaina interna e basetta in Hostaform

Molla, viti e piastrino di fissaggio in acciaio inox

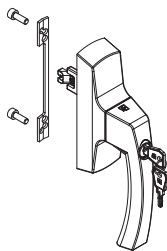
Dotazioni

1 piastrina di fissaggio

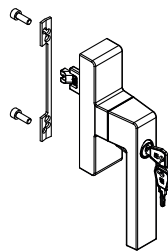
2 viti TCCE M5x14



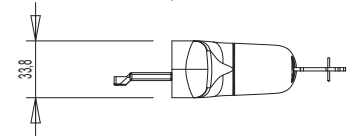
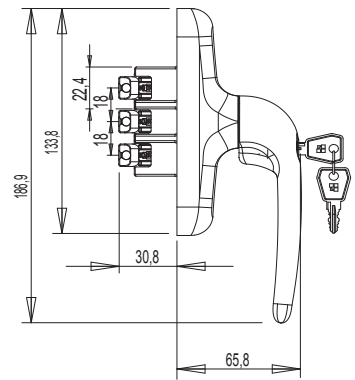
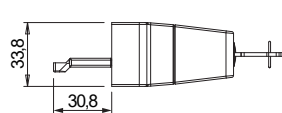
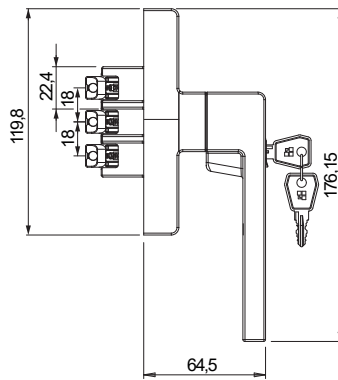
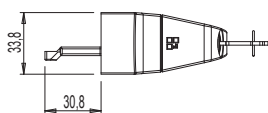
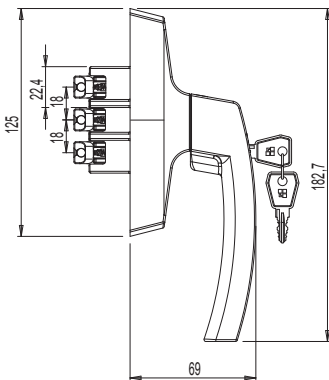
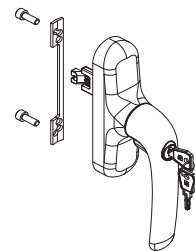
0108501



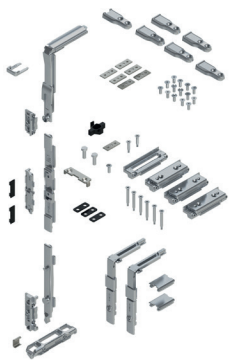
00960



0119102



Codice	Descrizione	Nota	Base Grezzo	Anodizzato Elox	Verniciato	Trend/Oro Ottone	Pezzi per confezione
0108501	CREMONESE ASIA KEY MICRO SKG		X		X		5
0119102	CREMONESE PRIMA KEY MICRO SKG		X		X		5
00960	CREMONESE KORA KEY MICRO SKG		X		X		5



SKG - KIT ANTA RIBALTA

Funzioni

Meccanismo di chiusura ad Anta Ribalta disponibile nella versione base.

Scheda tecnica on-line



Caratteristiche Tecniche

Chiusura perimetrale: grazie ai 3 rinvii d'angolo in confezione permette di chiudere su tutti i lati.

Rispetto ad un prodotto standard prevede degli elementi di rinforzo delle giunzioni con l'astina.

4 spessori regolabili riducono i movimenti laterali dell'anta, incrementandone la resistenza all'effrazione.

Materiali

Rinvii d'angolo, traino, puntale movimentazione e incontri in zama con finitura GS Silver Plus (fino a 500 h di resistenza alla corrosione)

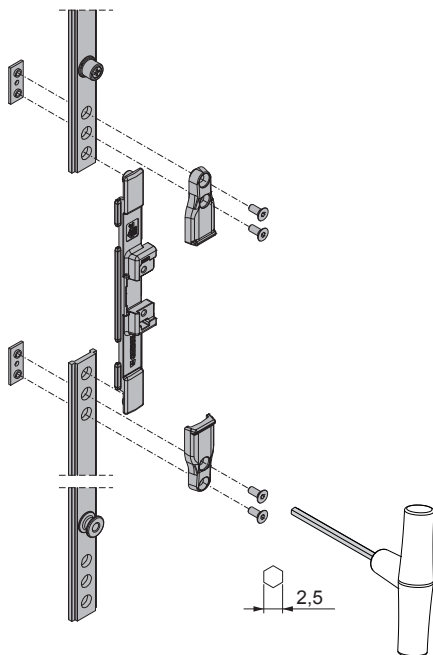
Elementi di spessoramento anta/talaio in zama GS Silver Plus

Elementi di rinforzo astina in acciaio microfuso

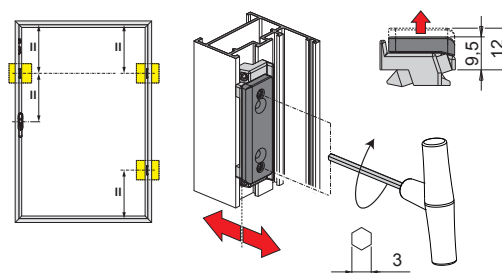
Viti e grani in acciaio inox



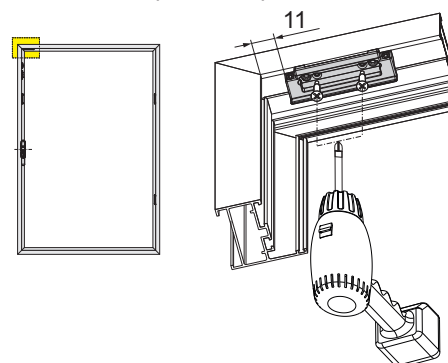
Elementi di rinforzo astina



Spessori laterali regolabili



Spessore superiore



Codice	Descrizione	Nota	Base Grezzo	Anodizzato Elox	Verniciato	Trend/Oro Ottone	Pezzi per confezione
04007	SKG - KIT ANTA RIBALTA		X				5

SKG 3 STARS CHIUSURA ANTI EFFRAZIONE



Funzioni

Kit appositamente realizzato per migliorare la tenuta dell'infisso ad anta ribalta ai tentativi di scasso, rendendo più difficile l'intrusione attraverso la finestra.

Scheda tecnica on-line



Caratteristiche Tecniche

Articolo composto da due elementi: l'incontro da applicare al telaio ed il nottolino a fungo da applicare all'astina.

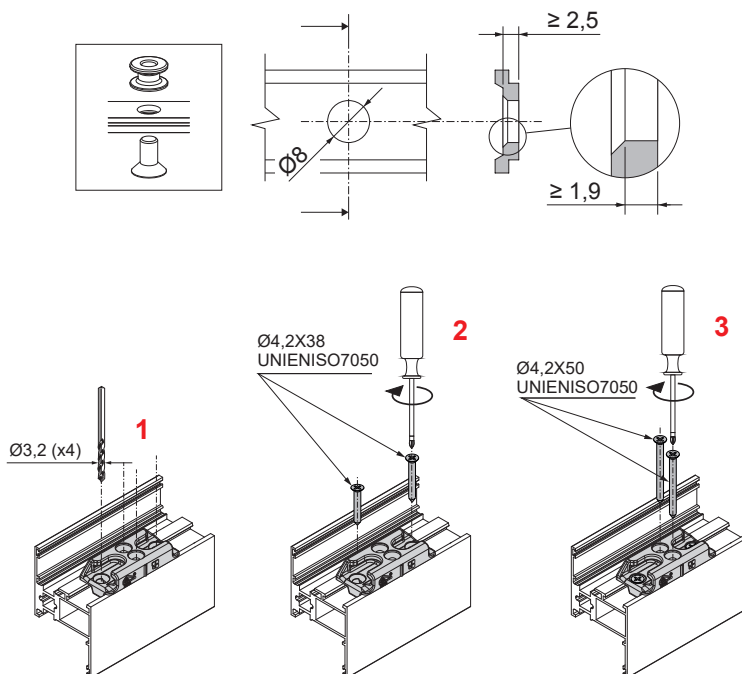
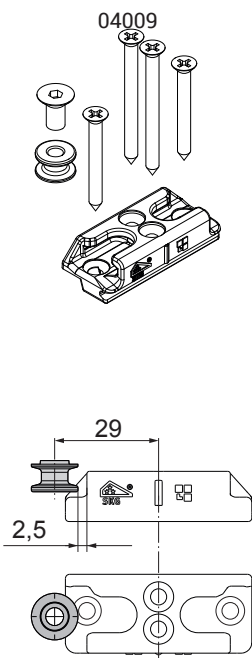
L'incontro è ambidestro e si fissa al telaio mediante quattro viti auto-foranti che ne assicurano un preciso e rapido fissaggio al telaio.

Il nottolino è applicato all'astina della serie con la semplice realizzazione di un foro Ø 8 mm; grazie a questa soluzione l'utilizzo del kit antieffrazione non comporta variazioni alle distinte di taglio.



Materiali

Incontro in acciaio microfuso.
Nottolino e viti in acciaio inox.



Codice	Descrizione	Nota	Base Grezzo	Anodizzato Elox	Verniciato	Trend/Oro Ottone	Pezzi per confezione
04009	CHIUSURA ANTI EFFRAZIONE SKG 3 STARS		X				20

SKG 3 STARS DISPOSITIVO ANTI FALSA MANOVRA

Funzioni

Dispositivo anti falsa manovra rinforzato.

Scheda tecnica on-line

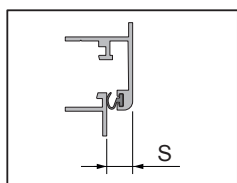
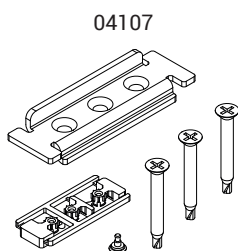


Caratteristiche Tecniche

Realizzato in acciaio inox, protegge lo slittino anti falsa manovra della cremone.

Materiali

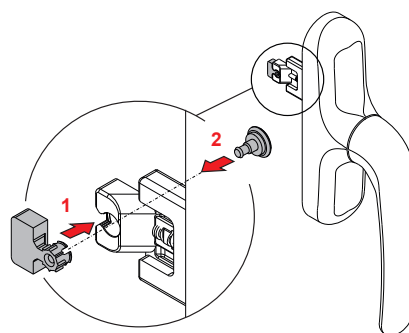
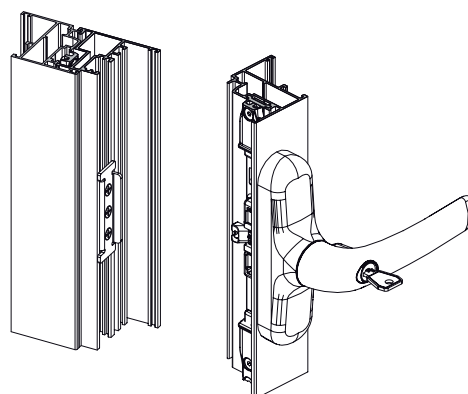
Elemento e viti in acciaio INOX AISI 304.
Spessori cremone in poliammide nero.



S = 13÷14mm

S = 9÷10mm

S = 11÷12mm



Codice	Descrizione	Nota	Base Grezzo	Anodizzato Elox	Verniciato	Trend/Oro Ottone	Pezzi per confezione
04107	DISPOSITIVO ANTI FALSA MANOVRA		X				10

SKG - BRACCIO SUPPLEMENTARE



Funzioni

Braccio supplementare da abbinare al braccio tipo 1 o tipo 2 su infissi con larghezza superiore ai 1000 mm, la cui funzione è quella di distribuire la forza con cui l'anta viene aperta durante l'apertura a vasistas. Appositamente rinforzato per ottenere la certificazione SKG.

Scheda tecnica on-line



Caratteristiche Tecniche

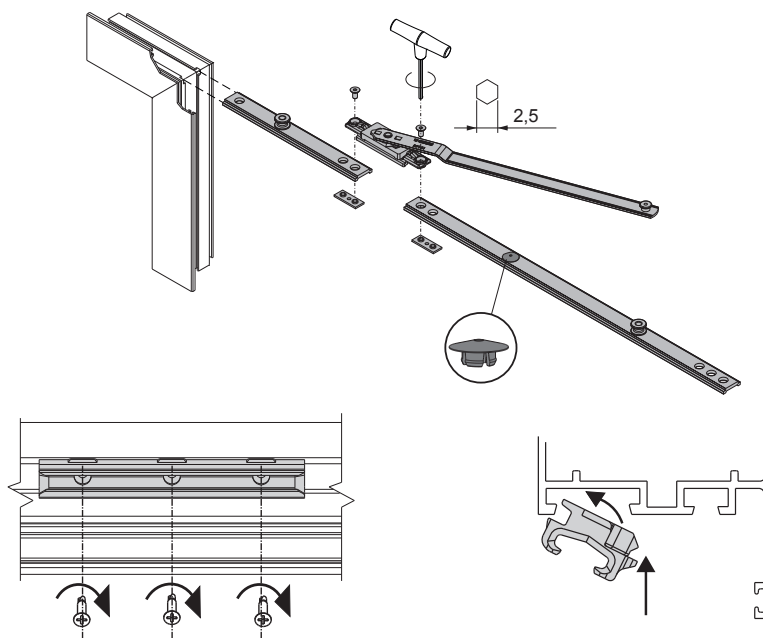
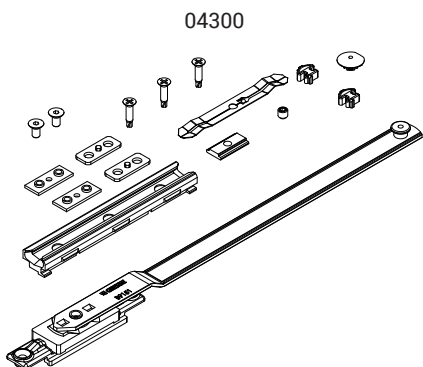
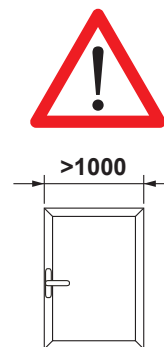
Il braccio supplementare si applica su ante con larghezza superiore a 1000 mm al traverso superiore sul lato opposto a quello del braccio (lato rinvio), impedendo durante l'apertura a vasistas eccessive leve che potrebbero compromettere il funzionamento della finestra.

Il braccio è composto da un elemento da agganciare al rinvio d'angolo senza viti di fissaggio, da un'asta e da una slitta da fissare sul telaio tramite tre viti autoforanti in dotazione.

Il fissaggio solidale all'astina avviene tramite specifiche viti e piastrine.

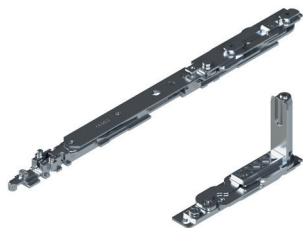
Materiali

- Braccio acciaio inox
- Slitta e tassello in zama GS SILVER PLUS
- Spessore in poliammide
- Viti e grani in acciaio inox



Codice	Descrizione	Nota	Base Grezzo	Anodizzato Elox	Verniciato	Trend/Oro Ottone	Pezzi per confezione
04300	SKG - BRACCIO SUPPLEMENTARE		X				5

SKG - CERNIERE E BRACCI CHIC 100 ANTA RIBALTA



Funzioni

Kit cerniere (superiore ed inferiore), completamente pre-assemblate e pronte per essere installate sul profilo.

Scheda tecnica on-line



Caratteristiche Tecniche

Permettono l'apertura a ribalta in abbinamento ai meccanismi.

Versioni microventilazione e logica.

Il braccio è dotato di microventilazione di serie (regolabile).

Spostando il nottolino di chiusura il braccio passa da tradizionale a logica.

Il braccio T2 è regolabile: l'apertura "A" va da 178 mm (base) a 148 mm.

Materiali

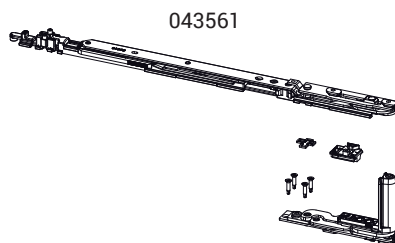
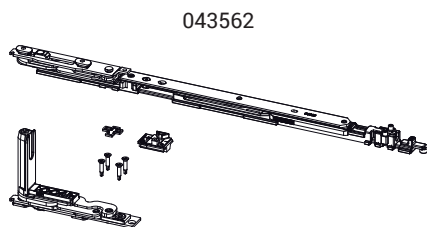
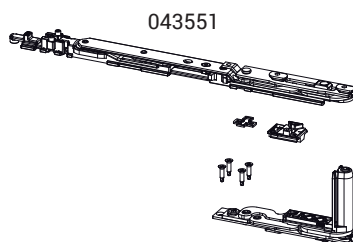
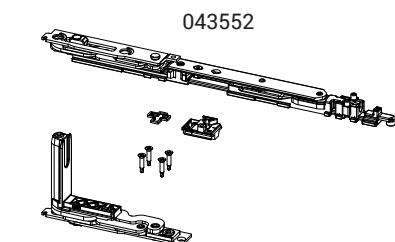
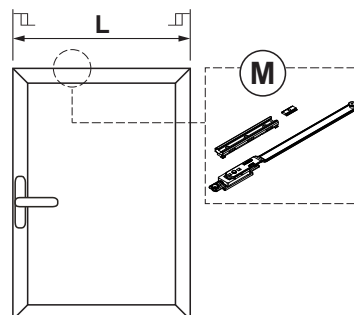
Supporto angolare in zama

Bielle e piastre cerniere in acciaio zincato

Perni in acciaio inox AISI 304 e bronzo alluminio

Camme in acciaio zincato

Biella e asta braccio in acciaio inox AISI 304



T2		T2		T2+M
T1	T1	T1	T1+M	
770	890	1090	1210	1600
L				

Apertura anta



Codice	Descrizione	NODO	A (mm)	Mano	Base Grezzo	Anodizzato Elox	Verniciato	Trend/Oro Ottone	Pezzi per confezione
043551	CHIC - KIT AR BRACCIO T1	C001-C002-C003-C005-C006	98	DX	X				10
043552	CHIC - KIT AR BRACCIO T1	C001-C002-C003-C005-C006	98	SX	X				10
043561	CHIC - KIT AR BRACCIO T2	C001-C002-C003-C005-C006	148÷178	DX	X				10
043562	CHIC - KIT AR BRACCIO T2	C001-C002-C003-C005-C006	148÷178	SX	X				10

SKG - CERNIERE E BRACCI CHIC 130 ANTA RIBALTA



Funzioni

Kit cerniere (superiore ed inferiore), completamente pre-assemblate e pronte per essere installate sul profilo.

Scheda tecnica on-line

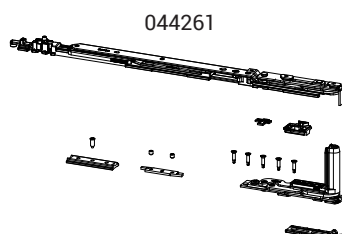
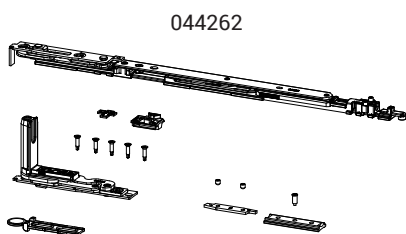
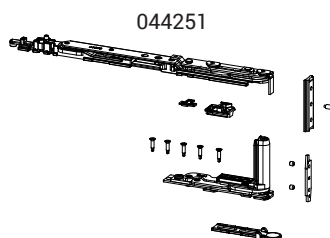
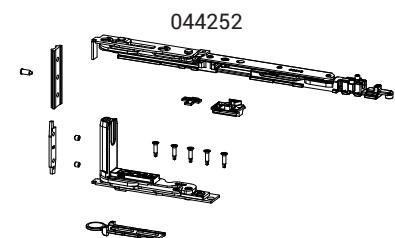
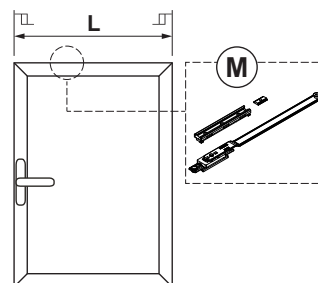


Caratteristiche Tecniche

Permettono l'apertura a ribalta in abbinamento ai meccanismi.
Versioni microventilazione e logica.
Il braccio è dotato di microventilazione di serie (regolabile).
Spostando il nottolino di chiusura il braccio passa da tradizionale a logica.
Il braccio T2 è regolabile: l'apertura "A" va da 178 mm (base) a 148 mm.

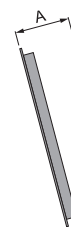
Materiali

Supporto angolare in zama
Bielle e piastre cerniere in acciaio zincato
Perni in acciaio inox AISI 304 e bronzo alluminio
Camme in acciaio zincato
Biella e asta braccio in acciaio inox AISI 304



T2		T2		T2+M
T1	T1	T1	T1+M	
770	890	1090	1210	1600
L				

Apertura anta



Codice	Descrizione	NODO	A (mm)	Mano	Base Grezzo	Anodizzato Elox	Verniciato	Trend/Oro Ottone	Pezzi per confezione
044251	CHIC - KIT AR BRACCIO T1	C001	98	DX	X				10
044252	CHIC - KIT AR BRACCIO T1	C001	98	SX	X				10
044261	CHIC - KIT AR BRACCIO T2	C001	148÷178	DX	X				10
044262	CHIC - KIT AR BRACCIO T2	C001	148÷178	SX	X				10

SKG - CERNIERE E BRACCI FUTURA 3D 130

Funzioni

Gruppo cerniere (superiore ed inferiore) e braccio anta ribalta Futura 3D 130.

Scheda tecnica on-line



Caratteristiche Tecniche

Cerniere: gruppo cerniere (superiore ed inferiore), completamente pre-assemblate e pronte per essere installate sul profilo.

Bracci: permettono l'apertura a ribalta in abbinamento ai meccanismi e alle cerniere anta ribalta.

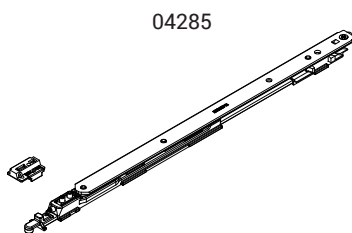
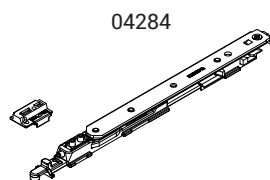
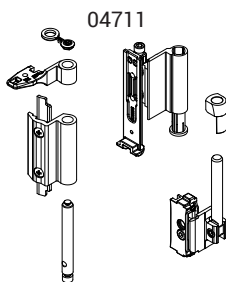
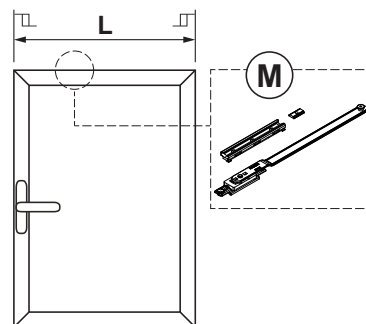
Materiali

Cerniere:

- Corpo cerniere in alluminio estruso e ottone
- Supporti in zama con finitura GS Silver Plus (fino a 500 h di resistenza alla corrosione)
- Perni, viti e grani in acciaio inox

Bracci:

- Corpo, blocchetto di fissaggio e coulisse in zama con finitura GS Silver Plus (fino a 500 h di resistenza alla corrosione)
- Asta, biella, grani e viti in acciaio inox
- Dischetto di arresto in poliammide



T2	T2	T2+M
T1	T1	T1+M
720	870	1090
		1180
		1600
L		

Apertura anta



Codice	Descrizione	NODO	Base Grezzo	Anodizzato Elox	Verniciato	Trend/Oro Ottone	Pezzi per confezione
04711	CERNIERA A/R FUTURA 130	C001-C002-C003-C005-C006	X		X	X	10

Codice	Descrizione	NODO	A (mm)	Base Grezzo	Anodizzato Elox	Verniciato	Trend/Oro Ottone	Pezzi per confezione
04284	BRACCIO T1 130 CON MICROVENTILAZIONE	C001-C002-C003-C015-C016-C017	120					10
04285	BRACCIO T2 130 CON MICROVENTILAZIONE	C001-C002-C003-C015-C016-C017	175					10

SISTEMI SKG 3 STARS - ANTA BATTENTE

Funzioni

Giesse propone per Anta singola e doppia un sistema completo di ferramenta antieffrazione certificata SKG*** presso IKOB SKG (Nederland).

L'utilizzo di materiali di pregio, quali acciaio microfuso fondamentali per irrobustire i componenti e gli elementi di collegamento, fa sì che la ferramenta sia progettata per sopportare tentativi sia di effrazione che di attacco diretto.

Caratteristiche Tecniche

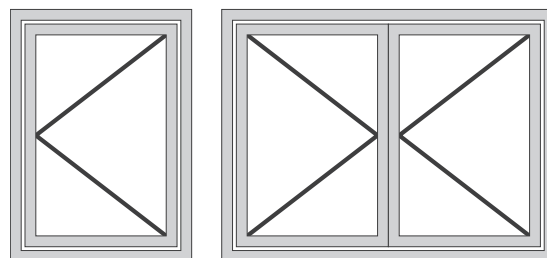
Trattandosi di un sistema che necessita di avere punti di chiusura su tutti i lati, vengono utilizzati i bracci Anta Ribalta, che permettono di portare le chiusure antieffrazioni sul lato cerniere.

Il sistema SKG*** si compone di:

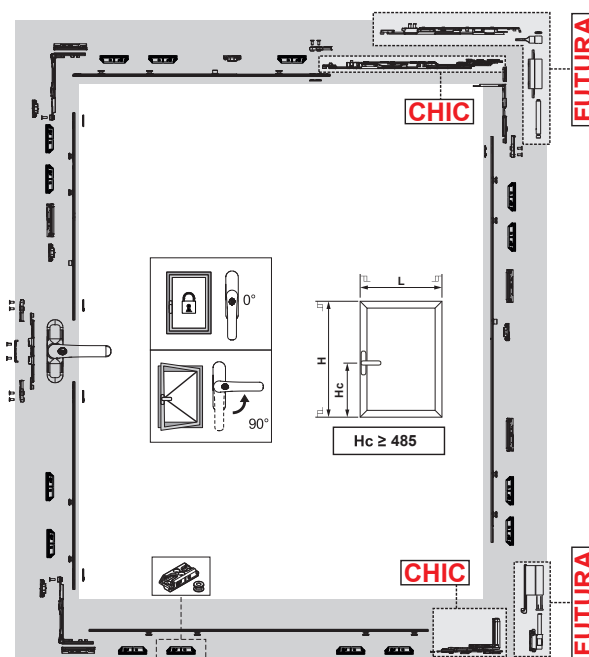
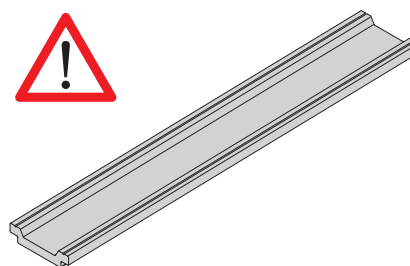
- Manovra - Cremonese con chiave SKG***
- Meccanismo Anta Battente SKG***
- Bracci e cerniere ANTA RIBALTA - CHIC o FUTURA
- Elementi di chiusura antieffrazione SKG***

La combinazione di questi elementi, al variare delle dimensioni dell'anta, fa sì che la ferramenta Giesse sia sufficientemente robusta per essere definita antieffrazione e classificabile RC3, secondo EN1627.

La certificazione del sistema secondo EN1627 è però relativa all'infisso completo: accessorio, profilo, vetro, fissaggi al muro, etc.



Le astine utilizzate con la ferramenta certificata SKG devono essere in Alluminio.

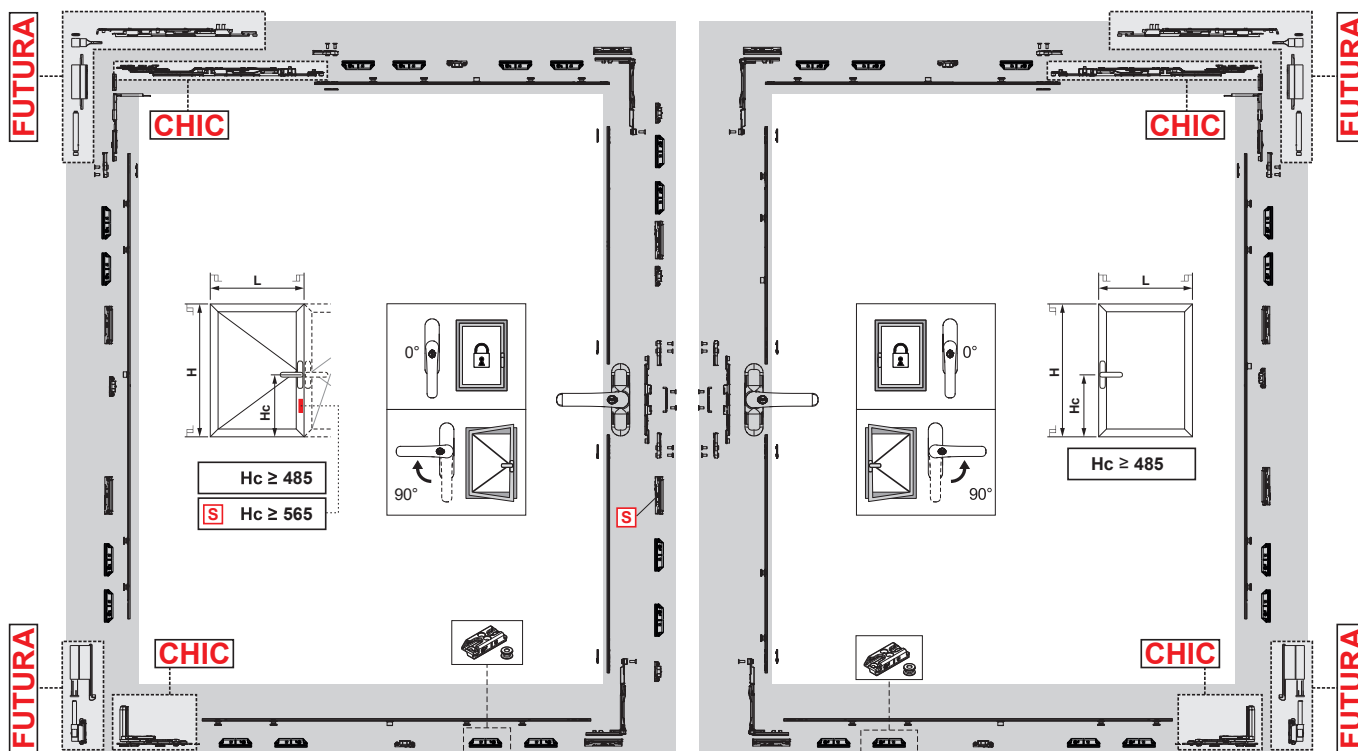


Anta battente singola CHIC - Configurazione con anta 1000x1500mm (LxH)

Quantità	Codice	Descrizione
1	0108501 o 0119102 o 00960	Cremonese
1	04005	Kit Anta Battente
15	04009	Chiusura antieffrazione
1	043561 - 043562	CHIC - Kit Anta Ribalta Braccio T2 (DX o SX)
1	04107	Dispositivo anti falsa manovra

Anta battente singola FUTURA - Configurazione con anta 1000x1500mm (LxH)

Quantità	Codice	Descrizione
1	0108501 o 0119102 o 00960	Cremonese
1	04005	Kit Anta Battente
15	04009	Chiusura antieffrazione
1	04285	Braccio T2 130
1	04711	Cerniera Anta Ribalta
1	04107	Dispositivo anti falsa manovra



Anta battente doppia CHIC - Configurazione con anta 1000x1500mm (LxH)

Quantità	Codice	Descrizione
2	0108501 o 0119102 o 00960	Cremonese
2	04005	Kit Anta Battente
26	04009	Chiusura antieffrazione
2	043561 o 043562	CHIC - Kit Anta Ribalta Braccio T2 (DX o SX)
1	04107	Dispositivo anti falsa manovra

Anta battente doppia FUTURA - Configurazione con anta 1000x1500mm (LxH)

Quantità	Codice	Descrizione
2	0108501 o 0119102 o 00960	Cremonese
2	04005	Kit Anta Battente
26	04009	Chiusura antieffrazione
2	04285	Braccio T2 130
2	04711	Cerniera Anta Ribalta
1	04107	Dispositivo anti falsa manovra



SKG - CREMONESI

Funzioni

Cremonese ambidestra, con manico bloccabile tramite chiave, con rotazione a 90° e 180° e scatto di posizionamento in apertura e chiusura.

Scheda tecnica on-line



Caratteristiche Tecniche

Certificata SKG***, il cilindro permette di bloccare il manico a 0° con una resistenza di rottura alla rotazione e strappo superiore a 100 Nm.

I cilindri delle cremonesi PRIMA KEY hanno cifratura omogenea, su richiesta è comunque possibile realizzare delle commesse specifiche con cifrature personalizzate.

Materiali

Manico in alluminio pressofuso

Cassa, ingranaggio, cremagliere e scorrevoli in zama pressofusa

Cilindro in ottone nichelato

Guaina interna e basetta in Hostaform

Molla, viti e piastrino di fissaggio in acciaio inox

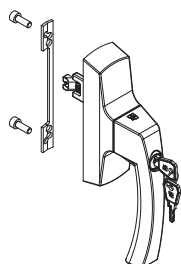
Dotazioni

1 piastrina di fissaggio

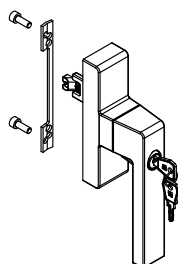
2 viti TCCE M5x14



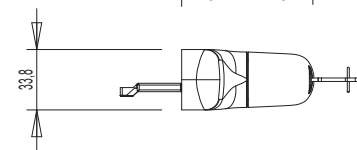
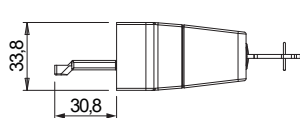
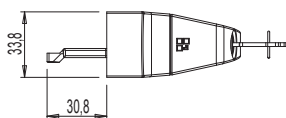
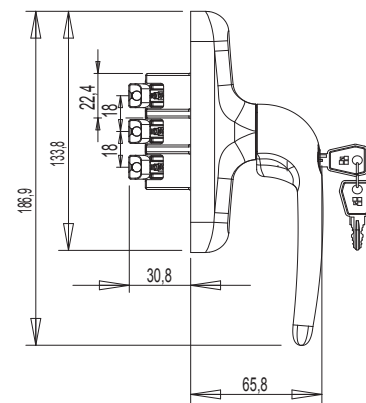
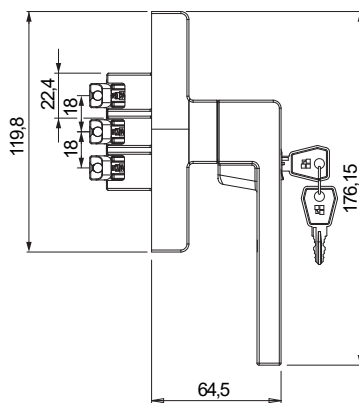
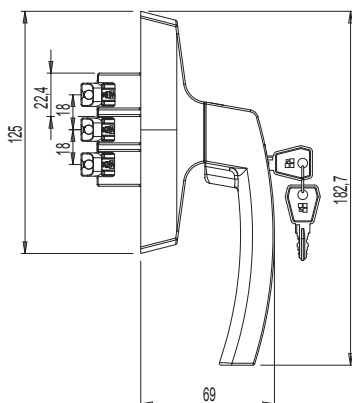
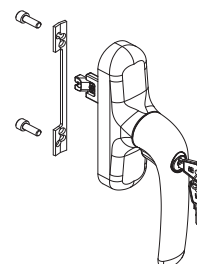
0108501



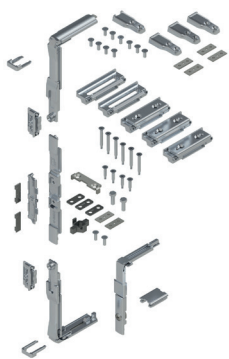
00960



0119102



Codice	Descrizione	Nota	Base Grezzo	Anodizzato Elox	Verniciato	Trend/Oro Ottone	Pezzi per confezione
0108501	CREMONESE ASIA KEY MICRO SKG		X		X		5
0119102	CREMONESE PRIMA KEY MICRO SKG		X		X		5
00960	CREMONESE KORA KEY MICRO SKG		X		X		5



SKG - KIT ANTA BATTENTE

Funzioni

Meccanismi di chiusura ad Anta Battente.

Scheda tecnica on-line



Caratteristiche Tecniche

Chiusura perimetrale: grazie ai 3 rinvii d'angolo in confezione permette di chiudere su tutti i lati.

Rispetto ad un prodotto standard prevede degli elementi di rinforzo delle giunzioni con l'astina.

4 spessori regolabili riducono i movimenti laterali dell'anta, incrementandone la resistenza all'effrazione.

Materiali

Rinvii d'angolo, tragno, puntale movimentazione e incontri in zama con finitura GS Silver Plus (fino a 500 h di resistenza alla corrosione)

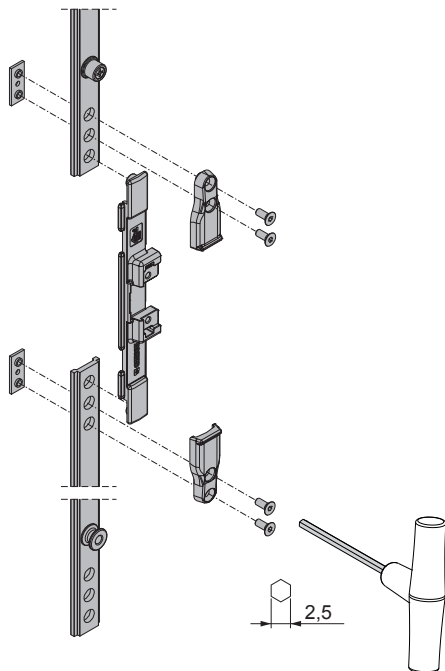
Elementi di spessoramento anta/talaio in zama GS Silver Plus

Elementi di rinforzo astina in acciaio microfuso

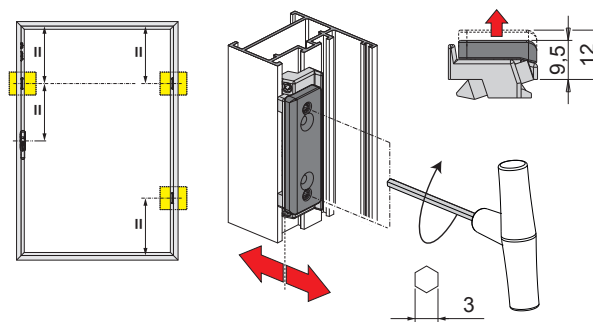
Viti e grani in acciaio inox



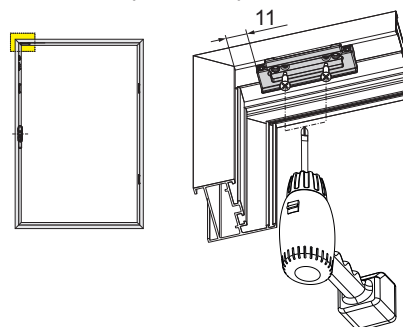
Elementi di rinforzo astina



Spessori laterali regolabili



Spessore superiore



Codice	Descrizione	Nota	Base Grezzo	Anodizzato Elox	Verniciato	Trend/Oro Ottone	Pezzi per confezione
04005	SKG - KIT BATTENTE		X				5

SKG 3 STARS CHIUSURA ANTI EFFRAZIONE



Funzioni

Kit appositamente realizzato per migliorare la tenuta dell'infisso ad anta ribalta ai tentativi di scasso, rendendo più difficile l'intrusione attraverso la finestra.

Scheda tecnica on-line



Caratteristiche Tecniche

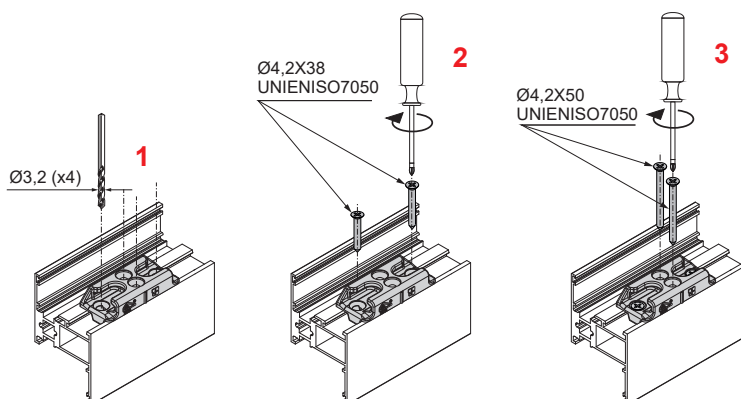
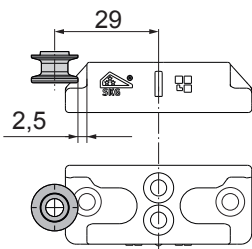
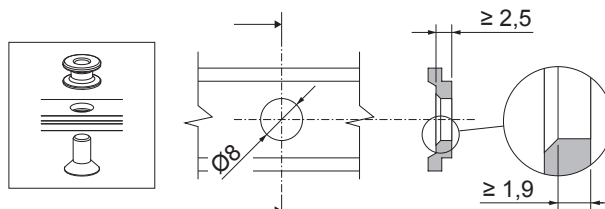
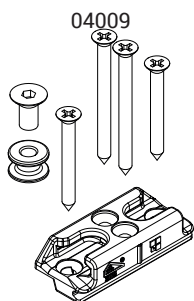
Articolo composto da due elementi: l'incontro da applicare al telaio ed il nottolino a fungo da applicare all'astina.

L'incontro è ambidestro e si fissa al telaio mediante quattro viti auto-foranti che ne assicurano un preciso e rapido fissaggio al telaio.

Il nottolino è applicato all'astina della serie con la semplice realizzazione di un foro $\varnothing 8$ mm; grazie a questa soluzione l'utilizzo del kit antieffrazione non comporta variazioni alle distinte di taglio.

Materiali

Incontro in acciaio microfuso.
Nottolino e viti in acciaio inox.



Codice	Descrizione	Nota	Base Grezzo	Anodizzato Elox	Verniciato	Trend/Oro Ottone	Pezzi per confezione
04009	CHIUSURA ANTI EFFRAZIONE SKG 3 STARS		X				20

SKG 3 STARS DISPOSITIVO ANTI FALSA MANOVRA

Funzioni

Dispositivo anti falsa manovra rinforzato.

Scheda tecnica on-line



Caratteristiche Tecniche

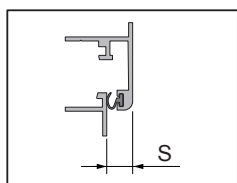
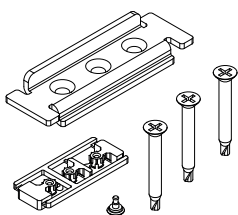
Realizzato in acciaio inox, protegge lo slittino anti falsa manovra della cremone.

Materiali

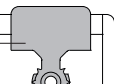
Elemento e viti in acciaio INOX AISI 304.
Spessori cremone in poliammide nero.



04107



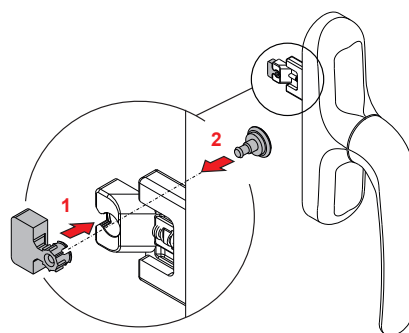
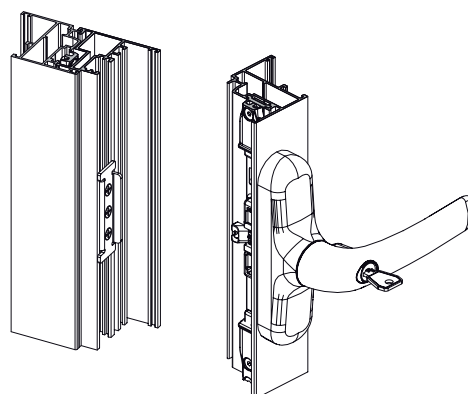
S = 13÷14mm



S = 9÷10mm

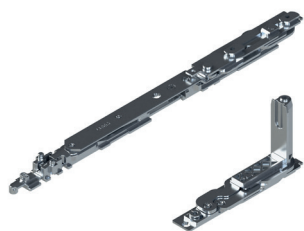


S = 11÷12mm



Codice	Descrizione	Nota	Base Grezzo	Anodizzato Elox	Verniciato	Trend/Oro Ottone	Pezzi per confezione
04107	DISPOSITIVO ANTI FALSA MANOVRA		X				10

SKG - CERNIERE E BRACCI CHIC 100 ANTA BATTENTE



Funzioni

Gruppo cerniere (superiore ed inferiore) per anta battente o per anta abbinata ad anta ribalta CHIC 3D 100.

Scheda tecnica on-line



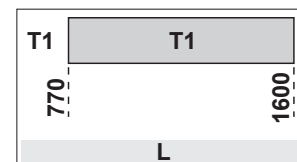
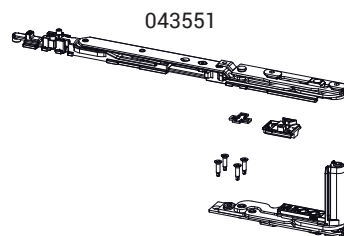
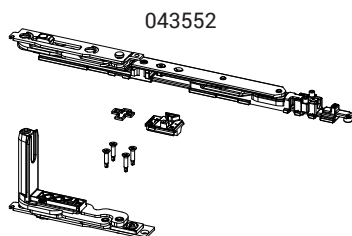
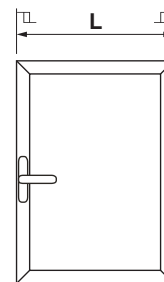
Caratteristiche Tecniche

Apertura dell'anta a 180°.
 Portata massima 100 kg.
 Montaggio semplice, facile e veloce tramite speciali camme premontate.
 In presenza di chiusura supplementare, occorre utilizzare il rostro di chiusura CHIC.
 Entrambe le cerniere sono regolabili (3D).
 Qualora vi siano impedimenti in apertura, occorre utilizzare il braccio limitatore FRIZ.

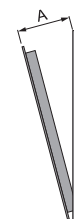
ATTENZIONE: questa cerniera è studiata per essere utilizzata solo in infissi ad apertura interna e non è idonea per infissi ad apertura esterna.

Materiali

Supporto angolare in zama
 Bielle e piastre cerniere in acciaio zincato
 Perni in acciaio inox AISI 304 e bronzo alluminio
 Camme in acciaio zincato

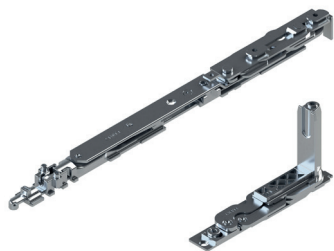


Apertura anta



Codice	Descrizione	NODO	A (mm)	Mano	Base Grezzo	Anodizzato Elox	Verniciato	Trend/Oro Ottone	Pezzi per confezione
043551	CHIC - KIT AR BRACCIO T1	C001-C002-C003-C005-C006	98	DX	X				10
043552	CHIC - KIT AR BRACCIO T1	C001-C002-C003-C005-C006	98	SX	X				10

SKG - CERNIERE E BRACCI CHIC 130 ANTA BATTENTE



Funzioni

Gruppo cerniere (superiore ed inferiore) per anta battente o per anta abbinata ad anta ribalta CHIC 3D 130.

Scheda tecnica on-line



Caratteristiche Tecniche

Apertura dell'anta a 180°.

Portata massima 130 kg.

Montaggio semplice, facile e veloce tramite speciali camme premontate.

In presenza di chiusura supplementare, occorre utilizzare il rostro di chiusura CHIC.

Entrambe le cerniere sono regolabili (3D).

Qualora vi siano impedimenti in apertura, occorre utilizzare il braccio limitatore FRIZ.

ATTENZIONE: questa cerniera è studiata per essere utilizzata solo in infissi ad apertura interna e non è idonea per infissi ad apertura esterna.

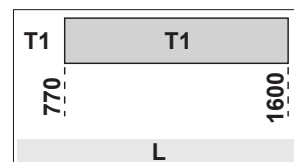
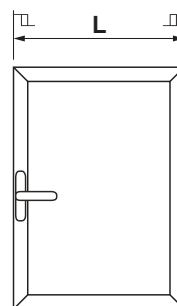
Materiali

Supporto angolare in zama

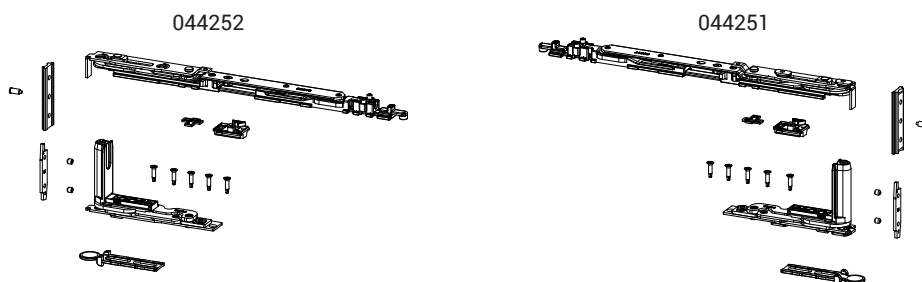
Bielle e piastre cerniere in acciaio zincato

Perni in acciaio inox AISI 304 e bronzo alluminio

Camme in acciaio zincato



Apertura anta



Codice	Descrizione	NODO	A (mm)	Mano	Base Grezzo	Anodizzato Elox	Verniciato	Trend/Oro Ottone	Pezzi per confezione
044251	CHIC - KIT AR BRACCIO T1	C001	98	DX	X				10
044252	CHIC - KIT AR BRACCIO T1	C001	98	SX	X				10

SKG - CERNIERE E BRACCI FUTURA 3D 130



Funzioni

Gruppo cerniere (superiore ed inferiore) e braccio anta ribalta Futura 3D 130.

Scheda tecnica on-line



Caratteristiche Tecniche

Cerniere: gruppo cerniere (superiore ed inferiore), completamente pre-assemblate e pronte per essere installate sul profilo.

Bracci: permettono l'apertura a ribalta in abbinamento ai meccanismi e alle cerniere anta ribalta.

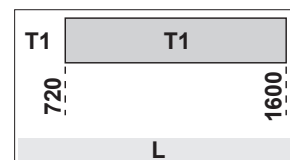
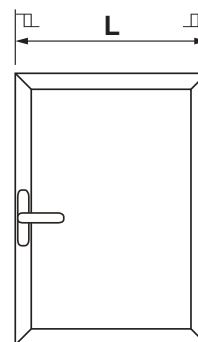
Materiali

Cerniere:

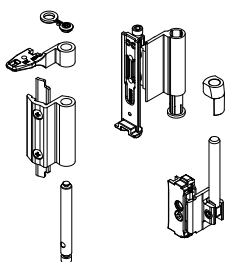
- Corpo cerniere in alluminio estruso e ottone
- Supporti in zama con finitura GS Silver Plus (fino a 500 h di resistenza alla corrosione)
- Perni, viti e grani in acciaio inox

Bracci:

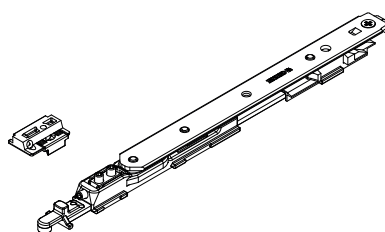
- Corpo, blocchetto di fissaggio e coulisse in zama con finitura GS Silver Plus (fino a 500 h di resistenza alla corrosione)
- Asta, biella, grani e viti in acciaio inox
- Dischetto di arresto in poliammide



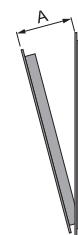
04711



04284



Apertura anta



Codice	Descrizione	NODO	Base Grezzo	Anodizzato Elox	Verniciato	Trend/Oro Ottone	Pezzi per confezione
04711	CERNIERA A/R FUTURA 130	C001-C002-C003-C005-C006	X		X	X	10

Codice	Descrizione	NODO	A (mm)	Base Grezzo	Anodizzato Elox	Verniciato	Trend/Oro Ottone	Pezzi per confezione
04284	BRACCIO T1 130 CON MICROVENTILAZIONE	C001-C002-C003-C015-C016-C017	120					10

ANTA SICURIZZATA

ANTA SICURIZZATA

Funzioni

L'Anta Sicurizzata è una ferramenta idonea per la realizzazione di infissi ad anta battente di sicurezza.

Caratteristiche Tecniche

La ferramenta per Anta Sicurizzata consente un'apertura dell'anta limitata, secondo la regolazione del braccio, con cremonese a 90° (vedi tabella) e l'apertura totale con rotazione della cremonese a 180°.

È disponibile in due versioni a seconda della posizione dei bracci che può essere con chiusura orizzontale e con chiusura verticale.

Funzionamento:

- Manovra a 0° - anta chiusa
- Manovra a 90° - anta aperta (limitata)

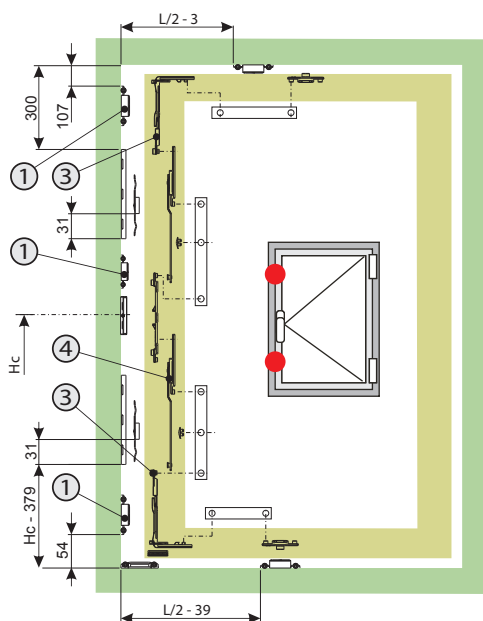
- Manovra a 180° - anta completamente aperta

Per realizzare un'Anta Sicurizzata sono necessari:

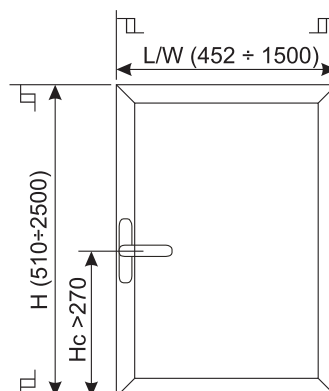
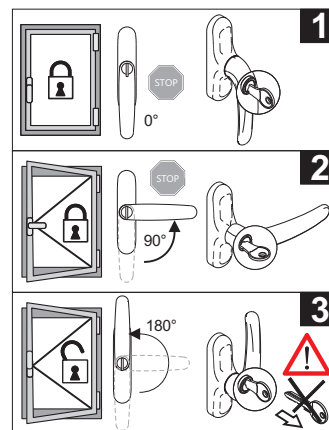
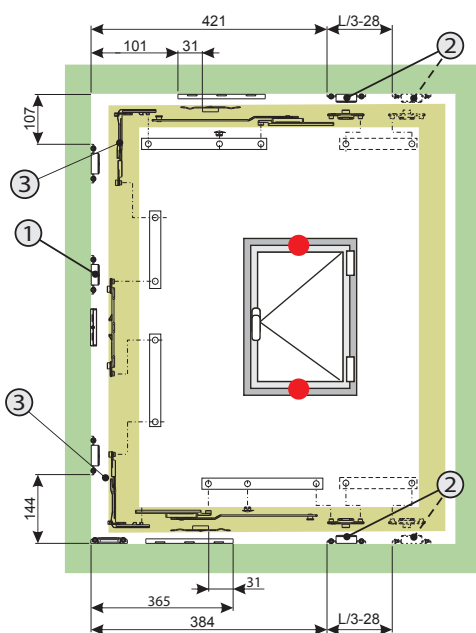
- Kit Anta Sicurizzata (orizzontale o verticale)
- Cerniere anta (CHIC 100, CHIC 130, FLASH BASE, BRIDGE 2, CELERA, FULCRA, FLASH XXL)
- Cremonese Key Capture
- Chiusure supplementari



ANTA SICURIZZATA VERTICALE



ANTA SICURIZZATA ORIZZONTALE





KIT ANTA SICURIZZATA

Funzioni

Il Kit ferramenta per Anta Sicurizzata consente un'apertura dell'anta limitata, secondo la regolazione del braccio, con cremonese a 90° e l'apertura totale con rotazione della cremonese a 180°.

Scheda tecnica
on-line



Caratteristiche Tecniche

Il kit é disponibile in due versioni a seconda della posizione dei bracci che può essere con chiusura orizzontale o verticale.

Al kit vanno aggiunti la cremonese Key Capture e le cerniere tipo CHIC 100, CHIC 130, FLASH BASE, BRIDGE 2, CELERA, FULCRA, FLASH XXL a seconda delle dimensioni e portata dell'infisso.

Utilizzando le manovre Key è possibile inibire l'apertura totale dell'anta mantenendo solo quella di sicurezza.

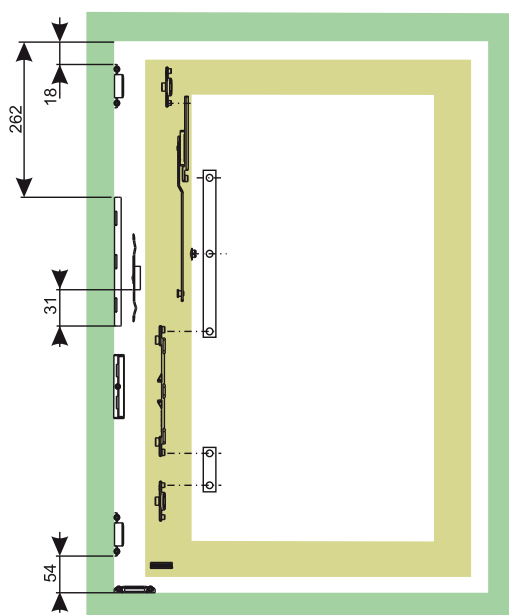
Materiali

Incontri, elementi di collegamento, incontro falsa manovra, traino, slitta, piastrino d'arresto, rinvii e clip in zama con finitura GS Silver Plus (fino a 500 h di resistenza alla corrosione).

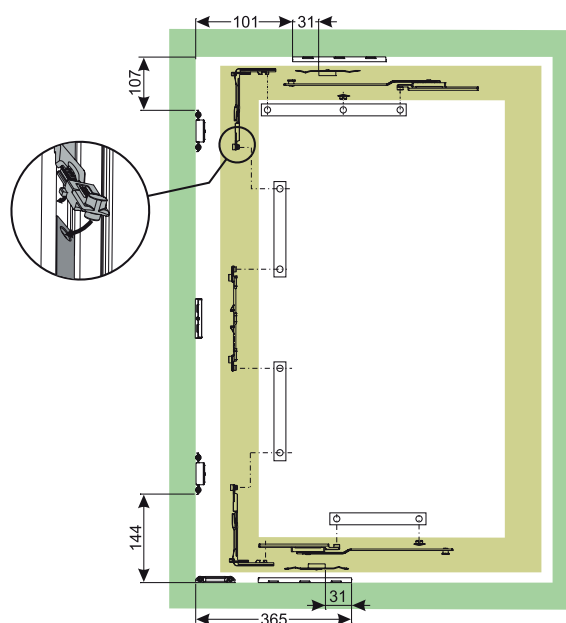
Incontro ed elemento alzante, spessori falsa manovra, spessori di adattamento e tassello di sostegno in poliammide.

Viti, grani, braccio supplementare e molla per braccio in acciaio inox.

KIT ANTA SICURIZZATA VERTICALE

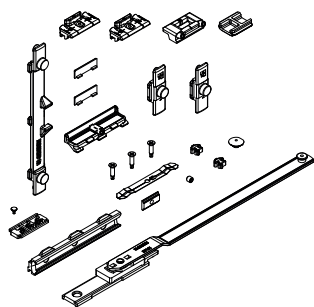


KIT ANTA SICURIZZATA ORIZZONTALE

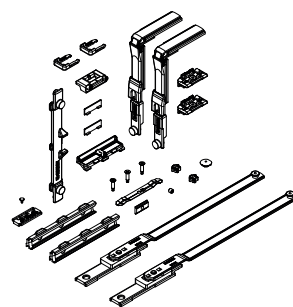


ANTA SICURIZZATA

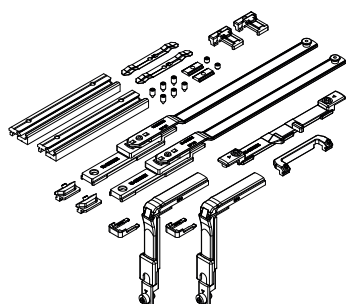
01174K



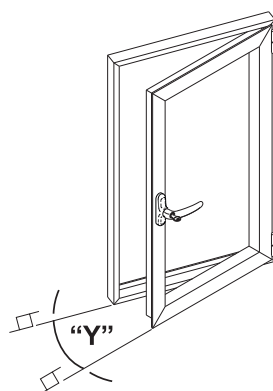
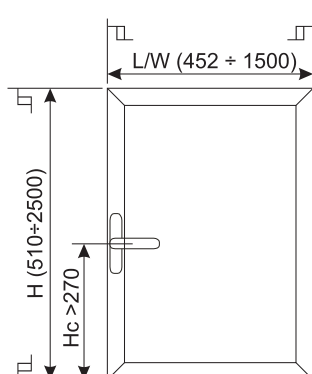
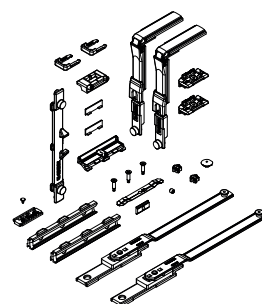
01175K



01207



01210



Codice	Descrizione	NODO	Range Anta [mm]	Y [mm] Apertura anta limitata	Base Grezzo	Anodizzato Elox	Verniciato	Trend/Oro Ottone	Pezzi per confezione
01174K	MECCANISMO ANTA SICUREZZA VERTICALE FUTURA	C001-C002-C003-C004-C005-C006	L 800 ÷ 1500 H 650 ÷ 2500	110÷140	X				10
01175K	MECCANISMO ANTA SICUREZZA ORIZZONTALE FUTURA	C001-C002-C003-C004-C005-C006	L 452 ÷ 1500 H 510 ÷ 2500	130÷260	X				10
01207	MECCANISMO ANTA SICUREZZA ORIZZONTALE FUTURA	C007	L 480 ÷ 1500 H 510 ÷ 2500	130÷260	X				10
01210	MECCANISMO ANTA SICUREZZA ORIZZONTALE FUTURA	C001-C002-C003-C005	L 397 ÷ 1500 H 510 ÷ 2500	92÷152	X				10



CREMONESI ANTA SICURIZZATA

Funzioni

Le cremonesi Key Capture Giese sono determinanti per il funzionamento dell'Anta Sicurizzata.

Scheda tecnica on-line

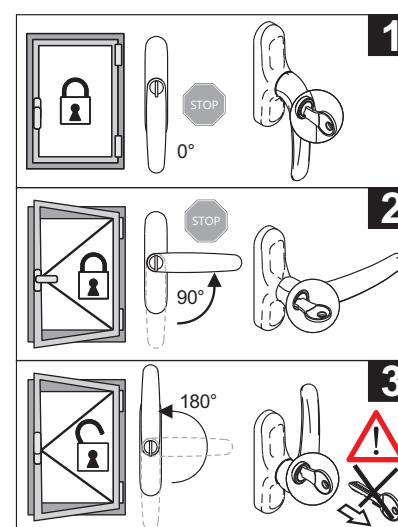
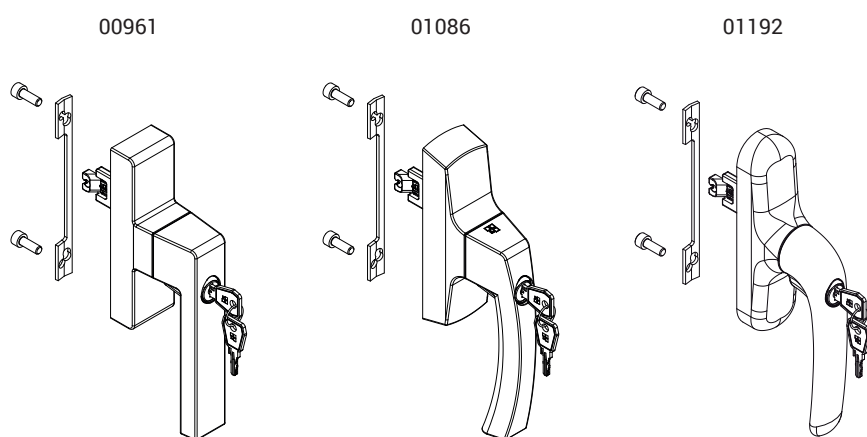


Caratteristiche Tecniche

Funzionamento:

- Manovra a 0° - anta chiusa
- Manovra a 90° - anta aperta (limitata)
- Manovra a 180° - anta completamente aperta

Il cilindro ha il sistema Key Capture Giese.



Codice	Descrizione	NODO	Interassi	Funzionamento	Base Grezzo	Anodizzato Elox	Verniciato	Trend/Oro Ottone	Pezzi per confezione
00961	CREMONESE KORA KEY A/R LGC	C001-C002-C003-C004-C005-C006-C007-C008-C009-C010-C012-C013-C014-C015-C016-C017	104 - 92	monodirezionale	X		X	X	5
01086	CREMONESE ASIA KEY CAPTURE LGC	C001-C002-C003-C004-C005-C006-C007-C012-C013-C014-C015-C016-C017	104 - 92	monodirezionale	X		X		5
01192	CREMONESE PRIMA KEY CAPTURE LGC	C001-C002-C003-C004-C005-C006-C007-C010-C012-C013-C014-C014-C015-C016-C017	104 - 92	monodirezionale	X		X		5



CERNIERE ANTA SICURIZZATA

Funzioni

Sulla base della necessità di cerniere in vista o a scomparsa e delle portate richieste, é possibile utilizzare qualsiasi cerniera per anta Giesse.

Scheda tecnica
on-line



00120U

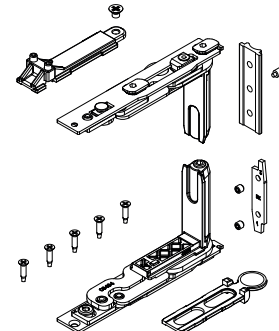
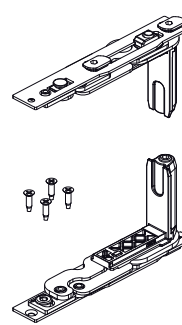
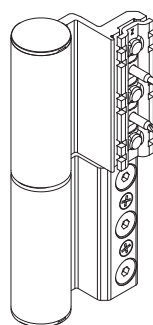
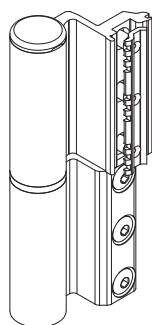
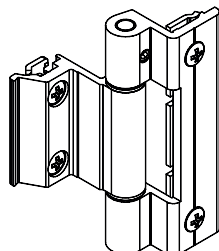
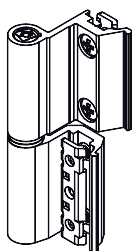
00600N

00681

00700

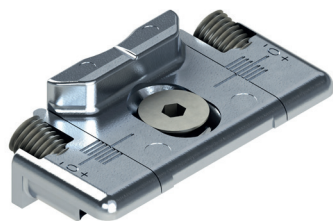
043541

044241



Codice	Descrizione	NODO	Mano	Portata 2 cerniere [kg]	Portata 3 cerniere [kg]	Base Grezzo	Anodizzato Elox	Verniciato	Trend/Oro Ottone	Pezzi per confe- zione
00120U	CERNIERA FLASH BASE	C001		75	85	X	X	X	X	20
00128U	CERNIERA FLASH BASE	C007		75	85	X	X	X	X	20
00598N	CERNIERA PER PORTE FLASH XXL	C001		160	180		X			20
00599	COVER CERNIERA FLASH XXL	C001		-	-	X	X	X	X	20
00600N	CERNIERA BRIDGE 2	C001-C002		90	100	X	X	X	X	20
00602N	CERNIERA BRIDGE 2	C007		90	100	X	X	X	X	20
00681	CERNIERA CELERA	C001 - C002 - C005		100	120	X	X	X	X	20
00682	CERNIERA CELERA	C007		100	120	X	X	X	X	20
00700	CERNIERA FULCRA CAMERA EUROPEA	C001		120	150	X	X	X	X	10
00701	CERNIERA FULCRA R40	C007-C008		120	150	X	X	X	X	10
043541	CHIC - KIT CERNIERE ANTA	C001-C002-C003- C005-C006	DX	100	-	X				10
043542	CHIC - KIT CERNIERE ANTA	C001-C002-C003- C005-C006	SX	100	-	X				10
044241	CHIC - KIT CERNIERE ANTA	C001	DX	130	-	X				10
044242	CHIC - KIT CERNIERE ANTA	C001	SX	130	-	X				10

CHIUSURE SUPPLEMENTARI ANTA SICURIZZATA



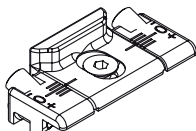
Funzioni

Sulla base delle dimensioni dell'infisso saranno da utilizzare in abbinamento ai meccanismi Anta Sicurizzata o Vasistas Futura HP le chiusure supplementari.

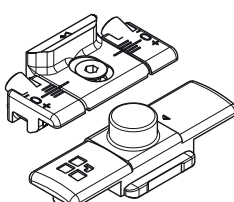
Scheda tecnica on-line



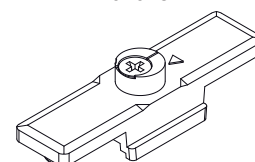
01347K



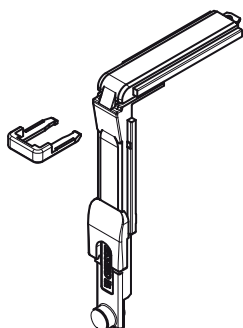
04777K



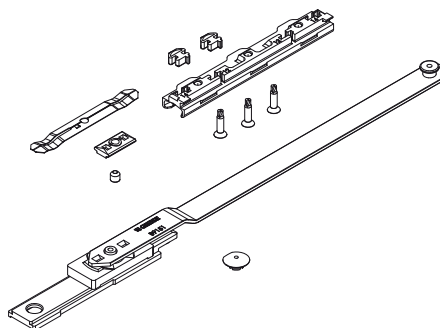
04048



04019K



04301K



Codice	Descrizione	NODO	Larghezza (mm)	Altezza (mm)	Base Grezzo	Anodizzato Elox	Verniciato	Trend/Oro Ottone	Pezzi per confezione
01347K	INCONTRO DI CHIUSURA	C001-C002-C003-C005-C011-C013-C014-C015-C016-C017-P001-P002-P004-P005-P006-P008-P009	-	1201 ÷ 2500	X				200
04019K	RINVIO D'ANGOLO PER 01174K	C001-C002-C003-C005-C006-C013-C014-C015-C016-C017	1001 ÷ 1500	-	X				10
04301K	BRACCIO SUPPLEMENTARE PER 01174K	C001-C002-C003-C005-C006-C011-C013-C014-C015-C016-C017	-	1201 ÷ 2500	X				5
04777K	CHIUSURA SUPPLEMENTARE ORIZZONTALE PER 01175K	C001-C002-C003-C005-C006-C011-C013-C014-C015-C016-C017	751 ÷ 1500	-	X				50
04048	GIUNTO DI COLLEGAMENTO FISSO MX-MX	C007	-	1201 ÷ 2500	X				100

ESEMPI DI CONFIGURAZIONI**Configurazione Anta Sicurizzata orizzontale con cerniere CHIC 100**

Larghezza anta [mm]	452 ÷ 1500
Altezza anta [mm]	510 ÷ 2500
Anta sicurizzata orizzontale	01175K
Cremonese KEY CAPTURE	00961 - 01086 - 01192
Cerniere CHIC Anta	043541 - 043542

Configurazione Anta Sicurizzata verticale con cerniere CHIC 100

Larghezza anta [mm]	800 ÷ 1500
Altezza anta [mm]	650 ÷ 2500
Anta sicurizzata orizzontale	01174K
Cremonese KEY CAPTURE	01192 - 01193
Cerniere CHIC Anta	043541 - 043542

VASISTAS HP

Funzioni

Il Vasistas HP è una ferramenta idonea per la realizzazione di infissi a vasistas di peso fino a 250 kg.

Caratteristiche Tecniche

La ferramenta permette la realizzazione di infissi con altezza fino a 3000 mm e larghezza fino a 2500 mm.

Possibilità di chiudere l'infisso su tre lati (ottime prestazioni aria-acqua-vento).

Funzionamento:

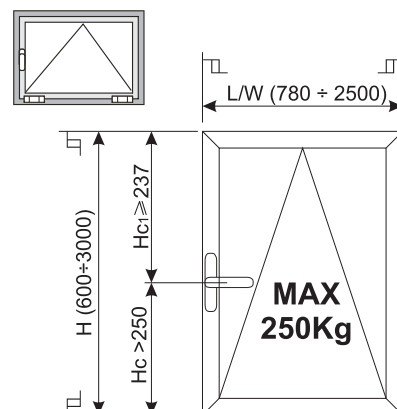
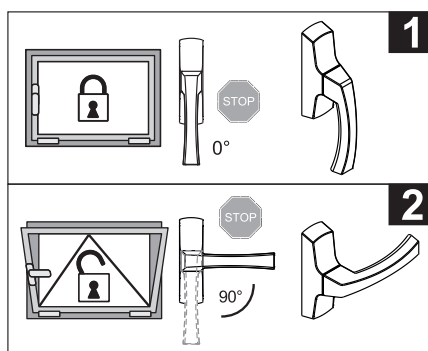
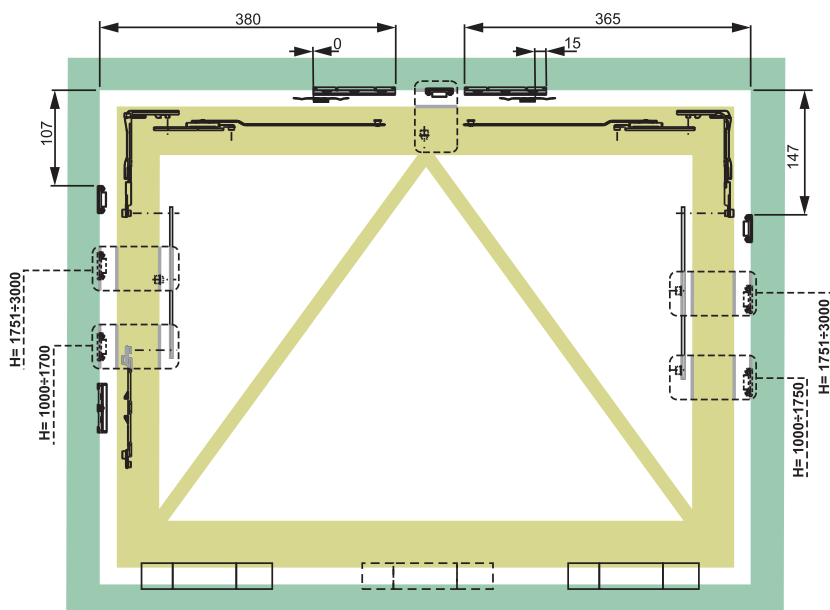
- Manovra a 0° - vasistas chiuso
- Manovra a 90° - vasistas aperto

Per realizzare un Vasistas HP sono necessari:

- Kit vasistas
- Cerniere vasistas (CHIC VASISTAS, BRIDGE 2)
- Cremonese con blocco a 90° (ASIA, KORA, PRIMA, EURO)



VASISTAS FUTURA HP





KIT VASISTAS HP

Funzioni

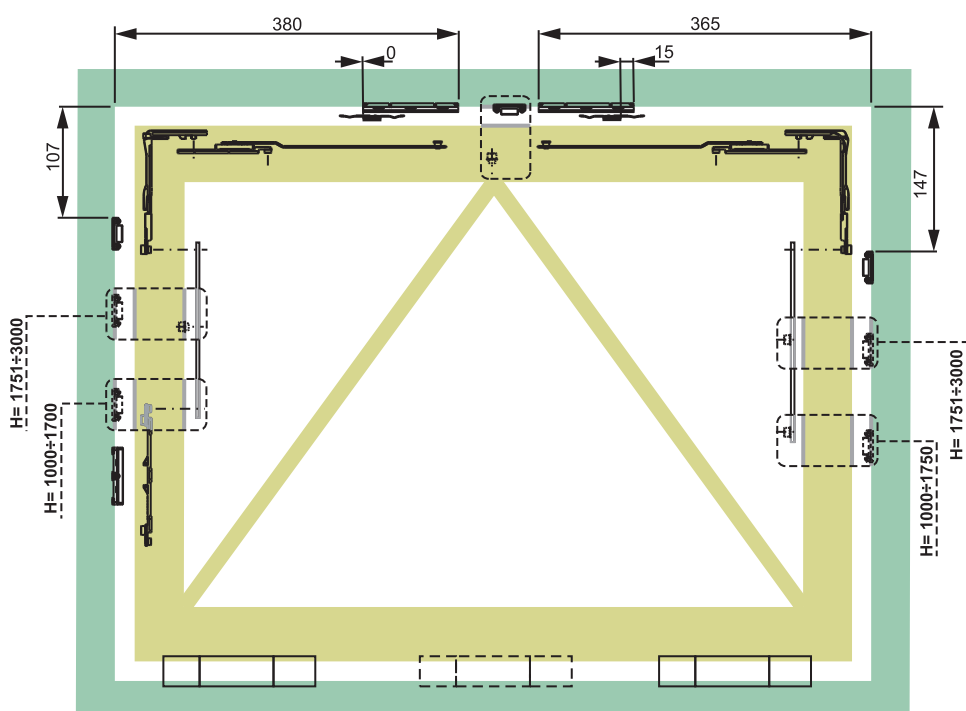
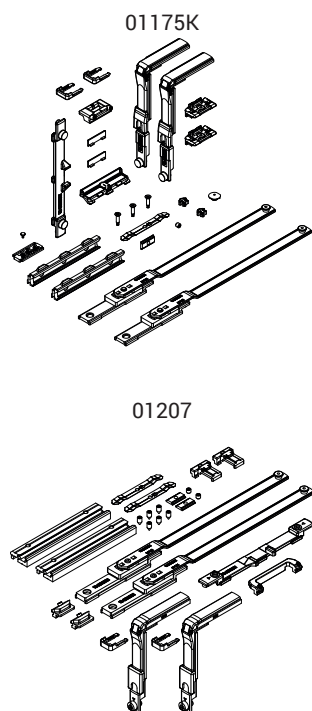
Kit ferramenta per la realizzazione di infissi a vasistas con portate fino a 250 kg e chiusura perimetrale.

Scheda tecnica on-line



Caratteristiche Tecniche

Il vasistas necessita di una cremonese monodirezionale o martellina, con o senza chiave, alle quali va aggiunto l'elemento di blocco a 90° (art. 02235).



Codice	Descrizione	NODO	Range Vasistas [mm]	Base Grezzo	Anodizzato Elox	Verniciato	Trend/Oro Ottone	Pezzi per confezione
01175K	MECCANISMO ANTA SICUREZZA ORIZZONTALE FUTURA	C001-C002-C003-C004-C005-C006	L 780 ÷ 2500 H 600 ÷ 3000	X				10
01207	MECCANISMO ANTA SICUREZZA ORIZZONTALE FUTURA	C007	L 780 ÷ 2500 H 600 ÷ 3000	X				10



CREMONESI VASISTAS HP

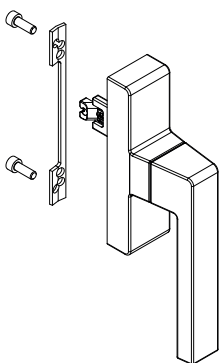
Funzioni

Cremonese solitamente utilizzata su anta ribalta. Per l'utilizzo su VASISTAS HP deve essere dotata di un blocco meccanico da innestare al suo interno, che limiti la rotazione a 90°.

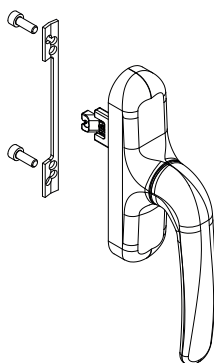
Scheda tecnica on-line



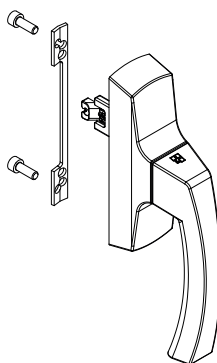
00959



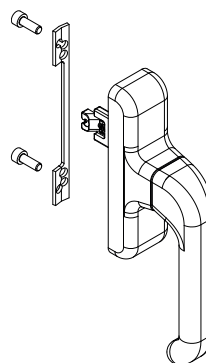
01039



01084



01094



02235



Codice	Descrizione	NODO	Interassi	Funzionamento	Base Grezzo	Anodizzato Elox	Verniciato	Trend/Oro Ottone	Pezzi per confezione
00959	CREMONESE KORA A/R MICRO-VENTILAZIONE	C001-C002-C003-C004-C005-C006-C007-C008-C009-C010-C012-C013-C014-C015-C016-C017	104 - 98 - 92 - 84	monodirezionale	X		X	X	10
01039	CREMONESE PRIMA	C001-C002-C003-C004-C005-C006-C007-C008-C009-C010-C012-C013-C014-C015-C016-C017	104 - 98 - 84	monodirezionale	X		X	X	10
01084	CREMONESE KORA	C001-C002-C003-C004-C005-C006-C007-C008-C009-C010-C012-C013-C014-C015-C016-C017	104 - 98 - 92 - 84	monodirezionale	X		X	X	10
01094	CREMONESE EURO 900 MICRO	C001-C002-C003-C004-C005-C006-C012-C013-C014-C015-C016-C017	104 - 98 - 84	monodirezionale	X		X	X	10

Codice	Descrizione	NODO	Base Grezzo	Anodizzato Elox	Verniciato	Trend/Oro Ottone	Pezzi per confezione
02235	BLOCCHETTO DI ARRESTO CREMONESE A 90°	-	X				100

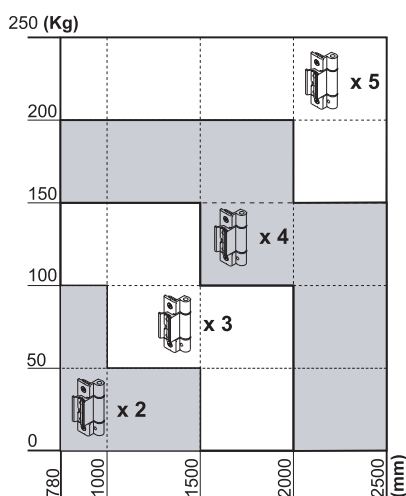
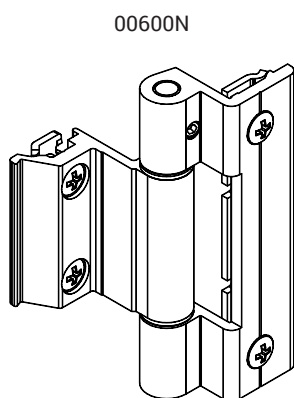
CERNIERE VASISTAS HP

Funzioni

Sulla base della necessità di cerniere in vista o a scomparsa, sono disponibili le cerniere Bridge e Chic Vasistas.

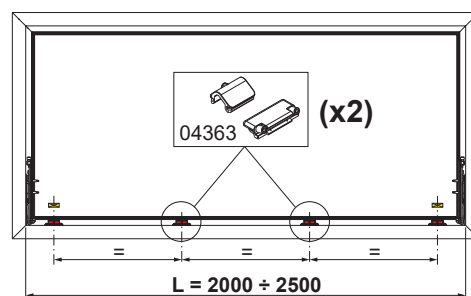
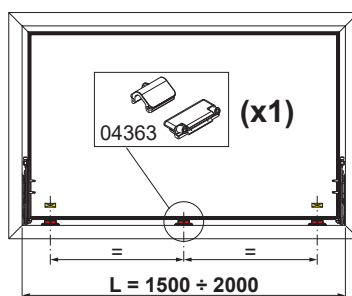
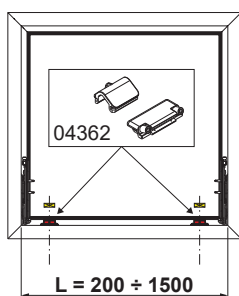
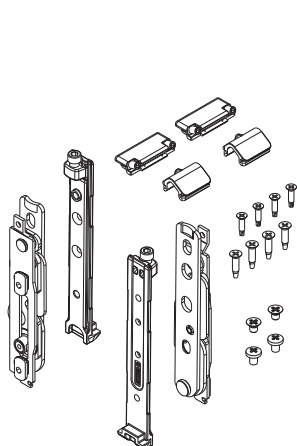
In entrambi i casi, in abbinamento al Kit Vasistas HP è possibile realizzare infissi fino a 250kg.

Scheda tecnica
on-line



04362

04363



Codice	Descrizione	NODO	Base Grezzo	Anodizzato Elox	Verniciato	Trend/Oro Ottone	Pezzi per confezione
00600N	CERNIERA BRIDGE 2	C001-C002	X	X	X	X	20
04362	CHIC - KIT CERNIERE VASISTAS	C001-C002-C004-C005-C006	X				10
04363	CHIC - ALZANTE VASISTAS	C001-C002-C004-C005-C006	X				10

CERNIERE VASISTAS HP ERRE



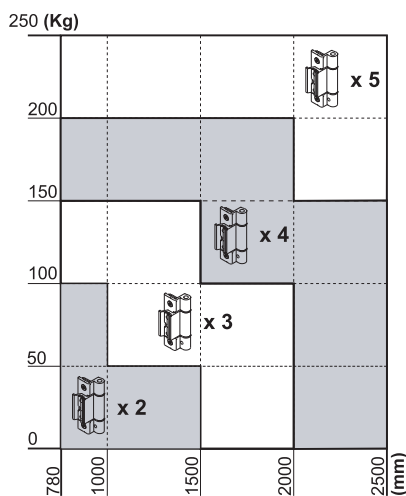
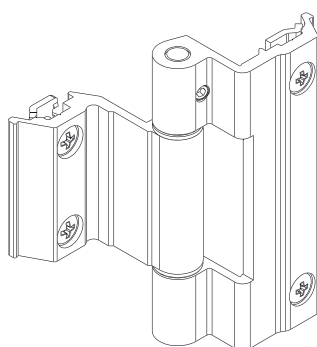
Funzioni

Sulla base della necessità di cerniere in vista o a scomparsa, sono disponibili le cerniere Bridge e Chic Vasistas. In entrambi i casi, in abbinamento al Kit Vasistas HP è possibile realizzare infissi fino a 250kg.

Scheda tecnica on-line

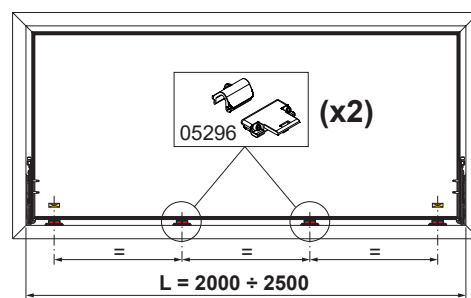
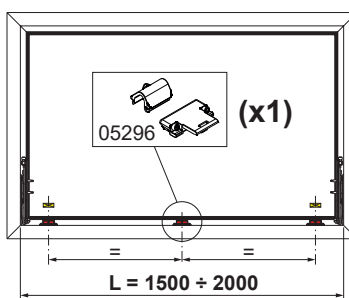
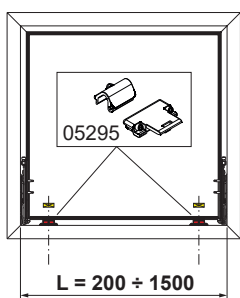
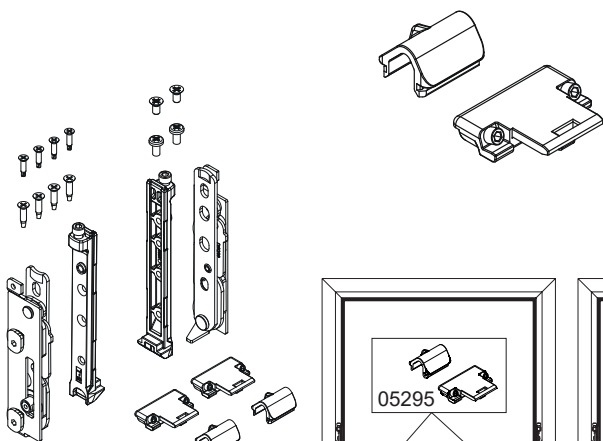


00602N



05295

05296



Codice	Descrizione	NODO	Base Grezzo	Anodizzato Elox	Verniciato	Trend/Oro Ottone	Pezzi per confezione
00602N	CERNIERA BRIDGE 2	C007	X	X	X	X	20
05295	CHIC ERRE - KIT CERNIERE VASISTAS	C007	X				10
05296	CHIC ERRE - ALZANTE CERNIERE VASISTAS	C007	X				10

CHIUSURE SUPPLEMENTARI VASISTAS HP



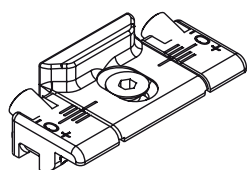
Funzioni

Accessori supplementari da utilizzare al variare delle dimensioni dell'anta.

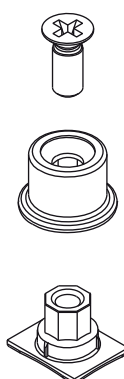
Scheda tecnica on-line



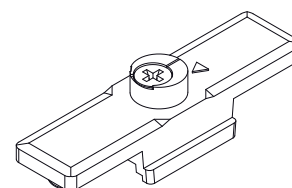
01347



04027K



04048



Codice	Descrizione	NODO	Altezza (mm)	Base Grezzo	Anodizzato Elox	Verniciato	Trend/Oro Ottone	Pezzi per confezione
01347K	INCONTRO DI CHIUSURA	C001-C002-C003-C005-C011-C013-C014-C015-C016-C017-P001-P002-P004-P005-P006-P008-P009	1201 ÷ 2500	X				200
04027K	NOTTOLINO FISSO FUTURA	C001-C002-C003-C005-C006-C013-C014-C015-C016-C017-P001-P002-P003-P004-P005-P006-P008-P009-P010		X				200
04048	GIUNTO DI COLLEGAMENTO FISSO MX-MX	C007	1201 ÷ 2500	X				100

ESEMPI DI CONFIGURAZIONI

Configurazione Vasistas HP con cerniere CHIC Vasistas

Larghezza anta [mm]	780 - 2500
Altezza anta [mm]	600 - 3000
Anta assicurata orizzontale	01175K
Cremonese Vasistas HP	00959 - 01039 - 01084 - 01094
Blocchetto di arresto a 90°	02235
Cerniere CHIC Anta	04362
Alzanta vasistas (L>1500)	04362

Configurazione Vasistas HP con cerniere BRIDGE

Larghezza anta [mm]	780 - 2500
Altezza anta [mm]	600 - 3000
Anta assicurata orizzontale	01175K
Cremonese Vasistas HP	00959 - 01039 - 01084 - 01094
Blocchetto di arresto a 90°	02235
Cerniera Bridge	00600N

ANTA DI VENTILAZIONE

ANTA DI VENTILAZIONE

Funzioni

L'Anta di ventilazione è una ferramenta idonea per realizzazione di infissi ad anta battente la cui principale caratteristica è di essere molto stretti. E' particolarmente utilizzata in facciata.

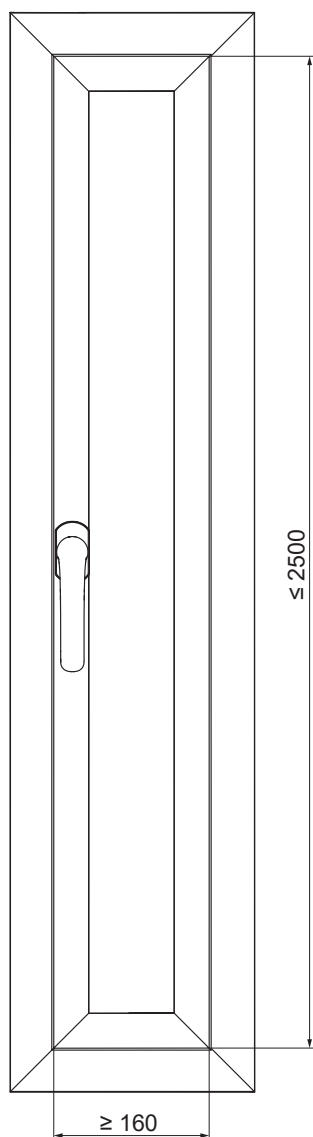
Caratteristiche Tecniche

La ferramenta per Anta di ventilazione viene proposta con cerniere a scomparsa CHIC con cui è possibile realizzare ante fino a un minimo di 160 mm di larghezza:

- Manovra a 0° - anta chiusa
- Manovra a 90° - anta aperta

Per realizzare un'Anta di ventilazione sono necessari:

- Cerniere anta CHIC 100
- Cremonesi, martelline e martelline SUPRA 7 Giesse
- Chiusure (terminali e incontri)



ESEMPI DI CONFIGURAZIONI

Configurazione Anta di ventilazione con profili standard (bidirezionale)

Articolo	Q.tà	Codice
Martellina Supra 7	1 pz.	04153 - 04154 - 04155 - 04156
Movimentazione bidirezionale	1 pz.	0102001
Terminale Giap	2 pz.	02114K - 02188K
Incontro singolo	2 pz.	01348K
CHIC - Kit cerniere anta	1 pz.	043541 - 043542

Configurazione Anta di ventilazione con profili minimali (monodirezionale)

Articolo	Q.tà	Codice
Martellina Supra 7	1 pz.	04153 - 04154 - 04155 - 04156
Movimentazione monodirezionale	1 pz.	00949
Nottolino fisso	2 pz.	04027K
Incontro regolabile	2 pz.	01347K
CHIC - Kit cerniere anta	1 pz.	043541 - 043542



CERNIERE ANTA DI VENTILAZIONE

Funzioni

Gruppo cerniere (superiore ed inferiore) per anta battente o per anta abbinata ad anta ribalta CHIC 3D 100.

Scheda tecnica on-line



Caratteristiche Tecniche

Apertura dell'anta a 180°.

Portata massima 100 kg.

Montaggio semplice, facile e veloce tramite speciali camme premontate.

In presenza di chiusura supplementare, occorre utilizzare il rostro di chiusura CHIC.

Entrambe le cerniere sono regolabili (3D).

Qualora vi siano impedimenti in apertura, occorre utilizzare il braccio limitatore FRIZ.

ATTENZIONE: questa cerniera è studiata per essere utilizzata solo in infissi ad apertura interna e non è idonea per infissi ad apertura esterna.

Materiali

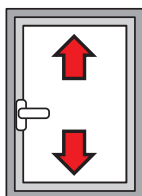
Supporto angolare in zama

Bielle e piastre cerniere in acciaio zincato

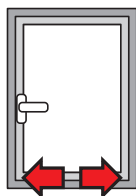
Perni in acciaio inox AISI 304 e bronzo alluminio

Camme in acciaio zincato

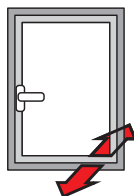
REGOLAZIONI [mm]



Altezza:
+2,5 / -1



Laterale:
+1,5 / -1,5



**Compressione
cerniera:**
+1,4 / -0,6

Codice	Descrizione	NODO	Mano	Base Grezzo	Anodizzato Elox	Verniciato	Trend/Oro Ottone	Pezzi per confezione
043541	CHIC - KIT CERNIERE ANTA	C001-C002-C003-C005-C006	DX	X				10
043542	CHIC - KIT CERNIERE ANTA	C001-C002-C003-C005-C006	SX	X				10



MANOVRE ANTA DI VENTILAZIONE

Funzioni

Per manovrare un'anta di Ventilazione si possono utilizzare Cremonesi e martelline Giesse.

Per esigenze di ingombro e design si suggerisce l'utilizzo della martellina SUPRA 7, innovativo sistema di manovre ambidestre senza rosetta, utilizzabili per movimentare infissi con diversa tipologia di apertura, aventi meccanismi compatibili con perni quadri da 7 mm.

Scheda tecnica on-line



Caratteristiche Tecniche

Le martelline Supra 7 sono abbinabili con le movimentazioni e i meccanismi per Anta Giesse ed hanno un rotore con foro quadro di 7 mm.

Sono disponibili in quattro estetiche: ARIA, ASIA, KORA e PRIMA.

Sono disponibili due movimentazioni:

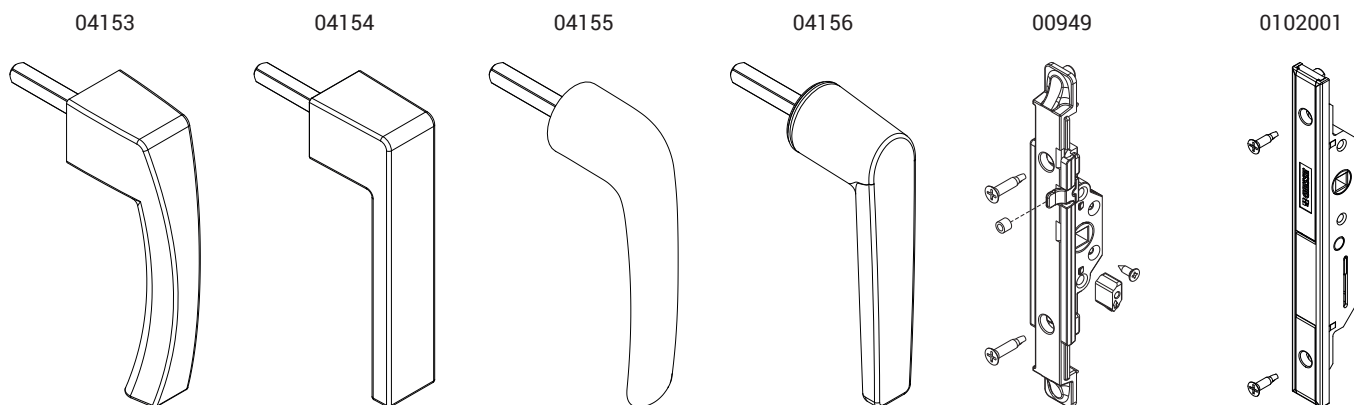
- 0102001 per profili standard (entrata 11,1mm) bidirezionale
- 00949 per profili minimali (entrata 3,5mm) monodirezionale

Materiali

Manico in alluminio pressofuso

Componenti interni in zama GS SILVER PLUS, acciaio zincato e poliammide bianca

Viti di fissaggio in acciaio zincato, con trattamento Eslock



Codice	Descrizione	Nota	Base Grezzo	Anodizzato Elox	Verniciato	Trend/Oro Ottone	Pezzi per confezione
04153	SUPRA 7 - MANOVRA ASIA		X		X	X	10
04154	SUPRA 7 - MANOVRA KORA		X		X	X	10
04155	SUPRA 7 - MANOVRA PRIMA		X		X	X	10
04156	SUPRA 7 - MANOVRA ARIA		X		X	X	10

Codice	Descrizione	NODO	Finitura	Base Grezzo	Anodizzato Elox	Verniciato	Trend/Oro Ottone	Pezzi per confezione
00949	MOVIMENT.MONODIREZIONALE M180	C001-C002-C003-C004-C005-C006-C012-C013-C014-C015-C016-C017	GS Silver Plus	X				10
0102001	MOVIMENTAZIONE INTERNA BIDIREZIONALE	C001-C002-C003-C004-C005-C006-C009-C010-C012-C013-C014-C015-C016-C017-P001-P002-P004-P005-P006-P007-P008-P009-P010	GS Silver Plus	X				5

CHIUSURE ANTA DI VENTILAZIONE



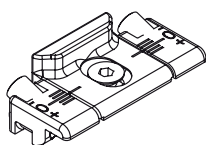
Funzioni

Sulla base del sistema di chiusura, monodirezionale o bidirezionale) sono disponibili diversi elementi di chiusura, quali terminali o nottolini e i relativi incontri.

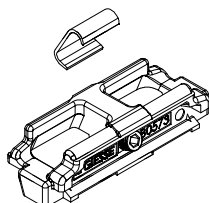
Scheda tecnica on-line



01347K



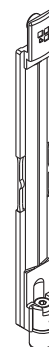
01348K



02114K



02188K



04027K



Codice	Descrizione	Base Grezzo	Anodizzato Elox	Verniciato	Trend/Oro Ottone	Pezzi per confezione
01347K	INCONTRO	X				200
01348K	INCONTRO	X				100
02114K	TERMINALE PER ASTE	X				50
02188K	TERMINALE REGISTRABILE FUTURA	X				40
04027K	NOTTOLINO FISSO FUTURA	X				200

ANTA CON CHIC 100

ANTA CON CHIC 100

Funzioni

L'Anta CHIC è una ferramenta che permette di realizzare un infisso a battente interno moderno e minimale grazie alla possibilità di abbinare alle cerniere CHIC con apertura 180° anche l'innovativa martellina SUPRA 7 senza rosetta.

Caratteristiche Tecniche

La ferramenta per Anta con CHIC 100 viene proposta con cerniere a scomparsa con cui è possibile realizzare ante fino a un minimo di 160 mm di larghezza:

- Manovra a 0° - anta chiusa
 - Manovra a 90° - anta aperta
- Per realizzare un'Anta con CHIC 100 sono necessari:
- Cerniere anta CHIC 100
 - Martelline SUPRA 7 o Cremonesi e martelline Giesse
 - Chiusure (terminali e incontri)

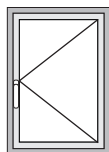
Dimensioni minime e massime dell'anta:

Larghezza: 160 ÷ 1500 mm

Altezza: 600 ÷ 2500 mm.

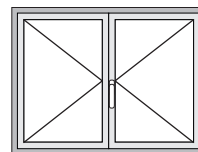


ESEMPI DI CONFIGURAZIONI



Configurazione Anta singola CHIC 100 con profili standard (bidirezionale)

Articolo	Q.tà	Codice
Martellina Supra 7	1 pz.	04153 - 04154 - 04155 - 04156
Movimentazione bidirezionale	1 pz.	0102001
Terminale Giap/Regolabile	2 pz.	02114K - 02188K
Incontro singolo	2 pz.	01348K
Alzante	1 pz.	02336
CHIC - Kit cerniere anta	1 pz.	043541 - 043542



Configurazione Anta doppia CHIC 100 con profili standard (bidirezionale)

Articolo	Q.tà	Codice
Martellina Supra 7	1 pz.	04153 - 04154 - 04155 - 04156
Movimentazione bidirezionale	1 pz.	0102001
Terminale Giap/Regolabile	2 pz.	02114K - 02188K
Catenaccio GIAP/Regolabile	2 pz.	02111K - 02168K
Incontro doppio	2 pz.	01349
Alzante	2 pz.	02336
CHIC - Kit cerniere anta DX	1 pz.	043541
CHIC - Kit cerniere anta SX	1 pz.	043542

Configurazione Anta singola CHIC 100 con profili minimali (monodirezionale)

Articolo	Q.tà	Codice
Martellina Supra 7	1 pz.	04153 - 04154 - 04155 - 04156
Movimentazione monodirezionale	1 pz.	00949
Nottolino fisso	2 pz.	04027K
Incontro regolabile	2 pz.	01347K
Tappo sostenimento ante	1 pz.	02336
CHIC - Kit cerniere anta	1 pz.	043541 - 043542

Configurazione Anta doppia CHIC 100 con profili minimali (monodirezionale)

Articolo	Q.tà	Codice
Martellina Supra 7	1 pz.	04153 - 04154 - 04155 - 04156
Movimentazione monodirezionale	1 pz.	00949
Nottolino fisso	2 pz.	04027K
Incontro regolabile	2 pz.	01347K
Catenaccio GIAP/Regolabile	2 pz.	02111K - 02168K
Tappo sostenimento anta principale	1 pz.	02336
Tappo sostenimento anta secondaria	1 pz.	02336
Incontro Singolo	2 pz.	01348
CHIC - Kit cerniere anta DX	1 pz.	043541
CHIC - Kit cerniere anta SX	1 pz.	043542



CERNIERE ANTA CHIC 100

Funzioni

Cerniere a scomparsa, studiate per profili tradizionali e minimali, con un peso anta fino a 100 kg.

Scheda tecnica on-line



Caratteristiche Tecniche

Questa cerniera nasce per essere abbinata ad accessori con ridotto ingombro in vista, quali la SUPRA 7.

Materiali

Supporto angolare in zama
Bielle e piastre cerniere in acciaio zincato
Perni in acciaio inox AISI 304 e bronzo alluminio
Camme in acciaio zincato

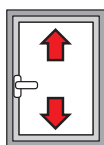
Tabella del massimo spessore del vetro realizzabile [mm]

2500	33	27	23	20	18	16	15	14	13	12	11
2400	33	27	23	20	18	16	15	14	13	12	11
2300	34	28	24	21	19	17	16	14	13	12	11
2200	36	30	25	22	20	18	16	15	14	13	12
2100	37	31	27	23	21	19	17	16	14	13	12
2000	39	33	28	25	22	20	18	16	15	14	13
1900	41	34	30	26	23	21	19	17	16	15	14
1800	44	36	31	27	24	22	20	18	17	16	15
1700	46	38	33	29	26	23	21	19	18	16	15
1600	49	41	35	31	27	25	22	20	19	17	15
1500	50	44	37	33	29	26	24	22	20	17	15
1400	50	47	40	35	31	28	25	23	20	17	15
1300	50	50	43	38	34	30	27	24	20	17	15
1200	50	50	47	41	36	33	28	24	20	17	15
1100	50	50	50	45	40	34	28	24	20	17	
1000	50	50	50	49	42	34	28	24	20		
900	50	50	50	50	42	34	28	24			
800	50	50	50	50	42	34	28				
700	50	50	50	50	42	34					

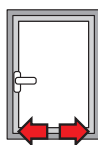
Tabella portata massima realizzabile [kg]

2500	100	100	100	100	100	100	100	100	100	100	100
2400	100	100	100	100	100	100	100	100	100	100	100
2300	100	100	100	100	100	100	100	100	100	100	100
2200	100	100	100	100	100	100	100	100	100	100	100
2100	100	100	100	100	100	100	100	100	100	100	100
2000	100	100	100	100	100	100	100	100	100	100	100
1900	100	100	100	100	100	100	100	100	100	100	100
1800	100	100	100	100	100	100	100	100	100	100	100
1700	100	100	100	100	100	100	100	100	100	100	98
1600	100	100	100	100	100	100	100	100	100	99	92
1500	100	100	100	100	100	100	100	100	100	93	87
1400	100	100	100	100	100	100	100	100	100	93	87
1300	100	100	100	100	100	100	100	100	94	87	80
1200	100	100	100	100	100	100	95	87	80	74	69
1100	100	100	100	100	100	95	87	79	73	68	
1000	100	100	100	100	96	87	79	72	67		
900	100	100	100	98	87	78	71	65			
800	100	100	99	87	77	69	63				
700	100	100	87	76	67	61					

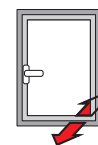
REGOLAZIONI [mm]



Altezza:
+2,5 / -1



Laterale:
+1,5 / -1,5



Compressione cerniera:
+1,4 / -0,6

Codice	Descrizione	NODO	Mano	Base Grezzo	Anodizzato Elox	Verniciato	Trend/Oro Ottone	Pezzi per confezione
043541	CHIC - KIT CERNIERE ANTA	C001-C002-C003-C005-C006	DX	X				10
043542	CHIC - KIT CERNIERE ANTA	C001-C002-C003-C005-C006	SX	X				10



MANOVRE ANTA CHIC 100

Funzioni

Per manovrare un'anta con CHIC 100 si possono utilizzare Cremonesi e martelline Giesse.

Per esigenze di ingombro e design si suggerisce l'utilizzo della martellina SUPRA 7, innovativo sistema di manovre ambidestre senza rosetta, utilizzabili per movimentare infissi con diversa tipologia di apertura, aventi meccanismi compatibili con perni quadri da 7 mm.

Scheda tecnica on-line



Caratteristiche Tecniche

Le martelline Supra 7 sono abbinabili con le movimentazioni e i meccanismi per Anta Giesse ed hanno un rotore con foro quadro di 7 mm.

Sono disponibili in quattro estetiche: ARIA, ASIA, KORA e PRIMA.

Sono disponibili due movimentazioni:

- 0102001 per profili standard (entrata 11,1mm) bidirezionale
- 00949 per profili minimali (entrata 3,5mm) monodirezionale
- 0106101 per profili standard (entrata 11,1mm) monodirezionale

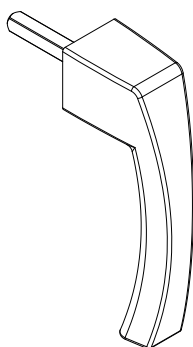
Materiali

Manico in alluminio pressofuso

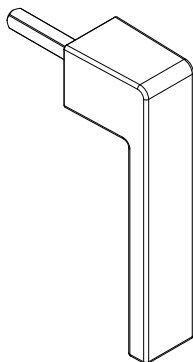
Componenti interni in zama GS SILVER PLUS, acciaio zincato e poliammide bianca

Viti di fissaggio in acciaio zincato, con trattamento Eslock

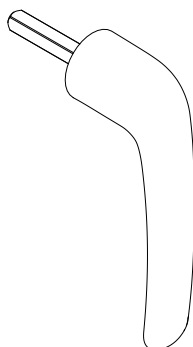
04153



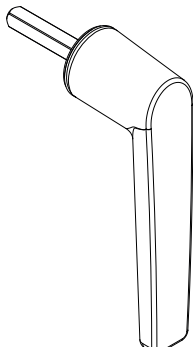
04154



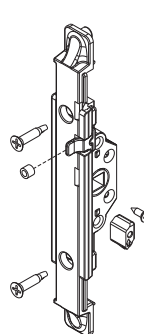
04155



04156



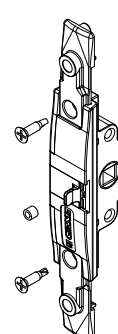
00949



0102001



0106101



Codice	Descrizione	Base Grezzo	Anodizzato Elox	Verniciato	Trend/Oro Ottone	Pezzi per confezione
04153	SUPRA 7 - MANOVRA ASIA	X		X	X	10
04154	SUPRA 7 - MANOVRA KORA	X		X	X	10
04155	SUPRA 7 - MANOVRA PRIMA	X		X	X	10
04156	SUPRA 7 - MANOVRA ARIA	X		X	X	10

Codice	Descrizione	NODO	Finitura	Base Grezzo	Anodizzato Elox	Verniciato	Trend/Oro Ottone	Pezzi per confezione
00949	MOVIMENT. MONODIREZIONALE M180	-	GS Silver Plus	X				10
0102001	MOVIMENTAZIONE INTERNA BIDIREZIONALE	C001-C002-C003-C004-C005-C006-C009-C010-C012-C013-C014-C015-C016-C017-P001-P002-P004-P005-P006-P007-P008-P009-P010	GS Silver Plus	X				5
0106101	MOVIMENTAZIONE MONODIREZIONALE	-	GS Silver Plus	X				10

CHIUSURE ANTA CHIC 100



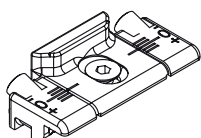
Funzioni

Sulla base del sistema di chiusura (monodirezionale o bidirezionale) sono disponibili diversi elementi di chiusura, quali terminali o nottolini e i relativi incontri.

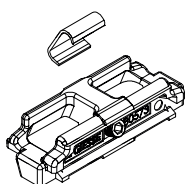
Scheda tecnica on-line



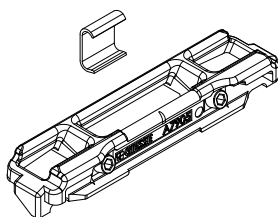
01347K



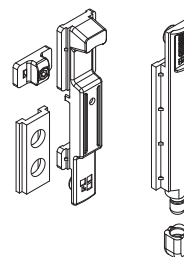
01348K



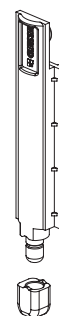
01349K



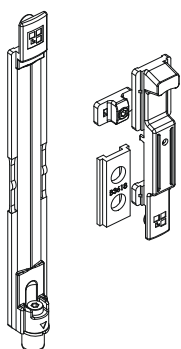
02111K



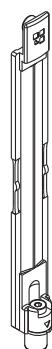
02114K



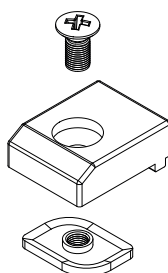
02168K



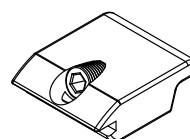
02188K



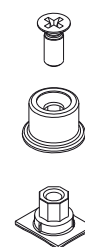
02309



02336



04027K



Codice	Descrizione	Base Grezzo	Anodizzato Elox	Verniciato	Trend/Oro Ottone	Pezzi per confezione
01347K	INCONTRO	X				200
01348K	INCONTRO	X				100
01349K	INCONTRO	X				100
02111K	CATENACCIO GIAP	X				50
02114K	TERMINALE PER ASTE	X				50
02168K	CATENACCIO REGISTRABILE FUTURA	X				10
02188K	TERMINALE REGISTRABILE FUTURA	X				40
02309	TAPPO SOSTENIMENTO ANTE	X				100
02336	TAPPO SOSTENIMENTO ANTE	X				500
04027K	NOTTOLINO FISSO FUTURA	X				200

ANTA CON CHIC 130

ANTA CON CHIC 130

Funzioni

L'Anta CHIC è una ferramenta che permette di realizzare un infisso a battente interno moderno e minimale grazie alla possibilità di abbinare alle cerniere CHIC con apertura 180° anche l'innovativa martellina SUPRA 7 senza rosetta.

Caratteristiche Tecniche

La ferramenta per Anta con CHIC 130 viene proposta con cerniere a scomparsa con cui è possibile realizzare ante fino a un minimo di 200 mm di larghezza:

- Manovra a 0° - anta chiusa
 - Manovra a 90° - anta aperta
- Per realizzare un'Anta con CHIC 130 sono necessari:
- Cerniere anta CHIC 130
 - Martelline SUPRA 7 o Cremonesi e martelline Giesse
 - Chiusure (terminali e incontri)

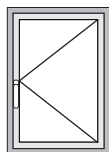
Dimensioni minime e massime dell'anta:

Larghezza: 200 ÷ 1500 mm

Altezza: 600 ÷ 2500 mm.

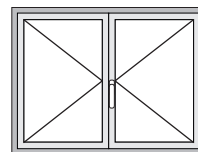


ESEMPI DI CONFIGURAZIONI



Configurazione Anta singola CHIC 130 con profili standard (bidirezionale)

Articolo	Q.tà	Codice
Martellina Supra 7	1 pz.	04153 - 04154 - 04155 - 04156
Movimentazione bidirezionale	1 pz.	0102001
Terminale Giap/Regolabile	2 pz.	02114K - 02188K
Incontro singolo	2 pz.	01348K
Alzante	1 pz.	02336
CHIC - Kit cerniere anta	1 pz.	044241 - 044242



Configurazione Anta doppia CHIC 130 con profili standard (bidirezionale)

Articolo	Q.tà	Codice
Martellina Supra 7	1 pz.	04153 - 04154 - 04155 - 04156
Movimentazione bidirezionale	1 pz.	0102001
Terminale Giap/Regolabile	2 pz.	02114K - 02188K
Catenaccio GIAP/Regolabile	2 pz.	02111K - 02168K
Incontro doppio	2 pz.	01349
Alzante	2 pz.	02336
CHIC - Kit cerniere anta DX	1 pz.	044241
CHIC - Kit cerniere anta SX	1 pz.	044242

Configurazione Anta singola CHIC 130 con profili minimali (monodirezionale)

Articolo	Q.tà	Codice
Martellina Supra 7	1 pz.	04153 - 04154 - 04155 - 04156
Movimentazione monodirezionale	1 pz.	00949
Nottolino fisso	2 pz.	04027K
Incontro regolabile	2 pz.	01347K
Tappo sostenimento ante	1 pz.	02306
CHIC - Kit cerniere anta	1 pz.	044241 - 044242

Configurazione Anta doppia CHIC 130 con profili minimali (monodirezionale)

Articolo	Q.tà	Codice
Martellina Supra 7	1 pz.	04153 - 04154 - 04155 - 04156
Movimentazione monodirezionale	1 pz.	00949
Nottolino fisso	2 pz.	04027K
Incontro regolabile	2 pz.	01347K
Catenaccio GIAP/Regolabile	2 pz.	02111K - 02168K
Tappo sostenimento anta principale	1 pz.	02306
Tappo sostenimento anta secondaria	1 pz.	02336
Incontro Singolo	2 pz.	01348
CHIC - Kit cerniere anta DX	1 pz.	044241
CHIC - Kit cerniere anta SX	1 pz.	044242



CERNIERE ANTA CHIC 130

Funzioni

Cerniere a scomparsa, studiate per profili tradizionali e minimali, con un peso anta fino a 130 kg.

Scheda tecnica on-line



Caratteristiche Tecniche

Questa cerniera nasce per essere abbinata ad accessori con ridotto ingombro in vista, quali la SUPRA 7.

Materiali

Supporto angolare in zama
Bielle e piastre cerniere in acciaio zincato
Perni in acciaio inox AISI 304 e bronzo alluminio
Camme in acciaio zincato

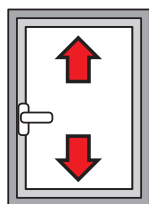
Tabella del massimo spessore del vetro realizzabile [mm]

2800	35	29	25	22	19	17	16	14	13	12	12		
2700	37	31	26	23	20	18	17	15	14	13	12		
2600	39	32	28	24	21	19	18	16	15	14	13	12	
2500	43	35	30	27	24	21	19	18	16	15	14	13	
2400	43	35	30	27	24	21	19	18	16	15	14	13	
2300	44	37	32	28	25	22	20	18	17	16	15	14	
2200	46	39	33	29	26	23	21	19	18	17	15	14	
2100	49	40	35	30	27	24	22	20	19	17	16	15	
2000	51	43	36	32	28	26	23	21	20	18	17	16	
1900	54	45	38	34	30	27	24	22	21	19	18	17	
1800	57	47	40	35	31	28	26	24	22	20	19	18	
1700	60	50	43	38	33	30	27	25	23	21	20	18	
1600	60	53	46	40	35	32	29	27	25	23	21	18	
1500	60	57	49	43	38	34	31	28	26	24	21	18	
1400	60	60	52	46	40	36	33	30	28	24	21	18	
1300	60	60	56	49	44	39	36	33	28	24	21	18	
1200	60	60	60	53	47	43	39	33	28	24	21		
1100	60	60	60	58	52	46	39	33	28	24			
1000	60	60	60	60	57	47	39	33	28				
900	60	60	60	60	58	47	39	33					
800	60	60	60	60	58	47	39						
700	60	60	60	60	58	47							
	600	500	600	700	800	900	1000	1100	1200	1300	1400	1500	1600

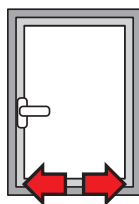
Tabella portata massima realizzabile [kg]

2800	124	124	124	124	124	124	124	124	124	124	124	124	124	124	124	124
2700	126	126	126	126	126	126	126	126	126	126	126	126	126	126	126	126
2600	128	128	128	128	128	128	128	128	128	128	128	128	128	128	128	128
2500	130	130	130	130	130	130	130	130	130	130	130	130	130	130	130	130
2400	130	130	130	130	130	130	130	130	130	130	130	130	130	130	130	130
2300	130	130	130	130	130	130	130	130	130	130	130	130	130	130	130	130
2200	130	130	130	130	130	130	130	130	130	130	130	130	130	130	130	130
2100	130	130	130	130	130	130	130	130	130	130	130	130	130	130	130	130
2000	130	130	130	130	130	130	130	130	130	130	130	130	130	130	130	130
1900	130	130	130	130	130	130	130	130	130	130	130	130	130	130	130	130
1800	130	130	130	130	130	130	130	130	130	130	130	130	130	130	130	130
1700	130	130	130	130	130	130	130	130	130	130	130	130	130	130	130	127
1600	130	130	130	130	130	130	130	130	130	130	130	130	130	130	127	119
1500	130	130	130	130	130	130	130	130	130	130	130	130	128	119	112	
1400	130	130	130	130	130	130	130	130	130	130	130	129	119	111	104	
1300	130	130	130	130	130	130	130	130	130	130	129	119	111	103	97	
1200	130	130	130	130	130	130	130	130	130	130	119	110	102	95		
1100	130	130	130	130	130	130	130	130	119	109	101	94				
1000	130	130	130	130	130	119	108	99	92							
900	130	130	130	130	119	107	98	90								
800	130	130	130	119	106	95	87									
700	130	130	119	104	93	84										
	600	500	600	700	800	900	1000	1100	1200	1300	1400	1500	1600			

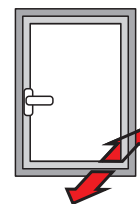
REGOLAZIONI [mm]



Altezza:
+2,5 / -1



Laterale:
+1,5 / -1,5



Compressione cerniera:
+1,4 / -0,6

Codice	Descrizione	NODO	Mano	Base Grezzo	Anodizzato Elox	Verniciato	Trend/Oro Ottone	Pezzi per confezione
044241	CHIC - KIT CERNIERE ANTA	C001	DX	X				10
044242	CHIC - KIT CERNIERE ANTA	C001	SX	X				10



MANOVRE ANTA CHIC 130

Funzioni

Per manovrare un'anta con CHIC 130 si possono utilizzare Cremonesi e martelline Giesse.

Per esigenze di ingombro e design si suggerisce l'utilizzo della martellina SUPRA 7, innovativo sistema di manovre ambidestre senza rosetta, utilizzabili per movimentare infissi con diversa tipologia di apertura, aventi meccanismi compatibili con perni quadri da 7 mm.

Scheda tecnica on-line



Caratteristiche Tecniche

Le martelline Supra 7 sono abbinabili con le movimentazioni e i meccanismi per Anta Giesse ed hanno un rotore con foro quadro di 7 mm.

Sono disponibili in quattro estetiche: ARIA, ASIA, KORA e PRIMA.

Sono disponibili due movimentazioni:

- 0102001 per profili standard (entrata 11,1mm) bidirezionale
- 00949 per profili minimali (entrata 3,5mm) monodirezionale
- 0106101 per profili standard (entrata 11,1mm) monodirezionale

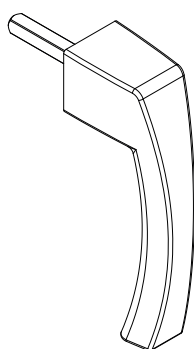
Materiali

Manico in alluminio pressofuso

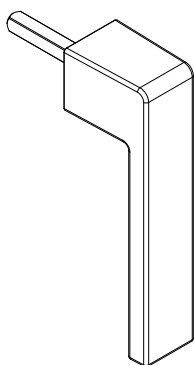
Componenti interni in zama GS SILVER PLUS, acciaio zincato e poliammide bianca

Viti di fissaggio in acciaio zincato, con trattamento Eslock

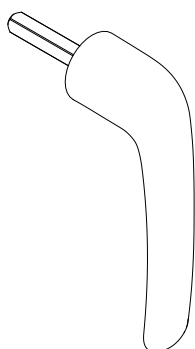
04153



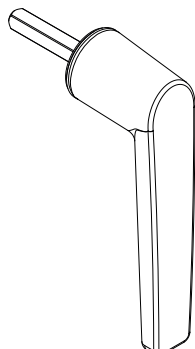
04154



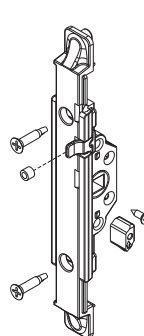
04155



04156



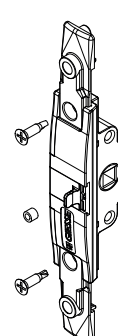
00949



0102001



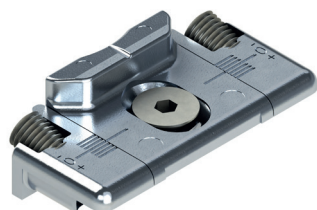
0106101



Codice	Descrizione	Base Grezzo	Anodizzato Elox	Verniciato	Trend/Oro Ottone	Pezzi per confezione
04153	SUPRA 7 - MANOVRA ASIA	X		X	X	10
04154	SUPRA 7 - MANOVRA KORA	X		X	X	10
04155	SUPRA 7 - MANOVRA PRIMA	X		X	X	10
04156	SUPRA 7 - MANOVRA ARIA	X		X	X	10

Codice	Descrizione	NODO	Finitura	Base Grezzo	Anodizzato Elox	Verniciato	Trend/Oro Ottone	Pezzi per confezione
00949	MOVIMENT. MONODIREZIONALE M180	-	GS Silver Plus	X				10
0102001	MOVIMENTAZIONE INTERNA BIDIREZIONALE	C001-C002-C003-C004-C005-C006-C009-C010-C012-C013-C014-C015-C016-C017-P001-P002-P004-P005-P006-P007-P008-P009-P010	GS Silver Plus	X				5
0106101	MOVIMENTAZIONE MONODIREZIONALE	-	GS Silver Plus	X				10

CHIUSURE ANTA CHIC 130



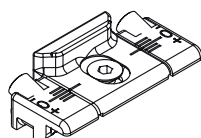
Funzioni

Sulla base del sistema di chiusura (monodirezionale o bidirezionale) sono disponibili diversi elementi di chiusura, quali terminali o nottolini e i relativi incontri.

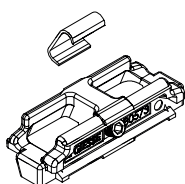
Scheda tecnica on-line



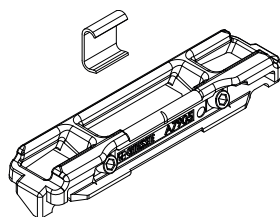
01347K



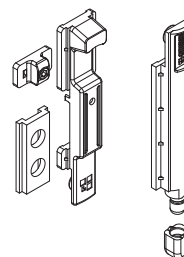
01348K



01349K



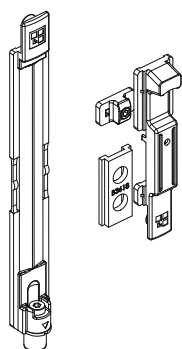
02111K



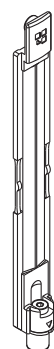
02114K



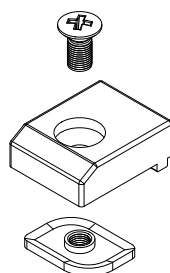
02168K



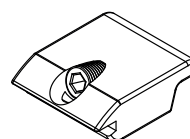
02188K



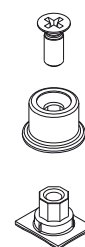
02309



02336



04027K



Codice	Descrizione	Base Grezzo	Anodizzato Elox	Verniciato	Trend/Oro Ottone	Pezzi per confezione
01347K	INCONTRO	X				200
01348K	INCONTRO	X				100
01349K	INCONTRO	X				100
02111K	CATENACCIO GIAP	X				50
02114K	TERMINALE PER ASTE	X				50
02168K	CATENACCIO REGISTRABILE FUTURA	X				10
02188K	TERMINALE REGISTRABILE FUTURA	X				40
02309	TAPPO SOSTENIMENTO ANTE	X				100
02336	TAPPO SOSTENIMENTO ANTE	X				500
04027K	NOTTOLINO FISSO FUTURA	X				200

ANTA CON CHIC 130 ERRE

ANTA CON CHIC 130 ERRE

Funzioni

L'Anta CHIC è una ferramenta che permette di realizzare un infisso a battente interno moderno e minimale grazie alla possibilità di abbinare alle cerniere CHIC con apertura 180° anche l'innovativa martellina SUPRA 7 senza rosetta.

Caratteristiche Tecniche

La ferramenta per Anta con CHIC 130 ERRE viene proposta con cerniere a scomparsa con cui è possibile realizzare ante fino a un minimo di 200 mm di larghezza:

- Manovra a 0° - anta chiusa
- Manovra a 90° - anta aperta

Per realizzare un'Anta con CHIC 130 ERRE sono necessari:

- Cerniere anta CHIC 130 ERRE
- Martelline SUPRA 7 o Cremonesi e martelline Giesse
- Chiusure (terminali e incontri)

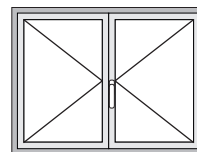
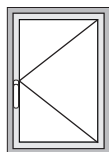
Dimensioni minime e massime dell'anta:

Larghezza: 200 ÷ 1500 mm

Altezza: 600 ÷ 2500 mm.



ESEMPI DI CONFIGURAZIONI



Configurazione Anta singola CHIC 130 ERRE (bidirezionale)

Articolo	Q.tà	Codice
Martellina Supra 7	1 pz.	04153 - 04154 - 04155 - 04156
Movimentazione bidirezionale	1 pz.	0102001
Kit adattatore	1 pz.	01190
Terminale Giap/Regolabile	2 pz.	02141K - 02085
Incontro singolo	2 pz.	01317K
Alzante	1 pz.	02366
CHIC - Kit cerniere anta	1 pz.	052831 - 052832

Configurazione Anta doppia CHIC 130 ERRE (bidirezionale)

Articolo	Q.tà	Codice
Martellina Supra 7	1 pz.	04153 - 04154 - 04155 - 04156
Movimentazione bidirezionale	1 pz.	0102001
Kit adattatore	1 pz.	01190
Terminale Giap/Regolabile	2 pz.	02141K - 02085
Catenaccio Giap/Regolabile	2 pz.	02131K - 04347
Incontro doppio	2 pz.	01215
Alzante	2 pz.	02366
CHIC - Kit cerniere anta DX	1 pz.	052831
CHIC - Kit cerniere anta SX	1 pz.	052832



CERNIERE ANTA CHIC 130 ERRE

Funzioni

Cerniere a scomparsa, studiate per profili tradizionali, con un peso anta fino a 130 kg.

Scheda tecnica on-line



Caratteristiche Tecniche

Questa cerniera nasce per essere abbinata ad accessori con ridotto ingombro in vista, quali la SUPRA 7.

Materiali

Supporto angolare in zama
 Bielle e piastre cerniere in acciaio zincato
 Perni in acciaio inox AISI 304 e bronzo alluminio
 Camme in acciaio zincato

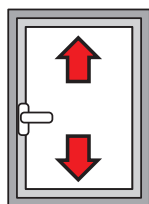
Tabella del massimo spessore del vetro realizzabile [mm]

2800	35	29	25	22	19	17	16	14	13	12	12		
2700	37	31	26	23	20	18	17	15	14	13	12		
2600	39	32	28	24	21	19	18	16	15	14	13	12	
2500	43	35	30	27	24	21	19	18	16	15	14	13	
2400	43	35	30	27	24	21	19	18	16	15	14	13	
2300	44	37	32	28	25	22	20	18	17	16	15	14	
2200	46	39	33	29	26	23	21	19	18	17	15	14	
2100	49	40	35	30	27	24	22	20	19	17	16	15	
2000	51	43	36	32	28	26	23	21	20	18	17	16	
1900	54	45	38	34	30	27	24	22	21	19	18	17	
1800	57	47	40	35	31	28	26	24	22	20	19	18	
1700	60	50	43	38	33	30	27	25	23	21	20	18	
1600	60	53	46	40	35	32	29	27	25	23	21	18	
1500	60	57	49	43	38	34	31	28	26	24	21	18	
1400	60	60	52	46	40	36	33	30	28	24	21	18	
1300	60	60	56	49	44	39	36	33	28	24	21	18	
1200	60	60	60	53	47	43	39	33	28	24	21		
1100	60	60	60	58	52	46	39	33	28	24			
1000	60	60	60	60	57	47	39	33	28				
900	60	60	60	60	58	47	39	33					
800	60	60	60	60	58	47	39						
700	60	60	60	60	58	47							
600	200	500	600	700	800	900	1000	1100	1200	1300	1400	1500	1600

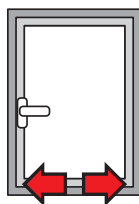
Tabella portata massima realizzabile [kg]

2800	124	124	124	124	124	124	124	124	124	124	124	124	124	124	124	
2700	126	126	126	126	126	126	126	126	126	126	126	126	126	126	126	
2600	128	128	128	128	128	128	128	128	128	128	128	128	128	128	128	128
2500	130	130	130	130	130	130	130	130	130	130	130	130	130	130	130	130
2400	130	130	130	130	130	130	130	130	130	130	130	130	130	130	130	130
2300	130	130	130	130	130	130	130	130	130	130	130	130	130	130	130	130
2200	130	130	130	130	130	130	130	130	130	130	130	130	130	130	130	130
2100	130	130	130	130	130	130	130	130	130	130	130	130	130	130	130	130
2000	130	130	130	130	130	130	130	130	130	130	130	130	130	130	130	130
1900	130	130	130	130	130	130	130	130	130	130	130	130	130	130	130	130
1800	130	130	130	130	130	130	130	130	130	130	130	130	130	130	130	130
1700	130	130	130	130	130	130	130	130	130	130	130	130	130	130	130	127
1600	130	130	130	130	130	130	130	130	130	130	130	130	130	130	127	119
1500	130	130	130	130	130	130	130	130	130	130	130	130	130	128	119	112
1400	130	130	130	130	130	130	130	130	130	130	130	129	119	111	101	104
1300	130	130	130	130	130	130	130	130	130	130	129	119	111	103	97	
1200	130	130	130	130	130	130	130	130	130	130	119	110	102	95		
1100	130	130	130	130	130	130	130	130	119	109	101	94				
1000	130	130	130	130	130	119	108	99	92							
900	130	130	130	130	119	107	98	90								
800	130	130	130	119	106	95	87									
700	130	130	119	104	93	84										
600	200	500	600	700	800	900	1000	1100	1200	1300	1400	1500	1600			

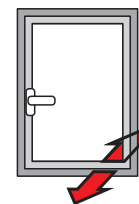
REGOLAZIONI [mm]



Altezza:
+2,5 / -1



Laterale:
+1,5 / -1,5



Compressione cerniera:
+1,4 / -0,6

Codice	Descrizione	NODO	Mano	Base Grezzo	Anodizzato Elox	Verniciato	Trend/Oro Ottone	Pezzi per confezione
052831	CHIC 130 ERRE - KIT CERNIERE ANTA	C007	DX	X				10
052832	CHIC 130 ERRE - KIT CERNIERE ANTA	C007	SX	X				10



MANOVRE ANTA CHIC 130 ERRE

Funzioni

Per manovrare un'anta con CHIC 130 ERRE si possono utilizzare Cremonesi e martelline Giesse.

Per esigenze di ingombro e design si suggerisce l'utilizzo della martellina SUPRA 7, innovativo sistema di manovre ambidestre senza rosetta, utilizzabili per movimentare infissi con diversa tipologia di apertura, aventi meccanismi compatibili con perni quadri da 7 mm.

Scheda tecnica on-line



Caratteristiche Tecniche

Le martelline Supra 7 sono abbinabili con le movimentazioni e i meccanismi per Anta Giesse ed hanno un rotore con foro quadro di 7 mm.

Sono disponibili in quattro estetiche: ARIA, ASIA, KORA e PRIMA.

Sono disponibili due movimentazioni:

- 0102001 + 01190 - M90 + adattatori bidirezionale (entrata 11,1mm)
- 01062 - monodirezionale (entrata 11,1mm)

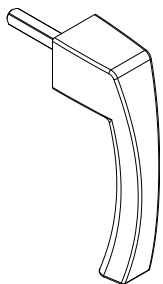
Materiali

Manico in alluminio pressofuso

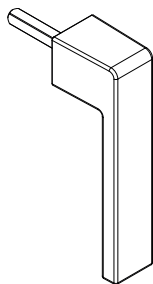
Componenti interni in zama GS SILVER PLUS, acciaio zincato e poliammide bianca

Viti di fissaggio in acciaio zincato, con trattamento Eslock

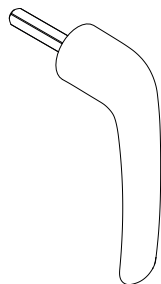
04153



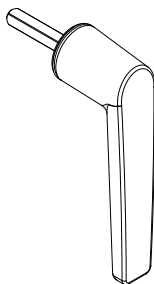
04154



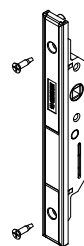
04155



04156



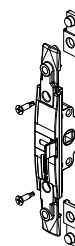
0102001



01190



01062



Codice	Descrizione	Base Grezzo	Anodizzato Elox	Verniciato	Trend/Oro Ottone	Pezzi per confezione
04153	SUPRA 7 - MANOVRA ASIA	X		X	X	10
04154	SUPRA 7 - MANOVRA KORA	X		X	X	10
04155	SUPRA 7 - MANOVRA PRIMA	X		X	X	10
04156	SUPRA 7 - MANOVRA ARIA	X		X	X	10

Codice	Descrizione	NODO	Finitura	Base Grezzo	Anodizzato Elox	Verniciato	Trend/Oro Ottone	Pezzi per confezione
0102001	MOVIMENTAZIONE INTERNA BIDIREZIONALE	C001-C002-C003-C004-C005-C006-C009-C010-C012-C013-C014-C015-C016-C017-P001-P002-P004-P005-P006-P007-P008-P009-P010	GS Silver Plus	X				5
01190	KIT ADATTATORE R40 PER MOVIMENTAZIONE INTERNA BIDIREZIONALE	C007	-	X				10
01062	MOVIMENT. MONODIREZIONALE M180	C007	GS Silver Plus	X				10

CHIUSURE ANTA CHIC 130 ERRE



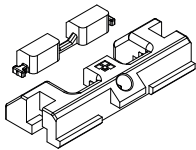
Funzioni

Sulla base del sistema di chiusura (monodirezionale o bidirezionale) sono disponibili diversi elementi di chiusura, quali terminali o nottolini e i relativi incontri.

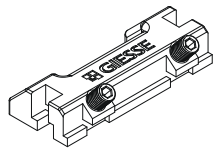
Scheda tecnica on-line



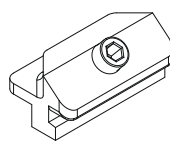
01215



01317



01344K



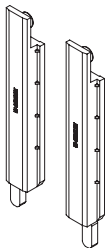
02085



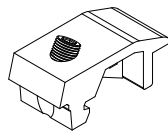
02131K



02141K



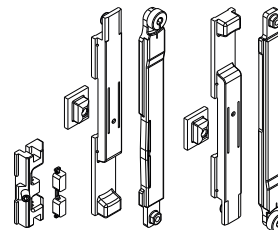
02366



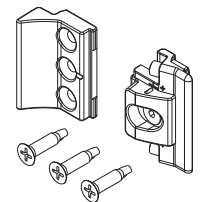
04030K



04347



05288



Codice	Descrizione	Nota	Base Grezzo	Anodizzato Elox	Verniciato	Trend/Oro Ottone	Pezzi per confezione
01215	INCONTRO DOPPIO ZAMA		X				100
01317K	INCONTRO DOPPIO	R40/R50 - silver plus	X				100
01344K	INCONTRO PER NOTTOLINO REGOLABILE	silver plus	X				200
02085	TERMINALE REGOLABILE		X				40
02131K	CATENACCIO GIAP	R40 - coppia - silver plus	X				25
02141K	TERMINALE PER ASTE	R40 - coppia - silver plus	X				25
02366	TAPPO SOSTENIMENTO ANTE		X				200
04030K	NOTTOLINO DI CHIUSURA REGISTRABILE	silver plus	X				200
04347	CATENACCIO REGISTRABILE	cp	X				10
05288	CHIC - ROSTRO DI CHIUSURA REGOLABILE		X				25

GIESSE - BALCONY DOOR

Funzioni

Porta Balcone a Ribalta, con la possibilità di essere azionata anche dall'esterno.

Se necessario può essere anche dotata di serratura che ne aumenta la sicurezza.

Particolarmente indicata in terrazzi o patii.

Caratteristiche Tecniche

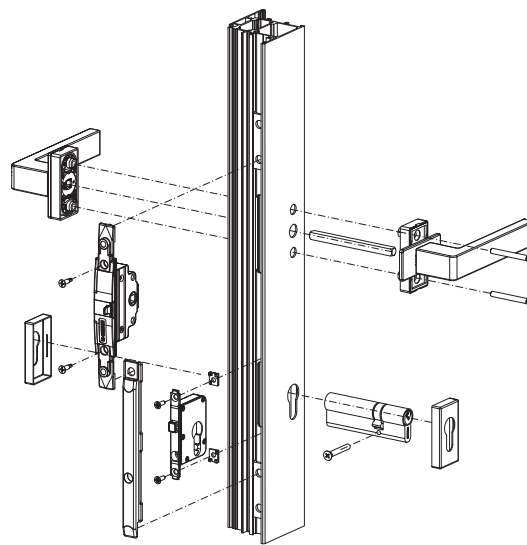
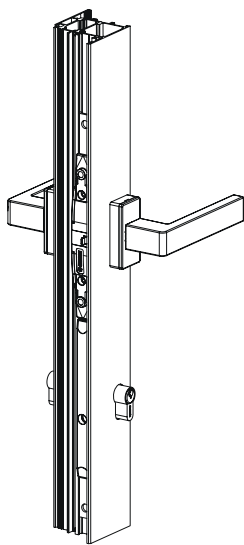
L'anta ribalta per porta balcone è disponibile sia per ferramenta tradizionale tipo FUTURA sia a scomparsa tipo CHIC e si manovra tramite martelline standard o SUPRA 7 GIESSE (doppie).

In sostituzione della movimentazione tradizionale, occorre utilizzare quella con entrata 32 mm, che permette l'applicazione della martellina doppia.

Se necessario, la serratura rende il sistema più sicuro.

Per realizzare un'anta ribalta su Balcony door servono:

- cerniere e bracci CHIC o FUTURA
- meccanismo anta ribalta con movimentazione M180 entrata 32 mm
- martelline e SUPRA 7 doppie
- serratura entrata 32 mm



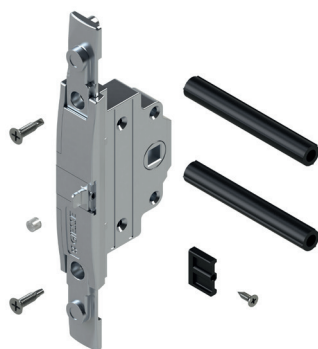
ESEMPI DI CONFIGURAZIONI

Configurazione Balcony Door FUTURA 130

Articolo	Q.tà	Codice
Martellina SUPRA 7 doppia	1 pz.	04395 - 04396 - 04397 - 04398
Meccanismo AR	1 pz.	00947 oppure 04704 + 00945
Serratura	1 pz.	00946
Cerniere	1 pz.	04711
Bracci	1 pz.	04284 - 04285
Cilindro	1 pz.	vedi CILINDRI PER PORTA

Configurazione Balcony Door CHIC 100

Articolo	Q.tà	Codice
Martellina SUPRA 7 doppia	1 pz.	04395 - 04396 - 04397 - 04398
Meccanismo AR	1 pz.	00947 oppure 04704 + 00945
Serratura	1 pz.	00946
Kit cerniere + braccio	1 pz.	043551/043552 - 043561/043562
Cilindro	1 pz.	vedi CILINDRI PER PORTA



MOVIMENTAZIONE M180 ENTRATA 32 MM

Funzioni

Meccanismo monodirezionale, azionabile tramite martellina, da inserire all'interno della tubolarità del profilo per la movimentazione dei meccanismi di chiusura ad Anta ribalta e Anta GIESSE.

Scheda tecnica on-line



Caratteristiche Tecniche

La movimentazione è ambidestra e abbinabile a tutte le martelline tradizionali GIESSE e SUPRA 7.

Grazie all'entrata 32 mm permette l'applicazione della martellina anche esternamente e di conseguenza lo stesso infisso è azionabile anche dall'esterno. Abbinato alla serratura 00946 permette la realizzazione di infissi Porta Balcone ad Anta e Anta ribalta.

Studiata per l'applicazione su Anta ribalta, è possibile applicarla sull'Anta limitando la rotazione del manico a 90° grazie ad uno specifico elemento di arresto.

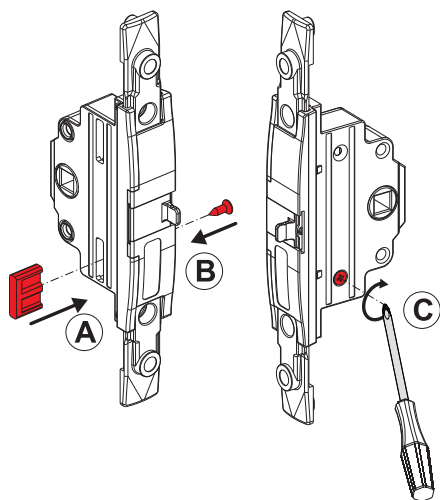
Disponibile sia il meccanismo AR completo di movimentazione 00947, che la movimentazione 00947 da abbinare ai meccanismi AR 04704 se già in stock.

Materiali

Cremagliera, cassa, slittino falsa manovra, coprchio movimentazione e ingranaggio in zama pressofusa.

Spessori in poliammide nera.

Viti e molla in acciaio con finitura Zi-Ni.



Codice	Descrizioni	Note	Base Grezzo	Anodizzato Elox	Verniciato	Trend/Oro Ottone	Pezzi per confezione
00945	MOVIMENTAZIONE MONODIREZIONALE M180	da abbinare a 04704	X				5

Codice	Descrizioni	NODO	Manovra	Versione	Base Grezzo	Anodizzato Elox	Verniciato	Trend/Oro Ottone	Pezzi per confezione
00947	MECCANISMO CHIUSURA A/R MOVIMENT. M 180	C001-C002-C003-C005-C006-C013-C014-C015-C017	Martellina	-	X				10

SERRATURA PER PORTA BALCONE



Funzioni

Serratura che abbinata alla movimentazione entrata 32 mm, permette di realizzare infissi cosiddetti porta balcone Anta e Anta ribalta.

Scheda tecnica on-line

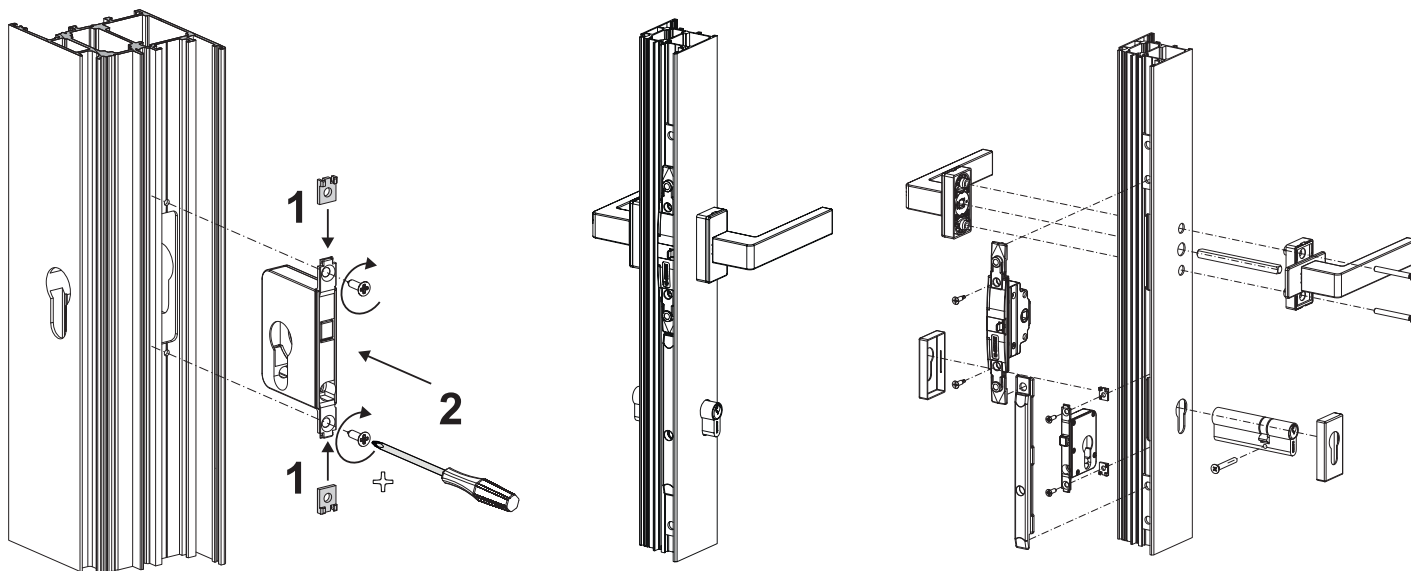


Caratteristiche Tecniche

La serratura è ambidestra e si abbina alla movimentazione 00945 (entrata 32mm) e a tutte le martelline tradizionali GIESSE e SUPRA 7. Questa serratura è applicabile su infissi sia Anta che Anta ribalta e grazie all'entrata 32 mm permette l'applicazione dei cilindri Giesse (profilo europeo) e di conseguenza lo stesso infisso è chiudibile a chiave anche dall'esterno.

Materiali

Corpo serratura e elemento mobile in zama presofusa.
Spessori in poliammide nera.
Viti con finitura Zi-Ni.



Codice	Descrizioni	Nota	Base Grezzo	Anodizzato Elox	Verniciato	Trend/Oro Ottone	Pezzi per confezione
00946	SERRATURA PER ANTA RIBALTA		X				5



SUPRA 7 - MARTELLINE DOPPIE

Funzioni

Innovativo sistema di manovra doppia senza rosetta utilizzabile per movimentare infissi con diversa tipologia di apertura, aventi meccanismi compatibili con perni quadri da 7 mm e coordinabile con altri prodotti della gamma Giesse avente stesso design.

Scheda tecnica on-line



Caratteristiche Tecniche

Le martelline Supra 7 Doppie sono abbinabili con le movimentazioni e i meccanismi Giesse per infissi scorrevoli e ad anta battente che abbiano un rotore compatibile con perni quadri di 7 mm.

L'esclusivo design del prodotto lo rende coordinabile con tutti gli altri articoli Giesse aventi stesso design destinati ad altre tipologie di infisso (porta, maniglioni per alza e scorri ecc.).

Prodotti applicabili su profili anta di larghezza da 26 a 85 mm.

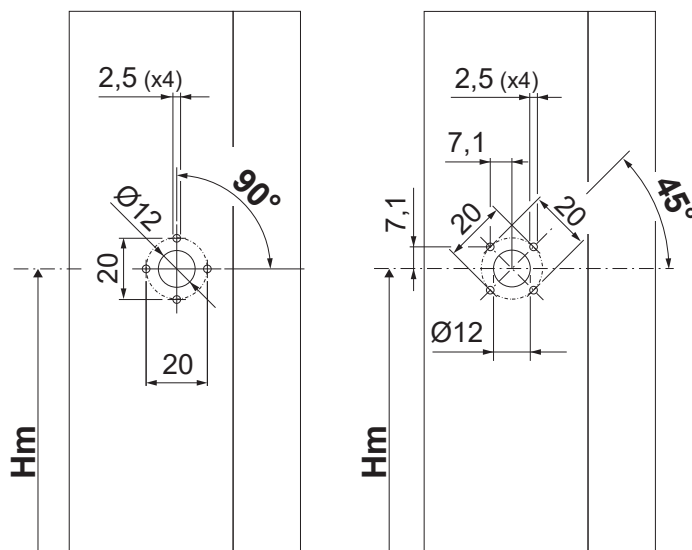
Materiali

Manico in alluminio pressofuso

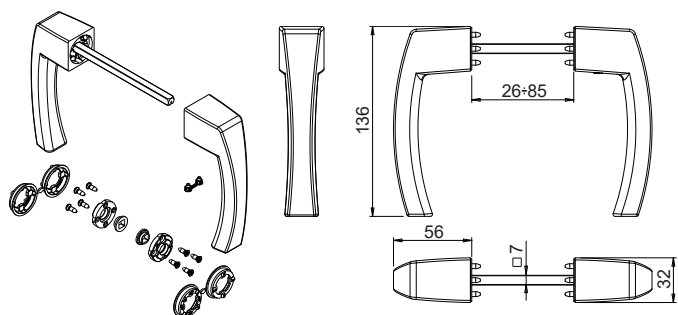
Componenti interni in zama GS SILVER PLUS, acciaio zincato e poliammide bianca

Viti di fissaggio in acciaio zincato, con trattamento Eslock

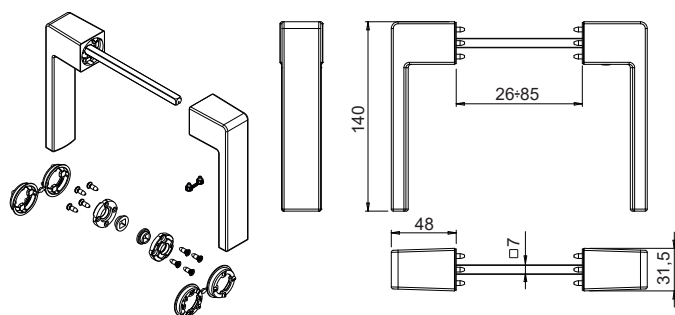
Fissaggio con lavorazione a 45° o a 90°



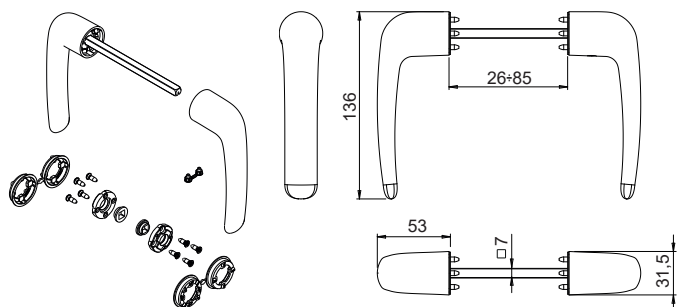
04395



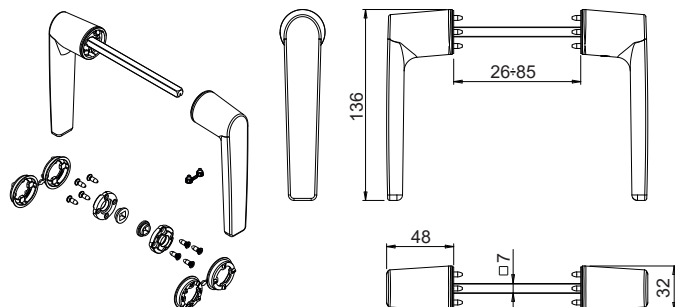
04396



04397



04398



Codice	Descrizione	Tipo di perno (mm)	Lunghezza perno (mm)	Larghezza anta (mm)	Manico 0°	Manico 90°	Base Grezzo	Anodizzato Elox	Verniciato	Trend/Oro Ottone	Pezzi per confezione
04395	MARTELLINA DOPPIA SUPRA 7 - ASIA	7	112	26 ÷ 85	Chiuso	Aperto	X		X	X	5
04396	MARTELLINA DOPPIA SUPRA 7 - KORA	7	112	26 ÷ 85	Chiuso	Aperto	X		X	X	5
04397	MARTELLINA DOPPIA SUPRA 7 - PRIMA	7	112	26 ÷ 85	Chiuso	Aperto	X		X	X	5
04398	MARTELLINA DOPPIA SUPRA 7 - ARIA	7	112	26 ÷ 85	Chiuso	Aperto	X		X	X	5

CERNIERE E BRACCI CHIC 100 ANTA RIBALTA



Funzioni

Kit cerniere (superiore ed inferiore), completamente pre-assemblate e pronte per essere installate sul profilo.

Scheda tecnica on-line



Caratteristiche Tecniche

Permettono l'apertura a ribalta in abbinamento ai meccanismi.

Versioni microventilazione e logica.

Il braccio è dotato di microventilazione di serie (regolabile).

Spostando il nottolino di chiusura il braccio passa da tradizionale a logica.

Il braccio T2 è regolabile: l'apertura "A" va da 178 mm (base) a 148 mm.

Materiali

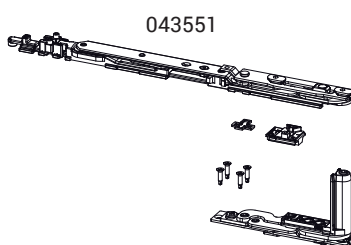
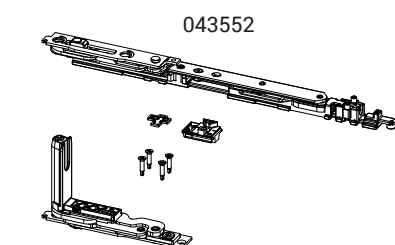
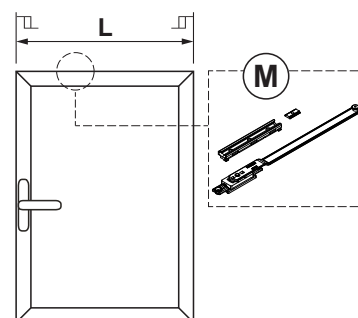
Supporto angolare in zama

Bielle e piastre cerniere in acciaio zincato

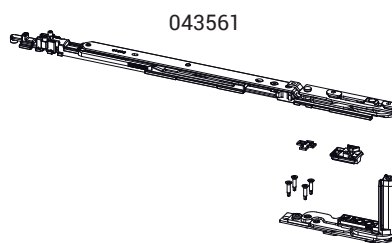
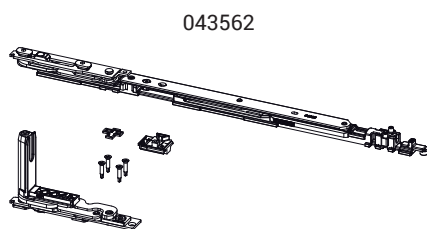
Perni in acciaio inox AISI 304 e bronzo alluminio

Camme in acciaio zincato

Biella e asta braccio in acciaio inox AISI 304



T2		T2		T2+M
T1	T1	T1	T1+M	
680	805	1000	1130	1600
L				



Apertura anta



Codice	Descrizione	NODO	A (mm)	Mano	Base Grezzo	Anodizzato Elox	Verniciato	Trend/Oro Ottone	Pezzi per confezione
043551	CHIC - KIT AR BRACCIO T1	C001-C002-C003-C005-C006	98	DX	X				10
043552	CHIC - KIT AR BRACCIO T1	C001-C002-C003-C005-C006	98	SX	X				10
043561	CHIC - KIT AR BRACCIO T2	C001-C002-C003-C005-C006	148÷178	DX	X				10
043562	CHIC - KIT AR BRACCIO T2	C001-C002-C003-C005-C006	148÷178	SX	X				10

CERNIERE E BRACCI FUTURA 3D 130



Funzioni

Gruppo cerniere (superiore ed inferiore) e braccio anta ribalta Futura 3D 130.

Scheda tecnica on-line



Caratteristiche Tecniche

Cerniere: gruppo cerniere (superiore ed inferiore), completamente pre-assemblate e pronte per essere installate sul profilo.

Bracci: permettono l'apertura a ribalta in abbinamento ai meccanismi e alle cerniere anta ribalta.

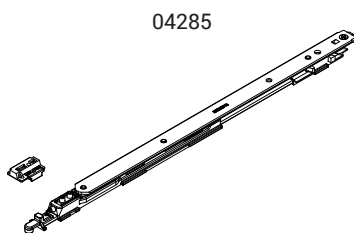
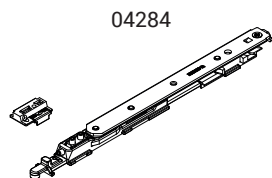
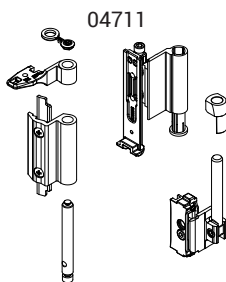
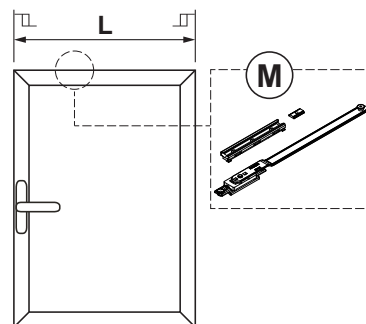
Materiali

Cerniere:

- Corpo cerniere in alluminio estruso e ottone
- Supporti in zama con finitura GS Silver Plus (fino a 500 h di resistenza alla corrosione)
- Perni, viti e grani in acciaio inox

Bracci:

- Corpo, blocchetto di fissaggio e coulisse in zama con finitura GS Silver Plus (fino a 500 h di resistenza alla corrosione)
- Asta, biella, grani e viti in acciaio inox
- Dischetto di arresto in poliammide



T2		T2		T2+M
T1	T1	T1	T1+M	
625	780	1000	1100	1600
L				

Apertura anta



Codice	Descrizione	NODO	Base Grezzo	Anodizzato Elox	Verniciato	Trend/Oro Ottone	Pezzi per confezione
04711	CERNIERA A/R FUTURA 130	C001-C002-C003-C005-C006	X		X	X	10

Codice	Descrizione	NODO	A (mm)	Base Grezzo	Anodizzato Elox	Verniciato	Trend/Oro Ottone	Pezzi per confezione
04284	BRACCIO T1 130 CON MICROVENTILAZIONE	C001-C002-C003-C015-C016-C017	120					10
04285	BRACCIO T2 130 CON MICROVENTILAZIONE	C001-C002-C003-C015-C016-C017	175					10

OS OPERATOR

Funzioni

Sistema completo di apertura, chiusura e multichiusura, per finestre apertura esterna Top hung e Side Hung.

Caratteristiche Tecniche

Il sistema OS Operator per essere applicato richiede un nodo specifico.

OS Operator ha una forza di trazione/spinta di 50 Nm.

Con il Sistema OS Operator si svolge una duplice funzione:

1. Si movimentata l'anta dalla posizione di chiusura a quella di apertura, limitata in sicurezza.
2. Si agganciano e si sganciano i punti di chiusura.

Per la realizzazione dell'infisso OS operator sono sempre necessari:

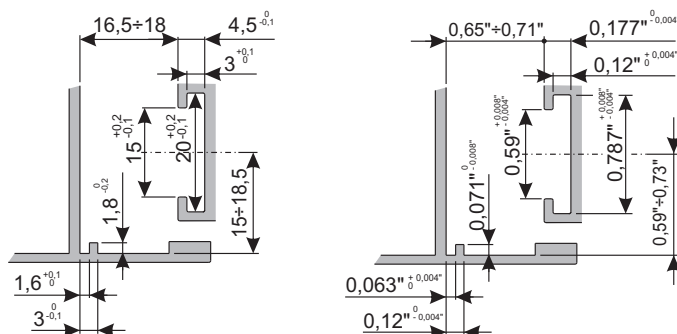
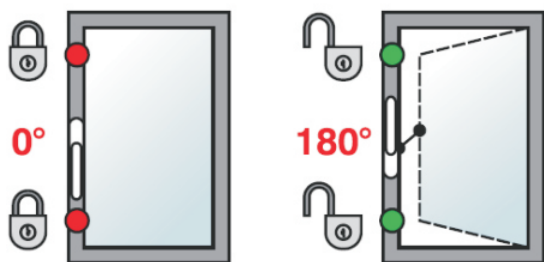
- Cremonese Unica per OS Operator (1 pz)
- Meccanismo OS Operator (1 pz)
- Braccio per OS Operator (1 pz)

Dimensioni realizzabili

Sono determinate dall'ingombro del meccanismo (standard e ridotto)

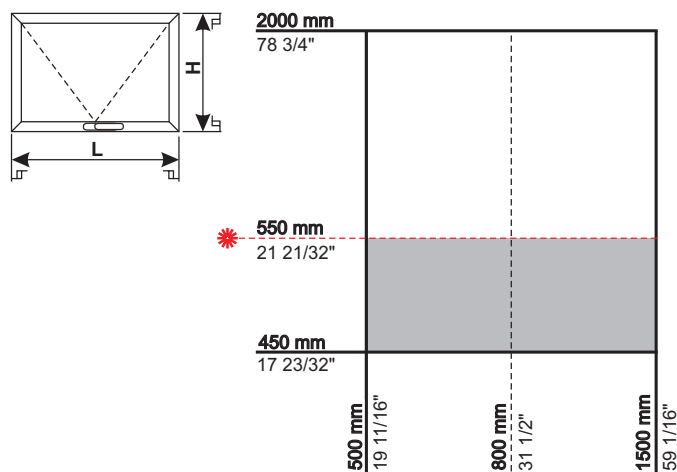
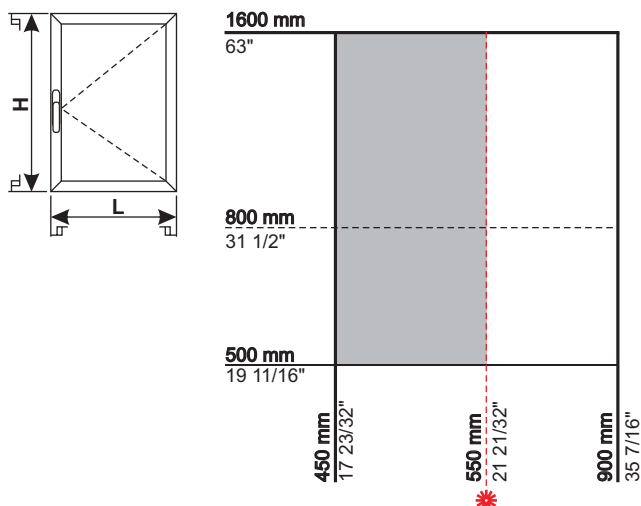


Nodi tipo OS OPERATOR



* Se questa dimensione è ≤ 550 mm utilizzare bracci a compasso Loose Rivet per il sostegno dell'anta

* Se questa dimensione è ≤ 550 mm utilizzare bracci a compasso Loose Rivet per il sostegno dell'anta





CREMONESE UNICA OS OPERATOR

Funzioni

Cremonesi linea Unica, dedicate alla movimentazione di OS OPERATOR.

Scheda tecnica on-line



Caratteristiche Tecniche

Rispetto alle cremonesi standard queste hanno una rotazione con scatto di posizionamento a 0° e 180°.

Ruotando il manico della cremonese a 180° vengono da prima sbloccati i punti di chiusura (60° circa) per poi portare l'anta nella posizione di massima apertura (scatto a 180° della cremonese).

Le forti sollecitazioni cui è sottoposto l'infisso in fase di apertura e chiusura ha fatto sì che per OS Operator esista un range completo di cremonesi specifiche. Oltre alla Cremonese unica standard sono disponibili le versioni Key, Away, manico lungo. In particolare quella con manico lungo riduce lo sforzo durante l'apertura dell'infisso e ne rende più fluido l'azionamento.

Il rotore e il cursore di tutte le cremonesi OS operator, sono realizzati in acciaio inox al fine di garantire la massima resistenza meccanica.

E' consigliato l'utilizzo dell'apposita guarnizione, realizzata in spugna nera a celle chiuse e adesiva da un lato, che consente di ridurre il passaggio di aria e di acqua attraverso la lavorazione sul profilo e la cassa della cremonese.

Materiali

Manico in alluminio pressofuso

Cassa Cremonese in zama pressofusa

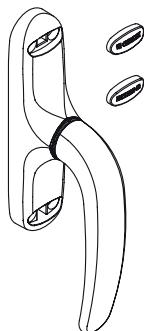
Rotore e cursore interni in acciaio inox aisi 304

Molla in acciaio armonico

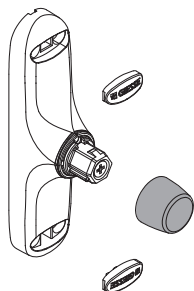
Basetta in poliammide nera

Disco di scatto 0° - 180° in poliammide nera

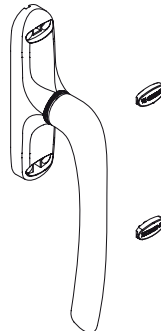
Cremonese Unica OS Operator



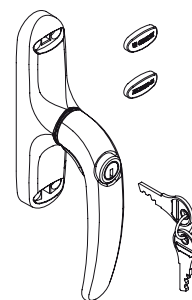
Cremonese Unica Away OS Operator



Cremonese Unica OS Operator manico lungo



Cremonese Unica Key OS Operator



Codice	Descrizione	Versione	Lunghezza manico	Abbinamento manico	Manico 0°	Manico 180°	Base Grezzo	Anodizzato Elox	Verniciato	Trend/Oro Ottone	Pezzi per confezione
01127	CREM. UNICA OS OPERATOR - AWAY	Away		01129	Chiuso	Aperto			X		10
01128	CREM. UNICA OS OPER. MANICO LUNGO	Standard	172 mm		Chiuso	Aperto			X		10
01129	MANICO PER UNICA AWAY	Away	172 mm	01127	Chiuso	Aperto			X		10
01171	CREMONESE UNICA OS OPERATOR	Standard	121 mm		Chiuso	Aperto			X		10
01172	CREMONESE UNICA KEY OS OPERATOR	Key	121 mm		Chiuso	Aperto			X		10
06951	GUARNIZIONE CREM. UNICA						X				100

MECCANISMI OS OPERATOR



Funzioni

Meccanismo ambidestro che movimentata l'anta di un infisso Top o Side Hung in alluminio, realizzando 2 punti di chiusura sull'infisso.

Scheda tecnica on-line



Caratteristiche Tecniche

Il meccanismo è disponibile in due versioni:

- standard (ingombro meccanismo 725 mm)
- ridotto per ante piccole (ingombro meccanismo 466,5 mm) disponibile destro e sinistro.

In caso di finestre Side Hung particolarmente alte o finestre Top Hung molto larghe è possibile collegare ad entrambi i lati del meccanismo la prolunga.

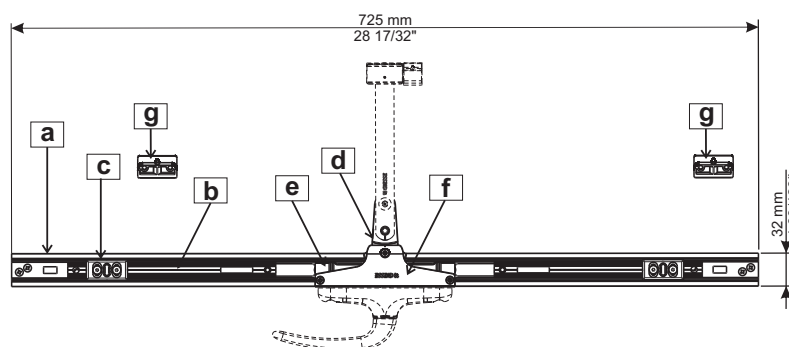
Regolazione dei punti di chiusura

È possibile regolare i 2 punti di chiusura presenti sia in compressione ($\pm 3,2$ mm) che lateralmente (± 3 mm).

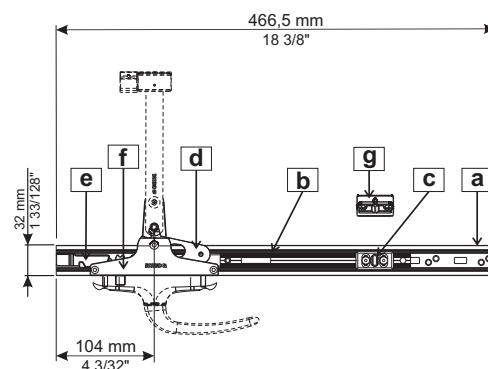
Materiali

- a) Corpo principale (guida) , in alluminio estruso, anodizzato argento
- b) Astina interna, in alluminio estruso, anodizzato argento
- c) Nottolino regolabile, in zama, Giesse Silver Plus
- d) Pignone, in acciaio inox AISI 304
- e) Traino cremagliera, in acciaio inox 304
- f) Carter di copertura, in zama Giesse Silver Plus
- g) Incontro telaio, in zama Giesse Silver Plus
- Viti di fissaggio in acciaio inox aisi 304

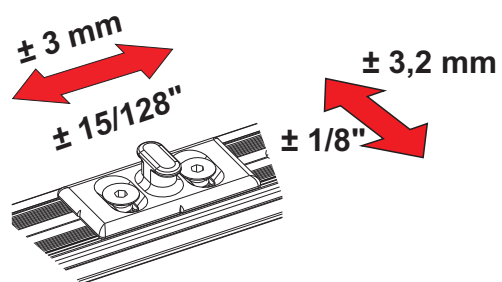
Meccanismo standard



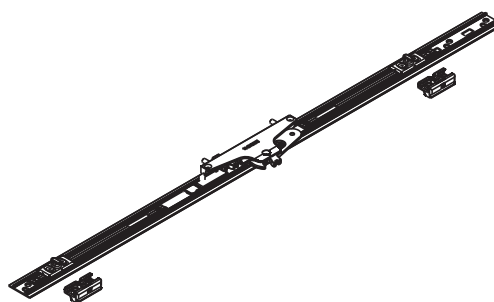
Meccanismo ridotto



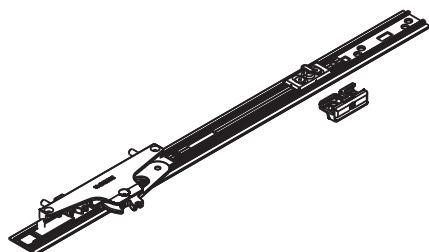
Regolazione dei punti di chiusura



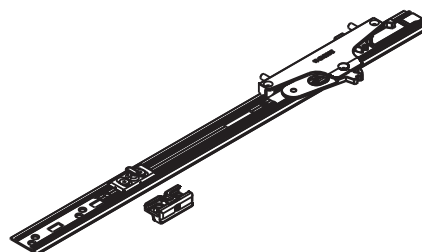
Meccanismo standard



Meccanismo ridotto destro



Meccanismo ridotto sinistro



Codice	Descrizione	Versione	Mano	Lunghezza	Simmetrico	Punti di chiusura	Prolunga	Base Grezzo	Anodizzato Elox	Verniciato	Trend/Oro Ottone	Pezzi per confezione
02000	MECCANISMO OS OPERATOR	Standard	DX - SX	725 mm	Sì	2	Sopra/sotto max 3 pezzi (2+1)	X				10
020021	MECCANISMO OS OPERATOR	Ridotto	DX	466,5 mm	No	1	Solo sopra max 2 pezzi	X				10
020022	MECCANISMO OS OPERATOR	Ridotto	SX	466,5 mm	No	1	Solo sopra max 2 pezzi	X				10

PROLUNGHE



Funzioni

Prolunga di lunghezza 350 mm (13 25/32") che abbinata ad un meccanismo OS Operator realizza un punto di chiusura supplementare.

Scheda tecnica on-line



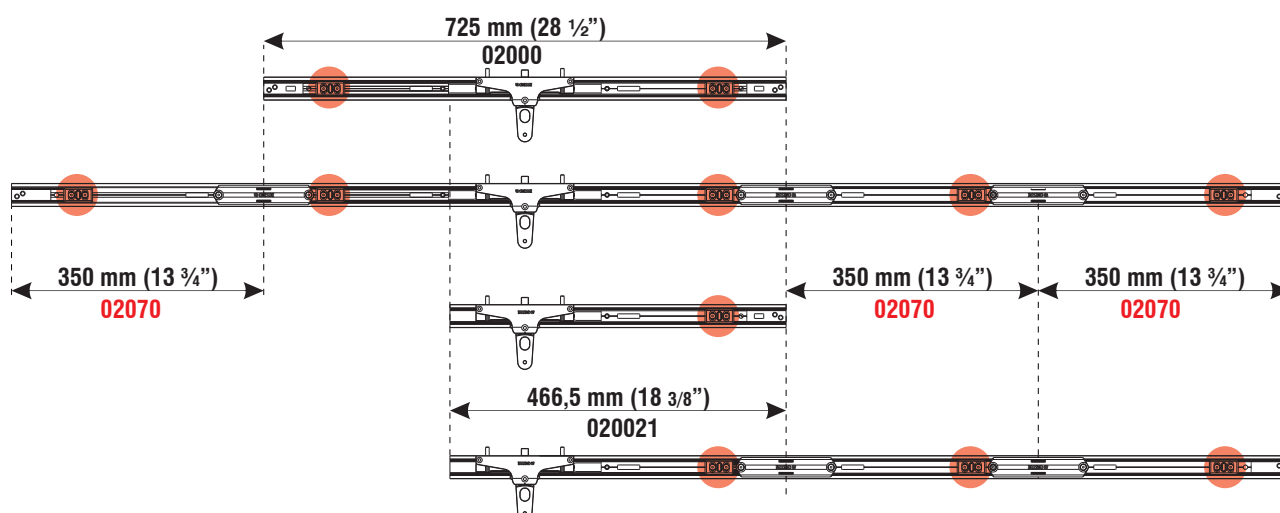
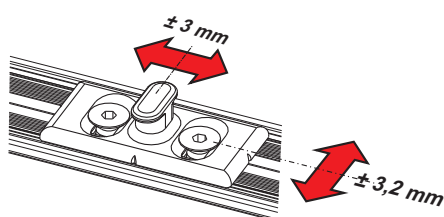
Caratteristiche Tecniche

Il fissaggio al profilo telaio avviene tramite viti autofilettanti in dotazione e il collegamento al meccanismo avviene tramite un elemento di connessione. Il nottolino presente sulla prolunga è regolabile.

Materiali

Giunto in poliammide
Prolunga in alluminio estruso
Nottolino regolabile e incontro in zama
Viti, grani e piastri in acciaio inox

Regolazione dei punti di chiusura



Codice	Descrizione	Lunghezza	Abbinabile a	Base Grezzo	Anodizzato Elox	Verniciato	Trend/Oro Ottone	Pezzi per confezione
02070	PROLUNGA OS OPERATOR	350 mm	02000 02002 1 02002 2	X				10

BRACCI OS OPERATOR



Funzioni

Il braccio per OS Operator svolge la funzione di spinta dell'anta dalla posizione di "anta chiusa" a quella di "massima apertura" e viceversa.

Scheda tecnica on-line



Caratteristiche Tecniche

Disponibile in due lunghezze (172 mm e 152 mm), Il braccio viene fissato ad un meccanismo OS Operator mediante la vite con impronta Torx T30 di sicurezza (A).

Il pattino, disponibile sia in poliammide che alluminio, scorre all'interno della canaletta 15/20 mm presente sull'anta mobile. Un elemento di arresto in poliammide ne attribuisce la posizione di fine corsa.

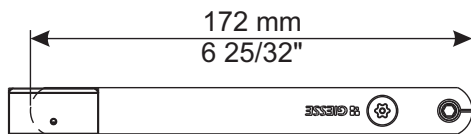
È possibile, agendo sul perno eccentrico (B), impiegando una chiave torx T30, regolare la posizione del pattino e quindi ottenere la posizione ottimale all'anta durante la fase di attivazione dei punti di chiusura.

Materiali

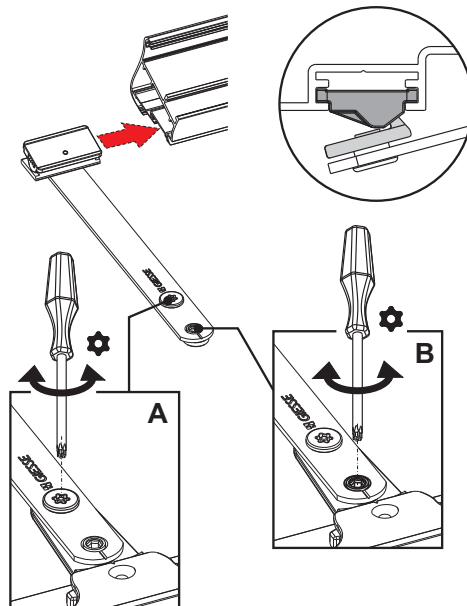
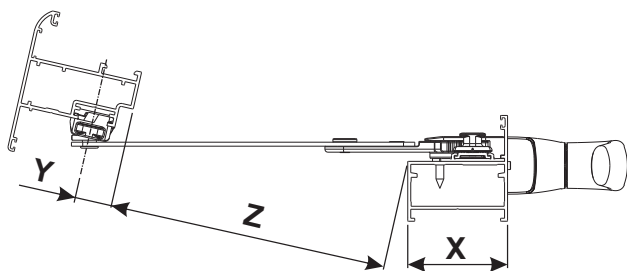
Braccio in acciaio inox 304

Pattino di scorrimento in alluminio estruso o poliammide grigia

Elemento di stop in poliammide grigia



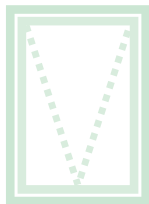
Z = Luce tra i profili (vedere tabella)



Codice	Descrizione	Lunghezza	Materiale cursore	Luce tra profili Z	Base Grezzo	Anodizzato Elox	Verniciato	Trend/Oro Ottone	Pezzi per confezione
02064	BRACCIO OS OPERATOR ALLUMINIO	172 mm	Alluminio	210 mm - X - Y	X				10
02065	BRACCIO OS OPERATOR ALLUMINIO	152 mm	Alluminio	190 mm - X - Y	X				10

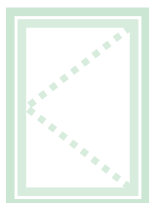
ESEMPI DI CONFIGURAZIONI

Configurazione OS Operator Top-Hung



Altezza anta [mm]	450 ÷ 2000	450 ÷ 2000
Larghezza anta [mm]	500 ÷ 800	801 ÷ 1500
Cremonese	01128 - 01171	01128 - 01171
Meccanismo	020021 - 020021	02000
Bracci	02054 - 02055 - 02064 - 02065	02054 - 02055 - 02064 - 02065

Configurazione OS Operator Side-Hung



Altezza anta [mm]	450 ÷ 900	450 ÷ 900
Larghezza anta [mm]	500 ÷ 800	801 ÷ 2500
Cremonese	01128 - 01171	01128 - 01171
Meccanismo	020021 - 020021	02000
Bracci	02054 - 02055 - 02064 - 02065	02054 - 02055 - 02064 - 02065

OS OPERATOR 2.0

Funzioni

Sistema completo di apertura, chiusura e multichiusura, per finestre apertura esterna Top hung e Side Hung.

Caratteristiche Tecniche

Il sistema OS Operator 2.0 per essere applicato richiede un nodo specifico.

La forza frontale per aprire l'anta deve essere < 50 N. Per forze > 35 N è obbligatorio l'impiego di bracci "loose rivet".

Con il Sistema OS Operator si svolge una duplice funzione:

1. Si movimentano l'anta dalla posizione di chiusura a quella di apertura, limitata in sicurezza.

2. Si agganciano e si sganciano i punti di chiusura.

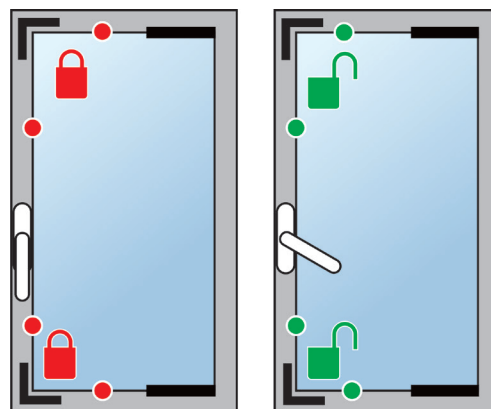
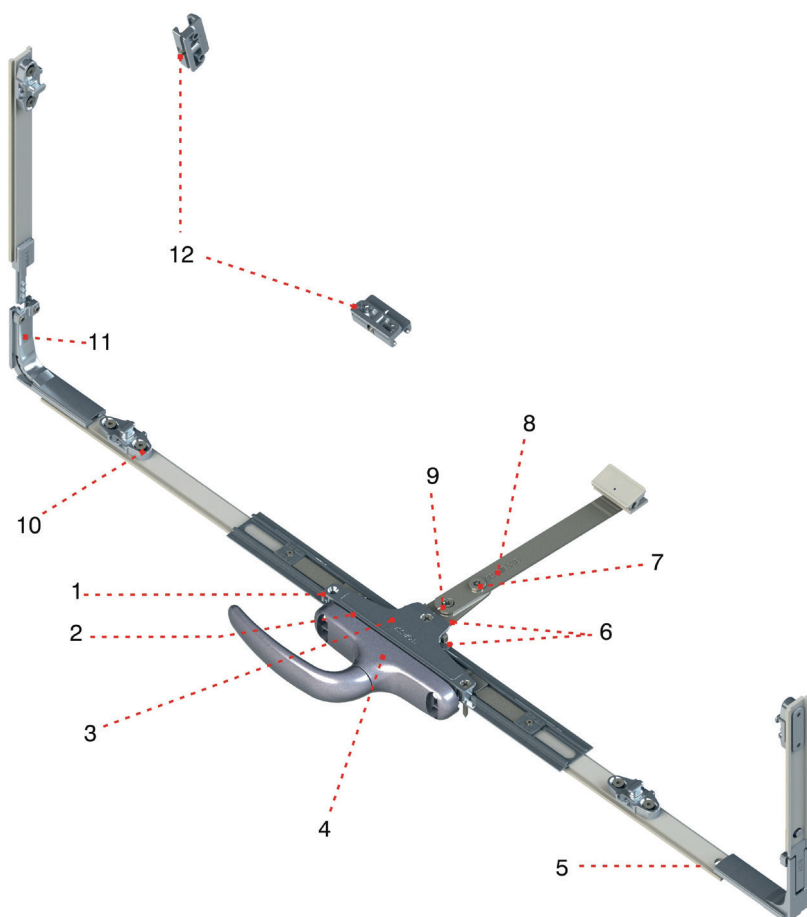
Con OS Operator 2.0 è possibile applicare dei punti di chiusura, collegati tramite astina in poliammide, su 3 lati dell'infisso (lato manovra e lato bracci).

Per la realizzazione dell'infisso OS Operator sono sempre necessari:

- Cremonese (1 pz)
- Meccanismo (1 pz)
- Braccio (1 pz)
- Punti di chiusura (il loro numero varia a seconda delle dimensioni dell'infisso)
- Rinvio d'angolo (2 pz) qualora sia necessaria la chiusura perimetrale

Dimensioni realizzabili

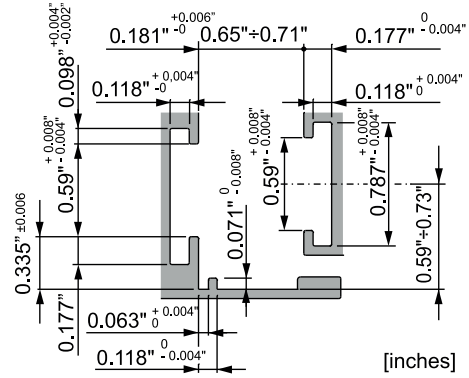
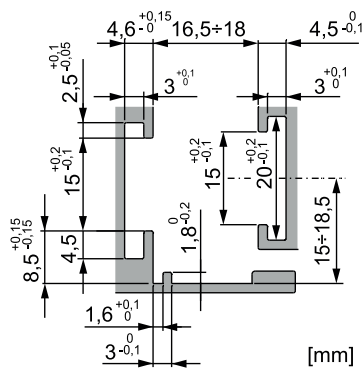
In particolare le dimensioni minime variano sulla base dei punti di chiusura utilizzati (vedi esempi)



LEGENDA

- 1 Meccanismo base
- 2 Guarnizione cremonese Unica
- 3 Cover di protezione
- 4 Cremonese Unica
- 5 Astina in poliammide
- 6 Ingranaggi meccanismo
- 7 Vite di rilascio braccio
- 8 Braccio
- 9 Viti di regolazione
- 10 Nottolino regolabile (anta)
- 11 Rinvio d'angolo
- 12 Incontro fisso (telaio)

Nodi tipo OS OPERATOR 2

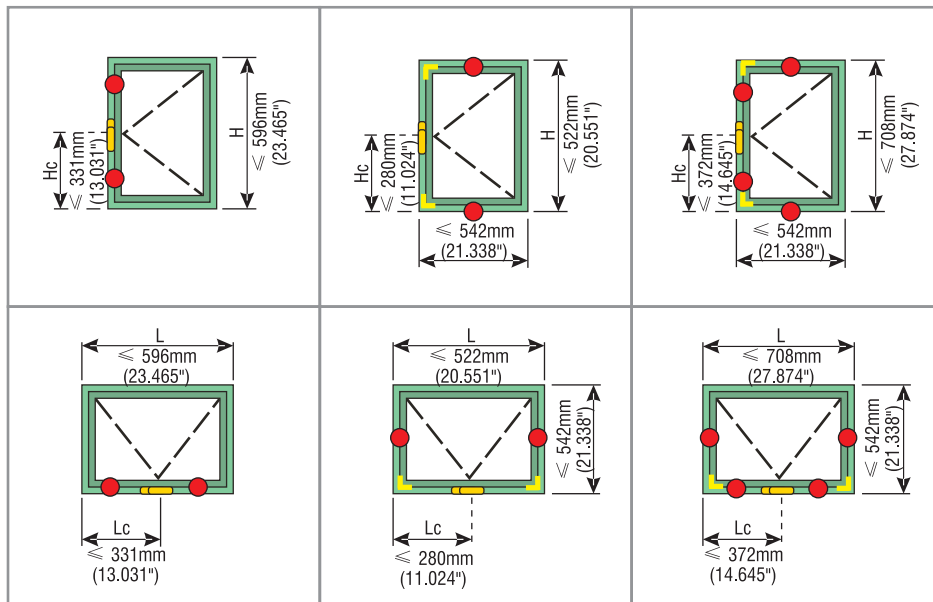


Dimensioni minime realizzabili

Due punti di chiusura

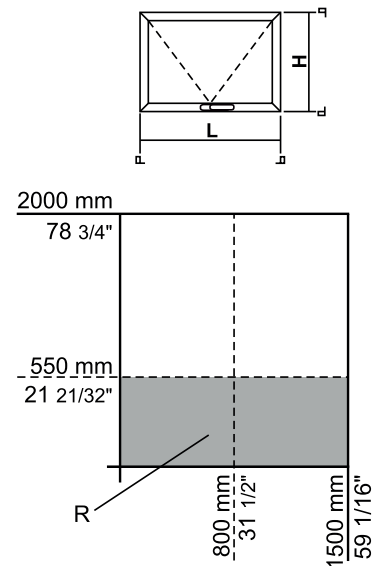
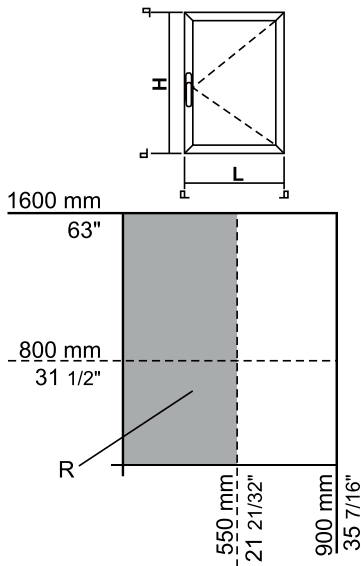
Due punti di chiusura con rinvio d'angolo

Quattro punti di chiusura con rinvio d'angolo



R = utilizzare bracci a compasso Loose Rivet per il sostegno dell'anta

R = utilizzare bracci a compasso Loose Rivet per il sostegno dell'anta





CREMONESE UNICA OS OPERATOR

Funzioni

Cremonesi linea Unica, dedicate alla movimentazione di OS OPERATOR.

Scheda tecnica on-line



Caratteristiche Tecniche

Rispetto alle cremonesi standard queste hanno una rotazione con scatto di posizionamento a 0° e 180°.

Ruotando il manico della cremonese a 180° vengono da prima sbloccati i punti di chiusura (60° circa) per poi portare l'anta nella posizione di massima apertura (scatto a 180° della cremonese).

Le forti sollecitazioni cui è sottoposto l'infisso in fase di apertura e chiusura ha fatto sì che per OS Operator esista un range completo di cremonesi specifiche. Oltre alla Cremonese unica standard sono disponibili le versioni Key, Away, manico lungo. In particolare quella con manico lungo riduce lo sforzo durante l'apertura dell'infisso e ne rende più fluido l'azionamento.

Il rotore e il cursore di tutte le cremonesi OS operator, sono realizzati in acciaio inox al fine di garantire la massima resistenza meccanica.

E' consigliato l'utilizzo dell'apposita guarnizione, realizzata in spugna nera a celle chiuse e adesiva da un lato, che consente di ridurre il passaggio di aria e di acqua attraverso la lavorazione sul profilo e la cassa della cremonese.

Materiali

Manico in alluminio pressofuso

Cassa Cremonese in zama pressofusa

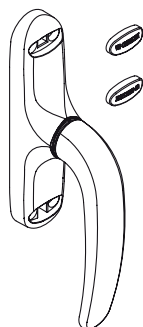
Rotore e cursore interni in acciaio inox aisi 304

Molla in acciaio armonico

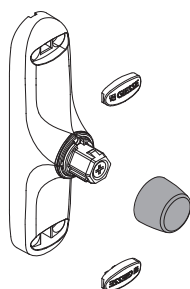
Basetta in poliammide nera

Disco di scatto 0° - 180° in poliammide nera

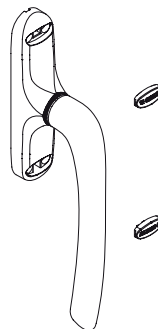
Cremonese Unica OS Operator



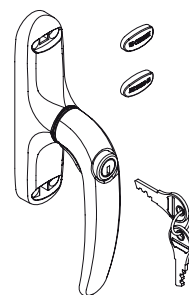
Cremonese Unica Away OS Operator



Cremonese Unica OS Operator manico lungo

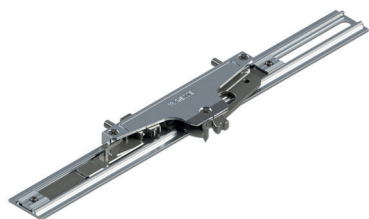


Cremonese Unica Key OS Operator



Codice	Descrizione	Versione	Lunghezza manico	Abbinamento manico	Manico 0°	Manico 180°	Base Grezzo	Anodizzato Elox	Verniciato	Trend/Oro Ottone	Pezzi per confezione
01127	CREM. UNICA OS OPERATOR - AWAY	Away		01129	Chiuso	Aperto			X		10
01128	CREM. UNICA OS OPER. MANICO LUNGO	Standard	172 mm		Chiuso	Aperto			X		10
01129	MANICO PER UNICA AWAY	Away	172 mm	01127	Chiuso	Aperto			X		10
01171	CREMONESE UNICA OS OPERATOR	Standard	121 mm		Chiuso	Aperto			X		10
01172	CREMONESE UNICA KEY OS OPERATOR	Key	121 mm		Chiuso	Aperto			X		10
06951	GUARNIZIONE CREM. UNICA						X				100

MECCANISMO OS OPERATOR 2.0

**Funzioni**

Meccanismo ambidestro che movimentata l'anta di un infisso Top o Side Hung in alluminio.

Scheda tecnica on-line

**Caratteristiche Tecniche**

Il meccanismo è lungo 317 mm.

Funge da collegamento tra la cremonese e i bracci di apertura.

Collegato all'astina in poliammide Giesse permette di movimentare i punti di chiusura (applicati sull'astina stessa) e/o i rinvii d'angolo nel caso di chiusure perimetrali.

Materiali

Corpo principale (guida), in alluminio estruso, anodizzato argento

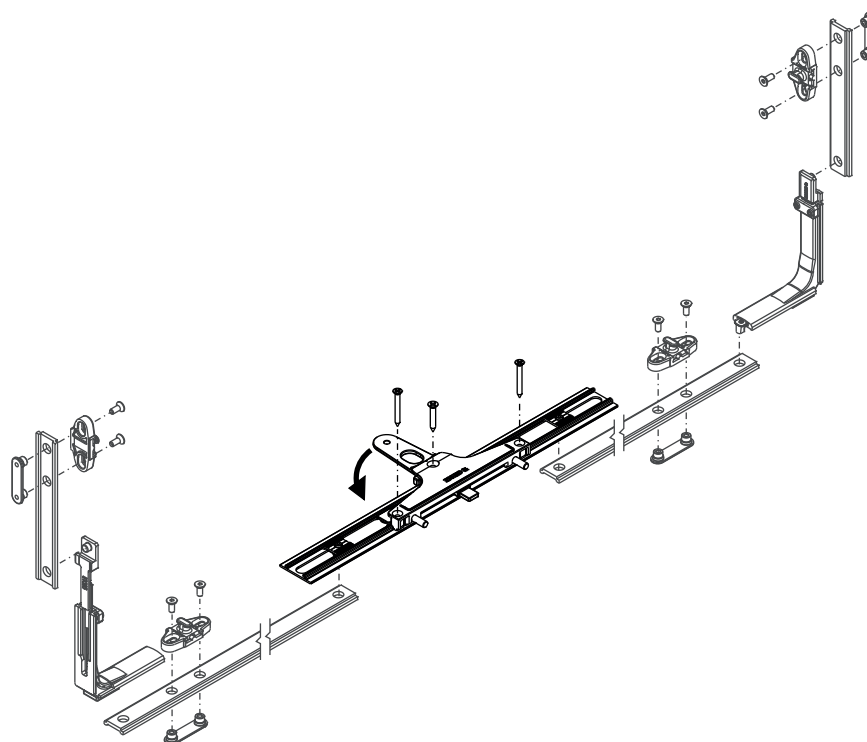
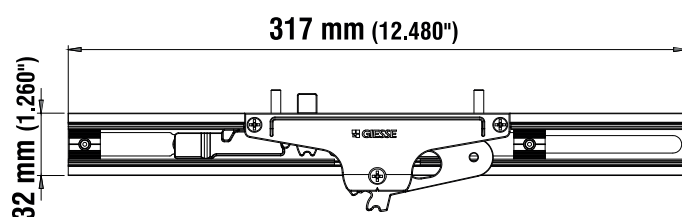
Astina interna, in alluminio estruso, anodizzato argento

Pignone, in acciaio inox AISI 304

Traino cremagliera, in acciaio inox AISI 304

Carter di copertura, in zama Giesse Silver Plus

Viti di fissaggio in acciaio inox AISI 304



Codice	Descrizione	Nota	Base Grezzo	Anodizzato Elox	Verniciato	Trend/Oro Ottone	Pezi per confezione
02009	MECCANISMO OS OPERATOR		X				10

BRACCI OS OPERATOR 2



Funzioni

Il braccio per OS Operator svolge la funzione di spinta dell'anta dalla posizione di "anta chiusa" a quella di "massima apertura" e viceversa.

Scheda tecnica on-line



Caratteristiche Tecniche

Disponibile in diverse lunghezze, il braccio viene fissato ad un meccanismo OS Operator mediante la vite con impronta Torx T30 di sicurezza (A).

Il pattino, disponibile sia in poliammide che alluminio, scorre all'interno della canaletta 15/20 mm presente sull'anta mobile. Un elemento di arresto in poliammide ne attribuisce la posizione di fine corsa.

È possibile, agendo sul perno eccentrico (B), impiegando una chiave torx T30, regolare la posizione del pattino e quindi ottenere la posizione ottimale all'anta durante la fase di attivazione dei punti di chiusura.

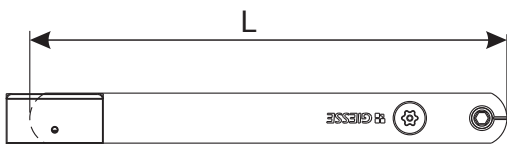
Materiali

Braccio in acciaio inox 304

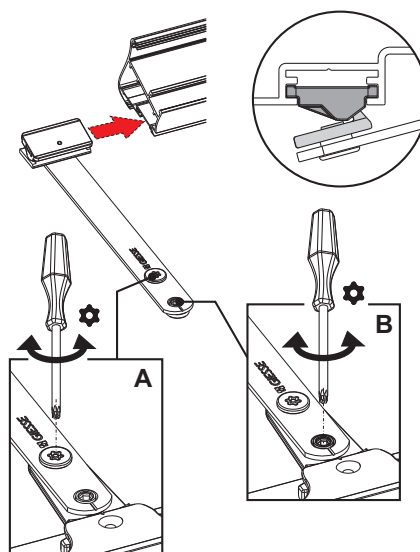
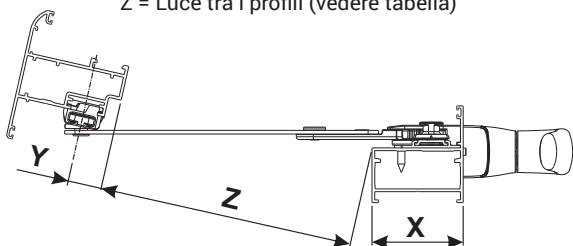
Pattino di scorrimento in alluminio estruso o poliammide grigia

Elemento di stop in poliammide grigia

L = Lunghezza (vedere tabella)



Z = Luce tra i profili (vedere tabella)



Codice	Descrizione	Lunghezza	Materiale cursore	Luce tra profili Z	Base Grezzo	Anodizzato Elox	Verniciato	Trend/Oro Ottone	Pezzi per confezione
02056	BRACCIO OS OPERATOR HP	172 mm	Alluminio	210 mm - X - Y	X				10
02058	BRACCIO OS OPERATOR HP	146 mm	Alluminio	184 mm - X - Y	X				10
02059	BRACCIO OS OPERATOR HP	127 mm	Alluminio	165 mm - X - Y	X				10
02061	BRACCIO OS OPERATOR HP	140 mm	Alluminio	178 mm - X - Y	X				10
02064	BRACCIO OS OPERATOR ALLUMINIO	172 mm	Alluminio	210 mm - X - Y	X				10
02065	BRACCIO OS OPERATOR ALLUMINIO	152 mm	Alluminio	190 mm - X - Y	X				10

RINVIO D'ANGOLO OS OPERATOR



Funzioni

Elemento che consente il trasferimento del movimento dal traverso al montante dell'infisso e viceversa.

Scheda tecnica on-line



Caratteristiche tecniche

Specifico per applicazione sul telaio.

Si applica su canaletta 15/20.

Si installa previa la realizzazione di una lavorazione sul telaio o prima che lo stesso sia assemblato.

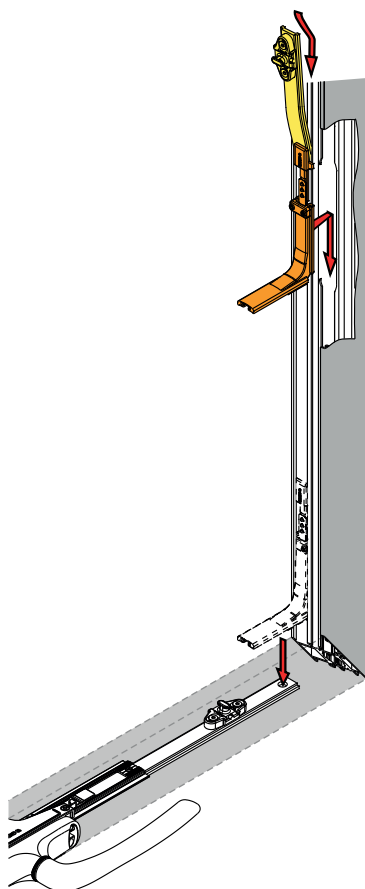
Si fissa tramite 2 grani a contrasto e si collega agli altri elementi tramite astina in poliammide.

Materiali

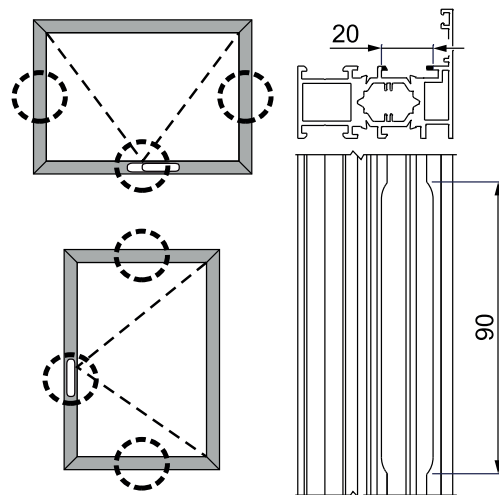
Corpo rinvio e manina in Giesse Silver Plus

Piattine e grani in acciaio inox

Inserimento in canaletta



Lavorazione



Codice	Descrizione	Nota	Base Grezzo	Anodizzato Elox	Verniciato	Trend/Oro Ottone	Pezzi per confezione
02066	RINVIO D'ANGOLO		X				10

KIT CHIUSURE OS OPERATOR



Funzioni

Kit di chiusura composto da un incontro e da un nottolino regolabile.

Scheda tecnica on-line



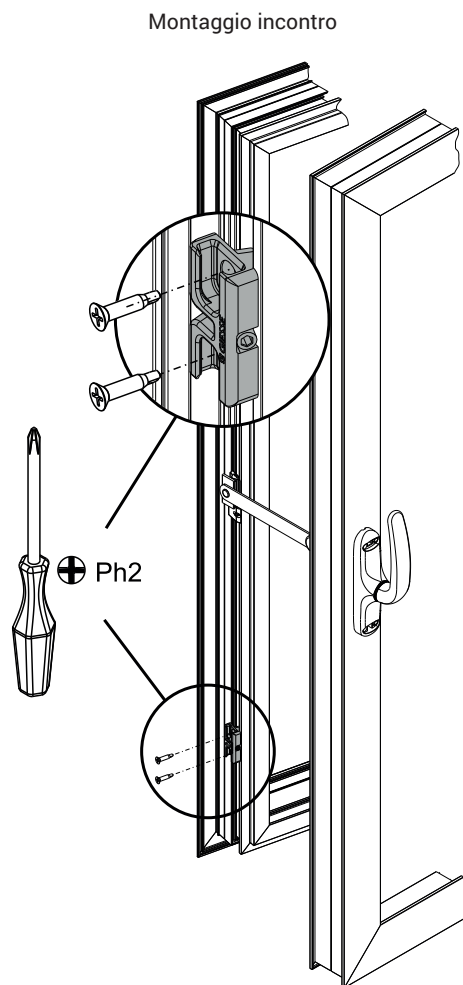
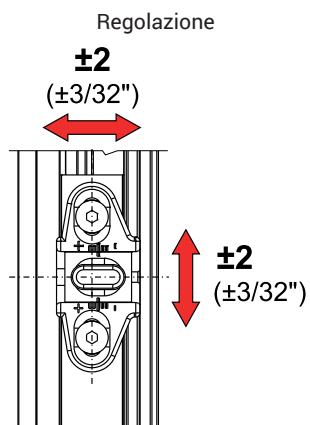
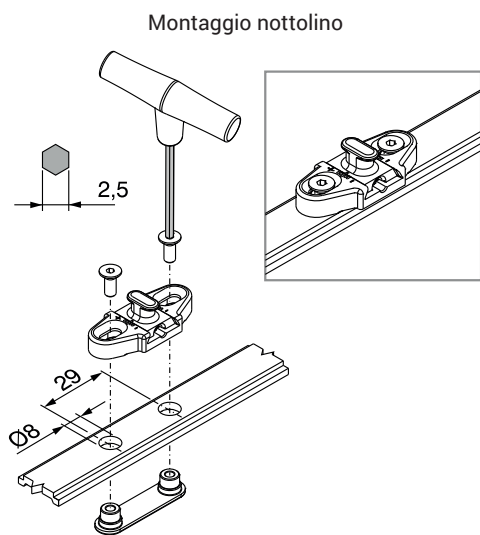
Caratteristiche tecniche

Il kit di chiusura dell'OS Operator 2.0 è composto da 2 elementi:

- Incontro da applicare sull'anta
 - Nottolino regolabile da applicare sull'astina in poliammide
- Il sistema prevede una regolazione di $\pm 3,2$ mm e lateralmente $\pm 3,0$ mm agendo sul nottolino.
Il sistema è studiato per un n° massimo di 6 punti di chiusura.

Materiali

Corpo incontro, corpo nottolino, basetta e elemento regolabile in zama Giesse Silver Plus
Viti e grani in acciaio inox



Codice	Descrizione	Nota	Base Grezzo	Anodizzato Elox	Verniciato	Trend/Oro Ottone	Pezzi per confezione
02067	PUNTO DI CHIUSURA		X				10

UTENSILI OS OPERATOR 2.0

Funzioni

Kit di utensili per il corretto montaggio dell'Os Operator

Scheda tecnica on-line

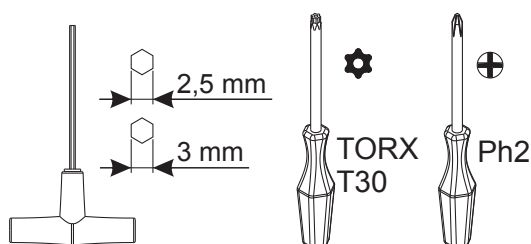


Caratteristiche Tecniche

Il kit comprende tutti gli utensili necessari, in particolare la chiave con impronta Torx T30 di sicurezza.

Il kit è composto da:

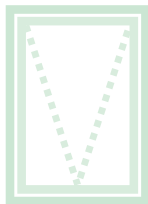
- chiavi a brugola 2,5 mm e 3 mm
- inserto Torx T30 di sicurezza
- inserto ph 2



Codice	Descrizione	Nota	Bassa Grezzo	Anodizzato Elox	Verniciato	Trend/Oro Ottone	Pezzi per confezione
02003	KIT UTENSILI PER OS OPERATOR		X				20

ESEMPI DI CONFIGURAZIONI

Configurazione OS Operator 2.0 Top-Hung 2 punti di chiusura

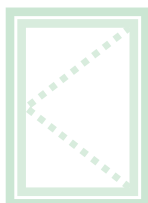


Altezza anta [mm]	450 ÷ 2000
Larghezza anta [mm]	596 ÷ 1500
Cremonese	01128 - 01171
Meccanismo	02009
Chiusure	02067 (2 pz)
Bracci	02054 - 02055 - 02064 - 02065

Configurazione OS Operator 2.0 Top-Hung 4 punti di chiusura

Altezza anta [mm]	542 ÷ 2000
Larghezza anta [mm]	708 ÷ 1500
Cremonese	01128 - 01171
Meccanismo	02009
Rinvio	02066 (2 pz)
Chiusure	02067 (4 pz)
Bracci	02054 - 02055 - 02064 - 02065

Configurazione OS Operator 2.0 Side-Hung 2 punti di chiusura



Altezza anta [mm]	596 ÷ 1600
Larghezza anta [mm]	450 ÷ 900
Cremonese	01128 - 01171
Meccanismo	02009
Chiusure	02067 (2 pz)
Bracci	02054 - 02055 - 02064 - 02065

Configurazione OS Operator 2.0 Side-Hung 4 punti di chiusura

Altezza anta [mm]	704 ÷ 1600
Larghezza anta [mm]	450 ÷ 900
Cremonese	01128 - 01171
Meccanismo	02009
Rinvio	02066 (2 pz)
Chiusure	02067 (4 pz)
Bracci	02054 - 02055 - 02064 - 02065

JALOUSIE

Funzioni

Sistema di apertura per infisso Jalousie caratterizzato da un telaio fisso su cui sono applicate delle lamelle orientabili tramite cremonese.

L'infisso a Jalousie trova la sua applicazione Ideale in verande, terrazze o in ambienti in cui si vuole avere la possibilità di aerare senza la necessità di aprire l'anta.

Caratteristiche Tecniche

Il sistema si compone di una serie di accessori che combinati tra loro consentono l'azionamento delle lamelle orientabili.

Le lamelle della finestra possono essere sia in alluminio che in vetro, a seconda delle applicazioni da realizzare.

E' possibile movimentare fino ad un massimo di 6 tramite cremonese. Per infissi con più di 6 lamelle serve utilizzare 2 cremonesi.

Componenti del sistema (nel caso di 6 lamelle)

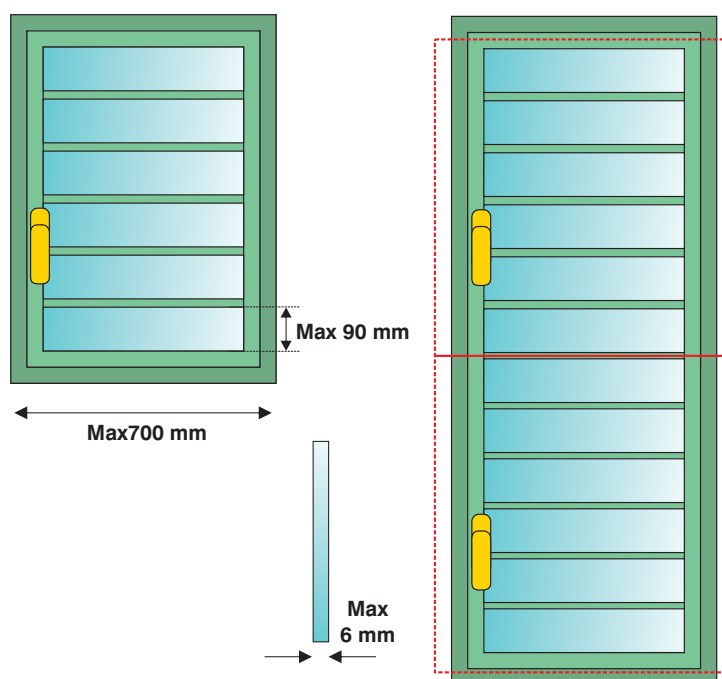
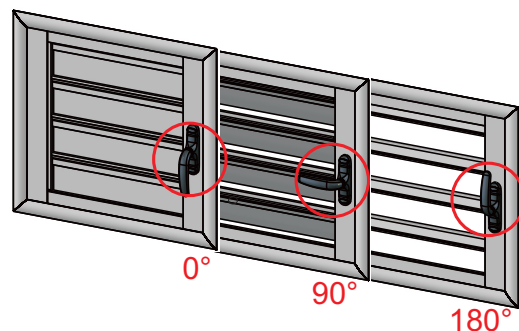
- Cremonese UNICA (n° 1 pz)
- Camma (n° 12 pz)
- Contenimento lamella (n° 6 pz)
- Vite di messa a pacco (n° 12 pz)
- Perno di trasmissione (n° 12 pz)

A seconda della posizione del manico della cremonese, le lamelle possono essere in posizione di chiusura, areazione o di massima apertura.

- Cremonese 0° - Lamelle chiuse
- Cremonese 90° - Lamelle aperte in posizione di ventilazione
- Cremonese 180° - Lamelle alla massima apertura

Dimensioni realizzabili

- Spessore massimo vetro 6 mm
- Distanza massima tra lamelle 90 mm
- Larghezza massima anta 700 mm





CREMONESE UNICA PER JALOUSIE

Funzioni

Cremonese specifica per il sistema Jalousie.

Scheda tecnica on-line

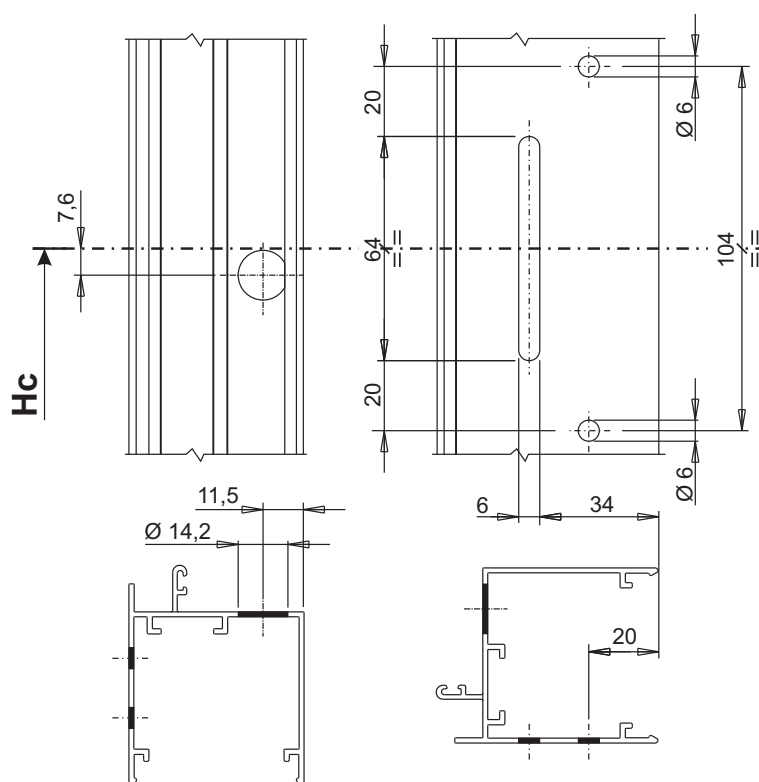
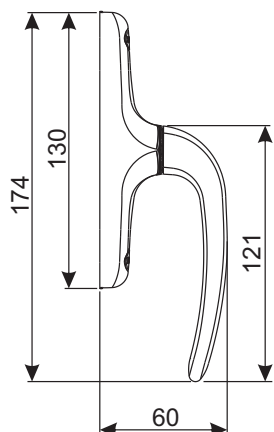


Caratteristiche Tecniche

Comanda l'apertura delle lamelle che a seconda della posizione del manico possono essere in posizione di chiusura, areazione o di massima apertura.

Materiali

Manico in alluminio pressofuso
Cassa, ingranaggio e scorrevole in zama zincata
Basetta in poliammide
Viti di fissaggio in acciaio inox



Codice	Descrizione	Funzionamento	Base Grezzo	Anodizzato Elox	Verniciato	Trend/Oro Ottone	Pezzi per confezione
01987	CREMONESE UNICA PER JALOUSIE	monodirezionale			X		10

COMPONENTI JALOUSIE



Funzioni

Azionati tramite la Cremonese Unica i componenti Jalousie permettono l'azionamento della ferramenta e l'apertura e chiusura delle lamelle.

Scheda tecnica on-line



Caratteristiche Tecniche

Il sistema deve essere collegato tramite un'astina in alluminio per Camera Europea ed è composto da:

1 - Camma

Collegata all'astina tramite i perni di trasmissione consente il movimento delle lamelle. Realizzata in alluminio tranciato.

2 - Contenimento lamella (coppia)

Dimensionato per ospitare la lamella orientabile.

Blocchetti in zama pressofusa verniciata nera e rondelle in poliammide nera.

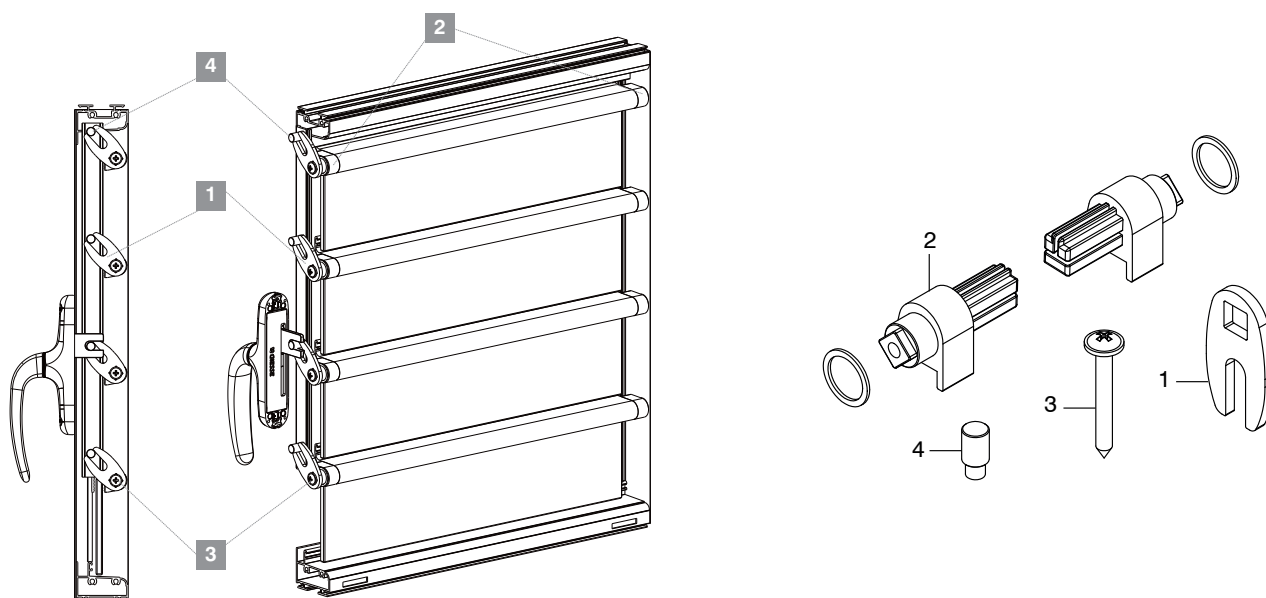
3 - Vite di messa a pacco camma-lamella

Consente di fissare tra loro la camma e il contenimento lamella. Realizzata in acciaio inox.

4 - Perno di trasmissione moto

Tramette il movimento dalla cremonese, all'astina di collegamento, alla camma.

Realizzato in acciaio inox.



Radice	Descrizione	Nota	Base Grezzo	Anodizzato Elox	Verniciato	Trend/Oro Ottone	Pezzi per confezione
01984	CAMMA PER SISTEMA JALOUSIE		X				100
01985	CONTENIMENTO LAMELLA (DX E SX)	coppia			X		100
01986	VITE DI MESSA A PACCO CAMMA-LAMELLA		X				100
01988	PERNO DI TRASMISSIONE MOTO		X				100

ESEMPIO DI CONFIGURAZIONE

Configurazione Jalousie (max. 6 lamelle)



Larghezza massima anta [mm]	700	-
Cremonese	01987	N° 1
Camma	01984	N° 12
Contenimento lamella	01985	N° 6
Vite	01986	N° 12
Perno di trasmissione	01988	N° 12

PROVENCE

Funzioni

Sistema di chiusura con cremonese e aste a fissaggio frontale, ideato per la realizzazione di chiusure di finestre ad anta ad apertura interna o esterna, applicabile su profili di qualsiasi materiale, alluminio, legno, Pvc.

Caratteristiche Tecniche

Provence si presta alla realizzazione di finestre vecchio stile, grazie all'accurato design caratterizzato dalla configurazione con le aste a vista.

Applicabile sia su infissi Apertura interna ed apertura esterna:

- Apertura interna: complanare e sormonto (7-10 mm)
- Apertura esterna: sia con telaio che senza telaio, complanare interno e sormonto (7-10 mm).

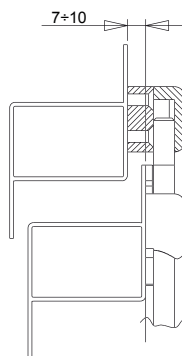
Per la realizzazione un infisso con PROVENCE sono necessari:

- Cremonese (1 pz)
- Asta di chiusura (2 pz)
- Puntali (2 pz)
- Incontri (2 pz)

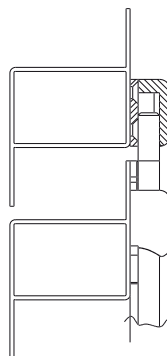
Tutti gli elementi sono in vista e specifici per questo sistema.



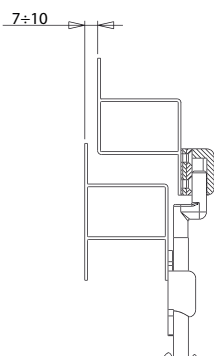
Apertura interna con sormonto



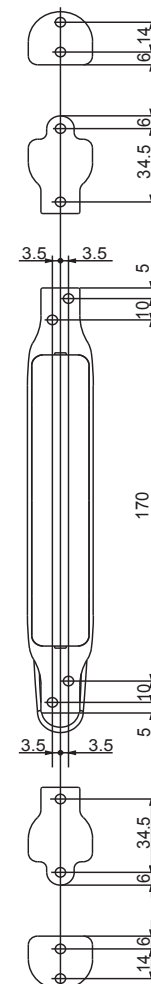
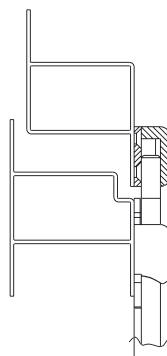
Apertura interna complanare



Apertura esterna con sormonto



Apertura esterna complanare

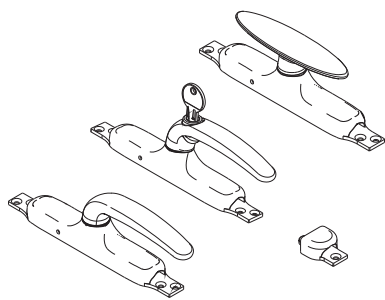
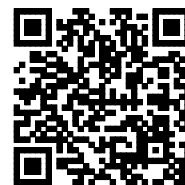


CREMONESE PROVENCE

Funzioni

Cremonese a leva, ambidestra, con aste di chiusura in vista, ad applicazione frontale per finestre e persiane

Scheda tecnica on-line



Caratteristiche Tecniche

Fissaggio frontale tramite viti autofilettanti.
Tutte le viti di fissaggio sono nascoste per esaltare il design della cremonese e di tutta la chiusura completa.
Le lavorazioni necessarie consistono solo in fori con una unica punta da trapano (Ø2,7mm nel caso di alluminio); si consiglia l'uso della dima dedicata.
Provence ha una corsa di 18 mm, che permette un'efficace presa nel muro o nei relativi incontri. La cremonese prevede in confezione due guide aste e due perni per il collegamento con le aste di chiusura.

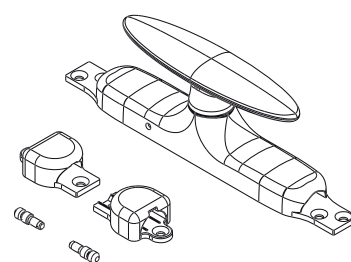
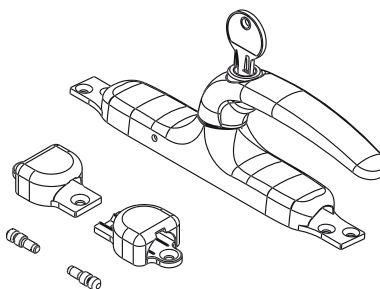
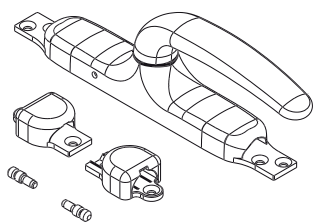
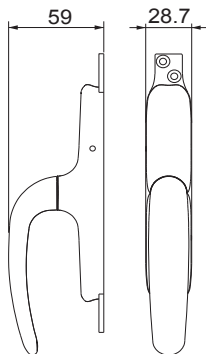
Materiali

Manico in alluminio pressofuso
Cassa cremonese, ingranaggio, cremagliere, guida aste in zama pressofusa
Molla di scatto, viti e grano premontati in acciaio inox
Guaine interne in poliammide bianca
Blocchetti collegamento asta in alluminio estruso
Terminale collegamento asta e viti di fissaggio in acciaio zincato

Cremonese Provence manico a leva

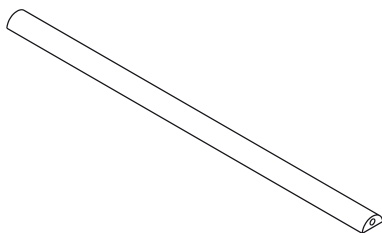
Cremonese Provence manico a leva con chiave

Cremonese Provence manico a "T"



Codice	Descrizione	Versione	Manico	Base Grezzo	Anodizzato Elox	Verniciato	Trend/Oro Ottone	Pezzi per confezione
01160	CREMONESE PROVENCE MANICO A LEVA		Unica	X		X		10
01161	CREMONESE PROVENCE MANICO LEVA/CH.	Key	Unica	X		X		10
01162	CREMONESE PROVENCE MANICO A T		T	X		X		10

ASTE



Funzioni

Asta di collegamento in vista per la chiusura della cremonese Provence.

Scheda tecnica on-line



Caratteristiche Tecniche

Sono disponibili in differenti lunghezze, da tagliare a misura sulla base della posizione della Cremonese e della dimensioni dell'anta.

Alle sue estremità vengono aggiunti il perno di collegamento alla Cremonese (in dotazione a quest'ultima) e il puntale di chiusura, da ordinare a parte.

Guida Aste

Elemento supplementare da ordinare a parte nel caso in cui l'infisso sia particolarmente grande e si voglia evitare che l'asta possa flettere.

Se ne consiglia l'utilizzo in prossimità della terza chiusura se prevista, per irrobustirla.

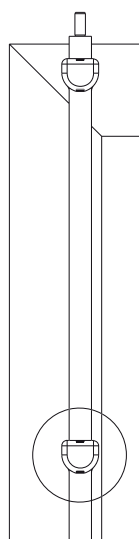
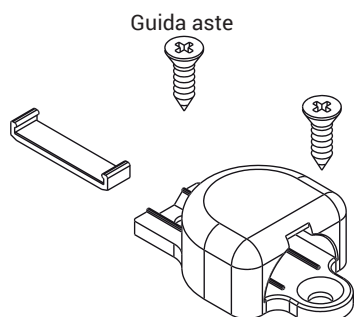
Guida asta in zama pressofusa.

Viti in acciaio zincato.

Elemento riduzione giochi in poliammide.

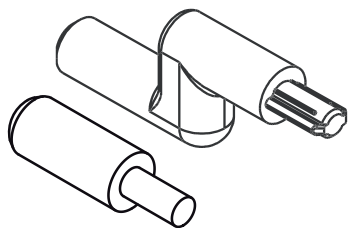
Materiali

Alluminio estruso.



Codice	Descrizione	Lunghezza	Base Grezzo	Anodizzato Elox	Verniciato	Trend/Oro Ottone	Pezzi per confezione
01297	ASTA DI CHIUSURA PROVENCE	1600 mm	X		X		10
01298	GUIDA ASTA PROVENCE		X		X		10
01300	ASTA DI CHIUSURA PROVENCE	1000 mm	X		X		10
01304	ASTA DI CHIUSURA PROVENCE	1250 mm	X		X		10

PUNTALE PROVENCE



Funzioni

Puntali dritti per la chiusura superiore e inferiore della cremonese Provence

Scheda tecnica on-line



Caratteristiche Tecniche

Disponibili in due versioni, dritto e decentrato.

Il puntale dritto si usa in tutte le situazioni di complanarità o abbinato ad incontri con basetta e relativi spessori che si riportano sempre in condizioni di complanarità.

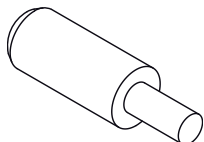
Il puntale decentrato si usa in presenza di sormonto tra anta e telaio.

Si innestano all'estremità dell'asta, tramite martello, con l'ausilio dello specifico Kit che ha lo scopo di evitare che con l'uso del martello si scalfisca accidentalmente la finitura superficiale delle aste o dei blocchetti delle terze chiusure.

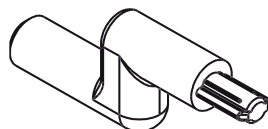
Materiali

Acciaio Inox

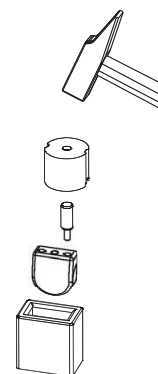
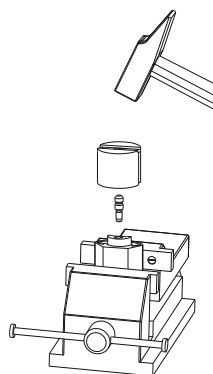
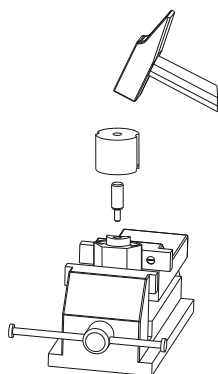
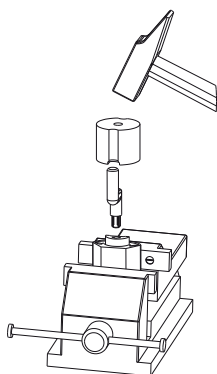
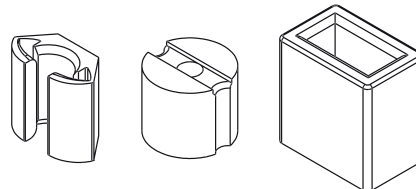
Puntale dritto



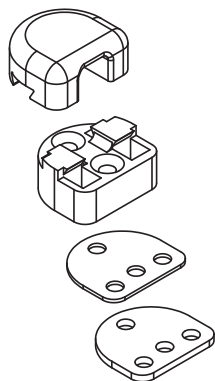
Puntale decentrato



Kit inserimento puntale Provence



Codice	Descrizione	Puntale decentrato	Apertura	Base Grezzo	Anodizzato Elox	Verniciato	Trend/Oro Ottone	Pezzi per confezione
02135	PUNTALE DIRITTO PROVENCE	NO	Esterna / Interna	X				20
02136	PUNTALE DECENTRATO PROVENCE	SI	Esterna	X				20
03288	KIT INSERIMENTO PUNTALE PROVENCE			X				50



INCONTRI PROVENCE

Funzioni

Incontri per la chiusura della cremonese Provence

Scheda tecnica on-line



Caratteristiche Tecniche

Si applica sul telaio e intercetta il puntale applicato sull'asta in alluminio, movimentata tramite cremonese.

Entrambi i modelli previsti sono per un sormonto di 7 mm, ma con gli spessori si arriva fino a 10 mm.

Con gli incontri Provence è possibile realizzare chiusure sia su infissi apertura interna, che esterna (complanare e sormonto).

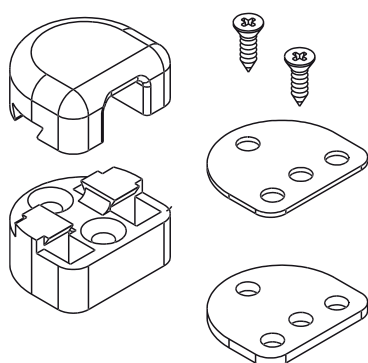
Materiali

Basetta e carter in zama pressofusa

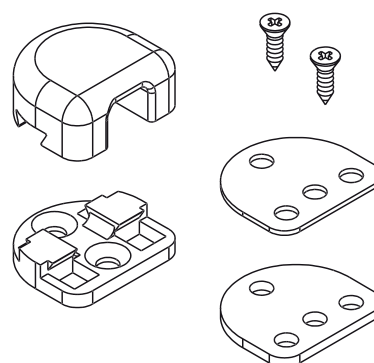
Spessori in poliammide

Viti in acciaio zincato.

Incontro apertura interna



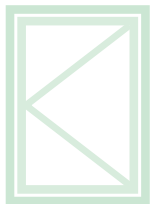
Incontro apertura esterna



Codice	Descrizione	Gradino	Apertura Interna sormonto	Apertura Interna complanare	Apertura Esterna sormonto	Apertura Esterna complanare	Base Grezzo	Anodizzato Elox	Verniciato	Trend/Oro Ottone	Pezzi per confezione
01294N	INCONTRO PROVENCE	7 ÷ 10 mm	x				X		X		20
01295N	INCONTRO PROVENCE	7 ÷ 10 mm		x	x	x	X		X		20

ESEMPI DI CONFIGURAZIONI

Configurazione Provence apertura interna



Tipo profilo	Sormonto	Complanare
Cremonese	01160 - 01161 - 01162	01160 - 01161 - 01162
Asta	01297 - 01300 - 01304	01297 - 01300 - 01304
Puntale	02135	02135
Incontro	01294N	01295N

Configurazione Provence apertura esterna



Tipo profilo	Sormonto	Complanare
Cremonese	01160 - 01161 - 01162	01160 - 01161 - 01162
Asta	01297 - 01300 - 01304	01297 - 01300 - 01304
Puntale	02136	02135
Incontro	01295N	01295N



CDM 30

Funzioni

Comando manuale a distanza per l'apertura di infissi a vasistas di larghezza massima 1200 mm, composto da forbice, rinvio d'angolo, maniglia snodata.

Scheda tecnica on-line



Caratteristiche Tecniche

L'apertura manuale a vasistas CDM30 è formata da:

- comando vasistas comprensivo di leva manuale, forbice principale e rinvio d'angolo a catena;
- asta di trasmissione del movimento;
- carter di copertura;

La forbice del comando CDM30 consente la massima apertura di 180 mm. Il comando CDM30 è applicabile su tutti gli infissi aventi altezza minima di 250 mm e un peso massimo di 80 kg.

Il rinvio d'angolo è a catena e garantisce robustezza e funzionalità nel tempo. La forbice del comando CDM30 consente l'aggancio e lo sgancio rapido dell'anta tramite un pulsante, ed è inoltre possibile regolare la pressione dell'anta a meccanismo installato.

Il comando CDM30 è applicabile su profili complanari o con gradino da 0 a 25 mm.

Chiusure supplementari

In caso di ante con larghezza superiore a 1200 mm è necessario utilizzare una o più forbici supplementari. L'impiego di eventuali forbici supplementari non aumenta la portata che resta sempre a 80 kg max.

Materiali

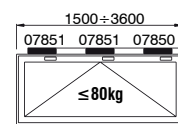
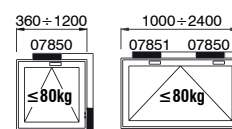
Comando vasistas e forbice supplementare in alluminio estruso, acciaio inox e zama.

Tappi in poliammide.

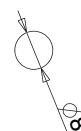
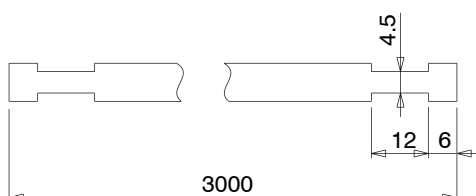
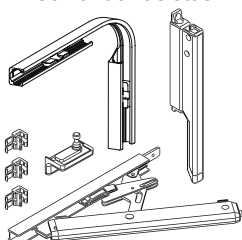
Asta di comando in acciaio inox.

Carter di copertura in alluminio estruso.

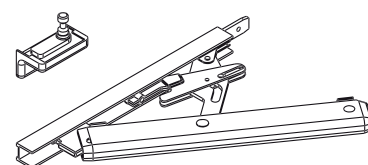
Tipologie e portate



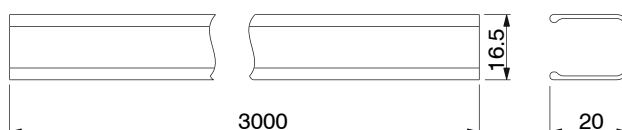
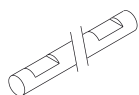
Comando vasistas



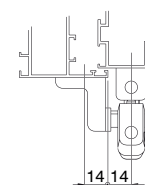
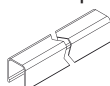
Forbice supplementare



Asta di comando

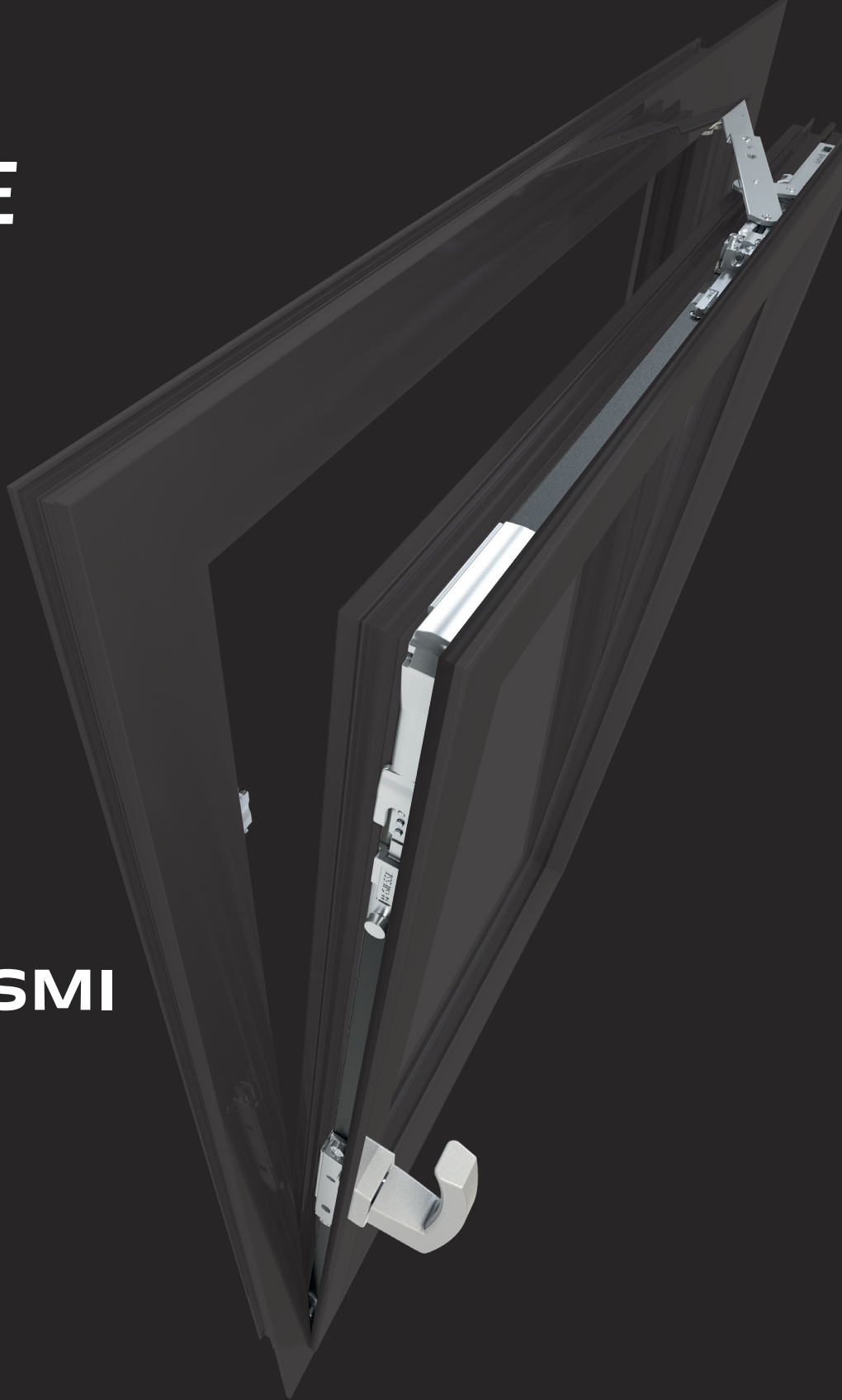


Carter di copertura



Codici	Descrizione	Lunghezza (mm)	Base Grezzo	Anodizzato Elox	Verniciato	Trend/Oro Ottone	Pezzi per confezione
07850	COMANDO VASISTAS CDM30	-		X	X		1
07851	FORBICE SUPPLEMENTARE	> 1200		X	X		1
07852	ASTA DI COMANDO	3000	X				1
07853	CARTER DI COPERTURA	3000		X	X		1

 **GIESSE**

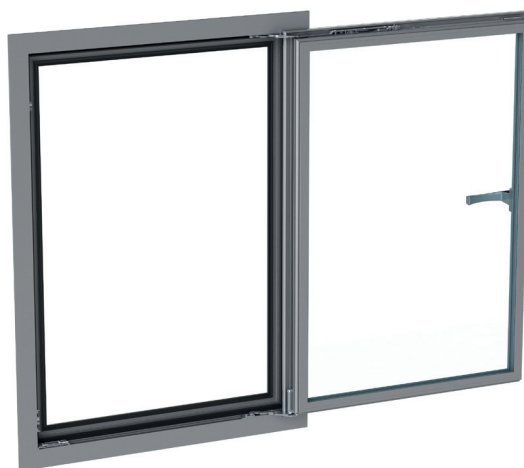


**MECCANISMI
E KIT PER
ANTA
RIBALTA**

CHIC 3D 100

Funzioni

Sistema completo per la realizzazione di serramenti ad anta ribalta a scomparsa con portate fino a 100 kg e con apertura dell'anta a 180°. Disponibile nelle versioni base, logica e con microventilazione.



CHIC 100

Caratteristiche Tecniche

Per realizzare un meccanismo Anta Ribalta CHIC 3D 100 sono necessari:

1. Kit cerniere + bracci
2. Kit meccanismi per cremonesi, martelline e martelline NP SUPRA
3. Cremonese, martellina o martellina NP SUPRA (disponibili in vari modelli da scegliere nella sezione di catalogo specifica)

Regolazioni

Le regolazioni sono micrometriche ed indipendenti l'una dall'altra.

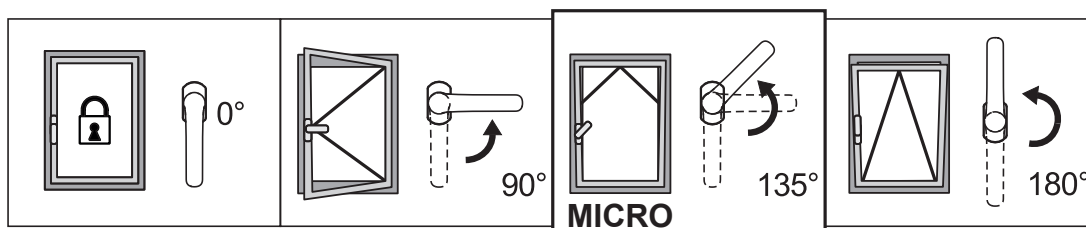
Microventilazione di serie

La microventilazione permette di avere contemporaneamente sull'infisso sia la posizione a ribalta sia la microventilazione (apertura micrometrica dell'anta), per un migliore ricambio dell'aria.

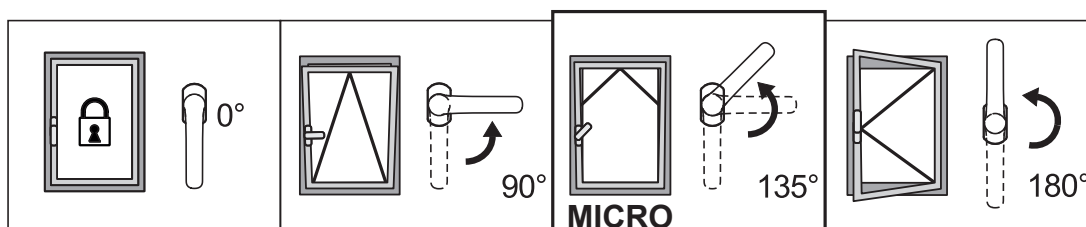
Logica

La manovra logica consiste nella prima apertura a ribalta (con cremonese a 90°) e seconda apertura a battente (con cremonese a 180°). Il suo utilizzo è particolarmente consigliato negli edifici pubblici (scuole, ospedali, etc) in abbinamento ad una cremonese con chiave in modo da avere l'apertura della finestra solo a ribalta per ragioni di sicurezza e consentire l'apertura totale solo al personale in possesso della chiave.

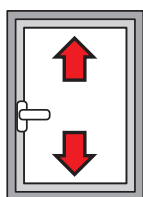
Microventilazione di serie con apertura standard



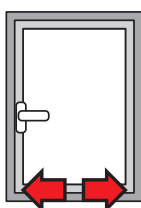
Microventilazione di serie con apertura logica



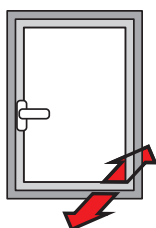
REGOLAZIONI [mm]



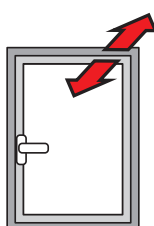
Altezza:
+2,5 / -1



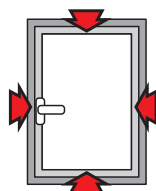
Laterale:
±1,5



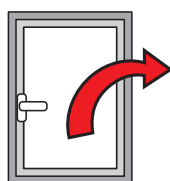
Compressione cerniera inferiore:
+1,4 / -0,6



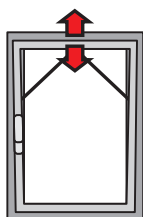
Compressione cerniera superiore:
±1,5



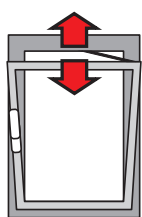
Compressione incontri:
±1,8



Caduta dell'anta:
+3,5 / -1,5



Microventilazione:
+3,6 / -1,8



Apertura del braccio T2:
148 ÷ 178

Tabella del massimo spessore del vetro realizzabile [mm]

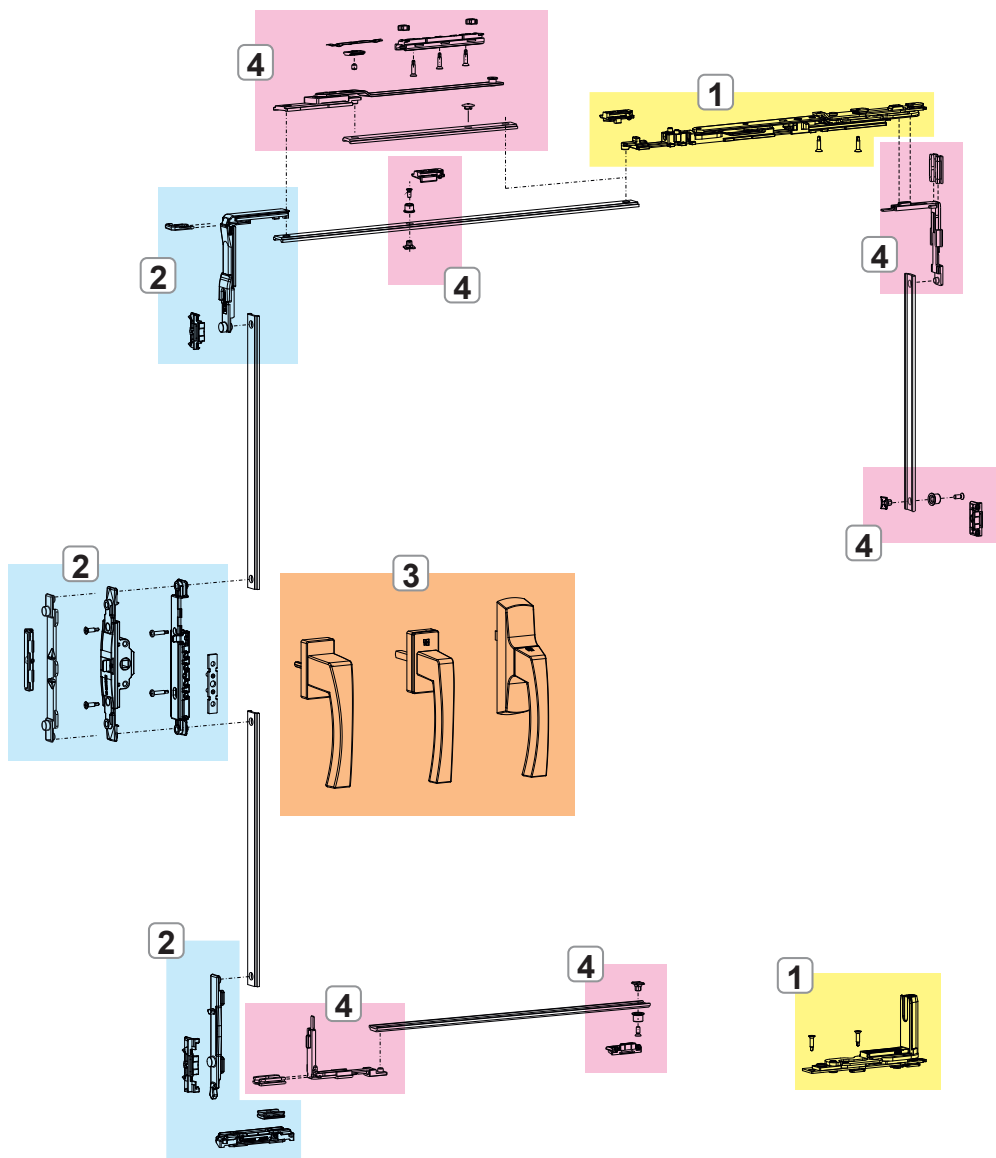
2500	33	27	23	20	18	16	15	14	13	12	11	
2400	33	27	23	20	18	16	15	14	13	12	11	
2300	34	28	24	21	19	17	16	14	13	12	11	
2200	36	30	25	22	20	18	16	15	14	13	12	
2100	37	31	27	23	21	19	17	16	14	13	12	
2000	39	33	28	25	22	20	18	16	15	14	13	
1900	41	34	30	26	23	21	19	17	16	15	14	
1800	44	36	31	27	24	22	20	18	17	16	15	
1700	46	38	33	29	26	23	21	19	18	16	15	
1600	49	41	35	31	27	25	22	20	19	17	15	
1500	50	44	37	33	29	26	24	22	20	17	15	
1400	50	47	40	35	31	28	25	23	20	17	15	
1300	50	50	43	38	34	30	27	24	20	17	15	
1200	50	50	47	41	36	33	28	24	20	17	15	
1100	50	50	50	45	40	34	28	24	20	17		
1000	50	50	50	49	42	34	28	24	20			
900	50	50	50	50	42	34	28	24				
800	50	50	50	50	42	34	28					
700	50	50	50	50	42	34						
600	445	500	600	700	800	900	1000	1100	1200	1300	1400	1500

Tabella portata massima realizzabile [kg]

2500	100	100	100	100	100	100	100	100	100	100	100	100
2400	100	100	100	100	100	100	100	100	100	100	100	100
2300	100	100	100	100	100	100	100	100	100	100	100	100
2200	100	100	100	100	100	100	100	100	100	100	100	100
2100	100	100	100	100	100	100	100	100	100	100	100	100
2000	100	100	100	100	100	100	100	100	100	100	100	100
1900	100	100	100	100	100	100	100	100	100	100	100	100
1800	100	100	100	100	100	100	100	100	100	100	100	100
1700	100	100	100	100	100	100	100	100	100	100	100	98
1600	100	100	100	100	100	100	100	100	100	100	99	92
1500	100	100	100	100	100	100	100	100	100	100	93	87
1400	100	100	100	100	100	100	100	100	100	93	87	81
1300	100	100	100	100	100	100	100	94	87	80	74	75
1200	100	100	100	100	100	100	95	87	80	74	68	69
1100	100	100	100	100	100	95	87	79	73	68		
1000	100	100	100	100	96	87	79	72	67			
900	100	100	100	98	87	78	71	65				
800	100	100	99	87	77	69	63					
700	100	100	87	76	67	61						
600	445	500	600	700	800	900	1000	1100	1200	1300	1400	1500

CHIC 100

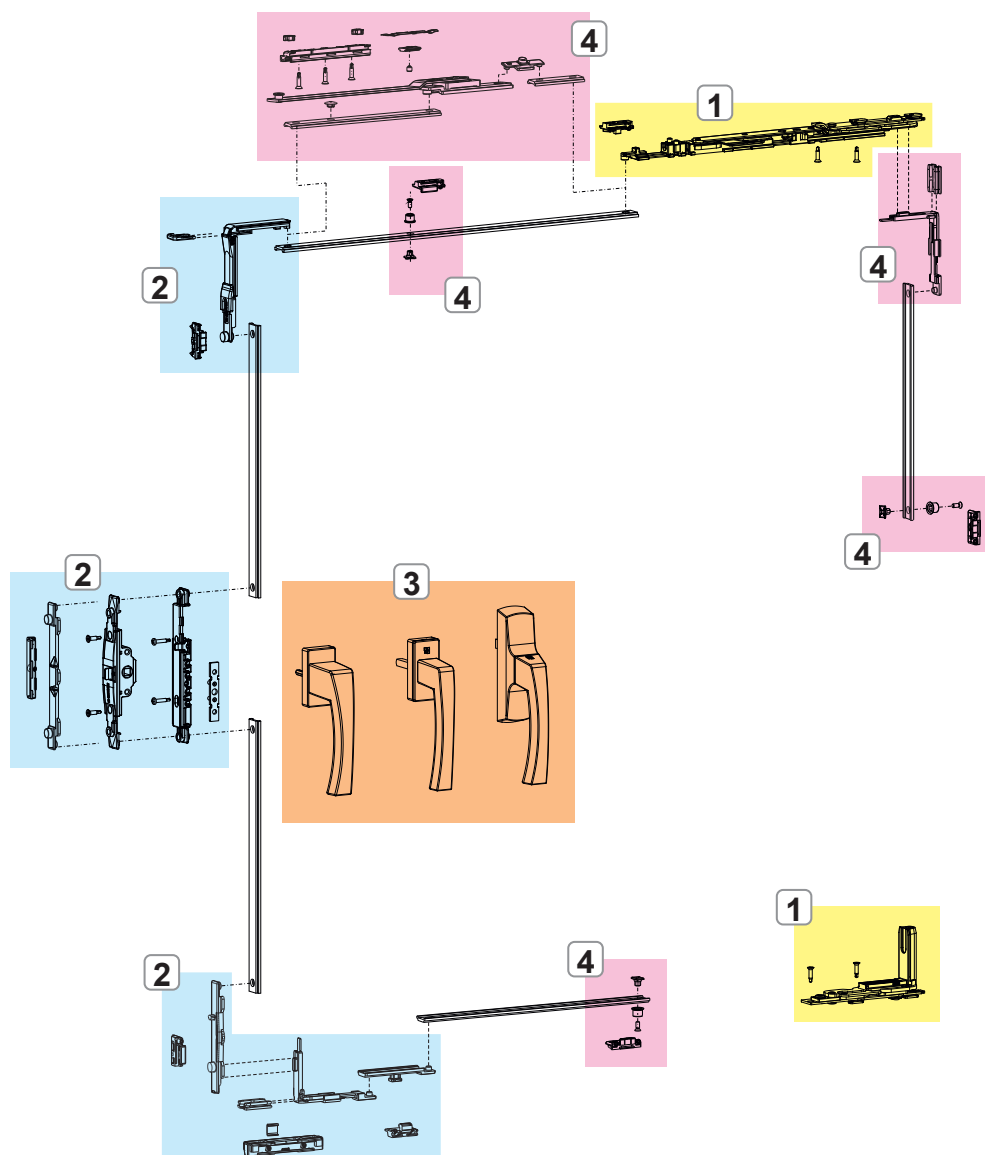
CHIC 3D 100 standard



- 1. CERNIERE E BRACCI CHIC 3D 100
- 2. MECCANISMI CHIUSURA CHIC 3D 100
- 3. CREMONESI, MARTELLINE E MANOVRE NP SUPRA
- 4. CHIUSURE ED ACCESSORI SUPPLEMENTARI CHIC 3D 100

CHIC 100

CHIC 3D 100 logica



1. CERNIERE E BRACCI CHIC 3D 100
2. MECCANISMI CHIUSURA CHIC 3D 100
3. CREMONESI, MARTELLINE E MANOVRE NP SUPRA
4. CHIUSURE ED ACCESSORI SUPPLEMENTARI CHIC 3D 100

CERNIERE E BRACCI CHIC 3D 100

Funzioni

Kit cerniere (superiore ed inferiore), completamente pre-assemblate e pronte per essere installate sul profilo.

Caratteristiche Tecniche

Permettono l'apertura a ribalta in abbinamento ai meccanismi.

Versioni microventilazione e logica.

Il braccio è dotato di microventilazione di serie (regolabile).

Spostando il nottolino di chiusura il braccio passa da tradizionale a logica.

Il braccio T2 è regolabile: l'apertura "A" va da 178 mm (base) a 148 mm.

Materiali

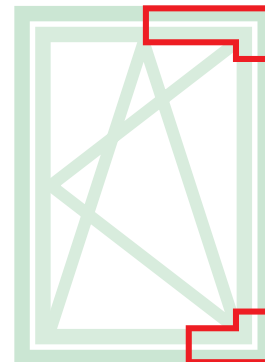
Supporto angolare in zama

Bielle e piastre cerniere in acciaio zincato

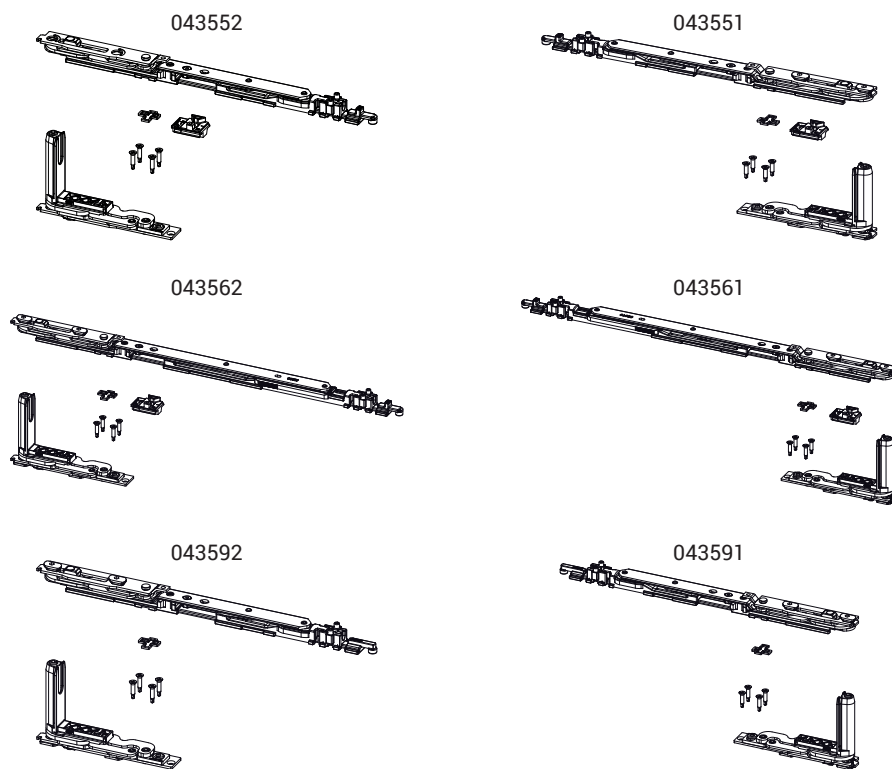
Perni in acciaio inox AISI 304 e bronzo alluminio

Camme in acciaio zincato

Biella e asta braccio in acciaio inox AISI 304



Scheda tecnica on-line



Apertura anta



Codice	Descrizione	NODO	Range (mm)	Versione	A (mm)	Mano	Base Grezzo	Anodizzato Elox	Verniciato	Trend/Oro Ottone	Pezzi per confezione
043551	CHIC - KIT AR BRACCIO T1	C001-C002-C003-C004-C005-C006	L 470 ÷ 700	Micro	98	DX	X				10
043552	CHIC - KIT AR BRACCIO T1	C001-C002-C003-C004-C005-C006	L 470 ÷ 700	Micro	98	SX	X				10
043561	CHIC - KIT AR BRACCIO T2	C001-C002-C003-C004-C005-C006	L 600 ÷ 1500	Micro	148÷178	DX	X				10
043562	CHIC - KIT AR BRACCIO T2	C001-C002-C003-C004-C005-C006	L 600 ÷ 1500	Micro	148÷178	SX	X				10
043591	CHIC - KIT AR BRACCIO T1 (SENZA MICROVENTILAZIONE)	C001-C002-C003-C004-C005-C006	L 445 ÷ 700	-	98	DX	X				10
043592	CHIC - KIT AR BRACCIO T1 (SENZA MICROVENTILAZIONE)	C001-C002-C003-C004-C005-C006	L 445 ÷ 700	-	98	SX	X				10

MECCANISMI CHIUSURA CHIC 3D 100

Funzioni

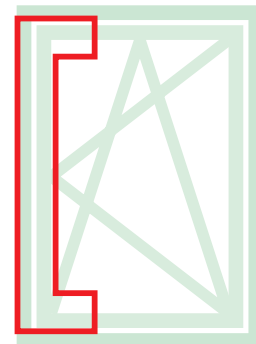
Meccanismi di chiusura ad Anta Ribalta per cremonese, martellina e martellina NP SUPRA, disponibili nella versione Base e Logica.

Materiali

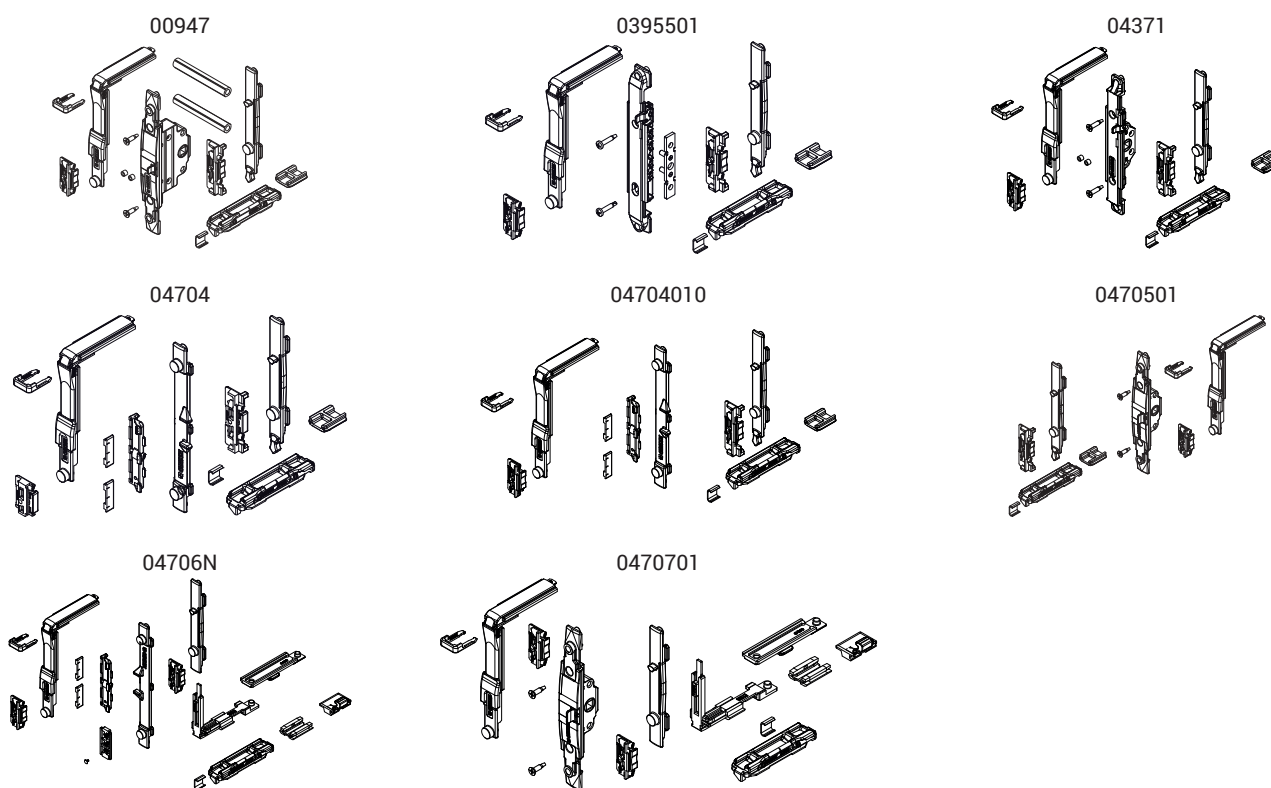
Rinvio, traino, puntale movimentazione e incontri in zama con finitura GS Silver Plus (fino a 500 h di resistenza alla corrosione).

Viti e grani in acciaio inox.

Alzante in poliammide.



Scheda tecnica on-line



Codice	Descrizione	NODO	Manovra	Versione	Base Grezzo	Anodizzato Elox	Verniciato	Trend/Oro Ottone	Pezzi per confezione
00947	MECCANISMO CHIUSURA A/R MOVIMENT. M 180	C001-C002-C003-C005-C006-C013-C014-C015-C017	Martellina	-	X				10
0395501	MECCANISMO CHIUSURA A/R	C001-C002-C004-C005-C006-C013-C014-C015-C016-C017	NP SUPRA	-	X				10
04371	MECCANISMO CHIUSURA A/R MOVIMENTAZIONE M 180	C001-C002-C004-C005-C006-C013-C014-C015-C016-C017	Martellina	-	X				10
04704	MECCANISMO CHIUSURA A/R	C001-C002-C004-C005-C006-C013-C014-C015-C016-C017	Cremonese	-	X				10
04704010	MECCANISMO CHIUSURA A/R	C003	Cremonese	-	X				10
0470501	MECCANISMO CHIUSURA A/R M 180	C001-C002-C004-C005-C006-C013-C014-C015-C016-C017	Martellina - SUPRA 7	-	X				10
04706N	MECCANISMO CHIUSURA A/R LOGICA	C001-C002-C004-C005-C006-C013-C014-C015-C016-C017	Cremonese	Logica	X				10
0470701	MECCANISMO CHIUSURA A/R M 180 LOGICA	C001-C002-C004-C005-C006-C013-C014-C015-C016-C017	Martellina	Logica	X				10

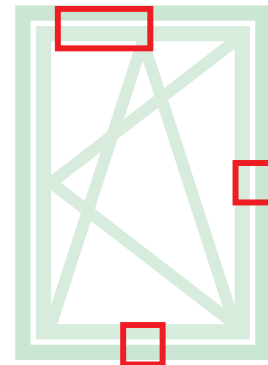
CHIUSURE ED ACCESSORI SUPPLEMENTARI CHIC 3D 100

Funzioni

Le chiusure supplementari danno la possibilità di aggiungere elementi di chiusura qualora aumentino le dimensioni dell'infixo o quando sia necessario avere dei punti di chiusura sui traversi o sul montante lato cerniere.

Caratteristiche Tecniche

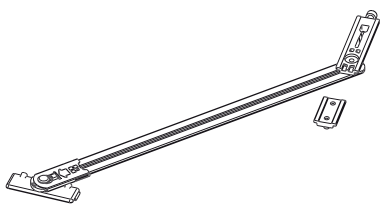
Sulla base delle dimensioni dell'infixo saranno da utilizzare in abbinamento a questo meccanismo le chiusure supplementari (per $H > 1200$ mm e $L > 1000$ mm) e il braccio supplementare (che è obbligatorio per $L > 1000$ mm).



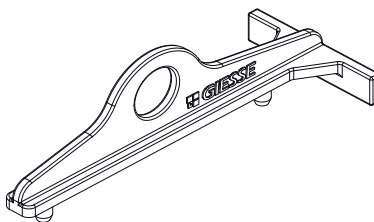
Scheda tecnica on-line



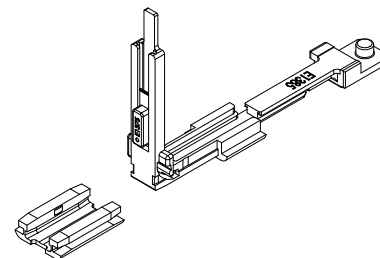
02030K



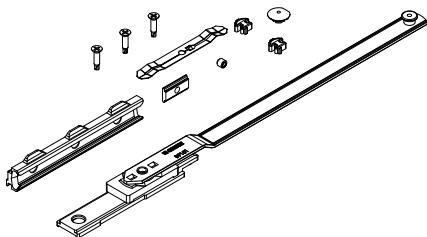
03535



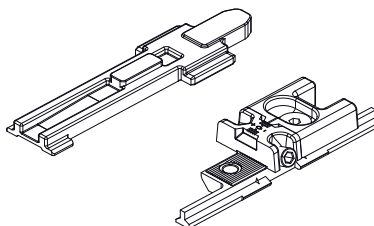
04024K



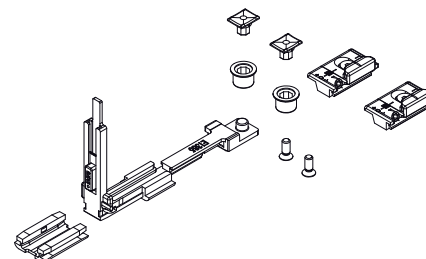
04301K



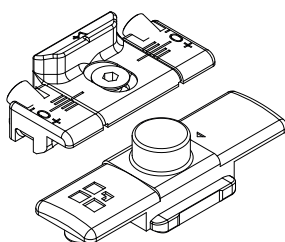
04357



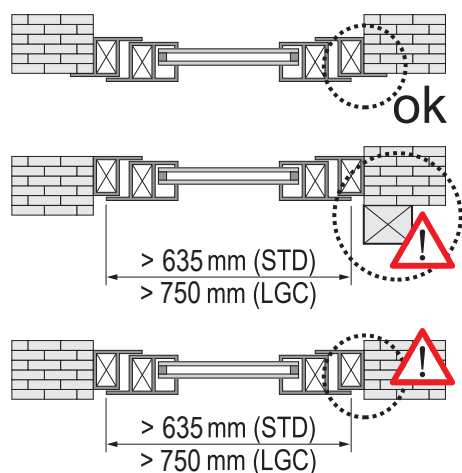
04770K



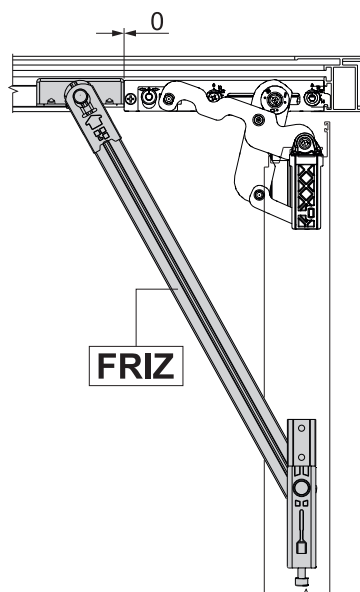
04777K



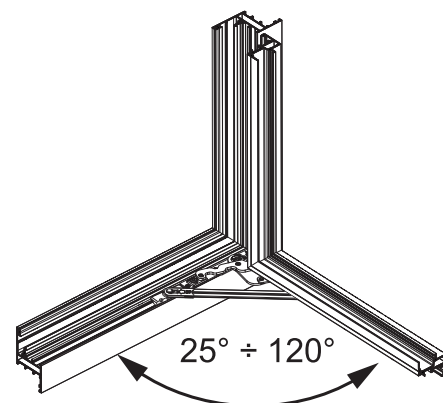
Obbligo di utilizzo del braccio FRIZ



Posizionamento del braccio FRIZ



Angolo di apertura con braccio FRIZ



Codice	Descrizione	NODO	Range (mm)	Versione	Base Grezzo	Anodizzato Elox	Verniciato	Trend/Oro Ottone	Pezzi per confezione
02030K	BRACCIO LIMITATORE APERTURA FRIZ	C001-C002-005-C011-C013-C014-C015-C016-C017	Vedi disegno	-	X				10
03535	CHIC - DIMA PER ANTA RIBALTA	C001-C002-C003-C005-C006	-	-	X				10
04024K	RINVIO D'ANGOLO PER ANTIEFFRAZIONE FUTURA	C001-C002-C003-C013-C014-C015-C016-C017	-	-	X				10
04301K	BRACCIO SUPPLEMENTARE AR FUTURA	C001-C002-C003-C005-C006-C011-C013-C014-C015-C016-C017	L > 1000	-	X				5
04357	CHIC - CHIUSURA SUPPLEMENTARE BRACCIO	C001-C002-C003-C005-C006	-	-	X				10
04770K	CHIUSURA SUPPLEMENTARE FUTURA	C001-C002-C003-C005-C006-C013-C014-C015-C016-C017	H > 1200 L > 1000	-	X				10
04777K	CHIUSURA SUPPLEMENTARE FUTURA	C001-C002-C003-C005-C006-C011-C013-C014-C015-C016-C017	H > 1200 L > 1000	Logica	X				50

KIT CERNIERE ANTA ABBINATA CHIC 3D 100

Funzioni

Gruppo cerniere (superiore ed inferiore) per anta battente o per anta abbinata ad anta ribalta CHIC 3D 100.

Caratteristiche Tecniche

Apertura dell'anta a 180°.

Portata massima 100 kg.

Montaggio semplice, facile e veloce tramite speciali camme premontate.

In presenza di chiusura supplementare, occorre utilizzare il rostro di chiusura CHIC.

Entrambe le cerniere sono regolabili (3D).

Qualora vi siano impedimenti in apertura, occorre utilizzare il braccio limitatore FRIZ.

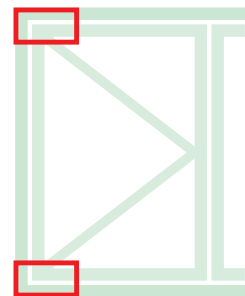
Materiali

Supporto angolare in zama

Bielle e piastre cerniere in acciaio zincato

Perni in acciaio inox AISI 304 e bronzo alluminio

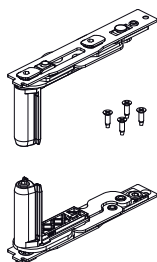
Camme in acciaio zincato



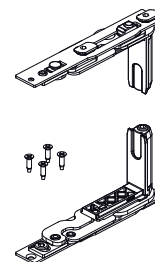
Scheda tecnica on-line



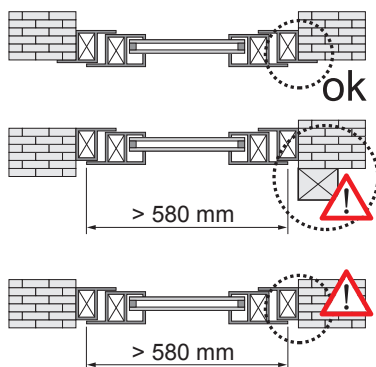
043542



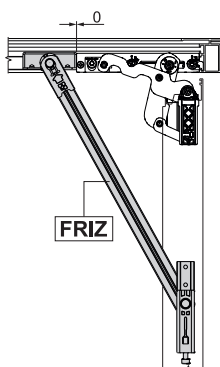
043541



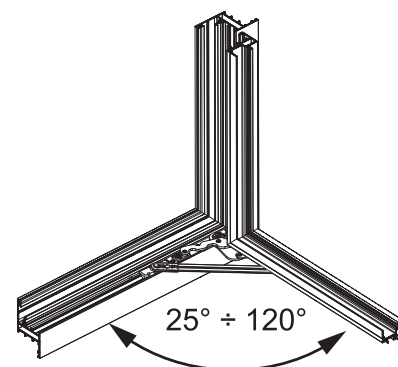
Obbligo di utilizzo del braccio FRIZ



Posizionamento del braccio FRIZ



Angolo di apertura con braccio FRIZ



Codice	Descrizione	NODO	Mano	Base Grezzo	Anodizzato Elox	Verniciato	Trend/Oro Ottone	Pezzi per confezione
043541	CHIC - KIT CERNIERE ANTA	C001-C002-C003-C005-C006	DX	X				10
043542	CHIC - KIT CERNIERE ANTA	C001-C002-C003-C005-C006	SX	X				10

ESEMPI DI CONFIGURAZIONI

CHIC 3D 100

Configurazione micro con cremonese

ANTA PRINCIPALE				
Larghezza anta	445 ÷ 469*	470 ÷ 700	600 ÷ 1000	1001 ÷ 1500
Cerniere + Braccio	043591 - 043592	043551 - 043552	043561 - 043562	043561 - 043562
Meccanismo	04704 - 04704010	04704 - 04704010	04704 - 04704010	04704 - 04704010
Braccio supplementare	-	-	-	04301K
Cremonese	01039 - 01094	01039 - 01094	01039 - 01094	01039 - 01094
ANTA SECONDARIA				
Cerniere	043541 - 043542	043541 - 043542	043541 - 043542	043541 - 043542
Catenaccio regolabile	02168K	02168K	02168K	02168K
Incontro singolo	01348	01348	01348	01348

* No Microventilazione

Configurazione micro con martellina

ANTA PRINCIPALE				
Larghezza anta	445 ÷ 469*	470 ÷ 700	600 ÷ 1000	1001 ÷ 1500
Cerniere + Braccio	043591 - 043592	043551 - 043552	043561 - 043562	043561 - 043562
Meccanismo	0470501	0470501	0470501	0470501
Braccio supplementare	-	-	-	04301K
Martellina	02476 - 02415 - 00997	02476 - 02415 - 00997	02476 - 02415 - 00997	02476 - 02415 - 00997
ANTA SECONDARIA				
Cerniere	043541 - 043542	043541 - 043542	043541 - 043542	043541 - 043542
Catenaccio regolabile	02168K	02168K	02168K	02168K
Incontro singolo	01348	01348	01348	01348

* No Microventilazione

Configurazione micro con NP Supra

ANTA PRINCIPALE				
Larghezza anta	445 ÷ 469*	470 ÷ 700	600 ÷ 1000	1001 ÷ 1500
Cerniere + Braccio	043591 - 043592	043551 - 043552	043561 - 043562	043561 - 043562
Meccanismo	03955	03955	03955	03955
Braccio supplementare	-	-	-	04301K
NP Supra	03962 - 03963	03962 - 03963	03962 - 03963	03962 - 03963
ANTA SECONDARIA				
Cerniere	043541 - 043542	043541 - 043542	043541 - 043542	043541 - 043542
Catenaccio regolabile	02168K	02168K	02168K	02168K
Incontro singolo	01348	01348	01348	01348

* No Microventilazione

Configurazione logica micro con cremonese

ANTA PRINCIPALE				
Larghezza anta	445 ÷ 469*	470 ÷ 700	600 ÷ 1000	1001 ÷ 1500
Cerniere + Braccio	043591 - 043592	043551 - 043552	043561 - 043562	043561 - 043562
Meccanismo	04706N - 04706010N	04706N - 04706010N	04706N - 04706010N	04706N - 04706010N
Braccio supplementare	-	-	-	04301K
Cremonese	01194 - 01195	01194 - 01195	01194 - 01195	01194 - 01195
ANTA SECONDARIA				
Cerniere	043541 - 043542	043541 - 043542	043541 - 043542	043541 - 043542
Catenaccio regolabile	02168K	02168K	02168K	02168K
Incontro singolo	01348	01348	01348	01348

* No Microventilazione

Configurazione logica con martellina

ANTA PRINCIPALE				
Larghezza anta	445 ÷ 469*	470 ÷ 700	600 ÷ 1000	1001 ÷ 1500
Cerniere + Braccio	043591 - 043592	043551 - 043552	043561 - 043562	043561 - 043562
Meccanismo	0470701	0470701	0470701	0470701
Braccio supplementare	-	-	-	04301K
Martellina	02486	02486	02486	02486
ANTA SECONDARIA				
Cerniere	043541 - 043542	043541 - 043542	043541 - 043542	043541 - 043542
Catenaccio regolabile	02168K	02168K	02168K	02168K
Incontro singolo	01348	01348	01348	01348

* No Microventilazione

CHIC 3D 100 COMPLANARE

CHIC 3D 100 COMPLANARE

Funzioni

Sistema completo per la realizzazione di serramenti ad anta ribalta a scomparsa con portate fino a 100 kg e con apertura dell'anta a 105°.
Disponibile nelle versioni base, logica e con microventilazione.



CHIC 100

Caratteristiche Tecniche

Per realizzare un meccanismo Anta Ribalta CHIC 3D 100 sono necessari:

1. Kit cerniere + bracci
2. Braccio limitatore
3. Kit meccanismi per cremonesi, martelline e martelline SUPRA 7
4. Cremonese, martellina o martellina SUPRA 7 (disponibili in vari modelli da scegliere nella sezione di catalogo specifica)

Regolazioni

Le regolazioni sono micrometriche ed indipendenti l'una dall'altra.

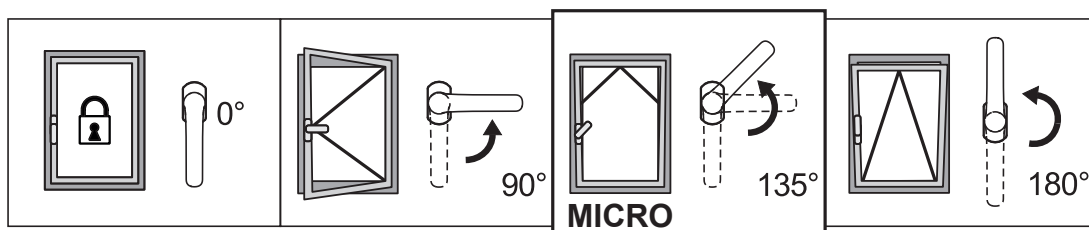
Microventilazione di serie

La microventilazione permette di avere contemporaneamente sull'infisso sia la posizione a ribalta sia la microventilazione (apertura micrometrica dell'anta), per un migliore ricambio dell'aria.

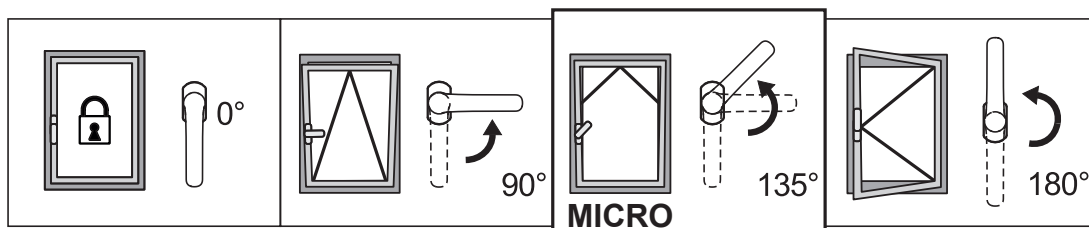
Logica

La manovra logica consiste nella prima apertura a ribalta (con cremonese a 90°) e seconda apertura a battente (con cremonese a 180°). Il suo utilizzo è particolarmente consigliato negli edifici pubblici (scuole, ospedali, etc) in abbinamento ad una cremonese con chiave in modo da avere l'apertura della finestra solo a ribalta per ragioni di sicurezza e consentire l'apertura totale solo al personale in possesso della chiave.

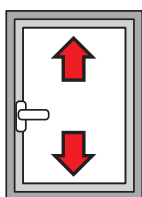
Microventilazione di serie con apertura standard



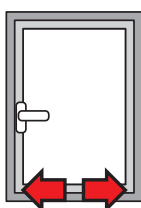
Microventilazione di serie con apertura logica



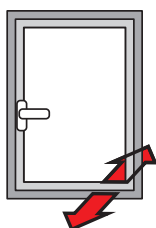
REGOLAZIONI [mm]



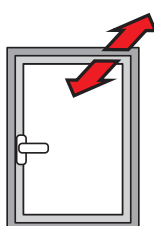
Altezza:
+2,5 / -1



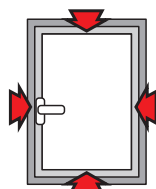
Laterale:
±1,5



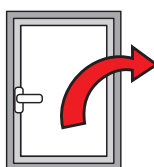
Compressione cerniera inferiore:
+1,4 / -0,6



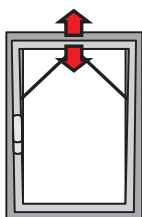
Compressione cerniera superiore:
±1,5



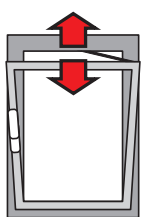
Compressione incontri:
±1,8



Caduta dell'anta:
+3,5 / -1,5



Microventilazione:
+3,6 / -1,8



Apertura del braccio T2:
148 ÷ 178

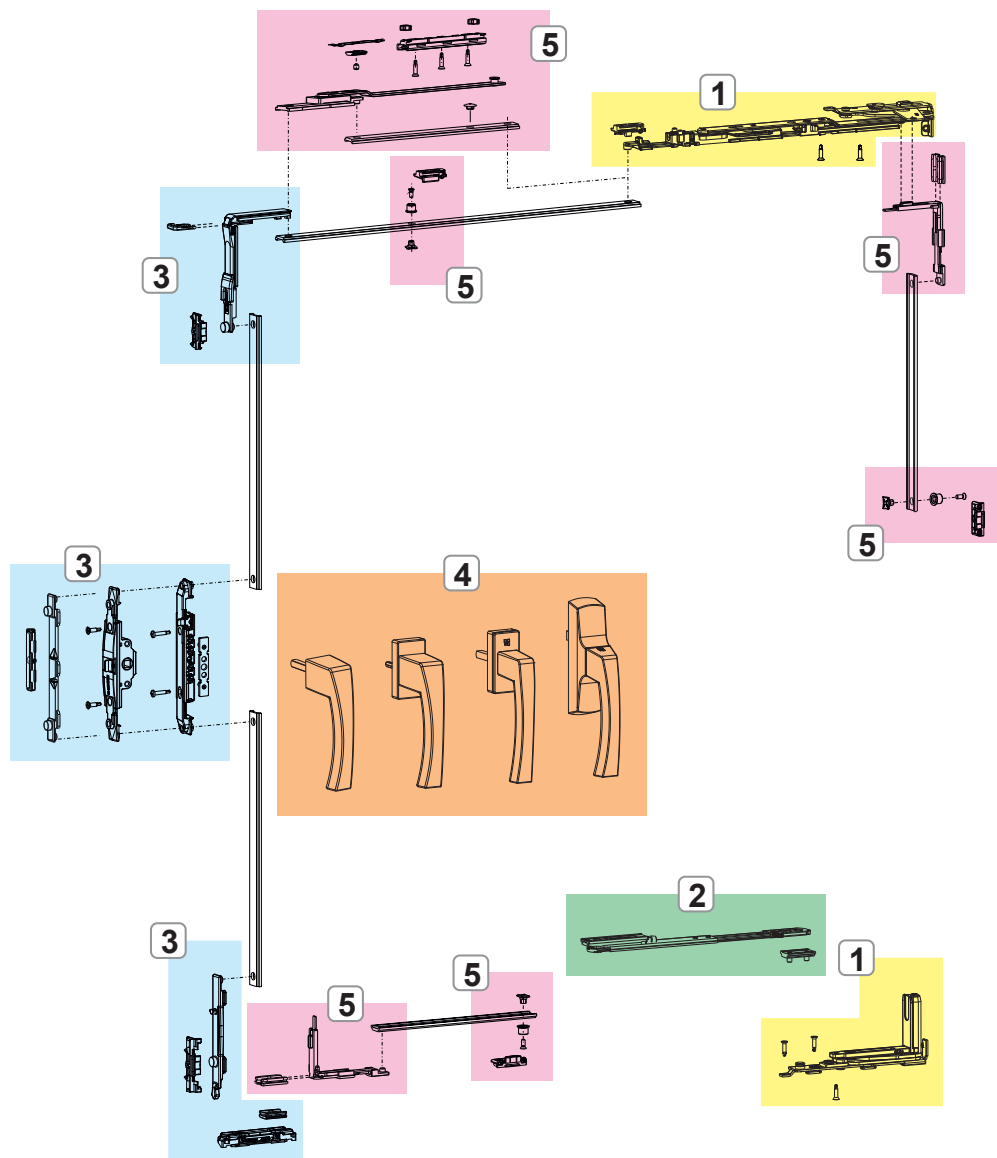
Tabella del massimo spessore del vetro realizzabile [mm]

2500	33	27	23	20	18	16	15	14	13	12	11
2400	33	27	23	20	18	16	15	14	13	12	11
2300	34	28	24	21	19	17	16	14	13	12	11
2200	36	30	25	22	20	18	16	15	14	13	12
2100	37	31	27	23	21	19	17	16	14	13	12
2000	39	33	28	25	22	20	18	16	15	14	13
1900	41	34	30	26	23	21	19	17	16	15	14
1800	44	36	31	27	24	22	20	18	17	16	15
1700	46	38	33	29	26	23	21	19	18	16	15
1600	49	41	35	31	27	25	22	20	19	17	15
1500	50	44	37	33	29	26	24	22	20	17	15
1400	50	47	40	35	31	28	25	23	20	17	15
1300	50	50	43	38	34	30	27	24	20	17	15
1200	50	50	47	41	36	33	28	24	20	17	15
1100	50	50	50	45	40	34	28	24	20	17	
1000	50	50	50	49	42	34	28	24	20		
900	50	50	50	50	42	34	28	24			
800	50	50	50	50	42	34	28				
700	50	50	50	50	42	34					
600											
485	500	600	700	800	900	1000	1100	1200	1300	1400	1500

Tabella portata massima realizzabile [kg]

2500	100	100	100	100	100	100	100	100	100	100	100
2400	100	100	100	100	100	100	100	100	100	100	100
2300	100	100	100	100	100	100	100	100	100	100	100
2200	100	100	100	100	100	100	100	100	100	100	100
2100	100	100	100	100	100	100	100	100	100	100	100
2000	100	100	100	100	100	100	100	100	100	100	100
1900	100	100	100	100	100	100	100	100	100	100	100
1800	100	100	100	100	100	100	100	100	100	100	100
1700	100	100	100	100	100	100	100	100	100	100	98
1600	100	100	100	100	100	100	100	100	100	99	92
1500	100	100	100	100	100	100	100	100	100	93	87
1400	100	100	100	100	100	100	100	100	93	87	81
1300	100	100	100	100	100	100	100	94	87	80	75
1200	100	100	100	100	100	100	95	87	80	74	69
1100	100	100	100	100	100	95	87	79	73	68	
1000	100	100	100	100	96	87	79	72	67		
900	100	100	100	98	87	78	71	65			
800	100	100	99	87	77	69	63				
700	100	100	87	76	67	61					
600											
485	500	600	700	800	900	1000	1100	1200	1300	1400	1500

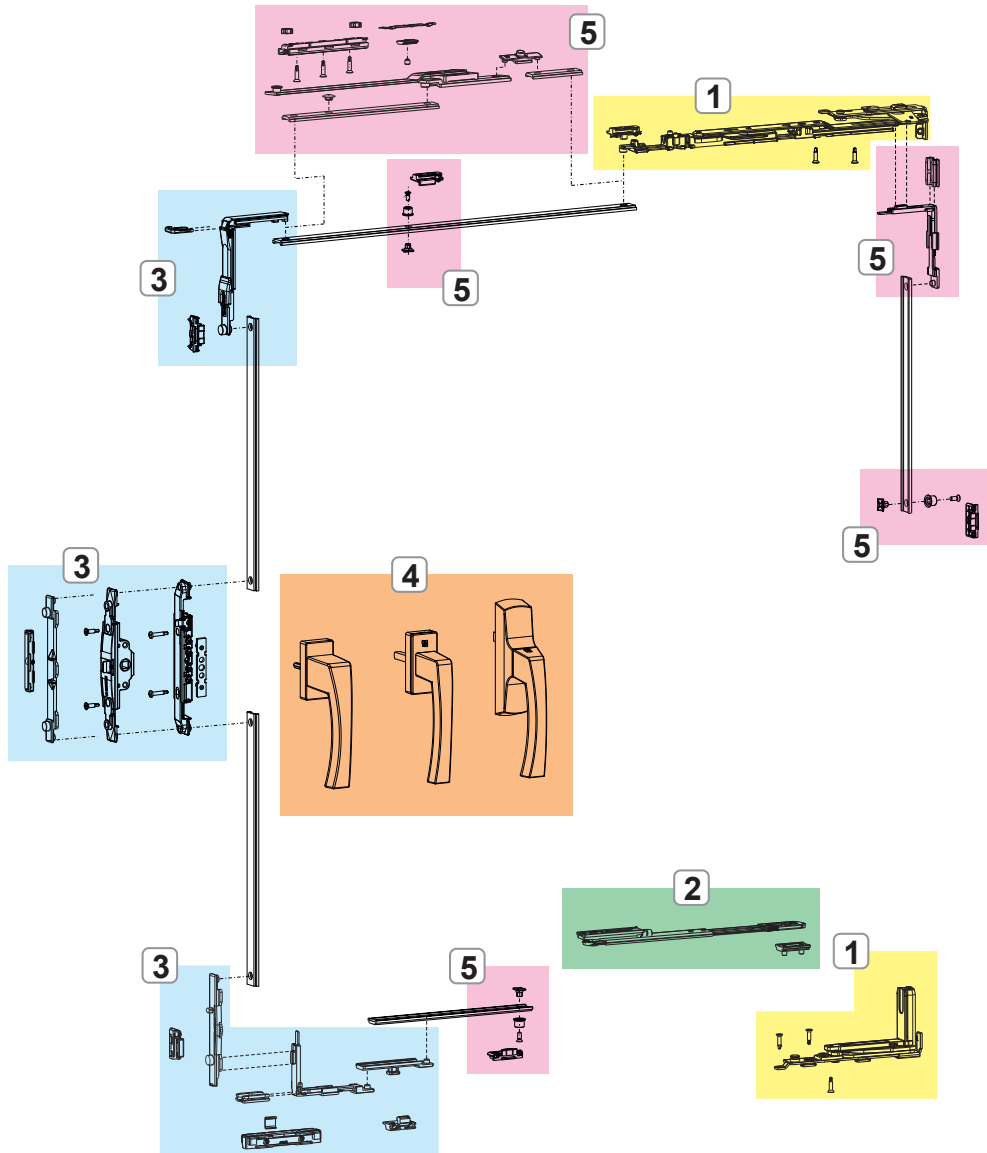
CHIC 3D 100 COMPLANARE standard



1. CERNIERE E BRACCI CHIC 3D 100 COMPLANARE
2. BRACCIO LIMITATORE
3. MECCANISMI CHIUSURA CHIC 3D 100 COMPLANARE
4. CREMONESI, MARTELLINE E MANOVRE SUPRA 7
5. CHIUSURE ED ACCESSORI SUPPLEMENTARI CHIC 3D 100 COMPLANARE

CHIC 100

CHIC 3D 100 COMPLANARE logica



- 1. CERNIERE E BRACCI CHIC 3D 100 COMPLANARE
- 2. BRACCIO LIMITATORE
- 3. MECCANISMI CHIUSURA CHIC 3D 100 COMPLANARE
- 4. CREMONESI, MARTELLINE E MANOVRE NP SUPRA
- 5. CHIUSURE ED ACCESSORI SUPPLEMENTARI CHIC 3D 100 COMPLANARE

CHIC 3D 100 COMPLANARE

CERNIERE E BRACCI CHIC 3D 100 COMPLANARE

Funzioni

Kit cerniere (superiore ed inferiore), completamente pre-assemblate e pronte per essere installate sul profilo.

Caratteristiche Tecniche

Permettono l'apertura a ribalta in abbinamento ai meccanismi.

Versioni microventilazione e logica.

Il braccio è dotato di microventilazione di serie (regolabile).

Spostando il nottolino di chiusura il braccio passa da tradizionale a logica.

Il braccio T2 è regolabile: l'apertura "A" va da 178 mm (base) a 148 mm.

Obbligatorio l'utilizzo del braccio limitatore CHIC (cod. 05293).

Materiali

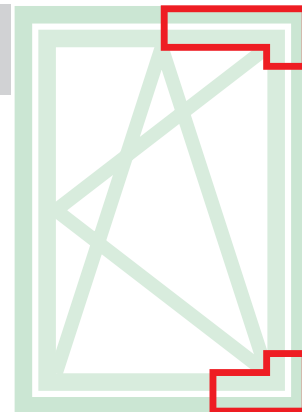
Supporto angolare in zama

Bielle e piastre cerniere in acciaio zincato

Perni in acciaio inox AISI 304 e bronzo alluminio

Camme in acciaio zincato

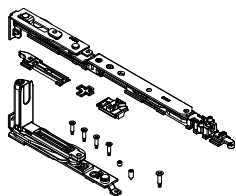
Biella e asta braccio in acciaio inox AISI 304



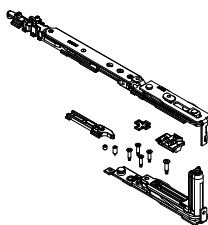
Scheda tecnica on-line



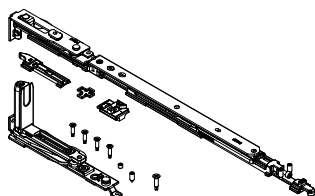
052912



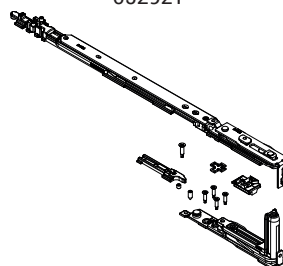
052911



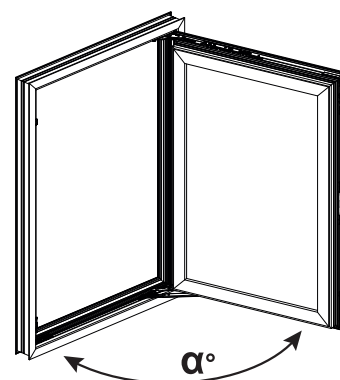
052922



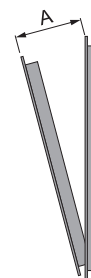
052921



$\alpha^\circ \text{ MAX} = 105^\circ$



Apertura anta



Codice	Descrizione	NODO	Range (mm)	Versione	A (mm)	Mano	Base Grezzo	Anodizzato Elox	Verniciato	Trend/Oro Ottone	Pezzi per confezione
0529111	CHIC 100 FLUSH - KIT AR BRACCIO T1	C013-C014-C015-C016-017	L 485 ÷ 700	Micro	98	DX	X				10
0529121	CHIC 100 FLUSH - KIT AR BRACCIO T1	C013-C014-C015-C016-017	L 485 ÷ 700	Micro	98	SX	X				10
0529211	CHIC 100 FLUSH - KIT AR BRACCIO T2	C013-C014-C015-C016-017	L 600 ÷ 1500	Micro	148÷178	DX	X				10
0529221	CHIC 100 FLUSH - KIT AR BRACCIO T2	C013-C014-C015-C016-017	L 600 ÷ 1500	Micro	148÷178	SX	X				10

BRACCIO LIMITATORE CHIC

Funzioni

Accessorio utilizzato per limitare l'apertura dell'anta apribile quando questa si viene a trovare in prossimità di ostacoli, quali colonne o pareti.

Nel caso di CHIC COMPLANARE è fondamentale per evitare danneggiamenti alla cerniera essendo l'apertura massima consentita di 105°.

Caratteristiche Tecniche

Piastrino di scorrimento frizionabile tramite apposita vite.

Applicabile su infissi ad anta ribalta con larghezza minima di 485 mm.

Dotato di un rapido dispositivo di sgancio manuale a molla.

Piastrino d'arresto dotato di doppio grano per impedire lo scivolamento.

Materiali

Asta e piastrino di arresto in alluminio estruso pre-ossidato.

Piastrina di frizionamento in poliammide nera.

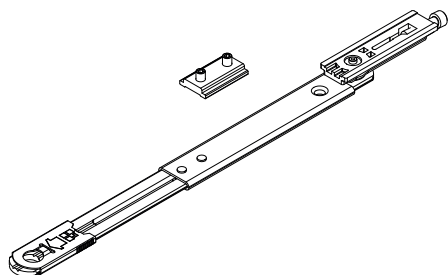
Perni, grani, molla e sgancio in acciaio inox.



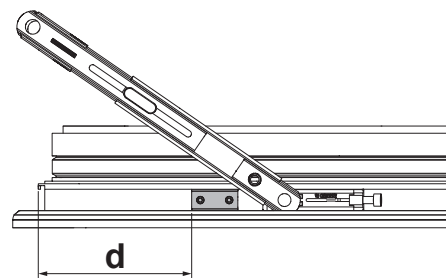
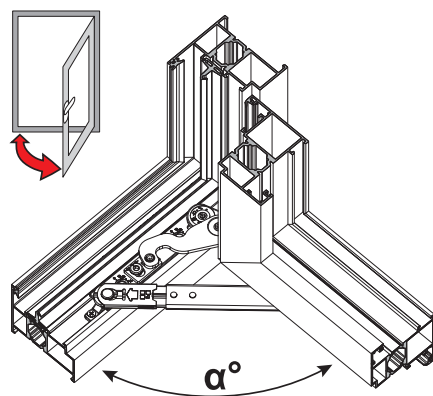
Scheda tecnica on-line



05293



d (mm)	α°
102	105°
127	90°
>127	<90°
α° MAX 105	



Codice	Descrizione	Nodo tipo	Base Grezzo	Anodizzato Elox	Verniciato	Trend/Oro Ottone	Pezzi per confezione
05293	CHIC - BRACCIO LIMITATORE	C013-C014-C015-C016-C017	X				10

MECCANISMI CHIUSURA CHIC 3D 100 COMPLANARE

Funzioni

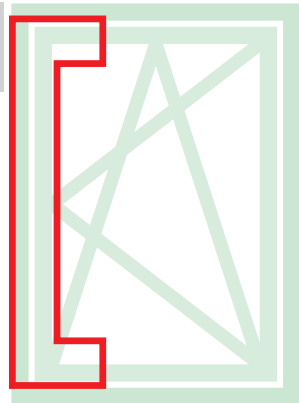
Meccanismi di chiusura ad Anta Ribalta per cremonese, martellina e martellina SUPRA 7, disponibili nella versione Base e Logica.

Materiali

Rinvio, traino, puntale movimentazione e incontri in zama con finitura GS Silver Plus (fino a 500 h di resistenza alla corrosione).

Viti e grani in acciaio inox.

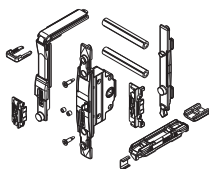
Alzante in poliammide.



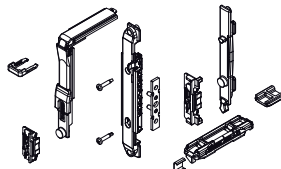
Scheda tecnica on-line



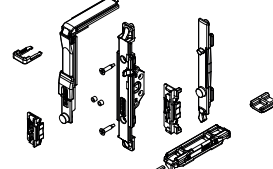
00947



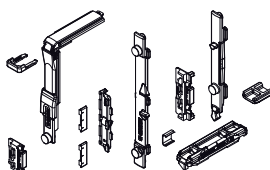
0395501



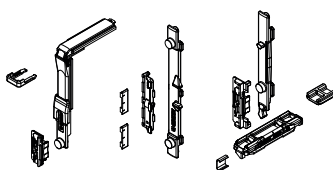
04371



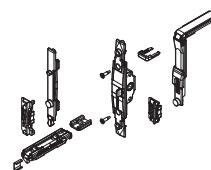
04704



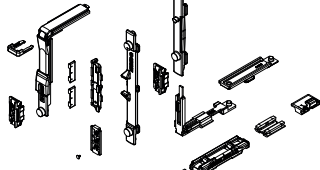
04704010



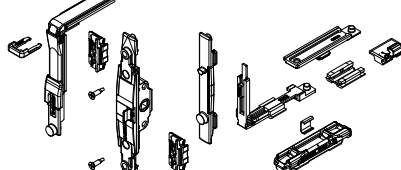
0470501



04706N



0470701



Codice	Descrizioni	NODO	Manovra	Versione	Base Grezzo	Anodizzato Elox	Verniciato	Trend/Oro Ottone	Pezzi per confezione
00947	MECCANISMO CHIUSURA A/R MOVIMENT. M 180	C001-C002-C003-C005-C006-C013-C014-C015-C017	Martellina	-	X				10
0395501	MECCANISMO CHIUSURA A/R	C001-C002-C003-C005-C006-C013-C014-C015-C017	NP SUPRA	-	X				10
04371	MECCANISMO CHIUSURA A/R MOVIMENTAZIONE M 180	C001-C002-C004-C005-C006-C013-C014-C015-C016-C017	Martellina - SUPRA 7	-	X				10
04704	MECCANISMO CHIUSURA A/R	C001-C002-C003-C005-C006-C013-C014-C015-C016-C017	Cremonese	-	X				10
04704010	MECCANISMO CHIUSURA A/R	C001-C003	Cremonese	-	X				10
0470501	MECCANISMO CHIUSURA A/R M 180	C001-C002-C004-C005-C006-C013-C014-C015-C016-C017	Martellina - SUPRA 7	-	X				10
04706N	MECCANISMO CHIUSURA A/R LOGICA	C001-C002-C003-C005-C006-C013-C014-C015-C016-C017	Cremonese	Logica	X				10
0470701	MECCANISMO CHIUSURA A/R M 180 LOGICA	C001-C002-C004-C005-C006-C013-C014-C015-C016-C017	Martellina	Logica	X				10

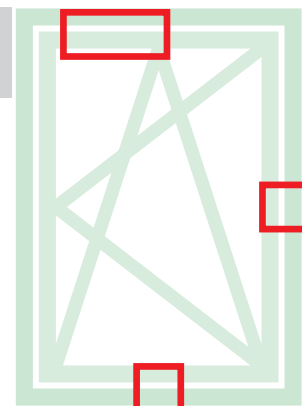
CHIUSURE ED ACCESSORI SUPPLEMENTARI CHIC 3D 100 COMPLANARE

Funzioni

Le chiusure supplementari danno la possibilità di aggiungere elementi di chiusura qualora aumentino le dimensioni dell'infisso o quando sia necessario avere dei punti di chiusura sui traversi o sul montante lato cerniere.

Caratteristiche Tecniche

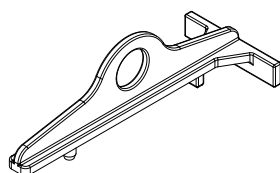
Sulla base delle dimensioni dell'infisso saranno da utilizzare in abbinamento a questo meccanismo le chiusure supplementari (per H>1200 mm e L>1000 mm) e il braccio supplementare (che è obbligatorio per L>1000 mm).



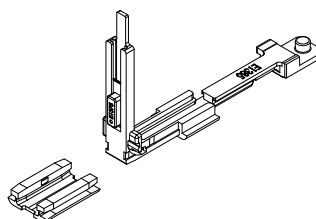
Scheda tecnica on-line



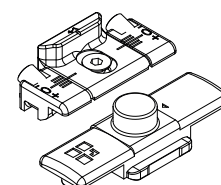
05289



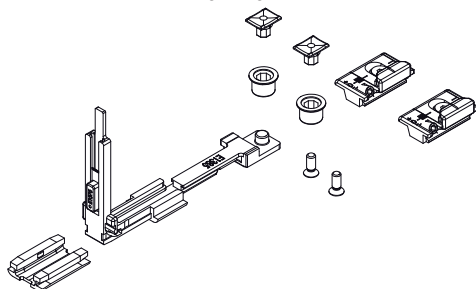
04024K



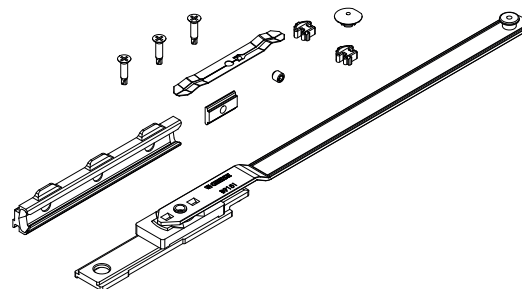
04777K



04770K



04301K



Codice	Descrizione	Nodo tipo	Range (mm)	Versione	Base Grezzo	Anodizzato Elox	Verniciato	Trend/Oro Ottone	Pezzi per confezione
05289	CHIC FLUSH - DIMA PER AR	C013-C014-C015-C016-C017	-	-	X				10
04024K	RINVIO D'ANGOLO PER ANTIEFFRAZIONE FUTURA	C001-C002-C003-C013-C014-C015-C016-C017	-	-	X				10
04301K	BRACCIO SUPPLEMENTARE AR FUTURA	C001-C002-C003-C005-C006-C011-C013-C014-C015-C016-C017	L > 1000	-	X				5
04770K	CHIUSURA SUPPLEMENTARE FUTURA	C001-C002-C003-C005-C006-C013-C014-C015-C016-C017	H > 1200 L > 1000	-	X				10
04777K	CHIUSURA SUPPLEMENTARE FUTURA	C001-C002-C003-C005-C006-C011-C013-C014-C015-C016-C017	H > 1200 L > 1000	Logica	X				50

CHIC 3D 100 COMPLANARE

KIT CERNIERE ANTA ABBINATA CHIC 3D 100 COMPLANARE

Funzioni

Gruppo cerniere (superiore ed inferiore) per anta battente o per anta abbinata ad anta ribalta CHIC 3D 100 FLUSH.

Caratteristiche Tecniche

Apertura dell'anta a 105°.

Portata massima 100 kg.

Montaggio semplice, facile e veloce tramite speciali camme premontate.

In presenza di chiusura supplementare, occorre utilizzare il rostro di chiusura CHIC.

Entrambe le cerniere sono regolabili (3D).

Obbligatorio l'utilizzo del braccio limitatore CHIC (cod. 05293).

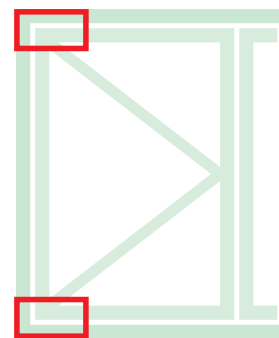
Materiali

Supporto angolare in zama

Bielle e piastre cerniere in acciaio zincato

Perni in acciaio inox AISI 304 e bronzo alluminio

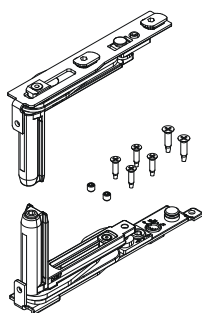
Camme in acciaio zincato



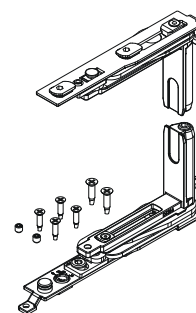
Scheda tecnica on-line



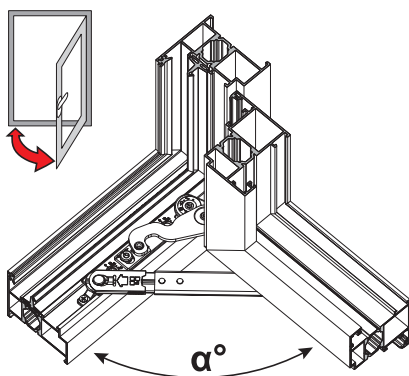
052902



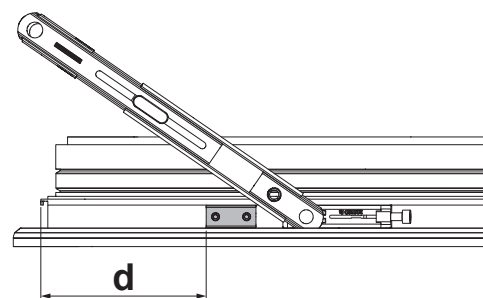
052901



Braccio limitatore CHIC (05293)



d (mm)	α°
102	105°
127	90°
>127	<90°
α° MAX 105	



Codice	Descrizione	NODO	Mano	Base Grezzo	Anodizzato Elox	Verniciato	Trend/Oro Ottone	Pezzi per confezione
052901	CHIC 100 FLUSH-KIT CERNIERA ANTA	C013-C014-C015-C016-017	DX					10
052902	CHIC 100 FLUSH-KIT CERNIERA ANTA	C013-C014-C015-C016-017	SX					10

ESEMPI DI CONFIGURAZIONI

CHIC 3D 100 COMPLANARE

Configurazione micro con cremonese

ANTA PRINCIPALE			
Larghezza anta	485 ÷ 700	600 ÷ 1000	1001 ÷ 1500
Cerniere + Braccio	052911 - 052912	052921 - 052922	052921 - 052922
Braccio limitatore	05293	05293	05293
Meccanismo	04704 - 04704010	04704 - 04704010	04704 - 04704010
Braccio supplementare	-	-	04301K
Cremonese	01039 - 01094	01039 - 01094	01039 - 01094
ANTA SECONDARIA			
Cerniere	052901 - 052902	052901 - 052902	052901 - 052902
Catenaccio regolabile	02168K	02168K	02168K
Incontro singolo	01348K	01348K	01348K

Configurazione logica micro con cremonese

ANTA PRINCIPALE			
Larghezza anta	595 ÷ 700	600 ÷ 1000	1001 ÷ 1500
Cerniere + Braccio	052911 - 052912	052921 - 052922	052921 - 052922
Braccio limitatore	05293	05293	05293
Meccanismo	04706N - 04706010N	04706N - 04706010N	04706N - 04706010N
Braccio supplementare	-	-	04301K
Cremonese	01194 - 01195	01194 - 01195	01194 - 01195
ANTA SECONDARIA			
Cerniere	052901 - 052902	052901 - 052902	052901 - 052902
Catenaccio regolabile	02168K	02168K	02168K
Incontro singolo	01348K	01348K	01348K

Configurazione micro con martellina

ANTA PRINCIPALE			
Larghezza anta	485 ÷ 700	600 ÷ 1000	1001 ÷ 1500
Cerniere + Braccio	052911 - 052912	052921 - 052922	052921 - 052922
Braccio limitatore	05293	05293	05293
Meccanismo	0470501	0470501	0470501
Braccio supplementare	-	-	04301K
Martellina	02476 - 02415 - 00997	02476 - 02415 - 00997	02476 - 02415 - 00997
ANTA SECONDARIA			
Cerniere	052901 - 052902	052901 - 052902	052901 - 052902
Catenaccio regolabile	02168K	02168K	02168K
Incontro singolo	01348K	01348K	01348K

Configurazione logica con martellina

ANTA PRINCIPALE			
Larghezza anta	595 ÷ 700	600 ÷ 1000	1001 ÷ 1500
Cerniere + Braccio	052911 - 052912	052921 - 052922	052921 - 052922
Braccio limitatore	05293	05293	05293
Meccanismo	0470701	0470701	0470701
Braccio supplementare	-	-	04301K
Martellina	02486	02486	02486
ANTA SECONDARIA			
Cerniere	052901 - 052902	052901 - 052902	052901 - 052902
Catenaccio regolabile	02168K	02168K	02168K
Incontro singolo	01348K	01348K	01348K

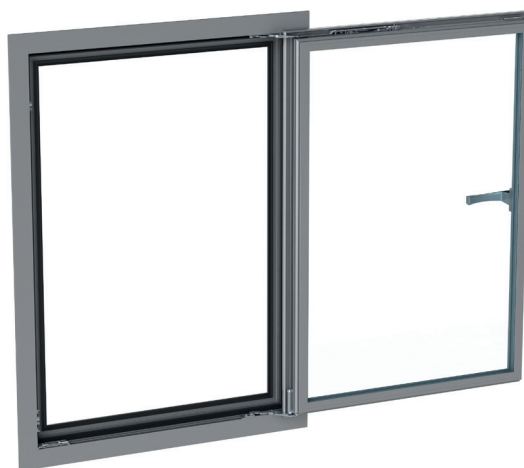
Configurazione micro con Supra 7

ANTA PRINCIPALE			
Larghezza anta	485 ÷ 700	600 ÷ 1000	1001 ÷ 1500
Cerniere + Braccio	052911 - 052912	052921 - 052922	052921 - 052922
Braccio limitatore	05293	05293	05293
Meccanismo	0470501	0470501	0470501
Braccio supplementare	-	-	04301K
Supra 7	04153 - 04154 - 04155 - 04156	04153 - 04154 - 04155 - 04156	04153 - 04154 - 04155 - 04156
ANTA SECONDARIA			
Cerniere	052901 - 052902	052901 - 052902	052901 - 052902
Catenaccio regolabile	02168K	02168K	02168K
Incontro singolo	01348K	01348K	01348K

CHIC 3D 130

Funzioni

Sistema completo per la realizzazione di serramenti ad anta ribalta a scomparsa con portate fino a 130 kg e con apertura dell'anta a 180°. Disponibile nelle versioni base, logica e con microventilazione.



CHIC 130

Caratteristiche Tecniche

Per realizzare un meccanismo Anta Ribalta CHIC 3D 130 sono necessari:

1. Kit cerniere + bracci
2. Kit meccanismi per cremonesi, martelline e martelline NP SUPRA
3. Cremonese, martellina o martellina NP SUPRA (disponibili in vari modelli da scegliere nella sezione di catalogo specifica)

Regolazioni

Le regolazioni sono micrometriche ed indipendenti l'una dall'altra.

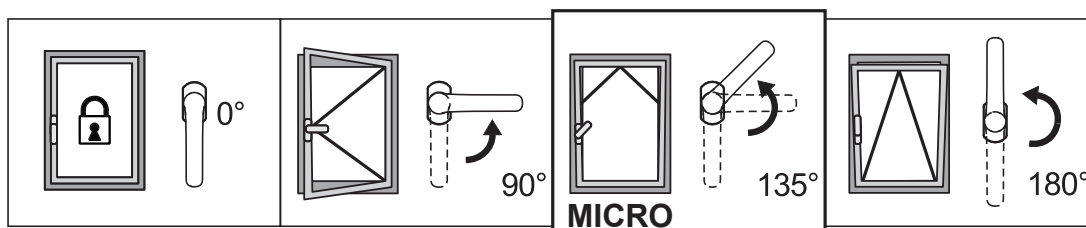
Microventilazione di serie

La microventilazione permette di avere contemporaneamente sull'infisso sia la posizione a ribalta sia la microventilazione (apertura micrometrica dell'anta), per un migliore ricambio dell'aria.

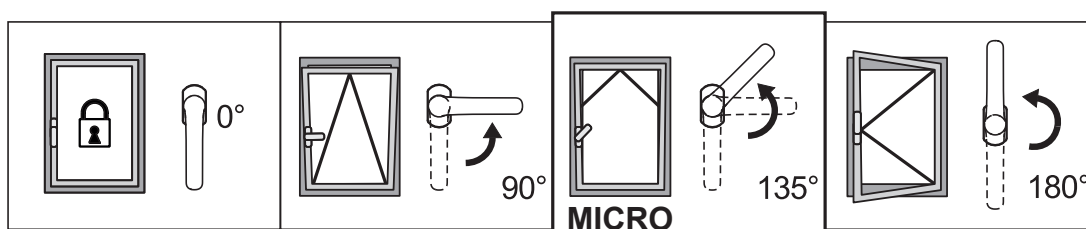
Logica

La manovra logica consiste nella prima apertura a ribalta (con cremonese a 90°) e seconda apertura a battente (con cremonese a 180°). Il suo utilizzo è particolarmente consigliato negli edifici pubblici (scuole, ospedali, etc) in abbinamento ad una cremonese con chiave in modo da avere l'apertura della finestra solo a ribalta per ragioni di sicurezza e consentire l'apertura totale solo al personale in possesso della chiave.

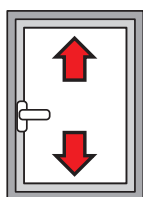
Microventilazione di serie con apertura standard



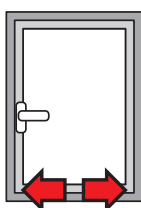
Microventilazione di serie con apertura logica



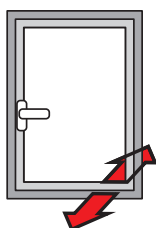
REGOLAZIONI [mm]



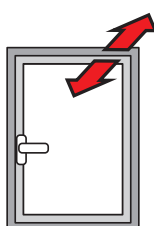
Altezza:
+2,5 / -1



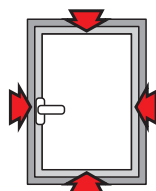
Laterale:
±1,5



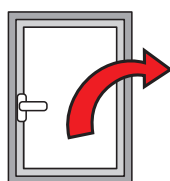
Compressione cerniera inferiore:
+1,4 / -0,6



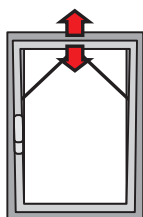
Compressione cerniera superiore:
±1,5



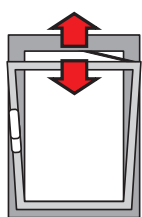
Compressione incontri:
±1,8



Caduta dell'anta:
+3,5 / -1,5



Microventilazione:
+3,6 / -1,8



Apertura del braccio T2:
148 ÷ 178

Tabella del massimo spessore del vetro realizzabile [mm]

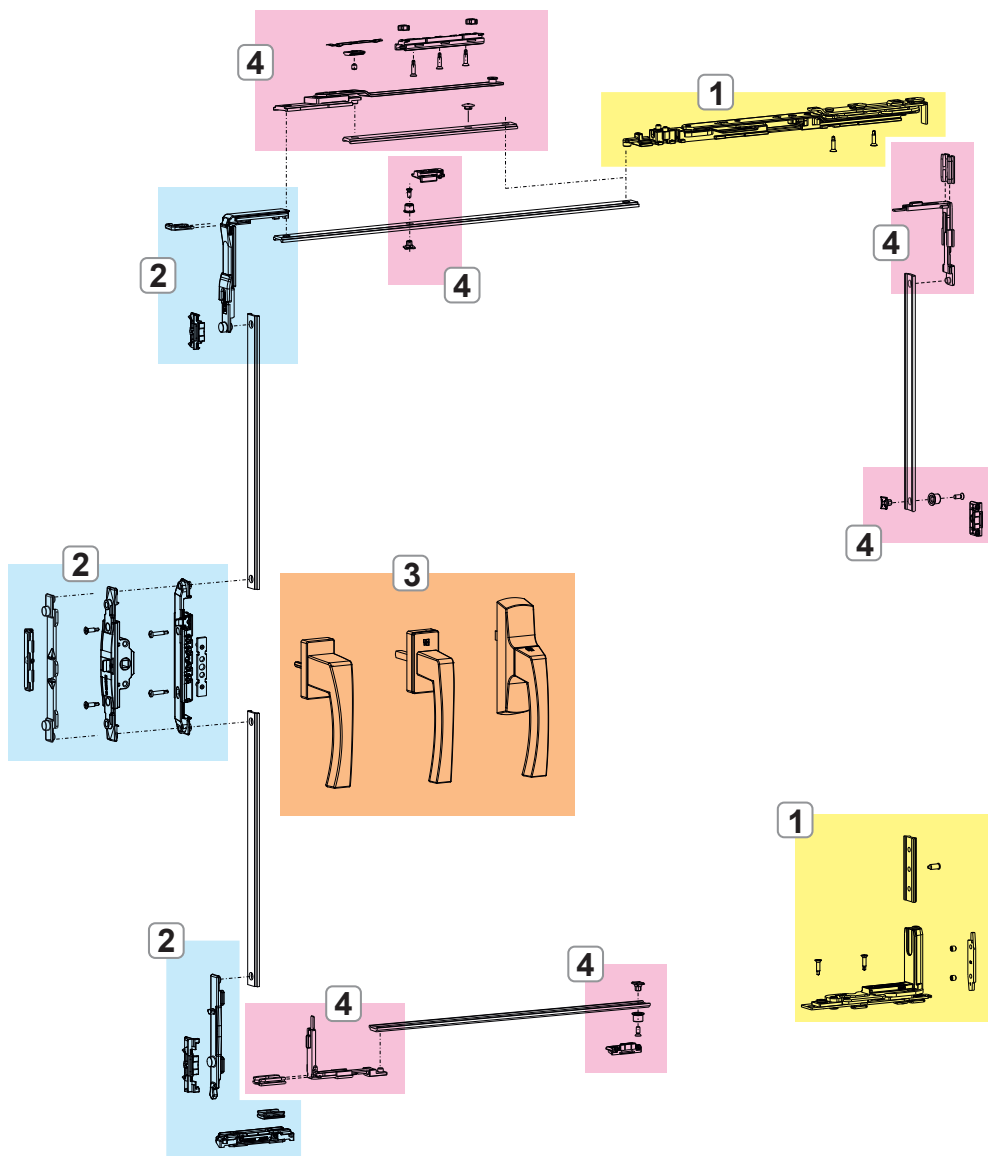
2800	35	29	25	22	19	17	16	14	13	12	12	
2700	37	31	26	23	20	18	17	15	14	13	12	
2600	39	32	28	24	21	19	18	16	15	14	13	12
2500	43	35	30	27	24	21	19	18	16	15	14	13
2400	43	35	30	27	24	21	19	18	16	15	14	13
2300	44	37	32	28	25	22	20	18	17	16	15	14
2200	46	39	33	29	26	23	21	19	18	17	15	14
2100	49	40	35	30	27	24	22	20	19	17	16	15
2000	51	43	36	32	28	26	23	21	20	18	17	16
1900	54	45	38	34	30	27	24	22	21	19	18	17
1800	57	47	40	35	31	28	26	24	22	20	19	18
1700	60	50	43	38	33	30	27	25	23	21	20	18
1600	60	53	46	40	35	32	29	27	25	23	21	18
1500	60	57	49	43	38	34	31	28	26	24	21	18
1400	60	60	52	46	40	36	33	30	28	24	21	18
1300	60	60	56	49	44	39	36	33	28	24	21	18
1200	60	60	60	53	47	43	39	33	28	24	21	
1100	60	60	60	58	52	46	39	33	28	24		
1000	60	60	60	60	57	47	39	33	28			
900	60	60	60	60	58	47	39	33				
800	60	60	60	60	58	47	39					
700	60	60	60	60	58	47						
600	500	600	700	800	900	1000	1100	1200	1300	1400	1500	1600
470												

Tabella portata massima realizzabile [kg]

2800	124	124	124	124	124	124	124	124	124	124	124		
2700	126	126	126	126	126	126	126	126	126	126	126		
2600	128	128	128	128	128	128	128	128	128	128	128	128	
2500	130	130	130	130	130	130	130	130	130	130	130	130	
2400	130	130	130	130	130	130	130	130	130	130	130	130	
2300	130	130	130	130	130	130	130	130	130	130	130	130	
2200	130	130	130	130	130	130	130	130	130	130	130	130	
2100	130	130	130	130	130	130	130	130	130	130	130	130	
2000	130	130	130	130	130	130	130	130	130	130	130	130	
1900	130	130	130	130	130	130	130	130	130	130	130	130	
1800	130	130	130	130	130	130	130	130	130	130	130	130	
1700	130	130	130	130	130	130	130	130	130	130	130	127	
1600	130	130	130	130	130	130	130	130	130	130	127	119	
1500	130	130	130	130	130	130	130	130	130	128	119	112	
1400	130	130	130	130	130	130	130	130	129	119	111	104	
1300	130	130	130	130	130	130	130	129	119	111	103	97	
1200	130	130	130	130	130	130	130	119	110	102	95		
1100	130	130	130	130	130	130	119	109	101	94			
1000	130	130	130	130	130	119	108	99	92				
900	130	130	130	130	119	107	98	90					
800	130	130	130	119	106	95	87						
700	130	130	119	104	93	84							
600	470	500	600	700	800	900	1000	1100	1200	1300	1400	1500	1600

CHIC 130

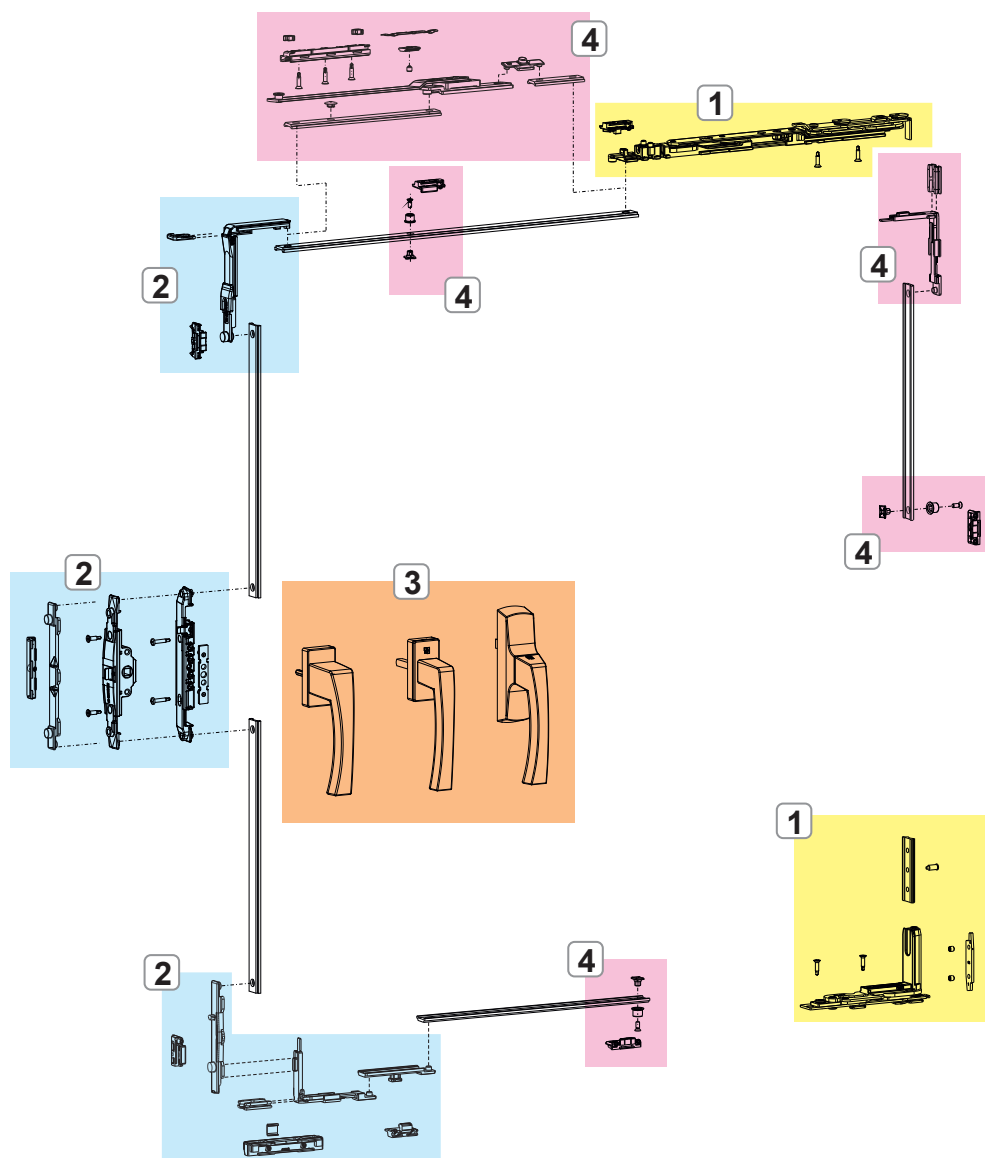
CHIC 3D 130 standard



- 1. CERNIERE E BRACCI CHIC 3D 130
- 2. MECCANISMI CHIUSURA CHIC 3D 130
- 3. CREMONESI, MARTELLINE E MANOVRE NP SUPRA
- 4. CHIUSURE ED ACCESSORI SUPPLEMENTARI CHIC 3D 130

CHIC 130

CHIC 3D 130 logica



1. CERNIERE E BRACCI CHIC 3D 130
2. MECCANISMI CHIUSURA CHIC 3D 130
3. CREMONESI, MARTELLINE E MANOVRE NP SUPRA
4. CHIUSURE ED ACCESSORI SUPPLEMENTARI CHIC 3D 130

CERNIERE E BRACCI CHIC 3D 130

Funzioni

Kit cerniere (superiore ed inferiore), completamente pre-assemblate e pronte per essere installate sul profilo.

Caratteristiche Tecniche

Permettono l'apertura a ribalta in abbinamento ai meccanismi.

Versioni microventilazione e logica.

Il braccio è dotato di microventilazione di serie (regolabile).

Spostando il nottolino di chiusura il braccio passa da tradizionale a logica.

Il braccio T2 è regolabile: l'apertura "A" va da 178 mm (base) a 148 mm.

Materiali

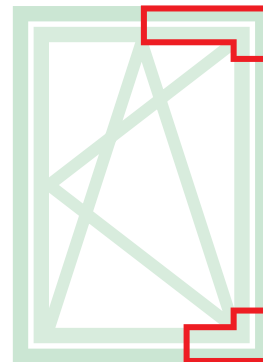
Supporto angolare in zama

Bielle e piastre cerniere in acciaio zincato

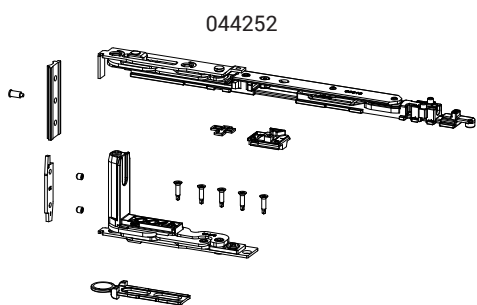
Perni in acciaio inox AISI 304 e bronzo alluminio

Camme in acciaio zincato

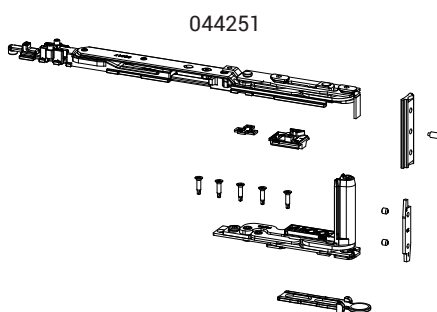
Biella e asta braccio in acciaio inox AISI 304



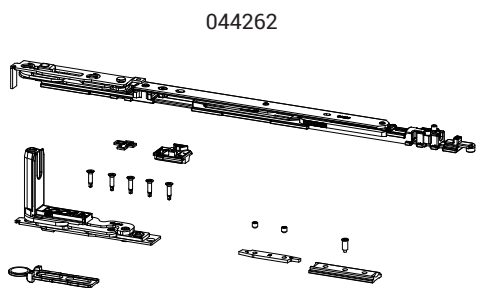
Scheda tecnica on-line



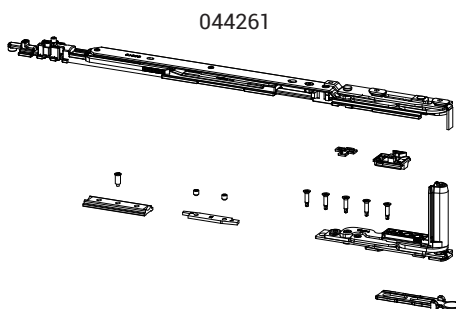
044252



044251

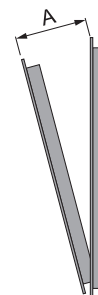


044262



044261

Apertura anta



Codice	Descrizione	NODO	Range (mm)	Versione	A (mm)	Mano	Base Grezzo	Anodizzato Elox	Verniciato	Trend/Oro Ottone	Pezzi per confezione
044251	CHIC - KIT AR BRACCIO T1	C001-C002-C003-C004-C005-C006	L 470 ÷ 700	Micro	98	DX	X				10
044252	CHIC - KIT AR BRACCIO T1	C001-C002-C003-C004-C005-C006	L 470 ÷ 700	Micro	98	SX	X				10
044261	CHIC - KIT AR BRACCIO T2	C001-C002-C003-C004-C005-C006	L 600 ÷ 1600	Micro	148÷178	DX	X				10
044262	CHIC - KIT AR BRACCIO T2	C001-C002-C003-C004-C005-C006	L 600 ÷ 1600	Micro	148÷178	SX	X				10

MECCANISMI CHIUSURA CHIC 3D 130

Funzioni

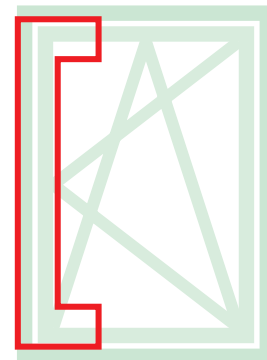
Meccanismi di chiusura ad Anta Ribalta per cremonese, martellina e martellina NP SUPRA, disponibili nella versione Base e Logica.

Materiali

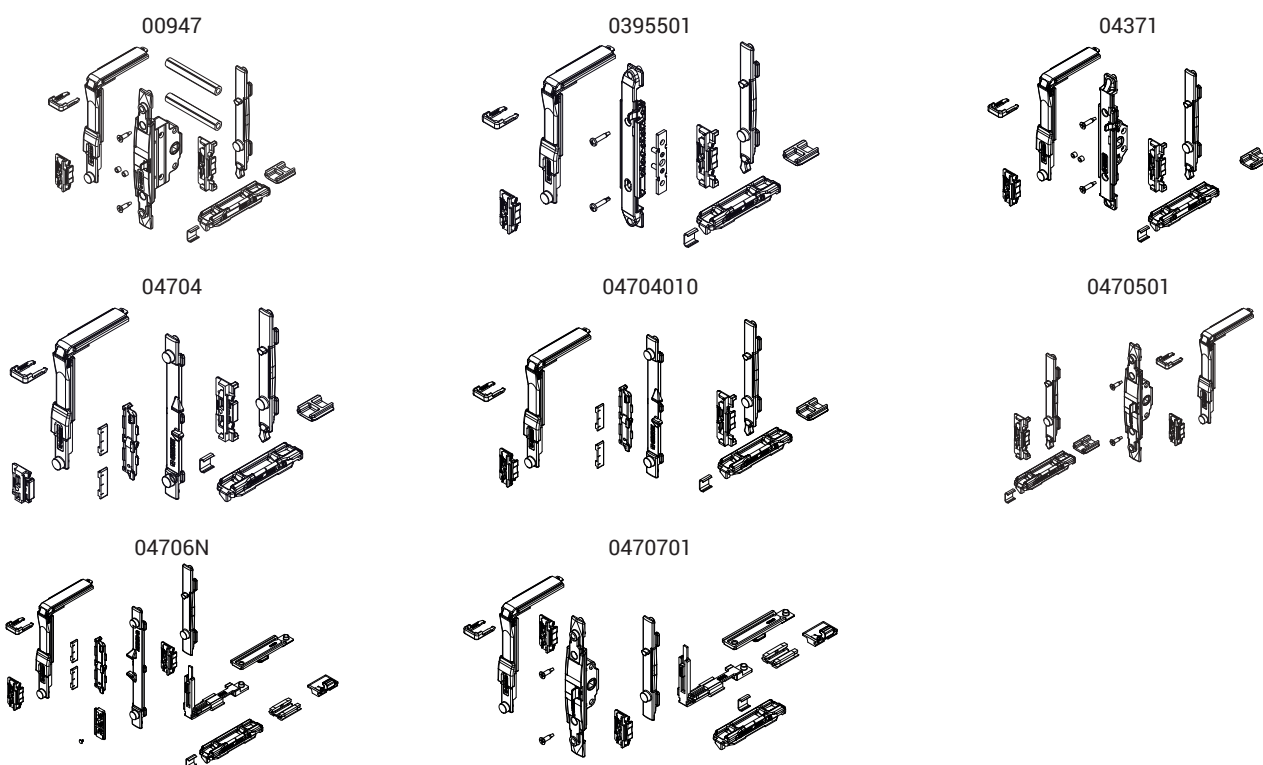
Rinvio, traino, puntale movimentazione e incontri in zama con finitura GS Silver Plus (fino a 500 h di resistenza alla corrosione).

Viti e grani in acciaio inox.

Alzante in poliammide.



Scheda tecnica on-line



Codice	Descrizione	NODO	Manovra	Versione	Base Grezzo	Anodizzato Elox	Verniciato	Trend/Oro Ottone	Pezzi per confezione
00947	MECCANISMO CHIUSURA A/R MOVIMENT. M 180	C001-C002-C003-C005-C006-C013-C014-C015-C017	Martellina	-	X				10
0395501	MECCANISMO CHIUSURA A/R	C001-C002-C003-C005-C006-C013-C014-C015-C017	NP SUPRA	-	X				10
04371	MECCANISMO CHIUSURA A/R MOVIMENTAZIONE M 180	C001-C002-C004-C005-C006-C013-C014-C015-C016-C017	Martellina - SUPRA 7	-	X				10
04704	MECCANISMO CHIUSURA A/R	C001-C002-C003-C005-C006-C013-C014-C015-C016-C017	Cremonese	-	X				10
04704010	MECCANISMO CHIUSURA A/R	C001-C003	Cremonese	-	X				10
0470501	MECCANISMO CHIUSURA A/R M 180	C001-C002-C004-C005-C006-C013-C014-C015-C016-C017	Martellina - SUPRA 7	-	X				10
04706N	MECCANISMO CHIUSURA A/R LOGICA	C001-C002-C003-C005-C006-C013-C014-C015-C016-C017	Cremonese	Logica	X				10
0470701	MECCANISMO CHIUSURA A/R M 180 LOGICA	C001-C002-C004-C005-C006-C013-C014-C015-C016-C017	Martellina	Logica	X				10

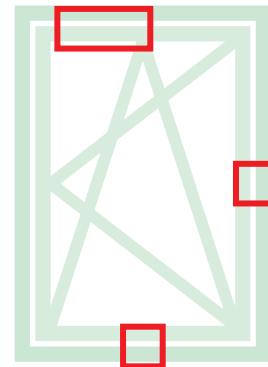
CHIUSURE ED ACCESSORI SUPPLEMENTARI CHIC 3D 130

Funzioni

Le chiusure supplementari danno la possibilità di aggiungere elementi di chiusura qualora aumentino le dimensioni dell'infisso o quando sia necessario avere dei punti di chiusura sui traversi o sul montante lato cerniere.

Caratteristiche Tecniche

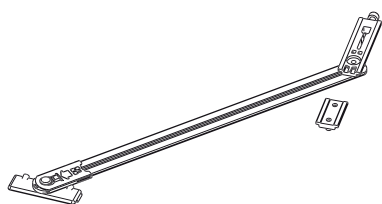
Sulla base delle dimensioni dell'infisso saranno da utilizzare in abbinamento a questo meccanismo le chiusure supplementari (per $H > 1200$ mm e $L > 1000$ mm) e il braccio supplementare (che è obbligatorio per $L > 1000$ mm).



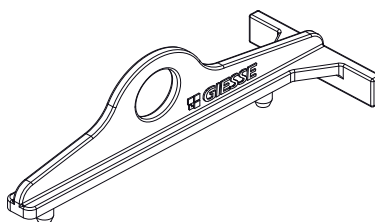
Scheda tecnica on-line



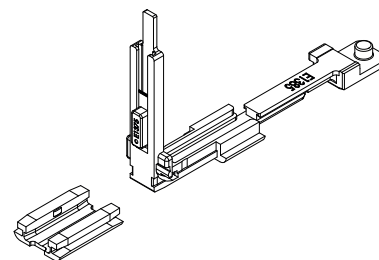
02030K



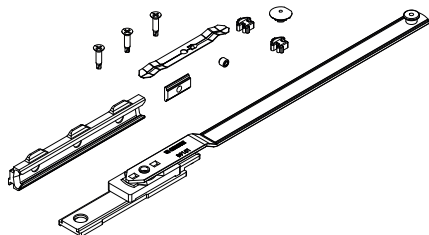
03535



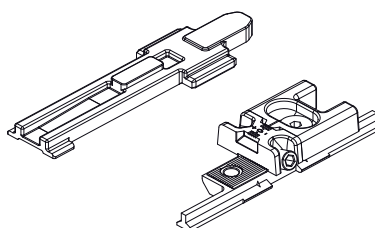
04024K



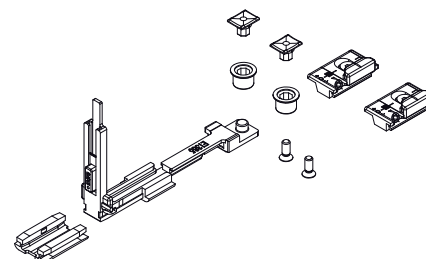
04301K



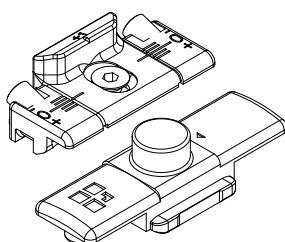
04357



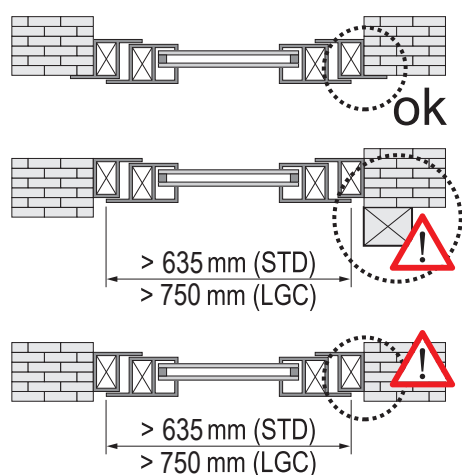
04770K



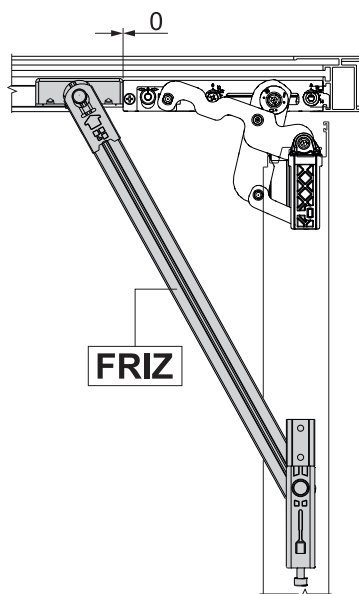
04777K



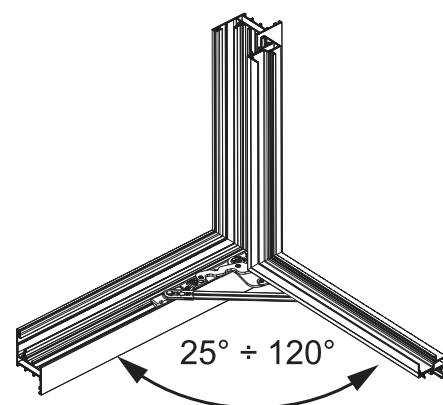
Obbligo di utilizzo del braccio FRIZ



Posizionamento del braccio FRIZ



Angolo di apertura con braccio FRIZ



Codice	Descrizione	NODO	Range (mm)	Versione	Base Grezzo	Anodizzato Elox	Verniciato	Trend/Oro Ottone	Pezzi per confezione
02030K	BRACCIO LIMITATORE APERTURA FRIZ	C001-C002-C004-C011-C012-C013-C014-C015-C016-C017	Vedi disegno	-	X				10
03535	CHIC - DIMA PER ANTA RIBALTA	C001-C002-C003-C004-C005-C006	-	-	X				10
04024K	RINVIO D'ANGOLO PER ANTIEFFRAZIONE FUTURA	C001-C002-C003-C004-C005-C006-C013-C014-C015-C016-C017	-	-	X				10
04301K	BRACCIO SUPPLEMENTARE AR FUTURA	C001-C002-C003-C004-C005-C006	L > 1000	-	X				5
04357	CHIC - CHIUSURA SUPPLEMENTARE BRACCIO	C001-C002-C003-C004-C005-C006	-	-	X				10
04770K	CHIUSURA SUPPLEMENTARE FUTURA	C001-C002-C003-C004-C005-C006-C013-C014-C015-C016-C017	H > 1200 L > 1000	-	X				10
04777K	CHIUSURA SUPPLEMENTARE FUTURA	C001-C002-C003-C004-C005-C006-C013-C014-C015-C016-C017	H > 1200 L > 1000	Logica	X				50

KIT CERNIERE ANTA ABBINATA CHIC 3D 130

Funzioni

Gruppo cerniere (superiore ed inferiore) per anta battente o per anta abbinata ad anta ribalta CHIC 3D 130.

Caratteristiche Tecniche

Apertura dell'anta a 180°.

Portata massima 130 kg.

Montaggio semplice, facile e veloce tramite speciali camme premontate.

In presenza di chiusura supplementare, occorre utilizzare il rostro di chiusura CHIC.

Entrambe le cerniere sono regolabili (3D).

Qualora vi siano impedimenti in apertura, occorre utilizzare il braccio limitatore FRIZ.

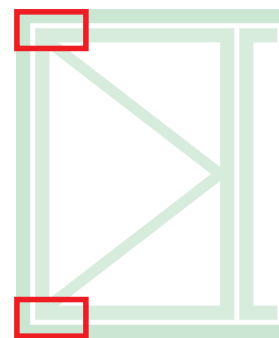
Materiali

Supporto angolare in zama

Bielle e piastre cerniere in acciaio zincato

Perni in acciaio inox AISI 304 e bronzo alluminio

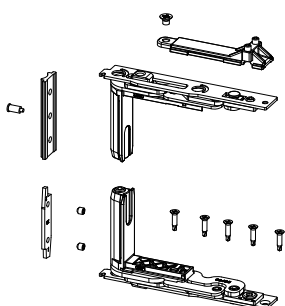
Camme in acciaio zincato



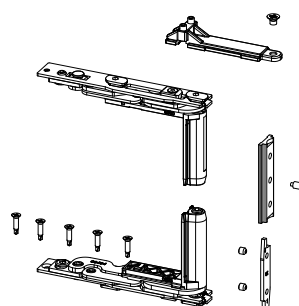
Scheda tecnica on-line



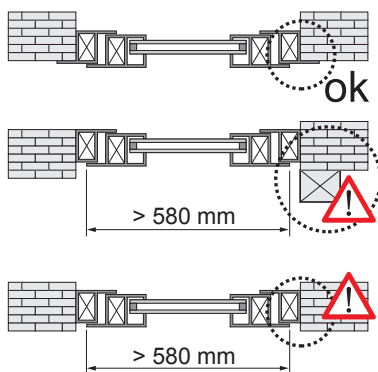
044242



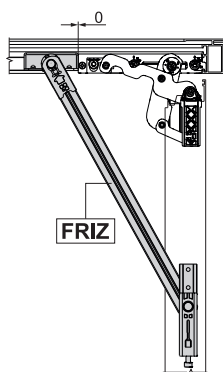
044241



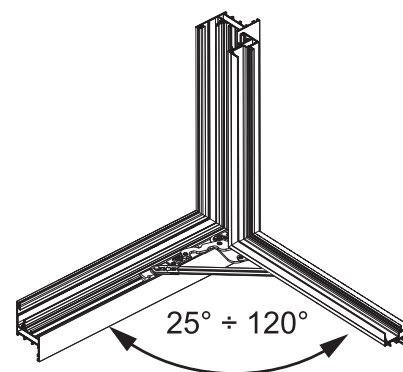
Obbligo di utilizzo del braccio FRIZ



Posizionamento del braccio FRIZ



Angolo di apertura con braccio FRIZ



Codice	Descrizione	NODO	Mano	Base Grezzo	Anodizzato Elox	Verniciato	Trend/Oro Ottone	Pezzi per confezione
044241	CHIC - KIT CERNIERE ANTA	C001-C002-C003-C004-C005-C006	DX	X				10
044242	CHIC - KIT CERNIERE ANTA	C001-C002-C003-C004-C005-C006	SX	X				10

ESEMPI DI CONFIGURAZIONI

CHIC 3D 130

Configurazione micro con cremonese

ANTA PRINCIPALE			
Larghezza anta	470 ÷ 700	600 ÷ 1000	1001 ÷ 1600
Cerniere + Braccio	044251 - 044252	044261 - 044262	044261 - 044262
Meccanismo	04704 - 04704010	04704 - 04704010	04704 - 04704010
Braccio supplementare	-	-	04301K
Cremonese	01039 - 01094 - 01084	01039 - 01094 - 01084	01039 - 01094 - 01084
ANTA SECONDARIA			
Cerniere	044241 - 044242	044241 - 044242	044241 - 044242
Catenaccio regolabile	02168K	02168K	02168K
Incontro singolo	01348	01348	01348

Configurazione micro con martellina

ANTA PRINCIPALE			
Larghezza anta	470 ÷ 700	600 ÷ 1000	1001 ÷ 1600
Cerniere + Braccio	044251 - 044252	044261 - 044262	044261 - 044262
Meccanismo	0470501	0470501	0470501
Braccio supplementare	-	-	04301K
Martellina	02476 - 02415 - 00997	02476 - 02415 - 00997	02476 - 02415 - 00997
ANTA SECONDARIA			
Cerniere	044241 - 044242	044241 - 044242	044241 - 044242
Catenaccio regolabile	02168K	02168K	02168K
Incontro singolo	01348	01348	01348

Configurazione micro con NP Supra

ANTA PRINCIPALE			
Larghezza anta	470 ÷ 700	600 ÷ 1000	1001 ÷ 1600
Cerniere + Braccio	044251 - 044252	044261 - 044262	044261 - 044262
Meccanismo	03955	03955	03955
Braccio supplementare	-	-	04301K
NP Supra	03962 - 03963	03962 - 03963	03962 - 03963
ANTA SECONDARIA			
Cerniere	044241 - 044242	044241 - 044242	044241 - 044242
Catenaccio regolabile	02168K	02168K	02168K
Incontro singolo	01348	01348	01348

Configurazione logica micro con cremonese

ANTA PRINCIPALE			
Larghezza anta	470 ÷ 700	600 ÷ 1000	1001 ÷ 1600
Cerniere + Braccio	044251 - 044252	044261 - 044262	044261 - 044262
Meccanismo	04706N - 04706010N	04706N - 04706010N	04706N - 04706010N
Braccio supplementare	-	-	04301K
Cremonese	01194 - 01087	01194 - 01087	01194 - 01087
ANTA SECONDARIA			
Cerniere	044241 - 044242	044241 - 044242	044241 - 044242
Catenaccio regolabile	02168K	02168K	02168K
Incontro singolo	01348	01348	01348

Configurazione logica con martellina

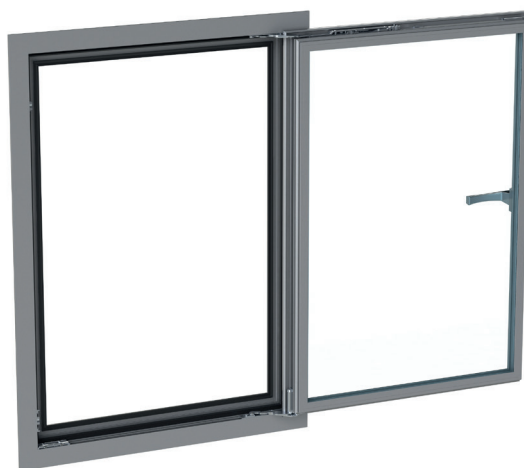
ANTA PRINCIPALE			
Larghezza anta	470 ÷ 700	600 ÷ 1000	1001 ÷ 1600
Cerniere + Braccio	044251 - 044252	044261 - 044262	044261 - 044262
Meccanismo	0470701	0470701	0470701
Braccio supplementare	-	-	04301K
Martellina	02486	02486	02486
ANTA SECONDARIA			
Cerniere	044241 - 044242	044241 - 044242	044241 - 044242
Catenaccio regolabile	02168K	02168K	02168K
Incontro singolo	01348	01348	01348

CHIC 3D 150

Funzioni

Sistema completo per la realizzazione di serramenti ad anta ribalta con portate fino a 150 kg. Disponibile nelle versioni base, logica e con microventilazione.

CHIC 150



Caratteristiche Tecniche

Per realizzare un meccanismo Anta Ribalta CHIC 3D 150 sono necessari:

1. Kit cerniere + bracci
2. Kit meccanismi per cremonesi, martelline e martelline NP SUPRA
3. Cremonese, martellina o martellina NP SUPRA (disponibili in vari modelli da scegliere nella sezione di catalogo specifica)

Regolazioni

Le regolazioni sono micrometriche ed indipendenti l'una dall'altra.

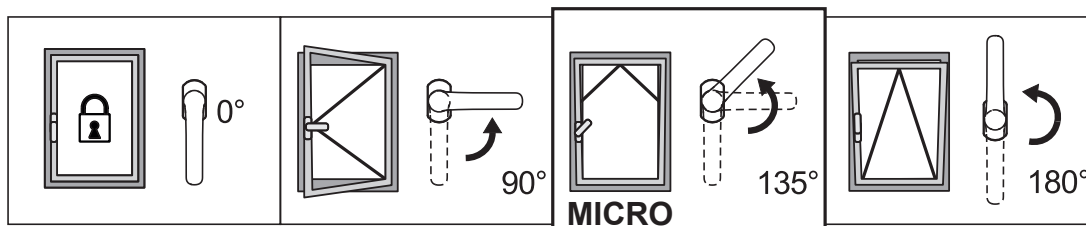
Microventilazione di serie

La microventilazione permette di avere contemporaneamente sull'infisso sia la posizione a ribalta sia la microventilazione (apertura micrometrica dell'anta), per un migliore ricambio dell'aria.

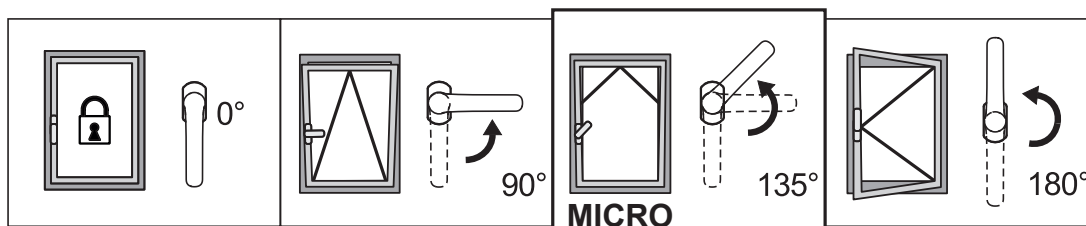
Logica

La manovra logica consiste nella prima apertura a ribalta (con cremonese a 90°) e seconda apertura a battente (con cremonese a 180°). Il suo utilizzo è particolarmente consigliato negli edifici pubblici (scuole, ospedali, etc) in abbinamento ad una cremonese con chiave in modo da avere l'apertura della finestra solo a ribalta per ragioni di sicurezza e consentire l'apertura totale solo al personale in possesso della chiave.

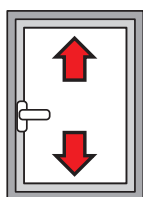
Microventilazione di serie con apertura standard



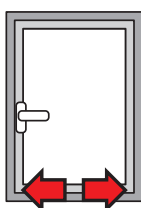
Microventilazione di serie con apertura logica



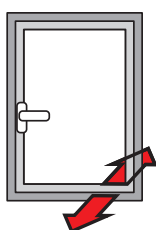
REGOLAZIONI [mm]



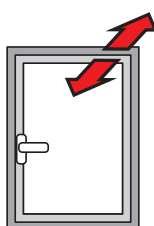
Altezza:
+2,5 / -1



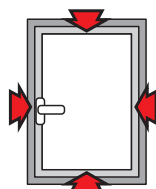
Laterale:
±1,5



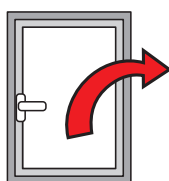
Compressione cerniera inferiore:
+1,4 / -0,6



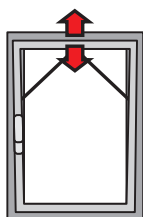
Compressione cerniera superiore:
±1,5



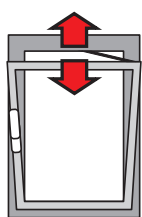
Compressione incontri:
±1,8



Caduta dell'anta:
+3,5 / -1,5



Microventilazione:
+3,6 / -1,8



Apertura del braccio T2:
148 ÷ 178

Tabella del massimo spessore del vetro realizzabile [mm]

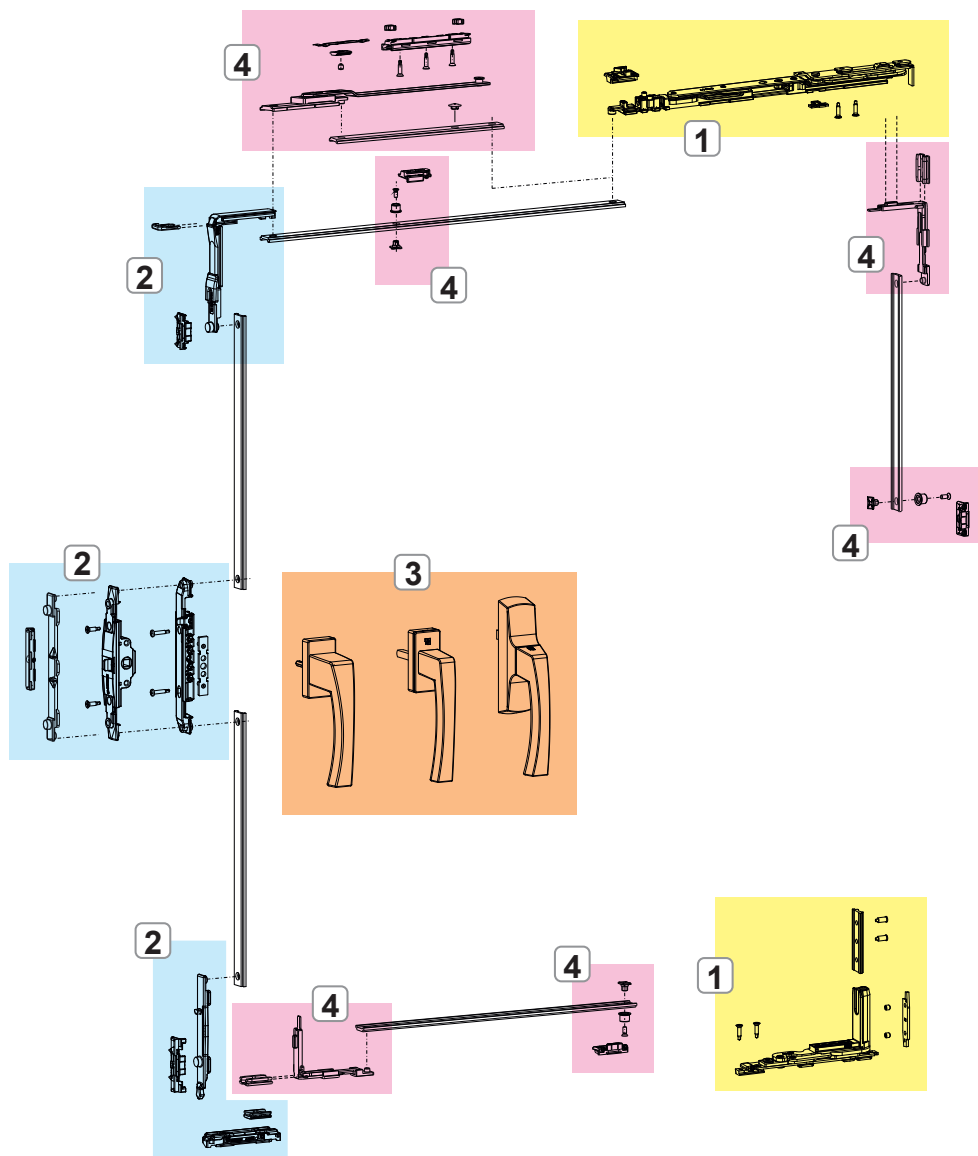
2800	40	33	29	25	22	20	18	17	15	14		
2700	42	35	30	26	23	21	19	18	16	15		
2600	45	37	32	28	25	22	20	19	17	16	15	
2500	49	41	35	31	27	25	22	20	19	18	16	15
2400	49	41	35	31	27	25	22	20	19	18	16	15
2300	51	43	37	32	28	26	23	21	20	18	17	16
2200	54	45	38	33	30	27	24	22	21	19	18	17
2100	56	47	40	35	31	28	25	23	22	20	19	18
2000	59	49	42	37	33	29	27	25	23	21	20	18
1900	60	52	44	39	34	31	28	26	24	22	21	19
1800	60	55	47	41	36	33	30	27	25	23	22	20
1700	60	58	49	43	38	35	31	29	27	25	23	20
1600	60	60	53	46	41	37	33	31	28	26	23	20
1500	60	60	56	49	44	39	36	33	30	26	23	20
1400	60	60	60	53	47	42	38	35	30	26	23	20
1300	60	60	60	57	50	45	41	35	30	26	23	20
1200	60	60	60	60	55	49	42	35	30	26	23	
1100	60	60	60	60	59	51	42	35	30	26		
1000	60	60	60	60	60	51	42	35	30			
900	60	60	60	60	60	51	42	35				
800	60	60	60	60	60	51	42					
700	60	60	60	60	60	51						
600	500	600	700	800	900	1000	1100	1200	1300	1400	1500	1600
470												

Tabella portata massima realizzabile [kg]

2800	143	143	143	143	143	143	143	143	143	143			
2700	145	145	145	145	145	145	145	145	145	145			
2600	148	148	148	148	148	148	148	148	148	148	148		
2500	150	150	150	150	150	150	150	150	150	150	150	150	
2400	150	150	150	150	150	150	150	150	150	150	150	150	
2300	150	150	150	150	150	150	150	150	150	150	150	150	
2200	150	150	150	150	150	150	150	150	150	150	150	150	
2100	150	150	150	150	150	150	150	150	150	150	150	150	
2000	150	150	150	150	150	150	150	150	150	150	150	150	
1900	150	150	150	150	150	150	150	150	150	150	150	150	
1800	150	150	150	150	150	150	150	150	150	150	150	146	
1700	150	150	150	150	150	150	150	150	150	150	147	138	
1600	150	150	150	150	150	150	150	150	150	148	138	130	
1500	150	150	150	150	150	150	150	150	150	139	130	122	
1400	150	150	150	150	150	150	150	150	140	130	121	113	
1300	150	150	150	150	150	150	150	140	130	120	112	105	
1200	150	150	150	150	150	150	141	130	120	111	104		
1100	150	150	150	150	150	143	130	119	110	102			
1000	150	150	150	150	144	130	118	108	100				
900	150	150	150	146	130	117	106	97					
800	150	150	148	130	115	104	94						
700	150	150	130	113	101	91							
600	470	500	600	700	800	900	1000	1100	1200	1300	1400	1500	1600

CHIC 150

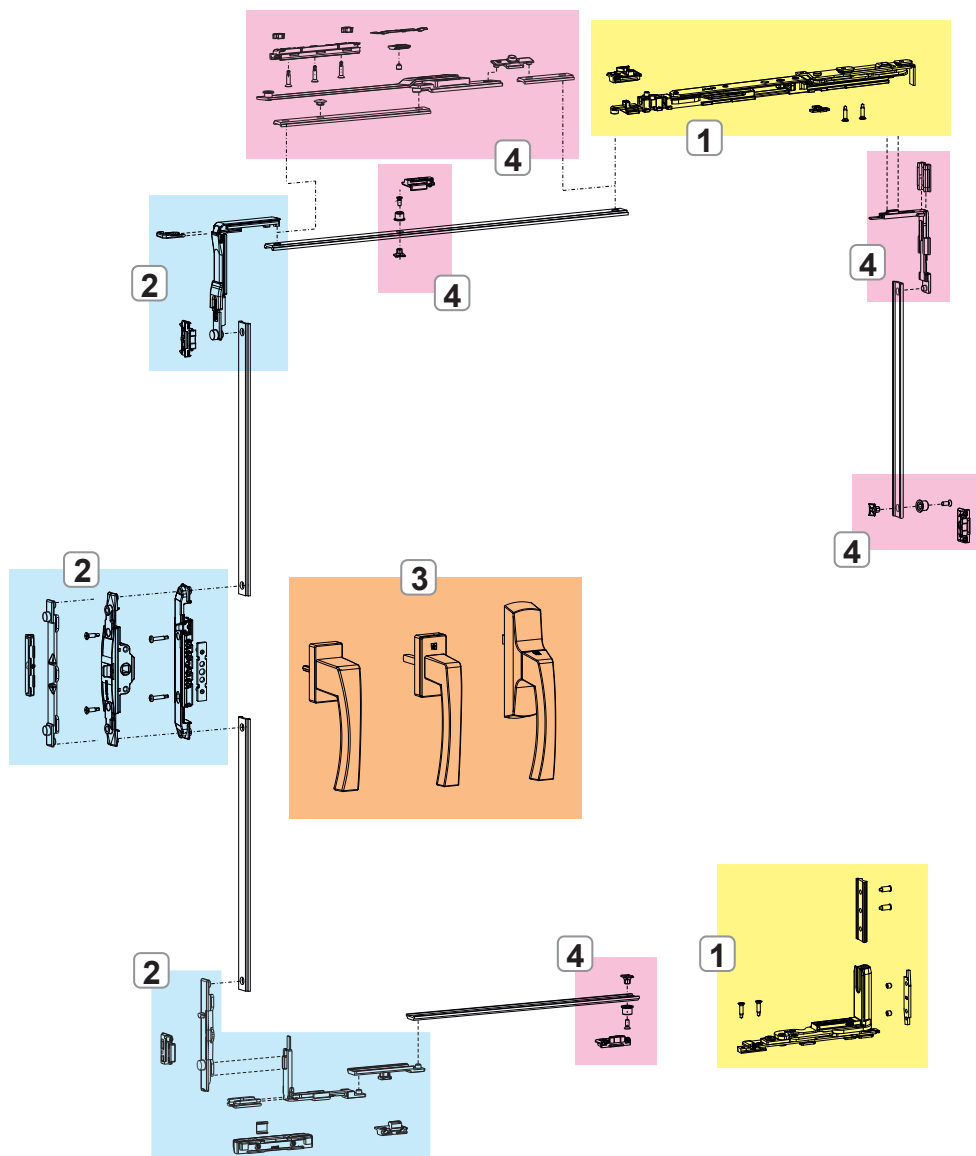
CHIC 3D 150 standard



- 1. CERNIERE E BRACCI CHIC 3D 150
- 2. MECCANISMI CHIUSURA CHIC 3D 150
- 3. CREMONESI, MARTELLINE E MANOVRE NP SUPRA
- 4. CHIUSURE ED ACCESSORI SUPPLEMENTARI CHIC 3D 150

CHIC 150

CHIC 3D 150 logica



1. CERNIERE E BRACCI CHIC 3D 150
2. MECCANISMI CHIUSURA CHIC 3D 150
3. CREMONESI, MARTELLINE E MANOVRE NP SUPRA
4. CHIUSURE ED ACCESSORI SUPPLEMENTARI CHIC 3D 150

CERNIERE E BRACCI CHIC 3D 150

Funzioni

Kit cerniere (superiore ed inferiore), completamente pre-assemblate e pronte per essere installate sul profilo.

Caratteristiche Tecniche

Permettono l'apertura a ribalta in abbinamento ai meccanismi.

Disponibile in versione destra e sinistra.

Versioni microventilazione e logica.

Il braccio è dotato di microventilazione di serie (regolabile).

Spostando il nottolino di chiusura il braccio passa da tradizionale a logica.

Il braccio T2 è regolabile: l'apertura "A" va da 178 mm (base) a 148 mm.

Materiali

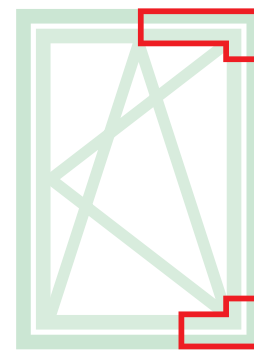
Supporto angolare in zama

Bielle e piastre cerniere in acciaio zincato

Perni in acciaio inox AISI 304 e bronzo alluminio

Camme in acciaio zincato

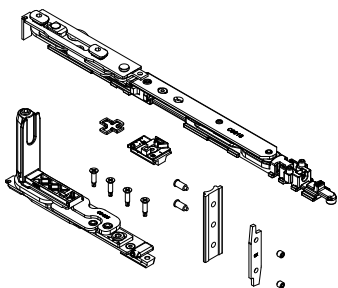
Biella e asta braccio in acciaio inox AISI 304



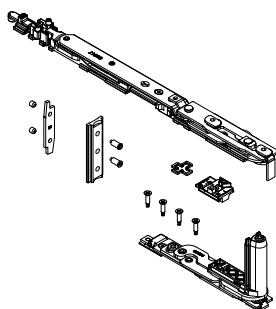
Scheda tecnica on-line



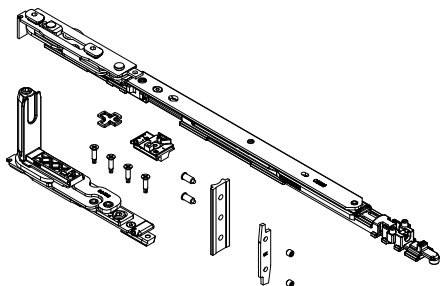
0436521



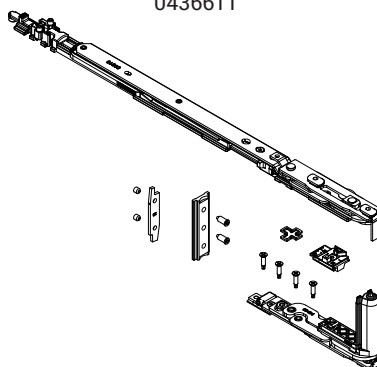
0436511



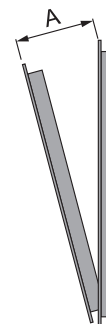
0436621

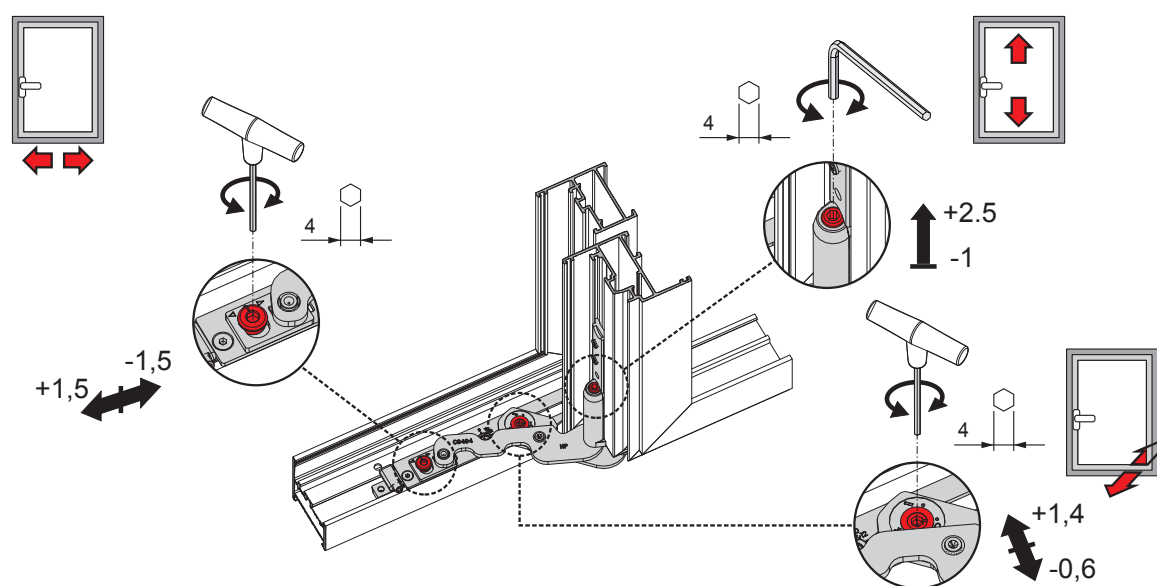
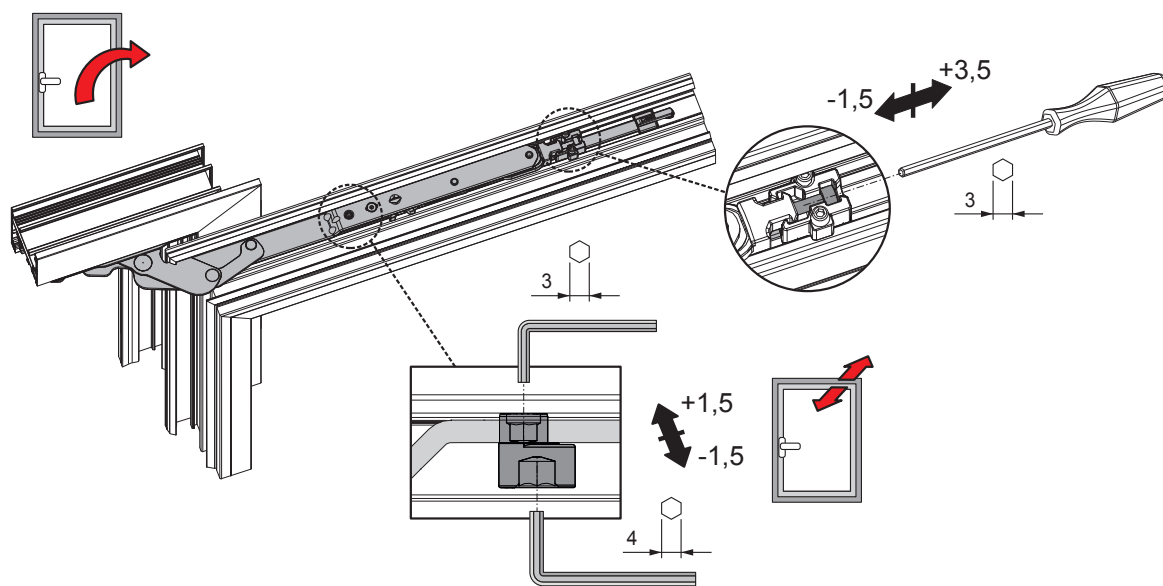


0436611



Apertura anta





Codice	Descrizione	NODO	Range (mm)	Versione	A (mm)	Mano	Base Grezzo	Anodizzato Elox	Verniciato	Trend/Oro Ottone	Pezzi per confezione
0436511	CHIC 150 - KIT AR BRACCIO T1	C001-C002-C003-C004-C005-C006	L 470 ÷ 700	Micro	-	DX	X				10
0436521	CHIC 150 - KIT AR BRACCIO T1	C001-C002-C003-C004-C005-C006	L 470 ÷ 700	Micro	-	SX	X				10
0436611	CHIC 150 - KIT AR BRACCIO T2	C001-C002-C003-C004-C005-C006	L 600 ÷ 1600	Micro	148÷178	DX	X				10
0436621	CHIC 150 - KIT AR BRACCIO T2	C001-C002-C003-C004-C005-C006	L 600 ÷ 1600	Micro	148÷178	SX	X				10

MECCANISMI CHIUSURA CHIC 3D 150

Funzioni

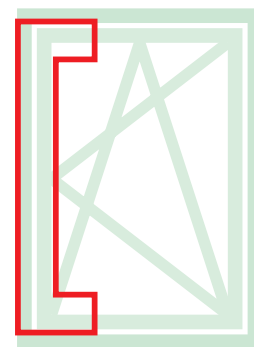
Meccanismi di chiusura ad Anta Ribalta per cremonese, martellina e martellina NP SUPRA, disponibili nella versione Base e Logica.

Materiali

Rinvio, traino, puntale movimentazione e incontri in zama con finitura GS Silver Plus (fino a 500 h di resistenza alla corrosione).

Viti e grani in acciaio inox.

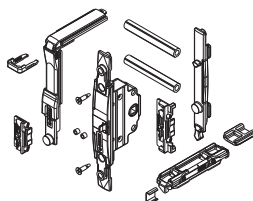
Alzante in poliammide.



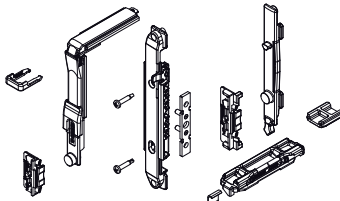
Scheda tecnica on-line



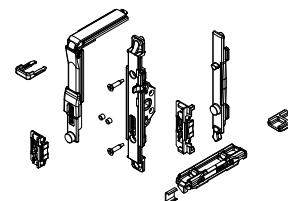
00947



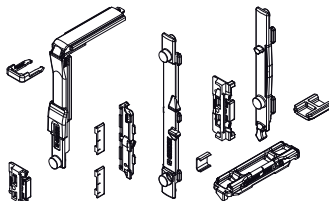
0395501



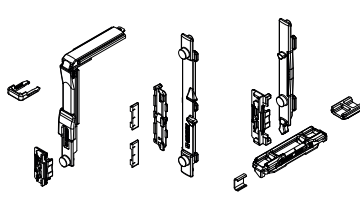
04371



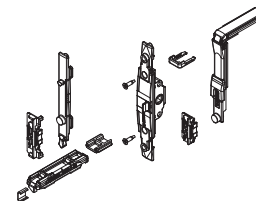
04704



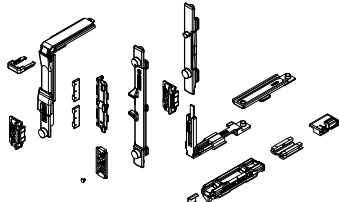
04704010



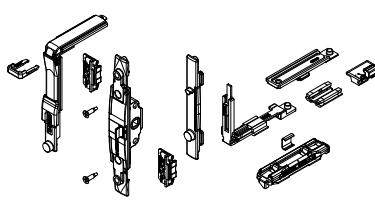
0470501



04706N



0470701



Codice	Descrizione	NODO	Manovra	Versione	Base Grezzo	Anodizzato Elox	Verniciato	Trend/Oro Ottone	Pezzi per confezione
00947	MECCANISMO CHIUSURA A/R MOVIMENT. M 180	C001-C002-C003-C005-C006-C013-C014-C015-C017	Martellina	-	X				10
0395501	MECCANISMO CHIUSURA A/R	C001-C002-C003-C005-C006-C013-C014-C015-C017	NP SUPRA	-	X				10
04371	MECCANISMO CHIUSURA A/R MOVIMENTAZIONE M 180	C001-C002-C004-C005-C006-C013-C014-C015-C016-C017	Martellina - SUPRA 7	-	X				10
04704	MECCANISMO CHIUSURA A/R	C001-C002-C003-C005-C006-C013-C014-C015-C016-C017	Cremonese	-	X				10
04704010	MECCANISMO CHIUSURA A/R	C001-C003	Cremonese	-	X				10
0470501	MECCANISMO CHIUSURA A/R M 180	C001-C002-C004-C005-C006-C013-C014-C015-C016-C017	Martellina - SUPRA 7	-	X				10
04706N	MECCANISMO CHIUSURA A/R LOGICA	C001-C002-C003-C005-C006-C013-C014-C015-C016-C017	Cremonese	Logica	X				10
0470701	MECCANISMO CHIUSURA A/R M 180 LOGICA	C001-C002-C004-C005-C006-C013-C014-C015-C016-C017	Martellina	Logica	X				10

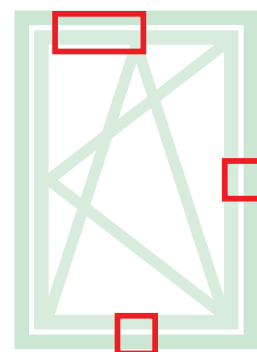
CHIUSURE ED ACCESSORI SUPPLEMENTARI CHIC 3D 150

Funzioni

Le chiusure supplementari danno la possibilità di aggiungere elementi di chiusura qualora aumentino le dimensioni dell'infisso o quando sia necessario avere dei punti di chiusura sui traversi o sul montante lato cerniere.

Caratteristiche Tecniche

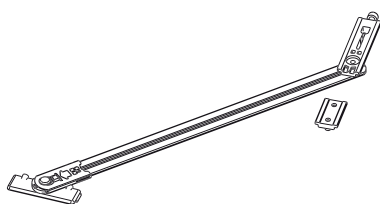
Sulla base delle dimensioni dell'infisso saranno da utilizzare in abbinamento a questo meccanismo le chiusure supplementari (per $H > 1200$ mm e $L > 1000$ mm) e il braccio supplementare (che è obbligatorio per $L > 1000$ mm).



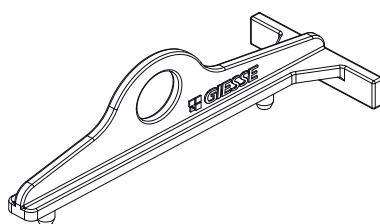
Scheda tecnica on-line



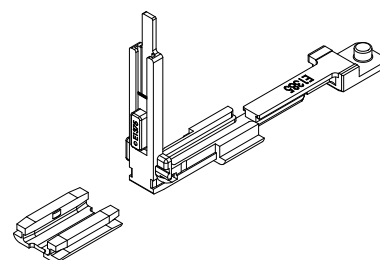
02030K



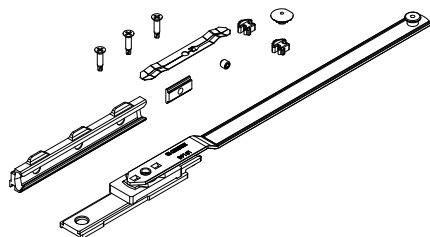
03535



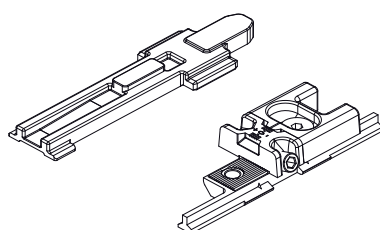
04024K



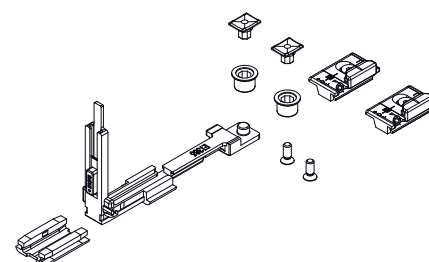
04301K



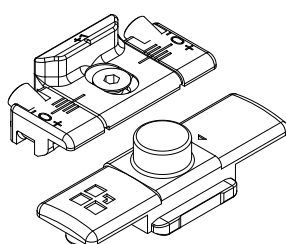
04357



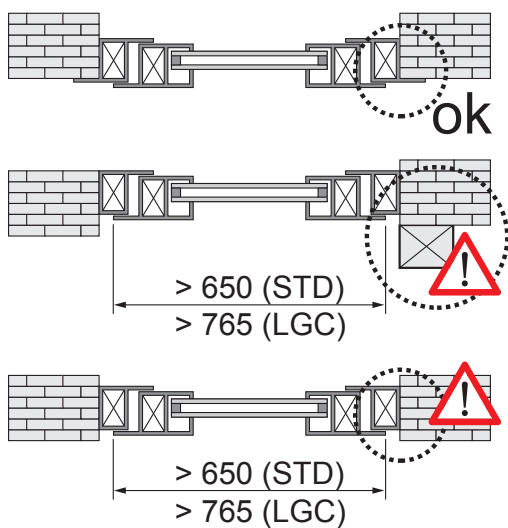
04770K



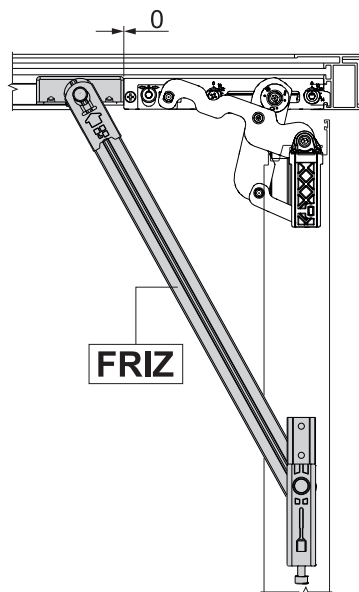
04777K



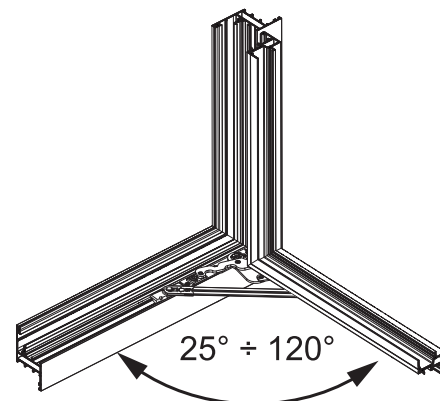
Obbligo di utilizzo del braccio FRIZ



Posizionamento del braccio FRIZ



Angolo di apertura con braccio FRIZ



Codice	Descrizione	NODO	Range (mm)	Versione	Base Grezzo	Anodizzato Elox	Verniciato	Trend/Oro Ottone	Pezzi per confezione
02030K	BRACCIO LIMITATORE APERTURA FRIZ	C001-C002-005-C011-C013-C014-C015-C016-C017	Vedi disegno	-	X				10
03535	CHIC - DIMA PER ANTA RIBALTA	C001-C002-C003-C005-C006	-	-	X				10
04024K	RINVIO D'ANGOLO PER ANTIEFFRAZIONE FUTURA	C001-C002-C003-C013-C014-C015-C016-C017	-	-	X				10
04301K	BRACCIO SUPPLEMENTARE AR FUTURA	C001-C002-C003-C005-C006-C011-C013-C014-C015-C016-C017	L > 1000	-	X				5
04357	CHIC - CHIUSURA SUPPLEMENTARE BRACCIO	C001-C002-C003-C005-C006	-	-	X				10
04770K	CHIUSURA SUPPLEMENTARE FUTURA	C001-C002-C003-C005-C006-C013-C014-C015-C016-C017	H > 1200 L > 1000	-	X				10
04777K	CHIUSURA SUPPLEMENTARE FUTURA	C001-C002-C003-C005-C006-C011-C013-C014-C015-C016-C017	H > 1200 L > 1000	Logica	X				50

KIT CERNIERE ANTA ABBINATA CHIC 3D 150

Funzioni

Gruppo cerniere (superiore ed inferiore) per anta battente o per anta abbinata ad anta ribalta CHIC 3D 150.

Caratteristiche Tecniche

Apertura dell'anta a 180°.

Portata massima 150 kg.

Montaggio semplice, facile e veloce tramite speciali camme premontate.

In presenza di chiusura supplementare, occorre utilizzare il rostro di chiusura CHIC.

Entrambe le cerniere sono regolabili (3D).

Qualora vi siano impedimenti in apertura, occorre utilizzare il braccio limitatore FRIZ.

ATTENZIONE: questa cerniera è studiata per essere utilizzata solo in infissi ad apertura interna e non è idonea per infissi ad apertura esterna.

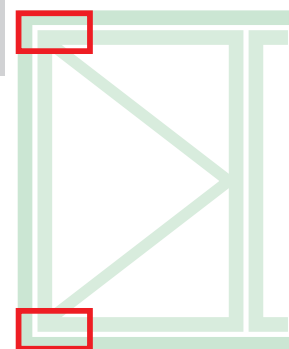
Materiali

Supporto angolare in zama

Bielle e piastre cerniere in acciaio zincato

Perni in acciaio inox AISI 304 e bronzo alluminio

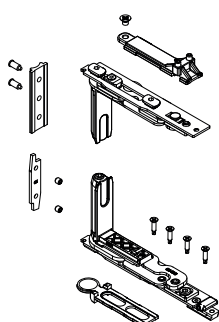
Camme in acciaio zincato



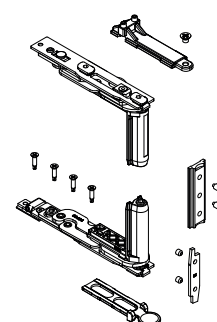
Scheda tecnica on-line



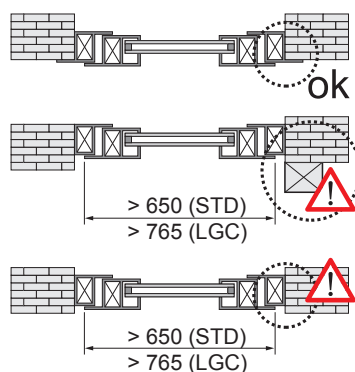
0436421



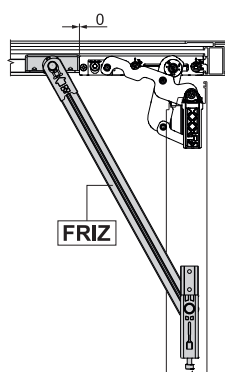
0436411



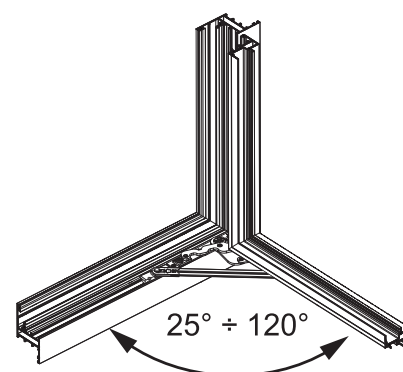
Obbligo di utilizzo del braccio FRIZ



Posizionamento del braccio FRIZ



Angolo di apertura con braccio FRIZ



Codice	Descrizione	NODO	Mano	Base Grezzo	Anodizzato Elox	Verniciato	Trend/Oro Ottone	Pezzi per confezione
0436411	CHIC - KIT CERNIERE ANTA	C001-C002-C003-C004-C005-C006	DX	X				10
0436421	CHIC - KIT CERNIERE ANTA	C001-C002-C003-C004-C005-C006	SX	X				10

ESEMPI DI CONFIGURAZIONI

CHIC 3D 150

Configurazione micro con cremonese

ANTA PRINCIPALE			
Larghezza anta	470 ÷ 700	600 ÷ 1000	1001 ÷ 1600
Cerniere + Braccio	0436511-0436521	0436611-0436621	0436611-0436621
Meccanismo	04704 - 04704010	04704 - 04704010	04704 - 04704010
Braccio supplementare	-	-	04301K
Cremonese	01039 - 01094 - 01084	01039 - 01094 - 01084	01039 - 01094 - 01084
ANTA SECONDARIA			
Cerniere	0436411-0436421	0436411-0436421	0436411-0436421
Catenaccio regolabile	02168K	02168K	02168K
Incontro singolo	01348	01348	01348

Configurazione micro con martellina

ANTA PRINCIPALE			
Larghezza anta	470 ÷ 700	600 ÷ 1000	1001 ÷ 1600
Cerniere + Braccio	0436511-0436521	0436611-0436621	0436611-0436621
Meccanismo	0470501	0470501	0470501
Braccio supplementare	-	-	04301K
Martellina	02476 - 02415 - 00997	02476 - 02415 - 00997	02476 - 02415 - 00997
ANTA SECONDARIA			
Cerniere	0436411-0436421	0436411-0436421	0436411-0436421
Catenaccio regolabile	02168K	02168K	02168K
Incontro singolo	01348	01348	01348

Configurazione micro con NP Supra

ANTA PRINCIPALE			
Larghezza anta	470 ÷ 700	600 ÷ 1000	1001 ÷ 1600
Cerniere + Braccio	0436511-0436521	0436611-0436621	0436611-0436621
Meccanismo	03955	03955	03955
Braccio supplementare	-	-	04301K
NP Supra	03962 - 03963	03962 - 03963	03962 - 03963
ANTA SECONDARIA			
Cerniere	0436411-0436421	0436411-0436421	0436411-0436421
Catenaccio regolabile	02168K	02168K	02168K
Incontro singolo	01348	01348	01348

Configurazione logica micro con cremonese

ANTA PRINCIPALE			
Larghezza anta	470 ÷ 700	600 ÷ 1000	1001 ÷ 1600
Cerniere + Braccio	0436511-0436521	0436611-0436621	0436611-0436621
Meccanismo	04706N - 04706010N	04706N - 04706010N	04706N - 04706010N
Braccio supplementare	-	-	04301K
Cremonese	01194 - 01087	01194 - 01087	01194 - 01087
ANTA SECONDARIA			
Cerniere	0436411-0436421	0436411-0436421	0436411-0436421
Catenaccio regolabile	02168K	02168K	02168K
Incontro singolo	01348	01348	01348

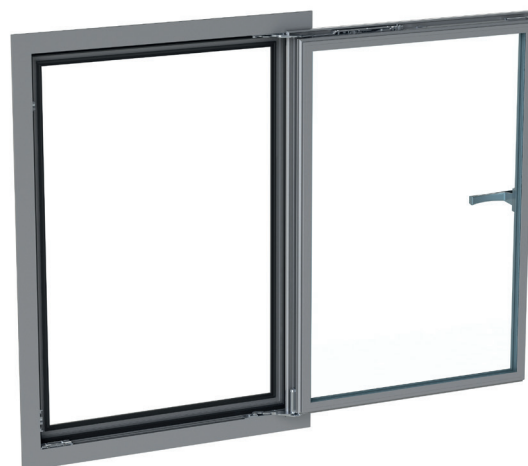
Configurazione logica con martellina

ANTA PRINCIPALE			
Larghezza anta	470 ÷ 700	600 ÷ 1000	1001 ÷ 1600
Cerniere + Braccio	0436511-0436521	0436611-0436621	0436611-0436621
Meccanismo	0470701	0470701	0470701
Braccio supplementare	-	-	04301K
Martellina	02486	02486	02486
ANTA SECONDARIA			
Cerniere	0436411-0436421	0436411-0436421	0436411-0436421
Catenaccio regolabile	02168K	02168K	02168K
Incontro singolo	01348	01348	01348

CHIC 3D 130 ERRE

Funzioni

Sistema completo per la realizzazione di serramenti ad anta ribalta a scomparsa con portate fino a 130 kg e con apertura dell'anta a 180°. Disponibile nelle versioni base, logica e con microventilazione.



CHIC 130

Caratteristiche Tecniche

Per realizzare un meccanismo Anta Ribalta CHIC 3D 130 ERRE sono necessari:

1. Kit cerniere + bracci
2. Kit meccanismi per cremonesi, martelline e martelline SUPRA 7
3. Cremonese, martellina o martellina SUPRA 7 (disponibili in vari modelli da scegliere nella sezione di catalogo specifica)

Regolazioni

Le regolazioni sono micrometriche ed indipendenti l'una dall'altra.

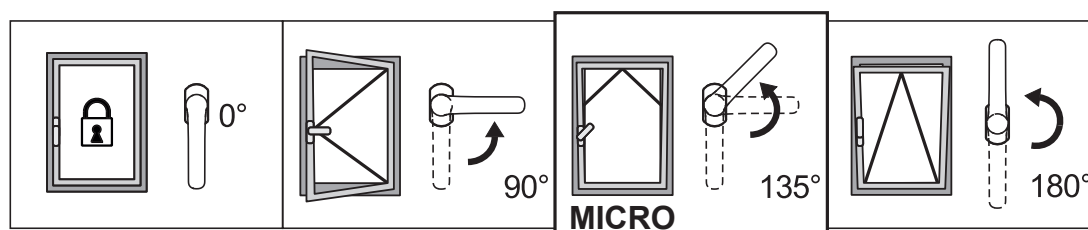
Microventilazione di serie

La microventilazione permette di avere contemporaneamente sull'infisso sia la posizione a ribalta sia la microventilazione (apertura micrometrica dell'anta), per un migliore ricambio dell'aria.

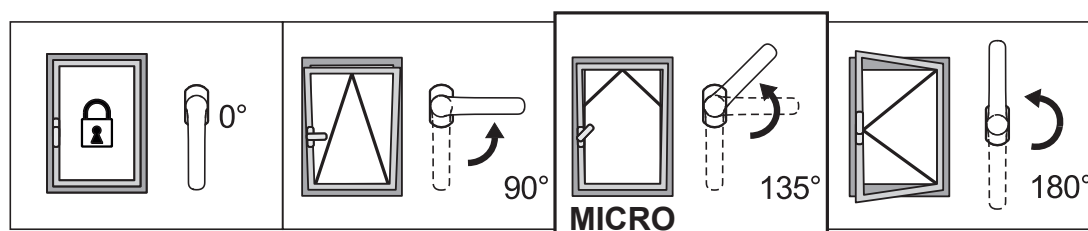
Logica

La manovra logica consiste nella prima apertura a ribalta (con cremonese a 90°) e seconda apertura a battente (con cremonese a 180°). Il suo utilizzo è particolarmente consigliato negli edifici pubblici (scuole, ospedali, etc) in abbinamento ad una cremonese con chiave in modo da avere l'apertura della finestra solo a ribalta per ragioni di sicurezza e consentire l'apertura totale solo al personale in possesso della chiave.

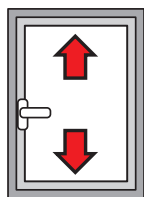
Microventilazione di serie con apertura standard



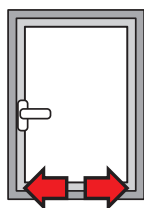
Microventilazione di serie con apertura logica



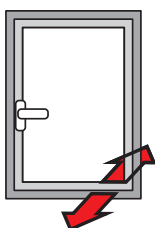
REGOLAZIONI [mm]



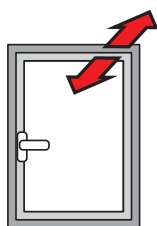
Altezza:
+2,5 / -1



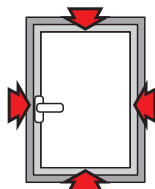
Laterale:
±1,5



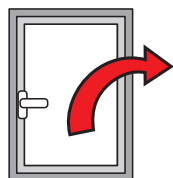
Compressione cerniera inferiore:
+1,4 / -0,6



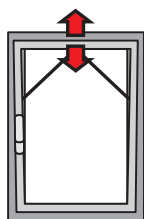
Compressione cerniera superiore:
±1,5



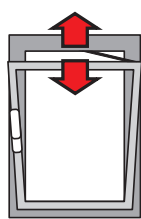
Compressione incontri:
±1,2



Caduta dell'anta:
+3,5 / -1,5



Microventilazione:
+3,6 / -0,6



Apertura del braccio T2:
148 ÷ 178

Tabella del massimo spessore del vetro realizzabile [mm]

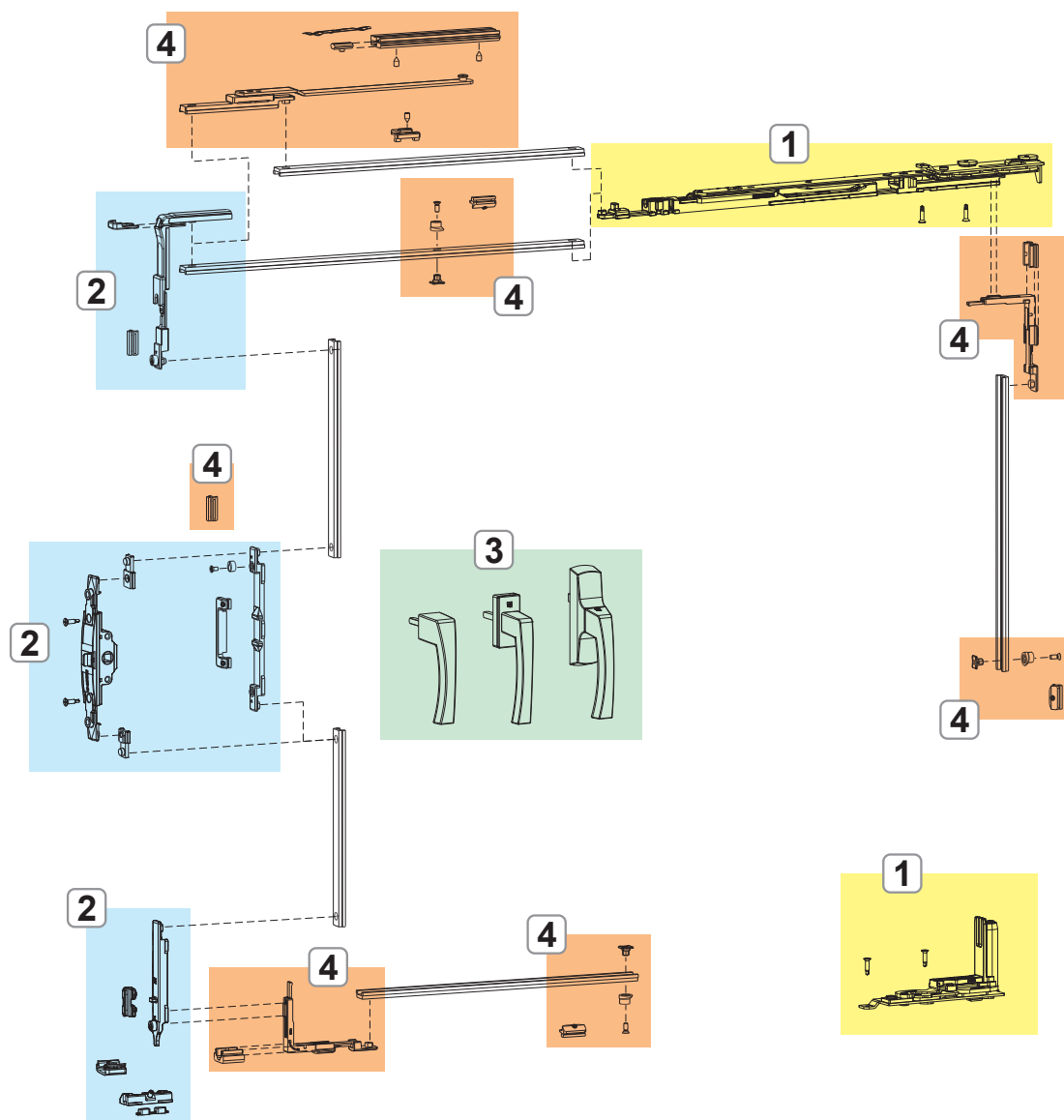
2800	35	29	25	22	19	17	16	14	13	12	12	
2700	37	31	26	23	20	18	17	15	14	13	12	
2600	39	32	28	24	21	19	18	16	15	14	13	12
2500	43	35	30	27	24	21	19	18	16	15	14	13
2400	43	35	30	27	24	21	19	18	16	15	14	13
2300	44	37	32	28	25	22	20	18	17	16	15	14
2200	46	39	33	29	26	23	21	19	18	17	15	14
2100	49	40	35	30	27	24	22	20	19	17	16	15
2000	51	43	36	32	28	26	23	21	20	18	17	16
1900	54	45	38	34	30	27	24	22	21	19	18	17
1800	57	47	40	35	31	28	26	24	22	20	19	18
1700	60	50	43	38	33	30	27	25	23	21	20	18
1600	60	53	46	40	35	32	29	27	25	23	21	18
1500	60	57	49	43	38	34	31	28	26	24	21	18
1400	60	60	52	46	40	36	33	30	28	24	21	18
1300	60	60	56	49	44	39	36	33	28	24	21	18
1200	60	60	60	53	47	43	39	33	28	24	21	
1100	60	60	60	58	52	46	39	33	28	24		
1000	60	60	60	60	57	47	39	33	28			
900	60	60	60	60	58	47	39	33				
800	60	60	60	60	58	47	39					
700	60	60	60	60	58	47						
600	500	600	700	800	900	1000	1100	1200	1300	1400	1500	1600
	450											

Tabella portata massima realizzabile [kg]

2800	124	124	124	124	124	124	124	124	124	124	124		
2700	126	126	126	126	126	126	126	126	126	126	126		
2600	128	128	128	128	128	128	128	128	128	128	128	128	
2500	130	130	130	130	130	130	130	130	130	130	130	130	
2400	130	130	130	130	130	130	130	130	130	130	130	130	
2300	130	130	130	130	130	130	130	130	130	130	130	130	
2200	130	130	130	130	130	130	130	130	130	130	130	130	
2100	130	130	130	130	130	130	130	130	130	130	130	130	
2000	130	130	130	130	130	130	130	130	130	130	130	130	
1900	130	130	130	130	130	130	130	130	130	130	130	130	
1800	130	130	130	130	130	130	130	130	130	130	130	130	
1700	130	130	130	130	130	130	130	130	130	130	130	127	
1600	130	130	130	130	130	130	130	130	130	130	127	119	
1500	130	130	130	130	130	130	130	130	130	128	119	112	
1400	130	130	130	130	130	130	130	130	129	119	111	104	
1300	130	130	130	130	130	130	130	129	119	111	103	97	
1200	130	130	130	130	130	130	130	119	110	102	95		
1100	130	130	130	130	130	130	119	109	101	94			
1000	130	130	130	130	130	119	108	99	92				
900	130	130	130	130	119	107	98	90					
800	130	130	130	119	106	95	87						
700	130	130	119	104	93	84							
600	450	500	600	700	800	900	1000	1100	1200	1300	1400	1500	1600

CHIC 130

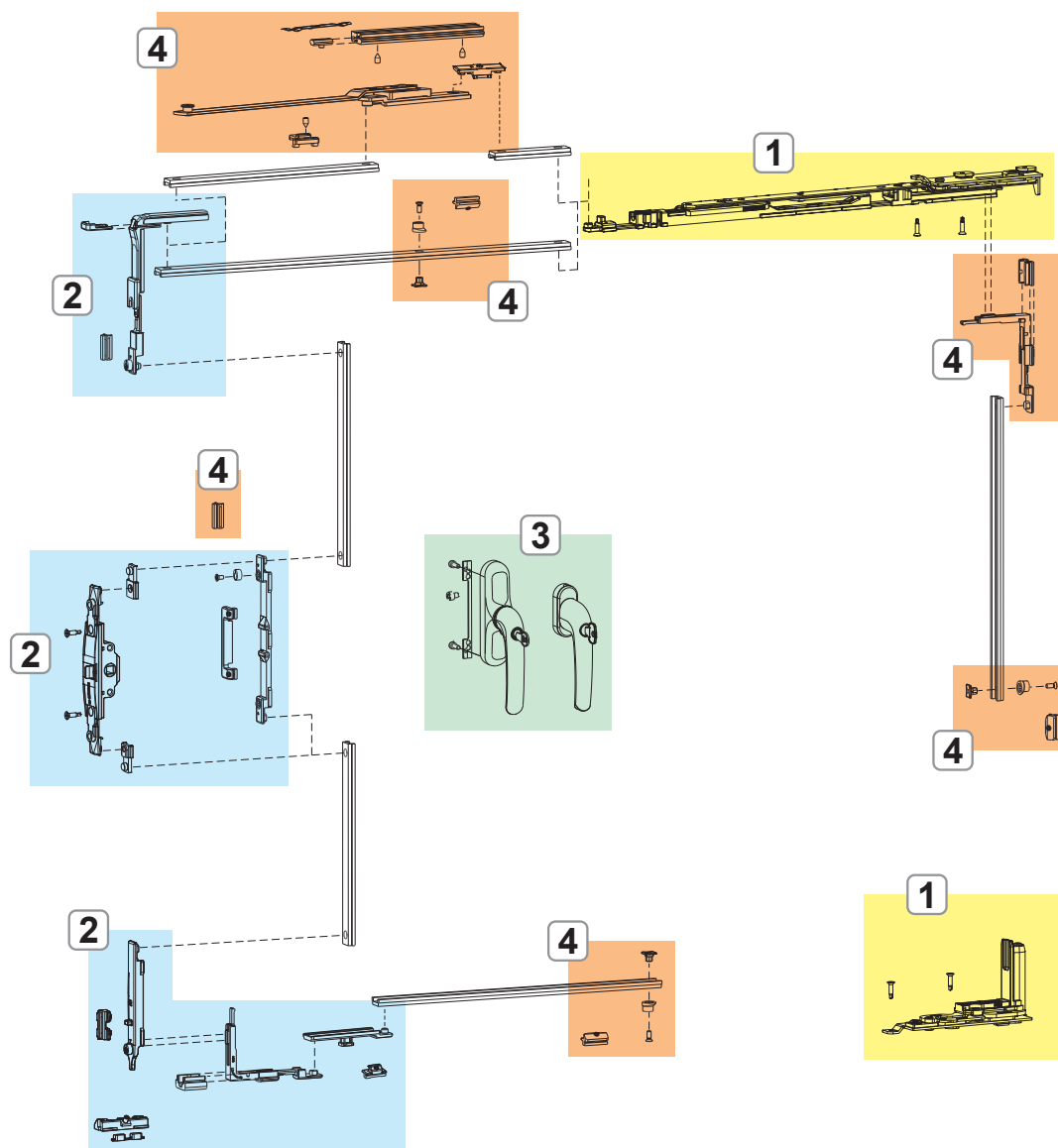
CHIC 3D 130 ERRE standard



1. CERNIERE E BRACCI CHIC 3D 130 ERRE
2. MECCANISMI CHIUSURA CHIC 3D 130 ERRE
3. CREMONESI, MARTELLINE E MANOVRE NP SUPRA
4. CHIUSURE ED ACCESSORI SUPPLEMENTARI CHIC 3D 130

CHIC 130

CHIC 3D 130 ERRE logica



- 1. CERNIERE E BRACCI CHIC 3D 130 ERRE
- 2. MECCANISMI CHIUSURA CHIC 3D 130 ERRE
- 3. CREMONESI, MARTELLINE E MANOVRE NP SUPRA
- 4. CHIUSURE ED ACCESSORI SUPPLEMENTARI CHIC 3D 130

CERNIERE E BRACCI CHIC 3D 130 ERRE

Funzioni

Kit cerniere (superiore ed inferiore), completamente pre-assemblate e pronte per essere installate sul profilo.

Caratteristiche Tecniche

Permettono l'apertura a ribalta in abbinamento ai meccanismi.

Versioni microventilazione e logica.

Il braccio è dotato di microventilazione di serie (regolabile).

Spostando il nottolino di chiusura il braccio passa da tradizionale a logica.

Il braccio T2 è regolabile: l'apertura "A" va da 178 mm (base) a 148 mm.

Materiali

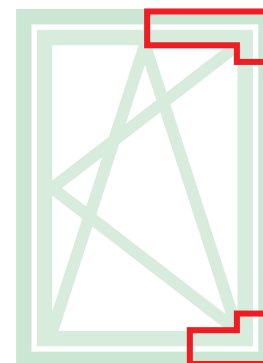
Supporto angolare in zama

Bielle e piastre cerniere in acciaio zincato

Perni in acciaio inox AISI 304 e bronzo alluminio

Camme in acciaio zincato

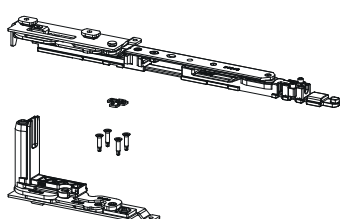
Biella e asta braccio in acciaio inox AISI 304



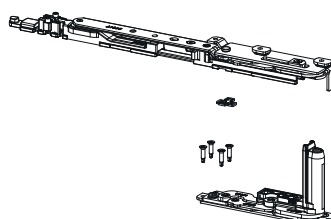
Scheda tecnica on-line



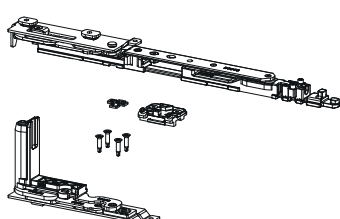
052842



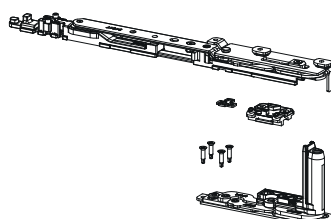
052841



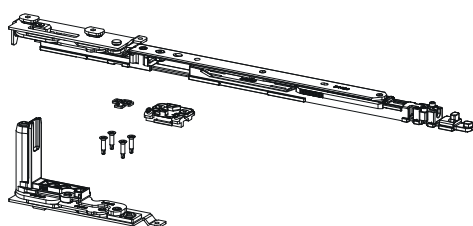
052852



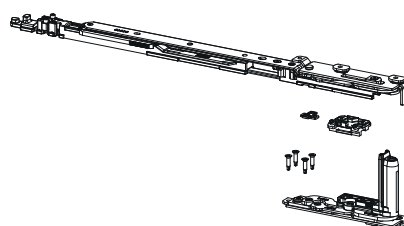
052851



052862



052861



Apertura anta



Codice	Descrizione	NODO	Range (mm)	Versione	A (mm)	Mano	Base Grezzo	Anodizzato Elox	Verniciato	Trend/Oro Ottone	Pezzi per confezione
052841	CHIC 130 ERRE - KIT AR BRACCIO T1	C007	L 450 ÷ 475	-	98	DX	X				10
052842	CHIC 130 ERRE - KIT AR BRACCIO T1	C007	L 450 ÷ 475	-	98	SX	X				10
052851	CHIC 130 ERRE - KIT AR BRACCIO T1	C007	L 475 ÷ 700	Micro	98	DX	X				10
052852	CHIC 130 ERRE - KIT AR BRACCIO T1	C007	L 475 ÷ 700	Micro	98	SX	X				10
052861	CHIC 130 ERRE - KIT AR BRACCIO T2	C007	L 600 ÷ 1600	Micro	148÷178	DX	X				10
052862	CHIC 130 ERRE - KIT AR BRACCIO T2	C007	L 600 ÷ 1600	Micro	148÷178	SX	X				10

MECCANISMI CHIUSURA CHIC 3D 130 ERRE

Funzioni

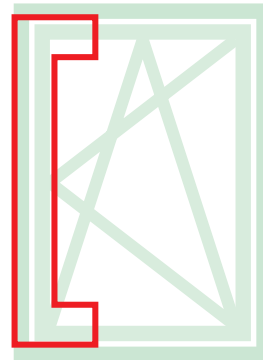
Meccanismi di chiusura ad Anta Ribalta per cremonese, martellina e martellina SUPRA 7, disponibili nella versione Base e Logica.

Materiali

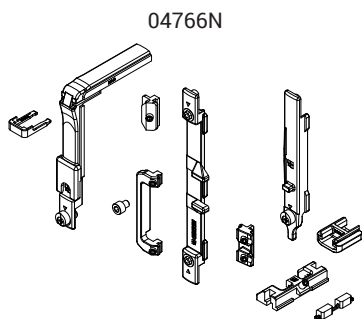
Rinvio, traino, puntale movimentazione e incontri in zama con finitura GS Silver Plus (fino a 500 h di resistenza alla corrosione).

Viti e grani in acciaio inox.

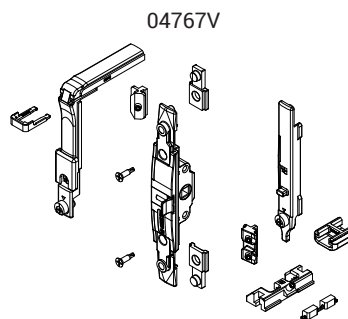
Alzante in poliammide.



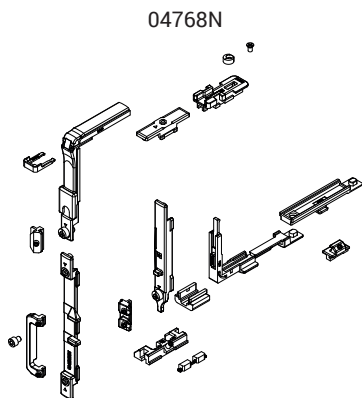
Scheda tecnica on-line



04766N



04767V



04768N

Codice	Descrizione	NODO	Manovra	Versione	Base Grezzo	Anodizzato Elox	Verniciato	Trend/Oro Ottone	Pezzi per confezione
04766N	MECCANISMO CHIUSURA A/R	C007	Cremonese	-	X				10
04767V	MECCANISMO CHIUSURA A/R M 180	C007	Martellina	-	X				10
04768N	MECCANISMO CHIUSURA A/R LOGICA	C007	Cremonese	Logica	X				10

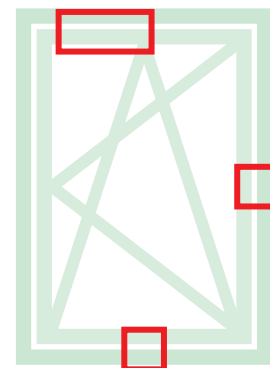
CHIUSURE ED ACCESSORI SUPPLEMENTARI CHIC 3D 130 ERRE

Funzioni

Le chiusure supplementari danno la possibilità di aggiungere elementi di chiusura qualora aumentino le dimensioni dell'infisso o quando sia necessario avere dei punti di chiusura sui traversi o sul montante lato cerniere.

Caratteristiche Tecniche

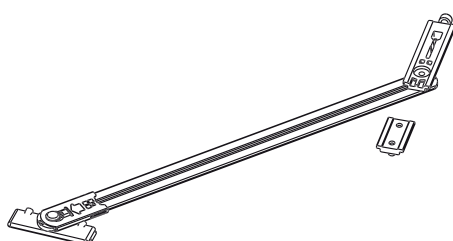
Sulla base delle dimensioni dell'infisso saranno da utilizzare in abbinamento a questo meccanismo le chiusure supplementari (per H>1200 mm e L>1000 mm) e il braccio supplementare (che è obbligatorio per L>1000 mm).



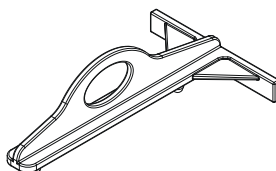
Scheda tecnica on-line



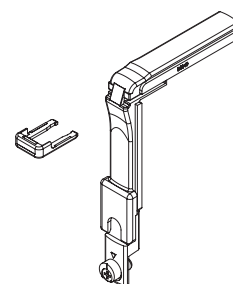
02034K



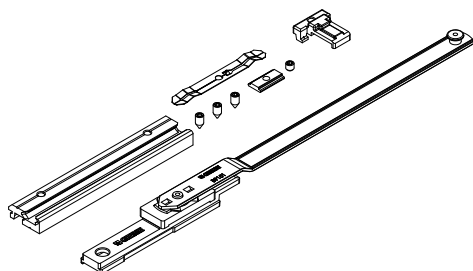
03548



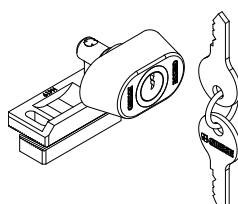
04017K



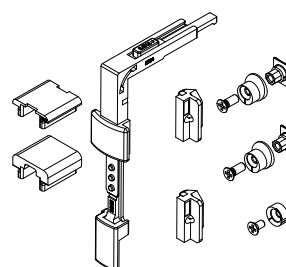
04308K



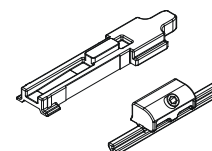
04311



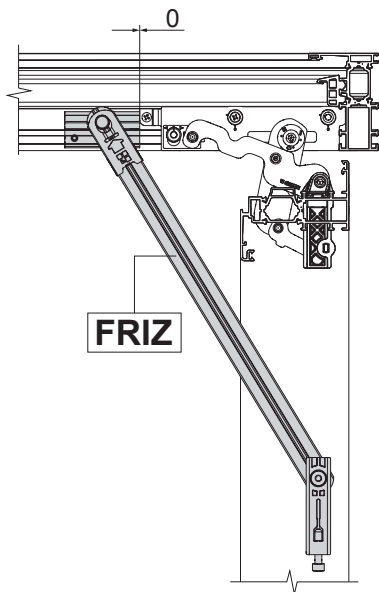
04648K



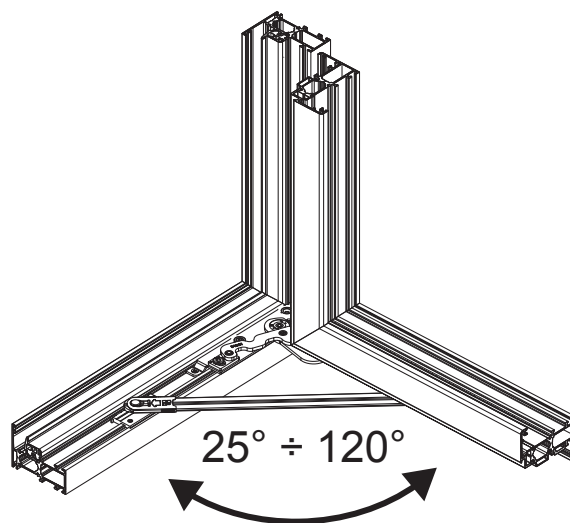
05287



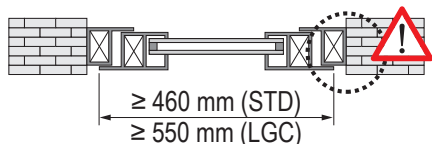
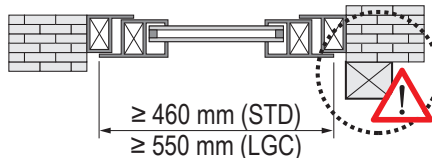
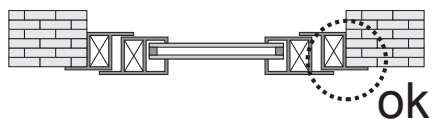
Posizionamento del braccio FRIZ



Angolo di apertura con braccio FRIZ



Obbligo di utilizzo del braccio FRIZ



Codice	Descrizione	NODO	Range (mm)	Base Grezzo	Anodizzato Elox	Verniciato	Trend/Oro Ottone	Pezzi per confezione
02034K	BRACCIO LIMITATORE APERTURA FRIZ	C007	Vedi disegno	X				10
03548	CHIC ERRE - DIMA PER ANTA RIBALTA	C007	-	X				10
04017K	RINVIO D'ANGOLO FUTURA	C007		X				10
04308K	BRACCIO SUPPLEMENTARE PER A/R	C007	L > 1000	X				5
04311	SERRATURA BLOCCAGGIO APERTURA AD ANTA	C001-C002-C003-C005-C006-C007-C008-C009-C010-C013-C014-C015-C017	-	X				10
04648K	CHIUS.SUPPL.VERT./OR. GS999	C007	H > 1200 L > 1000	X				10
05287	CHIC ERRE - CHIUSURA SUPPLEMENTARE BRACCIO	C007	-	X				10

KIT CERNIERE ANTA ABBINATA CHIC 3D 130 ERRE

Funzioni

Gruppo cerniere (superiore ed inferiore) per anta battente o per anta abbinata ad anta ribalta CHIC 3D 130 ERRE.

Caratteristiche Tecniche

Apertura dell'anta a 180°.

Portata massima 130 kg.

Montaggio semplice, facile e veloce tramite speciali camme premontate.

Entrambe le cerniere sono regolabili (3D).

Qualora vi siano impedimenti in apertura, occorre utilizzare il braccio limitatore FRIZ.

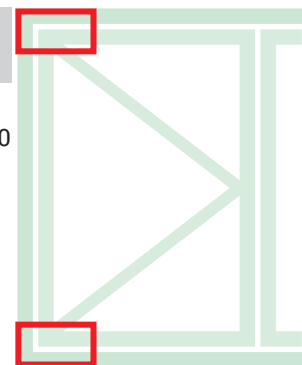
Materiali

Supporto angolare in zama

Bielle e piastre cerniere in acciaio zincato

Perni in acciaio inox AISI 304 e bronzo alluminio

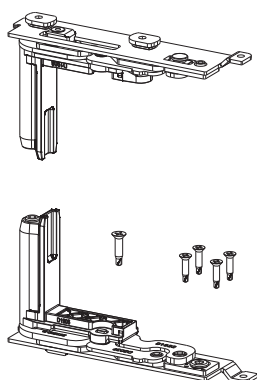
Camme in acciaio zincato



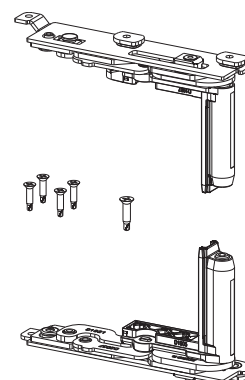
Scheda tecnica on-line



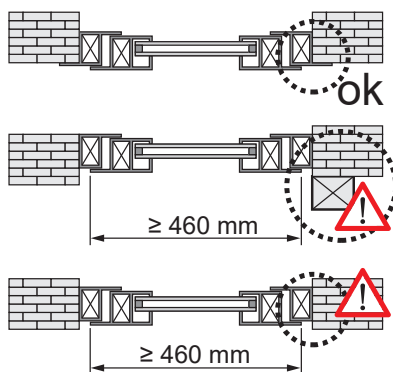
052832



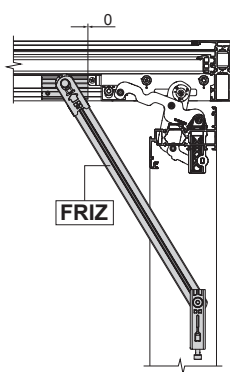
052831



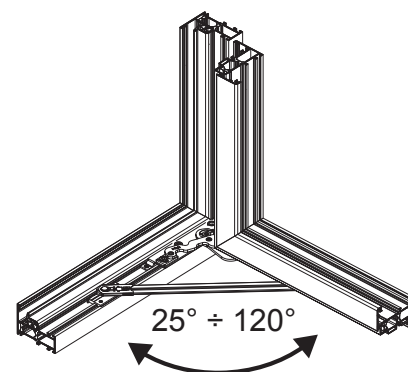
Obbligo di utilizzo del braccio FRIZ



Posizionamento del braccio FRIZ



Angolo di apertura con braccio FRIZ



Codice	Descrizione	NODO	Mano	Base Grezzo	Anodizzato Elox	Verniciato	Trend/Oro Ottone	Pezzi per confezione
052831	CHIC 130 ERRE - KIT CERNIERE ANTA	C007	DX	X				10
052832	CHIC 130 ERRE - KIT CERNIERE ANTA	C007	SX	X				10

ESEMPI DI CONFIGURAZIONI

CHIC 3D 130 ERRE

Configurazione micro con cremonese

ANTA PRINCIPALE			
Larghezza anta	475 ÷ 700	600 ÷ 1000	1001 ÷ 1600
Cerniere + Braccio	052851 - 052852	052861 - 052862	052861 - 052862
Meccanismo	04766N	04766N	04766N
Braccio supplementare	-	-	04308K
Cremonese	01039 - 01094 - 01084	01039 - 01094 - 01084	01039 - 01094 - 01084
ANTA SECONDARIA			
Cerniere	052831 - 052832	052831 - 052832	052831 - 052832
Catenaccio regolabile	04347	04347	04347
Incontro doppio	01215	01215	01215

Configurazione logica micro con cremonese

ANTA PRINCIPALE			
Larghezza anta	475 ÷ 700	600 ÷ 1000	1001 ÷ 1600
Cerniere + Braccio	052851 - 052852	052861 - 052862	052861 - 052862
Meccanismo	04768N	04768N	04768N
Braccio supplementare	-	-	04308K
Cremonese	01194 - 01087	01194 - 01087	01194 - 01087
ANTA SECONDARIA			
Cerniere	052831 - 052832	052831 - 052832	052831 - 052832
Catenaccio regolabile	04347	04347	04347
Incontro doppio	01215	01215	01215

Configurazione micro con martellina

ANTA PRINCIPALE			
Larghezza anta	475 ÷ 700	600 ÷ 1000	1001 ÷ 1600
Cerniere + Braccio	052851 - 052852	052861 - 052862	052861 - 052862
Meccanismo	04767V	04767V	04767V
Braccio supplementare	-	-	04308K
Martellina SUPRA 7	04153 - 04154 - 04155 - 04156	04153 - 04154 - 04155 - 04156	04153 - 04154 - 04155 - 04156
Martellina	02476 - 02415 - 00997	02476 - 02415 - 00997	02476 - 02415 - 00997
ANTA SECONDARIA			
Cerniere	052831 - 052832	052831 - 052832	052831 - 052832
Catenaccio regolabile	04347	04347	04347
Incontro doppio	01215	01215	01215

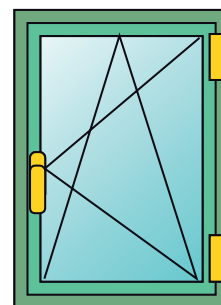
FUTURA 3D 130

Funzioni

Sistema completo per la realizzazione di serramenti ad anta ribalta con portate fino a 140 kg.

Disponibile nelle versioni base, logica e microventilazione.

FUTURA 3D
130



FUTURA 3D
130 micro

FUTURA 3D
130 lgc

FUTURA 3D
130 micro lgc

Caratteristiche Tecniche

Per realizzare un meccanismo Anta Ribalta FUTURA 3D 130 sono necessari:

- Kit cerniere
- Kit meccanismi per cremonesi e martelline
- Bracci, disponibili in tre versioni (base, microventilazione e logica)
- Cremonese o martellina (disponibili in vari modelli da scegliere nella sezione di catalogo specifica)

Regolazioni

L'Anta Ribalta FUTURA 3D permette una regolazione micrometrica in tutte le direzioni, particolarmente indicate dopo la posa in opera dell'infisso.

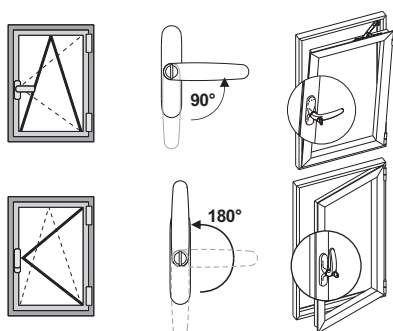
Microventilazione

La microventilazione permette di avere contemporaneamente sull'infisso sia la posizione a ribalta sia la microventilazione (apertura micrometrica dell'anta). Disponibile sia di serie che tramite dispositivo aggiuntivo.

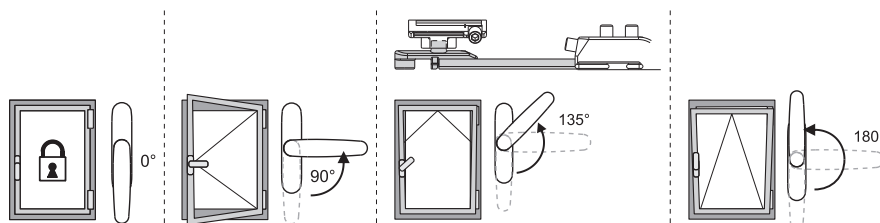
Logica

La manovra logica consiste nella prima apertura a ribalta (con cremonese a 90°) e seconda apertura a battente (con cremonese a 180°). Il suo utilizzo è particolarmente consigliato negli edifici pubblici (scuole, ospedali, etc) in abbinamento ad una cremonese con chiave in modo da avere l'apertura della finestra solo a ribalta per ragioni di sicurezza e consentire l'apertura totale solo al personale in possesso della chiave.

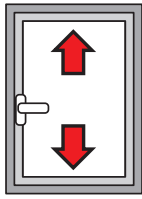
Funzionamento manovra Logica



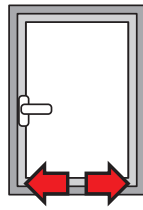
Microventilazione di serie



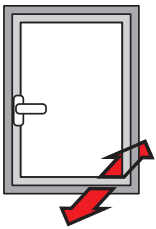
REGOLAZIONI [mm]



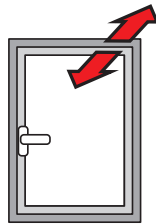
Altezza:
+1,5 / -0,5



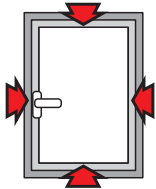
Laterale:
±1



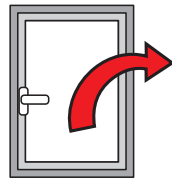
Compressione cerniera inferiore:
±0,3



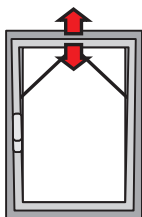
Compressione cerniera superiore:
±1,5



Compressione incontri:
±1,8



Caduta dell'anta:
+3,5 / -1,5



Microventilazione:
+3,6 / -1,8

Tabella del massimo spessore del vetro realizzabile [mm]

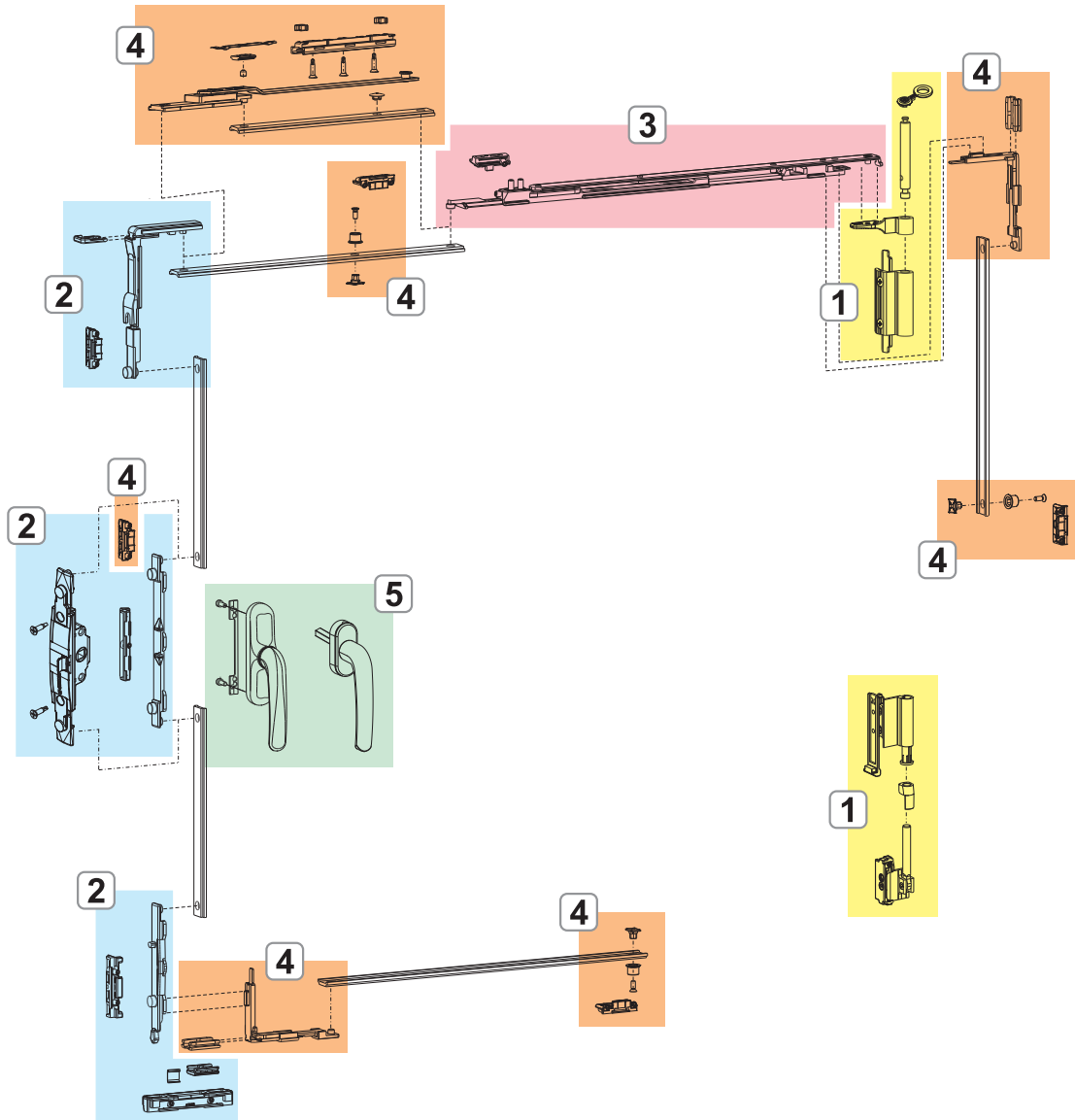
3000	35	28	24	21	19	17	15	14	13	12	11	11	10	
2900	35	29	25	22	20	18	16	15	14	13	12	11	10	10
2800	36	30	26	23	20	18	17	15	14	13	12	11	11	10
2700	38	31	27	24	21	19	17	16	15	13	13	12	11	10
2600	39	33	28	25	22	20	18	16	15	14	13	12	12	11
2500	44	37	31	27	24	22	20	18	17	16	15	14	13	11
2400	46	38	33	29	25	23	21	19	18	16	15	14	13	12
2300	48	40	34	30	27	24	22	20	18	17	16	15	14	12
2200	50	42	36	31	28	25	23	21	19	18	17	16	15	13
2100	50	44	37	33	29	26	24	22	20	19	17	16	15	13
2000	50	46	39	34	31	27	25	23	21	20	18	17	16	14
1900	50	48	41	36	32	29	26	24	22	21	19	18	16	14
1800	50	50	44	38	34	31	28	25	23	22	20	18	16	14
1700	50	50	46	40	36	32	29	27	25	23	21	18	16	14
1600	50	50	49	43	38	34	31	29	26	24	21	18	16	14
1500	50	50	50	46	41	37	33	31	27	24	21	18	16	14
1400	50	50	50	49	44	39	36	32	27	24	21	18	16	
1300	50	50	50	50	47	42	38	32	27	24	21	18		
1200	50	50	50	50	50	46	38	32	27	24	21			
1100	50	50	50	50	50	46	38	32	27	24				
1000	50	50	50	50	50	46	38	32	27					
900	50	50	50	50	50	46	38	32						
800	50	50	50	50	50	46	38							
700	50	50	50	50	50	46								
600	50	50	50	50	50	46								

Tabella portata massima realizzabile [kg]

3000	130	130	130	130	130	130	130	130	130	130	130	130	130	
2900	130	130	130	130	130	130	130	130	130	130	130	130	130	130
2800	130	130	130	130	130	130	130	130	130	130	130	130	130	130
2700	130	130	130	130	130	130	130	130	130	130	130	130	130	130
2600	130	130	130	130	130	130	130	130	130	130	130	130	130	130
2500	140	140	140	140	140	140	140	140	140	140	140	140	140	130
2400	140	140	140	140	140	140	140	140	140	140	140	140	140	130
2300	140	140	140	140	140	140	140	140	140	140	140	140	140	130
2200	140	140	140	140	140	140	140	140	140	140	140	140	140	130
2100	140	140	140	140	140	140	140	140	140	140	140	140	140	130
2000	140	140	140	140	140	140	140	140	140	140	140	140	140	130
1900	140	140	140	140	140	140	140	140	140	140	140	140	140	125
1800	140	140	140	140	140	140	140	140	140	140	140	140	133	112
1700	140	140	140	140	140	140	140	140	140	140	134	126	118	118
1600	140	140	140	140	140	140	140	140	140	140	135	126	118	105
1500	140	140	140	140	140	140	140	140	140	137	127	118	111	104
1400	140	140	140	140	140	140	140	138	127	118	110	104	97	
1300	140	140	140	140	140	140	140	128	118	110	103	96		
1200	140	140	140	140	140	140	129	118	109	101	95			
1100	140	140	140	140	140	130	118	108	100	93				
1000	140	140	140	140	140	131	118	108	99	91				
900	140	140	140	133	118	106	97	89						
800	140	140	135	118	105	95	86							
700	140	138	118	104	92	83								

FUTURA 3D
130 micro

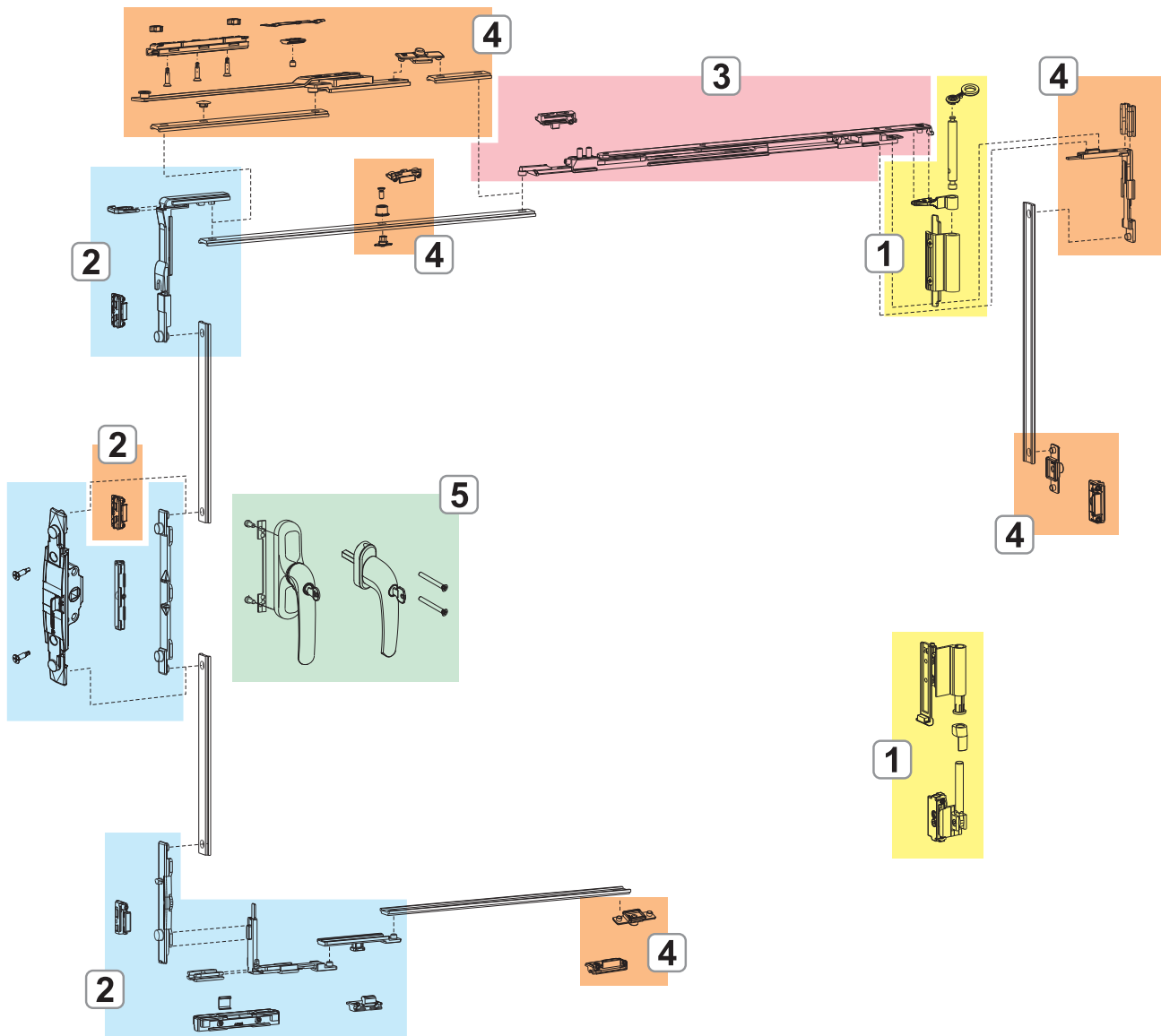
Futura 3D 130 tradizionale



1. CERNIERE FUTURA 3D 130
2. MECCANISMI CHIUSURA FUTURA 3D 130
3. BRACCI FUTURA 3D 130
4. CHIUSURE ED ACCESSORI SUPPLEMENTARI FUTURA 3D 130
5. CREMONESI E MARTELLINE



Futura 3D 130 logica



- 1. CERNIERE FUTURA 3D 130
- 2. MECCANISMI CHIUSURA FUTURA 3D 130
- 3. BRACCI FUTURA 3D 130
- 4. CHIUSURE ED ACCESSORI SUPPLEMENTARI FUTURA 3D 130
- 5. CREMONESI E MARTELLINE

CERNIERE FUTURA 3D 130

Funzioni

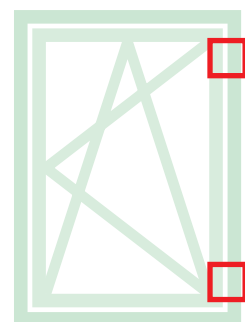
Gruppo cerniere (superiore ed inferiore), completamente pre-assemblate e pronte per essere installate sul profilo.

Materiali

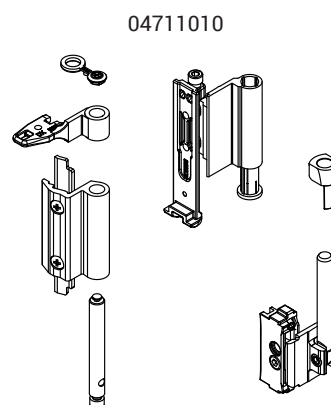
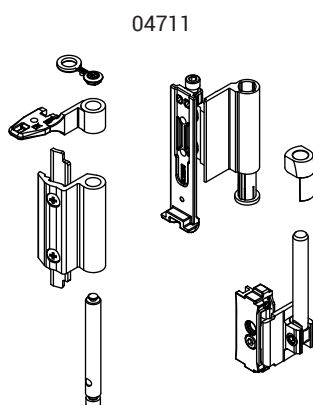
Corpo cerniere in alluminio estruso e ottone.

Supporti in zama con finitura GS Silver Plus (fino a 500 h di resistenza alla corrosione).

Perni, viti e grani in acciaio inox.



Scheda tecnica on-line



Codice	Descrizione	NODO	Base Grezzo	Anodizzato Elox	Verniciato	Trend/Oro Ottone	Pezzi per confezione
04711	CERNIERA A/R FUTURA 130	C001-C002-C005-C006	X		X	X	10
04711010	CERNIERA A/R FUTURA 130	C003	X		X		10

MECCANISMI CHIUSURA FUTURA 3D 130

Funzioni

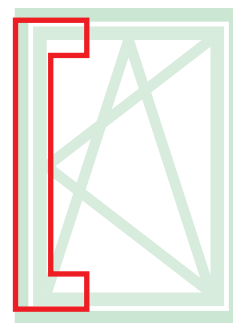
Meccanismi di chiusura ad Anta Ribalta per cremonese o martellina, disponibili nella versione Base e Logica

Materiali

Rinvio, traino, puntale movimentazione e incontri in zama con finitura GS Silver Plus (fino a 500 h di resistenza alla corrosione).

Viti e grani in acciaio inox.

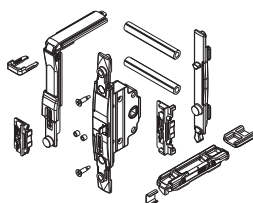
Alzante in poliammide.



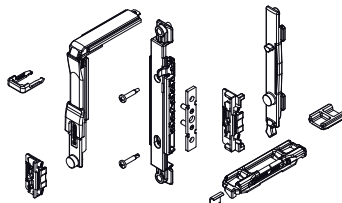
Scheda tecnica on-line



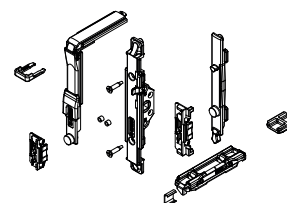
00947



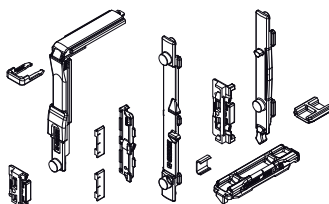
03955



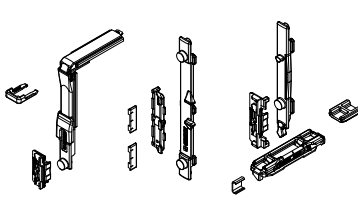
04371



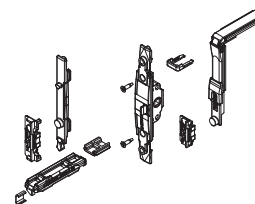
04704



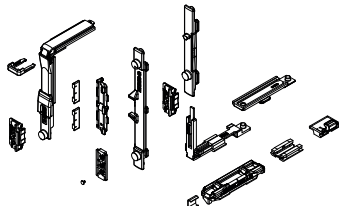
04704010



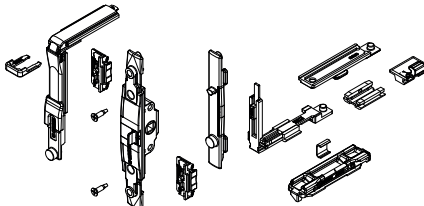
0470501



04706N



0470701



Codice	Descrizione	NODO	Manovra	Versione	Base Grezzo	Anodizzato Elox	Verniciato	Trend/Oro Ottone	Pezzi per confezione
00947	MECCANISMO CHIUSURA A/R MOVIMENT. M 180	C001-C002-C003-C005-C006-C013-C014-C015-C017	Martellina	-	X				10
0395501	MECCANISMO CHIUSURA A/R	C001-C002-C003-C005-C006-C013-C014-C015-C017	NP SUPRA	-	X				10
04371	MECCANISMO CHIUSURA A/R MOVIMENTAZIONE M 180	C001-C002-C004-C005-C006-C013-C014-C015-C016-C017	Martellina - SUPRA 7	-	X				10
04704	MECCANISMO CHIUSURA A/R	C001-C002-C003-C005-C006-C013-C014-C015-C016-C017	Cremonese	-	X				10
04704010	MECCANISMO CHIUSURA A/R	C001-C003	Cremonese	-	X				10
0470501	MECCANISMO CHIUSURA A/R M 180	C001-C002-C004-C005-C006-C013-C014-C015-C016-C017	Martellina - SUPRA 7	-	X				10
04706N	MECCANISMO CHIUSURA A/R LOGICA	C001-C002-C003-C005-C006-C013-C014-C015-C016-C017	Cremonese	Logica	X				10
0470701	MECCANISMO CHIUSURA A/R M 180 LOGICA	C001-C002-C004-C005-C006-C013-C014-C015-C016-C017	Martellina	Logica	X				10

BRACCI FUTURA 3D 130

Funzioni

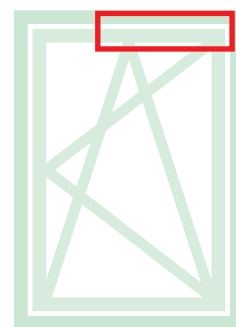
Permettono l'apertura a ribalta in abbinamento ai meccanismi e sono disponibili in tre versioni (base, microventilazione e logica).

Materiali

Corpo, blocchetto di fissaggio e coulisse in zama con finitura GS Silver Plus (fino a 500 h di resistenza alla corrosione).

Asta, biella, grani e viti in acciaio inox.

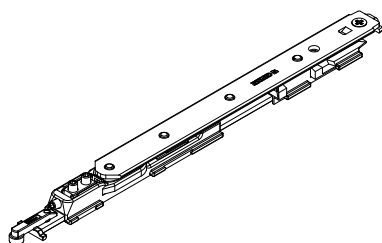
Dischetto di arresto in poliammide.



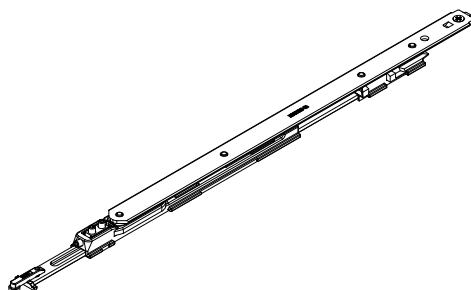
Scheda tecnica on-line



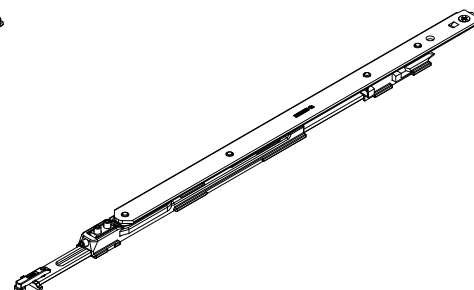
04202



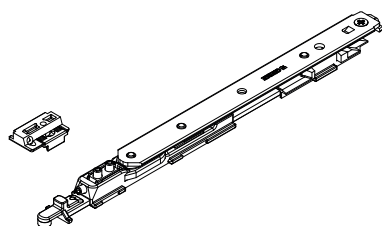
04203



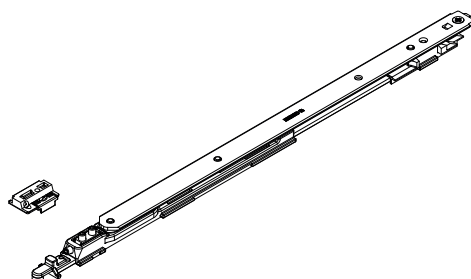
04222



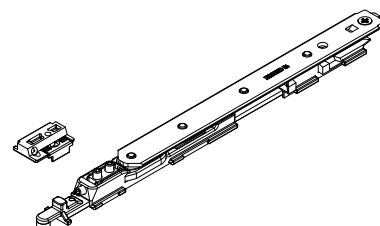
04284



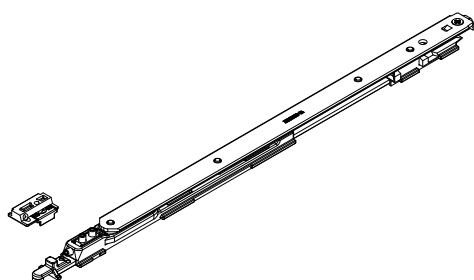
04285



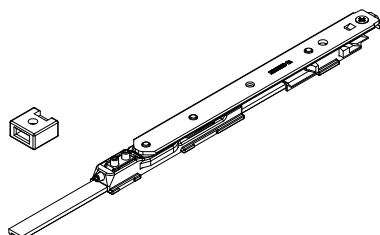
04344



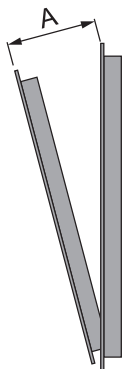
04345



04353



Apertura anta



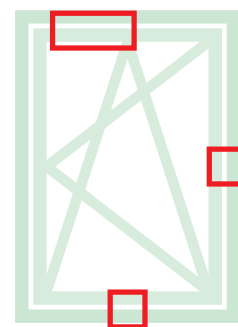
Codice	Descrizione	NODO	Range (mm)	Versione	A (mm)	Base Grezzo	Anodizzato Elox	Verniciato	Trend/Oro Ottone	Pezzi per confezione
04202	BRACCIO TIPO 1 A/R FUTURA LOGICA 130	C001-C002-C003-C004-C005-C006-C013-C014-C015-C016-C017	L 390 ÷ 700	Logica	120					10
04203	BRACCIO TIPO 2 A/R FUTURA LOGICA 130	C001-C002-C003-C004-C005-C006-C013-C014-C015-C016-C017	L 701 ÷ 1800	Logica	175					10
04222	BRACCIO TIPO 2 A/R FUTURA LOGICA 130	C001-C002-C003-C004-C005-C006-C013-C014-C015-C016-C017	L 701 ÷ 1800	Logica	160					10
04284	BRACCIO T1 130 CON MICROVENTILAZIONE	C001-C002-C003-C004-C005-C006-C013-C014-C015-C016-C017	L 410 ÷ 700	Micro	120					10
04285	BRACCIO T2 130 CON MICROVENTILAZIONE	C001-C002-C003-C004-C005-C006-C013-C014-C015-C016-C017	L 701 ÷ 1800	Micro	175					10
04344	BRACCIO T1 130 LOGICA MICROVENTILAZIONE	C001-C002-C003-C004-C005-C006-C013-C014-C015-C016-C017	L 410 ÷ 700	Logica Micro	120					10
04345	BRACCIO T2 130 LOGICA MICROVENTILAZIONE	C001-C002-C003-C004-C005-C006-C013-C014-C015-C016-C017	L 701 ÷ 1800	Logica Micro	175					10
04353	BRACCIO TIPO 0 A/R FUTURA 130	C001-C002-C003-C004-C005-C006-C013-C014-C015-C016-C017	L 350 ÷ 410	-	120					10

CHIUSURE ED ACCESSORI SUPPLEMENTARI FUTURA 3D 130

Funzioni

Le chiusure supplementari danno la possibilità di aggiungere elementi di chiusura qualora aumentino le dimensioni dell'infisso o quando sia necessario avere dei punti di chiusura sui traversi o sul montante lato cerniere.

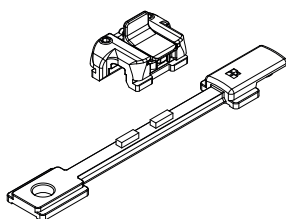
Sulla base delle dimensioni dell'infisso saranno da utilizzare in abbinamento a questo meccanismo le chiusure supplementari (per $H > 1200$ mm e $L > 1000$ mm) e il braccio supplementare (che è obbligatorio per $L > 1000$ mm).



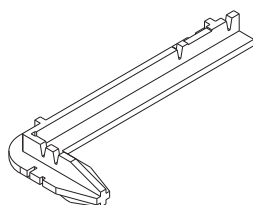
Scheda tecnica on-line



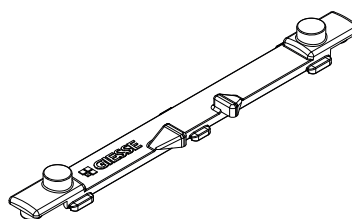
01299



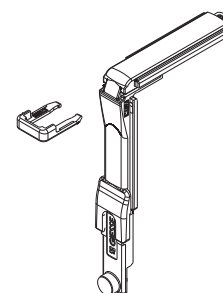
03520



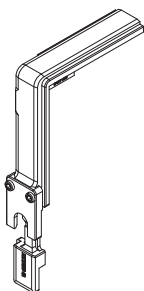
04014K



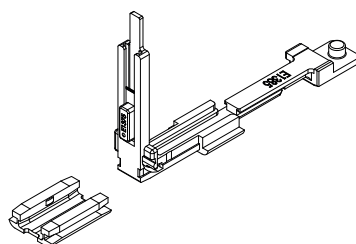
04019K



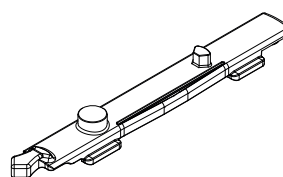
04020K



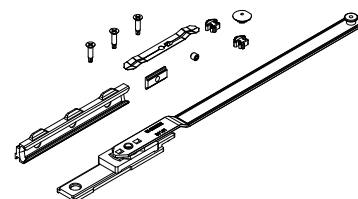
04024K



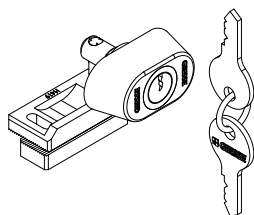
04026K



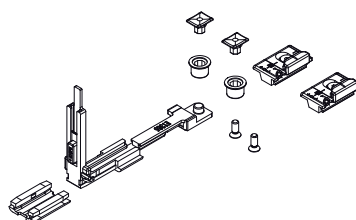
04301K



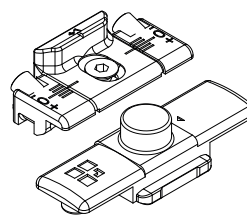
04311



04770K



04777K



FUTURA 3D 130

Codice	Descrizione	Nodo tipo	Range (mm)	Versione	Base Grezzo	Anodizzato Elox	Verniciato	Trend/Oro Ottone	Pezzi per confezione
01299	DISPOSITIVO FALSA MANOVRA	C001-C002-C003-C004-C005-C006-C013-C014-C015-C016-C017	H > 620 HC > 250	-	X				10
03520	DIMA PER AR FUTURA	C001-C002-C003-C004-C005-C006-C011-C012-C013-C014-C015-C016-C017	-	-	X				20
04014K	TRAINO A/R FUTURA	C001-C002-C003-C004-C005-C006-C013-C014-C015-C016-C017	-	-	X				10
04019K	RINVIO D'ANGOLO PISTA 15/20 FUTURA	C001-C002-C003-C004-C005-C006-C009-C010-C011-C012-C013-C014-C015-C016-C017	-	-	X				10
04020K	RINVIO D'ANGOLO FUTURA	C001-C002-C003-C004-C005-C006-C009-C010-C011-C012-C013-C014-C015-C016-C017-P001-P002-P003-P004-P005-P006-P007-P008-P009-P010	-	-	X				50
04024K	RINVIO D'ANGOLO PER ANTIEFFRAZIONE FUTURA	C001-C002-C003-C004-C005-C006-C013-C014-C015-C016-C017	-	-	X				10
04026K	PUNTALE A/R FUTURA	C001-C002-C003-C005-C006-C013-C014-C015-C017	-	-	X				10
04301K	BRACCIO SUPPLEMENTARE AR FUTURA	C001-C002-C003-C004-C005-C006	L > 1000	-	X				5
04311	SERRATURA BLOCCAGGIO APERTURA AD ANTA	C001-C002-C003-C004-C005-C006-C007-C013-C014-C015-C016-C017	-	-	X				10
04770K	CHIUSURA SUPPLEMENTARE FUTURA	C001-C002-C003-C004-C005-C006-C013-C014-C015-C016-C017	H > 1200 L > 1000	-	X				10
04777K	CHIUSURA SUPPLEMENTARE FUTURA	C001-C002-C003-C004-C005-C006-C013-C014-C015-C016-C017	H > 1200 L > 1000	Logica	X				50

ANTA ABBINATA FUTURA 3D 130

Funzioni

Adattatore per cerniere anta abbinata ad anta ribalta FUTURA 3D 130.

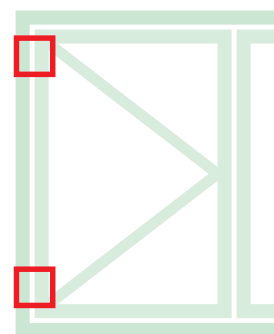
L'adattatore permette di trasformare il set delle cerniere anta ribalta in cerniere per anta abbinata, mantenendo stesso design, regolazioni, dimensioni e portate realizzabili dell'anta principale.

Materiali

Corpo cerniere in alluminio estruso e ottone.

Supporti in zama con finitura GS Silver Plus (fino a 500 h di resistenza alla corrosione).

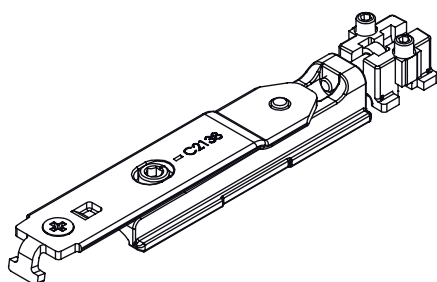
Perni, viti e grani in acciaio inox.



Scheda tecnica on-line



04728



04711

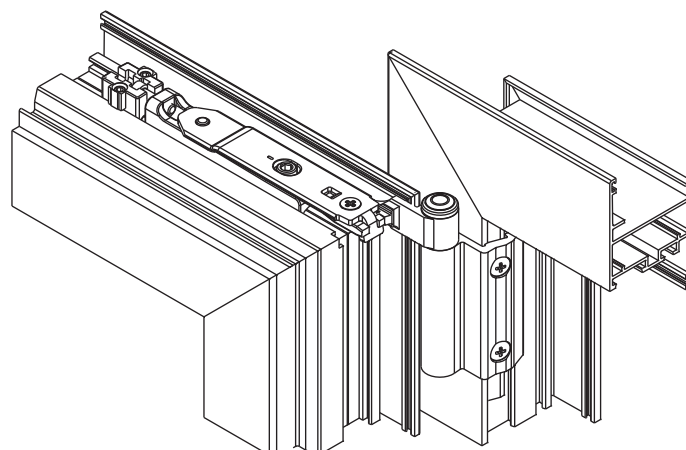
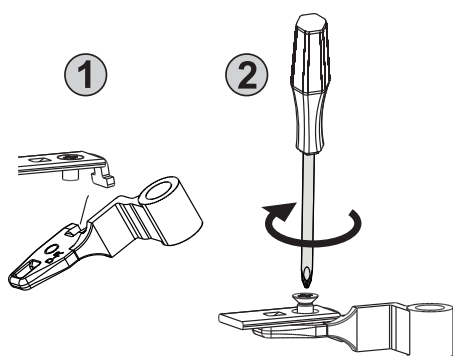
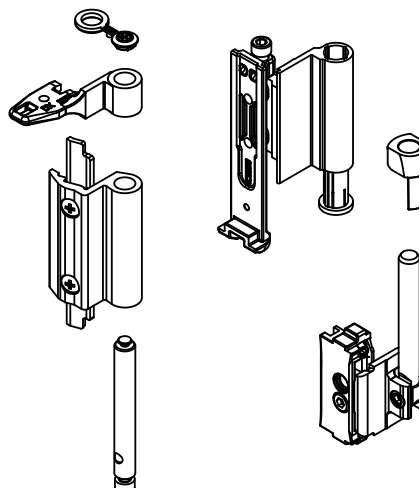


Tabella portata massima realizzabile [kg]

3000																
2900	130	130	130	130	130	130	130	130	130	130	130	130	130	130	130	130
2800	130	130	130	130	130	130	130	130	130	130	130	130	130	130	130	130
2700	130	130	130	130	130	130	130	130	130	130	130	130	130	130	130	130
2600	130	130	130	130	130	130	130	130	130	130	130	130	130	130	130	130
2500	130	130	130	130	130	130	130	130	130	130	130	130	130	130	130	130
2400	140	140	140	140	140	140	140	140	140	140	140	140	140	140	140	130
2300	140	140	140	140	140	140	140	140	140	140	140	140	140	140	140	130
2200	140	140	140	140	140	140	140	140	140	140	140	140	140	140	140	130
2100	140	140	140	140	140	140	140	140	140	140	140	140	140	140	140	130
2000	140	140	140	140	140	140	140	140	140	140	140	140	140	140	139	125
1900	140	140	140	140	140	140	140	140	140	140	140	140	140	140	132	118
1800	140	140	140	140	140	140	140	140	140	140	140	140	140	133	125	112
1700	140	140	140	140	140	140	140	140	140	140	134	126	118	111	105	99
1600	140	140	140	140	140	140	140	140	140	135	126	118	111	104	97	91
1500	140	140	140	140	140	140	140	140	137	127	118	111	104	97	91	85
1400	140	140	140	140	140	140	140	138	127	118	110	104	97	91	85	79
1300	140	140	140	140	140	140	140	128	118	110	103	96	89	83	77	71
1200	140	140	140	140	140	140	140	129	118	109	101	95	89	83	77	71
1100	140	140	140	140	140	130	118	108	100	93	87	81	75	69	63	57
1000	140	140	140	140	131	118	108	99	91	85	79	73	67	61	55	49
900	140	140	140	133	118	106	97	89	83	77	71	65	59	53	47	41
800	140	140	135	118	105	95	86	80	74	68	62	56	50	44	38	32
700	140	138	118	104	92	83	77	71	65	59	53	47	41	35	29	23
600	500	600	700	800	900	1000	1100	1200	1300	1400	1500	1600	1700	1800		

350

Tabella portata massima realizzabile [kg]

3000																
2900	130	130	130	130	130	130	130	130	130	130	130	130	130	130	130	130
2800	130	130	130	130	130	130	130	130	130	130	130	130	130	130	130	130
2700	130	130	130	130	130	130	130	130	130	130	130	130	130	130	130	130
2600	130	130	130	130	130	130	130	130	130	130	130	130	130	130	130	130
2500	130	130	130	130	130	130	130	130	130	130	130	130	130	130	130	130
2400	140	140	140	140	140	140	140	140	140	140	140	140	140	140	140	130
2300	140	140	140	140	140	140	140	140	140	140	140	140	140	140	140	130
2200	140	140	140	140	140	140	140	140	140	140	140	140	140	140	140	130
2100	140	140	140	140	140	140	140	140	140	140	140	140	140	140	140	130
2000	140	140	140	140	140	140	140	140	140	140	140	140	140	140	139	125
1900	140	140	140	140	140	140	140	140	140	140	140	140	140	140	132	118
1800	140	140	140	140	140	140	140	140	140	140	140	140	140	140	133	118
1700	140	140	140	140	140	140	140	140	140	140	140	134	126	118	112	105
1600	140	140	140	140	140	140	140	140	140	135	126	118	111	104	97	91
1500	140	140	140	140	140	140	140	140	140	137	127	118	111	104	97	91
1400	140	140	140	140	140	140	140	138	127	118	110	104	97	91	85	79
1300	140	140	140	140	140	140	140	128	118	110	103	96	89	83	77	71
1200	140	140	140	140	140	140	140	129	118	109	101	95	89	83	77	71
1100	140	140	140	140	140	130	118	108	100	93	87	81	75	69	63	57
1000	140	140	140	140	131	118	108	99	91	85	79	73	67	61	55	49
900	140	140	140	133	118	106	97	89	83	77	71	65	59	53	47	41
800	140	140	135	118	105	95	86	80	74	68	62	56	50	44	38	32
700	140	138	118	104	92	83	77	71	65	59	53	47	41	35	29	23
600	500	600	700	800	900	1000	1100	1200	1300	1400	1500	1600	1700	1800		

350

Codice	Descrizione	NODO	Base Grezzo	Annidato Elox	Verniciato	Trend/Oro Ottone	Pezzi per confezione
04728	ADATTATORE ANTA ABBINATA FUTURA 3D 130	C001-C003	X				10
04711	CERNIERA A/R FUTURA 130	C001-C002-C003-C005-C006	X		X	X	10

ESEMPI DI CONFIGURAZIONI

FUTURA 3D 130

Configurazione micro con cremonese

ANTA PRINCIPALE			
Larghezza anta	410 ÷ 700	701 ÷ 1000	1001 ÷ 1800
Cerniere	04711	04711	04711
Meccanismo	04704 - 04704010	04704 - 04704010	04704 - 04704010
Braccio	04284	04285	04285
Braccio supplementare	-	-	04301K
Cremonese	01039 - 01094	01039 - 01094	01039 - 01094
ANTA SECONDARIA			
Cerniere	04711	04711	04711
Adattatore	04728	04728	04728
Catenaccio regolabile	02168K	02168K	02168K
Incontro singolo	01348	01348	01348

Configurazione micro con martellina

ANTA PRINCIPALE			
Larghezza anta	410 ÷ 700	701 ÷ 1000	1001 ÷ 1800
Cerniere	04711	04711	04711
Meccanismo	0470501	0470501	0470501
Braccio	04284	04285	04285
Braccio supplementare	-	-	04301K
Martellina	02476 - 02415 - 00997	02476 - 02415 - 00997	02476 - 02415 - 00997
ANTA SECONDARIA			
Cerniere	04711	04711	04711
Adattatore	04728	04728	04728
Catenaccio regolabile	02168K	02168K	02168K
Incontro singolo	01348	01348	01348

Configurazione micro con NP Supra

ANTA PRINCIPALE			
Larghezza anta	410 ÷ 700	701 ÷ 1000	1001 ÷ 1800
Cerniere	04711	04711	04711
Meccanismo	0395501	0395501	0395501
Braccio	04284	04285	04285
Braccio supplementare	-	-	04301K
NP Supra	03962 - 03963	03962 - 03963	03962 - 03963
ANTA SECONDARIA			
Cerniere	04711	04711	04711
Adattatore	04728	04728	04728
Catenaccio regolabile	02168K	02168K	02168K
Incontro singolo	01348	01348	01348

Configurazione logica con cremonese

ANTA PRINCIPALE			
Larghezza anta	390 ÷ 700	701 ÷ 1000	1001 ÷ 1800
Cerniere	04711	04711	04711
Meccanismo	04706N - 04706010N	04706N - 04706010N	04706N - 04706010N
Braccio	04202	04203	04203
Braccio supplementare	-	-	04301K
Cremonese	01192 - 01193	01192 - 01193	01192 - 01193
ANTA SECONDARIA			
Cerniere	04711	04711	04711
Adattatore	04728	04728	04728
Catenaccio regolabile	02168K	02168K	02168K
Incontro singolo	01348	01348	01348

Configurazione logica con martellina

ANTA PRINCIPALE			
Larghezza anta	390 ÷ 700	701 ÷ 1000	1001 ÷ 1800
Cerniere	04711	04711	04711
Meccanismo	0470701	0470701	0470701
Braccio	04202	04203	04203
Braccio supplementare	-	-	04301K
Martellina	02486	02486	02486
ANTA SECONDARIA			
Cerniere	04711	04711	04711
Adattatore	04728	04728	04728
Catenaccio regolabile	02168K	02168K	02168K
Incontro singolo	01348	01348	01348

Configurazione logica micro con cremonese

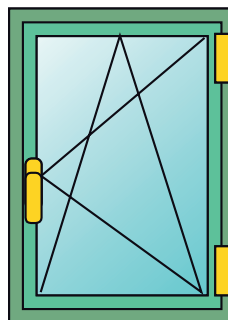
ANTA PRINCIPALE			
Larghezza anta	410 ÷ 700	701 ÷ 1000	1001 ÷ 1800
Cerniere	04711	04711	04711
Meccanismo	04706N - 04706010N	04706N - 04706010N	04706N - 04706010N
Braccio	04344	04345	04345
Braccio supplementare	-	-	04301K
Cremonese	01194 - 01195	01194 - 01195	01194 - 01195
ANTA SECONDARIA			
Cerniere	04711	04711	04711
Adattatore	04728	04728	04728
Catenaccio regolabile	02168K	02168K	02168K
Incontro singolo	01348	01348	01348

FUTURA 3D 170 HP INVISIBLE

Funzioni

Sistema completo per la realizzazione di serramenti ad anta ribalta con portate fino a 170 kg. Disponibile nelle versioni base, logica e microventilazione.

FUTURA 3D
170 HP Invisible



FUTURA 3D
170 HP Invisible

FUTURA 3D
170 HP Invisible lgc

FUTURA 3D
170 HP Invisible micro

Caratteristiche Tecniche

Per realizzare un meccanismo Anta Ribalta FUTURA 3D 170 HP Invisible sono necessari:

- Kit cerniere e bracci
- Kit meccanismi per cremonesi e martelline
- Cremonese o martellina (disponibili in vari modelli da scegliere nella sezione di catalogo specifica)

Regolazioni

L'Anta Ribalta FUTURA 3D permette una regolazione micrometrica in tutte le direzioni, particolarmente indicate dopo la posa in opera dell'infisso.

Microventilazione

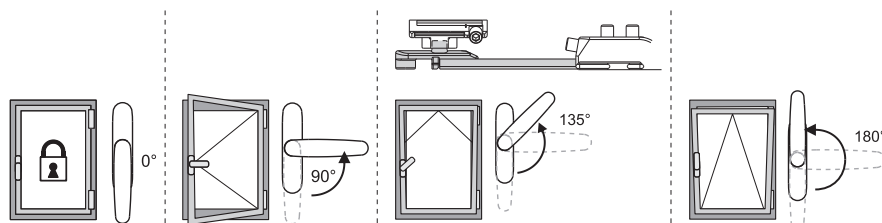
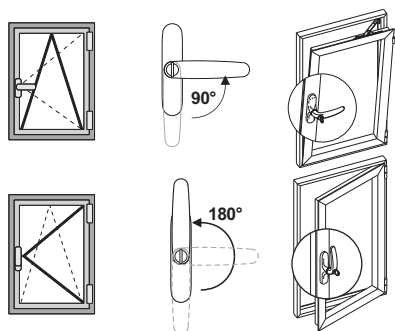
La microventilazione permette di avere contemporaneamente sull'infisso sia la posizione a ribalta sia la microventilazione (apertura micrometrica dell'anta). Disponibile sia di serie che tramite dispositivo aggiuntivo.

Logica

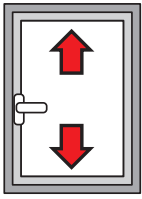
La manovra logica consiste nella prima apertura a ribalta (con cremonese a 90°) e seconda apertura a battente (con cremonese a 180°). Il suo utilizzo è particolarmente consigliato negli edifici pubblici (scuole, ospedali, etc) in abbinamento ad una cremonese con chiave in modo da avere l'apertura della finestra solo a ribalta per ragioni di sicurezza e consentire l'apertura totale solo al personale in possesso della chiave.

Funzionamento manovra Logica

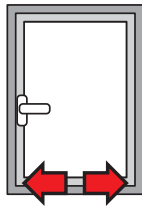
Microventilazione di serie



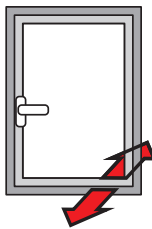
REGOLAZIONI [mm]



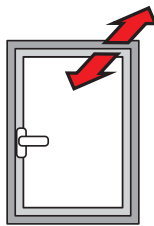
Altezza:
+1,5 / -0,5



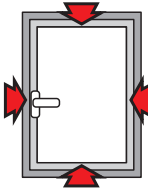
Laterale:
±1



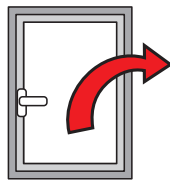
Compressione cerniera inferiore:
±0,3



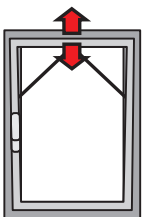
Compressione cerniera superiore:
±1,5



Compressione incontri:
±1,8



Caduta dell'anta:
+3,5 / -1,5



Microventilazione:
+3,6 / -1,8

Tabella del massimo spessore del vetro realizzabile [mm]
(peso minore di 130 kg)

2500	43	39	36	31	27	24	22	20	18	17	15	14	14	13	
2400	45	41	38	32	28	25	23	21	19	17	16	15	14	13	
2300	47	43	39	34	30	26	24	21	20	18	17	16	15	14	
2200	50	45	41	35	31	28	25	23	21	19	18	17	15	15	
2100	50	47	43	37	33	29	26	24	22	20	19	17	16	15	
2000	50	50	46	39	34	30	27	25	23	21	20	18	17	16	
1900	50	50	48	41	36	32	29	26	24	22	21	19	18	17	
1800	50	50	50	44	38	34	31	28	25	24	22	20	19	18	
1700	50	50	50	46	41	36	33	30	27	25	23	22	20	19	
1600	50	50	50	50	43	39	35	32	29	27	25	23	22	19	
1500	50	50	50	50	46	41	37	34	31	29	27	25	22	19	
1400	50	50	50	50	50	44	40	36	33	31	29	25	22	19	
1300	50	50	50	50	50	48	43	39	36	33	29	25	22		
1200	50	50	50	50	50	50	47	43	39	33	29	25			
1100	50	50	50	50	50	50	50	47	39	33	29				
1000	50	50	50	50	50	50	50	47	39	33					
900	50	50	50	50	50	50	50	47	39						
800	50	50	50	50	50	50	50	47							
700	50	50	50	50	50	50	50								
600	430	500	550	600	700	800	900	1000	1100	1200	1300	1400	1500	1600	1700

Tabella portata massima realizzabile [kg]
(peso minore di 130 kg)

2500	130	130	130	130	130	130	130	130	130	130	130	130	130	130	
2400	130	130	130	130	130	130	130	130	130	130	130	130	130	130	
2300	130	130	130	130	130	130	130	130	130	130	130	130	130	130	
2200	130	130	130	130	130	130	130	130	130	130	130	130	130	130	
2100	130	130	130	130	130	130	130	130	130	130	130	130	130	130	
2000	130	130	130	130	130	130	130	130	130	130	130	130	130	130	
1900	130	130	130	130	130	130	130	130	130	130	130	130	130	130	
1800	130	130	130	130	130	130	130	130	130	130	130	130	130	130	
1700	130	130	130	130	130	130	130	130	130	130	130	130	130	130	
1600	130	130	130	130	130	130	130	130	130	130	130	130	130	122	
1500	130	130	130	130	130	130	130	130	130	130	130	130	121	114	
1400	130	130	130	130	130	130	130	130	130	130	130	121	113	106	
1300	130	130	130	130	130	130	130	130	130	130	120	111	104		
1200	130	130	130	130	130	130	130	130	130	119	110	102			
1100	130	130	130	130	130	130	130	130	118	108	100				
1000	130	130	130	130	130	130	130	117	106	98					
900	130	130	130	130	130	130	116	104	95						
800	130	130	130	130	130	114	101	91							
700	130	130	130	130	111	98	87								
600	430	500	550	600	700	800	900	1000	1100	1200	1300	1400	1500	1600	1700

Tabella del massimo spessore del vetro realizzabile [mm]
(peso fino a 170 kg)

2500	43	39	47	40	35	31	28	26	24	22	20	19	18	17	
2400	45	41	49	42	37	33	30	27	25	23	21	20	18	17	
2300	47	43	50	44	39	34	31	28	26	24	22	21	19	18	
2200	50	45	50	46	40	36	32	29	27	25	23	22	20	19	
2100	50	47	50	49	43	38	34	31	28	26	24	23	21	19	
2000	50	50	50	50	45	40	36	33	30	28	26	24	22	19	
1900	50	50	50	50	47	42	38	34	31	29	27	25	22	19	
1800	50	50	50	50	50	44	40	36	33	31	29	25	22	19	
1700	50	50	50	50	50	47	43	39	35	33	29	25	22	19	
1600	50	50	50	50	50	50	45	41	38	33	29	25	22	19	
1500	50	50	50	50	50	50	49	44	39	33	29	25	22	19	
1400	50	50	50	50	50	50	50	47	39	33	29	25	22	19	
1300	50	50	50	50	50	50	50	47	39	33	29	25	22		
1200	50	50	50	50	50	50	50	47	39	33	29	25			
1100	50	50	50	50	50	50	50	47	39	33	29				
1000	50	50	50	50	50	50	50	47	39	33					
900	50	50	50	50	50	50	50	47	39						
800	50	50	50	50	50	50	50	47							
700	50	50	50	50	50	50	50								
600	430	500	550	600	700	800	900	1000	1100	1200	1300	1400	1500	1600	1700

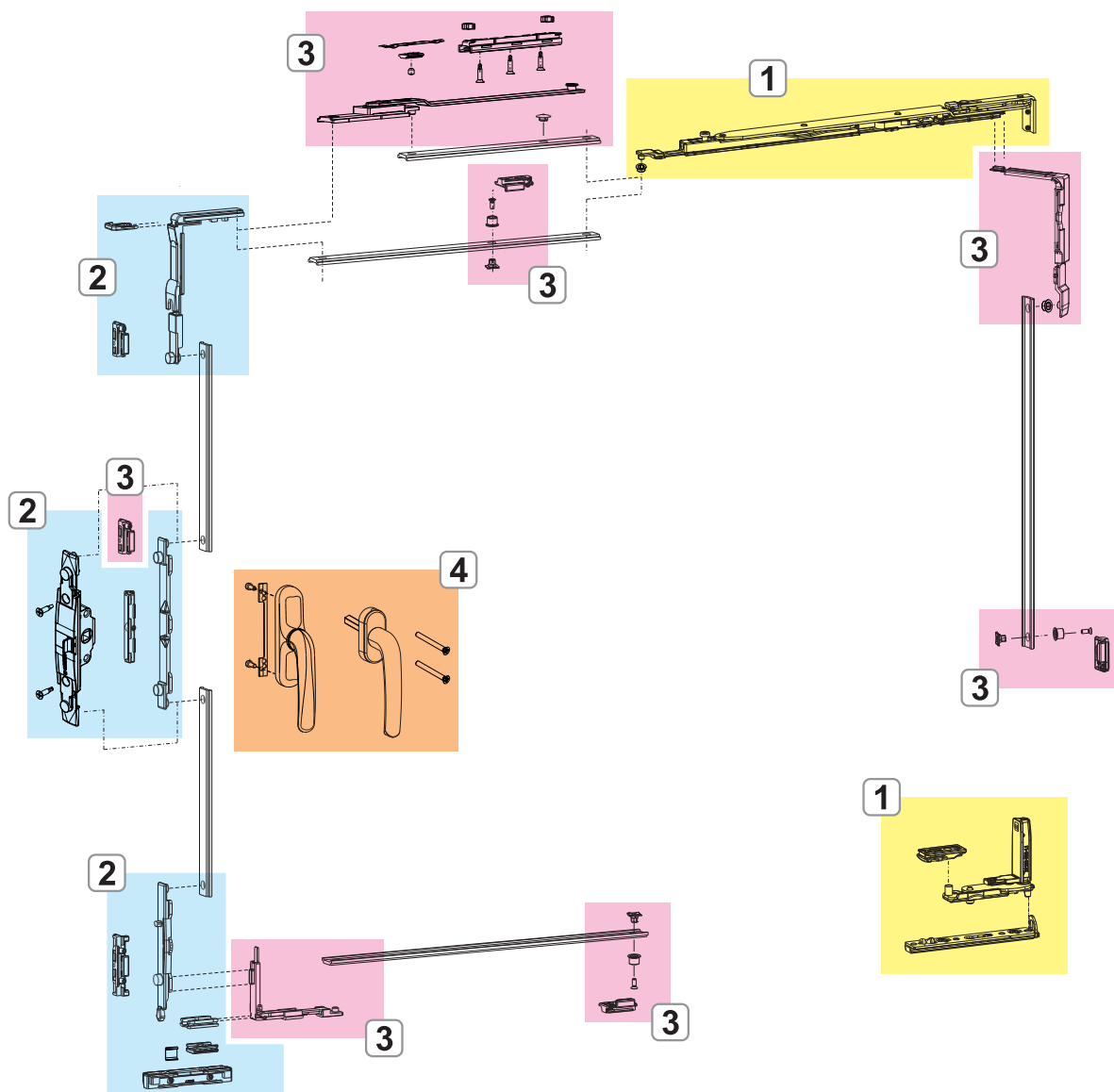
Tabella portata massima realizzabile [kg]
(peso fino a 170 kg)

2500	130	130	170	170	170	170	170	170	170	170	170	170	170	170	
2400	130	130	170	170	170	170	170	170	170	170	170	170	170	170	
2300	130	130	170	170	170	170	170	170	170	170	170	170	170	170	
2200	130	130	170	170	170	170	170	170	170	170	170	170	170	170	
2100	130	130	170	170	170	170	170	170	170	170	170	170	170	163	
2000	130	130	170	170	170	170	170	170	170	170	170	170	165	154	
1900	130	130	170	170	170	170	170	170	170	170	170	167	156	146	
1800	130	130	170	170	170	170	170	170	170	170	170	158	147	138	
1700	130	130	170	170	170	170	170	170	170	170	160	149	139	130	
1600	130	130	170	170	170	170	170	170	170	163	150	139	130	122	
1500	130	130	170	170	170	170	170	165	152	140	130	121	114		
1400	130	130	170	170	170	170	170	169	154	141	130	121	113	106	
1300	130	130	170	170	170	170	170	156	142	130	120	111	104		
1200	130	130	170	170	170	170	170	159	143	130	119	110	102		
1100	130	130	170	170	170	163	144	130	118	108	100				
1000	130	130	170	170	167	146	130	117	106	98					
900	130	130	170	170	149	130	116	104	95						
800	130	130	165	152	130	114	101	91							
700	130	130	142	130	111	98	87								
600	430	500	550	600	700	800	900	1000	1100	1200	1300	1400	1500	1600	1700

FUTURA 3D
170 HP Invisible

FUTURA 3D
170 HP Invisible micro

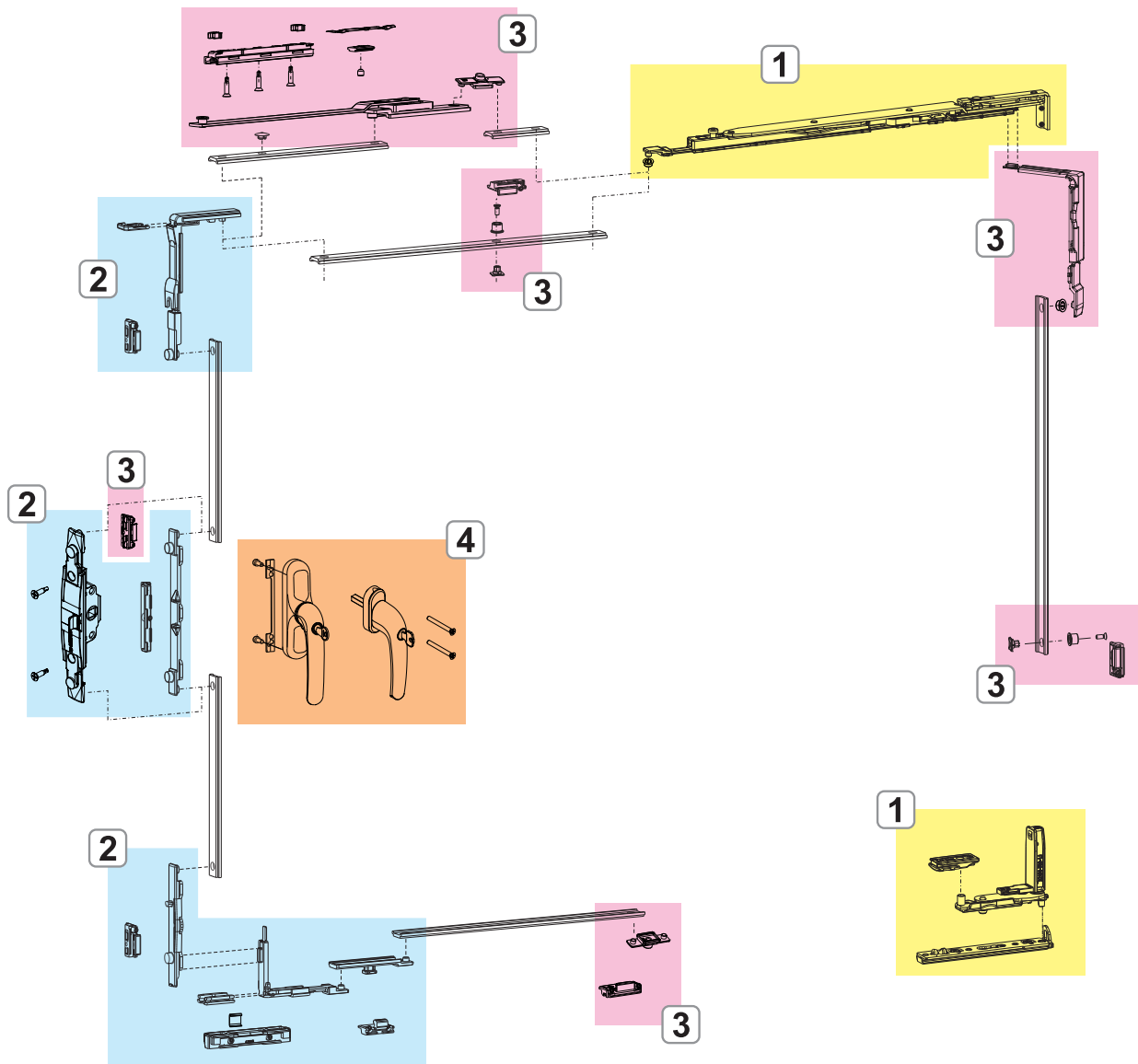
Futura 3D 170 HP Invisible tradizionale



1. CERNIERE E BRACCI FUTURA 3D 170 HP INVISIBLE
2. MECCANISMI CHIUSURA FUTURA 3D 170 HP INVISIBLE
3. CHIUSURE ED ACCESSORI SUPPLEMENTARI FUTURA 3D 170 HP INVISIBLE
4. CREMONESI E MARTELLINE

FUTURA 3D
170 HP Invisible lgc

Futura 3D 170 HP Invisible logica



- 1. CERNIERE E BRACCI FUTURA 3D 170 HP INVISIBLE
- 2. MECCANISMI CHIUSURA FUTURA 3D 170 HP INVISIBLE
- 3. CHIUSURE ED ACCESSORI SUPPLEMENTARI FUTURA 3D 170 HP INVISIBLE
- 4. CREMONESI E MARTELLINE

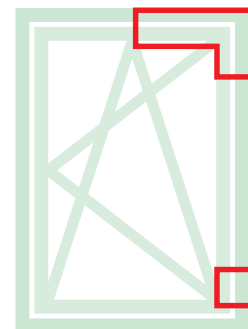
CERNIERE E BRACCI FUTURA 3D 170 HP INVISIBLE

Funzioni

Kit cerniere (superiore ed inferiore) e braccio, completamente pre-assemblate e pronte per essere installate sul profilo.

Materiali

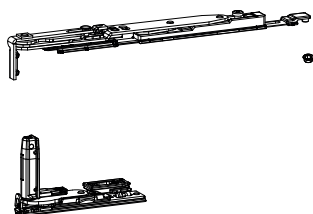
Corpo cerniere e bracci in acciaio inox e zama.
Asta, biella, perni, viti e grani in acciaio inox.



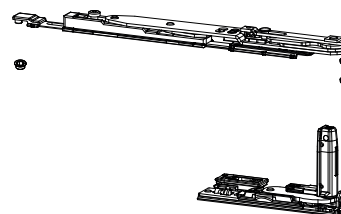
Scheda tecnica on-line



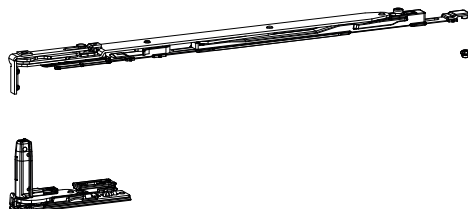
Kit A/R Futura 170 Invisible (420÷640) - SX



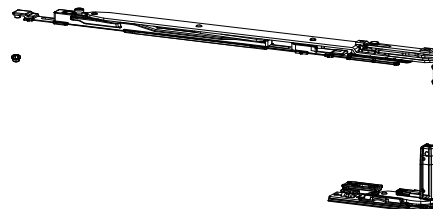
Kit A/R Futura 170 Invisible (420÷640) - DX



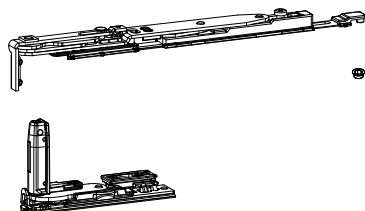
Kit A/R Futura 170 Invisible (641÷1700) - SX



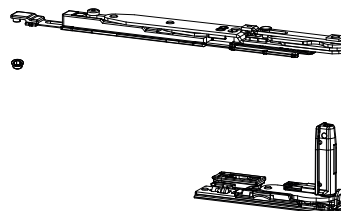
Kit A/R Futura 170 Invisible (641÷1700) - DX



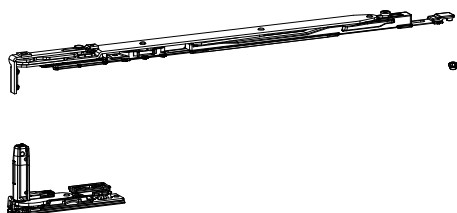
Kit A/R Futura 170 Invisible LGC (420÷640) - SX



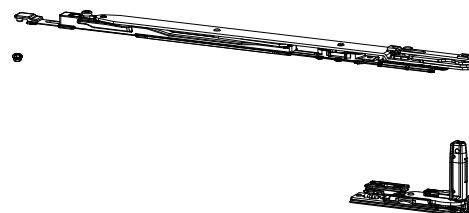
Kit A/R Futura 170 Invisible LGC (420÷640) - DX

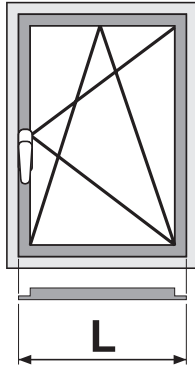


Kit A/R Futura 170 Invisible LGC (641÷1700) - SX



Kit A/R Futura 170 Invisible LGC (641÷1700) - DX





Codice	Descrizione	NODO	Range (mm)	Versione	Mano	Base Grezzo	Anodizzato Elox	Verniciato	Trend/Oro Ottone	Pezzi per confezione
042061	KIT A/R FUTURA 170 INVISIBLE	C001	L 430 ÷ 640	-	DX	X				5
042062	KIT A/R FUTURA 170 INVISIBLE	C001	L 430 ÷ 640	-	SX	X				5
042071	KIT A/R FUTURA 170 INVISIBLE	C001	L 641 ÷ 1700	-	DX	X				5
042072	KIT A/R FUTURA 170 INVISIBLE	C001	L 641 ÷ 1700	-	SX	X				5
042091	KIT AR FUTURA 170 INVISIBLE LGC	C001	L 641 ÷ 1700	Logica	DX	X				5
042092	KIT AR FUTURA 170 INVISIBLE LGC	C001	L 641 ÷ 1700	Logica	SX	X				5

MECCANISMI CHIUSURA FUTURA 3D 170 HP INVISIBLE

Funzioni

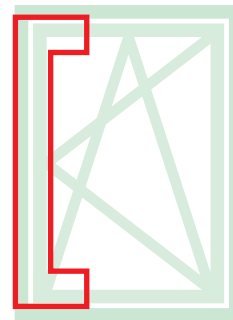
Meccanismi di chiusura ad Anta Ribalta per cremonese o martellina, disponibili nella versione Base e Logica.

Materiali

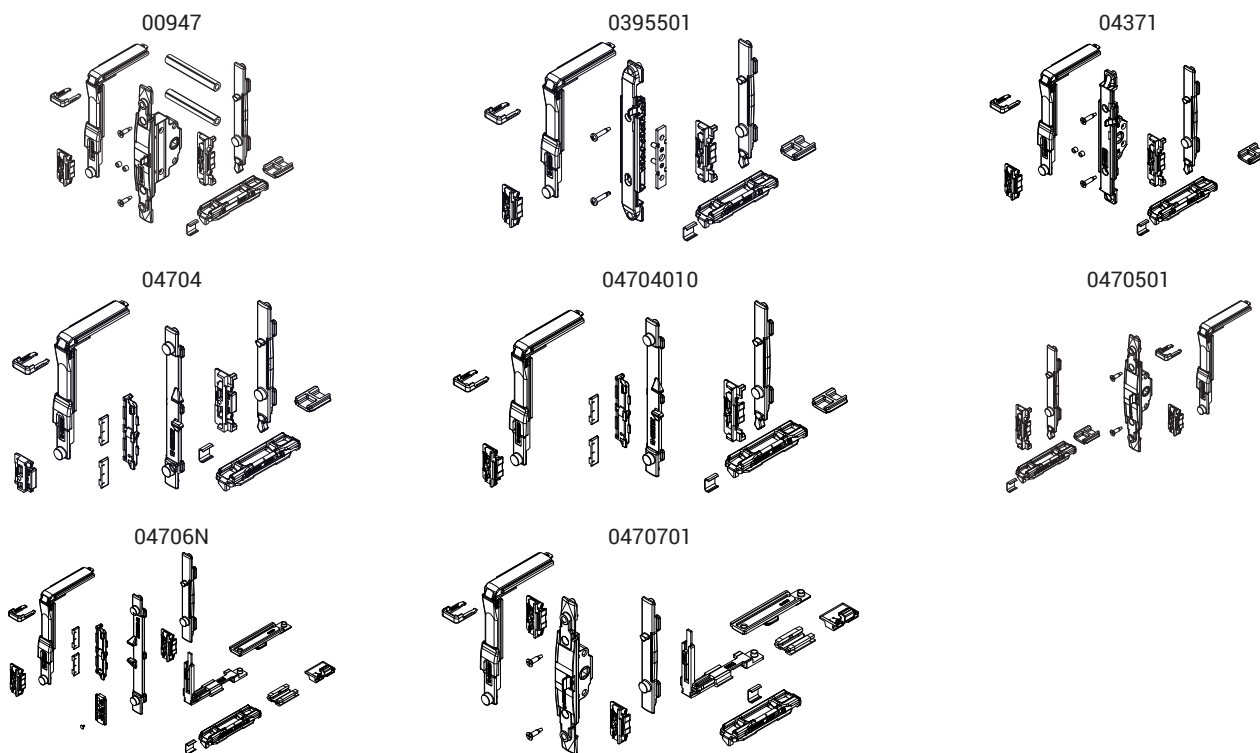
Rinvio, traino, puntale movimentazione e incontri in zama con finitura GS Silver Plus (fino a 500 h di resistenza alla corrosione).

Viti e grani in acciaio inox.

Alzante in poliammide.



Scheda tecnica on-line



Codice	Descrizione	NODO	Manovra	Versione	Base Grezzo	Anodizzato Elox	Verniciato	Trend/Oro Ottone	Pezzi per confezione
00947	MECCANISMO CHIUSURA A/R MOVIMENT. M 180	C001-C002-C003-C005-C006-C013-C014-C015-C017	Martellina	-	X				10
0395501	MECCANISMO CHIUSURA A/R	C001-C002-C003-C005-C006-C013-C014-C015-C017	NP SUPRA	-	X				10
04371	MECCANISMO CHIUSURA A/R MOVIMENTAZIONE M 180	C001-C002-C004-C005-C006-C013-C014-C015-C016-C017	Martellina	-	X				10
04704	MECCANISMO CHIUSURA A/R	C001-C002-C004-C005-C006-C013-C014-C015-C016-C017	Cremonese	-	X				10
04704010	MECCANISMO CHIUSURA A/R	C003	Cremonese	-	X				10
0470501	MECCANISMO CHIUSURA A/R M 180	C001-C002-C004-C005-C006-C013-C014-C015-C016-C017	Martellina - SUPRA 7	-	X				10
04706N	MECCANISMO CHIUSURA A/R LOGICA	C001-C002-C004-C005-C006-C013-C014-C015-C016-C017	Cremonese	Logica	X				10
0470701	MECCANISMO CHIUSURA A/R M 180 LOGICA	C001-C002-C004-C005-C006-C013-C014-C015-C016-C017	Martellina	Logica	X				10

CHIUSURE ED ACCESSORI SUPPLEMENTARI FUTURA 3D 170 HP INVISIBLE

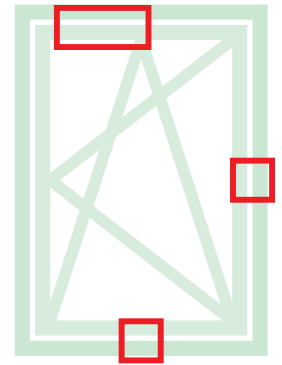
Funzioni

L'anta ribalta FUTURA 3D 170 HP Invisible ha una portata base di 130 Kg, per ottenere una portata massima di 170 Kg occorre utilizzare il set di rinforzo. Questo prodotto è studiato per profili anta con canaletta liscia. Nei profili con canaletta scaricata è necessario utilizzare gli spessori da 1,5 e 2 mm.

Le chiusure supplementari danno la possibilità di aggiungere elementi di chiusura qualora aumentino le dimensioni dell'infisso o quando sia necessario avere dei punti di chiusura sui traversi o sul montante lato cerniere.

Sulla base delle dimensioni dell'infisso saranno da utilizzare in abbinamento a questo meccanismo le chiusure supplementari (per H>1200 mm e L>1000 mm) e il braccio supplementare (che è obbligatorio per L>1000 mm).

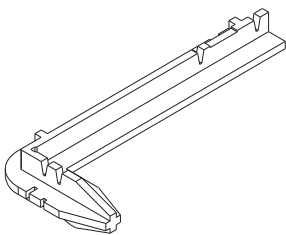
Il dispositivo di microventilazione può essere installato in qualsiasi momento, anche dopo la posa in opera. Quando è attivato con cremonese a 180° si ha la microventilazione (apertura millimetrica dell'anta), quando non è attivato, con cremonese a 180° si ha l'apertura a ribalta.



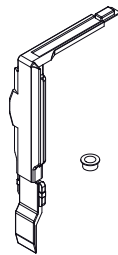
Scheda tecnica on-line



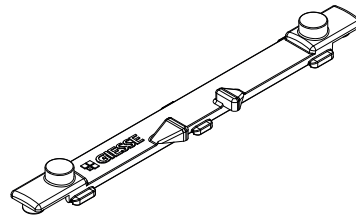
03520



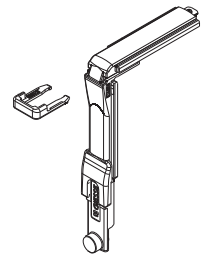
04012



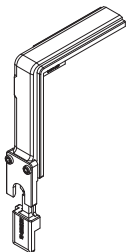
04014K



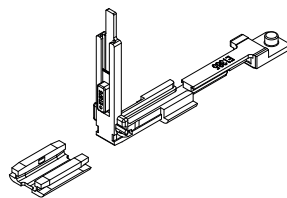
04019K



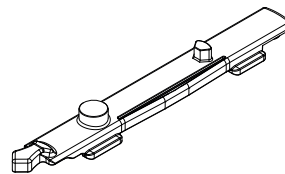
04020K



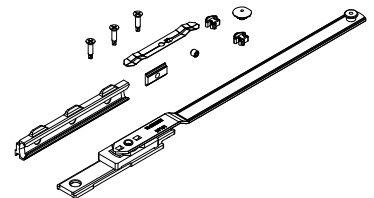
04024K



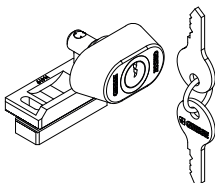
04026K



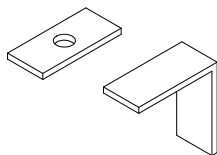
04301K



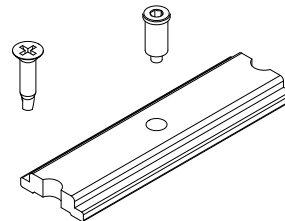
04311



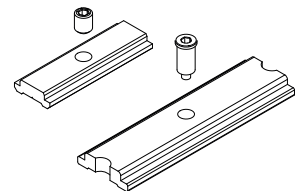
04407



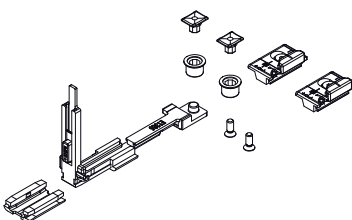
04409



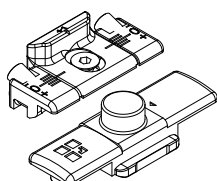
04411



04770K

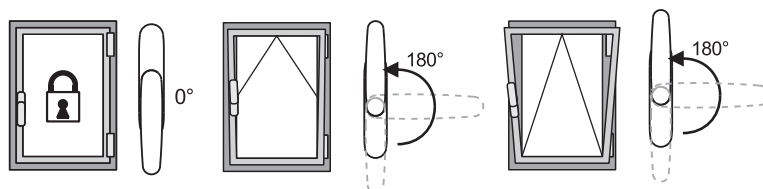


04777K



FUTURA 3D 170 HP INVISIBLE

Microventilazione



Codice	Descrizione	NODO	Range (mm)	Versione	Base Grezzo	Anodizzato Elox	Verniciato	Trend/Oro Ottone	Pezzi per confezione
03520	DIMA PER AR FUTURA	C001-C002-C003-C004-C005-C006-C011-C012-C013-C014-C015-C016-C017	-	-	X				20
04012	RINVIO ANGOLO FUTURA 170HP INVISIBLE	C001-C002-C003	H > 1200	-	X				10
04014K	TRAINO A/R FUTURA	C001-C002-C003-C004-C005-C006-C013-C014-C015-C016-C017	-	-	X				10
04019K	RINVIO D'ANGOLO PISTA 15/20 FUTURA	C001-C002-C003-C004-C005-C006-C009-C010-C011-C012-C013-C014-C015-C016-C017	-	-	X				10
04020K	RINVIO D'ANGOLO FUTURA	C001-C002-C003-C004-C005-C006-C009-C010-C011-C012-C013-C014-C015-C016-C017-P001-P002-P003-P004-P005-P006-P007-P008-P009-P010	-	-	X				50
04024K	RINVIO D'ANGOLO PER ANTIEFFRAZIONE FUTURA	C001-C002-C003-C004-C005-C006-C013-C014-C015-C016-C017	-	-	X				10
04026K	PUNTALE A/R FUTURA	C001-C002-C003-C005-C006-C013-C014-C015-C017	-	-	X				10
04301K	BRACCIO SUPPLEMENTARE AR FUTURA	C001-C002-C003-C004-C005-C006	L > 1000	-	X				5
04311	SERRATURA BLOCCAGGIO APERTURA AD ANTA	C001-C002-C003-C004-C005-C006-C007-C013-C014-C015-C016-C017	-	-	X				10
04407	SPESSORI FUTURA 3D 170 HP INVISIBLE	C001-C002-C003	2	-	X				10
04409	RINFORZO FUTURA 170 HP INVISIBLE	C001-C002	130 -> 170 Kg	-	X				10
04411	RINFORZO FUTURA 170 HP INVISIBLE	C003	130 -> 170 Kg	-	X				10
04770K	CHIUSURA SUPPLEMENTARE FUTURA	C001-C002-C003-C004-C005-C006-C013-C014-C015-C016-C017	H > 1200 L > 1000	-	X				10
04777K	CHIUSURA SUPPLEMENTARE FUTURA	C001-C002-C003-C004-C005-C006-C013-C014-C015-C016-C017	H > 1200 L > 1000	Logica	X				50

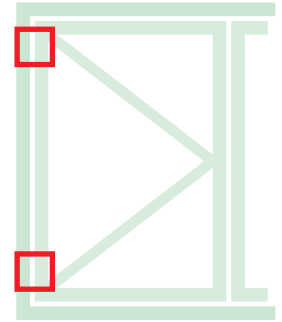
ANTA ABBINATA FUTURA 3D 170 HP INVISIBLE

Funzioni

FUTURA 3D 170 HP Invisible dispone di cerniere specifiche per l'anta abbinata, con stessa linea estetica a scomparsa e medesime regolazioni.

Materiali

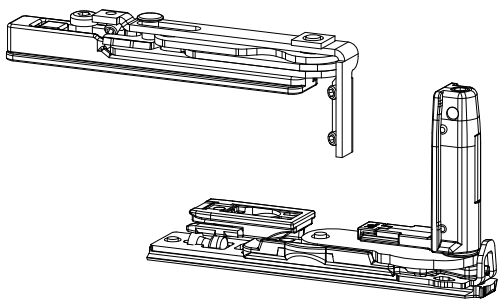
Corpo cerniere in acciaio inox e zama.
Perni, viti e grani in acciaio inox.



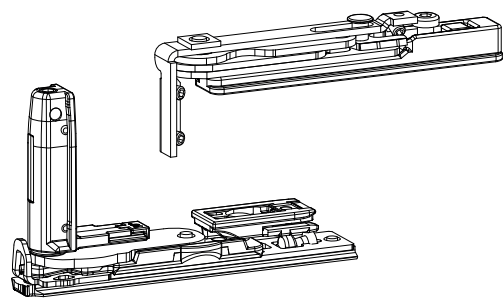
Scheda tecnica on-line



044001



044002



Codice	Descrizione	NODO	Mano	Base Grezzo	Anodizzato Elox	Verniciato	Trend/Oro Ottone	Pezzi per confezione
044001	KIT CERNIERE ANTA ABBINATA INVISIBLE	C001	DX	X				10
044002	KIT CERNIERE ANTA ABBINATA INVISIBLE	C001	SX	X				10

ESEMPI DI CONFIGURAZIONI

FUTURA 3D 170 HP INVISIBLE

Configurazione base con cremonese

ANTA PRINCIPALE			
Larghezza anta	430 ÷ 640	641 ÷ 1000	1001 ÷ 1700
Cerniere e braccio	04206	04207	04207
Meccanismo	04704 - 04704010	04704 - 04704010	04704 - 04704010
Braccio supplementare	-	-	04301K
Cremonese	01039 - 01090K	01039 - 01090K	01039 - 01090K
ANTA SECONDARIA			
Cerniere	04400	04400	04400
Catenaccio Regolabile	02168K	02168K	02168K
Incontro singolo	01348	01348	01348

Configurazione base con martellina

ANTA PRINCIPALE			
Larghezza anta	430 ÷ 640	641 ÷ 1000	1001 ÷ 1700
Cerniere e braccio	04206	04207	04207
Meccanismo	0470501	0470501	0470501
Braccio supplementare	-	-	04301K
Martellina	02476 - 02415 - 00997	02476 - 02415 - 00997	02476 - 02415 - 00997
ANTA SECONDARIA			
Cerniere	04400	04400	04400
Catenaccio Regolabile	02168K	02168K	02168K
Incontro singolo	01348	01348	01348

Configurazione micro con cremonese

ANTA PRINCIPALE			
Larghezza anta	430 ÷ 640	641 ÷ 1000	1001 ÷ 1700
Cerniere e braccio	04206	04207	04207
Meccanismo	04704 - 04704010	04704 - 04704010	04704 - 04704010
Microventilazione	02234K	02234K	02234K
Braccio supplementare	-	-	04301K
Cremonese	01039 - 01090K	01039 - 01090K	01039 - 01090K
ANTA SECONDARIA			
Cerniere	04400	04400	04400
Catenaccio Regolabile	02168K	02168K	02168K
Incontro singolo	01348	01348	01348

Configurazione micro con martellina

ANTA PRINCIPALE			
Larghezza anta	430 ÷ 640	641 ÷ 1000	1001 ÷ 1700
Cerniere e braccio	04206	04207	04207
Meccanismo	0470501	0470501	0470501
Microventilazione	02234K	02234K	02234K
Braccio supplementare	-	-	04301K
Martellina	02476 - 02415 - 00997	02476 - 02415 - 00997	02476 - 02415 - 00997
ANTA SECONDARIA			
Cerniere	04400	04400	04400
Catenaccio Regolabile	02168K	02168K	02168K
Incontro singolo	01348	01348	01348

Configurazione micro con NP Supra

ANTA PRINCIPALE			
Larghezza anta	430 ÷ 640	641 ÷ 1000	1001 ÷ 1700
Cerniere e braccio	04206	04207	04207
Meccanismo	0395501	0395501	0395501
Microventilazione	02234K	02234K	02234K
Braccio supplementare	-	-	04301K
NP Supra	03962 - 03963	03962 - 03963	03962 - 03963
ANTA SECONDARIA			
Cerniere	04400	04400	04400
Catenaccio Regolabile	02168K	02168K	02168K
Incontro singolo	01348	01348	01348

Configurazione logica con cremonese

ANTA PRINCIPALE			
Larghezza anta	430 ÷ 640	641 ÷ 1000	1001 ÷ 1700
Cerniere e braccio	04208	04209	04209
Meccanismo	04706N - 04706010N	04706N - 04706010N	04706N - 04706010N
Braccio supplementare	-	-	04301K
Cremonese	01192 - 01193	01192 - 01193	01192 - 01193
ANTA SECONDARIA			
Cerniere	04400	04400	04400
Catenaccio Regolabile	02168K	02168K	02168K
Incontro singolo	01348	01348	01348

Configurazione logica con martellina

ANTA PRINCIPALE			
Larghezza anta	430 ÷ 640	641 ÷ 1000	1001 ÷ 1700
Cerniere e braccio	04208	04209	04209
Meccanismo	0470701	0470701	0470701
Braccio supplementare	-	-	04301K
Martellina	02486	02486	02486
ANTA SECONDARIA			
Cerniere	04400	04400	04400
Catenaccio Regolabile	02168K	02168K	02168K
Incontro singolo	01348	01348	01348

Configurazione logica con NP Supra

ANTA PRINCIPALE			
Larghezza anta	430 ÷ 640	641 ÷ 1000	1001 ÷ 1700
Cerniere e braccio	04208	04209	04209
Meccanismo	0395501	0395501	0395501
Braccio supplementare	-	-	04301K
NP Supra	03962 - 03963	03962 - 03963	03962 - 03963
ANTA SECONDARIA			
Cerniere	04400	04400	04400
Catenaccio Regolabile	02168K	02168K	02168K
Incontro singolo	01348	01348	01348

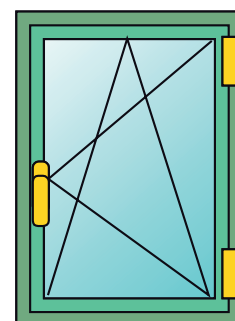
FUTURA 3D 80 COMPLANARE

FUTURA 3D

80

Funzioni

Sistema completo per la realizzazione di serramenti ad anta ribalta con portate fino a 90 kg. Disponibile nelle versioni base, logica e microventilazione.



FUTURA 3D
80

FUTURA 3D
80 lgc

FUTURA 3D
80 micro

FUTURA 3D
80 micro lgc

Caratteristiche Tecniche

Per realizzare un meccanismo Anta Ribalta FUTURA 3D 80 Complanare sono necessari:

- Kit cerniere
- Kit meccanismi per cremonesi e martelline
- Bracci, disponibili in tre versioni (base, microventilazione e logica)
- Cremonese o martellina (disponibili in vari modelli da scegliere nella sezione di catalogo specifica)

Regolazioni

L'Anta Ribalta FUTURA 3D permette una regolazione micrometrica in tutte le direzioni, particolarmente indicate dopo la posa in opera dell'infisso.

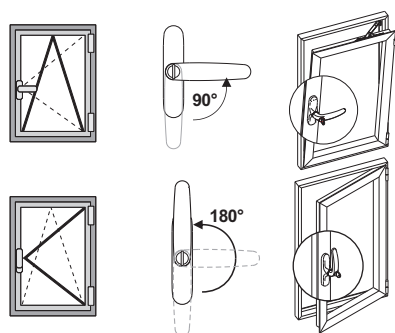
Microventilazione

La microventilazione permette di avere contemporaneamente sull'infisso sia la posizione a ribalta sia la microventilazione (apertura micrometrica dell'anta). Disponibile sia di serie che tramite dispositivo aggiuntivo.

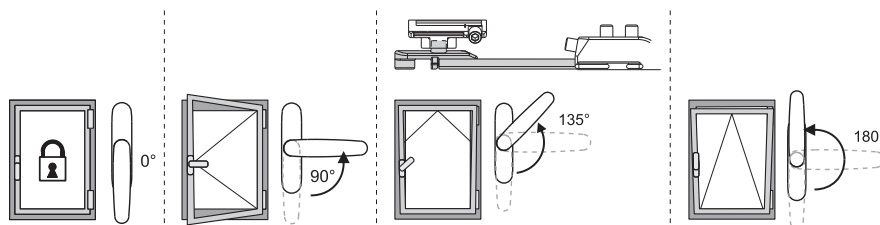
Logica

La manovra logica consiste nella prima apertura a ribalta (con cremonese a 90°) e seconda apertura a battente (con cremonese a 180°). Il suo utilizzo è particolarmente consigliato negli edifici pubblici (scuole, ospedali, etc) in abbinamento ad una cremonese con chiave in modo da avere l'apertura della finestra solo a ribalta per ragioni di sicurezza e consentire l'apertura totale solo al personale in possesso della chiave.

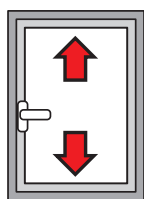
Funzionamento manovra Logica



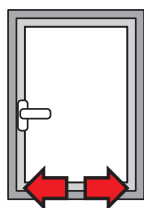
Microventilazione di serie



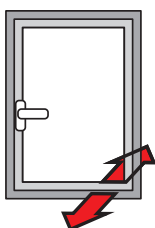
REGOLAZIONI [mm]



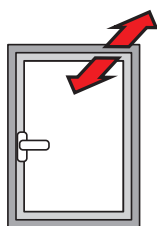
Altezza:
+1,5 / -0,5



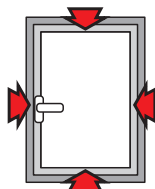
Laterale:
±1



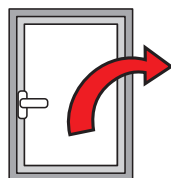
Compressione cerniera inferiore:
±0,3



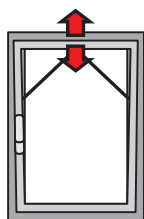
Compressione cerniera superiore:
±1,5



Compressione incontri:
±1,8



Caduta dell'anta:
+3,5 / -1,5



Microventilazione:
+3,6 / -1,8

Tabella del massimo spessore del vetro realizzabile [mm]

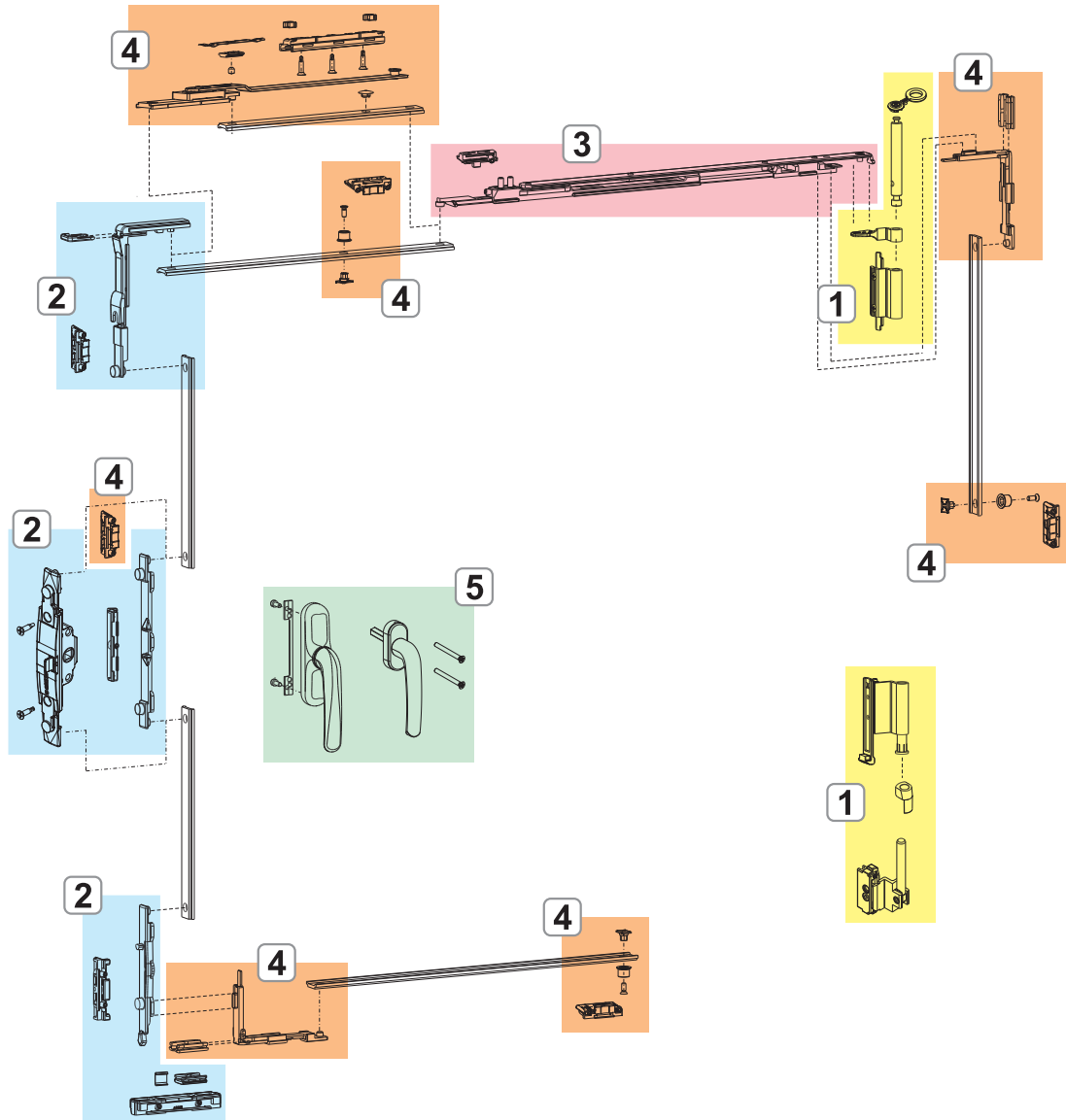
2500	28	24	20	18	16	14	13	12	11	10	9	9	8	
2400	29	25	21	18	16	15	13	12	11	11	10	9	9	
2300	31	26	22	19	17	15	14	13	12	11	10	10	9	
2200	32	27	23	20	18	16	15	13	12	11	11	10	9	
2100	34	28	24	21	19	17	15	14	13	12	11	11	10	
2000	35	29	25	22	20	18	16	15	14	13	12	11	10	
1900	37	31	27	23	21	19	17	15	14	13	12	12	11	
1800	39	33	28	25	22	20	18	16	15	14	13	12	11	
1700	42	35	30	26	23	21	19	17	16	15	14	13	11	
1600	42	37	32	28	25	22	20	18	17	16	14	13	11	
1500	42	39	34	29	26	24	21	20	18	16	14	13	11	
1400	42	42	36	32	28	25	23	21	19	16	14	13	11	
1300	42	42	39	34	30	27	25	22	19	16	14	13		
1200	42	42	42	37	33	29	27	22	19	16	14			
1100	42	42	42	40	36	32	27	22	19	16				
1000	42	42	42	42	39	32	27	22	19					
900	42	42	42	42	40	32	27	22						
800	42	42	42	42	40	32	27							
700	42	42	42	42	40	32								
600	42	42	42	42	40	32								
	390	500	600	700	800	900	1000	1100	1200	1300	1400	1500	1600	1700

Tabella portata massima realizzabile [kg]

2500	90	90	90	90	90	90	90	90	90	90	90	90	90	90
2400	90	90	90	90	90	90	90	90	90	90	90	90	90	90
2300	90	90	90	90	90	90	90	90	90	90	90	90	90	90
2200	90	90	90	90	90	90	90	90	90	90	90	90	90	90
2100	90	90	90	90	90	90	90	90	90	90	90	90	90	90
2000	90	90	90	90	90	90	90	90	90	90	90	90	90	90
1900	90	90	90	90	90	90	90	90	90	90	90	90	90	90
1800	90	90	90	90	90	90	90	90	90	90	90	90	90	87
1700	90	90	90	90	90	90	90	90	90	90	90	90	87	82
1600	90	90	90	90	90	90	90	90	90	90	88	82	77	77
1500	90	90	90	90	90	90	90	90	90	88	82	77	72	68
1400	90	90	90	90	90	90	90	90	89	82	77	72	67	
1300	90	90	90	90	90	90	90	89	82	76	71	67		
1200	90	90	90	90	90	90	82	76	71	66				
1100	90	90	90	90	90	82	75	70	65					
1000	90	90	90	90	82	75	69	63						
900	90	90	90	90	82	74	67	62						
800	90	90	90	82	73	66	60							
700	90	90	82	72	64	58								
600	390	500	600	700	800	900	1000	1100	1200	1300	1400	1500	1600	1700



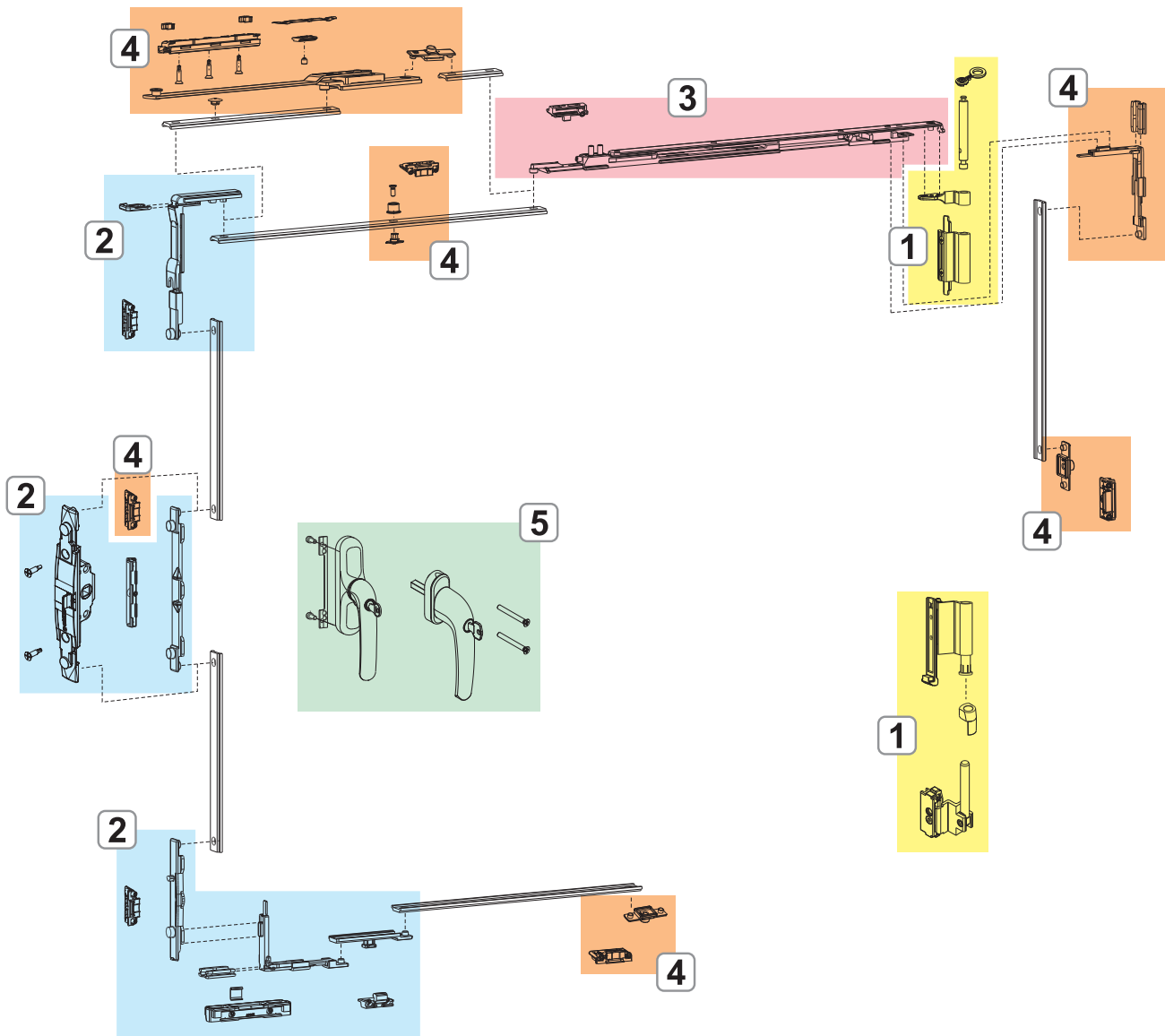
Futura 3D 80 tradizionale



1. CERNIERE FUTURA 3D 80 COMPLANARE
2. MECCANISMI CHIUSURA FUTURA 3D 80 COMPLANARE
3. BRACCI FUTURA 3D 80 COMPLANARE
4. CHIUSURE ED ACCESSORI SUPPLEMENTARI FUTURA 3D 80 COMPLANARE
5. CREMONESI E MARTELLINE



Futura 3D 80 logica



1. CERNIERE FUTURA 3D 80 COMPLANARE
2. MECCANISMI CHIUSURA FUTURA 3D 80 COMPLANARE
3. BRACCI FUTURA 3D 80 COMPLANARE
4. CHIUSURE ED ACCESSORI SUPPLEMENTARI FUTURA 3D 80 COMPLANARE
5. CREMONESI E MARTELLINE

CERNIERE FUTURA 3D 80 COMPLANARE

Funzioni

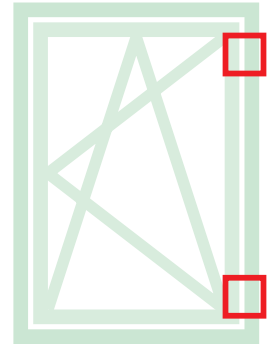
Gruppo cerniere (superiore ed inferiore), completamente pre-assemblate e pronte per essere installate sul profilo.

Materiali

Corpo cerniere in alluminio estruso, acciaio inox e ottone.

Supporti in zama con finitura GS Silver Plus (fino a 500 h di resistenza alla corrosione).

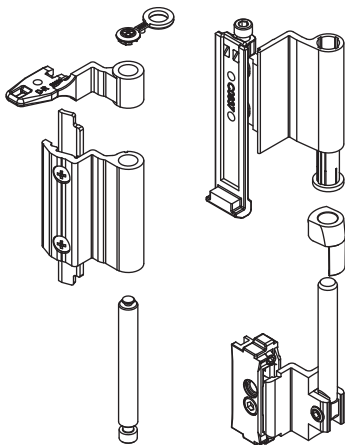
Perni, viti e grani in acciaio inox.



Scheda tecnica on-line



04718



Codice	Descrizione	NODO	Base Grezzo	Anodizzato Elox	Verniciato	Trend/Oro Ottone	Pezzi per confezione
04718	CERNIERA A/R FUTURA 3D	C013-C014-C015-C016-C017	X		X	X	10

MECCANISMI CHIUSURA FUTURA 3D 80 COMPLANARE

Funzioni

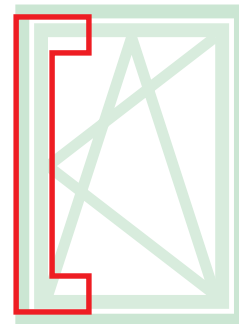
Meccanismi di chiusura ad Anta Ribalta per cremonese o martellina, disponibili nella versione Base e Logica.

Materiali

Rinvio, traino, puntale movimentazione e incontri in zama con finitura GS Silver Plus (fino a 500 h di resistenza alla corrosione).

Viti e grani in acciaio inox.

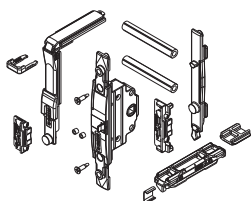
Alzante in poliammide.



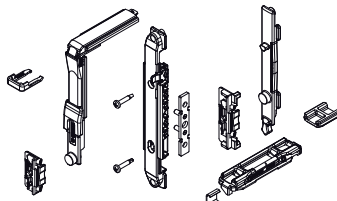
Scheda tecnica on-line



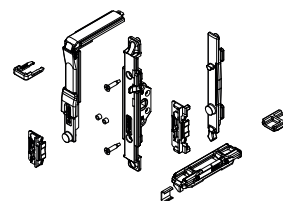
00947



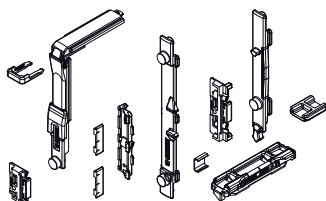
0395501



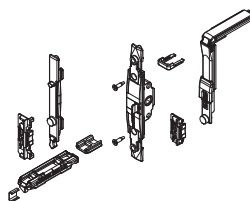
04371



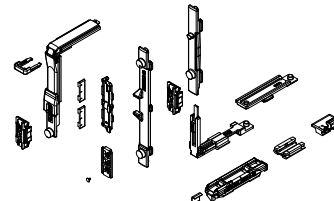
04704



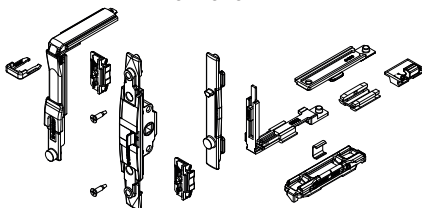
0470501



04706N



0470701



Codice	Descrizione	NODO	Manovra	Versione	Base Grezzo	Anodizzato Elox	Verniciato	Trend/Oro Ottone	Pezzi per confezione
00947	MECCANISMO CHIUSURA A/R MOVIMENT. M 180	C001-C002-C003-C005-C006-C013-C014-C015-C017	Martellina	-	X				10
0395501	MECCANISMO CHIUSURA A/R	C001-C002-C003-C005-C006-C013-C014-C015-C017	NP SUPRA	-	X				10
04371	MECCANISMO CHIUSURA A/R MOVIMENTAZIONE M 180	C001-C002-C004-C005-C006-C013-C014-C015-C016-C017	Martellina - SUPRA 7	-	X				10
04704	MECCANISMO CHIUSURA A/R	C001-C002-C003-C005-C006-C013-C014-C015-C016-C017	Cremonese	-	X				10
0470501	MECCANISMO CHIUSURA A/R M 180	C001-C002-C004-C005-C006-C013-C014-C015-C016-C017	Martellina - SUPRA 7	-	X				10
04706N	MECCANISMO CHIUSURA A/R LOGICA	C001-C002-C003-C005-C006-C013-C014-C015-C016-C017	Cremonese	Logica	X				10
0470701	MECCANISMO CHIUSURA A/R M 180 LOGICA	C001-C002-C004-C005-C006-C013-C014-C015-C016-C017	Martellina	Logica	X				10

BRACCI FUTURA 3D 80 COMPLANARE

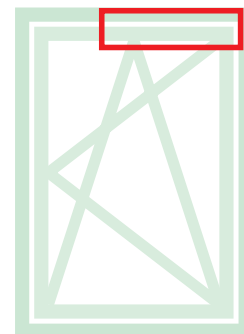
Funzioni

Permettono l'apertura a ribalta in abbinamento ai meccanismi e sono disponibili in tre versioni (base, microventilazione e logica).

Materiali

Corpo, blocchetto di fissaggio e coulisse in zama con finitura GS Silver Plus (fino a 500 h di resistenza alla corrosione).

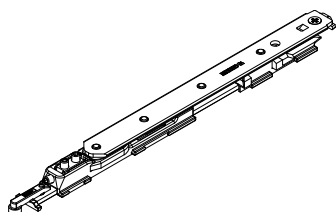
Asta, biella, grani e viti in acciaio inox. Dischetto di arresto in poliammide.



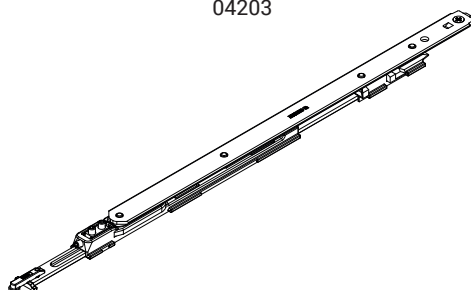
Scheda tecnica on-line



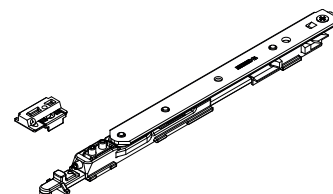
04202



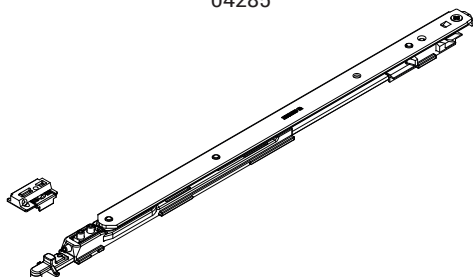
04203



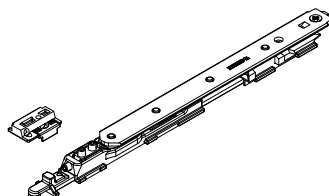
04284



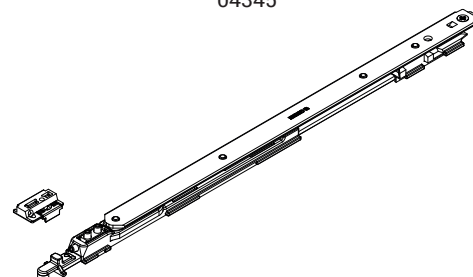
04285



04344



04345



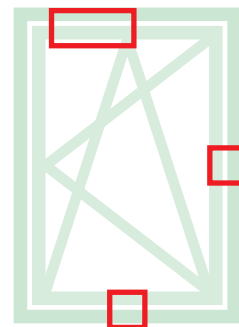
Codice	Descrizione	NODO	Range (mm)	Versione	A (mm)	Base Grezzo	Anodizzato Elox	Verniciato	Trend/Oro Ottone	Pezzi per confezione
04202	BRACCIO TIPO 1 A/R FUTURA LOGICA 130	C001-C002-C003-C005-C006-C013-C014-C015-C016-C017	L 390 ÷ 700	Logica	120					10
04203	BRACCIO TIPO 2 A/R FUTURA LOGICA 130	C001-C002-C003-C005-C006-C013-C014-C015-C016-C017	L 701 ÷ 1800	Logica	175					10
04284	BRACCIO T1 130 CON MICROVENTILAZIONE	C001-C002-C003-C015-C016-C017	L 410 ÷ 700	Micro	120					10
04285	BRACCIO T2 130 CON MICROVENTILAZIONE	C001-C002-C003-C015-C016-C017	L 701 ÷ 1800	Micro	175					10
04344	BRACCIO T1 130 LOGICA MICROVENTILAZIONE	C001-C002-C003-C015-C016-C017	L 410 ÷ 700	Logica Micro	120					10
04345	BRACCIO T2 130 LOGICA MICROVENTILAZIONE	C001-C002-C003-C015-C016-C017	L 701 ÷ 1800	Logica Micro	175					10

CHIUSURE ED ACCESSORI SUPPLEMENTARI FUTURA 3D 80 COMPLANARE

Funzioni

Le chiusure supplementari danno la possibilità di aggiungere elementi di chiusura qualora aumentino le dimensioni dell'infisso o quando sia necessario avere dei punti di chiusura sui traversi o sul montante lato cerniere.

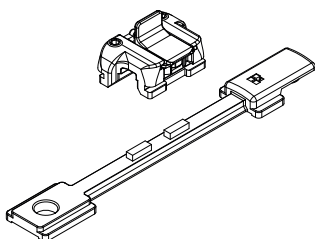
Sulla base delle dimensioni dell'infisso saranno da utilizzare in abbinamento a questo meccanismo le chiusure supplementari (per $H > 1200$ mm e $L > 1000$ mm) e il braccio supplementare (che è obbligatorio per $L > 1000$ mm)



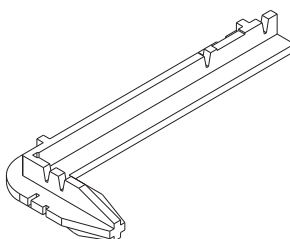
Scheda tecnica on-line



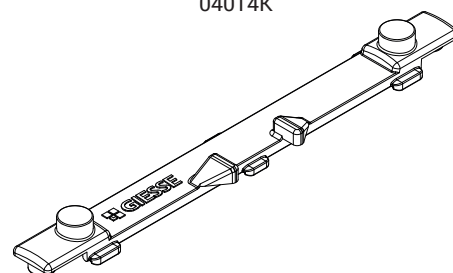
01299



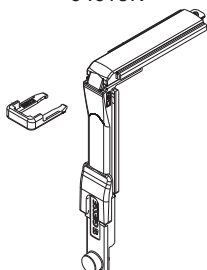
03520



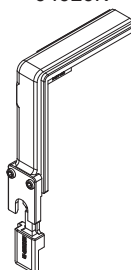
04014K



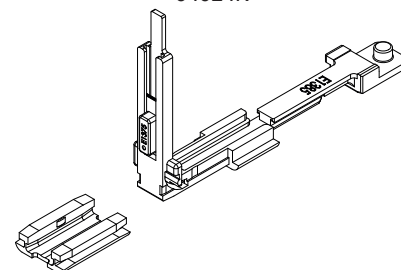
04019K



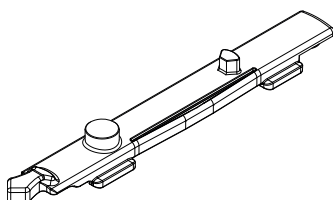
04020K



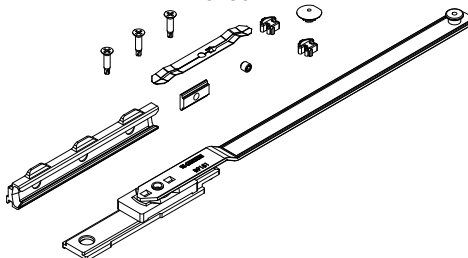
04024K



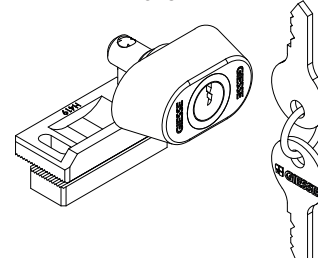
04026K



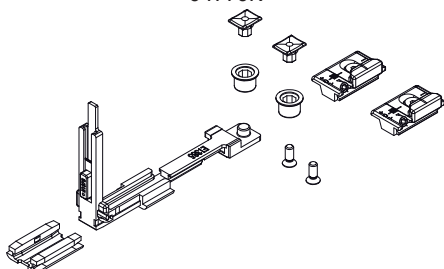
04301K



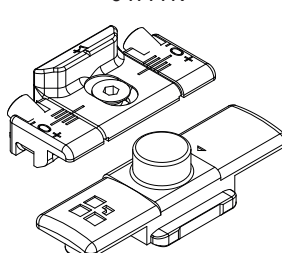
04311



04770K



04777K



Codice	Descrizione	Nodo tipo	Range (mm)	Versione	Base Grezzo	Anodizzato Elox	Verniciato	Trend/Oro Ottone	Pezzi per confezione
01299	DISPOSITIVO FALSA MANOVRA	C001-C002-C003-C004-C005-C006-C013-C014-C015-C016-C017	H > 620 HC > 250	-	X				10
03520	DIMA PER AR FUTURA	C001-C002-C003-C004-C005-C006-C011-C012-C013-C014-C015-C016-C017	-	-	X				20
04014K	TRAINO A/R FUTURA	C001-C002-C003-C004-C005-C006-C013-C014-C015-C016-C017	-	-	X				10
04019K	RINVIO D'ANGOLO PISTA 15/20 FUTURA	C001-C002-C003-C004-C005-C006-C009-C010-C011-C012-C013-C014-C015-C016-C017	-	-	X				10
04020K	RINVIO D'ANGOLO FUTURA	C001-C002-C003-C004-C005-C006-C009-C010-C011-C012-C013-C014-C015-C016-C017-P001-P002-P003-P004-P005-P006-P007-P008-P009-P010	-	-	X				50
04024K	RINVIO D'ANGOLO PER ANTIEFFRAZIONE FUTURA	C001-C002-C003-C004-C005-C006-C013-C014-C015-C016-C017	-	-	X				10
04026K	PUNTALE A/R FUTURA	C001-C002-C003-C005-C006-C013-C014-C015-C017	-	-	X				10
04301K	BRACCIO SUPPLEMENTARE AR FUTURA	C001-C002-C003-C004-C005-C006	L > 1000	-	X				5
04311	SERRATURA BLOCCAGGIO APERTURA AD ANTA	C001-C002-C003-C004-C005-C006-C007-C013-C014-C015-C016-C017	-	-	X				10
04770K	CHIUSURA SUPPLEMENTARE FUTURA	C001-C002-C003-C004-C005-C006-C013-C014-C015-C016-C017	H > 1200 L > 1000	-	X				10
04777K	CHIUSURA SUPPLEMENTARE FUTURA	C001-C002-C003-C004-C005-C006-C013-C014-C015-C016-C017	H > 1200 L > 1000	Logica	X				50

ESEMPI DI CONFIGURAZIONI

FUTURA 3D 80 COMPLANARE

Configurazione micro con cremonese

ANTA PRINCIPALE			
Larghezza anta [mm]	410 ÷ 700	701 ÷ 1000	1001 ÷ 1700
Cerniere	04718	04718	04718
Meccanismo	04704	04704	04704
Braccio	04284	04285	04285
Braccio supplementare	-	-	04301K
Cremonese	01039 - 01094	01039 - 01094	01039 - 01094
ANTA SECONDARIA			
Cerniere	04718	04718	04718
Adattatore	04728	04728	04728
Catenaccio regolabile	02168K	02168K	02168K
Incontro singolo	01348	01348	01348

Configurazione micro con martellina

ANTA PRINCIPALE			
Larghezza anta [mm]	410 ÷ 700	701 ÷ 1000	1001 ÷ 1700
Cerniere	04718	04718	04718
Meccanismo	0470501	0470501	0470501
Braccio	04284	04285	04285
Braccio supplementare	-	-	04301K
Martellina	02476 - 02415 - 00997	02476 - 02415 - 00997	02476 - 02415 - 00997
ANTA SECONDARIA			
Cerniere	04718	04718	04718
Adattatore	04728	04728	04728
Catenaccio regolabile	02168K	02168K	02168K
Incontro singolo	01348	01348	01348

Configurazione logica con cremonese

ANTA PRINCIPALE			
Larghezza anta [mm]	390 ÷ 700	701 ÷ 1000	1001 ÷ 1700
Cerniere	04718	04718	04718
Meccanismo	04706N	04706N	04706N
Braccio	04202	04203	04203
Braccio supplementare	-	-	04301K
Cremonese	01192 - 01193	01192 - 01193	01192 - 01193
ANTA SECONDARIA			
Cerniere	04718	04718	04718
Adattatore	04728	04728	04728
Catenaccio regolabile	02168K	02168K	02168K
Incontro singolo	01348	01348	01348

Configurazione logica con martellina

ANTA PRINCIPALE			
Larghezza anta [mm]	390 ÷ 700	701 ÷ 1000	1001 ÷ 1700
Cerniere	04718	04718	04718
Meccanismo	0470701	0470701	0470701
Braccio	04202	04203	04203
Braccio supplementare	-	-	04301K
Martellina	02486	02486	02486
ANTA SECONDARIA			
Cerniere	04718	04718	04718
Adattatore	04728	04728	04728
Catenaccio regolabile	02168K	02168K	02168K
Incontro singolo	01348	01348	01348

Configurazione logica micro con cremonese

ANTA PRINCIPALE			
Larghezza anta [mm]	410 ÷ 700	701 ÷ 1000	1001 ÷ 1700
Cerniere	04718	04718	04718
Meccanismo	04706N	04706N	04706N
Braccio	04344	04345	04345
Braccio supplementare	-	-	04301K
Cremonese	01194 - 01195	01194 - 01195	01194 - 01195
ANTA SECONDARIA			
Cerniere	04718	04718	04718
Adattatore	04728	04728	04728
Catenaccio regolabile	02168K	02168K	02168K
Incontro singolo	01348	01348	01348

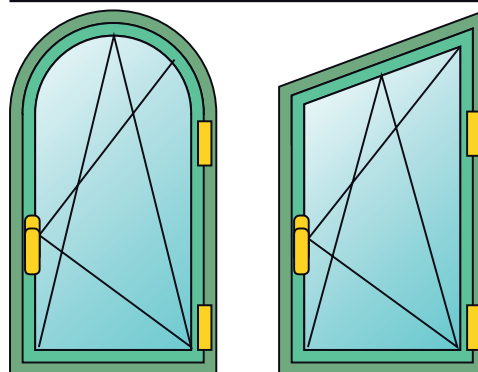
FUTURA 3D A & F

Funzioni

Sistema completo per la realizzazione di serramenti ad anta ribalta specifico per tipologie ad arco e fuori squadra.

FUTURA ARCO

FUTURA FSQ



FUTURA 3D
ARCO

FUTURA 3D
FSQ

Caratteristiche Tecniche

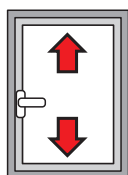
Per realizzare un meccanismo Anta Ribalta FUTURA 3D Arco e Fuori Squadro sono necessari:

- Kit di chiusura comprensivo di cerniere, braccio e ferramenta
- Cremonese o martellina (disponibili in vari modelli da scegliere nella sezione di catalogo specifica)

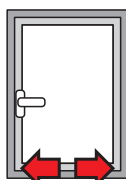
Regolazioni

L'Anta Ribalta FUTURA 3D permette una regolazione micrometrica in tutte le direzioni, particolarmente indicate dopo la posa in opera dell'infisso.

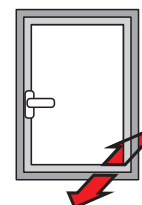
REGOLAZIONI [mm]



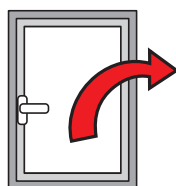
Altezza:
+1,5 / -0,5



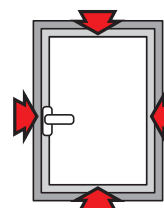
Laterale:
±1



Compressione cerniera inferiore:
±0,3



Caduta dell'anta:
+2 / -0

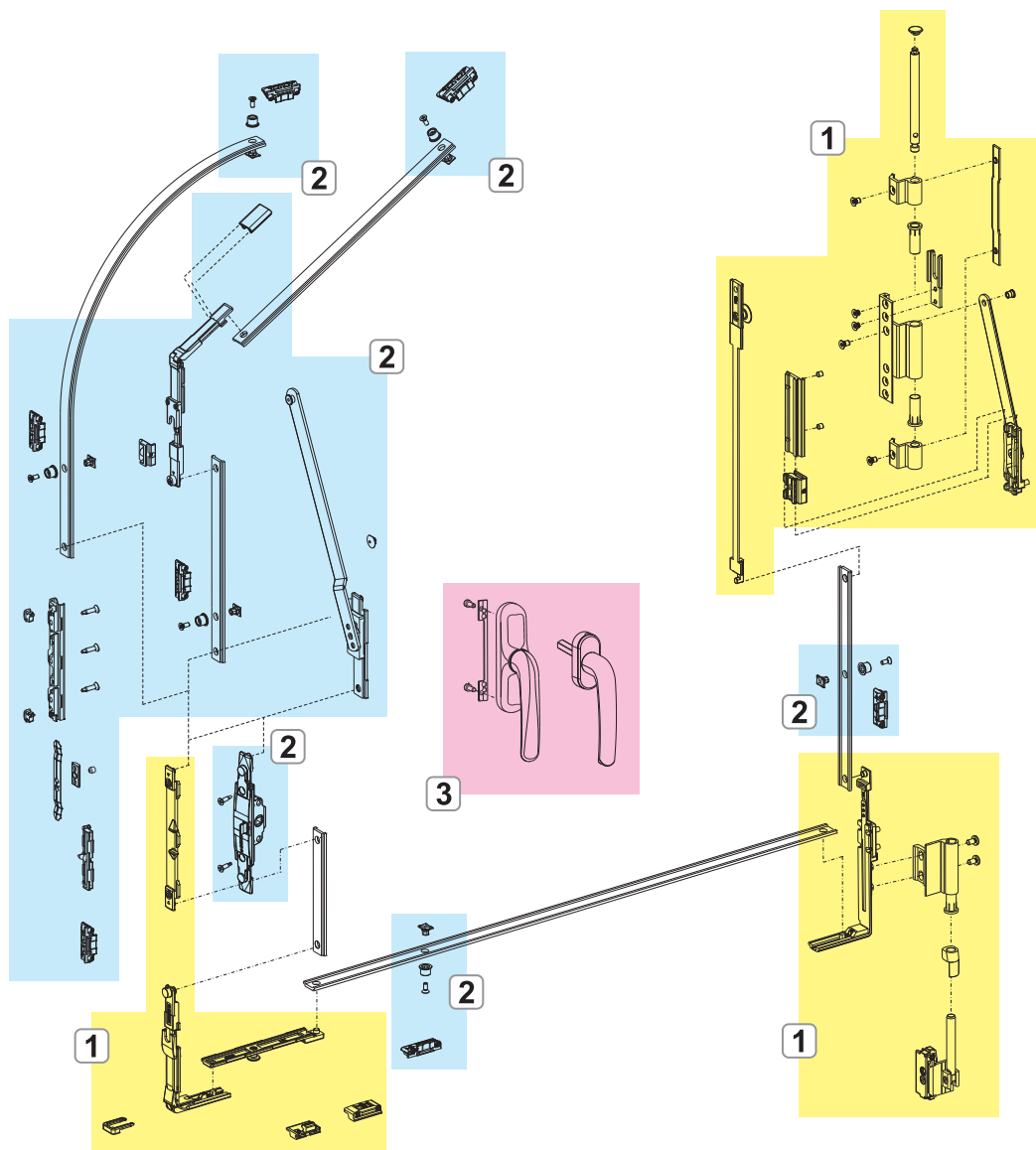


Compressione incontri:
±1,8

FUTURA 3D
ARCO

FUTURA 3D
FSQ

Futura 3D A & F



1. MECCANISMO BASE FUTURA 3D A & F
2. CHIUSURE ED ACCESSORI SUPPLEMENTARI FUTURA 3D A & F
3. CREMONESI E MARTELLINE

MECCANISMO BASE FUTURA 3D A & F

Funzioni

Le cerniere sono fornite completamente preassemblate e pronte per essere installate sul profilo, la ferramenta è composta da accessori premontati che rendono il montaggio facile e immediato.

Materiali

Braccio

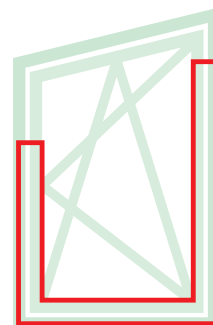
Corpo, blocchetto di fissaggio e coulisse in zama con finitura GS Silver Plus (fino a 500 h di resistenza alla corrosione) e asta in acciaio inox. Asta, biella, grani e viti in acciaio inox. Dischetto di arresto in poliammide.

Cerniere

Corpo cerniere in alluminio estruso e ottone. Supporti in zama con finitura GS Silver Plus (fino a 500 h di resistenza alla corrosione). Perni, viti e grani in acciaio inox.

Meccanismo

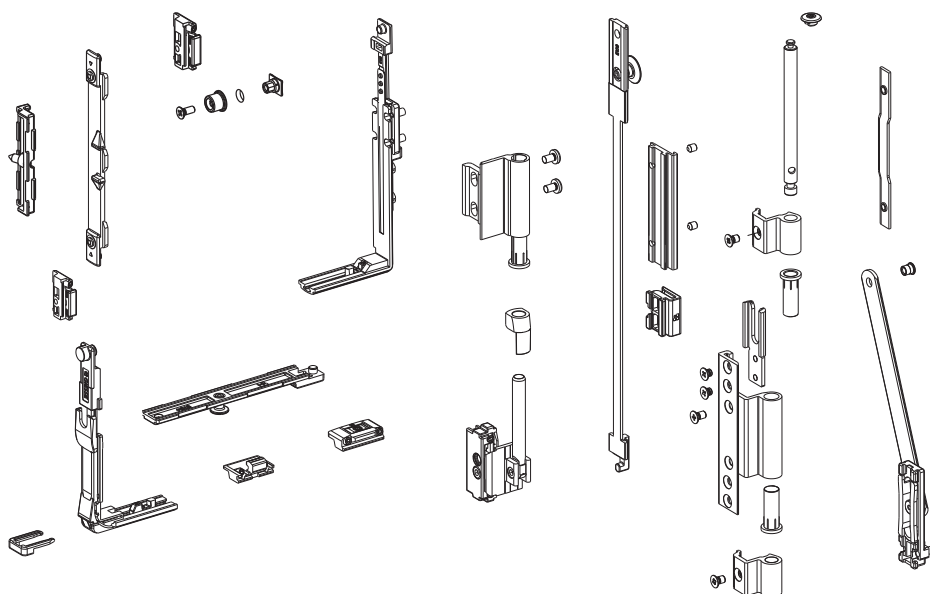
Rinvio, traino, puntale e incontri in zama con finitura GS Silver Plus (fino a 500 h di resistenza alla corrosione). Viti e grani in acciaio inox. Alzante in poliammide.



Scheda tecnica on-line



04671K

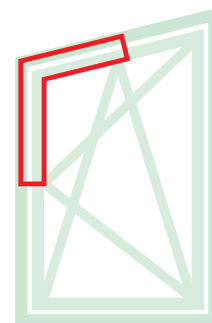


Codice	Descrizione	NODO	Base Grezzo	Anodizzato Elox	Verniciato	Trend/Oro Ottone	Pezzi per confezione
04671K	MECCANISMO A/R FUTURA ARCO & FUORI SQUADRO	C001-C002			X	X	5

CHIUSURE ED ACCESSORI SUPPLEMENTARI FUTURA 3D A & F

Funzioni

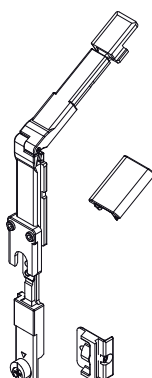
Il braccio supplementare è obbligatorio per L>1000 mm.
 Il rinvio d'angolo variabile viene fissato senza bisogno di lavorazioni sul profilo, ma tramite una clip di fissaggio in poliammide e due grani a contrasto. Consente la realizzazione di infissi fuori squadra con un angolo tra il montante cremonese e il traverso superiore che va da 95° a 135°.



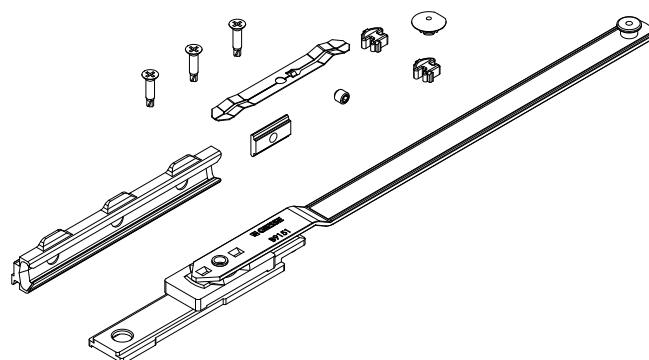
Scheda tecnica on-line



04023K



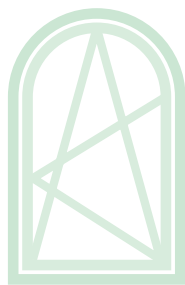
04301K



Codice	Descrizione	NODO	Range (mm)	Versione	Base Grezzo	Anodizzato Elox	Verniciato	Trend/Oro Ottone	Pezzi per confezione
04023K	RINVIO D'ANGOLO VARIABILE	C001-C002	-	-	X				10
04301K	BRACCIO SUPPLEMENTARE AR FUTURA	C001-C002-C003-C004-C005-C006	L > 1000	-	X				5

ESEMPI DI CONFIGURAZIONI

FUTURA 3D A & F

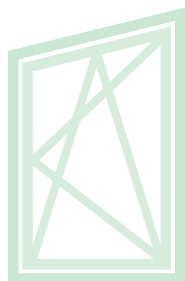


Configurazione base ad arco con cremonese

ANTA PRINCIPALE		
Larghezza anta	320 ÷ 1000	1001 ÷ 1700
Meccanismo	04671K	04671K
Braccio supplementare	-	04301K
Cremonese	01039 - 01090K	01039 - 01090K

Configurazione base ad arco con martellina

ANTA PRINCIPALE		
Larghezza anta	320 ÷ 1000	1001 ÷ 1700
Meccanismo	04671K	04671K
Movimentazione	01061	01061
Braccio supplementare	-	04301K
Martellina	02476 - 02415 - 00997	02476 - 02415 - 00997

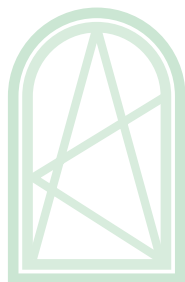


Configurazione base fuori squadra con cremonese

ANTA PRINCIPALE		
Larghezza anta	320 ÷ 1000	1001 ÷ 1700
Meccanismo	04671K	04671K
Rinvio angolo variabile	04023K	04023K
Braccio supplementare	-	04301K
Cremonese	01039 - 01090K	01039 - 01090K

Configurazione base fuori squadra con martellina

ANTA PRINCIPALE		
Larghezza anta	320 ÷ 1000	1001 ÷ 1700
Meccanismo	04671K	04671K
Movimentazione	01061	01061
Rinvio angolo variabile	04023K	04023K
Braccio supplementare	-	04301K
Martellina	02476 - 02415 - 00997	02476 - 02415 - 00997



Configurazione base ad arco con NP Supra

ANTA PRINCIPALE		
Larghezza anta	320 ÷ 1000	1001 ÷ 1700
Meccanismo	04671K	04671K
Movimentazione	0395301	0395301
Braccio supplementare	-	04301K
NP Supra	03962 - 03963	03962 - 03963

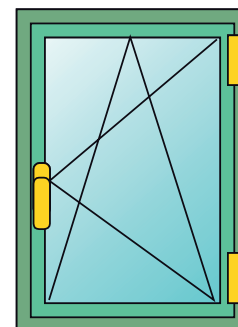
Configurazione base fuori squadra con NP Supra

ANTA PRINCIPALE		
Larghezza anta	320 ÷ 1000	1001 ÷ 1700
Meccanismo	04671K	04671K
Movimentazione	0395301	0395301
Rinvio angolo variabile	04023K	04023K
Braccio supplementare	-	04301K
NP Supra	03962 - 03963	03962 - 03963

FUTURA 3D R

Funzioni

Sistema completo per la realizzazione di serramenti ad anta ribalta con portate fino a 110 kg. Disponibile nelle versioni base e logica.



Caratteristiche Tecniche

Per realizzare un meccanismo Anta Ribalta FUTURA 3D R sono necessari:

- Kit cerniere
- Kit meccanismi per cremonesi e martelline
- Bracci, disponibili in due versioni (base e logica).
- Cremonese o martellina (disponibili in vari modelli da scegliere nella sezione di catalogo specifica)

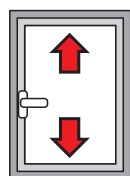
Regolazioni

L'Anta Ribalta FUTURA 3D permette una regolazione micrometrica in tutte le direzioni, particolarmente indicate dopo la posa in opera dell'infisso.

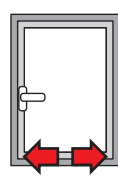
Logica

La manovra logica consiste nella prima apertura a ribalta (con cremonese a 90°) e seconda apertura a battente (con cremonese a 180°). Il suo utilizzo è particolarmente consigliato negli edifici pubblici (scuole, ospedali, etc) in abbinamento ad una cremonese con chiave in modo da avere l'apertura della finestra solo a ribalta per ragioni di sicurezza e consentire l'apertura totale solo al personale in possesso della chiave.

REGOLAZIONI [mm]



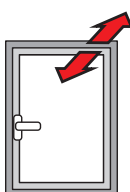
Altezza:
+1,5 / -0,5



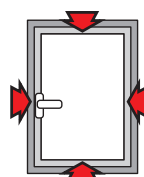
Laterale:
±1,2



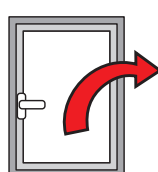
Compressione cerniera inferiore:
±0,3



Compressione cerniera superiore:
±1,5



Compressione incontri:
±1,2



Caduta dell'anta:
+4 / -2

Funzionamento manovra Logica

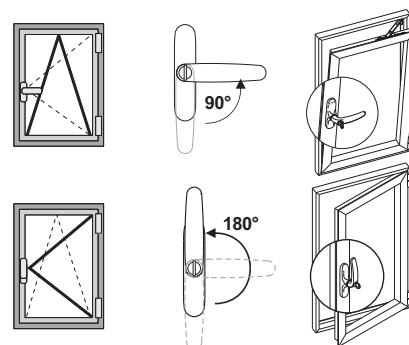


Tabella del massimo spessore del vetro realizzabile [mm]

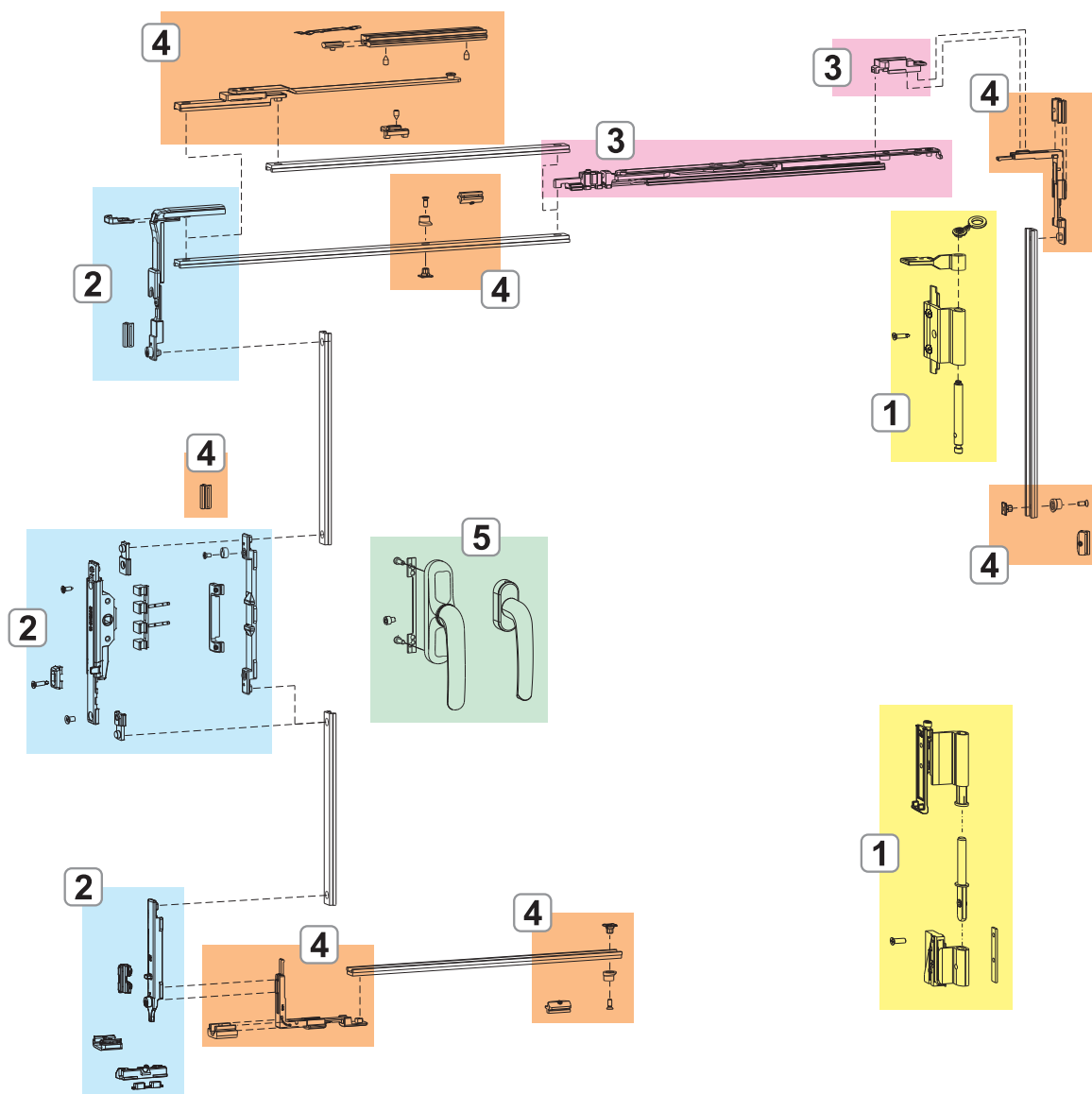
2500	35	29	25	22	19	17	16	14	13	12	12	11	10	
2400	36	30	26	22	20	18	16	15	14	13	12	11	11	
2300	38	31	27	23	21	19	17	16	14	13	13	12	11	
2200	39	33	28	25	22	20	18	16	15	14	13	12	12	
2100	41	34	29	26	23	21	19	17	16	15	14	13	12	
2000	43	36	31	27	24	22	20	18	17	15	14	13	13	
1900	45	38	32	28	25	23	21	19	17	16	15	14	13	
1800	48	40	34	30	27	24	22	20	18	17	16	15	14	
1700	50	42	36	32	28	25	23	21	20	18	17	15	14	
1600	50	45	39	34	30	27	25	22	21	19	17	15	14	
1500	50	48	41	36	32	29	26	24	22	20	17	15	14	
1400	50	50	44	39	34	31	28	26	23	20	17	15	14	
1300	50	50	47	42	37	33	30	27	23	20	17	15		
1200	50	50	50	45	40	36	32	27	23	20	17			
1100	50	50	50	49	44	39	32	27	23	20				
1000	50	50	50	50	48	39	32	27	23					
900	50	50	50	50	48	39	32	27						
800	50	50	50	50	48	39	32							
700	50	50	50	50	48	39								
600	390	500	600	700	800	900	1000	1100	1200	1300	1400	1500	1600	1700

Tabella portata massima realizzabile [kg]

2500	110	110	110	110	110	110	110	110	110	110	110	110	110	
2400	110	110	110	110	110	110	110	110	110	110	110	110	110	
2300	110	110	110	110	110	110	110	110	110	110	110	110	110	
2200	110	110	110	110	110	110	110	110	110	110	110	110	110	
2100	110	110	110	110	110	110	110	110	110	110	110	110	110	
2000	110	110	110	110	110	110	110	110	110	110	110	110	110	
1900	110	110	110	110	110	110	110	110	110	110	110	110	110	
1800	110	110	110	110	110	110	110	110	110	110	110	110	106	
1700	110	110	110	110	110	110	110	110	110	110	110	106	100	
1600	110	110	110	110	110	110	110	110	110	110	107	100	94	
1500	110	110	110	110	110	110	110	110	110	110	100	94	88	
1400	110	110	110	110	110	110	110	110	108	100	83	88	82	
1300	110	110	110	110	110	110	110	108	100	93	87	81		
1200	110	110	110	110	110	110	108	100	92	86	80			
1100	110	110	110	110	110	100	92	85	79	73				
1000	110	110	110	110	100	91	83	77	72					
900	110	110	110	100	90	82	75	69						
800	110	110	100	89	80	73	67							
700	110	100	88	78	70	64								
600	390	500	600	700	800	900	1000	1100	1200	1300	1400	1500	1600	1700

FUTURA 3D R

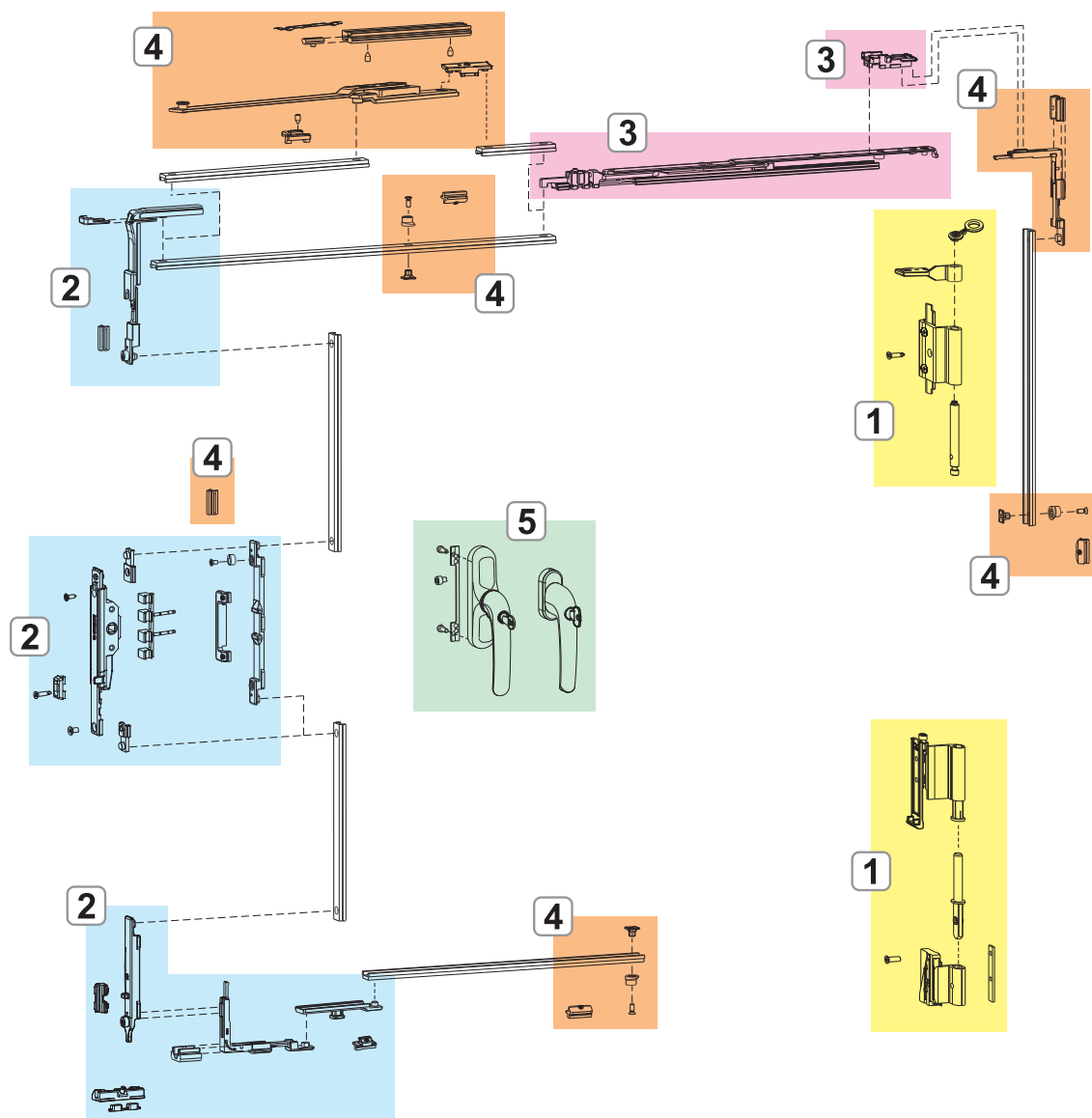
Futura 3D R tradizionale



1. CERNIERE FUTURA 3D R
2. MECCANISMI CHIUSURA FUTURA 3D R
3. BRACCI FUTURA 3D R
4. CHIUSURE ED ACCESSORI SUPPLEMENTARI FUTURA 3D R
5. CREMONESI E MARTELLINE



Futura 3D R logica



1. CERNIERE FUTURA 3D R
2. MECCANISMI CHIUSURA FUTURA 3D R
3. BRACCI FUTURA 3D R
4. CHIUSURE ED ACCESSORI SUPPLEMENTARI FUTURA 3D R
5. CREMONESI E MARTELLINE

CERNIERE FUTURA 3D R

Funzioni

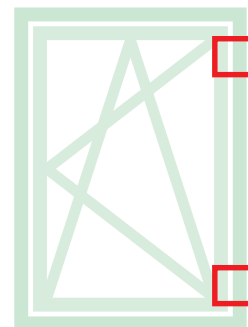
Gruppo cerniere (superiore ed inferiore), completamente pre-assemblate e pronte per essere installate sul profilo.

Materiali

Corpo cerniere in alluminio estruso e ottone.

Supporti in zama con finitura GS Silver Plus (fino a 500 h di resistenza alla corrosione).

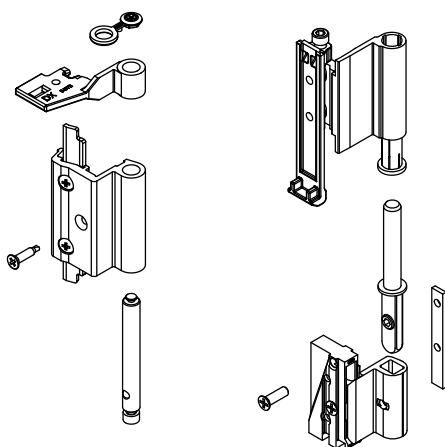
Perni, viti e grani in acciaio inox.



Scheda tecnica on-line



04721



Codice	Descrizione	NODO	Base Grezzo	Anodizzato Elox	Verniciato	Trend/Oro Ottone	Pezzi per confezione
04721	CERNIERA A/R FUTURA 3D R	C007	X		X	X	10

MECCANISMI CHIUSURA FUTURA 3D R

Funzioni

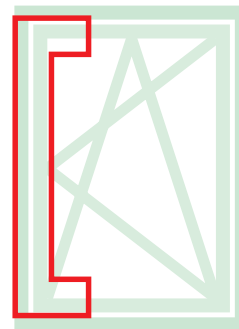
Meccanismi di chiusura ad Anta Ribalta per cremonese o martellina, disponibili nella versione Base e Logica.

Materiali

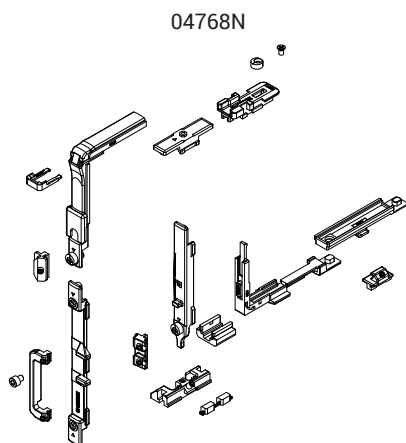
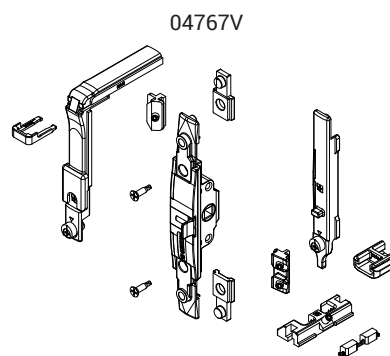
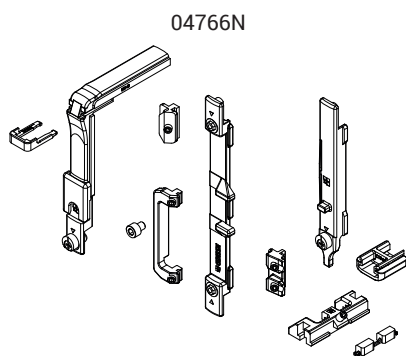
Rinvio, traino, puntale movimentazione e incontri in zama con finitura GS Silver Plus (fino a 500 h di resistenza alla corrosione).

Viti e grani in acciaio inox.

Alzante in poliammide.



Scheda tecnica on-line



Codice	Descrizione	NODO	Manovra	Versione	Base Grezzo	Anodizzato Elox	Verniciato	Trend/Oro Ottone	Pezzi per confezione
04766N	MECCANISMO CHIUSURA A/R	C007	Cremonese	-	X				10
04767V	MECCANISMO CHIUSURA A/R M 180	C007	Martellina	-	X				10
04768N	MECCANISMO CHIUSURA A/R LOGICA	C007	Cremonese	Logica	X				10

BRACCI FUTURA 3D R

Funzioni

Permettono l'apertura a ribalta in abbinamento ai meccanismi.

Materiali

Corpo, blocchetto di fissaggio e coulisse in zama con finitura GS Silver Plus (fino a 500 h di resistenza alla corrosione).

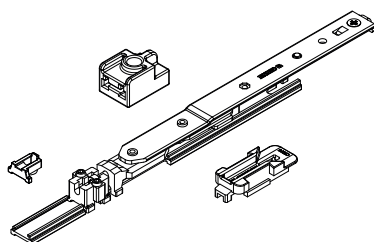
Asta, biella, grani e viti in acciaio inox. Dischetto di arresto in poliammide.



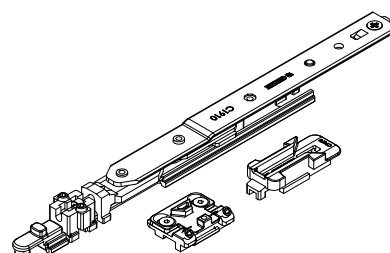
Scheda tecnica on-line



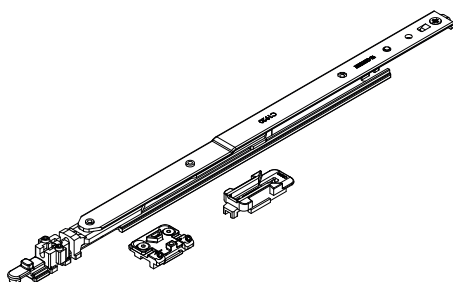
04380



0422901



0423001



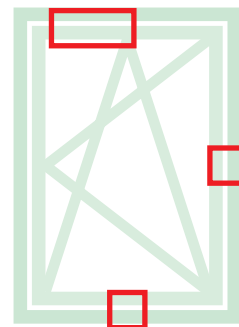
Codice	Descrizione	NODO	Range (mm)	Base Grezzo	Anodizzato Elox	Verniciato	Trend/Oro Ottone	Pezzi per confezione
04380	BRACCIO TIPO 0 A/R FUTURA R	C007	L 360 ÷ 425	X				10
0422901	BRACCIO TIPO 1 A/R FUTURA R	C007	L 426 ÷ 580	X				10
0423001	BRACCIO TIPO 2 A/R FUTURA R	C007	L 581 ÷ 1700	X				10

CHIUSURE ED ACCESSORI SUPPLEMENTARI FUTURA 3D R

Funzioni

Le chiusure supplementari danno la possibilità di aggiungere elementi di chiusura qualora aumentino le dimensioni dell'infisso o quando sia necessario avere dei punti di chiusura sui traversi o sul montante lato cerniere.

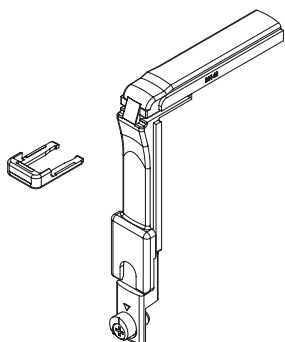
Sulla base delle dimensioni dell'infisso saranno da utilizzare in abbinamento a questo meccanismo le chiusure supplementari (per H>1200 mm e L>1000 mm) e il braccio supplementare (che è obbligatorio per L>1000 mm).



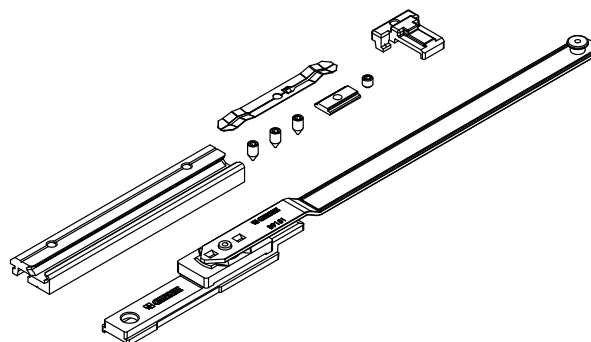
Scheda tecnica on-line



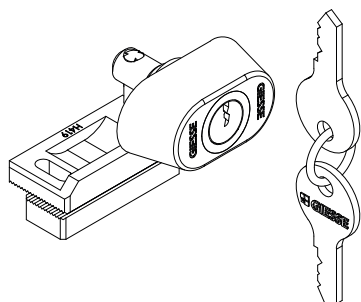
04017K



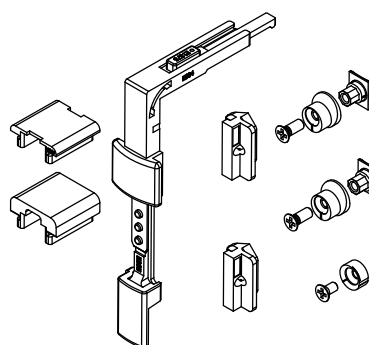
04308K



04311



04648K



Codice	Descrizione	NODO	Range (mm)	Base Grezzo	Anodizzato Elox	Verniciato	Trend/Oro Ottone	Pezzi per confezione
04017K	RINVIO D'ANGOLO FUTURA	C007		X				10
04308K	BRACCIO SUPPLEMENTARE PER A/R	C007	L > 1000	X				5
04311	SERRATURA BLOCCAGGIO APERTURA AD ANTA	C001-C002-C003-C004-C005-C006-C007-C013-C014-C015-C016-C017	-	X				10
04648K	CHIUS.SUPPL.VERT/OR. GS999	C007	H > 1200 L > 1000	X				10

KIT CERNIERE ANTA ABBINATA FUTURA 3D R

Funzioni

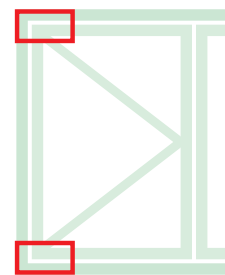
FUTURA 3D R dispone di cerniere specifiche per l'anta abbinata, con stessa linea estetica e medesime regolazioni.

Materiali

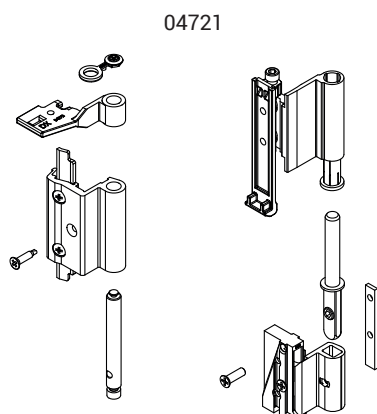
Corpo cerniere in alluminio estruso e ottone.

Supporti in zama con finitura GS Silver Plus (fino a 500 h di resistenza alla corrosione).

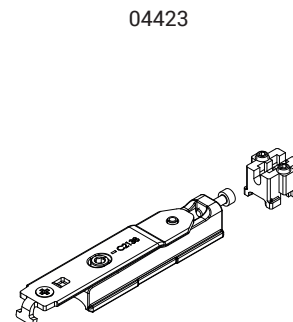
Perni, viti e grani in acciaio inox.



Scheda tecnica on-line

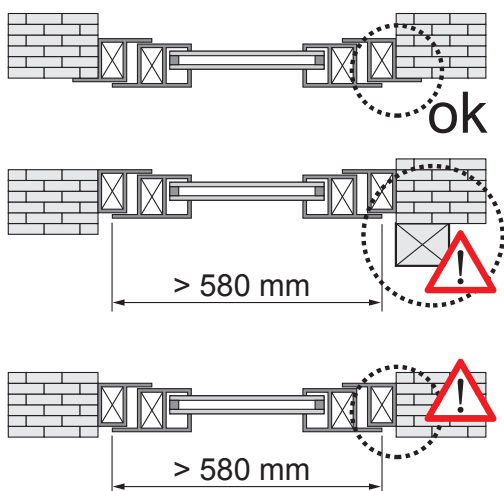


04721

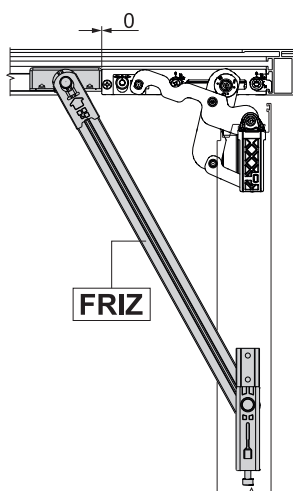


04423

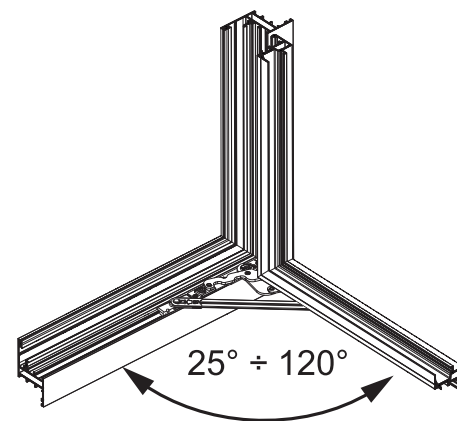
Obbligo di utilizzo del braccio FRIZ



Posizionamento del braccio FRIZ



Angolo di apertura con braccio FRIZ



Codice	Descrizione	NODO	Base Grezzo	Anodizzato Elox	Verniciato	Trend/Oro Ottone	Pezzi per confezione
04721	CERNIERA A/R FUTURA 3D R	C007	X		X	X	10
04423	ERRE - ADATTATORE ANTA ABB.TA	C007	X				10

ESEMPI DI CONFIGURAZIONI

FUTURA 3D R

Configurazione base con cremonese

ANTA PRINCIPALE			
Larghezza anta	426 ÷ 580	581 ÷ 1000	1001 ÷ 1700
Cerniere	04721	04721	04721
Meccanismo	04766N	04766N	04766N
Braccio	0422901	0423001	0423001
Braccio supplementare	-	-	04308K
Cremonese	01039 - 01090K	01039 - 01090K	01039 - 01090K
ANTA SECONDARIA			
Cerniere	04721	04721	04721
Adattatore	04423	04423	04423
Catenaccio bidirezionale	04231	04231	04231

Configurazione base con martellina

ANTA PRINCIPALE			
Larghezza anta	426 ÷ 580	581 ÷ 1000	1001 ÷ 1800
Cerniere	04721	04721	04721
Meccanismo	04767V	04767V	04767V
Braccio	0422901	0423001	0423001
Braccio supplementare	-	-	04308K
Martellina	02476 - 02415 - 00997	02476 - 02415 - 00997	02476 - 02415 - 00997
ANTA SECONDARIA			
Cerniere	04721	04721	04721
Adattatore	04423	04423	04423
Catenaccio bidirezionale	04231	04231	04231

Configurazione logica con cremonese

ANTA PRINCIPALE			
Larghezza anta	426 ÷ 580	581 ÷ 1000	1001 ÷ 1700
Cerniere	04721	04721	04721
Meccanismo	04768N	04768N	04768N
Braccio	0422901	0423001	0423001
Braccio supplementare	-	-	04308K
Cremonese	01192 - 01193	01192 - 01193	01192 - 01193
ANTA SECONDARIA			
Cerniere	04721	04721	04721
Adattatore	04423	04423	04423
Catenaccio bidirezionale	04231	04231	04231

Configurazione logica con martellina

ANTA PRINCIPALE			
Larghezza anta	426 ÷ 580	581 ÷ 1000	1001 ÷ 1700
Cerniere	04721	04721	04721
Meccanismo	04768N	04768N	04768N
Movimentazione	01062	01062	01062
Braccio	0422901	0423001	0423001
Braccio supplementare	-	-	04308K
Martellina	02486	02486	02486
ANTA SECONDARIA			
Cerniere	04721	04721	04721
Adattatore	04423	04423	04423
Catenaccio bidirezionale	04231	04231	04231

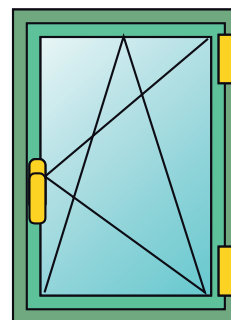
CLASSIC 3D 80

Funzioni

Sistema completo per la realizzazione di serramenti ad anta ribalta con portate fino a 80 kg.

Disponibile nelle versioni base, logica e microventilazione.

CLASSIC 3D
80



CLASSIC 3D
80 micro

CLASSIC 3D
80 lgc

Caratteristiche Tecniche

Per realizzare un meccanismo Anta Ribalta CLASSIC 3D 80 sono necessari:

- Kit cerniere
- Kit meccanismi per cremonesi e martelline
- Bracci, disponibili in tre versioni (base, microventilazione e logica)
- Cremonese o martellina (disponibili in vari modelli da scegliere nella sezione di catalogo specifica)

Regolazioni

L'Anta Ribalta CLASSIC 3D permette una regolazione micrometrica in tutte le direzioni, particolarmente indicate dopo la posa in opera dell'infisso.

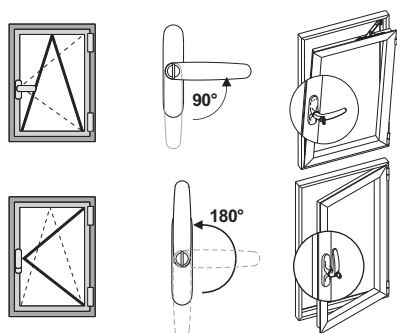
Microventilazione

La microventilazione permette di avere contemporaneamente sull'infisso sia la posizione a ribalta sia la microventilazione (apertura micrometrica dell'anta).

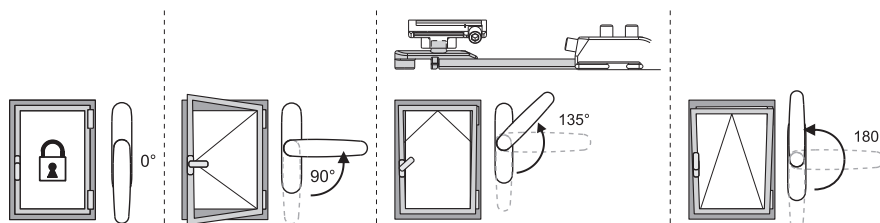
Logica

La manovra logica consiste nella prima apertura a ribalta (con cremonese a 90°) e seconda apertura a battente (con cremonese a 180°). Il suo utilizzo è particolarmente consigliato negli edifici pubblici (scuole, ospedali, etc) in abbinamento ad una cremonese con chiave in modo da avere l'apertura della finestra solo a ribalta per ragioni di sicurezza e consentire l'apertura totale solo al personale in possesso della chiave.

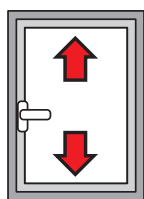
Funzionamento manovra Logica



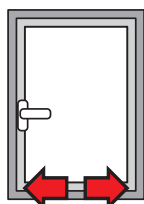
Microventilazione di serie



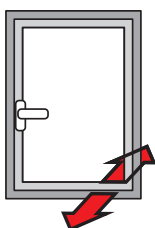
REGOLAZIONI [mm]



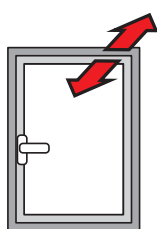
Altezza:
+1,5 / -0,5



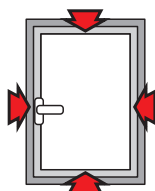
Laterale:
±1



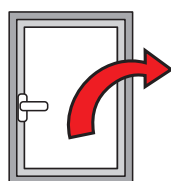
Compressione cerniera inferiore:
±0,3



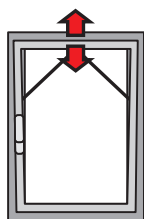
Compressione cerniera superiore:
±1,5



Compressione incontri:
±1,8



Caduta dell'anta:
+3,5 / -1,5



Microventilazione:
+3,6 / -1,8

Tabella del massimo spessore del vetro realizzabile [mm]

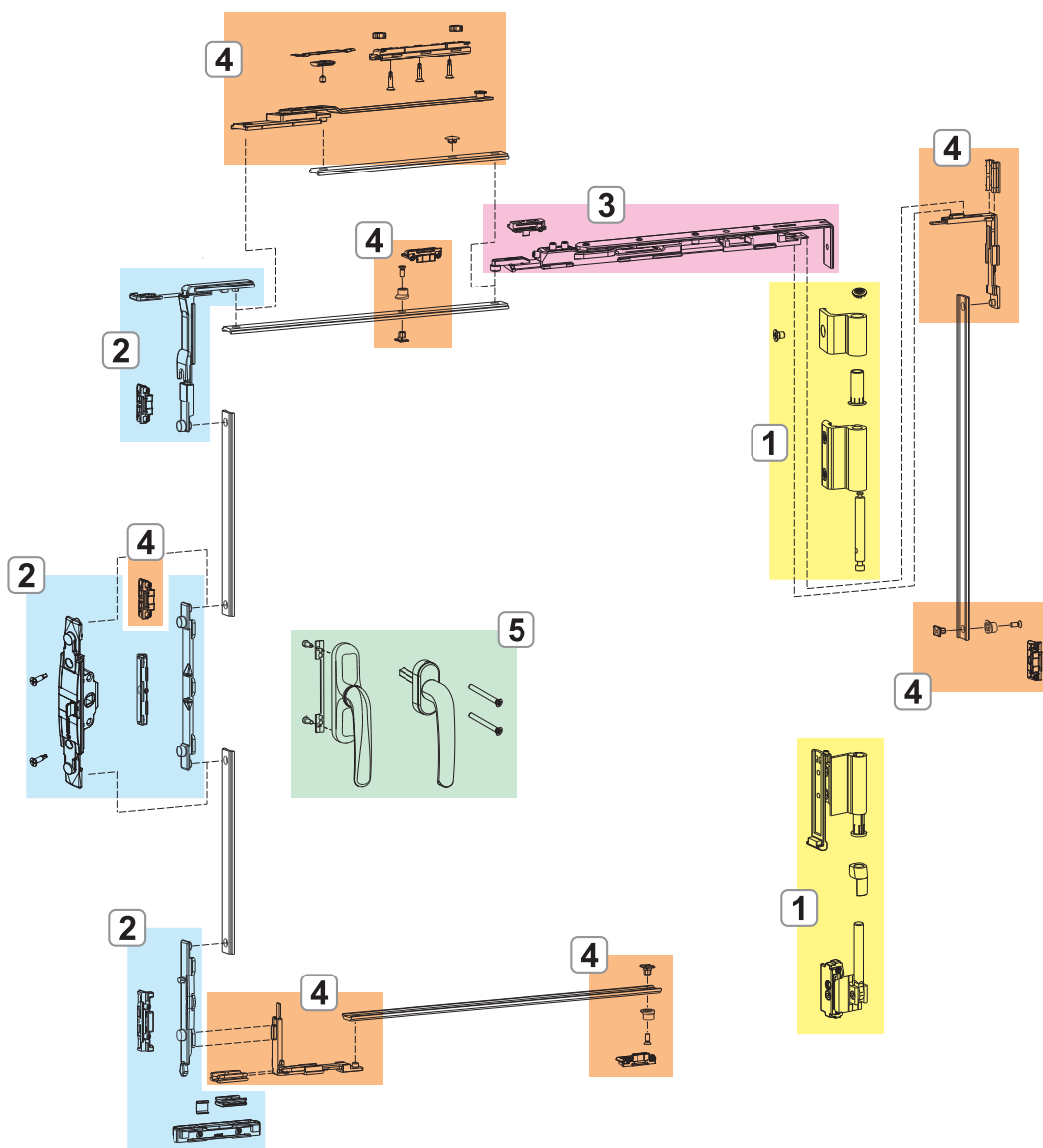
2500										
2400	25	21	18	16	14	13	11	10	10	
2300	26	22	19	16	15	13	12	11	10	
2200	27	23	19	17	15	14	12	11	10	
2100	29	24	20	18	16	14	13	12	11	
2000	30	25	21	19	17	15	14	12	11	
1900	31	26	22	20	17	16	14	13	12	
1800	33	28	24	21	18	17	15	14	13	
1700	35	29	25	22	19	17	16	15	13	
1600	37	31	26	23	21	18	17	15	14	
1500	39	33	28	25	22	20	18	16	15	
1400	42	35	30	26	23	21	19	17	16	
1300	45	37	32	28	25	22	20	19	17	
1200	48	40	34	30	27	24	22	20	17	
1100	50	44	37	33	29	26	24	20	17	
1000	50	48	41	36	32	29	24	20		
900	50	50	45	39	35	29	24			
800	50	50	50	44	35	29				
700	50	50	50	45	35					
600	50	50	50	45						
	350	500	600	700	800	900	1000	1100	1200	1300

Tabella portata massima realizzabile [kg]

2500										
2400	80	80	80	80	80	80	80	80	80	
2300	80	80	80	80	80	80	80	80	80	
2200	80	80	80	80	80	80	80	80	80	
2100	80	80	80	80	80	80	80	80	80	
2000	80	80	80	80	80	80	80	80	80	
1900	80	80	80	80	80	80	80	80	80	
1800	80	80	80	80	80	80	80	80	80	
1700	80	80	80	80	80	80	80	80	80	
1600	80	80	80	80	80	80	80	80	80	
1500	80	80	80	80	80	80	80	80	80	
1400	80	80	80	80	80	80	80	80	80	
1300	80	80	80	80	80	80	80	80	78	
1200	80	80	80	80	80	80	79	73	67	
1100	80	80	80	80	80	80	73	67		
1000	80	80	80	80	80	73	66			
900	80	80	80	80	73	66				
800	80	80	80	73	65					
700	80	80	80	73	64					
600	80	80	73	64						
	350	500	600	700	800	900	1000	1100	1200	1300

CLASSIC 3D
80 micro

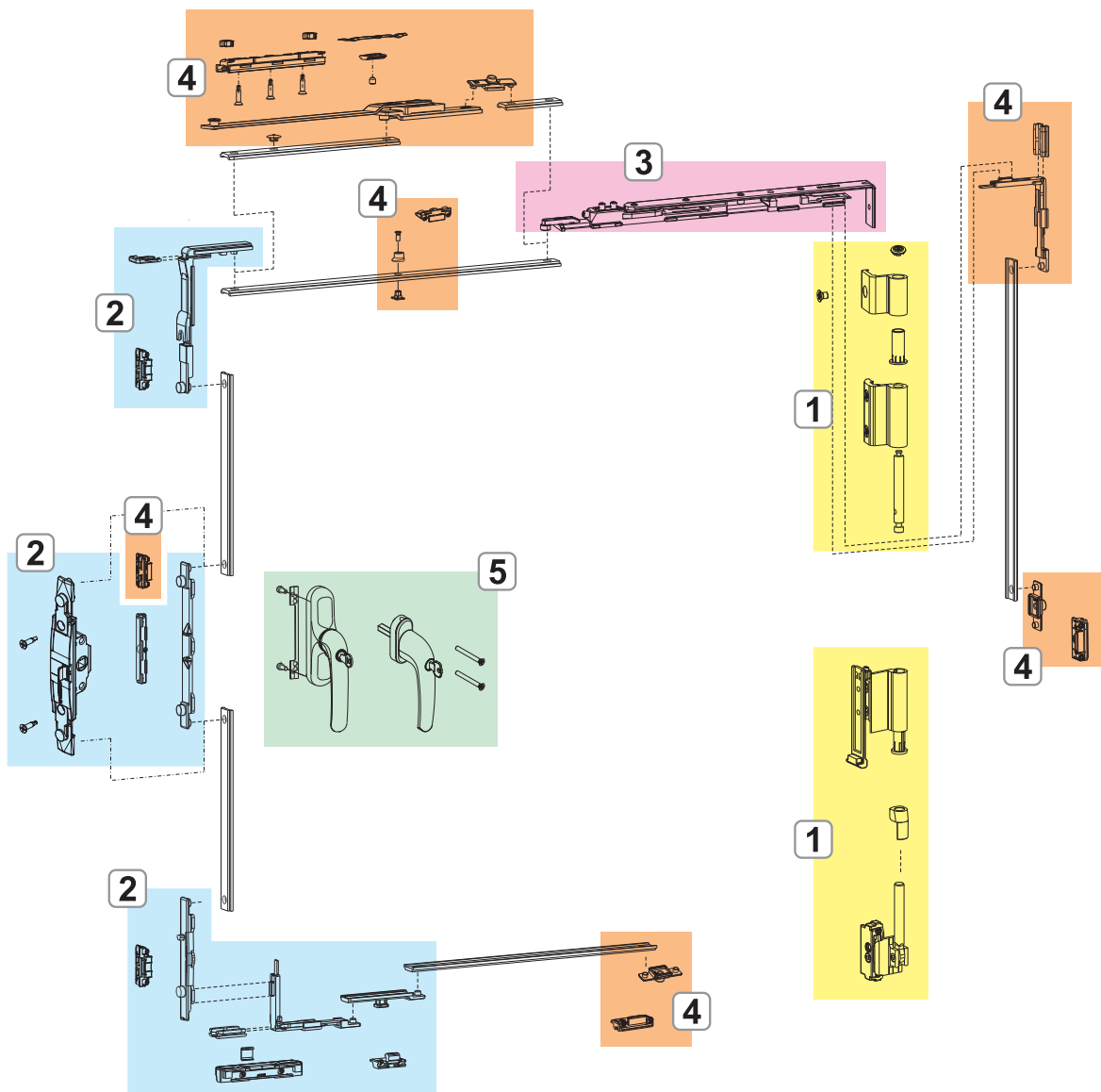
Classic 3D 80 tradizionale



- 1. CERNIERE CLASSIC 3D 80
- 2. MECCANISMI CHIUSURA CLASSIC 3D 80
- 3. BRACCI CLASSIC 3D 80
- 4. CHIUSURE ED ACCESSORI SUPPLEMENTARI CLASSIC 3D 80
- 5. CREMONESI E MARTELLINE

CLASSIC 3D
80 lgc

Classic 3D 80 logica



1. CERNIERE CLASSIC 3D 80
2. MECCANISMI CHIUSURA CLASSIC 3D 80
3. BRACCI CLASSIC 3D 80
4. CHIUSURE ED ACCESSORI SUPPLEMENTARI CLASSIC 3D 80
5. CREMONESI E MARTELLINE

CERNIERE CLASSIC 3D 80

Funzioni

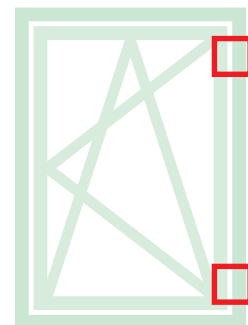
Gruppo cerniere (superiore ed inferiore), completamente pre-assemblate e pronte per essere installate sul profilo.

Materiali

Corpo cerniere in alluminio estruso.

Supporti in zama con finitura GS Silver Plus (fino a 500 h di resistenza alla corrosione).

Perni, viti e grani in acciaio inox.



Scheda tecnica on-line



04739

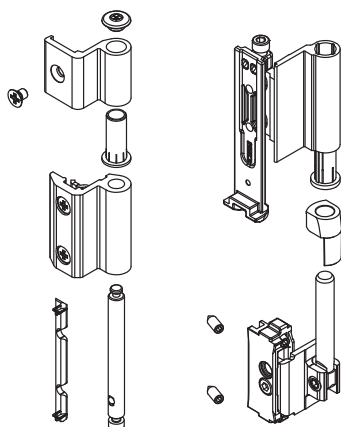


Tabella del massimo spessore del vetro realizzabile [mm]

2500	25	21	18	16	14	13	11	10	10
2400	26	22	19	16	15	13	12	11	10
2300	27	23	19	17	15	14	12	11	10
2200	29	24	20	18	16	14	13	12	11
2100	30	25	21	19	17	15	14	12	11
2000	31	26	22	20	17	16	14	13	12
1900	33	28	24	21	18	17	15	14	13
1800	35	29	25	22	19	17	16	15	13
1700	37	31	26	23	21	18	17	15	14
1600	39	33	28	25	22	20	18	16	15
1500	42	35	30	26	23	21	19	17	16
1400	45	37	32	28	25	22	20	19	17
1300	48	40	34	30	27	24	22	20	17
1200	50	44	37	33	29	26	24	20	17
1100	50	48	41	36	32	29	24	20	
1000	50	50	45	39	35	29	24		
900	50	50	50	44	35	29			
800	50	50	50	45	35				
700	50	50	50	45					
600	50	50	50	45					
350									
500									
600									
700									
800									
900									
1000									
1100									
1200									
1300									

Tabella portata massima realizzabile [kg]

2500	80	80	80	80	80	80	80	80	80
2400	80	80	80	80	80	80	80	80	80
2300	80	80	80	80	80	80	80	80	80
2200	80	80	80	80	80	80	80	80	80
2100	80	80	80	80	80	80	80	80	80
2000	80	80	80	80	80	80	80	80	80
1900	80	80	80	80	80	80	80	80	80
1800	80	80	80	80	80	80	80	80	80
1700	80	80	80	80	80	80	80	80	80
1600	80	80	80	80	80	80	80	80	80
1500	80	80	80	80	80	80	80	80	80
1400	80	80	80	80	80	80	80	80	80
1300	80	80	80	80	80	80	80	80	78
1200	80	80	80	80	80	80	80	79	73
1100	80	80	80	80	80	80	79	73	67
1000	80	80	80	80	80	80	73	67	
900	80	80	80	80	80	73	66		
800	80	80	80	80	73	66			
700	80	80	80	73	65				
600	80	80	73	64					
350									
500									
600									
700									
800									
900									
1000									
1100									
1200									
1300									

Codice	Descrizione	NODO	Base Grezzo	Anodizzato Elox	Verniciato	Trend/Oro Ottone	Pezzi per confezione
04739	CERNIERA A/R CLASSIC 80	C001-C002-C003-C005	X	X	X		10

CERNIERE CLASSIC 3D 80 INDUSTRIAL

Funzioni

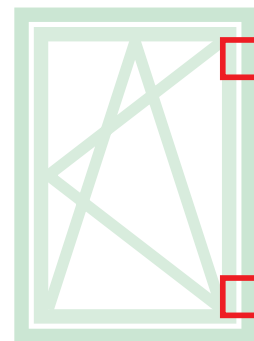
Gruppo cerniere (superiore ed inferiore), completamente pre-assemblate e pronte per essere installate sul profilo.

Materiali

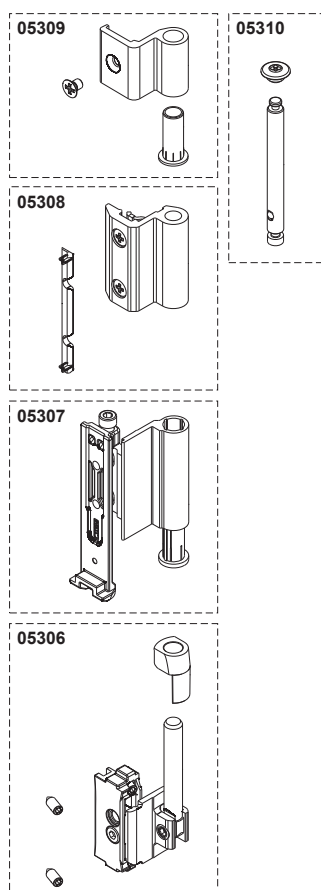
Corpo cerniere in alluminio estruso.

Supporti in zama con finitura GS Silver Plus (fino a 500 h di resistenza alla corrosione).

Perni, viti e grani in acciaio inox.



Scheda tecnica on-line



Codice	Descrizione	NODO	Base Grezzo	Anodizzato Elox	Verniciato	Trend/Oro Ottone	Pezzi per confezione
05306	CLASSIC - CERNIERA TELAIO INFERIORE	C001-C002-C003-C005			X		50
05307	CLASSIC - CERNIERA ANTA INFERIORE	C001-C002-C003-C005			X		50
05308	CLASSIC - CERNIERA TELAIO SUPERIORE	C001-C002-C003-C005			X		50
05309	CLASSIC - CERNIERA ANTA SUPERIORE	C001-C002-C003-C005			X		50
05310	CLASSIC - KIT PERNO	C001-C002-C003-C005	X				50

MECCANISMI CHIUSURA CLASSIC 3D 80

Funzioni

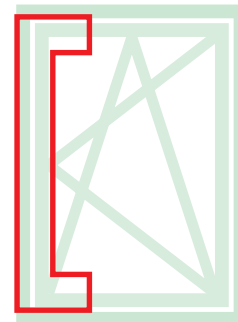
Meccanismi di chiusura ad Anta Ribalta per cremonese o martellina, disponibili nella versione Base e Logica.

Materiali

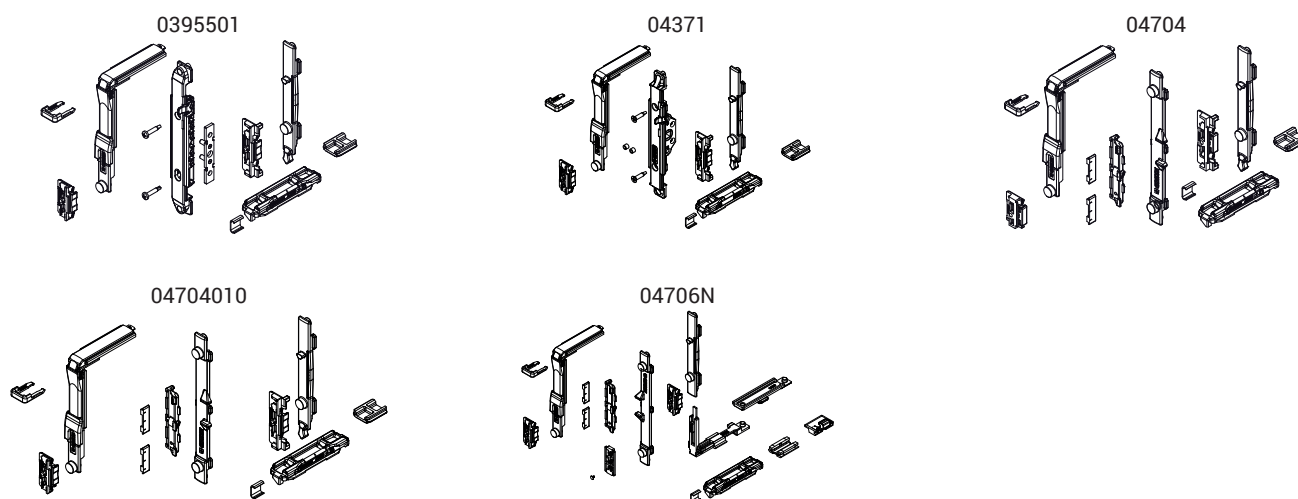
Rinvio, traino, puntale movimentazione e incontri in zama con finitura GS Silver Plus (fino a 500 h di resistenza alla corrosione).

Viti e grani in acciaio inox.

Alzante in poliammide.



Scheda tecnica on-line



Codice	Descrizione	NODO	Manovra	Versione	Base Grezzo	Anodizzato Elox	Verniciato	Trend/Oro Ottone	Pezzi per confezione
0395501	MECCANISMO CHIUSURA A/R	C001-C002-C003-C005-C006-C013-C014-C015-C017	NP SUPRA	-	X				10
04371	MECCANISMO CHIUSURA A/R MOVIMENTAZIONE M 180	C001-C002-C004-C005-C006-C013-C014-C015-C016-C017	Martellina	-	X				10
04704	MECCANISMO CHIUSURA A/R	C001-C002-C004-C005-C006-C013-C014-C015-C016-C017	Cremonese	-	X				10
04704010	MECCANISMO CHIUSURA A/R	C003	Cremonese	-	X				10
04706N	MECCANISMO CHIUSURA A/R LOGICA	C001-C002-C004-C005-C006-C013-C014-C015-C016-C017	Cremonese	Logica	X				10

MECCANISMI CHIUSURA CLASSIC 3D 80 INDUSTRIAL

Funzioni

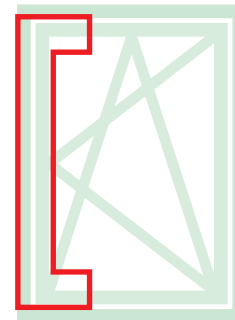
Meccanismi di chiusura ad Anta Ribalta per cremonese o martellina, disponibili nella versione Base e Logica.

Materiali

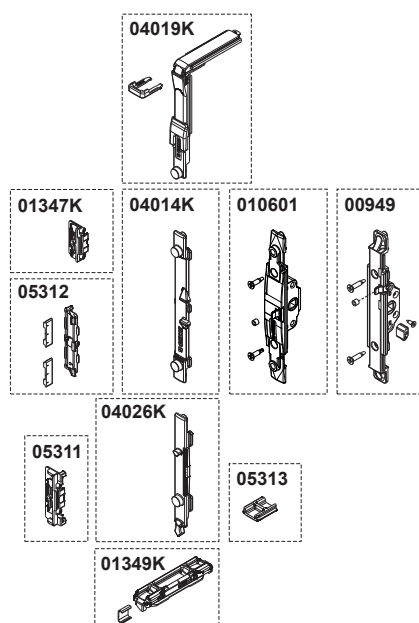
Rinvio, traino, puntale movimentazione e incontri in zama con finitura GS Silver Plus (fino a 500 h di resistenza alla corrosione).

Viti e grani in acciaio inox.

Alzante in poliammide.



Scheda tecnica on-line



Codice	Descrizione	NODO	Base Grezzo	Anodizzato Elox	Verniciato	Trend/Oro Ottone	Pezzi per confezione
00949	MOVIMENT.MONODIREZIONALE M180	C001-C002-C003-C004-C005-C006-C012-C013-C014-C015-C016-C017	X				10
0106101	MOVIMENTAZIONE MONODIREZIONALE	C001-C002-C003-C004-C005-C006-C012-C013-C014-C015-C016-C017	X				10
01347K	INCONTRO SINGOLO REGISTRABILE	C001-C002-C003-C005-C011-C013-C014-C015-C016-C017-P001-P002-P004-P005-P006-P008-P009	X				200
01349K	INCONTRO DOPPIO IN ZAMA	C001-C002-C003-C004-C006-C011-C010-C011-C013-C014-C015	X				100
04014K	TRAINO A/R FUTURA	C001-C002-C003-C004-C005-C006-C013-C014-C015-C016-C017	X				10
04019K	RINVIO D'ANGOLO PISTA 15/20 FUTURA	C001-C002-C003-C005-C006-C013-C014-C015-C016-C017	X				10
04026K	PUNTALE A/R FUTURA	C001-C002-C003-C005-C006-C013-C014-C015-C017	X				10
05311	ANTA RIBALTA - ELEMENTO ANTICADUTA	C001-C002-C004-C005-C006-C013-C014-C015-C016-C017	X				50
05312	ANTA RIBALTA - INCONTRO FALSA-MANOVRA	C001-C002-C004-C005-C006-C013-C014-C015-C016-C017	X				50
05313	ALZA ANTE	C001-C002-C004-C005-C006-C013-C014-C015-C016-C017	X				50

BRACCI CLASSIC 3D 80

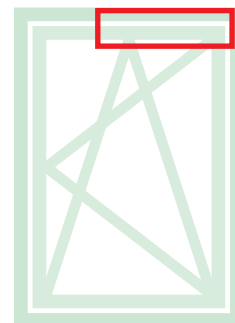
Funzioni

Permettono l'apertura a ribalta in abbinamento ai meccanismi e sono disponibili in tre versioni (base, microventilazione e logica).

Materiali

Corpo, blocchetto di fissaggio e coulisse in zama con finitura GS Silver Plus (fino a 500 h di resistenza alla corrosione).

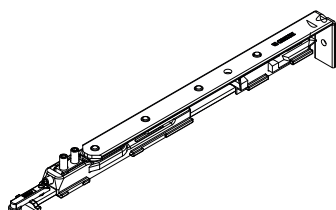
Asta, biella, grani e viti in acciaio inox. Dischetto di arresto in poliammide.



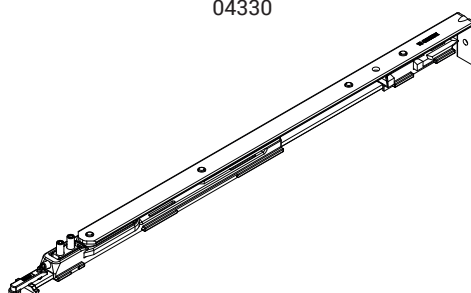
Scheda tecnica on-line



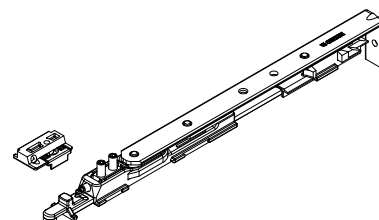
04329



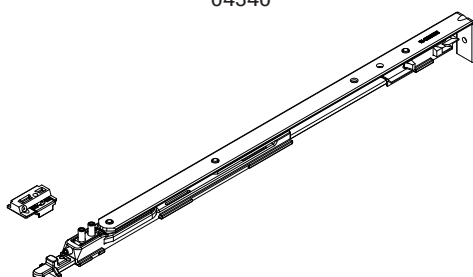
04330



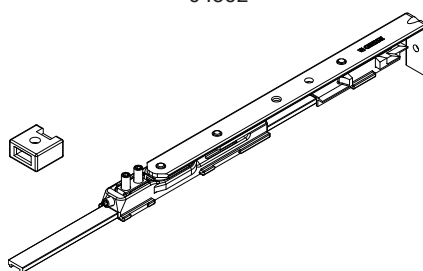
04339



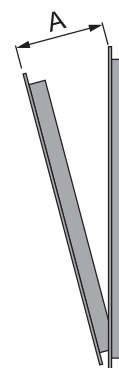
04340



04352



Apertura anta



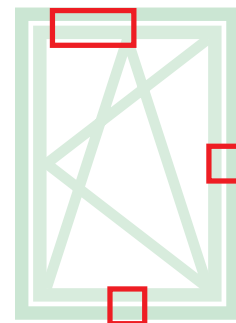
Codice	Descrizione	NODO	Range (mm)	Versione	A (mm)	Base Grezzo	Anodizzato Elox	Verniciato	Trend/Oro Ottone	Pezzi per confezione
04329	BRACCIO TIPO 1 A/R CLASSIC 3D 80 LOGICA	C001-C002-C003-C005	L 390 ÷ 1300	Logica	110	X				10
04330	BRACCIO TIPO 2 A/R CLASSIC 3D 80 LOGICA	C001-C002-C003-C005	L 550 ÷ 1700	Logica	180	X				10
04339	BRACCIO TIPO 1 A/R CLASSIC 3D 80 MICRO	C001-C002-C003-C005	L 410 ÷ 1300	Micro	110	X				10
04340	BRACCIO TIPO 2 A/R CLASSIC 3D 80 MICRO	C001-C002-C003-C005	L 570 ÷ 1700	Micro	180	X				10
04352	BRACCIO TIPO 0 A/R CLASSIC 80	C001-C002-C003-C005	L 350 ÷ 410	-	110	X				10

CHIUSURE ED ACCESSORI SUPPLEMENTARI CLASSIC 3D 80

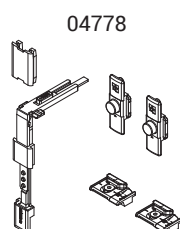
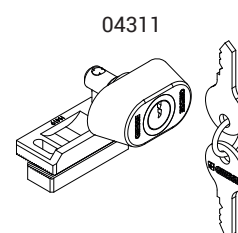
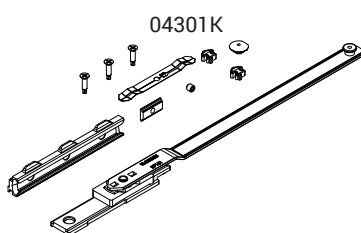
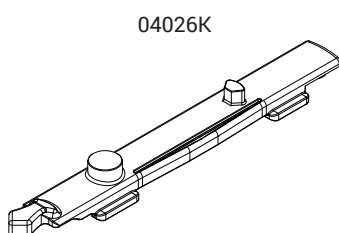
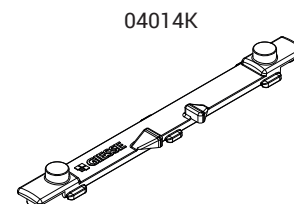
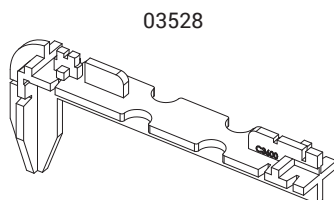
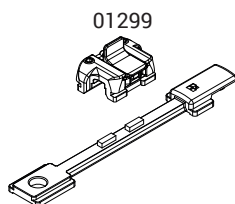
Funzioni

Le chiusure supplementari danno la possibilità di aggiungere elementi di chiusura qualora aumentino le dimensioni dell'infisso o quando sia necessario avere dei punti di chiusura sui traversi o sul montante lato cerniere.

Sulla base delle dimensioni dell'infisso saranno da utilizzare in abbinamento a questo meccanismo le chiusure supplementari (per H>1200 mm e L>1000 mm) e il braccio supplementare (che è obbligatorio per L>1000 mm se il peso dell'anta è maggiore di 60 Kg).



Scheda tecnica on-line



Codice	Descrizione	NODO	Range (mm)	Versione	Base Grezzo	Anodizzato Elox	Verniciato	Trend/Oro Ottone	Pezzi per confezione
01299	DISPOSITIVO FALSA MANOVRA	C001-C002-C003-C004-C005-C006-C013-C014-C015-C016-C017	H > 620 HC > 250	-	X				10
03528	DIMA	C001-C002-C003-C004-C005-C006	-	-	X				20
04014K	TRAINO A/R FUTURA	C001-C002-C003-C004-C005-C006-C013-C014-C015-C016-C017	-	-	X				10
04026K	PUNTALE A/R FUTURA	C001-C002-C003-C005-C006-C013-C014-C015-C017	-	-	X				10
04301K	BRACCIO SUPPLEMENTARE AR FUTURA	C001-C002-C003-C004-C005-C006	L > 1000	-	X				5
04311	SERRATURA BLOCCAGGIO APERTURA AD ANTA	C001-C002-C003-C004-C005-C006-C007-C013-C014-C015-C016-C017	-	-	X				10
04778	CHIUSURA SUPPLEMENTARE FUTURA	C001-C002-C003-C005	H > 1200 L > 1000	-	X				10

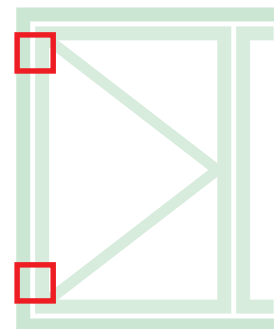
ANTA ABBINATA CLASSIC 80

Funzioni

Adattatore per cerniere anta abbinata ad anta ribalta CLASSIC 3D 80.
L'adattatore permette di trasformare il set delle cerniere anta ribalta in cerniere per anta abbinata, mantenendo stesso design, regolazioni, dimensioni e portate realizzabili dell'anta principale.

Materiali

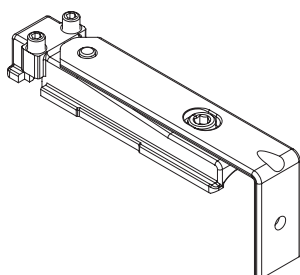
Grani e asta falsa forbice in acciaio
Supporto in zama



Scheda tecnica on-line



04727



04739

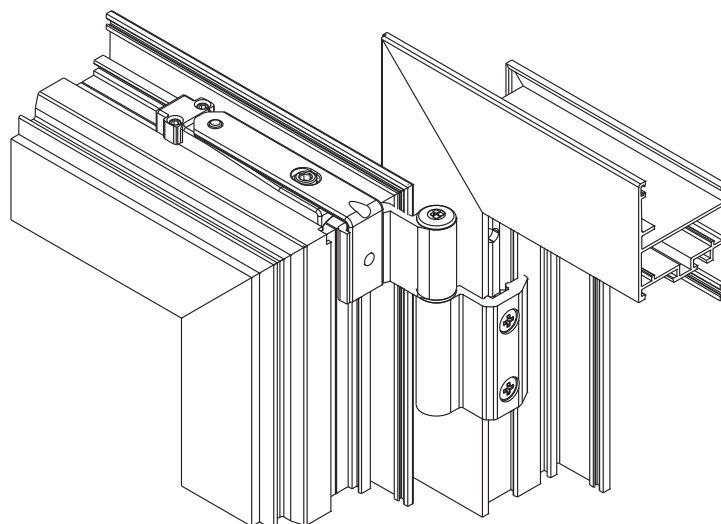
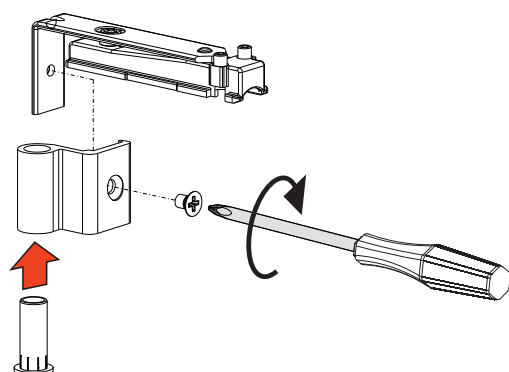
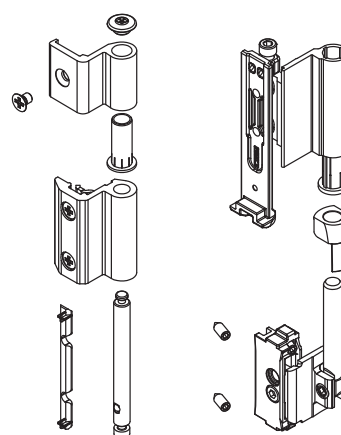


Tabella portata massima realizzabile [kg]

2500	80	80	80	80	80	80	80	80	80	
2400	80	80	80	80	80	80	80	80	80	
2300	80	80	80	80	80	80	80	80	80	
2200	80	80	80	80	80	80	80	80	80	
2100	80	80	80	80	80	80	80	80	80	
2000	80	80	80	80	80	80	80	80	80	
1900	80	80	80	80	80	80	80	80	80	
1800	80	80	80	80	80	80	80	80	80	
1700	80	80	80	80	80	80	80	80	80	
1600	80	80	80	80	80	80	80	80	80	
1500	80	80	80	80	80	80	80	80	80	
1400	80	80	80	80	80	80	80	80	80	
1300	80	80	80	80	80	80	80	80	78	
1200	80	80	80	80	80	80	80	79	73	
1100	80	80	80	80	80	80	73	67		
1000	80	80	80	80	80	73	66			
900	80	80	80	80	73	66				
800	80	80	80	73	65					
700	80	80	80	73	65					
600	80	80	73	64						
	350	500	600	700	800	900	1000	1100	1200	1300

Tabella del massimo spessore del vetro realizzabile [mm]

2500	25	21	18	16	14	13	11	10	10	
2400	26	22	19	16	15	13	12	11	10	
2300	27	23	19	17	15	14	12	11	10	
2200	29	24	20	18	16	14	13	12	11	
2100	30	25	21	19	17	15	14	12	11	
2000	31	26	22	20	17	16	14	13	12	
1900	33	28	24	21	18	17	15	14	13	
1800	35	29	25	22	19	17	16	15	13	
1700	37	31	26	23	21	18	17	15	14	
1600	39	33	28	25	22	20	18	16	15	
1500	42	35	30	26	23	21	19	17	16	
1400	45	37	32	28	25	22	20	19	17	
1300	48	40	34	30	27	24	22	20	17	
1200	50	44	37	33	29	26	24	20	17	
1100	50	48	41	36	32	29	24	20		
1000	50	50	45	39	35	29	24			
900	50	50	50	44	35	29				
800	50	50	50	45	35					
700	50	50	50	45						
600	50	50	50	45						
	350	500	600	700	800	900	1000	1100	1200	1300

Codice	Descrizione	NODO	Base Grezzo	Amidizzato Elox	Verniciato	Trend/Oro Ottone	Pezzi per confezione
04727	ADATTATORE ANTA ABBINATA CLASSIC 3D 80	C001	X				10
04739	CERNIERA A/R CLASSIC 80	C001-C002-C003-C005-C006	X	X	X		10

ESEMPI DI CONFIGURAZIONI

CLASSIC 3D 80

Configurazione micro con cremonese

ANTA PRINCIPALE		
Larghezza anta	410 ÷ 1000	1001 ÷ 1300
Cerniere	04739	04739
Meccanismo	04704	04704
Braccio	04339	04339
Braccio supplementare	-	04301K*
Cremonese	01039 - 01094	-
ANTA SECONDARIA		
Cerniere	04739	04739
Adattatore	04727	04727
Catenaccio regolabile	02168K	02168K
Incontro	01348	01348

* Portata > 60 Kg

Configurazione micro con martellina

ANTA PRINCIPALE		
Larghezza anta	410 ÷ 1000	1001 ÷ 1300
Cerniere	04739	04739
Meccanismo	0470501	0470501
Braccio	04339	04339
Braccio supplementare	-	04301K*
Martellina	02476 - 02415 - 00997	02476 - 02415 - 00997
ANTA SECONDARIA		
Cerniere	04739	04739
Adattatore	04727	04727
Catenaccio regolabile	02168K	02168K
Incontro	01348	01348

* Portata > 60 Kg

Configurazione micro con NP Supra

ANTA PRINCIPALE		
Larghezza anta	410 ÷ 1000	1001 ÷ 1300
Cerniere	04739	04739
Meccanismo	0395501	0395501
Braccio	04339	04339
Braccio supplementare	-	04301K*
NP Supra	03962 - 03963	03962 - 03963
ANTA SECONDARIA		
Cerniere	04739	04739
Adattatore	04727	04727
Catenaccio regolabile	02168K	02168K
Incontro	01348	01348

* Portata > 60 Kg

Configurazione logica con cremonese

ANTA PRINCIPALE		
Larghezza anta	390 ÷ 1000	1001 ÷ 1300
Cerniere	04739	04739
Meccanismo	04706N	04706N
Braccio	04329	04329
Braccio supplementare	-	04301K*
Cremonese	01192 - 01193	-
ANTA SECONDARIA		
Cerniere	04739	04739
Adattatore	04727	04727
Catenaccio regolabile	02168K	02168K
Incontro	01348	01348

* Portata > 60 Kg

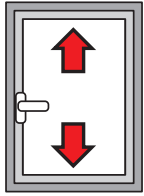
Configurazione logica con martellina

ANTA PRINCIPALE		
Larghezza anta	390 ÷ 1000	1001 ÷ 1300
Cerniere	04739	04739
Meccanismo	0470701	0470701
Braccio	04329	04329
Braccio supplementare	-	04301K*
Martellina	02486	02486
ANTA SECONDARIA		
Cerniere	04739	04739
Adattatore	04727	04727
Catenaccio regolabile	02168K	02168K
Incontro	01348	01348

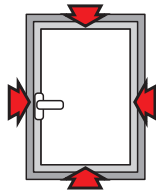
* Portata > 60 Kg

GS990

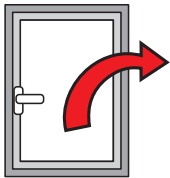
REGOLAZIONI [mm]



Altezza:
+1,5 / -0,5



Compressione incontri:
±0,9



Caduta dell'anta:
+3,5 / -1,5

GS990

Funzioni

Sistema completo per la realizzazione di serramenti ad anta ribalta GS990.

Caratteristiche Tecniche

L'Anta Ribalta GS990 è composta da:

- MECCANISMI BASE AR GS990
- BRACCI , disponibili in due versioni a seconda della larghezza dell'anta
- Cremonese o martellina (disponibili in vari modelli)

Regolazioni

Le regolazioni sono micrometriche ed indipendenti l'una dall'altra.

Grafico dimensioni e portate per art.: 04507, 04529

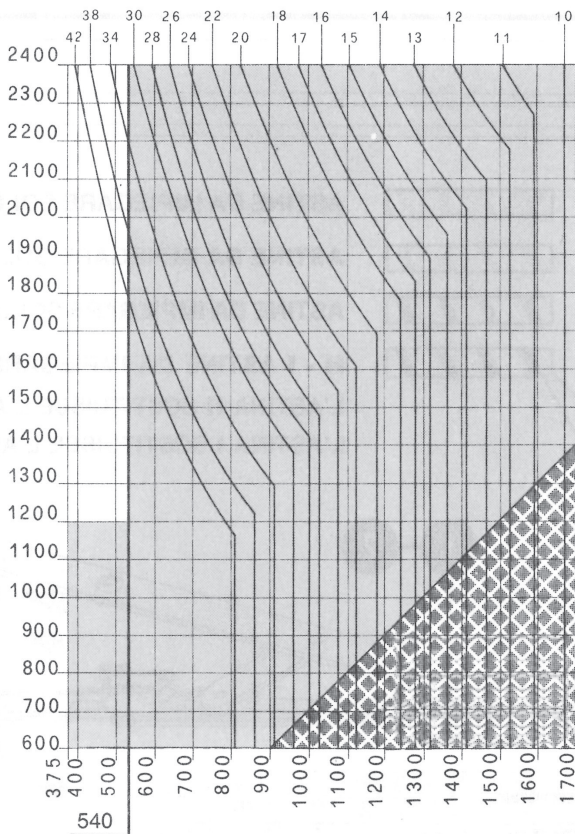
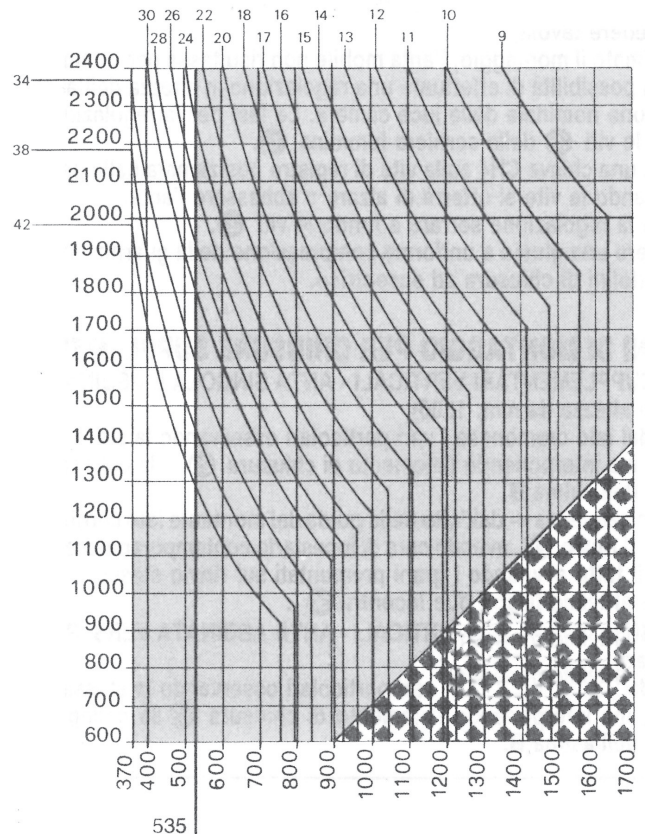
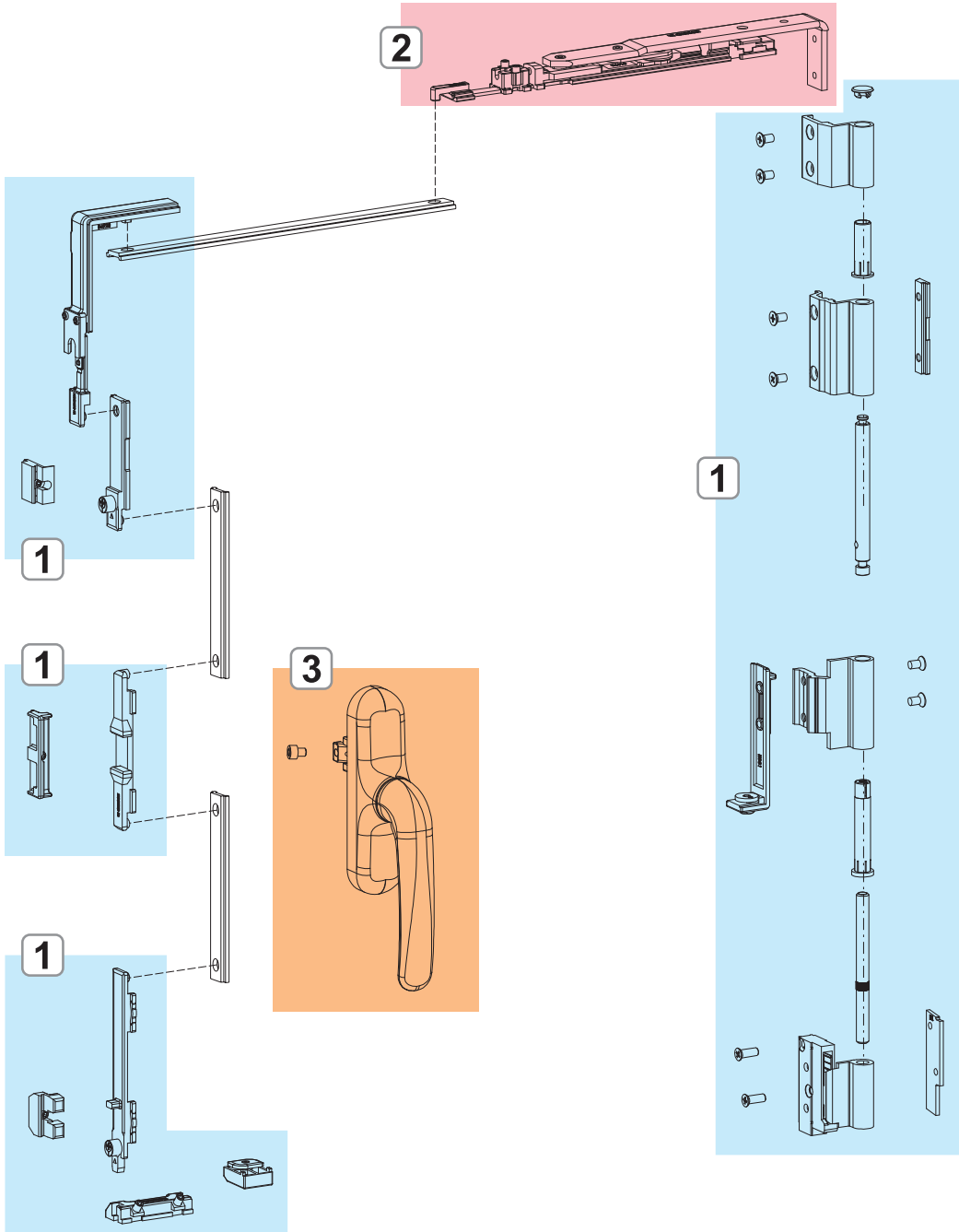


Grafico dimensioni e portate per art.: 04516, 04518



GS990



- 1. MECCANISMO BASE GS990
- 2. BRACCI GS990
- 3. CREMONESI

MECCANISMO BASE GS990

Funzioni

Sistema completo per la realizzazione di serramenti ad anta ribalta GS990

Caratteristiche Tecniche

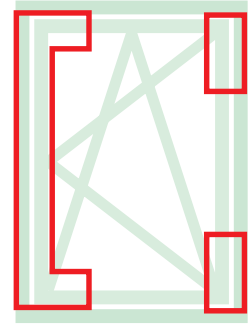
Meccanismi comprensivi di cerniere e ferramenta: disponibili nelle varie finiture. Le cerniere sono fornite completamente preassemblate e pronte per essere installate sul profilo, la ferramenta è composta da accessori premontati che rendono il montaggio facile e immediato

Materiali: Cerniere

Corpo cerniere in alluminio estruso e supporti in zama.
Perni, viti e grani in acciaio inox.

Materiali: Meccanismo

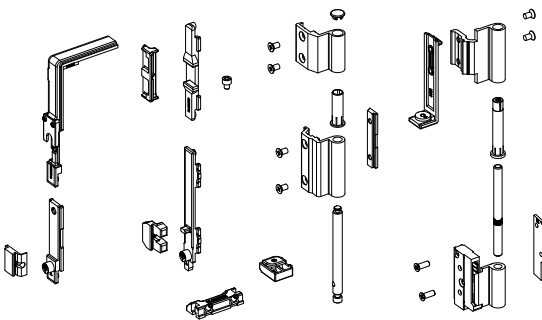
Rinvio, traino, puntale movimentazione e incontri in zama.
Viti e grani in acciaio inox.
Alzante in poliammide.



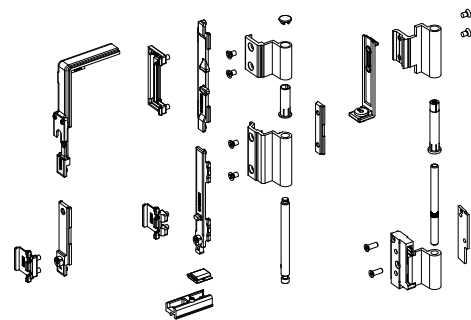
Scheda tecnica on-line



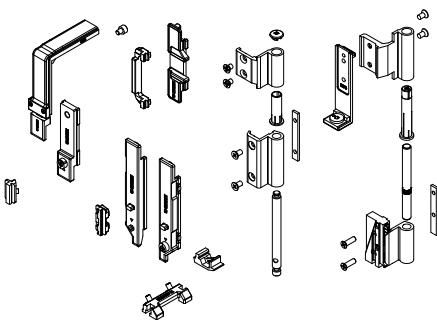
0450701



0451601



0452901



Codice	Descrizione	NODO	Manovra	Base Grezzo	Anodizzato Elox	Verniciato	Trend/Oro Ottone	Pezzi per confezione
0450701	MECCANISMO BASE AR GS990	C009	Cremonese	X	X	X	X	5
0451601	MECCANISMO BASE AR GS990	C010	Cremonese		X	X	X	5
0452901	MECCANISMO BASE AR GS990	C008	Cremonese	X	X	X	X	5

BRACCI GS990

Funzioni

Sistema completo per la realizzazione di serramenti ad anta ribalta GS990

Caratteristiche Tecniche

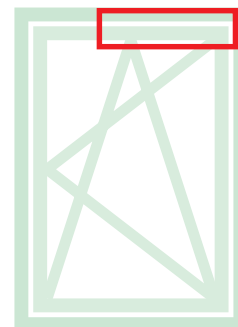
Meccanismi comprensivi di cerniere e ferramenta: disponibili nelle varie finiture. Le cerniere sono fornite completamente preassemblate e pronte per essere installate sul profilo, la ferramenta è composta da accessori premontati che rendono il montaggio facile e immediato

Materiali

Corpo, blocchetto di fissaggio e coulisse in zama, asta di movimento in alluminio.

Asta del braccio, biella, grani e viti in acciaio inox.

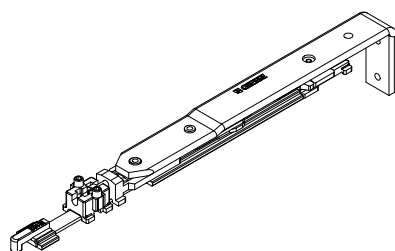
Dischetto di arresto in poliammide.



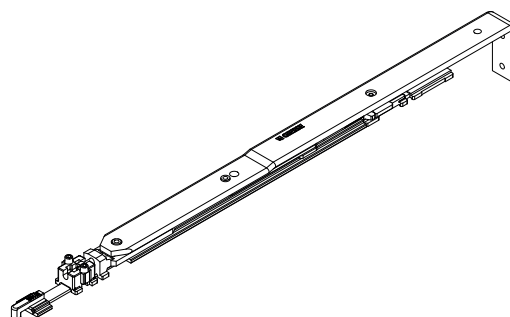
Scheda tecnica on-line



BRACCIO T1 GS990



BRACCIO T2 GS990



Codice	Descrizione	NODO	Range (mm)	Base Grezzo	Anodizzato Elox	Verniciato	Trend/Oro Ottone	Pezzi per confezione
0421101	BRACCIO T1 GS990	C001-C002-C005-C006-C010-C011-C013-C014-C015-C017	L 370 ÷ 535	X				5
0421701	BRACCIO T1 GS990	C009	L 375 ÷ 540	X				5
0422301	BRACCIO T2 GS990	C001-C010-C011-C015	L 536 ÷ 1700	X				5
0422701	BRACCIO T2 GS990	C009	L 541 ÷ 1700	X				5

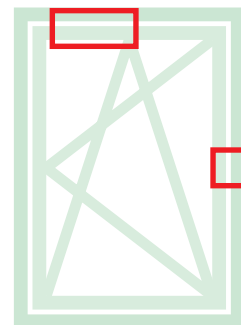
CHIUSURE ED ACCESSORI SUPPLEMENTARI GS990

Funzioni

Braccio che permette l'apertura a vasistas in abbinamento ai meccanismi per Anta Ribalta GS990.

Caratteristiche Tecniche

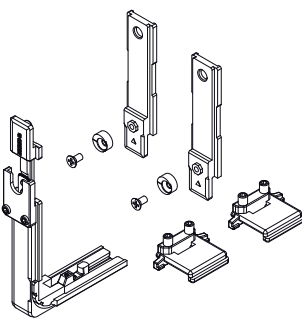
Permettono l'apertura a ribalta in abbinamento ai meccanismi e sono disponibili in due versioni a seconda della larghezza dell'anta.



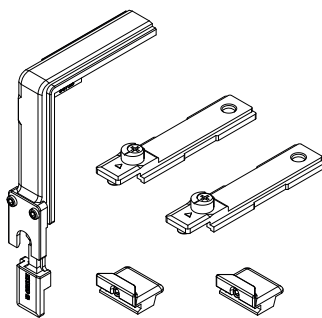
Scheda tecnica on-line



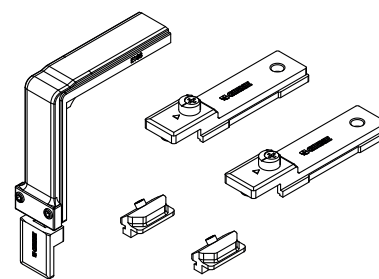
0424001



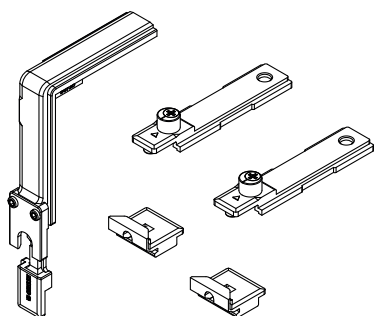
0424101



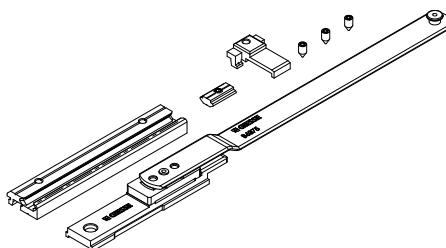
0424601



0424701



0430601



Codice	Descrizione	NODO	Range (mm)	Base Grezzo	Anodizzato Elox	Verniciato	Trend/Oro Ottone	Pezzi per confezione
0424001	CHIUSURA SUPPLEMENTARE VERTICALE GS990	C010	H > 1200	X				10
0424101	CHIUSURA SUPPLEMENTARE VERTICALE GS990	C001-C002-C011-C013-C014-C015-C017	H > 1200	X				10
0424601	CHIUSURA SUPPLEMENTARE VERTICALE GS990	C008	H > 1200	X				10
0424701	CHIUSURA SUPPLEMENTARE VERTICALE GS990	C009	H > 1200	X				10
0430601	BRACCIO SUPPLEMENTARE	C008	L > 1000	X				5

ESEMPI DI CONFIGURAZIONI

GS990

Configurazione base con cremonese
(nodi tipo 8 e 9)

ANTA PRINCIPALE		
Larghezza anta	375 ÷ 540	541 ÷ 1700
Meccanismo	0452901 - 0450701	0452901 - 0450701
Braccio	0421701	0422701
Braccio supplementare	-	0430601 - 0430701
Cremonese	01039 - 01090K	01039 - 01090K

Configurazione base con martellina
(nodo tipo 11)

ANTA PRINCIPALE		
Larghezza anta	370 ÷ 535	536 ÷ 1700
Meccanismo	0451801	0451801
Braccio	0421101	0422301
Braccio supplementare	-	04301K
Martellina	02476 - 02415 - 00997	02476 - 02415 - 00997

Configurazione base con cremonese
(nodo tipo 10)

ANTA PRINCIPALE		
Larghezza anta	370 ÷ 535	536 ÷ 1700
Meccanismo	0451601	0451601
Braccio	0421101	0422301
Braccio supplementare	-	04301K
Cremonese	01039 - 01090K	01039 - 01090K

 **GIESSE**

**ACCESSORI E
CHIUSURE PER
SCORREVOLI**

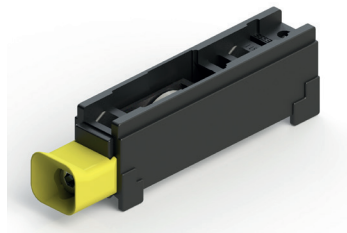


CARRELLI CARRERA 1 REGOLABILI

Funzioni

Carrello regolabile ad una ruota per finestre e porte in alluminio.

Scheda tecnica on-line



Caratteristiche Tecniche

Il carrello si fissa con un grano a contrasto evitando l'esecuzione di lavorazioni specifiche.

Regolabile micrometricamente consente di muovere l'anta in senso verticale in un campo complessivo di mediamente 4 mm (vedi colonna regolazione in tabella).

La regolazione è agevole in quanto la vite di registro è inserita all'interno del particolare di centraggio di colore giallo che facilita l'inserimento della chiave.

La regolazione può avvenire anche ad anta montata e già posata.

Le ruote sono montate su cuscinetti a sfera o a rullini a seconda del modello e sono estraibili insieme al relativo supporto senza dovere smontare il carrello.

Le ruote con cuscinetti sono schermate per mantenere il grasso lubrificante al loro interno.

Materiali

Supporto esterno in poliammide grigia

Particolare centraggio chiave in poliammide gialla

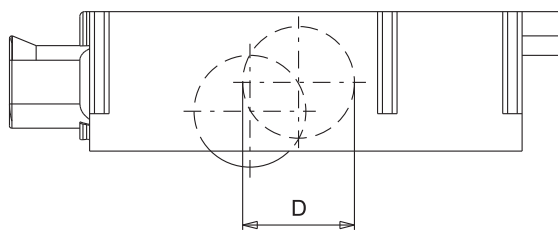
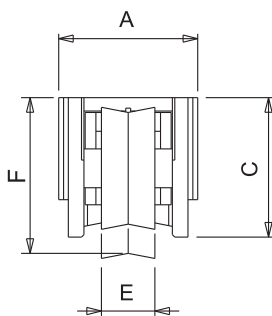
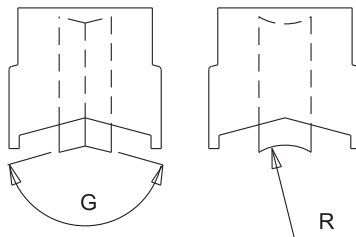
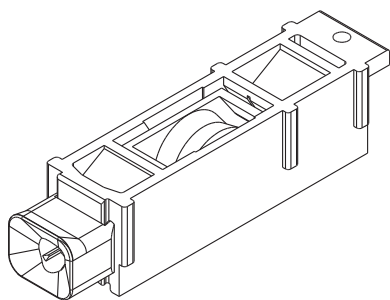
Supporto interno ruota in zama Silver Plus o poliammide a seconda della versione (vedi tabella)

Ruota con cuscinetto in acciaio e copertura in poliammide rinforzata neutra

Grano di fissaggio e vite di registro in acciaio inox

Portate

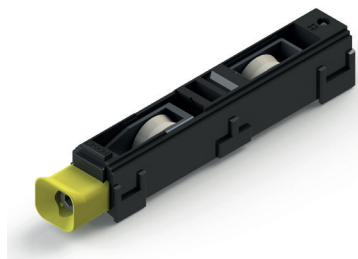
vedi tabella



CARRELLI REGOLABILI

Codice	Descrizione	Nota	Portata Carrello [Kg]	A [mm]	C [mm]	D [mm]	E [mm]	F [mm]	Regolazione [mm]	G [°] R [mm]	Tipo cuscinetto	Cassa esterna	Corpo interno	Base Grezzo	Anodizzato Elox	Verniciato	Trend/Oro Ottone	Pezzi per confezione
02914	CARRELLO REGOLABILE CARRERA 1	Confezionamento sfuso	40	25,5	26,1	27	11	29,7	+2,5/-2,5	5 mm	Sfere	Poliammide	Zama	X				100
03104	CARRELLO REGOLABILE CARRERA 1	Confezionamento sfuso	45	27,4	23,4	19	8	26,6	+2,6/-2,3	150°	Sfere	Poliammide	Zama	X				100
03146N	CARRELLO REGOLABILE CARRERA 1	Confezionamento sfuso	55	28	30	28,8	12	32	+2,4/-3,4	156°	Sfere	Poliammide	Zama	X				200
03147N	CARRELLO REGOLABILE CARRERA 1	Confezionamento sfuso	55	28	30	27,3	11	30,2	+2,2/-2,8	10,1 mm	Sfere	Poliammide	Zama	X				200
03148N	CARRELLO REGOLABILE CARRERA 1	Confezionamento sfuso	45	24,5	23,6	21,7	9	26,9	+4,7/-2,1	150°	Sfere	Poliammide	Zama	X				200
03290	CARRELLO REGOLABILE CARRERA 1	Confezionamento sfuso	45	22,7	25,8	20,4	8	24,6	+2,7/-2,1	150°	Rullini	Poliammide	Zama	X				40
03297	CARRELLO REGOLABILE CARRERA 1	Confezionamento sfuso	25	28	30	28,6	11	32	+2,4/-3,4	156°	Sfere	Poliammide	Zama	X				200
03398	CARRELLO REGOLABILE CARRERA 1	Confezionamento sfuso	45	22,7	25,8	19	8	23,7	+2,7/-2,1	150°	Sfere	Poliammide	Zama	X				100
03473	CARRELLO REGOLABILE CARRERA 1	Confezionamento sfuso	55	27,7	30	26	11	30,6	+3,3/-2,5	4 mm	Sfere	Poliammide	Zama	X				200
04560	CARRELLO REGOLABILE CARRERA 1	Confezionamento sfuso	45	22,7	25	19	8	24,5	+/-2,3	150°	Sfere	Poliammide	Zama	X				100
06504	CARRELLO REGOLABILE CARRERA 1	Confezionamento sfuso	40	22,2	23	19	8	23	+2,1/-2,7	5 mm	Sfere	Poliammide	Zama	X				100
06955	CARRELLO REGOLABILE CARRERA 1	Confezionamento sfuso	45	22,7	25,8	19	8	24,6	+2,7/-2,1	150°	Sfere	Poliammide	Zama	X				40
00806	CARRELLO REGOLABILE CARRERA 1	Set di 4 pezzi	45	22,7	25,8	19	8	23,7	+2,7/-2,1	150°	Sfere	Poliammide	Zama	X				16
03178	CARRELLO REGOLABILE CARRERA 1	Set di 4 pezzi	45	22,7	25	19	8	24,5	+/-2,3	150°	Sfere	Poliammide	Zama	X				50

CARRELLI CARRERA 2 REGOLABILI



Funzioni

Carrello regolabile a due ruote per finestre e porte in alluminio.

Scheda tecnica on-line



Caratteristiche Tecniche

Il carrello si fissa con un grano a contrasto evitando l'esecuzione di lavorazioni specifiche.

Regolabile micrometricamente consente di muovere l'anta in senso verticale in un campo complessivo di mediamente 4 mm (vedi colonna regolazione in tabella).

La regolazione è agevole in quanto la vite di registro è inserita all'interno del particolare di centraggio di colore giallo che facilita l'inserimento della chiave.

La regolazione può avvenire anche ad anta montata e già posata.

Le ruote sono montate di norma su cuscinetti a sfera o a rullini a seconda del modello e sono estraibili insieme al relativo supporto senza dovere smontare il carrello.

Le ruote con cuscinetti sono schermate per mantenere il grasso lubrificante al loro interno.

Materiali

Supporto in poliammide grigia

Particolare centraggio chiave in poliammide gialla

Supporto ruota in zama Silver Plus

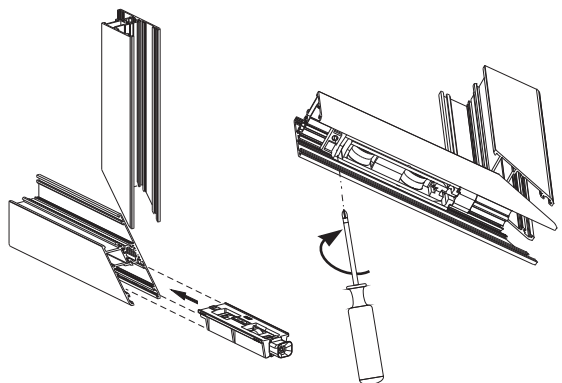
Ruota con cuscinetto in acciaio e copertura in poliammide rinforzata neutra

Grano di fissaggio e vite di registro in acciaio inox

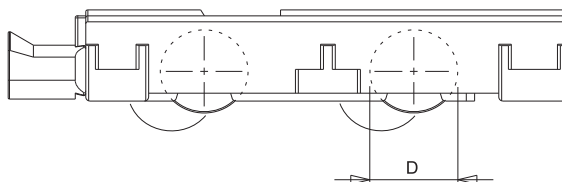
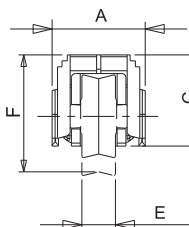
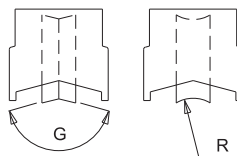
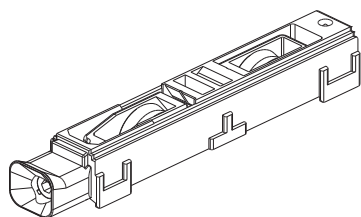
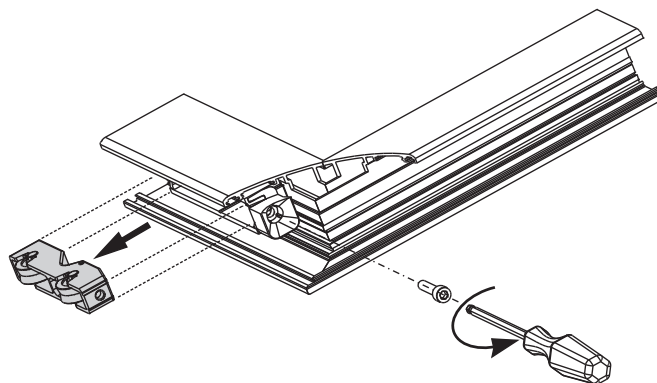
Portate

vedi tabella

Fissaggio del carrello



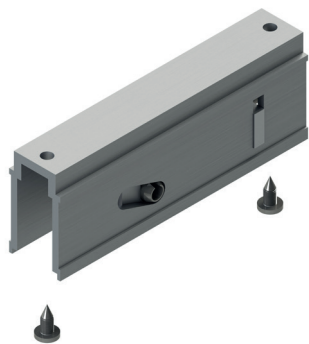
Sostituzione delle ruote



CARRELLI REGOLABILI

Codice	Descrizione	Nota	Portata Carrello [Kg]	A [mm]	C [mm]	D [mm]	E [mm]	F [mm]	Regolazione [mm]	G [°] R [mm]	Tipo cuscinetto	Cassa esterna	Corpo interno	Base Grezzo	Anodizzato Elox	Verniciato	Trend/Oro Ottone	Pezzi per confezione
03105	CARRELLO REGOLABILE CARRERA 2	Confezionamento sfuso	90	27,4	23,6	19	8	26,6	+2,6/-2,3	150°	Sfere	Poliammide	Zama	X				100
03136N	CARRELLO REGOLABILE CARRERA 2	Confezionamento sfuso	110	28	30	28,8	12	31,3	+2,6/-2,8	156°	Sfere	Poliammide	Zama	X				200
03137N	CARRELLO REGOLABILE CARRERA 2	Confezionamento sfuso	110	28	30	27,3	11	29,4	+3,3/-1,7	10,1 mm	Sfere	Poliammide	Zama	X				200
03141N	CARRELLO REGOLABILE CARRERA 2	Confezionamento sfuso	90	24,5	23,6	21,7	9	27	+2,3/-3	150°	Sfere	Poliammide	Zama	X				200
03291	CARRELLO REGOLABILE CARRERA 2	Confezionamento sfuso	90	22,7	25,8	19	8	24,6	+2,8/-2,1	150°	Rullini	Poliammide	Zama	X				40
03298	CARRELLO REGOLABILE CARRERA 2	Confezionamento sfuso	50	17,7	30	27	11	31,3	+2,6/-2,8	156°	Sfere	Poliammide	Zama	X				200
03390	CARRELLO REGOLABILE CARRERA 2	Confezionamento sfuso	90	27,7	22,4	19,2	9	26,3	+2,6/-2,2	120°	Sfere	Poliammide	Zama	X				100
03397	CARRELLO REGOLABILE CARRERA 2	Confezionamento sfuso	90	19	23,2	19	8	23,7	+1,4/-2,3	150°	Sfere	Poliammide	Zama	X				100
03471	CARRELLO REGOLABILE CARRERA 2	Confezionamento sfuso	90	36	28,7	24,4	11	28,5	+2,9/-2,5	158°	Sfere	Poliammide	Zama	X				200
03472	CARRELLO REGOLABILE CARRERA 2	Confezionamento sfuso	110	27,7	30	26	11	29	+3,5/-1	4 mm	Sfere	Poliammide	Zama	X				200
03534	CARRELLO REGOLABILE CARRERA 2	Confezionamento sfuso	60	31,5	22	22,5	9	25,3	+2,5/-2,5	2,6 mm	Sfere	Poliammide	Zama	X				100
03557	CARRELLO REGOLABILE CARRERA 2	Confezionamento sfuso	110	31,5	23,2	20	9	26,3	+2,3/-3	160°	Sfere	Poliammide	Zama	X				50
04542	CARRELLO REGOLABILE CARRERA 2	Confezionamento sfuso	90	22,2	21	19	8	21,5	+3,5/-1	150°	Sfere	Poliammide	Zama	X				100
04546	CARRELLO REGOLABILE CARRERA 2	Confezionamento sfuso	90	22,2	23	19	8	22,5	+2,6/-2,2	150°	Sfere	Poliammide	Zama	X				100
04549	CARRELLO REGOLABILE CARRERA 2	Confezionamento sfuso	110	28,5	23,2	20	9	26,3	+2,3/-3	156°	Sfere	Poliammide	Zama	X				100
04563	CARRELLO REGOLABILE CARRERA 2	Confezionamento sfuso	90	28,5	23,2	20	9	25,6	+2,6/-2,4	150°	Sfere	Poliammide	Zama	X				100
04572	CARRELLO REGOLABILE CARRERA 2	Confezionamento sfuso	70	24,6	32	18,4	8	30,5	+2,5/-2,2	140°	Sfere	Poliammide	Zama	X				100
04600	CARRELLO REGOLABILE CARRERA 2	Confezionamento sfuso	90	38,2	19,5	20	9	25	+3,5/-1,7	156°	Sfere	Poliammide	Zama	X				100
06512	CARRELLO REGOLABILE CARRERA 2	Confezionamento sfuso	80	22,2	23	19	8	19,3	+2,1/-2,7	2,6 mm	Sfere	Poliammide	Zama	X				100
00801	CARRELLO REGOLABILE CARRERA 2	Set di 4 pezzi	90	19	23,2	19	8	27,7	+1,4/-2,3	150°	Sfere	Poliammide	Zama	X				22
02985	CARRELLO REGOLABILE CARRERA 2	Set di 4 pezzi	90	22,2	21	18	12	22	+2,6/-2,2	120°	Sfere	Poliammide	Zama	X				50
03116	CARRELLO REGOLABILE CARRERA 2	Set di 4 pezzi	110	31,5	23,2	20	9	26,3	+2,3/-2,9	156°	Sfere	Poliammide	Zama	X				50
03118	CARRELLO REGOLABILE CARRERA 2	Set di 4 pezzi	110	28,5	23,2	20	9	26,3	+2,3/-2,9	156°	Sfere	Poliammide	Zama	X				50
03120	CARRELLO REGOLABILE CARRERA 2	Set di 4 pezzi	90	22,2	21	19	8	21,5	+3,5/-1	150°	Sfere	Poliammide	Zama	X				50
03125	CARRELLO REGOLABILE CARRERA 2	Set di 4 pezzi	90	22,2	23	19	8	22,5	+2,6/-2,2	150°	Sfere	Poliammide	Zama	X				50
03133	CARRELLO REGOLABILE CARRERA 2	Set di 4 pezzi	110	28,5	23,2	20	9	26,3	+2,3/-3	156°	Sfere	Poliammide	Zama	X				50
03139	CARRELLO REGOLABILE CARRERA 2	Set di 4 pezzi	90	22,2	23	19	8	22,5	+2,6/-2,2	150°	Sfere	Poliammide	Zama	X				50
03183	CARRELLO REGOLABILE CARRERA 2	Set di 4 pezzi	90	37,8	22	19	12	23,3	+3/-1,3	160°	Rullini	Poliammide	Poliammide	X				20
03289	CARRELLO REGOLABILE CARRERA 2	Set di 4 pezzi	90	29,4	22,5	19	12	22,5	+2,5/-1,5	150°	Rullini	Poliammide	Poliammide	X				50
06503	CARRELLO REGOLABILE CARRERA 2	Set di 4 pezzi	80	22,2	23	19	8	23	+2,1/-2,7	5 mm	Sfere	Poliammide	Zama	X				50

CARRELLI 1 RUOTA REGOLABILI



Funzioni

Carrello regolabile ad una ruota per finestre e porte in alluminio.

Scheda tecnica on-line



Caratteristiche Tecniche

Il carrello si fissa con un grano a contrasto evitando l'esecuzione di lavorazioni specifiche.

Regolabile micrometricamente consente di muovere l'anta in senso verticale in un campo complessivo di circa 4 mm (dipende dal modello).

La regolazione può avvenire anche ad anta montata e già posata.

La ruota è montata su cuscinetti a sfera ed è estraibile insieme al relativo supporto senza dovere smontare il carrello.

Materiali

Supporto in poliammide grigia

Supporto ruota in zama Silver Plus

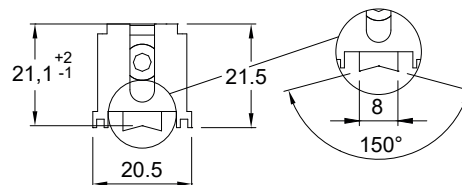
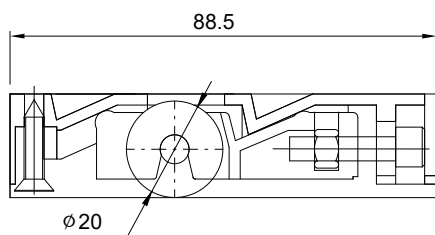
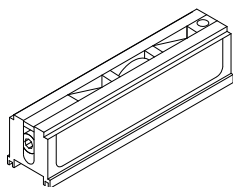
Ruota con cuscinetto in acciaio e copertura in poliammide rinforzata neutra

Grano di fissaggio e vite di registro in acciaio inox

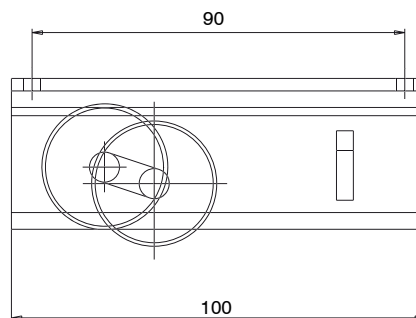
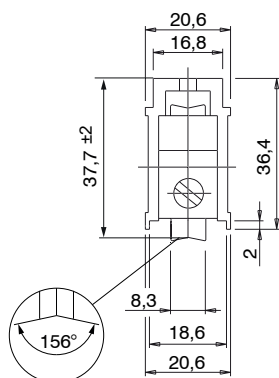
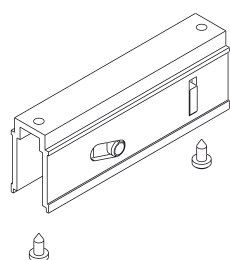
Portate

40 kg con due carrelli

00859

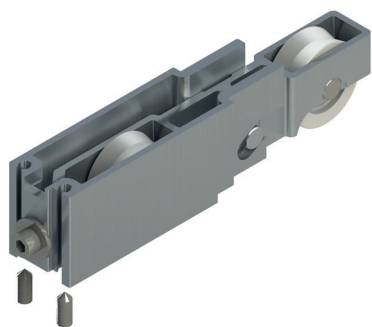


03122



Codice	Descrizione	Nota	Portata Carrello [kg]	Regolazione [mm]	Base Grezzo	Anodizzato Elox	Verniciato	Trend/Oro Ottone	Pezzi per confezione
00859	CARRELLO REGOLABILE 1 RUOTA	set da 4 pezzi	20	+2 / -1	X				16
03122	CARRELLO REGOLABILE 1 RUOTA	set da 4 pezzi	35	± 2	X				40

CARRELLI 2 RUOTE REGOLABILI



Funzioni

Carrello registrabile, con due ruote, per finestre e porte scorrevoli in alluminio.

Scheda tecnica on-line



Caratteristiche Tecniche

Il carrello è registrabile micrometricamente e consente di muovere l'anta in senso verticale in un campo complessivo di 4 mm (0315202) o di 8 mm (07195).

Ha la prerogativa di poter essere ispezionato senza dover disassemblare l'anta, manovrando in avvitamento la vite di registro.

Le ruote sono montate su cuscinetti a sfera.

Materiali

Art. 0315202: supporti in alluminio estruso

Art. 07195: supporto in acciaio (AISI 304)

Ruote con cuscinetto in acciaio e copertura in poliammide rinforzato

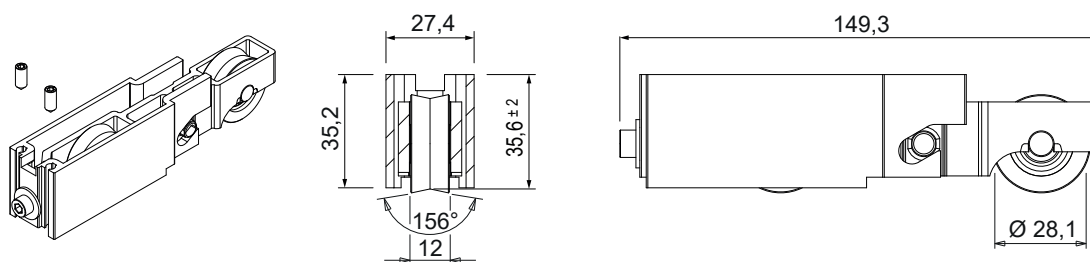
Tassello autofrenante in poliammide con fibre di vetro

Viti e grani in acciaio inox

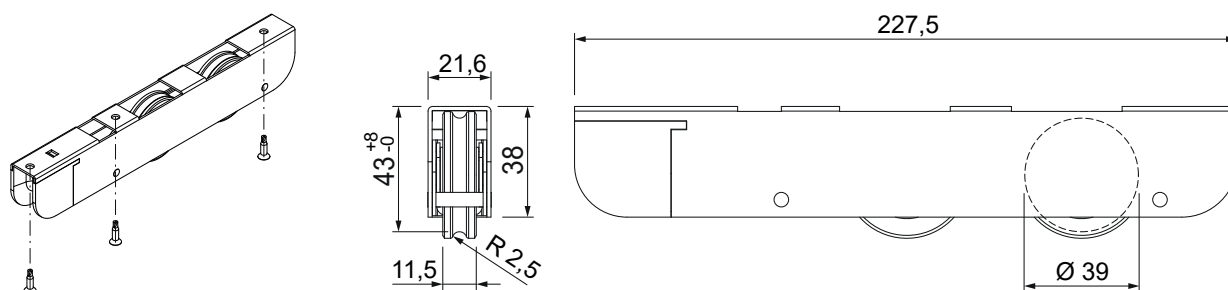
Portate

Vedi tabella

0315202

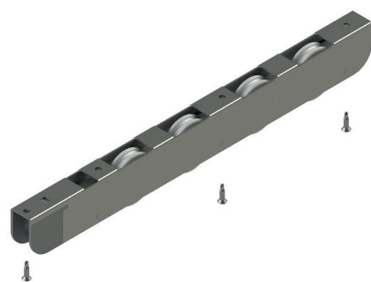


07195



Codice	Descrizione	Nota	Portata Carrello [kg]	Regolazione [mm]	Base Grezzo	Anodizzato Elox	Verniciato	Trend/Oro Ottone	Pezzi per confezione
0315202	CARRELLO REGOLABILE 2 RUOTE	set da 4 pezzi	120	± 2	X				10
07195	CARRELLO REGOLABILE 2 RUOTE	Confezionamento sfuso	100	+ 8 / - 0	X				10

CARRELLI 4 RUOTE REGOLABILI



Funzioni

Carrello registrabile, con quattro ruote, per finestre e porte scorrevoli in alluminio.

Scheda tecnica on-line



Caratteristiche Tecniche

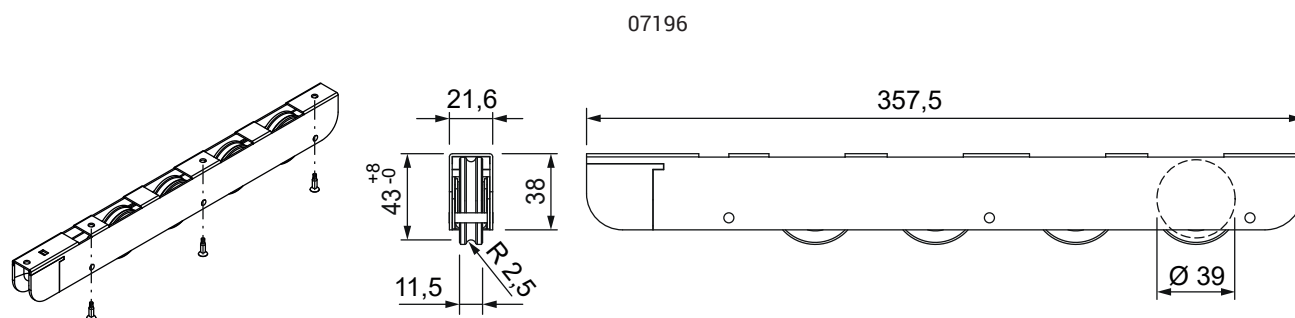
Il carrello è registrabile micrometricamente e consente di muovere l'anta in senso verticale in un campo complessivo di 8 mm. Ha la prerogativa di poter essere ispezionato senza dover disassemblare l'anta, manovrando in avvitamento la vite di registro. Le ruote sono montate su cuscinetti a sfera.

Materiali

Supporto in acciaio (AISI 304)
Ruote con cuscinetto in acciaio e copertura in poliammide rinforzato
Blocchetto regolazione corsa in acciaio
Viti e grani in acciaio inox

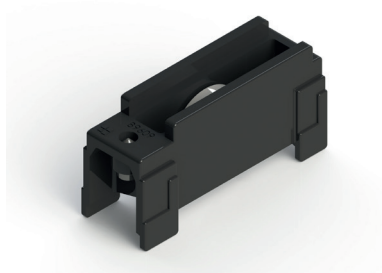
Portate

Kg 300 con 2 carrelli



Codice	Descrizione	Nota	Portata Carrello [kg]	Regolazione [mm]	Base Grezzo	Anodizzato Elox	Verniciato	Trend/Oro Ottone	Pezzi per confezione
07196	CARRELLO REGOLABILE 4 RUOTE	Confezionamento sfuso	150	+ 8 / - 0	X				10

CARRELLI CARRERA 1 FISSI



Funzioni

Carrello fisso ad una ruota per finestre e porte in alluminio.

Scheda tecnica on-line



Caratteristiche Tecniche

Il carrello si fissa con un grano a contrasto evitando l'esecuzione di lavorazioni specifiche.

Il carrello non consente una regolazione micrometrica dell'anta. E' comunque possibile variare la posizione della ruota con un range che mediamente varia da +1 a -1 mm (in posizioni fisse). Questa regolazione si ottiene spostando la ruota in differenti sedi poste all'interno del corpo carrello.

Le ruote sono montate di norma su cuscinetti a sfera o rullini a seconda del modello e sono estraibili senza dovere smontare il carrello.

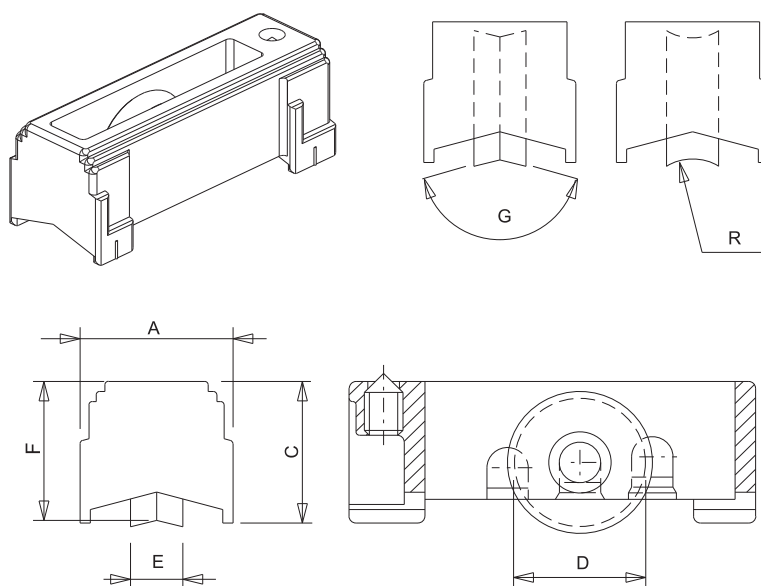
Le ruote con cuscinetti sono schermate per mantenere il grasso lubrificante al loro interno.

Materiali

Supporto in poliammide grigia
 Ruota con cuscinetto o rullini in acciaio e copertura in poliammide rinforzata neutra.
 Grano di fissaggio in acciaio inox

Portate

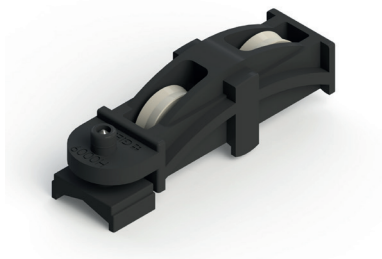
vedi tabella



CARRELLI FISSI

Codice	Descrizione	Nota	Portata [Kg]	A [mm]	C [mm]	D [mm]	E [mm]	F [mm]	Regolazione [mm]	G [°]	Cuscinetto	Cassa esterna	Base Grezzo	Anodizzato Elox	Verniciato	Trend/Oro Ottone	Pezzi per confezione
03319	CARRELLO CARRERA 1 FISSO	Confezionamento sfuso	45	15,9	21	19	8	21,9	+1/-1	150°	Sfera	Poliammide+ fibra vetro	X				100
04545	CARRELLO CARRERA 1 FISSO	Confezionamento sfuso	45	22,7	23	19	8	22,5	+0,8/-0,8	150°	Sfera	Poliammide+ fibra vetro	X				100
04561	CARRELLO CARRERA 1 FISSO	Confezionamento sfuso	45	28,5	23	20	9	26,3	+2/-1	150°	Sfera	Poliammide+ fibra vetro	X				100
03079	CARRELLO CARRERA 1 FISSO	Set di 4 pezzi	45	25	21	20	11,5	24,7	+1/-1	150°	Sfera	Poliammide+ fibra vetro	X				200
03115	CARRELLO CARRERA 1 FISSO	Set di 4 pezzi	55	31,5	23	20	9	26,3	+2/-1	156°	Sfera	Poliammide+ fibra vetro	X				50
03119X	CARRELLO CARRERA 1 FISSO	Set di 4 pezzi	45	22,5	21,1	19	8	21,5	+0,8/-0,8	150°	Sfera	Poliammide+ fibra vetro	X				50
03123	CARRELLO CARRERA 1 FISSO	Set di 4 pezzi	45	22,7	23	19	8	22,5	+0,8/-0,8	150°	Sfera	Poliammide+ fibra vetro	X				50
03132	CARRELLO CARRERA 1 FISSO	Set di 4 pezzi	45	28,5	23	20	9	26,3	+2/-1	156°	Sfera	Poliammide+ fibra vetro	X				50
03138	CARRELLO CARRERA 1 FISSO	Set di 4 pezzi	45	22,8	23	19	8	22,5	+/-0,8	150°	Sfera	Poliammide+ fibra vetro	X				50

CARRELLI CARRERA 2 FISSI



Funzioni

Carrello fisso a due ruote per finestre e porte in alluminio.

Scheda tecnica on-line



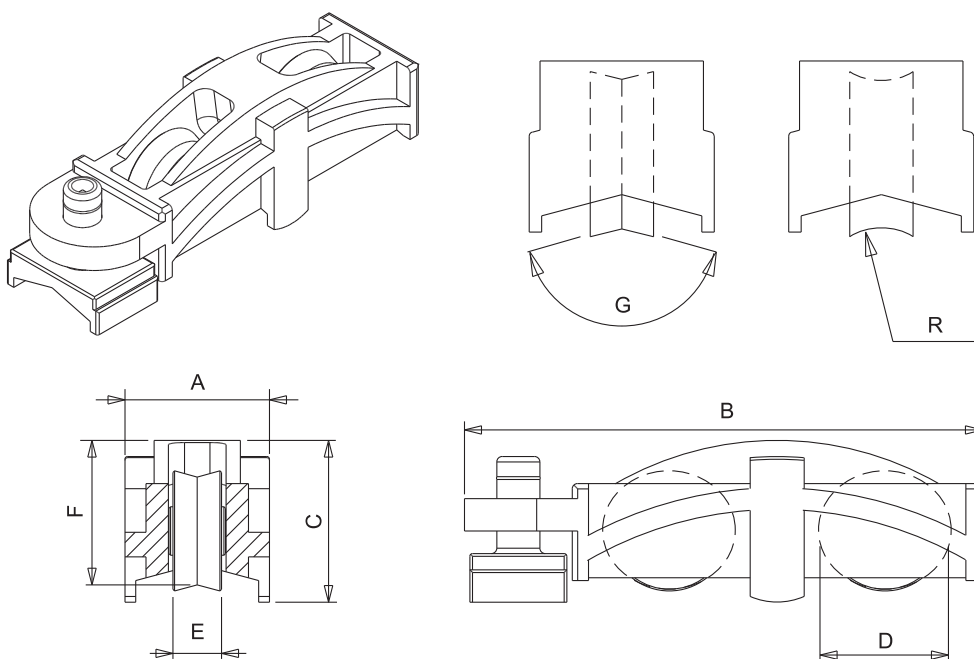
Caratteristiche Tecniche

Il carrello si fissa con un grano a contrasto evitando l'esecuzione di lavorazioni specifiche.

Le ruote sono montate su cuscinetti a sfera sono schermate per mantenere il grasso lubrificante al loro interno.

Materiali

Supporto in poliammide grigia.
 Ruote con cuscinetto in acciaio e copertura in poliammide rinforzata neutra.
 Grano di fissaggio in acciaio inox.



Codice	Descrizione	Nota	Portata [Kg]	A [mm]	C [mm]	D [mm]	E [mm]	F [mm]	G [°]	Cuscinetto	Cassa esterna	Corpo interno	Base Grezzo	Anodizzato Elox	Verniciato	Trend/Oro Ottone	Pezzi per confezione
04559	CARRELLO FISSO CARRERA 2	Confezionamento sfuso	90	26,8	30	19	9	26,8 (basculante)	150°	Sfere	Poliammide	-	X				100
06954	CARRELLO FISSO CARRERA 2	Confezionamento sfuso	90	23	25,8	20	8	-	150°	Sfere	Poliammide	zama	X				40

CARRELLI 1 RUOTA FISSI



Funzioni

Carrello in alluminio estruso con una ruota per finestre o porte scorrevoli in alluminio.

Scheda tecnica on-line

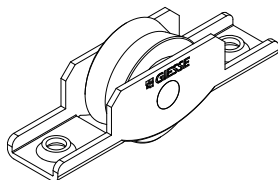


Caratteristiche Tecniche

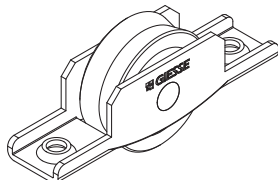
La ruota è montata su cuscinetto a sfera.

Ha la prerogativa di poter essere ispezionato senza dover disassemblare l'anta, rimuovendo le viti di fissaggio.

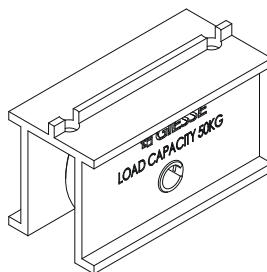
03529



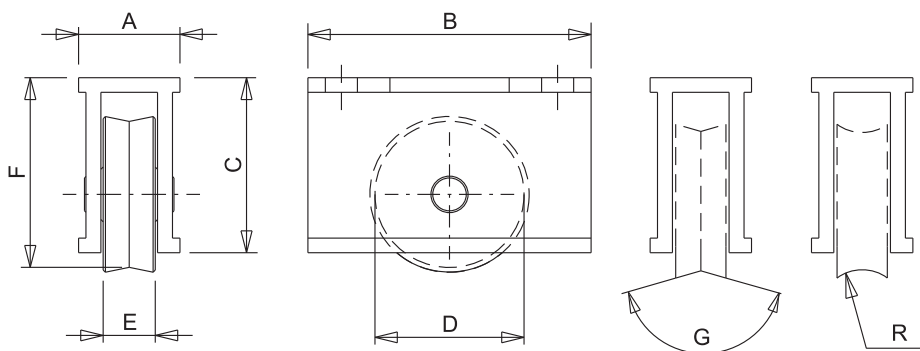
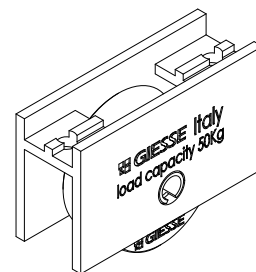
03539



03558



03151N



Codice	Descrizione	Nota	Portata [Kg]	A [mm]	B [mm]	C [mm]	D [mm]	E [mm]	F [mm]	G [°]	Cuscinetto	Cassa esterna	Base Crezzo	Anodizzato Elox	Verniciato	Trend/Oro Ottone	Pezzi per confezione
03529	CARRELLO 1 RUOTA FISSO	Confezionamento sfuso	50	16	70	15,6	24	11	/	156°	Sfere	Acciaio	X				200
03539	CARRELLO 1 RUOTA FISSO	Confezionamento sfuso	50	16	70	18	28	11	-	156°	Sfere	Acciaio	X				200
03558	CARRELLO 1 RUOTA FISSO	Confezionamento sfuso	60	24	50	30,4	28	12	34,85	156°	Sfere	Alluminio	X				200
03151N	CARRELLO 1 RUOTA FISSO	Set di 4 pezzi	50	17,8	50	29,2	28	12	35,25	156°	Sfere	Alluminio	X				100

CARRELLI 2 RUOTE FISSI



Funzioni

Carrelli fissi con due ruote per porte e finestre scorrevoli in alluminio.

Scheda tecnica on-line



Caratteristiche Tecniche

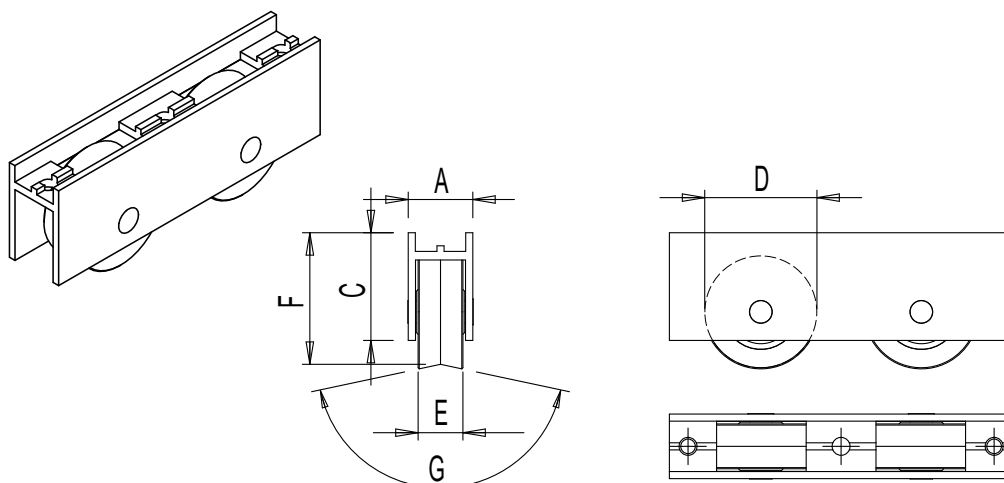
Il carrello si può smontare senza dover disassemblare l'anta.
Si fissa con 2 viti autofilettanti.
Le ruote sono montate su cuscinetti a sfere.

Materiali

Supporto esterno carrello in alluminio estruso
Ruota in poliammide rinforzata su cuscinetti a sfere in acciaio

Portate

Max. 200 kg con 2 carrelli



Codice	Descrizione	Nota	Portata [Kg]	A [mm]	C [mm]	D [mm]	E [mm]	F [mm]	G [°]	Cuscinetto	Base Grezzo	Anodizzato Elox	Verniciato	Trend/Oro Ottone	Pezzi per confezione
03041	CARRELLO FISSO 2 RUOTE	set di 4 pezzi	100	17,3	28,9	28	12	35,3	156°	Sfere	X				25



MANIGLIA BRIO EVO

Funzioni

Maniglia ad incasso, ambidestra, con possibilità di funzione manuale (per porta) oppure automatica (per finestra), per consentire la chiusura laterale di ante scorrevoli.

Scheda tecnica on-line



Caratteristiche Tecniche

La maniglia Brio Evo consente l'incrocio e la sovrapposizione delle due ante e si fissa al profilo in modo veloce e preciso, inserendo prima la parte inferiore della maniglia sull'asola e premendo successivamente in maniera forte la parte superiore.

Una volta definita l'ottimale posizione del nasello (e quindi della chiusura) si blocca definitivamente lo stesso mediante un grano, posto sotto il tappino di copertura.

Il cursore in poliammide ha due superfici colorate in verde e rosso che alternativamente indicano lo stato di anta aperta e anta chiusa.

La maniglia Brio Evo è dotata di un sistema antisollevamento che consente l'apertura dell'infilso solo tramite movimentazione della vaschetta in poliammide dalla parte interna.

Il prodotto è settato di serie per svolgere funzione automatica (per finestra); in caso la si voglia con funzione manuale (per porta) va eliminata la molla premontata sul prodotto. Nel caso si desideri che con funzione manuale la maniglia svolga la funzione di anti-scasso, la vite in dotazione deve essere avvitata sul portanaselli.

Il prodotto è disponibile con due estetiche differenti: design arrotondato e design squadrato. Ciascuna estetica è disponibile con fissaggio con molla a 2 denti o a 1 dente, soluzione da scegliersi in base al tipo di profilo anta utilizzato.

Materiali

Corpo in alluminio estruso

Cursore in zama pressofusa zincata bianca

Vaschetta di azionamento in poliammide

Grano in acciaio inox

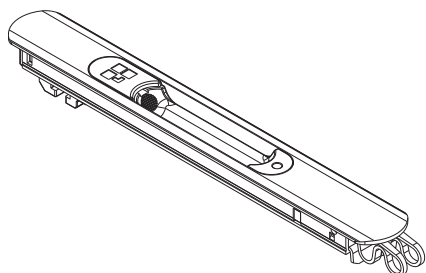
Molla per funzione automatica in acciaio armonico

Molla di fissaggio inferiore in acciaio C70 Geomet

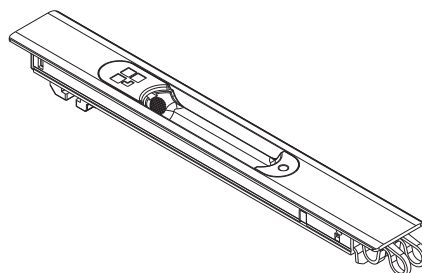
Dotazioni

1 vite per funzione anti-scasso

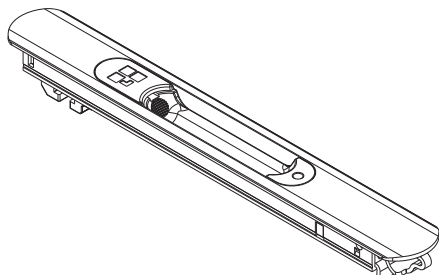
0299202



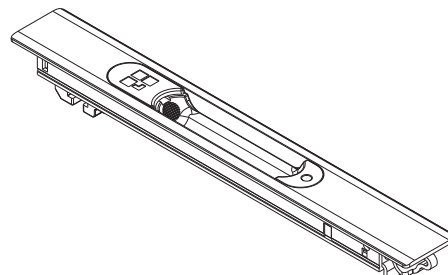
06004



0298201

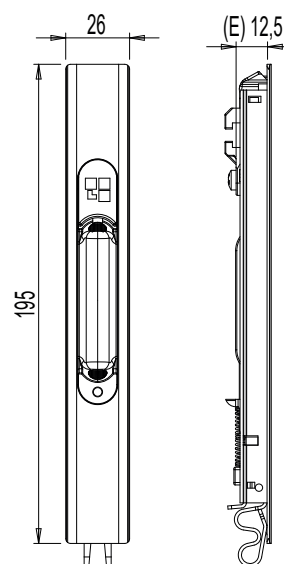
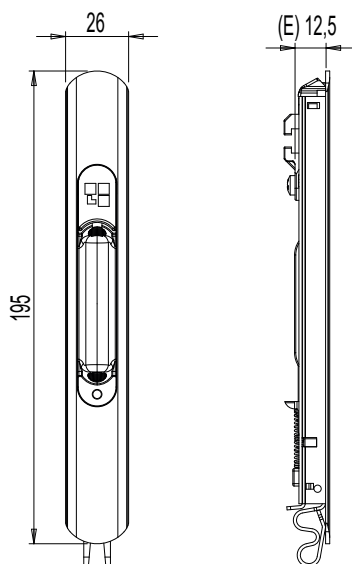
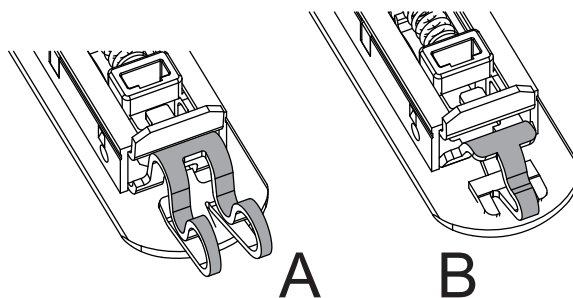
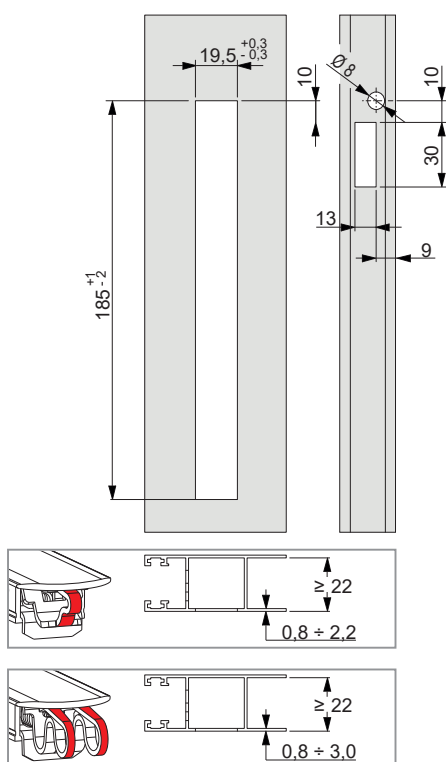


06006



Lavorazioni su profilo

A: molla a 2 denti - B: molla a 1 dente



Codice	Descrizione	Design	Entrata E [mm]	Molla di fissaggio	Maniglie abbinabili (Lato interno)	Maniglie abbinabili (Lato esterno)	Base Grezzo	Anodizzato Elox	Verniciato	Trend/Oro Ottone	Pezzi per confezione
0298201	MANIGLIA BRIO EVO MD	Arrotondato	12,5	1 dente (B)	03043 - 03050 - 03064	02966N - 02967V - 02996	X		X		20
0299202	MANIGLIA BRIO EVO	Arrotondato	12,5	2 denti (A)	03043 - 03050 - 03064	02966N - 02967V - 02996	X	X	X	X	20
06004	MANIGLIA BRIO EVO	Squadrato	12,5	2 denti (A)	03043 - 03050 - 03064	-	X		X	X	20
06006	MANIGLIA BRIO EVO MD	Squadrato	12,5	1 dente (B)	03043 - 03050 - 03064	-	X		X	X	20



MANIGLIA BRIO EVO KEY

Funzioni

Maniglia ad incasso, ambidestra, con funzione manuale (per porta) che consente la chiusura laterale di ante scorrevoli.

Scheda tecnica on-line



Caratteristiche Tecniche

La maniglia Brio Evo Key consente l'incrocio e la sovrapposizione delle due ante e può essere bloccata dall'utente finale, mediante apposita chiave in dotazione, o nella posizione in chiusura o in posizione di apertura.

Una volta definita l'ottimale posizione del nasello (e quindi della chiusura) si blocca definitivamente lo stesso mediante un grano, posto sotto il tappino di copertura.

Il cursore in poliammide ha due superfici colorate in verde e rosso che alternativamente indicano lo stato di anta aperta e anta chiusa.

La maniglia Brio Evo Key è dotata di un sistema antisollevarmento che consente l'apertura dell'infisso solo tramite movimentazione della vaschetta in poliammide dalla parte interna.

Il prodotto è disponibile con due estetiche differenti: design arrotondato e design squadrato. Ciascuna estetica è disponibile con fissaggio con molla a 2 denti o a 1 dente, soluzione da scegliersi in base al tipo di profilo anta utilizzato.

Il cilindro è fornito con chiavi uguali, a richiesta è possibile avere chiavi diverse con 50 differenti combinazioni.

Materiali

Corpo in alluminio estruso

Cursore in zama pressofusa zincata bianca

Vaschetta di azionamento in poliammide

Chiavi in acciaio zincato

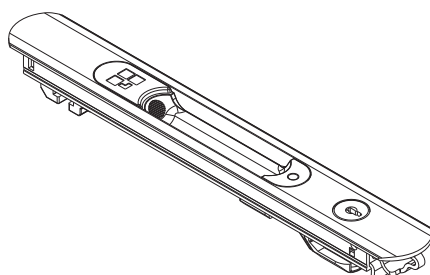
Cilindro chiave in zama

Grano in acciaio inox

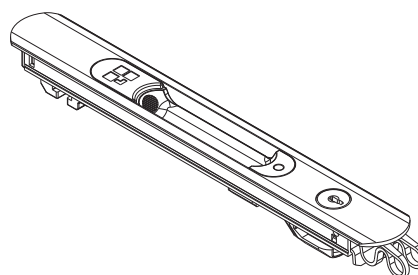
Molla per funzione automatica in acciaio armonico

Molla di fissaggio inferiore in acciaio C70 Geomet

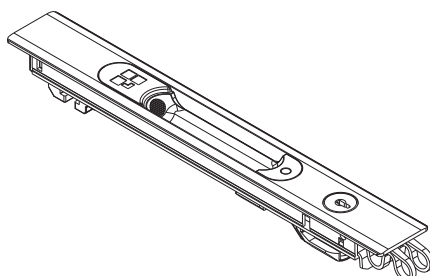
0288201



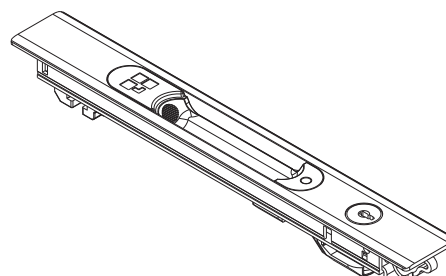
0289201



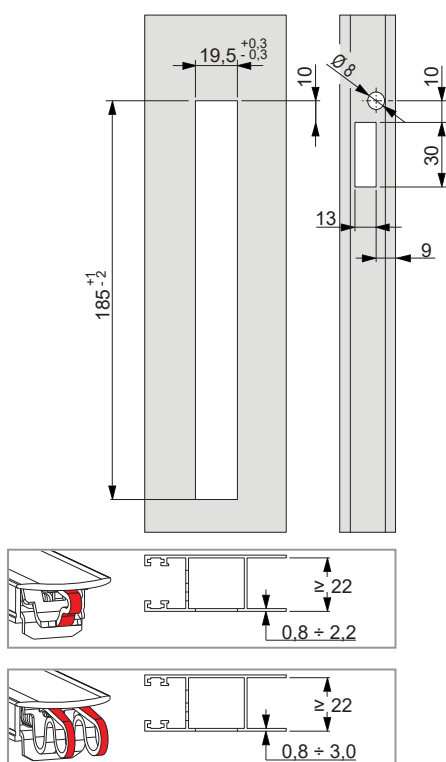
06005



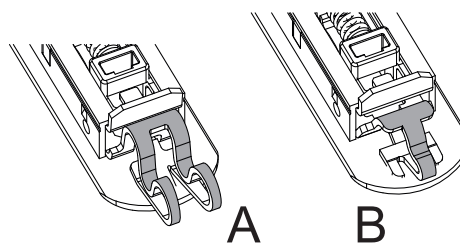
06007



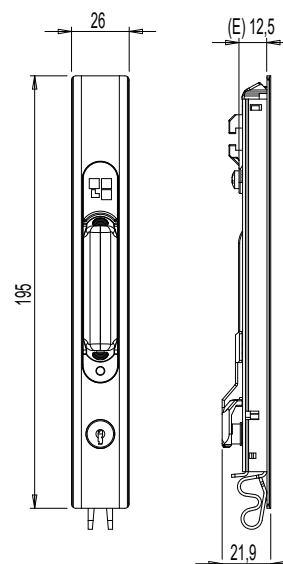
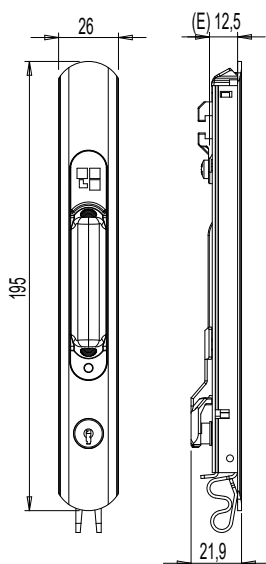
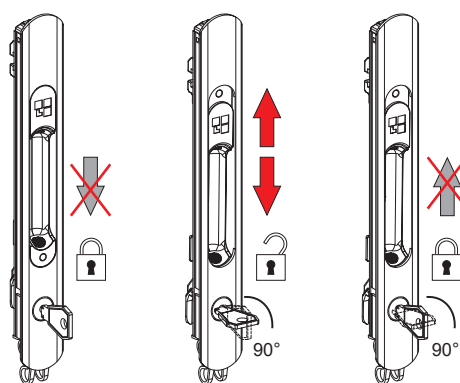
Lavorazioni su profilo



A: molla a 2 denti - B: molla a 1 dente



Blocco in chiusura e in apertura



Codice	Descrizione	Design	Entrata E [mm]	Molla di fissaggio	Maniglie abbinabili (Lato interno)	Maniglie abbinabili (Lato esterno)	Base Grezzo	Anodizzato Elox	Verniciato	Trend/Oro Ottone	Pezzi per confezione
0288201	MANIGLIA BRIO EVO KEY MD	Arrotondato	12,5	1 dente (B)	03043 - 03050 - 03064	02966N	X		X		5
0289201	MANIGLIA BRIO EVO KEY	Arrotondato	12,5	2 denti (A)	03043 - 03050 - 03064	02966N	X		X		5
06005	MANIGLIA BRIO EVO KEY	Squadrato	12,5	2 denti (A)	03043 - 03050 - 03064	02966N	X		X	X	5
06007	MANIGLIA BRIO EVO KEY MD	Squadrato	12,5	1 dente (B)	03043 - 03050 - 03064	02966N	X		X		5

MANIGLIE DI TRAINO BRIO KEY CON BRIO EVO



Funzioni

Maniglia ad incasso Brio Evo, con aggancio a scatto, abbinata ad una maniglia esterna dotata di serratura di sicurezza con chiave, che consente la chiusura laterale delle ante di una porta scorrevole in alluminio.

Scheda tecnica on-line



Caratteristiche Tecniche

Dal lato esterno, ruotando la chiave, si aziona il cursore della maniglia ad in casso posta sul lato interno per l'apertura o chiusura dell'anta. Dal lato interno il bloccaggio dell'anta può essere realizzato operando direttamente sul cursore.

L'articolo prevede una serratura di tipo chiave diversa (KD), a richiesta è possibile avere il prodotto in versione chiave uguale (KA).

Larghezza profilo anta: min 25 mm max 47 mm.

L'applicazione risulta essere veloce, precisa e facile.

E' necessario realizzare due asole (187x19,5mm) perfettamente allineate e uguali sul montante anta.

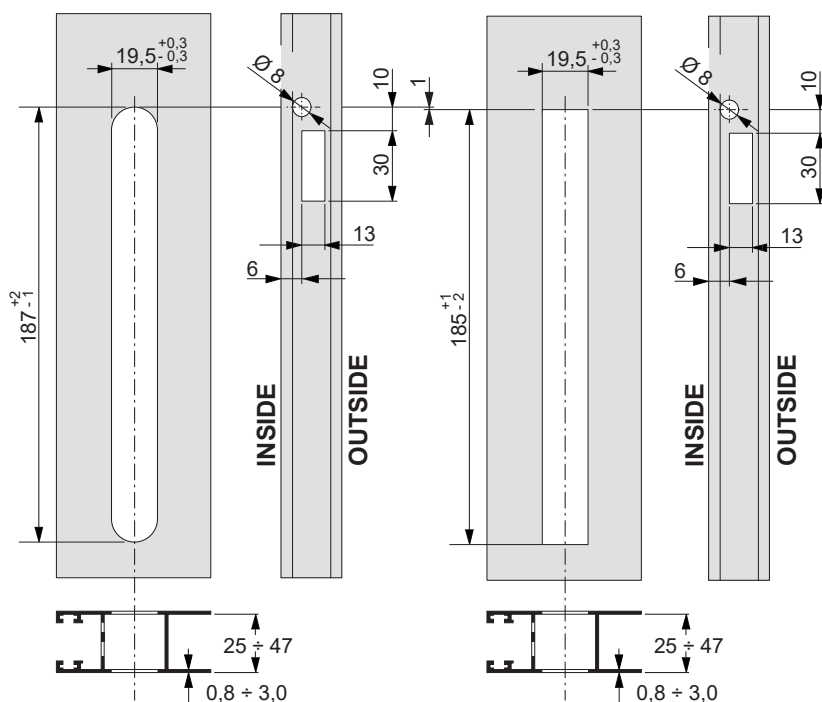
Materiali

Maniglia ad incasso - lato interno:

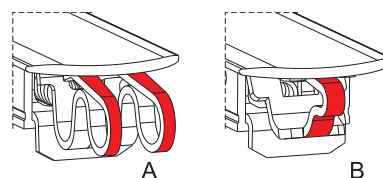
- Corpo in alluminio estruso
- Cursore in zama pressofusa zincata bianca
- Vaschetta in nylon
- Grano in acciaio inox
- Molla per funzione automatica in acciaio zincata bianca

Maniglia esterna con chiave - lato esterno:

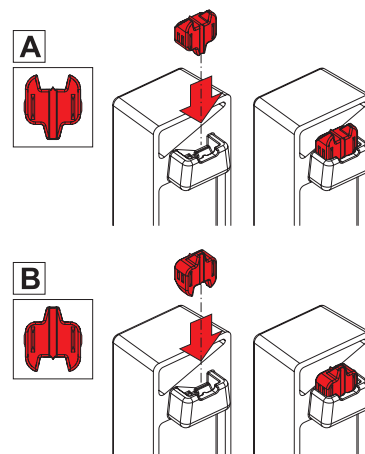
- Corpo in zama pressofusa
- Forchetta superiore e inferiore in zama zincata bianca
- Vite di fissaggio inferiore TSE M5x10 in acciaio inox
- Cilindro in ottone nikelato



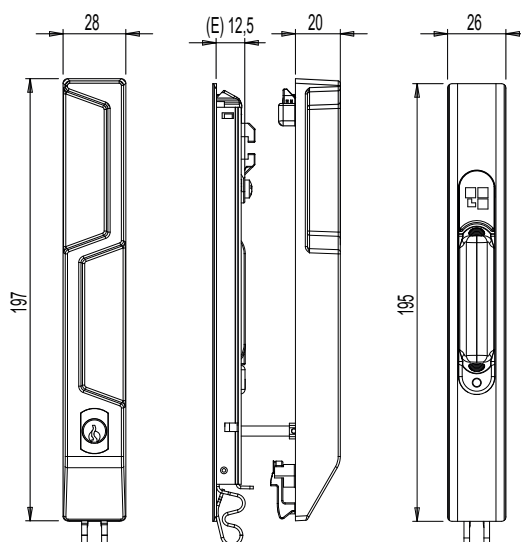
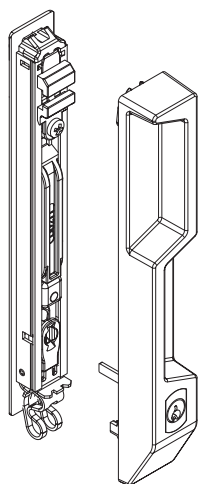
A: molla a 2 denti - B: molla a 1 dente



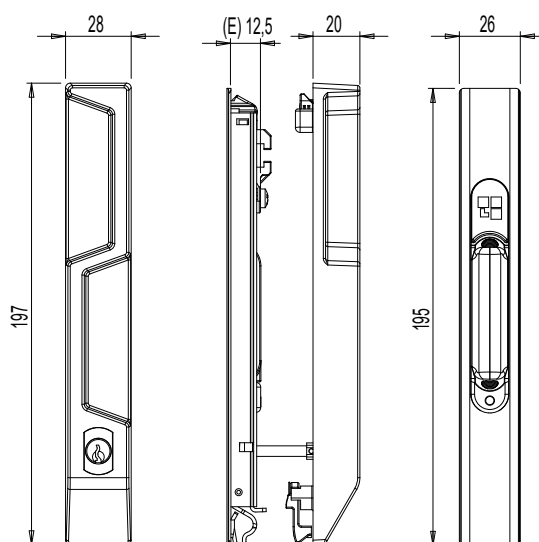
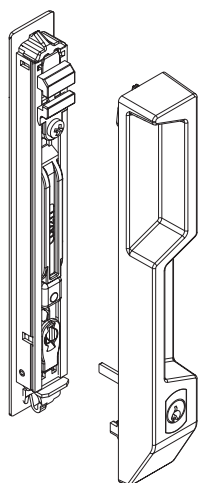
Predisposizione maniglia - A: 2 denti - B: 1 dente



06037



06052



Codice	Descrizione	Entrata E [mm]	Design	Molla di fissaggio	Base Grezzo	Anodizzato Elox	Verniciato	Trend/Oro Ottone	Pezzi per confezione
06037	BRIO EVO CON MANIGLIA ESTERNA KEY SQUADRATA	12,5	Squadrato	2 denti (A)	X		X		5
06052	BRIO EVO MD CON MANIGLIA ESTERNA KEY SQUADRATA	12,5	Squadrato	1 dente (B)	X		X		5

MANIGLIE A VASCHETTA BRIO KEY CON BRIO EVO



Funzioni

Maniglia ad incasso Brio Evo, con aggancio a scatto, abbinata ad una vaschetta esterna dotata di serratura di sicurezza con chiave, che consente la chiusura laterale delle ante di una porta scorrevole in alluminio.

Scheda tecnica on-line

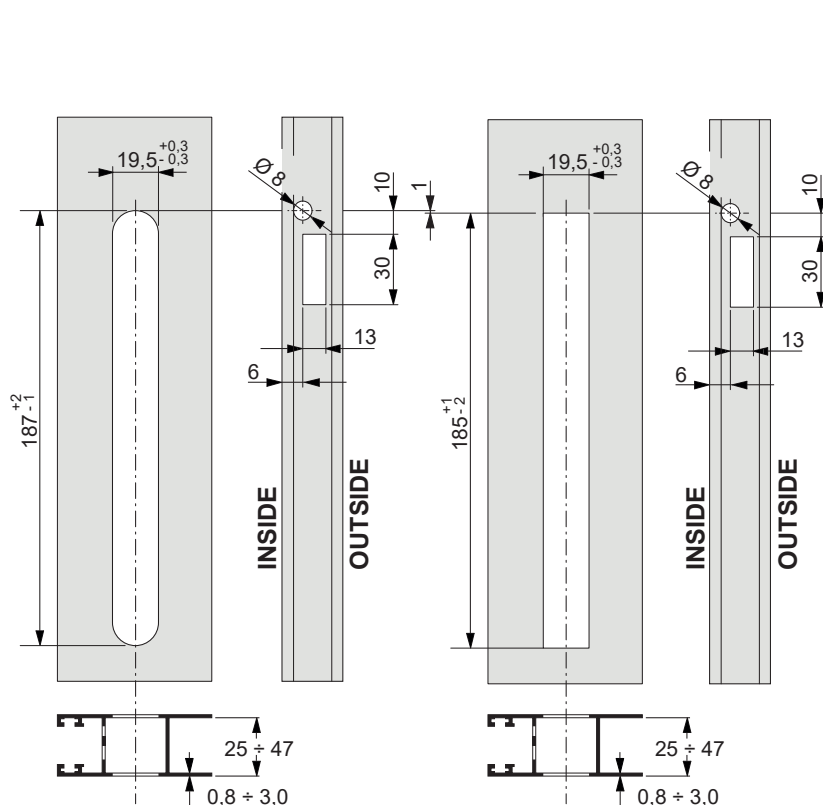


Caratteristiche Tecniche

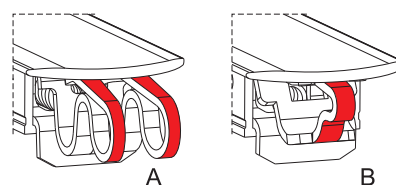
Dal lato esterno, ruotando la chiave, si aziona il cursore della maniglia ad incasso posta sul lato interno per l'apertura o chiusura dell'anta.
Dal lato interno il bloccaggio dell'anta può essere realizzato operando direttamente sul cursore della maniglia ad incasso.
L'articolo prevede una serratura di tipo chiave uguale (KA).
Larghezza profilo anta: minimo 25 mm, massimo 55 mm.
L'applicazione risulta essere veloce, precisa e facile.
E' necessario realizzare due asole (187x19,5mm) perfettamente allineate e uguali sul montante anta.

Materiali

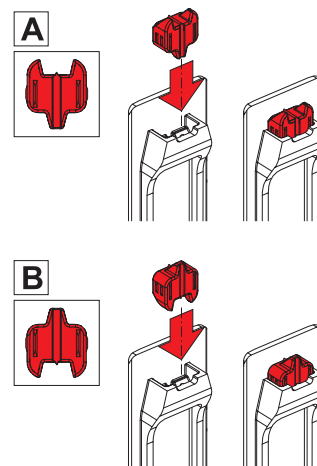
Maniglia ad incasso - lato interno:
 • Corpo in alluminio estruso
 • Cursore in zama pressofusa zincata bianca
 • Vaschetta in nylon
 • Grano in acciaio inox
 • Molla per funzione automatica in acciaio zincata bianca
 • Molla di fissaggio in acciaio armonico
 Maniglia ad incasso con chiave - lato esterno:
 • Corpo in zama pressofusa
 • Forchetta superiore e inferiore in zama zincata bianca
 • Vite di fissaggio inferiore TSE M5x8 in acciaio inox
 • Cilindro in ottone nikelato



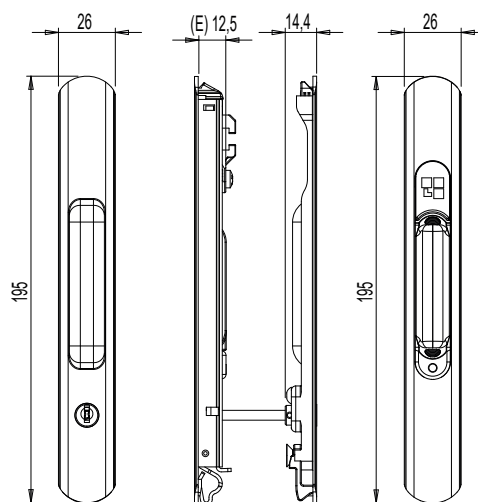
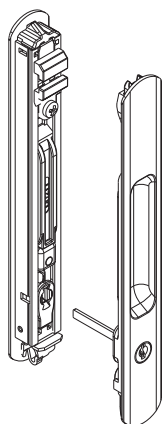
A: molla a 2 denti - B: molla a 1 dente



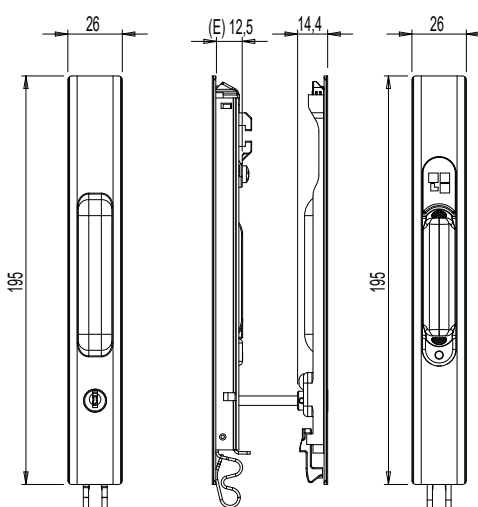
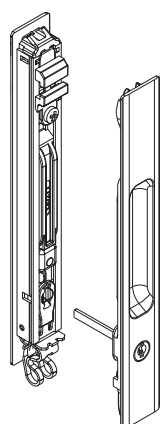
Predisposizione maniglia - A: 2 denti - B: 1 dente



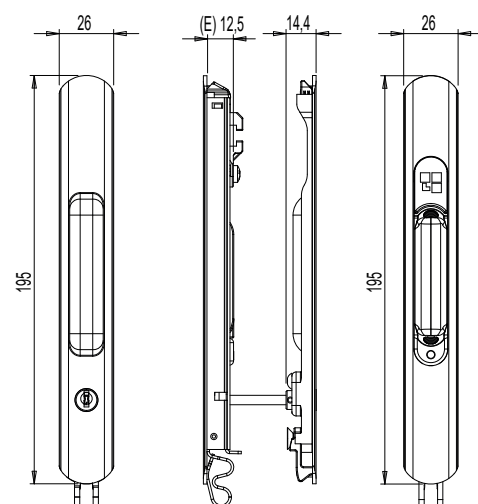
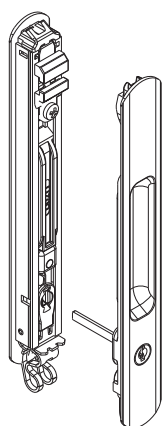
06019



06039



06054



Codice	Descrizione	Entrata E [mm]	Design	Molla di fissaggio	Base Grezzo	Anodizzato Elox	Verniciato	Trend/Oro Ottone	Pezzi per confezione
06019	BRIO EVO MD CON VASCHETTA ESTERNA KEY ARROTONDATA	12,5	Arrotondato	1 dente (B)	X		X		5
06039	BRIO EVO CON VASCHETTA ESTERNA CHIAVE QUADRATA	12,5	Squadrato	2 denti (A)	X		X		5
06054	BRIO EVO CON VASCHETTA ESTERNA KEY ARROTONDATA	12,5	Arrotondato	2 denti (A)	X		X		5



MANIGLIA BRIO MINI EVO

Funzioni

Maniglia ad incasso, ambidestra, con funzione automatica (per finestra), per consentire la chiusura laterale di ante scorrevoli.

Scheda tecnica on-line



Caratteristiche Tecniche

La maniglia Brio Mini Evo consente l'incrocio e la sovrapposizione delle due ante e si fissa al profilo in modo veloce e preciso, inserendo prima la parte inferiore della maniglia sull'asola, premendo successivamente in maniera forte la parte superiore.

Una volta definita l'ottimale posizione del nasello (e quindi della chiusura) lo si blocca definitivamente agendo su un grano posto frontalmente, tenendo abbassata la vaschetta in poliammide.

Il prodotto è disponibile con due estetiche differenti: design arrotondato e design squadrato. Ciascuna estetica è disponibile con fissaggio con molla a 2 denti o a 1 dente, soluzione da scegliersi in base al tipo di profilo anta utilizzato.

Materiali

Corpo in alluminio estruso

Cursore di comando in poliammide

Vaschetta di azionamento in poliammide

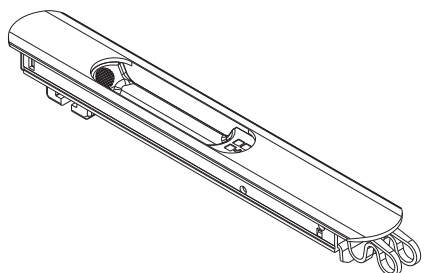
Particolare di fissaggio superiore e portanasello in zama zincata

Grano in acciaio inox

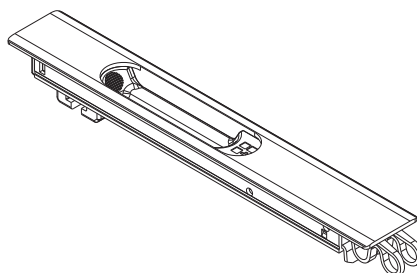
Molla per funzione automatica in acciaio armonico

Molla di fissaggio inferiore in acciaio C70 Geomet

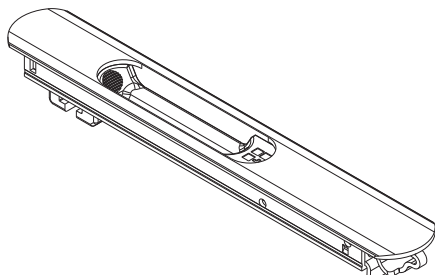
0298802



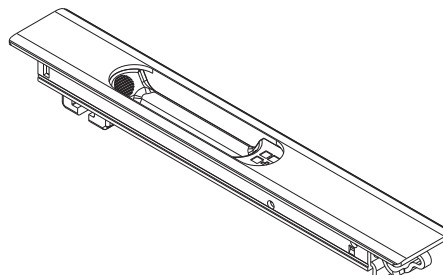
06038



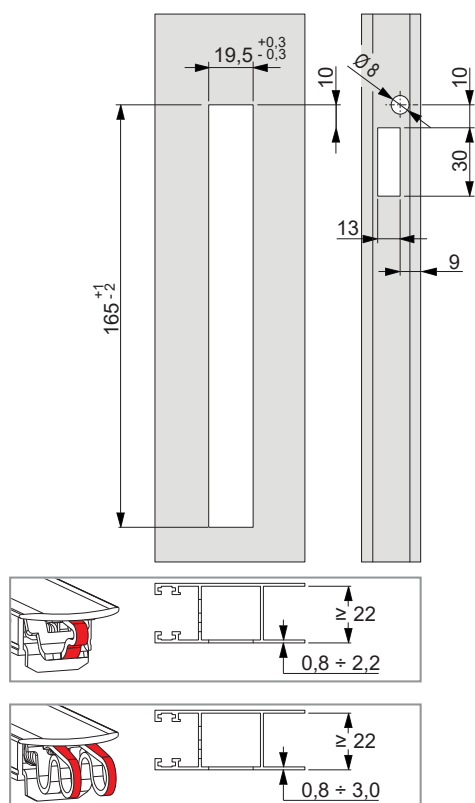
0297801



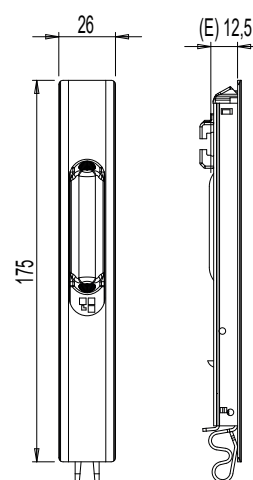
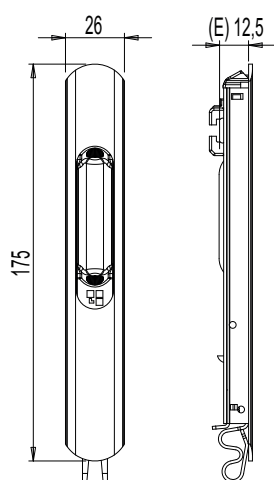
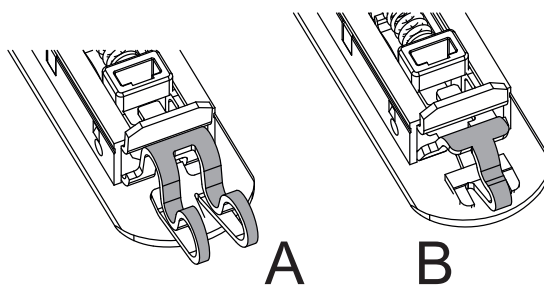
06018



Lavorazioni su profilo



A: molla a 2 denti - B: molla a 1 dente



Codice	Descrizione	Design	Entrata E [mm]	Molla di fissaggio	Maniglie abbinabili (Lato interno)	Maniglie abbinabili (Lato esterno)	Base Grezzo	Anodizzato Elox	Verniciato	Trend/Oro Ottone	Pezzi per confezione
0297802	MANIGLIA BRIO MINI EVO MD	Arrotondato	12,5	1 dente (B)	03043 - 03050 - 03064	-	X		X		20
0298802	MANIGLIA BRIO MINI EVO	Arrotondato	12,5	2 denti (A)	03043 - 03050 - 03064	-	X	X	X	X	20
0601801	MANIGLIA BRIO MINI EVO MD	Squadrato	12,5	1 dente (B)	03043 - 03050 - 03064	-	X		X		20
0603801	MANIGLIA BRIO MINI EVO	Squadrato	12,5	2 denti (A)	03043 - 03050 - 03064	-	X		X		20



MANIGLIA BRIO EVO L

Funzioni

Maniglia ad incasso, ambidestra, con possibilità di funzione manuale (per porta) oppure automatica (per finestra), per consentire la chiusura laterale di ante scorrevoli.

Scheda tecnica on-line



Caratteristiche Tecniche

La maniglia Brio Evo L consente l'incrocio e la sovrapposizione delle due ante e si fissa al profilo in modo veloce e preciso, inserendo prima la parte inferiore della maniglia sull'asola, premendo successivamente in maniera forte la parte superiore.

Una volta definita l'ottimale posizione del nasello (e quindi della chiusura) si blocca definitivamente lo stesso mediante un grano, posto sotto il tappino di copertura.

Caratteristica distintiva di Brio Evo L è quella di avere una profondità del portanaselli pari a 18,8 mm (rispetto a 12,5 della versione Brio Evo standard) che in caso di profili anta particolarmente larghi consente di ridurre la zancatura del nasello.

Il cursore in poliammide ha due superfici colorate in verde e rosso che alternativamente indicano lo stato di anta aperta e anta chiusa.

La maniglia Brio Evo è dotata di un sistema antisollevamento che consente l'apertura dell'infisso solo tramite movimentazione della vaschetta in poliammide dalla parte interna.

Il prodotto è impostato di serie per svolgere funzione automatica (per finestra); nel caso si desideri la funzione manuale (per porta), deve essere eliminata la molla premontata sul prodotto.

Qualora si desideri che, con funzione manuale, la maniglia svolga la funzione di anti-scasso, la vite in dotazione deve essere avvitata sul portanaselli.

Brio Evo L è disponibile con due estetiche differenti: design arrotondato e design squadrato, con molla di fissaggio bi-dente.

Materiali

Corpo in alluminio estruso

Cursore in zama pressofusa zincata bianca

Vaschetta di azionamento in poliammide

Grano in acciaio inox

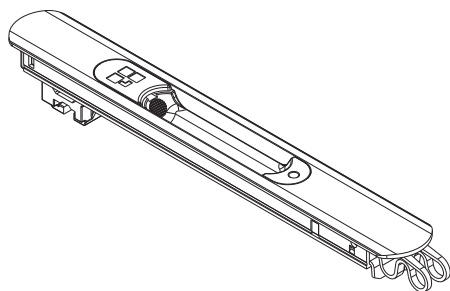
Molla per funzione automatica in acciaio armonico

Molla di fissaggio inferiore in acciaio C70 Geomet

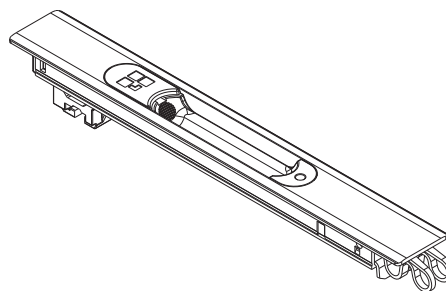
Dotazioni

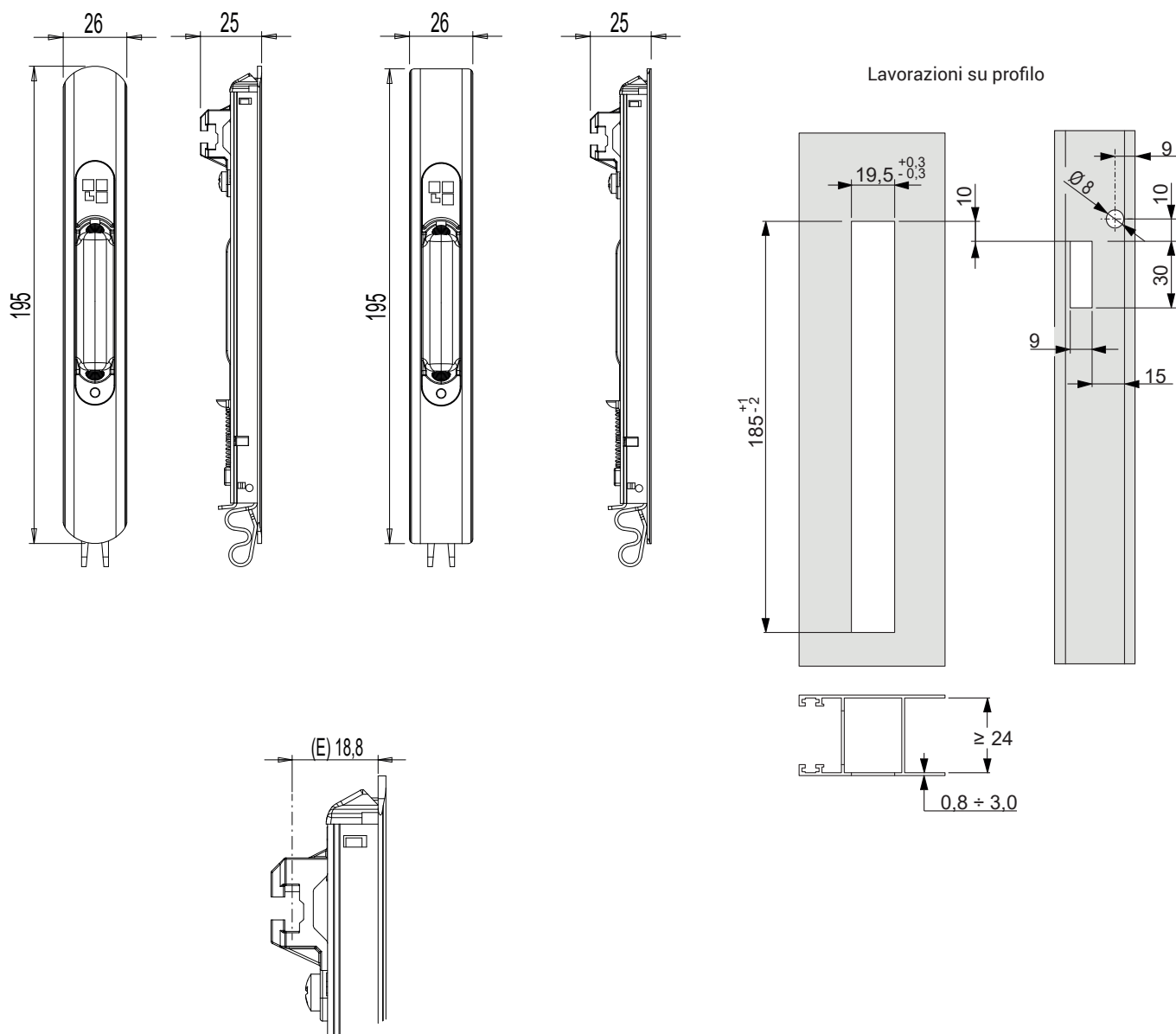
1 vite per funzione anti-scasso

0289401



06008





Codice	Descrizione	Design	Entrata E [mm]	Molla di fissaggio	Maniglie abbinabili (Lato interno)	Maniglie abbinabili (Lato esterno)	Base Grezzo	Anodizzato Elox	Verniciato	Trend/Oro Ottone	Pezzi per confezione
0289401	MANIGLIA BRIO EVO L	Arrotondato	18,8	2 denti (A)	03043 - 03050 - 03064	02966N	X		X		20
06008	MANIGLIA BRIO EVO L	Squadrato	18,8	2 denti (A)	03043 - 03050 - 03064	02966N	X	X	X	X	20



MANIGLIA BRIO EVO XL

Funzioni

Maniglia ad incasso, ambidestra, con possibilità di funzione manuale (per porta) oppure automatica (per finestra), per consentire la chiusura laterale di ante scorrevoli.

Scheda tecnica on-line



Caratteristiche Tecniche

La maniglia Brio Evo XL consente l'incrocio e la sovrapposizione delle due ante e si fissa al profilo in modo veloce e preciso, inserendo prima la parte inferiore della maniglia sull'asola, premendo successivamente in maniera forte la parte superiore.

Una volta definita l'ottimale posizione del nasello (e quindi della chiusura) si blocca definitivamente lo stesso mediante un grano, posto sotto il tappino di copertura.

Caratteristica distintiva di Brio EVO XL è quella di avere una profondità del portanaselli pari a 24,3 mm (rispetto a 12,5 della versione Brio Evo standard) che in caso di profili anta particolarmente larghi consente di ridurre la zancatura del nasello.

Il cursore in poliammide ha due superfici colorate in verde e rosso che alternativamente indicano lo stato di anta aperta e anta chiusa.

La maniglia Brio Evo XL è dotata di un sistema antisollevamento che consente l'apertura dell'infisso solo tramite movimentazione della vaschetta in poliammide dalla parte interna.

Il prodotto è settato di serie per svolgere funzione automatica (per finestra). In caso la si voglia con funzione manuale (per porta) va eliminata la molla premontata sul prodotto.

BRIO XL è disponibile con due estetiche differenti: design arrotondato e design squadrato, con molla di fissaggio bi-dente.

Materiali

Corpo in alluminio estruso

Cursore in zama pressofusa zincata bianca

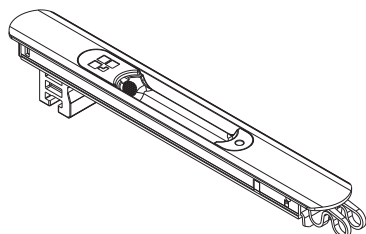
Vaschetta di azionamento in poliammide

Grano in acciaio inox

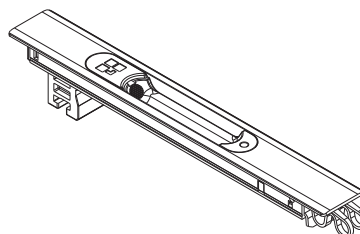
Molla per funzione automatica in acciaio armonico

Molla di fissaggio inferiore in acciaio C70 Geomet

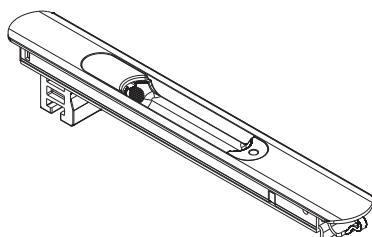
0087302



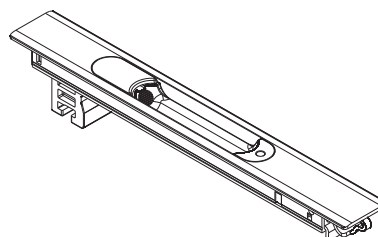
06009



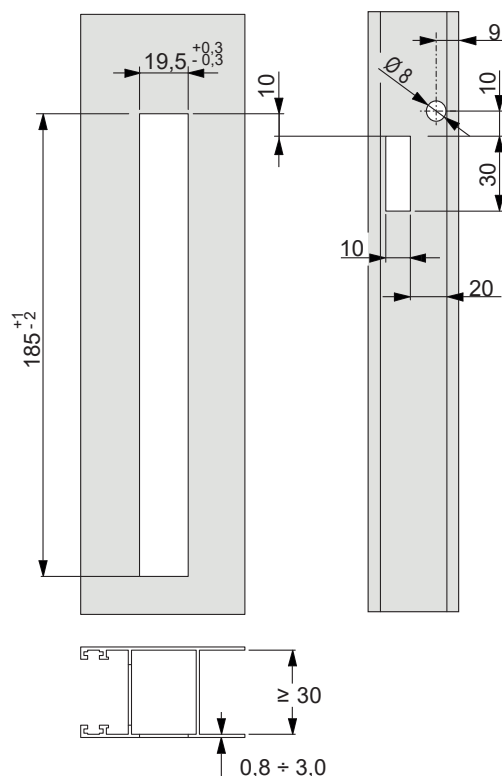
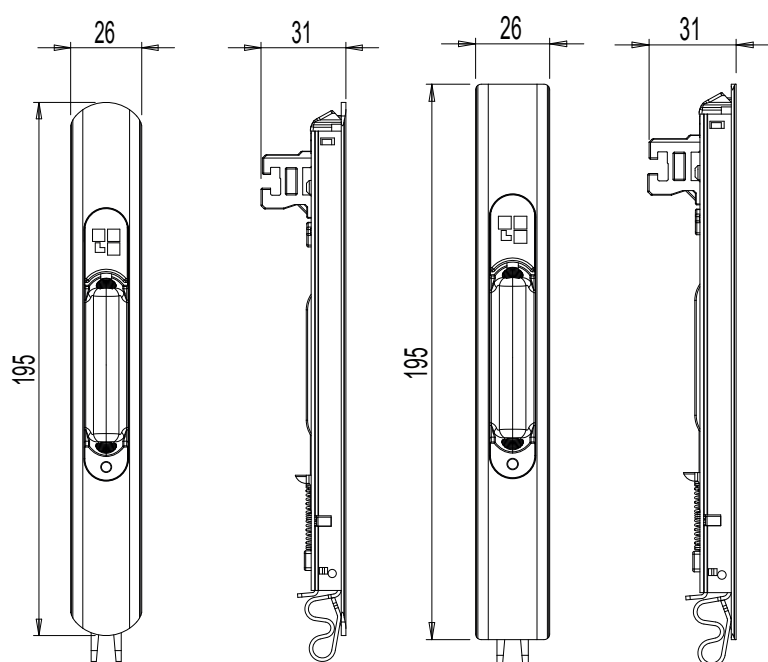
00878



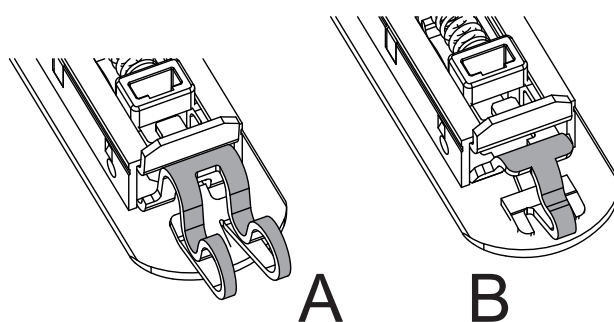
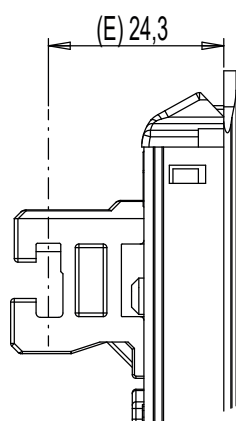
06015



Lavorazioni su profilo



A: molla a 2 denti - B: molla a 1 dente



Codice	Descrizione	Design	Entrata E [mm]	Molla di fissaggio	Maniglioni abbinabili (Lato interno)	Maniglie abbinabili (Lato esterno)	Base Grezzo	Ammazzato Elox	Verniciato	Trend/Oro Ottone	Pezzi per confezione
0087302	BRIO EVO XL	Arrotondato	24,3	2 denti (A)	03043 - 03050 - 03064	02966N - 06014	X		X		20
00878	BRIO EVO XL	Arrotondato	24,3	1 dente (B)	03043 - 03050 - 03064	02966N - 06014	X		X		20
06009	BRIO EVO XL	Squadrato	24,3	2 denti (A)	03043 - 03050 - 03064	02966N - 06014	X		X		20
06015	BRIO EVO XL	Squadrato	24,3	1 dente (B)	03043 - 03050 - 03064	02966N - 06014	X		X		20



MANIGLIA BRIO RAPID EVO ARROTONDATA

Funzioni

Maniglia ad incasso, ambidestra, con possibilità di funzione manuale (per porte) oppure automatica (per finestre), per consentire la chiusura laterale di ante scorrevoli.

Scheda tecnica on-line



Caratteristiche Tecniche

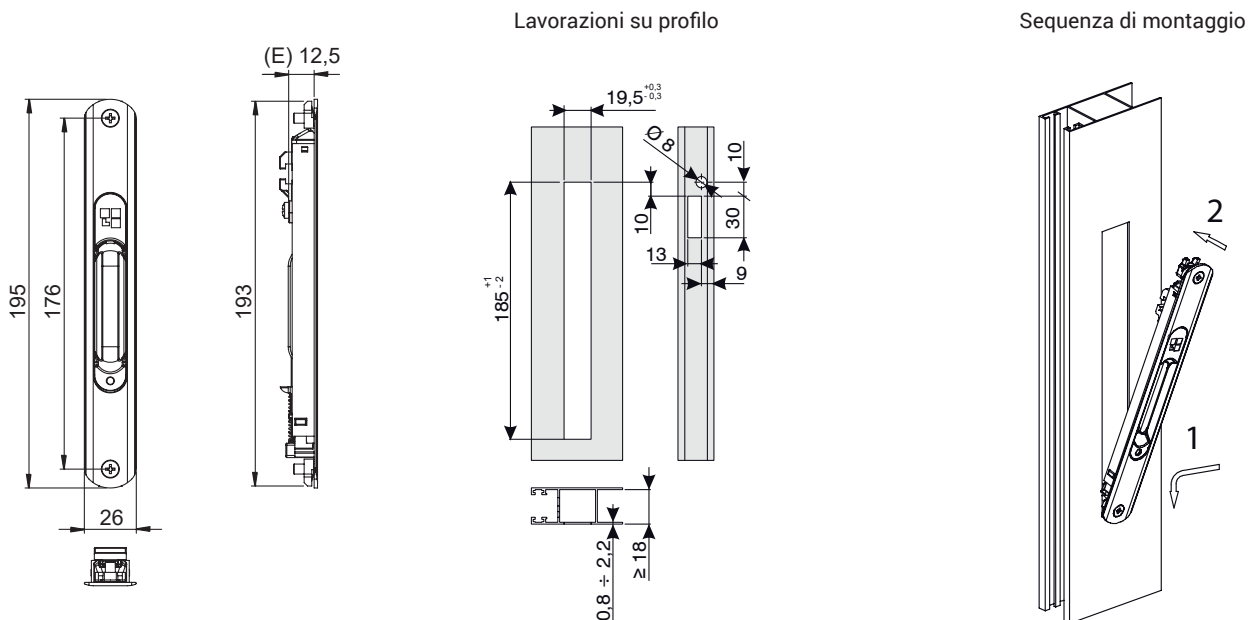
La maniglia Brio consente l'incrocio e la sovrapposizione delle due ante. Predisposta per funzione manuale ha in dotazione una molla che installata consente la funzione automatica. La maniglia Brio si fissa serrando le due viti cui sono contrapposte due piastri- ne di fissaggio. Una volta definita l'ottimale posizione del nasello (e quindi della chiusura) si blocca definitivamente lo stesso mediante un grano, posto sotto il tappino di copertura. Il cursore in poliammide ha due superfici colorate in verde e rosso che alternativamente indicano lo stato di anta aperta e anta chiusa. La maniglia Brio è dotata di un sistema antisollevamento che aumenta la sicurezza dell'infisso impedendo che il nasello si sganci in caso l'anta venga sollevata dalla sua sede. Questo sistema è attivo quando la maniglia Brio è impiegata singolarmente o quando è abbinata con la vaschetta o con la maniglia esterna di traino. Non è attivo quando la Brio è abbinata alla maniglia esterna Brio con chiave.

Materiali

Corpo in alluminio estruso
Cursore e piastri- ne di fissaggio in zama pressofu- sa
Tassello per realizzare l'automatico e vaschetta in poliammide
Grani e viti in acciaio inox
Molla per funzione automatica in acciaio

Dotazioni

1 Molla per funzione automatica



Codice	Descrizione	Entrata E [mm]	Base Grezzo	Anodizzato Elox	Verniciato	Trend/Oro Ottone	Pezzi per confezione
0083101	MANIGLIA BRIO RAPID EVO ARROTONDATA	12,5	X		X		20



MANIGLIA BRIO EVO CIECA

Funzioni

La maniglia Brio Evo cieca svolge semplice funzione di trascinamento di un'anta scorrevole nel caso di infissi a 4 ante con ante contrapposte.

Scheda tecnica on-line



Caratteristiche Tecniche

L'articolo viene applicato sul lato interno dell'infisso e svolge funzione di trascinamento di un'anta scorrevole.

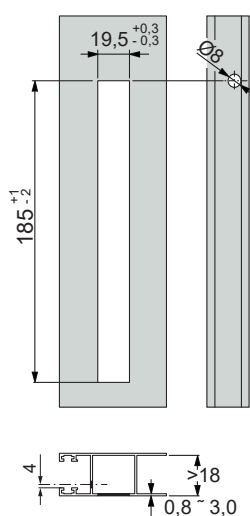
Generalmente applicato su una delle 2 ante contrapposte di un infisso scorrevole a 4 ante per ottenere un abbinamento estetico con la maniglia ad incasso principale che realizza la chiusura dell'infisso.

Materiali

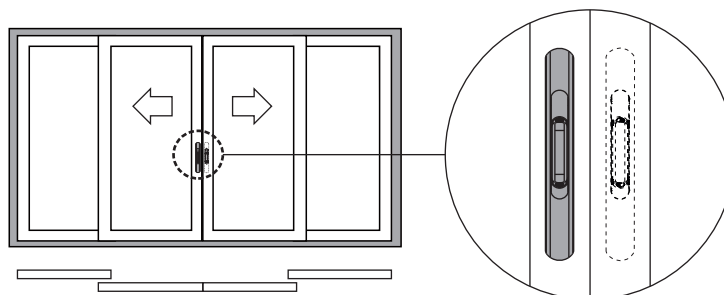
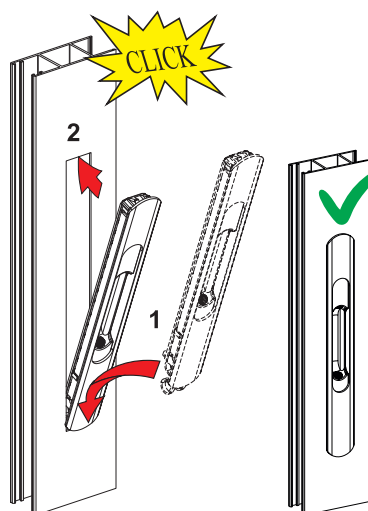
Corpo prodotto in alluminio estruso
Vaschetta di trascinamento in nylon

Molla di fissaggio inferiore in acciaio armonico
Elemento di fissaggio superiore in zama zincata

Lavorazioni su profilo



Sequenza di montaggio



Codice	Descrizione	Tipo di fissaggio	Base Grezzo	Ampliato Elox	Verniciato	Trend/Oro Ottone	Pezzi per confezione
0289501	MANIGLIA BRIO EVO CIECA	A scatto	X	X	X	X	20



MANIGLIA NADA

Funzioni

Maniglia ad incasso ambidestra con aggancio automatico e manuale, per consentire la chiusura laterale e nello stesso tempo l'incrocio delle ante di una finestra o porta scorrevole in alluminio.

Scheda tecnica on-line



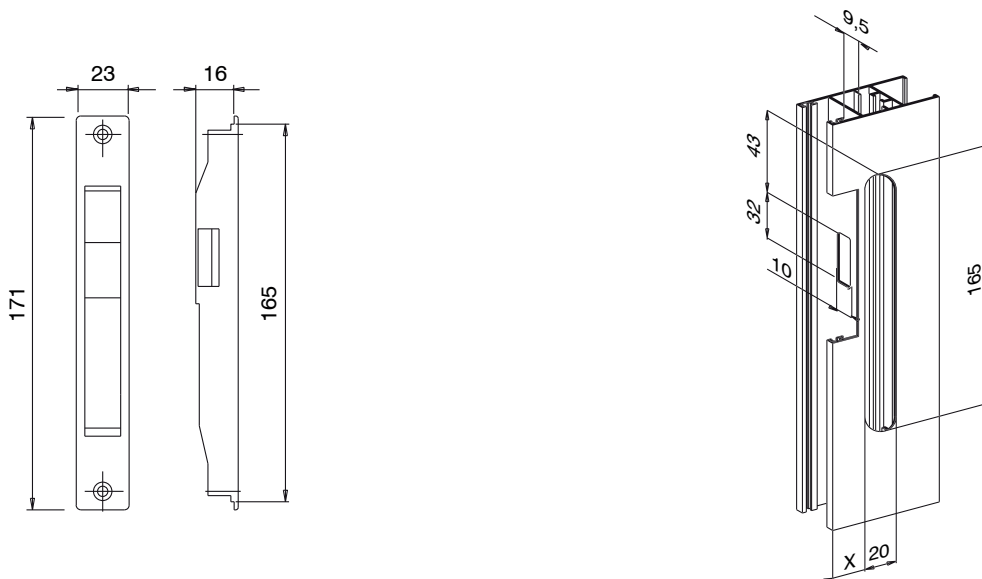
Caratteristiche Tecniche

La maniglia viene predisposta per il funzionamento automatico. Può tuttavia essere trasformata in funzionamento manuale, asportando la molla situata nella parte posteriore. Possibilità di regolazione della sporgenza del nasello anche con maniglia montata. Il nasello si fissa definitivamente con un grano posto frontalmente sul cursore. La maniglia NADA si avvale di un fissaggio frontale estremamente semplice mediante l'utilizzo di piastrine a staffa già premontate.

Materiali

Corpo in poliammide nera.
Cursore di comando in alluminio estruso.
Piastrine in acciaio zincato.

La quota X varia a seconda della serie di impiego



Codice	Descrizione	Nota	Base Grezzo	Anodizzato Elox	Verniciato	Trend/Oro Ottone	Pezzi per confezione
03000	MANIGLIA NADA	solo finitura 500		X	X		20



MANIGLIA PRATIKA

Funzioni

Maniglia ad incasso, ambidestra, con aggancio sia manuale che automatico, per consentire la chiusura laterale e nello stesso tempo l'incrocio delle ante di una finestra o porta scorrevole in alluminio.

Scheda tecnica on-line



Caratteristiche Tecniche

L'aggancio può essere sia manuale che automatico.

E' sufficiente togliere la molla inutilizzata per scegliere la funzione desiderata.

Un grano, accessibile anche con la maniglia montata, consente una regolazione micrometrica della sporgenza del nasello del kit di aggancio.

Una volta definita l'ottimale precisione di chiusura si blocca definitivamente il grano.

Il cursore ha due superfici colorate di verde e rosso che alternativamente indicano lo stato di aperto e chiuso della maniglia.

La maniglia PRATIKA si avvale di un fissaggio frontale estremamente semplice mediante l'utilizzo di piastrine a staffa già premontate.

Materiali

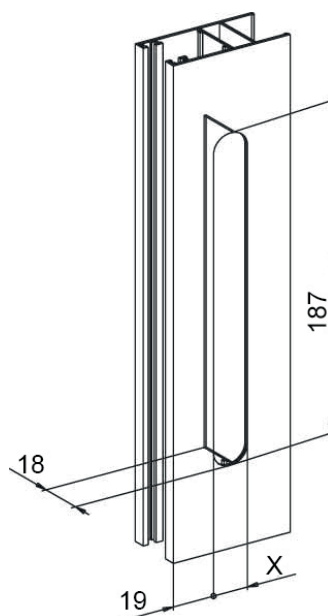
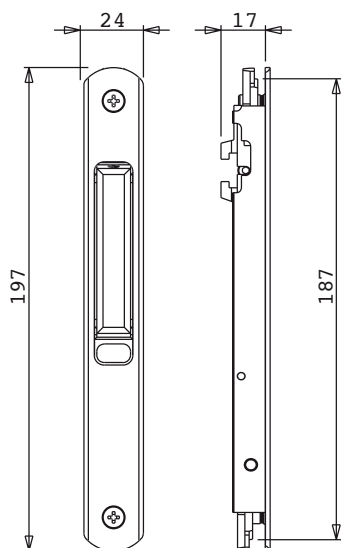
Corpo in alluminio estruso

Cursore, piastrine a staffa, componentistica interna in zama pressofusa.

Grani e molle in acciaio inox

Componenti interni in zama zincata

La quota X varia a seconda delle serie di impiego



Codice	Descrizione	Nota	Base Grezzo	Amidizzato Elox	Verniciato	Trend/Oro Ottone	Pezzi per confezione
03351	MANIGLIA PRATIKA	solo finiture verniciate	X	X	X	X	20



MANIGLIA PRATIKA DUO

Funzioni

Maniglia ad incasso PRATIKA, con aggancio manuale, abbinata ad una vaschetta esterna per consentire la chiusura laterale e nello stesso tempo l'incrocio delle ante di una finestra, ma soprattutto di una porta scorrevole in alluminio.

Scheda tecnica on-line



Caratteristiche Tecniche

Dal lato interno il bloccaggio dell'anta può essere inserito o neutralizzato operando semplicemente sul cursore.

Dal lato esterno la vaschetta ha la sola funzione di un migliore appiglio nel trascinamento dell'anta.

I due corpi si collegano e si fissano tra loro mediante l'utilizzo delle viti in dotazione consentendo un serraggio solido sul profilo.

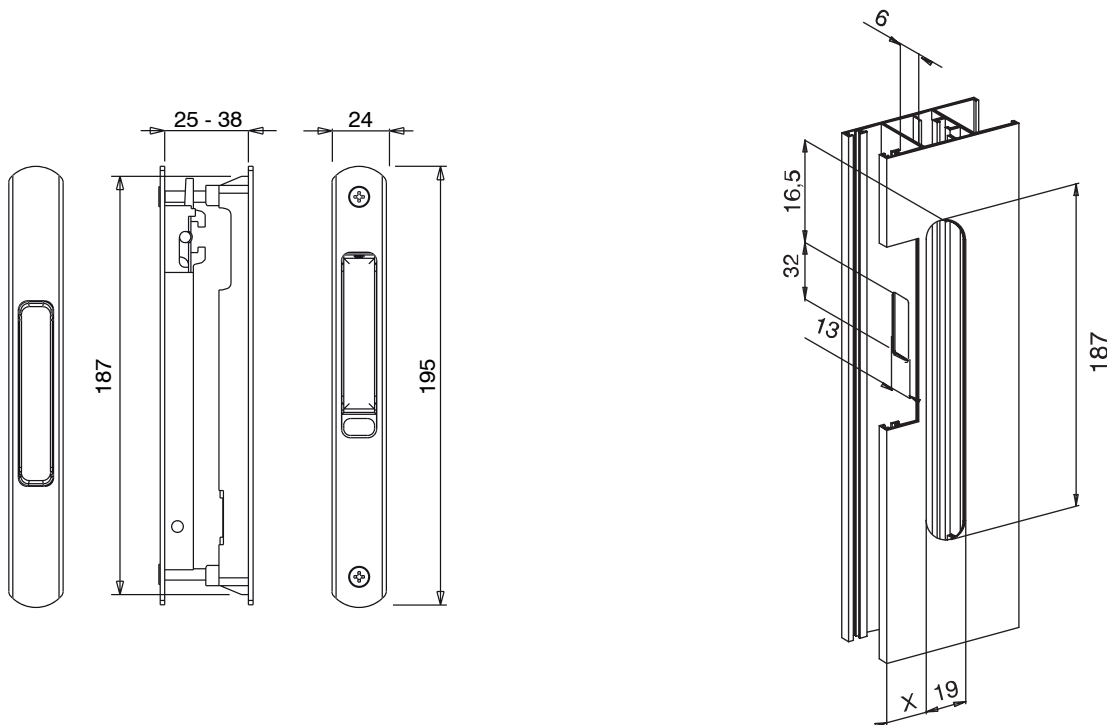
Materiali

Corpo in alluminio estruso.

Cursore, piastrina a staffa, componentistica interna in zama pressofusa.

Grani e molla in acciaio inox.

La quota X varia a seconda delle serie di impiego



Codice	Descrizione	Nota	Base Grezzo	Anodizzato Elox	Verniciato	Trend/Oro Ottone	Pezzi per confezione
03353	MANIGLIA PRATIKA DUO	solo finiture verniciate	X	X	X	X	10

MANIGLIA PRATIKA DUO KEY



Funzioni

Maniglia ad incasso PRATIKA, con aggancio manuale, abbinata ad una vaschetta esterna dotata di serratura di sicurezza con chiave per consentire la chiusura laterale e nello stesso tempo l'incrocio delle ante di una finestra, ma soprattutto di una porta scorrevole in alluminio.

Scheda tecnica on-line



Caratteristiche Tecniche

Dal lato esterno, con la chiave, si aziona il cursore della maniglia per l'apertura o chiusura dell'anta.

Dal lato interno il bloccaggio dell'anta può essere inserito o neutralizzato dall'interno dell'ambiente operando direttamente sul cursore.

I due corpi si collegano e si fissano tra loro mediante l'utilizzo delle viti in dotazione consentendo un serraggio solido sul profilo.

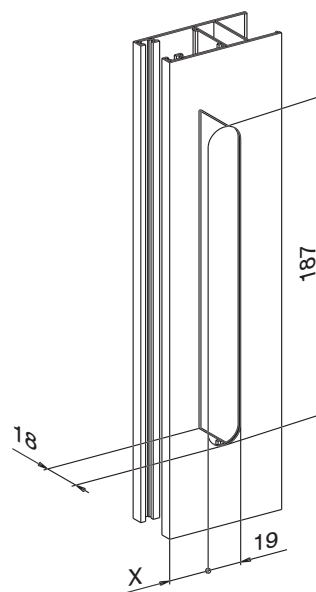
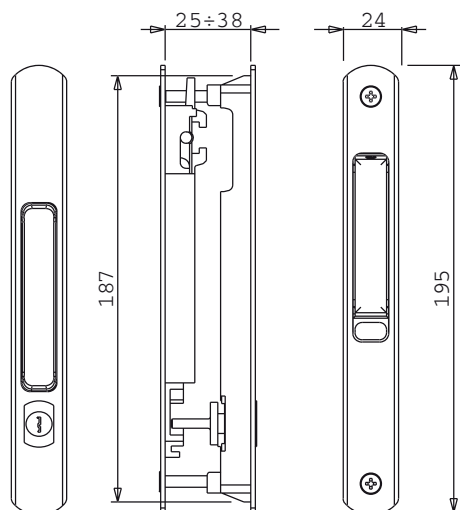
La serratura consente un ottimale numero di combinazioni e la possibilità di avere impianti a chiave uguale (KA) o chiave maestra (MK).

Materiali

Corpo in alluminio estruso.
Cursore, piastrine e staffa, componentistica interna in zama pressofusa.

Grani e molla in acciaio inox.

La quota X varia a seconda delle serie di impiego



Codice	Descrizione	Nota	Base Grezzo	Anodizzato Elox	Verniciato	Trend/Oro Ottone	Pezzi per confezione
03352	MANIGLIA PRATIKA DUO + SERRATURA	solo finiture verniciate	X	X	X	X	10

MANIGLIE DI TRAINO BRIO



Funzioni

La maniglia di traino esterna Brio abbinata a una maniglia ad incasso Brio o Brio MD, consente all'utilizzatore finale di movimentare in modo facile e senza sforzo l'anta di una porta scorrevole.

Scheda tecnica on-line



Caratteristiche Tecniche

La particolare forma ergonomica della maniglia di traino esterna Brio consente una facile movimentazione di una porta scorrevole dalla parte esterna dell'infisso.

Questo articolo va applicato sempre in abbinamento ad una maniglia ad incasso Brio o Brio MD.

Il montaggio risulta essere veloce e preciso. E' necessario realizzare due asole (187x19,5mm) perfettamente allineate e uguali sul montante anta.

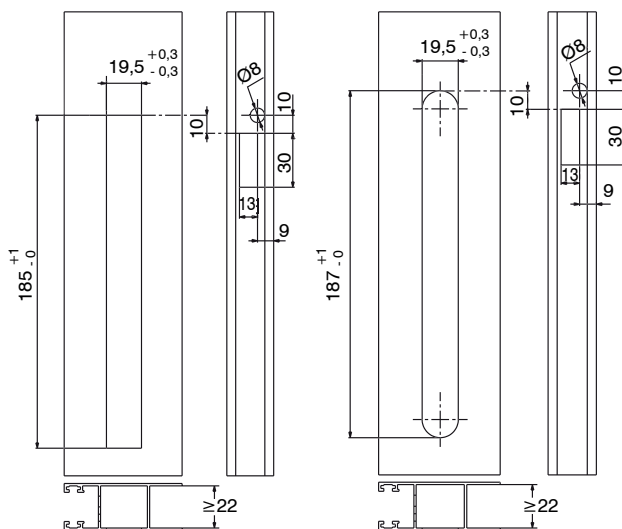
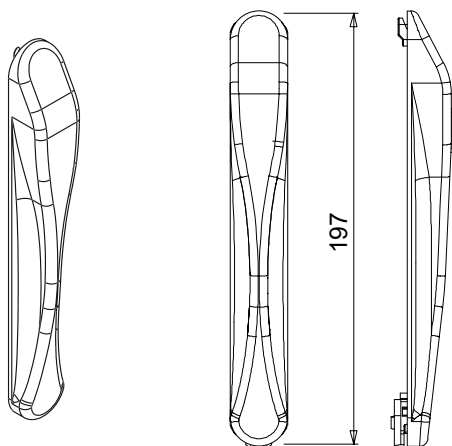
Materiali

Corpo in zama pressofusa

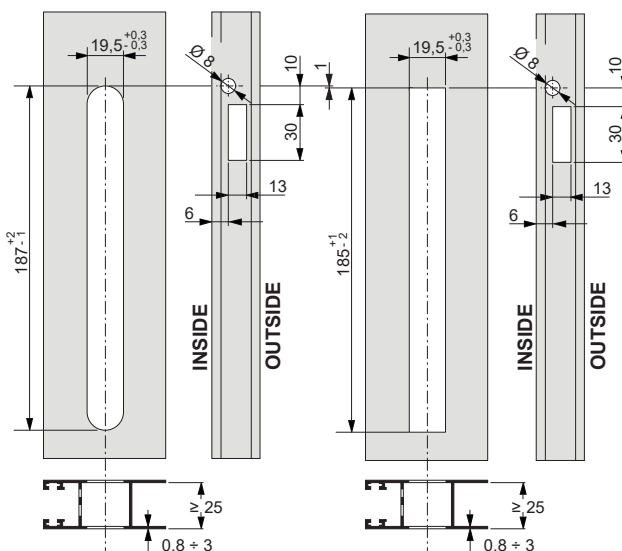
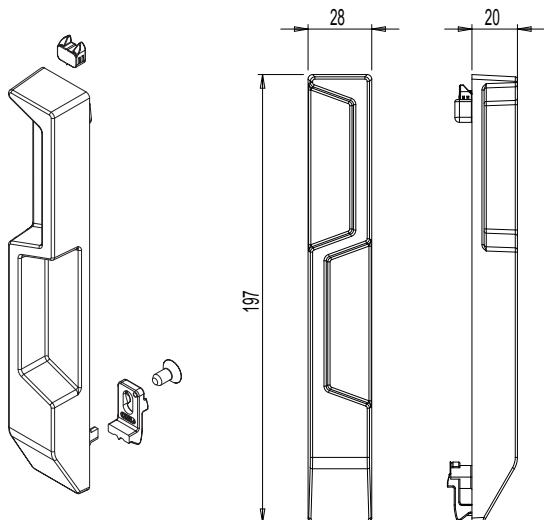
Forchetta superiore e inferiore in zama zincata bianca

Viti di fissaggio superiore e inferiore TSE M5x14 in acciaio inox

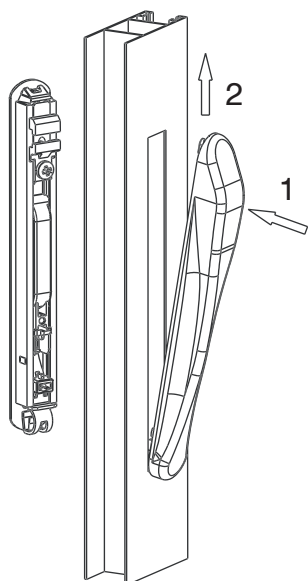
02966N



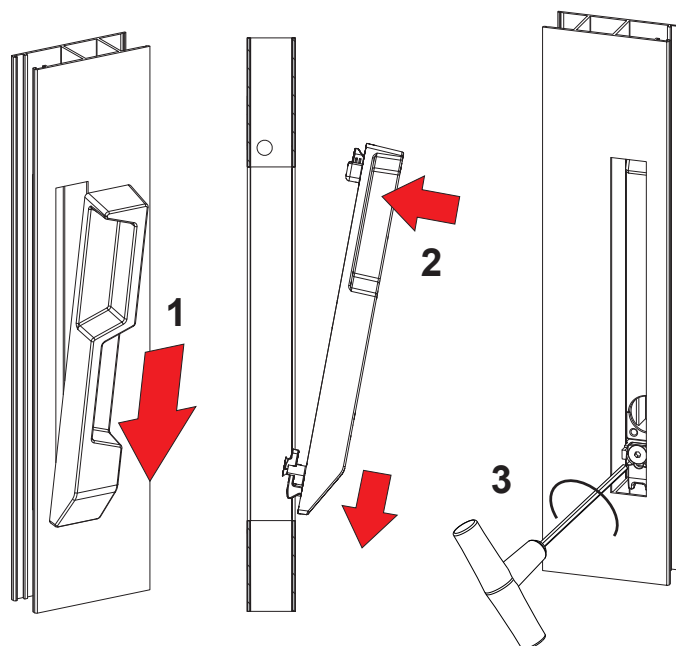
06014



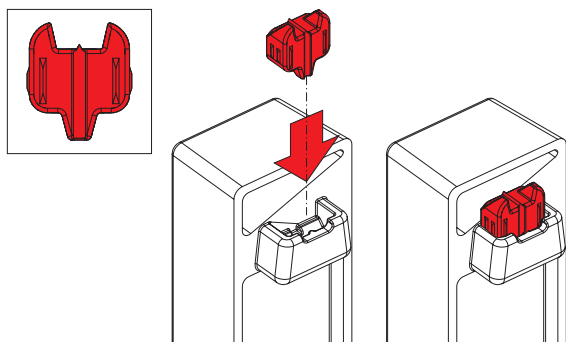
Sequenza di montaggio art. 02966N



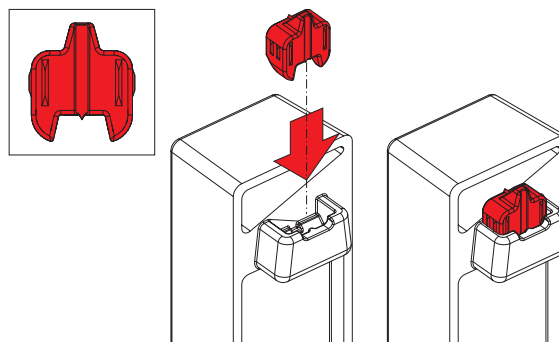
Sequenza di montaggio art. 06014



Art. 06014: aggancio a 2 denti



Art. 06014: aggancio a 1 dente



Codice	Descrizione	Design	Maniglioni abbinabili (Lato interno)	Maniglie abbinabili	Base Grezzo	Anodizzato Elox	Verniciato	Trend/Oro Ottone	Pezzi per confezione
02966N	MANIGLIA ESTERNA DI TRAINO BRIO	Arrotondato	03043 - 03064	0288201 - 0289201 - 0298201 - 0299202	X		X		5
06014	MANIGLIA ESTERNA SQUADRATA	Squadrato	03050	06004 - 06005 - 06006 - 06008 - 06009	X		X		5

TRAINO BRIO KEY



Funzioni

La maniglia di traino esterna Brio Key abbinata ad una maniglia ad incasso Brio Evo o Brio Evo MD, consente all'utilizzatore finale di aprire e chiudere una porta scorrevole in maniera facile e sicura.

Scheda tecnica on-line



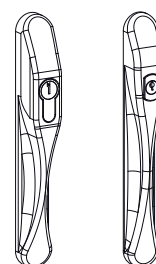
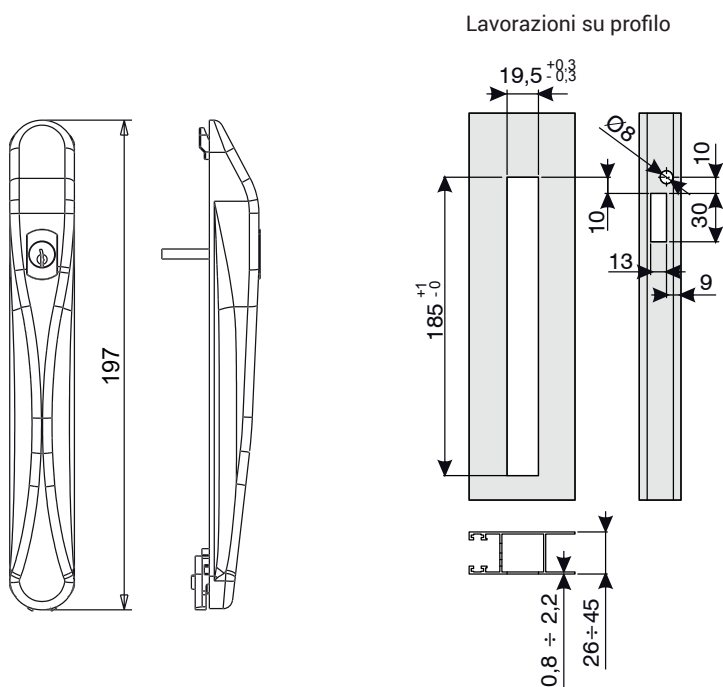
Caratteristiche Tecniche

Disponibile in due versioni con cilindro Europeo e Speciale (Giesse). La particolare forma ergonomica della maniglia esterna di traino Brio Key consente una facile movimentazione di una porta scorrevole. Sul lato esterno, con la chiave, si aziona il cilindro che consente di aprire e chiudere l'anta. Dal lato interno il bloccaggio dell'anta può essere inserito o neutralizzato, operando direttamente sulla vaschetta in poliammide. Va applicata sempre in abbinamento ad una maniglia ad incasso Brio Evo o Brio Evo MD, opportunamente predisposta. Il montaggio risulta essere veloce e preciso. E' necessario realizzare due asole (187x19,5mm) perfettamente allineate e uguali sul montante anta. La serratura consente un elevato numero di combinazioni e la possibilità di avere impianti a chiave uguale (KA) o chiave maestra (MK).

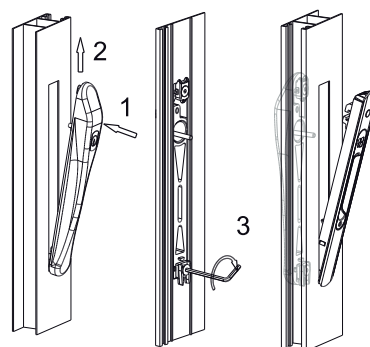
Materiali

Corpo in zama pressofusa
Forchetta superiore, inferiore e ingegno in zama zincata
Viti di fissaggio superiore ed inferiore TSE M5x14 in acciaio inox
Spessore in poliammide con fibra di vetro
Disarmo in poliammide con fibra di vetro

Versione con cilindro Europeo e cilindro Speciale (Giesse)



Sequenza di montaggio



Codice	Descrizione	Cilindro	Base Grezzo	Anodizzato Elox	Verniciato	Trend/Oro Ottone	Pezzi per confezione
02967V	MANIGLIA ESTERNA DI TRAINO BRIO KEY	Speciale	X		X		5
02996	MANIGLIA ESTERNA DI TRAINO BRIO KEY	Europeo	X		X		5

MANIGLIE A VASCHETTA BRIO EVO



Funzioni

La vaschetta esterna di traino Brio, abbinata a una maniglia ad incasso Brio EVO e Brio Evo MD, consente all'utente finale di movimentare in modo facile e senza sforzo l'anta di una porta scorrevole.

Scheda tecnica on-line



Caratteristiche Tecniche

La vaschetta di traino esterna Brio consente una facile movimentazione di una porta scorrevole dalla parte esterna dell'infisso.

Impiegando questo articolo l'anta principale e l'anta secondaria si possono sovrapporre.

Va abbinato sempre ad una maniglia ad incasso Brio EVO e Brio EVO MD.

Larghezza profilo anta: min. 25 mm, max senza limiti.

L'applicazione risulta essere veloce, precisa e facile.

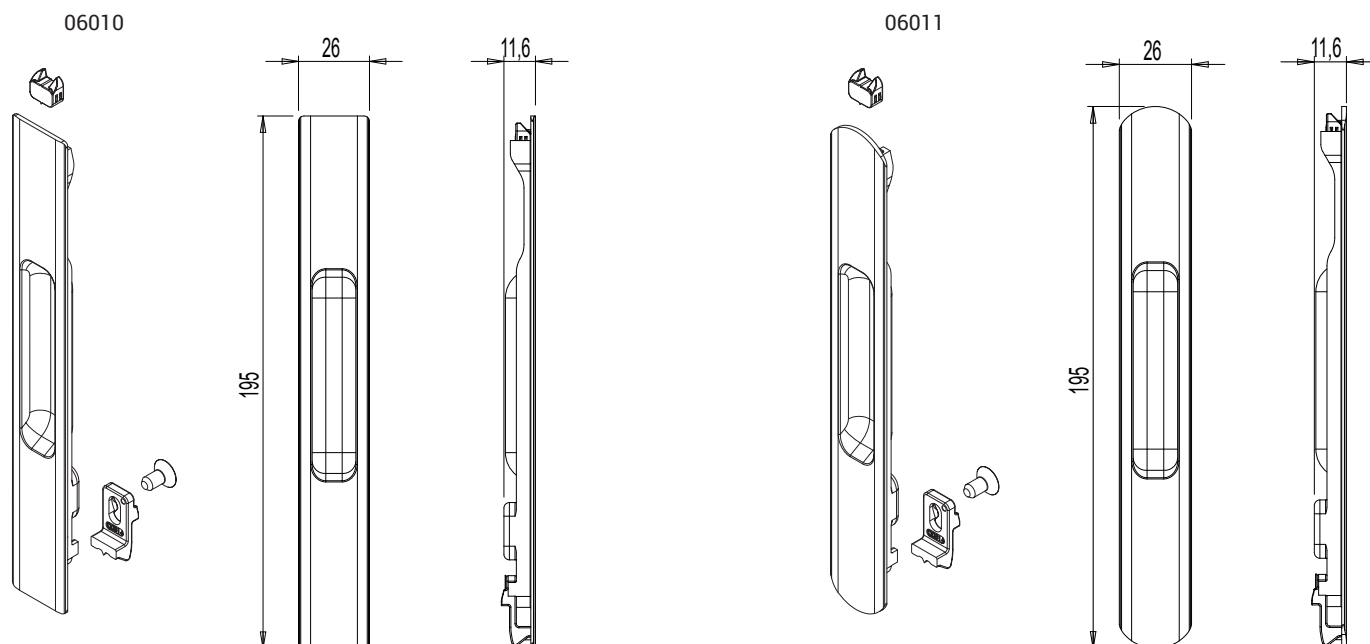
E' necessario realizzare due asole (187x19,5mm) perfettamente allineate e uguali sul montante anta.

Materiali

Corpo in zama pressofusa

Forchetta superiore e inferiore in zama zincata bianca

Vite di fissaggio inferiore TSE M5x8 in acciaio inox





MANIGLIE A VASCHETTA

Funzioni

Maniglia di trasporto a vaschetta per facilitare il movimento dal lato esterno delle ante di una finestra o porta scorrevole.

Scheda tecnica on-line

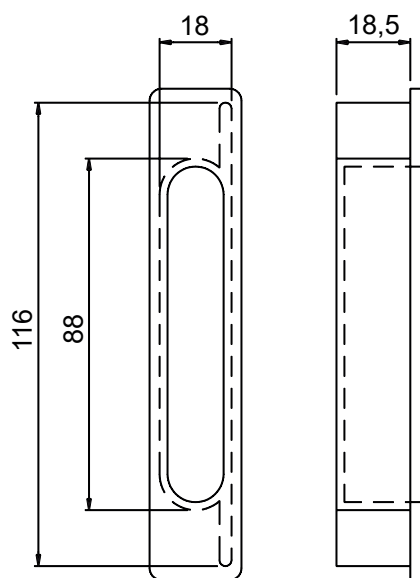


Caratteristiche Tecniche

Si applica con una specifica lavorazione e si fissa con 2 viti autofilettanti che si avvitano sulla parete di rinforzo della maniglia.

Materiali

Poliammide nera



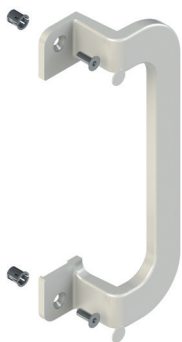
Codice	Descrizione	Nota	Base Grezzo	Anodizzato Elox	Verniciato	Trend/Oro Ottone	Pezzi per confezione
02341	MANIGLIA DI TRASPORTO A VASCHETTA	nylon nero	X				100

MANIGLIA LATERALE DI TRAINO BRIO EVO

Funzioni

Si applica in abbinamento ad un'altra maniglia ad incasso Brio Evo. Se ne consiglia l'utilizzo per porte o finestre in alluminio scorrevoli di notevole peso, per agevolare la manovra di scorrimento delle ante.

Scheda tecnica on-line



Caratteristiche Tecniche

La maniglia laterale di traino Brio Evo ha un'impugnatura ergonomica per facilitare al massimo l'apertura di porte e finestre di notevole peso. Disponibile in due versioni con fissaggio in asse con la maniglia e una versione con fissaggio decentrato, soprattutto utile nel caso di ante particolarmente pesanti, per evitare la flessione dell'aletta del profilo. L'articolo è stato studiato per lasciare completamente libero l'accesso alla vaschetta della maniglia ad incasso. Il montaggio risulta essere particolarmente veloce, garantendo la massima tenuta nel tempo.

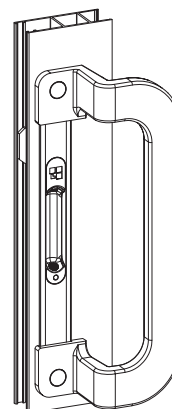
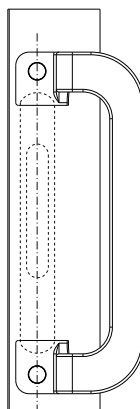
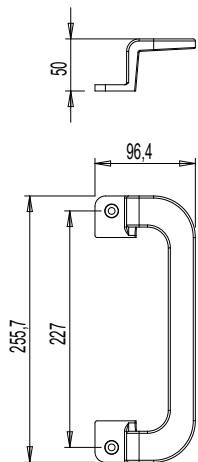
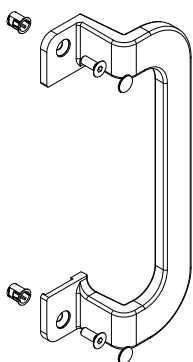
Materiali

Maniglia in alluminio pressofuso
Viti TSE in acciaio inox
Inserti Rapid in acciaio zincato
Tappi copriviti in poliammide

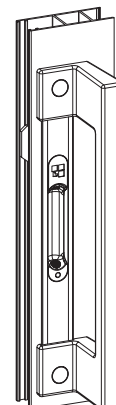
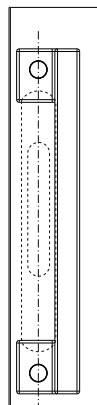
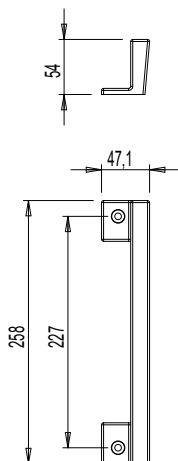
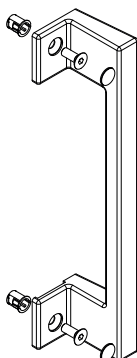
Dotazioni

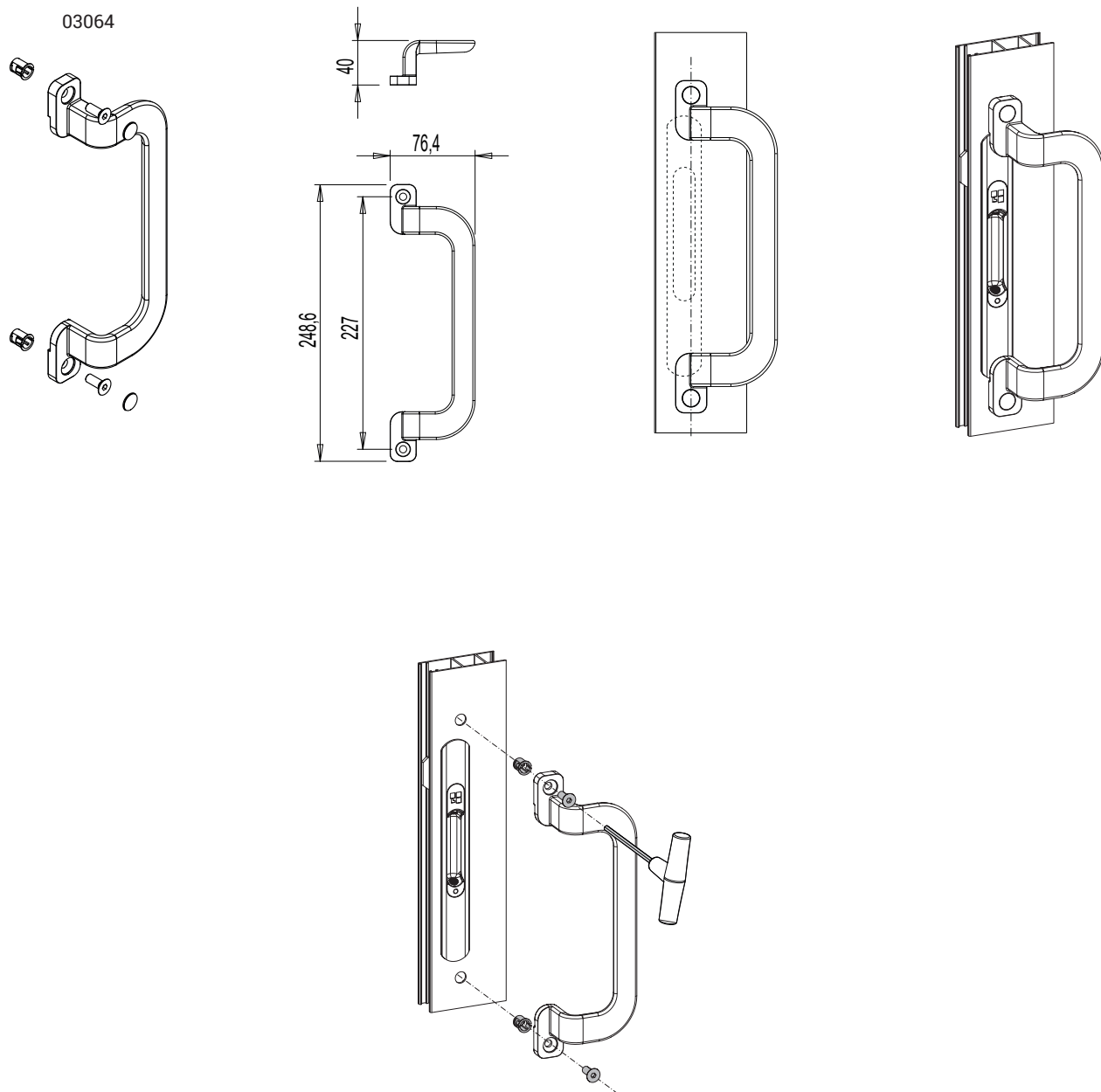
2 Viti TSE 6x16
2 Inserti Rapid
2 Tappi copriviti

03043



03050





Codice	Descrizione	Fissaggio	Base Grezzo	Anodizzato Elox	Verniciato	Trend/Oro Ottone	Pezzi per confezione
03043	MANIGLIONE TRAINO INTERNO ARROTONDATO	centrato	X		X	X	5
03050	MANIGLIONE TRAINO INTERNO SQUADRATO	centrato	X		X	X	5
03064	MANIGLIONE TRAINO INTERNO ARROTONDATO PICCOLO	decentrato	X		X	X	5

TRAINO INTERNO PRATIKA



Funzioni

L'articolo si applica in abbinamento ad un'altra maniglia ad incasso Pratika. Se ne consiglia l'utilizzo per porte o finestre in alluminio scorrevoli di notevole peso, per agevolare la manovra di scorrimento delle ante.

Scheda tecnica on-line



Caratteristiche Tecniche

La maniglia laterale di traino Pratika ha un'impugnatura ergonomica per facilitare al massimo l'apertura di porte e finestre di notevole peso.

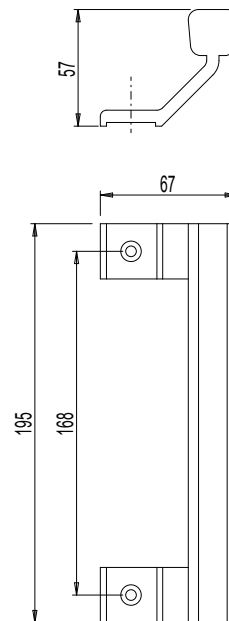
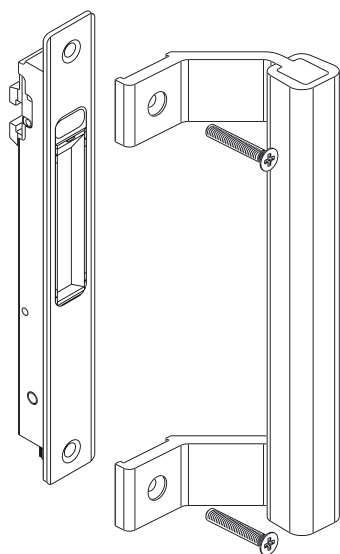
L'articolo è stato studiato per lasciare completamente libero l'accesso alla vaschetta della maniglia ad incasso.

Il montaggio risulta essere particolarmente veloce, garantendo la massima tenuta nel tempo.

Il fissaggio avviene utilizzando le stesse piastrelle di fissaggio della maniglia Pratika.

Materiali

Corpo in alluminio estruso.
Viti TSE in ottone nickelato



Codice	Descrizione	Nota	Base Grezzo	Anodizzato Elox	Verniciato	Trend/Oro Ottone	Pezzi per confezione
03055	MANIGLIA LATERALE DI TRAINO	solo finiture vernic. RAL base	X	X	X		5



CREMONESI CITY

Funzioni

Sistema completo di Cremonesi, per la chiusura ed il trascinamento dell'anta interna di una porta o finestra scorrevole in alluminio.

Scheda tecnica on-line



Caratteristiche Tecniche

La cremonese City permette una chiusura automatica o manuale a seconda delle necessità del serramentista e dell'utente finale.

La chiusura automatica è tipicamente utilizzata nelle finestre scorrevoli: quando viene accostata l'anta, il nasello va in chiusura e il manico può comunque rimanere in posizione di apertura.

La chiusura manuale è invece tipicamente utilizzata nelle porte scorrevoli: quando viene accostata l'anta, il nasello non va in chiusura se non quando viene ruotato il manico e portato in posizione verticale.

Con funzione manuale la cremonese City è compatibile con la multichiusura Top Security Brio.

La cremonese City ha un segnalatore visivo Rosso/Verde per riconoscere a distanza lo stato di Chiusura/Apertura dell'Anta.

L'articolo, per realizzare la chiusura, richiede un nasello (lato anta) e una contropiastra (lato telaio).

Materiali

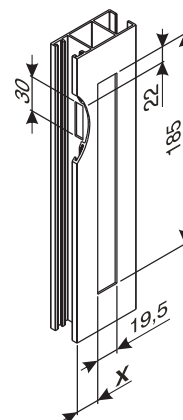
Cassa e manico in alluminio pressofuso
Cursore, piastrini di fissaggio in zama pressofusa zincata bianca

Grano di fissaggio e molla in acciaio inox

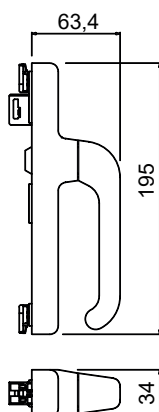
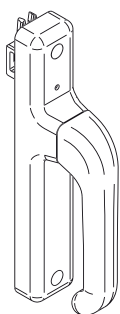
Posizionatore in Hostaform

Spine e viti in acciaio inox

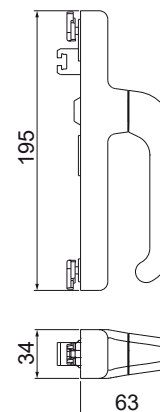
La quota X varia a seconda delle serie di impiego



03018N



03360V



Codice	Descrizione	Note	Base Grezzo	Anodizzato Elox	Verniciato	Trend/Oro Ottone	Pezzi per confezione
03018N	CREMONESE CITY	Compatibile con naselli PRATIKA/NADA	X		X		5
03360V	CREMONESE CITY	Compatibile con naselli BRIO EVO	X		X		10

CREMONESE CITY KEY



Funzioni

Cremonese ambidestra, con manico bloccabile con chiave, per il trasciamento dell'anta interna di una porta o di una finestra scorrevole un alluminio.

Scheda tecnica on-line



Caratteristiche Tecniche

La cremonese City Key permette una chiusura automatica o manuale a seconda delle necessità del serramentista e dell'utente finale.

La chiusura automatica è tipicamente utilizzata nelle finestre scorrevoli: quando viene accostata l'anta va in chiusura, il manico può comunque rimanere bloccato in posizione di apertura.

La chiusura manuale è invece tipicamente utilizzata nelle porte scorrevoli: quando viene accostata l'anta non va in chiusura se non quando viene ruotato il manico e portato in posizione verticale.

Con funzione manuale la cremonese City è compatibile con la Multichiusura Top Security Brio.

La cremonese City ha un segnalatore visivo Rosso/Verde per riconoscere a distanza lo stato di Chiusura/Apertura dell'Anta.

L'articolo per realizzare la chiusura richiede un nasello Brio (lato anta) e una contropiastra (lato telaio).

Il cilindro chiave presente sul manico consente di bloccare il meccanismo in posizione di chiusura.

Le Cremonesi City Key con nasello piccolo prevedono un cilindro di tipo "chiavi Diverse" (con un massimo di 50 cifrature diverse); a richiesta è possibile avere la versione con "chiavi Uguali" o "chiave Maestra".

Il cilindro utilizzato ha dimensioni standard europee, all'occorrenza è possibile sostituire il cilindro con un articolo commerciale reperibile sul mercato.

Le cremonesi City Key prevedono un cilindro di tipo "chiavi Uguali"; a richiesta è possibile avere la versione con "chiavi Diverse" (con un massimo di 50 cifrature diverse).

Materiali

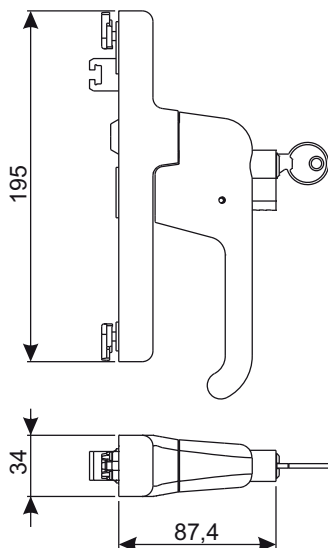
Cassa e manico in alluminio pressofuso
Cursore, piastrini di fissaggio in zama pressofusa zincata bianca

Grano di fissaggio e molla in acciaio inox

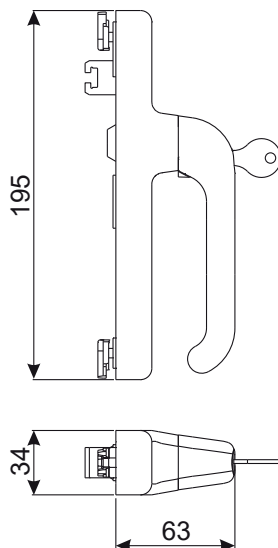
Posizionatore in Hostaform

Spine e viti in acciaio inox

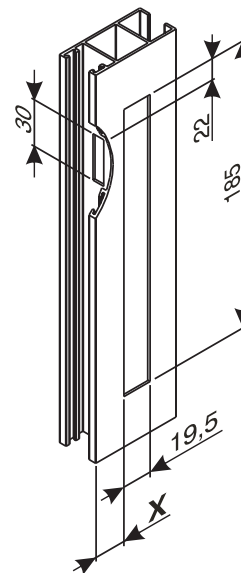
Art. 03361V



Art. 07057N



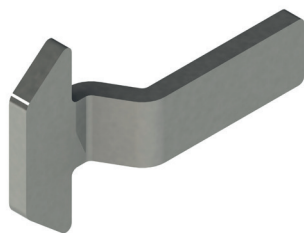
La quota X varia a seconda delle serie di impiego



CREMONESI PER SCORREVOLI

Codice	Descrizione	Nota	Base Grezzo	Anodizzato Elox	Verniciato	Trend/Oro Ottone	Pezzi per confezione
03361V	CREMONESE CITY KEY C/NASELLO PICCOLO		X		X		5
07057N	CREMONESE CITY KEY				X		5

NASELLI BRIO EVO BIG



Funzioni

I naselli Brio Evo Big, abbinati ad una contropiastra, permettono di realizzare la chiusura di infissi scorrevoli.

I naselli Brio Evo Big sono utilizzabili in abbinamento con tutta la gamma Brio Evo.

Scheda tecnica on-line



Caratteristiche Tecniche

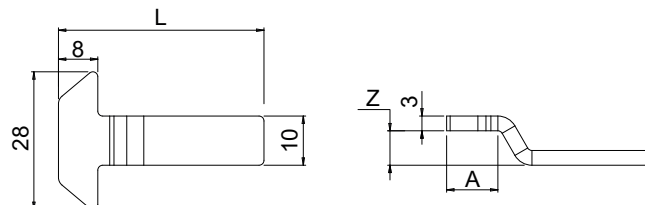
I naselli Brio Evo Big sono realizzati in acciaio inox e si caratterizzano per la loro eccezionale robustezza.

Sono dotati di una testa di dimensioni maggiorate per permettere un efficace impegno sulla contropiastra, al fine di garantire una migliore tenuta e una maggiore possibilità di regolare gli elementi della chiusura stessa.

I naselli Brio Evo Big possono essere abbinati ad una grande varietà di contropiastre Giesse (vedi sezione relativa) a seconda della serie utilizzata.

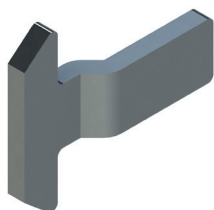
Materiali

Acciaio Inox



Codice	Descrizione	L [mm]	A [mm]	Z [mm]	Base Grezzo	Anodizzato Elox	Verniciato	Trend/Oro Ottone	Pezzi per confezione
02087	NASELLO BRIO EVO BIG	48,5	0	0	X				100
0259701	NASELLO BRIO EVO BIG	42	11	7	X				100
0333001	NASELLO BRIO EVO BIG	33	9,5	1	X				100
0333101	NASELLO BRIO EVO BIG	38	14,8	2,5	X				100
0333301	NASELLO BRIO EVO BIG	42	10	5	X				100
0453001	NASELLO BRIO EVO BIG	37	14,5	6	X				100
0457701	NASELLO BRIO EVO BIG	38,3	0	0	X				100
0457901	NASELLO BRIO EVO BIG	45,3	0	0	X				100
0458001	NASELLO BRIO EVO BIG	51	0	0	X				100
0458101	NASELLO BRIO EVO BIG	29	9,5	1,5	X				100
0458201	NASELLO BRIO EVO BIG	37,5	9,5	1,5	X				100
0458301	NASELLO BRIO EVO BIG	44,5	12,4	1,5	X				100
0458401	NASELLO BRIO EVO BIG	28,5	10,4	3,5	X				100
0458601	NASELLO BRIO EVO BIG	31,5	9,5	3,5	X				100
0458801	NASELLO BRIO EVO BIG	42	12,4	4	X				100
0458901	NASELLO BRIO EVO BIG	32	9	5	X				100
0459001	NASELLO BRIO EVO BIG	34,5	11,5	5	X				100
0459101	NASELLO BRIO EVO BIG	40,5	11,5	5	X				100
0459201	NASELLO BRIO EVO BIG	49,6	17	5	X				100
0459401	NASELLO BRIO EVO BIG	43	12,5	5,5	X				100
0469501	NASELLO BRIO EVO BIG	41	10,4	5,5	X				100
04865	NASELLO BRIO EVO BIG	33	9,3	1,5	X				100
0499002	NASELLO BRIO EVO BIG	36,3	0	0	X				100
0499101	NASELLO BRIO EVO BIG	44	14	3,5	X				100
0499202	NASELLO BRIO EVO BIG	38	14	3,5	X				100
0499902	NASELLO BRIO EVO BIG	46,5	14,6	2	X				100
0500401	NASELLO BRIO EVO BIG	42	14,6	2,5	X				100

NASELLI BRIO SMALL



Funzioni

I naselli Brio Small, abbinati ad una contropiastra permettono di realizzare la chiusura di infissi scorrevoli.

I naselli Brio Small sono utilizzabili in abbinamento con le maniglie Brio mini Evo, Brio Rapid, City incluse le versioni Key.

Scheda tecnica on-line



Caratteristiche Tecniche

I naselli Brio Small sono realizzati in acciaio inox si caratterizzano per la loro eccezionale robustezza.

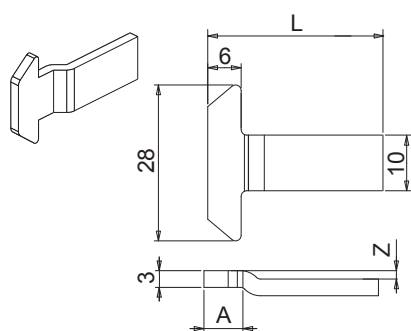
Sono dotati di una testa di dimensioni maggiorate per permettere un efficace impegno sulla contropiastra, al fine di garantire una migliore tenuta e una maggiore possibilità di regolare gli elementi della chiusura stessa.

I naselli Brio Small possono essere abbinati ad una grande varietà di contropiastre Giesse (vedi sezione relativa) a seconda della serie utilizzata.

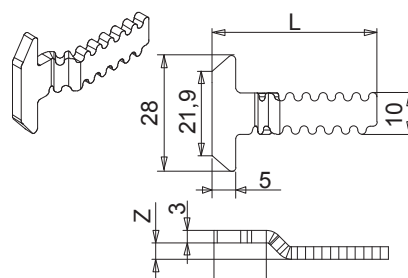
Materiali

Acciaio Inox

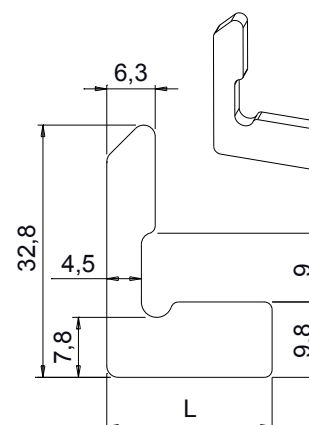
Tipo A



Tipo B

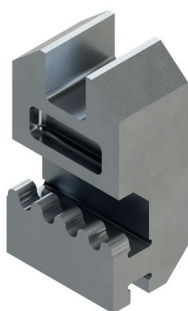


Tipo C



ELEMENTI DI CHIUSURA

Codice	Descrizione	Disegno	L [mm]	A [mm]	Z [mm]	Base Grezzo	Anodizzato Elox	Verniciato	Trend/Oro Ottone	Pezzi per confezione
02691	NASELLO BRIO SMALL	B	31	9	6	X				100
04923	NASELLO BRIO SMALL	A	38	7	6,7	X				100
04924	NASELLO BRIO SMALL	A	45,5	7	6,7	X				100
07373	NASELLO BRIO SMALL	B	34	9	3	X				100
07374	NASELLO BRIO SMALL	B	42	9	3	X				100
90049	NASELLO BRIO SMALL	A	41	10	4,5	X				100
90055	NASELLO BRIO SMALL	A	31	10	3	X				100
90056	NASELLO BRIO SMALL	A	37,2	0	0	X				100
90057	NASELLO BRIO SMALL	A	26	10	1,5	X				100
90058	NASELLO BRIO SMALL	A	39	10	4,5	X				100
90061	NASELLO BRIO SMALL	A	36	10	3	X				100
90062	NASELLO BRIO SMALL	A	34,7	0	0	X				100
90063	NASELLO BRIO SMALL	A	29	0	0	X				100
90064	NASELLO BRIO SMALL	A	35	7	1,5	X				100
90067	NASELLO BRIO SMALL	A	32	0	0	X				100
90068	NASELLO BRIO SMALL	A	32	10	1,5	X				100
90070	NASELLO BRIO SMALL	A	51	10	3	X				100
90075	NASELLO BRIO SMALL	A	42	7	1,5	X				100
90081	NASELLO BRIO SMALL	A	44	10	3	X				100
90082	NASELLO BRIO SMALL	A	38	10	3	X				100
90083	NASELLO BRIO SMALL	A	38	10	4,5	X				100
90084	NASELLO BRIO SMALL	A	50	10	4,5	X				100
90088N	NASELLO BRIO SMALL	C	21	0	0	X				100



NASELLI BRIO ZAMA

Funzioni

I naselli Brio in zama, abbinati ad una contropiastra permettono di realizzare la chiusura di infissi scorrevoli.

Indicati per quelle serie che prevedono l'applicazione della maniglia sulla spalla del profilo anta.

Scheda tecnica on-line



Caratteristiche Tecniche

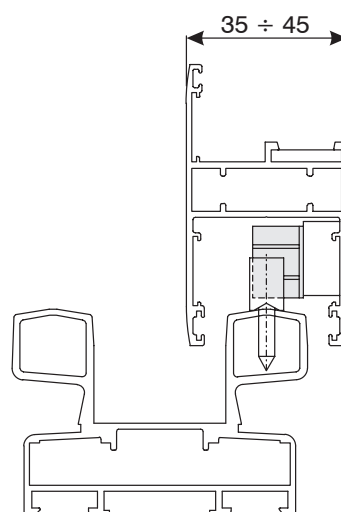
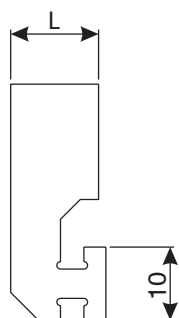
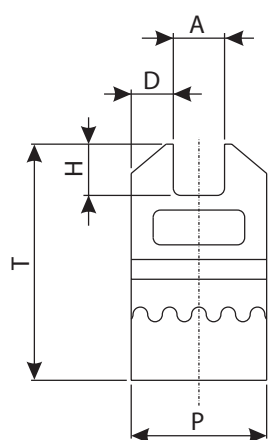
I naselli Brio in zama sono utilizzabili su tutte le maniglie della linea Brio in abbinamento alle contropiastre frontali.

Sono dotati di una testa di dimensioni maggiorate per permettere un efficace impegno sulla contropiastra, al fine di garantire una migliore tenuta e una maggiore possibilità di regolare gli elementi della chiusura stessa.

Materiali

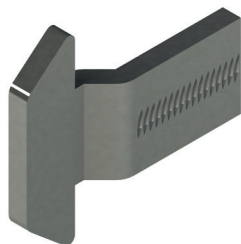
Zama zincata

Esempio applicativo



Codice	Descrizione	A [mm]	D [mm]	P [mm]	H [mm]	T [mm]	L [mm]	Base Grezzo	Anodizzato Elox	Verniciato	Trend/Oro Ottone	Pezzi per confezione
04598	NASELLO BRIO - ZAMA	7,0	6,0	18,5	7,0	32,0	12,0	X				100
05011	NASELLO BRIO - ZAMA	7,0	6,0	18,5	9,0	34,5	6,0	X				100
9008701	NASELLO BRIO - ZAMA	7,0	4,0	15,0	5,0	32,0	10,0	X				100

NASELLI PRATIKA/NADA



Funzioni

I naselli Pratika e Nada, abbinati ad una contropiastra permettono di realizzare la chiusura di infissi scorrevoli.

Scheda tecnica on-line

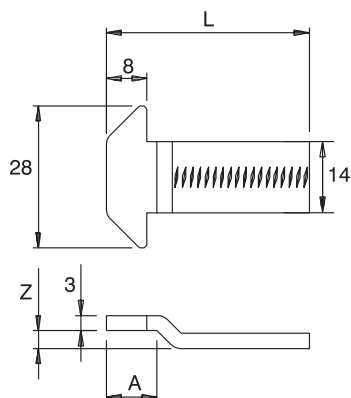


Caratteristiche Tecniche

I naselli Pratika e Nada, sono realizzati in acciaio inox si caratterizzano per la loro eccezionale robustezza. Sono dotati di una testa di dimensioni maggiorate per permettere un efficace impegno sulla contropiastra, al fine di garantire una migliore tenuta e una maggiore possibilità di regolare gli elementi della chiusura stessa. I naselli Pratika e Nada possono essere abbinati ad una grande varietà di contropiastre Giesse (vedi sezione relativa) a seconda della serie utilizzata.

Materiali

Acciaio Inox



Codice	Descrizione	L [mm]	A [mm]	Z [mm]	Base Grezzo	Anodizzato Elox	Verniciato	Trend/Oro Ottone	Pezzi per confezione
02675	NASELLO PRATIKA/NADA	32	9,5	3,5	X				100
02676	NASELLO PRATIKA/NADA	38	0	0	X				100
02677	NASELLO PRATIKA/NADA	37,5	9,5	1,5	X				100
02679	NASELLO PRATIKA/NADA	44	14	3,5	X				100
02682	NASELLO PRATIKA/NADA	51	0	0	X				100

CONTROPIASTRE AD INFILARE



Funzioni

La contropiastra ad infilare, abbinata ad un nasello per maniglia ad incasso, realizza la chiusura di un'anta scorrevole.

Scheda tecnica on-line



Caratteristiche Tecniche

Le contropiastre ad infilare devono essere inserite all'interno del montante del profilo telaio prima del suo assemblaggio.

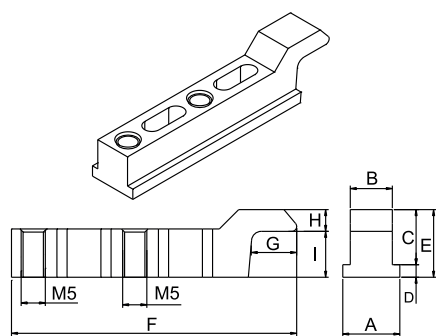
La contropiastra viene fissata al telaio tramite grani a contrasto.

Questa tipologia di contropiastre ha il vantaggio di poter essere regolata in altezza semplicemente allentando i grani e procedendone al riposizionamento. Sono dotate di particolare tenuta allo strappo in quanto sono trattenute dal profilo.

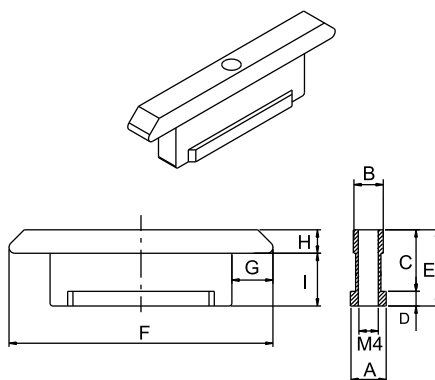
Materiali

Corpo in zama (GS Silver Plus/GS500)
Grani in acciaio inox

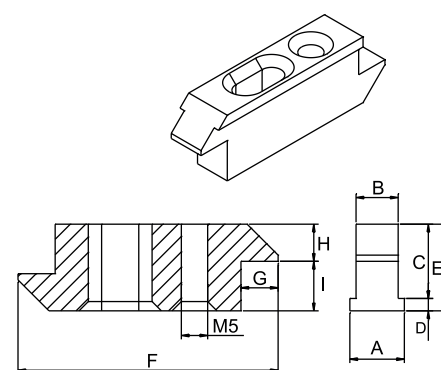
Tipo 1



Tipo 2



Tipo 3



Codice	Descrizione	Tipo	A	B	C	D	E	F	G	H	I	Compatibile con nasello Brio Small	Compatibile con nasello Brio Big	Compatibile con nasello Brio Zama	Base Grezzo	Anodizzato Elox	Verniciato	Trend/Oro Ottone	Pezzi per confezione
03326	CONTROPIASTRA AD INFILARE	2	6	5	10,5	2,5	13	45	7	4	9	SI	SI	NO	X				100
0332701	CONTROPIASTRA AD INFILARE	2	10	8	10,5	2,5	13	45	7	4	9	SI	SI	NO	X				100
0332801	CONTROPIASTRA AD INFILARE	2	8	6	10,5	2,5	13	45	7	4	9	SI	SI	NO	X				100
03930	CONTROPIASTRA AD INFILARE	3	10,5	8	11	3	14	42	6	4	10	SI	SI	NO	X				30
03947	CONTROPIASTRA AD INFILARE	1	12,1	9,4	11,7	2,3	14	59	9,3	4,5	9,5	SI	SI	NO	X				30
04685	CONTROPIASTRA AD INFILARE	1	11,8	8,7	11,4	2,6	14	59	9,3	4,5	9,5	SI	SI	NO	X				100
9003001	CONTROPIASTRA AD INFILARE	3	10,5	8	11	3	14	42	6	4	10	SI	SI	NO	X				100
9003301	CONTROPIASTRA AD INFILARE	3	10	9	11	2	13	33	5,5	5,5	7,5	SI		NO	X				100
9003601	CONTROPIASTRA AD INFILARE	3	7,8	6,8	9	1,5	10,5	42	6	4	6,5	SI		NO	X				100
90039	CONTROPIASTRA AD INFILARE	3	8,8	6,8	12	2	14	42	6	6	8	SI		NO	X				100
90040	CONTROPIASTRA AD INFILARE	1	12,1	8,7	11,4	2,6	14	59	9,3	4,5	9,5	SI	SI	NO	X				100
90044N	CONTROPIASTRA AD INFILARE	1	12,1	9,4	11,7	2,3	14	59	9,3	4,5	9,5	SI	SI	NO	X				100
90079	CONTROPIASTRA AD INFILARE	1	8	7	11	3,5	14,5	37	5	4,5	10	SI	SI	NO	X				100
9008001	CONTROPIASTRA AD INFILARE	1	10	7	10,5	3,5	14	35	9,5	4,5	9,5	SI	SI	NO	X				100

CONTROPIASTRE APPLICAZIONE FRONTALE



Funzioni

La contropiastro ad applicazione frontale, abbinata ad un nasello per maniglia ad incasso, realizza la chiusura di un'anta scorrevole.

Scheda tecnica on-line



Caratteristiche Tecniche

Le contropiastre ad applicazione frontale si applicano a telaio già assemblato, sul montante del telaio generalmente tramite viti autofilettanti.

Questa tipologia di contropiastre ha il vantaggio di poter essere regolata in altezza grazie alle asole di alloggiamento viti, semplicemente allentandole e procedendo al riposizionamento della contropiastro.

Disponibili in differenti versioni a seconda del profilo su cui devono essere applicate.

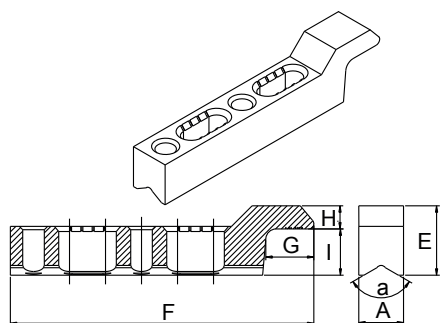
Per le contropiastre Tipo 1 sono disponibili anche un cover estetico e uno spessore di 8 mm.

Materiali

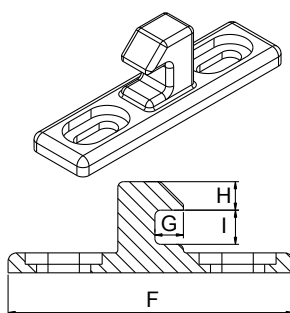
Corpo in zama (GS Silver Plus/GS500)

Viti di fissaggio in acciaio inox

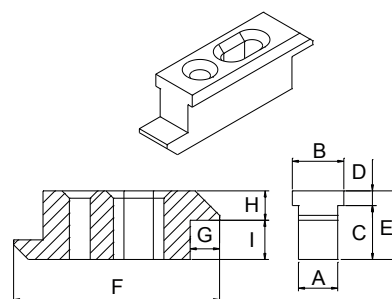
Tipo 1



Tipo 2



Tipo 3



Codice	Descrizione	Tipo	Spessori	A	B	C	D	E	F	G	H	I	a°	Compatibile con nasello Brio Small	Compatibile con nasello Brio Big	Compatibile con nasello Brio Zama	Base Grezzo	Anodizzato Elox	Verniciato	Trend/Oro Ottone	Pezzi per confezione
03337	CONTROPIASTRA APPLICAZIONE FRONTALE	1	no	8,7	-	-	-	13,5	59	9,3	4,5	9	120°	SI	SI	SI	X				100
03338	CONTROPIASTRA APPLICAZIONE FRONTALE	1	no	8,7	-	-	-	13,5	59	9,3	4,5	9	120°	SI	SI	SI	X				100
03389	CONTROPIASTRA APPLICAZIONE FRONTALE	1	≤ 12,5 mm	8,7	-	-	-	13,5	59	9,3	-	-	120°	SI	SI	SI	X				20
9002901	CONTROPIASTRA APPLICAZIONE FRONTALE	2	no	13	7,5	12,5	3,5	16	50	5	4	7	-	SI	NO	NO	X				100
90032	CONTROPIASTRA APPLICAZIONE FRONTALE	3	no	6,8	8,8	2	12	14	42	6	6	8	-	SI	NO	NO	X				100
9003401	CONTROPIASTRA APPLICAZIONE FRONTALE	3	no	8	10,5	3	11	14	42	6	6	8	-	SI	NO	NO	X				100
9003801	CONTROPIASTRA APPLICAZIONE FRONTALE	1	no	10	-	-	-	14	43	5	6	8	120°	SI	NO	NO	X				100
9004201	CONTROPIASTRA APPLICAZIONE FRONTALE	1	no	8,2	-	-	-	18,5	42	6	6	12,5	150°	SI	SI	SI	X				100
90047	CONTROPIASTRA APPLICAZIONE FRONTALE	1	no	12,1	9,4	11,7	2,3	14	59	9,3	4,5	9,5	-	SI	SI	SI	X				100
90085	CONTROPIASTRA APPLICAZIONE FRONTALE	1	no	8	6,2	11	3,5	14,5	37	5,1	4,5	10	-	SI	SI	SI	X				100



CONTROPIASTRE PER ROTAIA FRESATA

Funzioni

La contropiastra ad applicazione frontale, abbinata ad un nasello per maniglia ad incasso, realizza la chiusura di un'anta scorrevole.

Scheda tecnica on-line



Caratteristiche Tecniche

La contropiastra viene applicata sul telaio di un infisso scorrevole tramite delle viti in dotazione.

E' specifica per quei profili che prevedono sul traverso del telaio la rotaia. Grazie alle asole presenti sul corpo della contropiastra può essere regolata in altezza con il fine di posizionarla correttamente per avere una migliore presa sul nasello.

La base della contropiastra prevede un angolo di 150° in modo da poter essere applicata sia su telai con rotaia sia su telai con cava piana.

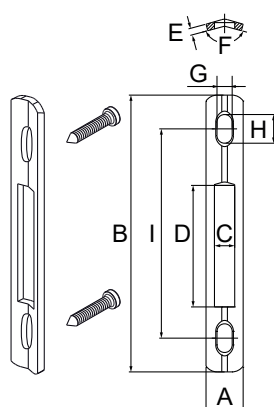
La contropiastra è compatibile con i naselli Giesse della linea Brio e Pratika. Disponibile in due versioni senza (tipo 1) e con occlusore (tipo 2).

In base alla necessità, la versione senza occlusore può essere abbinata a degli spessori in poliammide in modo tale da poter essere allontanata dal telaio.

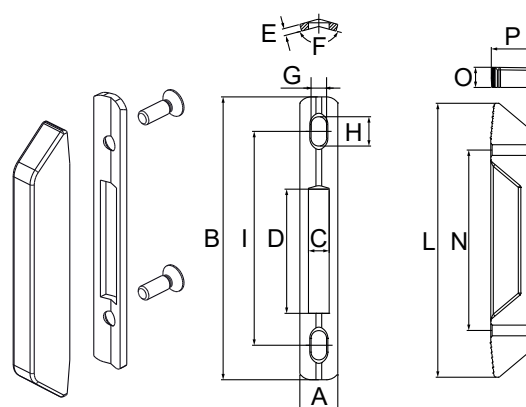
Materiali

Contropiastra in acciaio inox anticorrosione
Occlusore in zama (GS Silver Plus/GS500)
Viti in acciaio inox

Tipo 1



Tipo 2



Codice	Descrizione	Tipo	A	B	C	D	E	F	G	H	I	L	N	O	P	Compatibile con nasello Brio Small	Compatibile con nasello Brio Big	Compatibile con nasello Brio Zama	Base Grezzo	Anodizzato Elox	Verniciato	Trend/Oro Ottone	Pezzi per confezione
03336	CONTROPIASTRA AD APPLICAZIONE FRONTALE	1	11	82	6	36	2	150°	4,5	8,5	62	-	-	-	-	SI	SI	NO	X				100
03336L	CONTROPIASTRA AD APPLICAZIONE FRONTALE	1	16	82	10	36	2	150°	5	8,5	54	-	-	-	-	SI	SI	NO	X				100
04688	CONTROPIASTRA APPLIC.FRONTALE+OCCLUSORE	2	11	82	6	36	2	150°	6	6	54	80	54	8	9	SI	SI	NO	X				100
04690	CONTROPIASTRA APPLIC.FRONTALE+OCCLUSORE	2	16	82	10	36	2	150°	5	8,5	54	80	54	12	9	SI	SI	NO	X				100
90035	CONTROPIASTRA + OCCLUSORE	2	11	82	6	36	2	150°	6	6	54	82	54	6	17	SI	SI	NO	X				100
90041N	CONTROPIASTRA AD APPLICAZIONE FRONTALE	1	11	82	6	36	2	150°	4,5	8,5	62	-	-	-	-	SI	SI	NO	X				100
90043	CONTROPIASTRA + OCCLUSORE	2	11	82	6	36	2	150°	6	6	54	82	54	8	14	SI	SI	NO	X				100

CONTROPIASTRE VARIE



Funzioni

La contropiastro, abbinata ad un nasello per maniglia ad incasso, realizza la chiusura di un'anta scorrevole.

Scheda tecnica on-line



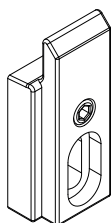
Caratteristiche Tecniche

Queste contropiastre sono difficilmente classificabili poiché specifiche per profili scorrevoli (in particolare telai) che hanno delle caratteristiche uniche. Per la relativa applicazione si consiglia di vedere il Where Used Giesse. Il loro fissaggio avviene a seconda della versione o tramite viti autofilettanti, o tramite grani premontati.

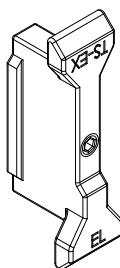
Materiali

Zama in finitura GS Silver Plus
Viti e grani in acciaio inox

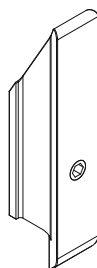
0299101



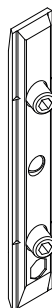
0469401



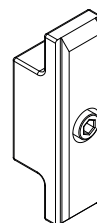
04922



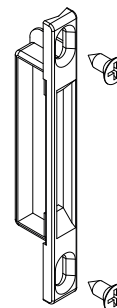
0737201



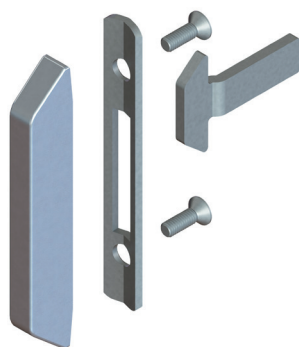
0737801



9007601



Codice	Descrizione	Fissaggio	Base Grezzo	Anodizzato Elox	Verniciato	Trend/Oro Ottone	Pezzi per confezione
0299101	CONTROPIASTRA AD INFILARE	grano	X				100
0469401	CONTROPIASTRA AD INFILARE	grano	X				100
04922	CONTROPIASTRA AD INFILARE	grano	X				100
0737201	CONTROPIASTRA APPLIC. FRONTALE	grani	X				100
0737801	CONTROPIASTRA AD INFILARE	grano	X				100
9007601	CONTROPIASTRA	autofilettanti	X				100



KIT AGGANCIAMENTO BRIO EVO

Funzioni

I kit di aggancio Brio Evo si compongono degli elementi necessari per la realizzazione di una chiusura su finestre o porte scorrevoli in alluminio. Sono utilizzabili in abbinamento con tutta la gamma Brio (maniglie Brio Evo, Brio Mini Evo, Brio Evo Rapid, Cremonese City, incluse le versioni Key).

Scheda tecnica on-line



Caratteristiche Tecniche

I kit di aggancio sono composti da un nasello e una contro piastra confezionati insieme per consentire il veloce reperimento di tutto il necessario per realizzare la chiusura della porta o della finestra scorrevole.

Il nasello è disponibile in acciaio inox e zama.

Sulla base del profilo da utilizzare varia la lunghezza e la zancatura.

La contro piastra è disponibile in acciaio inox o zama.

Sulla base del telaio in cui deve essere applicato è disponibile nelle versioni:

A - infilare

B - applicazione frontale

C - applicazione frontale con fresatura della rotata

D - applicazione frontale con fresatura della rotaia ed occlusore

E - varie

Materiali

Naselli in acciaio inox

Contropiastra: A – contropiastra in zama e grani inox

B – contropiastra in zama e viti inox

C – contropiastra e viti in acciaio inox

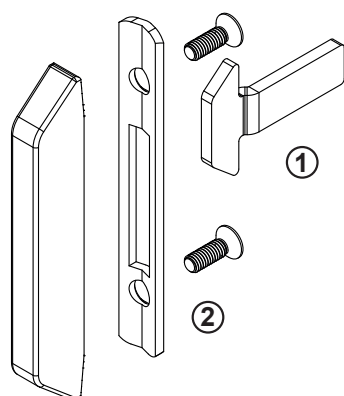
D – occlusore in zama zincata e contropiastra e viti in acciaio inox

E – zama

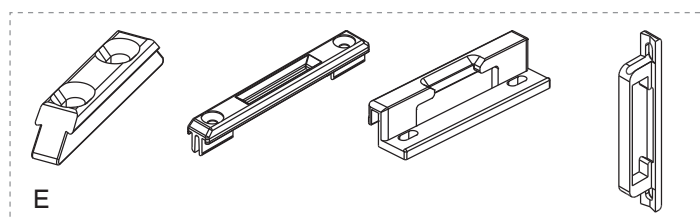
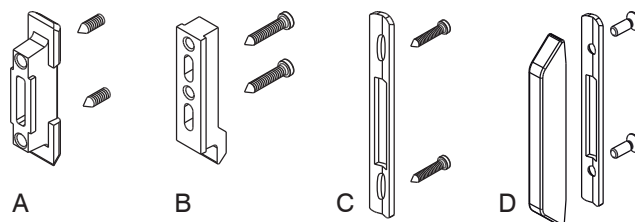
Esempio di kit di aggancio Brio Evo

1 - Nasello

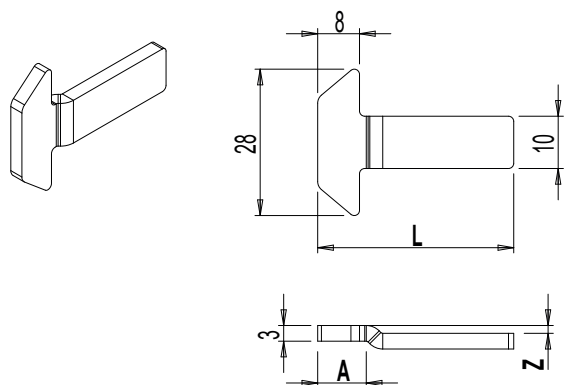
2 - Contropiastra (variabile a seconda dell'articolo)



Possibili contropiastra



ELEMENTI DI CHIUSURA



Codice	Descrizione	Nasello	L	A	Z	Contropiastra	Tipo contropiastra	Base Grezzo	Anodizzato Elox	Verniciato	Trend/Oro Ottone	Pezzi per confezione
0078902	KIT DI AGGANCIO BRIO EVO	0333301	33	9,5	1	9007601	E	X				20
0080201	KIT DI AGGANCIO BRIO EVO	0458901	36,3	0	0	90032	A	X				20
0488801	KIT DI AGGANCIO BRIO EVO	0457701	38,3	0	0	specifica	C/D	X				20
0489101	KIT DI AGGANCIO BRIO EVO	0458001	51	0	0	90047	B	X				20
0489301	KIT DI AGGANCIO BRIO EVO		50	14	3,5	90047	B	X				20
0489401	KIT DI AGGANCIO BRIO EVO	0458201	37,5	9,5	1,5	specifica	C/D	X				20
0489501	KIT DI AGGANCIO BRIO EVO	0458301	44,5	9,5	1,5	03337	B	X				20
0489601	KIT DI AGGANCIO BRIO EVO	0499101	44	14	3,5	specifica	C/D	X				20
0489701	KIT DI AGGANCIO BRIO EVO	0459401	43	12,5	5,5	specifica	C/D	X				20
0489901	KIT DI AGGANCIO BRIO EVO	0458201	37,5	9,5	1,5	specifica	C/D	X				20
0490201	KIT DI AGGANCIO BRIO EVO	0458901	32	9	5	03336L	C/D	X				20
04902L1	KIT DI AGGANCIO BRIO EVO	0458901	32	9	5	03336L	C/D	X				20
0490301	KIT DI AGGANCIO BRIO EVO	0458901	32	9	5	04687	A	X				20
0490401	KIT DI AGGANCIO BRIO EVO	0458601	32,2	9,5	3,5	04688	C/D	X				20
0490501	KIT DI AGGANCIO BRIO EVO	0458601	32,2	9,5	3,5	specifica	C/D	X				20
0491001	KIT DI AGGANCIO BRIO EVO	0458201	37,5	9,5	1,5	03947	A	X				20
04912L1	KIT DI AGGANCIO BRIO EVO	0459501	30	11	8	04690	C/D	X				20
0491301	KIT DI AGGANCIO BRIO EVO	0458401	28,5	10,4	3,5	specifica	C/D	X				20
0491601	KIT DI AGGANCIO BRIO EVO	0458101	29	9,5	1,5	specifica	C/D	X				20
0491701	KIT DI AGGANCIO BRIO EVO	0499002	36,3	0	0	90047	B	X				20
0491902	KIT DI AGGANCIO BRIO EVO	0500401	42	14,8	2,5	90076	E	X				20
0492001	KIT DI AGGANCIO BRIO EVO	0459201	50	17	5	90047	B	X				20
0492101	KIT DI AGGANCIO BRIO EVO	0499202	38	14	3,5	specifica	C/D	X				20
0496601	KIT DI AGGANCIO BRIO EVO	0499002	36,3	0	0	specifica	C/D	X				20
04994L1	KIT DI AGGANCIO BRIO EVO		32	12,5	8	04690	C/D	X				20
0714102	KIT AGGAN. BRIO EVO-CITY LINEA MONACO TOP	0459001	36,3	0	0	9007601	E	X				20
0714202	KIT AGGAN. BRIO EVO CITY MEDITERRANEA M3	0499202	38	13,7	3,5	9007601	E	X				20



KIT AGGANCIO BRIO

Funzioni

I kit di aggancio Brio si compongono degli elementi necessari per la realizzazione di una chiusura su finestre o porte scorrevoli in alluminio. Sono utilizzabili in abbinamento con tutta la gamma Brio Evo (Rapid, Mini, City include le versioni Key).

Scheda tecnica on-line



Caratteristiche Tecniche

I kit di aggancio sono composti da un nasello e una contro piastra confezionati insieme per consentire il veloce reperimento di tutto il necessario per realizzare la chiusura della porta o della finestra scorrevole.

La contropiastra è ad applicazione frontale.

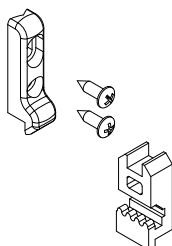
I kit aggancio Brio sono applicabili su:

- Brio Evo
- Brio Mini Evo
- Brio Rapid Evo
- Cremonese City
- Cremonese City Key

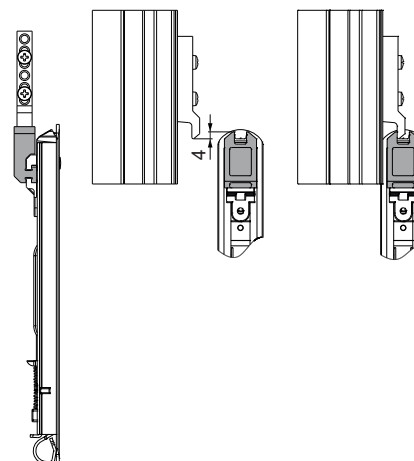
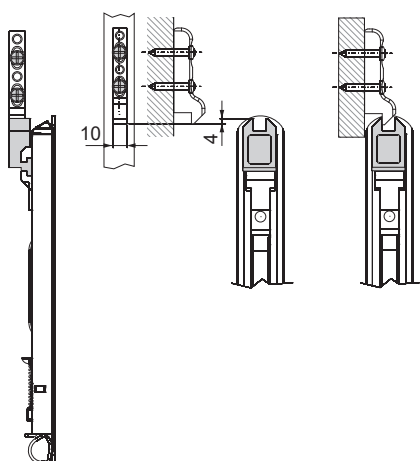
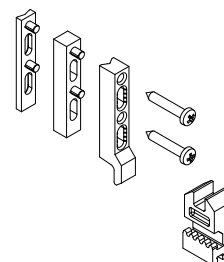
Materiali

Nasello e contropiastra in zama
Viti in acciaio inox

0500201



05005



Codice	Descrizione	Nasello	Contropiastra	Base Grezzo	Anodizzato Elox	Verniciato	Trend/Oro Ottone	Pezzi per confezione
0500201	KIT AGGANCIO BRIO PLUS/BRIO MINI	90087N	90038	X				20
05005	KIT AGGANCIO BRIO PLUS/BRIO MINI	04598	03337	X				20

KIT AGG.PRATIKA/NADA



Funzioni

I kit di aggancio si compongono degli elementi necessari per la realizzazione di una chiusura su finestre o porte scorrevoli in alluminio. Sono utilizzabili in abbinamento con tutta la gamma PRATIKA (inclusa la versione con chiave) e NADA.

Scheda tecnica on-line



Caratteristiche Tecniche

I kit di aggancio sono composti da un nasello ed una contropiastra confezionati insieme per consentire il veloce reperimento di tutto il necessario per realizzare la chiusura della porta o della finestra scorrevole.

Il nasello è in acciaio inox ed è disponibile in varie lunghezze e zancature sulla base della serie di utilizzo.

La contropiastra è disponibile in acciaio inox o zama.

Sulla base del telaio in cui deve essere applicata è disponibile nelle versioni:

- A – infilare
- B – applicazione frontale
- C – applicazione frontale con fresatura della rotata
- D – applicazione frontale con fresatura della rotata ed occlusore

I kit aggancio Pratika e Nada sono applicabili su:

- Pratika
- Pratika Duo Key
- Pratika Duo
- Nada
- Cremonese City

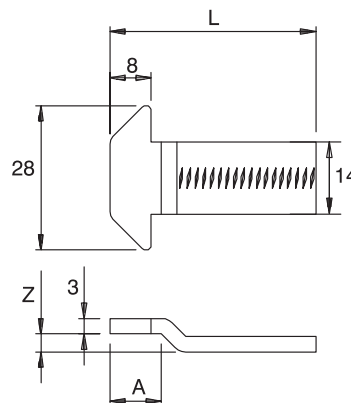
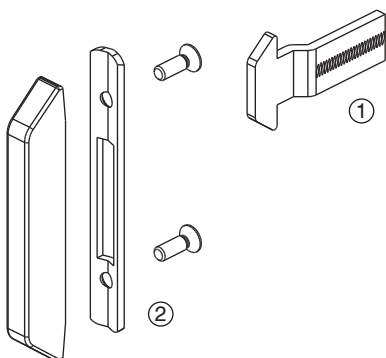
Materiali

Naselli in acciaio inox

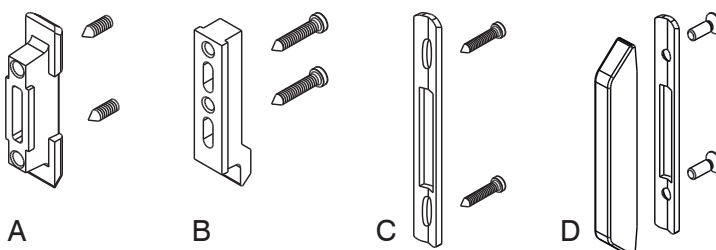
Contropiastre:

- A – contropiastra in zama e grani inox
- B – contropiastra in zama e viti inox
- C – contropiastra e viti in acciaio inox
- D – occlusore in zama zincata e contropiastra e viti in acciaio inox

- 1 - Nasello
- 2 - Contropiastra (variabile a seconda dell'articolo)



Possibili contropiastre



ELEMENTI DI CHIUSURA

Codice	Descrizione	Nasello	L	A	Z	Contropiastra	Tipo contropiastra	Base Grezzo	Anodizzato Elox	Verniciato	Trend/Oro Ottone	Pezzi per confezione
02149	KIT DI AGGANCIO PRATIKA/NADA	02675	32	9,5	3,5	Specifica	C	X				20
03063L	KIT DI AGGANCIO PRATIKA/NADA	02674	30	11	8	04690	C	X				20
03068	KIT DI AGGANCIO PRATIKA/NADA	02675	32	9,5	3,5	04688	C	X				20
03069L	KIT DI AGGANCIO PRATIKA/NADA	02686	32	12,5	8	04690	C	X				20
03082	KIT DI AGGANCIO PRATIKA/NADA	02676	38	0	0	Specifica	C	X				20
03083	KIT DI AGGANCIO PRATIKA/NADA	02677	37,5	9,5	1,5	Specifica	C	X				20
03084	KIT DI AGGANCIO PRATIKA/NADA	02678	44,5	9,5	1,5	Specifica	C	X				20
03085	KIT DI AGGANCIO PRATIKA/NADA	02679	44	14	3,5	Specifica	C	X				20
03087	KIT DI AGGANCIO PRATIKA/NADA	02680	29	9,5	1,5	Specifica	C	X				20
03088	KIT DI AGGANCIO PRATIKA/NADA	02681	32	9,5	5	04688	C	X				20
03088L	KIT DI AGGANCIO PRATIKA/NADA	02681	32	9,5	5	03336L	C	X				20
03092	KIT DI AGGANCIO PRATIKA/NADA	02683	50	14	3,5	90047	B	X				20
03098	KIT DI AGGANCIO PRATIKA/NADA	02678	44,5	9,5	1,5	03337	B	X				20
03346	PORTA NASELLO PER GAMBO DI 10 mm							X				50



MANIGLIA A PULSANTE DELTA PLUS

Funzioni

Maniglia a pulsante che realizza la chiusura sul montante centrale di una porta o di una finestra scorrevole in alluminio.

Scheda tecnica on-line



Caratteristiche Tecniche

Il sistema di fissaggio della maniglia Delta Plus viene realizzato tramite dei tasselli ad espansione.

Le lavorazioni che si devono realizzare sul profilo sono due semplici fori di 10 mm e un foro di 9 mm che serve per il passaggio del perno.

La corsa del perno di chiusura è = 15 mm.

La maniglia Delta Plus dispone di un selettore che blocca il pulsante principale nella posizione di chiusura.

Questa funzione previene un'apertura non intenzionale della maniglia migliorandone la sicurezza.

Infatti quando il selettore è in posizione di blocco non è possibile movimentare il pulsante principale di aperto/chiuso.

Materiali

Corpo maniglia in alluminio pressofuso

Pulsanti, carter laterali e spessori in poliammide con fibra vetro

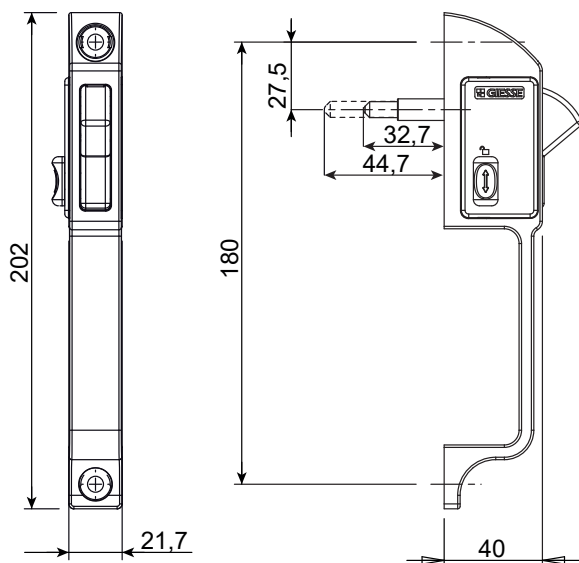
Perno in acciaio zincato

Tappi di copertura viti di fissaggio in gomma

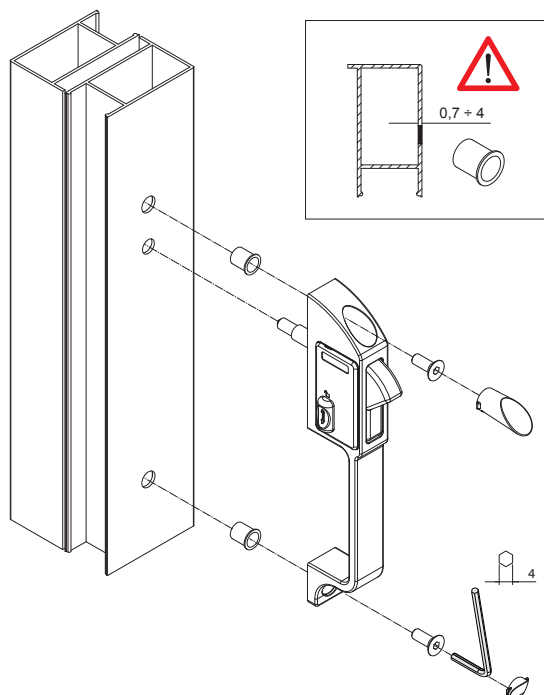
Viti di fissaggio in acciaio inox

Inserti di fissaggio in acciaio zincato

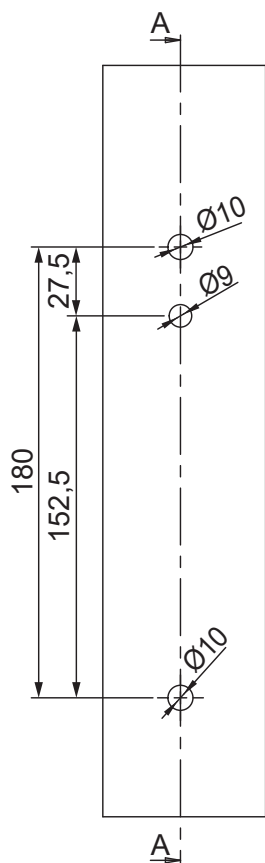
Ingombri



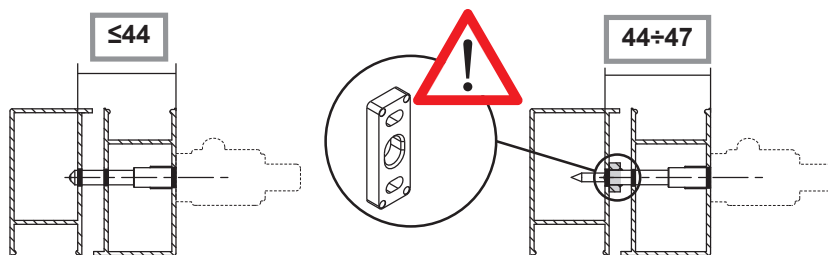
Montaggio maniglia



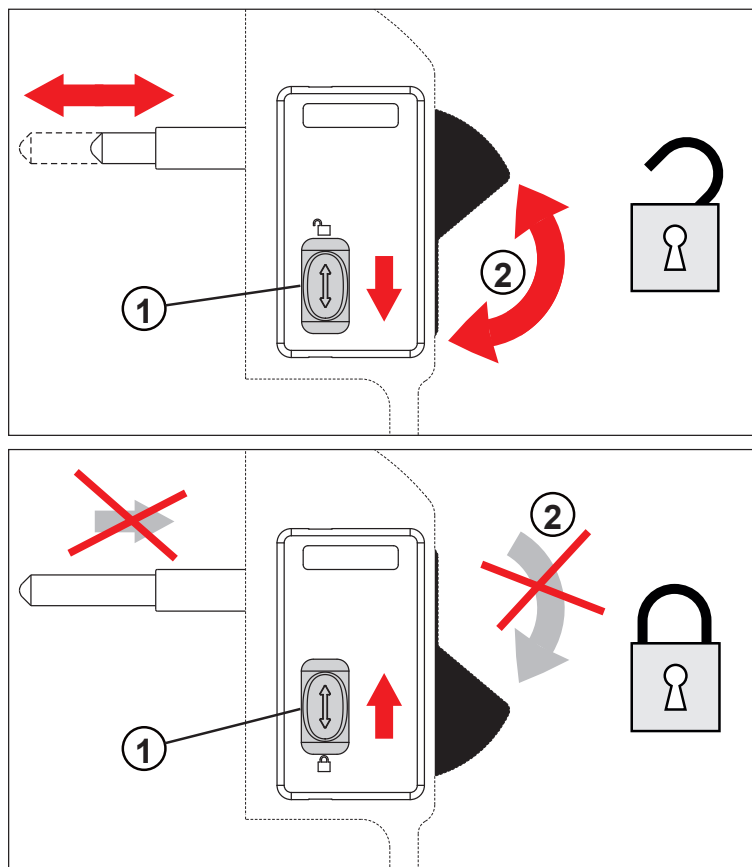
Lavorazione



Corsa perno



Pulsante aperto/chiuso



Codice	Descrizione	Lunghezza perno (anta aperta) mm	Lunghezza perno (anta Chiusa) mm	Corsa perno mm	Base Grezzo	Anodizzato Elox	Verniciato	Trend/Oro Ottone	Pezzi per confezione
02701	MANIGLIA A PULSANTE DELTA PLUS	32,7	47,7	15	X		X		20

MANIGLIE APPLICAZIONE FRONTALE

MANIGLIA BUTTERFLY



Funzioni

Maniglia di trasporto esterna, con aggancio a scatto, da applicare lateralmente sulle porte scorrevoli in alluminio.

Scheda tecnica on-line



Caratteristiche Tecniche

Il disinnesto della maniglia e l'apertura dell'anta si conseguono con la semplice pressione laterale.

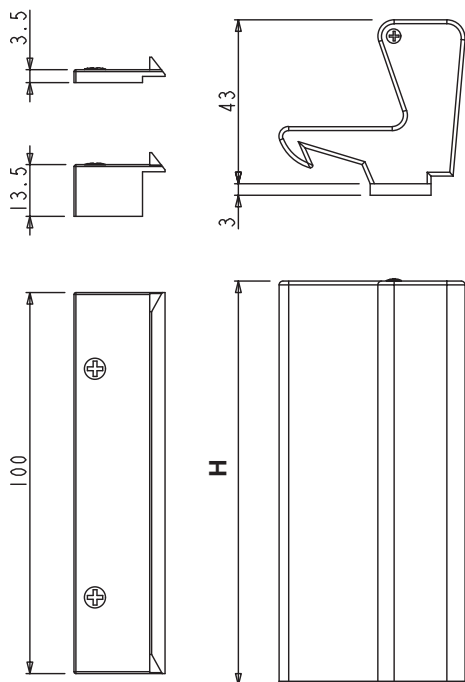
Disponibile con Blocco in chiusura H di 106 e 181 mm (ruotando l'apposito dispositivo) o senza blocco H=106 mm.

Materiali

Corpo maniglia in alluminio estruso

Carter, riscontro e spessore in poliammide nera

Molla in acciaio zincato



Codice	Descrizione	Blocco chiusura	Altezza H maniglia	Base Grezzo	Anodizzato Elox	Verniciato	Trend/Oro Ottone	Pezzi per confezione
03172	MANIGLIA BUTTERFLY	NO	106	X	X	X		20
03177	MANIGLIA BUTTERFLY	SI	181	X	X	X		20



MISMO

Funzioni

L'elemento di chiusura Mismo è composto da un portanaselli su cui viene alloggiato il nasello che, impegnandosi nella relativa contropiastra, realizza un punto di chiusura.

Scheda tecnica on-line



Caratteristiche Tecniche

Il nasello viene fissato sul portanaselli agendo sull'apposito grano. Nella multichiusura Mismo è possibile variare il numero di elementi di chiusura a seconda del grado di sicurezza che si vuole dare all'infisso.

I portanaselli sono collegati tra loro tramite un'astina 15/20 con foro di diametro 8 mm.

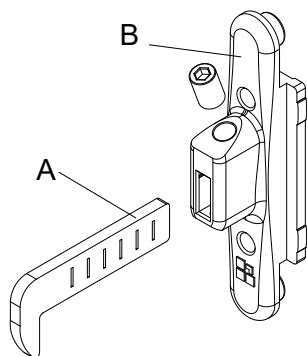
Materiali

Corpo in zama

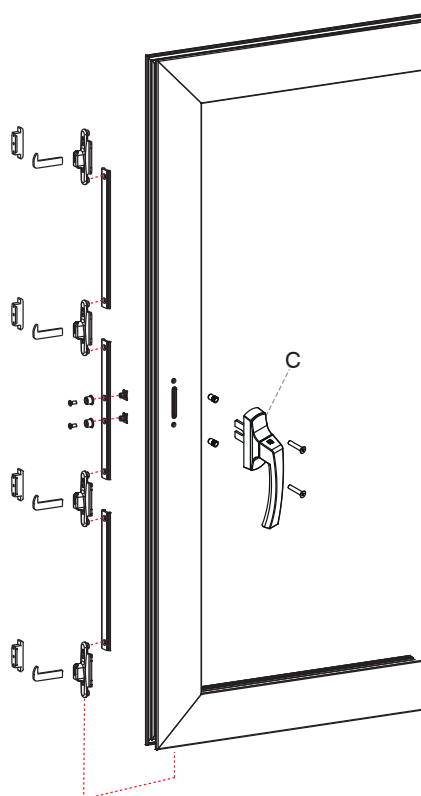
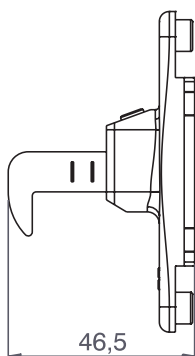
Grano di fissaggio e nasello in acciaio inox

A=Nasello (03345) B=Portanasello (03340)

C= ASIA PLUS 0-90 (01401 + 02025)



Dimensioni



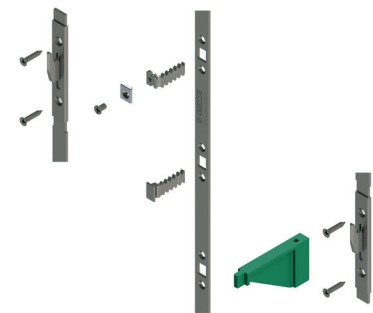
Codice	Descrizione	Nota	Base Grezzo	Anodizzato Elox	Verniciato	Trend/Oro Ottone	Pezzi per confezione
0334001	PORTANASELLO MISMO		X				50
03345	NASELLO DRITTO MISMO	mm 2	X				50

TOP SECURITY BRIO

Funzioni

Multichiusura per scorrevole azionata tramite maniglia ad incasso, che consente la chiusura del serramento con 2 (finestra) o 3 (porta) punti di chiusura.

Scheda tecnica on-line



Caratteristiche Tecniche

La multichiusura TOP SECURITY BRIO si applica su ante con tagli a 90° nei quali la maniglia ad incasso è applicata all'interno della tubolarità.

La ferramenta è realizzata in acciaio inox per garantire un'ottima resistenza all'usura. Il movimento di apertura e chiusura viene trasmesso dalla maniglia ad incasso alla ferramenta mediante un connettore in zama (disponibile sia in versione ad infilare che ad avvitare).

I punti di chiusura si impegnano nelle contropiastre poste sul telaio (non in dotazione).

Top Security Brio comprende tre naselli di chiusura e si applica frontalmente al profilo tramite viti autofilettanti; la lavorazione è semplice e veloce grazie all'utilizzo di una dima di foratura.

Non adatta all'utilizzo su profili con taglio termico.

Per il centraggio della ferramenta utilizzare la dima 02612.

Materiali

Nasello, piastrino di fissaggio, astina multichiusura e elemento di traino in acciaio inox.

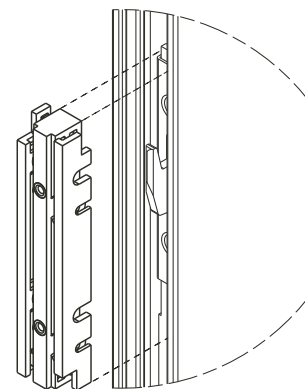
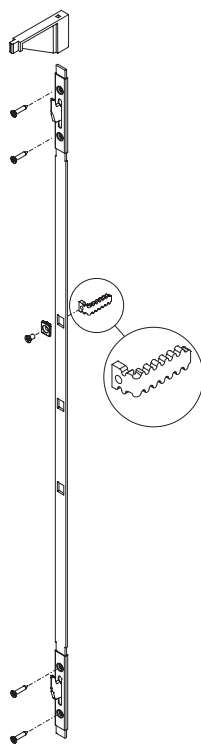
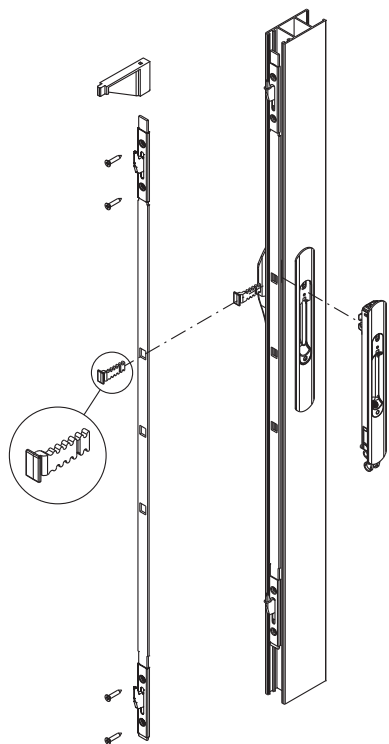
Fissaggio per elementi di collegamento in zama zincata.

Dima di posizionamento in poliammide.

Versione A: Collegamento con nasello

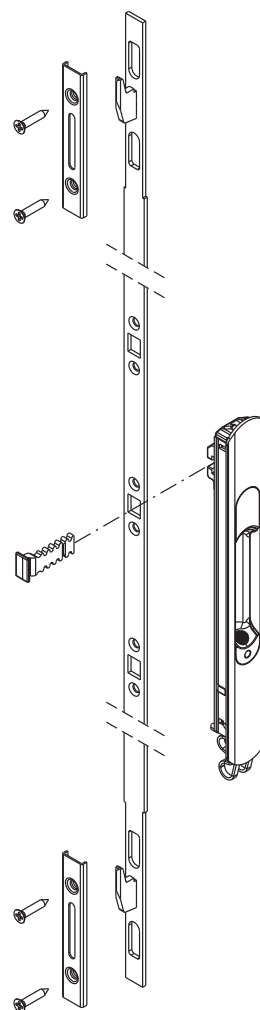
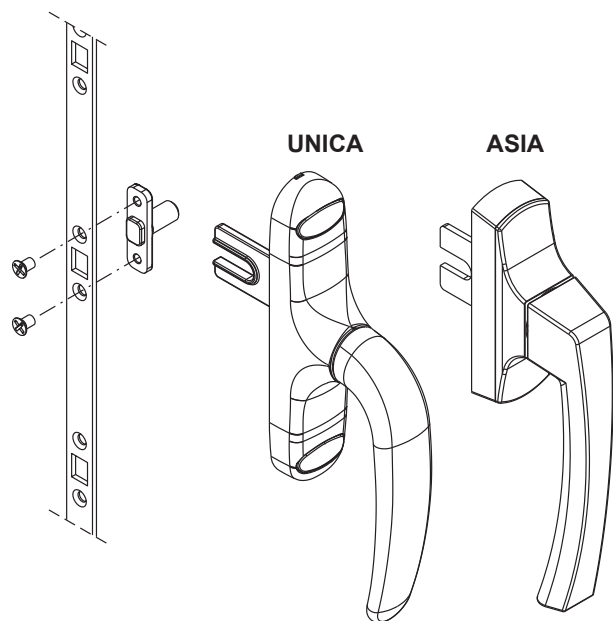
Versione B: Collegamento con nasello avvitato

Dima di centraggio

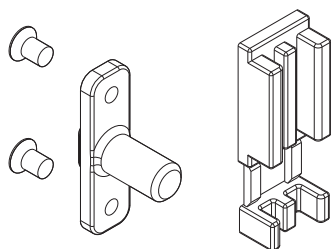


Versione C: Applicazione con cremonese e traino (04109)

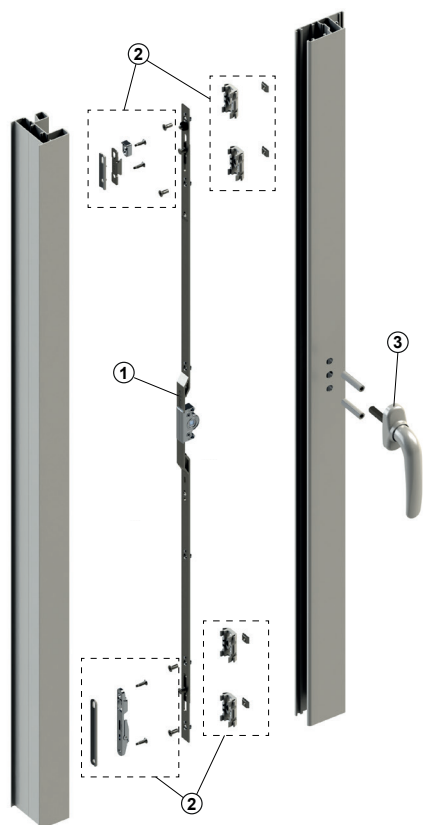
Versione C: Applicazione con Brio Evo



04109 Traino per multichiusura Top Security



Codice	Descrizione	Altezza anta	Punti di chiusura	Base Grezzo	Anodizzato Elox	Verniciato	Trend/Oro Ottone	Pezzi per confezione
0373301	MULTICHISURA TOP SECURITY BRIO 2P	800 - 1600 mm	2	X				10
0373401	MULTICHISURA TOP SECURITY BRIO 3P	> 1600 mm	3	X				10
02612	DIMA CENTRAGGIO MULTICHISURA BRIO			X				5
04109	TRAIANO PER MULTICHISURA TOP SECURITY			X				20



MULTICHIUSURA CHAMPION PLUS

Funzioni

Sistema di multichiusura, per finestre e porte scorrevoli in alluminio, azionabile mediante unica manovra (martellina o martellina a vaschetta).

Caratteristiche Tecniche

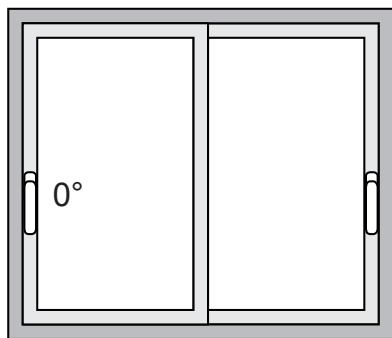
Champion Plus è un sistema di chiusura composto da 3 differenti elementi:

1. Asta di chiusura standard o con microventilazione
2. Kit di fissaggio per aste di chiusura standard o per aste di chiusura con microventilazione
3. Manovre

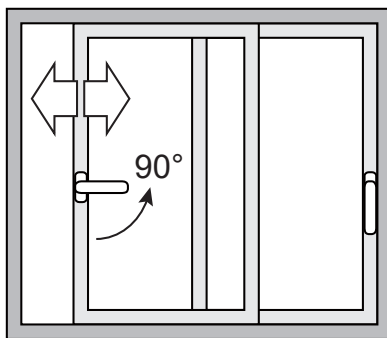
A seconda della tipo di sistema scorrevole utilizzato e a seconda della dimensione dell'anta va scelta l'asta di chiusura e il kit di fissaggio più opportuno.

CHAMPION PLUS - VERSIONE CON MICROVENTILAZIONE

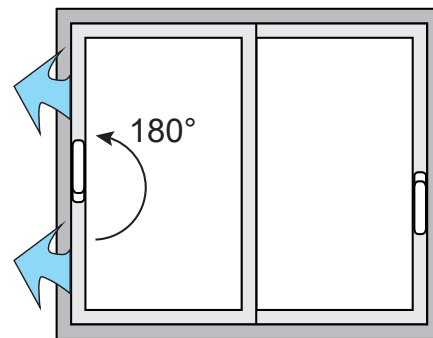
1. Serramento chiuso



2. Serramento apribile

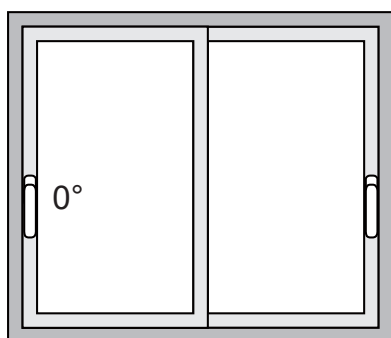


3. Serramento in posizione di microventilazione

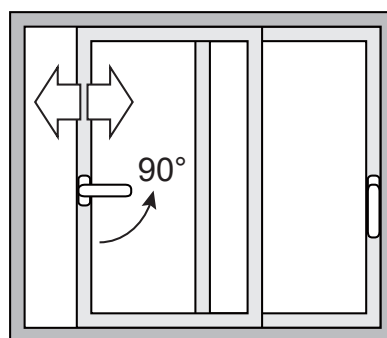


CHAMPION PLUS - VERSIONE STANDARD (SENZA MICROVENTILAZIONE)

1. Serramento chiuso



2. Serramento apribile



ASTE DI CHIUSURA CHAMPION PLUS CON MICROVENTILAZIONE



Funzioni

Aste che realizzano una multichiusura a 2 o 3 punti in una finestra o in una porta scorrevole in alluminio.

Scheda tecnica on-line



Caratteristiche Tecniche

Le aste di chiusura Champion Plus con micro-ventilazione sono disponibili con due entrate differenti: 7,5 e 15 mm in 3 lunghezze differenti: 600 (2 punti), 1000 (2 punti) e 1600 mm (3 punti).

Per l'entrata 15 mm è disponibile anche la versione con chiave, con lunghezza 1600 mm (3 punti).

Queste aste, se applicate in abbinamento con l'opportuno Kit di fissaggio, consentono di avere una posizione in cui l'anta si scosta di qualche millimetro dalla posizione di chiusura, consentendo un ricircolo/passaggio di aria (micro-ventilazione).

Queste multichiusure prevedono 3 posizioni di funzionamento:

- 1) 0° ANTA CHIUSA
- 2) 90° ANTA APERTA
- 3) 180° ANTA MICROVENTILATA

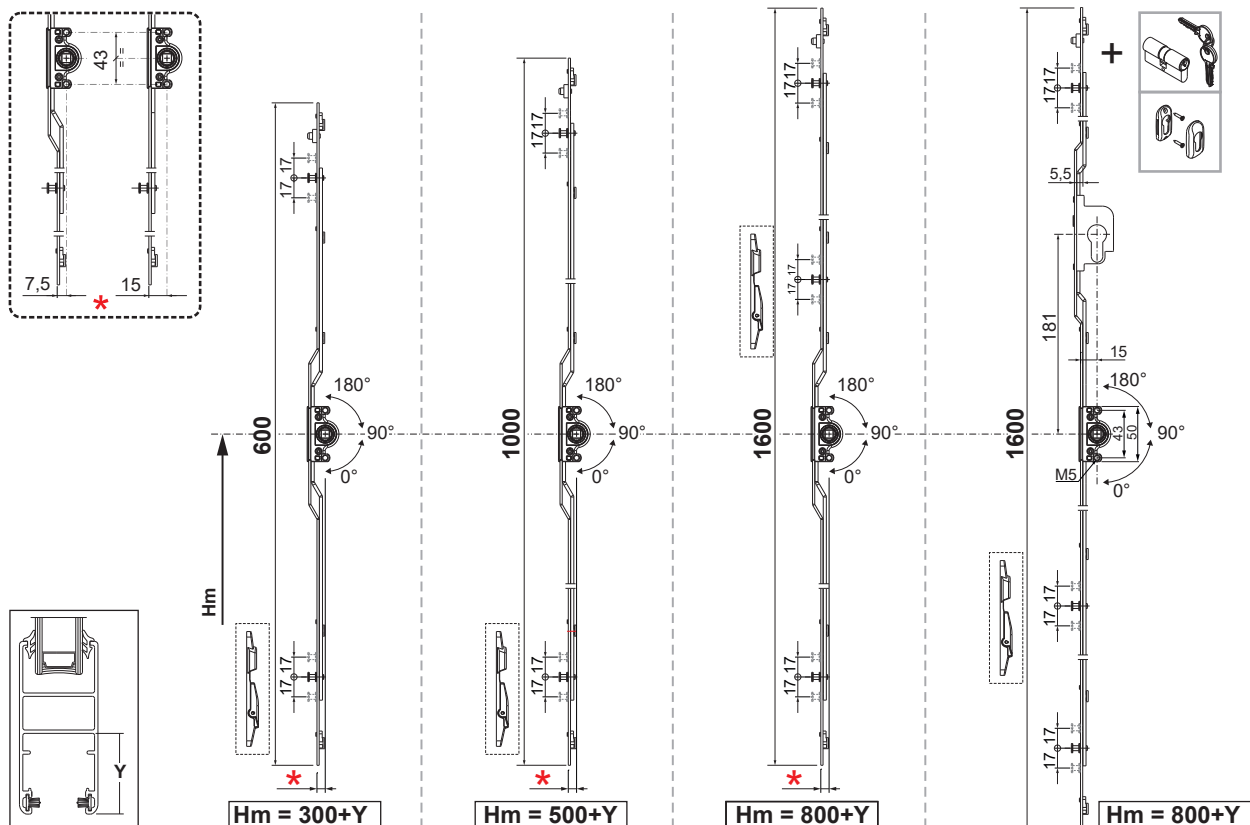
La posizione a 180° può essere inibita utilizzando una vite che limita la rotazione del meccanismo alla sola posizione di 90° (anta aperta).

In questo caso la funzione di microventilazione sarà esclusa.

Tutte le aste CHAMPION PLUS CON MICROVENTILAZIONE sono compatibili con tutte le martelline aventi perno quadro di 7 mm e viti di fissaggio con interasse 43 mm.

Materiali

Aste e perno anti sollevamento in acciaio zincato
Scatola rotore e naselli in acciaio inox



MULTICHIUSURA CHAMPION PLUS

Codice	Descrizione	Entrata	Serratura	Compatibilità Anti Falsa Manovra	Lunghezza	Altezza Martellina	Punti di chiusura	Base Grezzo	Anodizzato Elox	Verniciato	Treni/Oro Ottone	Pezzi per confezione
06334	ASTA CHAMPION PLUS MICRO-VENTILAZIONE	7,5	NO	NO	600	> 300 + Y	2	X				4
06335	ASTA CHAMPION PLUS MICRO-VENTILAZIONE	7,5	NO	NO	1000	> 500 + Y	2	X				4
06336	ASTA CHAMPION PLUS MICRO-VENTILAZIONE	7,5	NO	NO	1600	> 800 + Y	3	X				4
06337	ASTA CHAMPION PLUS MICRO-VENTILAZIONE	15	NO	NO	600	> 300 + Y	2	X				4
06338	ASTA CHAMPION PLUS MICRO-VENTILAZIONE	15	NO	NO	1000	> 500 + Y	2	X				4
06339	ASTA CHAMPION PLUS MICRO-VENTILAZIONE	15	NO	NO	1600	> 800 + Y	3	X				4
06340	ASTA CHAMPION PLUS MICRO-VENTILAZIONE	15	SI	NO	1600	> 800 + Y	3	X				4

KIT DI FISSAGGIO CHAMPION PLUS CON MICROVENTILAZIONE



Scheda tecnica on-line



Funzioni

Il kit di fissaggio è necessario per applicare in maniera corretta e duratura un'asta Champion con microventilazione in uno specifico sistema scorrevole in alluminio ed ottenere la funzione di micro-ricircolo di aria.

Caratteristiche Tecniche

Il kit di fissaggio Champion Plus con microventilazione è disponibile in due versioni:

- per multichiusura 2 punti
- per multichiusura 3 punti

Il kit di fissaggio Champion Plus con microventilazione solitamente prevede tutti quei componenti necessari per applicare l'asta di chiusura in uno specifico sistema scorrevole in alluminio.

In questi kit sono quindi generalmente presenti:

- Spessori di adattamento asta al profilo anta
- Contropiastre telaio
- Contropiastra di microventilazione telaio
- Spessori di adattamento contropiastra telaio
- Elemento anti-sollevamento
- Viti di fissaggio
- Tubi distanziatori martellina

Agendo sul grano posto frontalmente nella contropiastra è possibile regolare l'entità della microventilazione passando da un incrocio anta-telaio da +3 mm a +6 mm.

Gli spessori di adattamento asta si agganciano ad essa a scatto facilitando le operazioni di installazione della ferramenta.

Questi adattatori a seconda del sistema scorrevole utilizzato prevedono differenti sistemi di fissaggio:

- diretto al profilo, in cui la vite fa presa direttamente sul profilo anta
- ad espansione (brevettato Giesse) in cui l'adattatore si allarga e si ancora al profilo anta senza necessità di forature

Materiali

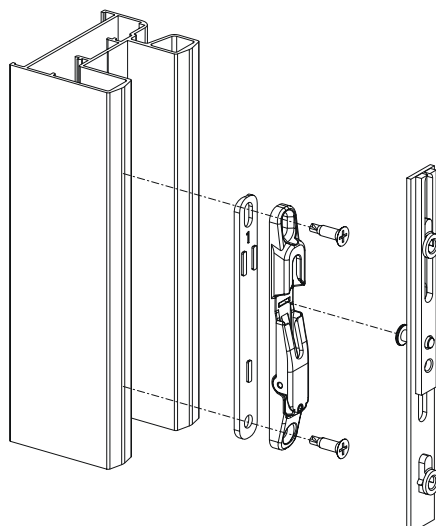
Spessori di adattamento asta al profilo, spessori contropiastra e distanziatori martellina in poliammide grigia

Viti di fissaggio asta al profilo in acciaio inox

Contropiastra telaio in acciaio zincato

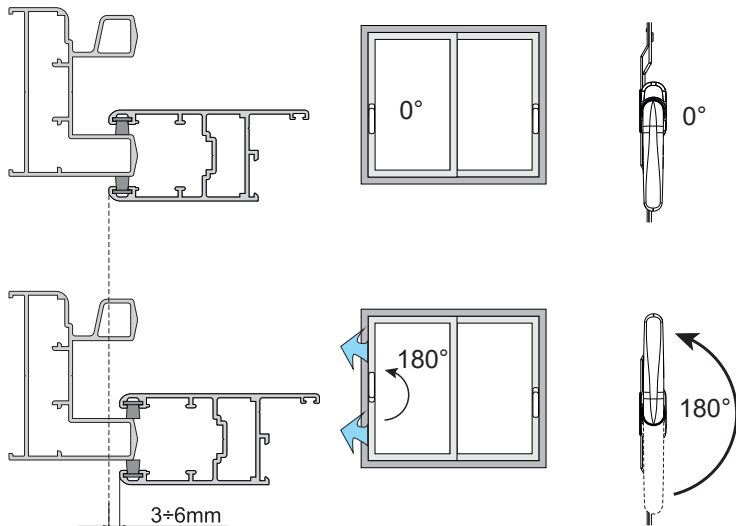
Contropiastra per microventilazione, elemento antisollevamento e divaricatore (se previsto) in zama pressofusa

Contropiastra microventilazione

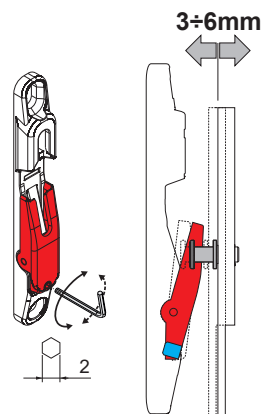


MULTI CHIUSURA CHAMPION PLUS

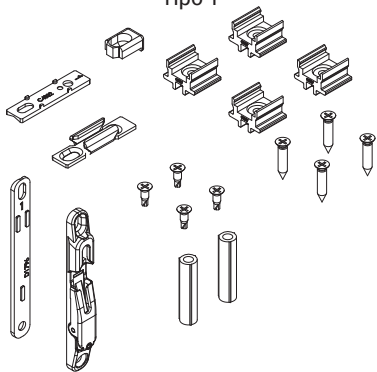
Microventilazione



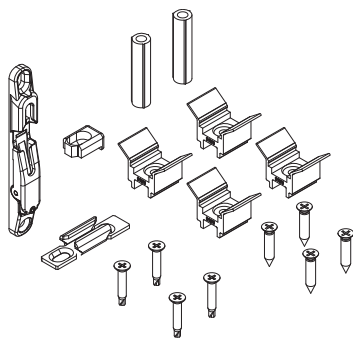
Regolazione microventilazione



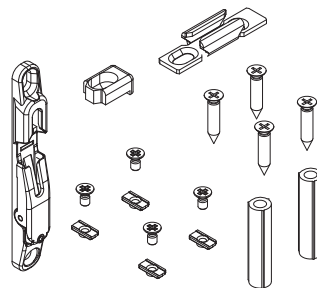
Tipo 1



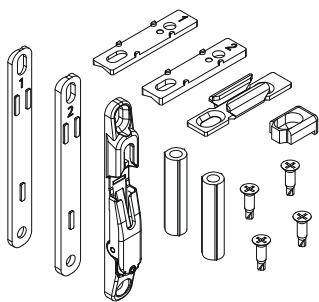
Tipo 2



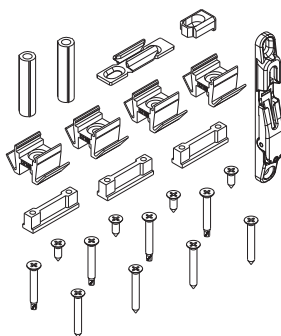
Tipo 3



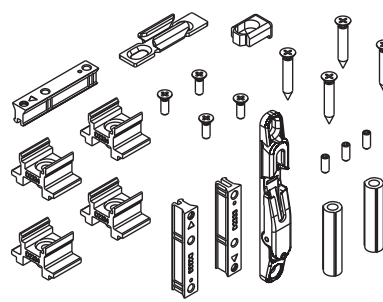
Tipo 4



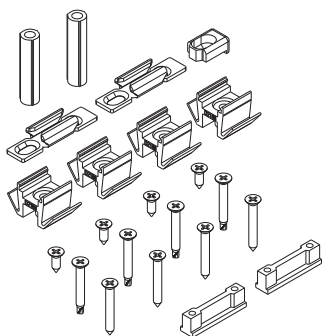
Tipo 5



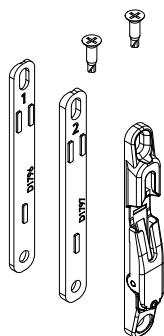
Tipo 6



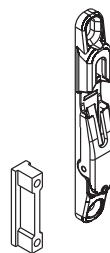
Tipo 7



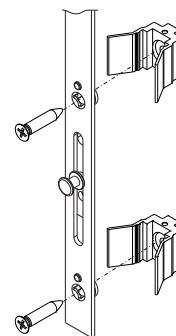
06370



06390



Fissaggio diretto (A1)



MULTICHIUSURA CHAMPION PLUS

Codice	Descrizione	Asta da abbinare	Tipo	Fissaggio asta su anta	Base Grezzo	Anodizzato Elox	Verniciato	Trend/Oro Ottone	Pezzi per confezione
06344	KIT FISSAGGIO Champion Plus Microventilazione a 2 punti	06334 - 06335 - 06337 - 06338	1	Diretto (A1)	X				8
06345	KIT FISSAGGIO Champion Plus Microventilazione a 3 punti	06336 - 06339 - 06340	1	Diretto (A1)	X				8
06346	KIT FISSAGGIO Champion Plus Microventilazione a 2 punti	06334 - 06335 - 06337 - 06338	2	Diretto (A1)	X				8
06347	KIT FISSAGGIO Champion Plus Microventilazione a 3 punti	06336 - 06339 - 06340	2	Diretto (A1)	X				8
06348	KIT FISSAGGIO Champion Plus Microventilazione a 2 punti	06334 - 06335 - 06337 - 06338	1	Diretto (A1)	X				8
06349	KIT FISSAGGIO Champion Plus Microventilazione a 3 punti	06336 - 06339 - 06340	1	Diretto (A1)	X				8
06354	KIT FISSAGGIO Champion Plus Microventilazione a 2 punti	06334 - 06335 - 06337 - 06338	1	Diretto (A1)	X				8
06355	KIT FISSAGGIO Champion Plus Microventilazione a 3 punti	06336 - 06339 - 06340	1	Diretto (A1)	X				8
06356	KIT FISSAGGIO Champion Plus Microventilazione a 2 punti	06334 - 06335 - 06337 - 06338	2	Diretto (A1)	X				8
06357	KIT FISSAGGIO Champion Plus Microventilazione a 3 punti	06336 - 06339 - 06340	2	Diretto (A1)	X				8
06358	KIT FISSAGGIO Champion Plus Microventilazione a 2 punti	06334 - 06335 - 06337 - 06338	2	Diretto (A1)	X				8
06359	KIT FISSAGGIO Champion Plus Microventilazione a 3 punti	06336 - 06339 - 06340	2	Diretto (A1)	X				8
06364	KIT FISSAGGIO Champion Plus Microventilazione a 2 punti	06334 - 06335 - 06337 - 06338	1	Diretto (A1)	X				8
06365	KIT FISSAGGIO Champion Plus Microventilazione a 3 punti	06336 - 06339 - 06340	1	Diretto (A1)	X				8
06366	KIT FISSAGGIO Champion Plus Microventilazione a 2 punti	06334 - 06335 - 06337 - 06338	1	Diretto (A1)	X				8
06367	KIT FISSAGGIO Champion Plus Microventilazione a 3 punti	06336 - 06339 - 06340	1	Diretto (A1)	X				8
06368	KIT FISSAGGIO Champion Plus Microventilazione a 2 punti	06334 - 06335 - 06337 - 06338	3	Diretto (A1)	X				8
06369	KIT FISSAGGIO Champion Plus Microventilazione a 3 punti	06336 - 06339 - 06340	3	Diretto (A1)	X				8
06370	KIT INCONTRO MICROVENTILAZ. UNIVERSALE	06334-06335-06336-06337-06338-06339-06340	-	-	X				8
06374	KIT FISSAGGIO Champion Plus Micro Universale a 2 punti	06334-06335-06337-06338	4	Diretto (A1)	X				8
06375	KIT FISSAGGIO Champion Plus Micro Universale a 3 punti	06336-06339-06340	4	Diretto (A1)	X				8

MULTICHIUSURA CHAMPION PLUS

Codice	Descrizione	Asta da abbinare	Tipo	Fissaggio asta su anta	Base Grezzo	Anodizzato Elox	Verniciato	Trend/Oro Ottone	Pezzi per confezione
06384	KIT FISSAGGIO Champion Plus Microventilazione a 2 punti	06334-06335-06337-06338	1	Diretto (A1)	X				8
06385	KIT FISSAGGIO Champion Plus Microventilazione a 3 punti	06336-06339-06340	1	Diretto (A1)	X				8
06386	KIT FISSAGGIO Champion Plus Microventilazione a 2 punti	06334-06335-06337-06338	5	Diretto (A1)	X				8
06387	KIT FISSAGGIO Champion Plus Microventilazione a 3 punti	06336-06339-06340	5	Diretto (A1)	X				8
06388	KIT FISSAGGIO Champion Plus Microventilazione a 2 punti	06334-06335-06337-06338	6	Diretto (A1)	X				8
06389	KIT FISSAGGIO Champion Plus Microventilazione a 3 punti	06336-06339-06340	6	Diretto (A1)	X				8
06390	KIT INCONTRO MICROVENTILAZIONE	06334-06335-06336-06337-06338-06339-06340	-	-	X				8
06394	KIT FISSAGGIO Champion Plus Microventilazione a 2 punti	06334-06335-06337-06338	7	Diretto (A1)	X				8
06395	KIT FISSAGGIO Champion Plus Microventilazione a 3 punti	06336-06339-06340	7	Diretto (A1)	X				8



ASTE DI CHIUSURA CHAMPION PLUS

Funzioni

Sistema completo di aste per multichiusura (da 1 a 3 punti) per finestre o portefinestre scorrevoli in alluminio.

Scheda tecnica on-line



Caratteristiche Tecniche

Disponibili in tre versioni:

- Entrata 7,5 mm (1÷3 punti di chiusura)
- Entrata 15 mm (1÷3 punti di chiusura)
- Entrata 15 mm con serratura (3 punti di chiusura)

Tutte le aste sono azionabili tramite martellina tradizionale o a vaschetta dotate di quadro 7 mm.

Queste multichiusure prevedono 2 posizioni di funzionamento:

- 1) 0° ANTA CHIUSA
- 2) 90° ANTA APERTA

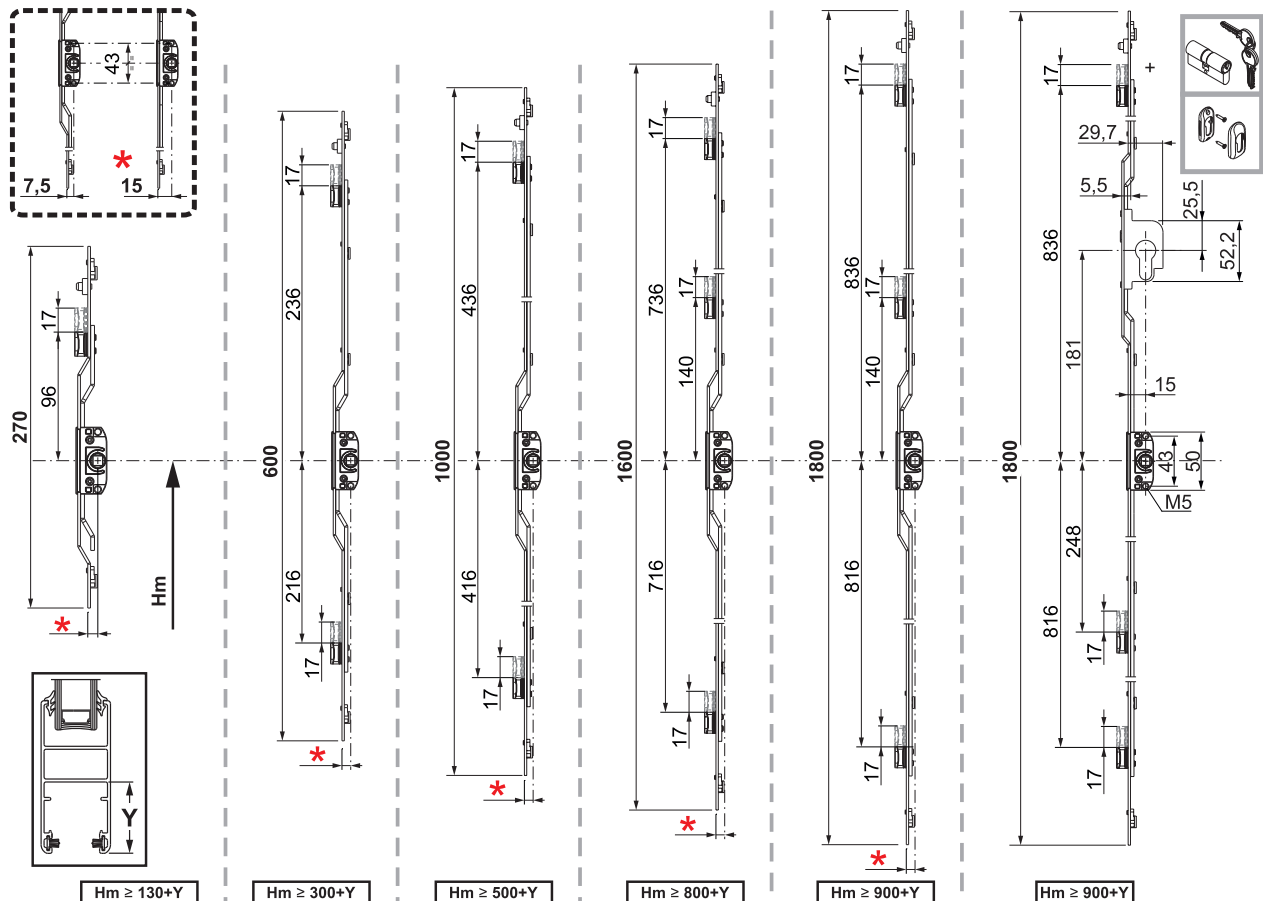
A seconda della serie di impiego, le aste devono essere abbinare a specifici kit di aggancio studiati per adattare alle varie sagome del profilo.

Il nasello a fungo ha una robustezza superiore ai 150 Kg.

Le aste di chiusura Champion Plus con 2 e 3 punti di chiusura sono compatibili con il dispositivo anti-falsa manovra art. 02770, che impedisce di riportare la martellina in posizione di chiusura ad anta aperta.

Materiali

Aste e perno anti sollevamento in acciaio zincato
Scatola rotore e naselli in zama



MULTI CHIUSURA CHAMPION PLUS

Codice	Descrizione	Entrata	Serratura	Compatibilità Anti Falsa Manovra	Lunghezza	Altezza Martellina	Punti di chiusura	Base Grezzo	Anodizzato Elox	Verniciato	Trend/Oro Ottone	Pezzi per confezione
0272001	ASTA CHAMPION PLUS	7,5	NO	NO	270	> 130 + Y	1	X				4
0272101	ASTA CHAMPION PLUS	7,5	NO	SI	600	> 300 + Y	2	X				4
0272201	ASTA CHAMPION PLUS	7,5	NO	SI	1000	> 500 + Y	2	X				4
0630901	ASTA CHAMPION PLUS	7,5	NO	SI	1600	> 800 + Y	3	X				4
0272301	ASTA CHAMPION PLUS	7,5	NO	SI	1800	> 900 + Y	3	X				4
0272401	ASTA CHAMPION PLUS	15	NO	NO	270	> 130 + Y	1	X				4
0272501	ASTA CHAMPION PLUS	15	NO	SI	600	> 300 + Y	2	X				4
0272601	ASTA CHAMPION PLUS	15	NO	SI	1000	> 500 + Y	2	X				4
0631001	ASTA CHAMPION PLUS	15	NO	SI	1600	> 800 + Y	3	X				4
0272701	ASTA CHAMPION PLUS	15	NO	SI	1800	> 900 + Y	3	X				4
0272801	ASTA CHAMPION PLUS CON SERRATURA	15	SI	SI	1800	> 900 + Y	3	X				4



KIT DI FISSAGGIO CHAMPION PLUS

Funzioni

Il kit di fissaggio è necessario per applicare in maniera corretta e duratura un'asta Champion in uno specifico sistema scorrevole in alluminio ed ottenere la funzione di micro-ricircolo di aria.

Scheda tecnica on-line



Caratteristiche Tecniche

Il kit di fissaggio Champion Plus con microventilazione è disponibile in 3 versioni:

- per multichiusura 1 punto
- per multichiusura 2 punti
- per multichiusura 3 punti

Il kit di fissaggio Champion Plus solitamente prevede tutti quei componenti necessari per applicare l'asta di chiusura in uno specifico sistema scorrevole in alluminio.

In questi kit sono quindi generalmente presenti:

- Spessori di adattamento asta al profilo anta
- Contropiastre telaio
- Spessori di adattamento contropiastra telaio
- Elemento anti-sollevamento
- Viti di fissaggio
- Tubi distanziatori martellina

Gli spessori di adattamento asta si agganciano ad essa a scatto facilitando le operazioni di installazione della ferramenta.

Questi adattatori a seconda del sistema scorrevole utilizzato prevedono differenti sistemi di fissaggio:

- diretto al profilo, in cui la vite fa presa direttamente sul profilo anta
- ad espansione (brevettato Giesse) in cui l'adattatore si allarga e si ancora al profilo anta senza necessità di forature

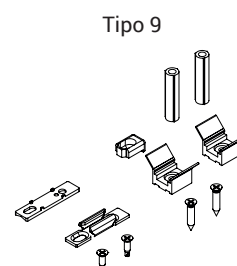
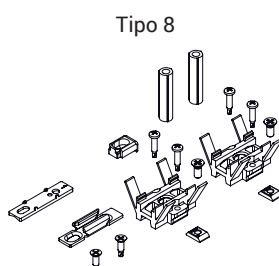
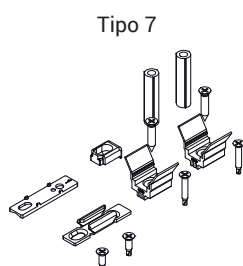
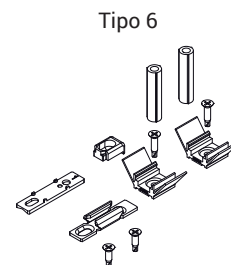
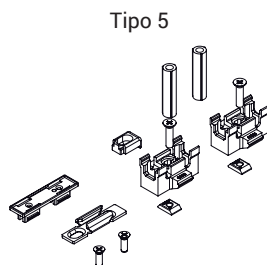
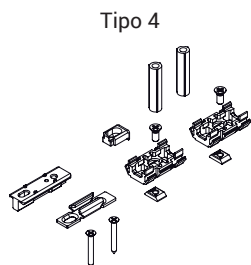
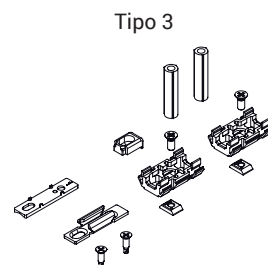
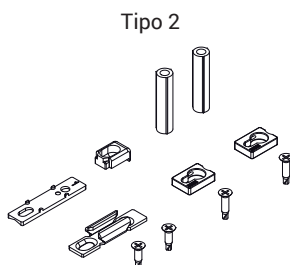
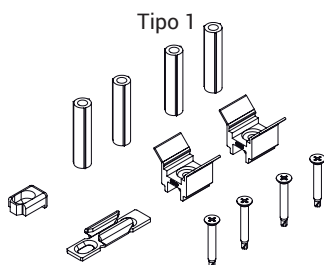
Materiali

Spessori di adattamento asta al profilo, spessori contropiastra e distanziatori martellina in poliammide grigia

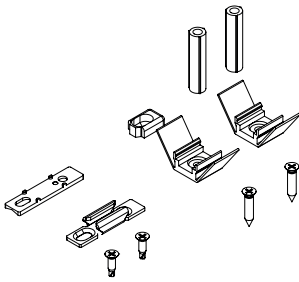
Viti di fissaggio asta al profilo in acciaio inox

Contropiastra telaio in acciaio zincato

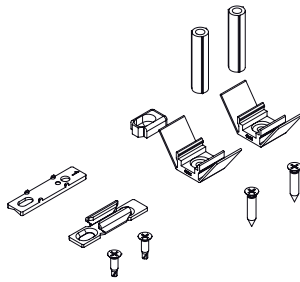
Elemento antisollevamento e divaricatore (se previsto) in zama pressofusa



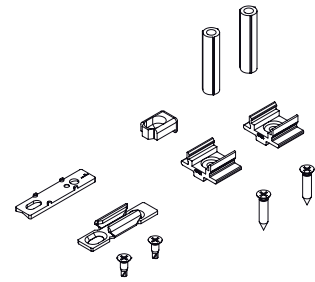
Tipo 10



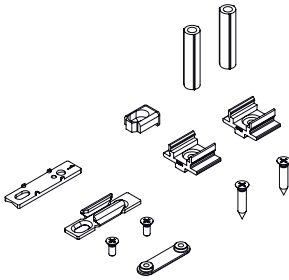
Tipo 11



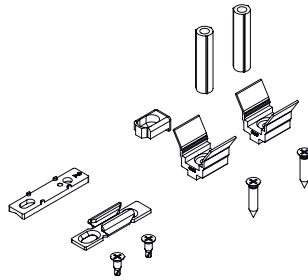
Tipo 12



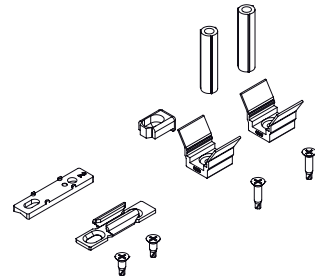
Tipo 13



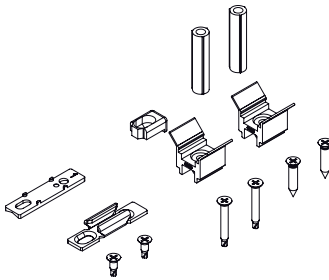
Tipo 14



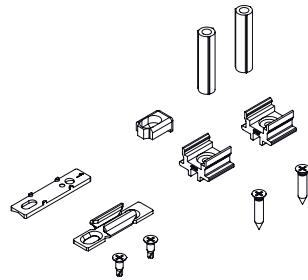
Tipo 15



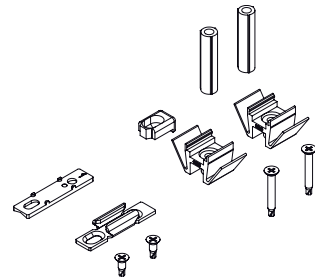
Tipo 16



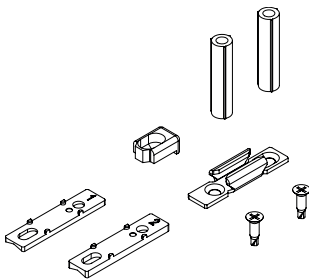
Tipo 17



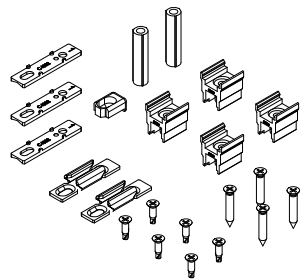
Tipo 18



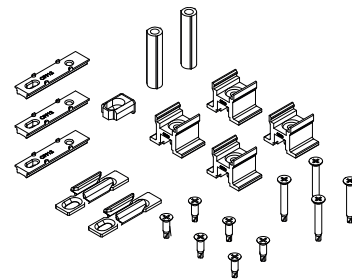
Tipo 19



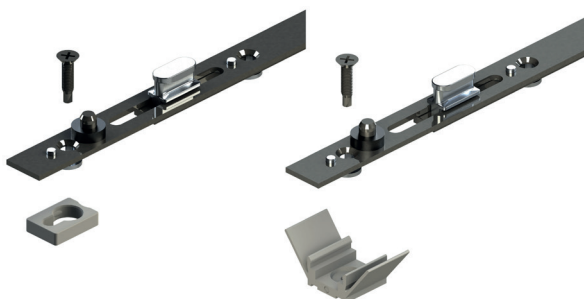
Tipo 20



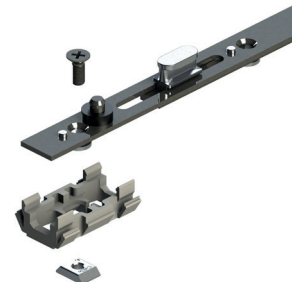
Tipo 21



Fissaggio diretto (A1)



Fissaggio a espansione (A2)



MULTICHIUSURA CHAMPION PLUS

Codice	Descrizione	Asta da abbinare	Tipo	Fissaggio asta su anta	Base Grezzo	Anodizzato Elox	Verniciato	Trend/Oro Ottone	Pezzi per confezione
06040	KIT FISSAGGIO per Champion Plus a 2 punti	02721 - 02722 - 02725 - 02726	20	Diretto (A1)	X				8
06044	KIT FISSAGGIO per Champion Plus a 2 punti	02721 - 02722 - 02725 - 02726	15	Diretto (A1)	X				8
06045	KIT FISSAGGIO per Champion Plus a 3 punti	02723 - 02727 - 02728 - 06309 - 06710	15	Diretto (A1)	X				8
06046	KIT FISSAGGIO per Champion Plus a 2 punti	02721 - 02722 - 02725 - 02726	21	Diretto (A1)	X				8
06047	KIT FISSAGGIO per Champion Plus a 3 punti	02723 - 02727 - 02728 - 06309 - 06710	21	Diretto (A1)	X				8
06048	KIT FISSAGGIO per Champion Plus a 3 punti	02723 - 02727 - 02728 - 06309 - 06710	20	Diretto (A1)	X				8
06112	KIT FISSAGGIO per Champion Plus a 2 punti	02721 - 02722 - 02725 - 02726	20	Diretto (A1)	X				8
06113	KIT FISSAGGIO per Champion Plus a 3 punti	02723 - 02727 - 02728 - 06309 - 06710	20	Diretto (A1)	X				8
06231	KIT FISSAGGIO per Champion Plus a 1 punto	02720 - 02724	1	Diretto (A1)	X				8
06232	KIT FISSAGGIO per Champion Plus a 2 punti	02721 - 02722 - 02725 - 02726	1	Diretto (A1)	X				8
06233	KIT FISSAGGIO per Champion Plus a 3 punti	02723 - 02727 - 02728 - 06309 - 06710	1	Diretto (A1)	X				8
06301	KIT FISSAGGIO per Champion Plus a 1 punto	02720 - 02724	2	Diretto (A1)	X				8
06302	KIT FISSAGGIO per Champion Plus a 2 punti	02721 - 02722 - 02725 - 02726	2	Diretto (A1)	X				8
06303	KIT FISSAGGIO per Champion Plus a 3 punti	02723 - 02727 - 02728 - 06309 - 06710	2	Diretto (A1)	X				8
06311	KIT FISSAGGIO per Champion Plus a 1 punto	02720 - 02724	3	Espansione (A2)	X				8
06312	KIT FISSAGGIO per Champion Plus a 2 punti	02721 - 02722 - 02725 - 02726	3	Espansione (A2)	X				8
06313	KIT FISSAGGIO per Champion Plus a 3 punti	02723 - 02727 - 02728 - 06309 - 06710	3	Espansione (A2)	X				8
06321	KIT FISSAGGIO per Champion Plus a 1 punto	02720 - 02724	4	Espansione (A2)	X				8
06322	KIT FISSAGGIO per Champion Plus a 2 punti	02721 - 02722 - 02725 - 02726	4	Espansione (A2)	X				8
06323	KIT FISSAGGIO per Champion Plus a 3 punti	02723 - 02727 - 02728 - 06309 - 06710	4	Espansione (A2)	X				8
06325	KIT FISSAGGIO per Champion Plus a 2 punti	02721 - 02722 - 02725 - 02726	9	Diretto (A1)	X				8
06326	KIT FISSAGGIO per Champion Plus a 3 punti	02723 - 02727 - 02728 - 06309 - 06710	9	Diretto (A1)	X				8
06332	KIT FISSAGGIO per Champion Plus a 2 punti	02721 - 02722 - 02725 - 02726	5	Espansione (A2)	X				8
06333	KIT FISSAGGIO per Champion Plus a 3 punti	02723 - 02727 - 02728 - 06309 - 06710	5	Espansione (A2)	X				8
06342	KIT FISSAGGIO per Champion Plus a 2 punti	02721 - 02722 - 02725 - 02726	6	Diretto (A1)	X				8
06343	KIT FISSAGGIO per Champion Plus a 3 punti	02723 - 02727 - 02728 - 06309 - 06710	6	Diretto (A1)	X				8
06351	KIT FISSAGGIO per Champion Plus a 1 punto	02720 - 02724	7	Diretto (A1)	X				8
06352	KIT FISSAGGIO per Champion Plus a 2 punti	02721 - 02722 - 02725 - 02726	7	Diretto (A1)	X				8
06353	KIT FISSAGGIO per Champion Plus a 3 punti	02723 - 02727 - 02728 - 06309 - 06710	7	Diretto (A1)	X				8
06362	KIT FISSAGGIO per Champion Plus a 2 punti	02721 - 02722 - 02725 - 02726	8	Espansione (A2)	X				8
06371	KIT FISSAGGIO per Champion Plus a 1 punto	02720 - 02724	2	Diretto (A1)	X				8
06372	KIT FISSAGGIO per Champion Plus a 2 punti	02721 - 02722 - 02725 - 02726	2	Diretto (A1)	X				8
06373	KIT FISSAGGIO per Champion Plus a 3 punti	02723 - 02727 - 02728 - 06309 - 06710	2	Diretto (A1)	X				8

MULTICHIUSURA CHAMPION PLUS

Codice	Descrizione	Asta da abbinare	Tipo	Fissaggio asta su anta	Base Grezzo	Anodizzato Elox	Verniciato	Trend/Oro Ottone	Pezzi per confezione
06381	KIT FISSAGGIO per Champion Plus a 1 punto	02720 - 02724	10	Diretto (A1)	X				8
06382	KIT FISSAGGIO per Champion Plus a 2 punti	02721 - 02722 - 02725 - 02726	10	Diretto (A1)	X				8
06383	KIT FISSAGGIO per Champion Plus a 3 punti	02723 - 02727 - 02728 - 06309 - 06710	10	Diretto (A1)	X				8
06391	KIT FISSAGGIO per Champion Plus a 1 punto	02720 - 02724	11	Diretto (A1)	X				8
06392	KIT FISSAGGIO per Champion Plus a 2 punti	02721 - 02722 - 02725 - 02726	11	Diretto (A1)	X				8
06393	KIT FISSAGGIO per Champion Plus a 3 punti	02723 - 02727 - 02728 - 06309 - 06710	11	Diretto (A1)	X				8
06421	KIT FISSAGGIO per Champion Plus a 1 punto	02720 - 02724	12	Diretto (A1)	X				8
06422	KIT FISSAGGIO per Champion Plus a 2 punti	02721 - 02722 - 02725 - 02726	12	Diretto (A1)	X				8
06423	KIT FISSAGGIO per Champion Plus a 3 punti	02723 - 02727 - 02728 - 06309 - 06710	12	Diretto (A1)	X				8
06431	KIT FISSAGGIO per Champion Plus a 1 punto	02720 - 02724	13	Diretto (A1)	X				8
06441	KIT FISSAGGIO per Champion Plus a 1 punto	02720 - 02724	14	Diretto (A1)	X				8
06443	KIT FISSAGGIO per Champion Plus a 3 punti	02723 - 02727 - 02728 - 06309 - 06710	14	Diretto (A1)	X				8
06451	KIT FISSAGGIO per Champion Plus a 1 punto	02720 - 02724	15	Diretto (A1)	X				8
06452	KIT FISSAGGIO per Champion Plus a 2 punti	02721 - 02722 - 02725 - 02726	15	Diretto (A1)	X				8
06453	KIT FISSAGGIO per Champion Plus a 3 punti	02723 - 02727 - 02728 - 06309 - 06710	15	Diretto (A1)	X				8
06461	KIT FISSAGGIO per Champion Plus a 1 punto	02720 - 02724	16	Diretto (A1)	X				8
06462	KIT FISSAGGIO per Champion Plus a 2 punti	02721 - 02722 - 02725 - 02726	16	Diretto (A1)	X				8
06463	KIT FISSAGGIO per Champion Plus a 3 punti	02723 - 02727 - 02728 - 06309 - 06710	16	Diretto (A1)	X				8
06471	KIT FISSAGGIO per Champion Plus a 1 punto	02720 - 02724	17	Diretto (A1)	X				8
06472	KIT FISSAGGIO per Champion Plus a 2 punti	02721 - 02722 - 02725 - 02726	17	Diretto (A1)	X				8
06473	KIT FISSAGGIO per Champion Plus a 3 punti	02723 - 02727 - 02728 - 06309 - 06710	17	Diretto (A1)	X				8
06481	KIT FISSAGGIO per Champion Plus a 1 punto	02720 - 02724	18	Diretto (A1)	X				8
06482	KIT FISSAGGIO per Champion Plus a 2 punti	02721 - 02722 - 02725 - 02726	18	Diretto (A1)	X				8
06483	KIT FISSAGGIO per Champion Plus a 3 punti	02723 - 02727 - 02728 - 06309 - 06710	18	Diretto (A1)	X				8
06491	KIT FISSAGGIO per Champion Plus a 1 punto	02720 - 02724	19	Adattatori e viti di fissaggio lato anta non presenti nel kit	X				8
06492	KIT FISSAGGIO per Champion Plus a 2 punti	02721 - 02722 - 02725 - 02726	19	Adattatori e viti di fissaggio lato anta non presenti nel kit	X				8
06493	KIT FISSAGGIO per Champion Plus a 3 punti	02723 - 02727 - 02728 - 06309 - 06710	19	Adattatori e viti di fissaggio lato anta non presenti nel kit	X				8
06792	KIT FISSAGGIO per Champion Plus a 2 punti	02721 - 02722 - 02725 - 02726	20	Diretto (A1)	X				8
06793	KIT FISSAGGIO per Champion Plus a 3 punti	02723 - 02727 - 02728 - 06309 - 06710	20	Diretto (A1)	X				8



ASTE DI CHIUSURA CHAMPION PLUS 90

Funzioni

Sistema completo di aste per multichiusura (da 2 a 3 punti) per finestre o portefinestre scorrevoli in alluminio.

Scheda tecnica on-line



Caratteristiche Tecniche

Disponibili in due versioni:

- Entrata 15 mm (2÷3 punti di chiusura)
- Entrata 15 mm con serratura (3 punti di chiusura)

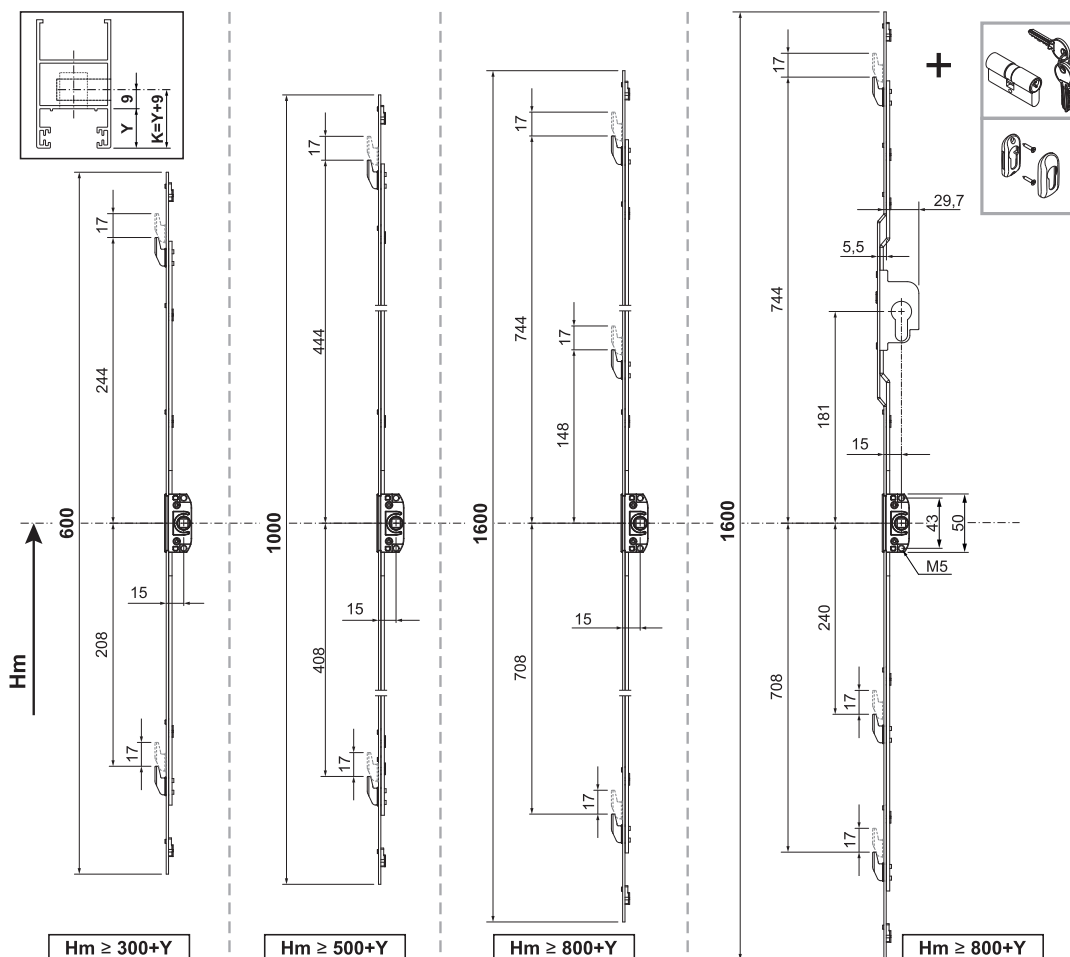
Tutte le aste sono azionabili tramite martellina tradizionale o a vaschetta dotate di quadro 7 mm.

Queste multichiusure prevedono 2 posizioni di funzionamento:

- 1) 0° ANTA CHIUSA
- 2) 90° ANTA APERTA

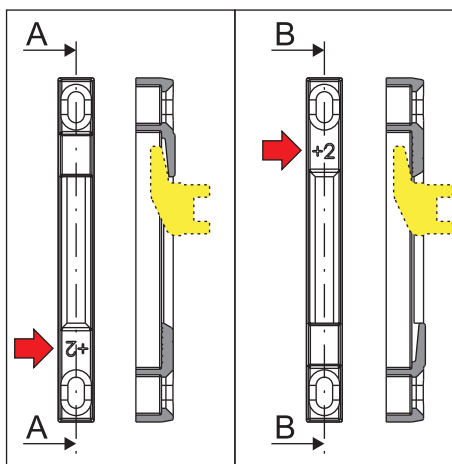
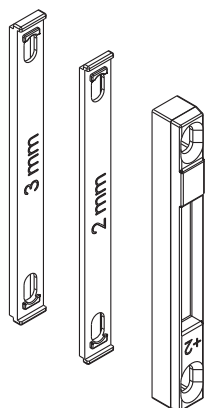
Materiali

Aste e perno anti sollevamento in acciaio zincato
Scatola rotore e naselli in zama

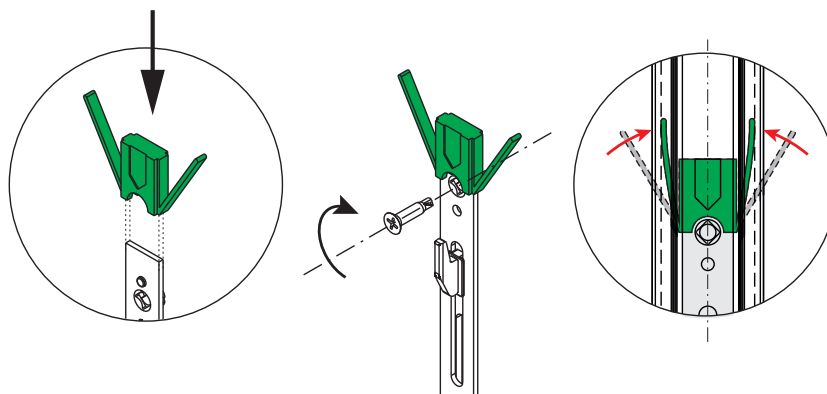
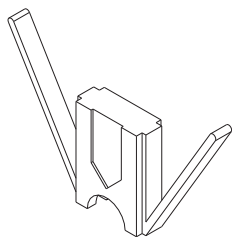


MULTI CHIUSURA CHAMPION PLUS

06324



06360



Codice	Descrizione	Entrata	Serratura	Compatibilità Anti Falsa Manovra	Lunghezza	Altezza Martellina	Punti di chiusura	Base Grezzo	Anodizzato Elox	Verniciato	Trend/Oro Ottone	Pezzi per confezione
06327	ASTA CHAMPION PLUS 90	15	NO	NO	600	$\geq 300 + Y$	2	X				4
06328	ASTA CHAMPION PLUS 90	15	NO	NO	1000	$\geq 500 + Y$	2	X				4
06329	ASTA CHAMPION PLUS 90	15	NO	NO	1600	$\geq 800 + Y$	3	X				4
06330	ASTA CHAMPION PLUS 90	15	SI	NO	1600	$\geq 800 + Y$	3	X				4

Codice	Descrizione	Nota	Base Grezzo	Anodizzato Elox	Verniciato	Trend/Oro Ottone	Pezzi per confezione
06324	KIT CONTROPIASTRA CHAMPION PLUS 90		X				20
06360	DIMA CENTRAGGIO CHAMPION PLUS 90		X				5

DISPOSITIVO ANTI FALSA MANOVRA



Funzioni

Dispositivo che impedisce, ad anta aperta, di portare la ferramenta in posizione di chiusura.

Scheda tecnica on-line



Caratteristiche Tecniche

Si applica facilmente su tutte le Multichiusure Champion Plus con 2 o 3 punti di chiusura.

Svolge funzione di protezione della ferramenta prevenendo urti accidentali tra naselli e contropiastre.

Impedisce che l'utilizzatore della finestra porti inavvertitamente in posizione di chiusura la martellina quando l'anta è aperta.

Solo quando l'anta viene chiusa quindi accostata al telaio, il dispositivo di sblocca e consente la rotazione del manico e la conseguente chiusura dell'anta.

Utilizzabile in abbinamento a tutte le aste Champion Plus senza microventilazione.

Compatibile con le aste Champion Plus con microventilazione solo con blocco della cremonese a 90°.

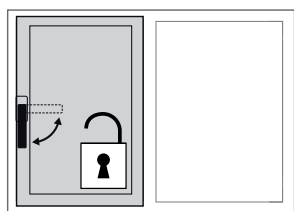
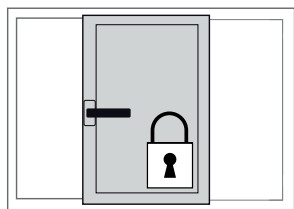
Materiali

Corpo falsa manovra e pulsante in zama pressofusa

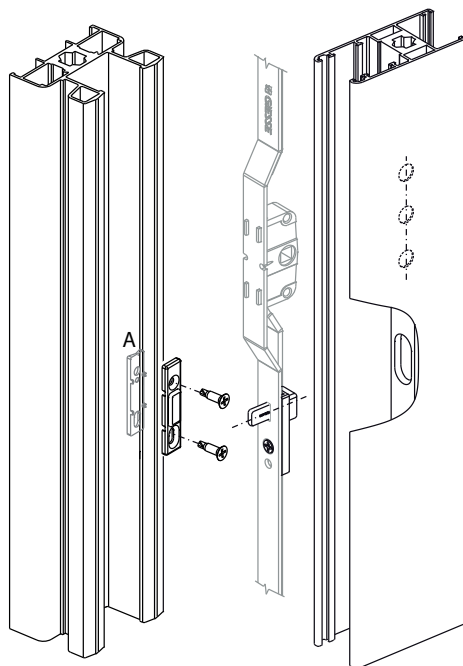
Molla di ritorno in acciaio armonico

Vite di fissaggio in acciaio inox

Riscontro telaio in poliammide



A= contenuto nel kit di fissaggio Champion Plus



Codice	Descrizione	Abbinabile a	Base Grezzo	Anodizzato Elox	Verniciato	Trend/Oro Ottone	Pezzi per confezione
02770	ANTI FALSA MANOVRA	0272101 - 0272201 - 0272301 - 0272501 - 0272601 - 0272701 - 0272801 - 0630901 - 0631001	X				8

MARTELLINA PRIMA CHAMPION PLUS



Funzioni

Martellina che viene applicata sull'anta principale di un infisso scorrevole.

Scheda tecnica on-line

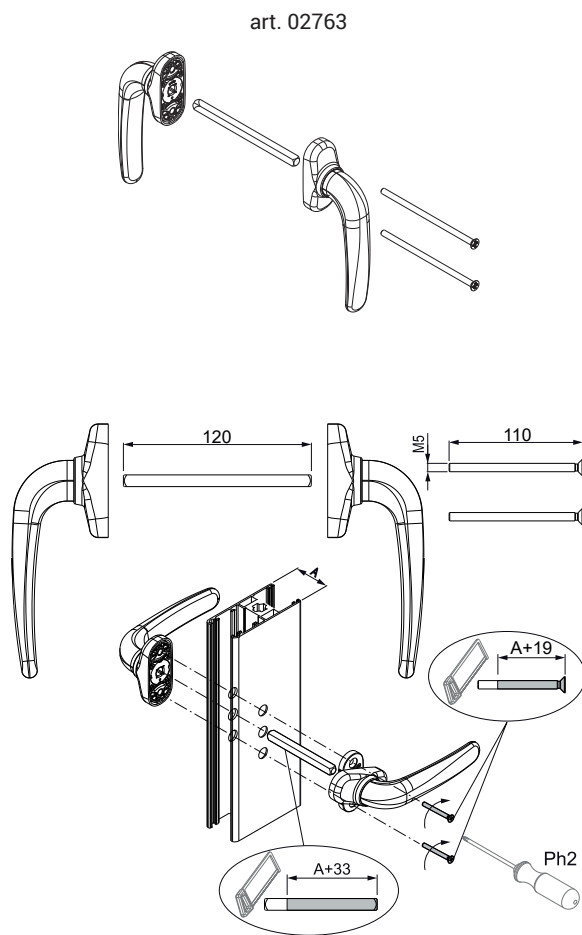
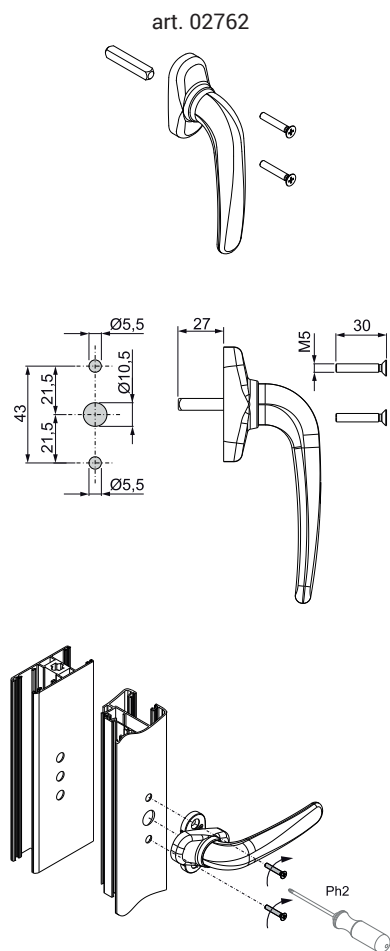


Caratteristiche Tecniche

Disponibile in due versioni, singola e doppia (porte balcone), la martellina prima consente un agevole azionamento della multichiusura Champion plus. Dotata di un quadro di 7 mm e un posizionatore per l'arresto del manico a 0° e 180°.

Materiali

Manico, copribasetta e rotore in zama pressofusa
 Quadro e viti in acciaio inox
 Basetta in poliammide



Codice	Descrizione	NODO	Applicabile	Base Grezzo	Anodizzato Elox	Verniciato	Trend/Oro Ottone	Pezzi per confezione
02762	MARTELLINA PRIMA	C001-C002-C003-C004-C005-C006-C007-C009-C010-C011-C012-C013-C014-C015-C016-C017-P001-P002-P003-P004-P005-P006-P007-P008-P009-P010	interno	X		X	X	5
02763	MARTELLINA PRIMA DOPPIA	-	interno/esterno	X		X	X	5



MARTELLINA AD INCASSO

Funzioni

Martellina che viene applicata sull'anta secondaria di un infisso scorrevole.

Scheda tecnica on-line



Caratteristiche Tecniche

Non essendo sporgente consente la sovrapposizione delle ante.

Dotata di un quadro di 7 mm e un posizionatore per l'arresto del manico a 0° e 180°.

Il prodotto ha un suo sistema di fissaggio al profilo autonomo rispetto alle viti M5x25 che uniscono la martellina al meccanismo interno.

A seconda della geometria del profilo anta il serramentista decide come predisporre la martellina ad incasso con gli elementi A o B in modo che l'ancoraggio del prodotto sia efficace e duraturo.

Materiali

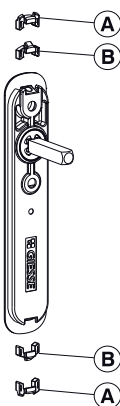
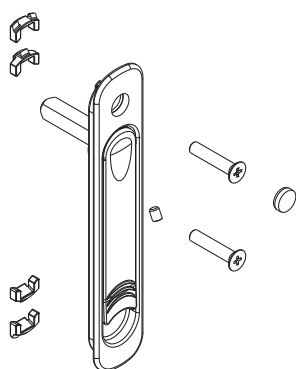
Corpo esterno, manico e elementi di fissaggio in zama pressofusa

Perno quadro e viti di fissaggio in acciaio zincato

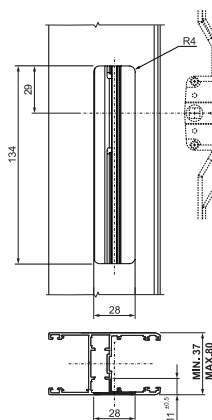
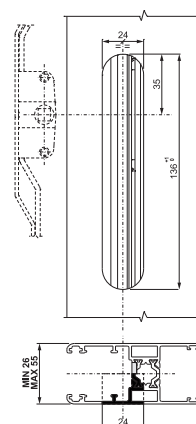
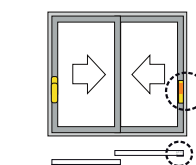
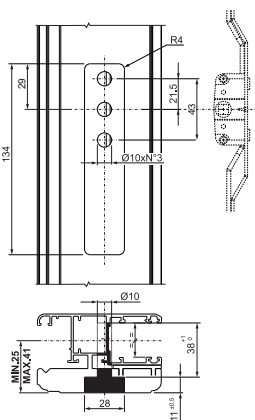
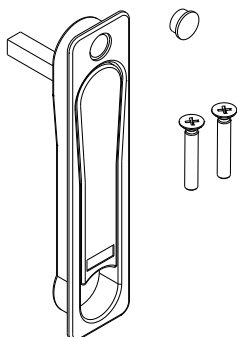
Dischetto di scatto in Hostaform

Rondella di bloccaggio in acciaio armonico

art. 02760



art. 02761



Codice	Descrizione	Applicabile	Note	Base Grezzo	Anodizzato Elox	Verniciato	Trend/Oro Ottone	Pezzi per confezione
02760	MARTELLINA AD INCASSO	interno		X		X	X	8
02761	MARTELLINA AD INCASSO	interno	Profili Alu/Legno o Alu > 37 mm	X		X	X	8



VASCHETTA DI TRAINO ESTERNA

Funzioni

La vaschetta di traino esterna svolge funzione di trascinamento di un'anta scorrevole e lavora in abbinamento a un martellina posta sul lato interno dell'infisso.

Scheda tecnica on-line



Caratteristiche Tecniche

La vaschetta di traino esterna svolge funzione di trascinamento di un'anta scorrevole e lavora in abbinamento a un martellina posta sul lato interno dell'infisso.

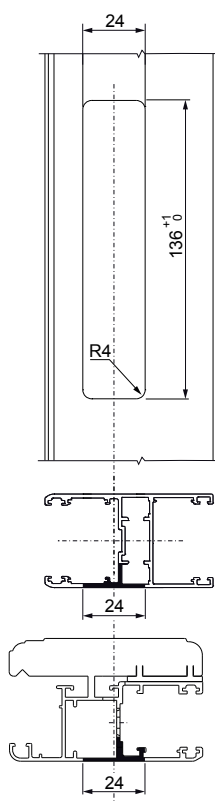
L'articolo viene applicato esternamente e svolge funzione di trascinamento di un'anta scorrevole.

L'articolo lavora in abbinamento alla martellina a vaschetta o in abbinamento con la martellina Prima.

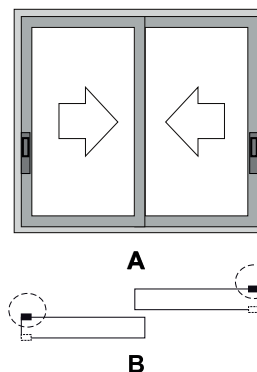
Le viti metriche in dotazione alla martellina del lato interno si avvitano sulla vaschetta esterna, mandando a pacco i 2 articoli con il profilo

Materiali

Corpo esterno e leva in zama pressofusa
Viti in acciaio zincato



A: esterno
B: interno



Codice	Descrizione	Applicabile	Abbinabile a	Base Grezzo	Anodizzato Elox	Verniciato	Trend/Oro Ottone	Pezzi per confezione
02764	VASCHETTA DI TRAINO ESTERNA	esterno	02760-02761-02762	X		X	X	8



VASCHETTA DI TRAINO INTERNA CIECA

Funzioni

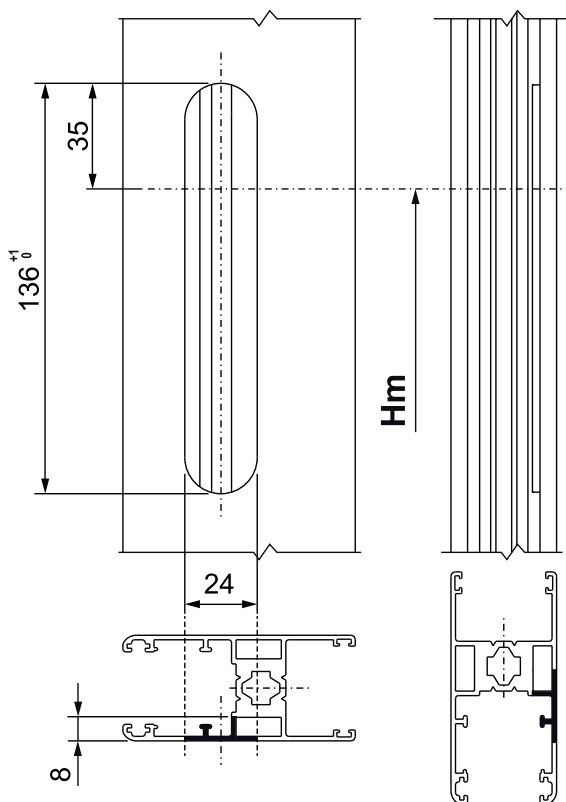
Vaschetta cieca da applicare su anta contrapposta che ha la sola funzione di traino.

Scheda tecnica on-line

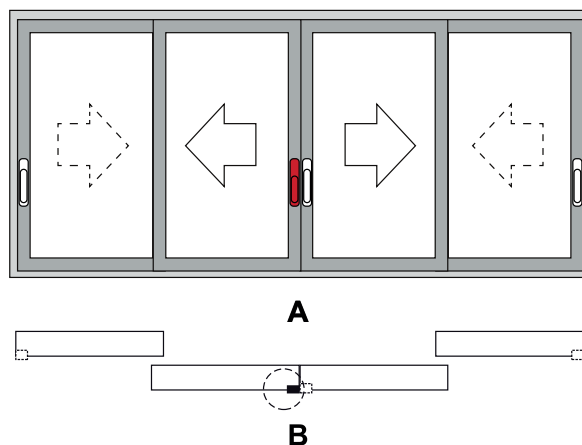


Materiali

Corpo e dentini di aggancio in zama pressofusa
Grano di bloccaggio in acciaio inox



A: esterno
B: interno



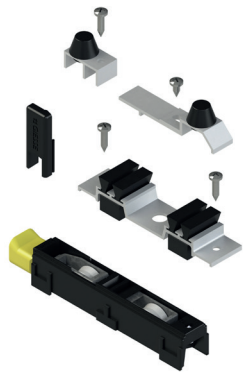
Codice	Descrizione	Applicabile	Note	Base Grezzo	Anodizzato Elox	Verniciato	Trend/Oro Ottone	Pezzi per contezione
02765	VASCHETTA DI TRAINO INTERNA CIECA	interno	Ante contrapposte	X		X	X	8

KIT DI ASSEMBLAGGIO FINESTRA 2 ANTE

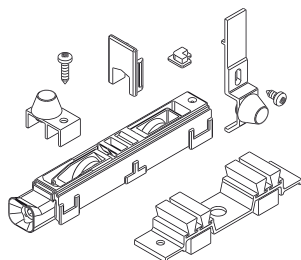
Funzioni

Insieme di accessori necessari per il completamento dell'assemblaggio di una finestra o porta a due ante scorrevoli in alluminio, raggruppati in un'unica confezione.

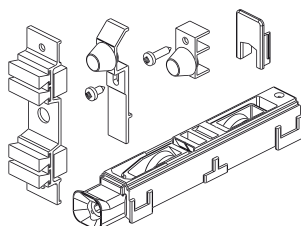
Scheda tecnica on-line



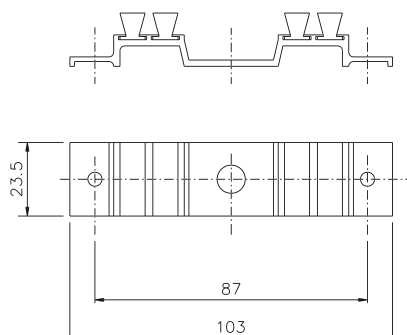
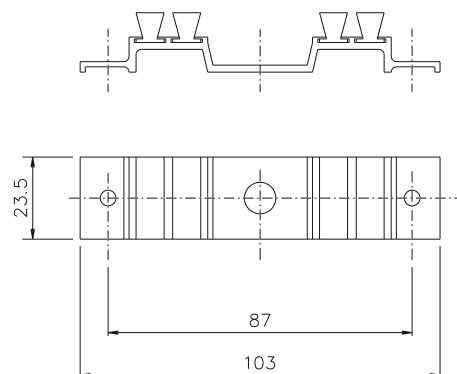
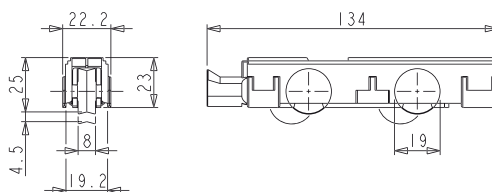
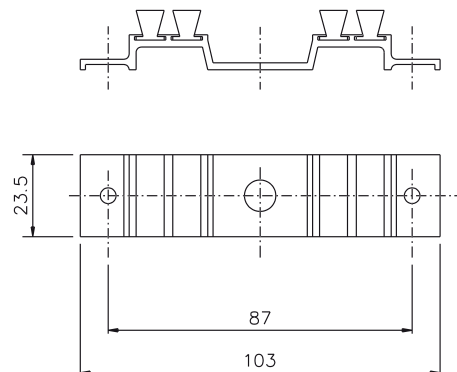
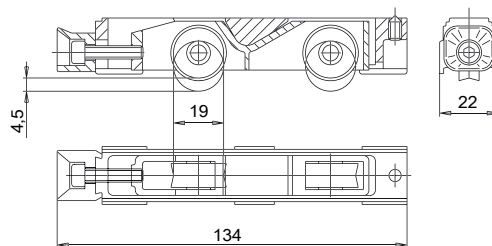
03106



03108

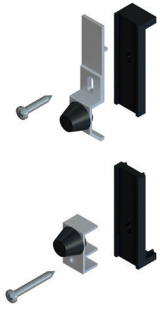


03114



Codice	Descrizione	Nota	Base Grezzo	Anodizzato Elox	Verniciato	Trend/Oro Ottone	Pezzi per confezione
03106	KIT DI ASSEMBLAGGIO FINESTRA 2 ANTE		X				5
03108	KIT DI ASSEMBLAGGIO FINESTRA 2 ANTE		X				5
03114	KIT DI ASSEMBLAGGIO FINESTRA 2 ANTE		X				10

TAPPI AMMORTIZZATORI E ANTIEFFRAZIONE



Funzioni

Tappi ammortizzatori ed antieffrazione specifici per finestre o porte scorrevoli in alluminio.

Scheda tecnica on-line

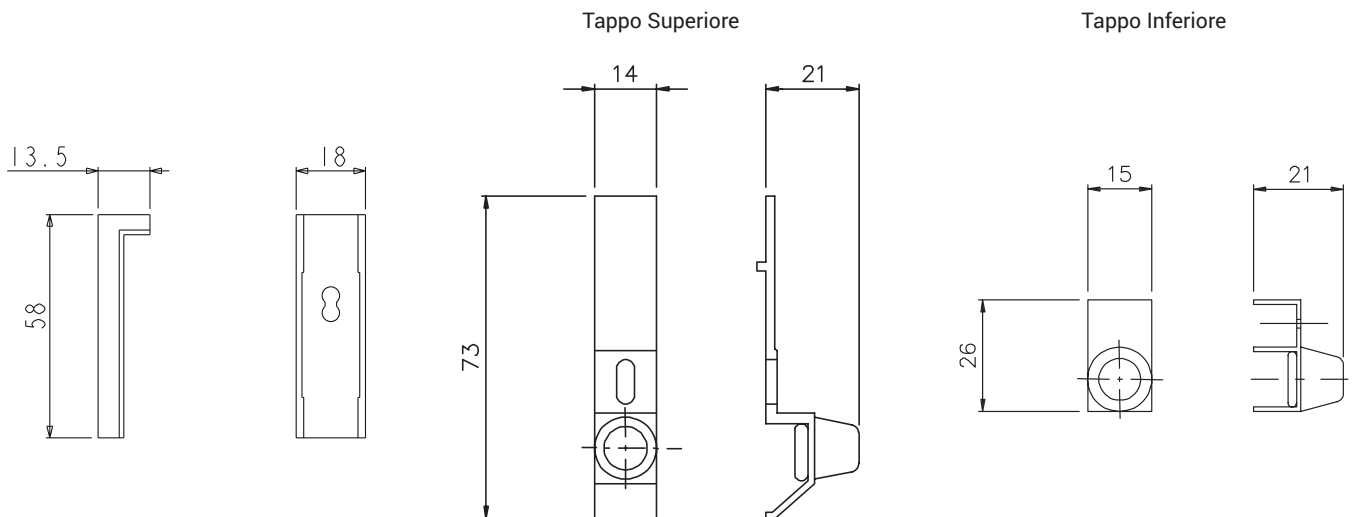


Caratteristiche tecniche

Il tassello ammortizzatore più lungo va applicato nella parte superiore. L'appendice deve essere posta in prossimità del traverso superiore (a 2-3 mm circa) del telaio in modo da svolgere anche la funzione di antieffrazione (anti-sfilamento delle ante).

Materiali

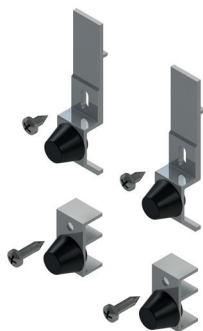
- Spessori in poliammide nera
- Corpo ammortizzatore in alluminio estruso anodizzato
- Tappi ammortizzatori in gomma
- Viti in acciaio zincato



Codice	Descrizione	Nota	Base Grezzo	Anodizzato Elox	Verniciato	Trend/Oro Ottone	Pezzi per confezione
02290	TAPPI AMMORTIZZATORI E ANTIEFFRAZIONE		X				100

TAPPI AMMORTIZZATORI

TAPPI AMMORTIZZATORI E ANTIEFFRAZIONE



Funzioni

Tappi ammortizzatori ed antieffrazione specifici per finestre o porte scorrevoli in alluminio.

Scheda tecnica on-line



Caratteristiche tecniche

Il particolare superiore in alluminio deve essere posto a ridosso del traverso superiore per evitare che l'anta possa sfilarsi (antieffrazione)

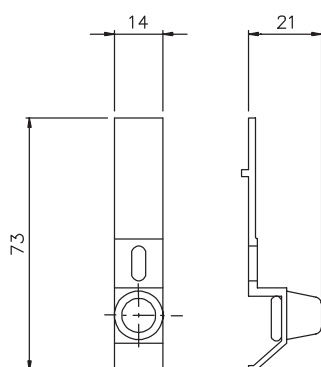
Materiali

Viti in acciaio inox

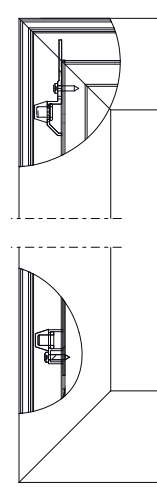
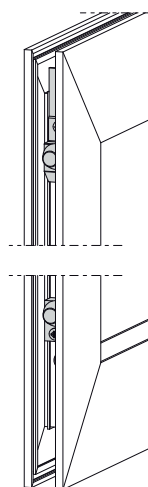
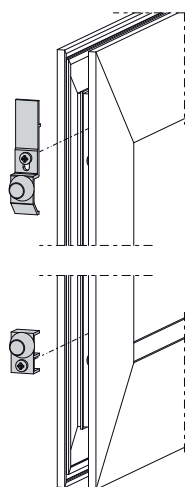
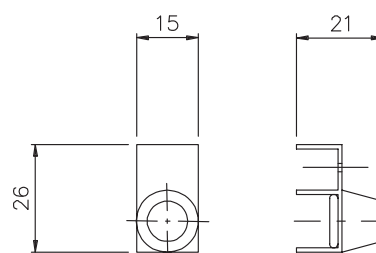
Corpo ammortizzatori in alluminio estruso anodizzato

Tappi ammortizzatori in gomma.

Tappo Superiore



Tappo Inferiore



Codice	Descrizione	Nota	Base Grezzo	Anodizzato Elox	Verniciato	Trend/Oro Ottone	Pezzi per confezione
03199X	TAPPI AMMORTIZZATORI E ANTIEFFRAZIONE		X				200



TAPPI AMMORTIZZATORI E ANTIEFFRAZIONE

Funzioni

Tappo avente funzione di ammortizzatore e antieffrazione.

Scheda tecnica on-line

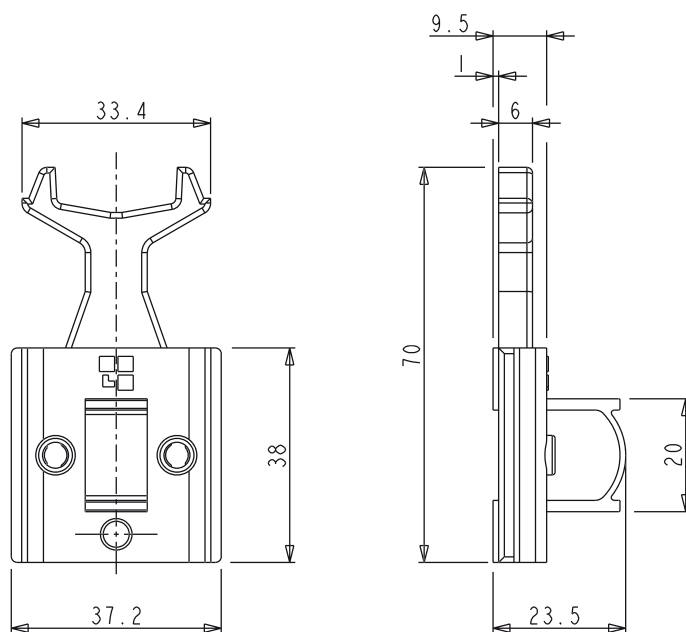


Caratteristiche tecniche

Il tappo viene inserito sia sulla parte superiore e sia su quella inferiore del montante anta all'interno della canaletta e fissato tramite un grano a contrasto.

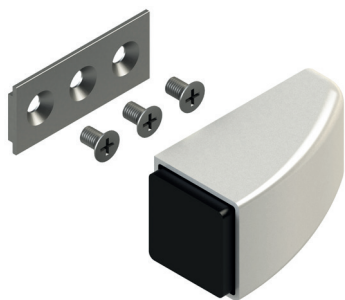
Materiali

Tappo in poliammide nera
Grano M5x10 in acciaio inox



Codice	Descrizione	Nota	Base Grezzo	Anodizzato Elox	Verniciato	Trend/Oro Ottone	Pezzi per confezione
03200	TAPPI AMMORTIZZATORI E ANTIEFFRAZIONE		X				100

DISPOSITIVO DI ARRESTO ANTA



Funzioni

Dispositivo da applicare su profili scorrevoli, in posizione tale da arrestare la corsa in apertura delle ante prima del contatto con la manovra.

Scheda tecnica on-line



Caratteristiche Tecniche

Il dispositivo di arresto anta va posizionato nel traverso inferiore e, se le dimensioni lo richiedono, anche nel traverso superiore, in modo tale che intervenga prima che il manico della manovra vada in collisione con il montante dell'anta.

Il dispositivo è rimovibile e quindi permette il sormonto delle ante per la pulizia del vetro dell'anta esterna.

Corpo in poliammide rinforzata in colore bianco, grigio e nero.

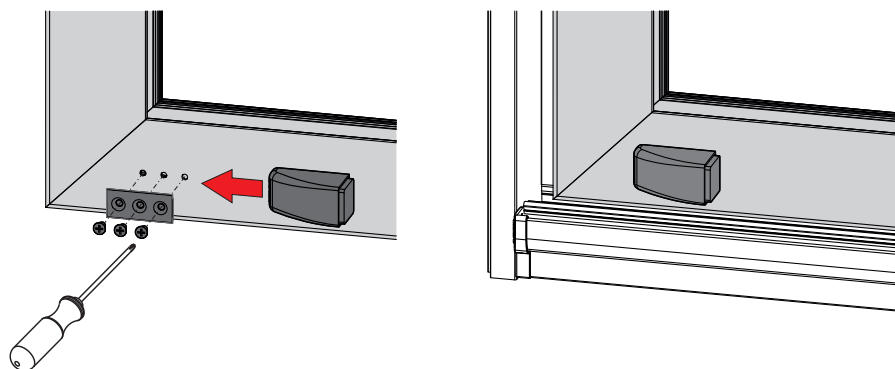
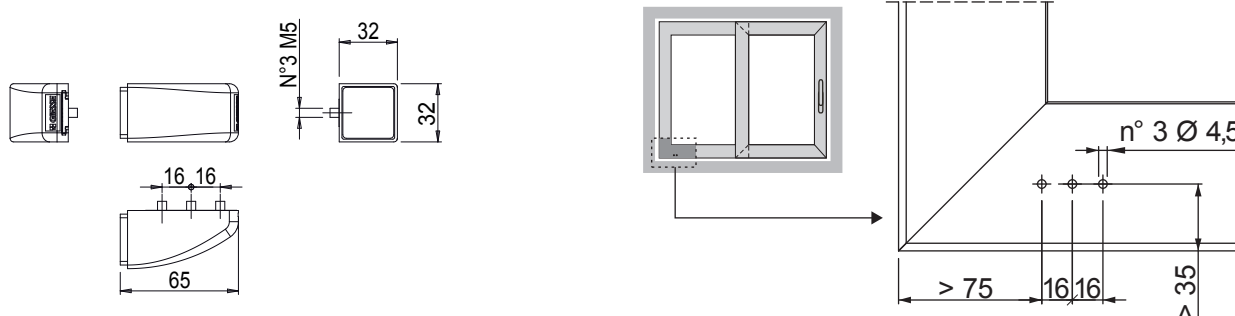
Materiali

Corpo in poliammide rinforzata FV

Piastrino in alluminio

Tampone in gomma espansa

Viti in acciaio zincato



Codice	Descrizione	Nota	Base Grezzo	Anodizzato Elox	Verniciato	Trend/Oro Ottone	Pezzi per confezione
03978	DISPOSITIVO DI ARRESTO ANTA	Ambidestro	X				10

TAPPO ANTIPOLVERE



Funzioni

Elemento realizzato per impedire il passaggio della polvere e infiltrazioni d'acqua all'interno della finestra/porta scorrevole.

Scheda tecnica on-line



Caratteristiche tecniche

Il tappo antipolvere è da applicarsi sui traversi inferiori e superiori dei telai fissi mediante viti autofilettanti.

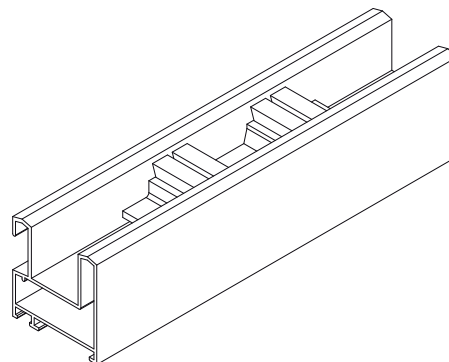
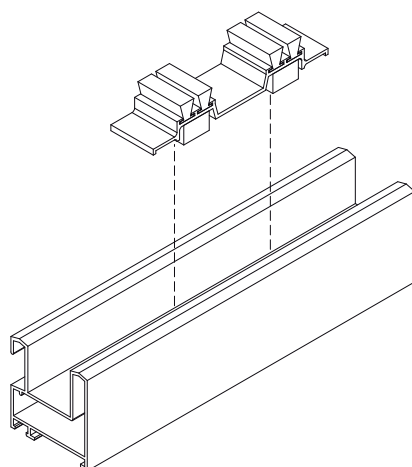
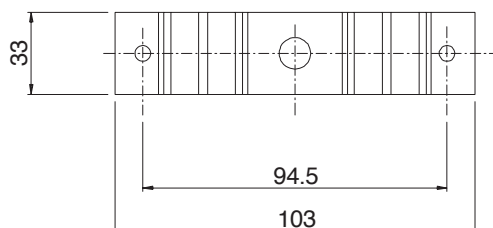
L'attrito della spugna sulle ante impedisce il passaggio di polvere e acqua.

Materiali

Corpo in alluminio estruso anodizzato nero

Viti in acciaio zincato

Spazzolini e spugna di tenuta in EPDM espanso



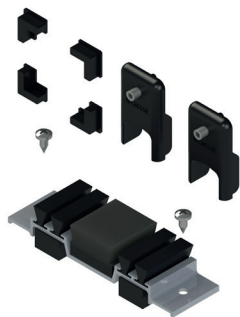
Codice	Descrizione	Nota	Base Grezzo	Anodizzato Elox	Verniciato	Trend/Oro Ottone	Pezzi per confezione
01220	TAPPO ANTIPOLVERE		X				50

TAPPI MONTANTI E ANTIPOLVERE

Funzioni

Confezione composta da 4 tappi montanti centrali, da 8 tappi guida ante e da 2 tappi antipolvere per una finestra o porta scorrevole in alluminio.

Scheda tecnica on-line



Caratteristiche tecniche

I tappi coprilavorazione migliorano l'estetica dell'anta coprendo le lavorazioni presenti sul montante centrale.

I tappi guida anta stabilizzano l'anta ed evitano che il carrello possa uscire dalla rotaia.

Il tappo antipolvere è da applicarsi sui traversi inferiori e superiori dei telai fissi mediante viti autofilettanti.

L'attrito della spugna sulle ante impedisce il passaggio di polvere e acqua.

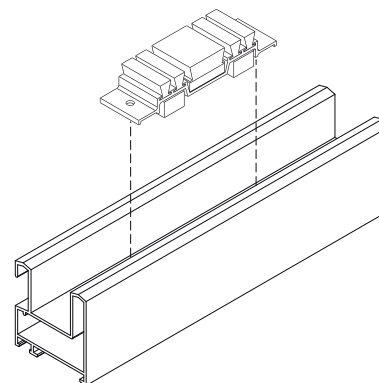
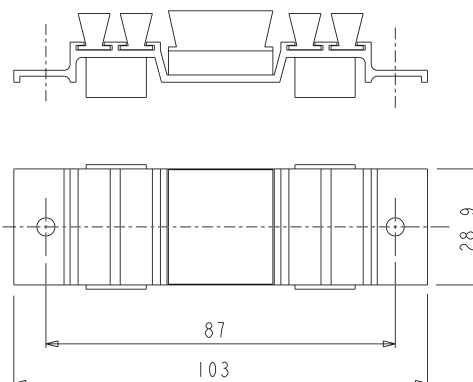
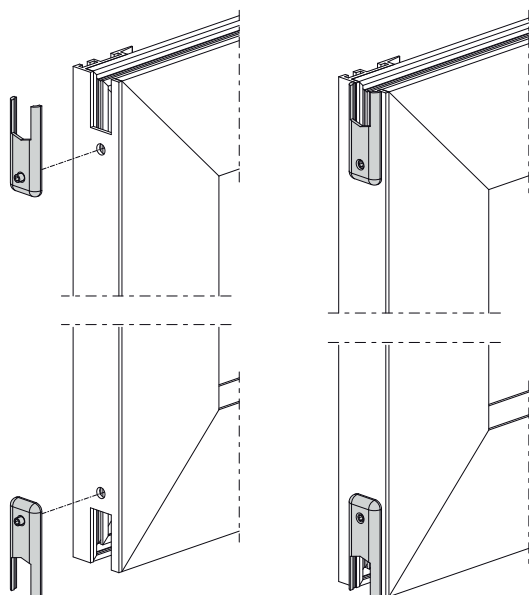
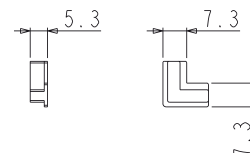
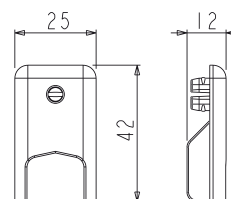
Materiali

Corpo in alluminio estruso anodizzato nero

Viti e grani in acciaio zincato

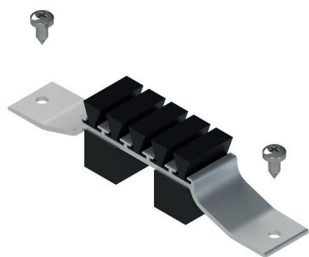
Spazzolini e spugna di tenuta in EPDM espanso

Tappo coprilavorazione e guida ante in poliammide nera



Codice	Descrizione	Nota	Base Grezzo	Anodizzato Elox	Verniciato	Trend/Oro Ottone	Pezzi per confezione
01221	TAPPI MONTANTI E ANTIPOLVERE		X				100

TAPPO ANTIPOLVERE



Funzioni

Elemento realizzato per impedire il passaggio della polvere e infiltrazioni d'acqua all'interno della finestra/porta scorrevole.

Scheda tecnica on-line



Caratteristiche tecniche

Il tappo antipolvere è da applicarsi sui traversi inferiori e superiori dei telai fissi mediante viti autofilettanti.

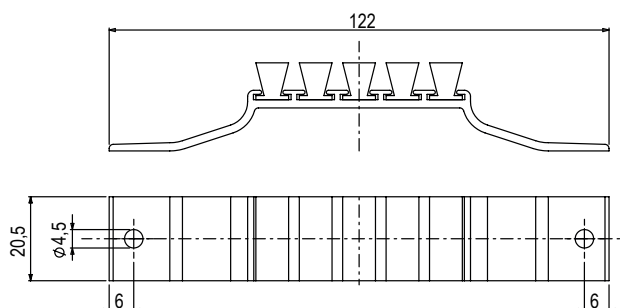
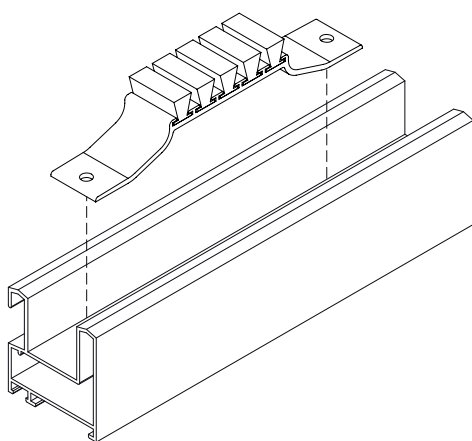
L'attrito della spugna sulle ante impedisce il passaggio di polvere e acqua.

Materiali

Corpo in alluminio estruso anodizzato nero

Viti in acciaio zincato

Spazzolini e spugna di tenuta in EPDM espanso



Codice	Descrizione	Nota	Base Grezzo	Anodizzato Elox	Verniciato	Trend/Oro Ottone	Pezzi per confezione
01274	TAPPO ANTIPOLVERE		X				100

TAPPO CENTRA-ANTA



Funzioni

Elemento che consente di mantenere guidata l'anta scorrevole durante il suo scorrimento.

Scheda tecnica on-line

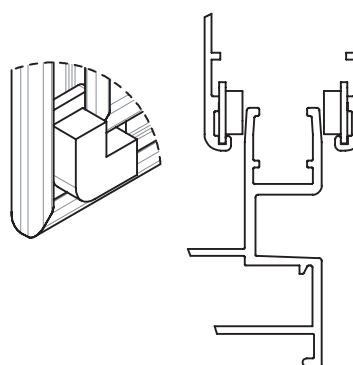
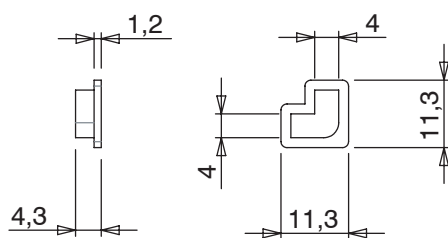


Caratteristiche tecniche

Il tappo guida anta stabilizza l'anta ed evita che il carrello possa uscire dalla rotaia.

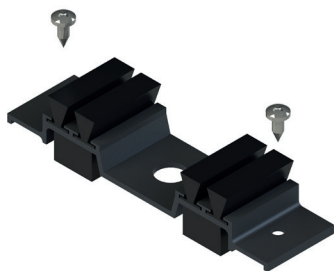
Materiali

Poliammide nera



Codice	Descrizione	Nota	Base Grezzo	Anodizzato Elox	Verniciato	Trend/Oro Ottone	Pezzi per confezione
01275	TAPPO CENTRA-ANTA		X				200

TAPPO ANTIPOLVERE



Funzioni

Elemento realizzato per impedire il passaggio della polvere e infiltrazioni d'acqua all'interno della finestra/porta scorrevole.

Scheda tecnica on-line



Caratteristiche tecniche

Il tappo antipolvere è da applicarsi sui traversi inferiori e superiori dei telai fissi mediante viti autofilettanti.

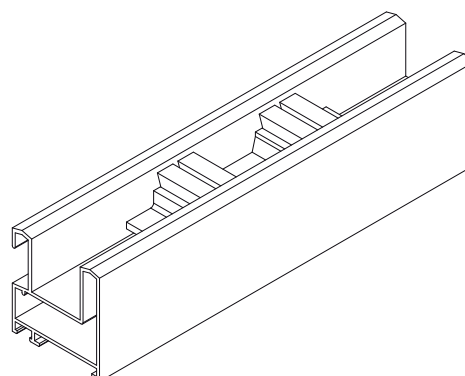
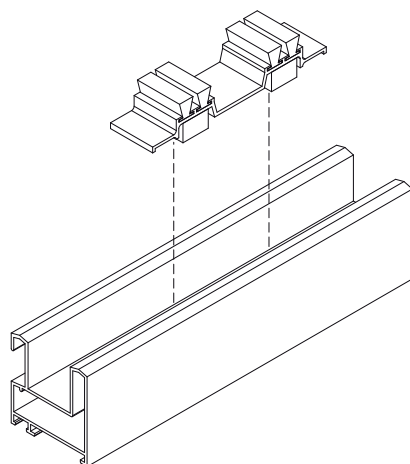
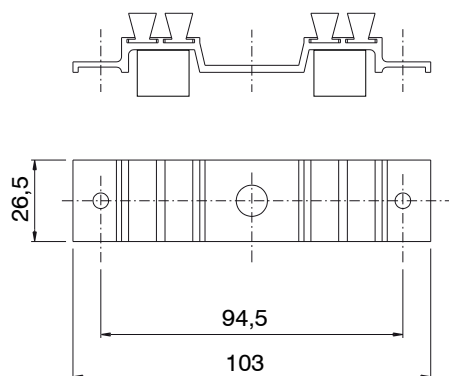
L'attrito della spugna sulle ante impedisce il passaggio di polvere e acqua.

Materiali

Corpo in alluminio estruso anodizzato nero

Viti in acciaio zincato

Spazzolini e spugna di tenuta in EPDM espanso



Codice	Descrizione	Nota	Base Grezzo	Anodizzato Elox	Verniciato	Trend/Oro Ottone	Pezzi per confezione
02304	TAPPO ANTIPOLVERE		X				100

KIT TAPPI MONTANTI E ANTIPOLVERE



Funzioni

Confezione composta da 4 tappi montanti centrali e da 2 tappi antipolvere per una finestra o porta scorrevole in alluminio.

Scheda tecnica on-line



Caratteristiche tecniche

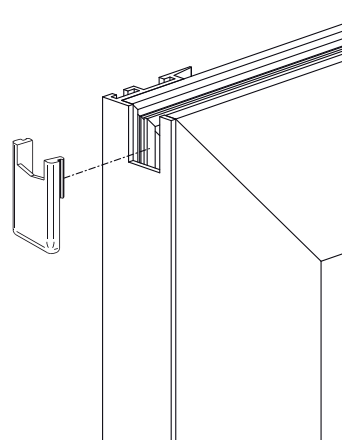
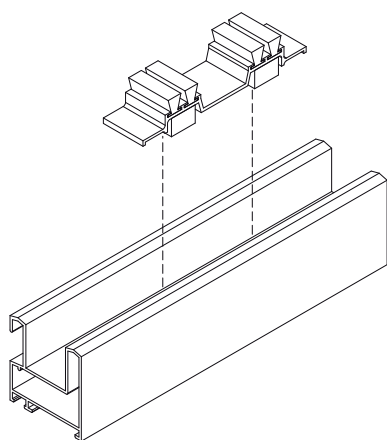
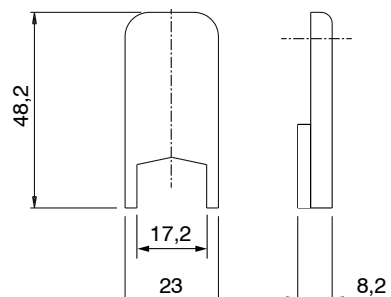
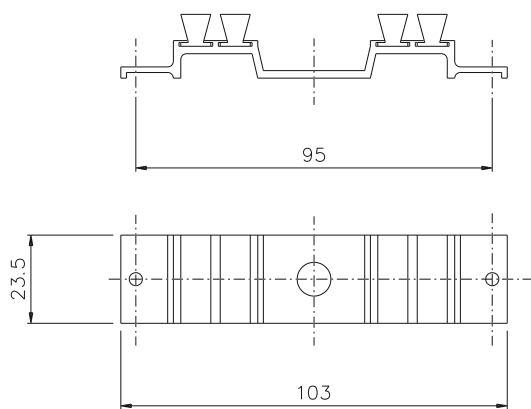
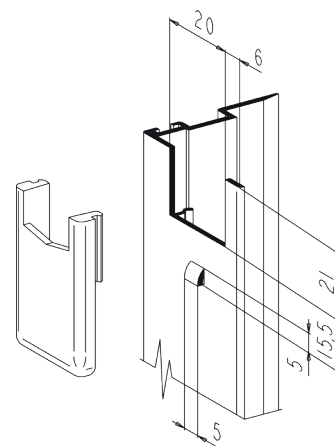
I tappi coprilavorazione coprono la lavorazione presente sul montante centrale.

Il tappo antipolvere è da applicarsi sui traversi inferiori e superiori dei telai fissi mediante viti autofilettanti.

L'attrito della spugna sulle ante impedisce il passaggio di polvere e acqua.

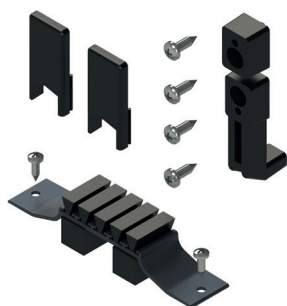
Materiali

Corpo in alluminio estruso anodizzato nero
Spazzolini e spugna di tenuta in EPDM espanso
Tappo coprilavorazione in poliammide nera



Codice	Descrizione	Nota	Base Grezzo	Anodizzato Elox	Verniciato	Trend/Oro Ottone	Pezzi per confezione
03124	KIT TAPPI MONTANTE e ANTI-POLVERE		X				100

KIT TAPPI MONTANTE E ANTIPOLVERE



Funzioni

Confezione composta da 4 tappi montanti centrali da 2 coppie di tappi ammortizzatori e da 2 tappi antipolvere per una finestra o porta scorrevole in alluminio.

Scheda tecnica
on-line



Caratteristiche tecniche

I tappi coprilavorazione migliorano l'estetica dell'anta coprendo le lavorazioni presenti sul montante centrale.

I tappi ammortizzatori, oltre ad avere funzione di antieffrazione, evitano all'anta di sbattere contro il telaio in chiusura.

Il tappo antipolvere è da applicarsi sui traversi inferiori e superiori dei telai fissi mediante viti autofilettanti.

L'attrito della spugna sulle ante impedisce il passaggio di polvere e acqua.

Materiali

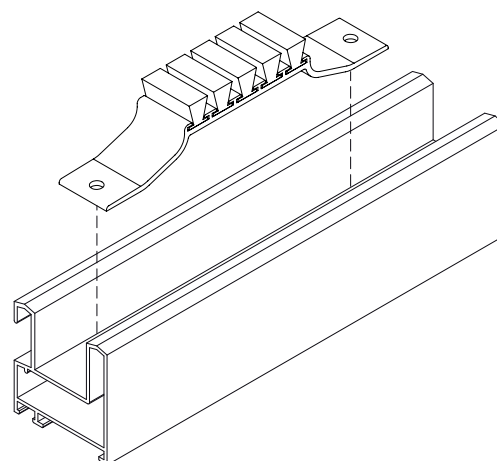
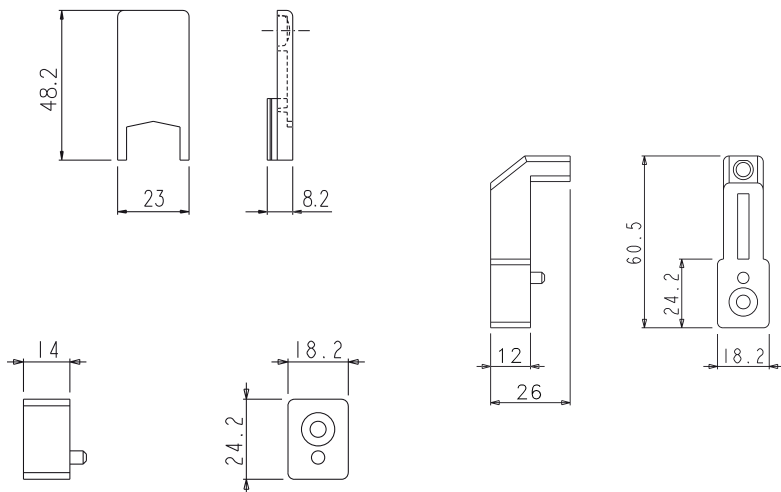
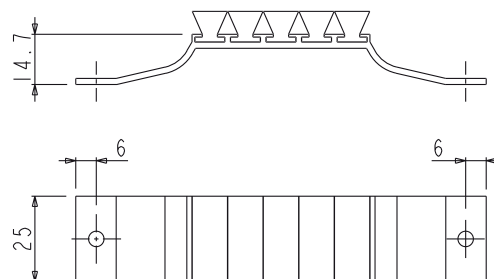
Corpo in alluminio estruso anodizzato nero

Viti in acciaio zincato

Spazzolini e spugna di tenuta in EPDM espanso

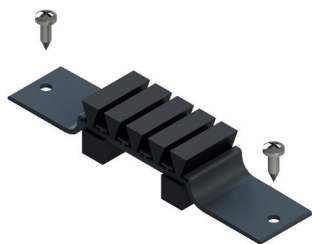
Tappo coprilavorazione in poliammide nera

Tappo ammortizzatore in gomma



Codice	Descrizione	Nota	Base Grezzo	Anodizzato Elox	Verniciato	Trend/Oro Ottone	Pezzi per confezione
03140	KIT TAPPI MONTANTE E ANTI-POLVERE		X				10

TAPPI ANTIPOLVERE



Funzioni

Elemento realizzato per impedire il passaggio della polvere e infiltrazioni d'acqua all'interno della finestra/porta scorrevole.

Scheda tecnica on-line



Caratteristiche tecniche

Il tappo antipolvere è da applicarsi sui traversi inferiori e superiori dei telai fissi mediante viti autofilettanti.

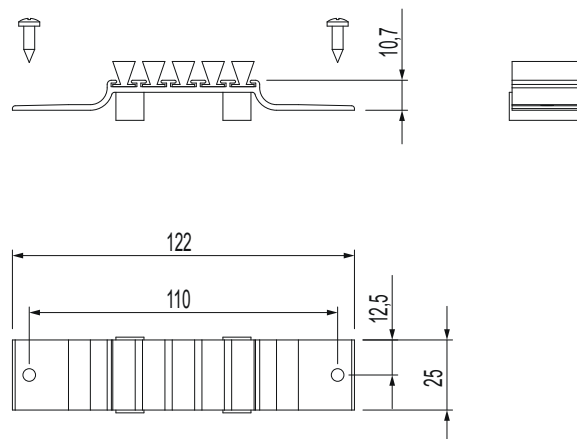
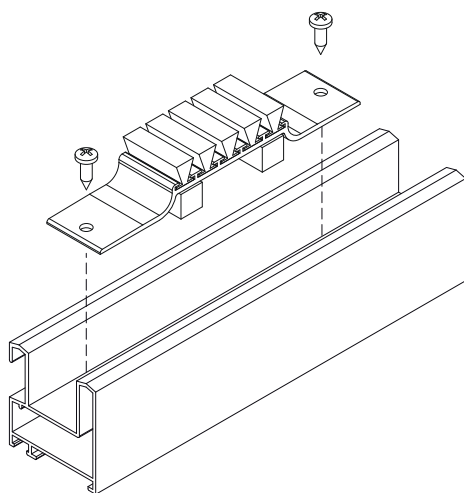
L'attrito della spugna sulle ante impedisce il passaggio di polvere e acqua.

Materiali

Corpo in alluminio estruso anodizzato nero

Viti in acciaio zincato

Spazzolini e spugna di tenuta in EPDM espanso



Codice	Descrizione	Nota	Base Grezzo	Anodizzato Elox	Verniciato	Trend/Oro Ottone	Pezzi per confezione
03143	TAPPI ANTIPOLVERE		X				50

TAPPI COPRILAVORAZIONE



Funzioni

Tappo che copre la lavorazione presente sul montante centrale di ante scorrevoli.

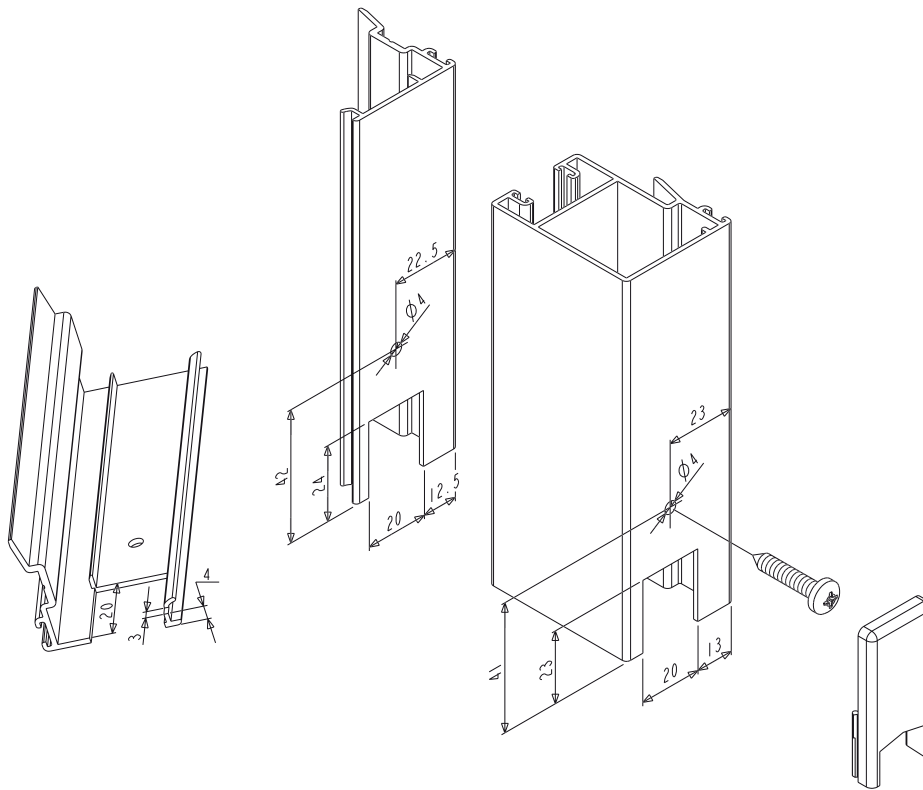
Il fissaggio avviene tramite vite autofilettante.

Scheda tecnica on-line



Materiali

Tappo in poliammide nera
Vite in acciaio zincato



Codice	Descrizione	Nota	Base Grezzo	Anodizzato Elox	Verniciato	Trend/Oro Ottone	Pezzi per confezione
03144	TAPPI COPRILAVORAZIONE		X				50

TAPPI COPRILAVORAZIONE E ANTIPOLVERE

KIT TAPPI MONTANTE E ANTIPOLVERE



Funzioni

Confezione composta da 4 tappi montanti centrali da 2 coppie di tappi ammortizzatori e da 2 tappi antipolvere per una finestra o porta scorrevole in alluminio.

Scheda tecnica on-line



Caratteristiche tecniche

I tappi coprilavorazione migliorano l'estetica dell'anta coprendo le lavorazioni presenti sul montante centrale.

I tappi ammortizzatori, oltre ad avere funzione di antieffrazione, evitano all'anta di sbattere contro il telaio in chiusura.

Il tappo antipolvere è da applicarsi sui traversi inferiori e superiori dei telai fissi mediante viti autofilettanti.

L'attrito della spugna sulle ante impedisce il passaggio di polvere e acqua.

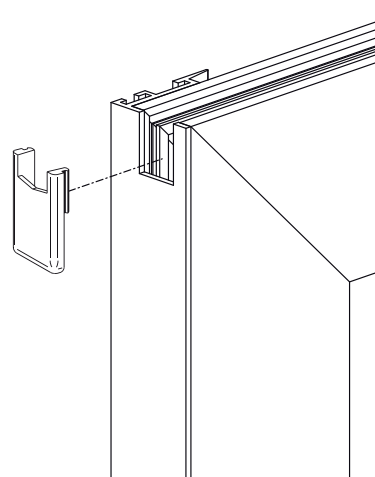
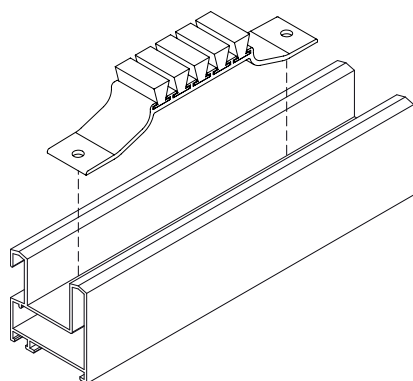
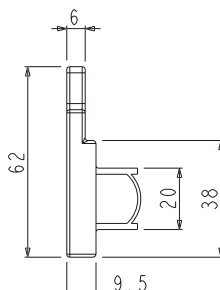
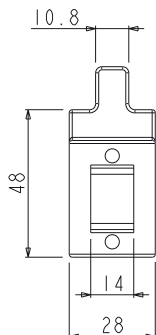
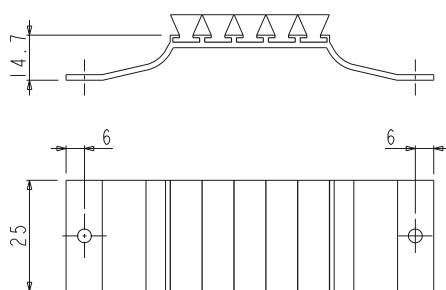
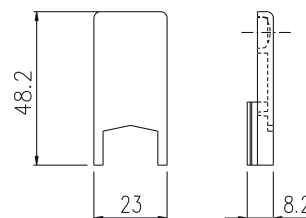
Materiali

Corpo in alluminio estruso anodizzato nero

Viti in acciaio zincato

Spazzolini e spugna di tenuta in EPDM espanso

Tappo coprilavorazione e ammortizzatore in poliammide nera



Codice	Descrizione	Nota	Base Grezzo	Anodizzato Elox	Verniciato	Trend/Oro Ottone	Pezzi per confezione
03150	KIT TAPPI MONTANTE E ANTIPOLVERE		X				10

KIT TAPPI MONTANTI E ANTIPOLVERE



Funzioni

Confezione composta da 4 tappi montanti centrali e da 2 tappi antipolvere per una finestra o porta scorrevole in alluminio.

Scheda tecnica on-line



Caratteristiche tecniche

I tappi coprilavorazione migliorano l'estetica dell'anta coprendo le lavorazioni presenti sul montante centrale.

Il tappo antipolvere è da applicarsi sui traversi inferiori e superiori dei telai fissi mediante viti autofilettanti.

L'attrito della spugna sulle ante impedisce il passaggio di polvere e acqua.

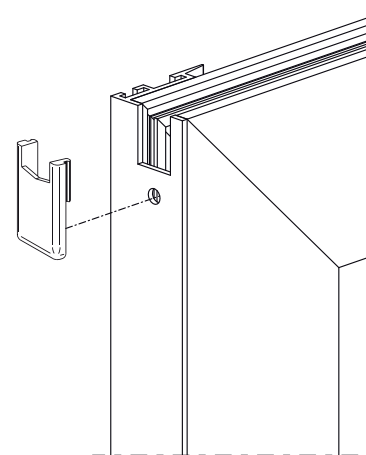
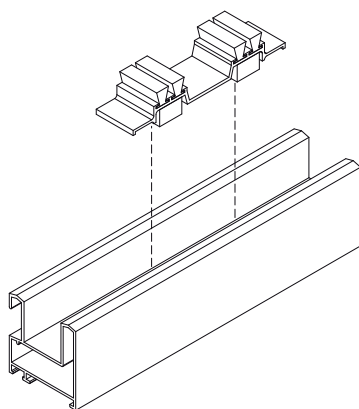
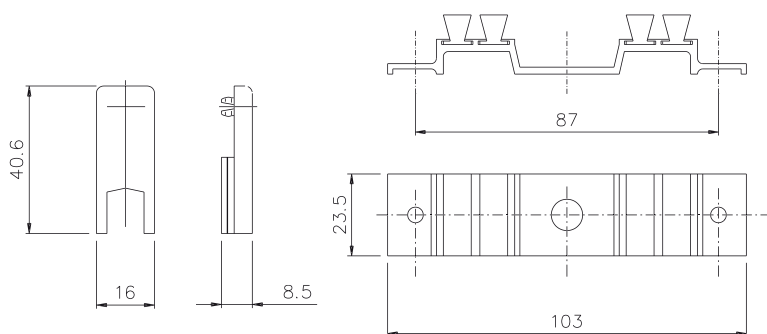
Materiali

Corpo in alluminio estruso anodizzato nero

Viti in acciaio zincato

Spazzolini e spugna di tenuta in EPDM espanso

Tappo coprilavorazione in poliammide nera.



Codice	Descrizione	Nota	Base Grezzo	Anodizzato Elox	Verniciato	Trend/Oro Ottone	Pezzi per confezione
03166	KIT TAPPI MONTANTE e ANTI-POLVERE		X				100

TAPPI COPRILAVORAZIONE E ANTIPOLVERE



KIT TAPPI SCORREVOLE 2 ANTE

Funzioni

Confezione composta da 4 tappi montanti centrali, da 2 coppie di tappi ammortizzatori, da 16 squadrette di allineamento e da 2 tappi antipolvere per una finestra o porta scorrevole in alluminio.

Scheda tecnica on-line



Caratteristiche tecniche

I tappi coprilavorazione migliorano l'estetica dell'anta coprendo le lavorazioni presenti sul montante centrale.

I tappi ammortizzatori, oltre ad avere funzione di antieffrazione, evitano all'anta di sbattere contro il telaio in chiusura.

Il tappo antipolvere è da applicarsi sui traversi inferiori e superiori dei telai fissi mediante viti autofilettanti.

L'attrito della spugna sulle ante impedisce il passaggio di polvere e acqua.

Le squadrette di allineamento permettono di irrobustire la giunzione delle alette.

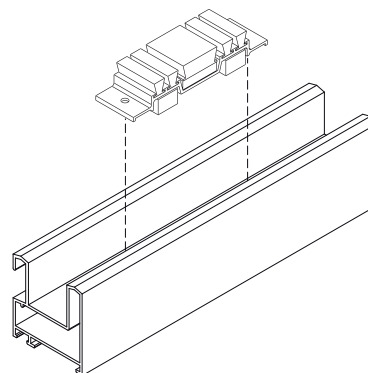
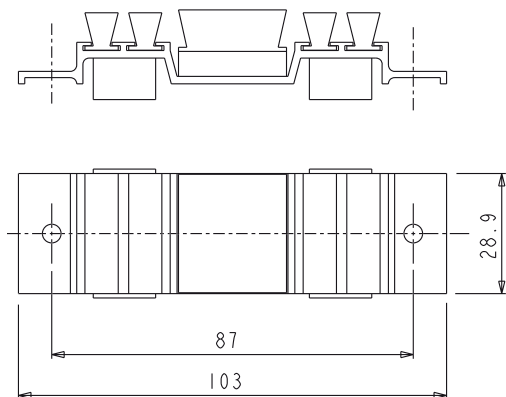
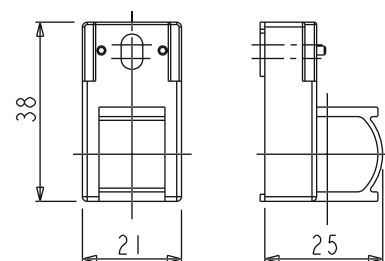
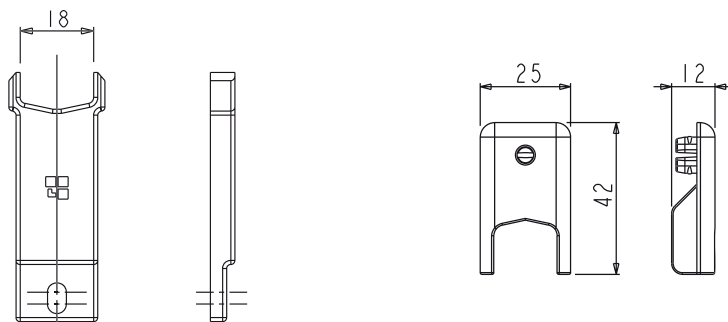
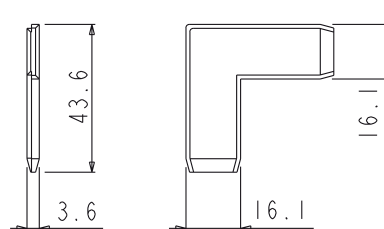
Materiali

Corpo in alluminio estruso anodizzato nero

Viti in acciaio zincato

Spazzolini e spugna di tenuta in EPDM espanso

Tappo coprilavorazione, squadretta di allineamento e ammortizzatore in poliamide nera.



Codice	Descrizione	Nota	Base Grezzo	Anodizzato Elox	Verniciato	Trend/Oro Ottone	Pezzi per confezione
03185N	KIT TAPPI SCORREVOLE 2 ANTE		X				50

KIT TAPPI MONTANTI E ANTIPOLVERE



Funzioni

Confezione composta da 4 tappi montanti centrali da 8 tappi guida ante e da 2 tappi antipolvere per una finestra o porta scorrevole in alluminio.

Scheda tecnica on-line



Caratteristiche tecniche

I tappi coprilavorazione migliorano l'estetica dell'anta coprendo le lavorazioni presenti sul montante centrale.

I tappi guida anta stabilizzano l'anta ed evitano che il carrello possa uscire dalla rotaia.

Il tappo antipolvere è da applicarsi sui traversi inferiori e superiori dei telai fissi mediante viti autofilettanti.

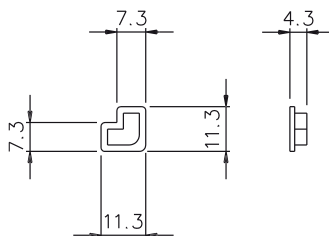
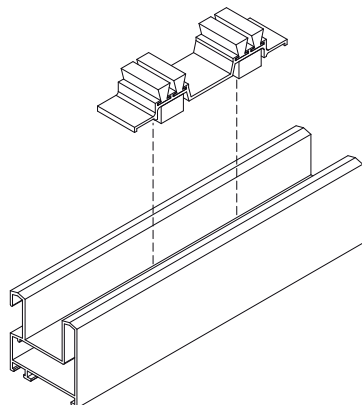
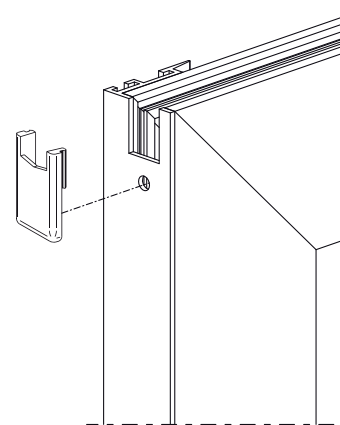
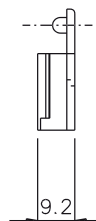
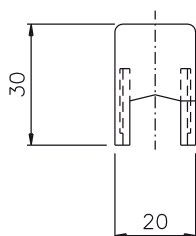
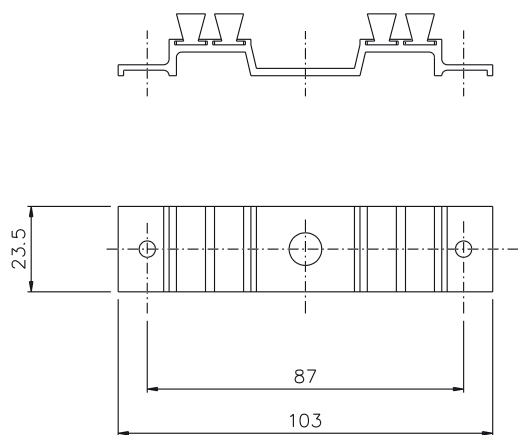
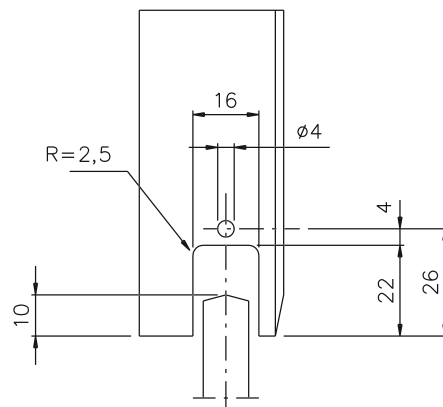
L'attrito della spugna sulle ante impedisce il passaggio di polvere e acqua.

Materiali

Corpo in alluminio estruso anodizzato nero

Spazzolini e spugna di tenuta in EPDM espanso

Tappo coprilavorazione e guida ante in poliammide nera



Codice	Descrizione	Nota	Base Grezzo	Anodizzato Elox	Verniciato	Trend/Oro Ottone	Pezzi per confezione
03194	KIT TAPPI MONTANTE e ANTI-POLVERE		X				100

TAPPO ANTIPOLVERE



Funzioni

Elemento realizzato per impedire il passaggio della polvere e infiltrazioni d'acqua all'interno della finestra/porta scorrevole.

Scheda tecnica on-line



Caratteristiche tecniche

Il tappo antipolvere è da applicarsi sui traversi inferiori e superiori dei telai fissi mediante viti autofilettanti.

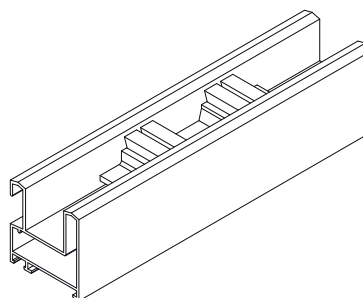
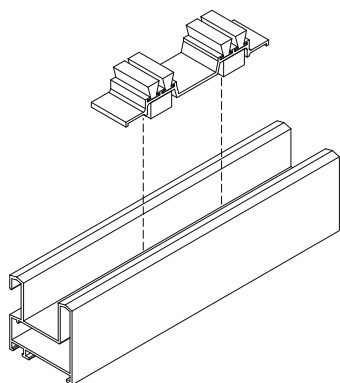
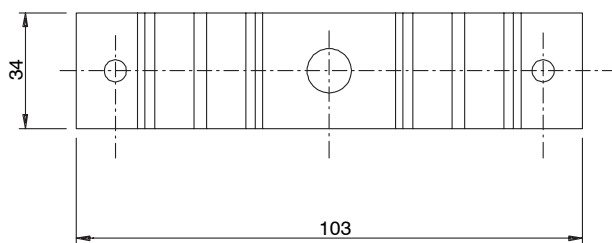
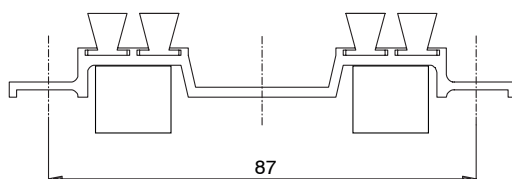
L'attrito della spugna sulle ante impedisce il passaggio di polvere e acqua.

Materiali

Corpo in alluminio estruso anodizzato nero

Viti in acciaio zincato

Spazzolini e spugna di tenuta in EPDM espanso



Codice	Descrizione	Nota	Base Grezzo	Anodizzato Elox	Verniciato	Trend/Oro Ottone	Pezzi per confezione
03314	TAPPO ANTIPOLVERE	L= mm 34	X				200

KIT SCORREVOLE 2 ANTE



Funzioni

Confezione composta da 4 tappi montanti centrali da 2 tappi antipolvere e un tappo ammortizzatore per una finestra o porta scorrevole in alluminio.

Scheda tecnica on-line



Caratteristiche tecniche

I tappi coprilavorazione migliorano l'estetica dell'anta coprendo le lavorazioni presenti sul montante centrale.

Il tappo antipolvere è da applicarsi sui traversi inferiori e superiori dei telai fissi mediante viti autofilettanti.

L'attrito della spugna sulle ante impedisce il passaggio di polvere e acqua.

Il tappo ammortizzatore, oltre ad avere funzione di antieffrazione, evita all'anta di sbattere contro il telaio in chiusura.

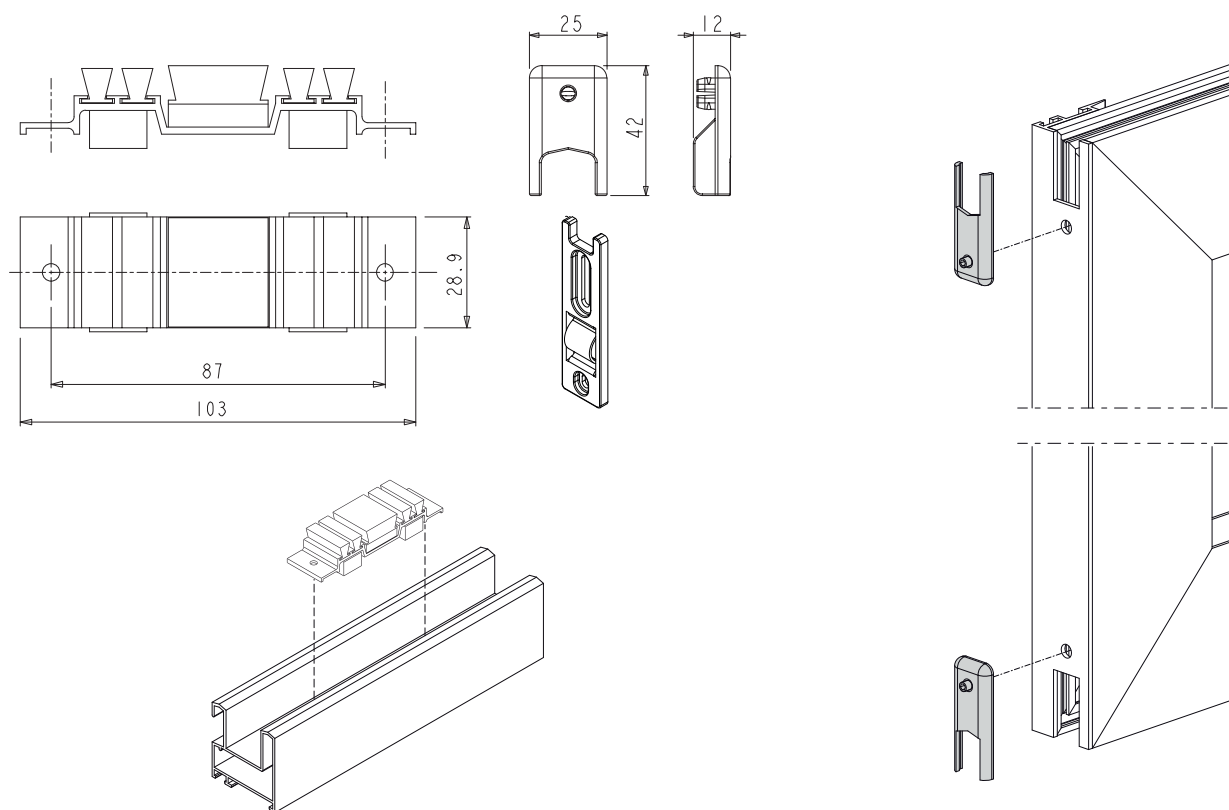
Materiali

Corpo tappo antipolvere in alluminio estruso anodizzato nero

Spazzolini e spugna di tenuta in EPDM espanso

Viti e grani in acciaio zincato

Tappi coprilavorazione e ammortizzatore in poliammide nera



Codice	Descrizione	Nota	Base Grezzo	Anodizzato Elox	Verniciato	Trend/Oro Ottone	Pezzi per confezione
03384	KIT SCORREVOLE 2 ANTE		X				50

TAPPO COPRI LAVORAZIONE

Funzioni

Tappo che copre la lavorazione presente sul montante centrale di ante scorrevoli.

Scheda tecnica on-line



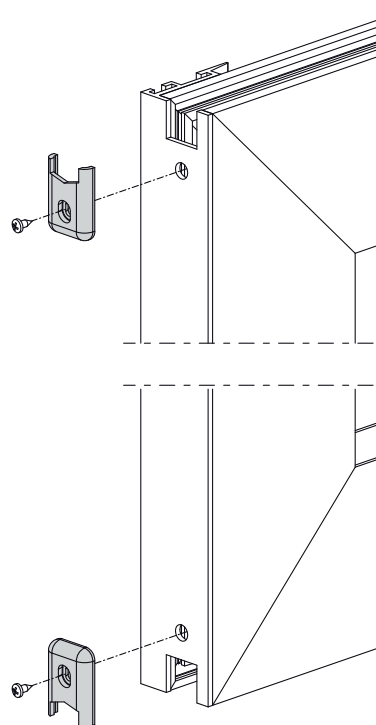
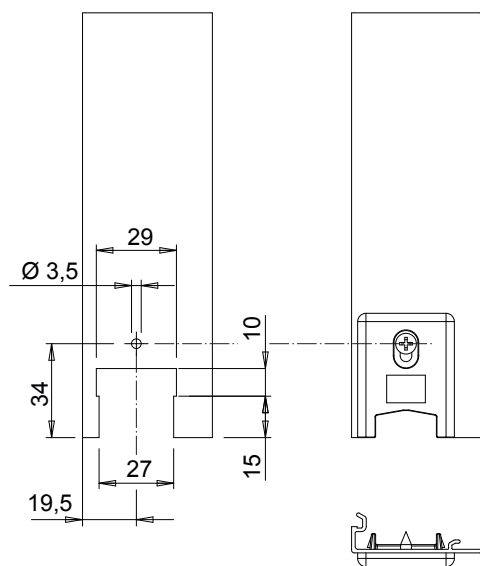
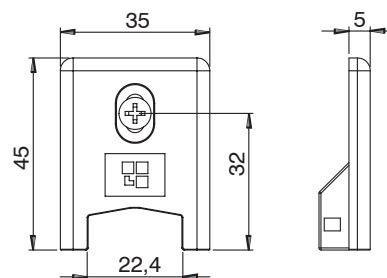
Caratteristiche tecniche

Il fissaggio avviene tramite vite autofilettante.

Materiali

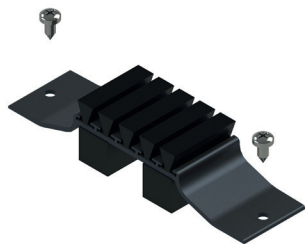
Tappo in poliammide nera

Vite in acciaio zincato



Codice	Descrizione	Nota	Base Grezzo	Anodizzato Elox	Verniciato	Trend/Oro Ottone	Pezzi per confezione
03462	TAPPO COPRI LAVORAZIONE		X				200

TAPPO ANTIPOLVERE



Funzioni

Elemento realizzato per impedire il passaggio della polvere e infiltrazioni d'acqua all'interno della finestra/porta scorrevole.

Scheda tecnica on-line



Caratteristiche tecniche

Il tappo antipolvere è da applicarsi sui traversi inferiori e superiori dei telai fissi mediante viti autofilettanti.

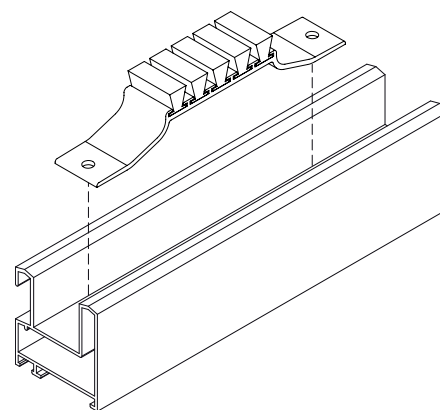
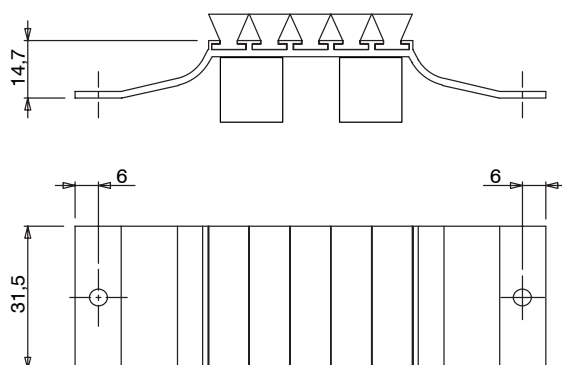
L'attrito della spugna sulle ante impedisce il passaggio di polvere e acqua.

Materiali

Corpo in alluminio estruso anodizzato nero

Viti in acciaio zincato

Spazzolini e spugna di tenuta in EPDM espanso



Codice	Descrizione	Nota	Base Grezzo	Anodizzato Elox	Verniciato	Trend/Oro Ottone	Pezzi per confezione
03467	TAPPO ANTIPOLVERE		X				100

TAPPO MONTANTE CENTRALE



Funzioni

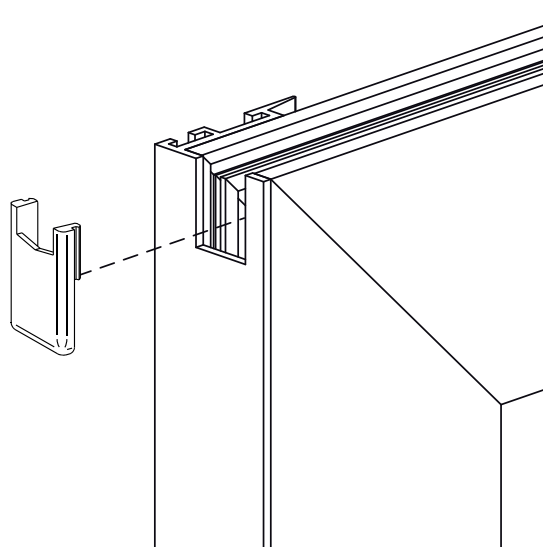
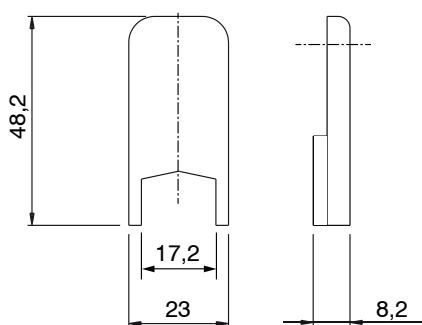
Tappo che copre la lavorazione presente sul montante centrale di ante scorrevoli. Il fissaggio avviene a scatto.

Scheda tecnica on-line



Materiali

Tappo in poliammide nera



Codice	Descrizione	Nota	Base Grezzo	Anodizzato Elox	Verniciato	Trend/Oro Ottone	Pezzi per confezione
03479	TAPPO MONTANTE CENTRALE		X				100

TAPPI MONTANTI E ANTIPOLVERE



Funzioni

Tappo che copre la lavorazione presente sul montante centrale di ante scorrevoli.

Scheda tecnica on-line



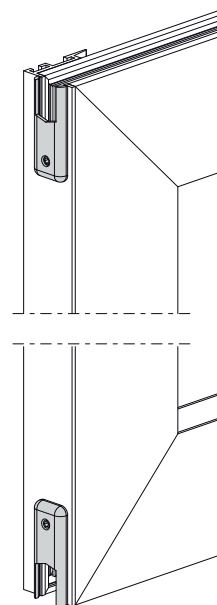
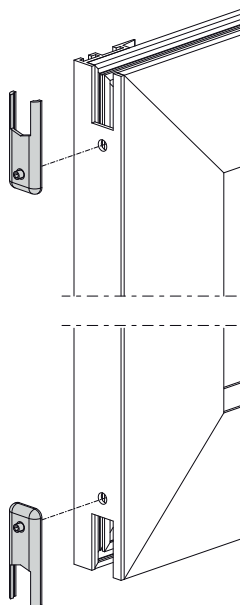
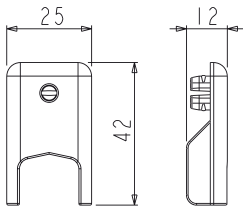
Caratteristiche tecniche

Il fissaggio avviene tramite un grano.

Materiali

Tappo in poliammide nera

Grano in acciaio inox



Codice	Descrizione	Nota	Base Grezzo	Anodizzato Elox	Verniciato	Trend/Oro Ottone	Pezzi per confezione
03485	TAPPI MONTANTI E ANTIPOLVERE		X				100

TAPPI MONTANTI E ANTIPOLVERE



Funzioni

Elemento realizzato per impedire il passaggio della polvere e infiltrazioni d'acqua all'interno della finestra/porta scorrevole.

Scheda tecnica on-line



Caratteristiche tecniche

Il tappo antipolvere è da applicarsi sui traversi inferiori e superiori dei telai fissi mediante viti autofilettanti.

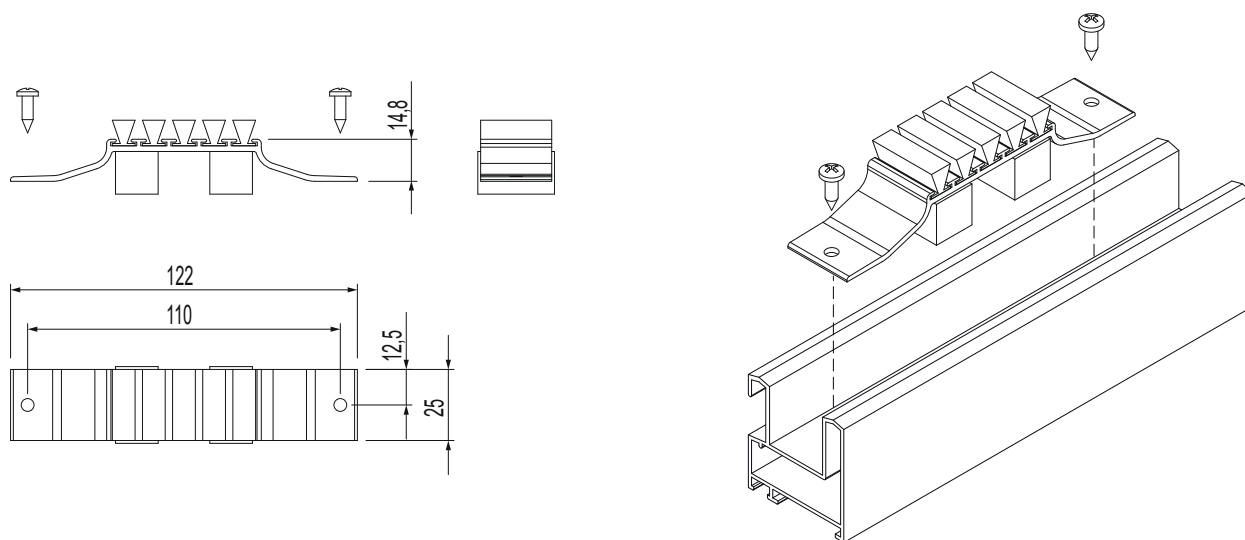
L'attrito della spugna sulle ante impedisce il passaggio di polvere e acqua.

Materiali

Corpo in alluminio estruso anodizzato nero

Viti in acciaio zincato

Spazzolini e spugna di tenuta in EPDM espanso



Codice	Descrizione	Nota	Base Grezzo	Anodizzato Elox	Verniciato	Trend/Oro Ottone	Pezzi per confezione
03491	TAPPI MONTANTI E ANTIPOLVERE		X				100

TAPPO MONTANTE CENTRALE



Funzioni

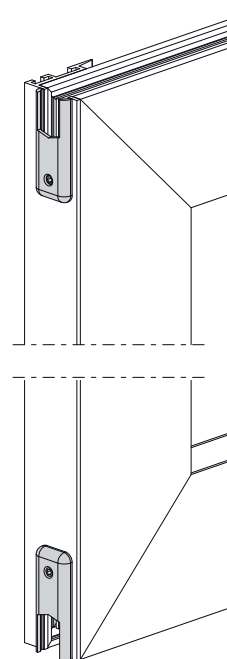
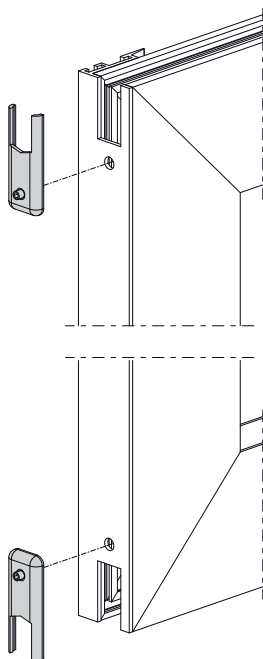
Tappo che copre la lavorazione presente sul montante centrale di ante scorrevoli. Il fissaggio avviene tramite un grano.

Scheda tecnica on-line



Materiali

Tappo in poliammide nera
Grano in acciaio inox



Codice	Descrizione	Nota	Base Grezzo	Anodizzato Elox	Verniciato	Trend/Oro Ottone	Pezzi per confezione
03507	TAPPO MONTANTE CENTRALE		X				200

BOCCOLE



Funzioni

Particolare da inserire a pressione sul bancale di una finestra o di una porta in alluminio scorrevole per il deflusso dell'acqua.

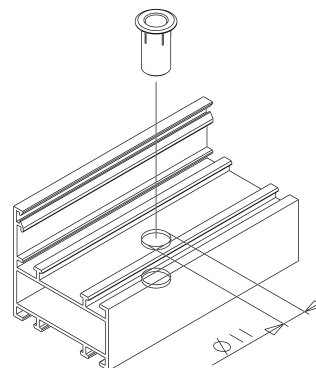
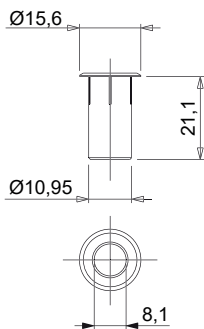
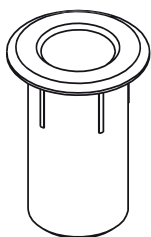
Materiali

Poliammide nera

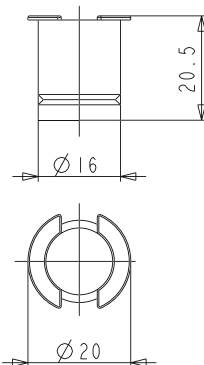
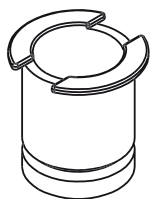
Scheda tecnica on-line



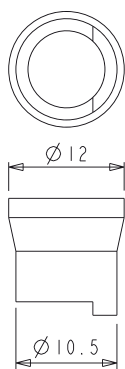
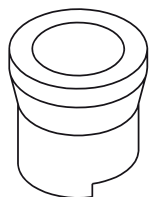
02367



03156



03196

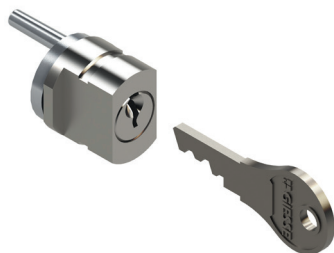


In alcune serie è necessario, all'atto del montaggio, asportare la parte terminale in corrispondenza delle linee di frattura prestabilita.



Codice	Descrizione	Nota	Base Grezzo	Anodizzato Elox	Verniciato	Trend/Oro Ottone	Pezzi per confezione
02367	BOCCOLA DRENAGGIO BANCALE		X				500
03156	BOCCOLA SCOLO ACQUA		X				100
03196	BOCCOLA SCOLO ACQUA		X				100

CILINDRI E CHIAVI



Funzioni

Accessorio di ricambio che consente la funzione di chiusura nelle maniglie PRATICA DUO e BRIO KEY.

Scheda tecnica on-line



Caratteristiche Tecniche

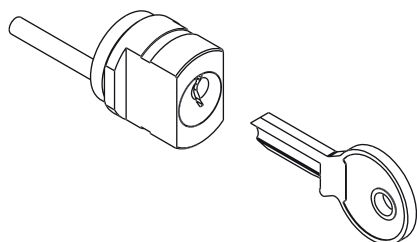
Il cilindro si applica con facilità sulle maniglie PRATIKA DUO e BRIO KEY tramite un grano.

Il cilindro consente un ottimale numero di combinazioni e la possibilità di avere impianti a chiave uguale (KA) o chiave maestra (MK).

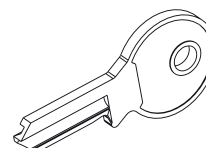
Materiali

Corpo cilindro in ottone
 Piattello a piolo in zama zincata
 Grano in acciaio inox
 Chiave grezza in ottone nichelato

03061



03062



Codice	Descrizione	Nota	Bassa Grezzo	Anodizzato Elox	Verniciato	Trend/Oro Ottone	Pezzi per confezione
03061	CILINDRO CON CHIAVI		X				10
03062	CHIAVE GREZZA PER PRATIKA/BRIO		X				100

PARTICOLARI NYLON



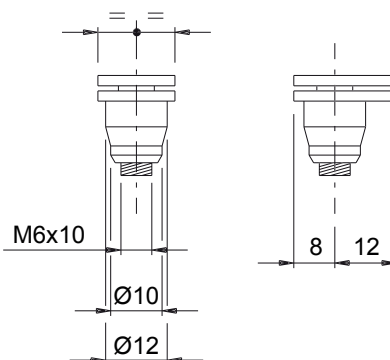
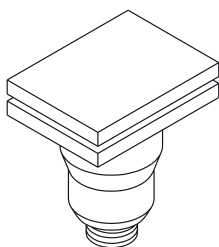
Funzioni

Accessori da utilizzare su infissi scorrevole con funzione di sigillatura, unione o regolazione.

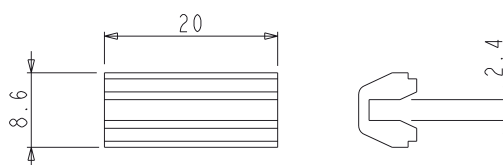
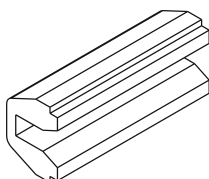
Scheda tecnica on-line



01239



03155



Codice	Descrizione	Nota	Base Grezzo	Anodizzato Elox	Verniciato	Trend/Oro Ottone	Pezzi per confezione
01239	TASSELLO REGOLAZIONE VETRO		X				100
03155	CLIP PER TRATTENUTA COPRIFILO		X				50



GIESSE

CHIC 150

**MAGGIORE CAPACITÀ DI CARICO.
SEMPRE INVISIBILE.**

- Apertura a 180°
- Regolazione 3D
- Montaggio facile e veloce
- Massima resistenza alla corrosione (Grado 5 - EN 1670)
- Progettato e prodotto in Italia
- Imballaggio sostenibile
- Dichiarazione ambientale di prodotto

 **EPD**®
THE INTERNATIONAL EPD® SYSTEM



U0940300
10/2024

Quanex
A Part of Something Bigger™