

# INNOVATIVE ENGINEERED **HARDWARE**

CATALOGUE TECHNIQUE GÉNÉRAL





## PAUMELLES POUR PORTES ET FENÊTRES

<b>PAUMELLES POUR FENÊTRES</b>	<b>2</b>
PAUMELLES FLASH BASE	2
PAUMELLES FLASH BASE 3 LAMES	5
PAUMELLES FLASH	6
KIT PAUMELLES VANTAIL CHIC 3D 100	8
KIT PAUMELLES VANTAIL CHIC 3D 100 (FERMETURE) COPLANAIRE	10
KIT PAUMELLES VANTAIL CHIC 3D 130	12
KIT PAUMELLES VANTAIL CHIC 3D 150	14
KIT PAUMELLES VANTAIL CHIC 3D 130 ERRE	16
PAUMELLES CHIC POUR VASISTAS	18
PAUMELLES CHIC ERRE POUR VASISTAS	20
KIT PAUMELLES OUVRANT INVISIBLE	22
PAUMELLES POUR VASISTAS	24
<b>PAUMELLES EN FEUILLURE POUR PORTE</b>	<b>25</b>
PAUMELLES BRIDGE 2	25
PAUMELLES CELERA	26
PAUMELLES FULCRA	27
PAUMELLES FLASH XXL	28
PAUMELLES FLASH XLR	30
PAUMELLES FLASH SLR	32
<b>PAUMELLES POUR PORTES À APPLICATION FRONTALE</b>	<b>33</b>
PAUMELLES BRIDGE	33
PAUMELLES DOMINA CLASSIC	34
PAUMELLES DOMINA HP	37
PAUMELLES DOMINA HP D'ANGLE	40
PAUMELLES DOMINA HP COVER	43
RECOUVREMENTS DOMINA	46
KIT GÂCHES	47
VIS À FIXATION DIRECTE	48
CHEVILLES DE FIXATION	49
ENTRETOISES PROFILS TT	50
SYSTÈMES DE SÉCURITÉ DOMINA HP	51
GABARITS D'USINAGE DES PAUMELLES	53
OUTILS DE MONTAGE DOMINA	54
<b>PAUMELLES ESCAMOTABLES POUR PORTES</b>	<b>55</b>
PAUMELLES CHIC DOOR 160	55
KIT RENFORT CHIC DOOR	59
KIT D'INSTALLATION CHIC DOOR	60
PAUMELLES CHIC DOOR EG	61
PAUMELLES CHIC DOOR RG	62
<b>PIVOTS</b>	<b>63</b>
PIVOTS TECH	63
PIVOTS FRIBLOK	65
<b>MÉCANISMES ET FERMETURES</b>	
<b>SUPRA 7</b>	<b>68</b>
SUPRA 7 - MANŒUVRES	68
SUPRA 7 - MANŒUVRE AVEC POIGNÉE DÉPORTÉE	70
SUPRA 7 - POIGNÉES À CARRÉ DOUBLES	72
SUPRA 7 - GABARIT DE PERÇAGE	74
<b>NP SUPRA</b>	<b>75</b>
NP SUPRA - MANŒUVRE ASIA	76
NP SUPRA - MANŒUVRE PRIMA	77
NP SUPRA - ACTIONNEMENT OSCILLO-BATTANT	78
NP SUPRA - ACTIONNEMENT À LA FRANÇAISE	79
NP SUPRA - GABARIT DE PERÇAGE	80
<b>CRÉMONES</b>	<b>81</b>
CRÉMONE KORA	81
CRÉMONE KORA KEY	83
CRÉMONE KORA 0-180	85
CRÉMONE KORA KEY 0-180	86
CRÉMONE KORA CW	87
CRÉMONE KORA 0-90	88
KIT OUVERTURE EXTÉRIEURE KORA 0-90	89
CRÉMONE EURO	90
CRÉMONE EURO KEY	93
CRÉMONE EURO UNIVERSELLE	95
CRÉMONE EURO AWAY	97
CRÉMONE EURO CW	99
CRÉMONE EURO POUR FAÇADE PARALLÈLE	101

CRÉMONE PRIMA .....	102
CRÉMONE PRIMA KEY .....	104
CRÉMONE PRIMA UNIVERSELLE .....	106
CRÉMONE ASIA .....	108
CRÉMONE ASIA KEY .....	110
CRÉMONE ASIA UNIVERSELLE .....	112
CRÉMONE ASIA AWAY .....	113
CRÉMONE ASIA PLUS OUTWARD 0-90° .....	115
KIT OUVERTURE EXTÉRIEURE ASIA PLUS 0-90 .....	116
DISPOSITIFS D'ENTRAÎNEMENT .....	117
CRÉMONE ESSEN .....	118
CRÉMONE UNICA .....	120
DISPOSITIFS D'ENTRAÎNEMENT .....	123
AXES DE LIAISON .....	124
CRÉMONE UNICA KEY .....	125
CRÉMONE UNICA AWAY .....	126
CRÉMONE UNICA CW 2 .....	128
CRÉMONE NOVA .....	129
CRÉMONE SUPERNOVA .....	131
CRÉMONE COUPÉ .....	132
CALES ET RECOUVREMENTS .....	133
BLOC D'ARRÊT .....	134
ÉLÉMENTS DE TIRAGE .....	135
KIT D'ASSEMBLAGE .....	136
AXES DE LIAISON .....	139
ASSEMBLAGE CRÉMONES EN BRUT .....	140
<b>POIGNÉES À CARRÉ 7 MM .....</b>	<b>141</b>
POIGNÉE À CARRÉ ASIA .....	141
POIGNÉE À CARRÉ PRIMA PLUS .....	142
POIGNÉE KORA À CARRÉ DE 7 MM .....	144
POIGNÉE À CARRÉ KORA DÉSAITÉE .....	145
POIGNÉE GAIA À CARRÉ .....	148
POIGNÉE À CARRÉ GAIA DÉSAITÉE .....	149
POIGNÉE BAS À CARRÉ DE 7 MM .....	150
POIGNÉE COMPA À CARRÉ DE 7 MM .....	151
<b>ACTIONNEMENTS INTERNES .....</b>	<b>152</b>
ACTIONNEMENTS INTERNES BIDIRECTIONNELS .....	152
ACTIONNEMENTS INTERNES MONODIRECTIONNELS .....	154
ACTIONNEMENT BIDIRECTIONNEL POUR OUVERTURE EXTÉRIEURE GHIBO OUT .....	156
ACTIONNEMENT MONODIRECTIONNEL POUR OUVERTURE EXTÉRIEURE GHIBO OUT .....	158
ACTIONNEMENTS GHIBO MONODIRECTIONNELS M180 OUVERTURE EXTÉRIEURE .....	161
ACTIONNEMENT MONODIRECTIONNEL GHIBO PLUS CW1 .....	163
<b>BÉQUILLES DE PORTES .....</b>	<b>165</b>
POIGNÉE PRIMA PLUS .....	165
BÉQUILLE MASTERMONT .....	166
POIGNÉE ASIA .....	167
POIGNÉES PORTES KORA .....	168
BÉQUILLE MASTER PLUS .....	169
BÉQUILLE MASTERPLAST .....	171
ROSACES .....	172
ROSACE CLÉ GHIBO OUT KEY .....	174
<b>SERRURES POUR PORTE .....</b>	<b>175</b>
SERRURES POUR FERMETURE HAUT-BAS .....	175
SERRURES POUR FERMETURE PÉRIMÉTRALE .....	177
SERRURES AVEC 1/2 TOUR .....	179
SERRURES AVEC LOQUET ET VERROU À TRANSLATION .....	180
SERRURES ROULEAU ET PE .....	181
SERRURES MULTIPPOINTS TÊTIÈRE PLATE .....	182
SERRURE MULTIPPOINTS TÊTIÈRE EN « U » .....	183
GÂCHES .....	184
<b>CYLINDRES POUR PORTE .....</b>	<b>187</b>
CYLINDRE DOUBLE À PROFIL EUROPÉEN .....	187
DEMI CYLINDRE SIMPLE À PROFIL EUROPÉEN .....	189
CYLINDRE À PROFIL EUROPÉEN À BOUTON .....	190
DEMI CYLINDRE AVEC BOUTON .....	192
<b>EVO DESIGN .....</b>	<b>194</b>
POIGNÉES À CARRÉ EN LAITON .....	194
POIGNÉES LAITON .....	195
ROSACES EN LAITON .....	197
<b>SYSTÈME UNICA .....</b>	<b>198</b>
CRÉMONE KORA .....	199
SYSTÈME UNICA CRÉMONE .....	199
SYSTÈME UNICA KIT CRÉMONE .....	205
SYSTÈME UNICA KIT D'OUVERTURE EXTÉRIEURE .....	207
SYSTÈME UNICA KIT D'OUVERTURE INTERNE .....	209

<b>LOQUETEAUX</b>	<b>210</b>
LOQUETEAU TWIN	210
LOQUETEAU GRISBI	211
LOQUETEAU RIVO	212
<b>BATTEUSES</b>	<b>213</b>
BATTEUSE BRAVO - LIGNE EURO	213
BATTEUSE BRAVO - LIGNE PRIMA	214
<b>POIGNÉES DE TIRAGE</b>	<b>215</b>
POIGNÉES DE TIRAGE EN LAITON	215
<b>ANTIPANIQUE AP001</b>	<b>216</b>
AP001 LATÉRALE	217
AP001 HAUT-BAS	218
AP001 MODULAIRE	219
BARRES AP001	221
FERMETURES SUPPLÉMENTAIRES AP001	222
GÂCHES POUR POIGNÉES AP001	223
MODULES EXTÉRIEURES	225
<b>ANTIPANIQUE AP002</b>	<b>226</b>
AP002 LATÉRALE	227
AP002 HAUT-BAS	228
AP002 MODULAIRE	229
FERMETURES SUPPLÉMENTAIRES AP002	231
GÂCHES POUR POIGNÉES AP002	233
MODULES EXTÉRIEURES	235
<b>POIGNÉE ANTIPANIQUE AP100</b>	<b>236</b>
BARRES DE MANŒUVRE AP100	237
MÉCANISME AP100	238
SERRURES CENTRALES POUR SORTIES DE SECOURS	239
SERRURES MULTIPOINTS POUR SORTIES DE SECOURS	241
GÂCHES POUR SERRURES AP100	242
<b>POIGNÉE ANTIPANIQUE AP200</b>	<b>244</b>
MÉCANISME AP200	245
SERRURES CENTRALES POUR SORTIES DE SECOURS	246
SERRURES MULTIPOINTS POUR SORTIES DE SECOURS	247
GÂCHES POUR SERRURES AP200	248

## ÉLÉMENTS D'ÉTANCHÉITÉ ET DE FERMETURE

<b>VERROUS POUR FENÊTRES</b>	<b>252</b>
VERROU GIAP OUVRANT	252
KIT VANTAIL SEMI-FIXE VERROUS GIAP	254
VERROUS GIAP OSCILLO-BATTANT	255
VERROUS SUPERGIAP	256
ACCESSOIRES GIAP ET SUPERGIAP	257
VERROUS RÉGLABLES	258
KIT VANTAIL SEMI-FIXE VERROUS RÉGLABLES	259
VERROUS BIDIRECTIONNELS	260
FERMETURE PÉRIMÉTRALE	262
FERMETURE PÉRIMÉTRALE POUR VANTAIL SEMI-FIXE FUTURA	263
VERROU D'ANGLE FUTURA	264
VERROUS INCA	265
VERROUS TOTEM	266
MANŒUVRES TOTEM	268
HOUSSETTE	269
<b>VERROUS POUR PORTE</b>	<b>270</b>
VERROUS MAYA	270
VERROUS TOTEM PORTES	271
VERROUS PESOS	273
VERROUS BULL	275
VERROU STELVIO	276
GÂCHE AU SOL	277
<b>TRINGLES DE LIAISON ET EMBOUTS</b>	<b>279</b>
GÂCHETTES RÉGLABLES FUTURA	279
EMBOUTS TOTEM	280
EMBOUTS	281
RENOIS D'ANGLE	282
TRINGLES DE LIAISON	283
<b>GÂCHES ET ÉLÉMENTS DE FERMETURE</b>	<b>284</b>
POINTS DE FERMETURE	284
PLOTS 009	287
POINTS DE FERMETURE POUR FAÇADE	288

## SOMMAIRE

ÉLÉMENTS DE JONCTION AVEC PLOTS .....	289
ÉLÉMENTS POUR FERMETURES SUPPLÉMENTAIRES .....	290
GÂCHES .....	291
GÂCHES POUR PORTE .....	293
GÂCHES DORMANT PLAT .....	294
POINT DE FERMETURE ANTI-EFFRACTION .....	296
MICROVENTILATION .....	298
ÉPERONS CHIC .....	299
FAUSSES PAUMELLES .....	300
FAUSSES PAUMELLES POUR FAÇADE DORMANTS PLATS .....	301
<b>KIT DE FERMETURE .....</b>	<b>302</b>
KIT FERMETURE À LA FRANÇAISE BIDIRECTIONNELLE .....	302
KIT FERMETURE À LA FRANÇAISE MONDIRECTIONNELLE .....	304
KIT BASCULANT FERMETURE MULTIPOINTS .....	305
<b>ÉQUERRE COMPENSATEURS BOUCHONS</b>	
<b>ÉQUERRES .....</b>	<b>308</b>
ÉQUERRE À POUSSOIR .....	308
ÉQUERRES À POUSSOIR KAMEL .....	309
ÉQUERRE À POUSSOIR KAMELDUE .....	310
ÉQUERRES À POUSSOIR KAPPA .....	311
ÉQUERRES À POUSSOIR REX .....	312
ÉQUERRES À VIS .....	313
ÉQUERRES MULTIFONCTIONS .....	314
ÉQUERRE D'ALIGNEMENT .....	315
<b>BUTÉES DE FIXATION .....</b>	<b>316</b>
BUTÉES DE FIXATION EN ACIER ALEX .....	316
BUTÉES DE FIXATION EN ACIER ROBUR .....	317
BUTÉES DE FIXATION EN ALUMINIUM EXTRUDÉ .....	318
<b>COMPENSATEURS .....</b>	<b>320</b>
<b>COMPOSANTS DIVERS .....</b>	<b>326</b>
BOUCHONS .....	329
<b>BOUCHONS ET JOINTS .....</b>	<b>331</b>
BOUCHON DE SOUTIEN DES VANTAUX .....	331
BOUCHONS DE RÉCUPÉRATION DE LA CONDENSATION .....	332
BOUCHONS CACHE-TROU .....	333
<b>COMPAS</b>	
<b>COMPAS POUR FAÇADE-PROJECTION-BATTANT .....</b>	<b>336</b>
COMPAS GS HD TYPE A .....	336
COMPAS GS HD TYPE M .....	338
COMPAS GS HD TYPE C .....	339
COMPAS GS HD TYPE C PLUS .....	340
COMPAS GS HD TYPE C PLUS SUPER .....	341
COMPAS GS HD TYPE P .....	342
COMPAS GS HD TYPE P SUPER .....	344
COMPAS GS HD TYPE TS .....	345
COMPAS AVEC PAUMELLE À PROJECTION .....	347
CALES POUR COMPAS À PROJECTION .....	348
DISPOSITIFS DE RÉGLAGE COMPAS ITALIENNE .....	349
COMPAS LASER .....	350
COMPAS LIMITEURS TYPE I .....	352
COMPAS LIMITEURS TYPE L .....	353
COMPAS LIMITEURS TYPE N .....	354
COMPAS FRIZ POUR OUVERTURE EXTÉRIEURE .....	355
COMPAS PARALLÈLES .....	356
COMPAS PARALLÈLES TYPE G .....	357
COMPAS LIMITEURS ET DE FERMETURE POUR FENÊTRES À PROJECTION .....	360
KIT ULK .....	361
KIT ULK .....	363
<b>COMPAS POUR VASISTAS ET LIMITEURS .....</b>	<b>364</b>
COMPAS FRIZ .....	364
COMPAS LIMITY .....	365
COMPAS RALLENTY .....	366
COMPAS LIMITEURS AVEC BLOCAGE .....	368

# SYSTÈMES COMPLETS DE MANOEUVRE ET FERMETURE

<b>SYSTÈMES SKG 2 STARS - OSCILLO-BATTANT</b>	<b>370</b>
SKG - CRÉMONES	372
SKG - KIT OSCILLO-BATTANT	373
SKG 2 STARS - SERRURE ANTI-EFFRACTION	374
SKG - COMPAS SUPPLÉMENTAIRE	375
SKG - PAUMELLES ET COMPAS CHIC 100 OSCILLO-BATTANT	376
SKG - PAUMELLES ET COMPAS CHIC 130 OSCILLO-BATTANT	377
SKG - PAUMELLES ET COMPAS FUTURA 3D 130	378
<b>SYSTÈMES SKG 2 STARS - OUVERTURE À LA FRANÇAISE</b>	<b>379</b>
SKG - CRÉMONES	381
SKG - KIT À LA FRANÇAISE	382
SKG 2 STARS - SERRURE ANTI-EFFRACTION	383
SKG - PAUMELLES ET COMPAS CHIC 100 À LA FRANÇAISE	384
SKG - PAUMELLES ET COMPAS CHIC 130 À LA FRANÇAISE	385
SKG - PAUMELLES ET COMPAS FUTURA 3D 130	386
<b>SYSTÈMES SKG 3 STARS - OSCILLO-BATTANT</b>	<b>387</b>
SKG - CRÉMONES	389
SKG - KIT OSCILLO-BATTANT	390
SKG 3 STARS SERRURE ANTI-EFFRACTION	391
SKG 3 STARS DISPOSITIF ANTI FAUSSE MANŒUVRE	392
SKG - COMPAS SUPPLÉMENTAIRE	393
SKG - PAUMELLES ET COMPAS CHIC 100 OSCILLO-BATTANT	394
SKG - PAUMELLES ET COMPAS CHIC 130 OSCILLO-BATTANT	395
SKG - PAUMELLES ET COMPAS FUTURA 3D 130	396
<b>SYSTÈMES SKG 3 STARS - OUVERTURE À LA FRANÇAISE</b>	<b>397</b>
SKG - CRÉMONES	399
SKG - KIT À LA FRANÇAISE	400
SKG 3 STARS SERRURE ANTI-EFFRACTION	401
SKG 3 STARS DISPOSITIF ANTI FAUSSE MANŒUVRE	402
SKG - PAUMELLES ET COMPAS CHIC 100 À LA FRANÇAISE	403
SKG - PAUMELLES ET COMPAS CHIC 130 À LA FRANÇAISE	404
SKG - PAUMELLES ET COMPAS FUTURA 3D 130	405
<b>OUVRANT SÉCURISÉ</b>	<b>406</b>
KIT OUVRANT SÉCURISÉ	407
CRÉMONES OUVRANT SÉCURISÉ	409
PAUMELLES OUVRANT SÉCURISÉ	410
POINTS DE FERMETURE SUPPLÉMENTAIRES OUVRANT SÉCURISÉ	411
EXEMPLES DE CONFIGURATIONS	
<b>VASISTAS HP</b>	<b>413</b>
KIT VASISTAS HP	414
CRÉMONES VASISTAS HP	415
PAUMELLES VASISTAS HP	416
PAUMELLES VASISTAS HP ERRE	417
POINTS DE FERMETURE SUPPLÉMENTAIRES VASISTAS HP	418
EXEMPLES DE CONFIGURATIONS	
<b>OUVRANT DE VENTILATION</b>	<b>420</b>
EXEMPLES DE CONFIGURATIONS	
PAUMELLES OUVRANT DE VENTILATION	421
MANŒUVRES OUVRANT DE VENTILATION	422
POINTS DE FERMETURE OUVRANT DE VENTILATION	423
<b>OUVRANT AVEC CHIC 100</b>	<b>424</b>
EXEMPLES DE CONFIGURATIONS	
PAUMELLES OUVRANT CHIC 100	425
MANŒUVRES OUVRANT CHIC 100	426
POINTS DE FERMETURE OUVRANT CHIC 100	427
<b>OUVRANT AVEC CHIC 130</b>	<b>428</b>
EXEMPLES DE CONFIGURATIONS	
PAUMELLES OUVRANT CHIC 130	429
MANŒUVRES OUVRANT CHIC 130	430
POINTS DE FERMETURE OUVRANT CHIC 130	431
<b>VANTAIL AVEC CHIC 130 ERRE</b>	<b>432</b>
EXEMPLES DE CONFIGURATIONS	
PAUMELLES VANTAIL CHIC 130 ERRE	433
MANŒUVRES VANTAIL CHIC 130 ERRE	434
POINTS DE FERMETURE VANTAIL CHIC 130 ERRE	435
<b>GIESSE - BALCONY DOOR</b>	<b>436</b>
EXEMPLES DE CONFIGURATIONS	
ACTIONNEMENT M180 ENTRÉE 32 MM	437
SERRURE POUR PORTE DE BALCON	438
SUPRA 7 - POIGNÉES À CARRÉ DOUBLES	439
PAUMELLES ET COMPAS CHIC 100 OSCILLO-BATTANT	441
PAUMELLES ET COMPAS FUTURA 3D 130	442

## SOMMAIRE

<b>OS OPERATOR</b>	<b>443</b>
CRÉMONE UNICA OS OPERATOR	444
MÉCANISMES OS OPERATOR	445
RALLONGES	447
COMPAS OS OPERATOR	448
EXEMPLES DE CONFIGURATIONS	
<b>OS OPERATOR 2.0</b>	<b>450</b>
CRÉMONE UNICA OS OPERATOR	452
MÉCANISME OS OPERATOR 2.0	453
COMPAS OS OPERATOR 2	454
OUTILS OS OPERATOR 2.0	457
EXEMPLES DE CONFIGURATIONS	
<b>JALOUSIE</b>	<b>459</b>
CRÉMONE UNICA POUR JALOUSIE	460
COMPOSANTS JALOUSIE	461
EXEMPLE DE CONFIGURATION	
<b>PROVENCE</b>	<b>463</b>
CRÉMONE PROVENCE	464
TRINGLES	465
PÊNES PROVENCE	466
GÂCHES PROVENCE	467
EXEMPLES DE CONFIGURATIONS	
<b>COMMANDES MANUELLES</b>	<b>469</b>
CDM 30	469

## MÉCANISMES ET KIT POUR OSCILLO-BATTANT

<b>CHIC 3D 100</b>	<b>472</b>
PAUMELLES ET COMPAS CHIC 3D 100	476
MÉCANISMES DE FERMETURE CHIC 3D 100	477
FERMETURES ET ACCESSOIRES SUPPLÉMENTAIRES CHIC 3D 100	478
KIT PAUMELLES VANTAIL SEMI-FIXE CHIC 3D 100	480
EXEMPLES DE CONFIGURATIONS	
<b>CHIC 3D 100 COPLANAIRE</b>	<b>482</b>
PAUMELLES ET COMPAS CHIC 3D 100 COPLANAIRES	486
COMPAS LIMITEUR CHIC	487
MÉCANISMES DE FERMETURE CHIC 3D 100 COPLANAIRES	488
SYSTÈMES DE FERMETURE ET ACCESSOIRES SUPPLÉMENTAIRES CHIC 3D 100 COPLANAIRES	489
KIT PAUMELLES VANTAIL CHIC 3D 100 (FERMETURE) COPLANAIRE	490
EXEMPLES DE CONFIGURATIONS	
<b>CHIC 3D 130</b>	<b>492</b>
PAUMELLES ET COMPAS CHIC 3D 130	496
MÉCANISMES DE FERMETURE CHIC 3D 130	497
FERMETURES ET ACCESSOIRES SUPPLÉMENTAIRES CHIC 3D 130	498
KIT PAUMELLES VANTAIL SEMI-FIXE CHIC 3D 130	500
EXEMPLES DE CONFIGURATIONS	
<b>CHIC 3D 150</b>	<b>502</b>
PAUMELLES ET COMPAS CHIC 3D 150	506
MÉCANISMES DE FERMETURE CHIC 3D 150	508
FERMETURES ET ACCESSOIRES SUPPLÉMENTAIRES CHIC 3D 150	509
KIT PAUMELLES VANTAIL SEMI-FIXE CHIC 3D 150	511
EXEMPLES DE CONFIGURATIONS	
<b>CHIC 3D 130 ERRE</b>	<b>513</b>
PAUMELLES ET COMPAS CHIC 3D 130 ERRE	517
MÉCANISMES DE FERMETURE CHIC 3D 130 R	518
FERMETURES ET ACCESSOIRES SUPPLÉMENTAIRES CHIC 3D 130 ERRE	519
KIT PAUMELLES VANTAIL SEMI-FIXE CHIC 3D 130 ERRE	521
EXEMPLES DE CONFIGURATIONS	
<b>FUTURA 3D 130</b>	<b>523</b>
PAUMELLES FUTURA 3D 130	527
MÉCANISMES DE FERMETURE FUTURA 3D 130	528
COMPAS FUTURA 3D 130	529
FERMETURES ET ACCESSOIRES SUPPLÉMENTAIRES FUTURA 3D 130	531
VANTAIL SEMI FIXE FUTURA 3D 130	533
EXEMPLES DE CONFIGURATIONS	
<b>FUTURA 3D 170 HP INVISIBLE</b>	<b>536</b>
PAUMELLES ET COMPAS FUTURA 3D 170 HP INVISIBLE	540
MÉCANISMES FUTURA 3D 170 HP INVISIBLE	542
FERMETURES ET ACCESSOIRES SUPPLÉMENTAIRES FUTURA 3D 170 HP INVISIBLE	543
SEMI FIXE FUTURA 3D 170 HP INVISIBLE	545
EXEMPLES DE CONFIGURATIONS	



<b>FUTURA 3D 80 COPLANAIRE</b>	<b>547</b>
PAUMELLES FUTURA 3D 80 COPLANAIRE	551
MÉCANISMES DE FERMETURE FUTURA 3D 80 COPLANAIRE	552
COMPAS FUTURA 3D 80 COPLANAIRE	553
SYSTÈMES DE FERMETURE ET ACCESSOIRES SUPPLÉMENTAIRES FUTURA 3D 80 COPLANAIRE	554
EXEMPLES DE CONFIGURATIONS	
<b>FUTURA 3D CINTRÉE ET TRAPÈZE</b>	<b>557</b>
MÉCANISME BASE FUTURA 3D CINTRÉE ET TRAPÈZE	560
POINTS DE FERMETURE ET ACCESSOIRES SUPPLÉMENTAIRES FUTURA 3D CINTRÉ ET TRAPÈZE	561
EXEMPLES DE CONFIGURATIONS	
<b>FUTURA 3D R</b>	<b>563</b>
PAUMELLES FUTURA 3D R	567
MÉCANISMES DE FERMETURE FUTURA 3D R	568
COMPAS FUTURA 3D R	569
FERMETURES ET ACCESSOIRES SUPPLÉMENTAIRES FUTURA 3D R	570
KIT PAUMELLES VANTAIL SEMI-FIXE FUTURA 3D R	571
EXEMPLES DE CONFIGURATIONS	
<b>CLASSIC 3D 80</b>	<b>573</b>
PAUMELLES CLASSIC 3D 80	577
PAUMELLE CLASSIC 3D 80 INDUSTRIAL	578
MÉCANISMES DE FERMETURE CLASSIC 3D 80	579
MÉCANISMES DE FERMETURE CLASSIC 3D 80 INDUSTRIAL	580
COMPAS CLASSIC 3D 80	581
FERMETURES ET ACCESSOIRES SUPPLÉMENTAIRES CLASSIC 3D 80	582
VANTAIL SEMI FIXE CLASSIC 80	583
EXEMPLES DE CONFIGURATIONS	
<b>GS990</b>	<b>586</b>
MÉCANISME DE BASE GS990	588
COMPAS GS990	589
POINTS DE FERMETURE ET ACCESSOIRES SUPPLÉMENTAIRES GS990	590
EXEMPLES DE CONFIGURATIONS	

## ACCESSOIRES ET FERMETURES POUR COULISSANTS

<b>GALETS RÉGLABLES</b>	<b>594</b>
GALETS CARRERA 1 RÉGLABLES	594
GALETS CARRERA 2 RÉGLABLES	596
GALETS 1 ROULETTE RÉGLABLES	598
GALETS RÉGLABLES 2 ROULETTES	599
GALETS RÉGLABLES 4 ROULETTES	600
<b>GALETS FIXES</b>	<b>601</b>
GALETS CARRERA 1 FIXES	601
GALETS CARRERA 2 FIXES	603
GALETS 1 ROULETTE FIXES	604
GALETS 2 ROULETTES FIXES	605
<b>CUVETTES ENCASTRÉES</b>	<b>606</b>
CUVETTE BRIO EVO	606
CUVETTE BRIO EVO KEY	608
POIGNÉES DE TIRAGE BRIO KEY AVEC BRIO EVO	610
POIGNÉES DE TIRAGE BRIO KEY AVEC BRIO EVO	612
CUVETTE BRIO MINI EVO	614
CUVETTE BRIO EVO L	616
CUVETTE BRIO EVO XL	618
CUVETTE BRIO RAPID EVO ARRONDIE	620
CUVETTE BRIO EVO	621
CUVETTE NADA	622
CUVETTE PRATIKA	623
CUVETTE PRATIKA DUO	624
CUVETTE PRATIKA DUO KEY	625
<b>POIGNÉES DI TIRAGE EXTÉRIEURES</b>	<b>626</b>
POIGNÉES DE TIRAGE BRIO	626
POIGNÉE DE TIRAGE BRIO KEY	628
POIGNÉES DE TIRAGE BRIO EVO	629
POIGNÉES DE TIRAGE DIRECT	631
<b>POIGNÉES DE TIRAGE INTÉRIEURES</b>	<b>632</b>
POIGNÉE DI TIRAGE LATÉRALE BRIO EVO	632
POIGNÉE DE TIRAGE INTÉRIEURE PRATIKA	634
<b>CRÉMONES POUR COULISSANTS</b>	<b>635</b>
CRÉMONES CITY	635
CRÉMONE CITY KEY	636

<b>ÉLÉMENTS DE FERMETURE</b>	<b>638</b>
CROCHETS BRIO EVO BIG .....	638
CROCHETS BRIO SMALL .....	639
CROCHETS BRIO ZAMAK .....	641
CROCHETS PRATIKA/NADA .....	642
GÂCHES À ENFILER .....	643
GÂCHES POUR APPLICATION FRONTALE .....	644
GÂCHE POUR RAIL FRAISÉ .....	645
GÂCHES DIVERSES .....	646
KIT DE FIXATION BRIO EVO .....	647
KIT DE FIXATION BRIO .....	649
KIT BLOC.PRATIKA/NADA .....	650
CUVETTE À BOUTON DELTA PLUS .....	652
<b>POIGNÉES APPLICATION FRONTALE</b>	<b>654</b>
POIGNÉE BUTTERFLY .....	654
<b>FERMETURE MULTIPONTS</b>	<b>655</b>
MISMO .....	655
TOP SECURITY BRIO .....	656
<b>FERMETURE MULTIPONTS CHAMPION PLUS</b>	<b>658</b>
TRINGLES DE FERMETURE CHAMPION PLUS AVEC MICROVENTILATION .....	659
KIT DE FIXATION CHAMPION PLUS AVEC MICROVENTILATION .....	661
TRINGLES DE FERMETURE CHAMPION PLUS .....	665
KIT DE FIXATION CHAMPION PLUS .....	667
TRINGLES DE FERMETURE CHAMPION PLUS 90 .....	671
DISPOSITIF ANTI FAUSSE-MANCEUVRE .....	673
POIGNÉE À CARRÉ PRIMA CHAMPION PLUS .....	674
POIGNÉE À CARRÉ À ENCASTRER .....	675
POIGNÉE DE TIRAGE EXTÉRIEURE .....	676
POIGNÉE DI TIRAGE INTÉRIEURE .....	677
<b>JEU POUR FENÊTRE COULISSANTE</b>	<b>678</b>
KIT D'ASSEMBLAGE FENÊTRE 2 OUVRANTS .....	678
<b>BOUCHONS AMORTISSEURS</b>	<b>679</b>
DISPOSITIF DE BLOCAGE DU VANTAIL .....	682
<b>BOUCHONS CACHE USINAGE ET ANTI-POUSSIÈRE</b>	<b>683</b>
<b>COMPOSANTS DIVERS POUR COULISSANTS</b>	<b>704</b>
DOUILLES .....	704
CYLINDRES ET CLEFS .....	705
PIÈCES EN NYLON .....	706

# Traitements et finitions

## Base/Neutre

La finition neutre (réf. 000) correspond à tous les articles sans finition et qui ne pourront pas être peints/oxydés par la suite.

La finition Base (réf. 005-006) correspond aux traitements de surface que Giesse applique aux articles qui seront peints ou anodisés par la suite.

Le Base Painting (réf. 005) est un traitement de passivation sans Chrome VI qui conserve aux articles leur surface caractéristique afin de pouvoir les peindre par la suite.

Le Base Painting convient aussi bien à la peinture aux poudres qu'à la peinture liquide et est compatible avec tous les pré-traitements qui prévoient une phase de nettoyage par attaque d'acide.

Le Base Oxidation (réf. 006) est quant à lui un traitement de finition au tonneau qui prépare à l'oxydation anodique.

## Polymères plastiques

Les polymères plastiques correspondent à tous les articles réalisés en polyamide.

## Anodisé Elox

Les articles Anodisés/Elox présentent une finition oxydée et/ou éloxée.

L'oxydation peut être effectuée exclusivement sur des articles en aluminium extrudé.

## Laqué

La dénomination Peint s'applique à tous les articles peints sur la ligne Giesse à partir de peintures en poudre thermodurcissables, atoxiques, non nocives, donc non polluantes et écologiques (sans TGIC).

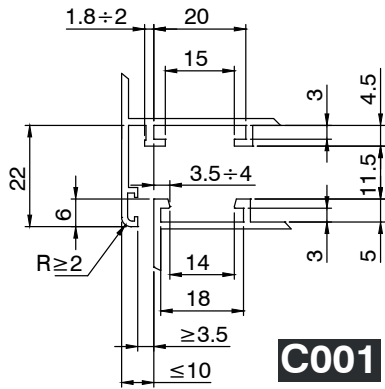
## Trend/Or/Laiton

Les articles Trend font partie de ce groupe de finition.

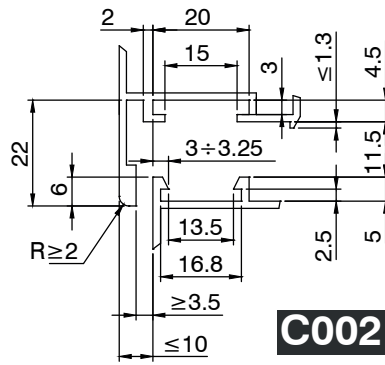
L'oxydation peut être effectuée exclusivement sur des articles en aluminium extrudé.

BASE/NEUTRE	ANODISÉ/ELOX	PEINT	TREND/OR/LAITON
000 brut/inox/polyamide 005 base primer 006 base oxidation 010 Nylon noir 501 noir mat	020 argent 060 bronze 190 électrogiesse 9	362 F1 Argent 376 argent Giesse 380 euro bronze 382 bronze foncé Giesse 385 bronze Giesse 390 euro électro 5 410 blanc pur 9010 411 blanc 25% gloss ~ Ral 9010 414 ivoire clair ~ Ral 1015 415 blanc brillant ~ Ral 9003 420 blanc crème ~ Ral 9001 430 blanc nacré ~ Ral 1013 443 gris brillant ~ Ral 7016 461 rouge ~ Ral 3000 470 blanc ~ Ral 9016 480 vert mousse ~ Ral 6005 490 marron chocolat ~ Ral 8017 500 noir ~ Ral 9005 510 vert mat SFX 530 gris mat SFX 610 blanc français 9010 611 ~ Ral 9010 blanc 640 peint marron ~ Ral 8019 641 marron mat ~ Ral 8019 650 marron mousse Grinz 660 vert mousse Grinz 670 marron mat SFX 680 blanc ~ Ral 9002 700 vert Giesse ~ Ral 6029 790 nickel blanc 960 brun ~ Ral 1247 970 argent ~ Ral 9006	040 oro 310 trend or 325 trend nichelsat 350 trend chromosat 375 vieil argent 383 vieux bronze
POLYMÈRES PLASTIQUES			
542 gris clair 544 gris 560 blanc 590 noir 591 noir Ral 9005 - RE30			

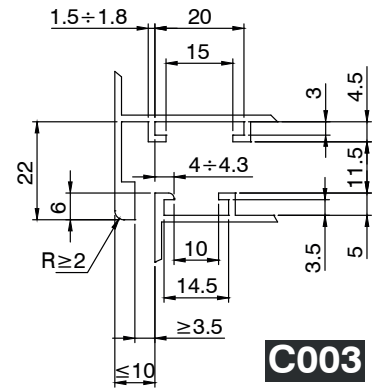
NŒUD TYPE FRAPPE C



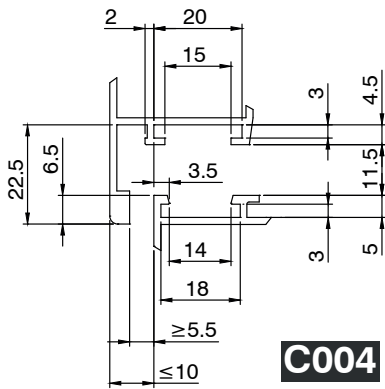
**C001**



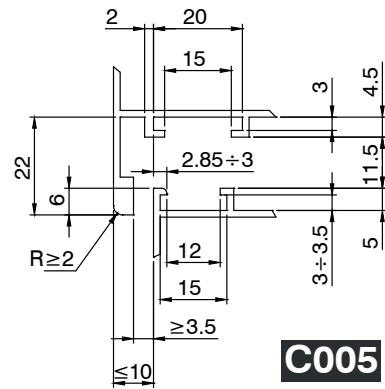
**C002**



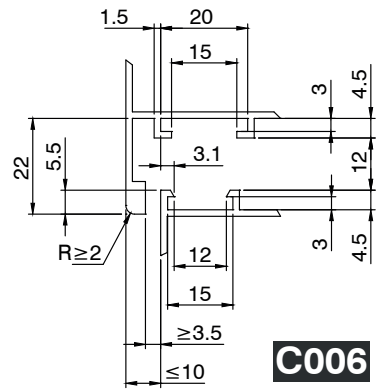
**C003**



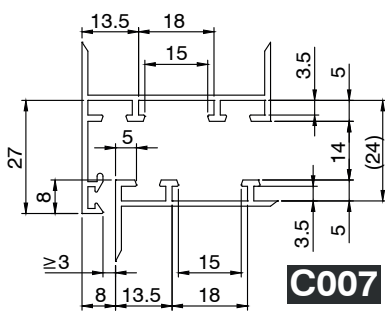
**C004**



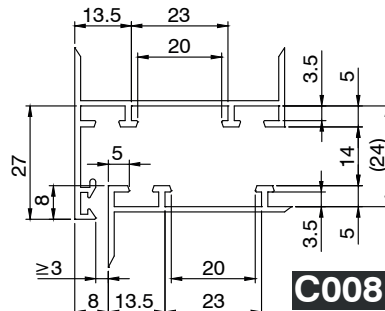
**C005**



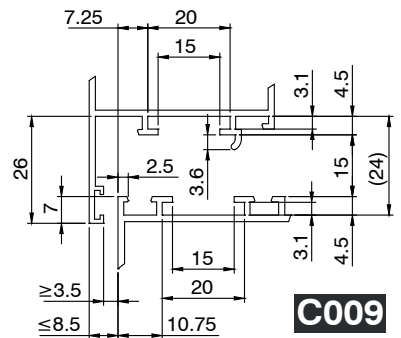
**C006**



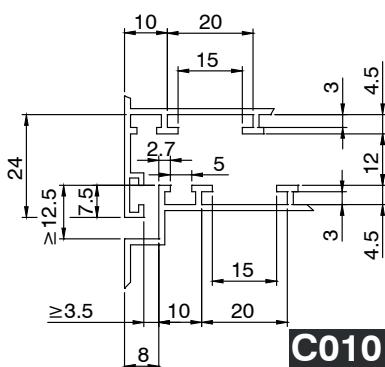
**C007**



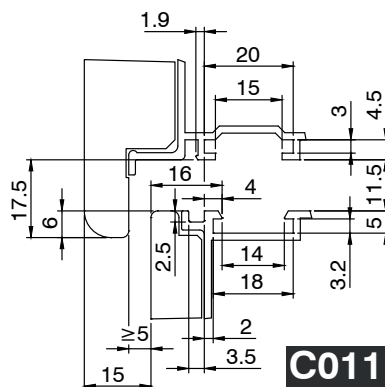
**C008**



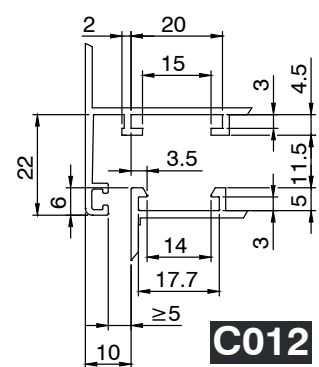
**C009**



**C010**

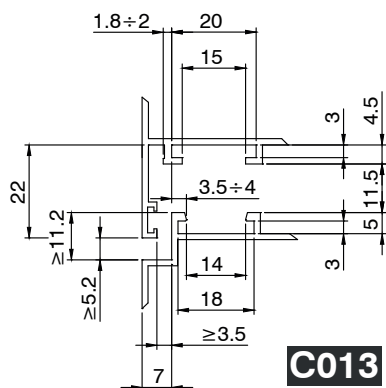
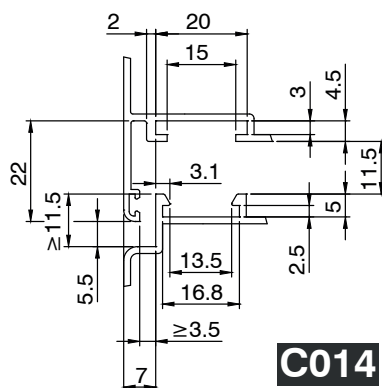
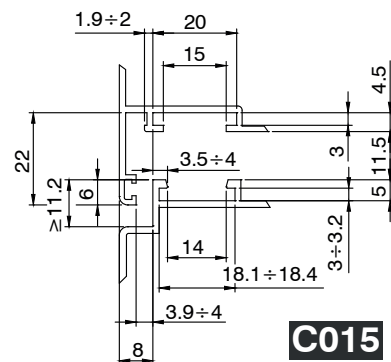
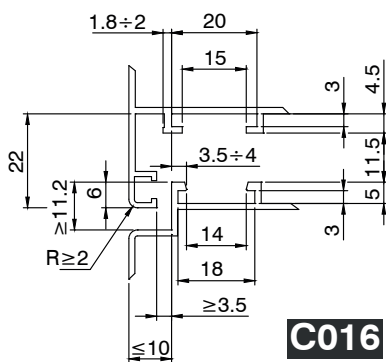
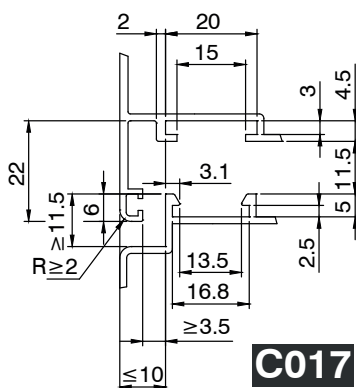


**C011**



**C012**

## NOEUD TYPE FRAPPE C

**C013****C014****C015****C016****C017**

Pour la correcte correspondance série/code veuillez consulter le catalogue en ligne.

# NŒUD TYPE FRAPPE C

## - ENTREPRISES - SÉRIES/SYSTÈMES

**C001**

A.SER - MODENA  
 A.SER - CLASSICA  
 ABYAT - C100  
 ADOPEN - AD 55  
 ADOPEN - AD 55T  
 AKFA GROUP - AKI65  
 ALCAR - AE0943  
 ALCAS - AW 50  
 ALCEMAR - MONACO  
 ALDOM - TB65LT  
 ALEXIA - 54-72 HT  
 ALEXIA - 65 ATLAS  
 ALEXIA - 74 ELEGANCE  
 ALEXIA - 74 MAGNUM  
 ALEXIA - 65 ATLAS  
 ALEXIA - 74 MAGNUM  
 ELEGANCE  
 ALEXIA - 65 ATLAS PORTE  
 ALEXIA - 74 MAGNUM PORTE  
 ALLCO - EXPORT 50  
 ALLCO - EXPORT 50TT  
 ALLCO - EXPORT 45  
 ALLCO - K40 SORMONTO  
 ALLCO - ALLCO.TEC 72  
 ALLCO - ALLCO.TEC 72  
 MINIMAL  
 ALLCO - EXPORT 56TT  
 ALLCO - ALLCO HT 80  
 ALLCO - WS 75 FL  
 ALPROF - T72  
 ALSISTEM - PLANET 62 TT  
 ALSISTEM - PLANET 50 TT  
 ALSISTEM - PLANET 72 HT  
 ALSISTEM - PLANET 45  
 ALSISTEM - PLANET 72 PLUS  
 ALSISTEM - PLANET 62 PLUS  
 ALSISTEM - PLANET 50 PLUS  
 ALSISTEM - ECOSLIM 50 TT  
 ALSISTEM - ECOSLIM 62 TT  
 ALSISTEM - ECOSLIM 62 UP  
 ALSISTEM - PLANET 62 UP  
 ALSISTEM - PLANET NEO 62 UP  
 ALSISTEM - PLANET NEO 72 PLUS  
 ALSISTEM - PLANET 72 TT UP  
 ALUAR - ALTEZZA  
 ALUBIN - AD 45  
 ALUCANSA - AL 67 RPT  
 ALUGOM - ALG 55 ESTANDAR  
 ALUGOM - ALG 65 OPTIMA  
 ALUGOM - ALG 65 OPTIMA HS  
 ALUGOM - ALG 75 MAXIMA HS  
 ALUGOM - ALG 75 MAXIMA  
 ALUK - VENTA  
 ALUK - TRITON  
 ALUMAFEL - UNNO  
 ALUMAFEL - UNNO-THERMIC  
 ALUMARTE - 34000 RT  
 ALUMEC - SYNTHESIS-57  
 ALUMEC - SYNTHESIS 45  
 ALUMEC - SYNTHESIS 52  
 ALUMIL - M9400  
 ALUMIL - M11500  
 ALUMIL - S60  
 ALUMIL - S77  
 ALUMIL - M15000  
 ALUMIL - M9660  
 ALUMIL - S67  
 ALUMIL - M940  
 ALUMIL - M9650  
 ALUMIL - M20650  
 ALUMINCO - W 450  
 ALUMINCO - W 540  
 ALUMINCO - W 4750  
 ALUMINCO - W 4900  
 ALUPROF - MB-70 HI  
 ALUPROF - MB-104  
 ASISTAL ALUMINIUM - TH 55  
 BALEXCO - BL45  
 BURAK ALLUMINIUM - BM 72  
 CAPPELLO GROUP SPA - EK79TH  
 CAPPELLO GROUP SPA - EK53TH  
 CAPPELLO GROUP SPA - EK58TH

CAPPELLO GROUP SPA - EK61TH  
 CAPPELLO GROUP SPA - EK68TH  
 CAPPELLO GROUP SPA - EK69TH  
 CAPPELLO GROUP SPA - EK80TH  
 CAPPELLO GROUP SPA - EK95TH  
 CENTRO ALUM - RENOVA  
 OCULTEC  
 CLL - TECNO CE 65 TT  
 CLL - TECNO CE 85 TT  
 CORTIZO - COR 70 IND  
 CORTIZO - COR 3500  
 CORTIZO - COR 60 HO  
 CORTIZO - COR 70 HO  
 CORTIZO - COR 70  
 CORTIZO - COR 2000  
 CUHADAROGLU - ST 70  
 CUHADAROGLU - ST 80  
 CUHADAROGLU - DE 60  
 DFV - SINERGY - LINEA 65 CE  
 DFV - SINERGY - LINEA 75 CE  
 DFV - SINERGY - SINERGY LINEA  
 DFV - SINERGY - ECOWIN TH72  
 DOMAL HYDRO BUILDING SYSTEM IT - STOPPER PG  
 DOMAL HYDRO BUILDING SYSTEM IT - DOMALBRIGHT PA70S  
 DOMAL HYDRO BUILDING SYSTEM IT - DOMAL EXTRATHERMIC 62  
 DOMAL HYDRO BUILDING SYSTEM IT - TOP TB 65  
 DOMAL HYDRO BUILDING SYSTEM IT - PERFORMANCE 70  
 DOMAL HYDRO BUILDING SYSTEM IT - TOP TB 75  
 DOMAL HYDRO BUILDING SYSTEM IT - AVANTIS 70  
 DOMAL HYDRO BUILDING SYSTEM IT - TOP TB65  
 MINIMALE  
 ENDER ALUMINIUM - EIN 55  
 ENDER ALUMINIUM - EIN 64  
 ENDER ALUMINIUM - EIN 74  
 ETA - START 470 TT  
 ETA - START 560 TT  
 ETA - START 410  
 ETA - START 640 TT  
 ETA - START 510  
 ETEM - E 45  
 ETEM - E 75  
 ETNALL - ET 45  
 EVEREST - 70000  
 EXTRUGAL - P45  
 EXTRUGASA - V-8000-50 RPT  
 EXTRUGASA - V-8000-58 RPT  
 FEAL - TERMO 85  
 FEAL - TERMO 65  
 FEAL - TERMO 65 PLUS  
 GASTALDELLO - EL65LL-PAS  
 GASTALDELLO - EL 76 LL  
 GASTALDELLO - EUROLINE 50N  
 GASTALDELLO - EUROLINE 65LL  
 GASTALDELLO - EUROLINE EL 90 IT  
 GEAL - HP 600  
 GEAL - HP 700  
 GEAL - HP SYSTEM SLIM  
 GEAL - HP 600 ANTA STYLE  
 GEAL - HP 820  
 GENERICO - ELIOS 50C - CASEMENT  
 GENERICO - ELIOS 50C - BALCONY

GENERICO - ELIOS 50C - DOOR  
 GIESSE - MASTER C001  
 GOS-C - GOS-C T70 PACK 4  
 GOS-C - GOS-C T66 HS  
 GOS-C - GOS-C T70 HS  
 GULF EXTRUSION - TB-600 SERIES  
 HEROAL - W 77  
 HILAL ALUMINIUM - H 55  
 HYDRO-SAPA ARGENTINA - HA 62 RPT  
 INDINVEST - GOLD 400  
 INDINVEST - GOLD 500  
 INDINVEST - GOLD 600  
 INDINVEST - GOLD 450TT  
 INDINVEST - GOLD 450  
 INDINVEST - DOGMA  
 INDINVEST - DOGMA LIGHT  
 INDINVEST - DOGMA SLIM  
 INDINVEST - DOGMA PRO  
 INDINVEST - GOLD 502  
 INESPAL - A54 RPT  
 INSTALLUX - ECLIPSE 70TH OC  
 ITESAL - IT-45 RPT  
 ITESAL - IT-61 RPT  
 ITESAL - IT-75 RPT  
 KAWNEER - ALCOA BRASIL - NG7  
 KRISTALL - KEEPER 61/68  
 KURTOGLU - 70 TH  
 KURTOGLU - 84 TH  
 MERIDIONALE ALLUMINIO - MA 72 HP  
 MEXALL - MX70  
 MUSKITA ALUMINIUM - MU 2075  
 MV ABITHAL - ABITHAL-GREEN  
 NAPCO - N 45  
 ORIGINAL SYSTEM HYDRO BUILDING - R 72CE  
 PONZIO - WS 45  
 PONZIO - WS 45 TT  
 PONZIO - WS 55 TT  
 PONZIO - WS 75 AS  
 PONZIO - WS 65 TH  
 PONZIO - WS 75 TH  
 PROFILATI - ECU 53  
 PROFILATI - ECU 64TT  
 PROFILATI - ECU 72TT  
 PROFILATI - ECU 53TT  
 PROFILATI - ECU 40  
 PROFILATI - ECU 66TT  
 PROFILATI - ECU 78TT  
 PROFILATI - ECU PERFEKTION  
 PROFILATI - ECU 52TT  
 PROFILATI - ECU PERFEKTION HPS  
 PROFILATI - ECU 66TT HPS  
 Q SYSTEM - Q57  
 QALEX - POLAR 47  
 QALEX - PANDA 47  
 QALEX - T-PANDA 47  
 RESCARA INTERNATIONAL - RWT 64  
 RESCARA INTERNATIONAL - RWT 75  
 SYSTEM ALUMINIUM - W55  
 SERIES W1  
 TECHNAL - UNNO THERMIC  
 TECNO FURNITURE - PR50  
 TECNO FURNITURE - PR50 TT  
 TECNO FURNITURE - PR65 TT  
 TECNO FURNITURE - PR75 TT  
 TGP SISTEMI - TGP 45  
 TGP SISTEMI - TGP TH 52  
 TGP SISTEMI - TGP TH 60  
 TGP SISTEMI - TGP TH 68  
 THERMECO - EC65TB  
 TOMA - ATLANTIS 45  
 TOMA - ATLANTIS 68TT  
 TOMA - ATLANTIS 55TT  
 TOMA - ATLANTIS 80TT  
 TOMA - TIERRE 590 TH  
 TOMA - TIERRE 640TH  
 TOMA - NGS MINIMAL  
 TOMA - TIERRE 600TH  
 TP PROFILATI - EKOS - 50 TH  
 TP PROFILATI - EKOS - 85 TH

TP PROFILATI - EKOS - 75 TH  
 TPR - TW74  
 TWIN SYSTEMS - CX 600  
 TWIN SYSTEMS - CX 700  
 TWIN SYSTEMS - CX 650  
 TWIN SYSTEMS - CX 700 ASE  
 TWIN SYSTEMS - MX 603  
 TWIN SYSTEMS - CX 700 AS  
 TWIN SYSTEMS - CX 700 HP  
 TWIN SYSTEMS - CX 850 PH  
 TWIN SYSTEMS - MX 753  
 ULUSAN - AWT 64  
 ULUSAN - AWT 58  
 ULUSAN - AW 50

**C002**

GIESSE - MASTER C002  
 GIUGNI - GIUGNI TT  
 METRA - NC 50I  
 METRA - NC 55I  
 METRA - NC 65 STH  
 METRA - NC 72 STH  
 METRA - NC 50 STH  
 METRA - NC 65 STH HES  
 METRA - NC 75 STH HES-WS

**C003**

ALUK - REVA 54  
 GUTMANN - S70  
 HEROAL - 110 ES  
 HEROAL - W 72  
 HEROAL - W 65  
 HEROAL - W 50  
 INSTALLUX - ESPACE 50TH  
 INSTALLUX - ESPACE 50  
 INSTALLUX - ESPACE 40  
 RESCARA INTERNATIONAL - P69  
 REYNAERS - XS50  
 REYNAERS - CS 45 PA  
 REYNAERS - XS68

**C004**

INDINVEST - PLATHINA 69  
 INDINVEST - PLATHINA 75

**C005**

ALUMAFEL - FORMA-THERMIC  
 ALUMAFEL - FORMA

**C006**

GULF EXTRUSION - 45-E  
 TECHNAL - FC

**C007**

CLL - TECNO 45  
 CLL - TECNO 50 TT  
 CLL - TECNO 60-68 TT  
 CLL - TECNO 76 TT  
 COLMA - MAR3HTI  
 ETA - ER 750 TT  
 ETA - ER 670  
 ETA - ER 730  
 ETNALL - TT 50  
 GASTALDELLO - NT 50  
 GASTALDELLO - NT 52  
 GASTALDELLO - NT 60  
 GASTALDELLO - NT 68  
 GASTALDELLO - NT 65 TT  
 GASTALDELLO - NT 65  
 ORIGINAL SYSTEM HYDRO BUILDING - R 40  
 ORIGINAL SYSTEM HYDRO BUILDING - R 62TT  
 ORIGINAL SYSTEM HYDRO BUILDING - R 72TT  
 ORIGINAL SYSTEM HYDRO BUILDING - R 50TT (NEW)  
 ORIGINAL SYSTEM HYDRO BUILDING - R 85TT  
 ORIGINAL SYSTEM HYDRO BUILDING - R 72TT 1.3 HP  
 ORIGINAL SYSTEM HYDRO BUILDING - R 85TT 1.0  
 PONZIO - NT 50  
 PONZIO - NT 52  
 PONZIO - NT 60  
 PONZIO - NT 68

PONZIO - NEWTEC 50  
 PERSIANE  
 PONZIO - NT 65 TT  
 PONZIO - NT 75 TT HI  
 TECNO FURNITURE - PR66 TT  
 TECNO FURNITURE - PR58  
 TECNO FURNITURE - TF 75 TT  
 TOMA - RS 67TT  
 TWIN SYSTEMS - RX 600  
 TWIN SYSTEMS - RX 700  
 TWIN SYSTEMS - RX 450  
 TWIN SYSTEMS - RX 700 HP  
 TWIN SYSTEMS - RX 700 HP +

**C008**

ORIGINAL SYSTEM HYDRO BUILDING - R 50  
 ORIGINAL SYSTEM HYDRO BUILDING - R 60TT

**C009**

ALLCO - ALLCO5S  
 ALLCO - ALLCO5STT  
 ALLCO - NEW-AGE

**C010**

ETNALL - ET 40  
 ETNALL - ET 43  
 METRA - NUOVO NC40S  
 MV ABITHAL - ABITHAL POINT  
 PROFILATI - PE 40 SISTEMA1  
 PROFILATI - PE 50 SISTEMA1  
 PROFILATI - PE 58TT  
 SORMONTO

**C011**

PROFILATI - THERMOLEGNO

**C012**

DOMAL HYDRO BUILDING SYSTEM IT - AVANTIS 55

**C013**

ALUAR - A30NEW-PORTE  
 DOMAL HYDRO BUILDING SYSTEM IT - STOPPER PG  
 DOMAL HYDRO BUILDING SYSTEM IT - DOMALBRIGHT PA70S  
 DOMAL HYDRO BUILDING SYSTEM IT - DOMAL EXTRATHERMIC 62  
 ETNALL - ET 45

**C015**

INDINVEST - GOLD 400  
 INDINVEST - GOLD 500  
 INDINVEST - GOLD 450TT  
 INDINVEST - GOLD 450  
 PROFILATI - ECU 53TT  
 PROFILATI - ECU 60TT  
 PROFILATI - ECU 80TT  
 TOMA - ATLANTIS 68TT  
 TOMA - ATLANTIS 45  
 COMPLANARE  
 TOMA - ATLANTIS 55TT

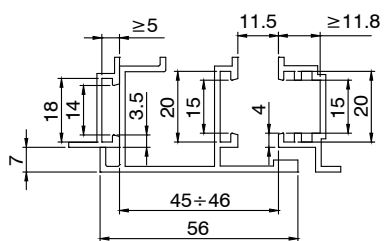
**C016**

ALLCO - EXPORT 51TT  
 DOMAL HYDRO BUILDING SYSTEM IT - TOP TB 65  
 ETA - START 470 TT  
 ETA - START 410  
 ETA - START 510

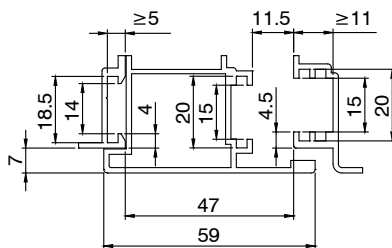
**C017**

METRA - NC 50I  
 METRA - NC 65 STH  
 METRA - NC 72 STH  
 METRA - NC 50 STH

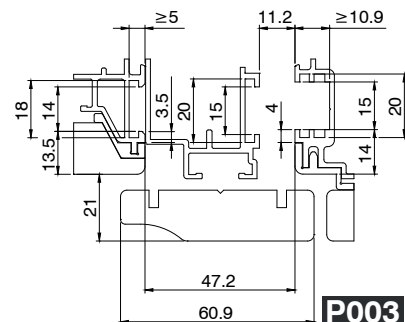
## NŒUD TYPE BASCULANT P



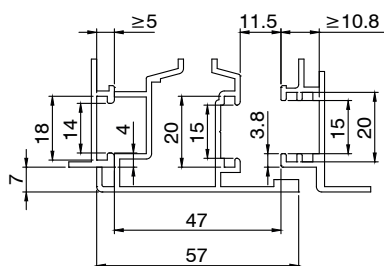
**P001**



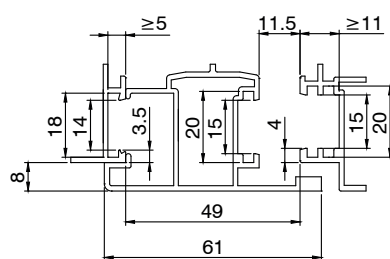
**P002**



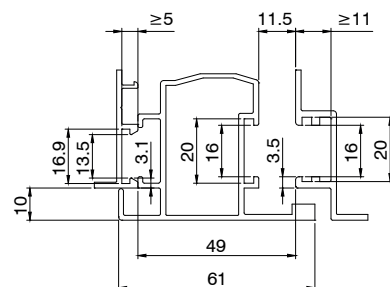
**P003**



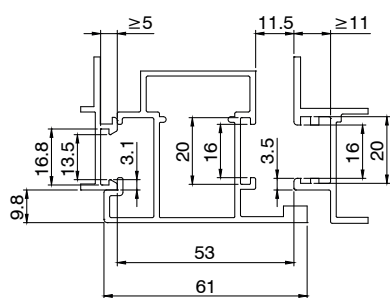
**P004**



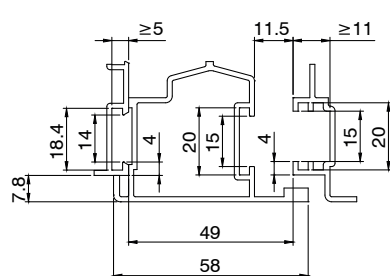
**P005**



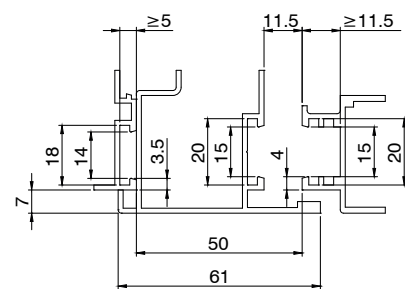
**P006**



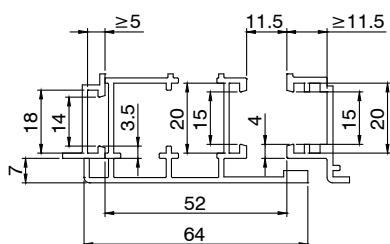
**P007**



**P008**



**P009**



**P010**



Pour la correcte correspondance série/code veuillez consulter le catalogue en ligne.

## NŒUD TYPE BASCULANT P - ENTREPRISES - SÉRIES/SYSTÈMES

### P001

DOMAL HYDRO BUILDING SYSTEM IT - STOPPER PG  
DOMAL HYDRO BUILDING SYSTEM IT - DOMALBREAKPA52  
DOMAL HYDRO BUILDING SYSTEM IT - DOMAL EXTRATHERMIC 62

### P002

ALLCO - EXPORT 50  
ALLCO - EXPORT 50TT  
ALLCO - EXPORT 45  
MERIDIONALE ALLUMINIO - MA 72 HP  
PONZIO - WS 55 TT

### P004

MV ABITHAL - ABITHAL-GREEN  
MV ABITHAL - EURO KEEPER 45

### P005

INDINVEST - GOLD 400  
INDINVEST - GOLD 500  
INDINVEST - GOLD 600  
INDINVEST - GOLD 450TT  
INDINVEST - GOLD 450  
INDINVEST - GOLD 502 HC  
TOMA - TIERRE 550 TH

### P006

ALUMIL - M11500  
METRA - NC 50I  
METRA - NC 50 STH

### P007

METRA - NC 65 STH

### P008

PROFILATI - EKU 53  
PROFILATI - EKU 64TT  
PROFILATI - EKU 53TT  
PROFILATI - EKU WOOD 72TT

### P009

ALEXIA - 74 MAGNUM  
ALEXIA - 65 ATLAS  
DOMAL HYDRO BUILDING SYSTEM IT - DOMALBREAKPA63  
DOMAL HYDRO BUILDING SYSTEM IT - DOMALBREAKPA70S

### P010

DOMAL HYDRO BUILDING SYSTEM IT - DOMALBRIGHT PA70S



Article	Pag	NOEUD TYPE FRAPPE															NOEUD TYPE BASCULANT											
		C001	C002	C003	C004	C005	C006	C007	C008	C009	C010	C011	C012	C013	C014	C015	C016	C017	P001	P002	P003	P004	P005	P006	P007	P008	P009	P010
00094U	3																											
00095U	3																											
00099U	3				■																							
00100U	3																											
00103U	5																											
00112N	33	■	■	■									■	■				■	■									
00115U	5	■	■										■		■	■		■	■						■	■	■	
00119	5	■	■	■									■	■	■	■	■	■	■				■	■				
001201	3	■	■										■		■	■		■	■						■	■	■	
001202	3	■	■										■		■	■		■							■	■	■	
00120U	3	■	■										■		■	■		■	■						■	■	■	
00120U	410	■	■										■		■	■		■	■						■	■	■	
001211	3	■	■										■			■		■	■								■	
001212	3	■	■										■			■		■	■								■	
00121U	3	■	■										■			■		■	■								■	
001221	3			■										■									■	■				
001222	3			■										■									■	■				
00122U	3			■										■									■	■				
001231	3			■										■														
001232	3			■										■														
00123U	3			■										■														
00126U	3								■																			
00127U	3								■																			
001281	3								■																			
001282	3								■																			
00128U	3								■																			
00128U	410								■																			
00129U	3								■																			
00130U	3																											
001341	3												■															
001342	3												■															
00134U	3												■															
00135U	3												■															
00136U	3				■																							
00137U	3																											
00142U	3																											
001431	3	■	■										■		■	■			■						■			
001432	3	■	■										■		■	■			■						■			
00143U	3	■	■										■		■	■			■						■			
0014411	3	■	■	■									■	■	■	■	■	■	■				■	■		■		
0014421	3	■	■	■									■	■	■	■	■	■	■				■	■		■		
00144N	3	■	■	■									■	■	■	■	■	■	■				■	■		■		
00147N	3																											
00149U	7	■	■																									
00150U	7	■	■										■		■	■		■	■				■	■		■	■	
00151U	7	■	■										■					■	■								■	
00157U	7								■																			
00171	5																											
00227U	3																											
00240U	3											■																
00258U	3																											
002591	3																											
002592	3																											
00259U	3																											
002701	3																											
002702	3																											
00278U	3																											
00279U	3																											

CODE / NOEUD TYPE

Article	Pag	NOEUD TYPE FRAPPE															NOEUD TYPE BASCULANT											
		C001	C002	C003	C004	C005	C006	C007	C008	C009	C010	C011	C012	C013	C014	C015	C016	C017	P001	P002	P003	P004	P005	P006	P007	P008	P009	P010
002811	3																											
002812	3																											
00281U	3																											
002851	4																											
002852	4																											
00285U	4																											
00305	308			■										■														
00313	308	■	■										■		■			■								■		
00321010	311			■										■														
00322010	311																											
00323010	311			■					■									■						■				
00325	312																											
00326	312																											
00330	310	■	■								■																	
00332	309																											
00334	312																											
00335	310																											
00336	309								■	■																		
00337	309								■	■																		
00338	309								■																			
00339	309								■																			
00340	309	■	■																									
00344	309	■	■										■		■												■	
00349	309	■	■							■																		
00350	312	■	■						■																			
00351X	312	■	■																									
00352	312																											
00353	312																											
00355	312																											
00356	312	■	■																									
00357	309	■	■											■														
00360	315	■	■																									
00362	315																											
00363	315													■														
00365	315	■	■																									
00366	315	■	■																									
00367	308	■	■																									
00397	313	■	■																									
00398	313																											
00420	319																											
00425	319	■	■																									
00428N	319	■	■										■															
00429	319	■	■																									
00430N	319																											
00431	319	■	■										■															
00432	319	■	■																									
00443	319	■	■																									
00471	316			■										■														
00474	319								■																			
00475N	319								■																			
00476	317								■																			
00477	317									■																		
00479	319									■																		
00481	317																											
00484	319																											
00485	319												■															
00486	319								■																			
00487	319									■																		

Article	Pag	NOEUD TYPE FRAPPE															NOEUD TYPE BASCULANT											
		C001	C002	C003	C004	C005	C006	C007	C008	C009	C010	C011	C012	C013	C014	C015	C016	C017	P001	P002	P003	P004	P005	P006	P007	P008	P009	P010
005271	4	■	■				■																					
005272	4	■	■				■																					
00527U	4	■	■				■																					
00529U	4	■	■				■						■						■	■								
00561	29	■	■	■									■	■	■	■	■	■	■	■	■	■	■	■	■	■	■	■
005641	4								■	■																		
005642	4								■	■																		
00564U	4								■	■																		
00591	29	■	■	■									■	■	■	■	■	■	■	■	■	■	■	■	■	■	■	■
00598N	29	■	■										■		■	■						■	■		■			
00598N	410	■	■										■		■	■						■	■		■			
00599	29	■	■	■									■	■	■	■	■	■	■	■	■	■	■	■	■	■	■	■
00599	410	■	■	■									■	■	■	■	■	■	■	■	■	■	■	■	■	■	■	■
00600N	25	■	■	■									■	■	■	■	■	■	■	■	■	■	■	■	■	■	■	■
00600N	410	■	■	■									■	■	■	■	■	■	■	■	■	■	■	■	■	■	■	■
00600N	416	■	■	■									■	■	■	■	■	■	■	■	■	■	■	■	■	■	■	■
00601N	25	■	■										■													■		
00602N	25								■																			
00602N	410								■																			
00602N	417								■																			
00603N	25								■																			
00604N	25									■																		
00605N	25									■																		
00606N	25										■																	
00607N	25	■	■												■								■			■		
00609N	25				■		■																					
00612U	4							■																				
00681	26	■	■	■			■						■	■	■	■	■	■	■	■	■	■	■	■	■	■	■	■
00681	410	■	■	■			■						■	■	■	■	■	■	■	■	■	■	■	■	■	■	■	■
00682	26								■																			
00682	410								■																			
00684	26	■	■	■									■		■		■					■		■	■	■	■	■
00685	26	■	■										■			■										■	■	■
00687	26									■																		
00688	26										■																	
00689	26																											
00690	26								■																			
00700	27	■	■										■		■	■					■	■	■		■	■	■	■
00700	410	■	■										■		■	■					■	■	■		■	■	■	■
00701	27								■																			
00701	410								■																			
00702	27																											
00703	27	■	■										■		■	■					■				■	■	■	■
00725	61	■	■					■							■	■						■						
00726	62								■																			
00755	59																											
00756	60																											
00757	58																											
00763	58																											
0078902	648																											
00801	597																											
0080201	648																											
00806	595																											
0083101	620																											
00859	598																											
0086401	328																											
0087302	619																											
00878	619																											

CODE / NOEUD TYPE

Article	Pag	NOEUD TYPE FRAPPE															NOEUD TYPE BASCULANT											
		C001	C002	C003	C004	C005	C006	C007	C008	C009	C010	C011	C012	C013	C014	C015	C016	C017	P001	P002	P003	P004	P005	P006	P007	P008	P009	P010
00889N	360																											
00890N	360																											
00917	58																											
00920	58																											
00925N	31	■	■																									
00926N	31																											
00927N	31																											
00929N	31																											
00930	31																											
00934	157																											
00935	157																											
00936	157																											
00937	157																											
00938	157																											
00939	290																											
00940	32	■	■																									
00943	157																											
00945	437																											
00946	438																											
00947	437	■	■	■		■	■							■	■	■		■										
00947	477	■	■	■		■	■							■	■	■		■										
00947	488	■	■	■		■	■							■	■	■		■										
00947	497	■	■	■		■	■							■	■	■		■										
00947	508	■	■	■		■	■							■	■	■		■										
00947	528	■	■	■		■	■							■	■	■		■										
00947	542	■	■	■		■	■							■	■	■		■										
00947	552	■	■	■		■	■							■	■	■		■										
00948	153	■	■	■	■	■	■						■	■	■	■	■	■										
00949	155	■	■	■	■	■	■	■					■	■	■	■	■	■	■	■	■	■	■	■	■	■	■	■
00949	422	■	■	■	■	■	■	■					■	■	■	■	■	■	■	■	■	■	■	■	■	■	■	■
00949	426	■	■	■	■	■	■	■					■	■	■	■	■	■	■	■	■	■	■	■	■	■	■	■
00949	430	■	■	■	■	■	■	■					■	■	■	■	■	■	■	■	■	■	■	■	■	■	■	■
00949	580	■	■	■	■	■	■	■					■	■	■	■	■	■	■	■	■	■	■	■	■	■	■	■
00957	82																											
00958	84																											
00959	82																											
00959	415																											
00960	84	■	■	■	■		■	■						■	■	■	■	■	■	■	■	■	■	■	■	■	■	■
00960	372	■	■	■	■		■	■						■	■	■	■	■	■	■	■	■	■	■	■	■	■	■
00960	381	■	■	■	■		■	■						■	■	■	■	■	■	■	■	■	■	■	■	■	■	■
00960	389	■	■	■	■		■	■						■	■	■	■	■	■	■	■	■	■	■	■	■	■	■
00960	399	■	■	■	■		■	■						■	■	■	■	■	■	■	■	■	■	■	■	■	■	■
00961	84																											
00961	409																											
00962	84																											
00963	204																											
00964	85																											
00965	85																											
00966	204																											
00967	86																											
00968	88																											
009691	87																											
00986	155																											
009881	149																											
009882	149																											
00989	148																											
00989	149																											
00990	148																											

Article	Pag	NOEUD TYPE FRAPPE															NOEUD TYPE BASCULANT											
		C001	C002	C003	C004	C005	C006	C007	C008	C009	C010	C011	C012	C013	C014	C015	C016	C017	P001	P002	P003	P004	P005	P006	P007	P008	P009	P010
00990	149																											
00991	148																											
00992	147																											
00993	101																											
0099611	147	■	■	■	■	■	■	■			■	■	■	■	■	■	■	■	■	■	■	■	■	■	■	■	■	■
0099621	147	■	■	■	■	■	■	■			■	■	■	■	■	■	■	■	■	■	■	■	■	■	■	■	■	■
00997	144	■	■	■					■									■		■			■	■				
00998	144																											
01000U	92	■	■	■	■	■	■	■	■	■		■	■	■	■	■	■	■	■	■	■	■	■	■	■	■	■	■
01001	98	■	■	■	■	■	■	■	■	■		■	■	■	■	■	■	■	■	■	■	■	■	■	■	■	■	■
01002	94	■	■	■	■	■	■	■	■	■		■	■	■	■	■	■	■	■	■	■	■	■	■	■	■	■	■
01004	130	■	■	■			■		■	■	■			■	■	■		■		■	■				■	■		
01005	112																											
01006	130	■	■	■			■		■	■	■			■	■	■		■		■	■				■	■		
01007	131	■	■	■	■	■	■	■	■	■	■		■	■	■	■	■	■	■	■	■	■	■	■	■	■	■	■
01008	92	■	■	■	■	■	■	■	■	■		■	■	■	■	■	■	■	■	■	■	■	■	■	■	■	■	■
01009	130	■	■										■							■						■		
01011	105	■	■	■	■	■	■	■	■	■	■		■	■	■	■	■	■	■	■	■	■	■	■	■	■	■	■
01019	105	■	■	■	■	■	■	■	■	■	■		■	■	■	■	■	■	■	■	■	■	■	■	■	■	■	■
0102001	153	■	■	■	■	■	■	■	■	■	■		■	■	■	■	■	■	■	■	■	■	■	■	■	■	■	■
0102001	422	■	■	■	■	■	■	■	■	■	■		■	■	■	■	■	■	■	■	■	■	■	■	■	■	■	■
0102001	426	■	■	■	■	■	■	■	■	■	■		■	■	■	■	■	■	■	■	■	■	■	■	■	■	■	■
0102001	430	■	■	■	■	■	■	■	■	■	■		■	■	■	■	■	■	■	■	■	■	■	■	■	■	■	■
0102001	434	■	■	■	■	■	■	■	■	■	■		■	■	■	■	■	■	■	■	■	■	■	■	■	■	■	■
0102101	153										■																	
0102301	153	■	■												■								■					
01024U	103	■	■	■	■	■	■	■	■	■	■		■	■	■	■	■	■	■	■	■	■	■	■	■	■	■	■
01025K	153	■	■	■			■						■	■	■	■	■	■	■	■	■	■	■	■	■	■	■	■
01026K	153	■	■										■		■					■								■
01029K	155	■	■	■	■	■	■	■					■	■	■	■	■	■	■	■	■	■	■	■	■	■	■	■
0103001	155										■																	
01037	96	■	■	■	■	■	■	■					■	■	■	■	■	■	■	■	■	■	■	■	■	■	■	■
01038	107	■	■	■	■	■	■	■					■	■	■	■	■	■	■	■	■	■	■	■	■	■	■	■
01039	103	■	■	■	■	■	■	■					■	■	■	■	■	■	■	■	■	■	■	■	■	■	■	■
01039	415	■	■	■	■	■	■	■					■	■	■	■	■	■	■	■	■	■	■	■	■	■	■	■
01056	132	■	■	■					■		■			■	■	■	■	■	■	■	■	■	■	■	■	■	■	■
01057R	96	■	■	■	■	■	■	■	■	■		■	■	■	■	■	■	■	■	■	■	■	■	■	■	■	■	■
01058R	107	■	■	■	■	■	■	■	■	■		■	■	■	■	■	■	■	■	■	■	■	■	■	■	■	■	■
0106101	155	■	■																									
0106101	426	■	■																									
0106101	430	■	■																									
0106101	580	■	■																									
01062	155										■																	
01062	434										■																	
01063	204	■	■							■											■							
01064	109																											
01065	111																											
01076	109	■	■	■	■																■							
01078	114																											
01079	114																											
01084	109	■	■	■	■																■							
01084	415	■	■	■	■																■							
0108501	111	■	■	■	■		■	■					■	■	■	■	■	■	■	■	■	■	■	■	■	■	■	■
0108501	372	■	■	■	■		■	■					■	■	■	■	■	■	■	■	■	■	■	■	■	■	■	■
0108501	381	■	■	■	■		■	■					■	■	■	■	■	■	■	■	■	■	■	■	■	■	■	■
0108501	389	■	■	■	■		■	■					■	■	■	■	■	■	■	■	■	■	■	■	■	■	■	■
0108501	399	■	■	■	■		■	■					■	■	■	■	■	■	■	■	■	■	■	■	■	■	■	■
01086	111	■	■	■	■																■							

CODE / NOEUD TYPE

Article	Pag	NOEUD TYPE FRAPPE															NOEUD TYPE BASCULANT											
		C001	C002	C003	C004	C005	C006	C007	C008	C009	C010	C011	C012	C013	C014	C015	C016	C017	P001	P002	P003	P004	P005	P006	P007	P008	P009	P010
01086	409	■	■	■	■															■								
01087	111	■	■																									
01091K	98	■	■	■	■	■	■	■	■	■		■	■	■	■	■	■	■	■	■	■	■	■	■	■	■	■	■
01092K	94	■	■	■	■	■	■	■	■	■		■	■	■	■	■	■	■	■	■	■	■	■	■	■	■	■	■
01094	92	■	■	■	■	■	■					■	■	■	■	■	■	■	■	■	■	■	■	■	■	■	■	■
01094	415	■	■	■	■	■	■					■	■	■	■	■	■	■	■	■	■	■	■	■	■	■	■	■
01108	92	■	■	■	■	■	■	■	■	■		■	■	■	■	■	■	■	■	■	■	■	■	■	■	■	■	■
01109	92	■	■	■	■	■	■	■	■	■		■	■	■	■	■	■	■	■	■	■	■	■	■	■	■	■	■
01111	114																											
01114	130																											
01116	130																											
01120	103	■	■	■	■	■	■	■				■	■	■	■	■	■	■	■	■	■	■	■	■	■	■	■	■
01121	103	■	■	■	■	■	■	■	■	■		■	■	■	■	■	■	■	■	■	■	■	■	■	■	■	■	■
01123	133																											
01125001	204	■	■	■	■	■	■	■	■	■			■	■	■	■	■	■	■	■	■	■	■	■	■	■	■	■
01126	204	■	■	■	■	■	■	■	■	■			■	■	■	■	■	■	■	■	■	■	■	■	■	■	■	■
01127	444																											
01127	452																											
01128	444																											
01128	452																											
01129	127	■	■	■	■	■	■	■	■	■			■	■	■	■	■	■	■	■	■	■	■	■	■	■	■	■
01129	444	■	■	■	■	■	■	■	■	■			■	■	■	■	■	■	■	■	■	■	■	■	■	■	■	■
01129	452	■	■	■	■	■	■	■	■	■			■	■	■	■	■	■	■	■	■	■	■	■	■	■	■	■
01130	98	■	■	■	■	■	■	■	■	■			■	■	■	■	■	■	■	■	■	■	■	■	■	■	■	■
01131	133	■	■																		■							
01132	133	■	■										■															
01137	133	■	■										■								■							
01138	127	■	■	■	■	■	■	■	■	■			■	■	■	■	■	■	■	■	■	■	■	■	■	■	■	■
0114901	105	■	■	■	■	■	■	■	■	■			■	■	■	■	■	■	■	■	■	■	■	■	■	■	■	■
01150001	204	■	■	■	■	■	■	■	■	■			■	■	■	■	■	■	■	■	■	■	■	■	■	■	■	■
01151001	204	■	■	■	■	■	■	■	■	■			■	■	■	■	■	■	■	■	■	■	■	■	■	■	■	■
01154001	122	■	■																		■							
01155001	122	■	■																									
01157001	122	■	■	■	■	■	■	■	■	■			■	■	■	■	■	■	■	■	■	■	■	■	■	■	■	■
01159001	122	■	■	■	■	■	■	■	■	■			■	■	■	■	■	■	■	■	■	■	■	■	■	■	■	■
01160	464	■	■	■									■	■	■	■	■	■	■	■	■	■	■	■	■	■	■	■
01161	464	■	■	■									■	■	■	■	■	■	■	■	■	■	■	■	■	■	■	■
01162	464	■	■	■									■	■	■	■	■	■	■	■	■	■	■	■	■	■	■	■
01163N	125	■	■																									
01164N	122	■	■		■											■												
01165N	122																											
011691	204																											
011692	204																											
011701	128																											
011702	128																											
01171	444																											
01171	452																											
01172	444																											
01172	452																											
01174K	408	■	■	■	■	■	■	■				■	■	■	■	■	■	■	■	■	■	■	■	■	■	■	■	■
01175K	408	■	■	■	■	■	■	■				■	■	■	■	■	■	■	■	■	■	■	■	■	■	■	■	■
01175K	414	■	■	■	■	■	■	■				■	■	■	■	■	■	■	■	■	■	■	■	■	■	■	■	■
01181K	304									■																		
01183K	303																											
01184K	304	■	■										■		■	■					■	■				■	■	■
01185K	304	■	■		■																							
01187	304	■	■										■		■	■					■	■				■	■	■
01188	304																											

Article	Pag	NOEUD TYPE FRAPPE															NOEUD TYPE BASCULANT											
		C001	C002	C003	C004	C005	C006	C007	C008	C009	C010	C011	C012	C013	C014	C015	C016	C017	P001	P002	P003	P004	P005	P006	P007	P008	P009	P010
01190	153								■																			
01190	434								■																			
0119102	105	■	■	■	■		■	■					■	■	■	■	■	■	■	■	■	■	■	■	■	■	■	■
0119102	372	■	■	■	■		■	■					■	■	■	■	■	■	■	■	■	■	■	■	■	■	■	■
0119102	381	■	■	■	■		■	■					■	■	■	■	■	■	■	■	■	■	■	■	■	■	■	■
0119102	389	■	■	■	■		■	■					■	■	■	■	■	■	■	■	■	■	■	■	■	■	■	■
0119102	399	■	■	■	■		■	■					■	■	■	■	■	■	■	■	■	■	■	■	■	■	■	■
01192	105	■	■	■	■	■	■	■	■			■	■	■	■	■	■	■	■	■	■	■	■	■	■	■	■	■
01192	409	■	■	■	■	■	■	■	■			■	■	■	■	■	■	■	■	■	■	■	■	■	■	■	■	■
01193	105	■	■	■	■	■	■	■			■		■	■	■	■	■	■	■	■	■	■	■	■	■	■	■	■
01194	105	■	■	■	■	■	■	■	■				■	■	■	■	■	■	■	■	■	■	■	■	■	■	■	■
01196	111																											
01207	408																											
01207	414																											
01209	105																											
01210	408																											
01213	295				■																							
01214	295				■																							
01215	292								■																			
01215	435								■																			
01216	283								■																			
01220	683																											
01221	684																											
01224	315																											
01228	320	■	■																									
01230	204	■	■	■	■	■	■	■	■	■			■	■	■	■	■	■	■	■	■	■	■	■	■	■	■	■
01239	706																											
01261	330																											
01266K	295																											
01267K	295	■	■		■																							
01269K	295				■																							
01274	685																											
01275	686																											
01280	295				■																							
01294N	467	■	■	■					■	■	■			■	■	■	■	■	■	■	■	■	■	■	■	■	■	■
01295N	467	■	■	■					■		■			■	■	■	■	■	■	■	■	■	■	■	■	■	■	■
01297	465	■	■	■					■	■	■			■	■	■	■	■	■	■	■	■	■	■	■	■	■	■
01298	465	■	■	■					■	■	■			■	■	■	■	■	■	■	■	■	■	■	■	■	■	■
01299	532																											
01299	555																											
01299	582																											
01300	465	■	■	■					■	■	■			■	■	■	■	■	■	■	■	■	■	■	■	■	■	■
01304	465	■	■	■					■	■	■			■	■	■	■	■	■	■	■	■	■	■	■	■	■	■
0130501	292																											
0130601	292																											
0130701	292																											
01308	293																											
01314K	292	■	■	■									■	■	■	■	■	■	■	■	■	■	■	■	■	■	■	■
0131501	292								■																			
0131601	292																											
01317K	292								■																			
01317K	435								■																			
01318K	292								■	■																		
01319K	286								■																			
01320	278								■	■																		
01322	292	■	■	■										■	■	■	■	■	■	■	■	■	■	■	■	■	■	■
01322K	292	■	■																									
0132501	293	■	■	■					■						■	■	■	■	■	■	■	■	■	■	■	■	■	■

CODE / NOEUD TYPE

Article	Pag	NOEUD TYPE FRAPPE															NOEUD TYPE BASCULANT										
		C001	C002	C003	C004	C005	C006	C007	C008	C009	C010	C011	C012	C013	C014	C015	C016	C017	P001	P002	P003	P004	P005	P006	P007	P008	P009
01326	278	■	■	■					■				■	■	■		■	■	■		■	■		■	■		
01328	292																										
01329	292									■																	
0133001	290									■																	
01331	292																										
01332	286																										
01333	286	■	■	■		■					■		■	■	■	■	■	■	■	■	■	■	■	■	■	■	■
0133801	292																										
01339	292	■	■	■	■	■		■			■		■	■	■	■	■	■	■	■	■	■	■	■	■	■	■
01340K	292						■																				
01340N	292						■																				
01342K	292				■		■																				
01343K	292	■	■	■									■		■		■			■					■		
01344K	292								■																		
01344K	435								■																		
01345K	292									■																	
01347K	292	■	■	■	■		■	■			■		■	■	■	■	■	■	■	■	■	■	■	■	■	■	■
01347K	411	■	■	■	■		■	■			■		■	■	■	■	■	■	■	■	■	■	■	■	■	■	■
01347K	418	■	■	■	■		■	■			■		■	■	■	■	■	■	■	■	■	■	■	■	■	■	■
01347K	423	■	■	■	■		■	■			■		■	■	■	■	■	■	■	■	■	■	■	■	■	■	■
01347K	427	■	■	■	■		■	■			■		■	■	■	■	■	■	■	■	■	■	■	■	■	■	■
01347K	431	■	■	■	■		■	■			■		■	■	■	■	■	■	■	■	■	■	■	■	■	■	■
01348K	292	■	■	■	■	■	■	■			■		■	■	■	■	■	■	■	■	■	■	■	■	■	■	■
01348K	423	■	■	■	■	■	■	■			■		■	■	■	■	■	■	■	■	■	■	■	■	■	■	■
01348K	427	■	■	■	■	■	■	■			■		■	■	■	■	■	■	■	■	■	■	■	■	■	■	■
01348K	431	■	■	■	■	■	■	■			■		■	■	■	■	■	■	■	■	■	■	■	■	■	■	■
01349K	292	■	■	■	■	■	■	■			■		■	■	■	■	■	■	■	■	■	■	■	■	■	■	■
01349K	427	■	■	■	■	■	■	■			■		■	■	■	■	■	■	■	■	■	■	■	■	■	■	■
01349K	431	■	■	■	■	■	■	■			■		■	■	■	■	■	■	■	■	■	■	■	■	■	■	■
01349K	580	■	■	■	■	■	■	■			■		■	■	■	■	■	■	■	■	■	■	■	■	■	■	■
01350K	300	■	■	■	■		■				■		■	■	■	■	■	■	■	■	■	■	■	■	■	■	■
01352K	286	■	■	■	■	■	■	■	■	■	■	■	■	■	■	■	■	■	■	■	■	■	■	■	■	■	■
01353K	292	■	■	■	■		■	■	■	■	■		■	■	■	■	■	■	■	■	■	■	■	■	■	■	■
01355K	331	■	■		■										■												
01356K	286																										
0135701	300								■	■																	
01362K	292	■	■	■	■								■		■	■	■	■	■	■	■	■	■	■	■	■	■
01373	287																										
01391	300								■																		
01394	287																										
01395	287	■	■																				■				
01396	292																										
01398	292																										
01399	287	■	■																				■				
01400	292																										
01401	115	■	■							■													■				
01410	301				■																						
01420	64	■	■										■										■				
01421	64	■	■																				■				
01424	64	■	■												■								■				
01427	64			■																			■				
01428	64	■	■												■										■		
01429	64	■	■										■													■	
01439	64																										
01441	66																										
01443	66	■	■																								
01449	66									■	■																
01459	64	■	■	■									■		■		■						■	■	■	■	■



Article	Pag	NOEUD TYPE FRAPPE															NOEUD TYPE BASCULANT											
		C001	C002	C003	C004	C005	C006	C007	C008	C009	C010	C011	C012	C013	C014	C015	C016	C017	P001	P002	P003	P004	P005	P006	P007	P008	P009	P010
01464	64	■	■												■													
01640N	214	■	■	■					■	■				■													■	
01642N	214	■	■	■			■		■				■	■	■	■	■	■	■	■	■				■	■		■
01650N	213	■	■	■					■	■				■													■	
01652N	213	■	■	■			■		■				■	■	■	■	■	■	■	■	■				■	■		■
01700	368																											
01701N	211	■	■	■	■						■			■	■	■	■	■	■	■	■	■	■	■	■	■	■	■
01704	210	■	■	■	■	■	■						■	■	■	■	■	■	■	■	■	■	■	■	■	■	■	■
0170601	210								■	■																		
01709	211																											
01711	212																											
01717	331																											
01801	347																											
01950	351						■																					
01951	351																											
01952	351	■	■												■											■		
01954	351	■	■	■							■			■	■	■	■	■	■	■	■	■	■	■	■	■	■	■
01955	351	■	■	■							■			■											■	■		■
01956	351								■	■																		
01959	351																											
01960	351																											
01961	351																											
01969001	359																											
01971	348	■	■						■							■												■
01972	348									■																		
01974	348	■	■		■						■																	
01977001	359																											
01978001	359																											
01979001	359																											
01984	461																											
01985	461																											
01986	461																											
01987	460																											
01988	461																											
0199002	356																											
0199102	356																											
01999	359																											
02000	446																											
020021	446																											
020022	446																											
02003	457																											
02006K	349																											
02009	453																											
02011	261			■											■										■	■		
02025	88																											
02025	89																											
02025	115																											
02025	116																											
02026	88																											
02026	89																											
02026	115																											
02026	116																											
02027	88																											
02027	89																											
02027	115																											
02027	116																											
02028	88																											
02028	89																											

CODE / NOEUD TYPE

Article	Pag	NOEUD TYPE FRAPPE															NOEUD TYPE BASCULANT											
		C001	C002	C003	C004	C005	C006	C007	C008	C009	C010	C011	C012	C013	C014	C015	C016	C017	P001	P002	P003	P004	P005	P006	P007	P008	P009	P010
02028	115																											
02028	116																											
02029	88																											
02029	89																											
02029	115																											
02029	116																											
02030K	364	■	■	■																								
02030K	479	■	■	■																								
02030K	499	■	■	■																								
02030K	510	■	■	■																								
02031K	364																											
02034K	364																											
02034K	520																											
02035	364																											
02036	355																											
02037	355																											
02038	365																											
02039	365																											
02040K	367	■	■	■	■	■																						
02041K	367	■	■	■	■	■																						
02042K	367																											
02043K	367																											
0204401	367																											
0204501	367																											
0204601	367																											
0204701	367																											
02050	88																											
02050	89																											
02050	115																											
02050	116																											
0205101	24																											
02056	454																											
02058	454																											
02059	454																											
02061	454																											
02064	448																											
02064	454																											
02065	448																											
02065	454																											
02066	455																											
02067	456																											
02070	447																											
02071	267																											
02072	267	■	■																									
02073	267																											
02074	267	■	■																									
02075	267																											
02079	164																											
02080	270	■	■	■																								
02081	270	■	■	■																								
02082	270	■	■	■																								
02083	270	■	■	■																								
02085	279																											
02085	435																											
02086	135																											
02087	638																											
02101	276																											
02102	276																											

Article	Pag	NOEUD TYPE FRAPPE															NOEUD TYPE BASCULANT										
		C001	C002	C003	C004	C005	C006	C007	C008	C009	C010	C011	C012	C013	C014	C015	C016	C017	P001	P002	P003	P004	P005	P006	P007	P008	P009
02108	253	■	■								■		■		■			■	■						■		
02108K	253	■	■								■		■		■	■		■	■						■		
02111K	253	■	■	■	■						■	■	■		■	■	■	■	■						■		
02111K	427	■	■	■	■						■	■	■		■	■	■	■	■						■		
02111K	431	■	■	■	■						■	■	■		■	■	■	■	■						■		
02111N	253	■	■	■	■						■	■	■		■	■	■	■	■						■		
02112	253	■	■	■										■				■									
02112K	253	■	■	■										■				■									
02113	257	■	■	■	■				■		■	■	■	■	■	■	■	■	■						■	■	
02114	281	■	■	■	■						■	■	■	■	■	■	■	■	■						■	■	■
02114K	281	■	■	■	■						■	■	■	■	■	■	■	■	■						■	■	■
02114K	423	■	■	■	■						■	■	■	■	■	■	■	■	■						■	■	■
02114K	427	■	■	■	■						■	■	■	■	■	■	■	■	■						■	■	■
02114K	431	■	■	■	■						■	■	■	■	■	■	■	■	■						■	■	■
02125	253	■	■																								
02125K	253	■	■																								
02129	303																										
02131	253								■																		
02131K	253								■																		
02131K	435								■																		
02132	253								■																		
02133	253																										
02134	253																										
02135	466	■	■	■					■	■	■		■	■	■		■	■							■		
02136	466	■	■						■	■	■		■					■							■		
02138K	253																										
02140	281																										
02141	281								■																		
02141K	281								■																		
02141K	435								■																		
02142	281								■																		
02143N	280	■	■								■		■						■								
02144	278	■	■						■					■					■								
02145N	280	■	■			■							■		■	■		■	■						■	■	■
02146	281								■																		
02149	651																										
02150	274	■	■	■					■					■				■									
02151	274	■	■	■					■					■				■									
02153	256	■	■								■		■					■	■						■		
02156	261	■	■		■						■		■		■	■		■	■						■	■	
02158	274	■	■	■					■					■				■							■		
02159	278	■	■	■					■		■	■	■	■	■	■		■							■		
02161	281	■	■												■										■		
02162	281	■	■												■										■		
02163	281	■	■												■										■		
02164	253	■	■												■										■		
02165	253	■	■								■		■		■	■		■							■		
02165K	253	■	■								■		■		■	■		■							■		
02166K	258			■										■					■	■							
02167K	279	■	■	■	■						■	■	■		■	■		■	■						■	■	
02168K	258	■	■	■	■						■	■	■		■	■		■	■						■	■	
02168K	427	■	■	■	■						■	■	■		■	■		■	■						■	■	
02168K	431	■	■	■	■						■	■	■		■	■		■	■						■	■	
02170	272	■	■	■					■					■	■			■									
02177K	267	■	■		■		■				■		■		■	■		■	■						■	■	
02178	261	■	■		■						■		■		■	■		■	■						■	■	
02179	262				■																						
02180	275	■	■	■	■		■	■	■	■	■		■	■	■	■		■	■						■	■	

CODE / NOEUD TYPE

Article	Pag	NOEUD TYPE FRAPPE															NOEUD TYPE BASCULANT										
		C001	C002	C003	C004	C005	C006	C007	C008	C009	C010	C011	C012	C013	C014	C015	C016	C017	P001	P002	P003	P004	P005	P006	P007	P008	P009
02181	275	■	■	■	■		■	■	■	■	■		■	■	■		■	■	■		■	■		■	■		
02182	275	■	■	■	■		■	■	■	■	■		■	■	■		■	■	■		■	■		■	■		
02183	278	■	■	■	■		■	■	■	■	■		■	■	■		■	■	■		■	■		■	■		
02185	272																										
02186K	263	■	■										■								■						
02187	283	■	■	■	■		■						■	■	■	■	■	■	■	■	■	■	■	■	■	■	■
02187K	283	■	■	■	■		■						■	■	■	■	■	■	■	■	■	■	■	■	■	■	■
02188K	279	■	■	■	■						■	■	■		■	■	■	■	■	■	■	■	■	■	■	■	■
02188K	423	■	■	■	■						■	■	■		■	■	■	■	■	■	■	■	■	■	■	■	■
02188K	427	■	■	■	■						■	■	■		■	■	■	■	■	■	■	■	■	■	■	■	■
02188K	431	■	■	■	■						■	■	■		■	■	■	■	■	■	■	■	■	■	■	■	■
02189K	261	■	■	■	■		■						■	■	■	■	■	■	■	■	■	■	■	■	■	■	■
02191K	261	■	■		■								■	■		■	■	■	■	■	■	■	■		■	■	■
02194	135	■																									
02195K	261			■										■									■	■			
02196	331	■	■	■	■		■	■					■	■	■	■	■	■	■	■	■	■	■	■	■	■	■
02197K	305	■	■																							■	
02198	269								■	■																	
02199	269	■	■	■	■								■	■	■	■	■	■	■	■	■	■	■	■	■	■	■
02215K	288																										
02223K	305	■	■												■						■	■					
02229K	298	■	■	■	■		■						■		■	■	■	■	■	■	■	■	■	■	■	■	■
0223001	298	■	■	■		■		■					■	■	■	■	■	■	■	■	■	■	■	■	■	■	■
02235	134	■	■	■	■		■	■	■	■	■		■	■	■	■	■	■	■	■	■	■	■	■	■	■	■
02235	415	■	■	■	■		■	■	■	■	■		■	■	■	■	■	■	■	■	■	■	■	■	■	■	■
02236	135	■	■		■								■		■							■				■	
02237	208	■	■	■			■		■				■	■											■	■	
02240	208	■	■	■									■	■	■						■	■			■		
02241	208	■	■	■									■	■	■						■	■			■		
02243	208	■	■	■									■	■	■						■	■			■		
02245	208	■	■	■			■		■					■											■		
02246	208	■	■	■									■	■	■						■	■			■		
02250	138	■	■	■			■		■					■											■		
02251K	124	■	■						■				■								■						■
02251K	139	■	■						■				■								■						■
02252K	124	■	■				■								■						■	■			■		
02252K	139	■	■				■								■						■	■			■		
02253K	124	■	■	■									■	■	■								■		■		
02253K	139	■	■	■									■	■	■								■		■		
02254K	124	■	■																		■						
02254K	139	■	■																		■						
02255K	124	■	■						■												■				■		
02255K	139	■	■						■												■				■		
02256K	303																										
02256N	303																										
02257	303																										
02258K	303																										
02259	206	■	■																		■						
02260	138	■	■												■								■				
02261	138	■	■												■								■				
02262	135																										
02270	303																										
02270K	303																										
02271	303																										
02282	330	■	■																								
02290	679																										
02296	138	■	■										■								■						
02301	326																										

Article	Pag	NOEUD TYPE FRAPPE															NOEUD TYPE BASCULANT											
		C001	C002	C003	C004	C005	C006	C007	C008	C009	C010	C011	C012	C013	C014	C015	C016	C017	P001	P002	P003	P004	P005	P006	P007	P008	P009	P010
02304	687																											
02309	331																											
02309	427																											
02309	431																											
02314	330	■	■	■	■								■	■	■			■	■			■	■					
02315K	286	■	■	■			■						■	■	■			■	■			■	■			■		
02317	210			■														■					■					
02319	321	■	■																			■						
02320	286																											
02326	322																											
02328	330	■	■										■				■						■			■		
02331	333																											
02332	333																											
02336	331	■	■	■	■		■		■			■		■	■	■	■	■	■	■	■	■	■		■	■	■	■
02336	427	■	■	■	■		■		■			■		■	■	■	■	■	■	■	■	■	■		■	■	■	■
02336	431	■	■	■	■		■		■			■		■	■	■	■	■	■	■	■	■	■		■	■	■	■
02337	292	■	■	■	■								■	■	■			■	■			■	■		■	■	■	■
02340	274	■	■	■					■					■								■						
02341	631																											
02352	331	■	■	■	■		■	■				■		■	■	■		■	■			■	■		■	■	■	■
02354	330								■	■																		
02357	330	■	■		■								■		■							■	■					
02359	330																											
02360	330	■	■																									
02365	323																											
02366	331																											
02366	435																											
02367	704																											
02368	315	■	■																									
02377	138																											
02379	138	■	■																									
02380	315																											
02382N	138	■	■	■			■						■	■	■			■	■			■	■		■	■	■	■
02383	138																											
02385	135																											
02385K	135																											
02386	135																											
02387	135	■	■	■	■		■	■					■	■	■	■	■	■	■	■	■	■	■		■	■	■	■
02387K	135	■	■	■	■		■	■					■	■	■	■	■	■	■	■	■	■	■		■	■	■	■
02390	331																											
02394	327																											
02403	206																											
02407	206																											
02408	206	■	■		■													■										
02414	167	■	■																									
02415	141	■	■	■																								
02416	141																											
02422	170																											
0243001	173																											
02431	173	■	■																									
02456	171	■	■																									
02458	166																											
02473N	196																											
02474N	196																											
02476	143	■	■																									
02481N	194																											
02482N	194																											
02483	194																											

CODE / NOEUD TYPE

Article	Pag	NOEUD TYPE FRAPPE															NOEUD TYPE BASCULANT											
		C001	C002	C003	C004	C005	C006	C007	C008	C009	C010	C011	C012	C013	C014	C015	C016	C017	P001	P002	P003	P004	P005	P006	P007	P008	P009	P010
02487	196																											
02491	150	■	■													■			■									
0249201	151																											
02494	151																											
02500	151																											
02505	196	■	■	■			■		■	■	■			■	■	■		■	■	■		■	■			■	■	
02518N	196																											
02521N	196																											
02522N	194																											
02541N	196																											
02542N	194																											
02543	197								■																			
02544	197								■																			
02545	197	■	■	■					■					■	■	■		■	■	■		■	■			■	■	
02546	197	■	■	■					■					■	■	■		■	■	■		■	■			■	■	
02547	197	■	■	■					■					■	■	■		■	■	■		■	■			■	■	
02548	197	■	■	■					■					■	■	■		■	■	■		■	■			■	■	
02553N	196																											
02558N	196																											
02559N	196																											
02560N	194																											
02563	168	■	■	■			■		■	■	■			■	■	■		■	■	■		■	■			■	■	
02571K	303																											
02574K	303																											
02578K	303																											
02581K	254																											
02582K	254																											
02585K	259																											
02589K	303																											
0259701	638																											
02609	215	■	■	■			■		■	■	■			■	■	■		■	■	■		■	■			■	■	
02610	215	■	■	■			■		■	■	■			■	■	■		■	■	■		■	■			■	■	
02611	215	■	■	■			■		■	■	■			■	■	■		■	■	■		■	■			■	■	
02612	657																											
02675	642																											
02676	642																											
02677	642																											
02679	642																											
02682	642																											
02691	640																											
02701	653																											
0272001	666																											
0272101	666																											
0272201	666																											
0272301	666																											
0272401	666																											
0272501	666																											
0272601	666																											
0272701	666																											
0272801	666																											
02742	268	■	■			■								■		■	■		■	■		■			■	■	■	
02743	268									■																		
02744	268	■	■				■				■			■		■							■					
02745	268								■																			
02760	675																											
02761	675																											
02762	143	■	■						■																			
02762	674	■	■						■																			

Article	Pag	NOEUD TYPE FRAPPE															NOEUD TYPE BASCULANT											
		C001	C002	C003	C004	C005	C006	C007	C008	C009	C010	C011	C012	C013	C014	C015	C016	C017	P001	P002	P003	P004	P005	P006	P007	P008	P009	P010
02763	143																											
02763	674																											
02764	676																											
02765	677																											
02770	673																											
02792	165	■	■																									
02800K	364																											
0288201	609																											
0289201	609																											
0289401	617																											
0289501	621																											
02914	595																											
02966N	627																											
02967V	628																											
0297802	615																											
0298201	607																											
02985	597																											
0298802	615																											
0299101	646																											
0299202	607																											
02996	628																											
03000	622	■	■																									
03018N	635																											
03041	605																											
03043	633																											
0304911	147	■	■	■	■	■	■	■				■	■	■	■	■	■	■	■	■	■	■	■	■	■	■	■	■
0304921	147	■	■	■	■	■	■	■				■	■	■	■	■	■	■	■	■	■	■	■	■	■	■	■	■
03050	633																											
03055	634																											
03061	705																											
03062	705																											
03063L	651																											
03064	633																											
03068	651																											
03069L	651																											
03079	602																											
03082	651																											
03083	651																											
03084	651																											
03085	651																											
03087	651																											
03088	651																											
03088L	651																											
03092	651																											
03098	651																											
03104	595																											
03105	597																											
03106	678																											
03108	678																											
03114	678																											
03115	602																											
03116	597																											
03118	597																											
03119X	602																											
03120	597																											
03122	598																											
03123	602																											
03124	688																											

CODE / NOEUD TYPE

Article	Pag	NOEUD TYPE FRAPPE															NOEUD TYPE BASCULANT											
		C001	C002	C003	C004	C005	C006	C007	C008	C009	C010	C011	C012	C013	C014	C015	C016	C017	P001	P002	P003	P004	P005	P006	P007	P008	P009	P010
03125	597																											
03132	602																											
03133	597																											
03136N	597																											
03137N	597	■	■																							■		
03138	602																											
03139	597																											
03140	689																											
03141N	597																											
03143	690																											
03144	691																											
03146N	595																											
03147N	595																											
03148N	595	■	■													■												
03149	330	■	■																									
03150	692																											
03151N	604																											
0315202	599																											
03155	706																											
03156	704																											
03166	693																											
03172	654																											
03177	654																											
03178	595																											
03183	597																											
03185N	694																											
03194	695																											
03195N	330	■	■																									
03196	704																											
03199X	680																											
03200	681																											
03203	332																											
03237	53	■	■	■	■	■	■		■	■			■	■	■	■	■	■	■	■	■	■	■	■	■	■	■	■
0323901	50	■	■	■					■				■	■	■	■							■					
0324001	50	■	■	■					■														■			■		
0324101	50	■	■	■	■				■																		■	
0324201	50	■	■	■																								
03288	466	■	■	■					■	■	■			■	■	■	■	■	■	■	■	■	■	■	■	■	■	■
03289	597																											
03290	595																											
03291	597																											
03297	595																											
03298	597																											
03314	696																											
03319	602																											
03326	643																											
0332701	643																											
0332801	643																											
0333001	638																											
0333101	638																											
0333301	638																											
03336	645																											
03336L	645																											
03337	644																											
03338	644																											
0334001	655																											
03345	655																											
03346	651																											



Article	Pag	NOEUD TYPE FRAPPE															NOEUD TYPE BASCULANT											
		C001	C002	C003	C004	C005	C006	C007	C008	C009	C010	C011	C012	C013	C014	C015	C016	C017	P001	P002	P003	P004	P005	P006	P007	P008	P009	P010
03351	623																											
03352	625																											
03353	624																											
03360V	635																											
03361V	637																											
03384	697																											
03389	644																											
03390	597																											
03397	597																											
03398	595																											
03462	698																											
03463	315																											
03467	699																											
03471	597																											
03472	597																											
03473	595																											
03474	135																											
03474K	135																											
03479	700																											
03485	701																											
03491	702																											
03507	703																											
03520	532	■	■	■		■	■						■	■	■	■	■	■	■	■	■	■	■	■	■	■	■	■
03520	544	■	■	■		■	■						■	■	■	■	■	■	■	■	■	■	■	■	■	■	■	■
03520	555	■	■	■		■	■						■	■	■	■	■	■	■	■	■	■	■	■	■	■	■	■
03524N	283	■	■										■			■					■							
03525	283												■															
03526N	283																											
03528	582	■	■	■	■		■	■					■	■	■	■	■	■	■	■	■	■	■	■	■	■	■	■
03529	604																											
03534	597																											
03535	479	■	■	■	■		■	■					■	■	■	■	■	■	■	■	■	■	■	■	■	■	■	■
03535	499	■	■	■	■		■	■					■	■	■	■	■	■	■	■	■	■	■	■	■	■	■	■
03535	510	■	■	■	■		■	■					■	■	■	■	■	■	■	■	■	■	■	■	■	■	■	■
03536	80																											
03539	604																											
03546	74																											
03547	74																											
03548	520																											
03557	597																											
03558	604																											
0373301	657																											
0373401	657																											
03900	54																											
03901	278																											
03930	643																											
03947	643																											
0395301	78	■	■	■	■		■	■					■	■	■	■	■	■	■	■	■	■	■	■	■	■	■	■
03954	79	■	■	■	■		■	■					■	■	■	■	■	■	■	■	■	■	■	■	■	■	■	■
0395501	477	■	■	■	■		■	■					■	■	■	■	■	■	■	■	■	■	■	■	■	■	■	■
0395501	488	■	■	■	■		■	■					■	■	■	■	■	■	■	■	■	■	■	■	■	■	■	■
0395501	497	■	■	■	■		■	■					■	■	■	■	■	■	■	■	■	■	■	■	■	■	■	■
0395501	508	■	■	■	■		■	■					■	■	■	■	■	■	■	■	■	■	■	■	■	■	■	■
0395501	528	■	■	■	■		■	■					■	■	■	■	■	■	■	■	■	■	■	■	■	■	■	■
0395501	542	■	■	■	■		■	■					■	■	■	■	■	■	■	■	■	■	■	■	■	■	■	■
0395501	552	■	■	■	■		■	■					■	■	■	■	■	■	■	■	■	■	■	■	■	■	■	■
0395501	579	■	■	■	■		■	■					■	■	■	■	■	■	■	■	■	■	■	■	■	■	■	■
03962	77	■	■	■	■		■	■					■	■	■	■	■	■	■	■	■	■	■	■	■	■	■	■



Article	Pag	NOEUD TYPE FRAPPE															NOEUD TYPE BASCULANT											
		C001	C002	C003	C004	C005	C006	C007	C008	C009	C010	C011	C012	C013	C014	C015	C016	C017	P001	P002	P003	P004	P005	P006	P007	P008	P009	P010
04049	286																											
04050	286																											
04052	287	■	■													■												
04054	287																											
04067	286																											
04070	209	■	■	■										■	■	■		■	■	■		■	■			■	■	
04071N	206	■	■	■	■		■	■	■	■			■	■	■		■	■	■		■	■			■	■		
0407601	209										■																	
04080	206	■	■	■	■		■		■				■	■	■					■			■	■			■	
04082	160																											
04083	160	■	■													■					■							
04084	160	■	■																		■							
04085	140																											
04086	160																											
04089	162																											
04091	117																											
04091	123																											
04093	157	■	■																			■						
04094	157	■	■																			■						
04096	174	■	■																									
04097001	117																											
04097001	123																											
04098001	117	■	■																									
04098001	123	■	■																									
04099001	117	■	■		■								■		■	■					■					■	■	
04099001	123	■	■		■								■		■	■					■					■	■	
04104	117																											
04104	123																											
04105	117																											
04105	123																											
04106	160																											
04107	392	■	■	■	■		■	■					■	■	■	■	■		■	■		■	■	■	■	■	■	■
04107	402	■	■	■	■		■	■					■	■	■	■	■		■	■		■	■	■	■	■	■	■
04108	157	■	■																									
04109	657																											
04143	160																											
04144	160																											
04145	160																											
04146	160																											
04147	160																											
04148	160																											
04149	160																											
04151	160																											
04152	160																											
04153	69	■	■	■	■	■	■	■	■		■	■	■	■		■	■	■	■	■	■	■	■	■	■	■	■	■
04153	422	■	■	■	■	■	■	■	■		■	■	■	■		■	■	■	■	■	■	■	■	■	■	■	■	■
04153	426	■	■	■	■	■	■	■	■		■	■	■	■		■	■	■	■	■	■	■	■	■	■	■	■	■
04153	430	■	■	■	■	■	■	■	■		■	■	■	■		■	■	■	■	■	■	■	■	■	■	■	■	■
04153	434	■	■	■	■	■	■	■	■		■	■	■	■		■	■	■	■	■	■	■	■	■	■	■	■	■
04154	69	■	■	■	■	■	■	■	■		■	■	■	■		■	■	■	■	■	■	■	■	■	■	■	■	■
04154	422	■	■	■	■	■	■	■	■		■	■	■	■		■	■	■	■	■	■	■	■	■	■	■	■	■
04154	426	■	■	■	■	■	■	■	■		■	■	■	■		■	■	■	■	■	■	■	■	■	■	■	■	■
04154	430	■	■	■	■	■	■	■	■		■	■	■	■		■	■	■	■	■	■	■	■	■	■	■	■	■
04154	434	■	■	■	■	■	■	■	■		■	■	■	■		■	■	■	■	■	■	■	■	■	■	■	■	■
04155	69	■	■	■	■	■	■	■	■		■	■	■	■		■	■	■	■	■	■	■	■	■	■	■	■	■
04155	422	■	■	■	■	■	■	■	■		■	■	■	■		■	■	■	■	■	■	■	■	■	■	■	■	■
04155	426	■	■	■	■	■	■	■	■		■	■	■	■		■	■	■	■	■	■	■	■	■	■	■	■	■
04155	430	■	■	■	■	■	■	■	■		■	■	■	■		■	■	■	■	■	■	■	■	■	■	■	■	■





CODE / NOEUD TYPE

Article	Pag	NOEUD TYPE FRAPPE															NOEUD TYPE BASCULANT											
		C001	C002	C003	C004	C005	C006	C007	C008	C009	C010	C011	C012	C013	C014	C015	C016	C017	P001	P002	P003	P004	P005	P006	P007	P008	P009	P010
04357	499	■	■	■	■		■	■					■	■	■	■	■	■	■	■	■	■	■	■	■	■	■	
04357	510	■	■	■	■		■	■					■	■	■	■	■	■	■	■	■	■	■	■	■	■	■	
04358	299	■	■	■	■		■	■					■	■	■	■	■	■	■	■	■	■	■	■	■	■	■	
043591	476	■	■	■	■		■	■					■	■	■	■	■	■	■	■	■	■	■	■	■	■	■	
043592	476	■	■	■	■		■	■					■	■	■	■	■	■	■	■	■	■	■	■	■	■	■	
04362	19	■	■																									
04362	416	■	■																									
04363	19	■	■																									
04363	416	■	■																									
0436411	15																											
0436411	511																											
0436421	15																											
0436421	511																											
0436511	507																											
0436521	507																											
0436611	507																											
0436621	507																											
04371	477	■	■	■	■	■	■	■					■	■	■	■	■	■	■	■	■	■	■	■	■	■	■	■
04371	488	■	■	■	■	■	■	■					■	■	■	■	■	■	■	■	■	■	■	■	■	■	■	■
04371	497	■	■	■	■	■	■	■					■	■	■	■	■	■	■	■	■	■	■	■	■	■	■	■
04371	508	■	■	■	■	■	■	■					■	■	■	■	■	■	■	■	■	■	■	■	■	■	■	■
04371	528	■	■	■	■	■	■	■					■	■	■	■	■	■	■	■	■	■	■	■	■	■	■	■
04371	542	■	■	■	■	■	■	■					■	■	■	■	■	■	■	■	■	■	■	■	■	■	■	■
04371	552	■	■	■	■	■	■	■					■	■	■	■	■	■	■	■	■	■	■	■	■	■	■	■
04371	579	■	■	■	■	■	■	■					■	■	■	■	■	■	■	■	■	■	■	■	■	■	■	■
04380	569								■																			
04395	73																											
04395	440																											
04396	73																											
04396	440																											
04397	73																											
04397	440																											
04398	73																											
04398	440																											
04399	73																											
044001	23	■	■											■		■	■		■	■					■	■	■	
044001	545	■	■											■		■	■		■	■					■	■	■	
044002	23	■	■											■		■	■		■	■					■	■	■	
044002	545	■	■											■		■	■		■	■					■	■	■	
04407	544	■	■																									
04409	544	■	■	■											■		■					■	■			■		
04411	544																											
04423	571																											
044241	13	■	■	■																								
044241	410	■	■	■																								
044241	429	■	■	■																								
044241	500	■	■	■																								
044242	13	■	■	■																								
044242	410	■	■	■																								
044242	429	■	■	■																								
044242	500	■	■	■																								
044251	377	■	■	■																								
044251	385	■	■	■																								
044251	395	■	■	■																								
044251	404	■	■	■																								
044251	496	■	■	■																								
044252	377	■	■	■																								
044252	385	■	■	■																								

Article	Pag	NOEUD TYPE FRAPPE															NOEUD TYPE BASCULANT											
		C001	C002	C003	C004	C005	C006	C007	C008	C009	C010	C011	C012	C013	C014	C015	C016	C017	P001	P002	P003	P004	P005	P006	P007	P008	P009	P010
044252	395	■	■	■																								
044252	404	■	■	■																								
044252	496	■	■	■																								
044261	377	■	■	■																								
044261	395	■	■	■																								
044261	496	■	■	■																								
044262	377	■	■	■																								
044262	395	■	■	■																								
044262	496	■	■	■																								
04462N	191																											
04463N	191																											
04464N	191																											
04465N	191																											
04466N	191																											
04467N	191																											
04469N	188																											
04470N	188																											
04471N	188																											
04472N	188																											
04473N	188																											
04474N	188																											
04476N	173	■	■																									
04490N	188	■	■																									
04491N	188																											
04492N	188																											
04493N	188																											
04494N	188	■	■																									
04495N	188																											
04496N	189																											
04497N	189																											
04498N	189																											
04499N	189																											
04500N	189																											
0450701	588										■																	
0451601	588																											
0452901	588								■	■																		
0453001	638	■	■																									
04542	597																											
04545	602																											
04546	597																											
04549	597																											
04559	603																											
04560	595																											
04561	602																											
04563	597																											
04572	597																											
0457701	638																											
0457901	638																											
0458001	638																											
0458101	638																											
0458201	638																											
0458301	638																											
0458401	638																											
0458601	638																											
0458801	638																											
0458901	638																											
0459001	638																											
0459101	638																											

CODE / NOEUD TYPE

Article	Pag	NOEUD TYPE FRAPPE															NOEUD TYPE BASCULANT											
		C001	C002	C003	C004	C005	C006	C007	C008	C009	C010	C011	C012	C013	C014	C015	C016	C017	P001	P002	P003	P004	P005	P006	P007	P008	P009	P010
0459201	638																											
0459401	638																											
04598	641																											
04600	597																											
04607N	191																											
0461301	179																											
0461401	179																											
0461501	179	■	■																									
04616	181	■	■																									
04617	181																											
04618	181	■	■																									
0461901	179																											
0462001	179																											
0462101	179	■	■																									
04623	181																											
04624	181	■	■												■													
0462701	176																											
0462801	176	■	■																									
04630	186	■	■										■										■					
04633	191																											
04634	191																											
04635	193																											
04636	191																											
04638	193																											
04639	186																											
04645	178	■	■										■										■					
04646	178	■	■										■			■							■					
04647	191																											
04648K	520									■																		
04648K	570									■																		
04649	178	■	■																									
04650	178	■	■																									
04652N	188	■	■																									
04653N	188	■	■																									
04654N	188	■	■																									
04655	186	■	■													■							■					
0465801	186																											
04659	178																											
04665N	191																											
04666N	193																											
04667N	193																											
04671K	560	■	■										■		■					■	■		■	■		■	■	
04675K	288																											
04677K	288																											
04679K	288																											
04685	643																											
04688	645																											
04690	645																											
0469401	646																											
0469501	638																											
04698	178																											
04699	178																											
04704	477	■	■	■	■		■	■					■	■	■	■	■	■	■	■	■	■	■	■	■	■	■	■
04704	488	■	■	■	■		■	■					■	■	■	■	■	■	■	■	■	■	■	■	■	■	■	■
04704	497	■	■	■	■		■	■					■	■	■	■	■	■	■	■	■	■	■	■	■	■	■	■
04704	508	■	■	■	■		■	■					■	■	■	■	■	■	■	■	■	■	■	■	■	■	■	■
04704	528	■	■	■	■		■	■					■	■	■	■	■	■	■	■	■	■	■	■	■	■	■	■
04704	542	■	■	■	■		■	■					■	■	■	■	■	■	■	■	■	■	■	■	■	■	■	■





CODE / NOEUD TYPE

Article	Pag	NOEUD TYPE FRAPPE															NOEUD TYPE BASCULANT													
		C001	C002	C003	C004	C005	C006	C007	C008	C009	C010	C011	C012	C013	C014	C015	C016	C017	P001	P002	P003	P004	P005	P006	P007	P008	P009	P010		
04770K	555	■	■	■	■		■	■					■	■	■	■	■	■	■	■		■	■	■	■	■	■	■	■	■
04777K	411	■	■	■	■		■	■					■	■	■	■	■	■	■	■	■	■	■	■	■	■	■	■	■	■
04777K	479	■	■	■	■		■	■					■	■	■	■	■	■	■	■	■	■	■	■	■	■	■	■	■	■
04777K	489	■	■	■	■		■	■					■	■	■	■	■	■	■	■	■	■	■	■	■	■	■	■	■	■
04777K	499	■	■	■	■		■	■					■	■	■	■	■	■	■	■	■	■	■	■	■	■	■	■	■	■
04777K	510	■	■	■	■		■	■					■	■	■	■	■	■	■	■	■	■	■	■	■	■	■	■	■	■
04777K	532	■	■	■	■		■	■					■	■	■	■	■	■	■	■	■	■	■	■	■	■	■	■	■	■
04777K	544	■	■	■	■		■	■					■	■	■	■	■	■	■	■	■	■	■	■	■	■	■	■	■	■
04777K	555	■	■	■	■		■	■					■	■	■	■	■	■	■	■	■	■	■	■	■	■	■	■	■	■
04778	582																													
04850	183																													
04851	183																													
04852	183	■	■																											
04854	182																													
04855	182	■	■																											
04859	186	■	■																											
04860	186	■	■																											
04861	186	■	■																											
04862	186	■	■																											
04865	638																													
0488801	648																													
0489101	648																													
0489301	648																													
0489401	648																													
0489501	648																													
0489601	648																													
0489701	648																													
0489901	648																													
0490201	648																													
04902L1	648																													
0490301	648																													
0490401	648																													
0490501	648																													
0491001	648																													
04912L1	648																													
0491301	648																													
0491601	648																													
0491701	648																													
0491902	648																													
0492001	648																													
0492101	648																													
04922	646																													
04923	640																													
04924	640																													
0496601	648																													
0499002	638																													
0499101	638																													
0499202	638																													
04994L1	648																													
0499902	638																													
0500201	649																													
0500401	638																													
05005	649																													
050071	100				■																									
050072	100																													
05008	100				■																									
050081	100				■																									
05011	641																													

Article	Pag	NOEUD TYPE FRAPPE															NOEUD TYPE BASCULANT												
		C001	C002	C003	C004	C005	C006	C007	C008	C009	C010	C011	C012	C013	C014	C015	C016	C017	P001	P002	P003	P004	P005	P006	P007	P008	P009	P010	
05052	53	■	■	■			■		■	■				■	■	■		■	■			■		■	■	■			
05053	54	■	■	■			■		■	■				■	■	■	■	■	■				■		■	■	■		
05054	54	■	■							■																			
05095	46	■	■																										
05096	46	■	■							■																			
05097	46	■	■																										
05098	46	■	■																										
05120V	45	■	■	■	■	■	■		■					■	■	■		■	■				■	■	■	■	■	■	■
05121V	45	■	■	■	■		■		■					■	■	■		■	■				■	■	■	■	■	■	■
05122V	45	■	■		■																								
05125V	45																												
05132V	45																												
05134V	45	■	■	■										■	■				■	■									
05135V	45	■	■	■										■	■				■	■									■
05136V	45	■	■	■						■	■			■	■								■			■			
05137V	45	■	■	■						■	■			■	■								■			■			
05158V	39													■															
05159V	39																												
05160V	39	■	■	■	■	■	■		■					■	■	■		■	■				■	■	■	■	■	■	■
05161V	39	■	■	■	■	■	■		■					■	■	■		■	■				■	■	■	■	■	■	■
05162V	39				■																								
05163V	39				■																								
05164V	39																												
05165V	39																												
05166V	39	■	■	■					■	■	■			■	■	■	■	■	■				■	■	■	■	■	■	■
05167V	39	■	■	■					■	■	■			■	■	■	■	■	■				■	■	■	■	■	■	■
05168V	39	■	■	■					■	■								■									■		
05169V	39	■	■						■	■				■															■
05170V	39	■	■												■								■						
05171V	39	■	■												■								■						
05172V	39																												
05174V	39	■	■	■										■	■				■	■									■
05175V	39	■	■	■										■	■				■	■									■
05176V	39	■	■	■					■	■				■	■								■			■			
05178V	39				■																								
05179V	39				■																								
05180N	42																												
05182N	42																												
05195	46	■	■																				■						
05196	46	■	■							■	■																		
05197	46	■	■			■																							
05198	46	■	■																										
05199	46																												
0520001	47	■	■			■				■				■		■							■			■			
0520101	47	■	■			■				■				■									■			■			
0520201	47	■	■			■				■	■												■						
0520301	47	■	■			■				■	■												■						
0520401	49	■	■							■				■													■		
0520501	49	■	■							■													■						
05241	52																												
05242	52																												
05243	52	■	■	■	■	■	■	■	■	■				■	■	■	■	■	■	■	■	■	■	■	■	■	■	■	■
05244	52	■	■	■	■	■	■	■	■	■				■	■	■	■	■	■	■	■	■	■	■	■	■	■	■	■
05261	71																												
052621	71																												
052622	71																												
052831	17									■																			
052831	433									■																			

CODE / NOEUD TYPE

Article	Pag	NOEUD TYPE FRAPPE															NOEUD TYPE BASCULANT											
		C001	C002	C003	C004	C005	C006	C007	C008	C009	C010	C011	C012	C013	C014	C015	C016	C017	P001	P002	P003	P004	P005	P006	P007	P008	P009	P010
052831	521							■																				
052832	17							■																				
052832	433							■																				
052832	521							■																				
052841	517							■																				
052842	517							■																				
052851	517							■																				
052852	517							■																				
052861	517							■																				
052862	517							■																				
05287	520							■																				
05288	299							■																				
05288	435							■																				
05289	489												■	■	■	■	■											
052901	11																											
052901	490																											
052902	11																											
052902	490																											
0529111	486																											
0529121	486																											
0529211	486																											
0529221	486																											
05293	11												■	■	■	■	■											
05293	487												■	■	■	■	■											
05294	300	■	■	■																								
05295	21							■																				
05295	417							■																				
05296	21							■																				
05296	417							■																				
05300	48	■	■																									
05301	48	■	■																									
05302	48	■	■																									
05303	48																											
05306	578																											
05307	578																											
05308	578																											
05309	578																											
05310	578																											
05311	580																											
05312	580																											
05313	580																											
05560	71																											
05980	191																											
05982	191																											
05983	191																											
05984	191																											
05985	191																											
05986	191																											
05987	191																											
05988	188																											
05989	191																											
05990	193																											
05991	193																											
05992	193																											
05993	191																											
05995	189																											
05997	191																											
05998	191																											

Article	Pag	NOEUD TYPE FRAPPE															NOEUD TYPE BASCULANT											
		C001	C002	C003	C004	C005	C006	C007	C008	C009	C010	C011	C012	C013	C014	C015	C016	C017	P001	P002	P003	P004	P005	P006	P007	P008	P009	P010
05999	188																											
06004	607																											
06005	609																											
06006	607																											
06007	609																											
06008	617																											
06009	619																											
06010	630																											
06011	630																											
06014	627																											
06015	619																											
0601801	615																											
06019	613																											
06037	611																											
0603801	615																											
06039	613																											
06040	669																											
06044	669																											
06045	669																											
06046	669																											
06047	669																											
06048	669																											
06052	611																											
06054	613																											
06112	669																											
06113	669																											
06168	36																											
06169	36																											
06170	36	■	■	■		■	■		■				■	■	■		■	■			■	■	■	■	■	■	■	■
06171	36	■	■	■	■	■	■		■				■	■	■		■	■			■	■	■	■	■	■	■	■
06172	36				■																							
06173	36																											
06174	36																											
06175	36																											
06176	36	■	■	■			■	■	■				■	■	■	■	■	■	■	■	■	■	■	■	■	■	■	■
06177	36	■	■	■			■	■	■				■	■	■	■	■	■	■	■	■	■	■	■	■	■	■	■
06178	36			■				■	■																		■	
06179	36								■																			
06180	36	■	■												■								■					
06181	36	■	■												■								■					
06195N	46	■	■																				■					
06196N	46	■	■																									
06231	669																											
06232	669																											
06233	669																											
06301	669																											
06302	669																											
06303	669																											
0630901	666																											
0631001	666																											
06311	669																											
06312	669																											
06313	669																											
06321	669																											
06322	669																											
06323	669																											
06324	672																											
06325	669																											

CODE / NOEUD TYPE

Article	Pag	NOEUD TYPE FRAPPE															NOEUD TYPE BASCULANT											
		C001	C002	C003	C004	C005	C006	C007	C008	C009	C010	C011	C012	C013	C014	C015	C016	C017	P001	P002	P003	P004	P005	P006	P007	P008	P009	P010
06326	669																											
06327	672																											
06328	672																											
06329	672																											
06330	672																											
06332	669																											
06333	669																											
06334	660																											
06335	660																											
06336	660																											
06337	660																											
06338	660																											
06339	660																											
06340	660																											
06342	669																											
06343	669																											
06344	663																											
06345	663																											
06346	663																											
06347	663																											
06348	663																											
06349	663																											
06351	669																											
06352	669																											
06353	669																											
06354	663																											
06355	663																											
06356	663																											
06357	663																											
06358	663																											
06359	663																											
06360	672																											
06362	669																											
06364	663																											
06365	663																											
06366	663																											
06367	663																											
06368	663																											
06369	663																											
06370	663																											
06371	669																											
06372	669																											
06373	669																											
06374	663																											
06375	663																											
06381	670																											
06382	670																											
06383	670																											
06384	664																											
06385	664																											
06386	664																											
06387	664																											
06388	664																											
06389	664																											
06390	664																											
06391	670																											
06392	670																											
06393	670																											

Article	Pag	NOEUD TYPE FRAPPE															NOEUD TYPE BASCULANT											
		C001	C002	C003	C004	C005	C006	C007	C008	C009	C010	C011	C012	C013	C014	C015	C016	C017	P001	P002	P003	P004	P005	P006	P007	P008	P009	P010
06394	664																											
06395	664																											
06421	670																											
06422	670																											
06423	670																											
06431	670																											
06441	670																											
06443	670																											
06451	670																											
06452	670																											
06453	670																											
06461	670																											
06462	670																											
06463	670																											
06471	670																											
06472	670																											
06473	670																											
06481	670																											
06482	670																											
06483	670																											
06491	670																											
06492	670																											
06493	670																											
06500	324	■	■	■			■		■	■	■	■		■	■	■		■	■	■		■	■			■		
06501	324	■	■	■			■		■	■	■	■		■	■			■	■	■		■				■		
06502	324	■	■	■					■		■	■							■									
06503	597																											
06504	595																											
06510	325	■	■	■			■		■	■	■	■		■	■	■		■	■	■		■	■			■		
06512	597																											
06521	314																											
06523	314																											
06528	315																											
06529	315																											
06532	314																											
06533	314																											
06534	314																											
06535	314																											
06575	308																											
06579	315																											
06791	313																											
06792	670																											
06793	670																											
06951	444																											
06951	452																											
06954	603																											
06955	595																											
06980	119	■	■				■																					
06981	119	■	■				■																					
07000	140																											
07002	140																											
07003	140																											
07005	140																											
07006	140																											
07008	140																											
07009	140																											
07012	140																											
07057N	637																											

CODE / NOEUD TYPE

Article	Pag	NOEUD TYPE FRAPPE															NOEUD TYPE BASCULANT											
		C001	C002	C003	C004	C005	C006	C007	C008	C009	C010	C011	C012	C013	C014	C015	C016	C017	P001	P002	P003	P004	P005	P006	P007	P008	P009	P010
07058N	173	■	■											■			■											
0714102	648																											
0714202	648																											
07195	599																											
07196	600																											
07310	217																											
07312	220																											
07315	222																											
07315	232																											
07316	222																											
07316	232																											
07317	222																											
07317	232																											
07318	222																											
07318	232																											
0732201	225																											
0732201	235																											
07324	225																											
07324	235																											
0737201	646																											
07373	640																											
07374	640																											
0737801	646																											
07410	227																											
07411	227																											
07412	227																											
07413	228																											
07414	228																											
07415	228																											
07418	230																											
07420	227																											
07421	227																											
07422	227																											
07426	230																											
07427	230																											
07428	230																											
07430	245	■	■	■																								
07431	245	■	■	■																								
07470N	224																											
07470N	234																											
07471	224																											
07471	234																											
07472	234																											
07473	224																											
07473	234																											
07474	224																											
07474	234																											
07475	224																											
07475	234																											
0763001	180																											
0763101	180																											
0763201	180																											
07640	240																											
07643	240	■	■																									
07653	241	■	■																									
07660	240	■	■	■																								
07660	246	■	■	■																								
07661	240																											



Article	Pag	NOEUD TYPE FRAPPE															NOEUD TYPE BASCULANT											
		C001	C002	C003	C004	C005	C006	C007	C008	C009	C010	C011	C012	C013	C014	C015	C016	C017	P001	P002	P003	P004	P005	P006	P007	P008	P009	P010
07661	246																											
07662	240	■	■						■	■			■					■	■									
07662	246	■	■						■	■			■					■	■									
07663	240	■	■													■							■					
07663	246	■	■													■							■					
07664	241	■	■	■									■					■	■			■						
07664	247	■	■	■									■					■	■			■						
07665	241																											
07665	247																											
07666	241	■	■						■	■			■					■	■									
07666	247	■	■						■	■			■					■	■									
07667	241	■	■													■							■					
07667	247	■	■													■							■					
07674	189																											
07675	188																											
07676	193																											
07678	191																											
07679	191																											
07680	188	■	■	■					■	■				■								■						
07681	188	■	■										■			■		■	■				■					
07682	188																											
07683	188	■	■											■				■	■									
07684	188	■	■																									
07685	188	■	■	■														■	■				■					
07686	189	■	■																									
07687	188	■	■										■															
07688	188																											
07689	188																											
07690	243	■	■										■			■		■	■				■					
07690	249	■	■										■			■		■	■				■					
07691	243	■	■	■														■	■			■						
07691	249	■	■	■														■	■			■						
07693	243								■	■																		
07693	249								■	■																		
07694	243																											
07694	249																											
07695	243																											
07695	249																											
07696	189																											
07697	188																											
07698	188																											
07699	188																											
07700	243	■	■										■			■		■	■				■					
07700	249	■	■										■			■		■	■				■					
07701	243	■	■	■														■	■									
07701	249	■	■	■														■	■									
07702	243																											
07702	249																											
07704	249																											
07830N	217								■																			
07831N	218								■																			
07832N	220								■																			
07833	238																											
07835N	222								■																			
07835N	232								■																			
07836N	222								■																			
07836N	232								■																			
07837N	222								■																			

CODE / NOEUD TYPE

Article	Pag	NOEUD TYPE FRAPPE															NOEUD TYPE BASCULANT											
		C001	C002	C003	C004	C005	C006	C007	C008	C009	C010	C011	C012	C013	C014	C015	C016	C017	P001	P002	P003	P004	P005	P006	P007	P008	P009	P010
07837N	232							■																				
07838N	222							■																				
07838N	232							■																				
07843	210	■	■	■	■			■							■	■	■			■			■	■		■		
07843	221	■	■	■	■			■							■	■	■			■			■	■		■		
07843	237	■	■	■	■			■							■	■	■			■			■	■		■		
07844	210	■	■	■	■			■							■	■	■			■			■	■		■		
07844	221	■	■	■	■			■							■	■	■			■			■	■		■		
07844	237	■	■	■	■			■							■	■	■			■			■	■		■		
07845	210	■	■	■	■			■							■	■	■			■			■	■		■		
07845	221	■	■	■	■			■							■	■	■			■			■	■		■		
07845	237	■	■	■	■			■							■	■	■			■			■	■		■		
07850	469	■	■	■			■	■	■	■	■		■	■	■		■		■	■		■	■	■		■		
07851	469	■	■	■			■	■	■	■	■		■	■	■		■		■	■		■	■	■		■		
07852	469	■	■	■			■	■	■	■	■		■	■	■		■		■	■		■	■	■		■		
07853	469	■	■	■			■	■	■	■	■		■	■	■		■		■	■		■	■	■		■		
08123	352				■																							
08124	352				■																							
08127N	337																											
08128N	337																											
08130N	337																											
08133N	337																											
0814701	339																											
0814901	339				■																							
0815101	339				■																							
0815201	339				■																							
08177	352				■																							
08178	352				■																							
08179	352				■																							
08183	352				■																							
08184	353				■																							
08185	353				■																							
08186	353				■																							
08187	353				■																							
08188	353				■																							
08189	353				■																							
08195	338																											
08196	338																											
08197	338																											
08198	338																											
08199	354																											
08200	354																											
08201	338																											
08202	338																											
08222	340																											
08223	340																											
08224	340																											
08225	340																											
08226	340																											
08232	341																											
08233	341																											
08234	341																											
08235	341																											
08236	341																											
08309	343	■	■																									
08341	346																											
08342	346																											
08343	346																											

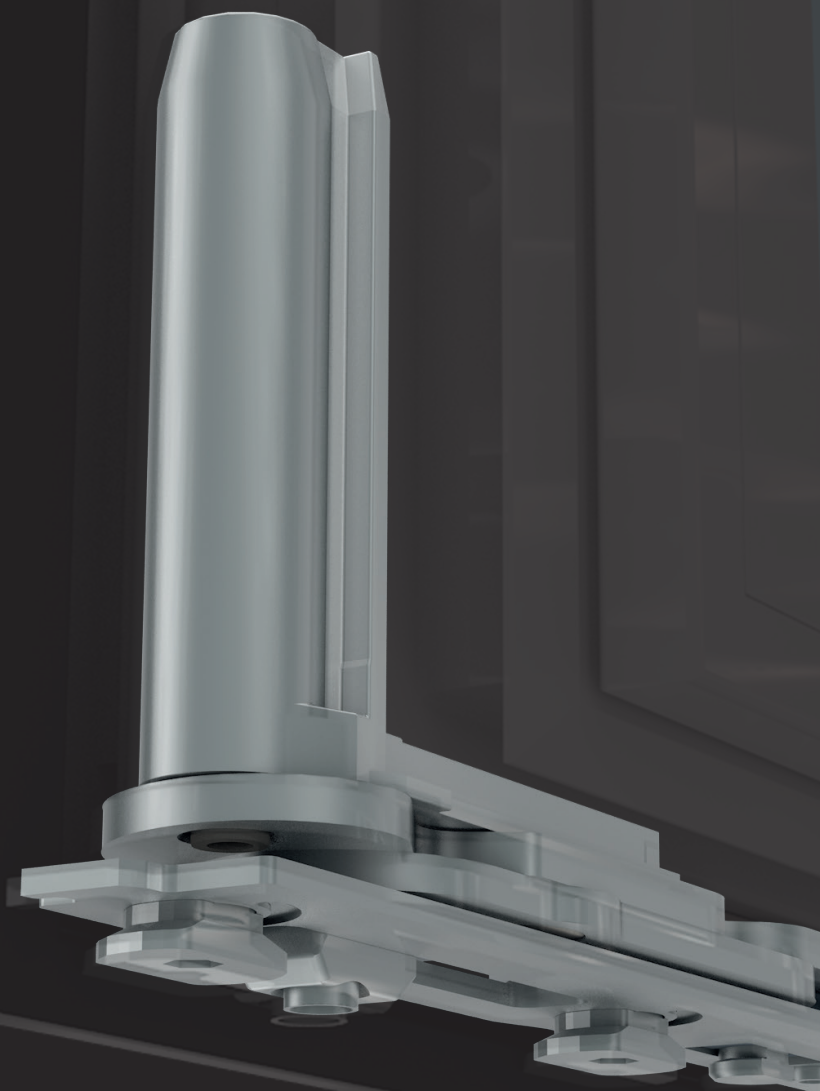
Article	Pag	NOEUD TYPE FRAPPE															NOEUD TYPE BASCULANT											
		C001	C002	C003	C004	C005	C006	C007	C008	C009	C010	C011	C012	C013	C014	C015	C016	C017	P001	P002	P003	P004	P005	P006	P007	P008	P009	P010
08348	343																											
08349	346	■	■										■			■		■						■			■	
08350	346	■	■										■			■		■						■			■	
08351	343	■	■										■			■		■						■			■	
08352	343	■	■										■			■		■						■			■	
08500	362																											
08534N	343				■																						■	
08535N	343				■																						■	
08536N	343				■																						■	
08537N	343				■																						■	
08538N	343				■																						■	
08539N	343				■																						■	
08540N	343				■																						■	
08541N	343				■																						■	
08542N	343				■																						■	
08886	344																											
08887	344																											
08888	344																											
08889	344																											
08890	344																											
08891	344																											
08892	344																											
08893	344																											
08894	344																											
89989	319																											
9002901	644																											
9003001	643																											
90032	644																											
9003301	643																											
9003401	644																											
90035	645																											
9003601	643																											
9003801	644																											
90039	643																											
90040	643																											
90041N	645																											
9004201	644																											
90043	645																											
90044N	643																											
90047	644																											
90049	640																											
90055	640																											
90056	640																											
90057	640																											
90058	640																											
90061	640																											
90062	640																											
90063	640																											
90064	640																											
90067	640																											
90068	640																											
90070	640																											
90075	640																											
9007601	646																											
90079	643																											
9008001	643																											
90081	640																											
90082	640																											

CODE / NOEUD TYPE

Article	Pag	NOEUD TYPE FRAPPE															NOEUD TYPE BASCULANT											
		C001	C002	C003	C004	C005	C006	C007	C008	C009	C010	C011	C012	C013	C014	C015	C016	C017	P001	P002	P003	P004	P005	P006	P007	P008	P009	P010
90083	640																											
90084	640																											
90085	644																											
9008701	641																											
90088N	640																											

 **GIESSE**

**PAUMELLES  
POUR  
PORTES ET  
FENÊTRES**



## PAUMELLES FLASH BASE

### Fonctions

Paumelle ambidextre pour fenêtres et portes à la française réalisées en aluminium à joint central.

Fiche technique en ligne



### Caractéristiques techniques

Vendue pré-assemblée pour accélérer le montage et lui assurer une position précise sur des menuiseries déjà assemblées.

Les pattes de scellement spéciales, pré-assemblées aux paumelles (système RAPID Giesse) accélèrent le montage et permettent de positionner la paumelle sur des menuiseries déjà assemblées avec une extrême précision.

La paumelle FLASH BASE s'applique très rapidement sur la fenêtre, même lorsque cette dernière est déjà assemblée.

Les formes particulières de la paumelle et des plaques assurent un montage facile et rapide sur la fenêtre ou la porte déjà assemblée et une mise en place parfaite de la paumelle durant la fixation des vis.

Les paumelles 00120 00122 00123 00128 et 00259 sont conformes à la norme EN1935:2002 et elles appartiennent à une classe pour fenêtres à fréquence d'utilisation moyenne et bien entretenues par l'utilisateur (catégorie d'utilisation 2\* - fréquence d'utilisation moyenne) avec une forte résistance à l'effort et à l'usure (longévité degré 7\* - 200.000 cycles d'essai).

\* Conforme EN1935

### Matériaux

Corps de paumelle en aluminium extrudé

Axe, vis et plaques en acier inox

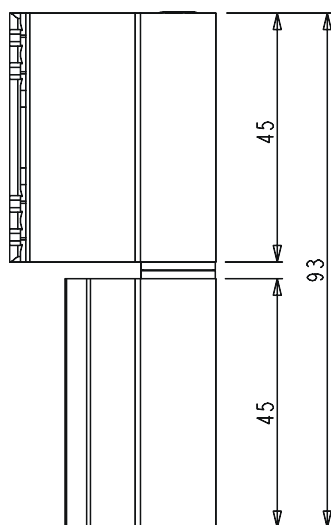
Douilles en polyamide

### Charges d'utilisation

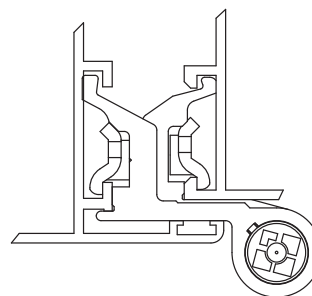
Avec 2 paumelles FLASH BASE : 75 kg

Avec 3 paumelles FLASH BASE : 85 kg

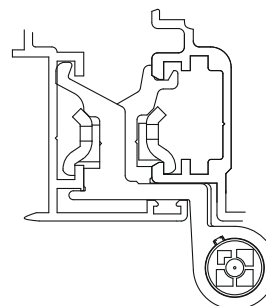
Pour menuiseries de 2000 mm de haut et 1000 mm de large.



Nœud latéral



Nœud troisième ouvrant



# PAUMELLES POUR FENÊTRES

Référence article	Description	GORGE	Prémontées	Main	Ouverture coplanaire	Troisième ouvrant	Brut	Anodisé Elox	Laqué	Trend/Or Laiton	Pièces par boîte
00094U	PAUMELLE FLASH BASE	voir Where Used					X		X	X	20
00095U	PAUMELLE FLASH BASE	voir Where Used					X	X	X	X	20
00099U	PAUMELLE FLASH BASE	voir Where Used					X	X	X	X	20
00100U	PAUMELLE FLASH BASE	voir Where Used					X	X	X		20
001201	PAUMELLE FLASH BASE	C001	X	DT				X	X	X	50
001202	PAUMELLE FLASH BASE	C001	X	Gche				X	X	X	50
00120U	PAUMELLE FLASH BASE	C001					X	X	X	X	20
001211	PAUMELLE FLASH BASE	voir Where Used	X	DT		X		X	X	X	50
001212	PAUMELLE FLASH BASE	voir Where Used	X	Gche		X		X	X	X	50
00121U	PAUMELLE FLASH BASE	voir Where Used				X	X	X	X	X	20
001221	PAUMELLE FLASH BASE	C002	X	DT				X	X	X	50
001222	PAUMELLE FLASH BASE	C002	X	Gche				X	X	X	50
00122U	PAUMELLE FLASH BASE	C002					X	X	X	X	20
001231	PAUMELLE FLASH BASE	voir Where Used	X	DT		X		X	X	X	50
001232	PAUMELLE FLASH BASE	voir Where Used	X	Gche		X		X	X	X	50
00123U	PAUMELLE FLASH BASE	voir Where Used				X	X	X	X	X	20
00126U	PAUMELLE FLASH BASE	C008					X	X	X	X	20
00127U	PAUMELLE FLASH BASE	C008				X	X	X	X	X	20
001281	PAUMELLE FLASH BASE	C007	X	DT				X	X	X	50
001282	PAUMELLE FLASH BASE	C007	X	Gche				X	X	X	50
00128U	PAUMELLE FLASH BASE	C007					X	X	X	X	20
00129U	PAUMELLE FLASH BASE	C007				X	X	X	X	X	20
00130U	PAUMELLE FLASH BASE	C005					X	X	X	X	20
001341	PAUMELLE FLASH BASE	C009	X	DT				X	X	X	50
001342	PAUMELLE FLASH BASE	C009	X	Gche				X	X	X	50
00134U	PAUMELLE FLASH BASE	C009					X	X	X	X	20
00135U	PAUMELLE FLASH BASE	voir Where Used				X	X	X	X	X	20
00136U	PAUMELLE FLASH BASE	C003					X	X	X	X	20
00137U	PAUMELLE FLASH BASE	voir Where Used					X	X	X	X	20
00142U	PAUMELLE FLASH BASE	voir Where Used					X	X	X		20
001431	PAUMELLE FLASH BASE	C015	X	DT		X		X	X	X	50
001432	PAUMELLE FLASH BASE	C015	X	Gche		X		X	X	X	50
00143U	PAUMELLE FLASH BASE	C015				X	X	X	X	X	20
0014411	PAUMELLE FLASH BASE	C001-C002-C013-C014-C015-C016-C017	X	DT		X		X	X		50
0014421	PAUMELLE FLASH BASE	C001-C002-C013-C014-C015-C016-C017	X	Gche		X		X	X		50
00144N	PAUMELLE FLASH BASE	C001-C002-C013-C014-C015-C016-C017				X	X	X	X	X	20
00147N	PAUMELLE FLASH BASE	C003					X	X	X		20
00227U	PAUMELLE FLASH BASE	voir Where Used						X	X		20
00240U	PAUMELLE FLASH BASE	C011					X	X	X	X	20
00258U	PAUMELLE FLASH BASE	voir Where Used						X	X	X	20
002591	PAUMELLE FLASH BASE	C010	X	DT		X		X	X	X	50
002592	PAUMELLE FLASH BASE	C010	X	Gche		X		X	X	X	50
00259U	PAUMELLE FLASH BASE	C010				X	X	X	X	X	20
002701	PAUMELLE FLASH BASE	voir Where Used	X	DT			X	X	X	X	50
002702	PAUMELLE FLASH BASE	voir Where Used	X	Gche			X	X	X	X	50
00278U	PAUMELLE FLASH BASE	voir Where Used				X	X	X	X	X	20
00279U	PAUMELLE FLASH BASE	voir Where Used				X	X	X	X	X	20
002811	PAUMELLE FLASH BASE	voir Where Used				X			X		50
002812	PAUMELLE FLASH BASE	voir Where Used				X			X		50
00281U	PAUMELLE FLASH BASE	voir Where Used				X	X	X	X	X	20

## PAUMELLES POUR FENÊTRES

Référence article	Description	GORGE	Prémontées	Main	Ouverture coplanaire	Troisième ouvrant	Brut	Anodisé Elox	Laqué	Trend/Or Laiton	Pièces par boîte
002851	PAUMELLE FLASH BASE	voir Where Used	X	DT				X	X		50
002852	PAUMELLE FLASH BASE	voir Where Used	X	Gche				X	X		50
00285U	PAUMELLE FLASH BASE	voir Where Used					X	X	X	X	20
005271	PAUMELLE FLASH BASE	C001-C005	X	DT				X	X	X	50
005272	PAUMELLE FLASH BASE	C001-C005	X	Gche				X	X	X	50
00527U	PAUMELLE FLASH BASE	C001-C005					X		X		20
00529U	PAUMELLE FLASH BASE	voir Where Used				X	X	X	X	X	20
005641	PAUMELLE FLASH BASE	voir Where Used	X	DT	X			X	X		50
005642	PAUMELLE FLASH BASE	voir Where Used	X	Gche	X			X	X		50
00564U	PAUMELLE FLASH BASE	voir Where Used			X			X	X	X	20
00612U	PAUMELLE FLASH BASE	voir Where Used					X	X	X	X	20

Remarque : Pour les paumelles « troisième ouvrant », vérifier la série correcte sur Where-used.



**PAUMELLES FLASH BASE 3 LAMES**



**Fonctions**

Paumelle 3 lames ambidextre pour fenêtres et portes légères réalisées avec un profil à gorge.

Fiche technique en ligne



**Caractéristiques techniques**

Paumelle ambidextre trois lames pour portes légères et ouvertures type vasis-tas ou à projection.

Les pattes de scellement spéciales, pré-assemblées aux paumelles (système RAPID Giesse) accélèrent le montage et permettent de positionner la paumelle sur des menuiseries déjà assemblées avec une extrême précision.

**Matériaux**

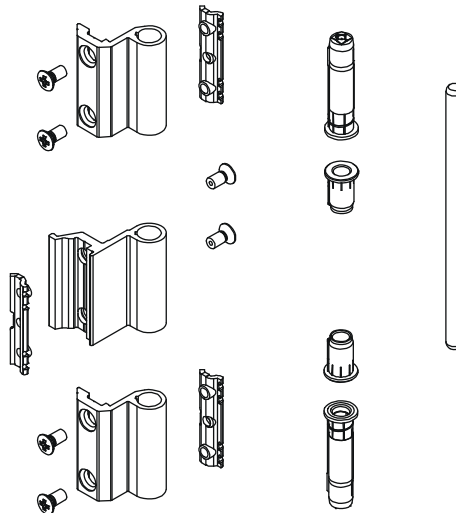
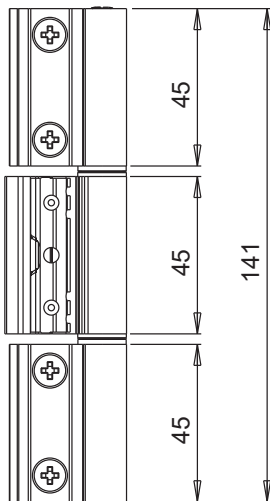
Corps de paumelle en aluminium extrudé  
Embout, pattes de fixation, vis et vis sans tête en acier inox

Douilles en résine acétalique

**Charges d'utilisation**

85 kg avec 2 paumelles

100 kg avec 3 paumelles



Référence article	Description	GORGE	Charge d'utilisation 2 paumelles [kg]	Charge d'utilisation 3 paumelles [kg]	Brut	Anodisé Elox	Laqué	Trend/Or Laiton	Pièces par boîte
00103U	PAUMELLE FLASH BASE 3 lames	C003	85	100	X				20
00115U	PAUMELLE FLASH BASE 3 lames	C001	85	100	X	X	X		20
00119	PAUMELLE FLASH BASE 3 lames	C001-C002-C013-C014-C015-C016-C017	85	100	X		X		20
00171	PAUMELLE FLASH BASE 3 lames	voir Where Used	85	100	X		X		20

## PAUMELLES FLASH

### Fonctions

Paumelle ambidextre, réglable, pour fenêtres et portes à la française réalisées en aluminium à joint central.

Fiche technique en ligne



### Caractéristiques techniques

Vendue pré-assemblée pour accélérer le montage et lui assurer une position précise sur des menuiseries déjà assemblées.

Axe en acier inox moulé, équipé d'un collier anti-effraction.

Les pattes de scellement spéciales, pré-assemblées aux paumelles (système RAPID Giesse) accélèrent le montage et permettent de positionner la paumelle sur des menuiseries déjà assemblées avec une extrême précision.

La paumelle FLASH s'applique très rapidement sur la fenêtre, même lorsque cette dernière est déjà assemblée.

Les formes particulières de la paumelle et des plaques assurent un montage facile et rapide sur la fenêtre ou la porte déjà assemblée et une mise en place parfaite de la paumelle durant la fixation des vis.

### Réglages

Axe et douilles excentriques qui permettent un réglage de  $\pm 0,3$  mm dans les deux sens.

### Matériaux

Corps de paumelle en aluminium extrudé

Axe, vis et plaques en acier inox

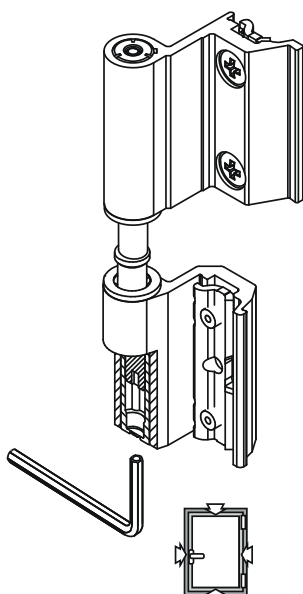
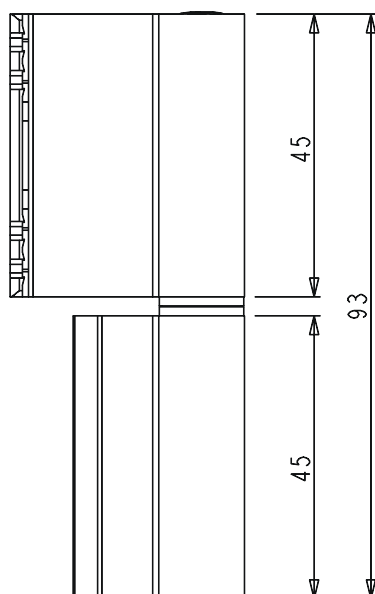
Douilles en polyamide

### Charges d'utilisation

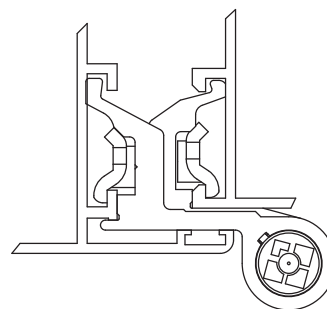
Avec 2 paumelles FLASH BASE : 75 kg

Avec 3 paumelles FLASH BASE : 85 kg

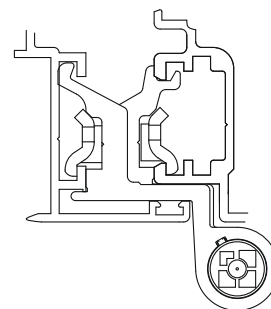
Pour menuiseries de 2000 mm de haut et 1000 mm de large.



Nœud latéral



Nœud troisième ouvrant



## PAUMELLES POUR FENÊTRES

Référence article	Description	GORGE	Troisième ouvrant	Brut	Anodisé Elox	Laqué	Trend/Or Laiton	Pièces par boîte
00149U	PAUMELLE FLASH	voir Where Used		X	X	X	X	20
00150U	PAUMELLE FLASH	C001		X	X	X	X	20
00151U	PAUMELLE FLASH	voir Where Used	X	X	X	X	X	20
00157U	PAUMELLE FLASH	C008	X	X		X	X	20

Remarque : Pour les paumelles « troisième ouvrant », vérifier la série correcte sur Where-used.

## KIT PAUMELLES VANTAIL CHIC 3D 100

### Fonctions

Groupe paumelles (supérieure et inférieure) pour ouverture à la française ou pour vantail semi fixe oscillo-battant CHIC 3D 100.

Fiche technique en ligne

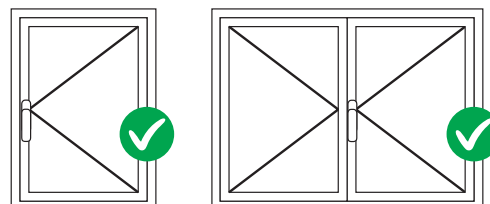


### Caractéristiques techniques

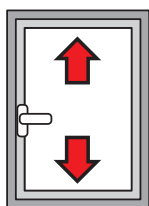
Ouverture du vantail à 180°.  
 Charge d'utilisation maximum : 100 kg  
 Montage simple et rapide grâce aux cames spéciales préinstallées.  
 En présence de fermetures supplémentaires, utiliser l'éperon CHIC.  
 Les deux paumelles sont réglables (3D).  
 En cas de problèmes en phase d'ouverture, utiliser le compas limiteur FRIZ.  
**ATTENTION** : cette paumelle est conçue pour être utilisée exclusivement sur des menuiseries à ouverture interne et ne convient pas aux modèles à ouverture extérieure.

### Matériaux

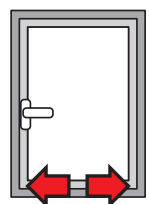
Support angulaire en zamak  
 Bielles et plaques de paumelles en acier zingué  
 Axes en acier inox AISI 304 et bronze aluminium  
 Cames en acier zingué



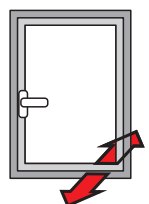
### RÉGLAGES [mm]



**Hauteur**  
+2.5/-1

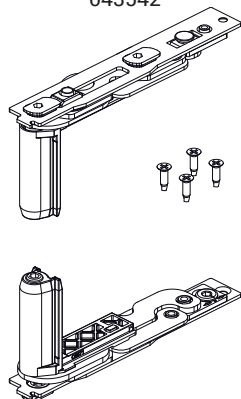


**Latérale :**  
+1,5/-1,5

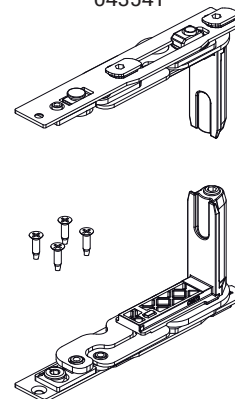


**Compression paumelle:**  
+1,4/-0,6

043542



043541



### Réglages

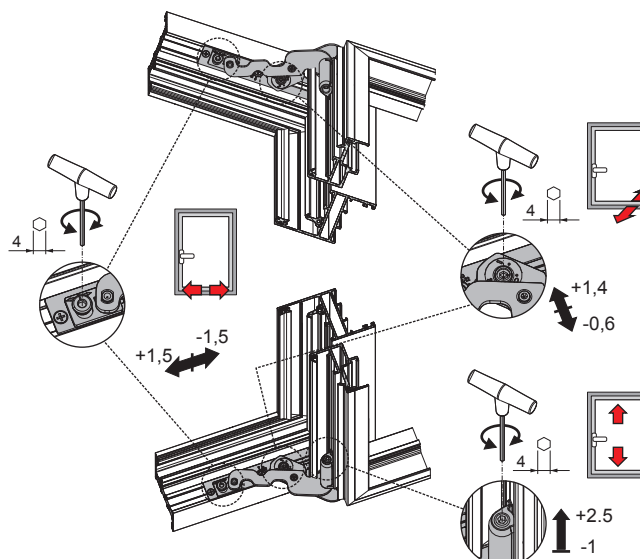


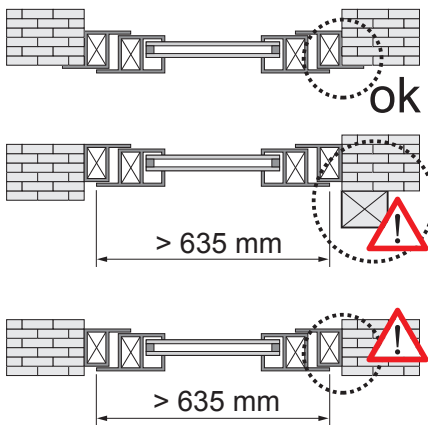
Tableau épaisseur maximum vitre [mm]

2500	33	27	23	20	18	16	15	14	13	12	11	
2400	33	27	23	20	18	16	15	14	13	12	11	
2300	34	28	24	21	19	17	16	14	13	12	11	
2200	36	30	25	22	20	18	16	15	14	13	12	
2100	37	31	27	23	21	19	17	16	14	13	12	
2000	39	33	28	25	22	20	18	16	15	14	13	
1900	41	34	30	26	23	21	19	17	16	15	14	
1800	44	36	31	27	24	22	20	18	17	16	15	
1700	46	38	33	29	26	23	21	19	18	16	15	
1600	49	41	35	31	27	25	22	20	19	17	15	
1500	50	44	37	33	29	26	24	22	20	17	15	
1400	50	47	40	35	31	28	25	23	20	17	15	
1300	50	50	43	38	34	30	27	24	20	17	15	
1200	50	50	47	41	36	33	28	24	20	17	15	
1100	50	50	50	45	40	34	28	24	20	17		
1000	50	50	50	49	42	34	28	24	20			
900	50	50	50	50	42	34	28	24				
800	50	50	50	50	42	34	28					
700	50	50	50	50	42	34						
600												
	160	500	600	700	800	900	1000	1100	1200	1300	1400	1500

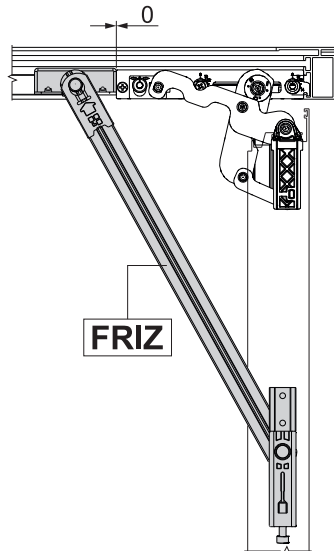
Tableau de la charge d'utilisation maxi possible [kg]

2500	100	100	100	100	100	100	100	100	100	100	100	
2400	100	100	100	100	100	100	100	100	100	100	100	
2300	100	100	100	100	100	100	100	100	100	100	100	
2200	100	100	100	100	100	100	100	100	100	100	100	
2100	100	100	100	100	100	100	100	100	100	100	100	
2000	100	100	100	100	100	100	100	100	100	100	100	
1900	100	100	100	100	100	100	100	100	100	100	100	
1800	100	100	100	100	100	100	100	100	100	100	100	
1700	100	100	100	100	100	100	100	100	100	100	98	
1600	100	100	100	100	100	100	100	100	100	100	99	92
1500	100	100	100	100	100	100	100	100	100	100	93	87
1400	100	100	100	100	100	100	100	100	100	93	87	81
1300	100	100	100	100	100	100	100	100	94	87	80	75
1200	100	100	100	100	100	100	100	95	87	80	74	69
1100	100	100	100	100	100	95	87	79	73	68		
1000	100	100	100	100	96	87	79	72	67			
900	100	100	100	98	87	78	71	65				
800	100	100	99	87	77	69	63					
700	100	100	87	76	67	61						
600												
	160	500	600	700	800	900	1000	1100	1200	1300	1400	1500

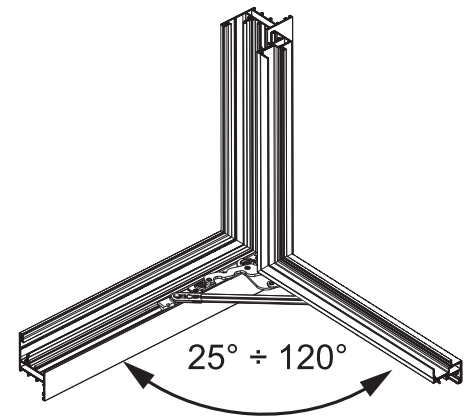
Utiliser impérativement le compas FRIZ



Positionnement du compas FRIZ



Angle d'ouverture avec compas FRIZ



Référence article	Description	GORGE	Main	Brut	Anodisé Elox	Laqué	Trend/Or Laiton	Pièces par boîte
043541	CHIC - KIT PAUMELLES	C001-C002-C003-C005-C006	DT	X				10
043542	CHIC - KIT PAUMELLES	C001-C002-C003-C005-C006	Gche	X				10

## KIT PAUMELLES VANTAIL CHIC 3D 100 (FERMETURE) COPLANAIRE



### Fonctions

Groupe paumelles (supérieure et inférieure) pour ouverture à la française ou pour vantail semi fixe oscillo-battant CHIC 3D 100 (FERMETURE) COPLANAIRE.

Fiche technique en ligne



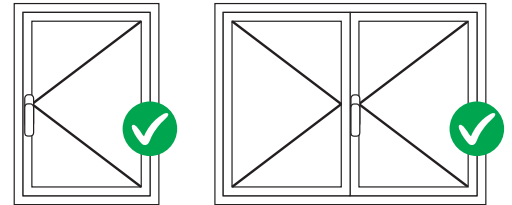
### Caractéristiques techniques

Ouverture du vantail à 105°.  
 Charge d'utilisation maximum : 100 kg  
 Montage simple et rapide grâce aux cames spéciales préinstallées.  
 En présence de fermetures supplémentaires, utiliser l'éperon CHIC.  
 Les deux paumelles sont réglables (3D).  
 Utilisation obligatoire du compas limitateur CHIC (réf. 05293).

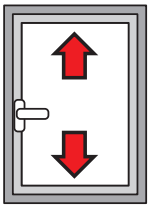
**ATTENTION** : cette paumelle est conçue pour être utilisée exclusivement sur des menuiseries à ouverture interne et ne convient pas aux modèles à ouverture extérieure.

### Matériaux

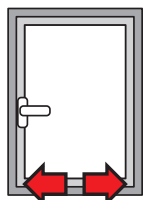
Support angulaire en zamak  
 Bielles et plaques de paumelles en acier zingué  
 Axes en acier inox AISI 304 et bronze aluminium  
 Cames en acier zingué



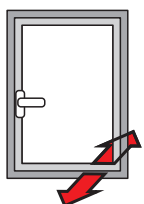
### RÉGLAGES [mm]



**Hauteur**  
 +2.5/-1

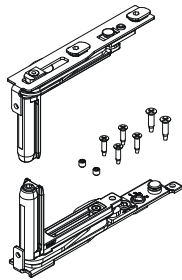


**Latérale :**  
 +1,5/-1,5

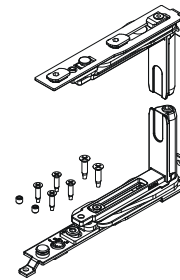


**Compression paumelle:**  
 +1,4/-0,6

052902



052901



### Réglages

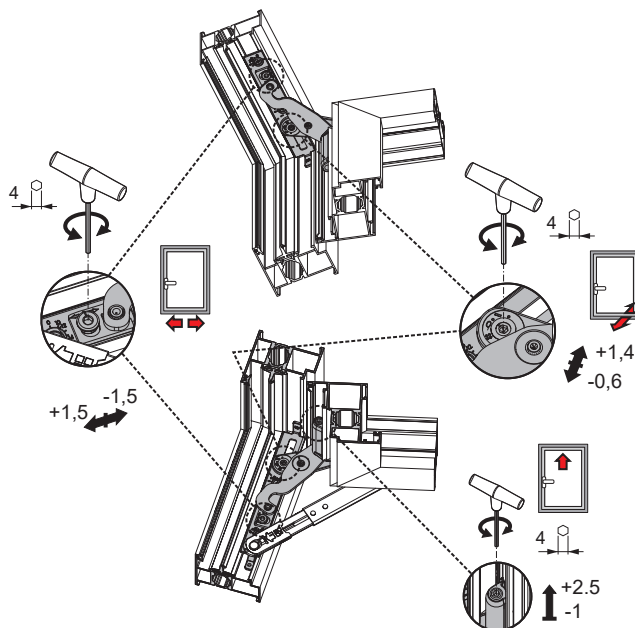


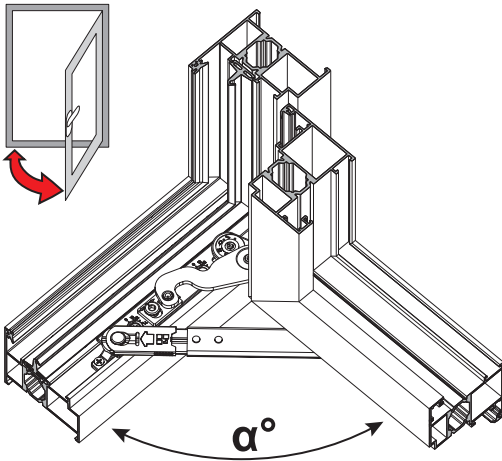
Tableau épaisseur maximum vitre [mm]

3000															
2900	27	22	19	16	15	13	12	11							
2800	27	23	19	17	15	14	12	11							
2700	28	23	20	18	16	14	13	12	11						
2600	29	24	21	18	16	15	13	12	11						
2500	30	25	22	19	17	15	14	13	12	11					
2400	33	27	23	20	18	16	15	14	13	12					
2300	33	27	23	20	18	16	15	14	13	12	11				
2200	34	28	24	21	19	17	16	14	13	12	11				
2100	36	30	25	22	20	18	16	15	14	13	12				
2000	37	31	27	23	21	19	17	16	14	13	12				
1900	39	33	28	25	22	20	18	16	15	14	13				
1800	41	34	30	26	23	21	19	17	16	15	14				
1700	44	36	31	27	24	22	20	18	17	16	15				
1600	46	38	33	29	26	23	21	19	18	16	15				
1500	49	41	35	31	27	25	22	20	19	17	15				
1400	50	44	37	33	29	26	24	22	20	17	15				
1300	50	47	40	35	31	28	25	23	20	17	15				
1200	50	50	43	38	34	30	27	24	20	17	15				
1100	50	50	47	41	36	33	28	24	20	17	15				
1000	50	50	50	45	40	34	28	24	20	17					
900	50	50	50	49	42	34	28	24	20						
800	50	50	50	50	42	34	28								
700	50	50	50	50	42	34									
600	50	50	50	50	42	34									
	420	500	600	700	800	900	1000	1100	1200	1300	1400	1500			

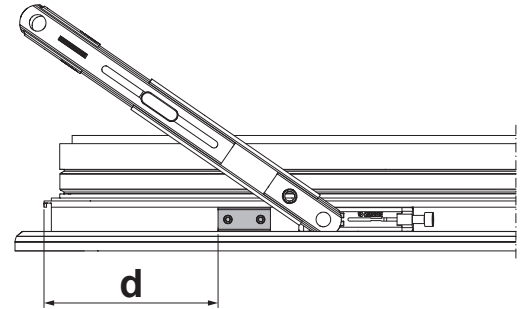
Tableau de la charge d'utilisation maxi possible [kg]

3000	100	100	100	100	100	100	100	100	100						
2900	100	100	100	100	100	100	100	100	100						
2800	100	100	100	100	100	100	100	100	100	100					
2700	100	100	100	100	100	100	100	100	100	100	100				
2600	100	100	100	100	100	100	100	100	100	100	100	100			
2500	100	100	100	100	100	100	100	100	100	100	100	100	100		
2400	100	100	100	100	100	100	100	100	100	100	100	100	100	100	
2300	100	100	100	100	100	100	100	100	100	100	100	100	100	100	100
2200	100	100	100	100	100	100	100	100	100	100	100	100	100	100	100
2100	100	100	100	100	100	100	100	100	100	100	100	100	100	100	100
2000	100	100	100	100	100	100	100	100	100	100	100	100	100	100	100
1900	100	100	100	100	100	100	100	100	100	100	100	100	100	100	100
1800	100	100	100	100	100	100	100	100	100	100	100	100	100	100	100
1700	100	100	100	100	100	100	100	100	100	100	100	100	100	100	100
1600	100	100	100	100	100	100	100	100	100	100	100	100	100	100	98
1500	100	100	100	100	100	100	100	100	100	100	100	100	99	92	
1400	100	100	100	100	100	100	100	100	100	100	100	100	93	87	
1300	100	100	100	100	100	100	100	100	100	100	100	93	87	81	
1200	100	100	100	100	100	100	100	100	100	94	87	80	75		
1100	100	100	100	100	100	100	100	95	87	80	74	69			
1000	100	100	100	100	100	100	95	87	79	73	68				
900	100	100	100	100	96	87	79	72	67						
800	100	100	100	98	87	78	71	65							
700	100	100	99	87	77	69	63								
600	100	100	87	76	67	61									
	420	500	600	700	800	900	1000	1100	1200	1300	1400	1500			

Compas limiteur CHIC (05293)



d (mm)	$\alpha^\circ$
102	105°
127	90°
>127	<90°
<b><math>\alpha^\circ</math> MAX 105</b>	



Référence article	Description	GORGE	Main	Brut	Anodisé Elox	Laqué	Trend/Or Laiton	Pièces par boîte
052901	CHIC 100 FLUSH-KIT PAUMELLE VANTAIL	C013-C014-C015-C016-017	DT					10
052902	CHIC 100 FLUSH-KIT PAUMELLE VANTAIL	C013-C014-C015-C016-017	Gche					10

Référence article	Description	Neud type	Brut	Anodisé Elox	Laqué	Trend/Or Laiton	Pièces par boîte
05293	CHIC - COMPAS LIMITEUR	C013-C014-C015-C016-C017	X				10

## KIT PAUMELLES VANTAIL CHIC 3D 130

### Fonctions

Groupe paumelles (supérieure et inférieure) pour ouverture à la française ou pour vantail semi fixe oscillo-battant CHIC 3D 130.

Fiche technique en ligne

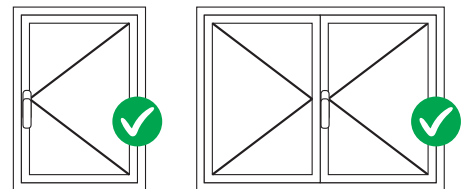


### Caractéristiques techniques

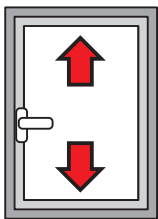
Ouverture du vantail à 180°.  
 Charge d'utilisation maximum : 130 kg  
 Montage simple et rapide grâce aux cames spéciales préinstallées.  
 En présence de fermetures supplémentaires, utiliser l'éperon CHIC.  
 Les deux paumelles sont réglables (3D).  
 En cas de problèmes en phase d'ouverture, utiliser le compas limiteur FRIZ.  
**ATTENTION** : cette paumelle est conçue pour être utilisée exclusivement sur des menuiseries à ouverture interne et ne convient pas aux modèles à ouverture extérieure.

### Matériaux

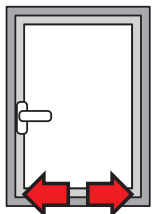
Support angulaire en zamak  
 Bielles et plaques de paumelles en acier zingué  
 Axes en acier inox AISI 304 et bronze aluminium  
 Cames en acier zingué



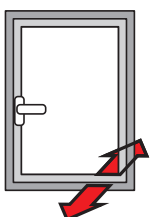
### RÉGLAGES [mm]



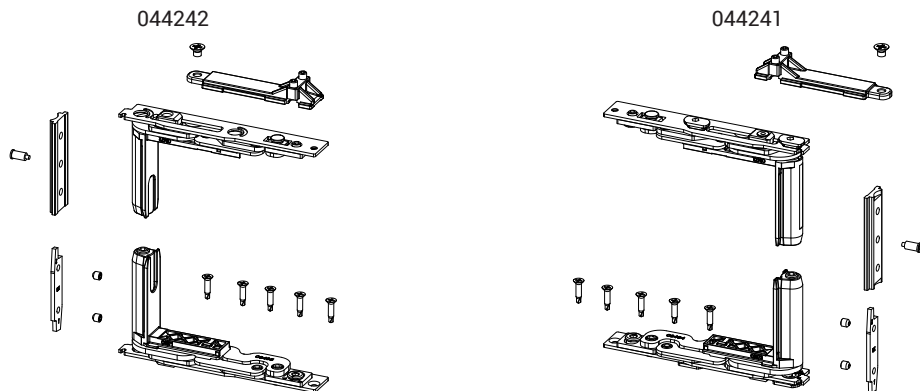
Hauteur  
+2,5/-1



Latérale :  
+1,5/-1,5



Compression paumelle:  
+1,4/-0,6



### Réglages

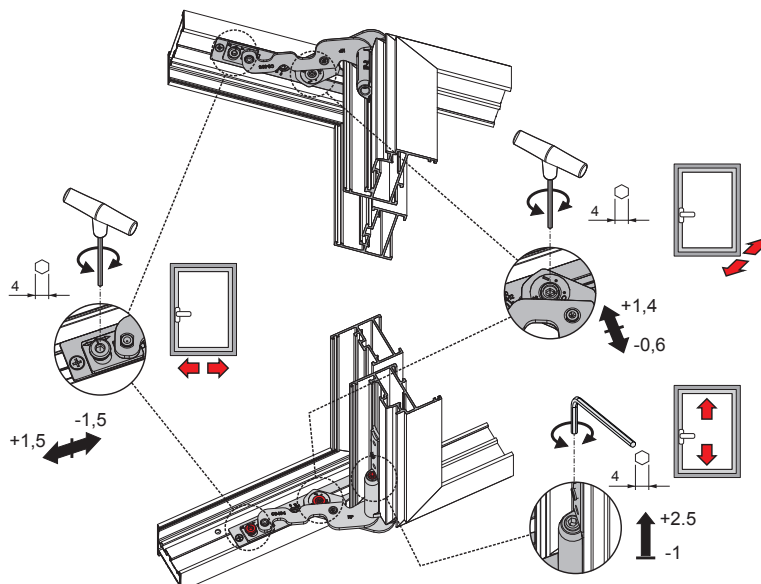




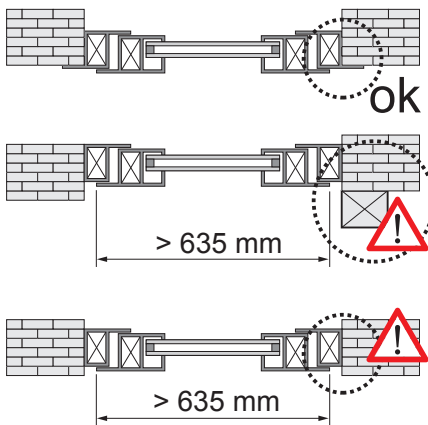
Tableau épaisseur maximum vitre [mm]

2800	35	29	25	22	19	17	16	14	13	12	12		
2700	37	31	26	23	20	18	17	15	14	13	12		
2600	39	32	28	24	21	19	18	16	15	14	13	12	
2500	43	35	30	27	24	21	19	18	16	15	14	13	
2400	43	35	30	27	24	21	19	18	16	15	14	13	
2300	44	37	32	28	25	22	20	18	17	16	15	14	
2200	46	39	33	29	26	23	21	19	18	17	15	14	
2100	49	40	35	30	27	24	22	20	19	17	16	15	
2000	51	43	36	32	28	26	23	21	20	18	17	16	
1900	54	45	38	34	30	27	24	22	21	19	18	17	
1800	57	47	40	35	31	28	26	24	22	20	19	18	
1700	60	50	43	38	33	30	27	25	23	21	20	18	
1600	60	53	46	40	35	32	29	27	25	23	21	18	
1500	60	57	49	43	38	34	31	28	26	24	21	18	
1400	60	60	52	46	40	36	33	30	28	24	21	18	
1300	60	60	56	49	44	39	36	33	28	24	21	18	
1200	60	60	60	53	47	43	39	33	28	24	21		
1100	60	60	60	58	52	46	39	33	28	24			
1000	60	60	60	60	57	47	39	33	28				
900	60	60	60	60	58	47	39	33					
800	60	60	60	60	58	47	39						
700	60	60	60	60	58	47							
600	200	500	600	700	800	900	1000	1100	1200	1300	1400	1500	1600

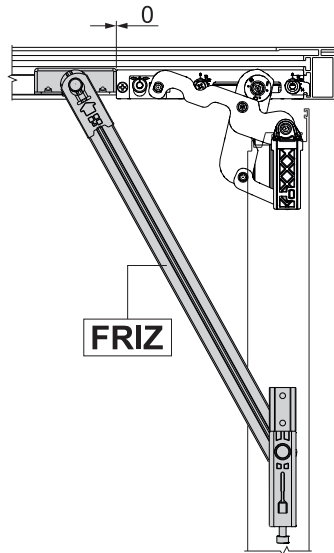
Tableau de la charge d'utilisation maxi possible [kg]

2800	124	124	124	124	124	124	124	124	124	124	124	124		
2700	126	126	126	126	126	126	126	126	126	126	126	126		
2600	128	128	128	128	128	128	128	128	128	128	128	128	128	
2500	130	130	130	130	130	130	130	130	130	130	130	130	130	
2400	130	130	130	130	130	130	130	130	130	130	130	130	130	
2300	130	130	130	130	130	130	130	130	130	130	130	130	130	
2200	130	130	130	130	130	130	130	130	130	130	130	130	130	
2100	130	130	130	130	130	130	130	130	130	130	130	130	130	
2000	130	130	130	130	130	130	130	130	130	130	130	130	130	
1900	130	130	130	130	130	130	130	130	130	130	130	130	130	
1800	130	130	130	130	130	130	130	130	130	130	130	130	130	
1700	130	130	130	130	130	130	130	130	130	130	130	130	127	
1600	130	130	130	130	130	130	130	130	130	130	130	127	119	
1500	130	130	130	130	130	130	130	130	130	130	128	119	112	
1400	130	130	130	130	130	130	130	130	130	130	129	119	111	104
1300	130	130	130	130	130	130	130	130	130	129	119	111	103	97
1200	130	130	130	130	130	130	130	130	130	119	110	102	95	
1100	130	130	130	130	130	130	130	130	119	109	101	94		
1000	130	130	130	130	130	130	119	108	99	92				
900	130	130	130	130	119	107	98	90						
800	130	130	130	119	106	95	87							
700	130	130	119	104	93	84								
600	200	500	600	700	800	900	1000	1100	1200	1300	1400	1500	1600	

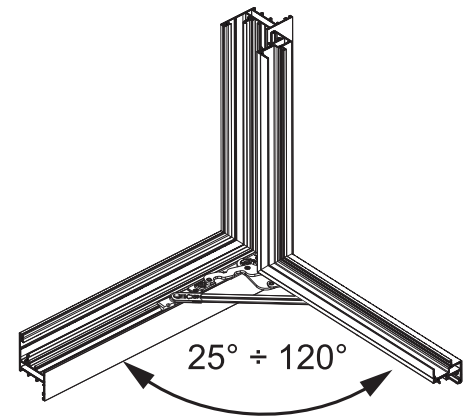
Utiliser impérativement le compas FRIZ



Positionnement du compas FRIZ

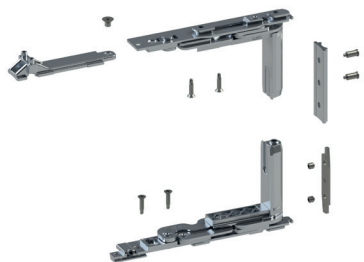


Angle d'ouverture avec compas FRIZ



Référence article	Description	GORGE	Main	Brut	Anodisé Elox	Laqué	Trend/Or Laiton	Pièces par boîte
044241	CHIC - KIT PAUMELLES	C001	DT	X				10
044242	CHIC - KIT PAUMELLES	C001	Gche	X				10

## KIT PAUMELLES VANTAIL CHIC 3D 150



### Fonctions

Groupe paumelles (supérieure et inférieure) pour ouverture à la française ou pour vantail semi fixe oscillo-battant CHIC 3D 150.

Fiche technique en ligne

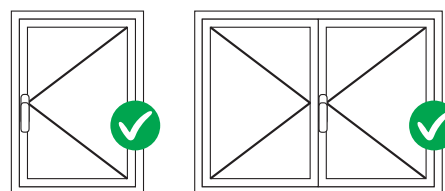


### Caractéristiques techniques

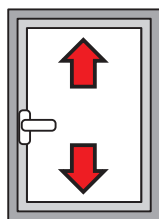
Ouverture du vantail à 180°.  
 Charge d'utilisation maximum : 150 kg  
 Disponible en version droite et gauche.  
 Montage simple et rapide grâce aux cames spéciales préinstallées.  
 En présence de fermetures supplémentaires, utiliser l'éperon CHIC.  
 Les deux paumelles sont réglables (3D).  
 En cas de problèmes en phase d'ouverture, utiliser le compas limiteur FRIZ.  
**ATTENTION** : cette paumelle est conçue pour être utilisée exclusivement sur des menuiseries à ouverture interne et ne convient pas aux modèles à ouverture extérieure.

### Matériaux

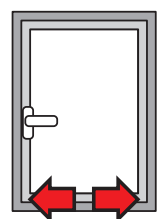
Support angulaire en zamak  
 Bielles et plaques de paumelles en acier zingué  
 Axes en acier inox AISI 304 et bronze aluminium  
 Cames en acier zingué



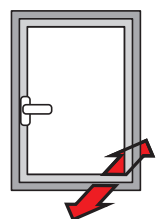
### RÉGLAGES [mm]



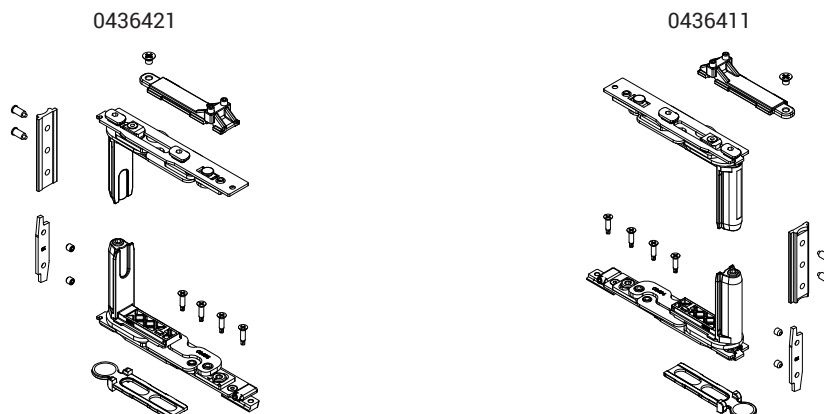
Hauteur  
+2.5/-1



Latérale :  
+1,5/-1,5



Compression paumelle:  
+1,4/-0,6



### Réglages

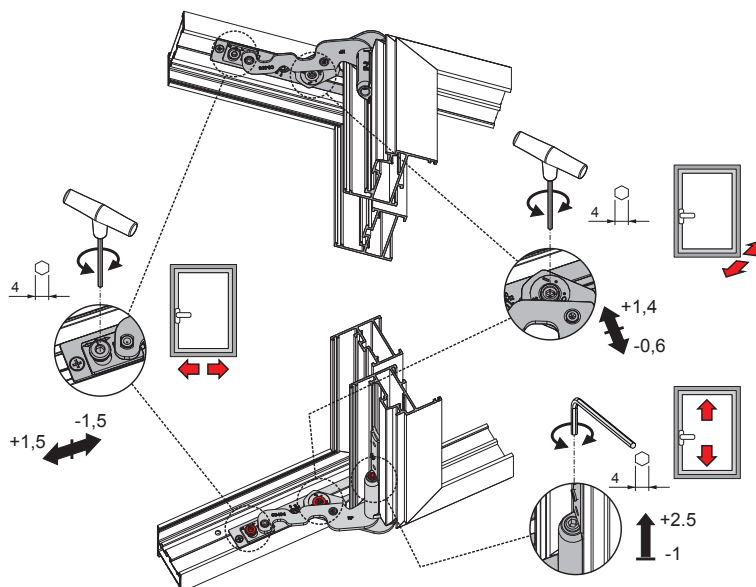


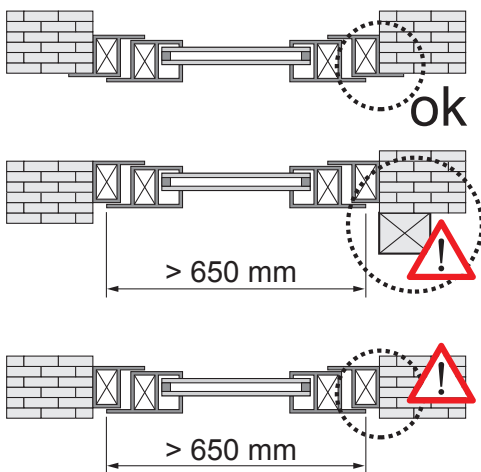
Tableau épaisseur maximum vitre [mm]

2800	40	33	29	25	22	20	18	17	15	14										
2700	42	35	30	26	23	21	19	18	16	15										
2600	45	37	32	28	25	22	20	19	17	16	15									
2500	49	41	35	31	27	25	22	20	19	18	16	15								
2400	49	41	35	31	27	25	22	20	19	18	16	15								
2300	51	43	37	32	28	26	23	21	20	18	17	16								
2200	54	45	38	33	30	27	24	22	21	19	18	17								
2100	56	47	40	35	31	28	25	23	22	20	19	18								
2000	59	49	42	37	33	29	27	25	23	21	20	18								
1900	60	52	44	39	34	31	28	26	24	22	21	19								
1800	60	55	47	41	36	33	30	27	25	23	22	20								
1700	60	58	49	43	38	35	31	29	27	25	23	20								
1600	60	60	53	46	41	37	33	31	28	26	23	20								
1500	60	60	56	49	44	39	36	33	30	26	23	20								
1400	60	60	60	53	47	42	38	35	30	26	23	20								
1300	60	60	60	57	50	45	41	35	30	26	23	20								
1200	60	60	60	60	55	49	42	35	30	26	23									
1100	60	60	60	60	59	51	42	35	30	26										
1000	60	60	60	60	60	51	42	35	30											
900	60	60	60	60	60	51	42	35												
800	60	60	60	60	60	51	42													
700	60	60	60	60	60	51														
600	470	500	600	700	800	900	1000	1100	1200	1300	1400	1500	1600							

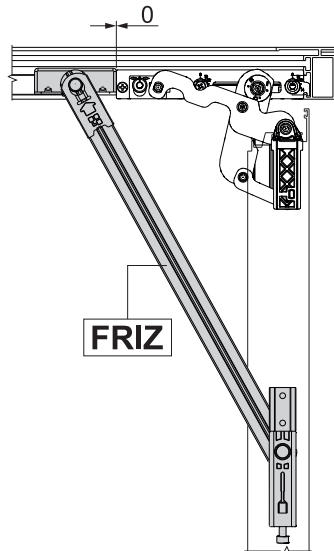
Tableau de la charge d'utilisation maxi possible [kg]

2800	143	143	143	143	143	143	143	143	143	143	143	143	143	143	143	143	143	143	143	143
2700	145	145	145	145	145	145	145	145	145	145	145	145	145	145	145	145	145	145	145	145
2600	148	148	148	148	148	148	148	148	148	148	148	148	148	148	148	148	148	148	148	148
2500	150	150	150	150	150	150	150	150	150	150	150	150	150	150	150	150	150	150	150	150
2400	150	150	150	150	150	150	150	150	150	150	150	150	150	150	150	150	150	150	150	150
2300	150	150	150	150	150	150	150	150	150	150	150	150	150	150	150	150	150	150	150	150
2200	150	150	150	150	150	150	150	150	150	150	150	150	150	150	150	150	150	150	150	150
2100	150	150	150	150	150	150	150	150	150	150	150	150	150	150	150	150	150	150	150	150
2000	150	150	150	150	150	150	150	150	150	150	150	150	150	150	150	150	150	150	150	150
1900	150	150	150	150	150	150	150	150	150	150	150	150	150	150	150	150	150	150	150	150
1800	150	150	150	150	150	150	150	150	150	150	150	150	150	150	150	150	150	150	150	146
1700	150	150	150	150	150	150	150	150	150	150	150	150	150	150	150	150	150	150	147	138
1600	150	150	150	150	150	150	150	150	150	150	150	150	150	150	150	150	148	138	130	130
1500	150	150	150	150	150	150	150	150	150	150	150	150	150	150	150	150	150	139	130	122
1400	150	150	150	150	150	150	150	150	150	150	150	150	150	150	150	150	150	140	130	121
1300	150	150	150	150	150	150	150	150	150	150	150	150	150	150	150	150	150	140	130	121
1200	150	150	150	150	150	150	150	150	150	150	150	150	150	150	150	150	150	150	150	150
1100	150	150	150	150	150	150	150	150	150	150	150	150	150	150	150	150	150	150	150	150
1000	150	150	150	150	150	150	150	150	150	150	150	150	150	150	150	150	150	150	150	150
900	150	150	150	150	150	150	150	150	150	150	150	150	150	150	150	150	150	150	150	150
800	150	150	150	150	150	150	150	150	150	150	150	150	150	150	150	150	150	150	150	150
700	150	150	150	150	150	150	150	150	150	150	150	150	150	150	150	150	150	150	150	150
600	470	500	600	700	800	900	1000	1100	1200	1300	1400	1500	1600							

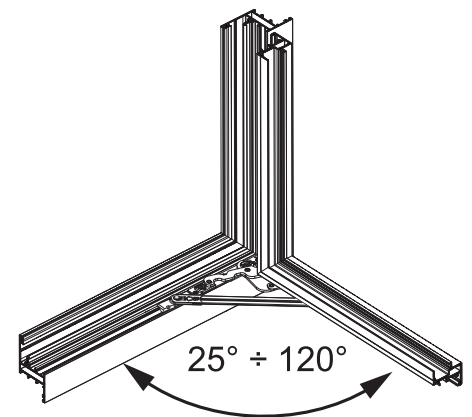
Utiliser impérativement le compas FRIZ



Positionnement du compas FRIZ



Angle d'ouverture avec compas FRIZ



Référence article	Description	GORGE	Main	Brut	Anodisé Elox	Laqué	Trend/Or Laiton	Pièces par boîte
0436411	CHIC - KIT PAUMELLES	C001-C002-C003-C004-C005-C006	DT	X				10
0436421	CHIC - KIT PAUMELLES	C001-C002-C003-C004-C005-C006	Gche	X				10

## KIT PAUMELLES VANTAIL CHIC 3D 130 ERRE

### Fonctions

Groupe paumelles (supérieure et inférieure) pour ouverture à la française ou pour vantail semi fixe oscillo-battant CHIC 3D 130 ERRE.

Fiche technique en ligne

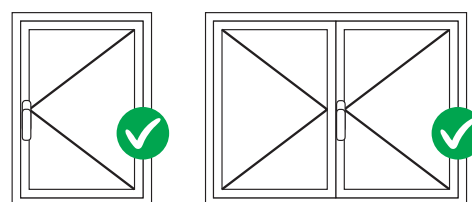


### Caractéristiques techniques

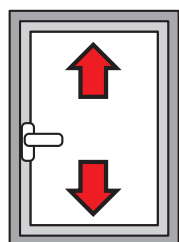
Ouverture du vantail à 180°.  
 Charge d'utilisation maximum : 130 kg  
 Montage simple et rapide grâce aux cames spéciales préinstallées.  
 Les deux paumelles sont réglables (3D).  
 En cas de problèmes en phase d'ouverture, utiliser le compas limiteur FRIZ.  
**ATTENTION** : cette paumelle est conçue pour être utilisée exclusivement sur des menuiseries à ouverture interne et ne convient pas aux modèles à ouverture extérieure.

### Matériaux

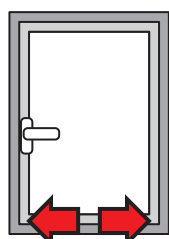
Support angulaire en zamak  
 Bielles et plaques de paumelles en acier zingué  
 Axes en acier inox AISI 304 et bronze aluminium  
 Cames en acier zingué



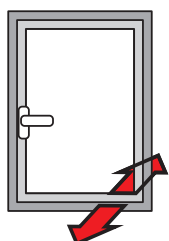
### RÉGLAGES [mm]



Hauteur  
+2,5/-1

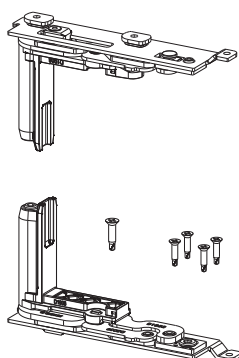


Latérale :  
+1,5/-1,5

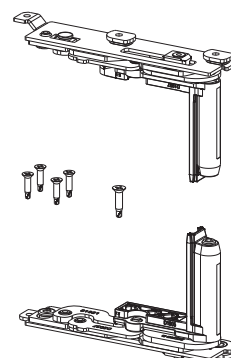


Compression paumelle:  
+1,4/-0,6

052832



052831



### Réglages

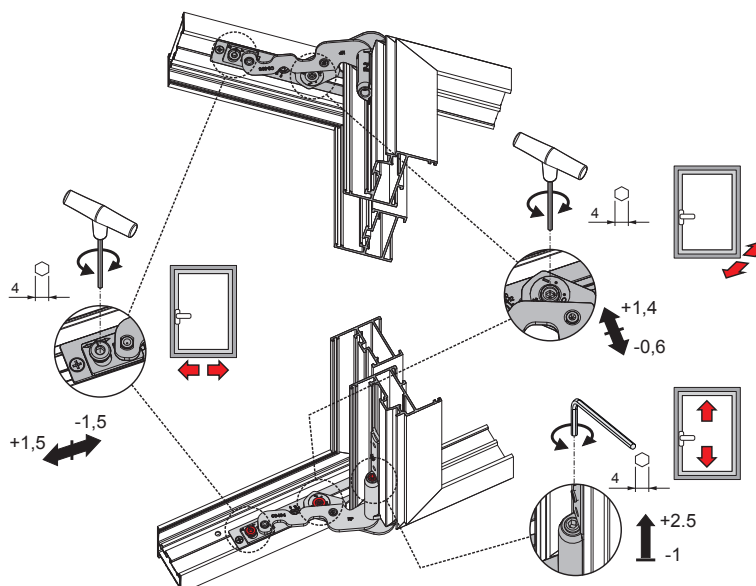


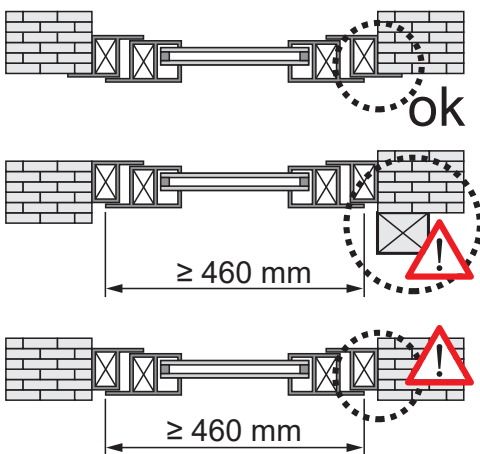
Tableau de la charge d'utilisation maxi possible [kg]

Tableau épaisseur maximum vitre [mm]

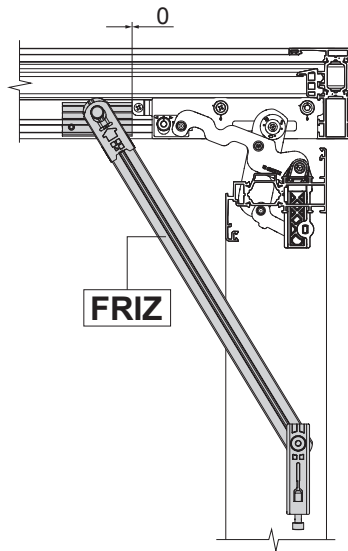
2800	124	124	124	124	124	124	124	124	124	124	124		
2700	126	126	126	126	126	126	126	126	126	126	126		
2600	128	128	128	128	128	128	128	128	128	128	128		
2500	130	130	130	130	130	130	130	130	130	130	130		
2400	130	130	130	130	130	130	130	130	130	130	130		
2300	130	130	130	130	130	130	130	130	130	130	130		
2200	130	130	130	130	130	130	130	130	130	130	130		
2100	130	130	130	130	130	130	130	130	130	130	130		
2000	130	130	130	130	130	130	130	130	130	130	130		
1900	130	130	130	130	130	130	130	130	130	130	130		
1800	130	130	130	130	130	130	130	130	130	130	130		
1700	130	130	130	130	130	130	130	130	130	130	127		
1600	130	130	130	130	130	130	130	130	130	127	119		
1500	130	130	130	130	130	130	130	130	128	119	112		
1400	130	130	130	130	130	130	130	129	119	111	104		
1300	130	130	130	130	130	130	129	119	111	103	97		
1200	130	130	130	130	130	130	119	110	102	95			
1100	130	130	130	130	130	119	109	101	94				
1000	130	130	130	130	119	108	99	92					
900	130	130	130	119	107	98	90						
800	130	130	119	106	95	87							
700	130	130	119	104	93	84							
600	200	500	600	700	800	900	1000	1100	1200	1300	1400	1500	1600

2800	35	29	25	22	19	17	16	14	13	12	12		
2700	37	31	26	23	20	18	17	15	14	13	12		
2600	39	32	28	24	21	19	18	16	15	14	13		
2500	43	35	30	27	24	21	19	18	16	15	14	13	
2400	43	35	30	27	24	21	19	18	16	15	14	13	
2300	44	37	32	28	25	22	20	18	17	16	15	14	
2200	46	39	33	29	26	23	21	19	18	17	15	14	
2100	49	40	35	30	27	24	22	20	19	17	16	15	
2000	51	43	36	32	28	26	23	21	20	18	17	16	
1900	54	45	38	34	30	27	24	22	21	19	18	17	
1800	57	47	40	35	31	28	26	24	22	20	19	18	
1700	60	50	43	38	33	30	27	25	23	21	20	18	
1600	60	53	46	40	35	32	29	27	25	23	21	18	
1500	60	57	49	43	38	34	31	28	26	24	21	18	
1400	60	60	52	46	40	36	33	30	28	24	21	18	
1300	60	60	56	49	44	39	36	33	28	24	21	18	
1200	60	60	60	53	47	43	39	33	28	24	21		
1100	60	60	60	58	52	46	39	33	28	24			
1000	60	60	60	60	57	47	39	33	28				
900	60	60	60	60	58	47	39	33					
800	60	60	60	60	58	47	39						
700	60	60	60	60	58	47							
600	200	500	600	700	800	900	1000	1100	1200	1300	1400	1500	1600

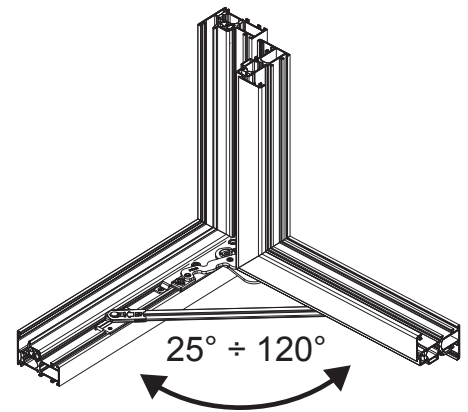
Utiliser impérativement le compas FRIZ



Positionnement du compas FRIZ



Angle d'ouverture avec compas FRIZ



Référence article	Description	GORGE	Main	Brut	Anodisé Elox	Laqué	Trend/Or Laiton	Pièces par boîte
052831	CHIC 130 ERRE - KIT PAUMELLES	C007	DT	X				10
052832	CHIC 130 ERRE - KIT PAUMELLES	C007	Gche	X				10

## PAUMELLES CHIC POUR VASISTAS



### Fonctions

Groupe paumelles escamotables pour Vasistas.

Fiche technique en ligne



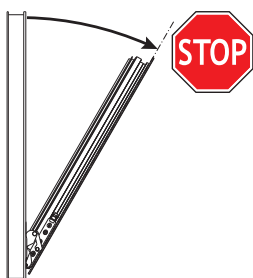
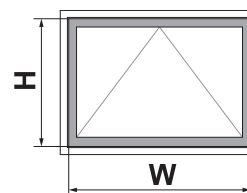
### Caractéristiques techniques

Ouverture totale de la paumelle à 180° facilitant le montage.  
 Fixation sur dormant sans usinage, par cames prémontées.  
 Réglage, micrométrique et indépendant, de la hauteur (+2,5 ÷ -0,5 mm) et de la compression (+1,4 ÷ -0,6 mm) du vantail.  
 La paumelle est livrée avec 2 éléments Hausse vantail qui améliorent sa stabilité.  
 Charge d'utilisation maximale (\*) 250 kg  
 Hauteur maximale (\*) 3 000 mm  
 (\*) obtenues avec le compas limiteur d'ouverture utilisé (consulter le tableau des compas limiteurs d'ouverture).  
 Largeur maximale 2 500 mm Au-delà de 1 500 et 2 000 mm, utiliser 1 ou 2 Hausse vantail 04363 (voir schéma d'utilisation du Hausse vantail).

### Matériaux

Support vantail en zamak GS Silver PLUS  
 Bielles, plaques de paumelles et cames en acier zingué  
 Axes et vis en acier inox AISI 304  
 Élément hausse vantail en polyamide gris

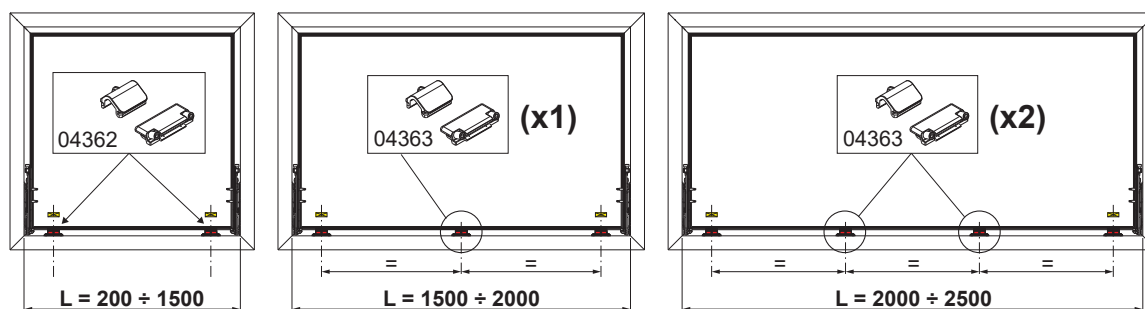
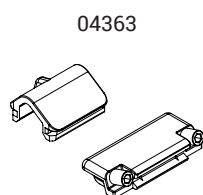
**CHIC** BOTTOM HUNG



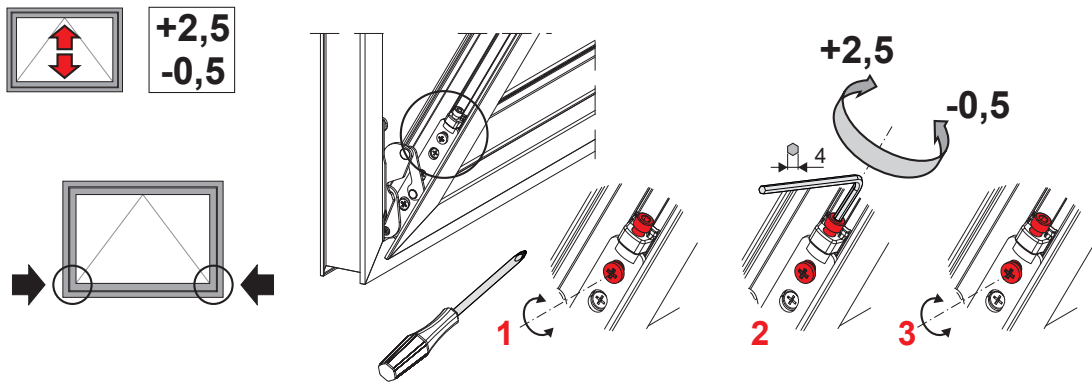
Obligatoire : compas limiteur d'ouverture.

Description	Référence article	Charges d'utilisation	W (mm)	H (mm)
RALLENTY (150mm)	02041K	50 kg	200÷2500	400÷1500
RALLENTY (250mm)	02040K	80 kg	200÷2500	570÷2500
FRIZ (140mm)	02800K	130 kg	200÷2500	420÷2500
FRIZ (300mm)	02030K	130 kg	200÷2500	580÷2500
FUTURA HP	01175K	250 kg	780÷2500	600÷3000

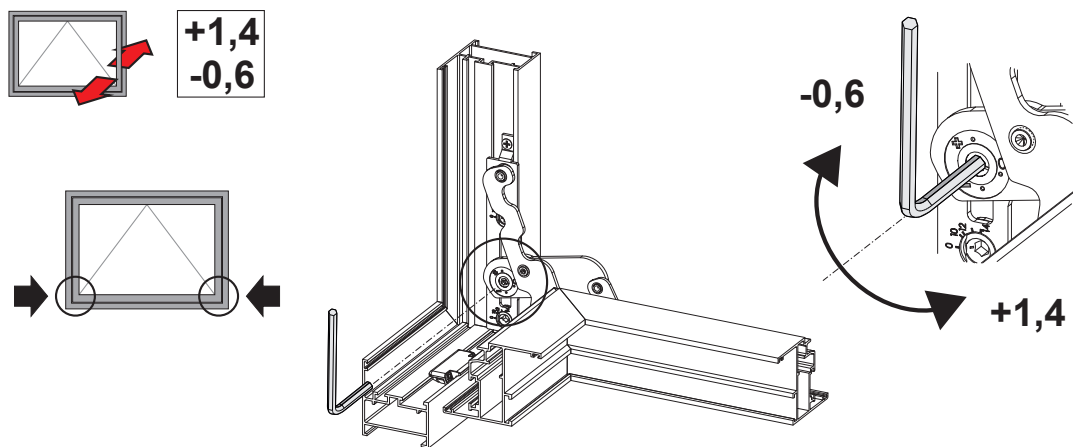
Utilisation du Hausse vantail



## Réglage de la hauteur



## Réglage de la compression



Référence article	Description	Note	GORGE	Brut	Anodisé Elox	Laqué	Trend/Or Laiton	Pièces par boîte
04362	CHIC - KIT PAUMELLES VASISTAS	paire	C001-C002-C004-C005-C006	X				10
04363	CHIC - HAUSSE VANTAIL VASISTAS		C001-C002-C004-C005-C006	X				10

## PAUMELLES CHIC ERRE POUR VASISTAS



### Fonctions

Groupe paumelles escamotables pour Vasistas.

Fiche technique en ligne



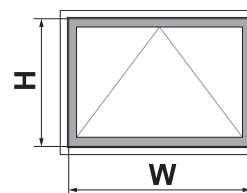
### Caractéristiques techniques

Ouverture totale de la paumelle à 180° facilitant le montage.  
 Fixation sur dormant sans usinage, par cames prémontées.  
 Réglage, micrométrique et indépendant, de la hauteur (+2,5 ÷ -0,5 mm) et de la compression (+1,4 ÷ -0,6 mm) du vantail.  
 La paumelle est livrée avec 2 éléments Hausse vantail qui améliorent sa stabilité.  
 Charge d'utilisation maximale (\*) 250 kg  
 Hauteur maximale (\*) 3 000 mm  
 (\*) obtenues avec le compas limiteur d'ouverture utilisé (consulter le tableau des compas limiteurs d'ouverture).  
 Largeur maximale 2 500 mm Au-delà de 1 500 et 2 000 mm, utiliser 1 ou 2 Hausse vantail 05296 (voir schéma d'utilisation du Hausse vantail).

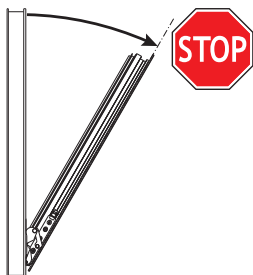
### Matériaux

Support vantail en zamak GS Silver PLUS  
 Bielles, plaques de paumelles et cames en acier zingué  
 Axes et vis en acier inox AISI 304  
 Élément hausse vantail en polyamide gris

**CHIC** BOTTOM HUNG

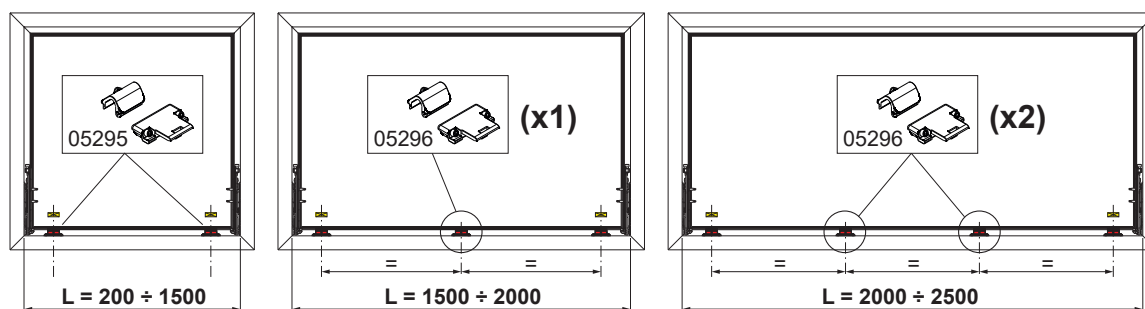
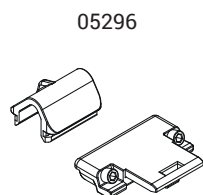


### Obligatoire : compas limiteur d'ouverture.



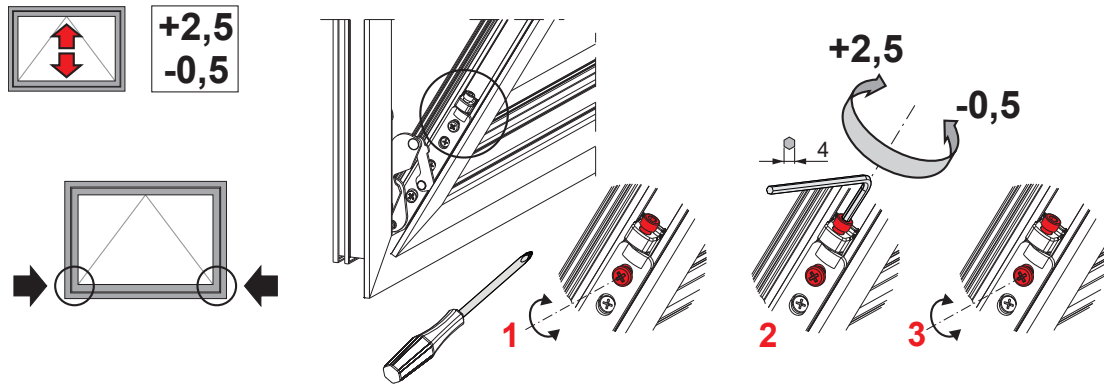
Description	Référence article	Charges d'utilisation	W (mm)	H (mm)
RALLENTY (150mm)	02043K	50 kg	200÷2500	400÷1500
RALLENTY (250mm)	02042K	70 kg	200÷2500	570÷1500
FRIZ (300mm)	02034K	70 kg	200÷2500	580÷2500
FUTURA HP	01207	250 kg	780÷2500	600÷3000

### Utilisation du Hausse vantail

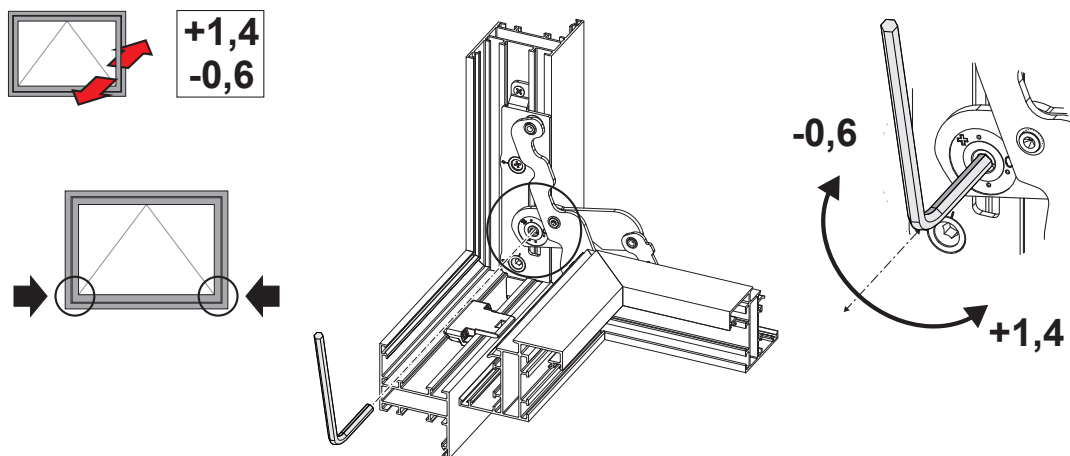




## Réglage de la hauteur



## Réglage de la compression



Référence article	Description	Note	GORGE	Brut	Anodisé Elox	Laqué	Trend/Or Laiton	Pièces par boîte
05295	CHIC ERRE - KIT PAUMELLES VASISTAS	paire	C007	X				10
05296	CHIC ERRE - HAUSSE VANTAIL PAUMELLES VASISTAS		C007	X				10

## KIT PAUMELLES OUVRANT INVISIBLE



### Fonctions

Kit paumelle (supérieure et inférieure) pour ouvrant à la française ou pour vantail semi fixe oscillo-battant FUTURA 3D 170 HP Invisible.

Fiche technique en ligne



### Caractéristiques techniques

Le produit est conçu pour des profils à fond de gorge plat  
 Pour les montants à fond de gorge en cuvette, utiliser les cales Art. 04406 (1,5 mm) ou Art.04407 (2 mm).

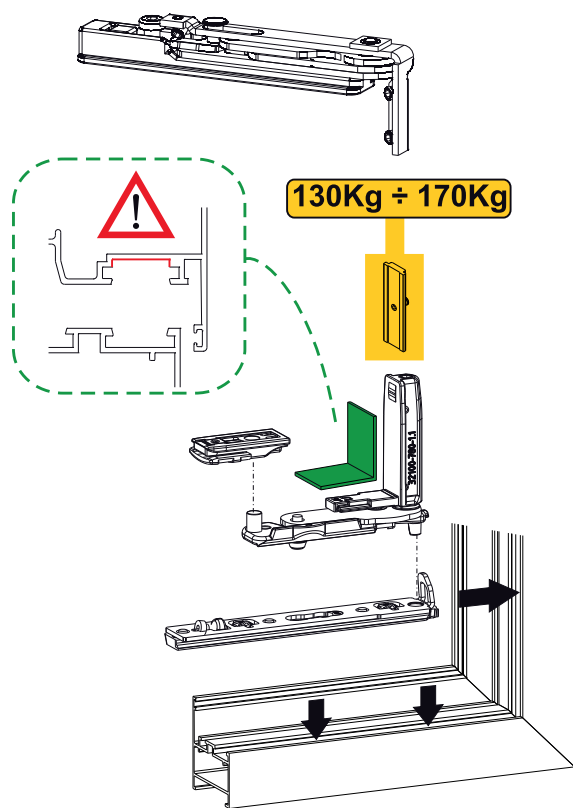
### Matériaux

Paumelle en acier inox et zamak et vis sans tête en acier inox  
 Douilles en polyamide

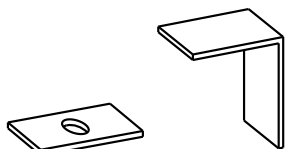
### Charges d'utilisation

Le produit assure une charge d'utilisation de base de 130 kg.  
 Pour des charges d'utilisation supérieures pouvant atteindre 170 kg, utiliser le kit de renfort Art.04409 ou Art. 04411.

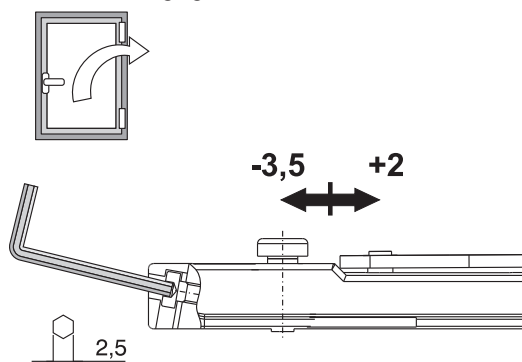
### Montage



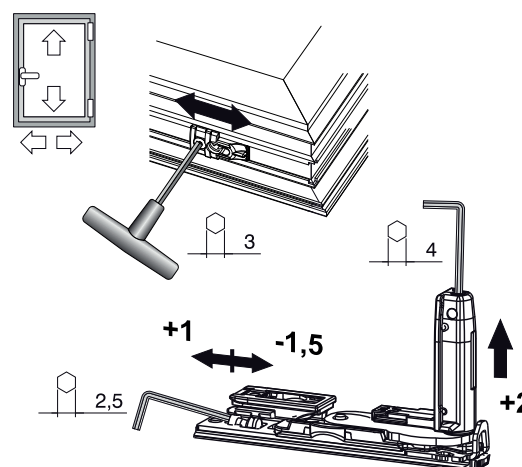
Cales Futura 3D 170 HP Invisible



### Réglage vertical de l'ouvrant

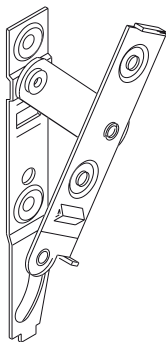


### Réglage latéral et vertical





## PAUMELLES POUR VASISTAS



### Fonctions

Paumelle pour fenêtres à vasistas rapide à installer et à fixation fiable. Assure l'ouverture du vasistas sans aucune paumelle apparente.

Fiche technique en ligne



### Caractéristiques techniques

Fixation par cames et pattes, aucun usinage nécessaire sur les joints. Permet d'ouvrir le vasistas à 32°. Installée et fonctionnant à l'intérieur de la chambre, le vantail à vasistas ne montre aucune paumelle apparente.

### Matériaux

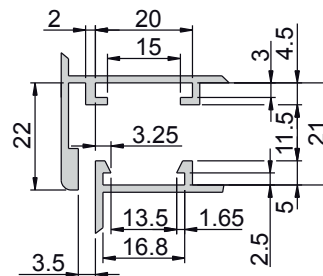
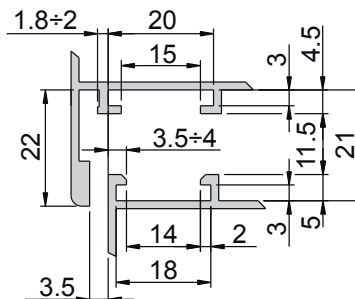
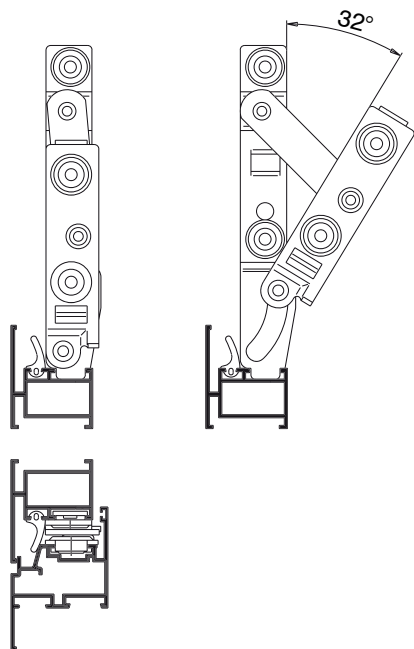
Paumelle et plaques en acier finition zinguée nickel  
Plaques en acier inox  
Vis et plaques longues en acier finition zinguée nickel

### Dotations

8 Vis tête fraisée plate M5x8  
4 Plaques à came filetées  
2 Plaques longues filetées

### Charges d'utilisation

avec 2 paumelles :  
20 kg sur menuiseries d'une hauteur maximale de 700 mm  
Hauteur minimum 170 mm



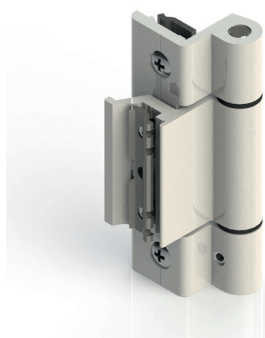
Référence article	Description	Note	GORGE	Brut	Anodisé Elox	Laqué	Trend/Or Laiton	Pièces par boîte
0205101	PAUMELLES POUR VASISTAS	paire	C001	X				10

## PAUMELLES BRIDGE 2

### Fonctions

Paumelle en feuillure pour fenêtres et portes légères réalisées avec un profil à gorge.

Fiche technique en ligne



### Caractéristiques techniques

Paumelle ambidextre pour portes légères et ouvertures type vasistas ou projection.

Livrée pré-assemblée (à l'exception de la patte de fixation de la paumelle) pour un montage rapide et une mise en place parfaite de la paumelle sur des menuiseries déjà assemblées.

La patte à denture spéciale (système RAPID Giesse) garantit une tenue parfaite de la paumelle sur le profil.

L'axe est entièrement dégondable, ce qui permet de séparer l'ouvrant du dormant sans démonter la paumelle du profil.

### Matériaux

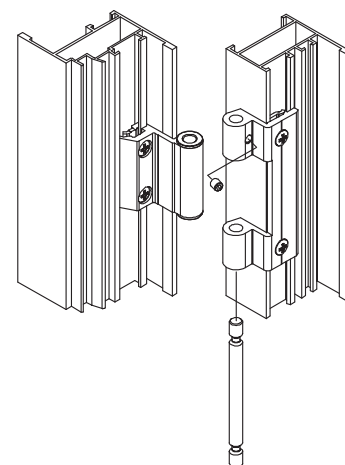
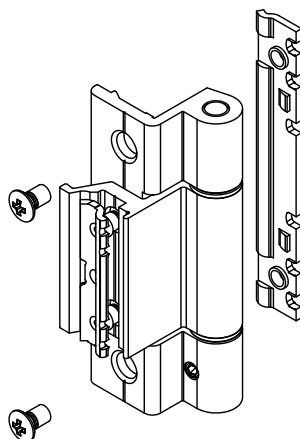
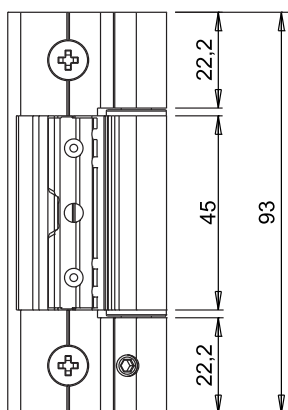
Corps de paumelle en aluminium extrudé  
Embout, pattes de fixation, vis et vis sans tête en acier inox

Douilles en résine acétalique

### Charges d'utilisation

90 kg avec 2 paumelles

100 kg avec 3 paumelles



Référence article	Description	GORGE	Troisième ouvrant	Charge d'utilisation 2 paumelles [kg]	Charge d'utilisation 3 paumelles [kg]	Brut	Anodisé Elox	Laqué	Trend/Or Laiton	Pièces par boîte
00600N	PAUMELLE BRIDGE 2	C001-C002		90	100	X	X	X	X	20
00601N	PAUMELLE BRIDGE 2	C001	x	90	100	X	X	X	X	20
00602N	PAUMELLE BRIDGE 2	C007		90	100	X	X	X	X	20
00603N	PAUMELLE BRIDGE 2		x	90	100	X	X	X	X	20
00604N	PAUMELLE BRIDGE 2	C008		90	100	X	X	X	X	20
00605N	PAUMELLE BRIDGE 2		x	90	100		X	X	X	20
00606N	PAUMELLE BRIDGE 2	C009		90	100	X	X	X	X	20
00607N	PAUMELLE BRIDGE 2		x	90	100	X	X	X	X	20
00609N	PAUMELLE BRIDGE 2	C005		90	100	X	X	X		20

Remarque : Pour les paumelles « troisième ouvrant », vérifier la série correcte sur Where-used.

# PAUMELLES EN FEUILLURE POUR PORTE



## PAUMELLES CELERA

### Fonctions

Paumelle en feuillure pour portes, à appliquer dans la gorge.  
Réglage latéral sans démontage.

Fiche technique en ligne



### Caractéristiques techniques

Paumelle idéale pour portes destinées à un usage fréquent, caractérisée par une haute résistance à l'effort et à l'usure.  
La forme spéciale des pattes de fixation garantit une étanchéité parfaite de la gorge du profil.

La paumelle CELERA se pose extrêmement facilement sur la menuiserie, même si cette dernière est déjà montée, grâce aux pattes de fixation qui sont pré-assemblées aux corps de paumelle (système RAPID Giesse).

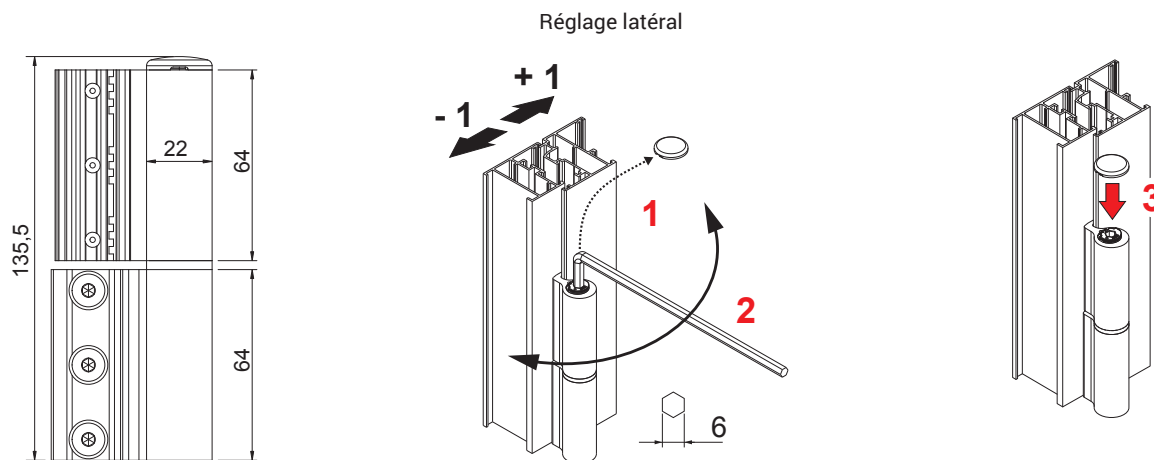
Par conséquent, il est possible de poser une paumelle supplémentaire (par exemple centralement) et ce même après la pose sans avoir à démonter le vantail.

Réglage latéral ( $\pm 1$  mm) en agissant sur la douille excentrique de la paumelle ouvrant à l'aide d'une clé Allen ou hexagonale de 6 mm.

### Matériaux

Corps de paumelle en aluminium extrudé  
Embout  $\varnothing 10$ , pattes de scellement et vis de fixation en acier inox

Douille excentrique, élément de blocage du réglage et rondelle en résine acétalique  
Bouchon en polyamide



Référence article	Description	GORGE	Ouverture coplanaire	Troisième ouvrant	Charge d'utilisation 2 paumelles [kg]	Charge d'utilisation 3 paumelles [kg]	Marquage CE	Brut	Anodisé Elox	Laqué	Trend/Or Laiton	Pièces par boîte
00681	PAUMELLES CELERA	C001 - C002 - C005			100	120	NIVEAU 12	X	X	X		20
00682	PAUMELLES CELERA	C007			100	120	-	X	X	X		20
00684	PAUMELLES CELERA	voir Where Used	X		100	120	NIVEAU 12	X	X	X		20
00685	PAUMELLES CELERA	voir Where Used			90	110	-	X	X	X		20
00687	PAUMELLES CELERA	C008			90	110	-	X	X	X		20
00688	PAUMELLES CELERA	C009			100	120	-	X	X	X		20
00689	PAUMELLES CELERA	voir Where Used			100	120	-	X	X	X		20
00690	PAUMELLES CELERA	voir Where Used		X	80	100	-	X	X	X	X	20



## PAUMELLES FULCRA

### Fonctions

Paumelle en feuillure pour portes, à appliquer sur gorge, à réglage tridirectionnel (latéral, en hauteur et en compression).

Le système de réglage inédit (breveté) assure l'alignement constant des deux corps de la paumelle, quel que soit le déplacement latéral effectué.

Fiche technique en ligne



### Caractéristiques techniques

Paumelle pour portes sujettes à un usage fréquent (catégorie d'utilisation 4\* - usage intensif).

Le système de réglage inédit (breveté) facilite l'alignement entre le vantail et le dormant de sorte que les deux corps de la paumelle soient alignés avec précision.

La forme spéciale des pattes de scellement garantit une étanchéité parfaite des deux côtés de la gorge du profil.

Les vis supplémentaires de renfort augmentent la résistance au glissement. Le dispositif de réglage en hauteur fait office de roulement à billes axial et augmente la résistance à l'effort de la paumelle (longévité degré 7\* - 200 000 cycles d'ouverture).

Réglages possibles sur trois directions :

- Réglage latéral (+/- 2 mm) en agissant sur l'axe excentrique avec la clé 6 pans pour le bloquer dans la position choisie à l'aide de deux vis sans tête.
- Réglage en hauteur (0/+ 3 mm) en agissant sur la vis sans tête solidaire de la paumelle du dormant à l'aide d'une clé 6 pans.
- Réglage par pression (+/- 0,5 mm) en agissant sur la douille excentrique présente sur le corps paumelle du dormant.

(\*) Conforme à EN1935

### Matériaux

Corps de paumelle en aluminium extrudé

Axe en acier inox

Vis sans tête de réglage vertical en zamak, finition zinguée scellée

Pattes de scellement, vis sans tête et vis en acier inox

Douille excentrique en technopolymère

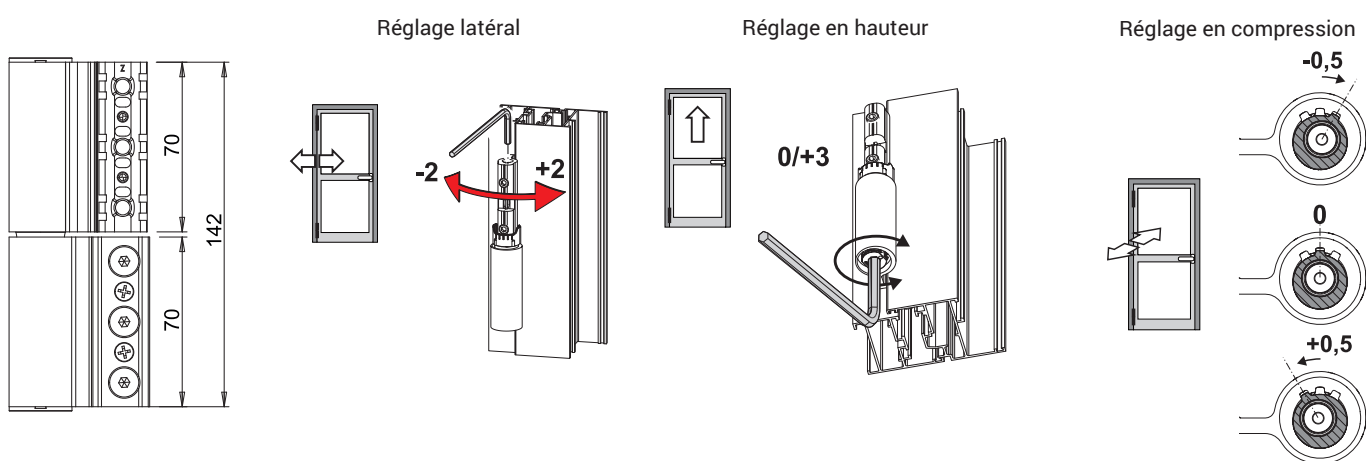
Tampons et sas de centrage en polyamide

### Charges d'utilisation

120 kg avec 2 paumelles

150 kg avec 3 paumelles

Marquage CE conforme EN1935



Référence article	Description	GORGE	Ouverture coplanaire	Ouverture	Charge d'utilisation 2 paumelles [kg]	Charge d'utilisation 3 paumelles [kg]	Marquage CE	Brut	Anodisé Elox	Laqué	Trend/Or Laiton	Pièces par boîte
00700	PAUMELLE FULCRA GORGE EUROPÉENNE	C001	-	Interne	120	150	niveau 13	X	X	X	X	10
00701	PAUMELLE FULCRA R40	C007-C008	-	Interne	120	150	niveau 12	X	X	X	X	10
00702	PAUMELLE FULCRA OUVERTURE EXT.G.E.	voir Where Used	Oui	Extérieure	100	120	niveau 11	X	X	X	X	10
00703	PAUMELLE FULCRA ALU 16	voir Where Used	-	Interne	110	130	niveau 12	X	X	X		10

## PAUMELLES FLASH XXL

### Fonctions

Paumelle en feuillure pour portes, à appliquer sur gorge, à réglage bidirectionnel sans démontage.  
À associer aux caches en aluminium, à commander séparément.

Fiche technique en ligne



### Caractéristiques techniques

Paumelle pour portes sujettes à un usage fréquent (catégorie d'utilisation 4\* - usage intensif).

Solution idéale pour la réalisation de portes de grandes dimensions, particulièrement lourdes et destinées à un usage intensif.

Le roulement à billes axial, placé entre les deux corps de paumelle, augmente la résistance à l'effort et à l'usure de la paumelle (longévité degré 7\* - 200.000 cycles d'essai).

La paumelle côté dormant se fixe au profil au moyen de vis autotaraudeuses passant à travers la paumelle pour augmenter la stabilité du système.

Axe entièrement ou partiellement dégondable, pour le montage de l'ouvrant sur le dormant dans des espaces difficiles.

Réglage dans deux directions, sur porte installée :

- réglage latéral (+/-1 mm) par intervention sur la douille excentrique de la paumelle ouvrant au moyen de la clef spéciale art. 03900.

- réglage en hauteur (-2/+4 mm) au moyen du bloc de soulèvement fourni, à installer face à la paumelle supérieure côté ouvrant.

Associer la paumelle aux caches-paumelle (art. 00599), finitions laquées et oxydées, à commander séparément. L'application du cache une fois la pose terminée évite d'endommager les parties apparentes de la paumelle durant les phases de montage, transport et installation.

Plaque de précontrainte spéciale à installer en correspondance de la paumelle ouvrant inférieure pour garantir l'alignement ouvrant/dormant en conditions de charge élevée.

La plaque peut être commandée séparément (art.00591) pour remplacer les plaques standard livrées avec la paumelle en présence de portes à trois paumelles, dont la troisième est en position centrale.

\* Conforme EN1935

### Matériaux

Corps de paumelle en aluminium extrudé oxydé noir

Embout Ø10, roulement à billes axial, vis et vis sans tête de retenue en acier inox

Douille excentrique en résine acétalique

Pattes de fixation en aluminium extrudé

Plaque de précontrainte en aluminium extrudé

Bloc de soulèvement en zamak pressofusé

Goujon de réglage en hauteur en acier zingué

Bouchon en polyamide

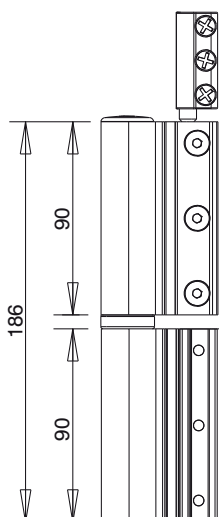
Cache en aluminium extrudé

### Charges d'utilisation

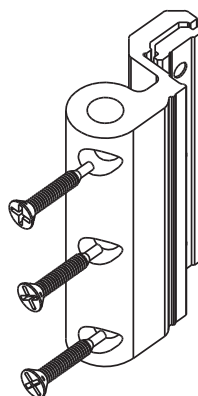
160 kg avec 2 paumelles

180 kg avec 3 paumelles

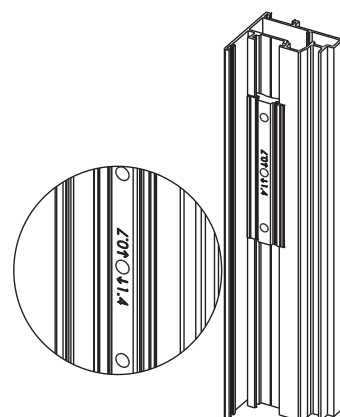
Marquage CE conforme EN1935



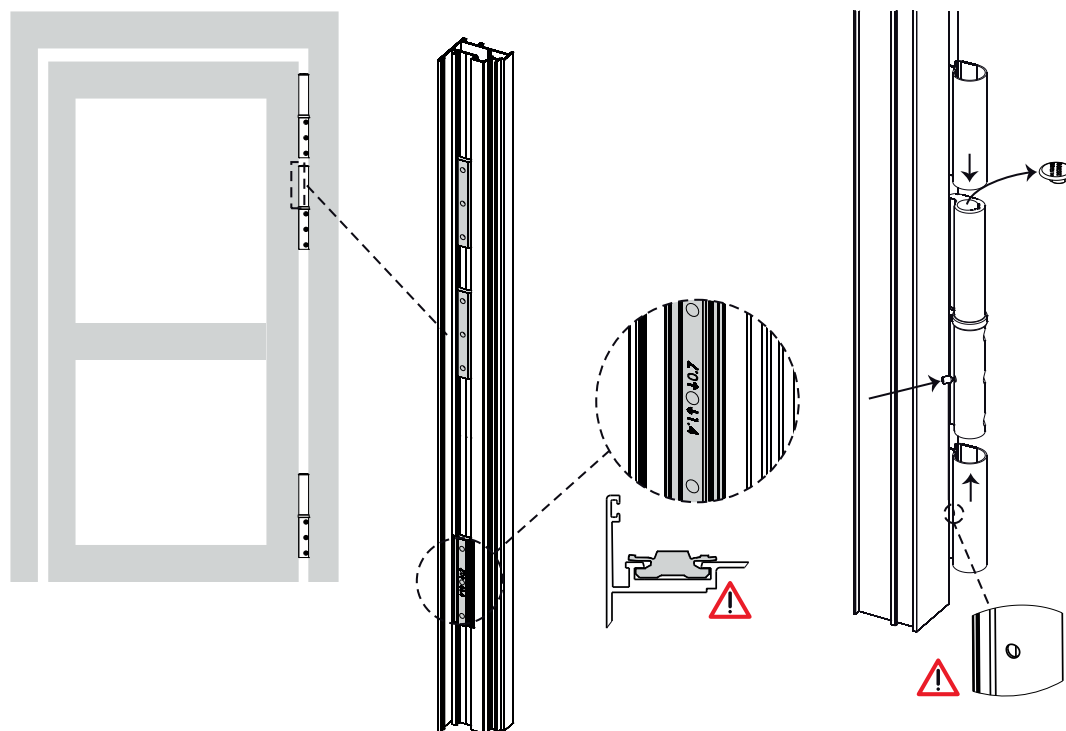
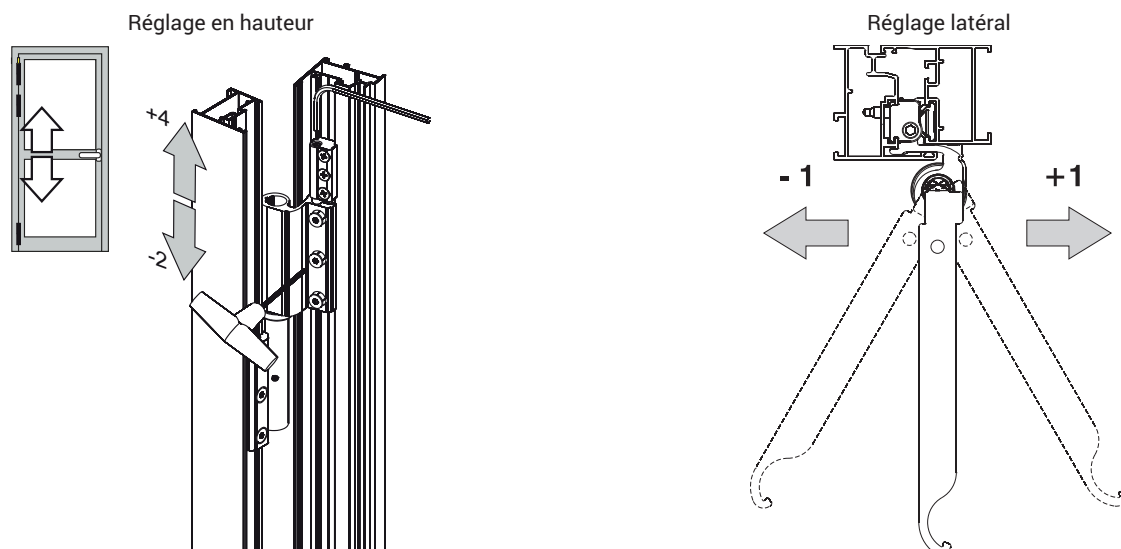
Vis autotaraudeuses



Patte de précontrainte







Référence article	Description	GORGE	Recouvrement	Ouverture coplanaire	Troisième ouvrant	Charge d'utilisation 2 paumelles [kg]	Charge d'utilisation 3 paumelles [kg]	Marquage CE	Brut	Anodisé Elox	Laqué	Trend/Or Laiton	Pièces par boîte
00561	PATTES FLASH XXL	C001	-	-	-	-	-	-	X				10
00591	PLAQUES DE PRÉCONTRAINTÉ FLASH XXL	C001-C002	-	-	-	-	-	-	X				10
00598N	PAUMELLE FLASH XXL	C001	maxi 8 mm	-	-	160	180	niveau 14		X			20
00599	CACHE PAUMELLE FLASH XXL	C001	-	-	-	-	-	-	X	X	X	X	20

## PAUMELLES FLASH XLR

### Fonctions

Paumelle en feuillure pour portes, à appliquer dans la gorge.  
À réglage bidirectionnel.

Fiche technique en ligne



### Caractéristiques techniques

Paumelle pour portes sujettes à un usage fréquent (catégorie d'utilisation 4\* - usage intensif).

Les pattes de fixation, pouvant également être insérées latéralement dans la gorge sur ouvrant et dormant assemblés, sont façonnées de sorte à assurer une tenue parfaite sur le profil.

Le roulement à billes axial, placé entre les deux corps de paumelle, augmente la résistance à l'effort et à l'usure de la paumelle (longévité degré 7\* - 200.000 cycles d'essai).

Réglage dans deux directions, sur porte installée :

- réglage latéral ( $\pm 2$  mm) par intervention sur les douilles excentriques des paumelles au moyen de la clef spéciale art. 03900.

- réglage en hauteur ( $-2/+4$  mm) au moyen du bloc de soulèvement fourni avec la paumelle, à installer face à la paumelle côté ouvrant.

\* Conforme EN1935

### Matériaux

Corps en aluminium extrudé  
Axe  $\varnothing 10$ , roulement à billes axial, pattes de fixation et vis de fixation en acier inox

Bloc de soulèvement en aluminium extrudé

Goujon de réglage en hauteur en acier inox

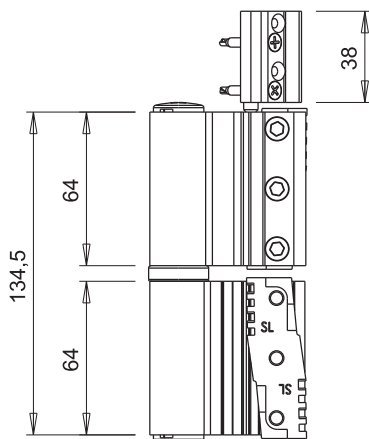
Douilles excentriques en résine acétalique

Bouchons en polyamide

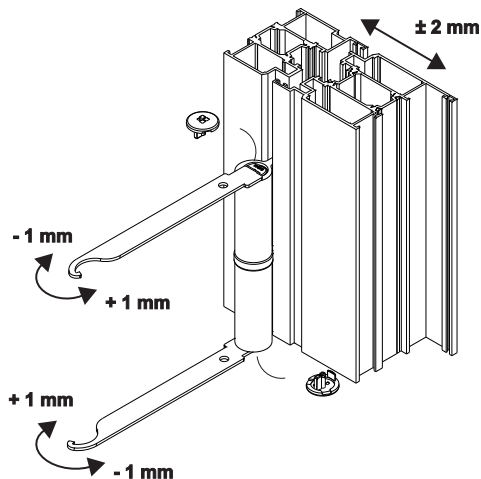
### Charges d'utilisation

120 kg avec 2 paumelles

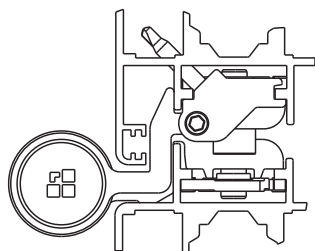
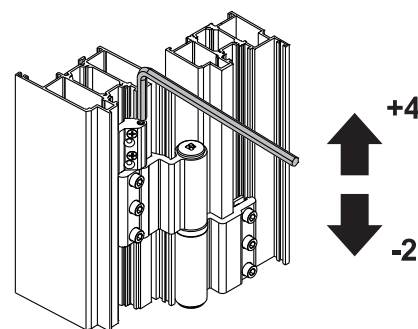
140 kg avec 3 paumelles



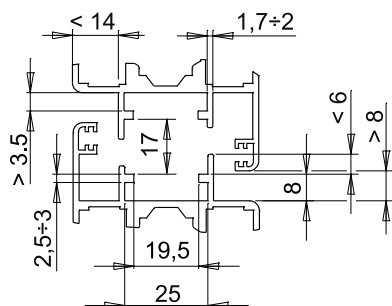
Réglage latéral



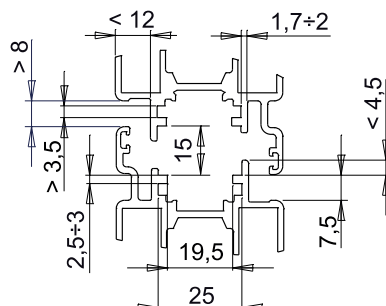
Réglage en hauteur



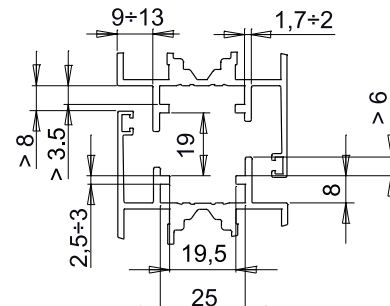
Section 1



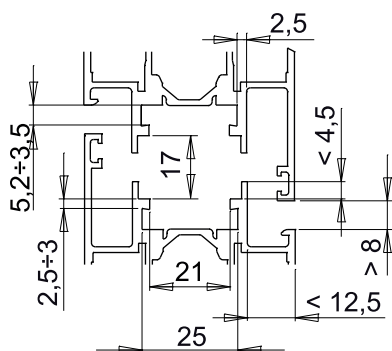
Section 2



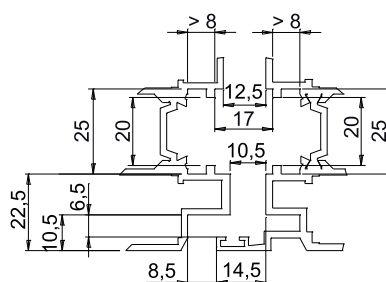
Section 3



Section 5



Section 6



Référence article	Description	Section pour application de référence	Charge d'utilisation 2 paumelles [kg]	Charge d'utilisation 3 paumelles [kg]	Brut	Anodisé Elox	Laqué	Trend/Or Laiton	Pièces par boîte
00925N	PAUMELLE FLASH XLR	section 1	120	140	X	X	X		20
00926N	PAUMELLE FLASH XLR	section 2	120	140	X	X	X		20
00927N	PAUMELLE FLASH XLR	section 3	120	140	X	X	X		20
00929N	PAUMELLE FLASH XLR	section 5	120	140	X	X	X		20
00930	PAUMELLE FLASH XLR	section 6	120	140	X	X	X		20

# PAUMELLES EN FEUILLURE POUR PORTE



## PAUMELLES FLASH SLR

### Fonctions

Paumelle en feuillure pour portes, à appliquer dans la gorge.  
À réglage monodirectionnel.

Fiche technique en ligne



### Caractéristiques techniques

Paumelle pour portes sujettes à un usage fréquent (catégorie d'utilisation 4\* - usage intensif).

Les pattes de fixation, pouvant également être insérées latéralement dans la gorge sur ouvrant et dormant assemblés, sont façonnées de sorte à assurer une tenue parfaite sur le profil.

Réglage latéral ( $\pm 1$  mm) sur la porte installée, par intervention sur la douille excentrique de la paumelle ouvrant au moyen de la clef spéciale art. 03900.

L'axe dégonflable permet de retirer l'ouvrant sans le soulever (par exemple en cas d'espace réduit).

\* Conforme EN1935

### Matériaux

Corps en aluminium extrudé  
Embout  $\varnothing 10$ , pattes de fixation et vis de fixation en acier inox

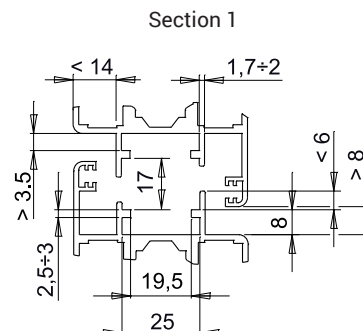
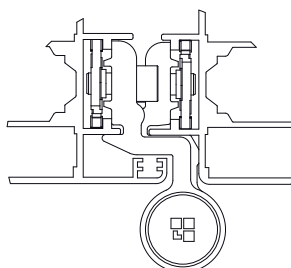
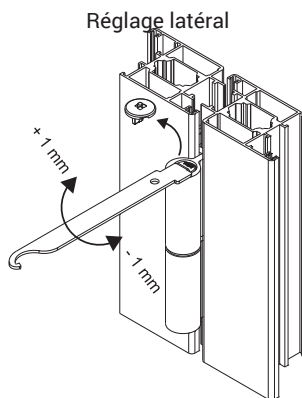
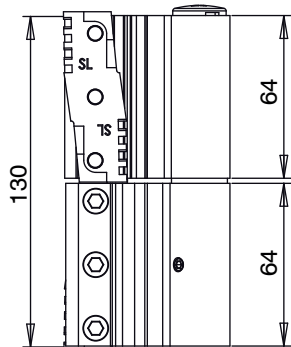
Douille excentrique et rondelle en résine acétalique

Bouchon en polyamide

### Charges d'utilisation

120 kg avec 2 paumelles

140 kg avec 3 paumelles



Référence article	Description	Section pour application de référence	Charge d'utilisation 2 paumelles [kg]	Charge d'utilisation 3 paumelles [kg]	Brut	Anodisé Elox	Laqué	Trend/Or Laiton	Pièces par boîte
00940	PAUMELLE FLASH SLR	section 1	120	140	X	X	X		20



## PAUMELLES BRIDGE

### Fonctions

Paumelle en feuillure en applique, pour fenêtres et portes légères réalisées avec un profil gorge.

Fiche technique en ligne



### Caractéristiques techniques

Le pêne se dégage entièrement, ce qui permet de séparer l'ouvrant du dormant sans démonter la paumelle du profil.

Le pêne garde sa position à l'intérieur de la paumelle grâce à une vis sans tête, accessible uniquement lorsque le vantail est ouvert.

Fixer la paumelle en insérant les pattes dans la partie tubulaire et/ou sur le côté du profil (livrés avec la paumelle).

Procéder aux usinages sur le profil à l'aide du gabarit art. 03218.

### Matériaux

Corps de paumelle en aluminium extrudé  
Embout, pattes de fixation, vis et vis sans tête en acier inox

Douilles en résine acétalique

### Dotations

2 pattes d'ancrage

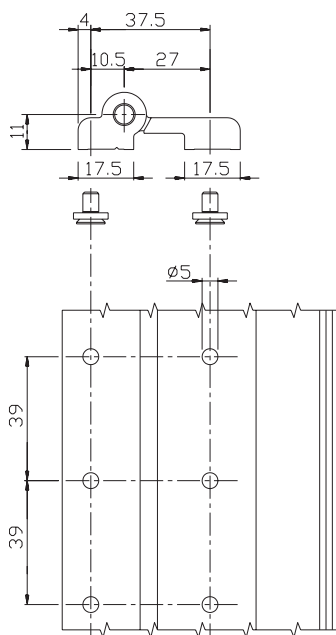
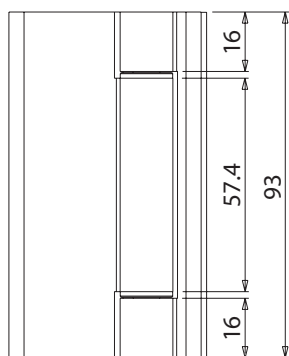
6 vis M5x10

1 vis sans tête M5x6

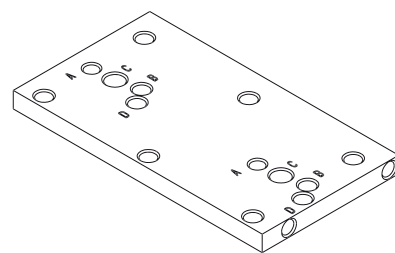
### Charges d'utilisation

75 kg avec 2 paumelles

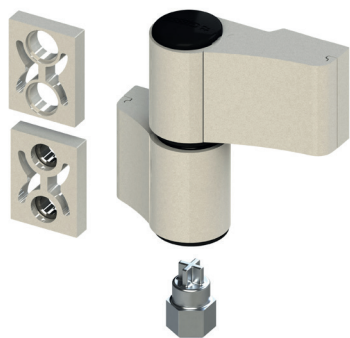
85 kg avec 3 paumelles



Gabarit d'usinage des profils art. 03218



Référence article	Description	Note	Brut	Anodisé Elox	Laqué	Trend/Or Laiton	Pièces par boîte
00112N	PAUMELLE BRIDGE EN APPLIQUE		X	X	X		20



## PAUMELLES DOMINA CLASSIC

### Fonctions

Paumelle en applique, version 2 ou 3 lames, pour la réalisation de portes lourdes en aluminium.  
Réglable sur trois directions.  
Compatible avec le kit gâches, avec les chevilles à expansion pour profils gorge simple et la vis à fixation directe M12 pour profilés à rupture de pont thermique.

Fiche technique en ligne



### Caractéristiques techniques

Paumelle idéale pour portes destinées à un usage fréquent (catégorie d'utilisation 4\* - utilisation intensive), haute résistance à l'effort et à l'usure (longévité degré 7\* - 200.000 cycles d'essai).

Solution idéale pour la réalisation de portes de grandes dimensions, particulièrement lourdes et destinées à un usage intensif.

Réglages possibles sur trois directions :

- réglage micrométrique latéral ( $\pm 2,5$  mm) sur porte installée, en intervenant sur la vis de réglage latérale présente sur le fourreau de la paumelle du dormant.
- réglage micrométrique vertical (0÷4 mm) sur porte installée en intervenant sur la vis sans tête se trouvant sur le fond de la paumelle du dormant, au moyen d'un adaptateur spécial livré avec l'article
- réglage de la compression ( $\pm 0,5$  mm) en installant la douille excentrique de la paumelle du dormant sur la position choisie.

Pattes cache-vis fixées à la paumelle au moyen de vis pouvant être extraites par l'intérieur (pour le blocage, utiliser la clip de blocage art. 05051), amovibles uniquement lorsque l'ouvrant est ouvert (résistance à l'effraction).

Compatible avec le kit gâches, avec les chevilles à expansion pour profils gorge simple et les vis à fixation directe M12 pour profilés à rupture de pont thermique.

Usinages sur le profil  $\varnothing 11$  mm (pour tous les systèmes de fixation), réalisables au moyen des gabarits de perçage art. 03237 et 05052.

En cas de profil non coplanaire, associer la paumelle aux cales d'épaisseur, à choisir en fonction du type de fixation sur le profil :

- recouvrements avec douilles de centrage : pour kit gâches et chevilles à expansion pour profils gorge simple
- recouvrements sans douilles de centrage : pour vis à fixation directe M12.

\* Conforme EN1935



Consulter le service commercial pour la disponibilité du produit.

### Matériaux

Corps de gâche et pattes cache-vis en aluminium extrudé

Fourreau en zamak, finition GS Silver Plus (jusqu'à 500 h de résistance à la corrosion)

Axe  $\varnothing 11$  en acier inox

Vis de réglage latéral en acier traitée haute résistance à la corrosion

Fourreau excentrique, bague de finition et vis sans tête de réglage vertical en résine acétalique

Vis de fixation des plaquettes cache-vis en acier zingué

Bouchons de finition en polyamide

### Charges d'utilisation

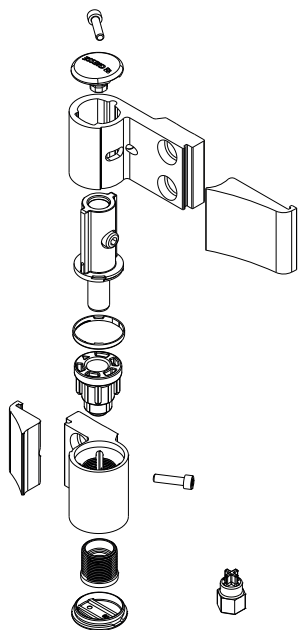
Jusqu'à 120 kg avec deux paumelles 2 lames

Jusqu'à 140 kg avec trois paumelles 2 lames

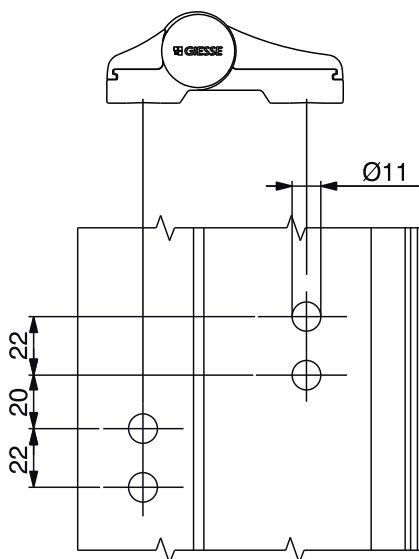
Jusqu'à 160 kg avec deux paumelles 3 lames

Jusqu'à 180 kg avec trois paumelles 3 lames

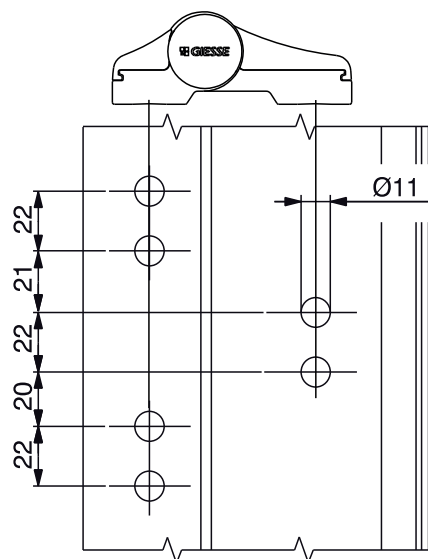
Marquage CE conforme EN1935



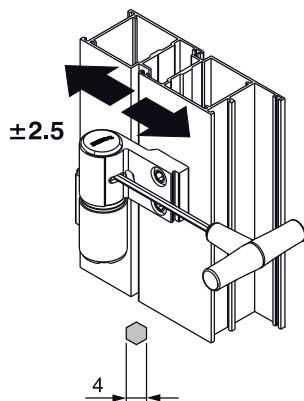
Usinages sur profil (2 lames)



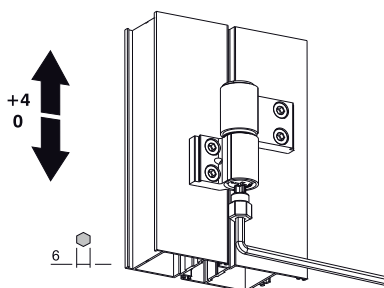
Usinages sur profil (3 lames)



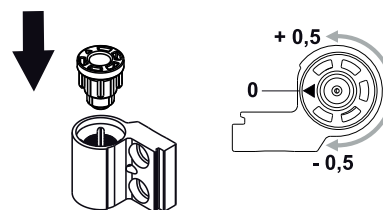
Réglage latéral



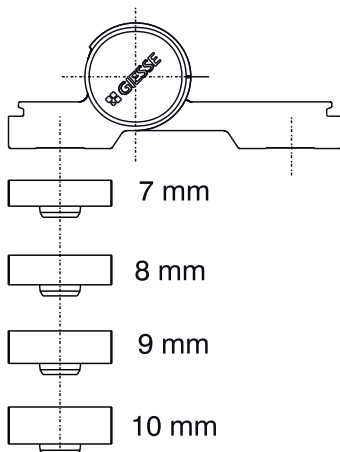
Réglage en hauteur



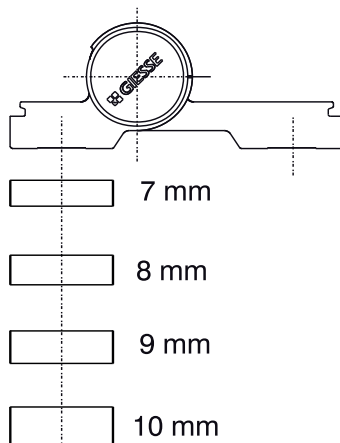
Réglage en compression



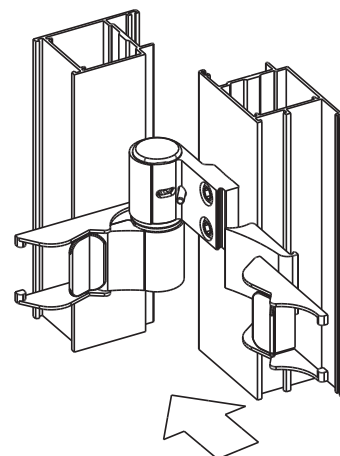
Recouvrement avec douille



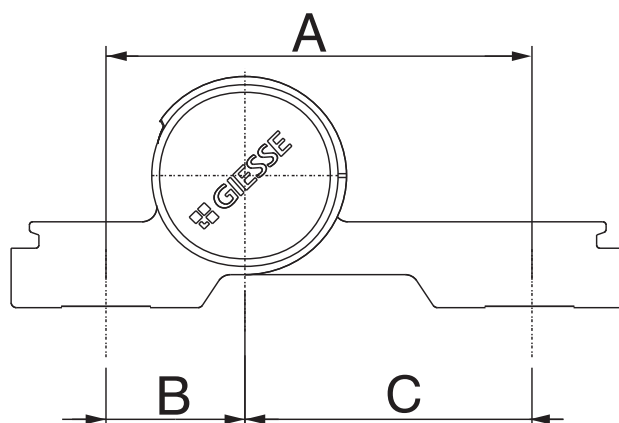
Recouvrement sans douille



Utilisation du clip de blocage



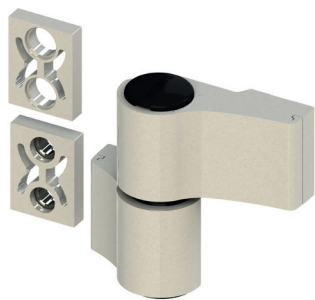
# PAUMELLES POUR PORTES À APPLICATION FRONTALE



Référence article	Description	Version	Entraxe A [mm]	B [mm]	C [mm]	Charge d'utilisation 2 paumelles [kg]	Charge d'utilisation 3 paumelles [kg]	Marquage CE	Brut	Anodisé Elox	Laqué	Trend/Or Laiton	Pièces par boîte
06170	DOMINA CLASSIC	2 lames	62,5	20,5	42	120	140	niveau 13	X	X	X	X	10
06171	DOMINA CLASSIC	3 lames	62,5	20,5	42	160	180	niveau 14	X	X	X		10
06172	DOMINA CLASSIC	2 lames	70,5	20,5	50	100	120	niveau 12	X	X	X		10
06173	DOMINA CLASSIC	3 lames	70,5	20,5	50	120	140	niveau 13	X	X	X		10
06174	DOMINA CLASSIC	2 lames	78	20,5	57,5	100	120	niveau 12	X	X	X		10
06175	DOMINA CLASSIC	3 lames	78	20,5	57,5	120	140	niveau 13	X	X	X		10
06176	DOMINA CLASSIC	2 lames	84	42	42	100	120	niveau 12	X	X	X		10
06177	DOMINA CLASSIC	3 lames	84	42	42	120	140	niveau 13	X	X	X		10
06178	DOMINA CLASSIC	2 lames	92	42	50	80	100	niveau 11	X	X	X		10
06179	DOMINA CLASSIC	3 lames	92	42	50	100	120	niveau 12	X	X	X		10
06180	DOMINA CLASSIC	2 lames	99,5	42	57,5	80	100	niveau 11	X	X	X		10
06181	DOMINA CLASSIC	3 lames	99,5	42	57,5	100	120	niveau 12	X	X	X		10
06168	DOMINA CLASSIC INDUSTRIELLE	2 lames	62,5	20,5	42	120	140	niveau 13	X	X	X		20
06169	DOMINA CLASSIC INDUSTRIELLE	3 lames	62,5	20,5	42	160	180	niveau 14	X		X		20



## PAUMELLES DOMINA HP



### Fonctions

Paumelle en applique, version 2 ou 3 lames (brevet Giesse), pour la réalisation de portes lourdes en aluminium.

Réglable sur trois directions.

Compatible avec le kit gâches, avec les chevilles à expansion pour profils gorge simple et la vis à fixation directe M12 pour profilés à rupture de pont thermique.

Fiche technique en ligne



### Caractéristiques techniques

Paumelle idéale pour portes destinées à un usage fréquent (catégorie d'utilisation 4\* - utilisation intensive), haute résistance à l'effort et à l'usure (longévité degré 7\* - 200.000 cycles d'essai). Solution idéale pour la réalisation de portes de grandes dimensions, particulièrement lourdes et destinées à un usage intensif.

Réglable en 3 directions, même après avoir installé la porte :

- réglage micrométrique latéral ( $\pm 2,5$  mm) sur porte installée, en intervenant sur la vis de réglage latérale présente sur le fourreau de la paumelle du dormant. La vis sans tête de blocage, présente sur la paumelle ouvrant, bloque le fourreau de réglage latéral sur la position choisie.

- réglage micrométrique de la compression ( $\pm 0,5$  mm) en intervenant sur la douille de la paumelle du dormant (clef de réglage art.05053). La vis sans tête de blocage présente sur la paumelle dormant empêche de régler la pression et permet d'accéder au réglage en hauteur.

- réglage micrométrique vertical (0/+4 mm) en agissant sur la vis sans tête présente au fond de la paumelle. Poser le BOUCHON inférieur pour conserver le réglage en hauteur.

Les parties internes de la paumelles sont entièrement pré-assemblées en deux groupes :

- axe complet, pour le réglage latéral
- fourreau avec douille de poussée pour les réglages en hauteur et de la pression

Pattes cache-vis fixées à la paumelle par l'intérieur au moyen de vis de traction, amovibles lorsque le vantail est ouvert (résistance à l'effraction).

Compatible avec le kit gâches, avec les chevilles à expansion pour profils gorge simple et les vis à fixation directe M12 pour profilés à rupture de pont thermique.

Usinages sur le profil  $\varnothing 11$  mm (pour tous les systèmes de fixation), réalisables au moyen des gabarits de perçage art. 03237, 05052 et 03286 (pour entraxe 55,5).

En cas de profil non coplanaire, associer la paumelle aux cales d'épaisseur, à choisir en fonction du type de fixation sur le profil :

- recouvrements avec douilles de centrage : pour kit gâches et chevilles à expansion pour profils gorge simple
- recouvrements sans douilles de centrage : pour vis à fixation directe M12.

\* Conforme EN1935

### Matériaux

Corps de gâche et pattes cache-vis en aluminium extrudé

Fourreau axe et douille en zamak finition GS Silver Plus (jusqu'à 500 h de résistance à la corrosion)

Axe  $\varnothing 12$  en acier inox

Vis de réglage latéral en acier traitée haute résistance à la corrosion

Douille de poussée en résine acétalique

Vis de blocage sans tête et vis de réglage vertical sans tête en acier inox

Vis de fixation des pattes cache-vis en acier zingué

Bouchons de finition en polyamide

### Charges d'utilisation

Jusqu'à 160 kg avec deux paumelles 2 lames

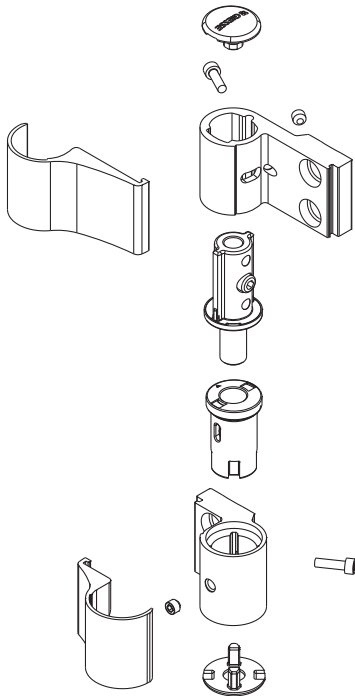
Jusqu'à 180 kg avec trois paumelles 2 lames

Jusqu'à 180 kg avec deux paumelles 3 lames

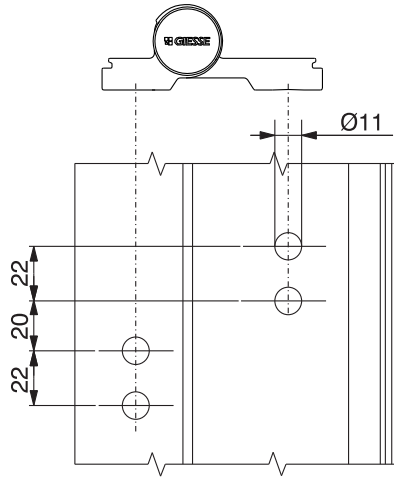
Jusqu'à 200 kg avec trois paumelles 3 lames

Marquage CE conforme EN1935

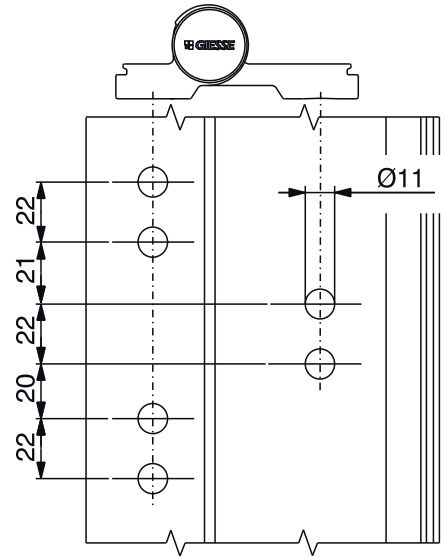
# PAUMELLES POUR PORTES À APPLICATION FRONTALE



Usinages sur profil pour paumelle deux lames



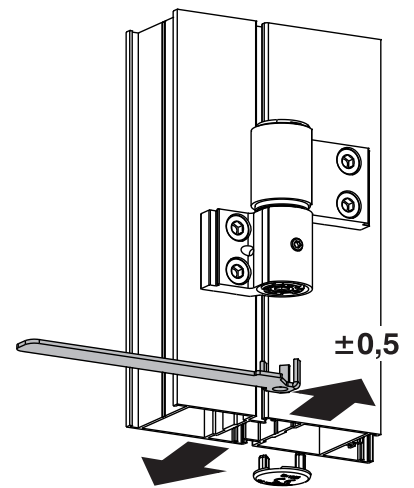
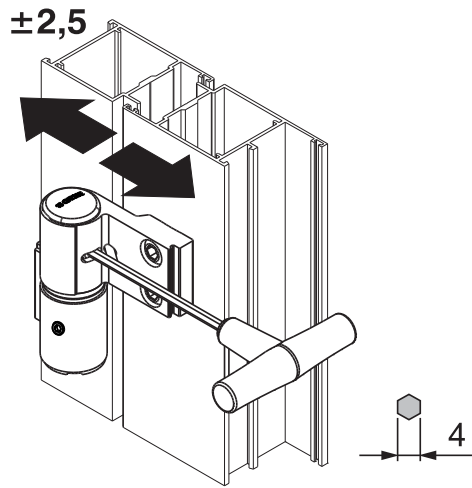
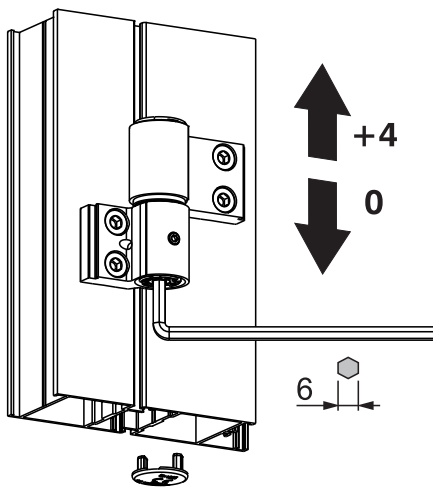
Usinages sur profil pour paumelle trois lames



Réglage en hauteur

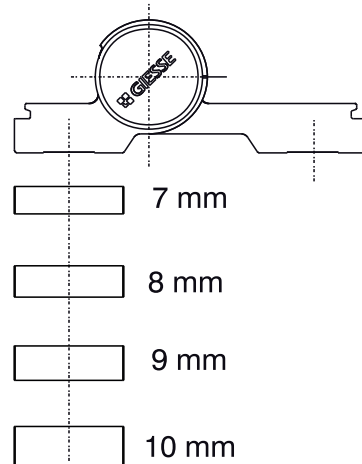
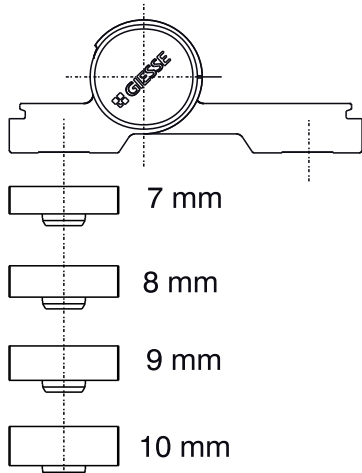
Réglage latéral

Réglage en compression

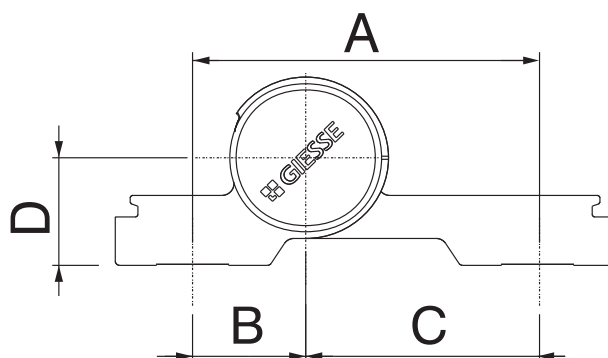


Recouvrement avec douille

Recouvrement sans douille



# PAUMELLES POUR PORTES À APPLICATION FRONTALE



Référence article	Description	Version	Entraxe A [mm]	B [mm]	C [mm]	Recouvrement D [mm]	Charge d'utilisation 2 paumelles [kg]	Charge d'utilisation 3 paumelles [kg]	Marquage CE	Brut	Anodisé Elox	Laqué	Trend/Or Laiton	Pièces par boîte
05158V	DOMINA HP	2 lames	55,5	13,5	42		120	140	niveau 12	X	X	X		10
05159V	DOMINA HP	2 lames	55,5	13,5	42	28	120	140	niveau 12	X	X	X		10
05160V	DOMINA HP	2 lames	62,5	20,5	42		160	180	niveau 14	X	X	X	X	10
05161V	DOMINA HP	3 lames	62,5	20,5	42		180	200	niveau 14	X	X	X	X	10
05162V	DOMINA HP	2 lames	70,5	20,5	50		120	140	niveau 13	X	X	X	X	10
05163V	DOMINA HP	3 lames	70,5	20,5	50		140	160	niveau 12		X	X	X	10
05164V	DOMINA HP	2 lames	78	20,5	57,5		120	140	niveau 13	X	X	X	X	10
05165V	DOMINA HP	3 lames	78	20,5	57,5		140	160	niveau 12		X	X	X	10
05166V	DOMINA HP	2 lames	84	42	42		120	140	niveau 13	X	X	X	X	10
05167V	DOMINA HP	3 lames	84	42	42		140	160	niveau 12	X	X	X	X	10
05168V	DOMINA HP	2 lames	92	42	50		100	120	niveau 12	X	X	X	X	10
05169V	DOMINA HP	3 lames	92	42	50		120	140	niveau 12		X	X	X	10
05170V	DOMINA HP	2 lames	99,5	42	57,5		100	120	niveau 12	X	X	X		10
05171V	DOMINA HP	3 lames	99,5	42	57,5		120	140	niveau 12	X	X	X		10
05172V	DOMINA HP	2 lames	62,5	20,5	42	36	160	180	niveau 13	X	X	X		10
05174V	DOMINA HP	2 lames	62,5	20,5	42	27	160	180	niveau 13	X	X	X		10
05175V	DOMINA HP	3 lames	62,5	20,5	42	27	180	200	niveau 14	X	X	X		10
05176V	DOMINA HP	2 lames	62,5	20,5	42	28	160	180	niveau 13	X	X	X		10
05178V	DOMINA HP	2 lames	62,5	20,5	42	30	160	180	niveau 13	X	X	X		10
05179V	DOMINA HP	3 lames	62,5	20,5	42	30	180	200	niveau 14	X	X	X		10

# PAUMELLES POUR PORTES À APPLICATION FRONTALE



## PAUMELLES DOMINA HP D'ANGLE

### Fonctions

Paumelle d'angle en applique, version 2 lames, pour la réalisation de portes lourdes en aluminium.

Réglable sur trois directions.

Compatible avec le kit gâches, avec les chevilles à expansion pour profils gorge simple et la vis à fixation directe M12 pour profil à rupture de pont thermique (côté ouvrant uniquement).

Fiche technique en ligne



### Caractéristiques techniques

Paumelle idéale pour portes destinées à un usage fréquent (catégorie d'utilisation 4\* - utilisation intensive), haute résistance à l'effort et à l'usure (longévité degré 7\* - 200.000 cycles d'essai). Solution idéale pour la réalisation de portes de grandes dimensions, particulièrement lourdes et destinées à un usage intensif.

Réglable en 3 directions, même après avoir installé la porte :

- réglage micrométrique latéral ( $\pm 2,5$  mm) sur porte installée, en intervenant sur la vis de réglage latérale présente sur le fourreau de la paumelle du dormant. La vis sans tête de blocage, présente sur la paumelle ouvrant, bloque le fourreau de réglage latéral sur la position choisie.

- réglage micrométrique de la compression ( $\pm 0,5$  mm) en intervenant sur la douille de la paumelle dormant (clef de réglage art.05053). Le BOUCHON spécial empêche de régler la pression et permet d'accéder au réglage de la hauteur.

- réglage micrométrique vertical (0/+4 mm) en intervenant sur la vis sans tête installée sur le fond de la paumelle du dormant

La paumelle côté dormant est dotée de douilles de centrage.

Les parties internes de la paumelles sont entièrement pré-assemblées en deux groupes :

- le fourreau, pour le réglage latéral

- le fourreau avec bague de poussée pour les réglages en hauteur et de la compression

La patte cache-vis de la paumelle dormant ne se démonte pas de l'extérieur et la patte cache-vis de la paumelle ouvrant est fixée par une vis pouvant être extraite de l'intérieur. La patte est amovible uniquement lorsque l'ouvrant est ouvert (résistance à l'effraction).

La paumelle est compatible avec le kit gâches, avec les chevilles à expansion pour profils gorge simple et les vis à fixation directe M12 pour profilés à rupture de pont thermique.

Usinages sur le profil  $\varnothing 11$  mm (pour tous les systèmes de fixation), réalisables au moyen du gabarit de perçage art. 05050.

La paumelle est fournie avec deux vis M8 de longueur différente qui remplacent les vis faisant partie du kit de fixation choisi pour le dormant.

La clip de blocage art. 05051 facilite le montage des pattes cache-vis sur la paumelle.

\* Conforme EN1935

### Matériaux

Corps de gâche et pattes cache-vis en aluminium extrudé

Fourreau axe et douille excentrique en zamak ; finition GS Silver Plus (jusqu'à 500 h de résistance à la corrosion)

Axe  $\varnothing 12$  en acier inox

Vis de réglage latéral en acier traitée haute résistance à la corrosion

Douilles de centrage en acier zingué

Douille de poussée en résine acétalique

Vis sans tête de blocage et vis sans tête de réglage vertical en acier inox

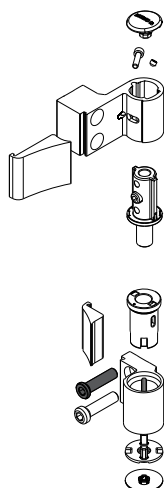
Bouchons de finition en polyamide

Vis de fixation des pattes cache-vis en acier zingué

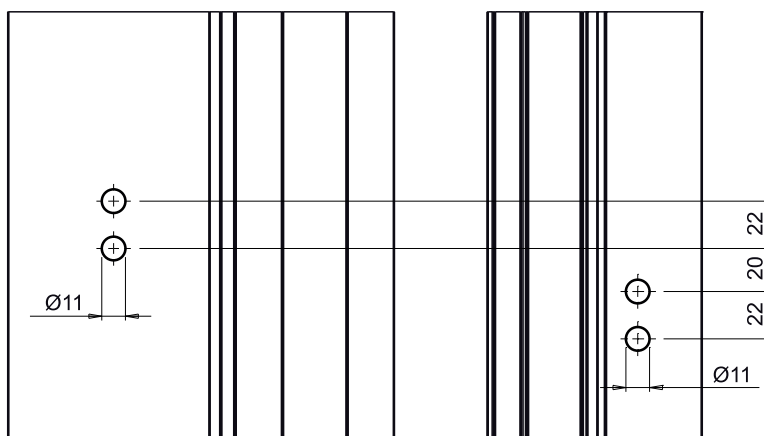
### Charges d'utilisation

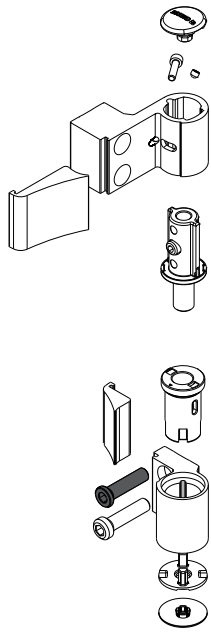
120 kg avec deux paumelles

140 kg avec trois paumelles

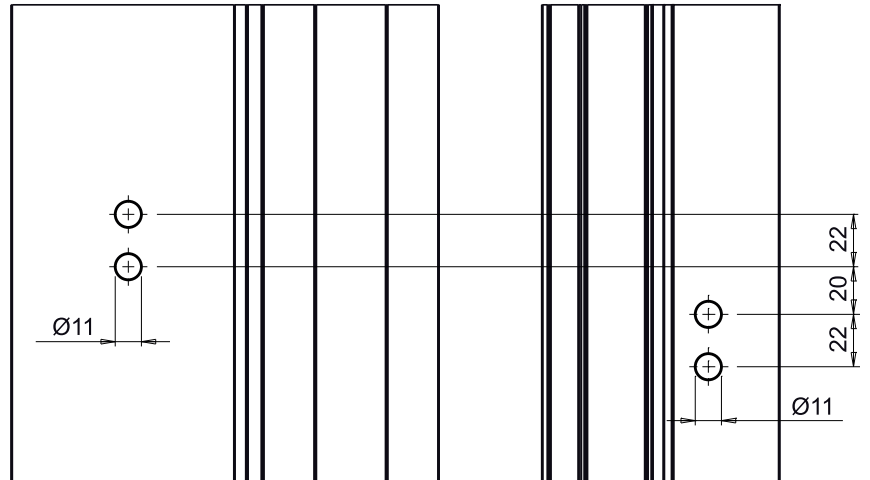


Usinage sur le profil

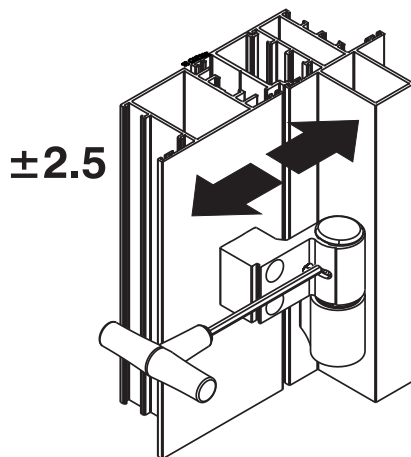




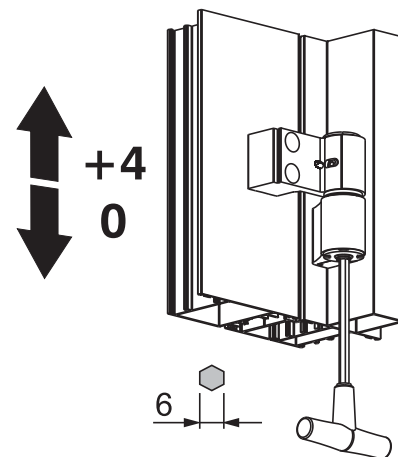
Usinage sur le profil



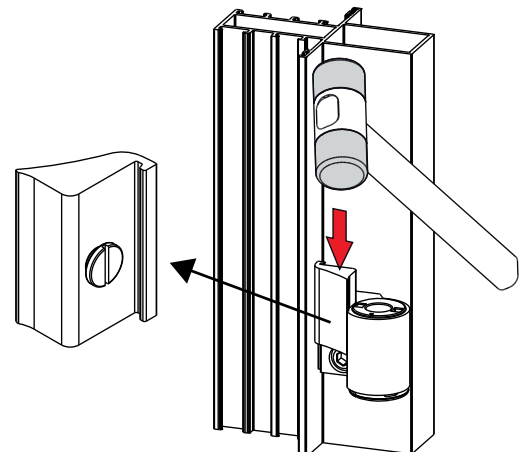
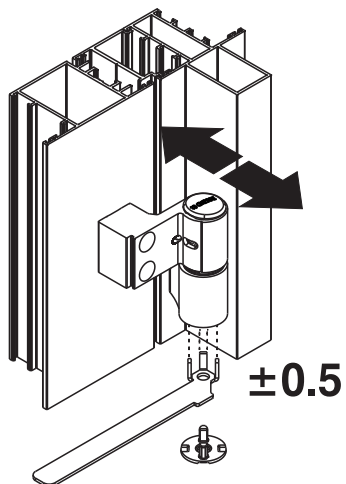
Réglage latéral



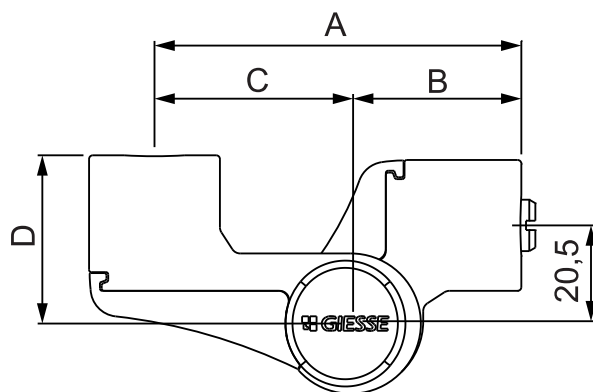
Réglage en hauteur



Réglage en compression



## PAUMELLES POUR PORTES À APPLICATION FRONTALE



Référence article	Description	Version	Entraxe A [mm]	B [mm]	C [mm]	Recouvrement D [mm]	charge d'utilisation 2 paumelles [kg]	charge d'utilisation 3 paumelles [kg]	Marquage CE	Brut	Anodisé Elox	Laqué	Trend/Or Laton	Pièces par boîte
05180N	DOMINA HP D'ANGLE	2 lames	62,5	20,5	42		120	140	niveau 13	X	X	X		10
05182N	DOMINA HP D'ANGLE	2 lames	78,5	36,5	42	36	120	140	niveau 13		X	X		10



## PAUMELLES DOMINA HP COVER

### Fonctions

Paumelle en applique, version 2 ou 3 lames (brevet Giesse), pour la réalisation de portes lourdes en aluminium.

Réglable sur trois directions.

À utiliser avec les caches à laquer, à commander à part.

Compatible avec le kit gâches, avec les chevilles à expansion pour profils gorge simple et la vis à fixation directe M12 pour profilés à rupture de pont thermique.

Fiche technique en ligne



### Caractéristiques techniques

Paumelle idéale pour portes destinées à un usage fréquent (catégorie d'utilisation 4\* - utilisation intensive), haute résistance à l'effort et à l'usure (longévité degré 7\* - 200.000 cycles d'essai). Solution idéale pour la réalisation de portes de grandes dimensions, particulièrement lourdes et destinées à un usage intensif.

Réglable en 3 directions, même après avoir installé la porte :

- réglage micrométrique latéral ( $\pm 2,5$  mm) sur porte installée, en intervenant sur la vis de réglage latérale présente sur le fourreau de la paumelle du dormant. La vis sans tête de blocage, présente sur la paumelle ouvrant, bloque le fourreau de réglage latéral sur la position choisie.

- réglage micrométrique de la compression ( $\pm 0,5$  mm) en intervenant sur la douille de la paumelle du dormant (clef de réglage art.05053). Le goujon de blocage, présent sur la paumelle du dormant, bloque le réglage de la pression et permet de passer au réglage en hauteur.

- réglage micrométrique vertical (0/+4 mm) en intervenant sur la vis sans tête installée sur le fond de la paumelle du dormant. Poser le BOUCHON inférieur pour conserver le réglage en hauteur.

Les parties internes de la paumelles sont entièrement pré-assemblées en deux groupes :

- axe complet, pour le réglage latéral
- fourreau avec douille de poussée pour les réglages en hauteur et de la pression

Compatible avec le kit gâches, avec les chevilles à expansion pour profils gorge simple et les vis à fixation directe M12 pour profilés à rupture de pont thermique. Usinages sur le profil  $\varnothing 11$  mm (pour tous les systèmes de fixation), réalisables au moyen des gabarits de perçage art. 03237 et 05052.

La paumelle ne dispose pas de pattes cache-vis et doit être utilisée avec des caches à laquer (à commander séparément), fixés à la paumelle au moyen de vis de traction par l'intérieur, amovibles uniquement sur porte ouverte (résiste à l'effraction).

En cas de profil non coplanaire, associer la paumelle aux cales d'épaisseur, à choisir en fonction du type de fixation sur le profil :

- recouvrements avec douilles de centrage : pour kit gâches et chevilles à expansion pour profils gorge simple
  - recouvrements sans douilles de centrage : pour vis à fixation directe M12.
- et à l'habillage en aluminium extrudé qui, avec le cache, permet de recouvrir entièrement la paumelle.

\* Conforme EN1935

### Matériaux

#### Paumelle

Corps de paumelle en aluminium extrudé anodisé noir

Fourreau axe et douille en zamak finition GS Silver Plus (jusqu'à 500 h de résistance à la corrosion)

Axe  $\varnothing 12$  en acier inox

Vis de réglage latéral en acier traitée haute résistance à la corrosion

Douille de poussée en résine acétalique

Vis de blocage sans tête et vis de réglage vertical sans tête en acier inox

Vis de fixation des pattes cache-vis en acier zingué

Bouchons de finition en polyamide

#### Cache

Protections paumelle en zamak

Recouvrement cales en aluminium extrudé

Vis de fixation du cache en acier zingué

### Charges d'utilisation

Jusqu'à 160 kg avec deux paumelles 2 lames

Jusqu'à 180 kg avec trois paumelles 2 lames

Jusqu'à 180 kg avec deux paumelles 3 lames

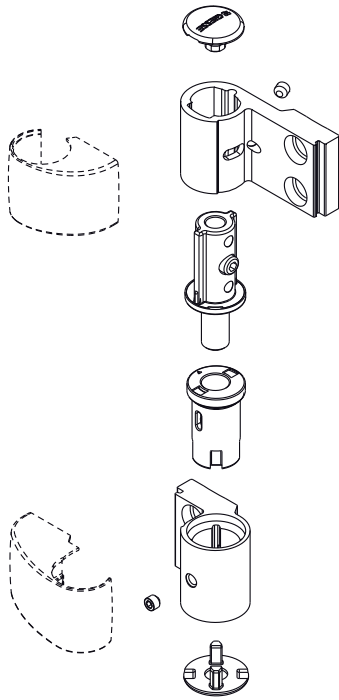
Jusqu'à 200 kg avec trois paumelles 3 lames

Marquage CE conforme EN1935

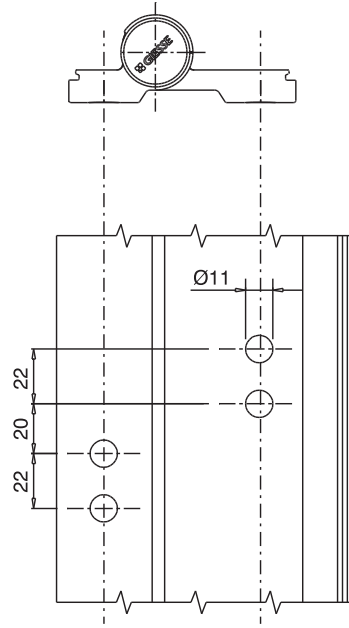
# PAUMELLES POUR PORTES À APPLICATION FRONTALE

Usinages sur les profils paumelle 2 lames

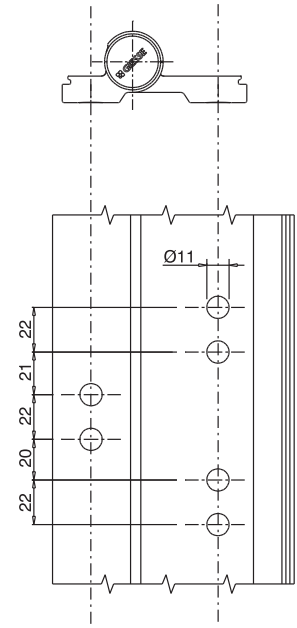
Usinages sur les profils paumelle 3 lames



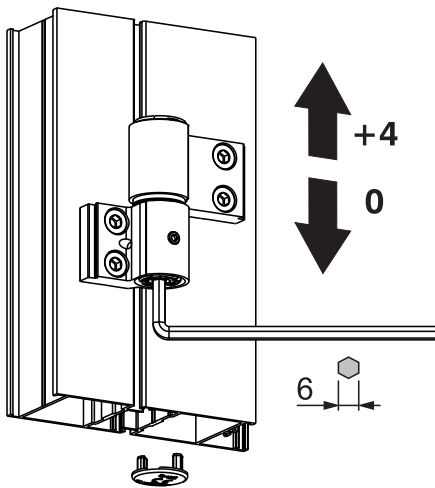
Réglage en hauteur



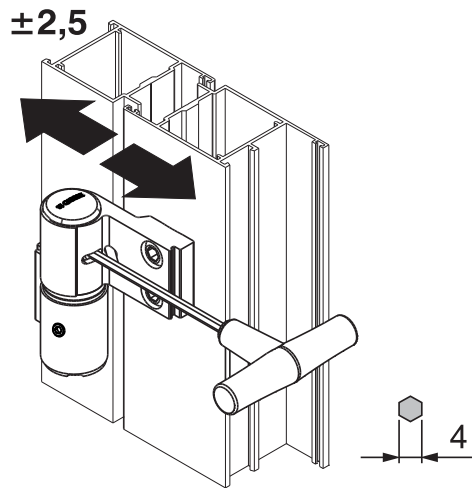
Réglage latéral



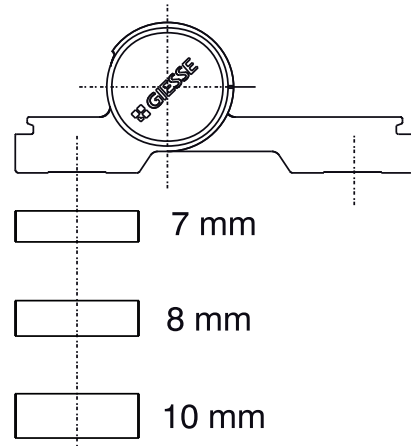
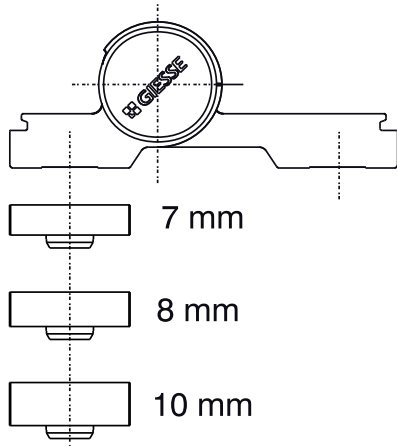
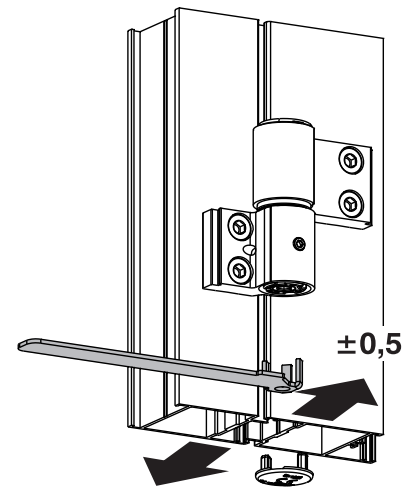
Réglage en compression



Recouvrement avec douille

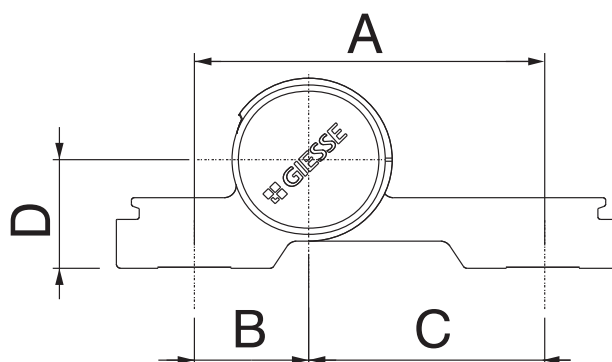


Recouvrement sans douille





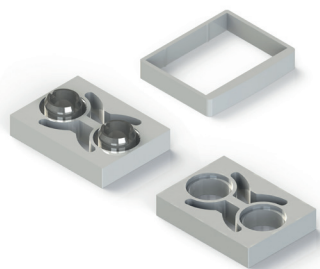
# PAUMELLES POUR PORTES À APPLICATION FRONTALE



Référence article	Description	Référence COVER	Version	Entraxe A [mm]	B [mm]	C [mm]	Recouvrement D [mm]	Charge d'utilisation 2 paumelles [kg]	Charge d'utilisation 3 paumelles [kg]	Marquage CE	Brut	Anodisé Elox	Laqué	Trend/Or Laiton	Pièces par boîte
05120V	DOMINA HP COVER	06120N	2 lames	62,5	20,5	42		160	180	niveau 14		X			10
05121V	DOMINA HP COVER	06121N	3 lames	62,5	20,5	42		180	200	niveau 14		X			10
05122V	DOMINA HP COVER	06122N	2 lames	70,5	20,5	50		120	140	niveau 13		X			10
05125V	DOMINA HP COVER	06125N	3 lames	78	20,5	57,5		140	160	niveau 12		X			10
05132V	DOMINA HP COVER	06132N	2 lames	62,5	20,5	42	36	160	180	niveau 13		X			10
05134V	DOMINA HP COVER	06134N	2 lames	62,5	20,5	42	27	160	180	niveau 13		X			10
05135V	DOMINA HP COVER	06135N	3 lames	62,5	20,5	42	27	180	200	niveau 14		X			10
05136V	DOMINA HP COVER	06136N	2 lames	62,5	20,5	42	28	160	180	niveau 13		X			10
05137V	DOMINA HP COVER	06137N	3 lames	62,5	20,5	42	28	180	200	niveau 14		X			10

# PAUMELLES POUR PORTES À APPLICATION FRONTALE

## RECOUVREMENTS DOMINA



### Fonctions

Recouvrements à assortir aux paumelles DOMINA HP, DOMINA HP COVER et DOMINA CLASSIC pour l'application sur profilés non coplanaires.

Fiche technique en ligne



### Caractéristiques techniques

Recouvrement haut. 7, 8, 9, 10 et 12 mm à associer aux paumelles de la gamme DOMINA HP, DOMINA HP COVER et DOMINA CLASSIC version coplanaire, pour compenser le recouvrement du profil.

Compatible avec l'entraxe à partir de 62,5 mm.

Disponible en deux versions :

- douilles de centrage pour kit gâches et chevilles à expansion pour profils gorge simple
- sans douilles de centrage pour l'utilisation avec la vis à fixation directe M12 pour profilé à rupture de pont thermique

Le recouvrement, lorsqu'il est associé à la paumelle version Cover, doit être complété par le cache.

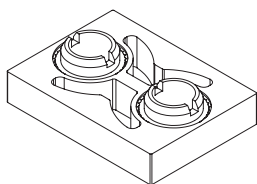
### Matériaux

Recouvrement en aluminium extrudé

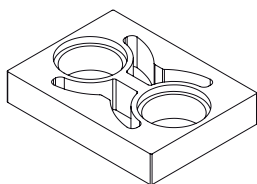
Douilles de centrage en acier zingué, corps de paumelle et pattes cache-vis en aluminium extrudé

Cache en aluminium extrudé

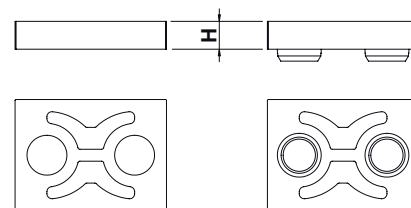
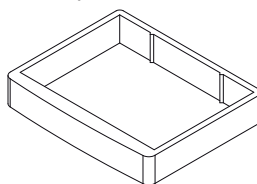
Recouvrement avec douilles



Recouvrement sans douilles



Cache pour recouvrement



Référence article	Description	H [mm]	Paumelles HP	Paumelles COVER	Paumelles CLASSIC	Fixation par vis M12	Fixation par Gâche	Fixation par Chevilles à expansion	Brut	Anodisé Elox	Laqué	Trend/Or Laiton	Pièces par boîte
05095	RECOUVREMENT 7 SANS DOUILLES	7	x	x	x	x			X	X	X		10
05096	RECOUVREMENT 8 SANS DOUILLES	8	x	x	x	x			X	X	X		10
05097	RECOUVREMENT 10 SANS DOUILLES	10	x	x	x	x			X	X	X		10
05098	RECOUVREMENT 9 SANS DOUILLES	9	x		x	x			X	X	X		10
05195	RECOUVREMENT 7 AVEC DOUILLES	7	x	x	x		x	x	X	X	X	X	10
05196	RECOUVREMENT 8 AVEC DOUILLES	8	x	x	x		x	x	X	X	X	X	10
05197	RECOUVREMENT 10 AVEC DOUILLES	10	x	x	x		x	x	X	X	X	X	10
05198	RECOUVREMENT 9 AVEC DOUILLES	9	x	x	x		x	x	X	X	X	X	10
05199	RECOUVREMENT 12 AVEC DOUILLES	12	x				x	x	X		X		10
06195N	CACHE RECOUVREMENT COVER	7		x							X		10
06196N	CACHE RECOUVREMENT COVER	8		x							X		10

## KIT GÂCHES

### Fonctions

Gâche à enfiler dans la tubularité du profil pour fixer les paumelles Domina HP, Domina HP Cover et Domina Classic.

Fiche technique en ligne



### Caractéristiques techniques

Disponible dans la version pour paumelle 2 lames et 3 lames coplanaire et avec recouvrement ; le kit comprend :

- deux pattes de fixation en aluminium extrudé 15 x 20 mm, utilisables des deux côtés pour favoriser le plus grand nombre d'applications
- ressorts de retenue
- vis de fixation M8x28 à tête spéciale clé six pans

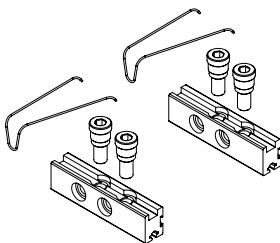
La pose de la paumelle au moyen de gâches implique un usinage sur le profil Ø11 mm, à réaliser à partir des gabarits de perçage art. 03237, 05052, 03286 (spécial pour entraxe 55,5) et 05050 (spécial pour paumelles d'angle).

La plaque de fixation côté dormant de la version 3 lames est plus longue que celle de la version 2 lames et peut accueillir les deux paumelles.

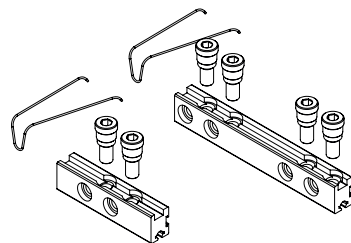
### Matériaux

Pattes de fixation en aluminium extrudé  
 Ressorts de retenue en acier  
 Vis de fixation en acier zingué

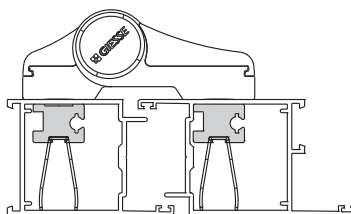
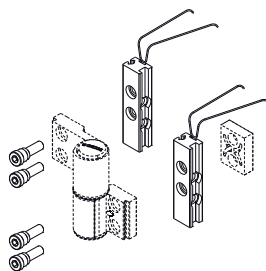
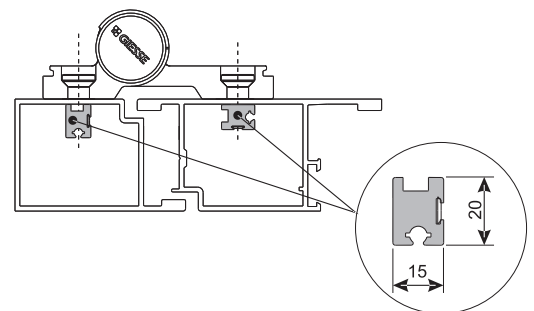
Version deux lames



Version trois lames



Application sur le profil



Référence article	Description	Version	Brut	Anodisé Elox	Laqué	Trend/Or Laiton	Pièces par boîte
0520001	KIT GÂCHES	pour paumelle 2 lames	X				10
0520101	KIT GÂCHES	pour paumelle 3 lames	X				10
0520201	KIT GÂCHES	pour paumelle 2 lames avec recouvrement	X				10
0520301	KIT GÂCHES	pour paumelle 3 lames avec recouvrement	X				10

# PAUMELLES POUR PORTES À APPLICATION FRONTALE

## VIS À FIXATION DIRECTE

### Fonctions

Vis M12 pour la fixation directe des paumelles DOMINA HP, DOMINA HP COVER et DOMINA CLASSIC aux profilés à rupture de pont thermique.

Fiche technique en ligne



### Caractéristiques techniques

La vis de fixation directe M12 permet de fixer les paumelles DOMINA HP, DOMINA HP COVER et DOMINA CLASSIC aux profilés à rupture de pont thermique sans gâche à l'intérieur de la tubularité (\*).

Disponible en quatre longueurs différentes :

L = 55 mm

L = 65 mm

L = 75 mm

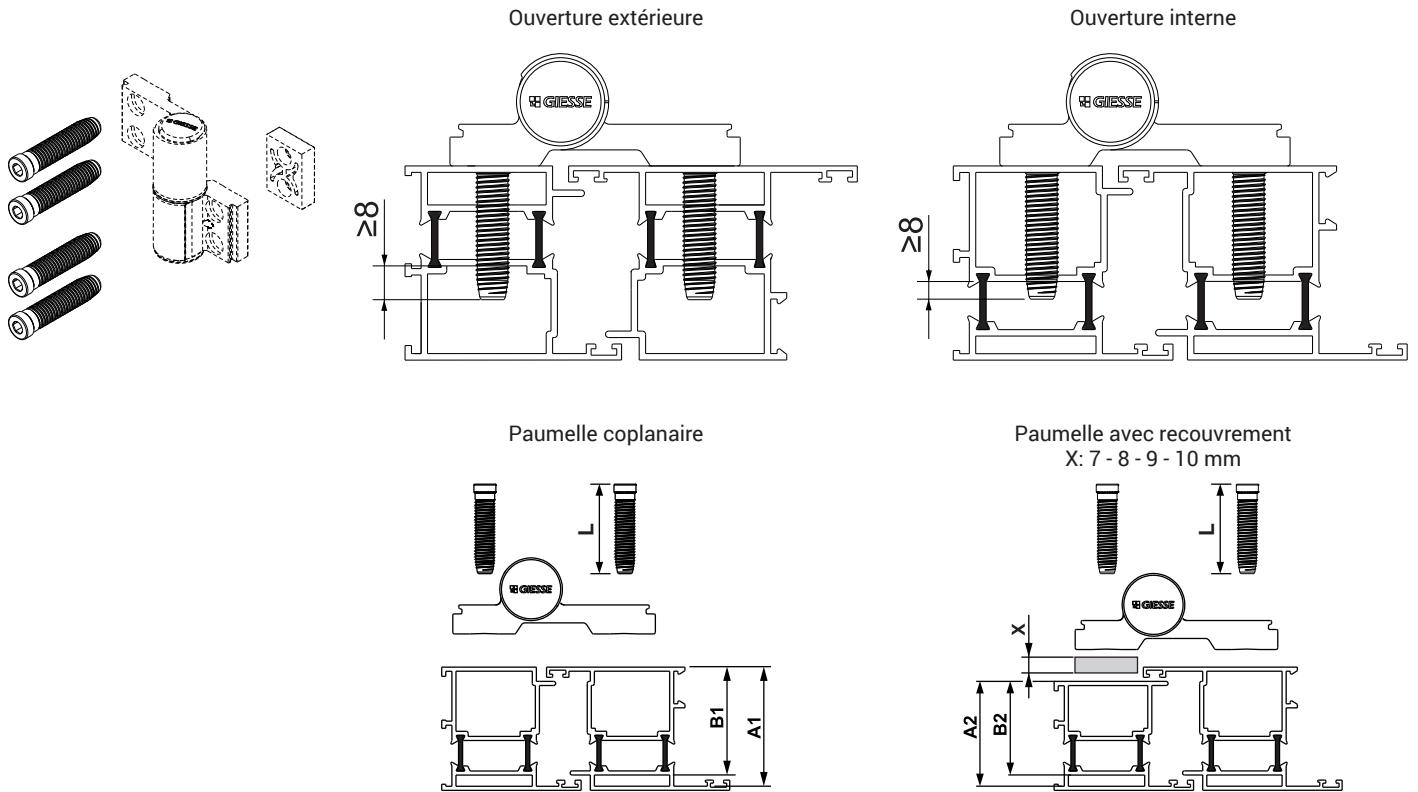
L = 90 mm

La pose des gâches au moyen de la vis à fixation directe implique un usinage sur le profil  $\varnothing 11$  mm, à réaliser à partir des gabarits de perçage art. 03237, 05052 et 05050 (spécial pour paumelles d'angle).

(\*) Exception faite pour la paumelle entraxe 55,5 Domina HP et Domina HP Cover

### Matériaux

Vis de fixation en acier zingué



Référence article	Description	L [mm]	A1 [mm]	B1 [mm]	A2 [mm]	B2 [mm]	Brut	Anodisé Elox	Laqué	Trend/OR Laiton	Pièces par boîte
05300	VIS À FIXATION DIRECTE M12x55	55	$\geq 42$	$\leq 34$	$\geq 42-X$	$\leq 34-X$	X				20
05301	VIS DE FIXATION DIRECTE M12x65	65	$\geq 52$	$\leq 44$	$\geq 52-X$	$\leq 44-X$	X				20
05302	VIS À FIXATION DIRECTE M12x75	75	$\geq 62$	$\leq 54$	$\geq 62-X$	$\leq 54-X$	X				20
05303	VIS DE FIXATION DIRECTE M12x90	90	$\geq 77$	$\leq 69$	$\geq 77-X$	$\leq 69-X$	X				20

## CHEVILLES DE FIXATION



### Fonctions

Vis à expansion pour la fixation rapide des paumelles DOMINA HP, DOMINA HP COVER et DOMINA CLASSIC sur un profil type gorge simple.

Fiche technique en ligne



### Caractéristiques techniques

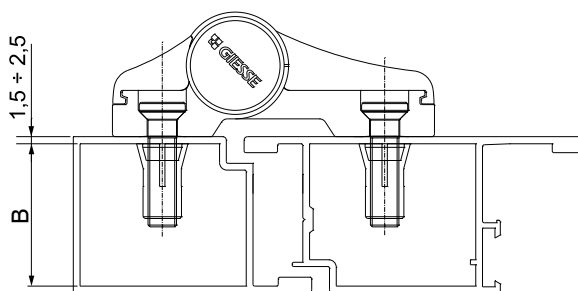
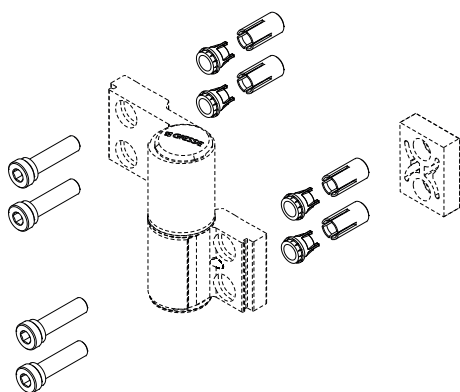
Système de fixation pour paumelles Domina HP, HP Cover et Domina Classic comprenant cheville, douille d'expansion spéciale à installer dans les trous du corps de la paumelle et vis M8 avec tête spéciale six pans (\*).

La pose des chevilles implique un usinage sur le profil Ø11 mm, à réaliser avec gabarits de perçage art. 03237, 05052 et 05050 (spécial pour paumelles d'angle).

(\*) exception faite pour la paumelle HP, HP Cover et Classic entraxe 55,5.

### Matériaux

Cheville et vis à tête spéciale en acier zingué  
Douille d'expansion en zamak



Référence article	Description	B [mm]	Brut	Anodisé Elox	Laqué	Trend/Or Laiton	Pièces par boîte
0520401	VIS À EXPANSION PROFIL GORGE SIMPLE POUR DOMINA HP, DOMINA HP COVER ET DOMINA CLASSIC COPLANAIRE/INTÉGRALE	≥ 30	X				20
0520501	VIS À EXPANSION PROFIL GORGE SIMPLE POUR DOMINA HP, DOMINA HP COVER ET DOMINA CLASSIC A RECOUVREMENT ASSEMBLÉ	≥ 30	X				20

## ENTRETOISES PROFILS TT



### Fonctions

Entretoises télescopiques pour l'application des paumelles DOMINA HP, DOMINA HP COVER et DOMINA CLASSIC assorties au kit gâches pour la fixation traditionnelle sur profilés à rupture de pont thermique avec ouverture extérieure.

Fiche technique en ligne



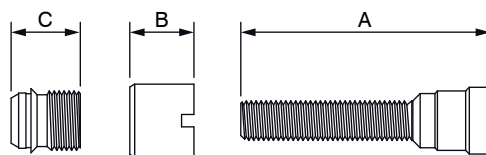
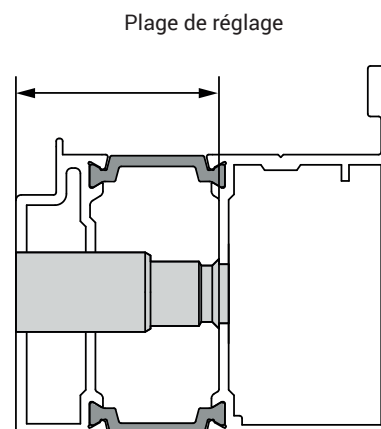
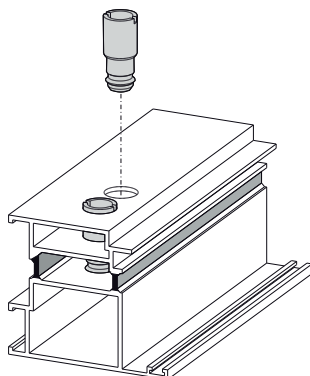
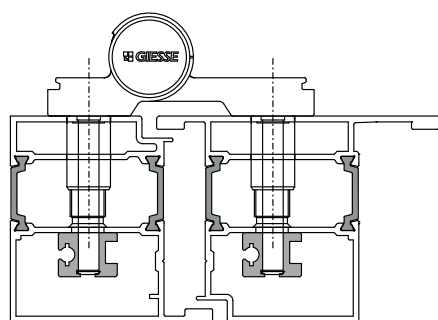
### Caractéristiques techniques

Pour l'application des cales, il est nécessaire que les trous sur la partie extérieure du profil soient amenés de  $\varnothing 11$  mm à  $\varnothing 15$  mm au moyen du foret art. 03238.

Les cales sont fournies avec 2 vis de la longueur indiquée dans le tableau. La gamme dispose de quatre articles qui se différencient par leur plage de réglage (consulter le tableau).

### Matériaux

Douille pour entretoise, vis télescopique et vis à tête spéciale M8 en acier zingué



Référence article	Description	Plage de réglage	A [mm]	B [mm]	C [mm]	Vis fournies	Brut	Anodisé Elox	Laqué	Trend/Or Laiton	Pièces par boîte
0323901	ENTRETOISE TÉLESCOPIQUE 13-18,5 mm	13÷18,5 mm	50	13	14	M8x50	X				20
0324001	ENTRETOISE TÉLESCOPIQUE 18,5-29 mm	18,5÷29 mm	60	18,5	29	M8x60	X				20
0324101	ENTRETOISE TÉLESCOPIQUE 29-40 mm	29÷40 mm	70	29	40	M8x70	X				20
0324201	ENTRETOISE TÉLESCOPIQUE 29-50 mm	29÷50 mm	80	29	50	M8x80	X				20



## SYSTÈMES DE SÉCURITÉ DOMINA HP

### Fonctions

Système de sécurité pour paumelles montage frontal DOMINA HP et DOMINA HP COVER.

Fiche technique en ligne



### Caractéristiques techniques

Le système de sécurité SKG permet de réaliser des portes à ouverture extérieure certifiées SKG deux et trois étoiles en fonction du nombre de paumelles utilisées.

Le kit anti-effraction, compatible avec les gâches et les vis directes M12 de fixation de la paumelle au profil, est disponible dans les versions pour paumelle deux et trois lames.

Kit anti-effraction pour paumelle 2 lames, comprenant :

- 1 fourreau de réglage latéral avec axe en acier assurant une forte résistance à la coupe et à la corrosion, servant à remplacer le fourreau livré avec la paumelle
- 2 supports avec billes en acier inox à introduire dans le logement des vis de fixation de la paumelle au profil

Kit anti-effraction pour paumelle 3 lames, comprenant :

- 2 demi-axes en acier assurant une forte résistance à la coupe et à la corrosion, servant à remplacer les demi-axes du fourreau de réglage latéral livré avec la paumelle
- 3 supports avec billes en acier inox à introduire dans le logement des vis de fixation de la paumelle pour portes à ouverture extérieure

Utiliser les kits anti-effraction avec les tampons SKG classe 2 (2 étoiles) ou classe 3 (3 étoiles) afin de remplacer les tampons livrés avec la paumelle, en fonction de la configuration choisie.

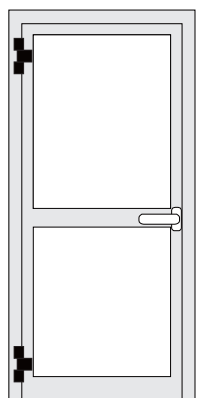
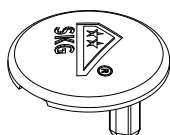
Pour une porte avec 2 paumelles (2 ou 3 lames) dotées de billes anti-effraction, utiliser le tampon SKG 2 étoiles ; pour une porte avec 3 paumelles (2 ou 3 lames) dotées de billes anti-effraction, utiliser le tampon SKG 3 étoiles.

### Matériaux

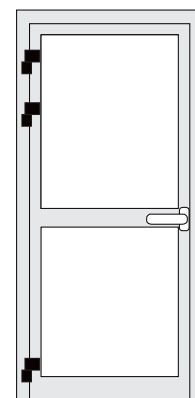
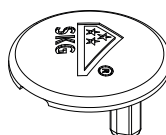
Bille anti-effraction en acier inox  
Support de billes en polyamide  
Axes en acier traité haute résistance à la corrosion et anti-coupe  
Tampons SKG en polyamide



Article 05241

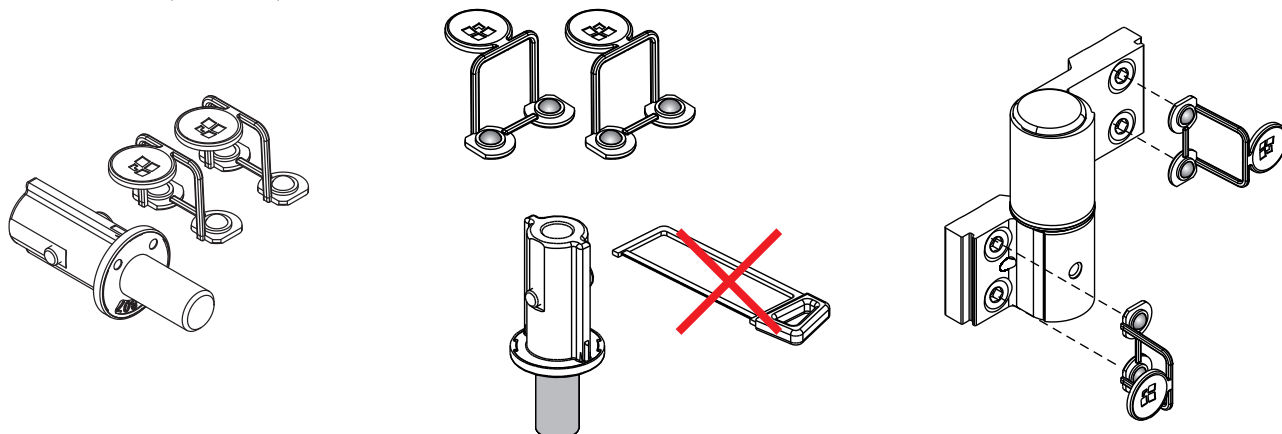


Article 05242

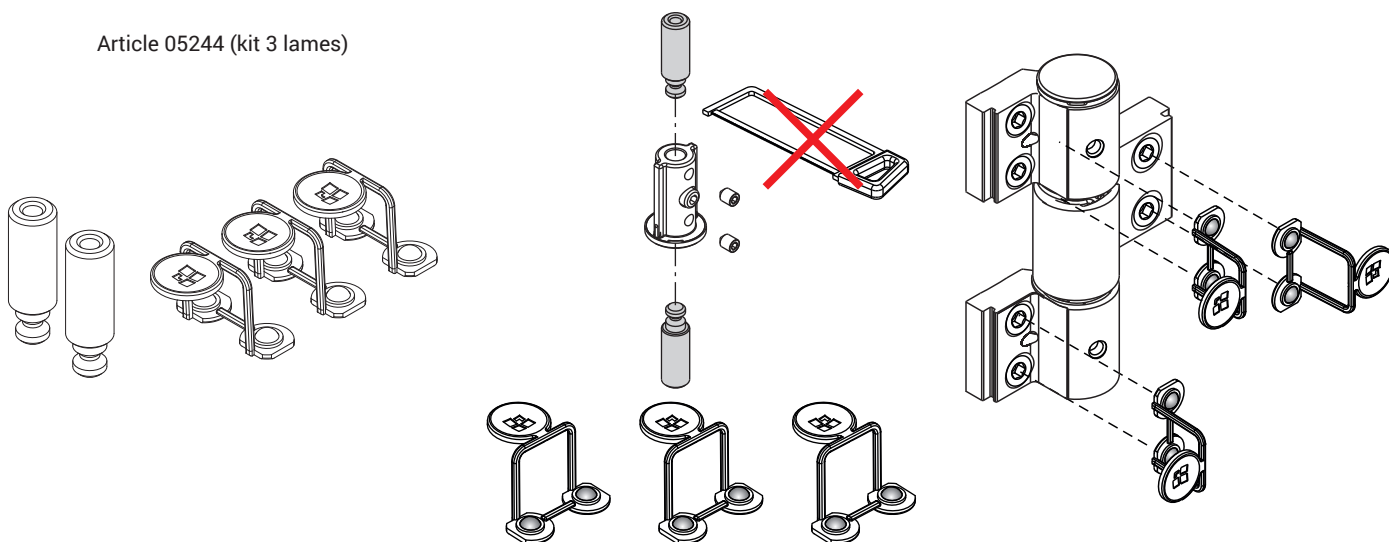


# PAUMELLES POUR PORTES À APPLICATION FRONTALE

Article 05243 (kit 2 lames)



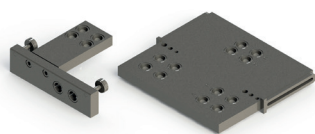
Article 05244 (kit 3 lames)



Référence article	Description	Compatible avec le kit gâches	Compatible avec les vis M12 à fixation directe	Compatible avec les entretoises	Brut	Anodisé Elox	Laqué	Trend/Or Laiton	Pièces par boîte
05241	TAMPONS SKG 2 ÉTOILES	-	-	-	X				40
05242	TAMPONS SKG 3 ÉTOILES	-	-	-	X				40
05243	KIT ANTI-EFFRACTION SKG 2 LAMES	0520001-0520101-0520201-0520301	05300-05301-05302-05303	0323901-0324001-0324101-0324201	X				10
05244	KIT ANTI-EFFRACTION SKG 3 LAMES	0520001-0520101-0520201-0520301	05300-05301-05302-05303	0323901-0324001-0324101-0324201	X				10



## GABARITS D'USINAGE DES PAUMELLES



### Fonctions

Gabarits d'usinage du profil pour le montage des paumelles DOMINA HP, DOMINA HP COVER et DOMINA CLASSIC version 2 et 3 lames, avec divers entraxes.

Fiche technique en ligne



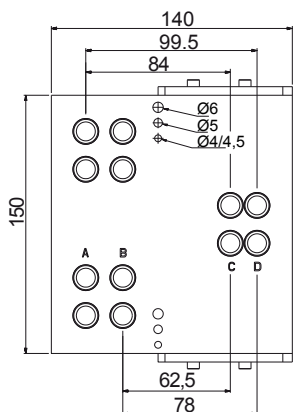
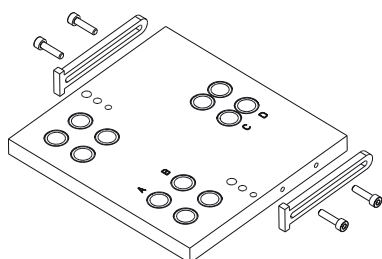
### Caractéristiques techniques

Les gabarits présentent des repères de diamètres différents pour faciliter leur mise en place sur les profils coplanaires et des positionneurs réglables pour l'application sur des profils non coplanaires.

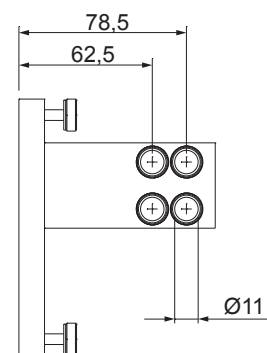
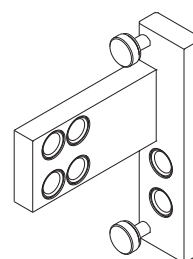
### Matériaux

Corps de gabarit en aluminium  
 Douilles de guidage en acier carbonitré (pré-montées)  
 Broches, positionneurs et vis de fixation en acier zingué

Gabarit d'usinage réf. 03237



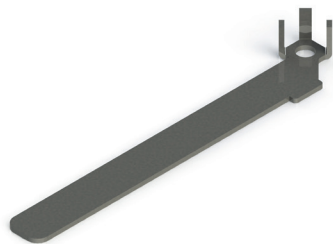
Gabarit d'usinage réf. 05050



Référence article	Description	Entraxes [mm]	Dotations	Brut	Anodisé Elox	Laqué	Trend/Or Laiton	Pièces par boîte
03237	GABARIT D'USINAGE DES PAUMELLES DOMINA	62,5 78 84 99,5	positionneurs réglables 2 chevilles double diamètre Ø4-Ø4,5 2 chevilles Ø5 2 chevilles Ø6	X				1
05052	GABARIT D'USINAGE DES PAUMELLES DOMINA	70,5 92	positionneurs réglables 2 chevilles double diamètre Ø4-Ø4,5 2 chevilles Ø5 2 chevilles Ø6	X				1

# PAUMELLES POUR PORTES À APPLICATION FRONTALE

## OUTILS DE MONTAGE DOMINA



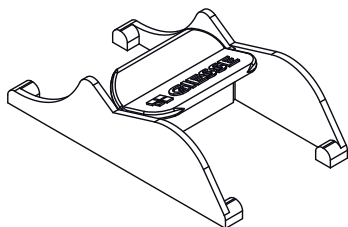
### Fonctions

Outils pour l'installation et le réglage des paumelles pour portes en feuillure et pour application frontale.

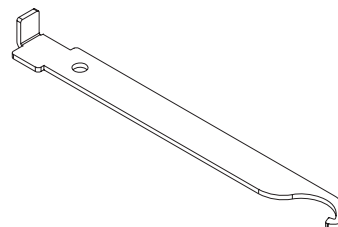
Fiche technique en ligne



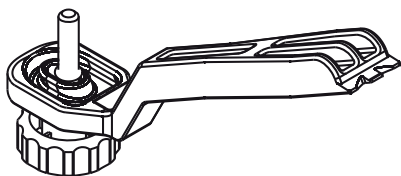
05051



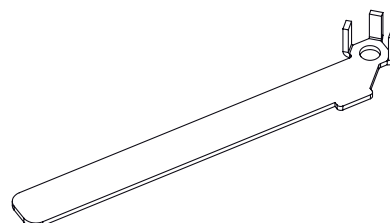
03900



05054

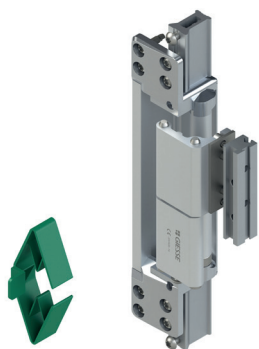


05053



Référence article	Description	Note	Brut	Anodisé Elox	Laqué	Trend/Or Laiton	Pièces par boîte
03900	CLEF DE RÉGLAGE PAUMELLE POUR PORTES		X				5
05053	CLEF DE RÉGLAGE DOMINA HP		X				10
05054	EXTRACTEUR D'AXES - DOMINA HP 3 LAMES		X				1

## PAUMELLES CHIC DOOR 160



### Fonctions

Paumelle pour portes, ambidextre, à appliquer à l'intérieur des profils de sorte à résulter complètement invisible lorsque la porte est fermée, réglable dans les trois directions (latérale, en hauteur et en compression).

Fiche technique en ligne



### Caractéristiques techniques

Paumelle escamotable pour portes en aluminium, y compris de grandes dimensions, répondant à la plupart des applications résidentielles, commerciales et publiques.

Système inédit (breveté) facilitant l'installation de la paumelle et l'accouplement vantail-dormant en cas d'ouverture en maçonnerie.

Usinages réduits sur les profils et dispositifs de fixation fonctionnels sur la paumelle visant à faciliter la production des portes en réduisant leur temps de réalisation.

CHIC Door est réglable dans les trois directions :

- Réglage latéral (+/- 3 mm) en agissant sur les dispositifs de réglage de la paumelle à l'aide d'une clé 6 pans.

- Réglage en hauteur (- 2 /+ 3 mm) en agissant sur la vis de réglage à l'aide d'une clé 6 pans.

- Réglage par pression (+/- 1 mm) en agissant sur les vis présentes sur le corps paumelle du vantail.

Paumelle testée conformément à EN1935.

Obligatoire : compas limiteur d'ouverture.

### Matériaux

Corps de paumelle et montant en aluminium extrudé

Axe principal en aluminium tourné anodisé blanc

Bases et ancrages en zamak zingué blanc scellé

Palier axial, plaque de réglage et axes secondaires en acier inox

Pattes de fixation en aluminium extrudé

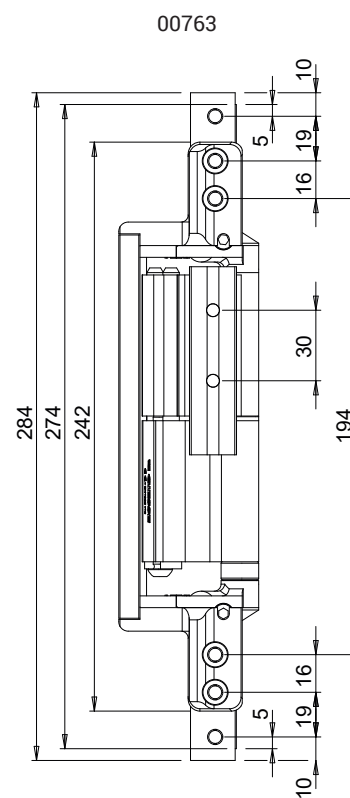
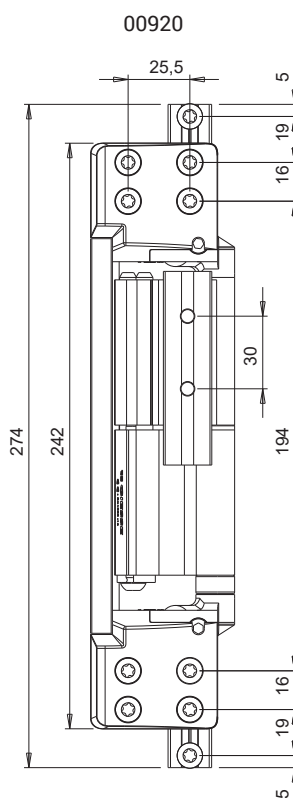
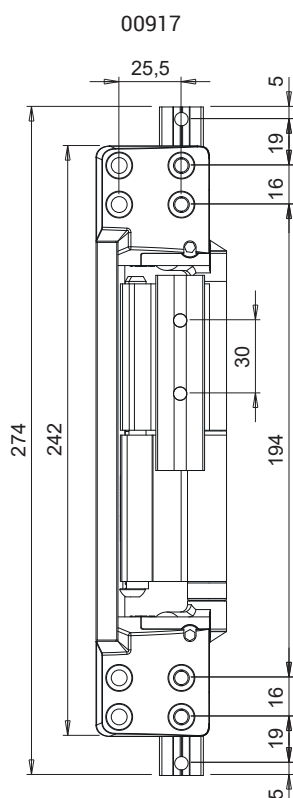
Vis et ressort en acier inox

Douille en Hostaform

Gabarit en POM

### Charges d'utilisation

160 kg avec 2 paumelles



# PAUMELLES ESCAMOTABLES POUR PORTES

COEFFICIENT DE RÉDUCTION DU POIDS DU VANTAIL (CRP) EN FONCTION DES DIMENSIONS

4000	1	1	1	1	1	1	1	1	1	1	1	1	1	1	1	1	1	1	1	1
3900	1	1	1	1	1	1	1	1	1	1	1	1	1	1	1	1	1	1	1	0,95
3800	1	1	1	1	1	1	1	1	1	1	1	1	1	1	1	1	1	1	1	0,90
3700	1	1	1	1	1	1	1	1	1	1	1	1	1	1	1	1	1	0,95	0,87	
3600	1	1	1	1	1	1	1	1	1	1	1	1	1	1	1	1	1	0,90	0,83	
3500	1	1	1	1	1	1	1	1	1	1	1	1	1	1	1	0,94	0,86	0,80		
3400	1	1	1	1	1	1	1	1	1	1	1	1	1	1	0,90	0,83	0,77			
3300	1	1	1	1	1	1	1	1	1	1	1	1	1	0,94	0,85	0,79	0,75			
3200	1	1	1	1	1	1	1	1	1	1	1	1	0,89	0,82	0,76	0,71				
3100	1	1	1	1	1	1	1	1	1	1	0,94	0,85	0,78	0,73	0,69					
3000	1	1	1	1	1	1	1	1	1	1	0,88	0,81	0,75	0,70	0,67					
2900	1	1	1	1	1	1	1	1	1	0,93	0,84	0,76	0,72	0,68	0,65					
2800	1	1	1	1	1	1	1	1	1	0,88	0,80	0,74	0,69	0,65	0,63					
2700	1	1	1	1	1	1	1	1	0,93	0,83	0,76	0,71	0,67	0,63	0,61					
2600	1	1	1	1	1	1	1	1	0,88	0,79	0,72	0,68	0,64	0,61	0,59					
2500	1	1	1	1	1	1	1	0,93	0,83	0,75	0,69	0,65	0,62	0,60	X					
2400	1	1	1	1	1	1	1	0,87	0,78	0,71	0,67	0,63	0,60	X	X					
2300	1	1	1	1	1	1	0,93	0,81	0,74	0,68	0,64	0,61	X	X	X					
2200	1	1	1	1	1	1	0,85	0,76	0,70	0,65	0,61	X	X	X	X					
2100	1	1	1	1	1	0,91	0,80	0,72	0,67	0,63	0,59	X	X	X	X					
2000	1	1	1	1	1	0,85	0,75	0,68	0,64	0,60	X	X	X	X	X					
1900	1	1	1	1	1	1	0,85	0,75	0,68	0,64	0,60	X	X	X	X					
H	L	500	600	700	800	900	1000	1100	1200	1300	1400	1500	1600	1700	1800	1900	2000			

Pour obtenir le poids maximum effectif (P) de l'ouvrant, il faut multiplier la valeur Pmax choisie dans le Tableau des charges maximum par le coefficient de réduction du poids (CRP) correspondant aux dimensions du châssis.

Exemple:  
 L x H = 1200 x 2800 mm  
 n°2 paumelles  
 épaisseur profil 1,8 mm  
 Pmax = 160 kg  
 CRP = 1  
 P = 160 x 1 = 160 kg

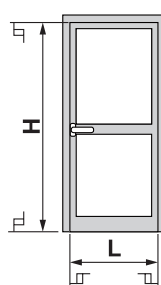
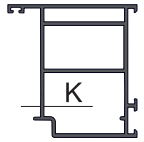
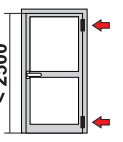
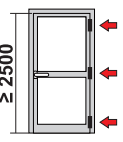
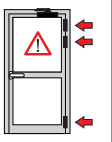
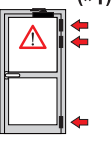
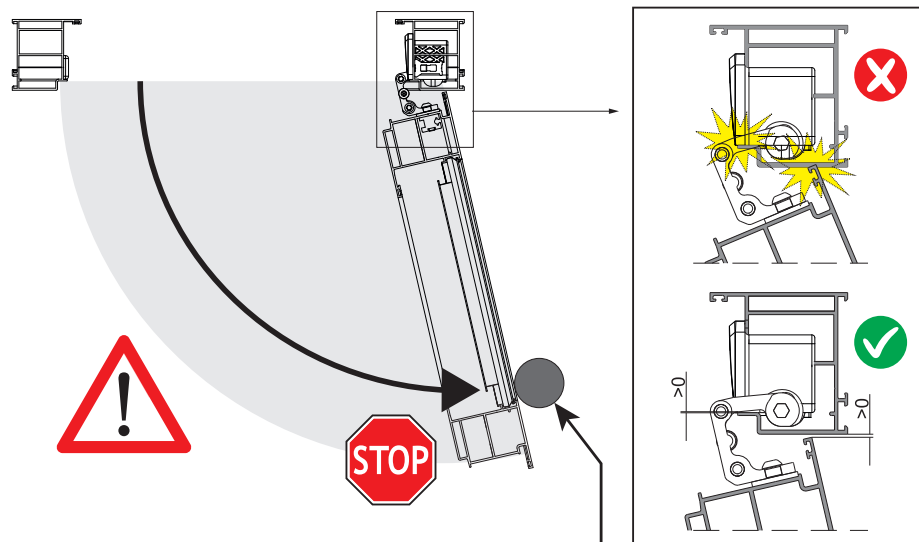


TABLEAU DES CHARGES MAXIMUM

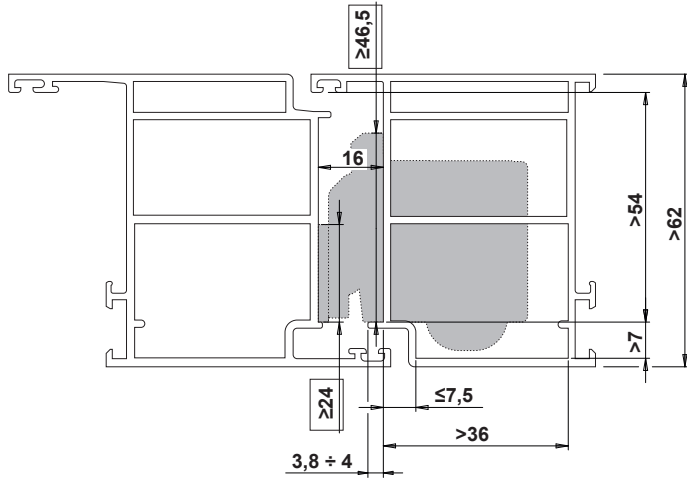
Pmax				
				
K ≥ 1,8	<b>160 kg</b>	<b>160 kg</b>	<b>160 kg</b>	<b>107 kg</b> (*1)
K = 1,6 ÷ 1,8	<b>160 kg</b> (*2)	<b>160 kg</b> (*2)	<b>160 kg</b> (*2)	<b>107 kg</b> (*2)

(\*1) : Avec ferme porte  
 (\*2) : Obligatoire : Kit de renfort art. 00755000

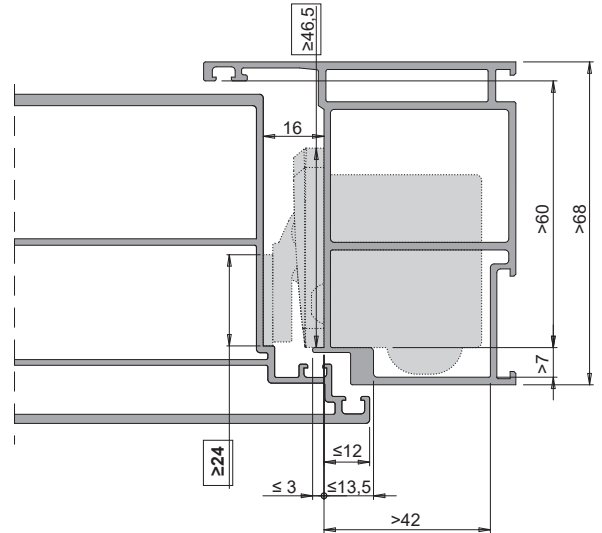


Obligatoire : compas limiteur d'ouverture.

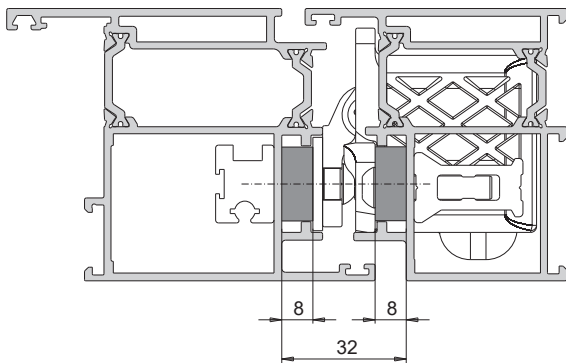
00917



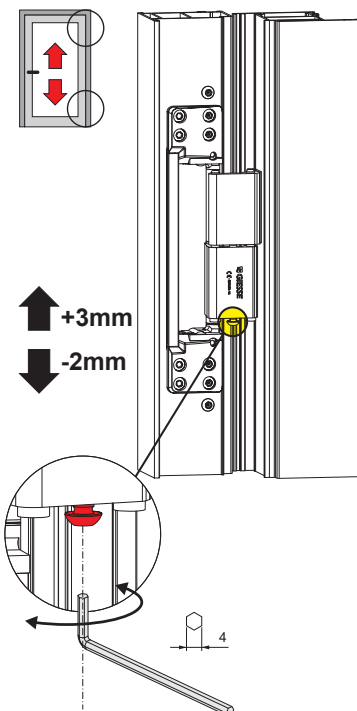
00920



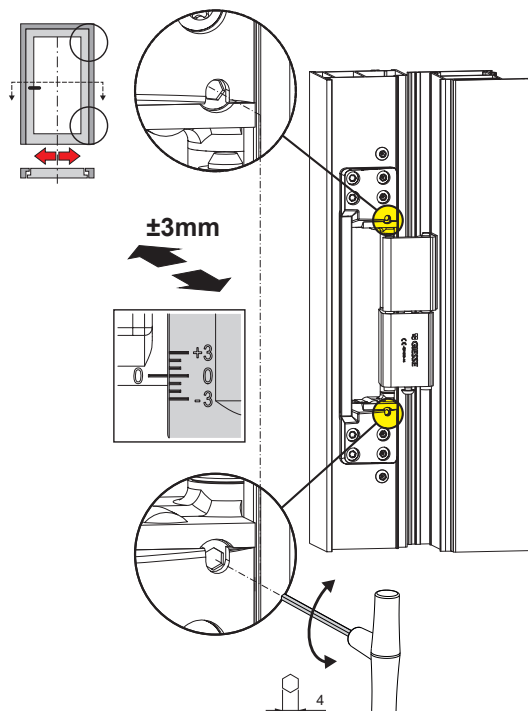
00763



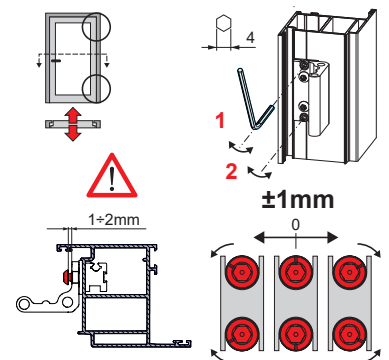
Réglage en hauteur



Réglage latéral

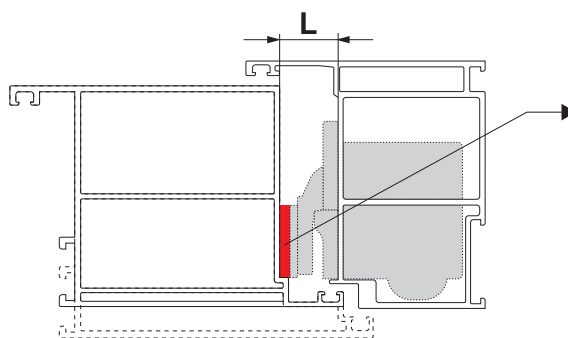
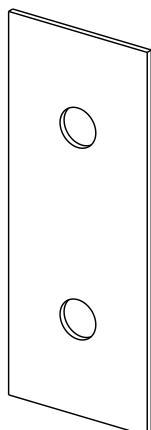


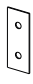
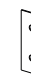

Réglage en compression



# PAUMELLES ESCAMOTABLES POUR PORTES

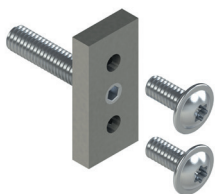
00757



L		
17mm	18mm	19mm
 (1mm)	 (2mm)	 (3mm)

Référence article	Description	Version	Charge d'utilisation 2 paumelles [kg]	Réglage en hauteur	Réglage latéral	Réglage en compression	Brut	Anodisé Elox	Laqué	Trend/Or Laiton	Pièces par boîte
00917	PAUMELLE CHIC DOOR COPLA-NAIRE 160	DTE (réversible)	160	+3 / -2 mm	±3 mm	±1 mm		X			1
00920	PAUMELLE CHIC DOOR RECOUVREMENT 160	DTE (réversible)	160	+3 / -2 mm	±3 mm	±1 mm		X			1
00763	PAUMELLE CHIC DOOR COPLA-NAIRE CTZ	DTE (réversible)	160	+3 / -2 mm	+2 / -3 mm	±1 mm		X			1
00757	CALE 1 mm PAUMELLE CHIC DOOR	-	-	-	-	-	X				50

## KIT RENFORT CHIC DOOR



### Fonctions

Kit de renfort pour la fixation de la paumelle CHIC Door 160 en présence de profils d'une épaisseur inférieure à 1,8 mm.

Fiche technique en ligne



### Caractéristiques techniques

Kit de renfort compatible avec la paumelle CHIC Door 160 pour sécuriser la fixation de la paumelle en présence de profils d'une épaisseur inférieure à 1,8 mm.

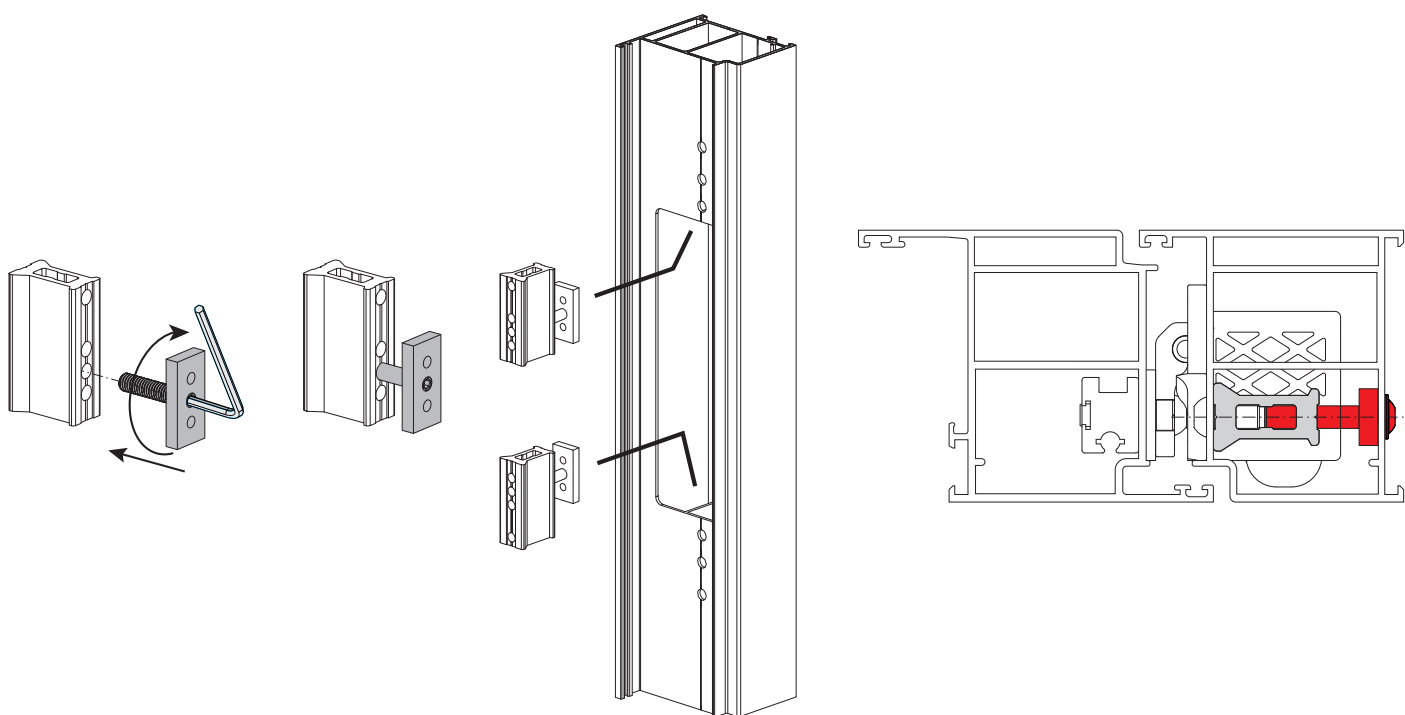
Le Kit utilisé sur des profils entre 1,6 et 1,8 mm d'épaisseur assure la charge d'utilisation constante de la paumelle.

Pour plus de détails, consulter les instructions de montage concernant la paumelle CHIC Door 160.

### Matériaux

Plaque en aluminium extrudé

Vis et vis sans tête en acier inox



Référence article	Description	Note	Brut	Anodisé Elox	Laqué	Trend/Or Laiton	Pièces par boîte
00755	KIT RENFORT CHIC DOOR		X				5

## KIT D'INSTALLATION CHIC DOOR



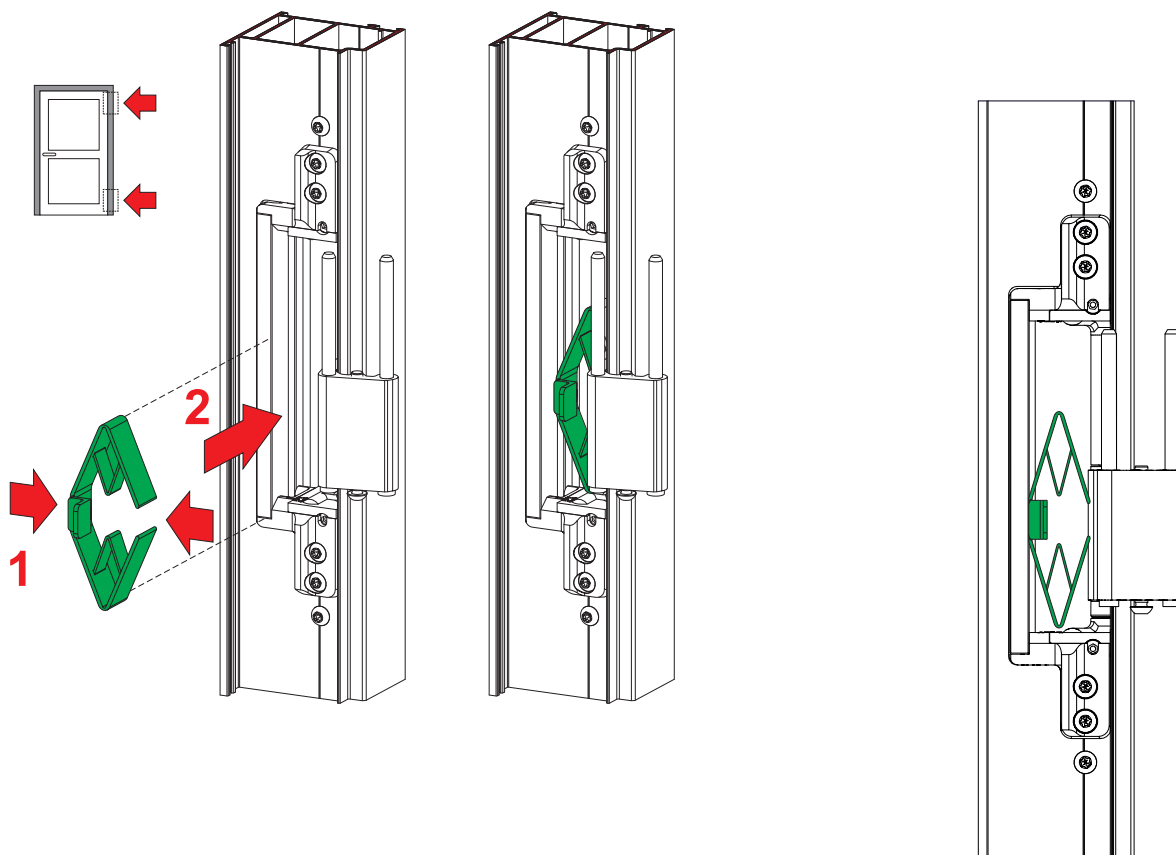
### Fonctions

Gabarit de positionnement permettant d'aligner correctement les corps de paumelle dormant durant la pose du vantail.  
Facilite l'accouplement vantail/dormant en assurant l'alignement des paumelles entre elles.

Fiche technique en ligne



**Matériaux**  
POM



Référence article	Description	Note	Brut	Anodisé Elox	Laqué	Trend/Or Laiton	Pièces par boîte
00756	KIT D'INSTALLATION CHIC DOOR		X				20



## PAUMELLES CHIC DOOR EG



### Fonctions

Paumelle pour portes à galandage ambidextre, à appliquer à l'intérieur des profils pour cacher complètement le produit lorsque la porte est fermée. Son nouveau design (breveté) permet à un seul opérateur de régler l'article dans deux directions (latérale et en hauteur).

Fiche technique en ligne



### Caractéristiques techniques

CHIC DOOR EG est une paumelle escamotable, idéale pour les portes en aluminium, y compris de grandes dimensions et particulièrement lourdes.

Un design inédit (breveté) assure son montage rapide à l'intérieur des profils. Pour installer la paumelle, il suffit de réaliser un usinage sur le dormant puis d'introduire la paumelle dans la gorge de l'ouvrant.

L'article se fixe au dormant en enfilant des plaques faisant déjà partie de la gorge du dormant.

CHIC Door se règle dans deux directions :

- Réglage latéral ( $\pm 2$  mm) en agissant sur les dispositifs de réglage de la paumelle à l'aide d'une clef hexagonale.

- Réglage en hauteur (- 2 / + 4 mm) en agissant sur la vis de réglage à l'aide d'une clef hexagonale.

L'angle de rotation de la paumelle correspond à 105° environ (tenant également compte de la géométrie des profils).

Si le vantail permet une ouverture > à 90°, il est conseillé d'utiliser un compas limiteur Friz (art. 02030K).

Les opérations de réglage de l'ouvrant peuvent être réalisées par un seul opérateur, directement sur le chantier.

CHIC DOOR EG porte le marquage CE, conformément à la norme EN1935 (200 000 cycles) – Classe 12.

### Matériaux

Corps paumelle en zamac pressofusé  
Col de la paumelle, pattes de fixation du dormant et élément de réglage en hauteur en aluminium extrudé

Axe à l'intérieur de la paumelle en acier inox

Vis et vis sans tête en acier inox

Douilles en polyamide

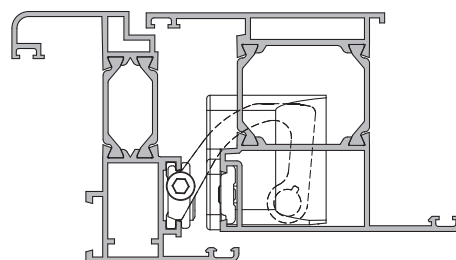
### Charges d'utilisation

120 kg avec 2 paumelles

135 kg avec 3 paumelles

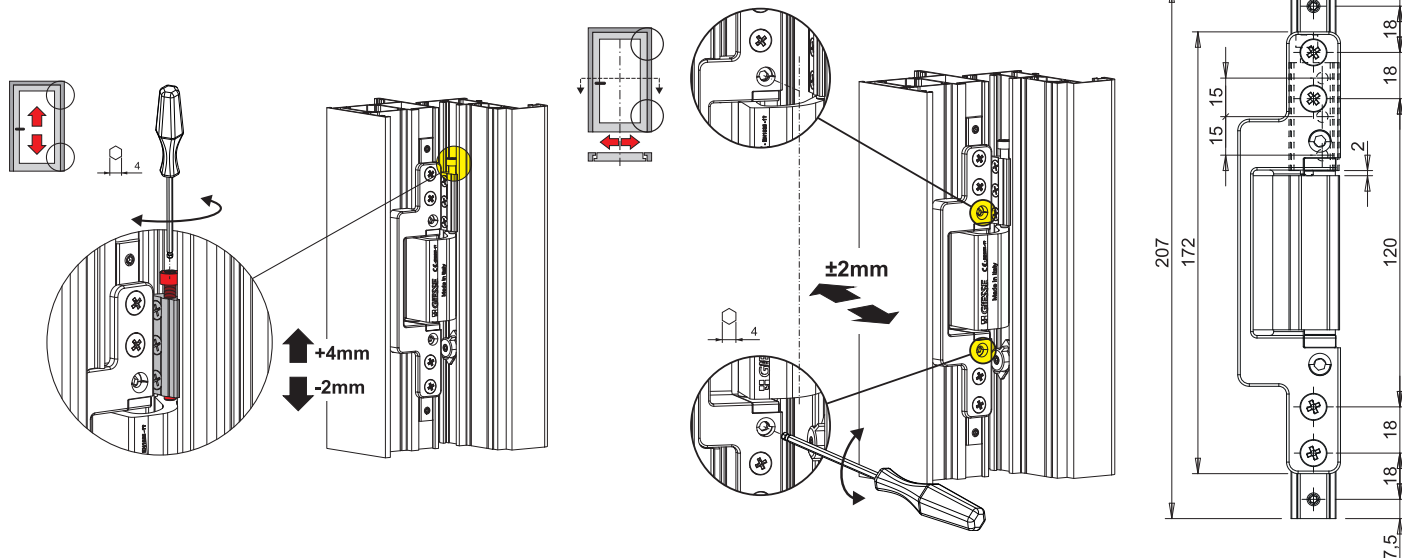
150 kg avec 4 paumelles

Pour les charges d'utilisation avec dispositif de fermeture, consulter la notice d'instructions correspondante.



Réglage en hauteur

Réglage latéral



Référence article	Description	GORGE	Version	Ouverture	Compas Friz	Réglage en hauteur	Réglage latéral	Brut	Anodisé Elox	Laqué	Trend/Or Laiton	Pièces par boîte
00725	CHIC DOOR EG	C001	réversible	extérieure	02030K	+4 / -2 mm	$\pm 2$ mm		X			2

## PAUMELLES CHIC DOOR RG



### Fonctions

Paumelle pour portes à galandage ambidextre, à appliquer à l'intérieur des profils pour cacher complètement le produit lorsque la porte est fermée. Son nouveau design (breveté) permet à un seul opérateur de régler l'article dans deux directions (latérale et en hauteur).

Fiche technique en ligne



### Caractéristiques techniques

CHIC DOOR RG est une paumelle escamotable, idéale pour les portes en aluminium, y compris de grandes dimensions et particulièrement lourdes.

Un design inédit (breveté) assure son montage rapide à l'intérieur des profils. Pour installer la paumelle, il suffit de réaliser un usinage sur le dormant puis d'introduire la paumelle dans la gorge de l'ouvrant.

L'article se fixe au dormant en enfilant des plaques faisant déjà partie de la gorge du dormant.

CHIC DOOR RG se règle dans deux directions :

- Réglage latéral ( $\pm 2$  mm) en agissant sur les dispositifs de réglage de la paumelle à l'aide d'une clef hexagonale.

- Réglage en hauteur ( $- 2 / + 4$  mm) en agissant sur la vis de réglage à l'aide d'une clef hexagonale.

L'angle de rotation de la paumelle correspond à  $105^\circ$  environ (tenant également compte de la géométrie des profils).

Si le vantail permet une ouverture  $> 90^\circ$ , il est conseillé d'utiliser un compas limiteur Friz (art. 02034K).

Les opérations de réglage de l'ouvrant peuvent être réalisées par un seul opérateur, directement sur le chantier.

CHIC DOOR RG porte le marquage CE, conformément à la norme EN1935 (200 000 cycles) – Classe 12.

### Matériaux

Corps paumelle en zamac pressofusé

Col de la paumelle, pattes de fixation du dormant et élément de réglage en hauteur en aluminium extrudé

Axe à l'intérieur de la paumelle en acier inox

Vis et vis sans tête en acier inox

Douilles en polyamide

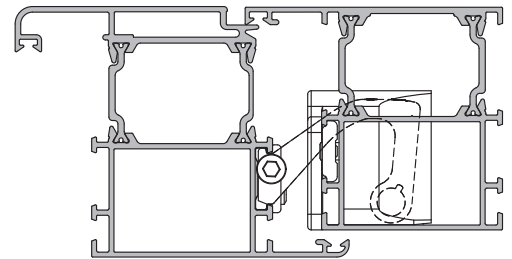
### Charges d'utilisation

120 kg avec 2 paumelles

135 kg avec 3 paumelles

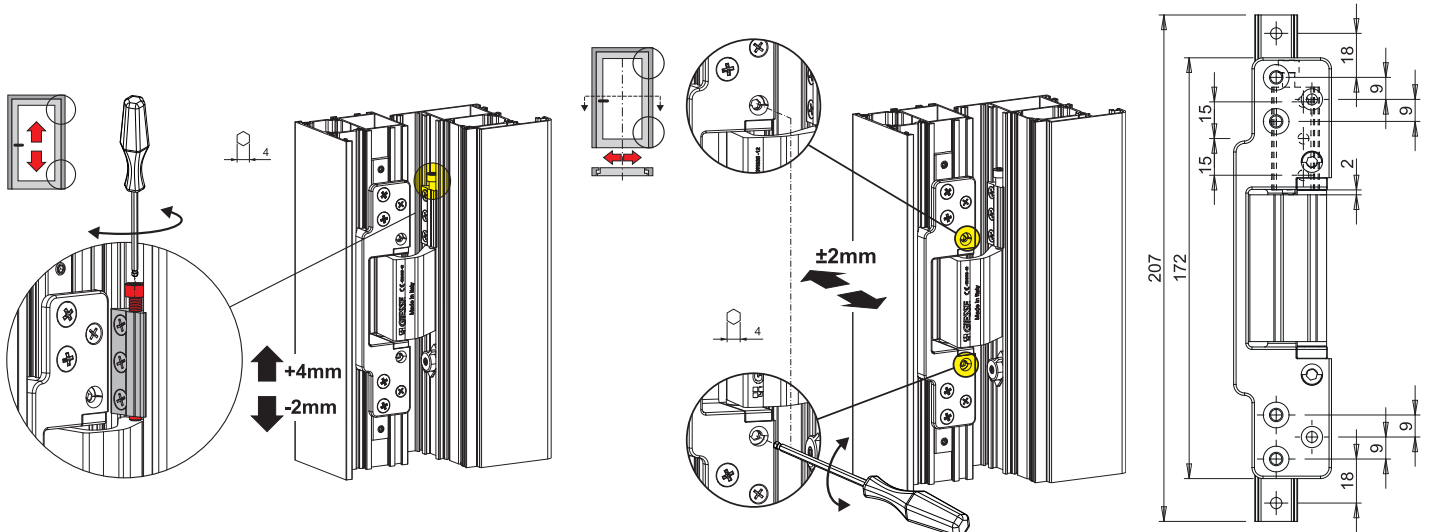
150 kg avec 4 paumelles

Pour les charges d'utilisation avec dispositif de fermeture, consulter la notice d'instructions correspondante.



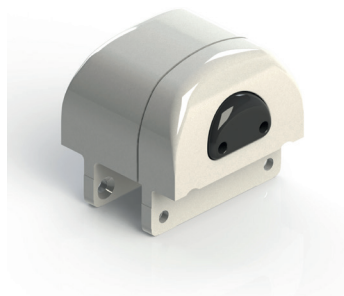
Réglage en hauteur

Réglage latéral



Référence article	Description	GORGE	Version	Ouverture	Compas Friz	Réglage en hauteur	Réglage latéral	Brut	Anodisé Elox	Laqué	Trend/Or Laiton	Pièces par boîte
00726	CHIC DOOR RG	C007	réversible	extérieure	02034K	+4 / -2 mm	$\pm 2$ mm		X			2

**PIVOTS TECH**



**Fonctions**

Pivot pour basculants horizontaux et verticaux avec rotation à 180° et kit de contre-plaques.

Fiche technique en ligne



**Caractéristiques techniques**

Ouvrant jusqu'à 30°, avec possibilité de déterminer la force en intervenant sur la vis spéciale prévue à cet effet les deux pivots.

Ouverture jusqu'à 30°. Pour permettre le nettoyage, appuyer sur le bouton de déverrouillage situé sur une des deux pivots.

Au déblocage, l'ouvrant peut s'ouvrir automatiquement jusqu'à 180°, puis il se bloque sur cette position pour éviter de se fermer involontairement.

Pour refermer l'ouvrant, appuyer à nouveau sur le bouton de déblocage.

Chaque paire de Pivots Tech nécessite de contre-plaques de fixation spéciales pour le profil, à commander séparément.

Chaque kit contre plaques comprend 2 plaques pour ouvrant et 2 plaques pour dormant.

La contre-plaque de l'ouvrant est façonnée de sorte à permettre le passage de la ferrure de fermeture périmétrale.

**Matériaux**

Coque mâle et femelle en zamak pressofusé laqué dans les teintes RAL

Mécanismes internes en zamak pressofusé

Bouton de déblocage en polyamide noir

Plaques en aluminium extrudé

Vis en acier inox

**Charges d'utilisation**

L'utilisation du pivot Tech avec les pattes d'origine Giesse permet de réaliser des basculants présentant les dimensions et poids suivants :

*Basculant horizontal*

Poids maxi de l'ouvrant (aluminium + verre) : 120 kg

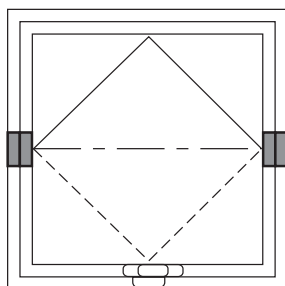
Dimension maximum de l'ouvrant : hauteur 2200 mm - largeur 1600 mm

*Pivot vertical*

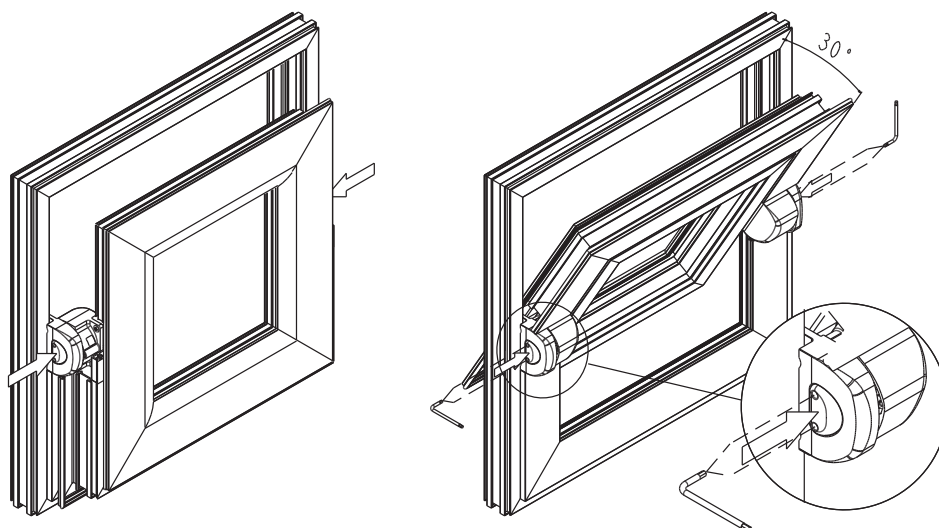
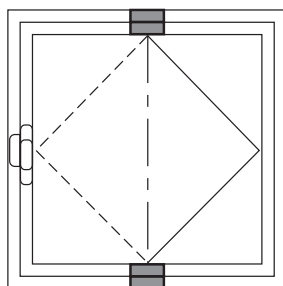
Poids maxi de l'ouvrant (aluminium + verre) : 100 kg

Dimension maximum de l'ouvrant : hauteur 2200 mm - largeur 1600 mm

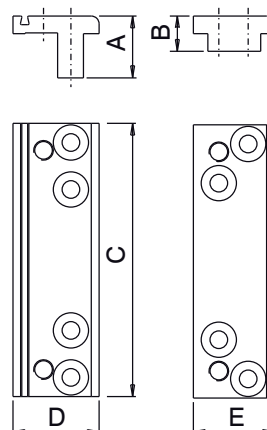
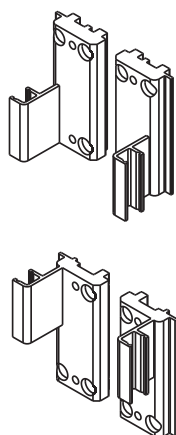
Basculant horizontal



Basculant vertical

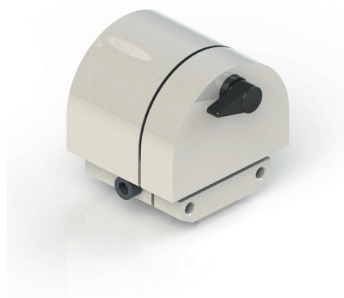


Pattes de fixation (par série)



Référence article	Description	GORGE	Avec bloc	A (mm)	B (mm)	C (mm)	D (mm)	E (mm)	Brut	Anodisé Elox	Laqué	Trem/Or Laiton	Pièces par boîte
01420	KIT CONTRE-PLAQUES POUR PIVOT TECH	P001	-	15,8	9	69,8	22	20,7	X				4
01421	KIT CONTRE-PLAQUES POUR PIVOT TECH	P002	-	10	15,8	69,8	20,7	20,9	X				4
01424	KIT CONTRE-PLAQUES POUR PIVOT TECH	P005	-	11,3	17,5	69,8	21	22,5	X				4
01427	KIT CONTRE-PLAQUES POUR PIVOT TECH	P007	-	13	19	69,8	20,5	24	X				4
01428	KIT CONTRE-PLAQUES POUR PIVOT TECH	P008	-	10,75	17,5	69,8	21,5	22,5	X				4
01429	KIT CONTRE-PLAQUES POUR PIVOT TECH	P001-P009	-	11,3	17,5	69,8	21	22,5	X				4
01439	PIVOT À BASCULE TECH SANS PLAQUE	P001-P002-P003-P004-P005-P006-P007-P008-P009-P010	NON	-	-	-	-	-	X		X		4
01459	PIVOT À BASCULE TECH SANS PLAQUE	P001-P002-P003-P005-P006-P007-P008-P009-P010	OUI	-	-	-	-	-	X		X		4
01464	PIVOT À BASCULE TECH SANS PLAQUE	-	OUI	-	-	-	-	-	X	X	X		8

## PIVOTS FRIBLOK



### Fonctions

Rotule à friction pour pivots horizontaux et verticaux avec rotation à 180°, entièrement réalisée à partir de matériaux pleins en aluminium extrudé avec usinages mécaniques extrêmement précis.

Fiche technique en ligne



### Caractéristiques techniques

Particulièrement fiable pour la solidité des structures qui le composent et pour la présence d'un mécanisme permettant d'arrêter la fenêtre à 30° et de la bloquer à 180°.

L'arrêt à 30° peut être neutralisé en appliquant l'insert en polyamide dans le trou prévu à cet effet.

Avec vis spéciale permettant de régler le degré de friction de l'extérieur : une rondelle d'appui en polyamide à pourcentage élevé en fibres de verres installée entre les parois métalliques assure son fonctionnement et sa durée.

Sur demande, il peut être livré sans le mécanisme de blocage.

### Applications et charges d'utilisation des Pivots FRIBLOCK

#### Basculant horizontal

Poids ouvrant réparti entre les deux pivots

La fixation au moyen des vis fournies permet de pouvoir réaliser des basculants d'un poids total (vitre comprise) de 70/80 kg.

#### Basculant vertical

Poids ouvrant entièrement soutenu par le pivot inférieur

Insérer une butée à billes en polyamide (réf. H5065010) dans la friction inférieure.

Avec une fixation normale, le poids total du pivot (vitre comprise) peut atteindre 50/60 kg.

### Matériaux

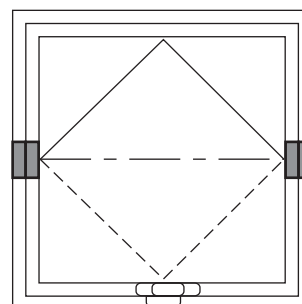
Corps et plaques de fixation en aluminium extrudé

Bague de réglage de la course en zamak

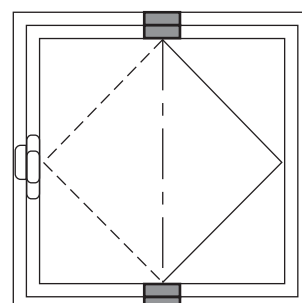
Anneau de butée en polyamide

Vis et axe d'articulation en acier finition zinguée nickel

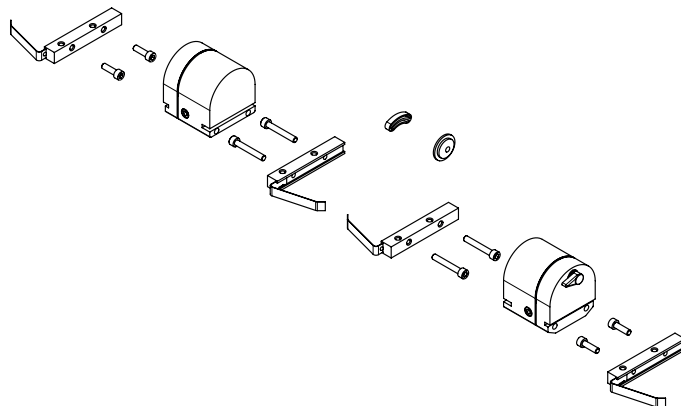
Basculant horizontal



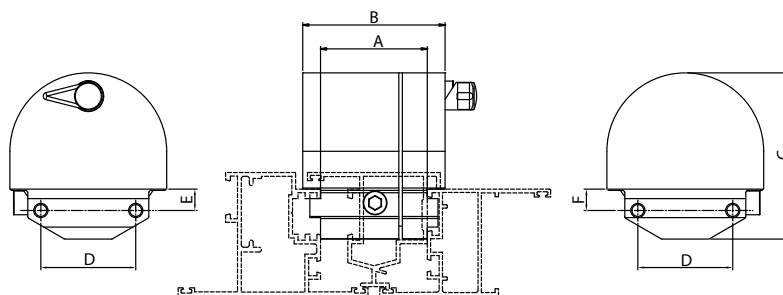
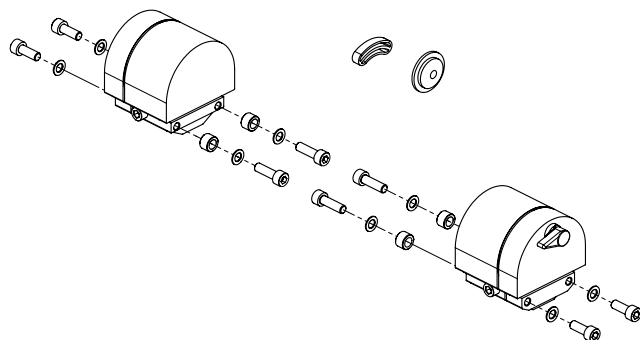
Basculant vertical



## Pivot avec plaques



## Pivots sans plaques



Référence article	Description	GORGE	Avec plaques	Avec vis	A (mm)	B (mm)	C (mm)	D (mm)	E (mm)	F (mm)	Brut	Anodisé Elox	Laqué	Trend/Or Laiton	Pièces par boîte
01441	ROTULE PIVOT FRIBLOK	P001	-	X	45	60	70	40	9	9	X	X	X		4
01443	ROTULE PIVOT FRIBLOK	P002	-	X	47	60	70	40	10,5	10,5	X	X	X		4
01449	ROTULE PIVOT FRIBLOK	voir Where Used	-	X	47	68	70	26	19,5	19,5	X	X	X		4

 **GIESSE**

**MÉCANISMES  
ET FERMETURES**





## SUPRA 7 - MANŒUVRES

### Fonctions

Système inédit de manœuvres ambidextres sans rosace, utilisables pour actionner des menuiseries aux typologies d'ouverture différentes, disposant de mécanismes compatibles avec les axes-carrés de 7 mm.

Fiche technique en ligne



### Caractéristiques techniques

Les poignées à carré Supra 7 sont compatibles avec les actionnements et les mécanismes Giesse à la française, oscillo-battants, à l'anglaise ou à l'italienne et coulissants qui présentent un rotor avec orifice carré de 7 mm.

Le design exclusif des articles Asia, Kora et Prima permet de les coordonner avec tous les autres articles Giesse de la même ligne destinés à d'autres types de menuiseries (portes, poignées de système déboîter/coulisser, etc.).

Fixer solidement le mécanisme/actionnement sur le profil du vantail de sorte qu'il reste autonome et qu'il soit entraîné par l'axe de 7 mm de la poignée à carré Supra 7.

Les opérations à réaliser sur le profil du vantail sont simples et rapides et Giesse a prévu 2 gabarits de perçage pour les faciliter (art. 03546 et art. 03547).

Monter l'article en 2 phases : fixer d'abord la base avec l'axe incorporé de 7 mm sur le profil du vantail à l'aide de 4 vis TORX puis, après avoir bien enfoncé la poignée sur la base, visser à fond la vis sans tête prémontée sur la poignée. L'emballage contient également 2 disques d'enclenchement à choisir en fonction de la géométrie du profil du vantail.

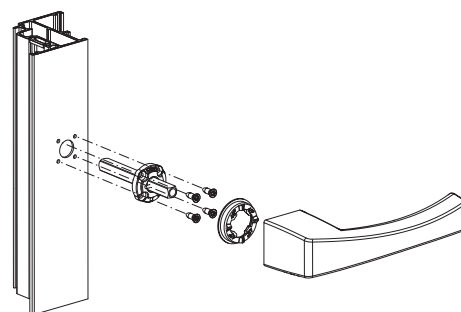
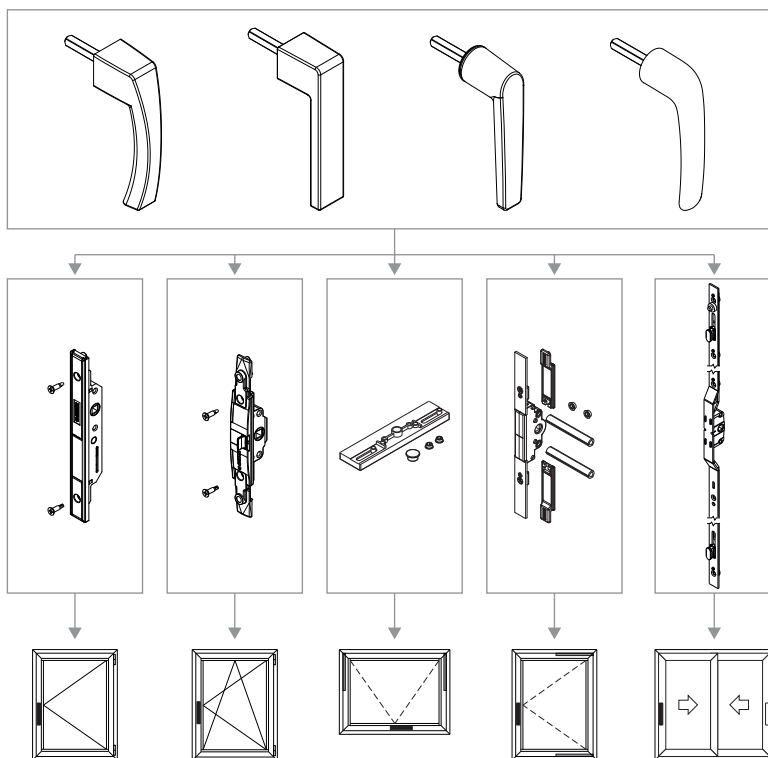
L'axe carré de 7 mm dépasse du plan d'appui de la poignée à carré de 45 mm. Sur demande, il est possible de modifier la longueur de l'axe.

### Matériaux

Poignée en aluminium moulé sous pression  
Composants internes en zamak GS SILVER PLUS, acier zingué et polyamide blanc.

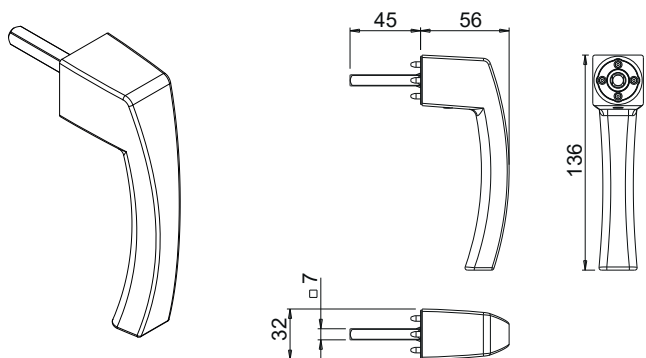
Vis de fixation en acier zingué traité Eslock.

Système SUPRA 7

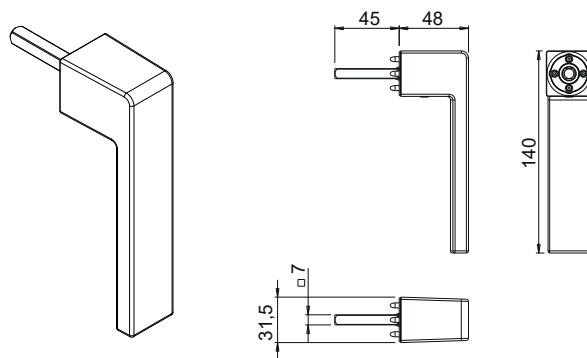




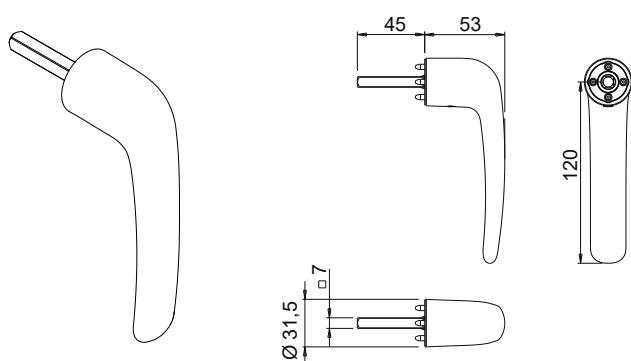
04153



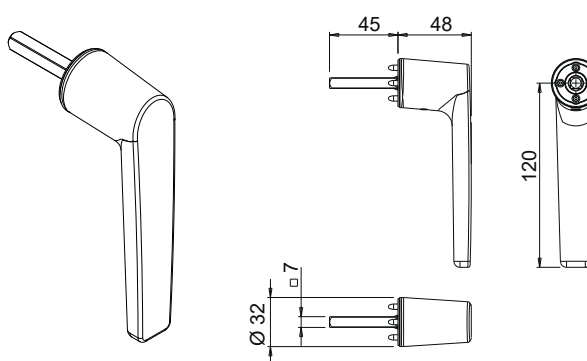
04154



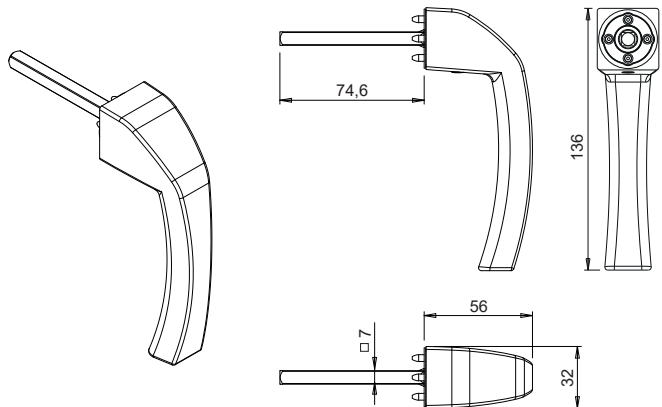
04155



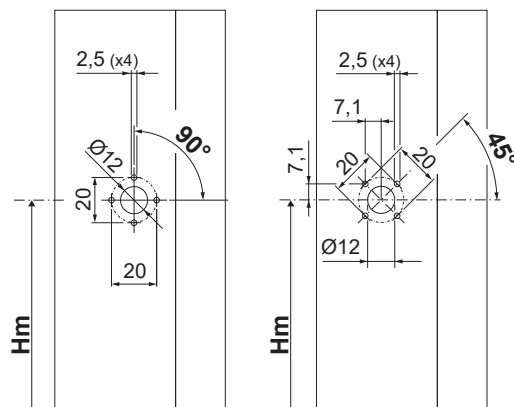
04156



04164



Fixation par usinage à 45° ou à 90°



Référence article	Description	Note	Brut	Anodisé Elox	Laqué	Trend/Or Laiton	Pièces par boîte
04153	SUPRA 7 - MANŒUVRE ASIA		X		X	X	10
04154	SUPRA 7 - MANŒUVRE KORA		X		X	X	10
04155	SUPRA 7 - MANŒUVRE PRIMA		X		X	X	10
04156	SUPRA 7 - MANŒUVRE ARIA		X		X	X	10
04164	SUPRA 7 - MANŒUVRE ASIA APEX		X		X	X	10



## SUPRA 7 - MANŒUVRE AVEC POIGNÉE DÉPORTÉE

### Fonctions

Système inédit de manœuvres ambidextres sans rosace, utilisables pour actionner des menuiseries aux typologies d'ouverture différentes, disposant de mécanismes compatibles avec les axes-carrés de 7 mm.

Version où le carré et la manœuvre sont fournis séparément et donc, pour créer une SUPRA 7, il faut la MANŒUVRE + LE KIT DE FIXATION.

Fiche technique en ligne



### Caractéristiques techniques

Les poignées à carré Supra 7 sont compatibles avec les actionnements et les mécanismes Giesse à la française, oscillo-battants, à l'anglaise ou à l'italienne et coulissants qui présentent un rotor avec orifice carré de 7 mm.

Fixer solidement le mécanisme/actionnement sur le profil du vantail de sorte qu'il reste autonome et qu'il soit entraîné par l'axe de 7 mm de la poignée à carré Supra 7.

Les opérations à réaliser sur le profil du vantail sont simples et rapides et Giesse a prévu 2 gabarits de perçage pour les faciliter (art. 03546 et art. 03547).

Monter l'article en 2 phases : fixer d'abord la base avec l'axe incorporé de 7 mm sur le profil du vantail à l'aide de 4 vis TORX puis, après avoir bien enfoncé la poignée sur la base, visser à fond la vis sans tête prémontée sur la poignée. L'emballage contient également 2 disques d'enclenchement à choisir en fonction de la géométrie du profil du vantail.

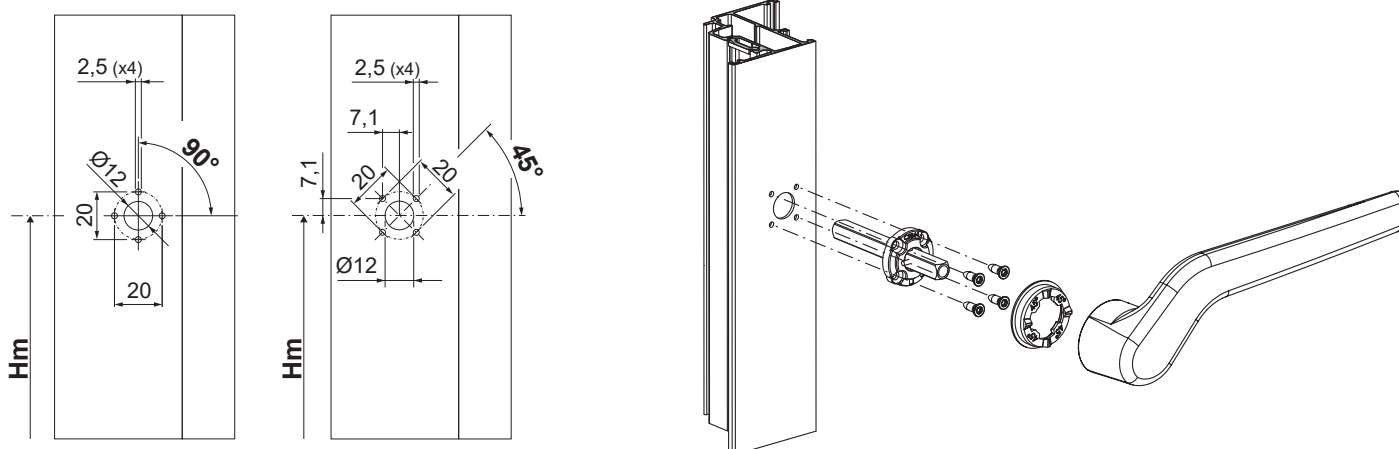
L'axe carré de 7 mm dépasse du plan d'appui de la poignée à carré de 45 mm. Sur demande, il est possible de modifier la longueur de l'axe.

### Matériaux

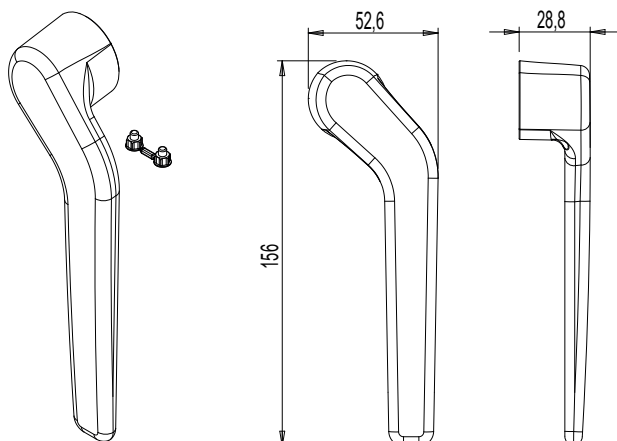
Poignée en aluminium moulé sous pression  
Composants internes en zamak GS SILVER PLUS, acier zingué et polyamide blanc.

Vis de fixation en acier zingué traité Eslock.

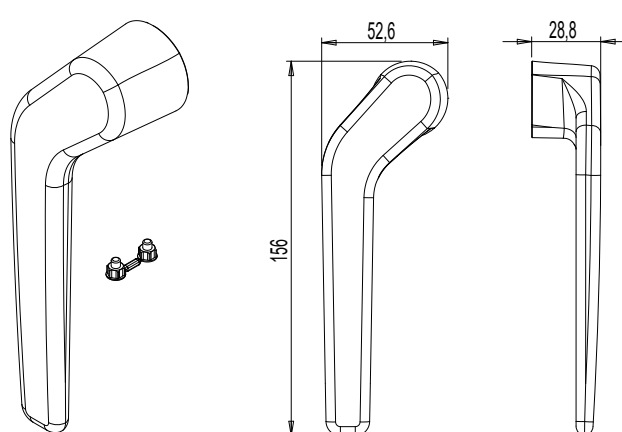
Fixation par usinage à 45° ou à 90°



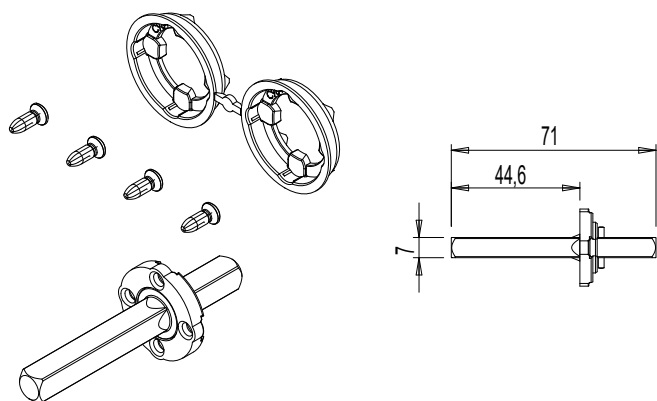
052621



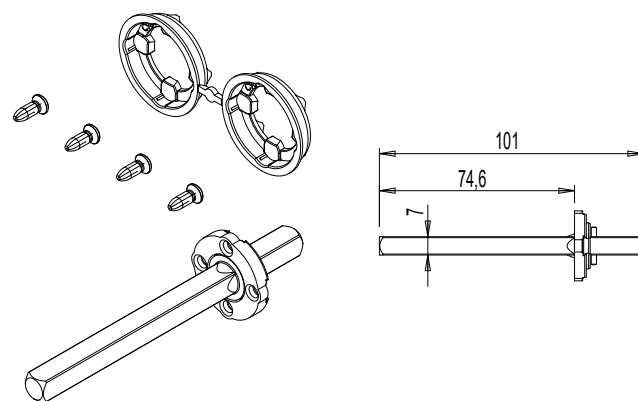
052622



05560



05261



Référence article	Description	Annotations	Longueur carré [mm]	Brut	Anodisé Elox	Laqué	Trend/Or Laiton	Pièces par Boîte
052621	SUPRA 7-MANŒUVRE DÉCENTRÉE	DT		X		X		10
052622	SUPRA 7-MANŒUVRE DÉCENTRÉE	Gche		X		X		10
05560	SUPRA 7 - KIT DE FIXATION		71	X				10
05261	SUPRA 7 - KIT DE FIXATION		101	X				10



## SUPRA 7 - POIGNÉES À CARRÉ DOUBLES

### Fonctions

Système inédit de manœuvre sans rosace, utilisable pour actionner des menuiseries aux typologies d'ouverture différentes, disposant de mécanismes compatibles avec les axes-carrés de 7 mm et coordonnable avec d'autres produits de la gamme Giesse du même design.

Fiche technique en ligne



### Caractéristiques techniques

Les poignées à carré Supra 7 Doubles sont compatibles avec les actionnements et les mécanismes Giesse de fenêtres coulissantes et à la française qui présentent un rotor compatible avec les axes-carrés de 7 mm.

Le design exclusif de cet article permet de le coordonner avec tous les autres articles Giesse du même design et destinés à d'autres types de menuiseries (portes, poignées de système déboîter/coulisser, etc.).

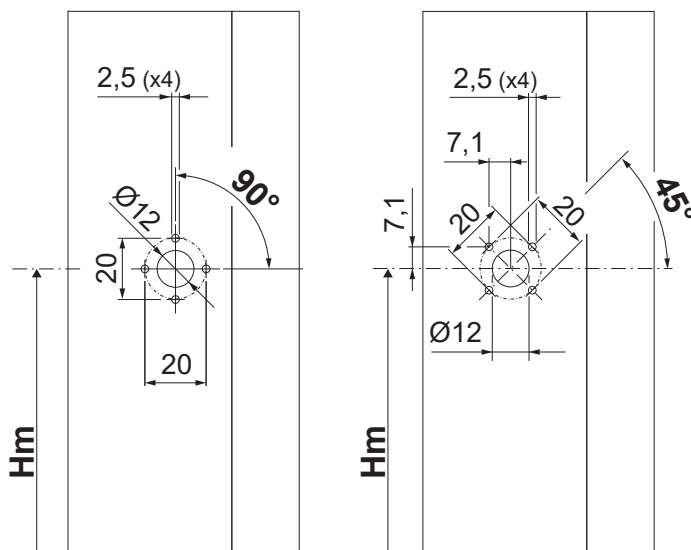
Articles utilisables sur des profils de vantail dont la largeur va de 26 à 85 mm.

### Matériaux

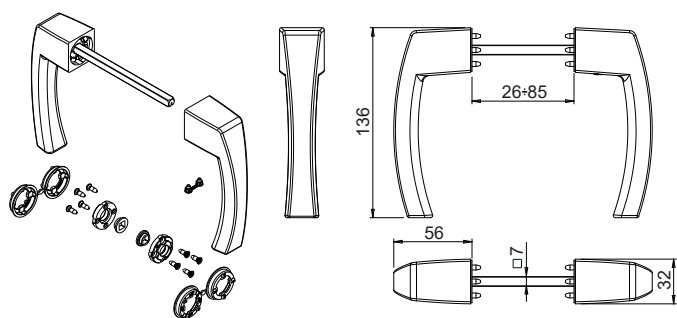
Poignée en aluminium moulé sous pression  
Composants internes en zamak GS SILVER PLUS, acier zingué et polyamide blanc.

Vis de fixation en acier zingué traité Eslock.

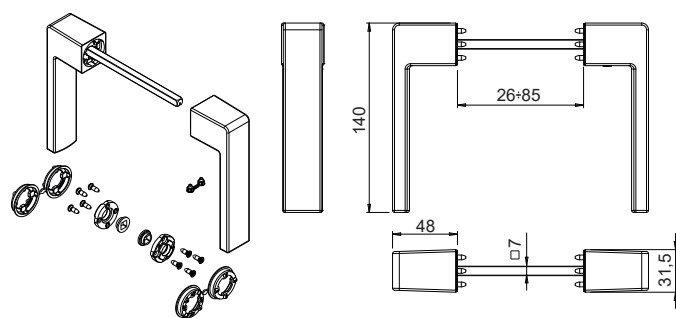
Fixation par usinage à 45° ou à 90°



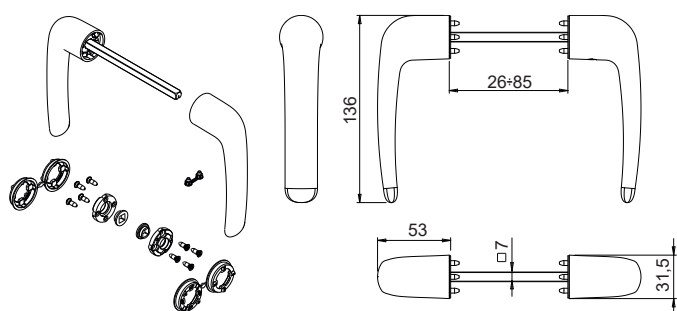
04395



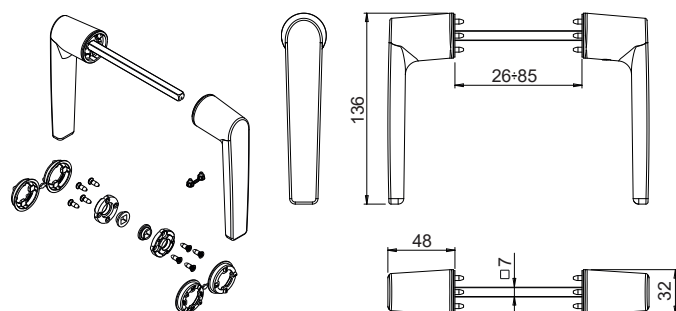
04396



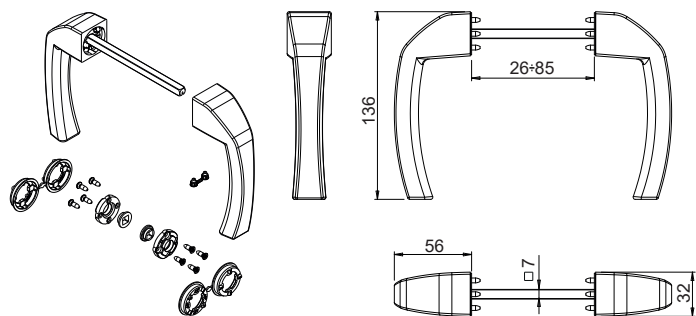
04397



04398



04399



Référence article	Description	Type d'axe (mm)	Longueur axe (mm)	Largeur vantail (mm)	Poignée 0°	Poignée 90°	Brut	Anodisé Elox	Laqué	Trend/Or Laiton	Pièces par boîte
04395	POIGNÉE À CARRÉ DOUBLE SUPRA 7 - ASIA	7	112	26 ÷ 85	Fermé	Ouvert	X		X	X	5
04396	POIGNÉE À CARRÉ DOUBLE SUPRA 7 - KORA	7	112	26 ÷ 85	Fermé	Ouvert	X		X	X	5
04397	POIGNÉE À CARRÉ DOUBLE SUPRA 7 - PRIMA	7	112	26 ÷ 85	Fermé	Ouvert	X		X	X	5
04398	POIGNÉE À CARRÉ DOUBLE SUPRA 7 - ARIA	7	112	26 ÷ 85	Fermé	Ouvert	X		X	X	5
04399	POIGNÉE À CARRÉ DOUBLE SUPRA 7 - ASIA APEX	7	112	26 ÷ 85	Fermé	Ouvert	X		X	X	5

SUPRA 7 - GABARIT DE PERÇAGE



Fonctions

Gabarit de perçage pour réaliser l'usinage de la poignée à « carré » SUPRA 7.

Fiche technique en ligne



Caractéristiques techniques

Le gabarit de perçage art. 03546 est utilisable pour les systèmes à ouverture interne à gorge européenne (GACS) ou R40, en faisant passer les 2 broches fournies dans les orifices « A » ou « B ».

Le gabarit de perçage art. 03547 est un gabarit universel utilisable sur plusieurs systèmes d'ouverture (coulissant, à l'anglaise, à l'italienne, à la française vers l'intérieur, etc.) du fait qu'il se base sur un axe carré de 7 mm (compris) à enfiler dans la gorge du rotor du mécanisme.

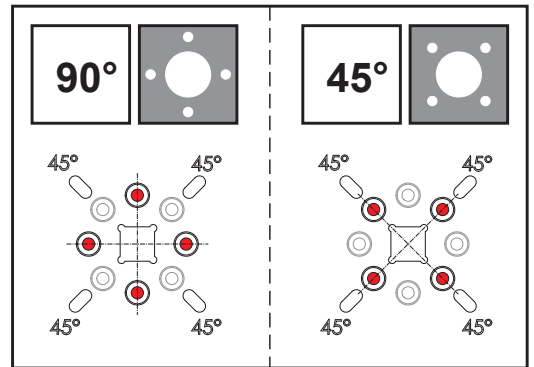
Pour améliorer la précision du perçage, il est conseillé de le maintenir bloqué dans un étau.

Matériaux

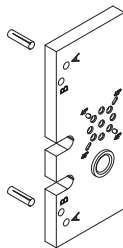
Art. 03546 : Corps du gabarit en aluminium, douilles en acier

Art. 03547 : Corps du gabarit et axe-carré en acier

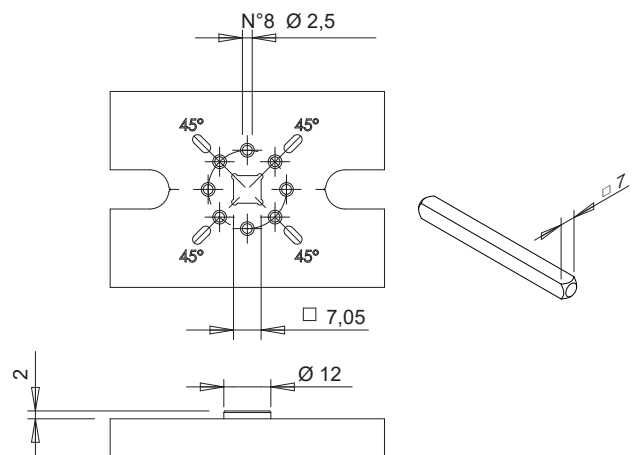
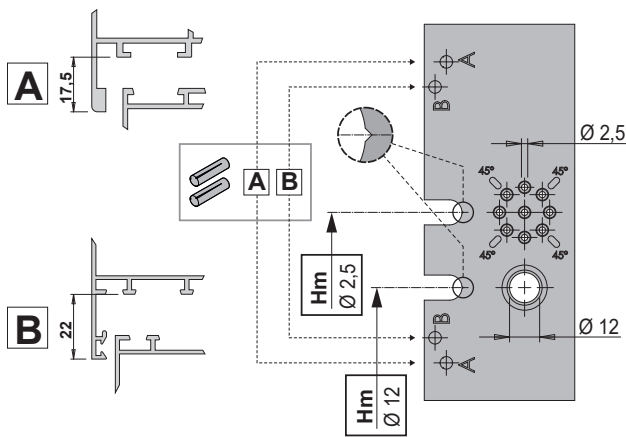
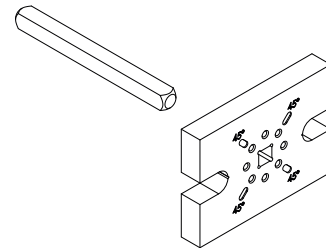
Possibilité d'usinage à 45° et 90°



03546



03547



Référence article	Description	Note	Brut	Anodisé Elox	Laqué	Trend/Or Laiton	Pièces par Boîte
03546	GABARIT DE PERÇAGE SUPRA 7	C.E.-R40	X				1
03547	GABARIT UNIVERSEL SUPRA 7		X				1

## NP SUPRA

**Fonctions**

Système inédit de manœuvres et d'actionnements de fenêtres à ouverture à la française vers l'intérieur et oscillo-battante.

GIESSE NP® Technology permet de réaliser des fenêtres aux lignes actuelles sans grosses interventions sur le profil.

**Caractéristiques techniques**

Le système se base sur la combinaison entre un actionnement et une manœuvre reliés entre eux par un goujon hexagonal de 5 mm.

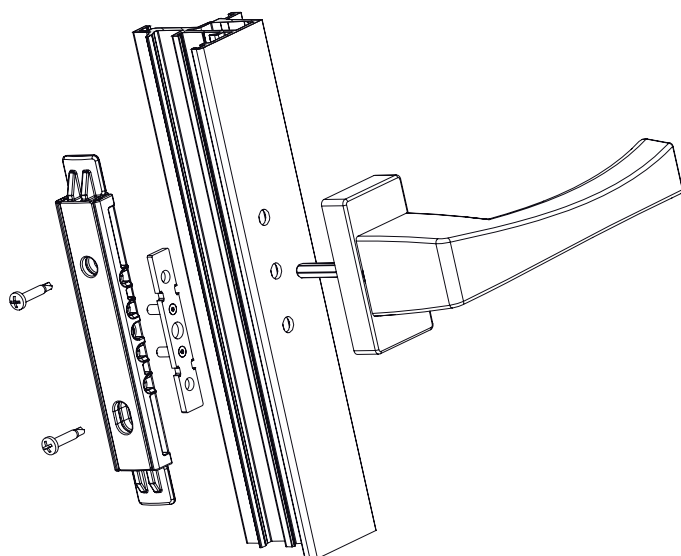
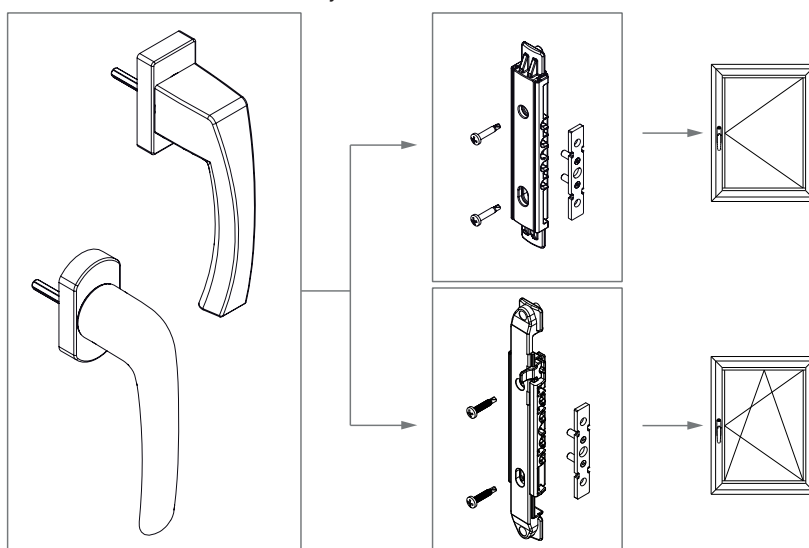
Le montage de la manœuvre nécessite un usinage sur le profil du vantail, à réaliser à l'aide d'une poinçonneuse spécifique.

Les actionnements sont disponibles en version bidirectionnelle (À LA FRANÇAISE) et monodirectionnelle (OSCILLO-BATTANT).

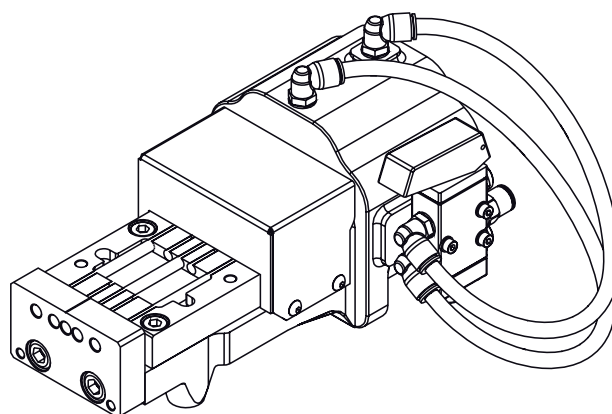
Les actionnements ne nécessitent aucun usinage du profil et se fixent à travers deux vis autoforeuses fournies.



Système NP SUPRA



Poinçonneuse art. 5810120000





## NP SUPRA - MANŒUVRE ASIA

### Fonctions

Manœuvre réversible pour l'actionnement de mécanismes NP SUPRA à la Française et Oscillo-Battants.

Fiche technique en ligne



### Caractéristiques techniques

Même manœuvre pour ouverture à la française et pour oscillo-battant.

S'utilise avec les Actionnements NP SUPRA.

Se fixe sur le profil à l'aide de 2 vis spéciales, prémontées sur la poignée à carré, sur la patte de scellement fournie avec l'actionnement.

Ne nécessite aucun fraisage sur les parties tubulaires du vantail. Simple usinage de l'ailette (3 orifices Ø6,2 mm) en utilisant une poinçonneuse spécifique.

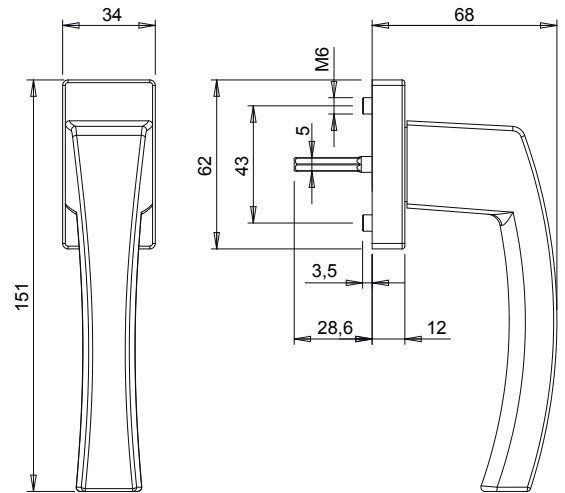
### Matériaux

Poignée en aluminium moulé sous pression.

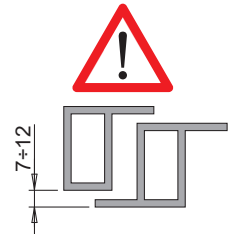
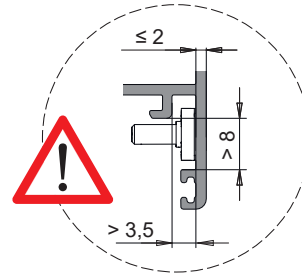
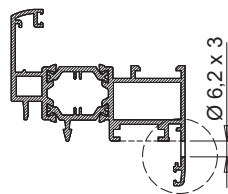
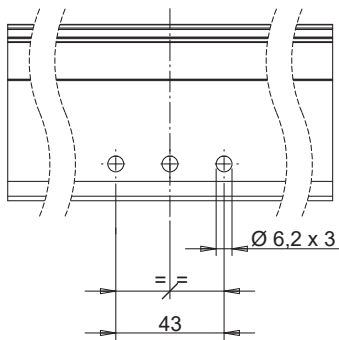
Composants internes en zamak GS SILVER PLUS, acier zingué et polyamide noir.

Vis de fixation en acier zingué.

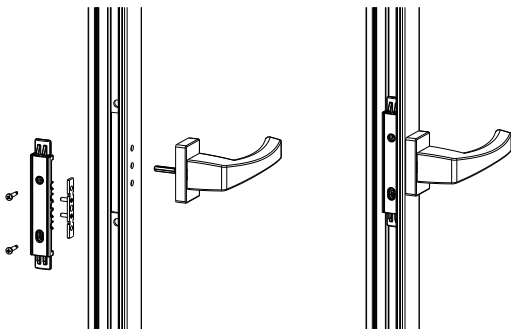
Cache en zamak pressofusé.



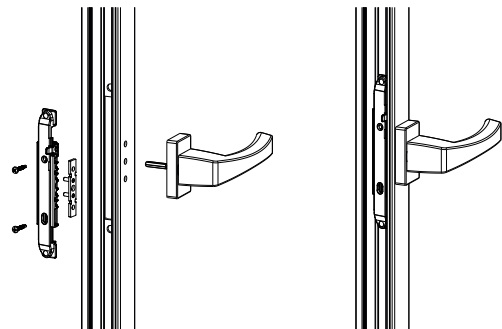
### Opération



### Ouvrant



### Oscillo-battant



Référence article	Description	GORGE	Type	Brut	Anodisé Elox	Laqué	Trend/Or Laiton	Pièces par boîte
03963	NP - MANŒUVRE ASIA	C001-C002-C003-C005-C006-C013-C014-C015-C017	Ouverture à la française - Oscillo-battante	X		X		10





## NP SUPRA - MANŒUVRE PRIMA

### Fonctions

Manœuvre réversible pour l'actionnement de mécanismes NP SUPRA à la Française et Oscillo-Battants.

Fiche technique en ligne



### Caractéristiques techniques

Même manœuvre pour ouverture à la française et pour oscillo-battant. S'utilise avec les Actionnements NP SUPRA.

Se fixe sur le profil à l'aide de 2 vis spéciales, prémontées sur la poignée à carré, sur la patte de scellement fournie avec l'actionnement.

Ne nécessite aucun fraisage sur les parties tubulaires du vantail. Simple usinage de l'aillette (3 orifices Ø6,2 mm) en utilisant une poinçonneuse spécifique.

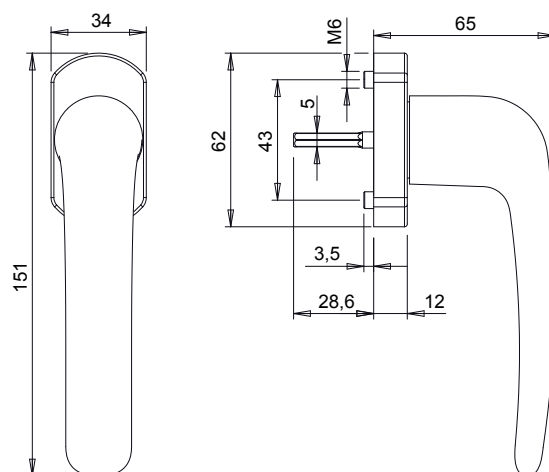
### Matériaux

Poignée en aluminium moulé sous pression.

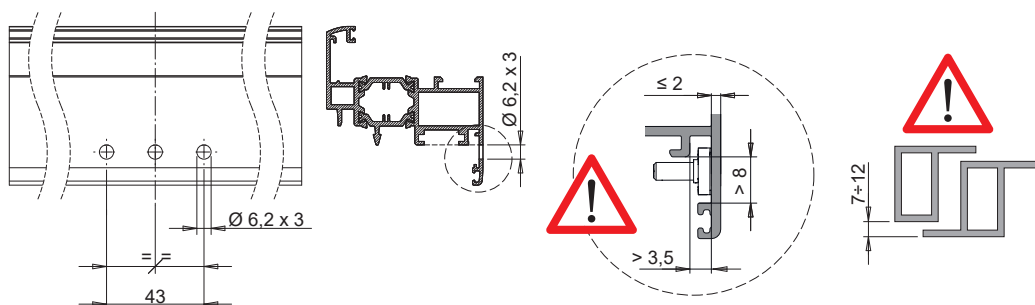
Composants internes en zamak GS SILVER PLUS, acier zingué et polyamide noir.

Vis de fixation en acier zingué.

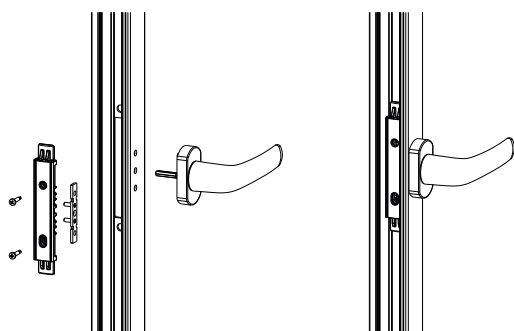
Cache en zamak pressofusé.



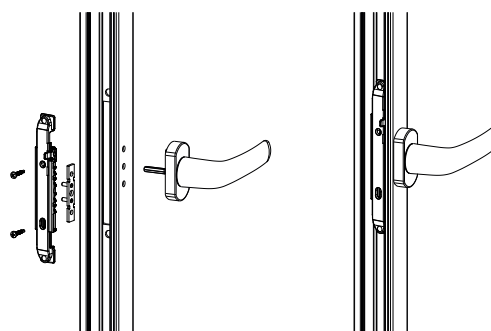
### Opération



### Ouvrant



### Oscillo-battant



Référence article	Description	GORGE	Type	Brut	Anodisé Elox	Laqué	Trend/Or Laiton	Pièces par boîte
03962	NP - MANŒUVRE PRIMA	C001-C002-C003-C005-C006-C013-C014-C015-C017	Ouverture à la française - Oscillo-battante	X		X		10

## NP SUPRA - ACTIONNEMENT OSCILLO-BATTANT

### Fonctions

Mécanisme monodirectionnel, répondant à une manœuvre NP SUPRA, pour l'actionnement de mécanismes de fermeture oscillo-battants.

Fiche technique en ligne

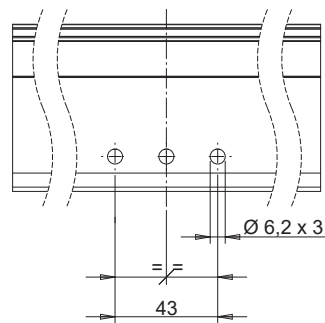
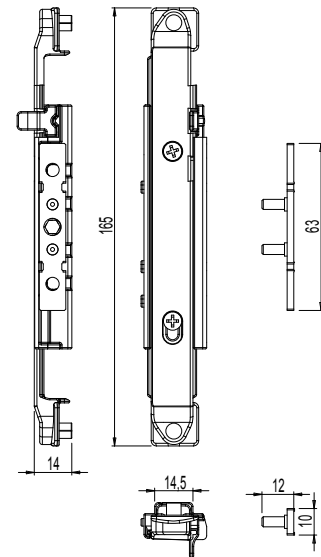


### Caractéristiques techniques

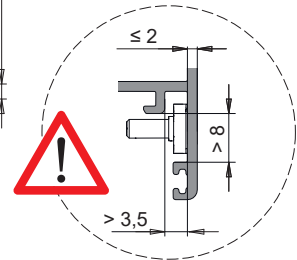
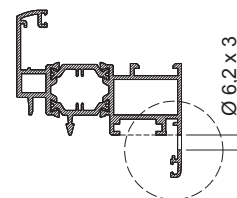
S'utilise avec la manœuvre NP SUPRA (goujon hexagonal 5 mm).  
Se fixe au profil au moyen de 2 vis autoforeuses fournies.  
Ne nécessite aucun fraisage sur les parties tubulaires du vantail. Simple usinage de l'ailette (3 orifices Ø6,2 mm).  
L'actionnement est réversible et doté d'un dispositif anti-fausse manœuvre qui empêche la poignée à carré de tourner lorsque le vantail est ouvert.

### Matériaux

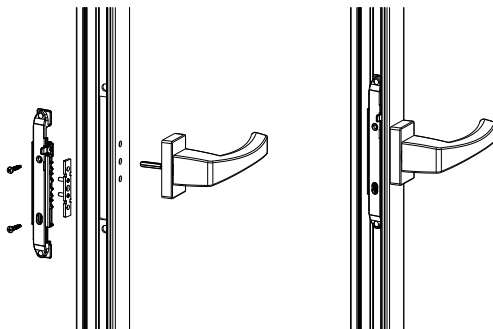
Corps, Entraînement et Bouton anti-fausse manœuvre en zamak finition GS SILVER PLUS.  
Pignon et vis 3,9 x 19 en acier zingué.  
Patte de scellement en acier inox.



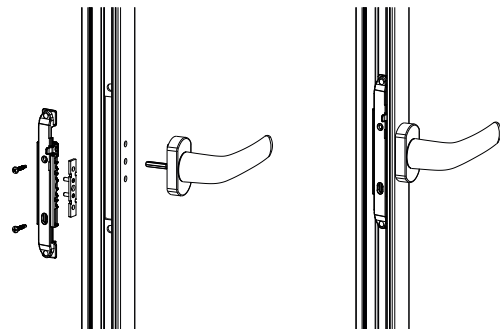
### Opération



### Manœuvre Asia



### Manœuvre Prima



Référence article	Description	GORGE	Type	Fonctionnement	Brut	Anodisé Elox	Laqué	Trend/Or Laiton	Pièces par boîte
0395301	NP - ACTIONNEMENT OSCILLO-BATTANT	C001-C002-C003-C004-C005-C006-C013-C014-C015-C016-C017	Oscillo-battant	monodirectionnel	X				10

## NP SUPRA - ACTIONNEMENT À LA FRANÇAISE



### Fonctions

Mécanisme bidirectionnel, répondant à une manœuvre NP SUPRA, pour l'actionnement de mécanismes de fermeture à la française.

Fiche technique en ligne

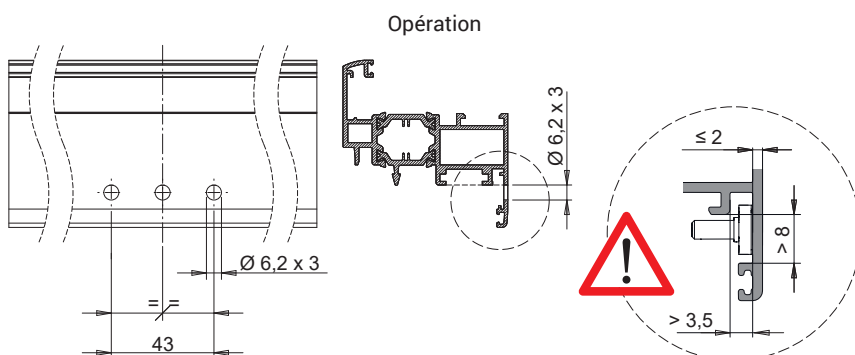
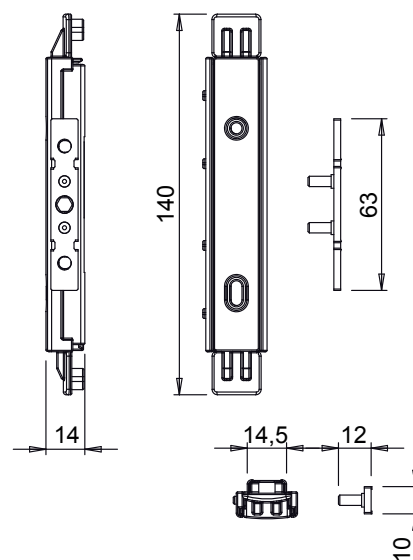


### Caractéristiques techniques

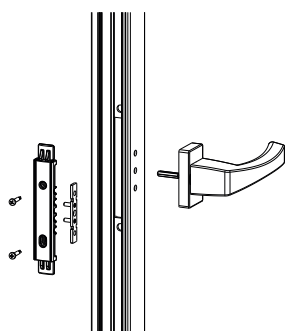
S'utilise avec la manœuvre NP SUPRA (goujon hexagonal 5 mm).  
Se fixe au profil au moyen de 2 vis autoforeuses fournies.  
Ne nécessite aucun fraisage sur les parties tubulaires du vantail. Simple usinage de l'ailette (3 orifices Ø6,2 mm).  
L'actionnement est réversible.

### Matériaux

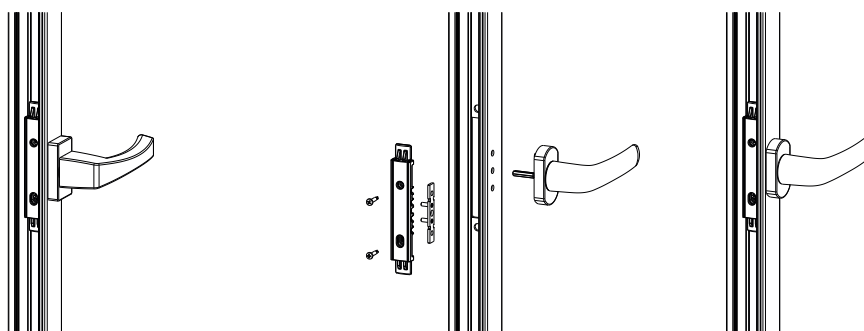
Corps, Entraînement (supérieur et inférieur) en zamak finition GS SILVER PLUS.  
Pignon et vis 3,9 x 19 en acier zingué.  
Patte de scellement en acier inox.



Manœuvre Asia



Manœuvre Prima



Référence article	Description	GORGE	Type	Fonctionnement	Brut	Anodisé Elox	Laqué	Trend/Or Laiton	Pièces par boîte
03954	NP - ACTIONNEMENT À LA FRANÇAISE	C001-C002-C003-C004-C005-C006-C013-C014-C015-C016-C017	Ouvrant	bidirectionnel	X				10



## NP SUPRA - GABARIT DE PERÇAGE

### Fonctions

Gabarit de perçage pour réaliser l'usinage de la poignée à « carré » NP SUPRA.

Fiche technique en ligne



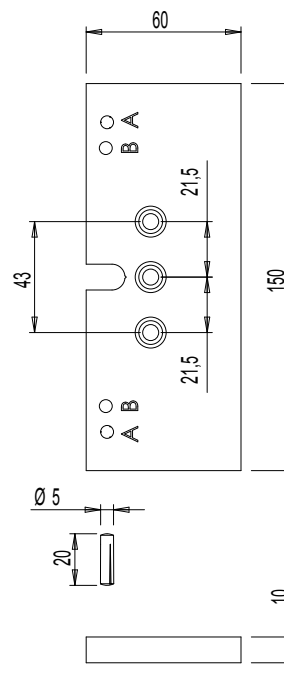
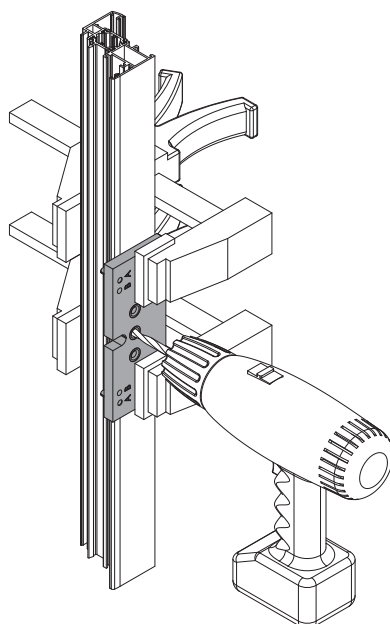
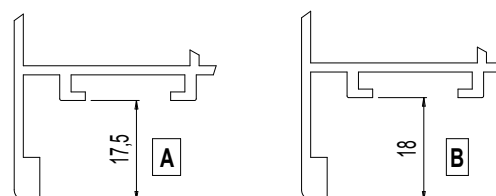
### Caractéristiques techniques

La broche fournie permet d'ajuster le gabarit pour les profils à ailette de 17,5 mm (A) ou 18,0 mm (B) de longueur.

Pour améliorer la précision du perçage, il est conseillé de la maintenir bloquée dans un étau.

### Matériaux

Corps de gabarit en aluminium  
Douilles et broches en acier



Référence article	Description	Note	Brut	Anodisé Elox	Laqué	Trend/Or Laiton	Pièces par boîte
03536	NP SUPRA - GABARIT DE PERÇAGE		X				1



## CRÉMONE KORA

### Fonctions

Crémone réversible pour l'actionnement des mécanismes GIESSE à la française, oscillo-battant et oscillo-battant avec microventilation.

Fiche technique en ligne



### Caractéristiques techniques

L'utilisation de matériaux moulés sous pression de qualité et l'adoption du système de laquage GIESSE garantissent des qualités mécaniques élevées ainsi que l'uniformité des colorations et une forte résistance à l'abrasion.

La crémone Kora présente des entraxes de fixation de 104 et 92 mm, mais peut être facilement adaptée pour la fixation avec entraxes 84 et 98 mm.

### Matériaux

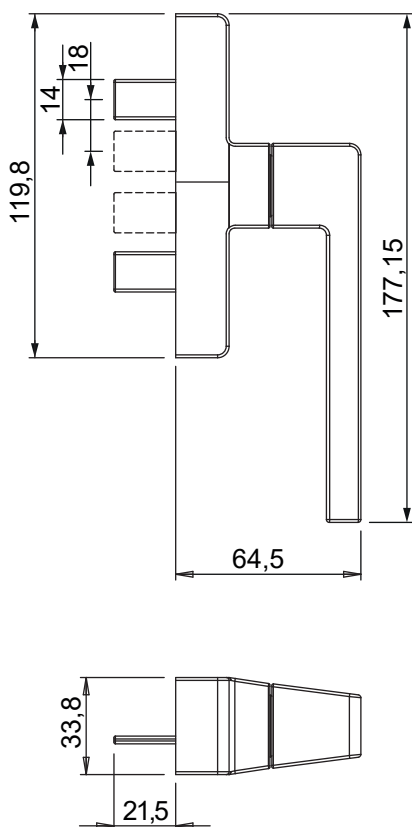
Poignée en aluminium moulé sous pression  
Boîtier de crémone, engrenage, crémaillères en zamak pressofusé

Gaine intérieure et base en Hostaform.

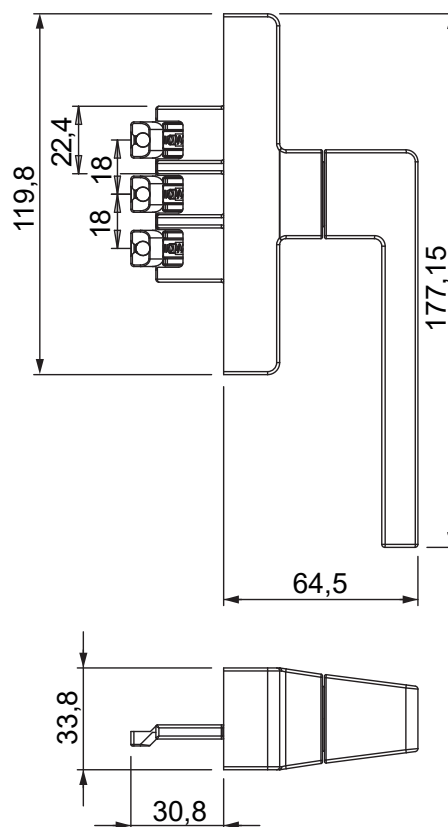
Ressort en acier

Vis et plaquette de fixation en acier inox

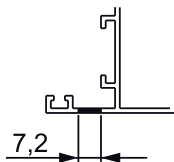
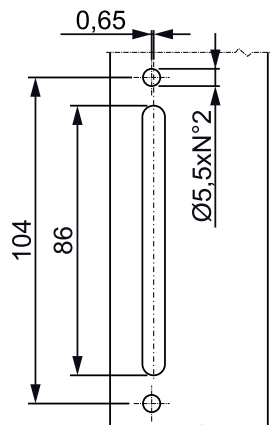
Dimensions crémone pour ouvrant à la française



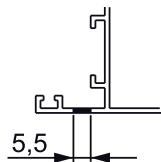
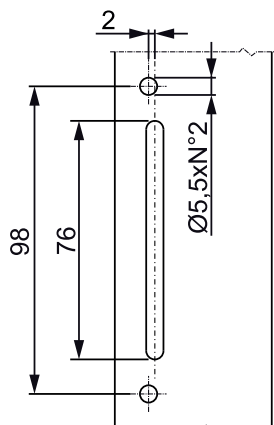
Dimensions crémone pour oscillo-battant



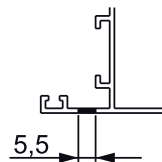
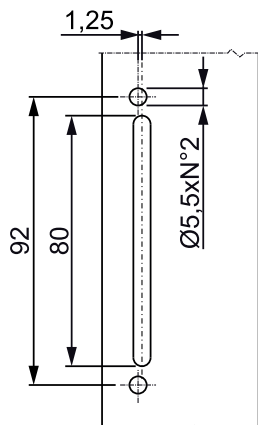
Usinage entraxe 104 mm



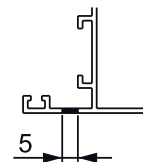
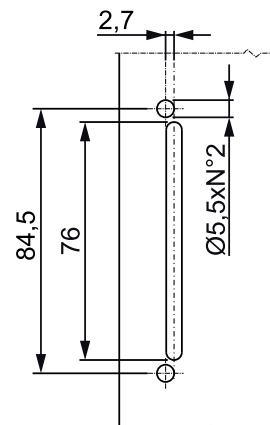
Usinage entraxe 98 mm



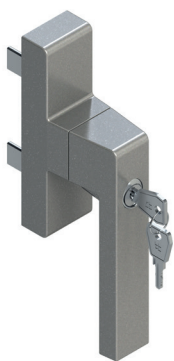
Usinage entraxe 92 mm



Usinage entraxe 84,5 mm



Référence article	Description	GORGE	Type	Entraxes	Fonctionnement	Poignée 0°	Poignée 90°	Poignée 135°	Poignée 180°	Brut	Anodisé Elox	Laqué	Trend/Or Laiton	Pièces par boîte
00957	CRÉMONE KORA	C001-C002-C003-C004-C005-C006-C007-C008-C009-C010-C012-C013-C014-C015-C016-C017-P001-P002-P004-P005-P006-P007-P008-P009-P010	Ouvrant	104 - 98 - 92 - 84	bidirectionnel	fermé	ouvert	-	-	X		X	X	10
00959	CRÉMONE KORA OB MICROVENTILATION	C001-C002-C003-C004-C005-C006-C007-C008-C009-C010-C012-C013-C014-C015-C016-C017	Oscillo-battant (microventilation)	104 - 98 - 92 - 84	monodirectionnel	fermé	ouvert	micro	vasistas	X		X	X	10



## CRÉMONE KORA KEY

### Fonctions

Crémone ambidextre, avec poignée verrouillable par clef, rotation à 90°, 135° (version microventilation) et à 180° et déclic de positionnement en ouverture et fermeture.

Fiche technique en ligne



### Caractéristiques techniques

L'utilisation de matériaux moulés sous pression de qualité et l'adoption du système de laquage GIESSE garantissent des qualités mécaniques élevées ainsi que l'uniformité des colorations et une forte résistance à l'abrasion.

Le chiffrage des cylindres des crémones KORA KEY est uniforme. Sur demande, il est possible de personnaliser le chiffrage.

Le cylindre des crémones KORA KEY Logica et Microventilation Logica dispose du système Key Capture Giesse.

En fonction des versions, le cylindre permet de bloquer la poignée de la crémone à 90°, 135° et 180°. Lorsque la poignée se trouve à 90° ou à 135°, il est possible de retirer la clef et de laisser l'ouvrant en position oscillo-battante ou microventilation, en toute sécurité.

Lorsque la poignée se trouve à 180° et l'ouvrant est entièrement ouvert, il est impossible de retirer la clef du cylindre.

### Matériaux

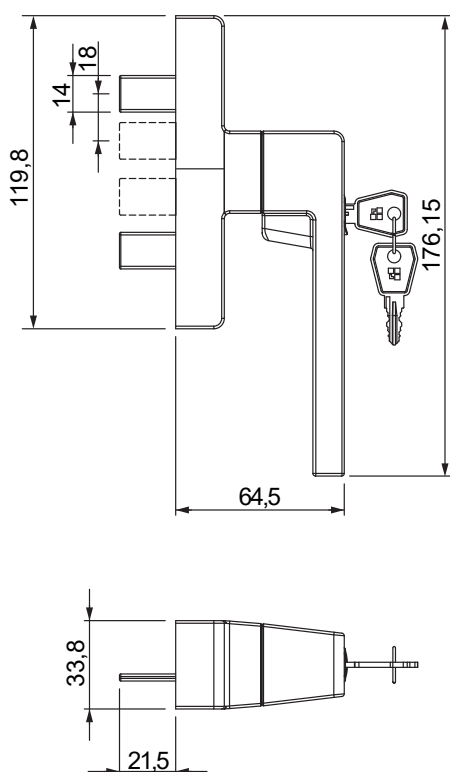
Poignée en aluminium moulé sous pression  
Caisse, engrenage, crémaillères et coulissants en zamak pressofusé

Cylindre en laiton nickelé

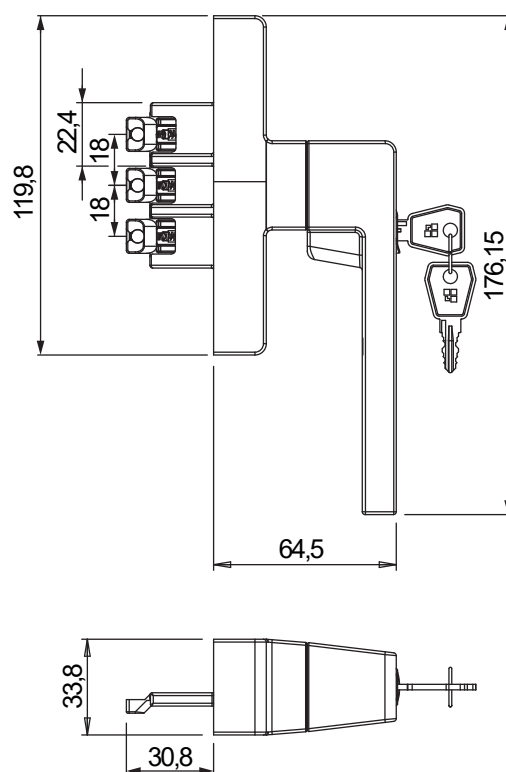
Base en Hostaform

Ressort, vis et patte de scellement en acier inox

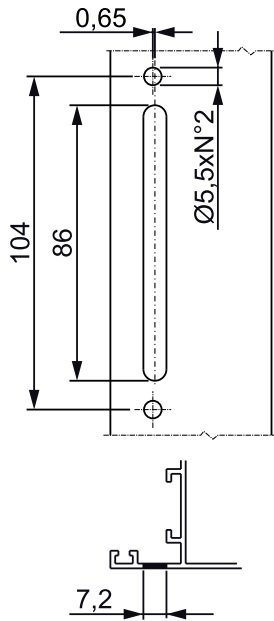
Dimensions hors tout art. 00958



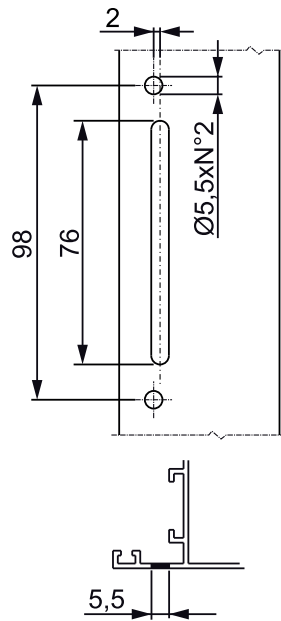
Dimensions hors tout art. 00960



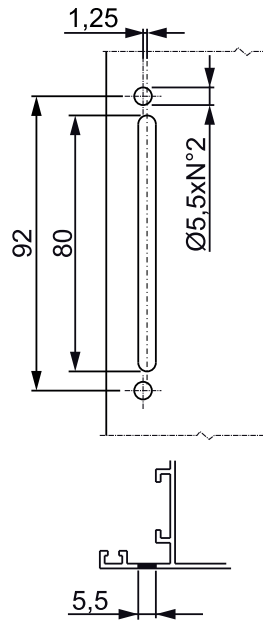
Usinage entraxe 104 mm



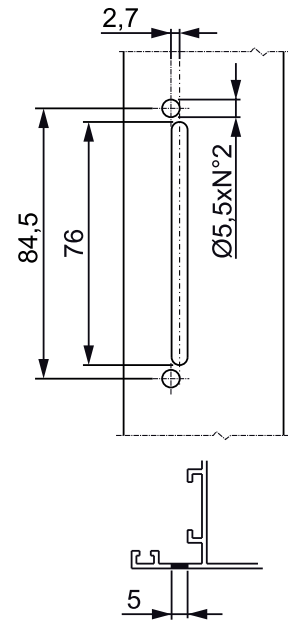
Usinage entraxe 98 mm



Usinage entraxe 92 mm

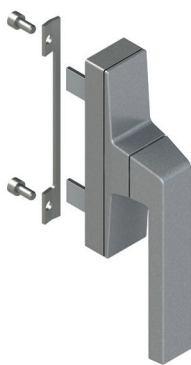


Usinage entraxe 84,5 mm



Référence article	Description	GORGE	Type	Version	Entraxes	Performances	Fonctionnement	Poignée 0°	Poignée 90°	Poignée 135°	Poignée 180°	Brut	Anodisé Elox	Laqué	Trend/Or Laiton	Pièces par boîte
00958	CRÉMONE KORA KEY	C001-C002-C003-C004-C005-C006-C007-C008-C009-C010-C012-C013-C014-C015-C016-C017-P001-P002-P004-P005-P006-P007-P008-P009-P010	Ouvrant	-	104 - 98 - 92 - 84	> 100 N/m	bidirectionnel	fermé	ouvert	-	-	X	X	X	X	5
00960	CRÉMONE KORA KEY MICRO SKG	C001-C002-C003-C005-C006-C013-C014-C015-C016-C017	Oscillo-battant	Micro	104 - 98 - 92 - 84	> 100 N/m	monodirectionnel	fermé	ouvert	micro	vasistas	X	X	X	X	5
00961	CRÉMONE KORA KEY OB LGC	C001-C002-C003-C004-C005-C006-C007-C008-C009-C010-C012-C013-C014-C015-C016-C017	Oscillo-battant	Logique	104 - 92	> 100 N/m	monodirectionnel	fermé	vasistas	-	ouvert	X	X	X	X	5
00962	CRÉMONE KORA KEY OB LGC MICRO	C001-C002-C003-C004-C005-C006-C007-C012-C013-C014-C015-C016-C017	Oscillo-battant	Micro	104 - 92	> 100 N/m	monodirectionnel	fermé	vasistas	micro	ouvert	X	X	X	X	5





## CRÉMONE KORA 0-180

### Fonctions

Crémone ambidextre pour l'actionnement des mécanismes GIESSE.

Fiche technique en ligne



### Caractéristiques techniques

Disponible avec manœuvre bidirectionnelle pour vantail et dans la version APEX.

La crémone Kora, version droite, présente un entraxe de fixation de 104 mm.

La Crémone Kora Apex est compatible avec les profils volet ou à ouverture extérieure et ne nécessite pas l'emploi des kits de liaison interne.

Le système Apex, brevet Giesse, se monte rapidement et en toute simplicité sur le profil après avoir réalisé les usinages nécessaires.

La course du curseur télescopique va de 16 mm à 35 mm.

Choisir les embouts permettant de transférer le mouvement des curseurs de la crémone à la tringle en fonction du type de profil à partir des suivants.

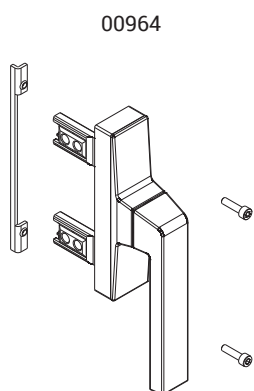
### Matériaux

Poignée en aluminium moulé sous pression laqué  
Caisse et couverture des vis en zamak pressofusé laqué

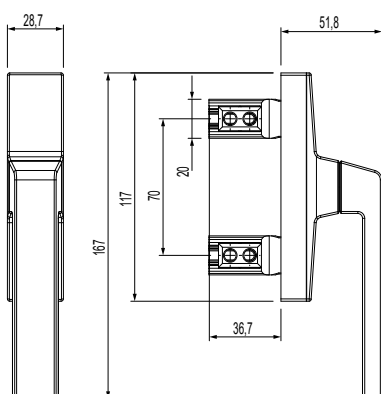
Ressort en acier et vis en acier zingué

Rondelle en Hostaform

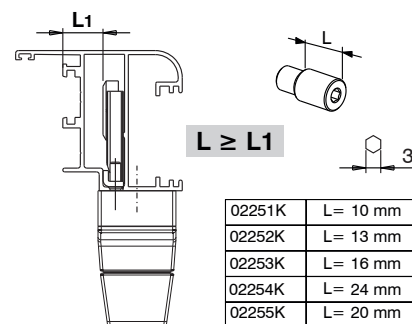
Rotor, crémaillères et coulissants en zamak pressofusé



00964

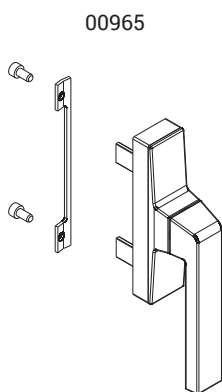


Axes de liaison

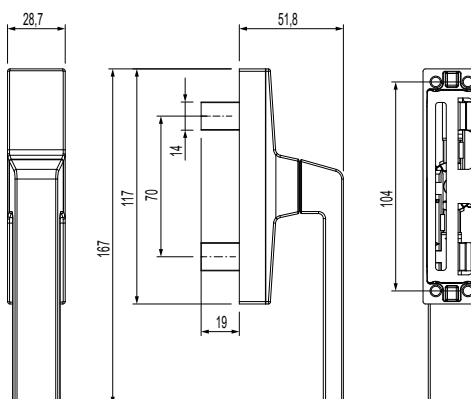


$L \geq L1$

02251K	L= 10 mm
02252K	L= 13 mm
02253K	L= 16 mm
02254K	L= 24 mm
02255K	L= 20 mm



00965



Référence article	Description	GORGE	Main	Entraxes	Brut	Anodisé Elox	Laqué	Trend/Or Laiton	Pièces par boîte
00964	CRÉMONE KORA 0-180 APEX	C001-C002-C003-C004-C005-C006-C007-C008-C009-C010-C012-C013-C014-C015-C016-C017		104 mm	X		X		10
00965	CRÉMONE KORA 0-180	C001-C002-C003-C004-C005-C006-C007-C008-C009-C010-C012-C013-C014-C015-C016-C017		104 mm	X		X		10



## CRÉMONE KORA KEY 0-180

### Fonctions

Crémone ambidextre, avec poignée verrouillable par clef, rotation à 90°, 135° (version microventilation) et à 180° et déclic de positionnement en ouverture et fermeture.

Fiche technique en ligne



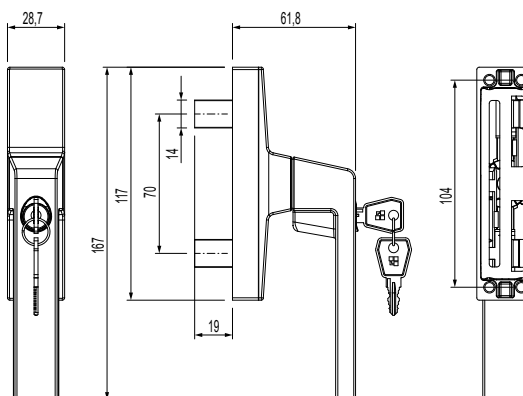
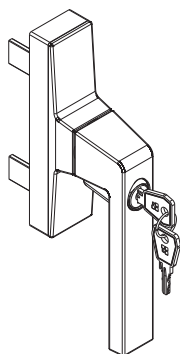
### Caractéristiques techniques

L'utilisation de matériaux moulés sous pression de qualité et l'adoption du système de laquage GIESSE garantissent des qualités mécaniques élevées ainsi que l'uniformité des colorations et une forte résistance à l'abrasion. Le chiffrage des cylindres des crémones KORA KEY 0-180 est uniforme. Sur demande, il est possible de personnaliser le chiffrage.

### Matériaux

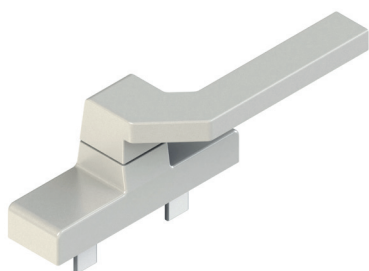
Poignée en aluminium moulé sous pression  
Caisse, engrenage, crémaillères et coulissants en zamak pressofusé  
Cylindre en laiton nickelé  
Base en Hostaform  
Ressort, vis et patte de scellement en acier inox

00967



Référence article	Description	GORGE	Main	Entraxes	Brut	Anodisé Elox	Laqué	Trend/Or Laiton	Pièces par boîte
00967	CRÉMONE KORA KEY 0-180	C001-C002-C003-C004-C005-C006-C007-C008-C009-C010-C012-C013-C014-C015-C016-C017		104 mm	X		X		5

## CRÉMONE KORA CW



### Fonctions

Crémone pour systèmes à façade continue, avec rotation à 90° (bidirectionnelle) et déclic en position ouvert/fermé.

Fiche technique en ligne



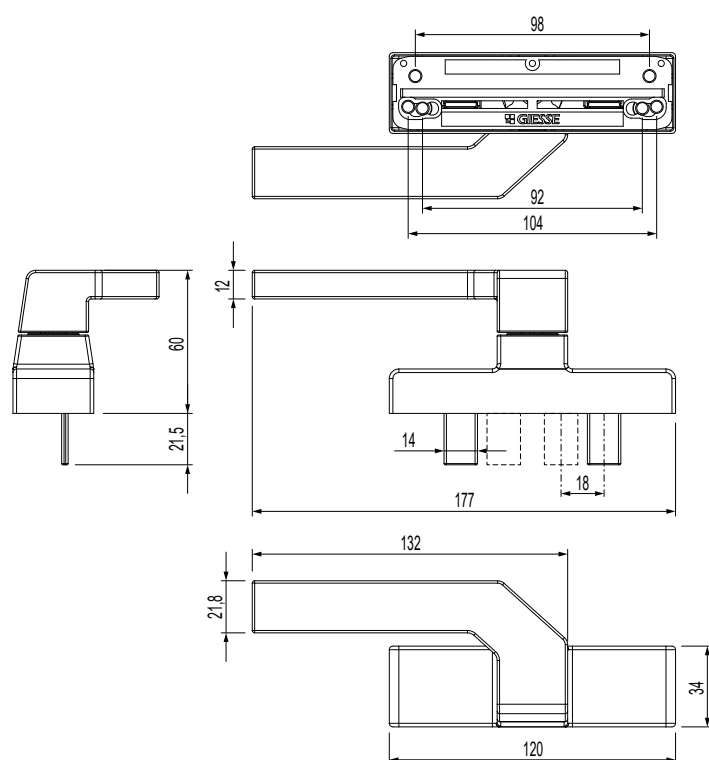
### Caractéristiques techniques

L'utilisation de matériaux moulés sous pression de qualité et l'adoption du système de laquage GIESSE garantissent des qualités mécaniques élevées ainsi que l'uniformité des colorations et une forte résistance à l'abrasion.

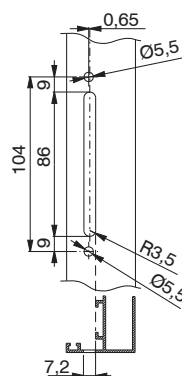
Les crémones KORA CW sont conçues pour être fixées avec un entraxe de 104 mm et de 92 mm mais elles s'adaptent facilement pour un entraxe de 98 mm. La forme spéciale de la poignée permet le passage de la main, de sorte qu'elle peut être actionnée sur des ouvrants de grandes dimensions.

### Matériaux

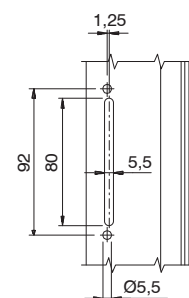
Poignée en aluminium moulé sous pression  
Boîtier de crémone, engrenage, crémaillères et coulissants en zamak pressofusé.  
Bloc de désaxement et base en zamak pressofusé  
Gaine intérieure en Hostaform  
Ressort, vis et patte de scellement en acier inox



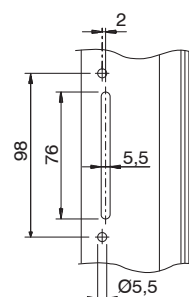
Usinage entraxe 104 mm



Usinage entraxe 92 mm



Usinage entraxe 98 mm



Référence article	Description	Version	Main	Entraxes	Fonctionnement	Poignée 0°	Poignée 90°	Brut	Anodisé Elox	Laqué	Trené/Or Latton	Pièces par boîte
009691	CRÉMONE KORA CW		DT	104 - 92 - 98	bidirectionnel	fermé	ouvert	X		X		10



## CRÉMONE KORA 0-90

### Fonctions

Crémone ambidextre pour ouverture extérieure de dimensions réduites.

Fiche technique en ligne



### Caractéristiques techniques

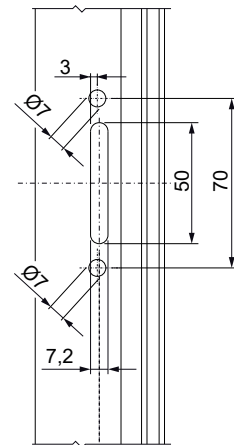
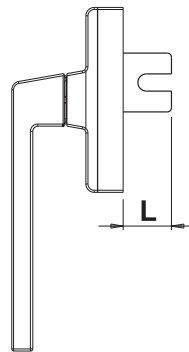
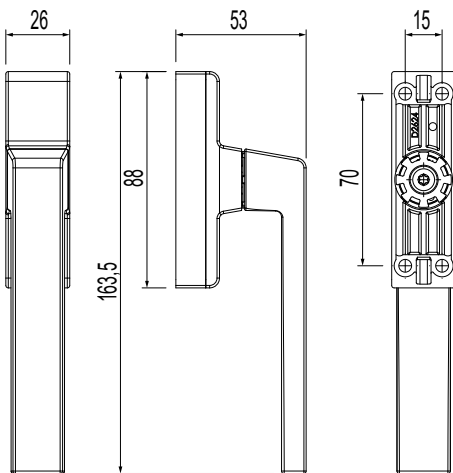
La crémone est spécifique aux mécanismes monodirectionnels avec enclenchement de la position de la poignée à 0° et à 90°. L'utilisation de matériaux moulés sous pression de qualité et l'adoption du système de laquage GIESSE garantissent des qualités mécaniques élevées ainsi que l'uniformité des colorations et une forte résistance à l'abrasion. Entraxe de fixation de 70 mm. Compléter la crémone avec les kits pour ouverture extérieure et les dispositifs d'entraînement.

### Matériaux

Poignée en aluminium moulé sous pression  
Caisse, capot et rotor en zamak  
Ressorts et vis en acier inox

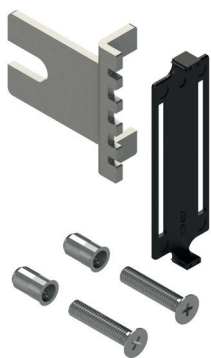
L= Longueur curseur

Usinage entraxe 70 mm



Référence article	Description	Type	Entraxes	Fonctionnement	Poignée 0°	Poignée 90°	Brut	Anodisé Elox	Laqué	Trend/Or Laiton	Pièces par boîte
00968	CRÉMONE KORA 0-90	Ouverture extérieure	70	Monodirectionnel	Fermé	Ouvert	X		X		10

Référence article	Description	Longueur curseur	Brut	Anodisé Elox	Laqué	Trend/Or Laiton	Pièces par boîte
02025	KIT OUVERTURE EXTÉRIEURE	20 mm	X				10
02026	KIT OUVERTURE EXTÉRIEURE	28 mm	X				10
02027	KIT OUVERTURE EXTÉRIEURE	35 mm	X				10
02028	KIT OUVERTURE EXTÉRIEURE	45 mm	X				10
02029	KIT OUVERTURE EXTÉRIEURE	55 mm	X				10
02050	KIT OUVERTURE EXTÉRIEURE	65 mm	X				10



## KIT OUVERTURE EXTÉRIEURE KORA 0-90

### Fonctions

Éléments qui, s'ils sont montés sur la Crémone Kora 0-90, sans composants internes, la transforment en un produit fini.

Fiche technique en ligne

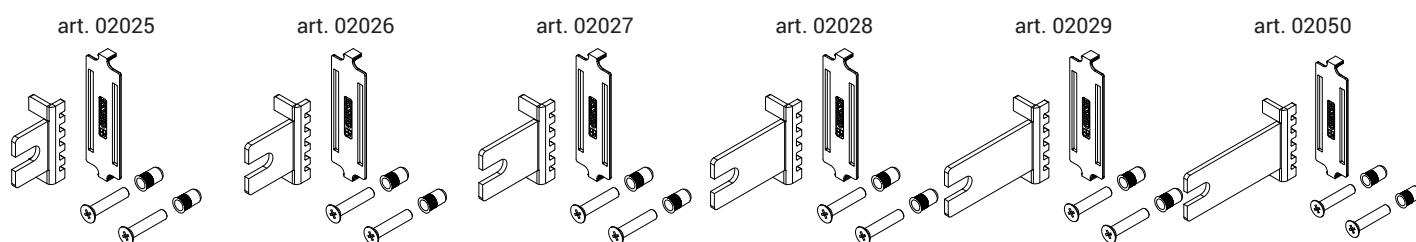


### Caractéristiques techniques

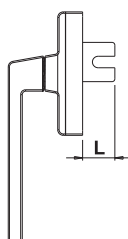
Kit complémentaire permettant d'assembler la crémone à la tringle de fermeture de la fenêtre.  
Comprend des composants internes et des éléments de fixation (vis et rivets) dont le montage est réservé au menuisier.

### Matériaux

Base en polyamide noir  
Courseur, vis et rivets en acier galvanisé



L= Longueur curseur



Référence article	Description	Longueur curseur	Brut	Anodisé Elox	Laqué	Trend/Or Laiton	Pièces par boîte
02025	KIT OUVERTURE EXTÉRIEURE	20 mm	X				10
02026	KIT OUVERTURE EXTÉRIEURE	28 mm	X				10
02027	KIT OUVERTURE EXTÉRIEURE	35 mm	X				10
02028	KIT OUVERTURE EXTÉRIEURE	45 mm	X				10
02029	KIT OUVERTURE EXTÉRIEURE	55 mm	X				10
02050	KIT OUVERTURE EXTÉRIEURE	65 mm	X				10



## CRÉMONE EURO

### Fonctions

Crémone ambidextre pour l'actionnement des mécanismes GIESSE à la française, oscillo-battant et oscillo-battant avec microventilation.

Fiche technique en ligne



### Caractéristiques techniques

L'utilisation de matériaux moulés sous pression de qualité et l'adoption du système de laquage GIESSE garantissent des qualités mécaniques élevées ainsi que l'uniformité des colorations et une forte résistance à l'abrasion.

Disponibles avec déclic de positionnement de la poignée à 0°, 90°, 135° et 180° en fonction de la version.

La crémone EURO est livrée pré-montée, version droite.

Disponible en version monodirectionnelle et bidirectionnelle.

Entraxes possibles selon la version : 84, 92, 96, 98, 104 et 130 mm.

### Matériaux

Poignée en aluminium moulé sous pression

Boîtier de crémone, engrenage, crémaillères en zamak pressofusé

Gaine intérieure et base en Hostaform.

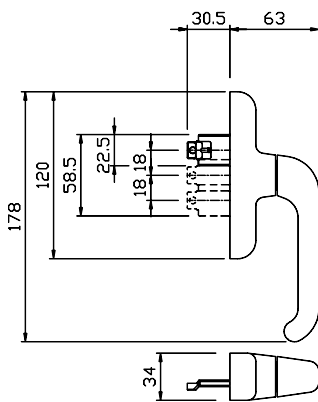
Ressort, vis et patte de scellement en inox

### Dotations

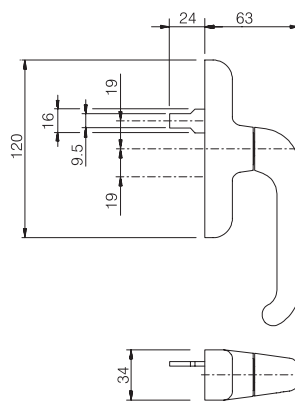
1 plaque de fixation

2 vis TCCE M5x14

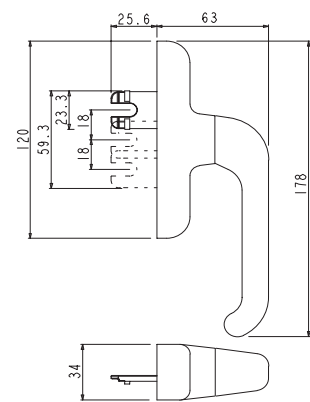
A. Version monodirectionnelle



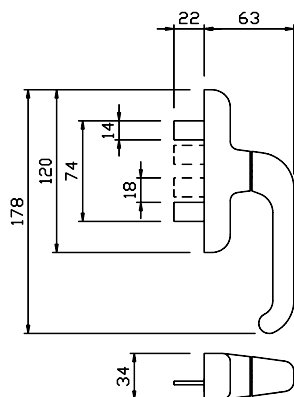
B. Version monodirectionnelle



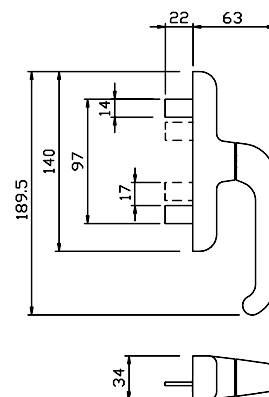
C. Version monodirectionnelle



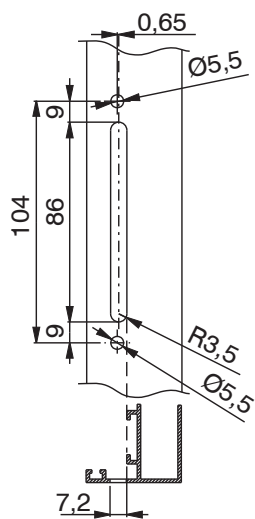
D. Version bidirectionnelle (entraxes 84,5 - 98 - 104 mm)



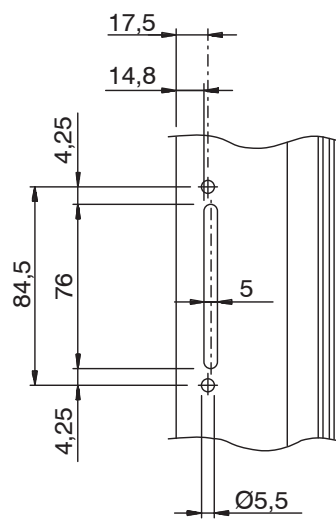
E. Version bidirectionnelle (entraxe 130 mm)



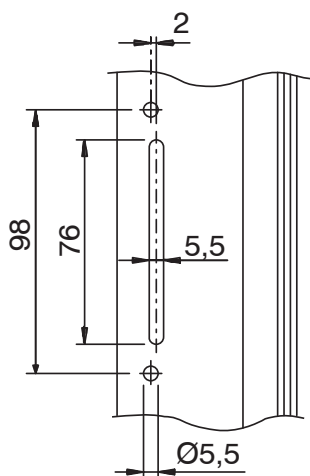
Usinage entraxe 104 mm



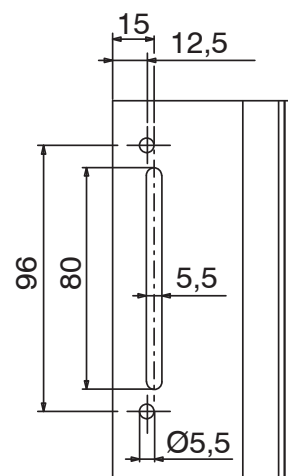
Usinage entraxe 84,5 mm



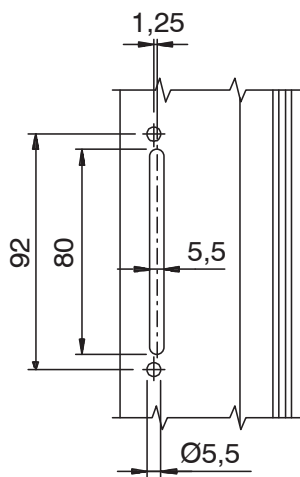
Usinage entraxe 98 mm



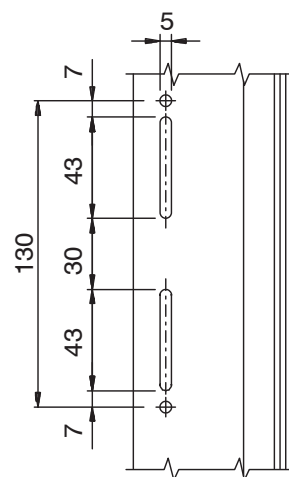
Usinage entraxe 96 mm



Usinage entraxe 92 mm



Usinage entraxe 130 mm



# CRÉMONES

Référence article	Description	GORGE	Type	Entraxes	Fonctionnement	Figure	Poignée 0°	Poignée 90°	Poignée 135°	Poignée 180°	Brut	Anodisé Elox	Laqué	Trend/Or Laiton	Pièces par boîte
01000U	CRÉMONE EURO	C001-C002-C003-C004-C005-C006-C007-C008-C009-C010-C012-C013-C014-C015-C016-C017-P001-P002-P004-P005-P006-P007-P008-P009-P010	Ouvrant	104 - 98 - 84	Bidirectionnel	D	Fermé	ouvert	-	-	X		X	X	10
01008	CRÉMONE EURO	C001-C002-C003-C004-C005-C006-C007-C008-C009-C010-C012-C013-C014-C015-C016-C017-P001-P002-P004-P005-P006-P007-P008-P009-P010	Ouvrant	130	Bidirectionnel	E	Fermé	ouvert	-	-	X		X		20
01094	CRÉMONE EURO 900 MICRO	C001-C002-C003-C004-C005-C006-C012-C013-C014-C015-C016-C017	Oscillo-battant (microventilation)	104 - 98 - 84	Monodirectionnel	A	Fermé	ouvert	Micro	vasistas	X		X		10
01108	CRÉMONE EURO 900	C001-C002-C003-C004-C005-C006-C007-C008-C009-C010-C012-C013-C014-C015-C016-C017	Oscillo-battant	98	Monodirectionnel	B	Fermé	ouvert	-	vasistas	X		X		20
01109	CRÉMONE EURO 900	C001-C002-C003-C004-C005-C006-C007-C008-C009-C010-C012-C013-C014-C015-C016-C017	Oscillo-battant	104 - 98 - 84	Monodirectionnel	C	Fermé	ouvert	-	vasistas	X		X		20





## CRÉMONE EURO KEY

### Fonctions

Crémone ambidextre, avec poignée blocable par clef, avec rotation à 90° (à la française) ou 90° et 180° (oscillo-battant) et déclic de positionnement en ouverture et fermeture.

Fiche technique en ligne



### Caractéristiques techniques

L'utilisation de matériaux moulés sous pression de qualité et l'adoption du système de laquage GIESSE garantissent des qualités mécaniques élevées ainsi que l'uniformité des colorations et une forte résistance à l'abrasion.

Les crémones EURO KEY, livrées en version droite, ont des entraxes de fixation de 104 et 84 mm, mais peuvent être facilement adaptées aux fixations avec entraxe de 98 mm.

Présente un cylindre réalisé selon les dimensions européennes standard. Si nécessaire, il est possible de remplacer le cylindre, article 01045.

### Matériaux

Poignée en aluminium moulé sous pression  
Boîtier de crémone et engrenage en zamak pres-sofusé

Gaine intérieure et base en Hostaform.

Ressort, vis et patte de scellement en acier inox  
Cylindre en laiton

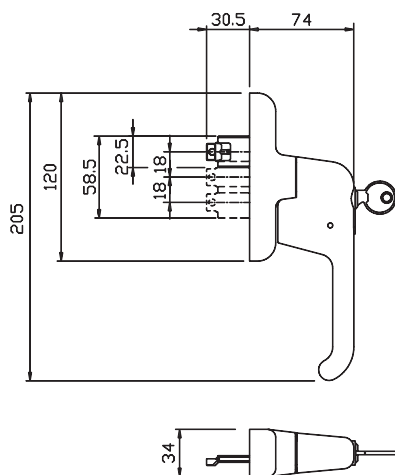
### Dotations

1 plaque de fixation

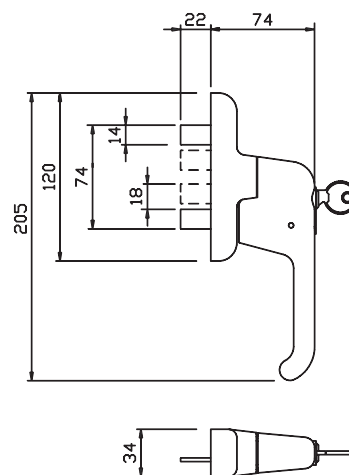
2 vis TCCE M5x14

3 Clefs

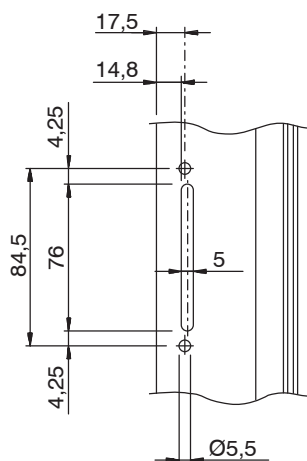
Version monodirectionnelle



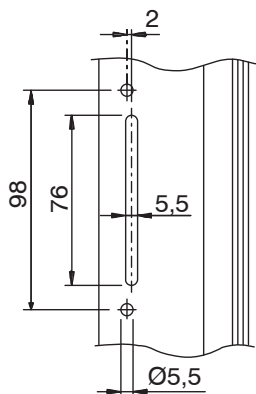
Bidirectionnel



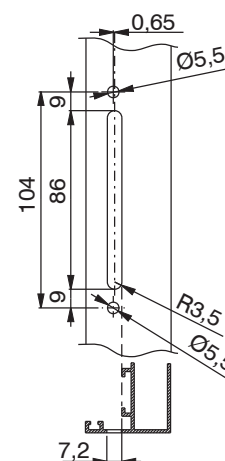
Usinage entraxe 84,5 mm



Usinage entraxe 98 mm



Usinage entraxe 104 mm



# CRÉMONES

Référence article	Description	GORGE	Type	Entraxes	Fonctionnement	Poignée 0°	Poignée 90°	Poignée 180°	Brut	Anodisé Elox	Laqué	Trend/Or Laiton	Pièces par boîte
01002	CRÉMONE EURO KEY	C001-C002-C003-C004-C005-C006-C007-C008-C009-C010-C012-C013-C014-C015-C016-C017-P001-P002-P004-P005-P006-P007-P008-P009-P010	Ouvrant	104 - 98 - 84	Bidirectionnel	Fermé	Ouvert	-	X		X		5
01092K	CRÉMONE EURO KEY	C001-C002-C003-C004-C005-C006-C007-C008-C009-C010-C012-C013-C014-C015-C016-C017	Oscillo-battant	104 - 98 - 84	Monodirectionnel	Fermé	Ouvert	Vasistas	X		X		5



## CRÉMONE EURO UNIVERSELLE

### Fonctions

Crémone ambidextre pour systèmes à joint central avec mécanisme monodirectionnel, avec rotation à 90°, 135° (microventilation) et 180° et déclin de positionnement.

Fiche technique en ligne



### Caractéristiques techniques

L'utilisation de matériaux moulés sous pression de qualité et l'adoption du système de laquage GIESSE garantissent des qualités mécaniques élevées ainsi que l'uniformité des colorations et une forte résistance à l'abrasion.

La crémone est spécifique aux mécanismes monodirectionnels tels que l'oscillo-battant et l'ouverture à la française et comprend également la microventilation.

Produit conçu dans le cadre du projet SPAZIO GIESSE pour s'adapter aux mécanismes automatiques GIESSE.

Le dispositif anti-fausse manœuvre nécessaire pour des fenêtres oscillo-battantes fait partie du mécanisme oscillo-battant SPAZIO GIESSE.

Disponible également dans la version avec fixation Rapid 104 qui est un système breveté, rapide à installer et à démonter.

### Matériaux

Poignée en aluminium moulé sous pression

Boîtier de crémone, engrenage, crémaillères et coulissants en zamak pressofusé

Gaine intérieure et base en Hostaform.

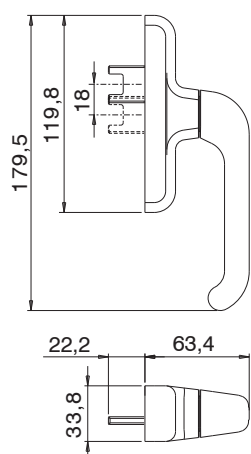
Ressort, vis et patte de scellement en acier inox

### Dotations

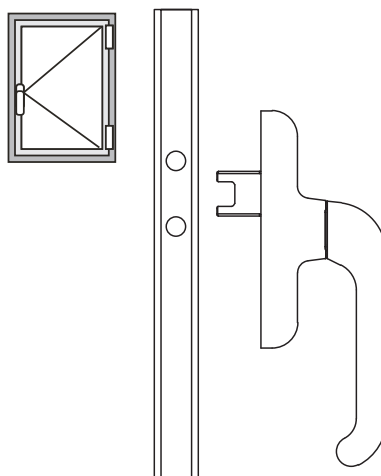
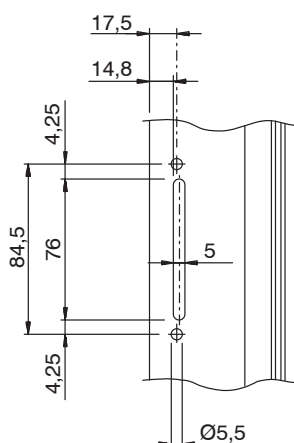
1 plaque de fixation

2 vis TCCE M5x14

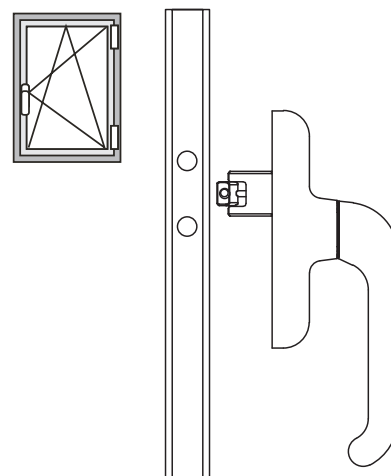
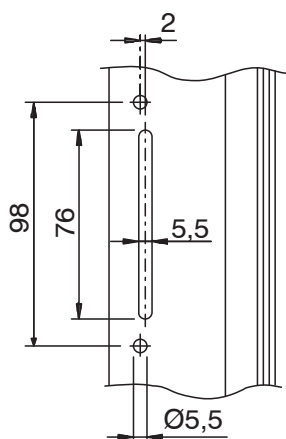
Version pour ouverture à la française et oscillo-battante



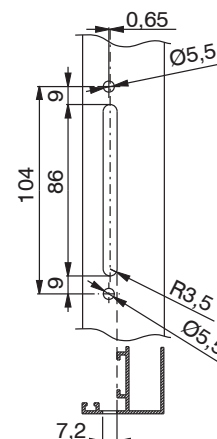
Usinage entraxe 84,5 mm



Usinage entraxe 98 mm



Usinage entraxe 104 mm



# CRÉMONES

Référence article	Description	GORGE	Version	Entraxes	Brut	Anodisé Elox	Laqué	Trend/Or Laiton	Pièces par boîte
01037	CRÉMONE EURO UNIVERSELLE	C001-C002-C003-C004-C005-C006-C007-C008-C009-C010-C012-C013-C014-C015-C016-C017	Microventilation	104 - 98 - 84			X		10
01057R	CRÉMONE EURO UNIVERSELLE (RAPID 104)	C001-C002-C003-C004-C005-C006-C007-C008-C009-C010-C012-C013-C014-C015-C016-C017	Rapid	104	X		X		10



## CRÉMONE EURO AWAY

### Fonctions

Crémone ambidextre pour l'actionnement des mécanismes GIESSE à la française et oscillo-battant. Permet d'actionner des menuiseries et d'enlever la poignée pour des motifs de sécurité.

Fiche technique en ligne



### Caractéristiques techniques

L'utilisation de matériaux moulés sous pression de qualité et l'adoption du système de laquage GIESSE garantissent des qualités mécaniques élevées ainsi que l'uniformité des colorations et une forte résistance à l'abrasion.

Disponibles avec déclic de positionnement de la poignée à 0°, 90° et 180° en fonction de la version.

La crémone EURO AWAY, fournie en version droite, a un entraxe de fixation de 104 mm (pour d'autres entraxes, consulter le tableau).

Disponible en version monodirectionnelle et bidirectionnelle.

À utiliser avec la poignée amovible art. 01130.

### Matériaux

Caisse crémone, engrenage

Crémaillères et coulissants en zamak pressofusé

Gaine intérieure et base en Hostaform.

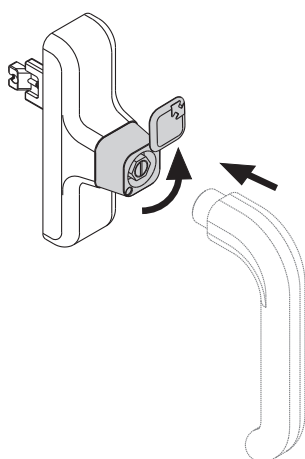
Vis et plaquette de fixation en acier inox

Bouchon en polyamide noir

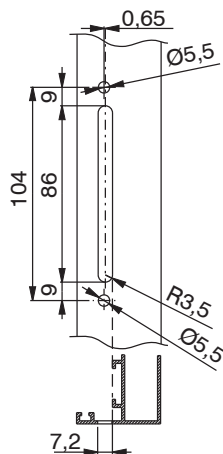
### Dotations

1 plaque de fixation

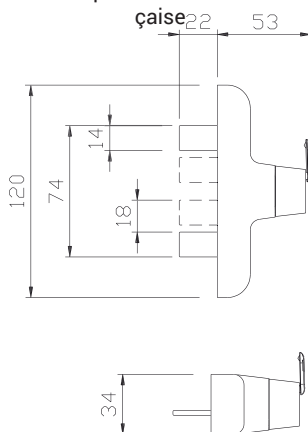
2 vis TCCE M5x14



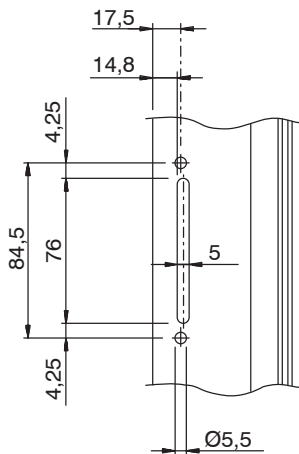
Usinage entraxe 104 mm



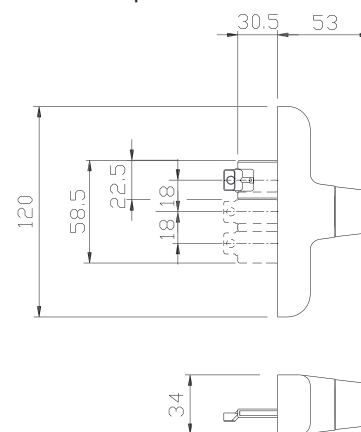
Version pour ouvrant à la française



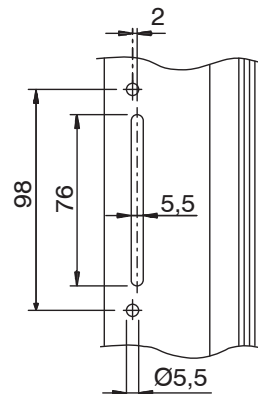
Usinage entraxe 84,5 mm



Version pour oscillo-battante



Usinage entraxe 98 mm



# CRÉMONES

Référence article	Description	GORGE	Version	Entraxes	Fonctionnement	Poignée 0°	Poignée 90°	Poignée 180°	Brut	Anodisé Elox	Laqué	Trend/Or Laiton	Pièces par boîte
01001	CRÉMONE EURO AWAY	C001-C002-C003-C004-C005-C006-C007-C008-C009-C010-C012-C013-C014-C015-C016-C017-P001-P002-P004-P005-P006-P007-P008-P009-P010	Ouvrant	104 - 98 - 84	Bidirectionnel	Fermé	Ouvert	-	X		X		5
01091K	CRÉMONE EURO AWAY	C001-C002-C003-C004-C005-C006-C007-C008-C009-C010-C012-C013-C014-C015-C016-C017	Oscillo-battant	104 - 98 - 84	Monodirectionnel	Fermé	Ouvert	Vasistas	X		X		5
01130	POIGNÉE AMOVIBLE EURO	C001-C002-C003-C004-C005-C006-C007-C008-C009-C010-C012-C013-C014-C015-C016-C017-P001-P002-P004-P005-P006-P007-P008-P009-P010	-	-	-	-	-	-	X				1

## CRÉMONE EURO CW



## Fonctions

Crémone pour systèmes à façade continue, avec rotation à 90° (bidirectionnelle) et déclic en position ouvert/fermé.

Fiche technique en ligne



## Caractéristiques techniques

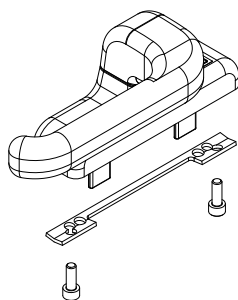
L'utilisation de matériaux moulés sous pression de qualité et l'adoption du système de laquage GIESSE garantissent des qualités mécaniques élevées ainsi que l'uniformité des colorations et une forte résistance à l'abrasion.

Les crémones EURO CW sont conçues pour être fixées avec un entraxe de 98 mm mais elles s'adaptent facilement pour un entraxe de 104 mm et de 84 mm. La forme spéciale de la poignée permet le passage de la main, de sorte qu'elle peut être actionnée sur des ouvrants de grandes dimensions.

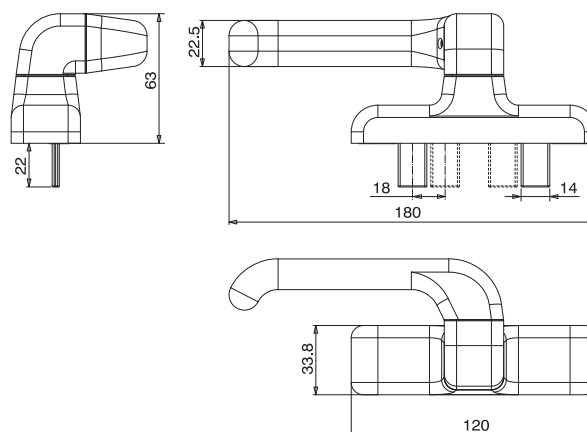
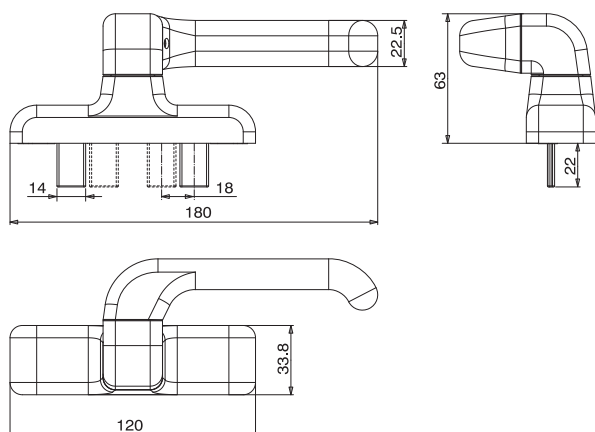
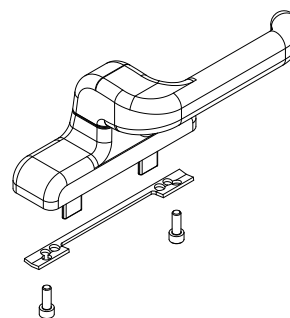
## Matériaux

Poignée en aluminium moulé sous pression  
Boîtier de crémone, engrenage, crémaillères et coulissants en zamak pressofusé.  
Bloc de désaxement et base en zamak pressofusé  
Gaine intérieure en Hostaform  
Ressort, vis et patte de scellement en acier inox

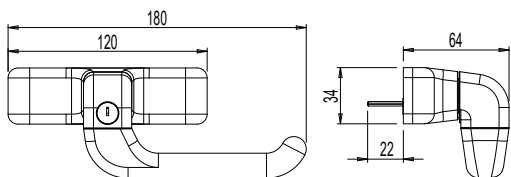
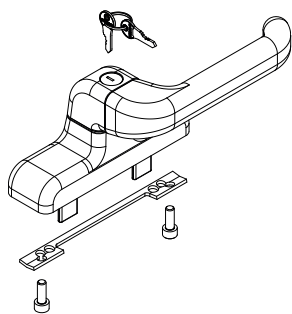
050072 - Gche



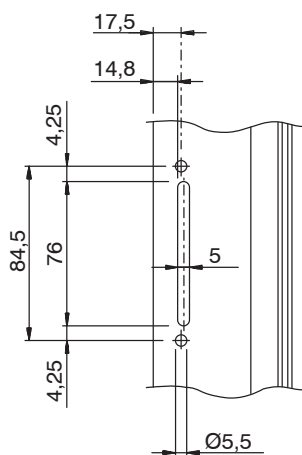
050071 - DT



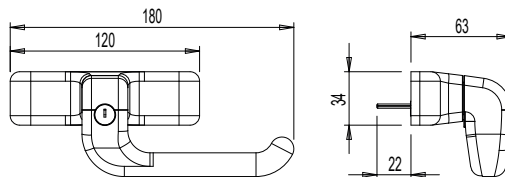
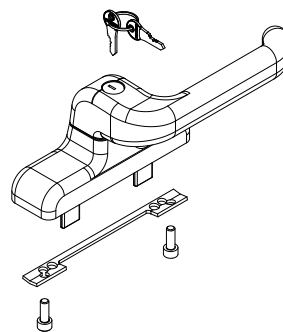
05008



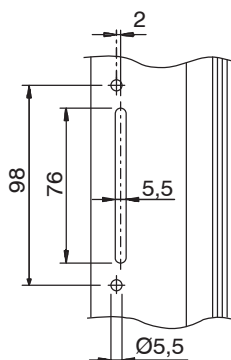
Usinage entraxe 84,5 mm



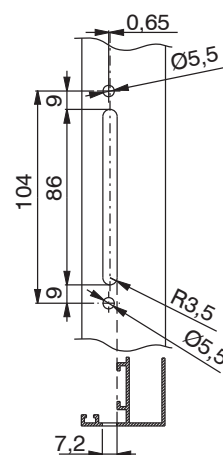
050081



Usinage entraxe 98 mm



Usinage entraxe 104 mm



Référence article	Description	Version	Main	Entraxes	Fonctionnement	Poignée 0°	Poignée 90°	Brut	Anodisé Elox	Laqué	Trend/Or Laiton	Pièces par boîte
050071	CRÉMONE EURO CW2-DROITE		dte	104 - 98 - 84	bidirectionnel	Fermé	ouvert	X		X		5
050072	CRÉMONE EURO CW2-GAUCHE		gche	104 - 98 - 84	bidirectionnel	Fermé	ouvert	X		X		5
05008	CRÉMONE EURO KEY CW2	Clef	DTE (réversible)	104 - 98 - 84	bidirectionnel	Fermé	ouvert	X		X		5
050081	CRÉMONE EURO KEY CW2-DROITE	Clef	dte	104 - 98 - 84	bidirectionnel	Fermé	ouvert	X		X		5



## CRÉMONE EURO POUR FAÇADE PARALLÈLE



## Fonctions

Crémone, version droite et gauche, pour fenêtres de façade à ouverture extérieure parallèle.

Fiche technique en ligne



## Caractéristiques techniques

Les crémones, installées sur les montants du vantail, sont actionnées simultanément à travers une barre qui les relie, disponible en plusieurs longueurs et à couper sur mesure.

Ce système de raccordement barre/crémones remplit une double fonction :

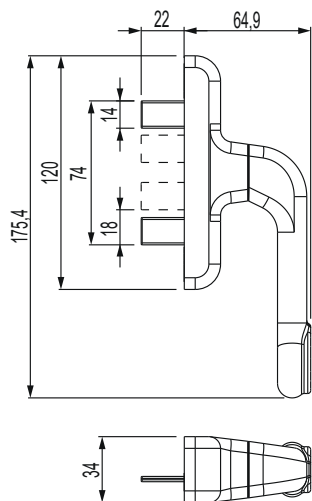
1. Les crémones sont actionnées simultanément pour bloquer/débloquer les points de fermeture.
2. Pour ouvrir et fermer l'ouvrant, pousser ou tirer la barre.

Pour la réalisation d'un système de fermeture complet, prévoir :

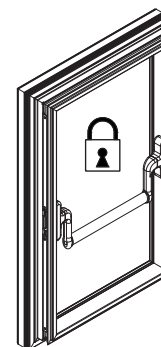
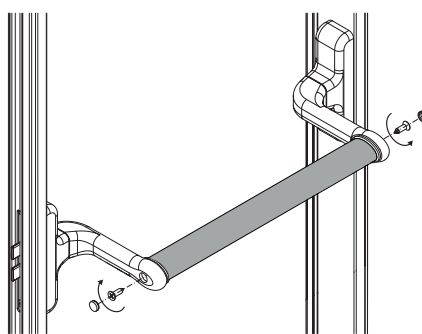
- Crémone – 2 pc
- Barre de liaison – 1 pc
- Éléments de liaison (cale-guide ou actionnement) – 2 pcs
- Éléments de fermeture à choisir parmi ceux compatibles au profil utilisé

## Matériaux

Poignée en aluminium moulé sous pression  
Boîtier de crémonne, engrenage, crémaillères en zamak pressofusé  
Gaine intérieure et base en Hostaform.  
Ressort, vis et patte de scellement en inox



Fixation barre avec vis



Référence article	Description	GORGE	Type	Entraxes	Fonctionnement	Poignée 0°	Poignée 90°	Brut	Anodisé Elox	Laqué	Trend/Or Laiton	Pièces par boîte
00993	CRÉMONE EURO POUR FAÇADE PARALLÈLE	C001-C002-C003-C004-C005-C006-C007-C008-C009-C010-C012-C013-C014-C015-C016-C017	Vantail parallèle	104 - 98 - 84	Bidirectionnel	Fermé	ouvert	X		X		5

Référence article	Description	Type de fixation	Longueur	Brut	Anodisé Elox	Laqué	Trend/Or Laiton	Pièces par boîte
04157	BARRE	Vis	1200 mm			X		1
04158	BARRE	Vis	1800 mm			X		1



## CRÉMONE PRIMA

### Fonctions

Crémone réversible pour l'actionnement des mécanismes GIESSE à la française, oscillo-battant et oscillo-battant avec microventilation.

Fiche technique en ligne



### Caractéristiques techniques

L'utilisation de matériaux moulés sous pression de qualité et l'adoption du système de laquage GIESSE garantissent des qualités mécaniques élevées ainsi que l'uniformité des colorations et une forte résistance à l'abrasion.

Disponibles avec déclic de positionnement de la poignée à 0°, 90°, 135° et 180° en fonction de la version.

La crémone PRIMA est livrée prémontée version droite.

Disponible en version monodirectionnelle et bidirectionnelle.

Possibilité d'entraxes 84, 98 et 104 mm en fonction des versions.

### Matériaux

Poignée en aluminium moulé sous pression

Boîtier de crémone, engrenage, crémaillères et coulissants en zamak pressofusé

Gaine intérieure et base en Hostaform.

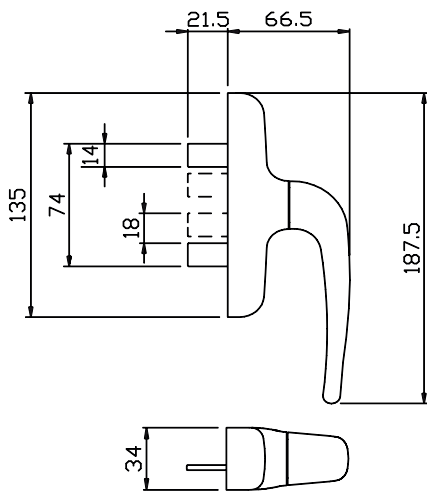
Ressort, vis et patte de scellement en acier inox  
Dans la version en laiton, caisse et poignée sont en laiton

### Dotations

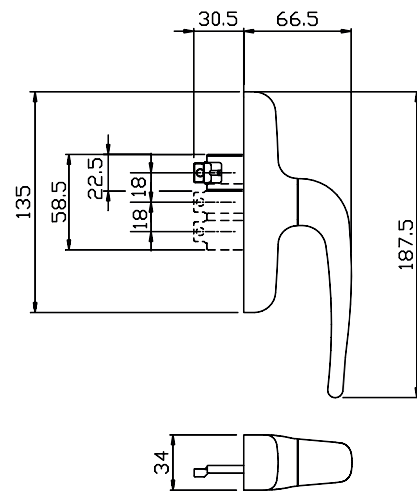
1 plaque de fixation

2 vis TCCE M5x14

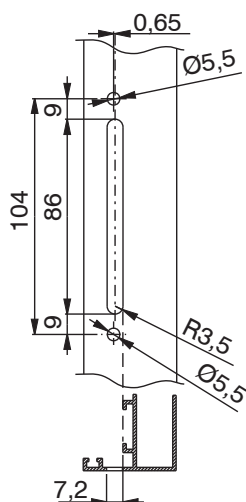
Version pour ouvrant à la française



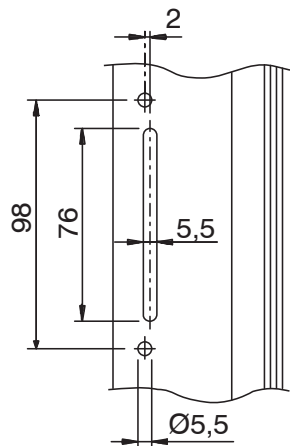
Version pour oscillo-battant



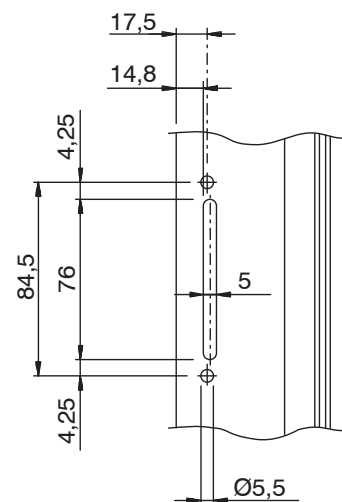
Usinage entraxe 104 mm



Usinage entraxe 98 mm



Usinage entraxe 84,5 mm



Référence article	Description	GORGE	Matériau	Type	Entraxes	Fonctionnement	Poignée 0°	Poignée 90°	Poignée 135°	Poignée 180°	Brut	Anodisé Elox	Laqué	Trend/Or Laiton	Pièces par boîte
01024U	CRÉMONE PRIMA	C001-C002-C003-C004-C005-C006-C007-C008-C009-C010-C012-C013-C014-C015-C016-C017-P001-P002-P004-P005-P006-P007-P008-P009-P010		Ouvrant	104 - 98 - 84	bidirectionnel	fermé	ouvert			X		X		10
01039	CRÉMONE PRIMA	C001-C002-C003-C004-C005-C006-C007-C008-C009-C010-C012-C013-C014-C015-C016-C017		Oscillo-battant (microventilation)	104 - 98 - 84	monodirectionnel	fermé	ouvert	micro	vasistas	X		X		10
01120	CRÉMONE PRIMA	C001-C002-C003-C004-C005-C006-C007-C008-C009-C010-C012-C013-C014-C015-C016-C017	Laiton	Oscillo-battant (microventilation)	104 - 98 - 84	monodirectionnel	fermé	ouvert	micro	vasistas				X	2
01121	CRÉMONE PRIMA	C001-C002-C003-C004-C005-C006-C007-C008-C009-C010-C012-C013-C014-C015-C016-C017-P001-P002-P004-P005-P006-P007-P008-P009-P010	Laiton	Ouvrant	104 - 98 - 84	bidirectionnel	fermé	ouvert						X	2



## CRÉMONE PRIMA KEY

### Fonctions

Crémone ambidextre, avec poignée blocable par clef, avec rotation à 90° (à la française) ou 90° et 180° (oscillo-battant) et déclic de positionnement en ouverture et fermeture.

Fiche technique en ligne



### Caractéristiques techniques

L'utilisation de matériaux moulés sous pression de qualité et l'adoption du système de laquage GIESSE garantissent des qualités mécaniques élevées ainsi que l'uniformité des colorations et une forte résistance à l'abrasion.

Le chiffrage des cylindres des crémones PRIMA KEY est unique. Sur demande, il est possible de personnaliser le chiffrage.

Le cylindre des crémones PRIMA KEY Logica et Microventilation dispose du système Key Capture Giesse.

En fonction des versions, le cylindre permet de bloquer la poignée de la crémone à 90°, 135° et 180°. Lorsque la poignée se trouve à 90° ou à 135°, il est possible de retirer la clef et de laisser l'ouvrant en position oscillo-battante ou microventilation, en toute sécurité.

Lorsque la poignée se trouve à 180° et l'ouvrant est entièrement ouvert, il est impossible de retirer la clef du cylindre.

### Matériaux

Poignée en aluminium moulé sous pression  
Caisse, engrenage, crémaillères et coulissants en zamak pressofusé

Cylindre en laiton nickelé

Gaine intérieure et base en Hostaform.

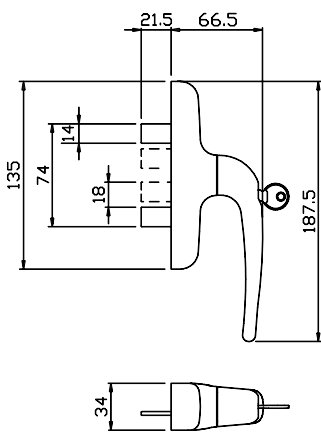
Ressort, vis et patte de scellement en acier inox

### Dotations

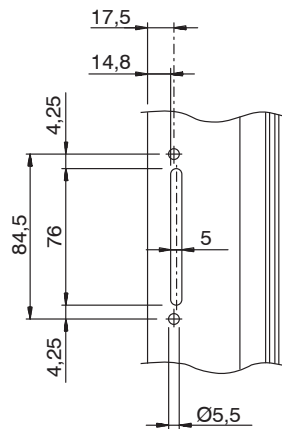
1 plaque de fixation

2 vis TCCE M5x14

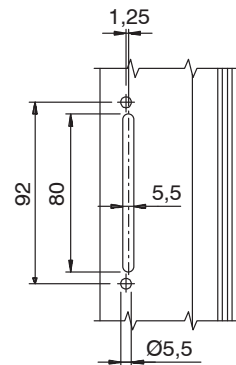
Version bidirectionnelle



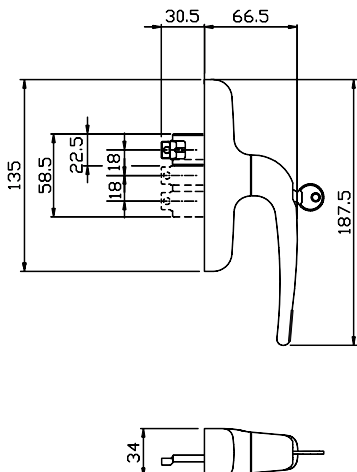
Usinage entraxe 84,5 mm



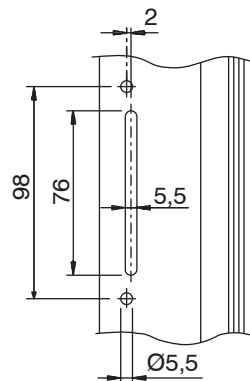
Usinage entraxe 92 mm



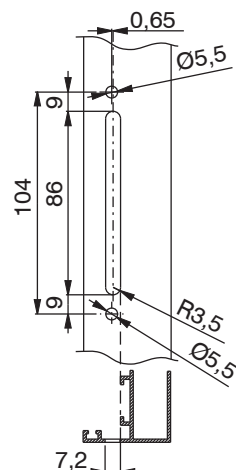
Version monodirectionnelle



Usinage entraxe 98 mm



Usinage entraxe 104 mm



Référence article	Description	GORGE	Matériau	Type	Version	Entraxes	Performances	Fonctionnement	Poignée 0°	Poignée 90°	Poignée 135°	Poignée 180°	Brut	Anodisé Elox	Laqué	Trend/Or Laiton	Pièces par boîte
01011	CRÉMONE PRIMA KEY	C001-C002-C003-C004-C005-C006-C007-C008-C009-C010-C012-C013-C014-C015-C016-C017-P001-P002-P004-P005-P006-P007-P008-P009-P010		Ouvrant		104 - 98 - 92 - 84	> 100 N/m	Bidirectionnel	Fermé	Ouvert	-	-	X		X	X	5
01019	CRÉMONE PRIMA KEY	C001-C002-C003-C004-C005-C006-C007-C008-C009-C010-C012-C013-C014-C015-C016-C017-P001-P002-P004-P005-P006-P007-P008-P009-P010	Laiton	Ouvrant		104 - 98 - 84		Bidirectionnel	Fermé	Ouvert	-	-				X	2
0114901	CRÉMONE PRIMA KEY CAPTURE	C001-C002-C003-C004-C005-C006-C007-C012-C013-C014-C015-C016-C017		Oscillo-batant	Logique	104 - 92		Monodirectionnel	Fermé	Vasistas	-	Ouvert clef non amovible	X		X	X	5
0119102	CRÉMONE PRIMA KEY MICRO SKG	C001-C002-C003-C004-C005-C006-C007-C008-C009-C010-C012-C013-C014-C015-C016-C017		Oscillo-batant	Micro	104 - 98 - 92 - 84	> 100 N/m	Monodirectionnel	Fermé	Ouvert	Micro	Vasistas	X		X	X	5
01192	CRÉMONE PRIMA KEY CAPTURE LGC	C001-C002-C003-C004-C005-C006-C007-C012-C013-C014-C015-C016-C017		Oscillo-batant	Logique	104 - 92	> 100 N/m	Monodirectionnel	Fermé	Vasistas	-	Ouvert clef non amovible	X		X		5
01193	CRÉMONE PRIMA KEY CAPTURE LGC	C001-C002-C003-C004-C005-C006-C007-C012-C013-C014-C015-C016-C017		Oscillo-batant	Logica - Micro	104 - 98 - 92 - 84	> 100 N/m	Monodirectionnel	Fermé	Vasistas	Micro	Ouvert clef non amovible	X		X		5
01194	CRÉMONE PRIMA KEY CAPTURE MICRO	C001-C002-C003-C004-C005-C006-C007-C012-C013-C014-C015-C016-C017		Oscillo-batant	Logica - Micro	104 - 92	> 100 N/m	Monodirectionnel	Fermé	Vasistas	Micro	Ouvert clef non amovible	X		X	X	5
01209	CRÉMONE PRIMA KEY CAPTURE 104-92	C001-C002-C003-C004-C005-C006-C007-C012-C013-C014-C015-C016-C017		Oscillo-batant	Logica - poignée 200 mm	104 - 92	> 100 N/m	Monodirectionnel	Fermé	Vasistas	-	Ouvert clef non amovible			X		5



## CRÉMONE PRIMA UNIVERSELLE

### Fonctions

Crémone ambidextre pour systèmes à joint central avec mécanisme monodirectionnel, avec rotation à 90°, 135° (microventilation) et 180° et déclic de positionnement.

Fiche technique en ligne



### Caractéristiques techniques

L'utilisation de matériaux moulés sous pression de qualité et l'adoption du système de laquage GIESSE garantissent des qualités mécaniques élevées ainsi que l'uniformité des colorations et une forte résistance à l'abrasion.

La crémone est spécifique aux mécanismes monodirectionnels tels que l'oscillo-battant et l'ouverture à la française et permet également l'utilisation de la microventilation.

Produit conçu dans le cadre du projet SPAZIO GIESSE pour s'adapter aux mécanismes automatiques GIESSE.

Le dispositif anti-fausse manœuvre nécessaire pour des fenêtres oscillo-battantes fait partie du mécanisme oscillo-battant SPAZIO GIESSE.

Disponible également dans la version avec fixation Rapid 104 qui est un système breveté, rapide à installer.

### Matériaux

Poignée en aluminium moulé sous pression

Boîtier de crémone, engrenage, crémaillères et coulissants en zamak pressofusé

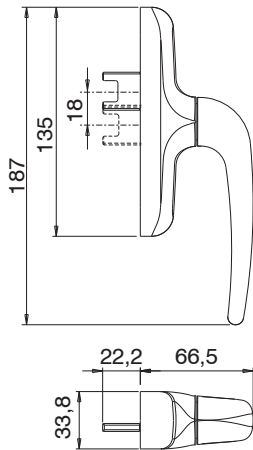
Gaine intérieure et base en Hostaform.

Ressort, vis et patte de scellement en acier inox

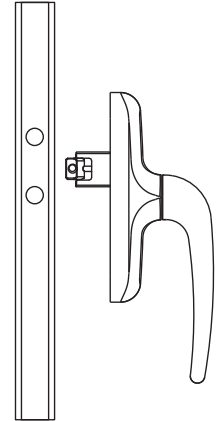
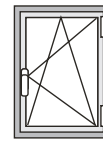
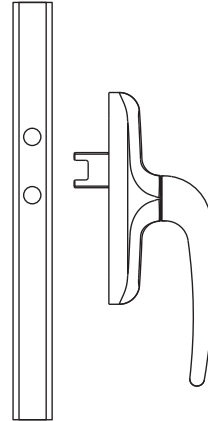
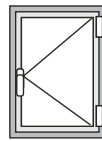
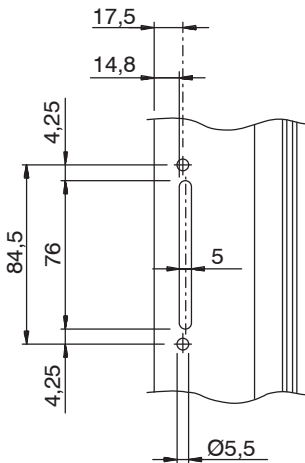
### Dotations

1 plaque de fixation

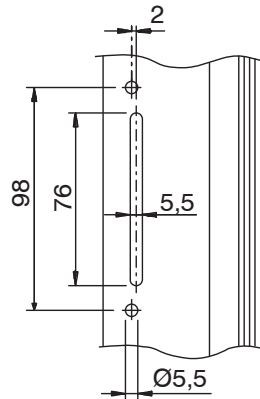
2 vis TCCH M5x14



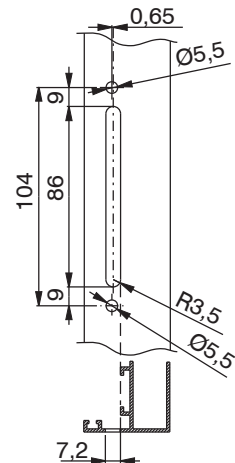
Usinage entraxe 84,5 mm



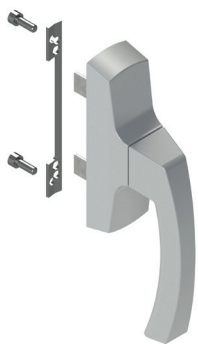
Usinage entraxe 98 mm



Usinage entraxe 104 mm



Référence article	Description	GORGE	Matériau	Version	Entraxes	Brut	Anodisé Elox	Laqué	Trend/Or Laiton	Pièces par boîte
01038	CRÉMONE PRIMA UNIVERSELLE MICROVENTILATION	C001-C002-C003-C004-C005-C006-C007-C008-C009-C010-C012-C013-C014-C015-C016-C017		Microventilation	104 - 98 - 84	X		X		10
01058R	CRÉMONE PRIMA UNIVERSELLE (RAPID 104)	C001-C002-C003-C004-C005-C006-C007-C008-C009-C010-C012-C013-C014-C015-C016-C017		Rapid	104	X		X		10



## CRÉMONE ASIA

### Fonctions

Crémone réversible pour l'actionnement des mécanismes GIESSE à la française, oscillo-battant et oscillo-battant avec microventilation.

Fiche technique en ligne



### Caractéristiques techniques

L'utilisation de matériaux moulés sous pression de qualité et l'adoption du système de laquage GIESSE garantissent des qualités mécaniques élevées ainsi que l'uniformité des colorations et une forte résistance à l'abrasion.

La crémone Asia présente des entraxes de fixation de 104 et 92 mm, mais peut être facilement adaptée pour la fixation avec entraxes 84 et 98 mm

### Matériaux

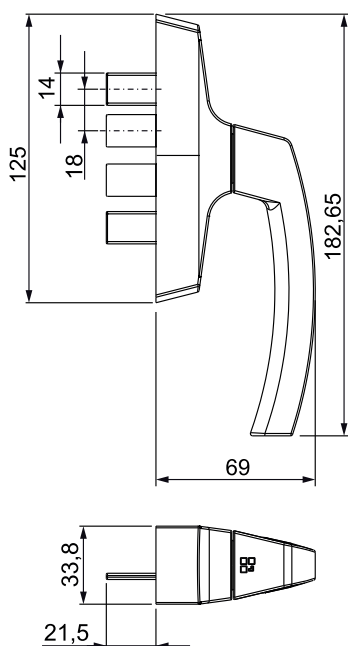
Poignée en aluminium moulé sous pression  
Boîtier de crémone, engrenage, crémaillères en zamak pressofusé

Gaine intérieure et base en Hostaform.

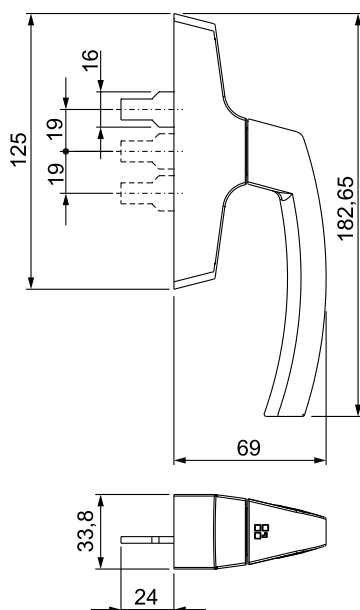
Ressort en acier

Vis et plaquette de fixation en acier inox

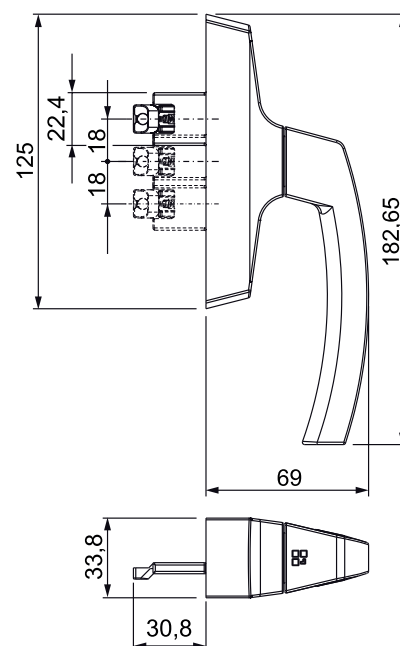
Dimensions crémone pour ouvrant à la française



Dimensions crémone pour oscillo-battant MP

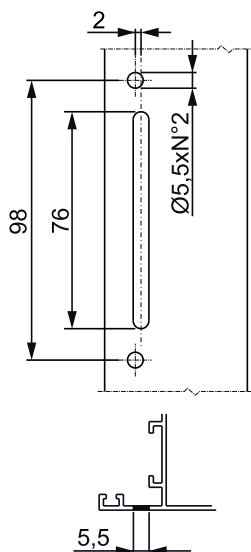


Dimensions crémone pour oscillo-battant

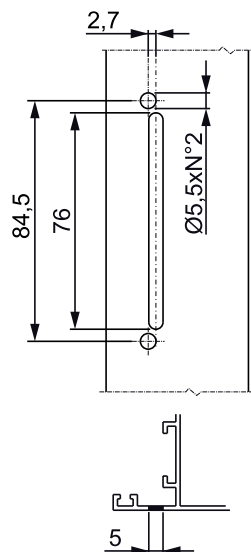




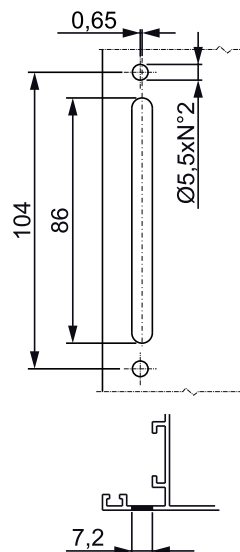
Usinage entraxe 98 mm



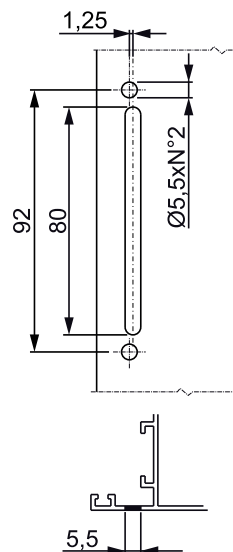
Usinage entraxe 84,5 mm



Usinage entraxe 104 mm



Usinage entraxe 92 mm



Référence article	Description	GORGE	Type	Entraxes	Fonctionnement	Poignée 0°	Poignée 90°	Poignée 135°	Poignée 180°	Brut	Anodisé Elox	Laqué	Trend/Or Laiton	Pièces par boîte
01064	CRÉMONE ASIA MP	-	Oscillo-battant	104 - 98 - 92 - 84	monodirectionnel	fermé	ouvert	-	vasistas	X		X		20
01076	CRÉMONE ASIA	C001-C003-P002-P006	Ouvrant	104 - 98 - 92 - 84	bidirectionnel	fermé	ouvert	-	-	X		X		10
01084	CRÉMONE ASIA	C001-C002-C003-C004-C005-C006-C007-C008-C009-C010-C012-C013-C014-C015-C016-C017	Oscillo-battant (microventilation)	104 - 98 - 92 - 84	monodirectionnel	fermé	ouvert	micro	vasistas	X		X	X	10



## CRÉMONE ASIA KEY

### Fonctions

Crémone ambidextre, avec poignée verrouillable par clef, rotation à 90°, 135° (version microventilation) et à 180° et déclic de positionnement en ouverture et fermeture.

Fiche technique en ligne



### Caractéristiques techniques

L'utilisation de matériaux moulés sous pression de qualité et l'adoption du système de laquage GIESSE garantissent des qualités mécaniques élevées ainsi que l'uniformité des colorations et une forte résistance à l'abrasion.

Le chiffrage des cylindres des crémones ASIA KEY est unique. Sur demande, il est possible de personnaliser le chiffrage.

Le cylindre des crémones ASIA KEY Logique et Microventilation Logique dispose du système Key Capture Giesse.

En fonction des versions, le cylindre permet de bloquer la poignée de la crémone à 90°, 135° et 180°. Lorsque la poignée se trouve à 90° ou à 135°, il est possible de retirer la clef et de laisser l'ouvrant en position oscillo-battante ou microventilation, en toute sécurité.

Lorsque la poignée se trouve à 180° et l'ouvrant est entièrement ouvert, il est impossible de retirer la clef du cylindre.

### Matériaux

Poignée en aluminium moulé sous pression

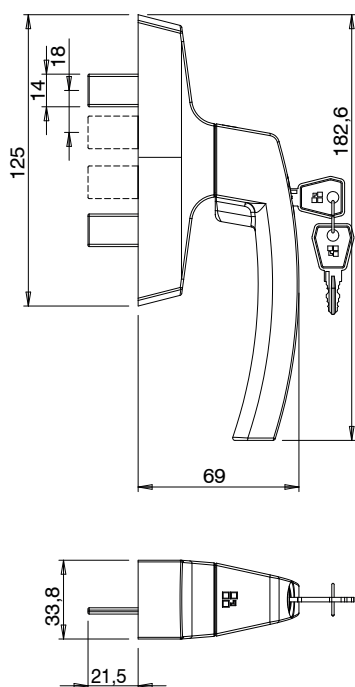
Caisse, engrenage, crémaillères et coulissants en zamak pressofusé

Cylindre en laiton nickelé

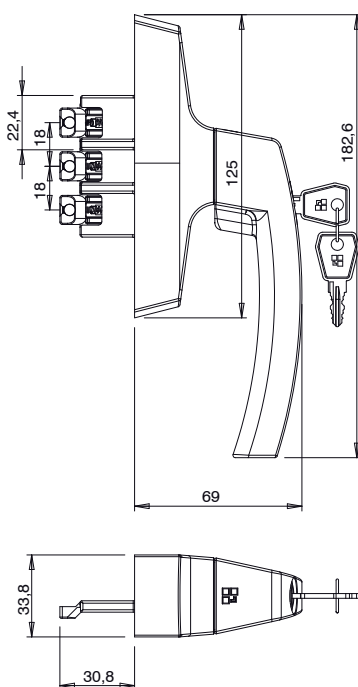
Base en Hostaform

Ressort, vis et patte de scellement en acier inox

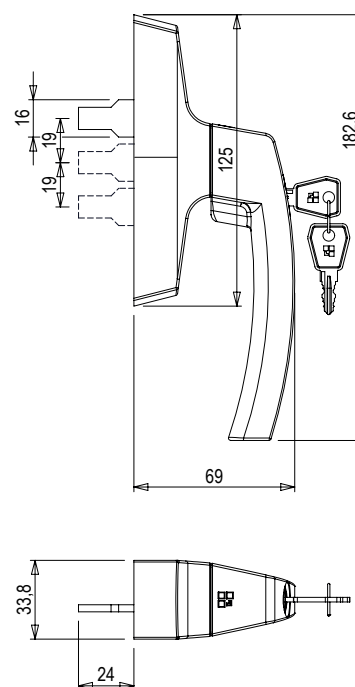
Dimensions art. 01065



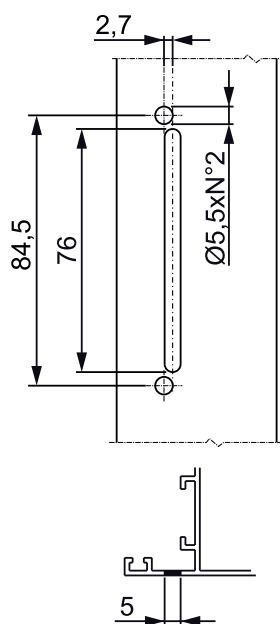
Dimensions art. 01085



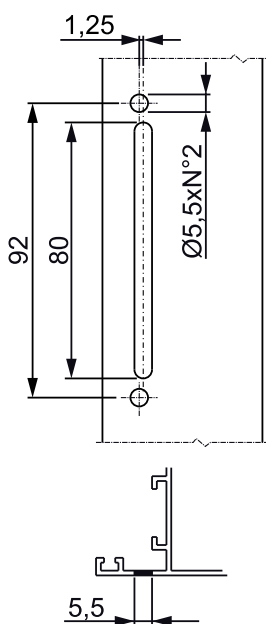
Dimensions art. 01196



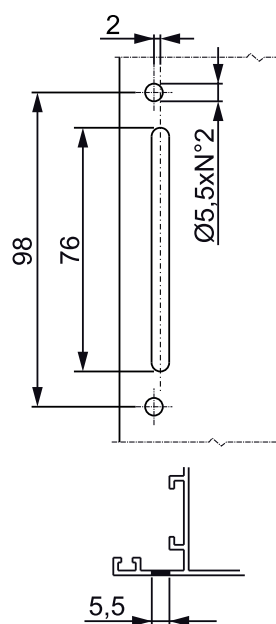
Usinage entraxe 84,5 mm



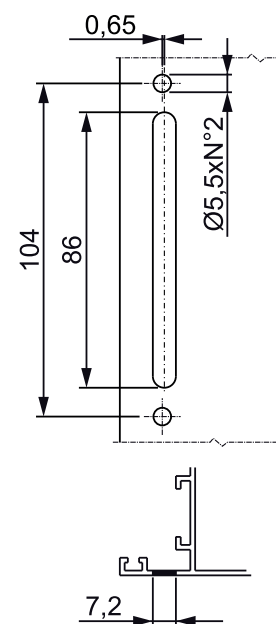
Usinage entraxe 92 mm



Usinage entraxe 98 mm



Usinage entraxe 104 mm



Référence article	Description	GORGE	Type	Version	Entraxes	Performances	Fonctionnement	Poignée 0°	Poignée 90°	Poignée 135°	Poignée 180°	Brut	Anodisé Elox	Laqué	Trend/Or Laiton	Pièces par boîte
01065	CRÉMONE ASIA KEY	C001-C002-C003-C004-C005-C006-C007-C008-C009-C010-C012-C013-C014-C015-C016-C017-P001-P002-P004-P005-P006-P007-P008-P009-P010	Ouvrant	-	104 - 98 - 92 - 84	> 100 N/m	bidirectionnel	fermé	ouvert	-	-	X		X		5
0108501	CRÉMONE ASIA KEY MICRO SKG	C001-C002-C003-C005-C006-C013-C014-C015-C016-C017	Oscillo-batant	Micro	104 - 98 - 92 - 84	> 100 N/m	monodirectionnel	fermé	ouvert	micro	vasistas	X		X	X	5
01086	CRÉMONE ASIA KEY CAPTURE LGC	C001-C002-C003-C004-C005-C006-C007-C012-C013-C014-C015-C016-C017	Oscillo-batant	Logique	104 - 92	> 100 N/m	monodirectionnel	fermé	vasistas	-	ouvert	X		X		5
01087	CRÉMONE ASIA KEY CAPTURE MICRO	C001	Oscillo-batant	Micro	104 - 92	> 100 N/m	monodirectionnel	fermé	vasistas	micro	ouvert	X		X		5
01196	CRÉMONE ASIA KEY OB MONO-DOIGT	C001-C002-C003-C004-C005-C006-C007-C008-C009-C010-C012-C013-C014-C015-C016-C017-P001-P002-P004-P005-P006-P007-P008-P009-P010	Oscillo-batant	-	104 - 98 - 92 - 84	> 100 N/m	Monodirectionnel	fermé	ouvert	-	vasistas	X		X		5



## CRÉMONE ASIA UNIVERSELLE

### Fonctions

Crémone réversible pour systèmes à joint central avec mécanisme monodirectionnel, avec rotation à 90°, 180° et déclic de positionnement.

Fiche technique en ligne



### Caractéristiques techniques

La crémone est spécifique aux mécanismes monodirectionnels oscillo-battant et à la française.

Produit conçu dans le cadre du projet SPAZIO GIESSE pour s'adapter aux mécanismes automatiques GIESSE.

Le dispositif anti-fausse manœuvre nécessaire pour des fenêtres oscillo-battantes fait partie du mécanisme oscillo-battant SPAZIO GIESSE.

L'utilisation de matériaux moulés sous pression de qualité et l'adoption du système de laquage GIESSE garantissent des qualités mécaniques élevées ainsi que l'uniformité des colorations et une forte résistance à l'abrasion.

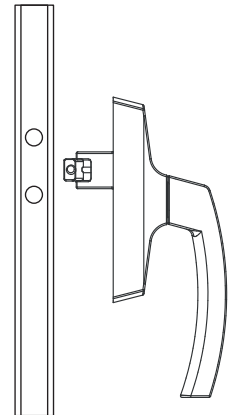
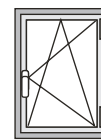
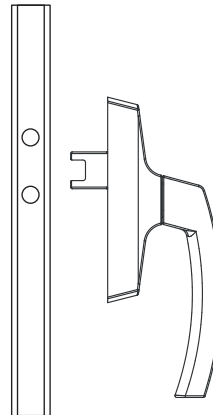
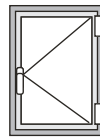
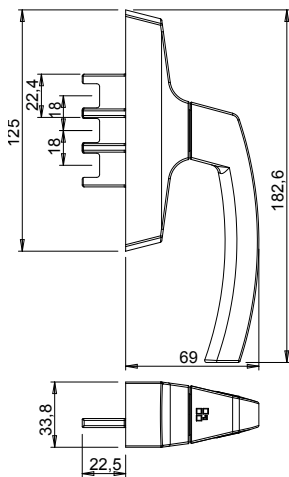
### Matériaux

Poignée en aluminium moulé sous pression

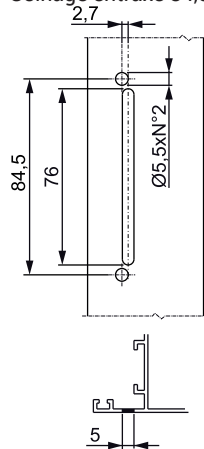
Boîtier de crémone, engrenage, crémaillères et coulissants en zamak pressofusé

Gaine intérieure et base en Hostaform.

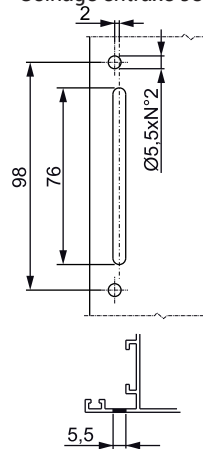
Ressort, vis et patte de scellement en acier inox



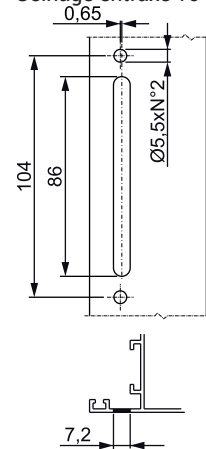
Usinage entraxe 84,5



Usinage entraxe 98



Usinage entraxe 104



Référence article	Description	GORGE	Entraxes	Fonctionnement	Brut	Anodisé Elox	Laqué	Trend/Or Laiton	Pièces par boîte
01005	CRÉMONE ASIA UNIVERSELLE	C001-C002-C003-C004-C005-C006-C007-C008-C009-C010-C012-C013-C014-C015-C016-C017	104 - 98 - 84	monodirectionnel	X		X		10



## CRÉMONE ASIA AWAY

### Fonctions

Crémone ambidextre pour l'actionnement des mécanismes GIESSE à la française et oscillo-battant avec microventilation. Permet d'actionner des menuiseries et d'enlever la poignée pour des motifs de sécurité.

Fiche technique en ligne



### Caractéristiques techniques

L'utilisation de matériaux moulés sous pression de qualité et l'adoption du système de laquage GIESSE garantissent des qualités mécaniques élevées ainsi que l'uniformité des colorations et une forte résistance à l'abrasion.

Disponibles avec déclic de positionnement de la poignée à 0°, 90°, 135° et 180° en fonction de la version.

La crémone ASIA est livrée pré-montée, version droite.

Disponible en version monodirectionnelle et bidirectionnelle.

La crémone Asia présente des entraxes de fixation de 104 et 92 mm, mais peut être facilement adaptée pour la fixation avec entraxes 84 et 98 mm

À utiliser avec la poignée amovible.

### Matériaux

Boîtier de crémone, engrenage, crémaillères en zamak pressofusé

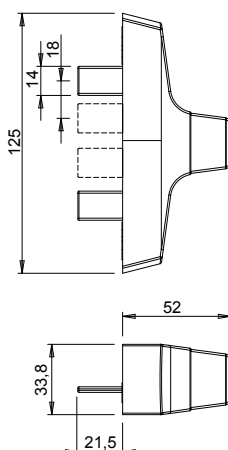
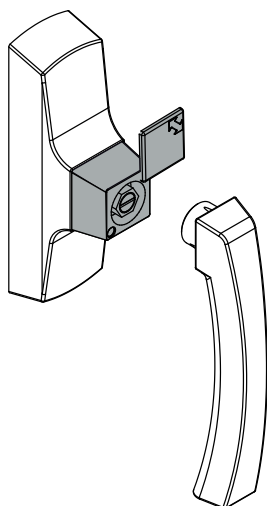
Gaine intérieure et base en Hostaform.

Vis et plaquette de fixation en acier inox

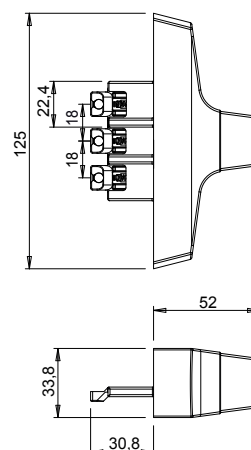
Bouchon en polyamide noir

Poignée en aluminium moulé sous pression

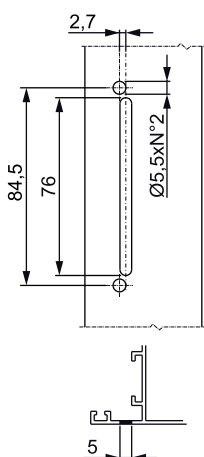
Dimensions art. 01078



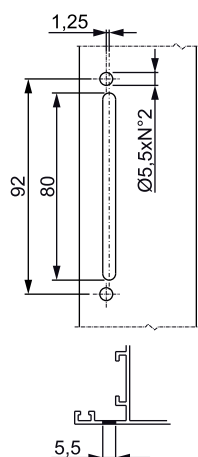
Dimensions art. 01079



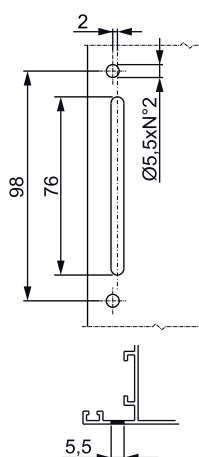
Usinage entraxe 84,5 mm



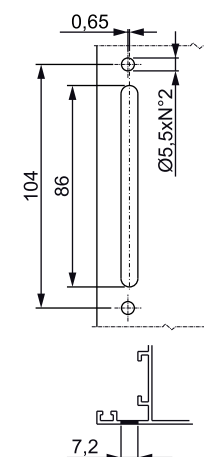
Usinage entraxe 92 mm



Usinage entraxe 98 mm



Usinage entraxe 104 mm



# CRÉMONES

Référence article	Description	GORGE	Type	Entraxes	Fonctionnement	Poignée 0°	Poignée 90°	Poignée 135°	Poignée 180°	Brut	Anodisé Elox	Laqué	Trend/Or Laiton	Pièces par boîte
01078	CRÉMONE ASIA AWAY	C001-C002-C003-C004-C005-C006-C007-C008-C009-C010-C012-C013-C014-C015-C016-C017	Ouvrant	104 - 98 - 92 - 84	bidirectionnel	fermé	ouvert	-	-	X		X		10
01079	CRÉMONE ASIA AWAY	C001-C002-C003-C004-C005-C006-C007-C008-C009-C010-C012-C013-C014-C015-C016-C017-P001-P002-P004-P005-P006-P007-P008-P009-P010	Oscillo-battant (microventilation)	104 - 98 - 92 - 84	monodirectionnel	fermé	ouvert	micro	vasistas	X		X		10
01111	POIGNÉE AMOVIBLE ASIA	C001-C002-C003-C004-C005-C006-C007-C008-C009-C010-C012-C013-C014-C015-C016-C017	-	-	-	-	-	-	-			X		1



## CRÉMONE ASIA PLUS OUTWARD 0-90°

### Fonctions

Crémone ambidextre pour ouverture extérieure de dimensions réduites.

Fiche technique en ligne



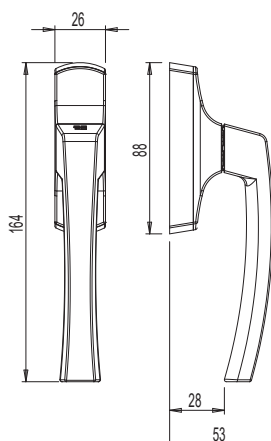
### Caractéristiques techniques

La crémone est spécifique aux mécanismes monodirectionnels avec enclenchement de la position de la poignée à 0° et à 90°. L'utilisation de matériaux moulés sous pression de qualité et l'adoption du système de laquage GIESSE garantissent des qualités mécaniques élevées ainsi que l'uniformité des colorations et une forte résistance à l'abrasion. Entraxe de fixation de 70 mm. Compléter la crémone avec les kits pour ouverture extérieure et les dispositifs d'entraînement.

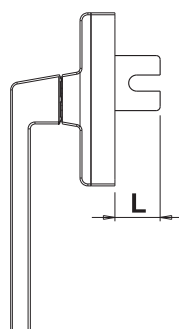
### Matériaux

Poignée en aluminium moulé sous pression  
Caisse, capot et rotor en zamak  
Ressorts et vis en acier inox

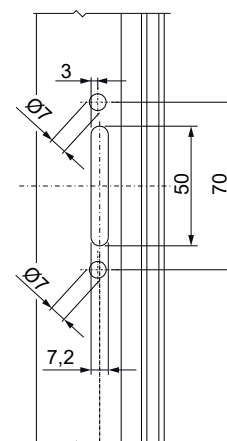
Dimensions art. 01401



L= Longueur curseur

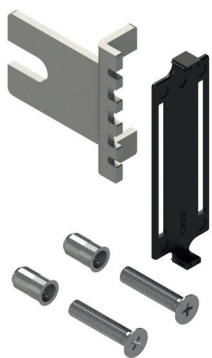


Usinage entraxe 70 mm



Référence article	Description	Type	Entraxes	Fonctionnement	Poignée 0°	Poignée 90°	Brut	Anodisé Elox	Laqué	Trend/Or Laiton	Pièces par boîte
01401	CRÉMONE ASIA PLUS OUVERTURE EXTÉRIEURE 0-90°	Ouverture extérieure	70	Monodirectionnel	Fermé	Ouvert			X		10

Référence article	Description	Longueur curseur	Brut	Anodisé Elox	Laqué	Trend/Or Laiton	Pièces par boîte
02025	KIT OUVERTURE EXTÉRIEURE	20 mm	X				10
02026	KIT OUVERTURE EXTÉRIEURE	28 mm	X				10
02027	KIT OUVERTURE EXTÉRIEURE	35 mm	X				10
02028	KIT OUVERTURE EXTÉRIEURE	45 mm	X				10
02029	KIT OUVERTURE EXTÉRIEURE	55 mm	X				10
02050	KIT OUVERTURE EXTÉRIEURE	65 mm	X				10



## KIT OUVERTURE EXTÉRIEURE ASIA PLUS 0-90

### Fonctions

Éléments qui, s'ils sont montés sur la Crémone Asia Plus 0-90, sans composants internes, la transforment en un produit fini.

Fiche technique en ligne

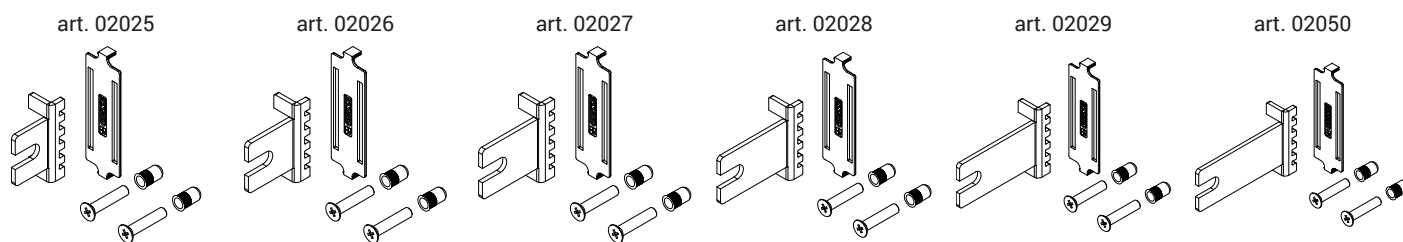


### Caractéristiques techniques

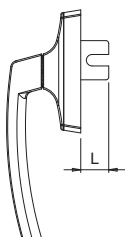
Kit complémentaire permettant d'assembler la crémone à la tringle de fermeture de la fenêtre.  
Comprend des composants internes et des éléments de fixation (vis et rivets) dont le montage est réservé au menuisier.

### Matériaux

Base en polyamide noir  
Curseur, vis et rivets en acier galvanisé



L= Longueur curseur



Référence article	Description	Longueur curseur	Brut	Anodisé Elox	Laqué	Trend/Or Laiton	Pièces par boîte
02025	KIT OUVERTURE EXTÉRIEURE	20 mm	X				10
02026	KIT OUVERTURE EXTÉRIEURE	28 mm	X				10
02027	KIT OUVERTURE EXTÉRIEURE	35 mm	X				10
02028	KIT OUVERTURE EXTÉRIEURE	45 mm	X				10
02029	KIT OUVERTURE EXTÉRIEURE	55 mm	X				10
02050	KIT OUVERTURE EXTÉRIEURE	65 mm	X				10



## DISPOSITIFS D'ENTRAÎNEMENT



## Fonctions

Pièces pour l'assemblage des crémones monodirectionnelles avec les tringles de liaison de la fenêtre.

Fiche technique en ligne



## Caractéristiques techniques

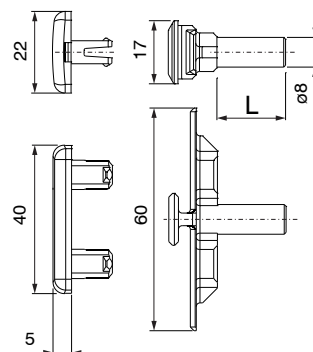
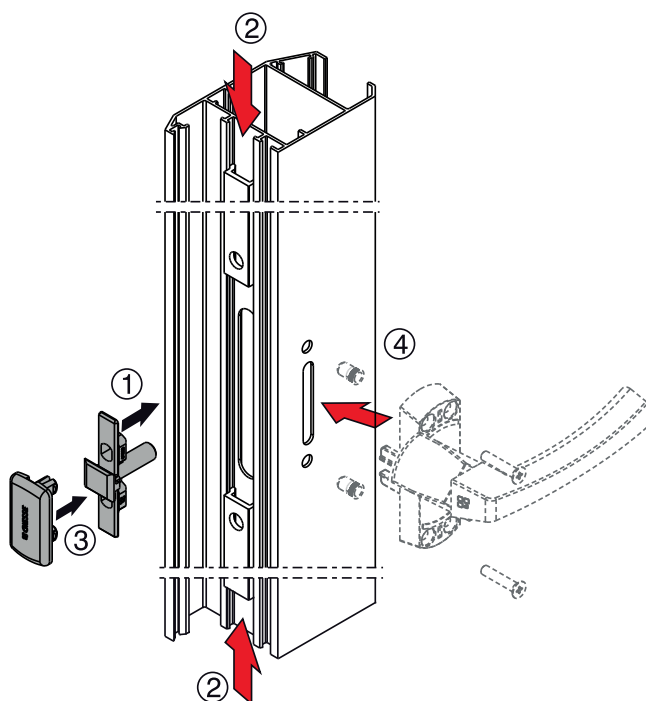
S'utilise pour relier les crémones à mouvement monodirectionnel (dans la version prémontée ou démontée) à la tringle de fermeture d'une fenêtre en aluminium.

Il s'agit habituellement d'ouvertures extérieures type Volets ou à l'anglaise. Le dispositif d'entraînement de la tringle, brevet Giesse, présente un axe de 8 mm de diamètre dont la longueur peut varier en fonction de la version.

## Matériaux

Cheville d'entraînement en zamak

Bouchon de jonction tringles en polyamide noir



Référence article	Description	Type d'ouverture	L axe	Type Tringle	Brut	Anodisé Elox	Laqué	Trend/Or Laiton	Pièces par boîte
04091	DISPOSITIF D'ENTRAÎNEMENT DE LA TRINGLE	Extérieur - Volet	40	Gorge européenne	X				20
04097001	DISPOSITIF D'ENTRAÎNEMENT DE LA TRINGLE	Extérieur - Volet	26	Erre	X				20
04098001	DISPOSITIF D'ENTRAÎNEMENT DE LA TRINGLE	Extérieur - Volet	9,5	Gorge européenne	X				20
04099001	DISPOSITIF D'ENTRAÎNEMENT DE LA TRINGLE	Extérieur - Volet	18,5	Gorge européenne	X				20
04104	DISPOSITIF D'ENTRAÎNEMENT DE LA TRINGLE	Extérieur - Volet	19	Gorge européenne	X				20
04105	DISPOSITIF D'ENTRAÎNEMENT DE LA TRINGLE	Extérieur - Volet	28	Gorge européenne	X				20



## CRÉMONE ESSEN

### Fonctions

Crémone ambidextre pour l'actionnement des mécanismes GIESSE à la française et oscillo-battant.

Fiche technique en ligne



### Caractéristiques techniques

L'utilisation de matériaux moulés sous pression de qualité et l'adoption du système de laquage GIESSE garantissent des qualités mécaniques élevées ainsi que l'uniformité des colorations et une forte résistance à l'abrasion.

La crémone Essen présente des entraxes de fixation de 104 mm, mais peut être facilement adaptée pour la fixation avec entraxes 84 et 98 mm.

### Matériaux

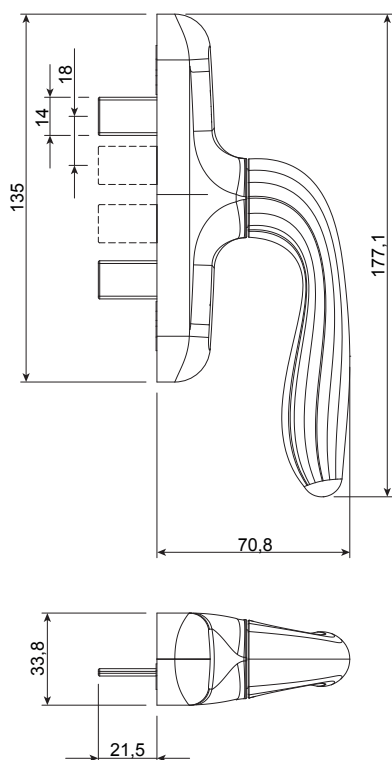
Poignée en aluminium moulé sous pression  
Boîtier de crémone, engrenage, crémaillères en zamak pressofusé

Gaine intérieure et base en Hostaform.

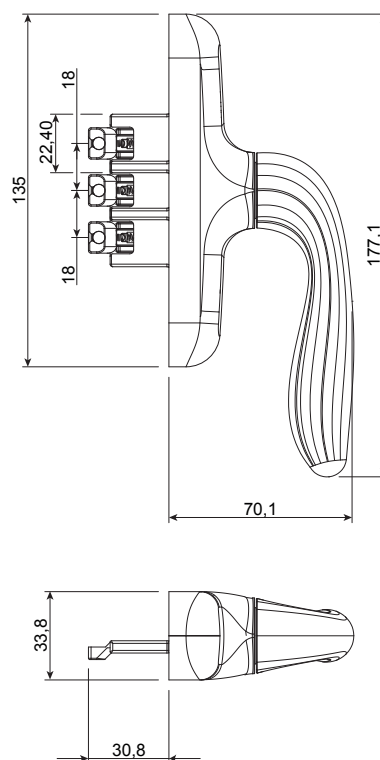
Ressort en acier

Vis et plaquette de fixation en acier inox

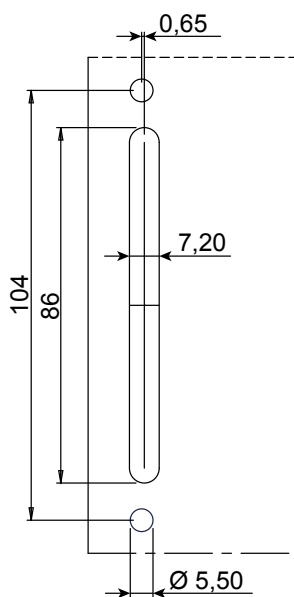
Dimensions crémone pour ouvrant à la française



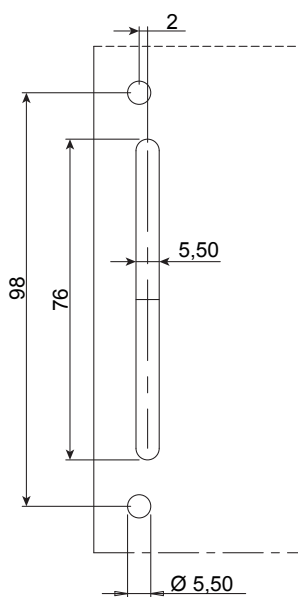
Dimensions crémone pour oscillo-battant



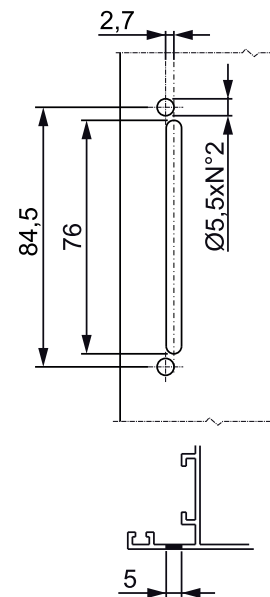
Usinage entraxe 104 mm



Usinage entraxe 98 mm



Usinage entraxe 84,5 mm



Référence article	Description	GORGE	Matériau	Type	Entraxes	Fonctionnement	Poignée 0°	Poignée 90°	Poignée 135°	Poignée 180°	Brut	Anodisé Elox	Laqué	Trend/Or Laiton	Pièces par boîte
06980	CRÉMONE ESSEN	C001-C002-C003-C004-C005-C006-C007-C008-C009-C010-C012-C013-C014-C015-C016-C017-P001-P002-P004-P005-P006-P007-P008-P009-P010		Ouvrant	104 - 98 - 84	bidirectionnel	fermé	ouvert			X		X		20
06981	CRÉMONE ESSEN POUR OSCILLO-BATTANT	C001-C002-C003-C004-C005-C006-C007-C008-C009-C010-C012-C013-C014-C015-C016-C017		Oscillo-battant	104 - 98 - 84	monodirectionnel	fermé	ouvert		vasistas	X		X		5



## CRÉMONE UNICA

### Fonctions

Crémone ambidextre pour l'actionnement des mécanismes Giesse.

Fiche technique en ligne



### Caractéristiques techniques

La crémone Unica permet d'obtenir le même type de manœuvre sur des menuiseries à ouverture interne, ouverture extérieure, volet et oscillo-battante.

La crémone Unica est fournie version droite, entraxe de fixation de 104 mm. Disponible avec manœuvre bidirectionnelle et monodirectionnelle, avec enclenchement de la position de la poignée à 0°, 90° et à 180° et dans la version APEX.

La Crémone Unica Apex est compatible avec les profils volet ou à ouverture extérieure et ne nécessite pas l'emploi des kits de liaison interne.

Le système Apex, brevet Giesse, se monte rapidement et en toute simplicité sur le profil après avoir réalisé les usinages nécessaires.

La course du curseur télescopique va de 16 mm à 35 mm.

Choisir les embouts permettant de transférer le mouvement des curseurs de la crémone à la tringle en fonction du type de profil à partir de la gamme Giesse.

### Matériaux

Poignée en aluminium moulé sous pression laqué

Caisse en zamak pressofusé laqué

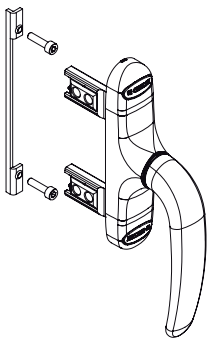
Ressort en acier

Vis en acier zingué

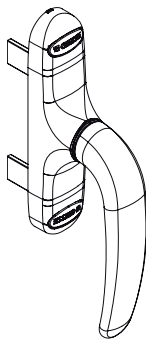
Rondelle en Hostaform

Rotor, crémaillères et coulissants en zamak pressofusé.

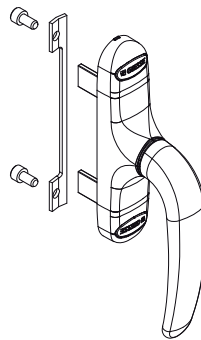
Réf. 01154001



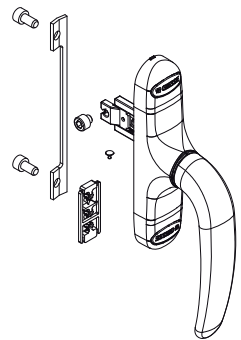
Réf. 01155001



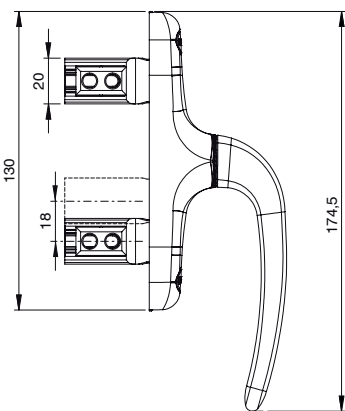
Art. 01157001



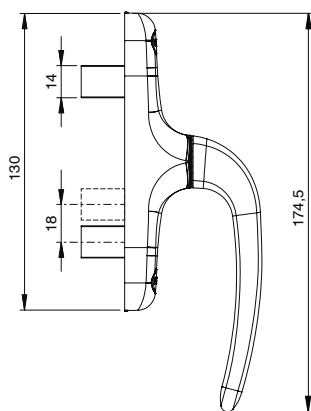
Réf. 01159001



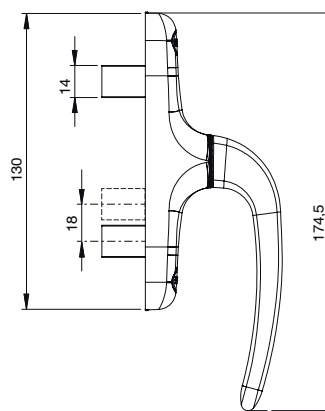
Réf. 01154001



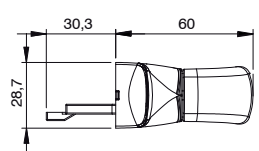
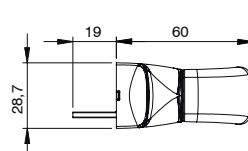
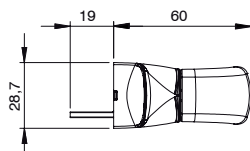
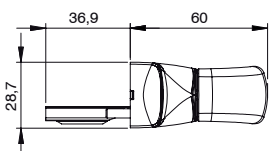
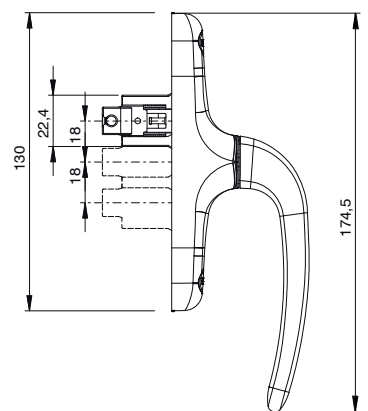
Réf. 01155001



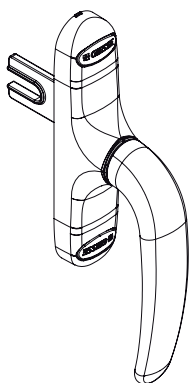
Art. 01157001



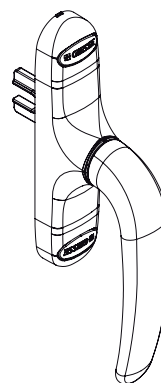
Réf. 01159001



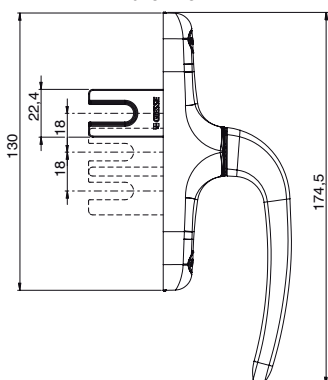
Art. 01164N



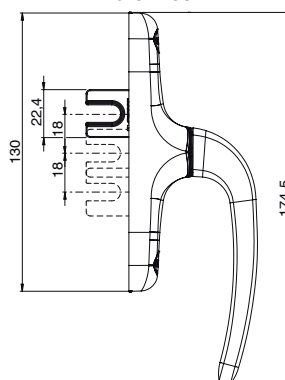
Art. 01165N



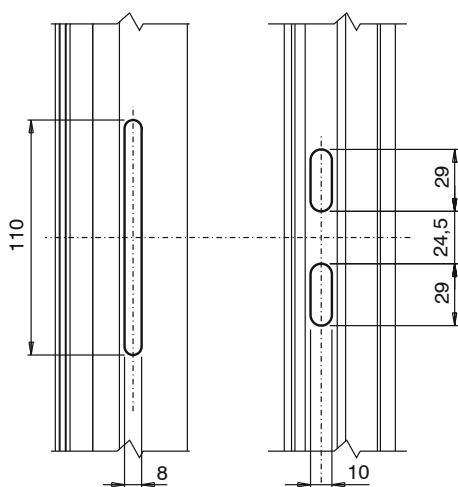
Art. 01164N



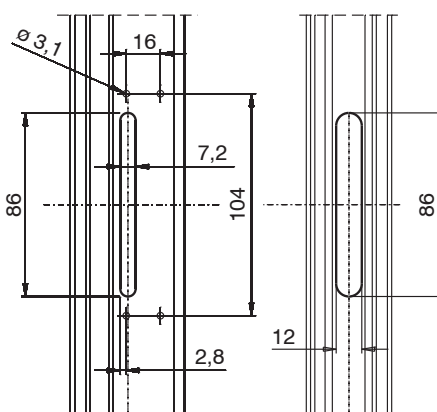
Art. 01165N



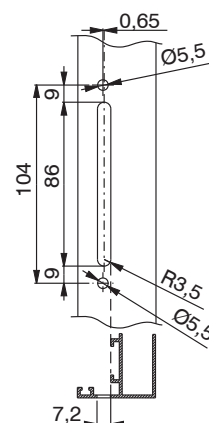
Usinage crémones art. 01154001, 01155001



Usinage crémones art. 01164N, 01165N



Usinage crémones art. 01157001, 01159001



# CRÉMONES

Référence article	Description	Annotations	GORGE	Type d'ouverture	Fonctionnement	Poignée 0°	Poignée 90°	Poignée 180°	Brut	Anodisé Elox	Laqué	Trend/Or Laiton	Pièces par boîte
01154001	CRÉMONE UNICA APEX	-	-	Extérieur - Volet	Bidirectionnel	fermé	ouvert		X		X	X	10
01155001	CRÉMONE UNICA	-	-	Extérieur - Volet	Bidirectionnel	fermé	ouvert				X	X	10
01157001	CRÉMONE UNICA	-	C001-C002-C003-C004-C005-C006-C007-C008-C009-C010-C012-C013-C014-C015-C016-C017-P001-P002-P004-P005-P006-P007-P008-P009-P010	Interne	Bidirectionnel	fermé	ouvert		X		X	X	10
01159001	CRÉMONE UNICA	-	C001-C002-C003-C004-C005-C006-C007-C008-C009-C010-C012-C013-C014-C015-C016-C017	Oscillo-battant	Monodirectionnel	fermé	ouvert	vasistas	X		X	X	10
01164N	CRÉMONE UNICA MONODIRECTIONNELLE	Longueur curseur 35 mm	-	Extérieur - Volet	Monodirectionnel	fermé	ouvert		X		X	X	20
01165N	CRÉMONE UNICA MONODIRECTIONNELLE	Longueur curseur 20 mm	-	Extérieur - Volet	Monodirectionnel	fermé	ouvert		X		X		10

## DISPOSITIFS D'ENTRAÎNEMENT



## Fonctions

Pièces pour l'assemblage des crémones monodirectionnelles avec les tringles de liaison de la fenêtre.

Fiche technique en ligne



## Caractéristiques techniques

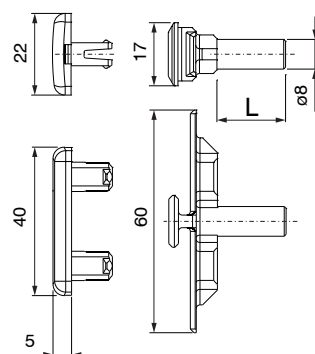
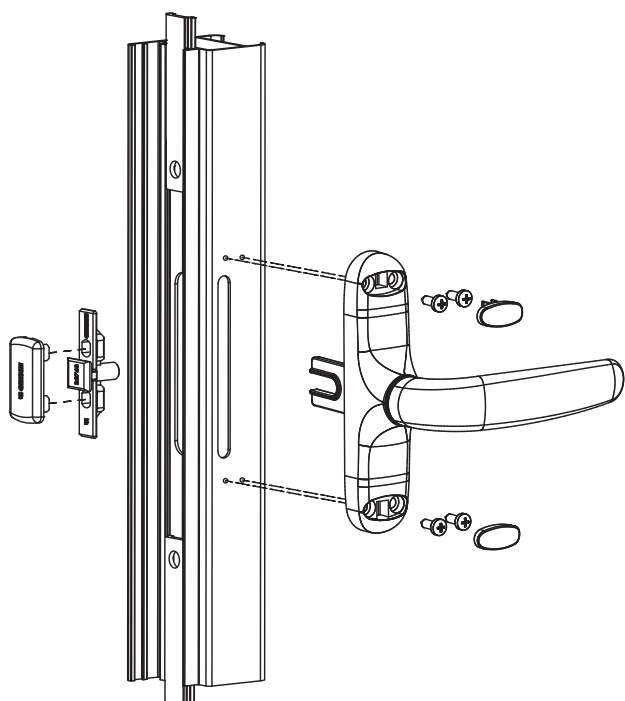
S'utilise pour relier les crémones à mouvement monodirectionnel (dans la version prémontée ou démontée) à la tringle de fermeture d'une fenêtre en aluminium.

Il s'agit habituellement d'ouvertures extérieures type Volets ou à l'anglaise. Le dispositif d'entraînement de la tringle, brevet Giesse, présente un axe de 8 mm de diamètre dont la longueur peut varier en fonction de la version.

## Matériaux

Cheville d'entraînement en zamak

Bouchon de jonction tringles en polyamide noir



Référence article	Description	Type d'ouverture	L axe	Type Tringle	Brut	Anodisé Elox	Laqué	Trend/Or Laiton	Pièces par boîte
04091	DISPOSITIF D'ENTRAÎNEMENT DE LA TRINGLE	Extérieur - Volet	40	Gorge européenne	X				20
04097001	DISPOSITIF D'ENTRAÎNEMENT DE LA TRINGLE	Extérieur - Volet	26	Erre	X				20
04098001	DISPOSITIF D'ENTRAÎNEMENT DE LA TRINGLE	Extérieur - Volet	9,5	Gorge européenne	X				20
04099001	DISPOSITIF D'ENTRAÎNEMENT DE LA TRINGLE	Extérieur - Volet	18,5	Gorge européenne	X				20
04104	DISPOSITIF D'ENTRAÎNEMENT DE LA TRINGLE	Extérieur - Volet	19	Gorge européenne	X				20
04105	DISPOSITIF D'ENTRAÎNEMENT DE LA TRINGLE	Extérieur - Volet	28	Gorge européenne	X				20

## AXES DE LIAISON



### Fonctions

Embout en acier zingué pour la transmission du mouvement de la crémonne aux tringles de fermeture.

Fiche technique en ligne



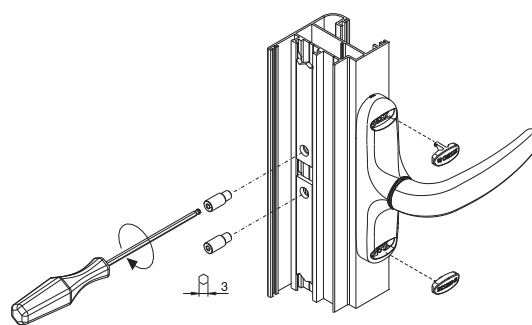
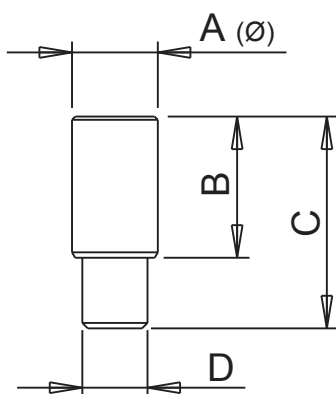
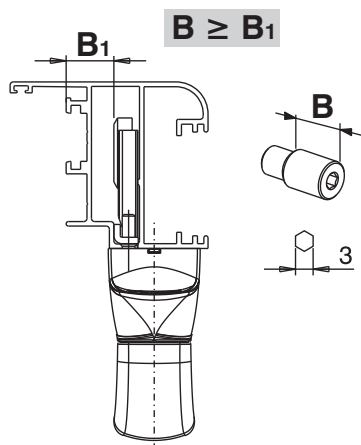
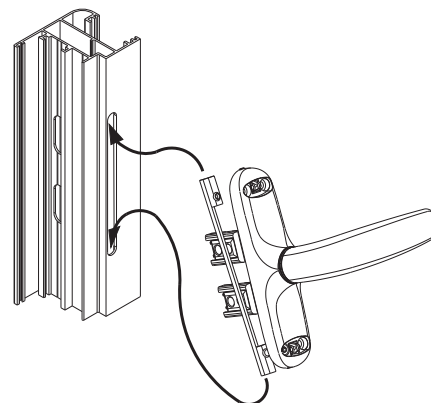
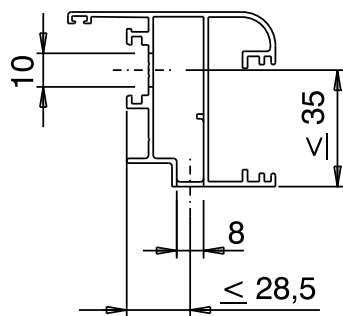
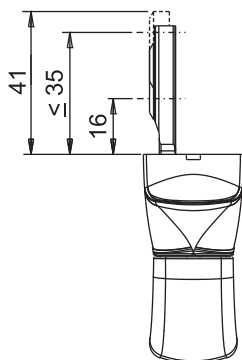
### Caractéristiques techniques

À insérer dans les curseurs télescopiques des crémonnes Unica Apex, sur la position indiquée dans la notice d'instruction.

### Matériaux

Acier, finition Zn-Ni

Exemple d'application avec crémonne Unica Apex



Référence article	Description	A (mm)	B (mm)	C (mm)	D	Brut	Anodisé Elox	Laqué	Trend/Or Laiton	Pièces par boîte
02251K	AXE DE LIAISON	7,9	10	16,5	M6	X				200
02252K	AXE DE LIAISON	7,9	13	19,5	M6	X				200
02253K	AXE DE LIAISON	7,9	16	22,5	M6	X				200
02254K	AXE DE LIAISON	7,9	24	30,5	M6	X				200
02255K	AXE DE LIAISON	7,9	20	26,5	M6	X				200



## CRÉMONE UNICA KEY



### Fonctions

Crémone ambidextre à clef pour l'actionnement des mécanismes Giesse.

Fiche technique en ligne



### Caractéristiques techniques

Entraxe de fixation de 104 mm.

Livrée prémontée version droite, elle se transforme facilement en version gauche.

La poignée peut être bloquée sur la position de fermeture et d'ouverture à l'aide d'une clef.

### Matériaux

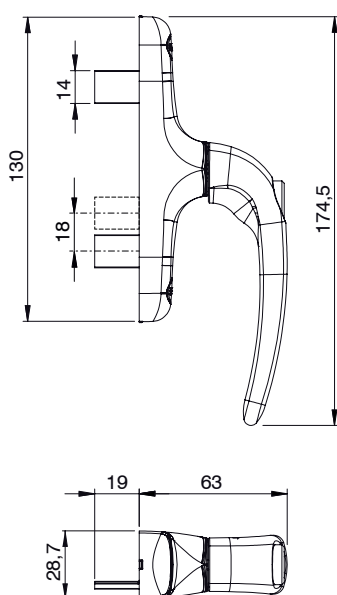
Poignée en aluminium moulé sous pression laqué.

Caisse en zamak pressofusé laqué.

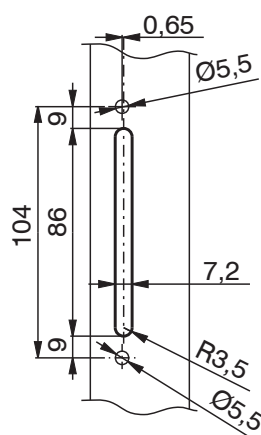
Ressort en acier.

Vis et plaquette de fixation en acier inox.

Rotor, crémaillères et coulissants en zamak pressofusé.



Usinage entraxe 104 mm



Référence article	Description	Type	Entraxes	Fonctionnement	Poignée 0°	Poignée 90°	Brut	Anodisé Elox	Laqué	Trend/Or Laiton	Pièces par boîte
01163N	CRÉMONE UNICA KEY	Ouverture extérieure - Volet	104	Bidirectionnel	fermé	ouvert	X		X		10

## CRÉMONE UNICA AWAY



### Fonctions

Crémone réversible, avec poignée amovible livrée à part, pour l'actionnement des mécanismes Giesse.

Idéale pour les hôpitaux, les écoles et tous les lieux où l'ouverture et la fermeture des fenêtres doivent être contrôlées.

Fiche technique en ligne



### Caractéristiques techniques

La crémone Unica Away est disponible main droite et main gauche, avec un entraxe de fixation de 104 mm.

La crémone Unica Away ne présente pas de poignée amovible, qui sera fournie à part.

La poignée amovible peut s'utiliser avec toutes les crémones Unica Away. Se fixe sur la crémone à enclenchement en l'enfonçant sur l'hexagone présent et y reste accrochée durant le fonctionnement.

La partie de la poignée qui s'emmanche sur la crémone a une forme spéciale qui nécessite que la poignée soit toujours enclenchée avec le mécanisme.

Le design et la forme allongée de la poignée (172 mm) facilitent la prise en main, quel que soit le type d'application.

### Matériaux

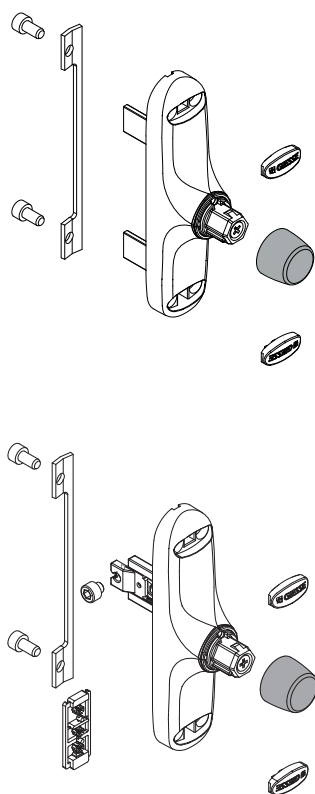
Poignée en aluminium moulé sous pression laqué

Caisse en zamak pressofusé laqué

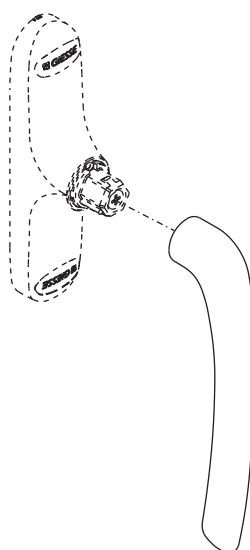
Ressort en acier

Vis et plaquette de fixation en acier inox.

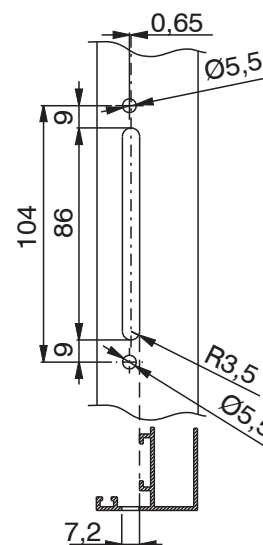
Rotor, crémaillères et coulissants en zamak pressofusé.



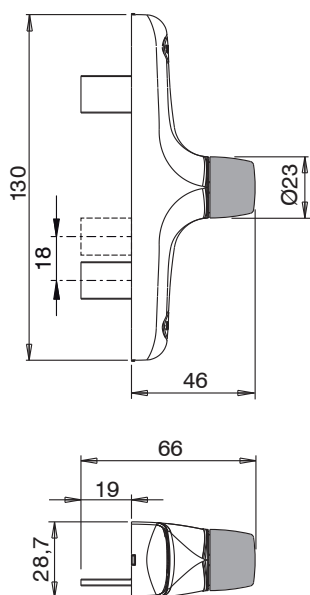
Pose de la poignée



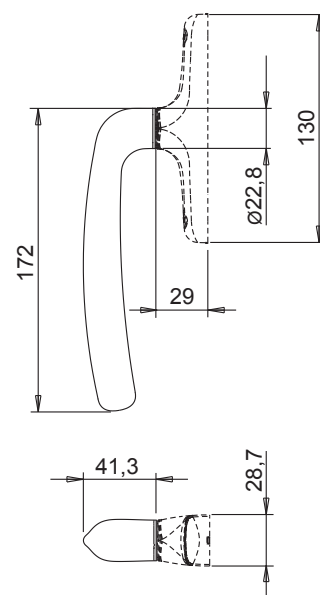
Usinage entraxe 104 mm



Dimensions art. 01138



Dimensions art. 01129



Référence article	Description	GORGE	Type	Entraxes	Fonctionnement	Poignée 0°	Poignée 90°	Poignée 180°	Brut	Anodisé Elox	Laqué	Trend/Or Laiton	Pièces par boîte
01129	POIGNÉE POUR UNICA AWAY	-	-	-	-	-	-	-			X		10
01138	CRÉMONE UNICA AWAY	C001-C002-C003-C004-C005-C006-C007-C008-C009-C010-C012-C013-C014-C015-C016-C017-P001-P002-P004-P005-P006-P007-P008-P009-P010	Ouverture interne	104	bidirectionnel	fermé	ouvert				X		10

## CRÉMONE UNICA CW 2



### Fonctions

Crémone ambidextre pour l'actionnement des mécanismes Giesse pour Façade.

Fiche technique en ligne



### Caractéristiques techniques

La crémone Unica CW2 est disponible en version droite et gauche, entraxe de fixation de 104 mm.  
 Disponible avec manœuvre bidirectionnelle, avec enclenchement de la position de la poignée à 0° et à 90°.  
 La forme spéciale de la poignée permet le passage de la main, ce qui en permet l'actionnement même sur des ouvrants de grandes dimensions.

### Matériaux

Poignée en aluminium moulé sous pression laqué  
 Caisse en zamak pressofusé laqué  
 Ressort en acier  
 Vis et plaquette de fixation en acier inox  
 Rotor, crémaillères et coulissants en zamak pressofusé

Usinage entraxe 104 mm

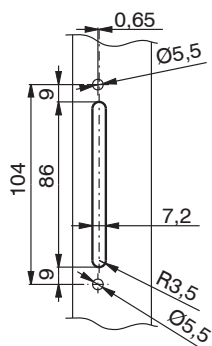
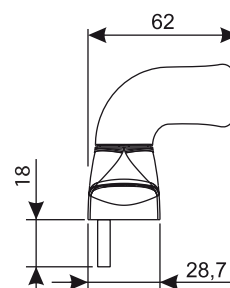
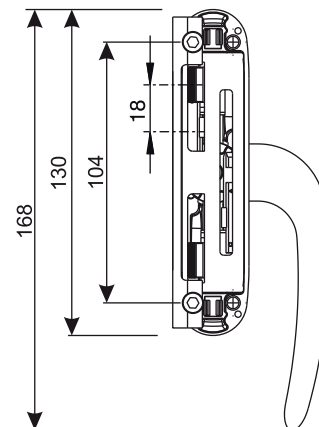
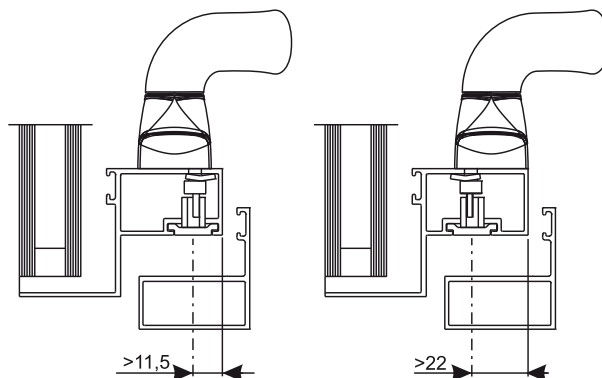


Schéma de montage



Référence article	Description	Main	Type	Entraxes	Fonctionnement	Poignée 0°	Poignée 90°	Brut	Anodisé Elox	Laqué	Trend/Or Laiton	Pièces par boîte
011701	CRÉMONE UNICA POIGNÉE DESAXÉE CW2	dte	Façade	104	bidirectionnel	fermé	ouvert	X		X		5
011702	CRÉMONE UNICA POIGNÉE DESAXÉE CW2	gche	Façade	104	bidirectionnel	fermé	ouvert	X		X		5



## CRÉMONE NOVA

### Fonctions

Crémone ambidextre, pour ouvertures extérieures et volets, avec rotation de la poignée à 90° et déclic en positionnement ouvert/fermé.

Fiche technique en ligne



### Caractéristiques techniques

Disponible en version monodirectionnelle et bidirectionnelle.

Les deux versions disposent du blocage de la poignée en fermeture pour sécuriser davantage la menuiserie : un bouton à l'arrière de la poignée permet de faire tourner cette dernière.

Livré prémonté droite avec une course de 12 mm des éléments coulissants.  
Entraxe de fixation 104 mm.

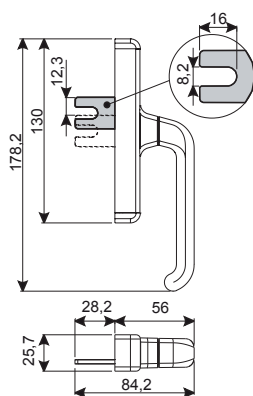
### Matériaux

Poignée en aluminium moulé sous pression.  
Caisse, engrenage, crémaillères et coulissants en zamak pressofusé.

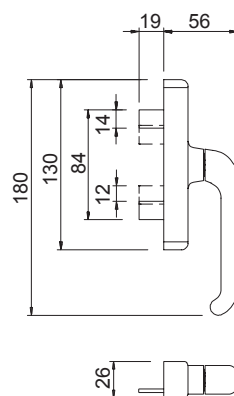
Capot en aluminium extrudé.

Base en polyamide renforcé avec fibres de verre.

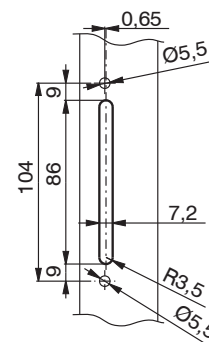
Version monodirectionnelle



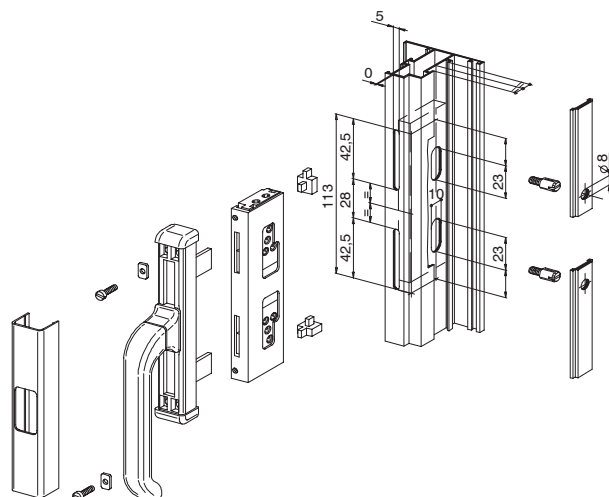
Version bidirectionnelle



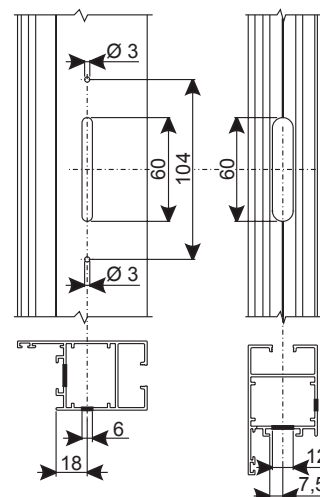
Usinage entraxe 104 mm version monodirectionnelle



Usinage entraxe 108 mm version bidirectionnelle



Usinage version bidirectionnelle



## CRÉMONES

Référence article	Description	Type	Fonctions	Entraxes	Fonctionnement	Longueur coulissants	Poignée 0°	Poignée 90°	Brut	Anodisé Elox	Laqué	Trend/Or Laiton	Pièces par boîte
01004	CRÉMONE NOVA	Ouverture extérieure		Figure 1	Bidirectionnel	19 mm	Fermé	ouvert	X		X		20
01006	CRÉMONE NOVA - avec blocage	Ouverture extérieure	blocage poignée	Figure 1	Bidirectionnel	19 mm	Fermé	ouvert	X		X		20
01009	CRÉMONE NOVA avec couliss. allong.	Ouverture extérieure		Figure 1	Bidirectionnel	25 mm	Fermé	ouvert	X		X		20
01114	CRÉMONE NOVA MONOCURSEUR	Ouverture extérieure		Figure 2	Monodirectionnel	16 mm	Fermé	ouvert	X		X		20
01116	CRÉMONE NOVA av/ BLOC. MONOCURSEUR	Ouverture extérieure	blocage poignée	Figure 2	Monodirectionnel	16 mm	Fermé	ouvert	X		X		20



## CRÉMONE SUPERNOVA

### Fonctions

Crémone ambidextre, pour ouvertures internes, avec rotation de la poignée à 90° et déclic en positionnement ouvert/fermé.

Fiche technique en ligne



### Caractéristiques techniques

Comme pour les crémones EURO dont elle reprend le design raffiné, l'emploi de matériaux moulés sous pression et la qualité du laquage GIESSE assurent à la crémone SUPERNOVA une finition de choix et une excellente résistance aux agents extérieurs.

La Crémone SUPERNOVA, version droite, présente un entraxe de fixation à 130 mm et reprend le concept d'unification en adoptant également l'usinage standard EURO 104 mm.

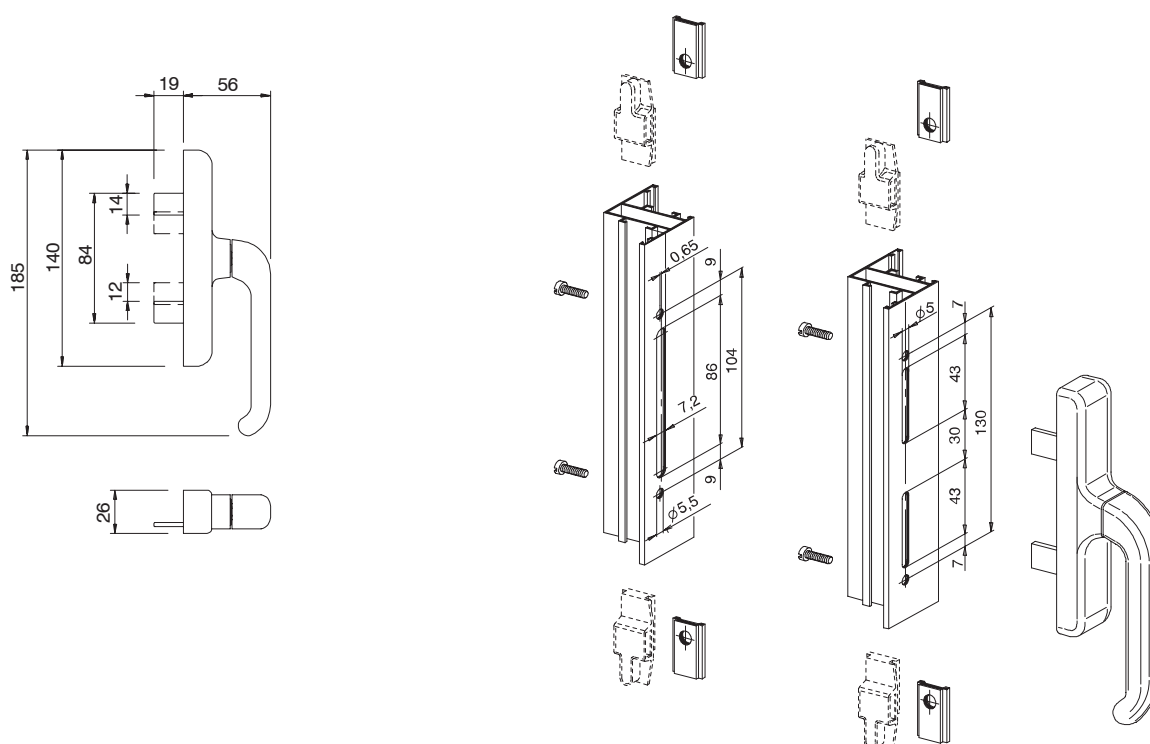
### Matériaux

Poignée en aluminium moulé sous pression. Caisse, engrenage, crémaillères et coulissants en zamak pressofusé. Vis en acier inox.

### Dotations

2 vis TC M4x10

Usinages des entraxes 104 mm et 130 mm



Référence article	Description	GORGE	Brut	Anodisé Elox	Laqué	Trend/Or Laiton	Pièces par boîte
01007	CRÉMONE SUPERNOVA	C001-C002-C003-C004-C005-C006-C007-C008-C009-C010-C012-C013-C014-C015-C016-C017-P001-P002-P004-P005-P006-P007-P008-P009-P010	X		X		20



## CRÉMONE COUPÉ

### Fonctions

Crémone réversible avec manche surbaissé et rotation à 120°, conçue pour les ouvertures extérieures et les persiennes sur lesquelles les dimensions du mécanisme intérieur doivent être particulièrement réduites par manque de place.

Fiche technique en ligne



### Caractéristiques techniques

La Crémone COUPÉ est fournie version droite, entraxes standard EURO 104 mm et 108 mm.

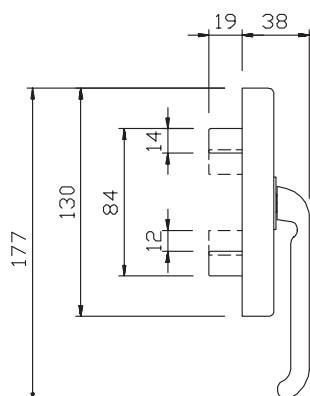
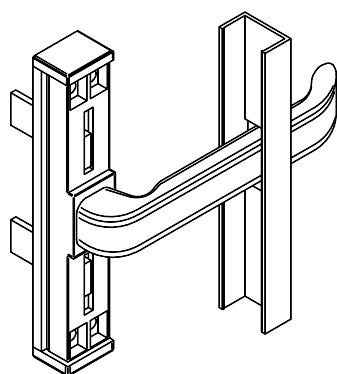
Ne mesurant que 38 mm, son design lui permet d'être associée aux crémones EURO, NOVA et SUPERNOVA.

### Matériaux

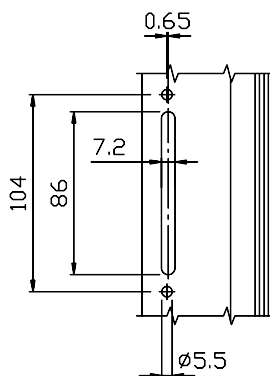
Poignée en aluminium moulé sous pression  
Engrenages, crémaillères et coulissants en zamak pressofusé.

Caisse et base en polyamide renforcé.

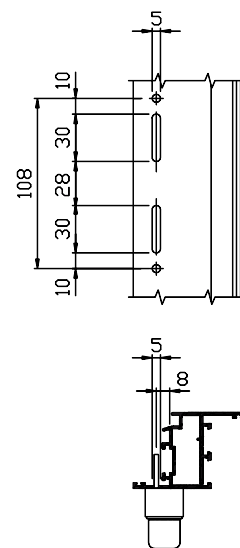
Capot en aluminium extrudé.



Usinage entraxe 104 mm



Usinage entraxe 108 mm



Référence article	Description	Note	Brut	Anodisé Elox	Laqué	Trend/Or Laiton	Pièces par boîte
01056	CRÉMONE COUPÉ		X		X		20



CALES ET RECOUVREMENTS



Fonctions

Cales et recouvrements en polyamide pour la pose des crémones Giesse sur des profils arrondis ou à recouvrement.

Fiche technique en ligne



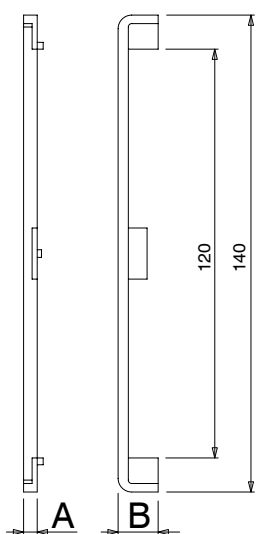
Caractéristiques techniques

Les cales et les recouvrements assurent le fonctionnement et l'étanchéité des crémones sur certains profils arrondis ou à recouvrement.

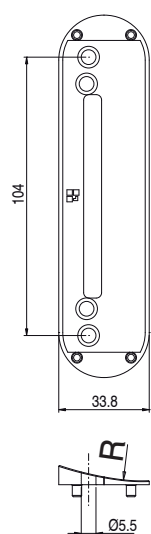
Matériaux

Polyamide

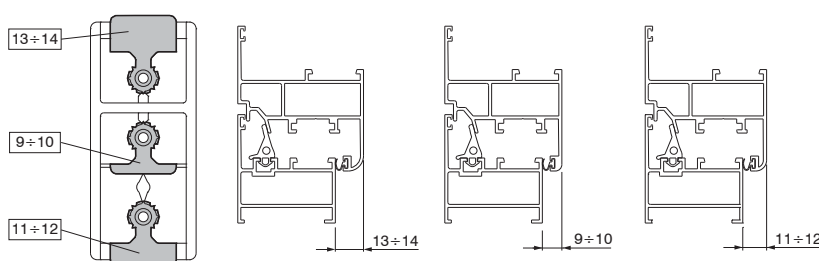
D1 - Recouvrement pour crémonne



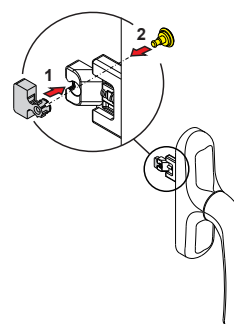
D2 - Cale pour crémonne (R = rayon)



D3 - Cales pour anti-fausse manœuvre

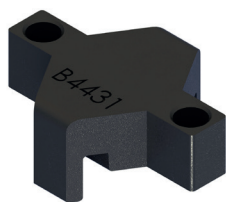


D3 - Montage des cales pour anti-fausse manœuvre



Référence article	Description	A (mm)	B (mm)	Rayon (mm)	Dessin	Brut	Anodisé Elox	Laqué	Trend/Or Laiton	Pièces par boîte
01123	KIT CALES FAUSSE MANŒUVRE	-	-	-	D3	X				50
01131	CALE POUR CRÉMONE	-	-	135	D2	X				100
01132	CALE POUR CRÉMONE	-	-	65	D2	X				100
01137	CALE POUR CRÉMONE	-	-	120	D2	X				100

## BLOC D'ARRÊT



### Fonctions

Élément à installer dans le mécanisme d'une crémone monodirectionnelle pour bloquer sa rotation à 90°.

Fiche technique en ligne

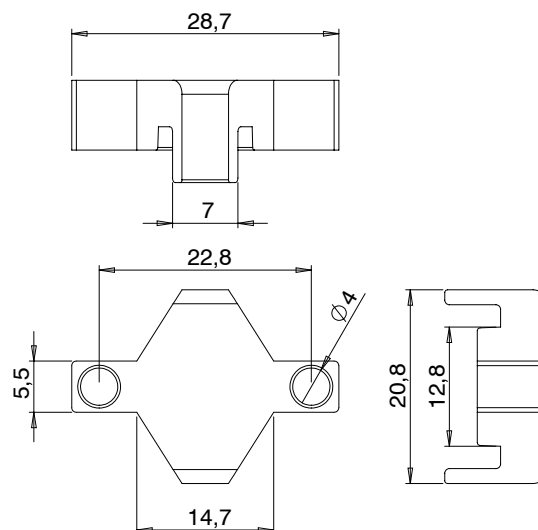


### Caractéristiques techniques

Insérer ce dispositif dans le mécanisme des crémones monodirectionnelles pour bloquer la course des coulissants à 90°.

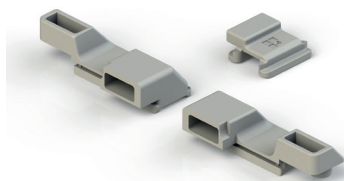
### Matériaux

Polyamide



Référence article	Description	GORGE	Brut	Anodisé Elox	Laqué	Trend/Or Laiton	Pièces par boîte
02235	BLOC D'ARRÊT CRÉMONE à 90°	-	X				100

ÉLÉMENTS DE TIRAGE



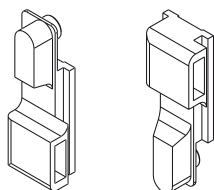
Fonctions

Éléments en polyamide, réversibles, pour l'assemblage entre crémones et tringles du profil d'une fenêtre à la française en aluminium à joint central.

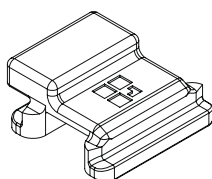
Fiche technique en ligne



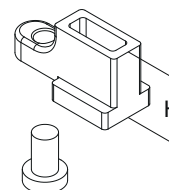
dessin 1



dessin 2



dessin 4



Référence article	Description	GORGE	Matériau	Coloris	Dessin	Ø tringle	Brut	Anodisé Elox	Laqué	Trend/Or Laiton	Pièces par boîte
02086	ENTRAÎNEURS DE CRÉMONE	(POUR FAÇADE) H=22,7	Zamak	Gris	dessin 4	6 ÷ 8 mm	X				50
02194	ENTRAÎNEURS DE CRÉMONE	(POUR FAÇADE) H=12	Zamak	Gris	dessin 4	6 ÷ 8 mm	X				50
02236	ENTRAÎNEURS DE CRÉMONE	(POUR FAÇADE) H=17,7	Zamak	Gris	dessin 4	6 ÷ 8 mm	X				50
02262	ENTRAÎNEURS DE CRÉMONE	(POUR FAÇADE) H=14,7	Zamak	Gris	dessin 4	6 ÷ 8 mm	X				50
02385	ENTRAÎNEURS DE CRÉMONE	C007	Polyamide	Noir	dessin 1	8 mm	X				100
02385K	ENTRAÎNEURS DE CRÉMONE	C007	Polyamide	Gris	dessin 1	8 mm	X				100
02386	ENTRAÎNEURS DE CRÉMONE	C008	Polyamide	Noir	dessin 1	8 mm	X				100
02387	ENTRAÎNEURS DE CRÉMONE	C001-C002-C003-C004-C005-C006-C009-C010-C012-C013-C014-C015-C016-C017-P001-P002-P004-P005-P006-P007-P008-P009-P010	Polyamide	Noir	dessin 1	8 mm	X	X			100
02387K	ENTRAÎNEURS DE CRÉMONE	C001-C002-C003-C005-C006-C009-C010-C012-C013-C014-C015-C016-C017-P001-P002-P004-P005-P006-P007-P008-P009-P010	Polyamide	Gris	dessin 1	8 mm	X				100
03474	ÉLÉMENT DE TIRAGE	-	Zamak	Noir	dessin 2	-	X				20
03474K	ÉLÉMENT DE TIRAGE	C001-C002-C003-C004-C005-C006-C009-C010-C012-C013-C014-C015-C016-C017-P001-P002-P004-P005-P006-P007-P008-P009-P010	Zamak	Gris	dessin 2	-	X				20

## KIT D'ASSEMBLAGE

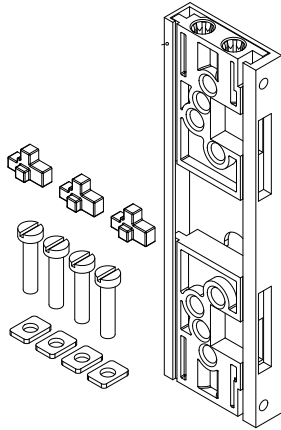
### Fonctions

Pièces d'assemblage des crémones GIESSE avec les tringles du profil d'une fenêtre en aluminium.

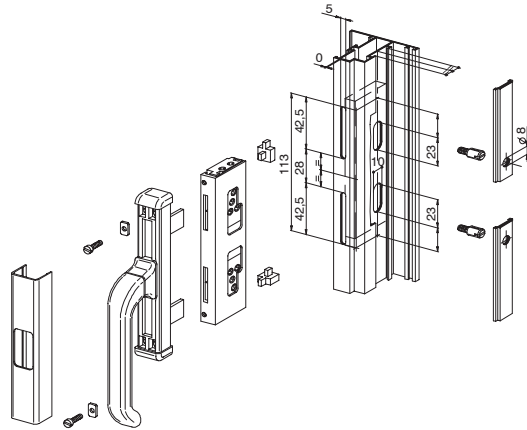
Fiche technique en ligne



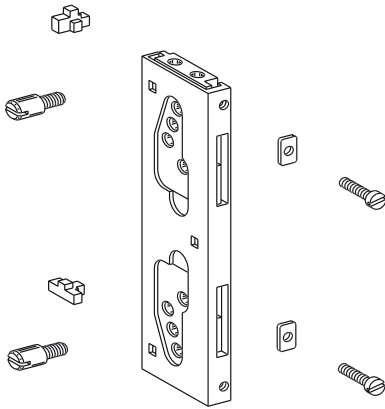
Article 02250



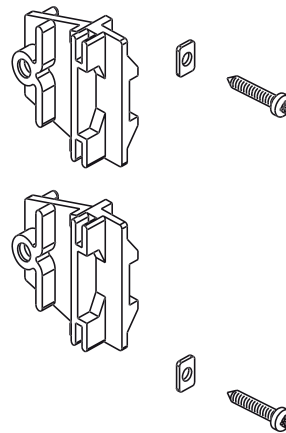
Usinages sur le profil



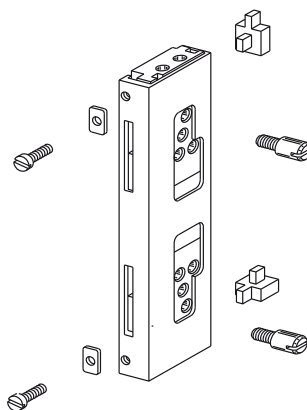
Article 02260



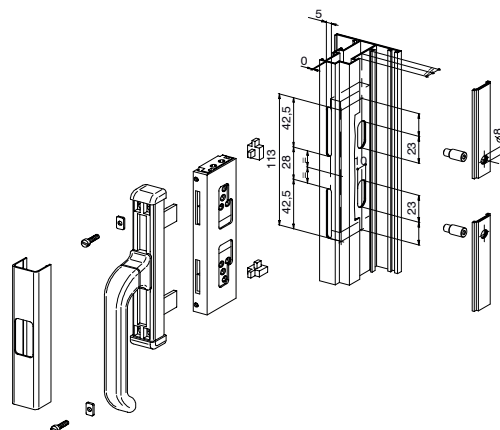
Article 02261



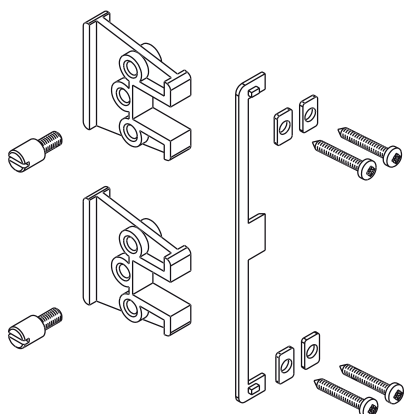
Article 02296



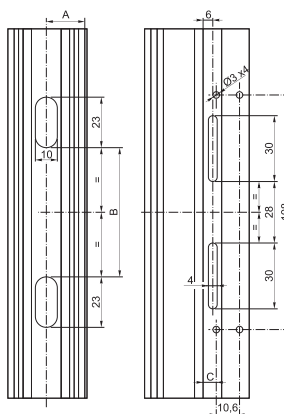
Usinages sur le profil



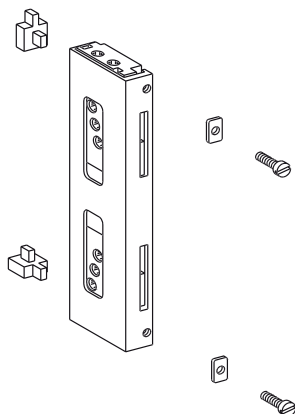
Article 02377



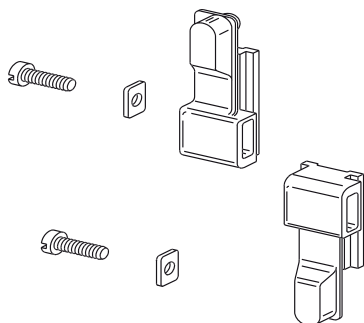
Usinages sur le profil



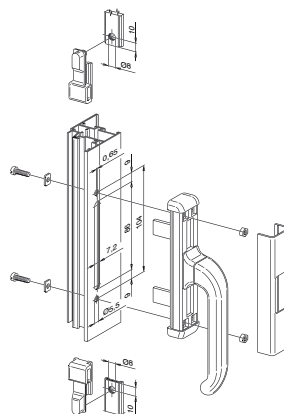
Article 02379



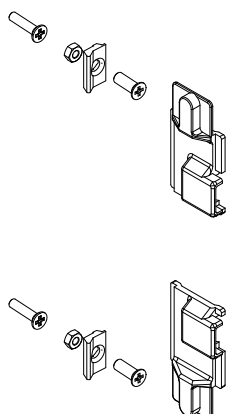
Article 02382N



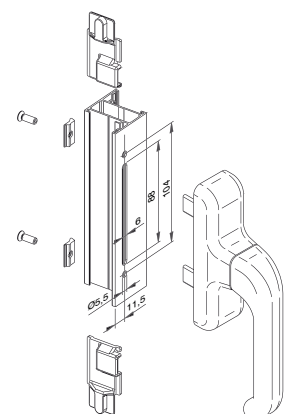
Usinages sur le profil



Article 02383



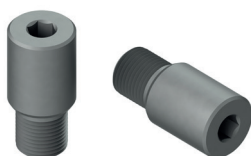
Usinages sur le profil



# CRÉMONES

Référence article	Description	GORGE	Brut	Anodisé Elox	Laqué	Trend/Or Laiton	Pièces par boîte
02250	KIT D'ASSEMBLAGE NOVA	C001-C002-C003-C006-C008-C014	X				20
02260	KIT D'ASSEMBLAGE NOVA	C001-C002-C015	X				20
02261	KIT D'ASSEMBLAGE NOVA	C001-C002-C015	X				20
02296	KIT D'ASSEMBLAGE NOVA	C001-C002-C013	X				20
02377	KIT D'ASSEMBLAGE NOVA	C008-C010	X				20
02379	KIT D'ASSEMBLAGE NOVA	C001-C002	X				20
02382N	KIT D'ASSEMBLAGE NOVA	C001-C002-C003-C006-C010-C013-C014-C015	X				20
02383	KIT D'ASSEMBLAGE EURO	-	X				20

**AXES DE LIAISON**



**Fonctions**

Embout en acier zingué pour la transmission du mouvement de la crémonne aux tringles de fermeture.

Fiche technique en ligne



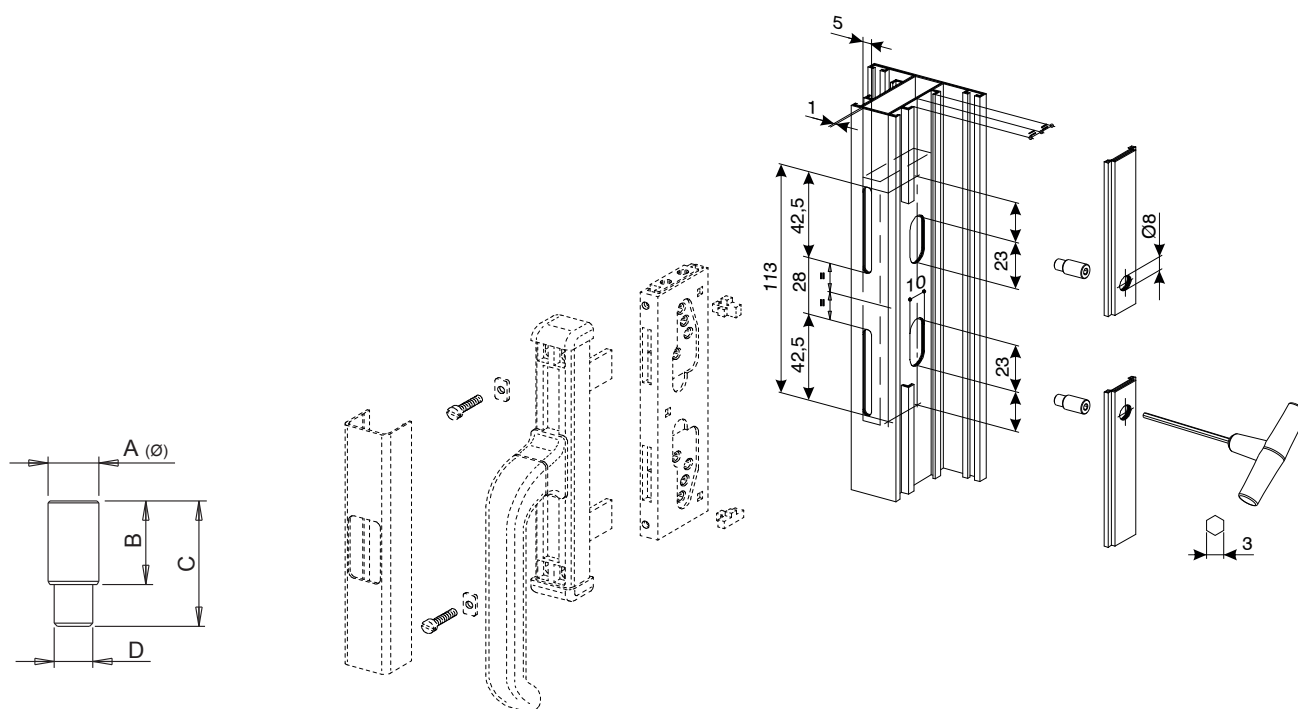
**Caractéristiques techniques**

À installer dans les cales-guide de l'article 02250, sur la position indiquée sur la notice de montage.

**Matériaux**

Acier, finition Zn-Ni

Exemple d'application avec kit d'assemblage Nova



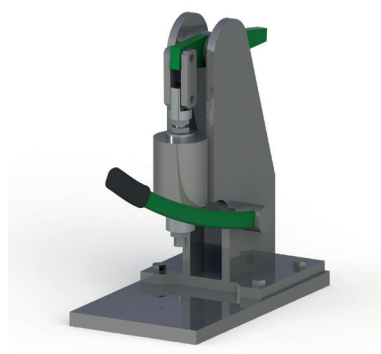
Référence article	Description	A (mm)	B (mm)	C (mm)	D	Brut	Anodisé Elox	Laqué	Trend/Or Laiton	Pièces par boîte
02251K	AXE DE LIAISON	7,9	10	16,5	M6	X				200
02252K	AXE DE LIAISON	7,9	13	19,5	M6	X				200
02253K	AXE DE LIAISON	7,9	16	22,5	M6	X				200
02254K	AXE DE LIAISON	7,9	24	30,5	M6	X				200
02255K	AXE DE LIAISON	7,9	20	26,5	M6	X				200

## ASSEMBLAGE CRÉMONES EN BRUT

### Fonctions

Outils spéciaux pour l'assemblage de la caisse et de la poignée des crémones GIESSE livrées en version brut.

Fiche technique en ligne

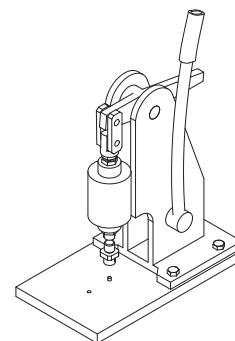


### Caractéristiques techniques

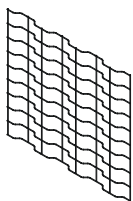
Pour permettre l'assemblage des crémones après le laquage, GIESSE a réalisé des outils spécifiques : une presse manuelle à levier et des bancs sur lesquels poser les poignées.

La phase délicate de calage du rotor pour Prima, Asia, Euro ou Unica a lieu sur le banc conçu à cet effet, sans endommager la caisse et la poignée. Possibilité de régler la presse de sorte à obtenir la bonne pression sur le rotor, en fonction de la crémonne à assembler.

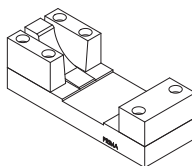
Poinçon manuel à levier



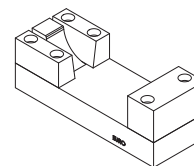
Cache support pour laquage



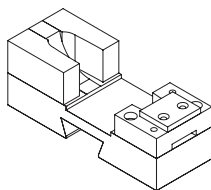
Palette pour crémonne PRIMA



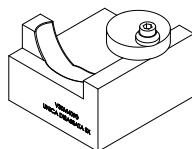
Palette pour crémonne EURO



Palette pour crémonne UNICA



Banc crémonne UNICA CW2 gche



Référence article	Description	Pour articles	Brut	Anodisé Elox	Laqué	Trend/Or Laiton	Pièces par boîte
04085	CACHE SUPPORT POUR LAQUAGE	-	X				10
07000	POINÇON MANUEL À LEVIER	07002 - 07003 - 07005	X				1
07002	PALETTE CRÉMONNE PRIMA	01024U - 01038 - 01039	X				1
07003	PALETTE CRÉMONNE EURO	01090K - 01000U - 01037 - 01094	X				1
07005	PALETTE CRÉMONNE UNICA	01150N - 01157N - 01159N - 01155N - 01164N - 01165N - 01166N - 01173N	X				1
07006	BANC CRÉMONNE UNICA CW2 GCHE	011702	X				1
07008	BANC CRÉMONNE ASIA	01064 - 01076 - 01083 - 01084	X				1
07009	BANC DE CRÉMONNE PRIMA KEY	01191 - 01192 - 01193 - 01194 - 01195	X				1
07012	PALETTE POUR CRÉMONNE ASIA OUTWARD	01077 - 01063	X				1





## POIGNÉE À CARRÉ ASIA

### Fonctions

Poignée à carré réversible pour l'actionnement des mécanismes GIESSE à la française et oscillo-battant, au moyen des composants M90 et M180.

Fiche technique en ligne

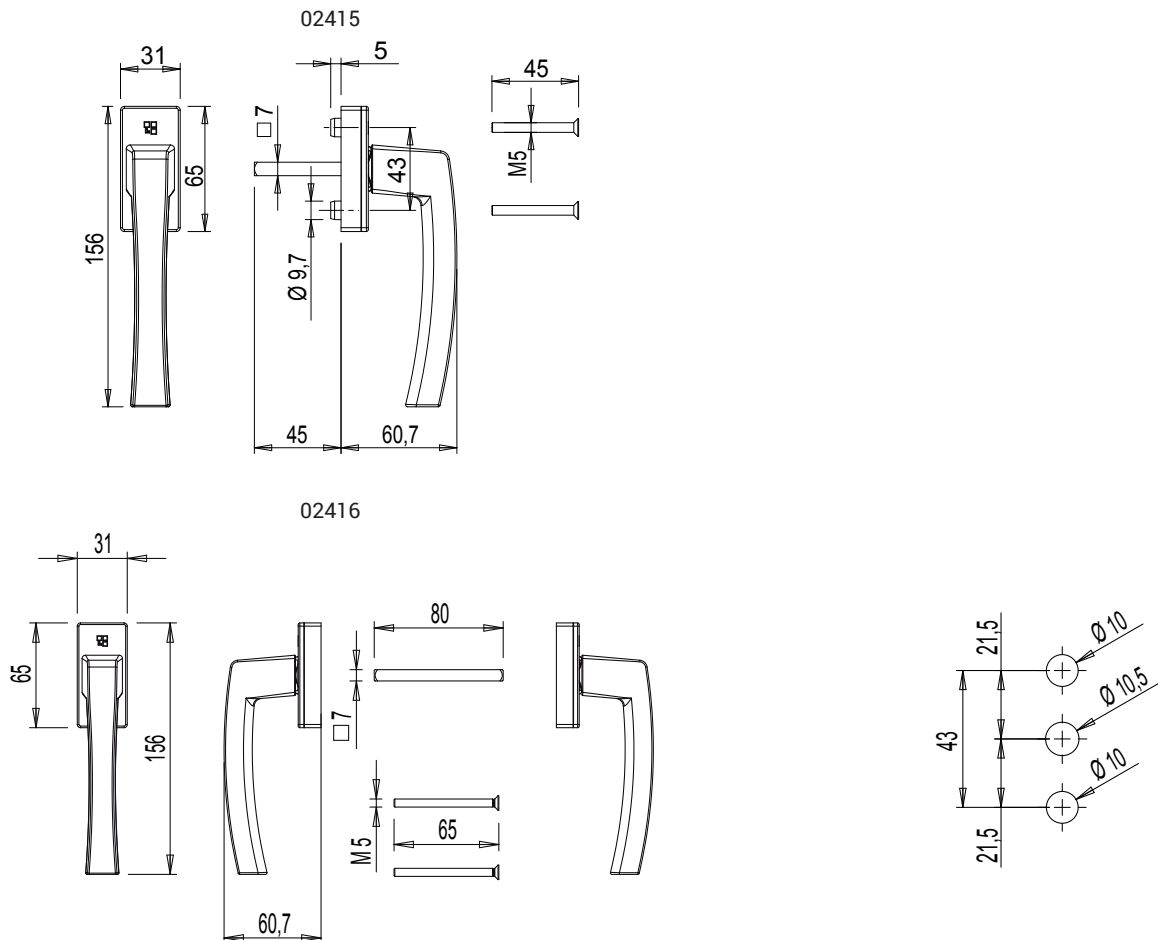


### Caractéristiques techniques

L'esthétique de la poignée, en aluminium moulé sous pression, s'harmonise avec la ligne des crémones Asia.  
Dotée d'un positionneur pour interrompre la rotation à 90° et 180° et dispose d'un axe-carré pour la transmission du mouvement, section 7 mm.

### Matériaux

Poignée en aluminium moulé sous pression  
Rotor en zamak zingué  
Capot en aluminium  
Sous-rosace en résine plastique  
Carré et vis en acier zingué



Référence article	Description	Version	Carré L (mm)	Tourelle anti-rotation caisse	GORGE	Poignée 0°	Poignée 90°	Poignée 180°	Brut	Anodisé Elox	Laqué	Trend/Or Laiton	Pièces par boîte
02415	POIGNÉE À CARRÉ ASIA	Simple	45	Oui	C001-C002-C003-C004-C005-C006-C007-C009-C010-C011-C012-C013-C014-C015-C016-C017-P001-P002-P003-P004-P005-P006-P007-P008-P009-P010	fermé	ouvert	vasistas	X		X		10
02416	POIGNÉE À CARRÉ ASIA	Double	26-46	Non	-	fermé	ouvert	-	X		X		5

## POIGNÉE À CARRÉ PRIMA PLUS



### Fonctions

Poignée à carré réversible pour l'actionnement des mécanismes GIESSE à la française et oscillo-battant, au moyen des composants M90 et M180.

Fiche technique en ligne



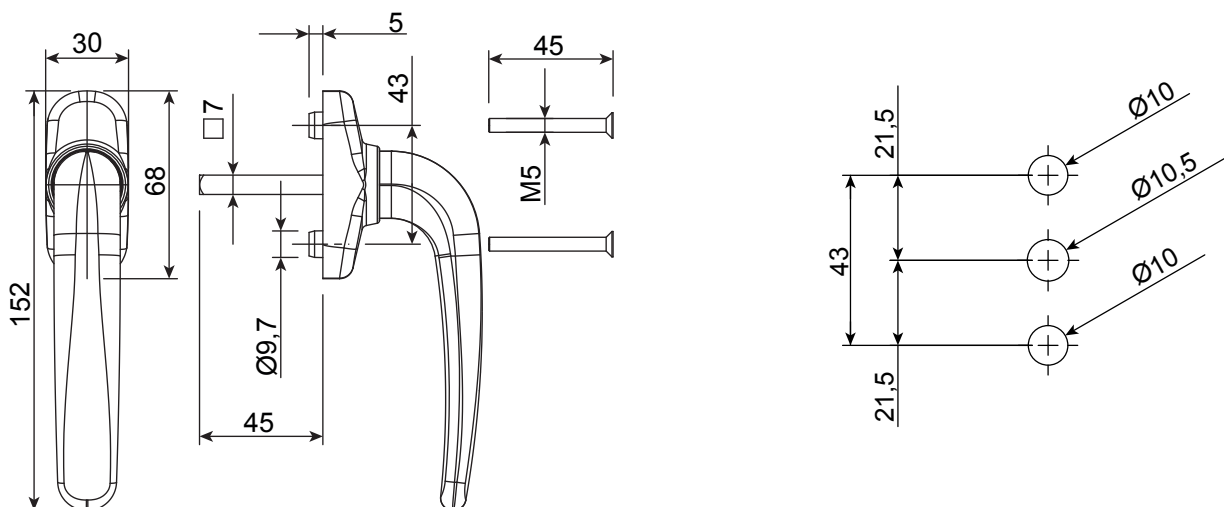
### Caractéristiques techniques

L'esthétique de la poignée, en aluminium moulé sous pression, s'harmonise avec la ligne des crémones Prima.  
Doté d'un positionneur pour interrompre la rotation à 90° et 180° et d'un axe-carré pour la transmission du mouvement, section 7 mm et longueur 45 mm.  
Disponible en version simple et double.

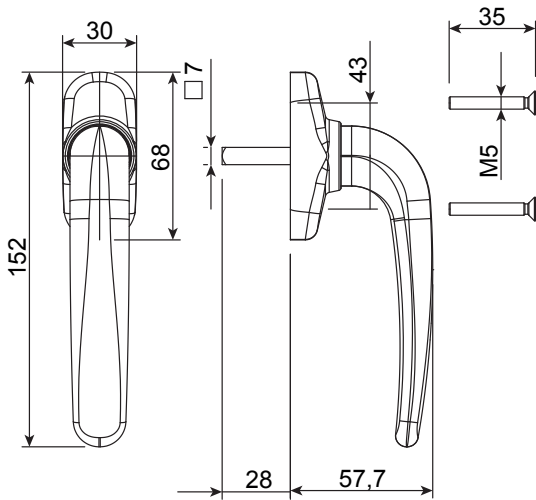
### Matériaux

Poignée en aluminium moulé sous pression  
Rotor en zamak zingué  
Couvercle en aluminium moulé sous pression  
Sous-rosace en résine plastique  
Carré et vis en acier zingué

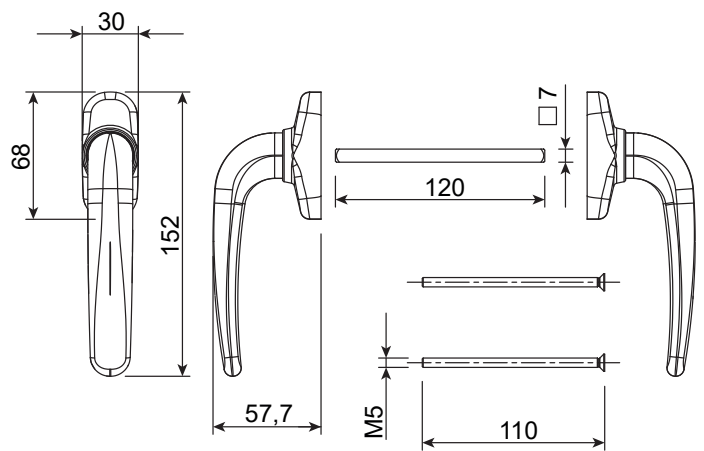
Réf. 02476



Réf. 02762



Réf. 02763



Référence article	Description	Version	Carré L (mm)	Tourelle anti-rotation caisse	GORGE	Poignée 0°	Poignée 90°	Poignée 180°	Brut	Anodisé Elox	Laqué	Trend/Or Laiton	Pièces par boîte
02476	POIGNÉE À CARRÉ PRIMA PLUS	Simple	45	Oui	C001	fermé	ouvert	vasistas	X		X	X	10
02762	POIGNÉE À CARRÉ PRIMA PLUS	Simple	27	Non	C001-C002-C003-C004-C005-C006-C007-C009-C010-C011-C012-C013-C014-C015-C016-C017-P001-P002-P003-P004-P005-P006-P007-P008-P009-P010	fermé	ouvert	vasistas	X		X	X	5
02763	POIGNÉE À CARRÉ PRIMA PLUS	Double	26-46	Non	-	fermé	ouvert	-	X		X	X	5

# POIGNÉES À CARRÉ 7 MM



## POIGNÉE KORA À CARRÉ DE 7 MM

### Fonctions

Poignée à carré de 7 mm réversible pour l'actionnement des mécanismes GIESSE M90 et M180 à la française, oscillo-battant et oscillo-battant avec microventilation.

Fiche technique en ligne

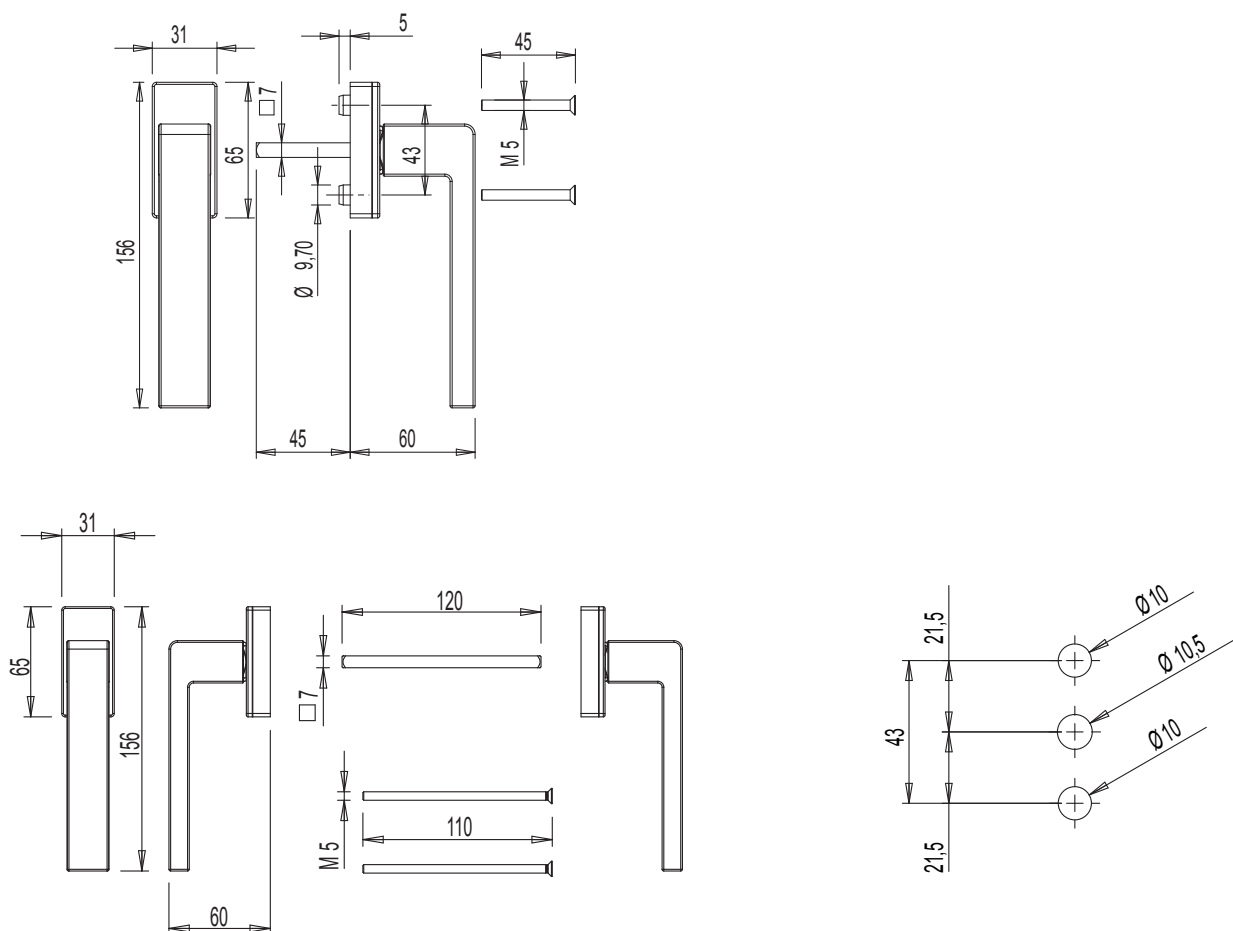


### Caractéristiques techniques

Dotée d'un dispositif permettant l'arrêt de la rotation à 90° et 180° et dispose d'un carré de 7 mm et longueur 45 mm.

### Matériaux

Poignée en Zamak  
Carré, vis et vis sans tête en acier zingué



Référence article	Description	Version	Carré L (mm)	Tourelle anti-rotation caisse	GORGE	Poignée 0°	Poignée 90°	Poignée 180°	Brut	Anodisé Elox	Laqué	Trend/Or Laiton	Pièces par boîte
00997	POIGNÉE KORA À CARRÉ de 7 mm	Simple	45	Oui	C001-C002-C007-C017-P002-P006-P007	fermé	ouvert	vasistas	X		X		10
00998	POIGNÉE KORA À CARRÉ de 7 mm	Double	26-46	Non	-	fermé	ouvert	-	X		X		5



**POIGNÉE À CARRÉ KORA DÉSAJÉE**

**Fonctions**

Poignée à carré en version droite ou gauche pour l'actionnement de systèmes de fermeture GIESSE à la française, oscillo-battants, coulissants et à projection à mécanisme interne.

Fiche technique en ligne



**Caractéristiques techniques**

Les poignées à carré Kora désaxées sont vendues en version droite ou gauche et sont compatibles avec les actionnements internes Giesse.

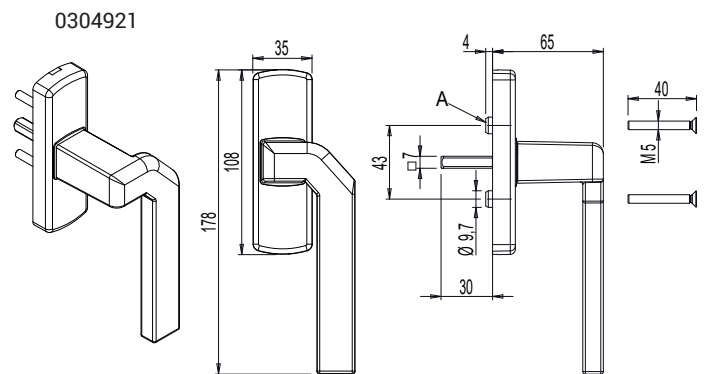
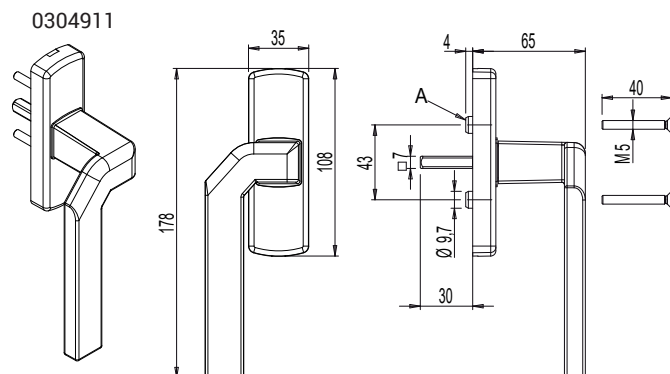
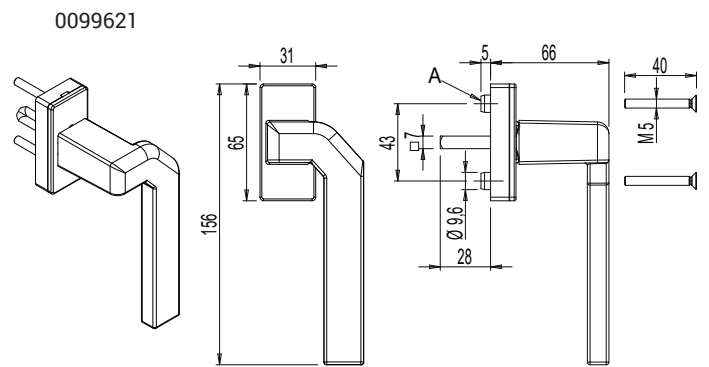
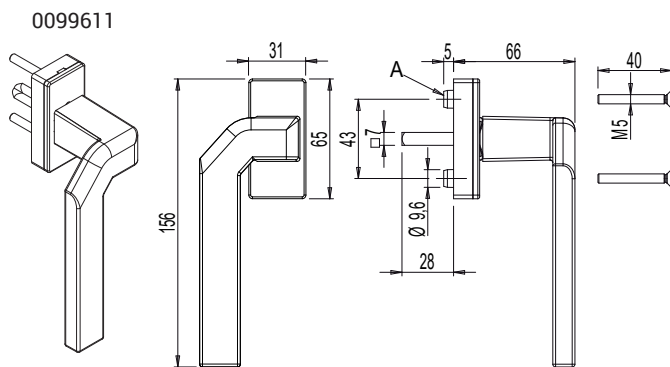
Elles sont dotées d'un positionneur pour interrompre la rotation à 90° et 180° et disposent d'un axe-carré non amovible pour la transmission du mouvement, section 7 mm.

La longueur de l'axe peut varier selon le cas. L'entraxe de fixation des poignées à carré est de 43 mm (standard).

La caisse des poignées à carré Kora désaxées avec base grand modèle présente 2 orifices supplémentaires permettant d'utiliser 2 vis autotaraudeuses (non comprises) afin d'assurer une fixation plus stable de la poignée à carré sur le profil du vantail.

**Matériaux**

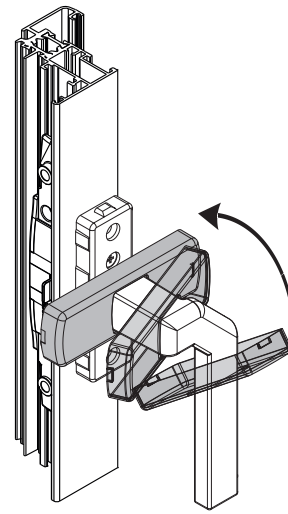
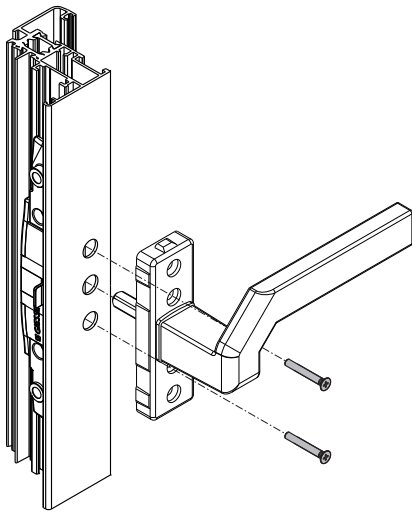
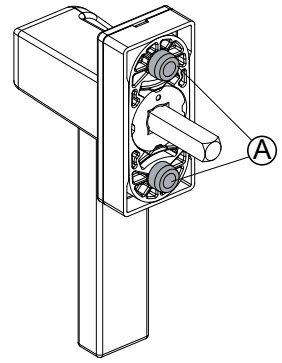
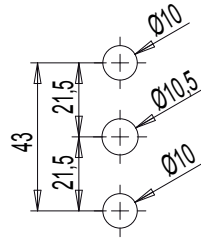
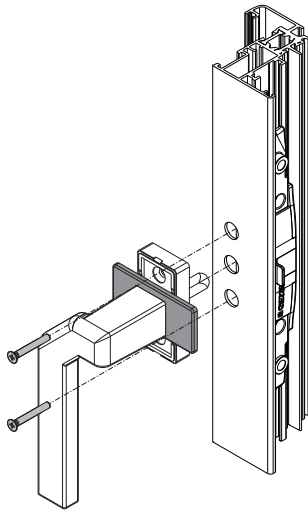
Poignée en aluminium  
Carré et vis en acier zingué



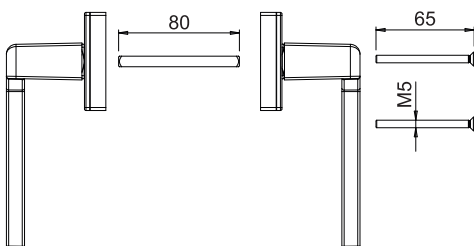
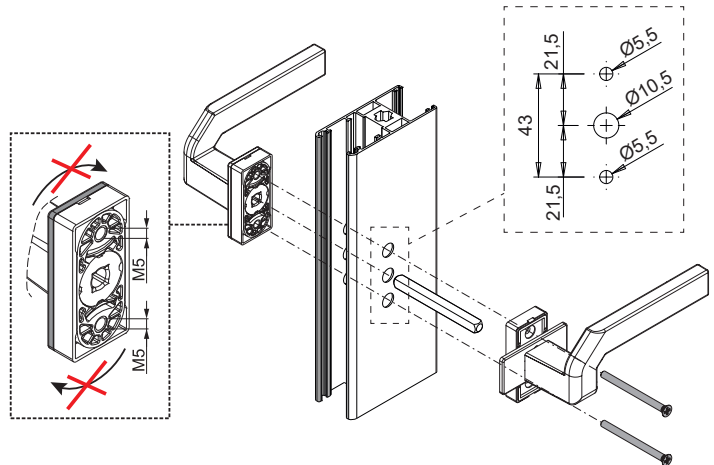
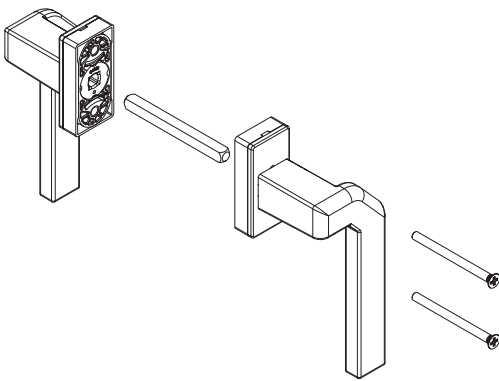
# POIGNÉES À CARRÉ 7 MM

Opération

A = Tourelle anti-rotation caisse



00992



Référence article	Description	Version	Tourelle anti-rotation caisse (A)	GORGE	Brut	Anodisé Elox	Laqué	Trend/Or Laiton	Pièces par boîte
00992	POIGNÉE À CARRÉ KORA DÉSAÉE	Paire	Non	C001-C002-C003-C004-C005-C006-C007-C009-C010-C011-C012-C013-C014-C015-C016-C017-P001-P002-P003-P004-P005-P006-P007-P008-P009-P010	X		X	X	5
0099611	POIGNÉE À CARRÉ KORA DÉSAÉE	Droite	Oui	C001-C002-C003-C004-C005-C006-C010-C012-C013-C014-C015-C016-C017-P001-P002-P003-P005-P006-P007-P008-P009-P010	X		X	X	5
0099621	POIGNÉE À CARRÉ KORA DÉSAÉE	Gauche	Oui	C001-C002-C003-C004-C005-C006-C010-C012-C013-C014-C015-C016-C017-P001-P002-P003-P005-P006-P007-P008-P009-P010	X		X	X	5
0304911	POIGNÉE À CARRÉ KORA DÉSAÉE BASE GD MODÈLE	Droite	Oui	C001-C002-C003-C004-C005-C006-C010-C012-C013-C014-C015-C016-C017-P001-P002-P004-P005-P006-P007-P008-P009-P010	X		X	X	5
0304921	POIGNÉE À CARRÉ KORA DÉSAÉE BASE GD MODÈLE	Gauche	Oui	C001-C002-C003-C004-C005-C006-C010-C012-C013-C014-C015-C016-C017-P001-P002-P004-P005-P006-P007-P008-P009-P010	X		X	X	5

# POIGNÉES À CARRÉ 7 MM



## POIGNÉE GAIA À CARRÉ

### Fonctions

Poignée à carré de 7 mm réversible pour l'actionnement des mécanismes GIESSE M90 et M180 à la française, oscillo-battant et oscillo-battant avec microventilation.

Fiche technique en ligne

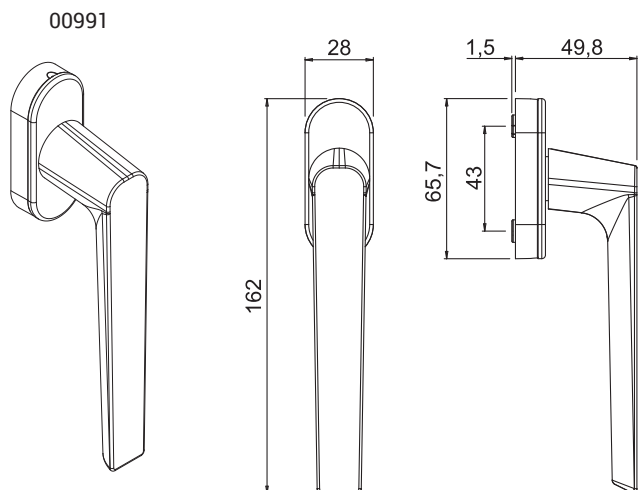


### Caractéristiques techniques

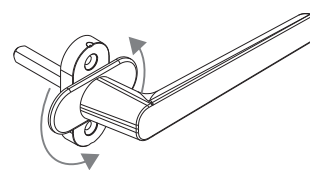
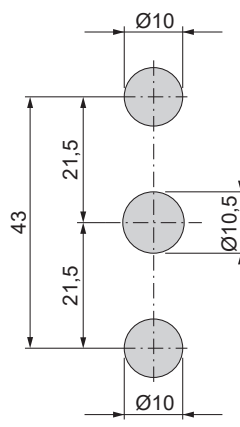
La poignée à « carré » Gaia est livrée sans axe ni vis de fixation, à commander séparément en fonction des dimensions du profil (voir tableau). Elle comprend un positionneur pour l'arrêt de la rotation à 90° et 180°.

### Matériaux

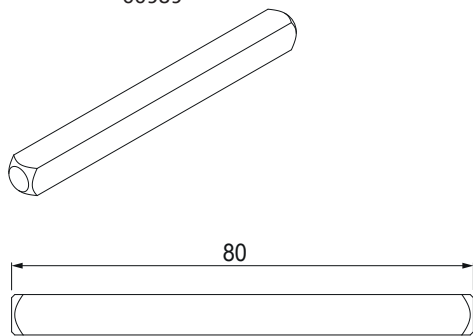
Poignée et caisse en aluminium



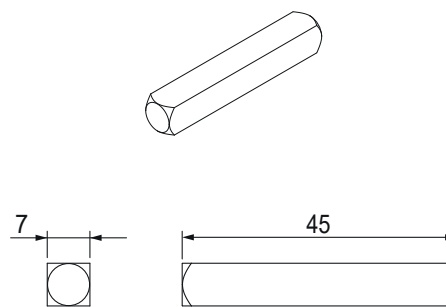
### Usinages



00989



00990



Référence article	Description	Version	Tourelle anti-rotation caisse	Brut	Anodisé Elox	Laqué	Trend/Or Laiton	Pièces par boîte
00991	POIGNÉE GAIA À CARRÉ	Simple	Oui			X		40

Référence article	Description	Carré L (mm)	Brut	Anodisé Elox	Laqué	Trend/Or Laiton	Pièces par boîte
00989	AXE-CARRÉ POIGNÉE	80	X				300
00990	AXE-CARRÉ POIGNÉE	45	X				500





## POIGNÉE À CARRÉ GAIA DÉSAÉE

### Fonctions

Poignée à carré en version droite ou gauche pour l'actionnement de systèmes de fermeture GIESSE à la française, oscillo-battants, coulissants et à projection à mécanisme interne.

Fiche technique en ligne



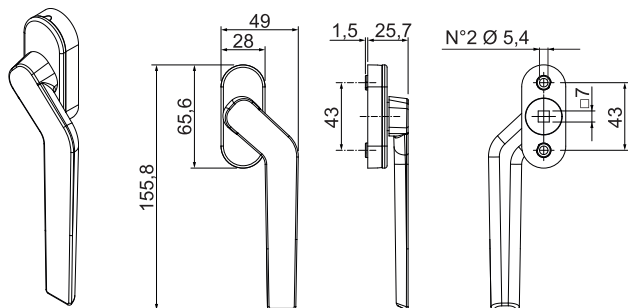
### Caractéristiques techniques

La poignée à « carré » Gaia est livrée sans axe ni vis de fixation, à commander séparément en fonction des dimensions du profil (voir tableau). Elle comprend un positionneur pour l'arrêt de la rotation à 90° et 180°.

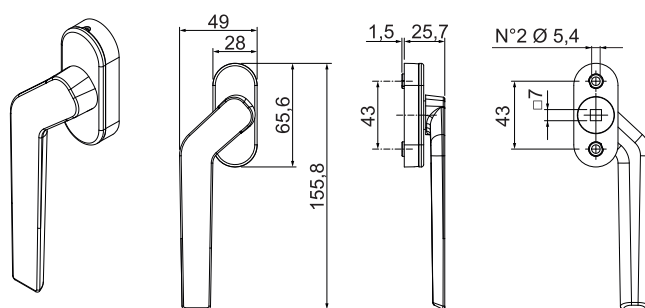
### Matériaux

Poignée et caisse en aluminium

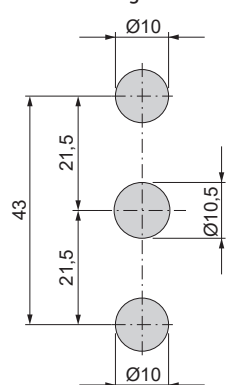
009881



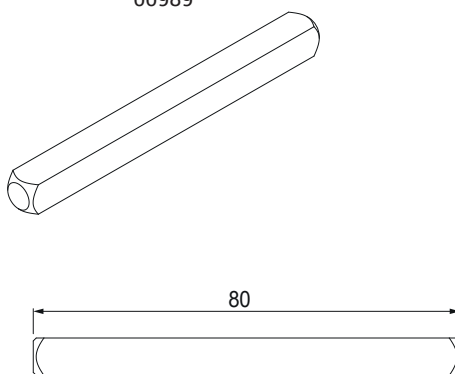
009882



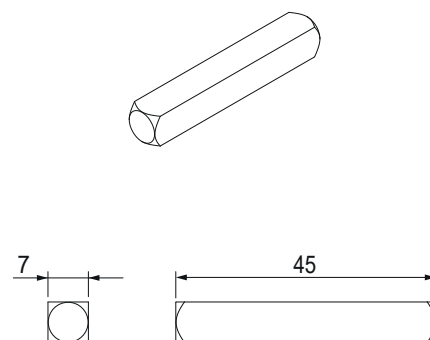
### Usinages



00989



00990



Référence article	Description	Version	Tourelle anti-rotation caisse	Brut	Anodisé Elox	Laqué	Trend/Or Laiton	Pièces par boîte
009881	POIGNÉE À CARRÉ GAIA DÉSAÉE	Droite	Oui			X		40
009882	POIGNÉE À CARRÉ GAIA DÉSAÉE	Gauche	Oui			X		40

Référence article	Description	Carré L (mm)	Brut	Anodisé Elox	Laqué	Trend/Or Laiton	Pièces par boîte
00989	AXE-CARRÉ POIGNÉE	80	X				300
00990	AXE-CARRÉ POIGNÉE	45	X				500



## POIGNÉE BAS À CARRÉ DE 7 MM

### Fonctions

La poignée BAS à carré de 7 mm est en mesure d'actionner des mécanismes à rotor carré de 7 mm, comme la fermeture multipoints Champion Plus ou les actionnements internes M90 ou M180.

Fiche technique en ligne



### Caractéristiques techniques

La poignée BAS à carré de 7 mm est idéale pour les menuiseries à ouverture extérieure dont l'espace consacré à la base de la poignée est particulièrement étroit. La base de cet article mesure seulement 17,5 mm.

Le carré de 7 mm de longueur permet de poser le produit sur des menuiseries s'ouvrant vers l'extérieur et dont l'actionnement résulte éloigné de la poignée à carré (montée sur l'intérieur).

L'entraxe de fixation au mécanisme mesure 43 mm, une dimension identique à la plupart des mécanismes avec rotor pour carré de 7 mm.

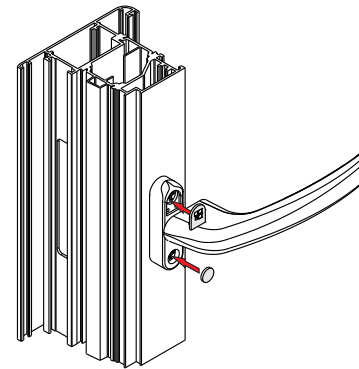
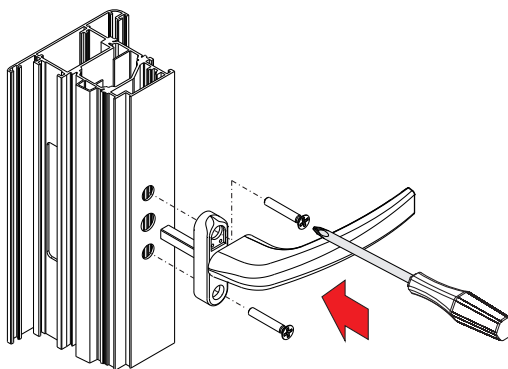
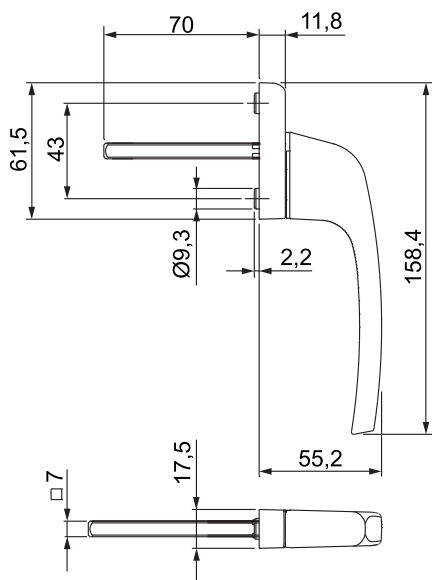
### Matériaux

Poignée en aluminium, base en zamak

Ressort en acier

Rondelle de maintien et axe-carré en acier zingué

Bouchons en polyamide



Référence article	Description	GORGE	Note	Brut	Anodisé Elox	Laqué	Trend/Or Laiton	Pièces par boîte
02491	POIGNÉE BAS À CARRÉ de 7 mm	C001-C016-P002				X		5



**POIGNÉE COMPA À CARRÉ DE 7 MM**

**Fonctions**

La poignée COMPA à carré de 7 mm est en mesure d'actionner des mécanismes avec rotor à carré de 7 mm, comme par exemple la fermeture multi-points Champion Plus.

Fiche technique en ligne

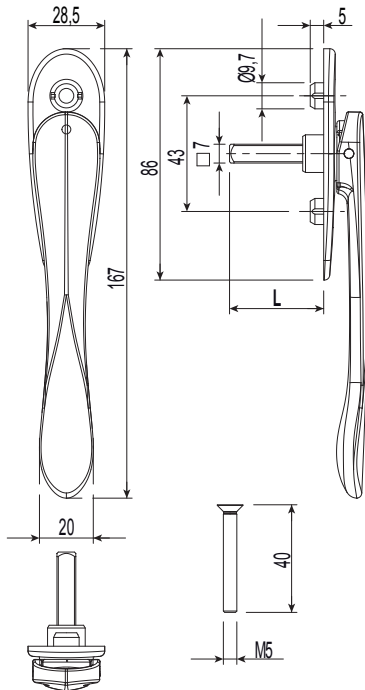


**Caractéristiques techniques**

Le manche de la poignée à carré est ergonomique et facile à saisir pour que l'actionnement soit plus agréable.  
 La poignée surbaissée destine cette application pour les portes accordéon, des fenêtres coulissantes et des ouvertures extérieures.  
 L'entraxe de fixation au mécanisme mesure 43 mm, une dimension identique à la plupart des mécanismes avec rotor pour carré de 7 mm.

**Matériaux**

Manche, rosace et support de l'axe en zamak  
 Ressort en acier pour ressorts  
 Axe carré et cheville en acier zingué  
 Bouchons en polyamide



Référence article	Description	L (longueur axe)	Brut	Anodisé Elox	Laqué	Trend/Or Laiton	Pièces par boîte
0249201	POIGNÉE COMPA À CARRÉ de 7 mm	35 mm	X		X		5
02494	POIGNÉE COMPA À CARRÉ de 7 mm	50 mm	X		X		5
02500	POIGNÉE COMPA À CARRÉ de 7 mm	70 mm	X		X		5

## ACTIONNEMENTS INTERNES BIDIRECTIONNELS



### Fonctions

Mécanisme bidirectionnel, verrouillable par poignée à carré de 7, à monter dans la partie tubulaire du profil.

Fiche technique en ligne



### Caractéristiques techniques

Les actionnements bidirectionnels sont réversibles et réalisés pour être compatibles avec toutes les poignées à carré de 7 mm signées GIESSE, qu'elles soient en aluminium ou en laiton.

La cale, lorsqu'elle est fournie, doit être installée à l'intérieur de la partie tubulaire du profil, entre l'actionnement et la poignée à carré, pour assurer l'alignement parfait des différentes parties.

Reliée à la tringle, elle permet d'ouvrir/fermer des fenêtres s'ouvrant de l'intérieur, basculante ou à projection.

### Matériaux

Caisse, capot et crémaillères en zamak pressofusé  
Engrenage principal et secondaire en zamak pressofusé.

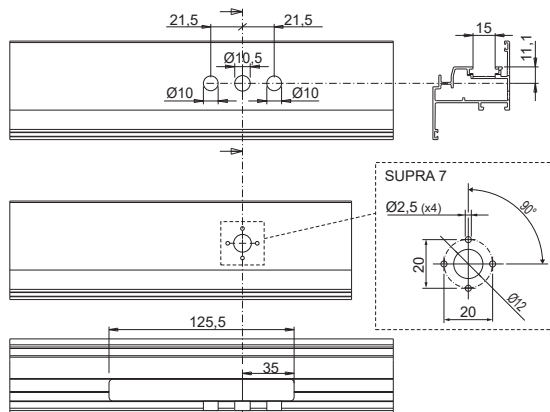
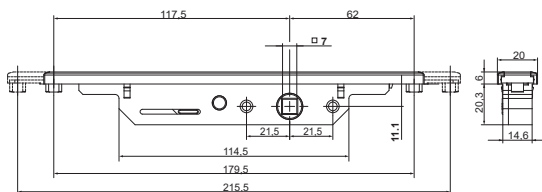
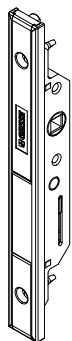
Cales en polyamide noir

Vis en acier inox

Type A

Type A : dimensions

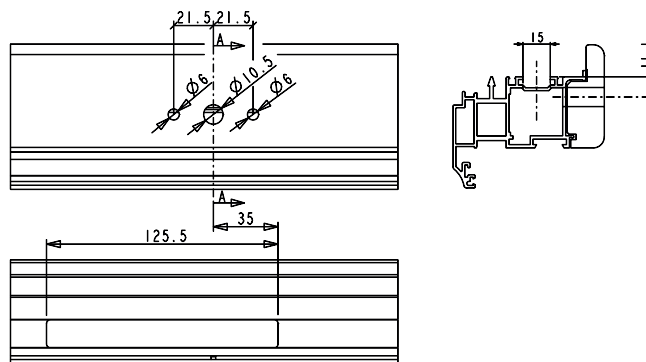
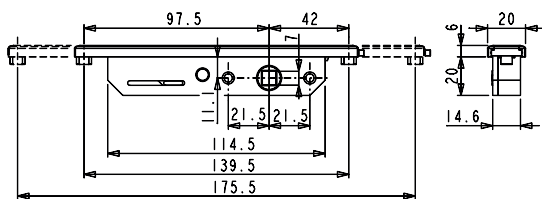
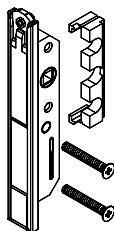
Type A : usinages



Type B

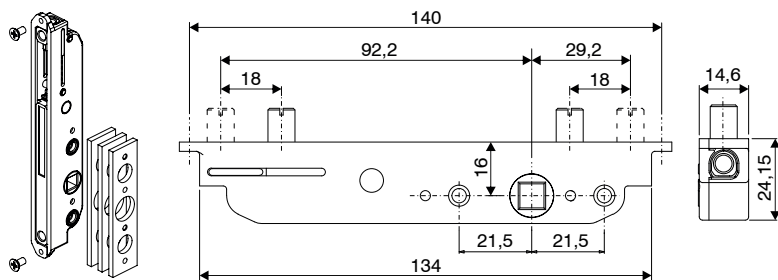
Type B : dimensions

Type B : usinages

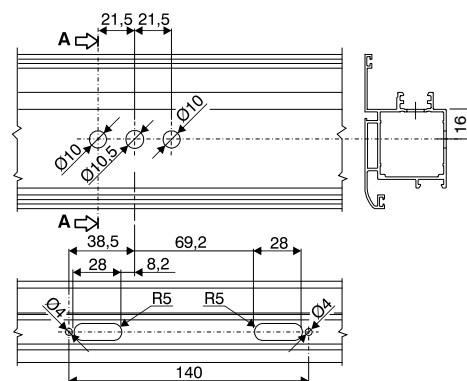


Type C

Type C : dimensions

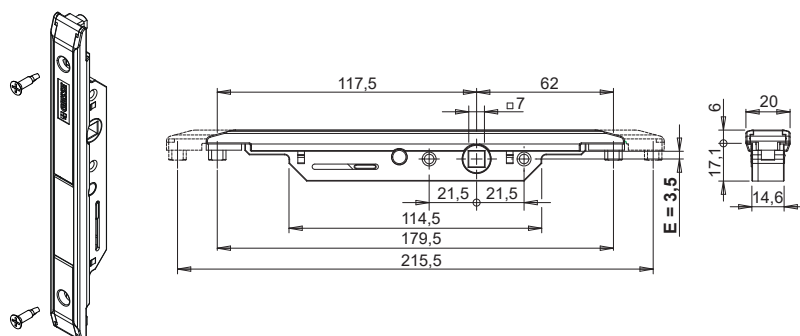


Type C : usinages

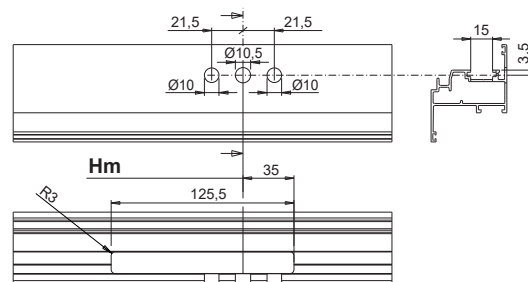


Type D

Type D : dimensions

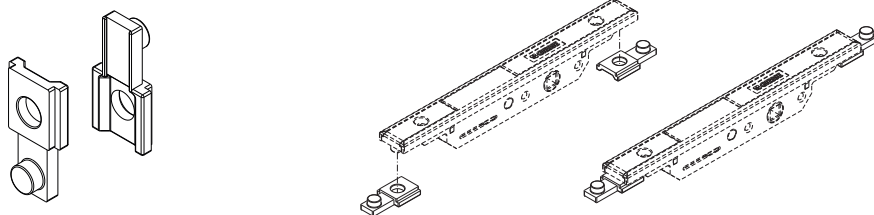


Type D : usinages



Type E

Assemblage avec actionnement 0102001



Référence article	Description	Type	Ouverture	GORGE	Axes/Vis	Finition	Brut	Anodisé Elox	Laqué	Trend/Or Laiton	Pièces par boîte
00948	ACTIONNEMENT INTERNE BIDIRECTIONNEL	D	Ouverture interne	C001-C002-C003-C004-C005-C006-C012-C013-C014-C015-C016-C017	3,9x19	GS Silver Plus	X				10
0102001	ACTIONNEMENT INTERNE BIDIRECTIONNEL	A	Ouverture interne	C001-C002-C003-C004-C005-C006-C009-C010-C012-C013-C014-C015-C016-C017-P001-P002-P004-P005-P006-P007-P008-P009-P010	-	GS Silver Plus	X				5
0102101	ACTIONNEMENT INTERNE BIDIRECTIONNEL	B	Ouverture interne	C011	M5x60	GS Silver Plus	X				5
0102301	ACTIONNEMENT INTERNE BIDIRECTIONNEL	B	Ouverture interne	*	M5x35	GS Silver Plus	X				5
01025K	ACTIONNEMENT INTERNE BIDIRECTIONNEL	C	Basculant, Projection	*	-	GS Silver Plus	X				5
01026K	ACTIONNEMENT INTERNE BIDIRECTIONNEL	C	Basculant, Projection	*	-	GS Silver Plus	X				5
01190	KIT ADAPTATEUR R40 POUR ACTIONNEMENT INTERNE BIDIRECTIONNEL	E	Ouverture interne	C007	-	GS Silver Plus	X				10

\* Pour la correspondance exacte série/code, consulter le catalogue en ligne.

## ACTIONNEMENTS INTERNES MONODIRECTIONNELS



### Fonctions

Mécanisme monodirectionnel verrouillable par poignée à carré de 7 mm, à insérer dans la tubularité du profil pour actionner les mécanismes de fermeture oscillo-battante GIESSE.

Fiche technique en ligne



### Caractéristiques techniques

Les actionnements sont réversibles et réalisés pour être compatibles avec toutes les poignées à carré de 7 mm signées GIESSE, qu'elles soient en aluminium ou en laiton.

La cale fournie, à installer à l'intérieur de la partie tubulaire du profil, entre l'actionnement et la poignée à carré, assure l'alignement parfait des différentes parties.

### Matériaux

Crémaillère, caisse, gâche anti fausse-manœuvre, capot, actionnement et engrenage en zamak pressofusé.

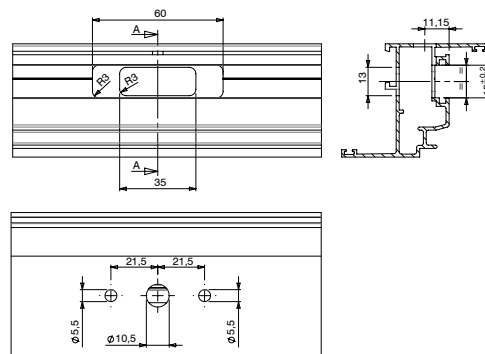
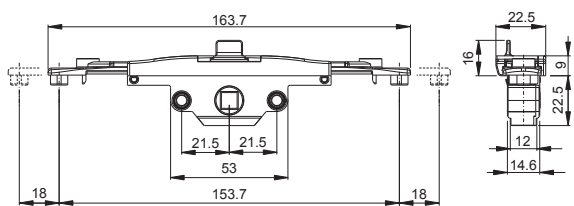
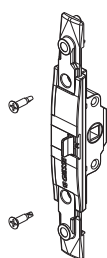
Cales en polyamide noir.

Vis et ressort en acier finition zinguée nickel.

Type A

Type A : dimensions

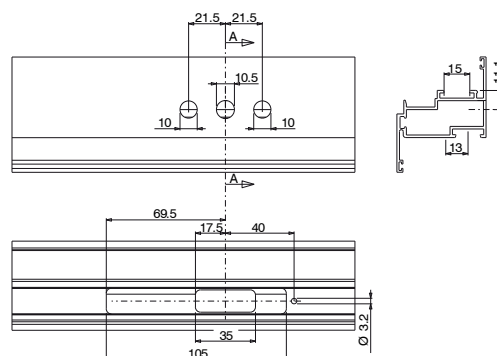
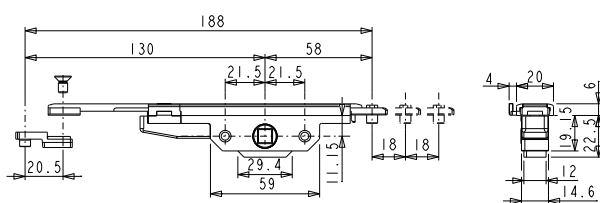
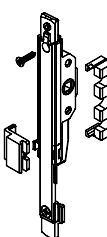
Type A : usinages



Type B

Type B : dimensions

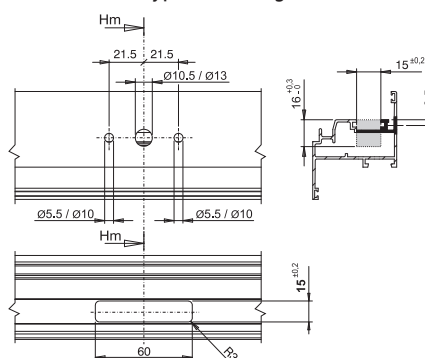
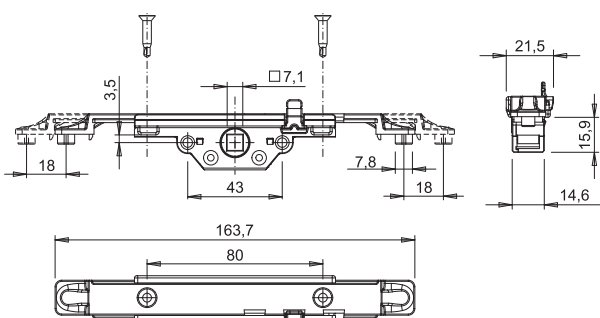
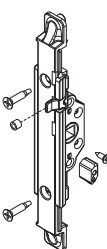
Type B : usinages



Type C

Type C : dimensions

Type C : usinages



Référence article	Description	Type	GORGE	Vis	Finition	Brut	Anodisé Elox	Laqué	Trend/Or Laiton	Pièces par boîte
00949	ACTIONN.MONODIRECTIONNEL M180	C	C001-C002-C003-C004-C005-C006-C012-C013-C014-C015-C016-C017	-	GS Silver Plus	X				10
00986	MECC.INT.MONOD.G.E. M180 SANS FAUSSE MA	A	C001-C002-C003-C004-C005-C006-C012-C013-C014-C015-C016-C017	3,9x16	GS Silver Plus	X				10
01029K	ACTIONN.MONODIRECTIONNEL M180	B	C001-C002-C003-C004-C005-C006-C012-C013-C014-C015-C016-C017	-	GS Silver Plus	X				5
0103001	ACTIONN.MONODIRECTIONNEL M180	B	C011	M5x60	GS Silver Plus	X				5
0106101	ACTIONN.MONODIRECTIONNEL M180	A	C001-C002-C003-C004-C005-C006-C012-C013-C014-C015-C016-C017	-	GS Silver Plus	X				10
01062	ACTIONN.MONODIRECTIONNEL M180	A	C007	-	GS Silver Plus	X				10

## ACTIONNEMENT BIDIRECTIONNEL POUR OUVERTURE EXTÉRIEURE GHIPO OUT



### Fonctions

Ghibo out est un dispositif bidirectionnel, à loger dans la partie tubulaire du profil, qui entraîne les tringles et les points de fermeture de menuiseries à l'anglaise (Side Hung) à travers une poignée à carré.

Fiche technique en ligne



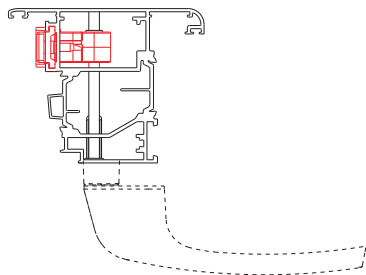
### Caractéristiques techniques

Convient aux menuiseries avec ouverture à l'anglaise (Side Hung, persiennes, etc.).  
 Ces dispositifs sont réversibles et s'appliquent indifféremment sur des portes ou des fenêtres à ouverture droite ou gauche, sans aucune préparation.  
 La course bidirectionnelle de la ferrure de 18 mm garantit une bonne superposition des éléments de fermeture.  
 Il est conseillé d'utiliser ces actionnements avec des points de fermeture type art. 02114K et des gâches de seuil type art. 02159.  
 Les actionnements sont conçus pour recevoir un carré de 7 mm et pour être associés à toutes les poignées à carré de la gamme GIESSE, en aluminium et en laiton, avec entraxe de fixation de 43 mm.  
 Fixer l'article au profil de l'ouvrant à l'aide des deux vis fournies.  
 Installer les deux tubes en polyamide fournis à l'intérieur de la partie tubulaire du profil. Ils font office d'entretoise entre la base de la poignée à carré et l'actionnement, de sorte à garantir l'alignement des différentes parties durant l'actionnement.

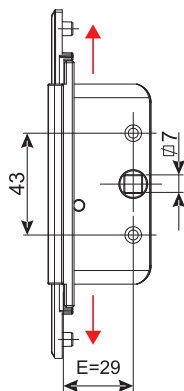
### Matériaux

Caisse et mains d'entraînement du mouvement en zamak laqué argent  
 Rotor en zamak zingué  
 Tubes et douilles en polyamide noir  
 Vis de fixation en acier inox

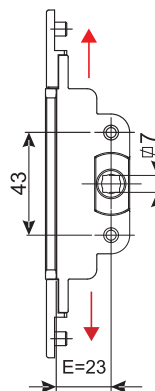
Exemple d'application



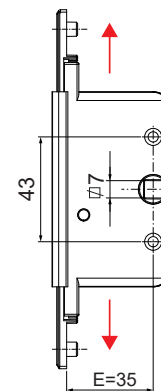
art. 04093 E= 29  
course 18 mm



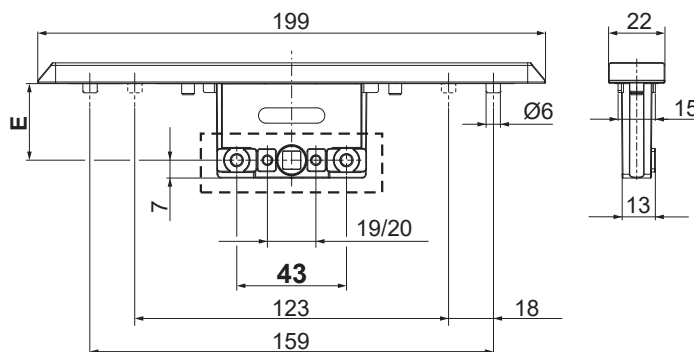
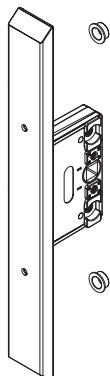
art. 04094 E= 23  
course 17 mm



art. 04108 E= 35  
course 18 mm



art. 00934-00935-00936-00937-00938-00943





## ACTIONNEMENTS INTERNES

Référence article	Description	Ouverture	Course	Entrée E [mm]	Note	Brut	Anodisé Elox	Laqué	Trend/Or Laiton	Pièces par boîte
00934	ACTIONNEMENT BIDIRECTIONNEL GHIBO OUT	Ouvrant à l'anglaise	18 mm	11	Compatibles avec les poignées à carré 7 mm - entraxe de fixation 43 mm	X				6
00935	ACTIONNEMENT BIDIRECTIONNEL GHIBO OUT	Ouvrant à l'anglaise	18 mm	15	Compatibles avec les poignées à carré 7 mm - entraxe de fixation 43 mm	X				6
00936	ACTIONNEMENT BIDIRECTIONNEL GHIBO OUT	Ouvrant à l'anglaise	18 mm	22	Compatibles avec les poignées à carré 7 mm - entraxe de fixation 43 mm	X				6
00937	ACTIONNEMENT BIDIRECTIONNEL GHIBO OUT	Ouvrant à l'anglaise	18 mm	30	Compatibles avec les poignées à carré 7 mm - entraxe de fixation 43 mm	X				6
00938	ACTIONNEMENT BIDIRECTIONNEL GHIBO OUT	Ouvrant à l'anglaise	18 mm	35	Compatibles avec les poignées à carré 7 mm - entraxe de fixation 43 mm	X				6
00943	ACTIONNEMENT BIDIRECTIONNEL GHIBO OUT	Ouvrant à l'anglaise	18 mm	25	Compatibles avec les poignées à carré 7 mm - entraxe de fixation 43 mm	X				6
04093	ACTIONNEMENT BIDIRECTIONNEL GHIBO OUT	Ouvrant à l'anglaise	18 mm	29	Compatibles avec les poignées à carré 7 mm - entraxe de fixation 43 mm	X				5
04094	ACTIONNEMENT BIDIRECTIONNEL GHIBO OUT	Ouvrant à l'anglaise	17 mm	23	Compatibles avec les poignées à carré 7 mm - entraxe de fixation 43 mm	X				5
04108	ACTIONNEMENT BIDIRECTIONNEL GHIBO OUT	Ouvrant à l'anglaise	18 mm	35	Compatibles avec les poignées à carré 7 mm - entraxe de fixation 43 mm	X				5

## ACTIONNEMENT MONODIRECTIONNEL POUR OUVERTURE EXTÉRIURE GHIBO OUT



### Fonctions

L'actionnement interne monodirectionnel Ghibo out est renfermé dans la partie tubulaire du profil et entraîne les tringles et les points de fermeture de fenêtres à l'anglaise à travers une poignée à carré.

Fiche technique en ligne



### Caractéristiques techniques

Convient aux menuiseries avec ouverture vers l'extérieur (à l'anglaise, portes de maisons, etc.).

Ce dispositif est réversible et s'applique indifféremment sur des portes ou des fenêtres à ouverture droite ou gauche, sans aucune préparation.

Dimensions des entrées de manoeuvre :

- 22 mm
- 27 mm
- 32 mm

Les articles permettent d'obtenir une course monodirectionnelle de la ferrure de 18 mm, avec une large superposition des éléments de fermeture.

Il est conseillé d'utiliser cet actionnement avec des points de fermeture type art. 04030K et des gâches type art. 01343K.

L'actionnement est conçu pour recevoir un carré de 7 mm et pour être associé à toutes les poignées à carré de la gamme GIESSE, en aluminium et en laiton, avec entraxe de fixation de 43 mm.

Fixer l'article au profil de l'ouvrant à l'aide de vis (non livrées).

Possibilité d'associer les actionnements art. 04082/04083/04084 au mécanisme Ghibo Key Out art. 04086/04087/04088. Ces articles permettent de bloquer la tringle de fermeture à travers un cylindre européen (non livré).

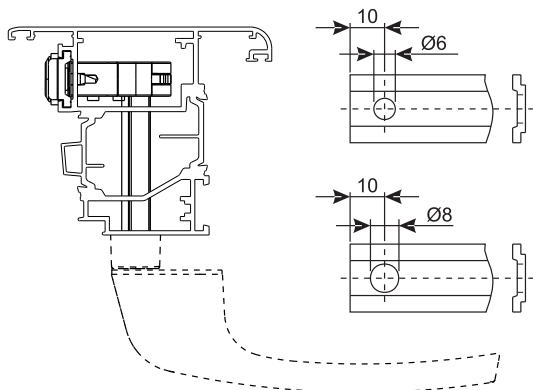
### Matériaux

Tête et élément de coulissement en acier  
Caisse, rotor et galets de transmission du mouvement, en zamak laqué argent  
Tubes et douilles en polyamide noir

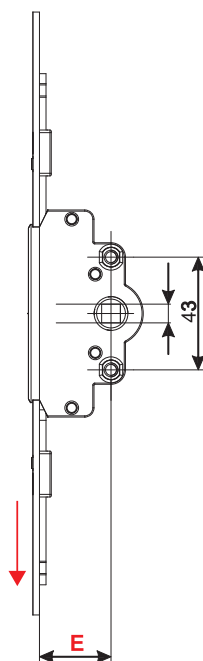
### Dotations

- 2 tuyaux en polyamide
- 2 éléments d'assemblage de l'actionnement - tringle
- 2 douilles de branchement sur tringles avec orifice de 8 mm

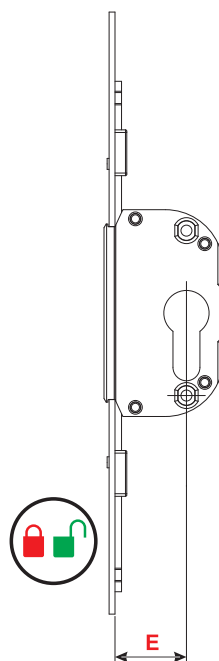
Exemple d'application



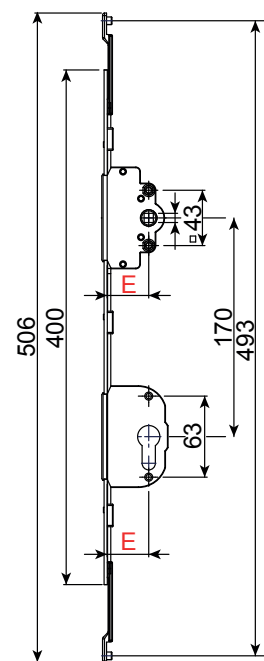
Type A



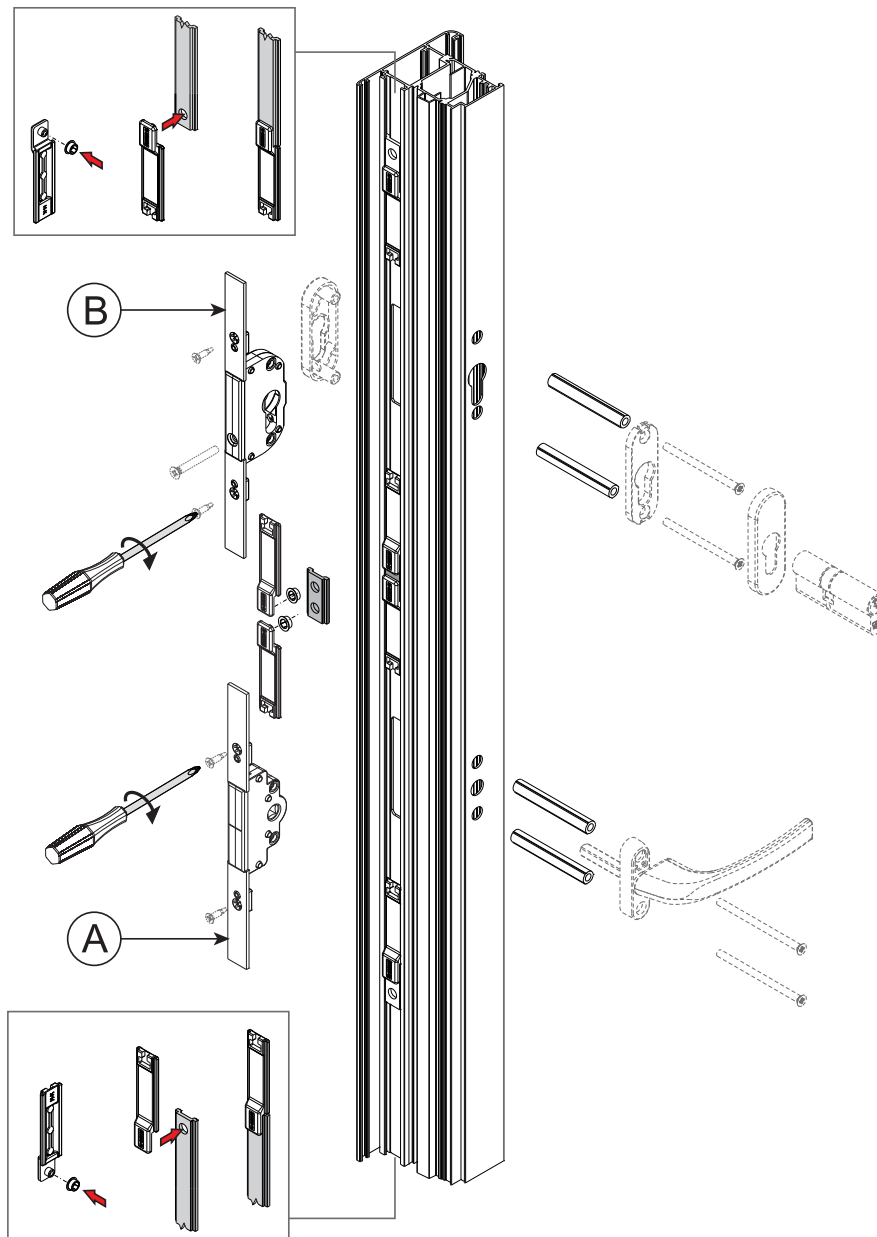
Type B



Type C



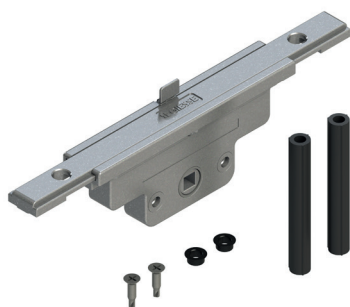
A = Actionnement Ghibo Out  
B = Mécanisme pour actionnement Ghibo Out



## ACTIONNEMENTS INTERNES

Référence article	Description	Ouverture	Dessin	Détails techniques	Entrée	Note	Brut	Anodisé Elox	Laqué	Trend/Or Laiton	Pièces par boîte
04082	ACTIONNEMENT MONODIRECTIONNEL GHIBO OUT - BS 22	Ouvrant à l'anglaise	Type A	Ouvrant à l'anglaise	E=22 mm		X				5
04083	ACTIONNEMENT MONODIRECTIONNEL GHIBO OUT - BS 27	Ouvrant à l'anglaise	Type A	Ouvrant à l'anglaise	E=27 mm		X				5
04084	ACTIONNEMENT MONODIRECTIONNEL GHIBO OUT - BS 32	Ouvrant à l'anglaise	Type A	Ouvrant à l'anglaise	E=32 mm		X				5
04086	MÉCANISME de manoeuvre MONODIRECTIONNEL GHIBO OUT KEY - BS 22	Ouvrant à l'anglaise	Type B	pour art. 04082 - Compatibles avec les cylindres européens standard et Art. 04095-04096	E=22 mm		X				5
04106	ACTIONNEMENT MONODIRECTIONNEL GHIBO OUT WITH KEY - BS 32	Ouvrant à l'anglaise	Type C	Ouvrant à l'anglaise	E=32 mm	Tringle Unica comprenant l'actionnement et le blocage de clé	X				5
04143	ACTIONNEMENT MONODIRECTIONNEL GHIBO OUT WITH KEY - BS 22" INOX	Ouvrant à l'anglaise	Type A	Ouvrant à l'anglaise	E =22 mm		X				5
04144	ACTIONNEMENT MONODIRECTIONNEL GHIBO OUT WITH KEY - BS 27" INOX	Ouvrant à l'anglaise	Type A	Ouvrant à l'anglaise	E =27 mm		X				5
04145	ACTIONNEMENT MONODIRECTIONNEL GHIBO OUT WITH KEY - BS 32" INOX	Ouvrant à l'anglaise	Type A	Ouvrant à l'anglaise	E=32 mm		X				5
04146	ACTIONNEMENT MONODIRECTIONNEL GHIBO OUT WITH KEY - BS 22" INOX	Ouvrant à l'anglaise	Type B	pour art. 04143 - Compatibles avec les cylindres européens standard et Art. 04095-04096	E =22 mm		X				5
04147	ACTIONNEMENT MONODIRECTIONNEL GHIBO OUT WITH KEY - BS 27" INOX	Ouvrant à l'anglaise	Type B	pour art. 04144 - Compatibles avec les cylindres européens standard et Art. 04095-04096	E =27 mm		X				5
04148	ACTIONNEMENT MONODIRECTIONNEL GHIBO OUT WITH KEY - BS 32" INOX	Ouvrant à l'anglaise	Type B	pour art. 04145 - Compatibles avec les cylindres européens standard et Art. 04095-04096	E=32 mm		X				5
04149	ACTIONNEMENT MONODIRECTIONNEL GHIBO OUT WITH KEY - BS 22" INOX	Ouvrant à l'anglaise	Type C	Ouvrant à l'anglaise	E =22 mm	Tringle Unica comprenant l'actionnement et le blocage de clé	X				5
04151	ACTIONNEMENT MONODIRECTIONNEL GHIBO OUT WITH KEY - BS 27" INOX	Ouvrant à l'anglaise	Type C	Ouvrant à l'anglaise	E =27 mm	Tringle Unica comprenant l'actionnement et le blocage de clé	X				5
04152	ACTIONNEMENT MONODIRECTIONNEL GHIBO OUT WITH KEY - BS 32" INOX	Ouvrant à l'anglaise	Type C	Ouvrant à l'anglaise	E=32 mm	Tringle Unica comprenant l'actionnement et le blocage de clé	X				5

## ACTIONNEMENTS GHIBO MONODIRECTIONNELS M180 OUVERTURE EXTÉRIURE



### Fonctions

L'actionnement interne monodirectionnel Ghibo out est renfermé dans la partie tubulaire du profil et entraîne les tringles et les points de fermeture de fenêtres à l'anglaise à travers une poignée à carré. Doté d'un dispositif anti fausse-manœuvre.

Fiche technique en ligne



### Caractéristiques techniques

Convient aux menuiseries avec ouverture vers l'extérieur (à l'anglaise, portes de maisons, etc.).

Ce dispositif est réversible et s'applique indifféremment sur des portes ou des fenêtres à ouverture droite ou gauche, sans aucune préparation.

L'actionnement est doté du dispositif anti fausse-manœuvre et assure une course de 36 mm (18 + 18).

Il est conçu pour recevoir un carré de 7 mm et pour être compatible avec toutes les poignées à carré de la gamme GIESSE, en aluminium et en laiton, avec entraxe de fixation de 43 mm.

Fixer l'article au profil de l'ouvrant à l'aide des vis fournies.

### Matériaux

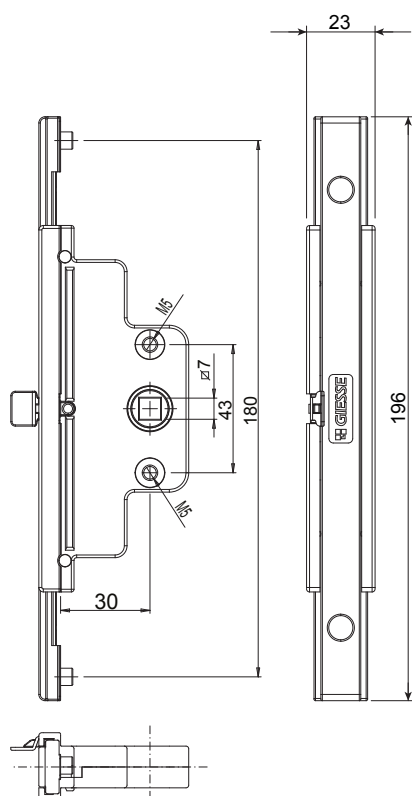
Caisse, mains d'entraînement du mouvement et rotor en zamak

Dispositif anti fausse-manœuvre en acier inox

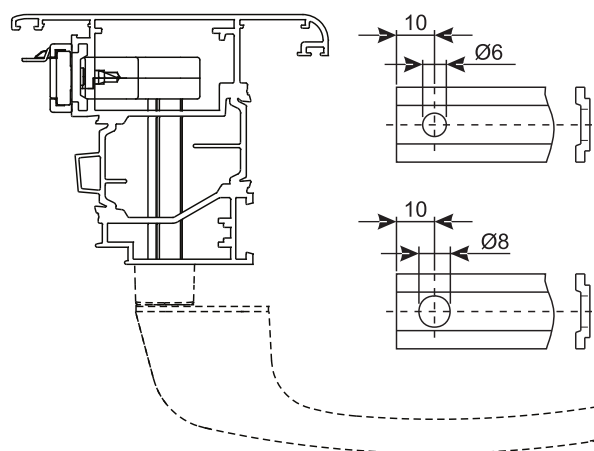
Tubes et douilles en polyamide noir

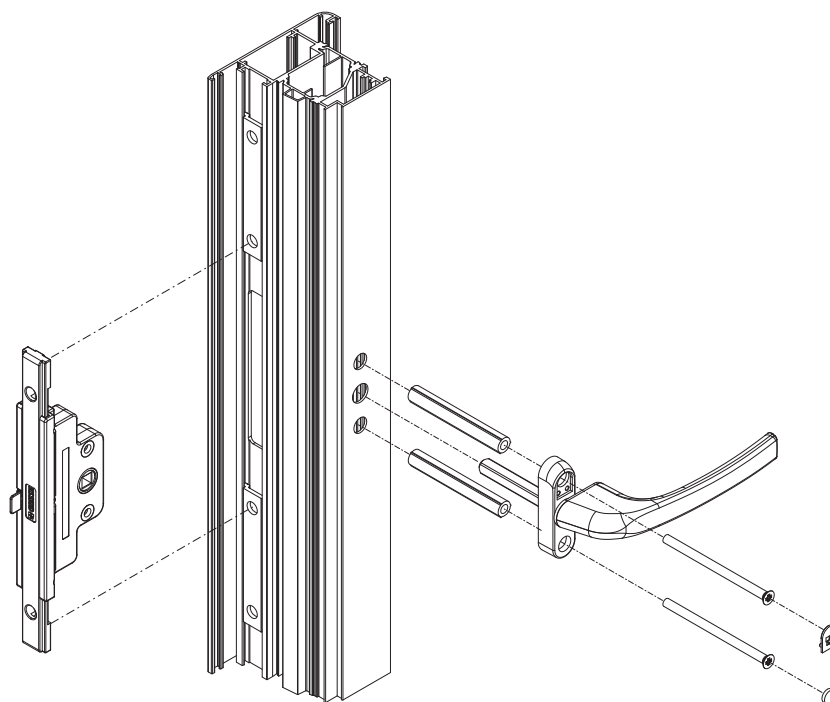
Vis de fixation en acier inox

Dimensions hors tout



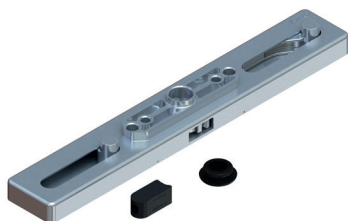
Exemple d'application





Référence article	Description	Ouverture	Détails techniques	Entrée	Brut	Anodisé Elox	Laqué	Trend/Or Laiton	Pièces par boîte
04089	ACTIONNEMENT MONODIRECT. M180 BS 30	Ouvrant à l'anglaise	course 36 mm	E= mm 30	X				5

**ACTIONNEMENT MONODIRECTIONNEL GHIBO PLUS CW1**



**Fonctions**

Ghibo Plus est un dispositif d'actionnement monodirectionnel, à loger sur un profil en façade continue, qui entraîne des tringles et des points de fermeture au moyen d'une poignée à carré.

Fiche technique en ligne



**Caractéristiques techniques**

La course du mécanisme est de 36 mm et garantit la préhension parfaite des plots (ouvrant) sur les gâches (dormant).

L'actionnement est particulièrement robuste et dispose d'un cache en acier inox.

Entraxe de fixation à 43 mm et rotor à carré de 7 mm ; l'actionnement est ainsi compatible avec toutes les poignées à carré présentes sur le marché.

L'actionnement est compatible avec les tringles avec orifice de 8 mm.

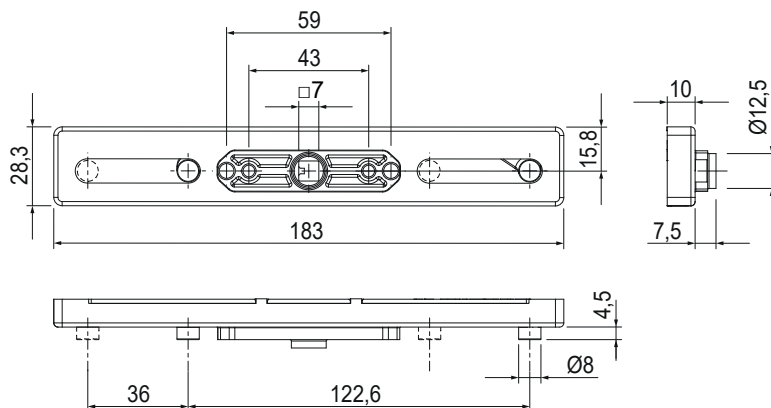
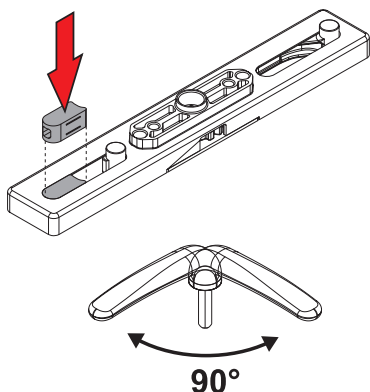
**Matériaux**

Corps en zamak

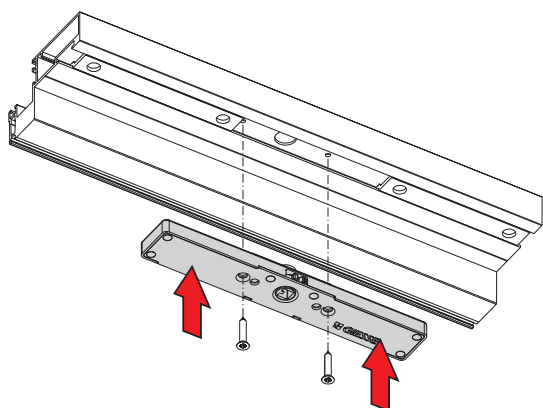
Cache en acier inox

Douilles en polyamide

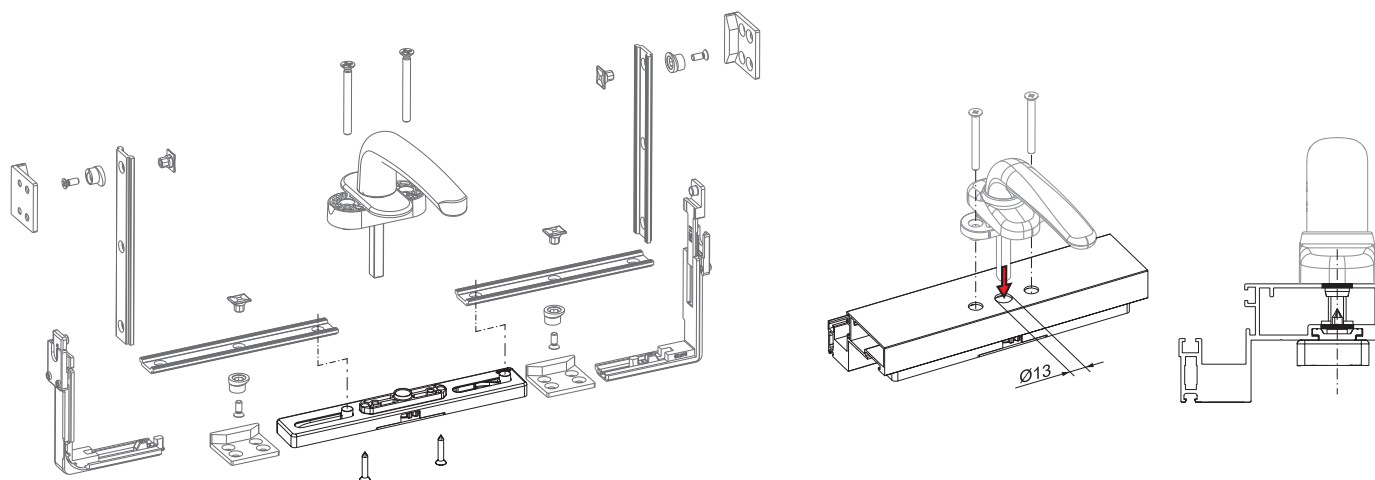
Blocage à 90°



Application sur profil



Application avec cuvette



Référence article	Description	Ouverture	Course	Note	Brut	Anodisé Elox	Laqué	Trend/Or Laiton	Pièces par boîte
02079	ACTIONNEMENT GHIBO PLUS CW1	Ouvrant à l'italienne	36 mm	Compatibles avec les poignées à carré 7 mm, non dégonflable - entraxe de fixation 43 mm	X				5



## POIGNÉE PRIMA PLUS



### Fonctions

Paire de béquilles réversibles en aluminium avec arrêt, à appliquer sur le montant ou sur la bande centrale de la porte.

Fiche technique en ligne



### Caractéristiques techniques

La poignée PRIMA PLUS comprend un boîtier, une base et un rotor qui, en association à un ressort de rappel, permet le fonctionnement ambidextre et le positionnement horizontal de la poignée.

Accès immédiat aux vis de fixation par simple rotation du cache boîtier.

Le double entraxe de perçage, de 43 et 50 mm, garantit la compatibilité de la poignée sur la plupart des montants disponibles sur le marché. La fixation au profil nécessite des vis autotaraudeuses Ø 4,2x16 livrées avec la poignée.

La base présente 4 orifices, entraxe 38 mm, pour recevoir des vis supplémentaires (non fournies) en cas de remplacement de la poignée.

Le rotor de la poignée est doté d'un butoir mécanique qui protège le fin de course du ressort de sorte qu'il ne puisse ni être endommagé ni cassé en cas de fausse manœuvre.

Le carré de 110 mm fourni avec la poignée permet d'installer cette dernière sur des profils d'une largeur de 78 à 82 mm (sans couper le carré).

La laquage Giesse garantit une qualité élevée des surfaces, l'uniformité des colorations et une grande résistance aux abrasions.

Les composants sont pré-traités pour garantir leur résistance à l'effritement de surface.

### Matériaux

Poignée en aluminium moulé sous pression (versions peintes) et en zamak (finitions Trend)

Rotor à expansion et base en zamak zingué

Vis de fixation autoformeuse au rotor en acier zingué

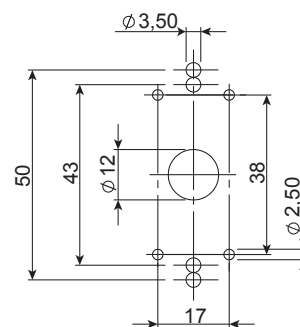
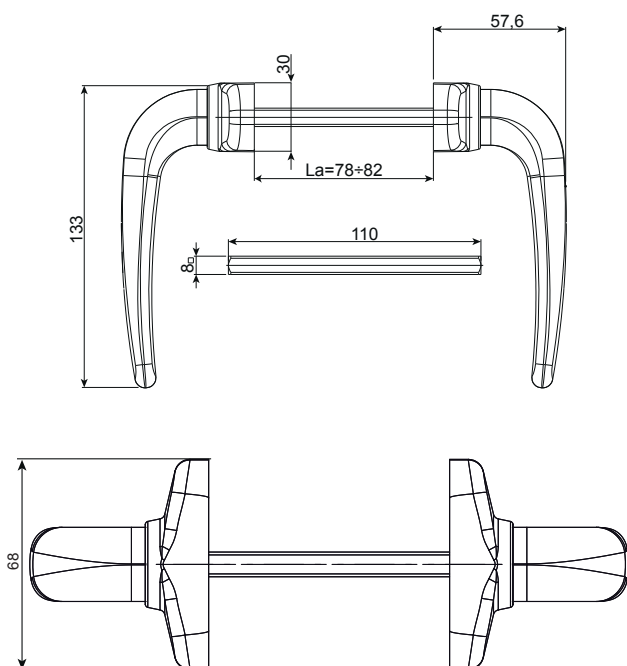
Cache boîtier en zamak

Ressort de compression en acier inox

Ressort de rappel en acier

Vis de fixation au profil et axe-carré 8x8x110 en acier zingué

Rondelles d'appui en résine acétalique



Référence article	Description	Note	Carré [mm]	La [mm]	Brut	Anodisé Elox	Laqué	Trend/Or Laiton	Pièces par boîte
02792	BÉQUILLE PRIMA	paire	8x8x110	78-82	X		X	X	10

## BÉQUILLE MASTERMONT



### Fonctions

Paire de béquilles réversibles en aluminium, à appliquer sur le montant ou sur la bande centrale de la porte.

Fiche technique en ligne



### Caractéristiques techniques

La poignée MASTER MONT comprend deux manches, deux axes plats et deux pattes de fixation.

Esthétique Euro.

La béquille peut être montée sur des profils d'une largeur maxi de 65mm, sans découpe du carré.

### Matériaux

Poignée en aluminium

Axes plats 8x4x122 en acier zingué

Plaques de fixation en polyamide

Vis de fixation en acier zingué

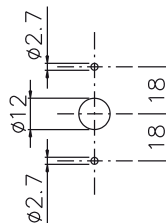
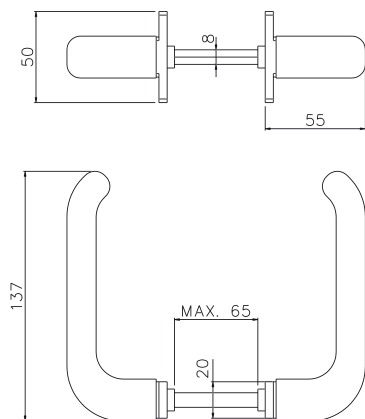
Vis sans tête en acier nickelé

### Dotations

2 axes 8x4x112 mm

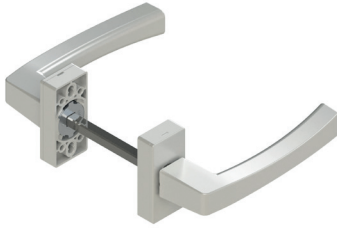
4 vis autotaraudeuses tête creuse fraisée 3,5x13

2 vis sans tête M6x10



Référence article	Description	Note	Brut	Anodisé Elox	Laqué	Trend/Or Laiton	Pièces par boîte
02458	BÉQUILLE MASTERMONT	paire	X		X		20

**POIGNÉE ASIA**



**Fonctions**

Paire de béquilles réversibles en aluminium avec arrêt, à appliquer sur le montant ou sur la bande centrale de la porte.

Fiche technique en ligne



**Caractéristiques techniques**

La cuvette de porte ASIA comprend une base et un rotor qui, en association à un ressort de rappel, permet le fonctionnement ambidextre et le positionnement horizontal de la poignée.

Accès immédiat aux vis de fixation par simple rotation du cache boîtier.

Le double entraxe de perçage, de 43 et 50 mm, garantit la compatibilité de la poignée sur la plupart des montants disponibles sur le marché. La fixation au profil nécessite des vis autotaraudeuses Ø 4,2x16 livrées avec la poignée.

La base présente 4 orifices, entraxe 38 mm, pour recevoir des vis supplémentaires (non fournies) en cas de remplacement de la poignée.

Le rotor de la poignée est doté d'un butoir mécanique qui protège le fin de course du ressort de sorte qu'il ne puisse ni être endommagé ni cassé en cas de fausse manœuvre.

Le carré de 110 mm fourni avec la poignée permet d'installer cette dernière sur des profils d'une largeur de 78 à 82 mm (sans couper le carré).

La laquage Giesse garantit une qualité élevée des surfaces, l'uniformité des colorations et une grande résistance aux abrasions.

Les composants sont pré-traités pour garantir leur résistance à l'effritement de surface.

**Matériaux**

Poignée en aluminium moulé sous pression

Rotor en zamak zingué

Vis de fixation autoformeuse au rotor en acier zingué

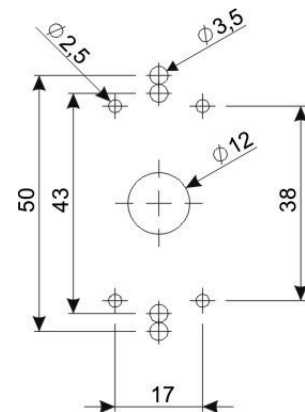
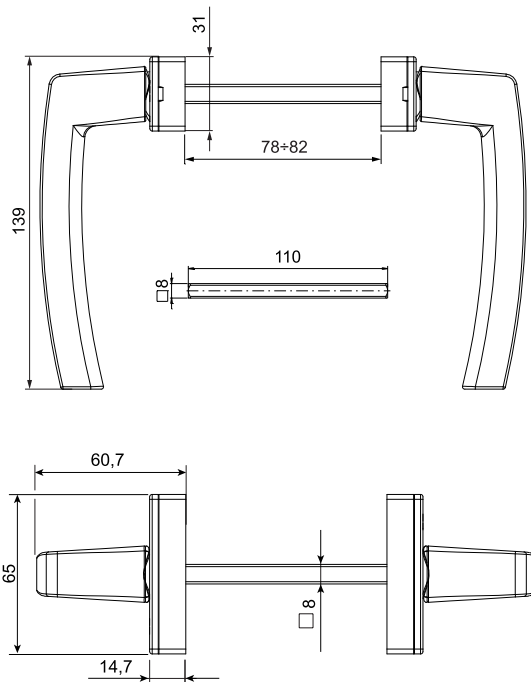
base et couvercle en zamak peint

Ressort de compression en acier inox

Ressort de rappel en acier

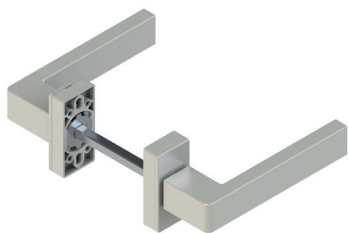
Vis de fixation au profil et axe-carré 8x8x110 en acier zingué

Rondelles d'appui en résine acétalique



Référence article	Description	Note	Carré [mm]	Brut	Anodisé Elox	Laqué	Trend/Or Laiton	Pièces par Boite
02414	POIGNÉE ASIA	paire	8x8x110	X		X		10

## POIGNÉES PORTES KORA



### Fonctions

Paire de béquilles réversibles en aluminium avec arrêt, à appliquer sur le montant ou sur la bande centrale de la porte.

Fiche technique en ligne



### Caractéristiques techniques

La cuvette de porte KORA comprend une base et un rotor qui, en association à un ressort de rappel, permet le fonctionnement ambidextre et le positionnement horizontal de la poignée.

Accès immédiat aux vis de fixation par simple rotation du cache boîtier.

Le double entraxe de perçage, de 43 et 50 mm, garantit la compatibilité de la poignée sur la plupart des montants disponibles sur le marché. La fixation au profil nécessite des vis autotaraudeuses  $\varnothing 4,2 \times 16$  livrées avec la poignée.

La base présente 4 orifices, entraxe 38 mm, pour recevoir des vis supplémentaires (non fournies) en cas de remplacement de la poignée.

Le rotor de la poignée est doté d'un butoir mécanique qui protège le fin de course du ressort de sorte qu'il ne puisse ni être endommagé ni cassé en cas de fausse manœuvre.

Le carré de 110 mm fourni avec la poignée permet d'installer cette dernière sur des profils d'une largeur de 78 à 82 mm (sans couper le carré).

La laquage Giesse garantit une qualité élevée des surfaces, l'uniformité des colorations et une grande résistance aux abrasions.

Les composants sont pré-traités pour garantir leur résistance à l'effritement de surface.

### Matériaux

Poignée en aluminium moulé sous pression

Rotor en zamak zingué

Vis de fixation autoformeuse au rotor en acier zingué

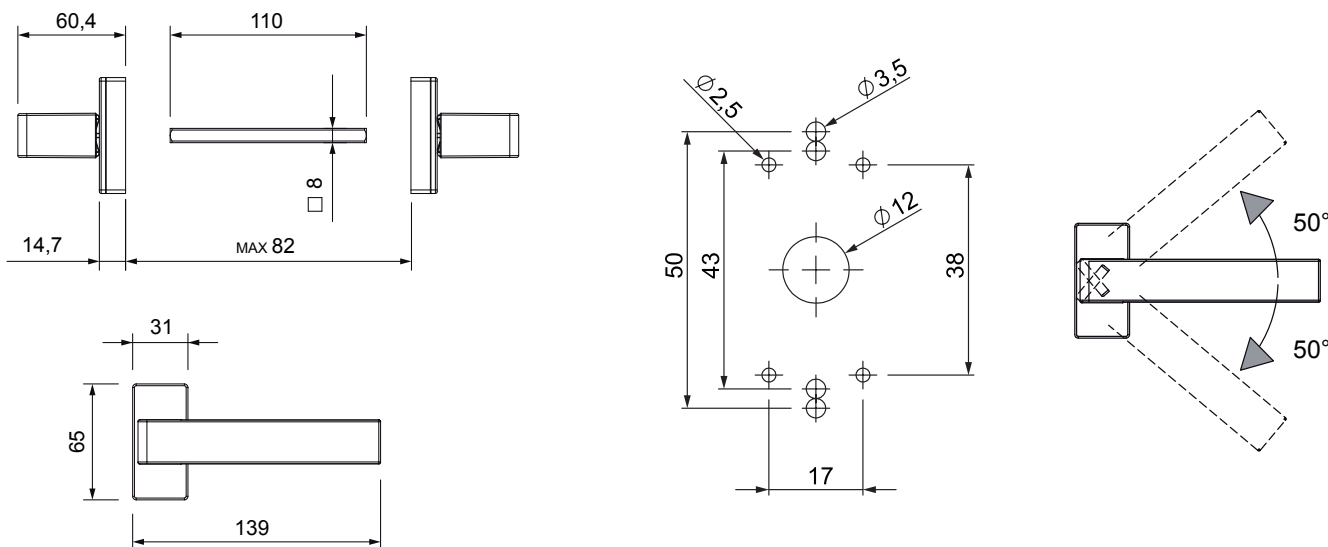
base et couvercle en zamak peint

Ressort de compression en acier inox

Ressort de rappel en acier

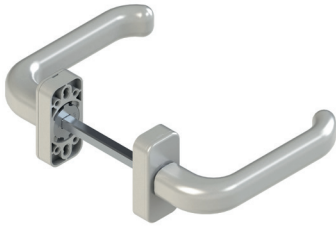
Vis de fixation au profil et axe-carré 8x8x110 en acier zingué

Rondelles d'appui en résine acétalique



Référence article	Description	Note	Carré [mm]	Brut	Anodisé Elox	Laqué	Trend/Or Laiton	Pièces par boîte
02563	POIGNÉES PORTES KORA	paire	8x8x110	X		X	X	10

## BÉQUILLE MASTER PLUS

**Fonctions**

Paire de béquilles réversibles en aluminium avec arrêt, à appliquer sur le montant ou sur la bande centrale de la porte.

Fiche technique en ligne

**Caractéristiques techniques**

La cuvette de porte MASTER PLUS comprend une base et un rotor qui, en association à un ressort de rappel, permet le fonctionnement ambidextre et le positionnement horizontal de la poignée.

Accès immédiat aux vis de fixation par simple rotation du cache boîtier.

Le double entraxe de perçage, de 43 et 50 mm, garantit la compatibilité de la béquille sur la plupart des profils disponibles sur le marché.

La fixation au profil nécessite des vis autotaraudeuses Ø 4,2x16 livrées avec la poignée.

La base présente 4 orifices, entraxe 38 mm, pour recevoir des vis supplémentaires (non fournies) en cas de remplacement de la poignée.

Le rotor de la poignée est doté d'un butoir mécanique qui protège le fin de course du ressort de sorte qu'il ne puisse ni être endommagé ni cassé en cas de fausse manœuvre.

Le carré de 110 mm fourni avec la poignée permet d'installer cette dernière sur des profils d'une largeur de 78 à 82 mm (sans couper le carré).

La laquage Giesse garantit une qualité élevée des surfaces, l'uniformité des colorations et une grande résistance aux abrasions.

Les composants sont pré-traités pour garantir leur résistance à l'effritement de surface.

**Matériaux**

Poignée en aluminium moulé sous pression

Rotor en zamak zingué

Vis de fixation autoformeuse au rotor en acier zingué

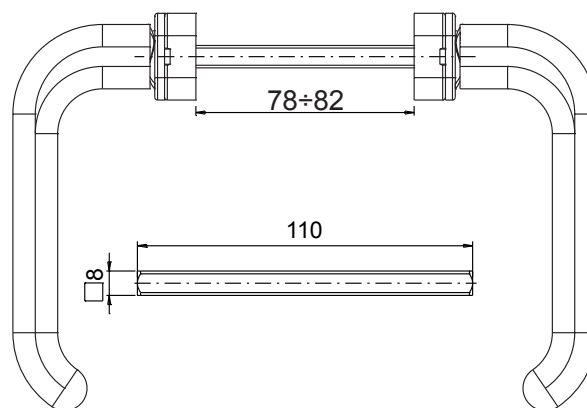
base et couvercle en zamak peint

Ressort de compression en acier inox

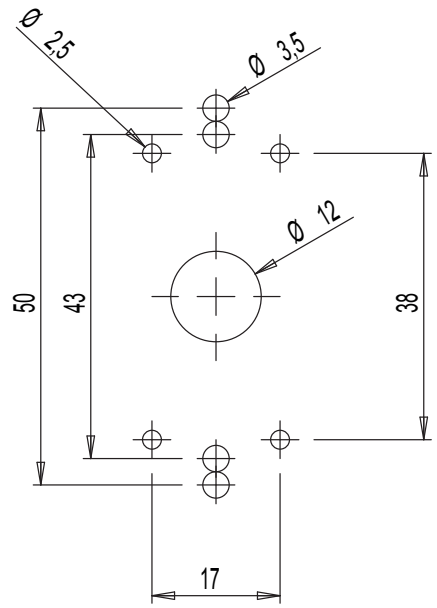
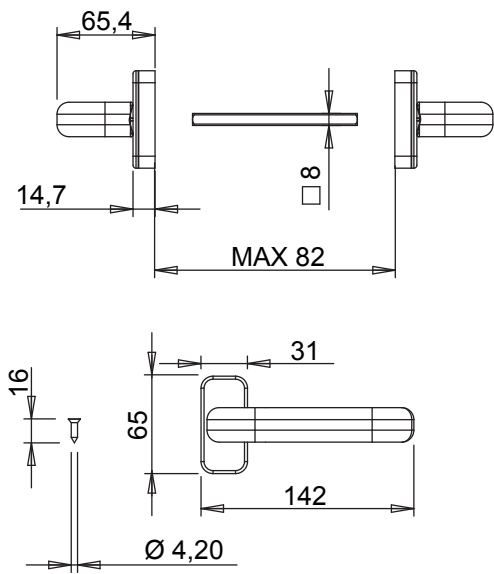
Ressort de rappel en acier

Vis de fixation au profil et axe-carré 8x8x110 en acier zingué

Rondelles d'appui en résine acétalique



# BÉQUILLES DE PORTES



Référence article	Description	Note	Carré [mm]	Brut	Anodisé Elox	Laqué	Trend/Or Laiton	Pièces par boîte
02422	BÉQUILLE MASTER PLUS	paire	8x8x110	X		X		10



## BÉQUILLE MASTERPLAST

### Fonctions

Paire de béquilles réversibles en polyamide avec arrêt, à appliquer sur le montant ou sur la bande centrale de la porte.

Fiche technique en ligne



### Caractéristiques techniques

La béquille MASTERPLAST est composée de deux parties entièrement pré-assemblées, avec un carré plein de 8 mm.

La béquille est pré-assemblée à la base pour être fixée au profil, au capot cache-vis et au rotor avec ressort qui assure l'actionnement réversible, l'arrêt et le positionnement horizontal de la cuvette.

Esthétique Euro.

Béquille pour profils d'une largeur de 45 à 55 mm, sans découpe du carré.

### Matériaux

Base, capot et poignée en polyamide (rouge/noir)

Rotor en zamak zingué

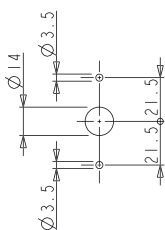
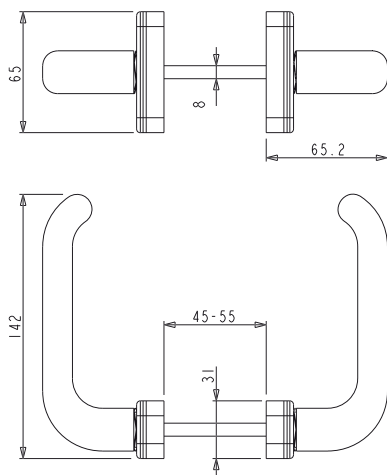
Ressort en résine acétalique

Carré 8x8x110 et vis de fixation en acier zingué.

### Dotations

1 Carré 8x8x110 mm

4 vis autotaraudeuses 4,2x19 empreinte cruciforme, zinguées



Référence article	Description	Note	Brut	Anodisé Elox	Laqué	Trend/Or Laiton	Pièces par boîte
02456	BÉQUILLE MASTERPLAST	polyamide noir	X				20

## ROSACES

### Fonctions

Rosace clé à profil européen.

Fiche technique en ligne



### Caractéristiques techniques

Le protège cylindre comprend une base à fixer au profil au moyen de vis auto-taraudeuses et un cache à emboîter sur la base.

La ligne du protège cylindre s'accorde avec celle de sa cuvette.

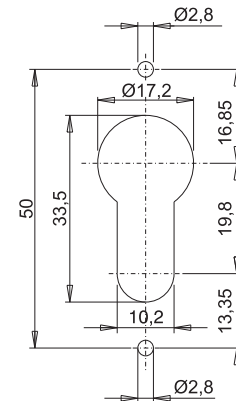
### Matériaux

Protège cylindre extérieur en aluminium ou zamak laqué

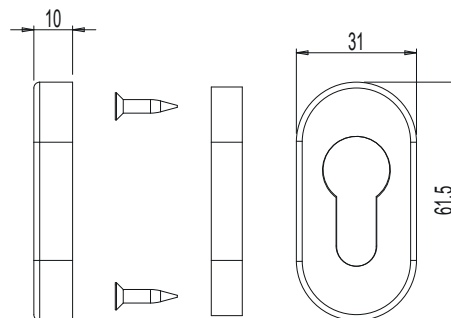
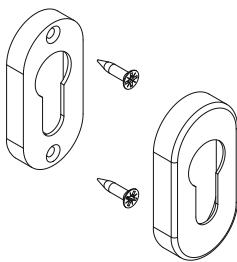
Sous-base du protège cylindre en polyamide

Vis en acier galvanisé

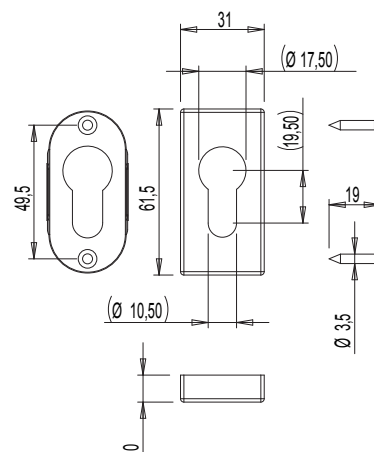
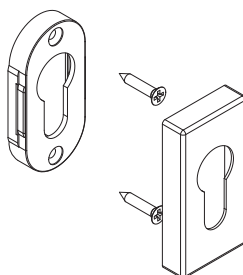
Usinage cylindre européen



0243001

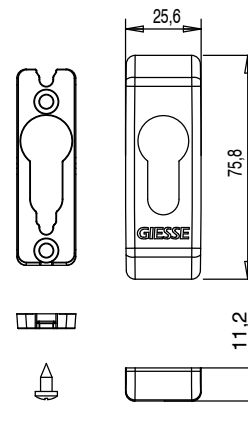
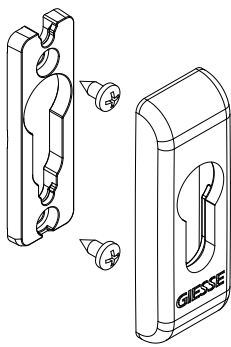


02431

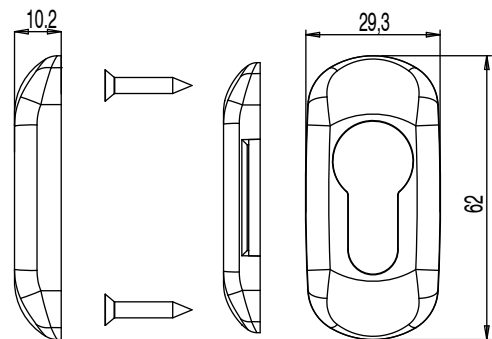
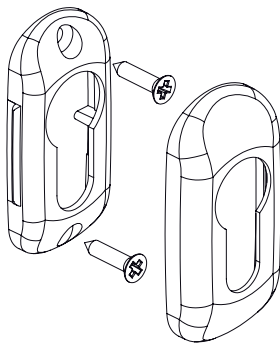




04476N



07058N



Référence article	Description	Note	Brut	Anodisé Elox	Laqué	Trend/Or Laiton	Pièces par boîte
0243001	ROSACES	1 jeu= 1 cache + 1 base	X		X	X	20
02431	ROSACE ASIA	1 jeu= 1 cache + 1 base	X		X	X	20
04476N	ROSACES	1 jeu= 1 cache + 1 base	X		X		20
07058N	ROSACE CLE OVALE ARRONDIE	1 jeu= 2 rosaces + 2 bases	X		X	X	20

## ROSACE CLE GHIBO OUT KEY

### Fonctions

Protège cylindres pour cylindre à profil européen.

Fiche technique en ligne



### Caractéristiques techniques

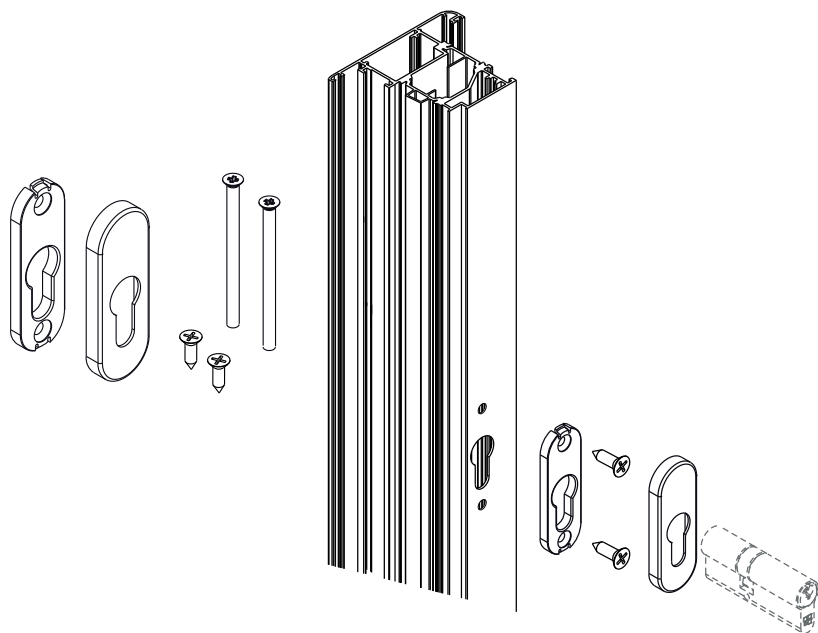
Rosace clé gorge européenne pour mécanismes GHIBO OUT KEY.  
 Disponible dans la version Protège cylindre IN pour recouvrir le cylindre uniquement face interne.  
 L'article est compatible uniquement avec les mécanismes à entraxe de fixation de 63 mm, comme par exemple les articles GHIBO OUT KEY.

### Matériaux

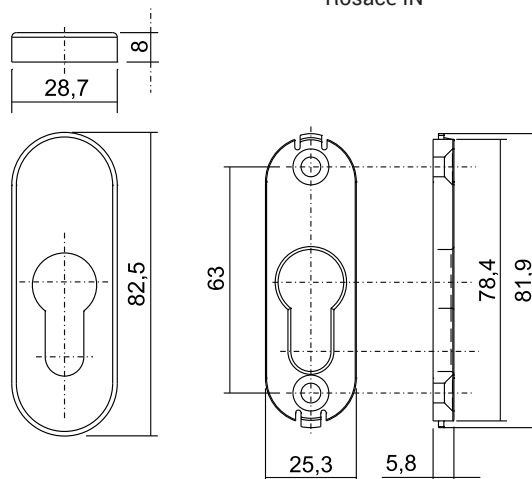
Rosace intérieure en aluminium laqué  
 Base en polyamide  
 Vis en acier galvanisé

Art. 04096

Séquence de montage Art. 04096



Rosace IN



Référence article	Description	Détails techniques	Brut	Anodisé Elox	Laqué	Trend/Or Laiton	Pièces par boîte
04096	Rosace IN	pour art. 04086/87/88 - Compatibles avec les cylindres européens standard	X		X		5

## SERRURES POUR FERMETURE HAUT-BAS



### Fonctions

Serrure centrale, version à enfiler pour montants aluminium, avec loquet réglable et verrou basculant, conçue pour le raccordement de la tringle des fermetures haut/bas.

Fiche technique en ligne



### Caractéristiques techniques

Serrure compatible avec les cylindres à profil européen, avec verrou basculant antivandale et loquet réversible (main droite et gauche), réglable de 10 à 15 mm.

Actionnement du pêne dormant par le cylindre.

Actionnement du 1/2 tour par cylindre ou par fouillot de 8 mm.

Entraxe de 85 mm.

Pêne dormant 10 mm d'épaisseur et saillie minimum de 24 mm.

Loquet avec saillie de 10÷15 mm.

Les deux adaptateurs bi-directionnels livrés avec la serrure, pour l'assemblage de la tringle en polyamide, permettent d'obtenir plusieurs points de fermeture haut/bas.

Course de 15,5 mm

Les adaptateurs pour la liaison de la tringle disposent d'axes d'assemblage de 8 mm.

### Matériaux

Coffre en acier zingué

Tête plate en acier inox

1/2 tour et pêne dormant en acier nickelé

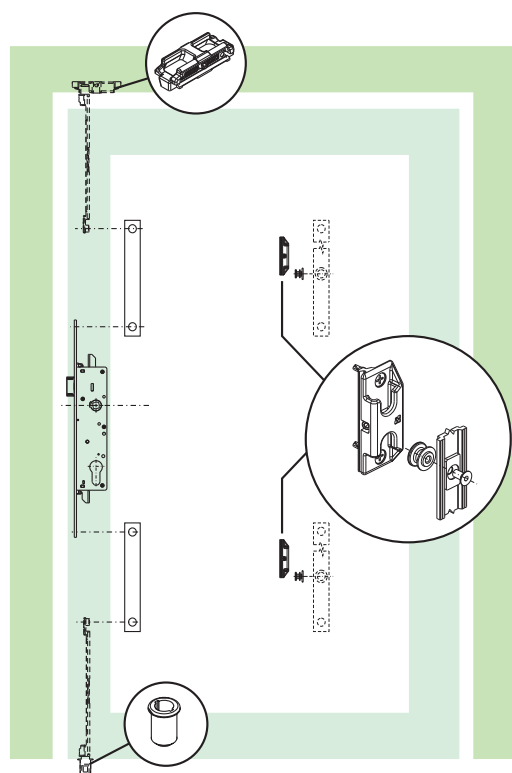
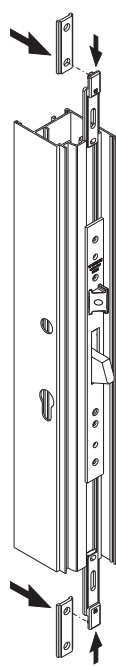
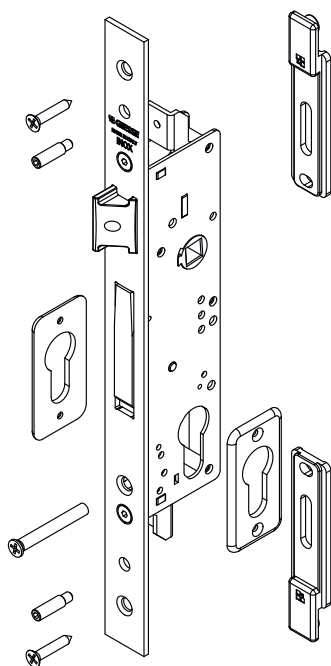
Adaptateurs d'assemblage à la tringle en zamak

Rivet cache-usinage cylindre en polyamide

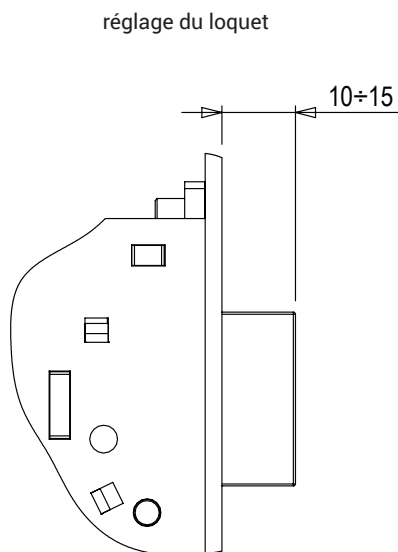
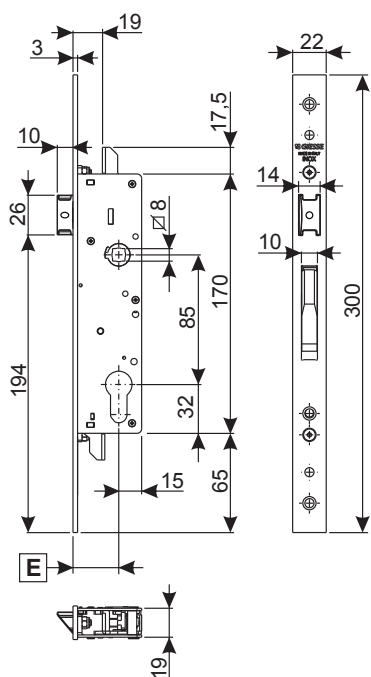
Goujons de fixation des adaptateurs et vis de

fixation du cylindre en acier zingué

Vis de fixation de la serrure en acier inox



# SERRURES POUR PORTE



Référence article	Description	ENTRÉE E [mm]	LARGEUR TÊTIÈRE [mm]	GORGE	Gâches compatibles	Brut	Anodisé Elox	Laqué	Trend/Or Laiton	Pièces par boîte
0462701	SERRURE POUR FERMETURE HAUT/BAS	30	22	04630 - 04639 - 04859 - 04860	X					1
0462801	SERRURE POUR FERMETURE HAUT/BAS	35	22	C001-C002-C003-C004-C005-C006-C009-C010-C011-C012-C013-C014-C016-C017	04630 - 04639 - 04859 - 04860	X				10

## SERRURES POUR FERMETURE PÉRIMÉTRALE



### Fonctions

Serrure à larder avec 1/2 tour et pêne dormant avec actionnement bi-directionnel par poignée.

Fiche technique en ligne

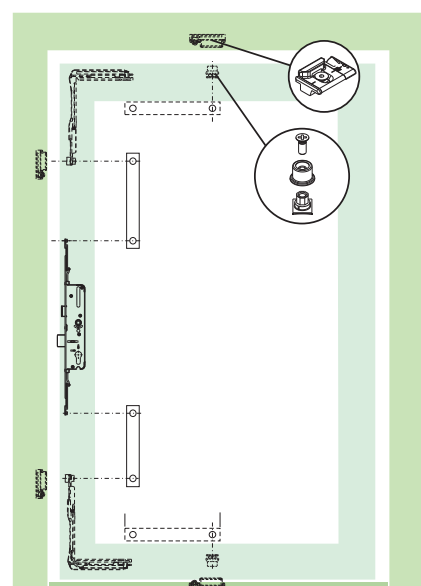
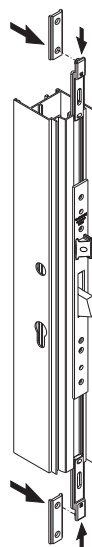
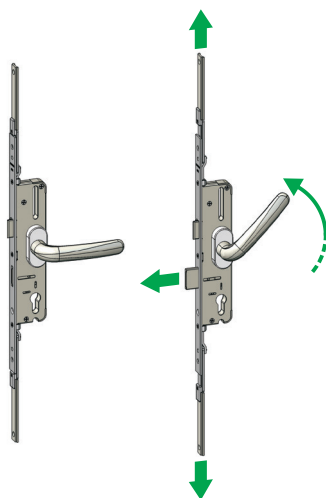
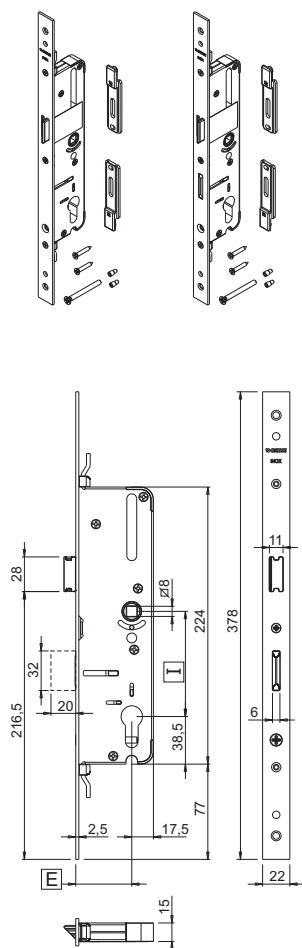


### Caractéristiques techniques

Serrure compatible avec des cylindres à profil européen, disponible dans la version avec ou sans pêne dormant.  
 Associée à la tringle en polyamide à travers des adaptateurs de liaison, la serrure permet d'obtenir des fermetures multipoints en choisissant leur quantité et leur position sur les différents côtés de la porte.  
 Actionnement du 1/2 tour, du pêne dormant (dans les versions où il est présent) et des adaptateurs par fouillot carré de 8 mm.  
 Blocage et déblocage de la béquille par clef.  
 Entraxe béquille cylindre 85 mm et 92 mm.  
 Verrou épaisseur 6 mm et longueur 20 mm.  
 1/2 tour réversible (droite/gauche) avec saillie de 10 mm.  
 Course de 18 mm.  
 Les adaptateurs pour la liaison de la tringle disposent d'axes d'assemblage de 8 mm.  
 Remarque : pour que la serrure fonctionne correctement, monter impérativement deux béquilles intérieure/extérieure

### Matériaux

Coffre en acier zingué (à l'exception de l'article 04699 dont la caisse est en acier inox)  
 Composants internes en acier zingué  
 Têtière plate en acier inox  
 1/2 tour et pêne dormant en zamak zingué  
 Adaptateurs d'assemblage à la tringle en zamak  
 Goujons de fixation des adaptateurs et vis de fixation de la serrure en acier zingué  
 Vis de fixation du cylindre en acier inox



## SERRURES POUR PORTE

Référence article	Description	ENTRÉE [mm]	ENTRAXE BÉQUILLE CYLINDRE [mm]	LARGEUR TÊTIÈRE [mm]	VERROU	GORGE	GÂCHES COMPATIBLES	Brut	Anodisé Elox	Laqué	Trend/Or Laiton	Pièces par boîte
04645	SERRURE POUR FERMETURE PÉRIMÉTRALE	35	85	22	NON	C001-C002-C003-C004-C005-C006-C009-C010-C011-C012-C013-C014-C016-C017	04655	X				1
04646	SERRURE POUR FERMETURE PÉRIMÉTRALE	35	85	22	OUI	C001-C002-C003-C004-C005-C006-C009-C010-C011-C012-C013-C014-C016-C017	04655	X				1
04649	SERRURE POUR FERMETURE PÉRIMÉTRALE	45	85	22	NON	C001-C002-C003-C004-C005-C006-C009-C010-C011-C012-C013-C014-C016-C017	04655	X				1
04650	SERRURE POUR FERMETURE PÉRIMÉTRALE	45	85	22	OUI	C001	04655	X				1
04659	SERRURE POUR FERMETURE PÉRIMÉTRALE	35	92	22	OUI	C001-C002-C003-C004-C005-C006-C009-C010-C011-C012-C013-C014-C016-C017	04655	X				1
04698	SERRURE POUR FERMETURE PÉRIMÉTRALE	45	92	22	NON	C001-C002-C003-C004-C005-C006-C009-C010-C011-C012-C013-C014-C016-C017	04655	X				1
04699	SERRURE POUR FERMETURE PÉRIMÉTRALE	45	92	22	OUI	C001-C002-C003-C004-C005-C006-C009-C010-C011-C012-C013-C014-C016-C017	04655	X				1

## SERRURES AVEC 1/2 TOUR



### Fonctions

Serrure centrale à fermeture frontale, version à enfiler pour montants aluminium, avec loquet réglable et verrou basculant.

Fiche technique en ligne



### Caractéristiques techniques

Serrure compatible avec les cylindres à profil européen, avec verrou basculant antivandale et loquet réversible (main droite et gauche), réglable de 10 à 15 mm.

Actionnement du pêne dormant par le cylindre.

Actionnement du 1/2 tour par cylindre ou par fouillot de 8 mm.

Entraxe de 85 mm.

Pêne dormant 10 mm d'épaisseur et saillie minimum de 24 mm.

Loquet avec saillie de 10÷15 mm

### Matériaux

Coffre en acier zingué

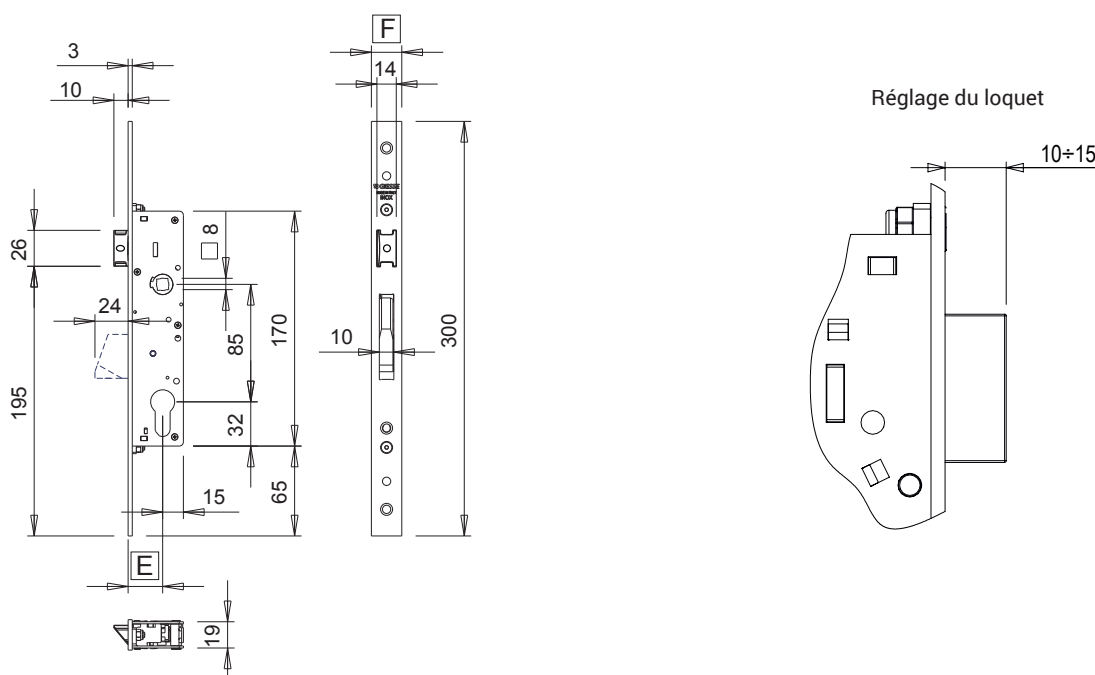
Tête en acier inox

1/2 tour et pêne dormant en acier nickelé

Rivet cache-usinage cylindre en polyamide

Vis de fixation du cylindre en acier zingué

Vis de fixation de la serrure en acier inox



Référence article	Description	Entrée E [mm]	Largeur tête F [mm]	Gâches compatibles	Brut	Anodisé Elox	Laqué	Trend/Or Laiton	Pièces par boîte
0461301	SERRURE CENTRALE AVEC 1/2 TOUR	25	22	04630 - 04639 - 04859 - 04860	X				10
0461401	SERRURE CENTRALE AVEC 1/2 TOUR	30	22	04630 - 04639 - 04859 - 04860	X				10
0461501	SERRURE CENTRALE AVEC 1/2 TOUR	35	22	04630 - 04639 - 04859 - 04860	X				10
0461901	SERRURE CENTRALE AVEC 1/2 TOUR	25	24	04630 - 04639 - 04859 - 04860	X				10
0462001	SERRURE CENTRALE AVEC 1/2 TOUR	30	24	04630 - 04639 - 04859 - 04860	X				10
0462101	SERRURE CENTRALE AVEC 1/2 TOUR	35	24	04630 - 04639 - 04859 - 04860	X				10

## SERRURES AVEC LOQUET ET VERROU À TRANSLATION



### Fonctions

Serrure centrale à fermeture frontale, version à enfiler pour montants aluminium, avec loquet et verrou à translation.

Fiche technique en ligne



### Caractéristiques techniques

Serrure compatible avec les cylindres à profil européen, avec verrou à translation et loquet réversible (main droite et gauche).

Actionnement du pêne dormant par le cylindre.

Actionnement du 1/2 tour par cylindre ou par fouillot de 8 mm.

Entraxe de 85 mm.

Verrou à translation mono-longueur de 15 mm et épaisseur 10 mm

Loquet réglable de 10 à 13,5 mm.

### Matériaux

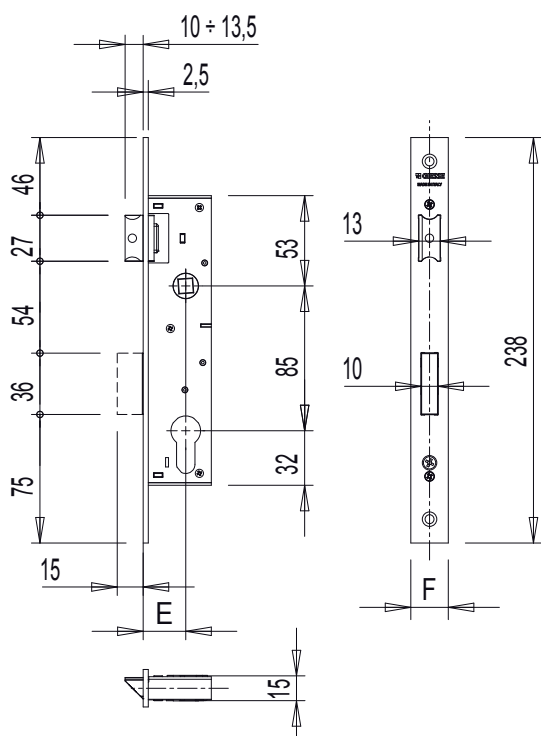
Coffre en acier zingué

Têtière plate en acier inox

Loquet en laiton nickelé

Verrou en acier nickelé

Vis de fixation du cylindre en acier zingué



Référence article	Description	Entrée E [mm]	Largeur tète F [mm]	Gâches compatibles	Brut	Anodisé Elox	Laqué	Trend/Or Laiton	Pièces par boîte
0763001	SERRURE CENTRALE FRONTALE E.25 mm	25	22	0465801	X				1
0763101	SERRURE CENTRALE FRONTALE E.30 mm	30	22	0465801	X				1
0763201	SERRURE CENTRALE FRONTALE E.35 mm	35	22	0465801	X				1





## SERRURES ROULEAU ET PE

### Fonctions

Serrure centrale, version à larder pour montants aluminium, avec rouleau et pêne basculant.

Fiche technique en ligne



### Caractéristiques techniques

Serrure compatible avec les cylindres à profil européen, avec pêne basculant anti-vandalisme et rouleau à saillie réglable.

Actionnement du pêne dormant par le cylindre.

Pêne dormant 10 mm d'épaisseur et saillie minimum de 24 mm.

Rouleau réglable d'une saillie minimum de 7 mm à une saillie maximum de 16,5 mm.

### Matériaux

Coffre en acier zingué

Tête en acier inox

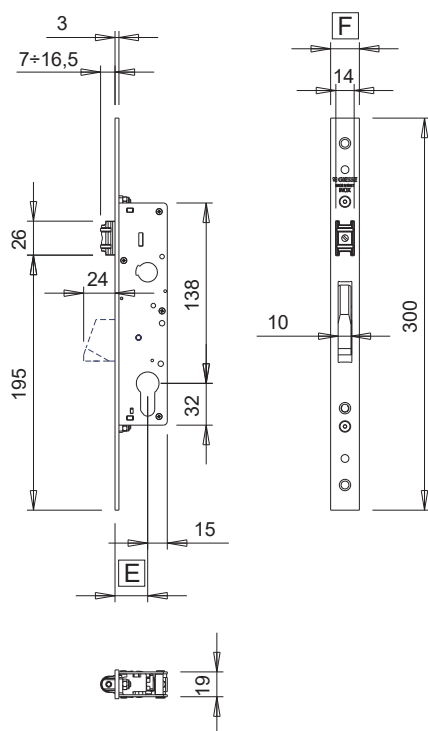
Rouleau en zamak nickelé

Verrou en acier nickelé

Rivet cache-usinage cylindre en polyamide

Vis de fixation du cylindre en acier zingué

Vis de fixation de la serrure en acier inox



Référence article	Description	Entrée E [mm]	Largeur tête F [mm]	Gâches compatibles	Brut	Anodisé Elox	Laqué	Trend/Or Laiton	Pièces par boîte
04616	SERRURE CENTRALE AVEC ROULEAU	25	22	04630 - 04639 - 04859 - 04860	X				10
04617	SERRURE CENTRALE AVEC ROULEAU	30	22	04630 - 04639 - 04859 - 04860	X				10
04618	SERRURE CENTRALE AVEC ROULEAU	35	22	04630 - 04639 - 04859 - 04860	X				10
04623	SERRURE CENTRALE AVEC ROULEAU	30	24	04630 - 04639 - 04859 - 04860	X				10
04624	SERRURE CENTRALE AVEC ROULEAU	35	24	04630 - 04639 - 04859 - 04860	X				10



## SERRURES MULTIPOINTS TÊTIÈRE PLATE

### Fonctions

Serrure multipoints avec serrure centrale et prolongateurs latéraux, tête plate, avec 1/2 tour et pêne basculant.

Fiche technique en ligne

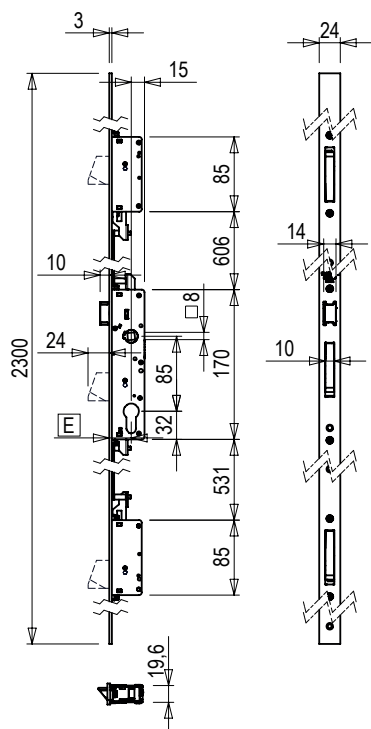


### Caractéristiques techniques

Serrure compatible avec les cylindres à profil européen, avec pénés basculants anti-vandalisme et 1/2 tour réversible (main droite et gauche).  
Actionnement du pêne dormant par le cylindre.  
Actionnement du 1/2 tour par cylindre ou par fouillot de 8 mm.  
Entraxe de 85 mm.  
Pénés de 10 mm d'épaisseur et saillie minimum de 24 mm.  
Pêne 1/2 tour avec saillie de 10 mm.

### Matériaux

Coffre en acier zingué  
Tête plate en acier inox  
1/2 tour et pêne en acier nickelé  
Vis de fixation du cylindre en acier zingué  
Vis de fixation de la serrure en acier inox



Référence article	Description	Entrée E [mm]	Largeur tête [mm]	Gâches compatibles	Brut	Anodisé Elox	Laqué	Trend/Or Laiton	Pièces par boîte
04854	SERRURE MULTIPOINT AVEC TÊTIÈRE PLATE	30	24	04861 - 04862	X				1
04855	SERRURE MULTIPOINT AVEC TÊTIÈRE PLATE	35	24	04861 - 04862	X				1

## SERRURE MULTIPOINTS TÊTIÈRE EN « U »



### Fonctions

Serrure multipoints avec serrure centrale et prolongateurs latéraux, têtère en « U » avec 1/2 tour et pêne basculant.

Fiche technique en ligne

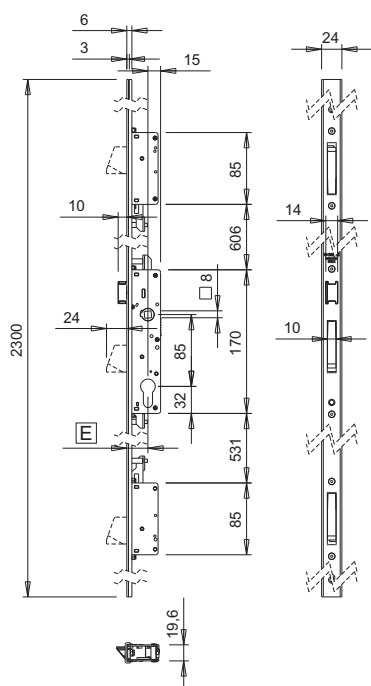


### Caractéristiques techniques

Serrure compatible avec les cylindres à profil européen, avec pènes basculants anti-vandalisme et 1/2 tour réversible (main droite et gauche).  
Actionnement du pêne dormant par le cylindre.  
Actionnement du 1/2 tour par cylindre ou par fouillot de 8 mm.  
Entraxe de 85 mm.  
Pènes de 10 mm d'épaisseur et saillie minimum de 24 mm.  
Pêne 1/2 tour avec saillie de 10 mm.

### Matériaux

Coffre en acier zingué  
Têtère en « U » en acier inox  
1/2 tour et pêne en acier nickelé  
Vis de fixation du cylindre en acier zingué  
Vis de fixation de la serrure en acier inox



Référence article	Description	Entrée E [mm]	Largeur têtère [mm]	Gâches compatibles	Brut	Anodisé Elox	Laqué	Trend/Or Laiton	Pièces par boîte
04850	SERRURE MULTIPOINTS AVEC TÊTIÈRE EN « U »	25	24	04861 - 04862	X				1
04851	SERRURE MULTIPOINTS AVEC TÊTIÈRE EN « U »	30	24	04861 - 04862	X				1
04852	SERRURE MULTIPOINTS AVEC TÊTIÈRE EN « U »	35	24	04861 - 04862	X				1

## GÂCHES

### Fonctions

Gâche à utiliser avec les serrures centrales et les serrures multipoints pour porte.

Fiche technique en ligne



### Caractéristiques techniques

#### Type 1 et 2

Gâches réglables en acier inox à associer aux serrures pour porte.  
Fixation frontale dans la gorge, avec système à cames à accrocher dans la gorge.  
Réglage latéral  $\pm 2$  mm au moyen des deux adaptateurs pré-assemblés sur la gâche.

#### Type 3, 4 et 5

Gâches et kit de gâches plates compatibles avec les serrures simples et multipoints.

Fixation frontale par vis autotaraudeuses.

Réglage latéral par les trous.

#### Type 6 et 7

Gâches et kit de gâches en « U » compatibles avec les serrures simples et multipoints.

Fixation frontale par vis autotaraudeuses.

Réglage latéral par les trous.

#### Type 8

Cales à utiliser si nécessaire afin d'améliorer la prise du loquet de la serrure sur la gâche.

#### Type 9

Gâche universelle compatible avec les serrures à loquet et verrou à translation.

Fixation frontale par vis autotaraudeuses.

### Matériaux

#### Type 1 et 2

Têtière, cames et vis de fixation au profil en acier inox

Adaptateurs pour le réglage latéral en zamak

#### Type 3, 4 et 5

Gâches et vis de fixation au profil en acier inox

#### Type 6 et 7

Gâches et vis de fixation au profil en acier inox

Bouchons de finition en polyamide

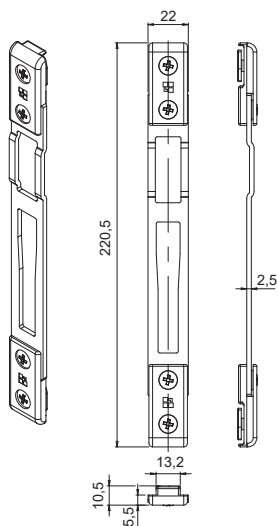
#### Type 8

Cale en polyamide

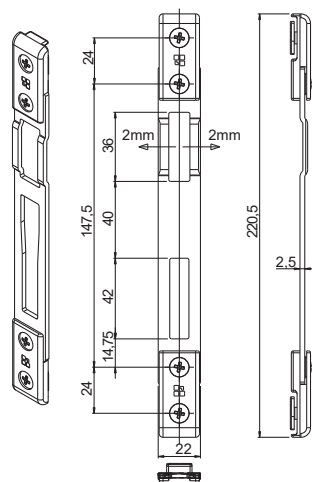
#### Type 9

Gâches et vis de fixation au profil en acier inox

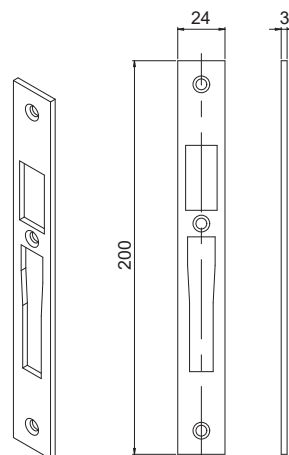
Gâche Type 1



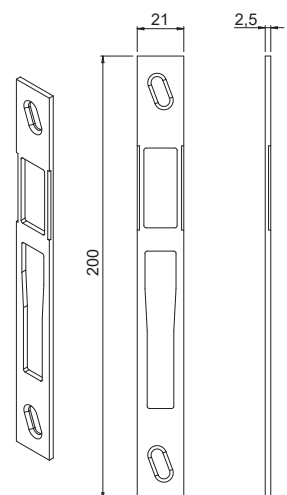
Gâche Type 2



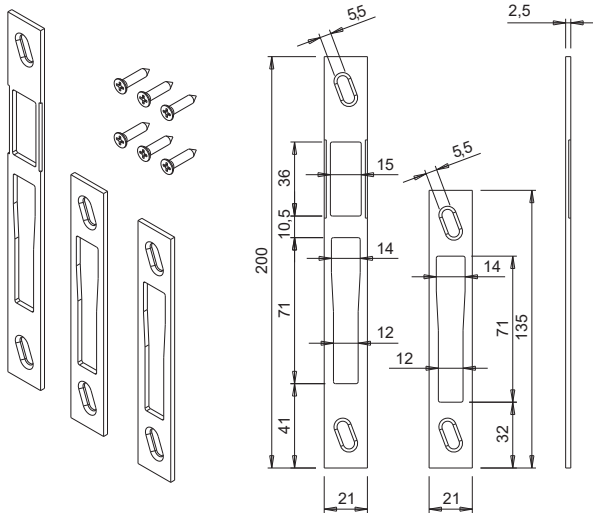
Gâche Type 3



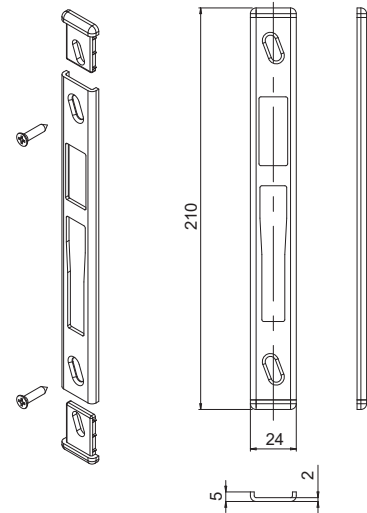
Gâche Type 4



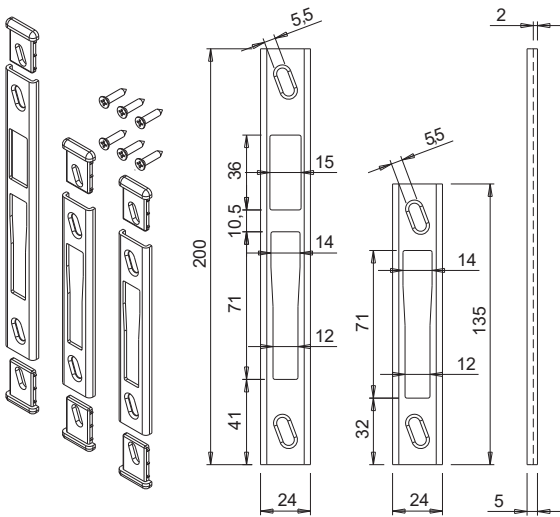
Gâche Type 5



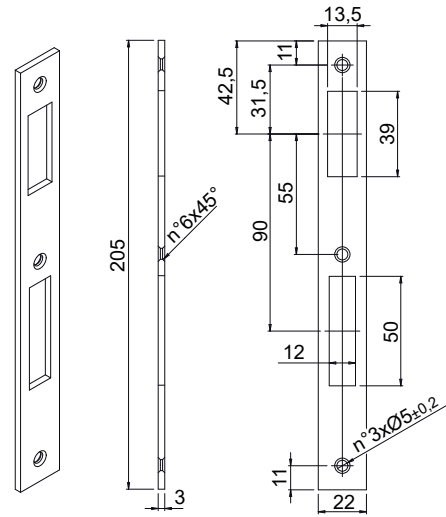
Gâche Type 6



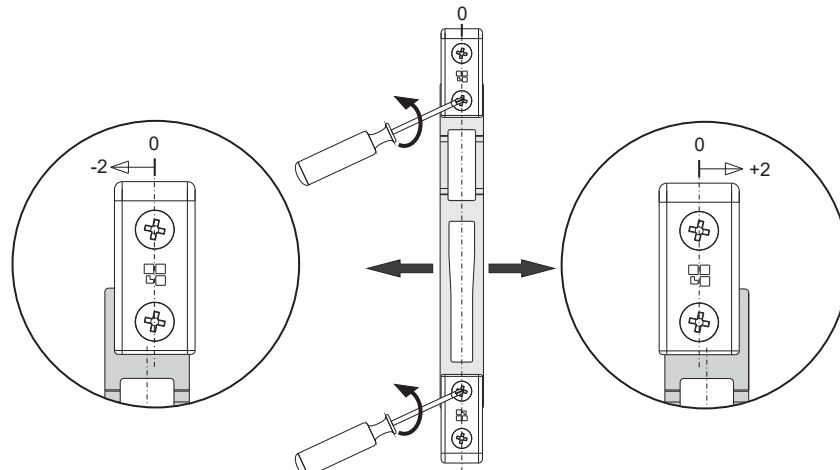
Gâche Type 7



Gâche Type 9



Réglages



## SERRURES POUR PORTE

Référence article	Désignations	Note	Réglage	Largeur [mm]	GORGE	Compatible avec la serrure	Brut	Anodisé Elox	Laqué	Trend/Or Laiton	Pièces par boîte
04630	GÂCHE POUR SERRURES PORTE	Type 1	± 2 mm	22	C001-C002- C004-C011- C012-C013-C014- C015-C016-C017	0462701 - 0462801 - 0461301 - 0461401 - 0461501 - 04616 - 04617 - 04618 - 0461901 - 0462001 - 0462101 - 04623 - 04624	X				5
04639	GÂCHE UNIVERSELLE	Type 3	-	24		0462701 - 0462801 - 0461301 - 0461401 - 0461501 - 04616 - 04617 - 04618 - 0461901 - 0462001 - 0462101 - 04623 - 04624	X				10
04655	GÂCHE POUR SERRURES DE PORTE DE BALCON	Type 2	± 2 mm	22	C001-C016	04645 - 04646 - 04649 - 04650 - 04699	X				5
0465801	GÂCHE À BORDS CARRÉS	Type 9	-	22		0763001 - 0763101 - 0763201	X				10
04859	GÂCHE C/TÊTIÈRE PLATE	Type 4	± 1,5 mm	21		0462701 - 0462801 - 0461301 - 0461401 - 0461501 - 04616 - 04617 - 04618 - 0461901 - 0462001 - 0462101 - 04623 - 04624	X				5
04860	GÂCHE C/TÊTIÈRE U	Type 6	± 1,5 mm	24		0462701 - 0462801 - 0461301 - 0461401 - 0461501 - 04616 - 04617 - 04618 - 0461901 - 0462001 - 0462101 - 04623 - 04624	X				5
04861	KIT GÂCHES TÊTIÈRE PLATE	Type 5	± 1,5 mm	21	C001	04850 - 04851 - 04852 - 04853 - 04854 - 04855	X				5
04862	KIT GÂCHES TÊTIÈRE U	Type 7	± 1,5 mm	24	C001	04850 - 04851 - 04852 - 04853 - 04854 - 04855	X				5

CYLINDRE DOUBLE À PROFIL EUROPÉEN



Fonctions

Double cylindre à profil européen

Fiche technique en ligne

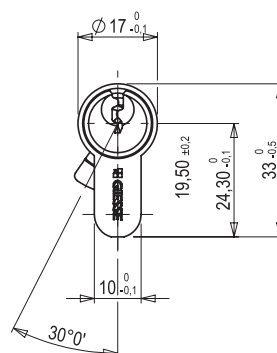
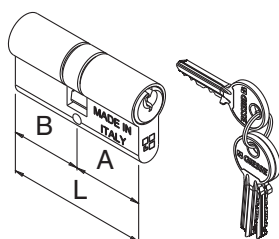


Caractéristiques techniques

Double cylindre à profil européen avec système de chiffrage à 5 goupilles  
 Panneton DIN  
 Écart 0,5 mm  
 L'article est livré avec 3 clefs sur bague et une vis de fixation à tête plate fraisée.

Matériaux

Corps du cylindre en laiton nickelé  
 Cylindre en laiton nickelé  
 Panneton DIN en acier sintérisé  
 goupilles et goujons en laiton  
 Ressorts en acier inox  
 Clef en laiton nickelé  
 Vis de fixation en acier zingué



## CYLINDRES POUR PORTE

Référence article	Description	L [mm]	A [mm]	B [mm]	Brut	Anodisé Elox	Laqué	Trend/Or Laiton	Pièces par boîte
04469N	Double cylindre à profil européen 35/35	70	35	35	X				10
04470N	Double cylindre à profil européen 40/40	80	40	40	X				10
04471N	Double cylindre à profil européen 35/45	80	35	45	X				10
04472N	Double cylindre à profil européen 35/55	90	35	55	X				10
04473N	Double cylindre à profil européen 30/70	100	30	70	X				10
04474N	Double cylindre à profil européen 40/60	100	40	60	X				10
04490N	Double cylindre à profil européen 30/30	60	30	30	X				10
04491N	Double cylindre à profil européen 30/40	70	30	40	X				10
04492N	Double cylindre à profil européen 30/45	75	30	45	X				10
04493N	Double cylindre à profil européen 35/40	75	35	40	X				10
04494N	Double cylindre à profil européen 30/50	80	30	50	X				10
04495N	Double cylindre à profil européen 40/50	90	40	50	X				10
04652N	Double cylindre à profil européen 30/55	85	30	55	X				10
04653N	Double cylindre à profil européen 30/60	90	30	60	X				10
04654N	Double cylindre à profil européen 30/65	95	30	65	X				10
05988	Double cylindre à profil européen 30/75	105	30	75	X				10
05999	Double cylindre à profil européen 96/48	96	48	48	X				10
07675	Double cylindre à profil européen 27/27	54	27	27	X				10
07680	Double cylindre à profil européen 31/31	62	31	31	X				10
07681	Double cylindre à profil européen 27/37	64	27	37	X				10
07682	Double cylindre à profil européen 35/35	70	35	35	X				10
07683	Double cylindre à profil européen 31/41	72	31	41	X				10
07684	Double cylindre à profil européen 41/41	82	41	41	X				10
07685	Double cylindre à profil européen 31/51	82	31	51	X				10
07687	Double cylindre à profil européen 31/61	92	31	61	X				10
07688	Double cylindre à profil européen 51/41	92	51	41	X				10
07689	Double cylindre à profil européen 31/91	122	31	91	X				10
07697	Double cylindre à profil européen 55/55	110	55	55	X				10
07698	Double cylindre à profil européen 37/37	74	37	37	X				10
07699	Double cylindre à profil européen 37/47	84	37	47	X				10





## DEMI CYLINDRE SIMPLE À PROFIL EUROPÉEN

### Fonctions

Demi cylindre à profil européen

Fiche technique en ligne

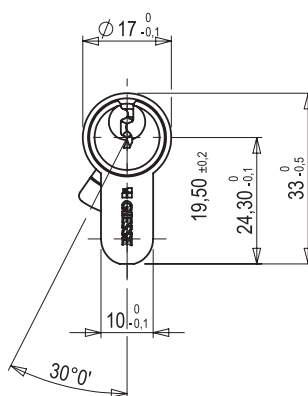
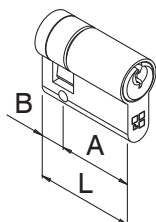


### Caractéristiques techniques

Demi cylindre à profil européen avec système de chiffrage à 5 goupilles.  
Panneton DIN  
Écart 0,5 mm  
L'article est livré avec 3 clefs sur bague et une vis de fixation à tête plate fraisée.

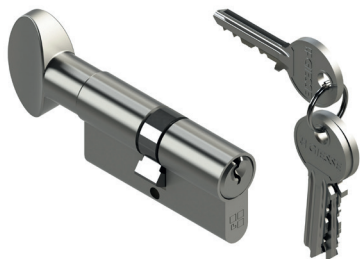
### Matériaux

Corps du cylindre en laiton nickelé  
Cylindre en laiton nickelé  
Panneton DIN en acier sintérisé  
goupilles et goujons en laiton  
Ressorts en acier inox  
Clef en laiton nickelé  
Vis de fixation en acier zingué



Référence article	Description	L [mm]	A [mm]	B [mm]	Brut	Anodisé Elox	Laqué	Trend/Or Laiton	Pièces par boîte
04496N	Demi cylindre à profil européen 30/10	40	30	10	X				10
04497N	Demi cylindre à profil européen 35/10	45	35	10	X				10
04498N	Demi cylindre à profil européen 40/10	50	40	10	X				10
04499N	Demi cylindre à profil européen 50/10	60	50	10	X				10
04500N	Demi cylindre à profil européen 60/10	70	60	10	X				10
05995	Demi cylindre à profil européen 45/10	55	45	10	X				10
07674	Demi cylindre à profil européen 27/10	37	27	10	X				10
07686	Demi cylindre à profil européen 31/10	41	31	10	X				10
07696	Demi cylindre à profil européen 61/10	71	61	10	X				10

## CYLINDRE À PROFIL EUROPÉEN À BOUTON



### Fonctions

Cylindre à profil européen à bouton.

Fiche technique en ligne



### Caractéristiques techniques

Cylindre à profil européen à bouton, avec système de chiffrage à 5 goupilles.

Panneton DIN

Écart 0,5 mm

L'article est livré avec 3 clefs sur bague et une vis de fixation à tête plate fraisée.

### Matériaux

corps du cylindre en laiton nickelé

cylindre en laiton nickelé

Panneton DIN en acier sintérisé

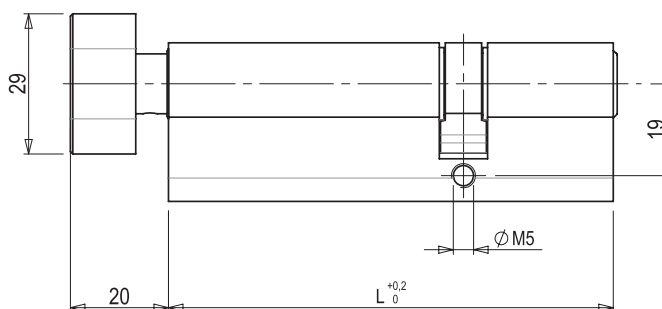
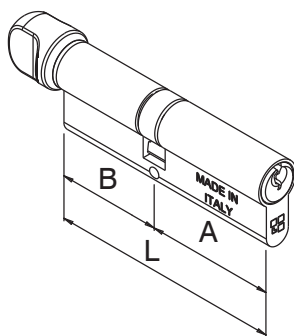
goupilles et goujons en laiton

ressorts en acier inox

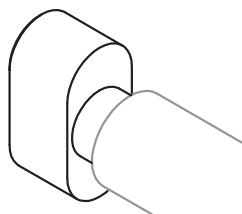
clef en laiton nickelé

bouton en laiton nickelé

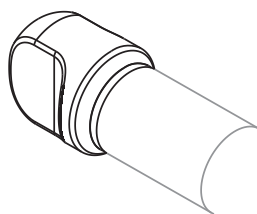
vis de fixation en acier zingué



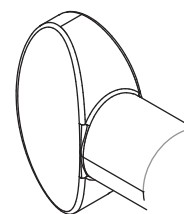
Bouton type 1



Bouton type 2



Bouton type 3



## CYLINDRES POUR PORTE

Référence article	Description	L [mm]	A [mm]	B (côté poignée) [mm]	Type bouton	Brut	Anodisé Elox	Laqué	Trend/Or Laiton	Pièces par boîte
04462N	Cylindre à profil européen avec bouton 40/30	70	40	30	1	X				10
04463N	Cylindre à profil européen avec bouton 35/35	70	35	35	1	X				10
04464N	Cylindre à profil européen avec bouton 30/40	70	30	40	1	X				10
04465N	Cylindre à profil européen avec bouton 50/30	80	50	30	1	X				10
04466N	Cylindre à profil européen avec bouton 40/40	80	40	40	1	X				10
04467N	Cylindre à profil européen avec bouton 60/30	90	60	30	1	X				8
04607N	Cylindre à profil européen avec bouton 30/30	60	30	30	1	X				10
04633	Cylindre à profil européen avec bouton 51/41	92	51	41	2	X				10
04634	Cylindre à profil européen avec bouton 30/30	62	31	31	2	X				10
04636	Cylindre à profil européen avec bouton 30/30	92	31	61	2	X				10
04647	Cylindre à profil européen avec bouton 30/30	92	61	31	3	X				10
04665N	Cylindre à profil européen avec bouton 30/60	90	30	60	1	X				8
05980	Cylindre à profil européen avec bouton 30/45	75	30	45	1	X				10
05982	Cylindre à profil européen avec bouton 55/30	85	55	30	1	X				10
05983	Cylindre à profil européen avec bouton 30/55	85	30	55	1	X				10
05984	Cylindre à profil européen avec bouton 35/60	95	35	60	1	X				10
05985	Cylindre à profil européen avec bouton 70/30	100	70	30	1	X				10
05986	Cylindre à profil européen avec bouton 65/45	110	65	45	1	X				10
05987	Cylindre à profil européen avec bouton 30/65	95	30	65	1	X				10
05989	Cylindre à profil européen avec bouton 65/30	95	65	30	1	X				10
05993	Cylindre à profil européen avec bouton 30/70	100	30	70	1	X				10
05997	Cylindre à profil européen avec bouton 30/75	100	30	75	1	X				10
05998	Cylindre à profil européen avec bouton 75/30	100	75	30	1	X				10
07678	Cylindre à profil européen avec bouton 30/30	122	31	91	2	X				10
07679	Cylindre à profil européen avec bouton 30/30	122	91	31	2	X				10

## DEMI CYLINDRE AVEC BOUTON



### Fonctions

Demi cylindre à profil européen avec bouton.

Fiche technique en ligne



### Caractéristiques techniques

Demi cylindre à profil européen avec bouton, avec système de chiffrage à 5 axes.

Panneton DIN

Écart 0,5 mm

L'article est livré avec 3 clefs sur bague et une vis de fixation à tête plate fraisée.

### Matériaux

corps du cylindre en laiton nickelé

cylindre en laiton nickelé

Panneton DIN en acier sintérisé

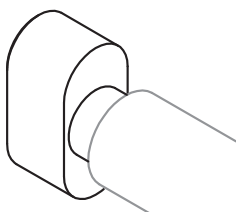
goupilles et goujons en laiton

ressorts en acier inox

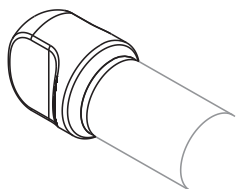
bouton en laiton nickelé

vis de fixation en acier zingué

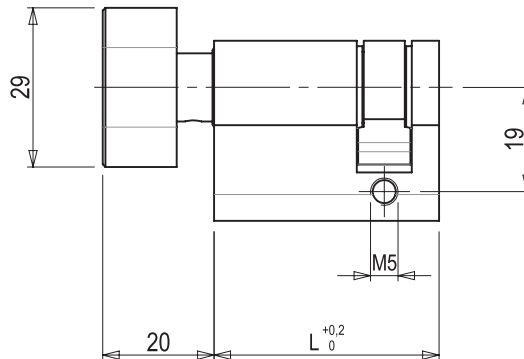
Bouton type 1



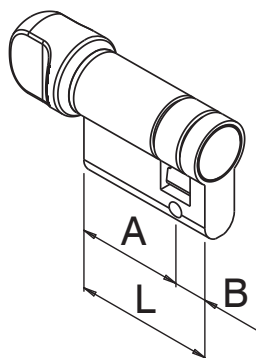
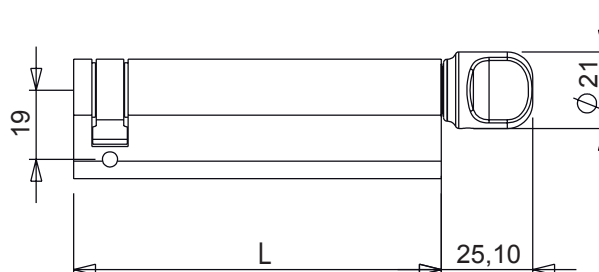
Bouton type 2



Dimensions poignée type 1



Dimensions poignée type 2



## CYLINDRES POUR PORTE

Référence article	Description	L [mm]	A (côté poignée) [mm]	B [mm]	Type bouton	Brut	Anodisé Elox	Laqué	Trend/Or Laiton	Pièces par boîte
04635	Demi cylindre avec poignée 31/10	41	31	10	2	X				10
04638	Demi cylindre avec poignée 61/10	71	61	10	2	X				10
04666N	Demi cylindre avec poignée 50/10	60	50	10	1	X				10
04667N	Demi cylindre avec poignée 60/10	70	60	10	1	X				1
05990	Demi cylindre avec poignée 40/10	50	40	10	1	X				10
05991	Demi cylindre avec poignée 45/10	55	45	10	1	X				10
05992	Demi cylindre avec poignée 55/10	65	55	10	1	X				10
07676	Demi cylindre avec poignée 71/10	81	71	10	2	X				10



## POIGNÉES À CARRÉ EN LAITON

### Fonctions

Poignée à carré ambidextre pour les actionnements bidirectionnels M90 et monodirectionnels M180 sur des fenêtres à la française et oscillo-battantes.

Fiche technique en ligne



### Caractéristiques techniques

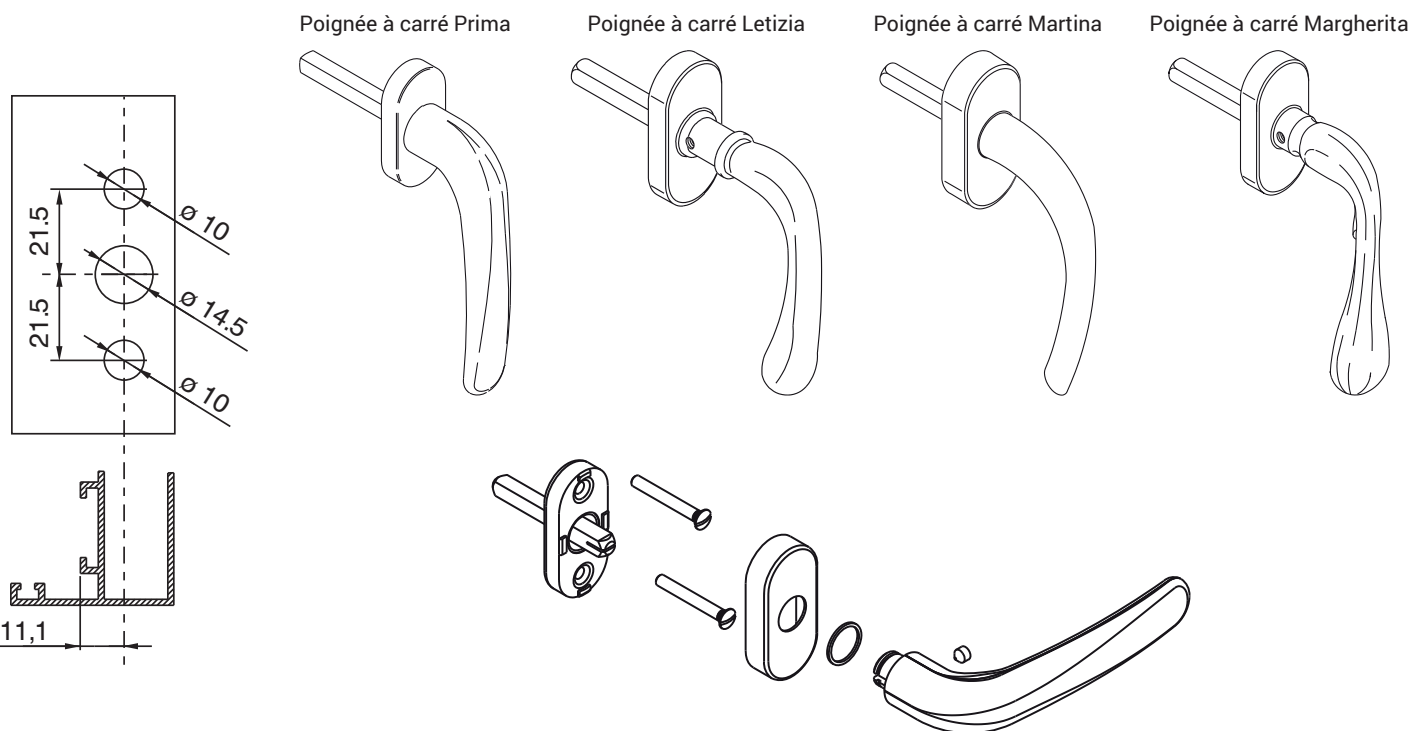
Dotée d'un positionneur pour interrompre la rotation à 90° et 180° et dispose d'un axe-carré pour la transmission du mouvement, de 7 mm et longueur 40 mm.

La poignée est forgée à chaud à partir d'une barre de laiton avec soin et précision pour des résultats excellents.

Les opérations de nettoyage, polissage et satinage mettent en valeur les caractéristiques esthétiques du laiton ; la couche de laque finale à haute résistance assure sa longévité.

### Matériaux

Poignée, couvercle et rotor en laiton  
Carré et base en acier zingué



Référence article	Description	GORGE	Note	Brut	Anodisé Elox	Laqué	Trend/Or Laiton	Pièces par boîte
02481N	POIGNÉE À CARRÉ PRIMA	C001-C002-C007-C017-P002-P006-P007	carré 7x40 mm				X	4
02482N	POIGNÉE À CARRÉ PRIMA	C001-C002-C007-C017-P002-P006-P007	carré 7x70 mm				X	4
02483	POIGNÉE À CARRÉ TREND	-	EVODESIGN				X	5
02522N	POIGNÉE À CARRÉ MARTINA	C001-C002-C007-C017-P002-P006-P007					X	4
02542N	POIGNÉE À CARRÉ MARGHERITA	C001-C002-C007-C017-P002-P006-P007					X	4
02560N	POIGNÉE À CARRÉ LETIZIA	C001-C002-C007-C017-P002-P006-P007					X	4

## POIGNÉES LAITON



### Fonctions

Paire de béquilles réversibles avec arrêt à appliquer sur le montant ou sur la bande centrale d'une porte.

Fiche technique en ligne



### Caractéristiques techniques

Pour garantir la position horizontale, la poignée est équipée d'un ressort de retour à spirale.

Le cache base est fixé sur la base par filetage. Pour le blocage final, serrer la vis 6 pans sur la béquille pour ajuster l'ensemble.

La poignée est forgée à chaud à partir d'une barre de laiton avec soin et précision pour des résultats excellents.

Les opérations de nettoyage, polissage et satinage mettent en valeur les caractéristiques esthétiques du laiton ; la couche de laque finale à haute résistance assure sa longévité.

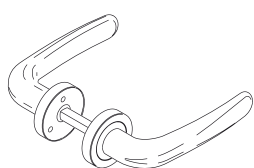
### Matériaux

Poignée et couvre-caisse en laiton

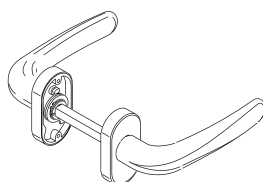
Ressort en acier

Carré, vis et vis six pans en acier zingué

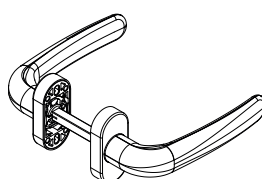
Béquille Prima  
rosace ronde



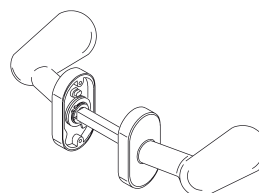
Béquille Prima  
rosace ovale



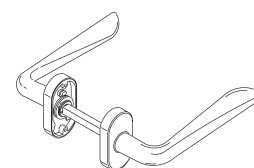
Béquille Marina  
rosace ovale



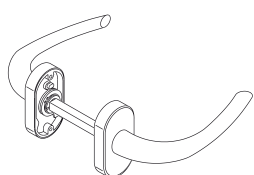
Pommeau Golf



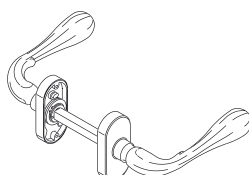
Béquille Simona  
rosace ovale



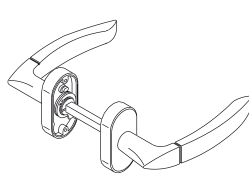
Béquille Martina  
rosace ovale



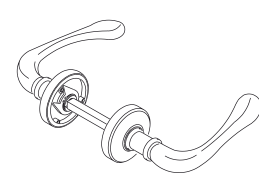
Béquille Margherita  
rosace ovale



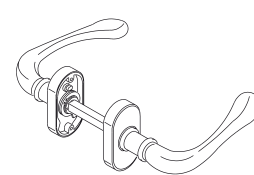
Béquille Alba  
rosace ovale



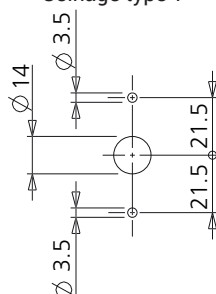
Béquille Letizia  
rosace ronde



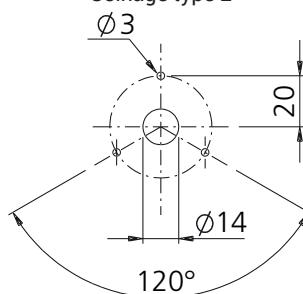
Béquille Letizia  
rosace ovale



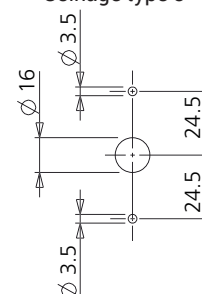
Usinage type 1



Usinage type 2



Usinage type 3



## EVO DESIGN

Référence article	Description	Opération	Brut	Anodisé Elox	Laqué	Trend/Or Laiton	Pièces par boîte
02473N	BÉQUILLE PRIMA LAITON ROS. OVALE-PAIRE	3				X	2
02474N	BÉQUILLE PRIMA laiton ros. ronde-paire	2				X	2
02487	BÉQUILLE TREND ROSACE OVALE	1				X	5
02505	BÉQUILLE GOLF LAITON-CP	3				X	2
02518N	BÉQUILLE SIMONA LAITON-PAIRE	3				X	2
02521N	BÉQUILLE MARTINA LAITON ROS OVA.-CP	3				X	2
02541N	BÉQUILLE MARGHERITA laiton-r. ov.-paire	3				X	2
02553N	BÉQUILLE ALBA laiton ros.ovale - paire	3				X	2
02558N	BÉQUILLE LETIZIA laiton ros.ronde paire	2				X	2
02559N	BÉQUILLE LETIZIA laiton ros. ova.-cp	3				X	2





## ROSACES EN LAITON

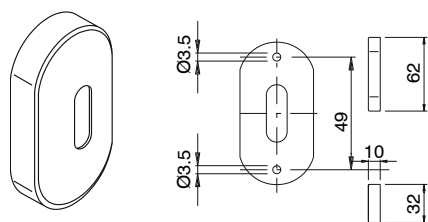
### Fonctions

Rosaces en laiton pour cylindre à profil européen et cylindre Patent.

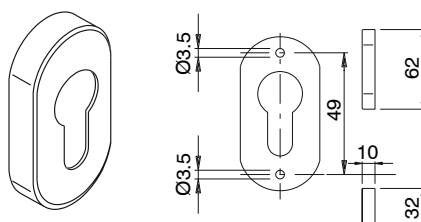
Fiche technique en ligne



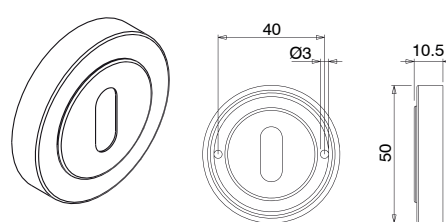
Réf. 02543



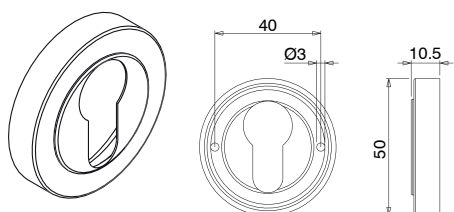
Réf. 02544



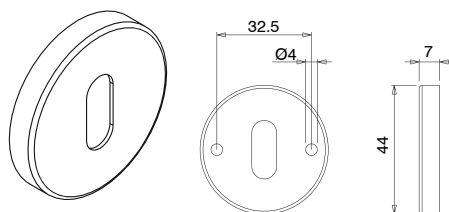
Réf. 02545



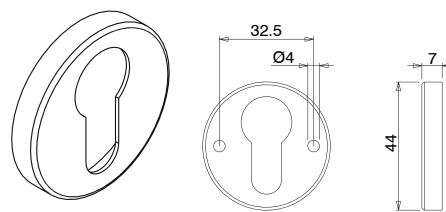
Réf. 02546



Réf. 02547



Réf. 02548



Référence article	Description	Matériaux	Brut	Anodisé Elox	Laqué	Trend/Or Laiton	Pièces par boîte
02543	ROSACE OVALE LAITON-PAIRE	Base en polyamide et cache en laiton				X	10
02544	ROSACE OVALE LAITON-PAIRE	Base en polyamide et cache en laiton	X			X	10
02545	ROSACE RONDE LAITON-PAIRE	Base et cache en laiton				X	10
02546	ROSACE RONDE LAITON-PAIRE	Base et cache en laiton				X	10
02547	ROSACE RONDE LAITON-PAIRE	Base en polyamide et cache en laiton				X	10
02548	ROSACE RONDE LAITON-PAIRE	Base en polyamide et cache en laiton				X	10

## SYSTÈME UNICA

### Fonctions

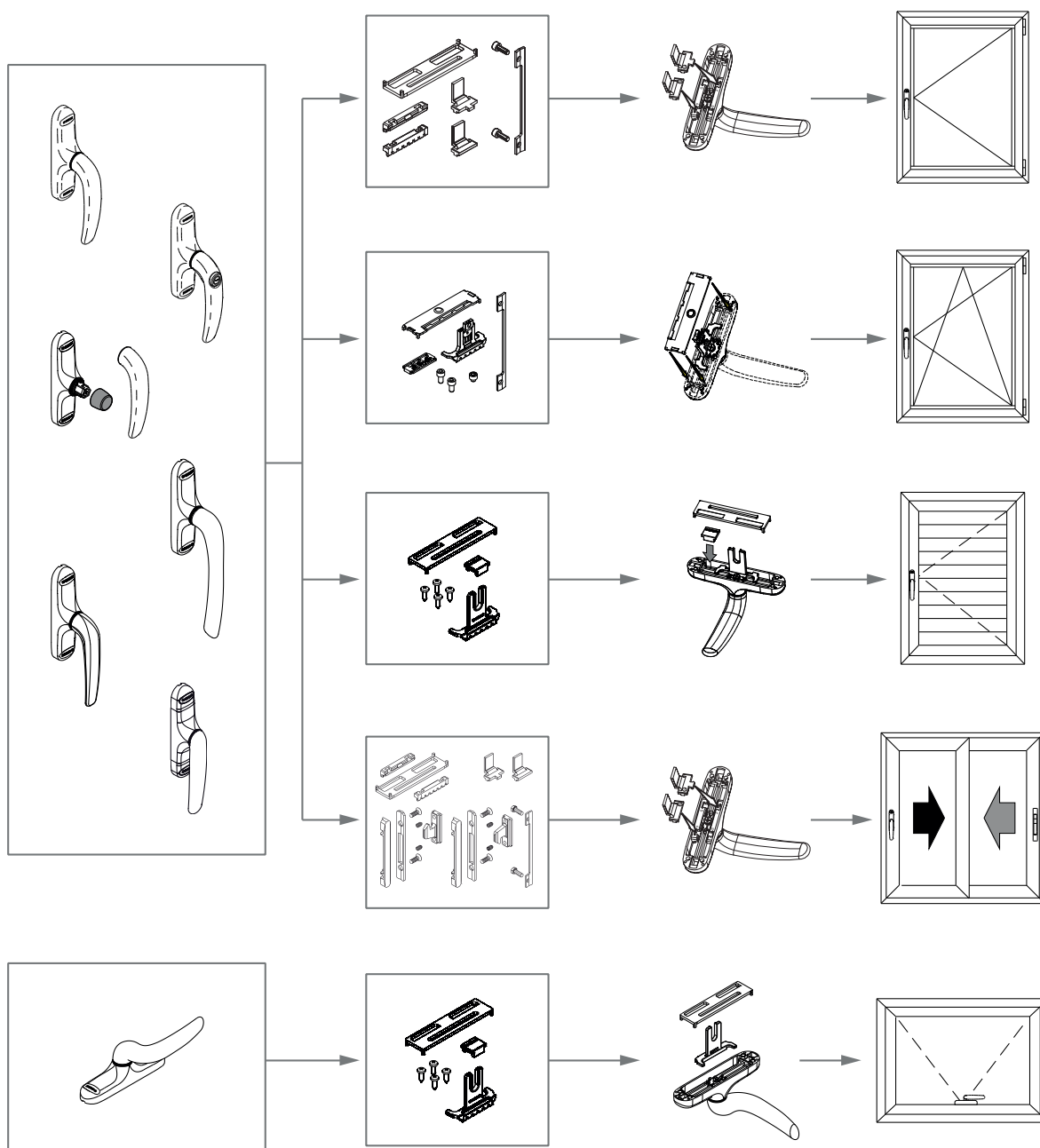
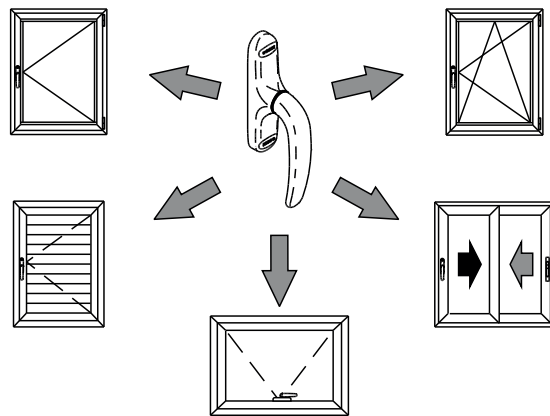
Système comprenant des manœuvres pour l'actionnement de menuiseries à ouverture interne, ouverture extérieure, volet, oscillo-battantes, coulissantes et à projection.

### Caractéristiques techniques

Le système est caractérisé par une manœuvre livrée sans composants internes.

Peut devenir une crémone monodirectionnelle ou bidirectionnelle en fonction des exigences et en utilisation le kit complémentaire.

Possibilité de compléter le kit avec des éléments de fermeture.



SYSTÈME UNICA CRÉMONE



Fonctions

Crémone sans composants internes.  
 Peut se transformer en crémone pour ouverture interne, ouverture extérieure, oscillo-battant en fonction des cas, au moyen des kits spéciaux (livrés avec les points de fermeture).

Fiche technique en ligne



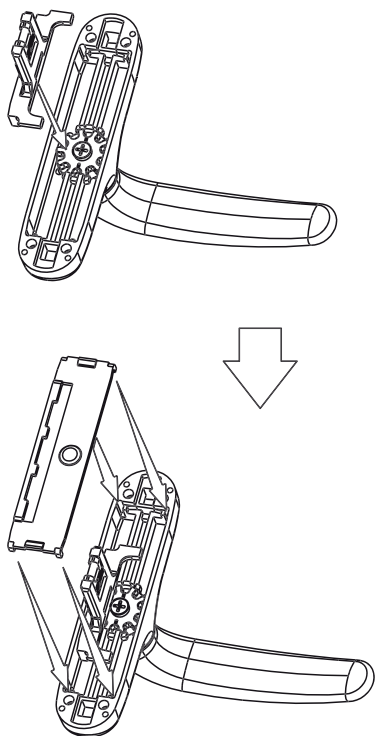
Caractéristiques techniques

La manœuvre de crémone UNICA est disponible en plusieurs versions et est livrée sans composants internes. Le montage de ces pièces, faisant partie du kit, est réservé au menuisier, bien qu'il soit simple et rapide.  
 Toutes les crémone Unica présentent un entraxe de fixation de 104 mm.

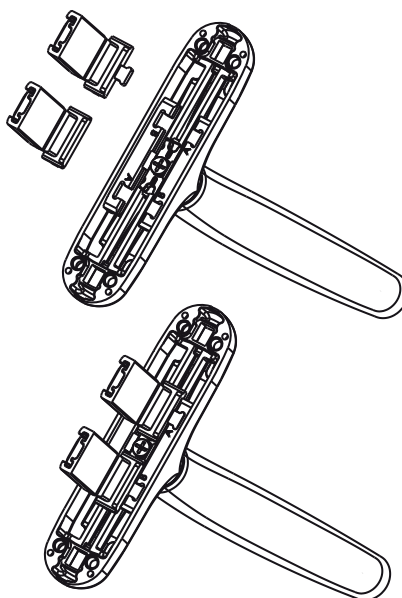
Matériaux

Poignée en aluminium moulé sous pression  
 Caisses et engrenage en zamak pressofusé  
 Ressort en acier  
 Vis en acier zingué  
 Rondelle en Hostaform

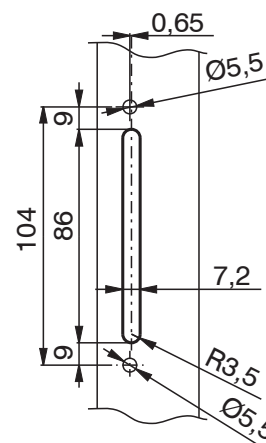
Exemple de montage de la crémone pour oscillo-battant (01150N+04071N)



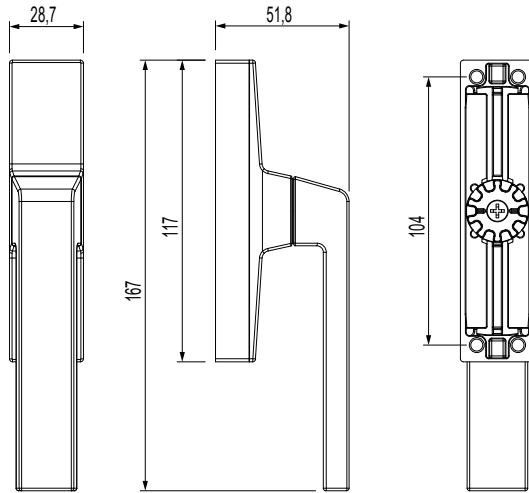
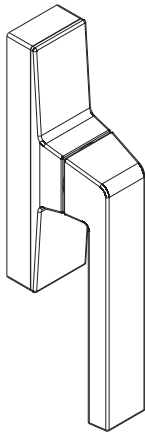
Exemple de montage de la crémone Apex (01150N+02259)



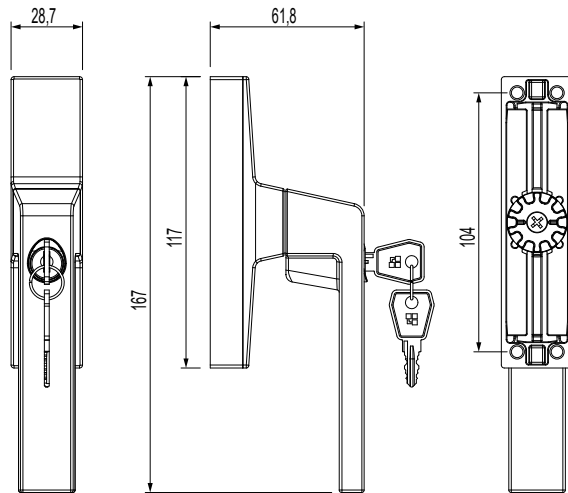
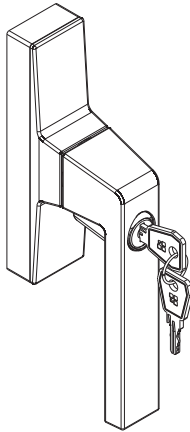
Usinage entraxe 104 mm



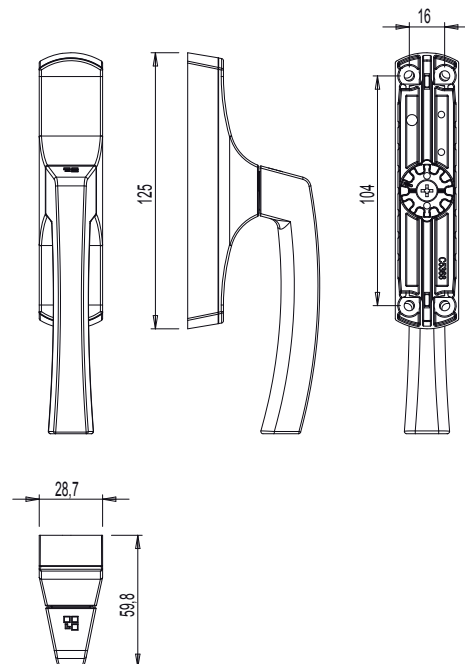
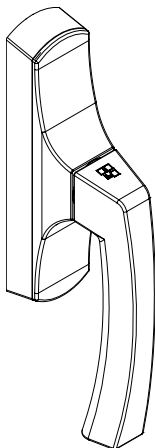
00963



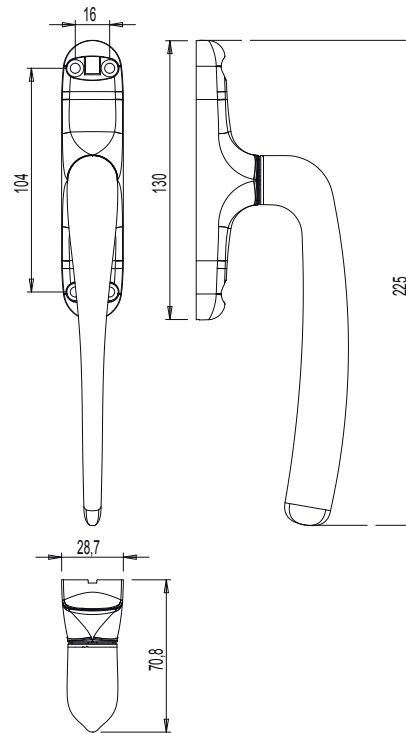
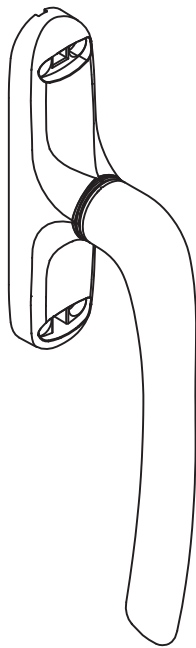
00966



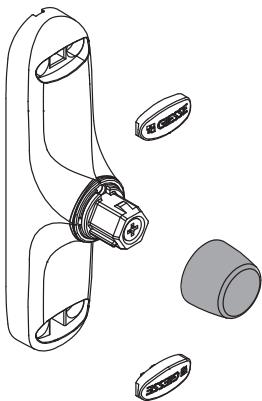
01063



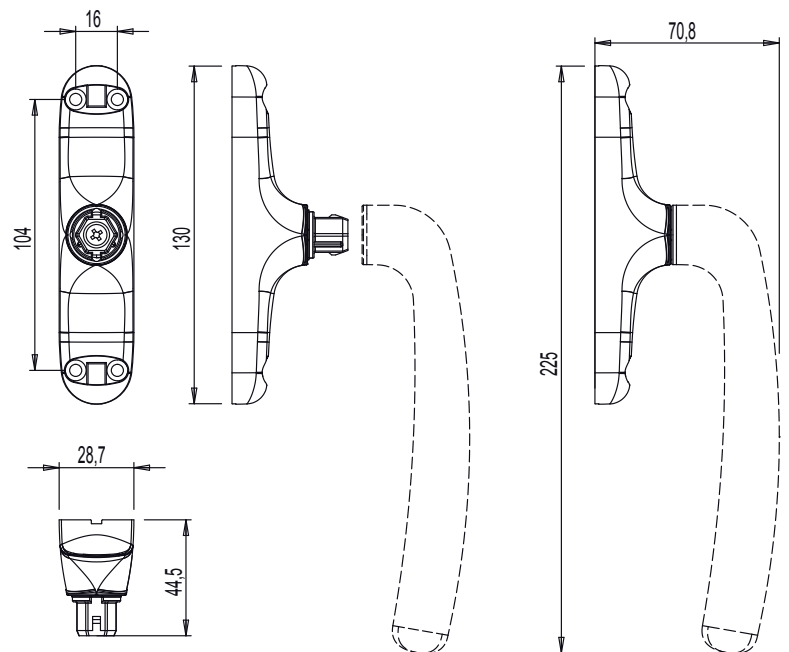
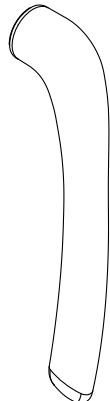
01125

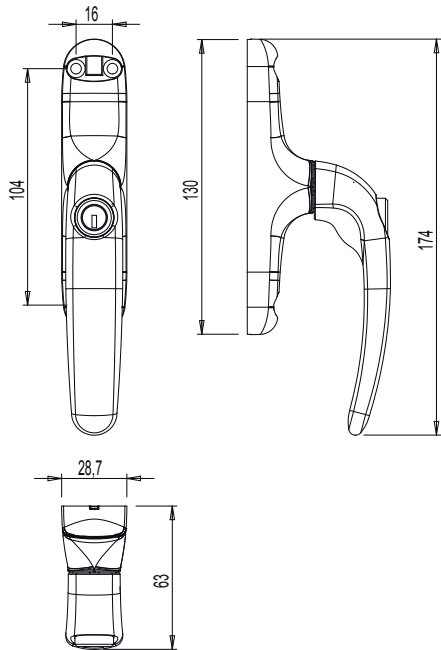
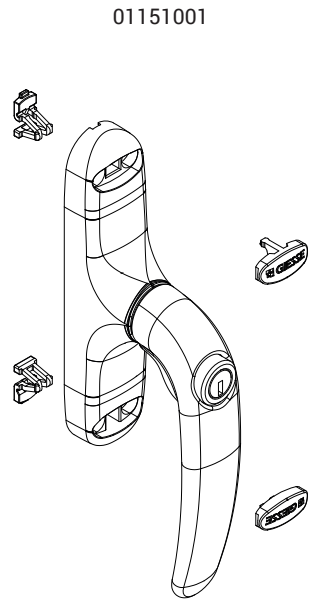
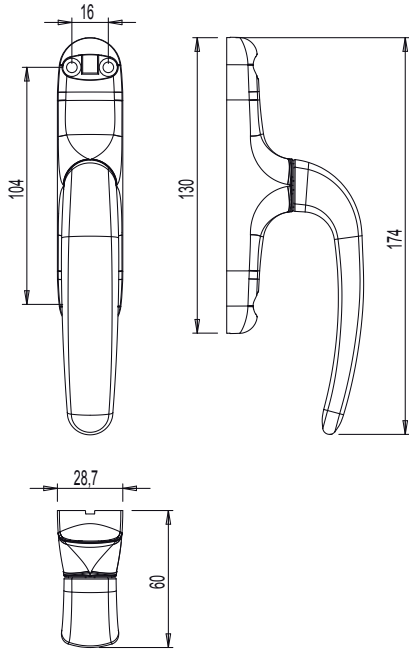
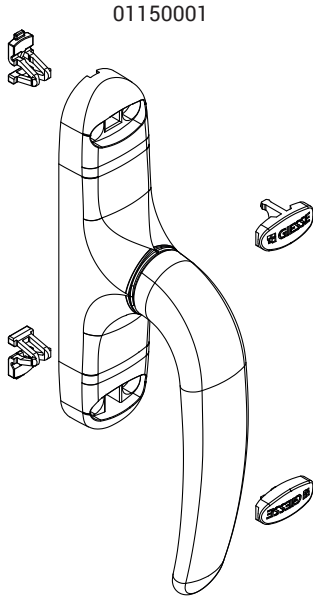


01126

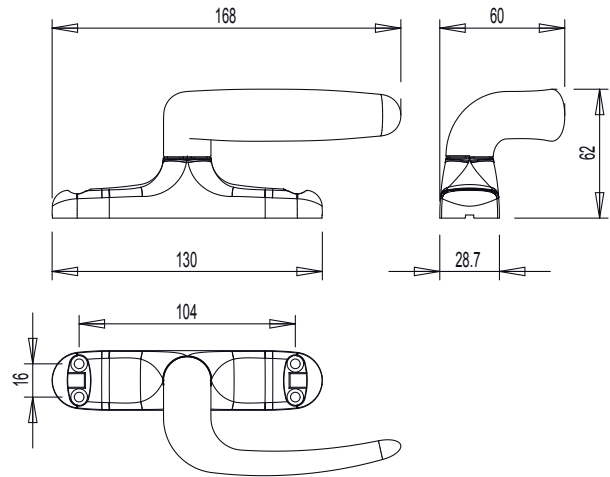
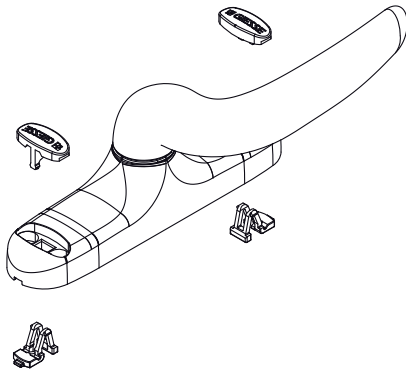


01129

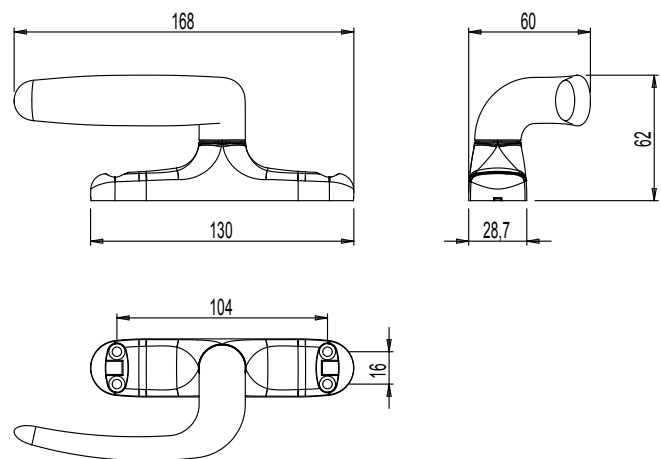
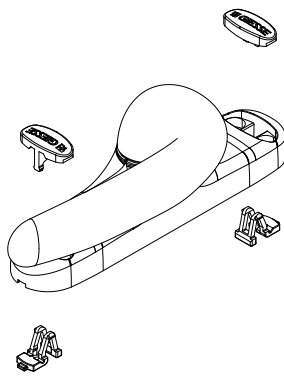




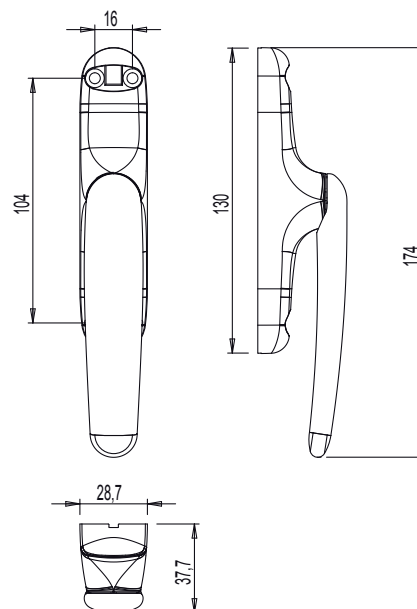
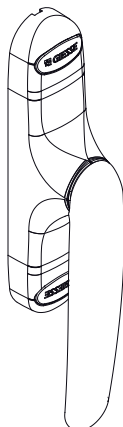
011691



011692



01230

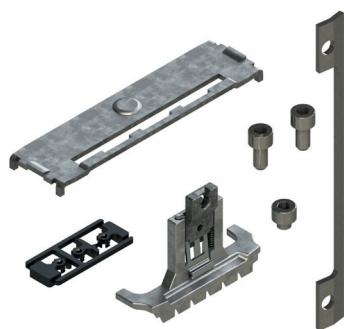


# SYSTÈME UNICA

Référence article	Description	GORGE	Main	Entraxes	Brut	Anodisé Elox	Laqué	Trend/Or Laiton	Pièces par boîte
00963	CRÉMONE KORA 0-180 SYSTÈME UNICA	C001-C002-C003-C004-C005-C006-C007-C008-C009-C010-C012-C013-C014-C015-C016-C017		104 mm	X		X		10
00966	CRÉMONE KORA KEY 0-180 SYSTÈME UNICA	C001-C002-C003-C004-C005-C006-C007-C008-C009-C010-C012-C013-C014-C015-C016-C017		104 mm	X		X		5
01063	CRÉMONE ASIA OUTWARD 0-180°	C001-C007-P002		104 mm	X		X		10
01125001	CRÉMONE SYST.UNICA POIGNÉE L=172	C001-C002-C003-C004-C005-C006-C007-C008-C009-C010-C012-C013-C014-C015-C016-C017-P001-P002-P004-P005-P006-P007-P008-P009-P010		104 mm			X		10
01126	CRÉMONE UNICA AWAY	C001-C002-C003-C004-C005-C006-C007-C008-C009-C010-C012-C013-C014-C015-C016-C017-P001-P002-P004-P005-P006-P007-P008-P009-P010		104 mm			X		10
01129	POIGNÉE POUR UNICA - AWAY	C001-C002-C003-C004-C005-C006-C007-C008-C009-C010-C012-C013-C014-C015-C016-C017-P001-P002-P004-P005-P006-P007-P008-P009-P010		-			X		10
01150001	CRÉMONE SYSTÈME UNICA	C001-C002-C003-C004-C005-C006-C007-C008-C009-C010-C012-C013-C014-C015-C016-C017-P001-P002-P004-P005-P006-P007-P008-P009-P010		104 mm	X		X	X	10
01151001	CRÉMONE UNICA KEY	C001-C002-C003-C004-C005-C006-C007-C008-C009-C010-C012-C013-C014-C015-C016-C017-P001-P002-P004-P005-P006-P007-P008-P009-P010		104 mm	X		X	X	10
011691	CRÉMONE UNICA POIGNÉE DESAXÉE CW2	-	Droite	104 mm	X		X		5
011692	CRÉMONE UNICA POIGNÉE DESAXÉE CW2	-	Gauche	104 mm	X		X		5
01230	CRÉMONE UNICA RABAISSÉ	C001-C002-C003-C004-C005-C006-C007-C008-C009-C010-C012-C013-C014-C015-C016-C017-P001-P002-P004-P005-P006-P007-P008-P009-P010		104 mm	X		X	X	5



SYSTÈME UNICA KIT CRÉMONE



Fonctions

Éléments à ajouter à la crémone Unica sans composants internes servant à la transformer en produit fini.

Fiche technique en ligne



Caractéristiques techniques

Kit complémentaire qui, utilisé avec la manœuvre Unica, permet de créer une crémone finie (à la française, Oscillo-battant, etc). Comprend des composants internes et éventuellement, des éléments de fixation (vis et plaque). Son montage est réservé au menuisier.

Une fois l'assemblage terminé, la crémone est prête pour être installée. L'assemblage est expliqué dans la notice de montage.

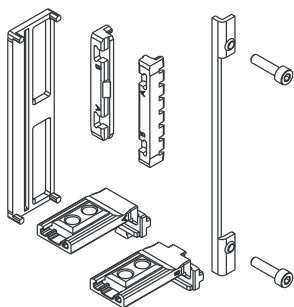
Matériaux

Base en polyamide noir (acier zingué dans la version Oscillo-Battant)

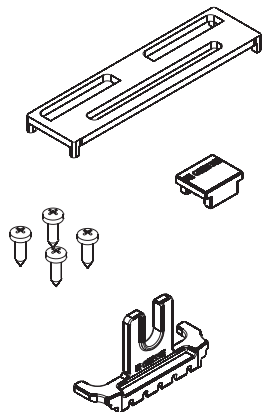
Coussinets et crémaillères en zamak zingué moulé sous pression

Vis et plaque de fixation en acier inox

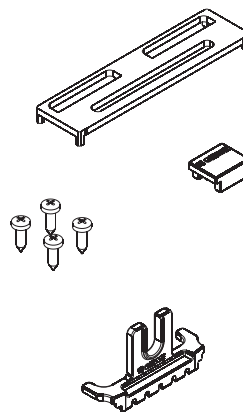
Réf. 02259



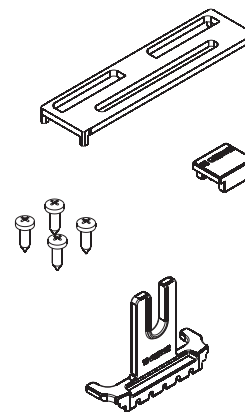
Réf. 02403



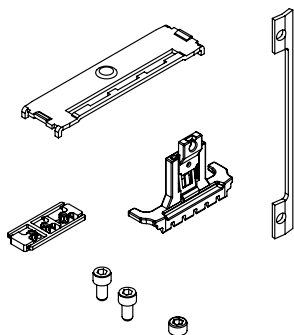
Réf. 02407



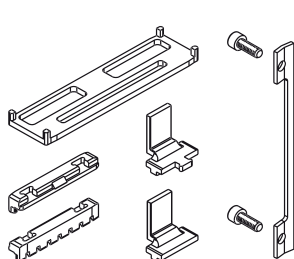
Réf. 02408



Réf. 04071N



Réf. 04080



# SYSTÈME UNICA

Référence article	Description	GORGE	Type	Compatible avec	Fonctionnement	Poignée 0°	Poignée 90°	Poignée 180°	Brut	Anodisé Elox	Laqué	Trend/Or Laiton	Pièces par boîte
02259	KIT APEX POUR CRÉMONE UNICA	-	Ouverture extérieure	01063 - 01125 - 01126 - 01150N - 01151N	Bidirectionnel	fermé	ouvert		X				20
02403	KIT OUVERT. EXT.SYSTÈME UNICA CURSEUR 28	-	Ouverture extérieure	01063 - 01125 - 01126 - 01150N - 01151N - 011691 - 011692	Monodirectionnel	fermé	ouvert		X				50
02407	KIT OUVERT. EXT.SYSTÈME UNICA CURSEUR 20	-	Ouverture extérieure	01063 - 01125 - 01126 - 01150N - 01151N - 011691 - 011692	Monodirectionnel	fermé	ouvert		X				50
02408	KIT OUVERT. EXT.SYSTÈME UNICA CURSEUR 35	C001-C003-C016	Ouverture extérieure	01063 - 01125 - 01126 - 01150N - 01151N - 011691 - 011692	Monodirectionnel	fermé	ouvert		X				50
04071N	KIT OSCILLO-BATTANT SYSTÈME UNICA	C001-C002-C003-C004-C005-C006-C007-C008-C009-C010-C012-C013-C014-C015-C016-C017	Oscillo-battant	01063 - 01125 - 01126 - 01150N - 01151N	Monodirectionnel	fermé	ouvert	vasistas	X				50
04080	KIT OUVERTURE INT. SYSTÈME UNICA	C001-C002-C003-C004-C005-C006-C007-C008-C009-C010-C012-C013-C014-C015-C016-C017-P001-P002-P003-P004-P005-P006-P007-P008-P009-P010	Ouvrant	01063 - 01125 - 01126 - 01150N - 01151N	Bidirectionnel	fermé	ouvert		X				50

SYSTÈME UNICA KIT D'OUVERTURE EXTÉRIURE



**Fonctions**

Kit à utiliser avec les crémones UNICA et UNICA KEY comprenant tous les éléments nécessaires pour réaliser la fermeture d'une menuiserie à ouverture extérieure.

Fiche technique en ligne



**Caractéristiques techniques**

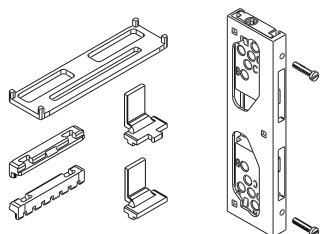
Ce kit permet de transformer la manœuvre crémone UNICA en crémone pour l'ouverture extérieure.

Comprend les éléments logés dans la crémone (crémaillère, coulissants et base) à assembler manuellement en toute simplicité. Le tout est complété par le mécanisme pour l'ouverture extérieure et, dans certains cas, par les éléments de fermeture (gâches et bornes).

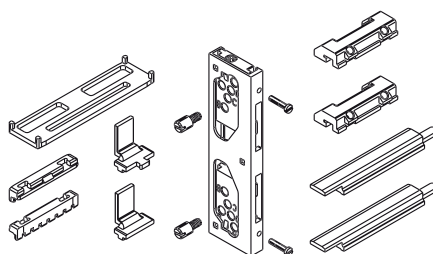
**Matériaux**

- Base en polyamide noir
- Coulissants et crémaillères en zamak zingué
- Vis en acier galvanisé
- Mécanisme en aluminium extrudé
- Entraîneur de crémone en polyamide noir

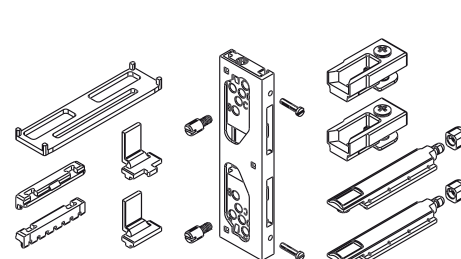
Réf. 02237



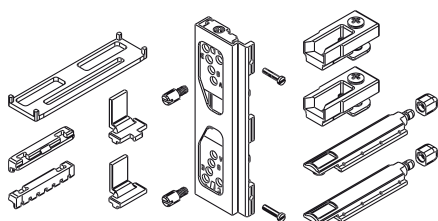
Réf. 02238



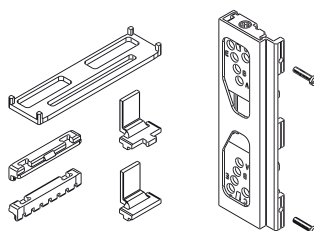
Réf. 02240



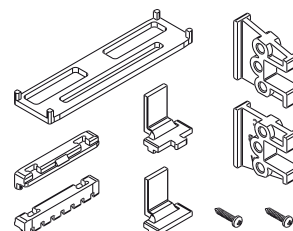
Réf. 02241



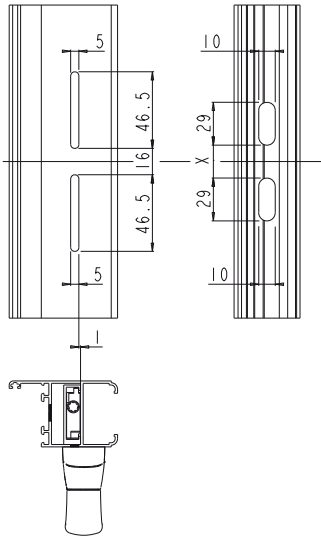
Réf. 02243



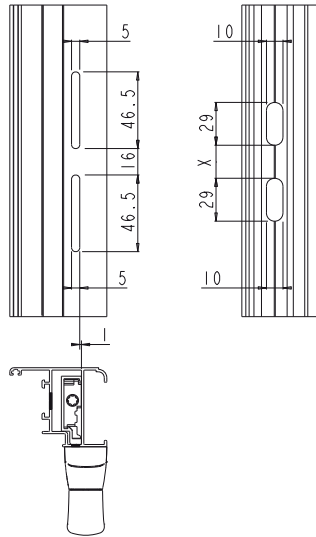
Réf. 02244



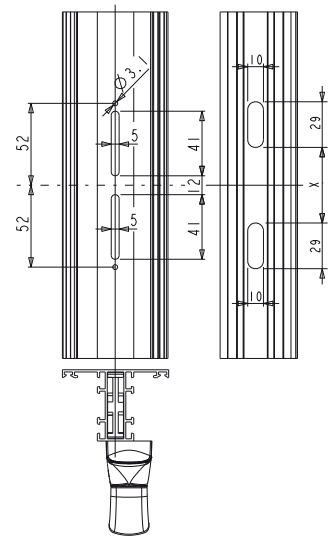
Usinage type 1



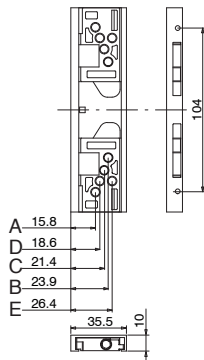
Usinage type 2



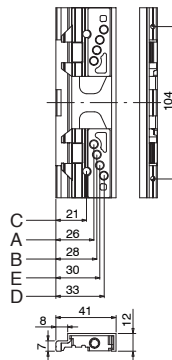
Usinage type 3



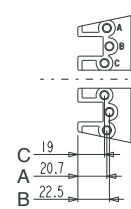
Type 1



Type 2

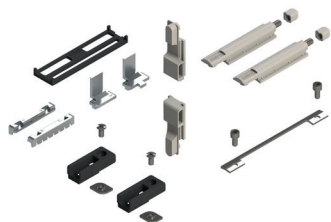


Type 3



Référence article	Description	Type	Compatible avec	Usinages	Fonctionnement	Poignée 0°	Poignée 90°	Brut	Anodisé Elox	Laqué	Trend/Or Laiton	Pièces par boîte
02237	KIT OUVERTURE EXTÉRIEURE SYSTÈME UNICA	Ouverture extérieure	01063 - 01150N - 01151N - 01126	1	Bidirectionnel	fermé	ouvert	X				50
02240	KIT OUVERTURE EXTÉRIEURE SYSTÈME UNICA	Ouverture extérieure	01063 - 01150N - 01151N - 01126	1	Bidirectionnel	fermé	ouvert	X				50
02241	KIT OUVERTURE EXTÉRIEURE SYSTÈME UNICA	Ouverture extérieure	01063 - 01150N - 01151N - 01126	2	Bidirectionnel	fermé	ouvert	X				50
02243	KIT OUVERTURE EXTÉRIEURE SYSTÈME UNICA	Ouverture extérieure	01063 - 01150N - 01151N - 01126	2	Bidirectionnel	fermé	ouvert	X				50
02245	KIT OUVERTURE EXTÉRIEURE SYSTÈME UNICA	Ouverture extérieure	01063 - 01150N - 01151N - 01126		Bidirectionnel	fermé	ouvert	X				20
02246	KIT OUVERTURE EXTÉRIEURE SYSTÈME UNICA	Ouverture extérieure	01063 - 01150N - 01151N - 01126		Bidirectionnel	fermé	ouvert	X				20

SYSTÈME UNICA KIT D'OUVERTURE INTERNE



**Fonctions**

Kit à utiliser avec les crémones UNICA et UNICA KEY et comprenant tous les éléments nécessaires pour réaliser la fermeture d'une menuiserie à ouverture interne.

Fiche technique en ligne



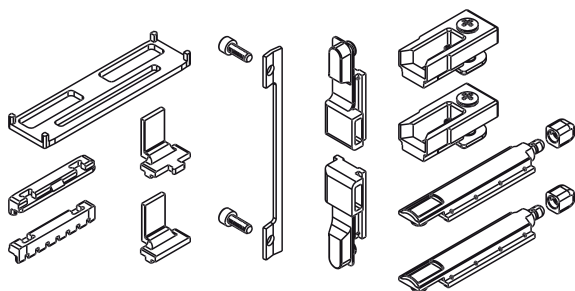
**Caractéristiques techniques**

Ce kit permet de transformer la manœuvre UNICA en crémone pour Ouverture interne.  
Le tout est complété par les éléments (2 cales-guide, 2 terminaux et 2 gâches) nécessaires pour réaliser la fermeture.

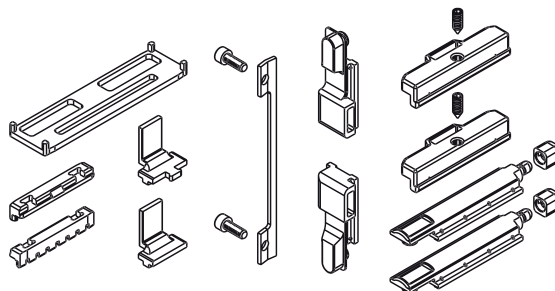
**Matériaux**

Base, cales-guide, gâchettes et gâches en polyamide noir  
Coulissants et crémaillères en zamak zingué  
Vis en acier inox

Réf. 04070



Art. 0407601



Référence article	Description	GORGE	Type	Compatible avec	Fonctionnement	Poignée 0°	Poignée 90°	Brut	Anodisé Elox	Laqué	Trend/Or Laiton	Pièces par boîte
04070	KIT OUVERTURE INTERNE SYSTÈME UNICA	C001-C012-C013-C014-C015-C017	Ouvrant	01063 - 01150N - 01151N - 01126	Bidirectionnel	fermé	ouvert	X				50
0407601	KIT OUVERTURE INT. SYSTÈME UNICA	C009	Ouvrant	01063 - 01150N - 01151N - 01126	Bidirectionnel	fermé	ouvert	X				50

## LOQUETEAU TWIN



### Fonctions

Dispositif pour la fermeture de fenêtres à vasistas en applique, sans usinage sur le profil.

Fiche technique en ligne



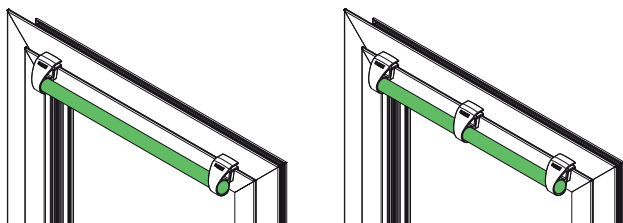
### Caractéristiques techniques

Fixation rapide sur la gorge de l'ouvrant au moyen de goujons en feuillure.  
Possibilité de régler la compression du loqueteau TWIN sur les joints.  
Commande à levier disponible, compatible avec les supports correspondants.  
Le levier actionne l'ouverture du loqueteau mais ne s'enclenche pas sur la base, ceci pour pouvoir l'utiliser comme un levier away : pour ouvrir le vasistas, insérer le levier dans son logement.  
Après l'ouverture, il sera possible de dégager le levier de la base.  
Les bouchons permettent de fermer et de fixer simultanément la barre sur les loqueteaux des fenêtres à vasistas avec plusieurs loqueteaux TWIN reliés entre eux par une barre antipanique GIESE.

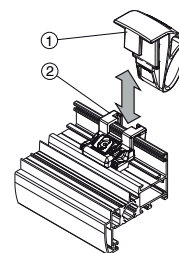
### Matériaux

Crochet et curseur inférieur en polyamide  
Support crochet et corps loqueteau en zamak  
Manœuvre loqueteau ABS/polycarbonate  
Vis, vis sans tête et ressort en acier inox  
Bouchons en polyamide

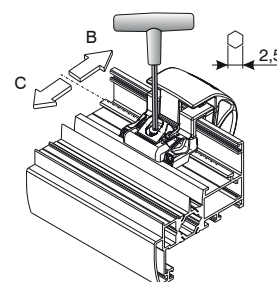
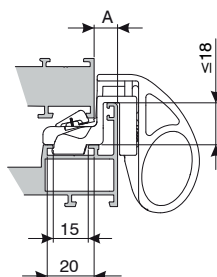
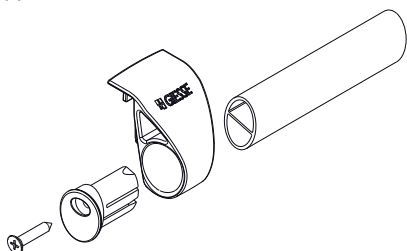
Application barre



Levier Away (1) et support (2)



Application bouchon de fermeture de la barre



Référence article	Description	GORGE	A (mm)	B (mm)	C (mm)	Longueur (mm)	Brut	Anodisé Elox	Laqué	Trend/Or Laiton	Pièces par boîte
01704	LOQUETEAU TWIN	C001-C002-C003-C004-C005-C006	7 ÷ 10 mm	+ 2,1 mm	+ 1,4 mm	-	X		X	X	40
0170601	LOQUETEAU TWIN	C007-C008	8 mm	+ 1,4 mm	+ 1,4 mm	-	X		X	X	40
02317	BOUCHON CACHE-BARRE TWIN	-	-	-	-	-			X		10
07843	BARRE POIGNÉES	-	-	-	-	950			X		1
07844	BARRE POIGNÉES	-	-	-	-	1150			X		1
07845	BARRE POIGNÉES	-	-	-	-	1450			X		1

## LOQUETEAU GRISBI



### Fonctions

Fermeture fixée à l'extérieure de fenêtres à vasistas, réalisée en aluminium extrudé avec guide interne en polyamide

Fiche technique en ligne



### Caractéristiques techniques

Rapide à installer, se monte sur tous les profils en alternant ou en combinant 4 cales en polyamide.

Les combinaisons des cales prévoient l'utilisation du loqueteau sur les recouvrements de (mm) :

3 - 4 - 5 - 6 - 7 - 8 - 9 - 10 - 11 - 12 - 13

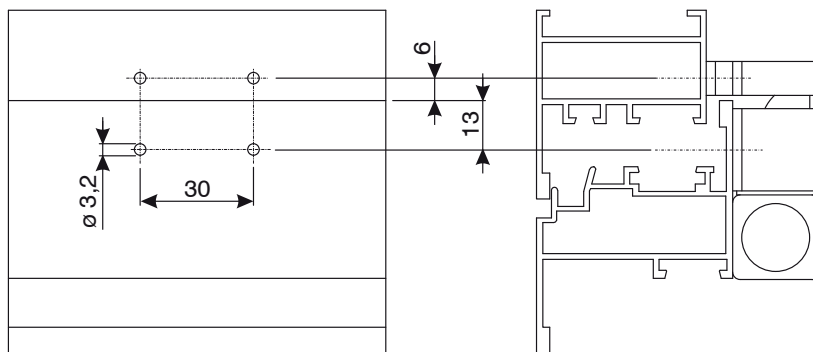
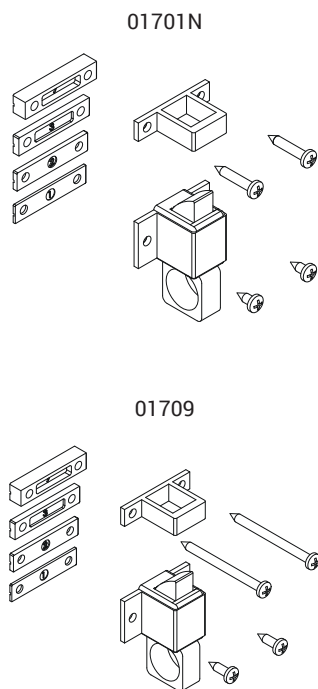
En cas de très faible épaisseur, il est recommandé de réduire le diamètre de l'orifice qui reçoit la vis autotaraudeuse.

### Matériaux

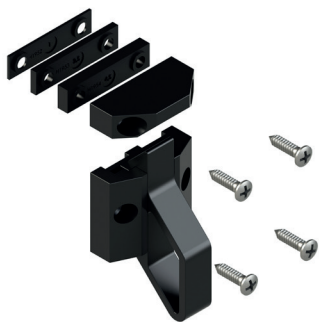
Corps, bague et gâche en aluminium extrudé

Cales et guide intérieur en polyamide

Vis en acier, finition Zn-Ni



Référence article	Description	GORGE	Brut	Anodisé Elox	Laqué	Trend/Or Laiton	Pièces par boîte
01701N	LOQUETEAU GRISBI	C001-C002-C003-C004-C005-C006-C007-C008-C009-C012	X	X	X		50
01709	LOQUETEAU GRISBI - PVC	C001-C002-C003-C004-C005-C006-C007-C008-C009-C012		X	X		50



## LOQUETEAU RIVO

### Fonctions

Fermeture de fenêtres à application extérieure, entièrement réalisée en polyamide renforcée avec des fibres de verre.

Fiche technique en ligne



### Caractéristiques techniques

Rapide à installer, se monte sur tous les profils en alternant ou en combinant 3 cales en polyamide.

Les combinaisons des cales prévoient l'utilisation du loqueteau sur les recouvrements 4,5 - 5,5 - 7 mm.

### Matériaux

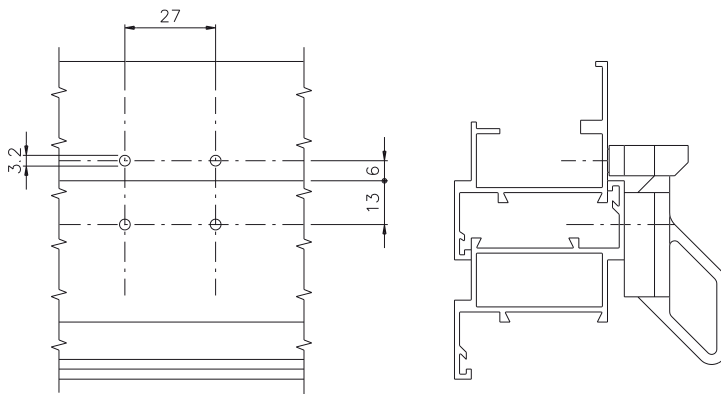
Corps, anneau, gâche et cales en polyamide

Vis en acier, finition Zn-Ni

### Dotations

4 vis autotaraudeuses 3,9x16

3 cales en polyamide



Référence article	Description	Note	Brut	Anodisé Elox	Laqué	Trend/Or Laiton	Pièces par boîte
01711	LOQUETEAU RIVO		X				50



**BATTEUSE BRAVO - LIGNE EURO**

**Fonctions**

Poignée réversible à levier à application extérieure pour la fermeture de fenêtres à projection et à pivot. La batteuse BRAVO assure continuité à la ligne EURO pour les versions à projection et à pivot.

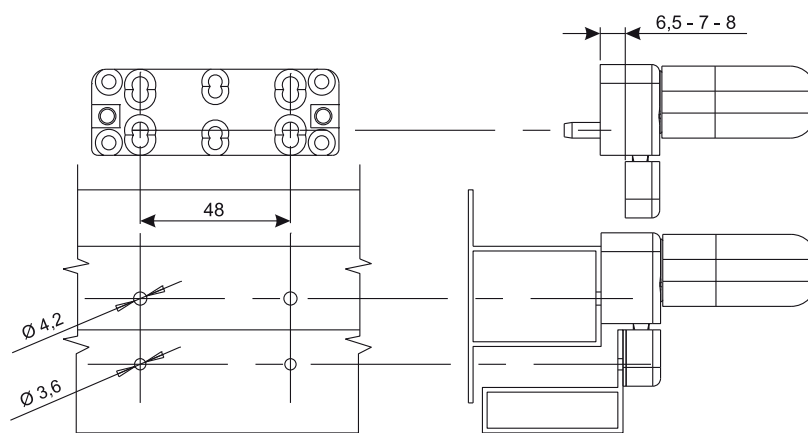
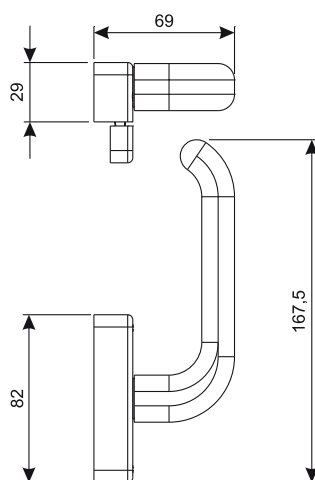
Fiche technique en ligne


**Caractéristiques techniques**

Pour recouvrement 6,5-7-8 mm.  
Inversion possible en inversant la poignée et le fin de course dans la caisse.  
Usinages réduits sur les profilés.

**Matériaux**

Poignée et caisse en aluminium moulé sous pression laqué  
Base en zamak pressofusé  
Crochet en zamak pressofusé zingué blanc  
Gâche latérale en zamak  
Cales, douille et arrêt en polyamide noir  
Vis de fixation base et gâche latérale en acier zingué  
Vis de fixation caisse en acier inox



Référence article	Description	Profil	Recouvrement (mm)	Brut	Anodisé Elox	Laqué	Trend/Or Laiton	Pièces par boîte
01650N	BATTEUSE BRAVO-LIGNE EURO	Recouvrement	6,5 - 7 - 8	X		X		20
01652N	BATTEUSE BRAVO-LIGNE EURO	Coplaire		X		X		20

## BATTEUSE BRAVO - LIGNE PRIMA



### Fonctions

Poignée réversible à levier à application extérieure pour la fermeture de fenêtres à projection et à pivot. La batteuse BRAVO assure continuité à la ligne PRIMA pour les versions à projection et à pivot.

Fiche technique en ligne

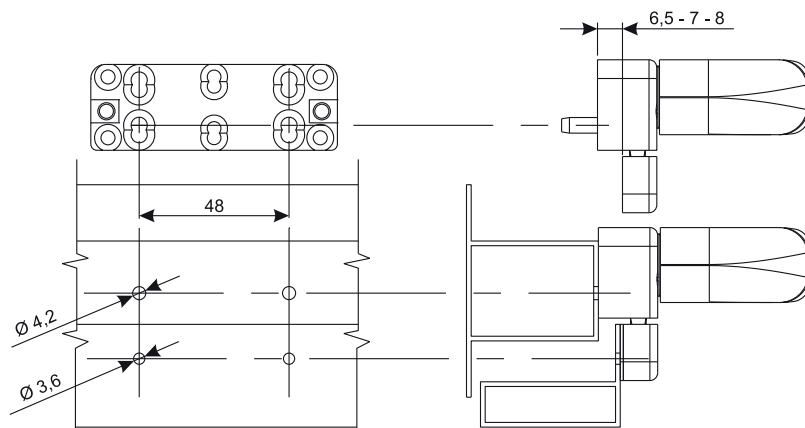
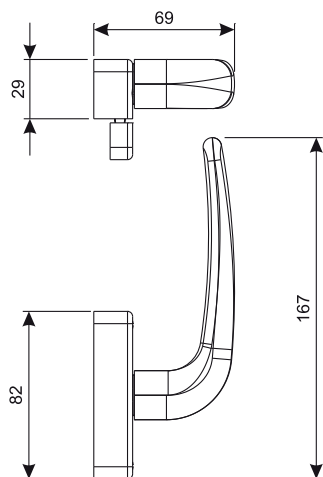


### Caractéristiques techniques

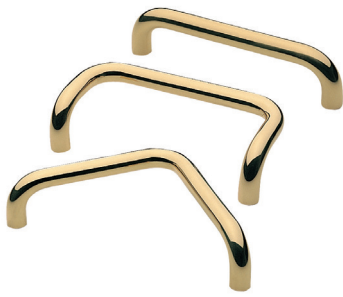
Pour recouvrement 6,5-7-8 mm.  
Inversion possible en inversant la poignée et le fin de course dans la caisse.  
Usinages réduits sur les profilés.

### Matériaux

Poignée et caisse en aluminium moulé sous pression laqué  
Base en zamak pressofusé  
Crochet en zamak pressofusé zingué blanc  
Gâche latérale en zamak  
Cales, douille et arrêt en polyamide noir  
Vis de fixation base et gâche latérale en acier zingué  
Vis de fixation caisse en acier inox



Référence article	Description	Profil	Recouvrement (mm)	Brut	Anodisé Elox	Laqué	Trend/Or Laiton	Pièces par boîte
01640N	BATTEUSE BRAVO-LINEA PRIMA	Recouvrement	6,5 - 7 - 8	X		X		20
01642N	BATTEUSE BRAVO-LINEA PRIMA	Coplaire		X		X		20



**POIGNÉES DE TIRAGE EN LAITON**

**Fonctions**

Poignée de tirage tubulaire droite en laiton à poser sur des portes en aluminium.

Fiche technique en ligne



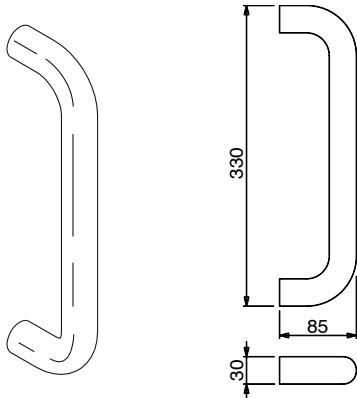
**Caractéristiques techniques**

Poignée de tirage tubulaire en laiton double épaisseur, avec laquage transparent électrostatique double épaisseur, cuisson à 150°. Les attaches se fixent au moyen de chevilles sur l'extérieur ou au moyen de vis sans tête sur l'intérieur. Possibilité de monter la poignée de tirage directement en chantier en insérant simplement deux chevilles, cela permet d'éviter tout dommage durant le transport ou la pose de la porte. La poignée de tirage est livrée avec deux vis de fixation sans tête.

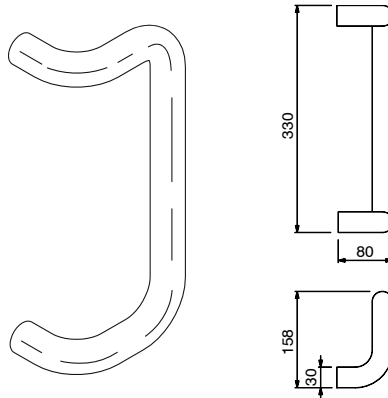
**Matériaux**

Poignée de tirage en laiton  
Vis sans tête en acier zingué

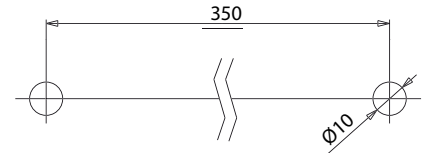
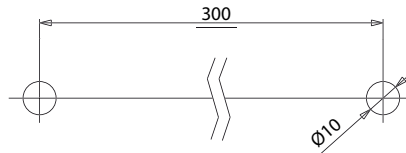
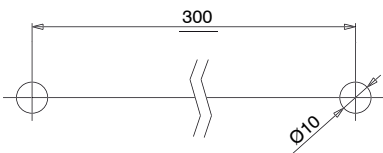
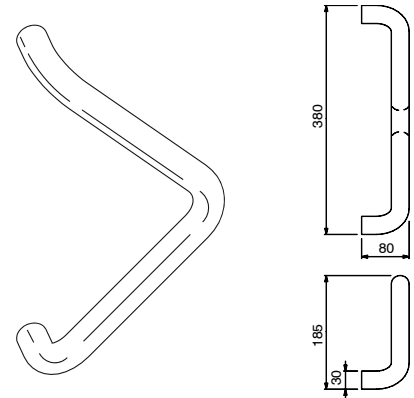
Poignée de tirage droite en laiton



Poignée de tirage double courbe laiton



Poignée de tirage à coude laiton



Référence article	Description	Entraxe de perçage [mm]	Brut	Anodisé Elox	Laqué	Trend/Or Laiton	Pièces par boîte
02609	POIGNÉE DE TIRAGE BIKE DROITE laiton	300			X	X	2
02610	POIGNÉE DE TIRAGE BIKE DOUBLE COURBE laiton	300			X	X	2
02611	POIGNÉE DE TIRAGE BIKE À COUDE laiton	350			X	X	2



## ANTIPANIQUE AP001

### Fonctions

Barre antipanique en applique type PUSH BAR.

### Caractéristiques techniques

L'AP001 est disponible en 3 versions :

- LATÉRALE
- HAUT/BAS
- MODULAIRE

AP001 est compatible avec la barre de manoeuvre ovale, à commander séparément, disponible en trois largeurs, et avec les fermetures supplémentaires (version haut/bas et latérale).

La barre est facilement réversible : il suffit de tourner la patte pour pouvoir la poser sur des portes main droite ou main gauche, sans aucune opération supplémentaire.

L'article est livré avec la notice de montage qui contient les gabarits sur papier pour l'usinage du profil et avec la notice d'entretien.

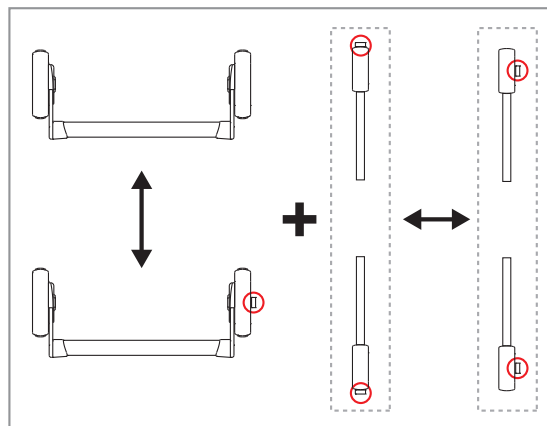
AP001 est compatible aux portes coupe-feu s'il est utilisé avec les accessoires spécifiques pour cette fonction

### Certifications

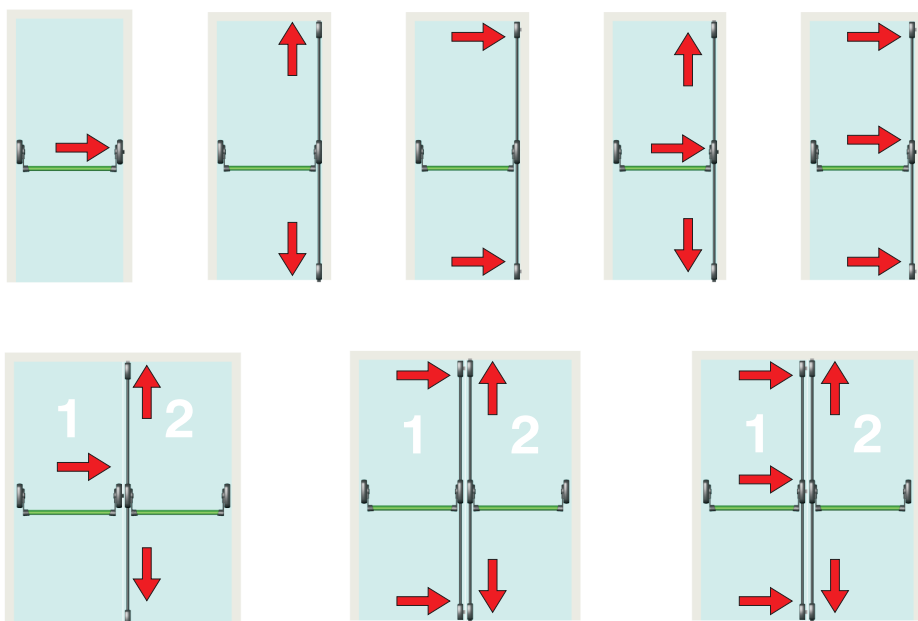
La poignée AP001 est certifiée conformément à la norme UNI EN 1125:2008 et autorisée à porter le label CE avec les plus hauts critères en matière de prestations.

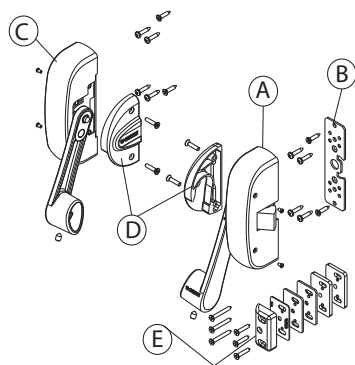
Le domaine d'application de ces barres antipanique, conformément à la norme citée, est le suivant :

- poids maxi de la porte 250 kg
- hauteur maximale de la porte 2500 mm
- largeur maximale de la porte 1300 mm
- température limite -10°C/+60°C



### Configurations





## AP001 LATÉRALE

### Fonctions

Barre antipanique en applique type PUSH BAR.

Fiche technique en ligne



### Caractéristiques techniques

L'AP001 version latérale comprend :

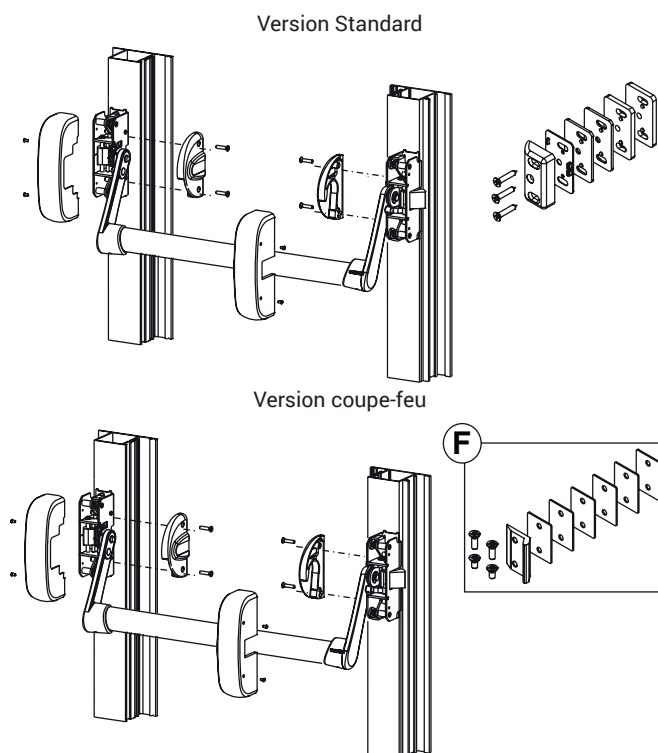
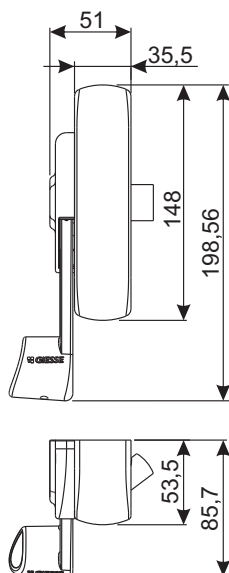
- Le mécanisme principal réversible (A) muni de pêne latéral et son cache-mécanisme
- la cale d'épaisseur (B) pour le mécanisme principal
- le mécanisme secondaire réversible (C) et son cache-mécanisme
- les blocs d'arrêt droit et gauche (D)
- la gâche latérale réglable (E) à installer face au pêne latéral du mécanisme principal et les cales correspondantes superposables à installer sous la gâche pour les profils à plusieurs recouvrements (1 cale de 1 mm, 2 cales de 2 mm et 2 cales de 4 mm)

La version convenant aux portes coupe-feu AP001F dispose d'une gâche latérale en acier (F) (au lieu du zamak utilisé pour la version standard) et d'une série de cales superposables pour pouvoir être utilisée sur des profils à plusieurs recouvrements.

L'AP001 latérale n'est pas compatible avec les fermetures supplémentaires.

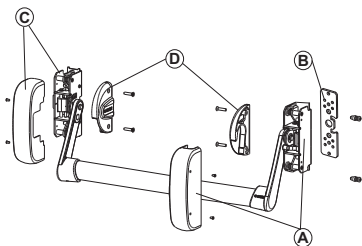
### Matériaux

- Mécanismes en acier zingué
- Cache-mécanisme en acier laqué
- Pattes et blocs d'arrêt des pattes en zamak
- Gâche en zamak et cales en polyamide pour version AP001
- Gâche et cales en acier inox pour version AP001F
- Pêne en acier inox
- Cale d'épaisseur en acier zingué
- Vis et vis de fixation sans tête en acier zingué



Référence article	Description	Gâche fournie	Brut	Anodisé Elox	Laqué	Trend/Or Laiton	Pièces par Boite
07310	ANTIPANIQUE AP001 F LATÉRALE	acier inox			X		1
07830N	ANTIPANIQUE AP001 LATÉRALE	Zamak			X		1

## AP001 HAUT-BAS



### Fonctions

Barre antipanique en applique type PUSH BAR.

Fiche technique en ligne



### Caractéristiques techniques

L'antipanique AP001 version haut-bas comprend :

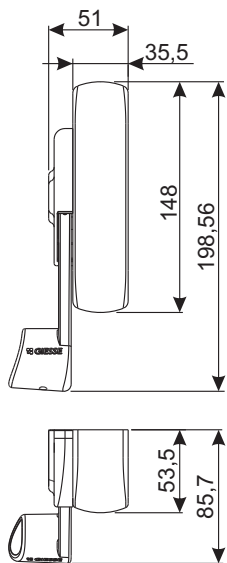
- le mécanisme principal réversible (A) sans pêne latéral, compatible avec les fermetures supplémentaires et son cache-mécanisme
- la cale d'épaisseur (B) pour le mécanisme principal
- le mécanisme secondaire réversible (C) et son cache-mécanisme
- les blocs d'arrêt droit et gauche (D)

AP001 haut-bas est compatible avec les fermetures supplémentaires.

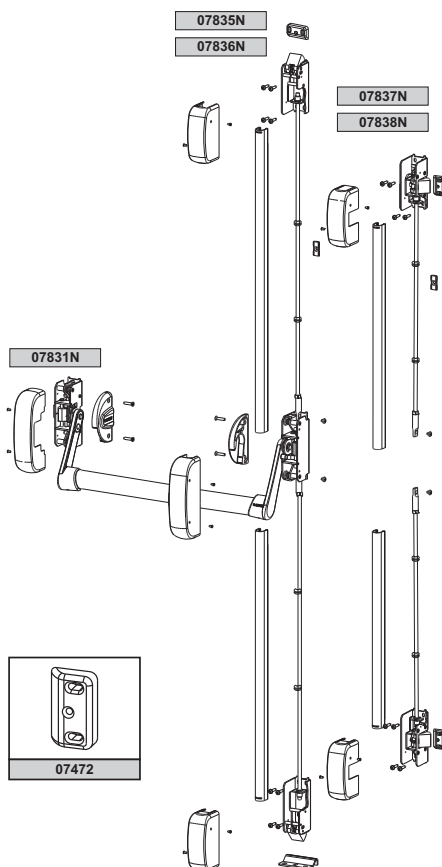
AP001 est compatible aux portes coupe-feu s'il est utilisé avec les fermetures supplémentaires spécifiques pour cette fonction

### Matériaux

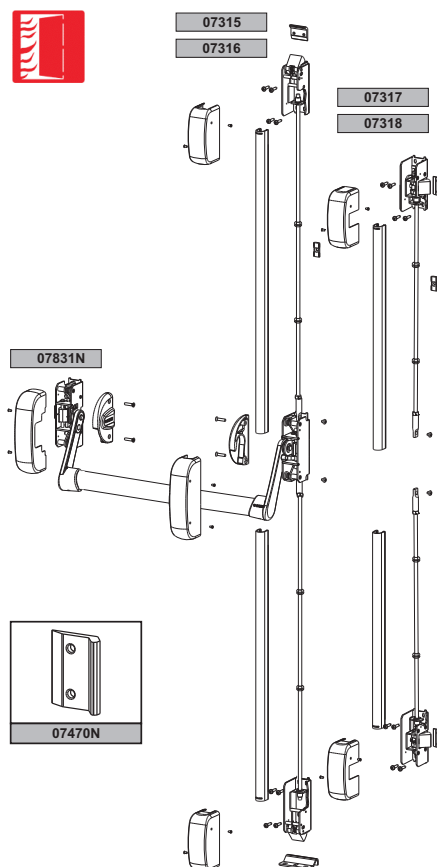
- Mécanismes en acier zingué
- Cache-mécanisme en acier laqué
- Pattes et blocs d'arrêt des pattes en zamak
- Cale d'épaisseur en acier zingué
- Vis et vis de fixation sans tête en acier zingué



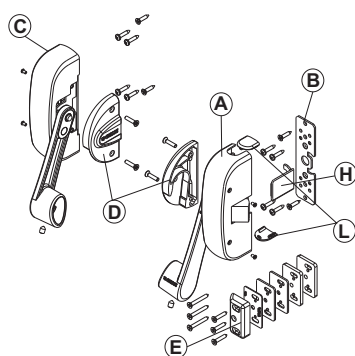
Version Standard



Version coupe-feu



Référence article	Description	Note	Brut	Anodisé Elox	Laqué	Trend/Or Laiton	Pièces par boîte
07831N	ANTIPANIQUE AP001 F HAUT-BAS				X		1



## AP001 MODULAIRE

### Fonctions

Barre antipanique en applique type PUSH BAR.

Fiche technique en ligne



### Caractéristiques techniques

L'antipanique GS AP001 version modulaire permet de réaliser avec un seul article la configuration latérale avec un point de fermeture et la configuration haut/bas à deux ou trois points de fermeture.

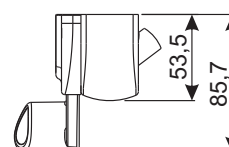
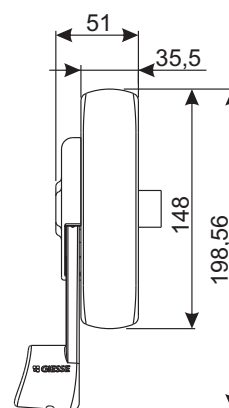
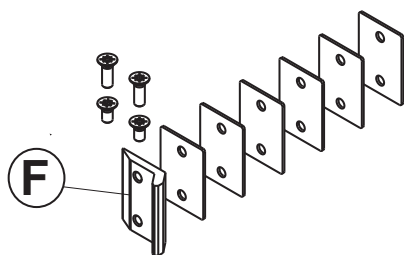
L'antipanique modulaire AP001 est compatible avec les points de fermeture supplémentaires et comprend :

- Le mécanisme principal réversible modulaire (A) avec pêne latérale (amovible) compatible avec le kit de fermetures supplémentaires et son cache-mécanisme
- la cale d'épaisseur (B) pour le mécanisme principal
- le mécanisme secondaire réversible (C) et son cache-mécanisme
- les blocs d'arrêt droit et gauche (D)
- la gâche latérale réglable (E) à installer face au pêne latéral du mécanisme principal et les cales correspondantes superposables à installer sous la gâche pour les profils à plusieurs recouvrements (1 cale de 1 mm, 2 cales de 2 mm et 2 cales de 4 mm)
- le bouchon de déclic du pêne latéral (H)
- les obturateurs pour les trous du mécanisme principal (L)

La version convenant aux portes coupe-feu AP001F dispose d'une gâche latérale en acier (F) (au lieu du zamak utilisé pour la version standard) et d'une série de cales superposables pour pouvoir être utilisée sur des profils à plusieurs recouvrements.

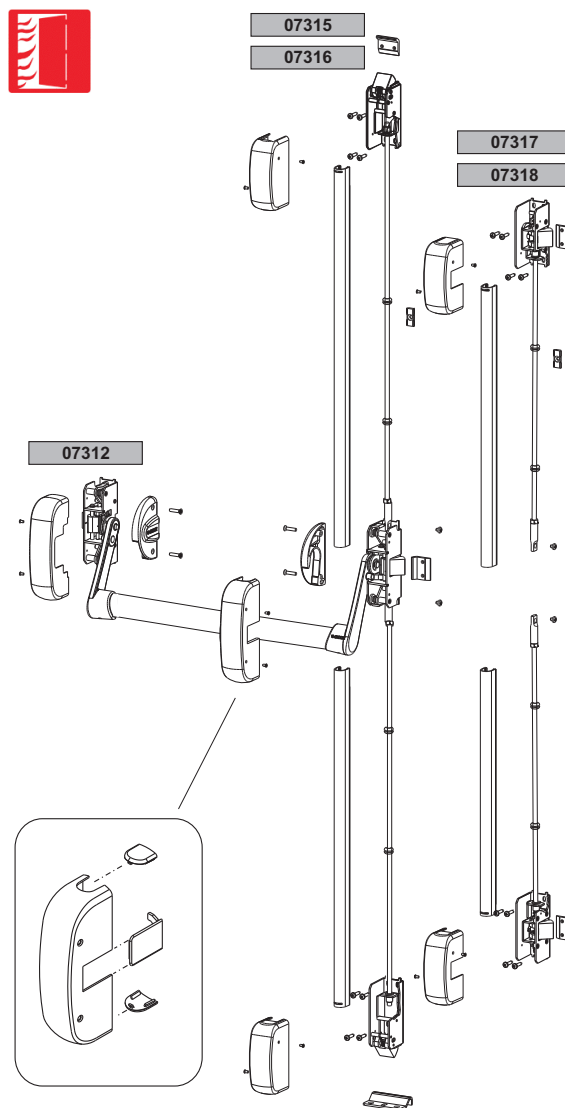
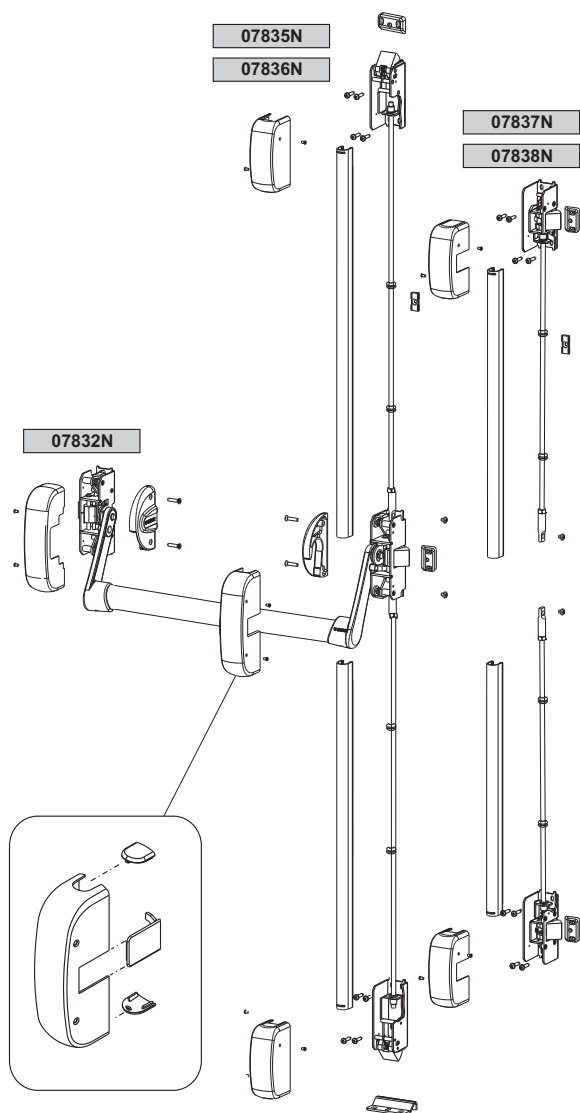
### Matériaux

Mécanismes en acier zingué  
 Cache-mécanisme en acier laqué  
 Pattes et blocs d'arrêt des pattes en zamak  
 Gâche en zamak et cales en polyamide pour version AP001  
 Gâche et cales en acier inox pour version AP001F  
 Pêne en acier inox  
 Cale d'épaisseur en acier zingué  
 Bouchon de déclic du pêne et bouchons cache-trous en polyamide



Version Standard

Version coupe-feu



Référence article	Description	Gâche fournie	Brut	Anodisé Elox	Laqué	Trend/Or Laiton	Pièces par boîte
07312	ANTIPANIQUE AP001 F MODULAIRE	acier inox			X		1
07832N	ANTIPANIQUE AP001 MODULAIRE	Zamak			X		1





## BARRES AP001

### Fonctions

Barre de manoeuvre pour antipanique AP001 et AP100

Fiche technique en ligne

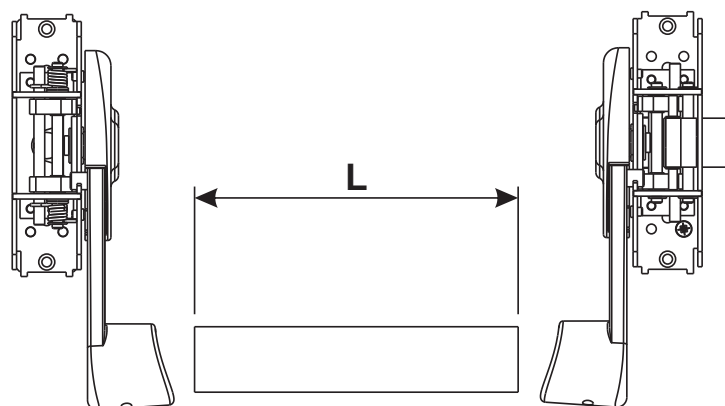


### Caractéristiques techniques

Disponible en plusieurs longueurs.  
Fixation par de vis sans tête

### Matériaux

Barre en aluminium extrudé laqué



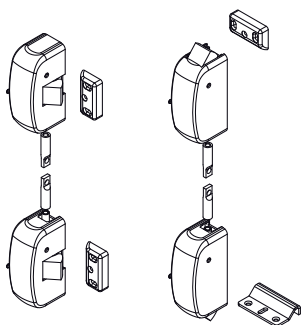
Référence article	Description	Longueur (mm)	Largeur de l'ouvrant [mm]	Brut	Anodisé Elox	Laqué	Trend/Or Laiton	Pièces par boîte
07843	BARRE POIGNÉES	950	jusqu'à 1000 mm			X		1
07844	BARRE POIGNÉES	1150	1001 à 1200 mm			X		1
07845	BARRE POIGNÉES	1450	1201 à 1500 mm			X		1

## FERMETURES SUPPLÉMENTAIRES AP001

### Fonctions

Le kit tringles et pènes permet de réaliser des points de fermeture supplémentaires sur la porte.

Fiche technique en ligne



### Caractéristiques techniques

Le kit tringles et pènes permettant de réaliser des points de fermeture supplémentaires sur la porte est disponible dans les versions :

- haut/bas pour portes standard et pour portes coupe-feu, dans la version courte et dans la version longue. Pour sécuriser des portes à un ouvrant dotées d'une poignée latérale ou pour l'ouvrant secondaire d'une porte à deux ouvrants.
- latéral pour portes standard et pour portes coupe-feu, dans la version courte et dans la version longue.

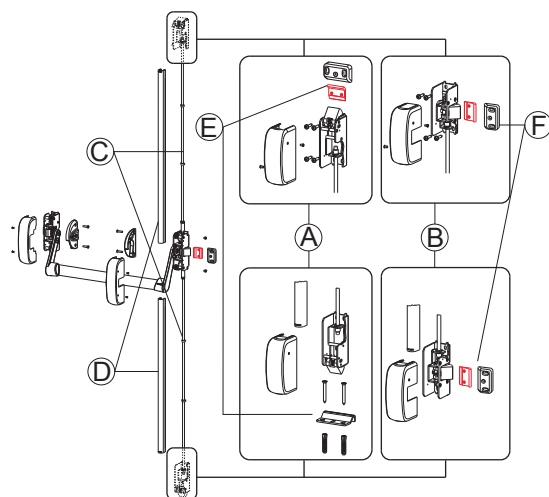
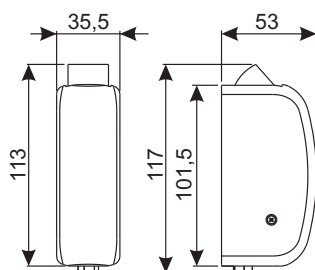
Convient aux portes à un ouvrant sans gâche au sol ou aux portes particulièrement hautes sur lesquelles il est difficile de réaliser le point de fermeture supérieur.

Les kits comprennent :

- les pènes de fermeture haut/bas (A) ou latérale (B)
- les tringles filetées (C)
- les cache-tringle (D)
- la gâche au sol et la gâche supérieure avec ses cales pour la version haut/bas (E)
- les gâches avec leurs cales pour la version latérale (F)
- les éléments de fixation (vis, douilles, rondelles)

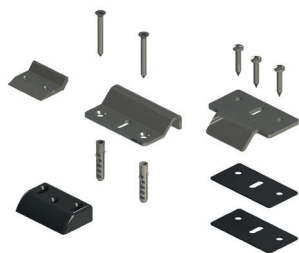
### Matériaux

- Mécanismes en acier zingué
- Cache-mécanisme en acier laqué
- Pêne en acier inox
- Tringles filetées en acier zingué
- Cache de protection des tringles en acier laqué
- Vis et éléments de fixation en acier zingué
- Gâche pour points de fermeture hauts/latéraux en zamak et cales en polyamide



Référence article	Description	Type de fermeture	Version	Hauteur ouvrant [mm]	Gâches fournies	Brut	Anodisé Elox	Laqué	Trend/Or Laiton	Pièces par boîte
07315	FERMETURES SUPPLÉMENTAIRES COUPE-FEU	HAUT/BAS	COURTE	jusqu'à 2640 mm	supérieure et au sol en acier inox			X		1
07316	FERMETURES SUPPLÉMENTAIRES COUPE-FEU	HAUT/BAS	LONGUE	de 2641 mm à 3150 mm	supérieure et au sol en acier inox			X		1
07317	FERMETURES SUPPLÉMENTAIRES COUPE-FEU	LATÉRAUX	COURTE	jusqu'à 2640 mm	latérales en acier inox			X		1
07318	FERMETURES SUPPLÉMENTAIRES COUPE-FEU	LATÉRAUX	LONGUE	de 2641 mm à 3150 mm	latérales en acier inox			X		1
07835N	FERMETURES SUPPLÉMENTAIRES	HAUT/BAS	COURTE	jusqu'à 2640 mm	supérieure en zamak et au sol en acier inox			X		1
07836N	FERMETURES SUPPLÉMENTAIRES	HAUT/BAS	LONGUE	de 2641 mm à 3150 mm	supérieure en zamak et au sol en acier inox			X		1
07837N	FERMETURES SUPPLÉMENTAIRES	LATÉRAUX	COURTE	jusqu'à 2640 mm	latéraux en zamak			X		1
07838N	FERMETURES SUPPLÉMENTAIRES	LATÉRAUX	LONGUE	de 2641 mm à 3150 mm	latéraux en zamak			X		1

## GÂCHES POUR POIGNÉES AP001

**Fonctions**

Gâches de fermeture à utiliser sur les poignées anti panique AP001 et AP002.

Fiche technique en ligne

**Caractéristiques techniques****Type 1**

Gâche latérale en acier inox pour antipanique en version coupe-feu AP001F et AP002F.

Garantit le fonctionnement du dispositif de sécurité et par conséquent l'actionnement de la porte, même en cas d'incendie.

La gâche dispose de 6 cales de 1 mm, superposables, pour s'adapter aux différents profils.

Fixation au profil par vis autotaraudeuses.

**Matériaux**

Gâche et cales en acier inox

Vis de fixation au profil en acier inox

**Type 2**

Gâche au sol à installer face au pêne vertical inférieur des antipanique AP001 et AP002.

Livrée avec les pènes supplémentaires, peut également être commandée à part.

**Matériaux**

Gâche en acier inox

Vis de fixation au profil en acier inox

Chevilles d'expansions de fixation en plastique

**Type 3**

Gâche latérale réglable à installer face aux pènes latéraux ou verticaux des antipanique AP001 et AP002.

Livrée avec les antipaniques et les pènes supplémentaires, peut également être commandée à part.

La gâche dispose de 5 cales, respectivement de 1, 2 et 4 mm, superposables entre elles pour la fixation sur les différents types de profils.

Fixation au profil par vis autotaraudeuses.

**Matériaux**

Gâche latérale en zamak

Cales latérales en polyamide

Vis de fixation au profil en acier inox

**Type 4**

Gâche latérale pour PVC.

**Matériaux**

Gâche en acier inox

Vis de fixation en acier inox

**Type 5**

Gâche latérale pour PVC et bois.

**Matériaux**

Éléments en zamak

Vis de fixation en acier inox

**Type 6**

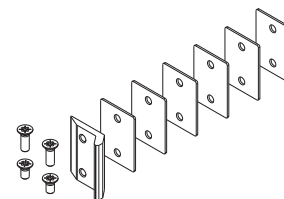
Gâche latérale pour PVC et bois.

**Matériaux**

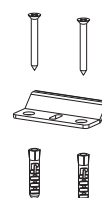
Éléments en zamak

Vis de fixation en acier inox

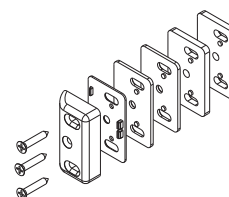
Type 1



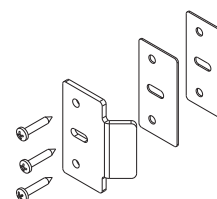
Type 2



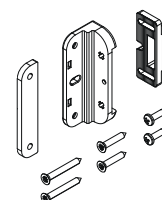
Type 3



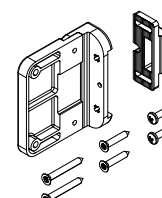
Type 4



Type 5

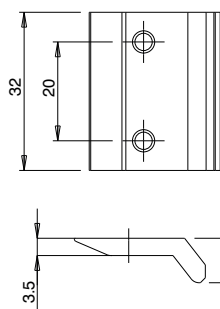


Type 6

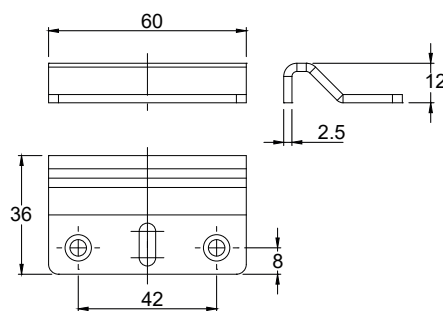


# ANTIPANIQUE AP001

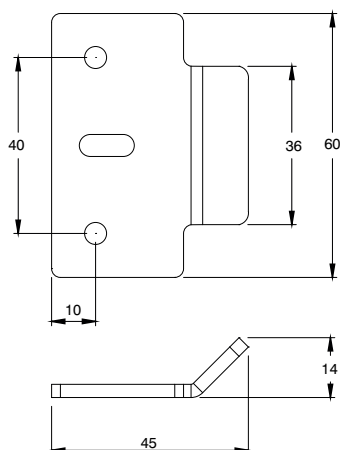
Type 1



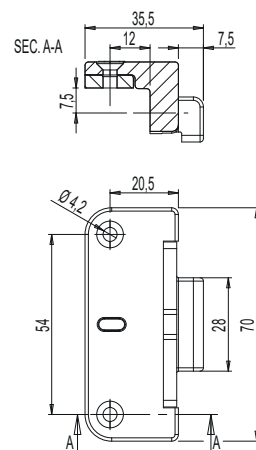
Type 2



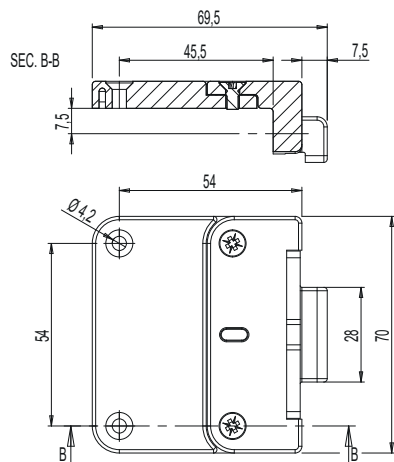
Type 4



Type 5



Type 6



Référence article	Description	Type	Brut	Anodisé Elox	Laqué	Trend/Or Laiton	Pièces par boîte
07470N	GÂCHE LATÉRALE POUR ANTIPANIQUE AP001F/AP002F	1	X				10
07471	GÂCHE AU SOL POUR ANTIPANIQUE AP001/AP002	2	X				10
07473	GÂCHE LATÉRALE POUR PVC POUR ANTIPANIQUE AP001/AP002	4	X				10
07474	Gâche latérale pour PVC et bois AP001-AP002	5			X		10
07475	Gâche latérale pour PVC et bois L AP001-AP002	6			X		10

**MODULES EXTÉRIEURES**



**Fonctions**

Le module extérieure commune à toutes les barres GS AP001 et GS AP002 permet de bloquer la barre au moyen du cylindre, empêchant ainsi l'ouverture de l'extérieur.

Fiche technique en ligne

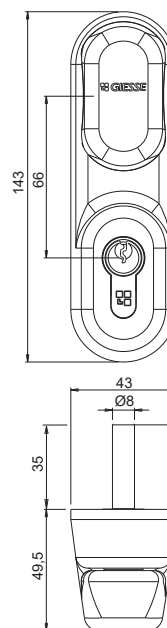
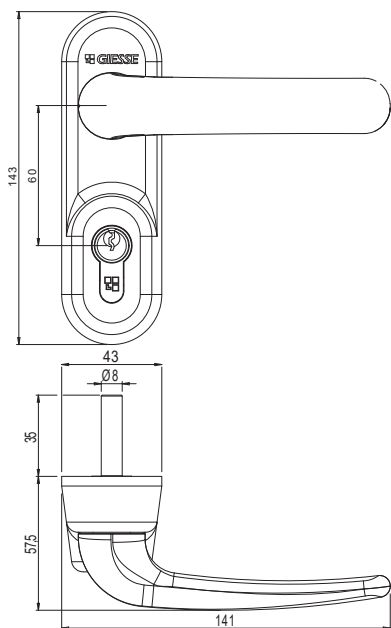


**Caractéristiques techniques**

Module extérieure à monter sur le montant ou sur la bande centrale de la porte, pour AP001 et AP002.  
 Disponible dans les versions béquille et bouton avec demi-cylindre 31/10 intégré ou sans cylindre.

**Matériaux**

Poignée en aluminium/poignée en zamak  
 Carter en zamak  
 Cale d'épaisseur en acier zingué  
 Carré 8x120 et vis de fixation en acier zingué  
 Cylindre et clef en laiton nickelé

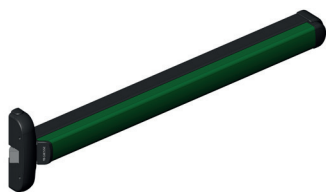


Référence article	Description	Carré [mm]	Brut	Anodisé Elox	Laqué	Trend/Or Laiton	Pièces par boîte
0732201	COMMANDE EXTÉRIEURE AVEC POIGNÉE LIBRE	8x120			X		1
07324	COMMANDE EXTÉRIEURE AVEC POIGNÉE LIBRE	8x120			X		1

## ANTIPANIQUE AP002

### Fonctions

Poignée anti panique à appliquer type TOUCH BAR.



### Caractéristiques techniques

L'antipanique AP002 est disponible en 3 versions :

- LATÉRALE
- HAUT/BAS
- MODULAIRE

Chacune de ces versions est disponible en trois longueurs différentes :

- version courte avec barre de 840 mm
- version moyenne avec barre de 1170 mm
- version longue avec barre de 1300 mm

Entièrement réversible, AP002 s'applique sur des portes main droite et main gauche, sans aucune opération supplémentaire.

L'article est livré avec la notice de montage qui contient les gabarits sur papier pour l'usinage du profil et avec la notice d'entretien.

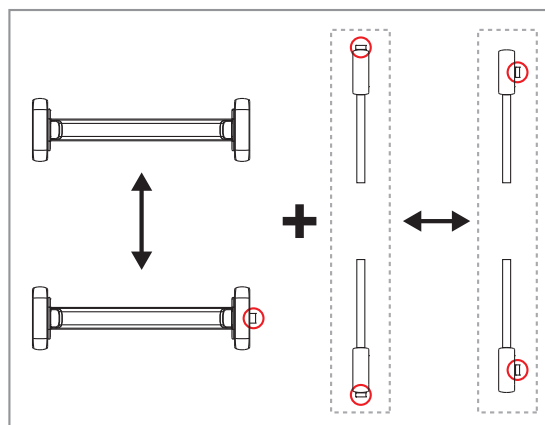
AP002 s'utilise sur les portes coupe-feu en association avec les accessoires spéciaux conçus pour cette fonction.

### Certifications

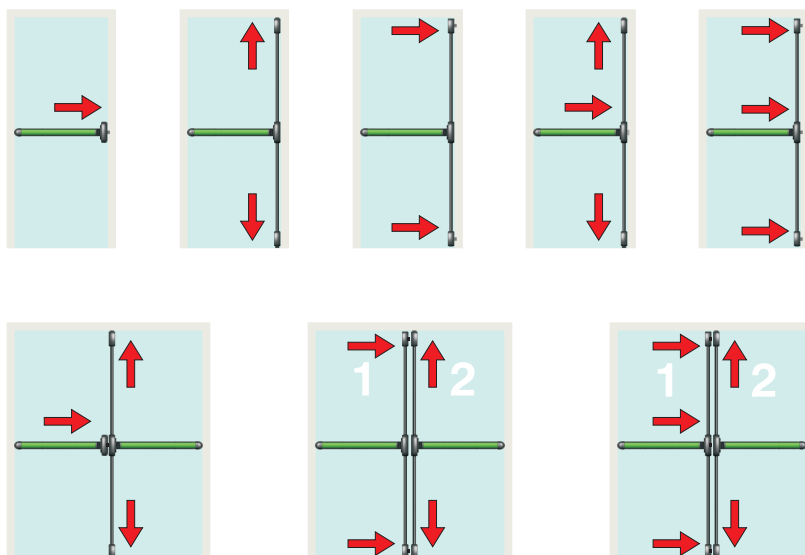
La poignée AP002 est certifiée conforme à la norme UNI EN 1125:2008 et autorisée à porter le label CE avec les plus hauts critères en matière de prestations.

Le domaine d'application de ces barres antipanique, conformément à la norme citée, est le suivant :

- poids maxi de la porte 250 kg
- hauteur maximale de la porte 2500 mm
- largeur maximale de la porte 1300 mm
- température limite -10°C/+60°C



### Configurations

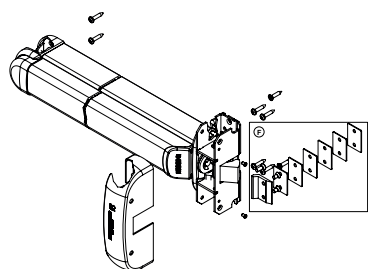


AP002 LATÉRALE

Fonctions

Poignée anti panique à appliquer type TOUCH BAR.

Fiche technique en ligne



Caractéristiques techniques

AP002 version latérale comprend :

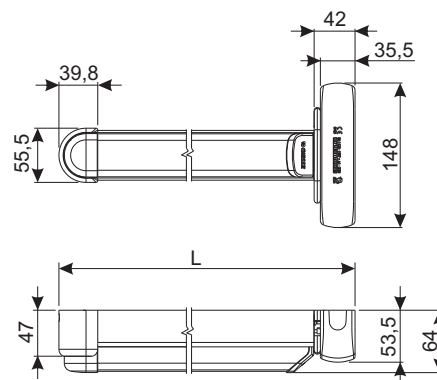
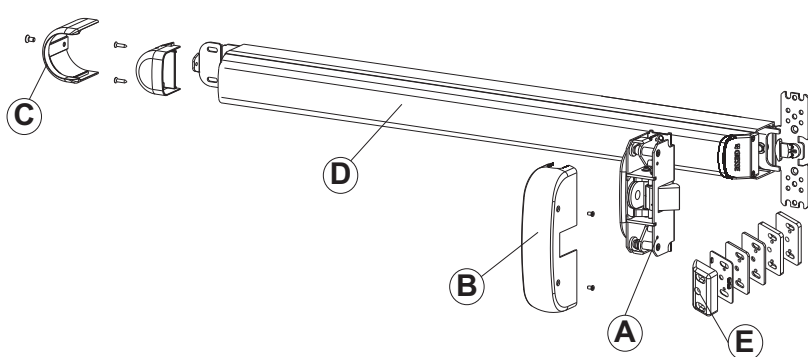
- le mécanisme réversible (A) muni de pêne latéral et son cache-mécanisme (B)
- la cale de raccordement ronde pré-montée (C)
- la base avec barre de manoeuvre et mécanisme (D), avec bouchon avant et arrière assemblés
- la gâche latérale réglable (E) à installer face au pêne latéral du mécanisme principal et les cales correspondantes superposables à installer sous la gâche pour les profils à plusieurs recouvrements (1 cale de 1 mm, 2 cales de 2 mm et 2 cales de 4 mm)

La version convenant aux portes coupe-feu AP001F dispose d'une gâche latérale en acier (F) (au lieu du zamak utilisé pour la version standard) et d'une série de cales superposables pour pouvoir être utilisée sur des profils à plusieurs recouvrements.

AP002 latérale ne peut pas être associée à des fermetures supplémentaires.

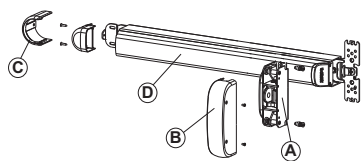
Matériaux

- Mécanisme en acier zingué
- Cache-mécanisme en acier laqué
- Barre en aluminium extrudé
- Pêne en acier inox
- Gâche en zamak et cales en polyamide pour version AP002
- Gâche et cales en acier inox pour version AP002F
- Vis de fixation en acier zingué



Référence article	Description	Version	Longueur barre L [mm]	Largeur de l'ouvrant [mm]	Gâche fournie	Brut	Anodisé Elox	Laqué	Trend/Or Laiton	Pièces par boîte
07410	ANTIPANIQUE AP002 LATÉRALE	COURTE	840	jusqu'à 1000	Zamak			X		1
07411	ANTIPANIQUE AP002 LATÉRALE	MOYENNE	1170	1001 à 1200	Zamak			X		1
07412	ANTIPANIQUE AP002 LATÉRALE	LONGUE	1300	de 1201 à 1500	Zamak			X		1
07420	ANTIPANIQUE AP002F LATÉRALE POUR PORTES COUPE-FEU	COURTE	840	jusqu'à 1000	acier inox			X		1
07421	ANTIPANIQUE AP002F LATÉRALE POUR PORTES COUPE-FEU	MOYENNE	1170	1001 à 1200	acier inox			X		1
07422	ANTIPANIQUE AP002F LATÉRALE POUR PORTES COUPE-FEU	LONGUE	1300	de 1201 à 1500	acier inox			X		1

## AP002 HAUT-BAS



### Fonctions

Poignée anti panique à appliquer type TOUCH BAR.

Fiche technique en ligne



### Caractéristiques techniques

AP002 version haut/bas comprend :

- le mécanisme réversible (A) sans pêne latéral, compatible avec les fermetures supplémentaires et son cache-mécanisme (B)
- la cale de raccordement ronde pré-montée (C)
- la base avec barre de manoeuvre et mécanisme (D), avec BOUCHONS avant et arrière assemblés

AP002 haut/bas est compatible avec les fermetures supplémentaires.

Cette version est compatible avec les portes coupe-feu si elle est utilisée avec les fermetures supplémentaires spécifiques pour cette fonction.

### Matériaux

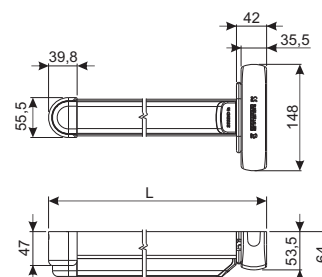
Mécanisme en acier zingué

Cache-mécanisme en acier laqué

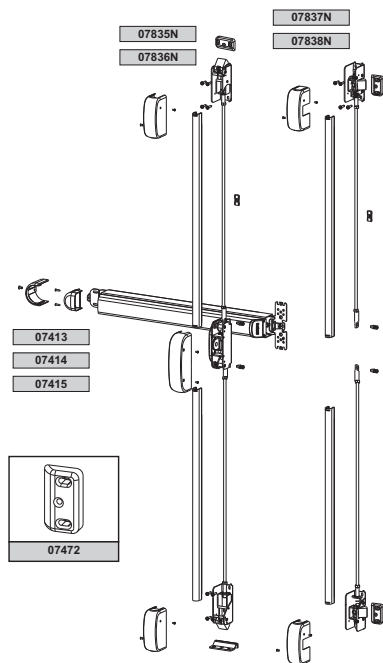
Pattes et blocs d'arrêt des pattes en zamak

Cale d'épaisseur en acier zingué

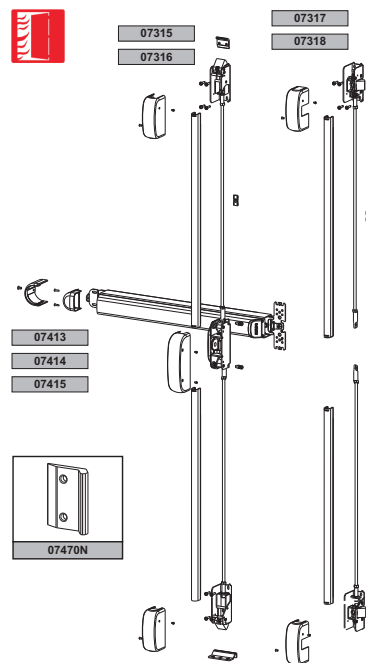
Vis de fixation et vis sans tête en acier zingué



### Version Standard



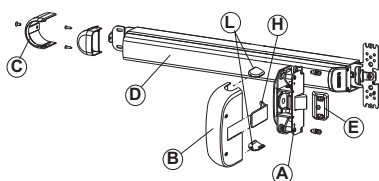
### Version coupe-feu



Référence article	Description	Version	Longueur barre L [mm]	Largeur de l'ouvrant [mm]	Brut	Anodisé Elox	Laqué	Trend/Or Laiton	Pièces par boîte
07413	ANTIPANIQUE AP002 HAUT/BAS	COURTE	840	jusqu'à 1000			X		1
07414	ANTIPANIQUE AP002 HAUT/BAS	MOYENNE	1170	1001 à 1200			X		1
07415	ANTIPANIQUE AP002 HAUT/BAS	LONGUE	1300	de 1201 à 1500			X		1



AP002 MODULAIRE



Fonctions

Poignée anti panique à appliquer type TOUCH BAR.

Fiche technique en ligne



Caractéristiques techniques

L'antipanique AP002 version modulaire, permet de réaliser, avec un seul article, la configuration latérale à un point de fermeture et la configuration haut/bas à deux ou trois points de fermeture.

L'antipanique modulaire AP002 est compatible avec les points de fermeture supplémentaires haut/bas et latéraux.

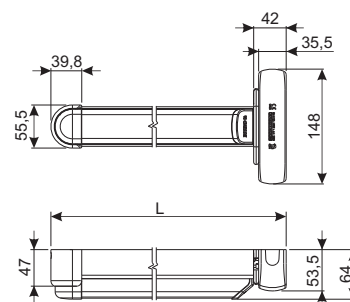
AP002 version modulaire comprend :

- le mécanisme réversible modulaire (A) avec pêne latéral (amovible) et compatible avec le kit de points de fermeture supplémentaires et le cache-mécanisme (B) correspondant
- la cale de raccordement ronde pré-montée (C)
- la base avec barre de manoeuvre et mécanisme (D), avec BOUCHONS avant et arrière assemblés
- la gâche latérale réglable (E) à installer face au pêne latéral du mécanisme principal et les cales correspondantes superposables à installer sous la gâche pour les profils à plusieurs recouvrements (1 cale de 1 mm, 2 cales de 2 mm et 2 cales de 4 mm)
- le bouchon dé dé clic du pêne latéral (H)
- les obturateurs pour les trous du mécanisme principal (L)

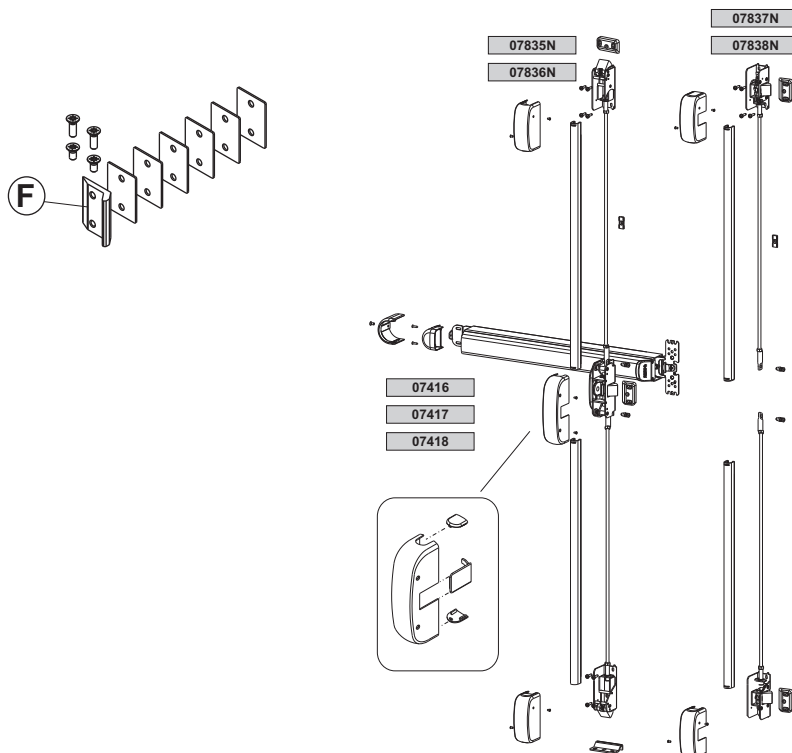
La version convenant aux portes coupe-feu AP002F dispose d'une gâche latérale en acier (F) (au lieu du zamak utilisé pour la version standard) et d'une série de cales superposables pour pouvoir être utilisée sur des profils à plusieurs recouvrements.

Matériaux

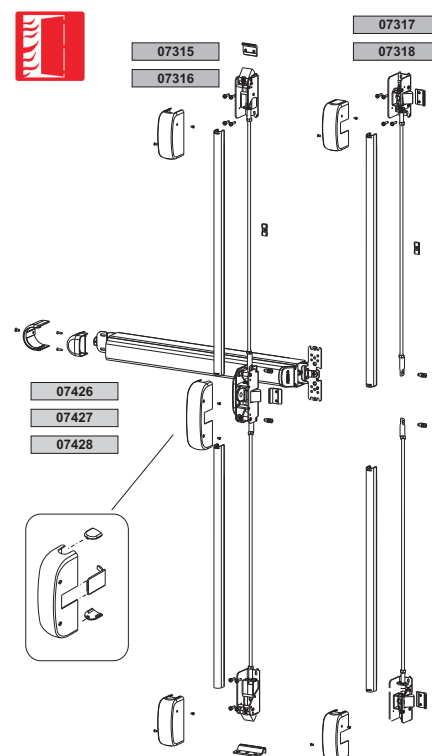
- Mécanisme en acier zingué
- Cache-mécanisme en acier laqué
- Barre en aluminium extrudé
- Pêne en acier inox



Version Standard



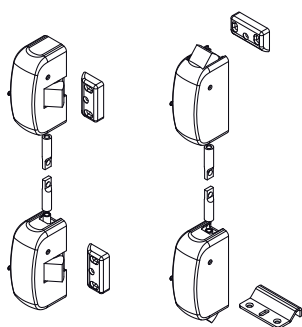
Version coupe-feu



## ANTIPANIQUE AP002

Référence article	Description	Version	Longueur barre L [mm]	Largeur de l'ouvrant [mm]	Gâche fournie	Brut	Anodisé Elox	Laqué	Trend/Or Laiton	Pièces par boîte
07418	ANTIPANIQUE AP002 MODULAIRE	LONGUE	1300	de 1201 à 1500	Zamak			X		1
07426	ANTIPANIQUE AP002F MODULAIRE COUPE-FEU	COURTE	840	jusqu'à 1000	acier inox			X		1
07427	ANTIPANIQUE AP002F MODULAIRE COUPE-FEU	MOYENNE	1170	1001 à 1200	acier inox			X		1
07428	ANTIPANIQUE AP002F MODULAIRE COUPE-FEU	LONGUE	1300	de 1201 à 1500	acier inox			X		1

## FERMETURES SUPPLÉMENTAIRES AP002



## Fonctions

Le kit tringles et pènes permet de réaliser des points de fermeture supplémentaires sur la porte.

Fiche technique en ligne



## Caractéristiques techniques

Le kit tringles et pènes permettant de réaliser des points de fermeture supplémentaires sur la porte est disponible dans les versions :

- haut/bas pour portes standard et pour portes coupe-feu, dans la version courte et dans la version longue. Pour sécuriser des portes à un ouvrant dotées d'une poignée latérale ou pour l'ouvrant secondaire d'une porte à deux ouvrants.
- latéral pour portes standard et pour portes coupe-feu, dans la version courte et dans la version longue.

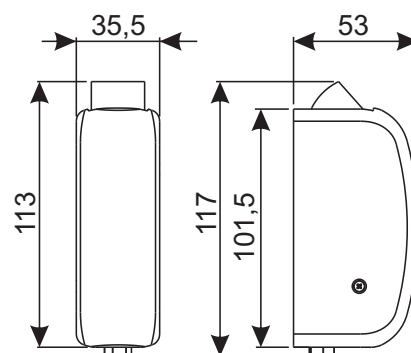
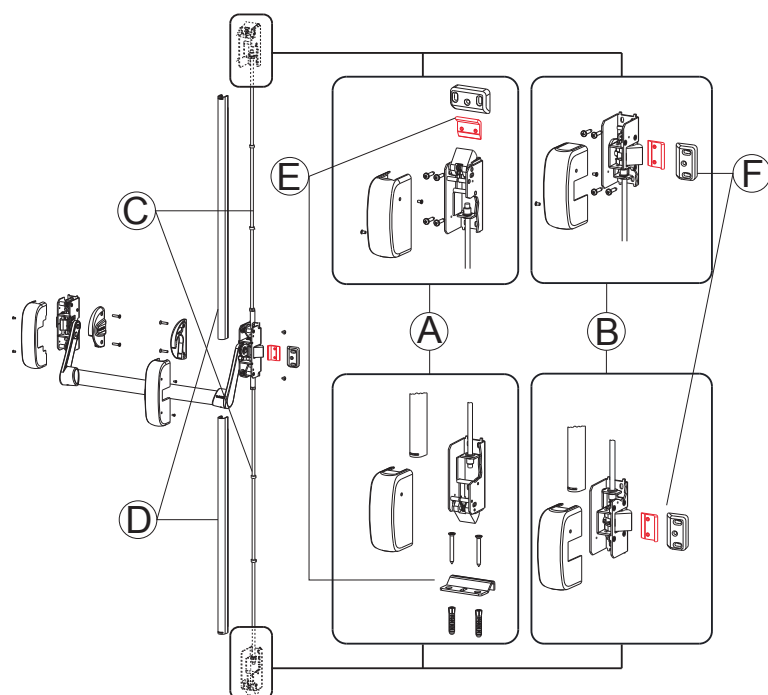
Convient aux portes à un ouvrant sans gâche au sol ou aux portes particulièrement hautes sur lesquelles il est difficile de réaliser le point de fermeture supérieur.

Les kits comprennent :

- les pènes de fermeture haut/bas (A) ou latérale (B)
- les tringles filetées (C)
- les cache-tringle (D)
- la gâche au sol et la gâche supérieure avec ses cales pour la version haut/bas (E)
- les gâches avec leurs cales pour la version latérale (F)
- les éléments de fixation (vis, douilles, rondelles)

## Matériaux

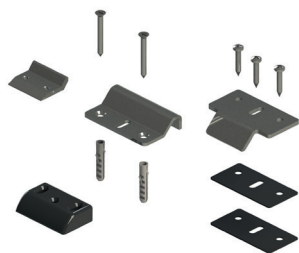
Mécanismes en acier zingué  
 Cache-mécanisme en acier laqué  
 Pêne en acier inox  
 Tringles filetées en acier zingué  
 Cache de protection des tringles en acier laqué  
 Vis et éléments de fixation en acier zingué  
 Gâche pour points de fermeture hauts/latéraux en zamak et cales en polyamide



## ANTIPANIQUE AP002

Référence article	Description	Type de fermeture	Version	Hauteur ouvrant [mm]	Gâches fournies	Brut	Anodisé Elox	Laqué	Trend/Or Laiton	Pièces par boîte
07315	FERMETURES SUPPLÉMENTAIRES COUPE-FEU	HAUT/BAS	COURTE	jusqu'à 2640 mm	supérieure et au sol en acier inox			X		1
07316	FERMETURES SUPPLÉMENTAIRES COUPE-FEU	HAUT/BAS	LONGUE	de 2641 mm à 3150 mm	supérieure et au sol en acier inox			X		1
07317	FERMETURES SUPPLÉMENTAIRES COUPE-FEU	LATÉRAUX	COURTE	jusqu'à 2640 mm	latérales en acier inox			X		1
07318	FERMETURES SUPPLÉMENTAIRES COUPE-FEU	LATÉRAUX	LONGUE	de 2641 mm à 3150 mm	latérales en acier inox			X		1
07835N	FERMETURES SUPPLÉMENTAIRES	HAUT/BAS	COURTE	jusqu'à 2640 mm	supérieure en zamak et au sol en acier inox			X		1
07836N	FERMETURES SUPPLÉMENTAIRES	HAUT/BAS	LONGUE	de 2641 mm à 3150 mm	supérieure en zamak et au sol en acier inox			X		1
07837N	FERMETURES SUPPLÉMENTAIRES	LATÉRAUX	COURTE	jusqu'à 2640 mm	latéraux en zamak			X		1
07838N	FERMETURES SUPPLÉMENTAIRES	LATÉRAUX	LONGUE	de 2641 mm à 3150 mm	latéraux en zamak			X		1

## GÂCHES POUR POIGNÉES AP002

**Fonctions**

Gâches de fermeture à utiliser sur les poignées anti panique AP001 et AP002.

Fiche technique en ligne

**Caractéristiques techniques****Type 1**

Gâche latérale en acier inox pour antipanique en version coupe-feu AP001F et AP002F.

Garantit le fonctionnement du dispositif de sécurité et par conséquent l'actionnement de la porte, même en cas d'incendie.

La gâche dispose de 6 cales de 1 mm, superposables, pour s'adapter aux différents profils.

Fixation au profil par vis autotaraudeuses.

**Matériaux**

Gâche et cales en acier inox

Vis de fixation au profil en acier inox

**Type 2**

Gâche au sol à installer face au pêne vertical inférieur des antipanique AP001 et AP002.

Livrée avec les pènes supplémentaires, peut également être commandée à part.

**Matériaux**

Gâche en acier inox

Vis de fixation au profil en acier inox

Chevilles d'expansions de fixation en plastique

**Type 3**

Gâche latérale réglable à installer face aux pènes latéraux ou verticaux des antipanique AP001 et AP002.

Livrée avec les antipaniques et les pènes supplémentaires, peut également être commandée à part.

La gâche dispose de 5 cales, respectivement de 1, 2 et 4 mm, superposables entre elles pour la fixation sur les différents types de profils.

Fixation au profil par vis autotaraudeuses.

**Matériaux**

Gâche latérale en zamak

Cales latérales en polyamide

Vis de fixation au profil en acier inox

**Type 4**

Gâche latérale pour PVC.

**Matériaux**

Gâche en acier inox

Vis de fixation en acier inox

**Type 5**

Gâche latérale pour PVC et bois.

**Matériaux**

Éléments en zamak

Vis de fixation en acier inox

**Type 6**

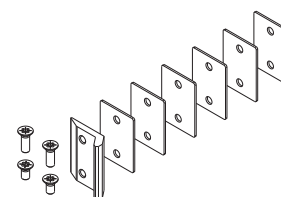
Gâche latérale pour PVC et bois.

**Matériaux**

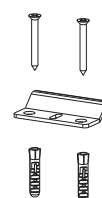
Éléments en zamak

Vis de fixation en acier inox

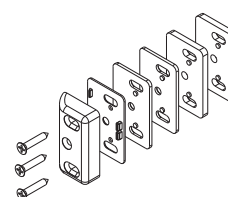
Type 1



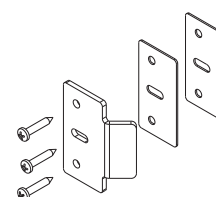
Type 2



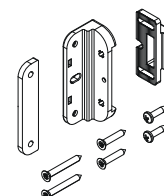
Type 3



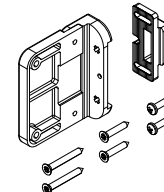
Type 4



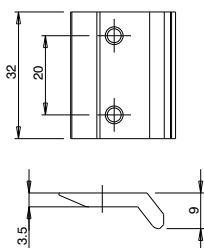
Type 5



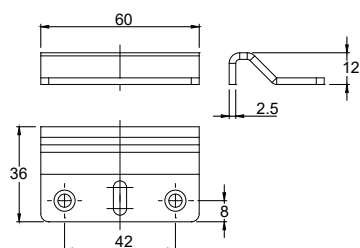
Type 6



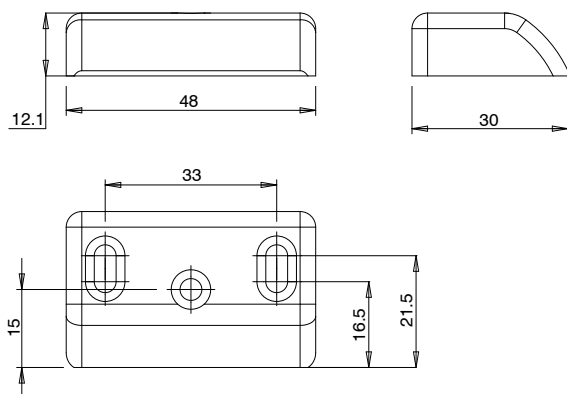
Type 1



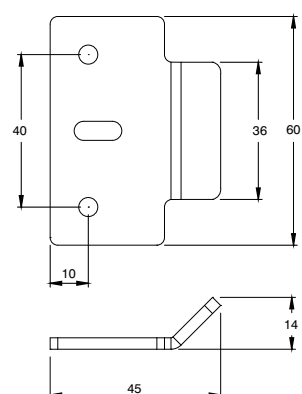
Type 2



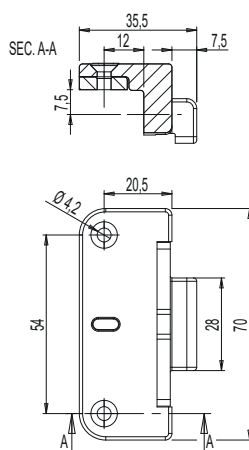
Type 3



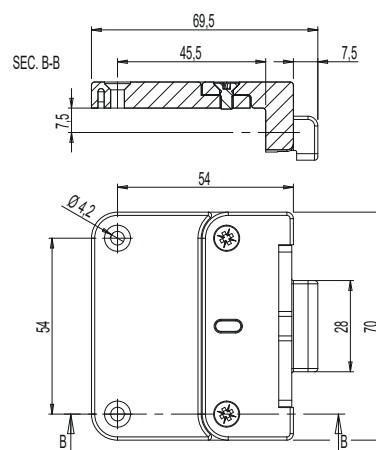
Type 4



Type 5



Type 6



Référence article	Description	Type	Brut	Anodisé Elox	Laqué	Trend/Or Laiton	Pièces par boîte
07470N	GÂCHE LATÉRALE POUR ANTIPANIQUE AP001F/AP002F	1	X				10
07471	GÂCHE AU SOL POUR ANTIPANIQUE AP001/AP002	2	X				10
07472	GÂCHE LATÉRALE POUR ANTIPANIQUE AP001/AP002	3	X				10
07473	GÂCHE LATÉRALE POUR PVC POUR ANTIPANIQUE AP001/AP002	4	X				10
07474	Gâche latérale pour PVC et bois AP001-AP002	5			X		10
07475	Gâche latérale pour PVC et bois L AP001-AP002	6			X		10

MODULES EXTÉRIEURES



Fonctions

Le module extérieure commune à toutes les barres GS AP001 et GS AP002 permet de bloquer la barre au moyen du cylindre, empêchant ainsi l'ouverture de l'extérieur.

Fiche technique en ligne

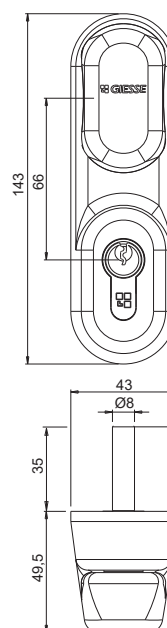
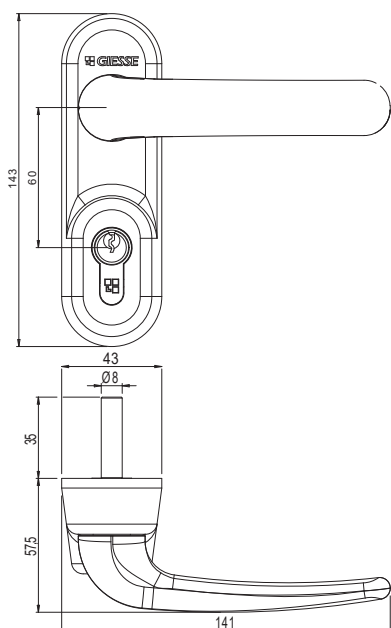


Caractéristiques techniques

Module extérieure à monter sur le montant ou sur la bande centrale de la porte, pour AP001 et AP002. Disponible dans les versions béquille et bouton avec demi-cylindre 31/10 intégré ou sans cylindre.

Matériaux

Poignée en aluminium/poignée en zamak  
 Carter en zamak  
 Cale d'épaisseur en acier zingué  
 Carré 8x120 et vis de fixation en acier zingué  
 Cylindre et clef en laiton nickelé



Référence article	Description	Carré [mm]	Brut	Anodisé Elox	Laqué	Trend/Or Laiton	Pièces par boîte
0732201	COMMANDE EXTÉRIEURE AVEC POIGNÉE LIBRE	8x120			X		1
07324	COMMANDE EXTÉRIEURE AVEC POIGNÉE LIBRE	8x120			X		1

# POIGNÉE ANTIPANIQUE AP100



## POIGNÉE ANTIPANIQUE AP100

### Fonctions

Poignée anti panique de sécurité à enfiler type PUSH BAR.

### Caractéristiques techniques

AP100 comprend :

- Mécanisme AP100
- Barre de manoeuvre de forme ovale, à commander séparément, disponible en trois largeurs différentes
- Serrures de sûreté antipanique à un point et à trois points de fermeture, à choisir en fonction du profil et du type d'application avec des gâches spécifiques
- Gâches pour serrures AP100

La pression sur la barre fait tourner un axe-carré (fonction de secours) qui actionne la serrure de sécurité associée au dispositif uniquement en phase d'ouverture.

Les serrures de sécurité de cette catégorie s'ouvrent en tournant le carré de la béquille même lorsque le verrou est fermé.

Les conditions d'installation particulières rendent la fonction de secours disponible uniquement sur le côté intérieure de la porte.

Le mécanisme, les serrures et la fonction de secours sont facilement réversibles pour l'application sur portes main droite et main gauche.

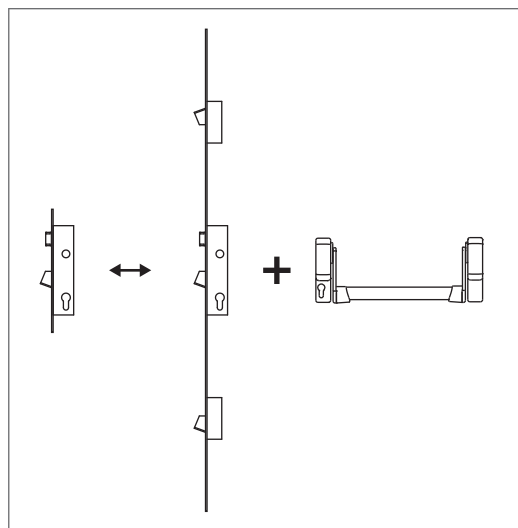
L'article est livré avec la notice de montage qui contient les gabarits sur papier pour l'usinage du profil et avec la notice d'entretien.

### Certifications

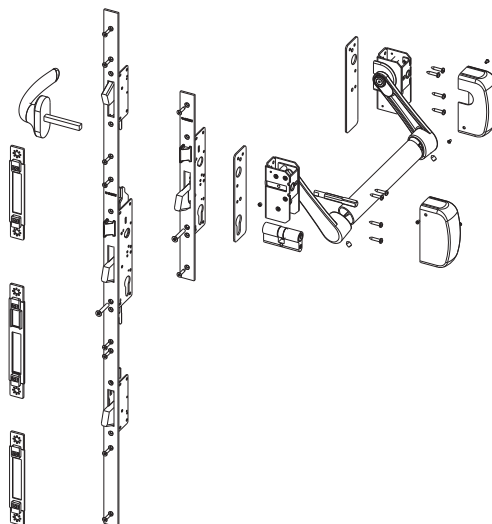
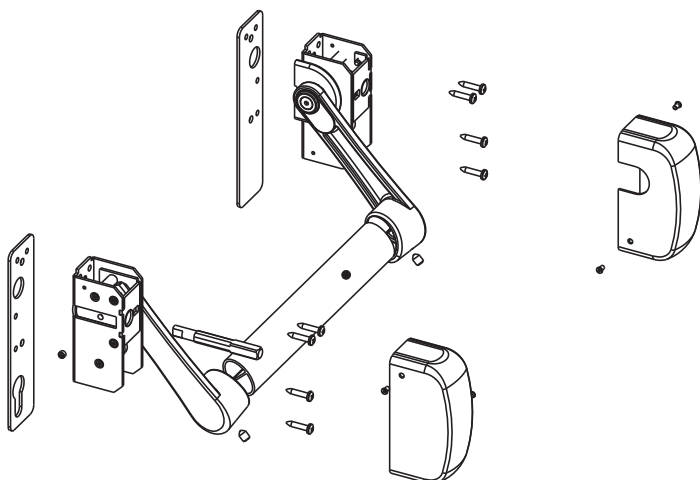
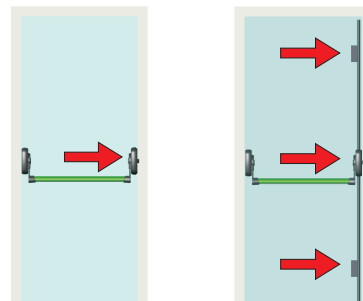
L'antipanique AP100 est certifiée conforme à la norme UNI EN 1125:2008 et autorisée à porter le label CE avec les plus hauts critères en matière de prestations.

Le domaine d'application de ces barres antipanique, conformément à la norme citée, est le suivant :

- poids maxi de la porte 250 kg
- hauteur maximale de la porte 2500 mm
- largeur maximale de la porte 1300 mm
- température limite -10°C/+60°C



Configurations







## BARRES DE MANŒUVRE AP100

### Fonctions

Barre d'actionnement pour les poignées anti panique AP001 et AP100.

Fiche technique en ligne

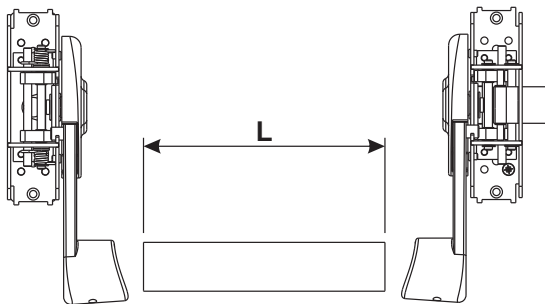


### Caractéristiques techniques

Disponible en plusieurs longueurs.  
Fixation par de vis sans tête

### Matériaux

Barre en aluminium extrudé laqué



Référence article	Description	Longueur (mm)	Largeur de l'ouvrant [mm]	Brut	Anodisé Elox	Laqué	Trend/Or Laiton	Pièces par boîte
07843	BARRE POIGNÉES	950	jusqu'à 1000 mm			X		1
07844	BARRE POIGNÉES	1150	1001 à 1200 mm			X		1
07845	BARRE POIGNÉES	1450	1201 à 1500 mm			X		1

# POIGNÉE ANTIPANIQUE AP100

## MÉCANISME AP100

### Fonctions

Poignée anti panique de sécurité à enfiler type PUSH BAR.

Fiche technique en ligne



### Caractéristiques techniques

Le mécanisme AP100 comprend :

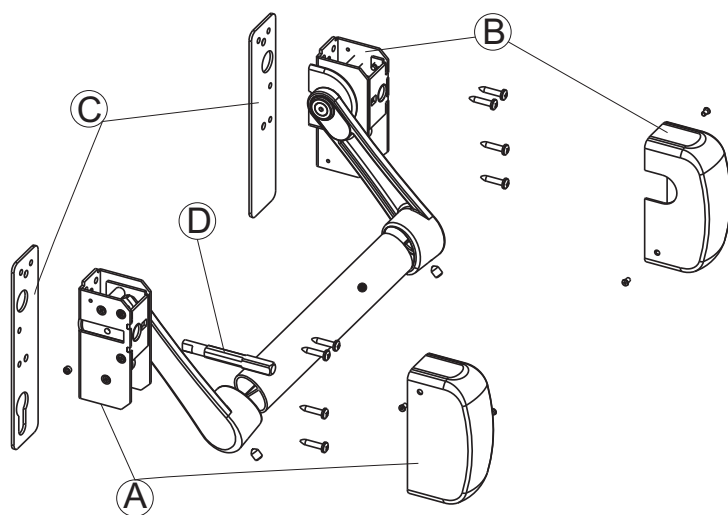
- le dispositif de manoeuvre principal (A) et son cache-mécanisme
- le dispositif de manoeuvre secondaire (B) et son cache-mécanisme
- les cales d'épaisseur (C)
- l'axe-carré de liaison entre mécanisme et serrure (D)

Le dispositif à enfiler est compatible avec les éléments suivants :

- la barre de manoeuvre de forme ovale, à commander séparément, disponible en trois largeurs différentes
- serrures de sûreté antipanique à un point et à trois points de fermeture, à choisir en fonction du profil et du type d'application avec des gâches spécifiques
- gâches spéciales pour la serrure adoptée
- au cylindre

### Matériaux

- Mécanismes en acier zingué
- Cache-mécanisme en acier laqué
- Pattes en zamak
- Plaques d'épaisseur en acier zingué
- Vis et vis de fixation sans tête en acier zingué



Référence article	Description	Note	Brut	Anodisé Elox	Laqué	Trend/Or Laiton	Pièces par boîte
07833	POIGNÉE ANTIPANIQUE AP100				X		1

SERRURES CENTRALES POUR SORTIES DE SECOURS



Fonctions

Serrure centrale, version à enfiler pour montants aluminium, disponible avec tête plate et en « U », avec pêne 1/2 tour et pêne basculant pour sorties de secours.

Fiche technique en ligne



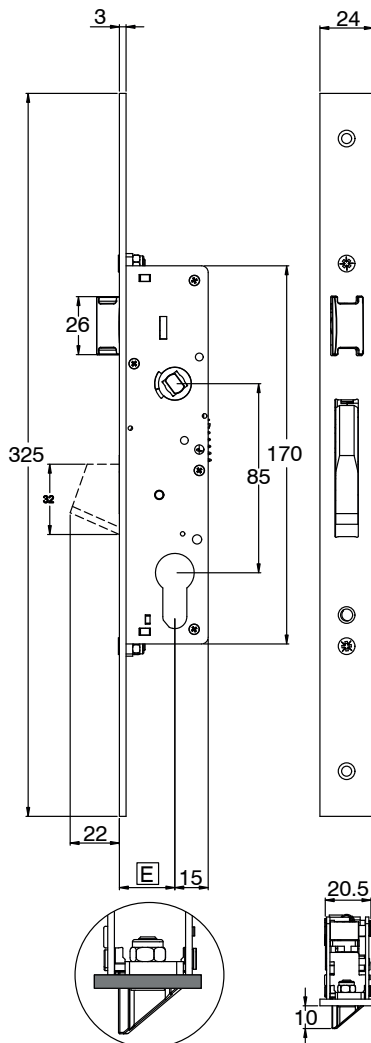
Caractéristiques techniques

- Actionnement du pêne à travers le cylindre et la barre de la ANTIPANIQUE sur l'intérieur (fonction ANTI PANIQUE).
- Actionnement du pêne 1/2 tour à travers le cylindre et le carré de béquille de 8 mm (sur l'extérieur).
- Entraxe de 85 mm.
- Pêne dormant 10 mm d'épaisseur et saillie minimum de 24 mm.
- Pêne 1/2 tour avec saillie de 10 mm.
- Tête plate 24x3 mm.

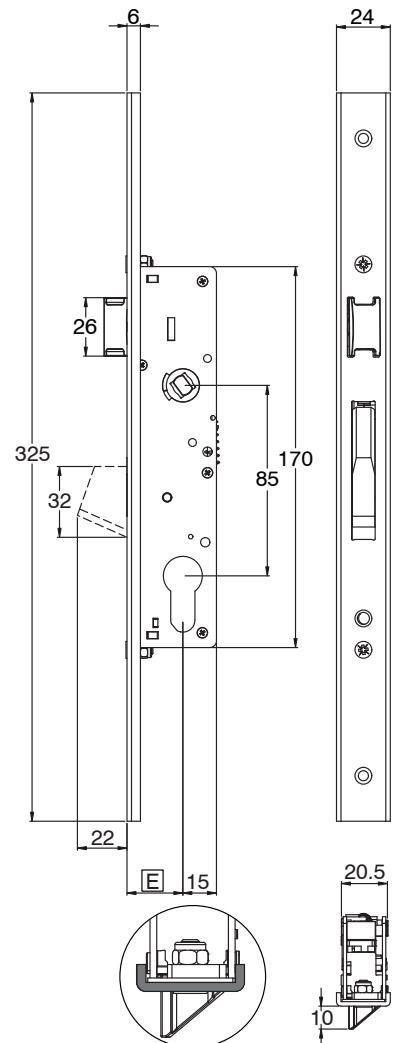
Matériaux

- Coffre en acier zingué
- Tête en acier inox
- 1/2 tour et pêne dormant en acier nickelé
- Vis de fixation du cylindre en acier zingué
- Vis de fixation de la serrure en acier inox

Tête plate



Tête en U



## POIGNÉE ANTIPANIQUE AP100

Référence article	Description	Entrée E [mm]	Largeur tête [mm]	Type frontal	Gâches compatibles	Brut	Anodisé Elox	Laqué	Trend/Or Laiton	Pièces par boîte
07640	SERRURE CENTRALE POUR SORTIES DE SECOURS	25	24	U	07691 - 07694 - 07695	X				1
07643	SERRURE CENTRALE POUR SORTIES DE SECOURS	25	24	PLATE	07690 - 07691 - 07692 - 07693 - 07694 - 07695	X				1
07660	SERRURE CENTRALE POUR SORTIES DE SECOURS	30	24	U	07691 - 07694 - 07695	X				1
07661	SERRURE CENTRALE POUR SORTIES DE SECOURS	35	24	U	07691 - 07694 - 07695	X				1
07662	SERRURE CENTRALE POUR SORTIES DE SECOURS	30	24	PLATE	07690 - 07691 - 07692 - 07693 - 07694 - 07695	X				1
07663	SERRURE CENTRALE POUR SORTIES DE SECOURS	35	24	PLATE	07690 - 07691 - 07692 - 07693 - 07694 - 07695	X				1

SERRURES MULTIPOINTS POUR SORTIES DE SECOURS



Fonctions

Serrure multipoints avec serrure centrale et prolongateurs latéraux, disponible avec tête plate en « U », avec 1/2 tour et pêne basculant pour sorties de secours.

Fiche technique en ligne



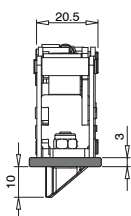
Caractéristiques techniques

- Actionnements des pènes à travers le cylindre et la barre de la ANTIPANIQUE sur l'intérieur (fonction ANTI PANIQUE).
- Actionnement du pêne 1/2 tour à travers le cylindre et le carré de béquille de 8 mm (sur l'extérieur).
- Entraxe de 85 mm.
- Pènes de 10 mm d'épaisseur et saillie minimum de 24 mm.
- Pêne 1/2 tour avec saillie de 10 mm.
- Tête 24x3 mm.
- Disponibles avec tête en U et tête plate

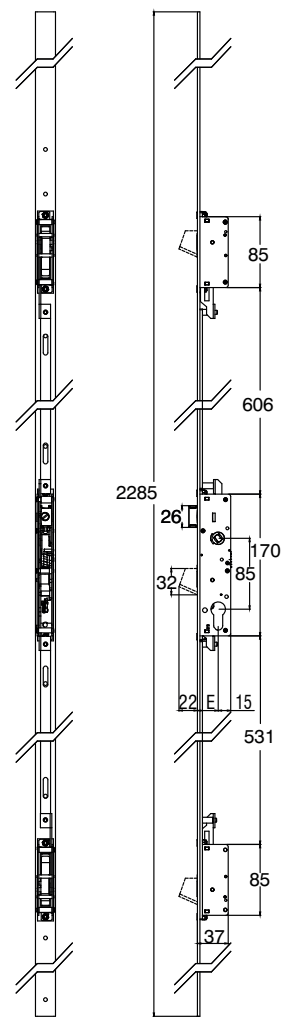
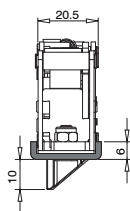
Matériaux

- Coffre en acier zingué
- Tête en acier inox
- 1/2 tour et pêne en acier nickelé
- Vis de fixation du cylindre en acier zingué
- Vis de fixation de la serrure en acier inox

Tête plate

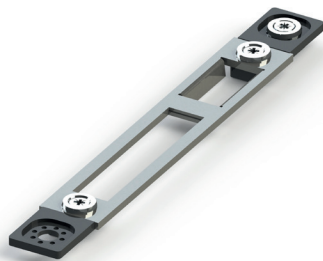


Tête en U



Référence article	Description	Entrée E [mm]	Largeur tête [mm]	Type frontal	Gâches compatibles	Brut	Anodisé Elox	Laqué	Trend/Or Laiton	Pièces par boîte
07653	SERRURE MULTIPOINTS POUR SORTIES DE SECOURS	25	24	PLATE	07700 - 07701 - 07702 - 07703 - 07704 - 07705	X				1
07664	SERRURE MULTIPOINTS POUR SORTIES DE SECOURS	30	24	U	07701 - 07704 - 07705	X				1
07665	SERRURE MULTIPOINTS POUR SORTIES DE SECOURS	35	24	U	07701 - 07704 - 07705	X				1
07666	SERRURE MULTIPOINTS POUR SORTIES DE SECOURS	30	24	PLATE	07700 - 07701 - 07702 - 07703 - 07704 - 07705	X				1
07667	SERRURE MULTIPOINTS POUR SORTIES DE SECOURS	35	24	PLATE	07700 - 07701 - 07702 - 07703 - 07704 - 07705	X				1

## GÂCHES POUR SERRURES AP100



### Fonctions

Gâches compatibles avec les serrures centrales et les serrures multipoints pour les sorties de secours, à utiliser avec l'antipanique AP100.

Fiche technique en ligne



### Caractéristiques techniques

#### TYPE 1

Gâche et kit gâches réglables pour profils de porte sans gorge, compatibles avec les serrures simples et multipoints pour sorties de secours AP100. Fixation frontale par vis autotaraudeuses. Cales fournies. Réglage latéral  $\pm 2$  mm par deux cales-guide pré-assemblés sur la gâche.

#### Matériaux

Têtières, vis de fixation au profil et écrous en acier inox  
Corps plaque centrale en zamak

#### TYPE 2

Gâche et kit gâches réglables plates réglables pour profils de porte sans gorge, compatibles avec les serrures simples et multipoints pour sorties de secours AP100.

Fixation frontale par vis autotaraudeuses.  
Réglage latéral  $\pm 1,5$  mm par trous.

#### Matériaux

Gâches et vis de fixation au profil en acier inox

#### TYPE 3

Gâche et kit gâches réglables pour profils type gorge européenne, compatibles avec les serrures simples et multipoints pour sorties de secours AP100.

Fixation frontale dans la gorge au moyen de pattes de scellement façonnées, à bloquer sur plusieurs positions pour s'adapter aux différents profils.  
Réglage latéral  $\pm 2$  mm par trous.

#### Matériaux

Têtières, vis de fixation au profil et écrous en acier inox  
Adaptateurs pour le réglage latéral et pattes de fixation en zamak

#### TYPE 4

Gâche et kit gâches réglables pour profils type R40/R50, compatibles avec les serrures simples et multipoints pour sorties de secours AP100.

Fixation frontale dans la gorge au moyen de pattes de scellement façonnées, à bloquer sur plusieurs positions pour s'adapter aux différents profils.  
Réglage latéral  $\pm 2$  mm par trous.

#### Matériaux

Têtières, vis de fixation au profil et écrous en acier inox  
Adaptateurs pour le réglage latéral et pattes de fixation en zamak

#### TYPE 5

Gâche et kit gâches réglables pour profils type avec gorge lumière 30 mm, compatibles avec les serrures simples et multipoints pour sorties de secours AP100.

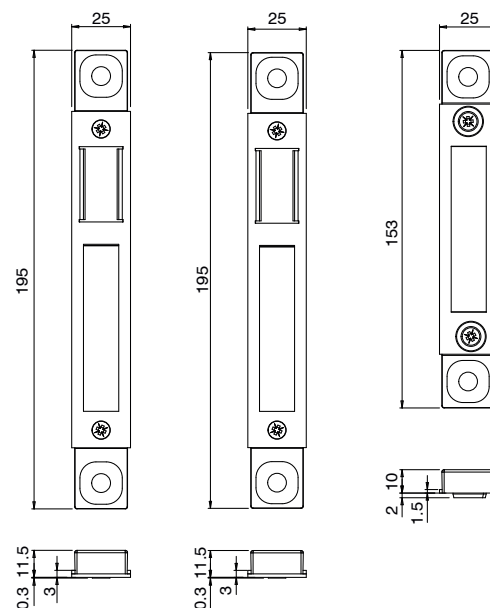
Fixation frontale dans la gorge au moyen de pattes de scellement façonnées, à bloquer sur plusieurs positions pour s'adapter aux différents profils.  
Réglage latéral  $\pm 2$  mm par trous.

#### Matériaux

Têtières, vis de fixation au profil et écrous en acier inox  
Adaptateurs pour le réglage latéral et pattes de fixation en zamak

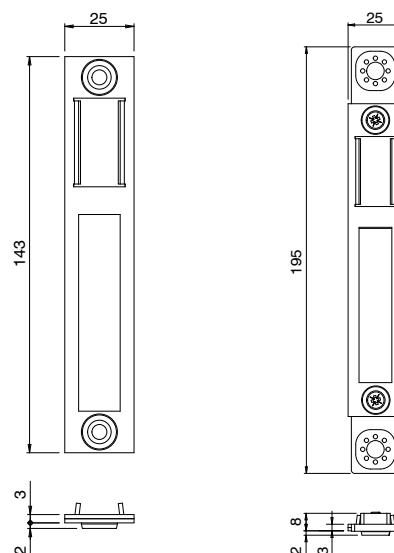
Type 1 – art. 07691

Type 1 – art. 07701

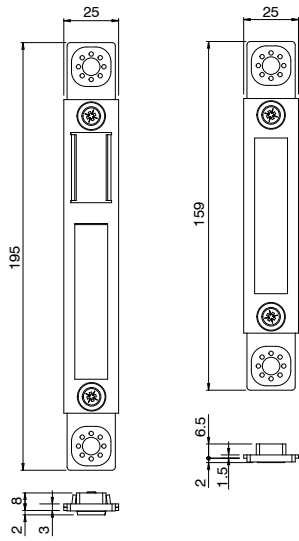


Type 2 – art. 07695

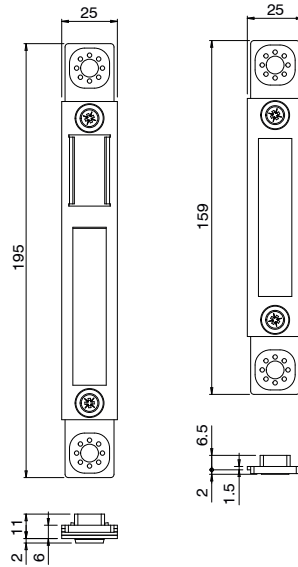
Type 3 – réf. 07690



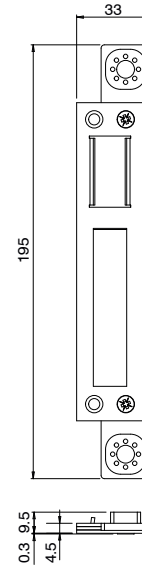
Type 3 – réf. 07700



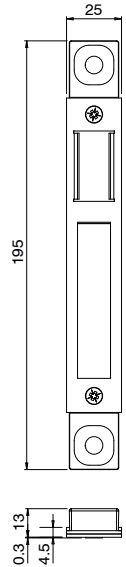
Type 3 – réf. 07702



Type 4 – réf. 07693



Type 5 – réf. 07694



Référence article	Description	Réglage	Largeur [mm]	GORGE	Serrures compatibles avec AP100	Brut	Anodisé Elox	Laqué	Trend/Or Laiton	Pièces par boîte
07690	GÂCHE POUR PROFILS GORGE EUROPÉENNE	± 2 mm	25	C001-C013-C015	07643 - 07644 - 07645 - 07662 - 07663	X				1
07691	GÂCHE POUR PROFILS PORTE	± 2 mm	25	C001-C002-C013- C014-C017	07641 - 07642 - 07644 - 07645 - 07660 - 07661 - 07662 - 07663	X				1
07693	GÂCHE POUR PROFIL R40/R50	± 2 mm	33	C007-C008	07643 - 07644 - 07645 - 07662 - 07663	X				1
07694	GÂCHE POUR PROFILS GORGE 15/20 LUMIÈRE > 15	± 2 mm	25	-	07640 - 07641 - 07642 - 07643 - 07644 - 07645 - 07660 - 07661 - 07662 - 07663	X				1
07695	GÂCHE PLATE UNIVERSELLE	± 1,5 mm	25	-	07640 - 07641 - 07642 - 07643 - 07644 - 07645 - 07660 - 07661 - 07662 - 07663	X				1
07700	KIT GÂCHES POUR PROFILS GORGE EUROPÉENNE	± 2 mm	25	C001-C013-C015	07653 - 07654 - 07655	X				1
07701	KIT GÂCHES POUR PROFILS PORTE	± 2 mm	25	-	07650 - 07651 - 07652 - 07653 - 07654 - 07655 - 07664 - 07665 - 07666 - 07667	X				1
07702	KIT GÂCHES POUR PROFILS GORGE 15/20 - LUMIÈRE 12/15	± 2 mm	25	C010	07653 - 07654 - 07655 - 07666 - 07667	X				1

# POIGNÉE ANTIPANIQUE AP200

## POIGNÉE ANTIPANIQUE AP200

### Fonctions

Poignée anti panique de sécurité à enfiler type TOUCH BAR.

### Caractéristiques techniques

La poignée AP200 comprend :

- Mécanisme AP200 avec barre incorporée, disponible avec deux longueurs différentes
- Serrures de sûreté antipanique à un point et à trois points de fermeture, à choisir en fonction du profil et du type d'application avec des gâches spécifiques
- Gâches pour serrures AP200

La pression sur la barre fait tourner un axe-carré (fonction de secours) qui actionne la serrure de sécurité associée au dispositif uniquement en phase d'ouverture.

Les serrures de sécurité de cette catégorie s'ouvrent en tournant le carré de la béquille même lorsque le verrou est fermé.

Les conditions d'installation particulières rendent la fonction de secours disponible uniquement sur le côté intérieure de la porte.

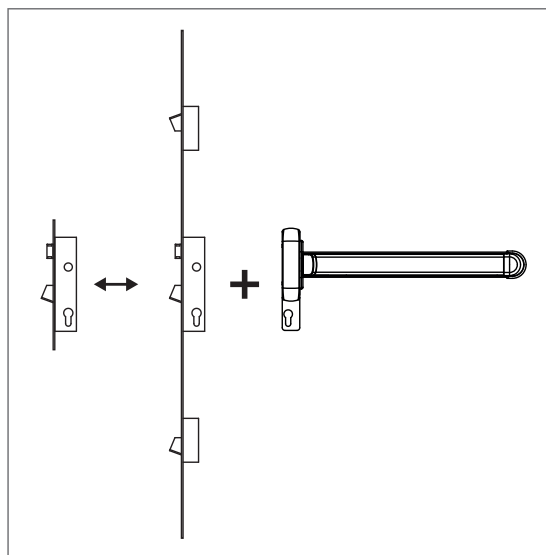
Le mécanisme, les serrures et la fonction de secours sont facilement réversibles pour l'application sur portes main droite et main gauche.

L'article est livré avec la notice de montage qui contient les gabarits sur papier pour l'usinage du profil et avec la notice d'entretien.

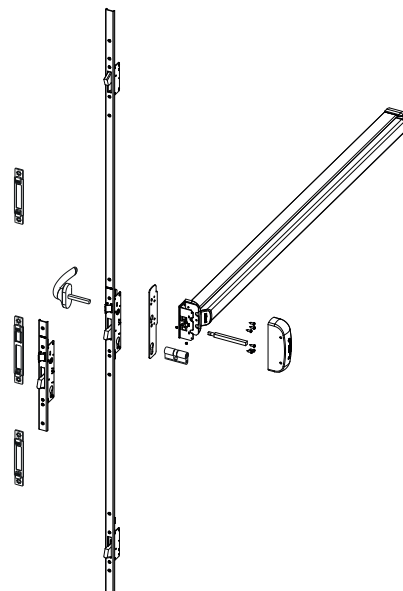
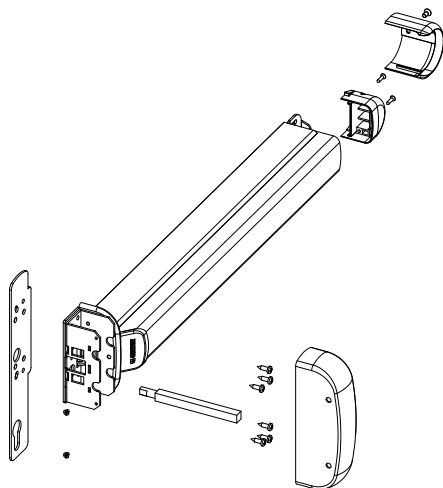
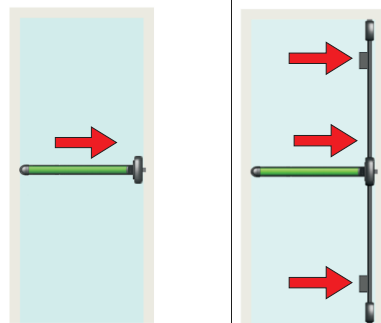
### Certifications

La poignée AP200 est certifiée conforme à la norme UNI EN 1125:2008 et autorisée à porter le label CE avec les plus hauts critères en matière de prestations. Le domaine d'application de ces barres antipanique, conformément à la norme citée, est le suivant :

- poids maxi de la porte 250 kg
- hauteur maximale de la porte 2500 mm
- largeur maximale de la porte 1300 mm
- température limite -10°C/+60°C



Configurations





MÉCANISME AP200



Fonctions

Poignée anti panique de sécurité à enfiler type TOUCH BAR.

Fiche technique en ligne



Caractéristiques techniques

Le mécanisme AP200 comprend :

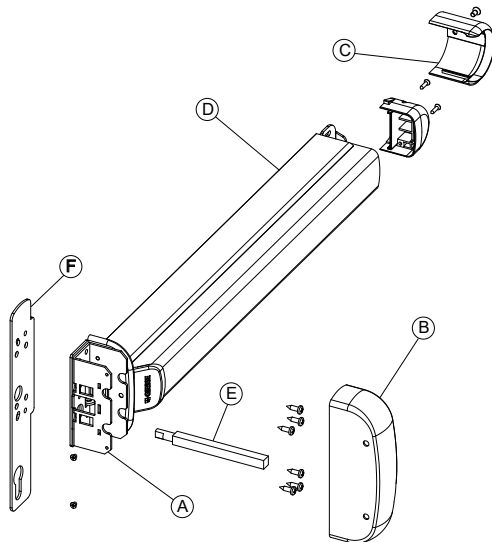
- le mécanisme ambidextre (A) et son carter couvre-mécanisme (B)
- la cale de raccordement ronde pré-montée (C)
- la base avec barre de manoeuvre et mécanisme (D), avec BOUCHONS avant et arrière assemblés
- l'axe-carré de liaison entre mécanisme et serrure (E)
- la plaque d'épaisseur (F)

Le dispositif à enfiler est compatible avec les éléments suivants :

- serrures de sûreté antipanique à un point et à trois points de fermeture, à choisir en fonction du profil et du type d'application avec des gâches spécifiques
- gâches spéciales pour la serrure adoptée
- au cylindre

Matériaux

- Mécanismes en acier zingué
- Cache-mécanisme en acier laqué
- Pattes en zamak
- Plaques d'épaisseur en acier zingué
- Vis et vis de fixation sans tête en acier zingué



Référence article	Description	Note	Brut	Anodisé Elox	Laqué	Trend/Or Laiton	Pièces par boîte
07430	POIGNÉE ANTIPANIQUE AP200	L=1170			X		1
07431	POIGNÉE ANTIPANIQUE AP200	L=1300			X		1

## SERRURES CENTRALES POUR SORTIES DE SECOURS

### Fonctions

Serrure centrale, version à enfiler pour montants aluminium, disponible avec tête plate et en « U », avec pêne 1/2 tour et pêne basculant pour sorties de secours.

Fiche technique en ligne



### Caractéristiques techniques

Actionnement du pêne à travers le cylindre et la barre de la ANTIPANIQUE sur l'intérieur (fonction ANTI PANIQUE).

Actionnement du pêne 1/2 tour à travers le cylindre et le carré de béquille de 8 mm (sur l'extérieur).

Entraxe de 85 mm.

Pêne dormant 10 mm d'épaisseur et saillie minimum de 24 mm.

Pêne 1/2 tour avec saillie de 10 mm.

Tête plate 24x3 mm.

### Matériaux

Coffre en acier zingué

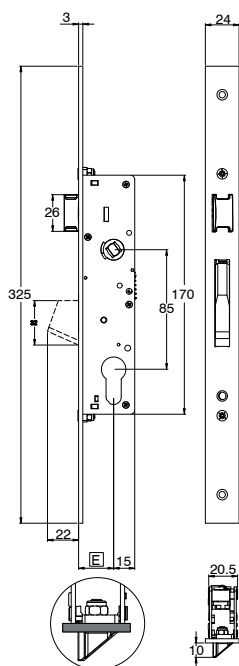
Tête en acier inox

1/2 tour et pêne dormant en acier nickelé

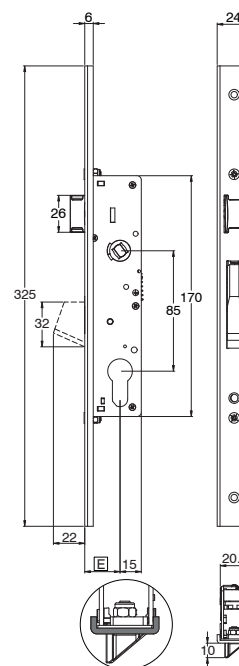
Vis de fixation du cylindre en acier zingué

Vis de fixation de la serrure en acier inox

Tête plate



Tête en U



Référence article	Description	Entrée E [mm]	Largeur tête [mm]	Type frontal	Gâches compatibles	Brut	Anodisé Elox	Laqué	Trend/Or Laiton	Pièces par boîte
07660	SERRURE CENTRALE POUR SORTIES DE SECOURS	30	24	U	07691 - 07694 - 07695	X				1
07661	SERRURE CENTRALE POUR SORTIES DE SECOURS	35	24	U	07691 - 07694 - 07695	X				1
07662	SERRURE CENTRALE POUR SORTIES DE SECOURS	30	24	PLATE	07690 - 07691 - 07692 - 07693 - 07694 - 07695	X				1
07663	SERRURE CENTRALE POUR SORTIES DE SECOURS	35	24	PLATE	07690 - 07691 - 07692 - 07693 - 07694 - 07695	X				1

SERRURES MULTIPOINTS POUR SORTIES DE SECOURS



Fonctions

Serrure multipoints avec serrure centrale et prolongateurs latéraux, disponible avec têtère plate en « U », avec 1/2 tour et pêne basculant pour sorties de secours.

Fiche technique en ligne

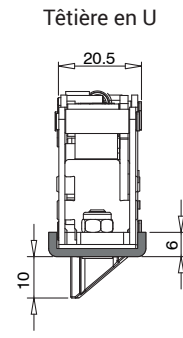
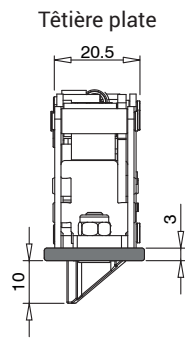
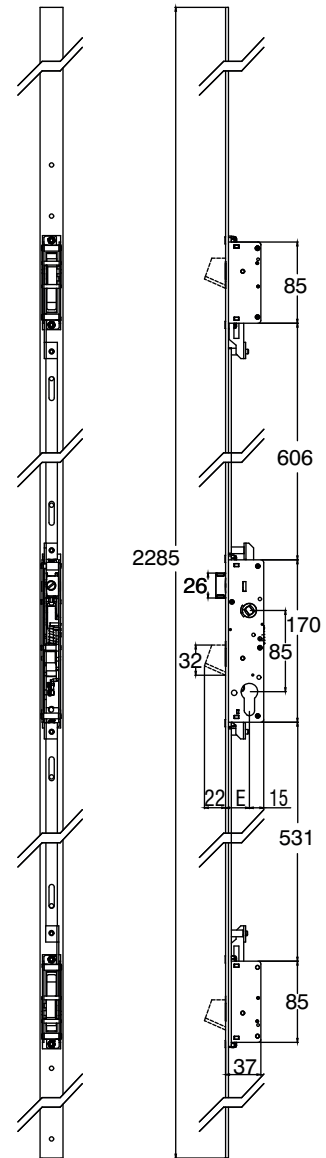


Caractéristiques techniques

- Actionnements des pènes à travers le cylindre et la barre de la ANTIPANIQUE sur l'intérieur (fonction ANTI PANIQUE).
- Actionnement du pêne 1/2 tour à travers le cylindre et le carré de béquille de 8 mm (sur l'extérieur).
- Entraxe de 85 mm.
- Pènes de 10 mm d'épaisseur et saillie minimum de 24 mm.
- Pêne 1/2 tour avec saillie de 10 mm.
- Têtère 24x3 mm.
- Disponibles avec têtère en U et têtère plate

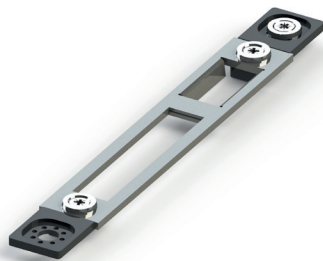
Matériaux

- Coffre en acier zingué
- Têtère en acier inox
- 1/2 tour et pêne en acier nickelé
- Vis de fixation du cylindre en acier zingué
- Vis de fixation de la serrure en acier inox



Référence article	Description	Entrée E [mm]	Largeur têtère [mm]	Type frontal	Gâches compatibles	Brut	Anodisé Elox	Laqué	Trend/Or Laiton	Pièces par boîte
07664	SERRURE MULTIPOINTS POUR SORTIES DE SECOURS	30	24	U	07701 - 07704 - 07705	X				1
07665	SERRURE MULTIPOINTS POUR SORTIES DE SECOURS	35	24	U	07701 - 07704 - 07705	X				1
07666	SERRURE MULTIPOINTS POUR SORTIES DE SECOURS	30	24	PLATE	07700 - 07701 - 07702 - 07703 - 07704 - 07705	X				1
07667	SERRURE MULTIPOINTS POUR SORTIES DE SECOURS	35	24	PLATE	07700 - 07701 - 07702 - 07703 - 07704 - 07705	X				1

## GÂCHES POUR SERRURES AP200



### Fonctions

Gâches compatibles avec les serrures centrales et les serrures multipoints pour les sorties de secours, à utiliser avec la poignée AP200.

Fiche technique en ligne



### Caractéristiques techniques

#### TYPE 1

Gâche et kit gâches réglables pour profils de porte sans gorge, compatibles avec les serrures simples et multipoints pour sorties de secours AP200. Fixation frontale par vis autotaraudeuses. Cales fournies. Réglage latéral  $\pm 2$  mm par deux cales-guide pré-assemblés sur la gâche.

#### Matériaux

Têtières, vis de fixation au profil et écrous en acier inox  
Corps plaque centrale en zamak

#### TYPE 2

Gâche et kit gâches réglables plates réglables pour profils de porte sans gorge, compatibles avec les serrures simples et multipoints pour sorties de secours AP200.

Fixation frontale par vis autotaraudeuses.  
Réglage latéral  $\pm 1,5$  mm par trous.

#### Matériaux

Gâches et vis de fixation au profil en acier inox

#### TYPE 3

Gâche et kit gâches réglables pour profils type gorge européenne, compatibles avec les serrures simples et multipoints pour sorties de secours AP200.

Fixation frontale dans la gorge au moyen de pattes de scellement façonnées, à bloquer sur plusieurs positions pour s'adapter aux différents profils.  
Réglage latéral  $\pm 2$  mm par trous.

#### Matériaux

Têtières, vis de fixation au profil et écrous en acier inox  
Adaptateurs pour le réglage latéral et pattes de fixation en zamak

#### TYPE 4

Gâche et kit gâches réglables pour profils type R40/R50, compatibles avec les serrures simples et multipoints pour sorties de secours AP200.

Fixation frontale dans la gorge au moyen de pattes de scellement façonnées, à bloquer sur plusieurs positions pour s'adapter aux différents profils.  
Réglage latéral  $\pm 2$  mm par trous.

#### Matériaux

Têtières, vis de fixation au profil et écrous en acier inox  
Adaptateurs pour le réglage latéral et pattes de fixation en zamak

#### TYPE 5

Gâche et kit gâches réglables pour profils type avec gorge imposte 30 mm, compatibles avec les serrures simples et multipoints pour sorties de secours AP200.

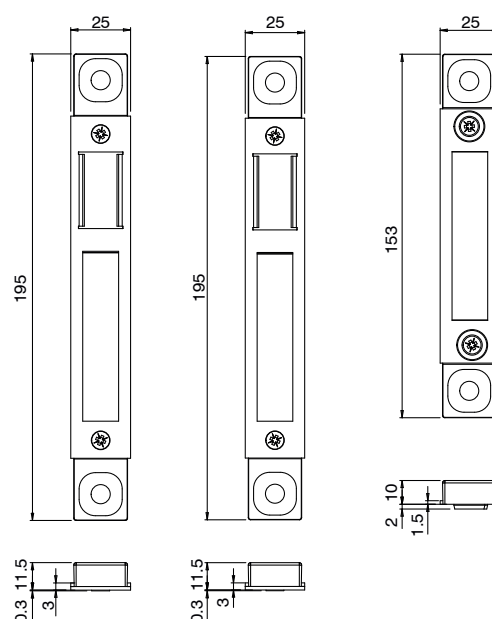
Fixation frontale dans la gorge au moyen de pattes de scellement façonnées, à bloquer sur plusieurs positions pour s'adapter aux différents profils.  
Réglage latéral  $\pm 2$  mm par trous.

#### Matériaux

Têtières, vis de fixation au profil et écrous en acier inox  
Adaptateurs pour le réglage latéral et pattes de fixation en zamak

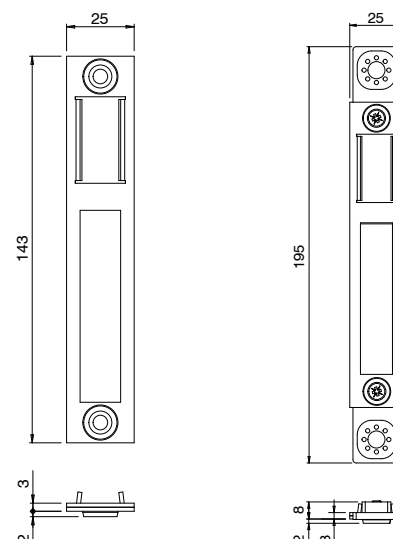
Type 1 – art. 07691

Type 1 – art. 07701

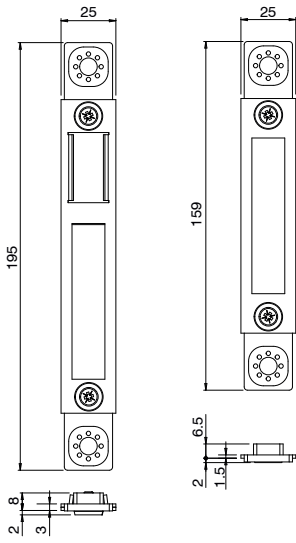


Type 2 – art. 07695

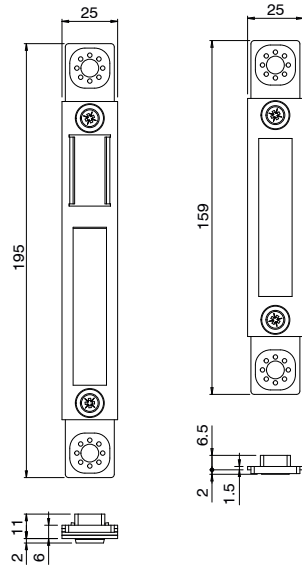
Type 3 – réf. 07690



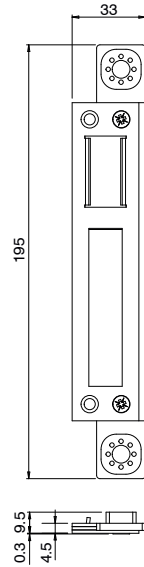
Type 3 – réf. 07700



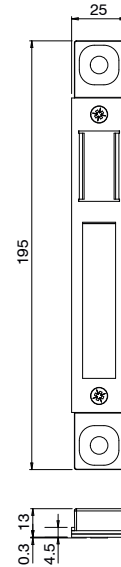
Type 3 – réf. 07702



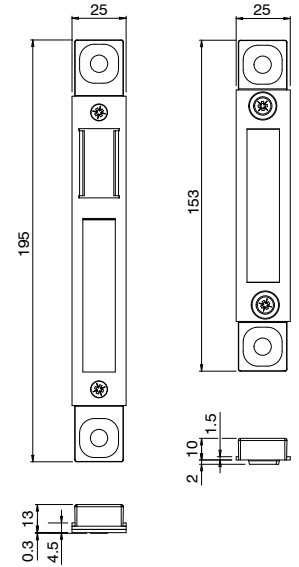
Type 4 – réf. 07693



Type 5 – réf. 07694



Type 5 – réf. 07704



Référence article	Description	Réglage	Largeur [mm]	GORGE	Serrures compatibles avec AP200	Brut	Anodisé Elox	Laqué	Trend/Or Laiton	Pièces par boîte
07690	GÂCHE POUR PROFILS GORGE EUROPÉENNE	± 2 mm	25	C001-C013-C015	07644 - 07645 - 07662 - 07663	X				1
07691	GÂCHE POUR PROFILS PORTE	± 2 mm	25	C001-C002-C013-C014-C017	07641 - 07642 - 07644 - 07645 - 07660 - 07661 - 07662 - 07663	X				1
07693	GÂCHE POUR PROFIL R40/R50	± 2 mm	33	C007-C008	07644 - 07645 - 07662 - 07663	X				1
07694	GÂCHE POUR PROFILS GORGE 15/20 LUMIÈRE > 15	± 2 mm	25	-	07641 - 07642 - 07644 - 07645 - 07660 - 07661 - 07662 - 07663	X				1
07695	GÂCHE PLATE UNIVERSELLE	± 1,5 mm	25	-	07641 - 07642 - 07644 - 07645 - 07660 - 07661 - 07662 - 07663	X				1
07700	KIT GÂCHES POUR PROFILS GORGE EUROPÉENNE	± 2 mm	25	C001-C013-C015	07654 - 07655	X				1
07701	KIT GÂCHES POUR PROFILS PORTE	± 2 mm	25	-	07651 - 07652 - 07654 - 07655 - 07664 - 07665 - 07666 - 07667	X				1
07702	KIT GÂCHES POUR PROFILS GORGE 15/20 - LUMIÈRE 12/15	± 2 mm	25	C010	07654 - 07655 - 07666 - 07667	X				1
07704	KIT GÂCHES POUR PROFILS GORGE 15/20 LUMIÈRE > 15	± 2 mm	25	-	07651 - 07652 - 07654 - 07655 - 07664 - 07665 - 07666 - 07667	X				1



 **GIESSE**

**ÉLÉMENTS  
D'ÉTANCHÉITÉ  
ET DE  
FERMETURE**



## VERROU GIAP OUVRANT



### Fonctions

Verrou en polyamide comprenant un corps de manœuvre et un terminal avec axe pour la fixation directement au sol.  
Utile pour fenêtres ou portes à la française, en aluminium à joint central.

Fiche technique en ligne



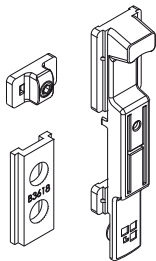
### Caractéristiques techniques

Pour la fixation nécessitant l'application avec les gâches, enclencher la douille réglable en polyamide (fournie) sur l'axe pour obtenir un accouplement parfait. S'applique dans la gorge du profil sans usinages. Après la mise en place, fixer le verrou au moyen d'un cale-guide en agissant sur le goujon M5 pré-monté à l'aide d'une clé hexagonale de 2,5 mm. Possibilité de remplacer l'entraîneur en polyamide par la tringle de la même série pour prolonger sa manœuvre.

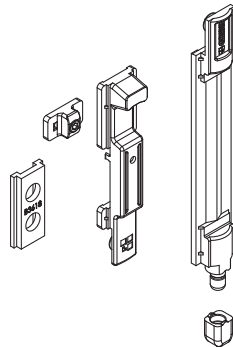
### Matériaux

Éléments de base en polyamide avec fibres de verre  
Axe embout en acier finition zinguée nickel  
Plaque de fixation en zamak  
Vis sans tête en acier inox

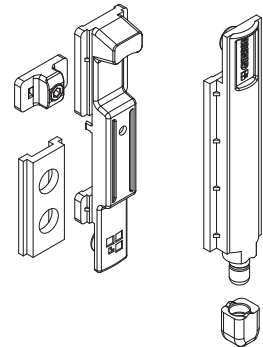
Type 1



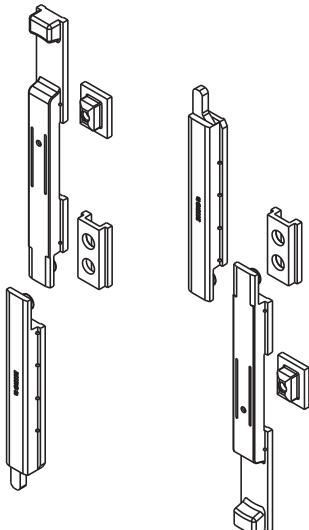
Type 3



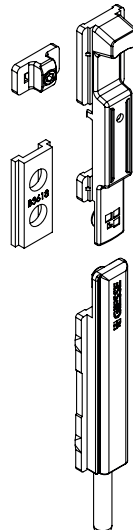
Type 4



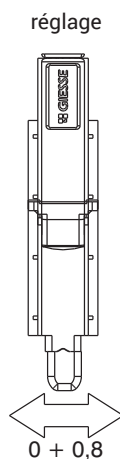
Type 5



Type 6







Référence article	Description	Type	Gorge (mm)	Réglage (mm)	Terminal	Embout décentré	Brut	Anodisé Elox	Laqué	Trend/Or Laiton	Pièces par boîte
02108	VERROU GIAP	3	15 ÷ 20	+ 0,8	OUI	-	X				50
02108K	VERROU GIAP	3	15 ÷ 20	+ 0,8	OUI	-	X				50
02111K	VERROU GIAP	4	15 ÷ 20	+ 0,8	-	-	X				50
02111N	VERROU GIAP	4	15 ÷ 20	+ 0,8	-	-	X				50
02112	VERROU GIAP	4	13,2 ÷ 16,8	+ 0,8	-	-	X				50
02112K	VERROU GIAP	4	13,2 ÷ 16,8	+ 0,8	-	-	X				50
02125	VERROU GIAP	4	14 ÷ 18	+ 0,8	-	-	X				50
02125K	VERROU GIAP	4	14 ÷ 18	+ 0,8	-	-	X				50
02131	VERROU GIAP	5	15 ÷ 18	-	-	-	X				25
02131K	VERROU GIAP	5	15 ÷ 18	-	-	-	X				25
02132	VERROU GIAP	5	20 ÷ 23	-	-	-	X				25
02133	VERROU GIAP	4	23,6 ÷ 31	+ 0,8	-	-	X				50
02134	VERROU GIAP	5	20 ÷ 23	-	-	-	X				25
02138K	VERROU GIAP	3	13,2 ÷ 16,8	+ 0,8	OUI	-	X				50
02164	VERROU GIAP	6	15 ÷ 20	-	-	OUI	X				25
02165	MANŒUVRE GIAP	1	15 ÷ 20	-	-	-	X				50
02165K	MANŒUVRE GIAP	1	15 ÷ 20	-	-	-	X				50



## KIT VANTAIL SEMI-FIXE VERROUS GIAP

### Fonctions

Mécanisme de fermeture vantail semi-fixe avec verrou Giap.  
À utiliser sur un vantail semi-fixe à frappe

Fiche technique en ligne

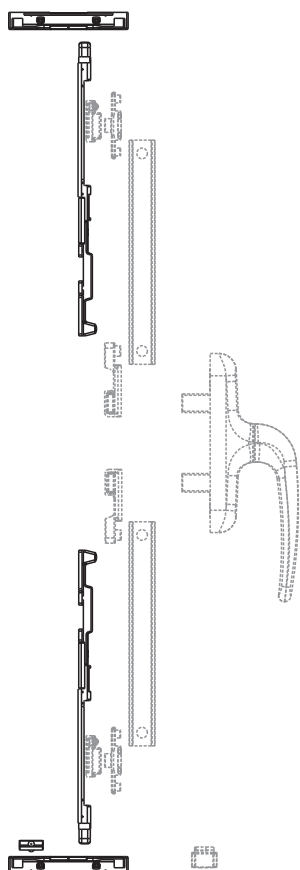


### Caractéristiques techniques

Le mécanisme de fermeture comprend des verrous Giap, des gâches de fermeture et un élément hausse vantail.  
Ajouter les paumelles Flash Base au mécanisme de fermeture.

### Matériaux

Entraîneurs de crémonne et hausse vantail en polyamide  
Pêne et douille de terminal en polyamide  
Cheville en zamak  
Gâche double en zamak finition GS Silver Plus (plus de 500 h de résistance à la corrosion)  
Insert pour gâche et vis sans tête en acier inox



Référence article	Description	GORGE	Compatible avec le kit ouverture à la française	Brut	Anodisé Elox	Laqué	Trend/Or Laiton	Pièces par boîte
02581K	KIT VANTAIL SEMI-FIXE AVEC VERROU GIAP	C001-C003-C005	02571K 02574K 02577K	X				10
02582K	KIT VANTAIL SEMI-FIXE AVEC VERROU GIAP	C002	02571K 02574K 02577K	X				10

## VERROUS GIAP OSCILLO-BATTANT



### Fonctions

Verrou de semi-fixe oscillo-battant Giesse, terminaux en polyamide avec axe excentrique qui permet un réglage en compression de la butée de l'ouvrant.

Fiche technique en ligne

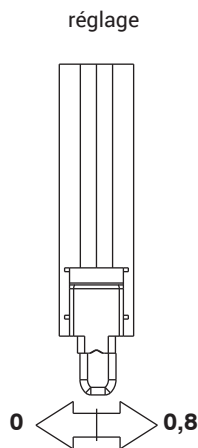


### Caractéristiques techniques

Le verrou comprend une partie supérieure et une inférieure dimensionnées pour pouvoir loger les gâches de fermeture et anti-chute. S'applique dans la gorge du profil, sans usinage ; après avoir obtenu le positionnement correct, il est fixé en serrant la vis sans tête prémontée sur le bloc de fixation. La plaque de liaison fournie peut être remplacée par la tringle de liaison Giesse, s'il est nécessaire de positionner la manœuvre en un point différent de celui fourni de série.

### Matériaux

Rallonge en aluminium  
Entraînement pour verrou, élément de jonction, douille terminale, embouts supérieurs et inférieurs en polyamide.  
Cheville de fixation en zamak  
Vis et vis sans tête en acier inox



Référence article	Description	GORGE	Gorge (mm)	Réglage (mm)	Brut	Anodisé Elox	Laqué	Trend/Or Laiton	Pièces par boîte
0426001	VERROU GIAP VANTAIL SEMI-FIXE OB	C010	15 ÷ 20	+ 0,8	X				10
04265K	VERROU GIAP VANTAIL SEMI-FIXE OB	C007	15 ÷ 18	-	X				10
04266	VERROU GIAP VANTAIL SEMI-FIXE OB	C008	20 ÷ 23	-	X				10
04267	VERROU GIAP VANTAIL SEMI-FIXE OB	C009	15 ÷ 20	-	X				10
04274K	VERROU GIAP VANTAIL SEMI-FIXE OB	C001-C003-C010-C011-C012-C015-C017	15 ÷ 20	+ 0,8	X				10
04277K	VERROU GIAP VANTAIL SEMI-FIXE OB	C005	14 ÷ 18	+ 0,8	X				10
04278K	VERROU GIAP VANTAIL SEMI-FIXE OB	C002-C014-C017	13,5 ÷ 16,8	+ 0,8	X				10



## VERROUS SUPERGIAP

### Fonctions

Verrou pour manœuvre directe, particulièrement robuste, pour fenêtres ou portes à la française, en aluminium à joint central.

Vendu par paires.

Pour gorge de 20 mm.

Fiche technique en ligne



### Caractéristiques techniques

La course du verrou est de 18 mm

S'applique dans la gorge du profil sans usinages.

Après la mise en place, fixer le verrou au moyen d'un cale-guide en agissant sur le goujon M5 pré-monté à l'aide d'une clé hexagonale de 2,5 mm.

L'embout est doté d'un ressort de positionnement en polyamide.

Le ressort facilite également son coulissement et compense toute tolérance d'extrusion ou ajout de matière par laquage.

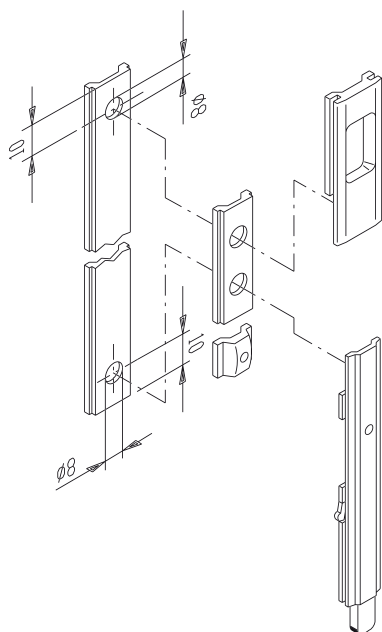
Possibilité de remplacer la plaque par la tringle de liaison.

### Matériaux

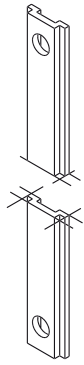
Axe embout en acier zingué.

Corps du pêne en zamak.

Cuvette de tirage, plaquette et ressort en polyamide.



Référence article	Description	Note	Brut	Anodisé Elox	Laqué	Trend/Or Laiton	Pièces par boîte
02153	VERROU SUPERGIAP		X				10



## ACCESSOIRES GIAP ET SUPERGIAP

### Fonctions

Rallonge verrou GIAP pour gorges 15-20

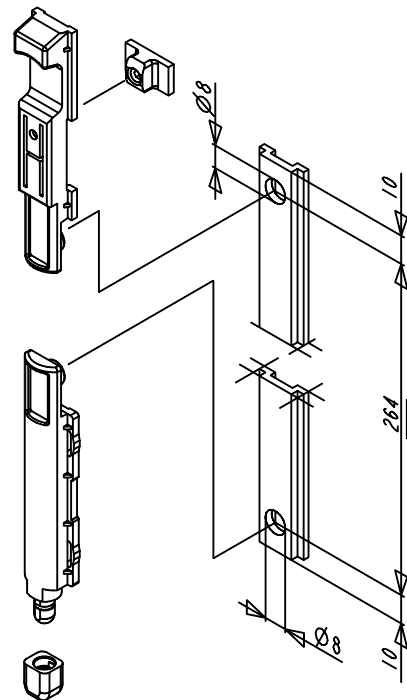
La tringle permet de rallonger la manœuvre du verrou Giap, à la place de l'entraîneur.

Fiche technique en ligne



### Matériaux

Polyamide enrichi en fibres de verre



Référence article	Description	Note	Brut	Anodisé Elox	Laqué	Trend/Or Laiton	Pièces par Boite
02113	RALLONGE POUR VERROUS GIAP	C.E. - ALLC05		X			50

## VERROUS RÉGLABLES

### Fonctions

Verrou deuxième vantail caractérisé par les embouts en zamak qui permettent un réglage en compression de la butée du vantail semi-fixe.

Fiche technique en ligne



### Caractéristiques techniques

Spécifique pour l'emploi sur montants rapportés avec double feuillure. S'applique dans la gorge du profil, sans usinage ; après avoir obtenu le positionnement correct, il est fixé en serrant la vis sans tête prémontée sur le bloc de fixation.

L'embout entièrement réalisé en zamak est équipé d'un pêne en zamak qui permet d'effectuer un réglage en butée de  $\pm 1,5$  mm.

L'entraîneur fourni peut être remplacé par la tringle de liaison de la série ou GIESSE, s'il est nécessaire de positionner la manœuvre en un point différent de celui fourni de série.

Le corps de l'embout est doté de lames anti-vibrations.

### Réglage

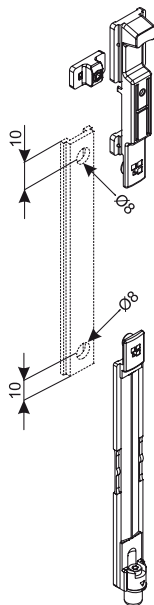
Pour le réglage, il suffit de desserrer la vis qui unit l'embout et le pêne avec une clé hexagonale de 2,5 mm, tourner le pêne dans le sens choisi sur un ou plusieurs tours puis serrer la vis. Chaque pas correspond à une récupération de 0,3 mm environ.

### Matériaux

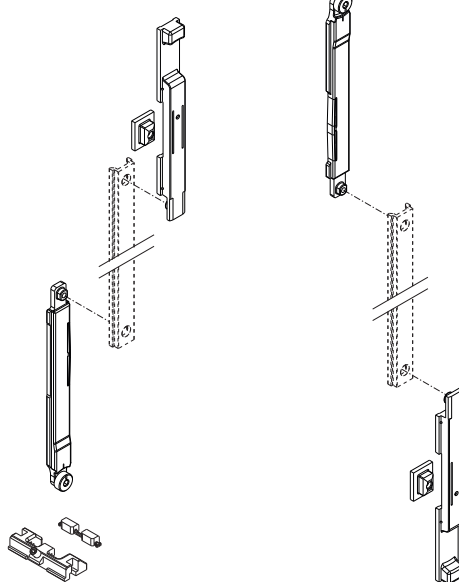
Manœuvre et élément de liaison en polyamide. Embout et cheville de fixation en acier inox ou zamak selon le modèle.

Vis et vis sans tête en acier inox.

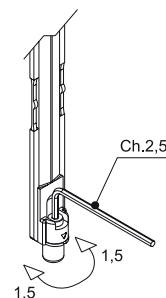
Article 02168K - 02166K



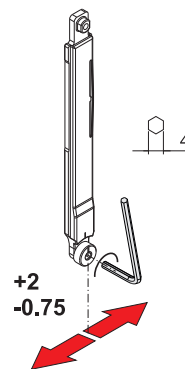
Article 04347



Réglage article 02168K - 02166K

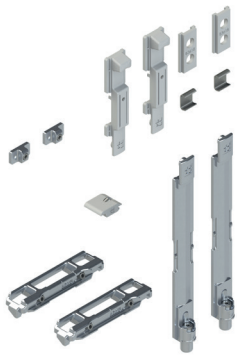


Réglage article 04347



Référence article	Description	GORGE	Gorge (mm)	Embout	Brut	Anodisé Elox	Laqué	Trend/Or Laiton	Pièces par boîte
02166K	VERROU RÉGLABLE FUTURA	-	13,2 ÷ 16,8	Zamak	X				10
02168K	VERROU RÉGLABLE FUTURA	-	15 ÷ 20	Zamak	X				10
04347	ERRE - VERROU RÉGLABLE	-	15 ÷ 18	Zamak	X				10

## KIT VANTAIL SEMI-FIXE VERROUS RÉGLABLES



### Fonctions

Mécanisme de fermeture vantail semi-fixe avec verrou réglable.  
À utiliser sur un vantail semi-fixe à frappe

Fiche technique en ligne



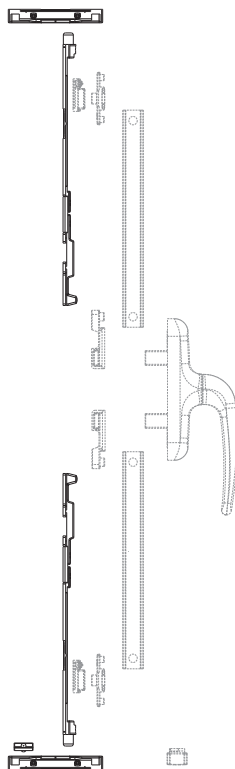
### Caractéristiques techniques

Le mécanisme de fermeture comprend deux verrous réglables, deux gâches de fermeture et un élément hausse vantail.  
Ajouter les paumelles Flash Base au mécanisme de fermeture.

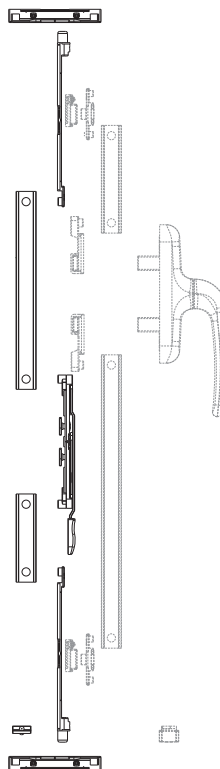
### Matériaux

Entraîneurs de crémonne, hausse vantail et manœuvre en polyamide.  
Cheville, terminal et gâches en zamak finition GS Silver Plus (jusqu'à 500 h de résistance à la corrosion)  
Insert pour gâche et vis sans tête en acier inox

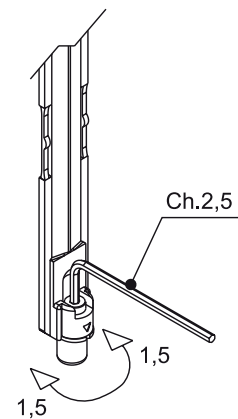
Verrou monodirectionnel



Verrou bidirectionnel



Réglage



Référence article	Description	GORGE	Compatible avec le kit ouverture à la française	Manœuvre	Brut	Anodisé Elox	Laqué	Trend/Or Laiton	Pièces par boîte
02585K	KIT VANTAIL SEMI-FIXE-VERROU RÉGLABLE	-	02571K - 02574K - 02577K	Monodirectionnel	X				10

## VERROUS BIDIRECTIONNELS



### Fonctions

Verrou bidirectionnel à levier caractérisé par une manœuvre qui permet de fermer simultanément les deux terminaux.

Fiche technique en ligne



### Caractéristiques techniques

Le verrou comprend une manœuvre à levier qui transmet le mouvement bidirectionnel aux tringles de liaison sur les extrémités desquelles sont appliquées les terminaux à pêne réglable.

Spécifique pour l'emploi sur montants rapportés avec double feuillure.

La manœuvre se fixe par un élément spécial à l'aide des vis sans tête en feuillure et donc sans besoin d'usinages sur le montant.

Le corps est doté de deux appendices anti-vibrations.

### Réglage

Les terminaux sont équipées d'un pêne qui permet d'effectuer le réglage en butée de 1,5 mm.

### Matériaux

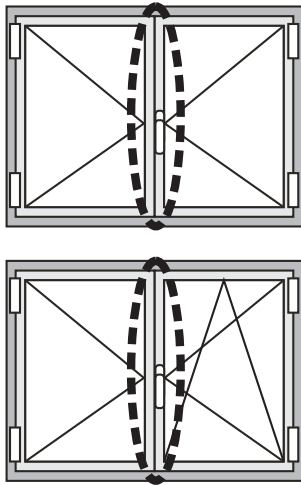
Corps de manœuvre, gâchette et pêne en zamak finition GS Silver Plus (plus de 500 h de résistance à la corrosion)

Embout et pêne article 02011 en acier inox.

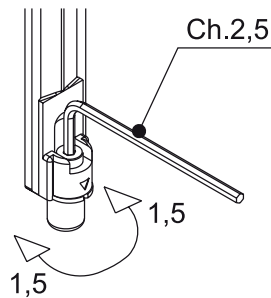
Levier de manœuvre et bielle en acier inox.

Cache levier en polyamide.

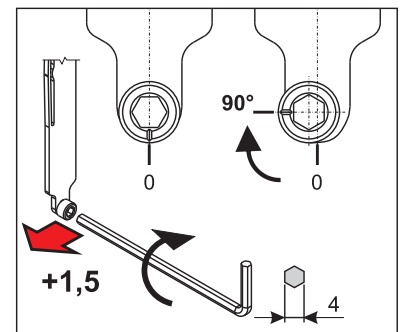
Vis et vis sans tête en acier inox.



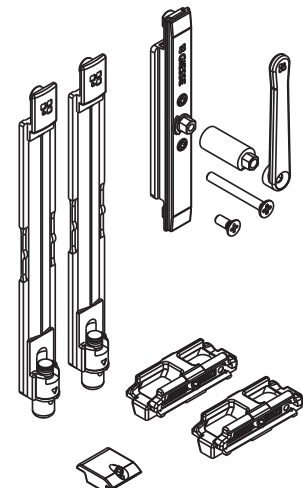
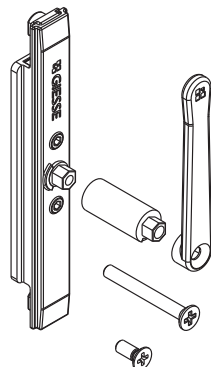
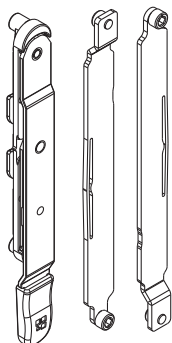
Type 1



Type 2

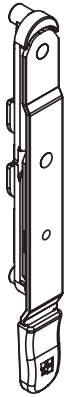


Type 3

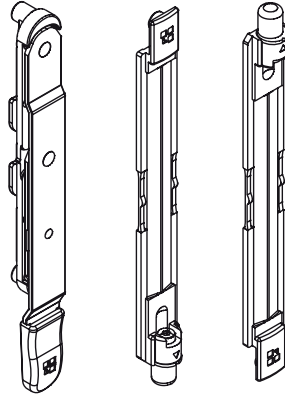




Type 4

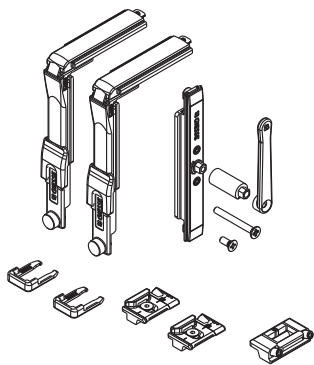


Type 5



Référence article	Description	GORGE	Type	Gorge (mm)	Réglage (mm)	Brut	Anodisé Elox	Laqué	Trend/Or Laiton	Pièces par boîte
02011	VERROU BIDIRECTIONNEL FUTURA	C002	1	13,2 - 16,8	+ 1,5	X				10
02156	MANŒUVRE BIDIRECTIONNELLE	-	2	-	-	X				10
02178	VERROU BIDIRECTIONNEL FUTURA	-	3	15 - 20	± 1,5	X				10
02189K	MANŒUVRE BIDIRECTIONNELLE À LEVIER	-	4	-	-	X				20
02191K	VERROU BIDIRECTIONNEL FUTURA	-	5	15 - 20	± 1,5	X				10
02195K	VERROU BIDIRECTIONNEL FUTURA	-	5	13,2 - 16,8	± 1,5	X				10
04231	VERROU BI-DIRECTIONNEL À LEVIER	C007	1	15 - 18	+ 2/-0,75	X				10

## FERMETURE PÉRIMÉTRALE



### Fonctions

Dispositif qui assure la fermeture périmétrale du vantail semi-fixe sur les traverses supérieure et inférieure du dormant.  
Compatible sur vantaux semi fixes (montant rapporté) à double feuillure, dimensions 15/20 mm, et à l'intérieur du montant rapporté, sur le profil de l'ouvrant sur lequel le montant rapporté est attaché.

Fiche technique en ligne



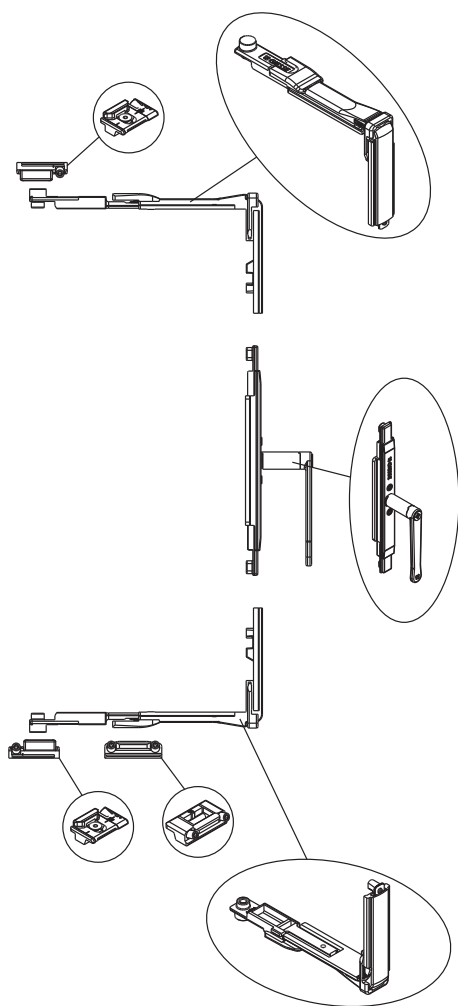
### Caractéristiques techniques

La fermeture périmétrale comprend une manœuvre bidirectionnelle à levier (qui dispose d'une rallonge si la ferrure coulisse sous le montant rapporté), deux renvois d'angle Futura, deux gâches de fermeture réglables et un hausse-vantail.

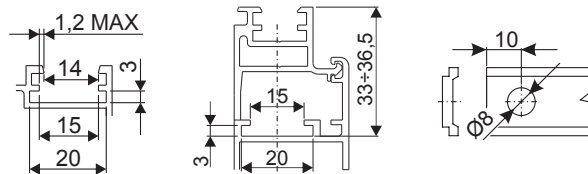
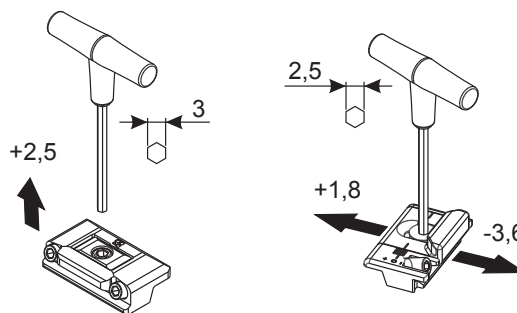
La manœuvre se fixe au moyen des vis sans tête en feuillure sur le profil. Ce dispositif assure une fermeture complète du vantail semi-fixe avec la possibilité de disposer de points de fermeture supplémentaires en ajoutant des plots et des gâches sur la tringle en polyamide, en liaison avec les renvois d'angle.

### Matériaux

Renvoi d'angle, gâche de fermeture, manœuvre, rallonge et levier en zamak GS Silver Plus  
Gâche hausse-vantail en polyamide  
Vis et vis sans tête en acier

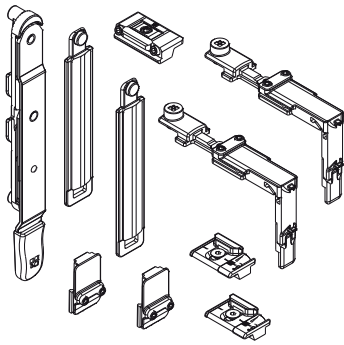


### Réglages



Référence article	Description	Gorge (mm)	Réglage (mm)	Brut	Anodisé Elox	Laqué	Trend/Or Laiton	Pièces par boîte
02179	FERMETURE BIDIRECTIONNELLE PÉRIMÉTRALE	15 ÷ 20	+ 1,8 / - 3,6	X				10

## FERMETURE PÉRIMÉTRALE POUR VANTAIL SEMI-FIXE FUTURA



### Fonctions

Dispositif qui assure la fermeture périmétrale du vantail semi-fixe sur les traverses supérieure et inférieure du dormant. À utiliser sur des vantaux semi-fixes (profils rapportés) avec double gorge, dimensions 15÷20 mm.

Fiche technique en ligne

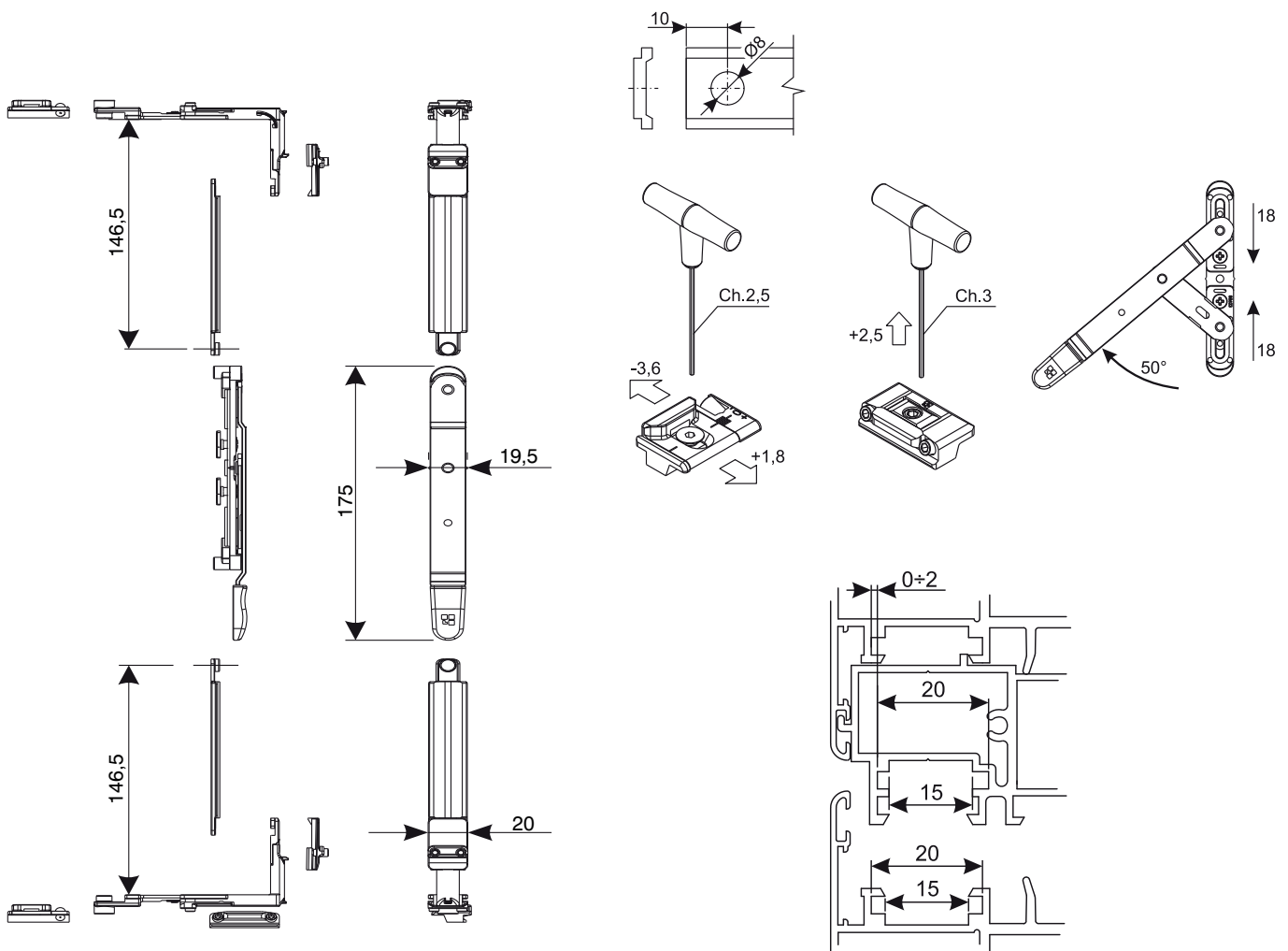


### Caractéristiques techniques

La fermeture périmétrale pour vantail semi-fixe comprend un système d'entraînement bi-directionnel à levier, deux verrous d'angle avec leurs gâches. Cet article assure une fermeture totale du vantail semi-fixe du fait qu'il permet de réaliser plusieurs points de fermeture (deux standard avec la possibilité d'en réaliser autant que nécessaire en ajoutant des plots sur la tringle de liaison et des gâches sur le dormant) sur les traverses du dormant.

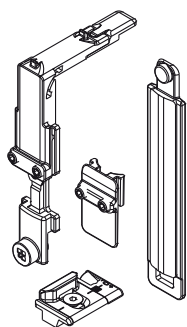
### Matériaux

Tringles de liaison, renvoi d'angle et gâche de fermeture en zamak  
Corps de manœuvre en zamak  
Levier de manœuvre et bielle en acier  
Cache levier et gâche hausse-vantail en polyamide  
Vis et vis sans tête en acier



Référence article	Description	Note	Brut	Anodisé Elox	Laqué	Trend/Or Laiton	Pièces par boîte
02186K	FERMETURE PÉRIMÉTRALE POUR VANTAIL SEMI-FIXE FUTURA	silver plus	X				10

## VERROU D'ANGLE FUTURA



### Fonctions

Verrou d'angle assurant la fermeture de vantaux semi-fixes sur les traverses supérieure et inférieure du dormant. À utiliser sur vantaux semi-fixes (profils rapportés) avec double gorge, dimensions 15/20 mm (gorge inférieure).

Fiche technique en ligne



### Caractéristiques techniques

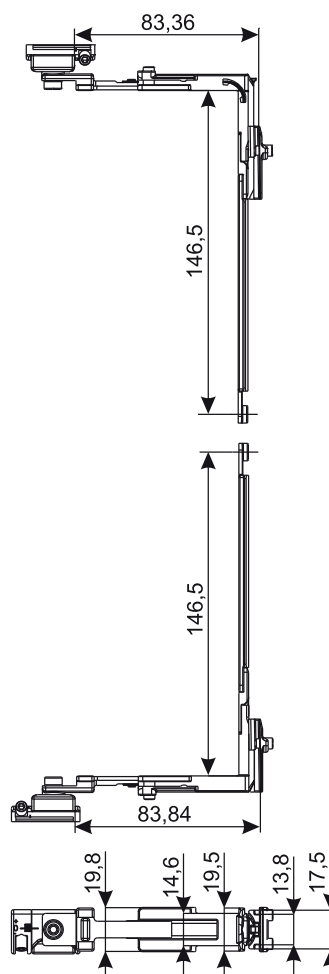
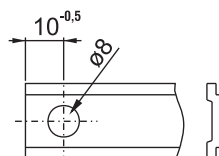
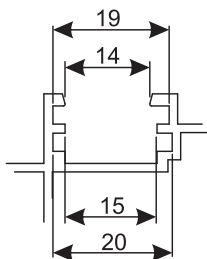
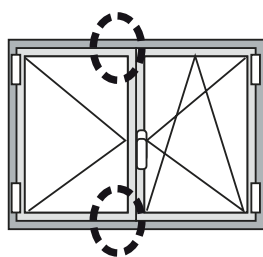
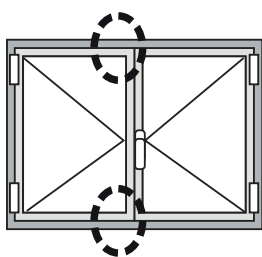
Le verrou est doté d'une gâche réglable assurant le réglage par compression de  $\pm 1,8$  mm.

Pour le montage, utiliser des bouchons assurant la continuité de sorte à permettre le passage de la ferrure sur les traverses supérieure et inférieure.

### Matériaux

Renvoi d'angle, tringle de liaison, gâche de fermeture, clip de renvoi en zamak GS SILVER PLUS (plus de 500 h de résistance à la corrosion)

Vis et vis sans tête en acier inox



Référence article	Description	Note	Brut	Anodisé Elox	Laqué	Trend/Or Laiton	Pièces par boîte
04045K	VERROU D'ANGLE FUTURA	silver plus	X				10

## VERROUS INCA



### Fonctions

Verrou pour vantail semi-fixe oscillo-battant caractérisé par des terminaux en zamak dotés de gâches de fermeture réglables pour les plots du renvoi d'angle et du pêne.

Fiche technique en ligne



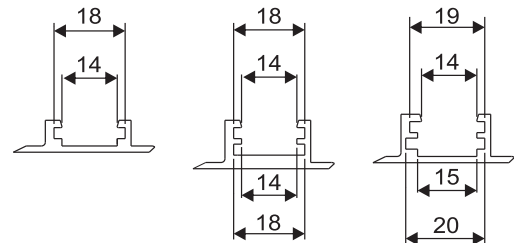
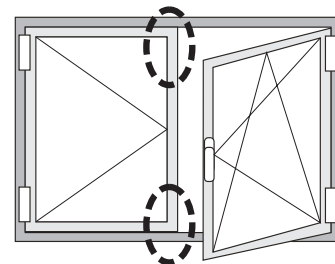
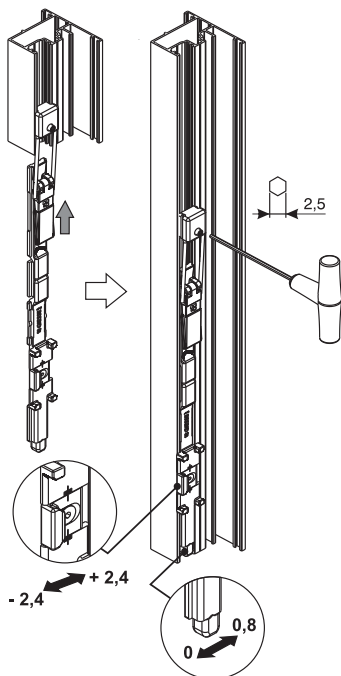
### Caractéristiques techniques

Les gâches fournies assurent le même réglage de  $\pm 2,4$  mm. Spécifique pour l'emploi sur montants rapportés avec feuillure simple, mais il peut être également appliqué sur les montants avec feuillure double. Les deux terminaux sont équipés d'un pêne en acier sur lequel il est possible d'appliquer une douille excentrique qui permet de régler la butée.

### Matériaux

Embout, pêne et bloc de fixation en zamak GS Silver Plus.  
Tringle de liaison et pêne en polyamide.  
Vis sans tête de fixation verrou et pêne en acier zingué.

### Montage et réglage



Référence article	Description	Note	Brut	Anodisé Elox	Laqué	Trend/Or Laiton	Pièces par Boîte
04280	VERROU INCA		X				5
04282K	VERROU VANTAIL SEMI-FIXE OB FUTURA	C.E. - dormant 14/18 - silver plus	X				5

## VERROUS TOTEM

### Fonctions

Verrou monodirectionnel à levier à poser dans la gorge, pour portes réalisées avec profil fenêtre.

Fiche technique en ligne



### Caractéristiques techniques

Verrou compatible sur portes à usage fréquent (catégorie d'utilisation 4 - usage intensif - Conforme EN12051:1999).

Réversible, se monte aussi bien dans la partie supérieure que dans la partie inférieure de la porte.

Pêne avec des caractéristiques anti-coupe, pour assurer une étanchéité parfaite sur les gâches et une résistance élevée à l'effraction.

Course du pêne de 21 mm.

Réglage par compression +0,6 mm sur les gâches au moyen de la douille excentrique fournie avec toutes les versions (sauf pour la version avec gorge 15x18).

Fixation au profil au moyen de deux vis sans tête pré-assemblées, sans usinage sur le profil.

Possibilité de rallonger le verrou au moyen de la tringle de la même série, à installer entre l'élément de liaison et l'embout.

Manœuvres et pènes peuvent être commandés séparément pour permettre plusieurs combinaisons.

### Matériaux

- Base de manœuvre et élément de liaison au pêne en zamak

- Levier de manoeuvre en zamak à chromage poli (haute résistance à la corrosion)

- Ressort, bielle, axes et vis sans tête de fixation en acier inox

- Pêne en acier carbonitré anti-coupe finition Giesse Silver Plus (jusqu'à 500 h de résistance à la corrosion)

- Embout, entraîneur de crémone, douille excentrique cache-pêne et cales-guide « Z » en polyamide

Schéma pour art. 02075  
Dimensions manœuvre et pêne

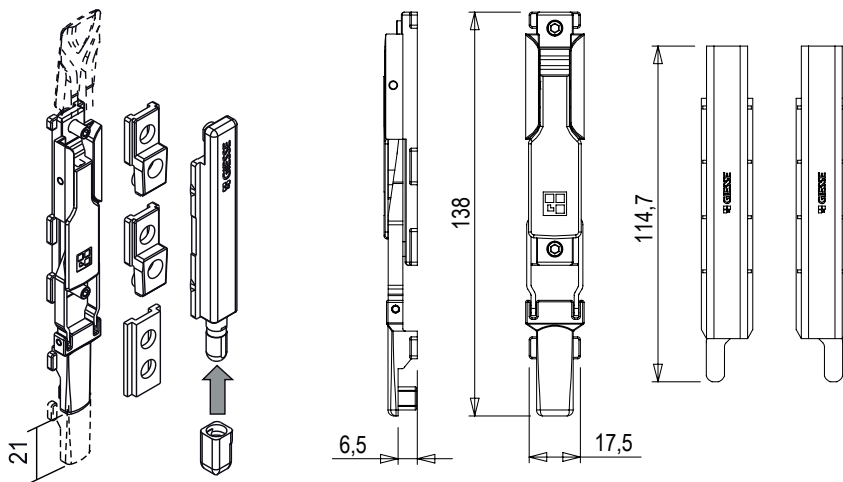
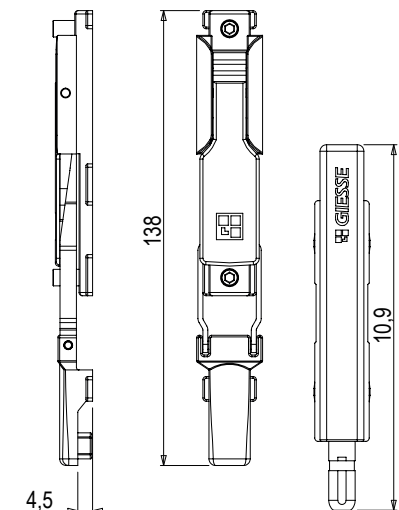
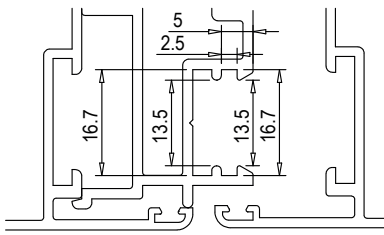


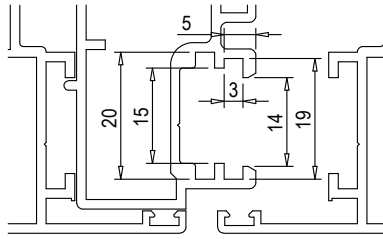
Schéma pour art. 02071-02072-02073-02074  
Dimensions manœuvre et pêne



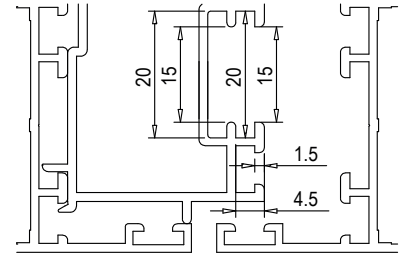
Section 1 - Gorge 13,5x16,7



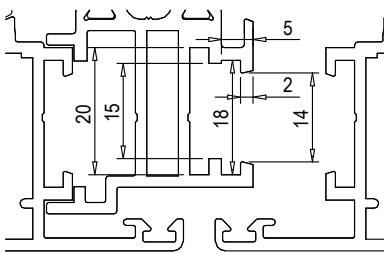
Section 2 - Gorge 14x19



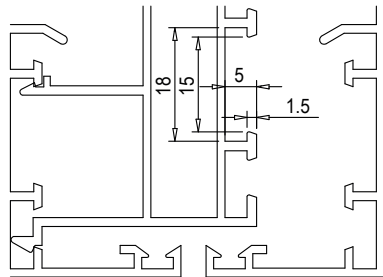
Section 3 - Gorge 15x20



Section 4 - Gorge 14x18



Section 5 - Gorge 15x18



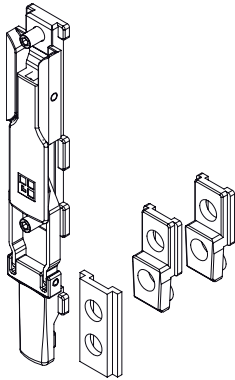
Référence article	Description	Gorge	Réglage	Embout décentré	Dimensions pêne	Dessin	Brut	Anodisé Elox	Laqué	Trend/Or Laiton	Pièces par boîte
02071	VERROU TOTEM	13,5x16,7	+ 0,6 mm	NON	Ø 8 mm	section 1			X		10
02072	VERROU TOTEM	14x19	+ 0,6 mm	NON	Ø 8 mm	section 2			X		10
02073	VERROU TOTEM	15x20	+ 0,6 mm	NON	Ø 8 mm	section 3			X		10
02074	VERROU TOTEM	14x18	+ 0,6 mm	NON	Ø 8 mm	section 4			X		10
02075	VERROU TOTEM	15x18	-	OUI	4x6 mm	section 5			X		5
02177K	VERROU TOTEM	14x18	+ 0,8 mm	NON	Ø 6 mm	section 4	X				10

## MANŒUVRES TOTEM

### Fonctions

Manœuvre à levier en zamak à associer aux embouts de fermeture Giesse.

Fiche technique en ligne



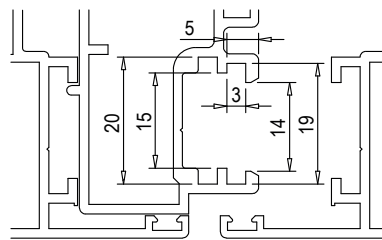
### Caractéristiques techniques

Manœuvre réversible pour portes à usage fréquent, à appliquer dans la gorge, sur la partie supérieure et inférieure de la porte. Compatible avec les embouts correspondantes par l'entraîneur de crémone fourni avec la manœuvre ou au moyen de la tringle de la même série, coupée sur mesure pour obtenir le prolongement du verrou. Fixation au profil au moyen de vis sans tête pré-assemblées, sans usinage sur le profil.

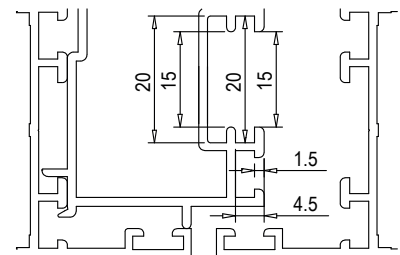
### Matériaux

- Base de manœuvre et élément de liaison au pêne en zamak
- Levier de manoeuvre en zamak à chromage poli (haute résistance à la corrosion)
- Ressort, bielle, axes et vis sans tête de fixation en acier inox
- Entraîneur de crémone et cales-guide « Z » en polyamide

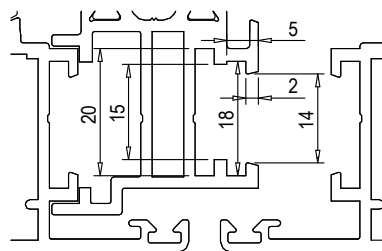
Section 2 - Gorge 14x19



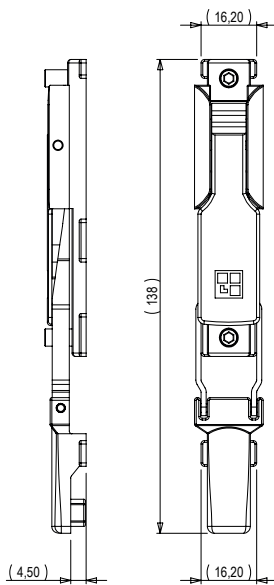
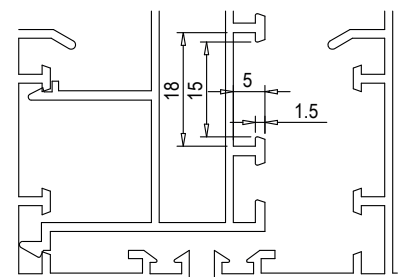
Section 3 - Gorge 15x20



Section 4 - Gorge 14x18



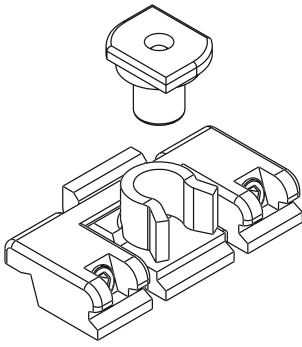
Section 5 - Gorge 15x18



Référence article	Description	Gorge	Dessin	Brut	Anodisé Elox	Laqué	Trend/Or Laiton	Pièces par boîte
02742	MANŒUVRE TOTEM	14x19	section 2			X		10
02743	MANŒUVRE TOTEM	15x20	section 3			X		10
02744	MANŒUVRE TOTEM	14x18	section 4			X		10
02745	MANŒUVRE TOTEM	15x18	section 5			X		10



## HOUSSETTE



### Fonctions

Monter la houssette sur des menuiseries en aluminium à joint central pour que l'ouvrant reste bloqué en position fermée. Une simple pression sur la fenêtre en permet le déblocage.  
Particulièrement utile pour les portes-fenêtres et les portes de balcon.

Fiche technique en ligne



### Caractéristiques techniques

La houssette se trouve en feillure par rapport aux gorges du profil, une installation simple et rapide sans usinage.

Il est possible de l'installer par la suite, si le menuisier ou le client le jugent nécessaire.

L'ouverture ou la fermeture de l'ouvrant ne requiert pas l'actionnement d'un dispositif car la pression manuelle de l'opérateur suffit.

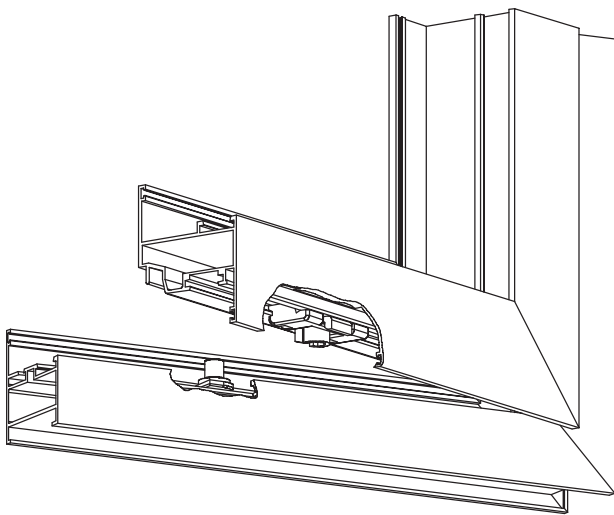
Convient particulièrement aux portes-fenêtres (souvent sans serrure actionnée de l'extérieur) nécessitant un blocage en fermeture (après être sortis) pour éviter que l'air chaud ou climatisé ne s'échappe.

### Matériaux

Gâche et axe en polyamide enrichi de fibre de verre

Ressort en polyamide

Vis sans tête en acier inox



Référence article	Description	GORGE	Coloris	Brut	Anodisé Elox	Laqué	Trend/Or Laiton	Pièces par boîte
02198	HOUSSETTE	C007-C008	Noir	X				50
02199	HOUSSETTE	C001-C002-C004-C011-C012-C013-C014-C015-C016-C017	Noir	X				50



## VERROUS MAYA

### Fonctions

Verrou monodirectionnel à levier, de dimensions réduites, pour profil de porte.

Fiche technique en ligne



### Caractéristiques techniques

Verrou compatible sur portes à usage fréquent (catégorie d'utilisation 4 - usage intensif - Conforme EN12051:1999).

Réversible, se monte aussi bien dans la partie supérieure que dans la partie inférieure de la porte, contre le profil.

Pêne particulièrement résistant à l'effraction.

Course du pêne de 21 mm.

Section du pêne 8x5 mm.

Fixation au profil par vis autotaraudeuses.

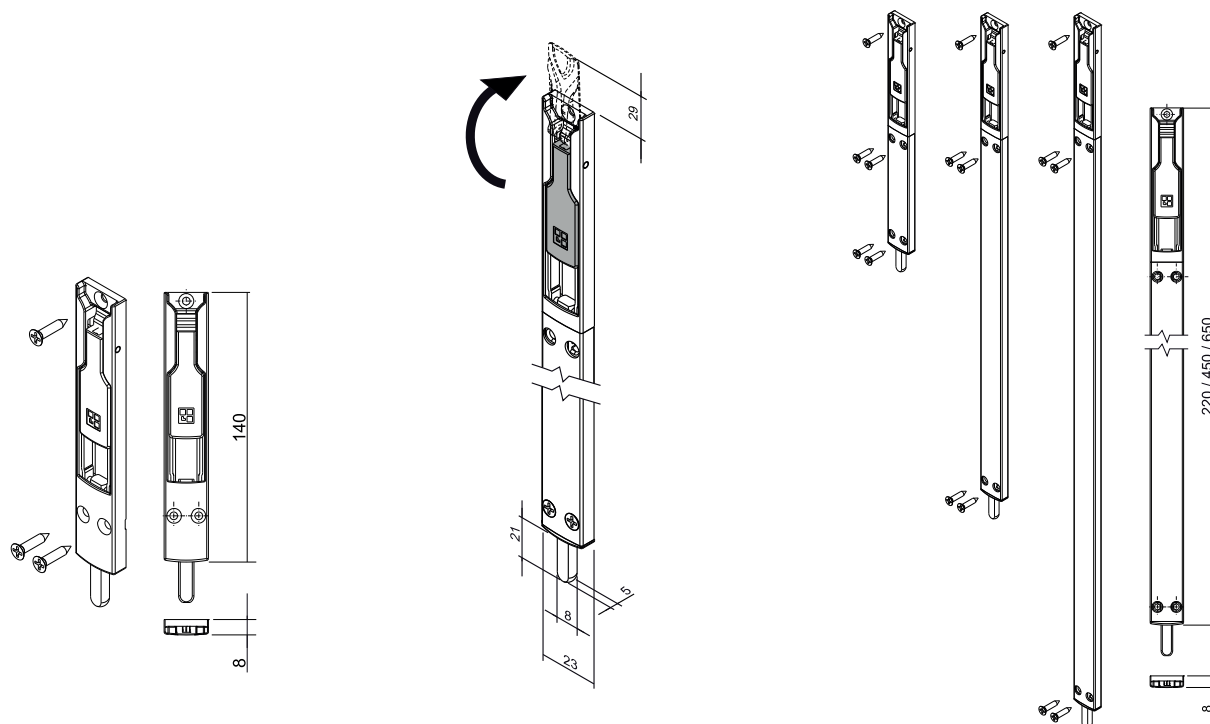
Cache modulaire en aluminium.

Disponible dans les longueurs 140, 220, 450 et 650 mm à choisir pour assurer la meilleure position du levier de commande, en fonction de la hauteur de la porte.

Réalisable en plusieurs longueurs, en fonction des exigences d'installation.

### Matériaux

- Corps en zamak laqué
- Levier de manoeuvre en zamak à chromage poli (haute résistance à la corrosion)
- Cache modulaire en aluminium extrudé
- Ressort, bielles, axes et vis de fixation en acier inox
- Pêne en acier inox (haute résistance à la corrosion)



Référence article	Description	Longueur	Dimensions pêne	Brut	Anodisé Elox	Laqué	Trend/Or Laiton	Pièces par boîte
02080	VERROU MAYA	140 mm	8x5 mm			X		10
02081	VERROU MAYA	220 mm	8x5 mm			X		10
02082	VERROU MAYA	450 mm	8x5 mm			X		10
02083	VERROU MAYA	650 mm	8x5 mm			X		10

## VERROUS TOTEM PORTES



### Fonctions

Verrou monodirectionnel à levier pour profil de porte.

Fiche technique en ligne



### Caractéristiques techniques

Verrou compatible sur portes à usage fréquent.  
Réversible, se monte aussi bien dans la partie supérieure que dans la partie inférieure de la port, contre le profil.  
Pêne particulièrement résistant à l'effraction.  
Course du pêne de 20 mm.  
Section du pêne 8x7 mm.  
Fixation au profil par vis autotaraudeuses.  
Possibilité de rallonger le verrou au moyen de la tringle de la même série, à installer entre l'élément de liaison et la gâchette.

### Matériaux

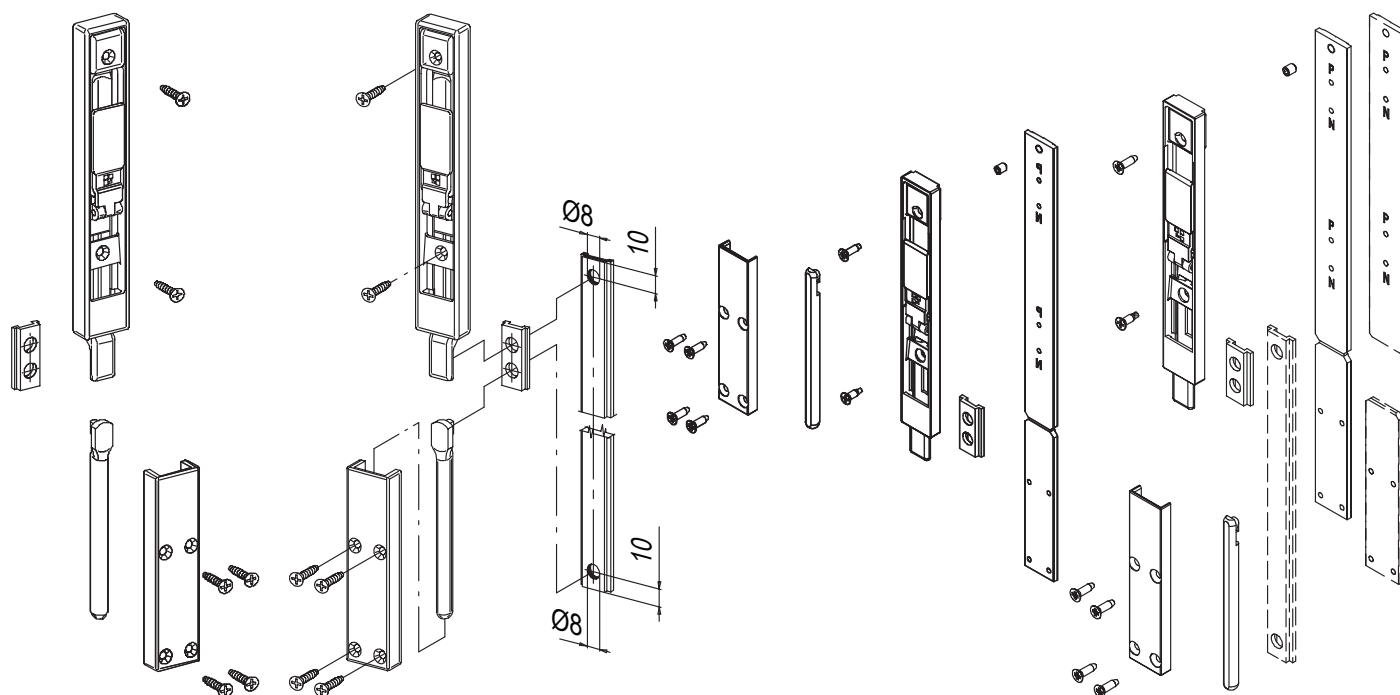
Coulisse et cale-guide en zamak laqué noir  
Corps et guide pêne en polyamide  
Pêne 8x7 mm anti-coupure en acier carbonitré  
Levier de manoeuvre en zamak finition Giesse Silver Plus (jusqu'à 500 h de résistance à la corrosion)  
Ressort, bielles, embouts en acier inox  
Entraîneurs en polyamide  
Plaquette de fixation en aluminium oxydé noir (uniquement pour art. 02185)  
Vis de fixation en acier inox noirci  
Goujon de fixation en acier inox noirci (uniquement pour art. 02185)

art. 02170

Application de la rallonge avec art. 02170

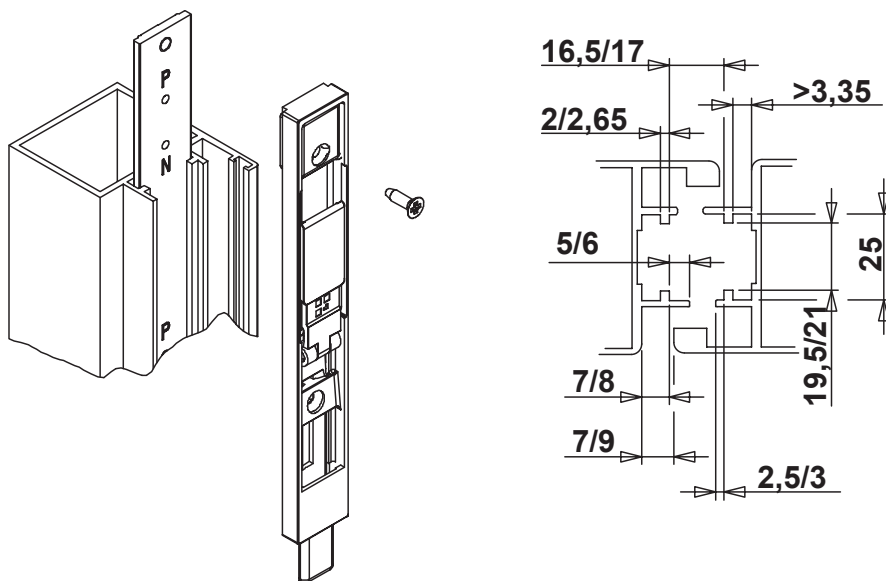
art. 02185

Application de la rallonge avec art. 02185



# VERROUS POUR PORTE

Montage art. 02185



Référence article	Description	Dimensions pêne	Brut	Anodisé Elox	Laqué	Trend/Or Laiton	Pièces par boîte
02170	VERROU TOTEM POUR PORTE	8x7 mm	X				10
02185	VERROU TOTEM POUR PORTE	8x7 mm	X				10



## VERROUS PESOS

### Fonctions

Verrou monodirectionnel à levier, à encastrer, pour portes.  
À utiliser avec le cache frontal en aluminium

Fiche technique en ligne



### Caractéristiques techniques

Verrou compatible sur portes à usage fréquent.

Réversible, se monte aussi bien dans la partie supérieure que dans la partie inférieure de la port, contre le profil.

L'actionnement à levier permet d'exercer progressivement une force élevée sur le pêne.

Course du pêne de 18 mm.

Se monte par encastrement, après l'usinage du profil.

Conçu pour double diamètre de perçage, comprend des tringles de manœuvre Ø 6 mm ou Ø 8 mm.

à assembler avec le cache laquable dans les coloris RAL à enclencher sur le verrou.

Le verrou est compatible avec :

- l'embout de sécurité Ø 8 mm aux caractéristiques anti-coupe, pour assurer une étanchéité parfaite sur les gâches et une résistance élevée à l'effraction. À assembler au verrou au moyen de la tige filetée M6 coupée sur mesure selon les exigences du client
- le guide tringle réversible, avec double perçage pour tringles Ø6 et Ø8 à poser sur les montants en présence d'un soubassement, pour que l'embout à l'intérieur de la tubularité du profil reste dans l'axe.

### Matériaux

*Verrou et cache frontal*

- Corps et levier en zamak pressofusé
- Ressorts en acier trempé
- Cache en aluminium extrudé
- Vis de fixation en acier inox

*Terminal de sécurité*

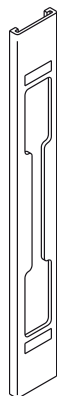
- Embout Ø8 en acier carbonitré anti-coupe

*Guide tringle*

- Acier zingué

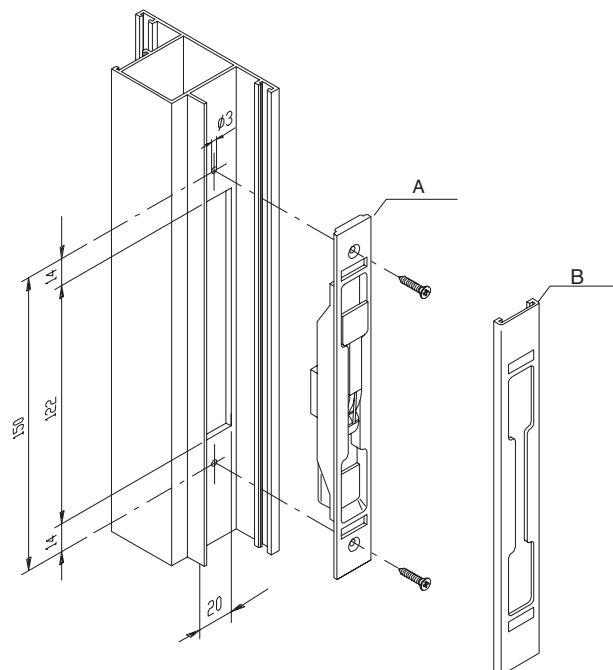


art. 02151



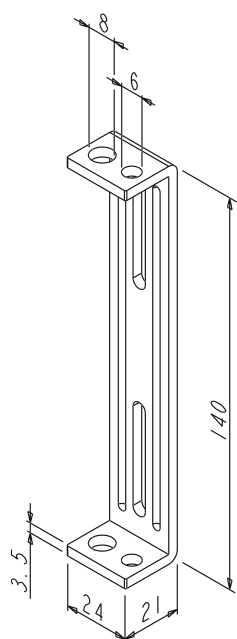
A=art. 02150

B=art. 02151

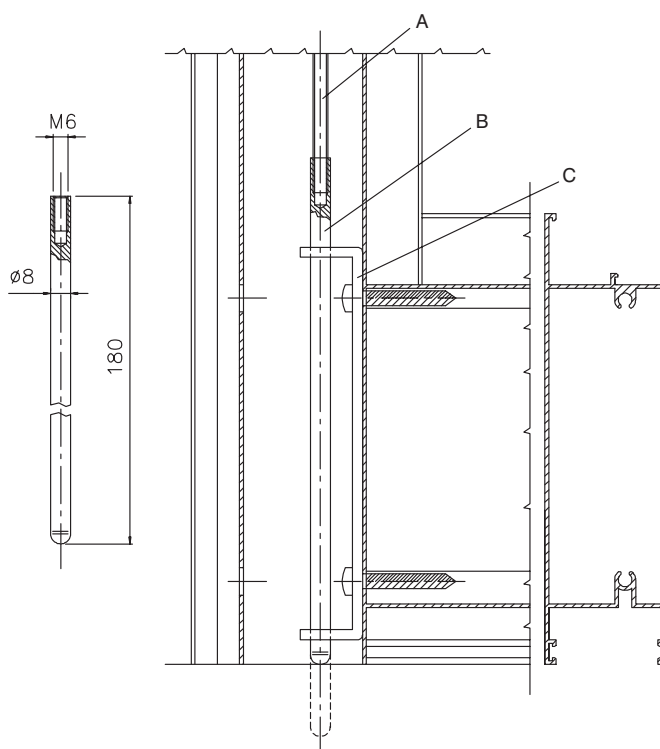


# VERROUS POUR PORTE

art. 02340



A= tige filetée M6  
B=gâchette art. 02158  
C= guide tringles art. 02340



Référence article	Description	Dimensions pêne	Brut	Anodisé Elox	Laqué	Trend/Or Laiton	Pièces par boîte
02150	VERROU PESOS	Ø6/Ø8 mm	X				10
02151	CACHE TÊTIÈRE PESOS		X	X	X	X	50
02158	EMBOUT DE SÉCURITÉ POUR PESOS	Ø8 mm	X				50
02340	GUIDE POUR TRINGLE		X				50



## VERROUS BULL

### Fonctions

Verrou monodirectionnel en applique pour portes.

Fiche technique en ligne



### Caractéristiques techniques

Verrou compatible sur portes à usage fréquent.  
S'utilise normalement comme système de fermeture de sécurité supplémentaire sur des portes toutes catégories.  
Réversible, se monte aussi bien dans la partie supérieure que dans la partie inférieure de la port, contre le profil.  
Pêne en acier inox (anti-corrosion) Ø 10 mm.  
Course du pêne de 40 mm.  
Positionnement à déclic pour la perception immédiate de la position de fermeture et d'ouverture (système breveté Giesse).  
Fixation au profil au moyen de vis autotaraudeuses. Le corps du verrou peut être utilisé comme gabarit pour la réalisation des trous de fixation.  
Cache à clipper sur le verrou.  
Disponible en version avec et sans clef.  
Compatible avec la butée en applique pour réaliser la fermeture sur la traverse supérieure de la porte ou d'un contre-châssis.  
La butée présente 4 cales pour le montage sur des profils à recouvrement.

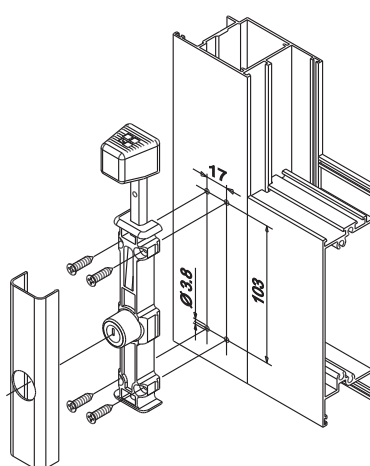
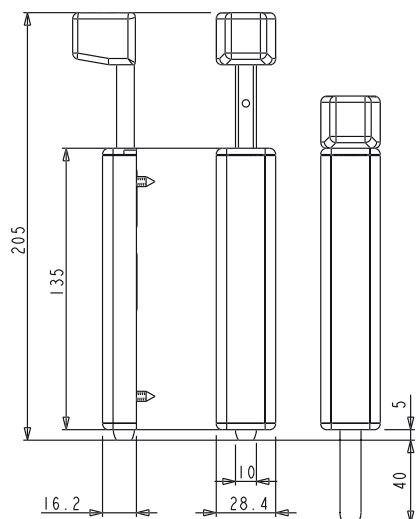
### Matériaux

#### Verrou

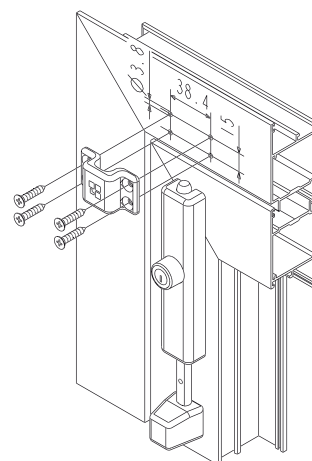
- Corps en zamak pressofusé, finition GS 500
- Pêne en acier inox (haute résistance à la corrosion)
- Manœuvre en polyamide noir
- Cache vis de fixation en aluminium extrudé
- Vis de fixation en acier inox

#### Réponse

- Gâche en zamak pressofusé, finition GS 500
- Cales en polyamide (coloris noir)
- Vis de fixation en acier inox noirci



Montage butée verrou BULL



Référence article	Description	Version	Dimensions pêne	Brut	Anodisé Elox	Laqué	Trend/Or Laiton	Pièces par boîte
02180	VERROU BULL	sans clef	Ø 10 mm	X	X	X	X	5
02181	VERROU BULL	avec clef	Ø 10 mm	X	X	X	X	5
02182	BUTÉE VERROU BULL			X				20



## VERROU STELVIO

### Fonctions

Verrou monodirectionnel à levier, à encastrer, pour portes.

Fiche technique en ligne



### Caractéristiques techniques

Verrou compatible sur portes à usage fréquent.

Réversible, se monte aussi bien dans la partie supérieure que dans la partie inférieure de la port, contre le profil.

L'actionnement à levier permet d'exercer progressivement une force élevée sur le pêne.

Course du pêne de 16 mm.

Se monte par encastrement, après l'usinage du profil.

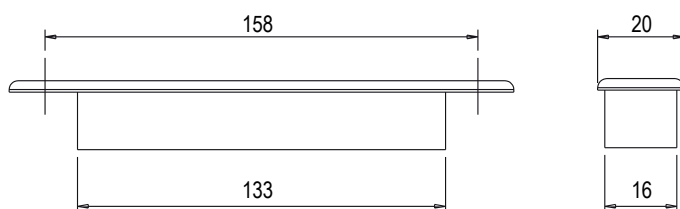
Compatible avec les tringles filetées Ø 6 mm.

Disponible en deux versions, avec entraxe de fixation au profil différent.

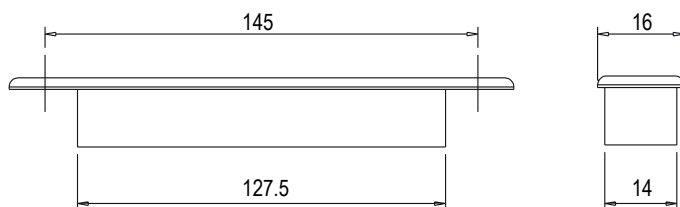
### Matériaux

- Corps en aluminium extrudé
- Leviers et mouvements internes en polyamide
- Ressorts en acier trempé
- Bielles et vis de fixation en acier zingué

Article 02101



Article 02102



Référence article	Description	Entraxe de perçage	Largeur	Brut	Anodisé Elox	Laqué	Trend/Or Laiton	Pièces par boîte
02101	VERROU STELVIO	158 mm	20 mm	X	X	X		50
02102	VERROU STELVIO	145 mm	16 mm	X	X	X		50



GÂCHE AU SOL



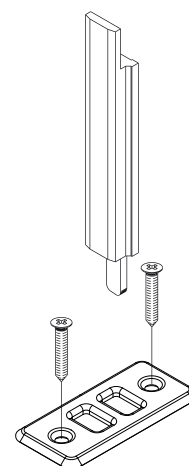
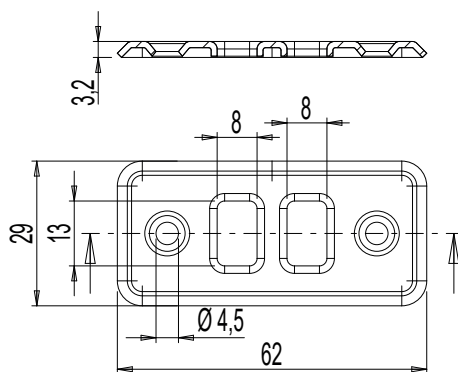
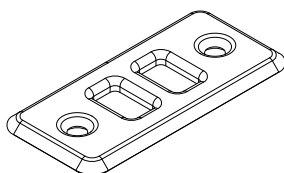
Fonctions

Butées et douilles à associer aux tringles et aux verrous, en cas d'utilisation du seuil comme contre-châssis.

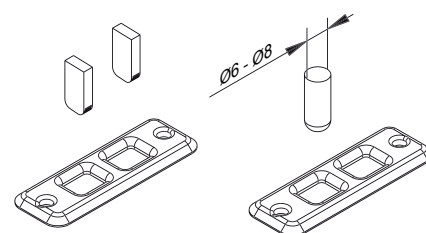
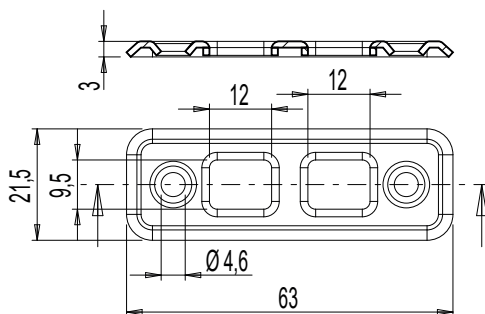
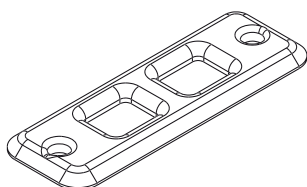
Fiche technique en ligne



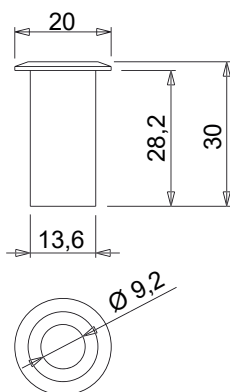
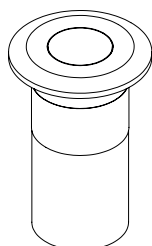
01320



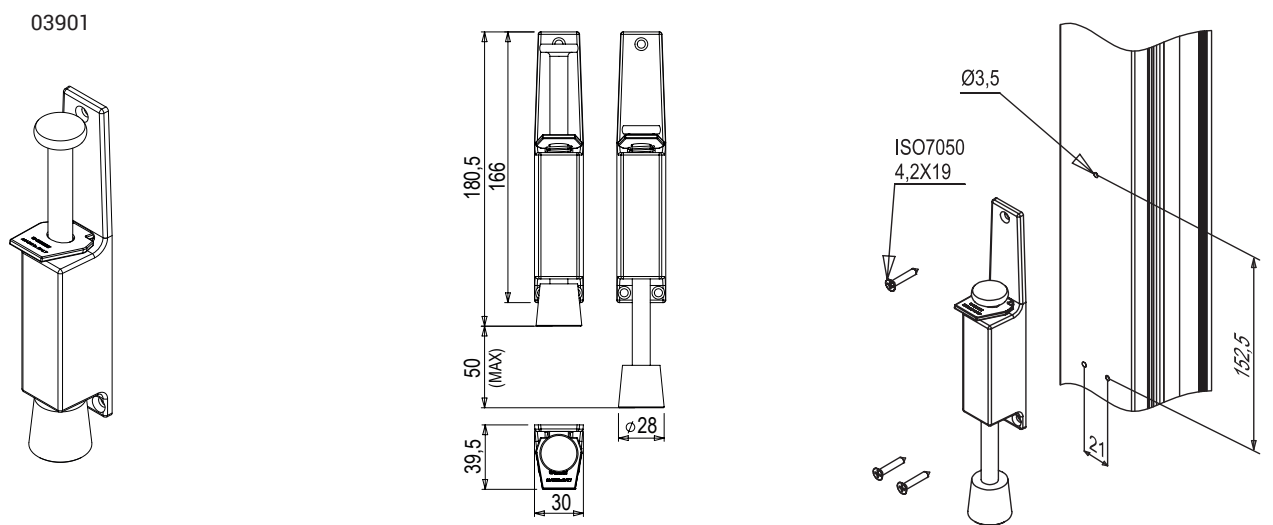
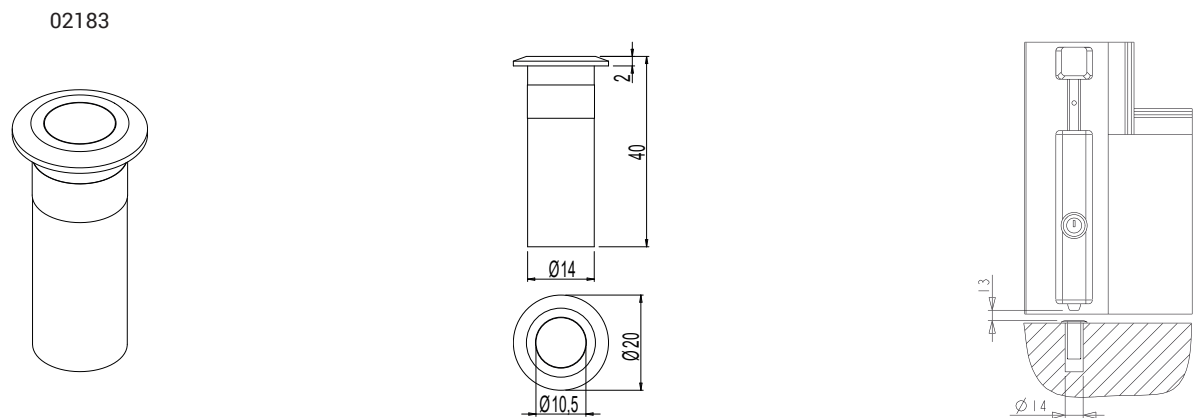
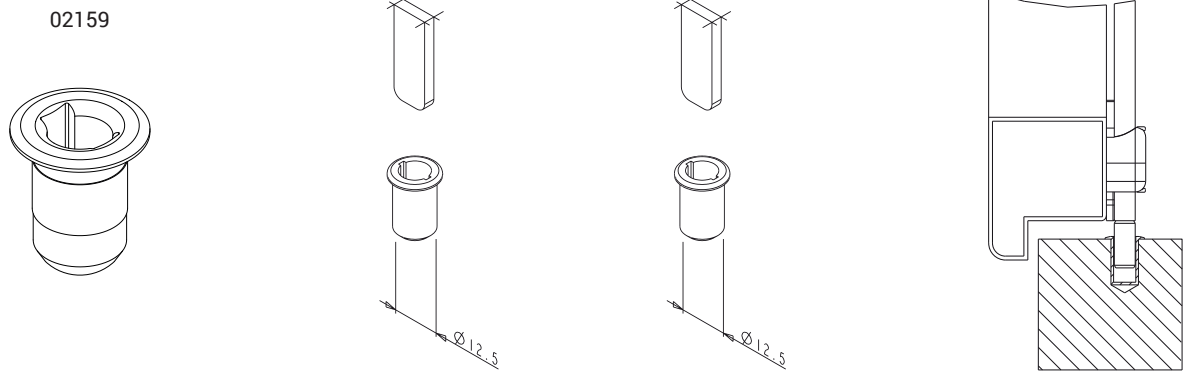
01326



02144



# VERROUS POUR PORTE



Référence article	Description	Note	Brut	Anodisé Elox	Laqué	Trend/Or Laiton	Pièces par boîte
01320	GÂCHE TRINGLES pour seuil	inox	X				100
01326	GÂCHE TRINGLES POUR SEUIL		X				100
02144	DOUILLE POUR SEUIL AVEC OBTURATEUR		X				100
02159	DOUILLE POUR SEUIL		X				50
02183	DOUILLE DE SEUIL VERROU BULL		X				20
03901	FERME-PORTES		X				20

GÂCHETTES RÉGLABLES FUTURA



Fonctions

Embout avec pêne excentrique réglable pour récupérer les jeux pouvant se présenter durant le fonctionnement d'une fenêtre.

Fiche technique en ligne



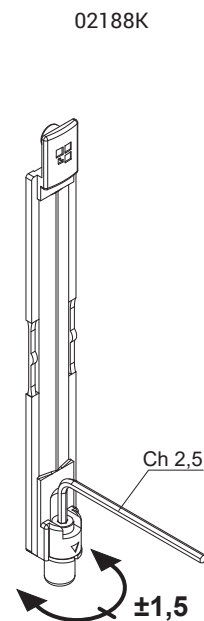
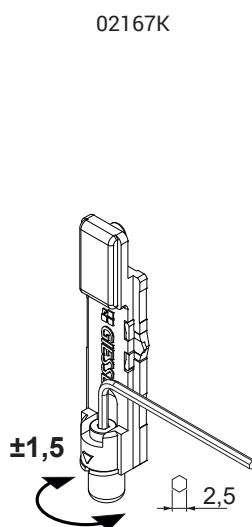
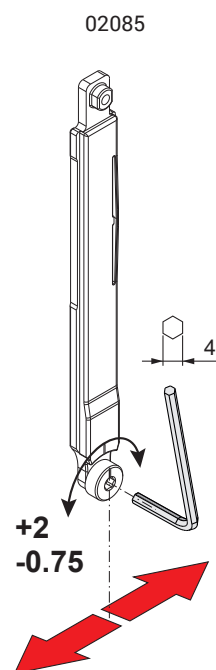
Caractéristiques techniques

Gâchette réglable à utiliser sur un vantail principal et/ou semi-fixe (montants rapportés) avec feuillures, dimensions 15x20 mm.

Gâchette réglable à utiliser sur un vantail principal et/ou semi-fixe.

Matériaux

Corps et Embout en zamak finition GS Silver Plus (plus de 500 h de résistance à la corrosion)



Référence article	Description	GORGE	Réglage (mm)	Brut	Anodisé Elox	Laqué	Trend/Or Laiton	Pièces par boîte
02085	EMBOUT RÉGLABLE ERRE 40	C007	+2 / -0,75	X				40
02167K	EMBOUT RÉGLABLE FUTURA	C001-C002-C003-C005-C006-C009-C010-C012-C013-C014-C015-C016-C017	±1,5	X				40
02188K	EMBOUT RÉGLABLE FUTURA	C001-C002-C003-C005-C006-C009-C010-C012-C013-C014-C015-C016-C017	±1,5	X				40

## EMBOUTS TOTEM



### Fonctions

Embout en polyamide avec pêne en acier pour la fixation des ouvrants aux traverses des dormants.

Fiche technique en ligne



### Caractéristiques techniques

Pêne compatible pour portes à usage fréquent, avec des caractéristiques anti-coupe, pour assurer une étanchéité parfaite sur les gâches et une résistance élevée à l'effraction.

Réversible, se monte aussi bien dans la partie supérieure que dans la partie inférieure de la porte.

Course de 21 mm.

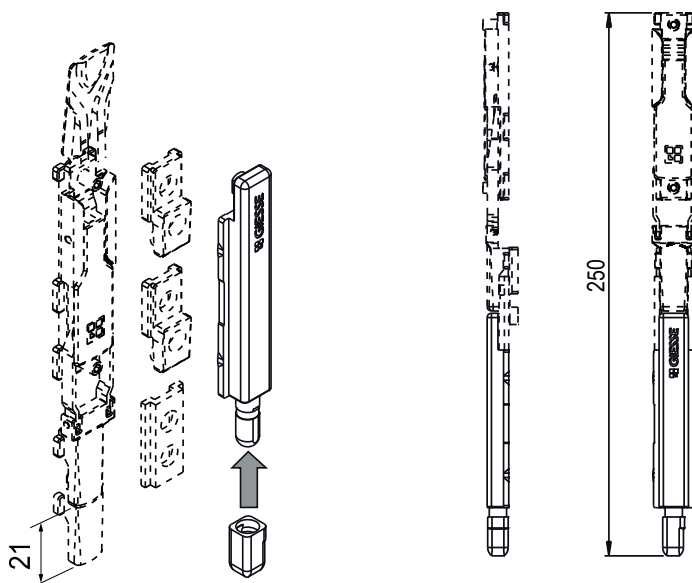
Réglage par compression +0,6 mm sur les gâches au moyen de la douille excentrique fournie avec toutes les versions, sauf pour la gorge 15x18.

Fixation à la manœuvre correspondante au moyen de l'entraîneur de crémonne fourni avec la manœuvre ou au moyen de la tringle de la même série, coupée sur mesure pour obtenir le prolongement du verrou.

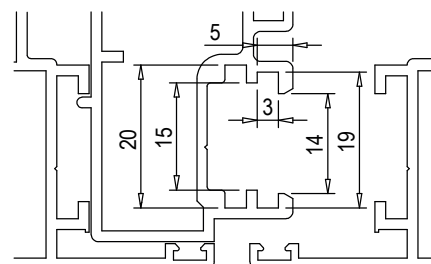
### Matériaux

Embout et douille excentrique cache-pêne en polyamide

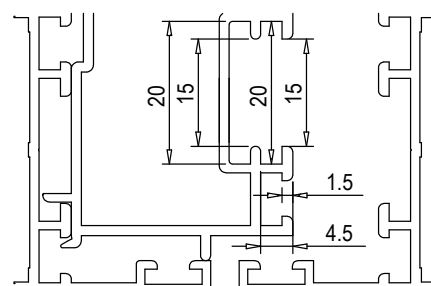
Pêne en acier carbonitré anti-découpe, finition Giesse Silver Plus (jusqu'à 500 h de résistance à la corrosion)



Section 2 - Gorge 14x19



Section 3 - Gorge 15x20



Référence article	Description	Gorge	Réglage	Embout décentré	Dimensions pêne	Dessin	Brut	Anodisé Elox	Laqué	Trend/Or Laiton	Pièces par boîte
02143N	EMBOUT TOTEM	15x20	+ 0,6 mm		Ø 8 mm	section 3	X				50
02145N	EMBOUT TOTEM	14x19	+ 0,6 mm		Ø 8 mm	section 2	X				50

## EMBOUITS



### Fonctions

Embout en polyamide pour tringles avec axe en acier pour la fixation des ouvrants aux traverses des dormants.

Fiche technique en ligne



### Caractéristiques techniques

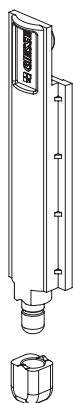
Pour la fixation directe nécessitant l'application avec les gâches, enclencher la douille réglable en polyamide (fournie) sur l'axe pour obtenir un accouplement parfait.

S'applique sur la tringle de fermeture des crémones GIESSE, avec le même système à encastrement qui fixe la tringle à l'entraîneur de crémonne.

### Matériaux

Corps et douille en polyamide avec fibres de verre.  
Axe terminal en acier finition zinguée nickel.

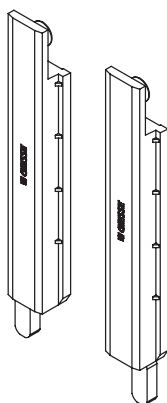
Type 1



Type 2



Type 3



Type 4



Type 5



Référence article	Description	Type	Gorge (mm)	Embout décentré	Réglage (mm)	Coloris	Brut	Anodisé Elox	Laqué	Trend/OR Laiton	Pièces par boîte
02114	EMBOUT POUR TRINGLES	1	15 ÷ 20	-	+ 0,8	Noir	X				50
02114K	EMBOUT POUR TRINGLES	1	15 ÷ 20	-	+ 0,8	Gris	X				50
02140	EMBOUT POUR TRINGLES	2	23,6 ÷ 31	-	+ 0,8	Noir	X				50
02141	EMBOUT POUR TRINGLES	3	15 ÷ 18	-	-	Noir	X				25
02141K	EMBOUT POUR TRINGLES	3	15 ÷ 18	-	-	Gris	X				25
02142	EMBOUT POUR TRINGLES	3	20 ÷ 23	-	-	Noir	X				25
02146	EMBOUT POUR TRINGLES	4	20 ÷ 23	-	-	Noir	X				50
02161	EMBOUT POUR TRINGLES	5	15 ÷ 20	OUI	-	Noir	X				25
02162	EMBOUT POUR TRINGLES	5	15 ÷ 20	OUI	-	Noir	X				50
02163	EMBOUT POUR TRINGLES	5	15 ÷ 20	OUI	-	Noir	X				50



## RENVOIS D'ANGLE

### Fonctions

Élément pour la transmission du mouvement de la ferrure côté crémone à la traverse supérieure et/ou inférieure.

Fiche technique en ligne



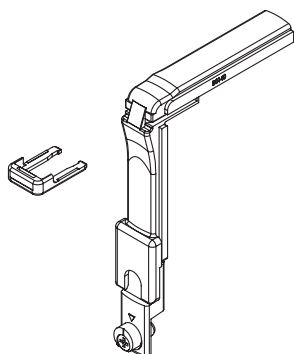
### Caractéristiques techniques

Réversible, droit/gauche, se fixe sans usinage sur le profil.  
S'applique par enclenchement et s'enlève en utilisant un tournevis plat.  
Certains modèles sont dotés d'un plot fixe qui permet de réaliser, avec une gâche réglable, un point de fermeture côté crémone ou sur la traverse.

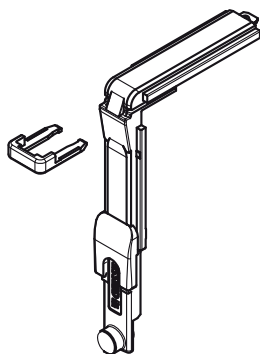
### Matériaux

Corps, main et clip en zamak, finition GS Silver Plus (plus de 500 h de résistance à la corrosion)  
Vis sans tête et plaquettes en acier inox

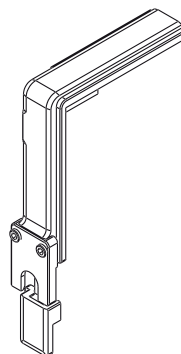
Réf. 04017K



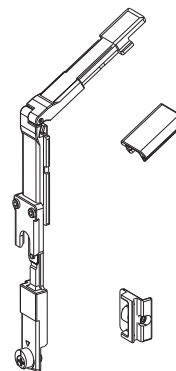
Réf. 04019K



Réf. 04020K



Réf. 04023K



Référence article	Description	GORGE	Plage (mm)	Version	Brut	Anodisé Elox	Laqué	Trend/Or Laiton	Pièces par boîte
04017K	RENOI D'ANGLE FUTURA	C007	-	-	X				10
04019K	RENOI D'ANGLE GORGE 15/20 FUTURA	C001-C002-C003-C004-C005-C006-C009-C010-C011-C012-C013-C014-C015-C016-C017	-	-	X				10
04020K	RENOI D'ANGLE FUTURA	C001-C002-C003-C004-C005-C006-C009-C010-C011-C012-C013-C014-C015-C016-C017-P001-P002-P003-P004-P005-P006-P007-P008-P009-P010	-	-	X				50
04023K	RENOI D'ANGLE VARIABLE	C001-C002	-	-	X				10

## TRINGLES DE LIAISON



### Fonctions

Tringle de liaison pour les ferrures de manoeuvre.

Fiche technique en ligne



### Caractéristiques techniques

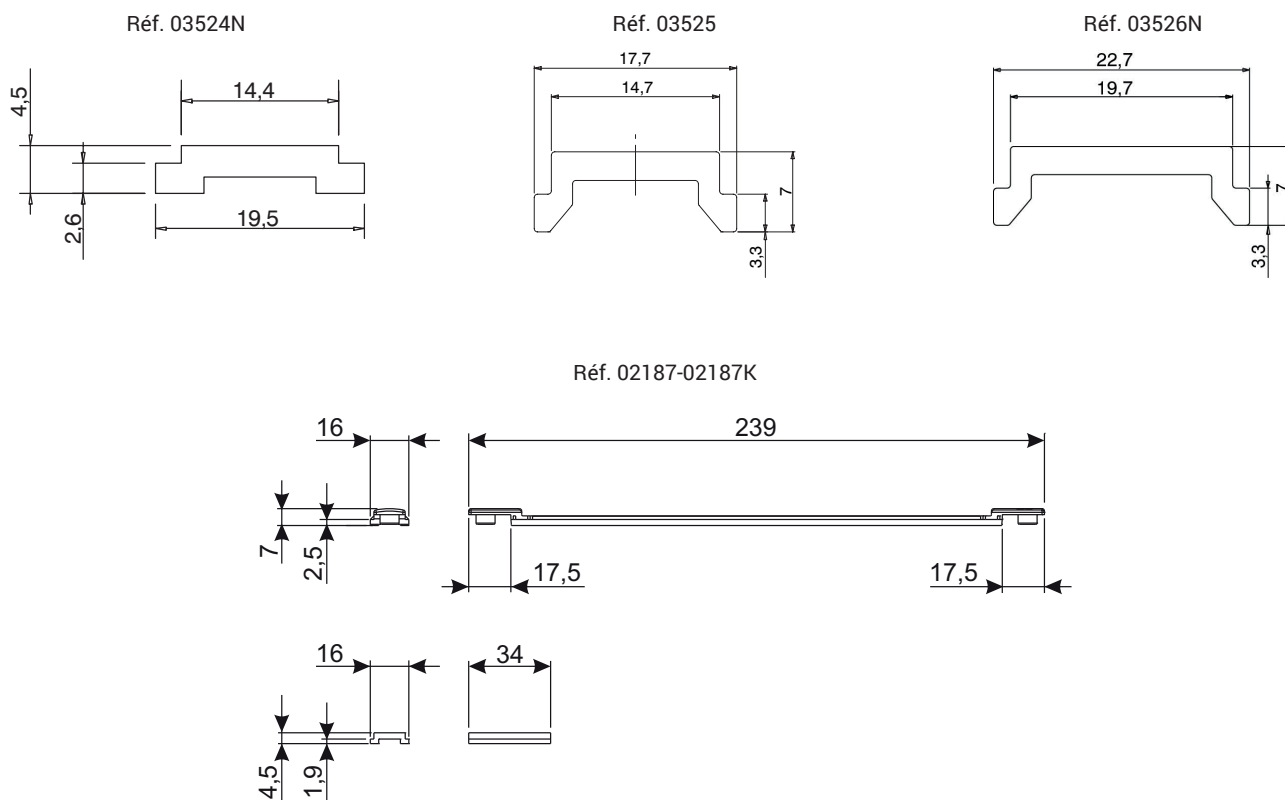
Conçue pour être usinée par les machines semi-automatiques M008 et PA009 et par les machines automatiques GS003, GS008 GS009 et TF10, comme le montre la figure.

Conditionnée en rouleau pour réduire le volume. Un rouleau de 90 cm de diamètre correspond à plus de 40 barres en aluminium de 6 m.

La rallonge de la tringle permet de monter la gâche anti-fausse manoeuvre et la gâche de fermeture sur le montant central sur des menuiseries à deux ouvrants présentant un verrou.

### Matériaux

Polyamide enrichi en fibres de verre



Référence article	Description	GORGE	Gorge (mm)	Coloris	Brut	Anodisé Elox	Laqué	Trend/Or Laiton	Pièces par boîte
01216	ÉLÉMENT DE RALLONGE TRINGLE	C007	15 ÷ 18	Gris	X				20
02187	ÉLÉMENT DE RALLONGE TRINGLE	C001-C002-C003-C004-C005-C006-C009-C010-C012-C013-C014-C015-C016-C017	15 ÷ 20	Noir	X				20
02187K	ÉLÉMENT DE RALLONGE TRINGLE	C001-C002-C003-C005-C010-C011-C012-C013-C014-C015-C016-C017	15 ÷ 20	Gris	X				20
03524N	TRINGLE DE LIAISON	C001-C013-C016-C017-P002	15 ÷ 20	-	X				1
03525	TRINGLE DE LIAISON	C007	15 ÷ 18	-	X				1
03526N	TRINGLE DE LIAISON	C008	20 ÷ 23	-	X				1

## POINTS DE FERMETURE

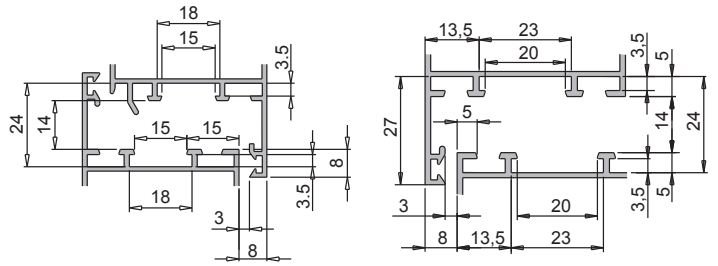
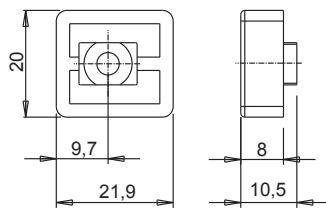
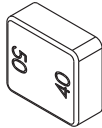
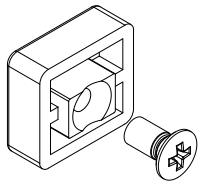
### Fonctions

Bague de réglage à associer à une gâche, nécessaire pour la réalisation d'un point de fermeture.

Fiche technique en ligne

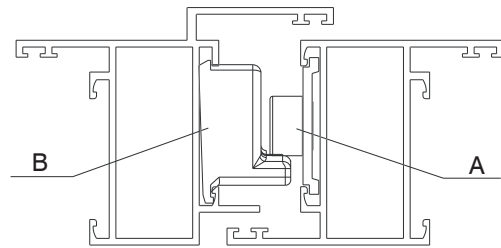
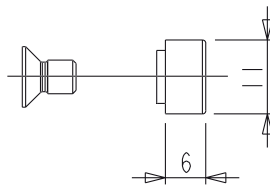
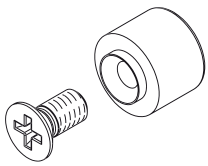


01319K

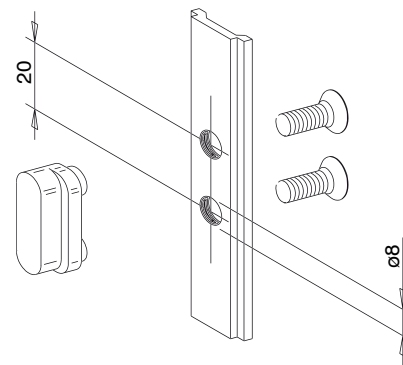
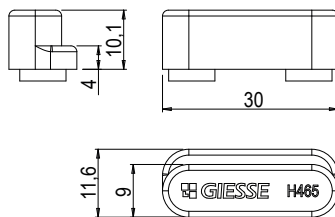
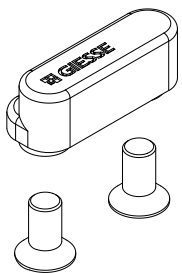


A= embout B= gâche

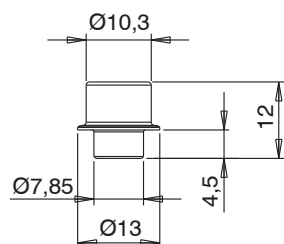
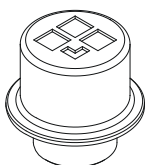
01332



01333

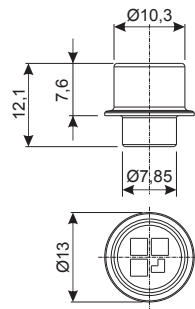
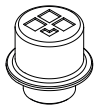


01352K

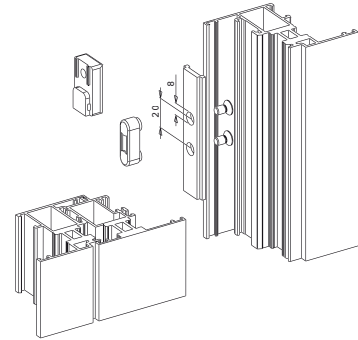
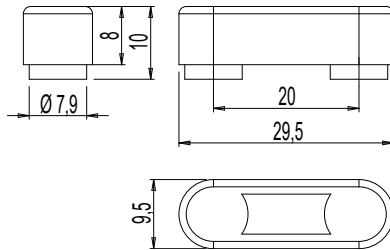
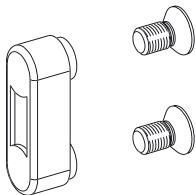




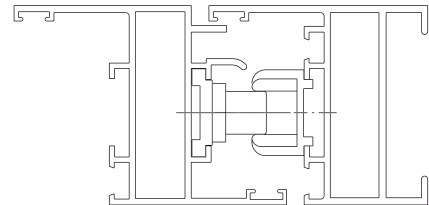
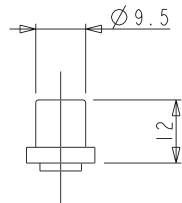
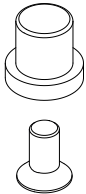
01356K



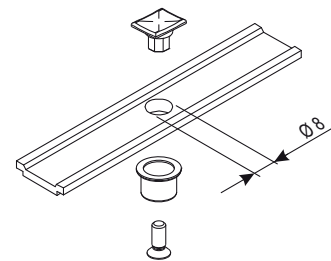
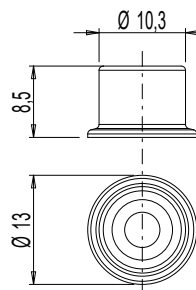
02315K



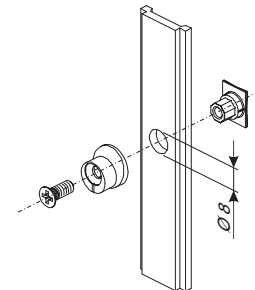
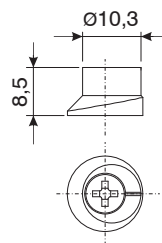
02320



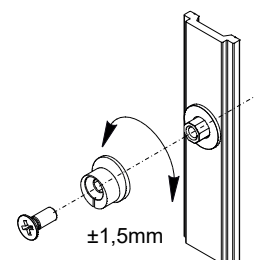
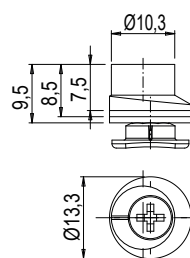
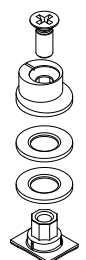
04027K



04030K

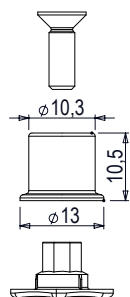


04042K

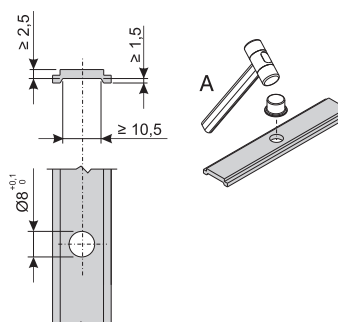
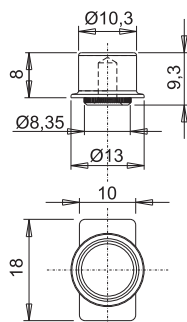
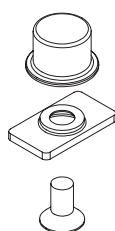


# GÂCHES ET ÉLÉMENTS DE FERMETURE

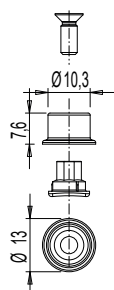
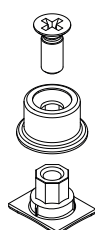
04049



04050

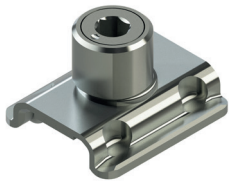


04067



Référence article	Description	GORGE	Brut	Anodisé Elox	Laqué	Trend/Or Laiton	Pièces par boîte
01319K	GÂCHE 3e FERMETURE	C007	X				200
01332	AXE POUR FERMETURES SUPPLÉMENTAIRES		X				50
01333	ÉLÉMENT POUR FERMETURES SUPPLÉMENTAIRES	C001-C002-C004-C010-C011-C013-C014-C015-C016-C017	X				50
01352K	POINT DE FERMETURE (8 TUBES DE 50 PIÈCES)	C001-C002-C003-C004-C005-C006-C007-C008-C009-C010-C011-C012-C013-C014-C015-C016-C017-P001-P002-P003-P004-P005-P006-P007-P008-P009-P010	X				400
01356K	POINT DE FERMETURE SUPPLÉMENTAIRE (EN VRAC)	C001-C002-C003-C004-C005-C006-C007-C008-C009-C010-C011-C012-C013-C014-C015-C016-C017-P001-P002-P003-P004-P005-P006-P007-P008-P009-P010	X				400
02315K	ÉLÉMENT POUR FERMETURES SUPPLÉMENTAIRES	C001-C002-C005-C010-C013-C014-C015-P001-P005-P006	X				500
02320	AXE POUR FERMETURES SUPPLÉMENTAIRES	C010	X				500
04027K	POINT DE FERMETURE FIXE	C001-C002-C003-C005-C006-C013-C014-C015-C016-C017-P001-P002-P003-P004-P005-P006-P008-P009-P010	X				200
04030K	POINT DE FERMETURE RÉGLABLE	C001-C002-C003-C005-C007-C008-C011-C013-C014-C015-C016-C017-P001-P002-P004-P005-P006-P007-P008-P009-P010	X				200
04042K	POINT DE FERMETURE RÉGLABLE	C001-C002-C003-C004-C005-C006-C007-C008-C009-C010-C011-C012-C013-C014-C015-C016-C017-P001-P002-P003-P004-P005-P006-P007-P008-P009-P010	X				200
04049	PLOT FIXE		X				200
04050	PLOT FIXE	C001-C002-C003-C004-C005-C006-C007-C008-C009-C010-C011-C012-C013-C014-C015-C016-C017-P001-P002-P003-P004-P005-P006-P007-P008-P009-P010	X				200
04067	POINT DE FERMETURE FIXE		X				200

## PLOTS 009



### Fonctions

Élément de fermeture à enfiler, avec une tringle façonnée, dans la gorge 15/20 mm de l'ouvrant.

Fiche technique en ligne



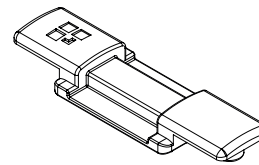
### Caractéristiques techniques

Le plot s'applique directement sur la tringle et se fixe manuellement. Pour sa pose, réaliser un usinage sur la tringle de liaison. Pour les réglages et les profils adaptés, consulter le tableau.

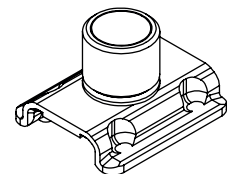
### Matériaux

Acier inox

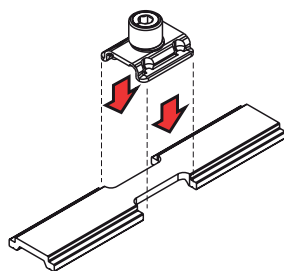
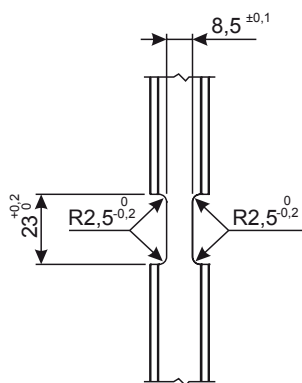
Base pour point de fermeture



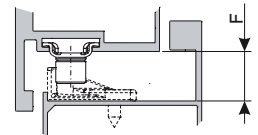
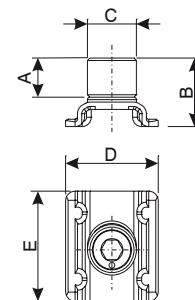
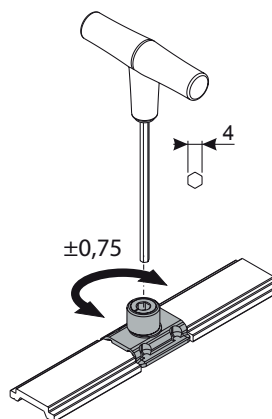
Point de fermeture



Usinage de la tringle



Réglage



Référence article	Description	GORGE	A (mm)	B (mm)	C (mm)	D (mm)	E (mm)	F (mm)	Réglage (mm)	Brut	Anodisé Elox	Laqué	Trend/Or Laiton	Pièces par boîte
01373	POINT DE FERMETURE	-	6,5	11,5	-	19,5	22,5	11,5	Non	X				20
01394	POINT DE FERMETURE	-	8	14	10,3	19,5	22,5	16,5/17	+/- 0,75	X				100
01395	POINT DE FERMETURE	C001-C002-C003-C004-C005-C006-C011-C012-C013-C014-C015-C016-C017-P001-P002-P003-P004-P005-P006-P007-P008-P009-P010	5,5	11,5	10,3	19,5	22,5	11,5	+/- 0,75	X				100
01399	BASE POUR POINT DE FERMETURE	C001-C002-C003-C004-C005-C006-C011-C012-C013-C014-C015-C016-C017-P001-P002-P003-P004-P005-P006-P007-P008-P009-P010	-	-	-	-	-	-	-	X				100
04052	POINT DE FERMETURE	C001-C002-C003-C004-C005-C006-C011-C012-C013-C014-C015-C016-C017-P001-P002-P003-P004-P005-P006-P007-P008-P009-P010	5,5	11,5	10,3	19,5	22,5	11,5	Non	X				100
04054	POINT DE FERMETURE	-	8	14	10,3	19,5	22,5	16,5/17	Non	X				100

## POINTS DE FERMETURE POUR FAÇADE



### Fonctions

Point de fermeture réglable à appliquer « sur l'élément de liaison Giesse » qui, associé à une gâche fixe, réalise un point de fermeture sur une fenêtre.

Fiche technique en ligne



### Caractéristiques techniques

Le plot s'applique « sur l'élément de liaison Giesse » au moyen de la vis fournie avec le plot.

Calculer la hauteur du point de fermeture en fonction de la distance ouvrant-dormant de la série.

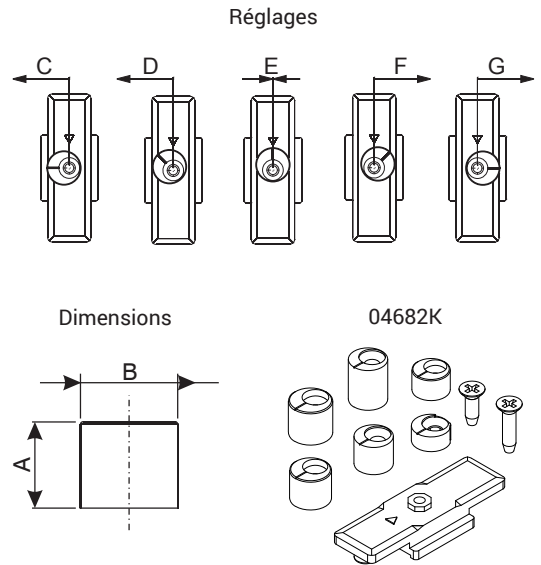
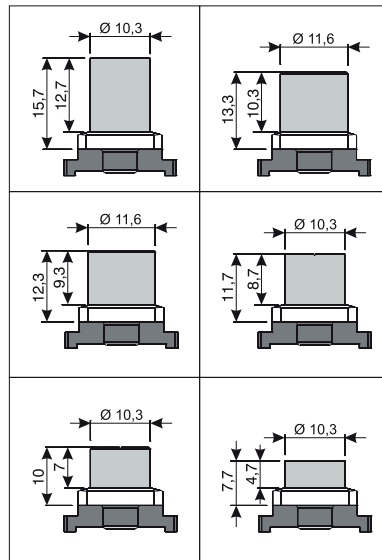
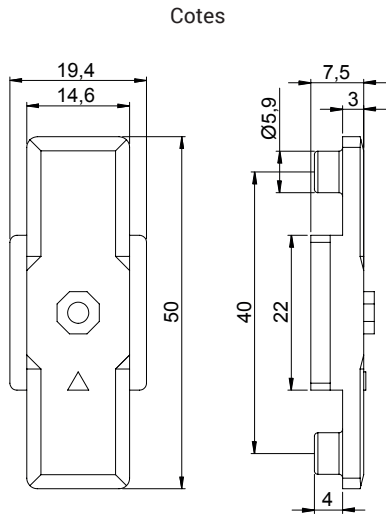
Utiliser le point de fermeture réglable avec une gâche fixe montée sur le dormant.

Pour les réglages, consulter le tableau.

### Matériaux

plot en zamak, finition GS Silver Plus (plus de 500 h de résistance à la corrosion)

Vis en acier inox



Référence article	Description	GORGE	Dimensions A (mm)	Dimensions B (mm)	Réglage C (mm)	Réglage D (mm)	Réglage E (mm)	Réglage F (mm)	Réglage G (mm)	Brut	Anodisé Elox	Laqué	Trend/Or Laiton	Pièces par boîte
02215K	ÉLÉMENT DE JONCTION	C001-C002-C003-C004-C005-C006-C009-C010-C011-C012-C013-C014-C015-C016-C017-P001-P002-P003-P004-P005-P006-P007-P008-P009-P010								X				100
04675K	POINT DE FERMETURE	-	12,7	10,3	+ 1,5	+ 1,06	0	- 1,06	- 1,5	X				100
04677K	POINT DE FERMETURE	-	10,3	11,6	+ 1,8	+ 1,27	0	- 1,27	- 1,8	X				100
04679K	POINT DE FERMETURE	-	8,7	10,3	+ 1,5	+ 1,06	0	- 1,06	- 1,5	X				100

## ÉLÉMENTS DE JONCTION AVEC PLOTS



### Fonctions

Élément de jonction fixe à associer à la gâche réglable, nécessaire pour la réalisation d'un point de fermeture.

Fiche technique en ligne



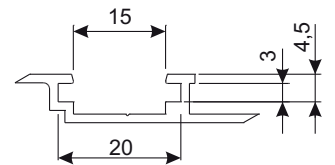
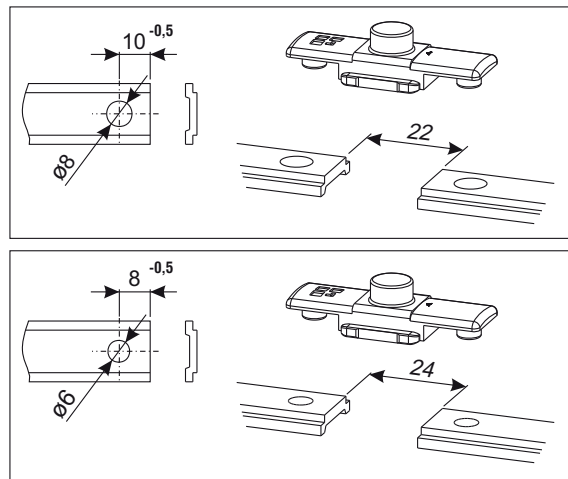
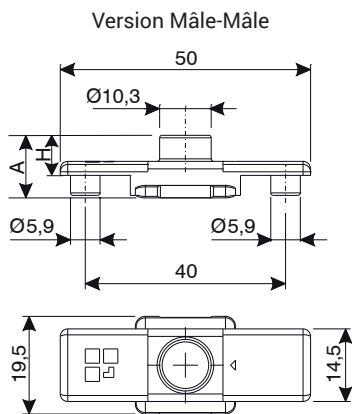
### Caractéristiques techniques

Le joint de jonction peut être utilisé au bout d'une tringle de liaison ou il peut servir pour en relier deux. Dans les deux cas, accouplé à une gâche réglable, il permet d'obtenir un point de fermeture.

Particulièrement robuste et résistante à l'arrachement.

### Matériaux

Élément de jonction en zamak, finition Giesse SilverPlus (plus de 500 h de résistance à la corrosion)



Référence article	Description	GORGE	A	H	Brut	Anodisé Elox	Laqué	Trend/Or Laiton	Pièces par boîte
04047K	ÉLÉMENT DE JONCTION FIXE MÂLE-MÂLE	C001-C002-C003-C004-C005-C006-C011-C012-C013-C014-C015-C016-C017-P001-P002-P003-P004-P005-P006-P007-P008-P009-P010	12,5 mm	8 mm	X				200

## ÉLÉMENTS POUR FERMETURES SUPPLÉMENTAIRES



### Fonctions

Éléments de fermeture conçus spécialement pour réaliser des fermetures supplémentaires sur des fenêtres à la française avec 1 ou plusieurs vantaux.

Fiche technique en ligne

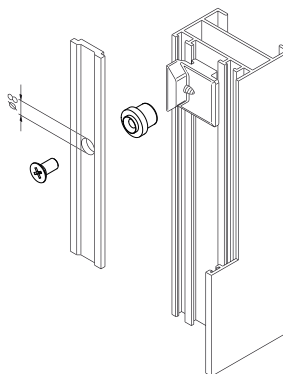
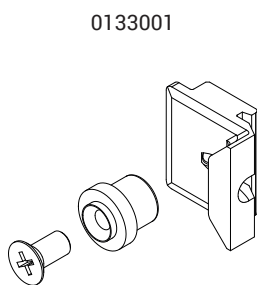
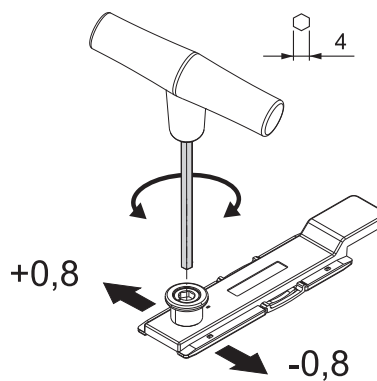
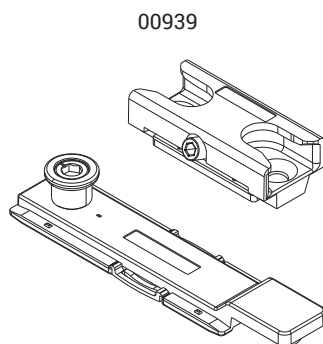


### Caractéristiques techniques

Permet d'obtenir des fermetures supplémentaires, aussi bien sur le nœud latéral de fenêtres à 1 ouvrant que sur le nœud central de fenêtres à 2 vantaux.

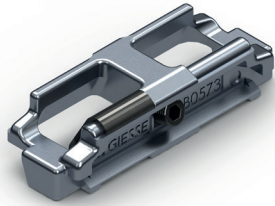
### Matériaux

Corps gâche en zamak finition GS SILVER PLUS  
Axe et vis en acier, finition Zn-Ni  
Vis sans tête en acier inox



Référence article	Description	Note	Brut	Anodisé Elox	Laqué	Trend/Or Laiton	Pièces par boîte
00939	KIT FERMETURE SUPPLÉMENTAIRE		X				200
0133001	GÂCHE ET AXE POUR TROISIÈME FERMETURE		X				50

## GÂCHES



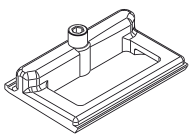
### Fonctions

Composants réalisés pour être posés sur les dormants de menuiseries à un ou à plusieurs ouvrants et prêts à recevoir les pènes des verrous et des embouts ainsi que les points de fermeture GIESSE.

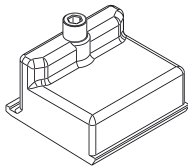
Fiche technique en ligne



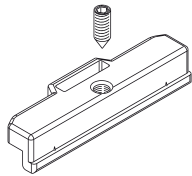
Type 1



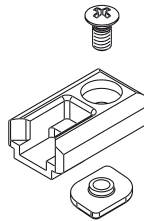
Type 2



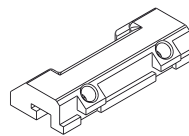
Type 3



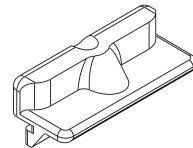
Type 4



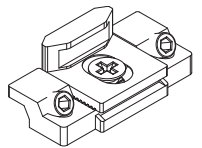
Type 5



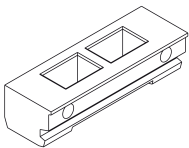
Type 6



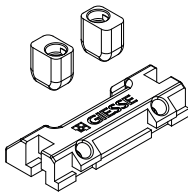
Type 7



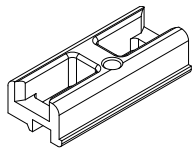
Type 8



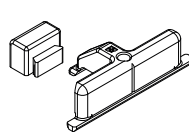
Type 9



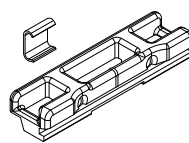
Type 10



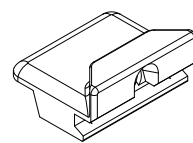
Type 11



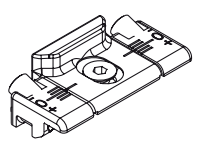
Type 12



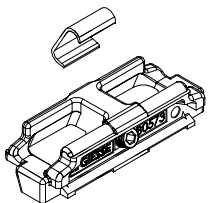
Type 13



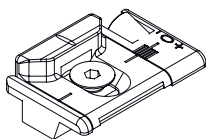
Type 14



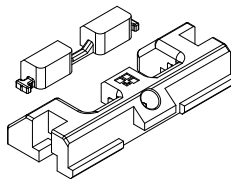
Type 15



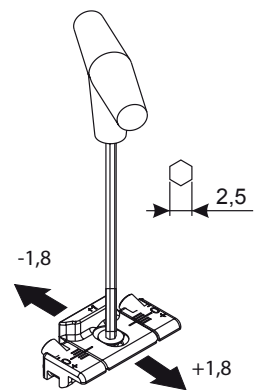
Type 16



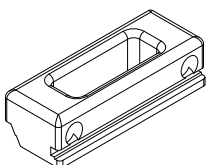
Type 18



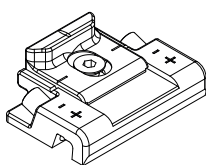
Réglage en compression



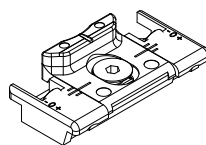
Type 19



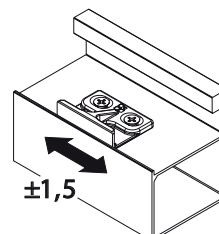
Type 20



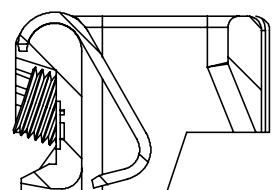
Type 22



Réglage latéral



Réglage art. 01348K



## GÂCHES ET ÉLÉMENTS DE FERMETURE

Référence article	Description	Type	Type	GORGE	Réglable (mm)	Matériau	Coloris	3e point de fermeture	Brut	Anodisé Elox	Laqué	Trend/Or Laiton	Pièces par boîte
01215	GÂCHE	18	Double	C007	Non	Zamak	Gris		X				100
0130501	GÂCHE	1	Double	voir Where Used	Non	Zamak	Gris		X				100
0130601	GÂCHE	2	Simple	voir Where Used	Non	Zamak	Gris	X	X				100
0130701	GÂCHE	3	Double	C009	Non	Zamak	Gris	X	X				100
01314K	GÂCHE	4	Simple	C001-C002-C004-C011-C012-C013-C014-C015-C016-C017	Non	Zamak	Gris	X	X				100
0131501	GÂCHE	4	Simple	C010	Non	Zamak	Gris	X	X				100
0131601	GÂCHE	4	Simple	voir Where Used	Non	Zamak	Gris	X	X				100
01317K	GÂCHE	5	Double	C007-C008	Non	Polyamide	Gris		X				100
01318K	GÂCHE	6	Simple	C007-C008	Non	Zamak	Gris	X	X				200
01322	GÂCHE	4	Double	C001-C002-C004-C011-C012-C013-C014-C015-C016-C017	Non	Polyamide	Noir	X	X				100
01322K	GÂCHE	4	Double	C001-C002-C004-C011-C012-C013-C014-C015-C016-C017	Non	Polyamide	Gris	X	X				100
01328	GÂCHE	8	Double	voir Where Used	Non	Polyamide	Noir		X				100
01329	GÂCHE	9	Double	C009	Non	Polyamide	Noir		X				50
01331	GÂCHE	10	Double	C010	Non	Polyamide	Noir		X				100
0133801	GÂCHE	11	Double	voir Where Used	Non	Zamak	Gris	X	X				50
01339	GÂCHE	12	Double	C001-C002-C004-C006-C011-C012-C013-C014-C015-C016-C017	± 0,8 (compression)	Polyamide	Noir		X				100
01340K	GÂCHE	10	Double	C005	Non	Polyamide	Gris		X				100
01340N	GÂCHE	10	Double	C005	Non	Polyamide	Noir		X				100
01342K	GÂCHE	13	Simple	C003-C005-C006	Non	Zamak	Gris		X				200
01343K	GÂCHE	13	Simple	C001-C002-C004-C011-C012-C013-C014-C015-C016-C017	Non	Zamak	Gris		X				200
01344K	GÂCHE	13	Simple	C007	Non	Zamak	Gris		X				200
01345K	GÂCHE	13	Simple	C008	Non	Zamak	Gris		X				200
01347K	GÂCHE	14	Simple	C001-C002-C003-C004-C005-C006-C011-C012-C013-C014-C015-C016-C017	± 1,8 (compression)	Zamak	Gris		X				200
01348K	GÂCHE	15	Simple	C001-C002-C004-C006-C011-C012-C013-C014-C015-C016-C017	± 0,8 (compression)	Zamak	Gris		X				100
01349K	GÂCHE	12	Double	C001-C002-C003-C004-C006-C011-C010-C011-C013-C014-C015	± 0,8 (compression)	Zamak	Gris		X				100
01353K	GÂCHE	16	Simple	C001-C002-C003-C004-C005-C006-C011-C012-C013-C014-C015-C016-C017	± 2,4 (compression)	Zamak	Gris		X				200
01362K	GÂCHE	14	Simple	C001-C002-C003-C004-C005-C006-C011-C012-C013-C014-C015-C016-C017	± 1,8 (compression)	Zamak	Gris		X				200
01396	GÂCHE	14	Simple	voir Where Used	± 1,8 (compression)	Zamak/Laiton	Gris		X				200
01398	GÂCHE	20	Simple	voir Where Used	± 1,8 (compression)	Zamak	Gris		X				200
01400	GÂCHE	22	Simple	voir Where Used	± 1,8 (compression)	Zamak	Gris		X				200
02337	GÂCHE	19	Double	C001-C002-C004-C011-C012-C013-C014-C015-C016-C017	Non	Polyamide	Noir		X				100



## GÂCHES POUR PORTE



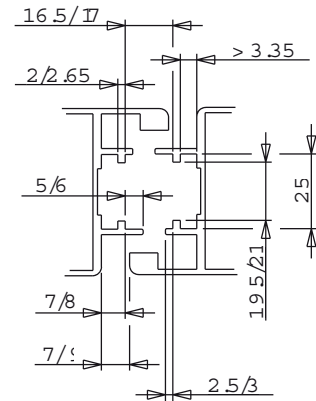
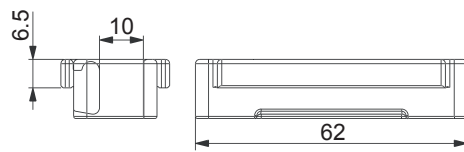
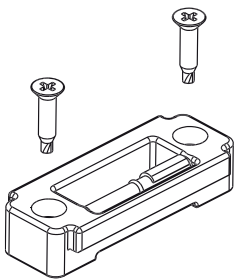
### Fonctions

Pièce réalisée pour être appliquée dans la partie supérieure et inférieure du dormant de portes à un ou deux vantaux, en vue de recevoir les pènes et les verrous.

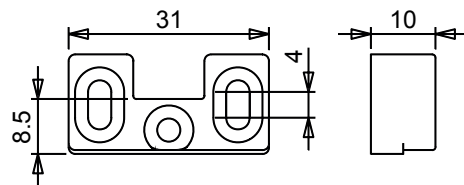
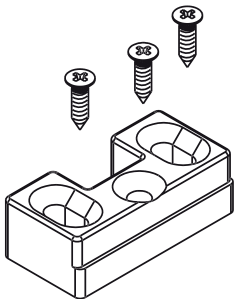
Fiche technique en ligne



01308



0132501



Référence article	Description	Note	Brut	Anodisé Elox	Laqué	Trend/Or Laiton	Pièces par boîte
01308	GÂCHE POUR TOTEM POUR GORGE DE PORTE		X				50
0132501	GÂCHE DE TRINGLES PESOS-SUPERGIAP		X				100

## GÂCHES POUR FAÇADE DORMANTS PLATS



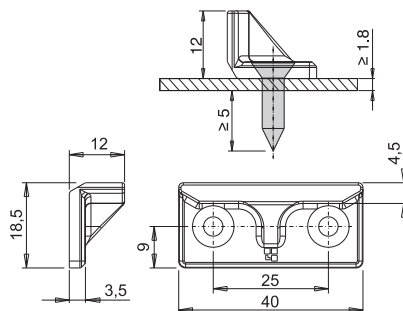
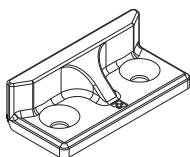
### Fonctions

Gâche fixe, à associer à un point de fermeture réglable, nécessaire à la réalisation des points de fermeture d'une fenêtre à projection (« italienne ») ou d'un battant extérieur (« anglaise »).

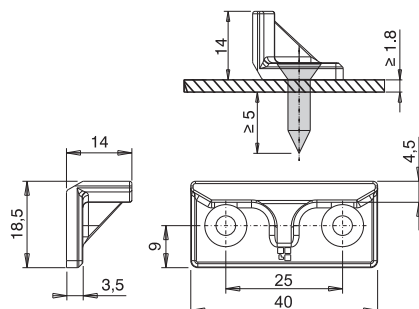
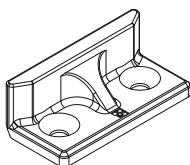
Fiche technique en ligne



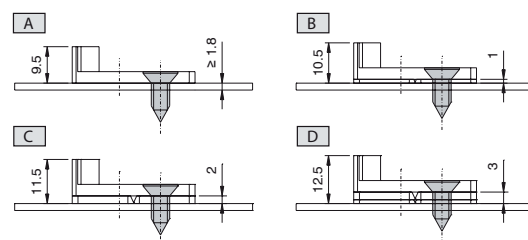
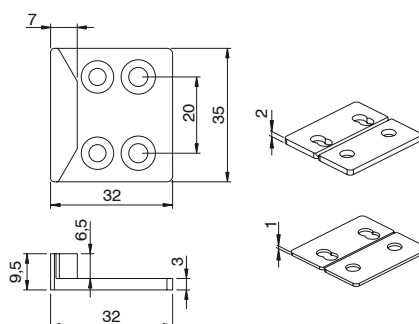
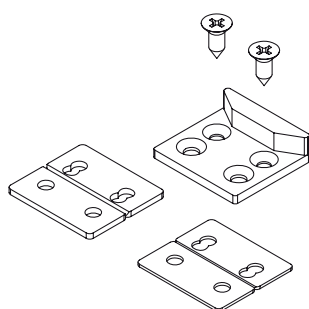
01213



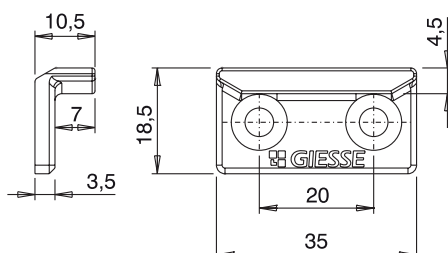
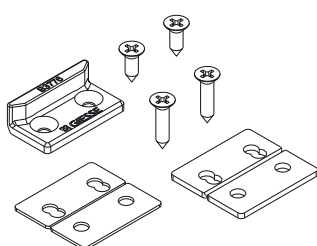
01214



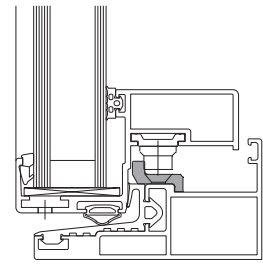
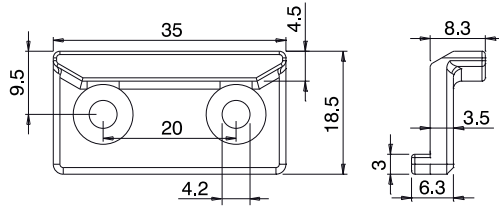
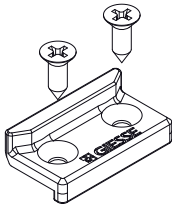
01266K



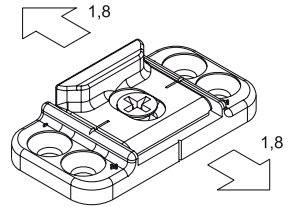
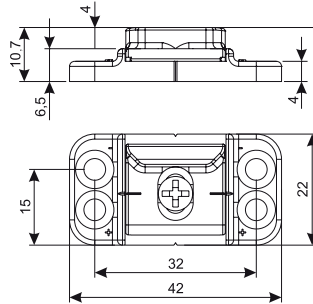
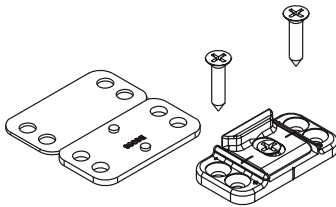
01267K



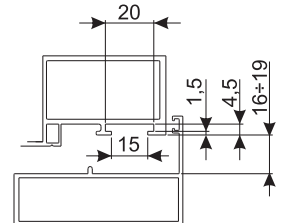
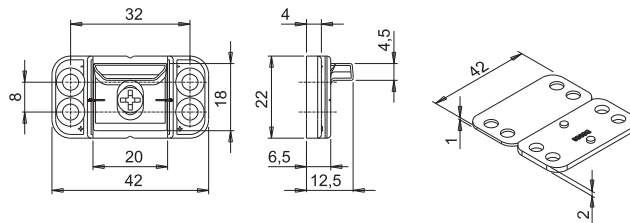
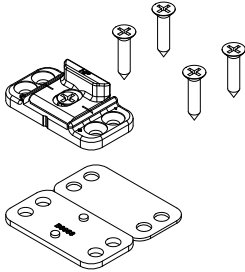
01268K



01269K



01280



Référence article	Description	Note	Brut	Anodisé Elox	Laqué	Trend/Or Laiton	Pièces par Boîte
01213	GÂCHE POUR DORMANTS PLATS HP	H= mm 12	X				100
01214	GÂCHE POUR DORMANTS PLATS HP	H= mm 14	X				100
01266K	GÂCHE FAÇADE CONTINUE	silver plus	X				100
01267K	GÂCHE FAÇADE CONTINUE AVEC CALE	silver plus	X				100
01269K	GÂCHE RÉGLABLE FAÇADE CONTINUE	silver plus	X				100
01280	GÂCHE RÉGLABLE POUR DORMANT PLAT		X				100

## POINT DE FERMETURE ANTI-EFFRACTION



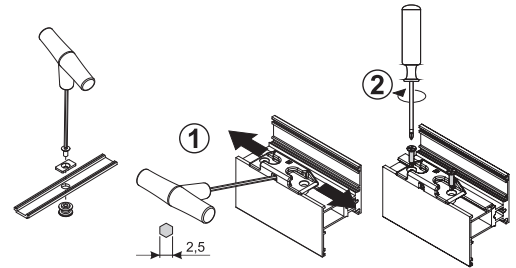
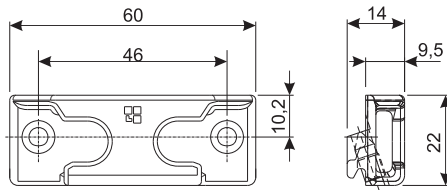
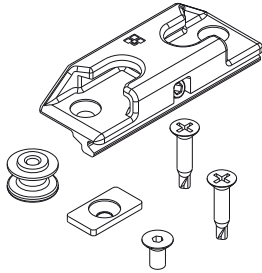
### Fonctions

Kit réalisé pour augmenter la résistance de la menuiserie aux tentatives d'effraction, en rendant plus difficile l'intrusion par la fenêtre. S'applique aussi bien sur les ouvrants à la française que sur les oscillo-battants.

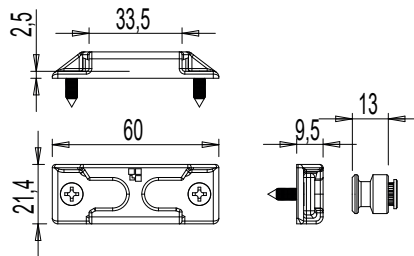
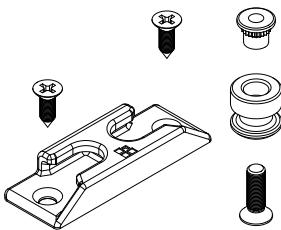
Fiche technique en ligne



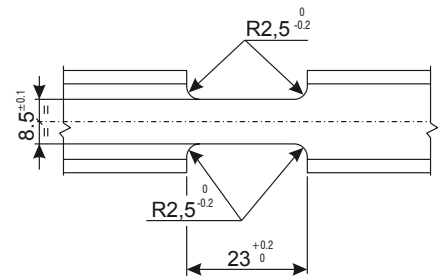
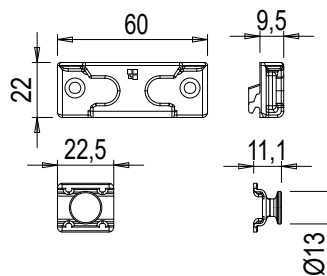
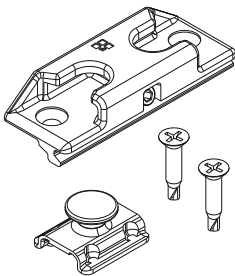
04031K



0404101



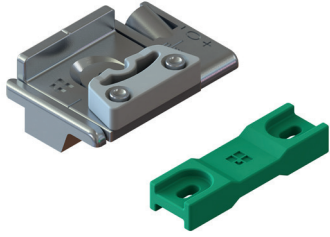
04046K



## GÂCHES ET ÉLÉMENTS DE FERMETURE

Référence article	Description	GORGE	Brut	Anodisé Elox	Laqué	Trend/Or Laiton	Pièces par boîte
04031K	FERMETURE ANTI-EFFRACTION FUTURA	C001-C002-C003-C004-C005-C006-C011-C012-C013-C014-C015-C016-C017	X				20
0404101	FERMETURE ANTI EFFRACTION	gorge 17 mm	X				20
04046K	DISPOSITIF ANTI-EFFRACTION	C001-C002-C003-C004-C005-C006-C011-C012-C013-C014-C015-C016-C017	X				20

## MICROVENTILATION



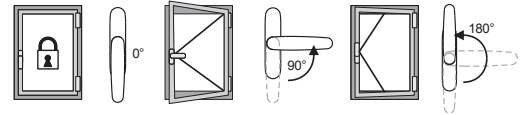
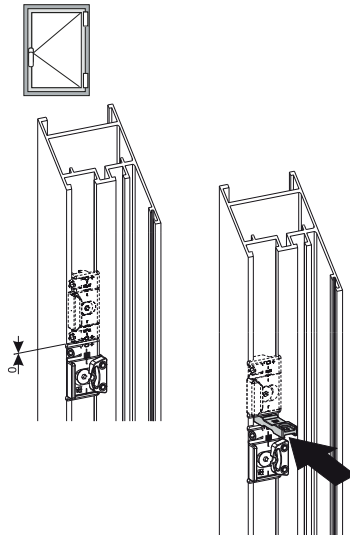
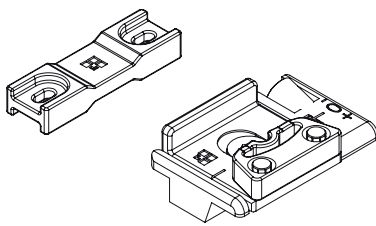
### Fonctions

Dispositif réglable permettant l'ouverture millimétrique de la fenêtre appelée « microventilation ».

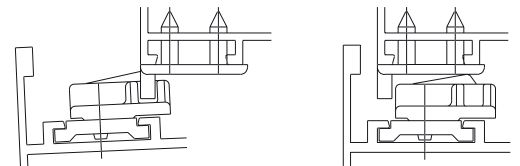
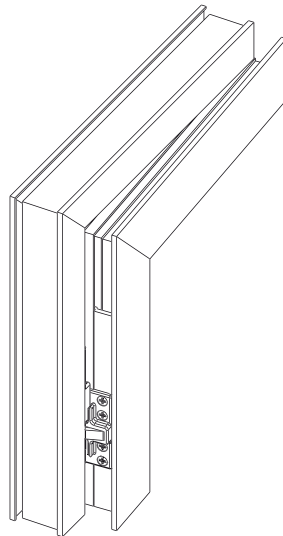
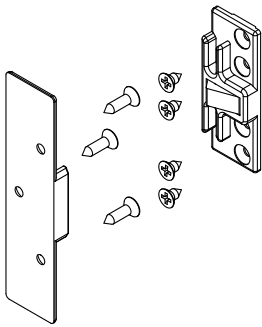
Fiche technique en ligne



02229K



0223001



Référence article	Description	GORGE	Brut	Anodisé Elox	Laqué	Trend/Or Laiton	Pièces par boîte
02229K	MICROVENTILATION FUTURA	C001-C002-C003-C004-C005-C006-C011-C012-C013-C014-C015-C016-C017	X				50
0223001	AERANTA	C001-C002-C004-C007-C011-C012-C013-C014-C015-C016-C017	X				50

## ÉPERONS CHIC

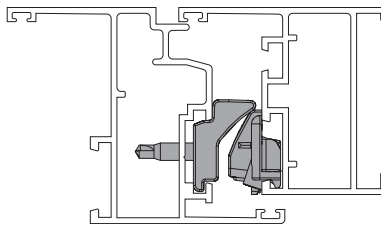
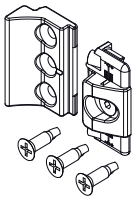
### Fonctions

Les éperons permettent de créer des points de fermeture supplémentaires sur n'importe quelle menuiserie en aluminium, pour rendre toute la structure plus robuste. Possibilité de les régler en compression. Compatibles avec les paumelles escamotables pour vantail CHIC.

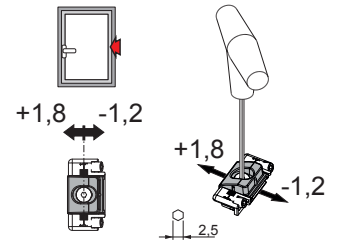
Fiche technique en ligne



04358

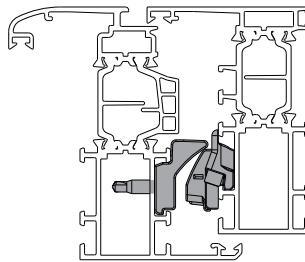
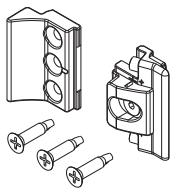


Réglage en compression

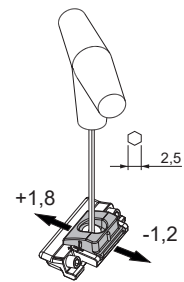


CHIC

05288



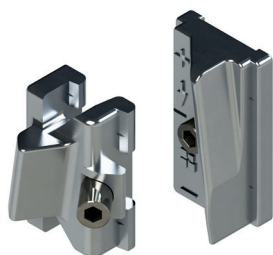
Réglage en compression



CHIC

Référence article	Description	GORGE	Compatible avec	Brut	Anodisé Elox	Laqué	Trend/Or Laiton	Pièces par boîte
04358	ÉPERON CHIC RÉGLABLE	C001-C002-C003-C004-C005-C006	CHIC	X				50
05288	ÉPERON CHIC RÉGLABLE	C007	CHIC	X				25

## FAUSSES PAUMELLES



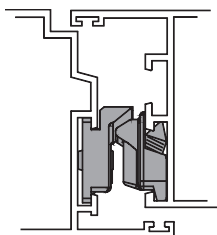
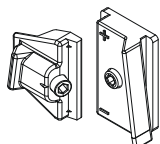
### Fonctions

Les éperons permettent de créer des points de fermeture supplémentaires sur n'importe quelle menuiserie en aluminium, pour rendre toute la structure plus robuste. Possibilité de les régler en compression.  
Compatibles avec les paumelles traditionnelles (FLASH, FUTURA, etc.)

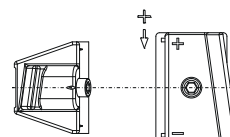
Fiche technique en ligne



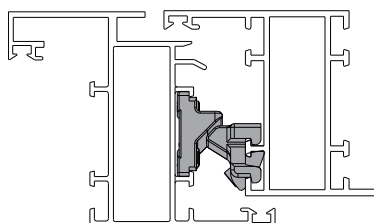
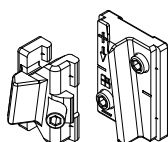
01350K



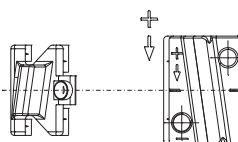
Réglage en compression



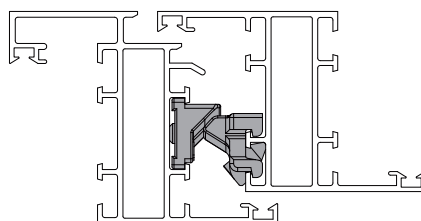
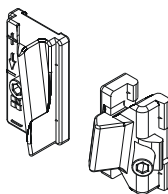
0135701



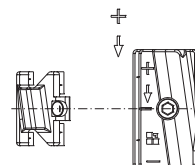
Réglage en compression



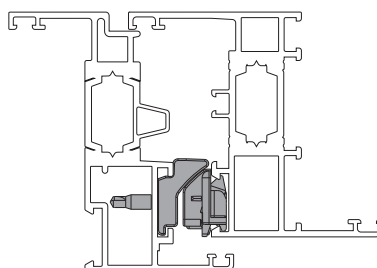
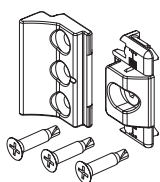
01391



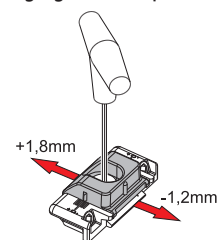
Réglage en compression



05294



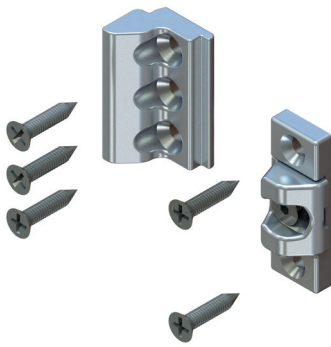
Réglage en compression



Référence article	Description	GORGE	Compatible avec	Brut	Anodisé Elox	Laqué	Trend/Or Laiton	Pièces par boîte
01350K	FAUSSE PAUMELLE RÉGLABLE	C001-C002-C003-C004-C005-C006-C011-C012-C013-C014-C015-C016-C017	FLASH, FUTURA	X				50
0135701	FAUSSE PAUMELLE RÉGLABLE	C008	FLASH, FUTURA, FULCRA, CELERA	X				50
01391	FAUSSE PAUMELLE RÉGLABLE	C007	FLASH, FUTURA, FULCRA, CELERA	X				50
05294	FAUSSE PAUMELLE RÉGLABLE	C001-C002-C003-C004-C005-C006-C011-C012-C013-C014-C015-C016-C017	FLASH, FUTURA, FULCRA, CELERA, COMPAS GORGE EUROPÉENNE	X				50



## FAUSSES PAUMELLES POUR FAÇADE DORMANTS PLATS



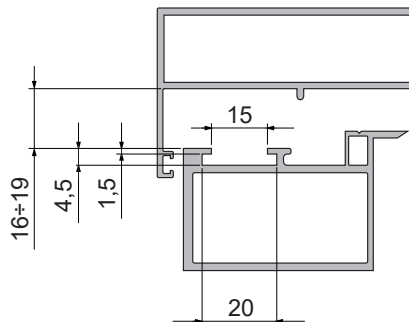
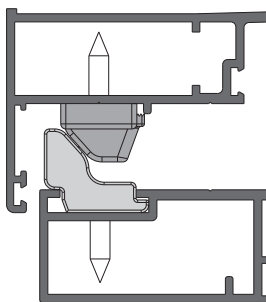
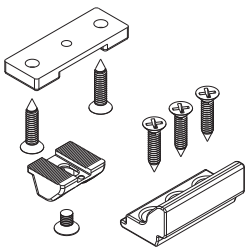
### Fonctions

Les éperons permettent de créer des points de fermeture supplémentaires sur n'importe quelle menuiserie en aluminium, pour rendre toute la structure plus robuste.

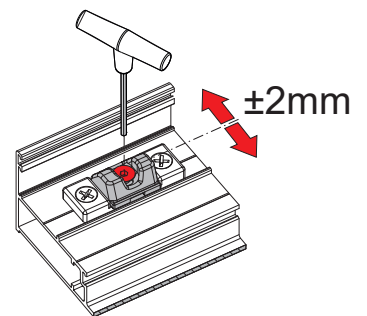
Fiche technique en ligne



01410

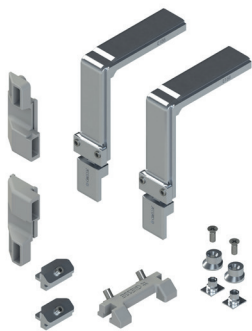


Réglage en compression



Référence article	Description	Note	Brut	Anodisé Elox	Laqué	Trend/Or Laiton	Pièces par boîte
01410	FAUSSE PAUMELLE POUR FAÇADE CONTINUE POUR LUMIÈRE 17 mm	LUMIÈRE 17 mm	X				50

## KIT FERMETURE À LA FRANÇAISE BIDIRECTIONNELLE



### Fonctions

Mécanisme de fermeture à la française bidirectionnelle À utiliser sur des fenêtres à ouverture à la française.

Fiche technique en ligne



### Caractéristiques techniques

Le mécanisme de fermeture à la française est disponible en plusieurs versions : fermeture par plots, par terminaux Giap, par embouts réglables et fermeture périmétrale par renvois d'angle.

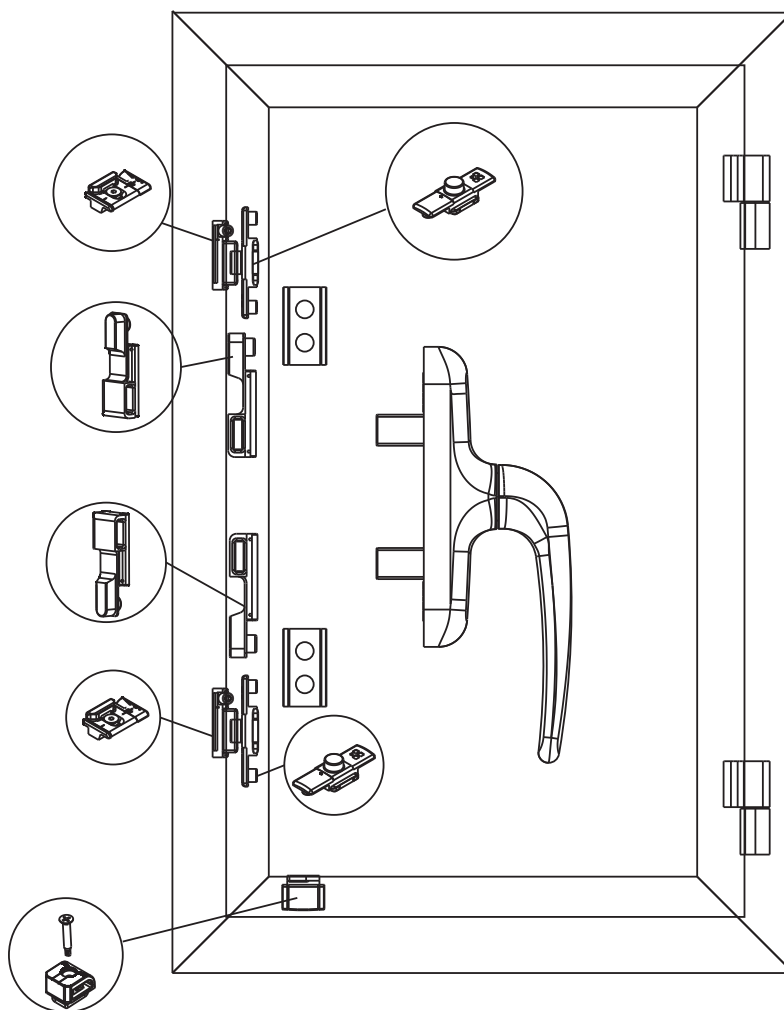
Ajouter la crémone Euro ou Prima et les paumelles Flash Base au mécanisme de fermeture.

### Matériaux

Entraîneurs de crémone et hausse vantail en polyamide

Éléments de fermeture en zamak

Vis et vis sans tête en acier inox



Référence article	Description	GORGE	Gorge verrou	Fermeture avec plots	Fermeture avec terminaux Giap	Fermeture avec embouts réglables	Fermeture périmétrale	Matériaux Gâches	Brut	Anodisé Elox	Laqué	Trend/Or Laiton	Pièces par boîte
01183K	KIT À LA FRANÇAISE AVEC FERM.BIDIR. PROVEDAL	consulter Where Used Giesse	-	-	X	-	-	Zamak GS Silver Plus			X		20
02129	KIT DE FERMETURE OF	C007	15 ÷ 18	-	X	-	-	Polyamide noir	X				40
02256K	KIT DE FERMETURE OF	C001-C002-C003-C004-C005-C012-C013-C014-C015-C016-C017	-	-	X	-	-	Zamak GS Silver Plus	X				20
02256N	KIT DE FERMETURE OF	C001-C002-C003-C004-C005-C012-C013-C014-C015-C016-C017	-	-	X	-	-	Zamak GS500	X				20
02257	KIT DE FERMETURE OF	C007	-	-	X	-	-	Polyamide noir	X				20
02258K	KIT DE FERMETURE POUR DEUX VANTAUX EURO	C001-C002-C003-C004-C005-C012-C013-C014-C015-C016-C017	15 ÷ 20	-	X	-	-	Polyamide gris	X				20
02270	KIT DE FERMETURE OF	C1-C2-C4-C11-C12-C13-C14-C15-C16-C17	-	-	X	-	-	Polyamide noir	X				170
02270K	KIT DE FERMETURE OF	C1-C2-C4-C11-C12-C13-C14-C15-C16-C17	-	-	X	-	-	Polyamide gris	X				170
02271	KIT DE FERMETURE OF	C008	-	-	X	-	-	Polyamide noir	X				110
02571K	KIT OUVRANT-FERMETURE PLOTS	C001-C002-C003-C005-C012-C013-C014-C015-C016-C017	-	X	-	-	-	Zamak GS Silver Plus	X				10
02574K	KIT OUVRANT-FERM. TERMINALE GIAP	C001-C002-C003-C005-C012-C013-C014-C015-C016-C017	-	-	X	-	-	Zamak GS Silver Plus	X				10
02578K	KIT OUVRANT-FERMETURE PÉRIMÉTRALE	C001-C002-C003-C005-C012-C013-C014-C015-C016-C017	-	-	-	-	X	Zamak GS Silver Plus	X				10
02589K	KIT DE FERMETURES SUPPLÉMENTAIRES	C001-C002-C003-C004-C012-C013-C014-C015-C016-C017	-	-	-	-	-	Zamak GS Silver Plus	X				10

## KIT FERMETURE À LA FRANÇAISE MONDIRECTIONNELLE



### Fonctions

Kit pour la fermeture à la française avec crémone PRIMA et paumelles FLASH BASE.

Fiche technique en ligne

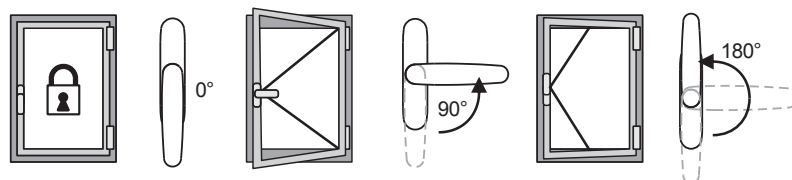
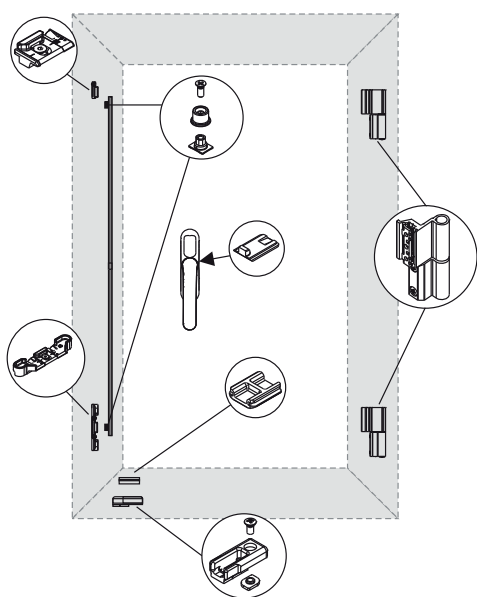


### Caractéristiques techniques

Kit comprenant crémone, paumelles et gâches de fermeture pour l'ouverture à la française caractérisée par un système de fermeture monodirectionnel. Disponible également avec dispositif de microventilation permettant de recycler graduellement l'air.

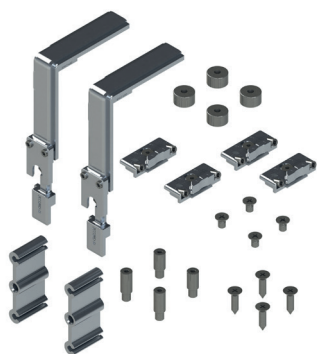
### Matériaux

Gâche de fermeture, gâche microventilation, curseur d'entraînement et élément de liaison en zamak  
 Paumelles en aluminium extrudé  
 Gâche double et hausse-vantail en polyamide  
 Vis, cames et plaquette de fixation de crémone en acier inox  
 Poignée de crémone en aluminium moulé sous pression  
 Caisse, engrenage, coulisse et dispositif anti fausse-manœuvre en zamak pressofusé



Référence article	Description	GORGE	Poignée 0°	Poignée 90°	Poignée 180°	Brut	Anodisé Elox	Laqué	Trend/OR Latton	Pièces par boîte
01181K	KIT FERMETURE À LA FRANÇAISE MONODIRECTIONNELLE	C007	Fermé	ouvert	-	X		X		20
01184K	KIT FERMETURE À LA FRANÇAISE MONODIRECTIONNELLE	C001	Fermé	ouvert	Microventilation	X		X		20
01185K	KIT FERMETURE À LA FRANÇAISE MONODIRECTIONNELLE	C003	Fermé	ouvert	Microventilation	X		X		20
01187	KIT FERMETURE À LA FRANÇAISE MONODIRECTIONNELLE	C001	-	-	-	X		X		20
01188	KIT FERMETURE À LA FRANÇAISE MONODIRECTIONNELLE	C003	-	-	-	X		X		20

**KIT BASCULANT FERMETURE MULTIPOINTS**



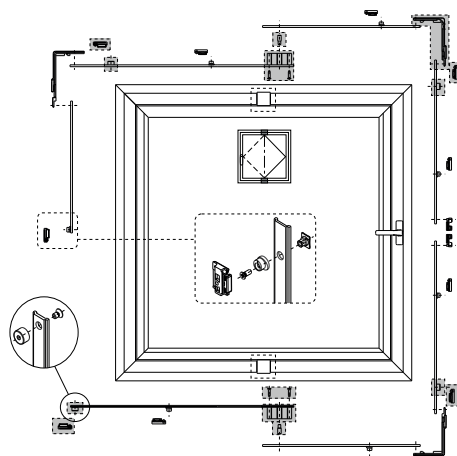
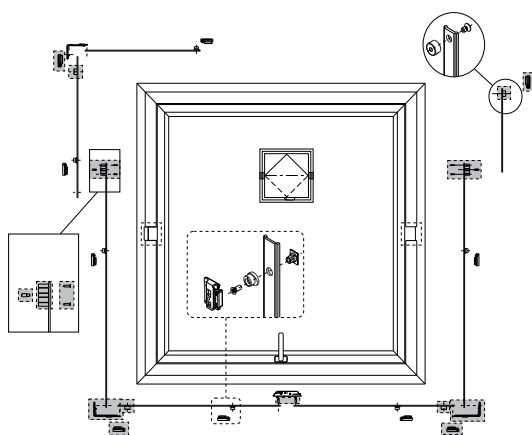
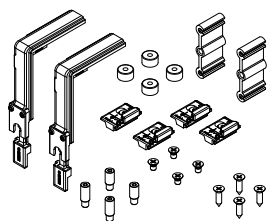
**Fonctions**

Kit pour la réalisation d'un système de fermeture multipoints pour fenêtres basculantes.

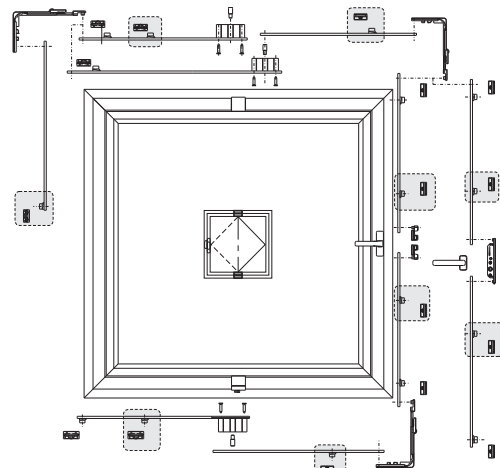
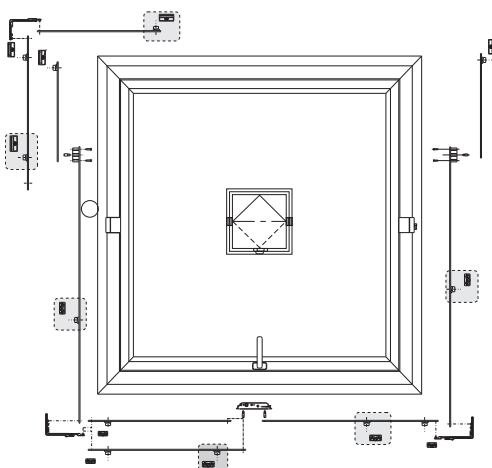
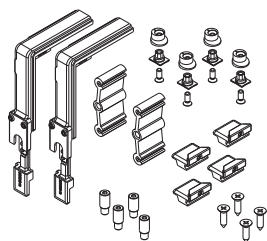
Fiche technique en ligne



02197K



02223K

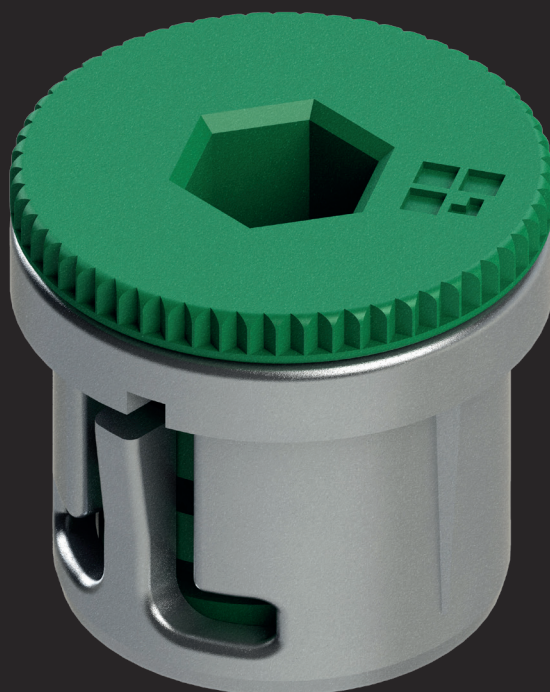


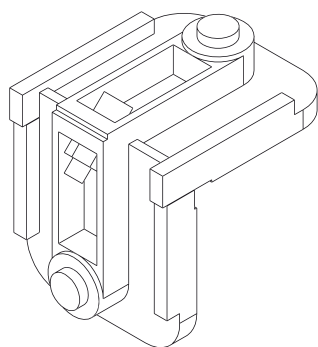
Référence article	Description	GORGE	Brut	Anodisé Elox	Laqué	Trend/Or Laiton	Pièces par boîte
02197K	KIT FERMETURES PÉRIMÉTRALES	P001-P009	X				4
02223K	KIT FERMETURES PÉRIMÉTRALES	P005	X				4





**ÉQUERRE  
COMPENSATEURS  
BOUCHONS**





## ÉQUERRE À POUSSOIR

### Fonctions

Élément de jonction à appliquer par pression, pour la liaison d'angle de profilés en aluminium.

Fiche technique en ligne



### Caractéristiques techniques

Équerre avec boutons Ø10 mm.

Les deux boutons à ressort permettent de monter les équerres rapidement et en toute sécurité.

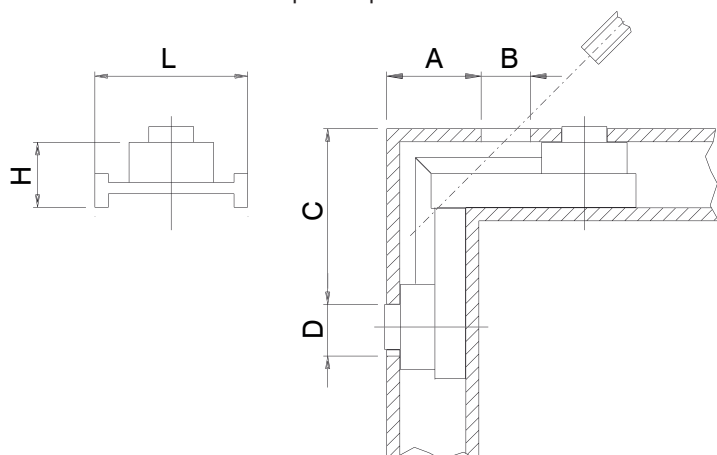
La vis de traction et l'écrou en feuillure assurent un assemblage rapide des parties.

Idéale pour l'assemblage de profils avec découpe à 45°.

### Matériaux

Équerre de jonction d'angle en aluminium moulé sous pression avec boutons d'ancrage par enclenchement.

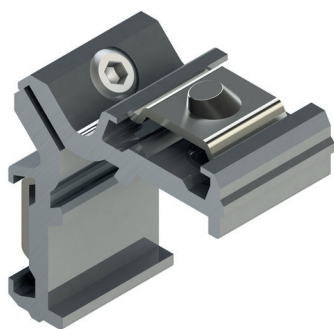
Équerre à pousser



Référence article	Description	L (mm)	H (mm)	A (mm)	B (mm)	C (mm)	D (mm)	Bouton	Bouton centré	Main	Brut	Anodisé Elox	Laqué	Trend/Or Laiton	Pièces par boîte
00305	ÉQUERRE À POUSSOIR	36	14	21	11x6	41	10,5	Extérieur	Oui		X				250
00313	ÉQUERRE À POUSSOIR	28,5	14,5	21	11x6	41,5	11,5	Extérieur	Oui		X				250
00367	ÉQUERRE À POUSSOIR	28,5	34,8	26	13x8	47	10,5	Extérieur	Oui		X				200
06575	ÉQUERRE À POUSSOIR	16,8	14,3	21	11x6	41	10	Extérieur	Oui		X				250



## ÉQUERRES À POUSSOIR KAMEL



### Fonctions

Élément de jonction à appliquer par pression, pour la liaison d'angle de profils en aluminium.

Fiche technique en ligne



### Caractéristiques techniques

Équerre avec boutons extérieurs Ø10 mm

Les deux boutons à ressort permettent de monter les équerres rapidement et en toute sécurité.

La vis de traction assure un assemblage rapide des parties.

Idéale pour l'assemblage de profils avec découpe à 45°.

Pour les tubularités majorées, utiliser une équerre d'épaisseur (voir tableau).

### Matériaux

Aluminium extrudé

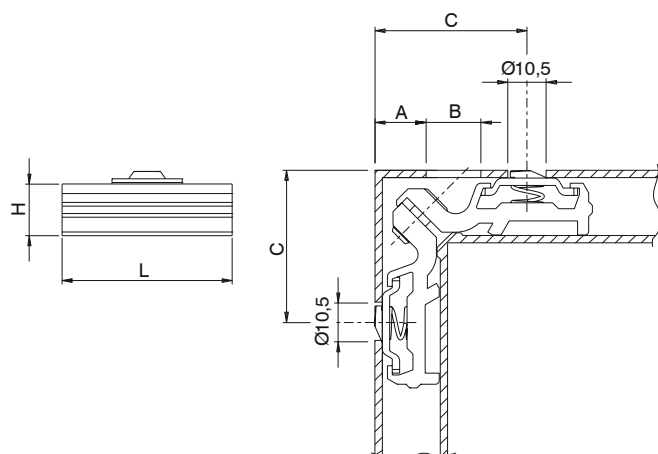
Vis en Geomet et boutons en acier finition GS Silver Plus (plus de 500 h de résistance à la corrosion).

Ressorts en acier inox

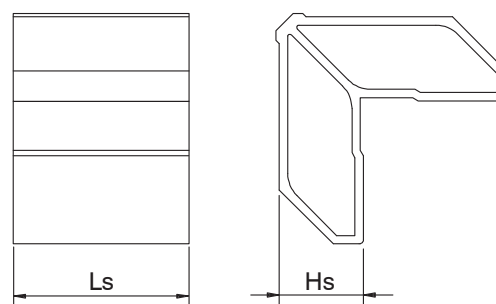
### Dotations

Vis TCH M6x14,8

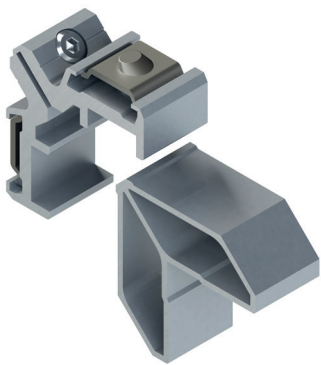
Équerre à poussoir Kamel



Équerre d'épaisseur



Référence article	Description	L (mm)	H (mm)	A (mm)	B (mm)	C (mm)	Bouton centré	Équerre d'épaisseur	Ls (mm)	Hs (mm)	Brut	Anodisé Elox	Laqué	Trend/Or Laiton	Pièces par boîte
00332	ÉQUERRE À POUSSOIR KAMEL	20,2	14,1÷15,5	15	14x5	43	Oui	03602	20,2	16	X				250
00336	ÉQUERRE À POUSSOIR KAMEL	46	14,1÷15,5	14	14x5	42	Oui	00337	-	-	X				100
00337	ÉQUERRE D'ÉPAISSEUR	-	-	-	-	-	-	-	46	23,7	X				100
00338	ÉQUERRE À POUSSOIR KAMEL	28,5	14,1÷15,5	14	14x5	43	Non	00339	-	-	X				50
00339	ÉQUERRE D'ÉPAISSEUR	-	-	-	-	-	-	-	28,5	23,7	X				100
00340	ÉQUERRE KAMEL + ÉQUERRE D'ÉPAISSEUR	40,9	37,8÷39,2	15	14x5	43	Oui	-	41,1	21,7	X				50
00344	ÉQUERRE À POUSSOIR KAMEL	28,5	14,1÷15,5	14	14x5	37,25	Oui	00339	28,5	23,7	X				100
00349	ÉQUERRE D'ÉPAISSEUR	-	-	-	-	-	-	-	34,5	23,7	X				100
00357	ÉQUERRE À POUSSOIR KAMEL	33,9	14,1÷15,5	14	14x5	43	Oui	-	33,9	21,7	X				100



## ÉQUERRE À POUSSOIR KAMELDUE

### Fonctions

Élément de jonction à appliquer par pression, pour la liaison d'angle de profilés en aluminium.

Fiche technique en ligne



### Caractéristiques techniques

Équerre avec boutons extérieurs Ø10 mm.  
Les deux boutons à ressort permettent de monter les équerres rapidement et en toute sécurité.  
La vis de traction assure un assemblage rapide des parties.  
Idéale pour l'assemblage de profils avec découpe à 45°.  
Équerre d'épaisseur disponible pour les profils majorés.

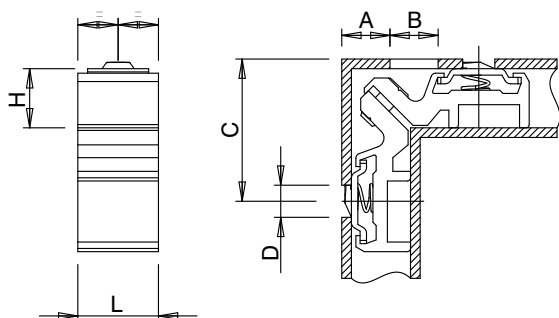
### Matériaux

Corps en aluminium extrudé  
Vis en Geomet et boutons en acier finition GS Silver Plus (plus de 500 h de résistance à la corrosion).  
Ressorts en acier inox

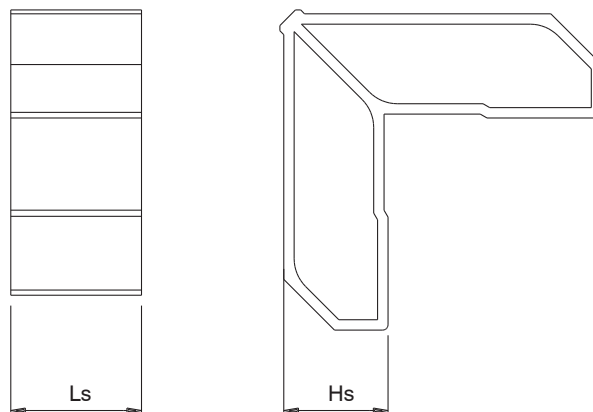
### Dotations

Vis TCH M6x14,8

Équerre à poussoir Kameldue

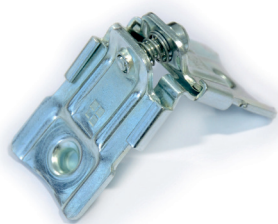


Équerre d'épaisseur



Référence article	Description	L (mm)	H (mm)	A (mm)	B (mm)	C (mm)	D (mm)	Bouton centré	Ls (mm)	Hs (mm)	Brut	Anodisé Elox	Laqué	Trend/Or Laiton	Pièces par boîte
00330	ÉQUERRE À POUSSOIR KAMELDUE	25,1	17,4÷18,5	15	14x5	43	10,5	Oui	-	-	X				100
00335	ÉQUERRE D'ÉPAISSEUR	-	-	-	-	-	-	-	25,1	20	X				100

## ÉQUERRES À POUSSOIR KAPPA



### Fonctions

Élément de jonction, pour l'assemblage d'angle de profilés en aluminium.

Fiche technique en ligne



### Caractéristiques techniques

Équerre avec boutons intérieurs Ø10 mm.

Entièrement réalisé en acier.

La vis de traction assure un assemblage rapide des parties.

Idéale pour l'assemblage de profils avec découpe à 45°.

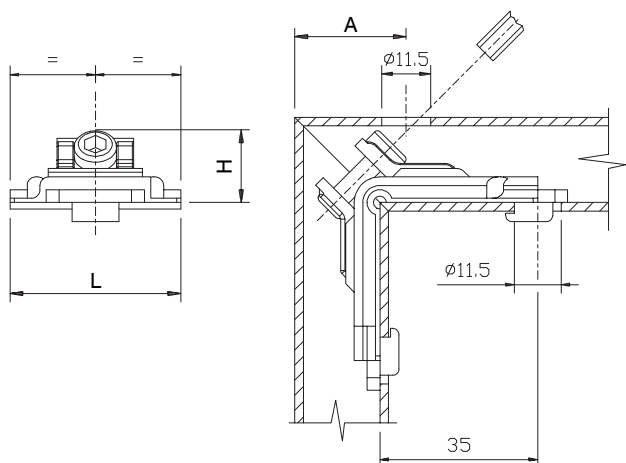
### Matériaux

Corps, guide d'angle, ressort de détente et vis en acier zingué.

### Dotations

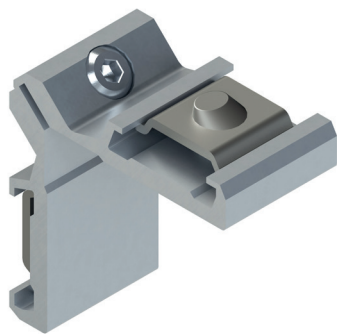
Vis six pans creux M6x16

Équerre à poussoir Kappa



Référence article	Description	Largeur (mm)	Hauteur (mm)	A (mm)	Brut	Anodisé Elox	Laqué	Trend/Or Laiton	Pièces par boîte
00321010	ÉQUERRE en acier KAPPA	35,5	MIN.14,5	25	X				200
00322010	ÉQUERRE en acier KAPPA	41	MIN.14,5	consulter Where Used Giesse	X				200
00323010	ÉQUERRE en acier KAPPA	45	MIN.14,5	consulter Where Used Giesse	X				200

## ÉQUERRES À POUSSOIR REX



### Fonctions

Élément de jonction à appliquer par pression, pour la liaison d'angle de profilés en aluminium.

Fiche technique en ligne



### Caractéristiques techniques

Équerre avec boutons extérieurs Ø 10 mm.  
Les deux boutons à ressort permettent de monter les équerres rapidement et en toute sécurité.  
La vis de traction assure un assemblage rapide des parties.  
Idéale pour l'assemblage de profils avec découpe à 45°.

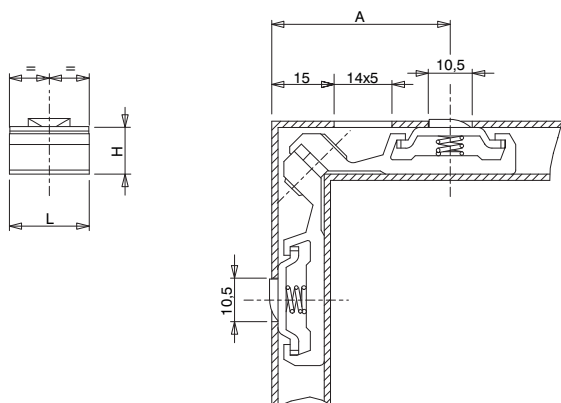
### Matériaux

Corps en aluminium extrudé  
Vis en Geomet et boutons en acier finition GS Silver Plus (plus de 500 h de résistance à la corrosion).  
Ressorts en acier inox

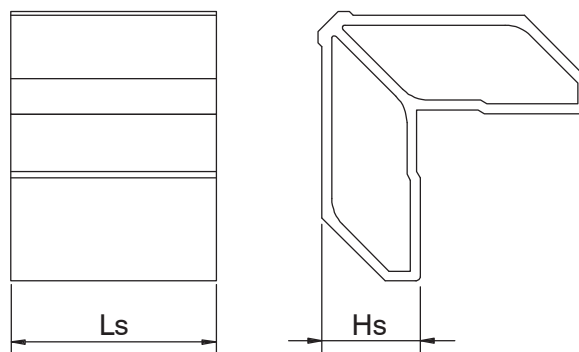
### Dotations

Vis tête creuse fraisée M6 x 14,8

Équerre à pousoir Rex



Équerre d'épaisseur



Référence article	Description	L (mm)	H (mm)	A (mm)	Articles compatibles	Ls (mm)	Hs (mm)	Brut	Anodisé Elox	Laqué	Trend/Or Laiton	Pièces par boîte
00325	ÉQUERRE à pousoir REX	19,2	10,3÷11,2	42÷43	-	-	-	X				250
00326	ÉQUERRE à pousoir REX	28,5	10,3÷11,2	42÷43	-	-	-	X				250
00334	ÉQUERRE D'ÉPAISSEUR	-	-	-	00356	30,4	23,7	X				100
00350	ÉQUERRE à pousoir REX	41	10,3÷11,2	42÷43	-	-	-	X				250
00351X	ÉQUERRE à pousoir REX	24	10,3÷11,2	42÷43	-	-	-	X				250
00352	ÉQUERRE à pousoir REX	22,4	10,3÷11,2	43	-	-	-	X				250
00353	ÉQUERRE à pousoir REX	19,5	10,3÷11,2	42÷43	-	-	-	X				250
00355	ÉQUERRE à pousoir REX	26	10,3÷11,2	42÷43	-	-	-	X				250
00356	ÉQUERRE à pousoir REX	35,7	10,3÷11,2	42÷43	00334	-	-	X				250



## ÉQUERRES À VIS

### Fonctions

Élément de jonction, pour l'assemblage d'angle de profilés en aluminium.

Fiche technique en ligne



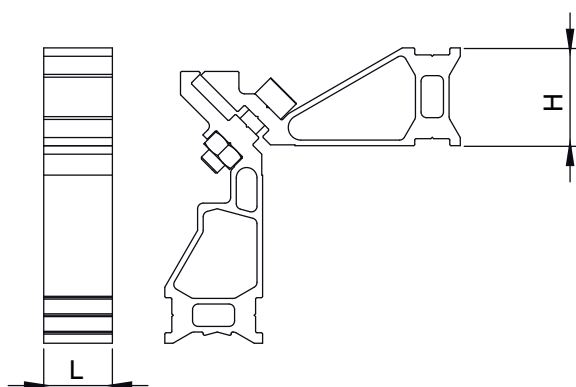
### Caractéristiques techniques

Idéales pour l'assemblage de profils avec découpe à 45°. Robustes et fiables, elles assurent un blocage des angles parfait et stable.

### Matériaux

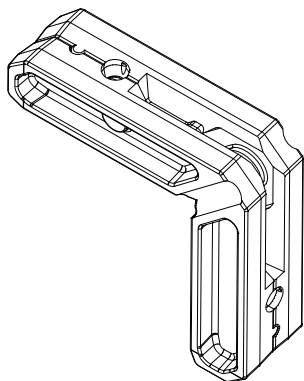
Corps en aluminium extrudé, vis et écrou zingués.

Équerre à vis



Référence article	Description	L (mm)	H (mm)	Paire	Brut	Anodisé Elox	Laqué	Trend/Or Laiton	Pièces par boîte
00397	ÉQUERRE À VISSER	28,5	34,9	Oui	X				10
00398	ÉQUERRE À VISSER	45,8	34,9	Non	X				20
06791	ÉQUERRE À VISSER	28,1	9,6	Non	X				50

## ÉQUERRES MULTIFONCTIONS



### Fonctions

Élément de jonction, pour l'assemblage d'angle de profilés en aluminium.

Fiche technique en ligne



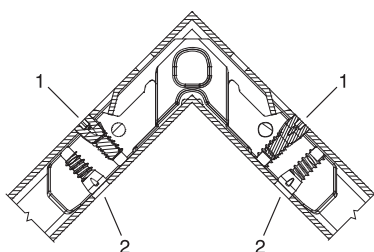
### Caractéristiques techniques

Équerre de jonction multifonctions : à visser (avec vis dédiées), à fixer par broche ou à sertir pour obtenir des pistes de passage pour la colle.

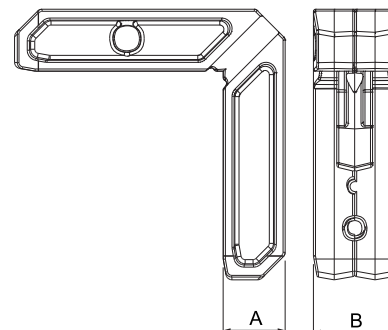
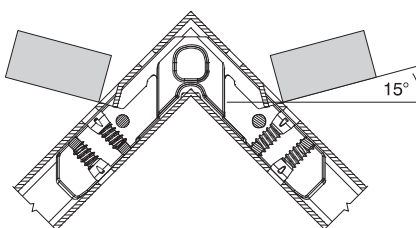
### Matériaux

Aluminium moulé sous pression

Serrage par vis : (1) ouverture extérieure (2) ouverture interne



Serrage avec sertissage



Référence article	Description	A (mm)	B (mm)	Compatible avec	Brut	Anodisé Elox	Laqué	Trend/Or Laiton	Pièces par boîte
06521	VIS M5X14_D8	14	Ø8	06532, 06533, 06534, 06535	X				1000
06523	VIS M5X12,5_ST	12	Ø8		X				1000
06532	ÉQUERRE MULTIFONCTIONS	14,4	23	06521	X				200
06533	ÉQUERRE MULTIFONCTIONS	14,3	16,8	06521	X				200
06534	ÉQUERRE MULTIFONCTIONS	14,8	26,4	06521	X				200
06535	ÉQUERRE MULTIFONCTIONS	14,5	19,5	06521	X				200

## ÉQUERRE D'ALIGNEMENT



### Fonctions

Éléments de jonction et d'alignement, à emboîter par pression.

Fiche technique en ligne

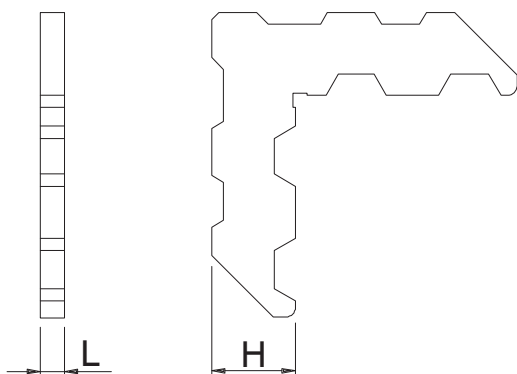


### Caractéristiques techniques

Nécessaire pour aligner correctement les ailettes du profil après avoir assemblé la menuiserie.

Montage par pression extrêmement simple.

Équerre d'alignement



Référence article	Description	L (mm)	H (mm)	Matériau	Annotations	Brut	Anodisé Elox	Laqué	Trend/Or Laiton	Pièces par boîte
00360	ÉQUERRE D'ALIGNEMENT	5,1	17,5	Aluminium	-	X				100
00362	ÉQUERRE D'ALIGNEMENT	5,1	37,5	Aluminium	-	X				100
00363	ÉQUERRE D'ALIGNEMENT	5,1	10	Aluminium	-	X				100
00365	ÉQUERRE D'ALIGNEMENT	1,7	4,7	Acier Inox	-	X				1000
00366	ÉQUERRE D'ALIGNEMENT	6	26,5	Polyamide	-	X				200
01224	ÉQUERRE D'ALIGNEMENT	3,6	16,1	Polyamide	-	X				200
02368	ÉQUERRE D'ALIGNEMENT	2,8	14,2	Polyamide	-	X				200
02380	ÉQUERRE D'ALIGNEMENT	3,2	34,6	Polyamide	-	X				200
03463	ÉQUERRE D'ALIGNEMENT	1,8	17,4	Polyamide	-	X				200
06528	ÉQUERRE D'ALIGNEMENT	4,1	19,3	Aluminium	-	X				250
06529	ÉQUERRE D'ALIGNEMENT	4,1	16,3	Aluminium	-	X				250
06579	ÉQUERRE D'ALIGNEMENT	4,8	16,2	Aluminium	-	X				250

## BUTÉES DE FIXATION EN ACIER ALEX



### Fonctions

Jonction de tête pour la liaison en T de profils en aluminium extrudé, à montage rapide et étanchéité parfaite.

Fiche technique en ligne



### Caractéristiques techniques

Percé et fileté M6.

Le crochet de blocage représente un monobloc avec sa structure (grâce aux caractéristiques de l'équerre KAPPA).

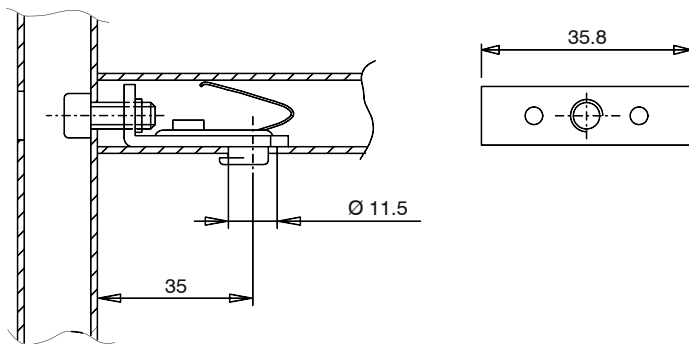
Le ressort à lame fourni assure un positionnement rapide et fiable.

La butée de fixation étant en feuillure, elle se bloquera en serrant la vis M6 (non livrée).

### Matériaux

Corps en acier zingué

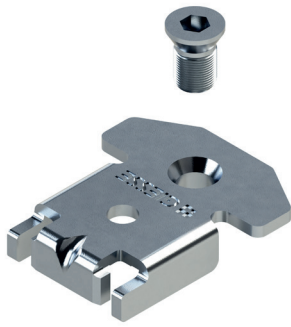
Ressort en acier trempé.



Référence article	Description	Note	Brut	Anodisé Elox	Laqué	Trend/Or Laiton	Pièces par boîte
00471	BUTÉE DE FIXATION EN ACIER ALEX	mm 35,8x14	X				100



## BUTÉES DE FIXATION EN ACIER ROBUR



### Fonctions

Jonction de tête pour la liaison en T et en croix de profils en aluminium extrudé, à montage rapide et étanchéité parfaite.

Fiche technique en ligne



### Caractéristiques techniques

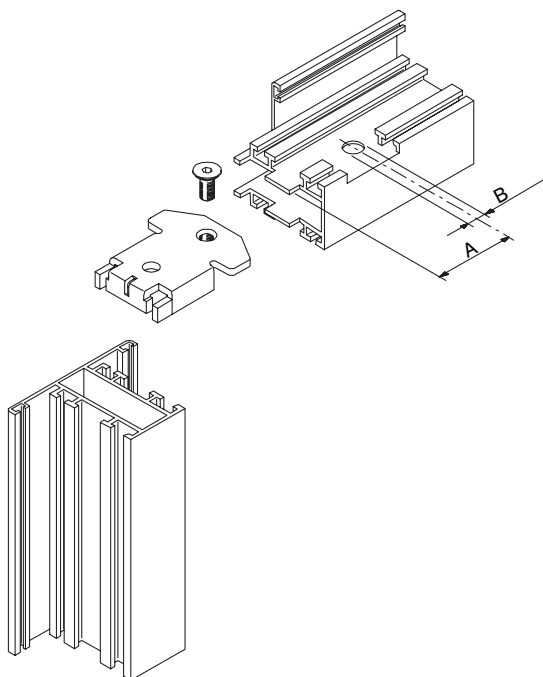
La butée de fixation étant en feuillure, elle se bloquera en serrant la vis.  
L'utilisation de deux butées de fixation opposées assure la jonction croisée des profils.

### Matériaux

Corps et vis de traction en acier zingué

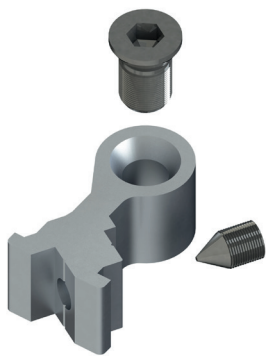
### Dotations

1 Vis de traction M8x13



Référence article	Description	A (mm)	B (mm)	Brut	Anodisé Elox	Laqué	Trend/Or Laiton	Pièces par boîte
00476	BUTÉE DE FIXATION ROBUR	35	10,5	X				100
00477	BUTÉE DE FIXATION ROBUR	35	10,5	X				100
00481	BUTÉE DE FIXATION ROBUR	35	11,5	X				50

## BUTÉES DE FIXATION EN ALUMINIUM EXTRUDÉ



### Fonctions

Jonction de tête pour la liaison en T et en croix de profils en aluminium extrudé, à montage rapide et étanchéité parfaite.

Fiche technique en ligne

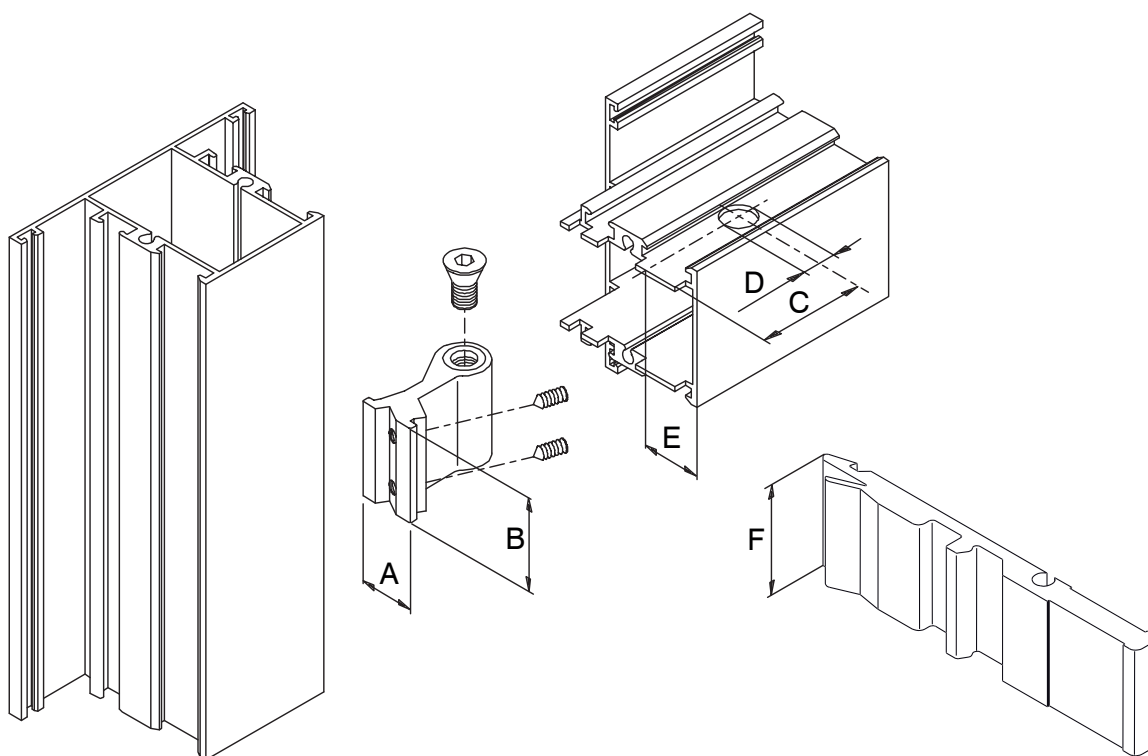


### Caractéristiques techniques

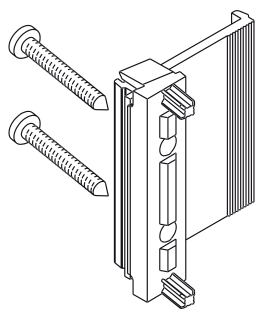
Jonction pour l'assemblage en T et en croix de profilés en aluminium extrudé, rapide à monter et particulièrement résistante. Elles présentent une vis spéciale de tirage qui évite toute interférence avec la parclose.

### Matériaux

Corps en aluminium extrudé.  
Vis en acier zingué.  
Goujon en acier zingué.



Référence article	Description	A (mm)	B (mm)	C (mm)	D (mm)	E (mm)	F (mm)	Annotations	Brut	Anodisé Elox	Laqué	Trend/Or Laiton	Pièces par Boite
00420	BUTÉE DE FIXATION EN ALUMINIUM EXTRUDÉ	30,7	14,15	33	11,5	-	-	-	X				100
00425	BUTÉE DE FIXATION EN ALUMINIUM EXTRUDÉ	17,5	14,7	33	11,5	14,5	-	-	X				100
00428N	BUTÉE DE FIXATION EN ALUMINIUM EXTRUDÉ	17,5	14,1	27,5	10,5	11,7	-	-	X				100
00429	BUTÉE DE FIXATION EN ALUMINIUM EXTRUDÉ	17,5	10,7	27,5	10,5	11,6	-	-	X				100
00430N	BUTÉE DE FIXATION EN ALUMINIUM EXTRUDÉ	17,5	20	27,5	10,5	11,6	-	-	X				100
00431	BUTÉE DE FIXATION EN ALUMINIUM EXTRUDÉ	17,5	31,35	27,5	10,5	11,8	-	-	X				50
00432	BUTÉE DE FIXATION EN ALUMINIUM EXTRUDÉ	17,5	17,55	33,3	10,5	14,5	-	-	X				100
00443	BUTÉE DE FIXATION EN ALUMINIUM EXTRUDÉ	-	-	-	-	-	102,5	Goupiller	X				100
00474	BUTÉE DE FIXATION EN ALUMINIUM EXTRUDÉ	29,4	13,9	35	10,5	20,5	-	-	X				100
00475N	BUTÉE DE FIXATION EN ALUMINIUM EXTRUDÉ	29,4	37,5	35	10,5	20,5	-	-	X				50
00479	BUTÉE DE FIXATION EN ALUMINIUM EXTRUDÉ	34,2	38	35	10,5	20,5	-	-	X				50
00484	BUTÉE DE FIXATION EN ALUMINIUM EXTRUDÉ	19,5	10,45	33	10,5	-	-	-	X				100
00485	BUTÉE DE FIXATION EN ALUMINIUM EXTRUDÉ	38,6	10,5	33	10,5	-	-	-	X				100
00486	BUTÉE DE FIXATION EN ALUMINIUM EXTRUDÉ	38,7	10	35	10,5	-	-	-	X				100
00487	BUTÉE DE FIXATION EN ALUMINIUM EXTRUDÉ	43,7	14,5	35	10,5	-	-	-	X				100
89989	BUTÉE DE FIXATION EN ALUMINIUM EXTRUDÉ	18,4	10,5	22,5	10,5	11,7	-	-	X				100



## PATTE DE FIXATION

### Fonctions

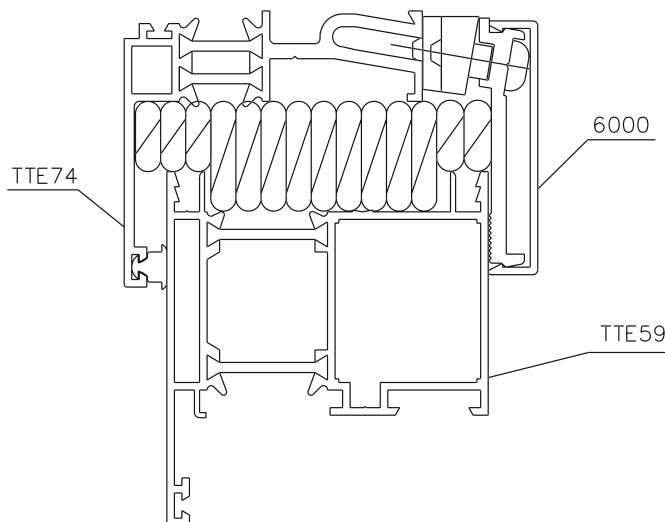
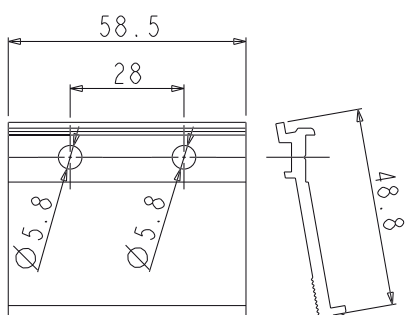
Patte de fixation murale, en lumière, de menuiseries normales et à rupture de pont thermique.

Fiche technique en ligne



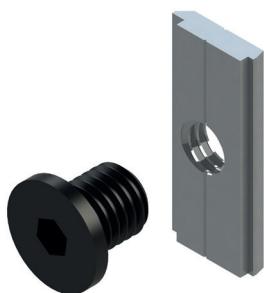
### Matériaux

Patte en aluminium extrudé  
Cales en polyamide renforcé aux fibres de verre  
Vis en acier zingué.



Référence article	Description	Note	Brut	Anodisé Elox	Laqué	Trend/Or Laiton	Pièces par boîte
01228	PATTE DE FIXATION	mural	X				50

**COMPENSATEUR DE FIXATION**



**Fonctions**

Règle mobile servant à compenser les tolérances entre le contre-châssis en fer et le dormant en aluminium, à enfiler sur la partie extérieure du dormant.

Fiche technique en ligne

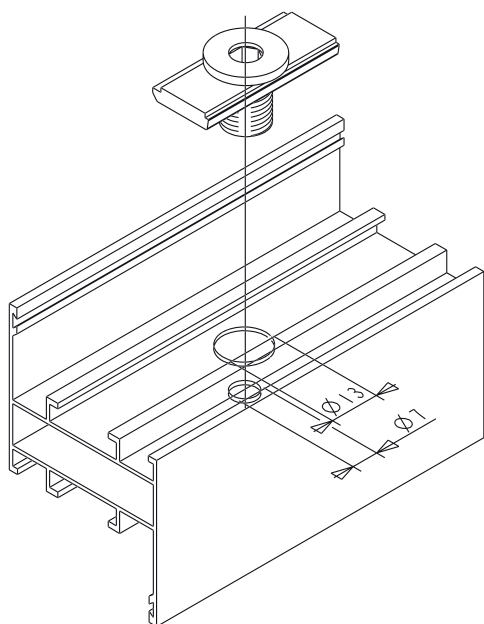


**Caractéristiques techniques**

Après avoir placé la menuiserie à l'emplacement prévu, poser les vis de traction sur le contre-châssis en fer et installer correctement la menuiserie. Pour cette opération, utiliser une vis six pans CH6.

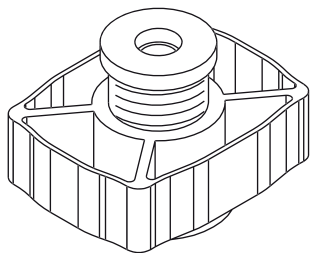
**Matériaux**

Base en aluminium extrudé  
Vis de traction en polyamide noir.



Référence article	Description	Note	Brut	Anodisé Elox	Laqué	Trend/Or Laiton	Pièces par boîte
02319	COMPENSATEUR DE FIXATION		X				100

## COMPENSATEUR DE FIXATION MINCIO



### Fonctions

Règle mobile servant à compenser les tolérances entre les contre-châssis en fer et le dormant en aluminium, à enfiler sur la partie extérieure du dormant.

Fiche technique en ligne



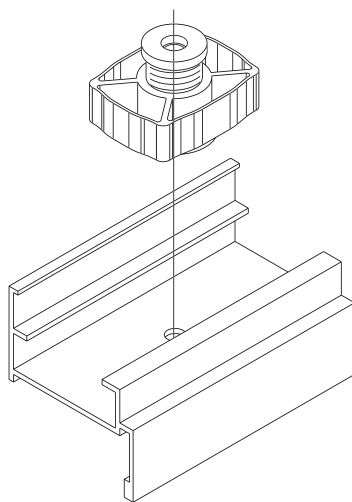
### Caractéristiques techniques

Spécifique aux sections 40x18/20, 50x20 et 50x25.

Après avoir placé la menuiserie à l'emplacement prévu, poser les vis de traction sur le contre-châssis en fer et installer correctement la menuiserie. Pour cette opération, utiliser une vis six pans CH6.

### Matériaux

Corps et vis en polyamide noir.



Référence article	Description	Note	Brut	Anodisé Elox	Laqué	Trend/Or Laiton	Pièces par boîte
02326	COMPENSATEUR DE FIXATION MINCIO	vis 40x18/20 mm - 50x20/25 mm	X				100

COMPENSATEUR DE FIXATION



Fonctions

Règle mobile servant à compenser les tolérances entre le contre-châssis en fer et le dormant en aluminium, à enfiler sur la partie extérieure du dormant.

Fiche technique en ligne

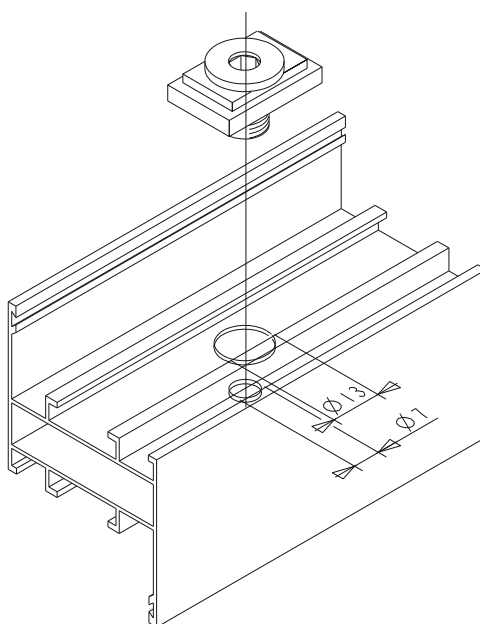


Caractéristiques techniques

Après avoir placé la menuiserie à l'emplacement prévu, poser les vis de traction sur le contre-châssis en fer et installer correctement la menuiserie. Pour cette opération, utiliser une vis six pans CH6.

Matériaux

Patte en zamak zingué  
Vis en polyamide noir



Référence article	Description	Note	Brut	Anodisé Elox	Laqué	Trend/Or Laiton	Pièces par boîte
02365	COMPENSATEUR DE FIXATION		X				200

## COMPENSATEUR DE FIXATION SKATTO



### Fonctions

Le compensateur réglable SKATTO représente la meilleure solution pour la fixation entre le contre-châssis en aluminium et l'ouvrage de maçonnerie afin de compenser les tolérances présentes entre les deux parties.

Fiche technique en ligne



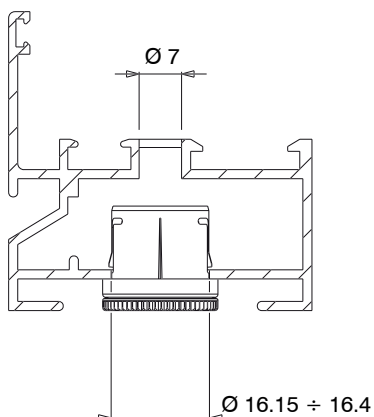
### Caractéristiques techniques

SKATTO est rapide à appliquer et facile à régler.

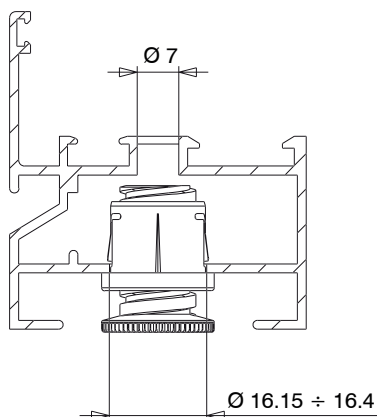
### Matériaux

Corps en zamak  
Vis de réglage en polyamide, renforcée aux fibres de verre.

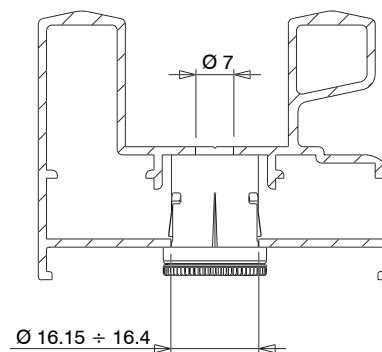
Usinage art. 06500



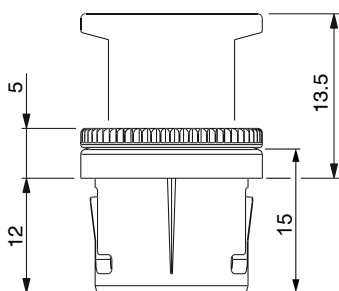
Usinage art. 06501



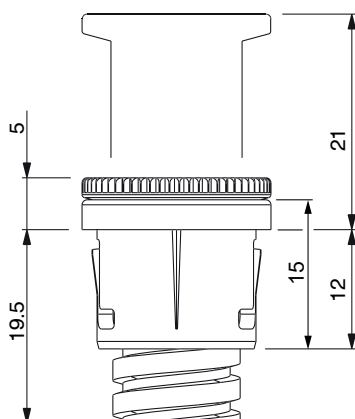
Usinage art. 06502



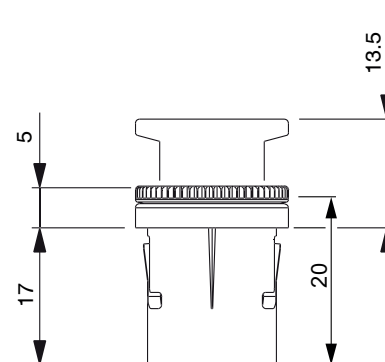
Dimension Art. 06500



Dimension Art. 06501

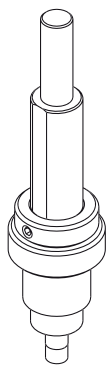


Dimension Art. 06502



Référence article	Description	Longueur vis (mm)	Hauteur du corps (mm)	Brut	Anodisé Elox	Laqué	Trend/Or Laiton	Pièces par boîte
06500	COMPENSATEUR DE FIXATION SKATTO	17,2	15	X				500
06501	COMPENSATEUR DE FIXATION SKATTO	24,7	15	X				500
06502	COMPENSATEUR DE FIXATION SKATTO	17,2	20	X				500





## OUTIL POUR COMPENSATEUR SKATTO

### Fonctions

Outil utilisé pour réaliser les usinages servant au montage du compensateur SKATTO.

Fiche technique en ligne

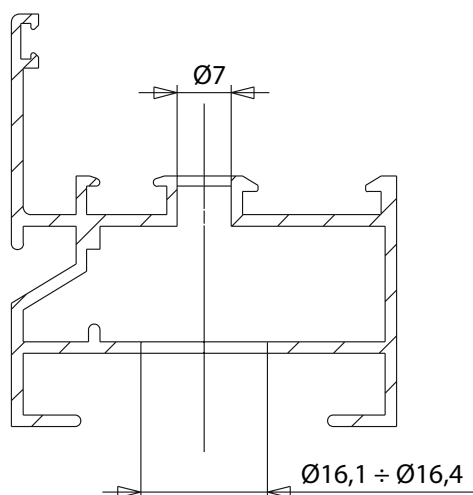


### Caractéristiques techniques

Comprend une lame réglable et une butée réglable.  
Lame à 2 diamètres, l'un pour la fixation du compensateur  $\varnothing 16,2$  et l'autre pour le passage de la vis  $\varnothing 7$ .

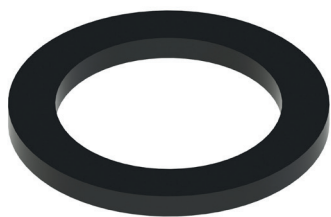
### Matériaux

Corps outil en acier spécial  
Lame réglable en acier spécial  
Butée réglable en acier traité  
2 vis sans tête M 5 x 5 pointe plate en acier inox.



Référence article	Description	Note	Brut	Anodisé Elox	Laqué	Trend/Or Laiton	Pièces par boîte
06510	OUTIL POUR COMPENSATEUR SKATTO		X				1

## RONDELLE D'ÉPAISSEUR



### Fonctions

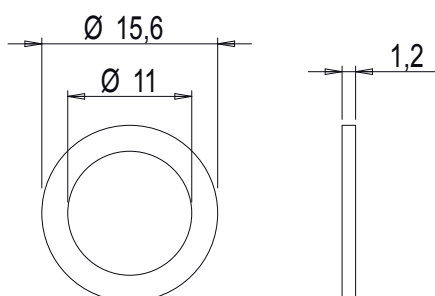
Rondelle d'épaisseur à utiliser avec les paumelles Giesse en cas de nécessité.

Fiche technique en ligne



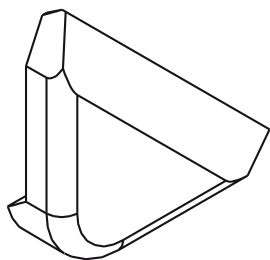
### Matériaux

Polyamide



Référence article	Description	Note	Brut	Anodisé Elox	Laqué	Trend/Or Laiton	Pièces par boîte
02301	RONDELLE D'ÉPAISSEUR		X				100

## BOUCHON CACHE-ANGLE



## Fonctions

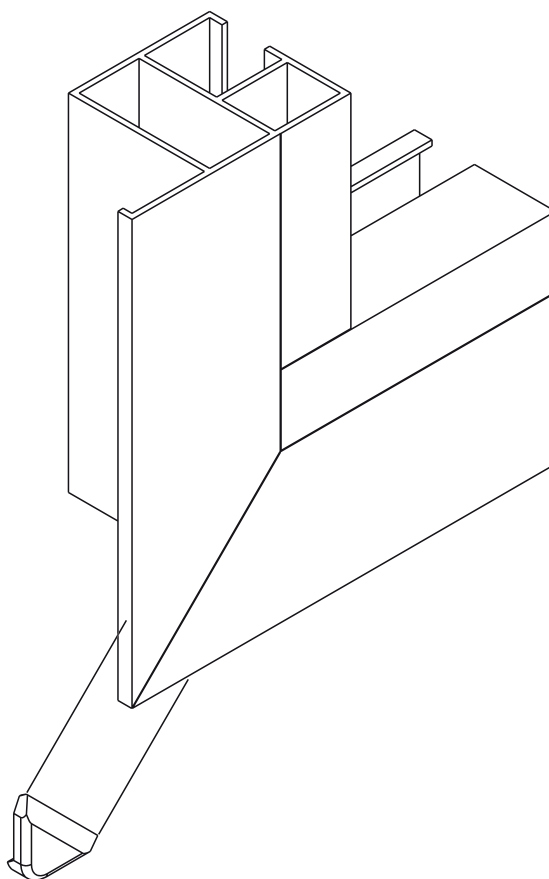
Pièce en polyamide à coller dans les coins des vantaux pour recouvrir les angles vifs.

Fiche technique en ligne



## Matériaux

Polyamide noir



Référence article	Description	Note	Brut	Anodisé Elox	Laqué	Trend/Or Laiton	Pièces par boîte
02394	BOUCHON CACHE-ANGLE	polyamide noir	X				500

## CLIP PARCLOSE

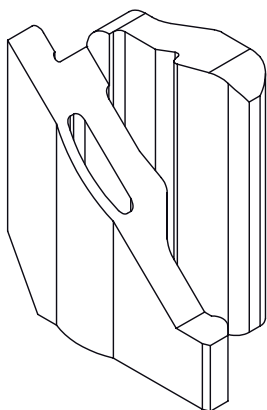


**Fonctions**  
Clip parclose.

Fiche technique en ligne

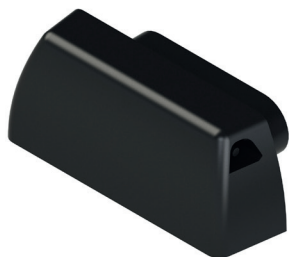


**Matériaux**  
Polyamide noir



Référence article	Description	Note	Brut	Anodisé Elox	Laqué	Trend/Or Laiton	Pièces par boîte
0086401	CLIP PARCLOSE	35,5 mm	X				100

## BOUCHONS



### Fonctions

Pièce en polyamide à appliquer par pression, à utiliser pour recouvrir le trou oblong de drainage.

Fiche technique en ligne



### Caractéristiques techniques

Le bouchon de drainage se fixe rapidement par clippage, sur les usinages illustrés ici.

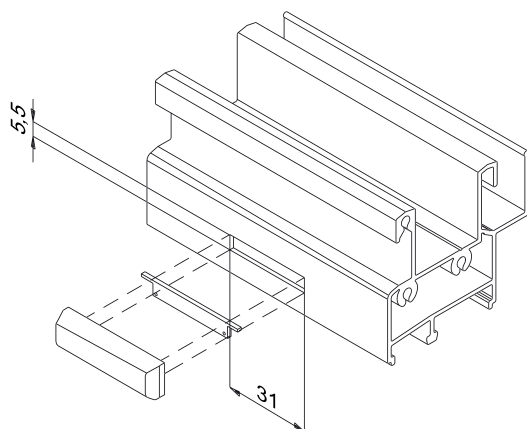
Assure l'écoulement rapide de l'eau vers l'extérieur.

La forme de l'écoulement et la présence d'un gicleur (selon le modèle) assurent l'évacuation parfaite de l'eau y compris en présence d'une forte pression extérieure due au vent.

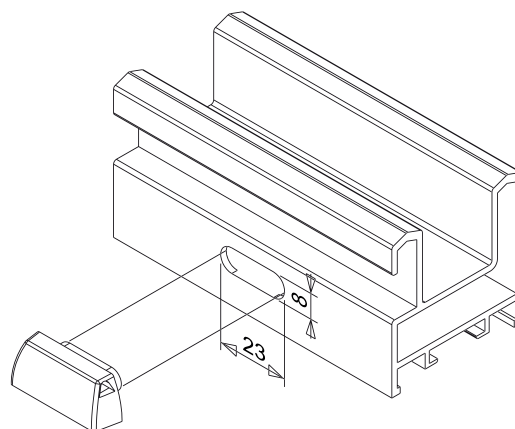
### Matériaux

Polyamide noir

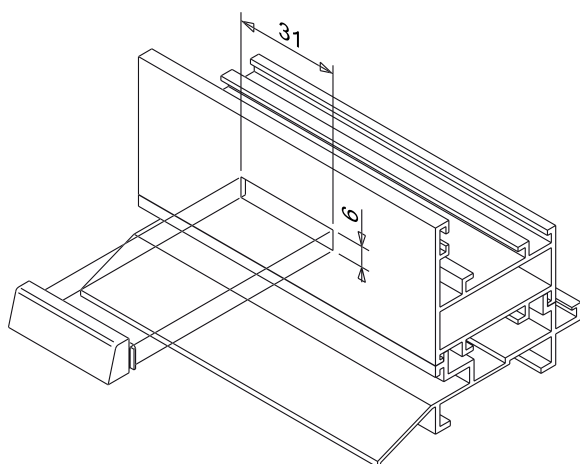
Usinage art. 01261



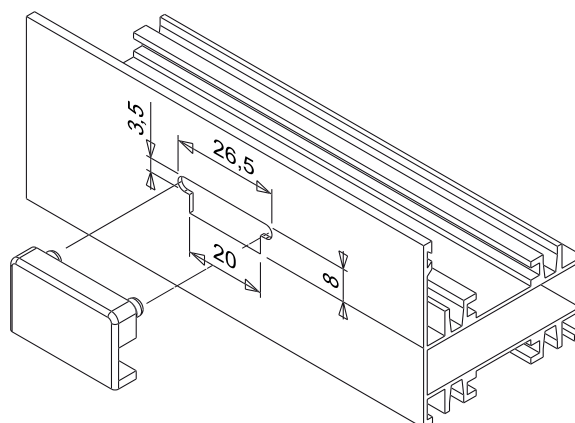
Usinage art. 02285



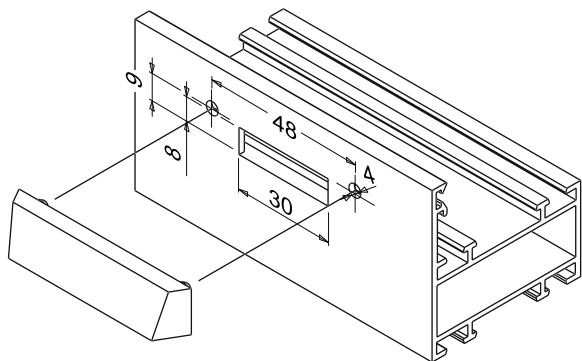
Usinage art. 02314



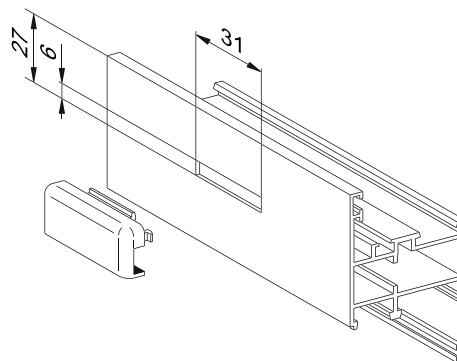
Usinage art. 02328



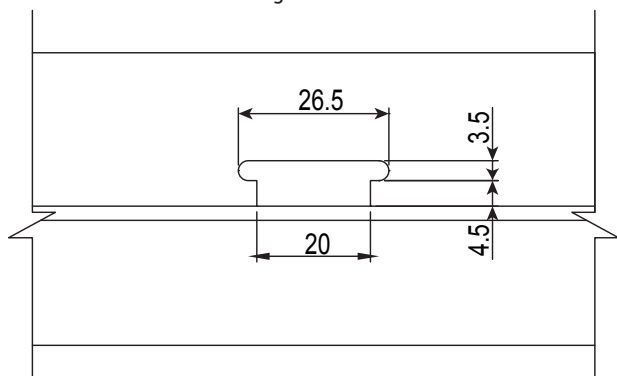
Usinage art. 02354



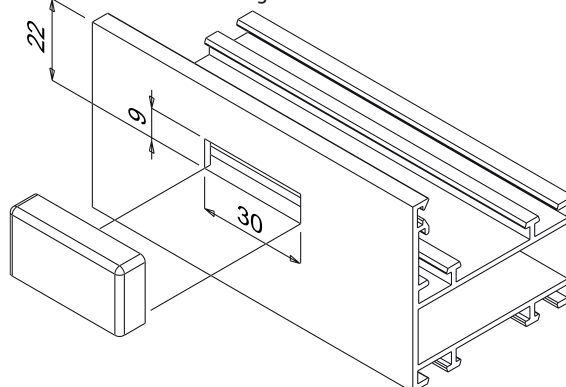
Usinage art. 02357



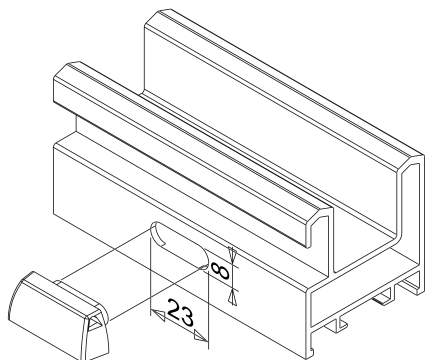
Usinages art. 02359



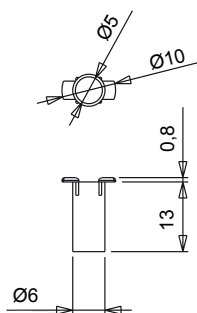
Usinage art. 02360



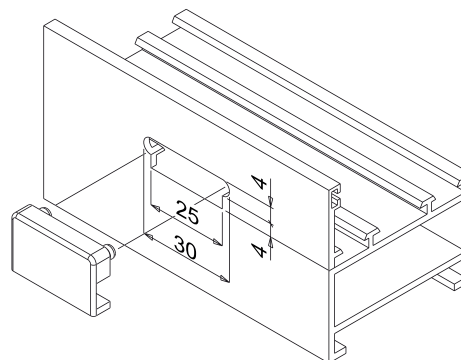
Usinage art. 03149



Douille compatible avec l'art. 03149

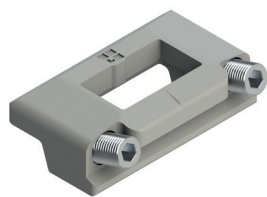


Usinage art. 03195



Référence article	Description	Note	Matériau	Brut	Anodisé Elox	Laqué	Trend/Or Laiton	Pièces par boîte
01261	BOUCHON CACHE-TROU DE DRAINAGE	avec valve	Polyamide noir	X				100
02282	BOUCHON CACHE-TROU DE DRAINAGE	avec valve	Polyamide noir	X				50
02314	BOUCHON CACHE-TROU DE DRAINAGE		Polyamide noir	X				1000
02328	BOUCHON CACHE-TROU DE DRAINAGE		Polyamide noir	X				1000
02354	BOUCHON CACHE-TROU DE DRAINAGE		Polyamide noir	X				1000
02357	BOUCHON CACHE-TROU DE DRAINAGE		Polyamide noir	X				1000
02359	BOUCHON CACHE-TROU DE DRAINAGE		Polyamide noir	X				1000
02360	BOUCHON CACHE-TROU DE DRAINAGE		Polyamide noir	X				1000
03149	BOUCHON CACHE-TROU DE DRAINAGE	avec gicleur et trou oblong de drainage de la pièce d'appui	Polyamide noir	X				50
03195N	BOUCHON CACHE-TROU DE DRAINAGE		Polyamide noir	X				1000

## BOUCHON DE SOUTIEN DES VANTAUX



## Fonctions

Pièce à utiliser pour le rétablissement de la position du vantail en phase de fermeture, par glissement sur la gâche de la même série.

Fiche technique en ligne

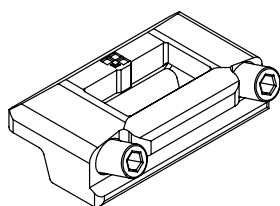


## Caractéristiques techniques

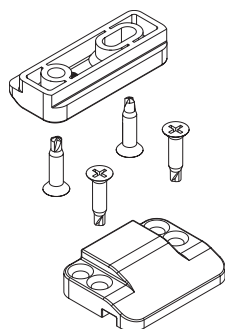
Associée au renvoi d'angle, permet de décharger le poids de l'ouvrant des paumelles en phase de fermeture et de rétablir la position théorique de l'ouvrant, toujours en phase de fermeture.

Indispensable pour isoler correctement la pièce contre les agents atmosphériques.

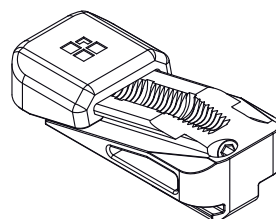
01355K



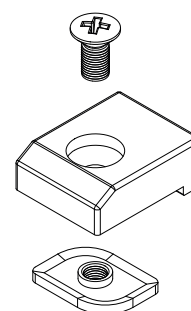
01717



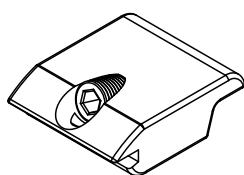
02196



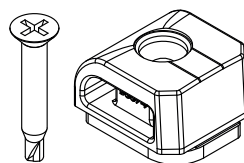
02309



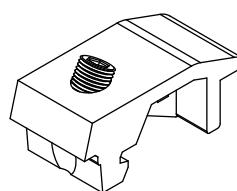
02336



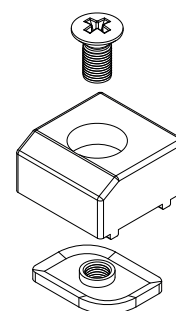
02352



02366



02390



Référence article	Description	GORGE	Brut	Anodisé Elox	Laqué	Trend/Or Laiton	Pièces par boîte
01355K	GÂCHE HAUSSE-VANTAIL	C001-C002-C003-C004-C005-C006-C011-C012-C013-C014-C015-C016-C017	X				100
01717	CENTRAGE - HAUSSE VANTAIL	LUMIÈRE 17 mm	X				100
02196	HAUSSE-FENÊTRE RÉGLABLE	C001-C002-C003-C004-C005-C006-C011-C012-C013-C014-C015-C016-C017	X				100
02309	BOUCHON DE SOUTIEN DES VANTAUX	C009	X				100
02336	BOUCHON DE SOUTIEN DES VANTAUX	C001-C002-C003-C004-C005-C006-C011-C012-C013-C014-C015-C016-C017	X				500
02352	ÉLÉMENT HAUSSE-VANTAIL	C001-C002-C003-C004-C005-C011-C012-C013-C014-C015-C016-C017	X				100
02366	BOUCHON DE SOUTIEN DES VANTAUX	C007 - C008	X				200
02390	BOUCHON DE SOUTIEN DES VANTAUX		X				100

## BOUCHONS DE RÉCUPÉRATION DE LA CONDENSATION

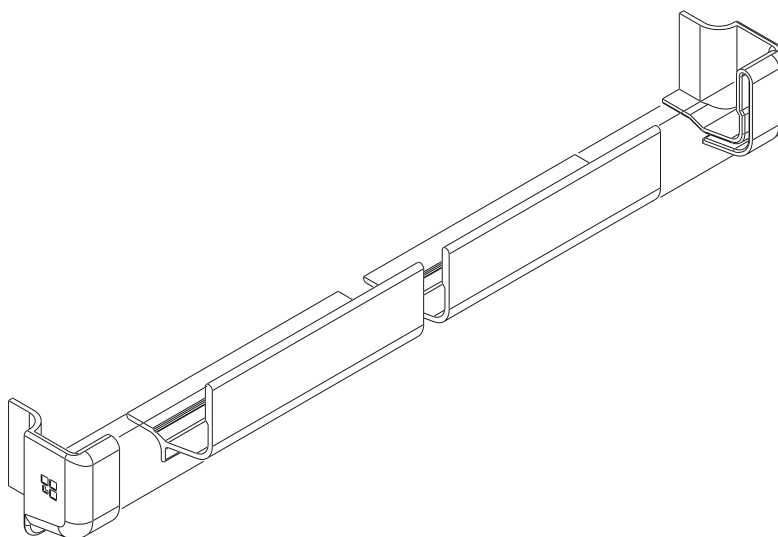
**Fonctions**

Paire de bouchons pour les profils collecteur d'eau de condensation.

Fiche technique en ligne

**Caractéristiques techniques**

Éléments en polyamide noir à utiliser comme bouchons sur les extrémités du profil collecte eau de condensation et/ou du jet d'eau, montage par pression et blocage par adhésif.



Référence article	Description	Note	Brut	Anodisé Elox	Laqué	Trend/Or Laiton	Pièces par boîte
03203	BOUCHONS DE RÉCUPÉRATION DE LA CONDENSATION	droit+gauche	X				50



## BOUCHONS CACHE-TRou



## Fonctions

Pièce réalisée pour la fermeture des trous.

Fiche technique en ligne



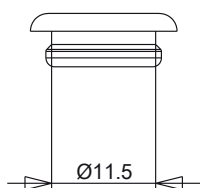
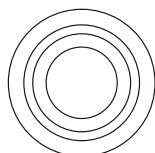
## Caractéristiques techniques

Permet de cacher les usinages anti-esthétiques sur le profil et protège les doigts en présence d'ébarbures.

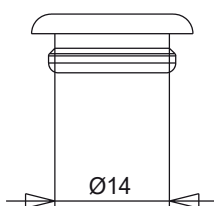
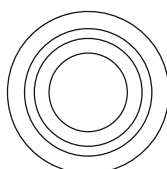
## Matériaux

Caoutchouc noir

02331



02332



Référence article	Description	Note	Brut	Anodisé Elox	Laqué	Trend/Or Laiton	Pièces par boîte
02331	BOUCHON CACHE-TRou	diamètre 11,5 mm - noir	X				500
02332	BOUCHON CACHE-TRou	diamètre 14 mm - noir	X				500



 **GIESSE**

**COMPAS**



## COMPAS GS HD TYPE A



### Fonctions

Compas auto-équilibrés réversibles en mesure de soutenir un ouvrant à l'italienne (Top Hung) ou un battant à l'anglaise (Side Hung) et de les maintenir en position ouverte.

Fiche technique en ligne



### Caractéristiques techniques

Les compas GS HD - type A permettent de réaliser des fenêtres à l'italienne et à l'anglaise (consulter le tableau) de dimensions et de poids moyens – bas. Certains modèles peuvent être utilisés indifféremment sur ces deux types d'ouverture extérieures (consulter le tableau).

Réglage de la friction possible des compas GS HD type A en intervenant sur la vis sans tête présente sur la patin d'entraînement.

Possibilité de les utiliser avec les compas limiteurs I, L et Laser pour permettre de limiter l'ouverture maximale d'un ouvrant à l'italienne.

Les compas GS HD Type A ont été testés par Giesse jusqu'à 30000 cycles.

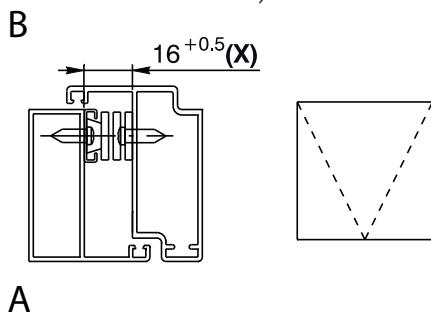
### Application

Possibilité de monter les compas GS HD-type A en série sur des profils avec lumière (distance ouvrant/dormant) de 16 mm.

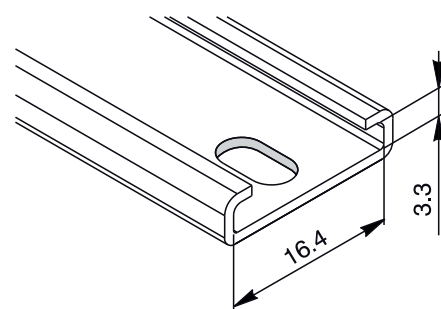
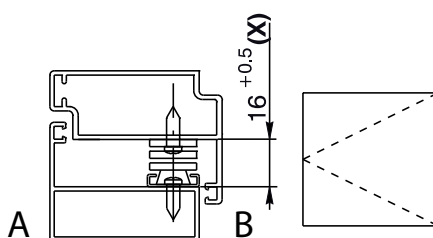
### Matériaux

Inox AISI 304

Ouvrant à l'italienne (A : intérieur ; B : extérieur)



Ouvrant à l'anglaise (A : intérieur ; B : extérieur)



## COMPAS POUR FAÇADE-PROJECTION-BATTANT

Référence article	Description	Type d'ouverture admis	Largeur du compas	Épaisseur compas (mm)	Longueur compas (mm)	TOP HUNG Angle maximum d'ouverture	TOP HUNG Hauteur maximum (mm)	TOP HUNG Largeur maximum (mm)	TOP HUNG Poids maximum (kg)	SIDE HUNG Hauteur maximum (mm)	SIDE HUNG Largeur maximum (mm)	SIDE HUNG Poids maximum (kg)	Brut	Pièces par emballage
<b>08127N</b>	GS HD - 10" type A	Top -Side	18	15,5+0,5	261	84	400	1200	16	1200	550	14	X	6
<b>08128N</b>	GS HD - 12" type A	Top -Side	18	15,5+0,5	305	85	550	1200	18	1200	600	16	X	6
<b>08130N</b>	GS HD - 16" type A	Top -Side	18	15,5+0,5	407	87	750	1200	21	1200	600	20	X	6
<b>08133N</b>	GS HD - 22" type A	Top	18	15,5+0,5	563	40	1100	1200	-	-	-	-	X	6

## COMPAS GS HD TYPE M



### Fonctions

Paire de compas auto-équilibrés (un droit et un gauche) en mesure de soutenir un ouvrant à l'italienne (Top Hung) ou à l'anglaise (Side Hung) et de le maintenir ouvert.

Fiche technique en ligne



### Caractéristiques techniques

Les compas GS HD - type M sont parfaits pour réaliser des fenêtres à l'italienne et à l'anglaise, de dimensions et de poids moyens – bas.

Certains modèles peuvent être utilisés indifféremment sur ces deux types d'ouvertures extérieures (consulter le tableau).

La partie supérieure du compas étant asymétrique, il y aura un bras droit et un bras gauche ; cette asymétrie améliore la phase de rappel et de fermeture de l'ouvrant.

Réglage de la friction possible en intervenant sur la vis sans tête présente sur le patin d'entraînement. Si nécessaire, possibilité d'utiliser les compas GS HD - type M avec les compas limitateurs - type N pour limiter l'ouverture maximale d'un ouvrant à l'italienne.

Les compas GS HD Type M ont été testés par Giesse jusqu'à 30000 cycles.

### Application

Possibilité de monter les compas GS HD type M en série sur des profils avec lumière (distance ouvrant/dormant) de 14 mm.

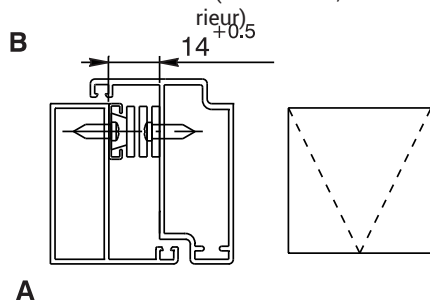


Consulter le service commercial pour la disponibilité du produit.

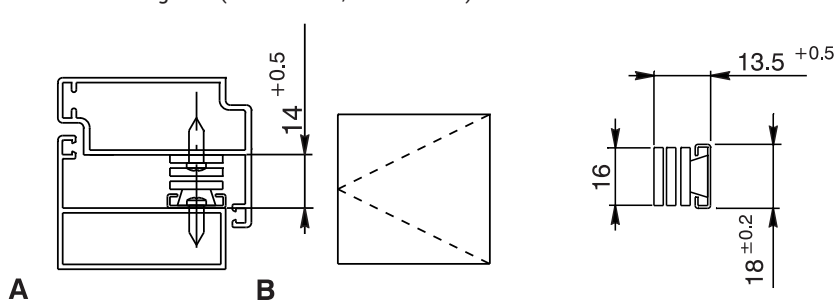
### Matériaux

Compas en acier inox AISI 304  
Patin en polyamide et laiton

Ouvrant à l'italienne (A : intérieur ; B : extérieur)



Ouvrant à l'anglaise (A : intérieur ; B : extérieur)



Référence article	Description	Type d'ouverture admis	Largeur du compas (mm)	Épaisseur compas (mm)	longueur compas (mm)	Angle maximal d'ouverture	Hauteur maximale Top Hung (mm)	Largeur maximale Top Hung (mm)	Poids maximum Top Hung (kg)	Hauteur maximale Side Hung (mm)	Largeur maximale Side Hung (mm)	Poids maximum Side Hung (kg)	Brut	Pièces par emballage
08195	GS HD - 12" Type M	Top-Side	18	13,5+0,5	310	87	550	1200	20	1200	600	16	X	6
08196	GS HD - 14" type M	Top-Side	18	13,5+0,5	358	87	650	1200	22	1200	600	17	X	6
08197	GS HD - 16" type M	Top-Side	18	13,5+0,5	412	87	750	1200	24	1200	650	20	X	6
08198	GS HD - 18" Type M	Top-Side	18	13,5+0,5	459	87	850	1200	26	1200	650	21	X	6
08201	GS HD - 8" Type M	Top	18	13,5+0,5	214	70	350	1200	12				X	6
08202	GS HD - 10" type M	Top-Side	18	13,5+0,5	270	87	400	1200	16	1200	550	15	X	6

## COMPAS GS HD TYPE C



### Fonctions

Paire de compas auto-équilibrés (un droit et un gauche) en mesure de soutenir un battant à l'anglaise (Side Hung) et de le maintenir ouvert.

Fiche technique en ligne



### Caractéristiques techniques

Les Compas GS HD type C sont parfaits pour des fenêtres à l'anglaise (Side Hung) de dimensions et de poids moyens (consulter le tableau).

La partie supérieure du compas étant asymétrique, il y aura un bras droit et un bras gauche ; cette asymétrie améliore la phase de rappel et de fermeture de l'ouvrant.

Réglage de friction possible en intervenant sur la vis sans tête présente sur le patin d'entraînement.

Les articles EGRESS se distinguent du fait qu'ils assurent une zone de passage plus large lorsque l'ouvrant est ouvert, augmentant ainsi la voie d'évacuation par rapport à un compas normal type C. Sur ces articles, il n'est pas possible de nettoyer la vitre de la face externe.

L'art. LOOSE RIVET nécessite une force minimum pour ouvrir et fermer l'ouvrant.

L'art. EASY CLEAN intègre la fonction EGRESS à la possibilité de nettoyer la face externe de la vitre en permettant, occasionnellement, de déplacer l'ouvrant latéralement et de créer une zone de passage. Une fois la vitre extérieure nettoyée, reconduire le compas sur sa position standard.

Les compas GS HD Type C ont été testés par Giesse jusqu'à 30000 cycles.

### Application

Possibilité de monter les compas GS HD type C sur des profils avec lumière (distance ouvrant/dormant) de 16,5 - 17 mm.



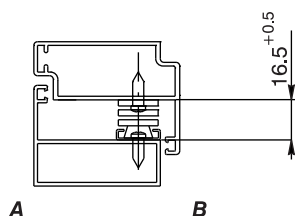
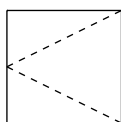
Consulter le service commercial pour la disponibilité du produit.

### Matériaux

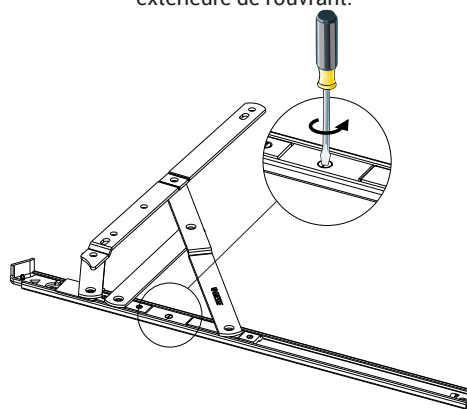
Compas en acier inox AISI 304

Patin en polyamide et acier inox AISI 304

Ouvrant à l'anglaise (A : intérieur ; B : extérieur)



Élément de déverrouillage pour le nettoyage de la face extérieure de l'ouvrant.



Référence article	Description	Type d'ouverture admis	Egress	Loose rivet	Largeur du compas	Distance ouvrant - dormant (mm)	longueur compas (mm)	Angle maximal d'ouverture	Hauteur maximale Side Hung (mm)	Largeur maximale Side Hung (mm)	Poids maximum Side Hung (kg)	Réglage latéral	Brut	Pièces par emballage
0814701	GS HD - 10" type C	Side	NON	NON	23	16,5+0,5	263	82	1600	550	36	/	X	6
0814901	GS HD - 14" type C	Side	NON	NON	23	16,5+0,5	365	87	1600	650	40	/	X	6
0815101	GS HD - 16" type C	Side	NON	NON	23	16,5+0,5	414	87	1600	700	42	/	X	6
0815201	GS HD - 18" type C	Side	NON	NON	23	16,5+0,5	463	87	1600	750	45	/	X	6

## COMPAS GS HD TYPE C PLUS



### Fonctions

Paire de compas auto-équilibrés (un droit et un gauche) en mesure de soutenir un battant à l'anglaise (Side Hung) et de le maintenir ouvert.

Fiche technique en ligne



### Caractéristiques techniques

Les Compas GS HD type C Plus sont parfaits pour des fenêtres à l'anglaise (Side Hung) de dimensions et de poids moyens (consulter le tableau). La partie supérieure du compas étant asymétrique, il y aura un bras droit et un bras gauche ; cette asymétrie améliore la phase de rappel et de fermeture de l'ouvrant.

Réglage de friction possible en intervenant sur la vis sans tête présente sur le patin d'entraînement.

Les compas GS HD Type C Plus ont été testés par Giesse jusqu'à 30000 cycles.



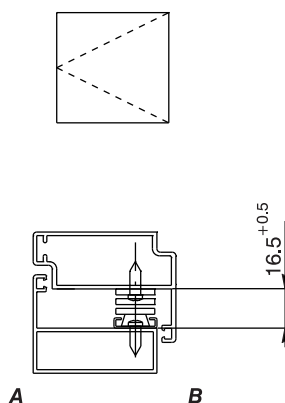
Consulter le service commercial pour la disponibilité du produit.

### Matériaux

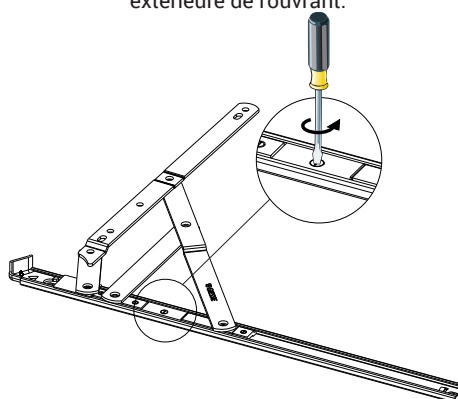
Compas en acier inox AISI 304

Patin en polyamide et acier inox AISI 304

Ouvrant à l'anglaise (A : intérieur ; B : extérieur)



Élément de déverrouillage pour le nettoyage de la face extérieure de l'ouvrant.



Référence article	Description	Type d'ouverture admis	Egress	Loose rivet	Largeur du compas	Distance ouvrant - dormant (mm)	Longueur compas (mm)	Angle maximal d'ouverture	Hauteur maximale Side Hung (mm)	Largeur maximale Side Hung (mm)	Poids maximum Side Hung (kg)	Réglage latéral	Brut	Pièces par emballage
08222	GS HD - 10" type C Plus	Side	NON	NON	~23	16,5+0,5	267	80°	1600	500	32	/	X	6
08223	GS HD - 12" type C Plus	Side	NON	NON	~23	16,5+0,5	313	84°	1600	600	38	/	X	6
08224	GS HD - 14" type C Plus	Side	NON	NON	~23	16,5+0,5	365	87°	1600	650	40	/	X	6
08225	GS HD - 16" type C Plus	Side	NON	NON	~23	16,5+0,5	414	87°	1800	750	42	/	X	6
08226	GS HD - 18" type C Plus	Side	NON	NON	~23	16,5+0,5	463	87°	1800	800	45	/	X	6



## COMPAS GS HD TYPE C PLUS SUPER



### Fonctions

Paire de compas auto-équilibrés (un droit et un gauche) en mesure de soutenir un battant à l'anglaise (Side Hung) et de le maintenir ouvert.

Fiche technique en ligne



### Caractéristiques techniques

Les Compas Super GS HD « type C Plus Super » sont parfaits pour des fenêtres à l'anglaise (Side Hung) de dimensions et de poids moyens (consulter le tableau).

La partie supérieure du compas étant asymétrique, il y aura un bras droit et un bras gauche ; cette asymétrie améliore la phase de rappel et de fermeture de l'ouvrant.

Réglage de friction possible en intervenant sur la vis sans tête présente sur le patin d'entraînement.

Ces articles sont dotés d'un élément de réglage latéral intégré dans le compas ; cette caractéristique permet le réglage micrométrique assurant le positionnement de l'ouvrant posé, directement sur le chantier.

Les compas GS HD Type C Plus Super ont été testés par Giesse jusqu'à 30000 cycles.

### Application

Les compas Super GS HD « type C Plus Super » peuvent être montés sur des systèmes de profils avec imposte (distance ouvrant/dormant) de 16,5 mm  $\pm$  0,5 mm.

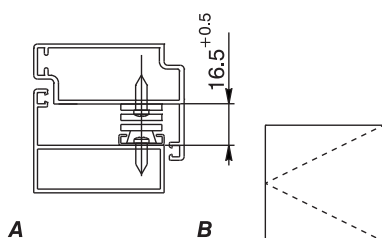


Consulter le service commercial pour la disponibilité du produit.

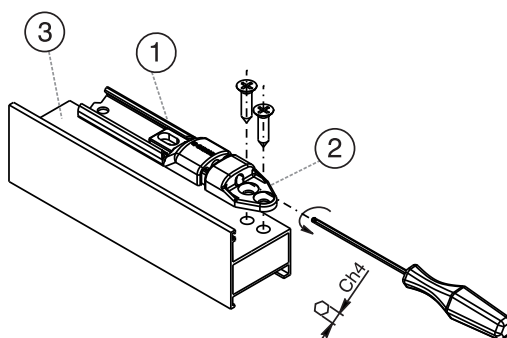
### Matériaux

Compas en acier inox Aisi 304 ;  
Patin en polyamide et acier inox AISI 304  
Élément de réglage en zamak

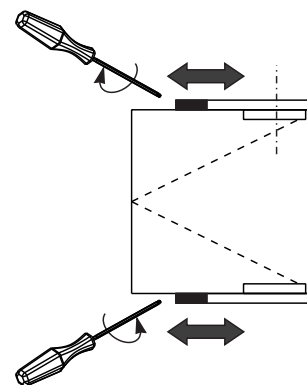
Ouvrant à l'anglaise (A : intérieur ; B : extérieur)



1 : compas « anglaise ». 2 : élément de réglage en largeur. 3 : dormant



« anglaise »



Référence article	Description	Type d'ouverture admis	Largeur du compas	Distance ouvrant / dormant (mm)	Longueur compas (mm)	Angle maximal d'ouverture	Hauteur maximum possible (mm)	Largeur maximum possible (mm)	Poids maximum admis (kg)	Réglage latéral	Brut	Pièces par emballage
08232	Super GS HD - 10" type C Plus	Side	~23	16,5+0,5	327,5	82	1600	500	32	intégrée	X	6
08233	Super GS HD - 12" type C Plus	Side	~23	16,5+0,5	373,5	85	1600	600	38	intégrée	X	6
08234	Super GS HD - 14" type C Plus	Side	~23	16,5+0,5	425,5	87	1600	650	40	intégrée	X	6
08235	Super GS HD - 16" type C Plus	Side	~23	16,5+0,5	474,5	87	1600	750	42	intégrée	X	6
08236	Super GS HD - 18" type C Plus	Side	~23	16,5+0,5	523,5	87	1600	800	45	intégrée	X	6

## COMPAS GS HD TYPE P



### Fonctions

Paire de compas auto-équilibrés (un droit et un gauche) en mesure de soutenir un ouvrant à l'italienne (Top Hung) et de le maintenir ouvert.

Fiche technique en ligne



### Caractéristiques techniques

Les compas GS HD - type P sont compatibles avec les fenêtres à l'italienne (Top Hung) de dimensions et d'un poids moyens-hauts (consulter le tableau). La partie supérieure du compas étant asymétrique, il y aura un bras droit et un bras gauche ; cette asymétrie améliore la phase de rappel et de fermeture. Réglage de la friction possible en intervenant sur la vis sans tête présente sur le patin d'entraînement : selon le modèle, il sera également possible de choisir l'angle d'ouverture maximal de l'ouvrant (consulter le tableau). En cas de dimensions et de poids différents de ceux indiqués dans le tableau, contacter le service technique Giesse.

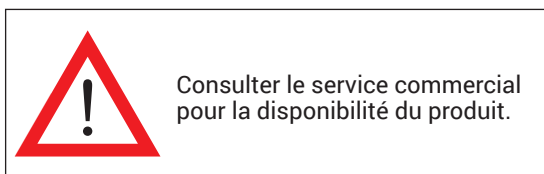
Les compas GS HD - type P prévoient, selon la version, le réglage micrométrique en hauteur.

Au besoin, possibilité de monter les compas type P avec les compas limitateurs I, L et Laser ; ceci pour limiter l'ouverture maximale de l'ouvrant.

Les compas GS HD Type P ont été testés par Giesse jusqu'à 30000 cycles.

### Application

Les compas GS HD type P peuvent être montés sur des profils avec « lumière » (distance ouvrant/dormant) de 16,5 - 17 mm.



Consulter le service commercial pour la disponibilité du produit.

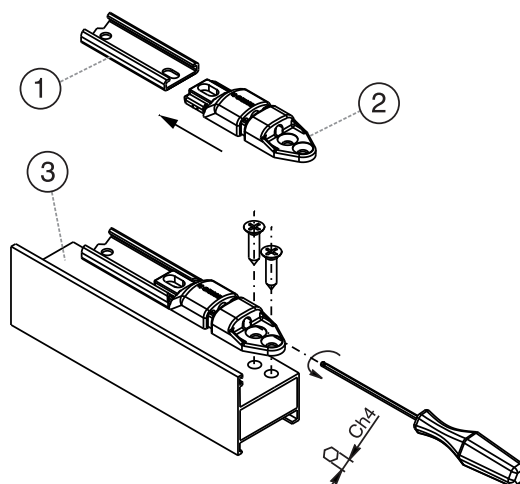
### Matériaux

Compas en acier inox AISI 304

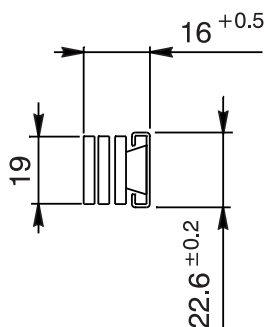
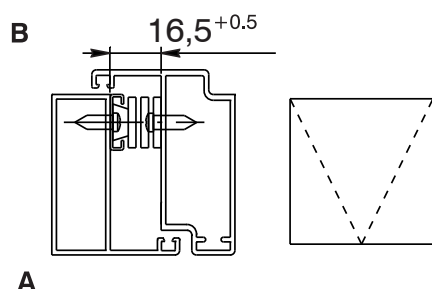
Patin polyamide et acier inox AISI 304

Dispositif de réglage en hauteur en zamak

1 : Compas à l'italienne 2 : élément de réglage en hauteur. 3 : dormant.



Ouvrant à l'italienne (A : intérieur ; B : extérieur)



## COMPAS POUR FAÇADE-PROJECTION-BATTANT

Référence article	Description	GORGE	Type d'ouverture admis	Largeur du compas (mm)	Épaisseur compas (mm)	Longueur compas (mm)	Angles d'ouverture	Hauteur maximale Top Hung (mm)	Largeur maximale Top Hung (mm)	Poids maximum Top Hung (kg)	Régulateur en hauteur possible	Brut	Pièces par emballage
08348	GS HD - 26-180" type P	-	Top	23	16,5+0,5	690	20°	2000	1500	155 - 180 limité à 7° avec compas limitateurs	art. 02006K	X	6
08309	GS HD - 10" type P	C001-C002-C003-C004-C005-C006-C012	Top	-	EURO	259	50°	600	1500	25	-	X	6
08351	GS HD - 22" type P	C001-C002-C003-C004-C005-C006-C012	Top	-	EURO	567	20°/45°	1500	1700	100 (20°) - 80 (max 30°)	-	X	6
08352	GS HD - 28" type P	C001-C002-C003-C004-C005-C006-C012	Top	-	EURO	711	15°	2000	1700	100	-	X	6
08534N	GS HD - 10" type P	-	Top	23	16,5+0,5	261	35°	700	1200	50	art. 02006K	X	6
08535N	GS HD - 12" type P	-	Top	23	16,5+0,5	317	30°/35°	800	1200	60	art. 02006K	X	6
08536N	GS HD - 14" type P	-	Top	23	16,5+0,5	353	30°/35°	1000	1300	69,5	art. 02006K	X	6
08537N	GS HD - 16" type P	-	Top	23	16,5+0,5	414	30°/35°	1200	1400	88,5	art. 02006K	X	6
08538N	GS HD - 18" type P	-	Top	23	16,5+0,5	458	25°/30°	1400	1400	102	art. 02006K	X	6
08539N	GS HD - 20" type P	-	Top	23	16,5+0,5	511	25°/30°	1600	1500	135	art. 02006K	X	6
08540N	GS HD - 22" type P	-	Top	23	16,5+0,5	556	20°/25°	1700	1500	137	art. 02006K	X	6
08541N	GS HD - 24" type P	-	Top	23	16,5+0,5	602	20°/25°	1800	1500	139	art. 02006K	X	6
08542N	GS HD - 28" type P	-	Top	23	16,5+0,5	707	10°/15°/20°	2000	1500	155	art. 02006K	X	6

## COMPAS GS HD TYPE P SUPER



### Fonctions

Paire de compas auto-équilibrés (un droit et un gauche) en mesure de soutenir un ouvrant à l'italienne (Top Hung) et de le maintenir ouvert.

Fiche technique en ligne



### Caractéristiques techniques

Les compas GS HD - type P sont compatibles avec les fenêtres à l'italienne (Top Hung) de dimensions et d'un poids moyens-hauts (consulter le tableau). La partie supérieure du compas étant asymétrique, il y aura un bras droit et un bras gauche ; cette asymétrie améliore la phase de rappel et de fermeture de l'ouvrant.

Réglage de la friction possible en intervenant sur la vis sans tête présente sur le patin d'entraînement : selon le modèle, il sera également possible de choisir l'angle d'ouverture maximal de l'ouvrant (consulter le tableau).

En cas de dimensions et de poids différents de ceux indiqués dans le tableau, contacter le service technique Giesse.

Les compas GS HD - type P prévoient, selon la version, le réglage micrométrique en hauteur sur un ouvrant déjà installé.

Au besoin, possibilité de monter les compas type P avec les compas limiteurs I, L et Laser ; ceci pour limiter l'ouverture maximale de l'ouvrant.

Les compas GS HD Type P Super ont été testés par Giesse jusqu'à 30000 cycles.

### Application

Les compas GS HD type P peuvent être montés sur des profils avec « lumière » (distance ouvrant/dormant) de 16,5 - 17 mm.

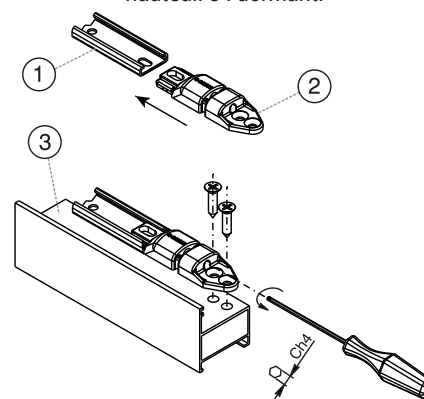
### Matériaux

Compas en acier inox AISI 304

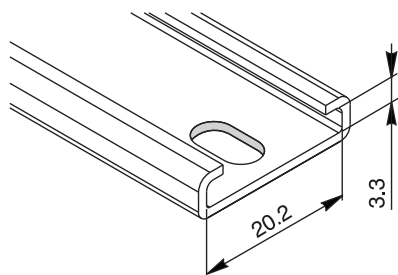
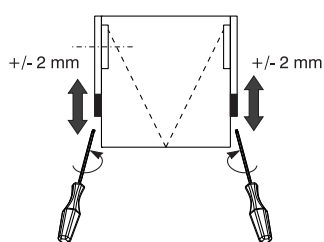
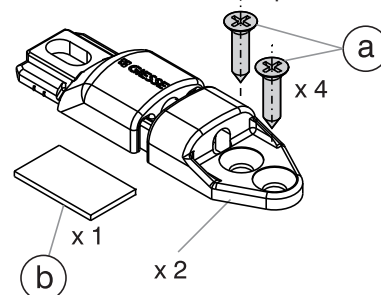
Patin polyamide et acier inox AISI 304

Dispositif de réglage en hauteur en zamak

1 : Compas à l'italienne 2 : élément de réglage en hauteur. 3 : dormant.



(a) vis autotaraudeuses 4,8 mm fraisées ; (b) cale de positionnement du compas.



Référence article	Description	Type d'ouverture admis	Largeur du compas (mm)	Épaisseur compas (mm)	Longueur compas (mm)	Angles d'ouverture	Hauteur maximale Top Hung (mm)	Largeur maximale Top Hung (mm)	Poids maximum Top Hung (kg)	Régulateur en hauteur	Brut	Pièces par emballage
08886	Super GS HD - 10" type P	Top	23	16,5+0,5	322	35°	700	1200	50	Intégré	X	6
08887	Super GS HD - 12" type P	Top	23	16,5+0,5	378	30°/35°	800	1200	60	Intégré	X	6
08888	Super GS HD - 14" type P	Top	23	16,5+0,5	414	30°/35°	1000	1300	69,5	Intégré	X	6
08889	Super GS HD - 16" type P	Top	23	16,5+0,5	475	30°/35°	1200	1400	88,5	Intégré	X	6
08890	Super GS HD - 18" type P	Top	23	16,5+0,5	519	25°/30°	1400	1400	102	Intégré	X	6
08891	Super GS HD - 20" type P	Top	23	16,5+0,5	572	25°/30°	1600	1500	135	Intégré	X	6
08892	Super GS HD - 22" type P	Top	23	16,5+0,5	617	20°/25°	1700	1500	137	Intégré	X	6
08893	Super GS HD - 24" type P	Top	23	16,5+0,5	663	20°/25°	1800	1500	139	Intégré	X	6
08894	Super GS HD - 28" type P	Top	23	16,5+0,5	768	10°/15°/20°	2000	1500	155	Intégré	X	6

## COMPAS GS HD TYPE TS



### Fonctions

Paire de compas (droit et gauche) pour menuiseries en aluminium à l'anglaise (Side Hung) ou à l'italienne (Top Hung).

Fiche technique en ligne



### Caractéristiques techniques

Les compas GS HD type TS sont compatibles avec les fenêtres à l'anglaise (Side Hung) ou à l'italienne (Top Hung) de dimensions et de poids moyens (consulter le tableau).

La partie supérieure du compas étant asymétrique, il y aura un bras droit et un bras gauche ; cette asymétrie améliore la phase de rappel et de fermeture de l'ouvrant.

Réglage de friction possible en intervenant sur la vis sans tête présente sur le patin d'entraînement.

La gamme de compas GS HD type TS comprend deux groupes :

- a) compatible avec les systèmes à lumière 16,5 mm
- b) compatibles avec les systèmes à lumière 11,5 mm (EURO gorge européenne)

(consulter le tableau)

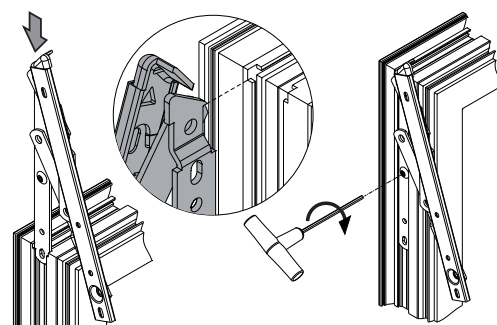
a) La distance ouvrant/dormant des compas GS HD type TS pour systèmes avec lumière 16,5 mm doit être identique, (valeur standard du marché des façades continues).

b) Les compas GS HD type TS pour gorge européenne (EURO) se positionnent automatiquement dans la gorge 15/20 grâce à leur forme spéciale. Des vis sans tête prémontées sur la bielle qui s'insère dans l'ouvrant assurent la première phase de montage rapide. Les compas se fixent au dormant (avec gorge 14/18) au moyen de vis autotaraudeuses (non fournies). Pour assurer une fixation durable des compas sur le dormant, préparer une surface plane au dessous. Pour les gorges de dormant 14/18 ou 13,5 / 16,8, Giesse suggère d'utiliser la cale de remplissage (voir gamme correspondante) en la plaçant sous chaque orifice/trou oblong de fixation du compas.

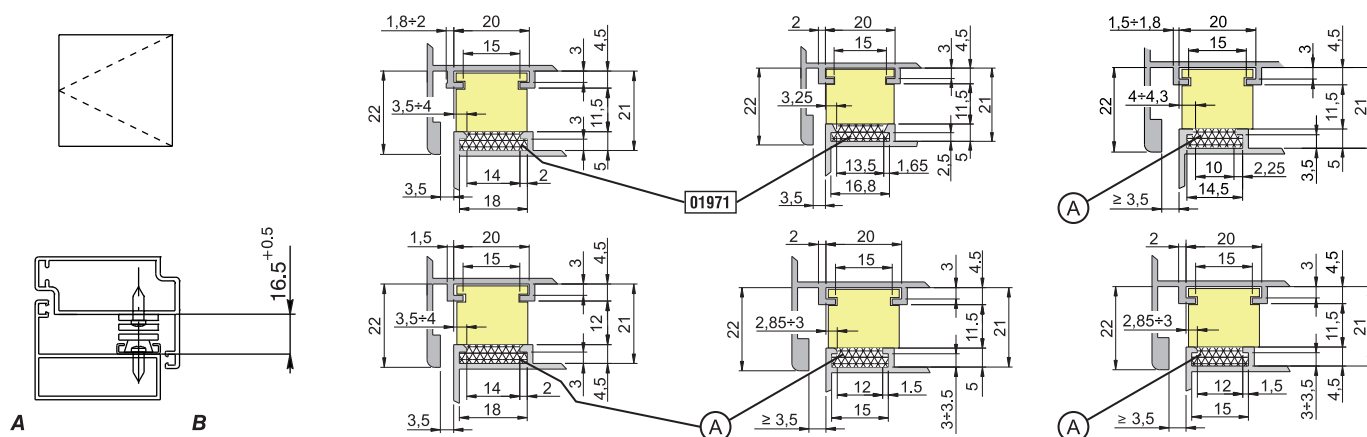
Les compas GS HD Type TS ont été testés par Giesse jusqu'à 30000 cycles.

### Application

Les compas GS HD Type TS sont compatibles avec les systèmes à lumière 16,5 ou sur des systèmes à gorge européenne (EURO). Voir figure et tableau.

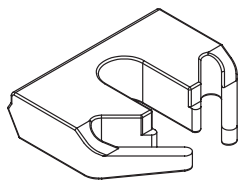


A : ajouter des cales au niveau des vis de fixation (opération réservée au menuisier).

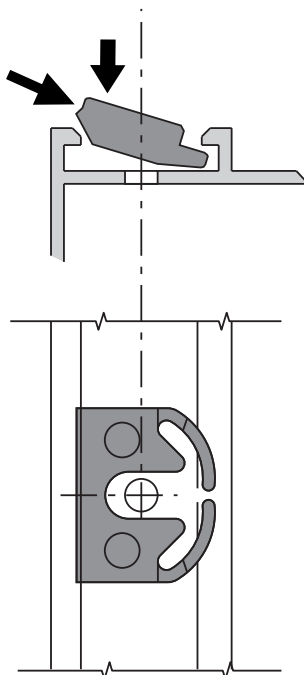


# COMPAS POUR FAÇADE-PROJECTION-BATTANT

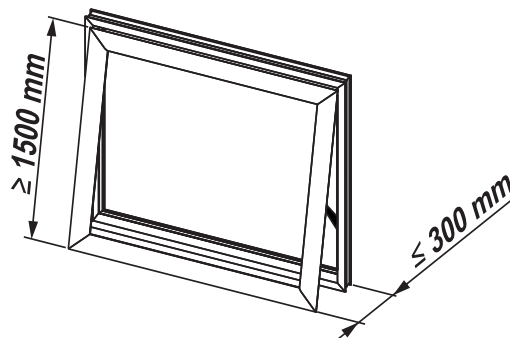
Art. 01971 Kit cales



Pose d'une cale dans la gorge



Il est conseillé d'utiliser des compas limiteurs pour les cas représentés ci-dessous



Référence article	Description	GORGE	Largeur du compas	Lumière	Longueur compas (mm)	Loose rivet	TOP HUNG Angle d'ouverture	TOP HUNG Hauteur maximum (mm)	TOP HUNG Largeur maximum (mm)	TOP HUNG Poids maximum (kg)	« ANGLAISE » Angle d'ouverture possible	« ANGLAISE » Hauteur maximum (mm)	SIDE HUNG Largeur maximum (mm)	SIDE HUNG Poids maximum (kg)	Brut	Pièces par emballage
08341	GS HD - 10" type TS - L/R	-	22	16,5	259	Oui	50°	650	1500	50	50° / 84°	1500	660	35	X	6
08342	GS HD - 16" Type TS	-	22	16,5	412	Non	30° 50°	800	1500	100 55	50°/90° 30°	1600	760 700	42 60	X	6
08343	GS HD - 16" type TS - L/R	-	22	16,5	412	Oui	30° 50°	800	1500	100 55	30°/50°/90° 30°	1600	760 700	42 60	X	6
08349	GS HD - 10" Type TS	C001-C002-C003-C004-C005-C006-C012	22	EURO	259	Non	50°	650	1500	50	50/84	1500	660	35	X	6
08350	GS HD - 16" Type TS	C001-C002-C003-C004-C005-C006-C012	22	EURO	412	Non	30° 50°	800	1500	100 55	30° 50°/90°	1600	700	60 42	X	6

## COMPAS AVEC PAUMELLE À PROJECTION



### Fonctions

Le groupe auto-équilibré LOTUS est un mécanisme utilisé pour réaliser des fenêtres à projection.

Fiche technique en ligne



### Caractéristiques techniques

Les groupes LOTUS comprennent une paire de paumelles en acier et une paire de compas en aluminium.

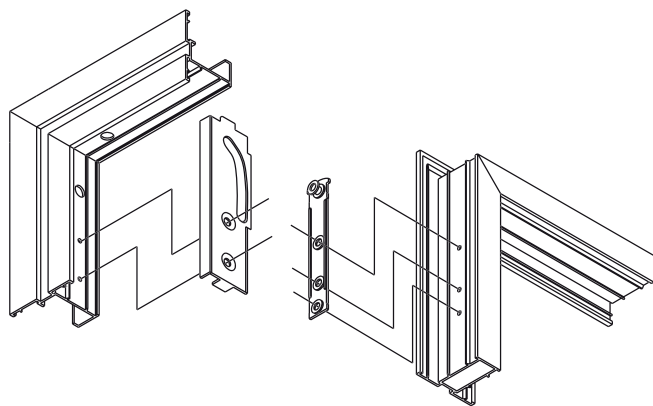
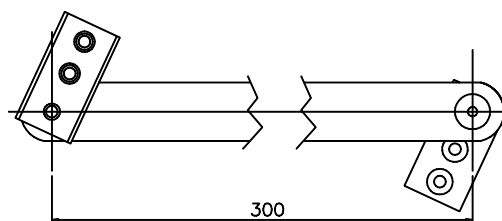
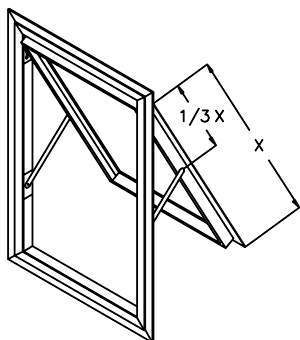
La paumelle présente un système de coulissement à embouts verrouillés pour éviter que l'ouvrant ne se dégonde par erreur. Installer la paumelle sur la partie supérieure de l'ouvrant. Elle trouvera automatiquement sa position sur la dormant du fait qu'elle s'y pose. Fixer la paumelle et le compas au moyen des vis autotaraudeuses fournies.

### Matériaux

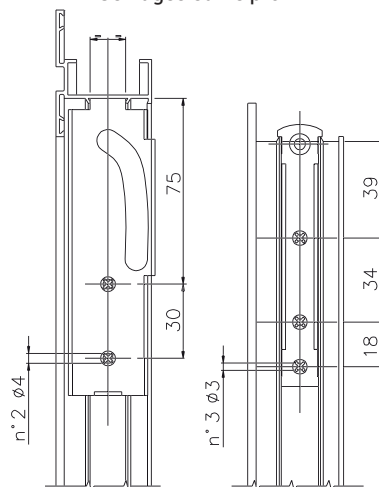
Tringles du compas en aluminium oxydé  
Groupe paumelles, plaques du compas et vis de fixation en acier zingué

### Dotations

4 Vis autotaraudeuses 4,8x16  
14 Vis autotaraudeuses 4,2x13



Usinages sur le profil



Référence article	Description	Note	Brut	Anodisé Elox	Laqué	Trend/Or Laiton	Pièces par boîte
01801	GRUPE AUTO-ÉQUILIBRÉ LOTUS	L= mm 300		X			10

## CALES POUR COMPAS À PROJECTION



### Fonctions

Accessoires permettant d'installer et de régler rapidement la gamme des compas à projection.

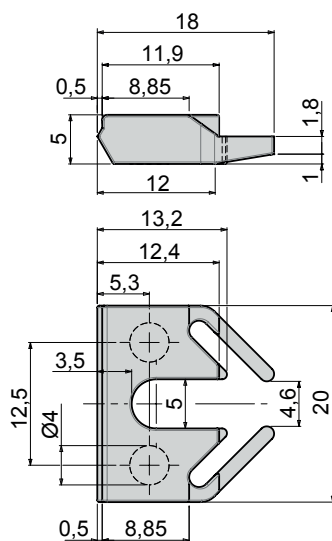
### Conditionnement

20 jeux de 6 cales

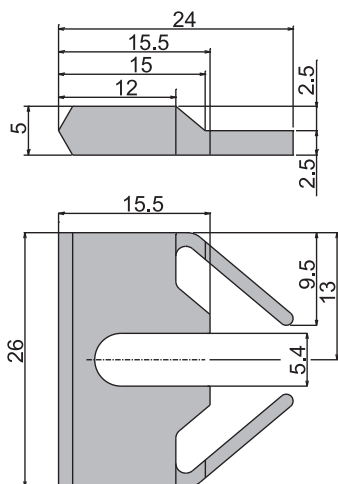
Fiche technique en ligne



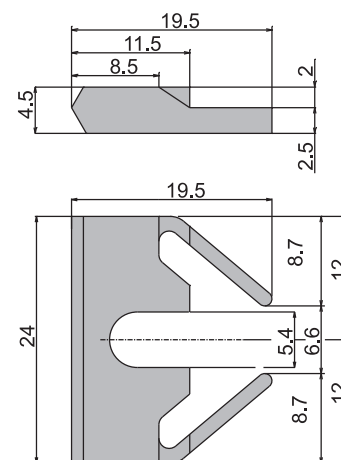
Réf. 01971



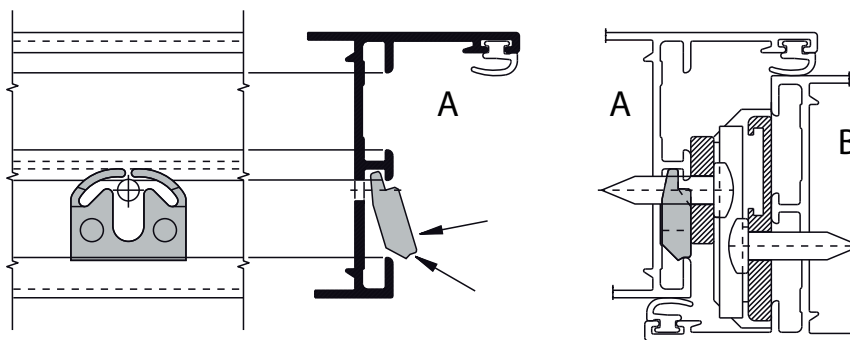
Réf. 01972



Réf. 01974



Exemple de pose (A : ouvrant ; B : dormant)



Référence article	Description	GORGE	Annotations	Brut	Anodisé Elox	Laqué	Trend/Or Laiton	Pièces par boîte
01971	Cale de remplissage en polyamide	C001-C007-C016	pour gorge 14/18 (dormant)	X				20
01972	Cale de remplissage en polyamide	C008	-	X				20
01974	Cale de remplissage en polyamide	C001-C003-C009-C010	pour gorge 15/20 (ouvrant)	X				20



## DISPOSITIFS DE RÉGLAGE COMPAS ITALIENNE



### Fonctions

Paire de dispositifs de réglage en hauteur qui, une fois montés sur des compas GS HD (prévus à cet effet) permettent le réglage en hauteur d'un ouvrant à l'italienne.

Fiche technique en ligne



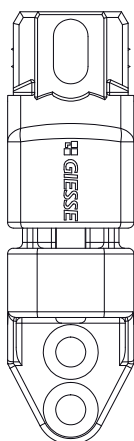
### Caractéristiques techniques

Au dispositif de réglage en hauteur a un champ de réglage de +/- 2 mm. L'art. 02006K est compatible avec la gamme de compas GS HD type P.

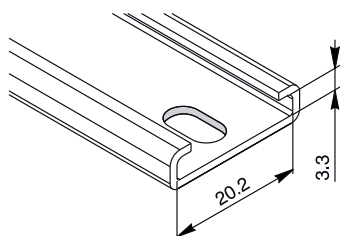
### Matériaux

Corps en zamak Silver Plus GS  
Vis de réglage et de fixation en acier inox

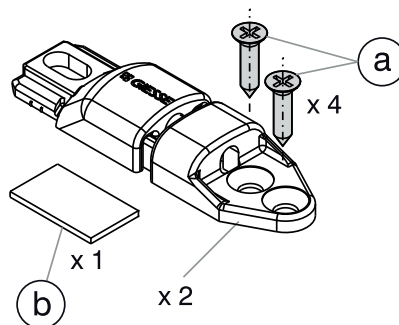
Réf. 02006



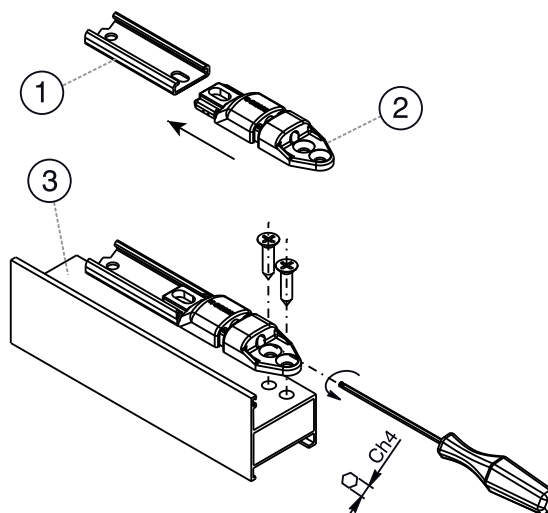
Dimensions pour art. 02006



(a) vis autotaraudeuses 4,8 mm fraisées ; (b) cale de positionnement du compas.



1 : compas italienne ; 2 : élément de réglage en hauteur ; 3 : dormant



Référence article	Description	Compatibles avec	Brut	Anodisé Elox	Laqué	Trend/Or Laiton	Pièces par boîte
02006K	Élément de réglage en hauteur des compas GS HD - CP (22/23)	Compas GS HD Type P	X				12

## COMPAS LASER

### Fonctions

Paire de compas télescopiques (un droit et un gauche) en mesure de limiter l'ouverture à l'italienne (Top Hung) sur plusieurs positions.

Fiche technique en ligne



### Caractéristiques techniques

Ces compas limitateurs sont compatibles avec des fenêtres à projection (Top Hung).

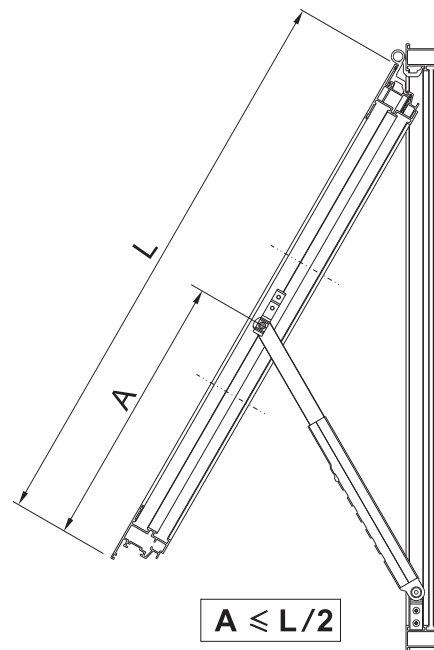
Le compas est télescopique et comprend 5 crans d'ouverture (sauf l'art. 01951 qui ne présente qu'1 cran), assurant 5 positions d'ouverture.

Pour fermer l'ouvrant, le pousser jusqu'à complète ouverture.

Ces articles sont réservés aux fenêtres à l'italienne car ils ne peuvent plus être détachés, ce qui les rend incompatibles avec les fenêtres à l'anglaise dont le vantail ne pourrait plus s'ouvrir à 90° pour le nettoyage de la vitre.

Sur demande, il est possible de commander des Compas Laser avec un nombre inférieur d'enclenchements (mais de même longueur). Veuillez contacter le Service Clientèle Giesse.

Pour plus de détails, consulter également le tableau ci-dessous.



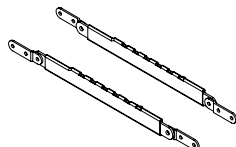
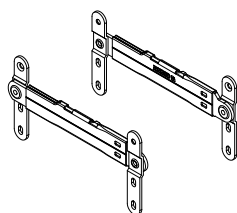
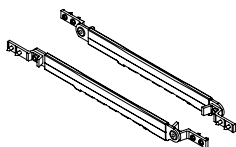
Réf. 01950

Réf. 01951

Réf. 01959

Réf. 01956

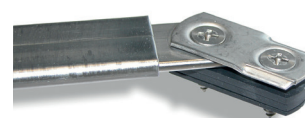
Réf. 01960



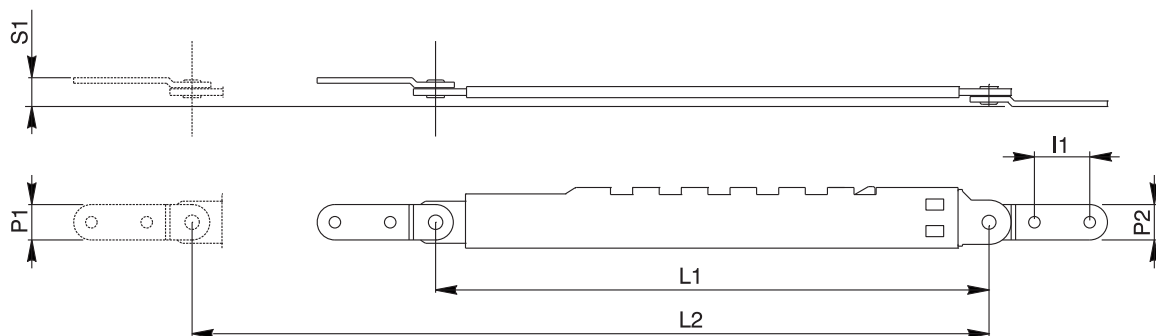
Pièce art. 01950, 01952, 01954, 01955

Pièce art. 01956

Pièce art. 01960, 01961



# COMPAS POUR FAÇADE-PROJECTION-BATTANT



Référence article	Description	Type d'ouverture admis	Compatibles utilisés avec	GORGE	Nbre positions	Matériau	Type de fixation	P1	P2	L1	L2	I1	S1	Brut	Pièces par emballage
01950	COMPAS LASER	Top	pau-melles	voir Where Used	5	AISI 304	Auto-tarau-deuses	14,8	11,8	250	360	15	28	X	10
01951	COMPAS LASER	Top	universel	voir Where Used	1	AISI 316	Auto-tarau-deuses	16	16	155	186	20,5	13,5	X	6
01952	COMPAS LASER	Top	pau-melles	voir Where Used	5	AISI 304	Auto-tarau-deuses	15	15	250	360	15	34	X	10
01954	COMPAS LASER	Top	pau-melles	voir Where Used	5	AISI 304	Auto-tarau-deuses	13,4	13,4	250	360	15	23	X	10
01955	COMPAS LASER	Top	pau-melles	voir Where Used	5	Acier galvanisé	Auto-tarau-deuses	13,4	13,4	250	360	15	23	X	10
01956	COMPAS LASER	Top	pau-melles	C007	5	AISI 304	Vis sans tête en feuillure	-	-	250	360	-	24	X	10
01959	COMPAS LASER - Q	Top	universel	sans gorge	5	AISI 304	Auto-tarau-deuses	16	16	250	360	23	13	X	6
01960	COMPAS LASER	Top	universel	sans gorge	5	AISI 304	Auto-tarau-deuses	16	16	250	360	20	16,5	X	10
01961	COMPAS LASER	Top	universel	sans gorge	5	Acier galvanisé	Auto-tarau-deuses	16	16	250	360	20	16,5	X	10

## COMPAS LIMITEURS TYPE I



### Fonctions

Paire de compas limiteurs réversibles en mesure de limiter l'ouverture à l'italienne (Top Hung).

Fiche technique en ligne



### Caractéristiques techniques

Les compas limiteurs type I sont compatibles avec des fenêtres à projection (Top Hung).

Ces compas accompagnent le mouvement des compas GS HD Type A et P et permettent un réglage sur la friction en intervenant sur la poignée présente sur le patin d'entraînement.

Giese a testé ces compas limiteurs en obtenant une résistance à la traction supérieure à 200 kg/paire.

REMARQUE : Ces articles sont réservés aux fenêtres à l'italienne car ils se fixent au profil au moyen de vis autotaraudeuses, ce qui empêche de les détacher et les rend incompatibles avec les fenêtres à l'anglaise dont le vantail ne pourrait plus s'ouvrir à 90° pour le nettoyage de la vitre.

### Application

Les compas limiteurs - type I peuvent être montés sur des profils avec lumière (distance ouvrant/dormant) de 15 à 18 mm.

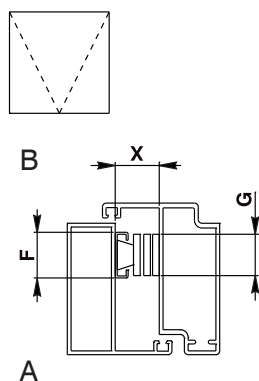
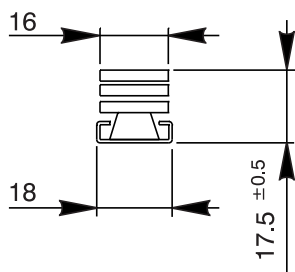
### Matériaux

Compas limiteur en acier inox AISI 304  
Patin en polyamide et laiton

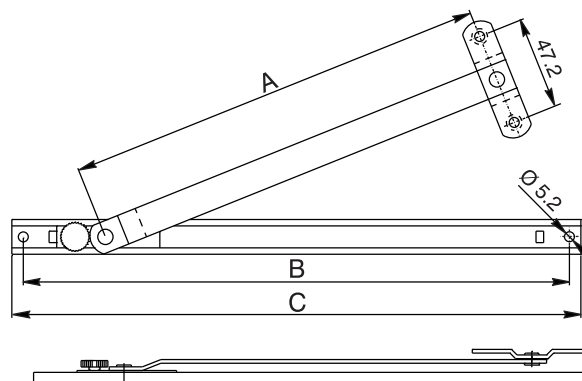
### Conditionnement

6 paires par paquet

Ouvrant à l'italienne (A : intérieur ; B : extérieur)



X = 15 mm ÷ 18 mm  
F = 18 mm  
G = 16 mm



Référence article	Description	Type d'ouverture admis	Largeur du compas	À utiliser avec les compas à l'italienne	A	B	C	Brut	Pièces par emballage
08123	Paire de compas limiteurs - 8,5" type I	Top	18	Type A - Type P	140	205	217	X	6
08124	Paire de compas limiteurs - 10,5" type I	Top	18	Type A - Type P	191	256	268	X	6
08177	Paire de compas limiteurs - 12" type I	Top	18	Type A - Type P	221	286	298	X	6
08178	Paire de compas limiteurs - 14" type I	Top	18	Type A - Type P	267	332	244	X	6
08179	Paire de compas limiteurs - 16" type I	Top	18	Type A - Type P	318	388	400	X	6
08183	Paire de compas limiteurs - 18" type I	Top	18	Type A - Type P	365	435	447	X	6

## COMPAS LIMITEURS TYPE L



### Fonctions

Paire de compas télescopiques (un droit et un gauche) en mesure de limiter l'ouverture à l'italienne (Top Hung) sur une position.

Fiche technique en ligne



### Caractéristiques techniques

Les compas limiteurs type L sont compatibles avec des fenêtres à l'italienne (Top Hung). Ces compas accompagnent le mouvement des compas GS HD - Type A et P.

Les compas limiteurs type L s'enclenchent à l'ouverture ; il est possible de les bloquer dans cette position au moyen d'un levier, pour empêcher l'ouvrant de se refermer. De cette façon, l'ouvrant reste bloqué jusqu'à ce que l'on remette le levier en position d'ouverture. Giesse a testé ces compas limiteurs en obtenant une résistance à la traction supérieure à 200 kg/paire.

REMARQUE : Ces articles sont réservés aux fenêtres à l'italienne car ils se fixent au profil au moyen de vis autotaraudeuses, ce qui empêche de les détacher et les rend incompatibles avec les fenêtres à l'anglaise dont le vantail ne pourrait plus s'ouvrir à 90° pour le nettoyage de la vitre.

### Application

Les compas limiteurs - type L peuvent être montés sur des profils avec lumière (distance ouvrant/dormant) de 15 à 17,5 mm.

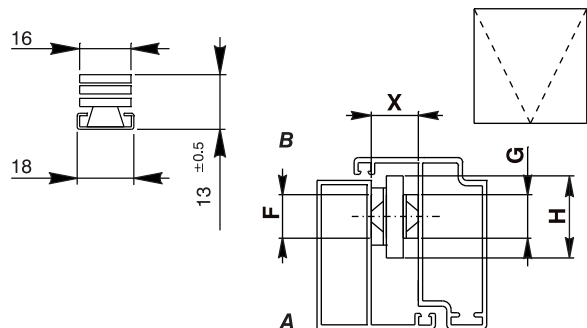
### Matériaux

Compas limiteur en acier inox AISI 304

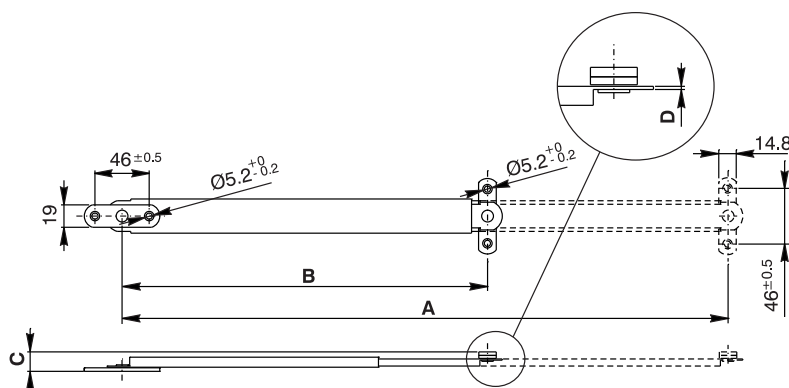
### Conditionnement

6 paires par paquet

Ouvrant à l'italienne (A : intérieur ; B : extérieur)



X= 15mm ÷ 17.5mm  
F= 19 mm  
G= 14,8 mm  
H= 29 mm



Référence article	Description	Type d'ouverture admis	À utiliser avec les compas à l'italienne	nbre d'enclenchement	A	B	C	D	Brut	Pièces par emballage
08184	Paire de compas limiteurs (droit et gauche) - 8" type L	Top	Type A - Type P	1	205	155	16,5	1,2	X	6
08185	Paire de compas limiteurs (droit et gauche) - 10" type L	Top	Type A - Type P	1	255	180	16,5	1,2	X	6
08186	Paire de compas limiteurs (droit et gauche) - 12" type L	Top	Type A - Type P	1	305	205	16,5	1,2	X	6
08187	Paire de compas limiteurs (droit et gauche) - 14" type L	Top	Type A - Type P	1	355	230	16,5	1,2	X	6
08188	Paire de compas limiteurs (droit et gauche) - 16" type L	Top	Type A - Type P	1	406	257	16,5	1,2	X	6
08189	Paire de compas limiteurs (droit et gauche) - 20" type L	Top	Type A - Type P	1	515	310	16,5	1,2	X	6

## COMPAS LIMITEURS TYPE N



### Fonctions

Paire de compas limiteurs réversibles en mesure de limiter l'ouverture à l'italienne (Top Hung).

Fiche technique en ligne



### Caractéristiques techniques

Les compas limiteurs « type N » sont compatibles avec des fenêtres à projection (Top Hung).

Ces compas accompagnent le mouvement des compas GS HD - Type M et permettent un réglage sur la friction en intervenant sur la vis sans tête présente sur le patin d'entraînement. Giesse a testé ces compas limiteurs en obtenant une résistance à la traction supérieure à 200 kg/paire.

Ces articles sont réservés aux fenêtres à l'italienne car ils se fixent au profil au moyen de vis autotaraudeuses, ce qui empêche de les détacher et les rend incompatibles avec les fenêtres à l'anglaise dont le vantail ne pourrait plus s'ouvrir à 90° pour le nettoyage de la vitre.

### Application

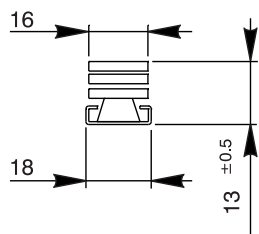
Les compas limiteurs - type N peuvent être montés sur des profils avec lumière (distance ouvrant/dormant) de 15 à 18 mm.

### Matériaux

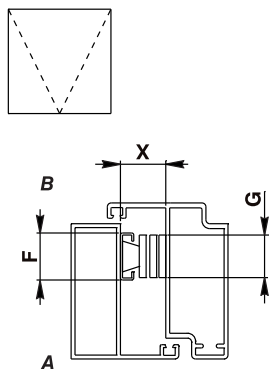
Compas limiteur en acier inox AISI 304  
Patin en polyamide et laiton.

### Conditionnement

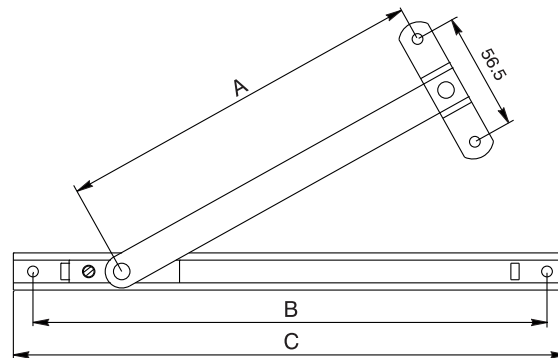
6 paires par paquet



Ouvrant à l'italienne (A : intérieur ; B : extérieur)



X= 13 mm ÷ 16mm  
F= 18 mm  
G= 16 mm



Référence article	Description	Type d'ouverture admis	Largeur du compas	À utiliser avec les compas à l'italienne	A	B	C	Brut	Pièces par emballage
08199	Paire de compas limiteurs - 10,5" type N	Top	23	Type M	180	249	268	X	6
08200	Paire de compas limiteurs - 16" type N	Top	23	Type M	314	381	400	X	6

## COMPAS FRIZ POUR OUVERTURE EXTÉRIEURE



### Fonctions

Compas limitant l'ouverture à l'italienne et à l'anglaise

Fiche technique en ligne



### Caractéristiques techniques

Les compas Friz sont compatibles avec les systèmes d'ouverture à l'italienne et à l'anglaise avec lumière (distance ouvrant/dormant) de 16,5 mm.

Pour l'ouverture à l'italienne, il est conseillé d'installer un compas sur chaque montant (2 pièces).

Réglage de la friction possible (c'est-à-dire de décider de la force nécessaire pour ouvrir et fermer l'ouvrant) en intervenant sur la vis présente sur le patin d'entraînement.

Possibilité de détacher le compas en intervenant sur la manœuvre en acier prévue à cet effet. Cette opération permet d'ouvrir complètement l'ouvrant pour nettoyer la vitre.

Le compas est livré avec une plaque de fin de course qui définit l'ouverture maximale choisie pour l'ouvrant.

### Matériaux

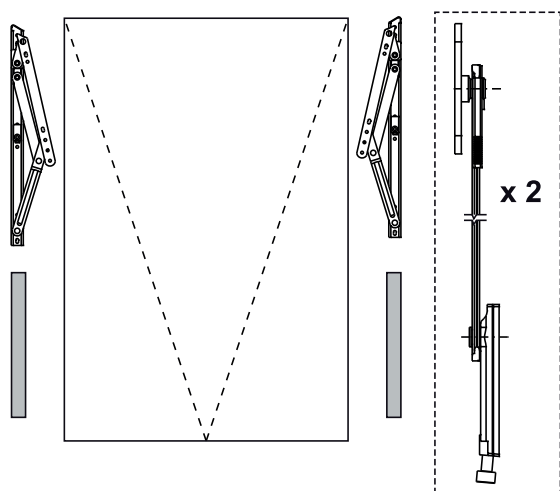
Compas en aluminium extrudé

Patin de friction en polyamide

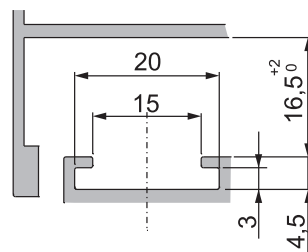
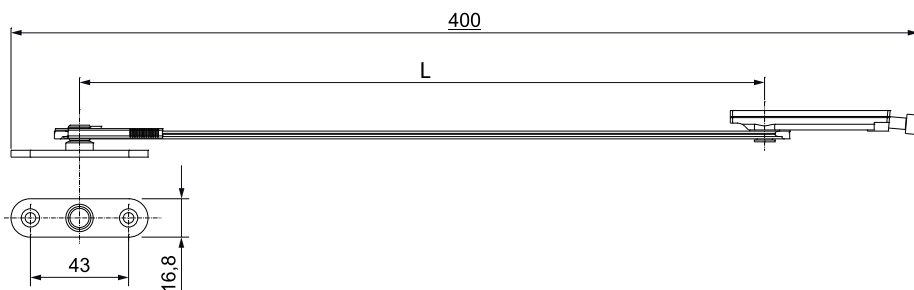
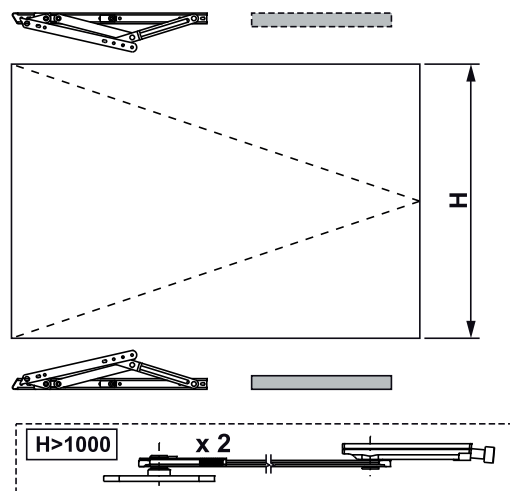
Vis de friction et vis de fixation en acier inox

Plaque de blocage dormant en acier inox

À poser sur des ouvrants à l'italienne



À poser sur des ouvrants à l'anglaise



Référence article	Description	Type d'ouverture admis	À utiliser avec les compas à l'italienne	Longueur triangle (L)	Décrochable	À friction	Brut	Pièces par emballage
02036	Compas Limiteur Ouverture Friz	Top - Side	Type A - Type P - Type C	300 mm	OUI	OUI	X	10
02037	Compas Limiteur Ouverture Friz	Top - Side	Type A - Type P - Type C	140 mm	OUI	OUI	X	10

## COMPAS PARALLÈLES



### Fonctions

Les compas parallèles réversibles permettent d'ouvrir l'ouvrant d'une façade continue ou à projection, parallèlement à la partie fixe de la façade.

Fiche technique en ligne



### Caractéristiques techniques

Ces compas permettent d'ouvrir l'ouvrant vers l'extérieur, parallèlement au dormant.

D'une manière générale, ces compas sont destinés à des ouvrants à l'intérieur d'une façade continue. Cette solution apporte un plus au niveau esthétique du fait que la façade ne présente plus une « rupture » au niveau du reflet de la lumière car elle crée une uniformité entre la surface de la fenêtre et celle de la partie fixe.

Les compas parallèles sont ambidextres, conditionnés par deux. Les 2 pièces sont identiques et se montent indifféremment sur les deux faces de la menuiserie.

Disponibles dans la version à croix simple et double pour les menuiseries plus lourdes et de grandes dimensions.

Possibilité d'associer des compas à croix simple avec des compas à croix double si l'épaisseur du compas est identique.

En cas d'ouvrants > 60 kg ou > 1250 x 1250 mm, il est conseillé d'utiliser un système motorisé, aussi bien pour l'ouverture que pour la fermeture.

Le compas particulièrement robuste et longue durée est entièrement réalisé en acier inox 304 anti-corrosion.

Réglage de la friction possible en intervenant sur les vis présentes sur les patins d'entraînement.

### Matériaux

Compas en acier inox Aisi 304  
Patin en polyamide noir

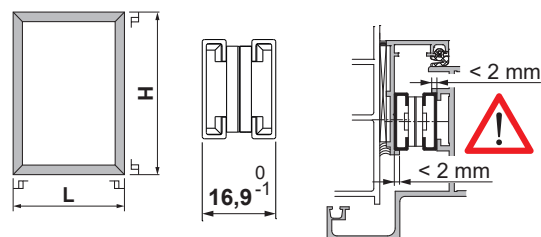




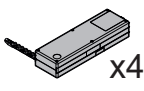
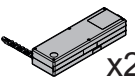
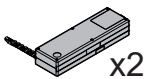


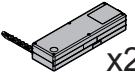
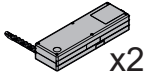

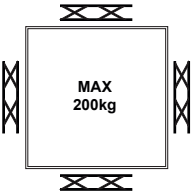






Tableau Poids/fermeture automatique ou manuelle

P 		
110 < P < 200		
60 < P < 110		
P < 60 L < 1250 mm H < 1250 mm		
		

H	L	MAX 2000	MAX 2000
MAX 2000	MAX 2000		
1250	1000		
1000	500		
500	500		

Référence article	Description	Type d'ouverture admis	Largeur du compas (mm)	Épaisseur compas (mm)	Longueur compas (mm)	Ouverture maximale (mm)	Hauteur maximale (mm)	Largeur maximale (mm)	Poids maximal (kg)	Brut	Anodisé Elox	Laqué	Trend/Or Latton	Pièces par boîte
0199002	Compas parallèle 16,9	parallèle	22	16,9 +0/-1	470	180	1000	1000	100	X				10
0199102	Compas parallèle double 16,9	parallèle	22	16,9 +0/-1	940	180	2000	2000	200	X				5



## COMPAS PARALLÈLES TYPE G



### Fonctions

Les compas parallèles ambidextres permettent d'ouvrir l'ouvrant d'une façade continue ou d'une ouverture extérieure parallèlement.

Fiche technique en ligne



### Caractéristiques techniques

Les compas parallèles sont conditionnés par deux, un droit et un gauche. Ces compas permettent d'ouvrir l'ouvrant vers l'extérieur, parallèlement au dormant.

D'une manière générale, ce compas est un ouvrant à l'intérieur d'une façade continue. Ce type d'ouvrant apporte un plus esthétique du fait que la façade ne présente plus aucune rupture mais reste uniforme entre l'ouvrant et la partie fixe.

Les compas, particulièrement robustes et longue durée, sont réalisés en acier inox 304 anti-corrosion.

Les articles peuvent être utilisés sur des types de profils avec distance ouvrant-dormant de 21 mm.

Il est possible d'améliorer la position de l'ouvrant et de régler la compression sur les joints ( $\pm 1$  mm) en tournant les axes à gorge hexagonale présents sur le compas.

Les compas prévoient 2 positions d'ouverture maximale (position A et B). Sélectionner la position A) ou B) en fixant la plaque d'arrêt qui se trouve à l'intérieur du compas dans l'un des 2 orifices présents.

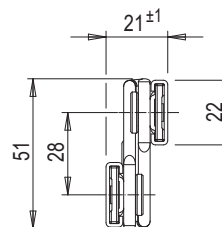
L'ouverture maximale (A ou B) sélectionnée sur le compas peut modifier la charge d'utilisation maximale (consulter le tableau).

Possibilité d'associer entre eux les compas à croix simple et à double croix en fonction des dimensions et du poids de l'ouvrant.

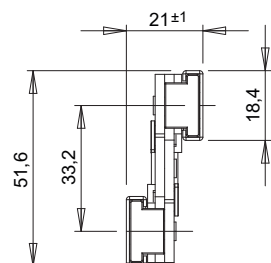
### Matériaux

Compas en acier inox Aisi 304

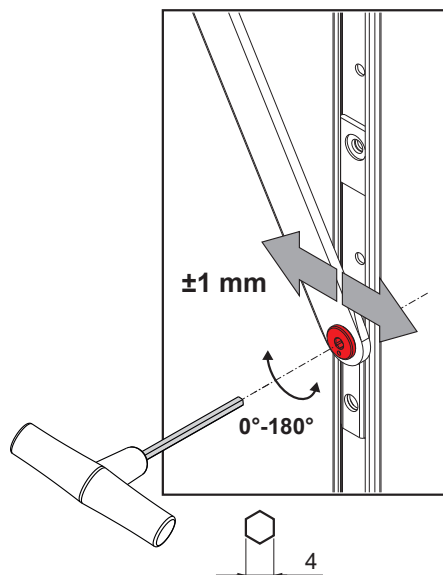
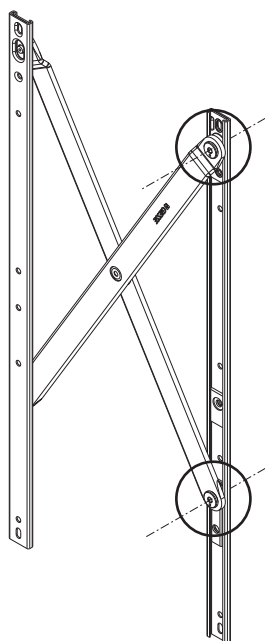
01969001 - 01976001  
01977001 - 01978001 - 01979001



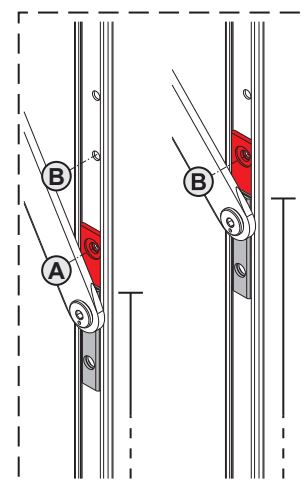
01999



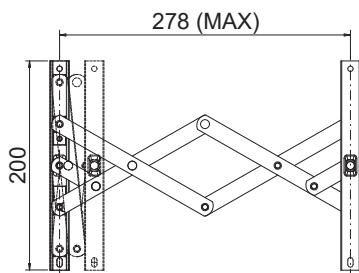
Réglage en compression



Réglage de l'ouverture



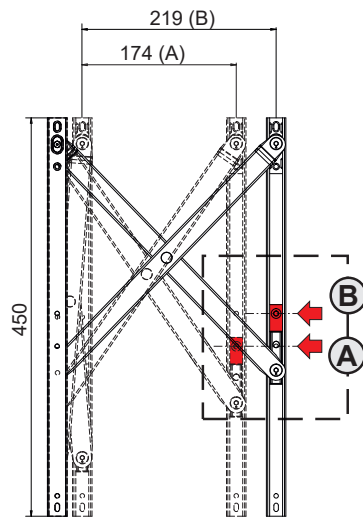
# COMPAS POUR FAÇADE-PROJECTION-BATTANT



01999

CÔTÉ OUVRANT

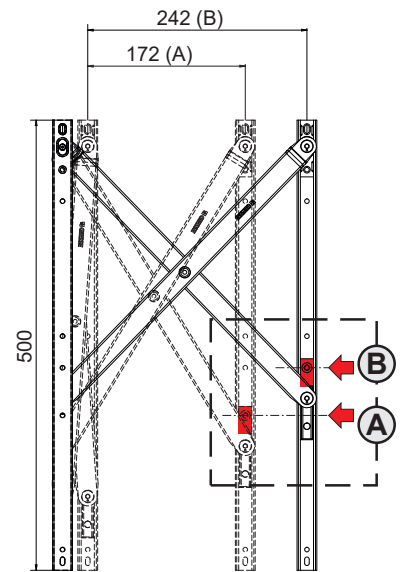
CÔTÉ DORMANT



01969001

CÔTÉ OUVRANT

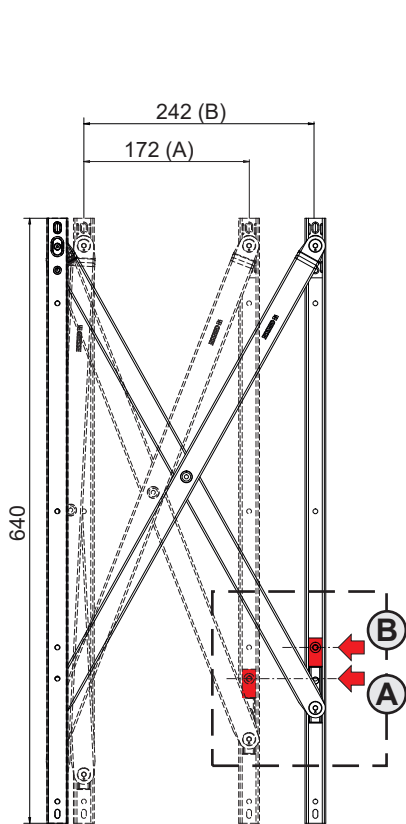
CÔTÉ DORMANT



01976001

CÔTÉ OUVRANT

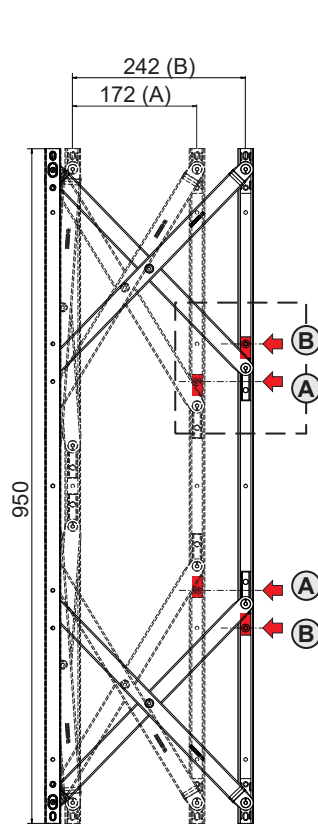
CÔTÉ DORMANT



01977001

CÔTÉ OUVRANT

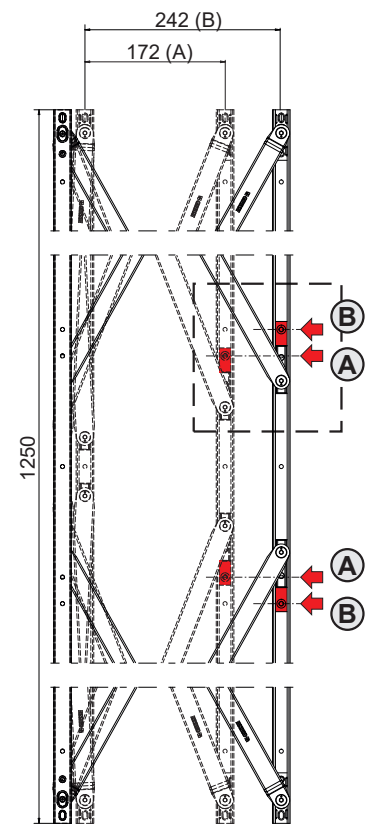
CÔTÉ DORMANT



01978001

CÔTÉ OUVRANT

CÔTÉ DORMANT



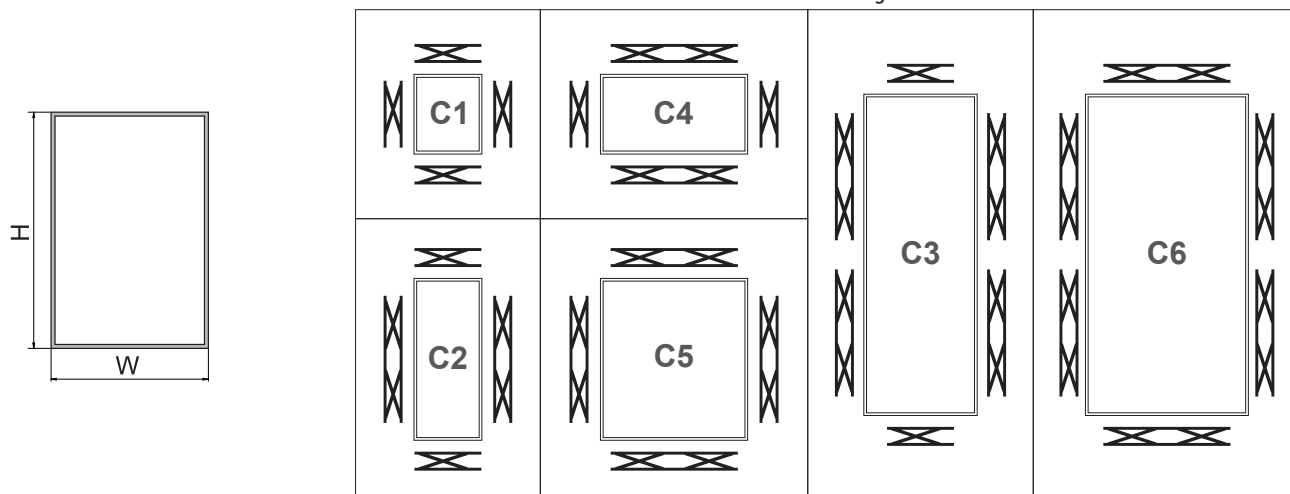
01979001

CÔTÉ OUVRANT

CÔTÉ DORMANT

# COMPAS POUR FAÇADE-PROJECTION-BATTANT

Schémas de configuration



Configurations, dimensions et charges d'utilisation

Configura-tion	Description	Réalisé avec	H Mini	H Maxi	W Mini	W Maxi	Poids maxi (A) [kg]	Poids maxi (B) [kg]	Ouverture manuelle	Ouverture automatique
C1	2 paires de compas simples	01999 + 01969001	600	1000	300	600	55	55	oui	oui
C1	2 paires de compas simples	01969001	600	1000	600	1000	55	55	oui	oui
C1	2 paires de compas simples	01977001	800	1200	800	1200	75	75	oui	oui
C2	1 paire de compas simples + 1 paire de compas doubles	01999 + 01978001	1100	1500	300	650	200	170	oui	oui
C2	1 paire de compas simples + 1 paire de compas doubles	01977001 + 01979001	1400	1800	800	1200	200	200	non	oui
C3	1 paire de compas simples + 2 paires de compas doubles	01999 + 01978001 (x2)	2200	3000	300	650	200	170	oui	oui
C3	1 paire de compas simples + 2 paires de compas doubles	01977001 + 01979001 (x2)	2800	3600	800	1200	200	200	non	oui
C4	1 paire de compas simples + 1 paire de compas doubles	01977001 + 01979001	800	1200	1400	2000	75	75	oui	oui
C5	2 paires de compas doubles	01978001 (x2)	1100	1500	1100	1500	200	170	non	oui
C5	2 paires de compas doubles	01979001 (x2)	1400	1800	1400	1800	200	200	non	oui
C6	3 paires de compas doubles	01978001 (x3)	2200	3000	1100	1700	200	170	non	oui
C6	3 paires de compas doubles	01979001 (x2) + 01978001	2800	3600	1100	1700	200	200	non	oui

Référence article	Description	Type d'ouverture	Largeur du compas (mm)	Épaisseur compas (mm)	Longueur compas (mm)	Ouverture maximale A (mm)	Ouverture maximale B (mm)	Réglage en compression (mm)	Brut	Anodisé Elox	Laqué	Trend/Or Laiton	Pièces par boîte
01999	COMPAS PARALLÈLE SIMPLE 8"-TYPE G - PAIRE	parallèle	18,4	20,2 ±1	200	278	-	-	X				4
01969001	COMPAS PARALLÈLE SIMPLE 18"-TYPE G - PAIRE	parallèle	22	21 ±1	450	174	219	±1	X				4
01977001	COMPAS PARALLÈLE SIMPLE 25"-TYPE G - PAIRE	parallèle	22	21 ±1	640	172	242	±1	X				4
01978001	COMPAS PARALLÈLE DOUBLE 39"-TYPE G - PAIRE	parallèle	22	21 ±1	950	172	242	±1	X				4
01979001	COMPAS PARALLÈLE DOUBLE 50"-TYPE G - PAIRE	parallèle	22	21 ±1	1250	172	242	±1	X				4

## COMPAS LIMITATEURS ET DE FERMETURE POUR FENÊTRES À PROJECTION

### Fonctions

Le Compas OMBU réalise la fermeture et le blocage en position d'ouverture d'une fenêtre à projection.

Fiche technique en ligne



### Caractéristiques techniques

Le compas Ombù est particulièrement robuste et facile à installer et il garantit la fermeture optimale des fenêtres à projection.

Une fois la fenêtre fermée, le compas Ombù se replie horizontalement à 90° pour résulter pratiquement invisible dans la pièce.

Le compas Ombù existe en 2 longueurs : (consulter le tableau)

Possibilité d'installer le compas Ombù sur des profils avec recouvrement de 0 mm (coplanaires) à 20 mm en réglant la plaque de fixation sur le dormant.

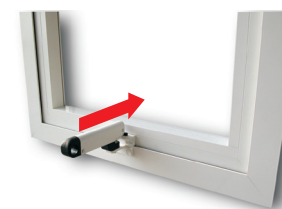
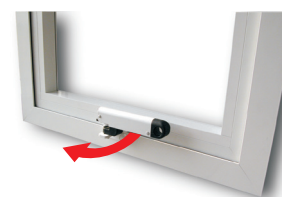
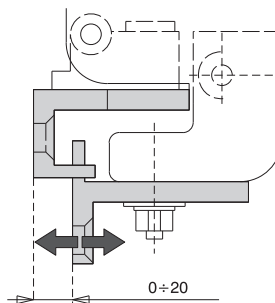
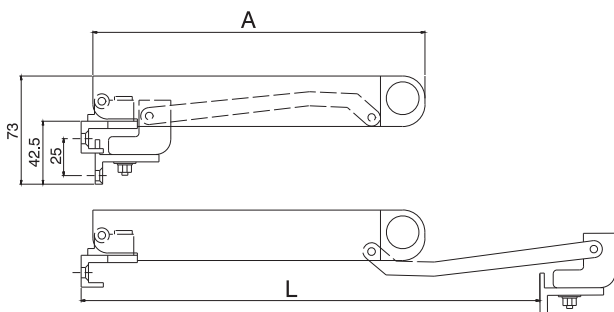
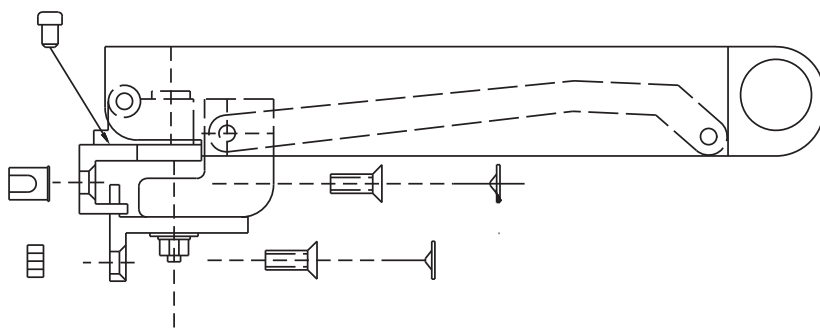
Le compas peut être utilisé sur des menuiseries avec ouverture par projection, en combinaison avec des paumelles ou des compas auto-équilibrés, en fonction du poids et des dimensions mais aussi du type d'utilisation et du milieu dans lequel il sera actionné.

### Matériaux

Compas en acier

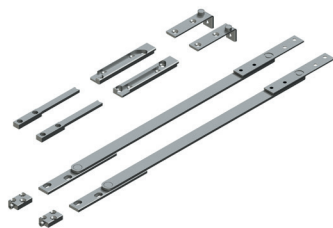
Levier en polyamide noir

Élément de fixation dormant et ouvrant en zamak



Référence article	Description	Longueur (A)	Ouverture (L)	Largeur minimum ouvrant	Brut	Anodisé Elox	Laqué	Trend/Or Laiton	Pièces par boîte
00889N	Compas pour fenêtre à projection OMBU'	160	172	> = 320			X		10
00890N	Compas pour fenêtre à projection OMBU'	224	300	> = 450			X		10

## KIT ULK



### Fonctions

Ensemble de composants permettant de réaliser des fenêtres à projection ou vasistas extérieur.

Fiche technique en ligne



### Caractéristiques techniques

Le groupe Ulk est né pour répondre à l'exigence de réaliser des ouvrants à l'italienne et des vasistas particulièrement lourds et de grandes dimensions.

Le groupe Ulk va vous permettre de réaliser des fenêtres à ouverture à l'italienne pouvant peser 250 kg et avec ouverture à vasistas pouvant atteindre 300 kg.

Le kit Ulk a été conçu pour les systèmes ayant une lumière ouvrant/dormant de 17 mm, qui représente la distance de tous les principaux systèmes utilisés pour les façades continues.

Le groupe Ulk comprend plusieurs composants, tous réalisés en acier inox : deux paumelles, deux compas et deux dispositifs de réglage de la hauteur du vantail lorsque Ulk est posé sur des ouvrants à l'italienne.

Le groupe Ulk s'avère idéal pour les grandes ouvertures particulièrement lourdes, situations pour lesquelles il est fortement conseillé d'utiliser des automatismes adéquats.

Le fonctionnement peut être manuel sur les ouvrants à l'italienne à condition que leur poids ne dépasse pas 100 kg et que les compas limiteurs aient été posés.

Pour les ouvertures à vasistas, l'ouverture doit toujours être automatisée.

L'ouverture maximale admise pour l'ouvrant à l'italienne et les vasistas est de 300 mm.

### Matériaux

Acier inox AISI 304

### Dotations

1 paire de paumelles (Dte - Gche)

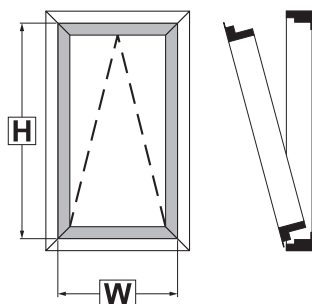
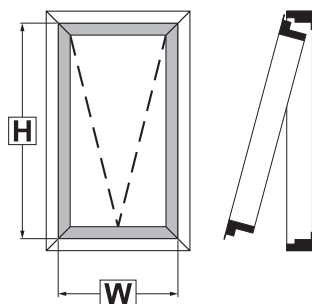
1 paire de compas

1 dispositif de réglage en hauteur

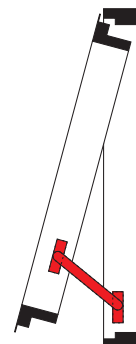
2 éléments d'arrêt



OUVERTURE À L'ITALIENNE (TOP-HUNG)		OUVERTURE À VASISTAS (BOTTOM-HUNG)	
Manuelle (*)	Charge d'utilisation ≤ 100 kg	Manuelle	Non admise
Motorisée	Charge d'utilisation ≤ 250 kg	Motorisée	Charge d'utilisation ≤ 300 kg
H [mm]	1500 ÷ 3500	H [mm]	1500 ÷ 4500
W [mm]	≤ 2000	W [mm]	≤ 2000



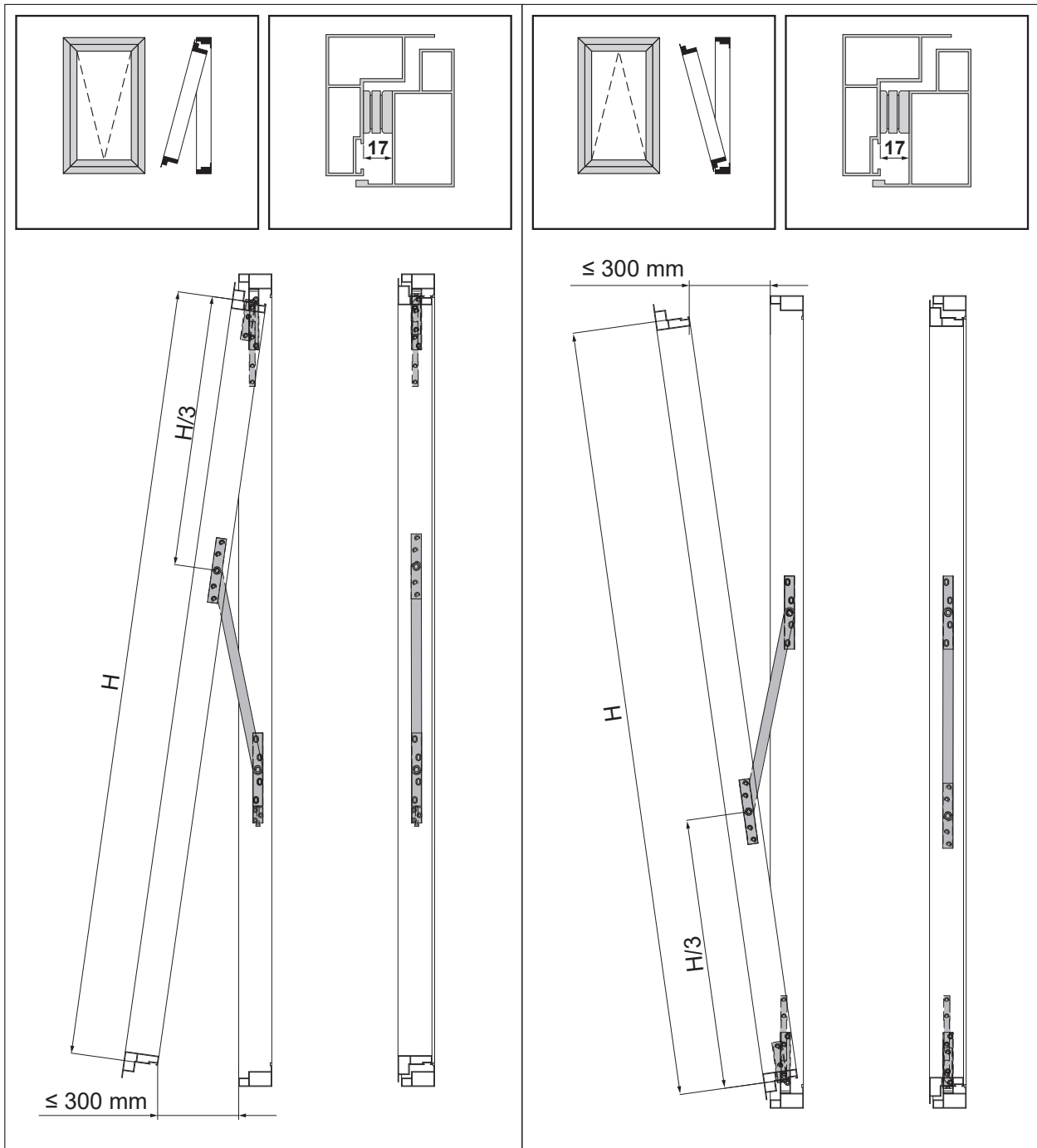
(\*) pour l'ouverture manuelle, utiliser des compas limiteurs. Pour choisir correctement les compas limiteurs, s'adresser au Service technique Giesse.



# COMPAS POUR FAÇADE-PROJECTION-BATTANT

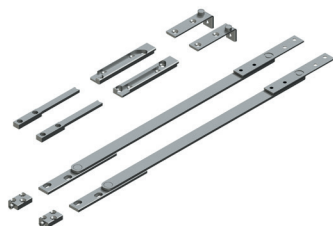
OUVERTURE À L'ITALIENNE (TOP-HUNG)

OUVERTURE À VASISTAS (BOTTOM-HUNG)



Référence article	Description	Type d'ouverture	Brut	Anodisé Elox	Laqué	Trend/Or Laiton	Pièces par boîte
08500	KIT ULK POUR LUMIÈRE 17 mm	Top - Bottom	X				1

## KIT ULK



### Fonctions

Ensemble de composants permettant de réaliser des fenêtr à projection ou vasistas extérieur.

Fiche technique en ligne



### Caractéristiques techniques

Le groupe Ulk est né pour répondre à l'exigence de réaliser des ouvrants à l'italienne et des vasistas particulièrement lourds et de grandes dimensions.

Le groupe Ulk va vous permettre de réaliser des fenêtres à ouverture à l'italienne pouvant peser 250 kg et avec ouverture à vasistas pouvant atteindre 300 kg.

Le kit Ulk a été conçu pour les systèmes ayant une lumière ouvrant/dormant de 17 mm, qui représente la distance de tous les principaux systèmes utilisés pour les façades continues.

Le groupe Ulk comprend plusieurs composants, tous réalisés en acier inox : deux paumelles, deux compas et deux dispositifs de réglage de la hauteur du vantail lorsque Ulk est posé sur des ouvrants à l'italienne.

Le groupe Ulk s'avère idéal pour les grandes ouvertures particulièrement lourdes, situations pour lesquelles il est fortement conseillé d'utiliser des automatismes adéquats.

Le fonctionnement peut être manuel sur les ouvrants à l'italienne à condition que leur poids ne dépasse pas 100 kg et que les compas limiteurs aient été posés.

Pour les ouvertures à vasistas, l'ouverture doit toujours être automatisée.

L'ouverture maximale admise pour l'ouvrant à l'italienne et les vasistas est de 300 mm.

### Finition

Testo di prova

### Matériaux

Acier inox AISI 304

### Dotations

1 paire de paumelles (Dte - Gche)

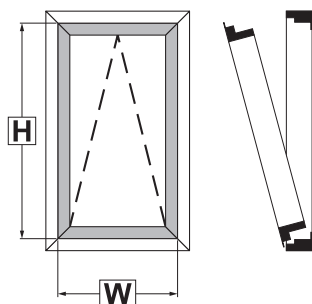
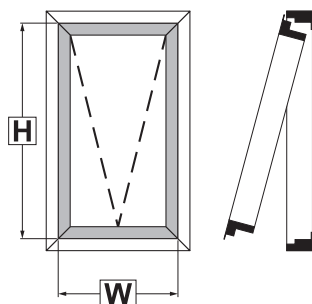
1 paire de compas

1 dispositif de réglage en hauteur

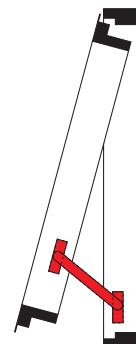
2 éléments d'arrêt



OUVERTURE À L'ITALIENNE (TOP-HUNG)		OUVERTURE À VASISTAS (BOTTOM-HUNG)	
Manuelle (*)	Charge d'utilisation ≤ 100 kg	Manuelle	Non admise
Motorisée	Charge d'utilisation ≤ 250 kg	Motorisée	Charge d'utilisation ≤ 300 kg
H [mm]	1500 ÷ 3500	H [mm]	1500 ÷ 4500
W [mm]	≤ 2000	W [mm]	≤ 2000



(\*) pour l'ouverture manuelle, utiliser des compas limiteurs. Pour choisir correctement les compas limiteurs, s'adresser au Service technique Giesse.



## COMPAS FRIZ



### Fonctions

Accessoire utilisé pour limiter l'ouverture de l'ouvrant lorsque l'on se trouve à proximité d'obstacles comme des colonnes ou des murs.

Fiche technique en ligne



### Caractéristiques techniques

Plaque de coulissement actionnée par une vis spécifique. Se monte sur des menuiseries à la française ou oscillo-battants avec L minimum 450 mm.

Peut être utilisé par paire comme compas d'arrêt sur des fenêtres à vasistas particulièrement lourdes.

Avec dispositif de dégagement manuel rapide à ressort.

Plaquette d'arrêt avec double vis sans tête empêchant le glissement.

### Matériaux

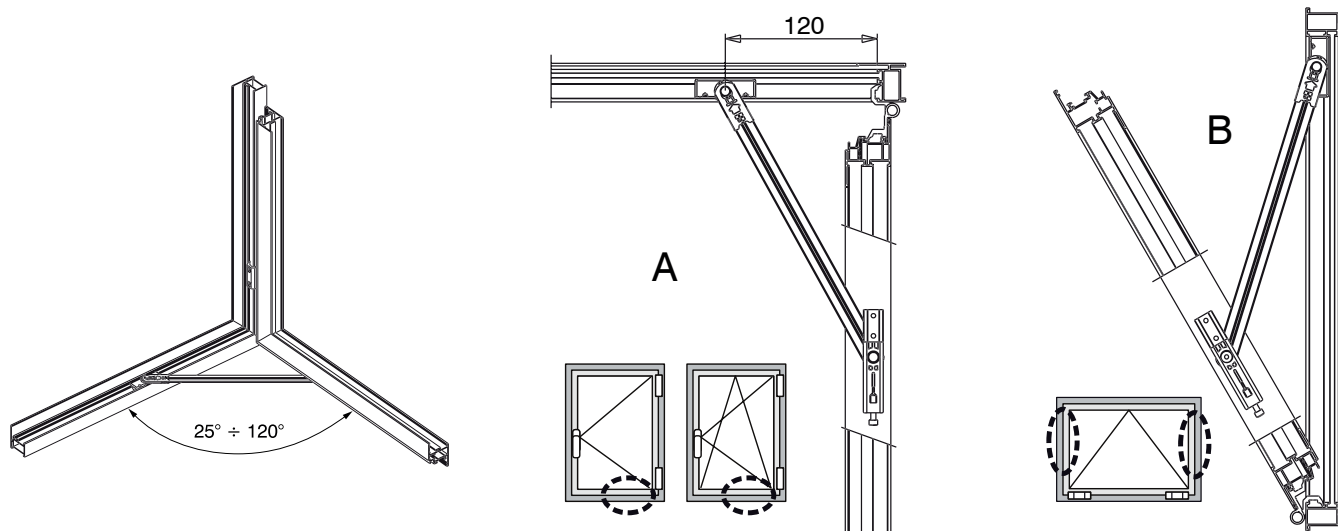
Patte de fixation en zamak, finition GS SilverPlus (plus de 500 h de résistance à la corrosion)

Tringle et plaquette d'arrêt en aluminium extrudé pré-oxydé.

Patte de frottement en polyamide

Axes, vis, vis sans tête, ressort et déblocage en acier inox.

A : limiteur d'ouverture. B : vasistas.



Référence article	Description	GORGE	Longueur tringle (mm)	Charge d'utilisation avec limiteur d'ouverture (kg)	Charge d'utilisation comme paire à vasistas (kg)	Brut	Pièces par emballage
02030K	COMPAS LIMITEUR D'OUVERTURE FRIZ	C001-C002-C004-C011-C012-C013-C014-C015-C016-C017	300	170	130	X	10
02031K	COMPAS LIMITEUR D'OUVERTURE FRIZ	C003-C005-C006	300	170	130	X	10
02034K	COMPAS LIMITEUR D'OUVERTURE FRIZ	C007	300	80	70	X	10
02035	COMPAS LIMITEUR D'OUVERTURE FRIZ	C008	300	80	70	X	10
02800K	COMPAS LIMITEUR D'OUVERTURE FRIZ	C001-C002-C003-C004-C005-C006-C011-C012-C013-C014-C015-C016-C017	140	100	130	X	10



## COMPAS LIMITY



### Fonctions

Accessoire utilisé pour limiter l'ouverture de l'ouvrant lorsque l'on se trouve à proximité d'obstacles comme des colonnes ou des murs.

Fiche technique en ligne

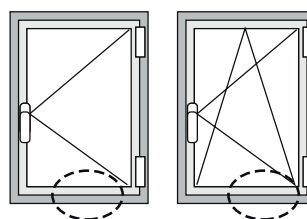
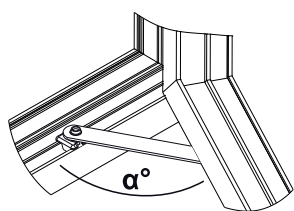


### Caractéristiques techniques

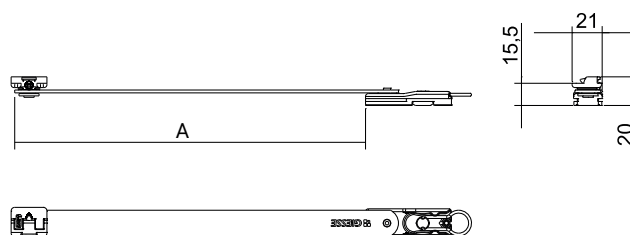
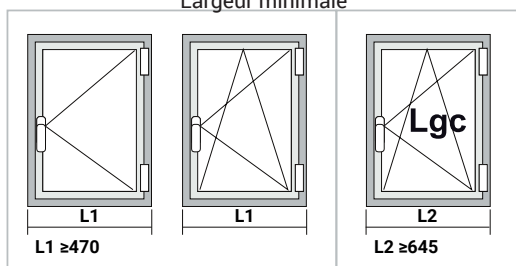
Plaque de coulissement actionnée par une vis sans tête fournie.  
S'applique sur les ouvrants à la française ou sur les oscillo-battants.  
Avec dispositif de dégagement manuel rapide à ressort.  
Plaquette d'arrêt avec double vis sans tête empêchant le glissement.

### Matériaux

Compas en acier inox  
Lever à ressort en acier inox  
Axes, rondelles et vis sans tête en acier inox  
Came et gâche de blocage au dormant en zamak GS SILVER PLUS  
Curseur en polyamide avec fibre de verre  
Plaquette d'arrêt en aluminium extrudé



Largeur minimale



Référence article	Description	GORGE	A (mm)	L1 (mm)	L2 (mm)	$\alpha^\circ$	Charge d'utilisation comme limiteur (kg)	Brut	Pièces par emballage
02038	COMPAS LIMITY	C001-C002-C003-C004-C005-C006-C011-C012-C013-C014-C015-C016-C017	250	470	645	120°	80	X	10
02039	COMPAS LIMITY	C001-C002-C003-C004-C005-C006-C011-C012-C013-C014-C015-C016-C017	150	325	500	90°	80	X	10

## COMPAS RALLENTY

### Fonctions

Le compas délimite l'ouverture d'une fenêtre à vasistas en aluminium en ralentissant sa course en phase d'arrêt.

Le compas est disponible en deux versions : long 250 mm et court 150 mm.

Fiche technique en ligne



### Caractéristiques techniques

Le compas Rallenty ralentit l'ouverture de l'ouvrant en fin de course afin d'éviter le dangereux coup en phase d'arrêt (système breveté Giesse).

Rallenty se fixe en feuillure, avec une seule clef hexagonale de 2,5 mm, sans aucun usinage sur le profil.

Procéder à l'installation uniquement après avoir complété l'assemblage de la fenêtre, sans anticiper la pose des pattes ou autre élément à l'intérieur des feuillures.

Passer ensuite à la pose, sans opérations, même sur d'anciennes fenêtres. Rallenty se fixe facilement sur le côté de l'ouvrant en actionnant un simple levier.

Il se désenclenche en un tournemain, ce qui facilite les opérations de nettoyage sur la face extérieure de la vitre qui se retourne sans problèmes.

Avec Rallenty, le vasistas peut être réalisé sans l'usinage sur le feuillures.

Le menuisier évite ainsi un usinage standard, effectué habituellement sur chaque ouvrant, ce qui réduit les temps et, par conséquent, les coûts de production.

Tous les matériaux dans lesquels les compas Rallenty sont réalisés sont résistants à la corrosion.

Chaque article se réfère à une paire de compas, identifiés par droit (Dt) et gauche (Gche) pour leur correcte application.

### Matériaux

Compas en acier inox

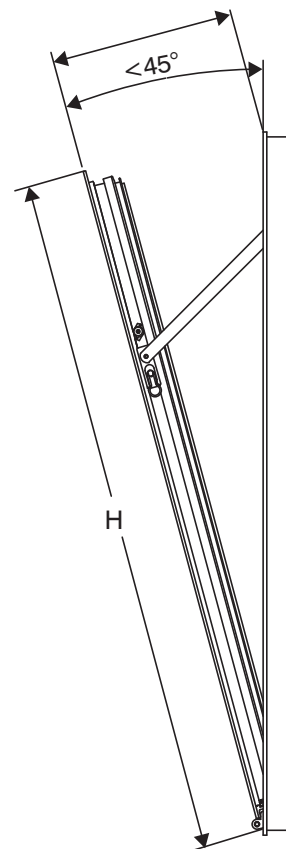
Levier à ressort en acier inox

Axes, rondelles et vis sans tête en acier inox

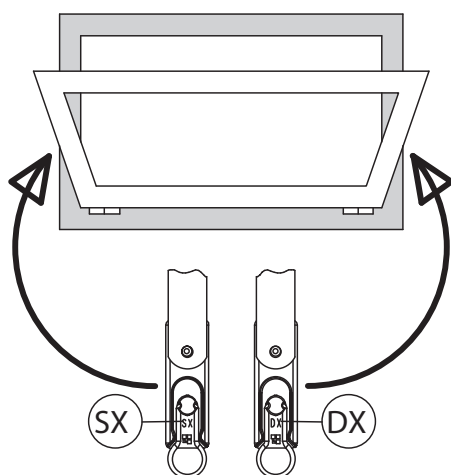
Cames en zamak GS Silver Plus

Courseur en polyamide avec fibre de verre

H= 350÷2000 mm



DT = droit  
GCHE = gauche



## COMPAS POUR VASISTAS ET LIMITEURS

Référence article	Description	GORGE	Longueur (mm)	Charge d'utilisation (kg)	Brut	Pièces par emballage
02040K	COMPAS LONG RALLENTY 250 mm	C001-C002-C003-C004-C005-C006-C011-C012-C013-C014-C015-C016-C017	250	80	X	10
02041K	COMPAS COURT RALLENTY 150 mm	C001-C002-C003-C004-C005-C006-C011-C012-C013-C014-C015-C016-C017	150	50	X	10
02042K	COMPAS LONG RALLENTY 250 mm	C007	250	70	X	10
02043K	COMPAS COURT RALLENTY 150 mm	C007	150	50	X	10
0204401	COMPAS LONG RALLENTY 250 mm	C008	250	70	X	10
0204501	COMPAS COURT RALLENTY 150 mm	C008	150	50	X	10
0204601	COMPAS LONG RALLENTY 250 mm	C009	250	70	X	10
0204701	COMPAS COURT RALLENTY 150 mm	C009	150	50	X	10

## COMPAS LIMITEURS AVEC BLOCAGE



### Fonctions

Le compas limiteur avec blocage limite le vantail à projection (à l'italienne ou à l'anglaise) sur une position d'ouverture maximale et est en mesure de le bloquer sur cette position en actionnant la manœuvre.

Fiche technique en ligne



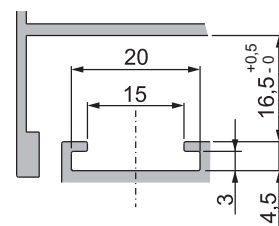
### Caractéristiques techniques

Souvent, pour des raisons de sécurité, il est demandé de pouvoir bloquer le vantail sur sa position d'ouverture maximale limitée. Giesse a mis au point un type d'ouverture extérieure sécurisée : le mécanisme est en mesure, grâce à la rotation de la poignée à carré/crémone, de bloquer le vantail sur sa position d'ouverture maximale limitée mais, en cas de besoin, il permet au vantail d'arriver à la position d' « ouverture complète ».

Une menuiserie avec ouverture à l'italienne ou à l'anglaise sur laquelle sont montés 2 compas limiteurs avec blocage associés à d'autres articles Giesse permet d'obtenir les types d'ouverture ci-après :

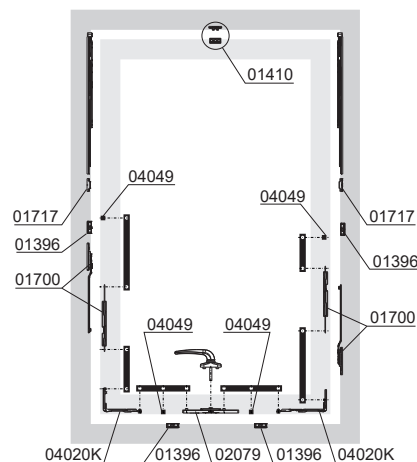
- vantail fermé et points de fermeture en prise : poignée d'actionnement à 0°
- vantail à ouverture libre jusqu'à la position de limitation maximale : poignée d'actionnement à 90°
- vantail sur la position d'ouverture maximale bloquée : poignée d'actionnement à 0°
- vantail s'ouvrant jusqu'à la position d'ouverture maximale : actionnement à 180°

L'article peut être utilisé sur des systèmes à projection avec imposte (distance vantail/dormant) de 17 mm.



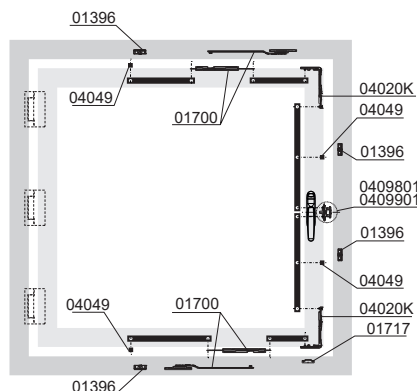
### Exemple de configuration à projection (à l'italienne)

Description	Q.té	Référence article
Compas limiteur avec blocage	2	01700
Actionnement Ghibo Plus CW1	1	02079
Renvoi d'angle Futura	2	04020K
Point de fermeture fixe	4	04049
Gâche réglable pour dormant	4	01396
Poignée à « carré »	1	article à choisir dans le catalogue Giesse
Dispositif de centrage du hausse vantail	2	01717
Éperon pour façade continue	1	01410



### Exemple de configuration battant extérieur (à l'anglaise)

Description	Q.té	Référence article
Compas limiteur avec blocage	2	01700
Dispositif d'entraînement de la tringle	1	0409801/0409901
Renvoi d'angle Futura	2	04020K
Point de fermeture fixe	4	04049
Gâche réglable pour dormant	4	01396
Crémone Unica monodirectionnelle	1	selon la géométrie du profil
Dispositif de centrage du hausse vantail	1	01717



Référence article	Description	Note	Brut	Anodisé Elox	Laqué	Trend/Or Laiton	Pièces par boîte
01700	COMPAS LIMITEUR AVEC BLOCAGE	lumière 17 mm	X				10

 **GIESSE**

**SYSTÈMES  
COMPLETS  
DE MANOEUVRE  
ET FERMETURE**



# SYSTÈMES SKG 2 STARS - OSCILLO-BATTANT

## SYSTÈMES SKG 2 STARS - OSCILLO-BATTANT

### Fonctions

Giesse propose, pour les oscillo-battants simples ou doubles, un système complet de ferrures anti-effraction certifié SKG\*\* disponible auprès de IKOB SKG (Hollande).

L'emploi de matériaux de qualité, tel que l'acier microfondu, essentiels pour renforcer les composants et les éléments de liaison, permet à la ferrure d'affronter toute tentative d'effraction et d'attaque directe.

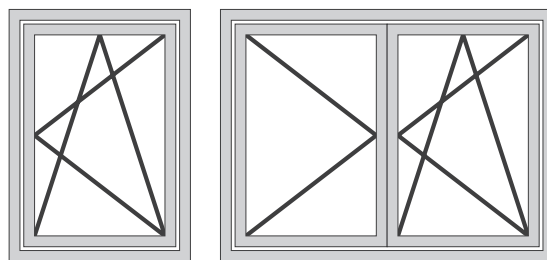
### Caractéristiques techniques

Le système SKG\*\* comprend :

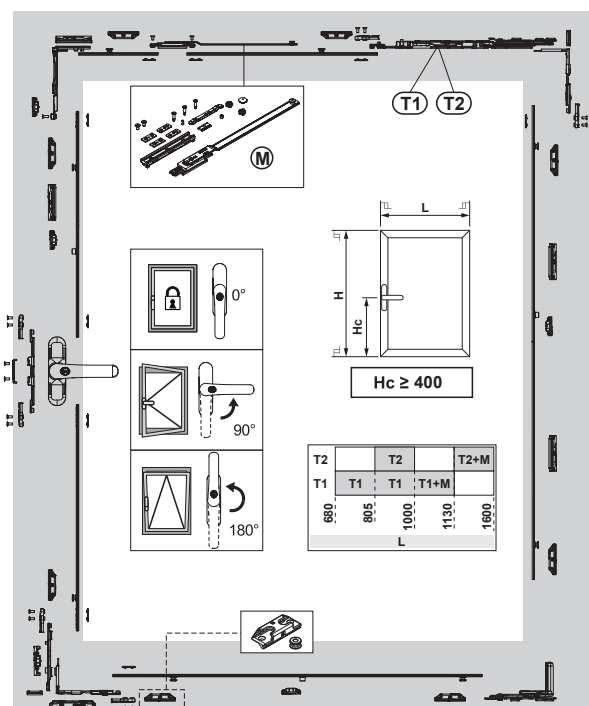
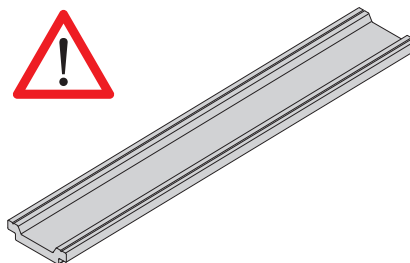
- Manœuvre - Crémone avec clef SKG\*\*
- Mécanisme oscillo-battant SKG\*\*
- Compas et paumelles Oscillo-Battant - CHIC ou FUTURA
- Éléments pour serrure anti-effraction SKG\*\*

La combinaison de ces éléments, quelles que soient les dimensions du vantail, permet à la ferrure Giesse d'être suffisamment robuste pour mériter la définition anti-effraction et d'être classée RC2, conformément à EN1627.

La certification du système selon EN1627 s'applique à la menuiserie complète : accessoire, profil, vitre, fixations au mur, etc.

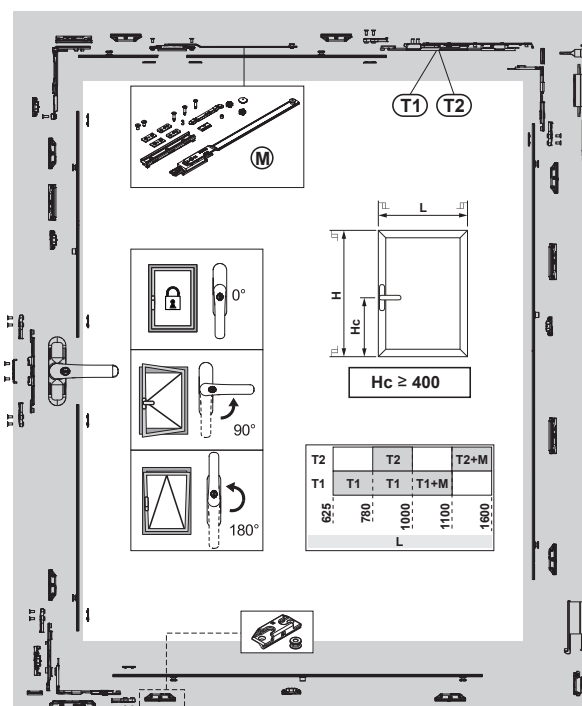


Les tringles utilisées avec la ferrure certifiée SKG doivent être en aluminium.



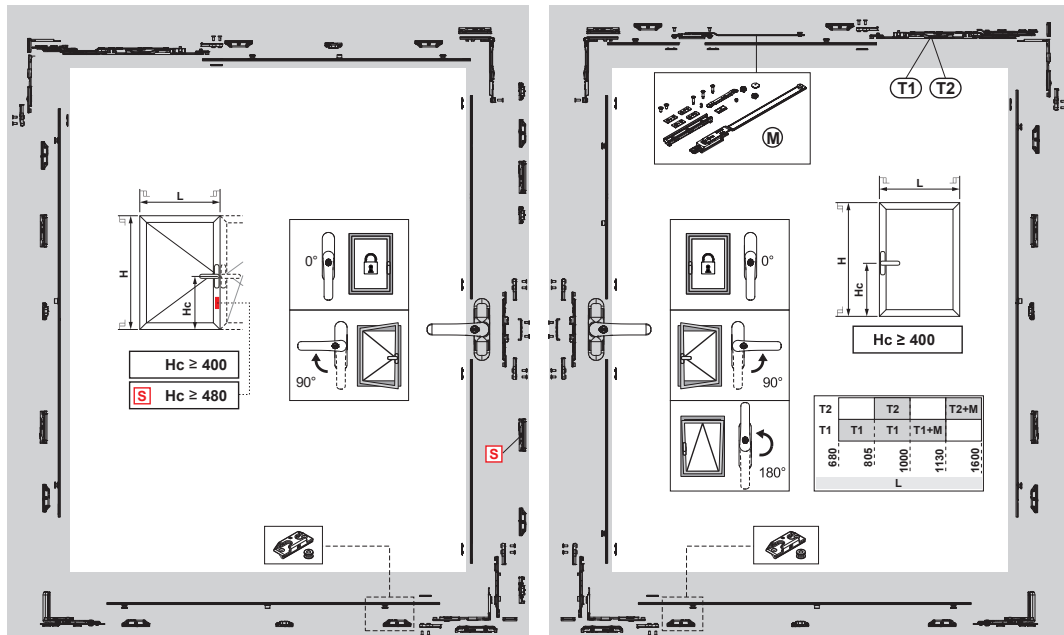
Oscillo-battant simple CHIC - Configuration avec vantail 1000x1500 mm (LxH)

Quantité	Référence article	Description
1	0108501 ou 0119102 ou 00960	Crémone
1	04007	Kit oscillo-battant
8	04000	Serrure anti-effraction
1	043561 - 043562	CHIC - Kit oscillo-battant compas T2 (Dt ou Gche)



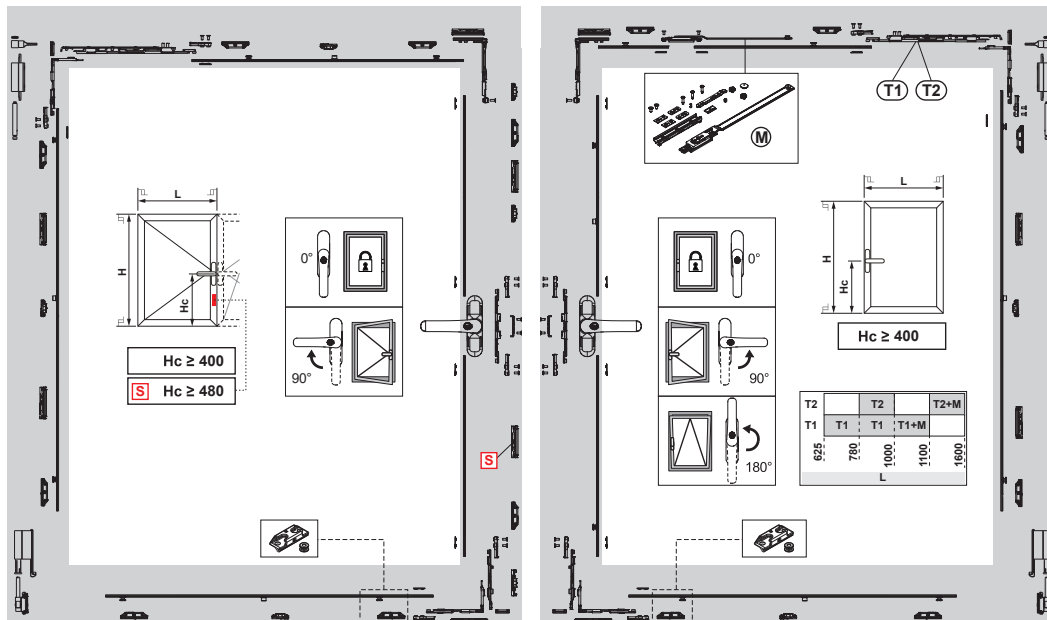
Oscillo-battant simple FUTURA - Configuration avec vantail 1000x1500 mm (LxH)

Quantité	Référence article	Description
1	0108501 ou 0119102 ou 00960	Crémone
1	04007	Kit oscillo-battant
8	04000	Serrure anti-effraction
1	04285	Compas T2 130
1	04711	Paumelle oscillo-battant



Oscillo-battant double CHIC - Configuration avec vantail 1000x1500 mm (LxH)

Quantité	Référence article	Description
2	0108501 ou 0119102 ou 00960	Crémone
2	04007	Kit oscillo-battant
14	04000	Serrure anti-effraction
1	043551/2 + 043561/2	CHIC - Kit oscillo-battant compas T1/T2 (Dt ou Gche)



Oscillo-battant double FUTURA - Configuration avec vantail 1000x1500 mm (LxH)

Quantité	Référence article	Description
2	0108501 ou 0119102 ou 00960	Crémone
2	04007	Kit oscillo-battant
14	04000	Serrure anti-effraction
1	04284 + 04285	Compas T1/T2 130
2	04711	Paumelle oscillo-battant

## SKG - CRÉMONES

### Fonctions

Crémone ambidextre, avec poignée verrouillable par clef, rotation à 90° et à 180° et déclic de positionnement en ouverture et fermeture.

Fiche technique en ligne



### Caractéristiques techniques

Certifiée SKG\*\*\*, le cylindre permet de bloquer la poignée à 0° avec une résistance à la rupture en cas de rotation et à l'arrachage supérieure à 100 Nm. Le chiffrage des cylindres des crémones PRIMA KEY est unique. Sur demande, il est possible de personnaliser le chiffrage.

### Matériaux

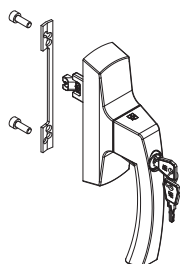
Poignée en aluminium moulé sous pression  
Caisse, engrenage, crémaillères et coulissants en zamak pressofusé  
Cylindre en laiton nickelé  
Gaine intérieure et base en Hostaform.  
Ressort, vis et patte de scellement en acier inox

### Dotations

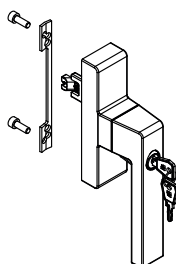
1 plaque de fixation  
2 vis TCCE M5x14



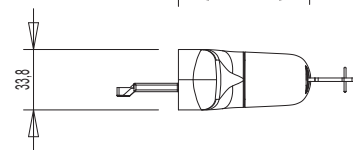
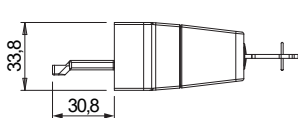
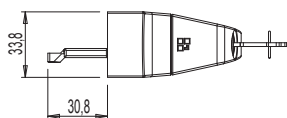
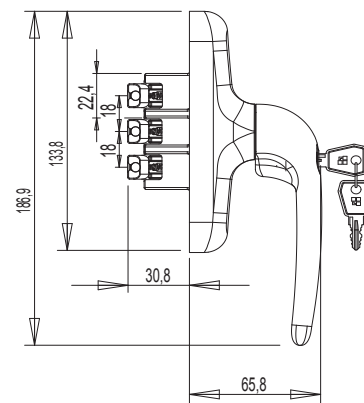
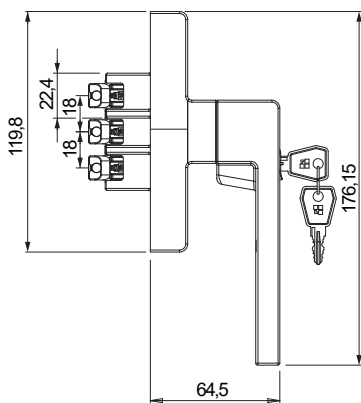
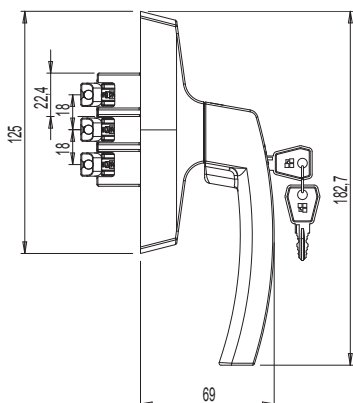
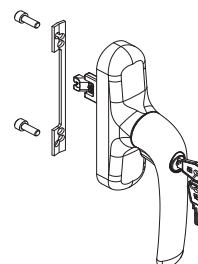
0108501



00960

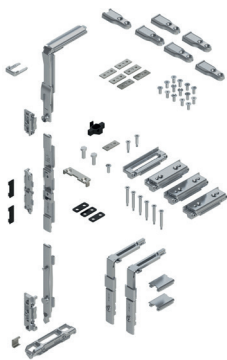


0119102



Référence article	Description	Note	Brut	Anodisé Elox	Laqué	Trend/Or Laiton	Pièces par Boîte
0108501	CRÉMONE ASIA KEY MICRO SKG		X		X		5
0119102	CRÉMONE PRIMA KEY MICRO SKG		X		X		5
00960	CRÉMONE KORA KEY MICRO SKG		X		X		5





## SKG - KIT OSCILLO-BATTANT

### Fonctions

Mécanisme de fermeture Oscillo-Battant disponible dans la version de base.

Fiche technique en ligne



### Caractéristiques techniques

Fermeture périmétrale : les 3 renvois d'angle fournis assurent la fermeture sur tous les côtés.

Comporte des éléments de renfort des jonctions avec la tringle par rapport au produit standard.

4 cales réglables réduisent les mouvements latéraux du vantail, augmentant ainsi la résistance à l'effraction.

### Matériaux

Renvois d'angle, entraînement, pêne d'actionnement et gâches en zamak finition GS Silver Plus (jusqu'à 500 h de résistance à la corrosion)

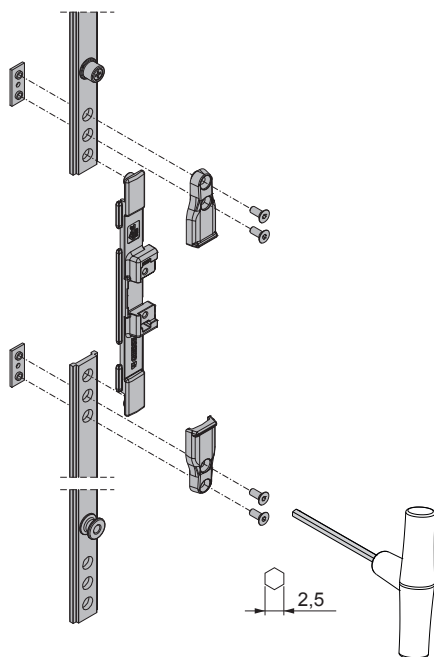
Cales d'épaisseur vantail/dormant en zamak GS Silver Plus

Éléments de renfort de la tringle en acier microfondu

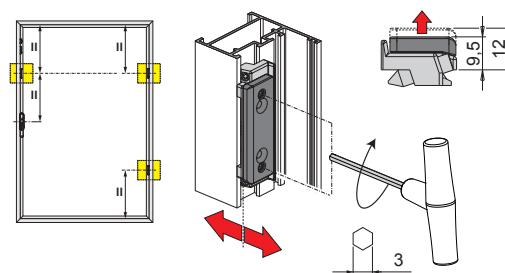
Vis et vis sans tête en acier inox



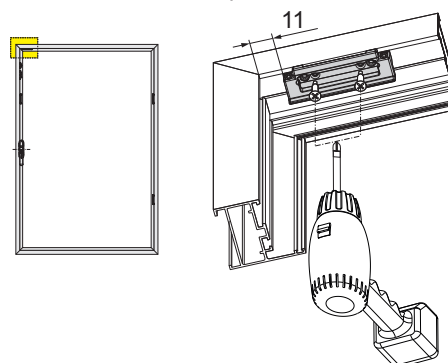
Éléments de renfort de la tringle



Cales latérales réglables



Cale supérieure



Référence article	Description	Note	Brut	Anodisé Elox	Laqué	Trend/Or Laiton	Pièces par boîte
04007	SKG - KIT OSCILLO-BATTANT		X				5

## SKG 2 STARS - SERRURE ANTI-EFFRACTION



### Fonctions

Kit réalisé pour augmenter la résistance de la menuiserie à oscillo-battant aux tentatives d'effraction, en rendant plus difficile l'intrusion par la fenêtre

Fiche technique en ligne



### Caractéristiques techniques

Article comprenant deux éléments : la gâche à poser sur le dormant et le plot champignon à poser sur la tringle.

La gâche est réversible et se fixe au dormant au moyen de la vis sans tête pré-montée et de deux vis autotaraudeuses assurant sa fixation rapide et précise.

Le plot s'applique sur la tringle de la série après avoir percé un orifice  $\varnothing 8$  mm ; cette solution permet d'utiliser le kit anti-effraction sans modifier les valeurs de coupe.

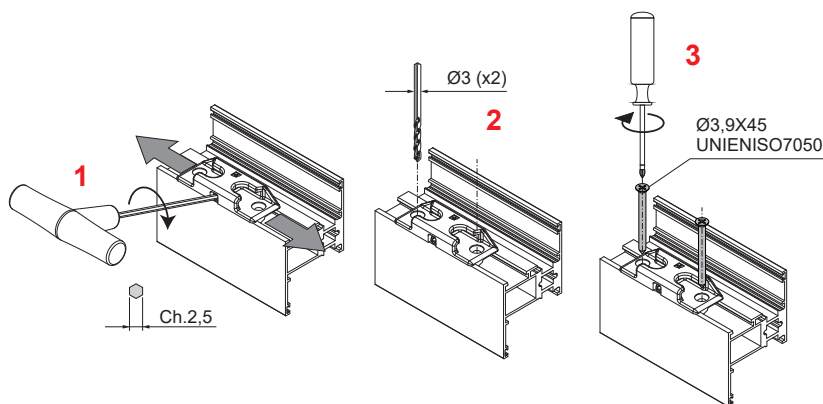
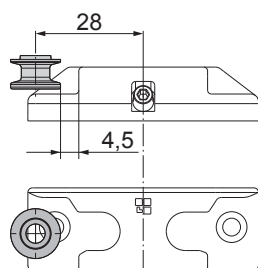
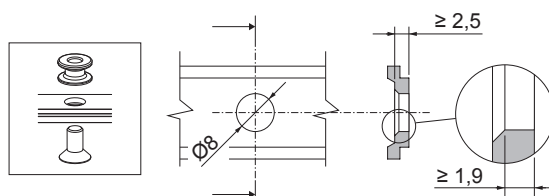
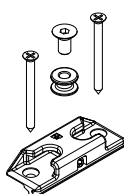
### Matériaux

Gâche en zamak, finition GS SILVERPLUS (plus de 500 h de résistance à la corrosion)

Plot et vis en acier inox.



04000



Référence article	Description	Note	Brut	Anodisé Elox	Laqué	Trend/Or Laiton	Pièces par boîte
04000	SERRURE ANTI-EFFRACTION SKG 2 STARS		X				20

SKG - COMPAS SUPPLÉMENTAIRE



Fonctions

Compas supplémentaire à associer au compas type 1 ou type 2 sur menuiseries d'une largeur supérieure à 1000 mm, servant à distribuer la force avec laquelle le vantail est ouvert dans la position à vasistas. Spécialement renforcé pour obtenir la certification SKG.

Fiche technique en ligne



Caractéristiques techniques

Le compas supplémentaire s'applique sur vantaux d'une largeur supérieure à 1000 mm à la traverse supérieure sur le côté opposé à celui du compas (côté renvoi), afin d'empêcher durant l'ouverture à vasistas des levées excessives qui pourraient compromettre le fonctionnement de la fenêtre.

Le compas comprend un élément à accrocher au renvoi d'angle sans vis de fixation, une tringle et une coulisse à fixer sur le dormant au moyen de trois vis tarauds fournies.

Le compas est fixé à la tringle à travers des vis et des plaquettes spéciales.

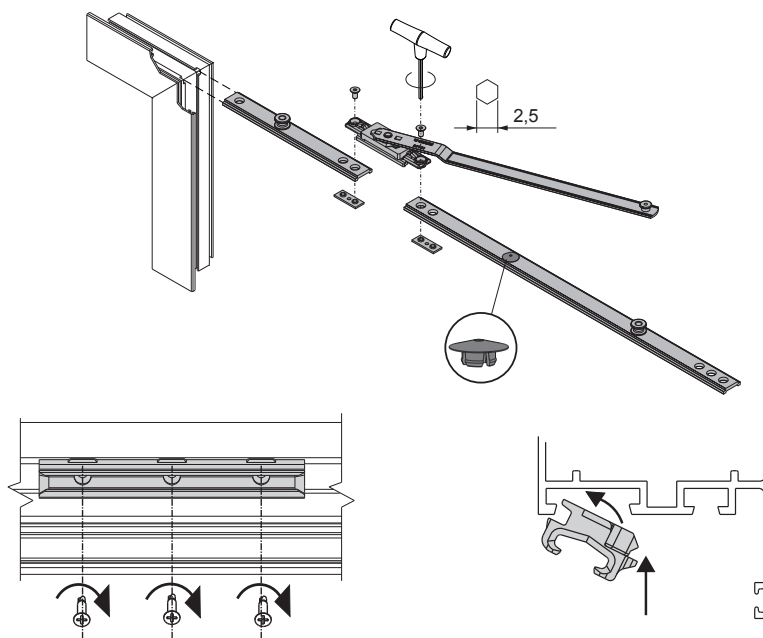
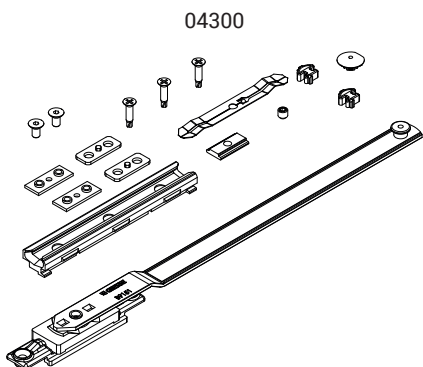
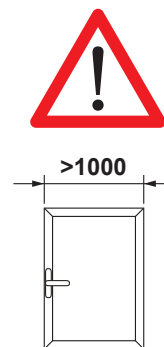
Matériaux

Compas acier inox

Coulisse et cheville en zamak GS SILVER PLUS

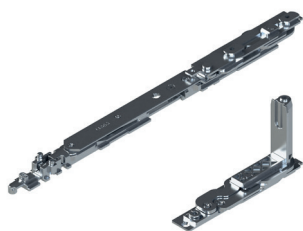
Cale en polyamide

Vis et vis sans tête en acier inox



Référence article	Description	Note	Brut	Anodisé Elox	Laqué	Trend/Or Laiton	Pièces par boîte
04300	SKG - COMPAS SUPPLÉMENTAIRE		X				5

## SKG - PAUMELLES ET COMPAS CHIC 100 OSCILLO-BATTANT



### Fonctions

Kit de paumelles (supérieure et inférieure), entièrement pré-assemblées et prêtes pour être posées sur le profil.

Fiche technique en ligne



### Caractéristiques techniques

Elles assurent l'ouverture oscillo-battante et sont compatibles avec les mécanismes.

Versions microventilation et logica.

Le compas dispose de la microventilation de série (réglable).

Déplacer le point de fermeture pour faire passer le compas de la version traditionnelle à la version logica.

Le compas T2 est réglable : l'ouverture « A » va de 178 mm (base) à 148 mm.

### Matériaux

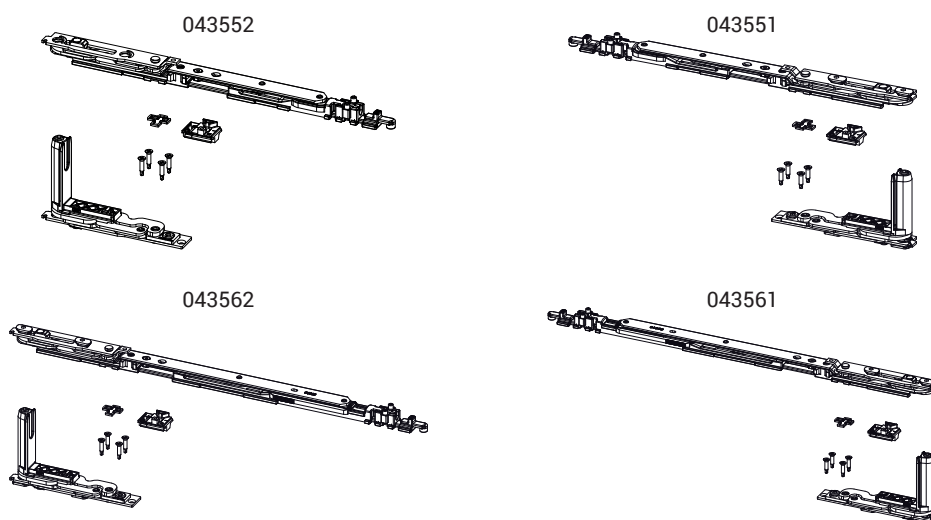
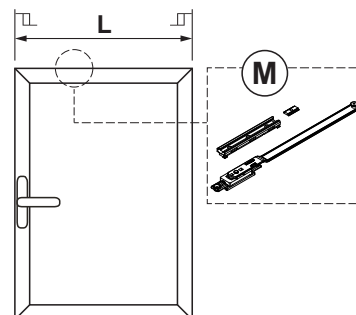
Support angulaire en zamak

Bielles et plaques de paumelles en acier zingué

Axes en acier inox AISI 304 et bronze aluminium

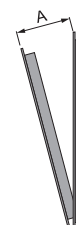
Cames en acier zingué

Bielle et tringle du compas en acier inox AISI 304



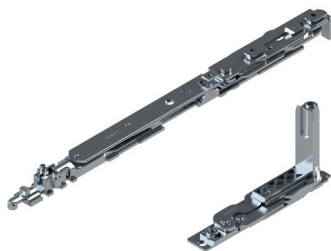
T2		T2		T2+M
T1	T1	T1	T1+M	
680	805	1000	1130	1600
L				

Ouverture à la française



Référence article	Description	GORGE	A (mm)	Main	Brut	Anodisé Elox	Laqué	Trend/Or Laiton	Pièces par boîte
043551	CHIC - KIT OB COMPAS T1	C001-C002-C003-C005-C006	98	DT	X				10
043552	CHIC - KIT OB COMPAS T1	C001-C002-C003-C005-C006	98	Gche	X				10
043561	CHIC - KIT OB COMPAS T2	C001-C002-C003-C005-C006	148÷178	DT	X				10
043562	CHIC - KIT OB COMPAS T2	C001-C002-C003-C005-C006	148÷178	Gche	X				10

## SKG - PAUMELLES ET COMPAS CHIC 130 OSCILLO-BATTANT



### Fonctions

Kit de paumelles (supérieure et inférieure), entièrement pré-assemblées et prêtes pour être posées sur le profil.

Fiche technique en ligne



### Caractéristiques techniques

Elles assurent l'ouverture oscillo-battante et sont compatibles avec les mécanismes.

Versions microventilation et logica.

Le compas dispose de la microventilation de série (réglable).

Déplacer le point de fermeture pour faire passer le compas de la version traditionnelle à la version logica.

Le compas T2 est réglable : l'ouverture « A » va de 178 mm (base) à 148 mm.

### Matériaux

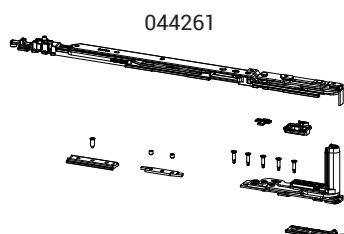
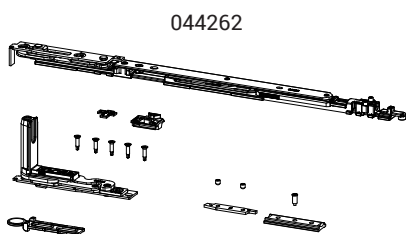
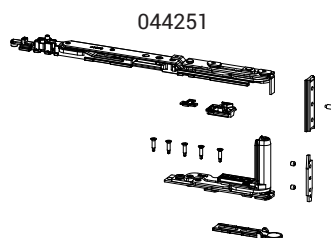
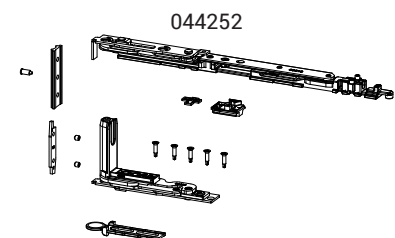
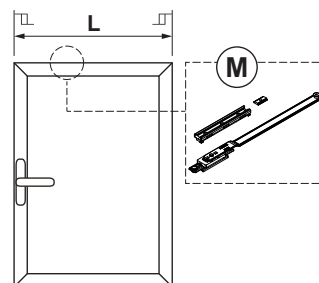
Support angulaire en zamak

Bielles et plaques de paumelles en acier zingué

Axes en acier inox AISI 304 et bronze aluminium

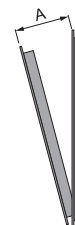
Cames en acier zingué

Bielle et tringle du compas en acier inox AISI 304



T2		T2		T2+M
T1	T1	T1	T1+M	
680	805	1000	1130	1600
L				

Ouverture à la française



Référence article	Description	GORGE	A (mm)	Main	Brut	Anodisé Elox	Laqué	Trend/Or Laiton	Pièces par boîte
044251	CHIC - KIT OB COMPAS T1	C001	98	DT	X				10
044252	CHIC - KIT OB COMPAS T1	C001	98	Gche	X				10
044261	CHIC - KIT OB COMPAS T2	C001	148÷178	DT	X				10
044262	CHIC - KIT OB COMPAS T2	C001	148÷178	Gche	X				10

## SKG - PAUMELLES ET COMPAS FUTURA 3D 130



### Fonctions

Jeu de paumelles (supérieure et inférieure) entièrement pré-assemblées et prêtes pour être posées sur le profil.

Compas : ils assurent l'ouverture oscillo-battante et sont compatibles avec les mécanismes et les paumelles d'oscillo-battant.

Fiche technique en ligne



### Caractéristiques techniques

Paumelles : jeu de paumelles (supérieure et inférieure) entièrement pré-assemblées et prêtes pour être posées sur le profil.

Compas : ils assurent l'ouverture oscillo-battante et sont compatibles avec les mécanismes et les paumelles d'oscillo-battant.

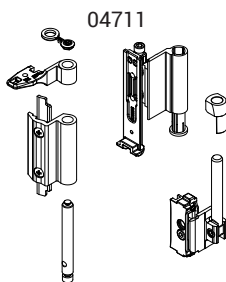
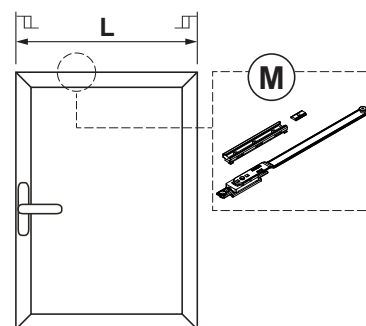
### Matériaux

Paumelles :

- Corps de paumelles en aluminium extrudé et en laiton
- Supports en zamak, finition GS Silver Plus (jusqu'à 500 h de résistance à la corrosion).
- Axes, vis et goujons en acier inox

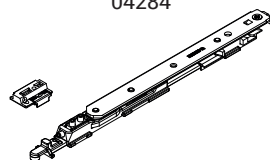
Compas :

- Corps, bloc de fixation et coulisseau en zamak, finition GS Silver Plus (jusqu'à 500 h de résistance à la corrosion)
- Tringle, bielle, goujons et vis en acier inox
- Disque d'arrêt en polyamide

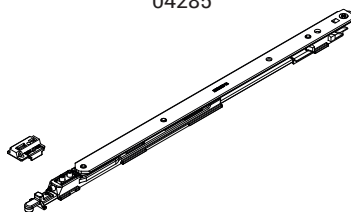


04711

04284

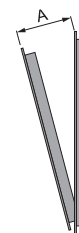


04285



T2	T2	T2+M
T1	T1	T1+M
625	780	1000
		1100
		1600
L		

Ouverture à la française



Référence article	Description	GORGE	Brut	Anodisé Elox	Laqué	Trend/Or Laiton	Pièces par boîte
04711	PAUMELLE OB FUTURA 130	C001-C002-C003-C005-C006	X		X	X	10

Référence article	Description	GORGE	A (mm)	Brut	Anodisé Elox	Laqué	Trend/Or Laiton	Pièces par boîte
04284	COMPAS T1 130 AVEC MICROVENTILATION	C001-C002-C003-C015-C016-C017	120					10
04285	COMPAS T2 130 AVEC MICROVENTILATION	C001-C002-C003-C015-C016-C017	175					10

## SYSTÈMES SKG 2 STARS - OUVERTURE À LA FRANÇAISE

### Fonctions

Giesse propose, pour les vantaux simples ou doubles, un système complet de ferrures anti-effraction certifié SKG\*\* disponible auprès de IKOB SKG (Hol-lande).

L'emploi de matériaux de qualité, tel que l'acier microfondu, essentiels pour renforcer les composants et les éléments de liaison, permet à la ferrure d'affronter toute tentative d'effraction et d'attaque directe.

### Caractéristiques techniques

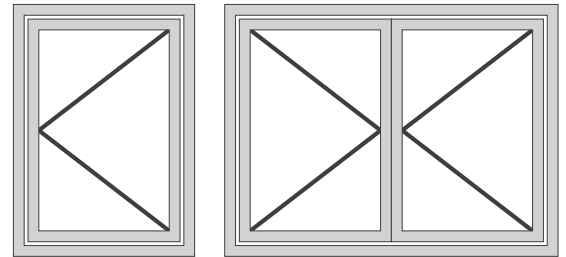
Ce système nécessite la présence de points de fermeture sur tous les côtés, d'où l'exigence de compas oscillo-battant qui permettent d'avoir les serrures anti-effraction au niveau des paumelles.

Le système SKG\*\* comprend :

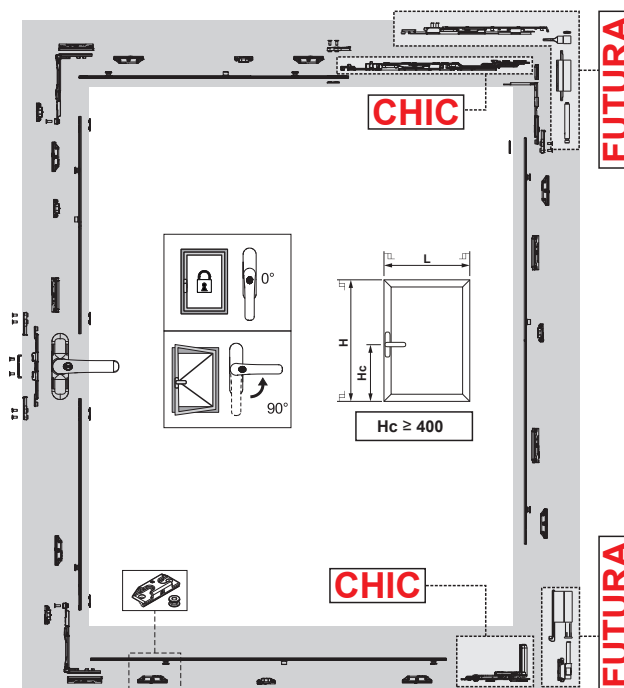
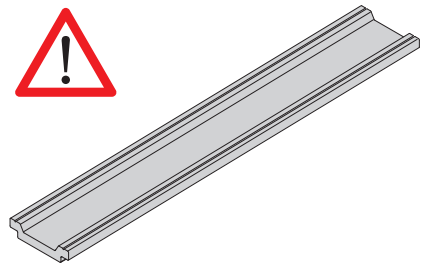
- Manœuvre - Crémone avec clef SKG\*\*
- Mécanisme à la française SKG\*\*
- Compas et paumelles OSCILLO-BATTANT - CHIC ou FUTURA
- Éléments pour serrure anti-effraction SKG\*\*

La combinaison de ces éléments, quelles que soient les dimensions du vantail, permet à la ferrure Giesse d'être suffisamment robuste pour mériter la définition anti-effraction et d'être classée RC2, conformément à EN1627.

La certification du système selon EN1627 s'applique à la menuiserie complète : accessoire, profil, vitre, fixations au mur, etc.



Les tringles utilisées avec la ferrure certifiée SKG doivent être en aluminium.

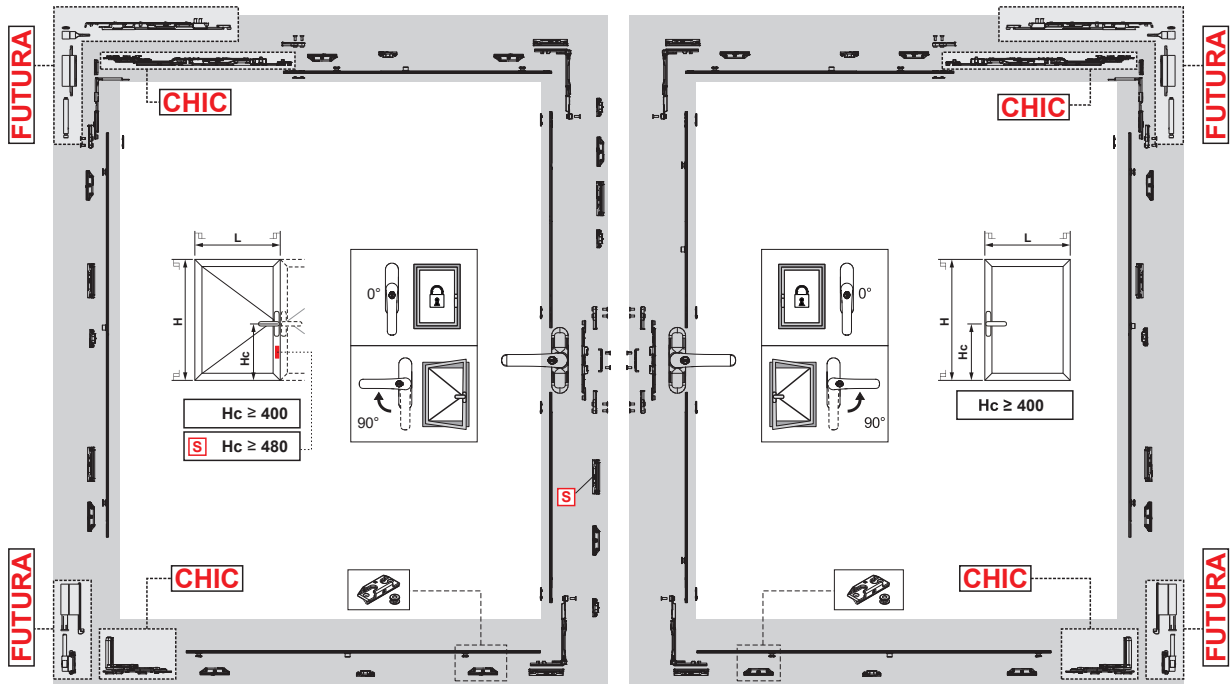


Ouverture à la française simple CHIC - Configuration avec vantail 1000x1500 mm (LxH)

Quantité	Référence article	Description
1	0108501 ou 0119102 ou 00960	Crémone
1	04005	KIT À LA FRANÇAISE
8	04000	Serrure anti-effraction
1	043561 - 043562	CHIC - Kit oscillo-battant compas T2 (Dt ou Gche)

Ouverture à la française simple FUTURA - Configuration avec vantail 1000x1500 mm (LxH)

Quantité	Référence article	Description
1	0108501 ou 0119102 ou 00960	Crémone
1	04005	KIT À LA FRANÇAISE
8	04000	Serrure anti-effraction
1	04285	Compas T2 130
1	04711	Paumelle oscillo-battant



Ouverture à la française double CHIC - Configuration avec vantail 1000x1500 mm (LxH)

Quantité	Référence article	Description
2	0108501 ou 0119102 ou 00960	Crémone
2	04005	KIT À LA FRANÇAISE
14	04000	Serrure anti-effraction
2	043561 ou 043562	CHIC - Kit oscillo-battant compas T2 (Dt ou Gche)

Ouverture à la française double FUTURA - Configuration avec vantail 1000x1500 mm (LxH)

Quantité	Référence article	Description
2	0108501 ou 0119102 ou 00960	Crémone
2	04005	KIT À LA FRANÇAISE
14	04000	Serrure anti-effraction
2	04285	Compas T2 130
2	04711	Paumelle oscillo-battant



## SKG - CRÉMONES

### Fonctions

Crémone ambidextre, avec poignée verrouillable par clef, rotation à 90° et à 180° et déclic de positionnement en ouverture et fermeture.

Fiche technique en ligne



### Caractéristiques techniques

Certifiée SKG\*\*\*, le cylindre permet de bloquer la poignée à 0° avec une résistance à la rupture en cas de rotation et à l'arrachage supérieure à 100 Nm. Le chifrage des cylindres des crémones PRIMA KEY est unique. Sur demande, il est possible de personnaliser le chifrage.

### Matériaux

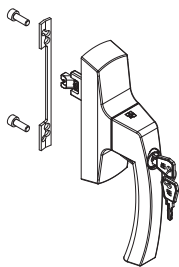
Poignée en aluminium moulé sous pression  
Caisse, engrenage, crémaillères et coulissants en zamak pressofusé  
Cylindre en laiton nickelé  
Gaine intérieure et base en Hostaform.  
Ressort, vis et patte de scellement en acier inox

### Dotations

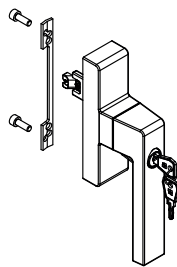
1 plaque de fixation  
2 vis TCCE M5x14



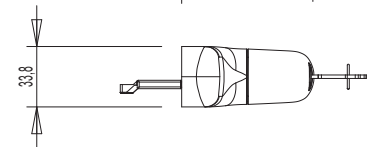
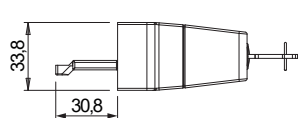
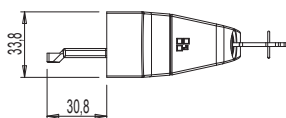
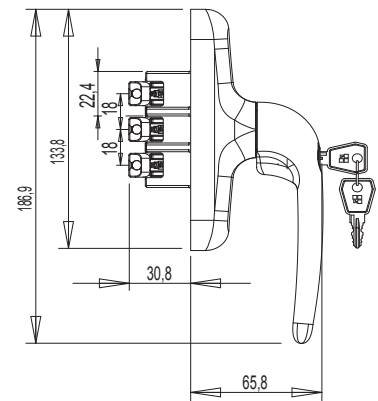
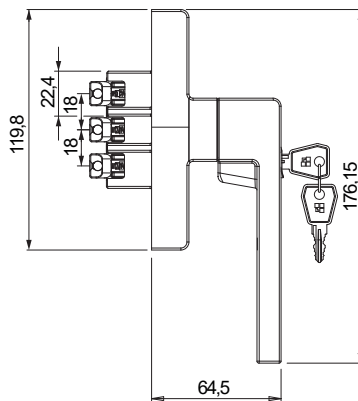
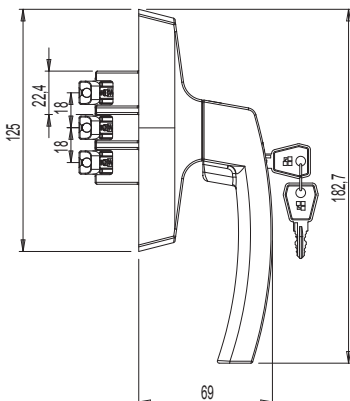
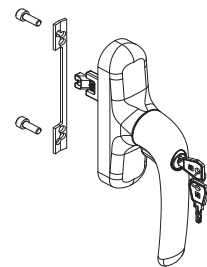
0108501



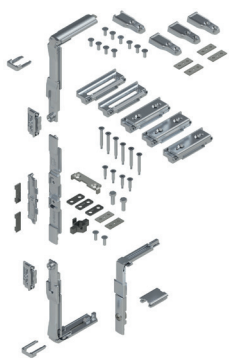
00960



0119102



Référence article	Description	Note	Brut	Anodisé Elox	Laqué	Trend/Or Laiton	Pièces par boîte
0108501	CRÉMONE ASIA KEY MICRO SKG		X		X		5
0119102	CRÉMONE PRIMA KEY MICRO SKG		X		X		5
00960	CRÉMONE KORA KEY MICRO SKG		X		X		5



## SKG - KIT À LA FRANÇAISE

### Fonctions

Mécanismes de fermeture à la française.

Fiche technique en ligne



### Caractéristiques techniques

Fermeture périmétrale : les 3 renvois d'angle fournis assurent la fermeture sur tous les côtés.

Comporte des éléments de renfort des jonctions avec la tringle par rapport au produit standard.

4 cales réglables réduisent les mouvements latéraux du vantail, augmentant ainsi la résistance à l'effraction.

### Matériaux

Renvois d'angle, entraînement, pêne d'actionnement et gâches en zamak finition GS Silver Plus (jusqu'à 500 h de résistance à la corrosion)

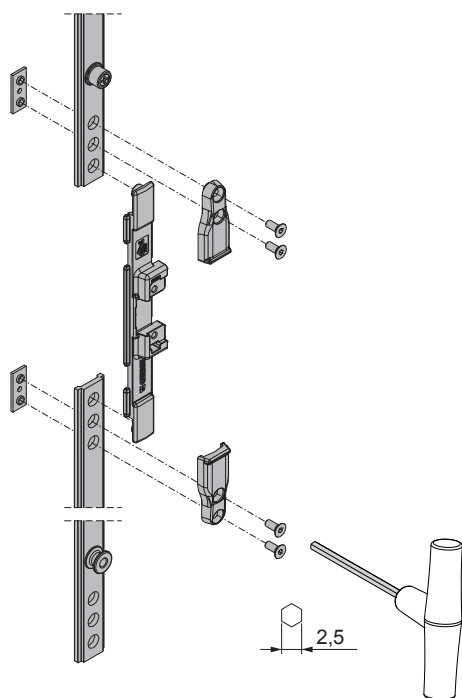
Cales d'épaisseur vantail/dormant en zamak GS Silver Plus

Éléments de renfort de la tringle en acier microfondu

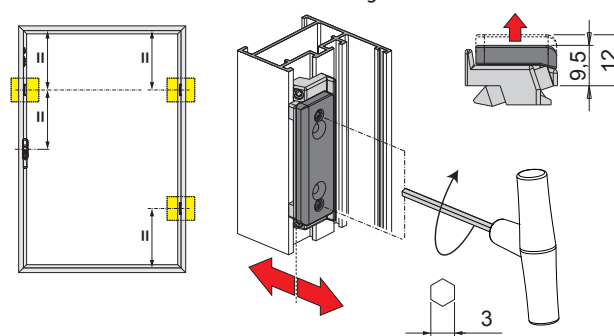
Vis et vis sans tête en acier inox



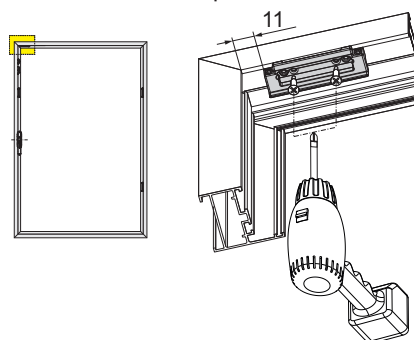
Éléments de renfort de la tringle



Cales latérales réglables



Cale supérieure



Référence article	Description	Note	Brut	Anodisé Elox	Laqué	Trend/Or Laiton	Pièces par boîte
04005	SKG - KIT BATTANT		X				5

## SKG 2 STARS - SERRURE ANTI-EFFRACTION



### Fonctions

Kit réalisé pour augmenter la résistance de la menuiserie à oscillo-battant aux tentatives d'effraction, en rendant plus difficile l'intrusion par la fenêtre

Fiche technique en ligne



### Caractéristiques techniques

Article comprenant deux éléments : la gâche à poser sur le dormant et le plot champignon à poser sur la tringle.

La gâche est réversible et se fixe au dormant au moyen de la vis sans tête pré-montée et de deux vis autotaraudeuses assurant sa fixation rapide et précise.

Le plot s'applique sur la tringle de la série après avoir percé un orifice  $\varnothing 8$  mm ; cette solution permet d'utiliser le kit anti-effraction sans modifier les valeurs de coupe.

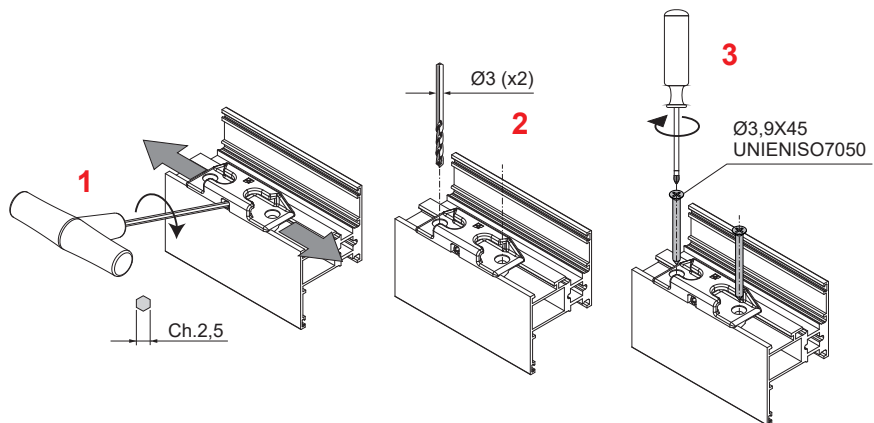
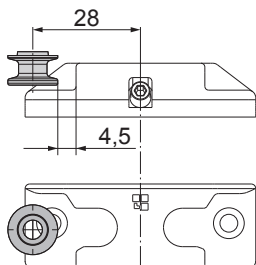
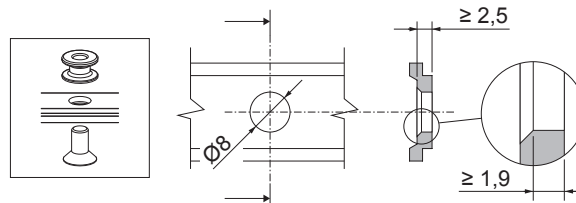
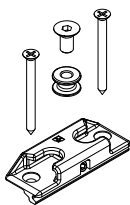
### Matériaux

Gâche en zamak, finition GS SILVERPLUS (plus de 500 h de résistance à la corrosion)

Plot et vis en acier inox.

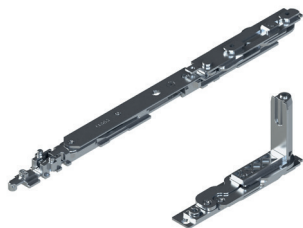


04000



Référence article	Description	Note	Brut	Anodisé Elox	Laqué	Trend/Or Lalton	Pièces par boîte
04000	SERRURE ANTI-EFFRACTION SKG 2 STARS		X				20

## SKG - PAUMELLES ET COMPAS CHIC 100 À LA FRANÇAISE



### Fonctions

Groupe paumelles (supérieure et inférieure) pour ouverture à la française ou pour vantail semi fixe oscillo-battant CHIC 3D 100.

Fiche technique en ligne



### Caractéristiques techniques

Ouverture du vantail à 180°.

Charge d'utilisation maximum : 100 kg

Montage simple et rapide grâce aux cames spéciales préinstallées.

En présence de fermetures supplémentaires, utiliser l'éperon CHIC.

Les deux paumelles sont réglables (3D).

En cas de problèmes en phase d'ouverture, utiliser le compas limiteur FRIZ.

**ATTENTION** : cette paumelle est conçue pour être utilisée exclusivement sur des menuiseries à ouverture interne et ne convient pas aux modèles à ouverture extérieure.

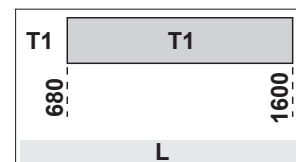
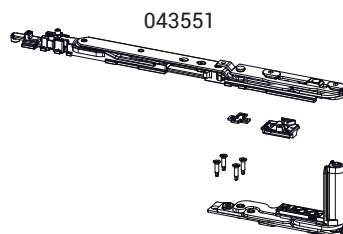
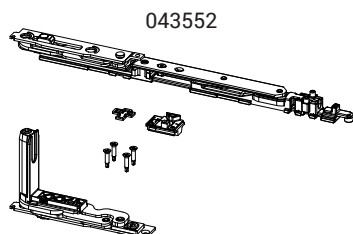
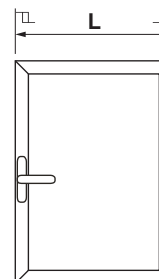
### Matériaux

Support angulaire en zamak

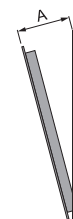
Bielles et plaques de paumelles en acier zingué

Axes en acier inox AISI 304 et bronze aluminium

Cames en acier zingué

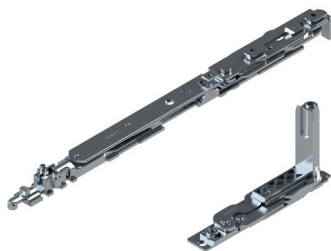


Ouverture à la française



Référence article	Description	GORGE	A (mm)	Main	Brut	Anodisé Elox	Laqué	Trend/Or Laiton	Pièces par boîte
043551	CHIC - KIT OB COMPAS T1	C001-C002-C003-C005-C006	98	DT	X				10
043552	CHIC - KIT OB COMPAS T1	C001-C002-C003-C005-C006	98	Gche	X				10

## SKG - PAUMELLES ET COMPAS CHIC 130 À LA FRANÇAISE



### Fonctions

Groupe paumelles (supérieure et inférieure) pour ouverture à la française ou pour vantail semi fixe oscillo-battant CHIC 3D 130.

Fiche technique en ligne



### Caractéristiques techniques

Ouverture du vantail à 180°.

Charge d'utilisation maximum : 130 kg

Montage simple et rapide grâce aux cames spéciales préinstallées.

En présence de fermetures supplémentaires, utiliser l'éperon CHIC.

Les deux paumelles sont réglables (3D).

En cas de problèmes en phase d'ouverture, utiliser le compas limiteur FRIZ.

**ATTENTION** : cette paumelle est conçue pour être utilisée exclusivement sur des menuiseries à ouverture interne et ne convient pas aux modèles à ouverture extérieure.

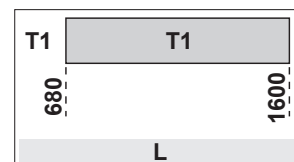
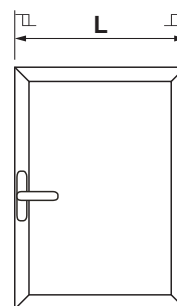
### Matériaux

Support angulaire en zamak

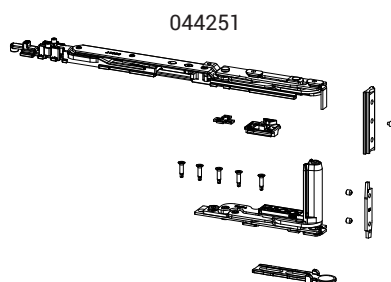
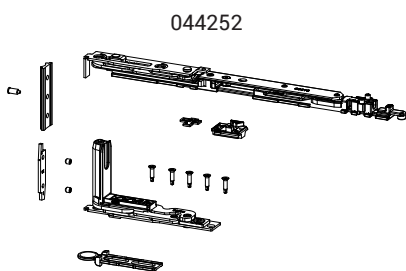
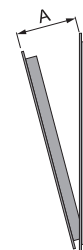
Bielles et plaques de paumelles en acier zingué

Axes en acier inox AISI 304 et bronze aluminium

Cames en acier zingué



Ouverture à la française



Référence article	Description	GORGE	A (mm)	Main	Brut	Anodisé Elox	Laqué	Trend/Or Laiton	Pièces par boîte
044251	CHIC - KIT OB COMPAS T1	C001	98	DT	X				10
044252	CHIC - KIT OB COMPAS T1	C001	98	Gche	X				10

## SKG - PAUMELLES ET COMPAS FUTURA 3D 130



### Fonctions

Jeu de paumelles (supérieure et inférieure) et compas oscillo-battant Futura 3D 130.

Fiche technique en ligne



### Caractéristiques techniques

Paumelles : jeu de paumelles (supérieure et inférieure) entièrement pré-assemblées et prêtes pour être posées sur le profil.

Compas : ils assurent l'ouverture oscillo-battante et sont compatibles avec les mécanismes et les paumelles d'oscillo-battant.

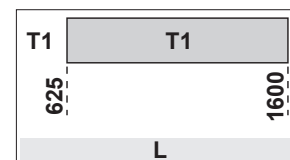
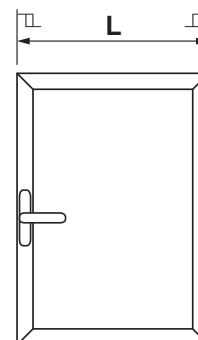
### Matériaux

Paumelles :

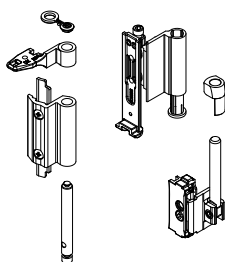
- Corps de paumelles en aluminium extrudé et en laiton
- Supports en zamak, finition GS Silver Plus (jusqu'à 500 h de résistance à la corrosion).
- Axes, vis et goujons en acier inox

Compas :

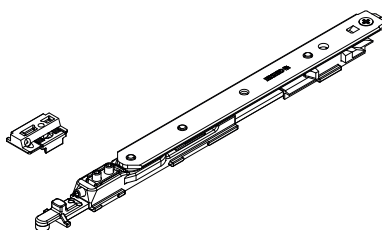
- Corps, bloc de fixation et coulisseau en zamak, finition GS Silver Plus (jusqu'à 500 h de résistance à la corrosion)
- Tringle, bielle, goujons et vis en acier inox
- Disque d'arrêt en polyamide



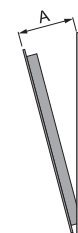
04711



04284



Ouverture à la française



Référence article	Description	GORGE	Brut	Anodisé Elox	Laqué	Trend/Or Laiton	Pièces par boîte
04711	PAUMELLE OB FUTURA 130	C001-C002-C003-C005-C006	X		X	X	10

Référence article	Description	GORGE	A (mm)	Brut	Anodisé Elox	Laqué	Trend/Or Laiton	Pièces par boîte
04284	COMPAS T1 130 AVEC MICROVENTILATION	C001-C002-C003-C015-C016-C017	120					10

## SYSTÈMES SKG 3 STARS - OSCILLO-BATTANT

### Fonctions

Giesse propose, pour les oscillo-battants simples ou doubles, un système complet de ferrures anti-effraction certifié SKG\*\*\* disponible auprès de IKOB SKG (Hollande).

L'emploi de matériaux de qualité, tel que l'acier microfondu, essentiels pour renforcer les composants et les éléments de liaison, permet à la ferrure d'affronter toute tentative d'effraction et d'attaque directe.

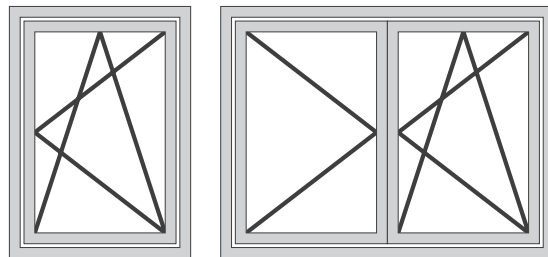
### Caractéristiques techniques

Le système SKG\*\*\* comprend :

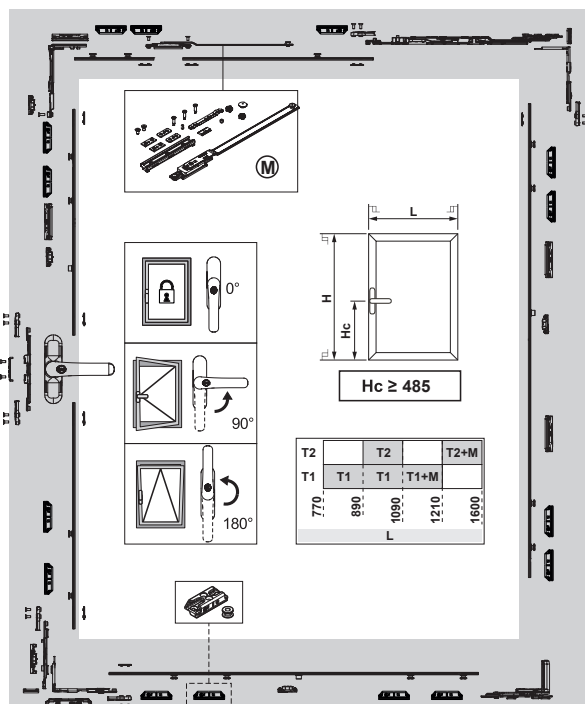
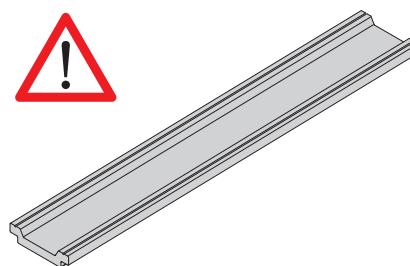
- Manœuvre - Crémone avec clef SKG\*\*\*
- Mécanisme oscillo-battant SKG\*\*\*
- Compas et paumelles Oscillo-Battant - CHIC ou FUTURA
- Éléments pour serrure anti-effraction SKG\*\*\*

La combinaison de ces éléments, quelles que soient les dimensions du vantail, permet à la ferrure Giesse d'être suffisamment robuste pour mériter la définition anti-effraction et d'être classée RC3, conformément à EN1627.

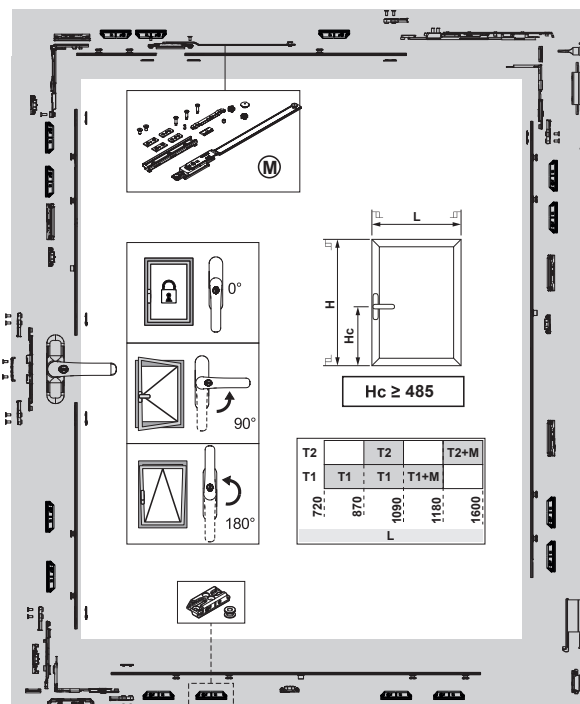
La certification du système selon EN1627 s'applique à la menuiserie complète : accessoire, profil, vitre, fixations au mur, etc.



Les tringles utilisées avec la ferrure certifiée SKG doivent être en aluminium.



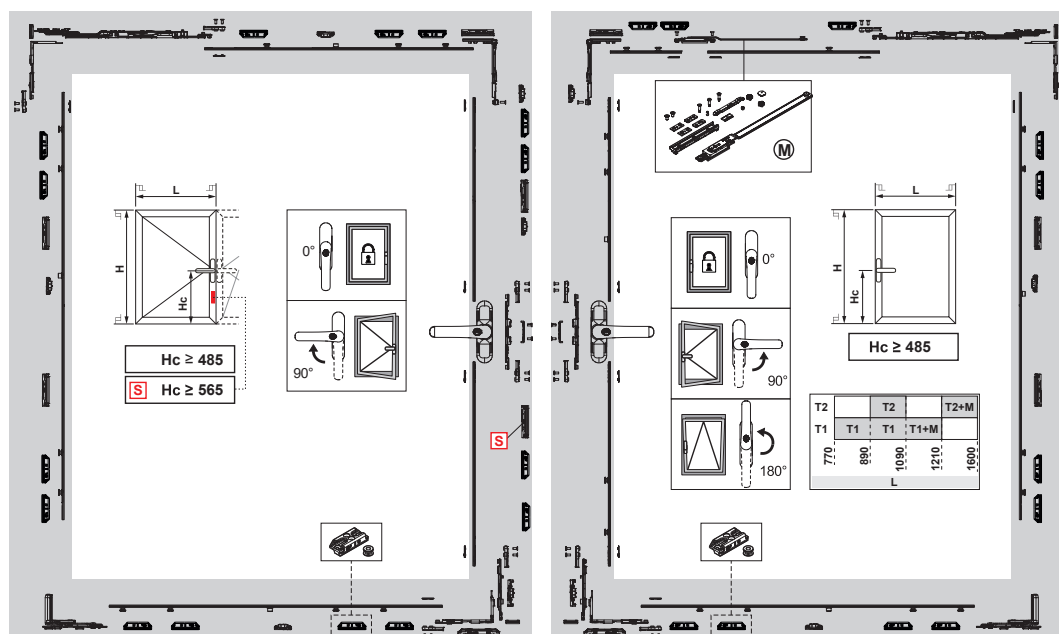
Oscillo-battant simple CHIC - Configuration avec vantail 1000x1500 mm (LxH)



Oscillo-battant simple FUTURA - Configuration avec vantail 1000x1500 mm (LxH)

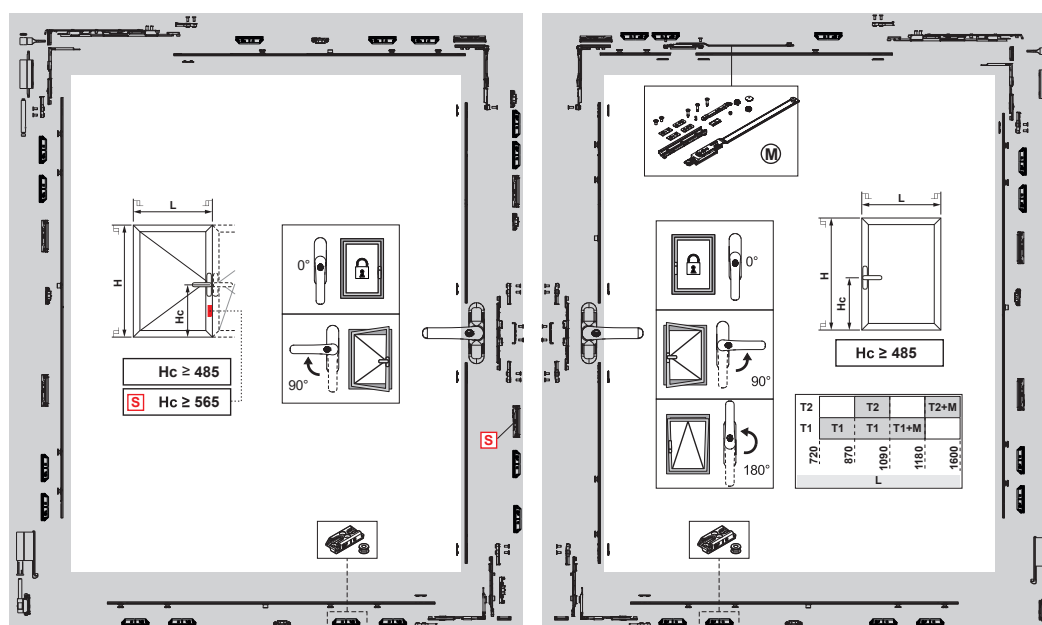
Quantité	Référence article	Description
1	0108501 ou 0119102 ou 00960	Crémone
1	04007	Kit oscillo-battant
15	04009	Serrure anti-effraction
1	043561 - 043562	CHIC - Kit oscillo-battant compas T2 (Dt ou Gche)
1	04107	Dispositif anti-fausse manœuvre

Quantité	Référence article	Description
1	0108501 ou 0119102 ou 00960	Crémone
1	04007	Kit oscillo-battant
15	04009	Serrure anti-effraction
1	04285	Compas T2 130
1	04711	Paumelle oscillo-battant
1	04107	Dispositif anti-fausse manœuvre



Oscillo-battant double CHIC - Configuration avec vantail 1000x1500 mm (LxH)

Quantité	Référence article	Description
2	0108501 ou 0119102 ou 00960	Crémone
2	04007	Kit oscillo-battant
26	04009	Serrure anti-effraction
1	043551/2 + 043561/2	CHIC - Kit oscillo-battant compas T1/T2 (Dt ou Gche)
1	04107	Dispositif anti-fausse manœuvre



Oscillo-battant double FUTURA - Configuration avec vantail 1000x1500 mm (LxH)

Quantité	Référence article	Description
2	0108501 ou 0119102 ou 00960	Crémone
2	04007	Kit oscillo-battant
26	04009	Serrure anti-effraction
1	04284 + 04285	Compas T1/T2 130
2	04711	Paumelle oscillo-battant
1	04107	Dispositif anti-fausse manœuvre





## SKG - CRÉMONES

### Fonctions

Crémone ambidextre, avec poignée verrouillable par clef, rotation à 90° et à 180° et déclic de positionnement en ouverture et fermeture.

Fiche technique en ligne



### Caractéristiques techniques

Certifiée SKG\*\*\*, le cylindre permet de bloquer la poignée à 0° avec une résistance à la rupture en cas de rotation et à l'arrachage supérieure à 100 Nm. Le chiffreage des cylindres des crémones PRIMA KEY est unique. Sur demande, il est possible de personnaliser le chiffreage.

### Matériaux

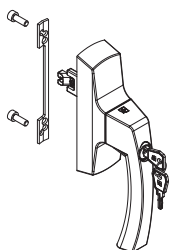
Poignée en aluminium moulé sous pression  
Caisse, engrenage, crémaillères et coulissants en zamak pressofusé  
Cylindre en laiton nickelé  
Gaine intérieure et base en Hostaform.  
Ressort, vis et patte de scellement en acier inox

### Dotations

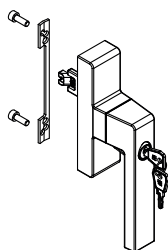
1 plaque de fixation  
2 vis TCCE M5x14



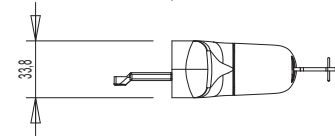
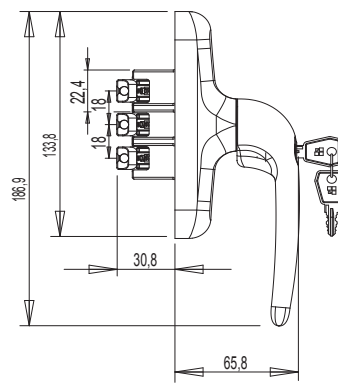
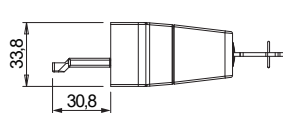
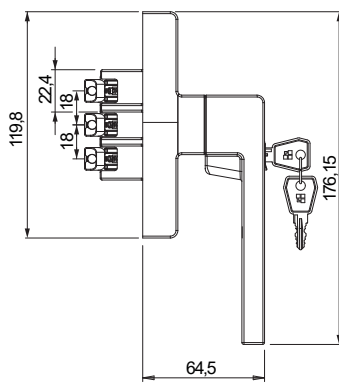
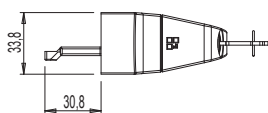
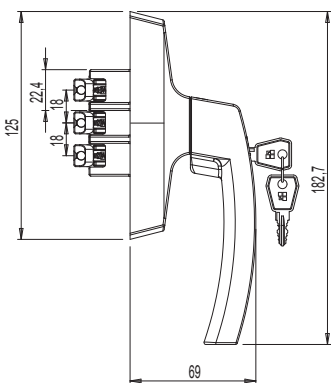
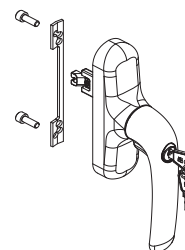
0108501



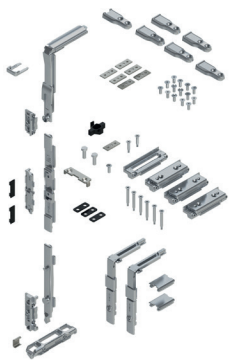
00960



0119102



Référence article	Description	Note	Brut	Anodisé Elox	Laqué	Trend/Or Laiton	Pièces par boîte
0108501	CRÉMONE ASIA KEY MICRO SKG		X		X		5
0119102	CRÉMONE PRIMA KEY MICRO SKG		X		X		5
00960	CRÉMONE KORA KEY MICRO SKG		X		X		5



## SKG - KIT OSCILLO-BATTANT

### Fonctions

Mécanisme de fermeture Oscillo-Battant disponible dans la version de base.

Fiche technique en ligne



### Caractéristiques techniques

Fermeture périmétrale : les 3 renvois d'angle fournis assurent la fermeture sur tous les côtés.

Comporte des éléments de renfort des jonctions avec la tringle par rapport au produit standard.

4 cales réglables réduisent les mouvements latéraux du vantail, augmentant ainsi la résistance à l'effraction.

### Matériaux

Renvois d'angle, entraînement, pêne d'actionnement et gâches en zamak finition GS Silver Plus (jusqu'à 500 h de résistance à la corrosion)

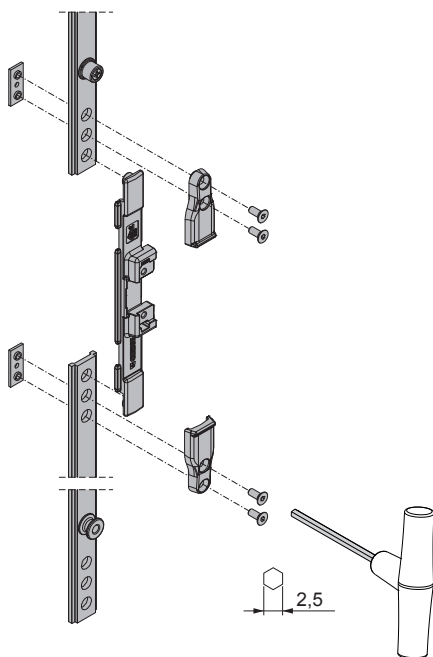
Cales d'épaisseur vantail/dormant en zamak GS Silver Plus

Éléments de renfort de la tringle en acier microfondu

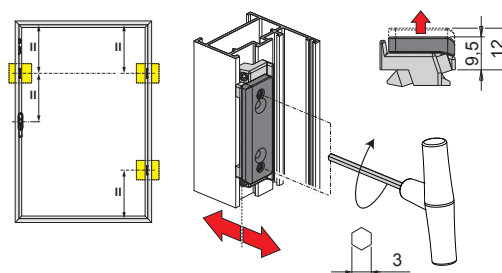
Vis et vis sans tête en acier inox



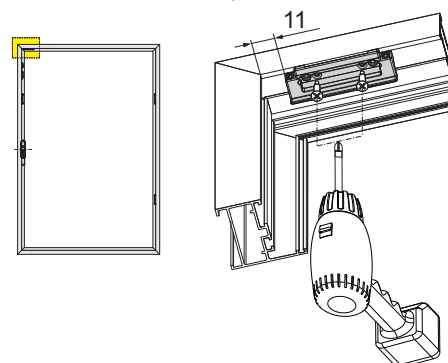
Éléments de renfort de la tringle



Cales latérales réglables



Cale supérieure



Référence article	Description	Note	Brut	Anodisé Elox	Laqué	Trend/Or Laiton	Pièces par boîte
04007	SKG - KIT OSCILLO-BATTANT		X				5

## SKG 3 STARS SERRURE ANTI-EFFRACTION



### Fonctions

Kit réalisé pour augmenter la résistance de la menuiserie à oscillo-battant aux tentatives d'effraction, en rendant plus difficile l'intrusion par la fenêtre

Fiche technique en ligne



### Caractéristiques techniques

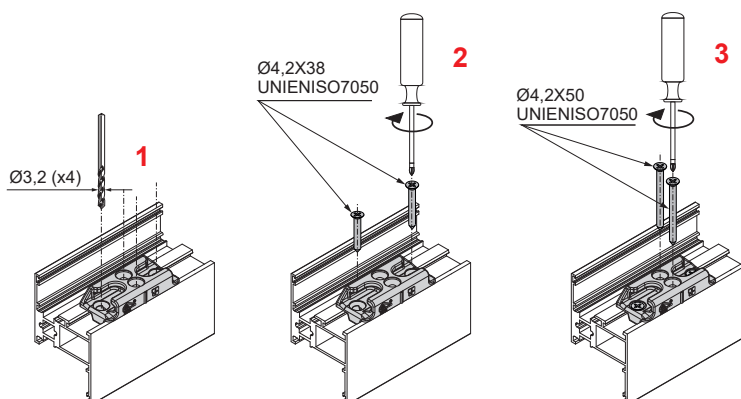
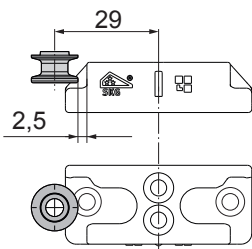
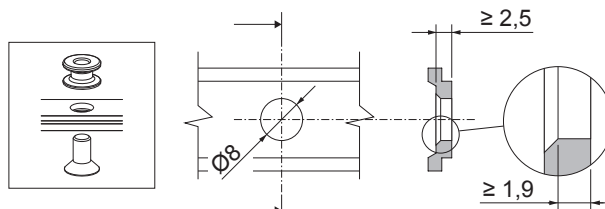
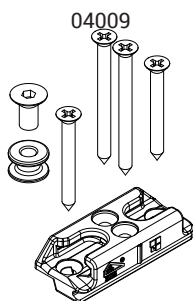
Article comprenant deux éléments : la gâche à poser sur le dormant et le plot champignon à poser sur la tringle.

La gâche, ambidextre, est fixée au cadre à l'aide de quatre vis autotaraudeuses qui assurent une fixation précise et rapide.

Le plot s'applique sur la tringle de la série après avoir percé un orifice  $\varnothing 8$  mm ; cette solution permet d'utiliser le kit anti-effraction sans modifier les valeurs de coupe.

### Matériaux

Gâche en acier moulé.  
Plot et vis en acier inox.



Référence article	Description	Note	Brut	Anodisé Elox	Laqué	Trend/Or Laiton	Pièces par Boite
04009	SERRURE ANTI-EFFRACTION SKG 3 STARS		X				20

## SKG 3 STARS DISPOSITIF ANTI FAUSSE MANŒUVRE



### Fonctions

Dispositif d'anti-fausse manœuvre renforcé.

Fiche technique en ligne



### Caractéristiques techniques

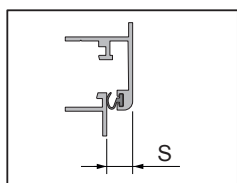
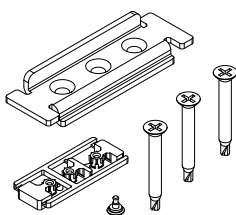
Fabriqué en acier inox, il protège le chariot anti-fausse manœuvre de la cré-mone.

### Matériaux

Élément et vis en acier INOX AISI 304.  
Cales cré-mone en polyamide noir.



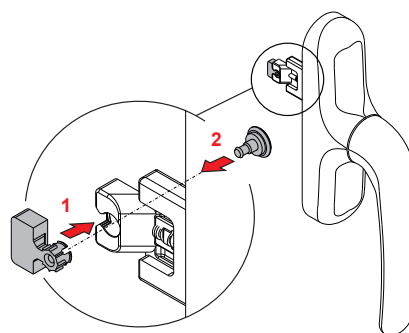
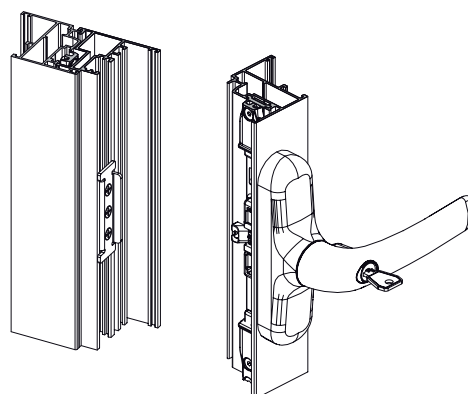
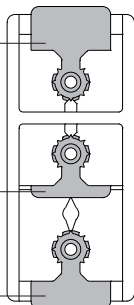
04107



S = 13÷14mm

S = 9÷10mm

S = 11÷12mm



Référence article	Description	Note	Brut	Anodisé Elox	Laqué	Trend/Or Laiton	Pièces par boîte
04107	DISPOSITIF ANTI FAUSSE-MANŒUVRE		X				10

## SKG - COMPAS SUPPLÉMENTAIRE



### Fonctions

Compas supplémentaire à associer au compas type 1 ou type 2 sur menuiseries d'une largeur supérieure à 1000 mm, servant à distribuer la force avec laquelle le vantail est ouvert dans la position à vasistas. Spécialement renforcé pour obtenir la certification SKG.

Fiche technique en ligne



### Caractéristiques techniques

Le compas supplémentaire s'applique sur vantaux d'une largeur supérieure à 1000 mm à la traverse supérieure sur le côté opposé à celui du compas (côté renvoi), afin d'empêcher durant l'ouverture à vasistas des levées excessives qui pourraient compromettre le fonctionnement de la fenêtre.

Le compas comprend un élément à accrocher au renvoi d'angle sans vis de fixation, une tringle et une coulisse à fixer sur le dormant au moyen de trois vis tarauds fournies.

Le compas est fixé à la tringle à travers des vis et des plaquettes spéciales.

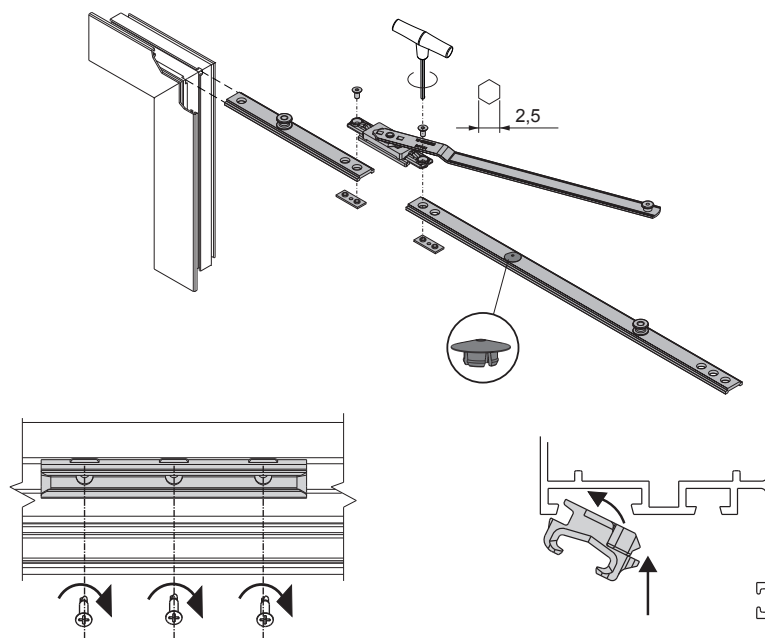
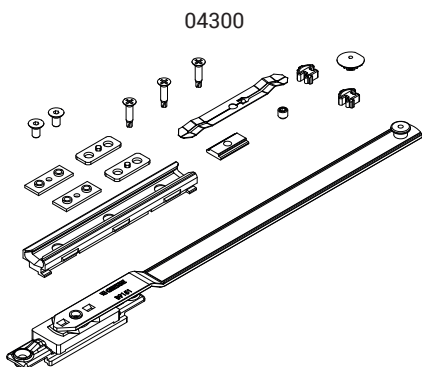
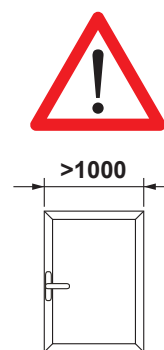
### Matériaux

Compas acier inox

Coulisse et cheville en zamak GS SILVER PLUS

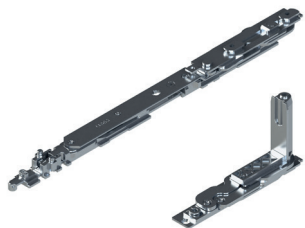
Cale en polyamide

Vis et vis sans tête en acier inox



Référence article	Description	Note	Brut	Anodisé Elox	Laqué	Trend/Or Laiton	Pièces par boîte
04300	SKG - COMPAS SUPPLÉMENTAIRE		X				5

## SKG - PAUMELLES ET COMPAS CHIC 100 OSCILLO-BATTANT



### Fonctions

Kit de paumelles (supérieure et inférieure), entièrement pré-assemblées et prêtes pour être posées sur le profil.

Fiche technique en ligne



### Caractéristiques techniques

Elles assurent l'ouverture oscillo-battante et sont compatibles avec les mécanismes.

Versions microventilation et logica.

Le compas dispose de la microventilation de série (réglable).

Déplacer le point de fermeture pour faire passer le compas de la version traditionnelle à la version logica.

Le compas T2 est réglable : l'ouverture « A » va de 178 mm (base) à 148 mm.

### Matériaux

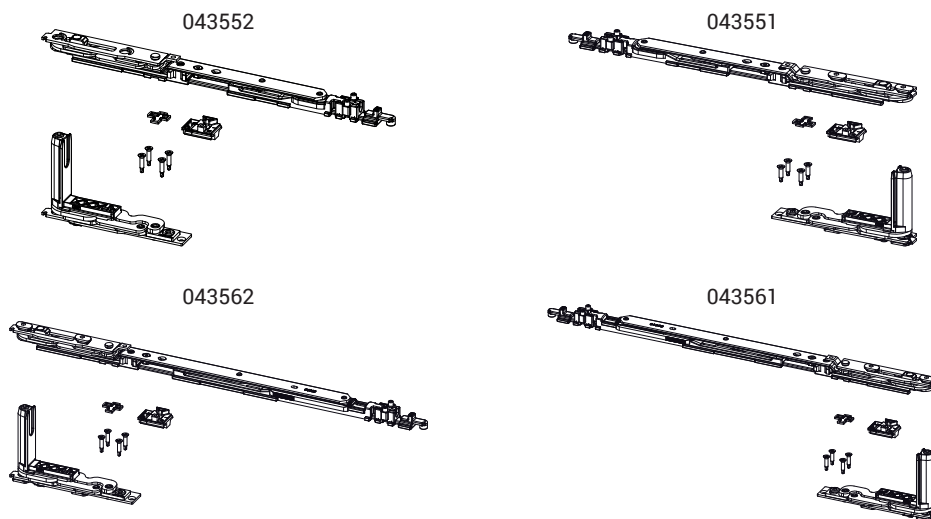
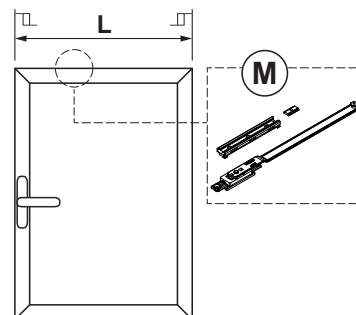
Support angulaire en zamak

Bielles et plaques de paumelles en acier zingué

Axes en acier inox AISI 304 et bronze aluminium

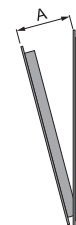
Cames en acier zingué

Bielle et tringle du compas en acier inox AISI 304



T2		T2		T2+M
T1	T1	T1	T1+M	
770	890	1090	1210	1600
L				

Ouverture à la française



Référence article	Description	GORGE	A (mm)	Main	Brut	Anodisé Elox	Laqué	Trend/Or Laiton	Pièces par boîte
043551	CHIC - KIT OB COMPAS T1	C001-C002-C003-C005-C006	98	DT	X				10
043552	CHIC - KIT OB COMPAS T1	C001-C002-C003-C005-C006	98	Gche	X				10
043561	CHIC - KIT OB COMPAS T2	C001-C002-C003-C005-C006	148÷178	DT	X				10
043562	CHIC - KIT OB COMPAS T2	C001-C002-C003-C005-C006	148÷178	Gche	X				10

## SKG - PAUMELLES ET COMPAS CHIC 130 OSCILLO-BATTANT



### Fonctions

Kit de paumelles (supérieure et inférieure), entièrement pré-assemblées et prêtes pour être posées sur le profil.

Fiche technique en ligne



### Caractéristiques techniques

Elles assurent l'ouverture oscillo-battante et sont compatibles avec les mécanismes.

Versions microventilation et logica.

Le compas dispose de la microventilation de série (réglable).

Déplacer le point de fermeture pour faire passer le compas de la version traditionnelle à la version logica.

Le compas T2 est réglable : l'ouverture « A » va de 178 mm (base) à 148 mm.

### Matériaux

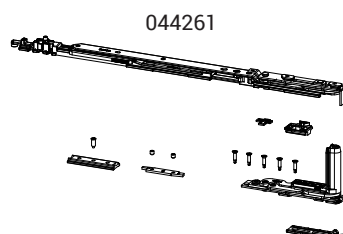
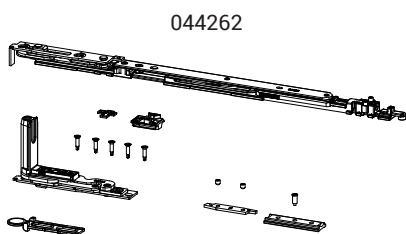
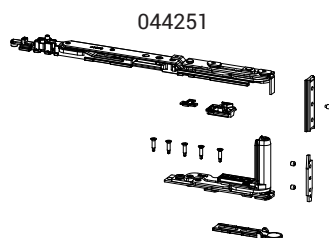
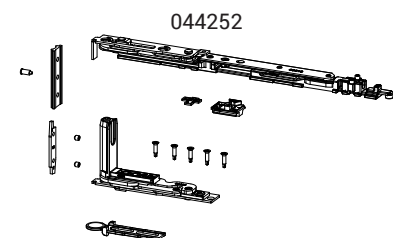
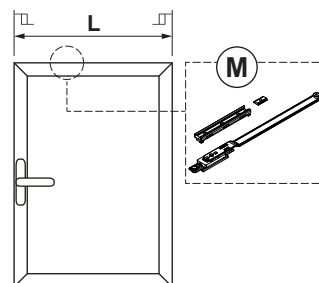
Support angulaire en zamak

Bielles et plaques de paumelles en acier zingué

Axes en acier inox AISI 304 et bronze aluminium

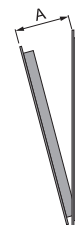
Cames en acier zingué

Bielle et tringle du compas en acier inox AISI 304



T2		T2		T2+M
T1	T1	T1	T1+M	
770	890	1090	1210	1600
L				

Ouverture à la française



Référence article	Description	GORGE	A (mm)	Main	Brut	Anodisé Elox	Laqué	Trend/Or Laiton	Pièces par boîte
044251	CHIC - KIT OB COMPAS T1	C001	98	DT	X				10
044252	CHIC - KIT OB COMPAS T1	C001	98	Gche	X				10
044261	CHIC - KIT OB COMPAS T2	C001	148÷178	DT	X				10
044262	CHIC - KIT OB COMPAS T2	C001	148÷178	Gche	X				10

## SKG - PAUMELLES ET COMPAS FUTURA 3D 130



### Fonctions

Jeu de paumelles (supérieure et inférieure) entièrement pré-assemblées et prêtes pour être posées sur le profil.

Compas : ils assurent l'ouverture oscillo-battante et sont compatibles avec les mécanismes et les paumelles d'oscillo-battant.

Fiche technique en ligne



### Caractéristiques techniques

**Paumelles :** jeu de paumelles (supérieure et inférieure) entièrement pré-assemblées et prêtes pour être posées sur le profil.

**Compas :** ils assurent l'ouverture oscillo-battante et sont compatibles avec les mécanismes et les paumelles d'oscillo-battant.

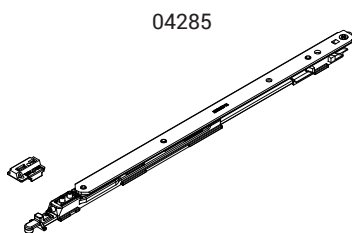
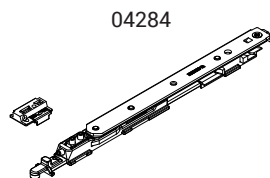
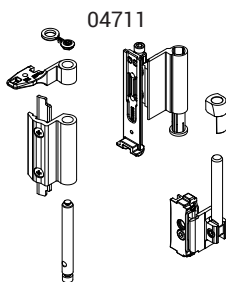
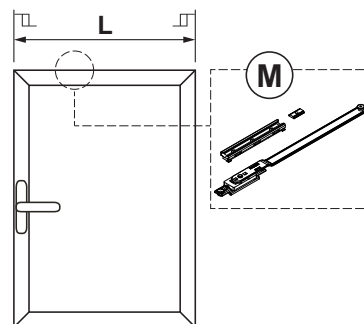
### Matériaux

**Paumelles :**

- Corps de paumelles en aluminium extrudé et en laiton
- Supports en zamak, finition GS Silver Plus (jusqu'à 500 h de résistance à la corrosion).
- Axes, vis et goujons en acier inox

**Compas :**

- Corps, bloc de fixation et coulisseau en zamak, finition GS Silver Plus (jusqu'à 500 h de résistance à la corrosion)
- Tringle, bielle, goujons et vis en acier inox
- Disque d'arrêt en polyamide



T2		T2		T2+M
T1	T1	T1	T1+M	
720	870	1090	1180	1600
L				

Ouverture à la française



Référence article	Description	GORGE	Brut	Anodisé Elox	Laqué	Trend/Or Laiton	Pièces par boîte
04711	PAUMELLE OB FUTURA 130	C001-C002-C003-C005-C006	X		X	X	10

Référence article	Description	GORGE	A (mm)	Brut	Anodisé Elox	Laqué	Trend/Or Laiton	Pièces par boîte
04284	COMPAS T1 130 AVEC MICROVENTILATION	C001-C002-C003-C015-C016-C017	120					10
04285	COMPAS T2 130 AVEC MICROVENTILATION	C001-C002-C003-C015-C016-C017	175					10



## SYSTÈMES SKG 3 STARS - OUVERTURE À LA FRANÇAISE

### Fonctions

Giesse propose, pour les vantaux simples ou doubles, un système complet de ferrures anti-effraction certifié SKG\*\*\* disponible auprès de IKOB SKG (Hollande).

L'emploi de matériaux de qualité, tel que l'acier microfondu, essentiels pour renforcer les composants et les éléments de liaison, permet à la ferrure d'affronter toute tentative d'effraction et d'attaque directe.

### Caractéristiques techniques

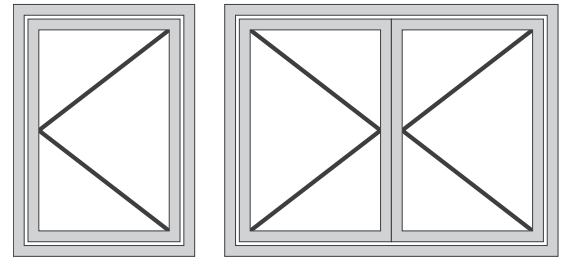
Ce système nécessite la présence de points de fermeture sur tous les côtés, d'où l'exigence de compas oscillo-battant qui permettent d'avoir les serrures anti-effraction au niveau des paumelles.

Le système SKG\*\*\* comprend :

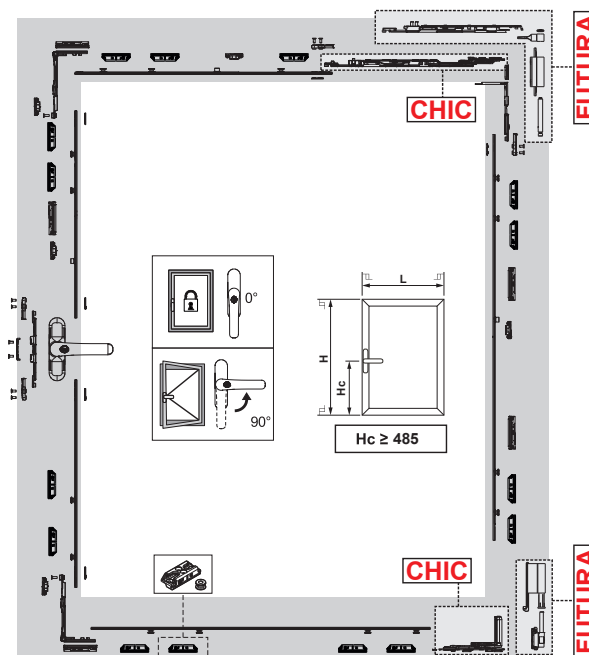
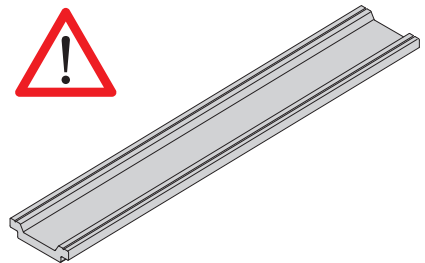
- Manœuvre - Crémone avec clef SKG\*\*\*
- Mécanisme à la française SKG\*\*\*
- Compas et paumelles OSCILLO-BATTANT - CHIC ou FUTURA
- Éléments pour serrure anti-effraction SKG\*\*\*

La combinaison de ces éléments, quelles que soient les dimensions du vantail, permet à la ferrure Giesse d'être suffisamment robuste pour mériter la définition anti-effraction et d'être classée RC3, conformément à EN1627.

La certification du système selon EN1627 s'applique à la menuiserie complète : accessoire, profil, vitre, fixations au mur, etc.



Les tringles utilisées avec la ferrure certifiée SKG doivent être en aluminium.

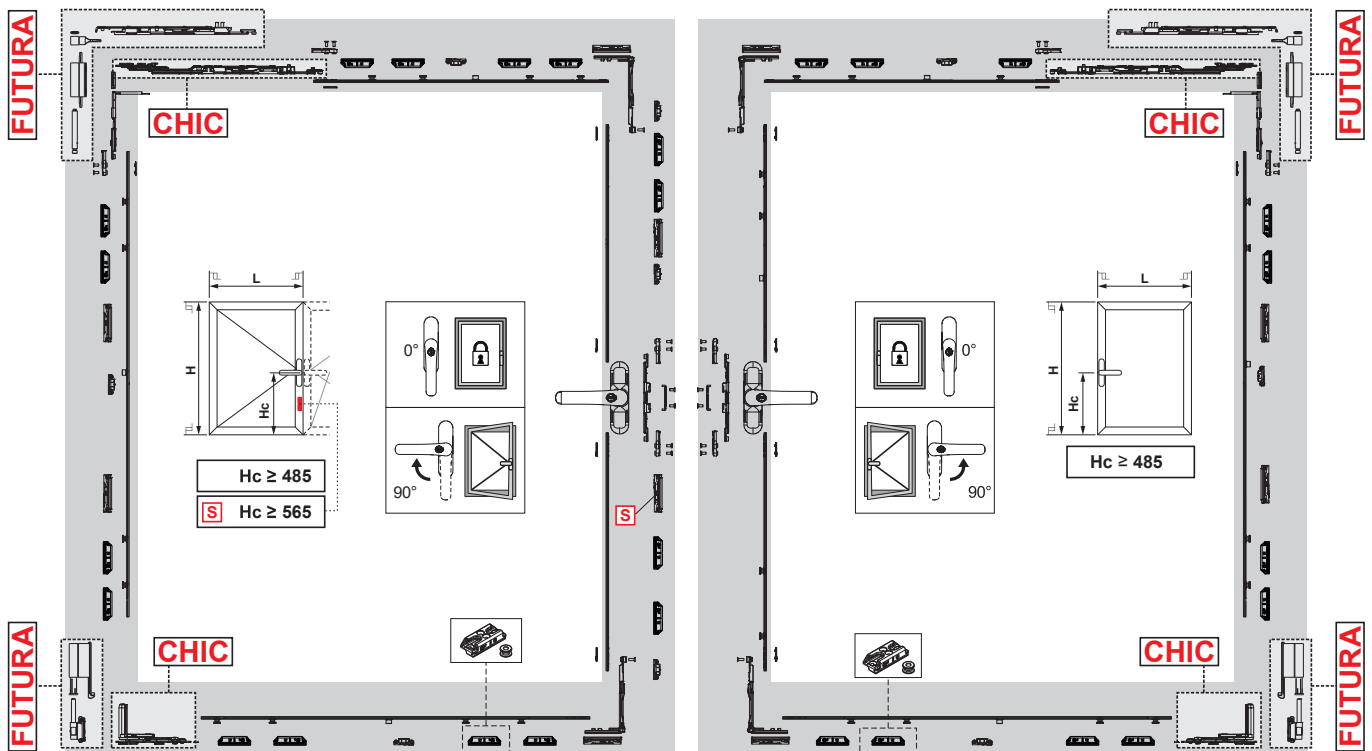


Ouverture à la française simple CHIC - Configuration avec vantail 1000x1500 mm (LxH)

Quantité	Référence article	Description
1	0108501 ou 0119102 ou 00960	Crémone
1	04005	KIT À LA FRANÇAISE
15	04009	Serrure anti-effraction
1	043561 - 043562	CHIC - Kit oscillo-battant compas T2 (Dt ou Gche)
1	04107	Dispositif anti-fausse manœuvre

Ouverture à la française simple FUTURA - Configuration avec vantail 1000x1500 mm (LxH)

Quantité	Référence article	Description
1	0108501 ou 0119102 ou 00960	Crémone
1	04005	KIT À LA FRANÇAISE
15	04009	Serrure anti-effraction
1	04285	Compas T2 130
1	04711	Paumelle oscillo-battant
1	04107	Dispositif anti-fausse manœuvre



Ouverture à la française double CHIC - Configuration avec vantail 1000x1500 mm (LxH)

Quantité	Référence article	Description
2	0108501 ou 0119102 ou 00960	Crémone
2	04005	KIT À LA FRANÇAISE
26	04009	Serrure anti-effraction
2	043561 ou 043562	CHIC - Kit oscillo-battant compas T2 (Dt ou Gche)
1	04107	Dispositif anti-fausse manœuvre

Ouverture à la française double FUTURA - Configuration avec vantail 1000x1500 mm (LxH)

Quantité	Référence article	Description
2	0108501 ou 0119102 ou 00960	Crémone
2	04005	KIT À LA FRANÇAISE
26	04009	Serrure anti-effraction
2	04285	Compas T2 130
2	04711	Paumelle oscillo-battant
1	04107	Dispositif anti-fausse manœuvre



## SKG - CRÉMONES

### Fonctions

Crémone ambidextre, avec poignée verrouillable par clef, rotation à 90° et à 180° et déclic de positionnement en ouverture et fermeture.

Fiche technique en ligne



### Caractéristiques techniques

Certifiée SKG\*\*\*, le cylindre permet de bloquer la poignée à 0° avec une résistance à la rupture en cas de rotation et à l'arrachage supérieure à 100 Nm. Le chiffrage des cylindres des crémones PRIMA KEY est unique. Sur demande, il est possible de personnaliser le chiffrage.

### Matériaux

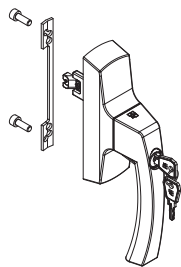
Poignée en aluminium moulé sous pression  
Caisse, engrenage, crémaillères et coulissants en zamak pressofusé  
Cylindre en laiton nickelé  
Gaine intérieure et base en Hostaform.  
Ressort, vis et patte de scellement en acier inox

### Dotations

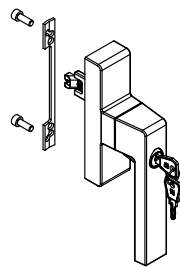
1 plaque de fixation  
2 vis TCCE M5x14



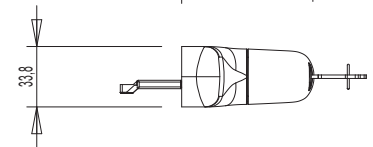
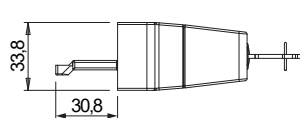
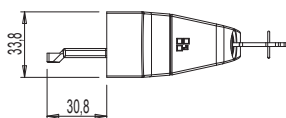
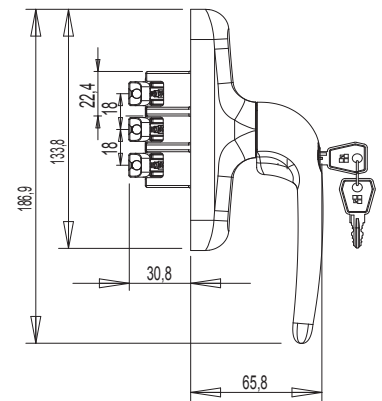
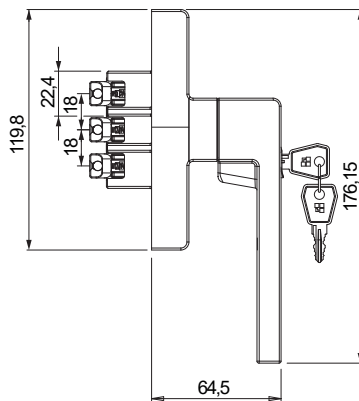
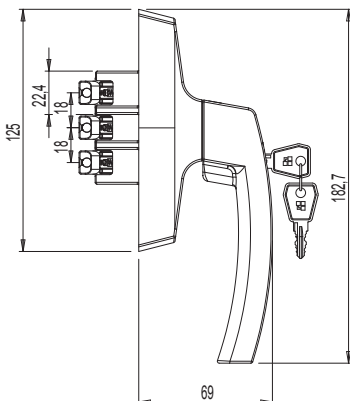
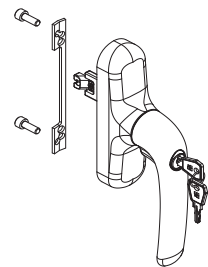
0108501



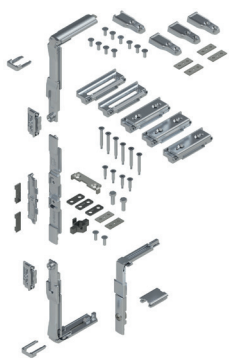
00960



0119102



Référence article	Description	Note	Brut	Anodisé Elox	Laqué	Trend/Or Laiton	Pièces par boîte
0108501	CRÉMONE ASIA KEY MICRO SKG		X		X		5
0119102	CRÉMONE PRIMA KEY MICRO SKG		X		X		5
00960	CRÉMONE KORA KEY MICRO SKG		X		X		5



## SKG - KIT À LA FRANÇAISE

### Fonctions

Mécanismes de fermeture à la française.

Fiche technique en ligne



### Caractéristiques techniques

Fermeture périmétrale : les 3 renvois d'angle fournis assurent la fermeture sur tous les côtés.

Comporte des éléments de renfort des jonctions avec la tringle par rapport au produit standard.

4 cales réglables réduisent les mouvements latéraux du vantail, augmentant ainsi la résistance à l'effraction.

### Matériaux

Renvois d'angle, entraînement, pêne d'actionnement et gâches en zamak finition GS Silver Plus (jusqu'à 500 h de résistance à la corrosion)

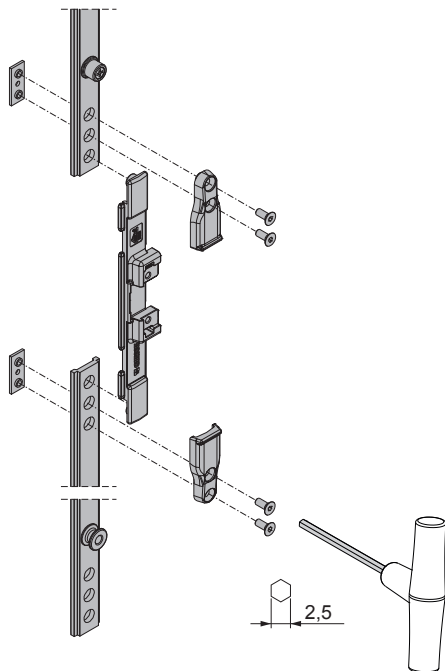
Cales d'épaisseur vantail/dormant en zamak GS Silver Plus

Éléments de renfort de la tringle en acier microfondu

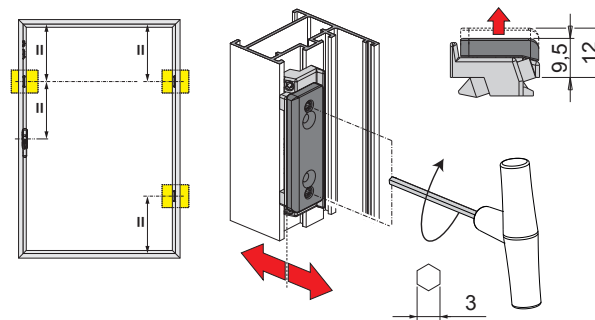
Vis et vis sans tête en acier inox



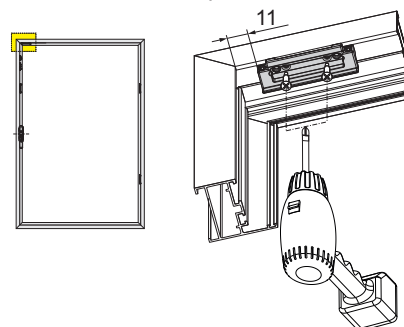
Éléments de renfort de la tringle



Cales latérales réglables



Cale supérieure



Référence article	Description	Note	Brut	Anodisé Elox	Laqué	Trend/Or Laiton	Pièces par boîte
04005	SKG - KIT BATTANT		X				5

## SKG 3 STARS SERRURE ANTI-EFFRACTION



### Fonctions

Kit réalisé pour augmenter la résistance de la menuiserie à oscillo-battant aux tentatives d'effraction, en rendant plus difficile l'intrusion par la fenêtre

Fiche technique en ligne



### Caractéristiques techniques

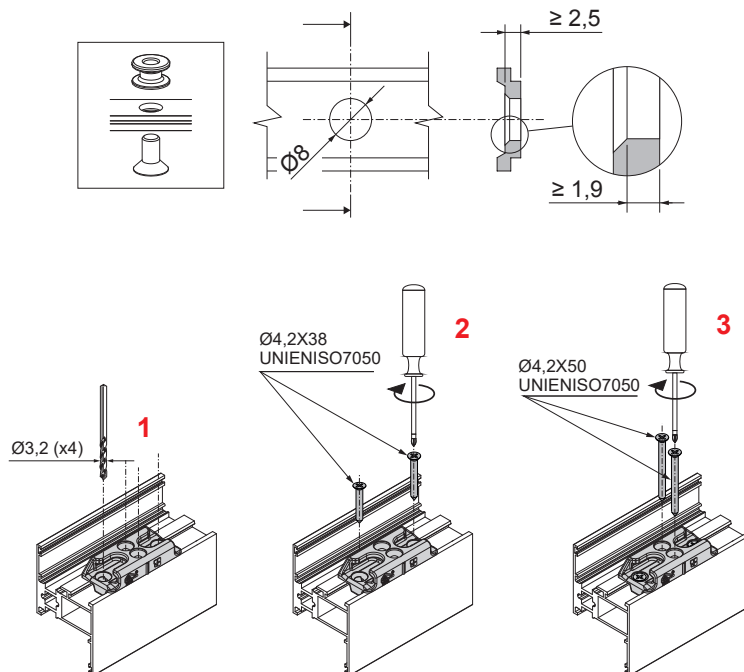
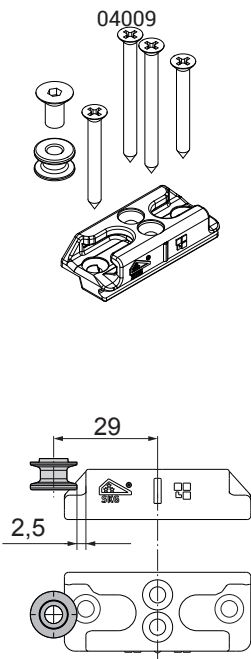
Article comprenant deux éléments : la gâche à poser sur le dormant et le plot champignon à poser sur la tringle.

La gâche, ambidextre, est fixée au cadre à l'aide de quatre vis autotaraudeuses qui assurent une fixation précise et rapide.

Le plot s'applique sur la tringle de la série après avoir percé un orifice  $\varnothing 8$  mm ; cette solution permet d'utiliser le kit anti-effraction sans modifier les valeurs de coupe.

### Matériaux

Gâche en acier moulé.  
Plot et vis en acier inox.



Référence article	Description	Note	Brut	Anodisé Elox	Laqué	Trend/Or Laiton	Pièces par Boite
04009	SERRURE ANTI-EFFRACTION SKG 3 STARS		X				20

## SKG 3 STARS DISPOSITIF ANTI FAUSSE MANŒUVRE



### Fonctions

Dispositif d'anti-fausse manœuvre renforcé.

Fiche technique en ligne



### Caractéristiques techniques

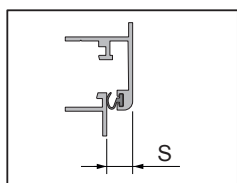
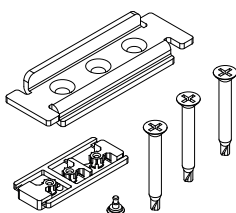
Fabriqué en acier inox, il protège le chariot anti-fausse manœuvre de la cré-mone.

### Matériaux

Élément et vis en acier INOX AISI 304.  
Cales cré-mone en polyamide noir.



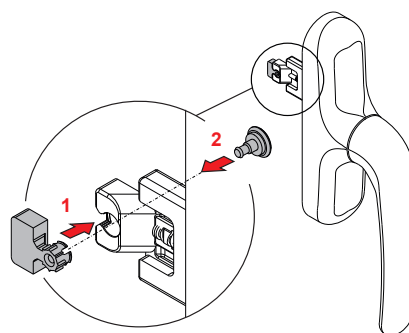
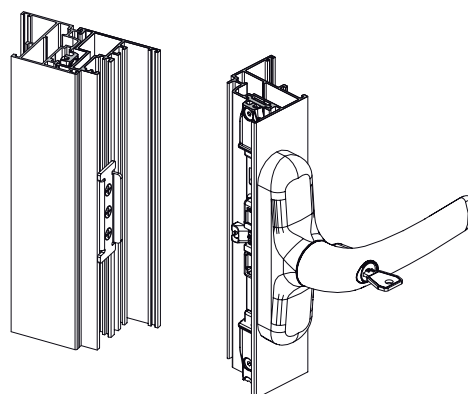
04107



S = 13÷14mm

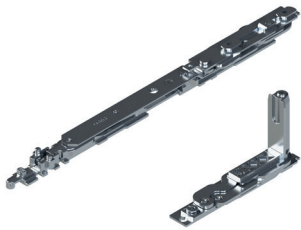
S = 9÷10mm

S = 11÷12mm



Référence article	Description	Note	Brut	Anodisé Elox	Laqué	Trend/Or Laiton	Pièces par boîte
04107	DISPOSITIF ANTI FAUSSE-MANŒUVRE		X				10

## SKG - PAUMELLES ET COMPAS CHIC 100 À LA FRANÇAISE



### Fonctions

Groupe paumelles (supérieure et inférieure) pour ouverture à la française ou pour vantail semi fixe oscillo-battant CHIC 3D 100.

Fiche technique en ligne



### Caractéristiques techniques

Ouverture du vantail à 180°.

Charge d'utilisation maximum : 100 kg

Montage simple et rapide grâce aux cames spéciales préinstallées.

En présence de fermetures supplémentaires, utiliser l'éperon CHIC.

Les deux paumelles sont réglables (3D).

En cas de problèmes en phase d'ouverture, utiliser le compas limiteur FRIZ.

**ATTENTION** : cette paumelle est conçue pour être utilisée exclusivement sur des menuiseries à ouverture interne et ne convient pas aux modèles à ouverture extérieure.

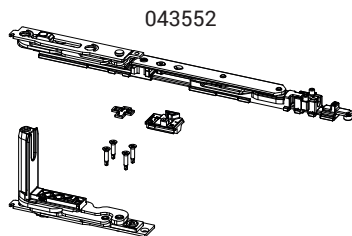
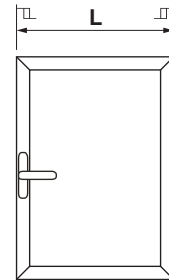
### Matériaux

Support angulaire en zamak

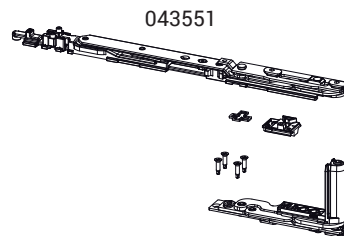
Bielles et plaques de paumelles en acier zingué

Axes en acier inox AISI 304 et bronze aluminium

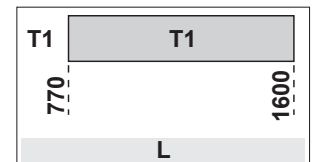
Cames en acier zingué



043552



043551

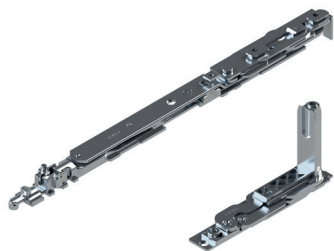


Ouverture à la française



Référence article	Description	GORGE	A (mm)	Main	Brut	Anodisé Elox	Laqué	Trend/Or Laiton	Pieces par boîte
043551	CHIC - KIT OB COMPAS T1	C001-C002-C003-C005-C006	98	DT	X				10
043552	CHIC - KIT OB COMPAS T1	C001-C002-C003-C005-C006	98	Gche	X				10

## SKG - PAUMELLES ET COMPAS CHIC 130 À LA FRANÇAISE



### Fonctions

Groupe paumelles (supérieure et inférieure) pour ouverture à la française ou pour vantail semi fixe oscillo-battant CHIC 3D 130.

Fiche technique en ligne



### Caractéristiques techniques

Ouverture du vantail à 180°.

Charge d'utilisation maximum : 130 kg

Montage simple et rapide grâce aux cames spéciales préinstallées.

En présence de fermetures supplémentaires, utiliser l'éperon CHIC.

Les deux paumelles sont réglables (3D).

En cas de problèmes en phase d'ouverture, utiliser le compas limiteur FRIZ.

**ATTENTION** : cette paumelle est conçue pour être utilisée exclusivement sur des menuiseries à ouverture interne et ne convient pas aux modèles à ouverture extérieure.

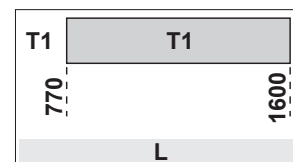
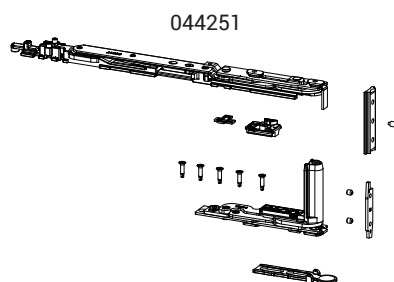
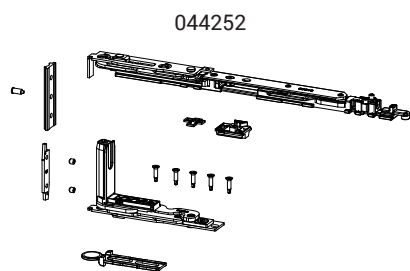
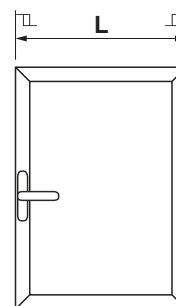
### Matériaux

Support angulaire en zamak

Bielles et plaques de paumelles en acier zingué

Axes en acier inox AISI 304 et bronze aluminium

Cames en acier zingué



Ouverture à la française



Référence article	Description	GORGE	A (mm)	Main	Brut	Anodisé Elox	Laqué	Trend/Or Laiton	Pièces par boîte
044251	CHIC - KIT OB COMPAS T1	C001	98	DT	X				10
044252	CHIC - KIT OB COMPAS T1	C001	98	Gche	X				10



## SKG - PAUMELLES ET COMPAS FUTURA 3D 130



### Fonctions

Jeu de paumelles (supérieure et inférieure) et compas oscillo-battant Futura 3D 130.

Fiche technique en ligne



### Caractéristiques techniques

Paumelles : jeu de paumelles (supérieure et inférieure) entièrement pré-assemblées et prêtes pour être posées sur le profil.

Compas : ils assurent l'ouverture oscillo-battante et sont compatibles avec les mécanismes et les paumelles d'oscillo-battant.

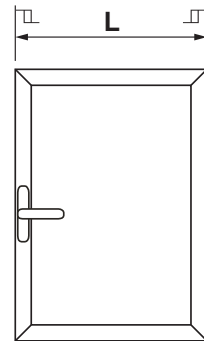
### Matériaux

Paumelles :

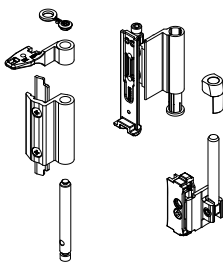
- Corps de paumelles en aluminium extrudé et en laiton
- Supports en zamak, finition GS Silver Plus (jusqu'à 500 h de résistance à la corrosion).
- Axes, vis et goujons en acier inox

Compas :

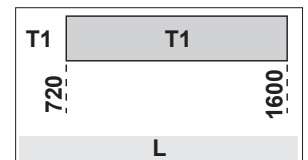
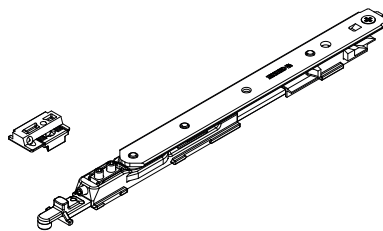
- Corps, bloc de fixation et coulisseau en zamak, finition GS Silver Plus (jusqu'à 500 h de résistance à la corrosion)
- Tringle, bielle, goujons et vis en acier inox
- Disque d'arrêt en polyamide



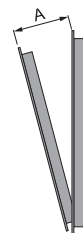
04711



04284



Ouverture à la française



Référence article	Description	GORGE	Brut	Anodisé Elox	Laqué	Trend/Or Laiton	Pièces par boîte
04711	PAUMELLE OB FUTURA 130	C001-C002-C003-C005-C006	X		X	X	10

Référence article	Description	GORGE	A (mm)	Brut	Anodisé Elox	Laqué	Trend/Or Laiton	Pièces par boîte
04284	COMPAS T1 130 AVEC MICROVENTILATION	C001-C002-C003-C015-C016-C017	120					10

# OUVRANT SÉCURISÉ

## OUVRANT SÉCURISÉ

### Fonctions

L'ouvrant sécurisé est un type de ferrure permettant la réalisation d'une ouverture à la française de sécurité.

### Caractéristiques techniques

La ferrure pour Ouvrant sécurisé limite l'ouverture du vantail en fonction du réglage du compas, avec crémone à 90° (voir tableau), et permet l'ouverture totale avec rotation de la crémone à 180°.

Disponible en deux versions en fonction de la position des compas (fermeture horizontale ou verticale).

Fonctionnement :

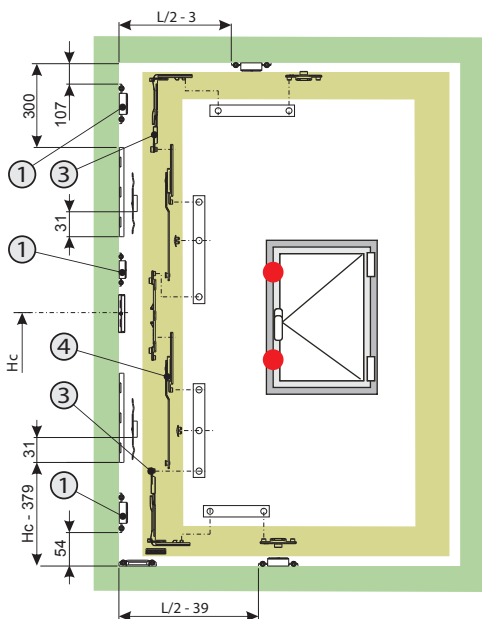
- Manœuvre à 0° - ouvrant fermé
- Manœuvre à 90° - ouvrant ouvert (ouverture limitée)
- Manœuvre à 180° - ouvrant complètement ouvert

Pour réaliser un Ouvrant sécurisé, prévoir :

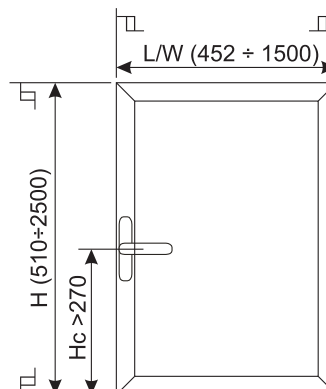
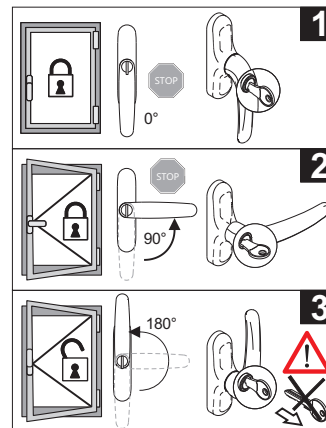
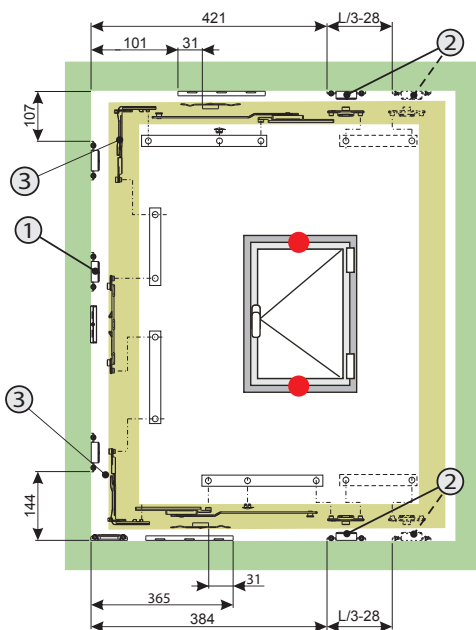
- Kit Ouvrant sécurisé (horizontal ou vertical)
- Paumelles ouvrant (CHIC 100, CHIC 130, FLASH BASE, BRIDGE 2, CELERA, FULCRA, FLASH XXL)
- Crémone Key Capture
- Points de fermeture supplémentaires



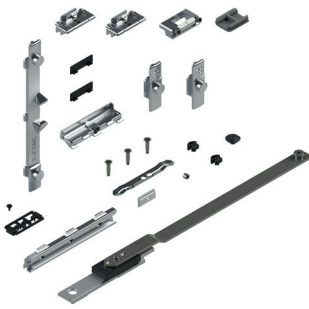
OUVRANT SÉCURISÉ VERTICAL



OUVRANT SÉCURISÉ HORIZONTAL



## KIT OUVRANT SÉCURISÉ



## Fonctions

Le kit ferrure pour Ouvrant sécurisé limite l'ouverture du vantail en fonction du réglage du compas, avec crémone à 90°, et permet l'ouverture totale avec rotation de la crémone à 180°.

Fiche technique en ligne



## Caractéristiques techniques

Le kit est disponible en deux versions en fonction de la position des compas qui peut être à fermeture horizontale ou verticale.

Le kit doit être complété avec la crémone Key Capture et les paumelles type CHIC 100, CHIC 130, FLASH BASE, BRIDGE 2, CELERA, FULCRA, FLASH XXL en fonction des dimensions et de la charge d'utilisation de la menuiserie.

Les manœuvres Key empêchent l'ouverture complète de l'ouvrant en laissant uniquement la position de sécurité.

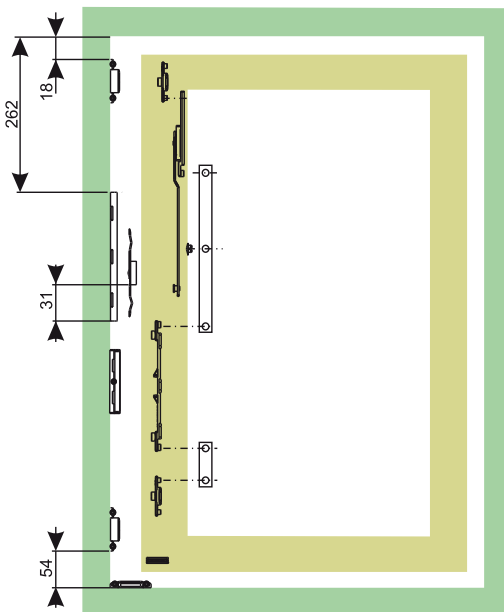
## Matériaux

Gâches, éléments de liaison, gâche anti-fausse manœuvre, entraînement, coulisse, plaque d'arrêt, renvois et clip en zamak finition GS Silver Plus (jusqu'à 500 h de résistance à la corrosion).

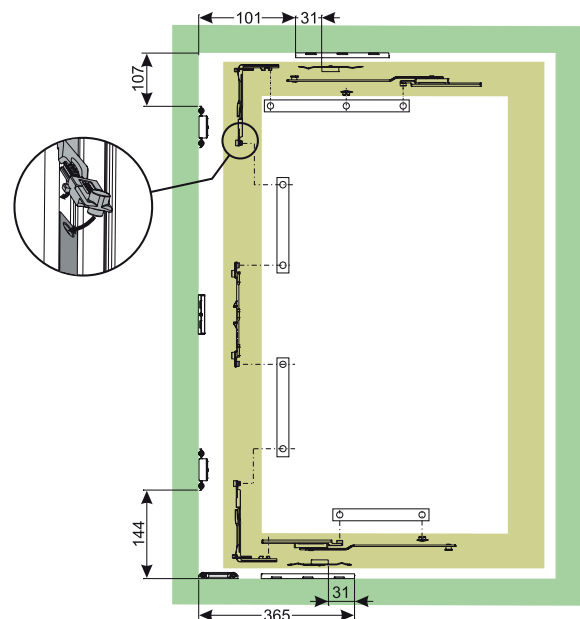
Gâche et élément hausse vantail, cales fausse-manœuvre, cales d'adaptation et cheville de soutien en polyamide.

Vis, vis sans tête, compas supplémentaire et ressort de compas en acier inox.

KIT OUVRANT SÉCURISÉ VERTICAL

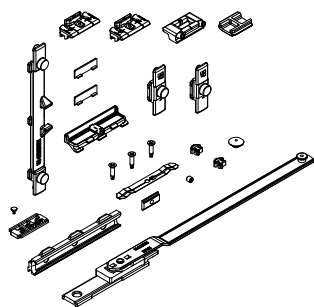


KIT OUVRANT SÉCURISÉ HORIZONTAL

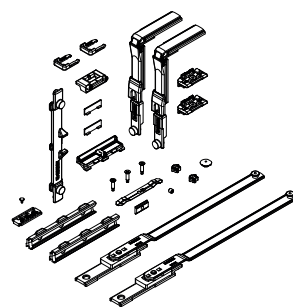


# OUVRANT SÉCURISÉ

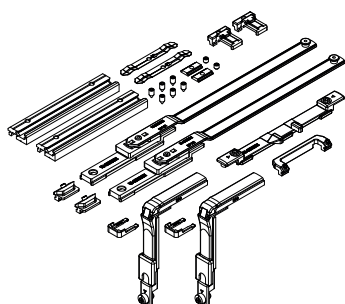
01174K



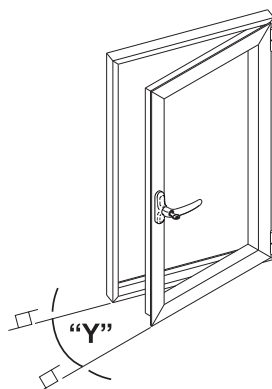
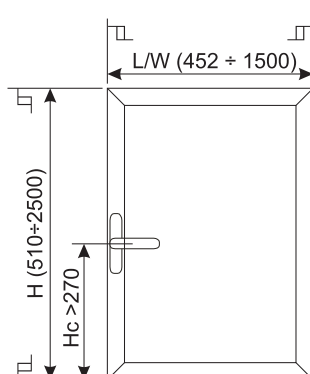
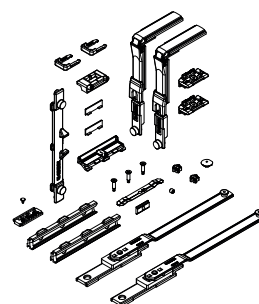
01175K



01207



01210



Référence article	Description	GORGE	Plage ouvrant [mm]	Y [mm] Ouverture ouvrant limitée	Brut	Anodisé Elox	Laqué	Trend/Or Laiton	Pièces par boîte
01174K	MÉCANISME OUVRANT SÉCURISÉ VERTICAL FUTURA	C001-C002-C003-C004-C005-C006	L 800 ÷ 1500 H 650 ÷ 2500	110÷140	X				10
01175K	MÉCANISME OUVRANT SÉCURISÉ HORIZONTAL FUTURA	C001-C002-C003-C004-C005-C006	L 452 ÷ 1500 H 510 ÷ 2500	130÷260	X				10
01207	MÉCANISME OUVRANT SÉCURISÉ HORIZONTAL FUTURA	C007	L 480 ÷ 1500 H 510 ÷ 2500	130÷260	X				10
01210	MÉCANISME OUVRANT SÉCURISÉ HORIZONTAL FUTURA	C001-C002-C003-C005	L 397 ÷ 1500 H 510 ÷ 2500	92÷152	X				10



## CRÉMONES OUVRANT SÉCURISÉ

### Fonctions

Les crémones Key Capture Giese sont déterminantes pour le fonctionnement de l'Ouvrant sécurisé.

Fiche technique en ligne

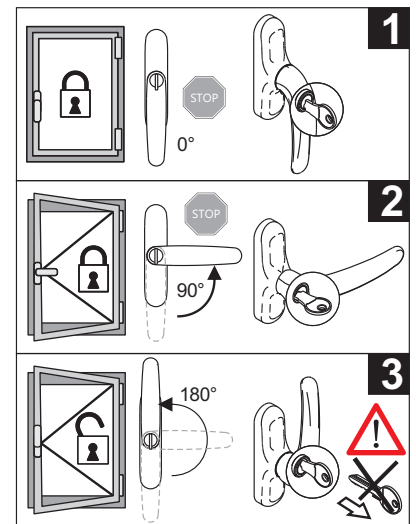
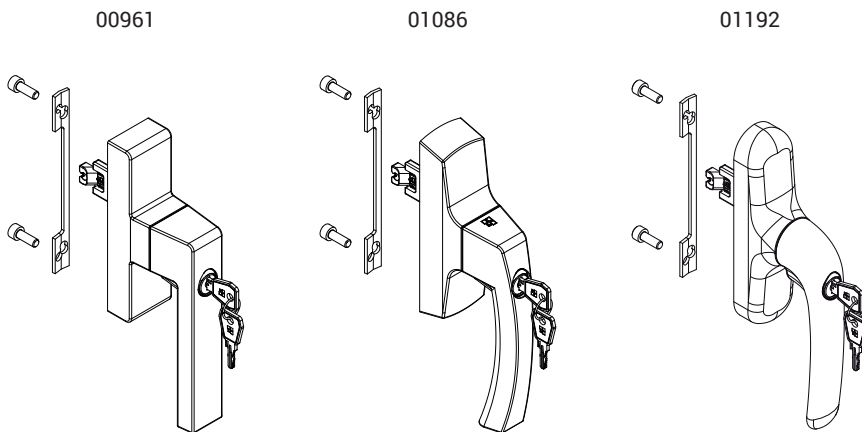


### Caractéristiques techniques

Fonctionnement :

- Manœuvre à 0° - ouvrant fermé
- Manœuvre à 90° - ouvrant ouvert (ouverture limitée)
- Manœuvre à 180° - ouvrant complètement ouvert

Le cylindre dispose du système Key Capture Giese.



Référence article	Description	GORGE	Entraxes	Fonctionnement	Brut	Anodisé Elox	Laqué	Trend/Or Laiton	Pièces par boîte
00961	CRÉMONE KORA KEY OB LGC	C001-C002-C003-C004-C005-C006-C007-C008-C009-C010-C012-C013-C014-C015-C016-C017	104 - 92	monodirectionnel	X		X	X	5
01086	CRÉMONE ASIA KEY CAPTURE LGC	C001-C002-C003-C004-C005-C006-C007-C012-C013-C014-C015-C016-C017	104 - 92	monodirectionnel	X		X		5
01192	CRÉMONE PRIMA KEY CAPTURE LGC	C001-C002-C003-C004-C005-C006-C007-C010-C012-C013-C014-C014-C015-C016-C017	104 - 92	monodirectionnel	X		X		5



## PAUMELLES OUVRANT SÉCURISÉ

### Fonctions

Selon que les paumelles seront apparentes ou invisibles et en fonction des charges d'utilisation requises, il est possible d'utiliser toutes les paumelles pour ouvrant Giesse.

Fiche technique en ligne



00120U

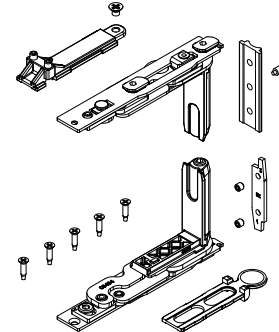
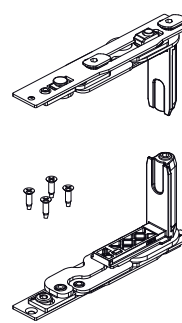
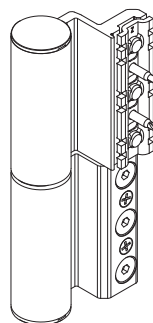
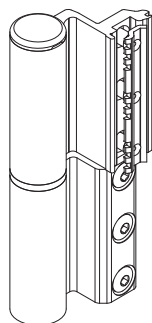
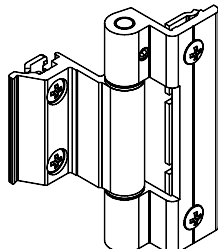
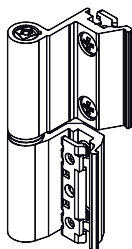
00600N

00681

00700

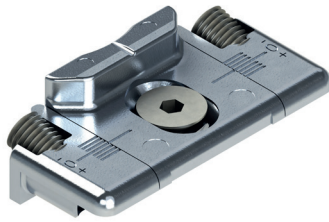
043541

044241



Référence article	Description	GORGE	Main	Charge d'utilisation 2 paumelles [kg]	Charge d'utilisation 3 paumelles [kg]	Brut	Anodisé Elox	Laqué	Trend/Or Laiton	Pièces par boîte
00120U	PAUMELLE FLASH BASE	C001		75	85	X	X	X	X	20
00128U	PAUMELLE FLASH BASE	C007		75	85	X	X	X	X	20
00598N	PAUMELLE POUR PORTES FLASH XXL	C001		160	180		X			20
00599	CACHE PAUMELLE FLASH XXL	C001		-	-	X	X	X	X	20
00600N	PAUMELLE BRIDGE 2	C001-C002		90	100	X	X	X	X	20
00602N	PAUMELLE BRIDGE 2	C007		90	100	X	X	X	X	20
00681	PAUMELLES CELERA	C001 - C002 - C005		100	120	X	X	X	X	20
00682	PAUMELLES CELERA	C007		100	120	X	X	X	X	20
00700	PAUMELLE FULCRA GORGE EUROPÉENNE	C001		120	150	X	X	X	X	10
00701	PAUMELLE FULCRA R40	C007-C008		120	150	X	X	X	X	10
043541	CHIC - KIT PAUMELLES	C001-C002-C003-C005-C006	DT	100	-	X				10
043542	CHIC - KIT PAUMELLES	C001-C002-C003-C005-C006	Gche	100	-	X				10
044241	CHIC - KIT PAUMELLES	C001	DT	130	-	X				10
044242	CHIC - KIT PAUMELLES	C001	Gche	130	-	X				10

## POINTS DE FERMETURE SUPPLÉMENTAIRES OUVRANT SÉCURISÉ



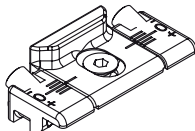
### Fonctions

Utiliser les fermetures supplémentaires avec les mécanismes Ouvrant sécurisé ou Vasistas Futura HP en fonction des dimensions de la menuiserie.

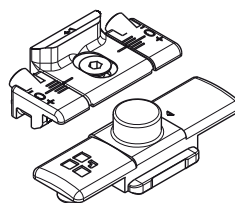
Fiche technique en ligne



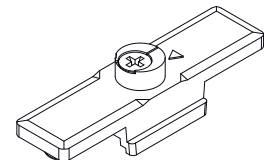
01347K



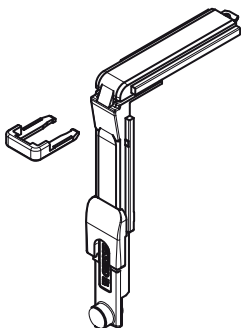
04777K



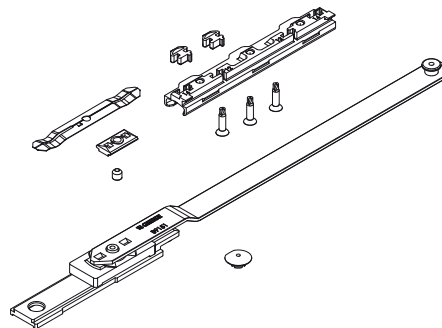
04048



04019K



04301K



Référence article	Description	GORGE	Largeur (mm)	Hauteur (mm)	Brut	Anodisé Elox	Laqué	Trend/Or Laiton	Pièces par boîte
01347K	GÂCHE DE FERMETURE	C001-C002-C003-C005-C011-C013-C014-C015-C016-C017-P001-P002-P004-P005-P006-P008-P009	-	1201 ÷ 2500	X				200
04019K	RENOI D'ANGLE POUR 01174K	C001-C002-C003-C005-C006-C013-C014-C015-C016-C017	1001 ÷ 1500	-	X				10
04301K	COMPAS SUPPLÉMENTAIRE POUR 01174K	C001-C002-C003-C005-C006-C011-C013-C014-C015-C016-C017	-	1201 ÷ 2500	X				5
04777K	FERMETURE SUPPLÉMENTAIRE HORIZONTALE POUR 01175K	C001-C002-C003-C005-C006-C011-C013-C014-C015-C016-C017	751 ÷ 1500	-	X				50
04048	ÉLÉMENT DE JONCTION FIXE MÂLE-MÂLE	C007	-	1201 ÷ 2500	X				100

**EXEMPLES DE CONFIGURATIONS****Configuration Ouvrant sécurisé horizontal avec paumelles CHIC 100**

<b>Largeur de l'ouvrant [mm]</b>	<b>452 ÷ 1500</b>
<b>Hauteur ouvrant [mm]</b>	510 ÷ 2500
<b>Ouvrant sécurisé horizontal</b>	01175K
<b>Crémone KEY CAPTURE</b>	00961 - 01086 - 01192
<b>Paumelles CHIC Ouvrant</b>	043541 - 043542

**Configuration Ouvrant sécurisé vertical avec paumelles CHIC 100**

<b>Largeur de l'ouvrant [mm]</b>	<b>800 ÷ 1500</b>
<b>Hauteur ouvrant [mm]</b>	650 ÷ 2500
<b>Ouvrant sécurisé horizontal</b>	01174K
<b>Crémone KEY CAPTURE</b>	01192 - 01193
<b>Paumelles CHIC Ouvrant</b>	043541 - 043542



VASISTAS HP

**Fonctions**

Le Vasistas HP est une ferrure assurant la réalisation de menuiseries à vasistas dont le poids peut atteindre 250 kg.

**Caractéristiques techniques**

La ferrure permet de réaliser des menuiseries pouvant atteindre 3000 mm de haut avec une largeur maxi de 2500 mm.

Possibilité de fermer la menuiserie sur trois côtés (performances air-eau-vent optimales).

Fonctionnement :

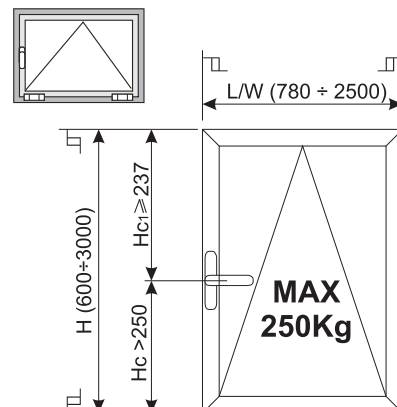
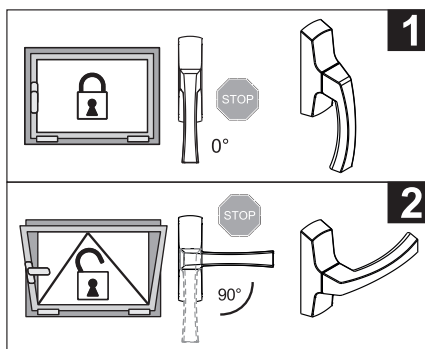
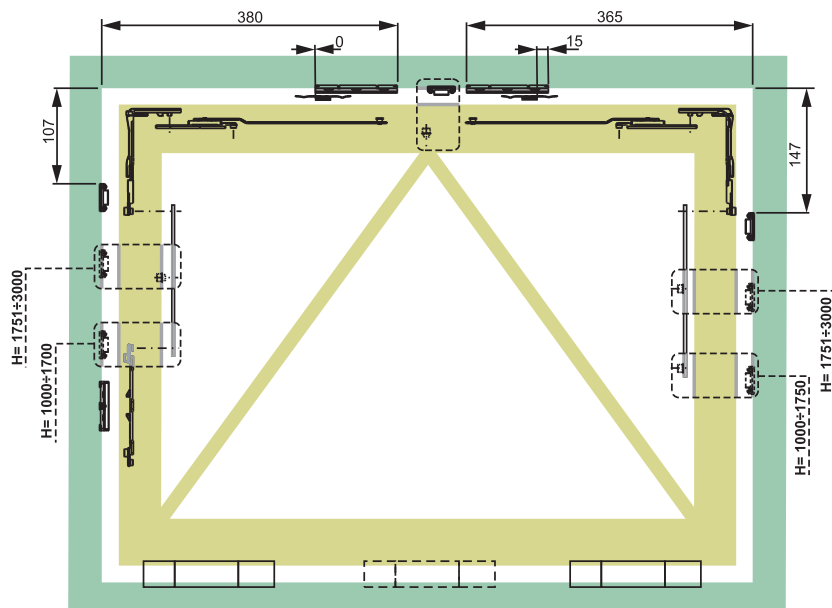
- Manœuvre à 0° - vasistas fermé
- Manœuvre à 90° - vasistas ouvert

Pour réaliser un Vasistas HP, prévoir :

- Kit vasistas
- Paumelles vasistas (CHIC VASISTAS, BRIDGE 2)
- Crémone avec blocage à 90° (ASIA, KORA, PRIMA, EURO)



VASISTAS FUTURA HP





## KIT VASISTAS HP

### Fonctions

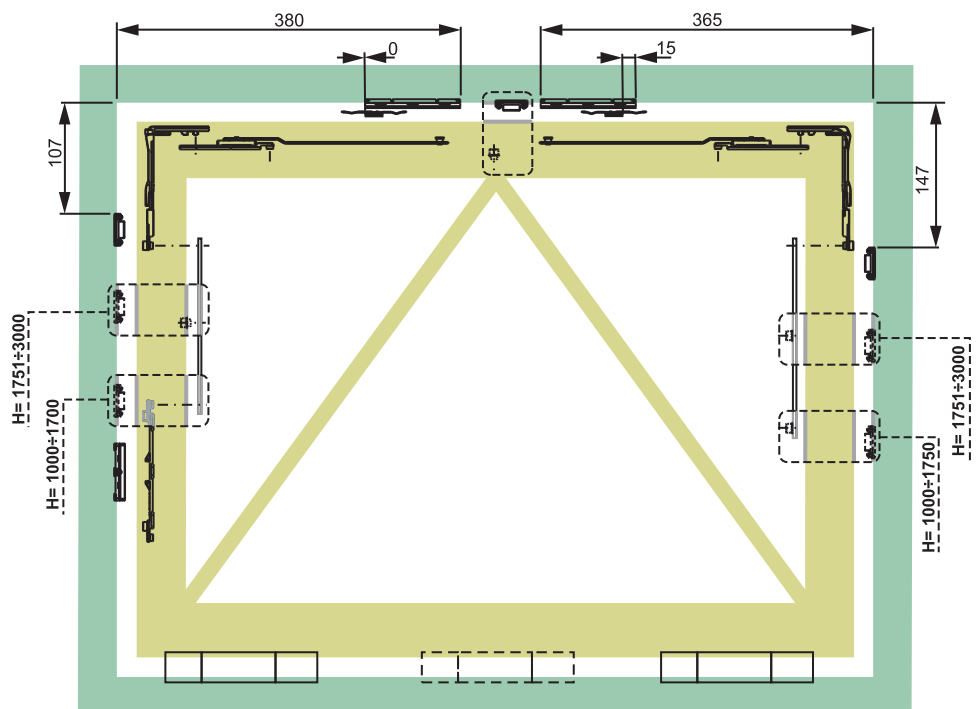
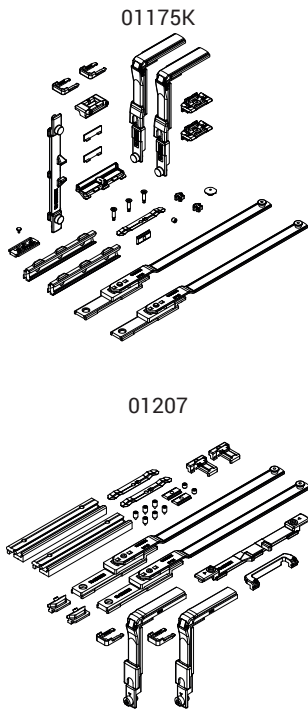
Kit ferrure pour la réalisation de menuiseries à vasistas dont la charge d'utilisation peut atteindre 250 kg avec fermeture périmétrale.

Fiche technique en ligne



### Caractéristiques techniques

Le vasistas nécessite une crémonne monodirectionnelle ou une poignée « à carré », avec ou sans clef, auxquelles il faudra ajouter l'élément de blocage à 90° (art. 02235).



Référence article	Description	GORGE	Plage Vasistas [mm]	Brut	Anodisé Elox	Laqué	Trend/Or Laiton	Pièces par boîte
01175K	MÉCANISME OUVRANT SÉCURISÉ HORIZONTAL FUTURA	C001-C002-C003-C004-C005-C006	L 780 ÷ 2500 H 600 ÷ 3000	X				10
01207	MÉCANISME OUVRANT SÉCURISÉ HORIZONTAL FUTURA	C007	L 780 ÷ 2500 H 600 ÷ 3000	X				10



## CRÉMONES VASISTAS HP

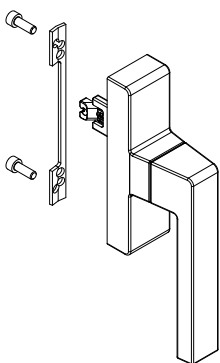
### Fonctions

Crémone habituellement utilisée sur oscillo-battant. Pour l'utiliser sur VASISTAS HP, l'équiper d'un mécanisme de blocage à emboîter à l'intérieur, pour limiter la rotation à 90°.

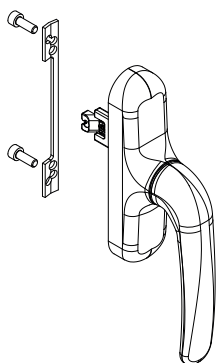
Fiche technique en ligne



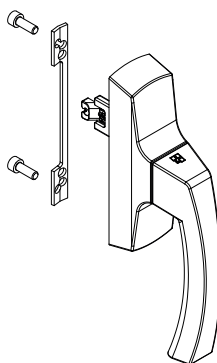
00959



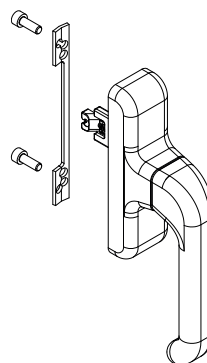
01039



01084



01094



02235



Référence article	Description	GORGE	Entraxes	Fonctionnement	Brut	Anodisé Elox	Laqué	Trend/Or Laiton	Pièces par boîte
00959	CRÉMONE KORA OB MICROVENTILATION	C001-C002-C003-C004-C005-C006-C007-C008-C009-C010-C012-C013-C014-C015-C016-C017	104 - 98 - 92 - 84	monodirectionnel	X		X	X	10
01039	CRÉMONE PRIMA	C001-C002-C003-C004-C005-C006-C007-C008-C009-C010-C012-C013-C014-C015-C016-C017	104 - 98 - 84	monodirectionnel	X		X	X	10
01084	CRÉMONE KORA	C001-C002-C003-C004-C005-C006-C007-C008-C009-C010-C012-C013-C014-C015-C016-C017	104 - 98 - 92 - 84	monodirectionnel	X		X	X	10
01094	CRÉMONE EURO 900 MICRO	C001-C002-C003-C004-C005-C006-C012-C013-C014-C015-C016-C017	104 - 98 - 84	monodirectionnel	X		X	X	10

Référence article	Description	GORGE	Brut	Anodisé Elox	Laqué	Trend/Or Laiton	Pièces par boîte
02235	BLOC D'ARRÊT CRÉMONE à 90°	-	X				100

## PAUMELLES VASISTAS HP

### Fonctions

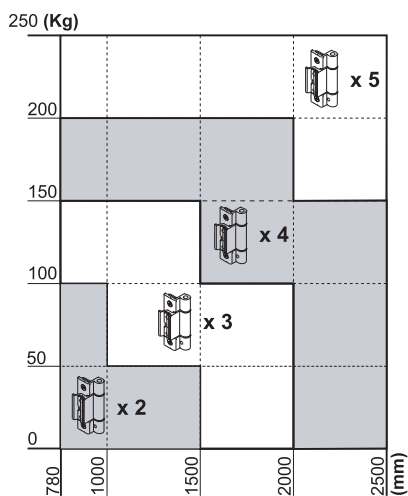
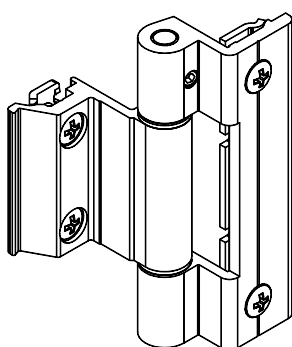
Selon que les paumelles seront apparentes ou invisibles, utiliser les paumelles Bridge et Chic Vasistas.

Dans les deux cas, en combinaison avec le Kit Vasistas HP, elles permettent de réaliser des menuiseries pouvant atteindre 250 kg.

Fiche technique en ligne

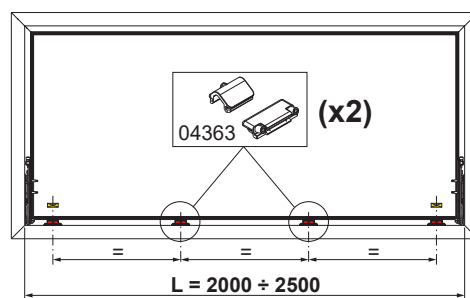
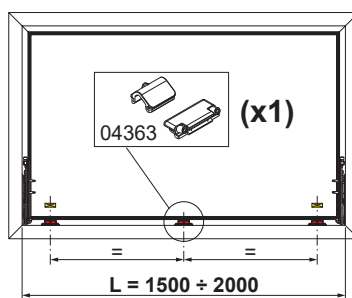
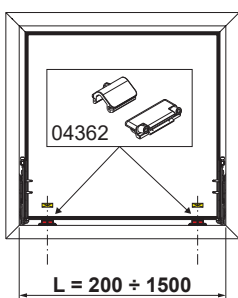
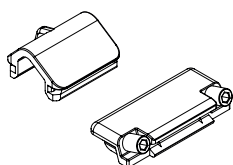
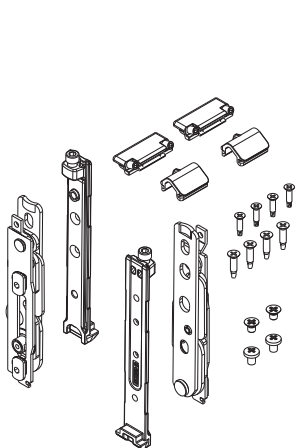


00600N



04362

04363



Référence article	Description	GORGE	Brut	Anodisé Elox	Laqué	Trend/Or Laiton	Pièces par boîte
00600N	PAUMELLE BRIDGE 2	C001-C002	X	X	X	X	20
04362	CHIC - KIT PAUMELLES VASISTAS	C001-C002-C004-C005-C006	X				10
04363	CHIC - HAUSSE VANTAIL VASISTAS	C001-C002-C004-C005-C006	X				10

PAUMELLES VASISTAS HP ERRE



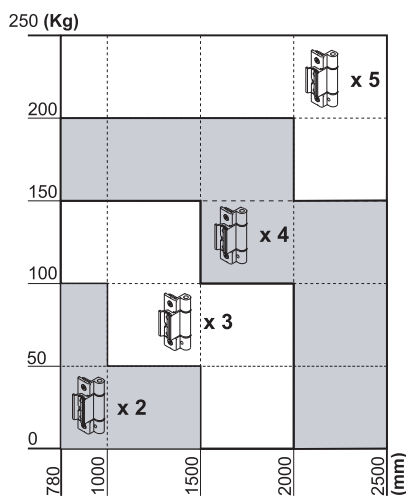
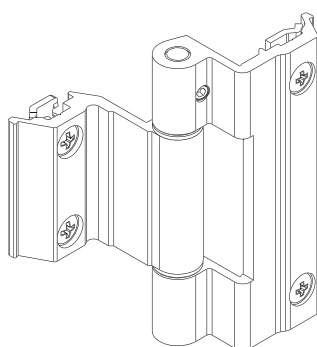
Fonctions

Selon que les paumelles seront apparentes ou invisibles, utiliser les paumelles Bridge et Chic Vasistas.  
 Dans les deux cas, en combinaison avec le Kit Vasistas HP, elles permettent de réaliser des menuiseries pouvant atteindre 250 kg.

Fiche technique en ligne

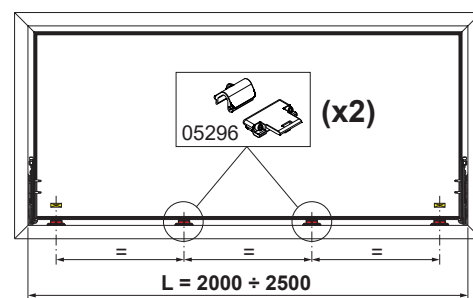
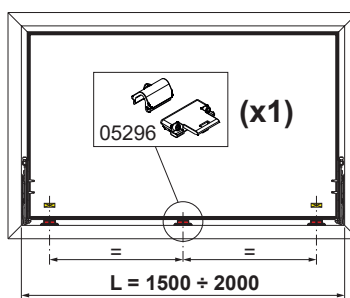
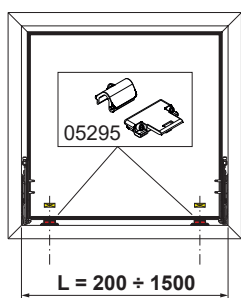
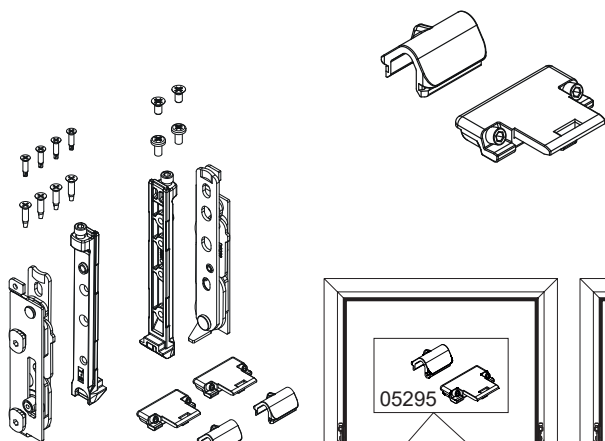


00602N



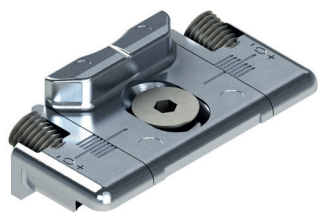
05295

05296



Référence article	Description	GORGE	Brut	Anodisé Elox	Laqué	Trend/Or Laiton	Pièces par boîte
00602N	PAUMELLE BRIDGE 2	C007	X	X	X	X	20
05295	CHIC ERRE - KIT PAUMELLES VASISTAS	C007	X				10
05296	CHIC ERRE - HAUSSE VANTAIL PAUMELLES VASISTAS	C007	X				10

POINTS DE FERMETURE SUPPLÉMENTAIRES VASISTAS HP



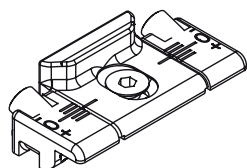
Fonctions

Accessoires supplémentaires à utiliser en fonction des dimensions de l'ouvrant.

Fiche technique en ligne



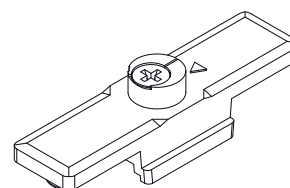
01347



04027K



04048



Référence article	Description	GORGE	Hauteur (mm)	Brut	Anodisé Elox	Laqué	Trend/Or Laiton	Pièces par boîte
01347K	GÂCHE DE FERMETURE	C001-C002-C003-C005-C011-C013-C014-C015-C016-C017-P001-P002-P004-P005-P006-P008-P009	1201 ÷ 2500	X				200
04027K	POINT DE FERMETURE FIXE	C001-C002-C003-C005-C006-C013-C014-C015-C016-C017-P001-P002-P003-P004-P005-P006-P008-P009-P010		X				200
04048	ÉLÉMENT DE JONCTION FIXE MÂLE-MÂLE	C007	1201 ÷ 2500	X				100

## EXEMPLES DE CONFIGURATIONS

### Configuration Vasistas HP avec paumelles CHIC Vasistas

<b>Largeur de l'ouvrant [mm]</b>	<b>780 - 2500</b>
<b>Hauteur ouvrant [mm]</b>	600 - 3000
<b>Ouvrant sécurisé horizontal</b>	01175K
<b>Crémone Vasistas HP</b>	00959 - 01039 - 01084 - 01094
<b>Bloc d'arrêt à 90°</b>	02235
<b>Paumelles CHIC Ouvrant</b>	04362
<b>Hausse vantail vasistas (L&gt;1500)</b>	04362

### Configuration Vasistas HP avec paumelles BRIDGE

<b>Largeur de l'ouvrant [mm]</b>	<b>780 - 2500</b>
<b>Hauteur ouvrant [mm]</b>	600 - 3000
<b>Ouvrant sécurisé horizontal</b>	01175K
<b>Crémone Vasistas HP</b>	00959 - 01039 - 01084 - 01094
<b>Bloc d'arrêt à 90°</b>	02235
<b>Paumelle Bridge</b>	00600N

# OUVRANT DE VENTILATION

## OUVRANT DE VENTILATION

### Fonctions

L'ouvrant de ventilation est un mécanisme permettant de réaliser des menuiseries à la française particulièrement étroites. S'utilise principalement en façade.

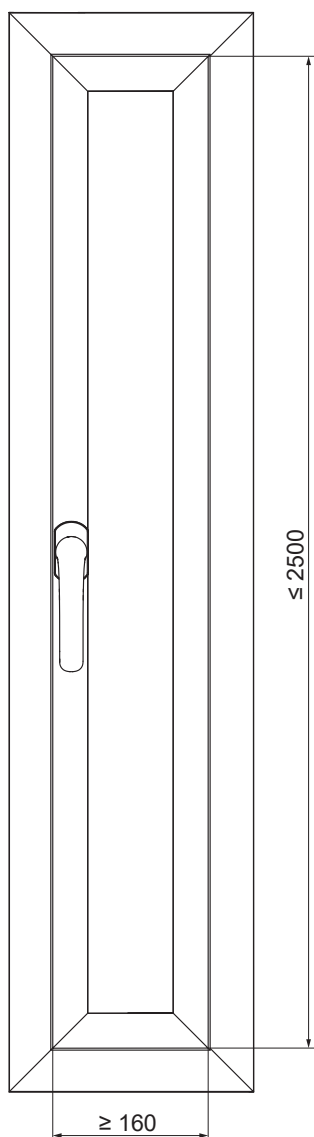
### Caractéristiques techniques

Le mécanisme pour Ouvrant de ventilation est proposé avec des paumelles escamotables CHIC permettant de réaliser des ouvrants d'une largeur minimum de 160 mm :

- Manœuvre à 0° - ouvrant fermé
- Manœuvre à 90° - ouvrant ouvert

Pour réaliser un Ouvrant de ventilation, prévoir :

- Paumelles ouvrant CHIC 100
- Crémones, poignées à carré et poignées à carré SUPRA 7 Giesse
- Points de fermeture (gâchettes et gâches)



## EXEMPLES DE CONFIGURATIONS

### Configuration d'un Ouvrant de ventilation à profils standard (bidirectionnel)

Article	Q.té	Référence article
Poignée à carré Supra 7	1 pce	04153 - 04154 - 04155 - 04156
Actionnement bidirectionnel	1 pce	0102001
Gâchette Giap	2 pces	02114K - 02188K
Gâche simple	2 pces	01348K
CHIC - Kit paumelles	1 pce	043541 - 043542

### Configuration d'un Ouvrant de ventilation à profils réduits (monodirectionnel)

Article	Q.té	Référence article
Poignée à carré Supra 7	1 pce	04153 - 04154 - 04155 - 04156
Actionnement monodirectionnel	1 pce	00949
Point de fermeture fixe	2 pces	04027K
Gâche réglable	2 pces	01347K
CHIC - Kit paumelles	1 pce	043541 - 043542





## PAUMELLES OUVRANT DE VENTILATION

### Fonctions

Groupe paumelles (supérieure et inférieure) pour ouverture à la française ou pour vantail semi fixe oscillo-battant CHIC 3D 100.

Fiche technique en ligne



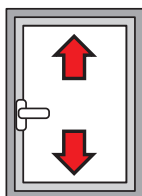
### Caractéristiques techniques

Ouverture du vantail à 180°.  
 Charge d'utilisation maximum : 100 kg  
 Montage simple et rapide grâce aux cames spéciales préinstallées.  
 En présence de fermetures supplémentaires, utiliser l'éperon CHIC.  
 Les deux paumelles sont réglables (3D).  
 En cas de problèmes en phase d'ouverture, utiliser le compas limiteur FRIZ.  
**ATTENTION** : cette paumelle est conçue pour être utilisée exclusivement sur des menuiseries à ouverture interne et ne convient pas aux modèles à ouverture extérieure.

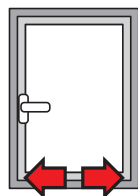
### Matériaux

Support angulaire en zamak  
 Bielles et plaques de paumelles en acier zingué  
 Axes en acier inox AISI 304 et bronze aluminium  
 Cames en acier zingué

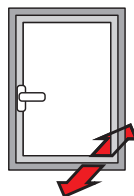
## RÉGLAGES [mm]



**Hauteur**  
+2,5/-1



**Latérale :**  
+1,5/-1,5



**Compression paumelle:**  
+1,4/-0,6

Référence article	Description	GORGE	Main	Brut	Anodisé Elox	Laqué	Trend/Or Laiton	Pièces par boîte
043541	CHIC - KIT PAUMELLES	C001-C002-C003-C005-C006	DT	X				10
043542	CHIC - KIT PAUMELLES	C001-C002-C003-C005-C006	Gche	X				10

## MANŒUVRES OUVRANT DE VENTILATION



### Fonctions

Pour actionner un ouvrant de ventilation, il est possible d'utiliser des Crémones et des Poignées à carré Giesse.

Pour des exigences dimensionnelles et de design, nous suggérons d'utiliser la poignée à carré SUPRA 7, système inédit de manœuvres ambidextres sans rosace, utilisables pour actionner des menuiseries aux typologies d'ouverture différentes, disposant de mécanismes compatibles avec les axes-carrés de 7 mm.

Fiche technique en ligne



### Caractéristiques techniques

Les poignées à carré Supra 7 sont compatibles avec les actionnements et les mécanismes pour Ouvrant Giesse avec rotor à orifice carré de 7 mm. Elles sont disponibles en quatre lignes esthétiques : ARIA, ASIA, KORA et PRIMA.

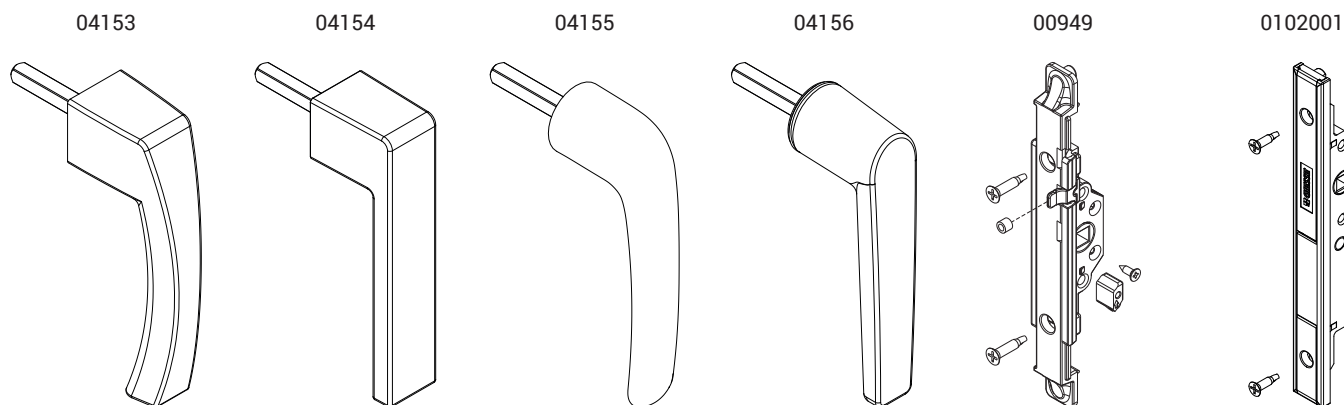
Disponibilité de deux actionnements :

- 0102001 pour profils standard (entrée 11,1 mm) bidirectionnel
- 00949 pour profils réduits (entrée 3,5 mm) monodirectionnel

### Matériaux

Poignée en aluminium moulé sous pression  
Composants internes en zamak GS SILVER PLUS, acier zingué et polyamide blanc.

Vis de fixation en acier zingué traité Eslock.



Référence article	Description	Note	Brut	Anodisé Elox	Laqué	Trend/Or Laiton	Pièces par boîte
04153	SUPRA 7 - MANŒUVRE ASIA		X		X	X	10
04154	SUPRA 7 - MANŒUVRE KORA		X		X	X	10
04155	SUPRA 7 - MANŒUVRE PRIMA		X		X	X	10
04156	SUPRA 7 - MANŒUVRE ARIA		X		X	X	10

Référence article	Description	GORGE	Finition	Brut	Anodisé Elox	Laqué	Trend/Or Laiton	Pièces par boîte
00949	ACTIONN. MONODIRECTIONNEL M180	C001-C002-C003-C004-C005-C006-C012-C013-C014-C015-C016-C017	GS Silver Plus	X				10
0102001	ACTIONNEMENT INTERNE BIDIRECTIONNEL	C001-C002-C003-C004-C005-C006-C009-C010-C012-C013-C014-C015-C016-C017-P001-P002-P004-P005-P006-P007-P008-P009-P010	GS Silver Plus	X				5

## POINTS DE FERMETURE OUVRANT DE VENTILATION



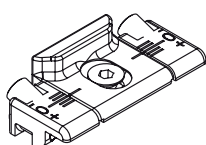
### Fonctions

Disponibilité, en fonction du système de fermeture monodirectionnel ou bidirectionnel, de plusieurs éléments de fermeture, tels que gâchettes ou bagues de réglage avec les gâches correspondantes.

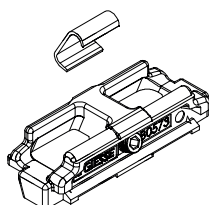
Fiche technique en ligne



01347K



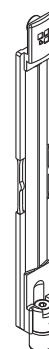
01348K



02114K



02188K



04027K



Référence article	Description	Brut	Anodisé Elox	Laqué	Trend/Or Laiton	Pièces par boîte
01347K	GÂCHE	X				200
01348K	GÂCHE	X				100
02114K	EMBOUT POUR TRINGLES	X				50
02188K	EMBOUT RÉGLABLE FUTURA	X				40
04027K	POINT DE FERMETURE FIXE	X				200

# OUVRANT AVEC CHIC 100

## OUVRANT AVEC CHIC 100

### Fonctions

L'ouvrant CHIC est un mécanisme permettant de réaliser une fenêtre à la française à ouverture interne, moderne et minimaliste, avec la possibilité d'associer aux paumelles CHIC avec ouverture à 180° la toute nouvelle poignée à carré SUPRA 7 sans rosace.

### Caractéristiques techniques

Le mécanisme pour Ouvrant avec CHIC 100 est proposé avec des paumelles escamotables permettant de réaliser des ouvrants d'une largeur minimum de 160 mm :

- Manœuvre à 0° - ouvrant fermé
- Manœuvre à 90° - ouvrant ouvert

Pour réaliser un ouvrant avec CHIC 100, prévoir :

- Paumelles ouvrant CHIC 100
- Poignées à carré SUPRA 7 ou Crémones et poignées à carré Giesse
- Points de fermeture (gâchettes et gâches)

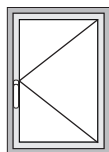
Dimensions minimales et maximales de l'ouvrant :

Largeur : 160 ÷ 1500 mm

Hauteur 600 ÷ 2500 mm

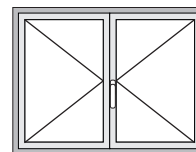


## EXEMPLES DE CONFIGURATIONS



Configuration d'un Ouvrant simple CHIC 100 à profils standard (bidirectionnel)

Article	Q.té	Référence article
Poignée à carré Supra 7	1 pce	04153 - 04154 - 04155 - 04156
Actionnement bidirectionnel	1 pce	0102001
Gâchette Giap/réglable	2 pces	02114K - 02188K
Gâche simple	2 pces	01348K
Hausse vantail	1 pce	02336
CHIC - Kit paumelles	1 pce	043541 - 043542



Configuration d'un Ouvrant double CHIC 100 à profils standard (bidirectionnel)

Article	Q.té	Référence article
Poignée à carré Supra 7	1 pce	04153 - 04154 - 04155 - 04156
Actionnement bidirectionnel	1 pce	0102001
Gâchette Giap/réglable	2 pces	02114K - 02188K
Verrou GIAP/réglable	2 pces	02111K - 02168K
Double gâche	2 pces	01349
Hausse vantail	2 pces	02336
CHIC - Kit paumelles ouvrant dt	1 pce	043541
CHIC - Kit paumelles ouvrant gche	1 pce	043542

Configuration d'un Ouvrant simple CHIC 100 à profils réduits (monodirectionnel)

Article	Q.té	Référence article
Poignée à carré Supra 7	1 pce	04153 - 04154 - 04155 - 04156
Actionnement monodirectionnel	1 pce	00949
Point de fermeture fixe	2 pces	04027K
Gâche réglable	2 pces	01347K
Tampon de soutien des vantaux	1 pce	02336
CHIC - Kit paumelles	1 pce	043541 - 043542

Configuration d'un Ouvrant double CHIC 100 à profils réduits (monodirectionnel)

Article	Q.té	Référence article
Poignée à carré Supra 7	1 pce	04153 - 04154 - 04155 - 04156
Actionnement monodirectionnel	1 pce	00949
Point de fermeture fixe	2 pces	04027K
Gâche réglable	2 pces	01347K
Verrou GIAP/réglable	2 pces	02111K - 02168K
Tampon de soutien ouvrant principal	1 pce	02336
Tampon de soutien ouvrant secondaire	1 pce	02336
Gâche simple	2 pces	01348
CHIC - Kit paumelles ouvrant dt	1 pce	043541
CHIC - Kit paumelles ouvrant gche	1 pce	043542



## PAUMELLES OUVRANT CHIC 100

### Fonctions

Paumelles escamotables, conçues pour les profils traditionnels ou réduits, pour ouvrant pesant jusqu'à 100 kg.

Fiche technique en ligne



### Caractéristiques techniques

Cette paumelle a été conçue pour pouvoir être utilisée avec des accessoires à encombrement apparent réduit, comme l'article SUPRA 7.

### Matériaux

Support angulaire en zamak  
Bielles et plaques de paumelles en acier zingué  
Axes en acier inox AISI 304 et bronze aluminium  
Cames en acier zingué

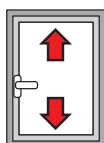
Tableau épaisseur maximum vitre [mm]

2500	33	27	23	20	18	16	15	14	13	12	11
2400	33	27	23	20	18	16	15	14	13	12	11
2300	34	28	24	21	19	17	16	14	13	12	11
2200	36	30	25	22	20	18	16	15	14	13	12
2100	37	31	27	23	21	19	17	16	14	13	12
2000	39	33	28	25	22	20	18	16	15	14	13
1900	41	34	30	26	23	21	19	17	16	15	14
1800	44	36	31	27	24	22	20	18	17	16	15
1700	46	38	33	29	26	23	21	19	18	16	15
1600	49	41	35	31	27	25	22	20	19	17	15
1500	50	44	37	33	29	26	24	22	20	17	15
1400	50	47	40	35	31	28	25	23	20	17	15
1300	50	50	43	38	34	30	27	24	20	17	15
1200	50	50	47	41	36	33	28	24	20	17	15
1100	50	50	50	45	40	34	28	24	20	17	
1000	50	50	50	49	42	34	28	24	20		
900	50	50	50	50	42	34	28	24			
800	50	50	50	50	42	34	28				
700	50	50	50	50	42	34					

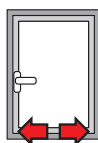
Tableau de la charge d'utilisation maxi possible [kg]

2500	100	100	100	100	100	100	100	100	100	100	100
2400	100	100	100	100	100	100	100	100	100	100	100
2300	100	100	100	100	100	100	100	100	100	100	100
2200	100	100	100	100	100	100	100	100	100	100	100
2100	100	100	100	100	100	100	100	100	100	100	100
2000	100	100	100	100	100	100	100	100	100	100	100
1900	100	100	100	100	100	100	100	100	100	100	100
1800	100	100	100	100	100	100	100	100	100	100	100
1700	100	100	100	100	100	100	100	100	100	100	98
1600	100	100	100	100	100	100	100	100	100	99	92
1500	100	100	100	100	100	100	100	100	100	93	87
1400	100	100	100	100	100	100	100	100	100	93	87
1300	100	100	100	100	100	100	100	100	94	87	80
1200	100	100	100	100	100	100	95	87	80	74	69
1100	100	100	100	100	100	95	87	79	73	68	
1000	100	100	100	100	96	87	79	72	67		
900	100	100	100	98	87	78	71	65			
800	100	100	99	87	77	69	63				
700	100	100	87	76	67	61					

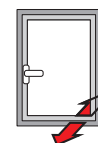
### RÉGLAGES [mm]



Hauteur  
+2,5/-1



Latérale :  
+1,5/-1,5



Compression paumelle:  
+1,4/-0,6

Référence article	Description	GORGE	Main	Brut	Anodisé Elox	Laqué	Trend/Or Laiton	Pièces par boîte
043541	CHIC - KIT PAUMELLES	C001-C002-C003-C005-C006	DT	X				10
043542	CHIC - KIT PAUMELLES	C001-C002-C003-C005-C006	Gche	X				10



## MANŒUVRES OUVRANT CHIC 100

### Fonctions

Pour actionner un ouvrant avec CHIC 100, il est possible d'utiliser des Crémones et des Poignées à carré Giesse.

Pour des exigences dimensionnelles et de design, nous suggérons d'utiliser la poignée à carré SUPRA 7, système inédit de manœuvres ambidextres sans rosace, utilisables pour actionner des menuiseries aux typologies d'ouverture différentes, disposant de mécanismes compatibles avec les axes-carrés de 7 mm.

Fiche technique en ligne



### Caractéristiques techniques

Les poignées à carré Supra 7 sont compatibles avec les actionnements et les mécanismes pour Ouvrant Giesse avec rotor à orifice carré de 7 mm. Elles sont disponibles en quatre lignes esthétiques : ARIA, ASIA, KORA et PRIMA.

Disponibilité de deux actionnements :

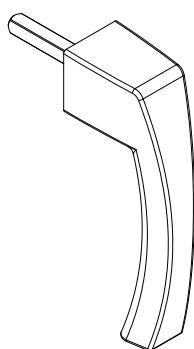
- 0102001 pour profils standard (entrée 11,1 mm) bidirectionnel
- 00949 pour profils réduits (entrée 3,5 mm) monodirectionnel
- 0106101 pour profils standard (entrée 11,1 mm) monodirectionnel

### Matériaux

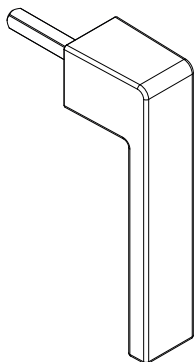
Poignée en aluminium moulé sous pression  
Composants internes en zamak GS SILVER PLUS, acier zingué et polyamide blanc.

Vis de fixation en acier zingué traité Eslock.

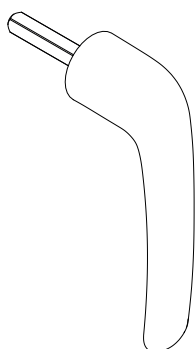
04153



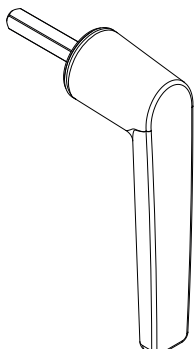
04154



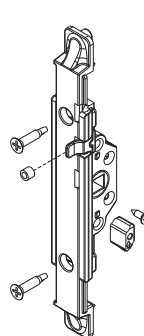
04155



04156



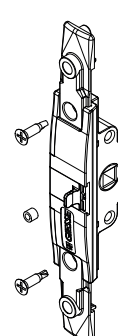
00949



0102001



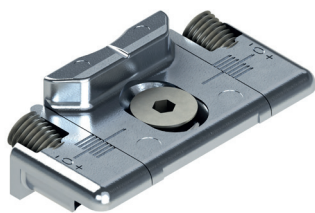
0106101



Référence article	Description	Brut	Anodisé Elox	Laqué	Trend/Or Laiton	Pièces par boîte
04153	SUPRA 7 - MANŒUVRE ASIA	X		X	X	10
04154	SUPRA 7 - MANŒUVRE KORA	X		X	X	10
04155	SUPRA 7 - MANŒUVRE PRIMA	X		X	X	10
04156	SUPRA 7 - MANŒUVRE ARIA	X		X	X	10

Référence article	Description	GORGE	Finition	Brut	Anodisé Elox	Laqué	Trend/Or Laiton	Pièces par boîte
00949	ACTIONN. MONODIRECTIONNEL M180	-	GS Silver Plus	X				10
0102001	ACTIONNEMENT INTERNE BIDIRECTIONNEL	C001-C002-C003-C004-C005-C006-C009-C010-C012-C013-C014-C015-C016-C017-P001-P002-P004-P005-P006-P007-P008-P009-P010	GS Silver Plus	X				5
0106101	ACTIONNEMENT MONODIRECTIONNEL	-	GS Silver Plus	X				10

POINTS DE FERMETURE OUVRANT CHIC 100



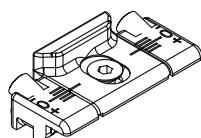
Fonctions

Disponibilité, en fonction du système de fermeture (monodirectionnel ou bidirectionnel), de plusieurs éléments de fermeture, tels que gâchettes ou bagues de réglage avec les gâches correspondantes.

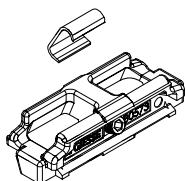
Fiche technique en ligne



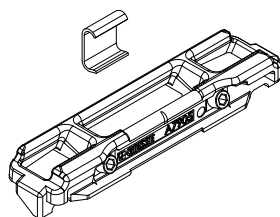
01347K



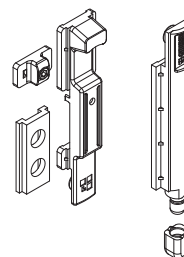
01348K



01349K



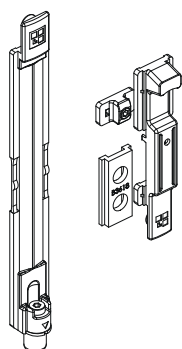
02111K



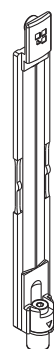
02114K



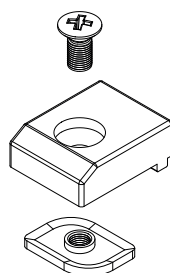
02168K



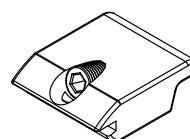
02188K



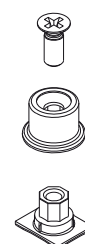
02309



02336



04027K



Référence article	Description	Brut	Anodisé Elox	Laqué	Trend/Or Laiton	Pièces par boîte
01347K	GÂCHE	X				200
01348K	GÂCHE	X				100
01349K	GÂCHE	X				100
02111K	VERROU GIAP	X				50
02114K	EMBOUT POUR TRINGLES	X				50
02168K	VERROU RÉGLABLE FUTURA	X				10
02188K	EMBOUT RÉGLABLE FUTURA	X				40
02309	BOUCHON DE SOUTIEN DES VANTAUX	X				100
02336	BOUCHON DE SOUTIEN DES VANTAUX	X				500
04027K	POINT DE FERMETURE FIXE	X				200

# OUVRANT AVEC CHIC 130

## OUVRANT AVEC CHIC 130

### Fonctions

L'ouvrant CHIC est un mécanisme permettant de réaliser une fenêtre à la française à ouverture interne, moderne et minimaliste, avec la possibilité d'associer aux paumelles CHIC avec ouverture à 180° la toute nouvelle poignée à carré SUPRA 7 sans rosace.

### Caractéristiques techniques

Le mécanisme pour Ouvrant avec CHIC 130 est proposé avec des paumelles escamotables permettant de réaliser des ouvrants d'une largeur minimum de 200 mm :

- Manœuvre à 0° - ouvrant fermé
- Manœuvre à 90° - ouvrant ouvert

Pour réaliser un ouvrant avec CHIC 130, prévoir :

- Paumelles ouvrant CHIC 130
- Poignées à carré SUPRA 7 ou Crémones et poignées à carré Giesse
- Points de fermeture (gâchettes et gâches)

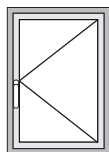
Dimensions minimales et maximales de l'ouvrant :

Largeur : 200 ÷ 1500 mm

Hauteur 600 ÷ 2500 mm

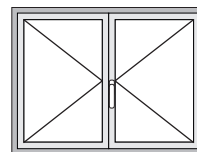


## EXEMPLES DE CONFIGURATIONS



Configuration d'un Ouvrant simple CHIC 130 à profils standard (bidirectionnel)

Article	Q.té	Référence article
Poignée à carré Supra 7	1 pce	04153 - 04154 - 04155 - 04156
Actionnement bidirectionnel	1 pce	0102001
Gâchette Giap/réglable	2 pces	02114K - 02188K
Gâche simple	2 pces	01348K
Hausse vantail	1 pce	02336
CHIC - Kit paumelles	1 pce	044241 - 044242



Configuration d'un Ouvrant double CHIC 130 à profils standard (bidirectionnel)

Article	Q.té	Référence article
Poignée à carré Supra 7	1 pce	04153 - 04154 - 04155 - 04156
Actionnement bidirectionnel	1 pce	0102001
Gâchette Giap/réglable	2 pces	02114K - 02188K
Verrou GIAP/réglable	2 pces	02111K - 02168K
Double gâche	2 pces	01349
Hausse vantail	2 pces	02336
CHIC - Kit paumelles ouvrant dt	1 pce	044241
CHIC - Kit paumelles ouvrant gche	1 pce	044242

Configuration d'un Ouvrant simple CHIC 130 à profils réduits (monodirectionnel)

Article	Q.té	Référence article
Poignée à carré Supra 7	1 pce	04153 - 04154 - 04155 - 04156
Actionnement monodirectionnel	1 pce	00949
Point de fermeture fixe	2 pces	04027K
Gâche réglable	2 pces	01347K
Tampon de soutien des vantaux	1 pce	02306
CHIC - Kit paumelles	1 pce	044241 - 044242

Configuration d'un Ouvrant double CHIC 130 à profils réduits (monodirectionnel)

Article	Q.té	Référence article
Poignée à carré Supra 7	1 pce	04153 - 04154 - 04155 - 04156
Actionnement monodirectionnel	1 pce	00949
Point de fermeture fixe	2 pces	04027K
Gâche réglable	2 pces	01347K
Verrou GIAP/réglable	2 pces	02111K - 02168K
Tampon de soutien ouvrant principal	1 pce	02306
Tampon de soutien ouvrant secondaire	1 pce	02336
Gâche simple	2 pces	01348
CHIC - Kit paumelles ouvrant dt	1 pce	044241
CHIC - Kit paumelles ouvrant gche	1 pce	044242





## PAUMELLES OUVRANT CHIC 130

### Fonctions

Paumelles escamotables, conçues pour les profils traditionnels ou réduits, pour ouvrant pesant jusqu'à 130 kg.

Fiche technique en ligne



### Caractéristiques techniques

Cette paumelle a été conçue pour pouvoir être utilisée avec des accessoires à encombrement apparent réduit, comme l'article SUPRA 7.

### Matériaux

Support angulaire en zamak  
Bielles et plaques de paumelles en acier zingué  
Axes en acier inox AISI 304 et bronze aluminium  
Cames en acier zingué

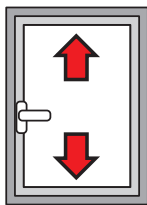
Tableau épaisseur maximum vitre [mm]

	35	29	25	22	19	17	16	14	13	12	12	
2800	35	29	25	22	19	17	16	14	13	12	12	
2700	37	31	26	23	20	18	17	15	14	13	12	
2600	39	32	28	24	21	19	18	16	15	14	13	12
2500	43	35	30	27	24	21	19	18	16	15	14	13
2400	43	35	30	27	24	21	19	18	16	15	14	13
2300	44	37	32	28	25	22	20	18	17	16	15	14
2200	46	39	33	29	26	23	21	19	18	17	15	14
2100	49	40	35	30	27	24	22	20	19	17	16	15
2000	51	43	36	32	28	26	23	21	20	18	17	16
1900	54	45	38	34	30	27	24	22	21	19	18	17
1800	57	47	40	35	31	28	26	24	22	20	19	18
1700	60	50	43	38	33	30	27	25	23	21	20	18
1600	60	53	46	40	35	32	29	27	25	23	21	18
1500	60	57	49	43	38	34	31	28	26	24	21	18
1400	60	60	52	46	40	36	33	30	28	24	21	18
1300	60	60	56	49	44	39	36	33	28	24	21	18
1200	60	60	60	53	47	43	39	33	28	24	21	
1100	60	60	60	58	52	46	39	33	28	24		
1000	60	60	60	60	57	47	39	33	28			
900	60	60	60	60	58	47	39	33				
800	60	60	60	60	58	47	39					
700	60	60	60	60	58	47						
	500	600	700	800	900	1000	1100	1200	1300	1400	1500	1600

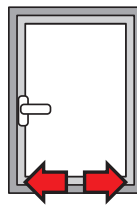
Tableau de la charge d'utilisation maxi possible [kg]

	124	124	124	124	124	124	124	124	124	124	124			
2800	124	124	124	124	124	124	124	124	124	124	124			
2700	126	126	126	126	126	126	126	126	126	126	126			
2600	128	128	128	128	128	128	128	128	128	128	128	128		
2500	130	130	130	130	130	130	130	130	130	130	130	130		
2400	130	130	130	130	130	130	130	130	130	130	130	130		
2300	130	130	130	130	130	130	130	130	130	130	130	130		
2200	130	130	130	130	130	130	130	130	130	130	130	130		
2100	130	130	130	130	130	130	130	130	130	130	130	130		
2000	130	130	130	130	130	130	130	130	130	130	130	130		
1900	130	130	130	130	130	130	130	130	130	130	130	130		
1800	130	130	130	130	130	130	130	130	130	130	130	130		
1700	130	130	130	130	130	130	130	130	130	130	130	127		
1600	130	130	130	130	130	130	130	130	130	130	127	119		
1500	130	130	130	130	130	130	130	130	130	130	128	119	112	
1400	130	130	130	130	130	130	130	130	130	130	129	119	111	104
1300	130	130	130	130	130	130	130	130	130	129	119	111	103	97
1200	130	130	130	130	130	130	130	130	130	119	110	102	95	
1100	130	130	130	130	130	130	130	119	109	101	94			
1000	130	130	130	130	130	119	108	99	92					
900	130	130	130	130	119	107	98	90						
800	130	130	130	119	106	95	87							
700	130	130	119	104	93	84								
	500	600	700	800	900	1000	1100	1200	1300	1400	1500	1600		

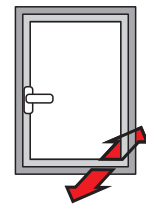
### RÉGLAGES [mm]



Hauteur  
+2.5/-1



Latérale :  
+1,5/-1,5



Compression paumelle:  
+1,4/-0,6

Référence article	Description	GORGE	Main	Brut	Anodisé Elox	Laqué	Trend/Or Laiton	Pièces par boîte
044241	CHIC - KIT PAUMELLES	C001	DT	X				10
044242	CHIC - KIT PAUMELLES	C001	Gche	X				10



## MANŒUVRES OUVRANT CHIC 130

### Fonctions

Pour actionner un ouvrant avec CHIC 130, il est possible d'utiliser des Crémones et des Poignées à carré Giesse.

Pour des exigences dimensionnelles et de design, nous suggérons d'utiliser la poignée à carré SUPRA 7, système inédit de manœuvres ambidextres sans rosace, utilisables pour actionner des menuiseries aux typologies d'ouverture différentes, disposant de mécanismes compatibles avec les axes-carrés de 7 mm.

Fiche technique en ligne



### Caractéristiques techniques

Les poignées à carré Supra 7 sont compatibles avec les actionnements et les mécanismes pour Ouvrant Giesse avec rotor à orifice carré de 7 mm. Elles sont disponibles en quatre lignes esthétiques : ARIA, ASIA, KORA et PRIMA.

Disponibilité de deux actionnements :

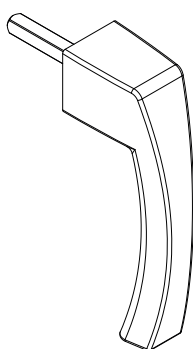
- 0102001 pour profils standard (entrée 11,1 mm) bidirectionnel
- 00949 pour profils réduits (entrée 3,5 mm) monodirectionnel
- 0106101 pour profils standard (entrée 11,1 mm) monodirectionnel

### Matériaux

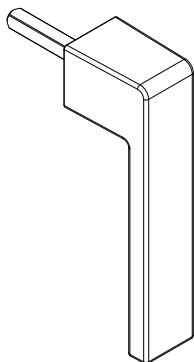
Poignée en aluminium moulé sous pression  
Composants internes en zamak GS SILVER PLUS, acier zingué et polyamide blanc.

Vis de fixation en acier zingué traité Eslock.

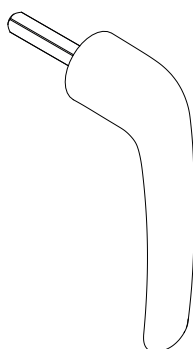
04153



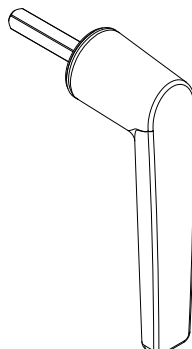
04154



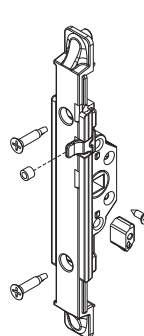
04155



04156



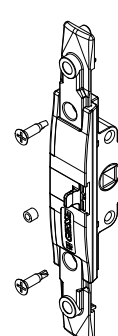
00949



0102001



0106101



Référence article	Description	Brut	Anodisé Elox	Laqué	Trend/Or Laiton	Pièces par boîte
04153	SUPRA 7 - MANŒUVRE ASIA	X		X	X	10
04154	SUPRA 7 - MANŒUVRE KORA	X		X	X	10
04155	SUPRA 7 - MANŒUVRE PRIMA	X		X	X	10
04156	SUPRA 7 - MANŒUVRE ARIA	X		X	X	10

Référence article	Description	GORGE	Finition	Brut	Anodisé Elox	Laqué	Trend/Or Laiton	Pièces par boîte
00949	ACTIONN. MONODIRECTIONNEL M180	-	GS Silver Plus	X				10
0102001	ACTIONNEMENT INTERNE BIDIRECTIONNEL	C001-C002-C003-C004-C005-C006-C009-C010-C012-C013-C014-C015-C016-C017-P001-P002-P004-P005-P006-P007-P008-P009-P010	GS Silver Plus	X				5
0106101	ACTIONNEMENT MONODIRECTIONNEL	-	GS Silver Plus	X				10

POINTS DE FERMETURE OUVRANT CHIC 130



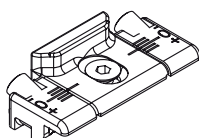
Fonctions

Disponibilité, en fonction du système de fermeture (monodirectionnel ou bidirectionnel), de plusieurs éléments de fermeture, tels que gâchettes ou bagues de réglage avec les gâches correspondantes.

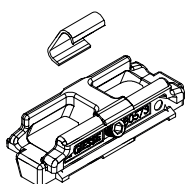
Fiche technique en ligne



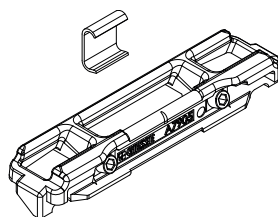
01347K



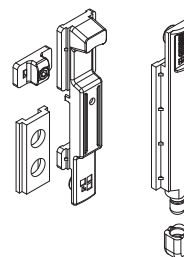
01348K



01349K



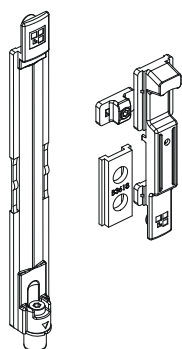
02111K



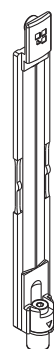
02114K



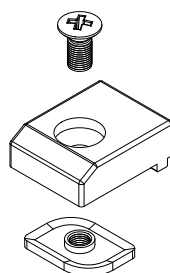
02168K



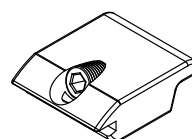
02188K



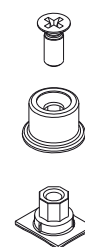
02309



02336



04027K



Référence article	Description	Brut	Anodisé Elox	Laqué	Trend/Or Laiton	Pièces par boîte
01347K	GÂCHE	X				200
01348K	GÂCHE	X				100
01349K	GÂCHE	X				100
02111K	VERROU GIAP	X				50
02114K	EMBOUT POUR TRINGLES	X				50
02168K	VERROU RÉGLABLE FUTURA	X				10
02188K	EMBOUT RÉGLABLE FUTURA	X				40
02309	BOUCHON DE SOUTIEN DES VANTAUX	X				100
02336	BOUCHON DE SOUTIEN DES VANTAUX	X				500
04027K	POINT DE FERMETURE FIXE	X				200

# VANTAIL AVEC CHIC 130 ERRE

## VANTAIL AVEC CHIC 130 ERRE

### Fonctions

L'ouvrant CHIC est un mécanisme permettant de réaliser une fenêtre à la française à ouverture interne, moderne et minimaliste, avec la possibilité d'associer aux paumelles CHIC avec ouverture à 180° la toute nouvelle poignée à carré SUPRA 7 sans rosace.

### Caractéristiques techniques

Le mécanisme pour ouvrant avec CHIC 130 ERRE est proposé avec des paumelles escamotables permettant de réaliser des ouvrants d'une largeur minimum de 200 mm :

- Manœuvre à 0° - ouvrant fermé
- Manœuvre à 90° - ouvrant ouvert

Pour réaliser un ouvrant avec CHIC 130 ERRE, prévoir :

- Paumelles vantail CHIC 130 ERRE
- Poignées à carré SUPRA 7 ou Crémones et poignées à carré Giesse
- Points de fermeture (gâchettes et gâches)

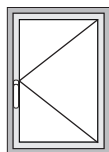
Dimensions minimales et maximales de l'ouvrant :

Largeur : 200 ÷ 1500 mm

Hauteur 600 ÷ 2500 mm

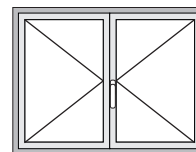


## EXEMPLES DE CONFIGURATIONS



Configuration d'un ouvrant simple CHIC 130 ERRE (bidirectionnel)

Article	Q.té	Référence article
Poignée à carré Supra 7	1 pce	04153 - 04154 - 04155 - 04156
Actionnement bidirectionnel	1 pce	0102001
Kit adaptateur	1 pce	01190
Gâchette Giap/réglable	2 pces	02141K - 02085
Gâche simple	2 pces	01317K
Hausse vantail	1 pce	02366
CHIC - Kit paumelles	1 pce	052831 - 052832



Configuration d'un ouvrant double CHIC 130 ERRE (bidirectionnel)

Article	Q.té	Référence article
Poignée à carré Supra 7	1 pce	04153 - 04154 - 04155 - 04156
Actionnement bidirectionnel	1 pce	0102001
Kit adaptateur	1 pce	01190
Gâchette Giap/réglable	2 pces	02141K - 02085
Verrou Giap/réglable	2 pces	02131K - 04347
Double gâche	2 pces	01215
Hausse vantail	2 pces	02366
CHIC - Kit paumelles ouvrant dt	1 pce	052831
CHIC - Kit paumelles ouvrant gche	1 pce	052832



### PAUMELLES VANTAIL CHIC 130 ERRE

#### Fonctions

Paumelles escamotables, conçues pour les profils traditionnels, pour ouvrant pesant jusqu'à 130 kg.

Fiche technique en ligne



#### Caractéristiques techniques

Cette paumelle a été conçue pour pouvoir être utilisée avec des accessoires à encombrement apparent réduit, comme l'article SUPRA 7.

#### Matériaux

Support angulaire en zamak  
Bielles et plaques de paumelles en acier zingué  
Axes en acier inox AISI 304 et bronze aluminium  
Cames en acier zingué

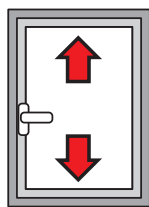
Tableau épaisseur maximum vitre [mm]

2800	35	29	25	22	19	17	16	14	13	12	12		
2700	37	31	26	23	20	18	17	15	14	13	12		
2600	39	32	28	24	21	19	18	16	15	14	13	12	
2500	43	35	30	27	24	21	19	18	16	15	14	13	
2400	43	35	30	27	24	21	19	18	16	15	14	13	
2300	44	37	32	28	25	22	20	18	17	16	15	14	
2200	46	39	33	29	26	23	21	19	18	17	15	14	
2100	49	40	35	30	27	24	22	20	19	17	16	15	
2000	51	43	36	32	28	26	23	21	20	18	17	16	
1900	54	45	38	34	30	27	24	22	21	19	18	17	
1800	57	47	40	35	31	28	26	24	22	20	19	18	
1700	60	50	43	38	33	30	27	25	23	21	20	18	
1600	60	53	46	40	35	32	29	27	25	23	21	18	
1500	60	57	49	43	38	34	31	28	26	24	21	18	
1400	60	60	52	46	40	36	33	30	28	24	21	18	
1300	60	60	56	49	44	39	36	33	28	24	21	18	
1200	60	60	60	53	47	43	39	33	28	24	21		
1100	60	60	60	58	52	46	39	33	28	24			
1000	60	60	60	60	57	47	39	33	28				
900	60	60	60	60	58	47	39	33					
800	60	60	60	60	58	47	39						
700	60	60	60	60	58	47							
600	200	500	600	700	800	900	1000	1100	1200	1300	1400	1500	1600

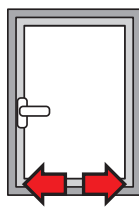
Tableau de la charge d'utilisation maxi possible [kg]

2800	124	124	124	124	124	124	124	124	124	124	124	124	124	124	124	124
2700	126	126	126	126	126	126	126	126	126	126	126	126	126	126	126	126
2600	128	128	128	128	128	128	128	128	128	128	128	128	128	128	128	128
2500	130	130	130	130	130	130	130	130	130	130	130	130	130	130	130	130
2400	130	130	130	130	130	130	130	130	130	130	130	130	130	130	130	130
2300	130	130	130	130	130	130	130	130	130	130	130	130	130	130	130	130
2200	130	130	130	130	130	130	130	130	130	130	130	130	130	130	130	130
2100	130	130	130	130	130	130	130	130	130	130	130	130	130	130	130	130
2000	130	130	130	130	130	130	130	130	130	130	130	130	130	130	130	130
1900	130	130	130	130	130	130	130	130	130	130	130	130	130	130	130	130
1800	130	130	130	130	130	130	130	130	130	130	130	130	130	130	130	130
1700	130	130	130	130	130	130	130	130	130	130	130	130	130	130	130	127
1600	130	130	130	130	130	130	130	130	130	130	130	130	130	130	127	119
1500	130	130	130	130	130	130	130	130	130	130	130	130	130	128	119	112
1400	130	130	130	130	130	130	130	130	130	130	130	129	119	111	101	104
1300	130	130	130	130	130	130	130	130	130	130	129	119	111	103	97	
1200	130	130	130	130	130	130	130	130	130	130	119	110	102	95		
1100	130	130	130	130	130	130	130	130	119	109	101	94				
1000	130	130	130	130	130	119	108	99	92							
900	130	130	130	130	119	107	98	90								
800	130	130	130	119	106	95	87									
700	130	130	119	104	93	84										
600	200	500	600	700	800	900	1000	1100	1200	1300	1400	1500	1600			

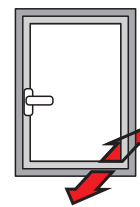
#### RÉGLAGES [mm]



Hauteur  
+2,5/-1



Latérale :  
+1,5/-1,5



Compression paumelle:  
+1,4/-0,6

Référence article	Description	GORGE	Main	Brut	Anodisé Elox	Laqué	Trend/Or Laiton	Pièces par boîte
052831	CHIC 130 ERRE - KIT PAUMELLES	C007	DT	X				10
052832	CHIC 130 ERRE - KIT PAUMELLES	C007	Gche	X				10



## MANŒUVRES VANTAIL CHIC 130 ERRE

### Fonctions

Pour actionner un ouvrant avec CHIC 130 ERRE, il est possible d'utiliser des crémones et des poignées à carré Giesse.

Pour des exigences dimensionnelles et de design, nous suggérons d'utiliser la poignée à carré SUPRA 7, système inédit de manœuvres ambidextres sans rosace, utilisables pour actionner des menuiseries aux typologies d'ouverture différentes, disposant de mécanismes compatibles avec les axes-carrés de 7 mm.

Fiche technique en ligne



### Caractéristiques techniques

Les poignées à carré Supra 7 sont compatibles avec les actionnements et les mécanismes pour Ouvrant Giesse avec rotor à orifice carré de 7 mm. Elles sont disponibles en quatre lignes esthétiques : ARIA, ASIA, KORA et PRIMA.

Disponibilité de deux actionnements :

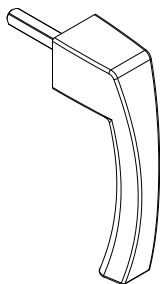
- 0102001 + 01190 - M90 + adaptateurs bidirectionnels (entrée 11,1mm)
- 01062 - monodirectionnel (entrée 11,1mm)

### Matériaux

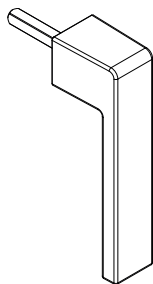
Poignée en aluminium moulé sous pression  
Composants internes en zamak GS SILVER PLUS, acier zingué et polyamide blanc.

Vis de fixation en acier zingué traité Eslock.

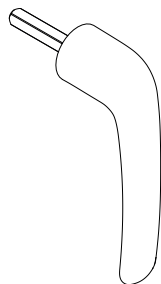
04153



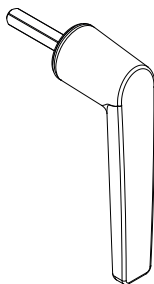
04154



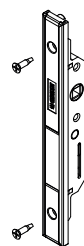
04155



04156



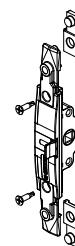
0102001



01190



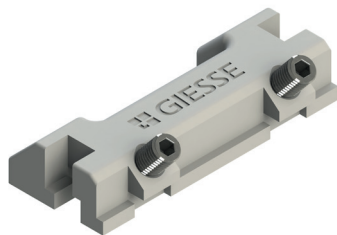
01062



Référence article	Description	Brut	Anodisé Elox	Laqué	Trend/Or Laiton	Pièces par boîte
04153	SUPRA 7 - MANŒUVRE ASIA	X		X	X	10
04154	SUPRA 7 - MANŒUVRE KORA	X		X	X	10
04155	SUPRA 7 - MANŒUVRE PRIMA	X		X	X	10
04156	SUPRA 7 - MANŒUVRE ARIA	X		X	X	10

Référence article	Description	GORGE	Finition	Brut	Anodisé Elox	Laqué	Trend/Or Laiton	Pièces par boîte
0102001	ACTIONNEMENT INTERNE BIDIRECTIONNEL	C001-C002-C003-C004-C005-C006-C009-C010-C012-C013-C014-C015-C016-C017-P001-P002-P004-P005-P006-P007-P008-P009-P010	GS Silver Plus	X				5
01190	KIT ADAPTATEUR R40 POUR ACTIONNEMENT INTERNE BIDIRECTIONNEL	C007	-	X				10
01062	ACTIONNEMENT MONODIRECTIONNEL M180	C007	GS Silver Plus	X				10

POINTS DE FERMETURE VANTAIL CHIC 130 ERRE



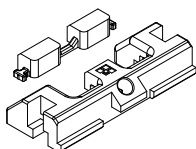
Fonctions

Disponibilité, en fonction du système de fermeture (monodirectionnel ou bidirectionnel), de plusieurs éléments de fermeture, tels que gâchettes ou bagues de réglage avec les gâches correspondantes.

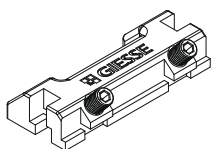
Fiche technique en ligne



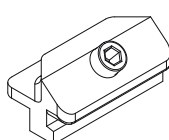
01215



01317



01344K



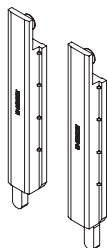
02085



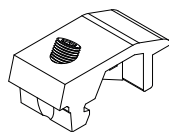
02131K



02141K



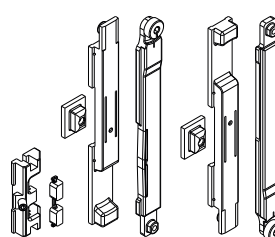
02366



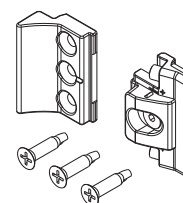
04030K



04347



05288



Référence article	Description	Note	Brut	Anodisé Elox	Laqué	Trend/Or Laiton	Pièces par boîte
01215	GÂCHE DOUBLE EN ZAMAK		X				100
01317K	DOUBLE GÂCHE	R40/R50 - silver plus	X				100
01344K	GÂCHE POUR POINT DE FERMETURE RÉGLABLE	silver plus	X				200
02085	GÂCHETTE RÉGLABLE		X				40
02131K	VERROU GIAP	R40 - paire - silver plus	X				25
02141K	EMBOUT POUR TRINGLES	R40 - paire - silver plus	X				25
02366	BOUCHON DE SOUTIEN DES VANTAUX		X				200
04030K	POINT DE FERMETURE RÉGLABLE	silver plus	X				200
04347	VERROU RÉGLABLE	paire	X				10
05288	CHIC - ÉPERON DE FERMETURE RÉGLABLE		X				25

# GIESSE - BALCONY DOOR

## GIESSE - BALCONY DOOR

### Fonctions

Porte Balcon oscillo-battante, avec actionnement possible de l'extérieur.  
En cas de nécessité, peut disposer d'une serrure pour plus de sécurité.  
Idéale pour les terrasses ou la patios.

### Caractéristiques techniques

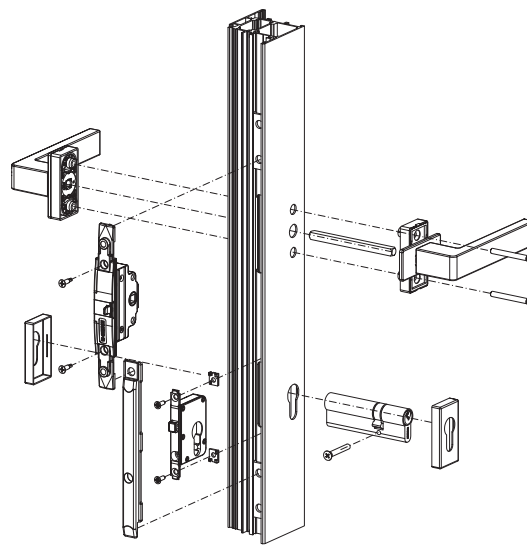
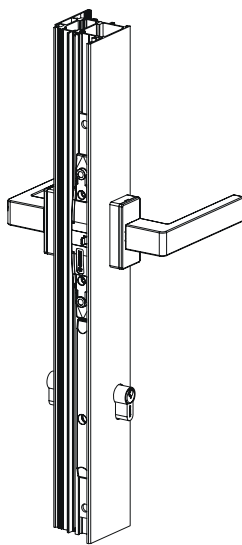
Le système oscillo-battant pour porte balcon est disponible pour les ferrures traditionnelles type FUTURA et pour les ferrures escamotables type CHIC. Il se manœuvre à travers des poignées « à carré » standard ou SUPRA 7 GIESSE (doubles).

Pour remplacer l'actionnement traditionnel, utiliser le modèle avec entrée 32 mm qui permet d'utiliser la poignée double.

Si nécessaire, la serrure sécurise davantage le système.

Pour réaliser un vantail oscillo-battant sur Balcony, prévoir :

- paumelles et compas CHIC ou FUTURA
- mécanisme oscillo-battant avec actionnement M180 entrée 32 mm
- poignées à carré et SUPRA 7 doubles
- serrure entrée 32 mm



## EXEMPLES DE CONFIGURATIONS

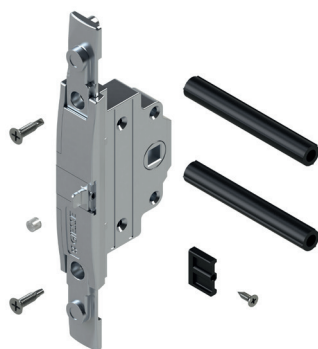
### Configuration Balcony Door FUTURA 130

Article	Q.té	Référence article
<b>Poignée à carré SUPRA 7 double</b>	1 pce	04395 - 04396 - 04397 - 04398
<b>Mécanisme OB</b>	1 pce	00947 ou 04704 + 00945
<b>Serrure</b>	1 pce	00946
<b>Paumelles</b>	1 pce	04711
<b>Compas</b>	1 pce	04284 - 04285
<b>Cylindre</b>	1 pce	voir CYLINDRES POUR PORTE

### Configuration Balcony Door CHIC 100

Article	Q.té	Référence article
<b>Poignée à carré SUPRA 7 double</b>	1 pce	04395 - 04396 - 04397 - 04398
<b>Mécanisme OB</b>	1 pce	00947 ou 04704 + 00945
<b>Serrure</b>	1 pce	00946
<b>Jeu de paumelles + compas</b>	1 pce	043551/043552 - 043561/043562
<b>Cylindre</b>	1 pce	voir CYLINDRES POUR PORTE





## ACTIONNEMENT M180 ENTRÉE 32 MM

### Fonctions

Mécanisme monodirectionnel répondant à une poignée à carré, à insérer dans la tubularité du profil pour actionner les mécanismes de fermeture oscillo-battante et vantail GIESSE.

Fiche technique en ligne



### Caractéristiques techniques

L'actionnement est ambidextre et compatible avec toutes les poignées à carré traditionnelles GIESSE et SUPRA 7.

L'entrée 32 mm permet d'appliquer la poignée à carré à l'extérieur, afin de pouvoir actionner la même menuiserie de l'extérieur.

Associé à la serrure 00946, il permet de réaliser des menuiseries Porte Balcon avec mécanisme à la française et oscillo-battant.

Conçu pour être utilisé sur un oscillo-battant, il est possible de l'appliquer sur l'ouvrant en limitant la rotation de la poignée à 90° à travers un élément d'arrêt spécifique.

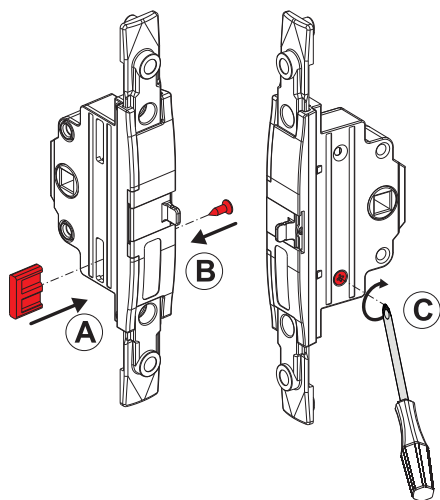
Disponibilité du mécanisme OB complet avec actionnement 00947 et de l'actionnement 00947 compatible avec les mécanismes OB 04704 s'ils sont déjà en stock.

### Matériaux

Crémaillère, caisse, gâche anti fausse-manœuvre, capot, actionnement et engrenage en zamak pressofusé.

Cales en polyamide noir.

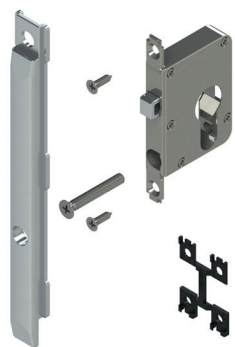
Vis et ressort en acier finition zinguée nickel.



Référence article	Désignations	Annotations	Brut	Anodisé Elox	Laqué	Trend/Or Laiton	Pièces par boîte
00945	ACTIONNEMENT MONODIRECTIONNEL M180	compatible avec 04704	X				5

Référence article	Désignations	GORGE	Manceuvre	Version	Brut	Anodisé Elox	Laqué	Trend/Or Laiton	Pièces par boîte
00947	MÉCANISME DE FERMETURE OB ACTIONN. M 180	C001-C002-C003-C005-C006-C013-C014-C015-C017	Poignée à « carré »	-	X				10

## SERRURE POUR PORTE DE BALCON



### Fonctions

Serrure qui, associée à l'actionnement entrée 32 mm, permet de réaliser des portes balcon avec ouverture à la française et oscillo-battante.

Fiche technique en ligne

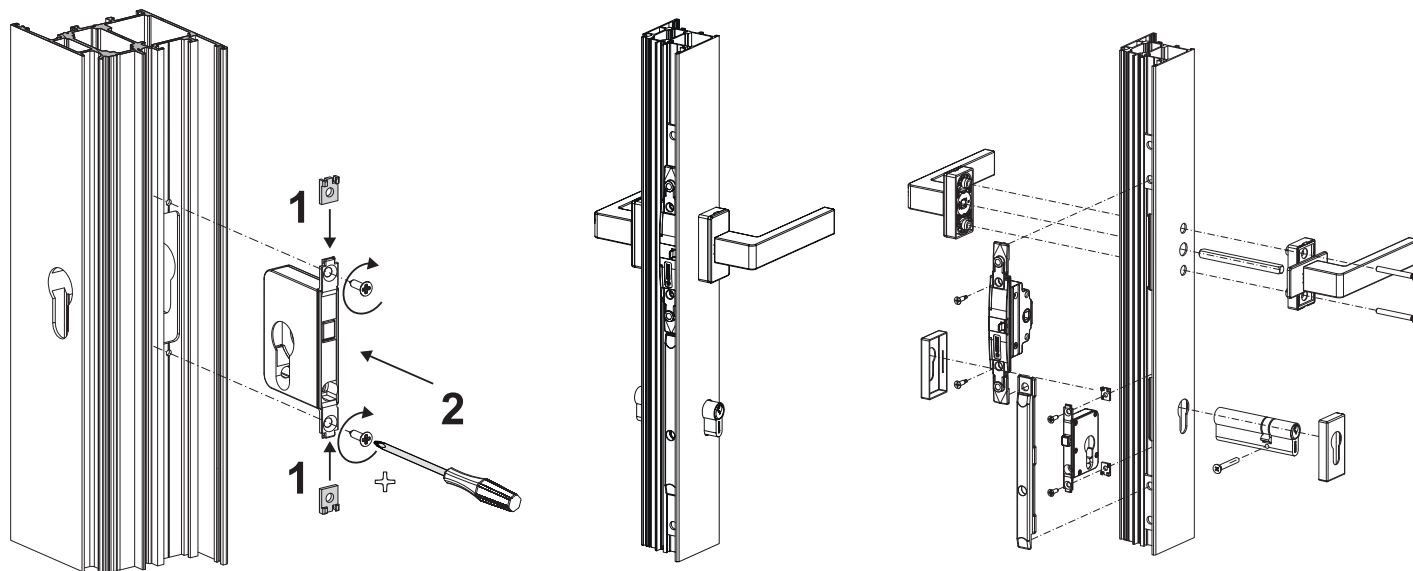


### Caractéristiques techniques

La serrure est ambidextre et compatible avec l'actionnement 00945 (entrée 32 mm) et avec toutes les poignées à carré traditionnelles GIESSE et SUPRA 7. Cette serrure peut être posée sur des menuiseries avec ouverture à la française et oscillo-battante et, grâce à l'entrée 32 mm, elle accepte les cylindres Giesse (profil européen), ce qui permet de fermer également la porte à clef de l'extérieur.

### Matériaux

Corps de serrure et élément mobile en zamac pressofusé  
Cales en polyamide noir.  
Vis finition Zi-Ni.



Référence article	Désignations	Note	Brut	Anodisé Elox	Laqué	Trend/Or Laiton	Pièces par boîte
00946	SERRURE POUR OSCILLO-BATTANT		X				5



## SUPRA 7 - POIGNÉES À CARRÉ DOUBLES

### Fonctions

Système inédit de manœuvre sans rosace, utilisable pour actionner des menuiseries aux typologies d'ouverture différentes, disposant de mécanismes compatibles avec les axes-carrés de 7 mm et coordonnable avec d'autres produits de la gamme Giesse du même design.

Fiche technique en ligne



### Caractéristiques techniques

Les poignées à carré Supra 7 Doubles sont compatibles avec les actionnements et les mécanismes Giesse de fenêtres coulissantes et à la française qui présentent un rotor compatible avec les axes-carrés de 7 mm.

Le design exclusif de cet article permet de le coordonner avec tous les autres articles Giesse du même design et destinés à d'autres types de menuiseries (portes, poignées de système déboîter/coulisser, etc.).

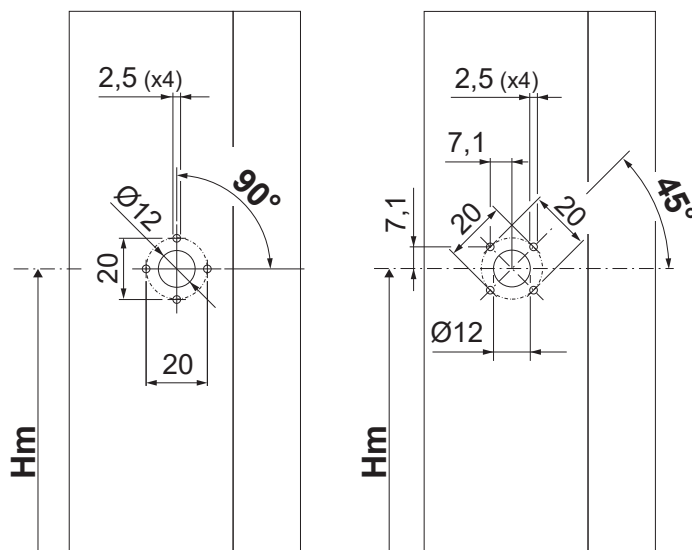
Articles utilisables sur des profils de vantail dont la largeur va de 26 à 85 mm.

### Matériaux

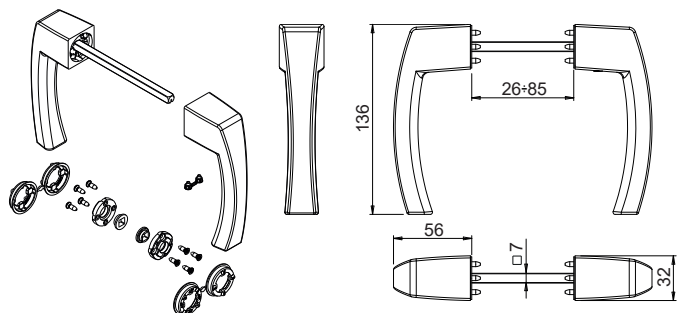
Poignée en aluminium moulé sous pression  
Composants internes en zamak GS SILVER PLUS, acier zingué et polyamide blanc.

Vis de fixation en acier zingué traité Eslock.

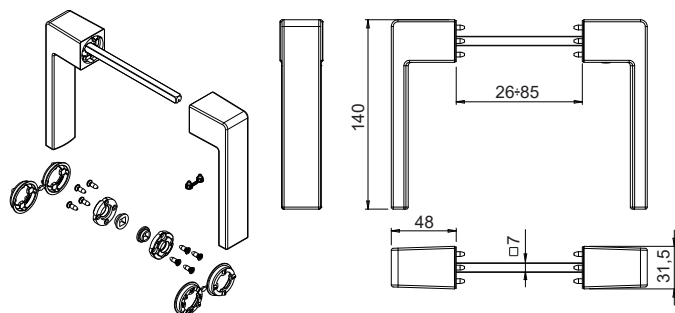
Fixation par usinage à 45° ou à 90°



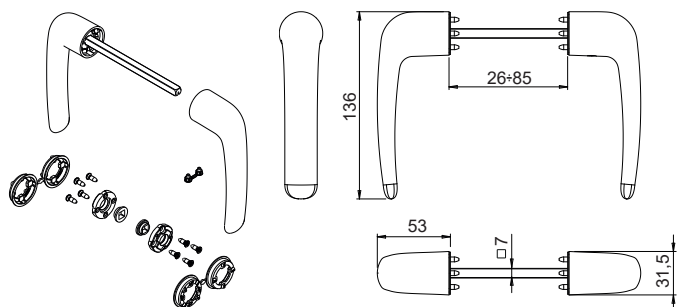
04395



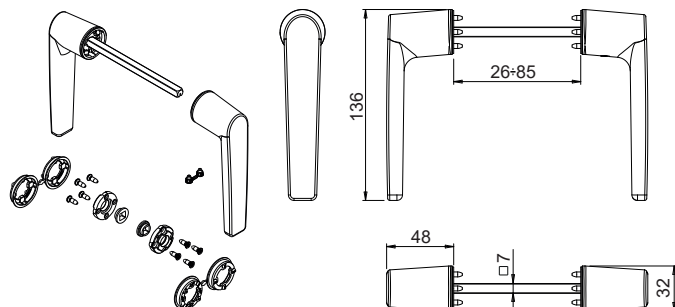
04396



04397



04398



Référence article	Description	Type d'axe (mm)	Longueur axe (mm)	Largeur vantail (mm)	Poignée 0°	Poignée 90°	Brut	Anodisé Elox	Laqué	Trend/Or Laiton	Pièces par boîte
04395	POIGNÉE À CARRÉ DOUBLE SUPRA 7 - ASIA	7	112	26 ÷ 85	Fermé	Ouvert	X		X	X	5
04396	POIGNÉE À CARRÉ DOUBLE SUPRA 7 - KORA	7	112	26 ÷ 85	Fermé	Ouvert	X		X	X	5
04397	POIGNÉE À CARRÉ DOUBLE SUPRA 7 - PRIMA	7	112	26 ÷ 85	Fermé	Ouvert	X		X	X	5
04398	POIGNÉE À CARRÉ DOUBLE SUPRA 7 - ARIA	7	112	26 ÷ 85	Fermé	Ouvert	X		X	X	5

## PAUMELLES ET COMPAS CHIC 100 OSCILLO-BATTANT



### Fonctions

Kit de paumelles (supérieure et inférieure), entièrement pré-assemblées et prêtes pour être posées sur le profil.

Fiche technique en ligne



### Caractéristiques techniques

Elles assurent l'ouverture oscillo-battante et sont compatibles avec les mécanismes.

Versions microventilation et logica.

Le compas dispose de la microventilation de série (réglable).

Déplacer le point de fermeture pour faire passer le compas de la version traditionnelle à la version logica.

Le compas T2 est réglable : l'ouverture « A » va de 178 mm (base) à 148 mm.

### Matériaux

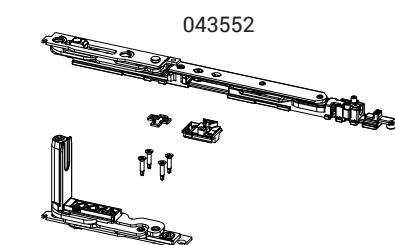
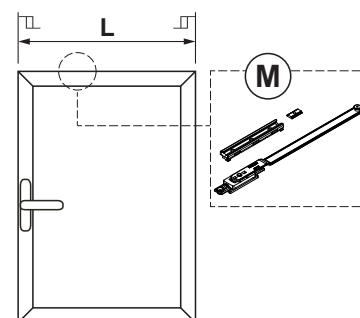
Support angulaire en zamak

Bielles et plaques de paumelles en acier zingué

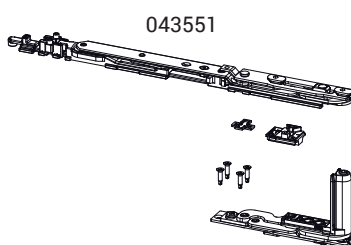
Axes en acier inox AISI 304 et bronze aluminium

Cames en acier zingué

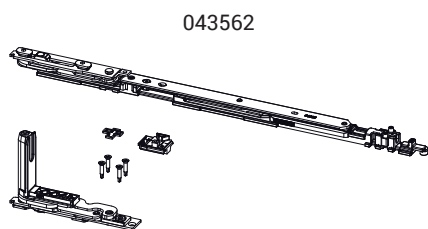
Bielle et tringle du compas en acier inox AISI 304



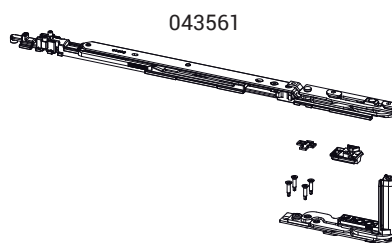
043552



043551



043562



043561

T2		T2		T2+M
T1	T1	T1	T1+M	
680	805	1000	1130	1600
L				

Ouverture à la française



Référence article	Description	GORGE	A (mm)	Main	Brut	Anodisé Elox	Laqué	Trend/Or Laiton	Pièces par boîte
043551	CHIC - KIT OB COMPAS T1	C001-C002-C003-C005-C006	98	DT	X				10
043552	CHIC - KIT OB COMPAS T1	C001-C002-C003-C005-C006	98	Gche	X				10
043561	CHIC - KIT OB COMPAS T2	C001-C002-C003-C005-C006	148÷178	DT	X				10
043562	CHIC - KIT OB COMPAS T2	C001-C002-C003-C005-C006	148÷178	Gche	X				10

## PAUMELLES ET COMPAS FUTURA 3D 130



### Fonctions

Jeu de paumelles (supérieure et inférieure) entièrement pré-assemblées et prêtes pour être posées sur le profil.

Compas : ils assurent l'ouverture oscillo-battante et sont compatibles avec les mécanismes et les paumelles d'oscillo-battant.

Fiche technique en ligne



### Caractéristiques techniques

**Paumelles :** jeu de paumelles (supérieure et inférieure) entièrement pré-assemblées et prêtes pour être posées sur le profil.

**Compas :** ils assurent l'ouverture oscillo-battante et sont compatibles avec les mécanismes et les paumelles d'oscillo-battant.

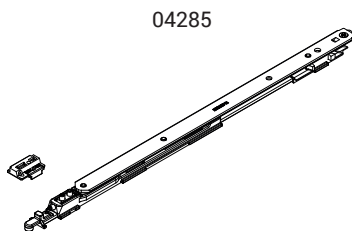
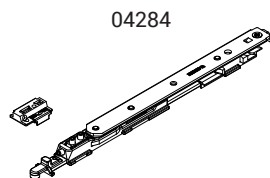
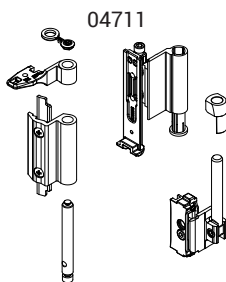
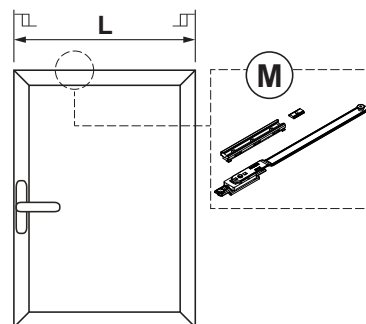
### Matériaux

**Paumelles :**

- Corps de paumelles en aluminium extrudé et en laiton
- Supports en zamak, finition GS Silver Plus (jusqu'à 500 h de résistance à la corrosion).
- Axes, vis et goujons en acier inox

**Compas :**

- Corps, bloc de fixation et coulisseau en zamak, finition GS Silver Plus (jusqu'à 500 h de résistance à la corrosion)
- Tringle, bielle, goujons et vis en acier inox
- Disque d'arrêt en polyamide



T2		T2		T2+M
T1	T1	T1	T1+M	
625	780	1000	1100	1600
L				

Ouverture à la française



Référence article	Description	GORGE	Brut	Anodisé Elox	Laqué	Trend/Or Laiton	Pièces par boîte
04711	PAUMELLE OB FUTURA 130	C001-C002-C003-C005-C006	X		X	X	10

Référence article	Description	GORGE	A (mm)	Brut	Anodisé Elox	Laqué	Trend/Or Laiton	Pièces par boîte
04284	COMPAS T1 130 AVEC MICROVENTILATION	C001-C002-C003-C015-C016-C017	120					10
04285	COMPAS T2 130 AVEC MICROVENTILATION	C001-C002-C003-C015-C016-C017	175					10

OS OPERATOR

Fonctions

Système complet d'ouverture, fermeture et fermeture multipoints, pour fenêtres à ouverture extérieure à l'italienne et à l'anglaise.

Caractéristiques techniques

Pour être utilisé, le système OS Operator nécessite un nœud spécifique. OS Operator assure une force de traction/poussée de 50 Nm.

Le système OS Operator a une double fonction :

1. L'ouvrant passe de la position fermée à la position ouverte, limitée par sécurité.
2. Les points de fermeture s'attachent et se détachent.

Pour réaliser une menuiserie OS Operator, toujours prévoir :

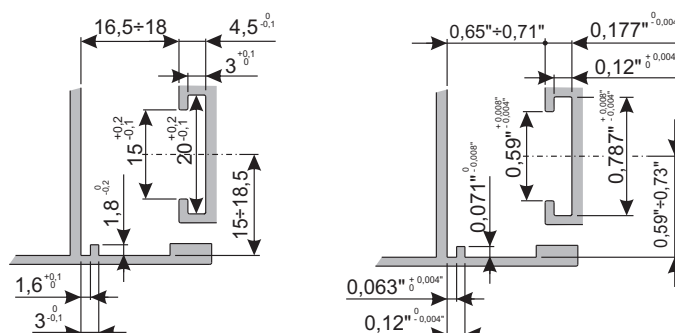
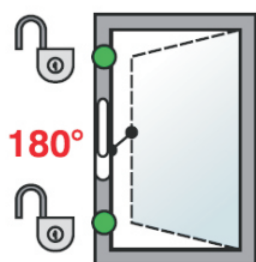
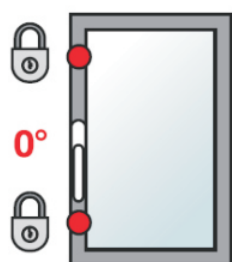
- Crémone Unica pour OS Operator (1 pc)
- Mécanisme OS Operator (1 pc)
- Compas pour OS Operator (1 pc)

Dimensions réalisables

Elles dépendent du volume du mécanisme (standard et réduit)

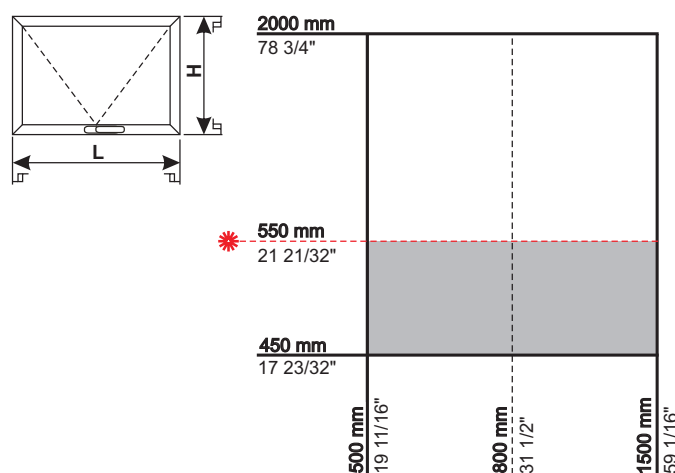
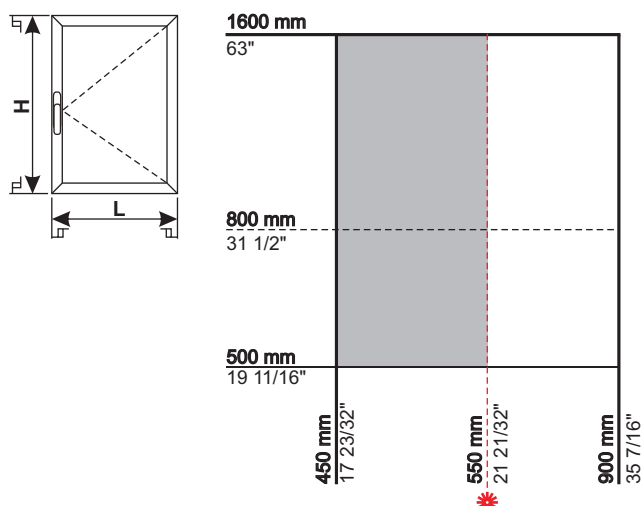


Nœuds type OS OPERATOR



\* Si cette dimension est ≤ 550 mm, utiliser des compas Loose Rivet pour soutenir l'ouvrant

\* Si cette dimension est ≤ 550 mm, utiliser des compas Loose Rivet pour soutenir l'ouvrant





## CRÉMONE UNICA OS OPERATOR

### Fonctions

Crémone ligne Unica, dédiées à l'actionnement du système OS OPERATOR.

Fiche technique en ligne



### Caractéristiques techniques

Par rapport aux crémone standard, celles-ci ont une rotation avec déclat de positionnement à 0° et à 180°.

Tourner la poignée de la crémone de 180° pour débloquer d'abord les points de fermeture (60° env.) puis ouvrir complètement l'ouvrant (déclat à 180° de la crémone).

OS Operator dispose d'une vaste gamme de crémone spécifiques pour faire face aux fortes contraintes que doit subir la menuiserie en phase d'ouverture et de fermeture. La crémone Unica est disponible en version standard et en versions Key, Away, poignée longue. La version poignée longue réduit l'effort durant l'ouverture et facilite son actionnement.

Le rotor et le curseur de toutes les crémone OS Operator sont réalisés en acier inox afin de garantir une résistance mécanique optimale.

Il est conseillé d'utiliser le joint spécial, réalisé en mousse noire à cellules fermées, adhésif sur un côté, pour réduire le passage de l'air et de l'eau à travers l'usinage sur le profil et le boîtier de crémone.

### Matériaux

Poignée en aluminium moulé sous pression

Boîtier de crémone en zamak pressofusé

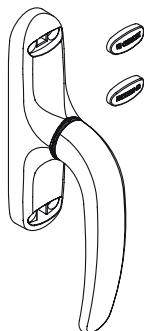
Rotor et curseur internes en acier inox AISI 304

Ressort en acier

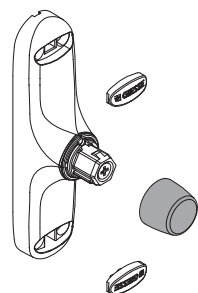
Base en polyamide noir

Disque d'enclenchement 0° - 180° en polyamide noir

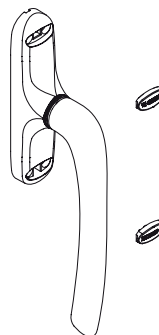
Crémone Unica OS Operator



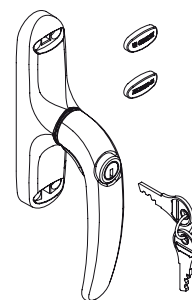
Crémone Unica Away OS Operator



Crémone Unica OS Operator poignée longue



Crémone Unica Key OS Operator



Référence article	Description	Version	Longueur poignée	Combinaison poignée	Poignée 0°	Poignée 180°	Brut	Anodisé Elox	Laqué	Trend/Or Laiton	Pièces par boîte
01127	CRÉM. UNICA OS OPERATOR - AWAY	Away		01129	Fermé	Ouvert			X		10
01128	CRÉM. UNICA OS OPÉR. POIGNÉE LONGUE	Standard	172 mm		Fermé	Ouvert			X		10
01129	POIGNÉE POUR UNICA AWAY	Away	172 mm	01127	Fermé	Ouvert			X		10
01171	CRÉMONE UNICA OS OPERATOR	Standard	121 mm		Fermé	Ouvert			X		10
01172	CRÉMONE UNICA KEY OS OPERATOR	Key	121 mm		Fermé	Ouvert			X		10
06951	JOINT CRÉM. UNICA						X				100



## MÉCANISMES OS OPERATOR



### Fonctions

Mécanisme réversible actionnant l'ouvrant d'une fenêtre à l'italienne ou à l'anglaise en aluminium, avec 2 points de fermeture.

Fiche technique en ligne



### Caractéristiques techniques

Le mécanisme est disponible en deux versions :

- standard (longueur du mécanisme 725 mm)
- réduit pour vantaux de petites dimensions (longueur mécanisme 466,5 mm) disponible en version droite et gauche.

En cas de fenêtres à l'anglaise particulièrement hautes ou à l'italienne très larges, il est possible d'assembler la rallonge des deux côtés du mécanisme.

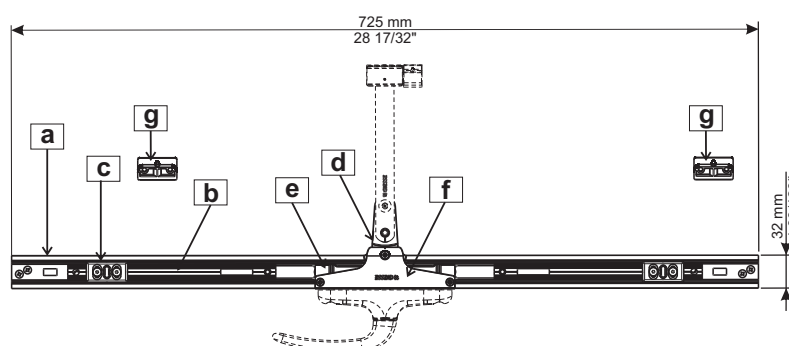
### Réglage des points de fermeture

Possibilité de régler les 2 points de fermeture présents en compression ( $\pm 3,2$  mm) et latéralement ( $\pm 3$  mm).

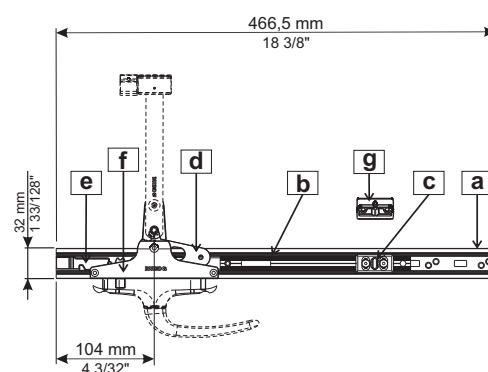
### Matériaux

- a) Corps principal (guide) en aluminium extrudé, anodisé argent
- b) Tringle intérieure, en aluminium extrudé, anodisé argent
- c) Point de fermeture réglable, en zamak, Giesse Silver Plus
- d) Pignon, en acier inox AISI 304
- e) Entraînement de crémaillère, en acier inox 304
- f) Carter de protection, en zamak Giesse Silver Plus
- g) Gâche dormant, en zamak, Giesse Silver Plus  
Vis de fixation en acier inox AISI 304

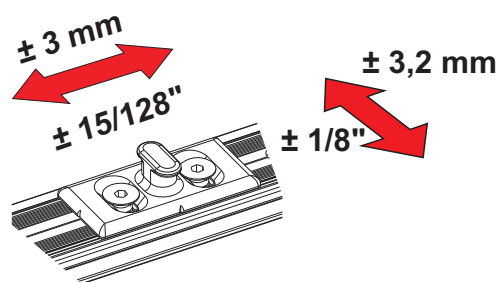
Mécanisme standard



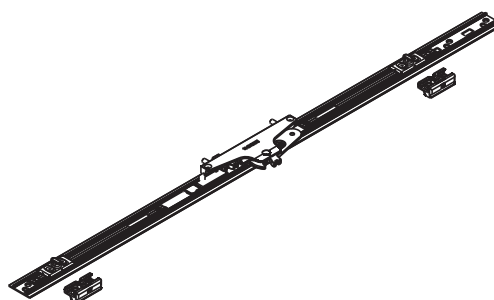
Mécanisme réduit



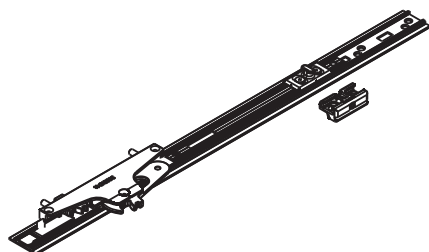
Réglage des points de fermeture



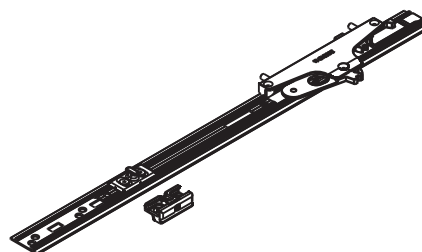
Mécanisme standard



Mécanisme réduit droit



Mécanisme réduit gauche



Référence article	Description	Version	Main	Longueur	Symétrique	Points de fermeture	Rallonge	Brut	Anodisé Elox	Laqué	Trend/Or Laiton	Pièces par boîte
02000	MÉCANISME OS OPERATOR	Standard	DT - GCHE	725 mm	Oui	2	Dessus/dessous max 3 pièces (2+1)	X				10
020021	MÉCANISME OS OPERATOR	Réduit	DT	466,5 mm	Non	1	Uniquement au-delà de 2 pièces maxi	X				10
020022	MÉCANISME OS OPERATOR	Réduit	Gche	466,5 mm	Non	1	Uniquement au-delà de 2 pièces maxi	X				10

## RALLONGES



## Fonctions

Rallonge de 350 mm (13 25/32") à associer à un mécanisme OS Operator pour réaliser un point de fermeture supplémentaire.

Fiche technique en ligne



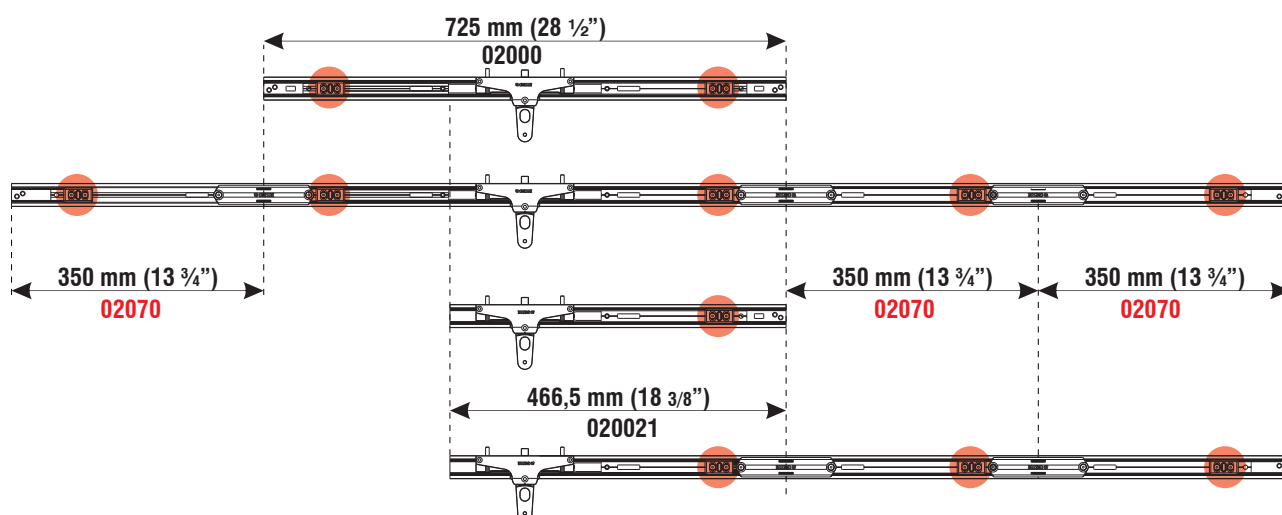
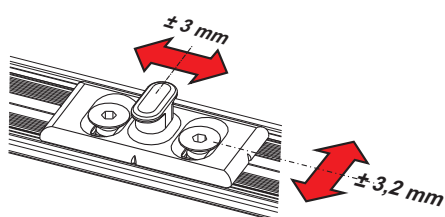
## Caractéristiques techniques

La fixation au profil se fait au moyen de vis autotaraudeuses (fournies) et l'assemblage au mécanisme se fait au moyen d'un élément de jonction. Le plot présent sur la rallonge est réglable.

## Matériaux

Joint en polyamide  
Rallonge en aluminium extrudé  
Plot réglable et gâche en zamak  
Vis, vis sans tête et plaquettes en acier inox

## Réglage des points de fermeture



Référence article	Description	Longueur	Compatible avec	Brut	Anodisé Elox	Laqué	Trend/Or Laiton	Pièces par boîte
02070	RALLONGE OS OPERATOR	350 mm	02000 02002 1 02002 2	X				10

## COMPAS OS OPERATOR



### Fonctions

Le compas pour OS Operator pousse l'ouvrant de la position « fermé » à l' « ouverture complète » et vice versa.

Fiche technique en ligne



### Caractéristiques techniques

Disponible en deux longueurs (172 mm et 152 mm), le compas est fixé à un mécanisme OS Operator au moyen de la vis Torx T30 de sûreté (A).

Le patin, disponible en polyamide et en aluminium, coulisse à l'intérieur de la gorge 15/20 mm présente sur l'ouvrant. Un élément d'arrêt en polyamide marque sa position de fin de course.

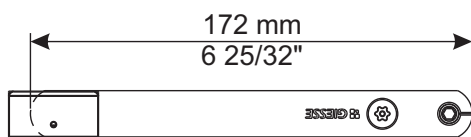
Possibilité de régler la position du patin et par conséquent d'obtenir la position optimale de l'ouvrant lorsque les points de fermeture entrent en jeu, en intervenant sur l'axe excentrique (B) à l'aide d'une clef Torx T30.

### Matériaux

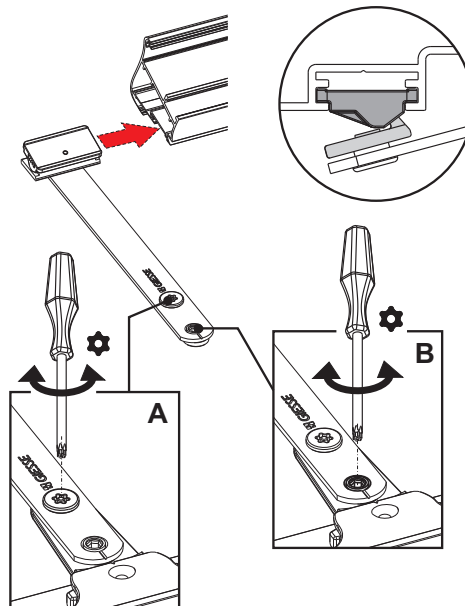
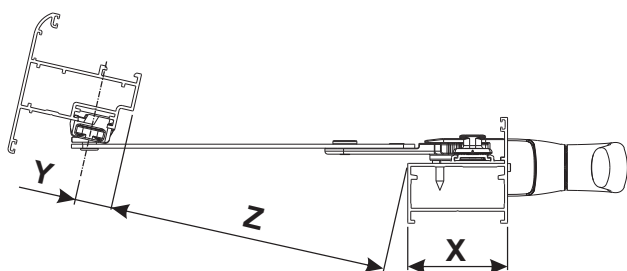
Compas en acier inox 304

Patin d'entraînement en aluminium extrudé ou en polyamide gris

Élément d'arrêt en polyamide gris



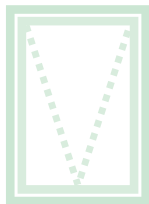
Z = lumière entre les profils (voir tableau)



Référence article	Description	Longueur	Matériau curseur	Lumière entre profils Z	Brut	Anodisé Elox	Laqué	Trend/Or Laiton	Pièces par boîte
02064	COMPAS OS OPERATOR ALUMINIUM	172 mm	Aluminium	210 mm - X - Y	X				10
02065	COMPAS OS OPERATOR ALUMINIUM	152 mm	Aluminium	190 mm - X - Y	X				10

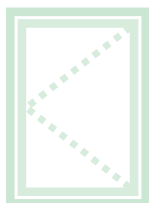
## EXEMPLES DE CONFIGURATIONS

Configuration OS Operator Top-Hung



Hauteur ouvrant [mm]	450 ÷ 2000	450 ÷ 2000
Largeur de l'ouvrant [mm]	500 ÷ 800	801 ÷ 1500
Crémone	01128 - 01171	01128 - 01171
Mécanisme	020021 - 020021	02000
Compas	02054 - 02055 - 02064 - 02065	02054 - 02055 - 02064 - 02065

Configuration OS Operator Side-Hung



Hauteur ouvrant [mm]	450 ÷ 900	450 ÷ 900
Largeur de l'ouvrant [mm]	500 ÷ 800	801 ÷ 2500
Crémone	01128 - 01171	01128 - 01171
Mécanisme	020021 - 020021	02000
Compas	02054 - 02055 - 02064 - 02065	02054 - 02055 - 02064 - 02065

# OS OPERATOR 2.0

## OS OPERATOR 2.0

### Fonctions

Système complet d'ouverture, fermeture et fermeture multipoints, pour fenêtres à ouverture extérieure à l'italienne et à l'anglaise.

### Caractéristiques techniques

Pour pouvoir être appliqué, le système OS Operator 2.0 nécessite un nœud spécifique.

La force frontale pour ouvrir l'ouvrant doit être  $< 50$  N. Pour des forces  $> 35$  N, utiliser impérativement des compas « loose rivet ».

Le système OS Operator a une double fonction :

1. L'ouvrant passe de la position fermée à la position ouverte, limitée par sécurité.

2. Les points de fermeture s'attachent et se détachent.

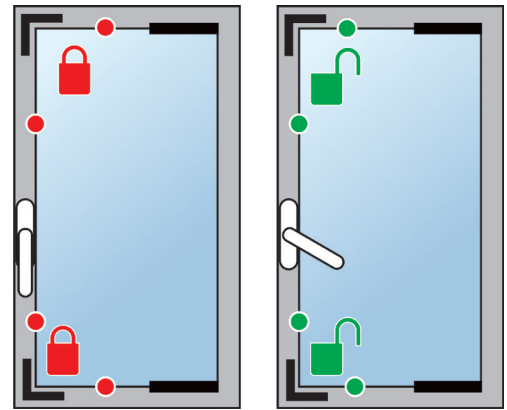
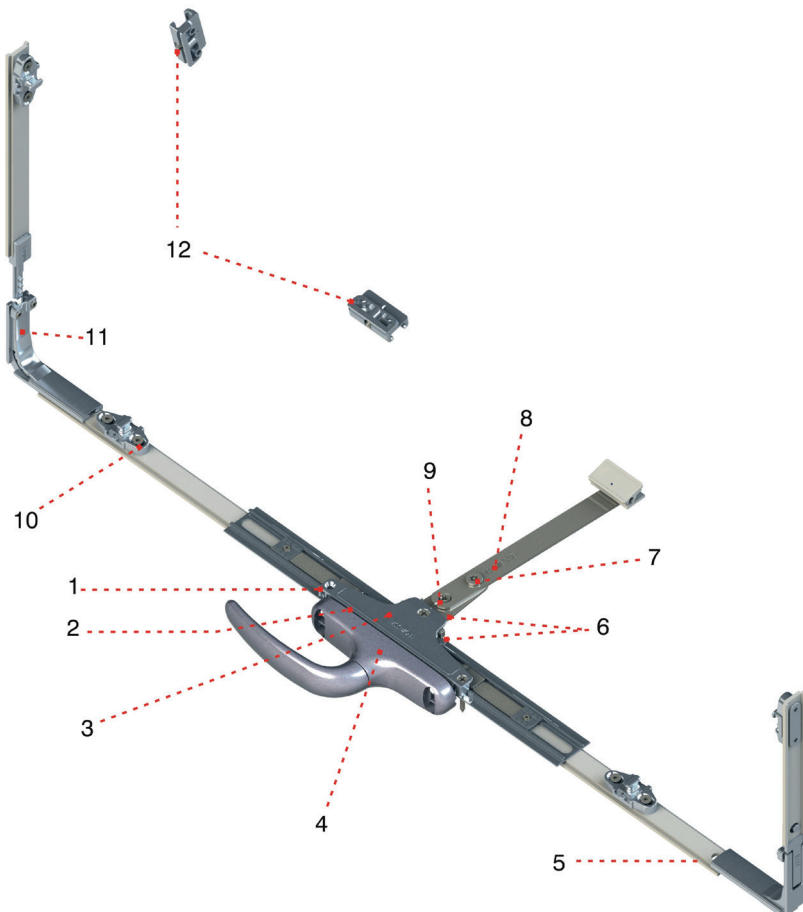
OS Operator 2.0 permet d'appliquer des points de fermeture, reliés au moyen d'une tringle en polyamide, sur 3 côtés de la menuiserie (côté manœuvre et côté compas).

Pour réaliser une menuiserie OS Operator, toujours prévoir :

- Crémone (1 pc)
- Mécanisme (1 pc)
- Compas (1 pc)
- Points de fermeture (leur nombre varie en fonction des dimensions de la fenêtre/porte)
- Renvoi d'angle (2 pces) en cas de nécessité d'une fermeture périmétrale

### Dimensions réalisables

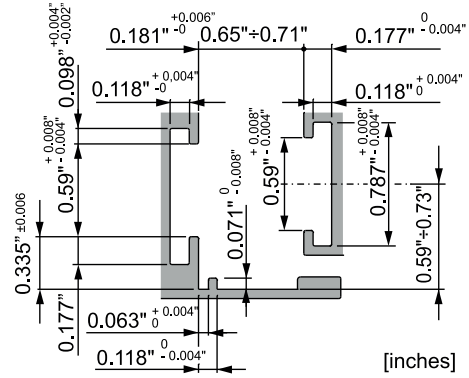
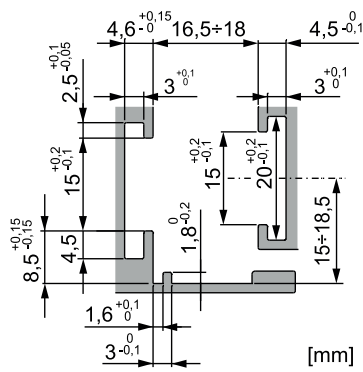
Les dimensions minimum varient en fonction des points de fermeture utilisés (voir exemples)



### LÉGENDE

- 1 Mécanisme base
- 2 Joint crémone Unica
- 3 Cache de protection
- 4 Crémone Unica
- 5 Tringle en polyamide
- 6 Engrenages du mécanisme
- 7 Vis de décrochage du compas
- 8 Compas
- 9 Vis de réglage
- 10 Point de fermeture réglable (ouvrant)
- 11 Renvoi d'angle
- 12 Gâche fixe (dormant)

Nœuds type OS OPERATOR 2

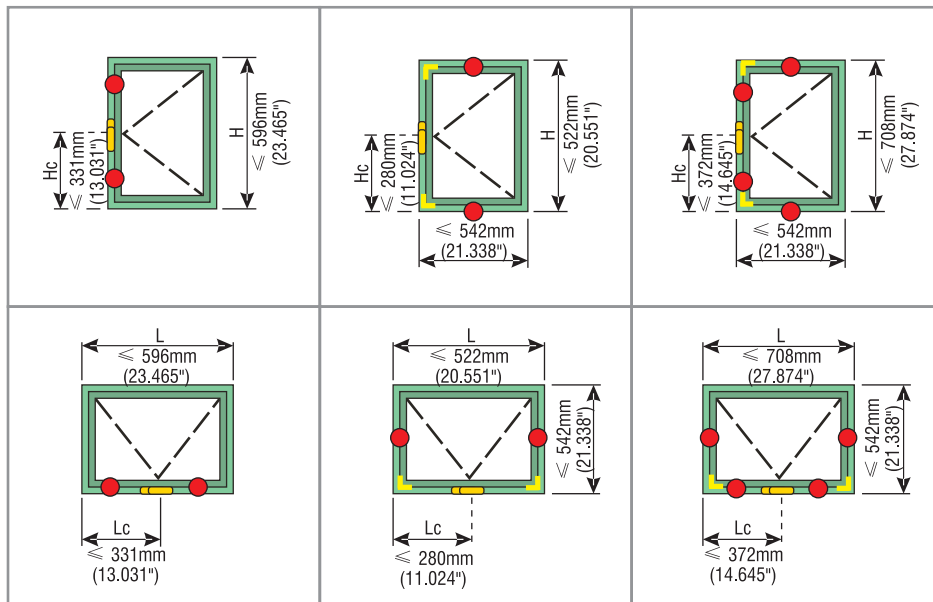


Dimensions minimales réalisables

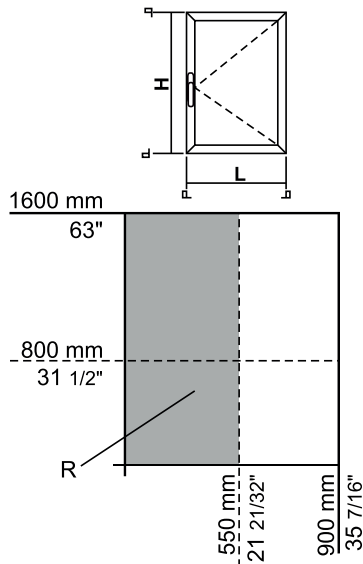
Deux points de fermeture

Deux points de fermeture avec renvoi d'angle

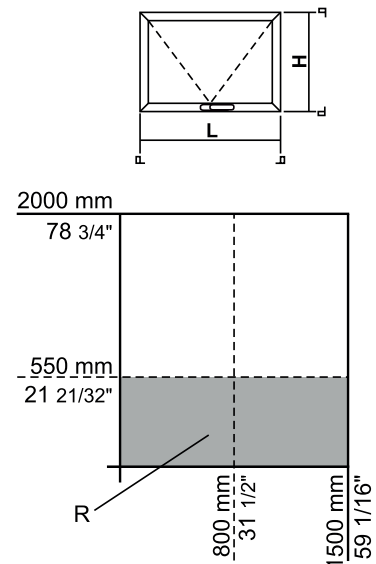
Quatre points de fermeture avec renvoi d'angle



R = utiliser des compas Loose Rivet pour soutenir l'ouvrant



R = utiliser des compas Loose Rivet pour soutenir l'ouvrant





## CRÉMONE UNICA OS OPERATOR

### Fonctions

Crémones ligne Unica, dédiées à l'actionnement du système OS OPERATOR.

Fiche technique en ligne



### Caractéristiques techniques

Par rapport aux crémones standard, celles-ci ont une rotation avec déclat de positionnement à 0° et à 180°.

Tourner la poignée de la crémone de 180° pour débloquer d'abord les points de fermeture (60° env.) puis ouvrir complètement l'ouvrant (déclat à 180° de la crémone).

OS Operator dispose d'une vaste gamme de crémones spécifiques pour faire face aux fortes contraintes que doit subir la menuiserie en phase d'ouverture et de fermeture. La crémone Unica est disponible en version standard et en versions Key, Away, poignée longue. La version poignée longue réduit l'effort durant l'ouverture et facilite son actionnement.

Le rotor et le curseur de toutes les crémones OS Operator sont réalisés en acier inox afin de garantir une résistance mécanique optimale.

Il est conseillé d'utiliser le joint spécial, réalisé en mousse noire à cellules fermées, adhésif sur un côté, pour réduire le passage de l'air et de l'eau à travers l'usinage sur le profil et le boîtier de crémone.

### Matériaux

Poignée en aluminium moulé sous pression

Boîtier de crémone en zamak pressofusé

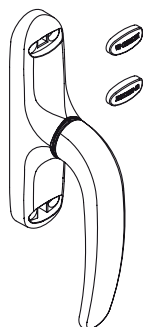
Rotor et curseur internes en acier inox AISI 304

Ressort en acier

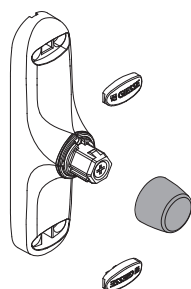
Base en polyamide noir

Disque d'enclenchement 0° - 180° en polyamide noir

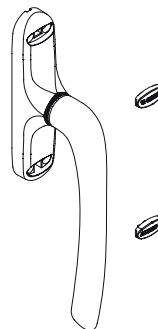
Crémone Unica OS Operator



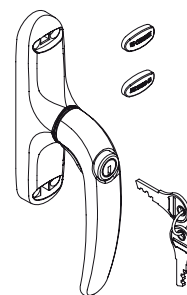
Crémone Unica Away OS Operator



Crémone Unica OS Operator poignée longue



Crémone Unica Key OS Operator



Référence article	Description	Version	Longueur poignée	Combinaison poignée	Poignée 0°	Poignée 180°	Brut	Anodisé Elox	Laqué	Trend/Or Laiton	Pièces par boîte
01127	CRÉM. UNICA OS OPERATOR - AWAY	Away		01129	Fermé	Ouvert			X		10
01128	CRÉM. UNICA OS OPÉR. POIGNÉE LONGUE	Standard	172 mm		Fermé	Ouvert			X		10
01129	POIGNÉE POUR UNICA AWAY	Away	172 mm	01127	Fermé	Ouvert			X		10
01171	CRÉMONE UNICA OS OPERATOR	Standard	121 mm		Fermé	Ouvert			X		10
01172	CRÉMONE UNICA KEY OS OPERATOR	Key	121 mm		Fermé	Ouvert			X		10
06951	JOINT CRÉM. UNICA						X				100



## MÉCANISME OS OPERATOR 2.0



### Fonctions

Mécanisme réversible actionnant l'ouvrant d'une fenêtre à l'italienne ou à l'anglaise en aluminium.

Fiche technique en ligne



### Caractéristiques techniques

Le mécanisme mesure 317 mm de long.

Fait office de liaison entre la crémonne et les compas d'ouverture.

Relié à la tringle en polyamide Giesse, il permet d'actionner les points de fermeture (appliqués sur la tringle) et/ou les renvois d'angle en cas de fermetures périmétrales.

### Matériaux

Corps principal (guide), en aluminium extrudé, anodisé argent

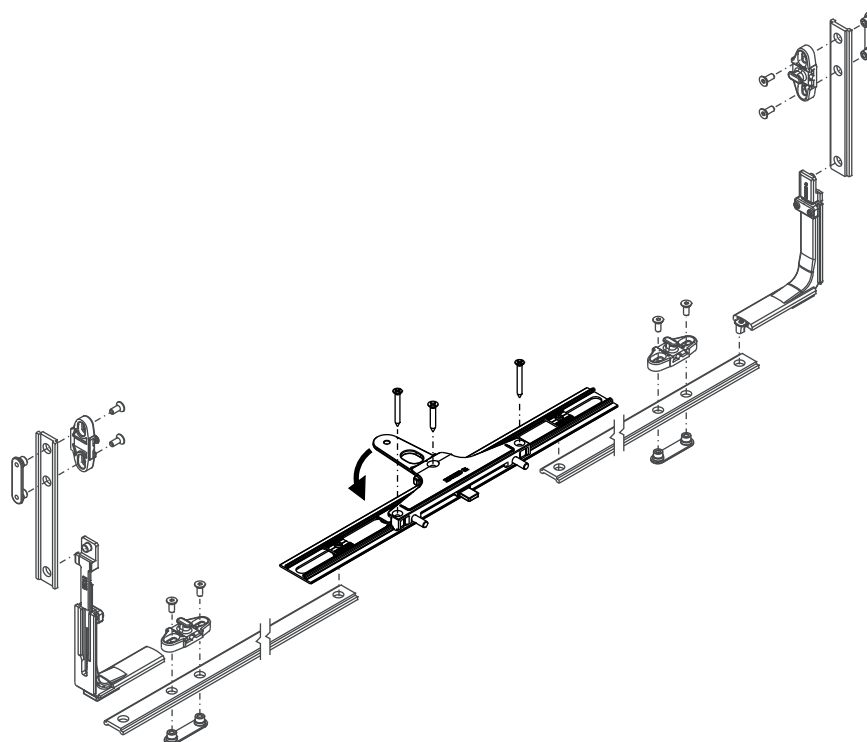
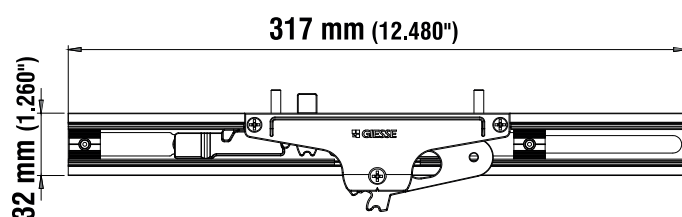
Tringle interne, en aluminium extrudé, anodisé argent

Pignon, en acier inox AISI 304

Entraînement crémaillère, en acier inox AISI 304

Carter d'habillage en zamak Giesse Silver Plus

Vis de fixation en acier inox AISI 304



Référence article	Description	Note	Brut	Anodisé Elox	Laqué	Trend/Or Laiton	Pièces par boîte
02009	MÉCANISME OS OPERATOR		X				10

## COMPAS OS OPERATOR 2



### Fonctions

Le compas pour OS Operator pousse l'ouvrant de la position « fermé » à l'« ouverture complète » et vice versa.

Fiche technique en ligne



### Caractéristiques techniques

Disponible en plusieurs longueurs, le compas est fixé à un mécanisme OS Operator au moyen de la vis Torx T30 de sûreté (A).

Le patin, disponible en polyamide et en aluminium, coulisse à l'intérieur de la gorge 15/20 mm présente sur l'ouvrant. Un élément d'arrêt en polyamide marque sa position de fin de course.

Possibilité de régler la position du patin et par conséquent d'obtenir la position optimale de l'ouvrant lorsque les points de fermeture entrent en jeu, en intervenant sur l'axe excentrique (B) à l'aide d'une clef Torx T30.

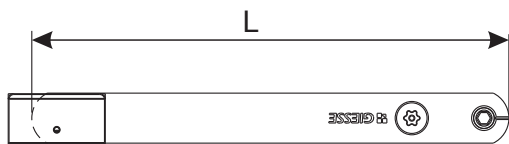
### Matériaux

Compas en acier inox 304

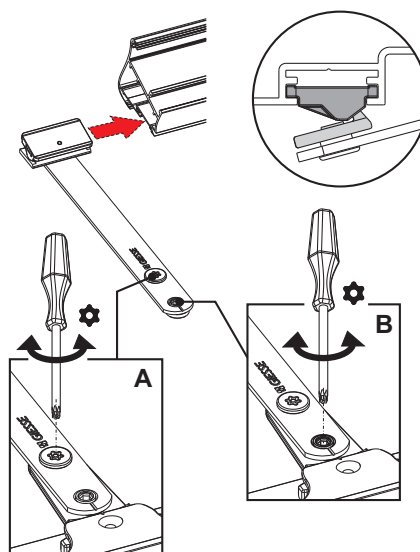
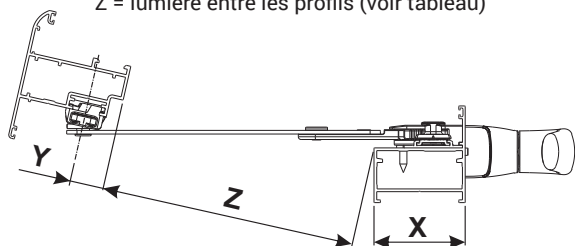
Patin d'entraînement en aluminium extrudé ou en polyamide gris

Élément d'arrêt en polyamide gris

L = Longueur (voir tableau)



Z = lumière entre les profils (voir tableau)



Référence article	Description	Longueur	Matériau curseur	Lumière entre profils Z	Brut	Anodisé Elox	Laqué	Trend/Or Laiton	Pièces par boîte
02056	COMPAS OS OPERATOR HP	172 mm	Aluminium	210 mm - X - Y	X				10
02058	COMPAS OS OPERATOR HP	146 mm	Aluminium	184 mm - X - Y	X				10
02059	COMPAS OS OPERATOR HP	127 mm	Aluminium	165 mm - X - Y	X				10
02061	COMPAS OS OPERATOR HP	140 mm	Aluminium	178 mm - X - Y	X				10
02064	COMPAS OS OPERATOR ALUMINIUM	172 mm	Aluminium	210 mm - X - Y	X				10
02065	COMPAS OS OPERATOR ALUMINIUM	152 mm	Aluminium	190 mm - X - Y	X				10

## RENOI D'ANGLE OS OPERATOR



### Fonctions

Élément permettant de transférer le mouvement de la traverse au montant et vice-versa.

Fiche technique en ligne



### Caractéristiques techniques

Spécifique pour l'application sur le dormant.

S'applique sur la feuillure 15/20.

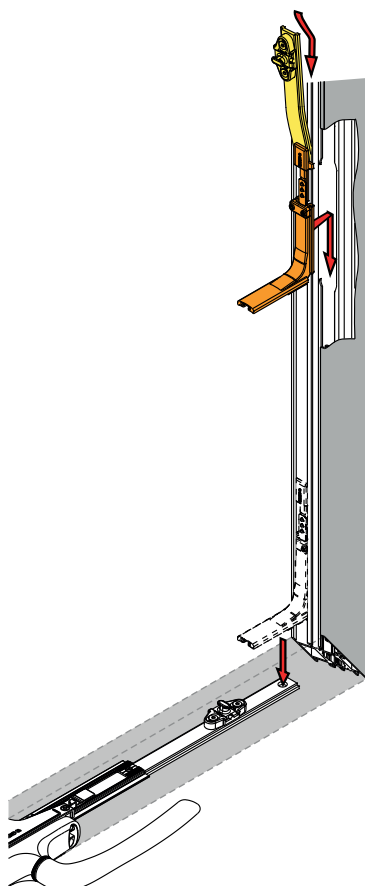
S'installe après avoir dûment usiné le dormant ou avant que ce dernier ne soit assemblé.

Se fixe au moyen de 2 vis sans tête en feuillure et se relie aux autres éléments au moyen d'une tringle en polyamide.

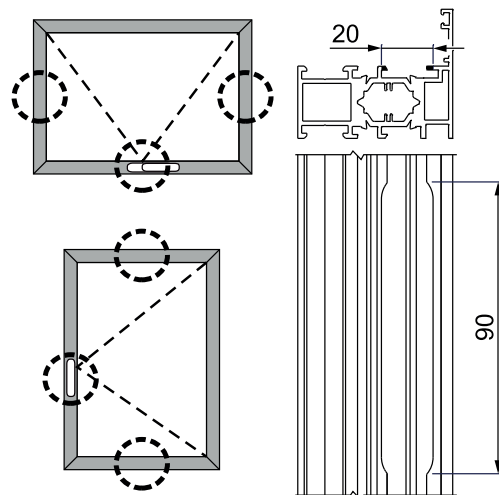
### Matériaux

Corps de renvoi et main en Giesse Silver Plus  
Plaquettes et vis sans tête en acier inox

Pose dans la feuillure



Opération



Référence article	Description	Note	Brut	Anodisé Elox	Laqué	Trend/Or Laiton	Pièces par boîte
02066	RENOI D'ANGLE		X				10

## KIT DE FERMETURES OS OPERATOR



### Fonctions

Kit de fermeture comprenant une gâche et un point de fermeture réglable.

Fiche technique en ligne



### Caractéristiques techniques

Le kit de fermeture de l'OS Operator 2.0 comprend 2 éléments :

- Gâche à poser sur l'ouvrant
- Point de fermeture réglable, à poser sur la tringle en polyamide

Le système prévoit un réglage de  $\pm 3,2$  mm et de  $\pm 3,0$  mm latéralement, en intervenant sur le plot.

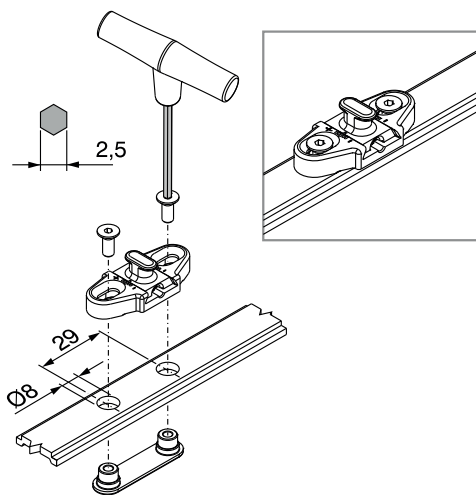
Le système accepte au maximum 6 points de fermeture.

### Matériaux

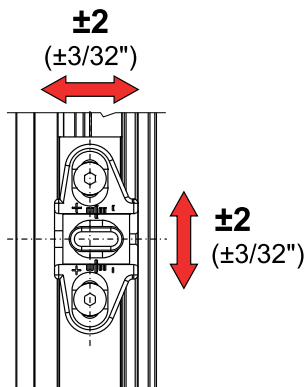
Corps gâche, corps plot, base et élément réglable en zamak Giesse Silver Plus

Vis et vis sans tête en acier inox

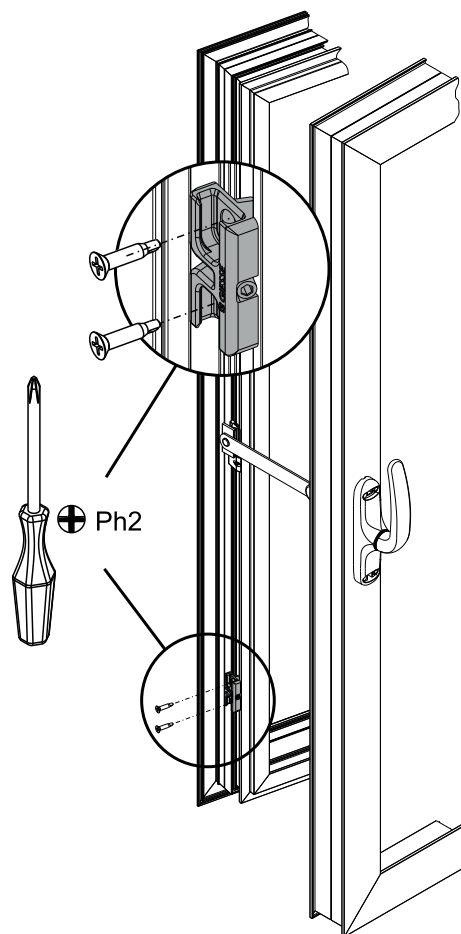
Montage du plot



Réglage



Montage de la gâche



Référence article	Description	Note	Brut	Anodisé Elox	Laqué	Trend/Or Laiton	Pièces par boîte
02067	POINT DE FERMETURE		X				10

## OUTILS OS OPERATOR 2.0

## Fonctions

Kit d'outils pour le montage de l'OS Operator

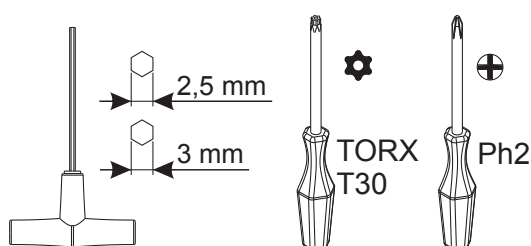
Fiche technique en  
ligne

## Caractéristiques techniques

Le kit comprend tous les outils nécessaires, et plus particulièrement la clef Torx T30 de sûreté.

Le kit comprend :

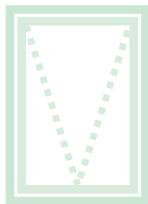
- clefs six pans 2,5 mm et 3 mm
- insert Torx T30 de sûreté
- insert ph 2



Référence article	Description	Note	Brut	Anodisé Elox	Laqué	Trend/Or Laiton	Pièces par boîte
02003	KIT D'OUTILS POUR OS OPERATOR		X				20

## EXEMPLES DE CONFIGURATIONS

Configuration OS Operator 2.0 Top-Hung 2 points de fermeture

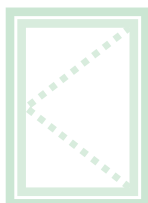


Hauteur ouvrant [mm]	450 ÷ 2000
Largeur de l'ouvrant [mm]	596 ÷ 1500
Crémone	01128 - 01171
Mécanisme	02009
Fermetures	02067 (2 pces)
Compas	02054 - 02055 - 02064 - 02065

Configuration OS Operator 2.0 Top-Hung 4 points de fermeture

Hauteur ouvrant [mm]	542 ÷ 2000
Largeur de l'ouvrant [mm]	708 ÷ 1500
Crémone	01128 - 01171
Mécanisme	02009
Renvoi	02066 (2 pces)
Fermetures	02067 (4 pces)
Compas	02054 - 02055 - 02064 - 02065

Configuration OS Operator 2.0 Side-Hung 2 points de fermeture



Hauteur ouvrant [mm]	596 ÷ 1600
Largeur de l'ouvrant [mm]	450 ÷ 900
Crémone	01128 - 01171
Mécanisme	02009
Fermetures	02067 (2 pces)
Compas	02054 - 02055 - 02064 - 02065

Configuration OS Operator 2.0 Side-Hung 4 points de fermeture

Hauteur ouvrant [mm]	704 ÷ 1600
Largeur de l'ouvrant [mm]	450 ÷ 900
Crémone	01128 - 01171
Mécanisme	02009
Renvoi	02066 (2 pces)
Fermetures	02067 (4 pces)
Compas	02054 - 02055 - 02064 - 02065

JALOUSIE

**Fonctions**

Système d'ouverture pour fenêtre à Jalousie caractérisé par un dormant fixe sur lequel sont appliquées des lames orientables par le biais de la crémone. La fenêtre à Jalousie est idéale pour les vérandas, terrasses ou dans des pièces que l'on souhaite aérer sans devoir forcément ouvrir l'ouvrant.

**Caractéristiques techniques**

Le système comprend une gamme d'accessoires qui, associés entre eux, permettent d'actionner des lames orientables.

Les lames de la fenêtre peuvent être en aluminium ou en verre, selon les applications à réaliser.

Possibilité d'en actionner 6 au maximum au moyen de la crémone. Utiliser 2 crémones sur les menuiseries comptant plus de 6 lames.

Composants du système (en présence de 6 lames)

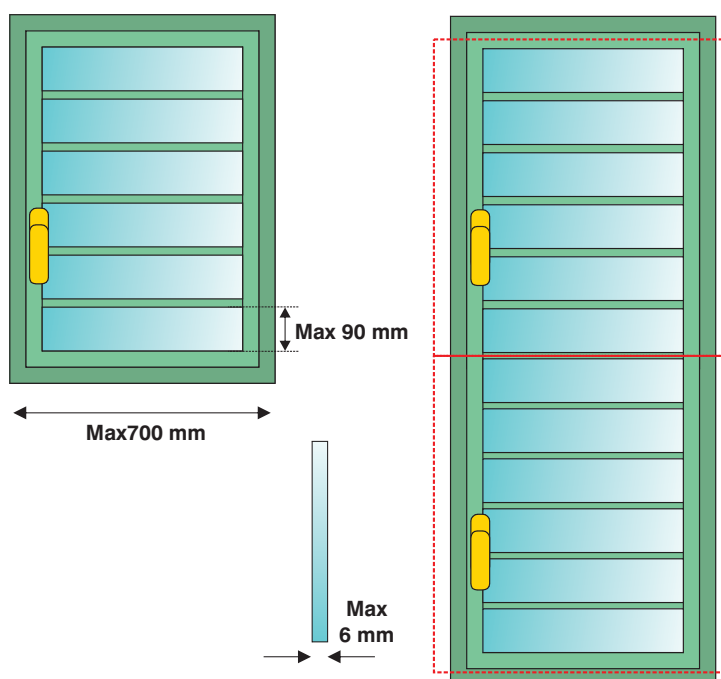
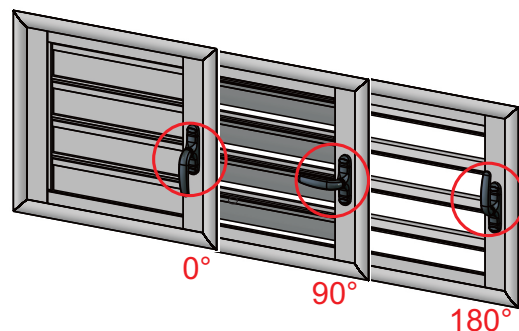
- Crémone UNICA (1 pc)
- Came UNICA (12 pc)
- Retenue lame (6 pces)
- Vis d'ajustement (12 pces)
- Axe de transmission (12 pces)

C'est la position de la poignée de la crémone qui ferme ou ouvre les lames ou les met en position d'aération.

- Crémone 0° - lames fermées
- Crémone 90° - lames ouvertes en position de ventilation
- Crémone 180° - lames en ouverture complète

**Dimensions réalisables**

- Épaisseur maximale vitre 6 mm
- Distance maximale entre les lames 90 mm
- Largeur maximale ouvrant 700 mm





## CRÉMONE UNICA POUR JALOUSIE

### Fonctions

Crémone spéciale pour le système Jalousie.

Fiche technique en ligne

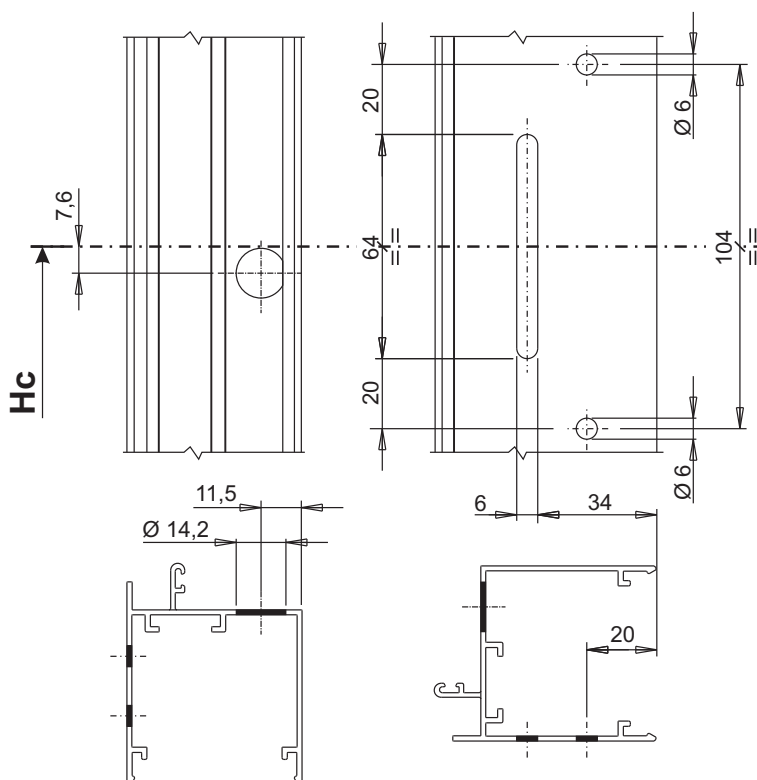
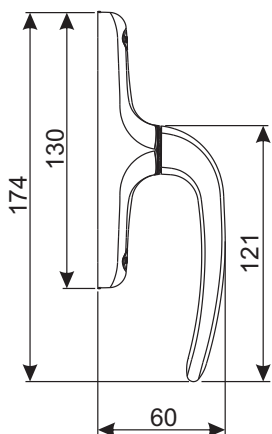


### Caractéristiques techniques

Commande l'ouverture des lames qui se mettent en position de fermeture, d'aération ou d'ouverture complète en fonction de la position de la poignée,

### Matériaux

Poignée en aluminium moulé sous pression  
Caisse, engrenage et coulissant en zamak zingué  
Base en polyamide  
Vis de fixation en acier inox



Référence article	Description	Fonctionnement	Brut	Anodisé Elox	Laqué	Trend/Or Laiton	Pièces par boîte
01987	CRÉMONE UNICA POUR JALOUSIE	monodirectionnel			X		10



## COMPOSANTS JALOUSIE



### Fonctions

Actionnés par la crémone Unica, les composants Jalousie permettent d'actionner la ferrure et l'ouverture/fermeture des lames.

Fiche technique en ligne



### Caractéristiques techniques

Le système doit être relié par une tringle en aluminium pour gorge européenne et comprend :

#### 1 - Came

Rattachée à la tringle au moyen d'axes d'entraînement, elle permet d'actionner les lames. Réalisée en aluminium découpé.

#### 2 - Retenue lame (paire)

Dimensionnée pour accueillir la lame orientable.

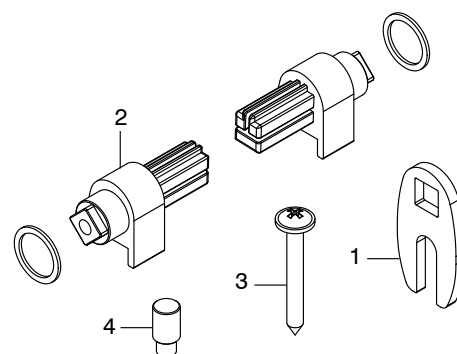
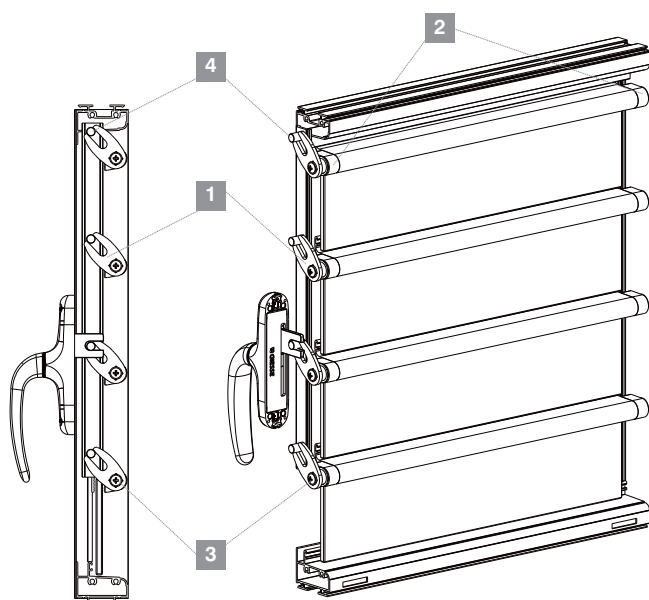
Cales-guide en zamak pressofusé laqué noir et rondelles en polyamide noir.

#### 3 - Vis d'ajustement came-lame

Permet de fixer entre elles la came et la retenue de la lame. Réalisée en acier inox.

#### 4 - Axe d'entraînement du mouvement

Transmet le mouvement de la crémone à la tringle de liaison, à la came. Réalisé en acier inox.



Code	Description	Note	Brut	Anodisé Elox	Laqué	Trend/Or Laiton	Pièces par boîte
01984	CAME POUR SYSTÈME JALOUSIE		X				100
01985	RETENUE lame (DTE ET GCHE)	paire			X		100
01986	VIS D'AJUSTEMENT CAME-LAME		X				100
01988	AXE D'ENTRAÎNEMENT MOUVEMENT		X				100

## EXEMPLE DE CONFIGURATION

Configuration Jalousie (max. 6 lames)



Largeur maximum ouvrant [mm]	700	-
<b>Crémone</b>	01987	N° 1
<b>Came</b>	01984	N° 12
<b>Retenue lame</b>	01985	N° 6
<b>Vis</b>	01986	N° 12
<b>Axe d'entraînement</b>	01988	N° 12

**PROVENCE**

**Fonctions**

Système de fermeture avec crémone et tringles à fixation frontale, conçu pour obtenir la fermeture de fenêtres à la française s'ouvrant vers l'intérieur ou l'extérieur, pour profils tous matériaux, aluminium, bois, PVC.

**Caractéristiques techniques**

Provence se prête à la réalisation de fenêtres au style ancien grâce à un design raffiné caractérisé par la configuration avec des tringles apparentes.

À monter sur des fenêtres à ouverture vers l'intérieur et l'extérieur :

- Ouverture intérieure : coplanaire et recouvrement (7-10 mm)
- Ouverture extérieure : avec ou sans dormant, coplanaire interne et recouvrement (7-10 mm).

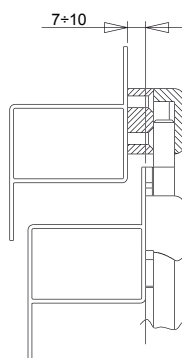
**Pour la réalisation d'une menuiserie avec PROVENCE, prévoir :**

- Crémons (1 pc)
- Tringle de fermeture (2 pces)
- Pênes (2 pces)
- Gâches (2 pces)

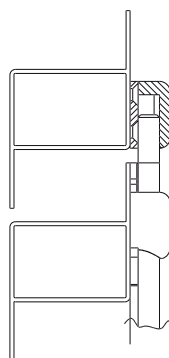
Tous les éléments sont apparents et spécifiques à ce système.



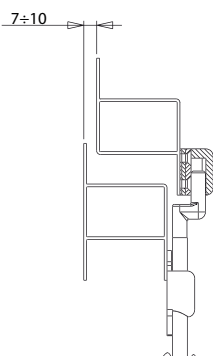
Ouverture interne avec recouvrement



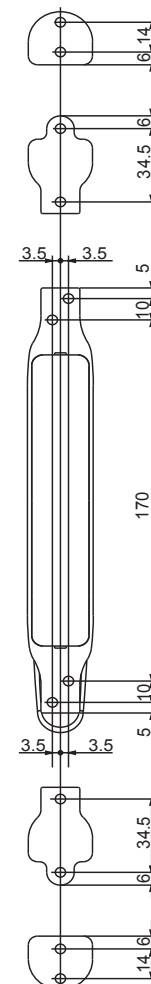
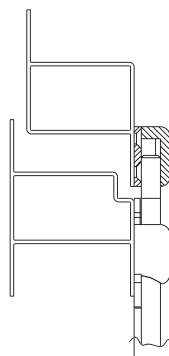
Ouverture interne coplanaire



Ouverture externe avec recouvrement



Ouverture extérieure coplanaire

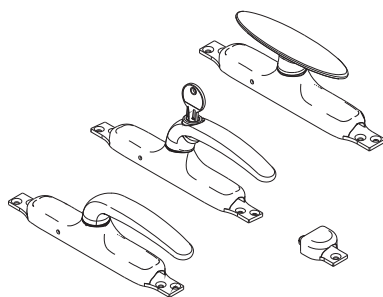


## CRÉMONE PROVENCE

### Fonctions

Crémone à levier, réversible, avec tringles de fermeture apparentes, à application frontale, pour fenêtres et persiennes

Fiche technique en ligne



### Caractéristiques techniques

Fixation frontale au moyen de vis autotaraudeuses.  
Toutes les vis de fixation sont cachées pour mettre en valeur le design de la crémone et de l'ensemble du système de fermeture.  
Les usinages sont de simples trous nécessitant un seul foret ( $\varnothing 2,7\text{mm}$  pour l'aluminium) ; il est conseillé d'utiliser le gabarit correspondant.  
Provence a une course de 18 mm qui assure une prise efficace dans le mur ou dans les gâches correspondantes. La crémone est conditionnée avec deux guides-tringles et deux axes pour l'assemblage avec les tringles de fermeture.

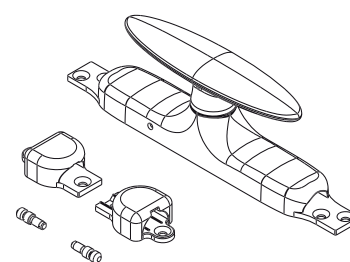
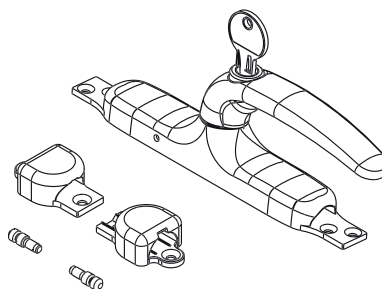
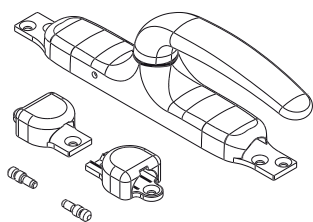
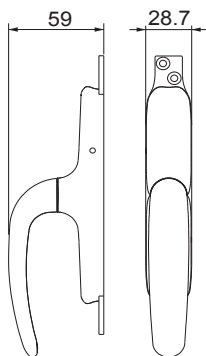
### Matériaux

Poignée en aluminium moulé sous pression  
Boîtier de crémone, engrenage, crémaillères et guide tringle en zamak pressofusé  
Ressort d'enclenchement, vis et goujon prémontés en acier inox  
Gaines intérieures en polyamide blanc  
Entraîneur de crémone en aluminium extrudé  
Gâchette de liaison tringle et vis de fixation en acier zingué

Crémone Provence poignée à levier

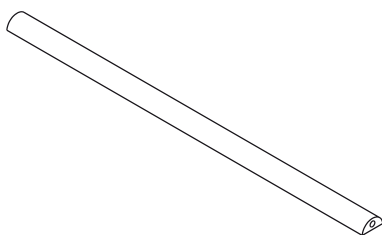
Crémone Provence poignée à levier à clef

Crémone Provence poignée en « T »



Référence article	Description	Version	Poignée	Brut	Anodisé Elox	Laqué	Trend/Or Laiton	Pièces par boîte
01160	CRÉMONE PROVENCE POIGNÉE À LEVIER		Unica	X		X		10
01161	CRÉMONE PROVENCE POIGNÉE LEVIER/CLEF	Key	Unica	X		X		10
01162	CRÉMONE PROVENCE POIGNÉE EN T		T	X		X		10

## TRINGLES



### Fonctions

Tringle de liaison apparente pour la fermeture de la crémone Provence.

Fiche technique en ligne



### Caractéristiques techniques

Plusieurs longueurs disponibles, à couper sur mesure en fonction de la position de la crémone et des dimensions de l'ouvrant.  
Aux extrémités on rajoute les axes de liaison fournis à la crémone et le pêne de fermeture à commander séparément.

### Guide tringle

Élément supplémentaire à commander à part lorsque la menuiserie est particulièrement grande, pour éviter que la tringle ne fléchisse.

Son utilisation est conseillée à proximité du troisième point de fermeture, si prévu, pour le renforcer.

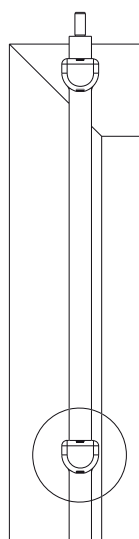
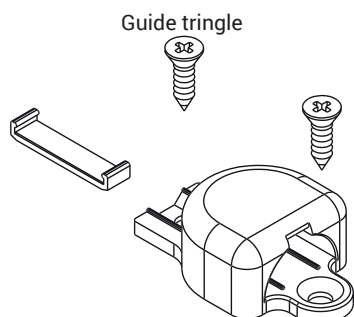
Guide tringle en zamak pressofusé.

Vis en acier zingué.

Élément de réduction des jeux en polyamide.

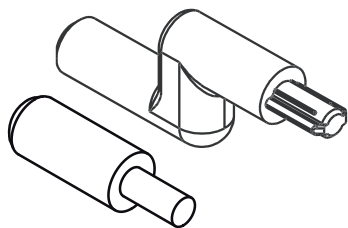
### Matériaux

Aluminium extrudé



Référence article	Description	Longueur	Brut	Anodisé Elox	Laqué	Trend/Or Laiton	Pièces par boîte
01297	TRINGLE DE FERMETURE PROVENCE	1600 mm	X		X		10
01298	GUIDE DE TRINGLE PROVENCE		X		X		10
01300	TRINGLE DE FERMETURE PROVENCE	1000 mm	X		X		10
01304	TRINGLE DE FERMETURE PROVENCE	1250 mm	X		X		10

## PÊNES PROVENCE



### Fonctions

Pênes droits pour la fermeture supérieure et inférieure de la crémonne Provence

Fiche technique en ligne



### Caractéristiques techniques

Disponibles en deux versions, droit et décentré.

Le pêne droit s'utilise dans toutes les situations de coplanarité ou associé à des gâches avec base et cales correspondant toujours à des conditions de coplanarité.

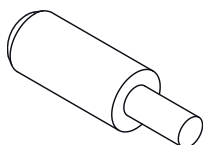
L'embout décentré s'utilise lorsque l'ouvrant recouvre le dormant.

Ils s'emboîtent sur l'extrémité de la tringle, au moyen d'un marteau, à l'aide du kit prévu afin de ne pas endommager accidentellement la finition des tringles ou des entraîneurs des troisièmes points de fermeture.

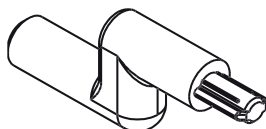
### Matériaux

Acier Inox

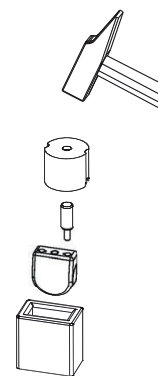
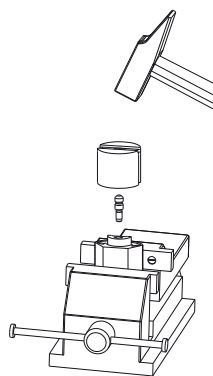
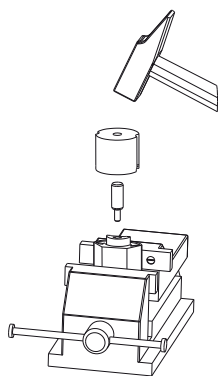
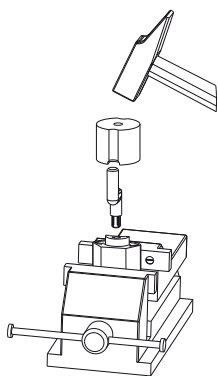
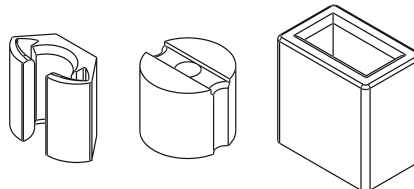
Pêne droit



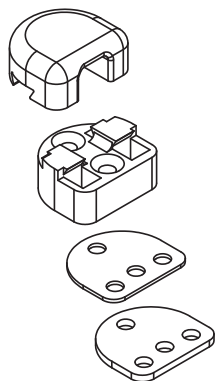
Embout décentré



Kit d'application pêne Provence



Référence article	Description	Embout décentré	Ouverture	Brut	Anodisé Elox	Laqué	Trend/Or Laiton	Pièces par boîte
02135	PÊNE DROIT PROVENCE	NON	Extérieure / Intérieure	X				20
02136	EMBOUT DÉCENTRÉ PROVENCE	OUI	Extérieure	X				20
03288	KIT D'APPLICATION PÊNE PROVENCE			X				50



## GÂCHES PROVENCE

### Fonctions

Gâches pour la fermeture de la crémone Provence

Fiche technique en ligne



### Caractéristiques techniques

S'applique sur le dormant et intercepte le pêne appliqué sur la tringle en aluminium, actionnée par la crémone.

Les deux modèles sont conçus pour un recouvrement de 7 mm, qui peut arriver à 10 mm avec les cales.

Pour les gâches Provence, il est possible de réaliser des points de fermeture sur des menuiseries à ouverture intérieure ou extérieure (coplanaire et recouvrement).

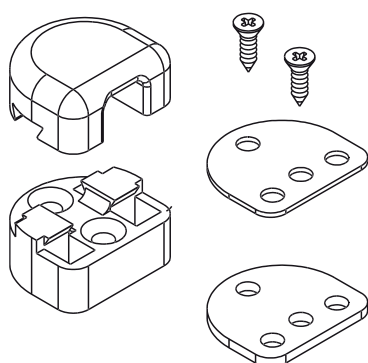
### Matériaux

Base et cache en zamak pressofusé

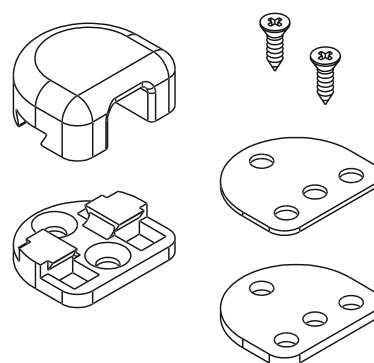
Cales en polyamide

Vis en acier zingué.

Gâche ouverture intérieure



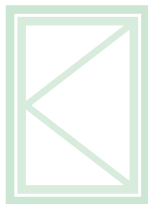
Gâche ouverture extérieure



Référence article	Description	Recouvrement	Ouverture Intérieure recouvrement	Ouverture Interne coplanaire	Ouverture Extérieure recouvrement	Ouverture Extérieure coplanaire	Brut	Anodisé Elox	Laqué	Trend/Or Laiton	Pièces par boîte
01294N	GÂCHE PROVENCE	7 ÷ 10 mm	x				X		X		20
01295N	GÂCHE PROVENCE	7 ÷ 10 mm		x	x	x	X		X		20

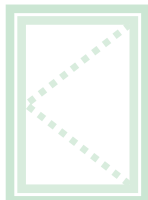
EXEMPLES DE CONFIGURATIONS

Configuration Provence ouverture interne



Type de profil	Recouvrement	Coplanaire
<b>Crémone</b>	01160 - 01161 - 01162	01160 - 01161 - 01162
<b>Tringle</b>	01297 - 01300 - 01304	01297 - 01300 - 01304
<b>Pêne</b>	02135	02135
<b>Gâche</b>	01294N	01295N

Configuration Provence ouverture extérieure



Type de profil	Recouvrement	Coplanaire
<b>Crémone</b>	01160 - 01161 - 01162	01160 - 01161 - 01162
<b>Tringle</b>	01297 - 01300 - 01304	01297 - 01300 - 01304
<b>Pêne</b>	02136	02135
<b>Gâche</b>	01295N	01295N





## CDM 30

### Fonctions

Commande manuelle à distance pour l'ouverture de fenêtres à vasistas d'une largeur maximum de 1200 mm, comprenant : fourchette, renvoi d'angle et poignée articulée.

Fiche technique en ligne



### Caractéristiques techniques

L'ouverture manuelle à vasistas CDM30 comprend :

- commande vasistas avec levier manuel, fourchette principale et renvoi d'angle à chaîne ;
- tringle de transmission du mouvement ;
- Cache d'habillage ;

La fourchette de commande CDM30 assure l'ouverture complète de 180 mm. La commande CDM30 est utilisable sur toutes les menuiseries d'une hauteur minimum de 250 mm et d'un poids maximum de 80 kg.

Le renvoi d'angle est à chaîne et garantit robustesse et fonctionnalité de longue durée. Possibilité de désenclencher la fourchette de la commande CDM30 à l'aide du bouton qui se trouve directement dessus. Ceci permettra d'ouvrir entièrement le vantail, sans la limitation de la fourchette. Il est également possible de régler la pression du vantail sur les joints, après avoir installé la commande CDM 30.

La commande CDM30 s'installe sur les profilés coplanaires ou avec recouvrement de 0 à 25 mm.

### Fermetures supplémentaires

Pour les ouvrants dont la largeur dépasse 1200 mm, utiliser une ou plusieurs fourchettes supplémentaires. L'utilisation éventuelle de fourchettes supplémentaire n'augmente pas la capacité qui reste toujours à 80 kg maximum.

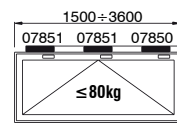
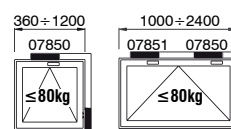
### Matériaux

Commande vasistas et fourchette supplémentaire en aluminium extrudé, acier inox et zamak  
Bouchons en polyamide.

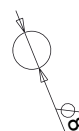
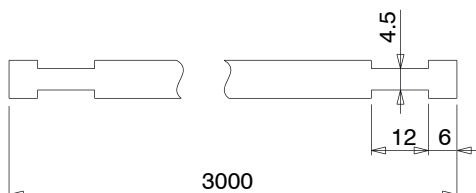
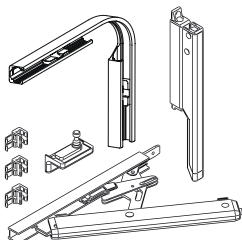
Tringle de commande en acier inox.

Cache en aluminium extrudé.

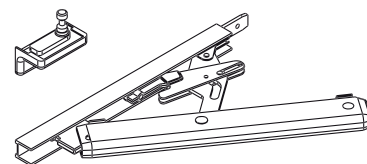
### Types et charges d'utilisation



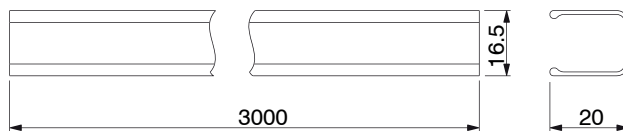
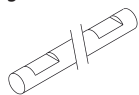
Commande vasistas



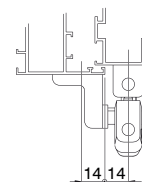
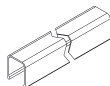
Fourchette supplémentaire



Tringle de commande



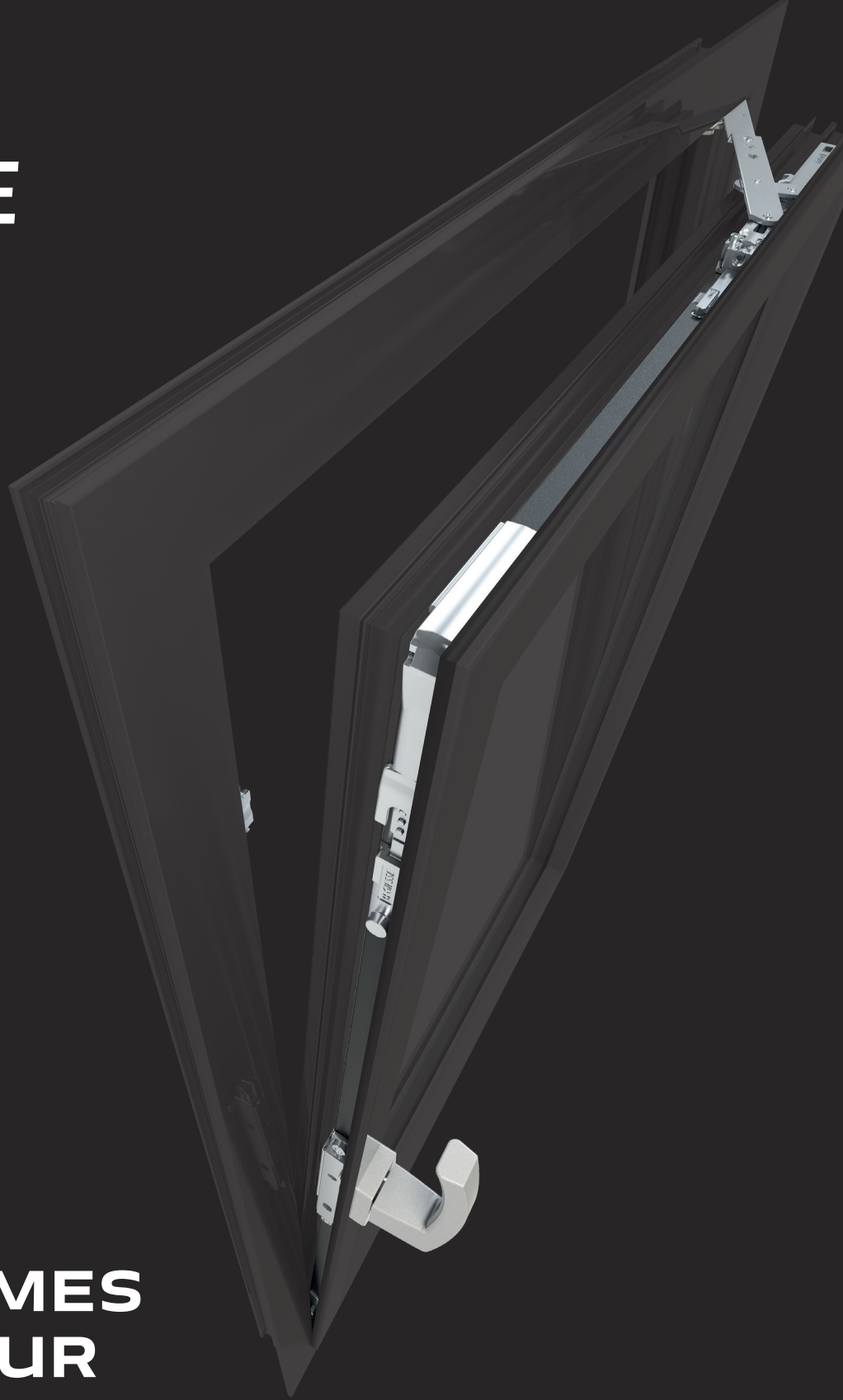
Cache d'habillage



Codes	Description	Longueur (mm)	Brut	Anodisé Elox	Laqué	Trend/Or Laiton	Pièces par boîte
07850	COMMANDE VASISTAS CDM30	-		X	X		1
07851	FOURCHETTE SUPPLÉMENTAIRE	> 1200		X	X		1
07852	TRINGLE DE COMMANDE	3000	X				1
07853	CACHE	3000		X	X		1



 **GIESSE**

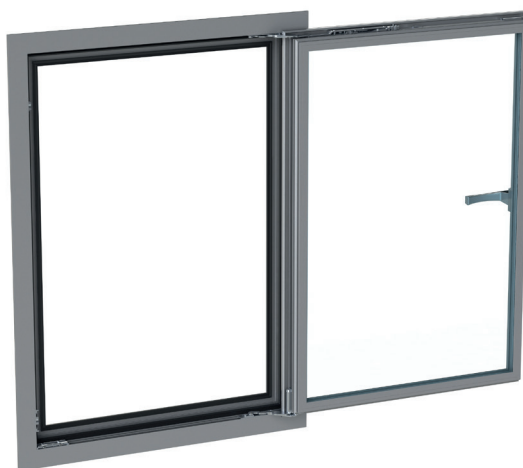


**MÉCANISMES  
ET KIT POUR  
OSCILLO-BATTANT**

## CHIC 3D 100

### Fonctions

Système complet pour la réalisation de fenêtres oscillo-battantes escamotables avec charge d'utilisation jusqu'à 100 kg et ouverture du vantail à 180°. Disponible dans les versions base, logica et avec microventilation.



# CHIC 100

### Caractéristiques techniques

Pour réaliser un mécanisme Oscillo-Battant CHIC 3D 100, prévoir :

1. Jeu de paumelles + compas
2. Kit mécanismes pour crémones, poignées à carré et poignées à carré NP SUPRA
3. Crémonne, poignée à carré ou poignée à carré NP SUPRA (plusieurs modèles disponibles à choisir dans la section correspondante du catalogue)

### Réglages

Les réglages sont micrométriques et indépendants les uns des autres.

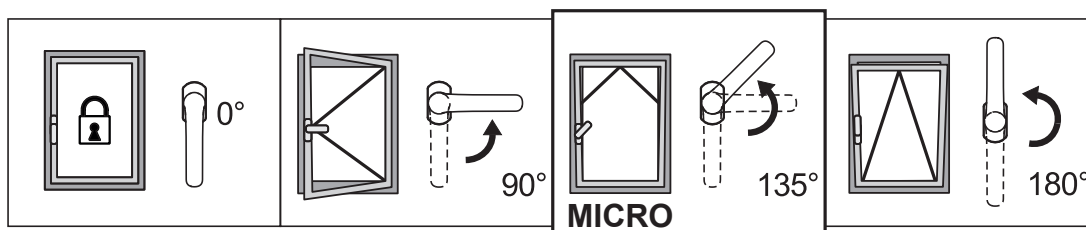
### Microventilation de série

La microventilation permet d'obtenir simultanément sur la fenêtre la position oscillo-battante et la microventilation (ouverture micrométrique de l'ouvrant) pour mieux renouveler l'air.

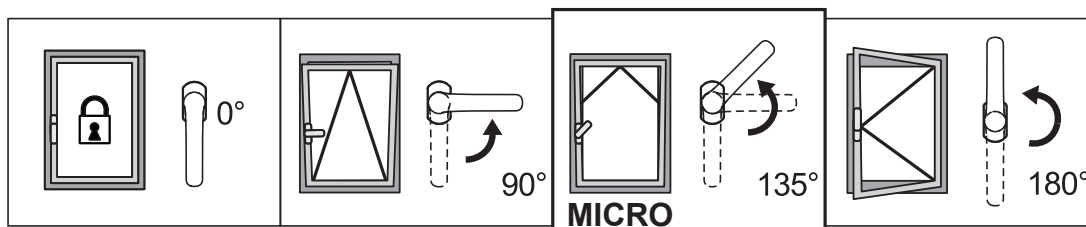
### Logique

La manœuvre logique ouvre d'abord en position oscillo-battante (avec crémonne à 90°) puis à la française (avec crémonne à 180°). Son utilisation est particulièrement recommandée pour les bâtiments publics (écoles, hôpitaux, etc) avec la crémonne à clef dans le but d'obtenir exclusivement l'ouverture oscillo-battante pour des raisons de sécurité et pour réserver l'ouverture totale au personnel doté de la clef.

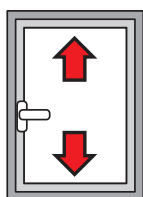
Microventilation de série avec ouverture standard



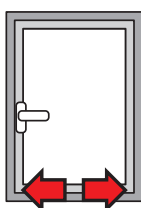
Microventilation de série avec ouverture logica



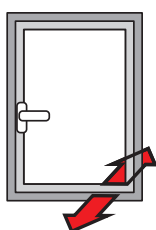
RÉGLAGES [mm]



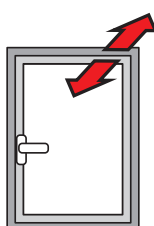
Hauteur  
+2,5 / -1



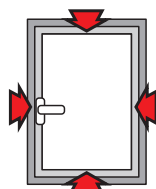
Latérale :  
±1,5



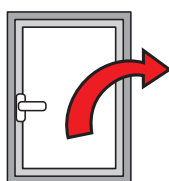
Compression paumelle inférieure :  
+1,4/-0,6



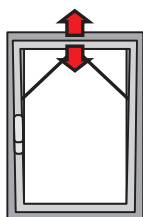
Compression paumelle supérieure :  
±1,5



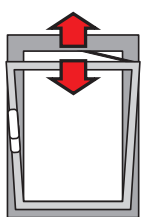
Compression gâches :  
±1,8



Abaissement de l'ouvrant :  
+3,5/-1,5



Microventilation :  
+3,6/-1,8



Ouverture du compas T2 :  
148 ÷ 178

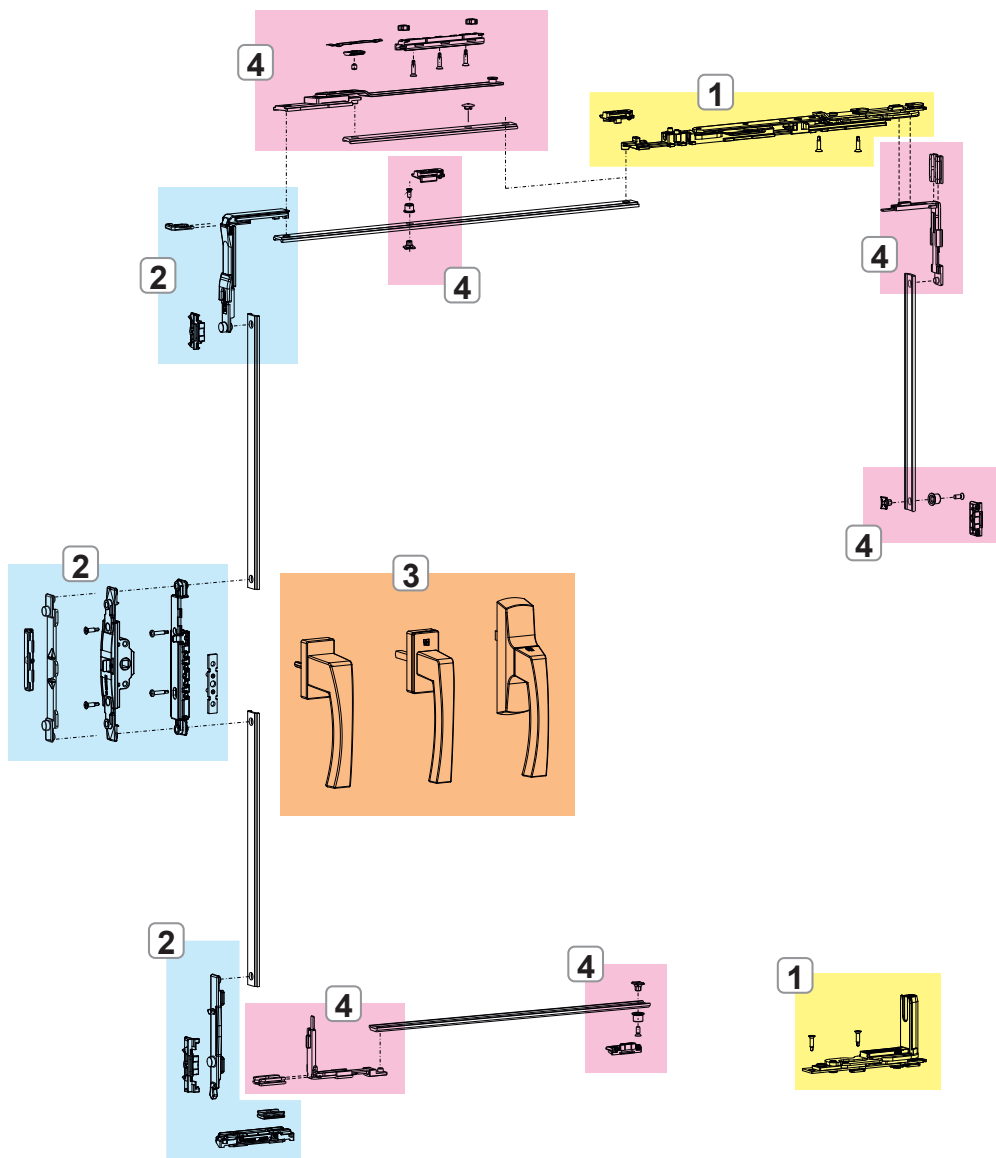
Tableau épaisseur maximum vitre [mm]

2500	33	27	23	20	18	16	15	14	13	12	11	
2400	33	27	23	20	18	16	15	14	13	12	11	
2300	34	28	24	21	19	17	16	14	13	12	11	
2200	36	30	25	22	20	18	16	15	14	13	12	
2100	37	31	27	23	21	19	17	16	14	13	12	
2000	39	33	28	25	22	20	18	16	15	14	13	
1900	41	34	30	26	23	21	19	17	16	15	14	
1800	44	36	31	27	24	22	20	18	17	16	15	
1700	46	38	33	29	26	23	21	19	18	16	15	
1600	49	41	35	31	27	25	22	20	19	17	15	
1500	50	44	37	33	29	26	24	22	20	17	15	
1400	50	47	40	35	31	28	25	23	20	17	15	
1300	50	50	43	38	34	30	27	24	20	17	15	
1200	50	50	47	41	36	33	28	24	20	17	15	
1100	50	50	50	45	40	34	28	24	20	17		
1000	50	50	50	49	42	34	28	24	20			
900	50	50	50	50	42	34	28	24				
800	50	50	50	50	42	34	28					
700	50	50	50	50	42	34						
600	445	500	600	700	800	900	1000	1100	1200	1300	1400	1500

Tableau de la charge d'utilisation maxi possible [kg]

2500	100	100	100	100	100	100	100	100	100	100	100	100
2400	100	100	100	100	100	100	100	100	100	100	100	100
2300	100	100	100	100	100	100	100	100	100	100	100	100
2200	100	100	100	100	100	100	100	100	100	100	100	100
2100	100	100	100	100	100	100	100	100	100	100	100	100
2000	100	100	100	100	100	100	100	100	100	100	100	100
1900	100	100	100	100	100	100	100	100	100	100	100	100
1800	100	100	100	100	100	100	100	100	100	100	100	100
1700	100	100	100	100	100	100	100	100	100	100	100	98
1600	100	100	100	100	100	100	100	100	100	100	99	92
1500	100	100	100	100	100	100	100	100	100	100	93	87
1400	100	100	100	100	100	100	100	100	93	87	81	81
1300	100	100	100	100	100	100	100	94	87	80	75	75
1200	100	100	100	100	100	100	95	87	80	74	69	69
1100	100	100	100	100	100	95	87	79	73	68		
1000	100	100	100	100	96	87	79	72	67			
900	100	100	100	98	87	78	71	65				
800	100	100	99	87	77	69	63					
700	100	100	87	76	67	61						
600	445	500	600	700	800	900	1000	1100	1200	1300	1400	1500

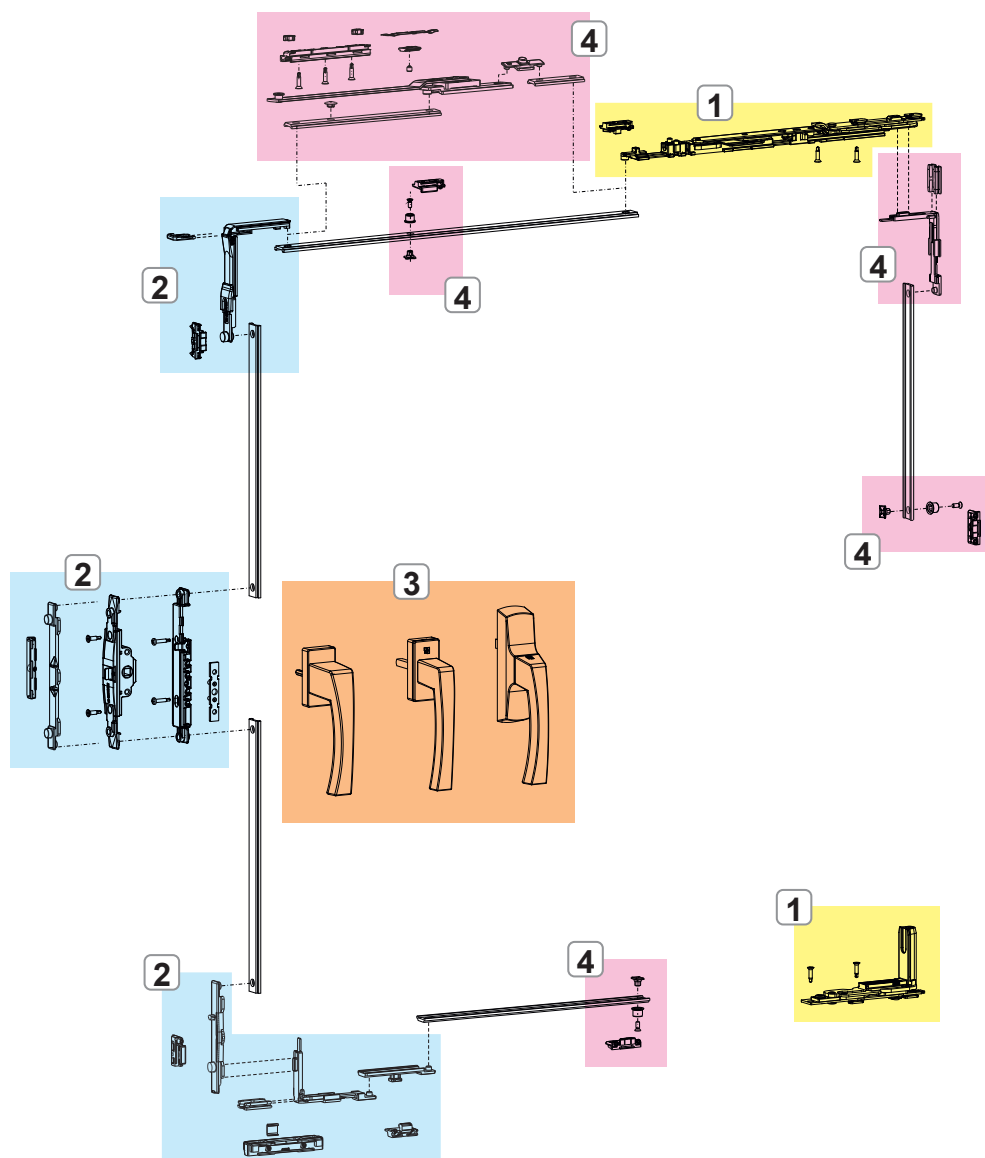
CHIC 3D 100 standard



- 1. PAUMELLES ET COMPAS CHIC 3D 100
- 2. MÉCANISMES DE FERMETURE CHIC 3D 100
- 3. CRÉMONES, POIGNÉES À CARRÉ ET MANŒUVRES NP SUPRA
- 4. FERMETURES ET ACCESSOIRES SUPPLÉMENTAIRES CHIC 3D 100

# CHIC 100

## CHIC 3D 100 logica



1. PAUMELLES ET COMPAS CHIC 3D 100
2. MÉCANISMES DE FERMETURE CHIC 3D 100
3. CRÉMONES, POIGNÉES À CARRÉ ET MANŒUVRES NP SUPRA
4. FERMETURES ET ACCESSOIRES SUPPLÉMENTAIRES CHIC 3D 100

## PAUMELLES ET COMPAS CHIC 3D 100

### Fonctions

Kit de paumelles (supérieure et inférieure), entièrement pré-assemblées et prêtes pour être posées sur le profil.

### Caractéristiques techniques

Elles assurent l'ouverture oscillo-battante et sont compatibles avec les mécanismes.

Versions microventilation et logica.

Le compas dispose de la microventilation de série (réglable).

Déplacer le point de fermeture pour faire passer le compas de la version traditionnelle à la version logica.

Le compas T2 est réglable : l'ouverture « A » va de 178 mm (base) à 148 mm.

### Matériaux

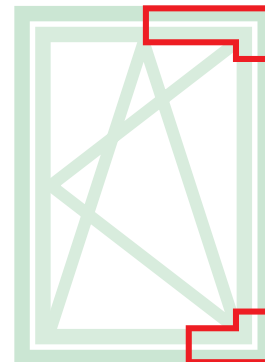
Support angulaire en zamak

Bielles et plaques de paumelles en acier zingué

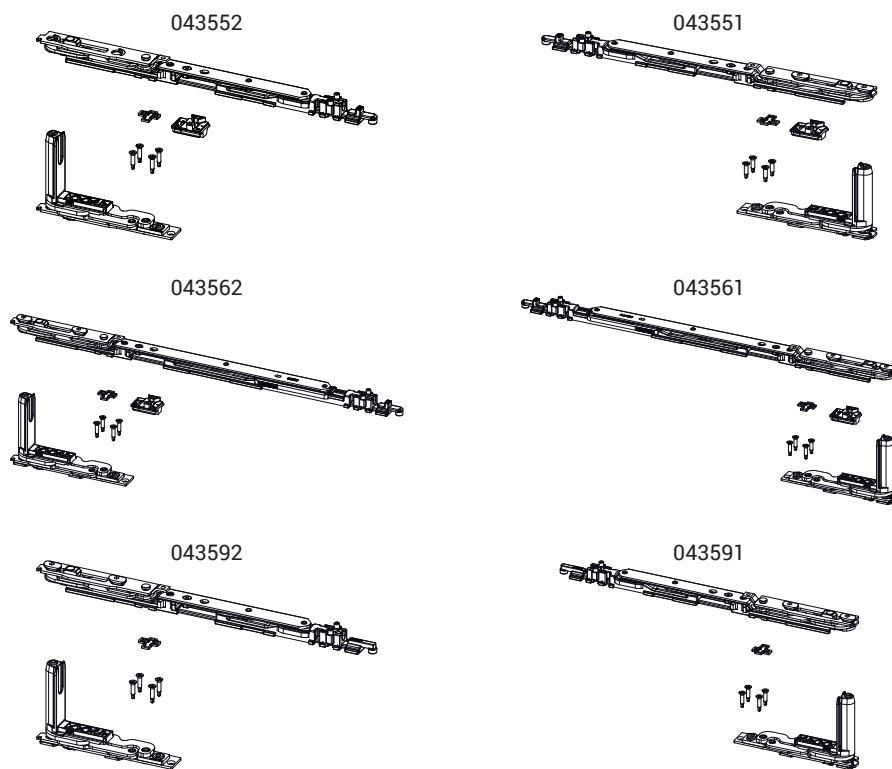
Axes en acier inox AISI 304 et bronze aluminium

Cames en acier zingué

Bielle et tringle du compas en acier inox AISI 304



Fiche technique en ligne



Ouverture à la française



Référence article	Description	GORGE	Plage (mm)	Version	A (mm)	Main	Brut	Anodisé Elox	Laqué	Trend/Or Laiton	Pièces par boîte
043551	CHIC - KIT OB COMPAS T1	C001-C002-C003-C004-C005-C006	L 470 ÷ 700	Micro	98	DT	X				10
043552	CHIC - KIT OB COMPAS T1	C001-C002-C003-C004-C005-C006	L 470 ÷ 700	Micro	98	Gche	X				10
043561	CHIC - KIT OB COMPAS T2	C001-C002-C003-C004-C005-C006	L 600 ÷ 1500	Micro	148÷178	DT	X				10
043562	CHIC - KIT OB COMPAS T2	C001-C002-C003-C004-C005-C006	L 600 ÷ 1500	Micro	148÷178	Gche	X				10
043591	CHIC - KIT OB COMPAS T1 (SANS MICROVENTILATION)	C001-C002-C003-C004-C005-C006	L 445 ÷ 700	-	98	DT	X				10
043592	CHIC - KIT OB COMPAS T1 (SANS MICROVENTILATION)	C001-C002-C003-C004-C005-C006	L 445 ÷ 700	-	98	Gche	X				10



## MÉCANISMES DE FERMETURE CHIC 3D 100

### Fonctions

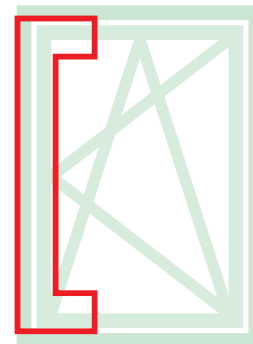
Mécanismes de fermeture Oscillo-Battant pour crémone, poignée à carré ou poignée à carré NP SUPRA, disponibles dans la version Base et Logica.

### Matériaux

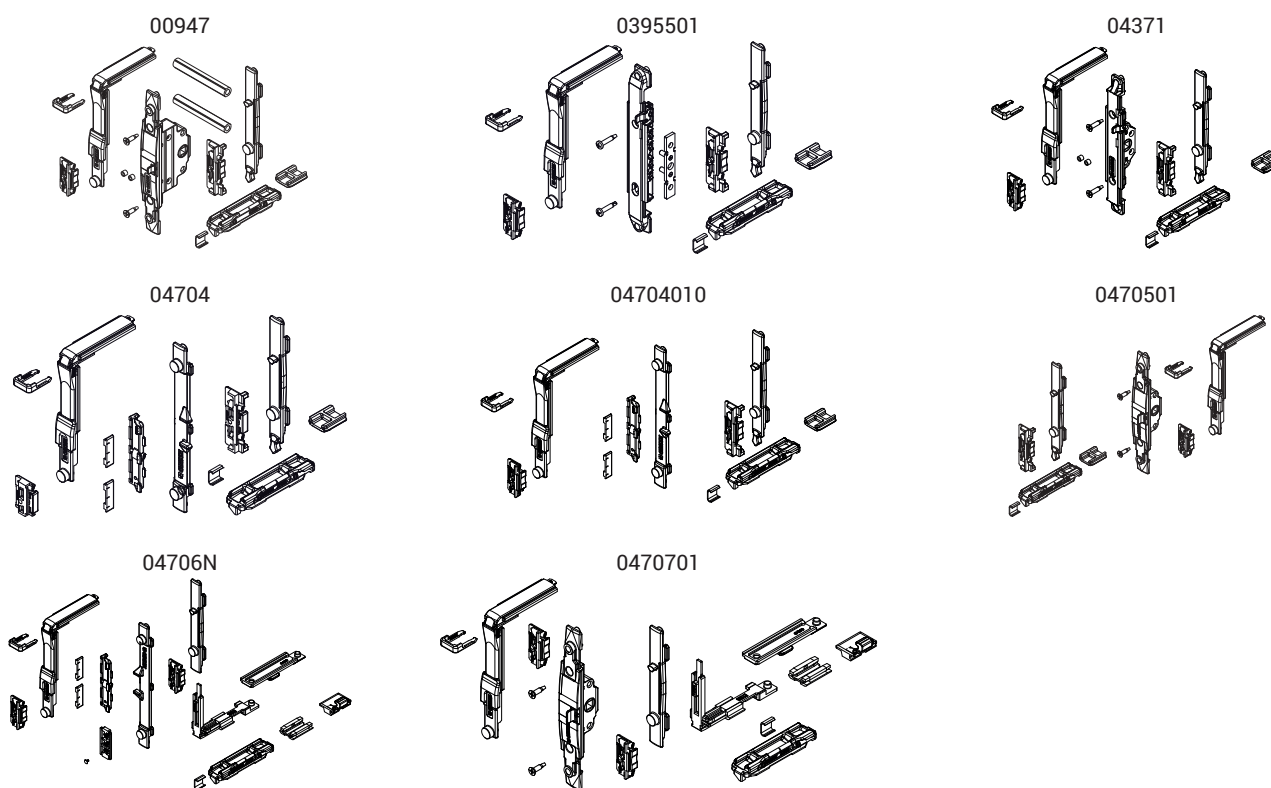
Renvoi, entraînement, pêne de manoeuvre et gâches en zamak finition GS Silver Plus (jusqu'à 500 h de résistance à la corrosion)

Vis et vis sans tête en acier inox.

Hausse vantail en polyamide.



Fiche technique en ligne



Référence article	Description	GORGE	Manœuvre	Version	Brut	Anodisé Elox	Laqué	Trend/Or Laiton	Pièces par Boite
00947	MÉCANISME DE FERMETURE OB ACTIONN. M 180	C001-C002-C003-C005-C006-C013-C014-C015-C017	Poignée à « carré »	-	X				10
0395501	MÉCANISME OB	C001-C002-C004-C005-C006-C013-C014-C015-C016-C017	NP SUPRA	-	X				10
04371	MÉCANISME DE FERMETURE OB ACTIONNEMENT M 180	C001-C002-C004-C005-C006-C013-C014-C015-C016-C017	Poignée à « carré »	-	X				10
04704	MÉCANISME OB	C001-C002-C004-C005-C006-C013-C014-C015-C016-C017	Crémone	-	X				10
04704010	MÉCANISME OB	C003	Crémone	-	X				10
0470501	MÉCANISME OB M 180	C001-C002-C004-C005-C006-C013-C014-C015-C016-C017	Poignée à carré - SUPRA 7	-	X				10
04706N	MÉCANISME OB LOGIQUE	C001-C002-C004-C005-C006-C013-C014-C015-C016-C017	Crémone	Logique	X				10
0470701	MÉCANISME OB M 180 LOGIQUE	C001-C002-C004-C005-C006-C013-C014-C015-C016-C017	Poignée à « carré »	Logique	X				10

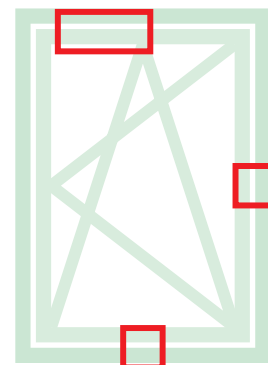
## FERMETURES ET ACCESSOIRES SUPPLÉMENTAIRES CHIC 3D 100

### Fonctions

Les fermetures supplémentaires permettent d'ajouter des éléments de fermeture en présence de menuiseries plus grandes ou pour obtenir des points de fermeture sur les traverses ou sur le montant côté paumelle.

### Caractéristiques techniques

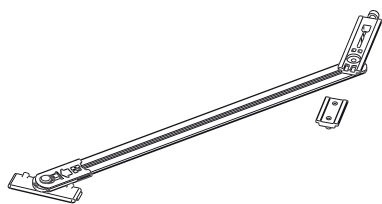
En fonction des dimensions des menuiseries, accompagner ce mécanisme des fermetures supplémentaires (pour  $H > 1200$  mm et  $L > 1000$  mm) et du compas supplémentaire (obligatoire à partir de  $L > 1000$  mm).



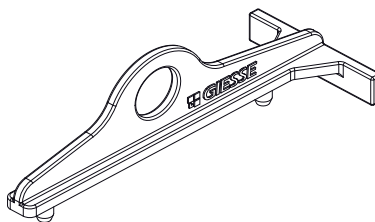
Fiche technique en ligne



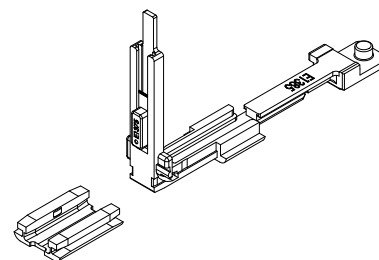
02030K



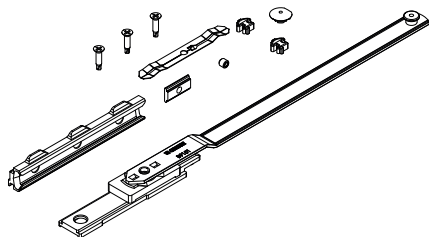
03535



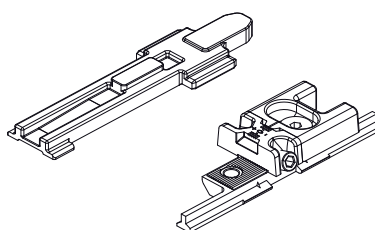
04024K



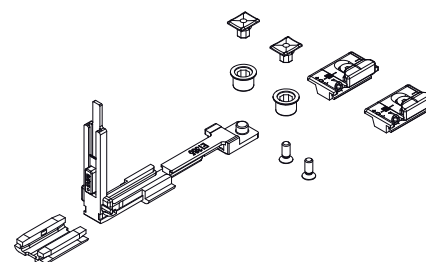
04301K



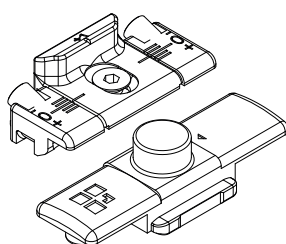
04357



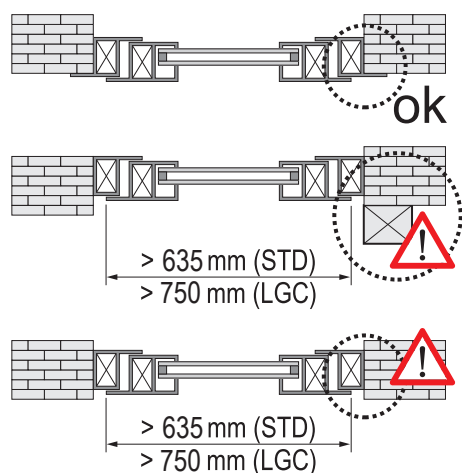
04770K



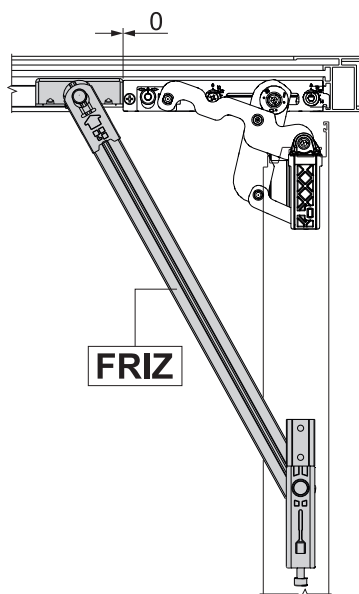
04777K



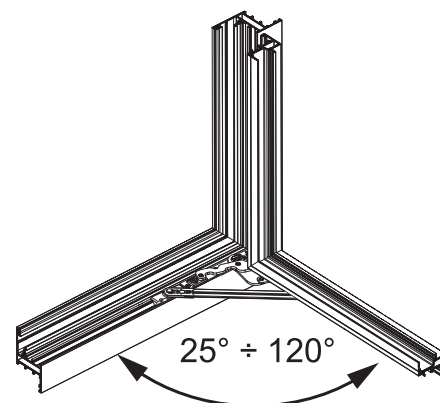
Utiliser impérativement le compas FRIZ



Positionnement du compas FRIZ



Angle d'ouverture avec compas FRIZ



Référence article	Description	GORGE	Plage (mm)	Version	Brut	Anodisé Elox	Laqué	Trend/Or Laiton	Pièces par boîte
02030K	COMPAS LIMITEUR D'OUVERTURE FRIZ	C001-C002-005-C011-C013-C014-C015-C016-C017	Voir dessin	-	X				10
03535	CHIC - GABARIT POUR OSCILLO-BATTANT	C001-C002-C003-C005-C006	-	-	X				10
04024K	RENOI D'ANGLE POUR ANTI-EFFRACTION FUTURA	C001-C002-C003-C013-C014-C015-C016-C017	-	-	X				10
04301K	COMPAS SUPPLÉMENTAIRE OB FUTURA	C001-C002-C003-C005-C006-C011-C013-C014-C015-C016-C017	L > 1000	-	X				5
04357	CHIC - FERMETURE SUPPLÉMENTAIRE COMPAS	C001-C002-C003-C005-C006	-	-	X				10
04770K	FERMETURE SUPPLÉMENTAIRE FUTURA	C001-C002-C003-C005-C006-C013-C014-C015-C016-C017	H > 1200 L > 1000	-	X				10
04777K	FERMETURE SUPPLÉMENTAIRE FUTURA	C001-C002-C003-C005-C006-C011-C013-C014-C015-C016-C017	H > 1200 L > 1000	Logique	X				50

## KIT PAUMELLES VANTAIL SEMI-FIXE CHIC 3D 100

### Fonctions

Groupe paumelles (supérieure et inférieure) pour ouverture à la française ou pour vantail semi fixe oscil-lo-battant CHIC 3D 100.

### Caractéristiques techniques

Ouverture du vantail à 180°.

Charge d'utilisation maximum : 100 kg

Montage simple et rapide grâce aux cames spéciales préinstallées.

En présence de fermetures supplémentaires, utiliser l'éperon CHIC.

Les deux paumelles sont réglables (3D).

En cas de problèmes en phase d'ouverture, utiliser le compas limiteur FRIZ.

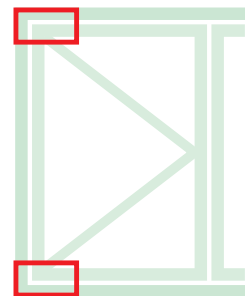
### Matériaux

Support angulaire en zamak

Bielles et plaques de paumelles en acier zingué

Axes en acier inox AISI 304 et bronze aluminium

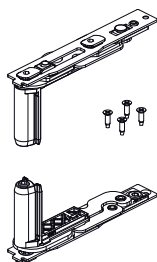
Cames en acier zingué



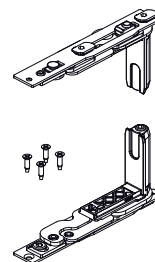
Fiche technique en ligne



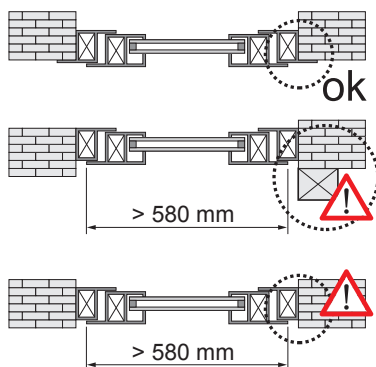
043542



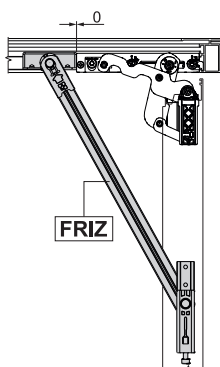
043541



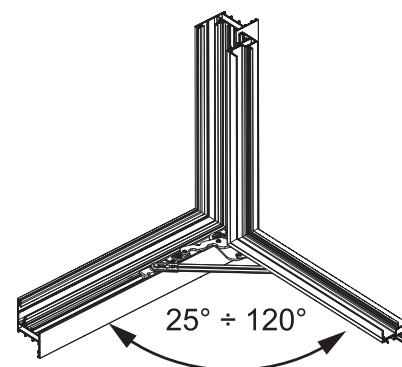
Utiliser impérativement le compas FRIZ



Positionnement du compas FRIZ



Angle d'ouverture avec compas FRIZ



Référence article	Description	GORGE	Main	Brut	Anodisé Elox	Laqué	Trend/Or Laiton	Pièces par boîte
043541	CHIC - KIT PAUMELLES	C001-C002-C003-C005-C006	DT	X				10
043542	CHIC - KIT PAUMELLES	C001-C002-C003-C005-C006	Gche	X				10

## EXEMPLES DE CONFIGURATIONS

## CHIC 3D 100

Configuration micro avec crème

VANTAIL PRINCIPAL				
Largeur de l'ouvrant	445 ÷ 469*	470 ÷ 700	600 ÷ 1000	1001 ÷ 1500
Paumelles + Compas	043591 - 043592	043551 - 043552	043561 - 043562	043561 - 043562
Mécanisme	04704 - 04704010	04704 - 04704010	04704 - 04704010	04704 - 04704010
Compas supplémentaire	-	-	-	04301K
Crémone	01039 - 01094	01039 - 01094	01039 - 01094	01039 - 01094
VANTAIL SECONDAIRE				
Paumelles	043541 - 043542	043541 - 043542	043541 - 043542	043541 - 043542
Verrou réglable	02168K	02168K	02168K	02168K
Gâche simple	01348	01348	01348	01348

\* No Microventilation

Configuration micro avec poignée à carré

VANTAIL PRINCIPAL				
Largeur de l'ouvrant	445 ÷ 469*	470 ÷ 700	600 ÷ 1000	1001 ÷ 1500
Paumelles + Compas	043591 - 043592	043551 - 043552	043561 - 043562	043561 - 043562
Mécanisme	0470501	0470501	0470501	0470501
Compas supplémentaire	-	-	-	04301K
Poignée à « carré »	02476 - 02415 - 00997	02476 - 02415 - 00997	02476 - 02415 - 00997	02476 - 02415 - 00997
VANTAIL SECONDAIRE				
Paumelles	043541 - 043542	043541 - 043542	043541 - 043542	043541 - 043542
Verrou réglable	02168K	02168K	02168K	02168K
Gâche simple	01348	01348	01348	01348

\* No Microventilation

Configuration micro avec NP Supra

VANTAIL PRINCIPAL				
Largeur de l'ouvrant	445 ÷ 469*	470 ÷ 700	600 ÷ 1000	1001 ÷ 1500
Paumelles + Compas	043591 - 043592	043551 - 043552	043561 - 043562	043561 - 043562
Mécanisme	03955	03955	03955	03955
Compas supplémentaire	-	-	-	04301K
NP Supra	03962 - 03963	03962 - 03963	03962 - 03963	03962 - 03963
VANTAIL SECONDAIRE				
Paumelles	043541 - 043542	043541 - 043542	043541 - 043542	043541 - 043542
Verrou réglable	02168K	02168K	02168K	02168K
Gâche simple	01348	01348	01348	01348

\* No Microventilation

Configuration logique micro avec crème

VANTAIL PRINCIPAL				
Largeur de l'ouvrant	445 ÷ 469*	470 ÷ 700	600 ÷ 1000	1001 ÷ 1500
Paumelles + Compas	043591 - 043592	043551 - 043552	043561 - 043562	043561 - 043562
Mécanisme	04706N - 04706010N	04706N - 04706010N	04706N - 04706010N	04706N - 04706010N
Compas supplémentaire	-	-	-	04301K
Crémone	01194 - 01195	01194 - 01195	01194 - 01195	01194 - 01195
VANTAIL SECONDAIRE				
Paumelles	043541 - 043542	043541 - 043542	043541 - 043542	043541 - 043542
Verrou réglable	02168K	02168K	02168K	02168K
Gâche simple	01348	01348	01348	01348

\* No Microventilation

Configuration logique avec poignée à carré

VANTAIL PRINCIPAL				
Largeur de l'ouvrant	445 ÷ 469*	470 ÷ 700	600 ÷ 1000	1001 ÷ 1500
Paumelles + Compas	043591 - 043592	043551 - 043552	043561 - 043562	043561 - 043562
Mécanisme	0470701	0470701	0470701	0470701
Compas supplémentaire	-	-	-	04301K
Poignée à « carré »	02486	02486	02486	02486
VANTAIL SECONDAIRE				
Paumelles	043541 - 043542	043541 - 043542	043541 - 043542	043541 - 043542
Verrou réglable	02168K	02168K	02168K	02168K
Gâche simple	01348	01348	01348	01348

\* No Microventilation

# CHIC 3D 100 COPLANAIRE

## CHIC 3D 100 COPLANAIRE

### Fonctions

Système complet pour la réalisation de fenêtres oscillo-battantes escamotables avec charge d'utilisation jusqu'à 100 kg et ouverture du vantail à 105°. Disponible dans les versions base, logica et avec microventilation.



# CHIC 100

### Caractéristiques techniques

Pour réaliser un mécanisme Oscillo-Battant CHIC 3D 100, prévoir :

1. Jeu de paumelles + compas
2. Compas limiteur
3. Kit mécanismes pour crémones, poignées à carré et poignées à carré SUPRA 7
4. Crémonne, poignée à carré ou poignée à carré SUPRA 7 (plusieurs modèles disponibles à choisir dans la section correspondante du catalogue)

### Réglages

Les réglages sont micrométriques et indépendants les uns des autres.

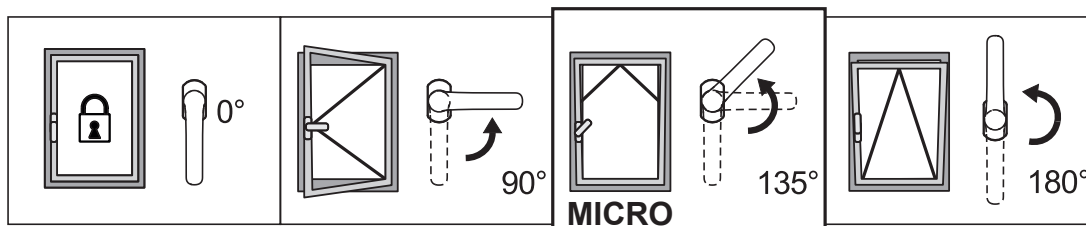
### Microventilation de série

La microventilation permet d'obtenir simultanément sur la fenêtre la position oscillo-battante et la microventilation (ouverture micrométrique de l'ouvrant) pour mieux renouveler l'air.

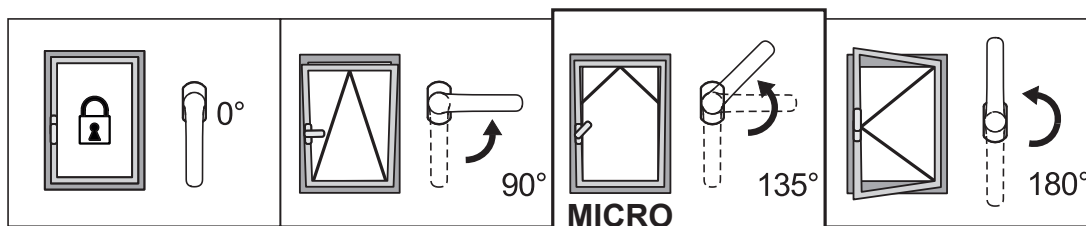
### Logique

La manœuvre logique ouvre d'abord en position oscillo-battante (avec crémonne à 90°) puis à la française (avec crémonne à 180°). Son utilisation est particulièrement recommandée pour les bâtiments publics (écoles, hôpitaux, etc) avec la crémonne à clef dans le but d'obtenir exclusivement l'ouverture oscillo-battante pour des raisons de sécurité et pour réserver l'ouverture totale au personnel doté de la clef.

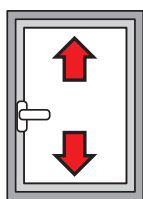
Microventilation de série avec ouverture standard



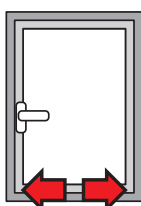
Microventilation de série avec ouverture logica



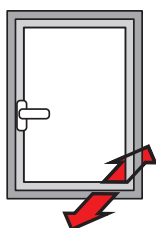
## RÉGLAGES [mm]



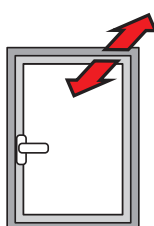
**Hauteur**  
+2,5 / -1



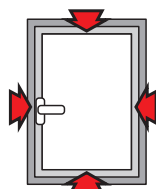
**Latérale :**  
±1,5



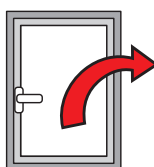
**Compression paumelle inférieure :**  
+1,4/-0,6



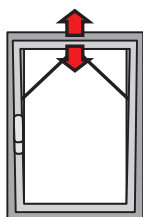
**Compression paumelle supérieure :**  
±1,5



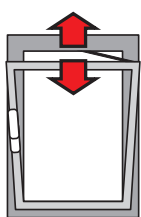
**Compression gâches :**  
±1,8



**Abaissement de l'ouvrant :**  
+3,5/-1,5



**Microventilation :**  
+3,6/-1,8



**Ouverture du compas T2 :**  
148 ÷ 178

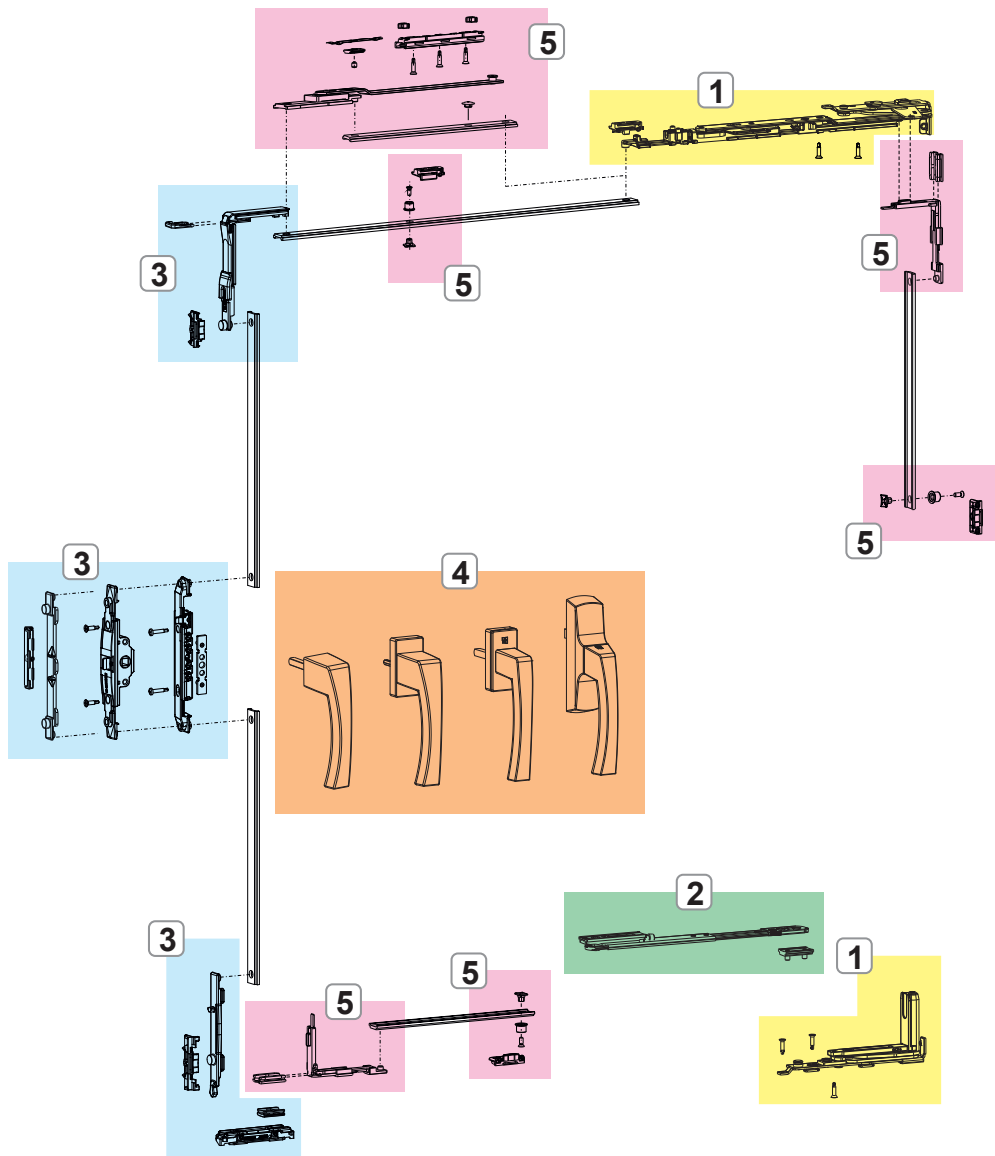
Tableau épaisseur maximum vitre [mm]

2500	33	27	23	20	18	16	15	14	13	12	11
2400	33	27	23	20	18	16	15	14	13	12	11
2300	34	28	24	21	19	17	16	14	13	12	11
2200	36	30	25	22	20	18	16	15	14	13	12
2100	37	31	27	23	21	19	17	16	14	13	12
2000	39	33	28	25	22	20	18	16	15	14	13
1900	41	34	30	26	23	21	19	17	16	15	14
1800	44	36	31	27	24	22	20	18	17	16	15
1700	46	38	33	29	26	23	21	19	18	16	15
1600	49	41	35	31	27	25	22	20	19	17	15
1500	50	44	37	33	29	26	24	22	20	17	15
1400	50	47	40	35	31	28	25	23	20	17	15
1300	50	50	43	38	34	30	27	24	20	17	15
1200	50	50	47	41	36	33	28	24	20	17	15
1100	50	50	50	45	40	34	28	24	20	17	
1000	50	50	50	49	42	34	28	24	20		
900	50	50	50	50	42	34	28	24			
800	50	50	50	50	42	34	28				
700	50	50	50	50	42	34					
600											
485	500	600	700	800	900	1000	1100	1200	1300	1400	1500

Tableau de la charge d'utilisation maxi possible [kg]

2500	100	100	100	100	100	100	100	100	100	100	100
2400	100	100	100	100	100	100	100	100	100	100	100
2300	100	100	100	100	100	100	100	100	100	100	100
2200	100	100	100	100	100	100	100	100	100	100	100
2100	100	100	100	100	100	100	100	100	100	100	100
2000	100	100	100	100	100	100	100	100	100	100	100
1900	100	100	100	100	100	100	100	100	100	100	100
1800	100	100	100	100	100	100	100	100	100	100	100
1700	100	100	100	100	100	100	100	100	100	100	98
1600	100	100	100	100	100	100	100	100	100	99	92
1500	100	100	100	100	100	100	100	100	100	93	87
1400	100	100	100	100	100	100	100	100	93	87	81
1300	100	100	100	100	100	100	100	94	87	80	75
1200	100	100	100	100	100	100	95	87	80	74	69
1100	100	100	100	100	100	95	87	79	73	68	
1000	100	100	100	100	96	87	79	72	67		
900	100	100	100	98	87	78	71	65			
800	100	100	99	87	77	69	63				
700	100	100	87	76	67	61					
600											
485	500	600	700	800	900	1000	1100	1200	1300	1400	1500

CHIC 3D 100 COMPLANAIRE standard

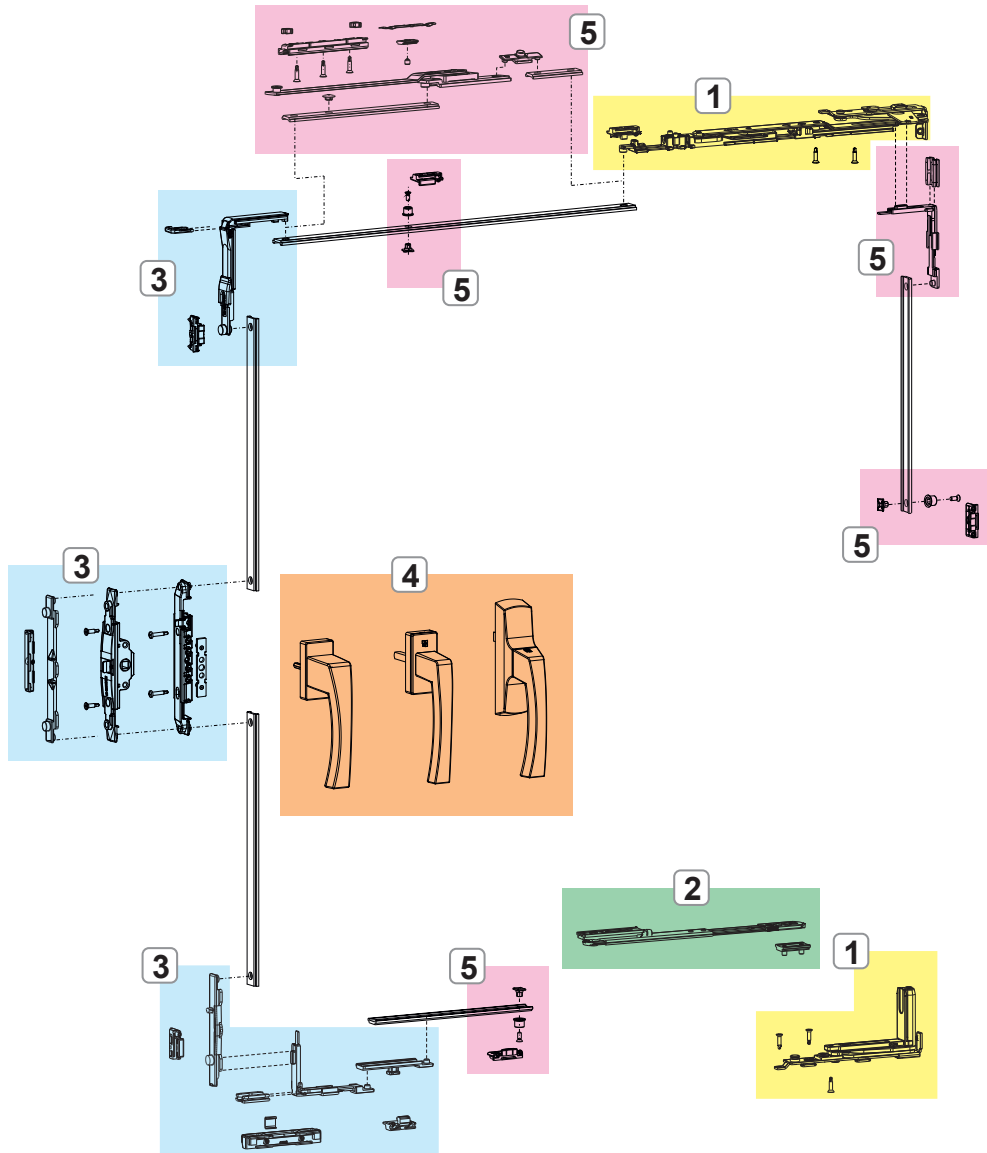


1. PAUMELLES ET COMPAS CHIC 3D 100 COPLANAIRES
2. COMPAS LIMITEUR
3. MÉCANISMES DE FERMETURE CHIC 3D 100 COPLANAIRES
4. CRÉMONES, POIGNÉES À CARRÉ ET MANŒUVRES SUPRA 7
5. SYSTÈMES DE FERMETURE ET ACCESSOIRES SUPPLÉMENTAIRES CHIC 3D 100 COPLANAIRES



# CHIC 100

CHIC 3D 100 COPLANAIRE logica



1. PAUMELLES ET COMPAS CHIC 3D 100 COPLANAIRES
2. COMPAS LIMITEUR
3. MÉCANISMES DE FERMETURE CHIC 3D 100 COPLANAIRES
4. CREMONESI, MARTELLINE E MANOVRE NP SUPRA
5. SYSTÈMES DE FERMETURE ET ACCESSOIRES SUPPLÉMENTAIRES CHIC 3D 100 COPLANAIRES

## PAUMELLES ET COMPAS CHIC 3D 100 COPLANAIRES

### Fonctions

Kit de paumelles (supérieure et inférieure), entièrement pré-assemblées et prêtes pour être posées sur le profil.

### Caractéristiques techniques

Elles assurent l'ouverture oscillo-battante et sont compatibles avec les mécanismes.

Versions microventilation et logica.

Le compas dispose de la microventilation de série (réglable).

Déplacer le point de fermeture pour faire passer le compas de la version traditionnelle à la version logica.

Le compas T2 est réglable : l'ouverture « A » va de 178 mm (base) à 148 mm.

Utilisation obligatoire du compas limitateur CHIC (réf. 05293).

### Matériaux

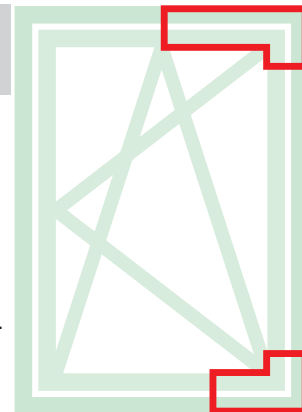
Support angulaire en zamak

Bielles et plaques de paumelles en acier zingué

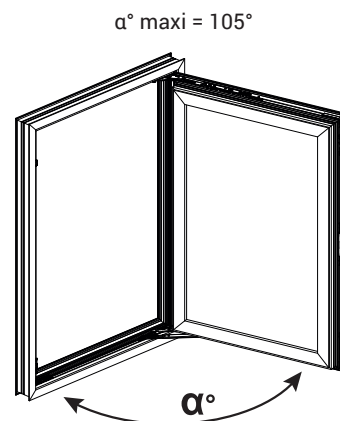
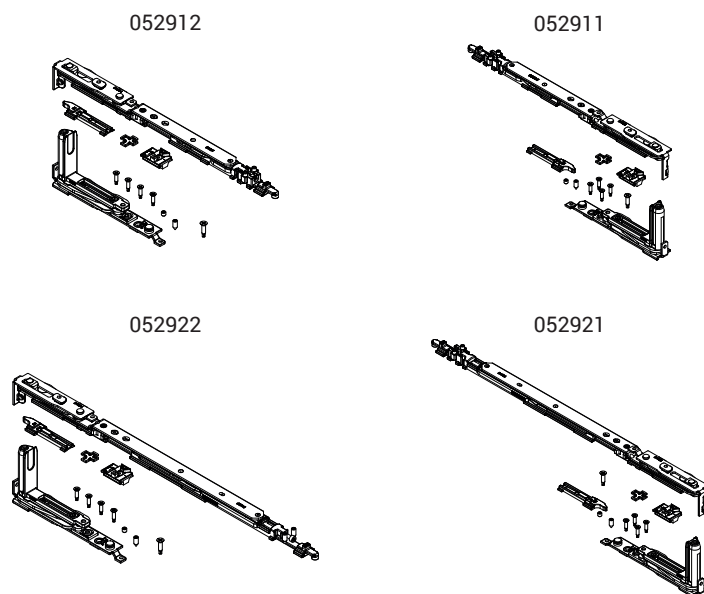
Axes en acier inox AISI 304 et bronze aluminium

Cames en acier zingué

Bielle et tringle du compas en acier inox AISI 304



Fiche technique en ligne



Ouverture à la française



Référence article	Description	GORGE	Plage (mm)	Version	A (mm)	Main	Brut	Anodisé Elox	Laqué	Trend/Or Laiton	Pièces par boîte
0529111	CHIC 100 FLUSH - KIT OB COMPAS T1	C013-C014-C015-C016-017	L 485 ÷ 700	Micro	98	DT	X				10
0529121	CHIC 100 FLUSH - KIT OB COMPAS T1	C013-C014-C015-C016-017	L 485 ÷ 700	Micro	98	Gche	X				10
0529211	CHIC 100 FLUSH - KIT OB COMPAS T2	C013-C014-C015-C016-017	L 600 ÷ 1500	Micro	148÷178	DT	X				10
0529221	CHIC 100 FLUSH - KIT OB COMPAS T2	C013-C014-C015-C016-017	L 600 ÷ 1500	Micro	148÷178	Gche	X				10

**COMPAS LIMITEUR CHIC**

**Fonctions**

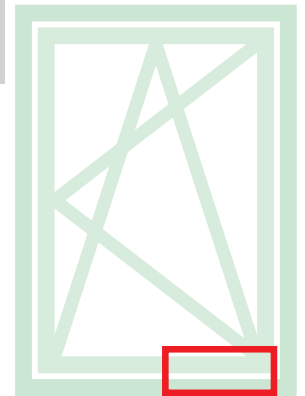
Accessoire utilisé pour limiter l'ouverture de l'ouvrant lorsque l'on se trouve à proximité d'obstacles comme des colonnes ou des murs.  
Fondamental pour CHIC COPLANAIRE afin d'éviter d'endommager la paumelle du fait que l'ouverture maximale admise est de 105°.

**Caractéristiques techniques**

Plaque de coulissement pouvant être actionnée au moyen d'une vis spécifique.  
Se monte sur des fenêtre oscillo-battantes avec largeur minimum 485 mm.  
Avec dispositif de dégagement manuel rapide à ressort.  
Plaquette d'arrêt avec double vis sans tête empêchant le glissement.

**Matériaux**

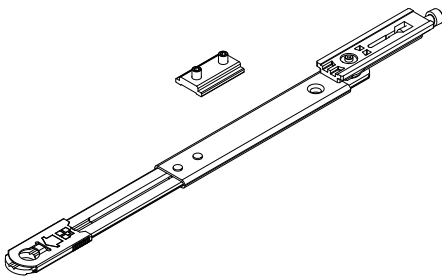
Tringle et plaquette d'arrêt en aluminium extrudé pré-oxydé.  
Patte de frictionnement en polyamide noir.  
Axes, vis sans tête, ressort et débloccage en acier inox.



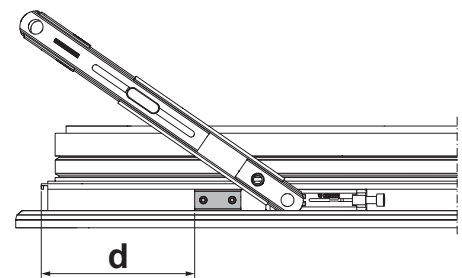
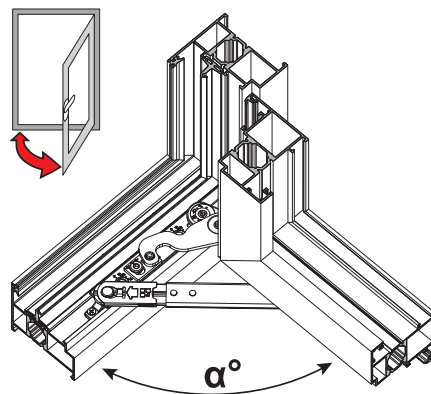
Fiche technique en ligne



05293



d (mm)	$\alpha^\circ$
102	105°
127	90°
>127	<90°
<b><math>\alpha^\circ</math> MAX 105</b>	



Référence article	Description	Nœud type	Brut	Anodisé Elox	Laqué	Trend/Or Laiton	Pièces par boîte
05293	CHIC - COMPAS LIMITEUR	C013-C014-C015-C016-C017	X				10

## MÉCANISMES DE FERMETURE CHIC 3D 100 COPLANAIRES

### Fonctions

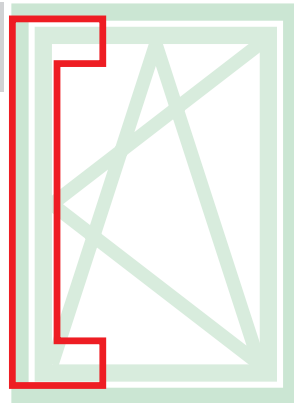
Mécanismes de fermeture Oscillo-Battant pour crémone, poignée à carré et poignée à carré SUPRA 7, disponibles dans la version Base et Logica.

### Matériaux

Renvoi, entraînement, pêne de manoeuvre et gâches en zamak finition GS Silver Plus (jusqu'à 500 h de résistance à la corrosion)

Vis et vis sans tête en acier inox.

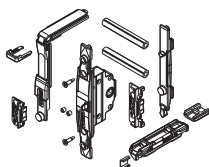
Hausse vantail en polyamide.



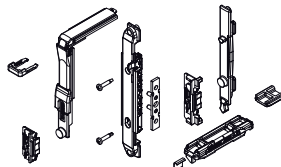
Fiche technique en ligne



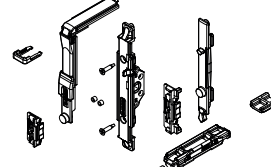
00947



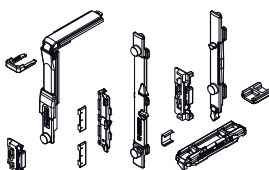
0395501



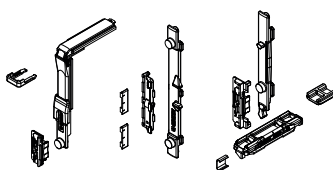
04371



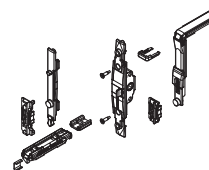
04704



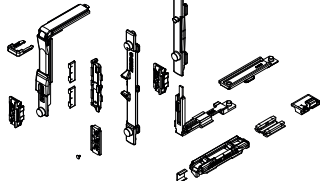
04704010



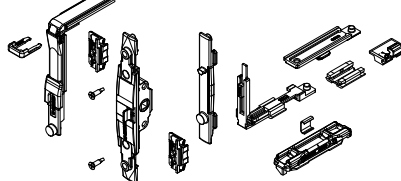
0470501



04706N



0470701



Référence article	Désignations	GORGE	Manœuvre	Version	Brut	Anodisé Elox	Laqué	Trend/Or Laiton	Pièces par boîte
00947	MÉCANISME DE FERMETURE OB ACTIONN. M 180	C001-C002-C003-C005-C006-C013-C014-C015-C017	Poignée à « carré »	-	X				10
0395501	MÉCANISME OB	C001-C002-C003-C005-C006-C013-C014-C015-C017	NP SUPRA	-	X				10
04371	MÉCANISME DE FERMETURE OB ACTIONNEMENT M 180	C001-C002-C004-C005-C006-C013-C014-C015-C016-C017	Poignée à carré - SUPRA 7	-	X				10
04704	MÉCANISME OB	C001-C002-C003-C005-C006-C013-C014-C015-C016-C017	Crémone	-	X				10
04704010	MÉCANISME OB	C001-C003	Crémone	-	X				10
0470501	MÉCANISME OB M 180	C001-C002-C004-C005-C006-C013-C014-C015-C016-C017	Poignée à carré - SUPRA 7	-	X				10
04706N	MÉCANISME OB LOGIQUE	C001-C002-C003-C005-C006-C013-C014-C015-C016-C017	Crémone	Logique	X				10
0470701	MÉCANISME OB M 180 LOGIQUE	C001-C002-C004-C005-C006-C013-C014-C015-C016-C017	Poignée à « carré »	Logique	X				10

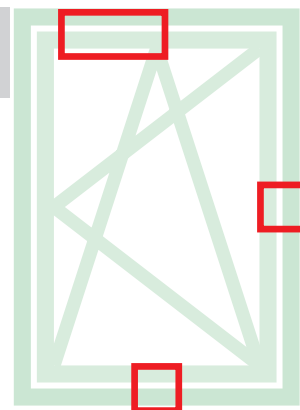
**SYSTÈMES DE FERMETURE ET ACCESSOIRES SUPPLÉMENTAIRES CHIC 3D 100 COPLANAIRES**

**Fonctions**

Les fermetures supplémentaires permettent d'ajouter des éléments de fermeture en présence de menuiseries plus grandes ou pour obtenir des points de fermeture sur les traverses ou sur le montant côté paumelle.

**Caractéristiques techniques**

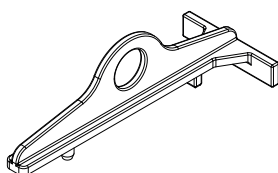
En fonction des dimensions des menuiseries, accompagner ce mécanisme des fermetures supplémentaires (pour H>1200 mm et L>1000 mm) et du compas supplémentaire (obligatoire à partir de L>1000 mm).



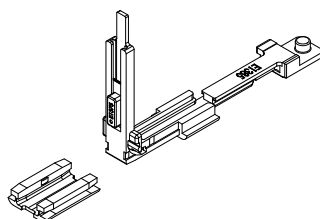
Fiche technique en ligne



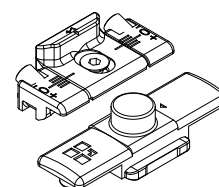
05289



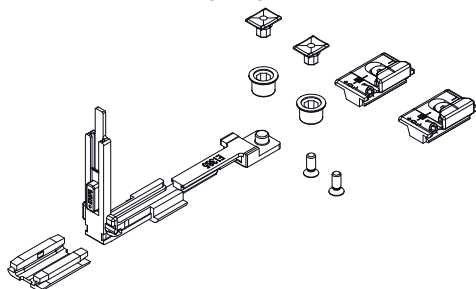
04024K



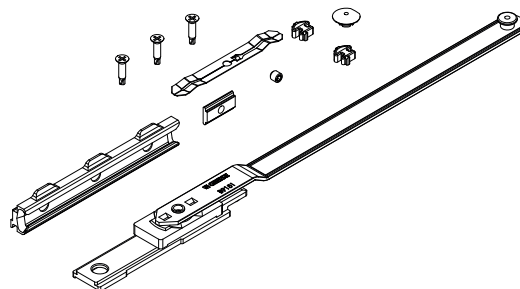
04777K



04770K



04301K



Référence article	Description	Nœud type	Plage (mm)	Version	Brut	Anodisé Elox	Laqué	Trend/Or Laiton	Pièces par boîte
05289	CHIC FLUSH - GABARIT POUR OB	C013-C014-C015-C016-C017	-	-	X				10
04024K	RENOI D'ANGLE POUR ANTI-EF-FRACTION FUTURA	C001-C002-C003-C013-C014-C015-C016-C017	-	-	X				10
04301K	COMPAS SUPPLÉMENTAIRE OB FUTURA	C001-C002-C003-C005-C006-C011-C013-C014-C015-C016-C017	L > 1000	-	X				5
04770K	FERMETURE SUPPLÉMENTAIRE FUTURA	C001-C002-C003-C005-C006-C013-C014-C015-C016-C017	H > 1200 L > 1000	-	X				10
04777K	FERMETURE SUPPLÉMENTAIRE FUTURA	C001-C002-C003-C005-C006-C011-C013-C014-C015-C016-C017	H > 1200 L > 1000	Logique	X				50

# CHIC 3D 100 COPLANAIRE

## KIT PAUMELLES VANTAIL CHIC 3D 100 (FERMETURE) COPLANAIRE

### Fonctions

Groupe paumelles (supérieure et inférieure) pour ouverture à la française ou pour vantail semi fixe oscil-lo-battant CHIC 3D 100 FLUSH.

### Caractéristiques techniques

Ouverture du vantail à 105°.

Charge d'utilisation maximum : 100 kg

Montage simple et rapide grâce aux cames spéciales préinstallées.

En présence de fermetures supplémentaires, utiliser l'éperon CHIC.

Les deux paumelles sont réglables (3D).

Utilisation obligatoire du compas limiteur CHIC (réf. 05293).

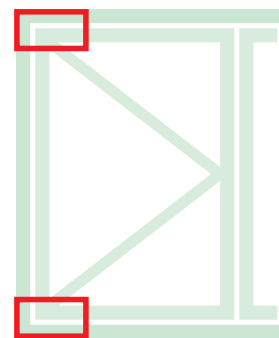
### Matériaux

Support angulaire en zamak

Bielles et plaques de paumelles en acier zingué

Axes en acier inox AISI 304 et bronze aluminium

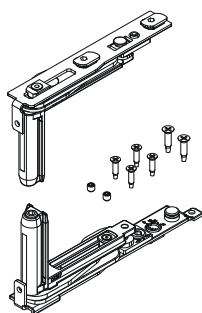
Cames en acier zingué



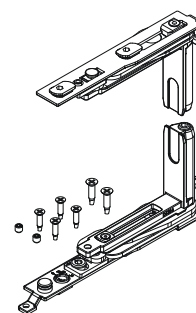
Fiche technique en ligne



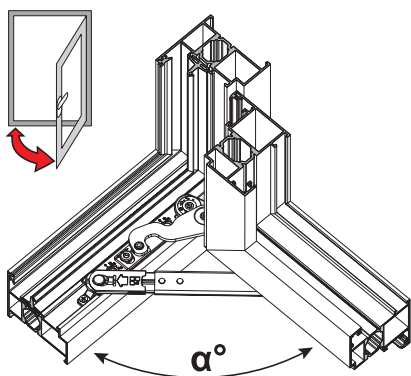
052902



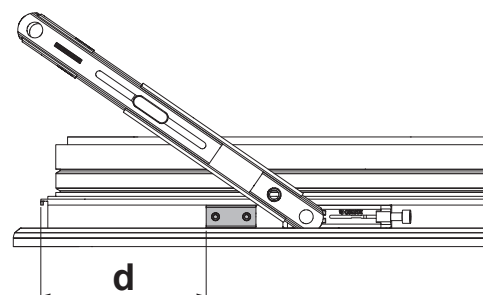
052901



Compas limiteur CHIC (05293)



d (mm)	$\alpha^\circ$
102	105°
127	90°
>127	<90°
<b><math>\alpha^\circ</math> MAX 105</b>	



Référence article	Description	GORGE	Main	Brut	Anodisé Elox	Laqué	Trend/Or Laiton	Pièces par boîte
052901	CHIC 100 FLUSH-KIT PAUMELLE VANTAIL	C013-C014-C015-C016-017	DT					10
052902	CHIC 100 FLUSH-KIT PAUMELLE VANTAIL	C013-C014-C015-C016-017	Gche					10

## EXEMPLES DE CONFIGURATIONS

## CHIC 3D 100 COPLANAIRE

Configuration micro avec crémone

VANTAIL PRINCIPAL			
Largeur de l'ouvrant	485 ÷ 700	600 ÷ 1000	1001 ÷ 1500
Paumelles + Compas	052911 - 052912	052921 - 052922	052921 - 052922
Compas limiteur	05293	05293	05293
Mécanisme	04704 - 04704010	04704 - 04704010	04704 - 04704010
Compas supplémentaire	-	-	04301K
Crémone	01039 - 01094	01039 - 01094	01039 - 01094
VANTAIL SECONDAIRE			
Paumelles	052901 - 052902	052901 - 052902	052901 - 052902
Verrou réglable	02168K	02168K	02168K
Gâche simple	01348K	01348K	01348K

Configuration logique micro avec crémone

VANTAIL PRINCIPAL			
Largeur de l'ouvrant	595 ÷ 700	600 ÷ 1000	1001 ÷ 1500
Paumelles + Compas	052911 - 052912	052921 - 052922	052921 - 052922
Compas limiteur	05293	05293	05293
Mécanisme	04706N - 04706010N	04706N - 04706010N	04706N - 04706010N
Compas supplémentaire	-	-	04301K
Crémone	01194 - 01195	01194 - 01195	01194 - 01195
VANTAIL SECONDAIRE			
Paumelles	052901 - 052902	052901 - 052902	052901 - 052902
Verrou réglable	02168K	02168K	02168K
Gâche simple	01348K	01348K	01348K

Configuration micro avec poignée à carré

VANTAIL PRINCIPAL			
Largeur de l'ouvrant	485 ÷ 700	600 ÷ 1000	1001 ÷ 1500
Paumelles + Compas	052911 - 052912	052921 - 052922	052921 - 052922
Compas limiteur	05293	05293	05293
Mécanisme	0470501	0470501	0470501
Compas supplémentaire	-	-	04301K
Poignée à « carré »	02476 - 02415 - 00997	02476 - 02415 - 00997	02476 - 02415 - 00997
VANTAIL SECONDAIRE			
Paumelles	052901 - 052902	052901 - 052902	052901 - 052902
Verrou réglable	02168K	02168K	02168K
Gâche simple	01348K	01348K	01348K

Configuration logique avec poignée à carré

VANTAIL PRINCIPAL			
Largeur de l'ouvrant	595 ÷ 700	600 ÷ 1000	1001 ÷ 1500
Paumelles + Compas	052911 - 052912	052921 - 052922	052921 - 052922
Compas limiteur	05293	05293	05293
Mécanisme	0470701	0470701	0470701
Compas supplémentaire	-	-	04301K
Poignée à « carré »	02486	02486	02486
VANTAIL SECONDAIRE			
Paumelles	052901 - 052902	052901 - 052902	052901 - 052902
Verrou réglable	02168K	02168K	02168K
Gâche simple	01348K	01348K	01348K

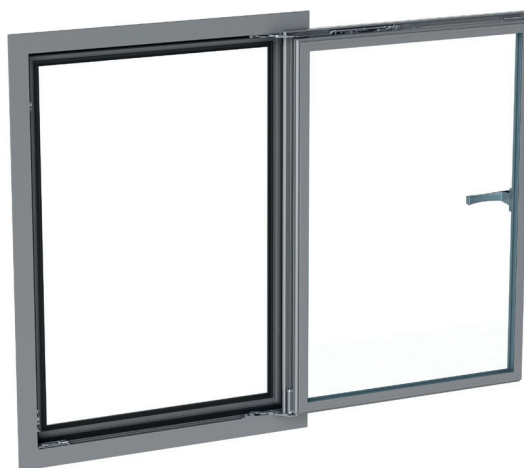
Configuration micro avec Supra 7

VANTAIL PRINCIPAL			
Largeur de l'ouvrant	485 ÷ 700	600 ÷ 1000	1001 ÷ 1500
Paumelles + Compas	052911 - 052912	052921 - 052922	052921 - 052922
Compas limiteur	05293	05293	05293
Mécanisme	0470501	0470501	0470501
Compas supplémentaire	-	-	04301K
Supra 7	04153 - 04154 - 04155 - 04156	04153 - 04154 - 04155 - 04156	04153 - 04154 - 04155 - 04156
VANTAIL SECONDAIRE			
Paumelles	052901 - 052902	052901 - 052902	052901 - 052902
Verrou réglable	02168K	02168K	02168K
Gâche simple	01348K	01348K	01348K

## CHIC 3D 130

### Fonctions

Système complet pour la réalisation de fenêtres oscillo-battantes escamotables avec charge d'utilisation jusqu'à 130 kg et ouverture du vantail à 180°. Disponible dans les versions base, logica et avec microventilation.



# CHIC 130

### Caractéristiques techniques

Pour réaliser un mécanisme Oscillo-Battant CHIC 3D 130, prévoir :

1. Jeu de paumelles + compas
2. Kit mécanismes pour crémones, poignées à carré et poignées à carré NP SUPRA
3. Crémonne, poignée à carré ou poignée à carré NP SUPRA (plusieurs modèles disponibles à choisir dans la section correspondante du catalogue)

### Réglages

Les réglages sont micrométriques et indépendants les uns des autres.

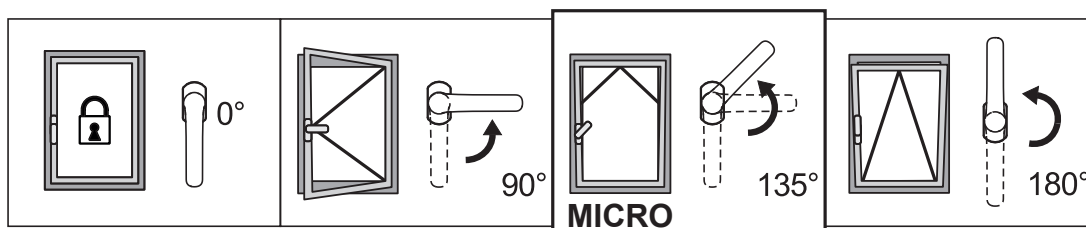
### Microventilation de série

La microventilation permet d'obtenir simultanément sur la fenêtre la position oscillo-battante et la microventilation (ouverture micrométrique de l'ouvrant) pour mieux renouveler l'air.

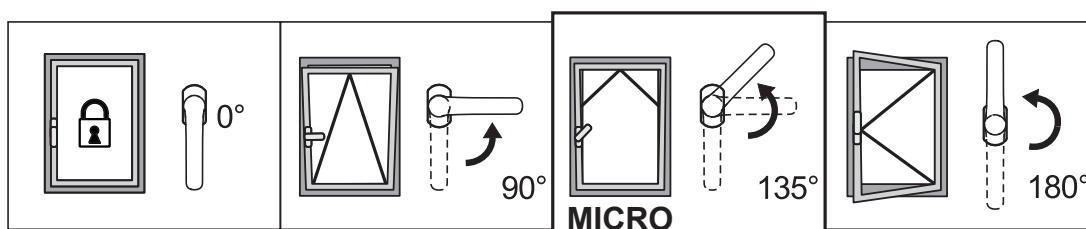
### Logique

La manœuvre logique ouvre d'abord en position oscillo-battante (avec crémonne à 90°) puis à la française (avec crémonne à 180°). Son utilisation est particulièrement recommandée pour les bâtiments publics (écoles, hôpitaux, etc) avec la crémonne à clef dans le but d'obtenir exclusivement l'ouverture oscillo-battante pour des raisons de sécurité et pour réserver l'ouverture totale au personnel doté de la clef.

Microventilation de série avec ouverture standard

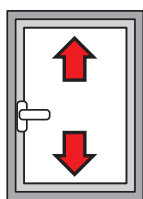


Microventilation de série avec ouverture logica

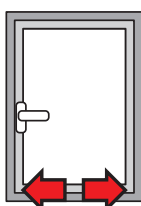




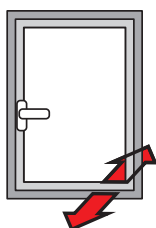
RÉGLAGES [mm]



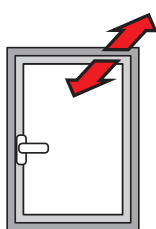
Hauteur  
+2,5 / -1



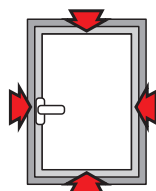
Latérale :  
±1,5



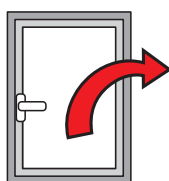
Compression paumelle inférieure :  
+1,4/-0,6



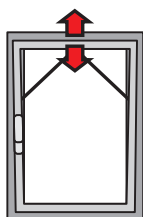
Compression paumelle supérieure :  
±1,5



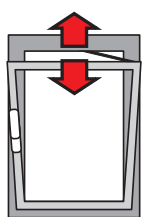
Compression gâches :  
±1,8



Abaissement de l'ouvrant :  
+3,5/-1,5



Microventilation :  
+3,6/-1,8



Ouverture du compas T2 :  
148 ÷ 178

Tableau épaisseur maximum vitre [mm]

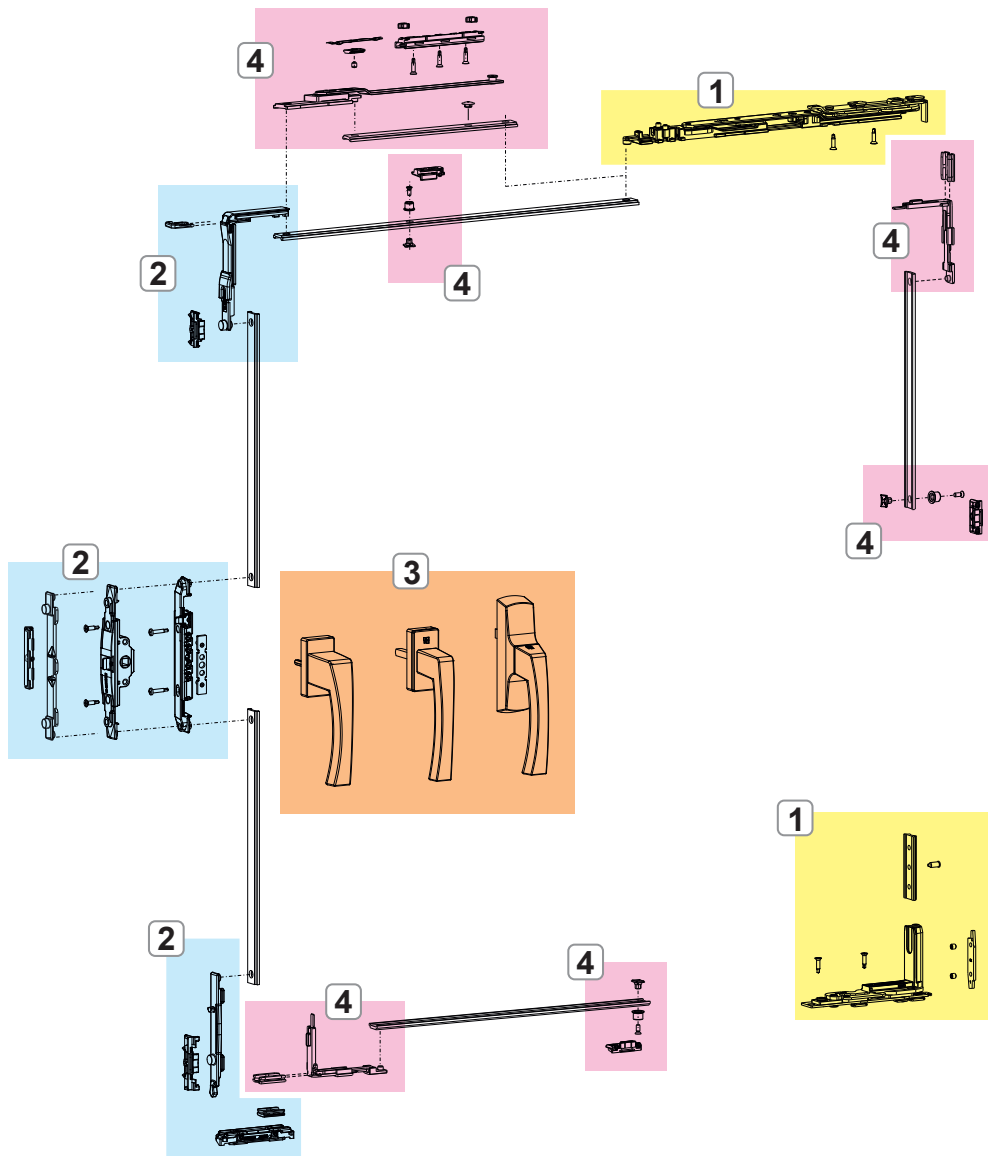
2800	35	29	25	22	19	17	16	14	13	12	12	
2700	37	31	26	23	20	18	17	15	14	13	12	
2600	39	32	28	24	21	19	18	16	15	14	13	12
2500	43	35	30	27	24	21	19	18	16	15	14	13
2400	43	35	30	27	24	21	19	18	16	15	14	13
2300	44	37	32	28	25	22	20	18	17	16	15	14
2200	46	39	33	29	26	23	21	19	18	17	15	14
2100	49	40	35	30	27	24	22	20	19	17	16	15
2000	51	43	36	32	28	26	23	21	20	18	17	16
1900	54	45	38	34	30	27	24	22	21	19	18	17
1800	57	47	40	35	31	28	26	24	22	20	19	18
1700	60	50	43	38	33	30	27	25	23	21	20	18
1600	60	53	46	40	35	32	29	27	25	23	21	18
1500	60	57	49	43	38	34	31	28	26	24	21	18
1400	60	60	52	46	40	36	33	30	28	24	21	18
1300	60	60	56	49	44	39	36	33	28	24	21	18
1200	60	60	60	53	47	43	39	33	28	24	21	
1100	60	60	60	58	52	46	39	33	28	24		
1000	60	60	60	60	57	47	39	33	28			
900	60	60	60	60	58	47	39	33				
800	60	60	60	60	58	47	39					
700	60	60	60	60	58	47						
600	500	600	700	800	900	1000	1100	1200	1300	1400	1500	1600
470												

Tableau de la charge d'utilisation maxi possible [kg]

2800	124	124	124	124	124	124	124	124	124	124	124		
2700	126	126	126	126	126	126	126	126	126	126	126		
2600	128	128	128	128	128	128	128	128	128	128	128	128	
2500	130	130	130	130	130	130	130	130	130	130	130	130	
2400	130	130	130	130	130	130	130	130	130	130	130	130	
2300	130	130	130	130	130	130	130	130	130	130	130	130	
2200	130	130	130	130	130	130	130	130	130	130	130	130	
2100	130	130	130	130	130	130	130	130	130	130	130	130	
2000	130	130	130	130	130	130	130	130	130	130	130	130	
1900	130	130	130	130	130	130	130	130	130	130	130	130	
1800	130	130	130	130	130	130	130	130	130	130	130	130	
1700	130	130	130	130	130	130	130	130	130	130	130	127	
1600	130	130	130	130	130	130	130	130	130	130	127	119	
1500	130	130	130	130	130	130	130	130	130	128	119	112	
1400	130	130	130	130	130	130	130	130	129	119	111	104	
1300	130	130	130	130	130	130	130	129	119	111	103	97	
1200	130	130	130	130	130	130	130	119	110	102	95		
1100	130	130	130	130	130	130	119	109	101	94			
1000	130	130	130	130	130	119	108	99	92				
900	130	130	130	130	119	107	98	90					
800	130	130	130	119	106	95	87						
700	130	130	119	104	93	84							
600	470	500	600	700	800	900	1000	1100	1200	1300	1400	1500	1600

# CHIC 130

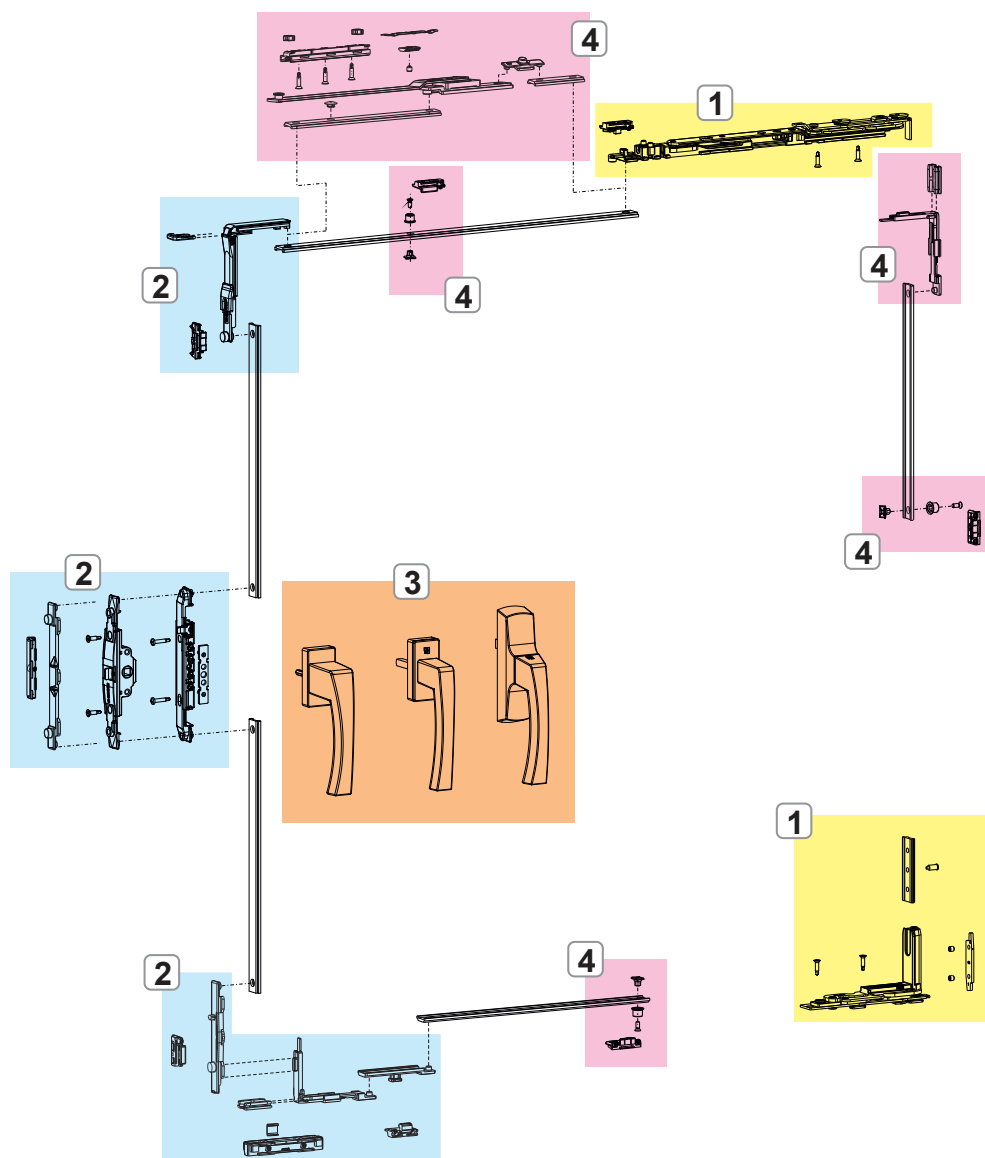
CHIC 3D 130 standard



- 1. PAUMELLES ET COMPAS CHIC 3D 130
- 2. MÉCANISMES DE FERMETURE CHIC 3D 130
- 3. CRÉMONES, POIGNÉES À CARRÉ ET MANŒUVRES NP SUPRA
- 4. FERMETURES ET ACCESSOIRES SUPPLÉMENTAIRES CHIC 3D 130

# CHIC 130

## CHIC 3D 130 logica



1. PAUMELLES ET COMPAS CHIC 3D 130
2. MÉCANISMES DE FERMETURE CHIC 3D 130
3. CRÉMONES, POIGNÉES À CARRÉ ET MANŒUVRES NP SUPRA
4. FERMETURES ET ACCESSOIRES SUPPLÉMENTAIRES CHIC 3D 130

## PAUMELLES ET COMPAS CHIC 3D 130

### Fonctions

Kit de paumelles (supérieure et inférieure), entièrement pré-assemblées et prêtes pour être posées sur le profil.

### Caractéristiques techniques

Elles assurent l'ouverture oscillo-battante et sont compatibles avec les mécanismes.

Versions microventilation et logica.

Le compas dispose de la microventilation de série (réglable).

Déplacer le point de fermeture pour faire passer le compas de la version traditionnelle à la version logica.

Le compas T2 est réglable : l'ouverture « A » va de 178 mm (base) à 148 mm.

### Matériaux

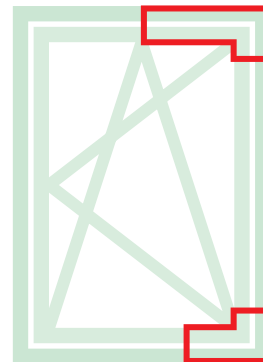
Support angulaire en zamak

Bielles et plaques de paumelles en acier zingué

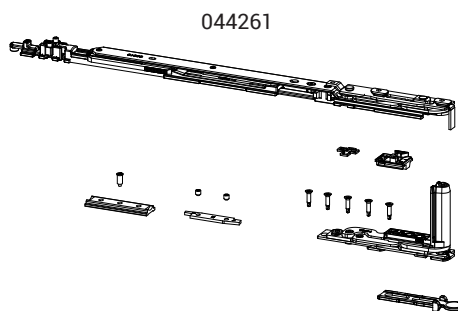
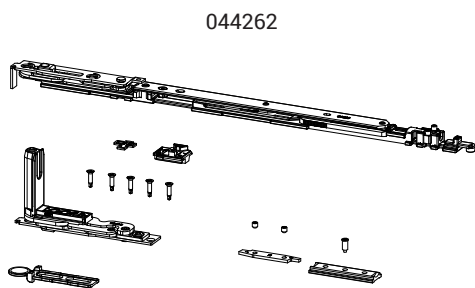
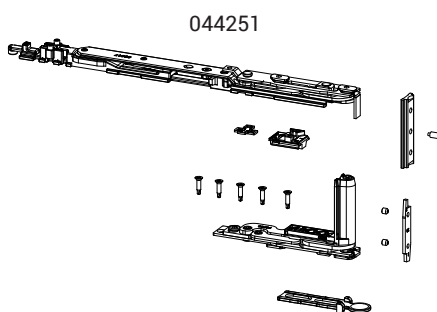
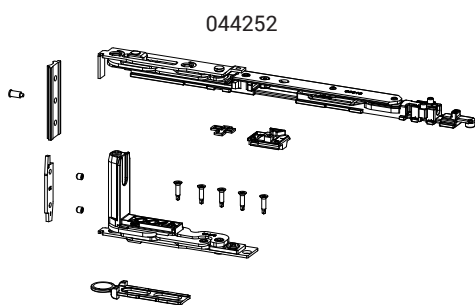
Axes en acier inox AISI 304 et bronze aluminium

Cames en acier zingué

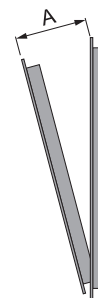
Bielle et tringle du compas en acier inox AISI 304



Fiche technique en ligne



Ouverture à la française



Référence article	Description	GORGE	Plage (mm)	Version	A (mm)	Main	Brut	Anodisé Elox	Laqué	Trend/Or Laiton	Pièces par boîte
044251	CHIC - KIT OB COMPAS T1	C001-C002-C003-C004-C005-C006	L 470 ÷ 700	Micro	98	DT	X				10
044252	CHIC - KIT OB COMPAS T1	C001-C002-C003-C004-C005-C006	L 470 ÷ 700	Micro	98	Gche	X				10
044261	CHIC - KIT OB COMPAS T2	C001-C002-C003-C004-C005-C006	L 600 ÷ 1600	Micro	148÷178	DT	X				10
044262	CHIC - KIT OB COMPAS T2	C001-C002-C003-C004-C005-C006	L 600 ÷ 1600	Micro	148÷178	Gche	X				10

## MÉCANISMES DE FERMETURE CHIC 3D 130

### Fonctions

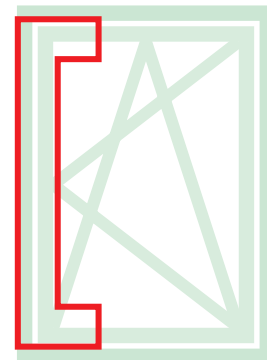
Mécanismes de fermeture Oscillo-Battant pour crémone, poignée à carré ou poignée à carré NP SUPRA, disponibles dans la version Base et Logica.

### Matériaux

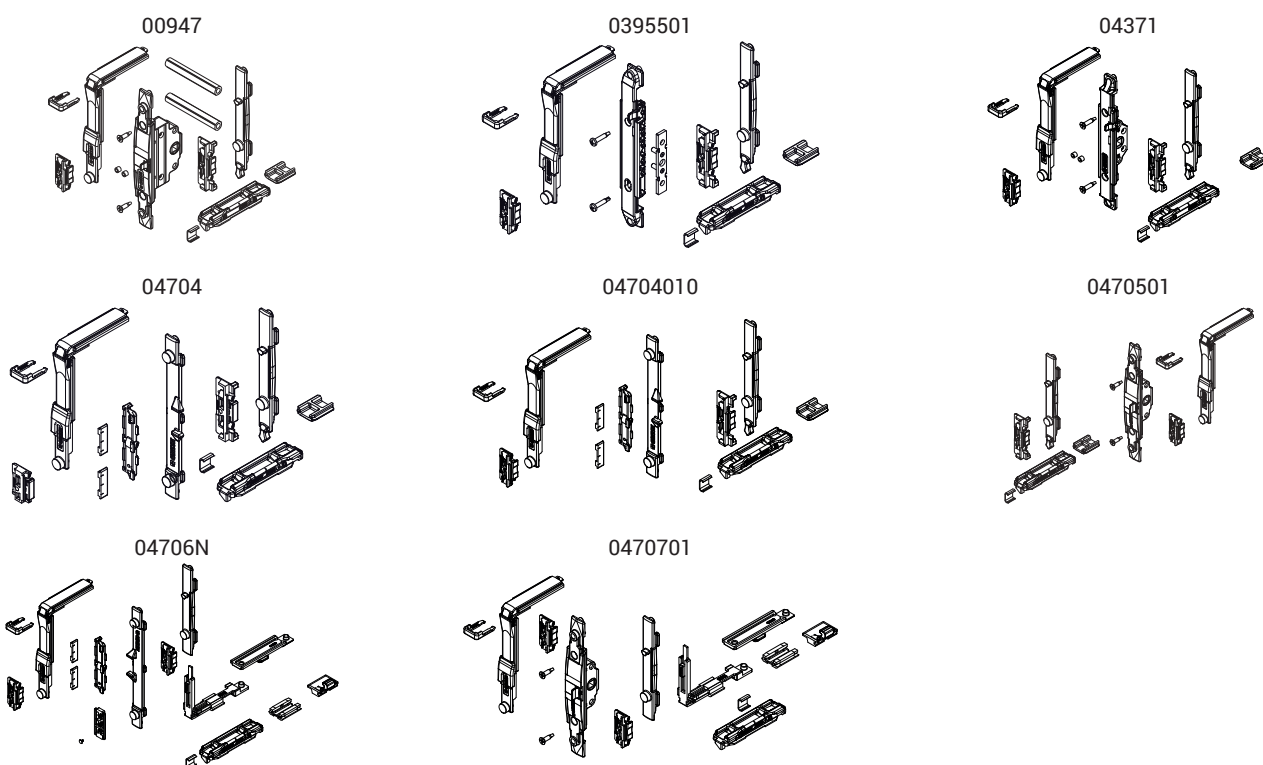
Renvoi, entraînement, pêne de manoeuvre et gâches en zamak finition GS Silver Plus (jusqu'à 500 h de résistance à la corrosion)

Vis et vis sans tête en acier inox.

Hausse vantail en polyamide.



Fiche technique en ligne



Référence article	Description	GORGE	Manœuvre	Version	Brut	Anodisé Elox	Laqué	Trend/Or Laiton	Pièces par boîte
00947	MÉCANISME DE FERMETURE OB ACTIONN. M 180	C001-C002-C003-C005-C006-C013-C014-C015-C017	Poignée à « carré »	-	X				10
0395501	MÉCANISME OB	C001-C002-C003-C005-C006-C013-C014-C015-C017	NP SUPRA	-	X				10
04371	MÉCANISME DE FERMETURE OB ACTIONNEMENT M 180	C001-C002-C004-C005-C006-C013-C014-C015-C016-C017	Poignée à carré - SUPRA 7	-	X				10
04704	MÉCANISME OB	C001-C002-C003-C005-C006-C013-C014-C015-C016-C017	Crémone	-	X				10
04704010	MÉCANISME OB	C001-C003	Crémone	-	X				10
0470501	MÉCANISME OB M 180	C001-C002-C004-C005-C006-C013-C014-C015-C016-C017	Poignée à carré - SUPRA 7	-	X				10
04706N	MÉCANISME OB LOGIQUE	C001-C002-C003-C005-C006-C013-C014-C015-C016-C017	Crémone	Logique	X				10
0470701	MÉCANISME OB M 180 LOGIQUE	C001-C002-C004-C005-C006-C013-C014-C015-C016-C017	Poignée à « carré »	Logique	X				10

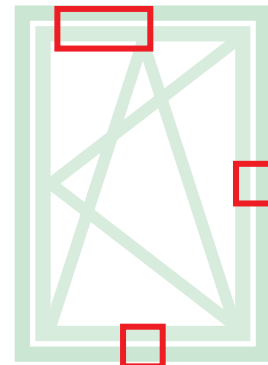
## FERMETURES ET ACCESSOIRES SUPPLÉMENTAIRES CHIC 3D 130

### Fonctions

Les fermetures supplémentaires permettent d'ajouter des éléments de fermeture en présence de menuiseries plus grandes ou pour obtenir des points de fermeture sur les traverses ou sur le montant côté paumelle.

### Caractéristiques techniques

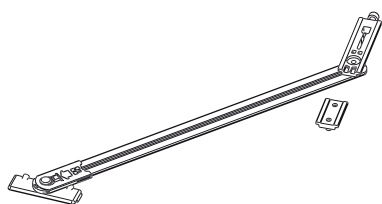
En fonction des dimensions des menuiseries, accompagner ce mécanisme des fermetures supplémentaires (pour  $H > 1200$  mm et  $L > 1000$  mm) et du compas supplémentaire (obligatoire à partir de  $L > 1000$  mm).



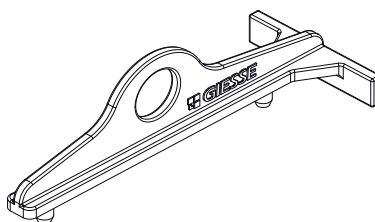
Fiche technique en ligne



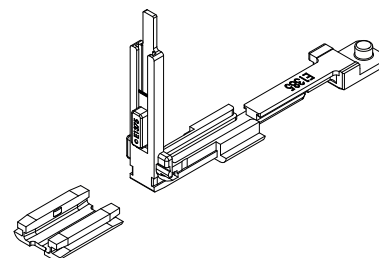
02030K



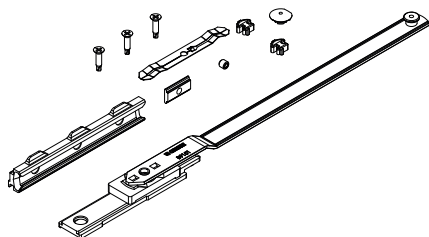
03535



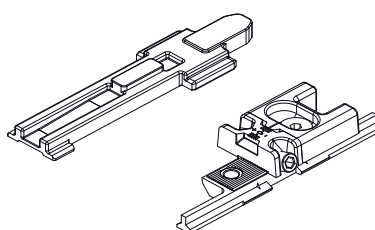
04024K



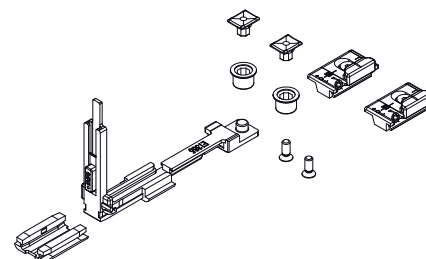
04301K



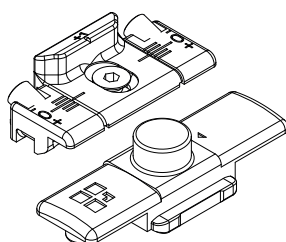
04357



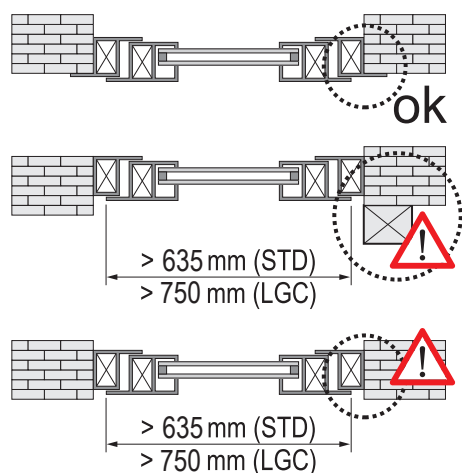
04770K



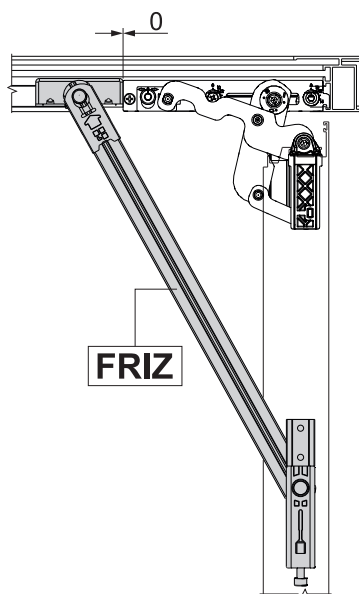
04777K



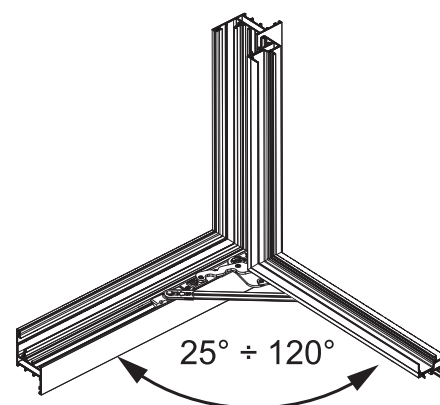
Utiliser impérativement le compas FRIZ



Positionnement du compas FRIZ



Angle d'ouverture avec compas FRIZ



Référence article	Description	GORGE	Plage (mm)	Version	Brut	Anodisé Elox	Laqué	Trend/Or Laiton	Pièces par boîte
02030K	COMPAS LIMITEUR D'OUVERTURE FRIZ	C001-C002-C004-C011-C012-C013-C014-C015-C016-C017	Voir dessin	-	X				10
03535	CHIC - GABARIT POUR OSCILLO-BATTANT	C001-C002-C003-C004-C005-C006	-	-	X				10
04024K	RENOI D'ANGLE POUR ANTI-EFFRACTION FUTURA	C001-C002-C003-C004-C005-C006-C013-C014-C015-C016-C017	-	-	X				10
04301K	COMPAS SUPPLÉMENTAIRE OB FUTURA	C001-C002-C003-C004-C005-C006	L > 1000	-	X				5
04357	CHIC - FERMETURE SUPPLÉMENTAIRE COMPAS	C001-C002-C003-C004-C005-C006	-	-	X				10
04770K	FERMETURE SUPPLÉMENTAIRE FUTURA	C001-C002-C003-C004-C005-C006-C013-C014-C015-C016-C017	H > 1200 L > 1000	-	X				10
04777K	FERMETURE SUPPLÉMENTAIRE FUTURA	C001-C002-C003-C004-C005-C006-C013-C014-C015-C016-C017	H > 1200 L > 1000	Logique	X				50

## KIT PAUMELLES VANTAIL SEMI-FIXE CHIC 3D 130

### Fonctions

Groupe paumelles (supérieure et inférieure) pour ouverture à la française ou pour vantail semi fixe oscil-lo-battant CHIC 3D 130.

### Caractéristiques techniques

Ouverture du vantail à 180°.

Charge d'utilisation maximum : 130 kg

Montage simple et rapide grâce aux cames spéciales préinstallées.

En présence de fermetures supplémentaires, utiliser l'éperon CHIC.

Les deux paumelles sont réglables (3D).

En cas de problèmes en phase d'ouverture, utiliser le compas limiteur FRIZ.

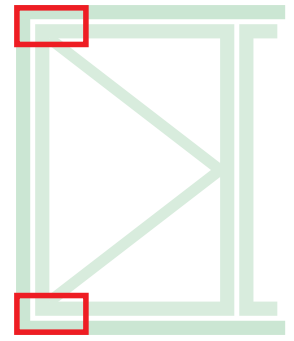
### Matériaux

Support angulaire en zamak

Bielles et plaques de paumelles en acier zingué

Axes en acier inox AISI 304 et bronze aluminium

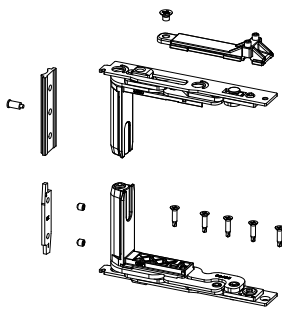
Cames en acier zingué



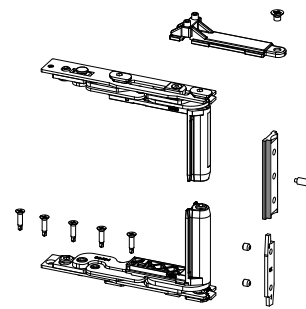
Fiche technique en ligne



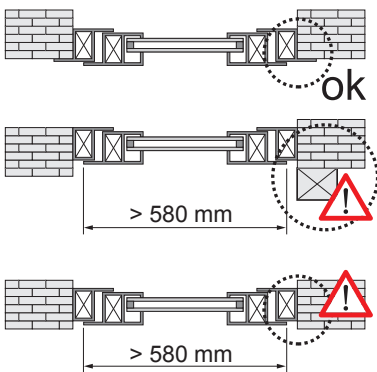
044242



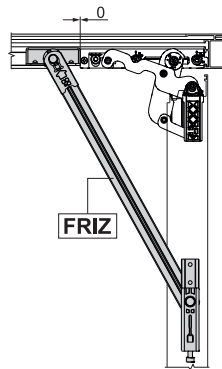
044241



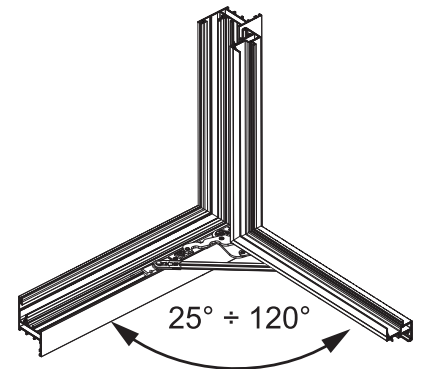
Utiliser impérativement le compas FRIZ



Positionnement du compas FRIZ



Angle d'ouverture avec compas FRIZ



Référence article	Description	GORGE	Main	Brut	Anodisé Elox	Laqué	Trend/Or Laiton	Pièces par boîte
044241	CHIC - KIT PAUMELLES	C001-C002-C003-C004-C005-C006	DT	X				10
044242	CHIC - KIT PAUMELLES	C001-C002-C003-C004-C005-C006	Gche	X				10



## EXEMPLES DE CONFIGURATIONS

## CHIC 3D 130

Configuration micro avec crémone

VANTAIL PRINCIPAL			
Largeur de l'ouvrant	470 ÷ 700	600 ÷ 1000	1001 ÷ 1600
Paumelles + Compas	044251 - 044252	044261 - 044262	044261 - 044262
Mécanisme	04704 - 04704010	04704 - 04704010	04704 - 04704010
Compas supplémentaire	-	-	04301K
Crémone	01039 - 01094 - 01084	01039 - 01094 - 01084	01039 - 01094 - 01084
VANTAIL SECONDAIRE			
Paumelles	044241 - 044242	044241 - 044242	044241 - 044242
Verrou réglable	02168K	02168K	02168K
Gâche simple	01348	01348	01348

Configuration micro avec poignée à carré

VANTAIL PRINCIPAL			
Largeur de l'ouvrant	470 ÷ 700	600 ÷ 1000	1001 ÷ 1600
Paumelles + Compas	044251 - 044252	044261 - 044262	044261 - 044262
Mécanisme	0470501	0470501	0470501
Compas supplémentaire	-	-	04301K
Poignée à « carré »	02476 - 02415 - 00997	02476 - 02415 - 00997	02476 - 02415 - 00997
VANTAIL SECONDAIRE			
Paumelles	044241 - 044242	044241 - 044242	044241 - 044242
Verrou réglable	02168K	02168K	02168K
Gâche simple	01348	01348	01348

Configuration micro avec NP Supra

VANTAIL PRINCIPAL			
Largeur de l'ouvrant	470 ÷ 700	600 ÷ 1000	1001 ÷ 1600
Paumelles + Compas	044251 - 044252	044261 - 044262	044261 - 044262
Mécanisme	03955	03955	03955
Compas supplémentaire	-	-	04301K
NP Supra	03962 - 03963	03962 - 03963	03962 - 03963
VANTAIL SECONDAIRE			
Paumelles	044241 - 044242	044241 - 044242	044241 - 044242
Verrou réglable	02168K	02168K	02168K
Gâche simple	01348	01348	01348

Configuration logique micro avec crémone

VANTAIL PRINCIPAL			
Largeur de l'ouvrant	470 ÷ 700	600 ÷ 1000	1001 ÷ 1600
Paumelles + Compas	044251 - 044252	044261 - 044262	044261 - 044262
Mécanisme	04706N - 04706010N	04706N - 04706010N	04706N - 04706010N
Compas supplémentaire	-	-	04301K
Crémone	01194 - 01087	01194 - 01087	01194 - 01087
VANTAIL SECONDAIRE			
Paumelles	044241 - 044242	044241 - 044242	044241 - 044242
Verrou réglable	02168K	02168K	02168K
Gâche simple	01348	01348	01348

Configuration logique avec poignée à carré

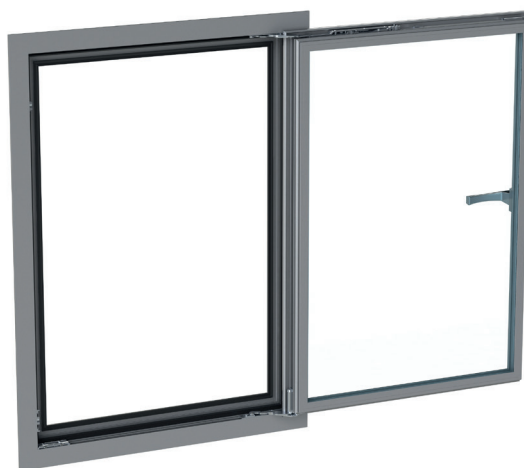
VANTAIL PRINCIPAL			
Largeur de l'ouvrant	470 ÷ 700	600 ÷ 1000	1001 ÷ 1600
Paumelles + Compas	044251 - 044252	044261 - 044262	044261 - 044262
Mécanisme	0470701	0470701	0470701
Compas supplémentaire	-	-	04301K
Poignée à « carré »	02486	02486	02486
VANTAIL SECONDAIRE			
Paumelles	044241 - 044242	044241 - 044242	044241 - 044242
Verrou réglable	02168K	02168K	02168K
Gâche simple	01348	01348	01348

## CHIC 3D 150

### Fonctions

Système complet pour la réalisation de fenêtres oscillo-battantes avec charge d'utilisation jusqu'à 150 kg. Disponible dans les versions base, logica et avec microventilation.

# CHIC 150



### Caractéristiques techniques

Pour réaliser un mécanisme Oscillo-Battant CHIC 3D 150, prévoir :

1. Jeu de paumelles + compas
2. Kit mécanismes pour crémones, poignées à carré et poignées à carré NP SUPRA
3. Crémonne, poignée à carré ou poignée à carré NP SUPRA (plusieurs modèles disponibles à choisir dans la section correspondante du catalogue)

### Réglages

Les réglages sont micrométriques et indépendants les uns des autres.

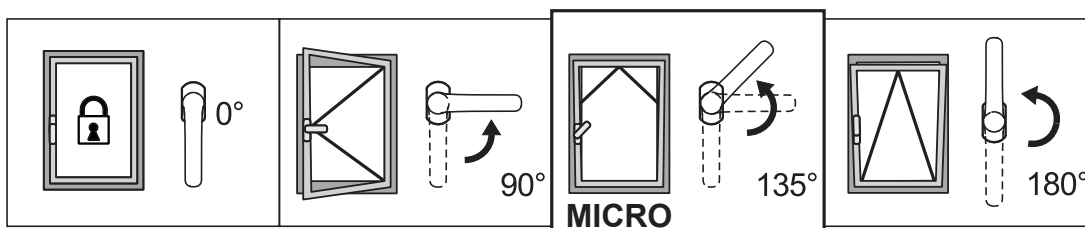
### Microventilation de série

La microventilation permet d'obtenir simultanément sur la fenêtre la position oscillo-battante et la microventilation (ouverture micrométrique de l'ouvrant) pour mieux renouveler l'air.

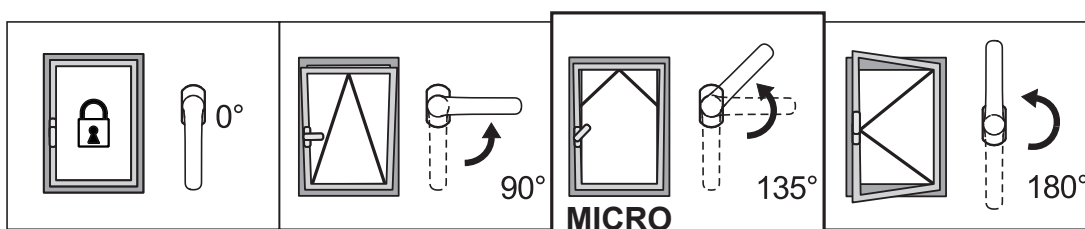
### Logique

La manœuvre logique ouvre d'abord en position oscillo-battante (avec crémonne à 90°) puis à la française (avec crémonne à 180°). Son utilisation est particulièrement recommandée pour les bâtiments publics (écoles, hôpitaux, etc) avec la crémonne à clef dans le but d'obtenir exclusivement l'ouverture oscillo-battante pour des raisons de sécurité et pour réserver l'ouverture totale au personnel doté de la clef.

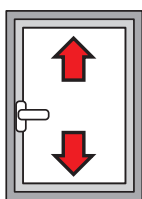
Microventilation de série avec ouverture standard



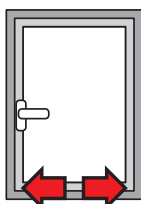
Microventilation de série avec ouverture logica



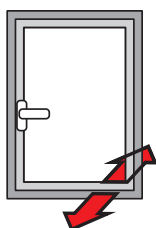
RÉGLAGES [mm]



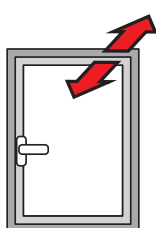
Hauteur  
+2,5 / -1



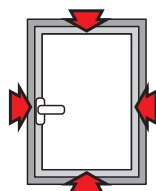
Latérale :  
±1,5



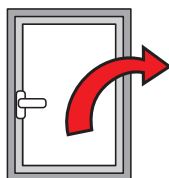
Compression paumelle inférieure :  
+1,4/-0,6



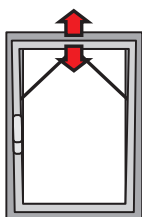
Compression paumelle supérieure :  
±1,5



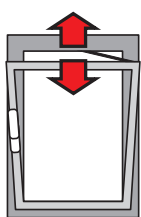
Compression gâches :  
±1,8



Abaissement de l'ouvrant :  
+3,5/-1,5



Microventilation :  
+3,6/-1,8



Ouverture du compas T2 :  
148 ÷ 178

Tableau épaisseur maximum vitre [mm]

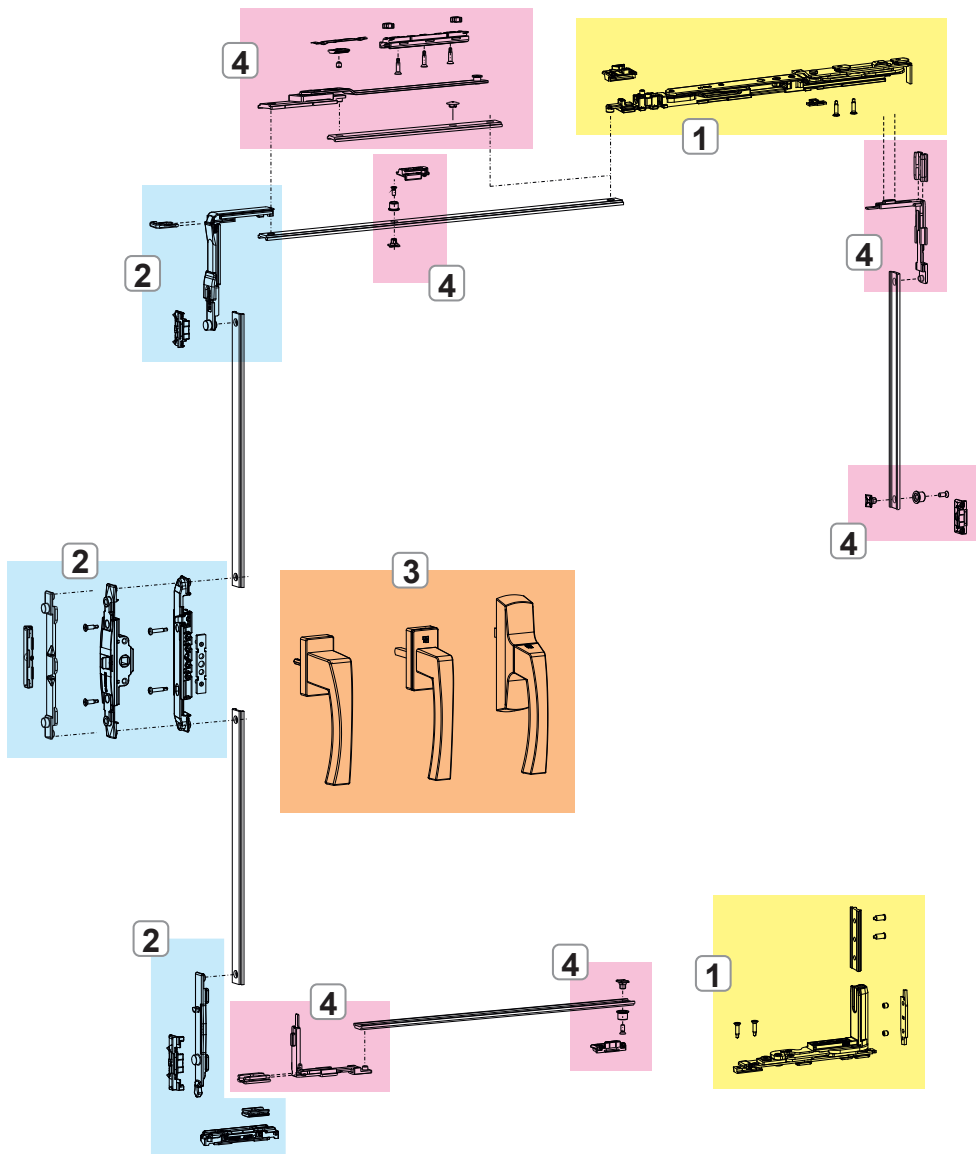
2800	40	33	29	25	22	20	18	17	15	14		
2700	42	35	30	26	23	21	19	18	16	15		
2600	45	37	32	28	25	22	20	19	17	16	15	
2500	49	41	35	31	27	25	22	20	19	18	16	15
2400	49	41	35	31	27	25	22	20	19	18	16	15
2300	51	43	37	32	28	26	23	21	20	18	17	16
2200	54	45	38	33	30	27	24	22	21	19	18	17
2100	56	47	40	35	31	28	25	23	22	20	19	18
2000	59	49	42	37	33	29	27	25	23	21	20	18
1900	60	52	44	39	34	31	28	26	24	22	21	19
1800	60	55	47	41	36	33	30	27	25	23	22	20
1700	60	58	49	43	38	35	31	29	27	25	23	20
1600	60	60	53	46	41	37	33	31	28	26	23	20
1500	60	60	56	49	44	39	36	33	30	26	23	20
1400	60	60	60	53	47	42	38	35	30	26	23	20
1300	60	60	60	57	50	45	41	35	30	26	23	20
1200	60	60	60	60	55	49	42	35	30	26	23	
1100	60	60	60	60	59	51	42	35	30	26		
1000	60	60	60	60	60	51	42	35	30			
900	60	60	60	60	60	51	42	35				
800	60	60	60	60	60	51	42					
700	60	60	60	60	60	51						
600	500	600	700	800	900	1000	1100	1200	1300	1400	1500	1600
470												

Tableau de la charge d'utilisation maxi possible [kg]

2800	143	143	143	143	143	143	143	143	143	143			
2700	145	145	145	145	145	145	145	145	145	145			
2600	148	148	148	148	148	148	148	148	148	148	148		
2500	150	150	150	150	150	150	150	150	150	150	150	150	
2400	150	150	150	150	150	150	150	150	150	150	150	150	
2300	150	150	150	150	150	150	150	150	150	150	150	150	
2200	150	150	150	150	150	150	150	150	150	150	150	150	
2100	150	150	150	150	150	150	150	150	150	150	150	150	
2000	150	150	150	150	150	150	150	150	150	150	150	150	
1900	150	150	150	150	150	150	150	150	150	150	150	150	
1800	150	150	150	150	150	150	150	150	150	150	150	146	
1700	150	150	150	150	150	150	150	150	150	150	147	138	
1600	150	150	150	150	150	150	150	150	150	148	138	130	
1500	150	150	150	150	150	150	150	150	150	139	130	122	
1400	150	150	150	150	150	150	150	150	140	130	121	113	
1300	150	150	150	150	150	150	150	140	130	120	112	105	
1200	150	150	150	150	150	150	141	130	120	111	104		
1100	150	150	150	150	150	143	130	119	110	102			
1000	150	150	150	150	144	130	118	108	100				
900	150	150	150	146	130	117	106	97					
800	150	150	148	130	115	104	94						
700	150	150	130	113	101	91							
600	470	500	600	700	800	900	1000	1100	1200	1300	1400	1500	1600

# CHIC 150

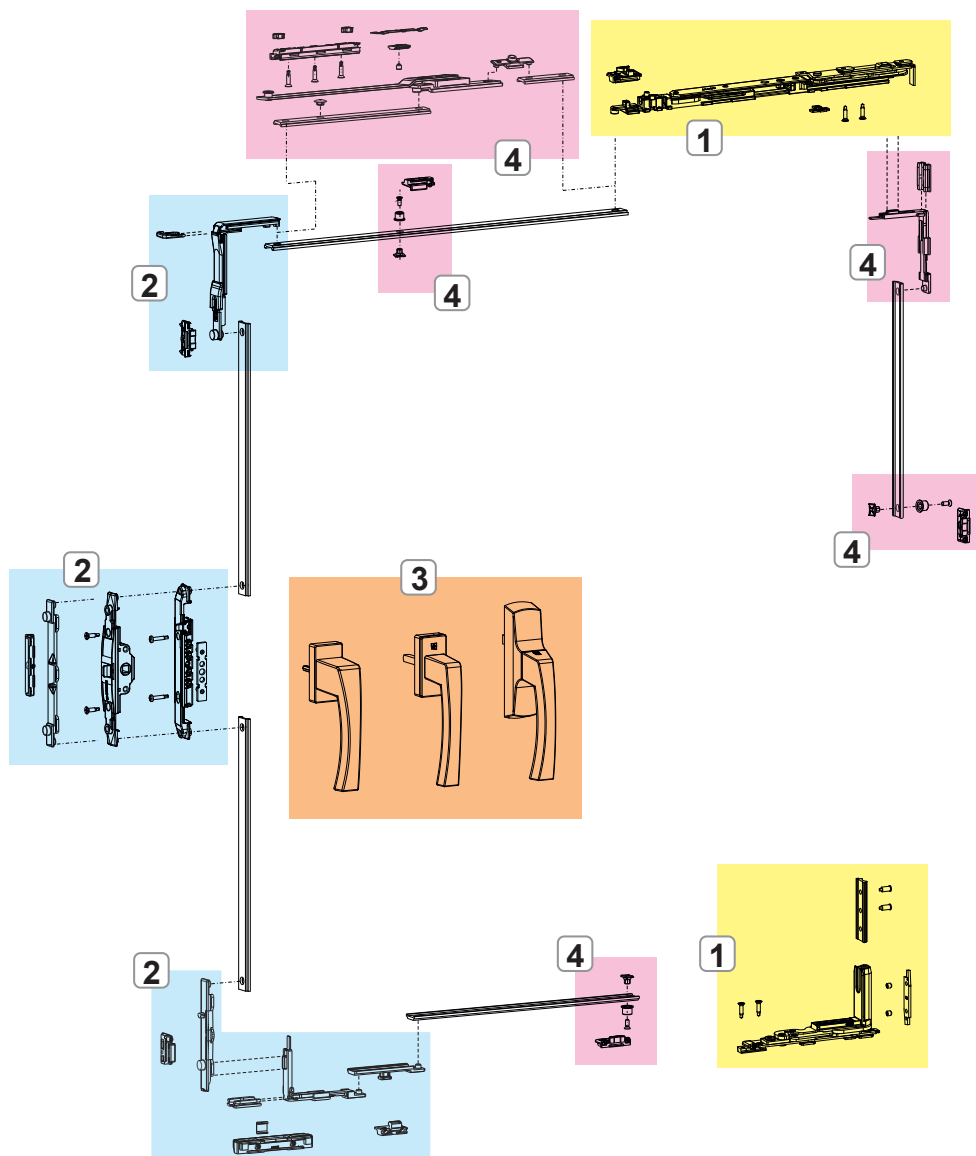
CHIC 3D 150 standard



- 1. PAUMELLES ET COMPAS CHIC 3D 150
- 2. MÉCANISMES DE FERMETURE CHIC 3D 150
- 3. CRÉMONES, POIGNÉES À CARRÉ ET MANŒUVRES NP SUPRA
- 4. FERMETURES ET ACCESSOIRES SUPPLÉMENTAIRES CHIC 3D 150

# CHIC 150

## CHIC 3D 150 logica



1. PAUMELLES ET COMPAS CHIC 3D 150
2. MÉCANISMES DE FERMETURE CHIC 3D 150
3. CRÉMONES, POIGNÉES À CARRÉ ET MANŒUVRES NP SUPRA
4. FERMETURES ET ACCESSOIRES SUPPLÉMENTAIRES CHIC 3D 150

## PAUMELLES ET COMPAS CHIC 3D 150

### Fonctions

Kit de paumelles (supérieure et inférieure), entièrement pré-assemblées et prêtes pour être posées sur le profil.

### Caractéristiques techniques

Elles assurent l'ouverture oscillo-battante et sont compatibles avec les mécanismes.

Disponible en version droite et gauche.

Versions microventilation et logica.

Le compas dispose de la microventilation de série (réglable).

Déplacer le point de fermeture pour faire passer le compas de la version traditionnelle à la version logica.

Le compas T2 est réglable : l'ouverture « A » va de 178 mm (base) à 148 mm.

### Matériaux

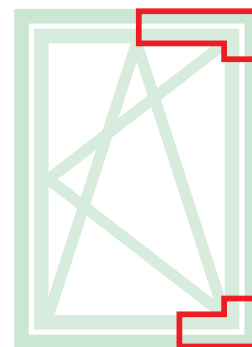
Support angulaire en zamak

Bielles et plaques de paumelles en acier zingué

Axes en acier inox AISI 304 et bronze aluminium

Cames en acier zingué

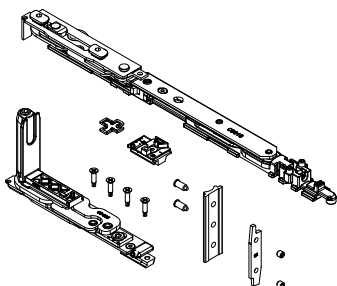
Bielle et tringle du compas en acier inox AISI 304



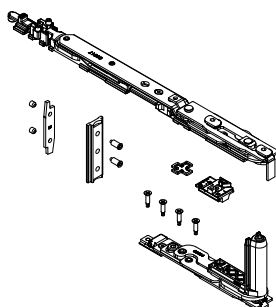
Fiche technique en ligne



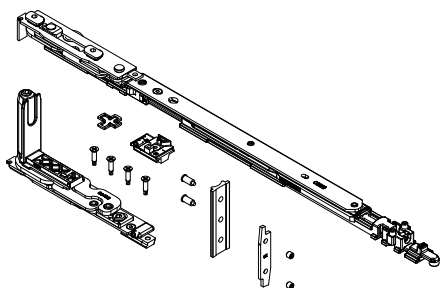
0436521



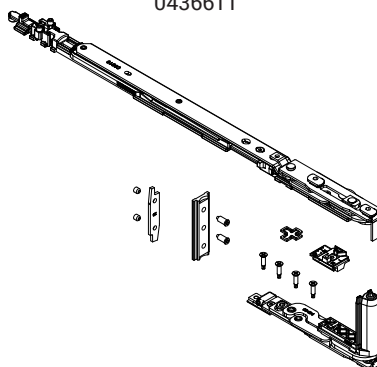
0436511



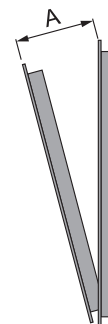
0436621

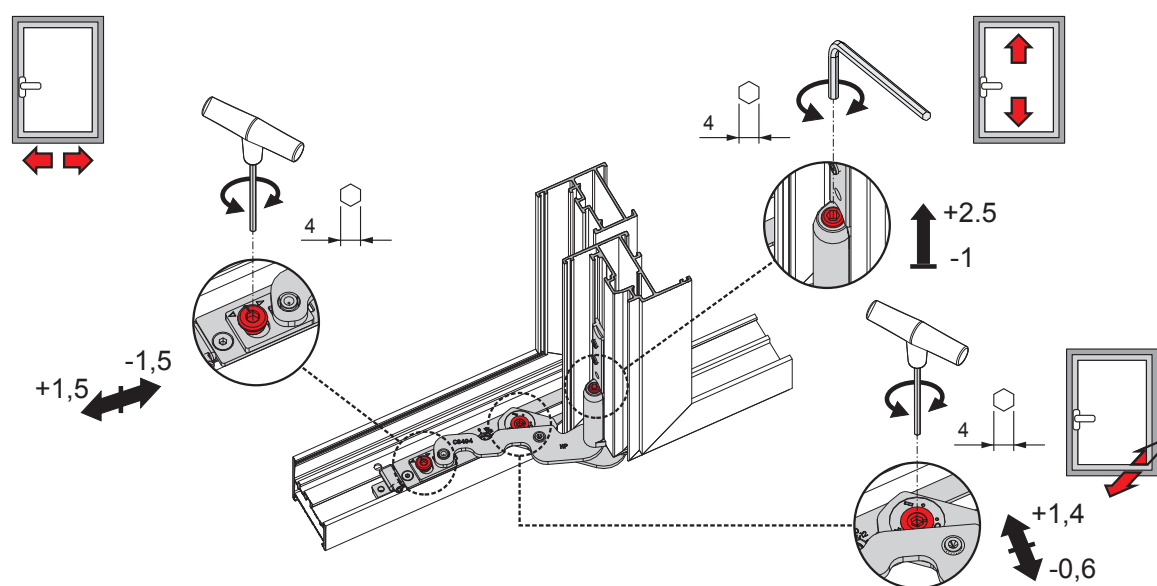
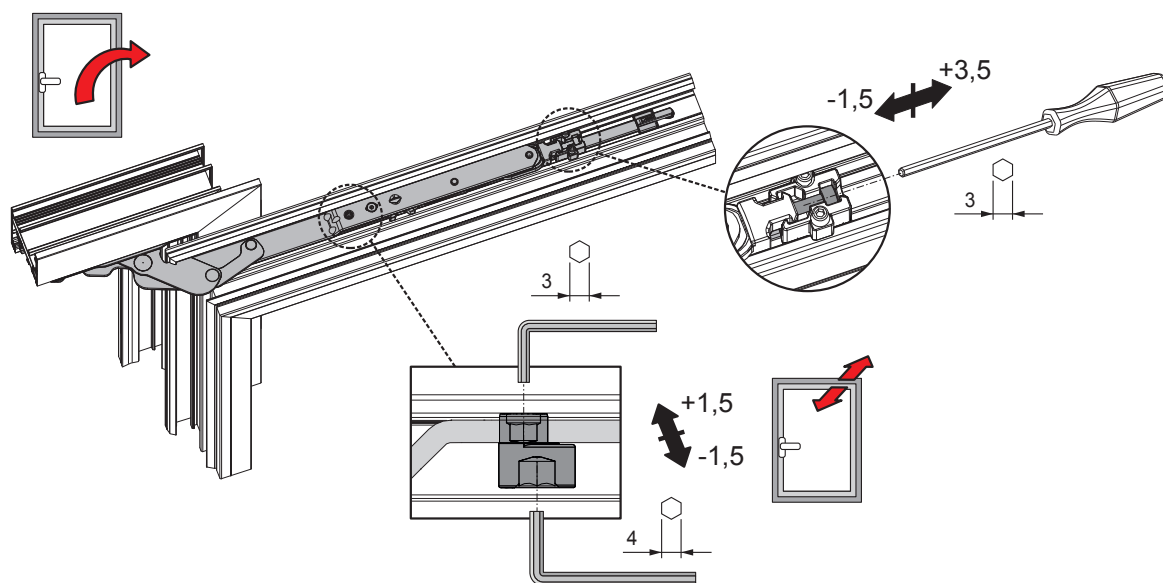


0436611



Ouverture à la française





Référence article	Description	GORGE	Plage (mm)	Version	A (mm)	Main	Brut	Anodisé Elox	Laqué	Trend/Or Laiton	Pièces par boîte
0436511	CHIC 150 - KIT OB COMPAS T1	C001-C002-C003-C004-C005-C006	L 470 ÷ 700	Micro	-	DT	X				10
0436521	CHIC 150 - KIT OB COMPAS T1	C001-C002-C003-C004-C005-C006	L 470 ÷ 700	Micro	-	Gche	X				10
0436611	CHIC 150 - KIT OB COMPAS T2	C001-C002-C003-C004-C005-C006	L 600 ÷ 1600	Micro	148÷178	DT	X				10
0436621	CHIC 150 - KIT OB COMPAS T2	C001-C002-C003-C004-C005-C006	L 600 ÷ 1600	Micro	148÷178	Gche	X				10

MÉCANISMES DE FERMETURE CHIC 3D 150

Fonctions

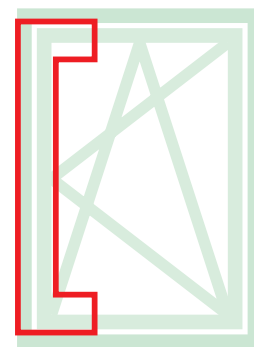
Mécanismes de fermeture Oscillo-Battant pour crémone, poignée à carré ou poignée à carré NP SUPRA, disponibles dans la version Base et Logica.

Matériaux

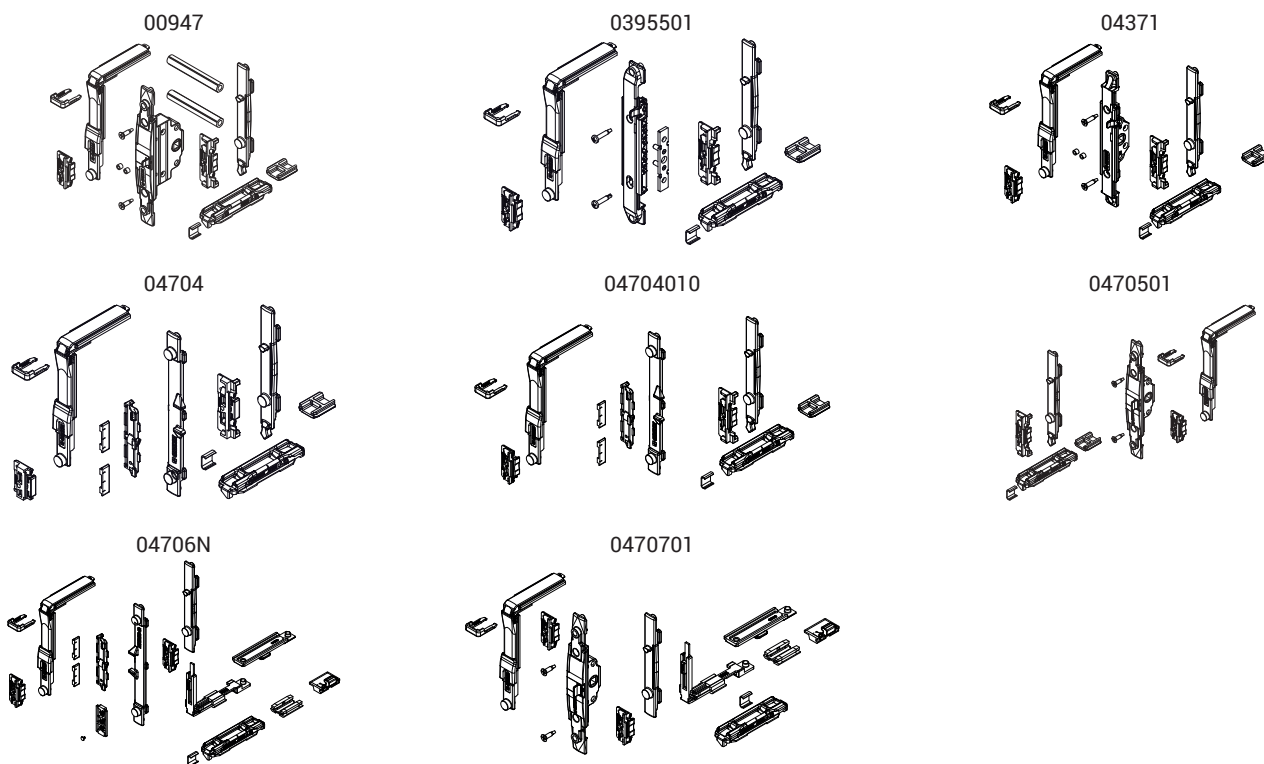
Renvoi, entraînement, pêne de manoeuvre et gâches en zamak finition GS Silver Plus (jusqu'à 500 h de résistance à la corrosion)

Vis et vis sans tête en acier inox.

Hausse vantail en polyamide.



Fiche technique en ligne



Référence article	Description	GORGE	Manœuvre	Version	Brut	Anodisé Elox	Laqué	Trend/Or Laiton	Pièces par boîte
00947	MÉCANISME DE FERMETURE OB ACTIONN. M 180	C001-C002-C003-C005-C006-C013-C014-C015-C017	Poignée à « carré »	-	X				10
0395501	MÉCANISME OB	C001-C002-C003-C005-C006-C013-C014-C015-C017	NP SUPRA	-	X				10
04371	MÉCANISME DE FERMETURE OB ACTIONNEMENT M 180	C001-C002-C004-C005-C006-C013-C014-C015-C016-C017	Poignée à carré - SUPRA 7	-	X				10
04704	MÉCANISME OB	C001-C002-C003-C005-C006-C013-C014-C015-C016-C017	Crémone	-	X				10
04704010	MÉCANISME OB	C001-C003	Crémone	-	X				10
0470501	MÉCANISME OB M 180	C001-C002-C004-C005-C006-C013-C014-C015-C016-C017	Poignée à carré - SUPRA 7	-	X				10
04706N	MÉCANISME OB LOGIQUE	C001-C002-C003-C005-C006-C013-C014-C015-C016-C017	Crémone	Logique	X				10
0470701	MÉCANISME OB M 180 LOGIQUE	C001-C002-C004-C005-C006-C013-C014-C015-C016-C017	Poignée à « carré »	Logique	X				10



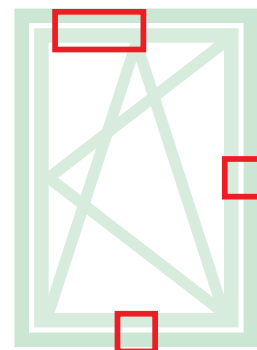
**FERMETURES ET ACCESSOIRES SUPPLÉMENTAIRES CHIC 3D 150**

**Fonctions**

Les fermetures supplémentaires permettent d'ajouter des éléments de fermeture en présence de menuiseries plus grandes ou pour obtenir des points de fermeture sur les traverses ou sur le montant côté paumelle.

**Caractéristiques techniques**

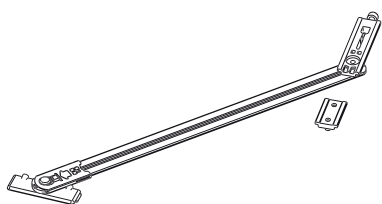
En fonction des dimensions des menuiseries, accompagner ce mécanisme des fermetures supplémentaires (pour H>1200 mm et L>1000 mm) et du compas supplémentaire (obligatoire à partir de L>1000 mm).



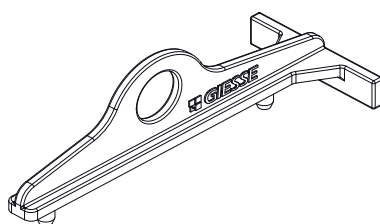
Fiche technique en ligne



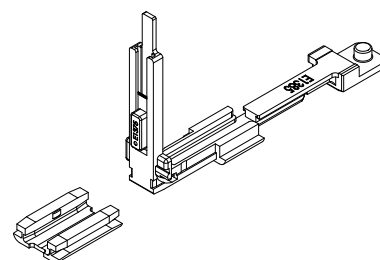
02030K



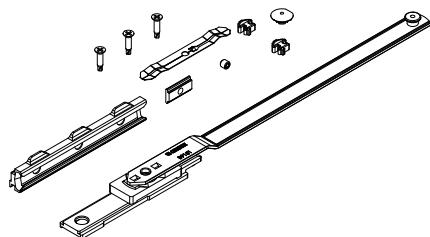
03535



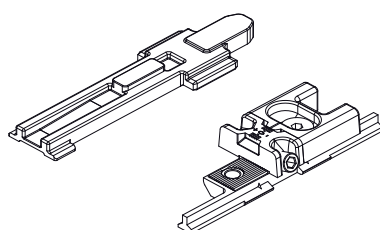
04024K



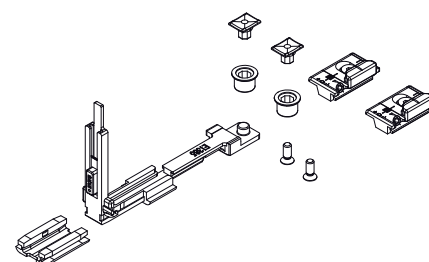
04301K



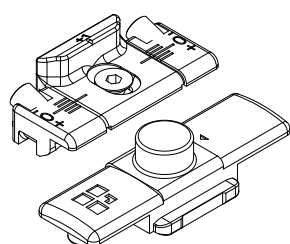
04357



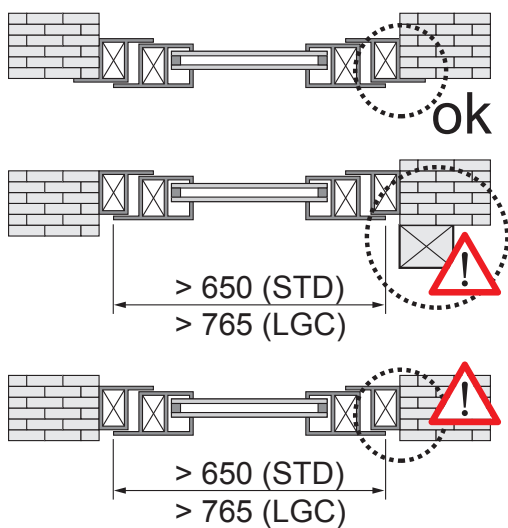
04770K



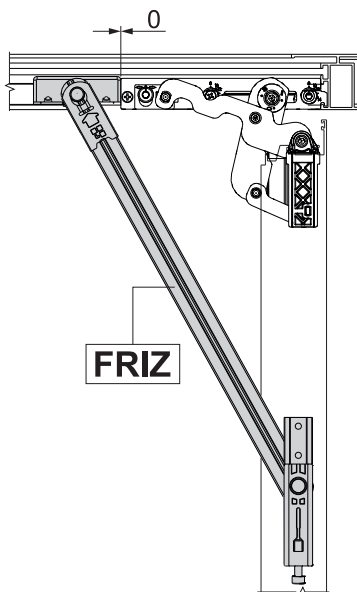
04777K



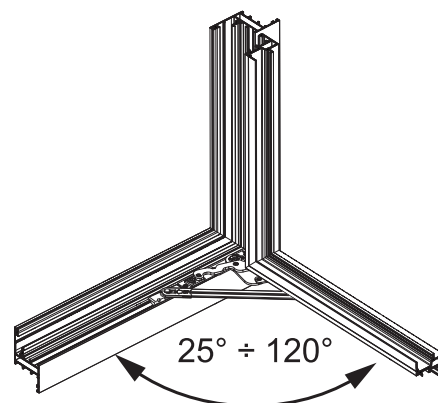
Utiliser impérativement le compas FRIZ



Positionnement du compas FRIZ



Angle d'ouverture avec compas FRIZ



Référence article	Description	GORGE	Plage (mm)	Version	Brut	Anodisé Elox	Laqué	Trend/Or Laiton	Pièces par boîte
02030K	COMPAS LIMITEUR D'OUVERTURE FRIZ	C001-C002-005-C011-C013-C014-C015-C016-C017	Voir dessin	-	X				10
03535	CHIC - GABARIT POUR OSCILLO-BATTANT	C001-C002-C003-C005-C006	-	-	X				10
04024K	RENOI D'ANGLE POUR ANTI-EFFRACTION FUTURA	C001-C002-C003-C013-C014-C015-C016-C017	-	-	X				10
04301K	COMPAS SUPPLÉMENTAIRE OB FUTURA	C001-C002-C003-C005-C006-C011-C013-C014-C015-C016-C017	L > 1000	-	X				5
04357	CHIC - FERMETURE SUPPLÉMENTAIRE COMPAS	C001-C002-C003-C005-C006	-	-	X				10
04770K	FERMETURE SUPPLÉMENTAIRE FUTURA	C001-C002-C003-C005-C006-C013-C014-C015-C016-C017	H > 1200 L > 1000	-	X				10
04777K	FERMETURE SUPPLÉMENTAIRE FUTURA	C001-C002-C003-C005-C006-C011-C013-C014-C015-C016-C017	H > 1200 L > 1000	Logique	X				50

## KIT PAUMELLES VANTAIL SEMI-FIXE CHIC 3D 150

### Fonctions

Groupe paumelles (supérieure et inférieure) pour ouverture à la française ou pour vantail semi fixe oscil-lo-battant CHIC 3D 150.

### Caractéristiques techniques

Ouverture du vantail à 180°.

Charge d'utilisation maximum : 150 kg

Montage simple et rapide grâce aux cames spéciales préinstallées.

En présence de fermetures supplémentaires, utiliser l'éperon CHIC.

Les deux paumelles sont réglables (3D).

En cas de problèmes en phase d'ouverture, utiliser le compas limiteur FRIZ.

**ATTENTION** : cette paumelle est conçue pour être utilisée exclusivement sur des menuiseries à ouverture interne et ne convient pas aux modèles à ouverture extérieure.

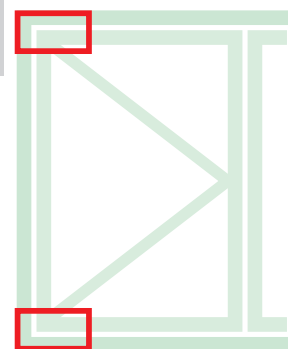
### Matériaux

Support angulaire en zamak

Bielles et plaques de paumelles en acier zingué

Axes en acier inox AISI 304 et bronze aluminium

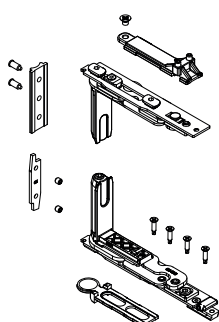
Cames en acier zingué



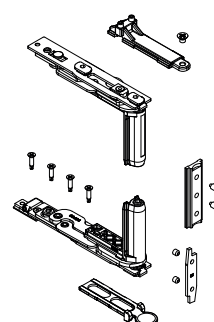
Fiche technique en ligne



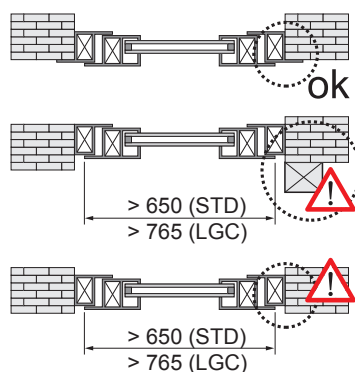
0436421



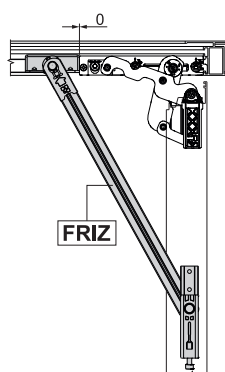
0436411



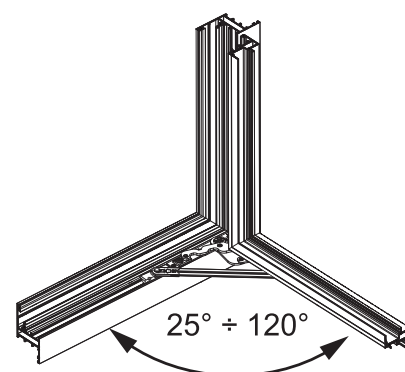
Utiliser impérativement le compas FRIZ



Positionnement du compas FRIZ



Angle d'ouverture avec compas FRIZ



Référence article	Description	GORGE	Main	Brut	Anodisé Elox	Laqué	Trend/Or Laiton	Pièces par boîte
0436411	CHIC - KIT PAUMELLES	C001-C002-C003-C004-C005-C006	DT	X				10
0436421	CHIC - KIT PAUMELLES	C001-C002-C003-C004-C005-C006	Gche	X				10

## EXEMPLES DE CONFIGURATIONS

### CHIC 3D 150

Configuration micro avec crémone

VANTAIL PRINCIPAL			
Largeur de l'ouvrant	470 ÷ 700	600 ÷ 1000	1001 ÷ 1600
Paumelles + Compas	0436511-0436521	0436611-0436621	0436611-0436621
Mécanisme	04704 - 04704010	04704 - 04704010	04704 - 04704010
Compas supplémentaire	-	-	04301K
Crémone	01039 - 01094 - 01084	01039 - 01094 - 01084	01039 - 01094 - 01084
VANTAIL SECONDAIRE			
Paumelles	0436411-0436421	0436411-0436421	0436411-0436421
Verrou réglable	02168K	02168K	02168K
Gâche simple	01348	01348	01348

Configuration micro avec poignée à carré

VANTAIL PRINCIPAL			
Largeur de l'ouvrant	470 ÷ 700	600 ÷ 1000	1001 ÷ 1600
Paumelles + Compas	0436511-0436521	0436611-0436621	0436611-0436621
Mécanisme	0470501	0470501	0470501
Compas supplémentaire	-	-	04301K
Poignée à « carré »	02476 - 02415 - 00997	02476 - 02415 - 00997	02476 - 02415 - 00997
VANTAIL SECONDAIRE			
Paumelles	0436411-0436421	0436411-0436421	0436411-0436421
Verrou réglable	02168K	02168K	02168K
Gâche simple	01348	01348	01348

Configuration micro avec NP Supra

VANTAIL PRINCIPAL			
Largeur de l'ouvrant	470 ÷ 700	600 ÷ 1000	1001 ÷ 1600
Paumelles + Compas	0436511-0436521	0436611-0436621	0436611-0436621
Mécanisme	03955	03955	03955
Compas supplémentaire	-	-	04301K
NP Supra	03962 - 03963	03962 - 03963	03962 - 03963
VANTAIL SECONDAIRE			
Paumelles	0436411-0436421	0436411-0436421	0436411-0436421
Verrou réglable	02168K	02168K	02168K
Gâche simple	01348	01348	01348

Configuration logique micro avec crémone

VANTAIL PRINCIPAL			
Largeur de l'ouvrant	470 ÷ 700	600 ÷ 1000	1001 ÷ 1600
Paumelles + Compas	0436511-0436521	0436611-0436621	0436611-0436621
Mécanisme	04706N - 04706010N	04706N - 04706010N	04706N - 04706010N
Compas supplémentaire	-	-	04301K
Crémone	01194 - 01087	01194 - 01087	01194 - 01087
VANTAIL SECONDAIRE			
Paumelles	0436411-0436421	0436411-0436421	0436411-0436421
Verrou réglable	02168K	02168K	02168K
Gâche simple	01348	01348	01348

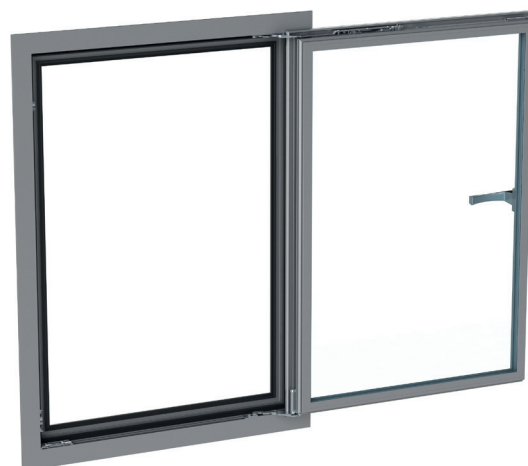
Configuration logique avec poignée à carré

VANTAIL PRINCIPAL			
Largeur de l'ouvrant	470 ÷ 700	600 ÷ 1000	1001 ÷ 1600
Paumelles + Compas	0436511-0436521	0436611-0436621	0436611-0436621
Mécanisme	0470701	0470701	0470701
Compas supplémentaire	-	-	04301K
Poignée à « carré »	02486	02486	02486
VANTAIL SECONDAIRE			
Paumelles	0436411-0436421	0436411-0436421	0436411-0436421
Verrou réglable	02168K	02168K	02168K
Gâche simple	01348	01348	01348

## CHIC 3D 130 ERRE

## Fonctions

Système complet pour la réalisation de fenêtres oscillo-battantes escamotables avec charge d'utilisation jusqu'à 130 kg et ouverture du vantail à 180°. Disponible dans les versions base, logica et avec microventilation.



# CHIC 130

## Caractéristiques techniques

Pour réaliser un mécanisme Oscillo-Battant CHIC 3D 130 ERRE, prévoir :

1. Jeu de paumelles + compas
2. Kit mécanismes pour crémones, poignées à carré et poignées à carré SUPRA 7
3. Crémone, poignée à carré ou poignée à carré SUPRA 7 (plusieurs modèles disponibles à choisir dans la section correspondante du catalogue)

## Réglages

Les réglages sont micrométriques et indépendants les uns des autres.

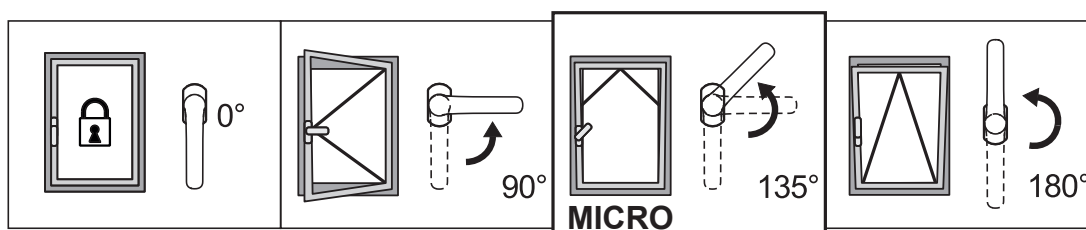
## Microventilation de série

La microventilation permet d'obtenir simultanément sur la fenêtre la position oscillo-battante et la microventilation (ouverture micrométrique de l'ouvrant) pour mieux renouveler l'air.

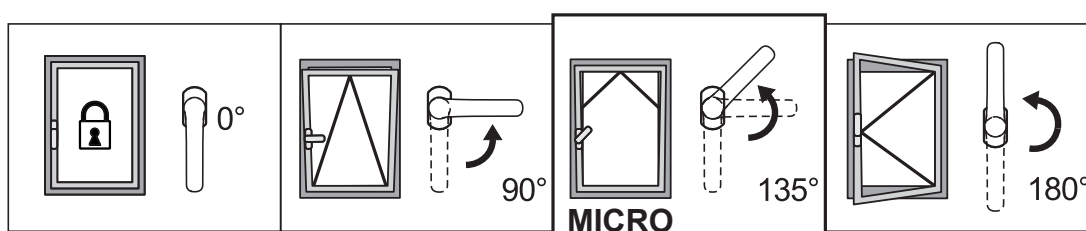
## Logique

La manœuvre logique ouvre d'abord en position oscillo-battante (avec crémone à 90°) puis à la française (avec crémone à 180°). Son utilisation est particulièrement recommandée pour les bâtiments publics (écoles, hôpitaux, etc) avec la crémone à clef dans le but d'obtenir exclusivement l'ouverture oscillo-battante pour des raisons de sécurité et pour réserver l'ouverture totale au personnel doté de la clef.

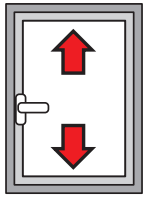
Microventilation de série avec ouverture standard



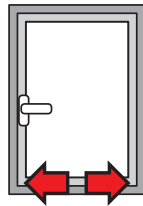
Microventilation de série avec ouverture logica



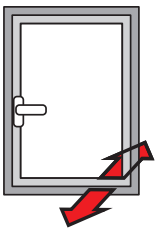
## RÉGLAGES [mm]



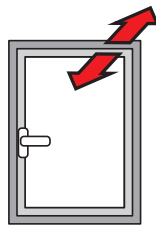
**Hauteur**  
+2,5 / -1



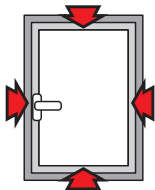
**Latérale :**  
±1,5



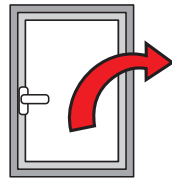
**Compression paumelle inférieure :**  
+1,4/-0,6



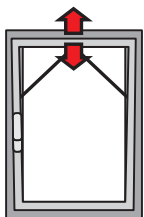
**Compression paumelle supérieure :**  
±1,5



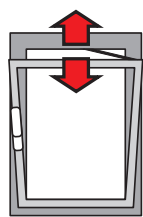
**Compression gâches :**  
±1,2



**Abaissement de l'ouvrant :**  
+3,5/-1,5



**Microventilation :**  
+3,6 / -0,6



**Ouverture du compas T2 :**  
148 ÷ 178

Tableau épaisseur maximum vitre [mm]

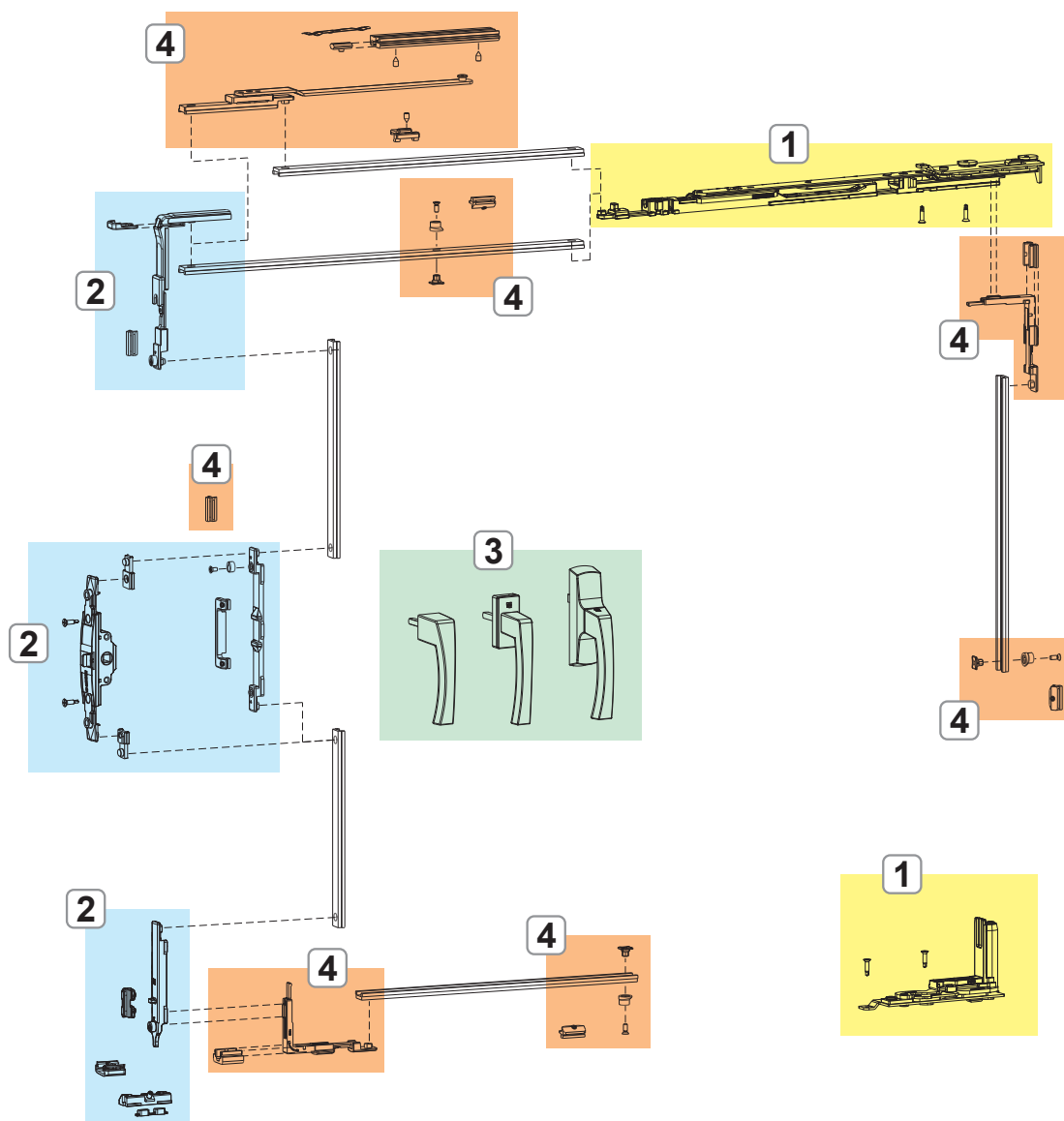
2800	35	29	25	22	19	17	16	14	13	12	12	
2700	37	31	26	23	20	18	17	15	14	13	12	
2600	39	32	28	24	21	19	18	16	15	14	13	12
2500	43	35	30	27	24	21	19	18	16	15	14	13
2400	43	35	30	27	24	21	19	18	16	15	14	13
2300	44	37	32	28	25	22	20	18	17	16	15	14
2200	46	39	33	29	26	23	21	19	18	17	15	14
2100	49	40	35	30	27	24	22	20	19	17	16	15
2000	51	43	36	32	28	26	23	21	20	18	17	16
1900	54	45	38	34	30	27	24	22	21	19	18	17
1800	57	47	40	35	31	28	26	24	22	20	19	18
1700	60	50	43	38	33	30	27	25	23	21	20	18
1600	60	53	46	40	35	32	29	27	25	23	21	18
1500	60	57	49	43	38	34	31	28	26	24	21	18
1400	60	60	52	46	40	36	33	30	28	24	21	18
1300	60	60	56	49	44	39	36	33	28	24	21	18
1200	60	60	60	53	47	43	39	33	28	24	21	
1100	60	60	60	58	52	46	39	33	28	24		
1000	60	60	60	60	57	47	39	33	28			
900	60	60	60	60	58	47	39	33				
800	60	60	60	60	58	47	39					
700	60	60	60	60	58	47						
600	500	600	700	800	900	1000	1100	1200	1300	1400	1500	1600
450												

Tableau de la charge d'utilisation maxi possible [kg]

2800	124	124	124	124	124	124	124	124	124	124	124	
2700	126	126	126	126	126	126	126	126	126	126	126	
2600	128	128	128	128	128	128	128	128	128	128	128	128
2500	130	130	130	130	130	130	130	130	130	130	130	130
2400	130	130	130	130	130	130	130	130	130	130	130	130
2300	130	130	130	130	130	130	130	130	130	130	130	130
2200	130	130	130	130	130	130	130	130	130	130	130	130
2100	130	130	130	130	130	130	130	130	130	130	130	130
2000	130	130	130	130	130	130	130	130	130	130	130	130
1900	130	130	130	130	130	130	130	130	130	130	130	130
1800	130	130	130	130	130	130	130	130	130	130	130	130
1700	130	130	130	130	130	130	130	130	130	130	130	127
1600	130	130	130	130	130	130	130	130	130	130	127	119
1500	130	130	130	130	130	130	130	130	130	128	119	112
1400	130	130	130	130	130	130	130	130	129	119	111	104
1300	130	130	130	130	130	130	130	129	119	111	103	97
1200	130	130	130	130	130	130	130	119	110	102	95	
1100	130	130	130	130	130	130	119	109	101	94		
1000	130	130	130	130	130	119	108	99	92			
900	130	130	130	130	119	107	98	90				
800	130	130	130	119	106	95	87					
700	130	130	119	104	93	84						
600	450	600	700	800	900	1000	1100	1200	1300	1400	1500	1600

# CHIC 130

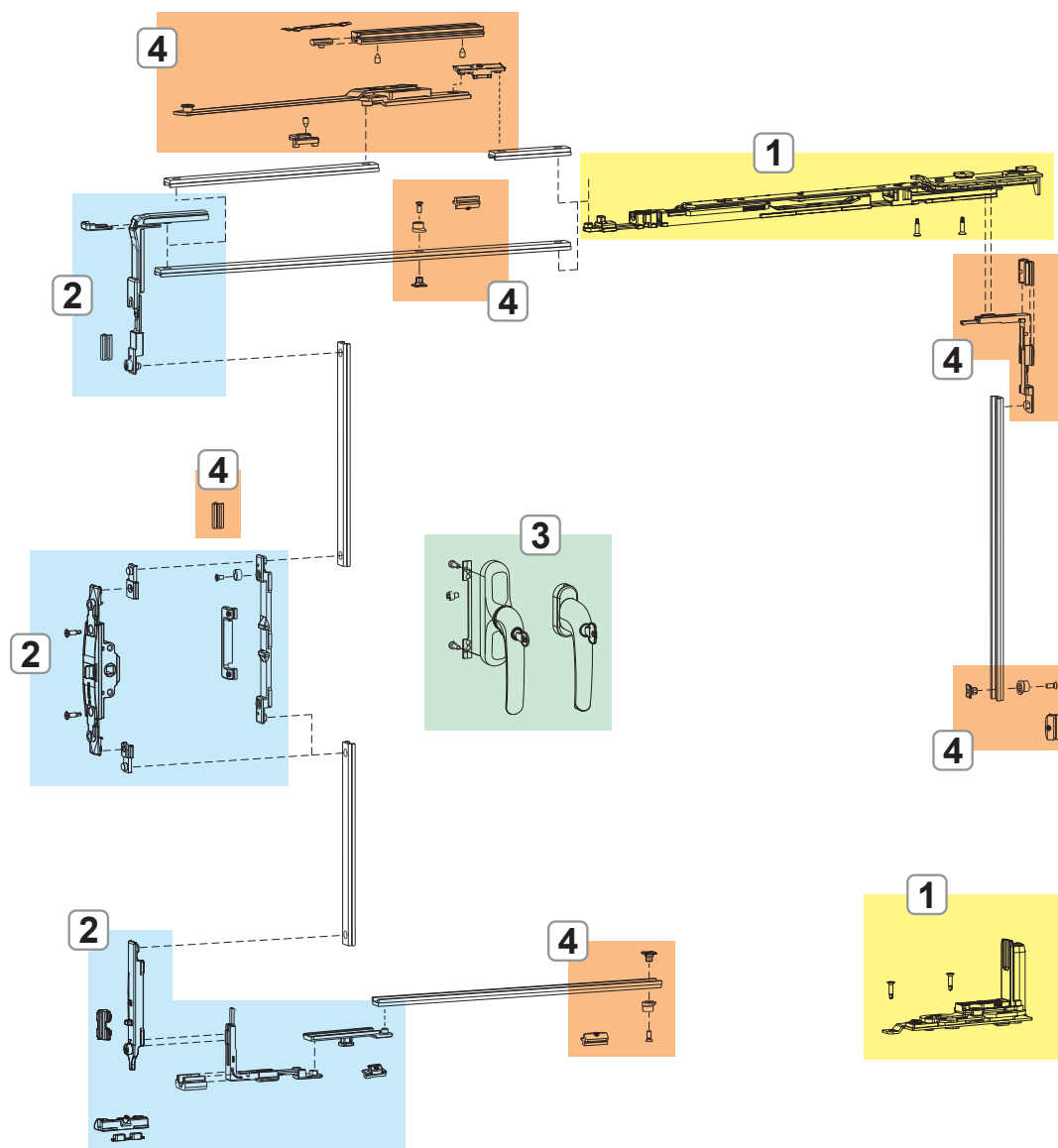
CHIC 3D 130 ERRE standard



1. PAUMELLES ET COMPAS CHIC 3D 130 ERRE
2. MÉCANISMES DE FERMETURE CHIC 3D 130 ERRE
3. CRÉMONES, POIGNÉES À CARRÉ ET MANŒUVRES NP SUPRA
4. FERMETURES ET ACCESSOIRES SUPPLÉMENTAIRES CHIC 3D 130

# CHIC 130

CHIC 3D 130 ERRE logica



- 1. PAUMELLES ET COMPAS CHIC 3D 130 ERRE
- 2. MÉCANISMES DE FERMETURE CHIC 3D 130 ERRE
- 3. CRÉMONES, POIGNÉES À CARRÉ ET MANŒUVRES NP SUPRA
- 4. FERMETURES ET ACCESSOIRES SUPPLÉMENTAIRES CHIC 3D 130



**PAUMELLES ET COMPAS CHIC 3D 130 ERRE**

**Fonctions**

Kit de paumelles (supérieure et inférieure), entièrement pré-assemblées et prêtes pour être posées sur le profil.

**Caractéristiques techniques**

Elles assurent l'ouverture oscillo-battante et sont compatibles avec les mécanismes.

Versions microventilation et logica.

Le compas dispose de la microventilation de série (réglable).

Déplacer le point de fermeture pour faire passer le compas de la version traditionnelle à la version logica.

Le compas T2 est réglable : l'ouverture « A » va de 178 mm (base) à 148 mm.

**Matériaux**

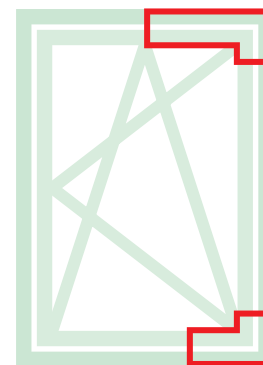
Support angulaire en zamak

Bielles et plaques de paumelles en acier zingué

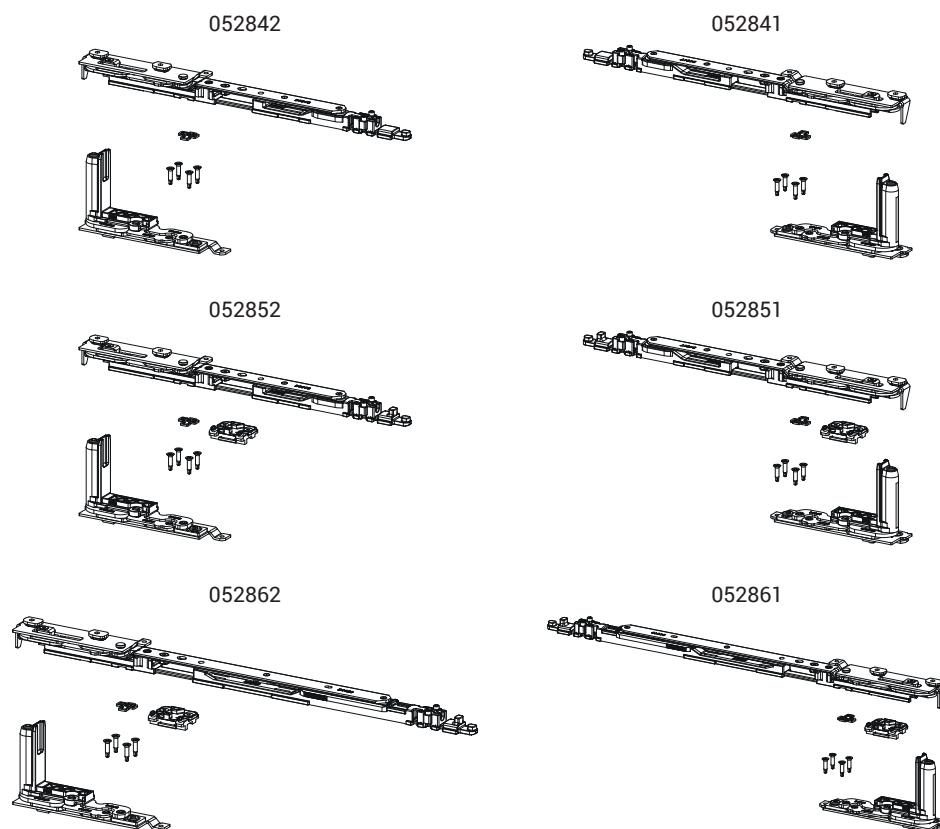
Axes en acier inox AISI 304 et bronze aluminium

Cames en acier zingué

Bielle et tringle du compas en acier inox AISI 304



Fiche technique en ligne



Ouverture à la française



Référence article	Description	GORGE	Plage (mm)	Version	A (mm)	Main	Brut	Anodisé Elox	Laqué	Trend/Or Laton	Pièces par boîte
052841	CHIC 130 ERRE - KIT OB COMPAS T1	C007	L 450 ÷ 475	-	98	DT	X				10
052842	CHIC 130 ERRE - KIT OB COMPAS T1	C007	L 450 ÷ 475	-	98	Gche	X				10
052851	CHIC 130 ERRE - KIT OB COMPAS T1	C007	L 475 ÷ 700	Micro	98	DT	X				10
052852	CHIC 130 ERRE - KIT OB COMPAS T1	C007	L 475 ÷ 700	Micro	98	Gche	X				10
052861	CHIC 130 ERRE - KIT OB COMPAS T2	C007	L 600 ÷ 1600	Micro	148÷178	DT	X				10
052862	CHIC 130 ERRE - KIT OB COMPAS T2	C007	L 600 ÷ 1600	Micro	148÷178	Gche	X				10

## MÉCANISMES DE FERMETURE CHIC 3D 130 ERRE

### Fonctions

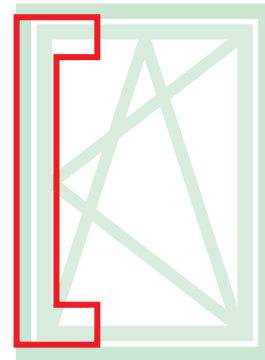
Mécanismes de fermeture Oscillo-Battant pour crémone, poignée à carré et poignée à carré SUPRA 7, disponibles dans la version Base et Logica.

### Matériaux

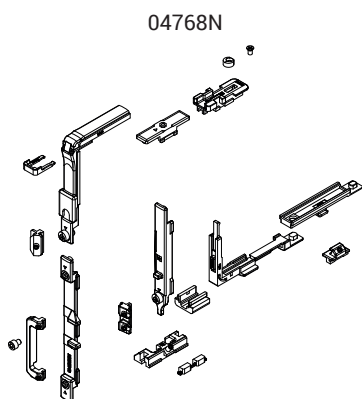
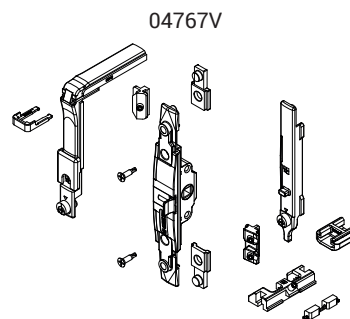
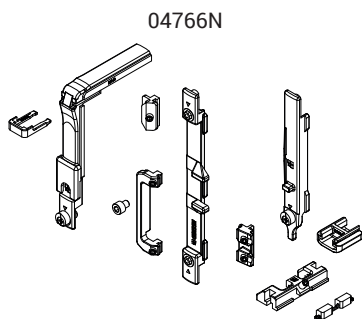
Renvoi, entraînement, pêne de manoeuvre et gâches en zamak finition GS Silver Plus (jusqu'à 500 h de résistance à la corrosion)

Vis et vis sans tête en acier inox.

Hausse vantail en polyamide.



Fiche technique en ligne



Référence article	Description	GORGE	Manœuvre	Version	Brut	Anodisé Elox	Laqué	Trend/Or Laiton	Pièces par boîte
04766N	MÉCANISME OB	C007	Crémone	-	X				10
04767V	MÉCANISME OB M 180	C007	Poignée à « carré »	-	X				10
04768N	MÉCANISME OB LOGIQUE	C007	Crémone	Logique	X				10

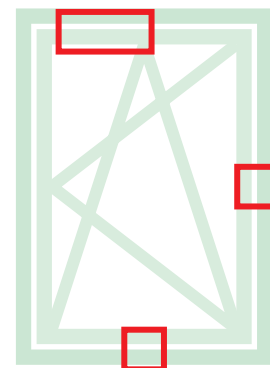
**FERMETURES ET ACCESSOIRES SUPPLÉMENTAIRES CHIC 3D 130 ERRE**

**Fonctions**

Les fermetures supplémentaires permettent d'ajouter des éléments de fermeture en présence de menuiseries plus grandes ou pour obtenir des points de fermeture sur les traverses ou sur le montant côté paumelle.

**Caractéristiques techniques**

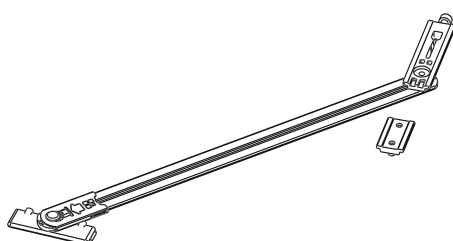
En fonction des dimensions des menuiseries, accompagner ce mécanisme des fermetures supplémentaires (pour  $H > 1200$  mm et  $L > 1000$  mm) et du compas supplémentaire (obligatoire à partir de  $L > 1000$  mm).



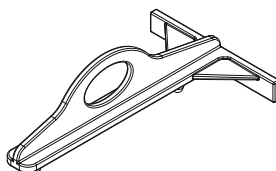
Fiche technique en ligne



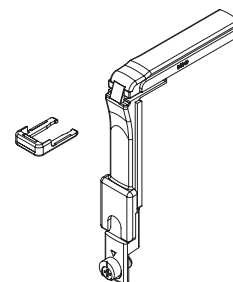
02034K



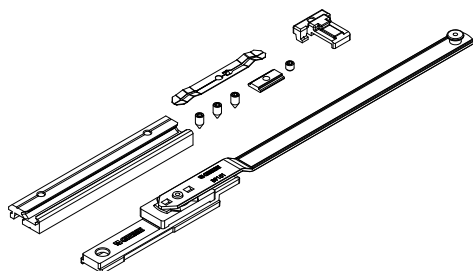
03548



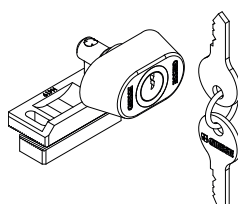
04017K



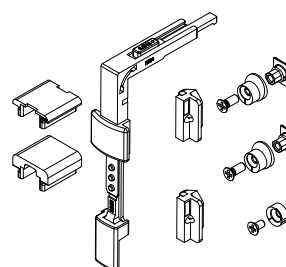
04308K



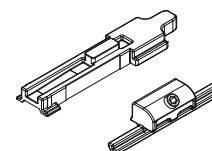
04311



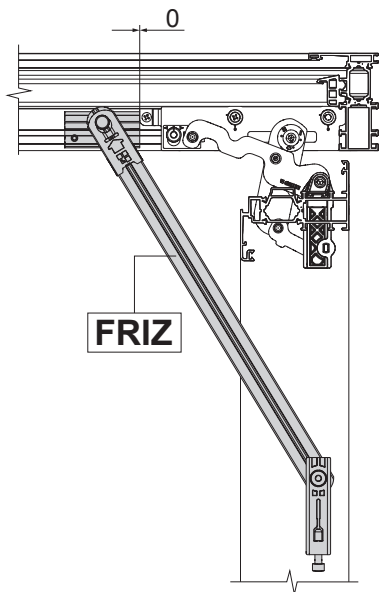
04648K



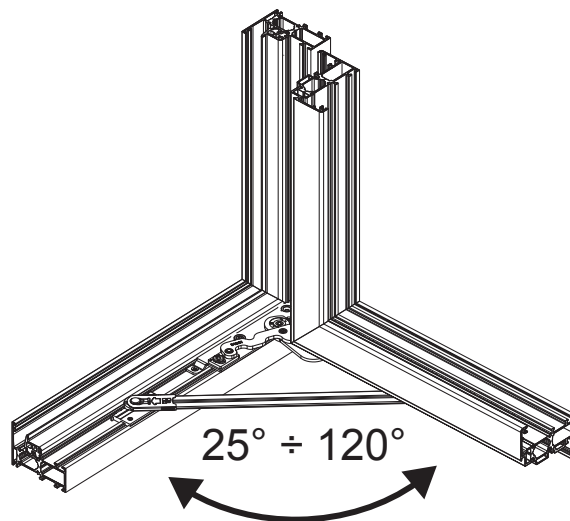
05287



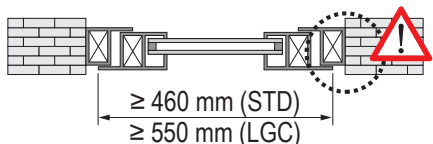
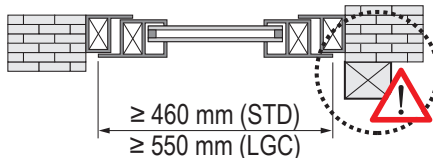
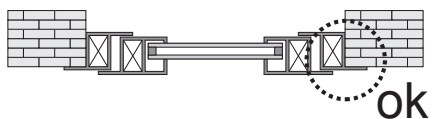
Positionnement du compas FRIZ



Angle d'ouverture avec compas FRIZ



Utiliser impérativement le compas FRIZ



Référence article	Description	GORGE	Plage (mm)	Brut	Anodisé Elox	Laqué	Trend/Or Laiton	Pièces par boîte
02034K	COMPAS LIMITEUR D'OUVERTURE FRIZ	C007	Voir dessin	X				10
03548	CHIC ERRE - GABARIT POUR OSCILLO-BATTANT	C007	-	X				10
04017K	RENOI D'ANGLE FUTURA	C007		X				10
04308K	COMPAS SUPPLÉMENTAIRE POUR OB	C007	L > 1000	X				5
04311	SERRURE DE BLOCAGE OUVERTURE À LA FRANÇAISE	C001-C002-C003-C005-C006-C007-C008-C009-C010-C013-C014-C015-C017	-	X				10
04648K	FERM.SUPPL.VERT/HOR. GS999	C007	H > 1200 L > 1000	X				10
05287	CHIC ERRE - FERMETURE SUPPLÉMENTAIRE COMPAS	C007	-	X				10

**KIT PAUMELLES VANTAIL SEMI-FIXE CHIC 3D 130 ERRE**

**Fonctions**

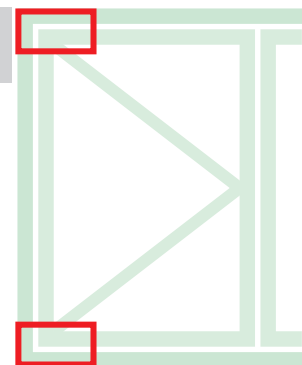
Groupe paumelles (supérieure et inférieure) pour ouverture à la française ou pour vantail semi fixe oscillant CHIC 3D 130 ERRE.

**Caractéristiques techniques**

Ouverture du vantail à 180°.  
 Charge d'utilisation maximum : 130 kg  
 Montage simple et rapide grâce aux cames spéciales préinstallées.  
 Les deux paumelles sont réglables (3D).  
 En cas de problèmes en phase d'ouverture, utiliser le compas limiteur FRIZ.

**Matériaux**

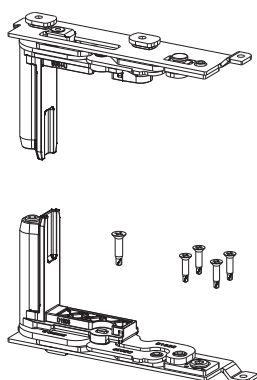
Support angulaire en zamak  
 Bielles et plaques de paumelles en acier zingué  
 Axes en acier inox AISI 304 et bronze aluminium  
 Cames en acier zingué



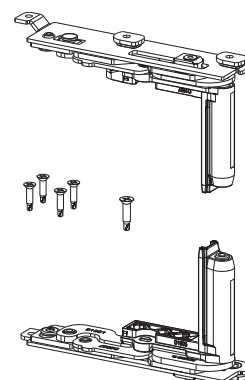
Fiche technique en ligne



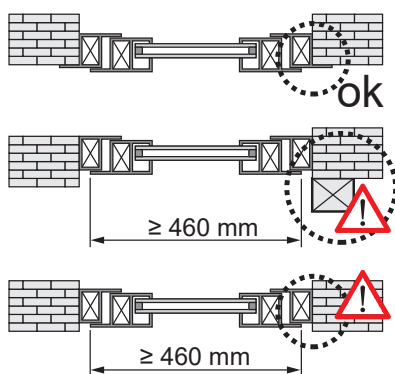
052832



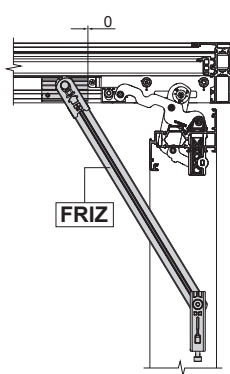
052831



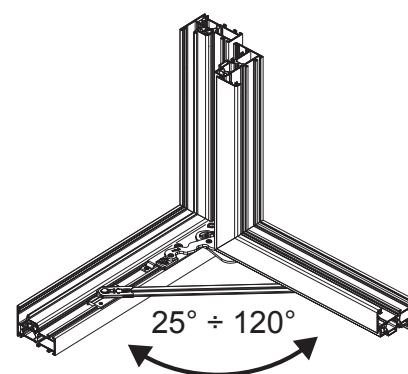
Utiliser impérativement le compas FRIZ



Positionnement du compas FRIZ



Angle d'ouverture avec compas FRIZ



Référence article	Description	GORGE	Main	Brut	Anodisé Elox	Laqué	Trend/Or Laiton	Pièces par boîte
052831	CHIC 130 ERRE - KIT PAUMELLES	C007	DT	X				10
052832	CHIC 130 ERRE - KIT PAUMELLES	C007	Gche	X				10

## EXEMPLES DE CONFIGURATIONS

## CHIC 3D 130 ERRE

Configuration micro avec crémone

VANTAIL PRINCIPAL			
Largeur de l'ouvrant	475 ÷ 700	600 ÷ 1000	1001 ÷ 1600
Paumelles + Compas	052851 - 052852	052861 - 052862	052861 - 052862
Mécanisme	04766N	04766N	04766N
Compas supplémentaire	-	-	04308K
Crémone	01039 - 01094 - 01084	01039 - 01094 - 01084	01039 - 01094 - 01084
VANTAIL SECONDAIRE			
Paumelles	052831 - 052832	052831 - 052832	052831 - 052832
Verrou réglable Double gâche	04347	04347	04347
	01215	01215	01215

Configuration logique micro avec crémone

VANTAIL PRINCIPAL			
Largeur de l'ouvrant	475 ÷ 700	600 ÷ 1000	1001 ÷ 1600
Paumelles + Compas	052851 - 052852	052861 - 052862	052861 - 052862
Mécanisme	04768N	04768N	04768N
Compas supplémentaire	-	-	04308K
Crémone	01194 - 01087	01194 - 01087	01194 - 01087
VANTAIL SECONDAIRE			
Paumelles	052831 - 052832	052831 - 052832	052831 - 052832
Verrou réglable Double gâche	04347	04347	04347
	01215	01215	01215

Configuration micro avec poignée à carré

VANTAIL PRINCIPAL			
Largeur de l'ouvrant	475 ÷ 700	600 ÷ 1000	1001 ÷ 1600
Paumelles + Compas	052851 - 052852	052861 - 052862	052861 - 052862
Mécanisme	04767V	04767V	04767V
Compas supplémentaire	-	-	04308K
Poignée à carré SUPRA 7	04153 - 04154 - 04155 - 04156	04153 - 04154 - 04155 - 04156	04153 - 04154 - 04155 - 04156
Poignée à « carré »	02476 - 02415 - 00997	02476 - 02415 - 00997	02476 - 02415 - 00997
VANTAIL SECONDAIRE			
Paumelles	052831 - 052832	052831 - 052832	052831 - 052832
Verrou réglable Double gâche	04347	04347	04347
	01215	01215	01215

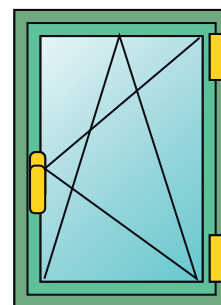
## FUTURA 3D 130

## Fonctions

Système complet pour la réalisation de fenêtres oscillo-battantes avec charge d'utilisation jusqu'à 140 kg.

Disponible dans les versions base, logique et microventilation.

**FUTURA 3D**  
**130**



**FUTURA 3D**  
**130** micro

**FUTURA 3D**  
**130** lgc

**FUTURA 3D**  
**130** micro lgc

## Caractéristiques techniques

Pour réaliser un mécanisme Oscillo-Battant FUTURA 3D 130, prévoir :

- Kit paumelles
- Kit mécanismes pour crémones et poignées à carré
- Compas, disponibles en trois versions (base, microventilation et logique)
- Crémone ou poignée à carré (plusieurs modèles disponibles à choisir dans la section correspondante du catalogue)

## Réglages

L'oscillo-battant FUTURA 3D permet un réglage micrométrique dans toutes les directions, une opération particulièrement recommandée après avoir posé la menuiserie.

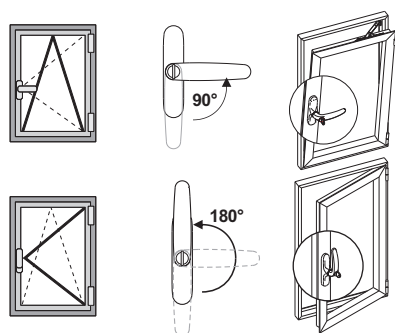
## Microventilation

La microventilation permet d'obtenir simultanément sur la fenêtre la position oscillo-battante et la microventilation (ouverture micrométrique de l'ouvrant). Disponible de série et par un dispositif supplémentaire.

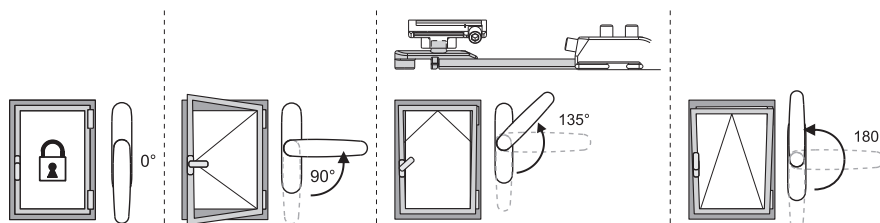
## Logique

La manœuvre logique ouvre d'abord en position oscillo-battante (avec crémone à 90°) puis à la française (avec crémone à 180°). Son utilisation est particulièrement recommandée pour les bâtiments publics (écoles, hôpitaux, etc) avec la crémone à clef dans le but d'obtenir exclusivement l'ouverture oscillo-battante pour des raisons de sécurité et pour réserver l'ouverture totale au personnel doté de la clef.

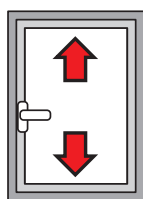
Fonctionnement de la manœuvre logique



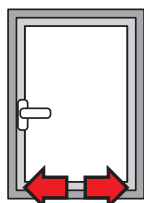
Microventilation de série



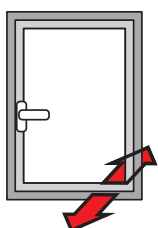
## RÉGLAGES [mm]



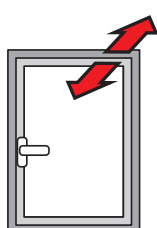
**Hauteur**  
+1,5 / -0,5



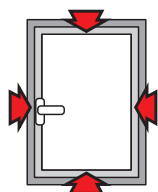
**Latérale :**  
±1



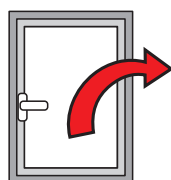
**Compression paumelle inférieure :**  
±0,3



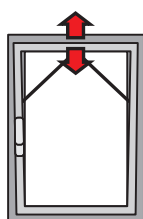
**Compression paumelle supérieure :**  
±1,5



**Compression gâches :**  
±1,8



**Abaissement de l'ouvrant :**  
+3,5/-1,5



**Microventilation :**  
+3,6/-1,8

Tableau épaisseur maximum vitre [mm]

3000	35	28	24	21	19	17	15	14	13	12	11	11	10		
2900	35	29	25	22	20	18	16	15	14	13	12	11	10	10	
2800	36	30	26	23	20	18	17	15	14	13	12	11	11	10	
2700	38	31	27	24	21	19	17	16	15	13	13	12	11	10	
2600	39	33	28	25	22	20	18	16	15	14	13	12	12	11	
2500	44	37	31	27	24	22	20	18	17	16	15	14	13	11	
2400	46	38	33	29	25	23	21	19	18	16	15	14	13	12	
2300	48	40	34	30	27	24	22	20	18	17	16	15	14	12	
2200	50	42	36	31	28	25	23	21	19	18	17	16	15	13	
2100	50	44	37	33	29	26	24	22	20	19	17	16	15	13	
2000	50	46	39	34	31	27	25	23	21	20	18	17	16	14	
1900	50	48	41	36	32	29	26	24	22	21	19	18	16	14	
1800	50	50	44	38	34	31	28	25	23	22	20	18	16	14	
1700	50	50	46	40	36	32	29	27	25	23	21	18	16	14	
1600	50	50	49	43	38	34	31	29	26	24	21	18	16	14	
1500	50	50	50	46	41	37	33	31	27	24	21	18	16	14	
1400	50	50	50	49	44	39	36	32	27	24	21	18	16	14	
1300	50	50	50	50	47	42	38	32	27	24	21	18			
1200	50	50	50	50	50	46	38	32	27	24	21				
1100	50	50	50	50	50	46	38	32	27	24					
1000	50	50	50	50	50	46	38	32	27						
900	50	50	50	50	50	46	38	32							
800	50	50	50	50	50	46	38								
700	50	50	50	50	50	46									
600	50	50	50	50	50	46									
	350	500	600	700	800	900	1000	1100	1200	1300	1400	1500	1600	1700	1800

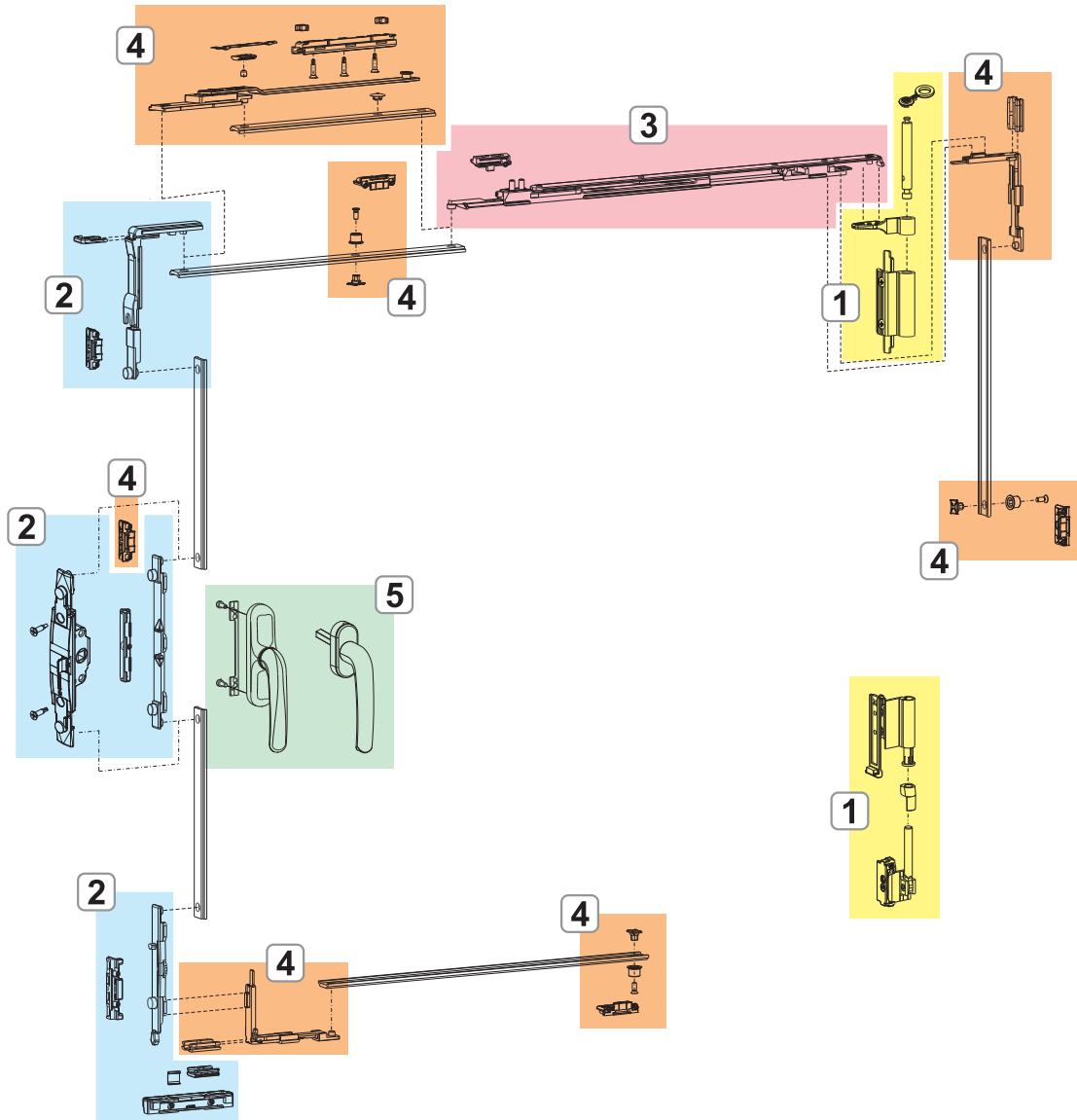
Tableau de la charge d'utilisation maxi possible [kg]

3000	130	130	130	130	130	130	130	130	130	130	130	130	130	130	
2900	130	130	130	130	130	130	130	130	130	130	130	130	130	130	
2800	130	130	130	130	130	130	130	130	130	130	130	130	130	130	
2700	130	130	130	130	130	130	130	130	130	130	130	130	130	130	
2600	130	130	130	130	130	130	130	130	130	130	130	130	130	130	
2500	140	140	140	140	140	140	140	140	140	140	140	140	140	140	130
2400	140	140	140	140	140	140	140	140	140	140	140	140	140	140	130
2300	140	140	140	140	140	140	140	140	140	140	140	140	140	140	130
2200	140	140	140	140	140	140	140	140	140	140	140	140	140	140	130
2100	140	140	140	140	140	140	140	140	140	140	140	140	140	140	130
2000	140	140	140	140	140	140	140	140	140	140	140	140	140	140	130
1900	140	140	140	140	140	140	140	140	140	140	140	140	140	140	139
1800	140	140	140	140	140	140	140	140	140	140	140	140	140	140	132
1700	140	140	140	140	140	140	140	140	140	140	140	140	140	140	125
1600	140	140	140	140	140	140	140	140	140	140	140	140	134	126	118
1500	140	140	140	140	140	140	140	140	140	140	135	126	118	111	105
1400	140	140	140	140	140	140	140	140	140	137	127	118	111	104	99
1300	140	140	140	140	140	140	140	140	138	127	118	110	104	97	
1200	140	140	140	140	140	140	140	128	118	110	103	96			
1100	140	140	140	140	140	140	140	129	118	109	101	95			
1000	140	140	140	140	140	130	118	108	100	93					
900	140	140	140	140	140	131	118	108	99	91					
800	140	140	140	133	118	106	97	89							
700	140	140	135	118	105	95	86								
600	140	138	118	104	92	83									
	350	500	600	700	800	900	1000	1100	1200	1300	1400	1500	1600	1700	1800



**FUTURA 3D**  
**130 micro**

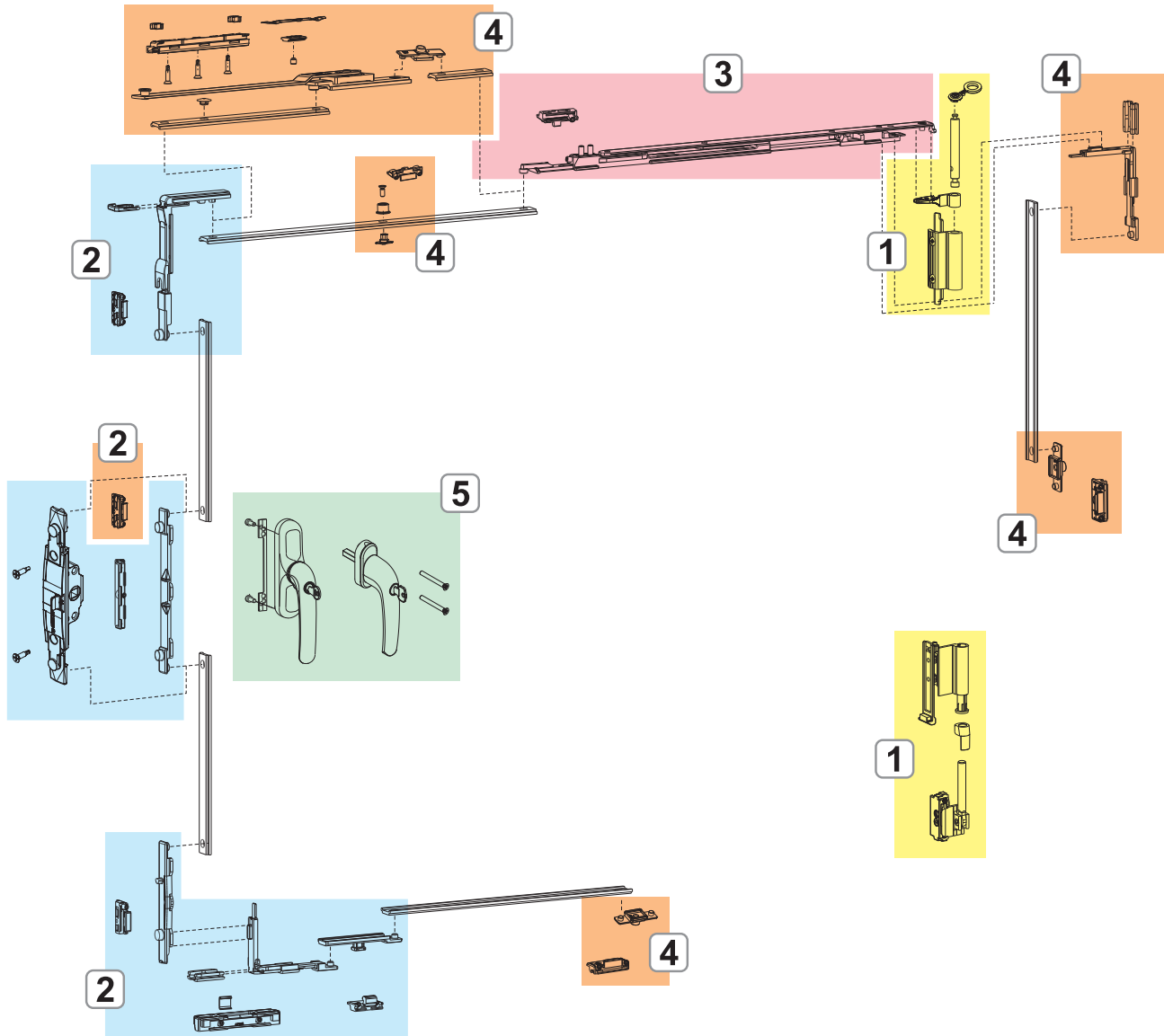
## FUTURA 3D 130 traditionnelle



1. PAUMELLES FUTURA 3D 130
2. MÉCANISMES DE FERMETURE FUTURA 3D 130
3. COMPAS FUTURA 3D 130
4. FERMETURES ET ACCESSOIRES SUPPLÉMENTAIRES FUTURA 3D 130
5. CRÉMONES ET POIGNÉES



Futura 3D 130 logica



- 1. PAUMELLES FUTURA 3D 130
- 2. MÉCANISMES DE FERMETURE FUTURA 3D 130
- 3. COMPAS FUTURA 3D 130
- 4. FERMETURES ET ACCESSOIRES SUPPLÉMENTAIRES FUTURA 3D 130
- 5. CRÉMONES ET POIGNÉES

**PAUMELLES FUTURA 3D 130**

**Fonctions**

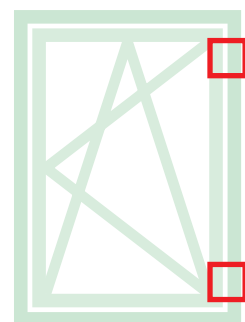
Kit paumelles (haute et basse), entièrement pré-assemblées et prêtes pour être posées sur le profil.

**Matériaux**

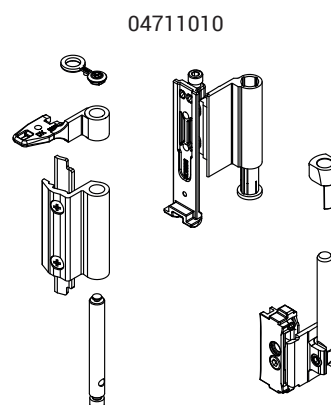
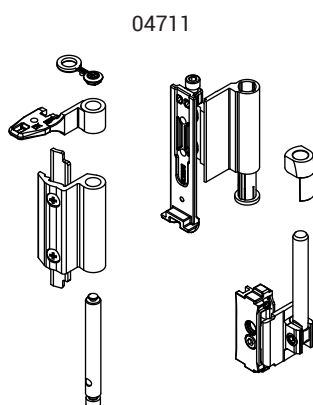
Corps de paumelles en aluminium extrudé et laiton.

Supports en zamak, finition GS SilverPlus (jusqu'à 500 h de résistance à la corrosion).

Axes, vis et vis sans tête en acier inox.



Fiche technique en ligne



Référence article	Description	GORGE	Brut	Anodisé Elox	Laqué	Trend/Or Laiton	Pièces par boîte
04711	PAUMELLE OB FUTURA 130	C001-C002-C005-C006	X		X	X	10
04711010	PAUMELLE OB FUTURA 130	C003	X		X		10

MÉCANISMES DE FERMETURE FUTURA 3D 130

Fonctions

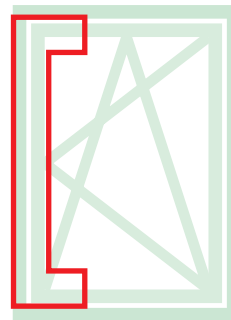
Mécanismes de fermeture Oscillo-Battant pour crémone ou poignée à carré, disponibles dans la version Base et logique.

Matériaux

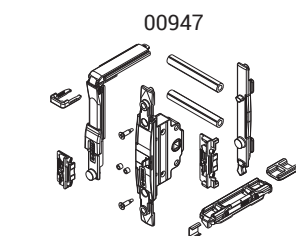
Renvoi, entraînement, pêne de manoeuvre et gâches en zamak finition GS Silver Plus (jusqu'à 500 h de résistance à la corrosion)

Vis et vis sans tête en acier inox.

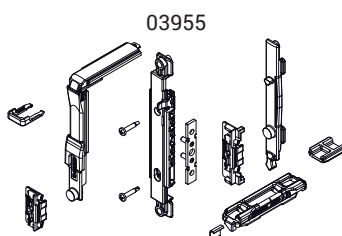
Hausse vantail en polyamide.



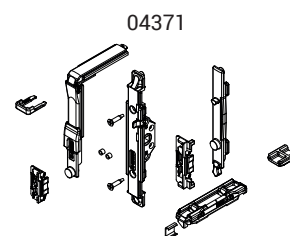
Fiche technique en ligne



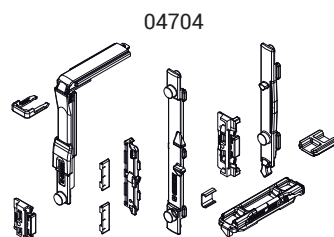
00947



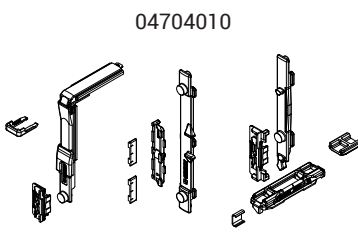
03955



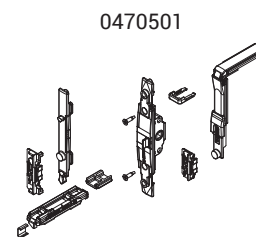
04371



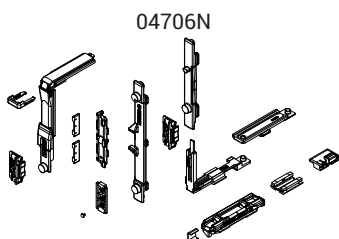
04704



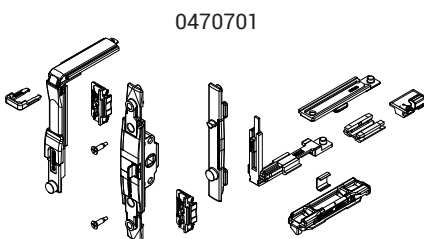
04704010



0470501



04706N



0470701

Référence article	Description	GORGE	Manœuvre	Version	Brut	Anodisé Elox	Laqué	Trend/Or Laiton	Pièces par boîte
00947	MÉCANISME DE FERMETURE OB ACTIONN. M 180	C001-C002-C003-C005-C006-C013-C014-C015-C017	Poignée à « carré »	-	X				10
0395501	MÉCANISME OB	C001-C002-C003-C005-C006-C013-C014-C015-C017	NP SUPRA	-	X				10
04371	MÉCANISME DE FERMETURE OB ACTIONNEMENT M 180	C001-C002-C004-C005-C006-C013-C014-C015-C016-C017	Poignée à carré - SUPRA 7	-	X				10
04704	MÉCANISME OB	C001-C002-C003-C005-C006-C013-C014-C015-C016-C017	Crémone	-	X				10
04704010	MÉCANISME OB	C001-C003	Crémone	-	X				10
0470501	MÉCANISME OB M 180	C001-C002-C004-C005-C006-C013-C014-C015-C016-C017	Poignée à carré - SUPRA 7	-	X				10
04706N	MÉCANISME OB LOGIQUE	C001-C002-C003-C005-C006-C013-C014-C015-C016-C017	Crémone	Logique	X				10
0470701	MÉCANISME OB M 180 LOGIQUE	C001-C002-C004-C005-C006-C013-C014-C015-C016-C017	Poignée à « carré »	Logique	X				10

## COMPAS FUTURA 3D 130

**Fonctions**

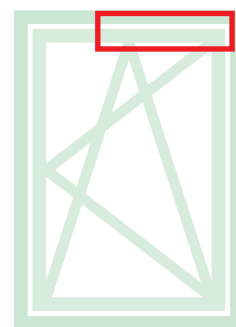
Ils permettent l'ouverture oscillo-battante en combinaison avec des mécanismes et sont disponibles en trois versions (base, microventilation et logique).

**Matériaux**

Corps, patte de fixation et coulisseau en zamak, finition GS Silver Plus (jusqu'à 500 h de résistance à la corrosion)

Tringle, bielle, vis sans tête et vis en acier inox.

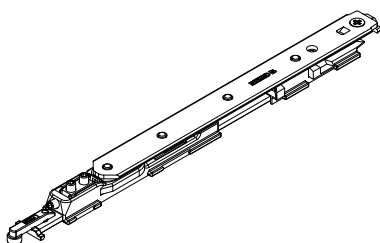
Disque d'arrêt en polyamide.



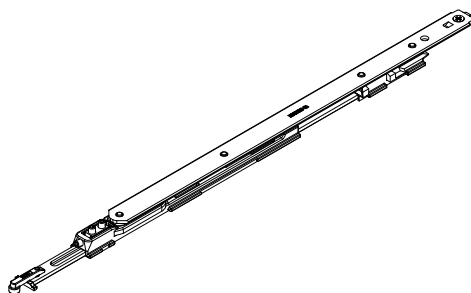
Fiche technique en ligne



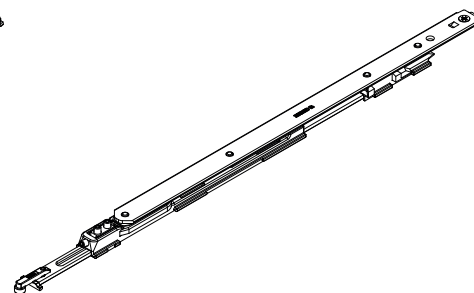
04202



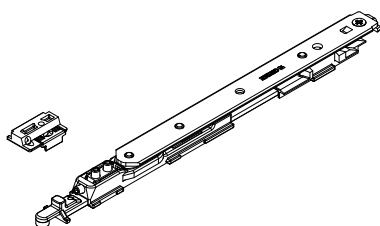
04203



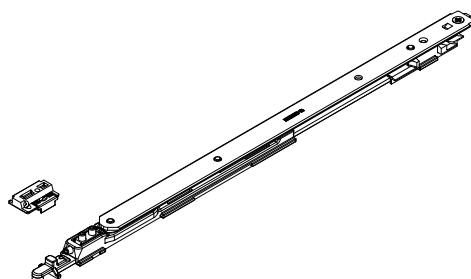
04222



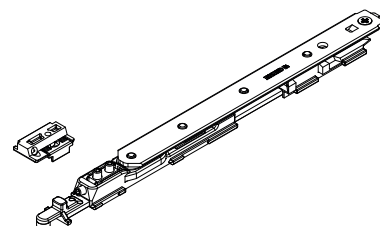
04284



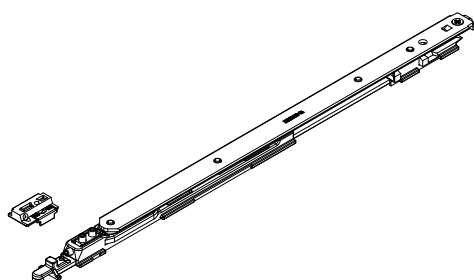
04285



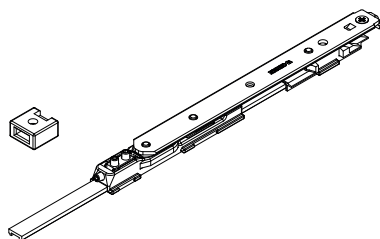
04344



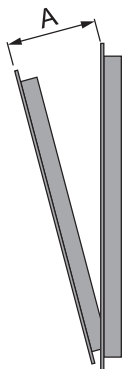
04345



04353



Ouverture à la française



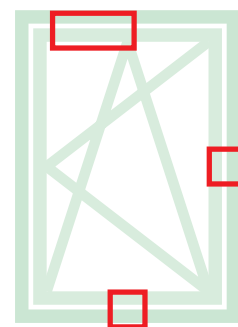
Référence article	Description	GORGE	Plage (mm)	Version	A (mm)	Brut	Anodisé Elox	Laqué	Trend/Or Laiton	Pièces par boîte
04202	COMPAS TYPE 1 OB FUTURA LOGICA 130	C001-C002-C003-C004-C005-C006-C013-C014-C015-C016-C017	L 390 ÷ 700	Logique	120					10
04203	COMPAS TYPE 2 OB FUTURA LOGICA 130	C001-C002-C003-C004-C005-C006-C013-C014-C015-C016-C017	L 701 ÷ 1800	Logique	175					10
04222	COMPAS TYPE 2 OB FUTURA LOGICA 130	C001-C002-C003-C004-C005-C006-C013-C014-C015-C016-C017	L 701 ÷ 1800	Logique	160					10
04284	COMPAS T1 130 AVEC MICROVENTILATION	C001-C002-C003-C004-C005-C006-C013-C014-C015-C016-C017	L 410 ÷ 700	Micro	120					10
04285	COMPAS T2 130 AVEC MICROVENTILATION	C001-C002-C003-C004-C005-C006-C013-C014-C015-C016-C017	L 701 ÷ 1800	Micro	175					10
04344	COMPAS T1 130 LOGIQUE MICROVENTILATION	C001-C002-C003-C004-C005-C006-C013-C014-C015-C016-C017	L 410 ÷ 700	LOGIQUE Micro	120					10
04345	COMPAS T2 130 LOGIQUE MICROVENTILATION	C001-C002-C003-C004-C005-C006-C013-C014-C015-C016-C017	L 701 ÷ 1800	LOGIQUE Micro	175					10
04353	COMPAS TYPE 0 OB FUTURA 130	C001-C002-C003-C004-C005-C006-C013-C014-C015-C016-C017	L 350 ÷ 410	-	120					10

**FERMETURES ET ACCESSOIRES SUPPLÉMENTAIRES FUTURA 3D 130**

**Fonctions**

Les fermetures supplémentaires permettent d'ajouter des éléments de fermeture en présence de menuiseries plus grandes ou pour obtenir des points de fermeture sur les traverses ou sur le montant côté paumelle.

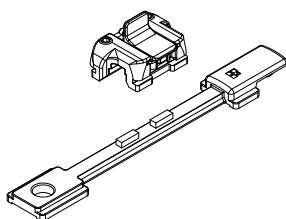
En fonction des dimensions des menuiseries, accompagner ce mécanisme des fermetures supplémentaires (pour H>1200 mm et L>1000 mm) et du compas supplémentaire (obligatoire à partir de L>1000 mm).



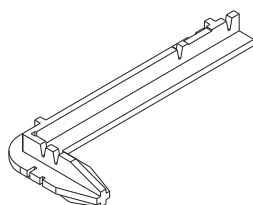
Fiche technique en ligne



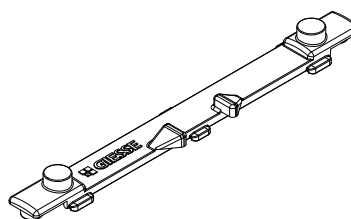
01299



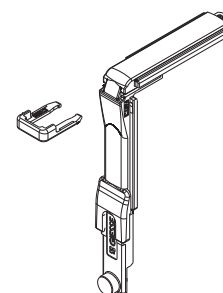
03520



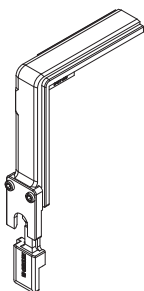
04014K



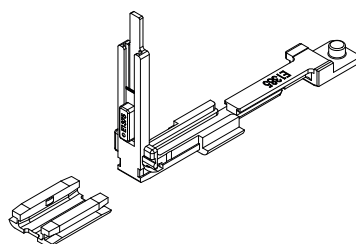
04019K



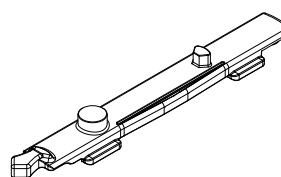
04020K



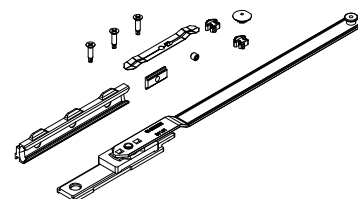
04024K



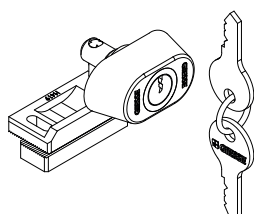
04026K



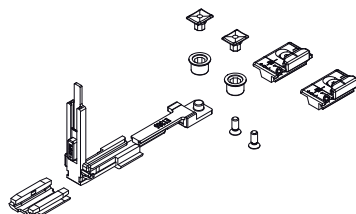
04301K



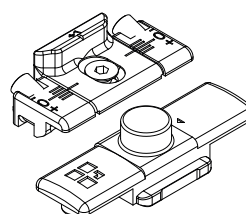
04311



04770K



04777K



# FUTURA 3D 130

Référence article	Description	Nœud type	Plage (mm)	Version	Brut	Anodisé Elox	Laqué	Trend/Or Laiton	Pièces par boîte
01299	DISPOSITIF ANTI FAUSSE-MANŒUVRE	C001-C002-C003-C004-C005-C006-C013-C014-C015-C016-C017	H > 620 HC > 250	-	X				10
03520	GABARIT POUR OB FUTURA	C001-C002-C003-C004-C005-C006-C011-C012-C013-C014-C015-C016-C017	-	-	X				20
04014K	ENTRAÎNEMENT OB FUTURA	C001-C002-C003-C004-C005-C006-C013-C014-C015-C016-C017	-	-	X				10
04019K	RENGOI D'ANGLE GORGE 15/20 FUTURA	C001-C002-C003-C004-C005-C006-C009-C010-C011-C012-C013-C014-C015-C016-C017	-	-	X				10
04020K	RENGOI D'ANGLE FUTURA	C001-C002-C003-C004-C005-C006-C009-C010-C011-C012-C013-C014-C015-C016-C017-P001-P002-P003-P004-P005-P006-P007-P008-P009-P010	-	-	X				50
04024K	RENGOI D'ANGLE POUR ANTI-EFFRACTION FUTURA	C001-C002-C003-C004-C005-C006-C013-C014-C015-C016-C017	-	-	X				10
04026K	PÊNE OB FUTURA	C001-C002-C003-C005-C006-C013-C014-C015-C017	-	-	X				10
04301K	COMPAS SUPPLÉMENTAIRE OB FUTURA	C001-C002-C003-C004-C005-C006	L > 1000	-	X				5
04311	SERRURE DE BLOCAGE OUVERTURE À LA FRANÇAISE	C001-C002-C003-C004-C005-C006-C007-C013-C014-C015-C016-C017	-	-	X				10
04770K	FERMETURE SUPPLÉMENTAIRE FUTURA	C001-C002-C003-C004-C005-C006-C013-C014-C015-C016-C017	H > 1200 L > 1000	-	X				10
04777K	FERMETURE SUPPLÉMENTAIRE FUTURA	C001-C002-C003-C004-C005-C006-C013-C014-C015-C016-C017	H > 1200 L > 1000	Logique	X				50



## VANTAIL SEMI FIXE FUTURA 3D 130

### Fonctions

Adaptateur pour paumelles vantail semi-fixe oscillo-battant FUTURA 3D 130.

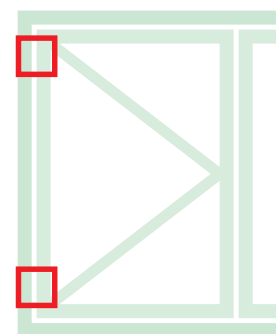
L'adaptateur permet de transformer le jeu de paumelles pour oscillo-battant en paumelles pour vantail semi-fixe, avec le même design, les mêmes réglages, les mêmes dimensions et les mêmes charges d'utilisation que pour l'ouvrant principal.

### Matériaux

Corps de paumelles en aluminium extrudé et laiton.

Supports en zamak, finition GS SilverPlus (jusqu'à 500 h de résistance à la corrosion).

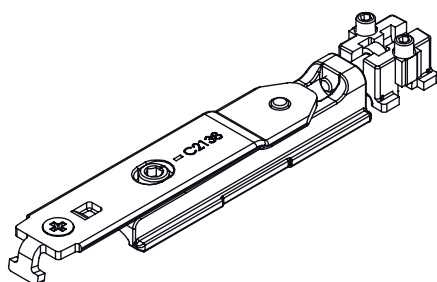
Axes, vis et vis sans tête en acier inox.



Fiche technique en ligne



04728



04711

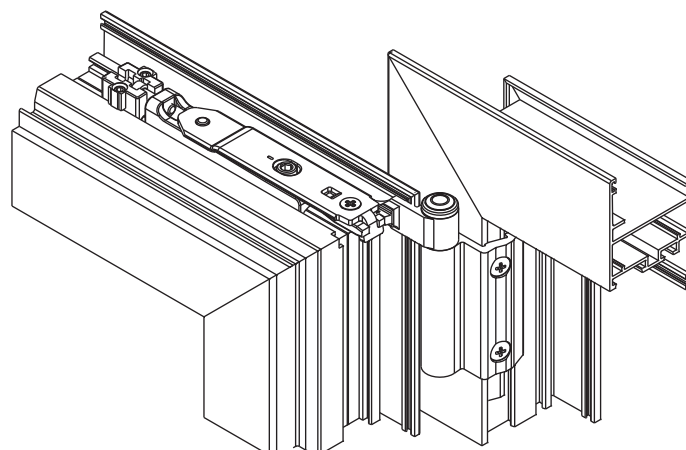
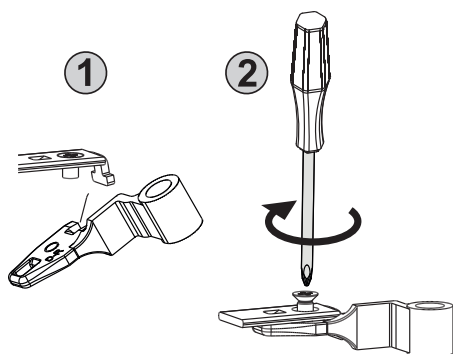
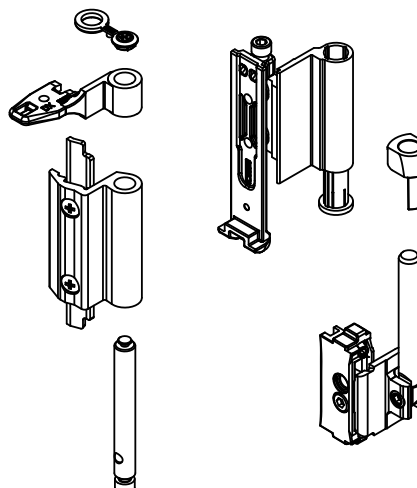


Tableau de la charge d'utilisation maxi possible [kg]

3000																
2900	130	130	130	130	130	130	130	130	130	130	130	130	130	130	130	130
2800	130	130	130	130	130	130	130	130	130	130	130	130	130	130	130	130
2700	130	130	130	130	130	130	130	130	130	130	130	130	130	130	130	130
2600	130	130	130	130	130	130	130	130	130	130	130	130	130	130	130	130
2500	130	130	130	130	130	130	130	130	130	130	130	130	130	130	130	130
2400	140	140	140	140	140	140	140	140	140	140	140	140	140	140	140	130
2300	140	140	140	140	140	140	140	140	140	140	140	140	140	140	140	130
2200	140	140	140	140	140	140	140	140	140	140	140	140	140	140	140	130
2100	140	140	140	140	140	140	140	140	140	140	140	140	140	140	140	130
2000	140	140	140	140	140	140	140	140	140	140	140	140	140	140	139	125
1900	140	140	140	140	140	140	140	140	140	140	140	140	140	140	132	118
1800	140	140	140	140	140	140	140	140	140	140	140	140	140	133	125	112
1700	140	140	140	140	140	140	140	140	140	140	140	134	126	118	118	118
1600	140	140	140	140	140	140	140	140	140	140	135	126	118	111	105	105
1500	140	140	140	140	140	140	140	140	140	137	127	118	111	104	99	99
1400	140	140	140	140	140	140	140	138	127	118	110	104	97			
1300	140	140	140	140	140	140	140	128	118	110	103	96				
1200	140	140	140	140	140	140	129	118	109	101	95					
1100	140	140	140	140	140	130	118	108	100	93						
1000	140	140	140	140	131	118	108	99	91							
900	140	140	140	133	118	106	97	89								
800	140	140	135	118	105	95	86									
700	140	138	118	104	92	83										
600		500	600	700	800	900	1000	1100	1200	1300	1400	1500	1600	1700	1800	

350

Tableau de la charge d'utilisation maxi possible [kg]

3000																
2900	130	130	130	130	130	130	130	130	130	130	130	130	130	130	130	130
2800	130	130	130	130	130	130	130	130	130	130	130	130	130	130	130	130
2700	130	130	130	130	130	130	130	130	130	130	130	130	130	130	130	130
2600	130	130	130	130	130	130	130	130	130	130	130	130	130	130	130	130
2500	130	130	130	130	130	130	130	130	130	130	130	130	130	130	130	130
2400	140	140	140	140	140	140	140	140	140	140	140	140	140	140	140	130
2300	140	140	140	140	140	140	140	140	140	140	140	140	140	140	140	130
2200	140	140	140	140	140	140	140	140	140	140	140	140	140	140	140	130
2100	140	140	140	140	140	140	140	140	140	140	140	140	140	140	140	130
2000	140	140	140	140	140	140	140	140	140	140	140	140	140	140	139	125
1900	140	140	140	140	140	140	140	140	140	140	140	140	140	140	132	118
1800	140	140	140	140	140	140	140	140	140	140	140	140	140	140	133	125
1700	140	140	140	140	140	140	140	140	140	140	140	140	134	126	118	118
1600	140	140	140	140	140	140	140	140	140	140	135	126	118	111	105	105
1500	140	140	140	140	140	140	140	140	140	137	127	118	111	104	99	99
1400	140	140	140	140	140	140	140	138	127	118	110	104	97			
1300	140	140	140	140	140	140	140	128	118	110	103	96				
1200	140	140	140	140	140	140	129	118	109	101	95					
1100	140	140	140	140	140	130	118	108	100	93						
1000	140	140	140	140	131	118	108	99	91							
900	140	140	140	133	118	106	97	89								
800	140	140	135	118	105	95	86									
700	140	138	118	104	92	83										
600		500	600	700	800	900	1000	1100	1200	1300	1400	1500	1600	1700	1800	

350

Référence article	Description	GORGE	Brut	Anodisé Elox	Laqué	Trend/Or Laiton	Pièces par boîte
04728	ADAPTEUR PAUMELLE VANTAIL FUTURA 3D 130	C001-C003	X				10
04711	PAUMELLE OB FUTURA 130	C001-C002-C003-C005-C006	X		X	X	10

## EXEMPLES DE CONFIGURATIONS

## FUTURA 3D 130

Configuration micro avec crémone

VANTAIL PRINCIPAL			
Largeur de l'ouvrant	410 ÷ 700	701 ÷ 1000	1001 ÷ 1800
Paumelles	04711	04711	04711
Mécanisme	04704 - 04704010	04704 - 04704010	04704 - 04704010
Compas	04284	04285	04285
Compas supplémentaire	-	-	04301K
Crémone	01039 - 01094	01039 - 01094	01039 - 01094
VANTAIL SECONDAIRE			
Paumelles	04711	04711	04711
Adaptateur	04728	04728	04728
Verrou réglable	02168K	02168K	02168K
Gâche simple	01348	01348	01348

Configuration micro avec poignée à carré

VANTAIL PRINCIPAL			
Largeur de l'ouvrant	410 ÷ 700	701 ÷ 1000	1001 ÷ 1800
Paumelles	04711	04711	04711
Mécanisme	0470501	0470501	0470501
Compas	04284	04285	04285
Compas supplémentaire	-	-	04301K
Poignée à « carré »	02476 - 02415 - 00997	02476 - 02415 - 00997	02476 - 02415 - 00997
VANTAIL SECONDAIRE			
Paumelles	04711	04711	04711
Adaptateur	04728	04728	04728
Verrou réglable	02168K	02168K	02168K
Gâche simple	01348	01348	01348

Configuration micro avec NP Supra

VANTAIL PRINCIPAL			
Largeur de l'ouvrant	410 ÷ 700	701 ÷ 1000	1001 ÷ 1800
Paumelles	04711	04711	04711
Mécanisme	0395501	0395501	0395501
Compas	04284	04285	04285
Compas supplémentaire	-	-	04301K
NP Supra	03962 - 03963	03962 - 03963	03962 - 03963
VANTAIL SECONDAIRE			
Paumelles	04711	04711	04711
Adaptateur	04728	04728	04728
Verrou réglable	02168K	02168K	02168K
Gâche simple	01348	01348	01348

Configuration logique avec crémone

VANTAIL PRINCIPAL			
Largeur de l'ouvrant	390 ÷ 700	701 ÷ 1000	1001 ÷ 1800
Paumelles	04711	04711	04711
Mécanisme	04706N - 04706010N	04706N - 04706010N	04706N - 04706010N
Compas	04202	04203	04203
Compas supplémentaire	-	-	04301K
Crémone	01192 - 01193	01192 - 01193	01192 - 01193
VANTAIL SECONDAIRE			
Paumelles	04711	04711	04711
Adaptateur	04728	04728	04728
Verrou réglable	02168K	02168K	02168K
Gâche simple	01348	01348	01348

Configuration logique avec poignée à carré

VANTAIL PRINCIPAL			
Largeur de l'ouvrant	390 ÷ 700	701 ÷ 1000	1001 ÷ 1800
Paumelles	04711	04711	04711
Mécanisme	0470701	0470701	0470701
Compas	04202	04203	04203
Compas supplémentaire	-	-	04301K
Poignée à « carré »	02486	02486	02486
VANTAIL SECONDAIRE			
Paumelles	04711	04711	04711
Adaptateur	04728	04728	04728
Verrou réglable	02168K	02168K	02168K
Gâche simple	01348	01348	01348

Configuration logique micro avec crémone

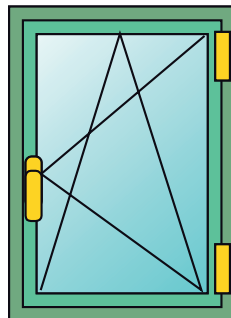
VANTAIL PRINCIPAL			
Largeur de l'ouvrant	410 ÷ 700	701 ÷ 1000	1001 ÷ 1800
Paumelles	04711	04711	04711
Mécanisme	04706N - 04706010N	04706N - 04706010N	04706N - 04706010N
Compas	04344	04345	04345
Compas supplémentaire	-	-	04301K
Crémone	01194 - 01195	01194 - 01195	01194 - 01195
VANTAIL SECONDAIRE			
Paumelles	04711	04711	04711
Adaptateur	04728	04728	04728
Verrou réglable	02168K	02168K	02168K
Gâche simple	01348	01348	01348

## FUTURA 3D 170 HP INVISIBLE

### Fonctions

Système complet pour la réalisation de fenêtres oscillo-battantes avec charge d'utilisation jusqu'à 170 kg. Disponible dans les versions base, logique et micro-ventilation.

**FUTURA 3D**  
**170 HP Invisible**



**FUTURA 3D**  
**170 HP Invisible**

**FUTURA 3D**  
**170 HP Invisible lgc**

**FUTURA 3D**  
**170 HP Invisible micro**

### Caractéristiques techniques

Pour réaliser un mécanisme Oscillo-Battant FUTURA 3D 170 HP Invisible, prévoir :

- Kit paumelles et compas
- Kit mécanismes pour crémones et poignées à carré
- Crémonne ou poignée à carré (plusieurs modèles disponibles à choisir dans la section correspondante du catalogue)

### Réglages

L'oscillo-battant FUTURA 3D permet un réglage micrométrique dans toutes les directions, une opération particulièrement recommandée après avoir posé la menuiserie.

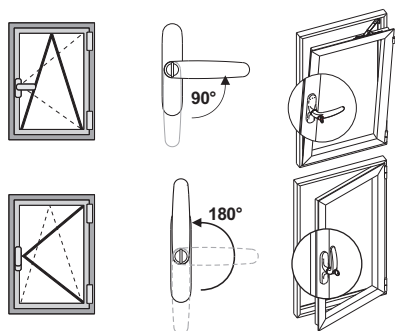
### Microventilation

La microventilation permet d'obtenir simultanément sur la fenêtre la position oscillo-battante et la microventilation (ouverture micrométrique de l'ouvrant). Disponible de série et par un dispositif supplémentaire.

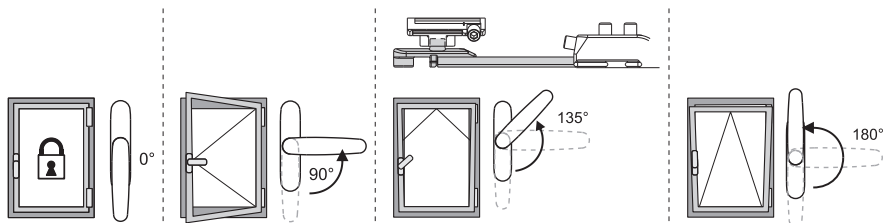
### Logique

La manœuvre logique ouvre d'abord en position oscillo-battante (avec crémonne à 90°) puis à la française (avec crémonne à 180°). Son utilisation est particulièrement recommandée pour les bâtiments publics (écoles, hôpitaux, etc) avec la crémonne à clef dans le but d'obtenir exclusivement l'ouverture oscillo-battante pour des raisons de sécurité et pour réserver l'ouverture totale au personnel doté de la clef.

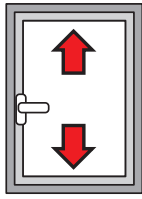
Fonctionnement de la manœuvre logique



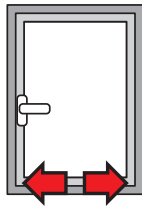
Microventilation de série



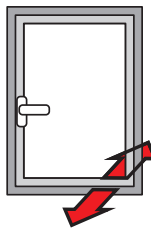
## RÉGLAGES [mm]



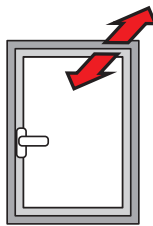
**Hauteur**  
+1,5 / -0,5



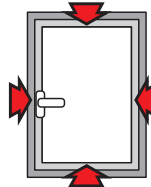
**Latérale :**  
±1



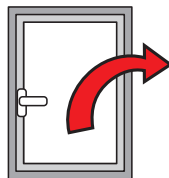
**Compression paumelle inférieure :**  
±0,3



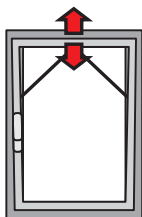
**Compression paumelle supérieure :**  
±1,5



**Compression gâches :**  
±1,8



**Abaissement de l'ouvrant :**  
+3,5/-1,5



**Microventilation :**  
+3,6/-1,8

Tableau épaisseur maximum vitre [mm]  
(poids inférieur à 130 kg)

2500	43	39	36	31	27	24	22	20	18	17	15	14	14	13	
2400	45	41	38	32	28	25	23	21	19	17	16	15	14	13	
2300	47	43	39	34	30	26	24	21	20	18	17	16	15	14	
2200	50	45	41	35	31	28	25	23	21	19	18	17	15	15	
2100	50	47	43	37	33	29	26	24	22	20	19	17	16	15	
2000	50	50	46	39	34	30	27	25	23	21	20	18	17	16	
1900	50	50	48	41	36	32	29	26	24	22	21	19	18	17	
1800	50	50	50	44	38	34	31	28	25	24	22	20	19	18	
1700	50	50	50	46	41	36	33	30	27	25	23	22	20	19	
1600	50	50	50	50	43	39	35	32	29	27	25	23	22	19	
1500	50	50	50	50	46	41	37	34	31	29	27	25	22	19	
1400	50	50	50	50	50	44	40	36	33	31	29	25	22	19	
1300	50	50	50	50	50	48	43	39	36	33	29	25	22		
1200	50	50	50	50	50	50	47	43	39	33	29	25			
1100	50	50	50	50	50	50	50	47	39	33	29				
1000	50	50	50	50	50	50	50	47	39	33					
900	50	50	50	50	50	50	50	47	39						
800	50	50	50	50	50	50	50	47							
700	50	50	50	50	50	50	50								
600	430	500	550	600	700	800	900	1000	1100	1200	1300	1400	1500	1600	1700

Tableau de la charge d'utilisation maxi possible [kg]  
(poids inférieur à 130 kg)

2500	130	130	130	130	130	130	130	130	130	130	130	130	130	130	
2400	130	130	130	130	130	130	130	130	130	130	130	130	130	130	
2300	130	130	130	130	130	130	130	130	130	130	130	130	130	130	
2200	130	130	130	130	130	130	130	130	130	130	130	130	130	130	
2100	130	130	130	130	130	130	130	130	130	130	130	130	130	130	
2000	130	130	130	130	130	130	130	130	130	130	130	130	130	130	
1900	130	130	130	130	130	130	130	130	130	130	130	130	130	130	
1800	130	130	130	130	130	130	130	130	130	130	130	130	130	130	
1700	130	130	130	130	130	130	130	130	130	130	130	130	130	130	
1600	130	130	130	130	130	130	130	130	130	130	130	130	130	122	
1500	130	130	130	130	130	130	130	130	130	130	130	130	121	114	
1400	130	130	130	130	130	130	130	130	130	130	130	121	113	106	
1300	130	130	130	130	130	130	130	130	130	130	120	111	104		
1200	130	130	130	130	130	130	130	130	130	119	110	102			
1100	130	130	130	130	130	130	130	130	118	108	100				
1000	130	130	130	130	130	130	130	117	106	98					
900	130	130	130	130	130	130	116	104	95						
800	130	130	130	130	130	114	101	91							
700	130	130	130	130	111	98	87								
600	430	500	550	600	700	800	900	1000	1100	1200	1300	1400	1500	1600	1700

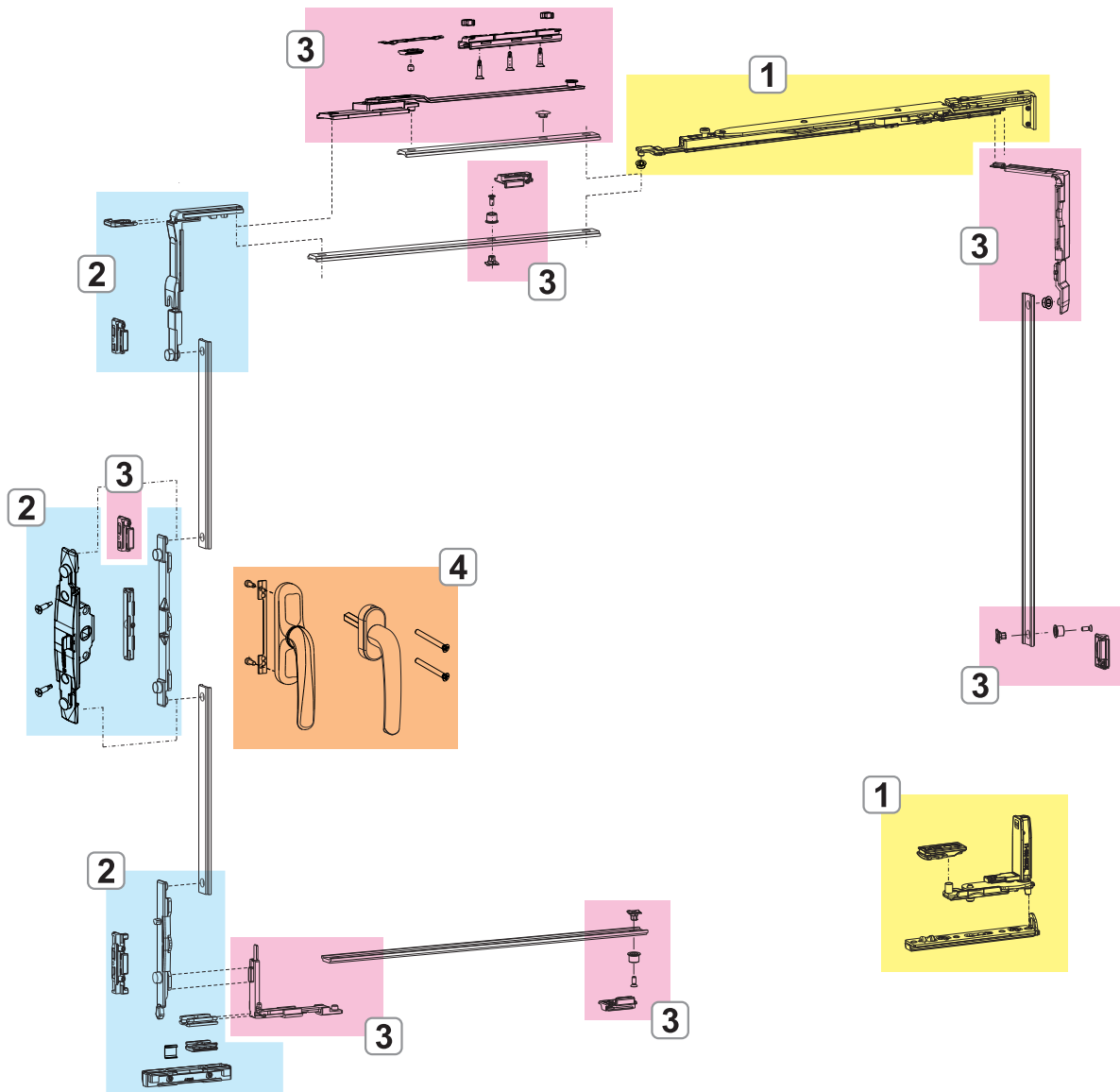
Tableau épaisseur maximum vitre [mm]  
(poids jusqu'à 170 kg)

2500	43	39	47	40	35	31	28	26	24	22	20	19	18	17	
2400	45	41	49	42	37	33	30	27	25	23	21	20	18	17	
2300	47	43	50	44	39	34	31	28	26	24	22	21	19	18	
2200	50	45	50	46	40	36	32	29	27	25	23	22	20	19	
2100	50	47	50	49	43	38	34	31	28	26	24	23	21	19	
2000	50	50	50	50	45	40	36	33	30	28	26	24	22	19	
1900	50	50	50	50	47	42	38	34	31	29	27	25	22	19	
1800	50	50	50	50	50	44	40	36	33	31	29	25	22	19	
1700	50	50	50	50	50	47	43	39	35	33	29	25	22	19	
1600	50	50	50	50	50	50	45	41	38	33	29	25	22	19	
1500	50	50	50	50	50	50	49	44	39	33	29	25	22	19	
1400	50	50	50	50	50	50	50	47	39	33	29	25	22	19	
1300	50	50	50	50	50	50	50	47	39	33	29	25	22		
1200	50	50	50	50	50	50	50	47	39	33	29	25			
1100	50	50	50	50	50	50	50	47	39	33	29				
1000	50	50	50	50	50	50	50	47	39	33					
900	50	50	50	50	50	50	50	47	39						
800	50	50	50	50	50	50	50	47							
700	50	50	50	50	50	50	50								
600	430	500	550	600	700	800	900	1000	1100	1200	1300	1400	1500	1600	1700

Tableau de la charge d'utilisation maxi possible [kg]  
(poids jusqu'à 170 kg)

2500	130	130	170	170	170	170	170	170	170	170	170	170	170	170	
2400	130	130	170	170	170	170	170	170	170	170	170	170	170	170	
2300	130	130	170	170	170	170	170	170	170	170	170	170	170	170	
2200	130	130	170	170	170	170	170	170	170	170	170	170	170	170	
2100	130	130	170	170	170	170	170	170	170	170	170	170	170	163	
2000	130	130	170	170	170	170	170	170	170	170	170	170	165	154	
1900	130	130	170	170	170	170	170	170	170	170	170	167	156	146	
1800	130	130	170	170	170	170	170	170	170	170	170	158	147	138	
1700	130	130	170	170	170	170	170	170	170	170	160	149	139	130	
1600	130	130	170	170	170	170	170	170	170	163	150	139	130	122	
1500	130	130	170	170	170	170	170	165	152	140	130	121	114		
1400	130	130	170	170	170	170	170	169	154	141	130	121	113	106	
1300	130	130	170	170	170	170	170	156	142	130	120	111	104		
1200	130	130	170	170	170	170	170	159	143	130	119	110	102		
1100	130	130	170	170	170	163	144	130	118	108	100				
1000	130	130	170	170	167	146	130	117	106	98					
900	130	130	170	170	149	130	116	104	95						
800	130	130	165	152	130	114	101	91							
700	130	130	142	130	111	98	87								
600	430	500	550	600	700	800	900	1000	1100	1200	1300	1400	1500	1600	1700

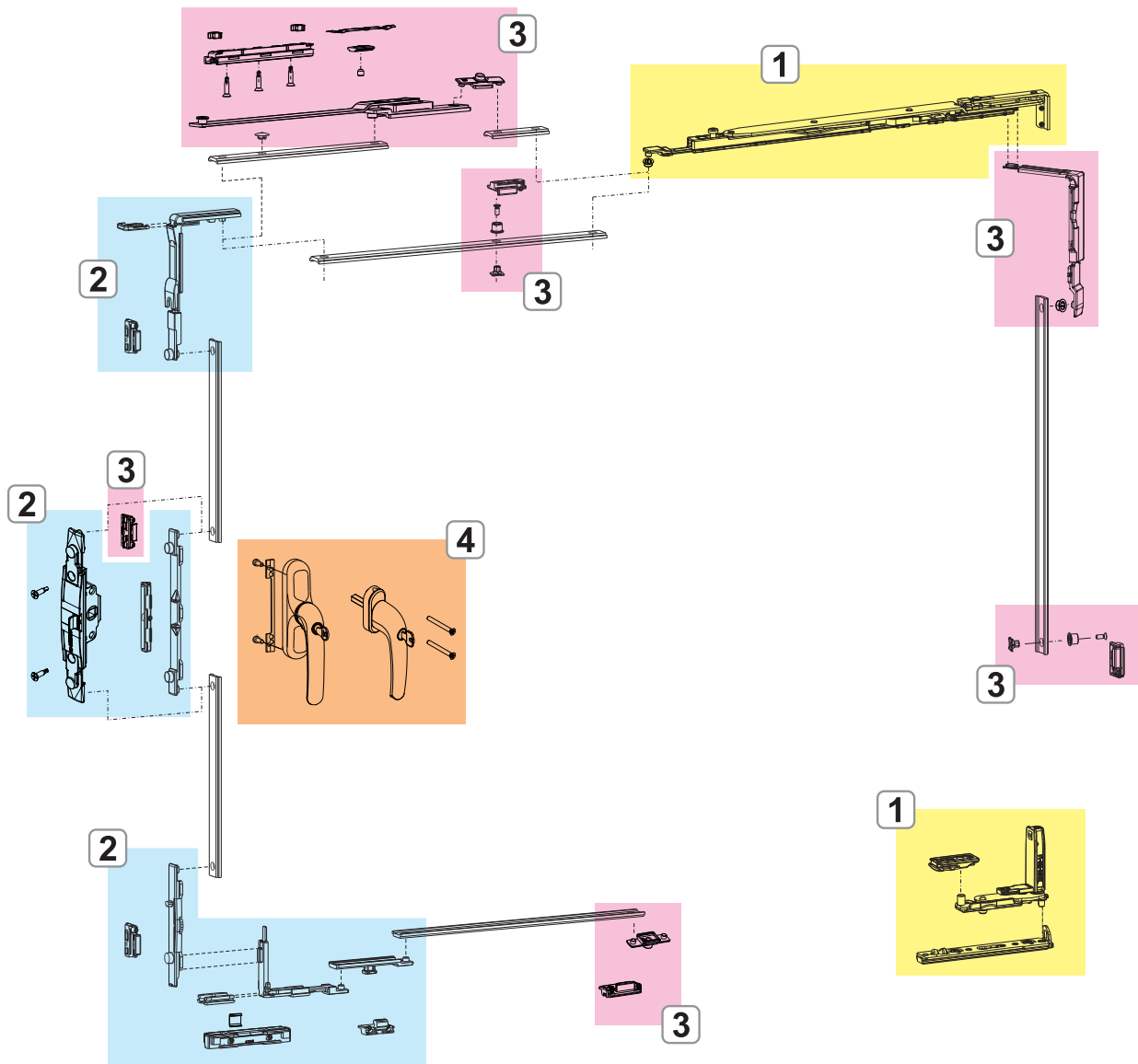
Futura 3D 170 HP Invisible traditionnelle



- 1. PAUMELLES ET COMPAS FUTURA 3D 170 HP INVISIBLE
- 2. MÉCANISMES DE FERMETURE FUTURA 3D 170 HP INVISIBLE
- 3. FERMETURES ET ACCESSOIRES SUPPLÉMENTAIRES FUTURA 3D 170 HP INVISIBLE
- 4. CRÉMONES ET POIGNÉES

**FUTURA 3D**  
**170 HP Invisible lgc**

Futura 3D 170 HP Invisible logica



- 1. PAUMELLES ET COMPAS FUTURA 3D 170 HP INVISIBLE
- 2. MÉCANISMES DE FERMETURE FUTURA 3D 170 HP INVISIBLE
- 3. FERMETURES ET ACCESSOIRES SUPPLÉMENTAIRES FUTURA 3D 170 HP INVISIBLE
- 4. CRÉMONES ET POIGNÉES

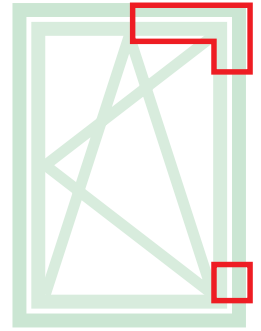
## PAUMELLES ET COMPAS FUTURA 3D 170 HP INVISIBLE

### Fonctions

Kit paumelles (haute et basse) et compas, entièrement pré-assemblés et prêts pour être posés sur le profil.

### Matériaux

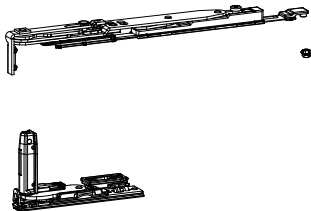
Corps de paumelles et compas en acier inox et zamak.  
Tringle, bielle, axes, vis et vis sans tête en acier inox.



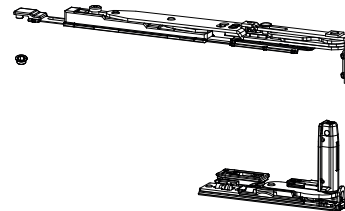
Fiche technique en ligne



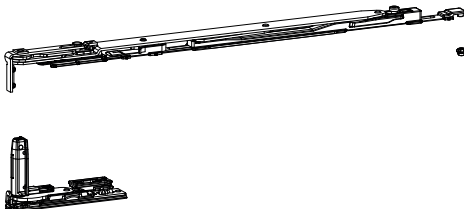
Kit OB Futura 170 Invisible (420÷640) - GCHE



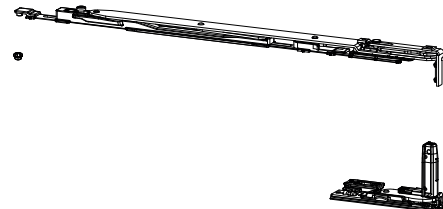
Kit OB Futura 170 Invisible (420÷640) - DT



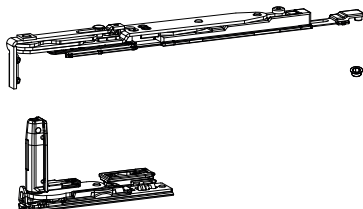
Kit OB Futura 170 Invisible (641÷1700) - GCHE



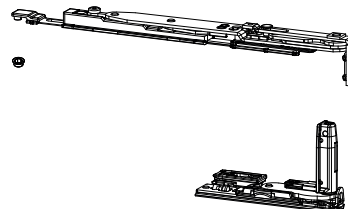
Kit OB Futura 170 Invisible (641÷1700) - DT



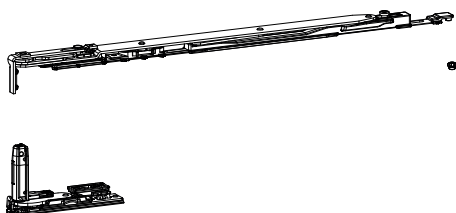
Kit OB Futura 170 Invisible LGC (420÷640) - GCHE



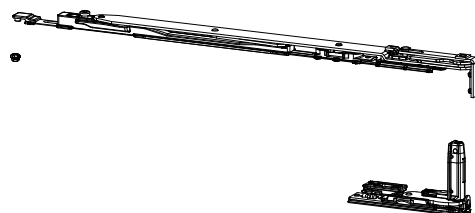
Kit OB Futura 170 Invisible LGC (420÷640) - DT



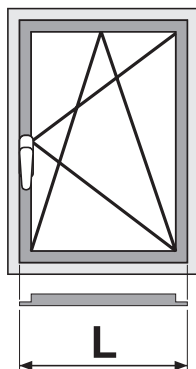
Kit OB Futura 170 Invisible LGC (641÷1700) - GCHE



Kit OB Futura 170 Invisible LGC (641÷1700) - DT







Référence article	Description	GORGE	Plage (mm)	Version	Main	Brut	Anodisé ELOX	Laqué	Trend/Or Laiton	Pièces par boîte
042061	KIT OB FUTURA 170 INVISIBLE	C001	L 430 ÷ 640	-	DT	X				5
042062	KIT OB FUTURA 170 INVISIBLE	C001	L 430 ÷ 640	-	Gche	X				5
042071	KIT OB FUTURA 170 INVISIBLE	C001	L 641 ÷ 1700	-	DT	X				5
042072	KIT OB FUTURA 170 INVISIBLE	C001	L 641 ÷ 1700	-	Gche	X				5
042091	KIT OB FUTURA 170 INVISIBLE LOGIQUE	C001	L 641 ÷ 1700	Logique	DT	X				5
042092	KIT OB FUTURA 170 INVISIBLE LOGIQUE	C001	L 641 ÷ 1700	Logique	Gche	X				5

## MÉCANISMES FUTURA 3D 170 HP INVISIBLE

### Fonctions

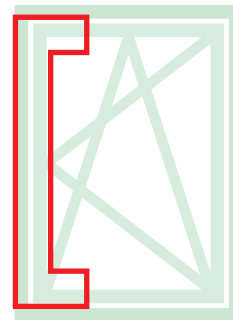
Mécanismes de fermeture Oscillo-Battant pour crémone ou poignée à carré, disponibles dans la version Base et logique.

### Matériaux

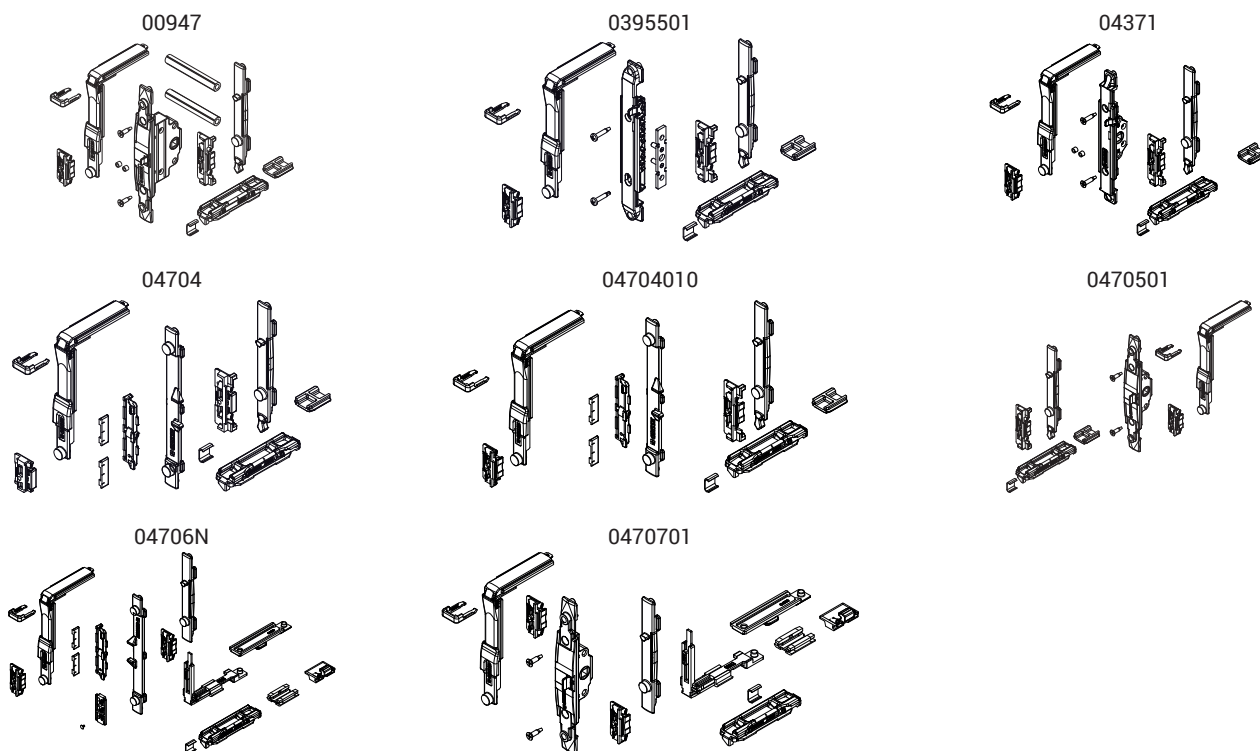
Renvoi, entraînement, pêne de manoeuvre et gâches en zamak finition GS Silver Plus (jusqu'à 500 h de résistance à la corrosion)

Vis et vis sans tête en acier inox.

Hausse vantail en polyamide.



Fiche technique en ligne



Référence article	Description	GORGE	Manœuvre	Version	Brut	Anodisé Elox	Laqué	Trend/Or Letton	Pièces par boîte
00947	MÉCANISME DE FERMETURE OB ACTIONN. M 180	C001-C002-C003-C005-C006-C013-C014-C015-C017	Poignée à « carré »	-	X				10
0395501	MÉCANISME OB	C001-C002-C003-C005-C006-C013-C014-C015-C017	NP SUPRA	-	X				10
04371	MÉCANISME DE FERMETURE OB ACTIONNEMENT M 180	C001-C002-C004-C005-C006-C013-C014-C015-C016-C017	Poignée à « carré »	-	X				10
04704	MÉCANISME OB	C001-C002-C004-C005-C006-C013-C014-C015-C016-C017	Crémone	-	X				10
04704010	MÉCANISME OB	C003	Crémone	-	X				10
0470501	MÉCANISME OB M 180	C001-C002-C004-C005-C006-C013-C014-C015-C016-C017	Poignée à carré - SUPRA 7	-	X				10
04706N	MÉCANISME OB LOGIQUE	C001-C002-C004-C005-C006-C013-C014-C015-C016-C017	Crémone	Logique	X				10
0470701	MÉCANISME OB M 180 LOGIQUE	C001-C002-C004-C005-C006-C013-C014-C015-C016-C017	Poignée à « carré »	Logique	X				10

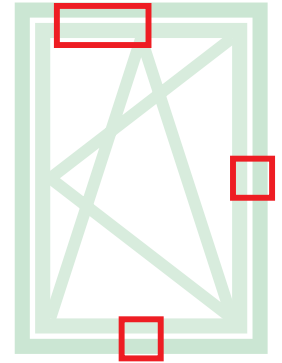
**FERMETURES ET ACCESSOIRES SUPPLÉMENTAIRES FUTURA 3D 170 HP INVISIBLE**

**Fonctions**

L'oscillo-battant FUTURA 3D 170 HP Invisible assure une charge d'utilisation de base de 130 kg. Pour obtenir une charge d'utilisation maximale de 170 kg, utiliser le kit de renfort. Ce produit est conçu pour des profils d'ouvrant à gorge lisse. Pour les montants à feuillure d'angle, utiliser les cales de 1,5 et 2 mm. Les fermetures supplémentaires permettent d'ajouter des éléments de fermeture en présence de menuiseries plus grandes ou pour obtenir des points de fermeture sur les traverses ou sur le montant côté paumelle.

En fonction des dimensions des menuiseries, accompagner ce mécanisme des fermetures supplémentaires (pour H>1200 mm et L>1000 mm) et du compas supplémentaire (obligatoire à partir de L>1000 mm).

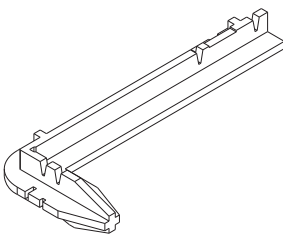
Le dispositif de microventilation peut être installé à n'importe quel moment, également après la pose sur place. Pour disposer de la microventilation, tourner la crémone de 180° (ouverture millimétrique de l'ouvrant) lorsque le dispositif est enclenché ; s'il n'est pas enclenché et la crémone est tournée à 180°, on obtient l'ouverture oscillo-battante.



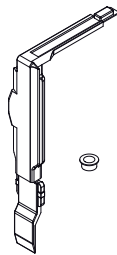
Fiche technique en ligne



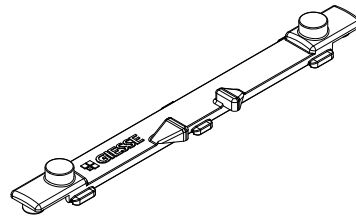
03520



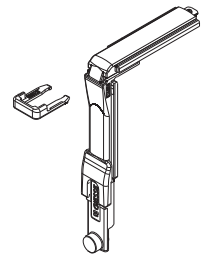
04012



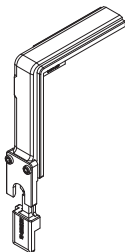
04014K



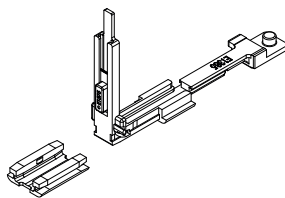
04019K



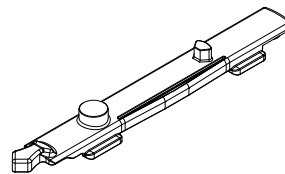
04020K



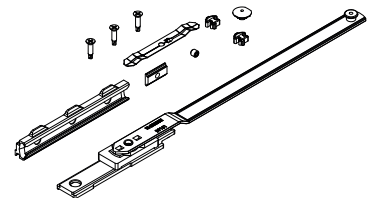
04024K



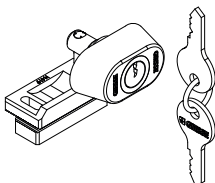
04026K



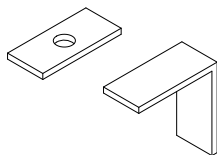
04301K



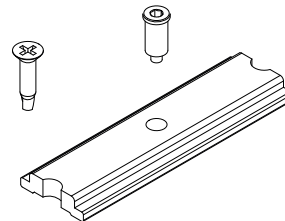
04311



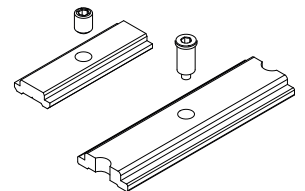
04407



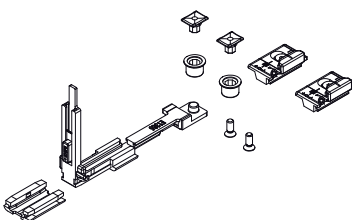
04409



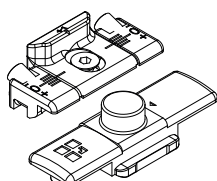
04411



04770K

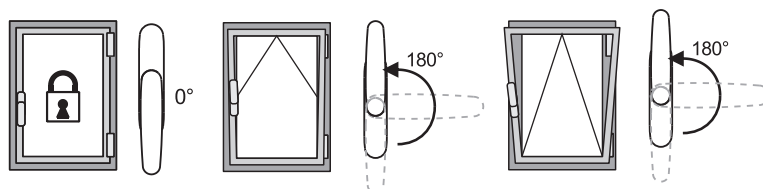


04777K



# FUTURA 3D 170 HP INVISIBLE

## Microventilation



Référence article	Description	GORGE	Plage (mm)	Version	Brut	Anodisé Elox	Laqué	Trend/Or Laiton	Pièces par boîte
03520	GABARIT POUR OB FUTURA	C001-C002-C003-C004-C005-C006-C011-C012-C013-C014-C015-C016-C017	-	-	X				20
04012	RENOI D'ANGLE FUTURA 170HP INVISIBLE	C001-C002-C003	H > 1200	-	X				10
04014K	ENTRAÎNEMENT OB FUTURA	C001-C002-C003-C004-C005-C006-C013-C014-C015-C016-C017	-	-	X				10
04019K	RENOI D'ANGLE GORGE 15/20 FUTURA	C001-C002-C003-C004-C005-C006-C009-C010-C011-C012-C013-C014-C015-C016-C017	-	-	X				10
04020K	RENOI D'ANGLE FUTURA	C001-C002-C003-C004-C005-C006-C009-C010-C011-C012-C013-C014-C015-C016-C017-P001-P002-P003-P004-P005-P006-P007-P008-P009-P010	-	-	X				50
04024K	RENOI D'ANGLE POUR ANTI-EFFRACTION FUTURA	C001-C002-C003-C004-C005-C006-C013-C014-C015-C016-C017	-	-	X				10
04026K	PÊNE OB FUTURA	C001-C002-C003-C005-C006-C013-C014-C015-C017	-	-	X				10
04301K	COMPAS SUPPLÉMENTAIRE OB FUTURA	C001-C002-C003-C004-C005-C006	L > 1000	-	X				5
04311	SERRURE DE BLOCAGE OUVERTURE À LA FRANÇAISE	C001-C002-C003-C004-C005-C006-C007-C013-C014-C015-C016-C017	-	-	X				10
04407	CALES FUTURA 3D 170 HP INVISIBLE	C001-C002-C003	2	-	X				10
04409	RENFORT FUTURA 170 HP INVISIBLE	C001-C002	130 -> 170 Kg	-	X				10
04411	RENFORT FUTURA 170 HP INVISIBLE	C003	130 -> 170 Kg	-	X				10
04770K	FERMETURE SUPPLÉMENTAIRE FUTURA	C001-C002-C003-C004-C005-C006-C013-C014-C015-C016-C017	H > 1200 L > 1000	-	X				10
04777K	FERMETURE SUPPLÉMENTAIRE FUTURA	C001-C002-C003-C004-C005-C006-C013-C014-C015-C016-C017	H > 1200 L > 1000	Logique	X				50

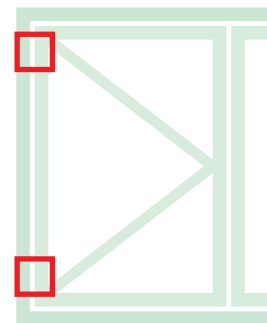
**SEMI FIXE FUTURA 3D 170 HP INVISIBLE**

**Fonctions**

FUTURA 3D 170 HP Invisible dispose de paumelles spéciales pour le semi-fixe, avec la même ligne esthétique escamotable et les mêmes réglages.

**Matériaux**

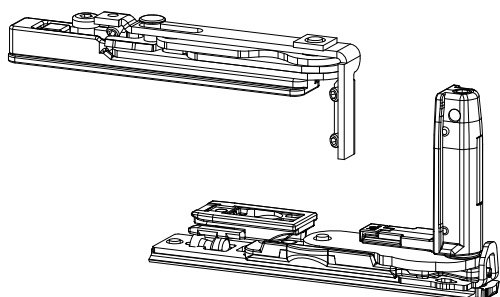
Corps paumelles en acier inox et zamak.  
 Axes, vis et vis sans tête en acier inox.



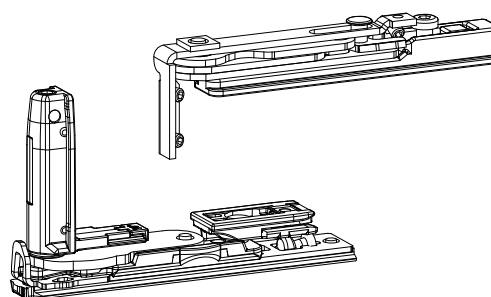
Fiche technique en ligne



044001



044002



Référence article	Description	GORGE	Main	Brut	Anodisé Elox	Laqué	Trend/Or Laiton	Pièces par boîte
044001	KIT PAUMELLES SEMI-FIXE INVISIBLE	C001	DT	X				10
044002	KIT PAUMELLES SEMI-FIXE INVISIBLE	C001	Gche	X				10

EXEMPLES DE CONFIGURATIONS

FUTURA 3D 170 HP INVISIBLE

Configuration de base avec crémone

VANTAIL PRINCIPAL			
Largeur de l'ouvrant	430 ÷ 640	641 ÷ 1000	1001 ÷ 1700
Paumelles et compas	04206	04207	04207
Mécanisme	04704 - 04704010	04704 - 04704010	04704 - 04704010
Compas supplémentaire	-	-	04301K
Crémone	01039 - 01090K	01039 - 01090K	01039 - 01090K
VANTAIL SECONDAIRE			
Paumelles	04400	04400	04400
Verrou réglable	02168K	02168K	02168K
Gâche simple	01348	01348	01348

Configuration de base avec poignée à carré

VANTAIL PRINCIPAL			
Largeur de l'ouvrant	430 ÷ 640	641 ÷ 1000	1001 ÷ 1700
Paumelles et compas	04206	04207	04207
Mécanisme	0470501	0470501	0470501
Compas supplémentaire	-	-	04301K
Poignée à « carré »	02476 - 02415 - 00997	02476 - 02415 - 00997	02476 - 02415 - 00997
VANTAIL SECONDAIRE			
Paumelles	04400	04400	04400
Verrou réglable	02168K	02168K	02168K
Gâche simple	01348	01348	01348

Configuration micro avec crémone

VANTAIL PRINCIPAL			
Largeur de l'ouvrant	430 ÷ 640	641 ÷ 1000	1001 ÷ 1700
Paumelles et compas	04206	04207	04207
Mécanisme	04704 - 04704010	04704 - 04704010	04704 - 04704010
Microventilation	02234K	02234K	02234K
Compas supplémentaire	-	-	04301K
Crémone	01039 - 01090K	01039 - 01090K	01039 - 01090K
VANTAIL SECONDAIRE			
Paumelles	04400	04400	04400
Verrou réglable	02168K	02168K	02168K
Gâche simple	01348	01348	01348

Configuration micro avec poignée à carré

VANTAIL PRINCIPAL			
Largeur de l'ouvrant	430 ÷ 640	641 ÷ 1000	1001 ÷ 1700
Paumelles et compas	04206	04207	04207
Mécanisme	0470501	0470501	0470501
Microventilation	02234K	02234K	02234K
Compas supplémentaire	-	-	04301K
Poignée à « carré »	02476 - 02415 - 00997	02476 - 02415 - 00997	02476 - 02415 - 00997
VANTAIL SECONDAIRE			
Paumelles	04400	04400	04400
Verrou réglable	02168K	02168K	02168K
Gâche simple	01348	01348	01348

Configuration micro avec NP Supra

VANTAIL PRINCIPAL			
Largeur de l'ouvrant	430 ÷ 640	641 ÷ 1000	1001 ÷ 1700
Paumelles et compas	04206	04207	04207
Mécanisme	0395501	0395501	0395501
Microventilation	02234K	02234K	02234K
Compas supplémentaire	-	-	04301K
NP Supra	03962 - 03963	03962 - 03963	03962 - 03963
VANTAIL SECONDAIRE			
Paumelles	04400	04400	04400
Verrou réglable	02168K	02168K	02168K
Gâche simple	01348	01348	01348

Configuration logique avec crémone

VANTAIL PRINCIPAL			
Largeur de l'ouvrant	430 ÷ 640	641 ÷ 1000	1001 ÷ 1700
Paumelles et compas	04208	04209	04209
Mécanisme	04706N - 04706010N	04706N - 04706010N	04706N - 04706010N
Compas supplémentaire	-	-	04301K
Crémone	01192 - 01193	01192 - 01193	01192 - 01193
VANTAIL SECONDAIRE			
Paumelles	04400	04400	04400
Verrou réglable	02168K	02168K	02168K
Gâche simple	01348	01348	01348

Configuration logique avec poignée à carré

VANTAIL PRINCIPAL			
Largeur de l'ouvrant	430 ÷ 640	641 ÷ 1000	1001 ÷ 1700
Paumelles et compas	04208	04209	04209
Mécanisme	0470701	0470701	0470701
Compas supplémentaire	-	-	04301K
Poignée à « carré »	02486	02486	02486
VANTAIL SECONDAIRE			
Paumelles	04400	04400	04400
Verrou réglable	02168K	02168K	02168K
Gâche simple	01348	01348	01348

Configuration logica avec NP Supra

VANTAIL PRINCIPAL			
Largeur de l'ouvrant	430 ÷ 640	641 ÷ 1000	1001 ÷ 1700
Paumelles et compas	04208	04209	04209
Mécanisme	0395501	0395501	0395501
Compas supplémentaire	-	-	04301K
NP Supra	03962 - 03963	03962 - 03963	03962 - 03963
VANTAIL SECONDAIRE			
Paumelles	04400	04400	04400
Verrou réglable	02168K	02168K	02168K
Gâche simple	01348	01348	01348

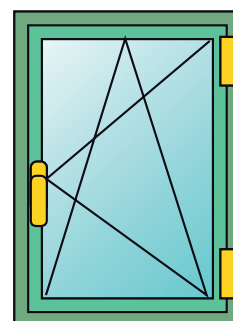
FUTURA 3D 80 COPLANAIRE

FUTURA 3D

80

Fonctions

Système complet pour la réalisation de fenêtres oscillo-battantes avec charge d'utilisation jusqu'à 90 kg. Disponible dans les versions base, logique et micro-ventilation.



FUTURA 3D  
80

FUTURA 3D  
80 lgc

FUTURA 3D  
80 micro

FUTURA 3D  
80 micro lgc

Caractéristiques techniques

Pour réaliser un mécanisme Oscillo-Battant FUTURA 3D 80 coplanaire, prévoir :

- Kit paumelles
- Kit mécanismes pour crémones et poignées à carré
- Compas, disponibles en trois versions (base, microventilation et logique)
- Crémons ou poignée à carré (plusieurs modèles disponibles à choisir dans la section correspondante du catalogue)

Réglages

L'oscillo-battant FUTURA 3D permet un réglage micrométrique dans toutes les directions, une opération particulièrement recommandée après avoir posé la menuiserie.

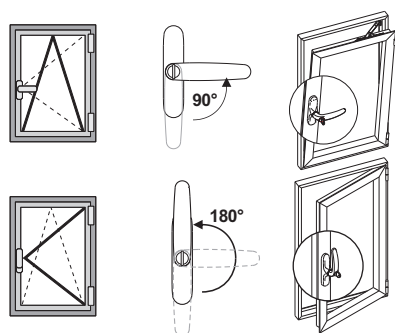
Microventilation

La microventilation permet d'obtenir simultanément sur la fenêtre la position oscillo-battante et la microventilation (ouverture micrométrique de l'ouvrant). Disponible de série et par un dispositif supplémentaire.

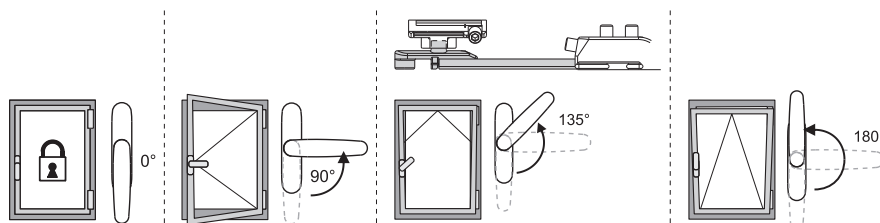
Logique

La manœuvre logique ouvre d'abord en position oscillo-battante (avec crémons à 90°) puis à la française (avec crémons à 180°). Son utilisation est particulièrement recommandée pour les bâtiments publics (écoles, hôpitaux, etc) avec la crémons à clef dans le but d'obtenir exclusivement l'ouverture oscillo-battante pour des raisons de sécurité et pour réserver l'ouverture totale au personnel doté de la clef.

Fonctionnement de la manœuvre logique

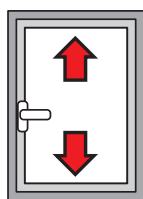


Microventilation de série

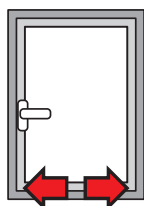


# FUTURA 3D 80 COPLANAIRE

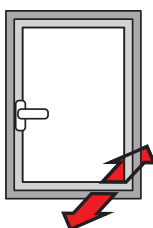
## RÉGLAGES [mm]



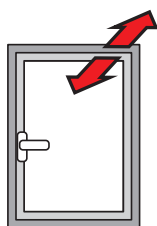
**Hauteur**  
+1,5 / -0,5



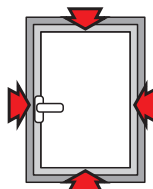
**Latérale :**  
±1



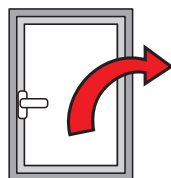
**Compression paumelle inférieure :**  
±0,3



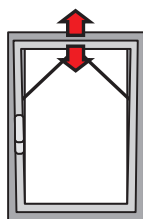
**Compression paumelle supérieure :**  
±1,5



**Compression gâches :**  
±1,8



**Abaissement de l'ouvrant :**  
+3,5/-1,5



**Microventilation :**  
+3,6/-1,8

Tableau épaisseur maximum vitre [mm]

2500	28	24	20	18	16	14	13	12	11	10	9	9	8	
2400	29	25	21	18	16	15	13	12	11	11	10	9	9	
2300	31	26	22	19	17	15	14	13	12	11	10	10	9	
2200	32	27	23	20	18	16	15	13	12	11	11	10	9	
2100	34	28	24	21	19	17	15	14	13	12	11	11	10	
2000	35	29	25	22	20	18	16	15	14	13	12	11	10	
1900	37	31	27	23	21	19	17	15	14	13	12	12	11	
1800	39	33	28	25	22	20	18	16	15	14	13	12	11	
1700	42	35	30	26	23	21	19	17	16	15	14	13	11	
1600	42	37	32	28	25	22	20	18	17	16	14	13	11	
1500	42	39	34	29	26	24	21	20	18	16	14	13	11	
1400	42	42	36	32	28	25	23	21	19	16	14	13	11	
1300	42	42	39	34	30	27	25	22	19	16	14	13		
1200	42	42	42	37	33	29	27	22	19	16	14			
1100	42	42	42	40	36	32	27	22	19	16				
1000	42	42	42	42	39	32	27	22	19					
900	42	42	42	42	40	32	27	22						
800	42	42	42	42	40	32	27							
700	42	42	42	42	40	32								
600														
	390	500	600	700	800	900	1000	1100	1200	1300	1400	1500	1600	1700

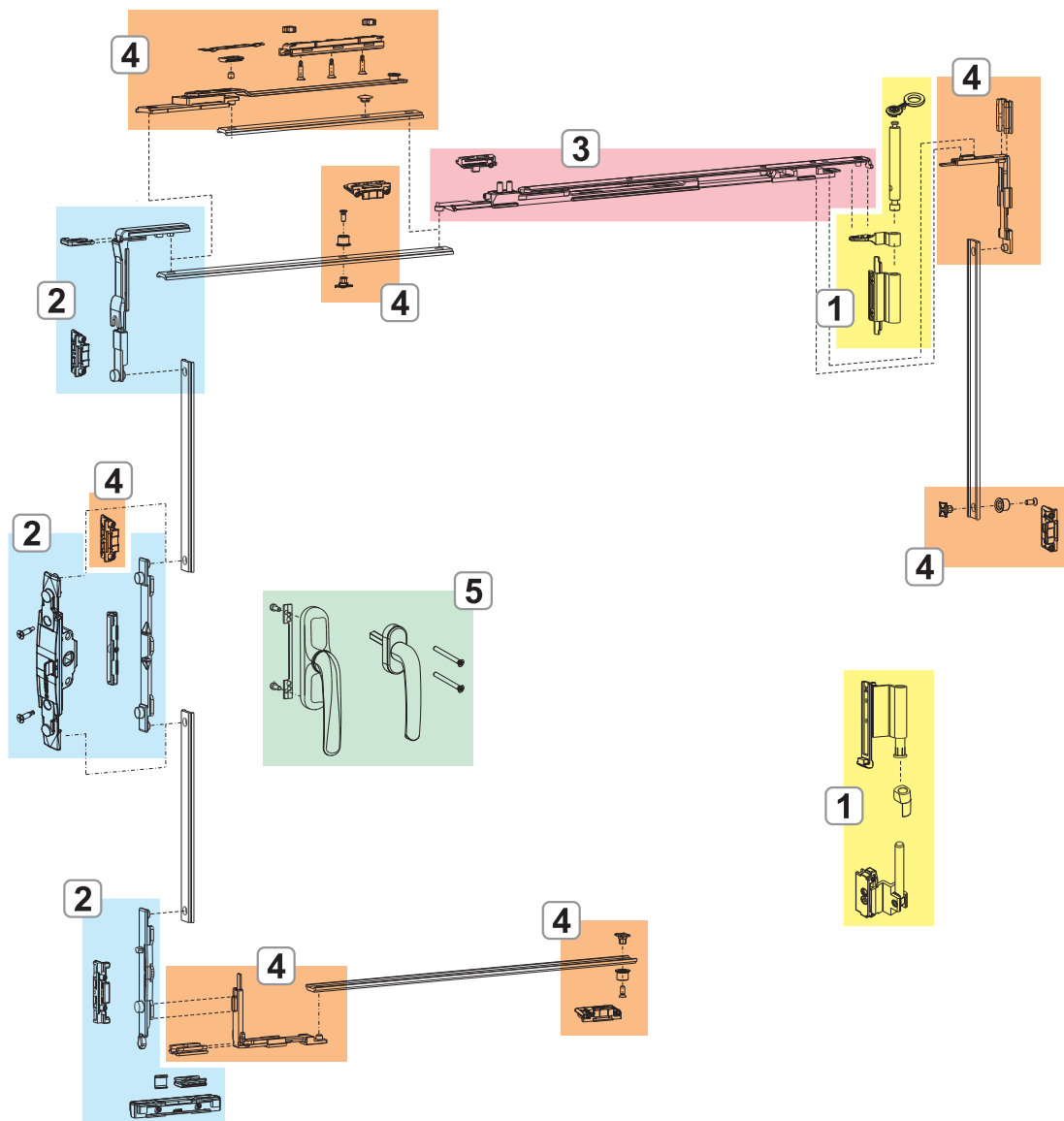
Tableau de la charge d'utilisation maxi possible [kg]

2500	90	90	90	90	90	90	90	90	90	90	90	90	90	90
2400	90	90	90	90	90	90	90	90	90	90	90	90	90	90
2300	90	90	90	90	90	90	90	90	90	90	90	90	90	90
2200	90	90	90	90	90	90	90	90	90	90	90	90	90	90
2100	90	90	90	90	90	90	90	90	90	90	90	90	90	90
2000	90	90	90	90	90	90	90	90	90	90	90	90	90	90
1900	90	90	90	90	90	90	90	90	90	90	90	90	90	90
1800	90	90	90	90	90	90	90	90	90	90	90	90	90	87
1700	90	90	90	90	90	90	90	90	90	90	90	87	87	82
1600	90	90	90	90	90	90	90	90	90	90	88	82	77	77
1500	90	90	90	90	90	90	90	90	90	88	82	77	72	68
1400	90	90	90	90	90	90	90	90	89	82	77	72	67	
1300	90	90	90	90	90	90	90	89	82	76	71	66		
1200	90	90	90	90	90	90	90	82	76	71	66			
1100	90	90	90	90	90	90	82	75	70	65				
1000	90	90	90	90	90	82	75	69	63					
900	90	90	90	90	82	74	67	62						
800	90	90	90	90	82	73	66	60						
700	90	90	82	72	64	58								
600														
	390	500	600	700	800	900	1000	1100	1200	1300	1400	1500	1600	1700





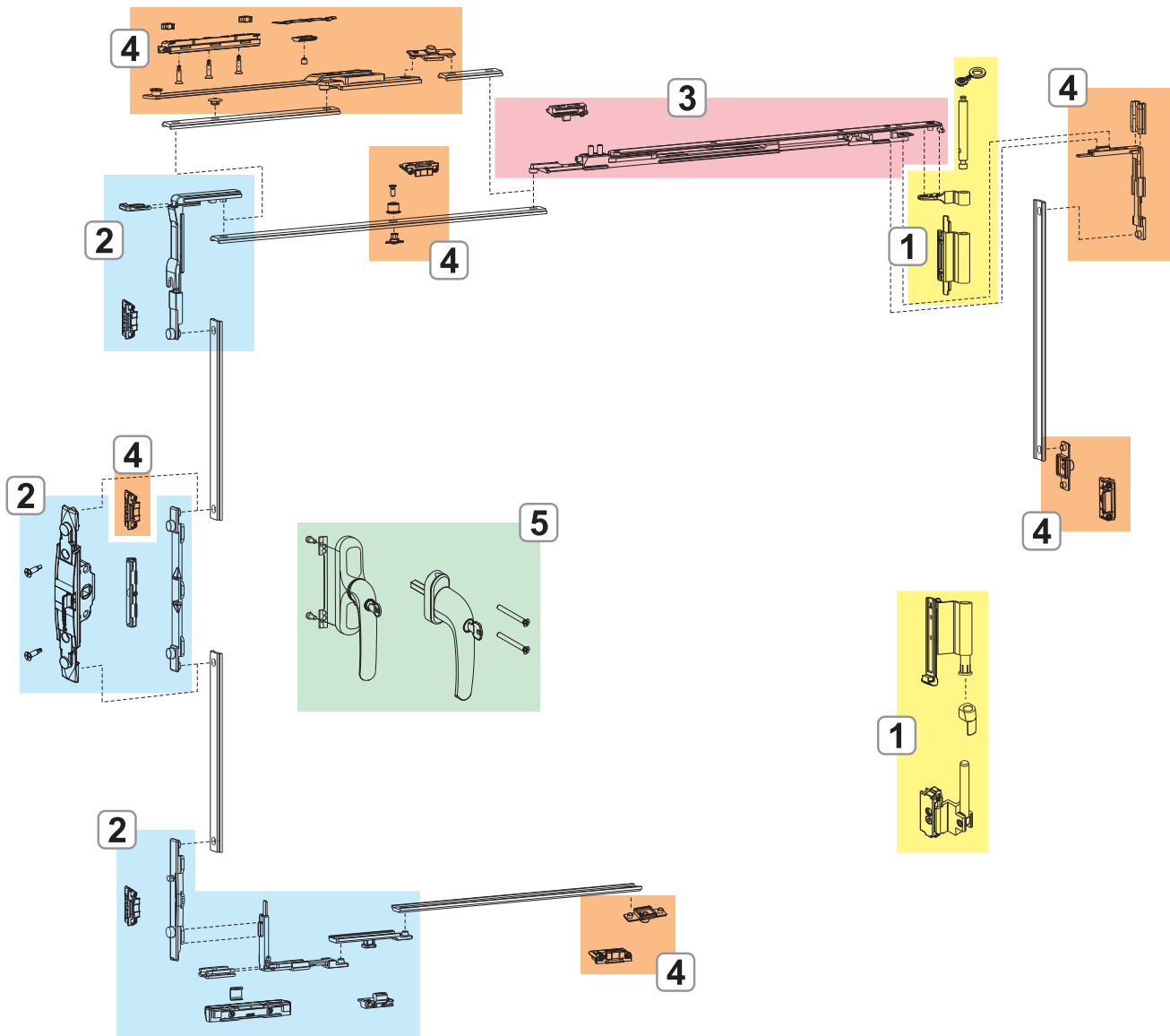
Futura 3D 80 traditionnelle



1. PAUMELLES FUTURA 3D 80 COPLANAIRE
2. MÉCANISMES DE FERMETURE FUTURA 3D 80 COPLANAIRE
3. COMPAS FUTURA 3D 80 COPLANAIRE
4. SYSTÈMES DE FERMETURE ET ACCESSOIRES SUPPLÉMENTAIRES FUTURA 3D 80 COPLANAIRE
5. CRÉMONES ET POIGNÉES



Futura 3D 80 logica



1. PAUMELLES FUTURA 3D 80 COPLANAIRE
2. MÉCANISMES DE FERMETURE FUTURA 3D 80 COPLANAIRE
3. COMPAS FUTURA 3D 80 COPLANAIRE
4. SYSTÈMES DE FERMETURE ET ACCESSOIRES SUPPLÉMENTAIRES FUTURA 3D 80 COPLANAIRE
5. CRÉMONES ET POIGNÉES

**PAUMELLES FUTURA 3D 80 COPLANAIRE**

**Fonctions**

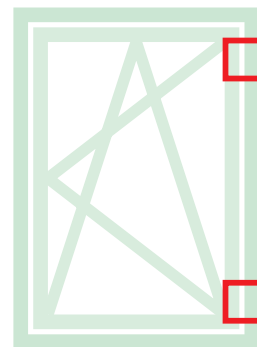
Kit paumelles (haute et basse), entièrement pré-assemblées et prêtes pour être posées sur le profil.

**Matériaux**

Corps de paumelles en aluminium extrudé, acier inox et laiton.

Supports en zamak, finition GS SilverPlus (jusqu'à 500 h de résistance à la corrosion).

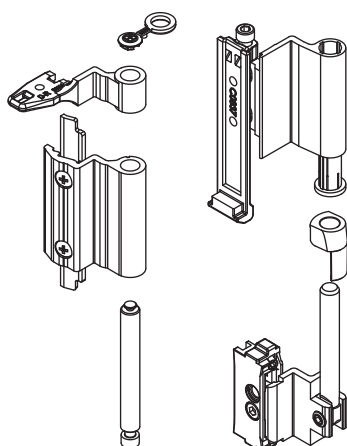
Axes, vis et vis sans tête en acier inox.



Fiche technique en ligne



04718



Référence article	Description	GORGE	Brut	Anodisé Elox	Laqué	Trend/Or Laiton	Pièces par boîte
04718	PAUMELLE OB FUTURA 3D	C013-C014-C015-C016-C017	X		X	X	10

## MÉCANISMES DE FERMETURE FUTURA 3D 80 COPLANAIRE

### Fonctions

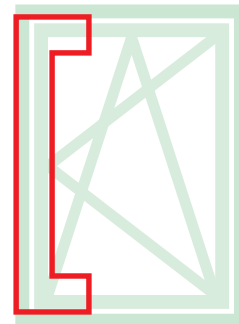
Mécanismes de fermeture Oscillo-Battant pour crémone ou poignée à carré, disponibles dans la version Base et logique.

### Matériaux

Renvoi, entraînement, pêne de manoeuvre et gâches en zamak finition GS Silver Plus (jusqu'à 500 h de résistance à la corrosion)

Vis et vis sans tête en acier inox.

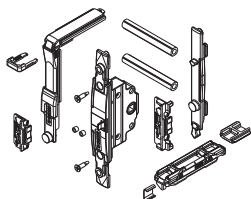
Hausse vantail en polyamide.



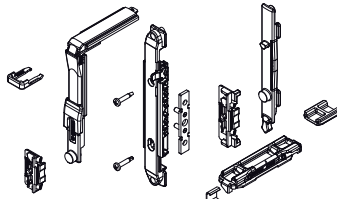
Fiche technique en ligne



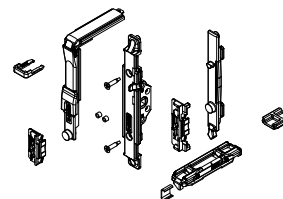
00947



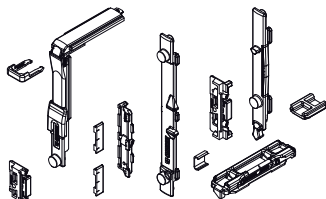
0395501



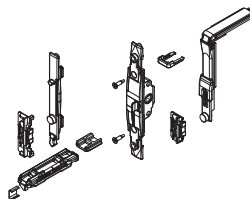
04371



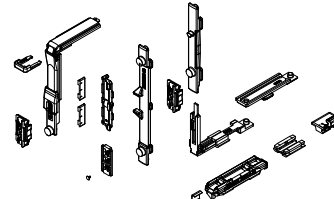
04704



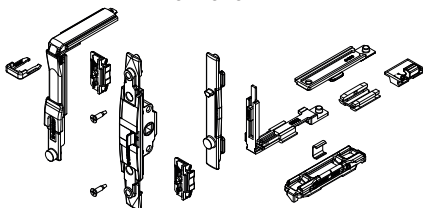
0470501



04706N



0470701



Référence article	Description	GORGE	Manœuvre	Version	Brut	Anodisé Elox	Laqué	Trend/Or Laiton	Pièces par boîte
00947	MÉCANISME DE FERMETURE OB ACTIONN. M 180	C001-C002-C003-C005-C006-C013-C014-C015-C017	Poignée à « carré »	-	X				10
0395501	MÉCANISME OB	C001-C002-C003-C005-C006-C013-C014-C015-C017	NP SUPRA	-	X				10
04371	MÉCANISME DE FERMETURE OB ACTIONNEMENT M 180	C001-C002-C004-C005-C006-C013-C014-C015-C016-C017	Poignée à carré - SUPRA 7	-	X				10
04704	MÉCANISME OB	C001-C002-C003-C005-C006-C013-C014-C015-C016-C017	Crémone	-	X				10
0470501	MÉCANISME OB M 180	C001-C002-C004-C005-C006-C013-C014-C015-C016-C017	Poignée à carré - SUPRA 7	-	X				10
04706N	MÉCANISME OB LOGIQUE	C001-C002-C003-C005-C006-C013-C014-C015-C016-C017	Crémone	Logique	X				10
0470701	MÉCANISME OB M 180 LOGIQUE	C001-C002-C004-C005-C006-C013-C014-C015-C016-C017	Poignée à « carré »	Logique	X				10

COMPAS FUTURA 3D 80 COPLANAIRE

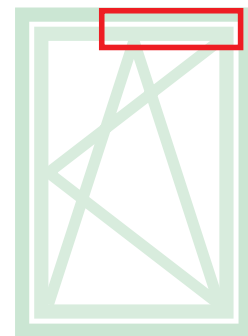
Fonctions

Ils permettent l'ouverture oscillo-battante en combinaison avec des mécanismes et sont disponibles en trois versions (base, microventilation et logique).

Matériaux

Corps, patte de fixation et coulisseau en zamak, finition GS Silver Plus (jusqu'à 500 h de résistance à la corrosion)

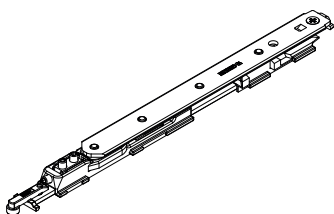
Tringle, bielle, vis sans tête et vis en acier inox. Disque d'arrêt en polyamide.



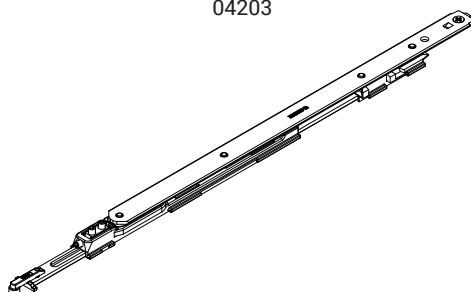
Fiche technique en ligne



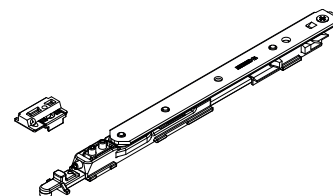
04202



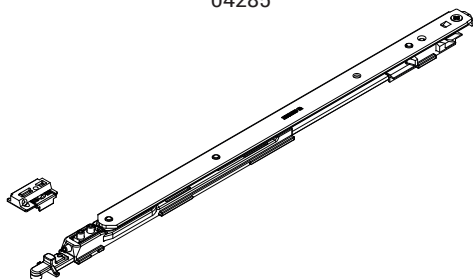
04203



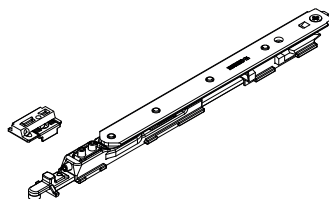
04284



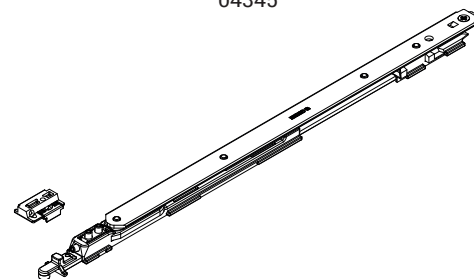
04285



04344



04345



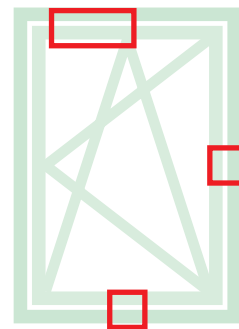
Référence article	Description	GORGE	Plage (mm)	Version	A (mm)	Brut	Anodisé Elox	Laqué	Trend/Or Laiton	Pièces par boîte
04202	COMPAS TYPE 1 OB FUTURA LOGICA 130	C001-C002-C003-C005-C006-C013-C014-C015-C016-C017	L 390 ÷ 700	Logique	120					10
04203	COMPAS TYPE 2 OB FUTURA LOGICA 130	C001-C002-C003-C005-C006-C013-C014-C015-C016-C017	L 701 ÷ 1800	Logique	175					10
04284	COMPAS T1 130 AVEC MICROVENTILATION	C001-C002-C003-C015-C016-C017	L 410 ÷ 700	Micro	120					10
04285	COMPAS T2 130 AVEC MICROVENTILATION	C001-C002-C003-C015-C016-C017	L 701 ÷ 1800	Micro	175					10
04344	COMPAS T1 130 LOGIQUE MICROVENTILATION	C001-C002-C003-C015-C016-C017	L 410 ÷ 700	LOGIQUE Micro	120					10
04345	COMPAS T2 130 LOGIQUE MICROVENTILATION	C001-C002-C003-C015-C016-C017	L 701 ÷ 1800	LOGIQUE Micro	175					10

## SYSTÈMES DE FERMETURE ET ACCESSOIRES SUPPLÉMENTAIRES FUTURA 3D 80 COPLANAIRE

### Fonctions

Les fermetures supplémentaires permettent d'ajouter des éléments de fermeture en présence de menuiseries plus grandes ou pour obtenir des points de fermeture sur les traverses ou sur le montant côté paumelle.

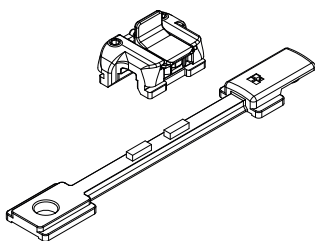
En fonction des dimensions des menuiseries, accompagner ce mécanisme des fermetures supplémentaires (pour H>1200 mm et L>1000 mm) et du compas supplémentaire (obligatoire à partir de L>1000 mm).



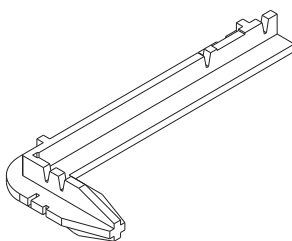
Fiche technique en ligne



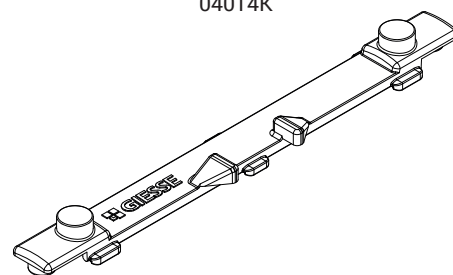
01299



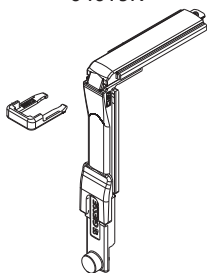
03520



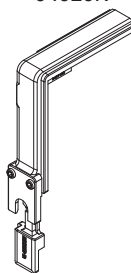
04014K



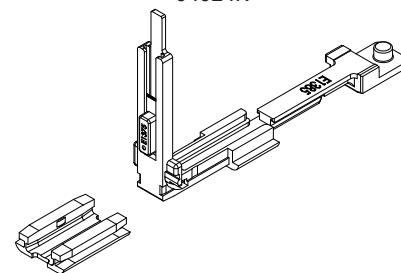
04019K



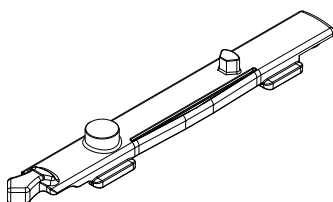
04020K



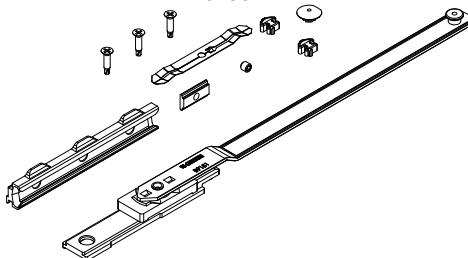
04024K



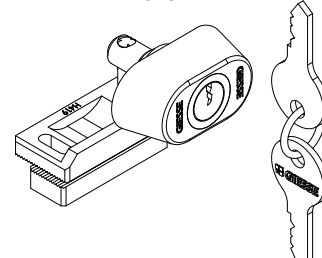
04026K



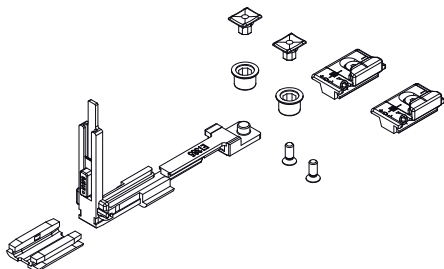
04301K



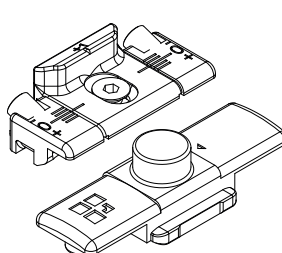
04311



04770K



04777K



Référence article	Description	Nœud type	Plage (mm)	Version	Brut	Anodisé Elox	Laqué	Trend/Or Laiton	Pièces par boîte
01299	DISPOSITIF ANTI FAUSSE-MANŒUVRE	C001-C002-C003-C004-C005-C006-C013-C014-C015-C016-C017	H > 620 HC > 250	-	X				10
03520	GABARIT POUR OB FUTURA	C001-C002-C003-C004-C005-C006-C011-C012-C013-C014-C015-C016-C017	-	-	X				20
04014K	ENTRAÎNEMENT OB FUTURA	C001-C002-C003-C004-C005-C006-C013-C014-C015-C016-C017	-	-	X				10
04019K	RENOI D'ANGLE GORGE 15/20 FUTURA	C001-C002-C003-C004-C005-C006-C009-C010-C011-C012-C013-C014-C015-C016-C017	-	-	X				10
04020K	RENOI D'ANGLE FUTURA	C001-C002-C003-C004-C005-C006-C009-C010-C011-C012-C013-C014-C015-C016-C017-P001-P002-P003-P004-P005-P006-P007-P008-P009-P010	-	-	X				50
04024K	RENOI D'ANGLE POUR ANTI-EF-FRACTION FUTURA	C001-C002-C003-C004-C005-C006-C013-C014-C015-C016-C017	-	-	X				10
04026K	PÊNE OB FUTURA	C001-C002-C003-C005-C006-C013-C014-C015-C017	-	-	X				10
04301K	COMPAS SUPPLÉMENTAIRE OB FUTURA	C001-C002-C003-C004-C005-C006	L > 1000	-	X				5
04311	SERRURE DE BLOCAGE OUVERTURE À LA FRANÇAISE	C001-C002-C003-C004-C005-C006-C007-C013-C014-C015-C016-C017	-	-	X				10
04770K	FERMETURE SUPPLÉMENTAIRE FUTURA	C001-C002-C003-C004-C005-C006-C013-C014-C015-C016-C017	H > 1200 L > 1000	-	X				10
04777K	FERMETURE SUPPLÉMENTAIRE FUTURA	C001-C002-C003-C004-C005-C006-C013-C014-C015-C016-C017	H > 1200 L > 1000	Logique	X				50

EXEMPLES DE CONFIGURATIONS

FUTURA 3D 80 COPLANAIRE

Configuration micro avec crémone

VANTAIL PRINCIPAL			
Largeur de l'ouvrant [mm]	410 ÷ 700	701 ÷ 1000	1001 ÷ 1700
Paumelles	04718	04718	04718
Mécanisme	04704	04704	04704
Compas	04284	04285	04285
Compas supplémentaire	-	-	04301K
Crémone	01039 - 01094	01039 - 01094	01039 - 01094
VANTAIL SECONDAIRE			
Paumelles	04718	04718	04718
Adaptateur	04728	04728	04728
Verrou réglable	02168K	02168K	02168K
Gâche simple	01348	01348	01348

Configuration micro avec poignée à carré

VANTAIL PRINCIPAL			
Largeur de l'ouvrant [mm]	410 ÷ 700	701 ÷ 1000	1001 ÷ 1700
Paumelles	04718	04718	04718
Mécanisme	0470501	0470501	0470501
Compas	04284	04285	04285
Compas supplémentaire	-	-	04301K
Poignée à « carré »	02476 - 02415 - 00997	02476 - 02415 - 00997	02476 - 02415 - 00997
VANTAIL SECONDAIRE			
Paumelles	04718	04718	04718
Adaptateur	04728	04728	04728
Verrou réglable	02168K	02168K	02168K
Gâche simple	01348	01348	01348

Configuration logique avec crémone

VANTAIL PRINCIPAL			
Largeur de l'ouvrant [mm]	390 ÷ 700	701 ÷ 1000	1001 ÷ 1700
Paumelles	04718	04718	04718
Mécanisme	04706N	04706N	04706N
Compas	04202	04203	04203
Compas supplémentaire	-	-	04301K
Crémone	01192 - 01193	01192 - 01193	01192 - 01193
VANTAIL SECONDAIRE			
Paumelles	04718	04718	04718
Adaptateur	04728	04728	04728
Verrou réglable	02168K	02168K	02168K
Gâche simple	01348	01348	01348

Configuration logique avec poignée à carré

VANTAIL PRINCIPAL			
Largeur de l'ouvrant [mm]	390 ÷ 700	701 ÷ 1000	1001 ÷ 1700
Paumelles	04718	04718	04718
Mécanisme	0470701	0470701	0470701
Compas	04202	04203	04203
Compas supplémentaire	-	-	04301K
Poignée à « carré »	02486	02486	02486
VANTAIL SECONDAIRE			
Paumelles	04718	04718	04718
Adaptateur	04728	04728	04728
Verrou réglable	02168K	02168K	02168K
Gâche simple	01348	01348	01348

Configuration logique micro avec crémone

VANTAIL PRINCIPAL			
Largeur de l'ouvrant [mm]	410 ÷ 700	701 ÷ 1000	1001 ÷ 1700
Paumelles	04718	04718	04718
Mécanisme	04706N	04706N	04706N
Compas	04344	04345	04345
Compas supplémentaire	-	-	04301K
Crémone	01194 - 01195	01194 - 01195	01194 - 01195
VANTAIL SECONDAIRE			
Paumelles	04718	04718	04718
Adaptateur	04728	04728	04728
Verrou réglable	02168K	02168K	02168K
Gâche simple	01348	01348	01348



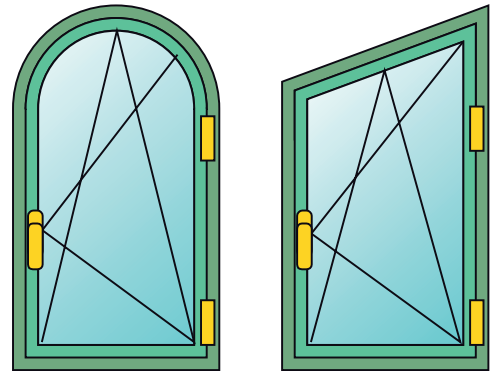
FUTURA 3D CINTRÉE ET TRAPÈZE

Fonctions

Système complet pour la réalisation de fenêtres ou de portes oscillo-battantes, spécifique pour les modèles cintrés et trapèze.

FUTURA ARCO

FUTURA FSQ



FUTURA 3D  
ARCO

FUTURA 3D  
FSQ

Caractéristiques techniques

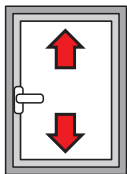
Pour réaliser un mécanisme Oscillo-Battant FUTURA 3D cintré et trapèze prévoir :

- Kit de fermeture comprenant paumelles, compas et ferrures
- Crémone ou poignée à carré (plusieurs modèles disponibles à choisir dans la section correspondante du catalogue)

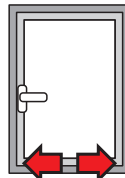
Réglages

L'oscillo-battant FUTURA 3D permet un réglage micrométrique dans toutes les directions, une opération particulièrement recommandée après avoir posé la menuiserie.

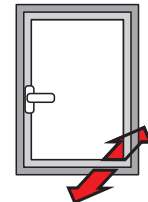
RÉGLAGES [mm]



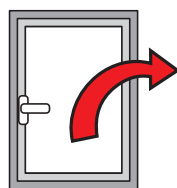
Hauteur  
+1,5 / -0,5



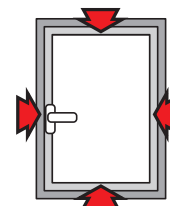
Latérale :  
±1



Compression paumelle inférieure :  
±0,3



Abaissement de l'ouvrant :  
+2 / -0



Compression gâches :  
±1,8

Tableau épaisseur maximum vitre [mm]

2500	30	24	20	17	15	13	12	10	7		
2400	31	25	20	17	15	13	12	9	7		
2300	32	26	21	18	16	14	12	9			
2200	34	27	22	19	17	15	11	8			
2100	35	28	23	20	17	15	11				
2000	37	30	25	21	18	14	10				
1900	39	31	26	22	19	13					
1800	41	33	27	23	18	12					
1700	42	35	29	25	16						
1600	42	37	31	23	15						
1500	42	40	33	21							
1400	42	42	31								
1300	42	42	28								
1200	42	42	25								
1100	42	39									
1000	42										
900	42										
870											
	320	400	500	600	700	800	900	1000	1100	1200	

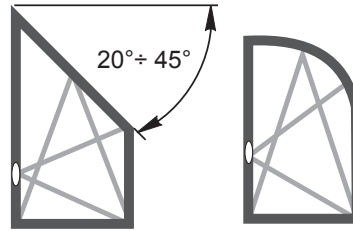


Tableau épaisseur maximum vitre [mm]

2500	24	19	16	13	12	10	9	8	8	7	6	6	6	5	
2400	25	20	16	14	12	11	10	9	8	7	7	6	6	5	
2300	26	20	17	14	13	11	10	9	8	8	7	6	6	6	
2200	27	21	18	15	13	12	10	9	8	7	7	6	6	6	
2100	28	22	19	16	14	12	11	10	9	8	8	7	7	6	
2000	30	24	20	17	15	13	12	10	10	9	8	8	7	7	
1900	31	25	21	18	15	14	12	11	10	9	9	8	7	7	
1800	33	26	22	19	16	14	13	12	11	10	9	8	8	7	
1700	35	28	23	20	17	15	14	12	11	10	10	9	8	8	
1600	37	30	25	21	18	16	15	13	12	11	10	10	9	8	
1500	40	32	26	22	20	17	16	14	13	12	11	10	10	9	
1400	42	34	28	24	21	19	17	15	14	13	12	11	10	9	
1300	42	36	30	26	23	20	18	16	15	14	13	11	10		
1200	42	40	33	28	25	22	20	18	16	15	13	11			
1100	42	42	36	31	27	24	21	19	17	15	12				
1000	42	42	40	34	30	26	24	20	17	14					
900	42	42	42	38	33	29	24	19	16						
800	42	42	42	42	36	28	23	19							
700	42	42	42	42	34	27	22								
600	42	42	42	41	32	25									
550															
	320	400	500	600	700	800	900	1000	1100	1200	1300	1400	1500	1600	1700

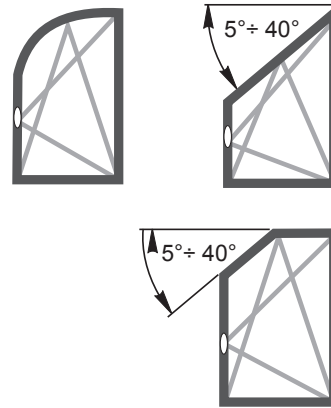
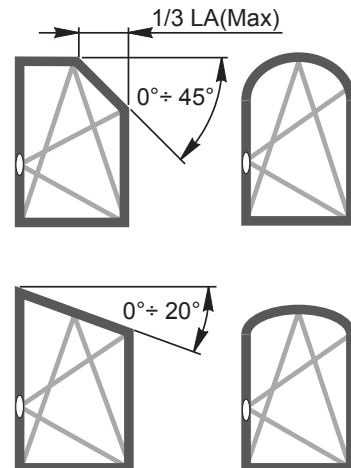


Tableau épaisseur maximum vitre [mm]

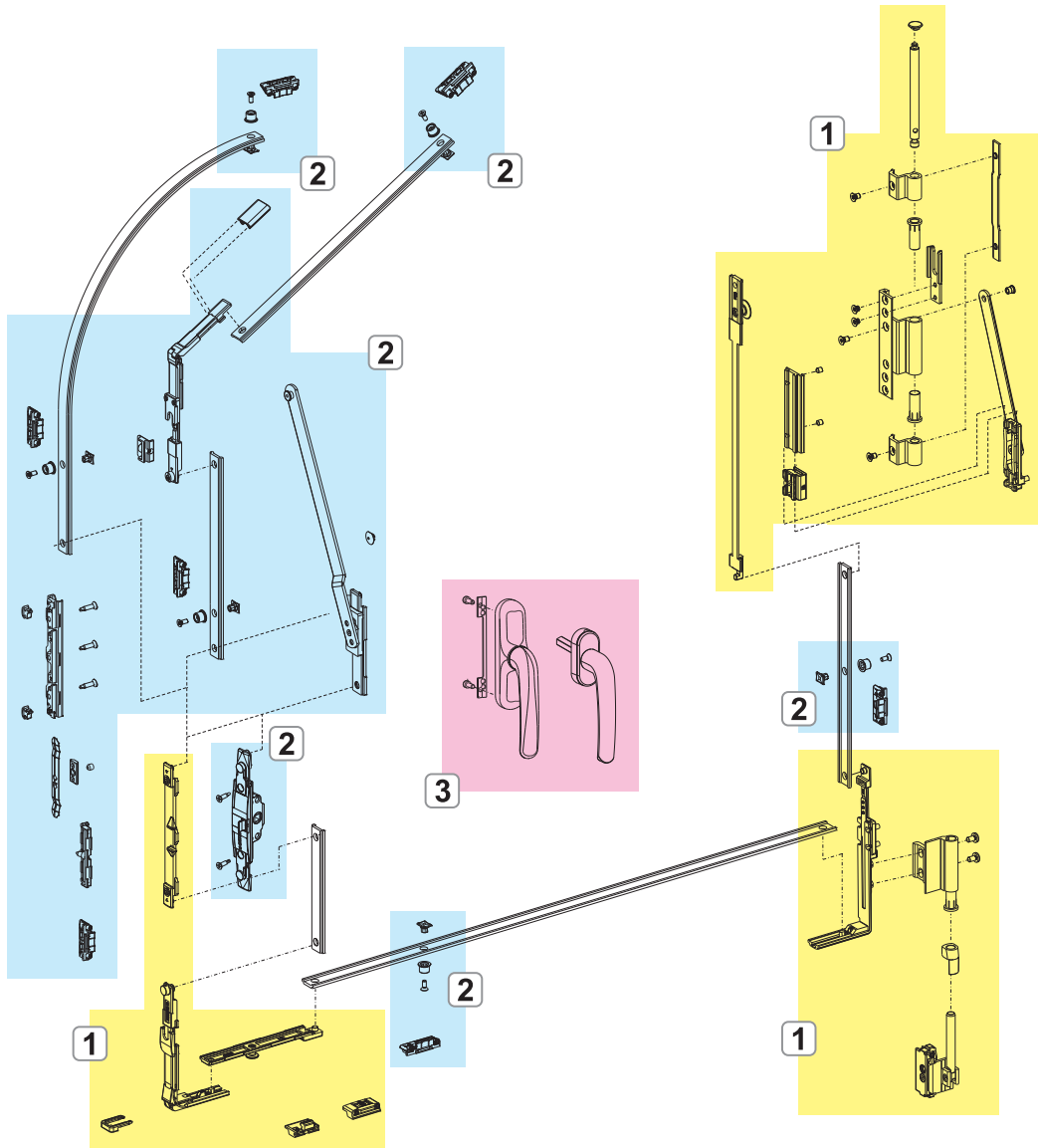
2500	30	24	20	17	15	13	12	11	10	9	8	6	5	5	
2400	32	25	21	18	16	14	12	11	10	9	8	6	5		
2300	33	26	22	19	16	14	13	12	11	9	7	6	5		
2200	35	28	23	20	17	15	14	12	11	9	7	6	5		
2100	36	29	24	20	18	16	14	13	10	8	7	6	5		
2000	38	30	25	22	19	17	15	13	10	8	7	6	5		
1900	40	32	27	23	20	18	16	12	10	8	6	5			
1800	42	34	28	24	21	19	15	12	9	8	6	5			
1700	42	36	30	25	22	19	15	11	9	7	6	5			
1600	42	38	32	27	24	18	14	11	8	7	5				
1500	42	41	34	29	24	18	13	10	8	6	5				
1400	42	42	36	31	23	17	12	9	7	6	4				
1300	42	42	39	30	21	16	12	9	6	5					
1200	42	42	42	29	20	14	11	8	6						
1100	42	42	40	27	18	13	9	6							
1000	42	42	36	24	16	11									
900	42	42	33	21											
800	42	42													
710	42	42													
	320	400	500	600	700	800	900	1000	1100	1200	1300	1400	1500	1600	1700



**FUTURA 3D**  
**ARCO**

**FUTURA 3D**  
**FSQ**

Futura 3D A & F



1. MÉCANISME BASE FUTURA 3D A & F
2. POINTS DE FERMETURE ET ACCESSOIRES SUPPLÉMENTAIRES FUTURA 3D A & F
3. CRÉMONES ET POIGNÉES

# FUTURA 3D CINTRÉE ET TRAPÈZE

## MÉCANISME BASE FUTURA 3D CINTRÉE ET TRAPÈZE

### Fonctions

Les paumelles sont livrées entièrement pré-assemblées et prêtes pour être installées sur le profil, la ferrure comprend des accessoires pré-montés qui facilitent et accélèrent l'installation.

### Matériaux

#### Compas

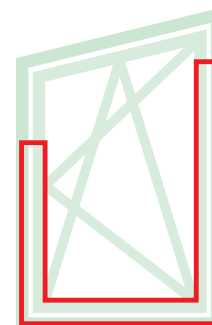
Corps, bloc de fixation et coulisseau en zamak, finition GS Silver Plus (jusqu'à 500 h de résistance à la corrosion) et tringle en acier inox. Tringle, bielle, vis sans tête et vis en acier inox. Disque d'arrêt en polyamide.

#### Paumelles

Corps de paumelles en aluminium extrudé et laiton. Supports en zamak, finition GS Silver Plus (jusqu'à 500 h de résistance à la corrosion). Axes, vis et vis sans tête en acier inox.

#### Mécanisme

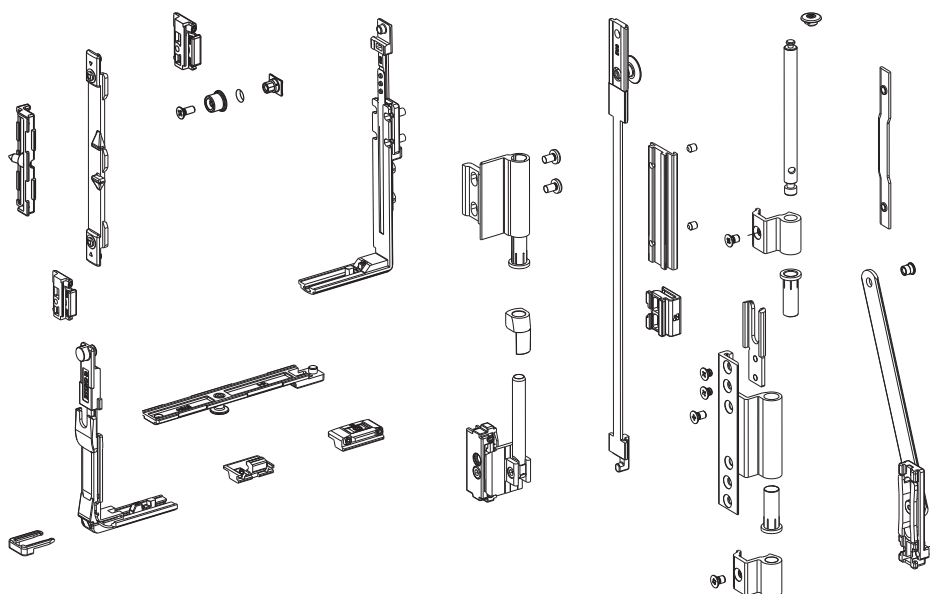
Renvoi, tirage, pêne et gâches en zamak, finition GS Silver Plus (jusqu'à 500 h de résistance à la corrosion) Vis et vis sans tête en acier inox. Hausse vantail en polyamide.



Fiche technique en ligne



04671K



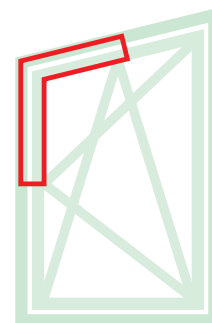
Référence article	Description	GORGE	Brut	Anodisé Elox	Laqué	Trend/Or Laiton	Pièces par boîte
04671K	MÉCANISME OB FUTURA CINTRÉ & TRAPÈZE	C001-C002			X	X	5

## POINTS DE FERMETURE ET ACCESSOIRES SUPPLÉMENTAIRES FUTURA 3D CINTRÉ ET TRAPÈZE

### Fonctions

Le compas supplémentaire est obligatoire pour L>1000 mm.

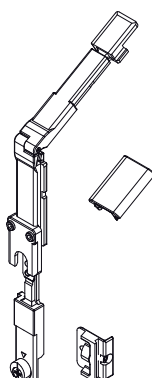
Le renvoi d'angle variable se fixe sans usinage sur le profil mais au moyen d'une clip de fixation en polyamide et de deux vis sans tête en feuillure. Permet de réaliser des menuiseries trapèze avec un angle entre le montant crémone et la traverse supérieure qui va de 95° à 135°.



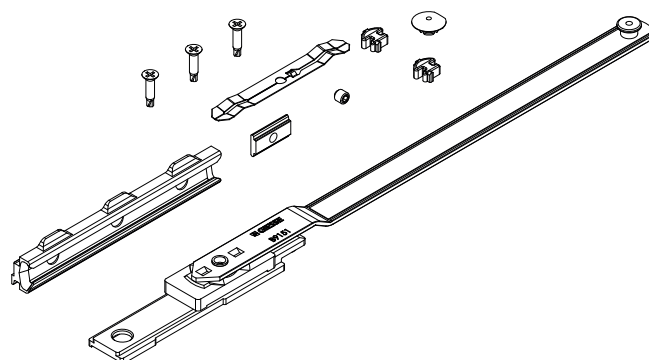
Fiche technique en ligne



04023K



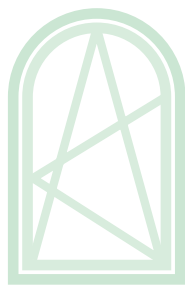
04301K



Référence article	Description	GORGE	Plage (mm)	Version	Brut	Anodisé Elox	Laqué	Trend/Or Laiton	Pièces par boîte
04023K	RENOI D'ANGLE VARIABLE	C001-C002	-	-	X				10
04301K	COMPAS SUPPLÉMENTAIRE OB FUTURA	C001-C002-C003-C004-C005-C006	L > 1000	-	X				5

## EXEMPLES DE CONFIGURATIONS

### FUTURA 3D CINTRÉE ET TRAPÈZE



Configuration de base cintrée avec crémone

VANTAIL PRINCIPAL		
Largeur de l'ouvrant	320 ÷ 1000	1001 ÷ 1700
Mécanisme	04671K	04671K
Compas supplémentaire	-	04301K
Crémone	01039 - 01090K	01039 - 01090K

Configuration de base cintrée avec poignée à carré

VANTAIL PRINCIPAL		
Largeur de l'ouvrant	320 ÷ 1000	1001 ÷ 1700
Mécanisme	04671K	04671K
Actionnement	01061	01061
Compas supplémentaire	-	04301K
Poignée à « carré »	02476 - 02415 - 00997	02476 - 02415 - 00997

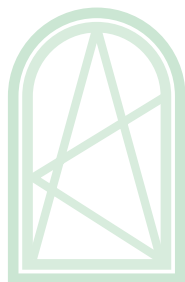


Configuration de base trapèze avec crémone

VANTAIL PRINCIPAL		
Largeur de l'ouvrant	320 ÷ 1000	1001 ÷ 1700
Mécanisme	04671K	04671K
Renvoi d'angle variable	04023K	04023K
Compas supplémentaire	-	04301K
Crémone	01039 - 01090K	01039 - 01090K

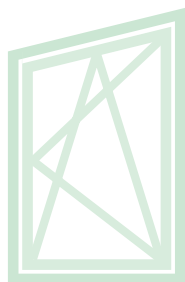
Configuration de base trapèze avec poignée à carré

VANTAIL PRINCIPAL		
Largeur de l'ouvrant	320 ÷ 1000	1001 ÷ 1700
Mécanisme	04671K	04671K
Actionnement	01061	01061
Renvoi d'angle variable	04023K	04023K
Compas supplémentaire	-	04301K
Poignée à « carré »	02476 - 02415 - 00997	02476 - 02415 - 00997



Configuration de base arc avec NP Supra

VANTAIL PRINCIPAL		
Largeur de l'ouvrant	320 ÷ 1000	1001 ÷ 1700
Mécanisme	04671K	04671K
Actionnement	0395301	0395301
Compas supplémentaire	-	04301K
NP Supra	03962 - 03963	03962 - 03963



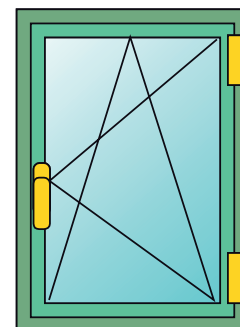
Configuration de base hors abaque avec NP Supra

VANTAIL PRINCIPAL		
Largeur de l'ouvrant	320 ÷ 1000	1001 ÷ 1700
Mécanisme	04671K	04671K
Actionnement	0395301	0395301
Renvoi d'angle variable	04023K	04023K
Compas supplémentaire	-	04301K
NP Supra	03962 - 03963	03962 - 03963

FUTURA 3D R

Fonctions

Système complet pour la réalisation de fenêtres oscillo-battantes avec charge d'utilisation jusqu'à 110 kg. Disponible dans les versions base et logique.



Caractéristiques techniques

Pour réaliser un mécanisme Oscillo-Battant FUTURA 3D Trapèze, prévoir :

- Kit paumelles
- Kit mécanismes pour crémones et poignées à carré
- Compas, disponibles en deux versions (base et logique).
- Crémonne ou poignée à carré (plusieurs modèles disponibles à choisir dans la section correspondante du catalogue)

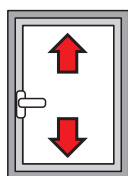
Réglages

L'oscillo-battant FUTURA 3D permet un réglage micrométrique dans toutes les directions, une opération particulièrement recommandée après avoir posé la menuiserie.

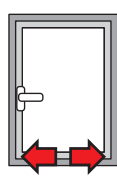
Logique

La manœuvre logique ouvre d'abord en position oscillo-battante (avec crémonne à 90°) puis à la française (avec crémonne à 180°). Son utilisation est particulièrement recommandée pour les bâtiments publics (écoles, hôpitaux, etc) avec la crémonne à clef dans le but d'obtenir exclusivement l'ouverture oscillo-battante pour des raisons de sécurité et pour réserver l'ouverture totale au personnel doté de la clef.

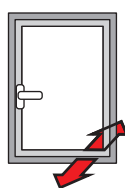
RÉGLAGES [mm]



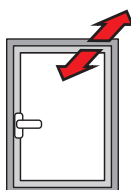
Hauteur  
+1,5 / -0,5



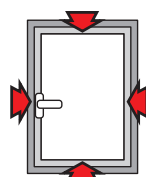
Latérale :  
±1,2



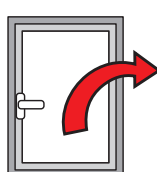
Compression paumelle  
inférieure :  
±0,3



Compression paumelle  
supérieure :  
±1,5



Compression gâches :  
±1,2



Abaissement de l'ou-  
vrant :  
+4 / -2

Fonctionnement de la manœuvre logique

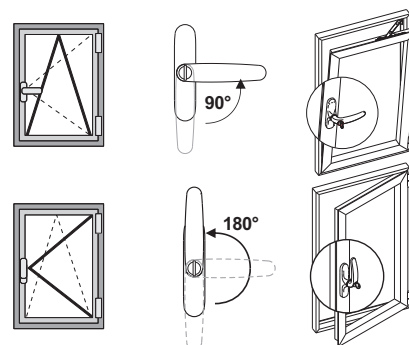


Tableau épaisseur maximum vitre [mm]

2500	35	29	25	22	19	17	16	14	13	12	12	11	10	
2400	36	30	26	22	20	18	16	15	14	13	12	11	11	
2300	38	31	27	23	21	19	17	16	14	13	13	12	11	
2200	39	33	28	25	22	20	18	16	15	14	13	12	12	
2100	41	34	29	26	23	21	19	17	16	15	14	13	12	
2000	43	36	31	27	24	22	20	18	17	15	14	13	13	
1900	45	38	32	28	25	23	21	19	17	16	15	14	13	
1800	48	40	34	30	27	24	22	20	18	17	16	15	14	
1700	50	42	36	32	28	25	23	21	20	18	17	15	14	
1600	50	45	39	34	30	27	25	22	21	19	17	15	14	
1500	50	48	41	36	32	29	26	24	22	20	17	15	14	
1400	50	50	44	39	34	31	28	26	23	20	17	15	14	
1300	50	50	47	42	37	33	30	27	23	20	17	15		
1200	50	50	50	45	40	36	32	27	23	20	17			
1100	50	50	50	49	44	39	32	27	23	20				
1000	50	50	50	50	48	39	32	27	23					
900	50	50	50	50	48	39	32	27						
800	50	50	50	50	48	39	32							
700	50	50	50	50	48	39								
600	390	500	600	700	800	900	1000	1100	1200	1300	1400	1500	1600	1700

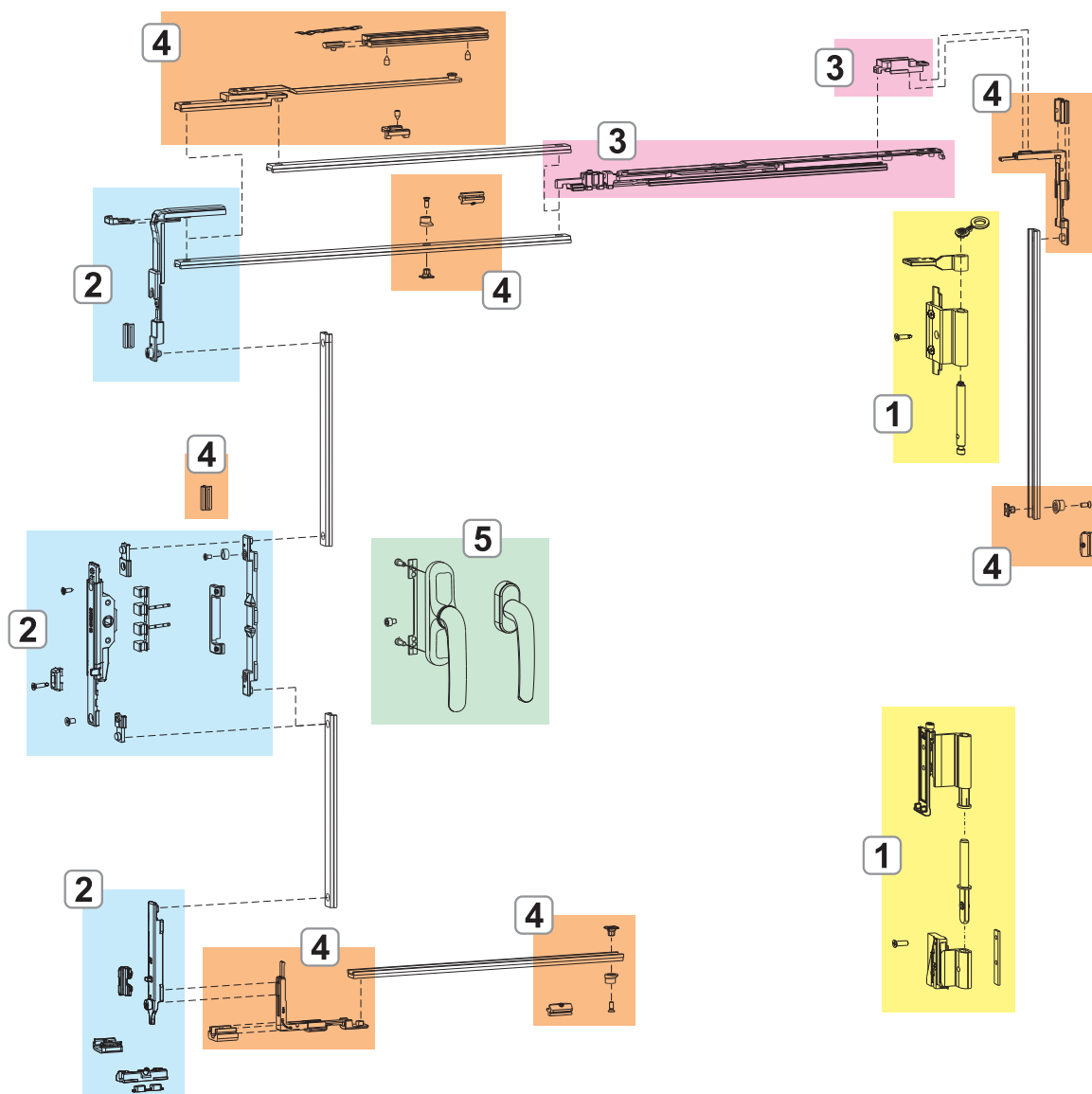
Tableau de la charge d'utilisation maxi possible [kg]

2500	110	110	110	110	110	110	110	110	110	110	110	110	110	
2400	110	110	110	110	110	110	110	110	110	110	110	110	110	
2300	110	110	110	110	110	110	110	110	110	110	110	110	110	
2200	110	110	110	110	110	110	110	110	110	110	110	110	110	
2100	110	110	110	110	110	110	110	110	110	110	110	110	110	
2000	110	110	110	110	110	110	110	110	110	110	110	110	110	
1900	110	110	110	110	110	110	110	110	110	110	110	110	110	
1800	110	110	110	110	110	110	110	110	110	110	110	110	106	
1700	110	110	110	110	110	110	110	110	110	110	110	106	100	
1600	110	110	110	110	110	110	110	110	110	110	107	100	94	
1500	110	110	110	110	110	110	110	110	110	110	100	94	88	
1400	110	110	110	110	110	110	110	110	108	100	83	88	82	
1300	110	110	110	110	110	110	110	108	100	93	87	81		
1200	110	110	110	110	110	110	108	100	92	86	80			
1100	110	110	110	110	110	100	92	85	79	73				
1000	110	110	110	110	100	91	83	77	72					
900	110	110	110	100	90	82	75	69						
800	110	110	100	89	80	73	67							
700	110	100	88	78	70	64								
600	390	500	600	700	800	900	1000	1100	1200	1300	1400	1500	1600	1700



# FUTURA 3D R

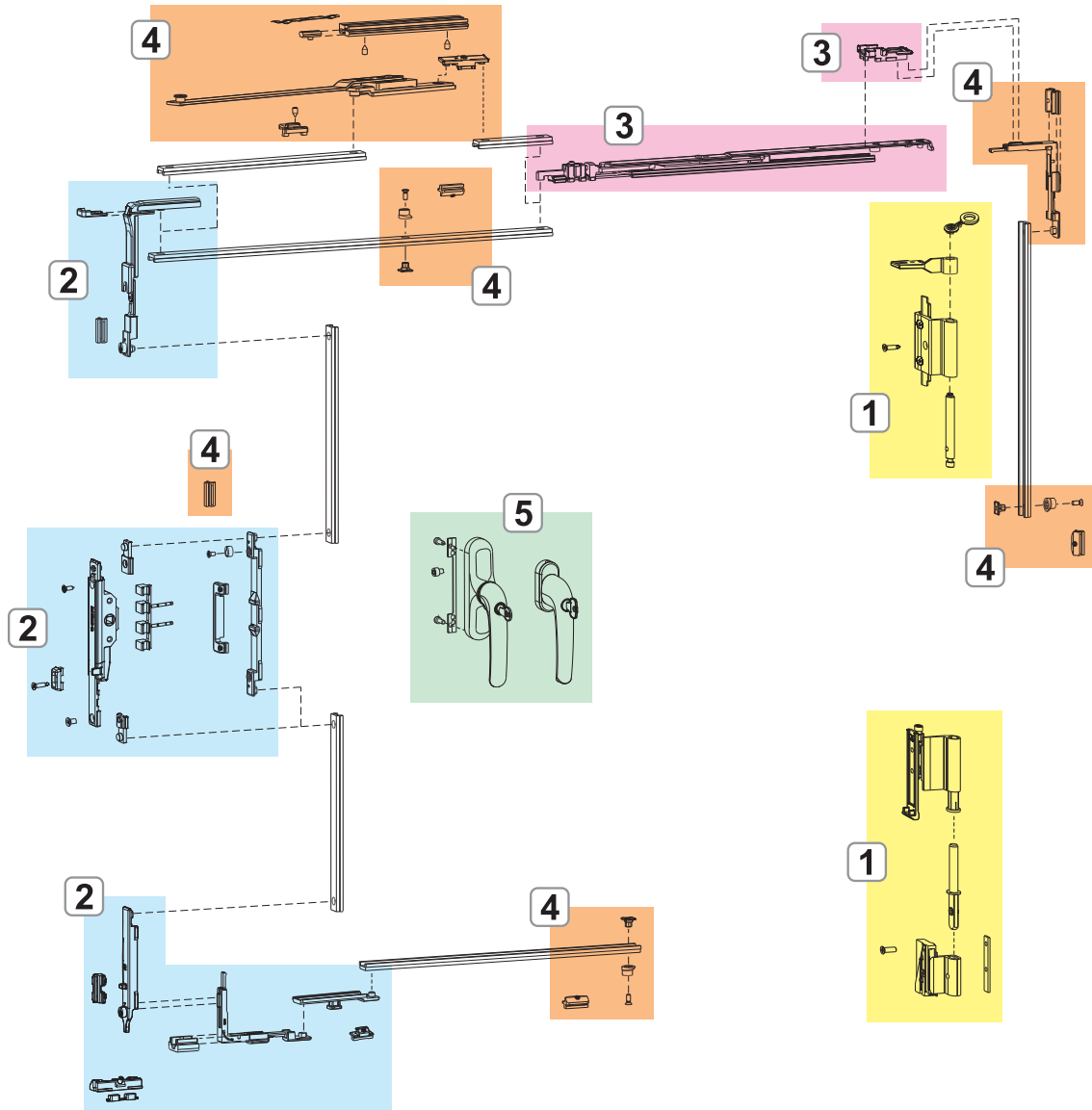
Futura 3D R traditionnelle



1. PAUMELLES FUTURA 3D R
2. MÉCANISMES DE FERMETURE FUTURA 3D R
3. COMPAS FUTURA 3D R
4. FERMETURES ET ACCESSOIRES SUPPLÉMENTAIRES FUTURA 3D R
5. CRÉMONES ET POIGNÉES



Futura 3D R logica



- 1. PAUMELLES FUTURA 3D R
- 2. MÉCANISMES DE FERMETURE FUTURA 3D R
- 3. COMPAS FUTURA 3D R
- 4. FERMETURES ET ACCESSOIRES SUPPLÉMENTAIRES FUTURA 3D R
- 5. CRÉMONES ET POIGNÉES

**PAUMELLES FUTURA 3D R**

**Fonctions**

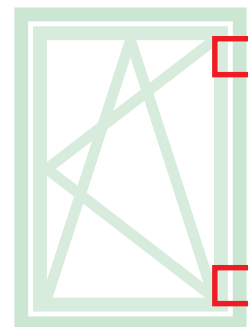
Kit paumelles (haute et basse), entièrement pré-assemblées et prêtes pour être posées sur le profil.

**Matériaux**

Corps de paumelles en aluminium extrudé et laiton.

Supports en zamak, finition GS SilverPlus (jusqu'à 500 h de résistance à la corrosion).

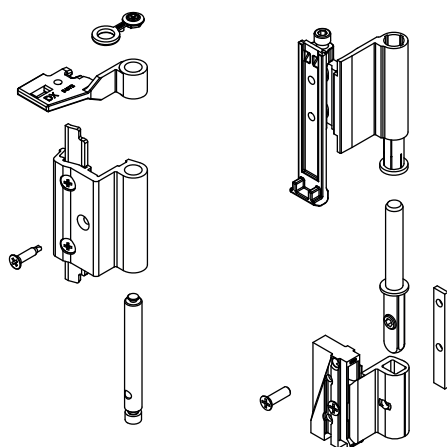
Axes, vis et vis sans tête en acier inox.



Fiche technique en ligne



04721



Référence article	Description	GORGE	Brut	Anodisé Elox	Laqué	Trend/Or Laiton	Pièces par boîte
04721	PAUMELLES OB FUTURA 3D R	C007	X		X	X	10

## MÉCANISMES DE FERMETURE FUTURA 3D R

### Fonctions

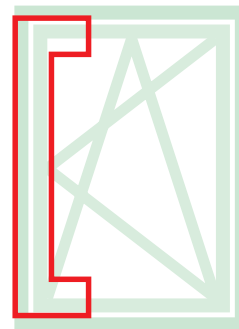
Mécanismes de fermeture Oscillo-Battant pour crémone ou poignée à carré, disponibles dans la version Base et logique.

### Matériaux

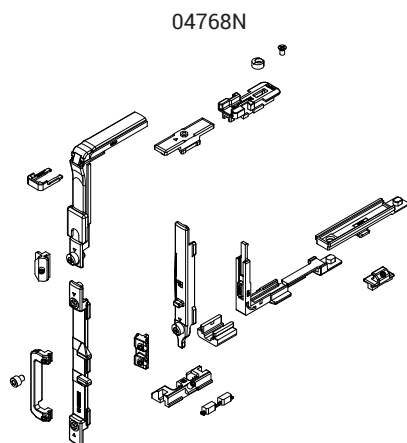
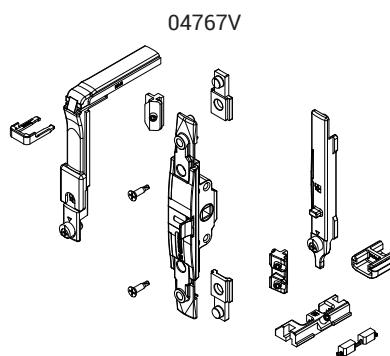
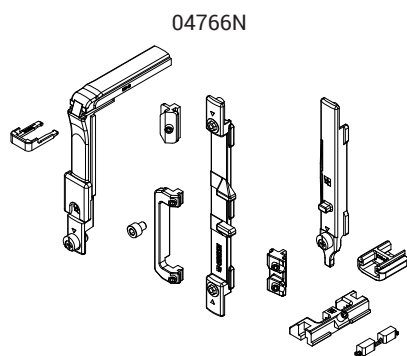
Renvoi, entraînement, pêne de manoeuvre et gâches en zamak finition GS Silver Plus (jusqu'à 500 h de résistance à la corrosion)

Vis et vis sans tête en acier inox.

Hausse vantail en polyamide.



Fiche technique en ligne



Référence article	Description	GORGE	Manœuvre	Version	Brut	Anodisé Elox	Laqué	Trend/Or Laiton	Pièces par boîte
04766N	MÉCANISME OB	C007	Crémone	-	X				10
04767V	MÉCANISME OB M 180	C007	Poignée à « carré »	-	X				10
04768N	MÉCANISME OB LOGIQUE	C007	Crémone	Logique	X				10

## COMPAS FUTURA 3D R

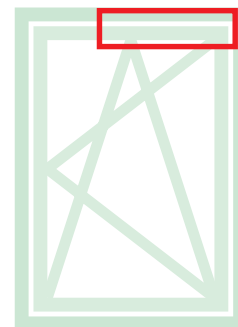
### Fonctions

Elles assurent l'ouverture oscillo-battante et sont compatibles avec les mécanismes.

### Matériaux

Corps, patte de fixation et coulisseau en zamak, finition GS Silver Plus (jusqu'à 500 h de résistance à la corrosion)

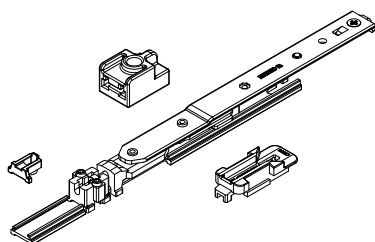
Tringle, bielle, vis sans tête et vis en acier inox. Disque d'arrêt en polyamide.



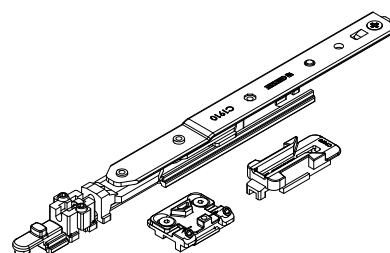
Fiche technique en ligne



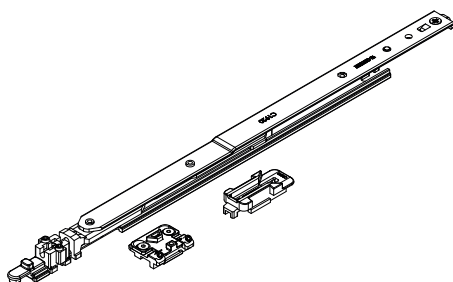
04380



0422901



0423001



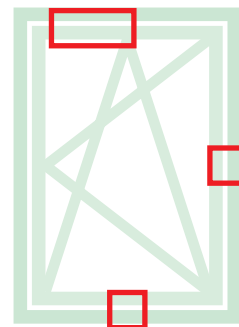
Référence article	Description	GORGE	Plage (mm)	Brut	Anodisé Elox	Laqué	Trend/Or Laiton	Pièces par boîte
04380	COMPAS TYPE 0 OB FUTURA R	C007	L 360 ÷ 425	X				10
0422901	COMPAS TYPE 1 OB FUTURA R	C007	L 426 ÷ 580	X				10
0423001	COMPAS TYPE 2 OB FUTURA R	C007	L 581 ÷ 1700	X				10

## FERMETURES ET ACCESSOIRES SUPPLÉMENTAIRES FUTURA 3D R

### Fonctions

Les fermetures supplémentaires permettent d'ajouter des éléments de fermeture en présence de menuiseries plus grandes ou pour obtenir des points de fermeture sur les traverses ou sur le montant côté paumelle.

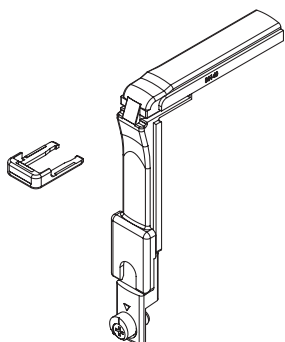
En fonction des dimensions des menuiseries, accompagner ce mécanisme des fermetures supplémentaires (pour  $H > 1200$  mm et  $L > 1000$  mm) et du compas supplémentaire (obligatoire à partir de  $L > 1000$  mm).



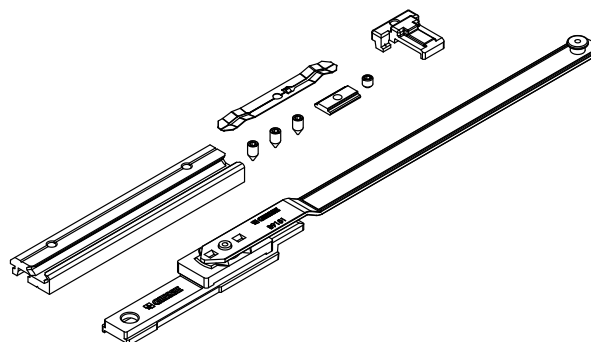
Fiche technique en ligne



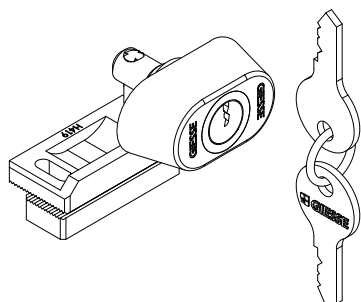
04017K



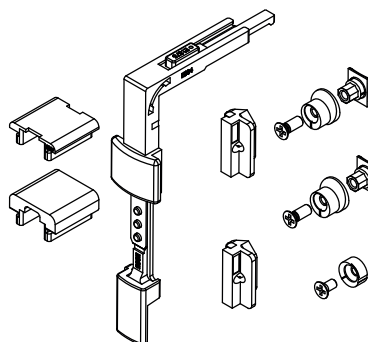
04308K



04311



04648K



Référence article	Description	GORGE	Plage (mm)	Brut	Anodisé Elox	Laqué	Trend/Or Laiton	Pièces par boîte
04017K	RENOI D'ANGLE FUTURA	C007		X				10
04308K	COMPAS SUPPLÉMENTAIRE POUR OB	C007	$L > 1000$	X				5
04311	SERRURE DE BLOCAGE OUVERTURE À LA FRANÇAISE	C001-C002-C003-C004-C005-C006-C007-C013-C014-C015-C016-C017	-	X				10
04648K	FERM.SUPPL.VERT/HOR. GS999	C007	$H > 1200$ $L > 1000$	X				10

## KIT PAUMELLES VANTAIL SEMI-FIXE FUTURA 3D R

### Fonctions

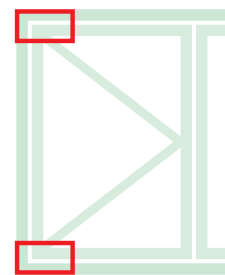
FUTURA 3D R dispose de paumelles spéciales pour le semi-fixe, avec la même ligne esthétique et les mêmes réglages.

### Matériaux

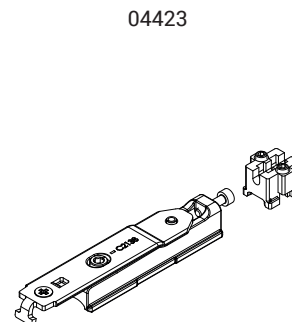
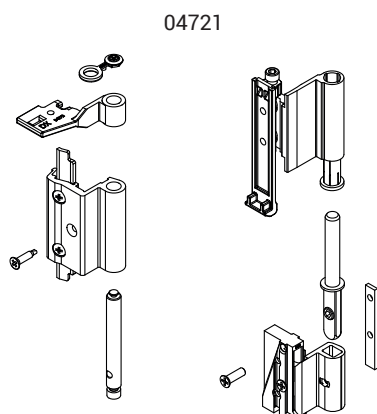
Corps de paumelles en aluminium extrudé et laiton.

Supports en zamak, finition GS SilverPlus (jusqu'à 500 h de résistance à la corrosion).

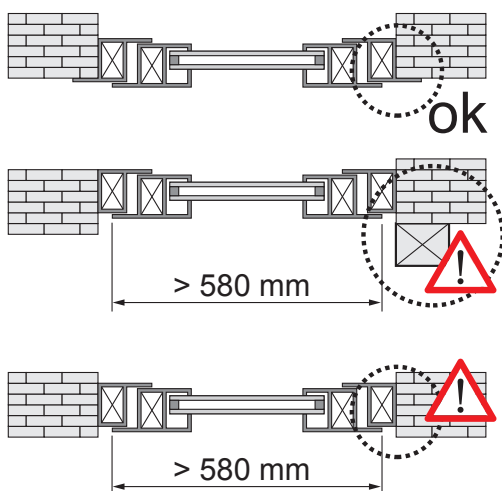
Axes, vis et vis sans tête en acier inox.



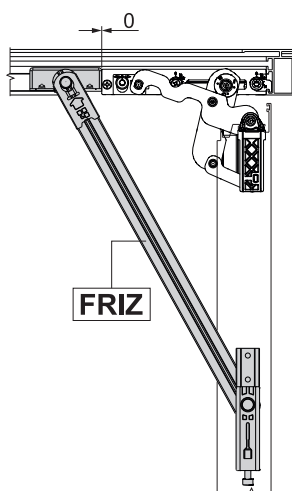
Fiche technique en ligne



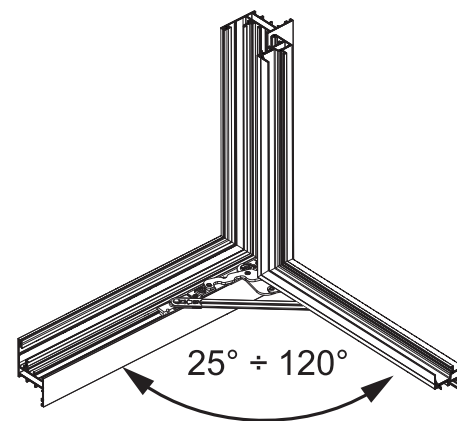
Utiliser impérativement le compas FRIZ



Positionnement du compas FRIZ



Angle d'ouverture avec compas FRIZ



Référence article	Description	GORGE	Brut	Anodisé Elox	Laqué	Trend/Or Laiton	Pièces par boîte
04721	PAUMELLES OB FUTURA 3D R	C007	X		X	X	10
04423	ERRE - ADAPTATEUR VANTAIL S-FIXE	C007	X				10

EXEMPLES DE CONFIGURATIONS

FUTURA 3D R

Configuration de base avec crémone

VANTAIL PRINCIPAL			
Largeur de l'ouvrant	426 ÷ 580	581 ÷ 1000	1001 ÷ 1700
Paumelles	04721	04721	04721
Mécanisme	04766N	04766N	04766N
Compas	0422901	0423001	0423001
Compas supplémentaire	-	-	04308K
Crémone	01039 - 01090K	01039 - 01090K	01039 - 01090K
VANTAIL SECONDAIRE			
Paumelles	04721	04721	04721
Adaptateur	04423	04423	04423
Verrou bidirectionnel	04231	04231	04231

Configuration de base avec poignée à carré

VANTAIL PRINCIPAL			
Largeur de l'ouvrant	426 ÷ 580	581 ÷ 1000	1001 ÷ 1800
Paumelles	04721	04721	04721
Mécanisme	04767V	04767V	04767V
Compas	0422901	0423001	0423001
Compas supplémentaire	-	-	04308K
Poignée à « carré »	02476 - 02415 - 00997	02476 - 02415 - 00997	02476 - 02415 - 00997
VANTAIL SECONDAIRE			
Paumelles	04721	04721	04721
Adaptateur	04423	04423	04423
Verrou bidirectionnel	04231	04231	04231

Configuration logique avec crémone

VANTAIL PRINCIPAL			
Largeur de l'ouvrant	426 ÷ 580	581 ÷ 1000	1001 ÷ 1700
Paumelles	04721	04721	04721
Mécanisme	04768N	04768N	04768N
Compas	0422901	0423001	0423001
Compas supplémentaire	-	-	04308K
Crémone	01192 - 01193	01192 - 01193	01192 - 01193
VANTAIL SECONDAIRE			
Paumelles	04721	04721	04721
Adaptateur	04423	04423	04423
Verrou bidirectionnel	04231	04231	04231

Configuration logique avec poignée à carré

VANTAIL PRINCIPAL			
Largeur de l'ouvrant	426 ÷ 580	581 ÷ 1000	1001 ÷ 1700
Paumelles	04721	04721	04721
Mécanisme	04768N	04768N	04768N
Actionnement	01062	01062	01062
Compas	0422901	0423001	0423001
Compas supplémentaire	-	-	04308K
Poignée à « carré »	02486	02486	02486
VANTAIL SECONDAIRE			
Paumelles	04721	04721	04721
Adaptateur	04423	04423	04423
Verrou bidirectionnel	04231	04231	04231



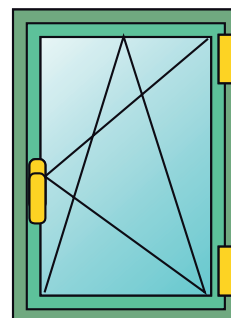
## CLASSIC 3D 80

## Fonctions

Système complet pour la réalisation de fenêtres oscillo-battantes avec charge d'utilisation jusqu'à 80 kg.

Disponible dans les versions base, logique et microventilation.

**CLASSIC 3D**  
**80**



**CLASSIC 3D**  
**80 micro**

**CLASSIC 3D**  
**80 lgc**

## Caractéristiques techniques

Pour réaliser un mécanisme Oscillo-Battant CLASSIC 3D 80, prévoir :

- Kit paumelles
- Kit mécanismes pour crémones et poignées à carré
- Compas, disponibles en trois versions (base, microventilation et logique)
- Crémone ou poignée à carré (plusieurs modèles disponibles à choisir dans la section correspondante du catalogue)

## Réglages

L'oscillo-battant CLASSIC 3D permet un réglage micrométrique dans toutes les directions, une opération particulièrement recommandée après avoir posé la menuiserie.

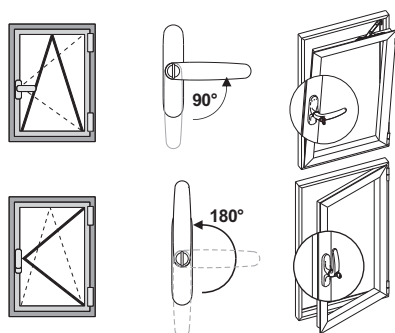
## Microventilation

La microventilation permet d'obtenir simultanément sur la fenêtre la position oscillo-battante et la microventilation (ouverture micrométrique de l'ouvrant).

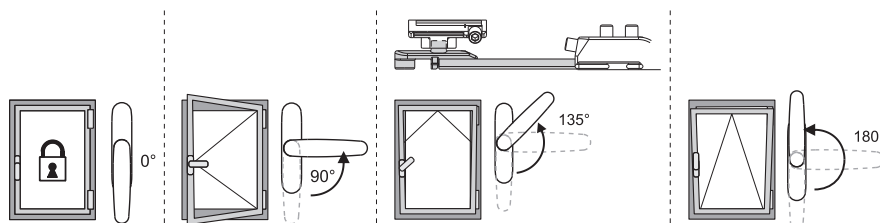
## Logique

La manœuvre logique ouvre d'abord en position oscillo-battante (avec crémone à 90°) puis à la française (avec crémone à 180°). Son utilisation est particulièrement recommandée pour les bâtiments publics (écoles, hôpitaux, etc) avec la crémone à clef dans le but d'obtenir exclusivement l'ouverture oscillo-battante pour des raisons de sécurité et pour réserver l'ouverture totale au personnel doté de la clef.

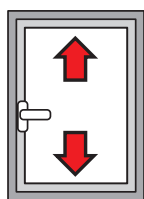
Fonctionnement de la manœuvre logique



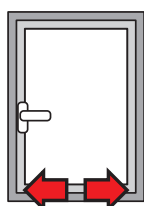
Microventilation de série



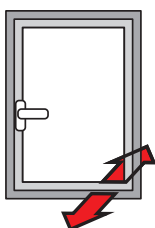
## RÉGLAGES [mm]



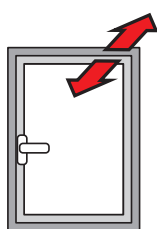
**Hauteur**  
+1,5 / -0,5



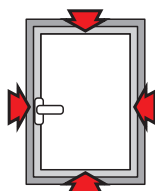
**Latérale :**  
±1



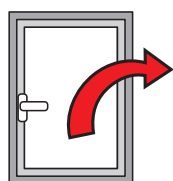
**Compression paumelle inférieure :**  
±0,3



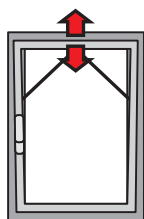
**Compression paumelle supérieure :**  
±1,5



**Compression gâches :**  
±1,8



**Abaissement de l'ouvrant :**  
+3,5/-1,5



**Microventilation :**  
+3,6/-1,8

Tableau épaisseur maximum vitre [mm]

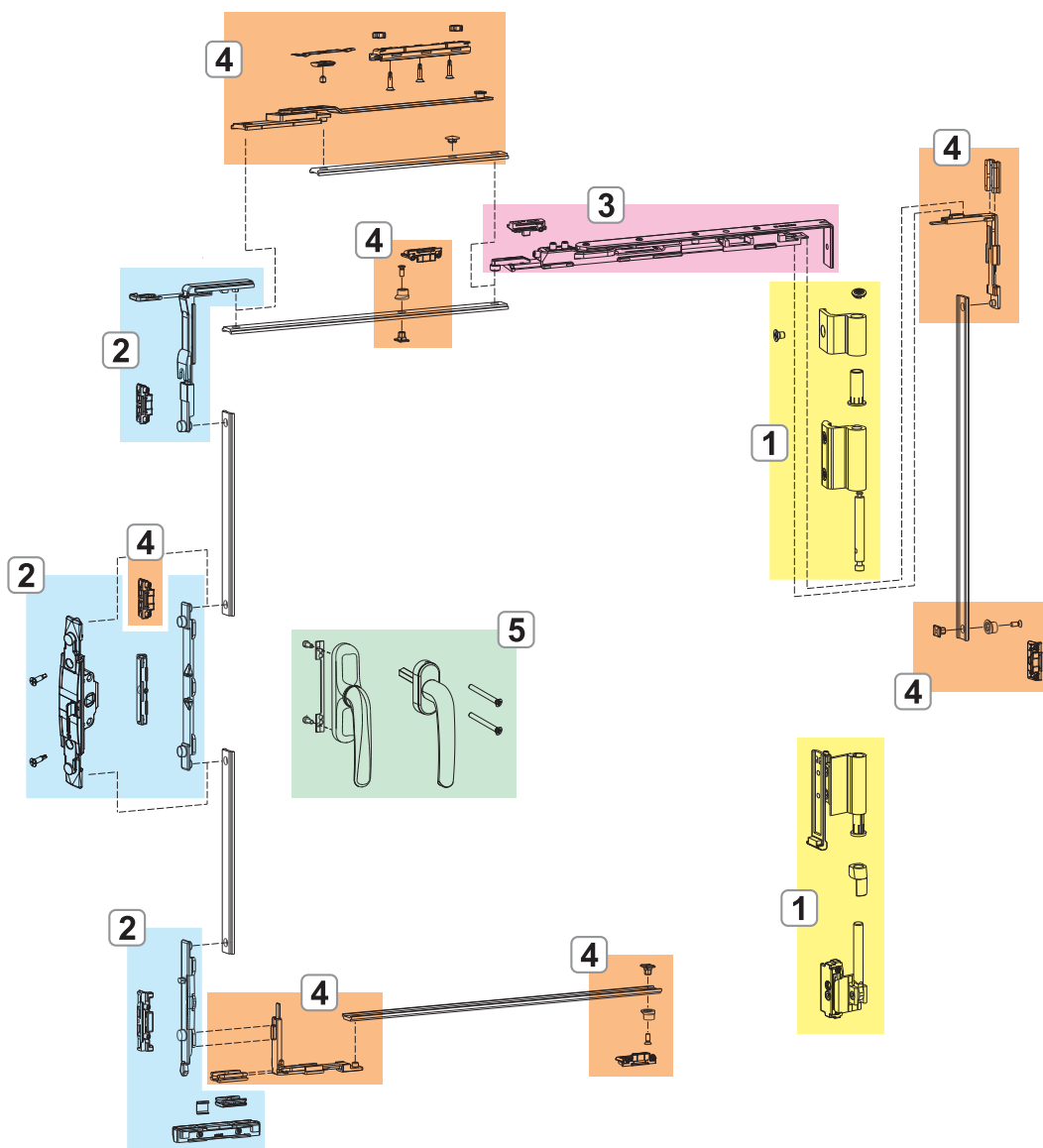
2500										
2400	25	21	18	16	14	13	11	10	10	
2300	26	22	19	16	15	13	12	11	10	
2200	27	23	19	17	15	14	12	11	10	
2100	29	24	20	18	16	14	13	12	11	
2000	30	25	21	19	17	15	14	12	11	
1900	31	26	22	20	17	16	14	13	12	
1800	33	28	24	21	18	17	15	14	13	
1700	35	29	25	22	19	17	16	15	13	
1600	37	31	26	23	21	18	17	15	14	
1500	39	33	28	25	22	20	18	16	15	
1400	42	35	30	26	23	21	19	17	16	
1300	45	37	32	28	25	22	20	19	17	
1200	48	40	34	30	27	24	22	20	17	
1100	50	44	37	33	29	26	24	20	17	
1000	50	48	41	36	32	29	24	20		
900	50	50	45	39	35	29	24			
800	50	50	50	44	35	29				
700	50	50	50	45	35					
600	50	50	50	45						
	350	500	600	700	800	900	1000	1100	1200	1300

Tableau de la charge d'utilisation maxi possible [kg]

2500										
2400	80	80	80	80	80	80	80	80	80	
2300	80	80	80	80	80	80	80	80	80	
2200	80	80	80	80	80	80	80	80	80	
2100	80	80	80	80	80	80	80	80	80	
2000	80	80	80	80	80	80	80	80	80	
1900	80	80	80	80	80	80	80	80	80	
1800	80	80	80	80	80	80	80	80	80	
1700	80	80	80	80	80	80	80	80	80	
1600	80	80	80	80	80	80	80	80	80	
1500	80	80	80	80	80	80	80	80	80	
1400	80	80	80	80	80	80	80	80	80	
1300	80	80	80	80	80	80	80	80	78	
1200	80	80	80	80	80	80	79	73	67	
1100	80	80	80	80	80	80	73	67		
1000	80	80	80	80	80	73	66			
900	80	80	80	80	73	66				
800	80	80	80	80	73	65				
700	80	80	80	73	65					
600	80	80	73	64						
	350	500	600	700	800	900	1000	1100	1200	1300

**CLASSIC 3D**  
80 micro

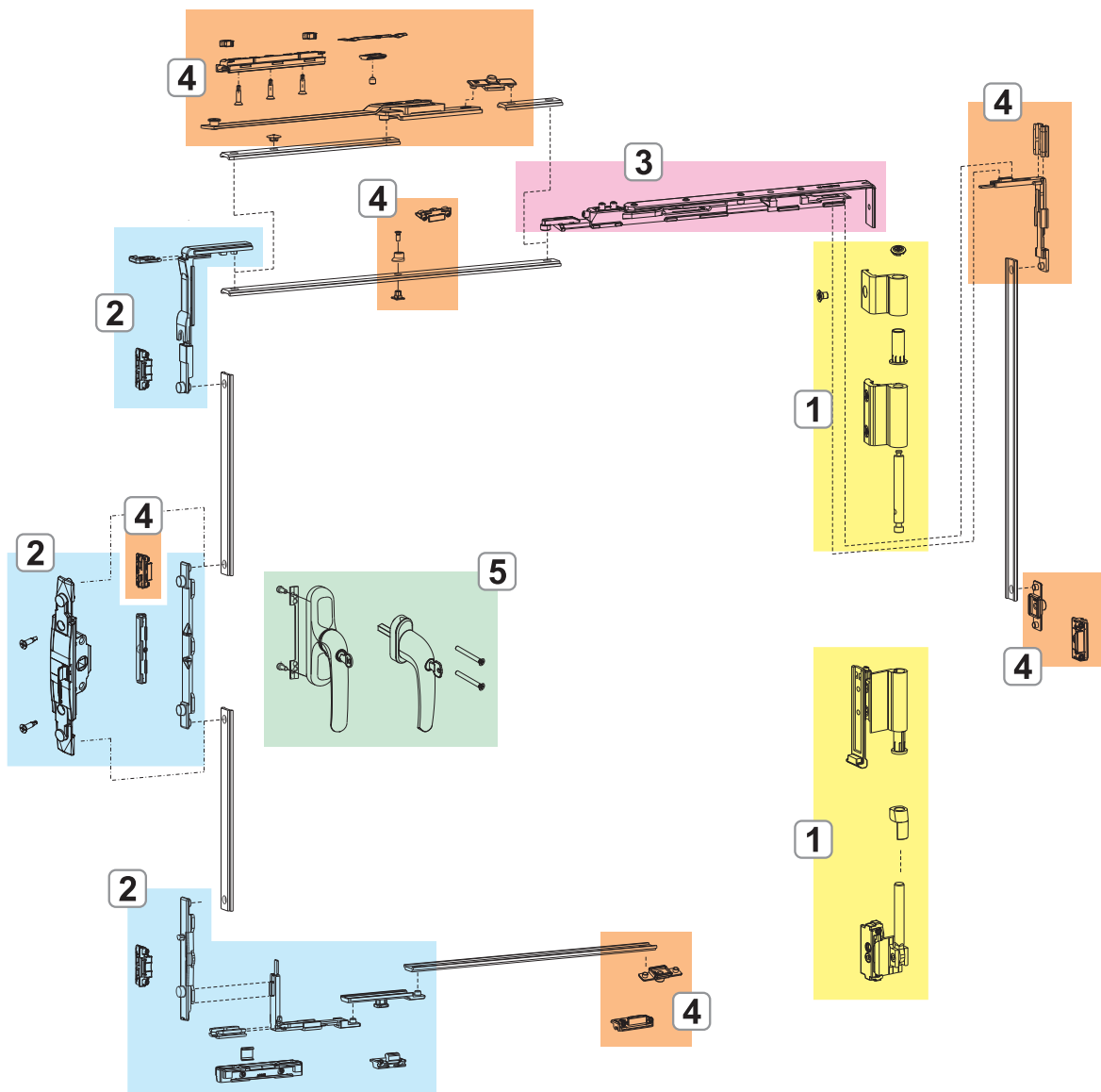
Classic 3D 80 traditionnelle



- 1. PAUMELLES CLASSIC 3D 80
- 2. MÉCANISMES DE FERMETURE CLASSIC 3D 80
- 3. COMPAS CLASSIC 3D 80
- 4. FERMETURES ET ACCESSOIRES SUPPLÉMENTAIRES CLASSIC 3D 80
- 5. CRÉMONES ET POIGNÉES

**CLASSIC 3D**  
80 lgc

Classic 3D 80 logica



- 1. PAUMELLES CLASSIC 3D 80
- 2. MÉCANISMES DE FERMETURE CLASSIC 3D 80
- 3. COMPAS CLASSIC 3D 80
- 4. FERMETURES ET ACCESSOIRES SUPPLÉMENTAIRES CLASSIC 3D 80
- 5. CRÉMONES ET POIGNÉES

## PAUMELLES CLASSIC 3D 80

### Fonctions

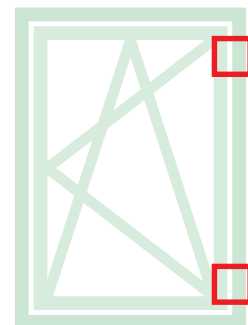
Kit paumelles (haute et basse), entièrement pré-assemblées et prêtes pour être posées sur le profil.

### Matériaux

Corps de paumelles en aluminium extrudé.

Supports en zamak, finition GS SilverPlus (jusqu'à 500 h de résistance à la corrosion).

Axes, vis et vis sans tête en acier inox.



Fiche technique en ligne



04739

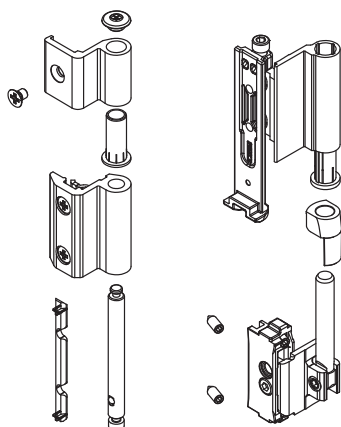


Tableau épaisseur maximum vitre [mm]

2500	25	21	18	16	14	13	11	10	10
2400	26	22	19	16	15	13	12	11	10
2300	27	23	19	17	15	14	12	11	10
2200	29	24	20	18	16	14	13	12	11
2100	30	25	21	19	17	15	14	12	11
2000	31	26	22	20	17	16	14	13	12
1900	33	28	24	21	18	17	15	14	13
1800	35	29	25	22	19	17	16	15	13
1700	37	31	26	23	21	18	17	15	14
1600	39	33	28	25	22	20	18	16	15
1500	42	35	30	26	23	21	19	17	16
1400	45	37	32	28	25	22	20	19	17
1300	48	40	34	30	27	24	22	20	17
1200	50	44	37	33	29	26	24	20	17
1100	50	48	41	36	32	29	24	20	
1000	50	50	45	39	35	29	24		
900	50	50	50	44	35	29			
800	50	50	50	45	35				
700	50	50	50	45					
600	50	50	50	45					

Tableau de la charge d'utilisation maxi possible [kg]

2500	80	80	80	80	80	80	80	80	80
2400	80	80	80	80	80	80	80	80	80
2300	80	80	80	80	80	80	80	80	80
2200	80	80	80	80	80	80	80	80	80
2100	80	80	80	80	80	80	80	80	80
2000	80	80	80	80	80	80	80	80	80
1900	80	80	80	80	80	80	80	80	80
1800	80	80	80	80	80	80	80	80	80
1700	80	80	80	80	80	80	80	80	80
1600	80	80	80	80	80	80	80	80	80
1500	80	80	80	80	80	80	80	80	80
1400	80	80	80	80	80	80	80	80	80
1300	80	80	80	80	80	80	80	80	78
1200	80	80	80	80	80	80	80	79	73
1100	80	80	80	80	80	80	79	73	67
1000	80	80	80	80	80	80	73	67	
900	80	80	80	80	80	73	66		
800	80	80	80	80	73	66			
700	80	80	80	73	65				
600	80	80	73	64					

Référence article	Description	GORGE	Brut	Anodisé Elox	Laqué	Trend/Or Laiton	Pièces par boîte
04739	PAUMELLE OB CLASSIC 80	C001-C002-C003-C005	X	X	X		10

## PAUMELLE CLASSIC 3D 80 INDUSTRIAL

### Fonctions

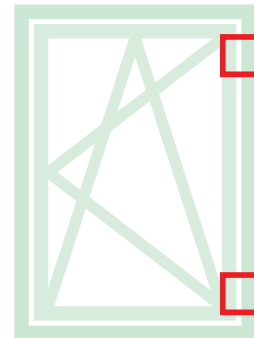
Kit paumelles (haute et basse), entièrement pré-assemblées et prêtes pour être posées sur le profil.

### Matériaux

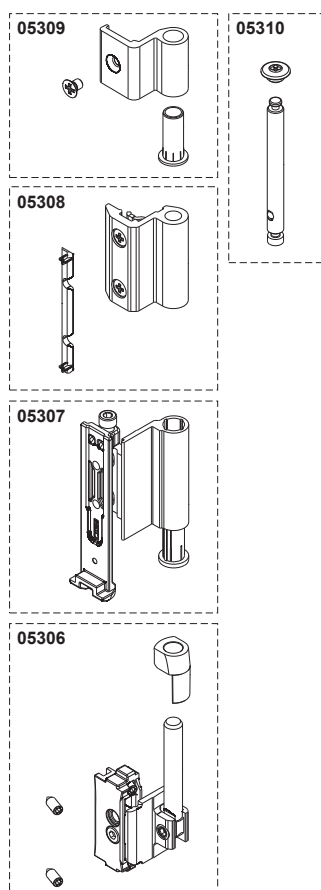
Corps de paumelles en aluminium extrudé.

Supports en zamak, finition GS SilverPlus (jusqu'à 500 h de résistance à la corrosion).

Axes, vis et vis sans tête en acier inox.



Fiche technique en ligne



Référence article	Description	GORGE	Brut	Anodisé Elox	Laqué	Trend/Or Laiton	Pièces par boîte
05306	CLASSIC - PAUMELLE DORMANT INFÉRIEURE	C001-C002-C003-C005			X		50
05307	CLASSIC - PAUMELLE OUVRANT INFÉRIEURE	C001-C002-C003-C005			X		50
05308	CLASSIC - PAUMELLE DORMANT SUPÉRIEURE	C001-C002-C003-C005			X		50
05309	CLASSIC - PAUMELLE OUVRANT SUPÉRIEURE	C001-C002-C003-C005			X		50
05310	CLASSIC - KIT AXE	C001-C002-C003-C005	X				50

## MÉCANISMES DE FERMETURE CLASSIC 3D 80

### Fonctions

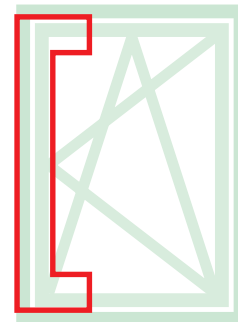
Mécanismes de fermeture Oscillo-Battant pour crémone ou poignée à carré, disponibles dans la version Base et logique.

### Matériaux

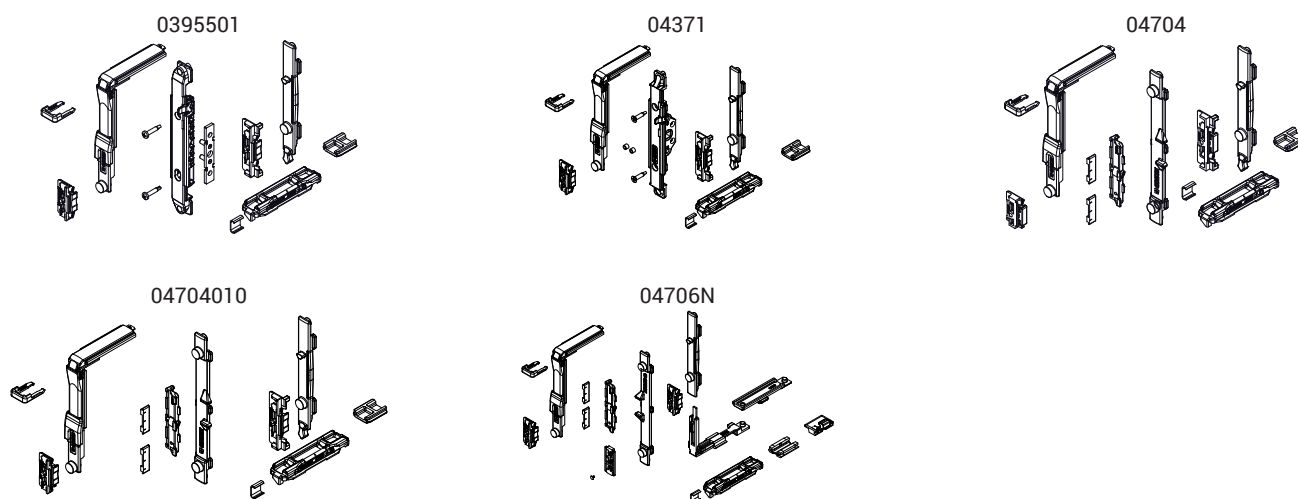
Renvoi, entraînement, pêne de manoeuvre et gâches en zamak finition GS Silver Plus (jusqu'à 500 h de résistance à la corrosion)

Vis et vis sans tête en acier inox.

Hausse vantail en polyamide.



Fiche technique en ligne



Référence article	Description	GORGE	Manœuvre	Version	Brut	Anodisé Elox	Laqué	Trend/Or Laiton	Pièces par boîte
0395501	MÉCANISME OB	C001-C002-C003-C005-C006-C013-C014-C015-C017	NP SUPRA	-	X				10
04371	MÉCANISME DE FERMETURE OB ACTIONNEMENT M 180	C001-C002-C004-C005-C006-C013-C014-C015-C016-C017	Poignée à « carré »	-	X				10
04704	MÉCANISME OB	C001-C002-C004-C005-C006-C013-C014-C015-C016-C017	Crémone	-	X				10
04704010	MÉCANISME OB	C003	Crémone	-	X				10
04706N	MÉCANISME OB LOGIQUE	C001-C002-C004-C005-C006-C013-C014-C015-C016-C017	Crémone	Logique	X				10

## MÉCANISMES DE FERMETURE CLASSIC 3D 80 INDUSTRIAL

### Fonctions

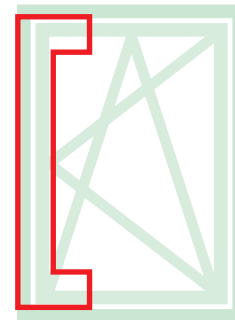
Mécanismes de fermeture Oscillo-Battant pour crémone ou poignée à carré, disponibles dans la version Base et logique.

### Matériaux

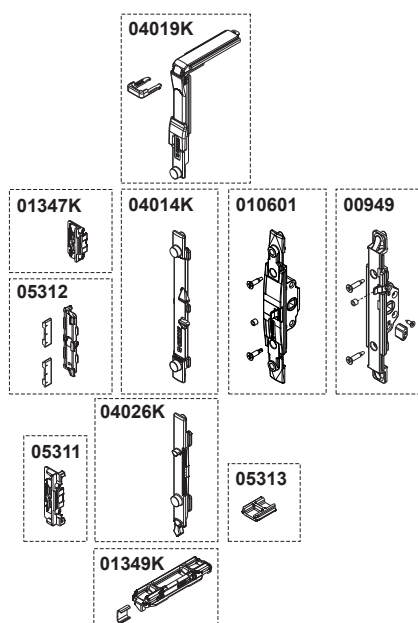
Renvoi, entraînement, pêne de manoeuvre et gâches en zamak finition GS Silver Plus (jusqu'à 500 h de résistance à la corrosion)

Vis et vis sans tête en acier inox.

Hausse vantail en polyamide.



Fiche technique en ligne



Référence article	Description	GORGE	Brut	Anodisé Elox	Laqué	Trend/Or Laiton	Pièces par Boite
00949	ACTIONN.MONODIRECTIONNEL M180	C001-C002-C003-C004-C005-C006-C012-C013-C014-C015-C016-C017	X				10
0106101	ACTIONNEMENT MONODIRECTIONNEL	C001-C002-C003-C004-C005-C006-C012-C013-C014-C015-C016-C017	X				10
01347K	GÂCHE SIMPLE RÉGLABLE	C001-C002-C003-C005-C011-C013-C014-C015-C016-C017-P001-P002-P004-P005-P006-P008-P009	X				200
01349K	GÂCHE DOUBLE EN ZAMAK	C001-C002-C003-C004-C006-C011-C010-C011-C013-C014-C015	X				100
04014K	ENTRAÎNEMENT OB FUTURA	C001-C002-C003-C004-C005-C006-C013-C014-C015-C016-C017	X				10
04019K	RENVOI D'ANGLE GORGE 15/20 FUTURA	C001-C002-C003-C005-C006-C013-C014-C015-C016-C017	X				10
04026K	PÊNE OB FUTURA	C001-C002-C003-C005-C006-C013-C014-C015-C017	X				10
05311	OSCILLO-BATTANT - GÂCHE ANTI-CHUTE	C001-C002-C004-C005-C006-C013-C014-C015-C016-C017	X				50
05312	OSCILLO-BATTANT - GÂCHE ANTI FAUSSE MANŒUVRE	C001-C002-C004-C005-C006-C013-C014-C015-C016-C017	X				50
05313	HAUSSE-VANTAIL	C001-C002-C004-C005-C006-C013-C014-C015-C016-C017	X				50



COMPAS CLASSIC 3D 80

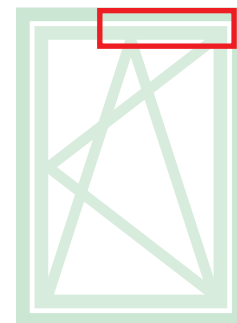
Fonctions

Ils permettent l'ouverture oscillo-battante en combinaison avec des mécanismes et sont disponibles en trois versions (base, microventilation et logique).

Matériaux

Corps, patte de fixation et coulisseau en zamak, finition GS Silver Plus (jusqu'à 500 h de résistance à la corrosion)

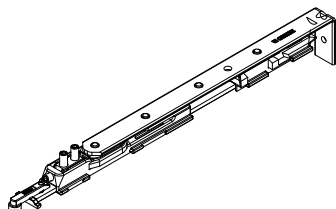
Tringle, bielle, vis sans tête et vis en acier inox. Disque d'arrêt en polyamide.



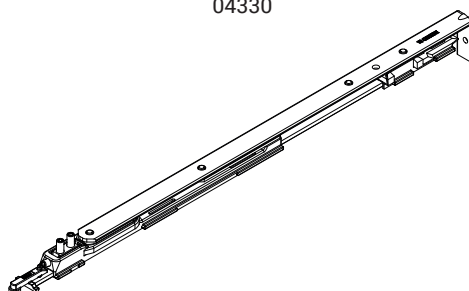
Fiche technique en ligne



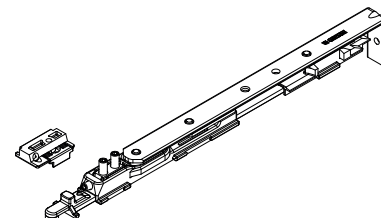
04329



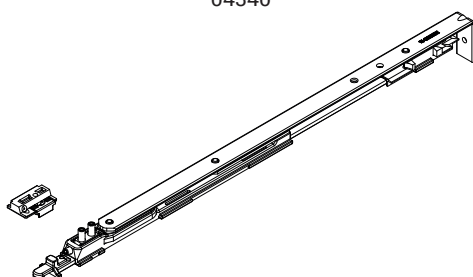
04330



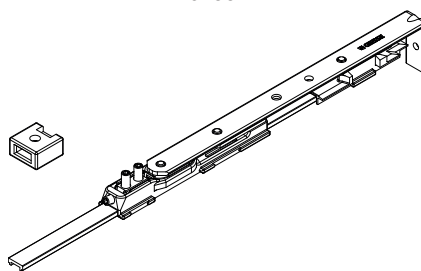
04339



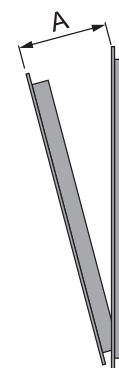
04340



04352



Ouverture à la française



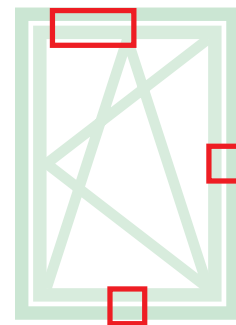
Référence article	Description	GORGE	Plage (mm)	Version	A (mm)	Brut	Anodisé Elox	Laqué	Trend/Or Laiton	Pièces par boîte
04329	COMPAS TYPE 1 OB CLASSIC 3D 80 LOGIQUE	C001-C002-C003-C005	L 390 ÷ 1300	Logique	110	X				10
04330	COMPAS TYPE 2 OB CLASSIC 3D 80 LOGIQUE	C001-C002-C003-C005	L 550 ÷ 1700	Logique	180	X				10
04339	COMPAS TYPE 1 OB CLASSIC 3D 80 MICRO	C001-C002-C003-C005	L 410 ÷ 1300	Micro	110	X				10
04340	COMPAS TYPE 2 OB CLASSIC 3D 80 MICRO	C001-C002-C003-C005	L 570 ÷ 1700	Micro	180	X				10
04352	COMPAS TYPE 0 OB CLASSIC 80	C001-C002-C003-C005	L 350 ÷ 410	-	110	X				10

FERMETURES ET ACCESSOIRES SUPPLÉMENTAIRES CLASSIC 3D 80

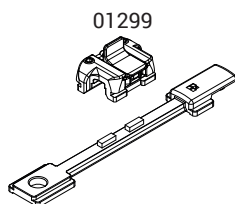
Fonctions

Les fermetures supplémentaires permettent d'ajouter des éléments de fermeture en présence de menuiseries plus grandes ou pour obtenir des points de fermeture sur les traverses ou sur le montant côté paumelle.

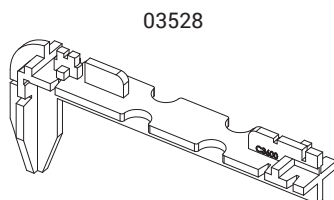
En fonction des dimensions des menuiseries, accompagner ce mécanisme des fermetures supplémentaires (pour H>1200 mm et L>1000 mm) et du compas supplémentaire (obligatoire à partir de L>1000 mm si le poids de l'ouvrant dépasse 60 kg).



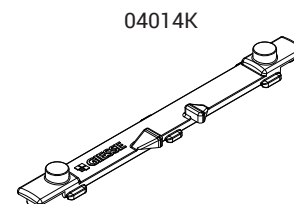
Fiche technique en ligne



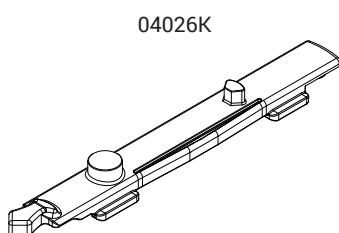
01299



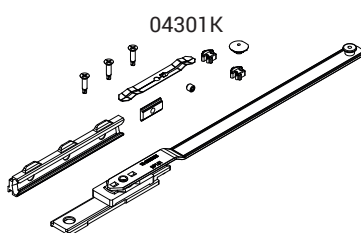
03528



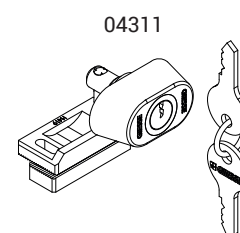
04014K



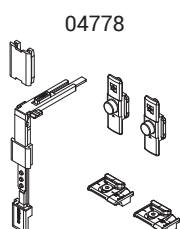
04026K



04301K



04311



04778

Référence article	Description	GORGE	Plage (mm)	Version	Brut	Anodisé Elox	Laqué	Trend/Or Laiton	Pièces par boîte
01299	DISPOSITIF ANTI FAUSSE-MANŒUVRE	C001-C002-C003-C004-C005-C006-C013-C014-C015-C016-C017	H > 620 HC > 250	-	X				10
03528	GABARIT	C001-C002-C003-C004-C005-C006	-	-	X				20
04014K	ENTRAÎNEMENT OB FUTURA	C001-C002-C003-C004-C005-C006-C013-C014-C015-C016-C017	-	-	X				10
04026K	PÊNE OB FUTURA	C001-C002-C003-C005-C006-C013-C014-C015-C017	-	-	X				10
04301K	COMPAS SUPPLÉMENTAIRE OB FUTURA	C001-C002-C003-C004-C005-C006	L > 1000	-	X				5
04311	SERRURE DE BLOCAGE OUVERTURE À LA FRANÇAISE	C001-C002-C003-C004-C005-C006-C007-C013-C014-C015-C016-C017	-	-	X				10
04778	FERMETURE SUPPLÉMENTAIRE FUTURA	C001-C002-C003-C005	H > 1200 L > 1000	-	X				10

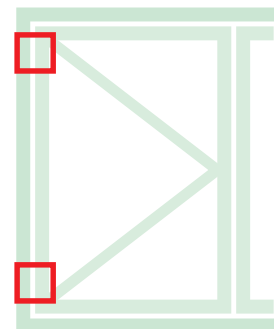
VANTAIL SEMI FIXE CLASSIC 80

**Fonctions**

Adaptateur pour paumelles vantail semi-fixe oscillo-battant CLASSIC 3D 80. L'adaptateur permet de transformer le jeu de paumelles pour oscillo-battant en paumelles pour vantail semi-fixe, avec le même design, les mêmes réglages, les mêmes dimensions et les mêmes charges d'utilisation que pour l'ouvrant principal.

**Matériaux**

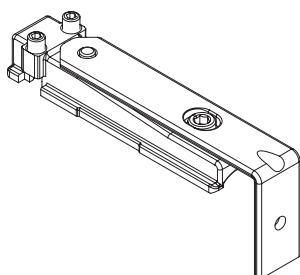
Vis sans tête et tringle fourchette en acier  
Support en zamak



Fiche technique en ligne



04727



04739

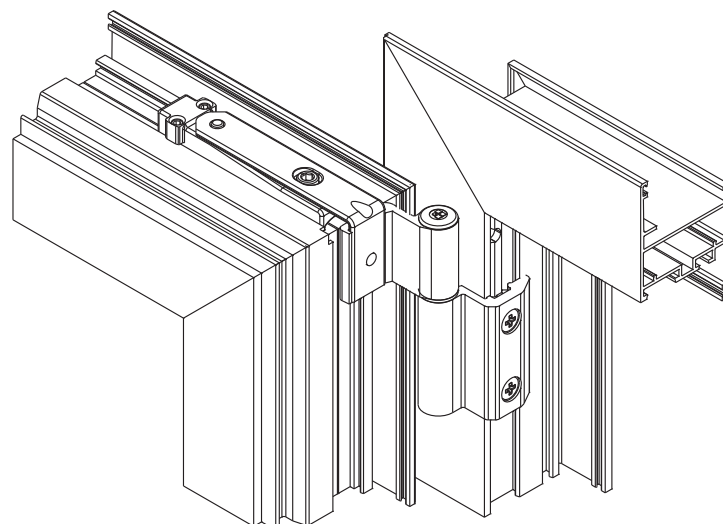
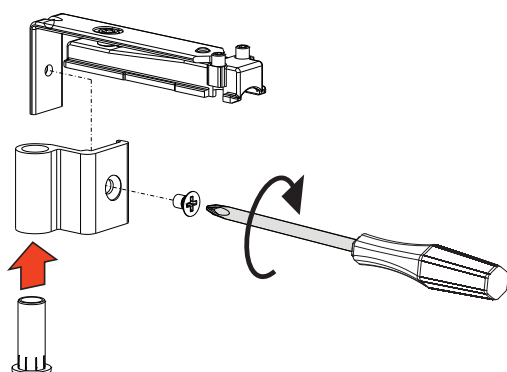
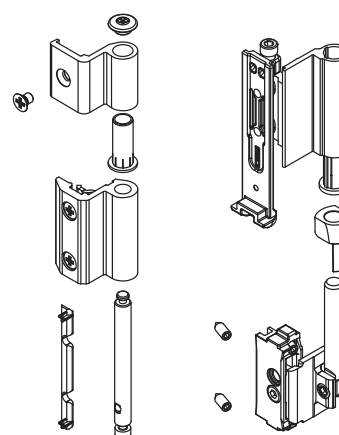


Tableau de la charge d'utilisation maxi possible [kg]

2500	80	80	80	80	80	80	80	80	80	
2400	80	80	80	80	80	80	80	80	80	
2300	80	80	80	80	80	80	80	80	80	
2200	80	80	80	80	80	80	80	80	80	
2100	80	80	80	80	80	80	80	80	80	
2000	80	80	80	80	80	80	80	80	80	
1900	80	80	80	80	80	80	80	80	80	
1800	80	80	80	80	80	80	80	80	80	
1700	80	80	80	80	80	80	80	80	80	
1600	80	80	80	80	80	80	80	80	80	
1500	80	80	80	80	80	80	80	80	80	
1400	80	80	80	80	80	80	80	80	80	
1300	80	80	80	80	80	80	80	80	78	
1200	80	80	80	80	80	80	80	79	73	
1100	80	80	80	80	80	80	73	67		
1000	80	80	80	80	80	73	66			
900	80	80	80	80	73	66				
800	80	80	80	73	65					
700	80	80	80	73	65					
600	80	80	73	64						
	350	500	600	700	800	900	1000	1100	1200	1300

Tableau épaisseur maximum vitre [mm]

2500	25	21	18	16	14	13	11	10	10	
2400	26	22	19	16	15	13	12	11	10	
2300	27	23	19	17	15	14	12	11	10	
2200	29	24	20	18	16	14	13	12	11	
2100	30	25	21	19	17	15	14	12	11	
2000	31	26	22	20	17	16	14	13	12	
1900	33	28	24	21	18	17	15	14	13	
1800	35	29	25	22	19	17	16	15	13	
1700	37	31	26	23	21	18	17	15	14	
1600	39	33	28	25	22	20	18	16	15	
1500	42	35	30	26	23	21	19	17	16	
1400	45	37	32	28	25	22	20	19	17	
1300	48	40	34	30	27	24	22	20	17	
1200	50	44	37	33	29	26	24	20	17	
1100	50	48	41	36	32	29	24	20		
1000	50	50	45	39	35	29	24			
900	50	50	50	44	35	29				
800	50	50	50	45	35					
700	50	50	50	45						
600	50	50	50	45						
	350	500	600	700	800	900	1000	1100	1200	1300

Référence article	Description	GORGE	Brut	Anodisé Elox	Laqué	Trend/Or Laiton	Pièces par boîte
04727	ADAPTATEUR VANTAIL SEMI FIXE CLASSIC 3D 80	C001	X				10
04739	PAUMELLE OB CLASSIC 80	C001-C002-C003-C005-C006	X	X	X		10

EXEMPLES DE CONFIGURATIONS

CLASSIC 3D 80

Configuration micro avec crémone

VANTAIL PRINCIPAL		
Largeur de l'ouvrant	410 ÷ 1000	1001 ÷ 1300
Paumelles	04739	04739
Mécanisme	04704	04704
Compas	04339	04339
Compas supplémentaire	-	04301K*
Crémone	01039 - 01094	-
VANTAIL SECONDAIRE		
Paumelles	04739	04739
Adaptateur	04727	04727
Verrou réglable	02168K	02168K
Gâche	01348	01348

\* Charge d'utilisation > 60 kg

Configuration micro avec poignée à carré

VANTAIL PRINCIPAL		
Largeur de l'ouvrant	410 ÷ 1000	1001 ÷ 1300
Paumelles	04739	04739
Mécanisme	0470501	0470501
Compas	04339	04339
Compas supplémentaire	-	04301K*
Poignée à « carré »	02476 - 02415 - 00997	02476 - 02415 - 00997
VANTAIL SECONDAIRE		
Paumelles	04739	04739
Adaptateur	04727	04727
Verrou réglable	02168K	02168K
Gâche	01348	01348

\* Charge d'utilisation > 60 kg

Configuration micro avec NP Supra

VANTAIL PRINCIPAL		
Largeur de l'ouvrant	410 ÷ 1000	1001 ÷ 1300
Paumelles	04739	04739
Mécanisme	0395501	0395501
Compas	04339	04339
Compas supplémentaire	-	04301K*
NP Supra	03962 - 03963	03962 - 03963
VANTAIL SECONDAIRE		
Paumelles	04739	04739
Adaptateur	04727	04727
Verrou réglable	02168K	02168K
Gâche	01348	01348

\* Charge d'utilisation > 60 kg

Configuration logique avec crémone

VANTAIL PRINCIPAL		
Largeur de l'ouvrant	390 ÷ 1000	1001 ÷ 1300
Paumelles	04739	04739
Mécanisme	04706N	04706N
Compas	04329	04329
Compas supplémentaire	-	04301K*
Crémone	01192 - 01193	-
VANTAIL SECONDAIRE		
Paumelles	04739	04739
Adaptateur	04727	04727
Verrou réglable	02168K	02168K
Gâche	01348	01348

\* Charge d'utilisation > 60 kg

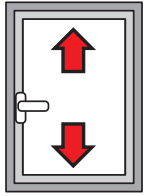
Configuration logique avec poignée à carré

VANTAIL PRINCIPAL		
Largeur de l'ouvrant	390 ÷ 1000	1001 ÷ 1300
Paumelles	04739	04739
Mécanisme	0470701	0470701
Compas	04329	04329
Compas supplémentaire	-	04301K*
Poignée à « carré »	02486	02486
VANTAIL SECONDAIRE		
Paumelles	04739	04739
Adaptateur	04727	04727
Verrou réglable	02168K	02168K
Gâche	01348	01348

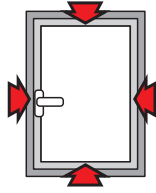
\* Charge d'utilisation > 60 kg

# GS990

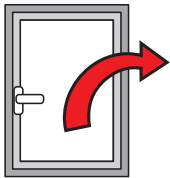
## RÉGLAGES [mm]



**Hauteur**  
+1,5 / -0,5



**Compression gâches :**  
±0,9



**Abaissement de l'ouvrant :**  
+3,5/-1,5

## GS990

### Fonctions

Système complet pour la réalisation de fenêtres oscillo-battantes GS990.

### Caractéristiques techniques

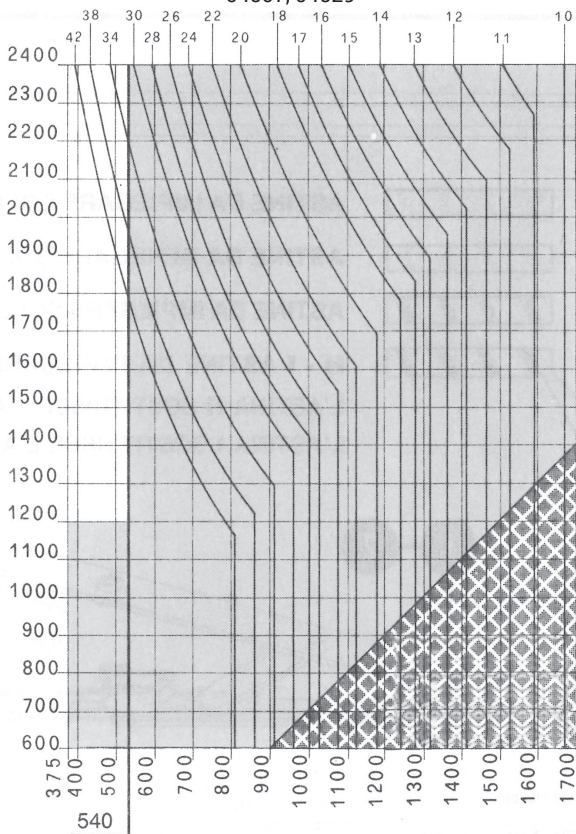
L'Oscillo-battant GS990 comprend :

- MÉCANISMES DE BASE OB GS990
- COMPAS, disponibles en deux versions en fonction de la largeur de l'ouvrant
- Crémone ou poignée à carré (plusieurs modèles disponibles)

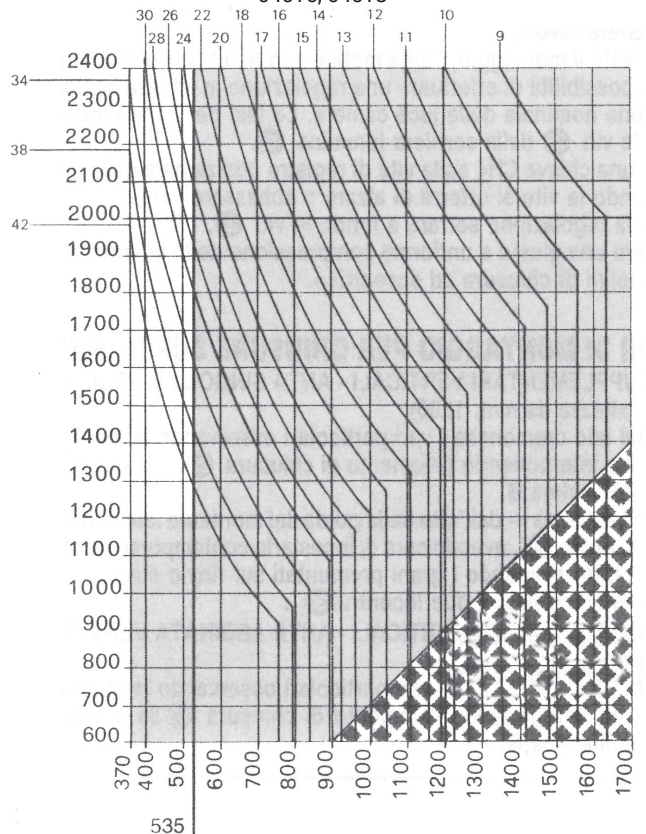
### Réglages

Les réglages sont micrométriques et indépendants les uns des autres.

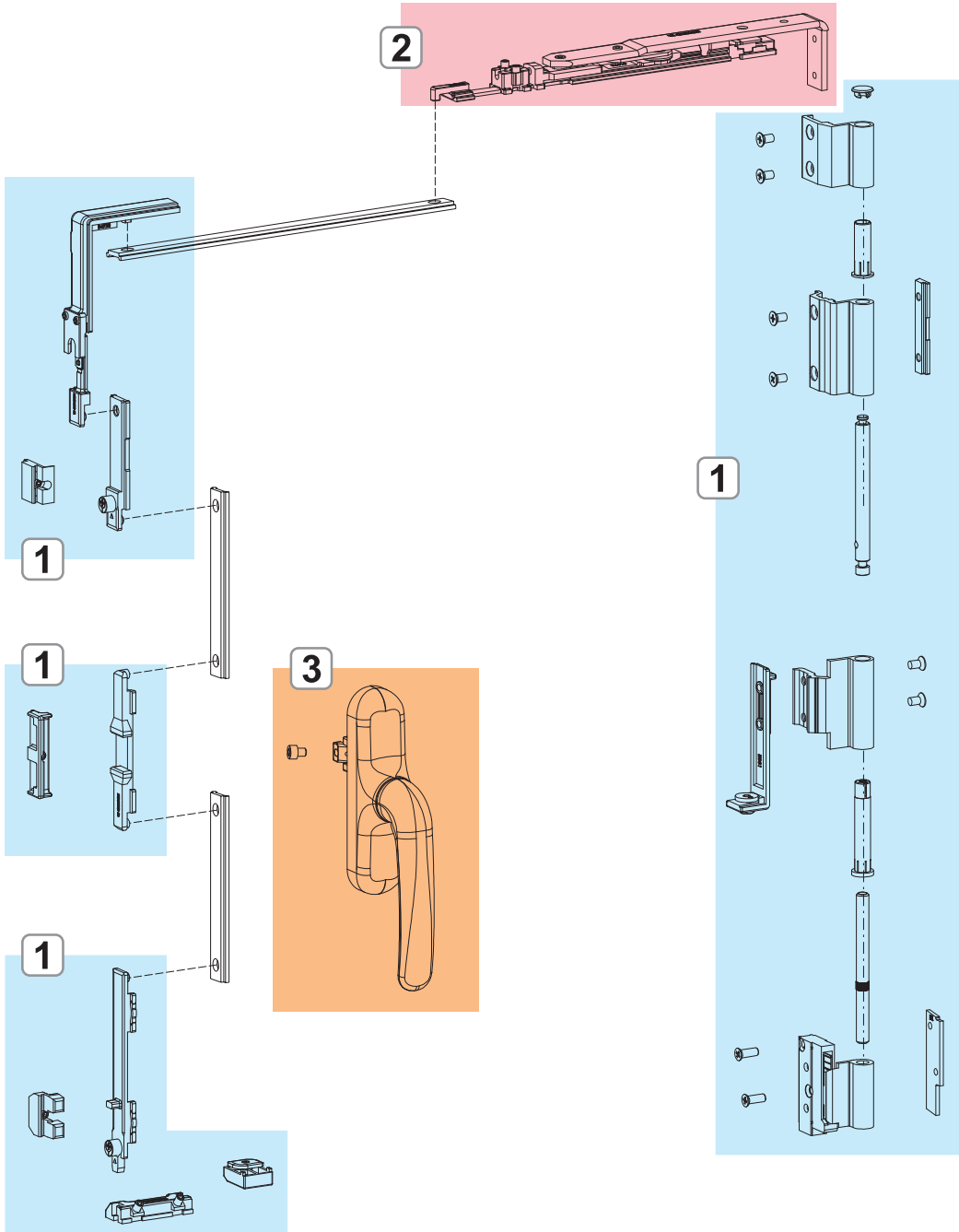
Graphique des dimensions et des charges d'utilisation pour art. :  
04507, 04529



Graphique des dimensions et des charges d'utilisation pour art. :  
04516, 04518



# GS990



- 1. MÉCANISME DE BASE GS990
- 2. COMPAS GS990
- 3. CRÉMONES

MÉCANISME DE BASE GS990

Fonctions

Système complet pour la réalisation de fenêtres oscillo-battantes GS990.

Caractéristiques techniques

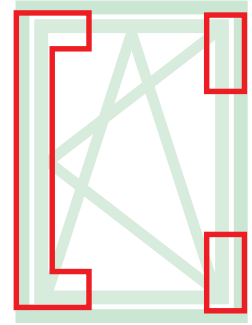
Mécanismes comprenant paumelles et ferrures : disponibles dans toutes les finitions. Les paumelles sont livrées entièrement pré-assemblées et prêtes pour être installées sur le profil, la ferrure comprend des accessoires pré-montés qui facilitent et accélèrent l'installation.

Matériaux : Paumelles

Corps de paumelles en aluminium extrudé et supports en zamak.  
Axes, vis et vis sans tête en acier inox.

Matériaux : Mécanisme

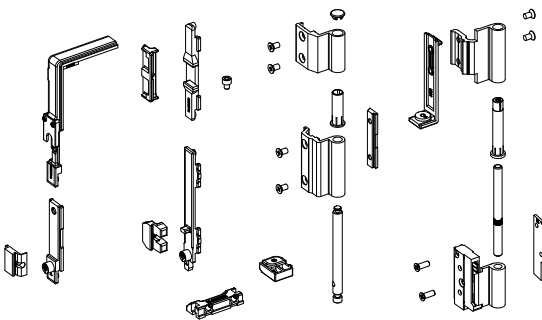
Renvoi, entraînement, pêne, actionnement et gâches en zamak.  
Vis et vis sans tête en acier inox.  
Hausse vantail en polyamide.



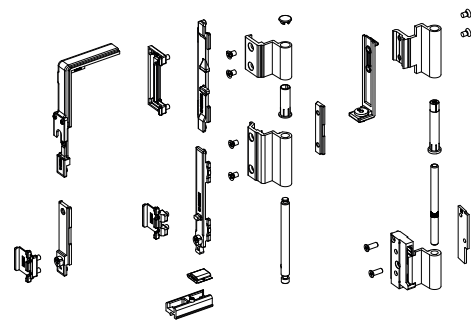
Fiche technique en ligne



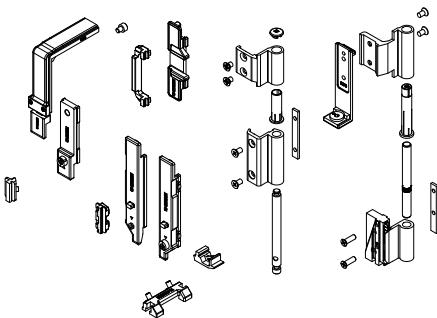
0450701



0451601



0452901



Référence article	Description	GORGE	Manœuvre	Brut	Anodisé Elox	Laqué	Trend/Or Laiton	Pièces par boîte
0450701	MÉCANISME DE BASE OB GS990	C009	Crémone	X	X	X	X	5
0451601	MÉCANISME DE BASE OB GS990	C010	Crémone		X	X	X	5
0452901	MÉCANISME DE BASE OB GS990	C008	Crémone	X	X	X	X	5



## COMPAS GS990

### Fonctions

Système complet pour la réalisation de fenêtres oscillo-battantes GS990.

### Caractéristiques techniques

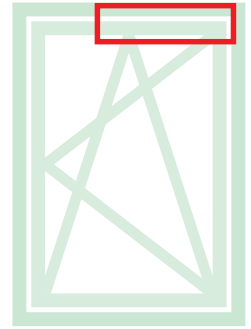
Mécanismes comprenant paumelles et ferrures : disponibles dans toutes les finitions. Les paumelles sont livrées entièrement pré-assemblées et prêtes pour être installées sur le profil, la ferrure comprend des accessoires pré-montés qui facilitent et accélèrent l'installation.

### Matériaux

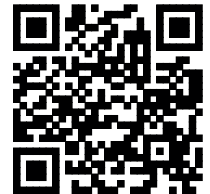
Corps, bloc de fixation et coulisse en zamak, tringle de commande en aluminium.

Tige du compas, bielle, vis sans tête et vis en acier inox.

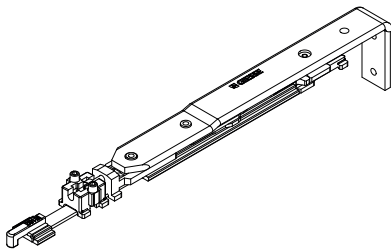
Disque d'arrêt en polyamide.



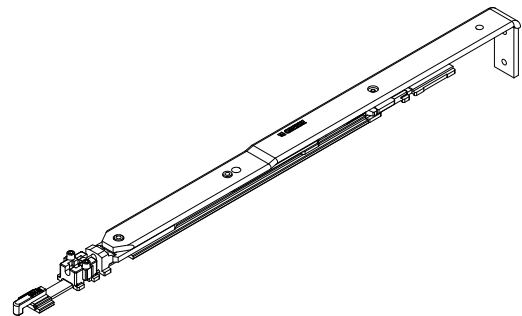
Fiche technique en ligne



COMPAS T1 GS990



COMPAS T2 GS990



Référence article	Description	GORGE	Plage (mm)	Brut	Anodisé Elox	Laqué	Trend/Or Laiton	Pièces par Boite
0421101	COMPAS T1 GS990	C001-C002-C005-C006-C010-C011-C013-C014-C015-C017	L 370 ÷ 535	X				5
0421701	COMPAS T1 GS990	C009	L 375 ÷ 540	X				5
0422301	COMPAS T2 GS990	C001-C010-C011-C015	L 536 ÷ 1700	X				5
0422701	COMPAS T2 GS990	C009	L 541 ÷ 1700	X				5

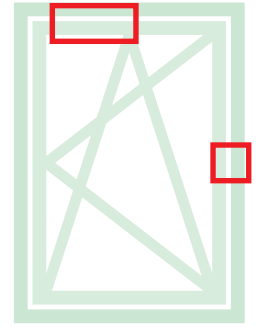
**POINTS DE FERMETURE ET ACCESSOIRES SUPPLÉMENTAIRES GS990**

**Fonctions**

Compas qui permet l'ouverture à vasistas en association aux mécanismes pour Oscillo-battant GS990.

**Caractéristiques techniques**

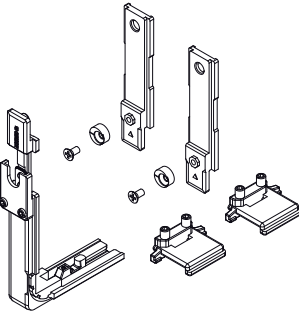
Ils permettent l'ouverture oscillo-battante en combinaison avec des mécanismes et sont disponibles en deux versions en fonction de la largeur de l'ouvrant.



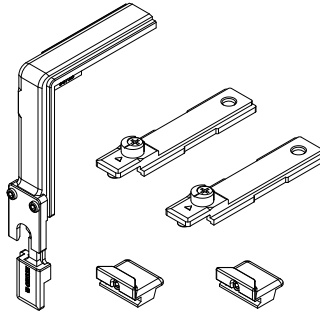
Fiche technique en ligne



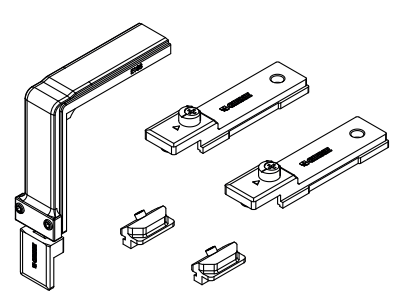
0424001



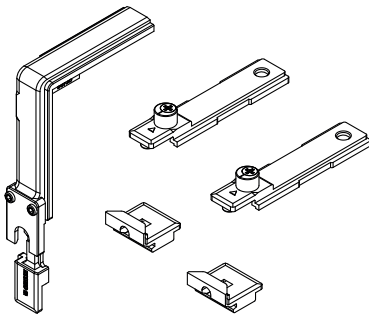
0424101



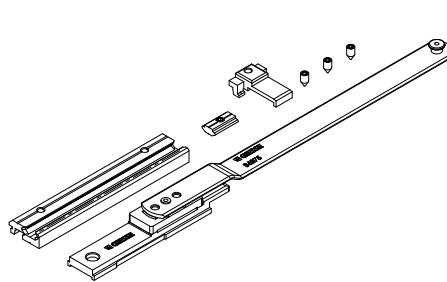
0424601



0424701



0430601



Référence article	Description	GORGE	Plage (mm)	Brut	Anodisé Elox	Laqué	Trend/Or Laiton	Pièces par boîte
0424001	POINT DE FERMETURE SUPPLÉMENTAIRE VERTICAL GS990	C010	H > 1200	X				10
0424101	POINT DE FERMETURE SUPPLÉMENTAIRE VERTICAL GS990	C001-C002-C011-C013-C014-C015-C017	H > 1200	X				10
0424601	POINT DE FERMETURE SUPPLÉMENTAIRE VERTICAL GS990	C008	H > 1200	X				10
0424701	POINT DE FERMETURE SUPPLÉMENTAIRE VERTICAL GS990	C009	H > 1200	X				10
0430601	COMPAS SUPPLÉMENTAIRE	C008	L > 1000	X				5

## EXEMPLES DE CONFIGURATIONS

GS990

Configuration de base avec crémone  
(nœuds type 8 et 9)

VANTAIL PRINCIPAL		
Largeur de l'ouvrant	375 ÷ 540	541 ÷ 1700
Mécanisme	0452901 - 0450701	0452901 - 0450701
Compas	0421701	0422701
Compas supplémentaire	-	0430601 - 0430701
Crémone	01039 - 01090K	01039 - 01090K

Configuration de base avec poignée à carré  
(nœud type 11)

VANTAIL PRINCIPAL		
Largeur de l'ouvrant	370 ÷ 535	536 ÷ 1700
Mécanisme	0451801	0451801
Compas	0421101	0422301
Compas supplémentaire	-	04301K
Poignée à « carré »	02476 - 02415 - 00997	02476 - 02415 - 00997

Configuration de base avec crémone  
(nœud type 10)

VANTAIL PRINCIPAL		
Largeur de l'ouvrant	370 ÷ 535	536 ÷ 1700
Mécanisme	0451601	0451601
Compas	0421101	0422301
Compas supplémentaire	-	04301K
Crémone	01039 - 01090K	01039 - 01090K



 **GIESSE**

**ACCESSOIRES  
ET  
FERMETURES  
POUR  
COULISSANTS**

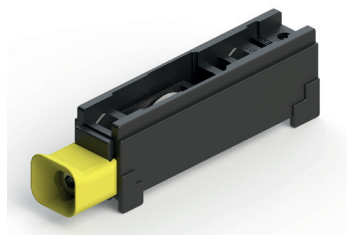


## GALETS CARRERA 1 RÉGLABLES

### Fonctions

Galet réglable à une roulette pour fenêtres et portes en aluminium

Fiche technique en ligne



### Caractéristiques techniques

Fixer le galet au moyen d'une vis sans tête en feuillure, en évitant tout usinage spécifique.

À réglage micrométrique, permet de déplacer l'ouvrant dans le sens vertical sur un total de 4 mm (voir colonne de réglage du tableau).

Le réglage est simple du fait que la vis de réglage se trouve à l'intérieur de la pièce de centrage, de couleur jaune qui facilite le passage de la clef. Possibilité de procéder au réglage sur l'ouvrant monté et posé.

Les roulettes sont montées sur des roulements à bille ou à aiguilles en fonction du modèle et sont amovibles avec leur support, sans démonter le galet.

Les roulements sont protégés de sorte à ne pas laisser s'échapper la graisse lubrifiante qu'elles renferment.

### Matériaux

Support extérieur en polyamide gris

Pièce de centrage de la clef en polyamide jaune

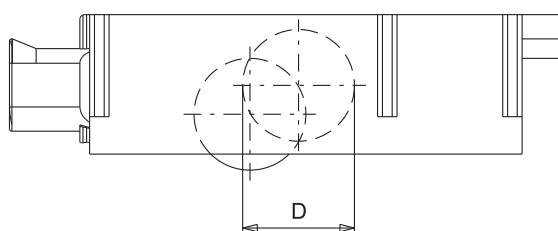
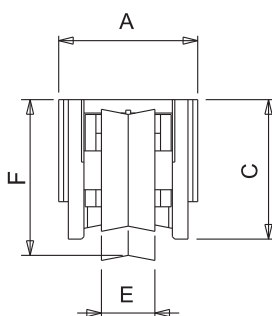
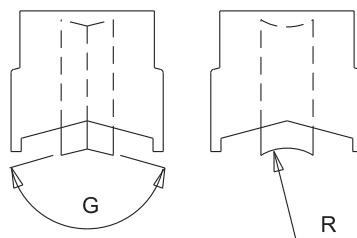
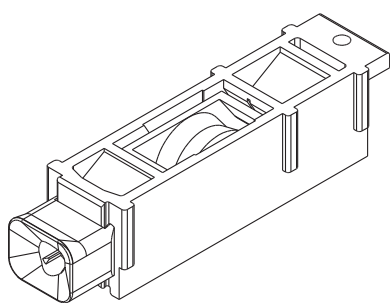
Support interne roulette en zamak Silver Plus ou polyamide en fonction de la version (voir tableau)

Roulette avec roulement en acier et couverture en polyamide renforcé neutre

Vis de fixation sans tête et vis de réglage en acier inox

### Charges d'utilisation

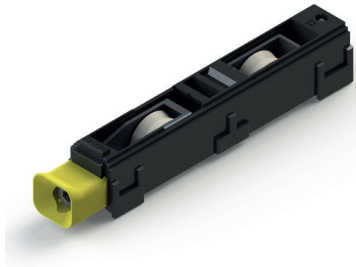
consulter le tableau



## GALETS RÉGLABLES

Référence article	Description	Note	Charge d'utilisation du galet [kg]	A [mm]	C [mm]	D [mm]	E [mm]	F [mm]	Réglage [mm]	G [°] R [mm]	Type de roulement	Caisse externe	Corps intérieur	Brut	Anodisé Elox	Laqué	Trend/Or Laiton	Pièces par boîte
02914	GALET RÉGLABLE CARRERA 1	En vrac	40	25,5	26,1	27	11	29,7	+2,5/-2,5	5 mm	Billes	Polyamide	Zamak	X				100
03104	GALET RÉGLABLE CARRERA 1	En vrac	45	27,4	23,4	19	8	26,6	+2,6/-2,3	150°	Billes	Polyamide	Zamak	X				100
03146N	GALET RÉGLABLE CARRERA 1	En vrac	55	28	30	28,8	12	32	+2,4/-3,4	156°	Billes	Polyamide	Zamak	X				200
03147N	GALET RÉGLABLE CARRERA 1	En vrac	55	28	30	27,3	11	30,2	+2,2/-2,8	10,1 mm	Billes	Polyamide	Zamak	X				200
03148N	GALET RÉGLABLE CARRERA 1	En vrac	45	24,5	23,6	21,7	9	26,9	+4,7/-2,1	150°	Billes	Polyamide	Zamak	X				200
03290	GALET RÉGLABLE CARRERA 1	En vrac	45	22,7	25,8	20,4	8	24,6	+2,7/-2,1	150°	Aiguilles	Polyamide	Zamak	X				40
03297	GALET RÉGLABLE CARRERA 1	En vrac	25	28	30	28,6	11	32	+2,4/-3,4	156°	Billes	Polyamide	Zamak	X				200
03398	GALET RÉGLABLE CARRERA 1	En vrac	45	22,7	25,8	19	8	23,7	+2,7/-2,1	150°	Billes	Polyamide	Zamak	X				100
03473	GALET RÉGLABLE CARRERA 1	En vrac	55	27,7	30	26	11	30,6	+3,3/-2,5	4 mm	Billes	Polyamide	Zamak	X				200
04560	GALET RÉGLABLE CARRERA 1	En vrac	45	22,7	25	19	8	24,5	+/-2,3	150°	Billes	Polyamide	Zamak	X				100
06504	GALET RÉGLABLE CARRERA 1	En vrac	40	22,2	23	19	8	23	+2,1/-2,7	5 mm	Billes	Polyamide	Zamak	X				100
06955	GALET RÉGLABLE CARRERA 1	En vrac	45	22,7	25,8	19	8	24,6	+2,7/-2,1	150°	Billes	Polyamide	Zamak	X				40
00806	GALET RÉGLABLE CARRERA 1	Jeu de 4 pièces	45	22,7	25,8	19	8	23,7	+2,7/-2,1	150°	Billes	Polyamide	Zamak	X				16
03178	GALET RÉGLABLE CARRERA 1	Jeu de 4 pièces	45	22,7	25	19	8	24,5	+/-2,3	150°	Billes	Polyamide	Zamak	X				50

## GALETS CARRERA 2 RÉGLABLES



### Fonctions

Galet réglable à deux roulettes pour fenêtres et portes en aluminium.

Fiche technique en ligne



### Caractéristiques techniques

Fixer le galet au moyen d'une vis sans tête en feuillure, en évitant tout usinage spécifique.

À réglage micrométrique, permet de déplacer l'ouvrant dans le sens vertical sur un total de 4 mm (voir colonne de réglage du tableau).

Le réglage est simple du fait que la vis de réglage se trouve à l'intérieur de la pièce de centrage, de couleur jaune qui facilite le passage de la clef. Possibilité de procéder au réglage sur l'ouvrant monté et posé.

Normalement, les roulettes sont montées sur des roulements à bille ou à aiguilles en fonction du modèle et sont amovibles avec leur support, sans démonter le galet.

Les roulements sont protégés de sorte à ne pas laisser s'échapper la graisse lubrifiante qu'elles renferment.

### Matériaux

Support en polyamide gris

Pièce de centrage de la clef en polyamide jaune

Support de roulette en zamak Silver Plus

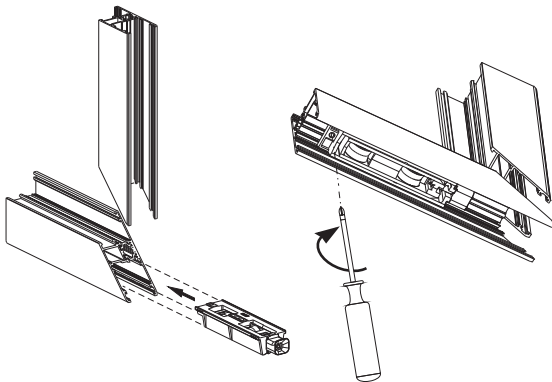
Roulette avec roulement en acier et couverture en polyamide renforcé neutre

Vis de fixation sans tête et vis de réglage en acier inox

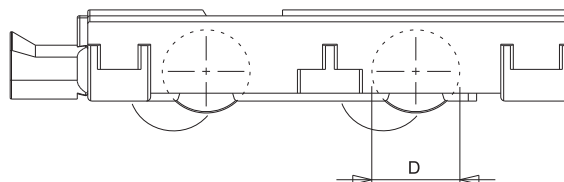
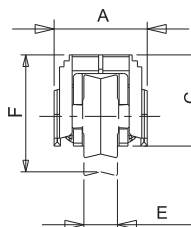
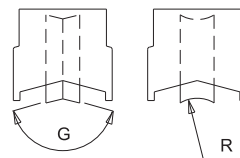
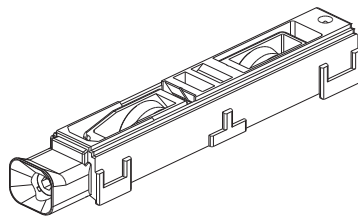
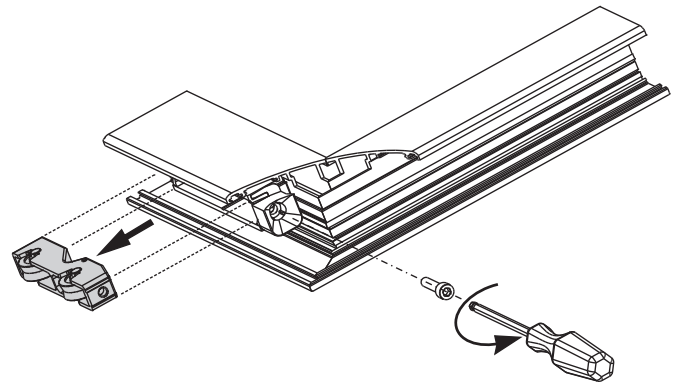
### Charges d'utilisation

consulter le tableau

Fixation du galet



Remplacement des roulettes

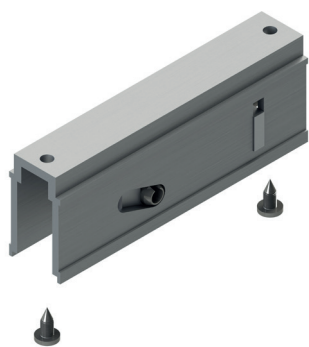




# GALETS RÉGLABLES

Référence article	Description	Note	Charge d'utilisation du galet [kg]	A [mm]	C [mm]	D [mm]	E [mm]	F [mm]	Réglage [mm]	G [°] R [mm]	Type de roulement	Caisse externe	Corps intérieur	Brut	Anodisé Elox	Laqué	Trend/Or Laiton	Pièces par boîte
03105	GALET RÉGLABLE CARRERA 2	En vrac	90	27,4	23,6	19	8	26,6	+2,6/ -2,3	150°	Billes	Polyamide	Zamak	X				100
03136N	GALET RÉGLABLE CARRERA 2	En vrac	110	28	30	28,8	12	31,3	+2,6/ -2,8	156°	Billes	Polyamide	Zamak	X				200
03137N	GALET RÉGLABLE CARRERA 2	En vrac	110	28	30	27,3	11	29,4	+3,3/ -1,7	10,1 mm	Billes	Polyamide	Zamak	X				200
03141N	GALET RÉGLABLE CARRERA 2	En vrac	90	24,5	23,6	21,7	9	27	+2,3/ -3	150°	Billes	Polyamide	Zamak	X				200
03291	GALET RÉGLABLE CARRERA 2	En vrac	90	22,7	25,8	19	8	24,6	+2,8/ -2,1	150°	Aiguilles	Polyamide	Zamak	X				40
03298	GALET RÉGLABLE CARRERA 2	En vrac	50	17,7	30	27	11	31,3	+2,6/ -2,8	156°	Billes	Polyamide	Zamak	X				200
03390	GALET RÉGLABLE CARRERA 2	En vrac	90	27,7	22,4	19,2	9	26,3	+2,6/ -2,2	120°	Billes	Polyamide	Zamak	X				100
03397	GALET RÉGLABLE CARRERA 2	En vrac	90	19	23,2	19	8	23,7	+1,4/ -2,3	150°	Billes	Polyamide	Zamak	X				100
03471	GALET RÉGLABLE CARRERA 2	En vrac	90	36	28,7	24,4	11	28,5	+2,9/ -2,5	158°	Billes	Polyamide	Zamak	X				200
03472	GALET RÉGLABLE CARRERA 2	En vrac	110	27,7	30	26	11	29	+3,5/ -1	4 mm	Billes	Polyamide	Zamak	X				200
03534	GALET RÉGLABLE CARRERA 2	En vrac	60	31,5	22	22,5	9	25,3	+2,5/ -2,5	2,6 mm	Billes	Polyamide	Zamak	X				100
03557	GALET RÉGLABLE CARRERA 2	En vrac	110	31,5	23,2	20	9	26,3	+2,3/ -3	160°	Billes	Polyamide	Zamak	X				50
04542	GALET RÉGLABLE CARRERA 2	En vrac	90	22,2	21	19	8	21,5	+3,5/ -1	150°	Billes	Polyamide	Zamak	X				100
04546	GALET RÉGLABLE CARRERA 2	En vrac	90	22,2	23	19	8	22,5	+2,6/ -2,2	150°	Billes	Polyamide	Zamak	X				100
04549	GALET RÉGLABLE CARRERA 2	En vrac	110	28,5	23,2	20	9	26,3	+2,3/ -3	156°	Billes	Polyamide	Zamak	X				100
04563	GALET RÉGLABLE CARRERA 2	En vrac	90	28,5	23,2	20	9	25,6	+2,6/ -2,4	150°	Billes	Polyamide	Zamak	X				100
04572	GALET RÉGLABLE CARRERA 2	En vrac	70	24,6	32	18,4	8	30,5	+2,5/ -2,2	140°	Billes	Polyamide	Zamak	X				100
04600	GALET RÉGLABLE CARRERA 2	En vrac	90	38,2	19,5	20	9	25	+3,5/ -1,7	156°	Billes	Polyamide	Zamak	X				100
06512	GALET RÉGLABLE CARRERA 2	En vrac	80	22,2	23	19	8	19,3	+2,1/ -2,7	2,6 mm	Billes	Polyamide	Zamak	X				100
00801	GALET RÉGLABLE CARRERA 2	Jeu de 4 pièces	90	19	23,2	19	8	27,7	+1,4/ -2,3	150°	Billes	Polyamide	Zamak	X				22
02985	GALET RÉGLABLE CARRERA 2	Jeu de 4 pièces	90	22,2	21	18	12	22	+2,6/ -2,2	120°	Billes	Polyamide	Zamak	X				50
03116	GALET RÉGLABLE CARRERA 2	Jeu de 4 pièces	110	31,5	23,2	20	9	26,3	+2,3/ -2,9	156°	Billes	Polyamide	Zamak	X				50
03118	GALET RÉGLABLE CARRERA 2	Jeu de 4 pièces	110	28,5	23,2	20	9	26,3	+2,3/ -2,9	156°	Billes	Polyamide	Zamak	X				50
03120	GALET RÉGLABLE CARRERA 2	Jeu de 4 pièces	90	22,2	21	19	8	21,5	+3,5/ -1	150°	Billes	Polyamide	Zamak	X				50
03125	GALET RÉGLABLE CARRERA 2	Jeu de 4 pièces	90	22,2	23	19	8	22,5	+2,6/ -2,2	150°	Billes	Polyamide	Zamak	X				50
03133	GALET RÉGLABLE CARRERA 2	Jeu de 4 pièces	110	28,5	23,2	20	9	26,3	+2,3/ -3	156°	Billes	Polyamide	Zamak	X				50
03139	GALET RÉGLABLE CARRERA 2	Jeu de 4 pièces	90	22,2	23	19	8	22,5	+2,6/ -2,2	150°	Billes	Polyamide	Zamak	X				50
03183	GALET RÉGLABLE CARRERA 2	Jeu de 4 pièces	90	37,8	22	19	12	23,3	+3/ -1,3	160°	Aiguilles	Polyamide	Polyamide	X				20
03289	GALET RÉGLABLE CARRERA 2	Jeu de 4 pièces	90	29,4	22,5	19	12	22,5	+2,5/ -1,5	150°	Aiguilles	Polyamide	Polyamide	X				50
06503	GALET RÉGLABLE CARRERA 2	Jeu de 4 pièces	80	22,2	23	19	8	23	+2,1/ -2,7	5 mm	Billes	Polyamide	Zamak	X				50

## GALETS 1 ROULETTE RÉGLABLES



### Fonctions

Galet réglable à une roulette pour fenêtres et portes en aluminium

Fiche technique en ligne



### Caractéristiques techniques

Fixer le galet au moyen d'une vis sans tête en feuillure, en évitant tout usinage spécifique.  
 À réglage micrométrique, permet de déplacer l'ouvrant dans le sens vertical sur un total de 4 mm (en fonction du modèle).  
 Possibilité de procéder au réglage sur l'ouvrant monté et posé.  
 La roulette est montée sur des roulements à bille et est amovible avec son support sans besoin de démonter le galet.

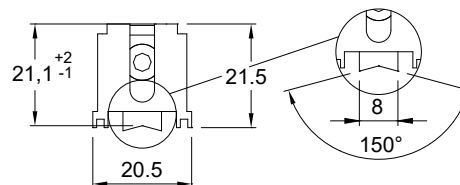
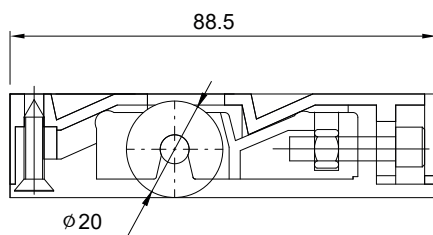
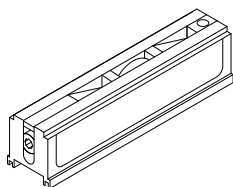
### Matériaux

Support en polyamide gris  
 Support de roulette en zamak Silver Plus  
 Roulette avec roulement en acier et couverture en polyamide renforcé neutre  
 Vis de fixation sans tête et vis de réglage en acier inox

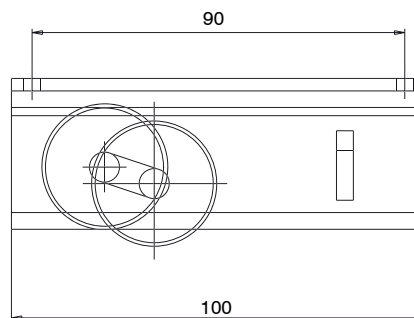
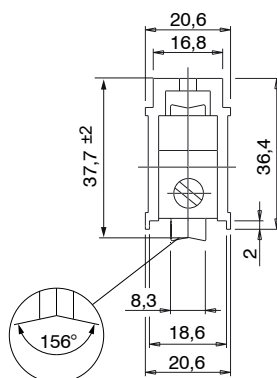
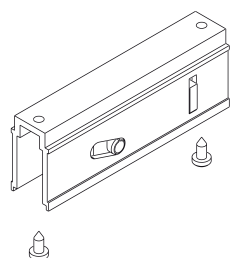
### Charges d'utilisation

40 kg avec deux galets

00859

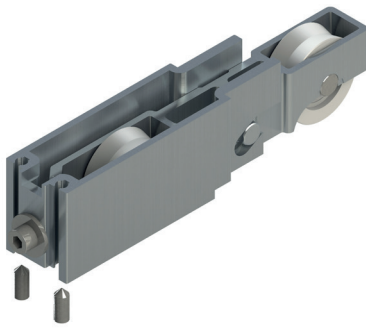


03122



Référence article	Description	Note	Charge d'utilisation du galet [kg]	Réglage [mm]	Brut	Anodisé Elox	Laqué	Trend/Or Laiton	Pièces par boîte
00859	GALET RÉGLABLE À UNE ROULETTE	Jeu de 4 unités	20	+2 / -1	X				16
03122	GALET RÉGLABLE À UNE ROULETTE	Jeu de 4 unités	35	$\pm 2$	X				40

GALETS RÉGLABLES 2 ROULETTES



Fonctions

Galet réglable, à deux roulettes, pour fenêtres et portes coulissantes en aluminium.

Fiche technique en ligne



Caractéristiques techniques

Le galet est à réglage micrométrique et permet de déplacer l'ouvrant dans le sens vertical sur un total de 4 mm (0315202) ou de 8 mm (07195).

Permet l'inspection sans devoir démonter l'ouvrant, en vissant la vis de réglage.

Les roulettes sont montées sur des roulements à bille.

Matériaux

Réf. 0315202: support en aluminium extrudé

Réf. 07195: support en acier (AISI 304)

Roulettes avec roulement en acier et couverture en polyamide renforcé

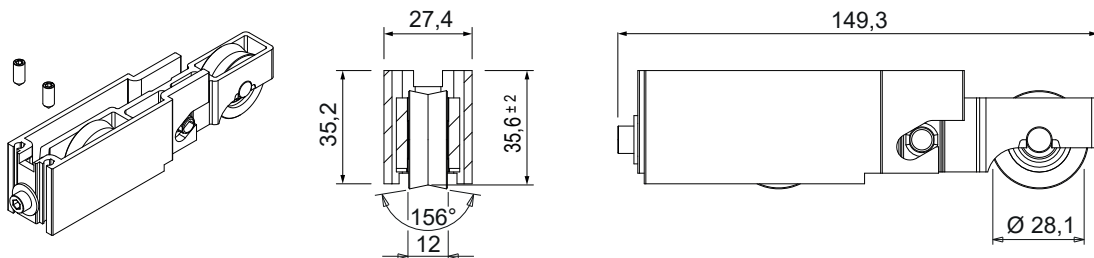
Écrou autofreiné en polyamide avec fibres de verre

Vis et vis sans tête en acier inox

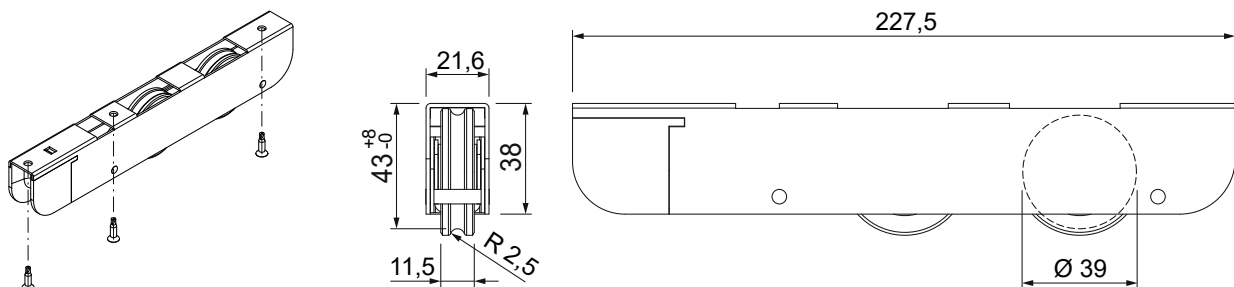
Charges d'utilisation

Consulter le tableau

0315202

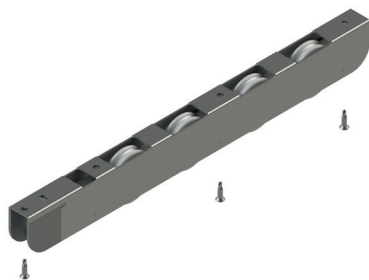


07195



Référence article	Description	Note	Charge d'utilisation du galet [kg]	Réglage [mm]	Brut	Anodisé Elox	Laqué	Trend/Or Laiton	Pièces par boîte
0315202	GALET RÉGLABLE 2 ROULETTES	Jeu de 4 unités	120	± 2	X				10
07195	GALET RÉGLABLE 2 ROULETTES	En vrac	100	+ 8 / - 0	X				10

## GALETS RÉGLABLES 4 ROULETTES



### Fonctions

Galet réglable, à quatre roulettes, pour fenêtres et portes coulissantes en aluminium.

Fiche technique en ligne



### Caractéristiques techniques

Le galet est à réglage micrométrique et permet de déplacer l'ouvrant dans le sens vertical sur un total de 8 mm.

Permet l'inspection sans devoir démonter l'ouvrant, en vissant la vis de réglage.

Les roulettes sont montées sur des roulements à bille.

### Matériaux

Support en acier (AISI 304)

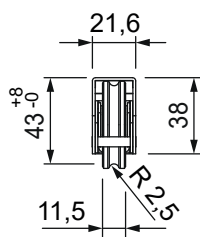
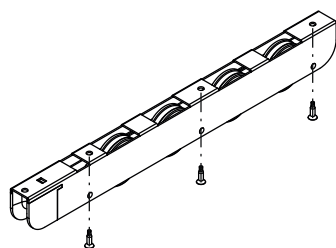
Roulettes avec roulement en acier et couverture en polyamide renforcé

Bloc de réglage de la course en acier

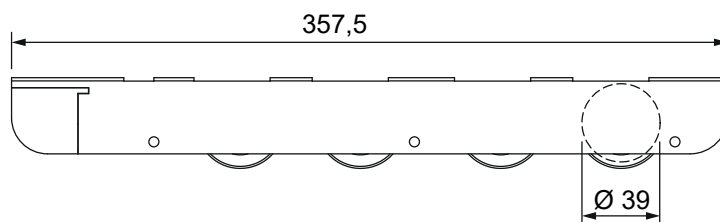
Vis et vis sans tête en acier inox

### Charges d'utilisation

kg 300 avec 2 galets

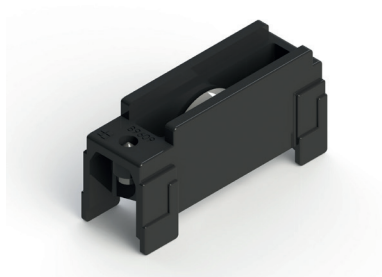


07196



Référence article	Description	Note	Charge d'utilisation du galet [kg]	Réglage [mm]	Brut	Anodisé Elox	Laqué	Trend/Or Laiton	Pièces par boîte
07196	GALET RÉGLABLE 4 ROULETTES	En vrac	150	+ 8 / - 0	X				10

## GALETS CARRERA 1 FIXES

**Fonctions**

Galet fixe à une roulette pour fenêtres et portes en aluminium.

Fiche technique en ligne

**Caractéristiques techniques**

Fixer le galet au moyen d'une vis sans tête en feuillure, en évitant tout usinage spécifique.

Le galet ne permet pas le réglage micrométrique de l'ouvrant. Il reste possible de modifier la position de la roulette avec une plage variant en moyenne de +1 à -1 mm (sur des positions fixes). Il est possible d'obtenir ce réglage en déplaçant la roulette sur différents points à l'intérieur du corps du galet.

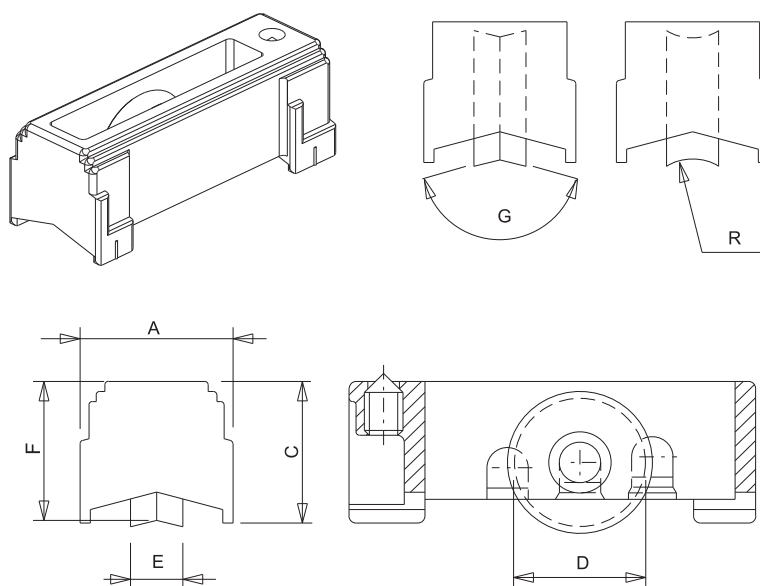
Normalement, les roulettes sont montées sur des roulements à bille ou à aiguilles en fonction du modèle, et sont amovibles sans besoin de démonter le galet.

Les roulements sont protégés de sorte à ne pas laisser s'échapper la graisse lubrifiante qu'elles renferment.

**Matériaux**

Support en polyamide gris  
Roulette avec roulement à billes ou à aiguilles en acier et couverture en polyamide renforcé neutre.  
Vis sans tête de fixation en acier inox

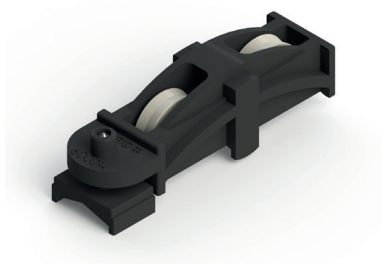
**Charges d'utilisation**  
consulter le tableau



## GALETS FIXES

Référence article	Description	Note	Charge d'utilisation [kg]	A [mm]	C [mm]	D [mm]	E [mm]	F [mm]	Réglage [mm]	G [°]	Roulement	Caisse externe	Brut	Anodisé	Elox	Laqué	Trend/Or Laiton	Pièces par boîte
03319	GALET CARRERA 1 FIXE	En vrac	45	15,9	21	19	8	21,9	+1/-1	150°	Bille	Polyamide+ fibre de verre	X					100
04545	GALET CARRERA 1 FIXE	En vrac	45	22,7	23	19	8	22,5	+0,8/-0,8	150°	Bille	Polyamide+ fibre de verre	X					100
04561	GALET CARRERA 1 FIXE	En vrac	45	28,5	23	20	9	26,3	+2/-1	150°	Bille	Polyamide+ fibre de verre	X					100
03079	GALET CARRERA 1 FIXE	Jeu de 4 pièces	45	25	21	20	11,5	24,7	+1/-1	150°	Bille	Polyamide+ fibre de verre	X					200
03115	GALET CARRERA 1 FIXE	Jeu de 4 pièces	55	31,5	23	20	9	26,3	+2/-1	156°	Bille	Polyamide+ fibre de verre	X					50
03119X	GALET CARRERA 1 FIXE	Jeu de 4 pièces	45	22,5	21,1	19	8	21,5	+0,8/-0,8	150°	Bille	Polyamide+ fibre de verre	X					50
03123	GALET CARRERA 1 FIXE	Jeu de 4 pièces	45	22,7	23	19	8	22,5	+0,8/-0,8	150°	Bille	Polyamide+ fibre de verre	X					50
03132	GALET CARRERA 1 FIXE	Jeu de 4 pièces	45	28,5	23	20	9	26,3	+2/-1	156°	Bille	Polyamide+ fibre de verre	X					50
03138	GALET CARRERA 1 FIXE	Jeu de 4 pièces	45	22,8	23	19	8	22,5	+/-0,8	150°	Bille	Polyamide+ fibre de verre	X					50

**GALETS CARRERA 2 FIXES**



**Fonctions**

Galet fixe à deux roulettes pour fenêtres et portes en aluminium.

Fiche technique en ligne



**Caractéristiques techniques**

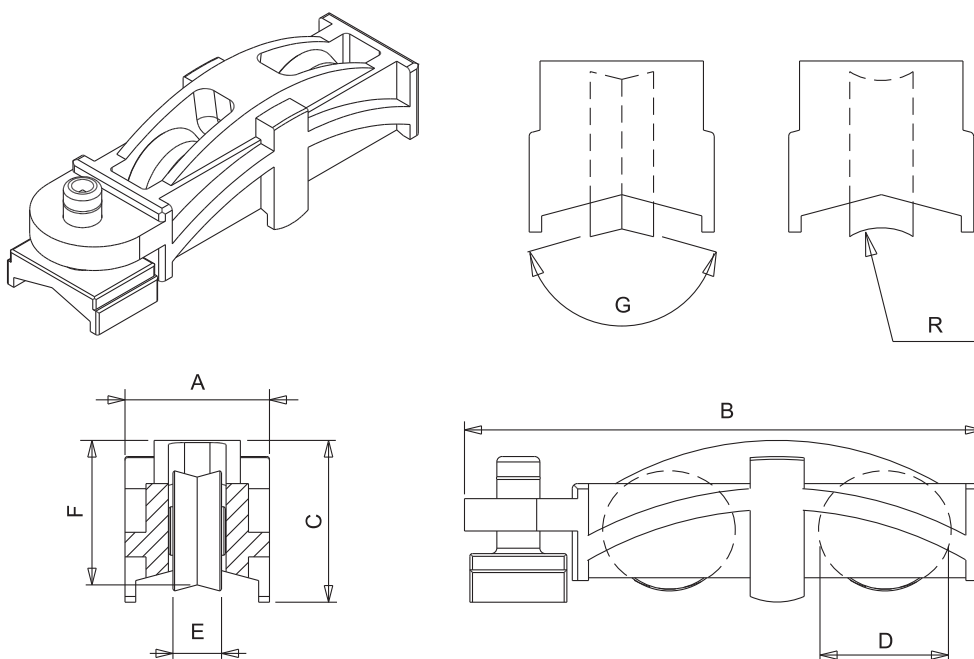
Fixer le galet au moyen d'une vis sans tête en feuillure, en évitant tout usinage spécifique.

Les roulettes sont montées sur des roulement à bille et sont blindées de sorte à ne pas laisser s'échapper la graisse lubrifiante qu'elles renferment.

**Matériaux**

Support en polyamide gris.  
Roulette avec roulement en acier et couverture en polyamide renforcé neutre.

Vis de fixation sans tête en acier inox.



Référence article	Description	Note	Charge d'utilisation [kg]	A [mm]	C [mm]	D [mm]	E [mm]	F [mm]	G [°]	Roulement	Caisse externe	Corps intérieur	Brut	Anodisé Elox	Laqué	Trend/Or Laiton	Pièces par boîte
04559	GALET FIXE CARRERA 2	En vrac	90	26,8	30	19	9	26,8 (porte basculante)	150°	Billes	Polyamide	-	X				100
06954	GALET FIXE CARRERA 2	En vrac	90	23	25,8	20	8	-	150°	Billes	Polyamide	Zamak	X				40

## GALETS 1 ROULETTE FIXES



### Fonctions

Galet en aluminium extrudé avec une roulette pour fenêtres ou portes coulissantes en aluminium.

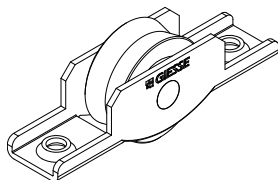
Fiche technique en ligne



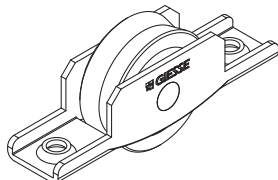
### Caractéristiques techniques

La roulette est montée sur le roulement à bille.  
Permet l'inspection sans devoir démonter l'ouvrant, en déposant simplement les vis de fixation.

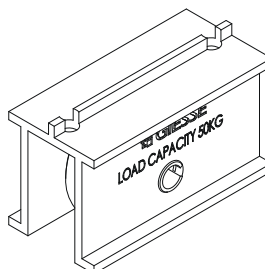
03529



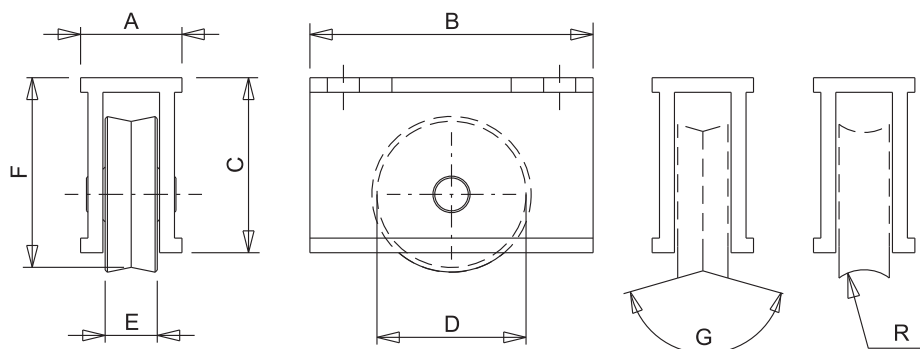
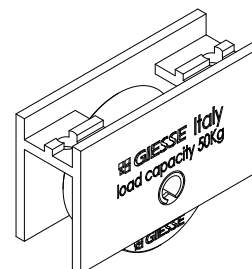
03539



03558



03151N



Référence article	Description	Note	Charge d'utilisation [kg]	A [mm]	B [mm]	C [mm]	D [mm]	E [mm]	F [mm]	G [°]	Roulement	Caisse externe	Brut	Anodisé Elox	Laqué	Trend/Or Lalton	Pièces par boîte
03529	GALET 1 ROULETTE FIXE	En vrac	50	16	70	15,6	24	11	/	156°	Billes	Acier	X				200
03539	GALET 1 ROULETTE FIXE	En vrac	50	16	70	18	28	11	-	156°	Billes	Acier	X				200
03558	GALET 1 ROULETTE FIXE	En vrac	60	24	50	30,4	28	12	34,85	156°	Billes	Aluminium	X				200
03151N	GALET 1 ROULETTE FIXE	Jeu de 4 pièces	50	17,8	50	29,2	28	12	35,25	156°	Billes	Aluminium	X				100



## GALETS 2 ROULETTES FIXES

**Fonctions**

Galets fixes à deux roulettes pour portes et fenêtres coulissantes en aluminium.

Fiche technique en ligne

**Caractéristiques techniques**

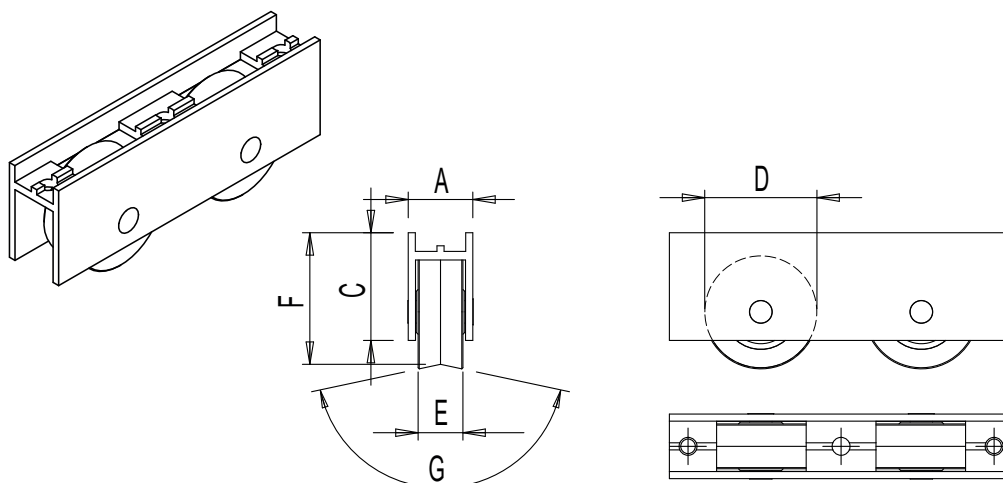
Possibilité de démonter le galet sans démonter l'ouvrant.  
Se fixe au moyen de 2 vis autotaraudeuses.  
Les roulettes sont montées sur des roulements à bille.

**Matériaux**

Support extérieur du galet en aluminium extrudé  
Roulette en polyamide renforcé sur roulements à bille en acier

**Charges d'utilisation**

Maxi 200 kg avec 2 galets



Référence article	Description	Note	Charge d'utilisation [kg]	A [mm]	C [mm]	D [mm]	E [mm]	F [mm]	G [°]	Roulement	Brut	Anodisé Elox	Laqué	Trend/Or Laiton	Pièces par boîte
03041	GALET FIXE DOUBLE	jeu de 4 unités	100	17,3	28,9	28	12	35,3	156°	Billes	X				25



## CUVETTE BRIO EVO

### Fonctions

Cuvette encastrée ambidextre, avec fonctionnement manuel possible (pour porte) ou automatique (pour fenêtre), pour permettre la fermeture latérale de coulissants.

Fiche technique en ligne



### Caractéristiques techniques

La cuvette Brio Evo permet le croisement et la superposition des deux vantaux et se fixe au profil rapidement et avec précision, en insérant d'abord la partie inférieure sur l'orifice oblong puis en appuyant fort sur la partie supérieure.

Après avoir défini la position optimale du crochet (et par conséquent de la fermeture), le bloquer de façon définitive en serrant la vis sans tête présente sous le BOUCHON de couverture.

Le curseur en polyamide présente deux surfaces colorées - vert et rouge - qui indiquent si le vantail est ouvert ou fermé.

La cuvette Brio Evo est dotée d'un système anti-soulèvement qui permet d'ouvrir la fenêtre uniquement après avoir actionné le curseur en polyamide logé à l'intérieur.

L'article est réglé en série pour la fonction automatique (pour fenêtre) ; pour disposer de la fonction manuelle (pour porte), éliminer le ressort prémonté.

Pour disposer de la fonction anti-effraction avec la fonction manuelle, visser la vis comprise sur le support du crochet.

L'article est disponible en deux versions esthétiques : ligne arrondie et ligne carrée. Chaque ligne est disponible avec la fixation par ressort à 2 dents ou à 1 dent, solution à choisir en fonction du type de profil du vantail.

### Matériaux

Corps en aluminium extrudé

Curseur en zamak pressofusé zingué blanc

Curseur d'actionnement en polyamide

Vis sans tête en acier inox

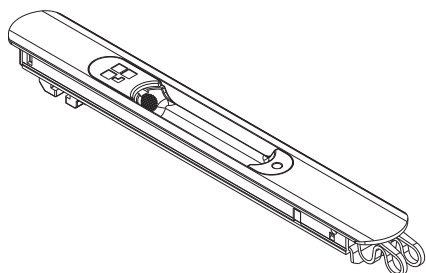
Ressort pour fonction automatique en acier harmonique

Ressort de fixation inférieure en acier C70 Geomet

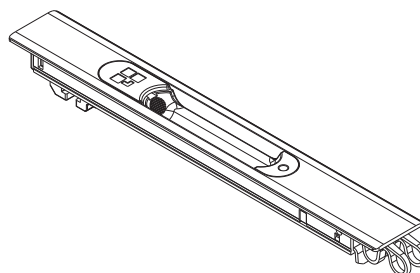
### Dotations

1 vis pour fonction anti-effraction

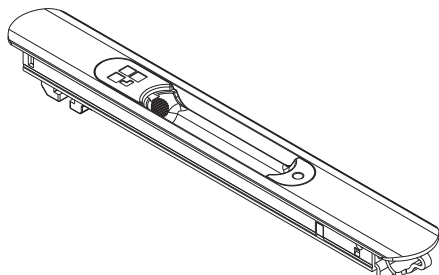
0299202



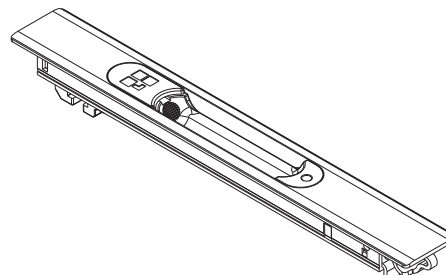
06004



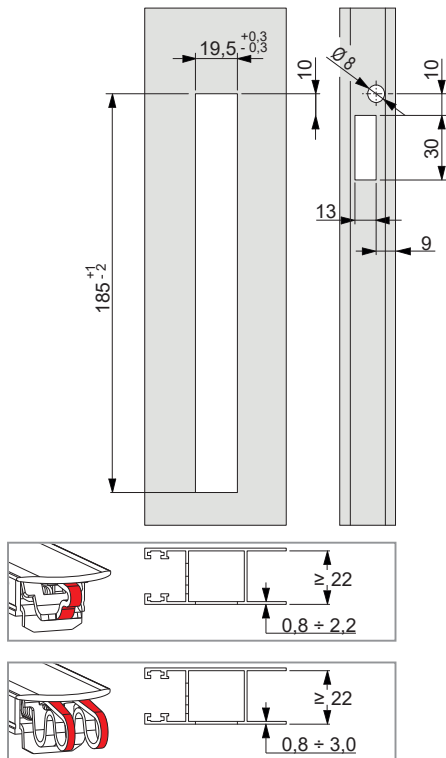
0298201



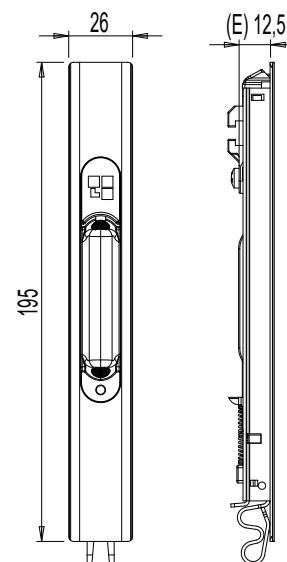
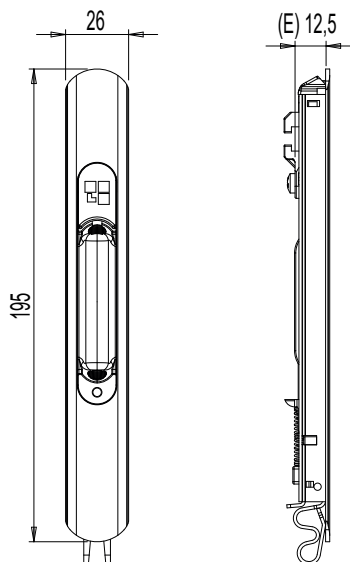
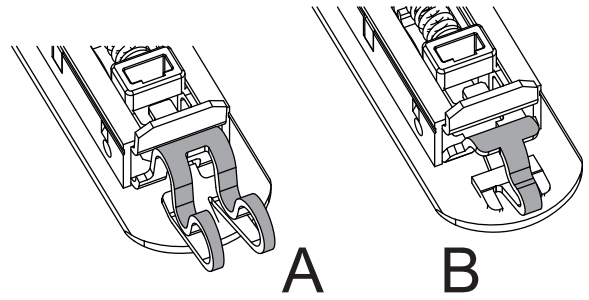
06006



## Usinages sur le profil



A : ressort 2 dents - B : ressort 1 dent



Référence article	Description	Ligne	Entrée E [mm]	Ressort de fixation	Poignées compatibles (face interne)	Cuvettes compatibles (face externe)	Brut	Anodisé Elox	Laqué	Trend/Or Laiton	Pièces par boîte
0298201	CUVETTE BRIO EVO MD	Arrondie	12,5	1 dent (B)	03043 - 03050 - 03064	02966N - 02967V - 02996	X		X		20
0299202	CUVETTE BRIO EVO	Arrondie	12,5	2 dents (A)	03043 - 03050 - 03064	02966N - 02967V - 02996	X	X	X	X	20
06004	CUVETTE BRIO EVO	Carrée	12,5	2 dents (A)	03043 - 03050 - 03064	-	X		X	X	20
06006	CUVETTE BRIO EVO MD	Carrée	12,5	1 dent (B)	03043 - 03050 - 03064	-	X		X	X	20



## CUVETTE BRIO EVO KEY

### Fonctions

Cuvette encastrée ambidextre à fonction manuelle (pour porte) permettant la fermeture latérale d'ouvrants coulissants.

Fiche technique en ligne



### Caractéristiques techniques

La cuvette Brio Evo Key permet le croisement et la superposition des deux vantaux et l'utilisateur peut bloquer la cuvette en position de fermeture ou en position d'ouverture à l'aide de la clef fournie.

Après avoir défini la position optimale du crochet (et par conséquent de la fermeture), le bloquer de façon définitive en serrant la vis sans tête présente sous le BOUCHON de couverture.

Le curseur en polyamide présente deux surfaces colorées - vert et rouge - qui indiquent si le vantail est ouvert ou fermé.

La cuvette Brio Evo Key est dotée d'un système anti-soulèvement qui permet d'ouvrir la fenêtre uniquement après avoir actionné le curseur en polyamide logé à l'intérieur.

L'article est disponible en deux versions esthétiques : ligne arrondie et ligne carrée. Chaque ligne est disponible avec la fixation par ressort à 2 dents ou à 1 dent, solution à choisir en fonction du type de profil du vantail.

Le cylindre est livré avec des clefs identiques. Disponibilité de clefs différentes sur demande, avec 50 combinaisons possibles.

### Matériaux

Corps en aluminium extrudé

Curseur en zamak pressofusé zingué blanc

Curseur d'actionnement en polyamide

Clefs en acier zingué

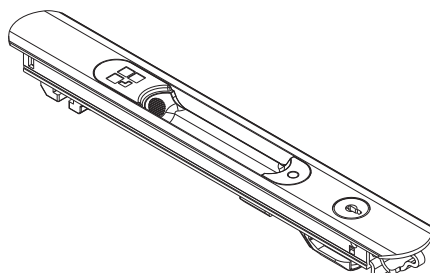
Cylindre clef en zamak

Vis sans tête en acier inox

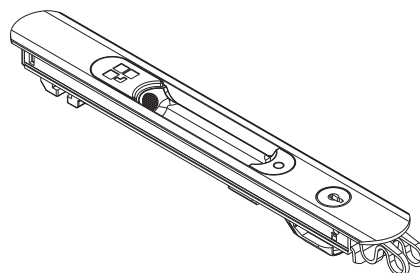
Ressort pour fonction automatique en acier harmonique

Ressort de fixation inférieure en acier C70 Geomet

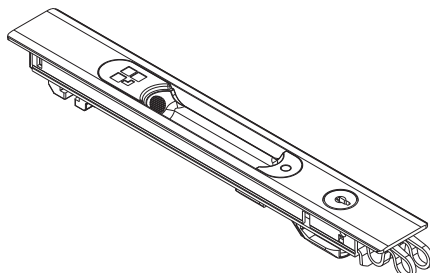
0288201



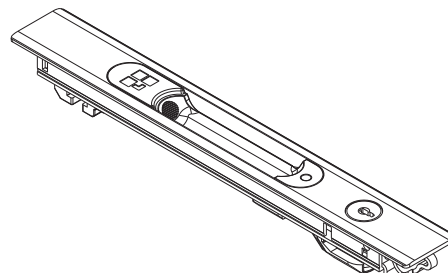
0289201



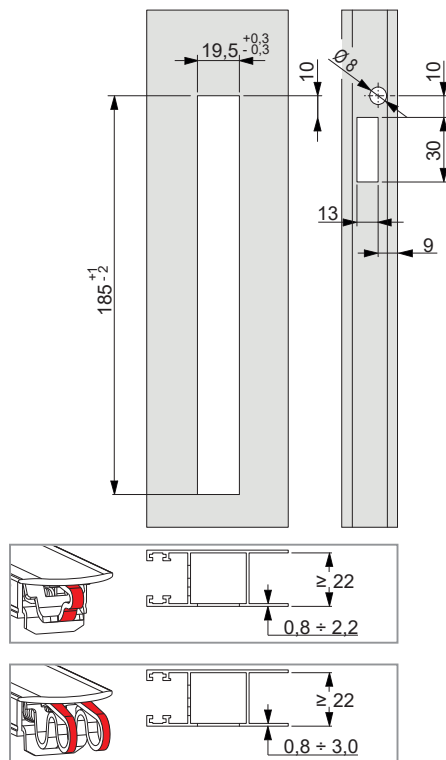
06005



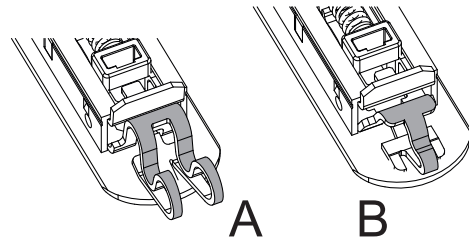
06007



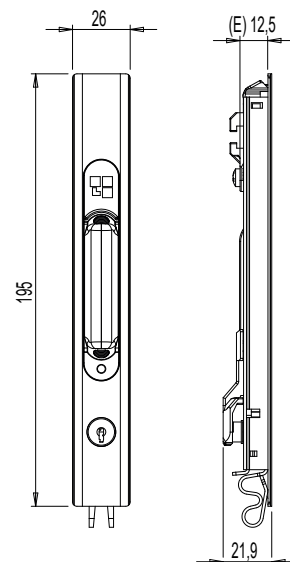
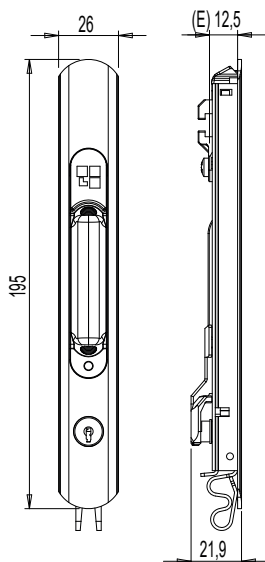
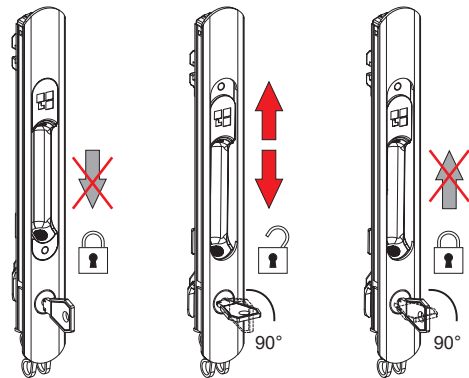
## Usinages sur le profil



## A : ressort 2 dents - B : ressort 1 dent



## Blocage en fermeture et en ouverture



Référence article	Description	Ligne	Entrée E [mm]	Ressort de fixation	Poignées compatibles (face interne)	Cuvettes compatibles (face externe)	Brut	Anodisé Elox	Laqué	Trend/Or Laton	Pièces par boîte
0288201	CUVETTE BRIO EVO KEY MD	Arrondie	12,5	1 dent (B)	03043 - 03050 - 03064	02966N	X		X		5
0289201	CUVETTE BRIO EVO KEY	Arrondie	12,5	2 dents (A)	03043 - 03050 - 03064	02966N	X		X		5
06005	CUVETTE BRIO EVO KEY	Carrée	12,5	2 dents (A)	03043 - 03050 - 03064	02966N	X		X	X	5
06007	CUVETTE BRIO EVO KEY MD	Carrée	12,5	1 dent (B)	03043 - 03050 - 03064	02966N	X		X		5



## POIGNÉES DE TIRAGE BRIO KEY AVEC BRIO EVO

### Fonctions

Cuvette encastrée Brio Evo, avec blocage par enclenchement, compatible avec une cuvette extérieure dotée d'une serrure de sécurité avec clef, permettant la fermeture latérale des ouvrants d'une porte coulissante en aluminium.

Fiche technique en ligne



### Caractéristiques techniques

De l'extérieur, en tournant la clef, on actionne le curseur de la cuvette encastrée présente à l'intérieur, pour l'ouverture ou la fermeture de l'ouvrant. De l'intérieur, il est possible de bloquer l'ouvrant en intervenant directement sur le curseur.

L'article prévoit une serrure version à clef différente (KD) ; sur demande, l'article est disponible en version à clef identique (KA).

Largeur du profil ouvrant : mini 25 mm maxi 47 mm.

Montage rapide, simple et précis.

Réaliser deux trous oblongs (187x19,5 mm) parfaitement alignés et identiques sur le montant ouvrant.

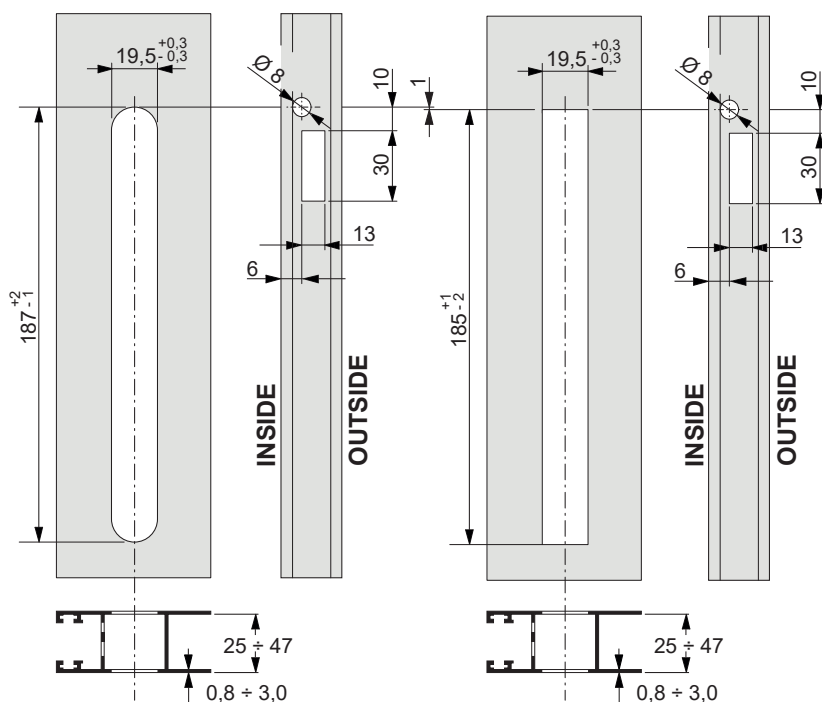
### Matériaux

Cuvette encastrée - face interne :

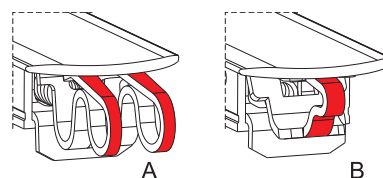
- Corps en aluminium extrudé
- Curseur en zamac pressofusé zingué blanc
- Curseur en Nylon
- Vis sans tête en acier inox
- Ressort pour fonction automatique en acier zingué blanc
- Ressort de fixation en acier

Cuvette extérieure avec clef - face externe :

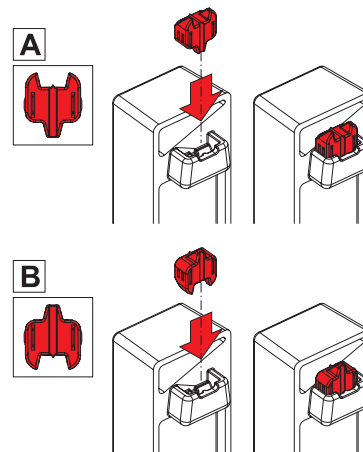
- Corps en zamac pressofusé
- Fourchette supérieure et inférieure en zamac zingué blanc
- Vis de fixation inférieure tête fraisée six pans M5x10 en acier inox
- Cylindre en laiton nickelé



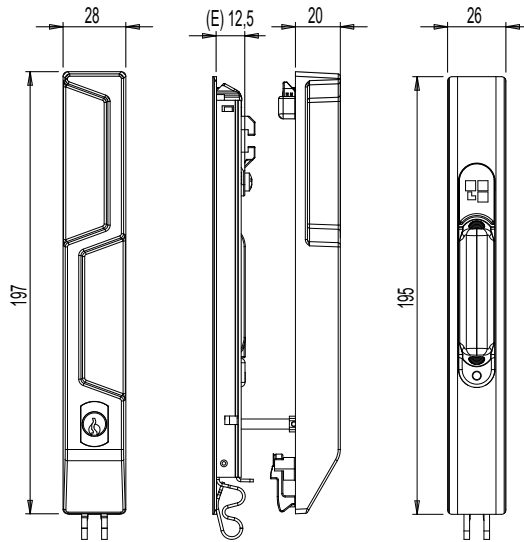
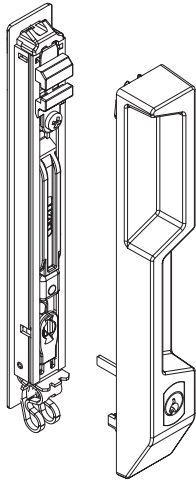
A : ressort 2 dents - B : ressort 1 dent



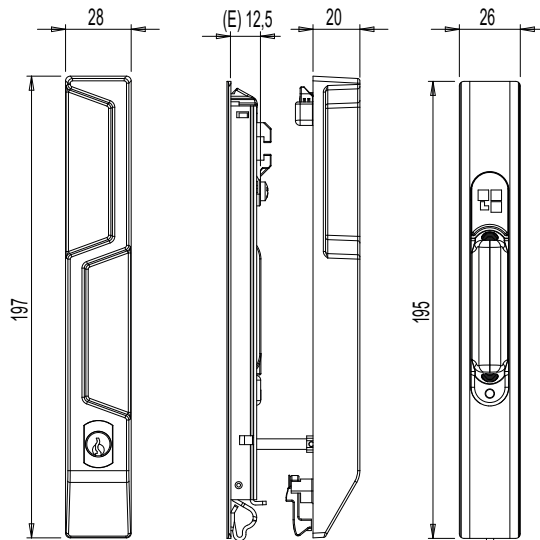
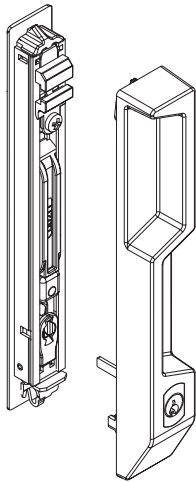
Prédisposition cuvette - A : 2 dents - B : 1 dent



06037



06052



Référence article	Description	Entrée E [mm]	Ligne	Ressort de fixation	Brut	Anodisé Elox	Laqué	Trend/Or Laiton	Pièces par boîte
06037	BRIO EVO AVEC CUVETTE EXTÉRIEURE KEY CARRÉE	12,5	Carrée	2 dents (A)	X		X		5
06052	BRIO EVO MD AVEC CUVETTE EXTÉRIEURE KEY CARRÉE	12,5	Carrée	1 dent (B)	X		X		5

## POIGNÉES DE TIRAGE BRIO KEY AVEC BRIO EVO



### Fonctions

Cuvette encastrée Brio Evo, avec blocage par enclenchement, compatible avec un curseur extérieur doté d'une serrure de sécurité avec clef, permettant la fermeture latérale des ouvrants d'une porte coulissante en aluminium.

Fiche technique en ligne



### Caractéristiques techniques

De l'extérieur, en tournant la clef, on actionne le curseur de la cuvette encastrée présente à l'intérieur, pour l'ouverture ou la fermeture de l'ouvrant.  
De l'intérieur, il est possible de bloquer l'ouvrant en intervenant directement sur le curseur de la cuvette encastrée.  
L'article prévoit une serrure version clef identique (KA).  
Largeur du profil ouvrant : minimum 25 mm, maximum 55 mm.  
Montage rapide, simple et précis.  
Réaliser deux trous oblongs (187x19,5 mm) parfaitement alignés et identiques sur le montant ouvrant.

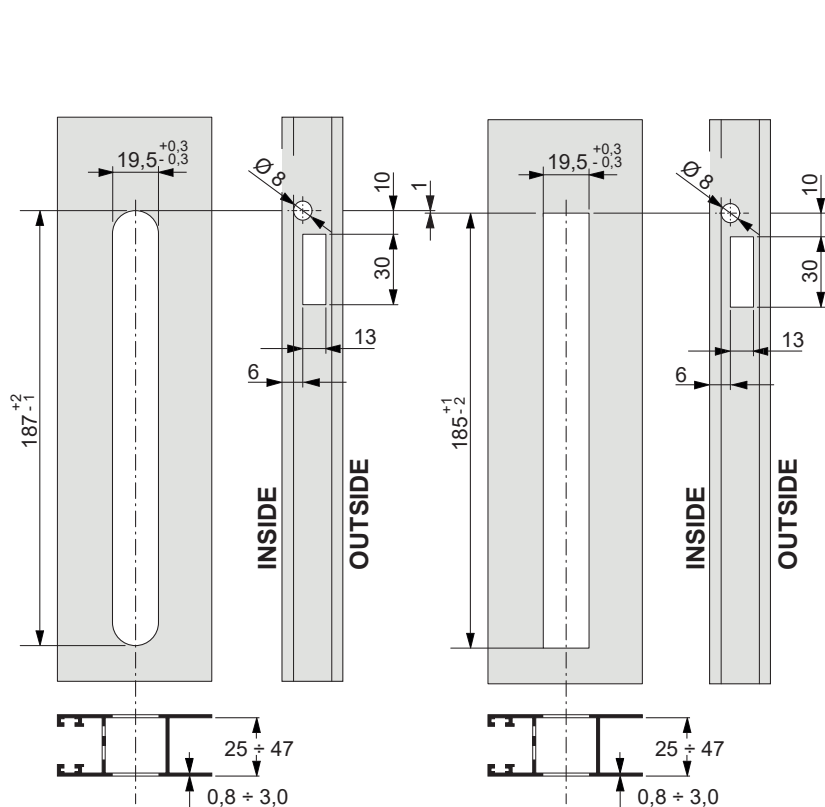
### Matériaux

Cuvette encastrée - face interne :

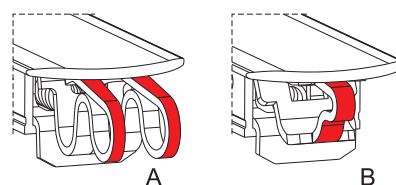
- Corps en aluminium extrudé
- Curseur en zamac pressofusé zingué blanc
- Curseur en Nylon
- Vis sans tête en acier inox
- Ressort pour fonction automatique en acier zingué blanc
- Ressort de fixation en acier

Cuvette encastrée avec clef - face externe :

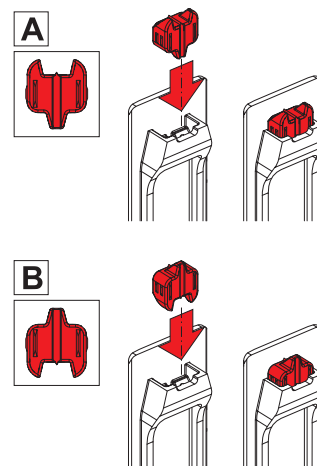
- Corps en zamac pressofusé
- Fourchette supérieure et inférieure en zamac zingué blanc
- Vis de fixation inférieure tête fraisée six pans M5x8 en acier inox
- Cylindre en laiton nickelé



A : ressort 2 dents - B : ressort 1 dent

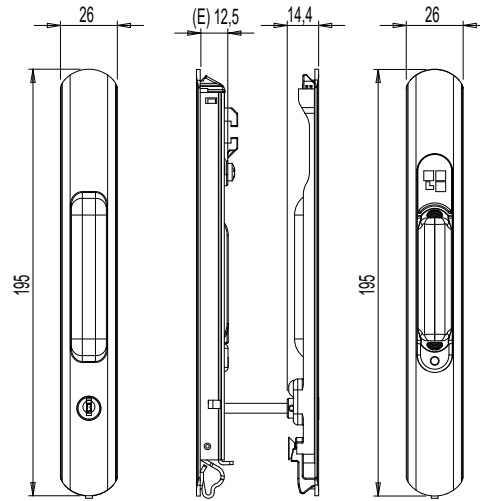
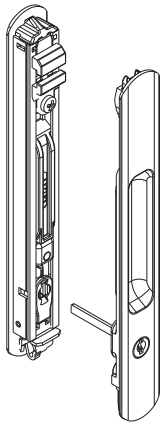


Prédisposition cuvette - A : 2 dents - B : 1 dent

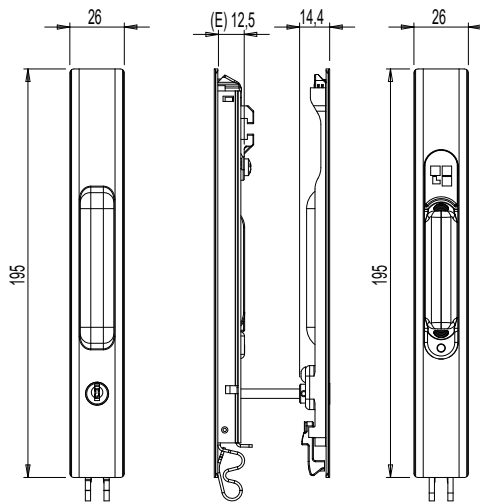
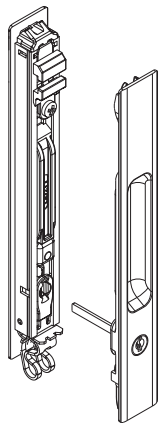




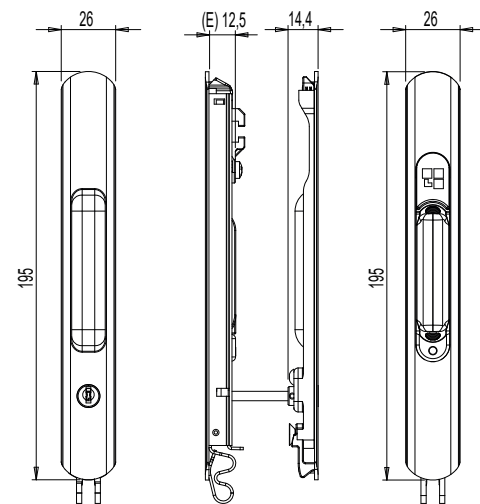
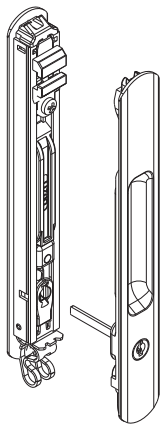
06019



06039



06054



Référence article	Description	Entrée E [mm]	Ligne	Ressort de fixation	Brut	Anodisé Elox	Laqué	Trend/Or Laiton	Pièces par boîte
06019	BRIO EVO MD AVEC CURSEUR EXTÉRIEUR KEY ARRONDIE	12,5	Arrondie	1 dent (B)	X		X		5
06039	BRIO EVO AVEC CURSEUR EXTÉRIEUR CLEF CARRÉE	12,5	Carrée	2 dents (A)	X		X		5
06054	BRIO EVO AVEC CURSEUR EXT. CLEF ARRONDIE	12,5	Arrondie	2 dents (A)	X		X		5



## CUVETTE BRIO MINI EVO

### Fonctions

Cuvette encastrée ambidextre à fonction automatique (pour fenêtre) permettant la fermeture latérale d'ouvrants coulissants.

Fiche technique en ligne



### Caractéristiques techniques

La cuvette Brio Mini Evo permet le croisement et la superposition des deux vantaux et se fixe au profil rapidement et avec précision, en insérant d'abord la partie inférieure sur l'orifice oblong puis en appuyant fort sur la partie supérieure.

Après avoir défini la position optimale du crochet (et donc du point de fermeture), le bloquer définitivement en agissant sur une vis sans tête frontale en abaissant le curseur en polyamide.

L'article est disponible en deux versions esthétiques : ligne arrondie et ligne carrée. Chaque ligne est disponible avec la fixation par ressort à 2 dents ou à 1 dent, solution à choisir en fonction du type de profil du vantail.

### Matériaux

Corps en aluminium extrudé

Curseur de commande en polyamide

Curseur d'actionnement en polyamide

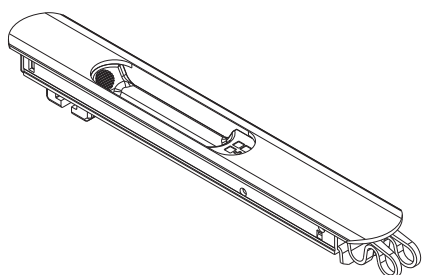
Pièce de fixation supérieure et support du crochet en zamak zingué

Vis sans tête en acier inox

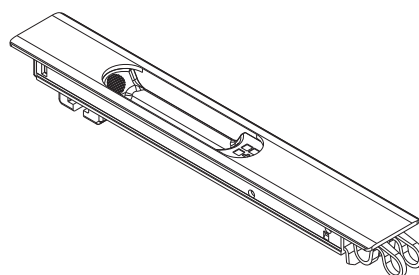
Ressort pour fonction automatique en acier harmonique

Ressort de fixation inférieure en acier C70 Geomet

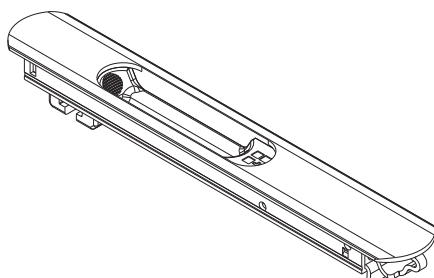
0298802



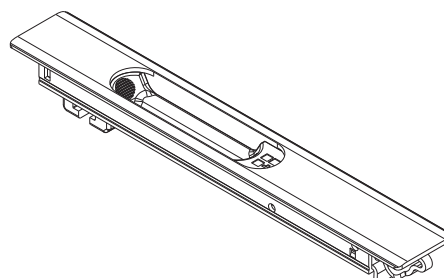
06038



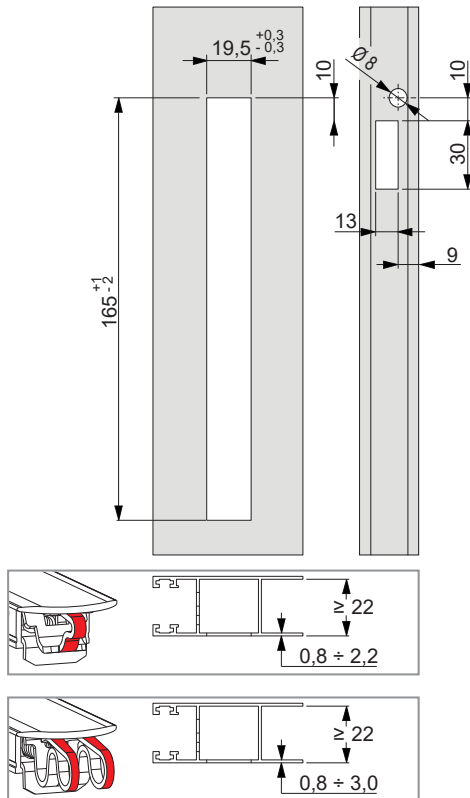
0297801



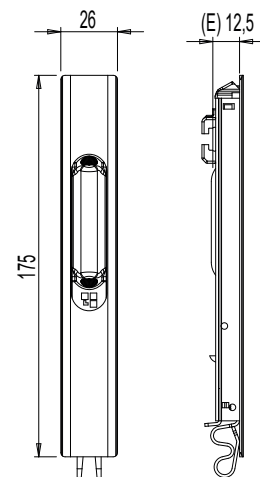
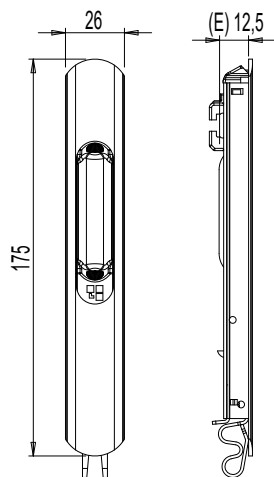
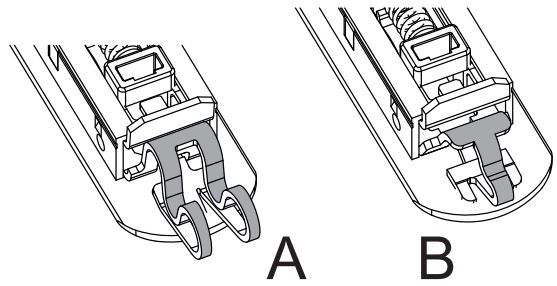
06018



## Usinages sur le profil



A : ressort 2 dents - B : ressort 1 dent



Référence article	Description	Ligne	Entrée E [mm]	Ressort de fixation	Poignées compatibles (face interne)	Cuvettes compatibles (face externe)	Brut	Anodisé Elox	Laqué	Trend/Or Laton	Pièces par boîte
0297802	CUVETTE BRIO MINI EVO MD	Arrondie	12,5	1 dent (B)	03043 - 03050 - 03064	-	X		X		20
0298802	CUVETTE BRIO MINI EVO	Arrondie	12,5	2 dents (A)	03043 - 03050 - 03064	-	X	X	X	X	20
0601801	CUVETTE BRIO MINI EVO MD	Carrée	12,5	1 dent (B)	03043 - 03050 - 03064	-	X		X		20
0603801	CUVETTE BRIO MINI EVO	Carrée	12,5	2 dents (A)	03043 - 03050 - 03064	-	X		X		20



## CUVETTE BRIO EVO L

### Fonctions

Cuvette encastrée ambidextre, avec fonctionnement manuel possible (pour porte) ou automatique (pour fenêtre), pour permettre la fermeture latérale de coulissants.

Fiche technique en ligne



### Caractéristiques techniques

La cuvette Brio Evo L permet le croisement et la superposition des deux vantaux et se fixe au profil rapidement et avec précision, en insérant d'abord la partie inférieure sur l'orifice oblong puis en appuyant fort sur la partie supérieure.

Après avoir défini la position optimale du crochet (et par conséquent de la fermeture), le bloquer de façon définitive en serrant la vis sans tête présente sous le BOUCHON de couverture.

Brio Evo L se distingue pour la profondeur du support de crochet qui correspond à 18,8 mm (par rapport aux 12,5 mm de la version Brio Evo standard) qui, en présence de profils particulièrement larges, permet de réduire la zone d'alignement du crochet.

Le curseur en polyamide présente deux surfaces colorées - vert et rouge - qui indiquent si le vantail est ouvert ou fermé.

La cuvette Brio Evo est dotée d'un système anti-soulèvement qui permet d'ouvrir la fenêtre uniquement après avoir actionné le curseur en polyamide logé à l'intérieur.

L'article est réglé en série pour la fonction automatique (pour fenêtre) ; pour disposer de la fonction manuelle (pour porte), éliminer le ressort prémonté.

Pour disposer de la fonction anti-effraction avec la fonction manuelle, visser la vis comprise sur le support du crochet.

Brio Evo L est disponible en deux versions esthétiques : ligne arrondie et ligne carrée, avec ressort de fixation 2 dents.

### Matériaux

Corps en aluminium extrudé

Curseur en zamak pressofusé zingué blanc

Curseur d'actionnement en polyamide

Vis sans tête en acier inox

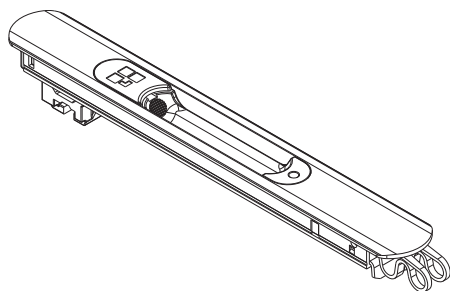
Ressort pour fonction automatique en acier harmonique

Ressort de fixation inférieure en acier C70 Geomet

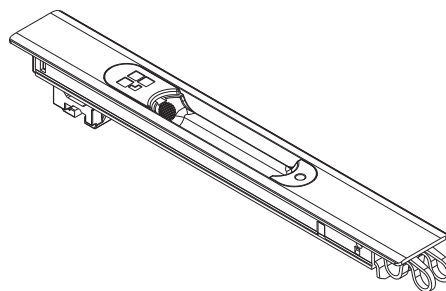
### Dotations

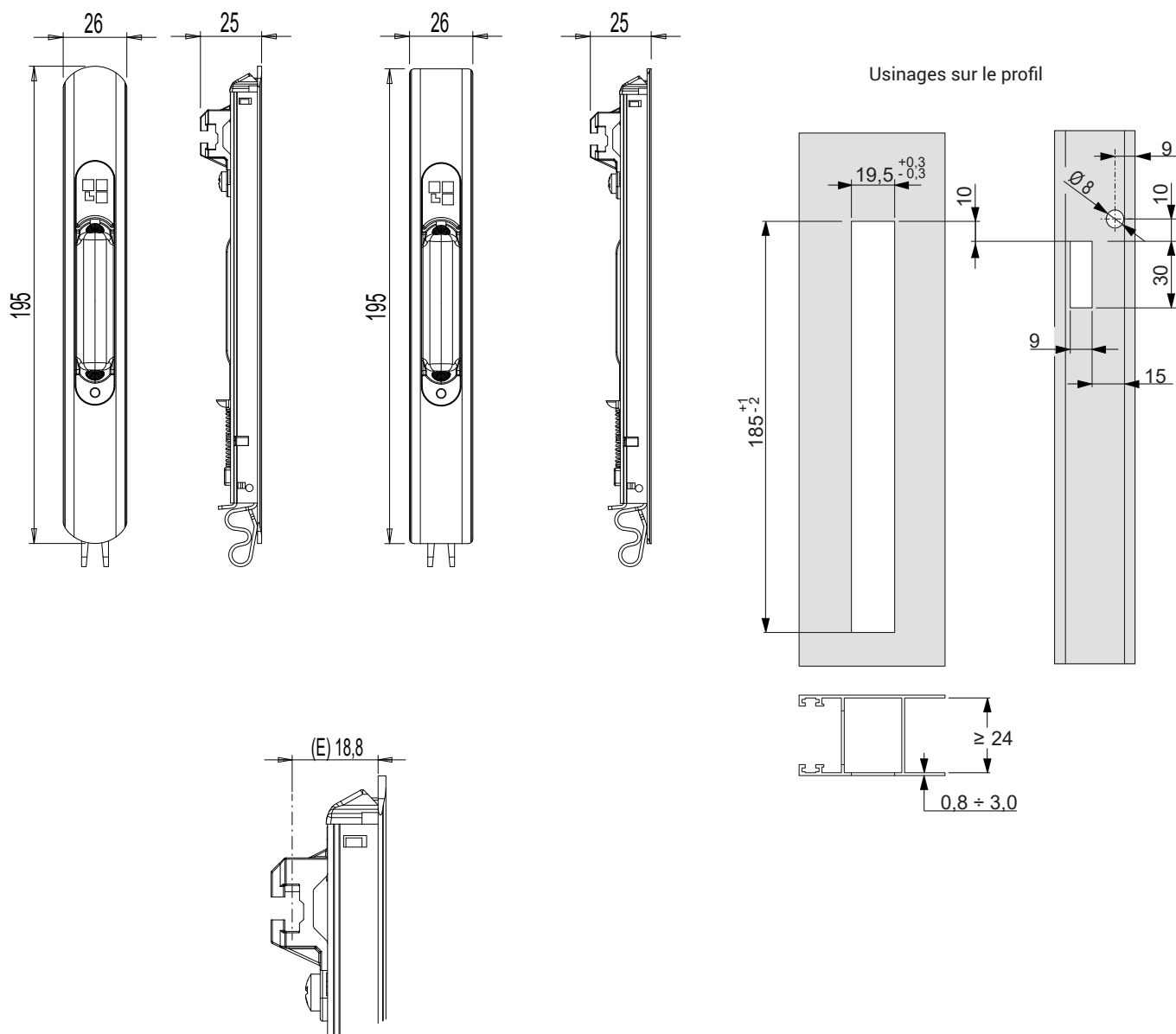
1 vis pour fonction anti-effraction

0289401



06008





Référence article	Description	Ligne	Entrée E [mm]	Ressort de fixation	Poignées compatibles (face interne)	Cuvettes compatibles (face externe)	Brut	Anodisé Elox	Laqué	Trend/Or Laiton	Pièces par boîte
0289401	CUVETTE BRIO EVO L	Arrondie	18,8	2 dents (A)	03043 - 03050 - 03064	02966N	X		X		20
06008	CUVETTE BRIO EVO L	Carrée	18,8	2 dents (A)	03043 - 03050 - 03064	02966N	X	X	X	X	20



## CUVETTE BRIO EVO XL

### Fonctions

Cuvette encastrée ambidextre, avec fonctionnement manuel possible (pour porte) ou automatique (pour fenêtre), pour permettre la fermeture latérale de coulissants.

Fiche technique en ligne



### Caractéristiques techniques

La cuvette Brio Evo XL permet le croisement et la superposition des deux vantaux et se fixe au profil rapidement et avec précision, en insérant d'abord la partie inférieure sur l'orifice oblong puis en appuyant fort sur la partie supérieure.

Après avoir défini la position optimale du crochet (et par conséquent de la fermeture), le bloquer de façon définitive en serrant la vis sans tête présente sous le BOUCHON de couverture.

Brio EVO XL se distingue pour la profondeur du support de crochet qui correspond à 24,3 mm (par rapport aux 12,5 mm de la version Brio Evo standard) qui, en présence de profils particulièrement larges, permet de réduire la zone de fixation du crochet.

Le curseur en polyamide présente deux surfaces colorées - vert et rouge - qui indiquent si le vantail est ouvert ou fermé.

La cuvette Brio Evo XL est dotée d'un système anti-soulèvement qui permet d'ouvrir la fenêtre uniquement après avoir actionné le curseur en polyamide logé à l'intérieur.

L'article est réglé en série pour la fonction automatique (pour fenêtre).

Pour disposer de la fonction manuelle (pour porte), éliminer le ressort prémon-

té.  
BRIO XL est disponible en deux versions esthétiques : ligne arrondie et ligne carrée, avec ressort de fixation 2 dents.

### Matériaux

Corps en aluminium extrudé

Curseur en zamak pressofusé zingué blanc

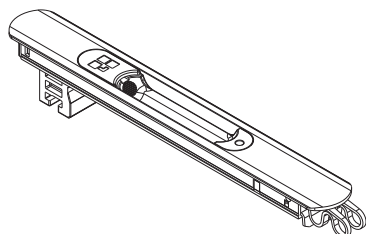
Curseur d'actionnement en polyamide

Vis sans tête en acier inox

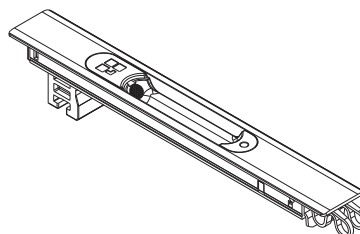
Ressort pour fonction automatique en acier harmonique

Ressort de fixation inférieure en acier C70 Geomet

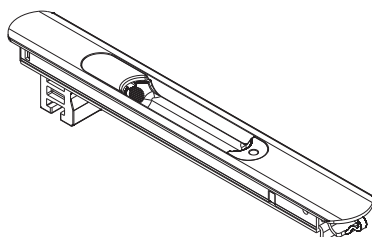
0087302



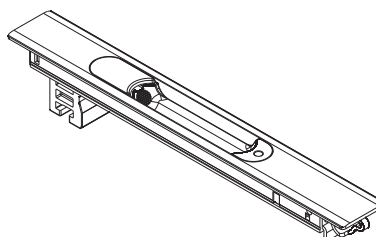
06009



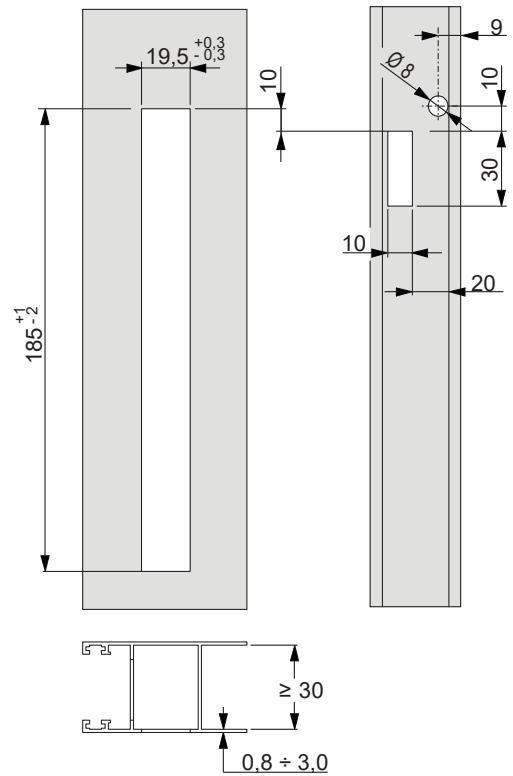
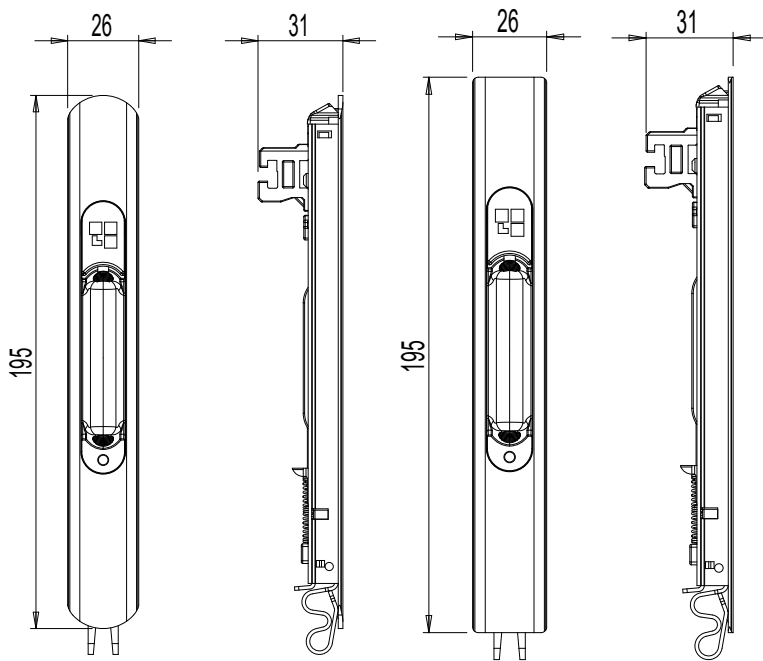
00878



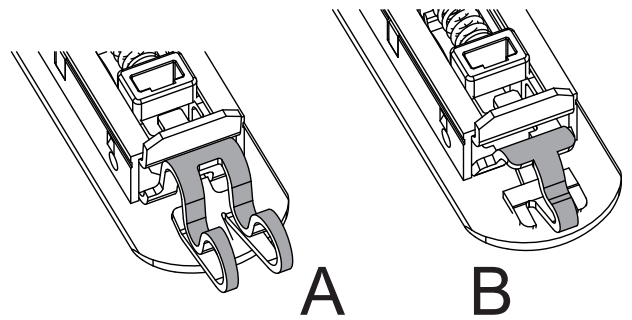
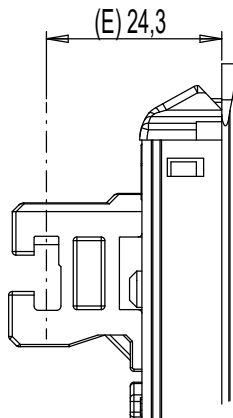
06015



Usinages sur le profil



A : ressort 2 dents - B : ressort 1 dent



Référence article	Description	Ligne	Entrée E [mm]	Ressort de fixation	Poignées compatibles (face interne)	Cuvettes compatibles (face externe)	Brut	Anodisé Elox	Laqué	Trend/Or Laiton	Pièces par boîte
0087302	BRIO EVO XL	Arrondie	24,3	2 dents (A)	03043 - 03050 - 03064	02966N - 06014	X		X		20
00878	BRIO EVO XL	Arrondie	24,3	1 dent (B)	03043 - 03050 - 03064	02966N - 06014	X		X		20
06009	BRIO EVO XL	Carrée	24,3	2 dents (A)	03043 - 03050 - 03064	02966N - 06014	X		X		20
06015	BRIO EVO XL	Carrée	24,3	1 dent (B)	03043 - 03050 - 03064	02966N - 06014	X		X		20



## CUVETTE BRIO RAPID EVO ARRONDIE

### Fonctions

Cuvette encastrée réversible, avec fonctionnement manuel possible (pour portes) ou automatique (pour fenêtres), pour permettre la fermeture latérale de coulissants.

Fiche technique en ligne



### Caractéristiques techniques

La cuvette Brio permet le croisement et la superposition des deux ouvrants. Conçue pour le fonctionnement manuel, elle est livrée avec un ressort qui peut être monté pour assurer le fonctionnement automatique.

La cuvette Brio se fixe en serrant les deux vis qui surmontent les deux pattes de scellement.

Après avoir défini la position optimale du crochet (et par conséquent de la fermeture), le bloquer de façon définitive en serrant la vis sans tête présente sous le BOUCHON de couverture.

Le curseur en polyamide présente deux surfaces colorées - vert et rouge - qui indiquent si le vantail est ouvert ou fermé.

La cuvette Brio est équipée d'un système anti-soulèvement qui augmente la sécurité de la menuiserie et empêche le crochet de se décrocher lorsque l'ouvrant est soulevé de son siège.

Ce système est actif lorsque la cuvette Brio est utilisée seule ou lorsqu'elle est associée au curseur ou à la poignée de tirage extérieure.

Il n'est pas disponible lorsque la cuvette Brio est associée à la poignée extérieure Brio dotée d'une clef.

### Matériaux

Corps en aluminium extrudé

Curseur et pattes de fixation en zamak pressofusé

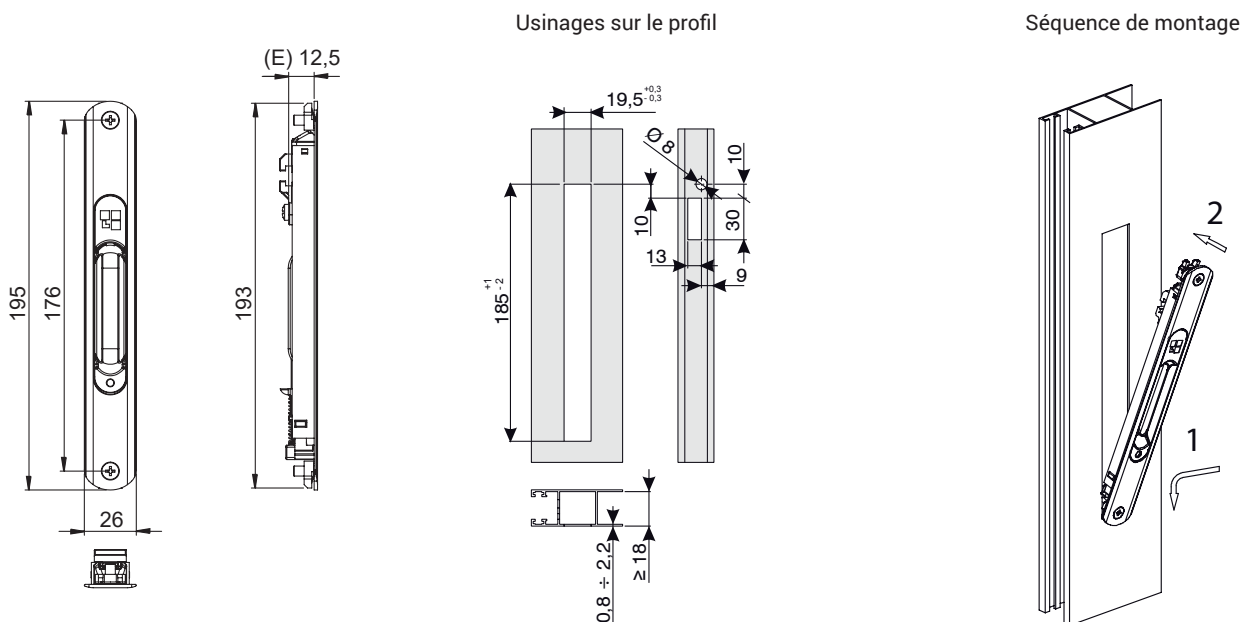
Cheville permettant de réaliser l'automatisme et curseur en polyamide

Vis sans tête et vis en acier inox

Ressort pour fonction automatique en acier

### Dotations

1 Ressort pour fonction automatique



Référence article	Description	Entrée E [mm]	Brut	Anodisé Elox	Laqué	Trend/Or Laiton	Pièces par boîte
0083101	CUVETTE BRIO RAPID EVO ARRONDIE	12,5	X		X		20





## CUVETTE BRIO EVO

### Fonctions

La cuvette Brio Evo borgne sert à entraîner un ouvrant coulissant dans les systèmes à 4 ouvrants à vantaux opposés.

Fiche technique en ligne



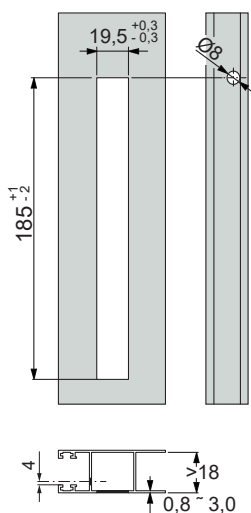
### Caractéristiques techniques

L'article se monte sur la face interne de la menuiserie et sert à entraîner un ouvrant coulissant.  
D'une manière générale, cet article s'applique sur l'un des 2 vantaux opposés d'une fenêtre coulissante à 4 ouvrants pour obtenir une uniformité esthétique avec la cuvette encastrée principale qui réalise la fermeture.

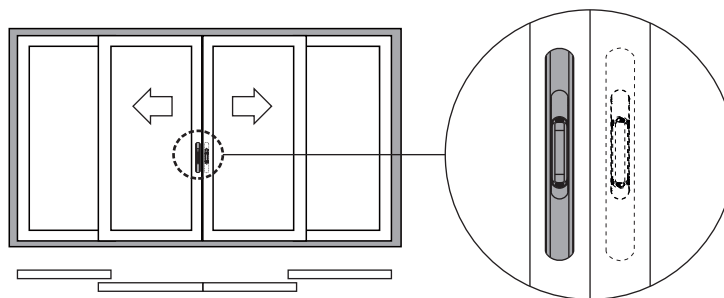
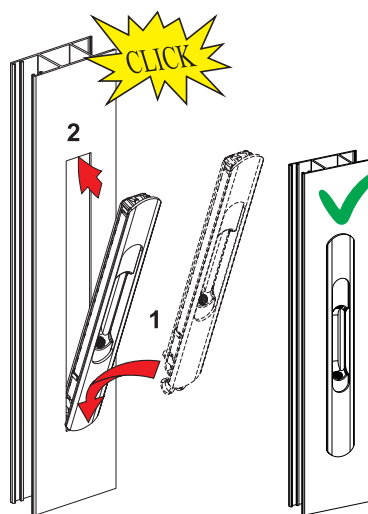
### Matériaux

Corps en aluminium extrudé  
Cuvette de tirage en Nylon  
Ressort de fixation inférieure en acier  
Élément de fixation supérieure en zamak zingué

Usinages sur le profil



Séquence de montage



Référence article	Description	Type de fixation	Brut	Anodisé Elox	Laqué	Trend/Or Laiton	Pièces par boîte
0289501	CUVETTE BRIO EVO	Par enclenchement	X	X	X	X	20



## CUVETTE NADA

### Fonctions

Cuvette encastrée réversible, à blocage manuel et automatique pour permettre à la fois la fermeture latérale et le croisement des ouvrants d'une fenêtre ou d'une porte coulissante en aluminium.

Fiche technique en ligne



### Caractéristiques techniques

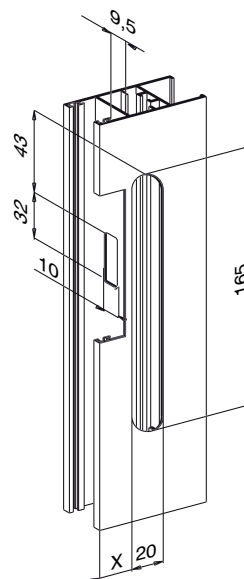
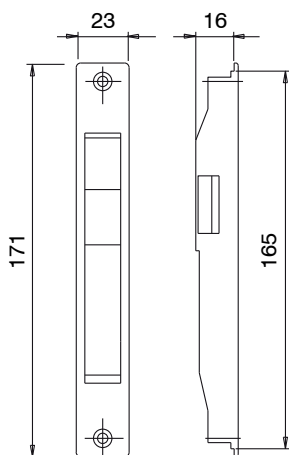
La cuvette est conçue à l'origine pour le fonctionnement automatique. Peut également passer en fonctionnement manuel après avoir retiré le ressort à l'arrière.

Possibilité de régler la saillie du crochet après avoir monté la cuvette. Bloquer le crochet en insérant une vis sans tête à l'avant, sur le curseur. La cuvette NADA dispose d'une fixation frontale extrêmement simple assurée par des pattes prémontées.

### Matériaux

Corps en polyamide noir.  
 Curseur de commande en aluminium extrudé.  
 Plaques en acier zingué.

La cote X varie en fonction de la série utilisée



Référence article	Description	Note	Brut	Anodisé Elox	Laqué	Trend/Or Laiton	Pièces par boîte
03000	CUVETTE NADA	finition 500 uniquement		X	X		20



## CUVETTE PRATIKA

### Fonctions

Cuvette encastrée réversible, à blocage manuel et automatique pour permettre à la fois la fermeture latérale et le croisement des ouvrants d'une fenêtre ou d'une porte coulissante en aluminium.

Fiche technique en ligne



### Caractéristiques techniques

Le blocage peut être manuel et automatique.

Il suffit de retirer le ressort non utilisé pour choisir une fonction.

Une vis sans tête, accessible même lorsque la cuvette est montée, assure le réglage micrométrique de la saillie du crochet du kit de fixation.

Après avoir défini la position de fermeture avec précision, serrer la vis sans tête de manière définitive.

Le curseur présente deux surfaces colorées - vert et rouge - qui indiquent si la cuvette est ouverte ou fermée.

La cuvette PRATIKA dispose d'une fixation frontale extrêmement simple assurée par des pattes à étriers prémontées.

### Matériaux

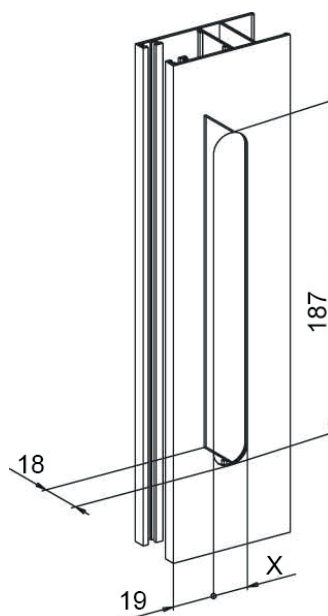
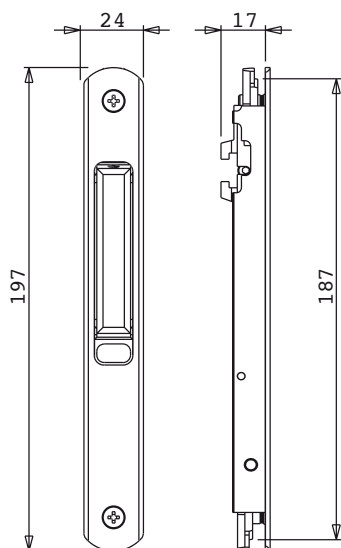
Corps en aluminium extrudé

Curseur, pattes à étrier et composants internes en zamak pressofusé

Vis sans tête et ressorts en acier inox

Composants internes en zamak galvanisé

La cote X varie en fonction des séries utilisées



Référence article	Description	Note	Brut	Anodisé Elox	Laqué	Trend/Or Laiton	Pièces par boîte
03351	CUVETTE PRATIKA	finitions laquées uniquement	X	X	X	X	20



## CUJETTE PRATIKA DUO

### Fonctions

Cuvette encastrée PRATIKA, à blocage manuel, compatible avec une cuvette extérieure pour permettre à la fois la fermeture latérale et le croisement des ouvrants d'une fenêtre, mais surtout d'une porte coulissante en aluminium.

Fiche technique en ligne



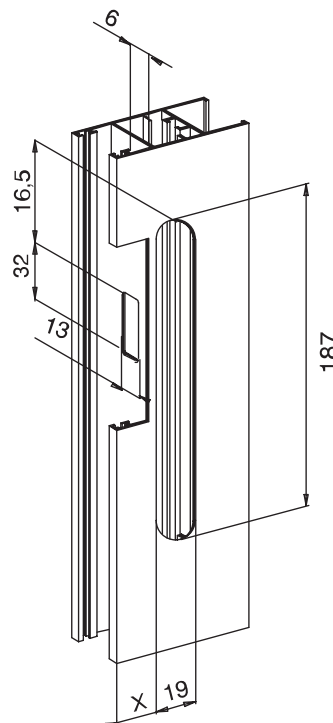
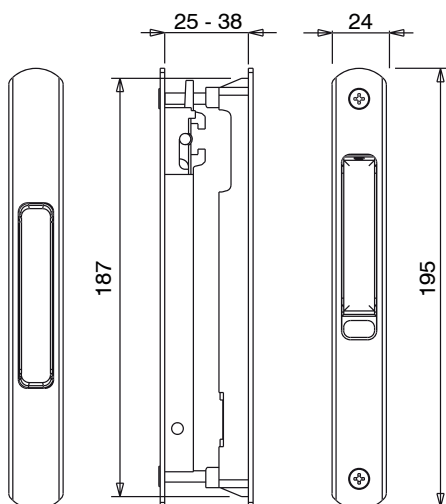
### Caractéristiques techniques

Coté intérieure, le blocage de l'ouvrant peut être enclenché ou neutralisé en intervenant simplement sur le curseur.  
Sur le coté extérieure, le curseur sert uniquement à mieux s'accrocher à l'entraînement de l'ouvrant.  
Les deux corps sont reliés et se fixent entre eux à l'aide des vis fournies, en assurant un serrage solide sur le profil.

### Matériaux

Corps en aluminium extrudé.  
Curseur, patte et composants internes en zamak pressofusé.  
Vis sans tête et ressort en acier inox.

La cote X varie en fonction des séries utilisées



Référence article	Description	Note	Brut	Anodisé Elox	Laqué	Trend/Or Laiton	Pièces par boîte
03353	CUJETTE PRATIKA DUO	finitions laquées uniquement	X	X	X	X	10



## CUVETTE PRATIKA DUO KEY

### Fonctions

Cuvette encastrée PRATIKA, à blocage manuel, compatible avec une cuvette extérieure dotée d'une serrure de sécurité avec clé pour permettre à la fois la fermeture latérale et le croisement des ouvrants d'une fenêtre, mais surtout d'une porte coulissante en aluminium.

Fiche technique en ligne



### Caractéristiques techniques

Face extérieure, en actionnant le curseur de la cuvette avec la clé pour l'ouverture ou la fermeture de l'ouvrant.

Face intérieure, le blocage de l'ouvrant peut être enclenché ou neutralisé en intervenant directement sur le curseur.

Les deux corps sont reliés et se fixent entre eux à l'aide des vis fournies, en assurant un serrage solide sur le profil.

La serrure permet un nombre optimal de combinaisons et de réaliser des installations avec une clé identique (KA) ou une clé maître (MK).

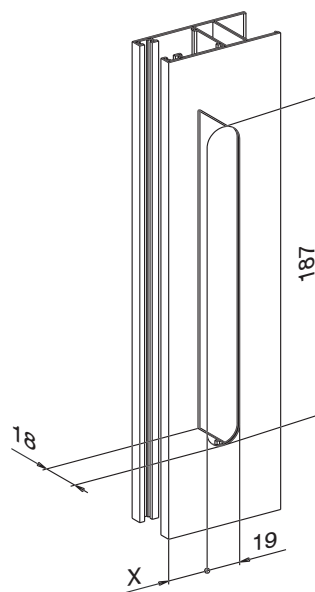
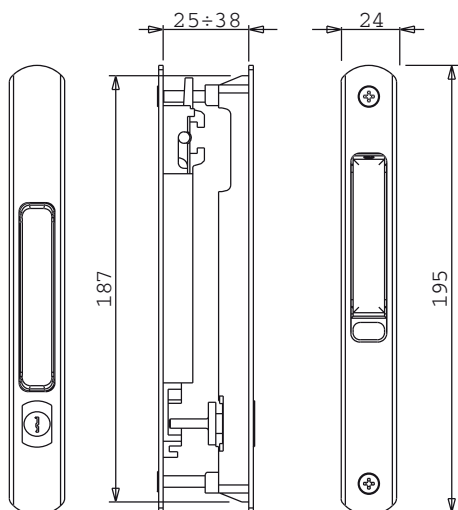
### Matériaux

Corps en aluminium extrudé.

Curseur, pattes et étrier, composants internes en zamak pressofusé.

Vis sans tête et ressort en acier inox.

La cote X varie en fonction des séries utilisées



Référence article	Description	Note	Brut	Anodisé Elox	Laqué	Trend/Or Laiton	Pièces par boîte
03352	CUVETTE PRATIKA DUO + SERRURE	finitions laquées uniquement	X	X	X	X	10



## POIGNÉES DE TIRAGE BRIO

### Fonctions

La poignée de tirage extérieure Brio associée à une cuvette encastrée Brio ou Brio MD, permet d'actionner une porte coulissante sans effort.

Fiche technique en ligne



### Caractéristiques techniques

La forme ergonomique de la cuvette de tirage extérieure Brio facilite la manœuvre d'une porte coulissante, côté extérieur.

L'article s'utilise toujours en combinaison avec une cuvette encastrée Brio ou Brio MD.

Le montage s'avère rapide et précis. Réaliser deux trous (187x19,5 mm) parfaitement alignés et identiques sur le montant ouvrant.

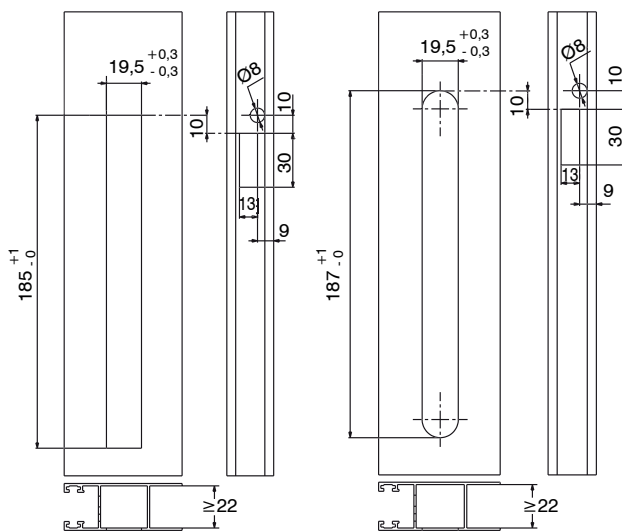
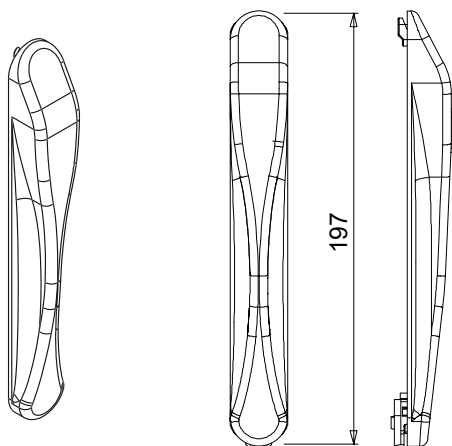
### Matériaux

Corps en aluminium extrudé

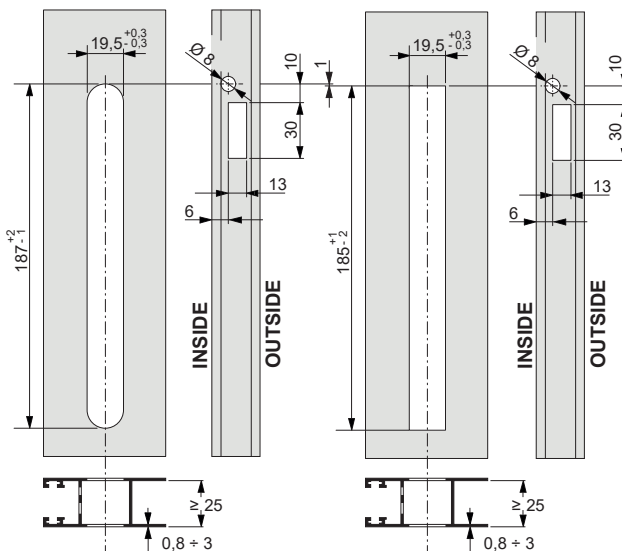
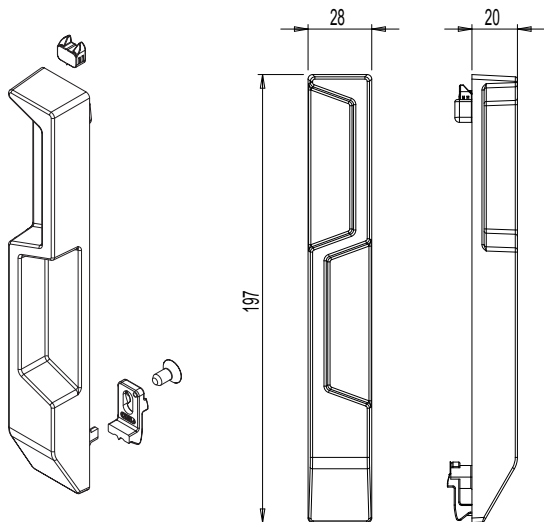
Fourchette supérieure et inférieure en zamak zingué blanc

Vis de fixation supérieure et inférieure TCH M5x14 en acier inox

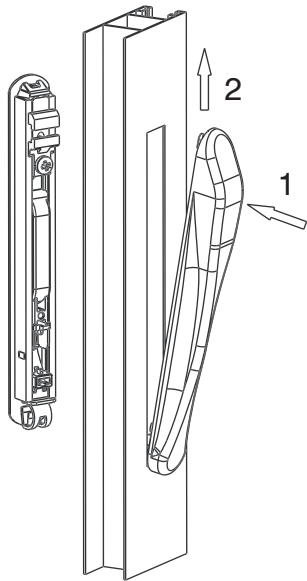
02966N



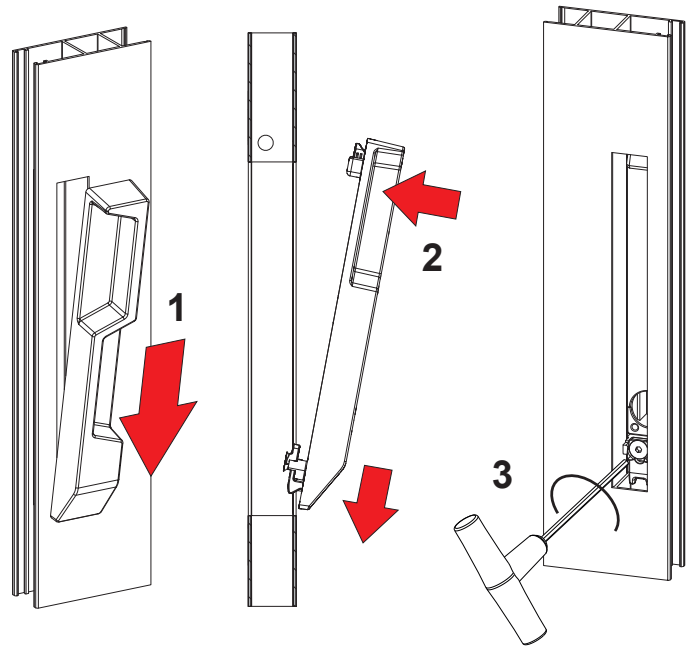
06014



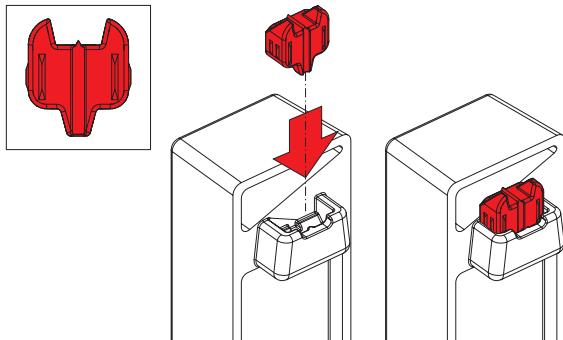
Séquence de montage art. 02966N



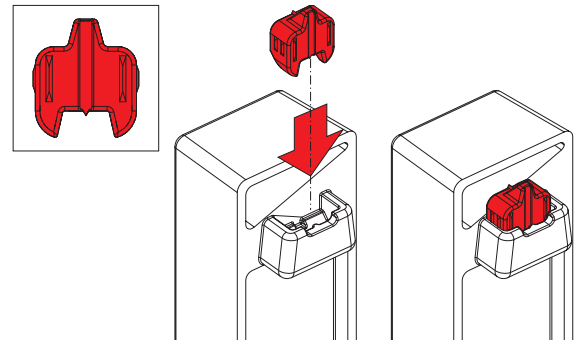
Séquence de montage art. 06014



Art. 06014 : fixation à 2 dents



Art. 06014 : fixation à 1 dent



Référence article	Description	Ligne	Poignées compatibles (face interne)	Cuvettes compatibles	Brut	Anodisé Elox	Laqué	Trend/Or Laiton	Pièces par boîte
02966N	POIGNÉE DE TIRAGE EXTÉRIEURE BRIO	Arrondie	03043 - 03064	0288201 - 0289201 - 0298201 - 0299202	X		X		5
06014	CUVETTE EXTÉRIEURE CARRÉE	Carrée	03050	06004 - 06005 - 06006 - 06008 - 06009	X		X		5

# POIGNÉES DE TIRAGE EXTÉRIEURES

## POIGNÉE DE TIRAGE BRIO KEY



### Fonctions

La poignée de tirage extérieure Brio Key assemblée à une cuvette encastrée Brio Evo ou Brio Evo MD permet à l'utilisateur d'ouvrir et de fermer une porte coulissante en toute simplicité.

Fiche technique en ligne



### Caractéristiques techniques

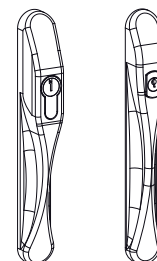
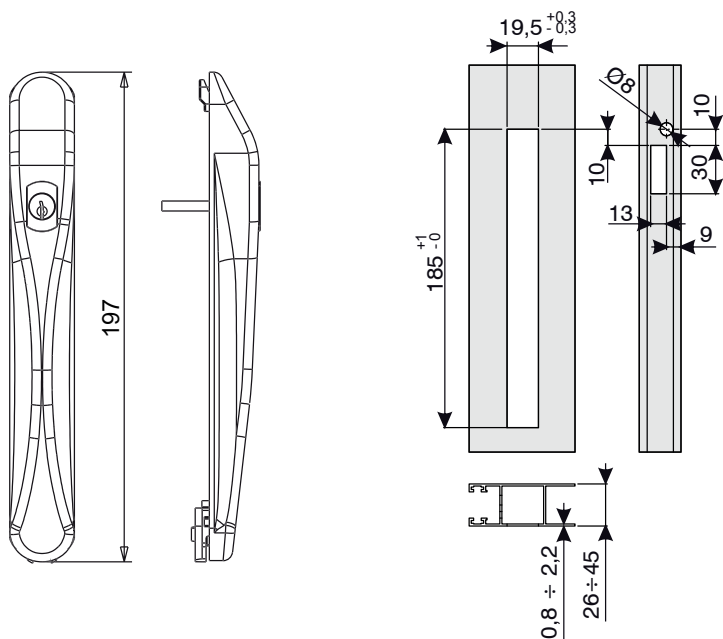
Disponible en deux versions avec cylindre européen et Spécial (Giesse). La forme ergonomique de la poignée d'entraînement extérieure Brio Key permet d'actionner facilement une porte coulissante. Face extérieure, le cylindre permettant d'ouvrir et de fermer l'ouvrant s'actionne à l'aide d'une clef. Face intérieure, le blocage de l'ouvrant peut être enclenché ou neutralisé en intervenant directement sur le curseur en polyamide. S'applique toujours associée à une cuvette encastrée Brio Evo ou Brio Evo MD convenablement conçue à cet effet. Le montage s'avère rapide et précis. Réaliser deux trous (187x19,5 mm) parfaitement alignés et identiques sur le montant ouvrant. La serrure permet un nombre élevé de combinaisons et de réaliser des installations avec une clef identique (KA) ou une clef maître (MK).

### Matériaux

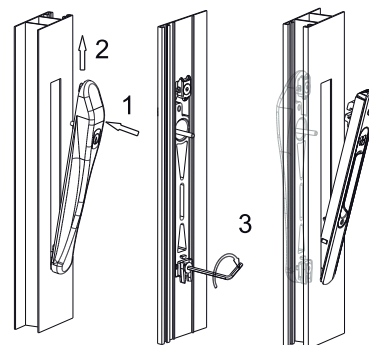
Corps en aluminium extrudé  
Fourchette supérieure, inférieure et mécanisme en zamak zingué  
Vis de fixation supérieure et inférieure tête fraisée six pans M5x14 en acier inox  
Cale en polyamide avec fibre de verre  
Dispositif de déblocage en polyamide avec fibre de verre

Version avec cylindre européen et cylindre Spécial (Giesse)

Usinages sur le profil



Séquence de montage



Référence article	Description	Cylindre	Brut	Anodisé Elox	Laqué	Trend/Or Laiton	Pièces par boîte
02967V	POIGNÉE DE TIRAGE EXTÉRIEURE BRIO KEY	Spécial	X		X		5
02996	POIGNÉE DE TIRAGE EXTÉRIEURE BRIO KEY	Européen	X		X		5



POIGNÉES DE TIRAGE BRIO EVO



**Fonctions**

La cuvette extérieure de tirage Brio, associée à une cuvette encastrée Brio EVO et Brio Evo MD, permet au client d'actionner une porte coulissante facilement et sans effort.

Fiche technique en ligne



**Caractéristiques techniques**

La cuvette de tirage extérieure Brio facilite la manœuvre d'une porte coulissante, côté extérieur.

Avec cet article, l'ouvrant principal et l'ouvrant secondaire peuvent se superposer.

À associer impérativement à une cuvette encastrée Brio EVO et Brio EVO MD.

Largeur du profil du vantail : mini 25 mm, maxi sans limites.

Montage rapide, simple et précis.

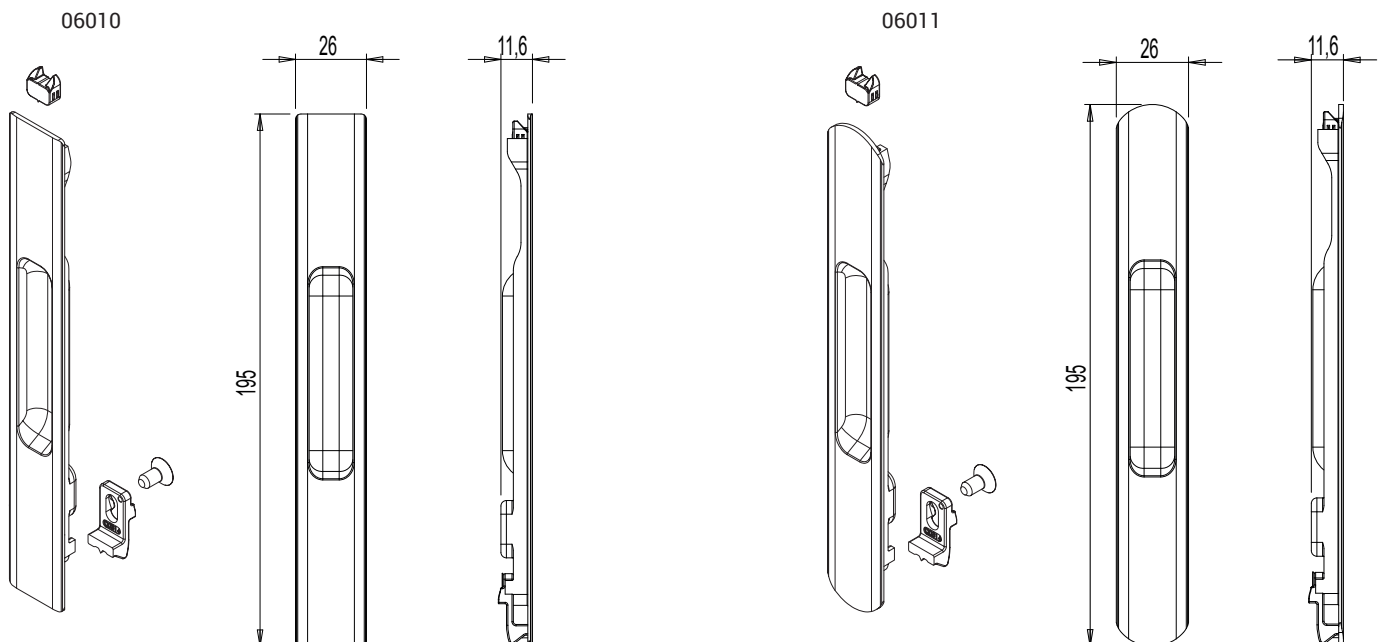
Réaliser deux trous oblongs (187x19,5 mm) parfaitement alignés et identiques sur le montant ouvrant.

**Matériaux**

Corps en aluminium extrudé

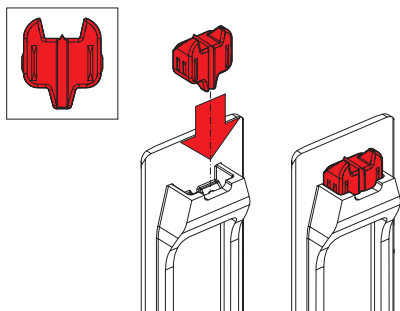
Fourchette supérieure et inférieure en zamak zingué blanc

Vis de fixation inférieure tête fraisée six pans M5x8 en acier inox

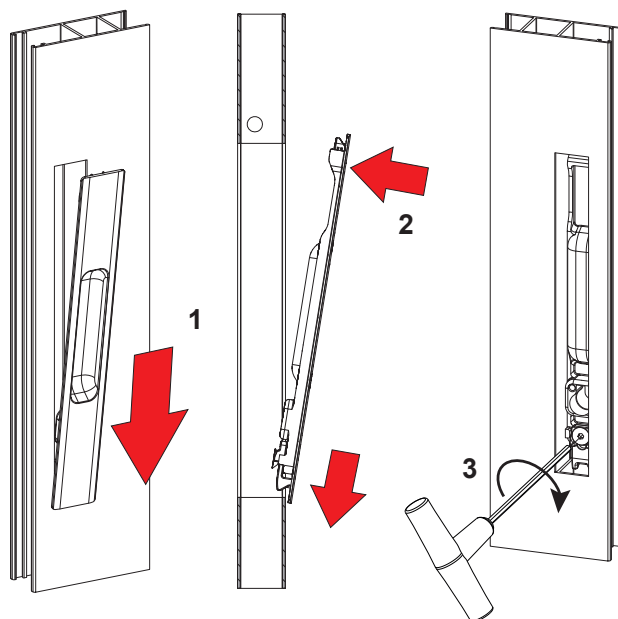
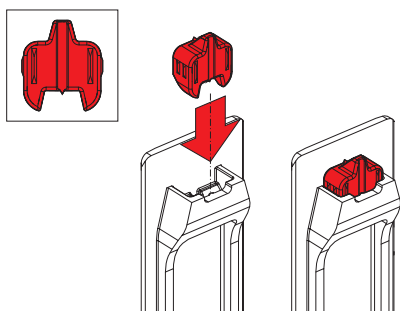


# POIGNÉES DE TIRAGE EXTÉRIURES

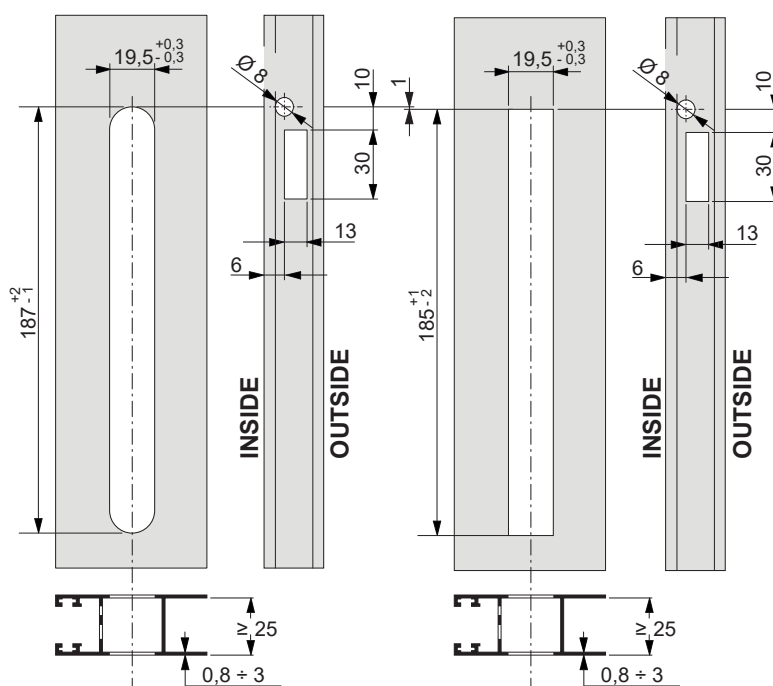
Fixation à 2 dents



Fixation à 1 dent



Usinages sur le profil



Référence article	Description	Ligne	Poignées compatibles (face interne)	Cuvettes compatibles	Brut	Anodisé Elox	Laqué	Trend/Or Laiton	Pièces par boîte
06010	CUVETTE DE TIRAGE EXTÉRIURE CARRÉE	Carrée	03050	06004 - 06008 - 06009 - 06006 - 06005	X		X		5
06011	CUVETTE DE TIRAGE EXTÉRIURE ARRONDIE	Arrondie	03064 - 03034	0299202 - 0298201 - 0289401 - 0298201 - 0087302	X		X		5



## POIGNÉES DE TIRAGE DIRECT

### Fonctions

Poignée de tirage de transport facilitant l'actionnement sur l'extérieur des vantaux d'une fenêtre ou d'une porte coulissante.

Fiche technique en ligne

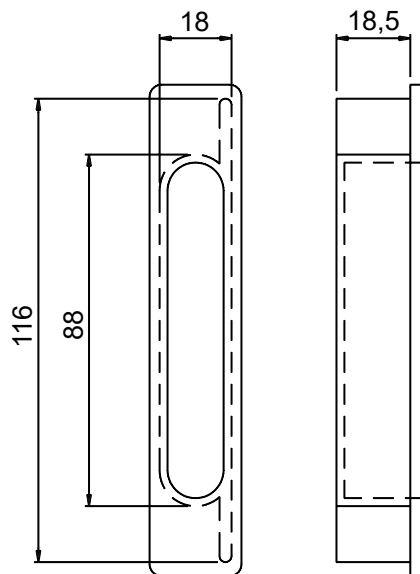


### Caractéristiques techniques

S'applique à partir d'un usinage spécial et se fixe au moyen de 2 vis autotaraudeuses posées sur la paroi de renfort de la poignée.

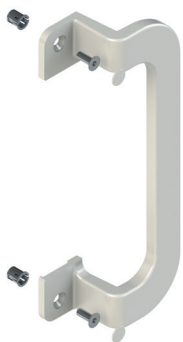
### Matériaux

Polyamide noir



Référence article	Description	Note	Brut	Anodisé Elox	Laqué	Trend/Or Laiton	Pièces par boîte
02341	POIGNÉE DE TIRAGE DE TRANSPORT	Nylon noir	X				100

## POIGNÉE DE TIRAGE LATÉRALE BRIO EVO



### Fonctions

L'article s'utilise en combinaison avec une autre cuvette encastrée Brio Evo. Utilisation conseillée sur portes ou fenêtres coulissantes en aluminium particulièrement lourdes afin de faciliter le glissement des ouvrants.

Fiche technique en ligne



### Caractéristiques techniques

La poignée de tirage latérale Brio Evo a une prise en main ergonomique de sorte à faciliter l'ouverture de portes et de fenêtres particulièrement lourdes. Disponible en deux versions, l'une avec fixation dans l'axe de la poignée et l'autre avec fixation décentrée, utile surtout pour les ouvrants particulièrement lourds afin d'éviter de plier l'ailette du profil.

Cet article a été conçu pour laisser l'accès à la cuvette encastrée complètement libre.

Se monte rapidement. Longévité toute épreuve.

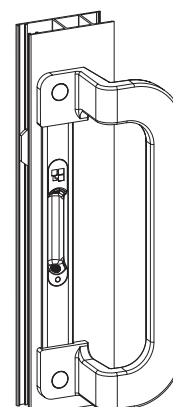
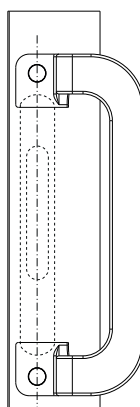
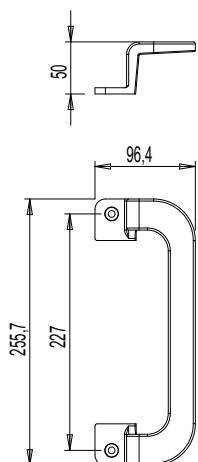
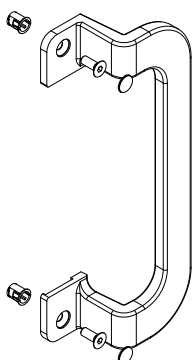
### Matériaux

Poignée en aluminium moulé sous pression  
Vis six pans fraisée en acier inox  
Inserts Rapid en acier zingué  
BOUCHONS cache-vis en polyamide

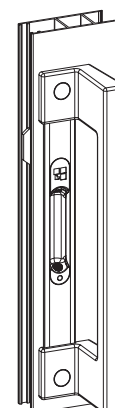
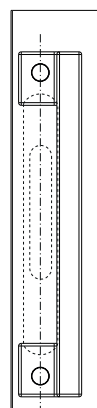
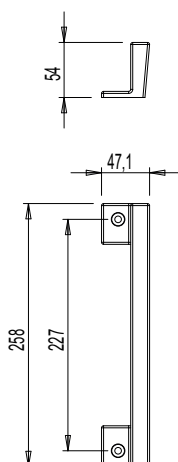
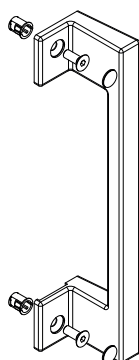
### Dotations

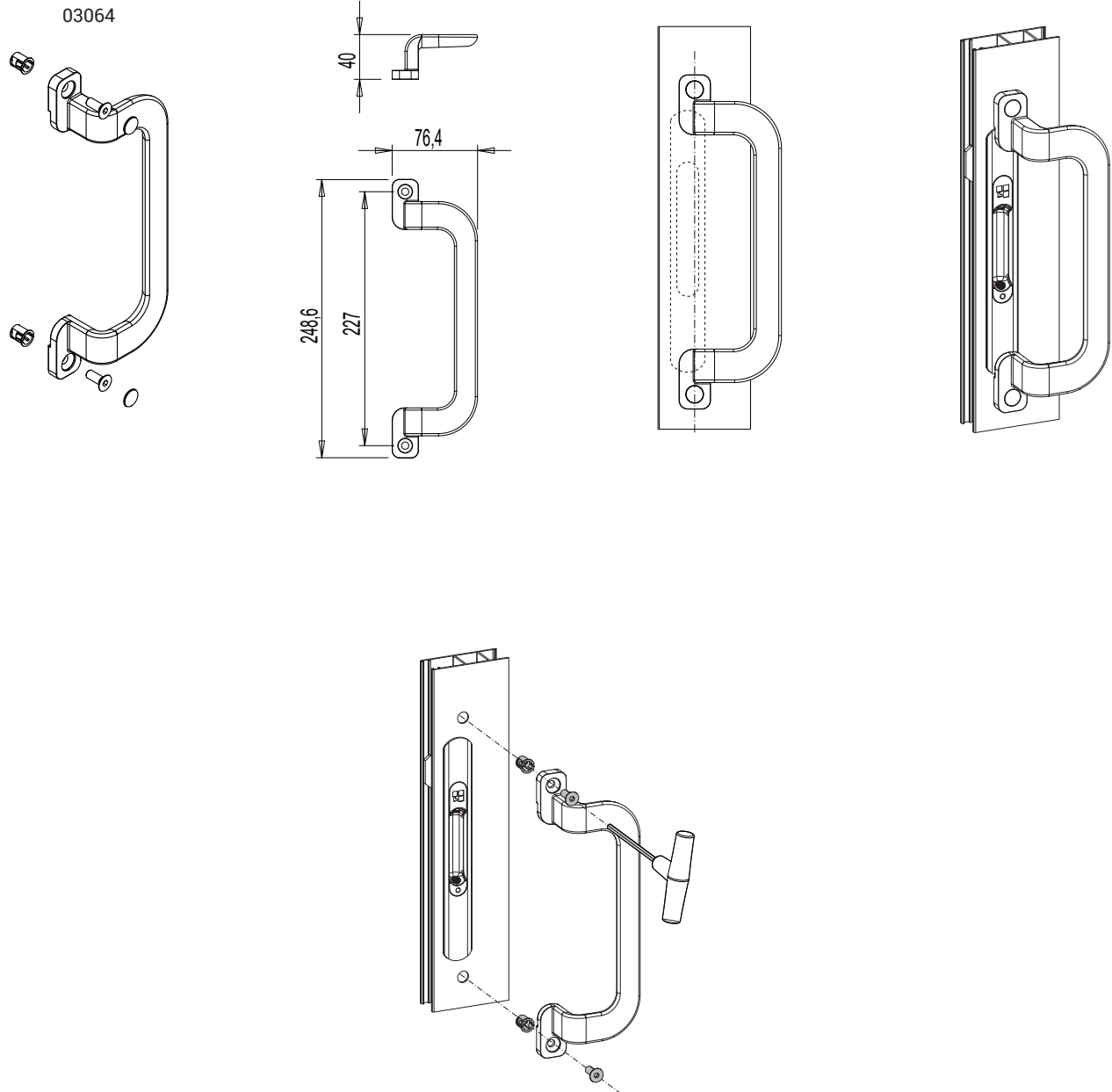
2 vis tête fraisée hexagonale 6x16  
2 raccords rapides  
2 tampons cache-vis

03043



03050





Référence article	Description	Fixation	Brut	Anodisé Elox	Laqué	Trend/Or Laiton	Pièces par boîte
03043	POIGNÉE DE TIRAGE INTÉRIEURE ARRONDIE	centré	X		X	X	5
03050	POIGNÉE DE TIRAGE INTÉRIEURE CARRÉE	centré	X		X	X	5
03064	POIGNÉE DE TIRAGE INTÉRIEURE ARRONDIE PETIT MODÈLE	décentré	X		X	X	5

## POIGNÉE DE TIRAGE INTÉRIEURE PRATIKA



### Fonctions

L'article s'utilise en combinaison avec une autre cuvette encastrée Pratika. Utilisation conseillée sur portes ou fenêtres coulissantes en aluminium particulièrement lourdes afin de faciliter le glissement des ouvrants.

Fiche technique en ligne



### Caractéristiques techniques

La poignée de tirage latérale Pratika a une prise en main ergonomique de sorte à faciliter l'ouverture de portes et de fenêtres particulièrement lourdes.

Cet article a été conçu pour laisser l'accès à la cuvette encastrée complètement libre.

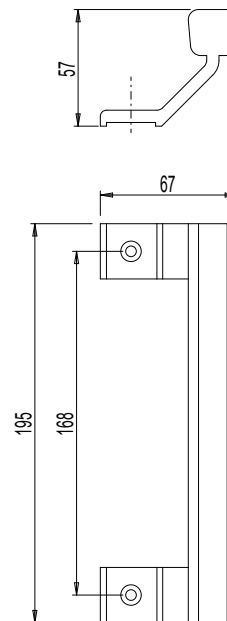
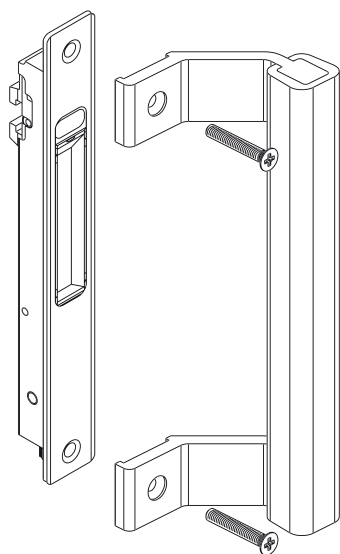
Se monte rapidement. Longévité toute épreuve.

Pour la fixation, utiliser les mêmes pattes que pour la cuvette Pratika.

### Matériaux

Corps en aluminium extrudé.

Vis tête fraisée six pans en laiton nickelé



Référence article	Description	Note	Brut	Anodisé Elox	Laqué	Trend/Or Laiton	Pièces par boîte
03055	POIGNÉE DE TIRAGE LATÉRALE	uniquement finitions laquées RAL base	X	X	X		5



## CRÉMONES CITY

### Fonctions

Système complet de Crémones, pour la fermeture et le tirage l'ouvrant interne d'une porte ou d'une fenêtre coulissante en aluminium.

Fiche technique en ligne



### Caractéristiques techniques

La crémonne City assure la fermeture automatique ou manuelle en fonction des besoins du menuisier ou du client.

La fermeture automatique est la plus utilisée sur les fenêtres coulissantes : l'ouvrant se ferme en l'approchant du dormant mais la poignée peut rester bloquée en position d'ouverture.

La fermeture manuelle est typique pour les portes coulissantes : l'ouvrant ne se ferme pas en l'approchant du dormant. Il faut tourner la poignée et la mettre à la verticale.

Avec la fonction manuelle, la crémonne City est compatible avec la fermeture multipoints Top Security Brio.

La crémonne City a un témoin rouge/vert permettant de reconnaître à distance si l'ouvrant est fermé ou ouvert.

Pour réaliser la fermeture, l'article nécessite un crochet (côté ouvrant) et une gâche (côté dormant).

### Matériaux

Caisse et poignée en aluminium moulé sous pression

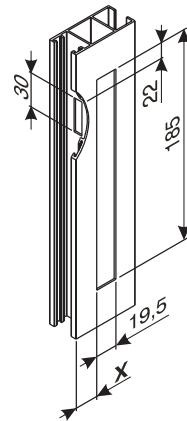
Curseur, pattes de fixation en zamak pressofusé zingué blanc

Vis de fixation sans tête et ressort en acier inox

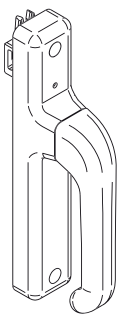
Positionneur en Hostaform

Chevilles et vis en acier inox

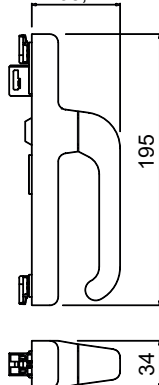
La cote X varie en fonction des séries utilisées



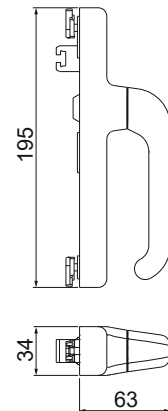
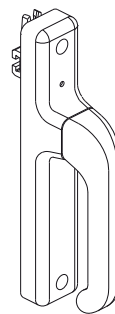
03018N



63,4



03360V



Référence article	Description	Annotations	Brut	Anodisé Elox	Laqué	Trend/Or Laiton	Pièces par boîte
03018N	CRÉMONE CITY	Compatible avec le crochet PRATIKA/NADA	X		X		5
03360V	CRÉMONE CITY	Compatible avec le crochet BRIO EVO	X		X		10

## CRÉMONE CITY KEY



### Fonctions

Crémone ambidextre avec poignée verrouillable par clef pour le tirage de l'ouvrant interne d'une porte ou d'une fenêtre coulissante en aluminium.

Fiche technique en ligne



### Caractéristiques techniques

La crémonne City Key assure la fermeture automatique ou manuelle en fonction des besoins du menuisier ou du client.

La fermeture automatique est la plus utilisée sur les fenêtres coulissantes : l'ouvrant se ferme en l'approchant du dormant mais la poignée peut rester bloquée en position d'ouverture.

La fermeture manuelle est typique pour les portes coulissantes : l'ouvrant ne se ferme pas en l'approchant du dormant. Il faut tourner la poignée et la mettre à la verticale.

Avec la fonction manuelle, la crémonne City est compatible avec la fermeture multipoints Top Security Brio.

La crémonne City a un témoin rouge/vert permettant de reconnaître à distance si l'ouvrant est fermé ou ouvert.

Pour réaliser la fermeture, l'article nécessite un crochet Brio (côté ouvrant) et une gâche (côté dormant).

Le cylindre pour clef présent sur la poignée permet de verrouiller le mécanisme en position de fermeture.

Les crémonnes City Key avec petit crochet présentent un cylindre version « clefs différentes » (avec un maximum de 50 chiffreages différents) ; sur demande, il est possible de disposer de la version « clefs identiques » ou « clef maître ».

Le cylindre utilisé a des dimensions européennes standard. Au besoin, il est possible de remplacer le cylindre par un article disponible dans le commerce.

Les crémonnes City Key présentent un cylindre type « clefs identiques » ; sur demande, il est possible de disposer de la version avec « clefs différentes » (avec un maximum de 50 chiffreages différents).

### Matériaux

Caisse et poignée en aluminium moulé sous pression

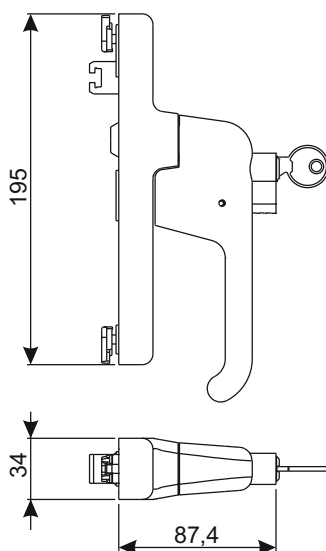
Curseur, pattes de fixation en zamak pressofusé zingué blanc

Vis de fixation sans tête et ressort en acier inox

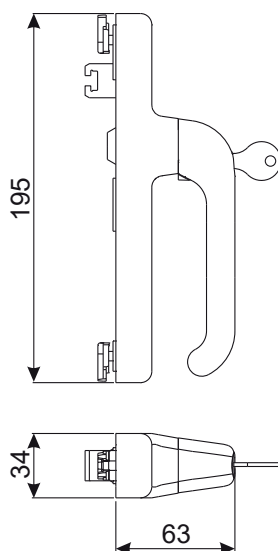
Positionneur en Hostaform

Chevilles et vis en acier inox

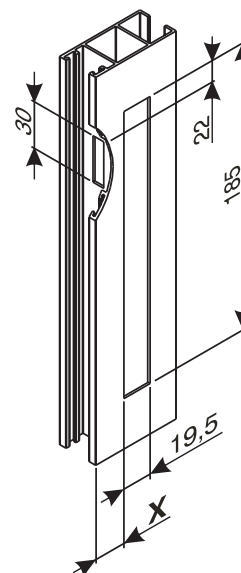
Art. 03361V



Art. 07057N



La cote X varie en fonction des séries utilisées

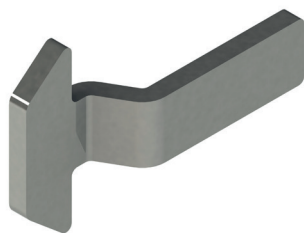




## CRÉMONES POUR COULISSANTS

Référence article	Description	Note	Brut	Anodisé Elox	Laqué	Trend/Or Laiton	Pièces par boîte
03361V	CRÉMONE CITY KEY av/CROCHET PETIT MOD.		X		X		5
07057N	CRÉMONE CITY KEY				X		5

## CROCHETS BRIO EVO BIG



### Fonctions

Les crochets Brio Evo Big, associés à une gâche, permettent de réaliser la fermeture de portes ou de fenêtres coulissantes.

Les crochets Brio Evo Big sont compatibles avec toute la gamme Brio Evo.

Fiche technique en ligne



### Caractéristiques techniques

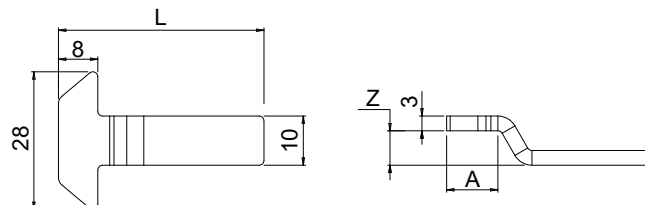
Les crochets Brio Evo Big sont réalisés en acier inox et sont particulièrement robustes et résistants.

Ils sont équipés d'une tête de grandes dimensions pour permettre une fixation efficace sur la gâche, en vue de garantir la meilleure tenue possible et une plus grande possibilité de régler les éléments de la fermeture

Les crochets Brio Evo Big peuvent être utilisés sur une grande variété de gâches Giesse (voir chapitre correspondant) en fonction de la série choisie.

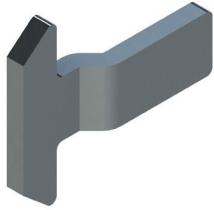
### Matériaux

Acier Inox



Référence article	Description	L [mm]	A [mm]	Z [mm]	Brut	Anodisé Elox	Laqué	Trend/Or Laiton	Pièces par boîte
02087	CROCHET BRIO EVO BIG	48,5	0	0	X				100
0259701	CROCHET BRIO EVO BIG	42	11	7	X				100
0333001	CROCHET BRIO EVO BIG	33	9,5	1	X				100
0333101	CROCHET BRIO EVO BIG	38	14,8	2,5	X				100
0333301	CROCHET BRIO EVO BIG	42	10	5	X				100
0453001	CROCHET BRIO EVO BIG	37	14,5	6	X				100
0457701	CROCHET BRIO EVO BIG	38,3	0	0	X				100
0457901	CROCHET BRIO EVO BIG	45,3	0	0	X				100
0458001	CROCHET BRIO EVO BIG	51	0	0	X				100
0458101	CROCHET BRIO EVO BIG	29	9,5	1,5	X				100
0458201	CROCHET BRIO EVO BIG	37,5	9,5	1,5	X				100
0458301	CROCHET BRIO EVO BIG	44,5	12,4	1,5	X				100
0458401	CROCHET BRIO EVO BIG	28,5	10,4	3,5	X				100
0458601	CROCHET BRIO EVO BIG	31,5	9,5	3,5	X				100
0458801	CROCHET BRIO EVO BIG	42	12,4	4	X				100
0458901	CROCHET BRIO EVO BIG	32	9	5	X				100
0459001	CROCHET BRIO EVO BIG	34,5	11,5	5	X				100
0459101	CROCHET BRIO EVO BIG	40,5	11,5	5	X				100
0459201	CROCHET BRIO EVO BIG	49,6	17	5	X				100
0459401	CROCHET BRIO EVO BIG	43	12,5	5,5	X				100
0469501	CROCHET BRIO EVO BIG	41	10,4	5,5	X				100
04865	CROCHET BRIO EVO BIG	33	9,3	1,5	X				100
0499002	CROCHET BRIO EVO BIG	36,3	0	0	X				100
0499101	CROCHET BRIO EVO BIG	44	14	3,5	X				100
0499202	CROCHET BRIO EVO BIG	38	14	3,5	X				100
0499902	CROCHET BRIO EVO BIG	46,5	14,6	2	X				100
0500401	CROCHET BRIO EVO BIG	42	14,6	2,5	X				100

## CROCHETS BRIO SMALL



### Fonctions

Les crochets Brio Small, associés à une gâche, permettent de réaliser la fermeture de menuiseries coulissantes.  
Les crochets Brio Small peuvent être utilisés avec les cuvettes Brio mini Evo, Brio Rapid, City, y compris les versions Key.

Fiche technique en ligne



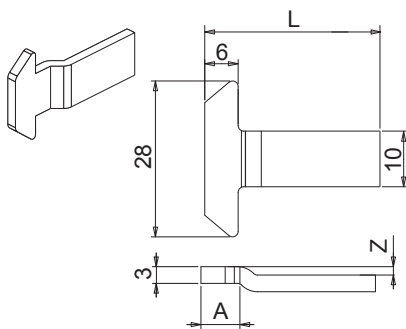
### Caractéristiques techniques

Les crochets Brio Small, particulièrement robustes, sont réalisés en acier inox. Ils sont équipés d'une tête de grandes dimensions pour permettre une fixation efficace sur la gâche, en vue de garantir la meilleure tenue possible et une plus grande possibilité de régler les éléments de la fermeture.  
Les crochets Brio Small sont compatibles avec un large choix de gâches Giesse (voir chapitre correspondant) en fonction de la série utilisée.

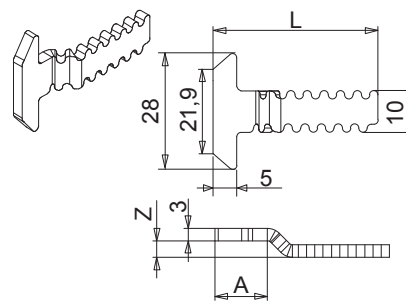
### Matériaux

Acier Inox

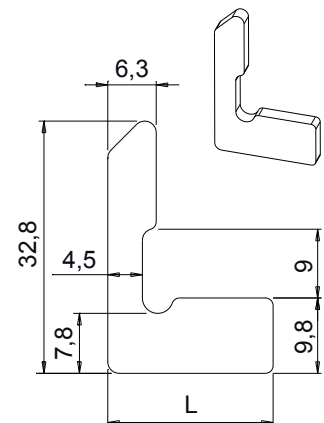
Type A



Type B

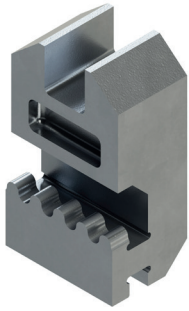


Type C



## ÉLÉMENTS DE FERMETURE

Référence article	Description	Dessin	L [mm]	A [mm]	Z [mm]	Brut	Anodisé Elox	Laqué	Trend/Or Laiton	Pièces par boîte
02691	CROCHET BRIO SMALL	B	31	9	6	X				100
04923	CROCHET BRIO SMALL	A	38	7	6,7	X				100
04924	CROCHET BRIO SMALL	A	45,5	7	6,7	X				100
07373	CROCHET BRIO SMALL	B	34	9	3	X				100
07374	CROCHET BRIO SMALL	B	42	9	3	X				100
90049	CROCHET BRIO SMALL	A	41	10	4,5	X				100
90055	CROCHET BRIO SMALL	A	31	10	3	X				100
90056	CROCHET BRIO SMALL	A	37,2	0	0	X				100
90057	CROCHET BRIO SMALL	A	26	10	1,5	X				100
90058	CROCHET BRIO SMALL	A	39	10	4,5	X				100
90061	CROCHET BRIO SMALL	A	36	10	3	X				100
90062	CROCHET BRIO SMALL	A	34,7	0	0	X				100
90063	CROCHET BRIO SMALL	A	29	0	0	X				100
90064	CROCHET BRIO SMALL	A	35	7	1,5	X				100
90067	CROCHET BRIO SMALL	A	32	0	0	X				100
90068	CROCHET BRIO SMALL	A	32	10	1,5	X				100
90070	CROCHET BRIO SMALL	A	51	10	3	X				100
90075	CROCHET BRIO SMALL	A	42	7	1,5	X				100
90081	CROCHET BRIO SMALL	A	44	10	3	X				100
90082	CROCHET BRIO SMALL	A	38	10	3	X				100
90083	CROCHET BRIO SMALL	A	38	10	4,5	X				100
90084	CROCHET BRIO SMALL	A	50	10	4,5	X				100
90088N	CROCHET BRIO SMALL	C	21	0	0	X				100



## CROCHETS BRIO ZAMAK

### Fonctions

Les crochets Brio en zamak, associés à une gâche, permettent de réaliser la fermeture de portes ou de fenêtres coulissantes.

Indiqués pour les séries prévoyant l'application de la cuvette sur le côté du profil de l'ouvrant.

Fiche technique en ligne



### Caractéristiques techniques

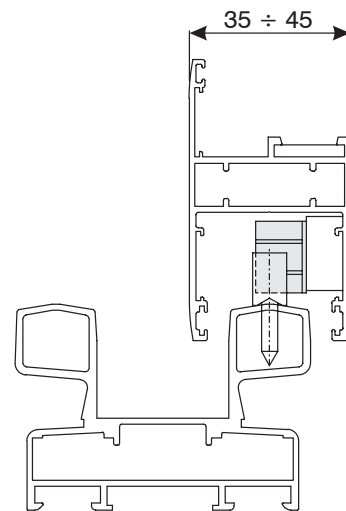
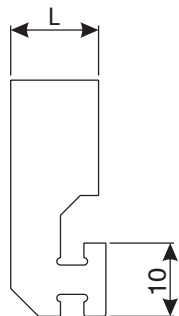
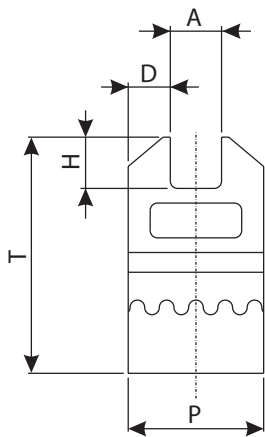
Les crochets Brio en zamak s'adaptent à toutes les poignées de la ligne Brio, couplés aux gâches frontales.

Ils sont équipés d'une tête de grandes dimensions pour permettre une fixation efficace sur la gâche, en vue de garantir la meilleure tenue possible et une plus grande possibilité de régler les éléments de la fermeture

### Matériaux

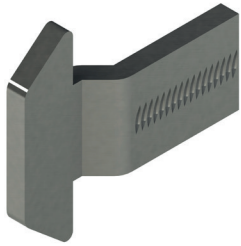
Zamak zingué

### Exemple d'application



Référence article	Description	A [mm]	D [mm]	P [mm]	H [mm]	T [mm]	L [mm]	Brut	Anodisé Elox	Laqué	Trend/Or Laiton	Pièces par boîte
04598	CROCHET BRIO - ZAMAK	7,0	6,0	18,5	7,0	32,0	12,0	X				100
05011	CROCHET BRIO - ZAMAK	7,0	6,0	18,5	9,0	34,5	6,0	X				100
9008701	CROCHET BRIO - ZAMAK	7,0	4,0	15,0	5,0	32,0	10,0	X				100

## CROCHETS PRATIKA/NADA



### Fonctions

Les crochets Pratika et Nada, associés à une gâche, permettent de réaliser la fermeture de portes ou de fenêtres coulissantes.

Fiche technique en ligne



### Caractéristiques techniques

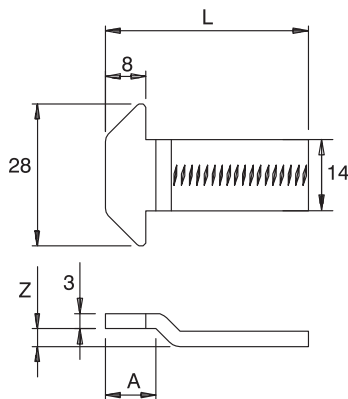
Les crochets Pratika et Nada, réalisés en acier inox, sont particulièrement robustes et résistants.

Ils sont équipés d'une tête de grandes dimensions pour permettre une fixation efficace sur la gâche, en vue de garantir la meilleure tenue possible et une plus grande possibilité de régler les éléments de la fermeture

Les crochets Pratika et Nada peuvent être utilisés sur une grande variété de gâches Giesse (voir chapitre correspondant) en fonction de la série choisie.

### Matériaux

Acier Inox



Référence article	Description	L [mm]	A [mm]	Z [mm]	Brut	Anodisé Elox	Laqué	Trend/Or Laiton	Pièces par boîte
02675	CROCHET PRATIKA/NADA	32	9,5	3,5	X				100
02676	CROCHET PRATIKA/NADA	38	0	0	X				100
02677	CROCHET PRATIKA/NADA	37,5	9,5	1,5	X				100
02679	CROCHET PRATIKA/NADA	44	14	3,5	X				100
02682	CROCHET PRATIKA/NADA	51	0	0	X				100

## GÂCHES À ENFILER



### Fonctions

La gâche à enfiler, associée à un crochet pour cuvette encastrée, réalise la fermeture d'un ouvrant coulissant.

Fiche technique en ligne



### Caractéristiques techniques

Les gâches à enfiler doivent être insérées à l'intérieur du dormant avant l'assemblage

La gâche est fixée au dormant au moyen de vis sans tête en feuillure.

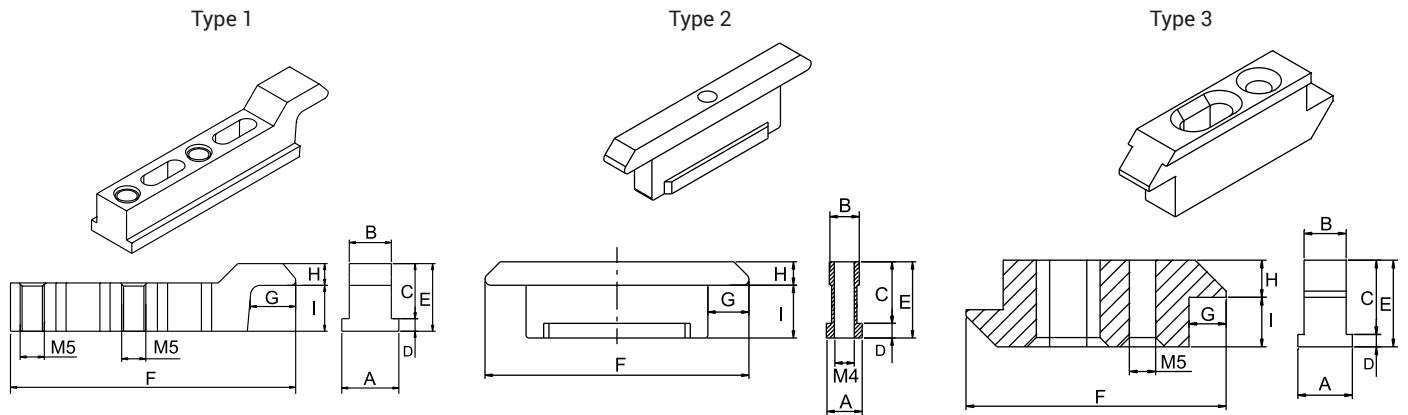
Ce type de gâche peut se régler en hauteur, en desserrant simplement les vis sans tête pour pouvoir les replacer.

Elles résistent particulièrement à l'arrachage du fait qu'elles sont emboîtées dans le profil.

### Matériaux

Corps en zamak (GS Silver Plus/GS500)

Vis sans tête en acier inox



Référence article	Description	Type	A	B	C	D	E	F	G	H	I	Compatible avec le crochet Brio Small	Compatible avec le crochet Brio Big	Compatible avec le crochet Brio en zamak	Brut	Anodisé Elox	Laqué	Trend/Or Laiton	Pièces par boîte
03326	GÂCHE À ENFILER	2	6	5	10,5	2,5	13	45	7	4	9	OUI	OUI	NON	X				100
0332701	GÂCHE À ENFILER	2	10	8	10,5	2,5	13	45	7	4	9	OUI	OUI	NON	X				100
0332801	GÂCHE À ENFILER	2	8	6	10,5	2,5	13	45	7	4	9	OUI	OUI	NON	X				100
03930	GÂCHE À ENFILER	3	10,5	8	11	3	14	42	6	4	10	OUI	OUI	NON	X				30
03947	GÂCHE À ENFILER	1	12,1	9,4	11,7	2,3	14	59	9,3	4,5	9,5	OUI	OUI	NON	X				30
04685	GÂCHE À ENFILER	1	11,8	8,7	11,4	2,6	14	59	9,3	4,5	9,5	OUI	OUI	NON	X				100
9003001	GÂCHE À ENFILER	3	10,5	8	11	3	14	42	6	4	10	OUI	OUI	NON	X				100
9003301	GÂCHE À ENFILER	3	10	9	11	2	13	33	5,5	5,5	7,5	OUI		NON	X				100
9003601	GÂCHE À ENFILER	3	7,8	6,8	9	1,5	10,5	42	6	4	6,5	OUI		NON	X				100
90039	GÂCHE À ENFILER	3	8,8	6,8	12	2	14	42	6	6	8	OUI		NON	X				100
90040	GÂCHE À ENFILER	1	12,1	8,7	11,4	2,6	14	59	9,3	4,5	9,5	OUI	OUI	NON	X				100
90044N	GÂCHE À ENFILER	1	12,1	9,4	11,7	2,3	14	59	9,3	4,5	9,5	OUI	OUI	NON	X				100
90079	GÂCHE À ENFILER	1	8	7	11	3,5	14,5	37	5	4,5	10	OUI	OUI	NON	X				100
9008001	GÂCHE À ENFILER	1	10	7	10,5	3,5	14	35	9,5	4,5	9,5	OUI	OUI	NON	X				100

## GÂCHES POUR APPLICATION FRONTALE



### Fonctions

La gâche pour application frontale, associée à un crochet pour cuvette encastrée, réalise la fermeture d'un ouvrant coulissant.

Fiche technique en ligne



### Caractéristiques techniques

Les gâches pour application frontale se posent sur le montant d'un dormant déjà assemblé, au moyen de vis autotaraudeuses. Ce type de gâche peut se régler en hauteur, en desserrant simplement les vis à travers les trous oblongs.

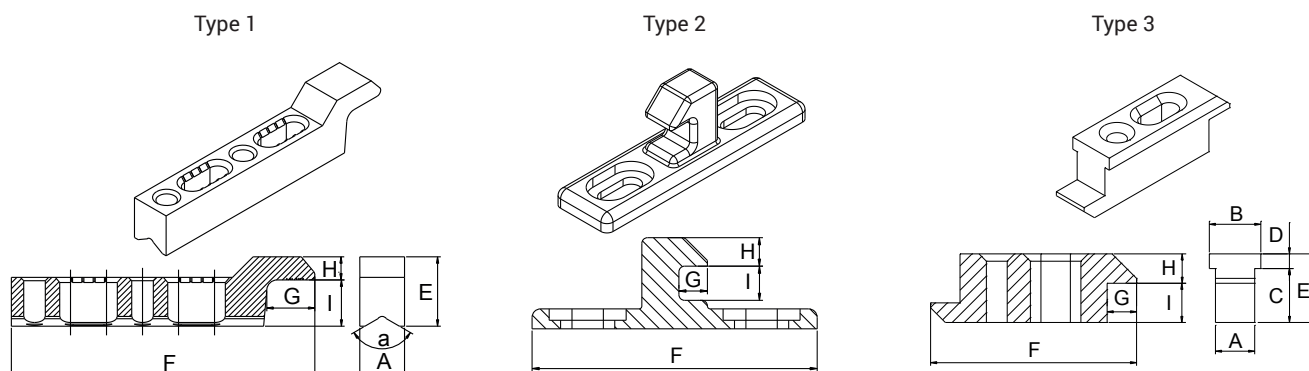
Disponibles en plusieurs versions en fonction du profil utilisé.

Les gâches Type 1 disposent également d'un cache esthétique et d'une cale de 8 mm.

### Matériaux

Corps en zamak (GS Silver Plus/GS500)

Vis de fixation en acier inox



Référence article	Description	Type	Cales	A	B	C	D	E	F	G	H	I	a°	Compatible avec le crochet Brio Small	Compatible avec le crochet Brio Big	Compatible avec le crochet Brio en zamak	Brut	Anodisé Elox	Laqué	Trend/Or Laiton	Pièces par boîte
03337	GÂCHE POUR APPLICATION FRONTALE	1	non	8,7	-	-	-	13,5	59	9,3	4,5	9	120°	OUI	OUI	OUI	X				100
03338	GÂCHE POUR APPLICATION FRONTALE	1	non	8,7	-	-	-	13,5	59	9,3	4,5	9	120°	OUI	OUI	OUI	X				100
03389	GÂCHE POUR APPLICATION FRONTALE	1	≤ 12,5 mm	8,7	-	-	-	13,5	59	9,3	-	-	120°	OUI	OUI	OUI	X				20
9002901	GÂCHE POUR APPLICATION FRONTALE	2	non	13	7,5	12,5	3,5	16	50	5	4	7	-	OUI	NON	NON	X				100
90032	GÂCHE POUR APPLICATION FRONTALE	3	non	6,8	8,8	2	12	14	42	6	6	8	-	OUI	NON	NON	X				100
9003401	GÂCHE POUR APPLICATION FRONTALE	3	non	8	10,5	3	11	14	42	6	6	8	-	OUI	NON	NON	X				100
9003801	GÂCHE POUR APPLICATION FRONTALE	1	non	10	-	-	-	14	43	5	6	8	120°	OUI	NON	NON	X				100
9004201	GÂCHE POUR APPLICATION FRONTALE	1	non	8,2	-	-	-	18,5	42	6	6	12,5	150°	OUI	OUI	OUI	X				100
90047	GÂCHE POUR APPLICATION FRONTALE	1	non	12,1	9,4	11,7	2,3	14	59	9,3	4,5	9,5	-	OUI	OUI	OUI	X				100
90085	GÂCHE POUR APPLICATION FRONTALE	1	non	8	6,2	11	3,5	14,5	37	5,1	4,5	10	-	OUI	OUI	OUI	X				100





## GÂCHE POUR RAIL FRAISÉ

### Fonctions

La gâche pour application frontale, associée à un crochet pour cuvette encastrée, réalise la fermeture d'un ouvrant coulissant.

Fiche technique en ligne



### Caractéristiques techniques

Poser la gâche sur le dormant d'une fenêtre coulissant au moyen des vis fournies.

Elle s'adapte à ce type de profils avec rail sur la traverse du dormant.

Les trous oblongs présents sur la gâche permettent d'en régler la hauteur de sorte qu'elle s'emboîte correctement sur le crochet.

La base de la gâche prévoit un angle de 150° pour pouvoir être posée sur des dormants avec rail et sur des dormants à gorge plate.

La gâche est compatible avec les crochets Giesse de la ligne Brio et Pratika.

Disponible en deux versions sans (type 1) et avec BOUCHON (type 2).

Selon le cas, la version sans BOUCHON peut être utilisée avec des cales en polyamide pour l'éloigner du dormant.

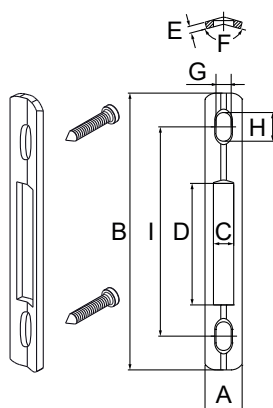
### Matériaux

Gâche en acier inox anti-corrosion

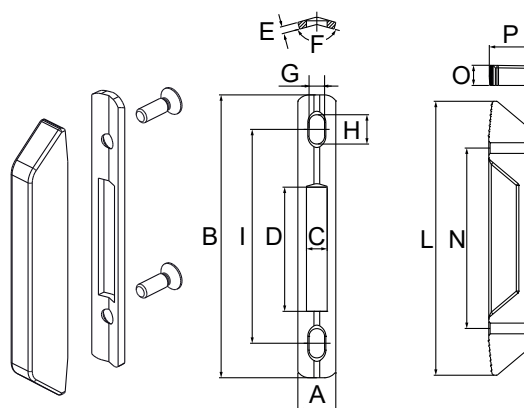
Tampon en zamak (GS Silver Plus/GS500)

Vis en acier inox

Type 1



Type 2



Référence article	Description	Type	A	B	C	D	E	F	G	H	I	L	N	O	P	Com- pa- tible avec le cro- chet Brio Small	Com- pa- tible avec le cro- chet Brio Big	Com- pa- tible avec le cro- chet Brio en za- mak	Brut	Anodisé Elox	Laqué	Trend/Or Laiton	Pièces par boîte
03336	GÂCHE À APPLICATION FRONTALE	1	11	82	6	36	2	150°	4,5	8,5	62	-	-	-	-	OUI	OUI	NON	X				100
03336L	GÂCHE À APPLICATION FRONTALE	1	16	82	10	36	2	150°	5	8,5	54	-	-	-	-	OUI	OUI	NON	X				100
04688	GÂCHE EN APPLIQUE + BOUCHON	2	11	82	6	36	2	150°	6	6	54	80	54	8	9	OUI	OUI	NON	X				100
04690	GÂCHE EN APPLIQUE + BOUCHON	2	16	82	10	36	2	150°	5	8,5	54	80	54	12	9	OUI	OUI	NON	X				100
90035	GÂCHE + BOUCHON	2	11	82	6	36	2	150°	6	6	54	82	54	6	17	OUI	OUI	NON	X				100
90041N	GÂCHE À APPLICATION FRONTALE	1	11	82	6	36	2	150°	4,5	8,5	62	-	-	-	-	OUI	OUI	NON	X				100
90043	GÂCHE + BOUCHON	2	11	82	6	36	2	150°	6	6	54	82	54	8	14	OUI	OUI	NON	X				100

## GÂCHES DIVERSES



### Fonctions

La gâche, associée à un crochet pour cuvette encastrée, réalise la fermeture d'un ouvrant coulissant.

Fiche technique en ligne



### Caractéristiques techniques

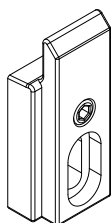
Ces gâches n'appartiennent à aucune classe du fait qu'elles sont réservées à des profils coulissants (dormants) présentant des caractéristiques uniques. Pour l'application, consulter Where Used Giesse.

Se fixent au moyen de vis autotaraudeuses ou de vis sans têtes prémontées en fonction de leur version.

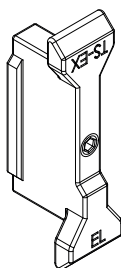
### Matériaux

Zamak finition GS Silver Plus  
Vis et vis sans tête en acier inox

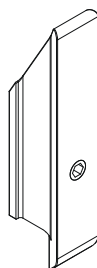
0299101



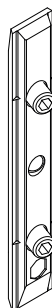
0469401



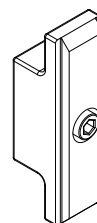
04922



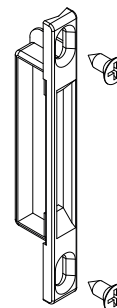
0737201



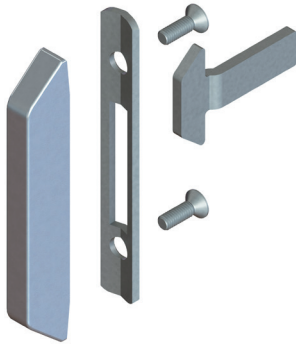
0737801



9007601



Référence article	Description	Fixation	Brut	Anodisé Elox	Laqué	Trend/Or Laiton	Pièces par Boîte
0299101	GÂCHE À ENFILER	vis sans tête	X				100
0469401	GÂCHE À ENFILER	vis sans tête	X				100
04922	GÂCHE À ENFILER	vis sans tête	X				100
0737201	GÂCHE APPLIC.FRONTALE	vis sans tête	X				100
0737801	GÂCHE À ENFILER	vis sans tête	X				100
9007601	GÂCHE	autotaraudeuses	X				100



## KIT DE FIXATION BRIO EVO

### Fonctions

Les kits de blocage Brio Evo comprennent des éléments permettant de réaliser une fermeture sur des fenêtres ou des portes coulissantes en aluminium. Ils sont compatibles avec toute la gamme Brio (cuvettes Brio Evo, Brio Mini Evo, Brio Evo Rapid, Crémone City, y compris les versions Key).

Fiche technique en ligne



### Caractéristiques techniques

Les kits de blocage consistent en un crochet et une gâche conditionnés ensemble pour permettre d'avoir à disposition tous les éléments nécessaires à la fermeture de la porte ou de la fenêtre coulissante.

Le crochet est disponible en acier inox ou en zamak.

La longueur et la fixation peuvent varier en fonction du profil à utiliser.

La gâche est disponible en acier inox ou en zamak.

Disponible dans les versions suivantes, en fonction du dormant sur lequel elle doit être posée :

A – enfiler

B – application frontale

C - application frontale avec fraisage du rail

D - application frontale avec fraisage du rail et tampon

E - divers

### Matériaux

Crochets en acier inox

Gâches : A – gâche en zamak et vis sans tête inox

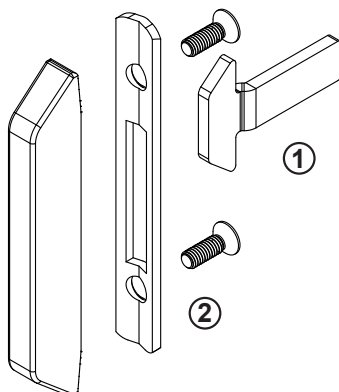
B – gâche en zamak et vis inox

C - gâche et vis en acier inox

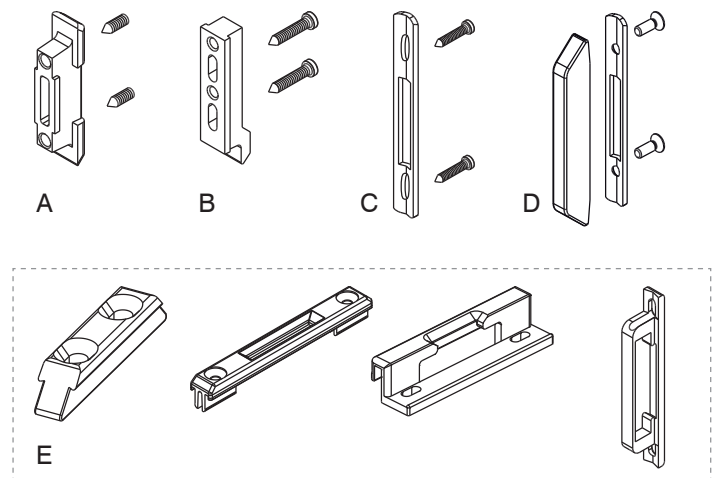
D – BOUCHON en zamak zingué, gâche et vis en acier inox

E – zamak

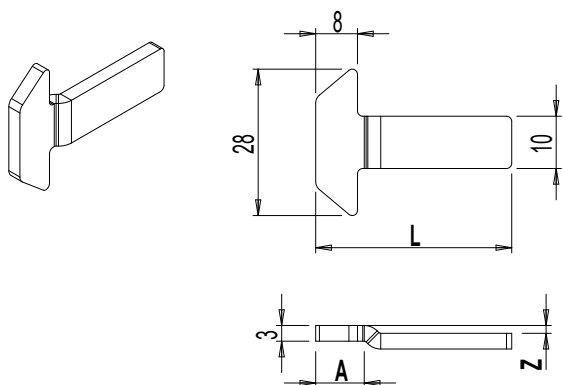
Exemple de kit de fixation Brio Evo  
1 - Crochet  
2 - Gâche (variable en fonction de l'article)



Gâches compatibles



# ÉLÉMENTS DE FERMETURE



Référence article	Description	Crochet	L	A	Z	Gâche	Type de gâche	Brut	Anodisé Elox	Laqué	Trend/Or Laiton	Pièces par boîte
0078902	KIT DE FIXATION BRIO EVO	0333301	33	9,5	1	9007601	E	X				20
0080201	KIT DE FIXATION BRIO EVO	0458901	36,3	0	0	90032	A	X				20
0488801	KIT DE FIXATION BRIO EVO	0457701	38,3	0	0	spécifique	C/D	X				20
0489101	KIT DE FIXATION BRIO EVO	0458001	51	0	0	90047	B	X				20
0489301	KIT DE FIXATION BRIO EVO		50	14	3,5	90047	B	X				20
0489401	KIT DE FIXATION BRIO EVO	0458201	37,5	9,5	1,5	spécifique	C/D	X				20
0489501	KIT DE FIXATION BRIO EVO	0458301	44,5	9,5	1,5	03337	B	X				20
0489601	KIT DE FIXATION BRIO EVO	0499101	44	14	3,5	spécifique	C/D	X				20
0489701	KIT DE FIXATION BRIO EVO	0459401	43	12,5	5,5	spécifique	C/D	X				20
0489901	KIT DE FIXATION BRIO EVO	0458201	37,5	9,5	1,5	spécifique	C/D	X				20
0490201	KIT DE FIXATION BRIO EVO	0458901	32	9	5	03336L	C/D	X				20
04902L1	KIT DE FIXATION BRIO EVO	0458901	32	9	5	03336L	C/D	X				20
0490301	KIT DE FIXATION BRIO EVO	0458901	32	9	5	04687	A	X				20
0490401	KIT DE FIXATION BRIO EVO	0458601	32,2	9,5	3,5	04688	C/D	X				20
0490501	KIT DE FIXATION BRIO EVO	0458601	32,2	9,5	3,5	spécifique	C/D	X				20
0491001	KIT DE FIXATION BRIO EVO	0458201	37,5	9,5	1,5	03947	A	X				20
04912L1	KIT DE FIXATION BRIO EVO	0459501	30	11	8	04690	C/D	X				20
0491301	KIT DE FIXATION BRIO EVO	0458401	28,5	10,4	3,5	spécifique	C/D	X				20
0491601	KIT DE FIXATION BRIO EVO	0458101	29	9,5	1,5	spécifique	C/D	X				20
0491701	KIT DE FIXATION BRIO EVO	0499002	36,3	0	0	90047	B	X				20
0491902	KIT DE FIXATION BRIO EVO	0500401	42	14,8	2,5	90076	E	X				20
0492001	KIT DE FIXATION BRIO EVO	0459201	50	17	5	90047	B	X				20
0492101	KIT DE FIXATION BRIO EVO	0499202	38	14	3,5	spécifique	C/D	X				20
0496601	KIT DE FIXATION BRIO EVO	0499002	36,3	0	0	spécifique	C/D	X				20
04994L1	KIT DE FIXATION BRIO EVO		32	12,5	8	04690	C/D	X				20
0714102	KIT FIX. BRIO EVO-CITY LIGNE MONACO TOP	0459001	36,3	0	0	9007601	E	X				20
0714202	KIT FIX. BRIO EVO CITY MEDITER-RANEA M3	0499202	38	13,7	3,5	9007601	E	X				20

## KIT DE FIXATION BRIO



### Fonctions

Les kits de blocage Brio comprennent des éléments permettant de réaliser une fermeture sur des fenêtres ou des portes coulissantes en aluminium. S'utilisent avec toute la gamme Brio Evo (Rapid, Mini, City y compris les versions Key).

Fiche technique en ligne



### Caractéristiques techniques

Les kits de blocage consistent en un crochet et une gâche conditionnés ensemble pour permettre d'avoir à disposition tous les éléments nécessaires à la fermeture de la porte ou de la fenêtre coulissante.

Gâche à application frontale

Les kits de blocage Brio sont compatibles avec :

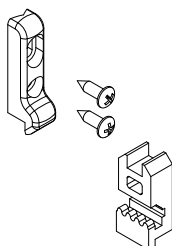
- Brio Evo
- Brio Mini Evo
- Brio Rapid Evo
- Crémone City
- Crémone City Key

### Matériaux

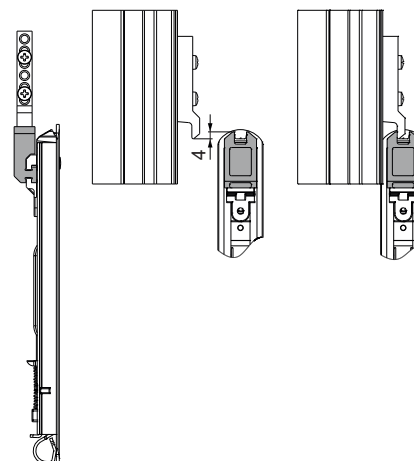
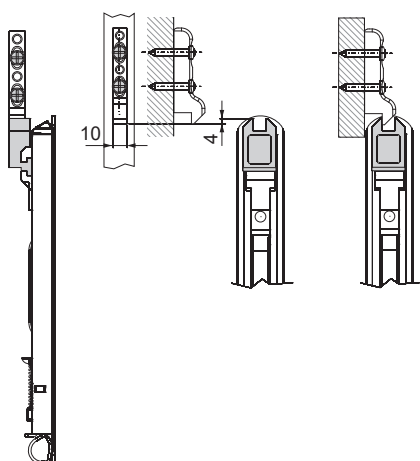
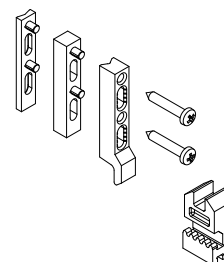
Crochet et gâche en zamak

Vis en acier inox

0500201



05005



Référence article	Description	Crochet	Gâche	Brut	Anodisé Elox	Laqué	Trend/Or Laiton	Pièces par boîte
0500201	KIT DE BLOCAGE BRIO PLUS/BRIO MINI	90087N	90038	X				20
05005	KIT DE BLOCAGE BRIO PLUS/BRIO MINI	04598	03337	X				20

## KIT BLOC.PRATIKA/NADA



### Fonctions

Les kits de blocage comprennent des éléments permettant de réaliser une fermeture sur des fenêtres ou des portes coulissantes en aluminium. Compatibles avec toute la gamme PRATIKA (y compris la version avec clef) et NADA.

Fiche technique en ligne



### Caractéristiques techniques

Les kits de blocage consistent en un crochet et une gâche conditionnés ensemble pour permettre d'avoir à disposition tous les éléments nécessaires à la fermeture de la porte ou de la fenêtre coulissante.

Le crochet est en acier inox et est disponible en plusieurs longueurs avec fixations en fonction de la série utilisée.

La gâche est disponible en acier inox ou en zamak.

Disponible dans les versions suivantes, en fonction du dormant sur lequel elle doit être posée :

A – enfiler

B – application frontale

C - application frontale avec fraisage du rail

D - application frontale avec fraisage du rail et BOUCHON

Les kits de blocage Pratika et Nada sont compatibles avec :

- Pratika
- Pratika Duo Key
- Pratika Duo
- Nada
- Crémone City

### Matériaux

Crochets en acier inox

Gâches :

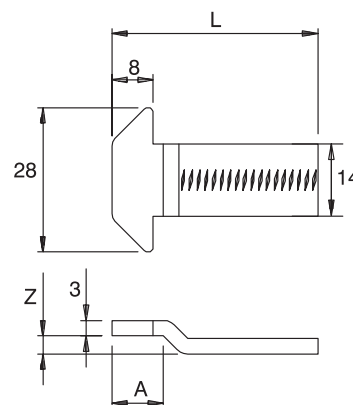
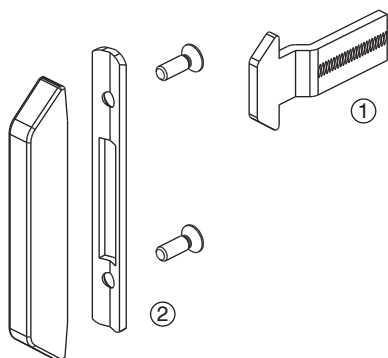
A – gâche en zamak et vis sans tête inox

B – gâche en zamak et vis inox

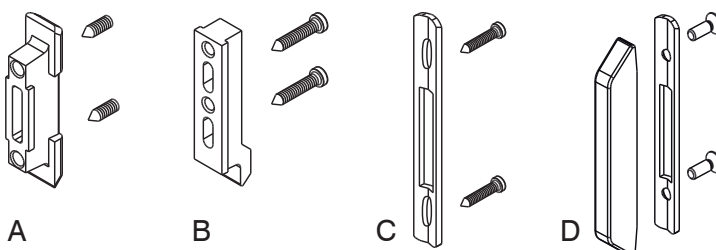
C - gâche et vis en acier inox

D – BOUCHON en zamak zingué, gâche et vis en acier inox

- 1 - Crochet  
2 - Gâche (variable en fonction de l'article)



### Gâches compatibles



## ÉLÉMENTS DE FERMETURE

Référence article	Description	Crochet	L	A	Z	Gâche	Type de gâche	Brut	Anodisé Elox	Laqué	Trend/Or Laiton	Pièces par boîte
02149	KIT DE BLOCAGE PRATIKA / NADA	02675	32	9,5	3,5	Spécifique	C	X				20
03063L	KIT DE BLOCAGE PRATIKA / NADA	02674	30	11	8	04690	C	X				20
03068	KIT DE BLOCAGE PRATIKA / NADA	02675	32	9,5	3,5	04688	C	X				20
03069L	KIT DE BLOCAGE PRATIKA / NADA	02686	32	12,5	8	04690	C	X				20
03082	KIT DE BLOCAGE PRATIKA / NADA	02676	38	0	0	Spécifique	C	X				20
03083	KIT DE BLOCAGE PRATIKA / NADA	02677	37,5	9,5	1,5	Spécifique	C	X				20
03084	KIT DE BLOCAGE PRATIKA / NADA	02678	44,5	9,5	1,5	Spécifique	C	X				20
03085	KIT DE BLOCAGE PRATIKA / NADA	02679	44	14	3,5	Spécifique	C	X				20
03087	KIT DE BLOCAGE PRATIKA / NADA	02680	29	9,5	1,5	Spécifique	C	X				20
03088	KIT DE BLOCAGE PRATIKA / NADA	02681	32	9,5	5	04688	C	X				20
03088L	KIT DE BLOCAGE PRATIKA / NADA	02681	32	9,5	5	03336L	C	X				20
03092	KIT DE BLOCAGE PRATIKA / NADA	02683	50	14	3,5	90047	B	X				20
03098	KIT DE BLOCAGE PRATIKA / NADA	02678	44,5	9,5	1,5	03337	B	X				20
03346	PORTE-CROCHET POUR TIGE DE 10 mm							X				50



## CUVETTE À BOUTON DELTA PLUS

### Fonctions

Cuvette à bouton réalisant le point de fermeture sur le montant central d'une porte ou d'une fenêtre coulissante en aluminium.

Fiche technique en ligne



### Caractéristiques techniques

Le système de fixation de la cuvette Delta Plus est réalisé à partir de vis à expansions.

Percer deux orifices de 10 mm sur le profil ainsi qu'un orifice de 9 mm servant au passage de l'axe.

La course de l'axe de fermeture est de 15 mm.

La cuvette Delta Plus dispose d'un sélecteur servant à bloquer le bouton principal sur la position de fermeture.

Cette fonction évite l'ouverture accidentelle de la cuvette pour plus de sécurité.

Lorsque le sélecteur est en position de verrouillage, le bouton principal d'ouverture/fermeture ne peut plus être actionné.

### Matériaux

Corps de poignée en aluminium moulé sous pression

Boutons, carters latéraux et cales en polyamide avec fibre de verre

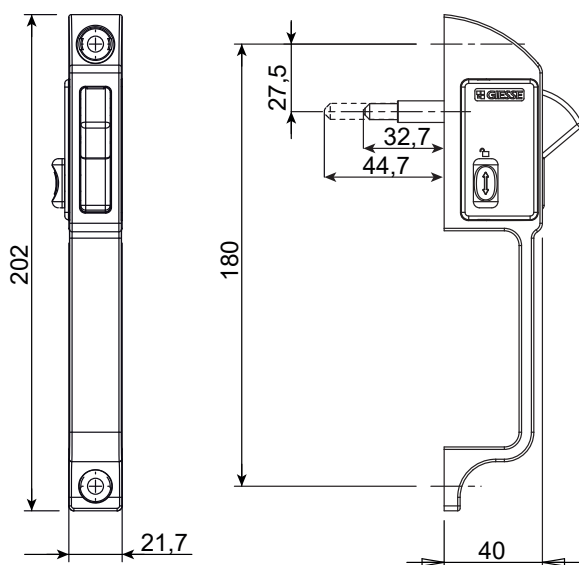
Axe en acier zingué

Tampons de couverture des vis de fixation en caoutchouc

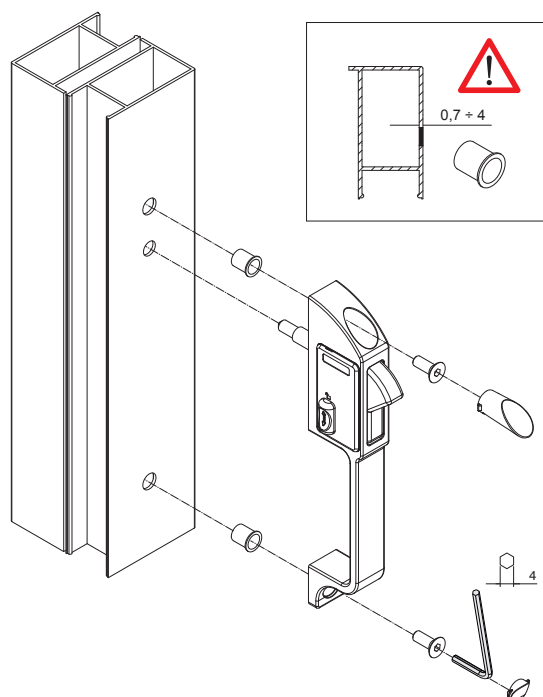
Vis de fixation en acier inox

Inserts de fixation en acier zingué

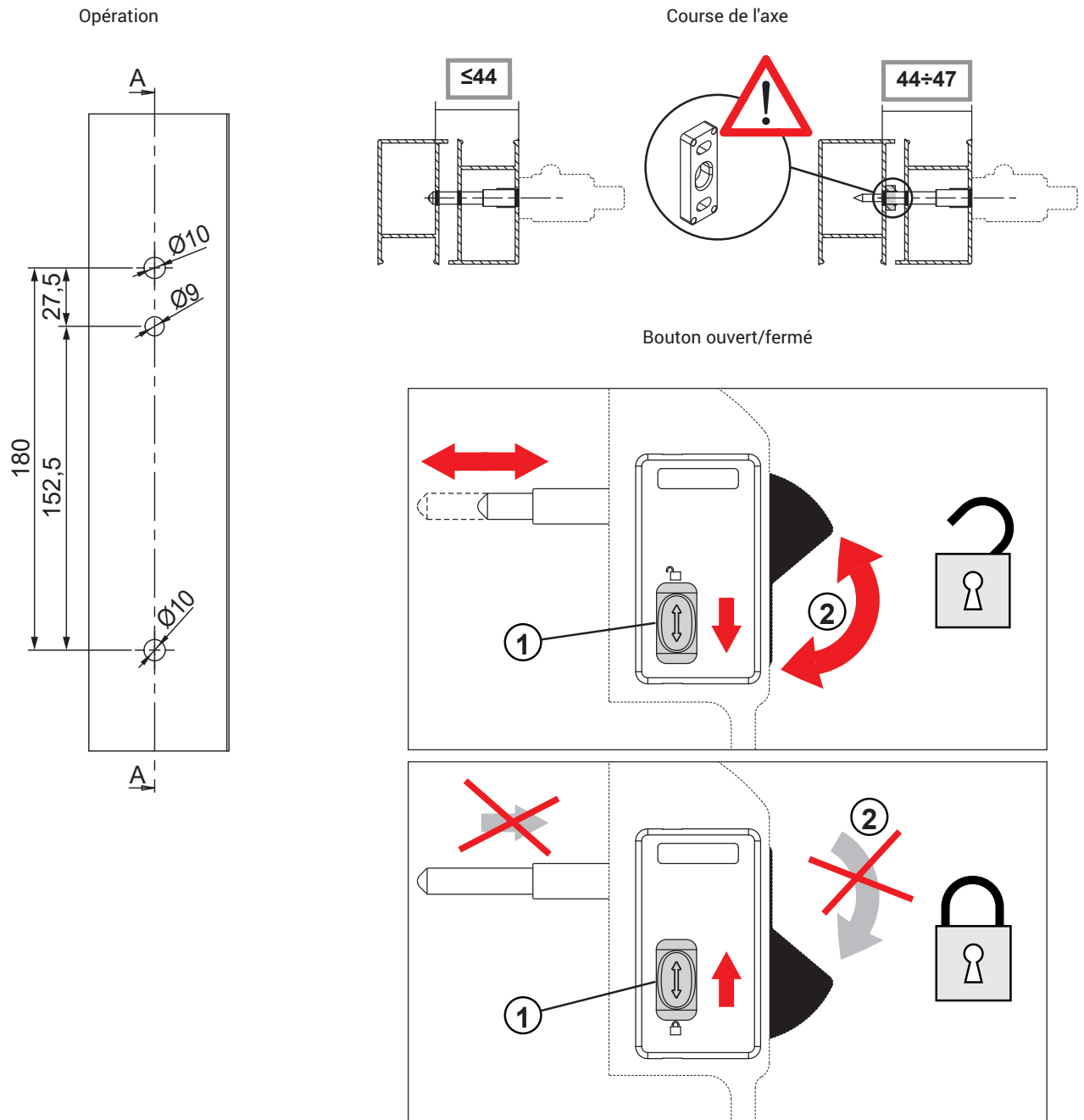
Dimensions hors tout



Montage de la cuvette







Référence article	Description	Longueur axe (vantaill ouvert) mm	Longueur axe (vantaill fermé) mm	Course de l'axe mm	Brut	Anodisé Elox	Laqué	Trend/Or Laiton	Pièces par boîte
02701	CUVETTE À BOUTON DELTA PLUS	32,7	47,7	15	X		X		20

## POIGNÉE BUTTERFLY



### Fonctions

Poignée de tirage extérieure, avec blocage par enclenchement, à appliquer latéralement sur les portes coulissantes en aluminium.

Fiche technique en ligne

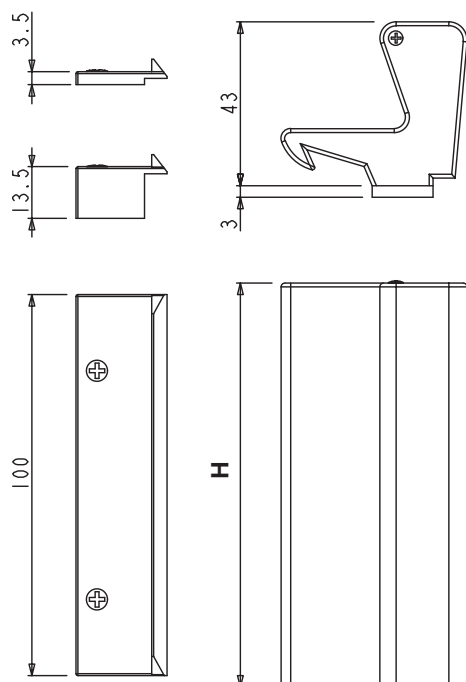


### Caractéristiques techniques

La poignée se débloque et le vantail s'ouvre par une simple pression latérale. Disponible avec blocage en fermeture H de 106 et 181 mm (en tournant le dispositif correspondant) ou sans blocage H=106 mm.

### Matériaux

Corps poignée en aluminium extrudé  
Cache, gâche et cale en polyamide noir  
Ressort en acier galvanisé



Référence article	Description	Blocage de fermeture	Hauteur H cuvette	Brut	Anodisé Elox	Laqué	Trend/Or Laiton	Pièces par boîte
03172	POIGNÉE BUTTERFLY	NON	106	X	X	X		20
03177	POIGNÉE BUTTERFLY	OUI	181	X	X	X		20



## MISMO

### Fonctions

L'élément de fermeture Mismo comprend un porte-crochet renfermant le crochet qui réalise un point de fermeture en allant s'emboîter dans la gâche correspondante.

Fiche technique en ligne



### Caractéristiques techniques

Fixer le crochet sur son support au moyen de la vis sans tête correspondante. La fermeture multipoints Mismo permet de modifier le nombre d'éléments de fermeture en fonction du degré de sécurité que l'on souhaite assurer à la menuiserie.

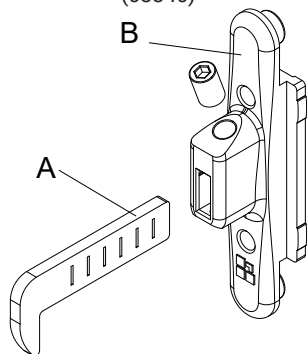
Les supports de crochets sont reliés entre eux à travers une tringle 15/20 orifice diam. 8 mm.

### Matériaux

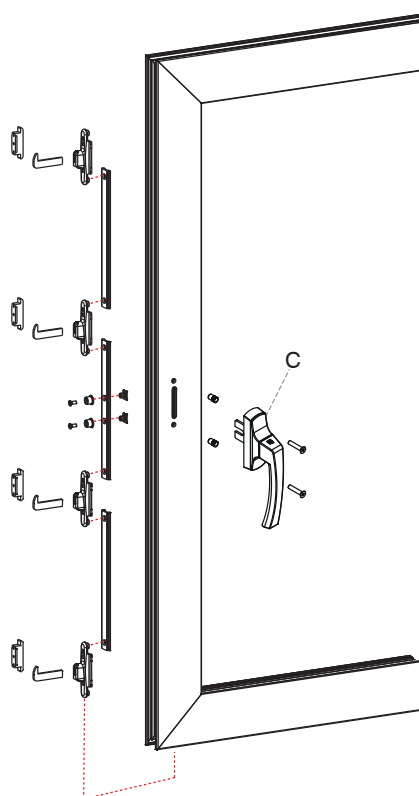
Corps en zamak

Vis de fixation sans tête et crochet en acier inox

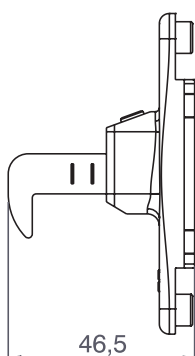
A=Crochet (03345) B=Support de crochet (03340)



C= ASIA PLUS 0-90 (01401 + 02025)



Dimensions



Référence article	Description	Note	Brut	Anodisé Elox	Laqué	Trend/Or Laiton	Pièces par boîte
0334001	SUPPORT CROCHET MISMO		X				50
03345	CROCHET DROIT MISMO	mm 2	X				50

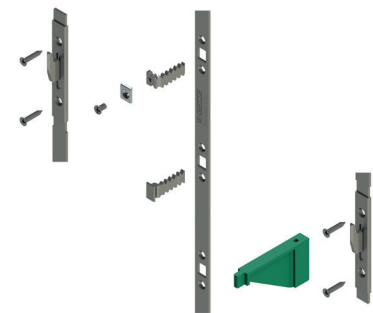
# FERMETURE MULTIPOINTS

## TOP SECURITY BRIO

### Fonctions

Système de fermeture multipoints pour fenêtres (2 points) ou portes (3 points) coulissantes actionnées par une cuvette encastrée.

Fiche technique en ligne



### Caractéristiques techniques

Le système de fermeture multipoints TOP SECURITY BRIO s'applique sur des ouvrants à découpe à 90° sur lesquels la cuvette encastrée est posée à l'intérieur de la partie tubulaire.

La ferrure est réalisée en acier inox garantissant une résistance parfaite à l'usure. Les mouvements d'ouverture et de fermeture sont transmis par la cuvette encastrée à la ferrure par l'intermédiaire d'une liaison en zamak (disponible en version à enfiler et à visser).

Les points de fermeture s'engagent dans les gâches montées sur le dormant (non fournis).

Top Security Brio comprend trois crochets de fermeture et se monte à l'avant du profil à l'aide de vis autotaraudeuses ; le montage est simple et rapide grâce au gabarit de perçage.

Ne pas utiliser sur des profilés à rupture de pont thermique.

Pour centrer la ferrure, utiliser le gabarit 02612.

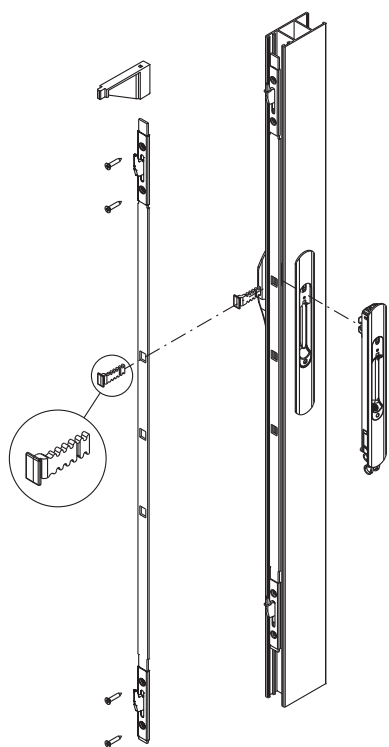
### Matériaux

Crochet, patte de scellement, tringle multipoints et élément d'entraînement en acier inox.

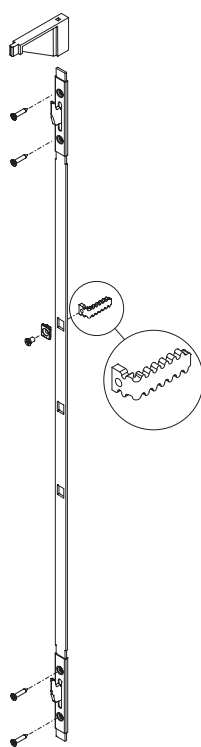
Fixation pour éléments d'assemblage en zamak zingué.

Gabarit de positionnement en polyamide.

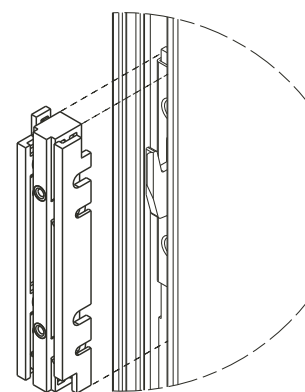
Version A : Assemblage avec crochet



Version B : Assemblage avec crochet vissé

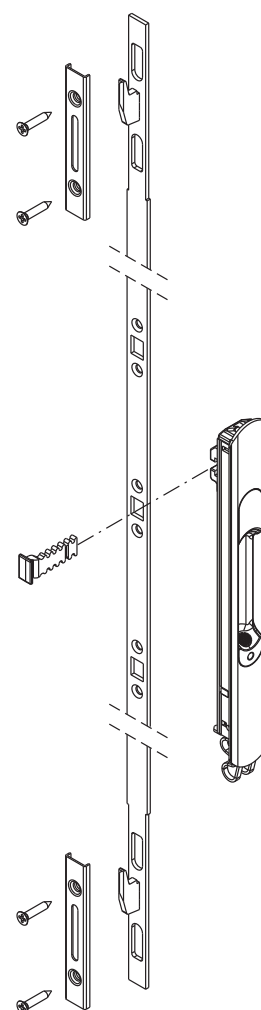
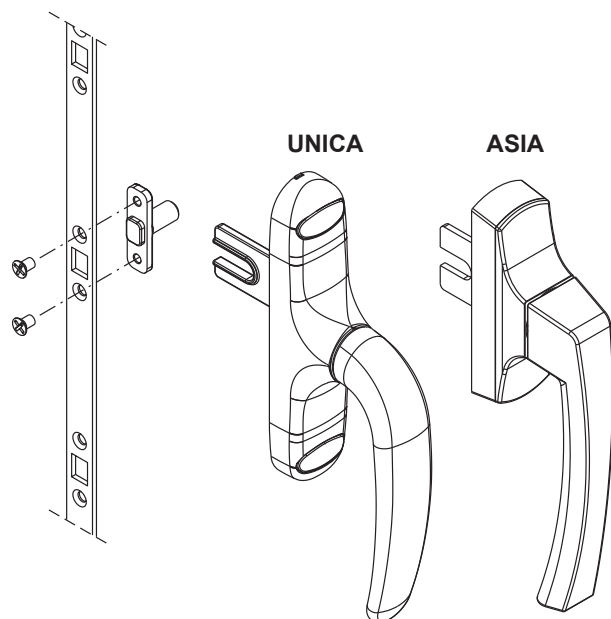


Gabarit de centrage

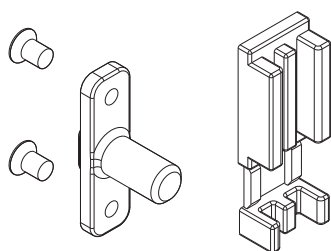


Version C : Assemblage avec Crémone et entraînement (04109)

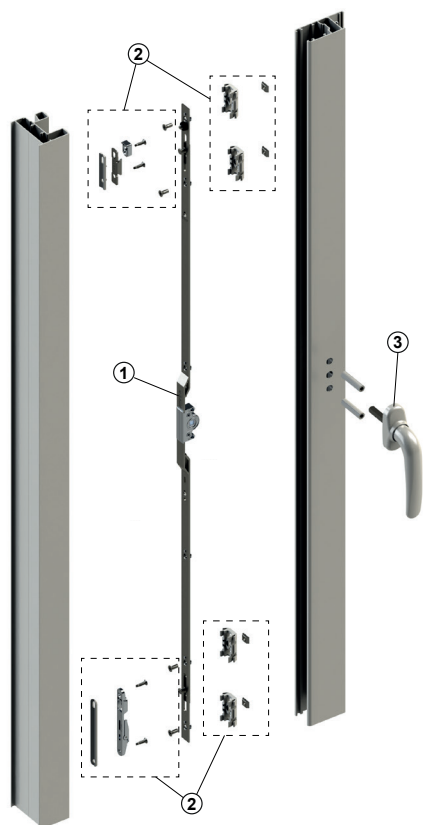
Version C : Assemblage avec Brio Evo



04109 Entraînement pour fermeture multipoints Top Security



Référence article	Description	Hauteur de l'ouvrant	Points de fermeture	Brut	Anodisé Elox	Laqué	Trend/Or Laiton	Pièces par Boite
0373301	FERMETURE MULTIPOINTS TOP SECURITY BRIO 2P	800 - 1600 mm	2	X				10
0373401	FERMETURE MULTIPOINTS TOP SECURITY BRIO 3P	> 1600 mm	3	X				10
02612	GABARIT DE CENTRAGE FERMETURE MULTIPOINTS BRIO			X				5
04109	ENTRAÎNEMENT POUR FERMETURE MULTIPOINTS TOP SECURITY			X				20



## FERMETURE MULTIPOINTS CHAMPION PLUS

### Fonctions

Système de fermeture multipoints pour fenêtres et portes coulissantes en aluminium, répondant à un seul élément de manœuvre (poignée à carré ou poignée à carré à curseur).

### Caractéristiques techniques

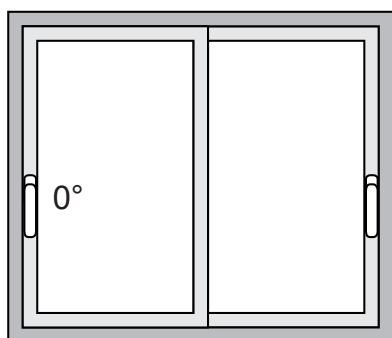
Champion Plus est un système de fermeture comprenant 3 éléments différents :

1. Tringle de fermeture standard ou avec microventilation
2. Kit de fixation pour tringles de fermeture standard ou pour tringles de fermeture avec microventilation
3. Poignées

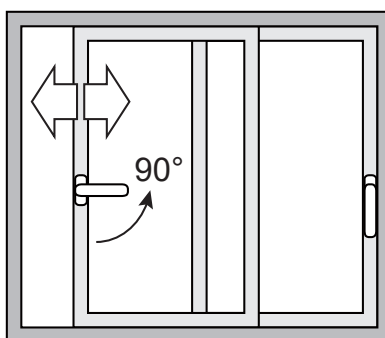
Choisir la tringle de fermeture et le kit de fixation en fonction du type de système coulissant et de la dimension du vantail.

## CHAMPION PLUS - VERSION AVEC MICROVENTILATION

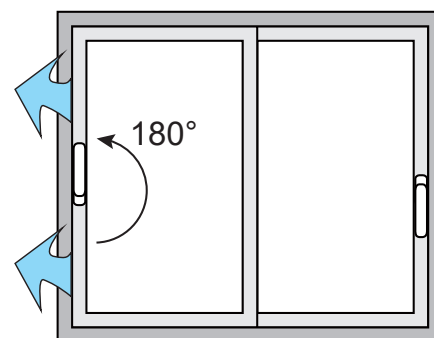
1. Menuiserie fermée



2. Menuiserie ouvrante

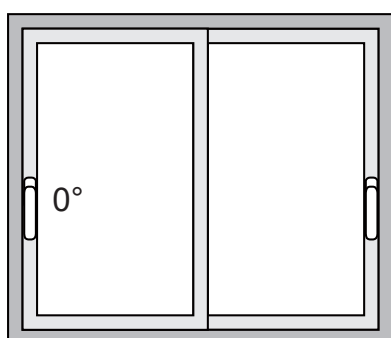


3. Menuiserie en position de microventilation

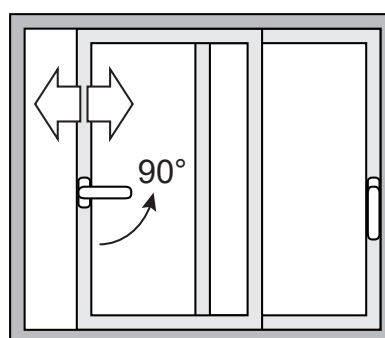


## CHAMPION PLUS - VERSION STANDARD (SANS MICROVENTILATION)

1. Menuiserie fermée



2. Menuiserie ouvrante





## TRINGLES DE FERMETURE CHAMPION PLUS AVEC MICROVENTILATION

### Fonctions

Tringles pour une fermeture multipoints à 2 ou 3 points sur une fenêtre ou une porte coulissante en aluminium.

Fiche technique en ligne



### Caractéristiques techniques

Les tringles de fermeture Champion Plus avec microventilation sont disponibles avec deux entrées différentes : 7,5 et 15 mm sur 3 longueurs différentes : 600 (2 points), 1000 (2 points) et 1600 mm (3 points).

L'entrée 15 mm peut également disposer de la version avec clef, d'une longueur de 1600 mm (3 points).

Ces tringles, utilisées avec le Kit de fixation spécifique, permettent d'écarter le vantail de quelques millimètres de la position de fermeture pour obtenir le recyclage/passage de l'air (microventilation).

Ces fermetures multipoints prévoient 3 positions de fonctionnement :

- 1) 0° VANTAIL FERMÉ
- 2) 90° VANTAIL OUVERT
- 3) 180° VANTAIL MICROVENTILÉ

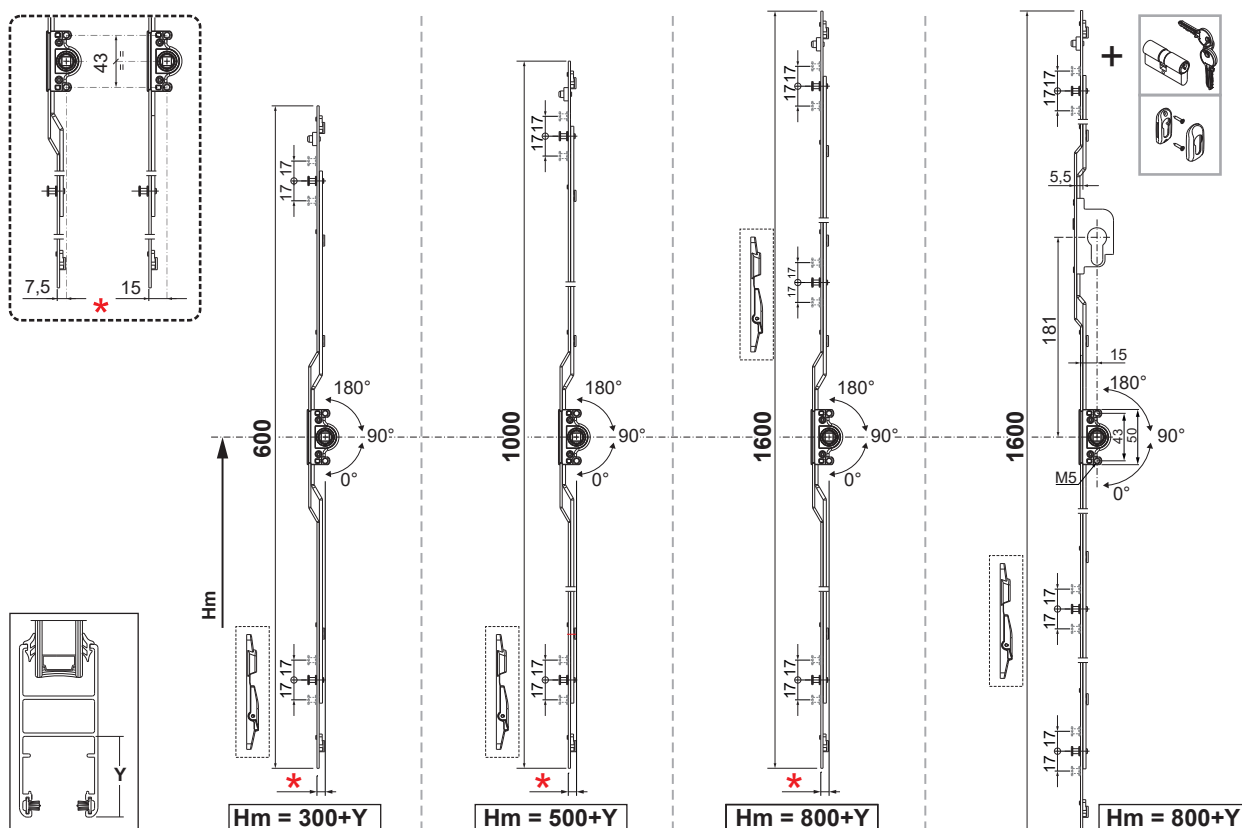
La position à 180° peut être annulée en utilisant une vis qui limite la rotation du mécanisme exclusivement sur la position à 90° (vantail ouvert).

Dans ce cas, la fonction de microventilation ne sera pas disponible.

Toutes les tringles CHAMPION PLUS AVEC MICROVENTILATION sont compatibles avec toutes les poignées à carré à axe-carré de 7 mm et vis de fixation avec entraxe 43 mm.

### Matériaux

Tringles et axe anti-soulèvement en acier zingué  
Boîtier du rotor et crochets en Acier Inox



## FERMETURE MULTIPONTS CHAMPION PLUS

Référence article	Description	Entrée	Serrure	Compatibilité anti fausse-manœuvre	Longueur	Hauteur poignée à carré	Points de fermeture	Brut	Anodisé Elox	Laqué	Trend/Or Laiton	Pièces par boîte
06334	TRINGLE CHAMPION PLUS MICRO-VENTILATION	7,5	NON	NON	600	> 300 + Y	2	X				4
06335	TRINGLE CHAMPION PLUS MICRO-VENTILATION	7,5	NON	NON	1000	> 500 + Y	2	X				4
06336	TRINGLE CHAMPION PLUS MICRO-VENTILATION	7,5	NON	NON	1600	> 800 + Y	3	X				4
06337	TRINGLE CHAMPION PLUS MICRO-VENTILATION	15	NON	NON	600	> 300 + Y	2	X				4
06338	TRINGLE CHAMPION PLUS MICRO-VENTILATION	15	NON	NON	1000	> 500 + Y	2	X				4
06339	TRINGLE CHAMPION PLUS MICRO-VENTILATION	15	NON	NON	1600	> 800 + Y	3	X				4
06340	TRINGLE CHAMPION PLUS MICRO-VENTILATION	15	OUI	NON	1600	> 800 + Y	3	X				4



## KIT DE FIXATION CHAMPION PLUS AVEC MICROVENTILATION



### Fonctions

Le kit de fixation est nécessaire pour appliquer correctement et assurer la longévité d'une tringle Champion avec microventilation sur un système coulissant en aluminium, avec la fonction de micro-recyclage de l'air.

Fiche technique en ligne



### Caractéristiques techniques

Le kit de fixation Champion Plus avec microventilation est disponible en deux versions :

- pour fermeture multipoints à 2 points
- pour fermeture multipoints à 3 points

Le kit de fixation Champion Plus avec microventilation prévoit normalement tous les composants nécessaires pour l'application de la tringle de fermeture sur un système coulissant en aluminium spécifique.

Ces kits comprennent normalement :

- Cales d'adaptation de la tringle au profil du vantail
- Gâche dormant
- Gâche de microventilation dormant
- Cales d'adaptation gâche dormant
- Élément anti-soulèvement
- Vis de fixation
- Tubes entretoises poignée à carré

Agir sur la vis sans tête située sur de devant de la gâche pour régler la largeur de microventilation en passant par le croisement vantail-dormant de +3 mm à +6 mm.

Les cales d'adaptation de la tringle se clipsent sur cette dernière pour faciliter la pose des ferrures.

Ces cales prévoient plusieurs systèmes de fixation en fonction du système coulissant utilisé :

- directe sur le profil avec la vis qui s'agrippe au profil du vantail
- à expansion (brevet Giesse) avec la cale qui s'élargit et s'emboîte dans le profil du vantail, sans besoin de percer

### Matériaux

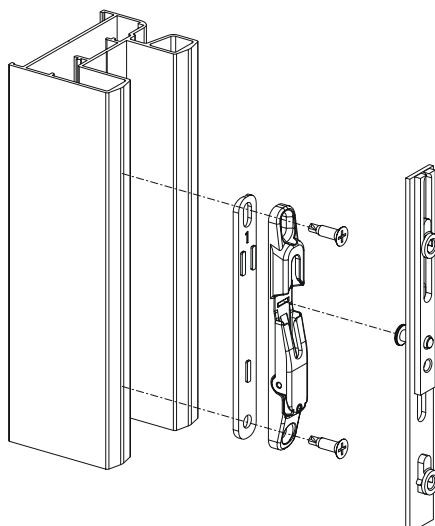
Cales d'adaptation de la tringle au profil, cales de gâche et entretoises pour poignée à carré en polyamide gris

Vis de fixation de la tringle au profil en acier inox

Gâche dormant en acier zingué

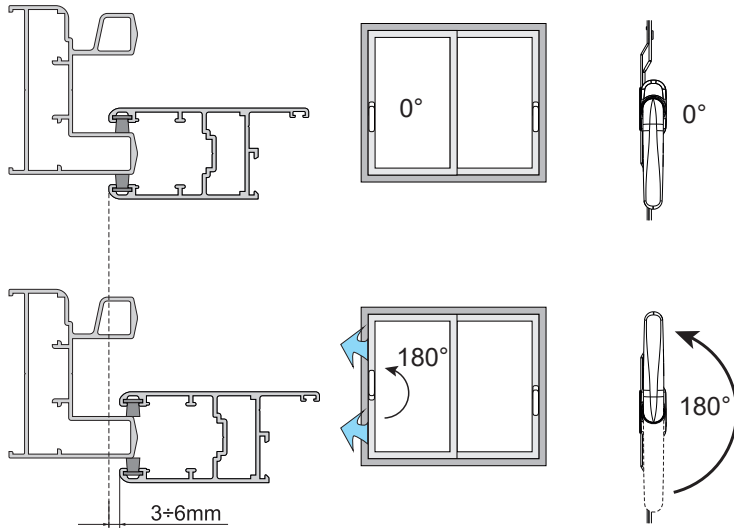
Gâche pour microventilation, élément anti-soulèvement et d'écartement (selon modèle) en zamak pressofusé

Gâche pour microventilation

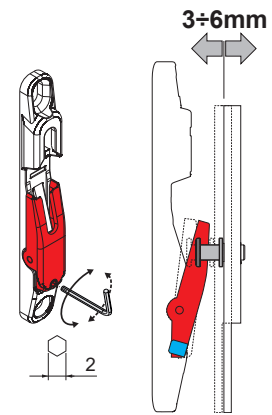


# FERMETURE MULTIPOINTS CHAMPION PLUS

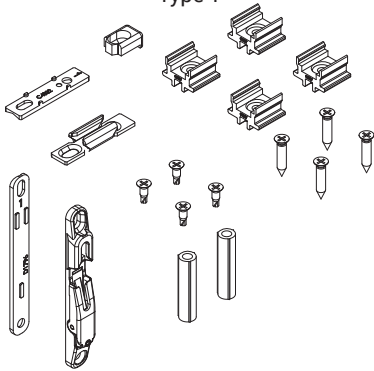
## Microventilation



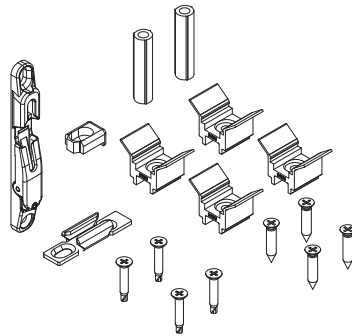
## Réglage de la microventilation



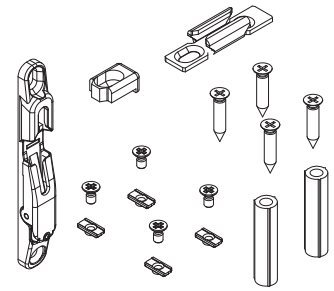
Type 1



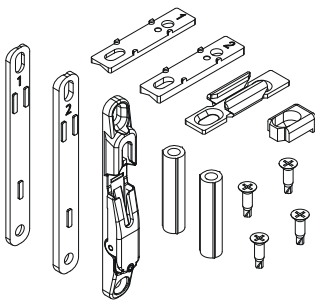
Type 2



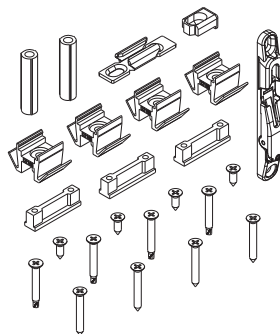
Type 3



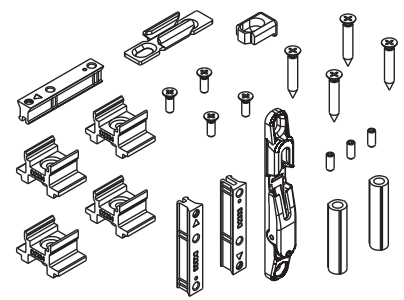
Type 4



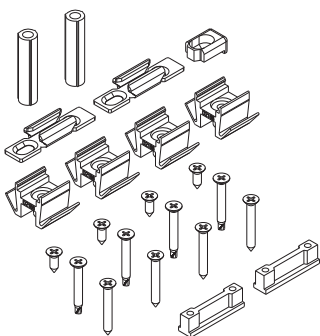
Type 5



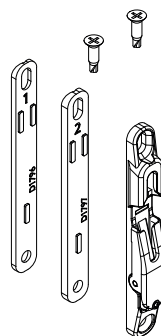
Type 6



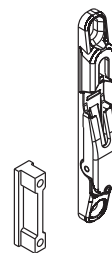
Type 7



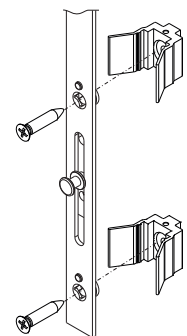
06370



06390



Fixation directe (A1)



## FERMETURE MULTIPOINTS CHAMPION PLUS

Référence article	Description	Tringle à associer	Type	Fixation ouvrant sur ouvrant	Brut	Anodisé Elox	Laqué	Trend/Or Laiton	Pièces par boîte
06344	KIT DE FIXATION Champion Plus Microventilation à 2 points	06334 - 06335 - 06337 - 06338	1	Direct (A1)	X				8
06345	KIT DE FIXATION Champion Plus Microventilation à 3 points	06336 - 06339 - 06340	1	Direct (A1)	X				8
06346	KIT DE FIXATION Champion Plus Microventilation à 2 points	06334 - 06335 - 06337 - 06338	2	Direct (A1)	X				8
06347	KIT DE FIXATION Champion Plus Microventilation à 3 points	06336 - 06339 - 06340	2	Direct (A1)	X				8
06348	KIT DE FIXATION Champion Plus Microventilation à 2 points	06334 - 06335 - 06337 - 06338	1	Direct (A1)	X				8
06349	KIT DE FIXATION Champion Plus Microventilation à 3 points	06336 - 06339 - 06340	1	Direct (A1)	X				8
06354	KIT DE FIXATION Champion Plus Microventilation à 2 points	06334 - 06335 - 06337 - 06338	1	Direct (A1)	X				8
06355	KIT DE FIXATION Champion Plus Microventilation à 3 points	06336 - 06339 - 06340	1	Direct (A1)	X				8
06356	KIT DE FIXATION Champion Plus Microventilation à 2 points	06334 - 06335 - 06337 - 06338	2	Direct (A1)	X				8
06357	KIT DE FIXATION Champion Plus Microventilation à 3 points	06336 - 06339 - 06340	2	Direct (A1)	X				8
06358	KIT DE FIXATION Champion Plus Microventilation à 2 points	06334 - 06335 - 06337 - 06338	2	Direct (A1)	X				8
06359	KIT DE FIXATION Champion Plus Microventilation à 3 points	06336 - 06339 - 06340	2	Direct (A1)	X				8
06364	KIT DE FIXATION Champion Plus Microventilation à 2 points	06334 - 06335 - 06337 - 06338	1	Direct (A1)	X				8
06365	KIT DE FIXATION Champion Plus Microventilation à 3 points	06336 - 06339 - 06340	1	Direct (A1)	X				8
06366	KIT DE FIXATION Champion Plus Microventilation à 2 points	06334 - 06335 - 06337 - 06338	1	Direct (A1)	X				8
06367	KIT DE FIXATION Champion Plus Microventilation à 3 points	06336 - 06339 - 06340	1	Direct (A1)	X				8
06368	KIT DE FIXATION Champion Plus Microventilation à 2 points	06334 - 06335 - 06337 - 06338	3	Direct (A1)	X				8
06369	KIT DE FIXATION Champion Plus Microventilation à 3 points	06336 - 06339 - 06340	3	Direct (A1)	X				8
06370	KIT DE FIXATION CHAMPION PLUS MICROVENTILATION UNIVERSELLE	06334-06335-06336-06337-06338-06339-06340	-	-	X				8
06374	KIT DE FIXATION Champion Plus Microventilation Universelle à 2 points	06334-06335-06337-06338	4	Direct (A1)	X				8
06375	KIT DE FIXATION Champion Plus Microventilation Universelle à 3 points	06336-06339-06340	4	Direct (A1)	X				8

## FERMETURE MULTIPOINTS CHAMPION PLUS

Référence article	Description	Tringle à associer	Type	Fixation ouvrant sur ouvrant	Brut	Anodisé Elox	Laqué	Trend/Or Laiton	Pièces par boîte
06384	KIT DE FIXATION Champion Plus Microventilation à 2 points	06334-06335-06337-06338	1	Direct (A1)	X				8
06385	KIT DE FIXATION Champion Plus Microventilation à 3 points	06336-06339-06340	1	Direct (A1)	X				8
06386	KIT DE FIXATION Champion Plus Microventilation à 2 points	06334-06335-06337-06338	5	Direct (A1)	X				8
06387	KIT DE FIXATION Champion Plus Microventilation à 3 points	06336-06339-06340	5	Direct (A1)	X				8
06388	KIT DE FIXATION Champion Plus Microventilation à 2 points	06334-06335-06337-06338	6	Direct (A1)	X				8
06389	KIT DE FIXATION Champion Plus Microventilation à 3 points	06336-06339-06340	6	Direct (A1)	X				8
06390	KIT DE FIXATION CHAMPION PLUS MICROVENTILATION	06334-06335-06336-06337-06338-06339-06340	-	-	X				8
06394	KIT DE FIXATION Champion Plus Microventilation à 2 points	06334-06335-06337-06338	7	Direct (A1)	X				8
06395	KIT DE FIXATION Champion Plus Microventilation à 3 points	06336-06339-06340	7	Direct (A1)	X				8

## TRINGLES DE FERMETURE CHAMPION PLUS



### Fonctions

Système avec tringles de fermeture multipoints (de 1 à 3 points) pour fenêtres ou portes-fenêtres coulissantes en aluminium.

Fiche technique en ligne



### Caractéristiques techniques

Disponibles en trois versions :

- Entrée 7,5 mm (1÷3 points de fermeture)
- Entrée 15 mm (1÷3 points de fermeture)
- Entrée 15 mm avec serrure (3 points de fermeture)

Toutes les tringles sont entraînées par une poignée à carré traditionnelle ou cuvette avec carré de 7 mm.

Ces fermetures multipoints prévoient 2 positions de fonctionnement :

- 1) 0° VANTAIL FERMÉ
- 2) 90° VANTAIL OUVERT

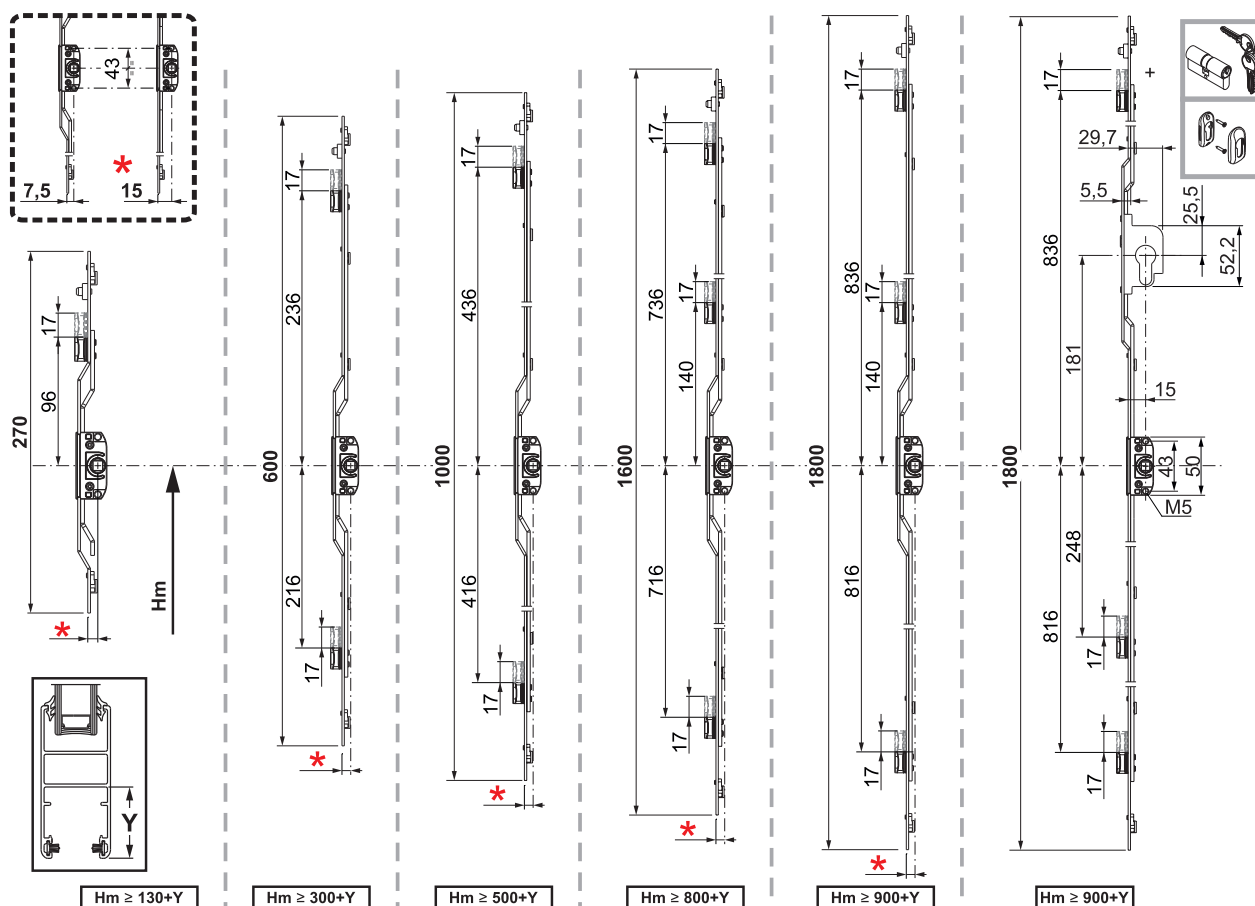
Utiliser les tringles avec les kits d'assemblage spécifiques conçus pour les adapter aux différents types de profils, en fonction de la série choisie.

Le plot champignon supporte plus de 150 kg.

Les tringles de fermeture Champion Plus avec 2 et 3 points de fermeture sont compatibles avec le dispositif anti fausse-manœuvre art. 02770 qui empêche de reconduire la poignée à carré en position de fermeture lorsque le vantail est ouvert.

### Matériaux

Tringles et axe anti-soulèvement en acier zingué  
Boîtier du rotor et crochets en zamak



## FERMETURE MULTIPOINTS CHAMPION PLUS

Référence article	Description	Entrée	Serrure	Compatibilité anti fausse-manœuvre	Longueur	Hauteur poignée à carré	Points de fermeture	Brut	Anodisé Elox	Laqué	Trend/Or Laiton	Pièces par boîte
0272001	TRINGLE CHAMPION PLUS	7,5	NON	NON	270	> 130 + Y	1	X				4
0272101	TRINGLE CHAMPION PLUS	7,5	NON	OUI	600	> 300 + Y	2	X				4
0272201	TRINGLE CHAMPION PLUS	7,5	NON	OUI	1000	> 500 + Y	2	X				4
0630901	TRINGLE CHAMPION PLUS	7,5	NON	Oui	1600	> 800 + Y	3	X				4
0272301	TRINGLE CHAMPION PLUS	7,5	NON	OUI	1800	> 900 + Y	3	X				4
0272401	TRINGLE CHAMPION PLUS	15	NON	NON	270	> 130 + Y	1	X				4
0272501	TRINGLE CHAMPION PLUS	15	NON	OUI	600	> 300 + Y	2	X				4
0272601	TRINGLE CHAMPION PLUS	15	NON	OUI	1000	> 500 + Y	2	X				4
0631001	TRINGLE CHAMPION PLUS	15	NON	OUI	1600	> 800 + Y	3	X				4
0272701	TRINGLE CHAMPION PLUS	15	NON	OUI	1800	> 900 + Y	3	X				4
0272801	TRINGLE CHAMPION PLUS AVEC SERRURE	15	OUI	OUI	1800	> 900 + Y	3	X				4



## KIT DE FIXATION CHAMPION PLUS

### Fonctions

Le kit de fixation est nécessaire pour appliquer correctement et assurer la longévité d'une tringle Champion sur un système coulissant en aluminium, avec la fonction de micro-recyclage de l'air.

Fiche technique en ligne



### Caractéristiques techniques

Le kit de fixation Champion Plus avec microventilation est disponible en 3 versions :

- pour fermeture multipoints à 1 point
- pour fermeture multipoints à 2 points
- pour fermeture multipoints à 3 points

Le kit de fixation Champion Plus prévoit normalement tous les composants nécessaires pour l'application de la tringle de fermeture sur un système coulissant en aluminium spécifique.

Ces kits comprennent normalement :

- Cales d'adaptation de la tringle au profil du vantail
- Gâche dormant
- Cales d'adaptation gâche dormant
- Élément anti-soulèvement
- Vis de fixation
- Tubes entretoises poignée à carré

Les cales d'adaptation de la tringle se clipsent sur cette dernière pour faciliter la pose des ferrures.

Ces cales prévoient plusieurs systèmes de fixation en fonction du système coulissant utilisé :

- directe sur le profil avec la vis qui s'agrippe au profil du vantail
- à expansion (brevet Giesse) avec la cale qui s'élargit et s'emboîte dans le profil du vantail, sans besoin de percer

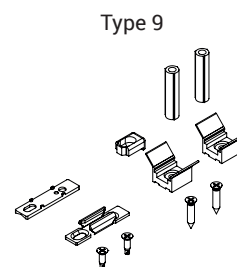
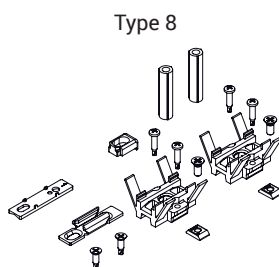
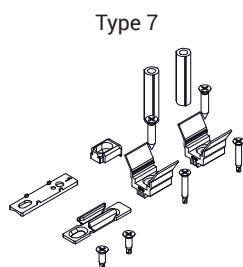
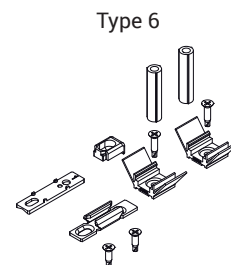
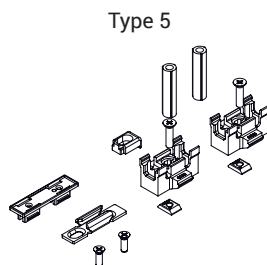
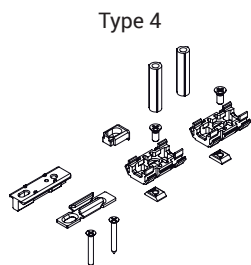
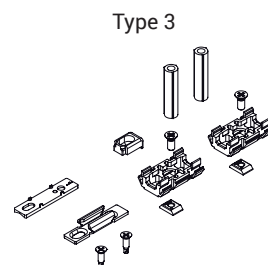
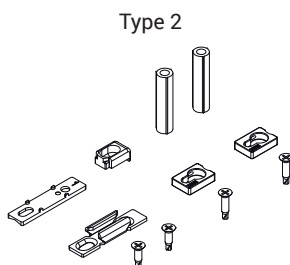
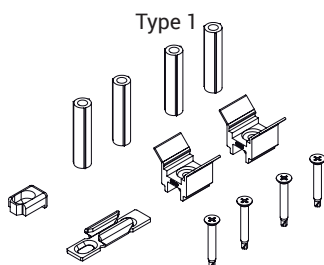
### Matériaux

Cales d'adaptation de la tringle au profil, cales de gâche et entretoises pour poignée à carré en polyamide gris

Vis de fixation de la tringle au profil en acier inox

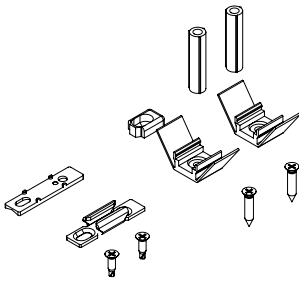
Gâche dormant en acier zingué

Élément anti-soulèvement et d'écartement (selon modèle) en zamak pressofusé

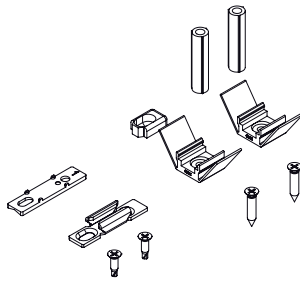


# FERMETURE MULTIPOINTS CHAMPION PLUS

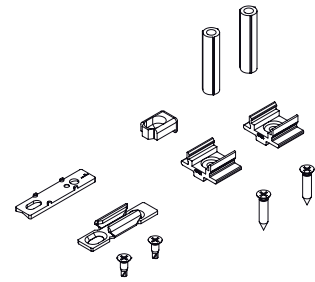
Type 10



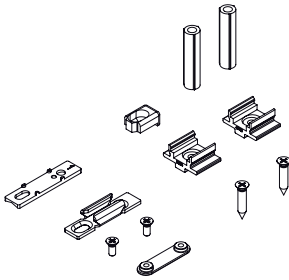
Type 11



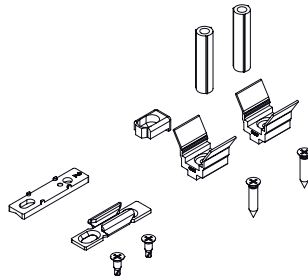
Type 12



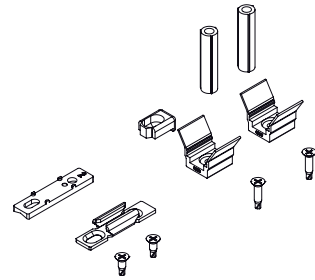
Type 13



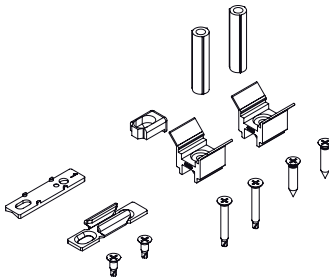
Type 14



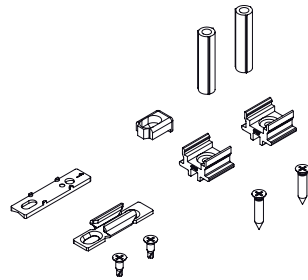
Type 15



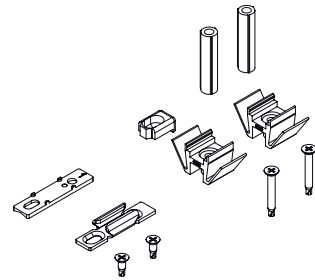
Type 16



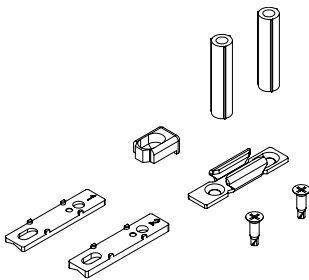
Type 17



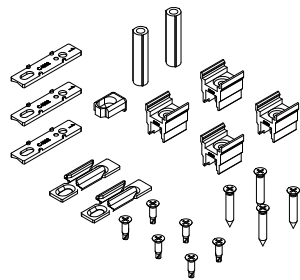
Type 18



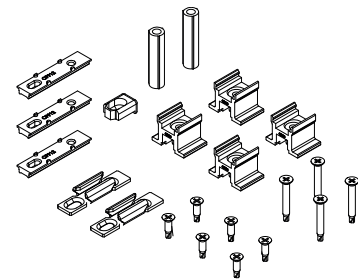
Type 19



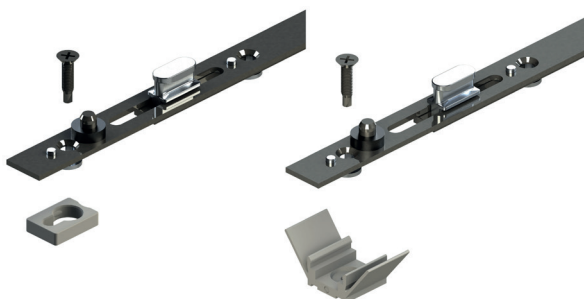
Type 20



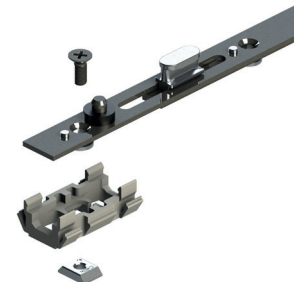
Type 21



Fixation directe (A1)



Fixation à expansion (A2)





# FERMETURE MULTIPOINTS CHAMPION PLUS

Référence article	Description	Tringle à associer	Type	Fixation ouvrant sur ouvrant	Brut	Anodisé Elox	Laqué	Trend/Or Laiton	Pièces par boîte
06040	KIT DE FIXATION pour Champion Plus à 2 points	02721 - 02722 - 02725 - 02726	20	Direct (A1)	X				8
06044	KIT DE FIXATION pour Champion Plus à 2 points	02721 - 02722 - 02725 - 02726	15	Direct (A1)	X				8
06045	KIT DE FIXATION pour Champion Plus à 3 points	02723 - 02727 - 02728 - 06309 - 06710	15	Direct (A1)	X				8
06046	KIT DE FIXATION pour Champion Plus à 2 points	02721 - 02722 - 02725 - 02726	21	Direct (A1)	X				8
06047	KIT DE FIXATION pour Champion Plus à 3 points	02723 - 02727 - 02728 - 06309 - 06710	21	Direct (A1)	X				8
06048	KIT DE FIXATION pour Champion Plus à 3 points	02723 - 02727 - 02728 - 06309 - 06710	20	Direct (A1)	X				8
06112	KIT DE FIXATION pour Champion Plus à 2 points	02721 - 02722 - 02725 - 02726	20	Direct (A1)	X				8
06113	KIT DE FIXATION pour Champion Plus à 3 points	02723 - 02727 - 02728 - 06309 - 06710	20	Direct (A1)	X				8
06231	KIT DE FIXATION pour Champion Plus à 1 point	02720 - 02724	1	Direct (A1)	X				8
06232	KIT DE FIXATION pour Champion Plus à 2 points	02721 - 02722 - 02725 - 02726	1	Direct (A1)	X				8
06233	KIT DE FIXATION pour Champion Plus à 3 points	02723 - 02727 - 02728 - 06309 - 06710	1	Direct (A1)	X				8
06301	KIT DE FIXATION pour Champion Plus à 1 point	02720 - 02724	2	Direct (A1)	X				8
06302	KIT DE FIXATION pour Champion Plus à 2 points	02721 - 02722 - 02725 - 02726	2	Direct (A1)	X				8
06303	KIT DE FIXATION pour Champion Plus à 3 points	02723 - 02727 - 02728 - 06309 - 06710	2	Direct (A1)	X				8
06311	KIT DE FIXATION pour Champion Plus à 1 point	02720 - 02724	3	Expansion (A2)	X				8
06312	KIT DE FIXATION pour Champion Plus à 2 points	02721 - 02722 - 02725 - 02726	3	Expansion (A2)	X				8
06313	KIT DE FIXATION pour Champion Plus à 3 points	02723 - 02727 - 02728 - 06309 - 06710	3	Expansion (A2)	X				8
06321	KIT DE FIXATION pour Champion Plus à 1 point	02720 - 02724	4	Expansion (A2)	X				8
06322	KIT DE FIXATION pour Champion Plus à 2 points	02721 - 02722 - 02725 - 02726	4	Expansion (A2)	X				8
06323	KIT DE FIXATION pour Champion Plus à 3 points	02723 - 02727 - 02728 - 06309 - 06710	4	Expansion (A2)	X				8
06325	KIT DE FIXATION pour Champion Plus à 2 points	02721 - 02722 - 02725 - 02726	9	Direct (A1)	X				8
06326	KIT DE FIXATION pour Champion Plus à 3 points	02723 - 02727 - 02728 - 06309 - 06710	9	Direct (A1)	X				8
06332	KIT DE FIXATION pour Champion Plus à 2 points	02721 - 02722 - 02725 - 02726	5	Expansion (A2)	X				8
06333	KIT DE FIXATION pour Champion Plus à 3 points	02723 - 02727 - 02728 - 06309 - 06710	5	Expansion (A2)	X				8
06342	KIT DE FIXATION pour Champion Plus à 2 points	02721 - 02722 - 02725 - 02726	6	Direct (A1)	X				8
06343	KIT DE FIXATION pour Champion Plus à 3 points	02723 - 02727 - 02728 - 06309 - 06710	6	Direct (A1)	X				8
06351	KIT DE FIXATION pour Champion Plus à 1 point	02720 - 02724	7	Direct (A1)	X				8
06352	KIT DE FIXATION pour Champion Plus à 2 points	02721 - 02722 - 02725 - 02726	7	Direct (A1)	X				8
06353	KIT DE FIXATION pour Champion Plus à 3 points	02723 - 02727 - 02728 - 06309 - 06710	7	Direct (A1)	X				8
06362	KIT DE FIXATION pour Champion Plus à 2 points	02721 - 02722 - 02725 - 02726	8	Expansion (A2)	X				8
06371	KIT DE FIXATION pour Champion Plus à 1 point	02720 - 02724	2	Direct (A1)	X				8
06372	KIT DE FIXATION pour Champion Plus à 2 points	02721 - 02722 - 02725 - 02726	2	Direct (A1)	X				8
06373	KIT DE FIXATION pour Champion Plus à 3 points	02723 - 02727 - 02728 - 06309 - 06710	2	Direct (A1)	X				8

# FERMETURE MULTIPOINTS CHAMPION PLUS

Référence article	Description	Tringle à associer	Type	Fixation ouvrant sur ouvrant	Brut	Anodisé Elox	Laqué	Trend/Or Laiton	Pièces par boîte
06381	KIT DE FIXATION pour Champion Plus à 1 point	02720 - 02724	10	Direct (A1)	X				8
06382	KIT DE FIXATION pour Champion Plus à 2 points	02721 - 02722 - 02725 - 02726	10	Direct (A1)	X				8
06383	KIT DE FIXATION pour Champion Plus à 3 points	02723 - 02727 - 02728 - 06309 - 06710	10	Direct (A1)	X				8
06391	KIT DE FIXATION pour Champion Plus à 1 point	02720 - 02724	11	Direct (A1)	X				8
06392	KIT DE FIXATION pour Champion Plus à 2 points	02721 - 02722 - 02725 - 02726	11	Direct (A1)	X				8
06393	KIT DE FIXATION pour Champion Plus à 3 points	02723 - 02727 - 02728 - 06309 - 06710	11	Direct (A1)	X				8
06421	KIT DE FIXATION pour Champion Plus à 1 point	02720 - 02724	12	Direct (A1)	X				8
06422	KIT DE FIXATION pour Champion Plus à 2 points	02721 - 02722 - 02725 - 02726	12	Direct (A1)	X				8
06423	KIT DE FIXATION pour Champion Plus à 3 points	02723 - 02727 - 02728 - 06309 - 06710	12	Direct (A1)	X				8
06431	KIT DE FIXATION pour Champion Plus à 1 point	02720 - 02724	13	Direct (A1)	X				8
06441	KIT DE FIXATION pour Champion Plus à 1 point	02720 - 02724	14	Direct (A1)	X				8
06443	KIT DE FIXATION pour Champion Plus à 3 points	02723 - 02727 - 02728 - 06309 - 06710	14	Direct (A1)	X				8
06451	KIT DE FIXATION pour Champion Plus à 1 point	02720 - 02724	15	Direct (A1)	X				8
06452	KIT DE FIXATION pour Champion Plus à 2 points	02721 - 02722 - 02725 - 02726	15	Direct (A1)	X				8
06453	KIT DE FIXATION pour Champion Plus à 3 points	02723 - 02727 - 02728 - 06309 - 06710	15	Direct (A1)	X				8
06461	KIT DE FIXATION pour Champion Plus à 1 point	02720 - 02724	16	Direct (A1)	X				8
06462	KIT DE FIXATION pour Champion Plus à 2 points	02721 - 02722 - 02725 - 02726	16	Direct (A1)	X				8
06463	KIT DE FIXATION pour Champion Plus à 3 points	02723 - 02727 - 02728 - 06309 - 06710	16	Direct (A1)	X				8
06471	KIT DE FIXATION pour Champion Plus à 1 point	02720 - 02724	17	Direct (A1)	X				8
06472	KIT DE FIXATION pour Champion Plus à 2 points	02721 - 02722 - 02725 - 02726	17	Direct (A1)	X				8
06473	KIT DE FIXATION pour Champion Plus à 3 points	02723 - 02727 - 02728 - 06309 - 06710	17	Direct (A1)	X				8
06481	KIT DE FIXATION pour Champion Plus à 1 point	02720 - 02724	18	Direct (A1)	X				8
06482	KIT DE FIXATION pour Champion Plus à 2 points	02721 - 02722 - 02725 - 02726	18	Direct (A1)	X				8
06483	KIT DE FIXATION pour Champion Plus à 3 points	02723 - 02727 - 02728 - 06309 - 06710	18	Direct (A1)	X				8
06491	KIT DE FIXATION pour Champion Plus à 1 point	02720 - 02724	19	Adaptateurs et vis de fixation côté vantail non compris dans le kit	X				8
06492	KIT DE FIXATION pour Champion Plus à 2 points	02721 - 02722 - 02725 - 02726	19	Adaptateurs et vis de fixation côté vantail non compris dans le kit	X				8
06493	KIT DE FIXATION pour Champion Plus à 3 points	02723 - 02727 - 02728 - 06309 - 06710	19	Adaptateurs et vis de fixation côté vantail non compris dans le kit	X				8
06792	KIT DE FIXATION pour Champion Plus à 2 points	02721 - 02722 - 02725 - 02726	20	Direct (A1)	X				8
06793	KIT DE FIXATION pour Champion Plus à 3 points	02723 - 02727 - 02728 - 06309 - 06710	20	Direct (A1)	X				8

## TRINGLES DE FERMETURE CHAMPION PLUS 90



### Fonctions

Système avec tringles de fermeture multipoints (de 2 à 3 points) pour fenêtres ou portes-fenêtres coulissantes en aluminium.

Fiche technique en ligne



### Caractéristiques techniques

Disponibles en deux versions:

- Entrée 15 mm (2÷3 points de fermeture)
- Entrée 15 mm avec serrure (3 points de fermeture)

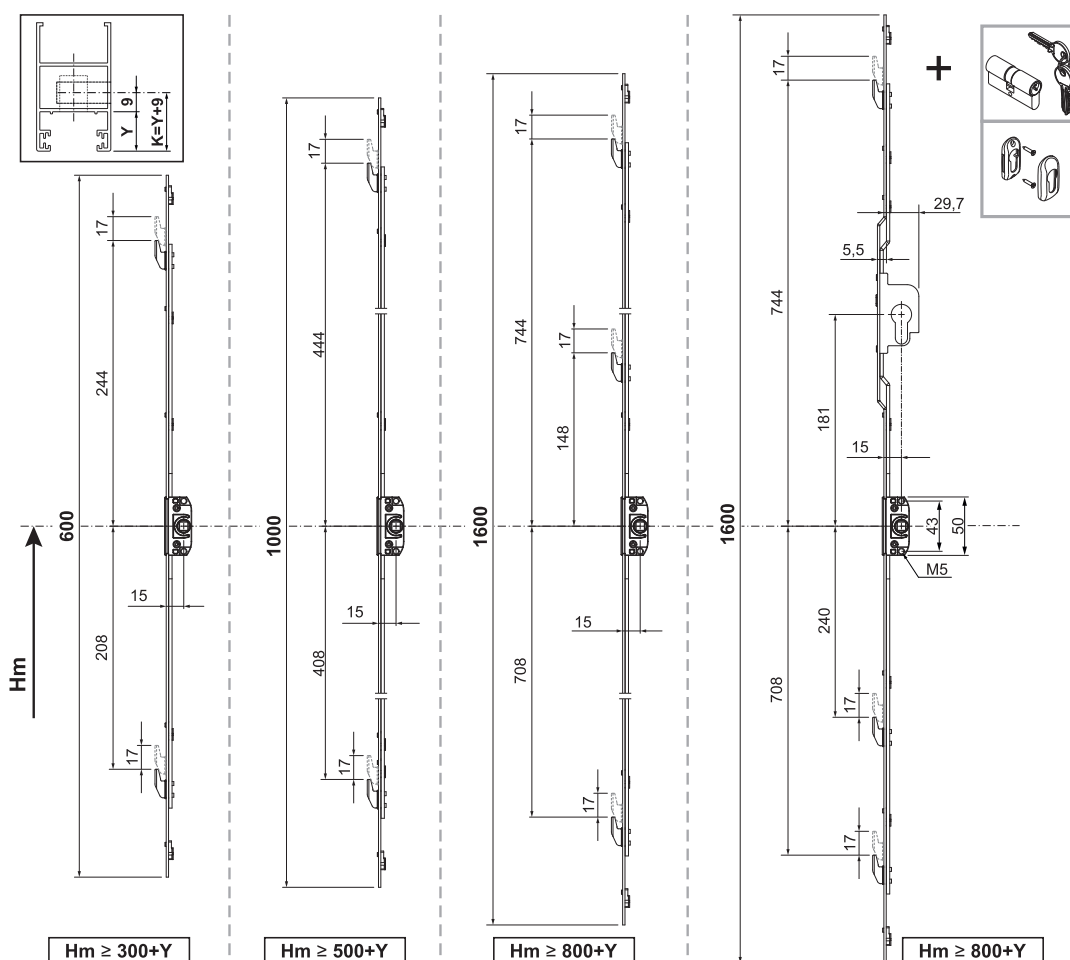
Toutes les tringles sont entraînées par une poignée à carré traditionnelle ou cuvette avec carré de 7 mm.

Ces fermetures multipoints prévoient 2 positions de fonctionnement :

- 1) 0° VANTAIL FERMÉ
- 2) 90° VANTAIL OUVERT

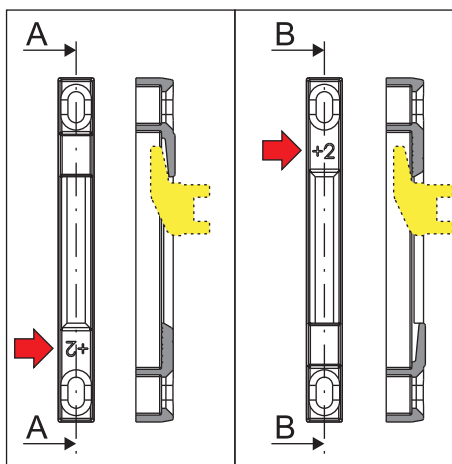
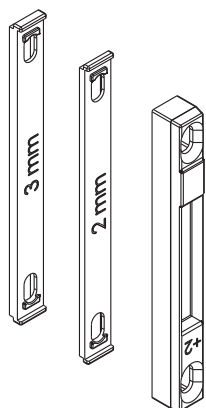
### Matériaux

Tringles et axe anti-soulèvement en acier zingué  
Boîtier du rotor et crochets en zamak

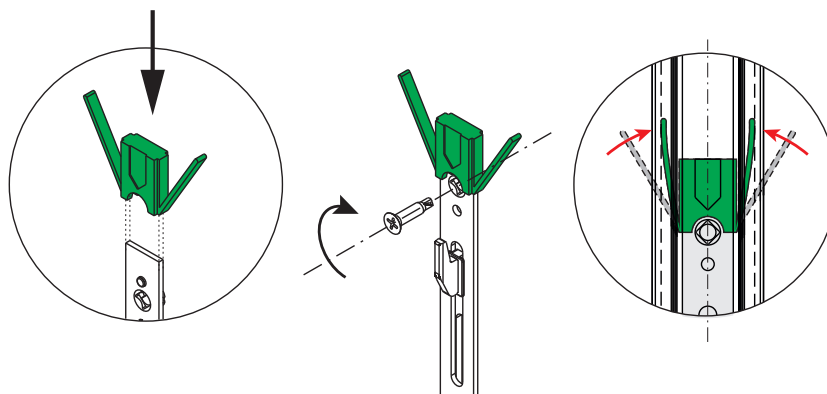
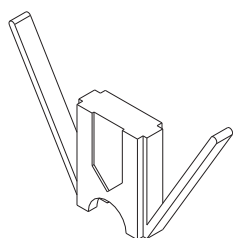


# FERMETURE MULTIPOINTS CHAMPION PLUS

06324



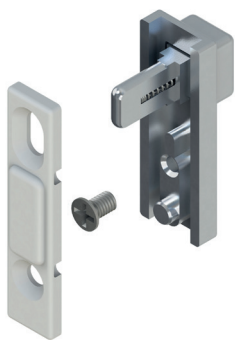
06360



Référence article	Description	Entrée	Serrure	Compatibilité anti fausse-manœuvre	Longueur	Hauteur poignée à carré	Points de fermeture	Brut	Anodisé Elox	Laqué	Trend/Or Laiton	Pièces par boîte
06327	TRINGLE CHAMPION PLUS 90	15	NON	NON	600	$\geq 300 + Y$	2	X				4
06328	TRINGLE CHAMPION PLUS 90	15	NON	NON	1000	$\geq 500 + Y$	2	X				4
06329	TRINGLE CHAMPION PLUS 90	15	NON	NON	1600	$\geq 800 + Y$	3	X				4
06330	TRINGLE CHAMPION PLUS 90	15	OUI	NON	1600	$\geq 800 + Y$	3	X				4

Référence article	Description	Note	Brut	Anodisé Elox	Laqué	Trend/Or Laiton	Pièces par boîte
06324	KIT GÂCHE CHAMPION PLUS 90		X				20
06360	GABARIT DE CENTRAGE FERMETURE CHAMPION PLUS 90		X				5

## DISPOSITIF ANTI FAUSSE-MANŒUVRE



### Fonctions

Dispositif qui empêche d'amener la ferrure en position de fermeture lorsque la fenêtre est ouverte.

Fiche technique en ligne



### Caractéristiques techniques

Se pose facilement sur toutes les fermetures multipoints Champion Plus à 2 ou 3 points de fermeture.

Protège la ferrure en évitant que les crochets et les gâches ne se heurtent.

Empêche l'utilisateur de fermer la poignée à carré par inadvertance lorsque le vantail est ouvert.

Le dispositif se débloque uniquement durant la fermeture et permet la rotation de la poignée pour pouvoir fermer l'ouvrant.

Compatible avec toutes les tringles Champion Plus sans microventilation.

Compatible avec les tringles Champion Plus avec microventilation, avec blocage de la crémonne à 90°.

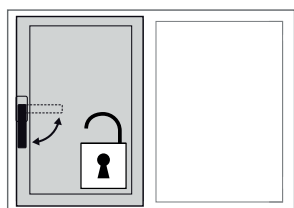
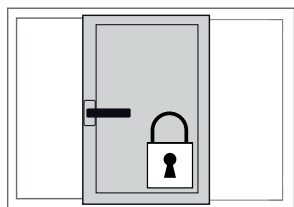
### Matériaux

Corps anti-fausse manœuvre et bouton en zamak pressofusé

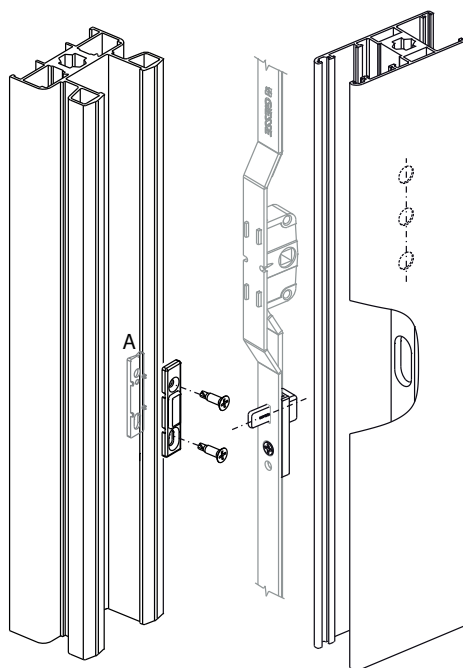
Ressort de retour en acier

Vis de fixation en acier inox

Réponse dormant en polyamide



A= contenu du kit de fixation Champion Plus



Référence article	Description	Compatible avec	Brut	Anodisé Elox	Laqué	Trend/Or Laiton	Pièces par boîte
02770	ANTI FAUSSE-MANŒUVRE	0272101 - 0272201 - 0272301 - 0272501 - 0272601 - 0272701 - 0272801 - 0630901 - 0631001	X				8

## POIGNÉE À CARRÉ PRIMA CHAMPION PLUS



### Fonctions

Poignée à carrée appliquée sur le vantail principal d'une fenêtre coulissante.

Fiche technique en ligne

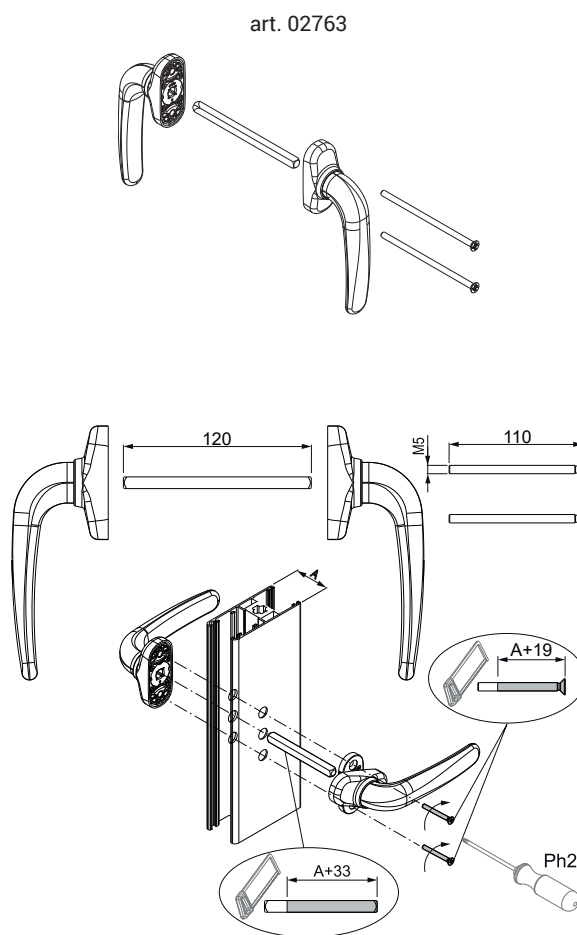
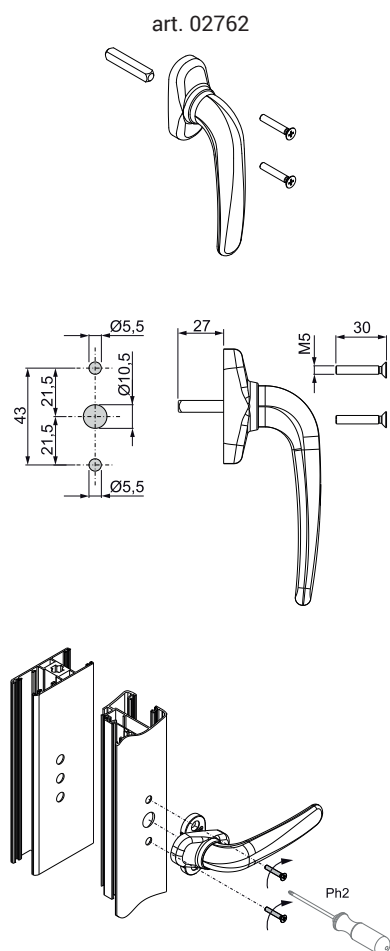


### Caractéristiques techniques

Disponible en deux versions, simple et double (porte de balcon), la poignée à carré prima facilite l'actionnement de la fermeture multipoints Champion plus. Carré de 7 mm avec positionneur pour l'arrêt de poignée à 0° et 180°.

### Matériaux

Poignée, cache-base et rotor en zamak pressofusé  
Carré et vis en acier inox  
Base en polyamide



Référence article	Description	GORGE	Compatible	Brut	Anodisé Elox	Laqué	Trend/Or Laiton	Pièces par boîte
02762	POIGNÉE À CARRÉ PRIMA	C001-C002-C003-C004-C005-C006-C007-C009-C010-C011-C012-C013-C014-C015-C016-C017-P001-P002-P003-P004-P005-P006-P007-P008-P009-P010	Intérieur	X		X	X	5
02763	POIGNÉE À CARRÉ DOUBLE PRIMA	-	intérieur/extérieur	X		X	X	5



## POIGNÉE À CARRÉ À ENCASTRER

### Fonctions

Poignée à carrée appliquée sur le vantail secondaire d'une fenêtre coulissante.

Fiche technique en ligne



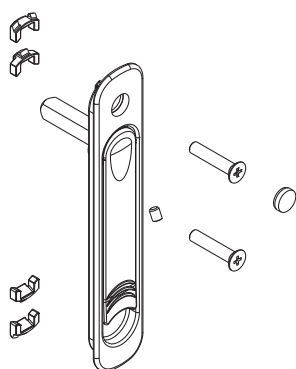
### Caractéristiques techniques

Permet de superposer les vantaux du fait qu'elle ne dépasse pas.  
Carré de 7 mm avec positionneur pour l'arrêt de poignée à 0° et 180°.  
Le produit présente un système de fixation au profil autonome par rapport aux vis M5x25 qui relient la poignée à carré au mécanisme interne.  
Le menuisier choisit comment installer la poignée à carré encastrée en fonction de la géométrie du profil de l'ouvrant, avec les éléments A ou B de sorte que l'ancrage soit efficace et durable.

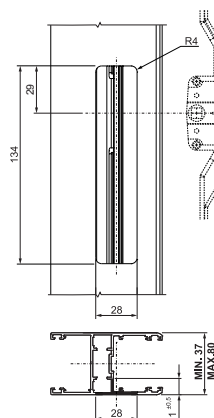
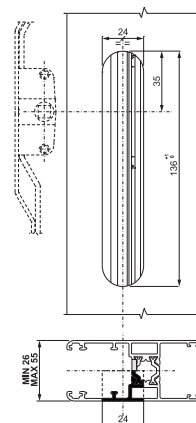
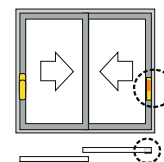
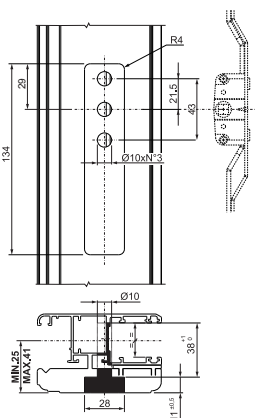
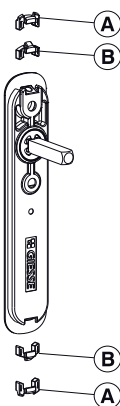
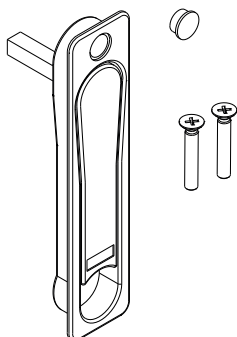
### Matériaux

Corps extérieur, poignée et éléments de fixation en zamak pressofusé  
Axe et vis de fixation en acier zingué  
Disque d'enclenchement en Hostaform  
Rondelle de blocage en acier

art. 02760



art. 02761



Référence article	Description	Compatible	Annotations	Brut	Anodisé Elox	Laqué	Trend/Or Laiton	Pièces par boîte
02760	POIGNÉE À CARRÉ À ENCASTRER	Intérieur		X		X	X	8
02761	POIGNÉE À CARRÉ À ENCASTRER	Intérieur	Profils Alu/bois ou Alu >37 mm	X		X	X	8



## POIGNÉE DE TIRAGE EXTÉRIEURE

### Fonctions

La poignée de tirage extérieure entraîne un ouvrant coulissant et agit avec la poignée à carré présente sur la face interne de la menuiserie.

Fiche technique en ligne



### Caractéristiques techniques

La poignée de tirage extérieure entraîne un ouvrant coulissant et agit avec la poignée à carré présente sur la face interne de la menuiserie.

L'article se pose à l'extérieur et entraîne l'ouvrant coulissant.

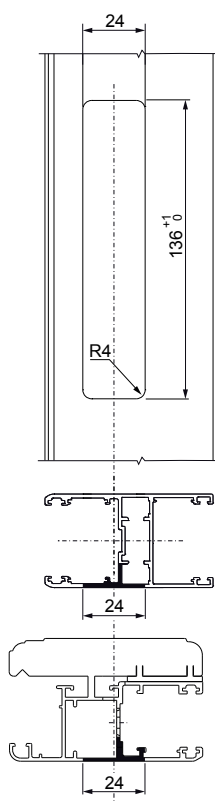
L'article agit avec la poignée à carré à curseur ou avec la poignée à carré Prima.

Les vis métriques fournies avec la poignée à carré de la face interne se vissent sur le curseur extérieur, de sorte à ajuster les 2 articles au profil

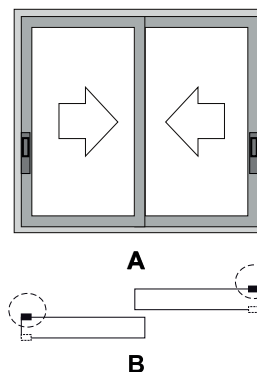
### Matériaux

Corps extérieur et levier en zamak pressofusé

Vis en acier galvanisé



A : externe  
B : interne



Référence article	Description	Compatible	Compatible avec	Brut	Anodisé Elox	Laqué	Trend/Or Laiton	Pièces par boîte
02764	POIGNÉE DE TIRAGE EXTÉRIEURE	externe	02760-02761-02762	X		X	X	8





## POIGNÉE DI TIRAGE INTÉRIEURE

### Fonctions

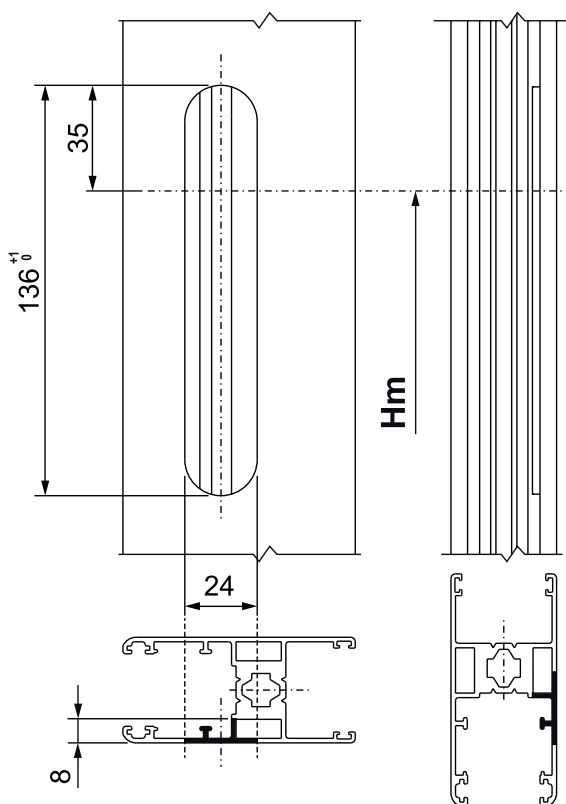
Cuvette de tirage à poser sur un ouvrant posé et servant uniquement au tirage.

Fiche technique en ligne

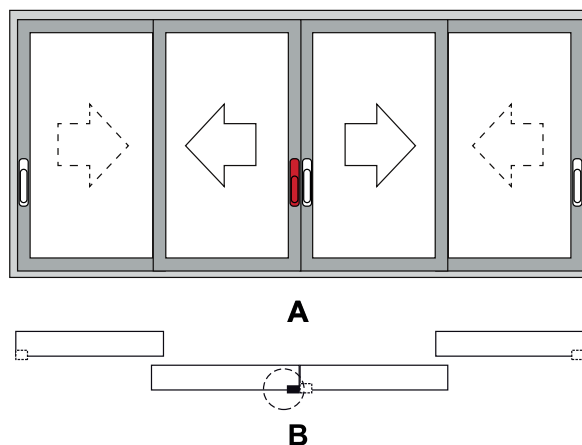


### Matériaux

Corps et dents d'assemblage en zamak pressofusé  
Vis sans tête de blocage en acier inox



A : externe  
B : interne



Référence article	Description	Compatible	Annotations	Brut	Anodisé Elox	Laqué	Trend/Or Laiton	Pièces par boîte
02765	POIGNÉE DI TIRAGE INTÉRIEURE	Intérieur	Ouvrants opposés	X		X	X	8

## KIT D'ASSEMBLAGE FENÊTRE 2 OUVRANTS

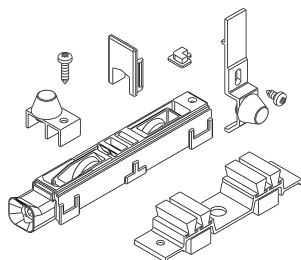
### Fonctions

Ensemble d'accessoires nécessaires pour compléter l'assemblage d'une fenêtre ou d'une porte coulissante à 2 ouvrants en aluminium, conditionnés ensemble.

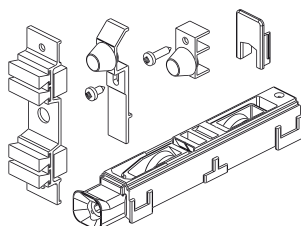
Fiche technique en ligne



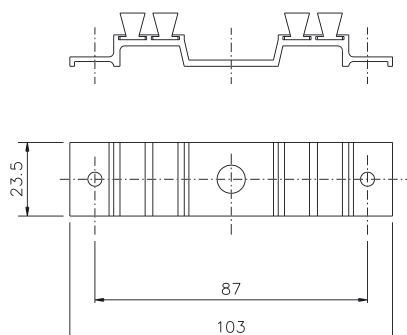
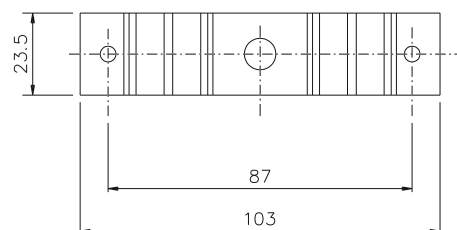
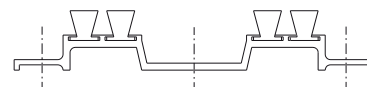
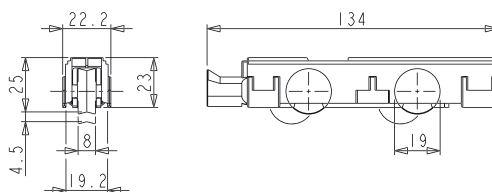
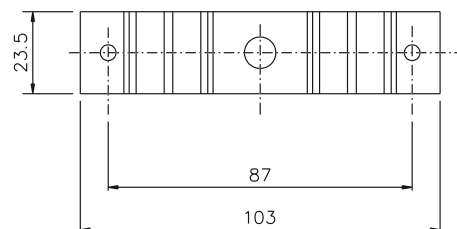
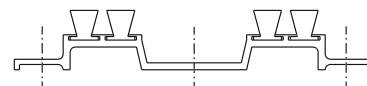
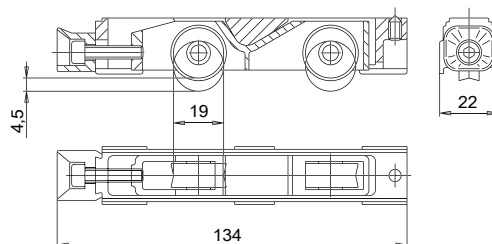
03106



03108

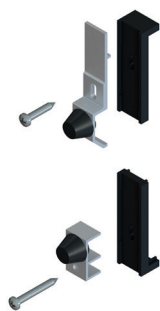


03114



Référence article	Description	Note	Brut	Anodisé Elox	Laqué	Trend/Or Laiton	Pièces par boîte
03106	KIT D'ASSEMBLAGE FENÊTRE 2 OUVRANTS		X				5
03108	KIT D'ASSEMBLAGE FENÊTRE 2 OUVRANTS		X				5
03114	KIT D'ASSEMBLAGE FENÊTRE 2 OUVRANTS		X				10

## BOUCHONS AMORTISSEURS ET ANTI-EFFRACTION

**Fonctions**

BOUCHONS amortisseurs et anti-effraction pour fenêtres ou portes coulissantes en aluminium.

Fiche technique en ligne

**Caractéristiques techniques**

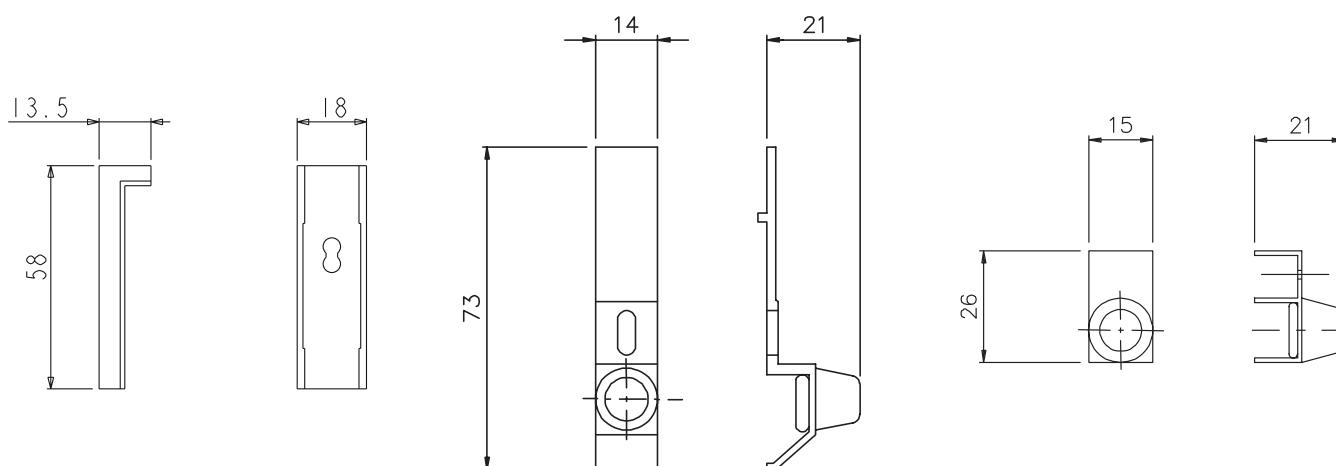
Poser le roulement amortisseur plus long dans la partie supérieure.  
Placer l'appendice à proximité de la traverse supérieure (à 2-3 mm env.) du dormant pour assurer la fonction anti-effraction (anti-dégondage des ouvrants).

**Matériaux**

Cales en polyamide noir  
Corps d'amortisseur en aluminium extrudé anodisé  
BOUCHONS amortisseurs en caoutchouc  
Vis en acier galvanisé

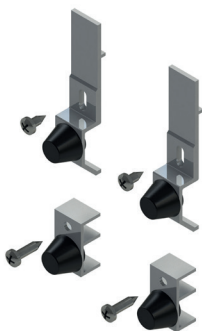
BOUCHON supérieur

BOUCHON inférieur



Référence article	Description	Note	Brut	Anodisé Elox	Laqué	Trend/Or Laiton	Pièces par boîte
02290	BOUCHONS AMORTISSEURS ET ANTI-EFFRACTION		X				100

## BOUCHONS AMORTISSEURS ET ANTI-EFFRACTION



### Fonctions

BOUCHONS amortisseurs et anti-effraction pour fenêtres ou portes coulissantes en aluminium.

Fiche technique en ligne



### Caractéristiques techniques

Monter la pièce supérieure en aluminium contre la traverse supérieure pour éviter de dégonder l'ouvrant (anti-effraction)

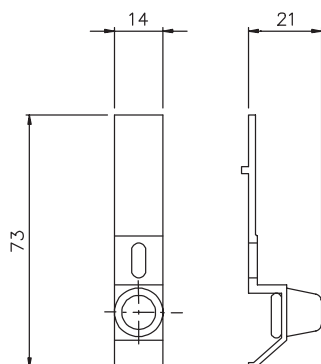
### Matériaux

Vis en acier inox

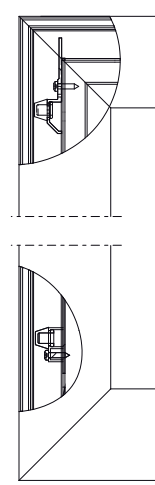
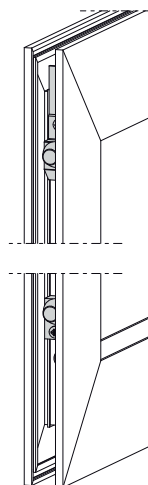
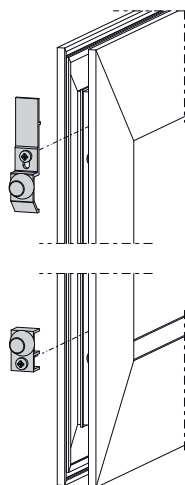
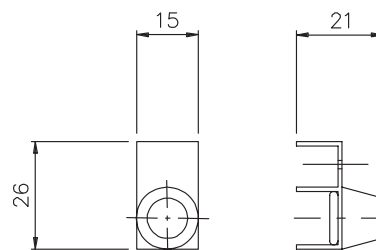
Corps des amortisseurs en aluminium extrudé anodisé

BOUCHONS amortisseurs en caoutchouc.

BOUCHON supérieur



BOUCHON inférieur



Référence article	Description	Note	Brut	Anodisé Elox	Laqué	Trend/Or Laiton	Pièces par boîte
03199X	BOUCHONS AMORTISSEURS ET ANTI-EFFRACTION		X				200



## BOUCHONS AMORTISSEURS ET ANTI-EFFRACTION

## Fonctions

BOUCHON faisant office d'amortisseur et de dispositif anti-effraction.

Fiche technique en ligne

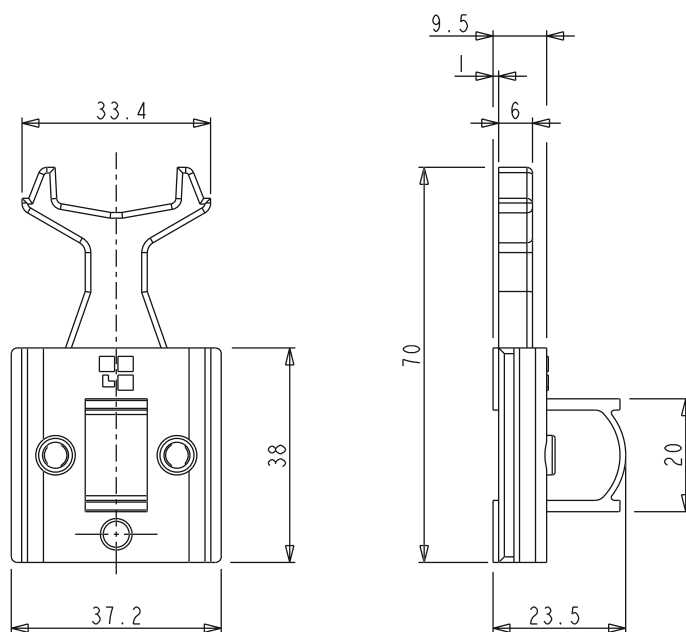


## Caractéristiques techniques

Insérer le BOUCHON sur la partie supérieure et sur la partie inférieure du montant ouvrant, à l'intérieur de la gorge, et le fixer au moyen d'un goujon en feuillure.

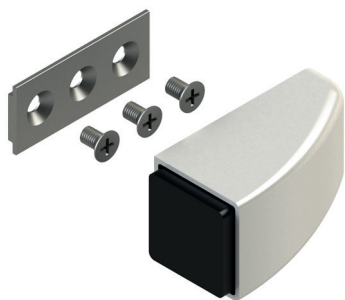
## Matériaux

BOUCHON en polyamide noir  
Vis sans tête M5x10 en acier inox



Référence article	Description	Note	Brut	Anodisé Elox	Laqué	Trend/Or Laiton	Pièces par boîte
03200	BOUCHONS AMORTISSEURS ET ANTI-EFFRACTION		X				100

## DISPOSITIF DE BLOCAGE DU VANTAIL



### Fonctions

Dispositif à appliquer sur des profils coulissants, sur une position permettant de stopper la course d'ouverture des ouvrants avant d'entrer en contact avec la manœuvre.

Fiche technique en ligne



### Caractéristiques techniques

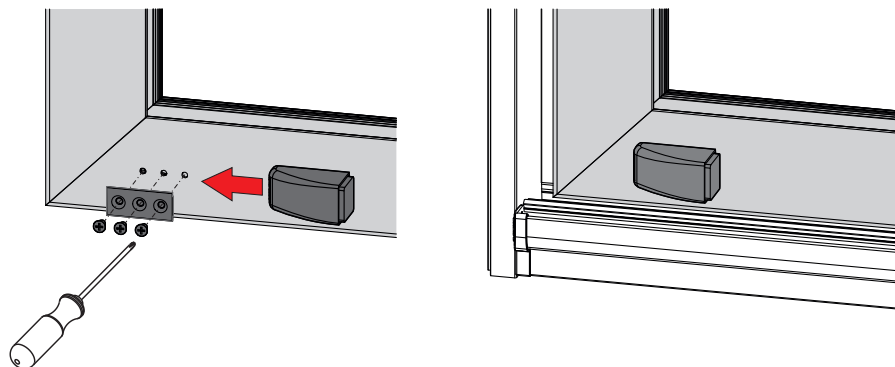
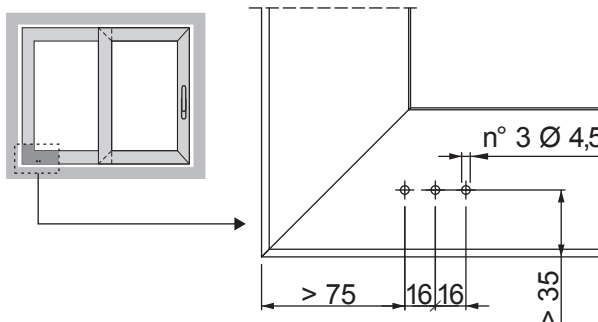
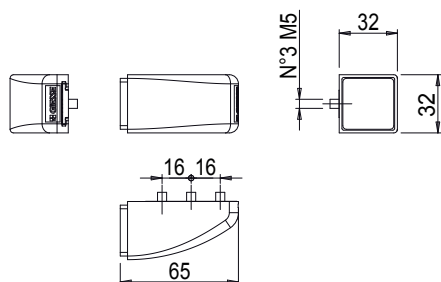
Installer le dispositif de blocage du vantail dans la traverse inférieure et, si les dimensions l'exigent, également dans la traverse supérieure, de sorte qu'il intervienne avant que la poignée de la manœuvre n'entre en collision avec le montant de l'ouvrant.

Le dispositif est amovible et permet donc le recouvrement des ouvrants pour nettoyer la vitre extérieure.

Corps en polyamide disponible dans les coloris blanc, gris et noir.

### Matériaux

Corps en polyamide renforcé FV  
 Plaque en aluminium  
 Tampon en caoutchouc expansé  
 Vis en acier galvanisé



Référence article	Description	Note	Brut	Anodisé Elox	Laqué	Trend/Or Laiton	Pièces par boîte
03978	DISPOSITIF DE BLOCAGE DU VANTAIL	Ambidextre	X				10

## BOUCHON ANTI-POUSSIÈRE



## Fonctions

Élément réalisé pour empêcher le passage de la poussière et toute infiltration d'eau à l'intérieur de la fenêtre/porte coulissante.

Fiche technique en ligne



## Caractéristiques techniques

Poser le bouchon anti-poussière sur les traverses inférieure et supérieure des dormants fixes au moyen de vis autotaraudeuses.

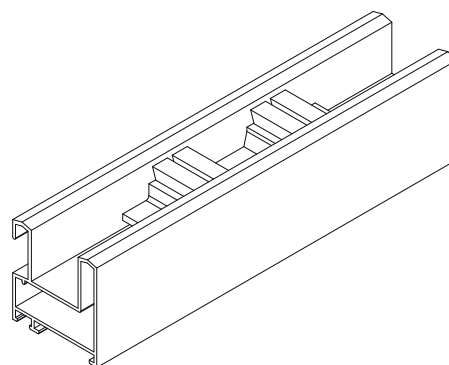
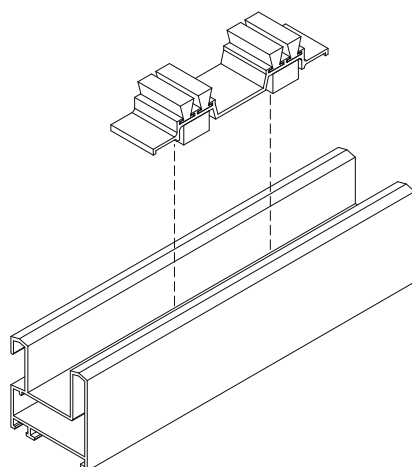
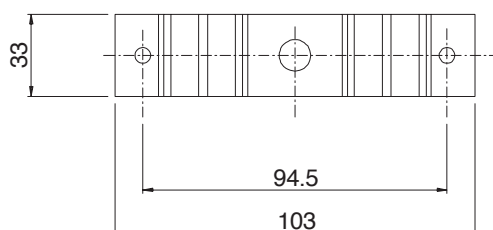
La mousse colle aux ouvrants pour empêcher la poussière et l'eau de pénétrer.

## Matériaux

Corps en aluminium extrudé anodisé noir

Vis en acier galvanisé

Brosses et mousse d'étanchéité en EPDM expansé



Référence article	Description	Note	Brut	Anodisé Elox	Laqué	Trend/Or Laiton	Pièces par boîte
01220	BOUCHON ANTI-POUSSIÈRE		X				50

## BOUCHONS DE MONTANTS ET ANTI-POUSSIÈRE

### Fonctions

Emballage comprenant 4 embouts du montant central, 8 bouchons guide ouvrant et 2 bouchons anti-poussière pour une fenêtre ou une porte coulissante en aluminium.

Fiche technique en ligne



### Caractéristiques techniques

Les bouchons cache-usinage assurent un fini esthétique de l'ouvrant en cachant les usinages présents sur le montant central.

Les bouchons de guidage stabilisent l'ouvrant et évitent que le galet ne sorte des rails.

Poser le bouchon anti-poussière sur les traverses inférieure et supérieure des dormants fixes au moyen de vis autotaraudeuses.

La mousse colle aux ouvrants pour empêcher la poussière et l'eau de pénétrer.

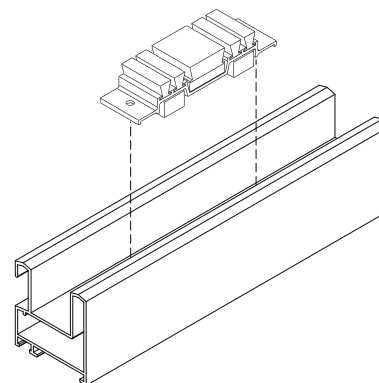
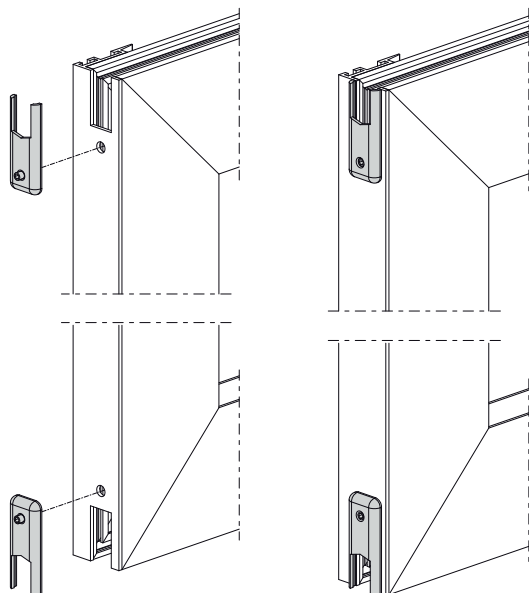
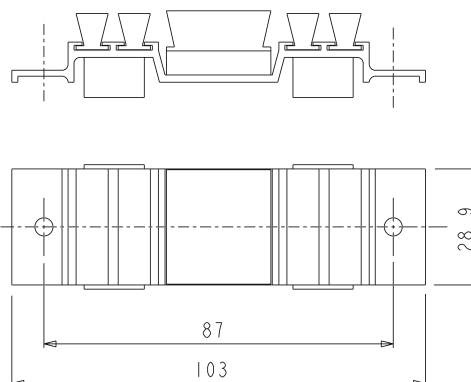
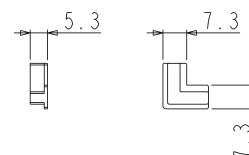
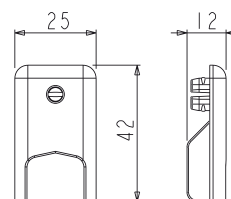
### Matériaux

Corps en aluminium extrudé anodisé noir

Vis et vis sans tête en acier zingué

Brosses et mousse d'étanchéité en EPDM expansé

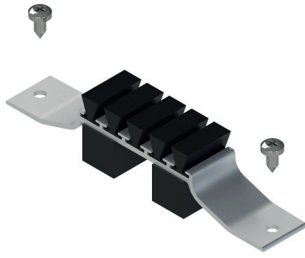
Bouchon cache-usinage et guide ouvrant en polyamide noir



Référence article	Description	Note	Brut	Anodisé Elox	Laqué	Trend/Or Laiton	Pièces par boîte
01221	BOUCHONS DE MONTANTS ET ANTI-POUSSIÈRE		X				100



## BOUCHON ANTI-POUSSIÈRE



## Fonctions

Élément réalisé pour empêcher le passage de la poussière et toute infiltration d'eau à l'intérieur de la fenêtre/porte coulissante.

Fiche technique en ligne



## Caractéristiques techniques

Poser le bouchon anti-poussière sur les traverses inférieure et supérieure des dormants fixes au moyen de vis autotaraudeuses.

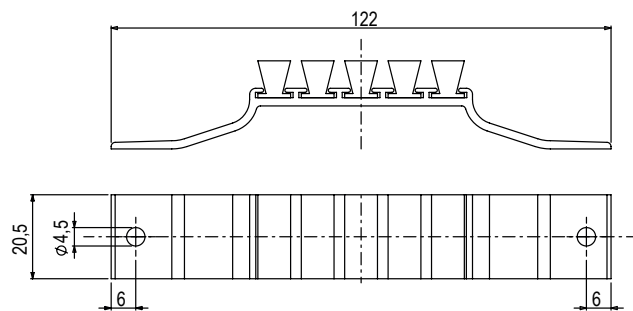
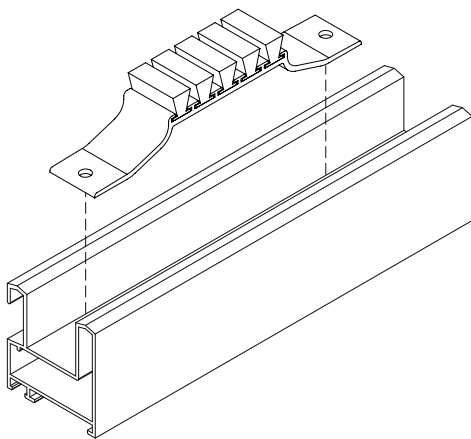
La mousse colle aux ouvrants pour empêcher la poussière et l'eau de pénétrer.

## Matériaux

Corps en aluminium extrudé anodisé noir

Vis en acier galvanisé

Brosses et mousse d'étanchéité en EPDM expansé



Référence article	Description	Note	Brut	Anodisé Elox	Laqué	Trend/Or Laiton	Pièces par boîte
01274	BOUCHON ANTI-POUSSIÈRE		X				100

## BOUCHON CENTRAGE OUVRANT



### Fonctions

Élément permettant de guider l'ouvrant coulissant durant son déplacement.

Fiche technique en ligne

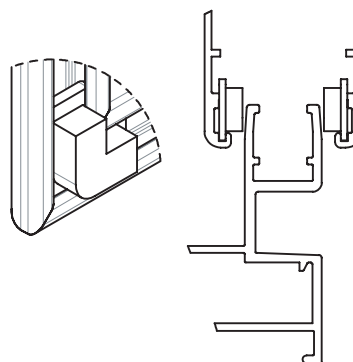
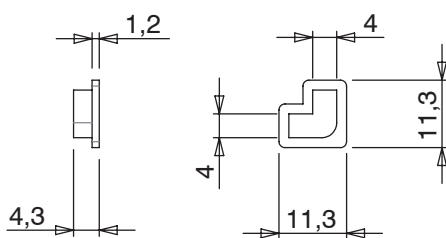


### Caractéristiques techniques

Le bouchon de guidage stabilise l'ouvrant et évite que le galet ne sorte des rails.

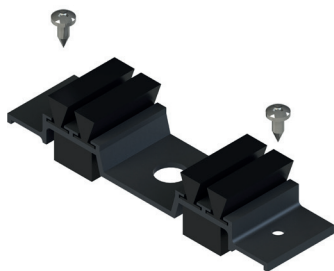
### Matériaux

Polyamide noir



Référence article	Description	Note	Brut	Anodisé Elox	Laqué	Trend/Or Laiton	Pièces par boîte
01275	BOUCHON CENTRAGE OUVRANT		X				200

## BOUCHON ANTI-POUSSIÈRE



## Fonctions

Élément réalisé pour empêcher le passage de la poussière et toute infiltration d'eau à l'intérieur de la fenêtre/porte coulissante.

Fiche technique en ligne



## Caractéristiques techniques

Poser le bouchon anti-poussière sur les traverses inférieure et supérieure des dormants fixes au moyen de vis autotaraudeuses.

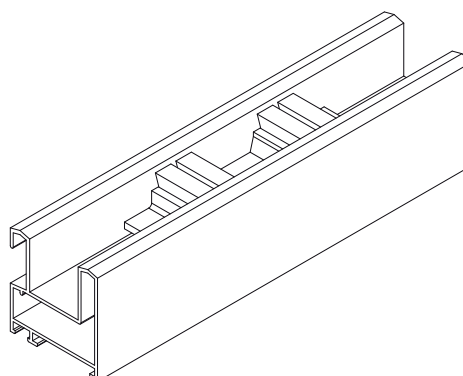
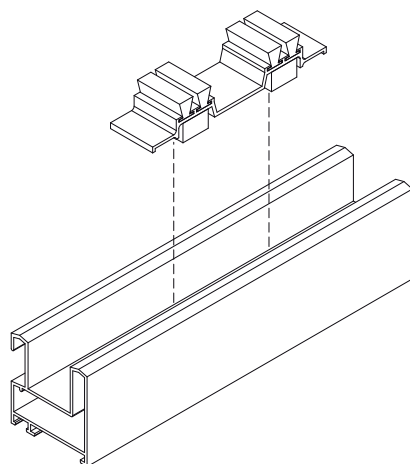
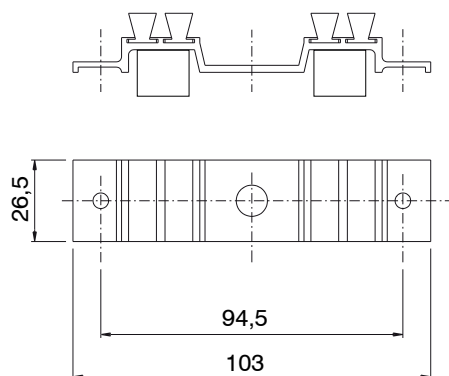
La mousse colle aux ouvrants pour empêcher la poussière et l'eau de pénétrer.

## Matériaux

Corps en aluminium extrudé anodisé noir

Vis en acier galvanisé

Brosses et mousse d'étanchéité en EPDM expansé



Référence article	Description	Note	Brut	Anodisé Elox	Laqué	Trend/Or Laiton	Pièces par boîte
02304	BOUCHON ANTI-POUSSIÈRE		X				100

# BOUCHONS CACHE USINAGE ET ANTI-POUSSIÈRE

## KIT BOUCHONS DE MONTANTS ET ANTI-POUSSIÈRE



### Fonctions

Emballage comprenant 4 embouts du montant central et 2 bouchons anti-poussière pour une fenêtre ou une porte coulissante en aluminium.

Fiche technique en ligne

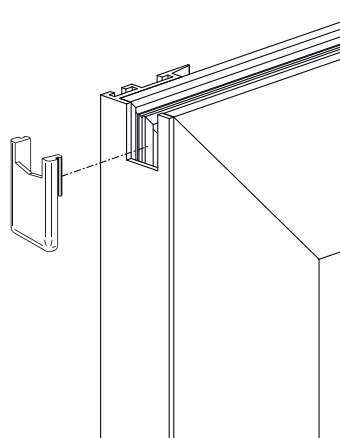
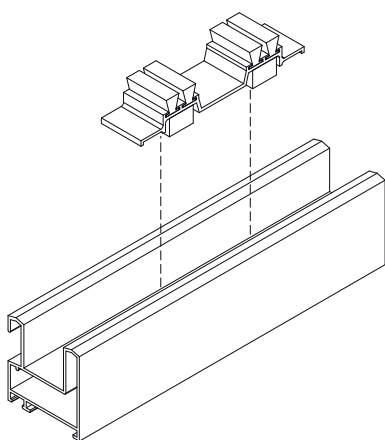
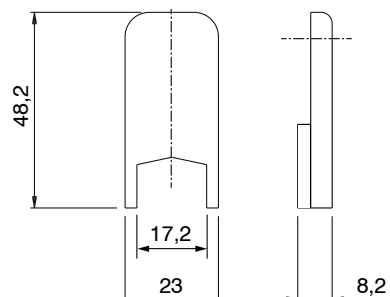
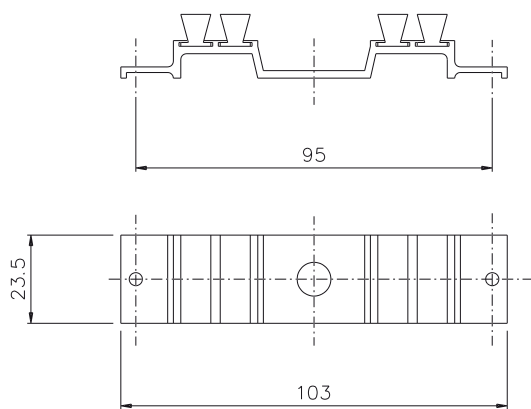
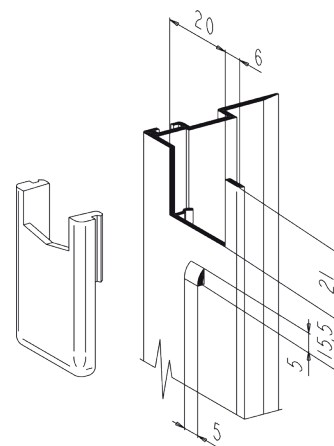


### Caractéristiques techniques

Les BOUCHONS recouvrent l'usinage présent sur le montant central.  
Poser le bouchon anti-poussière sur les traverses inférieure et supérieure des dormants fixes au moyen de vis autotaraudeuses.  
La mousse colle aux ouvrants pour empêcher la poussière et l'eau de pénétrer.

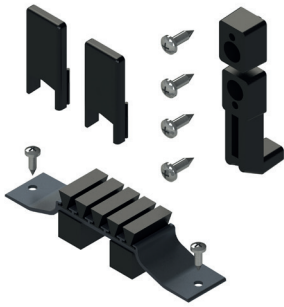
### Matériaux

Corps en aluminium extrudé anodisé noir  
Brosses et mousse d'étanchéité en EPDM expansé  
BOUCHON cache-usinage en polyamide noir



Référence article	Description	Note	Brut	Anodisé Elox	Laqué	Trend/Or Laiton	Pièces par boîte
03124	KIT BOUCHONS DE MONTANTS ET ANTI-POUSSIÈRE		X				100

## KIT BOUCHONS DE MONTANTS ET ANTI-POUSSIÈRE



### Fonctions

Emballage comprenant 4 embouts de montants centraux, 2 paires de bouchons amortisseurs et 2 bouchons anti-poussière pour une fenêtre ou une porte coulissante en aluminium.

Fiche technique en ligne



### Caractéristiques techniques

Les bouchons cache-usinage assurent un fini esthétique de l'ouvrant en cachant les usinages présents sur le montant central.

Les BOUCHONS amortisseurs protègent contre les effractions et évitent que l'ouvrant n'aille taper contre le dormant en phase de fermeture.

Poser le bouchon anti-poussière sur les traverses inférieure et supérieure des dormants fixes au moyen de vis autotaraudeuses.

La mousse colle aux ouvrants pour empêcher la poussière et l'eau de pénétrer.

### Matériaux

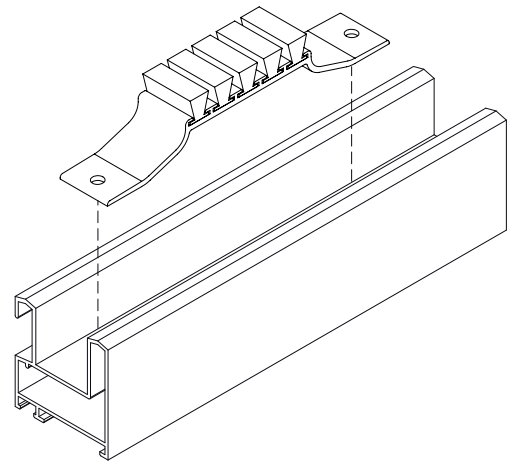
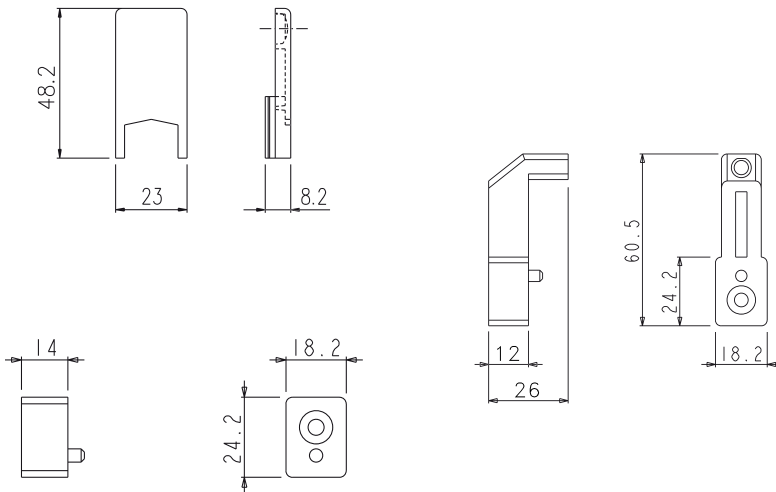
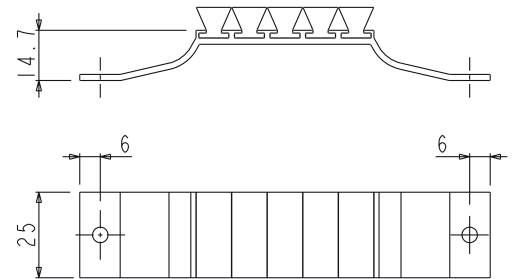
Corps en aluminium extrudé anodisé noir

Vis en acier galvanisé

Brosses et mousse d'étanchéité en EPDM expansé

BOUCHON cache-usinage en polyamide noir

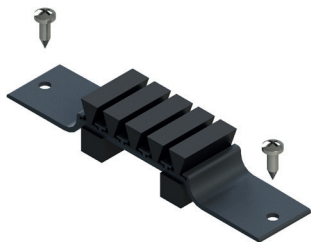
Bouchon amortisseur en caoutchouc



Référence article	Description	Note	Brut	Anodisé Elox	Laqué	Trend/Or Laiton	Pièces par boîte
03140	KIT BOUCHONS DE MONTANTS ET ANTI-POUSSIÈRE		X				10

# BOUCHONS CACHE USINAGE ET ANTI-POUSSIÈRE

## BOUCHONS ANTI-POUSSIÈRE



### Fonctions

Élément réalisé pour empêcher le passage de la poussière et toute infiltration d'eau à l'intérieur de la fenêtre/porte coulissante.

Fiche technique en ligne



### Caractéristiques techniques

Poser le bouchon anti-poussière sur les traverses inférieure et supérieure des dormants fixes au moyen de vis autotaraudeuses.

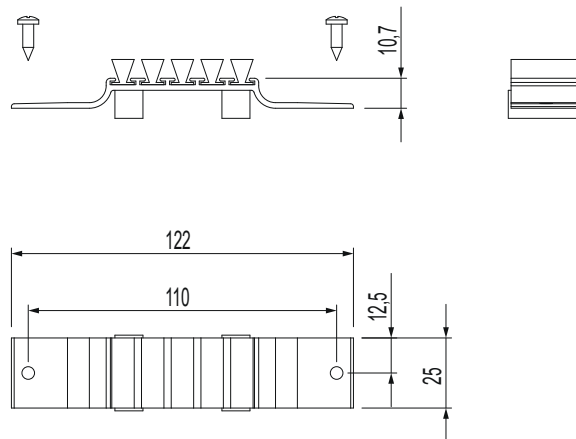
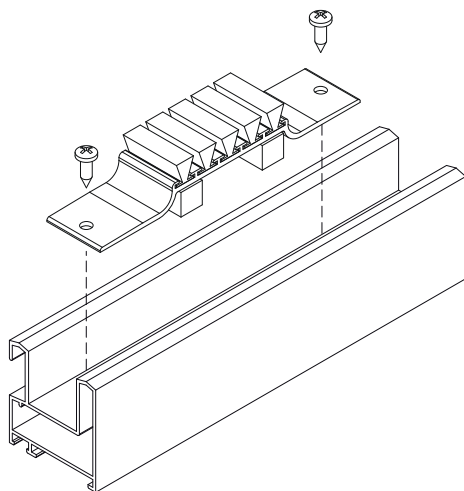
La mousse colle aux vantaux pour empêcher la poussière et l'eau de pénétrer.

### Matériaux

Corps en aluminium extrudé anodisé noir

Vis en acier galvanisé

Brosses et mousse d'étanchéité en EPDM expansé



Référence article	Description	Note	Brut	Anodisé Elox	Laqué	Trend/Or Laiton	Pièces par boîte
03143	BOUCHONS ANTI-POUSSIÈRE		X				50



## BOUCHONS CACHE-USINAGE

## Fonctions

Bouchon recouvrant l'usinage présent sur le montant central des vantaux coulissants.

La fixation se fait à l'aide d'une vis autotaraudeuse.

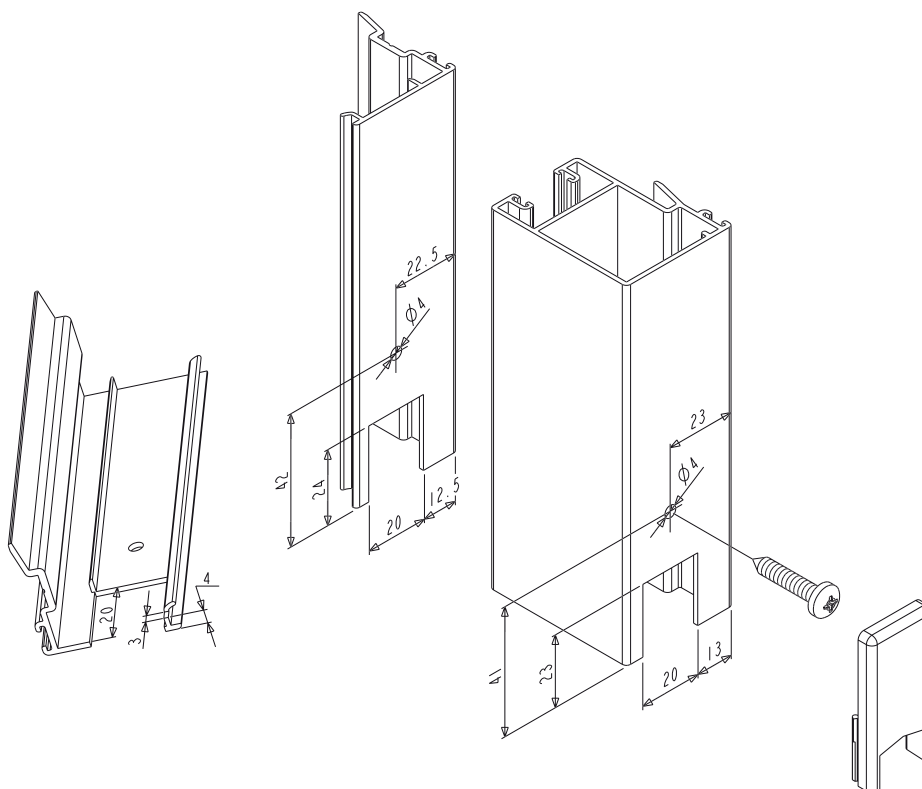
Fiche technique en ligne



## Matériaux

BOUCHON en polyamide noir

Vis en acier zingué



Référence article	Description	Note	Brut	Anodisé Elox	Laqué	Trend/Or Laiton	Pièces par boîte
03144	BOUCHONS CACHE-USINAGE		X				50

# BOUCHONS CACHE USINAGE ET ANTI-POUSSIÈRE

## KIT BOUCHONS DE MONTANTS ET ANTI-POUSSIÈRE



### Fonctions

Emballage comprenant 4 embouts de montants centraux, 2 paires de bouchons amortisseurs et 2 bouchons anti-poussière pour une fenêtre ou une porte coulissante en aluminium.

Fiche technique en ligne



### Caractéristiques techniques

Les bouchons cache-usinage assurent un fini esthétique de l'ouvrant en cachant les usinages présents sur le montant central.

Les BOUCHONS amortisseurs protègent contre les effractions et évitent que l'ouvrant n'aille taper contre le dormant en phase de fermeture.

Poser le bouchon anti-poussière sur les traverses inférieure et supérieure des dormants fixes au moyen de vis autotaraudeuses.

La mousse colle aux ouvrants pour empêcher la poussière et l'eau de pénétrer.

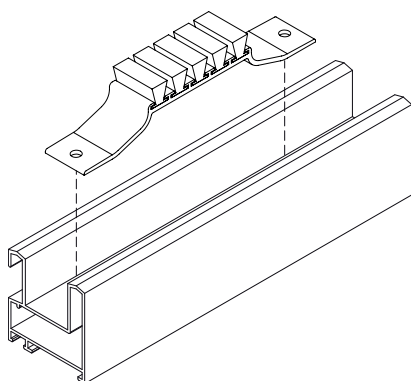
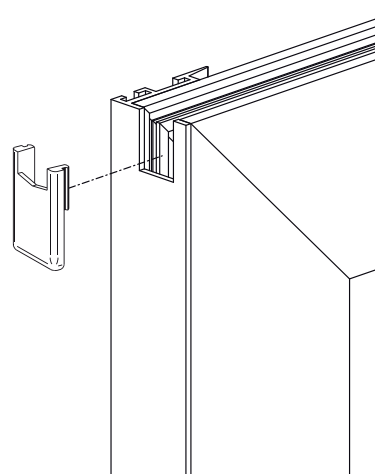
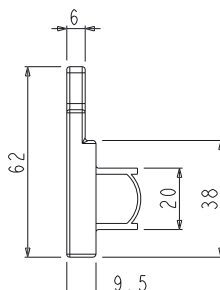
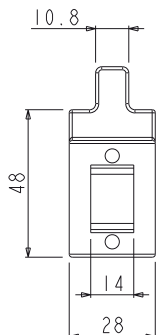
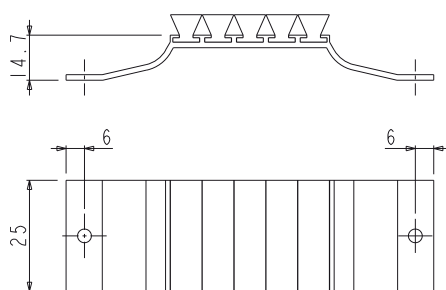
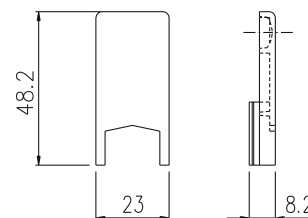
### Matériaux

Corps en aluminium extrudé anodisé noir

Vis en acier galvanisé

Brosses et mousse d'étanchéité en EPDM expansé

Bouchon cache usinage et amortisseur en polyamide noir



Référence article	Description	Note	Brut	Anodisé Elox	Laqué	Trend/Or Laiton	Pièces par boîte
03150	KIT BOUCHONS DE MONTANTS ET ANTI-POUSSIÈRE		X				10





## KIT BOUCHONS DE MONTANTS ET ANTI-POUSSIÈRE

## Fonctions

Emballage comprenant 4 embouts du montant central et 2 bouchons anti-poussière pour une fenêtre ou une porte coulissante en aluminium.

Fiche technique en ligne



## Caractéristiques techniques

Les bouchons cache-usinage assurent un fini esthétique de l'ouvrant en cachant les usinages présents sur le montant central.

Poser le bouchon anti-poussière sur les traverses inférieure et supérieure des dormants fixes au moyen de vis autotaraudeuses.

La mousse colle aux ouvrants pour empêcher la poussière et l'eau de pénétrer.

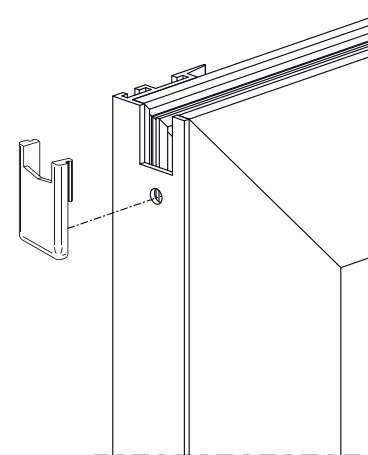
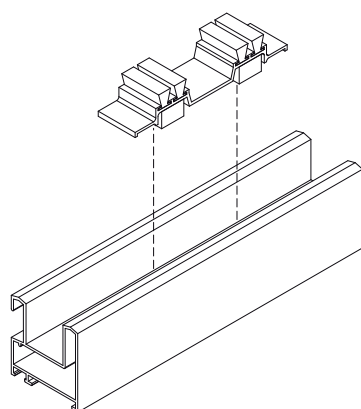
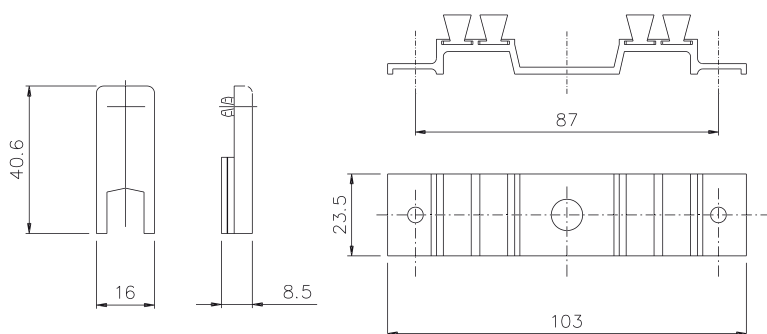
## Matériaux

Corps en aluminium extrudé anodisé noir

Vis en acier galvanisé

Brosses et mousse d'étanchéité en EPDM expansé

BOUCHON cache-usinage en polyamide noir.



Référence article	Description	Note	Brut	Anodisé Elox	Laqué	Trend/Or Laiton	Pièces par boîte
03166	KIT BOUCHONS DE MONTANTS ET ANTI-POUSSIÈRE		X				100

# BOUCHONS CACHE USINAGE ET ANTI-POUSSIÈRE



## KIT BOUCHONS POUR FENÊTRE COULISSANTE 2 OUVRANTS

### Fonctions

Emballage comprenant 4 embouts de montants centraux, 2 paires de BOUCHONS amortisseurs, 16 équerres d'alignement et 2 bouchons anti-poussière pour une fenêtre ou une porte coulissante en aluminium.

Fiche technique en ligne



### Caractéristiques techniques

Les bouchons cache-usinage assurent un fini esthétique de l'ouvrant en cachant les usinages présents sur le montant central.

Les BOUCHONS amortisseurs protègent contre les effractions et évitent que l'ouvrant n'aille taper contre le dormant en phase de fermeture.

Poser le bouchon anti-poussière sur les traverses inférieure et supérieure des dormants fixes au moyen de vis autotaraudeuses.

La mousse colle aux ouvrants pour empêcher la poussière et l'eau de pénétrer.

Les équerres d'alignement permettent de renforcer la jonction des ailettes.

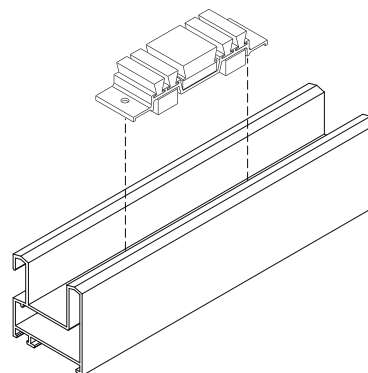
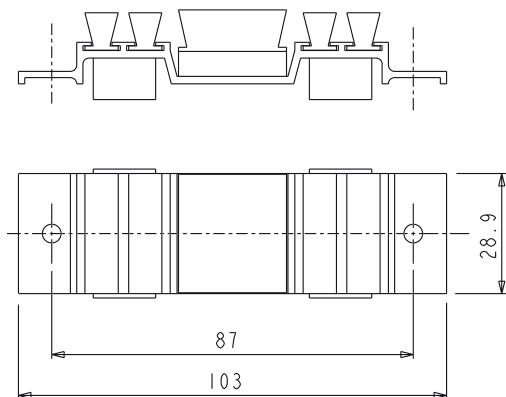
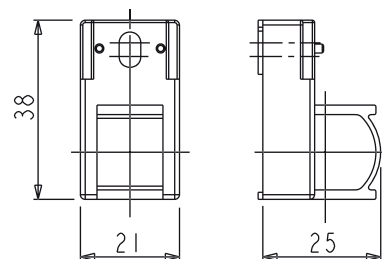
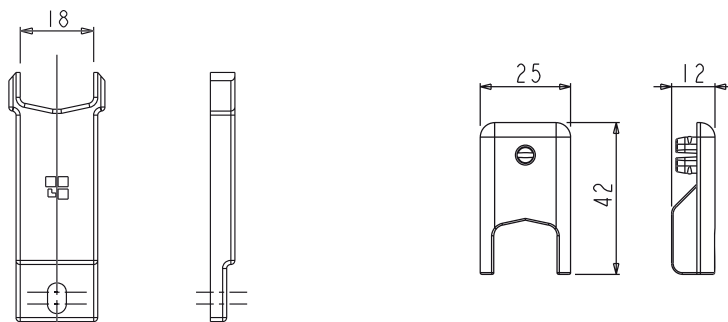
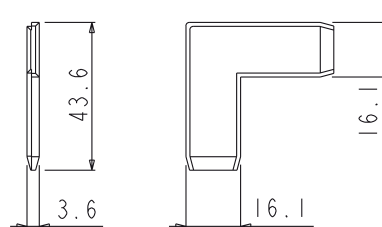
### Matériaux

Corps en aluminium extrudé anodisé noir

Vis en acier galvanisé

Brosses et mousse d'étanchéité en EPDM expansé

Bouchon cache usinage, équerre d'alignement et amortisseur en polyamide noir.



Référence article	Description	Note	Brut	Anodisé Elox	Laqué	Trend/Or Laiton	Pièces par boîte
03185N	KIT BOUCHONS POUR FENÊTRE COULISSANTE 2 OUVRANTS		X				50



## KIT BOUCHONS DE MONTANTS ET ANTI-POUSSIÈRE

## Fonctions

Emballage comprenant 4 BOUCHONS de montants centraux, 8 BOUCHONS guide vantail et 2 bouchons anti-poussière pour une fenêtre ou une porte coulissante en aluminium.

Fiche technique en ligne



## Caractéristiques techniques

Les bouchons cache-usinage assurent un fini esthétique de l'ouvrant en cachant les usinages présents sur le montant central.

Les bouchons de guidage stabilisent l'ouvrant et évitent que le galet ne sorte des rails.

Poser le bouchon anti-poussière sur les traverses inférieure et supérieure des dormants fixes au moyen de vis autotaraudeuses.

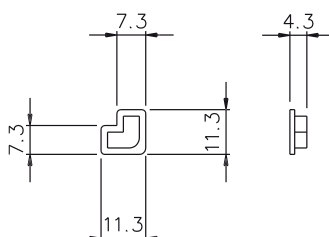
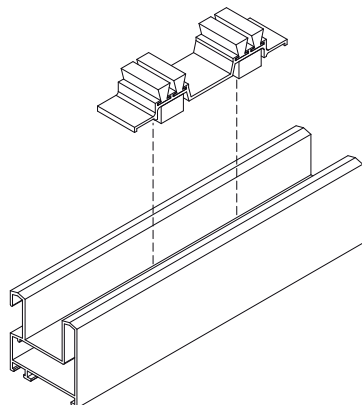
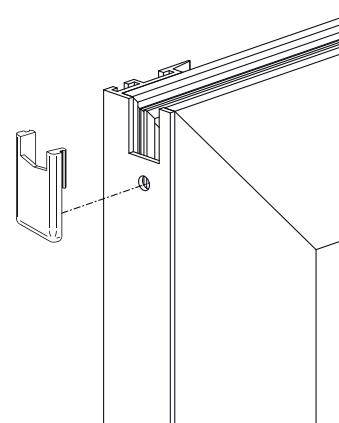
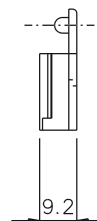
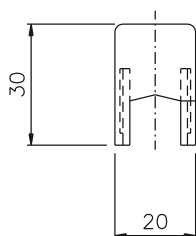
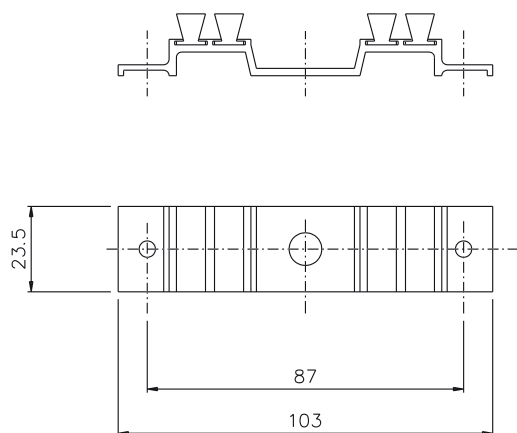
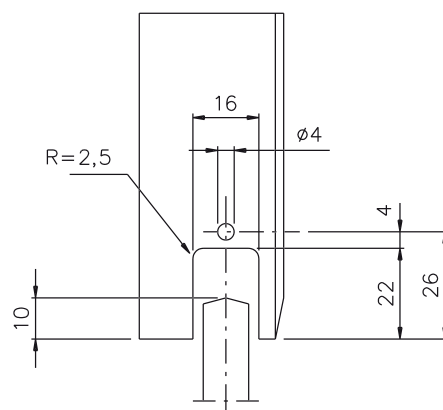
La mousse colle aux ouvrants pour empêcher la poussière et l'eau de pénétrer.

## Matériaux

Corps en aluminium extrudé anodisé noir

Brosses et mousse d'étanchéité en EPDM expansé

Bouchon cache-usinage et guide ouvrant en polyamide noir



Référence article	Description	Note	Brut	Anodisé Elox	Laqué	Trend/Or Laiton	Pièces par boîte
03194	KIT BOUCHONS DE MONTANTS ET ANTI-POUSSIÈRE		X				100

## BOUCHON ANTI-POUSSIÈRE



### Fonctions

Élément réalisé pour empêcher le passage de la poussière et toute infiltration d'eau à l'intérieur de la fenêtre/porte coulissante.

Fiche technique en ligne



### Caractéristiques techniques

Poser le bouchon anti-poussière sur les traverses inférieure et supérieure des dormants fixes au moyen de vis autotaraudeuses.

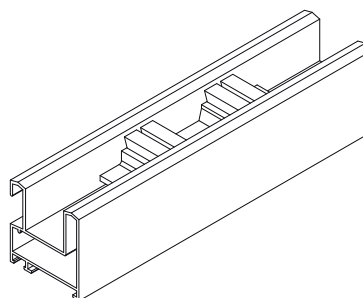
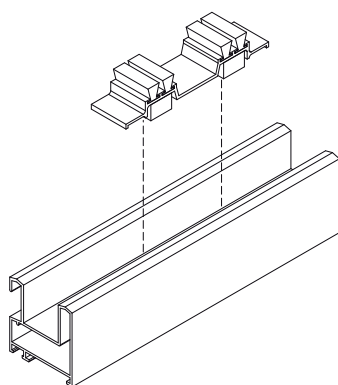
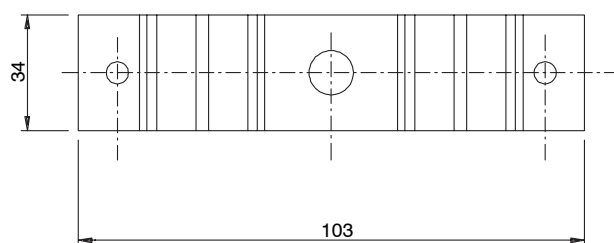
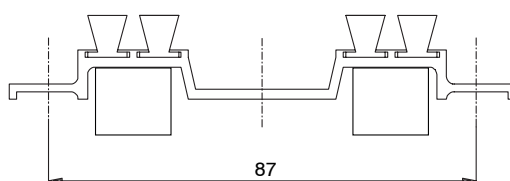
La mousse colle aux ouvrants pour empêcher la poussière et l'eau de pénétrer.

### Matériaux

Corps en aluminium extrudé anodisé noir

Vis en acier galvanisé

Brosses et mousse d'étanchéité en EPDM expansé



Référence article	Description	Note	Brut	Anodisé Elox	Laqué	Trend/Or Laiton	Pièces par boîte
03314	BOUCHON ANTI-POUSSIÈRE	L= mm 34	X				200



## KIT COULISSANT 2 OUVRANTS

### Fonctions

Emballage comprenant 4 embouts du montant central, 2 bouchons anti-poussière et un bouchon amortisseur pour une fenêtre ou une porte coulissante en aluminium.

Fiche technique en ligne



### Caractéristiques techniques

Les bouchons cache-usinage assurent un fini esthétique de l'ouvrant en cachant les usinages présents sur le montant central.

Poser le bouchon anti-poussière sur les traverses inférieure et supérieure des dormants fixes au moyen de vis autotaraudeuses.

La mousse colle aux ouvrants pour empêcher la poussière et l'eau de pénétrer. Le bouchon amortisseur protège contre les effractions et évite que l'ouvrant n'aille taper contre le dormant en phase de fermeture.

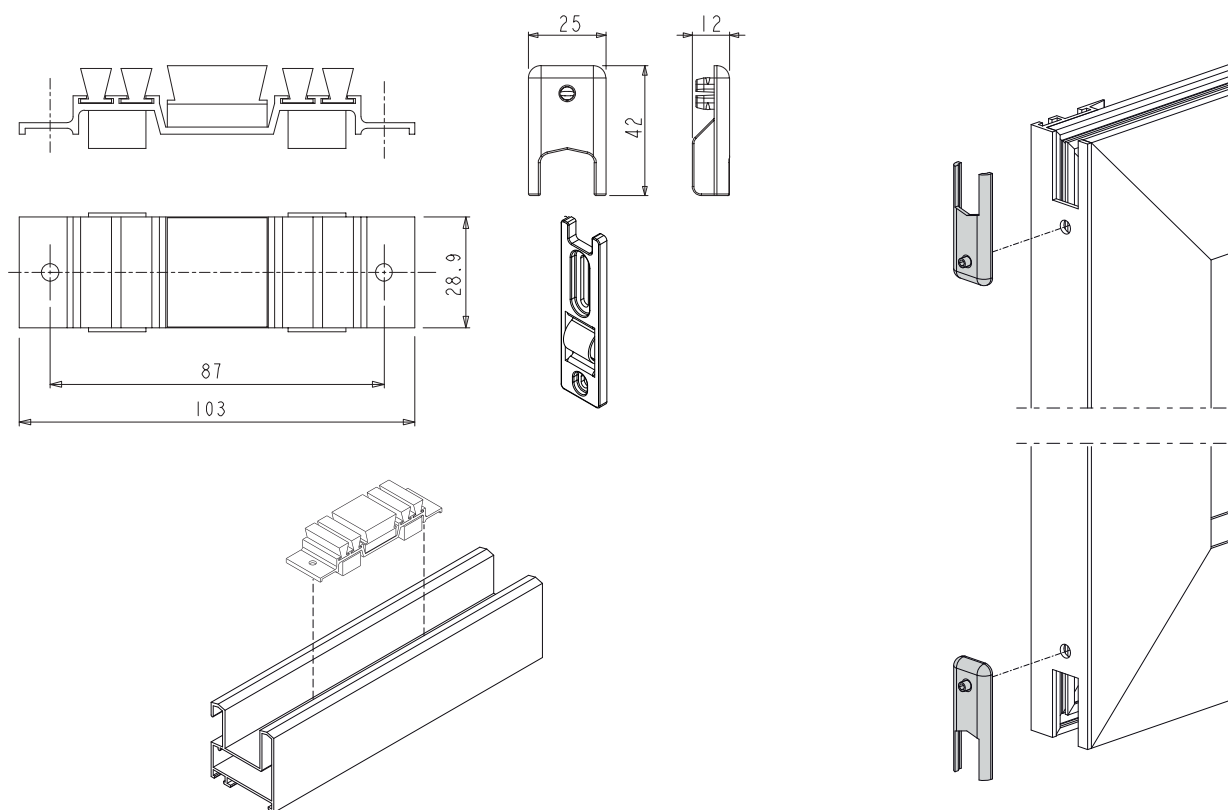
### Matériaux

Corps du bouchon anti-poussière en aluminium extrudé anodisé noir

Brosses et mousse d'étanchéité en EPDM expansé

Vis et vis sans tête en acier zingué

Bouchons cache-usinage et amortisseur en polyamide noir



Référence article	Description	Note	Brut	Anodisé Elox	Laqué	Trend/Or Laiton	Pièces par boîte
03384	KIT COULISSANT 2 OUVRANTS		X				50

## BOUCHON CACHE USINAGE

### Fonctions

Bouchon recouvrant l'usinage présent sur le montant central des vantaux coulissants.

Fiche technique en ligne



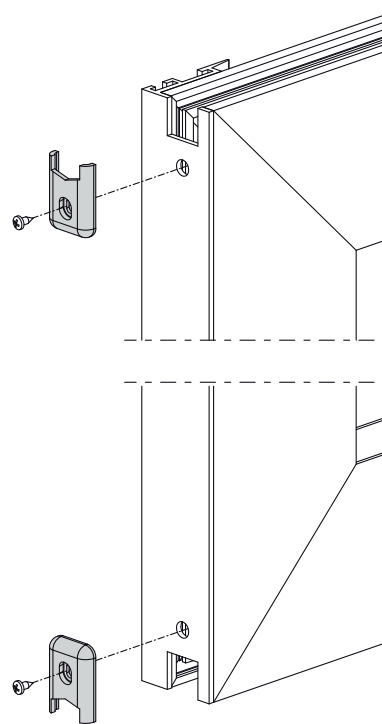
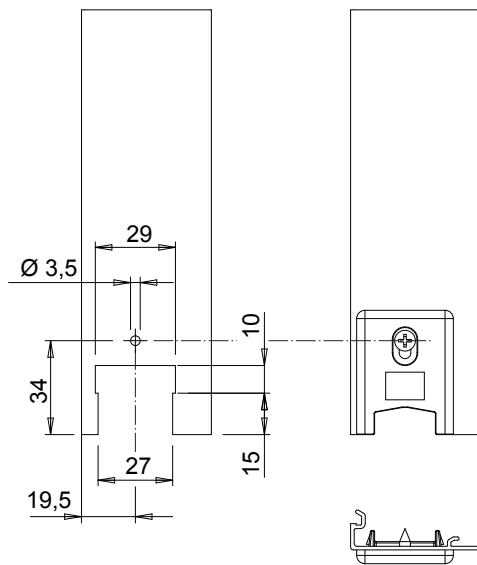
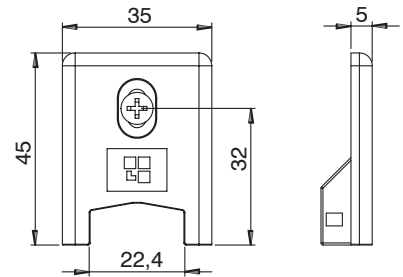
### Caractéristiques techniques

La fixation se fait à l'aide d'une vis autotaraudeuse.

### Matériaux

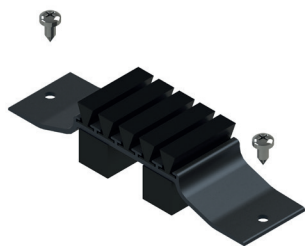
BOUCHON en polyamide noir

Vis en acier zingué



Référence article	Description	Note	Brut	Anodisé Elox	Laqué	Trend/Or Laiton	Pièces par boîte
03462	BOUCHON CACHE USINAGE		X				200

## BOUCHON ANTI-POUSSIÈRE



## Fonctions

Élément réalisé pour empêcher le passage de la poussière et toute infiltration d'eau à l'intérieur de la fenêtre/porte coulissante.

Fiche technique en ligne



## Caractéristiques techniques

Poser le bouchon anti-poussière sur les traverses inférieure et supérieure des dormants fixes au moyen de vis autotaraudeuses.

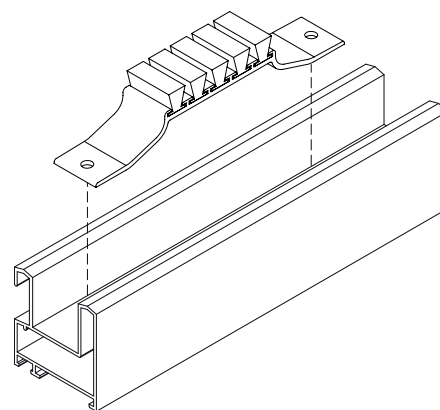
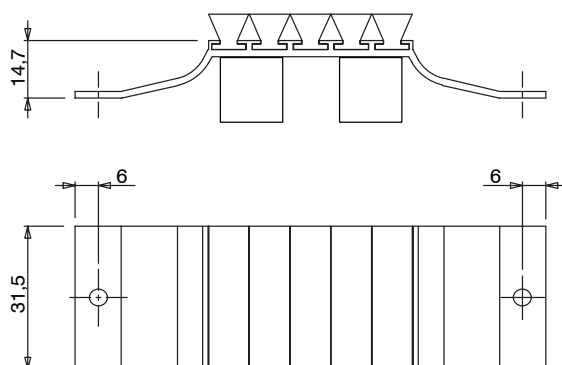
La mousse colle aux ouvrants pour empêcher la poussière et l'eau de pénétrer.

## Matériaux

Corps en aluminium extrudé anodisé noir

Vis en acier galvanisé

Brosses et mousse d'étanchéité en EPDM expansé



Référence article	Description	Note	Brut	Anodisé Elox	Laqué	Trend/Or Laiton	Pièces par boîte
03467	BOUCHON ANTI-POUSSIÈRE		X				100

## BOUCHON DE MONTANT CENTRAL



### Fonctions

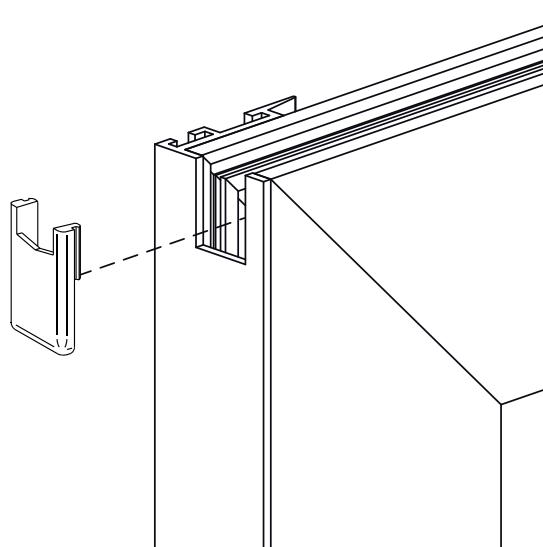
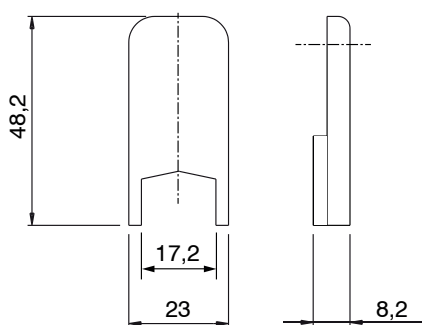
Bouchon recouvrant l'usinage présent sur le montant central des vantaux coulissants. Fixation par clippage.

Fiche technique en ligne



### Matériaux

BOUCHON en polyamide noir



Référence article	Description	Note	Brut	Anodisé Elox	Laqué	Trend/Or Laiton	Pièces par boîte
03479	BOUCHON DE MONTANT CENTRAL		X				100



## BOUCHONS DE MONTANTS ET ANTI-POUSSIÈRE

**Fonctions**

Bouchon recouvrant l'usinage présent sur le montant central des vantaux coulissants.

Fiche technique en ligne

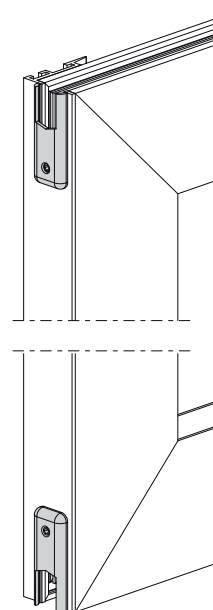
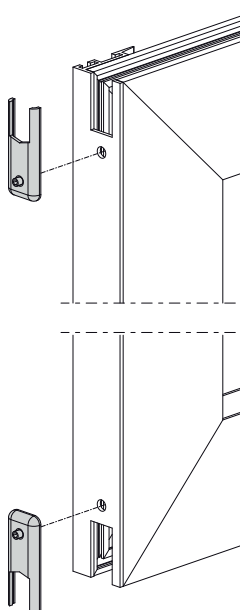
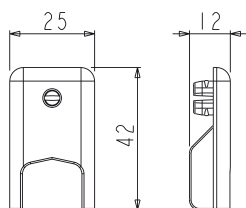
**Caractéristiques techniques**

La fixation se fait à l'aide d'une vis sans tête.

**Matériaux**

BOUCHON en polyamide noir

Vis sans tête en acier inox



Référence article	Description	Note	Brut	Anodisé Elox	Laqué	Trend/Or Laiton	Pièces par boîte
03485	BOUCHONS DE MONTANTS ET ANTI-POUSSIÈRE		X				100

## BOUCHONS DE MONTANTS ET ANTI-POUSSIÈRE



### Fonctions

Élément réalisé pour empêcher le passage de la poussière et toute infiltration d'eau à l'intérieur de la fenêtre/porte coulissante.

Fiche technique en ligne



### Caractéristiques techniques

Poser le bouchon anti-poussière sur les traverses inférieure et supérieure des dormants fixes au moyen de vis autotaraudeuses.

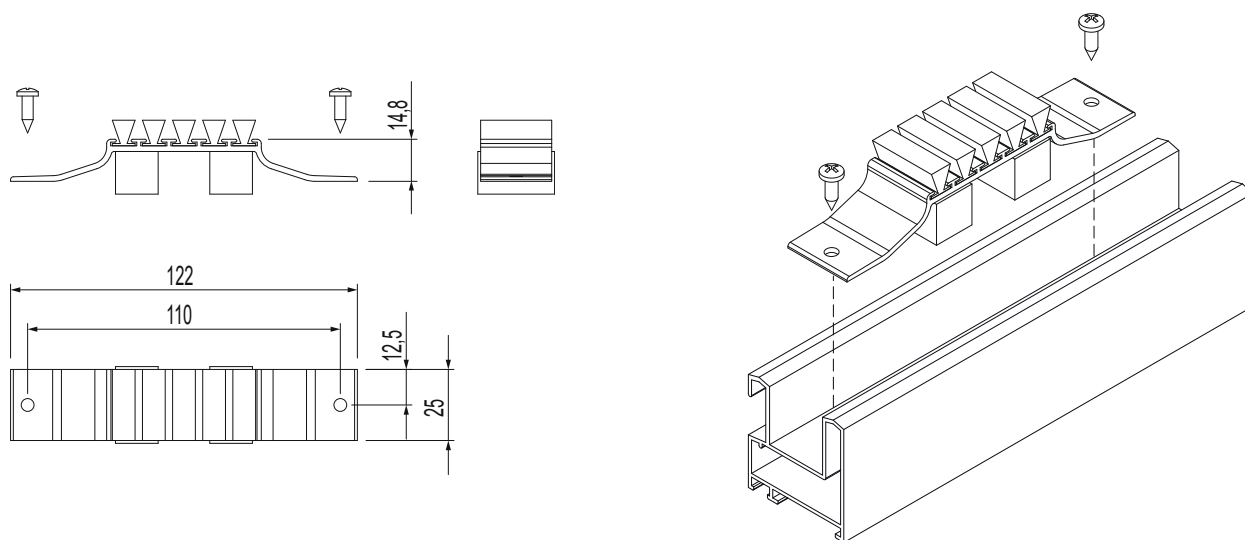
La mousse colle aux ouvrants pour empêcher la poussière et l'eau de pénétrer.

### Matériaux

Corps en aluminium extrudé anodisé noir

Vis en acier galvanisé

Brosses et mousse d'étanchéité en EPDM expansé



Référence article	Description	Note	Brut	Anodisé Elox	Laqué	Trend/Or Laiton	Pièces par boîte
03491	BOUCHONS DE MONTANTS ET ANTI-POUSSIÈRE		X				100



## BOUCHON DE MONTANT CENTRAL

## Fonctions

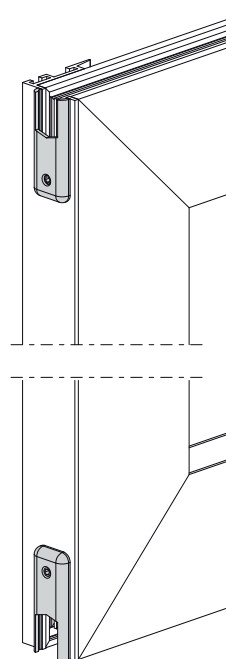
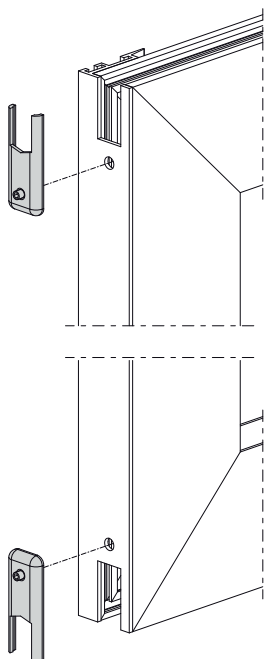
Bouchon recouvrant l'usinage présent sur le montant central des vantaux coulissants. La fixation se fait à l'aide d'une vis sans tête.

Fiche technique en ligne



## Matériaux

BOUCHON en polyamide noir  
Vis sans tête en acier inox



Référence article	Description	Note	Brut	Anodisé Elox	Laqué	Trend/Or Laiton	Pièces par boîte
03507	BOUCHON DE MONTANT CENTRAL		X				200

## DOUILLES



### Fonctions

Pièce à introduire par pression sur la pièce d'appui d'une fenêtre ou d'une porte en aluminium coulissante pour faire écouler l'eau.

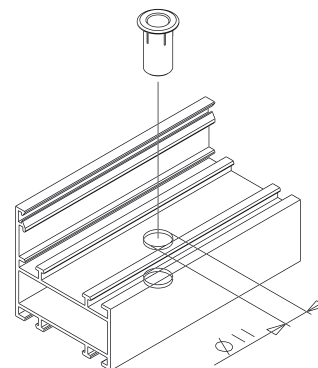
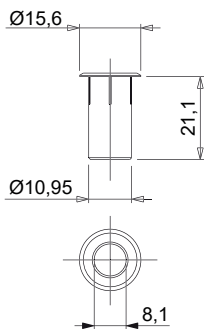
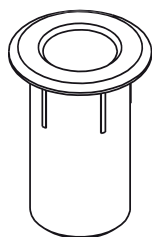
### Matériaux

Polyamide noir

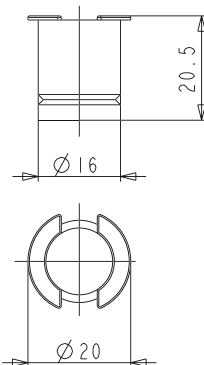
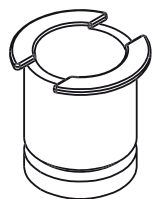
Fiche technique en ligne



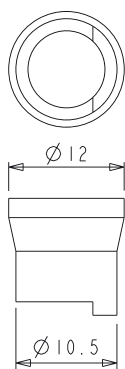
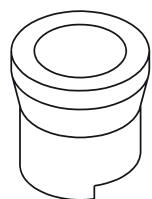
02367



03156



03196

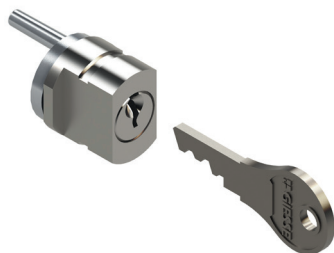


Sur certaines séries, éliminer, en phase de montage, la partie terminale qui se trouve au niveau de la ligne de fracture prédéterminée.



Référence article	Description	Note	Brut	Anodisé Elox	Laqué	Trend/Or Laiton	Pièces par boîte
02367	DOUILLE DE DRAINAGE BANC		X				500
03156	DOUILLE D'ÉVACUATION DES EAUX		X				100
03196	DOUILLE D'ÉVACUATION DES EAUX		X				100

## CYLINDRES ET CLEFS



### Fonctions

Accessoire de rechange permettant de fermer les cuvettes PRATIKA DUO et BRIO KEY.

Fiche technique en ligne



### Caractéristiques techniques

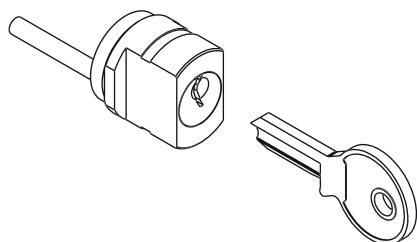
S'applique facilement sur les cuvettes PRATIKA DUO et BRIO KEY au moyen d'une vis sans tête.

La serrure permet un nombre optimal de combinaisons et de réaliser des installations avec une clef identique (KA) ou une clef maître (MK).

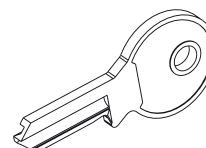
### Matériaux

Corps du cylindre en laiton  
Plateau à pion en zamak zingué  
Vis sans tête en acier inox  
Clef brute en laiton nickelé

03061



03062



Référence article	Description	Note	Brut	Anodisé Elox	Laqué	Trend/Or Laiton	Pièces par Boite
03061	CYLINDRE À CLEF		X				10
03062	CLEF BRUTE POUR PRATIKA/BRIO		X				100

## PIÈCES EN NYLON



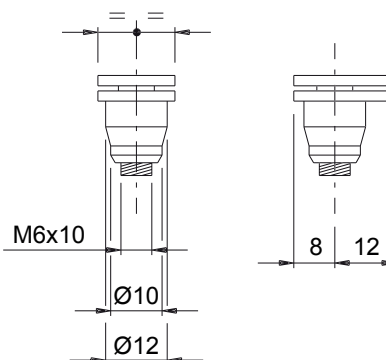
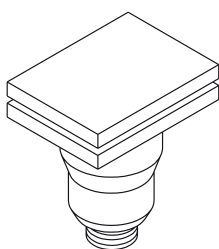
### Fonctions

Accessoires à utiliser sur fenêtres coulissantes pour étanchéifier, réunir et régler.

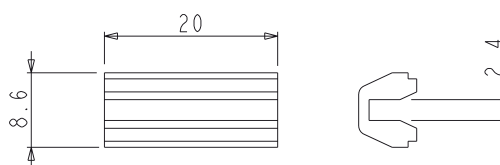
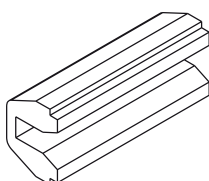
Fiche technique en ligne



01239



03155



Référence article	Description	Note	Brut	Anodisé Elox	Laqué	Trend/Or Laiton	Pièces par boîte
01239	CHEVILLE DE RÉGLAGE VITRE		X				100
03155	CLIP DE TENUE CACHE-FIL		X				50





**GIESSE**



**CHIC 150**

**CAPACITÉ DE CHARGE PLUS ÉLEVÉE.  
TOUJOURS INVISIBLE.**

- Ouverture à 180°
- Réglage 3D des paumelles
- Pose simple, facile et rapide
- Résistance maximale à la corrosion (Grade 5 - EN 1670)
- Développement et production Made in Italy
- Emballage durable
- Environmental Product Declaration



 **EPD**®  
THE INTERNATIONAL EPD® SYSTEM



U0940304  
10/2024

**Quanex**  
A Part of Something Bigger™