

INNOVATIVE ENGINEERED **HARDWARE**

ТЕХНИЧЕСКИЙ КАТАЛОГ



 **GIESSE**

ПЕТЛИ ДЛЯ ДВЕРЕЙ И ОКОН**ОКОННЫЕ ПЕТЛИ В ФУРНИТУРНЫЙ ПАЗ****2**

ПЕТЛИ FLASH BASE	2
ПЕТЛЯ FLASH BASE, 3 КРЫЛА	5
ПЕТЛИ FLASH	6
КОМПЛЕКТ ПЕТЕЛЬ ДЛЯ ПОВОРОТНЫХ СТВороК CHIC 3D 100	8
КОМПЛЕКТ ПЕТЕЛЬ ДЛЯ СТВорКИ CHIC 3D 100 COMPLANARE	10
КОМПЛЕКТ ПЕТЕЛЬ ДЛЯ ПОВОРОТНЫХ СТВорК CHIC 3D 130	12
КОМПЛЕКТ ПЕТЕЛЬ ДЛЯ СТВорКИ CHIC 3D 150	14
КОМПЛЕКТ ПЕТЕЛЬ ДЛЯ ПОВОРОТНЫХ СТВорК CHIC 3D 130 ERRE	16
ПЕТЛИ CHIC ДЛЯ НИЖНЕПОДВЕСНЫХ ОКОН	18
ПЕТЛИ CHIC ERRE ДЛЯ НИЖНЕПОДВЕСНЫХ ОКОН	20
НАБОР ПЕТЕЛЬ СКРЫТОЙ СТВорКИ	22
ПЕТЛИ ДЛЯ НИЖНЕПОДВЕСНЫХ ОКОН	24

ДВЕРНЫЕ ПЕТЛИ В ФУРНИТУРНЫЙ ПАЗ**25**

ПЕТЛИ BRIDGE 2	25
ПЕТЛИ CELERA	26
ПЕТЛИ FULCRA	27
ПЕТЛИ FLASH XXL	28
ПЕТЛИ FLASH XLR	30
ПЕТЛИ FLASH SLR	32

ДВЕРНЫЕ ПЕТЛИ ДЛЯ ЛИЦЕВОЙ УСТАНОВКИ**33**

ПЕТЛИ BRIDGE	33
ПЕТЛИ DOMINA CLASSIC	34
ПЕТЛИ DOMINA HP	37
ПЕТЛИ DOMINA HP, УГЛОВАЯ	40
ПЕТЛИ DOMINA HP COVER	43
ПОДКЛАДКИ ДЛЯ ПЕТЕЛЬ DOMINA	46
НАБОР ЗАКЛАДНЫХ ПЛАСТИНЫ	47
ВВЕРТНЫЙ АНКЕР ДЛЯ НЕПОСРЕДСТВЕННОГО КРЕПЛЕНИЯ	48
КЛИНОВОЙ АНКЕР ДЛЯ НЕПОСРЕДСТВЕННОГО КРЕПЛЕНИЯ	49
ДИСТАНЦИОННАЯ ВТУЛКА ДЛЯ ПРОФИЛЕЙ С ТЕРМОРАЗРЫВОМ	50
СИСТЕМЫ БЕЗОПАСНОСТИ DOMINA HP	51
ШАБЛОН ДЛЯ СВЕРЛЕНИЯ ОТВЕРСТИЙ, ПОД ПЕТЛИ	53
ПРИСПОСОБЛЕНИЯ ДЛЯ УСТАНОВКИ И РЕГУЛИРОВКИ ПЕТЕЛЬ DOMINA	54

СКРЫТЫЕ ПЕТЛИ ДЛЯ ДВЕРЕЙ**55**

ПЕТЛИ CHIC DOOR 160	55
КОМПЛЕКТ ДЛЯ ПОВЫШЕНИЯ ПРОЧНОСТИ CHIC DOOR	59
МОНТАЖНЫЙ КОМПЛЕКТ CHIC DOOR	60
ПЕТЛИ CHIC DOOR EG	61
ПЕТЛИ CHIC DOOR RG	62

ШАРНИРНЫЕ ПЕТЛИ, ДЛЯ СРЕДНЕПОДВЕСНЫХ ОКОН**63**

ШАРНИРНЫЕ ПЕТЛИ TECH	63
ШАРНИРНАЯ ПЕТЛЯ FRIBLOK	65

РУЧКИ, ПРИЕМНЫЕ МЕХАНИЗМЫ И ЗАМКИ**SUPRA 7****68**

SUPRA 7 - РУЧКИ	68
SUPRA 7 - РУЧКИ СО СМЕЩЕННОЙ ОСЬЮ	70
SUPRA 7 - ДВУХСТОРОННИЕ РУЧКИ	72
SUPRA 7 - ШАБЛОН ДЛЯ СВЕРЛЕНИЯ	74

NP SUPRA**75**

NP SUPRA - РУЧКА ASIA	76
NP SUPRA - РУЧКА PRIMA	77
NP SUPRA - ПРИВОД ПОВОРОТНО-ОТКИДНОГО МЕХАНИЗМА	78
NP SUPRA - ПРИВОД ПОВОРОТНОГО МЕХАНИЗМА	79
NP SUPRA - ШАБЛОН ДЛЯ СВЕРЛЕНИЯ	80

РУЧКИ**81**

РУЧКА KORA	81
РУЧКА KORA KEY	83
РУЧКА KORA 0-180	85
РУЧКА KORA KEY 0-180	86
РУЧКА KORA CW	87
РУЧКА KORA 0-90	88
ВНУТРЕННИЕ КОМПОНЕНТЫ KORA 0-90	89
РУЧКА EURO	90
РУЧКА EURO KEY	93
РУЧКА EURO UNIVERSAL	95
РУЧКА EURO AWAY СО СЪЕМНОЙ РУКОЯТЬЮ	97
РУЧКА EURO CW	99
РУЧКА EURO ДЛЯ ПАРАЛЛЕЛЬНОГО ФАСАДА	101

РУЧКА PRIMA	102
РУЧКА PRIMA KEY С КЛЮЧОМ	104
РУЧКА PRIMA UNIVERSAL	106
РУЧКА ASIA	108
РУЧКА ASIA KEY С КЛЮЧОМ	110
РУЧКА ASIA UNIVERSAL	112
РУЧКА ASIA AWAY СО СЪЕМНОЙ РУКОЯТЬЮ	113
РУЧКА ASIA PLUS OUTWARD 0-90°, ДЛЯ ОКОН НАРУЖНОГО ОТКРЫВАНИЯ	115
КОМПЛЕКТ ДЛЯ НАРУЖНОГО ОТКРЫВАНИЯ ASIA PLUS 0-90	116
РУЧКА, ПРИЕМНЫЕ МЕХАНИЗМЫ, ВНУТРЕННИЕ МЕХАНИЗМЫ РУЧКИ	117
РУЧКА ESSEN	118
РУЧКА UNICA	120
РУЧКА, ПРИЕМНЫЕ МЕХАНИЗМЫ, ВНУТРЕННИЕ МЕХАНИЗМЫ РУЧКИ	123
СОЕДИНИТЕЛЬНЫЕ ШТИФТЫ NOVA	124
РУЧКА UNICA KEY С КЛЮЧОМ	125
РУЧКА UNICA AWAY СО СЪЕМНОЙ РУКОЯТЬЮ	126
РУЧКА UNICA CW 2	128
РУЧКА NOVA	129
РУЧКА SUPERNOVA	131
РУЧКА COUPE	132
ПОДКЛАДКИ ПОД РУЧКИ	133
СТОПОРНЫЙ ЭЛЕМЕНТ РУЧКИ	134
ПРИЕМНЫЕ ЭЛЕМЕНТЫ	135
НАБОР СОЕДИНИТЕЛЬНЫХ	136
СОЕДИНИТЕЛЬНЫЕ ШТИФТЫ NOVA	139
ПРЕСС ДЛЯ СБОРКИ РУЧЕК	140
ОКОННЫЕ РУЧКИ	141
ОКОННАЯ РУЧКА ASIA	141
ОДНОСТОРОННЯЯ ОКОННАЯ РУЧКА PRIMA PLUS	142
ОКОННАЯ РУЧКА KORA	144
РУЧКА KORA СО СМЕЩЕННОЙ ОСЬЮ	145
ОКОННАЯ РУЧКА GAIA	148
РУЧКА GAIA СО СМЕЩЕННОЙ ОСЬЮ	149
ОКОННАЯ РУЧКА BAS	150
ОКОННАЯ РУЧКА COMPA	151
КАМЕРНЫЕ РЕДУКТОРЫ	152
ДВУНАПРАВЛЕННЫЕ КАМЕРНЫЕ РЕДУКТОРЫ	152
ОДНОНАПРАВЛЕННЫЕ КАМЕРНЫЕ РЕДУКТОРЫ	154
ДВУНАПРАВЛЕННЫЙ КАМЕРНЫЙ РЕДУКТОР GNIVO OUT, ОТКРЫВАНИЕ НАРУЖУ	156
ОДНОНАПРАВЛЕННЫЙ КАМЕРНЫЙ РЕДУКТОР GNIVO OUT, ОТКРЫВАНИЕ НАРУЖУ	158
ПРИВОДЫ GNIVO ОДНОНАПРАВЛЕННЫЙ M180 С ОТКРЫТИЕМ НАРУЖУ	161
ОДНОНАПРАВЛЕННЫЙ МЕХАНИЗМ GNIVO PLUS CW1	163
ДВЕРНЫЕ РУЧКИ	165
РУЧКА PRIMA PLUS	165
РУЧКА MASTERMONT	166
РУЧКА ASIA	167
ДВЕРНЫЕ РУЧКИ KORA	168
РУЧКА MASTER PLUS	169
РУЧКА MASTERPLAST	171
НАКЛАДКИ НА ЦИЛИНДР ПРОФИЛЬНЫЙ	172
НАКЛАДКА НА ПРОФИЛЬНЫЙ ЦИЛИНДР GNIVO OUT KEY	174
ДВЕРНЫЕ ЗАМКИ	175
ЗАМОК ДЛЯ ЗАПИРАНИЯ ПО ПЕРИМЕТРУ	175
ЗАМОК ДЛЯ ЗАПИРАНИЯ ПО ПЕРИМЕТРУ	177
ЗАМКИ С ФАЛЕВОЙ ЗАЩЕЛКОЙ И ЗАПОРНЫМ ВЫПАДАЮЩИМ РИГЕЛЕМ	179
ЗАМКИ С ЗАПОРНЫМ РИГЕЛЕМ И ПРУЖИННОЙ ЗАЩЕЛКОЙ	180
ЗАМКИ С РОЛИКОВОЙ ЗАЩЕЛКОЙ И ЗАПОРНЫМ ВЫПАДАЮЩИМ РИГЕЛЕМ	181
МНОГОЗАПОРНЫЕ ЗАМКИ, С ПЛОСКОЙ ШТУЛЬПОВОЙ ПЛАНКОЙ	182
МНОГОЗАПОРНЫЕ ЗАМКИ, С "U"-ШТУЛЬПОВОЙ ПЛАНКОЙ	183
ОТВЕТНЫЕ ПЛАНКА	184
ПРОФИЛЬНЫЕ ЦИЛИНДРЫ	187
ПРОФИЛЬНЫЙ ЦИЛИНДР ЕВРО, ДВУСТОРОННИЙ	187
ПРОФИЛЬНЫЙ ЦИЛИНДР ЕВРО, ОДНОСТОРОННИЙ	189
ПРОФИЛЬНЫЙ ЦИЛИНДР ЕВРО, ДВУСТОРОННИЙ С ВОРОТКОМ	190
ПРОФИЛЬНЫЙ ЦИЛИНДР ЕВРО, ОДНОСТОРОННИЙ С ВОРОТКОМ	192
EVO DESIGN	194
ОКОННЫЕ РУЧКИ ИЗ ЛАТУНИ	194
ЛАТУННЫЕ РУЧКИ	195
ЛАТУННЫЕ НАКЛАДКИ НА ПРОФИЛЬНЫЙ ЦИЛИНДР	197
СИСТЕМА UNICA	198
РУЧКА KORA	199
СИСТЕМА РУЧЕК UNICA	199
РУЧКИ UNICA	205
СИСТЕМА UNICA ДЛЯ НАРУЖНОГО ОТКРЫВАНИЯ	207
СИСТЕМА UNICA ДЛЯ ВНУТРЕННЕГО ОТКРЫВАНИЯ	209

ЗАЩЕЛКИ	210
ЗАЩЕЛКА TWIN	210
ЗАЩЕЛКА GRISBI	211
ЗАЩЕЛКА RIVO	212
РУЧКИ ЗАВЕРТКИ	213
РУЧКА BRAVO - СЕРИЯ EURO	213
РУЧКА BRAVO - СЕРИЯ PRIMA	214
РУЧКИ СКОБЫ	215
ЛАТУННЫЕ СКОБЫ (ОФИСНЫЕ)	215
АВАРИЙНЫЙ ЗАМОК "АНТИПАНИКА" AP001	216
ЗАПИРАНИЕ ЦЕНТРАЛЬНОЕ	217
ЗАПИРАНИЕ ВЕРХНЕЕ/НИЖНЕЕ	218
ЗАПИРАНИЕ КОМБИНИРОВАННОЕ	219
НАЖИМНАЯ ПЕРЕКЛАДИНА AP001	221
ДОПОЛНИТЕЛЬНЫЕ МЕХАНИЗМЫ ЗАПИРАНИЯ AP001	222
ПЛАНКИ ОТВЕТНЫЕ ДЛЯ СИСТЕМЫ АНТИПАНИКА AP001	223
НАЖИМНОЙ ГАРНИТУР НАРУЖНЫЙ	225
АВАРИЙНЫЙ ЗАМОК "АНТИПАНИКА" AP002	226
ЗАПИРАНИЕ ЦЕНТРАЛЬНОЕ	227
ЗАПИРАНИЕ ВЕРХНЕЕ/НИЖНЕЕ	228
ЗАПИРАНИЕ КОМБИНИРОВАННОЕ	229
ДОПОЛНИТЕЛЬНЫЕ МЕХАНИЗМЫ ЗАПИРАНИЯ AP002	231
ПЛАНКИ ОТВЕТНЫЕ ДЛЯ СИСТЕМА АНТИПАНИКА AP002	233
НАЖИМНОЙ ГАРНИТУР НАРУЖНЫЙ	235
АВАРИЙНЫЙ ЗАМОК "АНТИПАНИКА" AP100	236
НАЖИМНАЯ ПЕРЕКЛАДИНА AP100	237
НАЖИМНОЙ ГАРНИТУР ВНУТРЕННИЙ AP100	238
ЗАМКИ "АНТИПАНИКА" ДЛЯ АВАРИЙНЫХ ВЫХОДОВ	239
МНОГОЗАПОРНЫЕ ЗАМКИ "АНТИПАНИКА" ДЛЯ АВАРИЙНЫХ ВЫХОДОВ	241
ОТВЕТНЫЕ ПЛАНКИ ДЛЯ ЗАМКОВ AP100	242
АВАРИЙНЫЙ ЗАМОК "АНТИПАНИКА" AP200	244
НАЖИМНОЙ ГАРНИТУР ВНУТРЕННИЙ AP200	245
ЗАМКИ "АНТИПАНИКА" ДЛЯ АВАРИЙНЫХ ВЫХОДОВ	246
МНОГОЗАПОРНЫЕ ЗАМКИ "АНТИПАНИКА" ДЛЯ АВАРИЙНЫХ ВЫХОДОВ	247
ОТВЕТНЫЕ ПЛАНКИ ДЛЯ ЗАМКОВ AP200	248
ЗАПОРНЫЕ ЭЛЕМЕНТЫ ДЛЯ ОКОН И ДВЕРЕЙ	
ОКОННЫЕ ШПИНГАЛЕТЫ	252
ШПИНГАЛЕТЫ СТВОРОК GIAP	252
НАБОР ШТУЛЬПОВОГО ОКНА С ШПИНГАЛЕТОМ GIAP	254
ШПИНГАЛЕТЫ ПОВОРОТНО-ОТКИДНЫХ ОКОН GIAP	255
ШПИНГАЛЕТЫ SUPERGIAP	256
АКСЕСУАРЫ ДЛЯ ШПИНГАЛЕТОВ GIAP И SUPERGIAP	257
РЕГУЛИРУЕМЫЕ ШПИНГАЛЕТЫ	258
НАБОР ШТУЛЬПОВОГО ОКНА С РЕГУЛИРУЕМЫМИ ШПИНГАЛЕТАМИ	259
ДВУНАПРАВЛЕННЫЕ ШПИНГАЛЕТЫ	260
ЗАПИРАНИЕ ПО ПЕРИМЕТРУ	262
МЕХАНИЗМ ЗАПИРАНИЯ ШТУЛЬПОВОГО ОКНА ПО ПЕРИМЕТРУ FUTURA	263
УГЛОВАЯ ПЕРЕДАЧА ШТУЛЬПОВЫХ СТВОРОК FUTURA	264
ШПИНГАЛЕТЫ INCA	265
ШПИНГАЛЕТЫ TOTEM	266
МЕХАНИЗМЫ ШПИНГАЛЕТА TOTEM	268
УДЕРЖИВАТЕЛЬ СТВОРКИ	269
ДВЕРНЫЕ ШПИНГАЛЕТЫ	270
ШПИНГАЛЕТЫ МАУА	270
ДВЕРНЫЕ ШПИНГАЛЕТЫ TOTEM	271
ШПИНГАЛЕТ PESOS	273
ШПИНГАЛЕТЫ BULL	275
ШПИНГАЛЕТ STELVIO	276
ОТВЕТНАЯ ПЛАНКА ШПИНГАЛЕТА НА ПОЛ	277
СОЕДИНИТЕЛЬНЫЕ ТЯГИ И ШПИНГАЛЕТНЫЕ ЗАПОРЫ	279
РЕГУЛИРУЕМЫЕ ЗАПОРЫ FUTURA	279
ШПИНГАЛЕТНЫЕ ЗАПОРЫ TOTEM	280
ШПИНГАЛЕТЫ	281
УГЛОВЫЕ ПЕРЕКЛЮЧАТЕЛИ	282
СОЕДИНИТЕЛЬНЫЕ ТЯГИ	283
ПЛАНКИ ОТВЕТНЫЕ И МЕХАНИЗМЫ ЗАПИРАНИЯ	284
ЗАПОРНЫЕ ЦАПФЫ	284
ЗАПОРНЫЕ ЦАПФЫ 009	287
ЗАПОРНЫЕ ЦАПФЫ	288

СОДЕРЖАНИЕ

СОЕДИНИТЕЛИ ТЯГ С ЗАПОРНЫМИ ЦАПФАМИ	289
ДОПОЛНИТЕЛЬНАЯ ТОЧКА ЗАПИРАНИЯ	290
ПЛАНКИ ОТВЕТНЫЕ	291
ДВЕРНЫЕ ПЛАНКИ ОТВЕТНЫЕ	293
ПЛАНКИ ОТВЕТНЫЕ ДЛЯ ПЛОСКОЙ РАМЫ	294
ПРОТИВОВЗЛОМНЫЙ КОМПЛЕКТ	296
КОМПЛЕКТ МИКРОПРОВЕТРИВАНИЯ	298
ПРОТИВОВЗЛОМНЫЕ ПРИЖИМЫ СНІС	299
ПРОТИВОВЗЛОМНЫЕ СКРЫТЫЕ ПРИЖИМЫ	300
ПРОТИВОВЗЛОМНЫЕ СКРЫТЫЕ ПРИЖИМЫ ПЛАНКИ ДЛЯ ИНТЕГРИРОВАННЫХ СКРЫТЫХ СТВОРОК – ФАСАД	301
СИСТЕМА ЗАПИРАНИЯ	302
НАБОР ДВУНАПРАВЛЕННОЙ СИСТЕМЫ ЗАПИРАНИЯ СТВОРОК	302
НАБОР ОДНОНАПРАВЛЕННОЙ СИСТЕМЫ ЗАКРЫТИЯ СТВОРОК	304
НАБОР МНОГОТОЧЕЧНОГО ЗАПИРАНИЯ И ПЕТЕЛЬ ДЛЯ СРЕДНЕПОДВЕСНЫХ ОКОН	305
УГЛОВЫЕ СОЕДИНИТЕЛИ	308
УГЛОВЫЕ СОЕДИНИТЕЛИ	308
УГЛОВЫЕ СОЕДИНИТЕЛИ ПОДПРУЖИНЕННЫМ ЗАЦЕПОМ	308
УГЛОВЫЕ СОЕДИНИТЕЛИ С ПОДПРУЖИНЕННЫМ ЗАЦЕПОМ KAMEL	309
УГЛОВЫЕ СОЕДИНИТЕЛИ ПОДПРУЖИНЕННЫМ ЗАЦЕПОМ KAMELDUE	310
УГЛОВЫЕ СОЕДИНИТЕЛИ С ЗАЩЕЛКОЙ KARPA	311
УГЛОВЫЕ СОЕДИНИТЕЛИ С ЗАЩЕЛКОЙ REX	312
УГЛОВЫЕ СОЕДИНИТЕЛИ РЕЗЬБОВЫМ ЗАЦЕПОМ	313
МНОГОФУНКЦИОНАЛЬНОЕ УГЛОВОЕ СОЕДИНЕНИЕ	314
УГЛОВЫЕ СОЕДИНИТЕЛИ	315
Т-ОБРАЗНЫЕ СОЕДИНИТЕЛИ	316
Т-ОБРАЗНЫЕ СОЕДИНИТЕЛИ ALEX	316
СТАЛЬНЫЕ Т-ОБРАЗНЫЕ СОЕДИНИТЕЛИ ROBUR	317
Т-ОБРАЗНЫЕ СОЕДИНИТЕЛИ	318
ПЕРЕХОДНИКИ	320
ДРУГИЕ ЭЛЕМЕНТЫ	326
ЗАГЛУШКИ	329
ЗАГЛУШКИ И УПЛОТНЕНИЯ	331
ОПОРЫ СТВОРОК	331
ЗАГЛУШКИ НА КОНДЕНСАТОСБОРНИК	332
ЗАГЛУШКИ ОТВЕРСТИЙ	333
НОЖНИЧНЫЕ, ДЛЯ ОТКРЫТИЯ И ФИКСАЦИИ СТВОРОКИ	336
НОЖНИЦЫ ДЛЯ ОКОН С ВЕРТИКАЛЬНЫМ И ГОРИЗОНТАЛЬНЫМ ПОДВЕСОМ	336
НОЖНИЦЫ GS HD, ТИП А	336
НОЖНИЦЫ GS HD, ТИП М	338
НОЖНИЦЫ GS HD, ТИП С	339
НОЖНИЦЫ GS HD, ТИП С PLUS	340
НОЖНИЦЫ GS HD ТИП С PLUS SUPER	341
ДЛЯ НОЖНИЦ GS HD, ТИП Р	342
НОЖНИЦЫ GS HD, ТИП Р SUPER	344
НОЖНИЦЫ GS HD, ТИП TS	345
ПЕТЛИ НОЖНИЧНОГО ТИПА	347
ПОДКЛАДКИ ПОД НОЖНИЦЫ	348
УСТРОЙСТВО РЕГУЛИРОВКИ ВЕРХНЕПОДВЕСНЫХ НОЖНИЦ	349
ОГРАНИЧИТЕЛЬ ЗАКРЫВАНИЯ LASER	350
ОГРАНИЧИВАЮЩИЕ НОЖНИЦЫ, ТИП I	352
ОГРАНИЧИВАЮЩИЕ НОЖНИЦЫ, ТИП L	353
ОГРАНИЧИВАЮЩИЕ НОЖНИЦЫ, ТИП N	354
ОГРАНИЧИТЕЛЬ ОТКРЫВАНИЯ FRIZ, ДЛЯ ОКОН ОТКРЫВАЮЩИХСЯ НАРУЖУ	355
ПАРАЛЛЕЛЬНЫЕ НОЖНИЦЫ	356
ПАРАЛЛЕЛЬНЫЕ ДВОЙНЫЕ НОЖНИЦЫ, ТИП G	357
ОГРАНИЧИТЕЛЬНЫЕ И ЗАПИРАЮЩИЕ НОЖНИЦЫ	360
КОМПЛЕКТ ULK	361
КОМПЛЕКТ ULK	363
НОЖНИЦЫ-ОГРАНИЧИТЕЛИ ДЛЯ НИЖНЕПОДВЕСНЫХ ОКОН	364
ОГРАНИЧИТЕЛЬ ОТКРЫВАНИЯ FRIZ	364
ОГРАНИЧИТЕЛЬНЫЕ ТЯГИ	365
НОЖНИЦЫ RALLENTU	366
ОГРАНИЧИТЕЛЬНЫЕ НОЖНИЦЫ С БЛОКИРАТОРОМ	368

КОМПЛЕКСНЫЕ СИСТЕМЫ ОТКРЫТИЯ И ЗАПИРАНИЯ СТВОРОК

СИСТЕМЫ SKG 2 STARS - ДЛЯ ПОВОРОТНО-ОТКИДНЫХ ОКОН	370
SKG - РУЧКИ	372
SKG - КОМПЛЕКТ ПОВОРОТНО-ОТКИДНОГО ПЕРЕПЛЕТА	373
SKG 2 STARS - ЗАПОР С ЗАЩИТОЙ ОТ ВЗЛОМА	374
SKG - ДОПОЛНИТЕЛЬНАЯ ШТАНГА	375
SKG - ПЕТЛИ И ШТАНГИ СНІС 100 ДЛЯ ПОВОРОТНО-ОТКИДНЫХ ПЕРЕПЛЕТОВ	376
SKG - ПЕТЛИ И ШТАНГИ СНІС 130 ДЛЯ ПОВОРОТНО-ОТКИДНЫХ ПЕРЕПЛЕТОВ	377
SKG - ПЕТЛИ И ШТАНГИ FUTURA 3D 130	378
СИСТЕМЫ SKG 2 STARS - ДЛЯ ПОВОРОТНЫХ ОКОН	379
SKG - РУЧКИ	381
SKG - КОМПЛЕКТ ПОВОРОТНОГО ПЕРЕПЛЕТА	382
SKG 2 STARS - ЗАПОР С ЗАЩИТОЙ ОТ ВЗЛОМА	383
SKG - ПЕТЛИ И ШТАНГИ СНІС 100 ДЛЯ ПОВОРОТНОЙ СТВОРКИ	384
SKG - ПЕТЛИ И ШТАНГИ СНІС 130 ДЛЯ ПОВОРОТНОЙ СТВОРКИ	385
SKG - ПЕТЛИ И ШТАНГИ FUTURA 3D 130	386
СИСТЕМЫ SKG 3 STARS - ДЛЯ ПОВОРОТНО-ОТКИДНЫХ ОКОН	387
SKG - РУЧКИ	389
SKG - КОМПЛЕКТ ПОВОРОТНО-ОТКИДНОГО ПЕРЕПЛЕТА	390
ЗАПОР С ЗАЩИТОЙ ОТ ВЗЛОМА SKG 3 STARS	391
МЕХАНИЗМ ПРОТИВ ПОВОРОТА РУЧКИ SKG 3 STARS	392
SKG - ДОПОЛНИТЕЛЬНАЯ ШТАНГА	393
SKG - ПЕТЛИ И ШТАНГИ СНІС 100 ДЛЯ ПОВОРОТНО-ОТКИДНЫХ ПЕРЕПЛЕТОВ	394
SKG - ПЕТЛИ И ШТАНГИ СНІС 130 ДЛЯ ПОВОРОТНО-ОТКИДНЫХ ПЕРЕПЛЕТОВ	395
SKG - ПЕТЛИ И ШТАНГИ FUTURA 3D 130	396
СИСТЕМЫ SKG 3 STARS - ДЛЯ ПОВОРОТНЫХ ОКОН	397
SKG - РУЧКИ	399
SKG - КОМПЛЕКТ ПОВОРОТНОГО ПЕРЕПЛЕТА	400
ЗАПОР С ЗАЩИТОЙ ОТ ВЗЛОМА SKG 3 STARS	401
МЕХАНИЗМ ПРОТИВ ПОВОРОТА РУЧКИ SKG 3 STARS	402
SKG - ПЕТЛИ И ШТАНГИ СНІС 100 ДЛЯ ПОВОРОТНОЙ СТВОРКИ	403
SKG - ПЕТЛИ И ШТАНГИ СНІС 130 ДЛЯ ПОВОРОТНОЙ СТВОРКИ	404
SKG - ПЕТЛИ И ШТАНГИ FUTURA 3D 130	405
БЕЗОПАСНЫЕ КОНСТРУКЦИИ	406
КОМПЛЕКТ БЕЗОПАСНОЙ СТВОРКИ	407
РУЧКИ ДЛЯ БЕЗОПАСНОЙ ОКОННОЙ СТВОРКИ	409
ПЕТЛИ ДЛЯ БЕЗОПАСНОЙ ОКОННОЙ СТВОРКИ	410
ДОПОЛНИТЕЛЬНЫЕ ЭЛЕМЕНТЫ ЗАПИРАНИЯ ДЛЯ БЕЗОПАСНОЙ ОКОННОЙ СТВОРКИ	411
ПРИМЕРЫ КОМПЛЕКТАЦИИ	
VASISTAS HP	413
КОМПЛЕКТ ФУРНИТУРЫ ДЛЯ НИЖНЕПОДВЕСНЫХ ОКОН VASISTAS HP	414
РУЧКИ ДЛЯ НИЖНЕПОДВЕСНЫХ ОКОН VASISTAS HP	415
ПЕТЛИ ДЛЯ НИЖНЕПОДВЕСНЫХ ОКОН VASISTAS HP	416
ПЕТЛИ ДЛЯ НИЖНЕПОДВЕСНЫХ ОКОН VASISTAS HP ERRE	417
ДОПОЛНИТЕЛЬНЫЕ ЭЛЕМЕНТЫ ЗАПИРАНИЯ VASISTAS HP	418
ПРИМЕРЫ КОМПЛЕКТАЦИИ	
ВЕНТИЛЯЦИОННАЯ СТВОРКА	420
ПРИМЕРЫ КОМПЛЕКТАЦИИ	
ПЕТЛИ ВЕНТИЛЯЦИОННОЙ СТВОРКИ	421
РУЧКИ ДЛЯ ВЕНТИЛЯЦИОННОЙ СТВОРКИ	422
ЭЛЕМЕНТЫ ЗАПИРАНИЯ ВЕНТИЛЯЦИОННОЙ СТВОРКИ	423
ФУРНИТУРА ДЛЯ СТВОРКИ СНІС 100	424
ПРИМЕРЫ КОМПЛЕКТАЦИИ	
ПЕТЛИ ДЛЯ ФУРНИТУРЫ СНІС 100	425
РУЧКИ ДЛЯ ФУРНИТУРЫ СНІС 100	426
МЕХАНИЗМЫ ЗАПИРАНИЯ ДЛЯ ФУРНИТУРЫ СНІС 100	427
ФУРНИТУРА ДЛЯ СТВОРКИ СНІС 130	428
ПРИМЕРЫ КОМПЛЕКТАЦИИ	
ПЕТЛИ ДЛЯ ФУРНИТУРЫ СНІС 130	429
РУЧКИ ДЛЯ ФУРНИТУРЫ СНІС 130	430
МЕХАНИЗМЫ ЗАПИРАНИЯ ДЛЯ ФУРНИТУРЫ СНІС 130	431
ФУРНИТУРА ДЛЯ СТВОРКИ С ПЕТЛЯМИ СНІС 130 ERRE	432
ПРИМЕРЫ КОМПЛЕКТАЦИИ	
ПЕТЛИ ДЛЯ СТВОРКИ СНІС 130 ERRE	433
РУЧКИ ДЛЯ СТВОРКИ СНІС 130 ERRE	434
ЗАПОРНЫЕ УСТРОЙСТВА ДЛЯ СТВОРКИ СНІС 130 ERRE	435
GIESSE - BALCONY DOOR	436
ПРИМЕРЫ КОМПЛЕКТАЦИИ	
ПРИВОД M180 С ДОРМАСОМ 32 ММ	437
ЗАМОК ДЛЯ ЗАПИРАНИЯ ПО ПЕРИМЕТРУ	438
SUPRA 7 - ДВУХСТОРОННИЕ РУЧКИ	439
ПЕТЛИ И НОЖНИЦЫ СНІС 100 ДЛЯ ПОВОРОТНО-ОТКИДНЫХ ПЕРЕПЛЕТОВ	441
ПЕТЛИ И НОЖНИЦЫ FUTURA 3D 130	442

СОДЕРЖАНИЕ

OS OPERATOR	443
РУЧКА UNICA ДЛЯ OS OPERATOR	444
МЕХАНИЗМЫ OS OPERATOR	445
УДЛИНИТЕЛИ	447
РЫЧАГ OS OPERATOR	448
ПРИМЕРЫ КОМПЛЕКТАЦИИ	
OS OPERATOR 2.0	450
РУЧКА UNICA ДЛЯ OS OPERATOR	452
МЕХАНИЗМ OS OPERATOR 2.0	453
РЫЧАГ OS OPERATOR 2	454
ИНСТРУМЕНТЫ OS OPERATOR 2.0	457
ПРИМЕРЫ КОМПЛЕКТАЦИИ	
JALOUSIE	459
РУЧКА UNICA ДЛЯ ЖАЛЮЗИ	460
ЭЛЕМЕНТЫ МЕХАНИЗМА JALOUSIE	461
ПРИМЕР КОМПЛЕКТАЦИИ	
PROVENCE	463
РУЧКА PROVENCE	464
ТЯГИ	465
ЗАПОРНЫЙ ШТИФТ PROVENCE	466
ОТВЕТНЫЕ ПЛАНКИ PROVENCE	467
ПРИМЕРЫ КОМПЛЕКТАЦИИ	
ФРАМУЖНЫЙ ПРИБОР	469
CDM 30	469

ФУРНИТУРА ДЛЯ ПОВОРОТНО-ОТКИДНЫХ ОКОН

CHIC 3D 100	472
ПЕТЛИ И ШТАНГИ CHIC 3D 100	476
ЗАПОРНЫЕ МЕХАНИЗМЫ CHIC 3D 100	477
ЗАПОРЫ И ДОПОЛНИТЕЛЬНЫЕ ПРИНАДЛЕЖНОСТИ CHIC 3D 100	478
КОМПЛЕКТ ПЕТЕЛЬ ДЛЯ КОМБИНИРОВАННЫХ СТВОРОК CHIC 3D 100	480
ПРИМЕРЫ КОМПЛЕКТАЦИИ	
CHIC 3D 100 COMPLANARE	482
ПЕТЛИ И ОГРАНИЧИТЕЛЬНЫЕ НОЖНИЦЫ CHIC 3D 100 COMPLANARE	486
ОГРАНИЧИТЕЛЬНЫЕ НОЖНИЦЫ CHIC	487
МЕХАНИЗМЫ ЗАПИРАНИЯ CHIC 3D 100 COMPLANARE	488
МЕХАНИЗМЫ И ДОПОЛНИТЕЛЬНЫЕ ПРИНАДЛЕЖНОСТИ CHIC 3D 100 COMPLANARE	489
КОМПЛЕКТ ПЕТЕЛЬ ДЛЯ ПАССИВНОЙ СТВОРКИ CHIC 3D 100 COMPLANARE	490
ПРИМЕРЫ КОМПЛЕКТАЦИИ	
CHIC 3D 130	492
ПЕТЛИ И ШТАНГИ CHIC 3D 130	496
ЗАПОРНЫЕ МЕХАНИЗМЫ CHIC 3D 130	497
ЗАПОРЫ И ДОПОЛНИТЕЛЬНЫЕ ПРИНАДЛЕЖНОСТИ CHIC 3D 130	498
КОМПЛЕКТ ПЕТЕЛЬ ДЛЯ КОМБИНИРОВАННЫХ СТВОРОК CHIC 3D 130	500
ПРИМЕРЫ КОМПЛЕКТАЦИИ	
CHIC 3D 150	502
ПЕТЛИ И НОЖНИЦЫ 3D 150	506
ЗАПОРНЫЕ МЕХАНИЗМЫ CHIC 3D 150	508
ЗАПОРЫ И ДОПОЛНИТЕЛЬНЫЕ ПРИНАДЛЕЖНОСТИ CHIC 3D 150	509
КОМПЛЕКТ ПЕТЕЛЬ ДЛЯ ПАССИВНОЙ СТВОРКИ CHIC 3D 150	511
ПРИМЕРЫ КОМПЛЕКТАЦИИ	
CHIC 3D 130 ERRE	513
ПЕТЛИ И ШТАНГИ CHIC 3D 130 ERRE	517
ЗАПОРНЫЕ МЕХАНИЗМЫ CHIC 3D 130 R	518
ЗАПОРЫ И ДОПОЛНИТЕЛЬНЫЕ ПРИНАДЛЕЖНОСТИ CHIC 3D 130 ERRE	519
КОМПЛЕКТ ПЕТЕЛЬ ДЛЯ КОМБИНИРОВАННЫХ СТВОРОК CHIC 3D 130 ERRE	521
ПРИМЕРЫ КОМПЛЕКТАЦИИ	
FUTURA 3D 130	523
ПЕТЛИ FUTURA 3D 130	527
МЕХАНИЗМЫ ЗАПИРАНИЯ FUTURA 3D 130	528
НОЖНИЦЫ FUTURA 3D 130	529
ДОПОЛНИТЕЛЬНЫЕ МЕХАНИЗМЫ ЗАПИРАНИЯ И ПРИНАДЛЕЖНОСТИ FUTURA 3D 130	531
FUTURA 3D 130 ДЛЯ БЕЗИМПОСТНЫХ КОНСТРУКЦИЙ С ДВУМЯ СТВОРКАМИ	533
ПРИМЕРЫ КОМПЛЕКТАЦИИ	
FUTURA 3D 170 HP СКРЫТАЯ	536
СКРЫТЫЕ ПЕТЛИ И НОЖНИЦЫ FUTURA 3D 170 HP	540
МЕХАНИЗМЫ ЗАПИРАНИЯ FUTURA 3D 170 HP СКРЫТАЯ	542
ДОПОЛНИТЕЛЬНЫЕ МЕХАНИЗМЫ ЗАПИРАНИЯ И ПРИНАДЛЕЖНОСТИ FUTURA 3D 170 HP INVISIBLE	543
FUTURA 3D 170 HP СКРЫТАЯ ДЛЯ БЕЗИМПОСТНЫХ КОНСТРУКЦИЙ С ДВУМЯ СТВОРКАМИ	545
ПРИМЕРЫ КОМПЛЕКТАЦИИ	

FUTURA 3D 80 КОМПЛАНАРНАЯ	547
ПЕТЛИ FUTURA 3D 80	551
МЕХАНИЗМЫ ЗАПИРАНИЯ FUTURA 3D 80	552
НОЖНИЦЫ FUTURA 3D 80	553
ДОПОЛНИТЕЛЬНЫЕ МЕХАНИЗМЫ ЗАПИРАНИЯ И ПРИНАДЛЕЖНОСТИ FUTURA 3D 80	554
ПРИМЕРЫ КОМПЛЕКТАЦИИ	
FUTURA 3D ДЛЯ АРОЧНЫХ И ТРАПЕЦЕВИДНЫХ ОКОН	557
БАЗОВЫЙ МЕХАНИЗМ FUTURA 3D	560
ДОПОЛНИТЕЛЬНЫЕ МЕХАНИЗМЫ ЗАПИРАНИЯ И ПРИНАДЛЕЖНОСТИ FUTURA 3D, ДЛЯ АРОЧНЫХ И ТРАПЕЦЕВИДНЫХ КОНСТРУКЦИЙ	561
ПРИМЕРЫ КОМПЛЕКТАЦИИ	
FUTURA 3D R ДЛЯ ПАЗОВ ТИПА R	563
ПЕТЛИ FUTURA 3D R	567
МЕХАНИЗМЫ ЗАПИРАНИЯ FUTURA 3D R	568
НОЖНИЦЫ FUTURA 3D R	569
ДОПОЛНИТЕЛЬНЫЕ МЕХАНИЗМЫ ЗАПИРАНИЯ И ПРИНАДЛЕЖНОСТИ FUTURA 3D R	570
КОМПЛЕКТ ПЕТЕЛЬ ДЛЯ ПАССИВНОЙ СТВОРКИ FUTURA 3D R	571
ПРИМЕРЫ КОМПЛЕКТАЦИИ	
CLASSIC 3D 80	573
ПЕТЛИ CLASSIC 3D 80	577
ПЕТЛИ CLASSIC 3D 80 INDUSTRIAL	578
МЕХАНИЗМЫ ЗАПИРАНИЯ CLASSIC 3D 80	579
МЕХАНИЗМЫ ЗАПИРАНИЯ CLASSIC 3D 80 INDUSTRIAL	580
НОЖНИЦЫ CLASSIC 3D 80	581
ДОПОЛНИТЕЛЬНЫЕ МЕХАНИЗМЫ ЗАПИРАНИЯ И ПРИНАДЛЕЖНОСТИ CLASSIC 3D 80	582
CLASSIC 80 ВСПОМОГАТЕЛЬНАЯ СКОЛЬЗЯЩАЯ РАМА	583
ПРИМЕРЫ КОМПЛЕКТАЦИИ	
GS990	586
БАЗОВЫЙ МЕХАНИЗМ GS990	588
НОЖНИЦЫ GS990	589
ДОПОЛНИТЕЛЬНЫЕ МЕХАНИЗМЫ ЗАПИРАНИЯ И ПРИНАДЛЕЖНОСТИ GS990	590
ПРИМЕРЫ КОМПЛЕКТАЦИИ	
ФУРНИТУРА ДЛЯ СДВИЖНЫХ КОНСТРУКЦИЙ	
РОЛИК РЕГУЛИРУЕМЫЙ	594
КАРЕТКА С 1 РЕГУЛИРУЕМЫМ РОЛИКОМ	594
КАРЕТКА С 2 РЕГУЛИРУЕМЫМИ РОЛИКАМИ	596
РОЛИКИ РЕГУЛИРУЕМЫЕ С 1 КОЛЕСОМ	598
КАРЕТКА С 2 РЕГУЛИРУЕМЫМИ РОЛИКАМИ	599
КАРЕТКА С 4 РЕГУЛИРУЕМЫМИ РОЛИКАМИ	600
НЕ РЕГУЛИРУЕМЫЕ РОЛИКИ	601
КАРЕТКА С ОДНИМ НЕ РЕГУЛИРУЕМЫМ РОЛИКОМ	601
КАРЕТКА С 2 НЕ РЕГУЛИРУЕМЫМИ РОЛИКАМИ	603
КАРЕТКА С 1 НЕ РЕГУЛИРУЕМЫМИ РОЛИКАМИ	604
РОЛИКИ НЕ РЕГУЛИРУЕМЫЕ С 2 КОЛЕСАМИ	605
РУЧКА, УСТАНОВЛИВАЕМАЯ ЗАПОДЛИЦО С ПОВЕРХНОСТЬЮ	606
РУЧКА BRIO EVO	606
РУЧКА BRIO EVO KEY	608
ТЯГОВЫЕ РУЧКИ BRIO KEY С BRIO EVO	610
РУЧКИ С ВЫЕМКОЙ BRIO KEY С BRIO EVO	612
РУЧКА BRIO MINI EVO	614
РУЧКА BRIO EVO L	616
РУЧКА BRIO EVO XL	618
РУЧКА BRIO RAPID EVO ЗАКРУГЛЕННАЯ	620
НЕПОДВИЖНАЯ РУКОЯТКА BRIO EVO	621
РУЧКА NADA	622
РУЧКА PRATIKA	623
РУЧКА PRATIKA DUO	624
РУЧКА С КЛЮЧОМ PRATIKA DUO	625
НАРУЖНЫЕ РУКОЯТКИ	626
РУЧКА BRIO PULL	626
РУЧКА BRIO PULL KEY	628
РУЧКИ С ВЫЕМКОЙ BRIO EVO	629
ВРЕЗНАЯ РУЧКА	631
ВНУТРЕННИЕ РУКОЯТКИ	632
БОКОВАЯ РУКОЯТКА BRIO EVO	632
РУКОЯТКА СКОБА PRATIKA	634
РУЧКИ ДЛЯ РАЗДВИЖНЫХ СИСТЕМ	635
РУЧКА CITY	635
РУЧКА CITY KEY С КЛЮЧОМ	636

ДЕТАЛИ МЕХАНИЗМА ЗАПИРАНИЯ	638
НАКОНЕЧНИКИ BRIO EVO BIG	638
НАКОНЕЧНИКИ BRIO SMALL	639
НАКОНЕЧНИК BRIO	641
НАКОНЕЧНИКИ PRATIKA/NADA	642
ВСТАВНЫЕ ОТВЕТНЫЕ ПЛАНКИ	643
НАКЛАДНЫЕ ОТВЕТНЫЕ ПЛАНКИ	644
ОТВЕТНЫЕ ПЛАНКИ ПОД ФРЕЗЕРОВАННЫЕ НАПРАВЛЯЮЩИЕ	645
РАЗЛИЧНЫЕ ОТВЕТНЫЕ ПЛАНКИ	646
КОМПЛЕКТ КРЕПЛЕНИЯ BRIO EVO	647
НАБОР МЕХАНИЗМА ЗАПИРАНИЯ BRIO	649
НАБОР МЕХАНИЗМА ЗАПИРАНИЯ PRATIKA/NADA	650
РУЧКА С КНОПКОЙ DELTA PLUS	652
РУЧКИ, ДЛЯ УСТАНОВКИ С ЛИЦЕВОЙ СТОРОНЫ	654
РУЧКА BUTTERFLY	654
МНОГОЗАПОРНОЕ УСТРОЙСТВО	655
MISMO	655
BRIO TOP SECURITY	656
МНОГОЗАПОРНОЕ УСТРОЙСТВО CHAMPION PLUS	658
СОЕДИНИТЕЛЬНЫЕ ТЯГИ ДЛЯ СИСТЕМЫ ЗАПИРАНИЯ CHAMPION PLUS С МИКРОПРОВЕТРИВАНИЕМ	659
КОМПЛЕКТ КРЕПЕЖНЫХ ДЕТАЛЕЙ ДЛЯ СИСТЕМЫ ЗАПИРАНИЯ CHAMPION PLUS С МИКРОПРОВЕТРИВАНИЕМ	661
ОСНОВНЫЕ ЗАПОРЫ CHAMPION PLUS	665
НАБОР КРЕПЕЖНЫХ ДЕТАЛЕЙ CHAMPION PLUS	667
ОСНОВНЫЕ ЗАПОРЫ CHAMPION PLUS 90	671
БЛОКИРАТОР ОШИБОЧНОГО ДЕЙСТВИЯ	673
ОКОННАЯ РУЧКА PRIMA CHAMPION PLUS	674
ОКОННАЯ РУЧКА, УСТАНОВЛИВАЕМАЯ ЗАПОДЛИЦО С ПОВЕРХНОСТЬЮ	675
НАРУЖНАЯ ПОТАЙНАЯ РУЧКА	676
ВНУТРЕННЯЯ ПОТАЙНАЯ РУКОЯТКА	677
НАБОР ДЛЯ СДВИЖНЫХ СТВОРОК	678
НАБОР ДЕТАЛЕЙ ДЛЯ 2-СТВОРОЧНОГО ОКНА	678
АМОРТИЗАТОР	679
СТОПОР ДЛЯ ОСТАНОВКИ СТВОРКИ	682
НАКЛАДКИ ДЕКОРАТИВНЫЕ И ПЫЛЕЗАЩИТНЫЕ	683
ДРУГИЕ ДЕТАЛИ РАЗДВИЖНОЙ СИСТЕМЫ	704
ВТУЛКИ	704
ЦИЛИНДРЫ И КЛЮЧИ	705
ДЕТАЛИ ИЗ НЕЙЛОНА	706

Виды обработки и отделки

Base/Нейтральная отделка

Под изделиями с нейтральной отделкой (код 000) понимаются все те изделия, которые лишены отделки и не могут быть окрашены/оксидированы в дальнейшем.

Виды отделки Base (коды 005-006) соответствуют вариантам обработки поверхности, которые компания Giesse использует для изделий, в дальнейшем подлежащих окраске или анодированию.

Base Painting (код 005) представляет собой обработку, осуществляемую путем пассивирования без использования хрома VI, которая позволяет сохранять на протяжении времени характеристики поверхности, служащие для обеспечения последующей окраски.

Base Painting является идеальным вариантом для окрашивания с помощью как порошковых, так и жидких красок; это решение совместимо со всеми видами предварительной обработки, предусматривающими этап очистки путем кислотного травления.

Base Oxidation (код 006) представляет собой галтовку, применяемую в случаях, когда в дальнейшем предусматривается анодное оксидирование.

Полимерные пластики

Под изделиями из полимерных пластиков понимаются все изделия, выполненные из полиамида.

Анодированные / Электроокрашенные

Под анодированными/электроокрашенными изделиями понимаются все те изделия, которые обработаны путем оксидирования и/или электроокрашивания.

Оксидирование возможно только для изделий из экструдированного алюминия.

Поверхность

Окрашенная

Под окрашенными изделиями понимаются все те изделия, которые были окрашены на собственной окрасочной установке компании. Данная обработка осуществляется исключительно путем применения атоксичных и безвредных и, следовательно, не загрязняющих окружающую среду и экологически безопасных термоотверждаемых порошковых красок (не содержащих триглицидилизоцианурат (TGIC)).

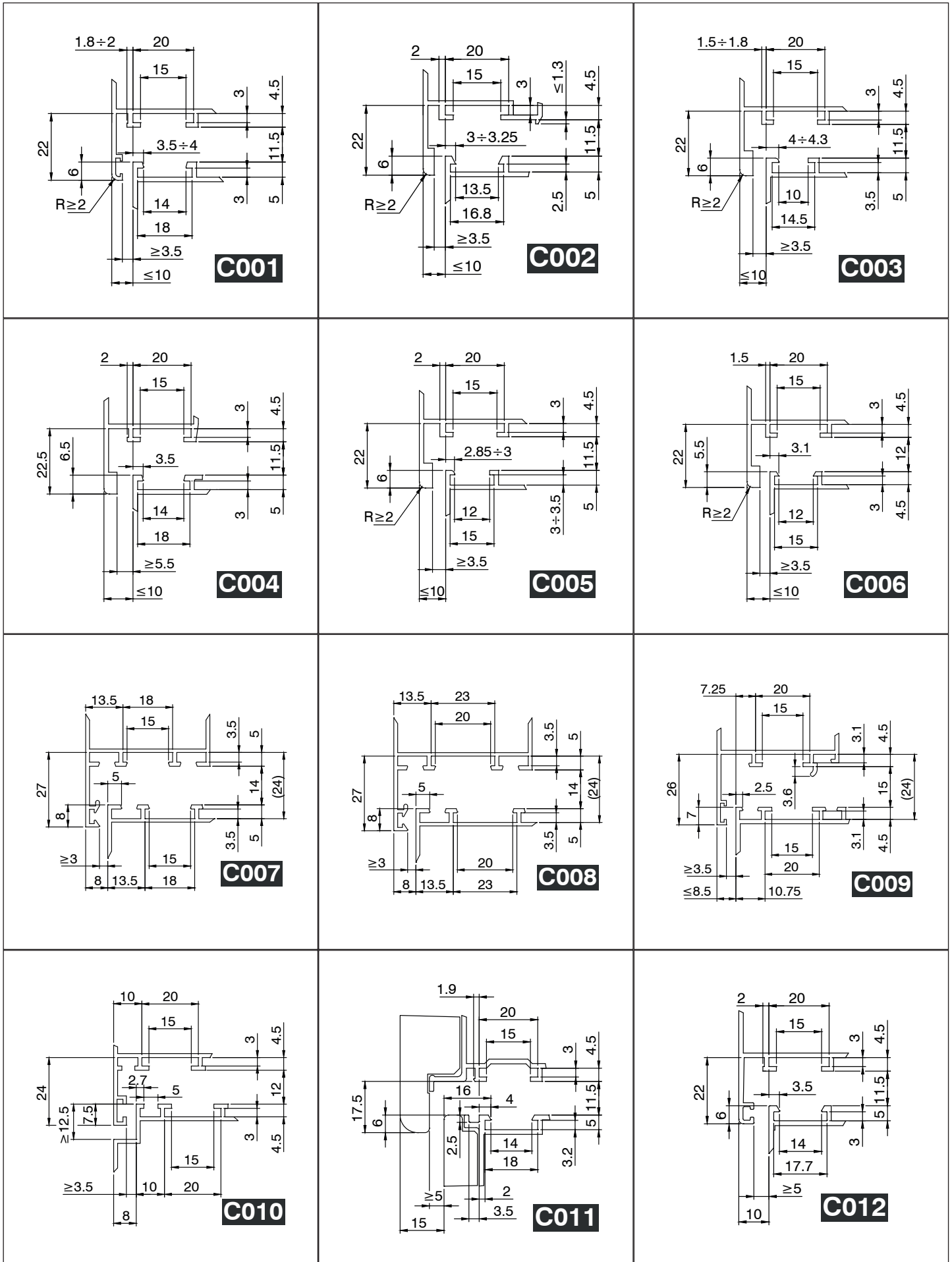
Trend/Золото/Латунь

К этой группе относятся виды отделки, применяемые для изделий группы Trend.

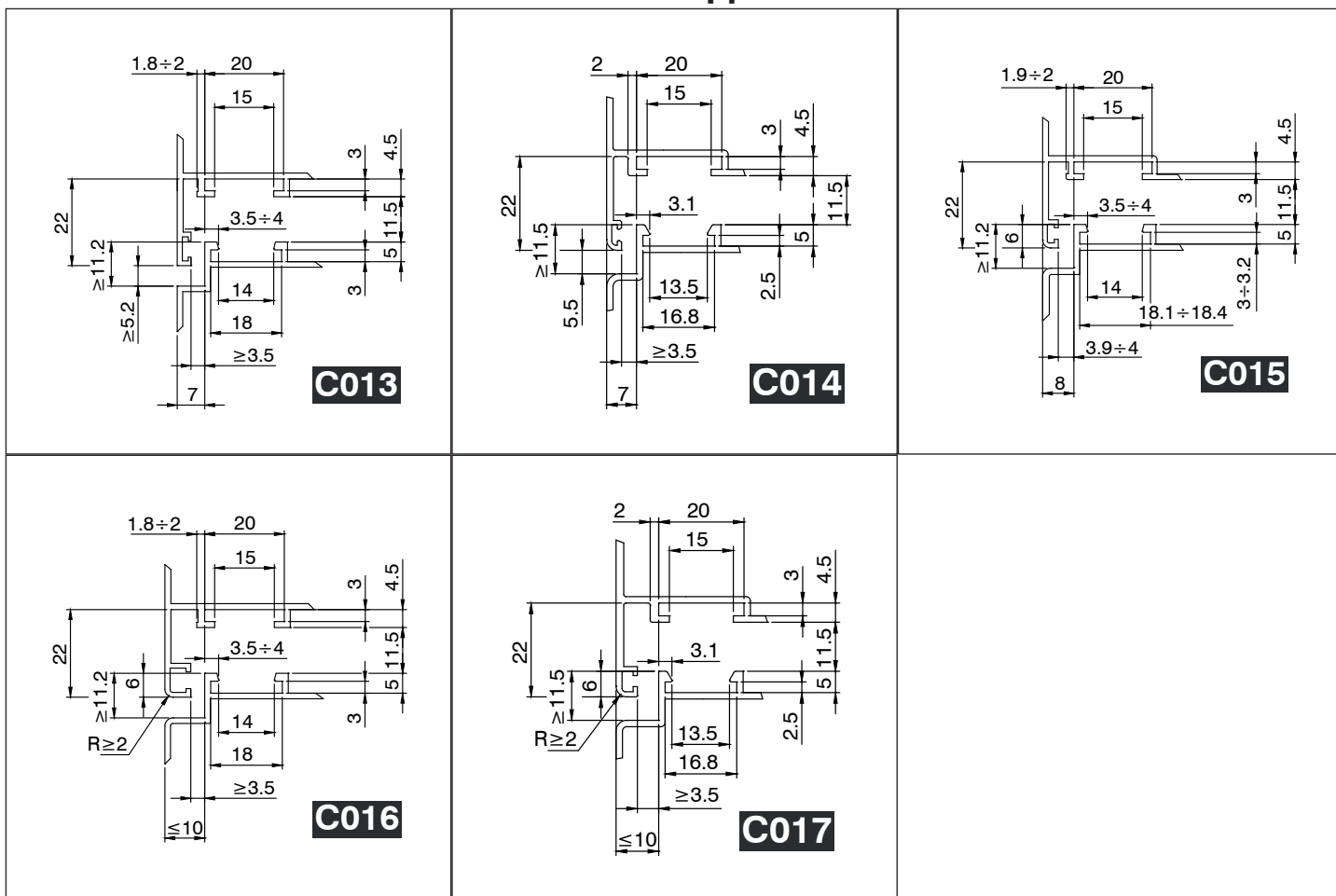
Оксидирование возможно только для изделий из экструдированного алюминия.

BASE/НЕЙТРАЛЬНАЯ ОТДЕЛКА	АНОДИРОВАННЫЕ/ ЭЛЕКТРООКРАШЕННЫЕ	ОКРАШЕННЫЕ	TREND/ЗОЛОТО/ЛАТУНЬ
000 без отделки/нерж. сталь/ полиамид 005 base primer 006 base oxidation 010 черный нейлон 501 черный матовый	020 серебро 060 бронза 190 электро Giesse 9	362 F1 серебро 376 серебро Giesse 379 металл серый 380 евро бронза 382 темная бронза Giesse 385 бронза Giesse 390 евро электро 5 410 белоснежный 9010 411 белый 25 % блеска ~ Ral 9010 414 светлая слоновая кость ~ Ral 1015 415 ярко-белый ~ Ral 9003 420 белый кремовый ~ Ral 9001 430 белый жемчужный ~ Ral 1013 461 красный ~ Ral 3000 470 белый ~ Ral 9016 480 зеленый мох ~ Ral 6005 490 шоколадно-коричневый ~ Ral 8017 500 черный ~ Ral 9005 510 зеленый матовый SFX 530 серый матовый SFX 610 белый «французский» 9010 611 ~ Ral 9010 белый 640 коричневый ~ Ral 8019 641 коричневый матовый ~ Ral 8019 650 коричневый мох Grinz 660 зеленый мох Grinz 670 коричневый матовый SFX 680 белый ~ Ral 9002 700 зеленый Giesse ~ Ral 6029 790 никель белый 960 темно-коричневый ~ Ral 1247 970 серебро ~ Ral 9006	040 золото 310 trend золото 325 trend никель сатинированный 348 trend BE никель сатинированный 349 жидкое серебро 350 trend хром сатинированный 358 trend BE хром сатинированный 375 серебро под старину 383 бронза под старину
ПОЛИМЕРНЫЕ ПЛАСТИКИ			
542 светло-серый 544 серый 560 белый 590 черный 591 черный Ral 9005 - RE30			

ТИПЫ ПОПЕРЕЧНЫХ СЕЧЕНИЙ ПАРЫ ПРОФИЛЕЙ, ДЛЯ КОНСТРУКЦИЙ С БОКОВЫМ ПОДВЕСОМ «С»



ТИПЫ ПОПЕРЕЧНЫХ СЕЧЕНИЙ ПАРЫ ПРОФИЛЕЙ, ДЛЯ КОНСТРУКЦИЙ С БОКОВЫМ ПОДВЕСОМ «С»



Для сопоставления серии/артикула смотрите каталог.

ТИПЫ ПОПЕРЕЧНЫХ СЕЧЕНИЙ ПАРЫ ПРОФИЛЕЙ, ДЛЯ КОНСТРУКЦИЙ С БОКОВЫМ ПОДВЕСОМ «С»

- КОМПАНИЯ ПРОИЗВОДИТЕЛЬ - СЕРИЯ/СИСТЕМА

C001

A.SER - MODENA
A.SER - CLASSICA
ABYAT - C100
ADOPEN - AD 55
ADOPEN - AD 55T
AKFA GROUP - AKI65
ALCAR - AE0943
ALCAS - AW 50
ALCEMAR - MONACO
ALDOM - TB65LT
ALEXIA - 54-72 HT
ALEXIA - 65 ATLAS
ALEXIA - 74 ELEGANCE
ALEXIA - 74 MAGNUM
ALEXIA - 65 ATLAS
ALEXIA - 74 MAGNUM
ELEGANCE
ALEXIA - 65 ATLAS PORTE
ALEXIA - 74 MAGNUM PORTE
ALLCO - EXPORT 50
ALLCO - EXPORT 50TT
ALLCO - EXPORT 45
ALLCO - K40 SORMONTO
ALLCO - ALLCO.TEC 72
ALLCO - ALLCO.TEC 72
MINIMAL
ALLCO - EXPORT 56TT
ALLCO - ALLCO HT 80
ALLCO - WS 75 FL
ALPROF - T72
ALSISTEM - PLANET 62 TT
ALSISTEM - PLANET 50 TT
ALSISTEM - PLANET 72 HT
ALSISTEM - PLANET 45
ALSISTEM - PLANET 72 PLUS
ALSISTEM - PLANET 62 PLUS
ALSISTEM - PLANET 50 PLUS
ALSISTEM - ECOSLIM 50 TT
ALSISTEM - ECOSLIM 62 TT
ALSISTEM - ECOSLIM 62 UP
ALSISTEM - PLANET 62 UP
ALSISTEM - PLANET NEO 62 UP
ALSISTEM - PLANET NEO 72 PLUS
ALSISTEM - PLANET 72 TT UP
ALUAR - ALTEZZA
ALUBIN - AD 45
ALUCANSA - AL 67 RPT
ALUGOM - ALG 55 ESTANDAR
ALUGOM - ALG 65 OPTIMA
ALUGOM - ALG 65 OPTIMA HS
ALUGOM - ALG 75 MAXIMA HS
ALUGOM - ALG 75 MAXIMA
ALUK - VENTA
ALUK - TRITON
ALUMAFEL - UNNO
ALUMAFEL - UNNO-THERMIC
ALUMARTE - 34000 RT
ALUMEC - SYNTHESIS-57
ALUMEC - SYNTHESIS 45
ALUMEC - SYNTHESIS 52
ALUMIL - M9400
ALUMIL - M11500
ALUMIL - S60
ALUMIL - S77
ALUMIL - M15000
ALUMIL - M9660
ALUMIL - S67
ALUMIL - M940
ALUMIL - M9650
ALUMIL - M20650
ALUMINCO - W 450
ALUMINCO - W 540
ALUMINCO - W 4750
ALUMINCO - W 4900
ALUPROF - MB-70 HI
ALUPROF - MB-104
ASISTAL ALUMINIUM - TH 55
BALEXCO - BL45
BURAK ALLUMINIUM - BM 72
CAPPELLO GROUP SPA - EK79TH
CAPPELLO GROUP SPA - EK53TH
CAPPELLO GROUP SPA - EK58TH

CAPPELLO GROUP SPA - EK61TH
CAPPELLO GROUP SPA - EK68TH
CAPPELLO GROUP SPA - EK69TH
CAPPELLO GROUP SPA - EK80TH
CAPPELLO GROUP SPA - EK95TH
CENTRO ALUM - RENOVA
OCULTEC
CLL - TECNO CE 65 TT
CLL - TECNO CE 85 TT
CORTIZO - COR 70 IND
CORTIZO - COR 3500
CORTIZO - COR 60 HO
CORTIZO - COR 70 HO
CORTIZO - COR 70
CORTIZO - COR 2000
CUHADAROGLU - ST 70
CUHADAROGLU - ST 80
CUHADAROGLU - DE 60
DFV - SINERGY - LINEA 65 CE
DFV - SINERGY - LINEA 75 CE
DFV - SINERGY - SINERGY LINEA
DFV - SINERGY - ECOWIN TH72
DOMAL HYDRO BUILDING SYSTEM IT - STOPPER PG
DOMAL HYDRO BUILDING SYSTEM IT - DOMALBRIGHT PA70S
DOMAL HYDRO BUILDING SYSTEM IT - DOMAL EXTRATHERMIC 62
DOMAL HYDRO BUILDING SYSTEM IT - TOP TB 65
DOMAL HYDRO BUILDING SYSTEM IT - PERFORMANCE 70
DOMAL HYDRO BUILDING SYSTEM IT - TOP TB 75
DOMAL HYDRO BUILDING SYSTEM IT - AVANTIS 70
DOMAL HYDRO BUILDING SYSTEM IT - TOP TB65
MINIMALE
ENDER ALUMINIUM - EIN 55
ENDER ALUMINIUM - EIN 64
ENDER ALUMINIUM - EIN 74
ETA - START 470 TT
ETA - START 560 TT
ETA - START 410
ETA - START 640 TT
ETA - START 510
ETEM - E 45
ETEM - E 75
ETNALL - ET 45
EVEREST - 70000
EXTRUGAL - P45
EXTRUGASA - V-8000-50 RPT
EXTRUGASA - V-8000-58 RPT
FEAL - TERMO 85
FEAL - TERMO 65
FEAL - TERMO 65 PLUS
GASTALDELLO - EL65LL-PAS
GASTALDELLO - EL 76 LL
GASTALDELLO - EUROLINE 50N
GASTALDELLO - EUROLINE 65LL
GASTALDELLO - EUROLINE EL 90 IT
GEAL - HP 600
GEAL - HP 700
GEAL - HP SYSTEM SLIM
GEAL - HP 600 ANTA STYLE
GEAL - HP 820
GENERICO - ELIOS 50C - CASEMENT
GENERICO - ELIOS 50C - BALCONY

GENERICO - ELIOS 50C - DOOR
GIESSE - MASTER C001
GOS-C - GOS-C T70 PACK 4
GOS-C - GOS-C T66 HS
GOS-C - GOS-C T70 HS
GULF EXTRUSION - TB-600 SERIES
HEROAL - W 77
HILAL ALUMINIUM - H 55
HYDRO-SAPA ARGENTINA - HA 62 RPT
INDINVEST - GOLD 400
INDINVEST - GOLD 500
INDINVEST - GOLD 600
INDINVEST - GOLD 450TT
INDINVEST - GOLD 450
INDINVEST - DOGMA
INDINVEST - DOGMA LIGHT
INDINVEST - DOGMA SLIM
INDINVEST - DOGMA PRO
INDINVEST - GOLD 502
INESPAL - A54 RPT
INSTALLUX - ECLIPSE 70TH OC
ITESAL - IT-45 RPT
ITESAL - IT-61 RPT
ITESAL - IT-75 RPT
KAWNEER - ALCOA BRASIL - NG7
KRISTALL - KEEPER 61/68
KURTOGLU - 70 TH
KURTOGLU - 84 TH
MERIDIONALE ALLUMINIO - MA 72 HP
MEXALL - MX70
MUSKITA ALUMINIUM - MU 2075
MV ABITHAL - ABITHAL-GREEN
NAPCO - N 45
ORIGINAL SYSTEM HYDRO BUILDING - R 72CE
PONZIO - WS 45
PONZIO - WS 45 TT
PONZIO - WS 55 TT
PONZIO - WS 75 AS
PONZIO - WS 65 TH
PONZIO - WS 75 TH
PROFILATI - ECU 53
PROFILATI - ECU 64TT
PROFILATI - ECU 72TT
PROFILATI - ECU 53TT
PROFILATI - ECU 40
PROFILATI - ECU 66TT
PROFILATI - ECU 78TT
PROFILATI - ECU PERFEKTION
PROFILATI - ECU 52TT
PROFILATI - ECU PERFEKTION HPS
PROFILATI - ECU 66TT HPS
Q SYSTEM - Q57
QALEX - POLAR 47
QALEX - PANDA 47
QALEX - T-PANDA 47
RESCARA INTERNATIONAL - RWT 64
RESCARA INTERNATIONAL - RWT 75
SYSTEM ALUMINIUM - W55
SERIES W1
TECHNAL - UNNO THERMIC
TECNO FURNITURE - PR50
TECNO FURNITURE - PR50 TT
TECNO FURNITURE - PR65 TT
TECNO FURNITURE - PR75 TT
TGP SISTEMI - TGP 45
TGP SISTEMI - TGP TH 52
TGP SISTEMI - TGP TH 60
TGP SISTEMI - TGP TH 68
THERMECO - EC65TB
TOMA - ATLANTIS 45
TOMA - ATLANTIS 68TT
TOMA - ATLANTIS 55TT
TOMA - ATLANTIS 80TT
TOMA - TIERRE 590 TH
TOMA - TIERRE 640TH
TOMA - NGS MINIMAL
TOMA - TIERRE 600TH
TP PROFILATI - EKOS - 50 TH
TP PROFILATI - EKOS - 85 TH

TP PROFILATI - EKOS - 75 TH
TPR - TW74
TWIN SYSTEMS - CX 600
TWIN SYSTEMS - CX 700
TWIN SYSTEMS - CX 650
TWIN SYSTEMS - CX 700 ASE
TWIN SYSTEMS - MX 603
TWIN SYSTEMS - CX 700 AS
TWIN SYSTEMS - CX 700 HP
TWIN SYSTEMS - CX 850 PH
TWIN SYSTEMS - MX 753
ULUSAN - AWT 64
ULUSAN - AWT 58
ULUSAN - AW 50

C002

GIESSE - MASTER C002
GIUGNI - GIUGNI TT
METRA - NC 50I
METRA - NC 55I
METRA - NC 65 STH
METRA - NC 72 STH
METRA - NC 50 STH
METRA - NC 65 STH HES
METRA - NC 75 STH HES-WS

C003

ALUK - REVA 54
GUTMANN - S70
HEROAL - 110 ES
HEROAL - W 72
HEROAL - W 65
HEROAL - W 50
INSTALLUX - ESPACE 50TH
INSTALLUX - ESPACE 50
INSTALLUX - ESPACE 40
RESCARA INTERNATIONAL - P69
REYNAERS - XS50
REYNAERS - CS 45 PA
REYNAERS - XS68

C004

INDINVEST - PLATHINA 69
INDINVEST - PLATHINA 75

C005

ALUMAFEL - FORMA-THERMIC
ALUMAFEL - FORMA

C006

GULF EXTRUSION - 45-E
TECHNAL - FC

C007

CLL - TECNO 45
CLL - TECNO 50 TT
CLL - TECNO 60-68 TT
CLL - TECNO 76 TT
COLMA - MAR3HTI
ETA - ER 750 TT
ETA - ER 670
ETA - ER 730
ETNALL - TT 50
GASTALDELLO - NT 50
GASTALDELLO - NT 52
GASTALDELLO - NT 60
GASTALDELLO - NT 68
GASTALDELLO - NT 65 TT
GASTALDELLO - NT 65
ORIGINAL SYSTEM HYDRO BUILDING - R 40
ORIGINAL SYSTEM HYDRO BUILDING - R 62TT
ORIGINAL SYSTEM HYDRO BUILDING - R 72TT
ORIGINAL SYSTEM HYDRO BUILDING - R 50TT (NEW)
ORIGINAL SYSTEM HYDRO BUILDING - R 85TT
ORIGINAL SYSTEM HYDRO BUILDING - R 72TT 1.3 HP
ORIGINAL SYSTEM HYDRO BUILDING - R 85TT 1.0
PONZIO - NT 50
PONZIO - NT 52
PONZIO - NT 60
PONZIO - NT 68

PONZIO - NEWTEC 50
PERSIANE
PONZIO - NT 65 TT
PONZIO - NT 75 TT HI
TECNO FURNITURE - PR66 TT
TECNO FURNITURE - PR58
TECNO FURNITURE - TF 75 TT
TOMA - RS 67TT
TWIN SYSTEMS - RX 600
TWIN SYSTEMS - RX 700
TWIN SYSTEMS - RX 450
TWIN SYSTEMS - RX 700 HP
TWIN SYSTEMS - RX 700 HP +

C008

ORIGINAL SYSTEM HYDRO BUILDING - R 50
ORIGINAL SYSTEM HYDRO BUILDING - R 60TT

C009

ALLCO - ALLCO5S
ALLCO - ALLCO5STT
ALLCO - NEW-AGE

C010

ETNALL - ET 40
ETNALL - ET 43
METRA - NUOVO NC40S
MV ABITHAL - ABITHAL POINT
PROFILATI - PE 40 SISTEMA1
PROFILATI - PE 50 SISTEMA1
PROFILATI - PE 58TT
SORMONTO

C011

PROFILATI - THERMOLEGNO

C012

DOMAL HYDRO BUILDING SYSTEM IT - AVANTIS 55

C013

ALUAR - A30NEW-PORTE
DOMAL HYDRO BUILDING SYSTEM IT - STOPPER PG
DOMAL HYDRO BUILDING SYSTEM IT - DOMALBRIGHT PA70S
DOMAL HYDRO BUILDING SYSTEM IT - DOMAL EXTRATHERMIC 62
ETNALL - ET 45

C015

INDINVEST - GOLD 400
INDINVEST - GOLD 500
INDINVEST - GOLD 450TT
INDINVEST - GOLD 450
PROFILATI - ECU 53TT
PROFILATI - ECU 60TT
PROFILATI - ECU 80TT
TOMA - ATLANTIS 68TT
TOMA - ATLANTIS 45
COMPLANARE
TOMA - ATLANTIS 55TT

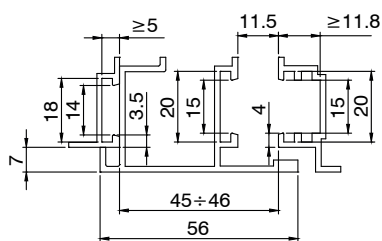
C016

ALLCO - EXPORT 51TT
DOMAL HYDRO BUILDING SYSTEM IT - TOP TB 65
ETA - START 470 TT
ETA - START 410
ETA - START 510

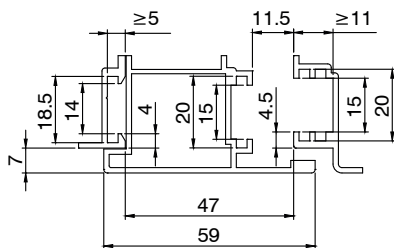
C017

METRA - NC 50I
METRA - NC 65 STH
METRA - NC 72 STH
METRA - NC 50 STH

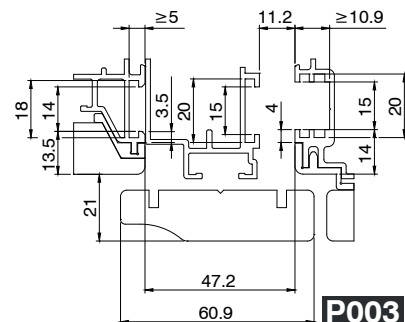
ТИПЫ ПОПЕРЕЧНЫХ СЕЧЕНИЙ ПАРЫ ПРОФИЛЕЙ, ДЛЯ СРЕДНЕПОДВЕСНЫХ КОНСТРУКЦИЙ «Р»



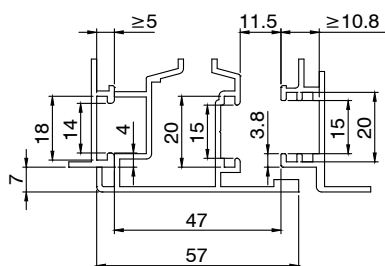
P001



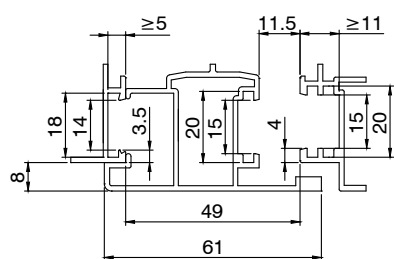
P002



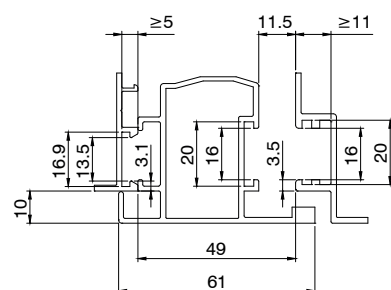
P003



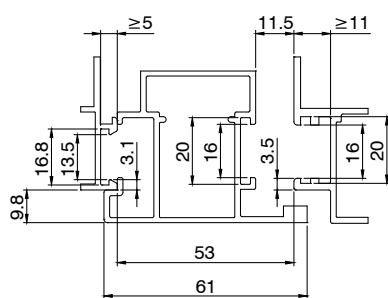
P004



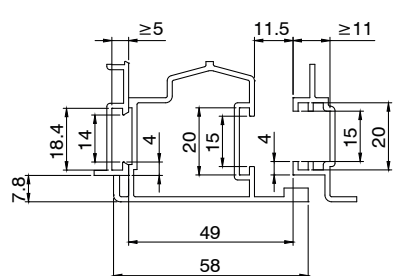
P005



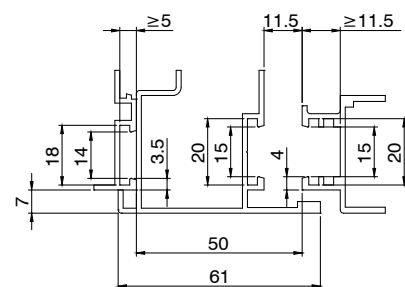
P006



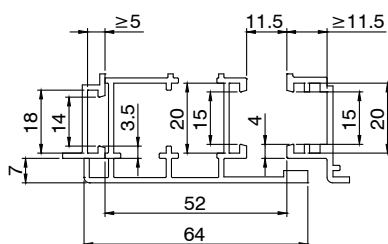
P007



P008



P009



P010



Для сопоставления серии/артикула смотрите каталог.

**ТИПЫ ПОПЕРЕЧНЫХ СЕЧЕНИЙ ПАРЫ ПРОФИЛЕЙ, ДЛЯ
СРЕДНЕПОДВЕСНЫХ КОНСТРУКЦИЙ «Р»
- КОМПАНИЯ ПРОИЗВОДИТЕЛЬ - СЕРИЯ/СИСТЕМА**

P001

DOMAL HYDRO BUILDING SYSTEM IT - STOPPER PG
DOMAL HYDRO BUILDING SYSTEM IT - DOMALBREAKPA52
DOMAL HYDRO BUILDING SYSTEM IT - DOMAL EXTRATHERMIC 62

P002

ALLCO - EXPORT 50
ALLCO - EXPORT 50TT
ALLCO - EXPORT 45
MERIDIONALE ALLUMINIO - MA 72 HP
PONZIO - WS 55 TT

P004

MV ABITHAL - ABITHAL-GREEN
MV ABITHAL - EURO KEEPER 45

P005

INDINVEST - GOLD 400
INDINVEST - GOLD 500
INDINVEST - GOLD 600
INDINVEST - GOLD 450TT
INDINVEST - GOLD 450
INDINVEST - GOLD 502 HC
TOMA - TIERRE 550 TH

P006

ALUMIL - M11500
METRA - NC 50I
METRA - NC 50 STH

P007

METRA - NC 65 STH

P008

PROFILATI - EKU 53
PROFILATI - EKU 64TT
PROFILATI - EKU 53TT
PROFILATI - EKU WOOD 72TT

P009

ALEXIA - 74 MAGNUM
ALEXIA - 65 ATLAS
DOMAL HYDRO BUILDING SYSTEM IT - DOMALBREAKPA63
DOMAL HYDRO BUILDING SYSTEM IT - DOMALBREAKPA70S

P010

DOMAL HYDRO BUILDING SYSTEM IT - DOMALBRIGHT PA70S

ПРИМЕНИМОСТЬ АРТИКУЛОВ ДЛЯ СЕЧЕНИЙ РАМА

АРТИКУЛ	Пар	ТИПЫ ПОПЕРЕЧНЫХ СЕЧЕНИЙ ПАРЫ ПРОФИЛЕЙ, для конструкций с боковым подвесом															ТИПЫ ПОПЕРЕЧНЫХ СЕЧЕНИЙ ПАРЫ ПРОФИЛЕЙ, для среднеподвесных конструкций											
		C001	C002	C003	C004	C005	C006	C007	C008	C009	C010	C011	C012	C013	C014	C015	C016	C017	P001	P002	P003	P004	P005	P006	P007	P008	P009	P010
00094U	3																											
00095U	3																											
00099U	3				■																							
00100U	3																											
00103U	5																											
00112N	33	■	■	■									■	■					■	■								
00115U	5	■	■										■		■	■			■	■						■	■	■
00119	5	■	■	■									■	■	■	■	■		■	■			■	■				
001201	3	■	■										■		■	■			■	■					■	■	■	
001202	3	■	■										■		■	■			■						■	■	■	
00120U	3	■	■										■		■	■			■	■					■	■	■	
00120U	410	■	■										■		■	■			■	■					■	■	■	
001211	3	■	■										■			■			■	■						■		
001212	3	■	■										■			■			■	■						■		
00121U	3	■	■										■			■			■	■						■		
001221	3			■										■			■						■	■				
001222	3			■										■			■						■	■				
00122U	3			■										■			■						■	■				
001231	3			■										■			■											
001232	3			■										■			■											
00123U	3			■										■			■											
00126U	3									■																		
00127U	3									■																		
001281	3								■																			
001282	3								■																			
00128U	3								■																			
00128U	410								■																			
00129U	3								■																			
00130U	3																											
001341	3										■																	
001342	3										■																	
00134U	3										■																	
00135U	3										■																	
00136U	3				■																							
00137U	3																											
00142U	3																											
001431	3	■	■										■		■	■			■						■			
001432	3	■	■										■		■	■			■						■			
00143U	3	■	■										■		■	■			■						■			
0014411	3	■	■	■									■	■	■	■	■		■	■				■	■			
0014421	3	■	■	■									■	■	■	■	■		■	■				■	■			
00144N	3	■	■	■									■	■	■	■	■		■	■				■	■			
00147N	3																											
00149U	7	■	■																									
00150U	7	■	■										■		■	■			■	■			■	■		■	■	
00151U	7	■	■										■						■	■						■		
00157U	7									■																		
00171	5																											
00227U	3																											
00240U	3											■																
00258U	3																											
002591	3																											
002592	3																											
00259U	3																											
002701	3																											
002702	3																											
00278U	3																											
00279U	3																											

ПРИМЕНИМОСТЬ АРТИКУЛОВ ДЛЯ СЕЧЕНИЙ РАМА

АРТИКУЛ	Пар	ТИПЫ ПОПЕРЕЧНЫХ СЕЧЕНИЙ ПАРЫ ПРОФИЛЕЙ, для конструкций с боковым подвесом															ТИПЫ ПОПЕРЕЧНЫХ СЕЧЕНИЙ ПАРЫ ПРОФИЛЕЙ, для среднеподвесных конструкций										
		C001	C002	C003	C004	C005	C006	C007	C008	C009	C010	C011	C012	C013	C014	C015	C016	C017	P001	P002	P003	P004	P005	P006	P007	P008	P009
002811	3																										
002812	3																										
00281U	3																										
002851	4																										
002852	4																										
00285U	4																										
00305	308			■										■													
00313	308	■	■										■		■			■				■			■		
00321010	311			■										■													
00322010	311																										
00323010	311			■					■														■				
00325	312																										
00326	312																										
00330	310	■	■										■														
00332	309																										
00334	312																										
00335	310																										
00336	309								■	■																	
00337	309								■	■																	
00338	309								■																		
00339	309								■																		
00340	309	■	■																								
00344	309	■	■											■		■										■	
00349	309	■	■							■																	
00350	312	■	■						■																		
00351X	312	■	■																								
00352	312																										
00353	312																										
00355	312																										
00356	312	■	■																								
00357	309	■	■											■													
00360	315	■	■																								
00362	315																										
00363	315													■													
00365	315	■	■																								
00366	315	■	■																								
00367	308	■	■																								
00397	313	■	■																								
00398	313																										
00420	319																										
00425	319	■	■																								
00428N	319	■	■																								
00429	319	■	■																								
00430N	319																										
00431	319	■	■																								
00432	319	■	■																								
00443	319	■	■																								
00471	316			■																							
00474	319								■																		
00475N	319								■																		
00476	317								■																		
00477	317									■																	
00479	319									■																	
00481	317																										
00484	319																										
00485	319																										
00486	319								■																		

ПРИМЕНИМОСТЬ АРТИКУЛОВ ДЛЯ СЕЧЕНИЙ РАМА

АРТИКУЛ	Пар	ТИПЫ ПОПЕРЕЧНЫХ СЕЧЕНИЙ ПАРЫ ПРОФИЛЕЙ, для конструкций с боковым подвесом															ТИПЫ ПОПЕРЕЧНЫХ СЕЧЕНИЙ ПАРЫ ПРОФИЛЕЙ, для среднеподвесных конструкций											
		C001	C002	C003	C004	C005	C006	C007	C008	C009	C010	C011	C012	C013	C014	C015	C016	C017	P001	P002	P003	P004	P005	P006	P007	P008	P009	P010
00487	319								■																			
005271	4	■	■					■																				
005272	4	■	■					■																				
00527U	4	■	■					■																				
00529U	4	■	■					■					■						■	■								
00561	29	■	■	■									■	■	■	■	■	■	■	■	■	■	■	■	■	■	■	■
005641	4							■	■																			
005642	4							■	■																			
00564U	4							■	■																			
00591	29	■	■	■									■	■	■	■	■	■	■	■	■	■	■	■	■	■	■	■
00598N	29	■	■										■		■	■					■	■			■			
00598N	410	■	■										■		■	■					■	■			■			
00599	29	■	■	■									■	■	■	■	■	■	■	■	■	■	■	■	■	■	■	■
00599	410	■	■	■									■	■	■	■	■	■	■	■	■	■	■	■	■	■	■	■
00600N	25	■	■	■									■	■	■	■	■	■	■	■	■	■	■	■	■	■	■	■
00600N	410	■	■	■									■	■	■	■	■	■	■	■	■	■	■	■	■	■	■	■
00600N	416	■	■	■									■	■	■	■	■	■	■	■	■	■	■	■	■	■	■	■
00601N	25	■	■										■								■					■		
00602N	25								■																			
00602N	410								■																			
00602N	417								■																			
00603N	25								■																			
00604N	25								■																			
00605N	25								■																			
00606N	25									■																		
00607N	25	■	■													■							■			■		
00609N	25			■				■																				
00612U	4								■																			
00681	26	■	■	■				■					■	■	■	■	■	■	■	■	■	■	■	■	■	■	■	■
00681	410	■	■	■				■					■	■	■	■	■	■	■	■	■	■	■	■	■	■	■	■
00682	26								■																			
00682	410								■																			
00684	26	■	■	■									■		■		■	■	■	■	■	■	■	■	■	■	■	■
00685	26	■	■										■			■					■					■		■
00687	26								■																			
00688	26									■																		
00689	26																											
00690	26								■																			
00700	27	■	■										■		■	■	■	■	■	■	■	■	■	■	■	■	■	■
00700	410	■	■										■		■	■	■	■	■	■	■	■	■	■	■	■	■	■
00701	27								■																			
00701	410								■																			
00702	27																											
00703	27	■	■										■		■	■	■	■	■	■	■	■	■	■	■	■	■	■
00725	61	■	■					■								■	■					■						
00726	62								■																			
00755	59																											
00756	60																											
00757	58																											
00763	58																											
0078902	648																											
00801	597																											
0080201	648																											
00806	595																											
0083101	620																											
00859	598																											
0086401	328																											

ПРИМЕНИМОСТЬ АРТИКУЛОВ ДЛЯ СЕЧЕНИЙ РАМА

АРТИКУЛ	Par	ТИПЫ ПОПЕРЕЧНЫХ СЕЧЕНИЙ ПАРЫ ПРОФИЛЕЙ, для конструкций с боковым подвесом															ТИПЫ ПОПЕРЕЧНЫХ СЕЧЕНИЙ ПАРЫ ПРОФИЛЕЙ, для среднеподвесных конструкций											
		C001	C002	C003	C004	C005	C006	C007	C008	C009	C010	C011	C012	C013	C014	C015	C016	C017	P001	P002	P003	P004	P005	P006	P007	P008	P009	P010
0087302	619																											
00878	619																											
00889N	360																											
00890N	360																											
00917	58																											
00920	58																											
00925N	31	■	■																									
00926N	31																											
00927N	31																											
00929N	31																											
00930	31																											
00934	157																											
00935	157																											
00936	157																											
00937	157																											
00938	157																											
00939	290																											
00940	32	■	■																									
00943	157																											
00945	437																											
00946	438																											
00947	437	■	■	■		■	■						■	■	■		■											
00947	477	■	■	■		■	■						■	■	■		■											
00947	488	■	■	■		■	■						■	■	■		■											
00947	497	■	■	■		■	■						■	■	■		■											
00947	508	■	■	■		■	■						■	■	■		■											
00947	528	■	■	■		■	■						■	■	■		■											
00947	542	■	■	■		■	■						■	■	■		■											
00947	552	■	■	■		■	■						■	■	■		■											
00948	153	■	■	■	■	■	■					■	■	■	■	■	■											
00949	155	■	■	■	■	■	■	■				■	■	■	■	■	■	■	■	■	■	■	■	■	■	■	■	■
00949	422	■	■	■	■	■	■	■				■	■	■	■	■	■	■	■	■	■	■	■	■	■	■	■	■
00949	426	■	■	■	■	■	■	■				■	■	■	■	■	■	■	■	■	■	■	■	■	■	■	■	■
00949	430	■	■	■	■	■	■	■				■	■	■	■	■	■	■	■	■	■	■	■	■	■	■	■	■
00949	580	■	■	■	■	■	■	■				■	■	■	■	■	■	■	■	■	■	■	■	■	■	■	■	■
00957	82																											
00958	84																											
00959	82																											
00959	415																											
00960	84	■	■	■	■		■	■					■	■	■	■	■	■	■	■	■	■	■	■	■	■	■	■
00960	372	■	■	■	■		■	■					■	■	■	■	■	■	■	■	■	■	■	■	■	■	■	■
00960	381	■	■	■	■		■	■					■	■	■	■	■	■	■	■	■	■	■	■	■	■	■	■
00960	389	■	■	■	■		■	■					■	■	■	■	■	■	■	■	■	■	■	■	■	■	■	■
00960	399	■	■	■	■		■	■					■	■	■	■	■	■	■	■	■	■	■	■	■	■	■	■
00961	84																											
00961	409																											
00962	84																											
00963	204																											
00964	85																											
00965	85																											
00966	204																											
00967	86																											
00968	88																											
009691	87																											
00986	155																											
009881	149																											
009882	149																											

ПРИМЕНИМОСТЬ АРТИКУЛОВ ДЛЯ СЕЧЕНИЙ РАМА

АРТИКУЛ	Par	ТИПЫ ПОПЕРЕЧНЫХ СЕЧЕНИЙ ПАРЫ ПРОФИЛЕЙ, для конструкций с боковым подвесом															ТИПЫ ПОПЕРЕЧНЫХ СЕЧЕНИЙ ПАРЫ ПРОФИЛЕЙ, для среднеподвесных конструкций											
		C001	C002	C003	C004	C005	C006	C007	C008	C009	C010	C011	C012	C013	C014	C015	C016	C017	P001	P002	P003	P004	P005	P006	P007	P008	P009	P010
00989	148																											
00989	149																											
00990	148																											
00990	149																											
00991	148																											
00992	147																											
00993	101																											
0099611	147	■	■	■	■	■	■	■				■	■	■	■	■	■	■	■	■	■	■	■	■	■	■	■	■
0099621	147	■	■	■	■	■	■	■				■	■	■	■	■	■	■	■	■	■	■	■	■	■	■	■	■
00997	144	■	■	■					■									■		■			■	■				
00998	144																											
01000U	92	■	■	■	■	■	■	■	■	■	■	■	■	■	■	■	■	■	■	■	■	■	■	■	■	■	■	■
01001	98	■	■	■	■	■	■	■	■	■	■	■	■	■	■	■	■	■	■	■	■	■	■	■	■	■	■	■
01002	94	■	■	■	■	■	■	■	■	■	■	■	■	■	■	■	■	■	■	■	■	■	■	■	■	■	■	■
01004	130	■	■	■					■	■	■			■	■	■	■	■	■	■	■	■	■	■	■	■	■	■
01005	112																											
01006	130	■	■	■				■	■	■	■			■	■	■	■	■	■	■	■	■	■	■	■	■	■	■
01007	131	■	■	■	■	■	■	■	■	■	■			■	■	■	■	■	■	■	■	■	■	■	■	■	■	■
01008	92	■	■	■	■	■	■	■	■	■	■			■	■	■	■	■	■	■	■	■	■	■	■	■	■	■
01009	130	■	■											■												■		
01011	105	■	■	■	■	■	■	■	■	■	■			■	■	■	■	■	■	■	■	■	■	■	■	■	■	■
01019	105	■	■	■	■	■	■	■	■	■	■			■	■	■	■	■	■	■	■	■	■	■	■	■	■	■
0102001	153	■	■	■	■	■	■	■	■	■	■			■	■	■	■	■	■	■	■	■	■	■	■	■	■	■
0102001	422	■	■	■	■	■	■	■	■	■	■			■	■	■	■	■	■	■	■	■	■	■	■	■	■	■
0102001	426	■	■	■	■	■	■	■	■	■	■			■	■	■	■	■	■	■	■	■	■	■	■	■	■	■
0102001	430	■	■	■	■	■	■	■	■	■	■			■	■	■	■	■	■	■	■	■	■	■	■	■	■	■
0102001	434	■	■	■	■	■	■	■	■	■	■			■	■	■	■	■	■	■	■	■	■	■	■	■	■	■
0102101	153										■																	
0102301	153	■	■																									
01024U	103	■	■	■	■	■	■	■	■	■	■			■	■	■	■	■	■	■	■	■	■	■	■	■	■	■
01025K	153	■	■	■				■						■	■	■	■	■	■	■	■	■	■	■	■	■	■	■
01026K	153	■	■											■														
01029K	155	■	■	■	■	■	■	■						■	■	■	■	■	■	■	■	■	■	■	■	■	■	■
0103001	155																											
01037	96	■	■	■	■	■	■	■						■	■	■	■	■	■	■	■	■	■	■	■	■	■	■
01038	107	■	■	■	■	■	■	■						■	■	■	■	■	■	■	■	■	■	■	■	■	■	■
01039	103	■	■	■	■	■	■	■						■	■	■	■	■	■	■	■	■	■	■	■	■	■	■
01039	415	■	■	■	■	■	■	■						■	■	■	■	■	■	■	■	■	■	■	■	■	■	■
01056	132	■	■	■					■		■			■	■	■	■	■	■	■	■	■	■	■	■	■	■	■
01057R	96	■	■	■	■	■	■	■	■	■	■			■	■	■	■	■	■	■	■	■	■	■	■	■	■	■
01058R	107	■	■	■	■	■	■	■	■	■	■			■	■	■	■	■	■	■	■	■	■	■	■	■	■	■
0106101	155	■	■																									
0106101	426	■	■																									
0106101	430	■	■																									
0106101	580	■	■																									
01062	155																											
01062	434																											
01063	204	■	■							■																		
01064	109																											
01065	111																											
01076	109	■	■	■	■																							
01078	114																											
01079	114																											
01084	109	■	■	■	■																							
01084	415	■	■	■	■																							
0108501	111	■	■	■	■			■	■					■	■	■	■	■	■	■	■	■	■	■	■	■	■	■
0108501	372	■	■	■	■			■	■					■	■	■	■	■	■	■	■	■	■	■	■	■	■	■

ПРИМЕНИМОСТЬ АРТИКУЛОВ ДЛЯ СЕЧЕНИЙ РАМА

АРТИКУЛ	Пар	ТИПЫ ПОПЕРЕЧНЫХ СЕЧЕНИЙ ПАРЫ ПРОФИЛЕЙ, для конструкций с боковым подвесом															ТИПЫ ПОПЕРЕЧНЫХ СЕЧЕНИЙ ПАРЫ ПРОФИЛЕЙ, для среднеподвесных конструкций											
		C001	C002	C003	C004	C005	C006	C007	C008	C009	C010	C011	C012	C013	C014	C015	C016	C017	P001	P002	P003	P004	P005	P006	P007	P008	P009	P010
0108501	381	■	■	■	■		■	■					■	■	■	■	■	■	■	■	■	■	■	■	■	■	■	■
0108501	389	■	■	■	■		■	■					■	■	■	■	■	■	■	■	■	■	■	■	■	■	■	■
0108501	399	■	■	■	■		■	■					■	■	■	■	■	■	■	■	■	■	■	■	■	■	■	■
01086	111	■	■	■	■																							
01086	409	■	■	■	■																							
01087	111	■	■																									
01091K	98	■	■	■	■		■	■	■	■	■	■	■	■	■	■	■	■	■	■	■	■	■	■	■	■	■	■
01092K	94	■	■	■	■		■	■	■	■	■	■	■	■	■	■	■	■	■	■	■	■	■	■	■	■	■	■
01094	92	■	■	■	■		■	■	■	■	■	■	■	■	■	■	■	■	■	■	■	■	■	■	■	■	■	■
01094	415	■	■	■	■		■	■	■	■	■	■	■	■	■	■	■	■	■	■	■	■	■	■	■	■	■	■
01108	92	■	■	■	■		■	■	■	■	■	■	■	■	■	■	■	■	■	■	■	■	■	■	■	■	■	■
01109	92	■	■	■	■		■	■	■	■	■	■	■	■	■	■	■	■	■	■	■	■	■	■	■	■	■	■
01111	114																											
01114	130																											
01116	130																											
01120	103	■	■	■	■		■	■	■	■	■	■	■	■	■	■	■	■	■	■	■	■	■	■	■	■	■	■
01121	103	■	■	■	■		■	■	■	■	■	■	■	■	■	■	■	■	■	■	■	■	■	■	■	■	■	■
01123	133																											
01125001	204	■	■	■	■		■	■	■	■	■	■	■	■	■	■	■	■	■	■	■	■	■	■	■	■	■	■
01126	204	■	■	■	■		■	■	■	■	■	■	■	■	■	■	■	■	■	■	■	■	■	■	■	■	■	■
01127	444																											
01127	452																											
01128	444																											
01128	452																											
01129	127	■	■	■	■		■	■	■	■	■	■	■	■	■	■	■	■	■	■	■	■	■	■	■	■	■	■
01129	444	■	■	■	■		■	■	■	■	■	■	■	■	■	■	■	■	■	■	■	■	■	■	■	■	■	■
01129	452	■	■	■	■		■	■	■	■	■	■	■	■	■	■	■	■	■	■	■	■	■	■	■	■	■	■
01130	98	■	■	■	■		■	■	■	■	■	■	■	■	■	■	■	■	■	■	■	■	■	■	■	■	■	■
01131	133	■	■																									
01132	133	■	■																									
01137	133	■	■																									
01138	127	■	■	■	■		■	■	■	■	■	■	■	■	■	■	■	■	■	■	■	■	■	■	■	■	■	■
0114901	105	■	■	■	■		■	■	■	■	■	■	■	■	■	■	■	■	■	■	■	■	■	■	■	■	■	■
01150001	204	■	■	■	■		■	■	■	■	■	■	■	■	■	■	■	■	■	■	■	■	■	■	■	■	■	■
01151001	204	■	■	■	■		■	■	■	■	■	■	■	■	■	■	■	■	■	■	■	■	■	■	■	■	■	■
01154001	122	■	■																									
01155001	122	■	■																									
01157001	122	■	■	■	■		■	■	■	■	■	■	■	■	■	■	■	■	■	■	■	■	■	■	■	■	■	■
01159001	122	■	■	■	■		■	■	■	■	■	■	■	■	■	■	■	■	■	■	■	■	■	■	■	■	■	■
01160	464	■	■	■																								
01161	464	■	■	■																								
01162	464	■	■	■																								
01163N	125	■	■																									
01164N	122	■	■	■																								
01165N	122																											
011691	204																											
011692	204																											
011701	128																											
011702	128																											
01171	444																											
01171	452																											
01172	444																											
01172	452																											
01174K	408	■	■	■	■		■	■	■	■	■	■	■	■	■	■	■	■	■	■	■	■	■	■	■	■	■	■
01175K	408	■	■	■	■		■	■	■	■	■	■	■	■	■	■	■	■	■	■	■	■	■	■	■	■	■	■
01175K	414	■	■	■	■		■	■	■	■	■	■	■	■	■	■	■	■	■	■	■	■	■	■	■	■	■	■
01181K	304																											

ПРИМЕНИМОСТЬ АРТИКУЛОВ ДЛЯ СЕЧЕНИЙ РАМА

АРТИКУЛ	Par	ТИПЫ ПОПЕРЕЧНЫХ СЕЧЕНИЙ ПАРЫ ПРОФИЛЕЙ, для конструкций с боковым подвесом															ТИПЫ ПОПЕРЕЧНЫХ СЕЧЕНИЙ ПАРЫ ПРОФИЛЕЙ, для среднеподвесных конструкций											
		C001	C002	C003	C004	C005	C006	C007	C008	C009	C010	C011	C012	C013	C014	C015	C016	C017	P001	P002	P003	P004	P005	P006	P007	P008	P009	P010
01183K	303																											
01184K	304	■	■										■		■	■		■	■							■	■	■
01185K	304	■	■		■																							
01187	304	■	■										■		■	■										■	■	■
01188	304																											
01190	153																											
01190	434																											
0119102	105	■	■	■	■			■	■				■	■	■	■	■	■	■	■	■	■	■	■	■	■	■	■
0119102	372	■	■	■	■			■	■				■	■	■	■	■	■	■	■	■	■	■	■	■	■	■	■
0119102	381	■	■	■	■			■	■				■	■	■	■	■	■	■	■	■	■	■	■	■	■	■	■
0119102	389	■	■	■	■			■	■				■	■	■	■	■	■	■	■	■	■	■	■	■	■	■	■
0119102	399	■	■	■	■			■	■				■	■	■	■	■	■	■	■	■	■	■	■	■	■	■	■
01192	105	■	■	■	■	■	■	■	■				■	■	■	■	■	■	■	■	■	■	■	■	■	■	■	■
01192	409	■	■	■	■	■	■	■	■				■	■	■	■	■	■	■	■	■	■	■	■	■	■	■	■
01193	105	■	■	■	■	■	■	■		■			■	■	■	■	■	■	■	■	■	■	■	■	■	■	■	■
01194	105	■	■	■	■	■	■	■					■	■	■	■	■	■	■	■	■	■	■	■	■	■	■	■
01196	111																											
01207	408																											
01207	414																											
01209	105																											
01210	408																											
01213	295				■																							
01214	295				■																							
01215	292																											
01215	435																											
01216	283																											
01220	683																											
01221	684																											
01224	315																											
01228	320	■	■																									
01230	204	■	■	■	■	■	■	■	■	■			■	■	■	■	■	■	■	■	■	■	■	■	■	■	■	■
01239	706																											
01261	330																											
01266K	295																											
01267K	295	■	■		■																							
01269K	295				■																							
01274	685																											
01275	686																											
01280	295				■																							
01294N	467	■	■	■					■	■	■		■	■	■		■	■			■	■			■			
01295N	467	■	■	■					■		■		■	■	■		■	■				■			■			
01297	465	■	■	■					■	■	■		■	■	■		■	■			■	■			■			
01298	465	■	■	■					■	■	■		■	■	■		■	■			■	■			■			
01299	532																											
01299	555																											
01299	582																											
01300	465	■	■	■					■	■	■		■	■	■		■	■			■	■			■			
01304	465	■	■	■					■	■	■		■	■	■		■	■			■	■			■			
0130501	292																											
0130601	292																											
0130701	292																											
01308	293																											
01314K	292	■	■	■										■		■	■	■	■	■	■	■	■	■	■	■	■	■
0131501	292																											
0131601	292																											
01317K	292																											
01317K	435																											

ПРИМЕНИМОСТЬ АРТИКУЛОВ ДЛЯ СЕЧЕНИЙ РАМА

АРТИКУЛ	Пар	ТИПЫ ПОПЕРЕЧНЫХ СЕЧЕНИЙ ПАРЫ ПРОФИЛЕЙ, для конструкций с боковым подвесом															ТИПЫ ПОПЕРЕЧНЫХ СЕЧЕНИЙ ПАРЫ ПРОФИЛЕЙ, для среднеподвесных конструкций											
		C001	C002	C003	C004	C005	C006	C007	C008	C009	C010	C011	C012	C013	C014	C015	C016	C017	P001	P002	P003	P004	P005	P006	P007	P008	P009	P010
01318K	292							■	■																			
01319K	286							■																				
01320	278							■	■																			
01322	292	■	■	■									■	■	■	■	■	■	■	■	■	■	■	■	■	■	■	■
01322K	292	■	■																									
0132501	293	■	■	■				■					■	■	■	■	■	■	■	■	■	■	■	■	■	■	■	■
01326	278	■	■	■				■					■	■	■	■	■	■	■	■	■	■	■	■	■	■	■	■
01328	292																											
01329	292											■																
0133001	290											■																
01331	292																											
01332	286																											
01333	286	■	■	■		■						■	■	■	■	■	■	■	■	■	■	■	■	■	■	■	■	■
0133801	292																											
01339	292	■	■	■	■	■		■				■	■	■	■	■	■	■	■	■	■	■	■	■	■	■	■	■
01340K	292						■																					
01340N	292						■																					
01342K	292				■		■																					
01343K	292	■	■	■									■		■		■		■		■		■		■		■	
01344K	292							■																				
01344K	435							■																				
01345K	292																											
01347K	292	■	■	■	■		■	■				■	■	■	■	■	■	■	■	■	■	■	■	■	■	■	■	■
01347K	411	■	■	■	■		■	■				■	■	■	■	■	■	■	■	■	■	■	■	■	■	■	■	■
01347K	418	■	■	■	■		■	■				■	■	■	■	■	■	■	■	■	■	■	■	■	■	■	■	■
01347K	423	■	■	■	■		■	■				■	■	■	■	■	■	■	■	■	■	■	■	■	■	■	■	■
01347K	427	■	■	■	■		■	■				■	■	■	■	■	■	■	■	■	■	■	■	■	■	■	■	■
01347K	431	■	■	■	■		■	■				■	■	■	■	■	■	■	■	■	■	■	■	■	■	■	■	■
01348K	292	■	■	■	■	■	■	■				■	■	■	■	■	■	■	■	■	■	■	■	■	■	■	■	■
01348K	423	■	■	■	■	■	■	■				■	■	■	■	■	■	■	■	■	■	■	■	■	■	■	■	■
01348K	427	■	■	■	■	■	■	■				■	■	■	■	■	■	■	■	■	■	■	■	■	■	■	■	■
01348K	431	■	■	■	■	■	■	■				■	■	■	■	■	■	■	■	■	■	■	■	■	■	■	■	■
01349K	292	■	■	■	■	■	■	■				■	■	■	■	■	■	■	■	■	■	■	■	■	■	■	■	■
01349K	427	■	■	■	■	■	■	■				■	■	■	■	■	■	■	■	■	■	■	■	■	■	■	■	■
01349K	431	■	■	■	■	■	■	■				■	■	■	■	■	■	■	■	■	■	■	■	■	■	■	■	■
01349K	580	■	■	■	■	■	■	■				■	■	■	■	■	■	■	■	■	■	■	■	■	■	■	■	■
01350K	300	■	■	■	■		■					■	■	■	■	■	■	■	■	■	■	■	■	■	■	■	■	■
01352K	286	■	■	■	■	■	■	■	■	■	■	■	■	■	■	■	■	■	■	■	■	■	■	■	■	■	■	■
01353K	292	■	■	■	■		■	■				■	■	■	■	■	■	■	■	■	■	■	■	■	■	■	■	■
01355K	331	■	■		■										■													
01356K	286																											
0135701	300							■	■																			
01362K	292	■	■	■	■								■		■	■	■	■	■	■	■	■	■	■	■	■	■	■
01373	287																											
01391	300							■																				
01394	287																											
01395	287	■	■																									
01396	292																											
01398	292																											
01399	287	■	■														■											
01400	292																											
01401	115	■	■					■																				
01410	301				■																							
01420	64	■	■										■															
01421	64	■	■																									
01424	64	■	■												■													
01427	64			■																								

ПРИМЕНИМОСТЬ АРТИКУЛОВ ДЛЯ СЕЧЕНИЙ РАМА

АРТИКУЛ	Par	ТИПЫ ПОПЕРЕЧНЫХ СЕЧЕНИЙ ПАРЫ ПРОФИЛЕЙ, для конструкций с боковым подвесом															ТИПЫ ПОПЕРЕЧНЫХ СЕЧЕНИЙ ПАРЫ ПРОФИЛЕЙ, для среднеподвесных конструкций												
		C001	C002	C003	C004	C005	C006	C007	C008	C009	C010	C011	C012	C013	C014	C015	C016	C017	P001	P002	P003	P004	P005	P006	P007	P008	P009	P010	
01428	64	■	■												■												■		
01429	64	■	■										■						■									■	
01439	64																												
01441	66																			■									
01443	66	■	■																		■								
01449	66								■	■																			
01459	64	■	■	■									■		■		■		■	■	■		■	■	■	■	■	■	
01464	64	■	■												■														
01640N	214	■	■	■						■	■			■													■		
01642N	214	■	■	■			■			■			■	■	■	■	■		■	■			■	■			■		
01650N	213	■	■	■						■	■			■														■	
01652N	213	■	■	■			■			■			■	■	■	■	■		■	■			■	■			■		
01700	368																												
01701N	211	■	■	■	■						■		■	■	■	■	■		■	■		■	■	■	■	■	■	■	
01704	210	■	■	■	■	■	■						■	■	■	■	■		■	■		■	■	■		■	■		
0170601	210								■	■																			
01709	211																												
01711	212																												
01717	331																												
01801	347																												
01950	351						■																						
01951	351																												
01952	351	■	■												■							■							
01954	351	■	■	■							■		■		■	■	■		■	■		■	■			■	■		
01955	351	■	■	■							■		■		■		■		■	■		■	■			■			
01956	351								■	■																			
01959	351																												
01960	351																												
01961	351																												
01969001	359																												
01971	348	■	■							■							■											■	
01972	348										■																		
01974	348	■	■		■						■																		
01977001	359																												
01978001	359																												
01979001	359																												
01984	461																												
01985	461																												
01986	461																												
01987	460																												
01988	461																												
0199002	356																												
0199102	356																												
01999	359																												
02000	446																												
020021	446																												
020022	446																												
02003	457																												
02006K	349																												
02009	453																												
02011	261			■										■			■					■	■						
02025	88																												
02025	89																												
02025	115																												
02025	116																												
02026	88																												
02026	89																												

ПРИМЕНИМОСТЬ АРТИКУЛОВ ДЛЯ СЕЧЕНИЙ РАМА

АРТИКУЛ	Пар	ТИПЫ ПОПЕРЕЧНЫХ СЕЧЕНИЙ ПАРЫ ПРОФИЛЕЙ, для конструкций с боковым подвесом															ТИПЫ ПОПЕРЕЧНЫХ СЕЧЕНИЙ ПАРЫ ПРОФИЛЕЙ, для среднеподвесных конструкций											
		C001	C002	C003	C004	C005	C006	C007	C008	C009	C010	C011	C012	C013	C014	C015	C016	C017	P001	P002	P003	P004	P005	P006	P007	P008	P009	P010
02026	115																											
02026	116																											
02027	88																											
02027	89																											
02027	115																											
02027	116																											
02028	88																											
02028	89																											
02028	115																											
02028	116																											
02029	88																											
02029	89																											
02029	115																											
02029	116																											
02030K	364	■	■	■			■				■		■	■	■	■	■	■	■	■	■	■	■	■	■	■	■	■
02030K	479	■	■	■			■				■		■	■	■	■	■	■	■	■	■	■	■	■	■	■	■	■
02030K	499	■	■	■			■				■		■	■	■	■	■	■	■	■	■	■	■	■	■	■	■	■
02030K	510	■	■	■			■				■		■	■	■	■	■	■	■	■	■	■	■	■	■	■	■	■
02031K	364																											
02034K	364							■																				
02034K	520							■																				
02035	364								■																			
02036	355																											
02037	355																											
02038	365																											
02039	365																											
02040K	367	■	■	■	■	■					■		■	■	■	■	■	■	■	■	■	■	■	■	■	■	■	■
02041K	367	■	■	■	■	■					■		■	■	■	■	■	■	■	■	■	■	■	■	■	■	■	■
02042K	367							■																				
02043K	367							■																				
0204401	367								■																			
0204501	367								■																			
0204601	367									■																		
0204701	367									■																		
02050	88																											
02050	89																											
02050	115																											
02050	116																											
0205101	24																											
02056	454																											
02058	454																											
02059	454																											
02061	454																											
02064	448																											
02064	454																											
02065	448																											
02065	454																											
02066	455																											
02067	456																											
02070	447																											
02071	267			■										■								■	■					
02072	267	■	■			■							■		■	■			■	■				■	■		■	■
02073	267									■																		
02074	267	■	■			■					■		■		■	■							■					
02075	267							■																				
02079	164																											
02080	270	■	■	■				■					■	■	■		■						■			■	■	

ПРИМЕНИМОСТЬ АРТИКУЛОВ ДЛЯ СЕЧЕНИЙ РАМА

АРТИКУЛ	Par	ТИПЫ ПОПЕРЕЧНЫХ СЕЧЕНИЙ ПАРЫ ПРОФИЛЕЙ, для конструкций с боковым подвесом															ТИПЫ ПОПЕРЕЧНЫХ СЕЧЕНИЙ ПАРЫ ПРОФИЛЕЙ, для среднеподвесных конструкций										
		C001	C002	C003	C004	C005	C006	C007	C008	C009	C010	C011	C012	C013	C014	C015	C016	C017	P001	P002	P003	P004	P005	P006	P007	P008	P009
02081	270	■	■	■				■					■	■	■		■	■					■		■	■	
02082	270	■	■	■				■					■	■	■		■	■					■		■	■	
02083	270	■	■	■				■					■	■	■		■	■					■		■	■	
02085	279							■																			
02085	435							■																			
02086	135																										
02087	638																										
02101	276																										
02102	276																										
02108	253	■	■									■		■		■			■	■						■	
02108K	253	■	■									■		■		■	■		■	■						■	
02111K	253	■	■	■	■						■	■		■		■	■		■	■						■	
02111K	427	■	■	■	■						■	■		■		■	■		■	■						■	
02111K	431	■	■	■	■						■	■		■		■	■		■	■						■	
02111N	253	■	■	■	■						■	■		■		■	■		■	■						■	
02112	253	■	■	■										■			■			■							
02112K	253	■	■	■										■			■			■							
02113	257	■	■	■	■				■		■	■		■	■	■	■		■	■					■	■	
02114	281	■	■	■	■						■	■		■	■	■	■		■	■					■	■	■
02114K	281	■	■	■	■						■	■		■	■	■	■		■	■					■	■	■
02114K	423	■	■	■	■						■	■		■	■	■	■		■	■					■	■	■
02114K	427	■	■	■	■						■	■		■	■	■	■		■	■					■	■	■
02114K	431	■	■	■	■						■	■		■	■	■	■		■	■					■	■	■
02125	253	■	■																								
02125K	253	■	■																								
02129	303																										
02131	253								■																		
02131K	253								■																		
02131K	435								■																		
02132	253									■																	
02133	253																										
02134	253																										
02135	466	■	■	■					■	■	■		■	■	■		■			■	■					■	
02136	466	■	■						■	■	■		■						■							■	
02138K	253																										
02140	281																										
02141	281								■																		
02141K	281								■																		
02141K	435								■																		
02142	281									■																	
02143N	280	■	■									■								■							
02144	278	■	■						■						■									■			
02145N	280	■	■			■							■		■	■			■	■					■	■	■
02146	281									■																	
02149	651																										
02150	274	■	■	■					■						■												
02151	274	■	■	■					■						■												
02153	256	■	■									■		■					■	■						■	
02156	261	■	■		■							■		■		■			■	■					■	■	
02158	274	■	■	■					■					■						■							
02159	278	■	■	■					■			■	■		■				■	■						■	
02161	281	■	■																							■	
02162	281	■	■																							■	
02163	281	■	■																							■	
02164	253	■	■																							■	
02165	253	■	■								■			■		■				■						■	
02165K	253	■	■								■			■		■				■						■	

ПРИМЕНИМОСТЬ АРТИКУЛОВ ДЛЯ СЕЧЕНИЙ РАМА

АРТИКУЛ	Par	ТИПЫ ПОПЕРЕЧНЫХ СЕЧЕНИЙ ПАРЫ ПРОФИЛЕЙ, для конструкций с боковым подвесом															ТИПЫ ПОПЕРЕЧНЫХ СЕЧЕНИЙ ПАРЫ ПРОФИЛЕЙ, для среднеподвесных конструкций											
		C001	C002	C003	C004	C005	C006	C007	C008	C009	C010	C011	C012	C013	C014	C015	C016	C017	P001	P002	P003	P004	P005	P006	P007	P008	P009	P010
02166K	258			■										■			■						■	■				
02167K	279	■	■	■	■					■	■		■		■		■	■	■			■	■			■	■	
02168K	258	■	■	■	■					■	■		■		■		■	■	■			■	■			■	■	
02168K	427	■	■	■	■					■	■		■		■		■	■	■			■	■			■	■	
02168K	431	■	■	■	■					■	■		■		■		■	■	■			■	■			■	■	
02170	272	■	■	■					■					■		■		■										
02177K	267	■	■		■		■					■		■		■		■	■			■	■			■	■	
02178	261	■	■		■							■		■		■		■	■			■	■			■	■	
02179	262				■																							
02180	275	■	■	■	■		■	■	■	■		■		■	■	■		■	■			■	■	■		■	■	
02181	275	■	■	■	■		■	■	■	■		■		■	■	■		■	■			■	■	■		■	■	
02182	275	■	■	■	■		■	■	■	■		■		■	■	■		■	■			■	■	■		■	■	
02183	278	■	■	■	■		■	■	■	■		■		■	■	■		■	■			■	■	■		■	■	
02185	272																											
02186K	263	■	■										■									■						
02187	283	■	■	■	■		■					■		■	■	■	■	■	■			■	■	■	■	■	■	■
02187K	283	■	■	■	■		■					■		■	■	■	■	■	■			■	■	■	■	■	■	■
02188K	279	■	■	■	■					■	■		■		■		■	■	■			■	■	■	■	■	■	■
02188K	423	■	■	■	■					■	■		■		■		■	■	■			■	■	■	■	■	■	■
02188K	427	■	■	■	■					■	■		■		■		■	■	■			■	■	■	■	■	■	■
02188K	431	■	■	■	■					■	■		■		■		■	■	■			■	■	■	■	■	■	■
02189K	261	■	■	■	■		■					■		■	■	■	■	■	■			■	■	■	■	■	■	■
02191K	261	■	■		■							■		■		■		■	■			■	■	■		■	■	
02194	135	■																										
02195K	261			■										■									■	■				
02196	331	■	■	■	■		■	■				■		■	■	■	■	■	■			■	■	■	■	■	■	■
02197K	305	■	■																									■
02198	269									■	■																	
02199	269	■	■	■	■									■	■	■	■	■	■			■	■	■		■		
02215K	288																											
02223K	305	■	■																				■	■				
02229K	298	■	■	■	■		■						■		■		■	■	■			■	■	■		■	■	■
0223001	298	■	■	■			■			■			■		■		■	■	■			■	■	■		■	■	■
02235	134	■	■	■	■		■	■	■	■		■		■	■	■	■	■	■			■	■	■		■	■	■
02235	415	■	■	■	■		■	■	■	■		■		■	■	■	■	■	■			■	■	■		■	■	■
02236	135	■	■		■									■		■						■					■	
02237	208	■	■	■			■			■			■	■												■	■	
02240	208	■	■	■									■	■	■							■		■		■		
02241	208	■	■	■									■	■	■							■		■		■		
02243	208	■	■	■									■	■	■							■	■		■		■	
02245	208	■	■	■			■			■				■												■		
02246	208	■	■	■									■	■	■							■	■		■		■	
02250	138	■	■	■			■			■				■												■		
02251K	124	■	■							■			■									■						■
02251K	139	■	■							■			■									■						■
02252K	124	■	■				■								■								■			■		
02252K	139	■	■				■								■								■			■		
02253K	124	■	■	■									■	■	■								■			■		
02253K	139	■	■	■									■	■	■								■			■		
02254K	124	■	■																									
02254K	139	■	■																									
02255K	124	■	■							■																	■	
02255K	139	■	■							■																	■	
02256K	303																											
02256N	303																											
02257	303																											
02258K	303																											

ПРИМЕНИМОСТЬ АРТИКУЛОВ ДЛЯ СЕЧЕНИЙ РАМА

АРТИКУЛ	Par	ТИПЫ ПОПЕРЕЧНЫХ СЕЧЕНИЙ ПАРЫ ПРОФИЛЕЙ, для конструкций с боковым подвесом															ТИПЫ ПОПЕРЕЧНЫХ СЕЧЕНИЙ ПАРЫ ПРОФИЛЕЙ, для среднеподвесных конструкций											
		C001	C002	C003	C004	C005	C006	C007	C008	C009	C010	C011	C012	C013	C014	C015	C016	C017	P001	P002	P003	P004	P005	P006	P007	P008	P009	P010
02259	206	■	■																■									
02260	138	■	■												■													
02261	138	■	■												■													
02262	135																											
02270	303																											
02270K	303																											
02271	303																											
02282	330	■	■																									
02290	679																											
02296	138	■	■										■						■									
02301	326																											
02304	687																											
02309	331										■																	
02309	427										■																	
02309	431										■																	
02314	330	■	■	■	■								■	■	■			■	■			■	■					
02315K	286	■	■	■			■						■	■	■			■	■	■		■	■			■		
02317	210			■																								
02319	321	■	■																									
02320	286																											
02326	322																											
02328	330	■	■										■													■		
02331	333																											
02332	333																											
02336	331	■	■	■	■		■		■			■	■	■	■	■	■	■	■	■		■	■			■	■	
02336	427	■	■	■	■		■		■			■	■	■	■	■	■	■	■	■		■	■			■	■	
02336	431	■	■	■	■		■		■			■	■	■	■	■	■	■	■	■		■	■			■	■	
02337	292	■	■	■	■								■	■	■			■	■	■		■	■			■	■	
02340	274	■	■	■					■					■														
02341	631																											
02352	331	■	■	■	■		■	■					■	■	■			■	■	■		■	■			■	■	
02354	330								■	■																		
02357	330	■	■		■										■													
02359	330																											
02360	330	■	■							■	■																	
02365	323									■	■																	
02366	331									■	■																	
02366	435									■	■																	
02367	704									■	■																	
02368	315	■	■							■	■																	
02377	138									■		■																
02379	138	■	■																									
02380	315																											
02382N	138	■	■	■			■				■			■	■	■		■	■			■	■			■	■	
02383	138																											
02385	135									■																		
02385K	135									■																		
02386	135										■																	
02387	135	■	■	■	■		■	■			■			■	■	■	■	■	■	■		■	■			■	■	
02387K	135	■	■	■	■		■	■			■			■	■	■	■	■	■	■		■	■			■	■	
02390	331																											
02394	327																											
02403	206																											
02407	206																											
02408	206	■	■		■												■											
02414	167	■	■																									
02415	141	■	■	■						■																		

ПРИМЕНИМОСТЬ АРТИКУЛОВ ДЛЯ СЕЧЕНИЙ РАМА

АРТИКУЛ	Пар	ТИПЫ ПОПЕРЕЧНЫХ СЕЧЕНИЙ ПАРЫ ПРОФИЛЕЙ, для конструкций с боковым подвесом															ТИПЫ ПОПЕРЕЧНЫХ СЕЧЕНИЙ ПАРЫ ПРОФИЛЕЙ, для среднеподвесных конструкций											
		C001	C002	C003	C004	C005	C006	C007	C008	C009	C010	C011	C012	C013	C014	C015	C016	C017	P001	P002	P003	P004	P005	P006	P007	P008	P009	P010
02416	141																											
02422	170																											
0243001	173																											
02431	173	■	■																									
02456	171	■	■					■					■		■			■	■							■	■	
02458	166																											
02473N	196																											
02474N	196																											
02476	143	■	■																									
02481N	194																											
02482N	194																											
02483	194																											
02487	196																											
02491	150	■	■													■				■								
0249201	151																											
02494	151																											
02500	151																											
02505	196	■	■	■			■		■	■	■		■	■	■		■	■	■		■	■			■	■		
02518N	196																											
02521N	196																											
02522N	194																											
02541N	196																											
02542N	194																											
02543	197							■																				
02544	197							■																				
02545	197	■	■	■				■					■	■	■		■	■	■		■	■			■	■		
02546	197	■	■	■				■					■	■	■		■	■	■		■	■			■	■		
02547	197	■	■	■				■					■	■	■		■	■	■		■	■			■	■		
02548	197	■	■	■				■					■	■	■		■	■	■		■	■			■	■		
02553N	196																											
02558N	196																											
02559N	196																											
02560N	194																											
02563	168	■	■	■			■		■	■	■		■	■	■		■	■	■		■	■			■	■		
02571K	303																											
02574K	303																											
02578K	303																											
02581K	254																											
02582K	254																											
02585K	259																											
02589K	303																											
0259701	638																											
02609	215	■	■	■			■		■	■	■		■	■	■		■	■	■		■	■			■	■		
02610	215	■	■	■			■		■	■	■		■	■	■		■	■	■		■	■			■	■		
02611	215	■	■	■			■		■	■	■		■	■	■		■	■	■		■	■			■	■		
02612	657																											
02675	642																											
02676	642																											
02677	642																											
02679	642																											
02682	642																											
02691	640																											
02701	653																											
0272001	666																											
0272101	666																											
0272201	666																											
0272301	666																											

ПРИМЕНИМОСТЬ АРТИКУЛОВ ДЛЯ СЕЧЕНИЙ РАМА

АРТИКУЛ	Par	ТИПЫ ПОПЕРЕЧНЫХ СЕЧЕНИЙ ПАРЫ ПРОФИЛЕЙ, для конструкций с боковым подвесом															ТИПЫ ПОПЕРЕЧНЫХ СЕЧЕНИЙ ПАРЫ ПРОФИЛЕЙ, для среднеподвесных конструкций											
		C001	C002	C003	C004	C005	C006	C007	C008	C009	C010	C011	C012	C013	C014	C015	C016	C017	P001	P002	P003	P004	P005	P006	P007	P008	P009	P010
0272401	666																											
0272501	666																											
0272601	666																											
0272701	666																											
0272801	666																											
02742	268	■	■			■							■			■	■		■	■					■	■	■	
02743	268										■																	
02744	268	■	■					■				■			■	■						■						
02745	268								■																			
02760	675																											
02761	675																											
02762	143	■	■							■																		
02762	674	■	■							■																		
02763	143																											
02763	674																											
02764	676																											
02765	677																											
02770	673																											
02792	165	■	■																									
02800K	364																											
0288201	609																											
0289201	609																											
0289401	617																											
0289501	621																											
02914	595																											
02966N	627																											
02967V	628																											
0297802	615																											
0298201	607																											
02985	597																											
0298802	615																											
0299101	646																											
0299202	607																											
02996	628																											
03000	622	■	■																									
03018N	635																											
03041	605																											
03043	633																											
0304911	147	■	■	■	■	■	■	■				■	■	■	■	■	■	■	■	■	■	■	■	■	■	■	■	■
0304921	147	■	■	■	■	■	■	■				■	■	■	■	■	■	■	■	■	■	■	■	■	■	■	■	■
03050	633																											
03055	634																											
03061	705																											
03062	705																											
03063L	651																											
03064	633																											
03068	651																											
03069L	651																											
03079	602																											
03082	651																											
03083	651																											
03084	651																											
03085	651																											
03087	651																											
03088	651																											
03088L	651																											
03092	651																											

ПРИМЕНИМОСТЬ АРТИКУЛОВ ДЛЯ СЕЧЕНИЙ РАМА

АРТИКУЛ	Par	ТИПЫ ПОПЕРЕЧНЫХ СЕЧЕНИЙ ПАРЫ ПРОФИЛЕЙ, для конструкций с боковым подвесом															ТИПЫ ПОПЕРЕЧНЫХ СЕЧЕНИЙ ПАРЫ ПРОФИЛЕЙ, для среднеподвесных конструкций											
		C001	C002	C003	C004	C005	C006	C007	C008	C009	C010	C011	C012	C013	C014	C015	C016	C017	P001	P002	P003	P004	P005	P006	P007	P008	P009	P010
03098	651																											
03104	595																											
03105	597																											
03106	678																											
03108	678																											
03114	678																											
03115	602																											
03116	597																											
03118	597																											
03119X	602																											
03120	597																											
03122	598																											
03123	602																											
03124	688																											
03125	597																											
03132	602																											
03133	597																											
03136N	597																											
03137N	597	■	■																							■		
03138	602																											
03139	597																											
03140	689																											
03141N	597																											
03143	690																											
03144	691																											
03146N	595																											
03147N	595																											
03148N	595	■	■													■												
03149	330	■	■																									
03150	692																											
03151N	604																											
0315202	599																											
03155	706																											
03156	704																											
03166	693																											
03172	654																											
03177	654																											
03178	595																											
03183	597																											
03185N	694																											
03194	695																											
03195N	330	■	■																									
03196	704																											
03199X	680																											
03200	681																											
03203	332																											
03237	53	■	■	■	■	■	■		■	■			■	■	■	■	■	■	■	■	■	■	■	■	■	■	■	■
0323901	50	■	■	■					■				■	■	■	■						■						
0324001	50	■	■	■					■													■				■		
0324101	50	■	■	■	■				■																		■	
0324201	50	■	■	■																								
03288	466	■	■	■					■	■	■		■	■	■	■	■	■	■	■	■	■	■	■	■	■	■	■
03289	597																											
03290	595																											
03291	597																											
03297	595																											
03298	597																											

ПРИМЕНИМОСТЬ АРТИКУЛОВ ДЛЯ СЕЧЕНИЙ РАМА

АРТИКУЛ	Par	ТИПЫ ПОПЕРЕЧНЫХ СЕЧЕНИЙ ПАРЫ ПРОФИЛЕЙ, для конструкций с боковым подвесом															ТИПЫ ПОПЕРЕЧНЫХ СЕЧЕНИЙ ПАРЫ ПРОФИЛЕЙ, для среднеподвесных конструкций											
		C001	C002	C003	C004	C005	C006	C007	C008	C009	C010	C011	C012	C013	C014	C015	C016	C017	P001	P002	P003	P004	P005	P006	P007	P008	P009	P010
03314	696																											
03319	602																											
03326	643																											
0332701	643																											
0332801	643																											
0333001	638																											
0333101	638																											
0333301	638																											
03336	645																											
03336L	645																											
03337	644																											
03338	644																											
0334001	655																											
03345	655																											
03346	651																											
03351	623																											
03352	625																											
03353	624																											
03360V	635																											
03361V	637																											
03384	697																											
03389	644																											
03390	597																											
03397	597																											
03398	595																											
03462	698																											
03463	315																											
03467	699																											
03471	597																											
03472	597																											
03473	595																											
03474	135																											
03474K	135																											
03479	700																											
03485	701																											
03491	702																											
03507	703																											
03520	532	■	■	■		■	■						■	■	■	■	■	■	■	■	■	■	■	■	■	■	■	■
03520	544	■	■	■		■	■						■	■	■	■	■	■	■	■	■	■	■	■	■	■	■	■
03520	555	■	■	■		■	■						■	■	■	■	■	■	■	■	■	■	■	■	■	■	■	■
03524N	283	■	■										■			■						■						
03525	283																											
03526N	283																											
03528	582	■	■	■	■		■	■					■	■	■	■	■	■	■	■	■	■	■	■	■	■	■	■
03529	604																											
03534	597																											
03535	479	■	■	■	■		■	■					■	■	■	■	■	■	■	■	■	■	■	■	■	■	■	■
03535	499	■	■	■	■		■	■					■	■	■	■	■	■	■	■	■	■	■	■	■	■	■	■
03535	510	■	■	■	■		■	■					■	■	■	■	■	■	■	■	■	■	■	■	■	■	■	■
03536	80																											
03539	604																											
03546	74																											
03547	74																											
03548	520																											
03557	597																											
03558	604																											
0373301	657																											

ПРИМЕНИМОСТЬ АРТИКУЛОВ ДЛЯ СЕЧЕНИЙ РАМА

АРТИКУЛ	Par	ТИПЫ ПОПЕРЕЧНЫХ СЕЧЕНИЙ ПАРЫ ПРОФИЛЕЙ, для конструкций с боковым подвесом															ТИПЫ ПОПЕРЕЧНЫХ СЕЧЕНИЙ ПАРЫ ПРОФИЛЕЙ, для среднеподвесных конструкций											
		C001	C002	C003	C004	C005	C006	C007	C008	C009	C010	C011	C012	C013	C014	C015	C016	C017	P001	P002	P003	P004	P005	P006	P007	P008	P009	P010
0373401	657																											
03900	54																											
03901	278																											
03930	643																											
03947	643																											
0395301	78	■	■	■	■			■	■				■	■	■		■	■	■		■	■	■	■	■	■	■	■
03954	79	■	■	■	■			■	■				■	■	■		■	■	■		■	■	■	■	■	■	■	■
0395501	477	■	■	■	■			■	■				■	■	■		■	■	■		■	■	■	■	■	■	■	■
0395501	488	■	■	■	■			■	■				■	■	■		■	■	■		■	■	■	■	■	■	■	■
0395501	497	■	■	■	■			■	■				■	■	■		■	■	■		■	■	■	■	■	■	■	■
0395501	508	■	■	■	■			■	■				■	■	■		■	■	■		■	■	■	■	■	■	■	■
0395501	528	■	■	■	■			■	■				■	■	■		■	■	■		■	■	■	■	■	■	■	■
0395501	542	■	■	■	■			■	■				■	■	■		■	■	■		■	■	■	■	■	■	■	■
0395501	552	■	■	■	■			■	■				■	■	■		■	■	■		■	■	■	■	■	■	■	■
0395501	579	■	■	■	■			■	■				■	■	■		■	■	■		■	■	■	■	■	■	■	■
03962	77	■	■	■	■			■	■				■	■	■		■	■	■		■	■	■	■	■	■	■	■
03963	76	■	■	■	■			■	■				■	■	■		■	■	■		■	■	■	■	■	■	■	■
03978	682																											
04000	374	■	■	■	■			■	■				■	■	■	■	■	■	■		■	■	■	■	■	■	■	■
04000	383	■	■	■	■			■	■				■	■	■	■	■	■	■		■	■	■	■	■	■	■	■
04005	382	■	■	■	■			■	■				■	■	■	■	■	■	■		■	■	■	■	■	■	■	■
04005	400	■	■	■	■			■	■				■	■	■	■	■	■	■		■	■	■	■	■	■	■	■
04007	373	■	■	■	■			■	■				■	■	■	■	■	■	■		■	■	■	■	■	■	■	■
04007	390	■	■	■	■			■	■				■	■	■	■	■	■	■		■	■	■	■	■	■	■	■
04009	391	■	■	■	■			■	■				■	■	■	■	■	■	■		■	■	■	■	■	■	■	■
04009	401	■	■	■	■			■	■				■	■	■	■	■	■	■		■	■	■	■	■	■	■	■
04012	544	■	■	■											■	■	■				■						■	
04014K	532																											
04014K	544																											
04014K	555																											
04014K	580																											
04014K	582																											
04017K	282								■																			
04017K	520								■																			
04017K	570								■																			
04019K	282	■	■	■	■			■	■				■	■	■	■	■	■	■		■	■	■	■	■	■	■	■
04019K	411	■	■	■	■			■	■				■	■	■	■	■	■	■		■	■	■	■	■	■	■	■
04019K	532	■	■	■	■			■	■				■	■	■	■	■	■	■		■	■	■	■	■	■	■	■
04019K	544	■	■	■	■			■	■				■	■	■	■	■	■	■		■	■	■	■	■	■	■	■
04019K	555	■	■	■	■			■	■				■	■	■	■	■	■	■		■	■	■	■	■	■	■	■
04019K	580	■	■	■	■			■	■				■	■	■	■	■	■	■		■	■	■	■	■	■	■	■
04020K	282	■	■	■	■			■	■				■	■	■	■	■	■	■		■	■	■	■	■	■	■	■
04020K	532	■	■	■	■			■	■				■	■	■	■	■	■	■		■	■	■	■	■	■	■	■
04020K	544	■	■	■	■			■	■				■	■	■	■	■	■	■		■	■	■	■	■	■	■	■
04020K	555	■	■	■	■			■	■				■	■	■	■	■	■	■		■	■	■	■	■	■	■	■
04023K	282			■																								
04023K	561			■																								
04024K	479	■	■	■	■								■	■	■	■	■	■	■		■	■	■	■	■	■	■	■
04024K	489	■	■	■	■								■	■	■	■	■	■	■		■	■	■	■	■	■	■	■
04024K	499	■	■	■	■								■	■	■	■	■	■	■		■	■	■	■	■	■	■	■
04024K	510	■	■	■	■								■	■	■	■	■	■	■		■	■	■	■	■	■	■	■
04024K	532	■	■	■	■								■	■	■	■	■	■	■		■	■	■	■	■	■	■	■
04024K	544	■	■	■	■								■	■	■	■	■	■	■		■	■	■	■	■	■	■	■
04024K	555	■	■	■	■								■	■	■	■	■	■	■		■	■	■	■	■	■	■	■
04026K	532	■	■	■	■			■	■				■	■	■	■	■	■	■		■	■	■	■	■	■	■	■
04026K	544	■	■	■	■			■	■				■	■	■	■	■	■	■		■	■	■	■	■	■	■	■
04026K	555	■	■	■	■			■	■				■	■	■	■	■	■	■		■	■	■	■	■	■	■	■

ПРИМЕНИМОСТЬ АРТИКУЛОВ ДЛЯ СЕЧЕНИЙ РАМА

АРТИКУЛ	Par	ТИПЫ ПОПЕРЕЧНЫХ СЕЧЕНИЙ ПАРЫ ПРОФИЛЕЙ, для конструкций с боковым подвесом															ТИПЫ ПОПЕРЕЧНЫХ СЕЧЕНИЙ ПАРЫ ПРОФИЛЕЙ, для среднеподвесных конструкций										
		C001	C002	C003	C004	C005	C006	C007	C008	C009	C010	C011	C012	C013	C014	C015	C016	C017	P001	P002	P003	P004	P005	P006	P007	P008	P009
04026K	580	■	■	■	■		■	■					■	■	■		■	■	■	■	■	■		■	■		
04026K	582	■	■	■	■		■	■					■	■	■		■	■	■	■	■	■		■	■		
04027K	286	■	■	■	■		■	■					■	■	■		■	■	■	■	■	■		■	■	■	■
04027K	418	■	■	■	■		■	■					■	■	■		■	■	■	■	■	■		■	■	■	■
04027K	423	■	■	■	■		■	■					■	■	■		■	■	■	■	■	■		■	■	■	■
04027K	427	■	■	■	■		■	■					■	■	■		■	■	■	■	■	■		■	■	■	■
04027K	431	■	■	■	■		■	■					■	■	■		■	■	■	■	■	■		■	■	■	■
04030K	286	■	■	■	■		■		■	■			■	■	■		■	■	■	■	■	■		■	■	■	■
04030K	435	■	■	■	■		■		■	■			■	■	■		■	■	■	■	■	■		■	■	■	■
04031K	297	■	■	■	■		■	■					■	■	■		■	■	■	■	■	■		■	■	■	■
0404101	297																										
04042K	286	■	■													■											
04045K	264	■	■																	■							
04046K	297	■	■	■	■		■	■					■	■	■		■	■	■	■	■	■		■	■	■	■
04047K	289	■	■	■	■		■	■					■	■	■		■	■	■	■	■	■		■	■	■	■
04048	411																										
04048	418																										
04049	286																										
04050	286																										
04052	287	■	■													■											
04054	287																										
04067	286																										
04070	209	■	■	■									■	■	■		■	■	■	■	■	■		■	■	■	■
04071N	206	■	■	■	■		■	■	■	■			■	■	■		■	■	■	■	■	■		■	■	■	■
0407601	209									■																	
04080	206	■	■	■	■		■		■				■	■	■		■	■	■	■	■	■		■	■	■	■
04082	160																										
04083	160	■	■													■											
04084	160	■	■																	■							
04085	140																										
04086	160																										
04089	162																										
04091	117																										
04091	123																										
04093	157	■	■																		■						
04094	157	■	■																		■						
04096	174	■	■																								
04097001	117																										
04097001	123																										
04098001	117	■	■																		■						
04098001	123	■	■																		■						
04099001	117	■	■		■								■		■	■					■				■	■	■
04099001	123	■	■		■								■		■	■					■				■	■	■
04104	117																										
04104	123																										
04105	117																										
04105	123																										
04106	160																										
04107	392	■	■	■	■		■	■					■	■	■	■	■	■	■	■	■	■		■	■	■	■
04107	402	■	■	■	■		■	■					■	■	■	■	■	■	■	■	■	■		■	■	■	■
04108	157	■	■																								
04109	657																										
04143	160																										
04144	160																										
04145	160																										
04146	160																										
04147	160																										

ПРИМЕНИМОСТЬ АРТИКУЛОВ ДЛЯ СЕЧЕНИЙ РАМА

АРТИКУЛ	Пар	ТИПЫ ПОПЕРЕЧНЫХ СЕЧЕНИЙ ПАРЫ ПРОФИЛЕЙ, для конструкций с боковым подвесом															ТИПЫ ПОПЕРЕЧНЫХ СЕЧЕНИЙ ПАРЫ ПРОФИЛЕЙ, для среднеподвесных конструкций											
		C001	C002	C003	C004	C005	C006	C007	C008	C009	C010	C011	C012	C013	C014	C015	C016	C017	P001	P002	P003	P004	P005	P006	P007	P008	P009	P010
04148	160																											
04149	160																											
04151	160																											
04152	160																											
04153	69	■	■	■	■	■	■	■	■		■	■	■	■		■	■	■	■	■	■	■	■	■	■	■	■	■
04153	422	■	■	■	■	■	■	■	■		■	■	■	■		■	■	■	■	■	■	■	■	■	■	■	■	■
04153	426	■	■	■	■	■	■	■	■		■	■	■	■		■	■	■	■	■	■	■	■	■	■	■	■	■
04153	430	■	■	■	■	■	■	■	■		■	■	■	■		■	■	■	■	■	■	■	■	■	■	■	■	■
04153	434	■	■	■	■	■	■	■	■		■	■	■	■		■	■	■	■	■	■	■	■	■	■	■	■	■
04154	69	■	■	■	■	■	■	■	■		■	■	■	■		■	■	■	■	■	■	■	■	■	■	■	■	■
04154	422	■	■	■	■	■	■	■	■		■	■	■	■		■	■	■	■	■	■	■	■	■	■	■	■	■
04154	426	■	■	■	■	■	■	■	■		■	■	■	■		■	■	■	■	■	■	■	■	■	■	■	■	■
04154	430	■	■	■	■	■	■	■	■		■	■	■	■		■	■	■	■	■	■	■	■	■	■	■	■	■
04154	434	■	■	■	■	■	■	■	■		■	■	■	■		■	■	■	■	■	■	■	■	■	■	■	■	■
04155	69	■	■	■	■	■	■	■	■		■	■	■	■		■	■	■	■	■	■	■	■	■	■	■	■	■
04155	422	■	■	■	■	■	■	■	■		■	■	■	■		■	■	■	■	■	■	■	■	■	■	■	■	■
04155	426	■	■	■	■	■	■	■	■		■	■	■	■		■	■	■	■	■	■	■	■	■	■	■	■	■
04155	430	■	■	■	■	■	■	■	■		■	■	■	■		■	■	■	■	■	■	■	■	■	■	■	■	■
04155	434	■	■	■	■	■	■	■	■		■	■	■	■		■	■	■	■	■	■	■	■	■	■	■	■	■
04156	69	■	■	■					■																			
04156	422	■	■	■					■																			
04156	426	■	■	■					■																			
04156	430	■	■	■					■																			
04156	434	■	■	■					■																			
04157	101																											
04158	101																											
04164	69	■	■																									
04202	530	■	■	■	■		■	■				■	■	■	■	■	■	■	■	■	■	■	■	■	■	■	■	■
04202	553	■	■	■	■		■	■				■	■	■	■	■	■	■	■	■	■	■	■	■	■	■	■	■
04203	530	■	■	■	■		■	■				■	■	■	■	■	■	■	■	■	■	■	■	■	■	■	■	■
04203	553	■	■	■	■		■	■				■	■	■	■	■	■	■	■	■	■	■	■	■	■	■	■	■
042061	541	■	■									■			■	■	■	■	■	■	■	■	■	■	■	■	■	■
042062	541	■	■									■			■	■	■	■	■	■	■	■	■	■	■	■	■	■
042071	541	■	■									■			■	■	■	■	■	■	■	■	■	■	■	■	■	■
042072	541	■	■									■			■	■	■	■	■	■	■	■	■	■	■	■	■	■
042091	541	■	■												■	■	■	■	■	■	■	■	■	■	■	■	■	■
042092	541	■	■												■	■	■	■	■	■	■	■	■	■	■	■	■	■
0421101	589	■	■	■			■	■				■		■	■	■	■	■	■	■	■	■	■	■	■	■	■	■
0421701	589										■																	
04222	530																											
0422301	589	■	■									■			■	■	■	■	■	■	■	■	■	■	■	■	■	■
0422701	589										■																	
0422901	569										■																	
0423001	569										■																	
04231	261										■																	
0424001	590																											
0424101	590	■	■	■								■		■	■	■	■	■	■	■	■	■	■	■	■	■	■	■
0424601	590										■																	
0424701	590										■																	
0426001	255																											
04265K	255										■																	
04266	255										■																	
04267	255										■																	
04274K	255	■	■	■								■		■	■	■	■	■	■	■	■	■	■	■	■	■	■	■
04277K	255										■																	
04278K	255			■									■															
04280	265	■	■	■		■					■		■		■	■	■	■	■	■	■	■	■	■	■	■	■	■

ПРИМЕНИМОСТЬ АРТИКУЛОВ ДЛЯ СЕЧЕНИЙ РАМА

АРТИКУЛ	Par	ТИПЫ ПОПЕРЕЧНЫХ СЕЧЕНИЙ ПАРЫ ПРОФИЛЕЙ, для конструкций с боковым подвесом															ТИПЫ ПОПЕРЕЧНЫХ СЕЧЕНИЙ ПАРЫ ПРОФИЛЕЙ, для среднеподвесных конструкций											
		C001	C002	C003	C004	C005	C006	C007	C008	C009	C010	C011	C012	C013	C014	C015	C016	C017	P001	P002	P003	P004	P005	P006	P007	P008	P009	P010
04282K	265	■	■		■		■					■		■		■			■	■		■	■		■	■		
04284	378	■	■	■	■											■	■	■						■	■	■		
04284	386	■	■	■	■											■	■	■						■	■	■		
04284	396	■	■	■	■											■	■	■						■	■	■		
04284	405	■	■	■	■											■	■	■						■	■	■		
04284	442	■	■	■	■											■	■	■						■	■	■		
04284	530	■	■	■	■											■	■	■						■	■	■		
04284	553	■	■	■	■											■	■	■						■	■	■		
04285	378	■	■	■	■											■	■	■						■	■	■		
04285	396	■	■	■	■											■	■	■						■	■	■		
04285	442	■	■	■	■											■	■	■						■	■	■		
04285	530	■	■	■	■											■	■	■						■	■	■		
04285	553	■	■	■	■											■	■	■						■	■	■		
04300	375	■	■	■	■		■	■						■	■	■	■	■		■	■		■	■	■	■	■	■
04300	393	■	■	■	■		■	■						■	■	■	■	■		■	■		■	■	■	■	■	■
04301K	411	■	■	■	■		■	■						■	■	■	■	■		■	■		■	■	■	■	■	■
04301K	479	■	■	■	■		■	■						■	■	■	■	■		■	■		■	■	■	■	■	■
04301K	489	■	■	■	■		■	■						■	■	■	■	■		■	■		■	■	■	■	■	■
04301K	499	■	■	■	■		■	■						■	■	■	■	■		■	■		■	■	■	■	■	■
04301K	510	■	■	■	■		■	■						■	■	■	■	■		■	■		■	■	■	■	■	■
04301K	532	■	■	■	■		■	■						■	■	■	■	■		■	■		■	■	■	■	■	■
04301K	544	■	■	■	■		■	■						■	■	■	■	■		■	■		■	■	■	■	■	■
04301K	555	■	■	■	■		■	■						■	■	■	■	■		■	■		■	■	■	■	■	■
04301K	561	■	■	■	■		■	■						■	■	■	■	■		■	■		■	■	■	■	■	■
04301K	582	■	■	■	■		■	■						■	■	■	■	■		■	■		■	■	■	■	■	■
0430601	590																											
04308K	520								■																			
04308K	570								■																			
04311	520	■	■	■	■		■	■	■	■				■	■	■	■	■		■	■		■	■	■	■	■	■
04311	532	■	■	■	■		■	■	■	■				■	■	■	■	■		■	■		■	■	■	■	■	■
04311	544	■	■	■	■		■	■	■	■				■	■	■	■	■		■	■		■	■	■	■	■	■
04311	555	■	■	■	■		■	■	■	■				■	■	■	■	■		■	■		■	■	■	■	■	■
04311	570	■	■	■	■		■	■	■	■				■	■	■	■	■		■	■		■	■	■	■	■	■
04311	582	■	■	■	■		■	■	■	■				■	■	■	■	■		■	■		■	■	■	■	■	■
04329	581	■	■	■	■		■	■						■	■	■	■	■		■	■		■	■	■	■	■	■
04330	581	■	■	■	■		■	■						■	■	■	■	■		■	■		■	■	■	■	■	■
04339	581	■	■	■	■		■	■						■	■	■	■	■		■	■		■	■	■	■	■	■
04340	581	■	■	■	■		■	■						■	■	■	■	■		■	■		■	■	■	■	■	■
04344	530	■	■	■	■											■	■	■						■	■			
04344	553	■	■	■	■											■	■	■						■	■			
04345	530	■	■	■	■											■	■	■						■	■			
04345	553	■	■	■	■											■	■	■						■	■			
04347	258								■																			
04347	435								■																			
04352	581																											
04353	530	■	■	■												■	■								■			
043541	9	■	■	■	■		■	■						■	■	■	■	■		■	■		■	■	■	■	■	■
043541	410	■	■	■	■		■	■						■	■	■	■	■		■	■		■	■	■	■	■	■
043541	421	■	■	■	■		■	■						■	■	■	■	■		■	■		■	■	■	■	■	■
043541	425	■	■	■	■		■	■						■	■	■	■	■		■	■		■	■	■	■	■	■
043541	480	■	■	■	■		■	■						■	■	■	■	■		■	■		■	■	■	■	■	■
043542	9	■	■	■	■		■	■						■	■	■	■	■		■	■		■	■	■	■	■	■
043542	410	■	■	■	■		■	■						■	■	■	■	■		■	■		■	■	■	■	■	■
043542	421	■	■	■	■		■	■						■	■	■	■	■		■	■		■	■	■	■	■	■
043542	425	■	■	■	■		■	■						■	■	■	■	■		■	■		■	■	■	■	■	■
043542	480	■	■	■	■		■	■						■	■	■	■	■		■	■		■	■	■	■	■	■
043551	376	■	■	■	■		■	■						■	■	■	■	■		■	■		■	■	■	■	■	■

ПРИМЕНИМОСТЬ АРТИКУЛОВ ДЛЯ СЕЧЕНИЙ РАМА

АРТИКУЛ	Пар	ТИПЫ ПОПЕРЕЧНЫХ СЕЧЕНИЙ ПАРЫ ПРОФИЛЕЙ, для конструкций с боковым подвесом															ТИПЫ ПОПЕРЕЧНЫХ СЕЧЕНИЙ ПАРЫ ПРОФИЛЕЙ, для среднеподвесных конструкций										
		C001	C002	C003	C004	C005	C006	C007	C008	C009	C010	C011	C012	C013	C014	C015	C016	C017	P001	P002	P003	P004	P005	P006	P007	P008	P009
043551	384	■	■	■	■		■	■					■	■	■	■	■	■	■	■	■	■	■	■	■	■	■
043551	394	■	■	■	■		■	■					■	■	■	■	■	■	■	■	■	■	■	■	■	■	■
043551	403	■	■	■	■		■	■					■	■	■	■	■	■	■	■	■	■	■	■	■	■	■
043551	441	■	■	■	■		■	■					■	■	■	■	■	■	■	■	■	■	■	■	■	■	■
043551	476	■	■	■	■		■	■					■	■	■	■	■	■	■	■	■	■	■	■	■	■	■
043552	376	■	■	■	■		■	■					■	■	■	■	■	■	■	■	■	■	■	■	■	■	■
043552	384	■	■	■	■		■	■					■	■	■	■	■	■	■	■	■	■	■	■	■	■	■
043552	394	■	■	■	■		■	■					■	■	■	■	■	■	■	■	■	■	■	■	■	■	■
043552	403	■	■	■	■		■	■					■	■	■	■	■	■	■	■	■	■	■	■	■	■	■
043552	441	■	■	■	■		■	■					■	■	■	■	■	■	■	■	■	■	■	■	■	■	■
043552	476	■	■	■	■		■	■					■	■	■	■	■	■	■	■	■	■	■	■	■	■	■
043561	376	■	■	■	■		■	■					■	■	■	■	■	■	■	■	■	■	■	■	■	■	■
043561	394	■	■	■	■		■	■					■	■	■	■	■	■	■	■	■	■	■	■	■	■	■
043561	441	■	■	■	■		■	■					■	■	■	■	■	■	■	■	■	■	■	■	■	■	■
043561	476	■	■	■	■		■	■					■	■	■	■	■	■	■	■	■	■	■	■	■	■	■
043562	376	■	■	■	■		■	■					■	■	■	■	■	■	■	■	■	■	■	■	■	■	■
043562	394	■	■	■	■		■	■					■	■	■	■	■	■	■	■	■	■	■	■	■	■	■
043562	441	■	■	■	■		■	■					■	■	■	■	■	■	■	■	■	■	■	■	■	■	■
043562	476	■	■	■	■		■	■					■	■	■	■	■	■	■	■	■	■	■	■	■	■	■
04357	479	■	■	■	■		■	■					■	■	■	■	■	■	■	■	■	■	■	■	■	■	■
04357	499	■	■	■	■		■	■					■	■	■	■	■	■	■	■	■	■	■	■	■	■	■
04357	510	■	■	■	■		■	■					■	■	■	■	■	■	■	■	■	■	■	■	■	■	■
04358	299	■	■	■	■		■	■					■	■	■	■	■	■	■	■	■	■	■	■	■	■	■
043591	476	■	■	■	■		■	■					■	■	■	■	■	■	■	■	■	■	■	■	■	■	■
043592	476	■	■	■	■		■	■					■	■	■	■	■	■	■	■	■	■	■	■	■	■	■
04362	19	■	■																								
04362	416	■	■																								
04363	19	■	■																								
04363	416	■	■																								
0436411	15																										
0436411	511																										
0436421	15																										
0436421	511																										
0436511	507																										
0436521	507																										
0436611	507																										
0436621	507																										
04371	477	■	■	■	■	■	■	■					■	■	■	■	■	■	■	■	■	■	■	■	■	■	■
04371	488	■	■	■	■	■	■	■					■	■	■	■	■	■	■	■	■	■	■	■	■	■	■
04371	497	■	■	■	■	■	■	■					■	■	■	■	■	■	■	■	■	■	■	■	■	■	■
04371	508	■	■	■	■	■	■	■					■	■	■	■	■	■	■	■	■	■	■	■	■	■	■
04371	528	■	■	■	■	■	■	■					■	■	■	■	■	■	■	■	■	■	■	■	■	■	■
04371	542	■	■	■	■	■	■	■					■	■	■	■	■	■	■	■	■	■	■	■	■	■	■
04371	552	■	■	■	■	■	■	■					■	■	■	■	■	■	■	■	■	■	■	■	■	■	■
04371	579	■	■	■	■	■	■	■					■	■	■	■	■	■	■	■	■	■	■	■	■	■	■
04380	569							■																			
04395	73																										
04395	440																										
04396	73																										
04396	440																										
04397	73																										
04397	440																										
04398	73																										
04398	440																										
04399	73																										
044001	23	■	■										■		■	■									■	■	■
044001	545	■	■										■		■	■									■	■	■

ПРИМЕНИМОСТЬ АРТИКУЛОВ ДЛЯ СЕЧЕНИЙ РАМА

АРТИКУЛ	Par	ТИПЫ ПОПЕРЕЧНЫХ СЕЧЕНИЙ ПАРЫ ПРОФИЛЕЙ, для конструкций с боковым подвесом															ТИПЫ ПОПЕРЕЧНЫХ СЕЧЕНИЙ ПАРЫ ПРОФИЛЕЙ, для среднеподвесных конструкций											
		C001	C002	C003	C004	C005	C006	C007	C008	C009	C010	C011	C012	C013	C014	C015	C016	C017	P001	P002	P003	P004	P005	P006	P007	P008	P009	P010
044002	23	■	■										■		■	■		■	■						■	■	■	
044002	545	■	■										■		■	■		■	■							■	■	■
04407	544	■	■																									
04409	544	■	■	■											■		■					■	■			■		
04411	544																											
04423	571							■																				
044241	13	■	■	■																								
044241	410	■	■	■																								
044241	429	■	■	■																								
044241	500	■	■	■																								
044242	13	■	■	■																								
044242	410	■	■	■																								
044242	429	■	■	■																								
044242	500	■	■	■																								
044251	377	■	■	■																								
044251	385	■	■	■																								
044251	395	■	■	■																								
044251	404	■	■	■																								
044251	496	■	■	■																								
044252	377	■	■	■																								
044252	385	■	■	■																								
044252	395	■	■	■																								
044252	404	■	■	■																								
044252	496	■	■	■																								
044261	377	■	■	■																								
044261	395	■	■	■																								
044261	496	■	■	■																								
044262	377	■	■	■																								
044262	395	■	■	■																								
044262	496	■	■	■																								
04462N	191																											
04463N	191																											
04464N	191																											
04465N	191																											
04466N	191																											
04467N	191																											
04469N	188																											
04470N	188																											
04471N	188																											
04472N	188																											
04473N	188																											
04474N	188																											
04476N	173	■	■																									
04490N	188	■	■																									
04491N	188																											
04492N	188																											
04493N	188																											
04494N	188	■	■																									
04495N	188																											
04496N	189																											
04497N	189																											
04498N	189																											
04499N	189																											
04500N	189																											
0450701	588										■																	
0451601	588																											
0452901	588								■	■																		

ПРИМЕНИМОСТЬ АРТИКУЛОВ ДЛЯ СЕЧЕНИЙ РАМА

АРТИКУЛ	Par	ТИПЫ ПОПЕРЕЧНЫХ СЕЧЕНИЙ ПАРЫ ПРОФИЛЕЙ, для конструкций с боковым подвесом															ТИПЫ ПОПЕРЕЧНЫХ СЕЧЕНИЙ ПАРЫ ПРОФИЛЕЙ, для среднеподвесных конструкций										
		C001	C002	C003	C004	C005	C006	C007	C008	C009	C010	C011	C012	C013	C014	C015	C016	C017	P001	P002	P003	P004	P005	P006	P007	P008	P009
0453001	638	■	■																								
04542	597																										
04545	602																										
04546	597																										
04549	597																										
04559	603																										
04560	595																										
04561	602																										
04563	597																										
04572	597																										
0457701	638																										
0457901	638																										
0458001	638																										
0458101	638																										
0458201	638																										
0458301	638																										
0458401	638																										
0458601	638																										
0458801	638																										
0458901	638																										
0459001	638																										
0459101	638																										
0459201	638																										
0459401	638																										
04598	641																										
04600	597																										
04607N	191																										
0461301	179																										
0461401	179																										
0461501	179	■	■																								
04616	181	■	■																								
04617	181																										
04618	181	■	■																								
0461901	179																										
0462001	179																										
0462101	179	■	■																								
04623	181																										
04624	181	■	■																								
0462701	176																										
0462801	176	■	■																								
04630	186	■	■										■										■				
04633	191																										
04634	191																										
04635	193																										
04636	191																										
04638	193																										
04639	186																										
04645	178	■	■										■										■				
04646	178	■	■										■				■						■				
04647	191																										
04648K	520											■															
04648K	570											■															
04649	178	■	■																								
04650	178	■	■																								
04652N	188	■	■																								
04653N	188	■	■																								
04654N	188	■	■																								

ПРИМЕНИМОСТЬ АРТИКУЛОВ ДЛЯ СЕЧЕНИЙ РАМА

АРТИКУЛ	Par	ТИПЫ ПОПЕРЕЧНЫХ СЕЧЕНИЙ ПАРЫ ПРОФИЛЕЙ, для конструкций с боковым подвесом															ТИПЫ ПОПЕРЕЧНЫХ СЕЧЕНИЙ ПАРЫ ПРОФИЛЕЙ, для среднеподвесных конструкций										
		C001	C002	C003	C004	C005	C006	C007	C008	C009	C010	C011	C012	C013	C014	C015	C016	C017	P001	P002	P003	P004	P005	P006	P007	P008	P009
04655	186	■	■													■							■				
0465801	186																										
04659	178																										
04665N	191																										
04666N	193																										
04667N	193																										
04671K	560	■	■										■		■			■	■						■	■	
04675K	288																										
04677K	288																										
04679K	288																										
04685	643																										
04688	645																										
04690	645																										
0469401	646																										
0469501	638																										
04698	178																										
04699	178																										
04704	477	■	■	■	■		■	■					■	■	■	■	■	■	■	■	■	■	■	■	■	■	■
04704	488	■	■	■	■		■	■					■	■	■	■	■	■	■	■	■	■	■	■	■	■	■
04704	497	■	■	■	■		■	■					■	■	■	■	■	■	■	■	■	■	■	■	■	■	■
04704	508	■	■	■	■		■	■					■	■	■	■	■	■	■	■	■	■	■	■	■	■	■
04704	528	■	■	■	■		■	■					■	■	■	■	■	■	■	■	■	■	■	■	■	■	■
04704	542	■	■	■	■		■	■					■	■	■	■	■	■	■	■	■	■	■	■	■	■	■
04704	552	■	■	■	■		■	■					■	■	■	■	■	■	■	■	■	■	■	■	■	■	■
04704	579	■	■	■	■		■	■					■	■	■	■	■	■	■	■	■	■	■	■	■	■	■
04704010	477	■	■		■																						
04704010	488	■	■		■																						
04704010	497	■	■		■																						
04704010	508	■	■		■																						
04704010	528	■	■		■																						
04704010	542	■	■		■																						
04704010	579	■	■		■																						
0470501	477	■	■		■	■							■	■	■	■	■	■	■	■	■	■	■	■	■	■	■
0470501	488	■	■		■	■							■	■	■	■	■	■	■	■	■	■	■	■	■	■	■
0470501	497	■	■		■	■							■	■	■	■	■	■	■	■	■	■	■	■	■	■	■
0470501	508	■	■		■	■							■	■	■	■	■	■	■	■	■	■	■	■	■	■	■
0470501	528	■	■		■	■							■	■	■	■	■	■	■	■	■	■	■	■	■	■	■
0470501	542	■	■		■	■							■	■	■	■	■	■	■	■	■	■	■	■	■	■	■
0470501	552	■	■		■	■							■	■	■	■	■	■	■	■	■	■	■	■	■	■	■
04706N	477	■	■	■	■		■	■					■	■	■	■	■	■	■	■	■	■	■	■	■	■	■
04706N	488	■	■	■	■		■	■					■	■	■	■	■	■	■	■	■	■	■	■	■	■	■
04706N	497	■	■	■	■		■	■					■	■	■	■	■	■	■	■	■	■	■	■	■	■	■
04706N	508	■	■	■	■		■	■					■	■	■	■	■	■	■	■	■	■	■	■	■	■	■
04706N	528	■	■	■	■		■	■					■	■	■	■	■	■	■	■	■	■	■	■	■	■	■
04706N	542	■	■	■	■		■	■					■	■	■	■	■	■	■	■	■	■	■	■	■	■	■
04706N	552	■	■	■	■		■	■					■	■	■	■	■	■	■	■	■	■	■	■	■	■	■
04706N	579	■	■	■	■		■	■					■	■	■	■	■	■	■	■	■	■	■	■	■	■	■
0470701	477	■	■		■	■							■	■	■	■	■	■	■	■	■	■	■	■	■	■	■
0470701	488	■	■		■	■							■	■	■	■	■	■	■	■	■	■	■	■	■	■	■
0470701	497	■	■		■	■							■	■	■	■	■	■	■	■	■	■	■	■	■	■	■
0470701	508	■	■		■	■							■	■	■	■	■	■	■	■	■	■	■	■	■	■	■
0470701	528	■	■		■	■							■	■	■	■	■	■	■	■	■	■	■	■	■	■	■
0470701	542	■	■		■	■							■	■	■	■	■	■	■	■	■	■	■	■	■	■	■
0470701	552	■	■		■	■							■	■	■	■	■	■	■	■	■	■	■	■	■	■	■
04711	378	■	■	■	■		■	■					■	■	■	■	■	■	■	■	■	■	■	■	■	■	■
04711	386	■	■	■	■		■	■					■	■	■	■	■	■	■	■	■	■	■	■	■	■	■
04711	396	■	■	■	■		■	■					■	■	■	■	■	■	■	■	■	■	■	■	■	■	■

ПРИМЕНИМОСТЬ АРТИКУЛОВ ДЛЯ СЕЧЕНИЙ РАМА

АРТИКУЛ	Par	ТИПЫ ПОПЕРЕЧНЫХ СЕЧЕНИЙ ПАРЫ ПРОФИЛЕЙ, для конструкций с боковым подвесом															ТИПЫ ПОПЕРЕЧНЫХ СЕЧЕНИЙ ПАРЫ ПРОФИЛЕЙ, для среднеподвесных конструкций										
		C001	C002	C003	C004	C005	C006	C007	C008	C009	C010	C011	C012	C013	C014	C015	C016	C017	P001	P002	P003	P004	P005	P006	P007	P008	P009
04711	405	■	■	■	■		■	■					■	■	■	■	■	■	■	■	■	■	■	■	■	■	■
04711	442	■	■	■	■		■	■					■	■	■	■	■	■	■	■	■	■	■	■	■	■	■
04711	527	■	■	■	■		■	■					■	■	■	■	■	■	■	■	■	■	■	■	■	■	■
04711	534	■	■	■	■		■	■					■	■	■	■	■	■	■	■	■	■	■	■	■	■	■
04711010	527	■	■		■																						
04718	551	■	■										■				■										
04721	567																										
04721	571																										
04727	584	■	■																								
04728	534	■	■	■	■																						
04739	577	■	■	■	■		■	■					■	■	■	■	■	■	■	■	■	■	■	■	■	■	■
04739	584	■	■	■	■		■	■					■	■	■	■	■	■	■	■	■	■	■	■	■	■	■
04766N	518																										
04766N	568																										
04767V	518																										
04767V	568																										
04768N	518																										
04768N	568																										
04770K	479	■	■	■	■		■	■					■	■	■	■	■	■	■	■	■	■	■	■	■	■	■
04770K	489	■	■	■	■		■	■					■	■	■	■	■	■	■	■	■	■	■	■	■	■	■
04770K	499	■	■	■	■		■	■					■	■	■	■	■	■	■	■	■	■	■	■	■	■	■
04770K	510	■	■	■	■		■	■					■	■	■	■	■	■	■	■	■	■	■	■	■	■	■
04770K	532	■	■	■	■		■	■					■	■	■	■	■	■	■	■	■	■	■	■	■	■	■
04770K	544	■	■	■	■		■	■					■	■	■	■	■	■	■	■	■	■	■	■	■	■	■
04770K	555	■	■	■	■		■	■					■	■	■	■	■	■	■	■	■	■	■	■	■	■	■
04777K	411	■	■	■	■		■	■					■	■	■	■	■	■	■	■	■	■	■	■	■	■	■
04777K	479	■	■	■	■		■	■					■	■	■	■	■	■	■	■	■	■	■	■	■	■	■
04777K	489	■	■	■	■		■	■					■	■	■	■	■	■	■	■	■	■	■	■	■	■	■
04777K	499	■	■	■	■		■	■					■	■	■	■	■	■	■	■	■	■	■	■	■	■	■
04777K	510	■	■	■	■		■	■					■	■	■	■	■	■	■	■	■	■	■	■	■	■	■
04777K	532	■	■	■	■		■	■					■	■	■	■	■	■	■	■	■	■	■	■	■	■	■
04777K	544	■	■	■	■		■	■					■	■	■	■	■	■	■	■	■	■	■	■	■	■	■
04777K	555	■	■	■	■		■	■					■	■	■	■	■	■	■	■	■	■	■	■	■	■	■
04778	582																										
04850	183																										
04851	183																										
04852	183	■	■																								
04854	182																										
04855	182	■	■																								
04859	186	■	■																								
04860	186	■	■																								
04861	186	■	■																								
04862	186	■	■																								
04865	638																										
0488801	648																										
0489101	648																										
0489301	648																										
0489401	648																										
0489501	648																										
0489601	648																										
0489701	648																										
0489901	648																										
0490201	648																										
04902L1	648																										
0490301	648																										
0490401	648																										
0490501	648																										

ПРИМЕНИМОСТЬ АРТИКУЛОВ ДЛЯ СЕЧЕНИЙ РАМА

АРТИКУЛ	Пар	ТИПЫ ПОПЕРЕЧНЫХ СЕЧЕНИЙ ПАРЫ ПРОФИЛЕЙ, для конструкций с боковым подвесом															ТИПЫ ПОПЕРЕЧНЫХ СЕЧЕНИЙ ПАРЫ ПРОФИЛЕЙ, для среднеподвесных конструкций												
		C001	C002	C003	C004	C005	C006	C007	C008	C009	C010	C011	C012	C013	C014	C015	C016	C017	P001	P002	P003	P004	P005	P006	P007	P008	P009	P010	
0491001	648																												
04912L1	648																												
0491301	648																												
0491601	648																												
0491701	648																												
0491902	648																												
0492001	648																												
0492101	648																												
04922	646																												
04923	640																												
04924	640																												
0496601	648																												
0499002	638																												
0499101	638																												
0499202	638																												
04994L1	648																												
0499902	638																												
0500201	649																												
0500401	638																												
05005	649																												
050071	100				■																								
050072	100																												
05008	100				■																								
050081	100				■																								
05011	641																												
05052	53	■	■	■			■		■	■			■	■	■		■	■	■		■	■		■	■	■	■	■	■
05053	54	■	■	■			■		■	■			■	■	■	■	■	■	■		■	■		■	■	■	■	■	■
05054	54	■	■							■																			
05095	46	■	■																										
05096	46	■	■							■																			
05097	46	■	■																										
05098	46	■	■																										
05120V	45	■	■	■	■	■	■		■	■			■	■	■		■	■	■		■	■	■	■	■	■	■	■	■
05121V	45	■	■	■	■	■	■		■	■			■	■	■		■	■	■		■	■	■	■	■	■	■	■	■
05122V	45	■	■		■																								
05125V	45																												
05132V	45																												
05134V	45	■	■	■									■	■						■	■								
05135V	45	■	■	■									■	■						■	■								■
05136V	45	■	■	■						■	■			■	■		■	■				■				■			
05137V	45	■	■	■						■	■			■	■		■	■				■				■			
05158V	39												■																
05159V	39																												
05160V	39	■	■	■	■	■	■		■	■			■	■	■		■	■	■		■	■	■	■	■	■	■	■	■
05161V	39	■	■	■	■	■	■		■	■			■	■	■		■	■	■		■	■	■	■	■	■	■	■	■
05162V	39				■																								
05163V	39				■																								
05164V	39																												
05165V	39																												
05166V	39	■	■	■					■	■	■		■	■	■	■	■	■	■		■	■	■	■	■	■	■	■	■
05167V	39	■	■	■					■	■	■		■	■	■	■	■	■	■		■	■	■	■	■	■	■	■	■
05168V	39	■	■	■					■	■																		■	
05169V	39	■	■						■	■			■																■
05170V	39	■	■												■								■						
05171V	39	■	■												■								■						
05172V	39																												
05174V	39	■	■	■									■	■							■	■							■

ПРИМЕНИМОСТЬ АРТИКУЛОВ ДЛЯ СЕЧЕНИЙ РАМА

АРТИКУЛ	Пар	ТИПЫ ПОПЕРЕЧНЫХ СЕЧЕНИЙ ПАРЫ ПРОФИЛЕЙ, для конструкций с боковым подвесом															ТИПЫ ПОПЕРЕЧНЫХ СЕЧЕНИЙ ПАРЫ ПРОФИЛЕЙ, для среднеподвесных конструкций											
		C001	C002	C003	C004	C005	C006	C007	C008	C009	C010	C011	C012	C013	C014	C015	C016	C017	P001	P002	P003	P004	P005	P006	P007	P008	P009	P010
05175V	39	■	■	■									■	■				■	■									■
05176V	39	■	■	■					■	■				■	■							■				■		
05178V	39					■																						
05179V	39					■																						
05180N	42																											
05182N	42																											
05195	46	■	■																		■							
05196	46	■	■							■	■																	
05197	46	■	■			■																						
05198	46	■	■																									
05199	46																											
0520001	47	■	■			■				■				■		■								■			■	
0520101	47	■	■			■				■				■										■			■	
0520201	47	■	■			■				■	■												■					
0520301	47	■	■			■				■	■												■					
0520401	49	■	■								■																■	
0520501	49	■	■								■												■					
05241	52																											
05242	52																											
05243	52	■	■	■	■	■	■	■	■	■			■	■	■	■	■	■	■	■	■	■	■	■	■	■	■	■
05244	52	■	■	■	■	■	■	■	■	■			■	■	■	■	■	■	■	■	■	■	■	■	■	■	■	■
05261	71																											
052621	71																											
052622	71																											
052831	17								■																			
052831	433								■																			
052831	521								■																			
052832	17								■																			
052832	433								■																			
052832	521								■																			
052841	517								■																			
052842	517								■																			
052851	517								■																			
052852	517								■																			
052861	517								■																			
052862	517								■																			
05287	520								■																			
05288	299								■																			
05288	435								■																			
05289	489												■	■	■	■	■											
052901	11																											
052901	490																											
052902	11																											
052902	490																											
0529111	486																											
0529121	486																											
0529211	486																											
0529221	486																											
05293	11												■	■	■	■	■											
05293	487												■	■	■	■	■											
05294	300	■	■	■																								
05295	21								■																			
05295	417								■																			
05296	21								■																			
05296	417								■																			
05300	48	■	■																									
05301	48	■	■																									

ПРИМЕНИМОСТЬ АРТИКУЛОВ ДЛЯ СЕЧЕНИЙ РАМА

АРТИКУЛ	Par	ТИПЫ ПОПЕРЕЧНЫХ СЕЧЕНИЙ ПАРЫ ПРОФИЛЕЙ, для конструкций с боковым подвесом															ТИПЫ ПОПЕРЕЧНЫХ СЕЧЕНИЙ ПАРЫ ПРОФИЛЕЙ, для среднеподвесных конструкций											
		C001	C002	C003	C004	C005	C006	C007	C008	C009	C010	C011	C012	C013	C014	C015	C016	C017	P001	P002	P003	P004	P005	P006	P007	P008	P009	P010
05302	48	■	■																									
05303	48																											
05306	578																											
05307	578																											
05308	578																											
05309	578																											
05310	578																											
05311	580																											
05312	580																											
05313	580																											
05560	71																											
05980	191																											
05982	191																											
05983	191																											
05984	191																											
05985	191																											
05986	191																											
05987	191																											
05988	188																											
05989	191																											
05990	193																											
05991	193																											
05992	193																											
05993	191																											
05995	189																											
05997	191																											
05998	191																											
05999	188																											
06004	607																											
06005	609																											
06006	607																											
06007	609																											
06008	617																											
06009	619																											
06010	630																											
06011	630																											
06014	627																											
06015	619																											
0601801	615																											
06019	613																											
06037	611																											
0603801	615																											
06039	613																											
06040	669																											
06044	669																											
06045	669																											
06046	669																											
06047	669																											
06048	669																											
06052	611																											
06054	613																											
06112	669																											
06113	669																											
06168	36																											
06169	36																											
06170	36	■	■	■		■	■		■				■	■	■		■	■			■	■	■	■	■	■	■	■
06171	36	■	■	■	■	■	■		■				■	■	■		■	■			■	■	■	■	■	■	■	■

ПРИМЕНИМОСТЬ АРТИКУЛОВ ДЛЯ СЕЧЕНИЙ РАМА

АРТИКУЛ	Пар	ТИПЫ ПОПЕРЕЧНЫХ СЕЧЕНИЙ ПАРЫ ПРОФИЛЕЙ, для конструкций с боковым подвесом															ТИПЫ ПОПЕРЕЧНЫХ СЕЧЕНИЙ ПАРЫ ПРОФИЛЕЙ, для среднеподвесных конструкций											
		C001	C002	C003	C004	C005	C006	C007	C008	C009	C010	C011	C012	C013	C014	C015	C016	C017	P001	P002	P003	P004	P005	P006	P007	P008	P009	P010
06172	36				■																							
06173	36																											
06174	36																											
06175	36																											
06176	36	■	■	■			■	■	■			■	■	■	■	■	■	■	■	■	■	■	■	■	■	■	■	■
06177	36	■	■	■			■	■	■			■	■	■	■	■	■	■	■	■	■	■	■	■	■	■	■	■
06178	36			■				■	■																		■	
06179	36								■																			
06180	36	■	■												■							■						
06181	36	■	■												■							■						
06195N	46	■	■																		■							
06196N	46	■	■																									
06231	669																											
06232	669																											
06233	669																											
06301	669																											
06302	669																											
06303	669																											
0630901	666																											
0631001	666																											
06311	669																											
06312	669																											
06313	669																											
06321	669																											
06322	669																											
06323	669																											
06324	672																											
06325	669																											
06326	669																											
06327	672																											
06328	672																											
06329	672																											
06330	672																											
06332	669																											
06333	669																											
06334	660																											
06335	660																											
06336	660																											
06337	660																											
06338	660																											
06339	660																											
06340	660																											
06342	669																											
06343	669																											
06344	663																											
06345	663																											
06346	663																											
06347	663																											
06348	663																											
06349	663																											
06351	669																											
06352	669																											
06353	669																											
06354	663																											
06355	663																											
06356	663																											
06357	663																											

ПРИМЕНИМОСТЬ АРТИКУЛОВ ДЛЯ СЕЧЕНИЙ РАМА

АРТИКУЛ	Par	ТИПЫ ПОПЕРЕЧНЫХ СЕЧЕНИЙ ПАРЫ ПРОФИЛЕЙ, для конструкций с боковым подвесом															ТИПЫ ПОПЕРЕЧНЫХ СЕЧЕНИЙ ПАРЫ ПРОФИЛЕЙ, для среднеподвесных конструкций											
		C001	C002	C003	C004	C005	C006	C007	C008	C009	C010	C011	C012	C013	C014	C015	C016	C017	P001	P002	P003	P004	P005	P006	P007	P008	P009	P010
06358	663																											
06359	663																											
06360	672																											
06362	669																											
06364	663																											
06365	663																											
06366	663																											
06367	663																											
06368	663																											
06369	663																											
06370	663																											
06371	669																											
06372	669																											
06373	669																											
06374	663																											
06375	663																											
06381	670																											
06382	670																											
06383	670																											
06384	664																											
06385	664																											
06386	664																											
06387	664																											
06388	664																											
06389	664																											
06390	664																											
06391	670																											
06392	670																											
06393	670																											
06394	664																											
06395	664																											
06421	670																											
06422	670																											
06423	670																											
06431	670																											
06441	670																											
06443	670																											
06451	670																											
06452	670																											
06453	670																											
06461	670																											
06462	670																											
06463	670																											
06471	670																											
06472	670																											
06473	670																											
06481	670																											
06482	670																											
06483	670																											
06491	670																											
06492	670																											
06493	670																											
06500	324	■	■	■			■		■	■	■	■		■	■	■		■	■		■	■			■			
06501	324	■	■	■			■		■	■	■	■		■	■			■	■		■				■			
06502	324	■	■	■					■		■	■									■							
06503	597																											
06504	595																											

ПРИМЕНИМОСТЬ АРТИКУЛОВ ДЛЯ СЕЧЕНИЙ РАМА

АРТИКУЛ	Пар	ТИПЫ ПОПЕРЕЧНЫХ СЕЧЕНИЙ ПАРЫ ПРОФИЛЕЙ, для конструкций с боковым подвесом															ТИПЫ ПОПЕРЕЧНЫХ СЕЧЕНИЙ ПАРЫ ПРОФИЛЕЙ, для среднеподвесных конструкций										
		C001	C002	C003	C004	C005	C006	C007	C008	C009	C010	C011	C012	C013	C014	C015	C016	C017	P001	P002	P003	P004	P005	P006	P007	P008	P009
06510	325	■	■	■			■		■	■	■		■	■	■		■	■	■		■	■			■		
06512	597																										
06521	314																										
06523	314																										
06528	315																										
06529	315																										
06532	314																										
06533	314																										
06534	314																										
06535	314																										
06575	308																										
06579	315																										
06791	313																										
06792	670																										
06793	670																										
06951	444																										
06951	452																										
06954	603																										
06955	595																										
06980	119	■	■				■																				
06981	119	■	■				■																				
07000	140																										
07002	140																										
07003	140																										
07005	140																										
07006	140																										
07008	140																										
07009	140																										
07012	140																										
07057N	637																										
07058N	173	■	■										■				■										
0714102	648																										
0714202	648																										
07195	599																										
07196	600																										
07310	217																										
07312	220																										
07315	222																										
07315	232																										
07316	222																										
07316	232																										
07317	222																										
07317	232																										
07318	222																										
07318	232																										
0732201	225																										
0732201	235																										
07324	225																										
07324	235																										
0737201	646																										
07373	640																										
07374	640																										
0737801	646																										
07410	227																										
07411	227																										
07412	227																										
07413	228																										

ПРИМЕНИМОСТЬ АРТИКУЛОВ ДЛЯ СЕЧЕНИЙ РАМА

АРТИКУЛ	Par	ТИПЫ ПОПЕРЕЧНЫХ СЕЧЕНИЙ ПАРЫ ПРОФИЛЕЙ, для конструкций с боковым подвесом															ТИПЫ ПОПЕРЕЧНЫХ СЕЧЕНИЙ ПАРЫ ПРОФИЛЕЙ, для среднеподвесных конструкций										
		C001	C002	C003	C004	C005	C006	C007	C008	C009	C010	C011	C012	C013	C014	C015	C016	C017	P001	P002	P003	P004	P005	P006	P007	P008	P009
07414	228							■																			
07415	228							■																			
07418	230							■																			
07420	227																										
07421	227																										
07422	227																										
07426	230																										
07427	230																										
07428	230																										
07430	245	■	■	■				■	■			■		■		■		■	■		■	■					
07431	245	■	■	■				■	■			■		■		■		■	■		■	■					
07470N	224																										
07470N	234																										
07471	224							■																			
07471	234							■																			
07472	234							■																			
07473	224																										
07473	234																										
07474	224																										
07474	234																										
07475	224																										
07475	234																										
0763001	180																										
0763101	180																										
0763201	180																										
07640	240			■										■													
07643	240	■	■					■													■						
07653	241	■	■					■													■						
07660	240	■	■	■									■				■				■						
07660	246	■	■	■									■				■				■						
07661	240																										
07661	246																										
07662	240	■	■					■	■				■								■	■					
07662	246	■	■					■	■				■								■	■					
07663	240	■	■												■								■				
07663	246	■	■												■								■				
07664	241	■	■	■									■				■				■						
07664	247	■	■	■									■				■				■						
07665	241																										
07665	247																										
07666	241	■	■					■	■				■								■	■					
07666	247	■	■					■	■				■								■	■					
07667	241	■	■												■								■				
07667	247	■	■												■								■				
07674	189																										
07675	188																										
07676	193																										
07678	191																										
07679	191																										
07680	188	■	■	■				■	■					■								■					
07681	188	■	■										■		■						■						
07682	188																										
07683	188	■	■						■				■								■						
07684	188	■	■																								
07685	188	■	■	■											■		■						■				
07686	189	■	■																								
07687	188	■	■										■														

ПРИМЕНИМОСТЬ АРТИКУЛОВ ДЛЯ СЕЧЕНИЙ РАМА

АРТИКУЛ	Пар	ТИПЫ ПОПЕРЕЧНЫХ СЕЧЕНИЙ ПАРЫ ПРОФИЛЕЙ, для конструкций с боковым подвесом															ТИПЫ ПОПЕРЕЧНЫХ СЕЧЕНИЙ ПАРЫ ПРОФИЛЕЙ, для среднеподвесных конструкций										
		C001	C002	C003	C004	C005	C006	C007	C008	C009	C010	C011	C012	C013	C014	C015	C016	C017	P001	P002	P003	P004	P005	P006	P007	P008	P009
07688	188																										
07689	188																										
07690	243	■	■										■		■			■	■			■					
07690	249	■	■										■		■			■	■			■					
07691	243	■	■	■									■	■				■			■						
07691	249	■	■	■									■	■				■			■						
07693	243								■	■																	
07693	249								■	■																	
07694	243																										
07694	249																										
07695	243																										
07695	249																										
07696	189																										
07697	188																										
07698	188																										
07699	188																										
07700	243	■	■										■		■			■	■			■					
07700	249	■	■										■		■			■	■			■					
07701	243	■	■	■										■				■									
07701	249	■	■	■										■				■									
07702	243																										
07702	249																										
07704	249																										
07830N	217								■																		
07831N	218								■																		
07832N	220								■																		
07833	238																										
07835N	222								■																		
07835N	232								■																		
07836N	222								■																		
07836N	232								■																		
07837N	222								■																		
07837N	232								■																		
07838N	222								■																		
07838N	232								■																		
07843	210	■	■	■	■				■						■	■	■		■			■	■		■		
07843	221	■	■	■	■				■						■	■	■		■			■	■		■		
07843	237	■	■	■	■				■						■	■	■		■			■	■		■		
07844	210	■	■	■	■				■						■	■	■		■			■	■		■		
07844	221	■	■	■	■				■						■	■	■		■			■	■		■		
07844	237	■	■	■	■				■						■	■	■		■			■	■		■		
07845	210	■	■	■	■				■						■	■	■		■			■	■		■		
07845	221	■	■	■	■				■						■	■	■		■			■	■		■		
07845	237	■	■	■	■				■						■	■	■		■			■	■		■		
07850	469	■	■	■			■	■	■	■	■		■	■	■		■	■	■		■	■		■	■		■
07851	469	■	■	■			■	■	■	■	■		■	■	■		■	■	■		■	■		■	■		■
07852	469	■	■	■			■	■	■	■	■		■	■	■		■	■	■		■	■		■	■		■
07853	469	■	■	■			■	■	■	■	■		■	■	■		■	■	■		■	■		■	■		■
08123	352				■																						
08124	352				■																						
08127N	337																										
08128N	337																										
08130N	337																										
08133N	337																										
0814701	339																										
0814901	339				■																						
0815101	339				■																						

ПРИМЕНИМОСТЬ АРТИКУЛОВ ДЛЯ СЕЧЕНИЙ РАМА

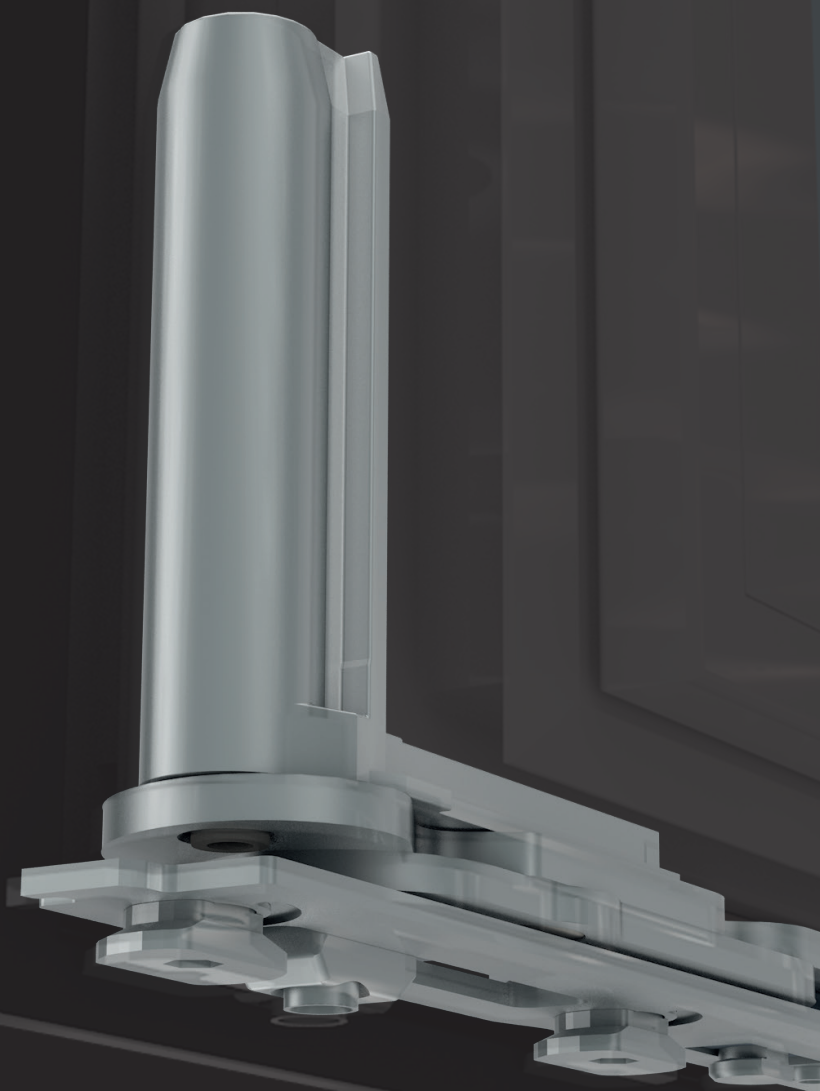
АРТИКУЛ	Par	ТИПЫ ПОПЕРЕЧНЫХ СЕЧЕНИЙ ПАРЫ ПРОФИЛЕЙ, для конструкций с боковым подвесом															ТИПЫ ПОПЕРЕЧНЫХ СЕЧЕНИЙ ПАРЫ ПРОФИЛЕЙ, для среднеподвесных конструкций											
		C001	C002	C003	C004	C005	C006	C007	C008	C009	C010	C011	C012	C013	C014	C015	C016	C017	P001	P002	P003	P004	P005	P006	P007	P008	P009	P010
0815201	339				■																							
08177	352				■																							
08178	352				■																							
08179	352				■																							
08183	352				■																							
08184	353				■																							
08185	353				■																							
08186	353				■																							
08187	353				■																							
08188	353				■																							
08189	353				■																							
08195	338																											
08196	338																											
08197	338																											
08198	338																											
08199	354																											
08200	354																											
08201	338																											
08202	338																											
08222	340																											
08223	340																											
08224	340																											
08225	340																											
08226	340																											
08232	341																											
08233	341																											
08234	341																											
08235	341																											
08236	341																											
08309	343	■	■																									
08341	346																											
08342	346																											
08343	346																											
08348	343																											
08349	346	■	■										■			■		■					■				■	
08350	346	■	■										■			■		■					■				■	
08351	343	■	■										■			■		■					■				■	
08352	343	■	■										■			■		■					■				■	
08500	362																											
08534N	343				■																							■
08535N	343				■																							■
08536N	343				■																							■
08537N	343				■																							■
08538N	343				■																							■
08539N	343				■																							■
08540N	343				■																							■
08541N	343				■																							■
08542N	343				■																							■
08886	344																											
08887	344																											
08888	344																											
08889	344																											
08890	344																											
08891	344																											
08892	344																											
08893	344																											
08894	344																											

ПРИМЕНИМОСТЬ АРТИКУЛОВ ДЛЯ СЕЧЕНИЙ РАМА

АРТИКУЛ	Par	ТИПЫ ПОПЕРЕЧНЫХ СЕЧЕНИЙ ПАРЫ ПРОФИЛЕЙ, для конструкций с боковым подвесом															ТИПЫ ПОПЕРЕЧНЫХ СЕЧЕНИЙ ПАРЫ ПРОФИЛЕЙ, для среднеподвесных конструкций											
		C001	C002	C003	C004	C005	C006	C007	C008	C009	C010	C011	C012	C013	C014	C015	C016	C017	P001	P002	P003	P004	P005	P006	P007	P008	P009	P010
89989	319																											
9002901	644																											
9003001	643																											
90032	644																											
9003301	643																											
9003401	644																											
90035	645																											
9003601	643																											
9003801	644																											
90039	643																											
90040	643																											
90041N	645																											
9004201	644																											
90043	645																											
90044N	643																											
90047	644																											
90049	640																											
90055	640																											
90056	640																											
90057	640																											
90058	640																											
90061	640																											
90062	640																											
90063	640																											
90064	640																											
90067	640																											
90068	640																											
90070	640																											
90075	640																											
9007601	646																											
90079	643																											
9008001	643																											
90081	640																											
90082	640																											
90083	640																											
90084	640																											
90085	644																											
9008701	641																											
90088N	640																											

 **GIESSE**

**ПЕТЛИ ДЛЯ
ДВЕРЕЙ
И ОКОН**



ПЕТЛИ FLASH BASE

Описание

Двух секционная петля, для поворотных окон и дверей из алюминия, с центральной системой уплотнения.

Онлайновая техническая спецификация



Технические характеристики

Поставляется в предсобранном состоянии, что позволяет быстро выполнить монтаж и безошибочно выбрать позицию установки петли на уже собранных конструкциях.

Специальные крепежные пластины, поставляются в сборе с корпусами петель (система RAPID Giesse), обеспечивают быструю установку и безошибочное позиционирование петель на уже собранных конструкциях.

Петля FLASH BASE очень быстро устанавливается как на створку, так и на раму, даже в том случае, если фурнитура уже установлена.

Определенная геометрия петли и крепежные пластины обеспечивает возможность быстрой и простой установки на уже собранные конструкции, а также правильное позиционирование петли после затяжки винтов.

Петли, арт. 00120, 00122, 00123, 00128 и 00259, сертифицированы в соответствии с EN1935:2002 и классифицированы для применения в окнах в зависимости от средней интенсивности использования (категория использования 2* - средняя нагрузка), при высокой усталостной прочности и износостойкости (показатель долговечности 7* - 200 000 циклов испытаний).

* Соответствует EN 1935

Материалы

Корпуса петель из экструдированного алюминия

Штифт, винты и крепежные пластины из нержавеющей стали

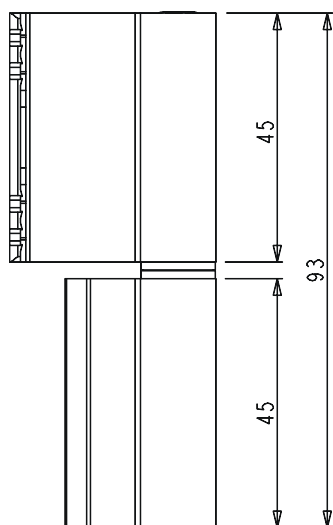
Втулки из полиамида

Нагрузки

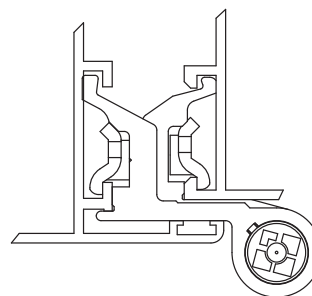
С 2-я петлями FLASH BASE: 75 кг

С 3-я петлями FLASH BASE: 85 кг

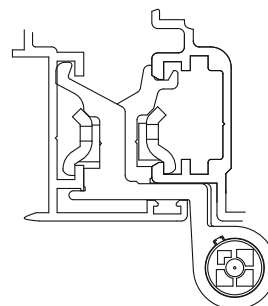
Для конструкций: высотой 2000 мм, шириной 1000 мм.



Поперечное сечение рама/створка



Поперечное сечение штамп/створка



ОКОННЫЕ ПЕТЛИ В ФУРНИТУРНЫЙ ПАЗ

АРТИКУЛ	Описание	ПОПЕРЕЧНОЕ СЕЧЕНИЕ ПАРЫ ПРОФИЛЕЙ	ПРЕДВАРИТЕЛЬНАЯ СБОРКА	СТОРОНА СБОРКИ	ДЛЯ УСТАНОВКИ НА КОМПЛАНАРНЫЕ СИСТЕМЫ	для установки на шуруп	Поверхность неокрашенная	Поверхность Анодированная	Поверхность Окрашенная	Линия Тенд	Число деталей в упаковке
00094U	ПЕТЛЯ FLASH BASE	смотри технические листы					X		X	X	20
00095U	ПЕТЛЯ FLASH BASE	смотри технические листы					X	X	X	X	20
00099U	ПЕТЛЯ FLASH BASE	смотри технические листы					X	X	X	X	20
00100U	ПЕТЛЯ FLASH BASE	смотри технические листы					X	X	X		20
001201	ПЕТЛЯ FLASH BASE	C001	X	ПР				X	X	X	50
001202	ПЕТЛЯ FLASH BASE	C001	X	ЛЕВАЯ				X	X	X	50
00120U	ПЕТЛЯ FLASH BASE	C001					X	X	X	X	20
001211	ПЕТЛЯ FLASH BASE	смотри технические листы	X	ПР		X		X	X	X	50
001212	ПЕТЛЯ FLASH BASE	смотри технические листы	X	ЛЕВАЯ		X		X	X	X	50
00121U	ПЕТЛЯ FLASH BASE	смотри технические листы				X	X	X	X	X	20
001221	ПЕТЛЯ FLASH BASE	C002	X	ПР				X	X	X	50
001222	ПЕТЛЯ FLASH BASE	C002	X	ЛЕВАЯ				X	X	X	50
00122U	ПЕТЛЯ FLASH BASE	C002					X	X	X	X	20
001231	ПЕТЛЯ FLASH BASE	смотри технические листы	X	ПР		X		X	X	X	50
001232	ПЕТЛЯ FLASH BASE	смотри технические листы	X	ЛЕВАЯ		X		X	X	X	50
00123U	ПЕТЛЯ FLASH BASE	смотри технические листы				X	X	X	X	X	20
00126U	ПЕТЛЯ FLASH BASE	C008					X	X	X	X	20
00127U	ПЕТЛЯ FLASH BASE	C008				X	X	X	X	X	20
001281	ПЕТЛЯ FLASH BASE	C007	X	ПР				X	X	X	50
001282	ПЕТЛЯ FLASH BASE	C007	X	ЛЕВАЯ				X	X	X	50
00128U	ПЕТЛЯ FLASH BASE	C007					X	X	X	X	20
00129U	ПЕТЛЯ FLASH BASE	C007				X	X	X	X	X	20
00130U	ПЕТЛЯ FLASH BASE	C005					X	X	X	X	20
001341	ПЕТЛЯ FLASH BASE	C009	X	ПР				X	X	X	50
001342	ПЕТЛЯ FLASH BASE	C009	X	ЛЕВАЯ				X	X	X	50
00134U	ПЕТЛЯ FLASH BASE	C009					X	X	X	X	20
00135U	ПЕТЛЯ FLASH BASE	смотри технические листы				X	X	X	X	X	20
00136U	ПЕТЛЯ FLASH BASE	C003					X	X	X	X	20
00137U	ПЕТЛЯ FLASH BASE	смотри технические листы					X	X	X	X	20
00142U	ПЕТЛЯ FLASH BASE	смотри технические листы					X	X	X		20
001431	ПЕТЛЯ FLASH BASE	C015	X	ПР		X		X	X	X	50
001432	ПЕТЛЯ FLASH BASE	C015	X	ЛЕВАЯ		X		X	X	X	50
00143U	ПЕТЛЯ FLASH BASE	C015				X	X	X	X	X	20
0014411	ПЕТЛЯ FLASH BASE	C001-C002-C013-C014-C015-C016-C017	X	ПР		X		X	X		50
0014421	ПЕТЛЯ FLASH BASE	C001-C002-C013-C014-C015-C016-C017	X	ЛЕВАЯ		X		X	X		50
00144N	ПЕТЛЯ FLASH BASE	C001-C002-C013-C014-C015-C016-C017				X	X	X	X	X	20
00147N	ПЕТЛЯ FLASH BASE	C003					X	X	X		20
00227U	ПЕТЛЯ FLASH BASE	смотри технические листы						X	X		20
00240U	ПЕТЛЯ FLASH BASE	C011					X	X	X	X	20
00258U	ПЕТЛЯ FLASH BASE	смотри технические листы						X	X	X	20
002591	ПЕТЛЯ FLASH BASE	C010	X	ПР		X		X	X	X	50
002592	ПЕТЛЯ FLASH BASE	C010	X	ЛЕВАЯ		X		X	X	X	50
00259U	ПЕТЛЯ FLASH BASE	C010				X	X	X	X	X	20
002701	ПЕТЛЯ FLASH BASE	смотри технические листы	X	ПР			X	X	X	X	50
002702	ПЕТЛЯ FLASH BASE	смотри технические листы	X	ЛЕВАЯ			X	X	X	X	50
00278U	ПЕТЛЯ FLASH BASE	смотри технические листы				X	X	X	X	X	20
00279U	ПЕТЛЯ FLASH BASE	смотри технические листы				X	X	X	X	X	20
002811	ПЕТЛЯ FLASH BASE	смотри технические листы				X			X		50
002812	ПЕТЛЯ FLASH BASE	смотри технические листы				X			X		50
00281U	ПЕТЛЯ FLASH BASE	смотри технические листы				X	X	X	X	X	20

ОКОННЫЕ ПЕТЛИ В ФУРНИТУРНЫЙ ПАЗ

АРТИКУЛ	Описание	ПОПЕРЕЧНОЕ СЕЧЕНИЕ ПАРЫ ПРОФИЛЕЙ	ПРЕДВАРИТЕЛЬНАЯ СБОРКА	СТОРОНА СБОРКИ	ДЛЯ УСТАНОВКИ НА КОМПЛАНАРНЫЕ СИСТЕМЫ	для установки на шуруп	Поверхность - не окрашенная	Поверхность - Анодированная	Поверхность - Окрашенная	Линия Tend	Число деталей в упаковке
002851	ПЕТЛЯ FLASH BASE	смотри технические листы	X	ПР				X	X		50
002852	ПЕТЛЯ FLASH BASE	смотри технические листы	X	ЛЕВАЯ				X	X		50
00285U	ПЕТЛЯ FLASH BASE	смотри технические листы					X	X	X	X	20
005271	ПЕТЛЯ FLASH BASE	C001-C005	X	ПР				X	X	X	50
005272	ПЕТЛЯ FLASH BASE	C001-C005	X	ЛЕВАЯ				X	X	X	50
00527U	ПЕТЛЯ FLASH BASE	C001-C005					X		X		20
00529U	ПЕТЛЯ FLASH BASE	смотри технические листы				X	X	X	X	X	20
005641	ПЕТЛЯ FLASH BASE	смотри технические листы	X	ПР	X			X	X		50
005642	ПЕТЛЯ FLASH BASE	смотри технические листы	X	ЛЕВАЯ	X			X	X		50
00564U	ПЕТЛЯ FLASH BASE	смотри технические листы			X			X	X	X	20
00612U	ПЕТЛЯ FLASH BASE	смотри технические листы					X	X	X	X	20

Примечание: Что касается петель для крепления на створку со стороны шульпа, обратитесь к соответствующему пункту раздела применимость артикулов для сечений рама/створка профилей.

ПЕТЛЯ FLASH BASE, 3 КРЫЛА



Описание

Трех секционная петля, для поворотных окон и дверей из алюминиевого профиля с фурнитурным пазом.

Онлайновая техническая спецификация



Технические характеристики

Петля поворотная, трех секционная, для легких дверей, а также для нижнеподвесных окон и окон наружного открывания.

Специальные крепежные пластины, поставляются в сборе с корпусами петель (система RAPID Giesse), обеспечивают быструю установку и безошибочное позиционирование петель на уже собранных конструкциях.

Материалы

Корпуса петель из экструдированного алюминия

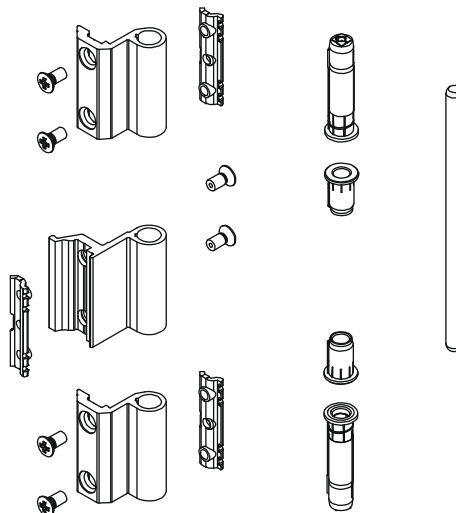
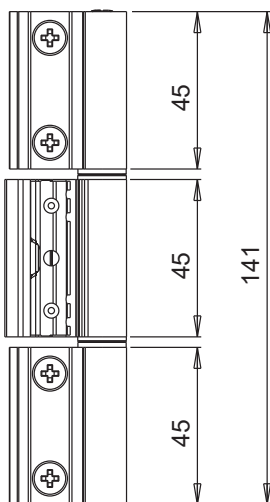
Штифт, крепежные пластины, винты из нержавеющей стали

Втулки из полиацеталь

Нагрузки

С 2-я петлями: 85 кг

С 3-я петлями: 100 кг



АРТИКУЛ	Описание	ПОПЕРЕЧНОЕ СЕЧЕНИЕ ПАРЫ ПРОФИЛЕЙ	Несущая способность 2 петли [кг]	Несущая способность 3 петли [кг]	Поверхность - неокрашенная	Поверхность - анодированная	Поверхность - окрашенная	Линия Trend	Число деталей в упаковке
00103U	ПЕТЛЯ FLASH BASE, 3 КРЫЛА	C003	85	100	X				20
00115U	ПЕТЛЯ FLASH BASE, 3 КРЫЛА	C001	85	100	X	X	X		20
00119	ПЕТЛЯ FLASH BASE, 3 КРЫЛА	C001-C002-C013-C014-C015-C016-C017	85	100	X		X		20
00171	ПЕТЛЯ FLASH BASE, 3 КРЫЛА	смотри технические листы	85	100	X		X		20

ПЕТЛИ FLASH

Описание

Двух секционная регулируемая петля, для окон и дверей из алюминиевого профиля с фурнитурным пазом.

Онлайновая техническая спецификация



Технические характеристики

Поставляется в предсобранном состоянии, что позволяет быстро выполнить монтаж и безошибочно выбрать позицию установки петли на уже собранных конструкциях.

Петля имеет противовзломный штифт из кованной нержавеющей стали, с кольцевым буртиком посередине, который препятствует выбиванию штифта и как следствие снятию створки.

Специальные крепежные пластины, поставляются в сборе с корпусами петель (система RAPID Giesse), обеспечивают быструю установку и безошибочное позиционирование петель на уже собранных конструкциях.

Петля FLASH очень быстро устанавливается как на створку, так и на раму, даже в том случае, если фурнитура уже установлена.

Определенная геометрия петли и крепежные пластины обеспечивают возможность быстрой и простой установки на уже собранные конструкции, а также правильное позиционирование петли после затяжки винтов.

Регулировки

Петля имеет эксцентриковую втулку, которая при вращении, изменяет силу прижима или расстояние рама/створка в пределах $\pm 0,3$ мм.

Материалы

Корпуса петель из экструдированного алюминия

Штифт, винты и крепежные пластины из нержавеющей стали

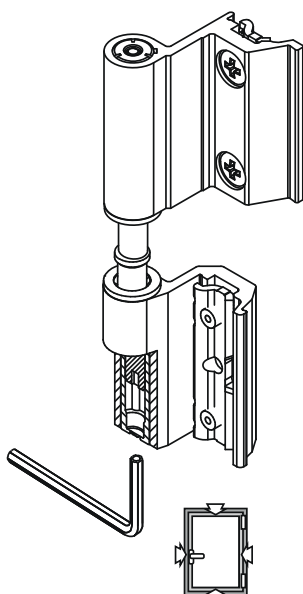
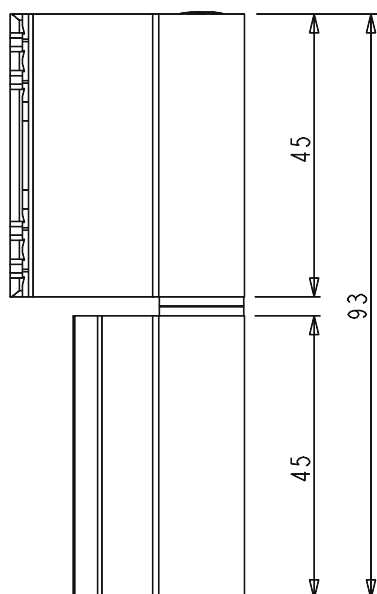
Втулки из полиамида

Нагрузки

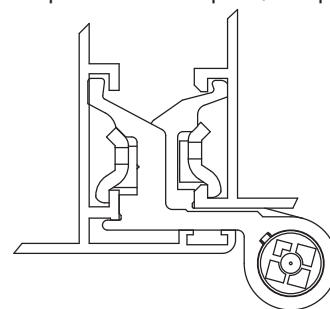
С 2-я петлями FLASH BASE: 75 кг

С 3-я петлями FLASH BASE: 85 кг

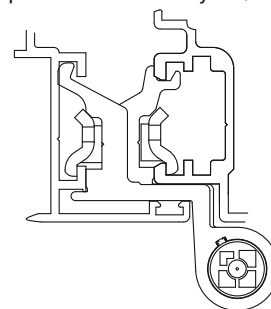
Для конструкций: высотой 2000 мм, шириной 1000 мм.



Поперечное сечение рама/створка



Поперечное сечение штамп/створка



ОКОННЫЕ ПЕТЛИ В ФУРНИТУРНЫЙ ПАЗ

АРТИКУЛ	Описание	ПОПЕРЕЧНОЕ СЕЧЕНИЕ ПАРЫ ПРОФИЛЕЙ	для установки на шульп	Поверхность - неокрашенная	Поверхность Анодированная	Поверхность Окрашенная	Линия Trend	Число деталей в упаковке
00149U	ПЕТЛЯ FLASH	смотри технические листы		X	X	X	X	20
00150U	ПЕТЛЯ FLASH	C001		X	X	X	X	20
00151U	ПЕТЛЯ FLASH	смотри технические листы	X	X	X	X	X	20
00157U	ПЕТЛЯ FLASH	C008	X	X		X	X	20

Примечание: Что касается петель для крепления на створку со стороны шульпа, обратитесь к соответствующему пункту раздела применимость артикулов для сечений рама/створка профилей.

КОМПЛЕКТ ПЕТЕЛЬ ДЛЯ ПОВОРОТНЫХ СТВОРОК CHIC 3D 100

Описание

Набор петель (верхних и нижних) для поворотных или комбинированных поворотно-откидных окон CHIC 3D 100.

Онлайновая техническая спецификация

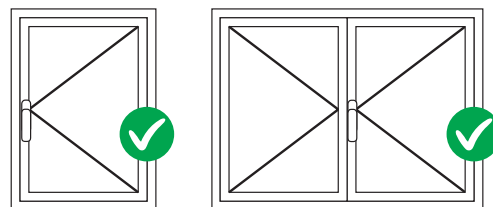


Технические характеристики

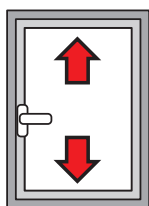
Угол открытия створки 180°. Допустимая нагрузка 100 кг. Быстрый, простой и легкий монтаж с помощью предварительно смонтированных кулачков. При наличии дополнительного запора необходимо использовать запорный штырь CHIC. Обе петли являются регулируемыми (3D). При наличии препятствий при открытии необходимо использовать ограничитель FRIZ. **ВНИМАНИЕ:** эта петля специально разработана для окон, открывающихся внутрь, и не подходит для окон, открывающихся наружу.

Материалы

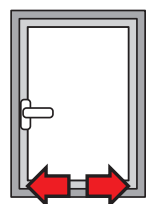
Угловой кронштейн из сплава ЦАМ
Тяги и закладные пластины из оцинкованной стали
Штифты из нержавеющей стали AISI 304 и алюминиевой бронзы
Кулачки из оцинкованной стали



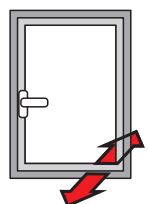
РЕГУЛИРОВКИ [mm]



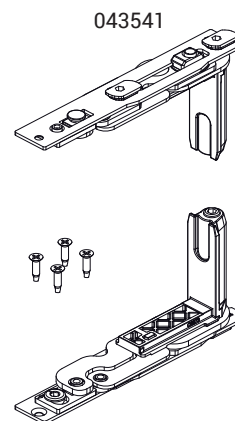
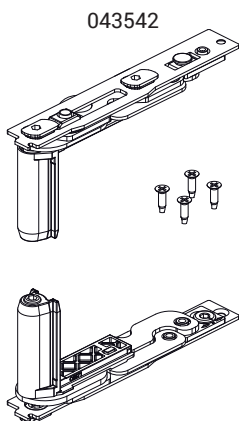
По высоте:
+2,5 / -1



Боковая:
+1,5 / -1,5



Компрессия петли:
+1,4 / -0,6



Регулировки

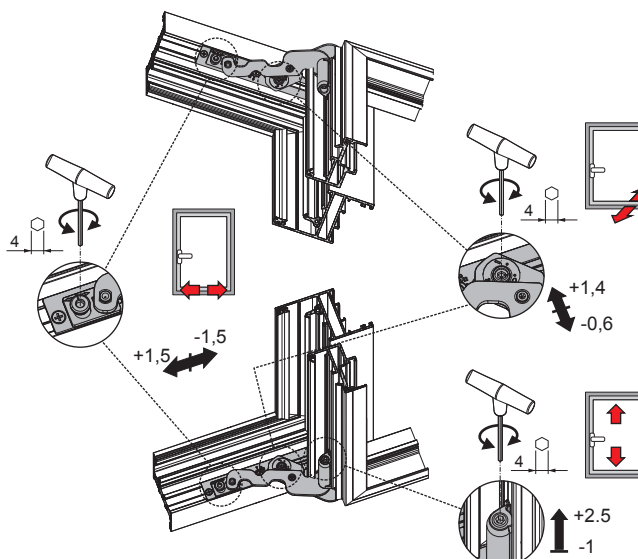


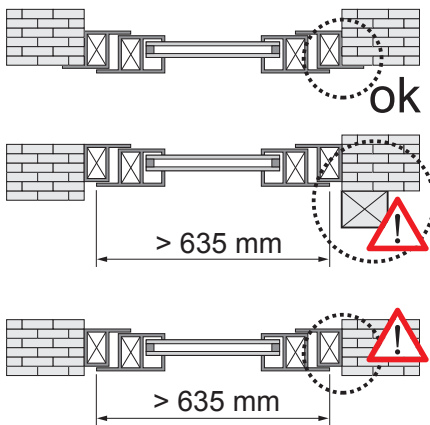
Таблица максимально допустимых значений толщины стекла [мм]

	160	500	600	700	800	900	1000	1100	1200	1300	1400	1500
2500	33	27	23	20	18	16	15	14	13	12	11	
2400	33	27	23	20	18	16	15	14	13	12	11	
2300	34	28	24	21	19	17	16	14	13	12	11	
2200	36	30	25	22	20	18	16	15	14	13	12	
2100	37	31	27	23	21	19	17	16	14	13	12	
2000	39	33	28	25	22	20	18	16	15	14	13	
1900	41	34	30	26	23	21	19	17	16	15	14	
1800	44	36	31	27	24	22	20	18	17	16	15	
1700	46	38	33	29	26	23	21	19	18	16	15	
1600	49	41	35	31	27	25	22	20	19	17	15	
1500	50	44	37	33	29	26	24	22	20	17	15	
1400	50	47	40	35	31	28	25	23	20	17	15	
1300	50	50	43	38	34	30	27	24	20	17	15	
1200	50	50	47	41	36	33	28	24	20	17	15	
1100	50	50	50	45	40	34	28	24	20	17		
1000	50	50	50	49	42	34	28	24	20			
900	50	50	50	50	42	34	28	24				
800	50	50	50	50	42	34	28					
700	50	50	50	50	42	34						

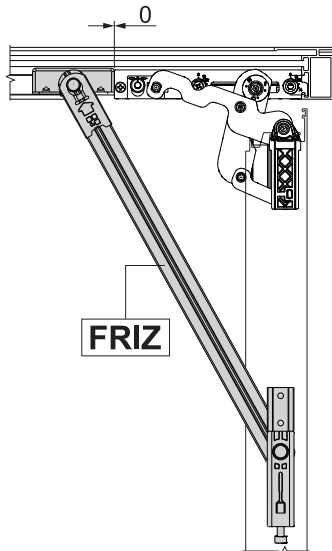
Таблица максимально разрешенных значений веса створки [кг]

	160	500	600	700	800	900	1000	1100	1200	1300	1400	1500
2500	100	100	100	100	100	100	100	100	100	100	100	100
2400	100	100	100	100	100	100	100	100	100	100	100	100
2300	100	100	100	100	100	100	100	100	100	100	100	100
2200	100	100	100	100	100	100	100	100	100	100	100	100
2100	100	100	100	100	100	100	100	100	100	100	100	100
2000	100	100	100	100	100	100	100	100	100	100	100	100
1900	100	100	100	100	100	100	100	100	100	100	100	100
1800	100	100	100	100	100	100	100	100	100	100	100	100
1700	100	100	100	100	100	100	100	100	100	100	100	98
1600	100	100	100	100	100	100	100	100	100	100	99	92
1500	100	100	100	100	100	100	100	100	100	100	93	87
1400	100	100	100	100	100	100	100	100	100	93	87	81
1300	100	100	100	100	100	100	100	100	94	87	80	75
1200	100	100	100	100	100	100	100	95	87	80	74	69
1100	100	100	100	100	100	100	95	87	79	73	68	
1000	100	100	100	100	100	96	87	79	72	67		
900	100	100	100	98	87	78	71	65				
800	100	100	99	87	77	69	63					
700	100	100	87	76	67	61						

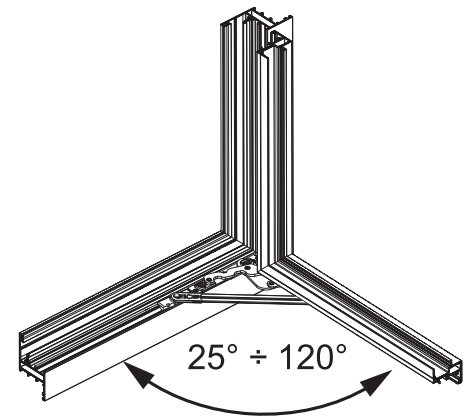
Обязательное использование штанги FRIZ



Позиционирование штанги FRIZ



Угол открытия со штангой FRIZ



Артикул	Описание	ПОПЕРЕЧНОЕ СЕЧЕНИЕ ПАРЫ ПРОФИЛЕЙ	СТОРОНА СБОРКИ	Поверхность - не окрашенная	Поверхность - Анодированная	Поверхность - Окрашенная	Линия Trend	Число деталей в упаковке
043541	СНІС - КОМПЛЕКТ ПЕТЕЛЬ ДЛЯ СТВОРКИ	C001-C002-C003-C005-C006	ПР	X				10
043542	СНІС - КОМПЛЕКТ ПЕТЕЛЬ ДЛЯ СТВОРКИ	C001-C002-C003-C005-C006	ЛЕВАЯ	X				10

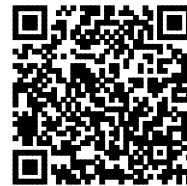
КОМПЛЕКТ ПЕТЕЛЬ ДЛЯ СТВОРКИ CHIC 3D 100 COMPLANARE



Описание

Группа петель (верхней и нижней) для распашной створки или для пассивной створки, используемой с поворотно-откидной створкой, CHIC 3D 100 COMPLANARE.

Онлайновая техническая спецификация



Технические характеристики

Открытие створки на угол 105°.

Допустимая нагрузка 100 кг.

Быстрый, простой и легкий монтаж с помощью предварительно смонтированных кулачков.

При наличии дополнительного запора необходимо использовать запорный штырь CHIC.

Обе петли являются регулируемыми (3D).

Обязательным требованием является использование ограничительных ножниц CHIC (код 05293).

ВНИМАНИЕ: эта петля специально разработана для окон, открывающихся внутрь, и не подходит для окон, открывающихся наружу.

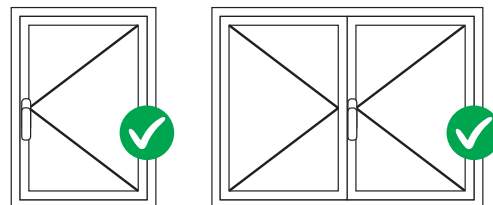
Материалы

Угловой кронштейн из сплава ЦАМ

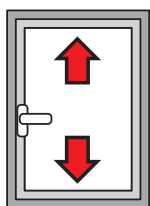
Тяги и закладные пластины из оцинкованной стали

Штифты из нержавеющей стали AISI 304 и алюминиевой бронзы

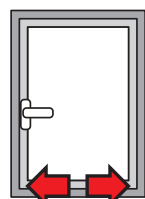
Кулачки из оцинкованной стали



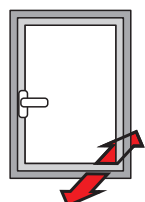
РЕГУЛИРОВКИ [mm]



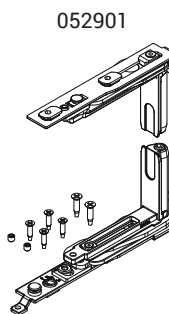
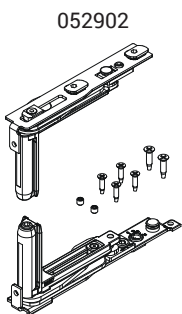
По высоте:
+2,5 / -1



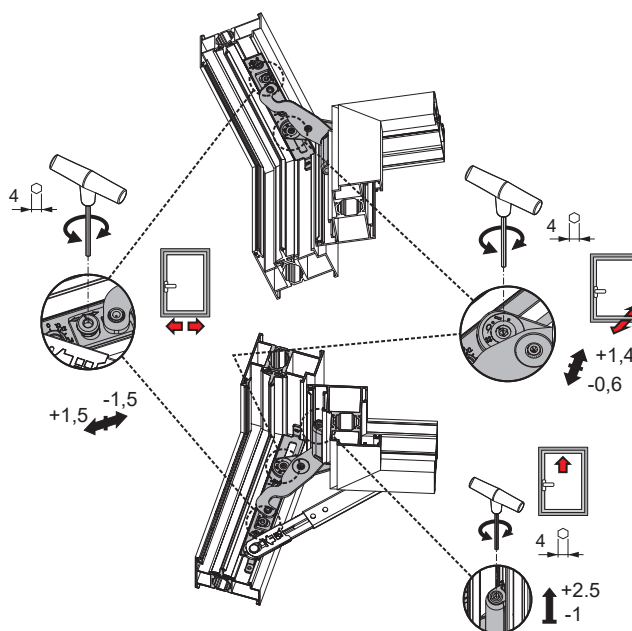
Боковая:
+1,5 / -1,5



Компрессия петли:
+1,4 / -0,6



Регулировки

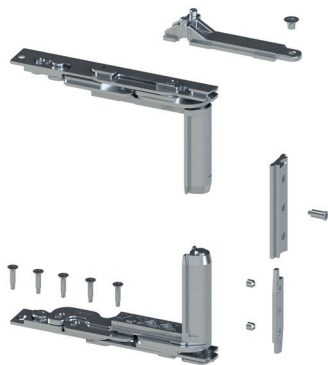


КОМПЛЕКТ ПЕТЕЛЬ ДЛЯ ПОВОРОТНЫХ СТВОРОК CHIC 3D 130

Описание

Набор петель (верхних и нижних) для поворотных или комбинированных поворотно-откидных окон CHIC 3D 130.

Онлайновая техническая спецификация

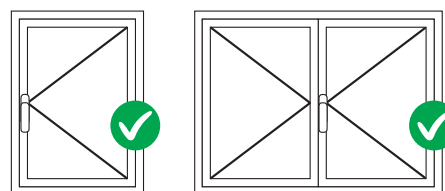


Технические характеристики

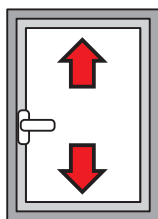
Угол открытия створки 180°. Допустимая нагрузка 130 кг. Быстрый, простой и легкий монтаж с помощью предварительно смонтированных кулачков. При наличии дополнительного запора необходимо использовать запорный штырь CHIC. Обе петли являются регулируемыми (3D). При наличии препятствий при открытии необходимо использовать ограничитель FRIZ. **ВНИМАНИЕ:** эта петля специально разработана для окон, открывающихся внутрь, и не подходит для окон, открывающихся наружу.

Материалы

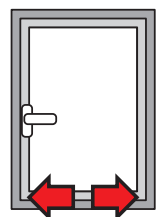
Угловой кронштейн из сплава ЦАМ
Тяги и закладные пластины из оцинкованной стали
Штифты из нержавеющей стали AISI 304 и алюминиевой бронзы
Кулачки из оцинкованной стали



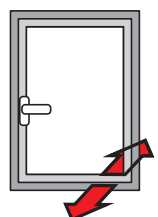
РЕГУЛИРОВКИ [mm]



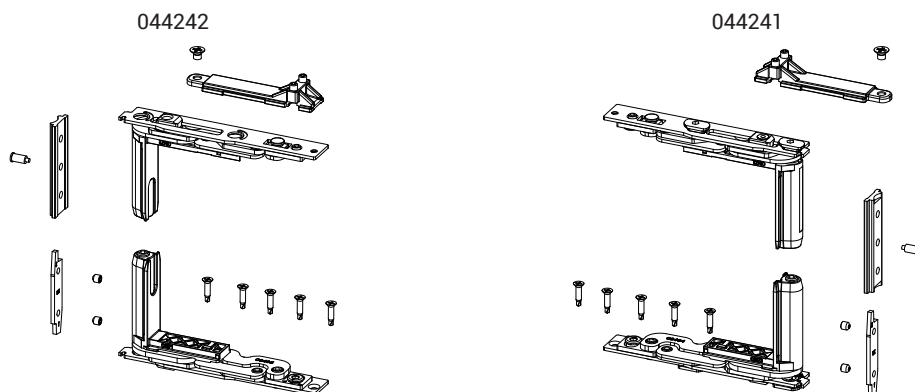
По высоте:
+2,5 / -1



Боковая:
+1,5 / -1,5



Компрессия петли:
+1,4 / -0,6



Регулировки

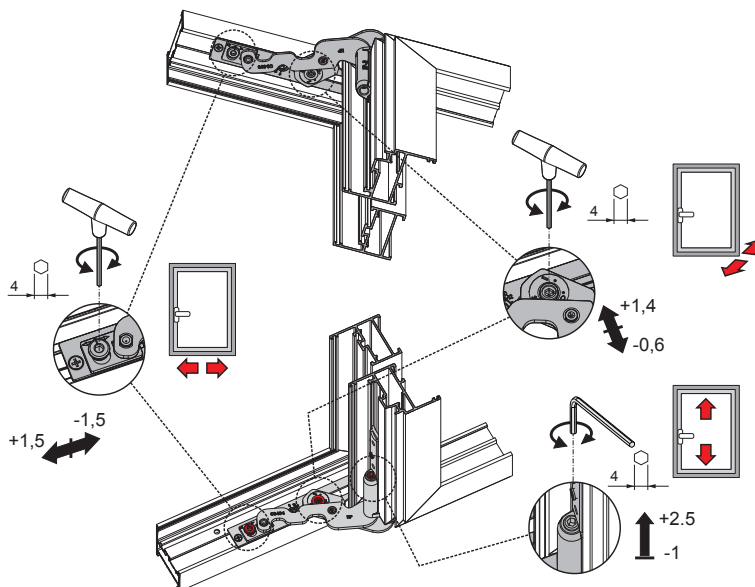


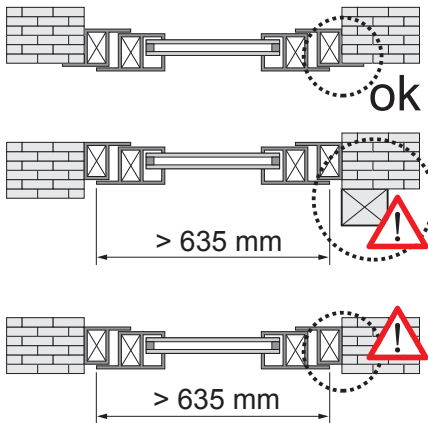
Таблица максимально допустимых значений толщины стекла [мм]

2800	35	29	25	22	19	17	16	14	13	12	12	
2700	37	31	26	23	20	18	17	15	14	13	12	
2600	39	32	28	24	21	19	18	16	15	14	13	12
2500	43	35	30	27	24	21	19	18	16	15	14	13
2400	43	35	30	27	24	21	19	18	16	15	14	13
2300	44	37	32	28	25	22	20	18	17	16	15	14
2200	46	39	33	29	26	23	21	19	18	17	15	14
2100	49	40	35	30	27	24	22	20	19	17	16	15
2000	51	43	36	32	28	26	23	21	20	18	17	16
1900	54	45	38	34	30	27	24	22	21	19	18	17
1800	57	47	40	35	31	28	26	24	22	20	19	18
1700	60	50	43	38	33	30	27	25	23	21	20	18
1600	60	53	46	40	35	32	29	27	25	23	21	18
1500	60	57	49	43	38	34	31	28	26	24	21	18
1400	60	60	52	46	40	36	33	30	28	24	21	18
1300	60	60	56	49	44	39	36	33	28	24	21	18
1200	60	60	60	53	47	43	39	33	28	24	21	
1100	60	60	60	58	52	46	39	33	28	24		
1000	60	60	60	60	57	47	39	33	28			
900	60	60	60	60	58	47	39	33				
800	60	60	60	60	58	47	39					
700	60	60	60	60	58	47						
600	60	60	60	60	58	47						
200	500	600	700	800	900	1000	1100	1200	1300	1400	1500	1600

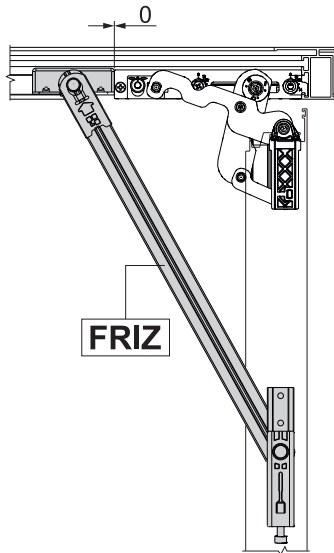
Таблица максимально разрешенных значений веса створки [кг]

2800	124	124	124	124	124	124	124	124	124	124	124	124
2700	126	126	126	126	126	126	126	126	126	126	126	126
2600	128	128	128	128	128	128	128	128	128	128	128	128
2500	130	130	130	130	130	130	130	130	130	130	130	130
2400	130	130	130	130	130	130	130	130	130	130	130	130
2300	130	130	130	130	130	130	130	130	130	130	130	130
2200	130	130	130	130	130	130	130	130	130	130	130	130
2100	130	130	130	130	130	130	130	130	130	130	130	130
2000	130	130	130	130	130	130	130	130	130	130	130	130
1900	130	130	130	130	130	130	130	130	130	130	130	130
1800	130	130	130	130	130	130	130	130	130	130	130	130
1700	130	130	130	130	130	130	130	130	130	130	130	127
1600	130	130	130	130	130	130	130	130	130	130	127	119
1500	130	130	130	130	130	130	130	130	130	128	119	112
1400	130	130	130	130	130	130	130	130	130	129	119	111
1300	130	130	130	130	130	130	130	130	129	119	111	103
1200	130	130	130	130	130	130	130	130	119	110	102	95
1100	130	130	130	130	130	130	130	119	109	101	94	
1000	130	130	130	130	130	119	108	99	92			
900	130	130	130	130	119	107	98	90				
800	130	130	130	119	106	95	87					
700	130	130	119	104	93	84						
600	500	600	700	800	900	1000	1100	1200	1300	1400	1500	1600

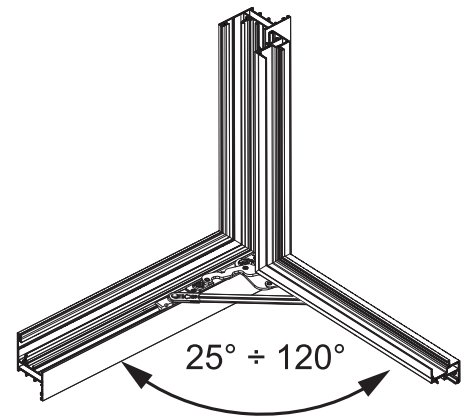
Обязательное использование штанги FRIZ



Позиционирование штанги FRIZ

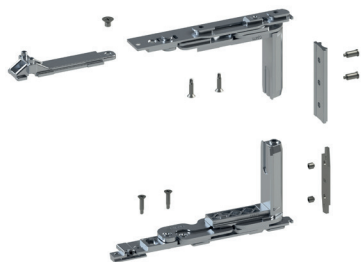


Угол открытия со штангой FRIZ



Артикул	Описание	ПОПЕРЕЧНОЕ СЕЧЕНИЕ ПАРЫ ПРОФИЛЕЙ	СТОРОНА СБОРКИ	Поверхность - не окрашенная	Поверхность - Анодированная	Поверхность - Окрашенная	Линия Trend	Число деталей в упаковке
044241	СНІС - КОМПЛЕКТ ПЕТЕЛЬ ДЛЯ СТВОРКИ	С001	ПР	X				10
044242	СНІС - КОМПЛЕКТ ПЕТЕЛЬ ДЛЯ СТВОРКИ	С001	ЛЕВАЯ	X				10

КОМПЛЕКТ ПЕТЕЛЬ ДЛЯ СТВОРКИ CHIC 3D 150



Описание

Группа петель (верхней и нижней) для распашной створки или для пассивной створки, используемой с поворотно-откидной створкой CHIC 3D 150.

Онлайновая техническая спецификация

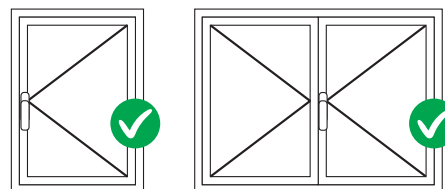


Технические характеристики

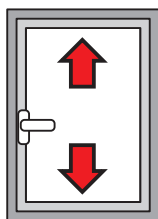
Угол открытия створки 180°.
 Максимальная несущая способность 150 кг
 Предлагается в левостороннем и правостороннем исполнениях.
 Быстрый, простой и легкий монтаж с помощью предварительно смонтированных кулачков.
 При наличии дополнительного запора необходимо использовать запорный штырь CHIC.
 Обе петли являются регулируемыми (3D).
 При наличии препятствий при открытии необходимо использовать ограничитель FRIZ.
ВНИМАНИЕ: эта петля специально разработана для окон, открывающихся внутрь, и не подходит для окон, открывающихся наружу.

Материалы

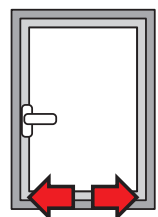
Угловой кронштейн из сплава ЦАМ
 Тяги и закладные пластины из оцинкованной стали
 Штифты из нержавеющей стали AISI 304 и алюминиевой бронзы
 Кулачки из оцинкованной стали



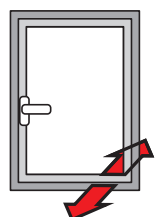
РЕГУЛИРОВКИ [mm]



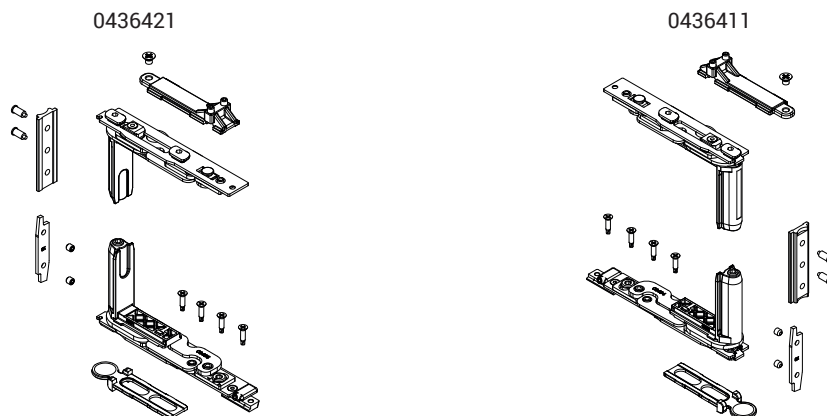
По высоте:
+2,5 / -1



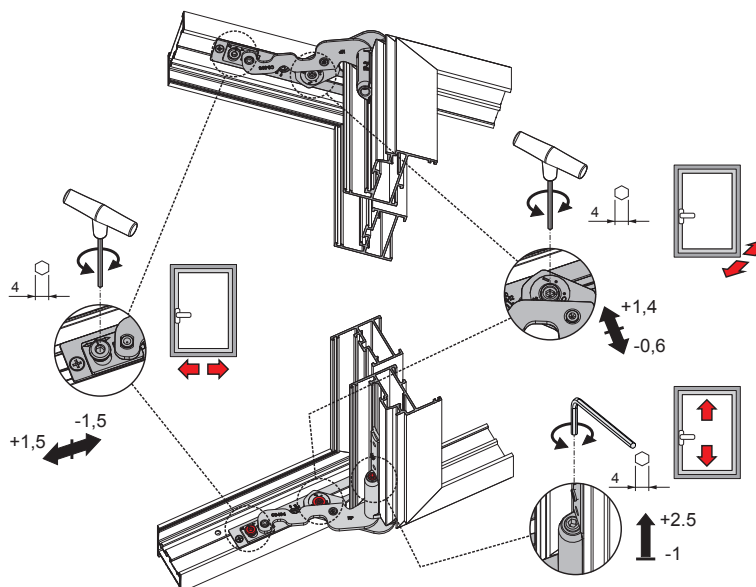
Боковая:
+1,5 / -1,5



Компрессия петли:
+1,4 / -0,6



Регулировки



КОМПЛЕКТ ПЕТЕЛЬ ДЛЯ ПОВОРОТНЫХ СТВОРОК CHIC 3D 130 ERRE

Описание

Набор петель (верхних и нижних) для поворотных или комбинированных поворотно-откидных окон CHIC 3D 130 ERRE.

Онлайновая техническая спецификация

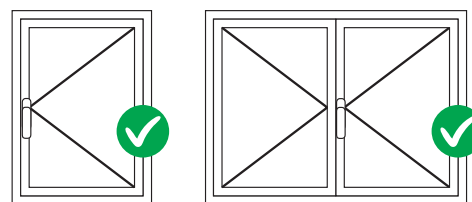


Технические характеристики

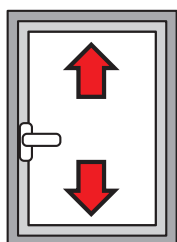
Угол открытия створки 180°. Допустимая нагрузка 130 кг. Быстрый, простой и легкий монтаж с помощью предварительно смонтированных кулачков. Обе петли являются регулируемыми (3D). При наличии препятствий при открытии необходимо использовать ограничитель FRIZ. **ВНИМАНИЕ:** эта петля специально разработана для окон, открывающихся внутрь, и не подходит для окон, открывающихся наружу.

Материалы

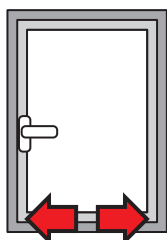
Угловой кронштейн из сплава ЦАМ
Тяги и закладные пластины из оцинкованной стали
Штифты из нержавеющей стали AISI 304 и алюминиевой бронзы
Кулачки из оцинкованной стали



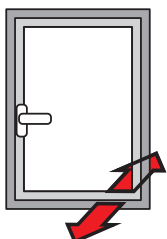
РЕГУЛИРОВКИ [mm]



По высоте:
+2,5 / -1

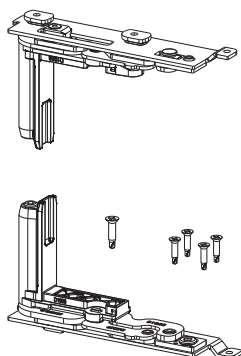


Боковая:
+1,5 / -1,5

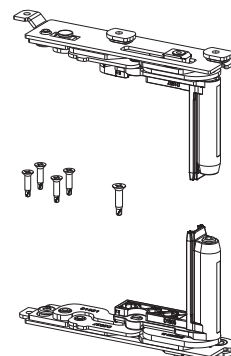


Компрессия петли:
+1,4 / -0,6

052832



052831



Регулировки

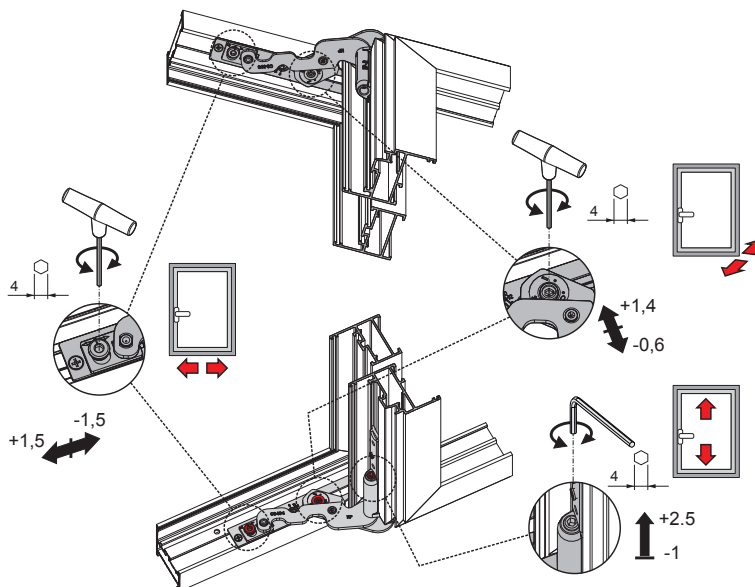


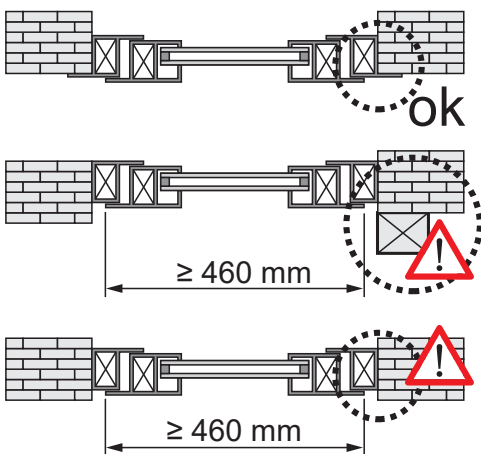
Таблица максимально разрешенных значений веса створки [кг]

2800	124	124	124	124	124	124	124	124	124	124	124		
2700	126	126	126	126	126	126	126	126	126	126	126		
2600	128	128	128	128	128	128	128	128	128	128	128		
2500	130	130	130	130	130	130	130	130	130	130	130		
2400	130	130	130	130	130	130	130	130	130	130	130		
2300	130	130	130	130	130	130	130	130	130	130	130		
2200	130	130	130	130	130	130	130	130	130	130	130		
2100	130	130	130	130	130	130	130	130	130	130	130		
2000	130	130	130	130	130	130	130	130	130	130	130		
1900	130	130	130	130	130	130	130	130	130	130	130		
1800	130	130	130	130	130	130	130	130	130	130	130		
1700	130	130	130	130	130	130	130	130	130	130	127		
1600	130	130	130	130	130	130	130	130	130	130	127	119	
1500	130	130	130	130	130	130	130	130	130	128	119	112	
1400	130	130	130	130	130	130	130	130	129	119	111	104	
1300	130	130	130	130	130	130	130	129	119	111	103	97	
1200	130	130	130	130	130	130	130	119	110	102	95		
1100	130	130	130	130	130	130	119	109	101	94			
1000	130	130	130	130	130	119	108	99	92				
900	130	130	130	130	119	107	98	90					
800	130	130	130	119	106	95	87						
700	130	130	119	104	93	84							
600	200	500	600	700	800	900	1000	1100	1200	1300	1400	1500	1600

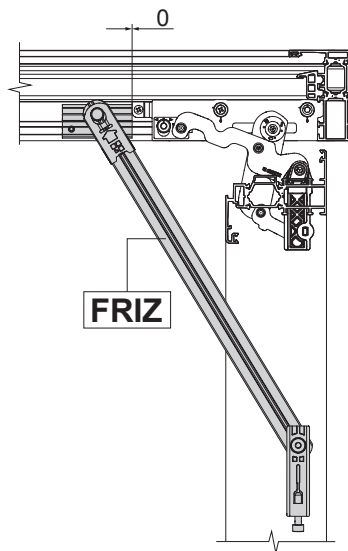
Таблица максимально допустимых значений толщины стекла [мм]

2800	35	29	25	22	19	17	16	14	13	12	12		
2700	37	31	26	23	20	18	17	15	14	13	12		
2600	39	32	28	24	21	19	18	16	15	14	13		
2500	43	35	30	27	24	21	19	18	16	15	14	13	
2400	43	35	30	27	24	21	19	18	16	15	14	13	
2300	44	37	32	28	25	22	20	18	17	16	15	14	
2200	46	39	33	29	26	23	21	19	18	17	15	14	
2100	49	40	35	30	27	24	22	20	19	17	16	15	
2000	51	43	36	32	28	26	23	21	20	18	17	16	
1900	54	45	38	34	30	27	24	22	21	19	18	17	
1800	57	47	40	35	31	28	26	24	22	20	19	18	
1700	60	50	43	38	33	30	27	25	23	21	20	18	
1600	60	53	46	40	35	32	29	27	25	23	21	18	
1500	60	57	49	43	38	34	31	28	26	24	21	18	
1400	60	60	52	46	40	36	33	30	28	24	21	18	
1300	60	60	56	49	44	39	36	33	28	24	21	18	
1200	60	60	60	53	47	43	39	33	28	24	21		
1100	60	60	60	58	52	46	39	33	28	24			
1000	60	60	60	60	57	47	39	33	28				
900	60	60	60	60	58	47	39	33					
800	60	60	60	60	58	47	39						
700	60	60	60	60	58	47							
600	200	500	600	700	800	900	1000	1100	1200	1300	1400	1500	1600

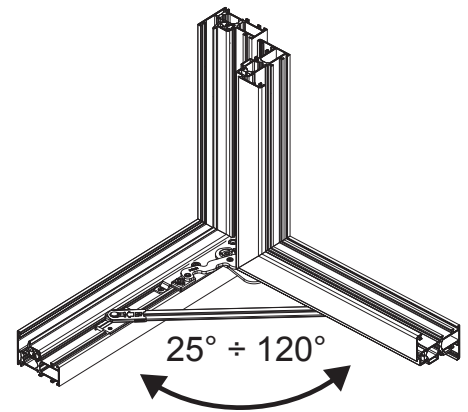
Обязательное использование штанги FRIZ



Позиционирование штанги FRIZ



Угол открытия со штангой FRIZ



АРТИКУЛ	Описание	ПОПЕРЕЧНОЕ СЕЧЕНИЕ ПАРЫ ПРОФИЛЕЙ	СТОРОНА СБОРКИ	Поверхность - не окрашенная	Поверхность Анодированная	Поверхность Окрашенная	Линия Trend	Число деталей в упаковке
052831	СНІС 130 ERRE - КОМПЛЕКТ ПЕТЕЛЬ ДЛЯ СТВОРКИ	C007	ПР	X				10
052832	СНІС 130 ERRE - КОМПЛЕКТ ПЕТЕЛЬ ДЛЯ СТВОРКИ	C007	ЛЕВАЯ	X				10

ПЕТЛИ СНІС ДЛЯ НИЖНЕПОДВЕСНЫХ ОКОН

Описание

Комплект петель скрытого монтажа для нижнеподвесных окон

Онлайновая техническая спецификация



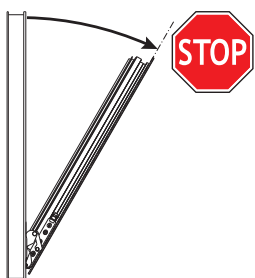
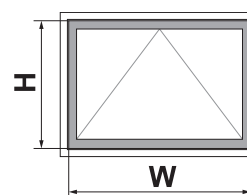
Технические характеристики

Полное открывание петли составляет 180°, что облегчает монтаж. Благодаря предварительно установленным кулачкам крепление к раме не требует ее сверления.
 Независимые друг от друга микрометрические регулировка створки по высоте (+2,5 ÷ -0,5 мм) и регулировка прижима (+1,4 ÷ -0,6 мм).
 Комплект петель дополнен 2 подъемными элементами, повышающими устойчивость системы.
 Несущая способность (*) 250 кг
 Максимальная высота (*) 3000 мм
 (*) определяются используемым ограничителем открывания (см. таблицу ограничителей открывания).
 Максимальная ширина 2500 мм При ширине свыше 1500 и 2000 мм необходимо использовать 1 или 2 подъемных элемента 04363 (см. схему использования подъемных элементов).

Материалы

Опора для створки из сплава ЦАМ с покрытием GS Silver PLUS
 Тяги и пластины петель и кулачков из оцинкованной стали
 Штифты и винты из нержавеющей стали AISI 304
 Подъемный элемент из серого полиамида

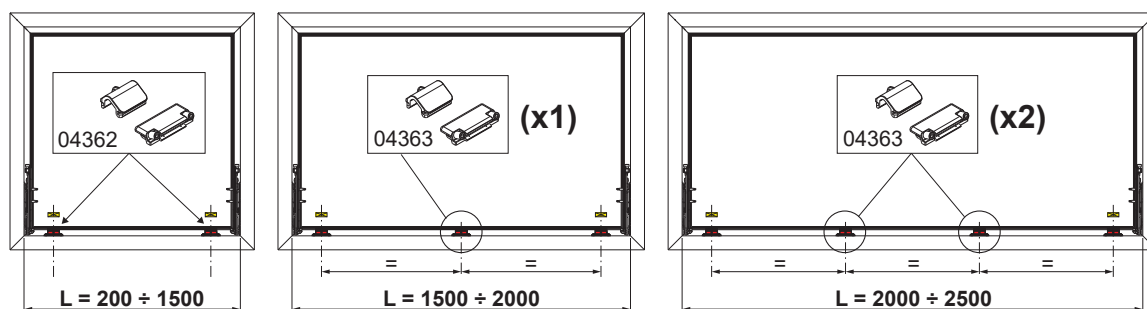
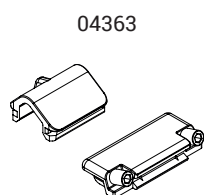
CHIC BOTTOM HUNG



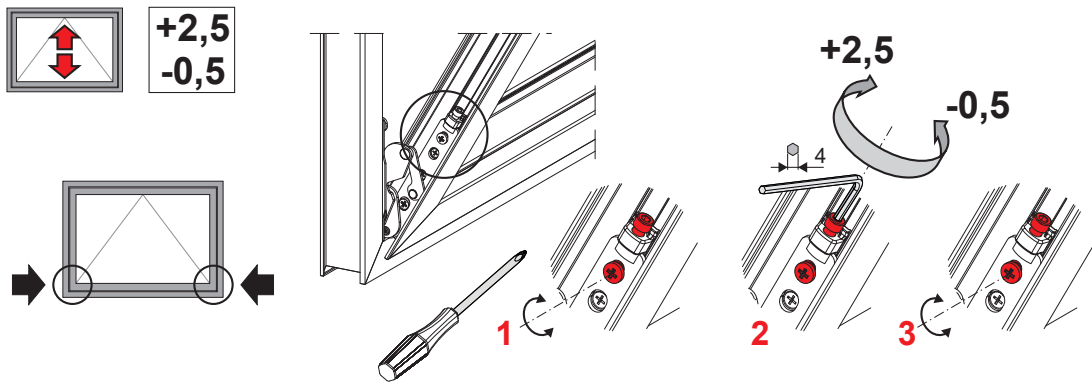
Обязательный элемент: ограничитель открывания.

Описание	АРТИКУЛ	Нагрузки	W (mm)	H (mm)
RALLENTY (150mm)	02041K	50 kg	200÷2500	400÷1500
RALLENTY (250mm)	02040K	80 kg	200÷2500	570÷2500
FRIZ (140mm)	02800K	130 kg	200÷2500	420÷2500
FRIZ (300mm)	02030K	130 kg	200÷2500	580÷2500
FUTURA HP	01175K	250 kg	780÷2500	600÷3000

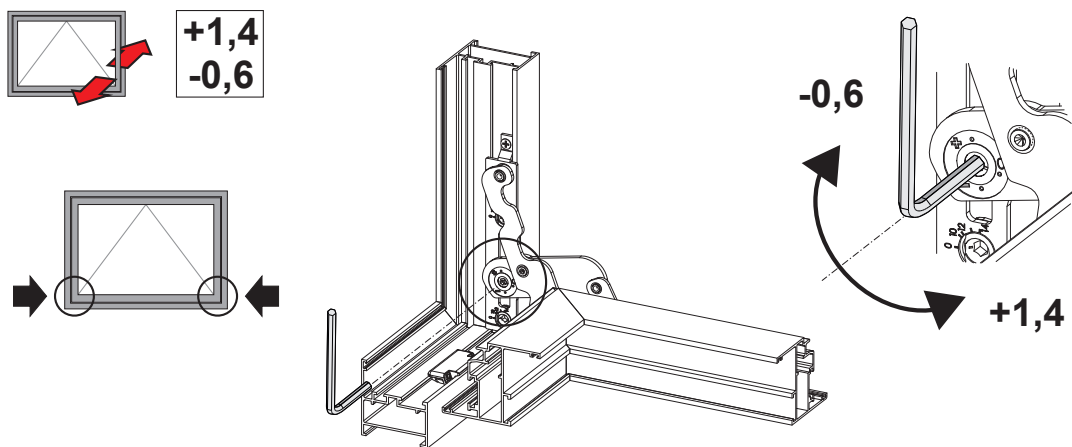
Использование подъемных элементов



Регулировка высоты



Регулировка прижима



АРТИКУЛ	Описание	Примечание	ПОПЕРЕЧНОЕ СЕЧЕНИЕ ПАРЫ ПРОФИЛЕЙ	Поверх-ность - не окрашен-ная	Поверх-ность Анодиро-ванная	Поверх-ность Окрашен-ная	Линия Trend	Число Деталей в упаковке
04362	СНІС - КОМПЛЕКТ ПЕТЕЛЬ ДЛЯ НИЖНЕПОДВЕСНЫХ ОКОН	пара	C001-C002-C004-C005-C006	X				10
04363	СНІС - ПОДЪЕМНЫЙ ЭЛЕМЕНТ ДЛЯ НИЖНЕПОДВЕСНЫХ ОКОН		C001-C002-C004-C005-C006	X				10

ПЕТЛИ CHIC ERRE ДЛЯ НИЖНЕПОДВЕСНЫХ ОКОН



Описание

Комплект петель скрытого монтажа для нижнеподвесных окон

Онлайновая техническая спецификация



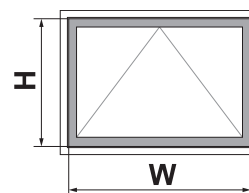
Технические характеристики

Полное открывание петли составляет 180°, что облегчает монтаж. Благодаря предварительно установленным кулачкам крепление к раме не требует ее сверления. Независимые друг от друга микрометрические регулировка створки по высоте (+2,5 ÷ -0,5 мм) и регулировка прижима (+1,4 ÷ -0,6 мм). Комплект петель дополнен 2 подъемными элементами, повышающими устойчивость системы. Несущая способность (*) 250 кг. Максимальная высота (*) 3000 мм. (*) определяются используемым ограничителем открывания (см. таблицу ограничителей открывания). Максимальная ширина 2500 мм. При ширине свыше 1500 и 2000 мм необходимо использовать 1 или 2 подъемных элемента 05296 (см. схему использования подъемных элементов).

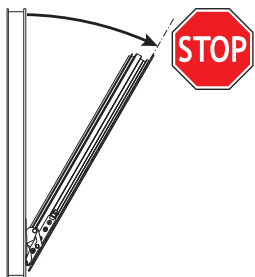
Материалы

Опора для створки из сплава ЦАМ с покрытием GS Silver PLUS
Тяги и пластины петель и кулачков из оцинкованной стали
Штифты и винты из нержавеющей стали AISI 304
Подъемный элемент из серого полиамида

CHIC BOTTOM HUNG

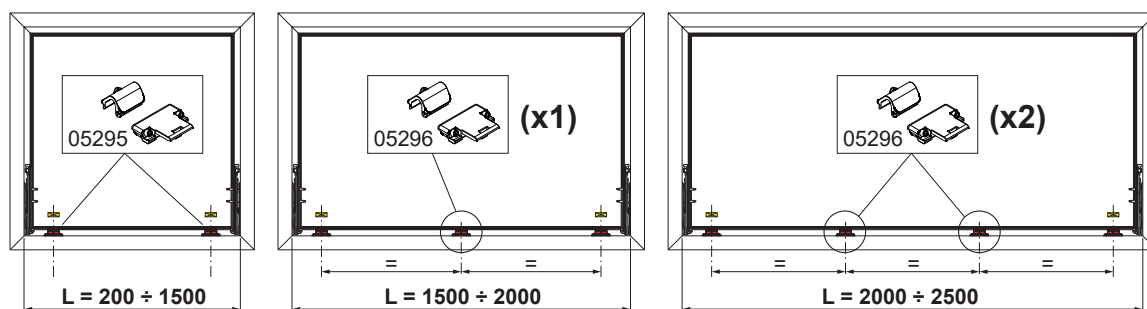
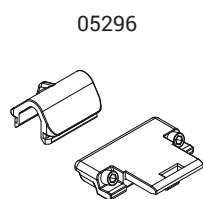


Обязательный элемент: ограничитель открывания.

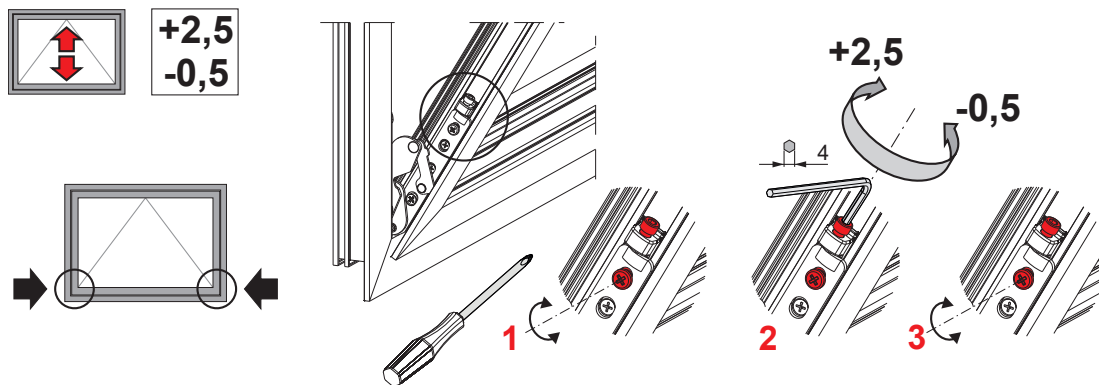


Описание	АРТИКУЛ	Нагрузки	W (mm)	H (mm)
RALLENTY (150mm)	02043K	50 kg	200÷2500	400÷1500
RALLENTY (250mm)	02042K	70 kg	200÷2500	570÷1500
FRIZ (300mm)	02034K	70 kg	200÷2500	580÷2500
FUTURA HP	01207	250 kg	780÷2500	600÷3000

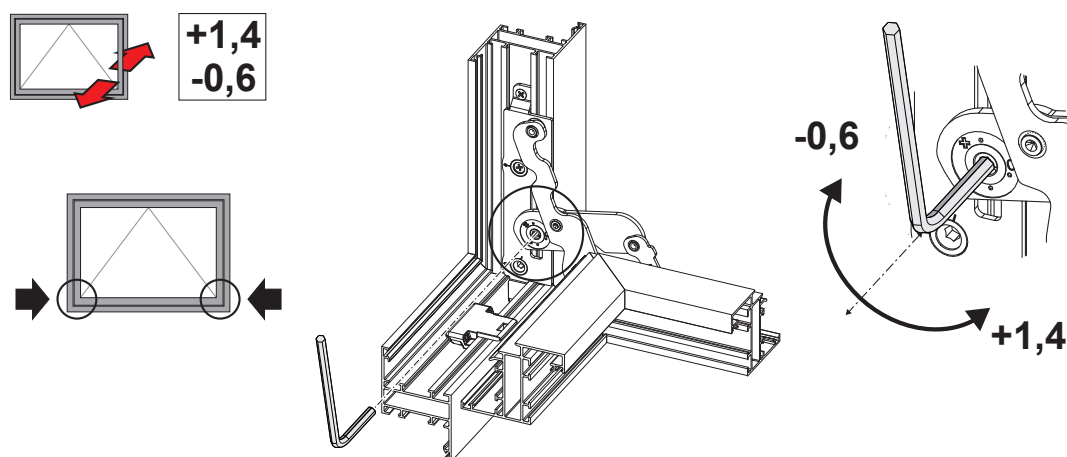
Использование подъемных элементов



Регулировка высоты



Регулировка прижима



АРТИКУЛ	Описание	Примечание	ПОПЕРЕЧНОЕ СЕЧЕНИЕ ПАРЫ ПРОФИЛЕЙ	Поверхность - не окрашенная	Поверхность - Анодированная	Поверхность - Окрашенная	Линия Trend	Число деталей в упаковке
05295	SNIC ERRE - ПЕТЛИ ДЛЯ НИЖНЕ-ПОДВЕСНЫХ ОКОН VASISTAS	пара	C007	X				10
05296	SNIC ERRE - ПОДЪЕМНЫЙ ЭЛЕМЕНТ		C007	X				10

НАБОР ПЕТЕЛЬ СКРЫТОЙ СТВОРКИ



Описание

Набор петель FUTURA 3D 170 HP Скрытая (верхней и нижней) для поворотной створки (с боковой подвеской) или штульповой створки в сочетании с поворотно-откидной створкой.

Онлайновая техническая спецификация



Технические характеристики

Изделие предназначается для профилей створок со сглаженным пазом. В случае применения профилей с дополнительным углублением в фурнитурном пазу (см. рисунок ниже), необходимо использовать подкладки, арт. 04406 (1,5 мм) или арт. 04407 (2 мм).

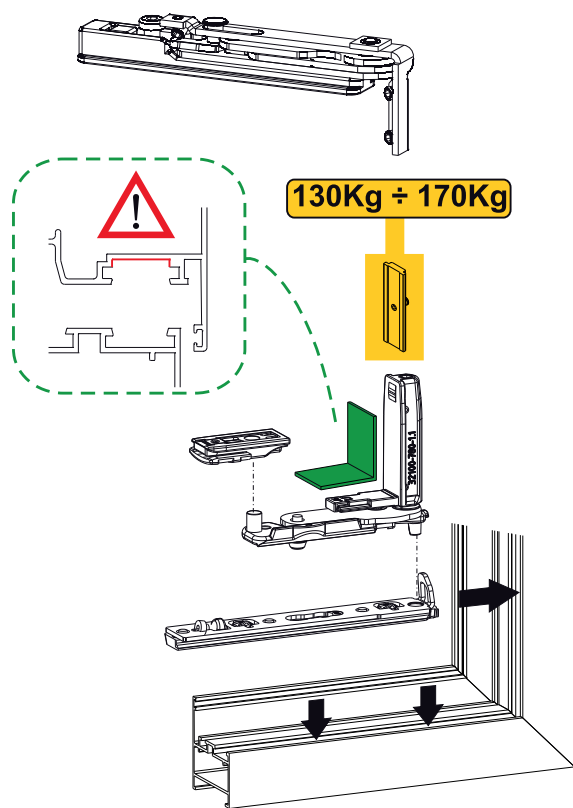
Материалы

Корпус петель из нержавеющей стали и сплава ЦАМ штифты и винты из нержавеющей стали Втулки из полиамида

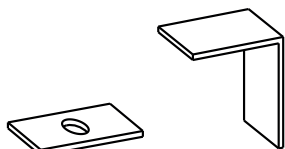
Нагрузки

Номинальная нагрузочная способность изделия 130 кг. Повышенная нагрузочная способность - до 170 кг, требуется набор усиливающих деталей, арт. 04409 или арт. 04411.

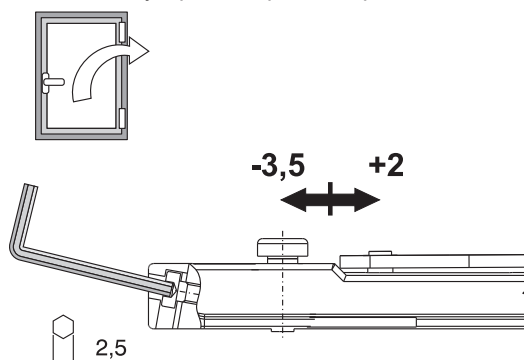
Установка подкладки (зел.) и усилителя (желт.)



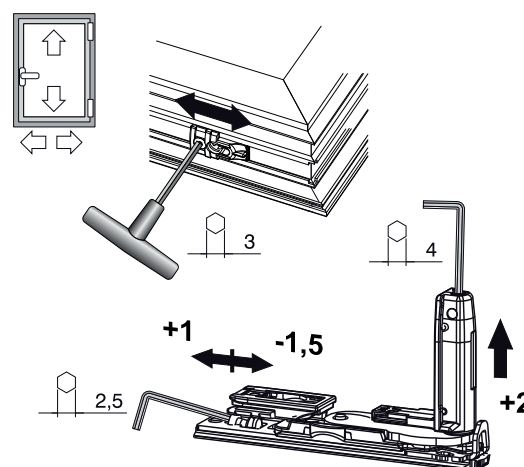
Подкладка для FUTURA 3D 170 HP Скрытая



Регулировка верхнего перекоса



Регулировка нижнего перекоса и вертикального положения



Futura 3D Скрытая < 130 кг
Максимально допустимая толщина стекла

2500	43	39	36	31	27	24	22	20	18	17	15	14	14	13	
2400	45	41	38	32	28	25	23	21	19	17	16	15	14	13	
2300	47	43	39	34	30	26	24	21	20	18	17	16	15	14	
2200	50	45	41	35	31	28	25	23	21	19	18	17	15	15	
2100	50	47	43	37	33	29	26	24	22	20	19	17	16	15	
2000	50	50	46	39	34	30	27	25	23	21	20	18	17	16	
1900	50	50	48	41	36	32	29	26	24	22	21	19	18	17	
1800	50	50	50	44	38	34	31	28	25	24	22	20	19	18	
1700	50	50	50	46	41	36	33	30	27	25	23	22	20	19	
1600	50	50	50	50	43	39	35	32	29	27	25	23	22	19	
1500	50	50	50	50	46	41	37	34	31	29	27	25	22	19	
1400	50	50	50	50	50	44	40	36	33	31	29	25	22	19	
1300	50	50	50	50	50	48	43	39	36	33	29	25	22		
1200	50	50	50	50	50	50	47	43	39	33	29	25			
1100	50	50	50	50	50	50	50	47	39	33	29				
1000	50	50	50	50	50	50	50	47	39	33					
900	50	50	50	50	50	50	50	47	39						
800	50	50	50	50	50	50	50	47							
700	50	50	50	50	50	50	50								
600	430	500	550	600	700	800	900	1000	1100	1200	1300	1400	1500	1600	1700

Futura 3D Скрытая < 130 кг
Максимально допустимая несущая способность

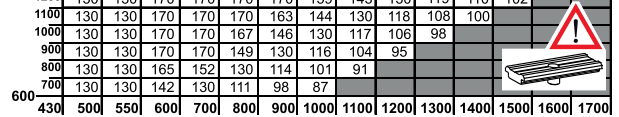
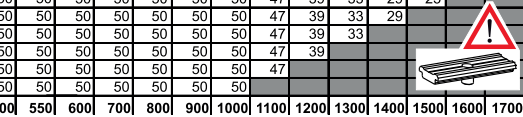
2500	130	130	130	130	130	130	130	130	130	130	130	130	130	130	
2400	130	130	130	130	130	130	130	130	130	130	130	130	130	130	
2300	130	130	130	130	130	130	130	130	130	130	130	130	130	130	
2200	130	130	130	130	130	130	130	130	130	130	130	130	130	130	
2100	130	130	130	130	130	130	130	130	130	130	130	130	130	130	
2000	130	130	130	130	130	130	130	130	130	130	130	130	130	130	
1900	130	130	130	130	130	130	130	130	130	130	130	130	130	130	
1800	130	130	130	130	130	130	130	130	130	130	130	130	130	130	
1700	130	130	130	130	130	130	130	130	130	130	130	130	130	130	
1600	130	130	130	130	130	130	130	130	130	130	130	130	130	122	
1500	130	130	130	130	130	130	130	130	130	130	130	130	121	114	
1400	130	130	130	130	130	130	130	130	130	130	130	130	121	113	106
1300	130	130	130	130	130	130	130	130	130	130	130	120	111	104	
1200	130	130	130	130	130	130	130	130	130	130	130	119	110	102	
1100	130	130	130	130	130	130	130	130	130	130	118	108	100		
1000	130	130	130	130	130	130	130	130	130	117	106	98			
900	130	130	130	130	130	130	130	116	104	95					
800	130	130	130	130	130	114	101	91							
700	130	130	130	130	111	98	87								
600	430	500	550	600	700	800	900	1000	1100	1200	1300	1400	1500	1600	1700

Futura 3D Скрытая 130 кг - 170 кг
Максимально допустимая толщина стекла

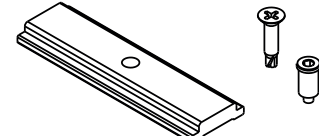
2500	43	39	47	40	35	31	28	26	24	22	20	19	18	17	
2400	45	41	49	42	37	33	30	27	25	23	21	20	18	17	
2300	47	43	50	44	39	34	31	28	26	24	22	21	19	18	
2200	50	45	50	46	40	36	32	29	27	25	23	22	20	19	
2100	50	47	50	49	43	38	34	31	28	26	24	23	21	19	
2000	50	50	50	50	45	40	36	33	30	28	26	24	22	19	
1900	50	50	50	50	47	42	38	34	31	29	27	25	22	19	
1800	50	50	50	50	50	44	40	36	33	31	29	25	22	19	
1700	50	50	50	50	50	47	43	39	35	33	29	25	22	19	
1600	50	50	50	50	50	50	45	41	38	33	29	25	22	19	
1500	50	50	50	50	50	50	49	44	39	33	29	25	22	19	
1400	50	50	50	50	50	50	50	47	39	33	29	25	22	19	
1300	50	50	50	50	50	50	50	47	39	33	29	25	22		
1200	50	50	50	50	50	50	50	47	39	33	29	25			
1100	50	50	50	50	50	50	50	47	39	33	29				
1000	50	50	50	50	50	50	50	47	39	33					
900	50	50	50	50	50	50	50	47	39						
800	50	50	50	50	50	50	50	47							
700	50	50	50	50	50	50	50								
600	430	500	550	600	700	800	900	1000	1100	1200	1300	1400	1500	1600	1700

Futura 3D Скрытая 130 кг - 170 кг
Максимально допустимая несущая способность

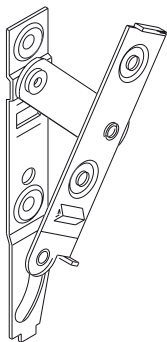
2500	130	130	170	170	170	170	170	170	170	170	170	170	170	170	
2400	130	130	170	170	170	170	170	170	170	170	170	170	170	170	
2300	130	130	170	170	170	170	170	170	170	170	170	170	170	170	
2200	130	130	170	170	170	170	170	170	170	170	170	170	170	170	
2100	130	130	170	170	170	170	170	170	170	170	170	170	170	163	
2000	130	130	170	170	170	170	170	170	170	170	170	170	165	154	
1900	130	130	170	170	170	170	170	170	170	170	170	170	167	156	146
1800	130	130	170	170	170	170	170	170	170	170	170	170	158	147	138
1700	130	130	170	170	170	170	170	170	170	170	170	160	149	139	130
1600	130	130	170	170	170	170	170	170	170	170	170	163	150	139	122
1500	130	130	170	170	170	170	170	170	170	165	152	140	130	121	114
1400	130	130	170	170	170	170	170	170	169	154	141	130	121	113	106
1300	130	130	170	170	170	170	170	156	142	130	120	111	104		
1200	130	130	170	170	170	170	159	143	130	119	110	102			
1100	130	130	170	170	170	163	144	130	118	108	100				
1000	130	130	170	170	167	146	130	117	106	98					
900	130	130	170	170	149	130	116	104	95						
800	130	130	165	152	130	114	101	91							
700	130	130	142	130	111	98	87								
600	430	500	550	600	700	800	900	1000	1100	1200	1300	1400	1500	1600	1700



Усилители для FUTURA 3D 170 HP Скрытая



Артикул	Описание	Примечание	Поперечное сечение пары профилей	Сторона сборки	Поверхность - не окрашенная	Поверхность - анодированная	Поверхность - окрашенная	Линия Trend	Число деталей в упаковке
044001	НАБОР ПЕТЕЛЬ СКРЫТОЙ СТОРОНЫ		C001	ПР	X				10
044002	НАБОР ПЕТЕЛЬ СКРЫТОЙ СТОРОНЫ		C001	ЛЕВАЯ	X				10



ПЕТЛИ ДЛЯ НИЖНЕПОДВЕСНЫХ ОКОН

Описание

Петля для нижнеподвесных окон из алюминиевого профиля с фурнитурным пазом, быстрая установка и надежное крепление. Позволяет открывать нижнеподвесное окно без петель.

Онлайновая техническая спецификация



Технические характеристики

Механизм крепится с помощью эксцентриков и пластин, и не требует каких-либо изменений или модификаций уплотнения. Позволяет открытие нижнеподвесной створки под углом до 32°. Данный механизм крепится в фурнитурный паз, и не виден на готовой конструкции (скрытый петлевой механизм).

Материалы

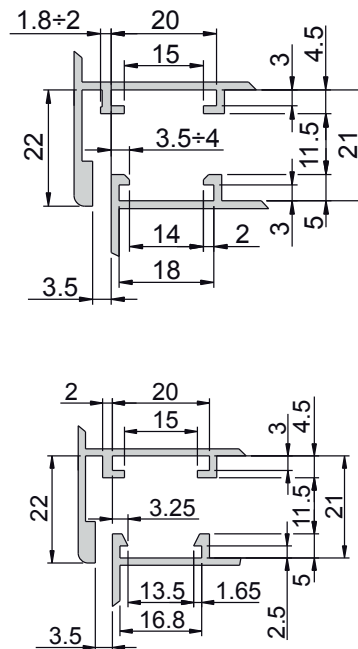
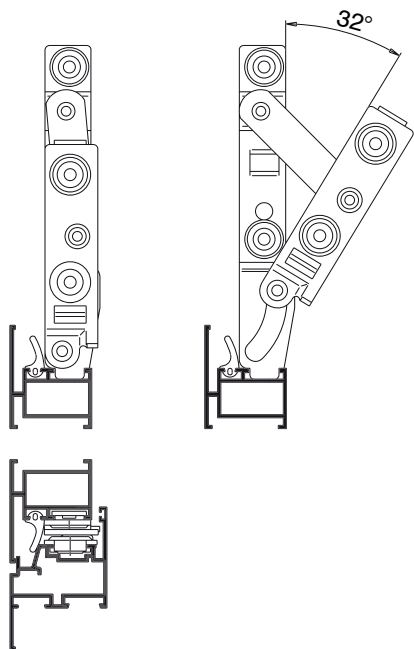
Петля, пластины и винты из стали с цинково-никелевым покрытием
Крепежные пластины из нержавеющей стали
Стальные винты и длинные пластины с цинково-никелевым покрытием

Детали крепления

8 винтов TSP M5 x 8
4 пластины резьбовые, эксцентриситетные
2 длинные резьбовые накладки

Нагрузки

с 2-я петлями: 20кг
20 кг, при максимальной высоте створки 700 мм
Минимально допустимая высота: 170 мм



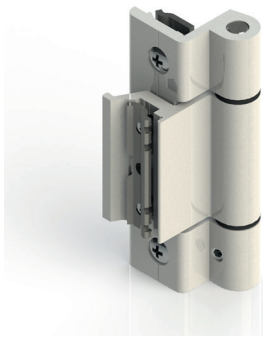
АРТИКУЛ	Описание	Примечание	ПОПЕРЕЧНОЕ СЕЧЕНИЕ ПАРЫ ПРОФИЛЕЙ	Поверхность - не окрашенная	Поверхность Анодированная	Поверхность Окрашенная	Линия Trend	Число деталей в упаковке
0205101	ПЕТЛИ ДЛЯ НИЖНЕПОДВЕСНЫХ ОКОН	пара	C001	X				10

ПЕТЛИ BRIDGE 2

Описание

Трех секционная петля, для поворотных окон и дверей из алюминиевого профиля с фурнитурным пазом

Онлайновая техническая спецификация



Технические характеристики

Трех секционная петля для легких дверей, а также для нижнеподвесных окон и окон наружного открывания.

Поставляется в готовом (собранном) состоянии (за исключением крепежной пластины для крепления петли со стороны рамы), что позволяет быстро выполнить монтаж и безошибочно выбрать позицию установки петли на уже собранных конструкциях.

Специальная зубчатая крепежная пластина, установленная на створке (система RAPID Giesse), гарантирует максимально надежное крепление петли на профиле.

Съемная ось позволяет снимать створку с рамы, не отсоединяя петли от профиля.

Материалы

Корпуса петель из экструдированного алюминия

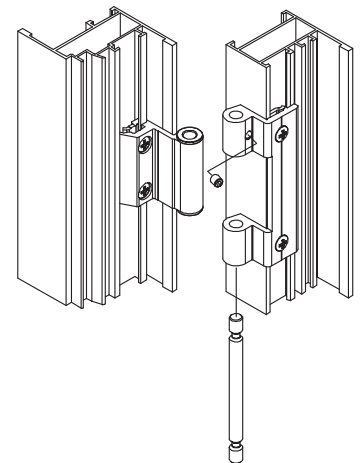
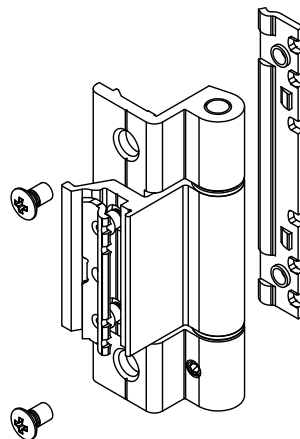
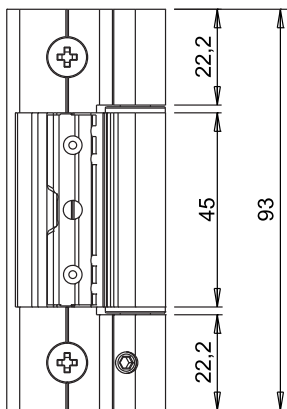
Штифт, крепежные пластины, винты из нержавеющей стали

Втулки из полиацеталь

Нагрузки

С 2-я петлями: 90 кг

С 3-я петлями: 100 кг



АРТИКУЛ	Описание	ПОПЕРЕЧНОЕ СЕЧЕНИЕ ПАРЫ ПРОФИЛЕЙ	для установки на шульпы	Несущая способность 2 петли [кг]	Несущая способность 3 петли [кг]	Поверхность - неокрашенная	Поверхность - анодированная	Поверхность - окрашенная	Линия Ttemp	Число деталей в упаковке
00600N	ПЕТЛЯ BRIDGE 2	C001-C002		90	100	X	X	X	X	20
00601N	ПЕТЛЯ BRIDGE 2	C001	x	90	100	X	X	X	X	20
00602N	ПЕТЛЯ BRIDGE 2	C007		90	100	X	X	X	X	20
00603N	ПЕТЛЯ BRIDGE 2		x	90	100	X	X	X	X	20
00604N	ПЕТЛЯ BRIDGE 2	C008		90	100	X	X	X	X	20
00605N	ПЕТЛЯ BRIDGE 2		x	90	100		X	X	X	20
00606N	ПЕТЛЯ BRIDGE 2	C009		90	100	X	X	X	X	20
00607N	ПЕТЛЯ BRIDGE 2		x	90	100	X	X	X	X	20
00609N	ПЕТЛЯ BRIDGE 2	C005		90	100	X	X	X		20

Примечание: Что касается петель для крепления на створку со стороны шульпы, обратитесь к соответствующему пункту раздела применимость артикулов для сечений рама/створка профилей.

ДВЕРНЫЕ ПЕТЛИ В ФУРНИТУРНЫЙ ПАЗ



ПЕТЛИ CELERA

Описание

Двух секционная петля, для дверей из алюминиевого профиля с фурнитурным пазом.
Регулировка положения в поперечном направлении (с установленной дверью).

Онлайновая техническая спецификация

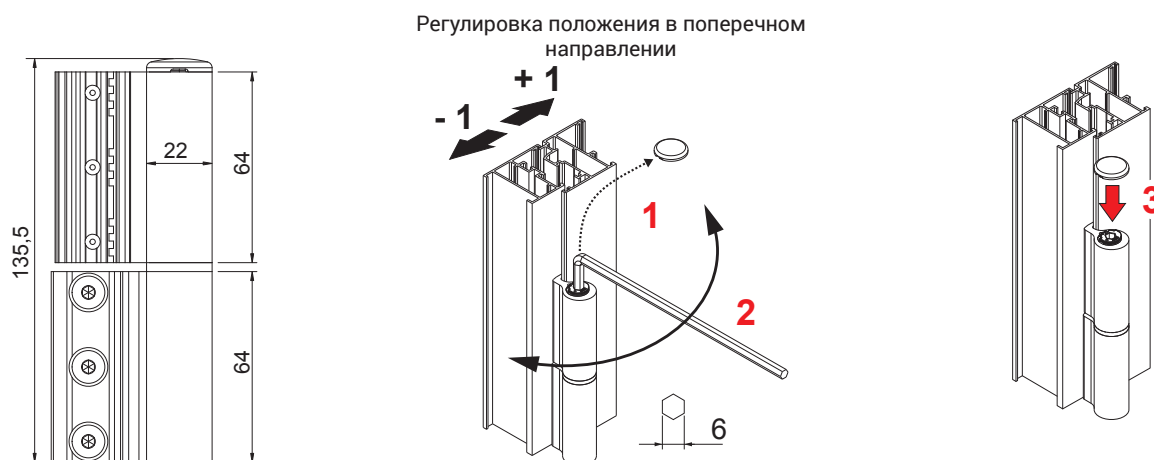


Технические характеристики

Петля, предназначенная для часто используемых дверей, характеризующаяся высокими сопротивлением усталости и износостойкостью. Фасонные крепежные пластины обеспечивают максимально надежное крепление в пазу профиля.
Установка петли CELERA на дверной блок, в том числе уже установленный, выполняется очень быстро, благодаря крепежным пластинам, предварительно смонтированным на корпусе петли (система RAPID Giesse). Следовательно, возможна установка дополнительной петли (например, по центру) и после установки створки без ее демонтажа.
Боковая регулировка (± 1 мм) осуществляется путем поворота эксцентрической втулки петли створки, осуществляемого с помощью шестигранного ключа на 6 мм.

Материалы

Корпуса петель из экструдированного алюминия
Стержень $\varnothing 10$, крепежные пластины, крепежные винты из нержавеющей стали
Эксцентрическая втулка, элемент блокировки и шайба из ацетальной смолы
Торцевые заглушки из полиамида



АРТИКУЛ	Описание	ПОПЕРЕЧНОЕ СЕЧЕНИЕ ПАРЫ ПРОФИЛЕЙ	ДЛЯ УСТАНОВКИ НА КОМПЛАНАРНЫЕ СИСТЕМЫ	для установки на шульп	Несущая способность 2 петли [кг]	Несущая способность 3 петли [кг]	Маркировка CE	Поверхность - неокрашенная	Поверхность - Анодированная	Поверхность - Окрашенная	Линия Trend	Число деталей в упаковке
00681	ПЕТЛЯ CELERA	C001 - C002 - C005			100	120	КЛАСС 12	X	X	X		20
00682	ПЕТЛЯ CELERA	C007			100	120	-	X	X	X		20
00684	ПЕТЛЯ CELERA	смотри технические листы	X		100	120	КЛАСС 12	X	X	X		20
00685	ПЕТЛЯ CELERA	смотри технические листы			90	110	-	X	X	X		20
00687	ПЕТЛЯ CELERA	C008			90	110	-	X	X	X		20
00688	ПЕТЛЯ CELERA	C009			100	120	-	X	X	X		20
00689	ПЕТЛЯ CELERA	смотри технические листы			100	120	-	X	X	X		20
00690	ПЕТЛЯ CELERA	смотри технические листы		X	80	100	-	X	X	X	X	20



ПЕТЛИ FULCRA

Описание

Прижимная петля для дверей, устанавливаемая в паз профиля и регулируемая по трем направлениям (боковая регулировка, регулировка по высоте и регулировка по прижиму).

Благодаря инновационной системе регулирования (запатентованной) оба корпуса петли всегда идеально совмещены друг с другом вне зависимости от выполненного бокового сдвига.

Онлайновая техническая спецификация



Технические характеристики

Петля для часто открываемых дверей (класс применения 4* - высокая нагрузка).

Инновационная система регулирования (запатентованная) позволяет точнее и легче выставлять створку относительно рамы, обеспечивая идеальное совмещение обоих корпусов петли.

Крепежные пластины специальной формы обеспечивают максимально надежное крепление с обеих сторон паза профиля.

Дополнительные винты обеспечивают жесткость конструкции и увеличивают сопротивление сползанию.

Устройство регулировки по высоте служит также упорным подшипником, повышая износостойкость петли (класс износостойкости 7* - 200 000 циклов открывания).

Регулировка по трем направлениям:

- Боковая регулировка (+/- 2 мм) путем поворота эксцентричного пальца с помощью ключа-шестигранника и его последующей фиксации двумя винтами без головки.

- Регулировка по высоте (0 /+ 3 мм) путем поворота винта без головки, составляющего единое целое с корпусом петли рамы, с помощью ключа-шестигранника.

- Регулировка по прижиму (+/- 0,5 мм) путем надавливания на эксцентрическую втулку, расположенную в корпусе петли створки.

(*) В соответствии со стандартом EN1935

Материалы

Корпуса петель из экструдированного алюминия

Палец из нержавеющей стали

Винт без головки для регулировки по вертикали из оцинкованного сплава ЦАМ с антикоррозионным покрытием

Крепежные пластины, винты и винты без головки из нержавеющей стали

Эксцентрическая втулка из технополимера

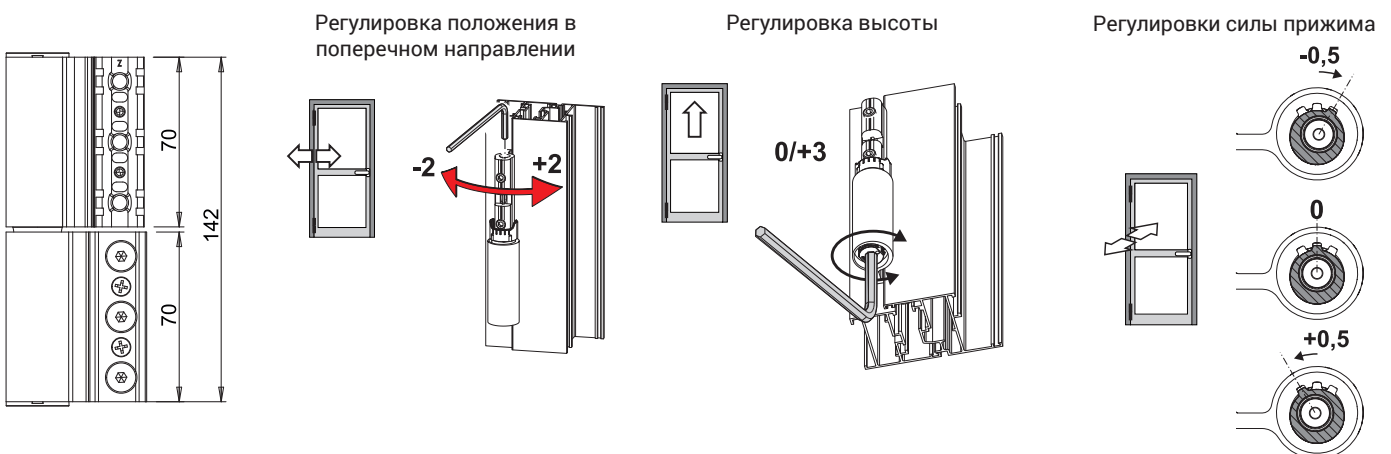
Заглушки и центровочная втулка из полиамида

Нагрузки

120 кг с 2 петлями

150 кг с 3 петлями

Маркировка CE в соответствии с EN1935



Артикул	Описание	ПОПЕРЕЧНОЕ СЕЧЕНИЕ ПАРЫ ПРОФИЛЕЙ	ДЛЯ УСТАНОВКИ НА КОМПЛАНАРНЫЕ СИСТЕМЫ	Тип открывания	несущая способность, для 2-х петель, кг	несущая способность, для 3-х петель, кг	Маркировка CE	Поверхность - неокрашенная	Поверхность - анодированная	Поверхность - окрашенная	Линия Trend	Число деталей в упаковке
00700	ПЕТЛЯ FULCRA CAMERA ЕВРОПАЗ	C001	-	Внутренний	120	150	Класс 13	X	X	X	X	10
00701	ПЕТЛЯ FULCRA R40	C007-C008	-	Внутренний	120	150	Класс 12	X	X	X	X	10
00702	ПЕТЛЯ FULCRA ДЛЯ ОТКРЫВАНИЯ НАРУЖУ, ЕВРОПАЗ	смотри технические листы	Да	Внешний	100	120	Класс 11	X	X	X	X	10
00703	ПЕТЛЯ FULCRA ALU 16	смотри технические листы	-	Внутренний	110	130	Класс 12	X	X	X		10

ПЕТЛИ FLASH XXL

Описание

Поворотная петля, зажимного типа, устанавливается в пазы, регулируемая в двух направлениях на установленной двери.

В комплекте с алюминиевыми декоративными накладками, приобретаемыми отдельно от петель.

Онлайновая техническая спецификация



Технические характеристики

Петля для часто открываемых дверей (класс применения 4* - высокая нагрузка).

Идеально подходит для установки на двери больших размеров, имеющих значительный вес и предназначенных для интенсивного использования. Упорный подшипник, находящийся между корпусами двух петель, повышает уставлостную прочность и износостойкость петли (класс долговечности 7* - 200 000 циклов).

Петли на раме дополнительно крепятся к профилю самонарезными винтами, которые проходят через корпус петли, что увеличивает прочность системы.

Полностью или частично снимаемый штифт, позволяющий устанавливать створку на раме даже в условиях ограниченного пространства.

Регулировки в двух направлениях:

- регулировка положения в поперечном направлении (± 1 мм), выполняется вращением эксцентриковой втулки в створочной части петли, с помощью специального ключа, арт. 03900.

- регулировка по высоте (- 2/+ 4 мм) выполняется с помощью опорного блока для подъема створки, который поставляется в комплекте с петлей и устанавливается над створочной частью петли.

Петля имеет декоративные накладки для секции на створке и секции на раме (арт. 00599), которые можно покрыть краской, либо нанести на них анодированное покрытие, и которые приобретаются отдельно. Установка накладок в качестве последней операции гарантирует, что видимые детали петли не будут повреждены при сборке, транспортировке или монтаже.

Опорный блок, не поставляемый в комплекте с изделием, устанавливается над створочной секцией нижней петли, и гарантирует надлежащее совмещение створки и рамы в условиях действия на них большой нагрузки.

Крепежные пластины можно также приобрести отдельно (арт. 00591) взамен стандартных пластин, поставляемых в комплекте с петлей, если устанавливаются двери с тремя петлями и при этом третья петля располагается по центру.

* Соответствует EN 1935

Материалы

Корпуса петель из экструдированного алюминия, покрытие - черная анодация

Штифт $\varnothing 10$, упорный подшипник, винты и винты с шлицем без головки, нержавеющая сталь

Эксцентриковая втулка, из полиацеталь

Закладные пластины из экструдированного алюминия

Несущая закладная в паз пластина из экструдированного алюминия

Опорный блок для подъема изготовлен из сплава ЦАМ

Установочный винт для регулировки по высоте, из оцинкованной стали

Торцевые заглушки из полиамида

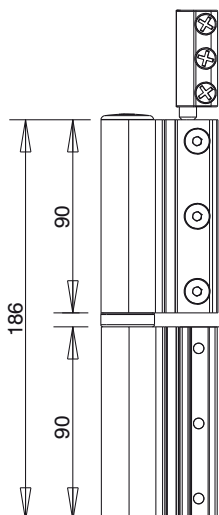
Декоративные накладки из экструдированного алюминия

Нагрузки

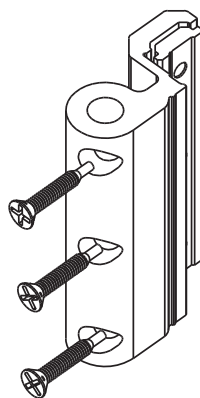
С 2-я петлями: 160 кг

С 2-я петлями: 160 кг

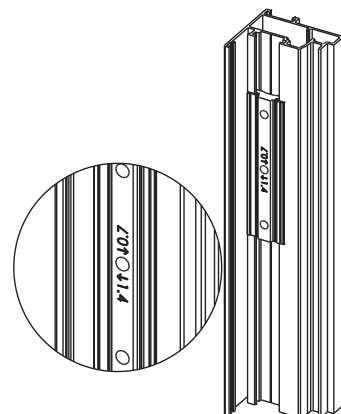
Маркировка CE в соответствии с EN1935



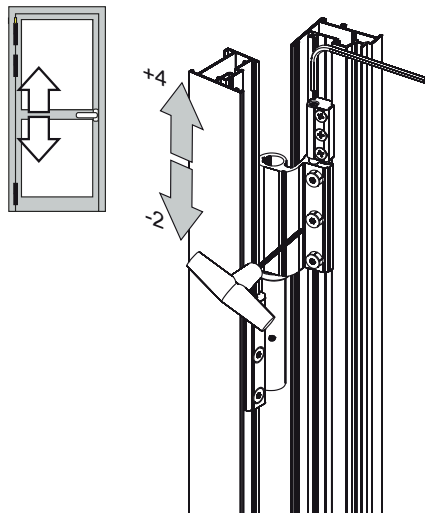
Самонарезные винты



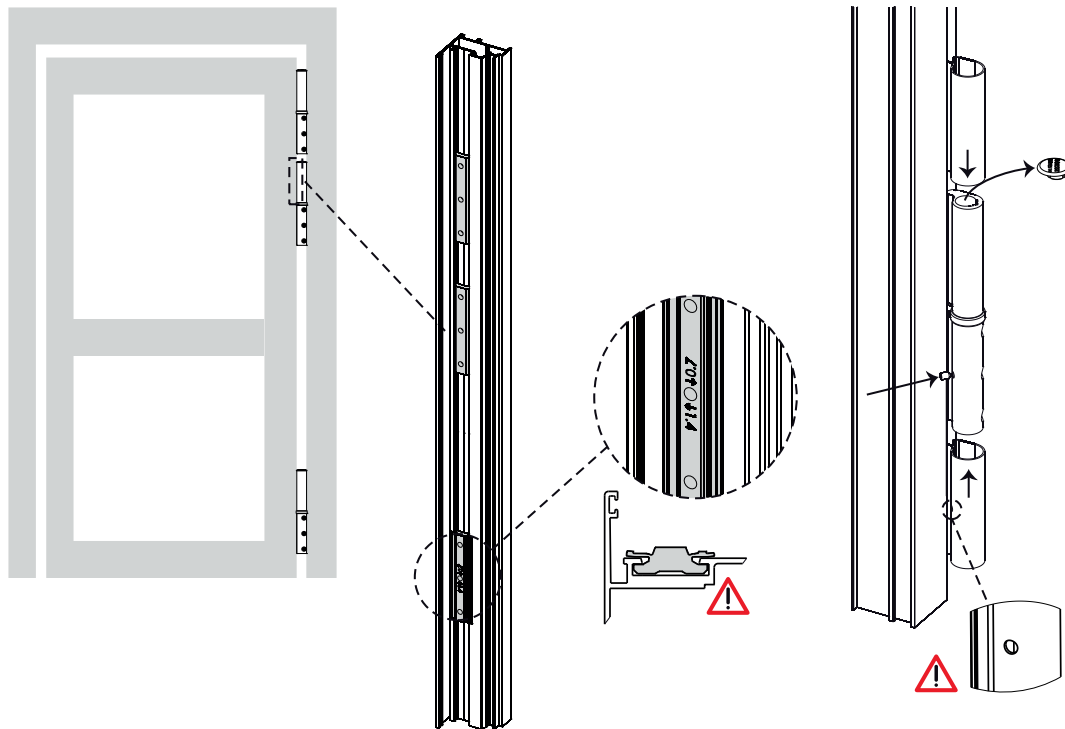
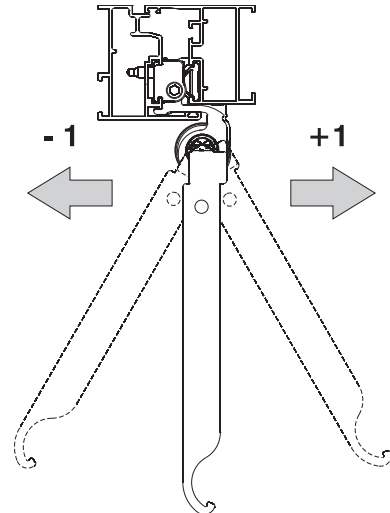
Несущая закладная в паз



Регулировка створки по высоте



Регулировка положения в поперечном направлении



Артикул	Описание	ПОПЕРЕЧНОЕ СЕЧЕНИЕ ПАРЫ ПРОФИЛЕЙ	не компланарность рама/створка	ДЛЯ УСТАНОВКИ НА КОМПЛАНАРНЫЕ СИСТЕМЫ	для установки на шуруп	несущая способность, для 2-х петель, кг	несущая способность, для 3-х петель, кг	Маркировка CE	Поверхность - неокрашенная	Поверхность - Анодированная	Поверхность - Окрашенная	Линия Trend	Число деталей в упаковке
00561	ЗАКЛАДНЫЕ ПАСТИНЫ В ПАЗ FLASH XXL	C001	-	-	-	-	-	-	X				10
00591	НЕСУЩАЯ ПЛАСТИНА В ПАЗ FLASH XXL	C001-C002	-	-	-	-	-	-	X				10
00598N	ПЕТЛЯ FLASH XXL	C001	8 мм макс	-	-	160	180	Класс 14		X			20
00599	НАКЛАДКА, ПЕТЛЯ FLASH XXL	C001	-	-	-	-	-	-	X	X	X	X	20

ПЕТЛИ FLASH XLR

Описание

Двух секционная петля, для дверей из алюминиевого профиля с фурнитурным пазом.

Возможность регулировки в двух направлениях.

Онлайновая техническая спецификация



Технические характеристики

Петля для часто открываемых дверей (класс применения 4* - высокая нагрузка).

Крепежные пластины, со специальной геометрией, вставляемые паз створки и рамы без вскрытия посадочного паза, гарантирует максимально надежное крепление к профилю.

Упорный подшипник, находящийся между корпусами двух петель, повышает усталостную прочность и износостойкость петли (класс долговечности 7* - 200 000 циклов).

Регулировки в двух направлениях:

- регулировка положения в поперечном направлении (± 2 мм), выполняется вращением эксцентриковых втулок в петле, с помощью специального ключа, арт. 03900.

- регулировка по высоте ($- 2/+ 4$ мм) выполняется с помощью опорного блока для подъема створки, который поставляется в комплекте с петлей и устанавливается над створочной частью петли.

* Соответствует EN 1935

Материалы

Корпуса петель из экструдированного алюминия

Штифт $\varnothing 10$, упорный подшипник, крепежные пластины и крепежные винты, из нержавеющей стали

Опорный блок для подъема изготовлен из экструдированного алюминия

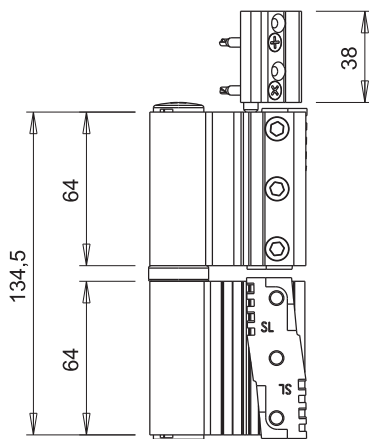
Установочный винт для регулировки по высоте, из нержавеющей стали

Эксцентриковые втулки из, полиацеталь
торцевые заглушки из полиамида

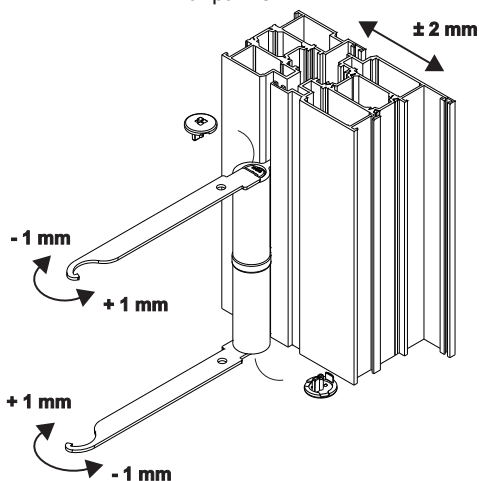
Нагрузки

С 2-я петлями: 120 кг

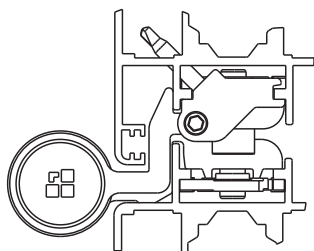
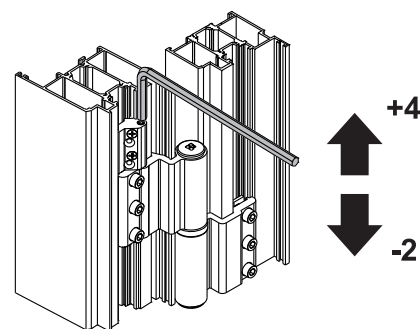
С 3-я петлями: 140 кг



Регулировка положения в поперечном направлении

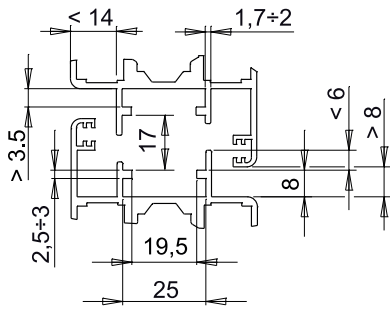


Регулировка створки по высоте

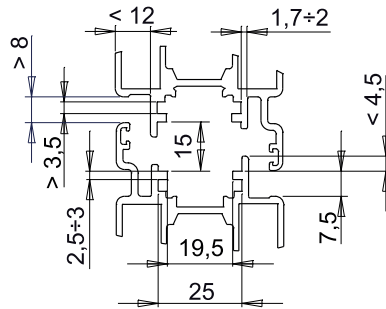


ДВЕРНЫЕ ПЕТЛИ В ФУРНИТУРНЫЙ ПАЗ

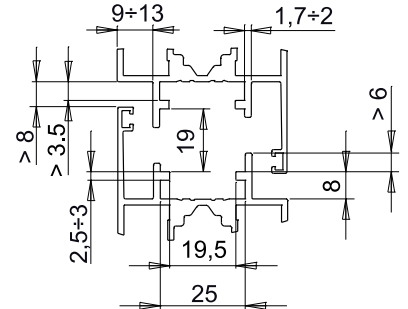
Сечение 1



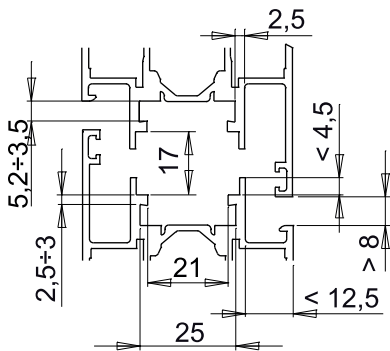
Сечение 2



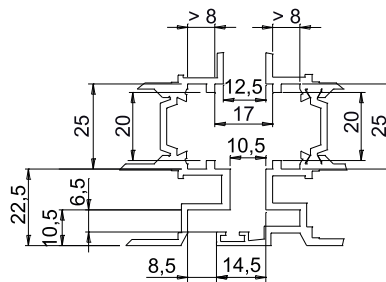
Сечение 3



Сечение 5

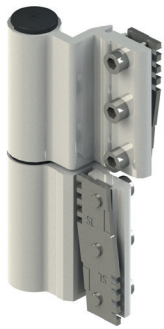


Сечение 6



АРТИКУЛ	Описание	Поперечное сечение пары профилей	несущая способность, для 2-х петель, кг	несущая способность, для 3-х петель, кг	Поверхность - не окрашенная	Поверхность Анодированная	Поверхность Окрашенная	Линия Trend	Число деталей в упаковке
00925N	ПЕТЛЯ FLASH XLR	сечение 1	120	140	X	X	X		20
00926N	ПЕТЛЯ FLASH XLR	сечение 2	120	140	X	X	X		20
00927N	ПЕТЛЯ FLASH XLR	сечение 3	120	140	X	X	X		20
00929N	ПЕТЛЯ FLASH XLR	сечение 5	120	140	X	X	X		20
00930	ПЕТЛЯ FLASH XLR	сечение 6	120	140	X	X	X		20

ДВЕРНЫЕ ПЕТЛИ В ФУРНИТУРНЫЙ ПАЗ



ПЕТЛИ FLASH SLR

Описание

Двух секционная петля, для дверей из алюминиевого профиля с фурнитурным пазом.
Регулируемый в одном направлении.

Онлайновая техническая спецификация



Технические характеристики

Петля для часто открываемых дверей (класс применения 4* - высокая нагрузка).
Крепежные пластины, со специальной геометрией, вставляемые паз створки и рамы без вскрытия посадочного паза, гарантирует максимально надежное крепление к профилю.
Регулировка положения в поперечном направлении ± 1 мм; осуществляется вращением эксцентриковой втулки на створочной части петли, специальным ключом, арт. 03900.
Благодаря наличию съемного штифта, створку можно снять с рамы, не поднимая ее (т.е. в тех случаях, если пространство ограничено).
* Соответствует EN 1935

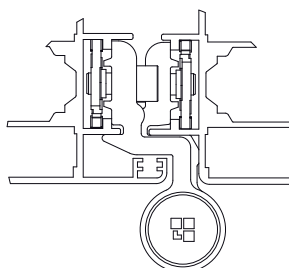
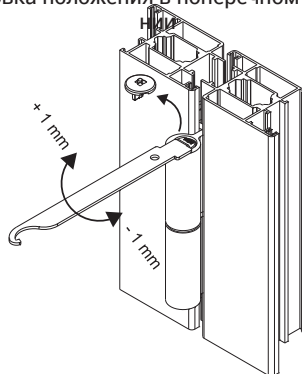
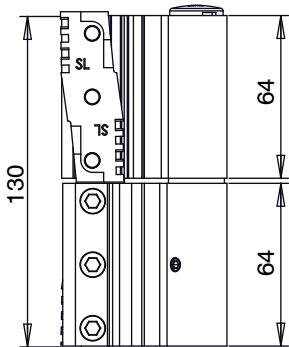
Материалы

Корпуса петель из экструдированного алюминия
Штифт $\varnothing 10$, крепежные пластины и крепежные винты из нержавеющей стали
Эксцентриковая втулка и шайба, полиацеталь
Торцевые заглушки из полиамида

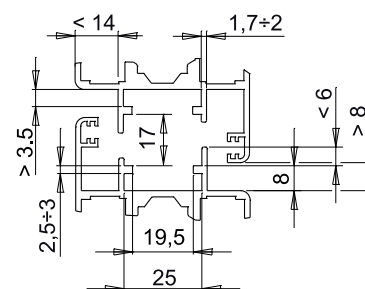
Нагрузки

С 2-я петлями: 120 кг
С 3-я петлями: 140 кг

Регулировка положения в поперечном направлении



Сечение 1



АРТИКУЛ	Описание	Поперечное сечение пары профилей	Несущая способность 2 петли [кг]	Несущая способность 3 петли [кг]	Поверхность - не окрашенная	Поверхность - Анодированная	Поверхность - Окрашенная	Линия Trend	Число деталей в упаковке
00940	ПЕТЛЯ FLASH SLR	сечение 1	120	140	X	X	X		20



ПЕТЛИ BRIDGE

Описание

Накладная поворотная петля, зажимного типа, для легких окон и дверей.

Онлайновая техническая спецификация



Технические характеристики

Благодаря наличию съемного штифта, створку можно снять с рамы, не отсоединяя петлю от профиля.
Штифт удерживается в корпусе петли винтом без головки, доступ к которому возможен только при открытой створке.
Петля крепится с помощью закладных пластин, поставляемых в комплекте с петлей, которые вставляются внутрь полого профиля и (или) крепятся к наплаву профиля.
Для установки петли на полый профиль необходимо просверлить отверстия, с помощью шаблона арт.03218.

Материалы

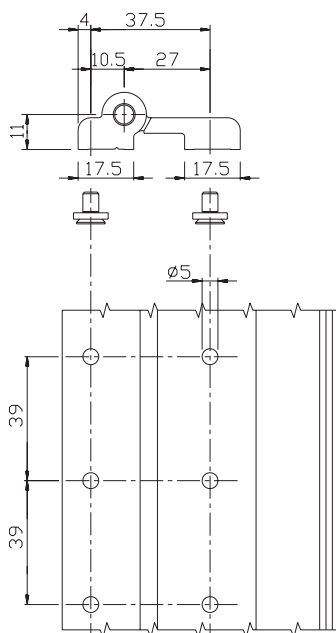
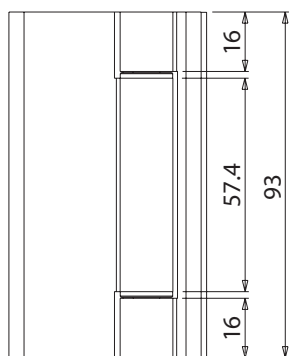
Корпуса петель из экструдированного алюминия
Штифт, крепежные пластины, винты из нержавеющей стали
Втулки из полиацеталь

Детали крепления

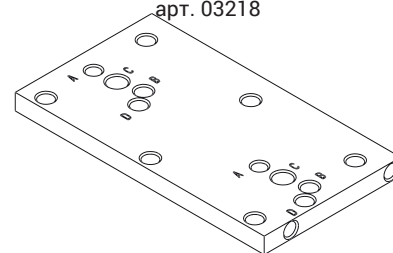
2 крепежные пластины
6 Винтов TPS M5 x 10
1 Винт M5x6

Нагрузки

С 2-я петлями: 75 кг
С 3-я петлями: 85 кг

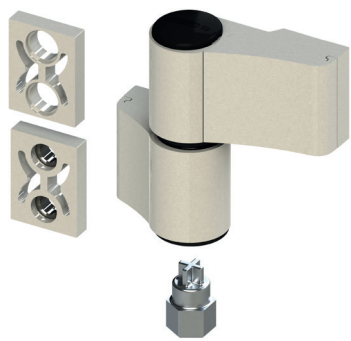


ШАБЛОН ДЛЯ СВЕРЛЕНИЯ ОТВЕРСТИЙ,
арт. 03218



АРТИКУЛ	Описание	Примечание	Поверхность - неокрашенная	Поверхность - анодированная	Поверхность - окрашенная	Линия Trend	Число деталей в упаковке
00112N	ПЕТЛЯ BRIDGE ДЛЯ МОНТАЖА НА ЛИЦЕВУЮ ПОВЕРХНОСТЬ ПРОФИЛЯ		X	X	X		20

ПЕТЛИ DOMINA CLASSIC



Описание

Петля двух или трех секционная, устанавливаемая на лицевые поверхности профиля, для тяжелых дверей из алюминиевого профиля.

Возможность регулировки в трех направлениях.

Петли используются в сочетании с: комплектом крепежа на закладные элементы, или клиновыми анкерами для профильных систем с терморазрывом и без терморазрыва, или вертными анкерами M12 для профильных систем с терморазрывом.

Онлайновая техническая спецификация



Технические характеристики

Петля для часто открываемых дверей (категория применения 4* - высокая нагрузка), с высокой усталостной прочностью и износостойкостью (показатель долговечности 7* - 200 000 циклов испытаний).

Идеально подходит для установки на двери больших размеров, имеющих значительный вес и предназначенных для интенсивного использования. Регулировка в трех направлениях:

- регулировка положения в поперечном направлении ($\pm 2,5$ мм), выполняется вращением регулировочного винта, находящегося на створочной части петли
- регулировка положения по вертикали (0/+ 4 мм), выполняется вращением подъемного винт, расположенного в нижней части рамной части петли; при этом используется специальный переходник, поставляемый в упаковке с петлями
- регулировка силы прижима ($\pm 0,5$ мм), выполняется перестановкой эксцентриковой втулки в рамной части петли, в соответствии с требуемыми размерами.

Накладки, закрывающие крепятся винты, крепящиеся к петлям винтами, которые вворачиваются изнутри (для удобства установки используйте зажим, арт. 05051) и которые можно снять только в том случае, если створка открыта (защита от взлома).

Петли используются в сочетании с: комплектом крепежа на закладные элементы, или клиновыми анкерами для профильных систем с терморазрывом и без терморазрыва, или вертными анкерами M12 для профильных систем с терморазрывом.

Профиль следует подготовить, просверлив в нем отверстия $\varnothing 11$ (независимо от системы крепления); при этом используют шаблоны для сверления, арт. 03237 и арт. 05052.

При установке на не компланарные системы профилей (рама/створка со ступенькой), петля устанавливается вместе с подкладкой, образующими ступень; подкладка выбирается в соответствии с типом крепежного комплекта, используемых на профиле:

- подкладка с центрирующими втулками: применяется в сочетании с набором закладных пластин или клиновыми анкерами
- подкладка без центрирующих втулок: применяется в сочетании с ввертными анкерами M12.

* Соответствует EN 1935



Доступность товара подтверждается вашим торговым представителем.

Материалы

Корпуса петель и накладки, закрывающие винты, из экструдированного алюминия

Картридж оси из сплава ЦАМ, поверхностное покрытие GS Silver Plus (коррозионная стойкость до 500 ч)

Штифт $\varnothing 11$ из нержавеющей стали

Винт для регулировки положения в поперечном направлении из термообработанной стали с высокой коррозионной стойкостью

Эксцентриковый картридж, кольцо крышки и подъемный винт из полиацеталь

Крепежные винты накладок, закрывающих винты из оцинкованной стали

Торцевые заглушки из полиамида

Нагрузки

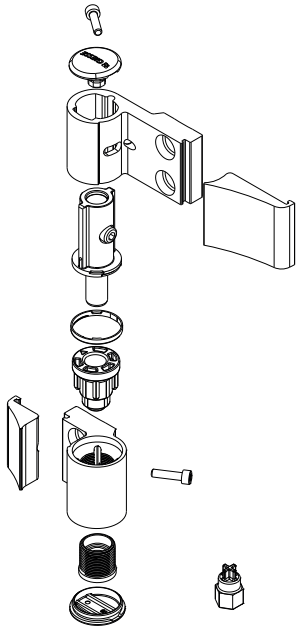
С 2-я двухсекционными петлями: 120 кг

С 3-я двухсекционными петлями: 140 кг

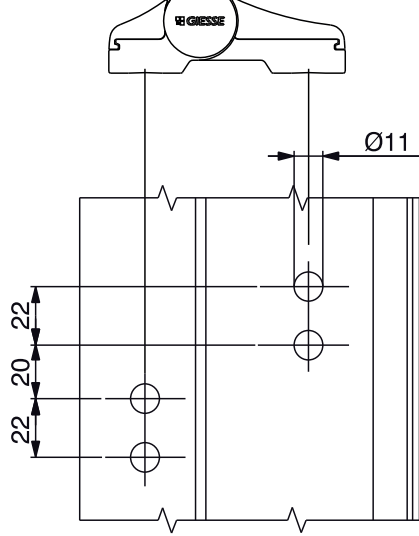
С 2-я трехсекционными петлями: 160 кг

С 3-я трехсекционными петлями: 180 кг

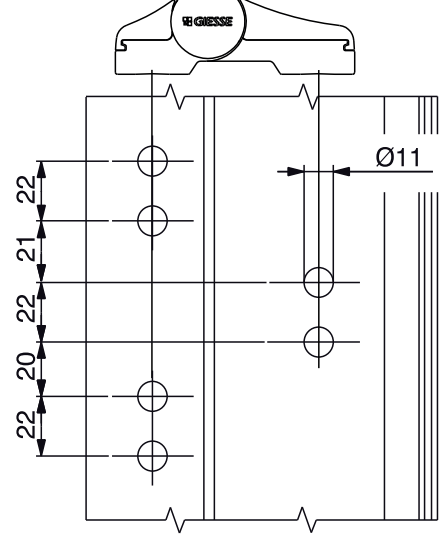
Маркировка CE в соответствии с EN1935



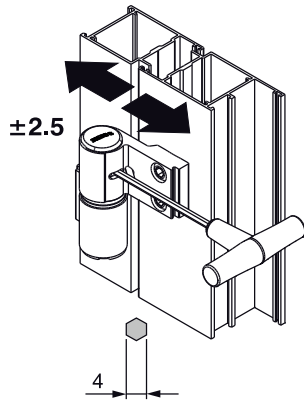
Подготовка профиля под петлю в двумя секциями



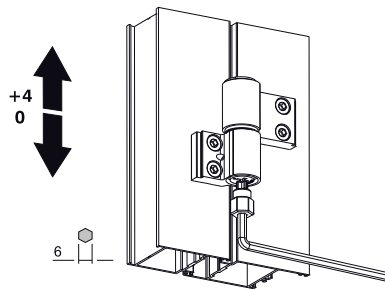
Подготовка профиля под петлю в тремя секциями



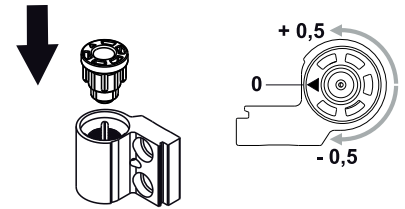
Регулировка положения в поперечном направлении



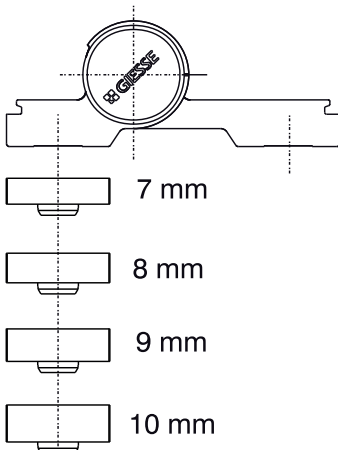
Регулировка створки по высоте



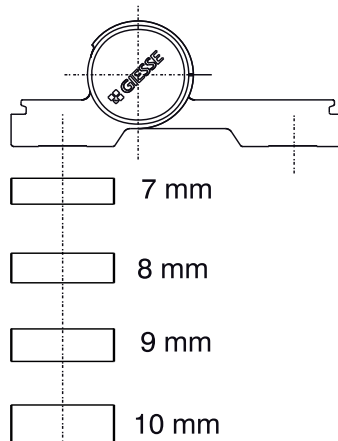
Регулировки силы прижима



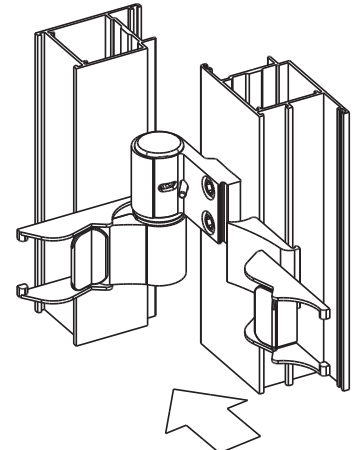
Подкладки с втулками



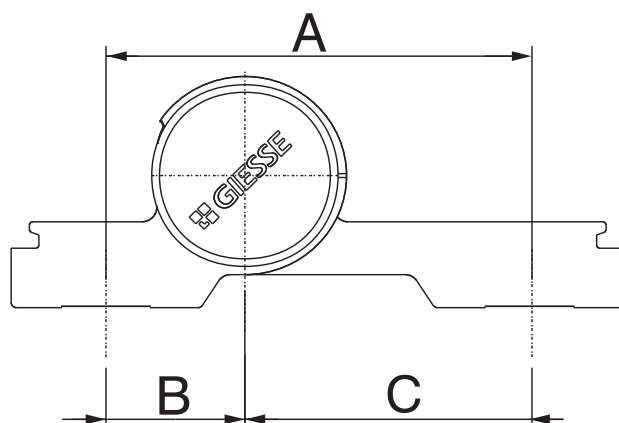
Подкладка без центрирующих втулок



Использование клипсы

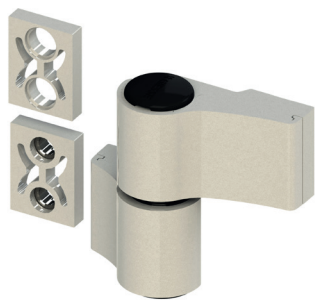


ДВЕРНЫЕ ПЕТЛИ ДЛЯ ЛИЦЕВОЙ УСТАНОВКИ



АРТИКУЛ	Описание	Применение	Межосевое расстояние А [мм]	В [мм]	С [мм]	Несущая способность 2 петли [кг]	Несущая способность 3 петли [кг]	Маркировка CE	Поверхность - неокрашенная	Поверхность - Анодированная	Поверхность - Окрашенная	Линия Trend	Число деталей в упаковке
06170	DOMINA CLASSIC	2 секции	62,5	20,5	42	120	140	Класс 13	X	X	X	X	10
06171	DOMINA CLASSIC	3 секции	62,5	20,5	42	160	180	Класс 14	X	X	X		10
06172	DOMINA CLASSIC	2 секции	70,5	20,5	50	100	120	Класс 12	X	X	X		10
06173	DOMINA CLASSIC	3 секции	70,5	20,5	50	120	140	Класс 13	X	X	X		10
06174	DOMINA CLASSIC	2 секции	78	20,5	57,5	100	120	Класс 12	X	X	X		10
06175	DOMINA CLASSIC	3 секции	78	20,5	57,5	120	140	Класс 13	X	X	X		10
06176	DOMINA CLASSIC	2 секции	84	42	42	100	120	Класс 12	X	X	X		10
06177	DOMINA CLASSIC	3 секции	84	42	42	120	140	Класс 13	X	X	X		10
06178	DOMINA CLASSIC	2 секции	92	42	50	80	100	Класс 11	X	X	X		10
06179	DOMINA CLASSIC	3 секции	92	42	50	100	120	Класс 12	X	X	X		10
06180	DOMINA CLASSIC	2 секции	99,5	42	57,5	80	100	Класс 11	X	X	X		10
06181	DOMINA CLASSIC	3 секции	99,5	42	57,5	100	120	Класс 12	X	X	X		10
06168	DOMINA CLASSIC ПРОМЫШЛЕННОГО ИСПОЛЬЗОВАНИЯ	2 секции	62,5	20,5	42	120	140	Класс 13	X	X	X		20
06169	DOMINA CLASSIC ПРОМЫШЛЕННОГО ИСПОЛЬЗОВАНИЯ	3 секции	62,5	20,5	42	160	180	Класс 14	X		X		20

ПЕТЛИ DOMINA HP



Описание

Петля двух или трех секционная (патент GIESSE), устанавливаемая на лицевые поверхности профиля, для тяжелых дверей из алюминиевого профиля.

Возможность регулировки в трех направлениях.

Петли используются в сочетании с: комплектом крепежа на закладные элементы, или клиновыми анкерами для профильных систем с терморазрывом и без терморазрыва, или вертикальными анкерами M12 для профильных систем с терморазрывом.

Онлайновая техническая спецификация



Технические характеристики

Петля для часто открываемых дверей (класс применения 4* - высокая нагрузка), с высокой усталостной прочностью и износостойкостью (показатель долговечности 7* - 200 000 циклов испытаний). Идеально подходит для установки на двери больших размеров, имеющих значительный вес и предназначенных для интенсивного использования.

Возможность регулировки в трех направлениях, как на установленной двери в проем, так и в том случае, если дверь не установлена:

- регулировка положения в поперечном направлении ($\pm 2,5$ мм), выполняется вращением регулировочного винта, находящегося на створочной части петли, который перемещает и фиксирует внутренний элемент, при изменении положения в поперечном направлении.

- регулировка силы прижима ($\pm 0,5$ мм), выполняется вращением втулку в рамной части петли (ключ для регулировки, арт. 05053). Фиксирующий винт без головки, относящийся к рамной части петли, фиксирует регулировочную втулку, после чего можно приступать к регулировке высоты.

- регулировка положения по вертикали (0/+ 4 мм), выполняется вращением подъемного винта, расположенного в нижней части рамной части петли. Установка нижней декоративной заглушки не влияет на изменение регулировки по вертикали.

Внутренние детали петли полностью собраны предварительно и разделяются на две группы:

- картридж с штифтом, для регулировки положения в поперечном направлении
- картридж с упорной втулкой для регулировки высоты и степени прижима

Накладки, закрывающие винты, крепящиеся к петле винтами, которые вворачиваются изнутри и которые можно снять только в том случае, если створка открыта (защита от взлома).

Петли используются в сочетании с: комплектом крепежа на закладные элементы, или клиновыми анкерами для профильных систем с терморазрывом и без терморазрыва, или вертикальными анкерами M12 для профильных систем с терморазрывом.

Профиль следует подготовить, просверлив в нем отверстия $\varnothing 11$ (независимо от системы крепления); при этом используются шаблоны для сверления, арт. 03237, арт. 05052 и арт. 03286 (при межосевом расстоянии 55,5).

При установке на не компланарные системы профилей (рама/створка со ступенькой), петля устанавливается вместе с подкладкой, образующими ступень; подкладка выбирается в соответствии с типом крепежного комплекта, используемых на профиле:

- подкладка с центрирующими втулками: применяется в сочетании с набором закладных пластин или клиновыми анкерами
- подкладка без центрирующих втулок: применяется в сочетании с ввертными анкерами M12.

* Соответствует EN 1935

Материалы

Корпуса петель и накладки, закрывающие винты, из экструдированного алюминия

Картридж оси и картридж втулки из сплава ЦАМ, с поверхностным покрытием GS Silver Plus (коррозионная стойкость до 500 ч)

Штифт $\varnothing 12$ из нержавеющей стали

Винт для регулировки положения в поперечном направлении из термообработанной стали с высокой коррозионной стойкостью

Упорная втулка, полиацеталь

Винты под шестигранный ключ, без головки и установочные винты для регулировки по вертикали из нержавеющей стали

Крепежные винты накладок, закрывающих винты, из оцинкованной стали

Торцевые заглушки из полиамида

Нагрузки

С 2-я двухсекционными петлями: 160 кг

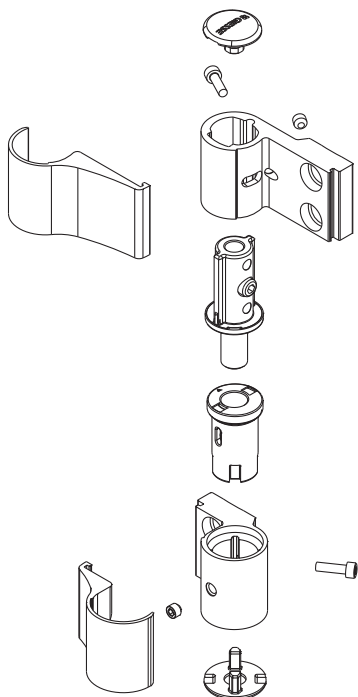
С 3-я двухсекционными петлями: 180 кг

С 2-я трехсекционными петлями: 180 кг

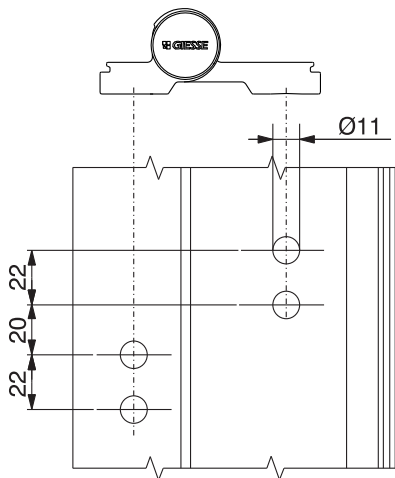
С 3-я трехсекционными петлями: 200 кг

Маркировка CE в соответствии с EN1935

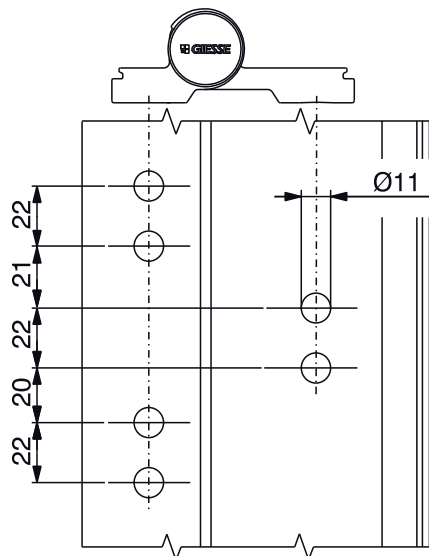
ДВЕРНЫЕ ПЕТЛИ ДЛЯ ЛИЦЕВОЙ УСТАНОВКИ



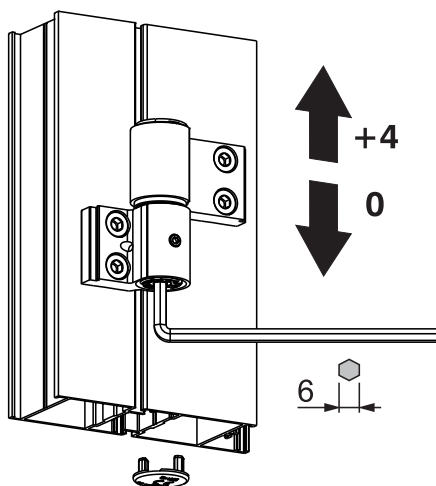
Подготовка профиля под петлю с двумя секциями



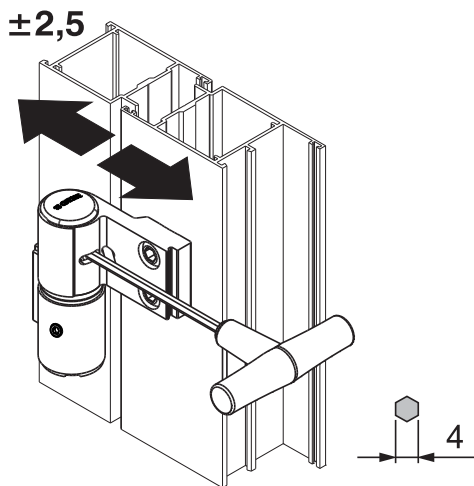
Подготовка профиля под петлю с тремя секциями



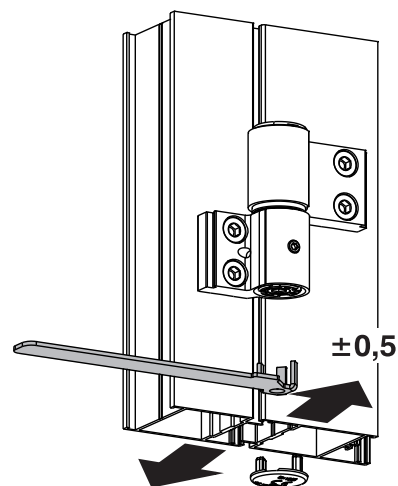
Регулировка створки по высоте



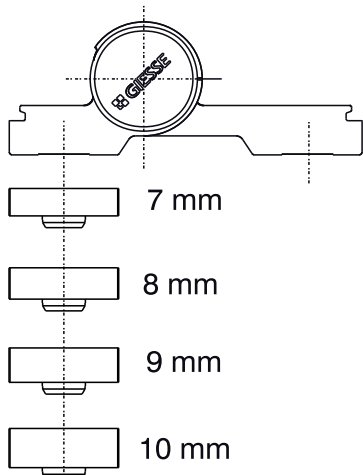
Регулировка положения в поперечном направлении



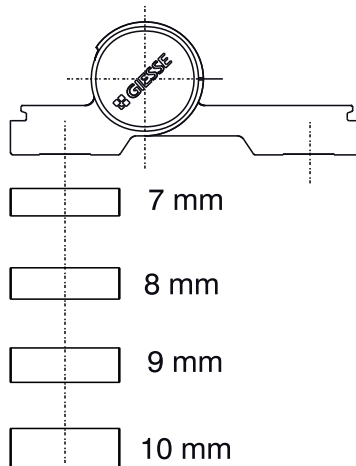
Регулировки силы прижима



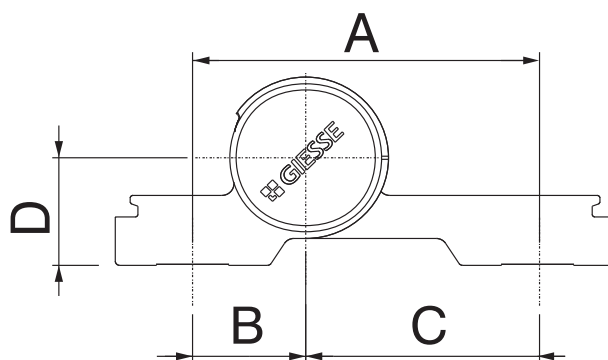
Подкладки с втулками



Подкладка без центрирующих втулок



ДВЕРНЫЕ ПЕТЛИ ДЛЯ ЛИЦЕВОЙ УСТАНОВКИ



АРТИКУЛ	Описание	Применение	Межосевое расстояние А [мм]	В [мм]	С [мм]	высота оси поворота D [мм]	Несущая способность 2 петли [кг]	Несущая способность 3 петли [кг]	Маркировка CE	Поверхность - неокрашенная	Поверхность - Анодированная	Поверхность - Окрашенная	Линия Trend	Число деталей в упаковке
05158V	DOMINA HP	2 секции	55,5	13,5	42		120	140	Класс 12	X	X	X		10
05159V	DOMINA HP	2 секции	55,5	13,5	42	28	120	140	Класс 12	X	X	X		10
05160V	DOMINA HP	2 секции	62,5	20,5	42		160	180	Класс 14	X	X	X	X	10
05161V	DOMINA HP	3 секции	62,5	20,5	42		180	200	Класс 14	X	X	X	X	10
05162V	DOMINA HP	2 секции	70,5	20,5	50		120	140	Класс 13	X	X	X	X	10
05163V	DOMINA HP	3 секции	70,5	20,5	50		140	160	Класс 12		X	X	X	10
05164V	DOMINA HP	2 секции	78	20,5	57,5		120	140	Класс 13	X	X	X	X	10
05165V	DOMINA HP	3 секции	78	20,5	57,5		140	160	Класс 12		X	X	X	10
05166V	DOMINA HP	2 секции	84	42	42		120	140	Класс 13	X	X	X	X	10
05167V	DOMINA HP	3 секции	84	42	42		140	160	Класс 12	X	X	X	X	10
05168V	DOMINA HP	2 секции	92	42	50		100	120	Класс 12	X	X	X	X	10
05169V	DOMINA HP	3 секции	92	42	50		120	140	Класс 12		X	X	X	10
05170V	DOMINA HP	2 секции	99,5	42	57,5		100	120	Класс 12	X	X	X		10
05171V	DOMINA HP	3 секции	99,5	42	57,5		120	140	Класс 12	X	X	X		10
05172V	DOMINA HP	2 секции	62,5	20,5	42	36	160	180	Класс 13	X	X	X		10
05174V	DOMINA HP	2 секции	62,5	20,5	42	27	160	180	Класс 13	X	X	X		10
05175V	DOMINA HP	3 секции	62,5	20,5	42	27	180	200	Класс 14	X	X	X		10
05176V	DOMINA HP	2 секции	62,5	20,5	42	28	160	180	Класс 13	X	X	X		10
05178V	DOMINA HP	2 секции	62,5	20,5	42	30	160	180	Класс 13	X	X	X		10
05179V	DOMINA HP	3 секции	62,5	20,5	42	30	180	200	Класс 14	X	X	X		10

ДВЕРНЫЕ ПЕТЛИ ДЛЯ ЛИЦЕВОЙ УСТАНОВКИ

ПЕТЛИ DOMINA HP, УГЛОВАЯ



Описание

Петля двух секционная, устанавливаемая на лицевые поверхности, для тяжелых дверей из алюминиевого профиля, имеет угловую систему установки.

Возможность регулировки в трех направлениях.

Петли используются в сочетании с: комплектом крепежа на закладные элементы, или клиновыми анкерами для профильных систем с терморазрывом и без терморазрыва, или вертикальными анкерами M12 для профильных систем с терморазрывом (только для створочной части петли).

Онлайновая техническая спецификация



Технические характеристики

Петля для часто открываемых дверей (класс применения 4* - высокая нагрузка), с высокой усталостной прочностью и износостойкостью (показатель долговечности 7* - 200 000 циклов испытаний). Идеально подходит для установки на двери больших размеров, имеющих значительный вес и предназначенных для интенсивного использования.

Возможность регулировки в трех направлениях, как на установленной двери в проем, так и в том случае, если дверь не установлена:

- регулировка положения в поперечном направлении ($\pm 2,5$ мм), выполняется вращением регулировочного винта, находящегося на створочной части петли который, перемещает и фиксирует внутренний элемент, при изменении положения в поперечном направлении.

- регулировка силы прижима ($\pm 0,5$ мм), выполняется вращением втулки в рамной части петли (ключ для регулировки, арт. 05053). Специальный винт фиксирует втулку регулировки силы прижима, при этом сохраняется возможность выполнения регулировки высоты.

- регулировка положения по вертикали (0/+ 4 мм), выполняется вращением подъемного винта, расположенного в нижней части рамной части петли

Рамная секция петли имеет центрирующие втулки, для установки на профиль.

Внутренние детали петли полностью собраны предварительно и разделяются на две группы:

- картридж с упорной втулкой, для регулировки положения в поперечном направлении

- картридж с упорной втулкой, для регулировка высоты и силы прижима

Накладку, закрывающую винты петли на раме, нельзя снять снаружи; накладка, закрывающая винты петли на створке, крепится винтом, устанавливаемым изнутри, который можно вынуть, только открыв створку (противовзломная защита).

Петля может использоваться в сочетании с набором закладных пластин, клиновым анкером и ввертным анкером M12 (в профилях с терморазрывом).

Профили подготавливают, просверливая в них отверстия $\varnothing 11$ (независимо от системы крепления); при этом используют шаблон для сверления 05050.

Петля поставляется в комплекте с двумя винтами M8 различной длины, которые заменяют винты, поставляемые в комплекте крепежных элементов.

Фиксатор накладки, арт. 05051, облегчает выполнение операции крепления накладок, закрывающих винты, на петле.

* Соответствует EN 1935

Материалы

Корпуса петель и накладки, закрывающие винты, из экструдированного алюминия

Картридж оси и картридж эксцентриковой втулки из сплава ЦАМ, с поверхностным покрытием GS Silver Plus (коррозионная стойкость до 500 ч)

Штифт $\varnothing 12$ из нержавеющей стали

Винт для регулировки положения в поперечном направлении из термообработанной стали с высокой коррозионной стойкостью

Центрирующие втулки из оцинкованной стали

Упорная втулка, полиацеталь

Винт под шестигранный ключ и установочный винт для регулировки по вертикали нержавеющей стали

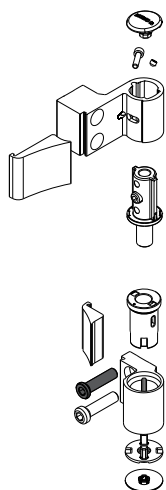
Торцевые заглушки из полиамида

Крепежные винты накладок, закрывающих винты, из оцинкованной стали

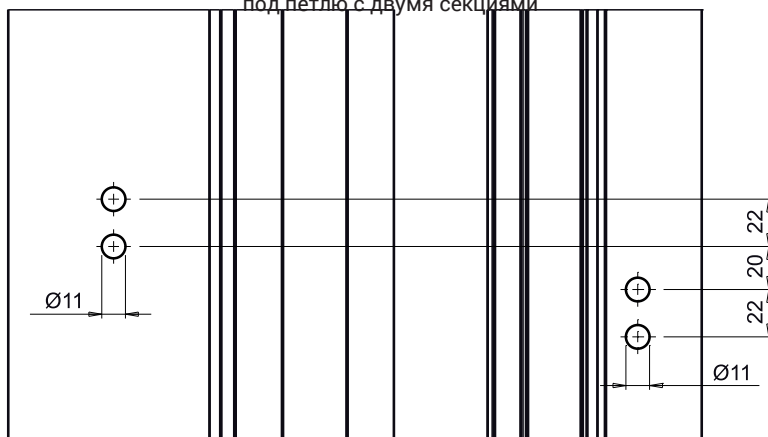
Нагрузки

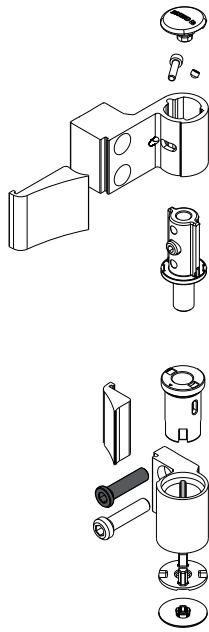
С 2-я двухсекционными петлями: 120 кг

С 3-я двухсекционными петлями: 140 кг

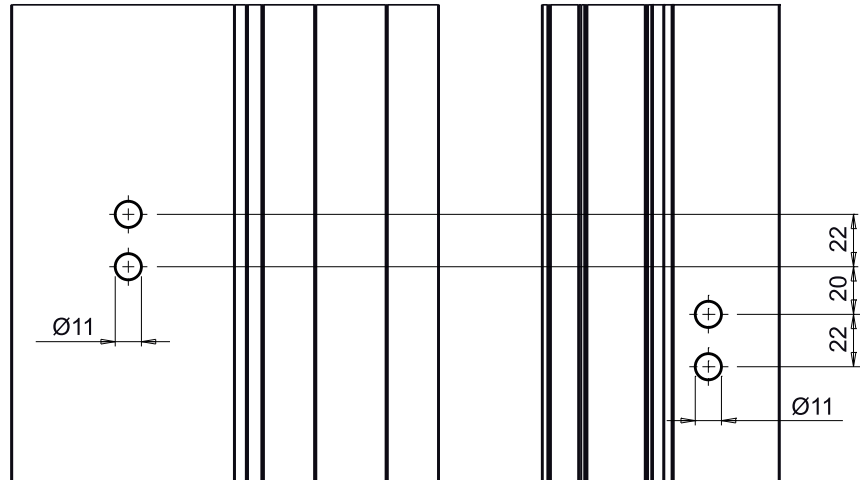


Подготовка профиля под петлю с двумя секциями

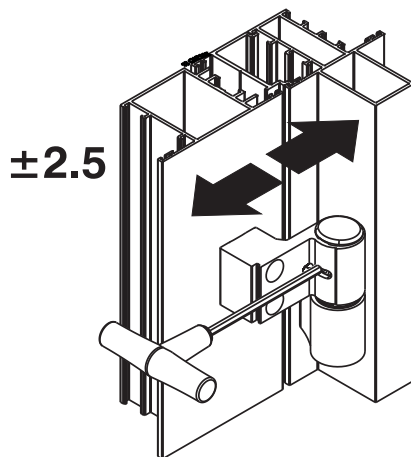




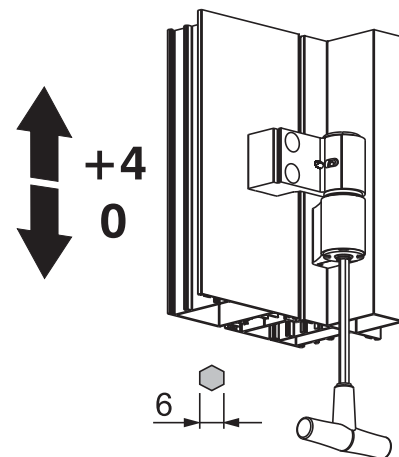
Подготовка профиля
под петлю с двумя секциями



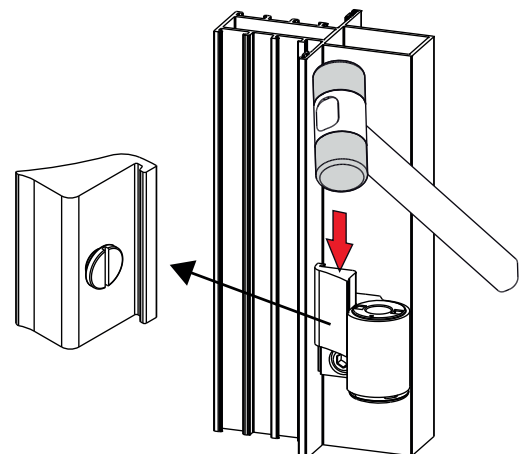
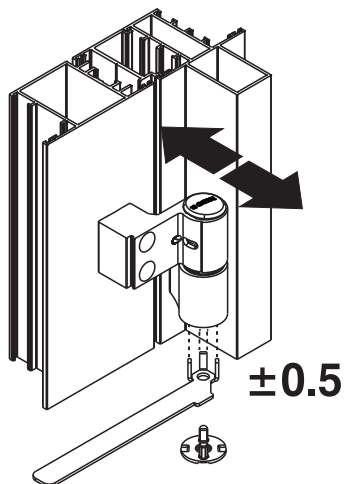
Регулировка положения в поперечном направлении



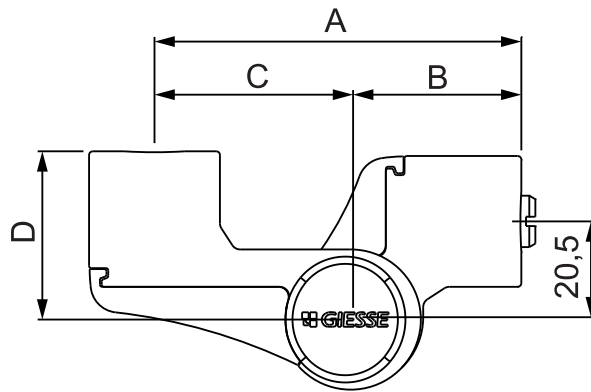
Регулировка створки по высоте



Регулировки силы прижима



ДВЕРНЫЕ ПЕТЛИ ДЛЯ ЛИЦЕВОЙ УСТАНОВКИ



АРТИКУЛ	Описание	Применение	Межосевое расстояние A [мм]	B [мм]	C [мм]	высота оси поворота D [мм]	нагрузочная способность 2 петли [кг]	нагрузочная способность 3 петли [кг]	Маркировка CE	Поверхность окраски	Поверхность Анодированная	Поверхность Окрашенная	Линия Тренд	Число деталей в упаковке
05180N	УГЛОВАЯ ПЕТЛЯ DOMINA HP	2 секции	62,5	20,5	42		120	140	Класс 13	X	X	X		10
05182N	УГЛОВАЯ ПЕТЛЯ DOMINA HP	2 секции	78,5	36,5	42	36	120	140	Класс 13		X	X		10



ПЕТЛИ DOMINA HP COVER

Описание

Петля двух или трех секционная (патент GIESSE), устанавливаемая на лицевые поверхности профиля, для тяжелых дверей из алюминиевого профиля.

Возможность регулировки в трех направлениях.

Петля применяется в комплекте с окрашиваемыми алюминиевыми декоративными накладками, приобретаемыми отдельно, полностью закрывающей петлю.

Петли используются в сочетании с: комплектом крепежа на закладные элементы, или клиновыми анкерами для профильных систем с терморазрывом и без терморазрыва, или вертными анкерами M12 для профильных систем с терморазрывом.

Онлайновая техническая спецификация



Технические характеристики

Петля для часто открываемых дверей (класс применения 4* - высокая нагрузка), с высокой усталостной прочностью и износостойкостью (показатель долговечности 7* - 200 000 циклов испытаний). Идеально подходит для установки на двери больших размеров, имеющих значительный вес и предназначенных для интенсивного использования.

Возможность регулировки в трех направлениях, как на установленной двери в проем, так и в том случае, если дверь не установлена:

- регулировка положения в поперечном направлении ($\pm 2,5$ мм), выполняется вращением регулировочного винта, находящегося на створочной части петли, который перемещает и фиксирует внутренний элемент, при изменении положения в поперечном направлении.

- регулировка силы прижима ($\pm 0,5$ мм), выполняется вращением втулку в рамной части петли (ключ для регулировки, арт. 05053). Специальный винт фиксирует втулку регулировки силы прижима, при этом сохраняется возможность выполнения регулировки высоты.

- регулировка положения по вертикали (0/+ 4 мм), выполняется вращением подъемного винта, расположенного в нижней части рамной части петли. Установка нижней декоративной заглушки не влияет на изменение регулировки по вертикали.

Внутренние детали петли полностью собраны предварительно и разделяются на две группы:

- картридж с штифтом, для регулировки положения в поперечном направлении
- картридж с упорной втулкой для регулировки высоты и степени прижима

Петли используются в сочетании с: комплектом крепежа на закладные элементы, или клиновыми анкерами для профильных систем с терморазрывом и без терморазрыва, или вертными анкерами M12 для профильных систем с терморазрывом. Профили следует подготовить, просверлив отверстия $\varnothing 11$ мм (независимо от системы крепления); при этом используются шаблоны для сверления, арт. 03237 и арт. 05052, или сверлильная машина FRM-01

Петля не имеет накладок, закрывающих винты, и используется в комбинации с окрашиваемыми накладками (приобретают отдельно), которые крепятся к петле нажимными винтами, которые вворачиваются изнутри и которые можно снять только в том случае, если створка открыта (защита от взлома).

При установке на не компланарные системы профилей (рама/створка со ступенькой), петля устанавливается вместе с подкладкой, образующими ступень; подкладка выбирается в соответствии с типом крепежного комплекта, используемых на профиле:

- подкладка с центрирующими втулками: применяется в сочетании с набором закладных пластин или клиновыми анкерами

- подкладка без центрирующих втулок: применяется в сочетании с ввертными анкерами M12.

и для соответствующего секция петли из экструдированного алюминия, которая используется вместе с накладкой, полностью закрывающей петлю.

* Соответствует EN 1935

Материалы

Петля

Корпуса петель из экструдированного алюминия, покрытие - черная анодация

Картридж оси и картридж втулки из сплава ЦАМ, с поверхностным покрытием GS Silver Plus (коррозионная стойкость до 500 ч)

Штифт $\varnothing 12$ из нержавеющей стали

Винт для регулировки положения в поперечном направлении из термообработанной стали с высокой коррозионной стойкостью

Упорная втулка, полиацеталь

Винты под шестигранный ключ, без головки и установочные винты для регулировки по вертикали из нержавеющей стали

Крепежные винты накладок, закрывающих винты, из оцинкованной стали

Торцевые заглушки из полиамида

Декоративные крышки петли
Крышка петли из сплава ЦАМ

Накладка для ступеней подкладки из экструдированного алюминия

Винты для крепления накладки петли, из оцинкованной стали

Нагрузки

С 2-я двухсекционными петлями: 160 кг

С 3-я двухсекционными петлями: 180 кг

С 2-я трехсекционными петлями: 180 кг

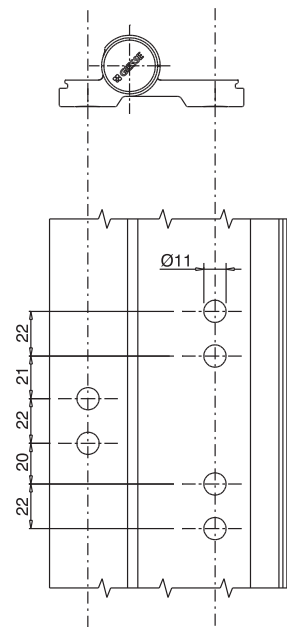
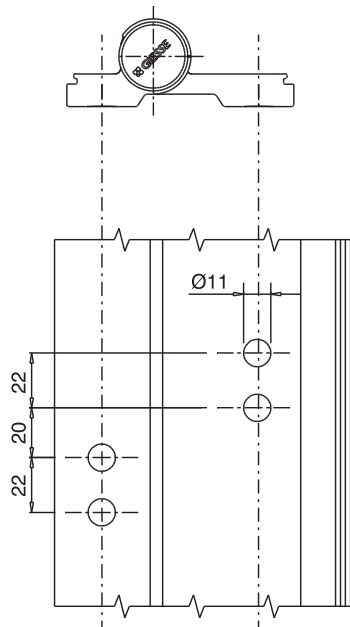
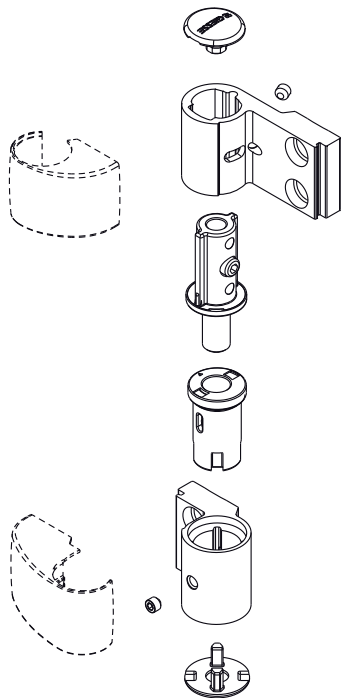
С 3-я трехсекционными петлями: 200 кг

Маркировка CE в соответствии с EN1935

ДВЕРНЫЕ ПЕТЛИ ДЛЯ ЛИЦЕВОЙ УСТАНОВКИ

Подготовка профилей под петлю с двумя секциями

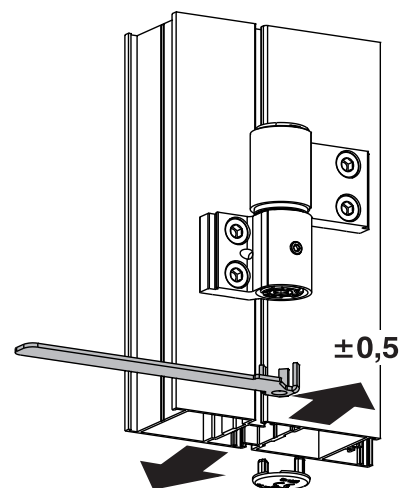
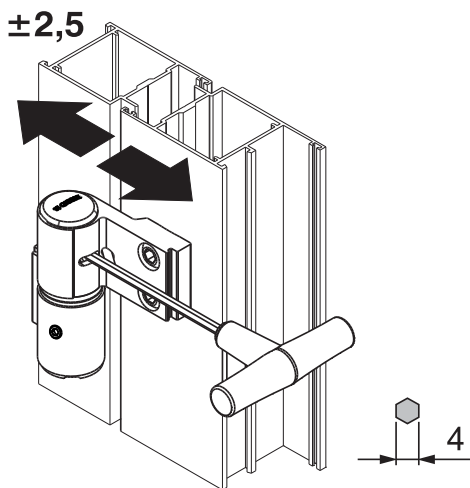
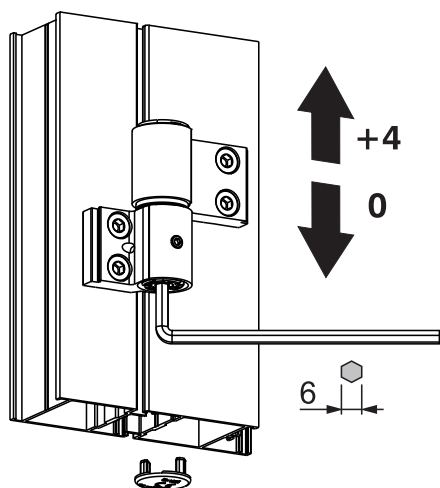
Подготовка профилей под петлю с тремя секциями



Регулировка створки по высоте

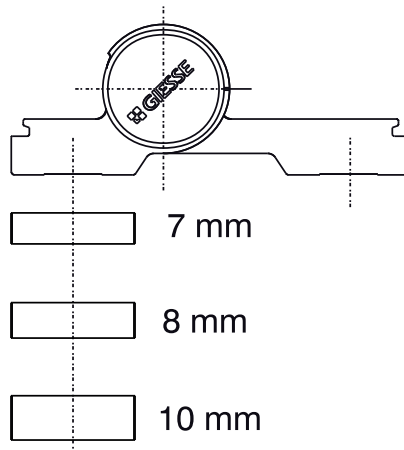
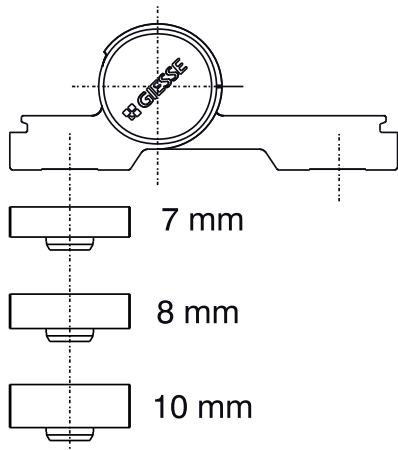
Регулировка положения в поперечном направлении

Регулировки силы прижима

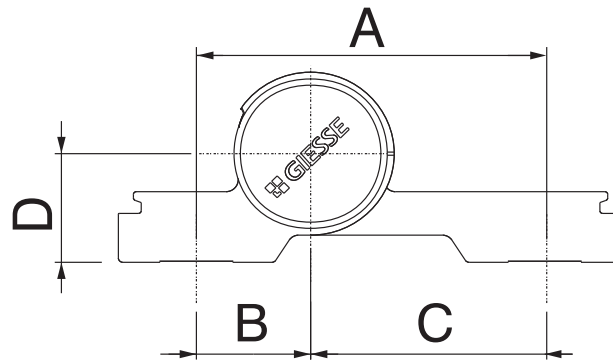


Подкладки с втулками

Подкладка без центрирующих втулок



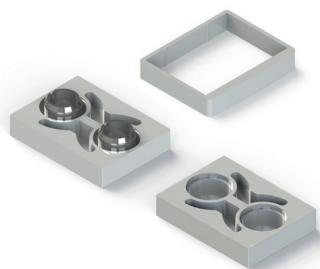
ДВЕРНЫЕ ПЕТЛИ ДЛЯ ЛИЦЕВОЙ УСТАНОВКИ



Артикул	Описание	Артикул НАКЛАДКИ	Применение	Межосевое расстояние А [мм]	В [мм]	С [мм]	высота оси поворота D [мм]	Несущая способность 2 петли [кг]	Несущая способность 3 петли [кг]	Маркировка CE	Поверхность - не окрашенная	Поверхность - Анодированная	Поверхность - Окрашенная	Линия Trend	Число деталей в упаковке
05120V	DOMINA HP COVER	06120N	2 секции	62,5	20,5	42		160	180	Класс 14		X			10
05121V	DOMINA HP COVER	06121N	3 секции	62,5	20,5	42		180	200	Класс 14		X			10
05122V	DOMINA HP COVER	06122N	2 секции	70,5	20,5	50		120	140	Класс 13		X			10
05125V	DOMINA HP COVER	06125N	3 секции	78	20,5	57,5		140	160	Класс 12		X			10
05132V	DOMINA HP COVER	06132N	2 секции	62,5	20,5	42	36	160	180	Класс 13		X			10
05134V	DOMINA HP COVER	06134N	2 секции	62,5	20,5	42	27	160	180	Класс 13		X			10
05135V	DOMINA HP COVER	06135N	3 секции	62,5	20,5	42	27	180	200	Класс 14		X			10
05136V	DOMINA HP COVER	06136N	2 секции	62,5	20,5	42	28	160	180	Класс 13		X			10
05137V	DOMINA HP COVER	06137N	3 секции	62,5	20,5	42	28	180	200	Класс 14		X			10

ДВЕРНЫЕ ПЕТЛИ ДЛЯ ЛИЦЕВОЙ УСТАНОВКИ

ПОДКЛАДКИ ДЛЯ ПЕТЕЛЬ DOMINA



Описание

Подкладки в сочетании с петлями DOMINA HP, DOMINA HP COVER и DOMINA CLASSIC применяются на некомпланарных дверных системах из алюминиевого профиля.

Онлайновая техническая спецификация



Технические характеристики

Уступы высотой 7, 8, 9, 10 и 12 мм для адаптации к петлям ассортимента DOMINA HP, DOMINA HP COVER и варианта, встраиваемого заподлицо, DOMINA CLASSIC, чтобы компенсировать выступ профиля.

Совместим с расстояниями от 62,5 мм.

Выпускаются в двух вариантах:

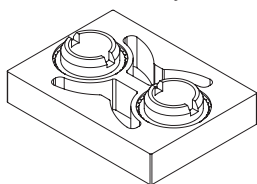
- с центрирующими втулками, при использовании в сочетании с комплектом крепления на закладные элементы и клиновые анкера
- без втулок, при использовании винтового анкера M12 в профилях с терморазрывом

В случае использования подкладки с петлями Cover, необходимо применять декоративный элемент Cover закрывающий подкладку.

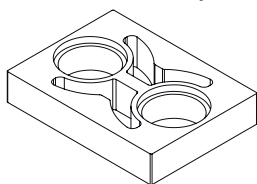
Материалы

Подкладка из экструдированного алюминия
Центрирующие втулки, из оцинкованной стали;
корпуса петель и накладки, закрывающие винты, экструдированный алюминий
Накладка из экструдированного алюминия

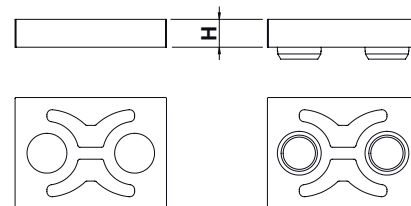
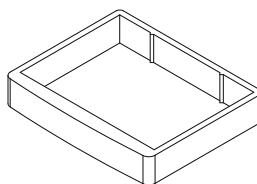
Подкладка с втулками



Подкладка без втулок

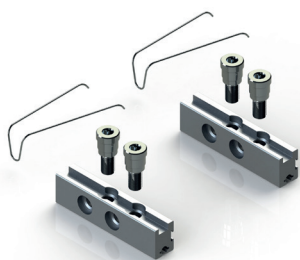


Накладка подкладки



Артикул	Описание	H [мм]	Петля HP	Петля COVER	Петля CLASSIC	Применение с Ввертными анкерами M12	Применение с закладными пластинами	Применение с клиновыми анкерами	Поверхность - неокрашенная	Поверхность - Анодированная	Поверхность - Окрашенная	Линия Trend	Число деталей в упаковке
05095	ПОДКЛАДКИ ДЛЯ ПЕТЕЛЬ DOMINA 7мм БЕЗ ВТУЛОК	7	x	x	x	x			X	X	X		10
05096	ПОДКЛАДКИ ДЛЯ ПЕТЕЛЬ DOMINA 8мм БЕЗ ВТУЛОК	8	x	x	x	x			X	X	X		10
05097	ПОДКЛАДКИ ДЛЯ ПЕТЕЛЬ DOMINA 10мм БЕЗ ВТУЛОК	10	x	x	x	x			X	X	X		10
05098	ПОДКЛАДКИ ДЛЯ ПЕТЕЛЬ DOMINA 9мм БЕЗ ВТУЛОК	9	x		x	x			X	X	X		10
05195	ПОДКЛАДКИ ДЛЯ ПЕТЕЛЬ DOMINA 7мм С ВТУЛКАМИ	7	x	x	x		x	x	X	X	X	X	10
05196	ПОДКЛАДКИ ДЛЯ ПЕТЕЛЬ DOMINA 8мм С ВТУЛКАМИ	8	x	x	x		x	x	X	X	X	X	10
05197	ПОДКЛАДКИ ДЛЯ ПЕТЕЛЬ DOMINA 10мм С ВТУЛКАМИ	10	x	x	x		x	x	X	X	X	X	10
05198	ПОДКЛАДКИ ДЛЯ ПЕТЕЛЬ DOMINA 9мм С ВТУЛКАМИ	9	x	x	x		x	x	X	X	X	X	10
05199	УСТУП 12 СО ВТУЛКАМИ	12	x				x	x	X		X		10
06195N	НАКЛАДКА, ДЛЯ ПОДКЛАДКИ	7		x							X		10
06196N	НАКЛАДКА, ДЛЯ ПОДКЛАДКИ	8		x							X		10

НАБОР ЗАКЛАДНЫХ ПЛАСТИНЫ



Описание

Закладная пластина, вставляемая в полую секцию алюминиевого профиля для крепления петель Domina HP, Domina HP Cover и Domina Classic.

Онлайновая техническая спецификация



Технические характеристики

Выпускаются в вариантах для петель с 2-я секциями и с 3-я секциями, компланарных (лицевые поверхности рамы и створки в одной плоскости) и не компланарных профильных систем (лицевые поверхности рамы и створки в разных параллельных плоскостях плоскости); набор включает в себя:

- две закладные пластины из экструдированного алюминия размером 15 x 20 мм, можно устанавливать любой стороной, что позволяет применять их в самых разных вариантах

- пружины распорные

- крепежные винты M8 x 28 со специальной головкой

Перед установкой закладных пластин профиль следует подготовить: просверлить в нем отверстие Ø 11 мм, используя шаблоны, арт. 03237, арт. 05052 и арт. 03286 (рассчитанные на межосевое расстояние 55,5), а также арт. 05050 (предназначенный для угловых петель).

Устанавливаемая в раму крепежная закладная пластина, для 3-х секционных петель, длиннее, чем для 2-х секционных петель, так что бы обе рамные секции петли можно закрепить, используя одну закладную пластину.

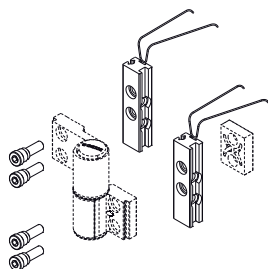
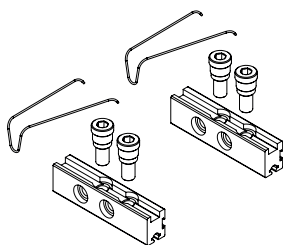
Материалы

Закладные пластины из экструдированного алюминия

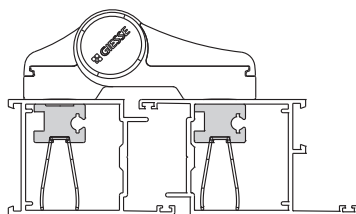
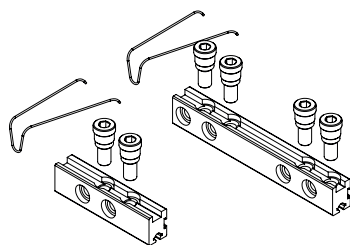
Удерживающие пружины из рессорной стали

Крепежные винты из оцинкованной стали

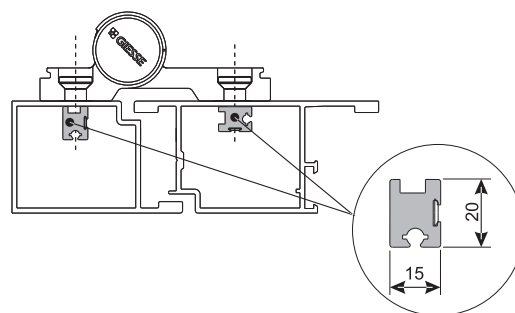
Для двухсекционных петель



Для трехсекционных петель



Установка на профиле



АРТИКУЛ	Описание	Применение	Поверхность - не окрашенная	Поверхность Анодированная	Поверхность Окрашенная	Линия Trend	Число деталей в упаковке
0520001	НАБОР ЗАКЛАДНЫХ ПЛАСТИНЫ	для 2-х секционной петли	X				10
0520101	НАБОР ЗАКЛАДНЫХ ПЛАСТИНЫ	для 3-х секционных петель	X				10
0520201	НАБОР ЗАКЛАДНЫХ ПЛАСТИНЫ	для 2-х секционной петли со ступенькой (для не компланарных систем)	X				10
0520301	НАБОР ЗАКЛАДНЫХ ПЛАСТИНЫ	для 3-х секционных петель со ступенькой (для не компланарных систем)	X				10

ВВЕРТНЫЙ АНКЕР ДЛЯ НЕПОСРЕДСТВЕННОГО КРЕПЛЕНИЯ

Описание

Ввертный анкер M12 для непосредственного крепления петель DOMINA HP, DOMINA HP COVER и DOMINA CLASSIC на профилях с терморазрывом.

Онлайновая техническая спецификация



Технические характеристики

С помощью ввертных анкеров M12 петли DOMINA HP, DOMINA HP COVER и DOMINA CLASSIC можно устанавливать на профильные системы с терморазрывом, не используя ответных закладных пластин, устанавливаемых в нутрь профиля (*).

Выпускаются с четырьмя различными длинами:

L = 55 мм

L = 65 мм

L = 75 мм

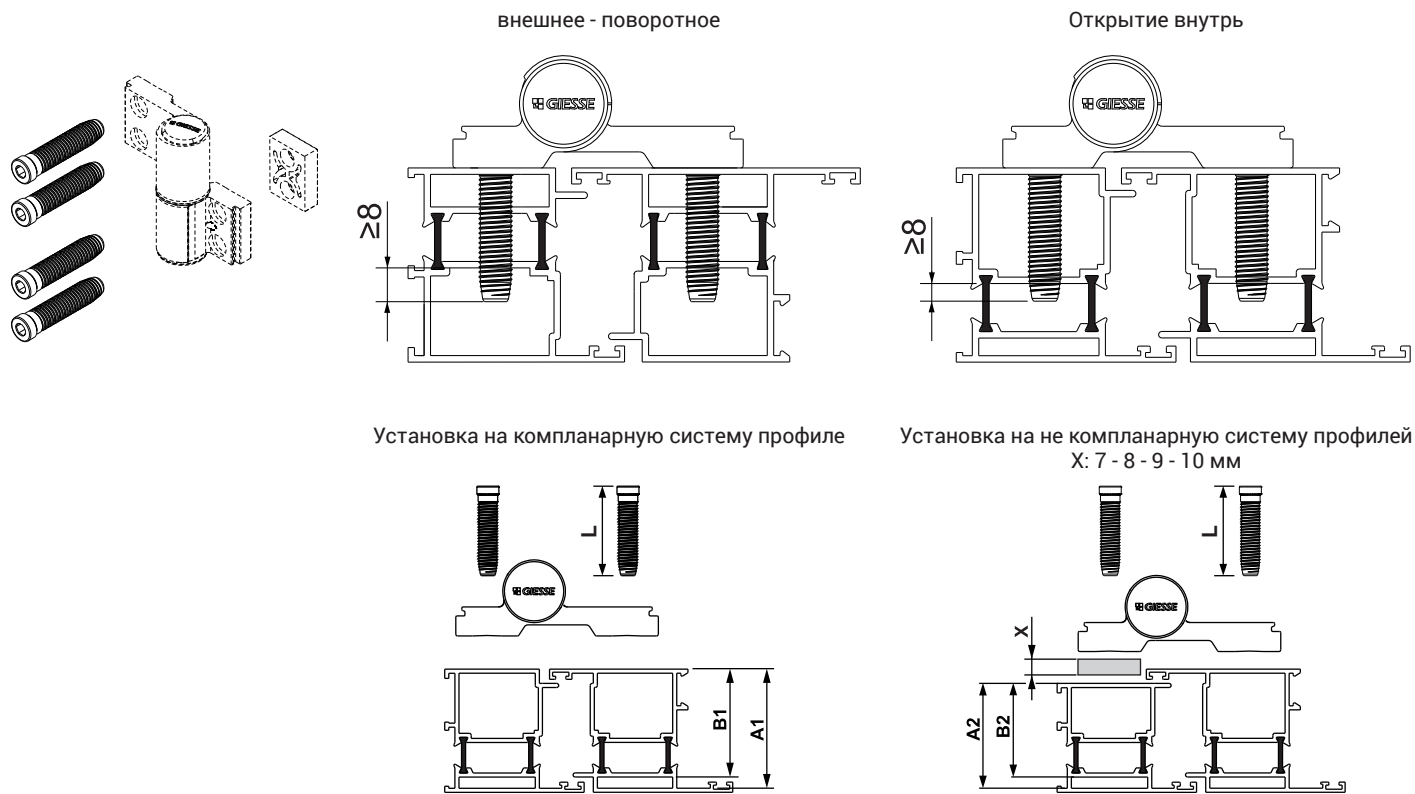
L = 90 мм

При установке петель с применением ввертного анкера, профиль следует подготовить: просверлить в нем отверстие $\varnothing 11$ мм, используя шаблоны, арт. 03237, арт. 05052 и арт. 05050 (специально предназначенные для угловых петель).

(*) за исключением петель Domina HP и Domina HP Cover, с межосевым расстоянием 55,5мм

Материалы

Ввертный анкер из оцинкованной стали



АРТИКУЛ	Описание	L [мм]	A1 [мм]	B1 [мм]	A2 [мм]	B2 [мм]	Поверхность - не окрашенная	Поверхность - Анодированная	Поверхность - Окрашенная	Линия Trend	Число деталей в упаковке
05300	ВВЕРТНЫЙ АНКЕР M12 x 55	55	≥ 42	≤ 34	$\geq 42-X$	$\leq 34-X$	X				20
05301	ВВЕРТНЫЙ АНКЕР M12 x 65	65	≥ 52	≤ 44	$\geq 52-X$	$\leq 44-X$	X				20
05302	ВВЕРТНЫЙ АНКЕР M12 x 75	75	≥ 62	≤ 54	$\geq 62-X$	$\leq 54-X$	X				20
05303	ВВЕРТНЫЙ АНКЕР M 12 x 90	90	≥ 77	≤ 69	$\geq 77-X$	$\leq 69-X$	X				20

КЛИНОВОЙ АНКЕР ДЛЯ НЕПОСРЕДСТВЕННОГО КРЕПЛЕНИЯ



Описание

Клиновой анкер для быстрого крепления петель DOMINA HP, DOMINA HP COVER и DOMINA CLASSIC на профиле без терморазрыва.

Онлайновая техническая спецификация



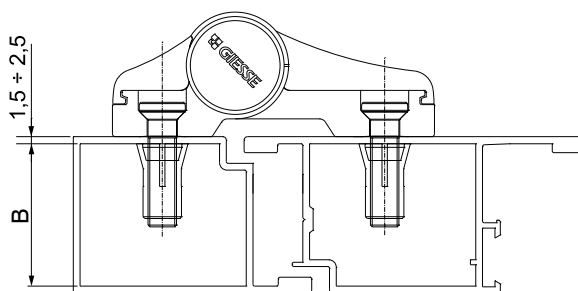
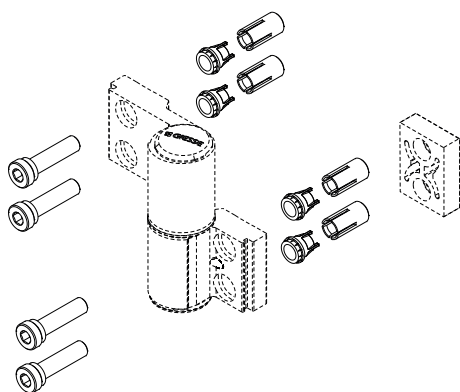
Технические характеристики

Система крепления петель Domina HP, HP Cover и Domina Classic, включает в себя адаптер, зажимную втулку и винт M8 со специальной головкой с углублением под ключ-шестигранник (*).

Перед установкой клинового анкера профиль следует подготовить: просверлить в нем отверстие $\varnothing 11$ мм, используя шаблоны, арт. 03237, арт. 05052 и арт. 05050 (специально предназначенные для угловых петель).
(*) за исключением петель Domina HP и Domina HP Cover, с межосевым расстоянием 55,5мм.

Материалы

Заглушка и винт со специальной головкой, из оцинкованной стали
Направляющая втулка, сплав ЦАМ



Артикул	Описание	B [мм]	Поверхность - не окрашенная	Поверхность Анодированная	Поверхность Окрашенная	Линия Trend	Число деталей в упаковке
0520401	КЛИНОВОЙ АНКЕР DOMINA HP, DOMINA HP COVER И DOMINA CLASSIC для крепления петли без подкладки.	≥ 30	X				20
0520501	КЛИНОВОЙ АНКЕР DOMINA HP, DOMINA HP COVER И DOMINA CLASSIC для крепления петли с подкладки (для не компланарных систем).	≥ 30	X				20

ДВЕРНЫЕ ПЕТЛИ ДЛЯ ЛИЦЕВОЙ УСТАНОВКИ

ДИСТАНЦИОННАЯ ВТУЛКА ДЛЯ ПРОФИЛЕЙ С ТЕРМОРАЗРЫВОМ



Описание

Дистанционные втулки для петель DOMINA HP, DOMINA HP COVER и DOMINA CLASSIC, в комбинации с набором ладных пластин используются для дверных систем с терморазрывом.

Онлайновая техническая спецификация

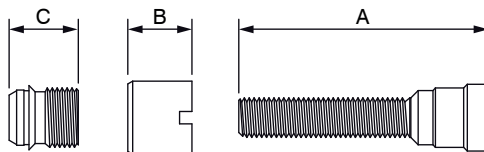
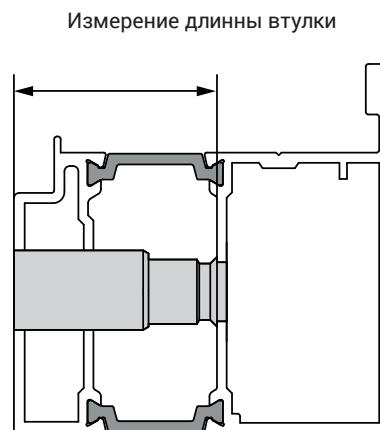
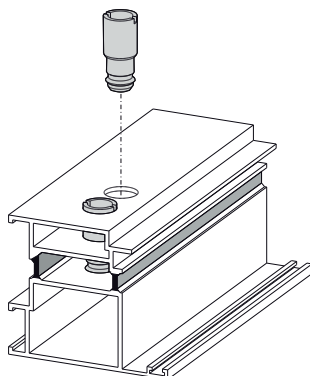
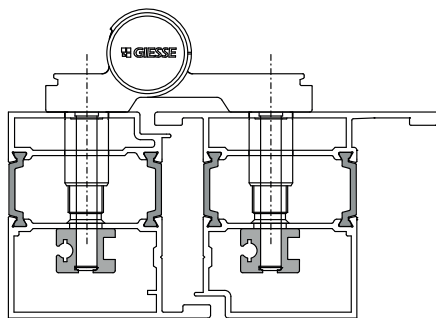


Технические характеристики

Для установки дистанционных втулок необходимо рассверлить отверстия с $\varnothing 11$ мм до $\varnothing 15$ мм с помощью сверла, арт. 03238. Дистанционная втулка поставляется разными длинами, длина которых указывается в таблице. Ассортимент изделий включает в себя четыре позиции, отличающиеся друг от друга диапазоном регулировок (см. таблицу).

Материалы

Две части телескопической втулки и винт M8, со специальной головкой, изготовлены из оцинкованной стали



АРТИКУЛ	Описание	Диапазон изменения размеров втулки, мм	A [мм]	B [мм]	C [мм]	Размер винтов, мм	Поверхность - не окрашенная	Поверхность - Анодированная	Поверхность - Окрашенная	Линия Trend	Число деталей в упаковке
0323901	ТЕЛЕСКОПИЧЕСКАЯ ДИСТАНЦИОННАЯ ВТУЛКА 13 -18,5 мм	13÷18,5 mm	50	13	14	M8x50	X				20
0324001	ТЕЛЕСКОПИЧЕСКАЯ ДИСТАНЦИОННАЯ ВТУЛКА 18,5 -29 мм	18,5÷29 mm	60	18,5	29	M8x60	X				20
0324101	ТЕЛЕСКОПИЧЕСКАЯ ДИСТАНЦИОННАЯ ВТУЛКА 29 -40 мм	29÷40 mm	70	29	40	M8x70	X				20
0324201	ТЕЛЕСКОПИЧЕСКАЯ ДИСТАНЦИОННАЯ ВТУЛКА 29 -50 мм	29÷50 mm	80	29	50	M8x80	X				20



СИСТЕМЫ БЕЗОПАСНОСТИ DOMINA HP

Описание

Система безопасности для петель с фронтальной установкой DOMINA HP и DOMINA HP COVER.

Онлайновая техническая спецификация



Технические характеристики

Система предотвращения взлома SKG позволяет изготавливать двери с наружным открытием с сертификатом SKG по классификации "Две звезды" и "Три звезды" в зависимости от количества используемых петель. Взломостойкий комплект, совместимый с ответными пластинами и прямыми винтами M12 для крепления петли к переплету, доступен в исполнении для двухлепестковых и трехлепестковых петель.

Взломостойкий комплект для 2-лепестковых петель, в состав которого входит:

- 1 втулка для боковой регулировки со стальным штифтом с высокой стойкостью к коррозии и сопротивлением сдвигу на замену втулки, входящей в комплектацию петли
- 2 опоры с шариками из нержавеющей стали, которые вводятся в гнезда винтов крепления петли к переплету

Взломостойкий комплект для 3-лепестковых петель, в состав которого входит:

- 2 полуштифта из стали с высокой стойкостью к коррозии и сопротивлением сдвигу на замену полуштифтов втулки боковой регулировки, входящей в комплектацию петли
- 3 опоры с шариками из нержавеющей стали, которые вводятся в гнезда винтов крепления петли к переплетам с наружным открытием

Со взломостойкими комплектами применяются заглушки с маркой SKG класса 2 ("2 звезды") или класса 3 ("3 звезды") на замену стандартных заглушек, поставляемых с петлей, в зависимости от выбранной конфигурации.

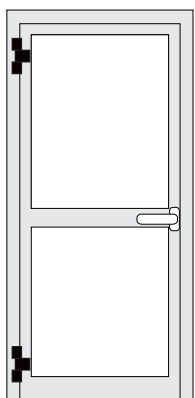
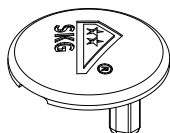
На дверях с 2 петлями (2- или 3-лепестковыми), оснащенными противовзломными шариками, используется заглушка SKG класса "2 звезды"; на дверях с тремя петлями (2- или 3-лепестковыми), оснащенными противовзломными шариками, используется заглушка SKG класса "3 звезды".

Материалы

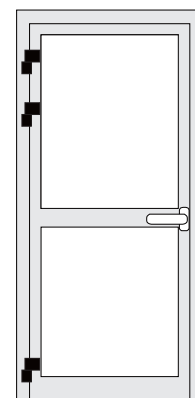
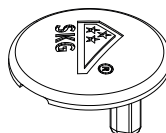
Противовзломные шарiki из нержавеющей стали
Опора для шариков из полиамида
Стальные штифты с обработкой, обеспечивающей высокую стойкость к коррозии и сопротивление сдвигу
Заглушки SKG из полиамида



Артикул 05241

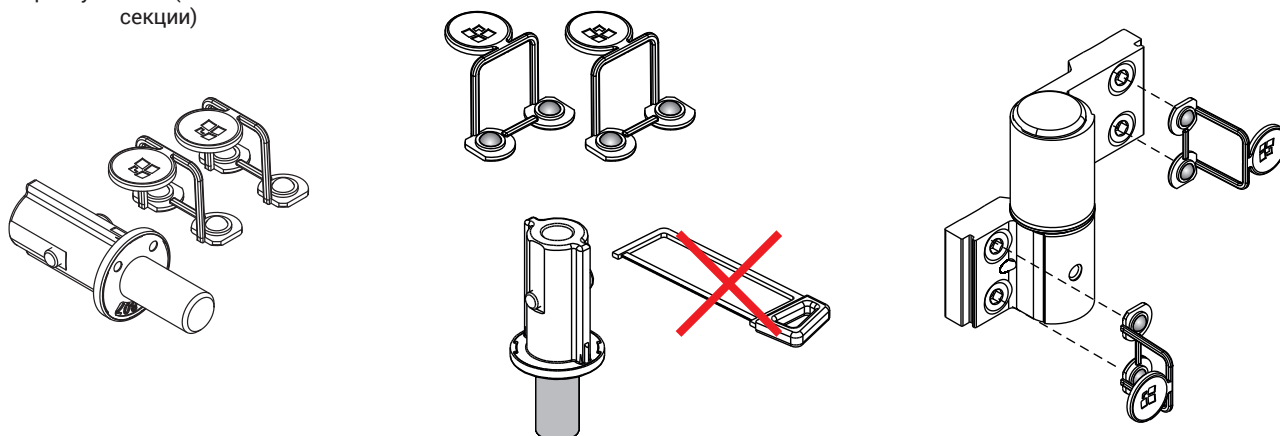


Артикул 05242

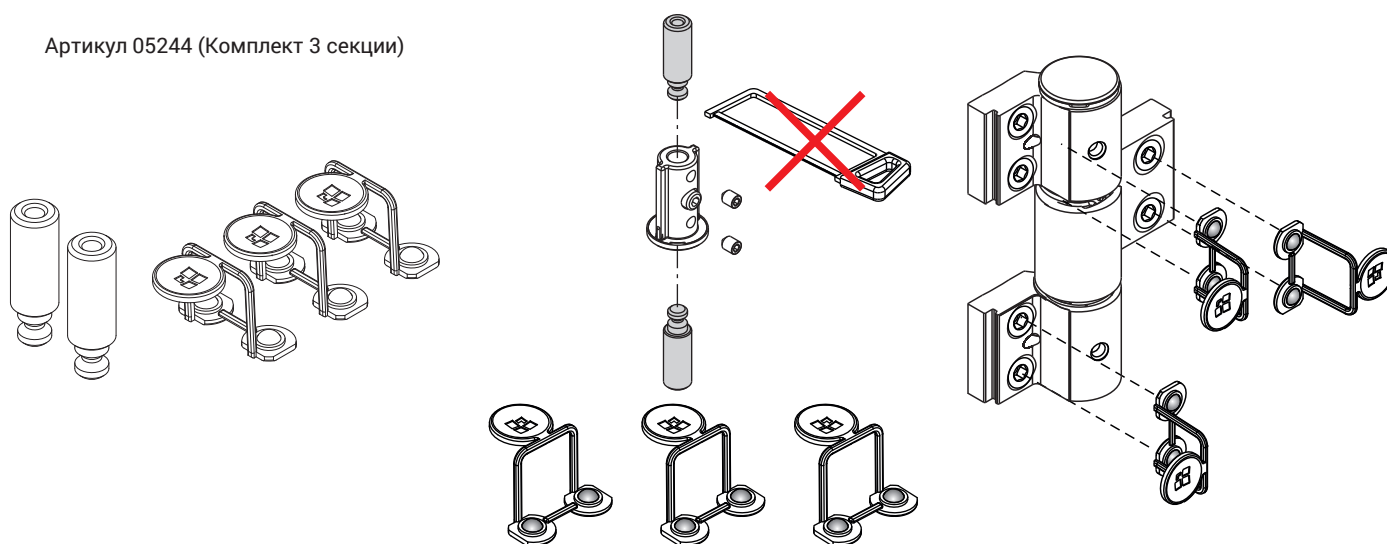


ДВЕРНЫЕ ПЕТЛИ ДЛЯ ЛИЦЕВОЙ УСТАНОВКИ

Артикул 05243 (Комплект 2 секции)

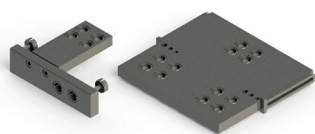


Артикул 05244 (Комплект 3 секции)



АРТИКУЛ	Описание	Совместимы с комплектом ответных пластин	Совместимы с винтами M12 прямого крепления	Совместимы с распорными элементами	Поверхность - не окрашенная	Поверхность - Анодированная	Поверхность - Окрашенная	Линия Trend	Число деталей в упаковке
05241	ЗАГЛУШКИ SKG 2 ЗВЕЗДЫ	-	-	-	X				40
05242	ЗАГЛУШКИ SKG 3 ЗВЕЗДЫ	-	-	-	X				40
05243	ВЗЛОМОСТОЙКИЙ КОМПЛЕКТ SKG ДЛЯ 2-ЛЕПЕСТКОВЫХ ПЕТЕЛЬ	0520001-0520101-0520201-0520301	05300-05301-05302-05303	0323901-0324001-0324101-0324201	X				10
05244	ВЗЛОМОСТОЙКИЙ КОМПЛЕКТ SKG ДЛЯ 3-ЛЕПЕСТКОВЫХ ПЕТЕЛЬ	0520001-0520101-0520201-0520301	05300-05301-05302-05303	0323901-0324001-0324101-0324201	X				10

ШАБЛОН ДЛЯ СВЕРЛЕНИЯ ОТВЕРСТИЙ, ПОД ПЕТЛИ



Описание

Шаблоны для сверления отверстий в профилях, при установке петель DOMINA HP, DOMINA HP COVER и DOMINA CLASSIC, под петли с 2 секциями и 3 секциями, с различными расстояниями между центрами петель.

Онлайновая техническая спецификация



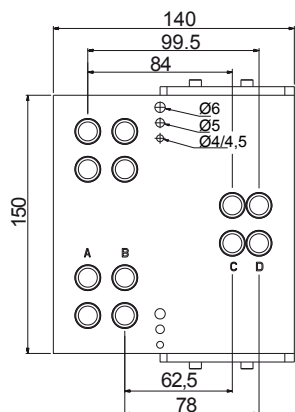
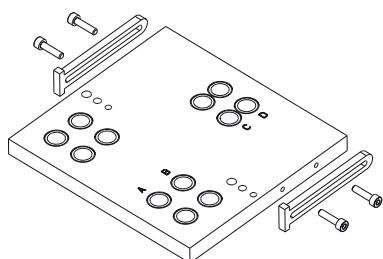
Технические характеристики

Шаблоны предусматривают использование установочных штифтов разных диаметров (в зависимости от системы профилей), что упрощает позиционирование на компланарных системах профилей; на шаблонах также применяются регулируемые упоры для позиционирования, применяемые для не компланарных систем профилей.

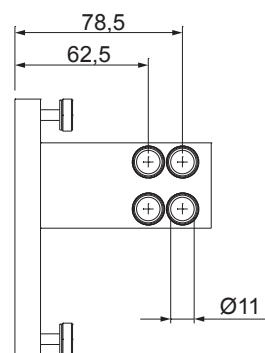
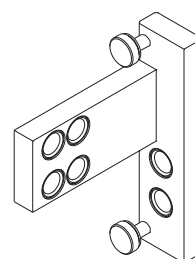
Материалы

Шаблон из алюминия
Направляющие втулки из азотированной углеродистой стали (предварительно собранные)
Установочные штифты, позиционирующие устройства и крепежные винты из нержавеющей стали

Шаблон для сверления отверстий арт.03237



Шаблон для сверления отверстий арт.05050



АРТИКУЛ	Описание	Межосевое расстояние [мм]	Детали крепления	Поверхность - не окрашенная	Поверхность Анодированная	Поверхность Окрашенная	Линия Trend	Число деталей в упаковке
03237	ШАБЛОН ДЛЯ СВЕРЛЕНИЯ ОТВЕРСТИЙ, ДЛЯ ПЕТЕЛЬ DOMINA	62,5 78 84 99,5	2- позиционирующих устройства 2 - сдвоенных штифта $\varnothing 4/ \varnothing 4,5$ 2 -штифта $\varnothing 5$ 2 - штифта $\varnothing 6$	X				1
05052	ШАБЛОН ДЛЯ СВЕРЛЕНИЯ ОТВЕРСТИЙ, ДЛЯ ПЕТЕЛЬ DOMINA	70,5 92	2- позиционирующих устройства 2 - сдвоенных штифта $\varnothing 4/ \varnothing 4,5$ 2 -штифта $\varnothing 5$ 2 - штифта $\varnothing 6$	X				1

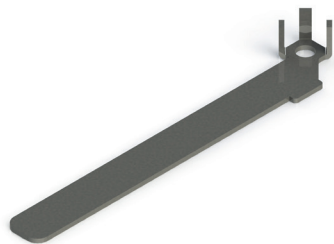
ДВЕРНЫЕ ПЕТЛИ ДЛЯ ЛИЦЕВОЙ УСТАНОВКИ

ПРИСПОСОБЛЕНИЯ ДЛЯ УСТАНОВКИ И РЕГУЛИРОВКИ ПЕТЕЛЬ DOMINA

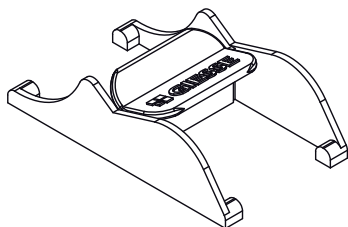
Описание

Приспособления для монтажа и регулировки дверных петель для установки в паз и для фронтальной установки.

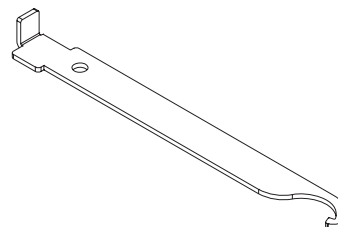
Онлайновая техническая спецификация



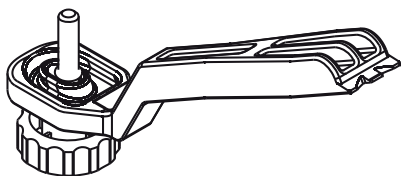
05051



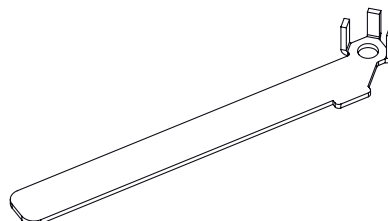
03900



05054



05053



Артикул	Описание	Примечание	Поверхность - не окрашенная	Поверхность Анодированная	Поверхность Окрашенная	Линия Trend	Число деталей в упаковке
03900	КЛЮЧ ДЛЯ РЕГУЛИРОВКИ ДВЕРНОЙ ПЕТЛИ		X				5
05053	КЛЮЧ ДЛЯ РЕГУЛИРОВКИ DOMINA HP		X				10
05054	ИЗЪЯТЕЛЬ ШТИФТОВ - DOMINA HP 3-х СЕКЦИОННАЯ		X				1

ПЕТЛИ CHIC DOOR 160

Описание

Петля для дверей, двусторонняя, устанавливаемая внутри профиля, полностью невидимая при закрытой двери и регулируемая по трем направлениям (боковая регулировка, регулировка по высоте и регулировка по прижиму).

Онлайновая техническая спецификация



Технические характеристики

Скрытая петля, предназначенная для алюминиевых дверей, в том числе с большими размерами, отвечающих всем требованиям, предъявляемым к жилым, коммерческим и общественным помещениям.

Инновационная система регулирования (запатентованная) облегчает установку петли и сопряжение створки с рамой, в том числе в случае дверей, устанавливаемых в свободных проемах стен.

Небольшое число операций по сверлению профиля и функциональные устройства крепления петли облегчают процесс изготовления дверей и сокращают его продолжительность.

Петля CHIC Door является регулируемой по трем направлениям:

- Боковая регулировка (+/- 3 мм) путем поворота регулировочных элементов петли с помощью ключа-шестигранника.
- Регулировка по высоте (- 2 /+ 3 мм) путем поворота регулировочного винта с помощью ключа-шестигранника.
- Регулировка по прижиму (+/- 1 мм) с помощью винтов, расположенных в корпусе петли створки.

Петля, протестированная в соответствии со стандартом EN1935.

Обязательный элемент: ограничитель открывания.

Материалы

Корпуса петли и стойка из экструдированного алюминия

Главный палец выточен из белого анодированного алюминия

Основания и крепления из оцинкованного сплава ЦАМ белого цвета с антикоррозионным покрытием

Осевой подшипник, регулировочная пластина и вспомогательные пальцы из нержавеющей стали

Закладные пластины из экструдированного алюминия

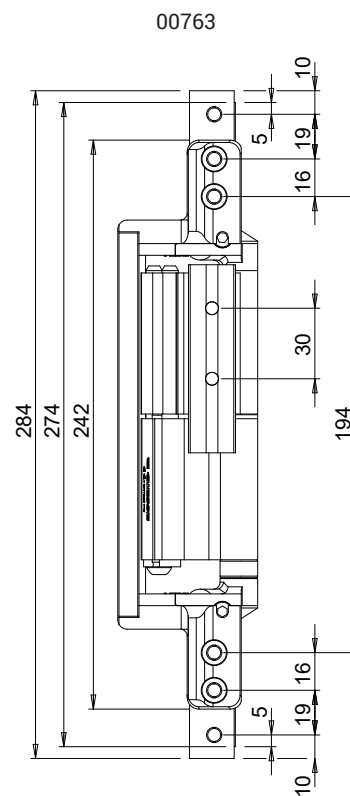
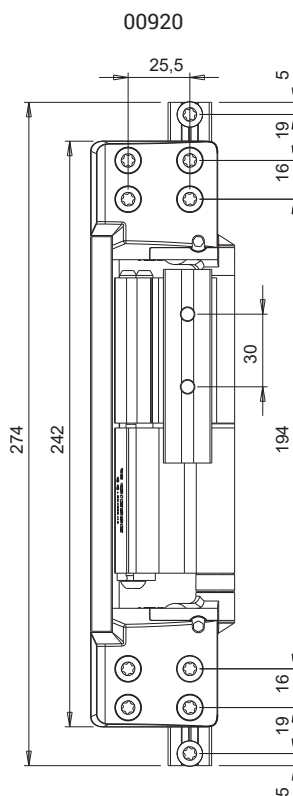
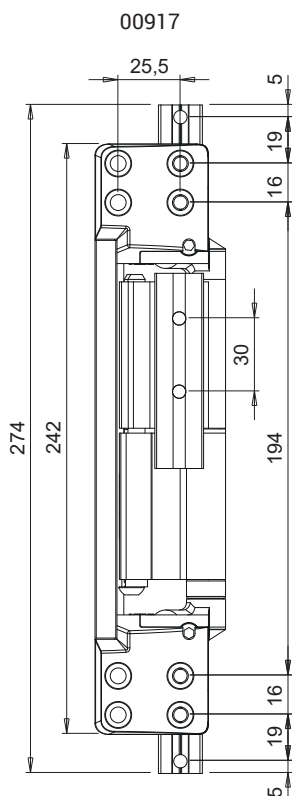
Винты и пружина из нержавеющей стали

Втулка из сополимера Hostaform

Шаблон из полиформальдегида (ПОМ)

Нагрузки

160 кг с 2 петлями



СКРЫТЫЕ ПЕТЛИ ДЛЯ ДВЕРЕЙ

КОЭФФИЦИЕНТ СНИЖЕНИЯ ВЕСА СТВОРКИ (CRP) В ЗАВИСИМОСТИ ОТ РАЗМЕРОВ

H \ L	500	600	700	800	900	1000	1100	1200	1300	1400	1500	1600	1700	1800	1900	2000
4000	1	1	1	1	1	1	1	1	1	1	1	1	1	1	1	1
3900	1	1	1	1	1	1	1	1	1	1	1	1	1	1	1	0,95
3800	1	1	1	1	1	1	1	1	1	1	1	1	1	1	1	0,90
3700	1	1	1	1	1	1	1	1	1	1	1	1	1	1	0,95	0,87
3600	1	1	1	1	1	1	1	1	1	1	1	1	1	1	0,90	0,83
3500	1	1	1	1	1	1	1	1	1	1	1	1	1	0,94	0,86	0,80
3400	1	1	1	1	1	1	1	1	1	1	1	1	1	0,90	0,83	0,77
3300	1	1	1	1	1	1	1	1	1	1	1	1	0,94	0,85	0,79	0,75
3200	1	1	1	1	1	1	1	1	1	1	1	0,89	0,82	0,76	0,71	
3100	1	1	1	1	1	1	1	1	1	0,94	0,85	0,78	0,73	0,69		
3000	1	1	1	1	1	1	1	1	1	0,88	0,81	0,75	0,70	0,67		
2900	1	1	1	1	1	1	1	1	0,93	0,84	0,76	0,72	0,68	0,65		
2800	1	1	1	1	1	1	1	0,88	0,80	0,74	0,69	0,65	0,63			
2700	1	1	1	1	1	1	0,93	0,83	0,76	0,71	0,67	0,63	0,61			
2600	1	1	1	1	1	0,88	0,79	0,72	0,68	0,64	0,61	0,59				
2500	1	1	1	1	0,93	0,83	0,75	0,69	0,65	0,62	0,60	X				
2400	1	1	1	1	0,87	0,78	0,71	0,67	0,63	0,60	X	X				
2300	1	1	1	1	0,93	0,81	0,74	0,68	0,64	0,61	X	X	X			
2200	1	1	1	1	0,85	0,76	0,70	0,65	0,61	X	X	X	X			
2100	1	1	1	1	0,91	0,80	0,72	0,67	0,63	0,59	X	X	X	X		
2000	1	1	1	1	0,85	0,75	0,68	0,64	0,60	X	X	X	X	X		
1900	1	1	1	1	1	1	1	1	1	1	1	1	1	1	1	1

Для получения значения действительного максимального веса (P) створки следует умножить значение Pmax, выбранное в таблице значений максимальной несущей способности, на коэффициент снижения веса (CRP), соответствующий размерам дверного блока (LxH).

Пример:
L x H = 1200 x 2800 мм
2 петли
Толщина профиля 1,8 мм
Pmax = 160 кг
CRP = 1
P = 160 x 1 = 160 кг

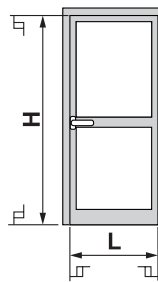
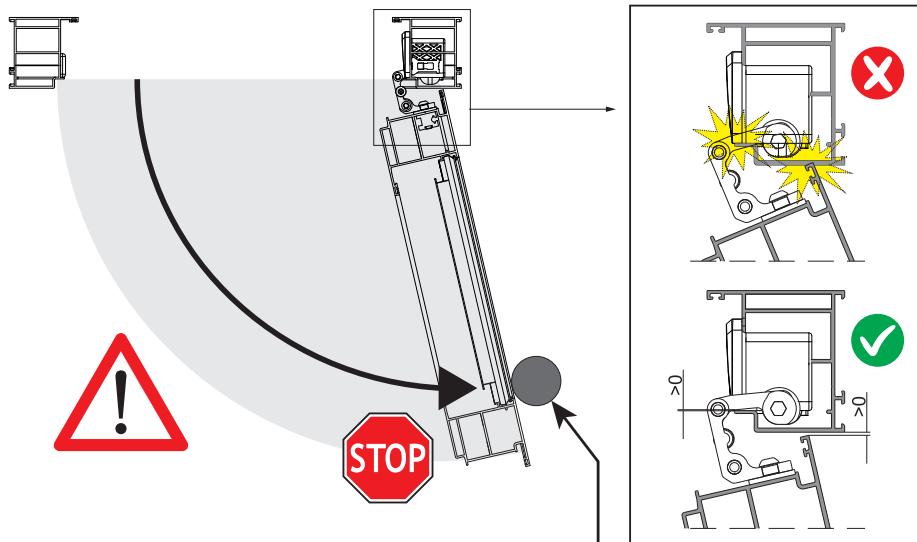


ТАБЛИЦА ЗНАЧЕНИЙ МАКСИМАЛЬНОЙ НЕСУЩЕЙ СПОСОБНОСТИ

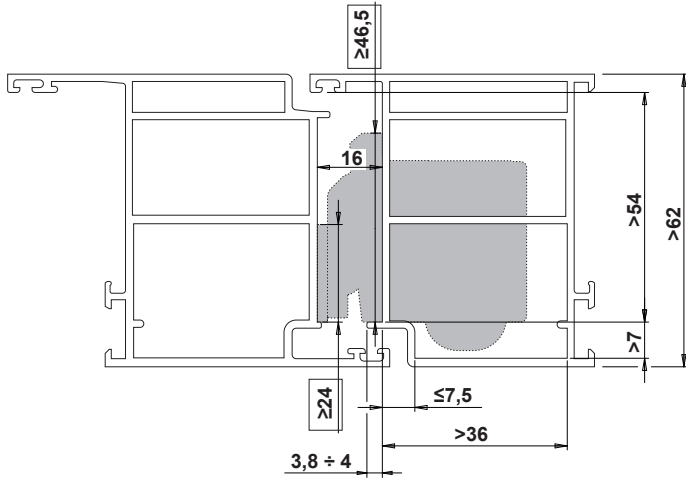
Pmax				
K ≥ 1,8	160 kg	160 kg	160 kg	107 kg
K = 1,6 ÷ 1,8	160 kg ^(*2)	160 kg ^(*2)	160 kg ^(*2)	107 kg ^(*2)

(*1) : С тормозом открывания
(*2) : Обязательный элемент: Комплект для повышения прочности крепления петли код 00755000

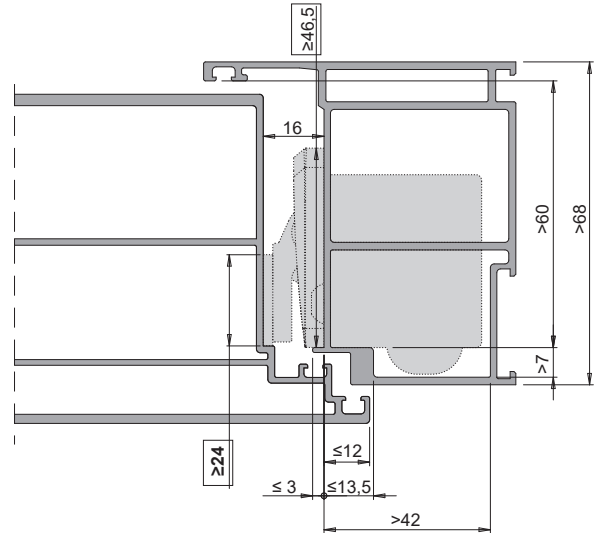


Обязательный элемент: ограничитель открывания.

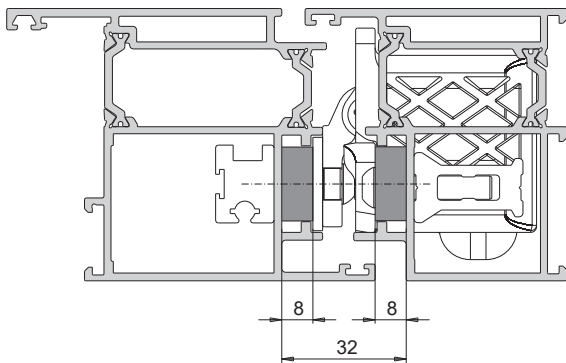
00917



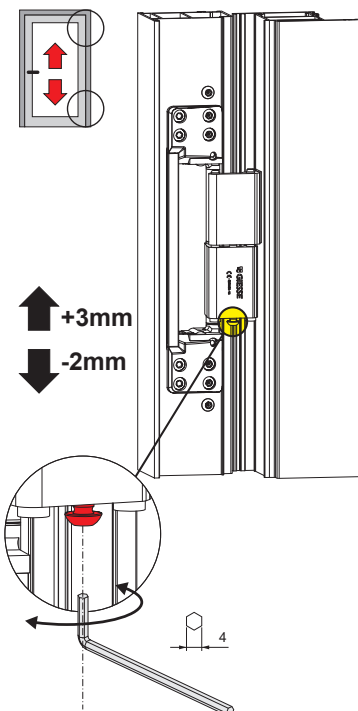
00920



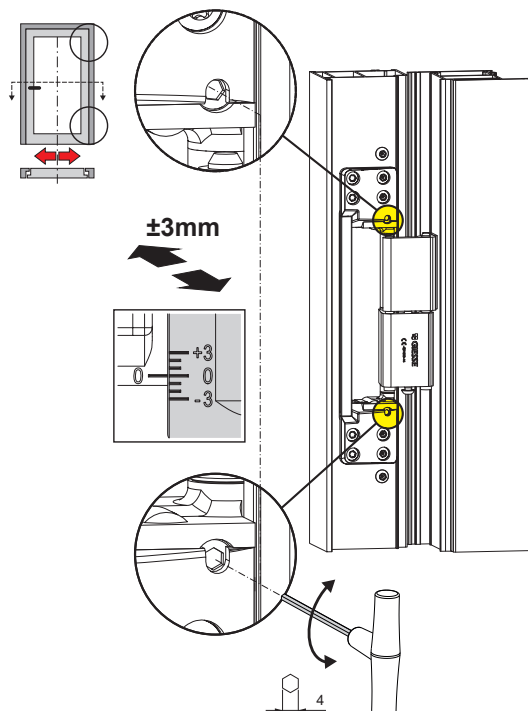
00763



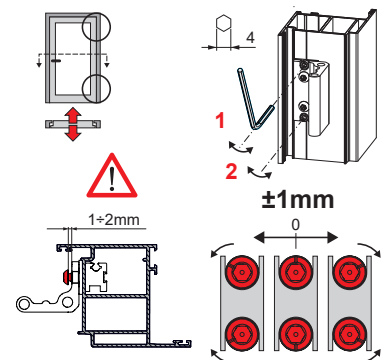
Регулировка створки по высоте



Регулировка положения в поперечном направлении

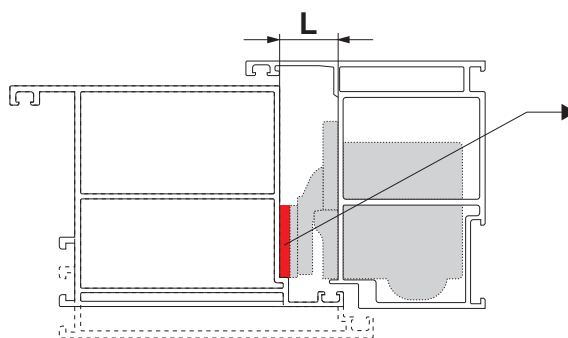
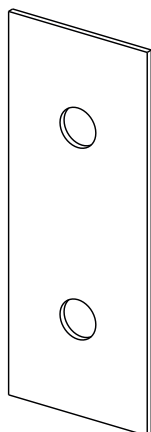


Регулировки силы прижима



СКРЫТЫЕ ПЕТЛИ ДЛЯ ДВЕРЕЙ

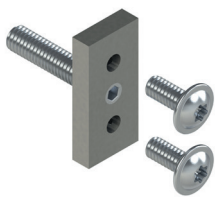
00757



L		
17mm	18mm	19mm
 (1mm)	 (2mm)	 (3mm)

АРТИКУЛ	Описание	Применение	Несущая способность 2 петли [кг]	Регулировка высоты	Регулировка положения в поперечном направлении	Регулировки силы прижима	Поверхность - не окрашенная	Поверхность - Анодированная	Поверхность - Окрашенная	Линия Trend	Число деталей в упаковке
00917	КОМПЛАНАРНАЯ ПЕТЛЯ СНІС DOOR 160	Правая (перевешиваемая)	160	+3 / -2 мм	±3 мм	±1 мм		X			1
00920	НЕ КОМПЛАНАРНАЯ ПЕТЛЯ СНІС DOOR 160	Правая (перевешиваемая)	160	+3 / -2 мм	±3 мм	±1 мм		X			1
00763	КОМПЛАНАРНАЯ ПЕТЛЯ СНІС DOOR CTZ	Правая (перевешиваемая)	160	+3 / -2 мм	+2 / -3 мм	±1 мм		X			1
00757	ТОЛЩИНОЙ 1 мм ПЕТЛЯ СНІС DOOR	-	-	-	-	-	X				50

КОМПЛЕКТ ДЛЯ ПОВЫШЕНИЯ ПРОЧНОСТИ CHIC DOOR



Описание

Комплект для повышения прочности крепления петли CHIC Door 160 в случае ее применения на профилях толщиной менее 1,8 мм.

Онлайновая техническая спецификация



Технические характеристики

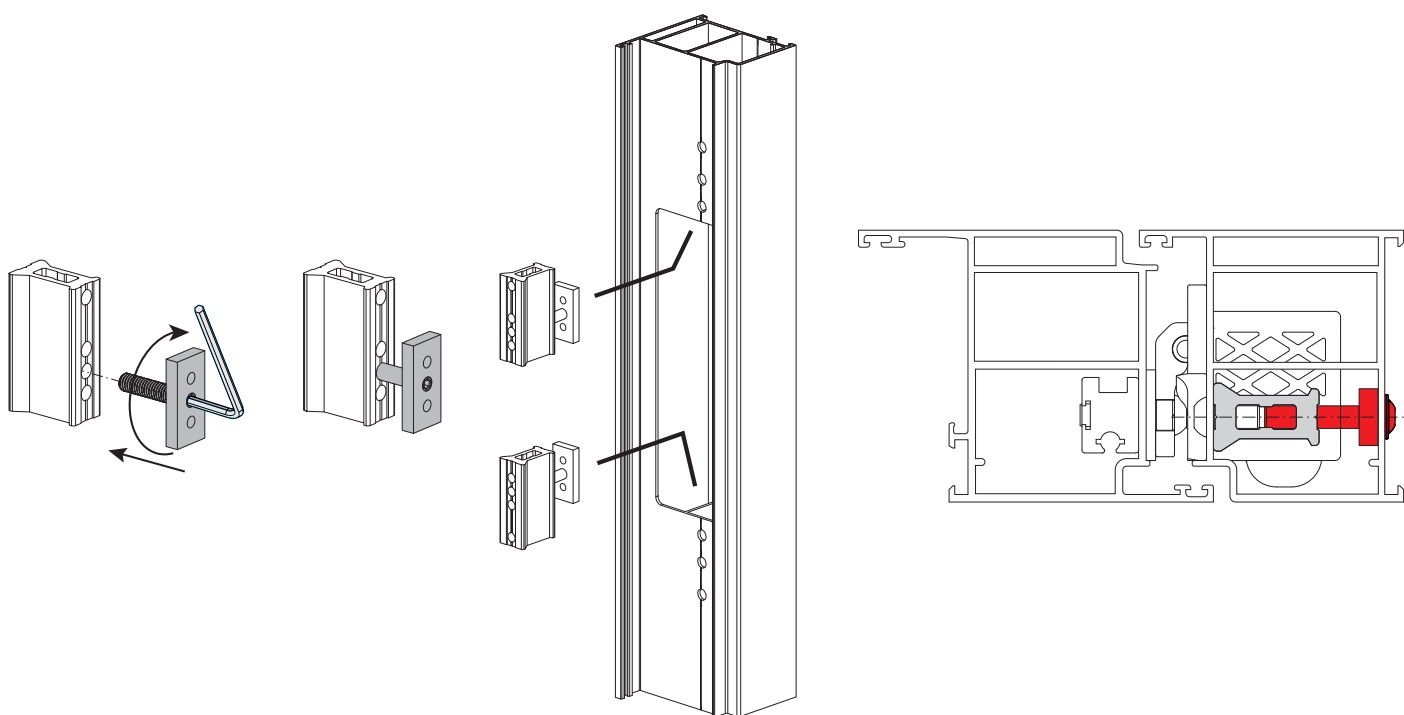
Комплект, используемый с петлями CHIC Door 160 для для повышения прочности крепления петли в случаях, когда толщина профилей составляет менее 1,8 мм.

Использование данного комплекта на профилях толщиной от 1,6 до 1,8 мм позволяет сохранять декларированный вес двери, подвешиваемой на петлю.

Указания об установке см. в инструкции по монтажу, поставляемой с петлей CHIC Door 160.

Материалы

Пластина из экструдированного алюминия
Винты и винт без головки из нержавеющей стали



Артикул	Описание	Примечание	Поверхность - не окрашенная	Поверхность Анодированная	Поверхность Окрашенная	Линия Trend	Число деталей в упаковке
00755	КОМПЛЕКТ ДЛЯ ПОВЫШЕНИЯ ПРОЧНОСТИ CHIC DOOR		X				5

МОНТАЖНЫЙ КОМПЛЕКТ CHIC DOOR



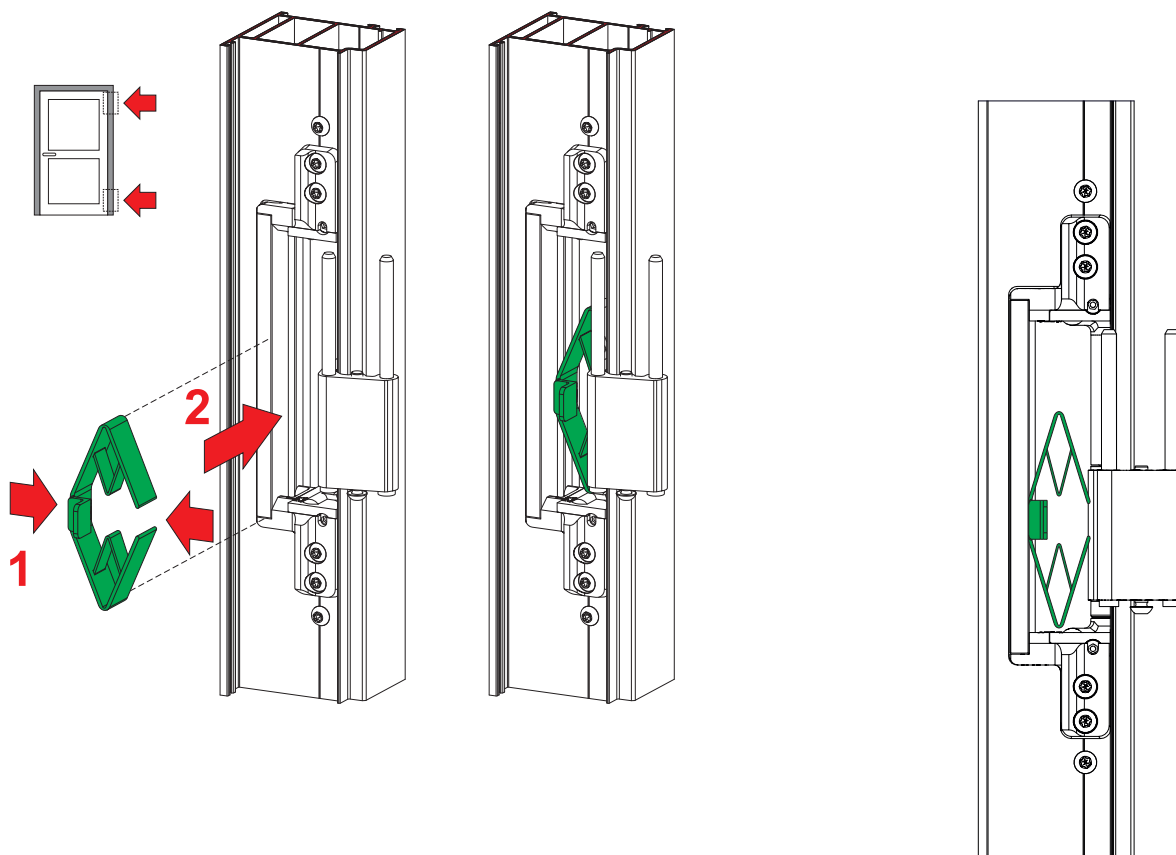
Описание

Шаблон для правильного совмещения корпусов петли рамы во время установки створки.
Облегчает соединение створки с рамой, обеспечивая правильное совмещение между собой пальцев различных корпусов петли.

Онлайновая техническая спецификация



Материалы
POM



АРТИКУЛ	Описание	Примечание	Поверхность окраски	Поверхность Анодированная	Поверхность Окрашенная	Линия Trend	Число деталей в упаковке
00756	МОНТАЖНЫЙ КОМПЛЕКТ CHIC DOOR		X				20

ПЕТЛИ CHIC DOOR EG



Описание

Двухсторонняя скрытая петля для дверей устанавливается внутрь профиля и благодаря этому является полностью незаметной при закрытой двери.

Благодаря инновационной (запатентованной) конструкции регулировка петли может осуществляться в двух направлениях (боковом и по высоте) одним оператором.

Онлайновая техническая спецификация



Технические характеристики

CHIC DOOR EG представляет собой скрытую петлю, идеально подходящую для алюминиевых дверей, в том числе имеющих большие размеры и значительный вес.

Инновационная (запатентованная) конструкция позволяет очень быстро устанавливать изделие на профиль.

Для установки петли достаточно просто вырезать паз в раме и затем вставить петлю в паз створки.

Крепления изделия к раме осуществляется с помощью закладных пластин, предварительно устанавливаемых в паз рамы.

Петля CHIC DOOR EG регулируется в двух направлениях:

- Боковая регулировка (+/- 2 мм) путем поворота регулировочных элементов петли с помощью шестигранного ключа.

- Регулировка по высоте (- 2 /+ 4 мм) путем поворота регулировочного винта с помощью шестигранного ключа.

Угол вращения петли составляет примерно 105° (в зависимости от геометрии профилей).

Если угол раскрытия створки может превышать 90°, рекомендуется использовать ограничительные ножницы Friz (арт. 02030K).

Операции по регулировке створки могут быть осуществлены одним оператором на месте установки.

CHIC DOOR EG является изделием с маркировкой CE в соответствии со стандартом EN1935 (200 000 циклов) – Класс 12.

Материалы

Корпус петли изготовлен из литого сплава ЦАМ

Крыло петли, закладные пластины для крепления к раме и регулировочный элемент для регулировки по высоте изготовлены из экструдированного алюминия

Внутренний палец петли выполнен из нержавеющей стали

Винты и винты со шлицем без головки из нержавеющей стали

Втулки из полиамида

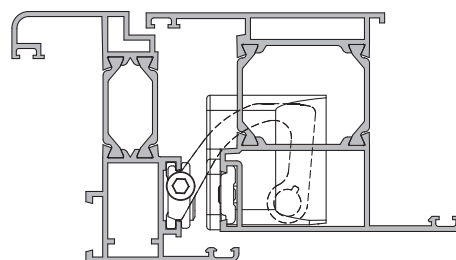
Нагрузки

С 2-я петлями: 120 кг

135 кг с 3 петлями

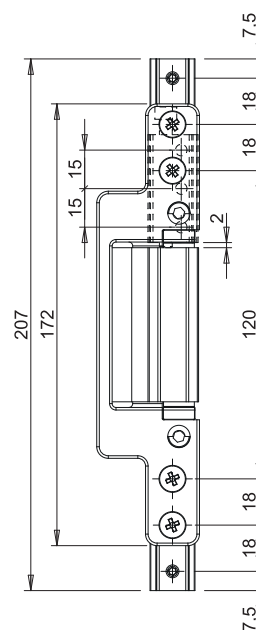
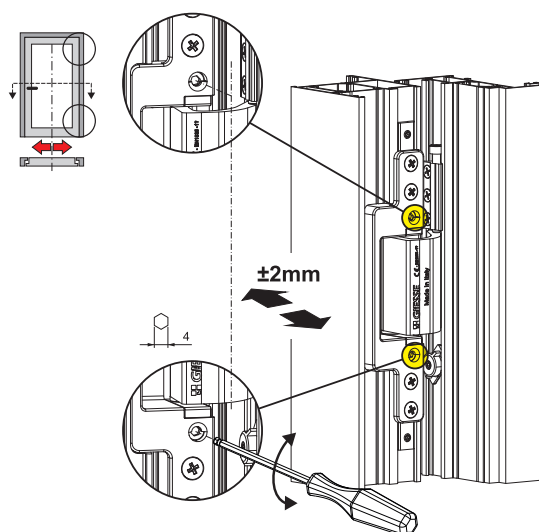
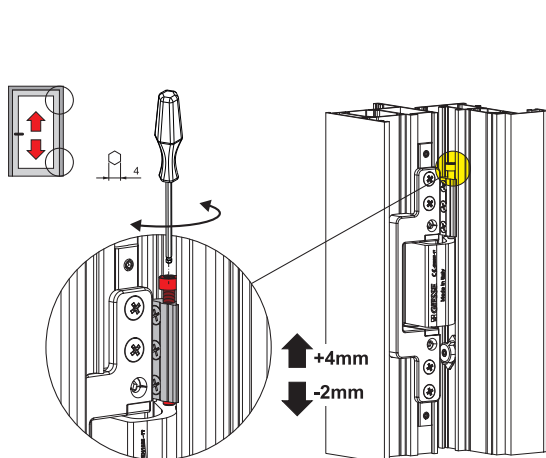
150 кг с 4 петлями

Для дверей с доводчиком см. соответствующую инструкцию.



Регулировка створки по высоте

Регулировка положения в поперечном направлении



АРТИКУЛ	Описание	ПОПЕРЕЧНОЕ СЕЧЕНИЕ ПАРЫ ПРОФИЛЕЙ	Применение	Тип открывания	Ограничитель открывания Friz	Регулировка высоты	Регулировка положения в поперечном направлении	Поверхность - не окрашенная	Поверхность - Анодированная	Поверхность - Окрашенная	Линия Trend	Число деталей в упаковке
00725	CHIC DOOR EG	C001	правая/левая	внешняя	02030K	+4 / -2 мм	±2 мм		X			2

ПЕТЛИ CHIC DOOR RG



Описание

Двухсторонняя скрытая петля для дверей устанавливается внутрь профиля и благодаря этому является полностью незаметной при закрытой двери.

Благодаря инновационной (запатентованной) конструкции регулировка петли может осуществляться в двух направлениях (боковом и по высоте) одним оператором.

Онлайновая техническая спецификация



Технические характеристики

CHIC DOOR RG представляет собой скрытую петлю, идеально подходящую для алюминиевых дверей, в том числе имеющих большие размеры и значительный вес.

Инновационная (запатентованная) конструкция позволяет очень быстро устанавливать изделие на профиль.

Для установки петли достаточно просто вырезать паз в раме и затем вставить петлю в паз створки.

Крепления изделия к раме осуществляется с помощью закладных пластин, предварительно устанавливаемых в паз рамы.

Петля CHIC DOOR RG регулируется в двух направлениях:

- Боковая регулировка (+/- 2 мм) путем поворота регулировочных элементов петли с помощью шестигранного ключа.

- Регулировка по высоте (- 2 / + 4 мм) путем поворота регулировочного винта с помощью шестигранного ключа.

Угол вращения петли составляет примерно 105° (в зависимости от геометрии профилей).

Если угол раскрытия створки может превышать 90°, рекомендуется использовать ограничительные ножницы Friz (арт. 02034K).

Операции по регулировке створки могут быть осуществлены одним оператором на месте установки.

CHIC DOOR RG является изделием с маркировкой CE в соответствии со стандартом EN1935 (200 000 циклов) – Класс 12.

Материалы

Корпус петли изготовлен из литого сплава ЦАМ Крыло петли, закладные пластины для крепления к раме и регулировочный элемент для регулировки по высоте изготовлены из экструдированного алюминия

Внутренний палец петли выполнен из нержавеющей стали

Винты и винты со шлицем без головки из нержавеющей стали

Втулки из полиамида

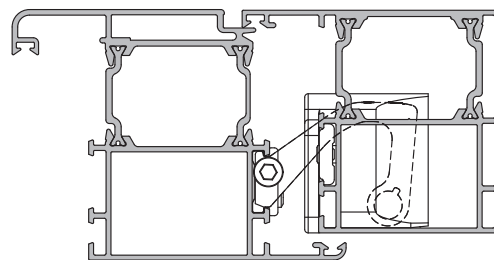
Нагрузки

С 2-я петлями: 120 кг

135 кг с 3 петлями

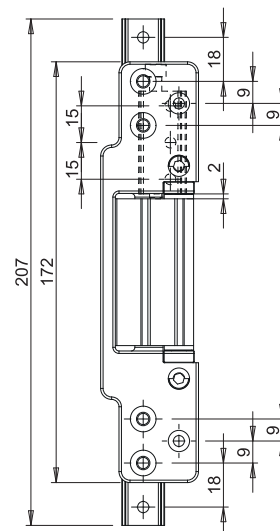
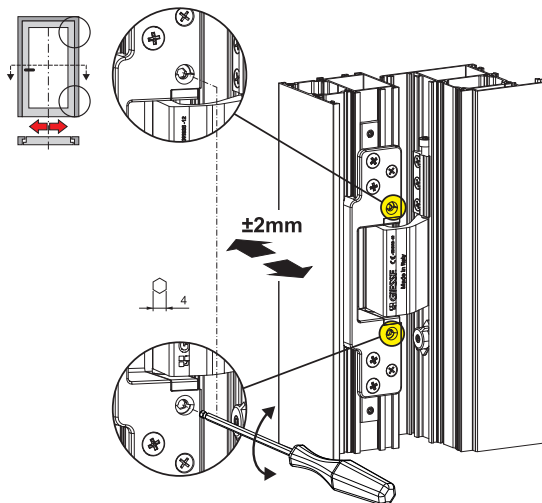
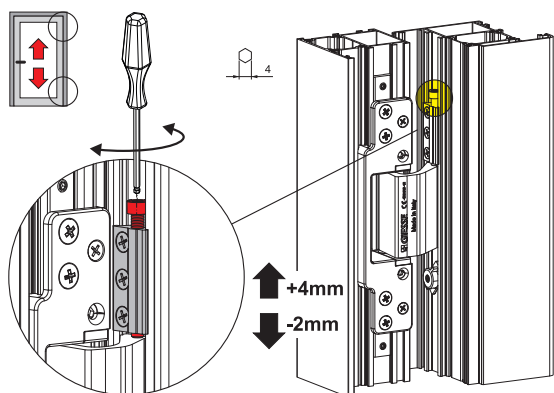
150 кг с 4 петлями

Для дверей с доводчиком см. соответствующую инструкцию.



Регулировка створки по высоте

Регулировка положения в поперечном направлении



Артикул	Описание	ПОПЕРЕЧНОЕ СЕЧЕНИЕ ПАРЫ ПРОФИЛЕЙ	Применение	Тип открывания	Ограничитель открывания Friz	Регулировка высоты	Регулировка положения в поперечном направлении	Поверхность - не окрашенная	Поверхность - Анодированная	Поверхность - Окрашенная	Линия Trend	Число деталей в упаковке
00726	CHIC DOOR RG	C007	правая/левая	внешняя	02034K	+4 / -2 мм	±2 мм	X				2

ШАРНИРНЫЕ ПЕТЛИ TECH



Описание

Шарнирная петля для горизонтальных или вертикальных среднеподвесных створок, поворачивающихся на 180°, корпус петли изготавливается из литого сплава цам

Онлайновая техническая спецификация



Технические характеристики

Среднеподвесная створка с углом открытия до 30°, с регулируемым трением; силу трения в шарнире регулируется вращением регулировочного винта.

Створка открывается под углом 30°; чтобы открыть створку на больший угол, например, для мойки, нажмите кнопку, находящуюся на одной из двух петель.

Когда кнопка нажата, механизм поворачивается на 180° и фиксирует створку в этом положении, чтобы избежать несанкционированного закрытия.

Чтобы разблокировать створку, нажмите на кнопку открытия 180° еще раз.

Каждой паре шарнирных петель Tech требуется набор крепежных пластин, тип которых определяется выбранной профильной системой; крепежные пластины заказываются отдельно.

Каждый набор пластин состоит: из двух пластин устанавливаемых на створке, и двух рамных пластин.

Геометрия пластины, устанавливаемой на створке, позволяет монтировать запирающую фурнитуру по периметру окна.

Материалы

Внешняя и внутренняя части корпуса петли, из сплава ЦАМ, окрашивается в цвета RAL

Внутренние механизмы из сплава ЦАМ

Кнопка из черного полиамида

Кронштейн из экстрадированного алюминия

Винты из нержавеющей стали

Нагрузки

При использовании шарнирных петель Tech в сочетании с оригинальными закладными пластинами Giesse необходимо руководствоваться следующими значениями максимальных размеров и веса:

Среднеподвесное окно с горизонтальной осью поворота

Максимальный вес створки (алюминий + стекло): 120 кг

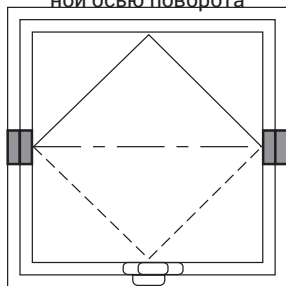
Максимальные размеры створки: высота - 2200 мм, ширина - 1600 мм

Среднеподвесное окно сверткальной осью поворота

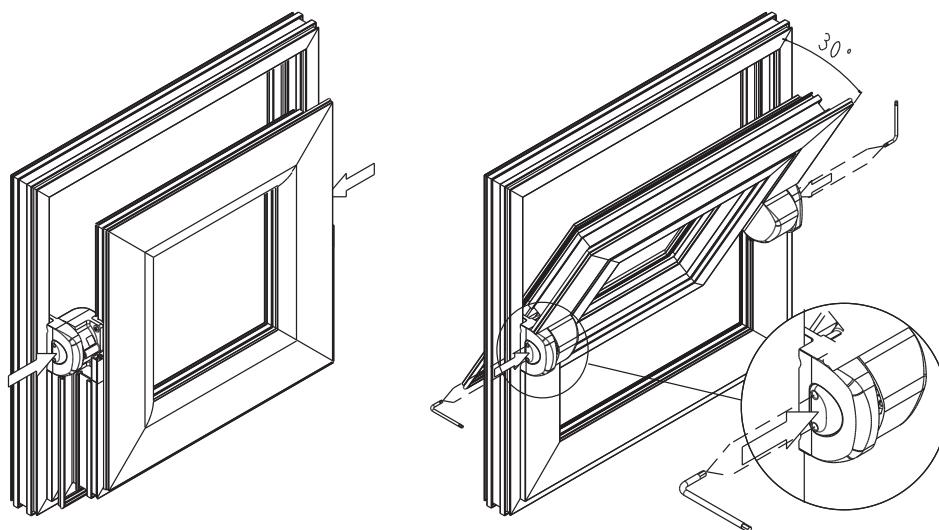
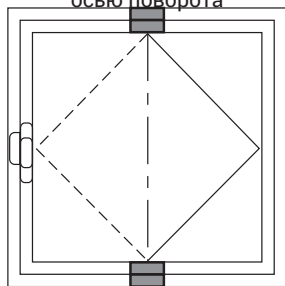
Максимальный вес створки (алюминий + стекло): 100 кг

Максимальные размеры створки: высота - 2200 мм, ширина - 1600 мм

Среднеподвесное окно с горизонтальной осью поворота

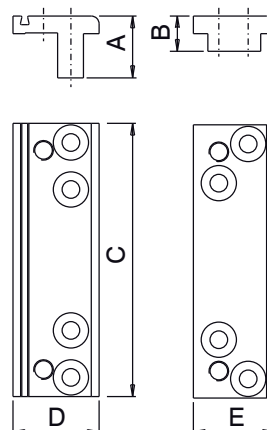
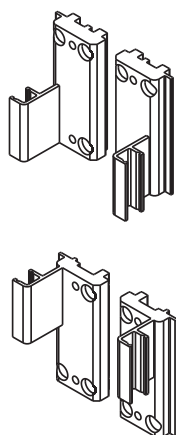


Среднеподвесное окно сверткальной осью поворота



ШАРНИРНЫЕ ПЕТЛИ, ДЛЯ СРЕДНЕПОДВЕСНЫХ ОКОН

Крепежные пластины (специальные для каждой серии профилей)



Артикул	Описание	ПОПЕРЕЧНОЕ СЕЧЕНИЕ ПАРЫ ПРОФИЛЕЙ	С блокиратором	A (мм)	B (мм)	C (мм)	D (мм)	E (мм)	Поверхность - не окрашенная	Поверхность - Анодированная	Поверхность - Окрашенная	Линия Trend	Число деталей в упаковке
01420	КРЕПЕЖНЫЕ ПЛАСТИНЫ ДЛЯ ШАРНИРНОЙ ПЕТЛИ ТЕСН	P001	-	15,8	9	69,8	22	20,7	X				4
01421	КРЕПЕЖНЫЕ ПЛАСТИНЫ ДЛЯ ШАРНИРНОЙ ПЕТЛИ ТЕСН	P002	-	10	15,8	69,8	20,7	20,9	X				4
01424	КРЕПЕЖНЫЕ ПЛАСТИНЫ ДЛЯ ШАРНИРНОЙ ПЕТЛИ ТЕСН	P005	-	11,3	17,5	69,8	21	22,5	X				4
01427	КРЕПЕЖНЫЕ ПЛАСТИНЫ ДЛЯ ШАРНИРНОЙ ПЕТЛИ ТЕСН	P007	-	13	19	69,8	20,5	24	X				4
01428	КРЕПЕЖНЫЕ ПЛАСТИНЫ ДЛЯ ШАРНИРНОЙ ПЕТЛИ ТЕСН	P008	-	10,75	17,5	69,8	21,5	22,5	X				4
01429	КРЕПЕЖНЫЕ ПЛАСТИНЫ ДЛЯ ШАРНИРНОЙ ПЕТЛИ ТЕСН	P001-P009	-	11,3	17,5	69,8	21	22,5	X				4
01439	ШАРНИРНАЯ ПЕТЛЯ ТЕСН БЕЗ КРЕПЕЖНЫХ ПЛАСТИН,	P001-P002-P003-P004-P005-P006-P007-P008-P009-P010	НЕТ	-	-	-	-	-	X		X		4
01459	ШАРНИРНАЯ ПЕТЛЯ ТЕСН БЕЗ КРЕПЕЖНЫХ ПЛАСТИН,	P001-P002-P003-P005-P006-P007-P008-P009-P010	ДА	-	-	-	-	-	X		X		4
01464	ШАРНИРНАЯ ПЕТЛЯ ТЕСН БЕЗ КРЕПЕЖНЫХ ПЛАСТИН,	-	ДА	-	-	-	-	-	X	X	X		8

ШАРНИРНАЯ ПЕТЛЯ FRIBLOCK



Описание

Шарнирная петля для горизонтальных или вертикальных среднеподвесных створок, поворачивающихся на 180°, корпус петли изготавливается из экструдированного алюминия; при изготовлении применяются процессы прецизионной обработки.

Онлайновая техническая спецификация



Технические характеристики

Высокая надежность петли достигается благодаря конструкции компонентов и наличию устройства, удерживающего окно под углом 30° и блокирующего его под углом 180°.

Упор, останавливающий шарнир под углом 30°, можно сделать неактивным, с помощью приводного рычага упора.

Специальный винт позволяет осуществлять регулировку усилия поворота створки: работоспособность данного механизма достаточно долгая и эффективная, поскольку металлические стенки контактируют друг с другом через полиамидную упорную шайбу с высоким содержанием стекловолокна (подшипник скольжения).

По специальному заказу возможна поставка без блокирующего механизма.

Варианты установки и допустимые нагрузки на среднеподвесные петли FRIBLOCK

Среднеподвесное окно с горизонтальной осью поворота

Вес створки, распределенный между двумя шарнирными петлями. При использовании крепежных винтов, входящих в комплект, общий вес створки (с учетом остекления) будет составлять 70/80 кг.

Среднеподвесное окно с вертикальной осью поворота

Вес створки, полностью прикладывается на нижнюю шарнирную петлю. Нижняя петля устанавливается с использованием упорной подкладки из полиамида (арт. H5065010).

При обычном креплении общий вес среднеподвесной створки (со стеклом) может составлять 50/60 кг.

Материалы

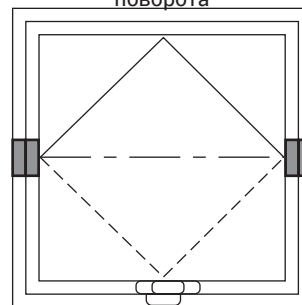
Корпус петли и крепежные пластины из экструдированного алюминия

Кольцо регулировочное, зажимное изготовлено из сплава ЦАМ

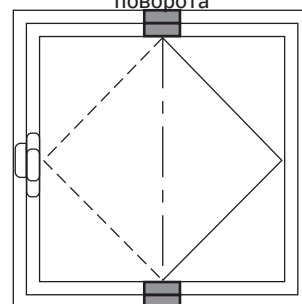
Упорная шайба из полиамида

Винты и шарнир петли из стали с цинково-никелевым покрытием поверхности.

Среднеподвесное окно с горизонтальной осью поворота

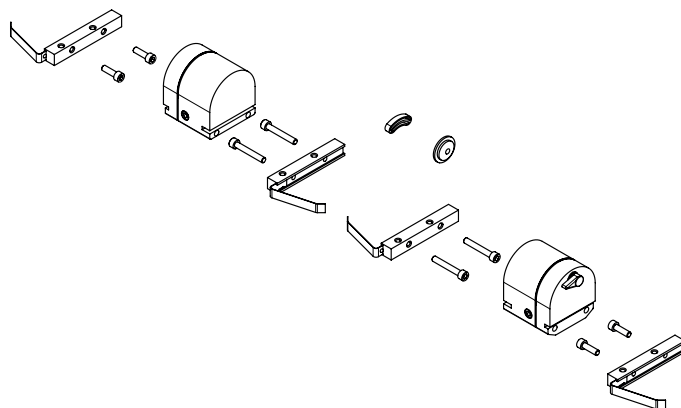


Среднеподвесное окно с вертикальной осью поворота

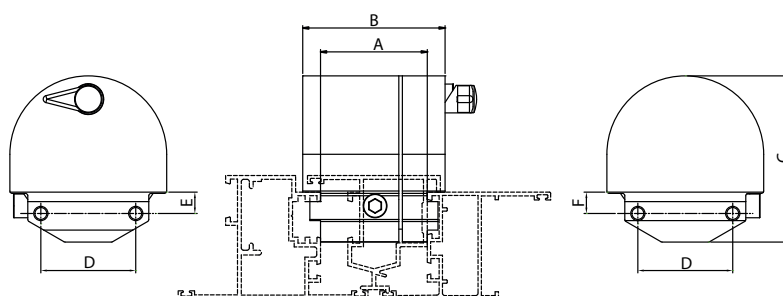
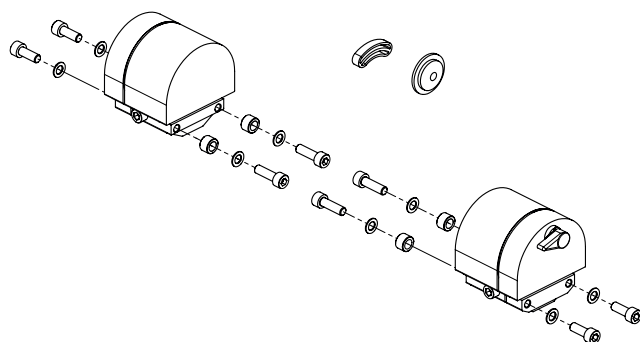


ШАРНИРНЫЕ ПЕТЛИ, ДЛЯ СРЕДНЕПОДВЕСНЫХ ОКОН

Шарнирная петля (для среднеподвесных окон) с пластинами



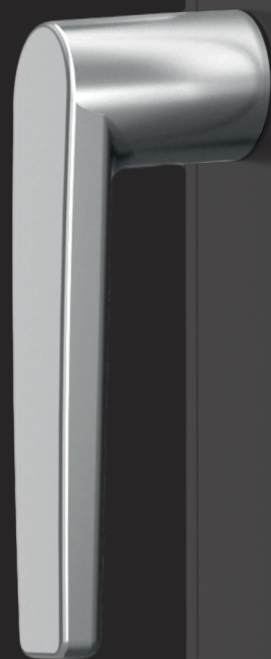
Шарнирная петля (для среднеподвесных окон) без пластин



АРТИКУЛ	Описание	ПОПЕРЕЧНОЕ СЕЧЕНИЕ ПАРЫ ПРОФИЛЕЙ	крепление на крепежные пластины	крепление на винты	A (мм)	B (мм)	C (мм)	D (мм)	E (мм)	F (мм)	Поверхность - неокрашенная	Поверхность - Анодированная	Поверхность - Окрашенная	Линия Trend	Число деталей в упаковке
01441	ШАРНИРНАЯ ПЕТЛЯ FRIBLOK	P001	-	X	45	60	70	40	9	9	X	X	X		4
01443	ШАРНИРНАЯ ПЕТЛЯ FRIBLOK	P002	-	X	47	60	70	40	10,5	10,5	X	X	X		4
01449	ШАРНИРНАЯ ПЕТЛЯ FRIBLOK	смотри технические листы	-	X	47	68	70	26	19,5	19,5	X	X	X		4

 **GIESSE**

**РУЧКИ, ПРИЕМНЫЕ
МЕХАНИЗМЫ И ЗАМКИ**





SUPRA 7 - РУЧКИ

Описание

Инновационная двухсторонняя ручка без накладки, применимая для управления оконными блоками, имеющими различные типы открывания, механизмы которых совместимы со штифтами квадратного сечения стороной 7 мм.

Онлайновая техническая спецификация



Технические характеристики

Ручки Supra 7 могут применяться в сочетании с механизмами Giesse для поворотных, поворотно-откидных, имеющих боковую подвеску, верхне-подвесных и раздвижных окон, в состав которых входит ротор с пазом квадратного сечения стороной 7 мм.

Эксклюзивный дизайн изделия в вариантах Asia, Kora и Prima позволяет совмещать его со всеми другими изделиями этой же линейки от компании Giesse, предназначенными для других типов дверных и оконных блоков (дверей, подъемно-раздвижных окон).

Механизм должен быть надежно закреплен на профиле створки; передача движения на него осуществляется 7-миллиметровым штифтом ручки Supra 7.

Работы, подлежащие осуществлению на профиле створки, являются простыми и быстровыполнимыми. Компания Giesse предлагает 2 шаблона для сверления для облегчения этих операций (арт. 03546 и арт. 03547).

Установка ручки выполняется в 2 этапа: вначале с помощью 4 винтов со шлицем TORX к профилю створки крепится основание со встроенным 7-миллиметровым штифтом, а затем ручка с силой прижимается к основанию и фиксируется путем закручивания до упора предварительно установленного на нее установочного винта.

В комплект поставки входят два кольца, служащие для фиксации ручки под определенными углами, выбираемые в зависимости от профиля створки.

Штифт квадратного сечения со стороной 7 мм выступает над опорной поверхностью ручки на 45 мм.

По запросу клиента длина штифта может быть изменена.

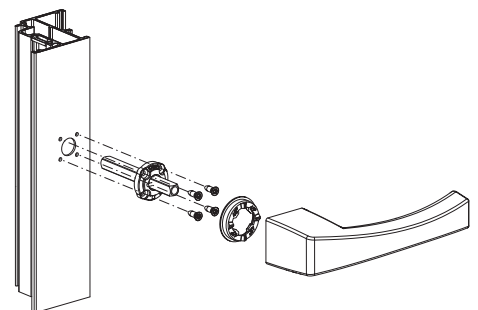
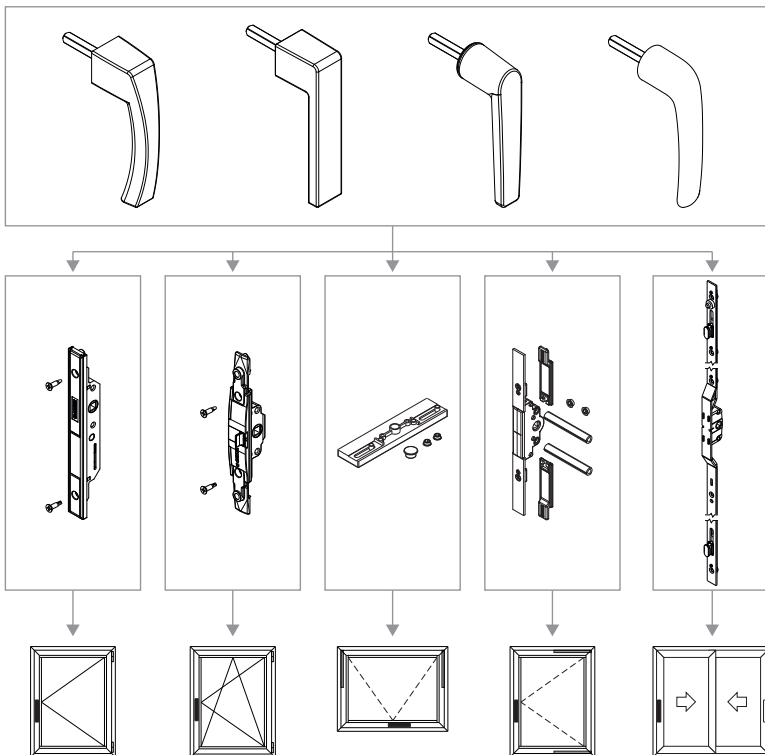
Материалы

Рукоять из литого алюминия

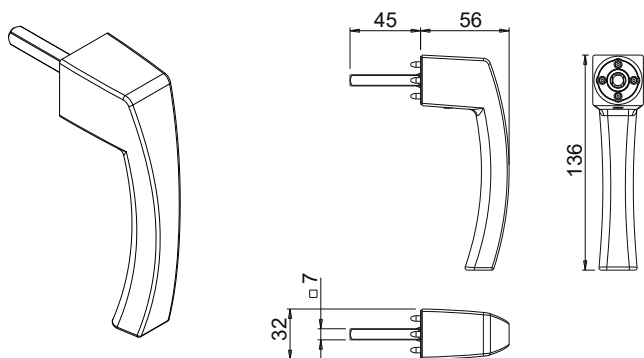
Внутренние компоненты из сплава ЦАМ GS SILVER PLUS, оцинкованной стали и полиамида белого цвета.

Крепежные винты из оцинкованной стали с обработкой Eslock

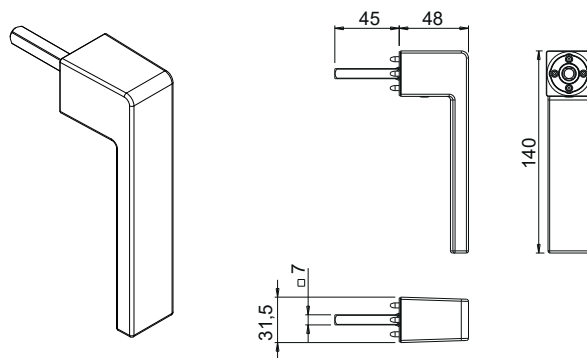
Sistema SUPRA 7



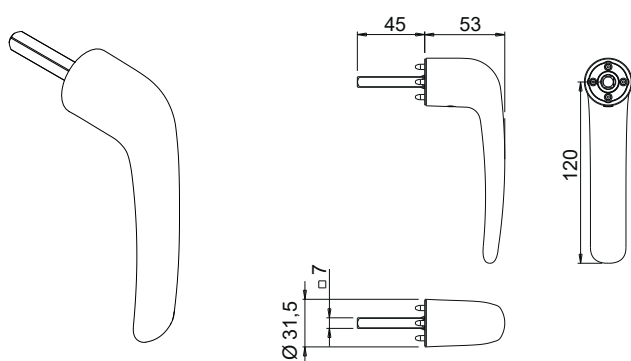
04153



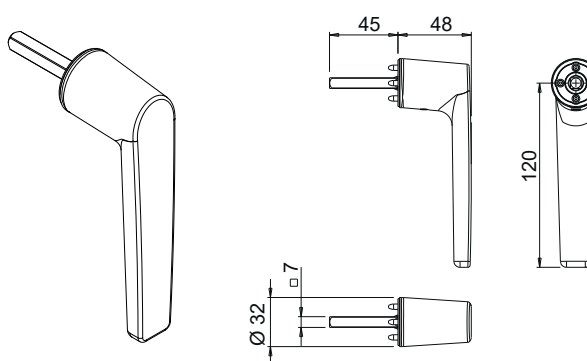
04154



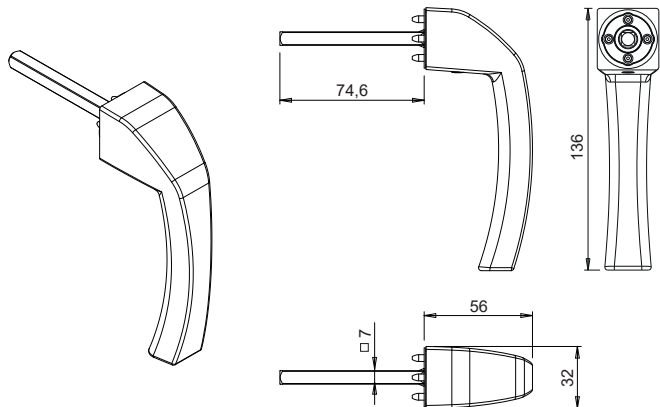
04155



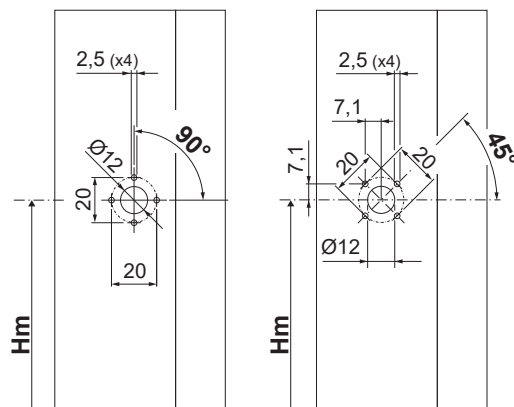
04156



04164



Сверление крепежных отверстий под углами 45° и 90°



АРТИКУЛ	Описание	Примечание	Поверхность - не окрашенная	Поверхность Анодированная	Поверхность Окрашенная	Линия Trend	Число деталей в упаковке
04153	SUPRA 7 - МЕХАНИЗМ ASIA		X		X	X	10
04154	SUPRA 7 - МЕХАНИЗМ KORA		X		X	X	10
04155	SUPRA 7 - МЕХАНИЗМ PRIMA		X		X	X	10
04156	SUPRA 7 - МЕХАНИЗМ ARIA		X		X	X	10
04164	SUPRA 7 - РУЧКА ASIA APEX		X		X	X	10



SUPRA 7 - РУЧКИ СО СМЕЩЕННОЙ ОСЬЮ

Описание

Инновационная двухсторонняя ручка без накладки, применимая для управления оконными блоками, имеющими различные типы открывания, механизмы которых совместимы со штифтами квадратного сечения стороной 7 мм.

Для данного исполнения штифт квадратного сечения и собственно ручка поставляются по отдельности, поэтому в случае SUPRA 7 требуются РУЧКА + КОМПЛЕКТ КРЕПЕЖНЫХ ДЕТАЛЕЙ.

Онлайновая техническая спецификация



Технические характеристики

Ручки Supra 7 могут применяться в сочетании с механизмами Giesse для поворотных, поворотно-откидных, имеющих боковую подвеску, верхне-подвесных и раздвижных окон, в состав которых входит ротор с пазом квадратного сечения стороной 7 мм.

Механизм должен быть надежно закреплен на профиле створки; передача движения на него осуществляется 7-миллиметровым штифтом ручки Supra 7.

Работы, подлежащие осуществлению на профиле створки, являются простыми и быстровыполнимыми. Компания Giesse предлагает 2 шаблона для сверления для облегчения этих операций (арт. 03546 и арт. 03547). Установка ручки выполняется в 2 этапа: вначале с помощью 4 винтов со шлицем TORX к профилю створки крепится основание со встроенным 7-миллиметровым штифтом, а затем ручка с силой прижимается к основанию и фиксируется путем закручивания до упора предварительно установленного на нее установочного винта.

В комплект поставки входят два кольца, служащие для фиксации ручки под определенными углами, выбираемые в зависимости от профиля створки.

Штифт квадратного сечения со стороной 7 мм выступает над опорной поверхностью ручки на 45 мм.

По запросу клиента длина штифта может быть изменена.

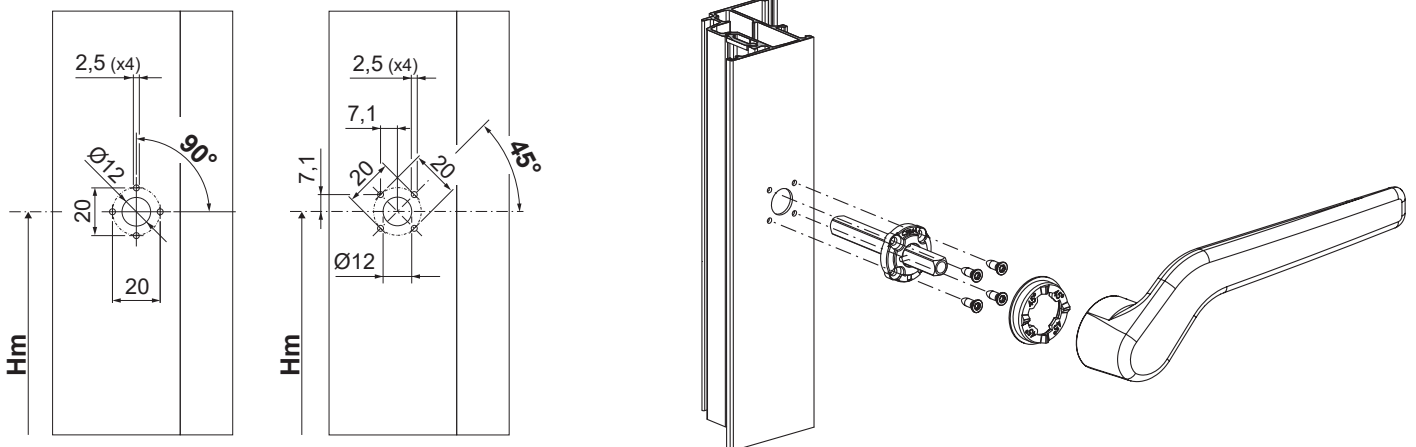
Материалы

Рукоять из литого алюминия

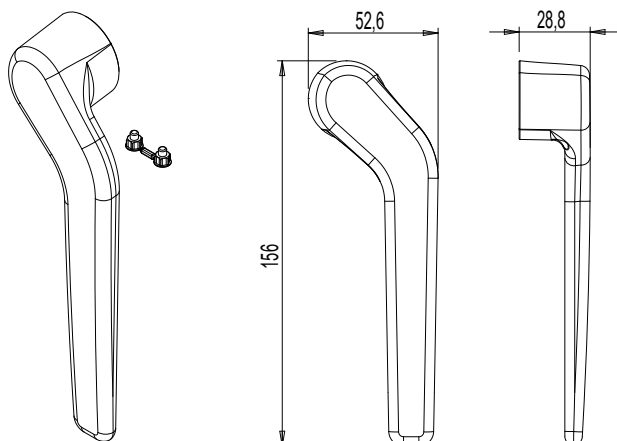
Внутренние компоненты из сплава ЦАМ GS SILVER PLUS, оцинкованной стали и полиамида белого цвета.

Крепежные винты из оцинкованной стали с обработкой Eslock

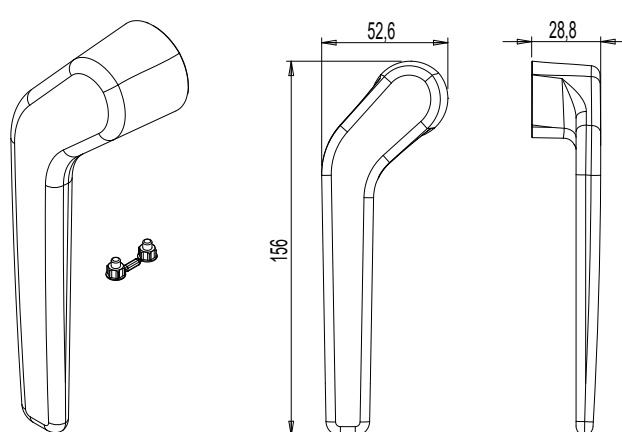
Сверление крепежных отверстий под углами 45° и 90°



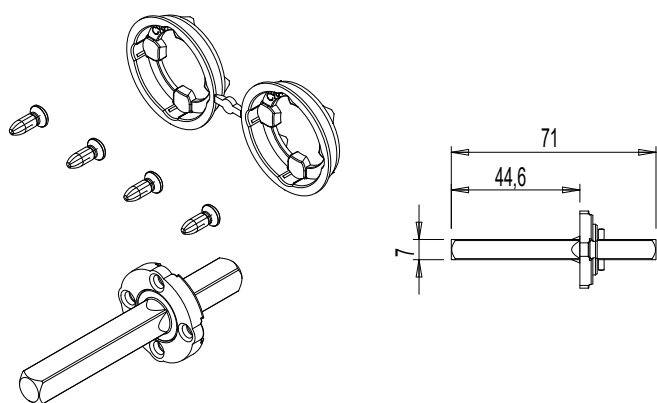
052621



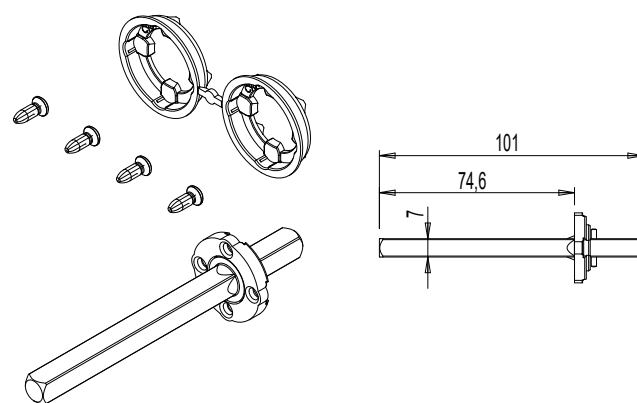
052622



05560



05261



Артикул	Описание	Примечание	Длина штифта квадратного сечения [мм]	Поверхность - не окрашенная	Поверхность Анодиро-ванная	Поверхность Окрашенная	Линия Trend	Число деталей в упаковке
052621	SUPRA 7-РУЧКА СО СМЕЩЕНИЕМ ОСИ	ПР		X		X		10
052622	SUPRA 7-РУЧКА СО СМЕЩЕНИЕМ ОСИ	ЛЕВАЯ		X		X		10
05560	SUPRA 7 - НАБОР КРЕПЕЖНЫХ ДЕТАЛЕЙ		71	X				10
05261	SUPRA 7 - НАБОР КРЕПЕЖНЫХ ДЕТАЛЕЙ		101	X				10



SUPRA 7 - ДВУХСТОРОННИЕ РУЧКИ

Описание

Инновационная двухсторонняя ручка без накладки, применимая для управления оконными блоками, имеющими различные типы открывания, механизмы которых совместимы со штифтами квадратного сечения стороной 7 мм, и совместимая с другими изделиями линейки Giesse, выполненными в таком же дизайне.

Онлайновая техническая спецификация



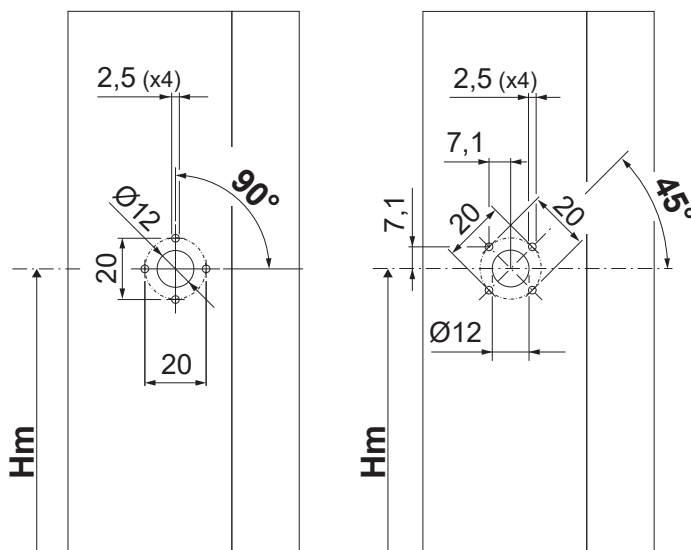
Технические характеристики

Двухсторонние ручки Supra 7 могут применяться в сочетании с механизмами Giesse для поворотных и раздвижных окон, имеющими ротор, совместимый со штифтами квадратного сечения стороной 7 мм. Эксклюзивный дизайн изделия позволяет совмещать его со всеми другими изделиями Giesse, выполненными в таком же дизайне и предназначенными для других типов дверных и оконных блоков (дверей, подъемно-раздвижных окон). Данные изделия могут устанавливаться на профили шириной от 26 до 85 мм.

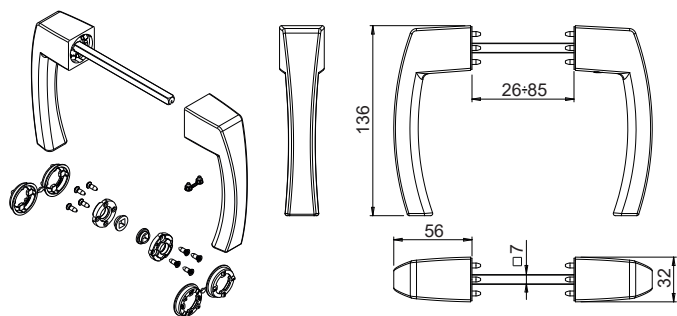
Материалы

Рукоять из литого алюминия
 Внутренние компоненты из сплава ЦАМ GS SILVER PLUS, оцинкованной стали и полиамида белого цвета.
 Крепежные винты из оцинкованной стали с обработкой Eslock

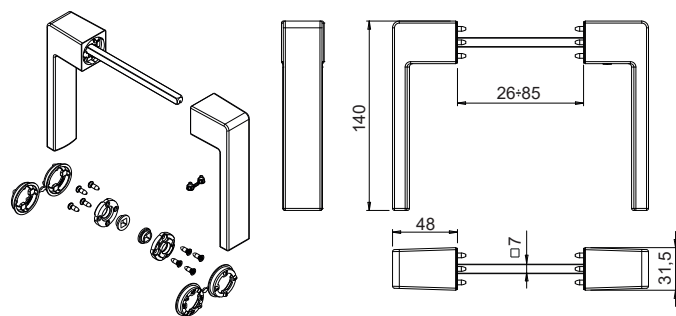
Сверление крепежных отверстий под углами 45° и 90°



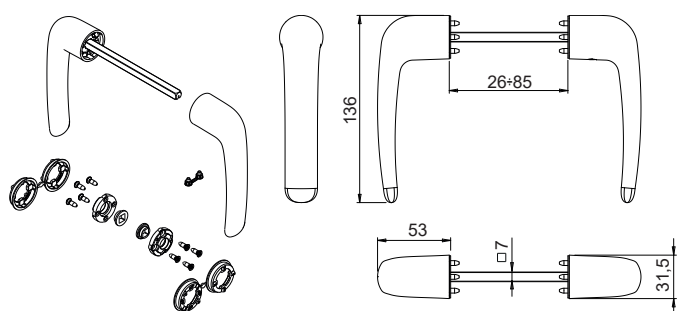
04395



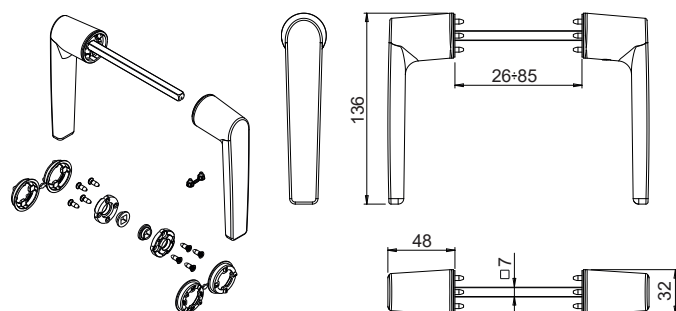
04396



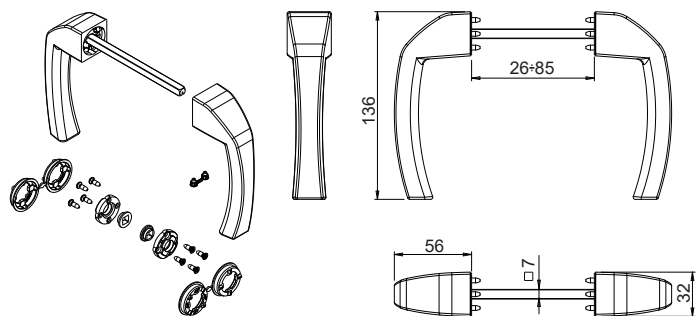
04397



04398



04399



АРТИКУЛ	Описание	Тип штифта (мм)	Длина штифта (мм)	Длина створки (мм)	Положение рукояти 0°	Положение рукояти 90°	Поверхность - не окрашенная	Поверхность Анодированная	Поверхность Окрашенная	Линия Trend	Число деталей в упаковке
04395	ДВУХСТОРОННЯЯ РУЧКА SUPRA 7 - ASIA	7	112	26 ÷ 85	Закр. / Открыто	Открыто	X		X	X	5
04396	ДВУХСТОРОННЯЯ РУЧКА SUPRA 7 - KORA	7	112	26 ÷ 85	Закр. / Открыто	Открыто	X		X	X	5
04397	ДВУХСТОРОННЯЯ РУЧКА SUPRA 7 - PRIMA	7	112	26 ÷ 85	Закр. / Открыто	Открыто	X		X	X	5
04398	ДВУХСТОРОННЯЯ РУЧКА SUPRA 7 - ARIA	7	112	26 ÷ 85	Закр. / Открыто	Открыто	X		X	X	5
04399	ДВУХСТОРОННЯЯ РУЧКА SUPRA 7 - ASIA APEX	7	112	26 ÷ 85	Закр. / Открыто	Открыто	X		X	X	5

SUPRA 7 - ШАБЛОН ДЛЯ СВЕРЛЕНИЯ

Описание

Шаблон для сверления ручки SUPRA 7.

Онлайновая техническая спецификация



Технические характеристики

Шаблон для сверления арт. 03546 может применяться для систем с внутренним открыванием с европазом (GACS) или R40; для этого следует установить 2 входящих в комплект поставки штифта в отверстия "А" или "В".

Шаблон для сверления арт. 03547 представляет собой универсальный шаблон, применимый для систем различных типов (раздвижных, имеющих боковую подвеску, верхнеподвесных, открывающихся внутрь и т.д.), поскольку он рассчитан на входящий в комплект поставки штифт квадратного сечения со стороной 7 мм, который вставляется в паз ротора механизма.

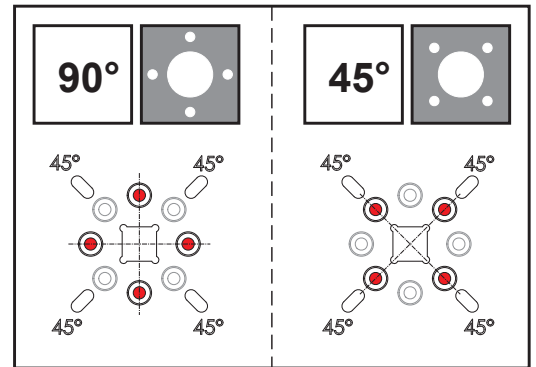
Для повышения точности сверления рекомендуется зажимать его тисками.

Материалы

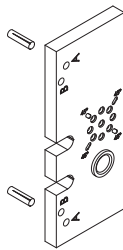
Арт. 03546: Корпус шаблона из алюминия, втулки из стали

Арт. 03547: Корпус шаблона и штифт квадратного сечения из стали

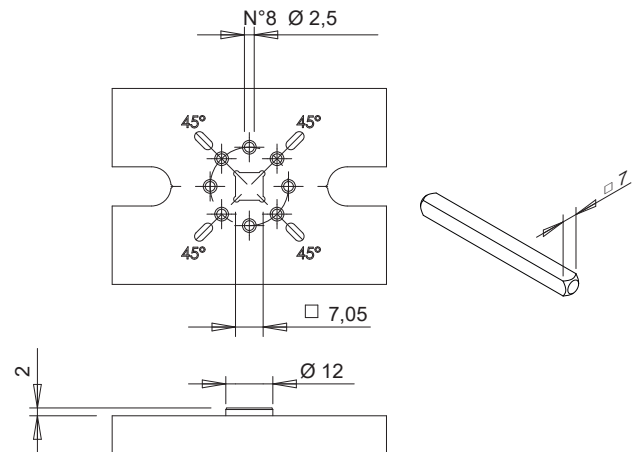
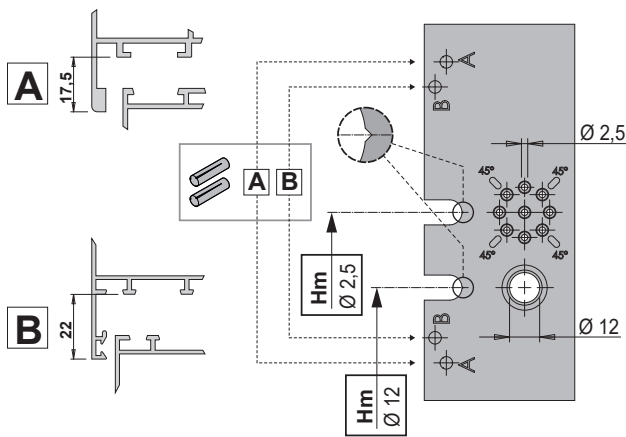
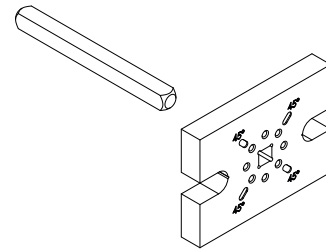
Возможность сверления под углами 45° и 90°



03546



03547



АРТИКУЛ	Описание	Примечание	Поверхность - не окрашенная	Поверхность - Анодированная	Поверхность Окрашенная	Линия Trend	Число деталей в упаковке
03546	ШАБЛОН ДЛЯ СВЕРЛЕНИЯ SUPRA 7	С.Е.-R40	X				1
03547	УНИВЕРСАЛЬНЫЙ ШАБЛОН SUPRA 7		X				1

NP SUPRA

Описание

Инновационная система запоров и приводов для приведение в действие открывающихся внутрь переплетов с ПОВОРОТНЫМИ и ПОВОРОТНО-ОТКИДНЫМИ СТВОРКАМИ.

Благодаря GIESSE NP® Technology имеется возможность изготавливать переплеты современного внешнего вида с минимальной и быстрой обработкой профиля.

Технические характеристики

Система работает благодаря сочетанию привода и ручки, соединяемых с помощью шестигранника 5 мм.

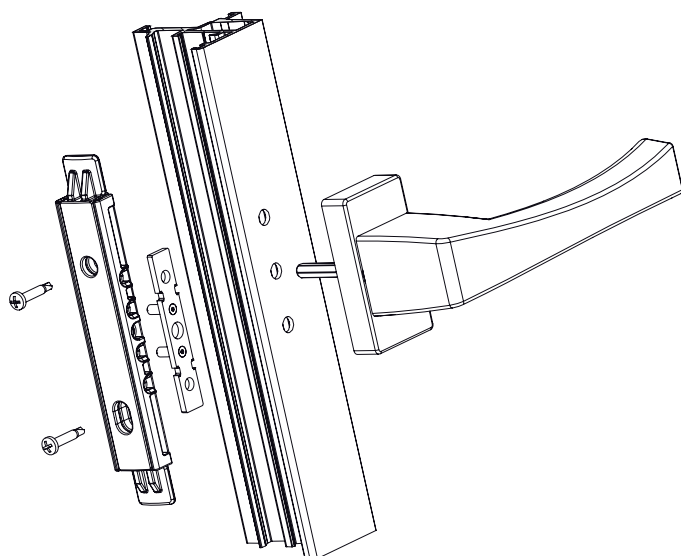
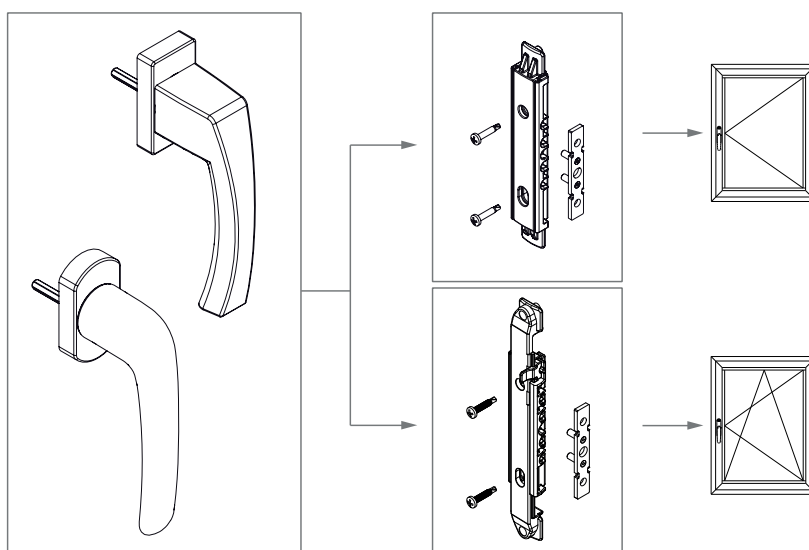
Для монтажа ручки требуется механическая обработка профиля створки, выполняемая также с помощью специального пуансона.

Приводные механизмы бывают двунаправленными (ПОВОРОТНЫЕ) и однонаправленными (ПОВОРОТНО-ОТКИДНЫЕ).

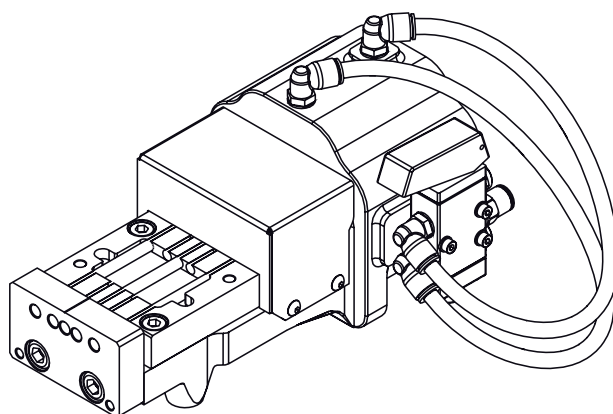
Приводы не требуют обработки профиля и крепятся двумя винтами-саморезами, входящими в комплектацию.



Система NP SUPRA



Пуансон арт. 5810120000



NP SUPRA - РУЧКА ASIA



Описание

Двусторонняя ручка для приведения в действие поворотных и поворотно-откидных механизмов NP SUPRA.

Онлайновая техническая спецификация



Технические характеристики

Одна и та же ручка подходит для поворотных и поворотно-откидных переплетов.

Используется в сочетании с приводами NP SUPRA.

Крепится на профиле с помощью 2 специальных винтов, предварительно смонтированных на ручке, привинчиваемых к фиксирующей пластине, поставляемой вместе с приводом.

Не требуется фрезерных операций на трубчатой структуре створки: достаточно выполнения простой обработки на клапане (3 отверстия Ø6,2 мм) с помощью специального пуансона.

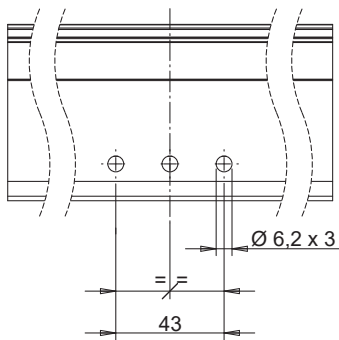
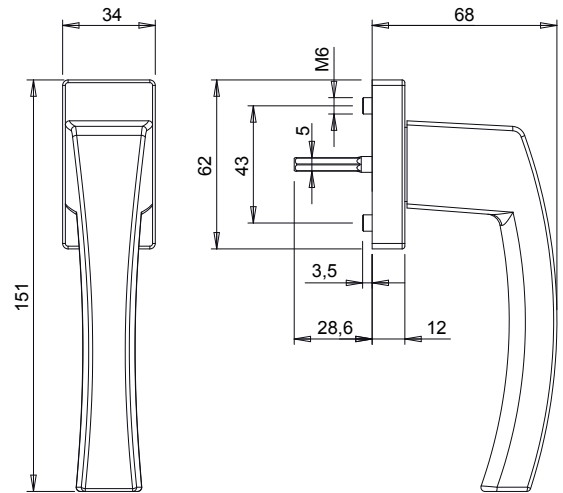
Материалы

Рукоятка из литого алюминия.

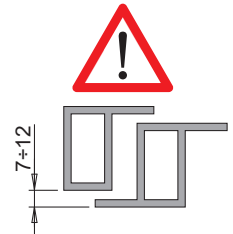
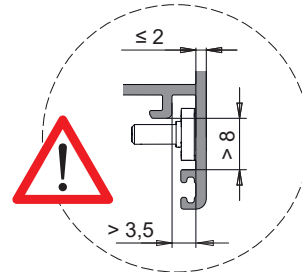
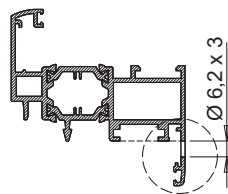
Внутренние компоненты из сплава ЦАМ GS SILVER PLUS, оцинкованной стали и черного полиамида.

Крепежные винты из оцинкованной стали.

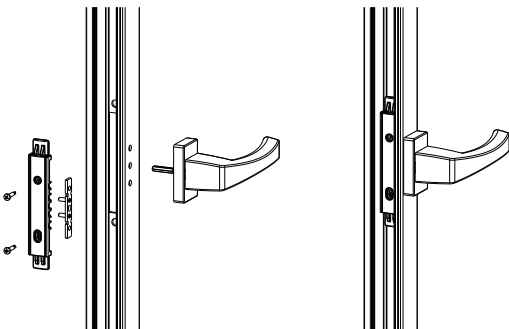
Декоративные накладки из литого сплава ЦАМ.



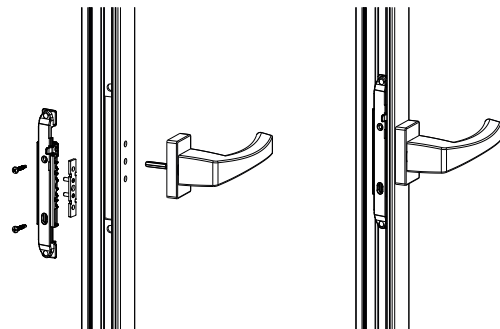
Фрезеровка



для поворотного окна



Поворотно-откидное



АРТИКУЛ	Описание	ПОПЕРЕЧНОЕ СЕЧЕНИЕ ПАРЫ ПРОФИЛЕЙ	Вид	Поверхность - не окрашенная	Поверхность Анодированная	Поверхность Окрашенная	Линия Trend	Число деталей в упаковке
03963	NP - РУЧКА ASIA	C001-C002-C003-C005-C006-C013-C014-C015-C017	Поворотные - Поворотно-откидные переплеты	X		X		10

NP SUPRA - РУЧКА PRIMA



Описание

Двусторонняя ручка для приведения в действие поворотных и поворотно-откидных механизмов NP SUPRA.

Онлайновая техническая спецификация



Технические характеристики

Одна и та же ручка подходит для поворотных и поворотно-откидных переплетов.

Используется в сочетании с приводами NP SUPRA.

Крепится на профиле с помощью 2 специальных винтов, предварительно смонтированных на ручке, привинчиваемых к фиксирующей пластине, поставляемой вместе с приводом.

Не требуется фрезерных операций на трубчатой структуре створки: достаточно выполнения простой обработки на клапане (3 отверстия $\varnothing 6,2$ мм) с помощью специального пуансона.

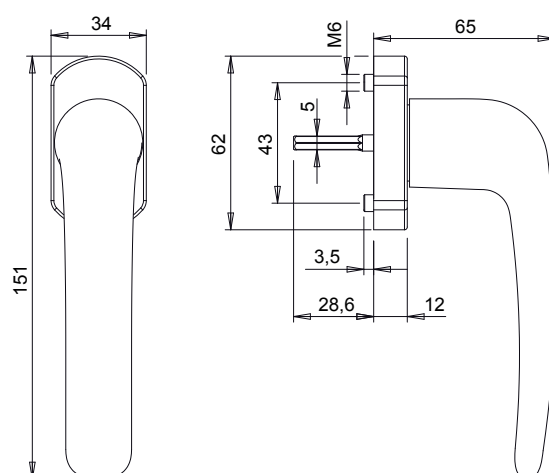
Материалы

Рукоятка из литого алюминия.

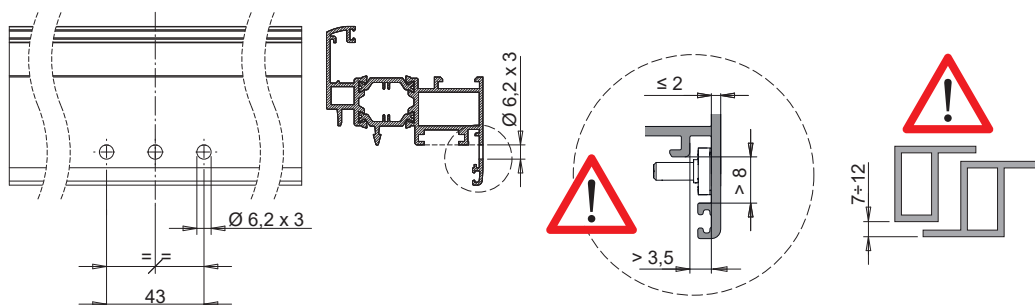
Внутренние компоненты из сплава ЦАМ GS SILVER PLUS, оцинкованной стали и черного полиамида.

Крепежные винты из оцинкованной стали.

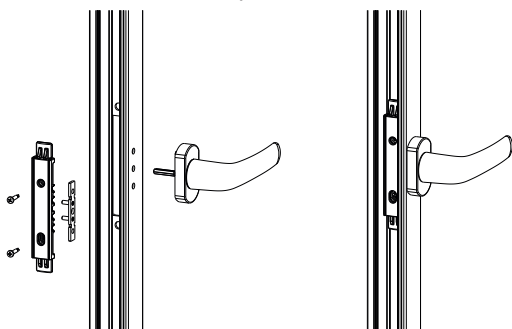
Декоративные накладки из литого сплава ЦАМ.



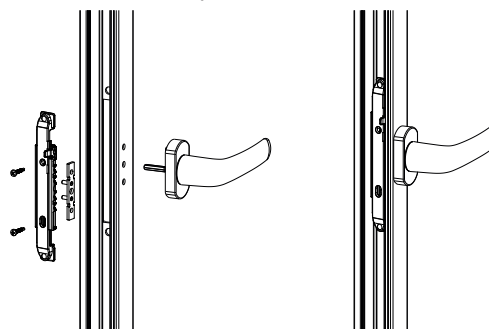
Фрезеровка



для поворотного окна



Поворотно-откидное



АРТИКУЛ	Описание	ПОПЕРЕЧНОЕ СЕЧЕНИЕ ПАРЫ ПРОФИЛЕЙ	Вид	Поверхность - не окрашенная	Поверхность Анодированная	Поверхность Окрашенная	Линия Trend	Число деталей в упаковке
03962	NP - РУЧКА PRIMA	C001-C002-C003-C005-C006-C013-C014-C015-C017	Поворотные - Поворотно-откидные переплеты	X		X		10

NP SUPRA - ПРИВОД ПОВОРОТНО-ОТКИДНОГО МЕХАНИЗМА

Описание

Однонаправленный механизм, приводимый в действие с помощью ручки NP SUPRA для привода запоров поворотных-откидных механизмов.

Онлайновая техническая спецификация



Технические характеристики

Используется в сочетании с ручкой NP SUPRA (шестигранник 5 мм). Крепится на профиле с помощью 2 самонарезающих винтов, входящих в комплектацию.

Не требуется фрезерных операций на трубчатой структуре створки: достаточно выполнения простой обработки на клапане (3 отверстия Ø6,2 мм).

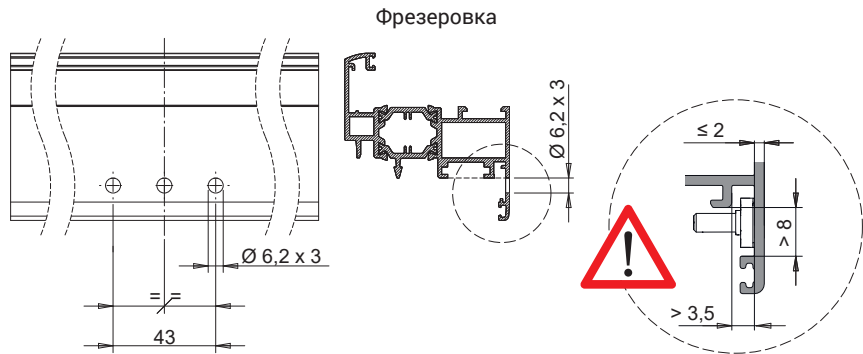
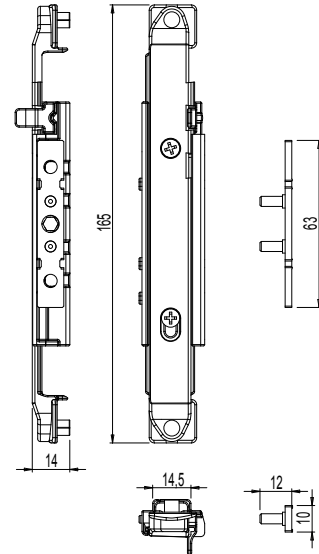
Привод является двусторонним и снабжен защитным устройством, предотвращающим вращение ручки при открытой створке.

Материалы

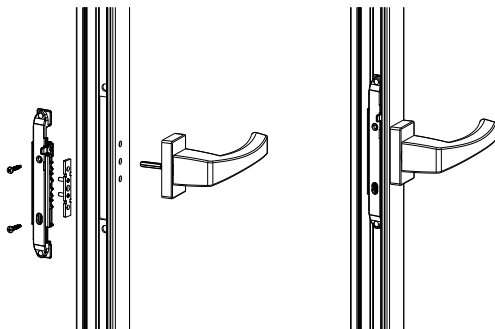
Корпус, тяговый механизм и кнопка защитного устройства из сплава ЦАМ с отделкой GS SILVER PLUS.

Шестерня и винты 3,9 x 19 из оцинкованной стали.

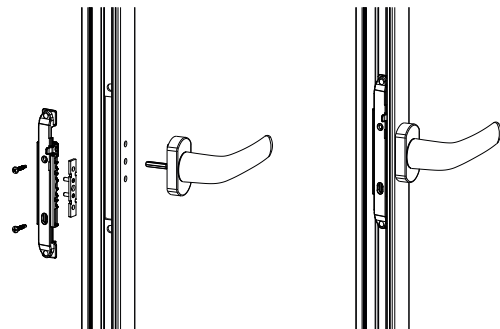
Крепежная пластина из нержавеющей стали.



Ручка Asia



Ручка Prima



АРТИКУЛ	Описание	ПОПЕРЕЧНОЕ СЕЧЕНИЕ ПАРЫ ПРОФИЛЕЙ	Вид	Обработка профиля	Поверхность - не окрашенная	Поверхность - Анодированная	Поверхность - Окрашенная	Линия Trend	Число деталей в упаковке
0395301	NP - ПРИВОД ПОВОРОТНО-ОТКИДНОГО МЕХАНИЗМА	C001-C002-C003-C004-C005-C006-C013-C014-C015-C016-C017	Поворотно-откидное	однонаправленный	X				10

NP SUPRA - ПРИВОД ПОВОРОТНОГО МЕХАНИЗМА



Описание

Двусторонний механизм, приводимый в действие с помощью ручки NP SUPRA для привода запоров поворотных механизмов.

Онлайновая техниче-
ская спецификация



Технические характеристики

Используется в сочетании с ручкой NP SUPRA (шестигранник 5 мм). Крепится на профиле с помощью 2 самонарезающих винтов, входящих в комплектацию.

Не требуется фрезерных операций на трубчатой структуре створки: достаточно выполнения простой обработки на клапане (3 отверстия Ø6,2 мм).

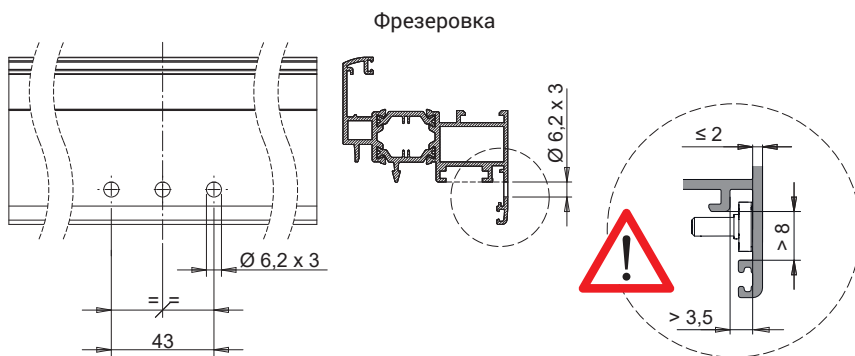
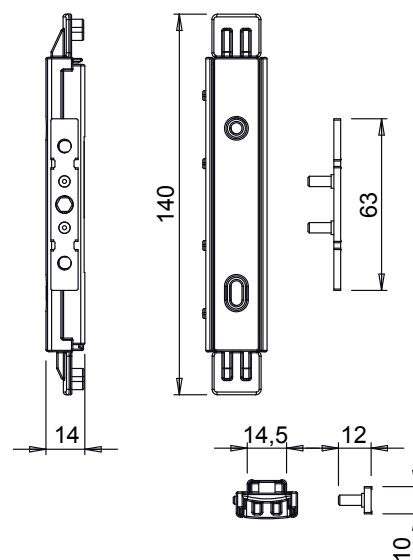
Механизм является двусторонним.

Материалы

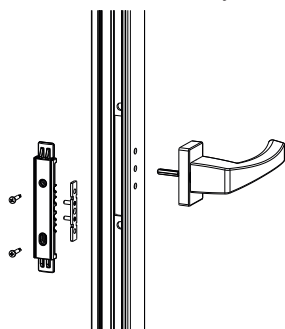
Корпус, тяговый механизм (верхний и нижний) из сплава ЦАМ с отделкой GS SILVER PLUS.

Шестерня и винты 3,9 x 19 из оцинкованной стали.

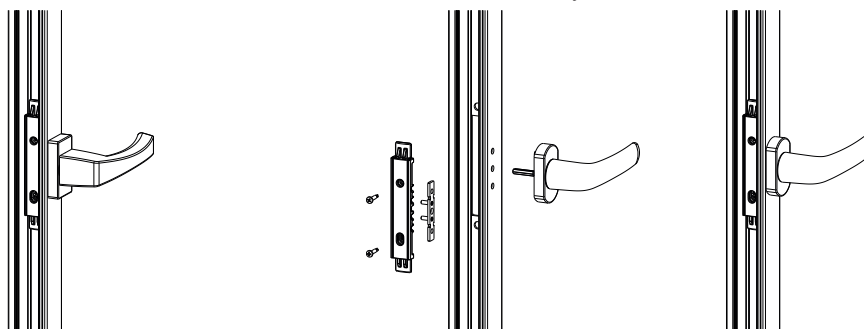
Крепежная пластина из нержавеющей стали.



Ручка Asia



Ручка Prima



АРТИКУЛ	Описание	ПОПЕРЕЧНОЕ СЕЧЕНИЕ ПАРЫ ПРОФИЛЕЙ	Вид	Обработка профиля	Поверхность - не окрашенная	Поверхность Анодированная	Поверхность Окрашенная	Линия Trend	Число деталей в упаковке
03954	NP - ПРИВОД ПОВОРОТНОГО МЕХАНИЗМА	C001-C002-C003-C004-C005-C006-C013-C014-C015-C016-C017	для поворотного окна	двунаправленный	X				10



NP SUPRA - ШАБЛОН ДЛЯ СВЕРЛЕНИЯ

Описание

Шаблон для сверления ручки NP SUPRA.

Онлайновая техническая спецификация

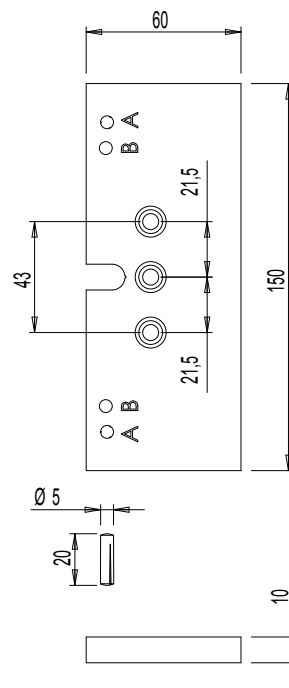
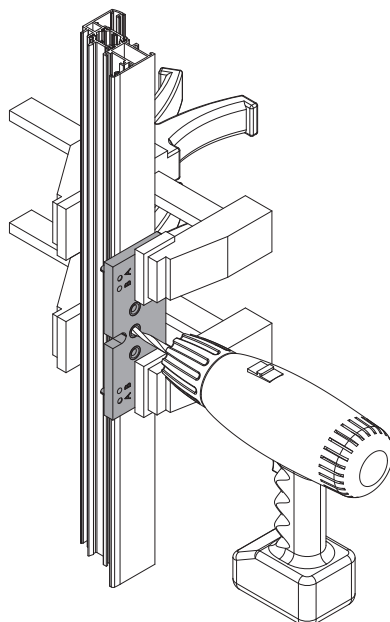
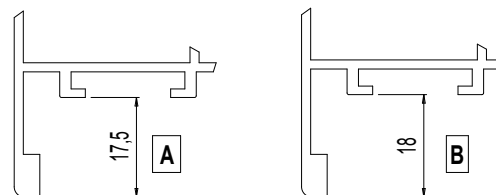


Технические характеристики

Входящий в комплект поставки штифт позволяет устанавливать шаблон в соответствии с высотой стенки профиля: 17,5 мм (А) или 18,0 мм (В). Для повышения точности сверления рекомендуется зажимать шаблон в тисках.

Материалы

Шаблон из алюминия
Стальные втулки и штифты



Артикул	Описание	Примечание	Поверхность - не окрашенная	Поверхность - анодированная	Поверхность - окрашенная	Линия Trend	Число деталей в упаковке
03536	NP SUPRA - ШАБЛОН ДЛЯ СВЕРЛЕНИЯ		X				1



РУЧКА KORA

Описание

Ручка, для приведения в действие запорной оконной фурнитуры GIESSE, с микровентиляцией и без микровентиляции.

Онлайновая техническая спецификация



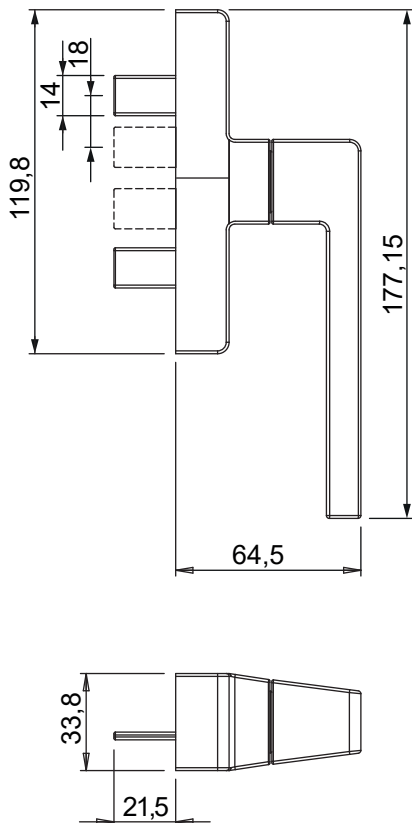
Технические характеристики

Применение высококачественных литых материалов и покрасочного покрытия GIESSE обеспечивает превосходные механические характеристики, равномерность окраски и высокую стойкость к истиранию. Ручки Kora имеют межосевое крепёжное расстояние 104 мм и 92 мм, но могут быть легко адаптированы для крепления с межосевыми расстояниями 84 и 98 мм.

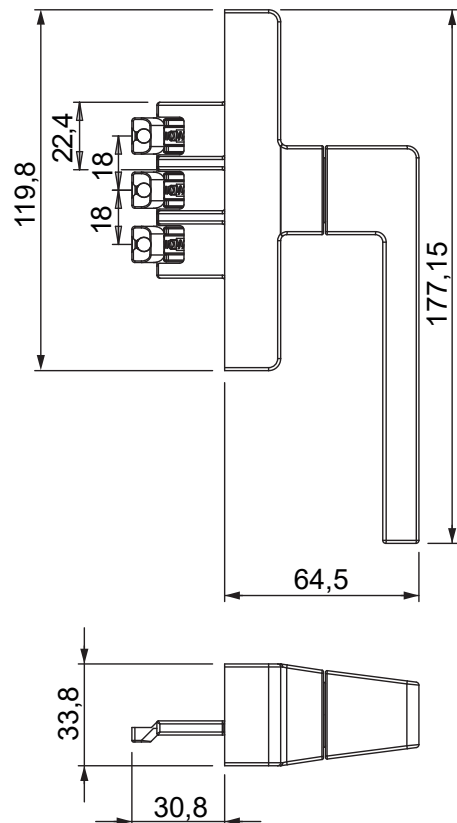
Материалы

Рукоять из литого алюминия
 Корпус рукоятки, механизмы из литого сплава ЦАМ
 Внутренняя обойма и подкладка из Hostaform
 Пружина из стали
 Винты и крепёжная пластина из нержавеющей стали

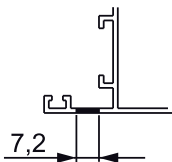
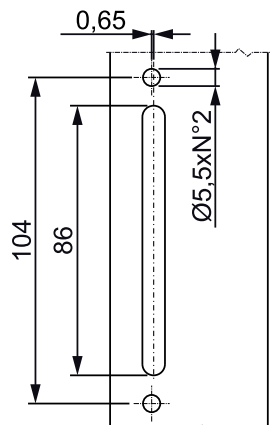
Ручка с двунаправленным механизмом



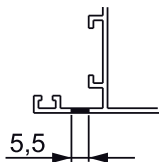
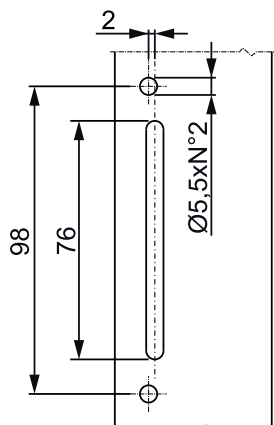
Ручка с однонаправленным механизмом



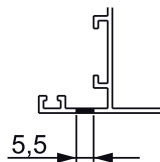
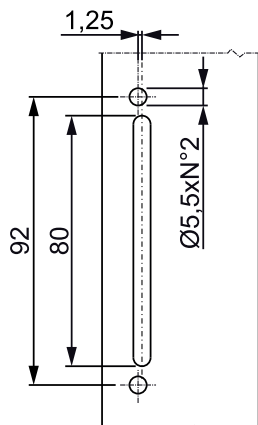
подготовка профиля под установку ручки C/C 104 мм



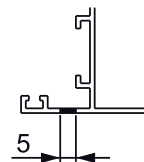
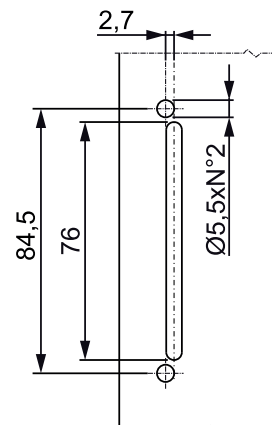
подготовка профиля под установку ручки C/C 98 мм



подготовка профиля под установку ручки C/C 92 мм



подготовка профиля под установку ручки C/C 84,5 мм



АРТИКУЛ	Описание	ПОПЕРЕЧНОЕ СЕЧЕНИЕ ПАРЫ ПРОФИЛЕЙ	Вид	Посадочные размеры	Обработка профиля	Положение рукоятки 0°	Положение рукоятки 90°	Положение рукоятки 90°	Положение рукоятки 180°	Поверхность не окрашенная	Поверхность Анодированная	Поверхность Окрашенная	Линия Trend	Число деталей в упаковке
00957	РУЧКА KORA	C001-C002-C003-C004-C005-C006-C007-C008-C009-C010-C012-C013-C014-C015-C016-C017-P001-P002-P004-P005-P006-P007-P008-P009-P010	для поворотного окна	104 - 98 - 92 - 84	двухнаправленный	закрыто	открыто	-	-	X		X	X	10
00959	РУЧКА KORA для поворотно-откидных окон с микро-вентиляцией	C001-C002-C003-C004-C005-C006-C007-C008-C009-C010-C012-C013-C014-C015-C016-C017	Поворотно-откидное (микро-вентиляция)	104 - 98 - 92 - 84	однонаправленный	закрыто	открыто	микро-вентиляция	откинута	X		X	X	10



РУЧКА KORA KEY

Описание

Ручка с ключом, имеет позиционирование в положениях 0°, 90°, 135° (с микропроветриванием) и 180°.

Онлайновая техническая спецификация



Технические характеристики

Применение высококачественных литых материалов и покрасочного покрытия GIESSE обеспечивает превосходные механические характеристики, равномерность окраски и высокую стойкость к истиранию.

Цилиндры на ручках KORA KEY имеют одинаковую кодировку; тем не менее, по запросу клиента возможна поставка специальных исполнений с персонализированным кодом.

Профильный цилиндр ручек KORA KEY Logica и Microventilation Logica имеет систему запирания с ключом Giesse Key Capture.

Профильный цилиндр, в зависимости от модели, позволяет блокировать рукоятку ручки в положении 90°, 135° и 180°. Если рукоятка находится в положении 90° или 135°, можно вынуть ключ и оставить створку в поворотно-откидном положении, либо в положении микропроветривания, в защищенном состоянии.

Если рукоятка установлена в положении 180°, следовательно, створка находится в положении открыто, невозможно вынуть ключ из цилиндра.

Материалы

Рукоять из литого алюминия

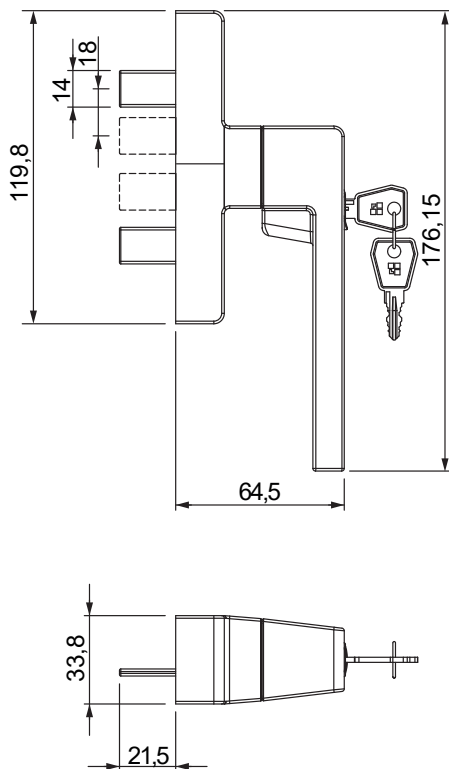
Корпус, шестерни, храповые механизмы и скользящие детали из литого сплава ЦАМ

Профильный цилиндр из никелированной латуни

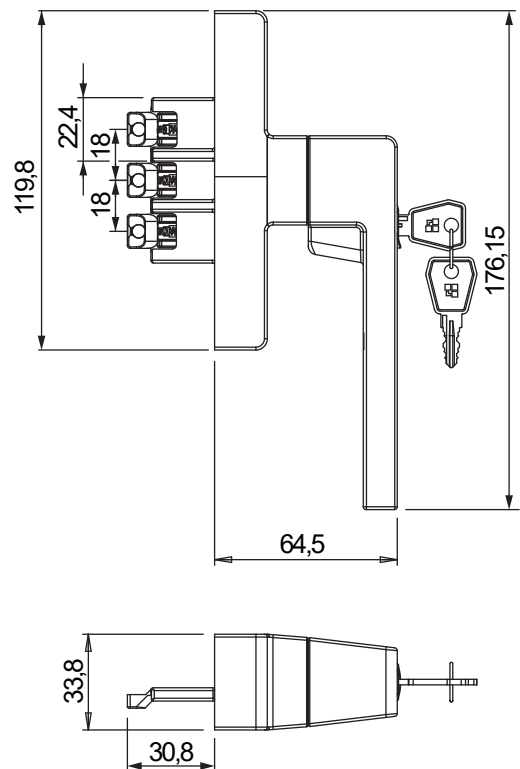
Внутренняя обойма и подкладка из материала Hostaform

Пружина, винты и крепежная пластина из нержавеющей стали

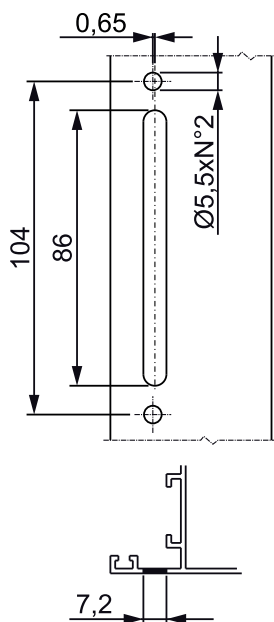
Габариты арт. 00958



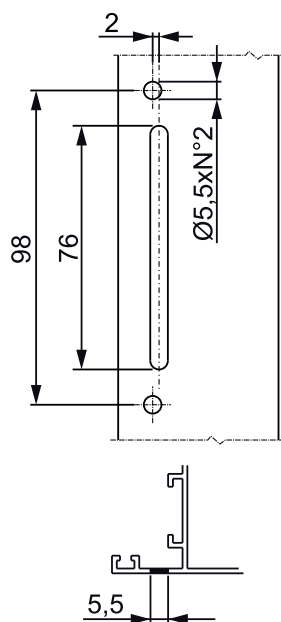
Габариты арт. 00960



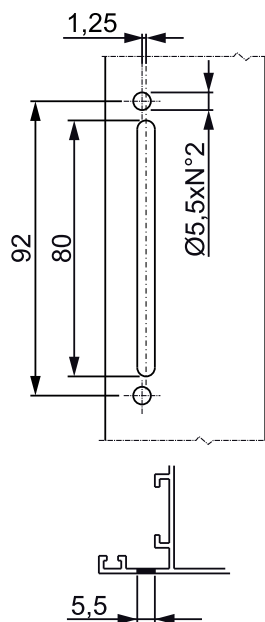
подготовка профиля под установку ручки C/C 104 мм



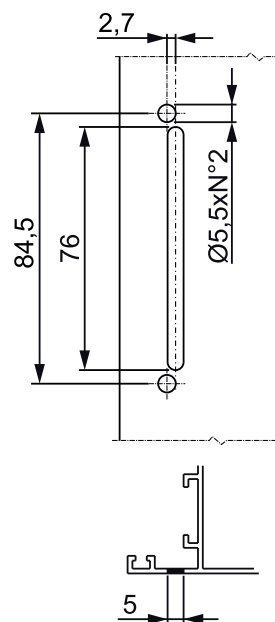
подготовка профиля под установку ручки C/C 98 мм



подготовка профиля под установку ручки C/C 92 мм



подготовка профиля под установку ручки C/C 84,5 мм



Артикул	Описание	ПОПЕРЕЧНОЕ СЕЧЕНИЕ ПАРЫ ПРОФИЛЕЙ	Вид	Применение	Посадочные размеры	Сопротивление слою	Обработка профиля	Положение ручки 0°	Положение ручки 90°	Положение ручки 90°	Положение ручки 180°	Поверхность не окрашенная	Поверхность Анодированная	Поверхность Окрашенная	Линия Trend	Число деталей в упаковке
00958	РУЧКА KORA KEY	C001-C002-C003-C004-C005-C006-C007-C008-C009-C010-C012-C013-C014-C015-C016-C017-P001-P002-P004-P005-P006-P007-P008-P009-P010	для поворотного окна	-	104 - 98 - 92 - 84	> 100 Н/м	двухнаправленный	закрыто	открыто	-	-	X	X	X	X	5
00960	РУЧКА KORA KEY MICRO SKG	C001-C002-C003-C005-C006-C013-C014-C015-C016-C017	Поворотно-откидное	Микро	104 - 98 - 92 - 84	> 100 Н/м	однонаправленный	закрыто	открыто	микропроветривание	откинута	X	X	X	X	5
00961	РУЧКА KORA KEY ДЛЯ ПОВОРОТНО-ОТКИДНЫХ ОКОН LOGICA	C001-C002-C003-C004-C005-C006-C007-C008-C009-C010-C012-C013-C014-C015-C016-C017	Поворотно-откидное	Logica	104 - 92	> 100 Н/м	однонаправленный	закрыто	откинута	-	открыто	X	X	X	X	5
00962	РУЧКА KORA KEY ДЛЯ ПОВОРОТНО-ОТКИДНЫХ ОКОН LOGICA MICRO	C001-C002-C003-C004-C005-C006-C007-C012-C013-C014-C015-C016-C017	Поворотно-откидное	Микро	104 - 92	> 100 Н/м	однонаправленный	закрыто	откинута	микропроветривание	открыто	X	X	X	X	5



РУЧКА KORA 0-180

Описание

Двусторонняя ручка для приведения в действие механизмов GIESSE.

Онлайновая техническая спецификация



Технические характеристики

Доступна как с двусторонним механизмом для створки, так и в исполнении АРЕХ.

Ручка Kora, поставляемая в правостороннем варианте, имеет межосевое крепежное расстояние 104 мм.

Ручка Kora Apex может устанавливаться на профили поворотных окон либо окон, открывающихся наружу, и не требует применения комплекта внутренних соединительных элементов.

Система Apex, запатентованная компанией Giesse, легко и быстро устанавливается на профиле створки после соответствующей обработки.

Возможный ход телескопического ползуна лежит в пределах от 16 мм до 35 мм.

Штифты, подлежащие использованию для передачи движения от ползун-ов ручки на тягу, зависят от конкретной геометрии профиля и должны выбираться из следующих имеющихся типов.

Материалы

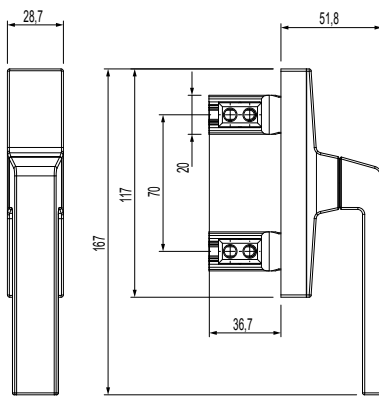
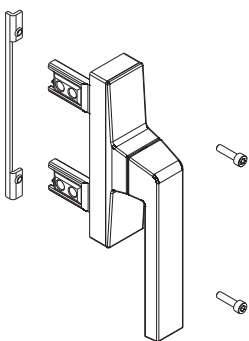
Рукоятка из окрашенного литого алюминия
Корпус и крышка винтов из окрашенного литого сплава ЦАМ

Пружина из стали, винт из оцинкованной стали.

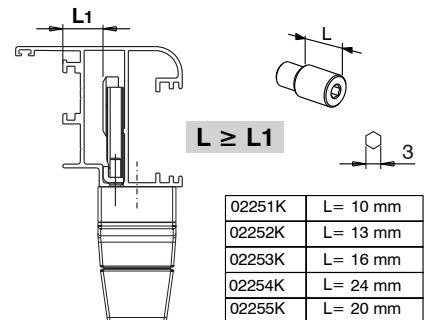
Подкладка из Hostaform

Шестерни, стопорные механизмы и ползуны из литого сплава ЦАМ

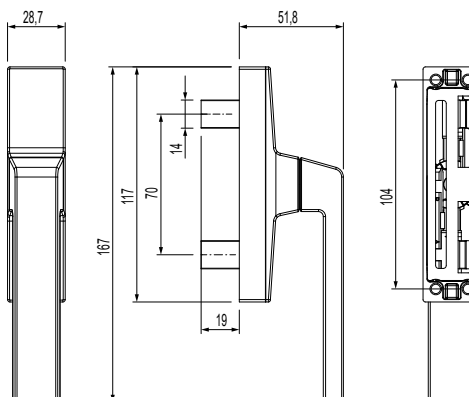
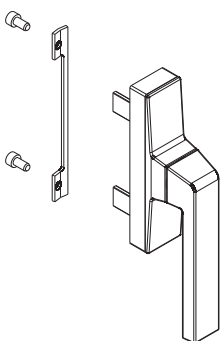
00964



Соединительные штифты



00965



Артикул	Описание	ПОПЕРЕЧНОЕ СЕЧЕНИЕ ПАРЫ ПРОФИЛЕЙ	СТОРОНА СБОРКИ	Посадочные размеры	Поверхность - неокрашенная	Поверхность Анодированная	Поверхность Окрашенная	Линия Trend	Число деталей в упаковке
00964	РУЧКА KORA 0-180 АРЕХ	C001-C002-C003-C004-C005-C006-C007-C008-C009-C010-C012-C013-C014-C015-C016-C017		104 mm	X		X		10
00965	РУЧКА KORA 0-180	C001-C002-C003-C004-C005-C006-C007-C008-C009-C010-C012-C013-C014-C015-C016-C017		104 mm	X		X		10



РУЧКА KORA KEY 0-180

Описание

Ручка с ключом, имеет позиционирование в положениях 0°, 90°, 135° (с микропроветриванием) и 180°.

Онлайновая техническая спецификация



Технические характеристики

Применение высококачественных литых материалов и покрасочного покрытия GIESSE обеспечивает превосходные механические характеристики, равномерность окраски и высокую стойкость к истиранию.

Цилиндры на ручках KORA KEY 0-180 имеют одинаковую кодировку; тем не менее, по запросу клиента возможна поставка специальных исполнений с персонализированным кодом.

Материалы

Рукоять из литого алюминия

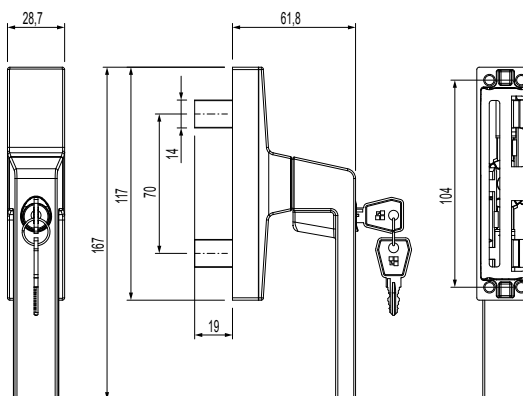
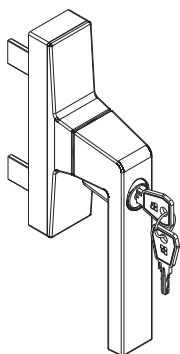
Корпус, шестерни, храповые механизмы и скользящие детали из литого сплава ЦАМ

Профильный цилиндр из никелированной латуни

Внутренняя обойма и подкладка из материала Hostaform

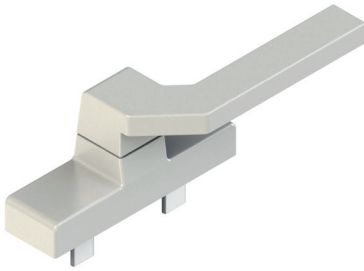
Пружина, винты и крепежная пластина из нержавеющей стали

00967



АРТИКУЛ	Описание	ПОПЕРЕЧНОЕ СЕЧЕНИЕ ПАРЫ ПРОФИЛЕЙ	СТОРОНА СБОРКИ	Посадочные размеры	Поверхность - не окрашенная	Поверхность - Анодированная	Поверхность Окрашенная	Линия Trend	Число деталей в упаковке
00967	РУЧКА KORA KEY 0-180	C001-C002-C003-C004-C005-C006-C007-C008-C009-C010-C012-C013-C014-C015-C016-C017		104 mm	X		X		5

РУЧКА KORA CW



Описание

Ручка, для скрытых створок, с углом поворота 90° (двунаправленная) имеет позиционирование в положениях открыто/закрыто.

Онлайновая техническая спецификация

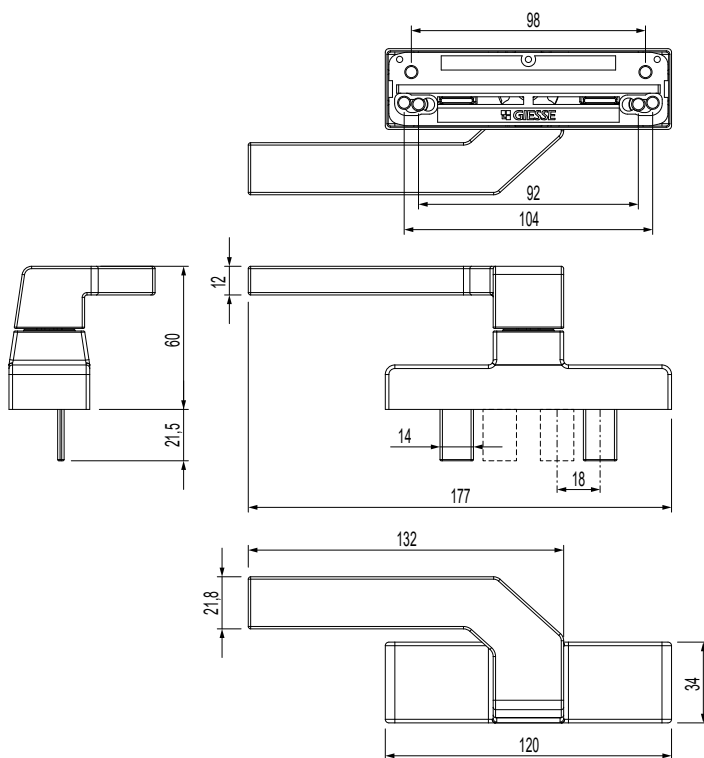


Технические характеристики

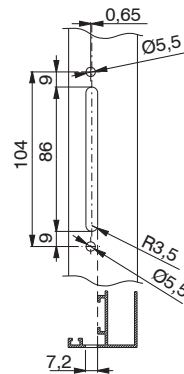
Применение высококачественных литых материалов и покрасочного покрытия GIESSE обеспечивает превосходные механические характеристики, равномерность окраски и высокую стойкость к истиранию. Ручки KORA CW имеют межосевое крепежное расстояние 104 мм, 92 мм и 98 мм. Специальная форма рукоятки делает ее удобной для руки, позволяя перемещать створки больших размеров.

Материалы

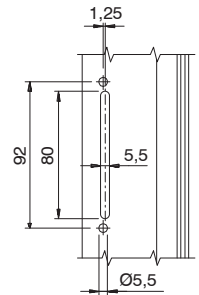
Рукоять из литого алюминия
 Корпус ручки, механизм и из литого сплава ЦАМ
 Соединительный элемент рукоятки и основания и задняя крышка ручки изготовлены из сплава ЦАМ
 Внутренняя обойма из Hostaform
 Пружина, винты и крепежная пластина из нержавеющей стали



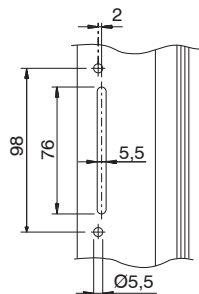
подготовка профиля под установку ручки C/C 104 мм



подготовка профиля под установку ручки C/C 92 мм



подготовка профиля под установку ручки C/C 98 мм



АРТИКУЛ	Описание	Применение	СТОРОНА СБОРКИ	Посадочные размеры	Обработка профиля	Положение рукоятки 0°	Положение рукоятки 90°	Поверхность - неокрашенная	Поверхность - анодированная	Поверхность - окрашенная	Линия Trend	Число деталей в упаковке
009691	РУЧКА KORA CW		ПР	104 - 92 - 98	двунаправленный	закрыто	открыто	X		X		10



РУЧКА KORA 0-90

Описание

Реверсивная ручка для внешнего открывания, малогабаритная.

Онлайновая техническая спецификация



Технические характеристики

Ручка предназначена специально для однонаправленных систем закрытия, позиционирование ручки под углом 0° и 90°.

Применение высококачественных литых материалов и покрасочного покрытия GIESSE обеспечивает превосходные механические характеристики, равномерность окраски и высокую стойкость к истиранию.

Ручка Kora имеет посадочный размер 70 мм.

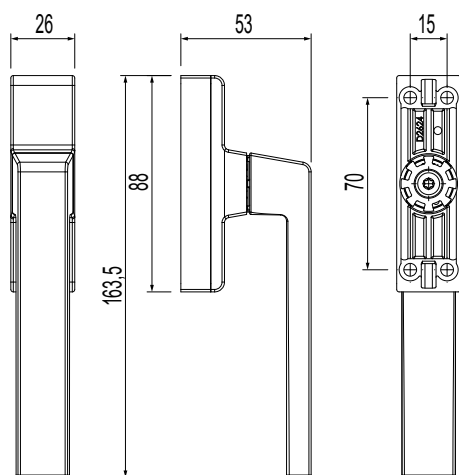
Использовать в комбинации со съемной ручкой.

Материалы

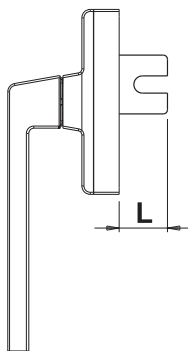
Рукоять из литого алюминия

Корпус, пластина и механизм из сплава ЦАМ

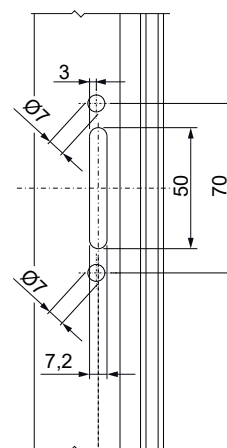
Пружина и винты из нержавеющей стали



L= длина вилки ползуна

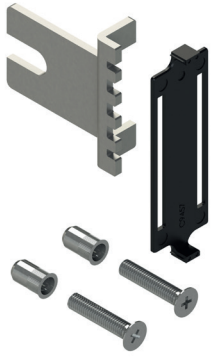


Подготовка профиля под установку ручки
C/C 70 мм



АРТИКУЛ	Описание	Вид	Посадочные размеры	Обработка профиля	Положение рукояти 0°	Положение рукояти 90°	Поверхность - не окрашенная	Поверхность Анодированная	Поверхность Окрашенная	Линия Trend	Число деталей в упаковке
00968	РУЧКА KORA 0-90	внешнее - поворотное	70	Однонаправленный	Закрото	Открыто	X		X		10

АРТИКУЛ	Описание	Дина ползуна	Поверхность - не окрашенная	Поверхность Анодированная	Поверхность Окрашенная	Линия Trend	Число деталей в упаковке
02025	НАБОР ОТКРЫТИЯ НАРУЖУ	20 mm	X				10
02026	НАБОР ОТКРЫТИЯ НАРУЖУ	28 mm	X				10
02027	НАБОР ОТКРЫТИЯ НАРУЖУ	35 mm	X				10
02028	НАБОР ОТКРЫТИЯ НАРУЖУ	45 mm	X				10
02029	НАБОР ОТКРЫТИЯ НАРУЖУ	55 mm	X				10
02050	НАБОР ОТКРЫТИЯ НАРУЖУ	65 mm	X				10



ВНУТРЕННИЕ КОМПОНЕНТЫ KORA 0-90

Описание

Готовое изделие, ручка Kora 0-90 получается путем установки внутренних компонентов в корпус ручки.

Онлайновая техническая спецификация



Технические характеристики

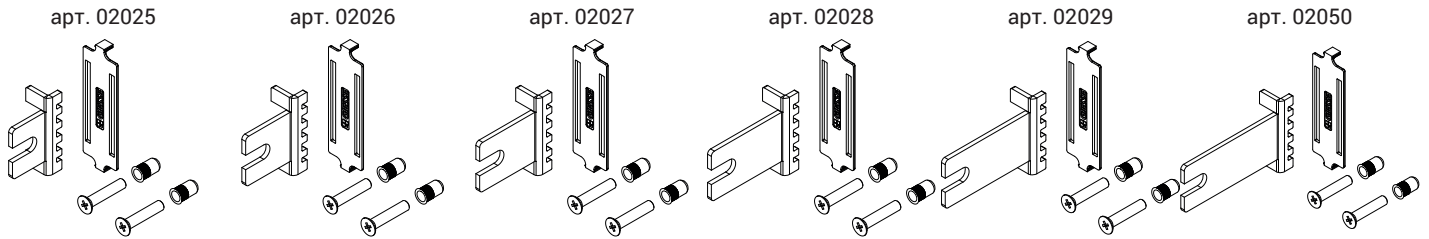
Комплект внутренних компонентов ручки, обеспечивает соединение ручки с приемным механизмом.

Состоит из внутренних компонентов и крепежных деталей (винтов и заклепок), устанавливаются изготовителем окна.

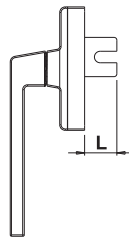
Материалы

Подкладка из черного полиамида

Ползун, винты и заклепки из оцинкованной стали



L= длина вилки ползуна



Артикул	Описание	Длина ползуна	Поверхность - неокрашенная	Поверхность Анодированная	Поверхность Окрашенная	Линия Trend	Число деталей в упаковке
02025	НАБОР ОТКРЫТИЯ НАРУЖУ	20 mm	X				10
02026	НАБОР ОТКРЫТИЯ НАРУЖУ	28 mm	X				10
02027	НАБОР ОТКРЫТИЯ НАРУЖУ	35 mm	X				10
02028	НАБОР ОТКРЫТИЯ НАРУЖУ	45 mm	X				10
02029	НАБОР ОТКРЫТИЯ НАРУЖУ	55 mm	X				10
02050	НАБОР ОТКРЫТИЯ НАРУЖУ	65 мм	X				10

РУЧКА EURO

Описание

Ручка, для приведения в действие механизмов GIESSE, для поворотно-откидного окна, а также поворотно-откидного окна с механизмами микропрветривания.

Онлайновая техническая спецификация



Технические характеристики

Применение высококачественных литых материалов и покрасочного покрытия GIESSE обеспечивает превосходные механические характеристики, равномерность окраски и высокую стойкость к истиранию.

В зависимости от модели, можно использовать вариант с поворотом рукоятки и ее фиксацией под углом 0°, 90°, 135° и 180°.

Ручка EURO поставляется в правостороннем варианте, в собранном виде.

Выпускаются с двунаправленным или однонаправленным механизмами.

В зависимости от модели, расстояния С/С равны 84, 92, 96, 98, 104 или 130 мм.

Материалы

Рукоять из литого алюминия

Корпус рукоятки, механизмы из литого сплава ЦАМ

Внутренняя обойма и подкладка из Hostaform

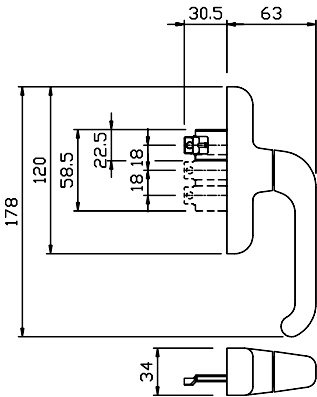
Пружина, винты и крепежная накладка из нержавеющей стали

Детали крепления

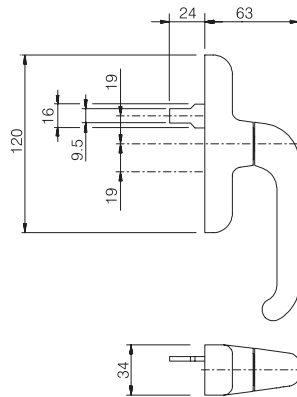
1 крепежная пластина

2 винты, М5 x 14

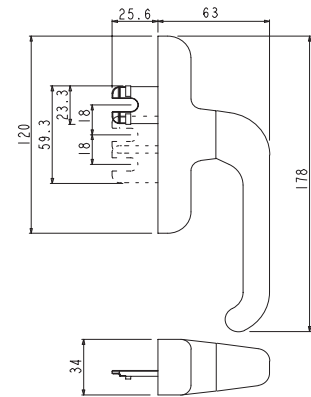
A. Ручка с однонаправленным механизмами



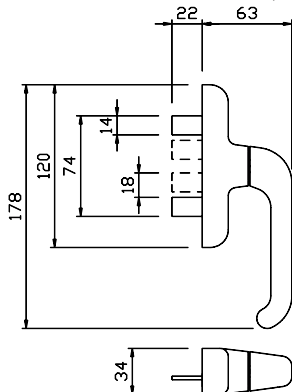
B. Ручка с однонаправленным механизмами



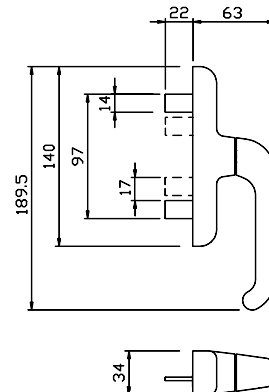
C. Ручка с однонаправленным механизмами



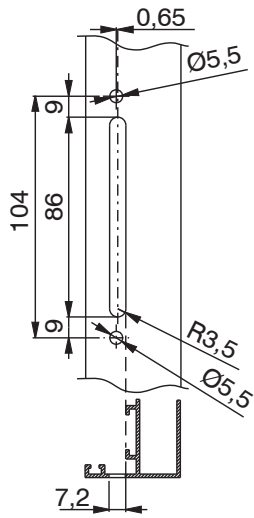
D. Ручка с двунаправленным механизмами (расстояние С/С 84,5 - 98 - 104 мм)



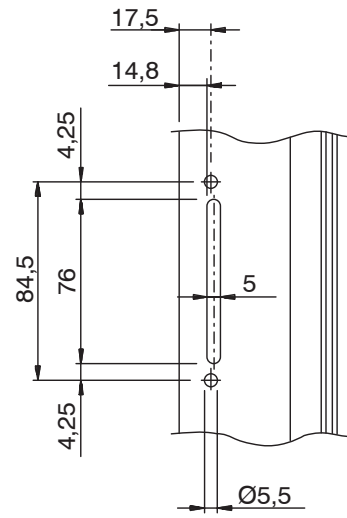
E. Двунаправленная модель (расстояние С/С 130 мм)



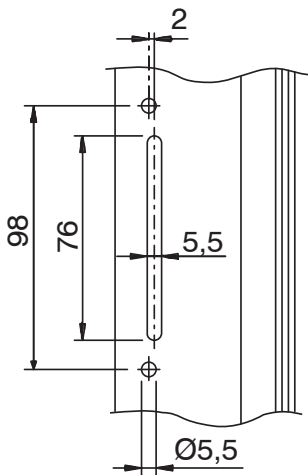
подготовка профиля под установку ручки C/C 104 мм



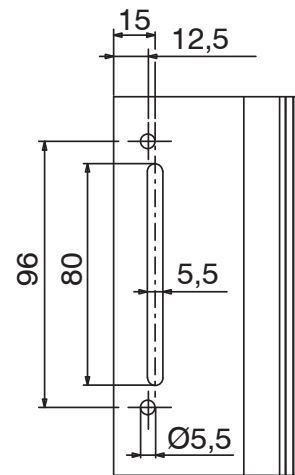
подготовка профиля под установку ручки C/C 84,5 мм



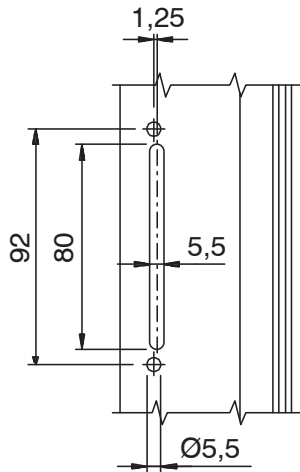
подготовка профиля под установку ручки C/C 98 мм



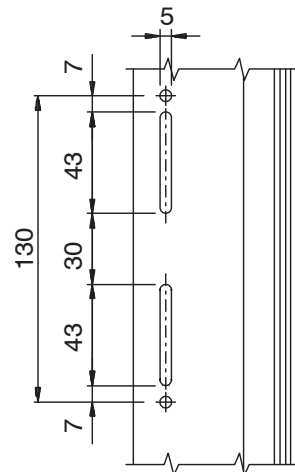
подготовка профиля под установку ручки C/C 96 мм



подготовка профиля под установку ручки C/C 92 мм



подготовка профиля под установку ручки C/C 130 мм



РУЧКИ

АРТИКУЛ	Описание	ПОПЕРЕЧНОЕ СЕЧЕНИЕ ПАРЫ ПРОФИЛЕЙ	Вид	Посадочные размеры	Обработка профиля	Рисунок	Положение рукояти 0°	Положение рукояти 90°	Положение рукояти 90°	Положение рукояти 180°	Поверхность не окрашенная	Поверхность Анодированная	Поверхность Окрашенная	Линия Temp	Число деталей в упаковке
01000U	РУЧКА EURO	C001-C002-C003-C004-C005-C006-C007-C008-C009-C010-C012-C013-C014-C015-C016-C017-P001-P002-P004-P005-P006-P007-P008-P009-P010	для поворотного окна	104 - 98 - 84	Ручка с двуправленным механизмом	D	Закрыто	открыто	-	-	X	X	X	10	
01008	РУЧКА EURO	C001-C002-C003-C004-C005-C006-C007-C008-C009-C010-C012-C013-C014-C015-C016-C017-P001-P002-P004-P005-P006-P007-P008-P009-P010	для поворотного окна	130	Ручка с двуправленным механизмом	E	Закрыто	открыто	-	-	X	X		20	
01094	РУЧКА EURO 900 MICRO	C001-C002-C003-C004-C005-C006-C012-C013-C014-C015-C016-C017	Поворотно-откидное (микропроветривание)	104 - 98 - 84	Однонаправленный	A	Закрыто	открыто	Микро	откинута	X	X		10	
01108	РУЧКА EURO 900	C001-C002-C003-C004-C005-C006-C007-C008-C009-C010-C012-C013-C014-C015-C016-C017	Поворотно-откидное	98	Однонаправленный	B	Закрыто	открыто	-	откинута	X	X		20	
01109	РУЧКА EURO 900	C001-C002-C003-C004-C005-C006-C007-C008-C009-C010-C012-C013-C014-C015-C016-C017	Поворотно-откидное	104 - 98 - 84	Однонаправленный	«С»	Закрыто	открыто	-	откинута	X	X		20	



РУЧКА EURO KEY

Описание

Ручка с ключом, поворачиваемая на 90° (для поворотного окна) или на 90° и 180° (для поворотнo-откидного окна), имеет позиционирующие в положениях открыто/закрыто/откинута.

Онлайновая техническая спецификация



Технические характеристики

Применение высококачественных литых материалов и покрасочного покрытия GIESSE обеспечивает превосходные механические характеристики, равномерность окраски и высокую стойкость к истиранию. Ручки EURO KEY, правосторонний вариант, имеют межосевое крепежное расстояние 98 мм, 104 мм и 84 мм. Специальная форма рукоятки делает ее удобной для руки, позволяя перемещать створки больших размеров. Используйте цилиндр профильный, соответствуют стандартам. При необходимости можно заменить цилиндр, арт. 01045.

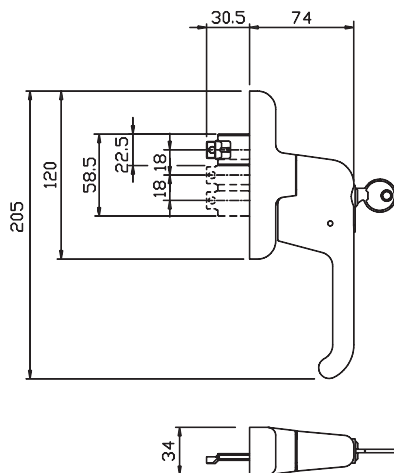
Материалы

Рукоять из литого алюминия
 Корпус ручки и механизм из литого сплава ЦАМ
 Внутренняя обойма и подкладка из Hostaform
 Пружина, винты и крепежная пластина из нержавеющей стали
 Профильный цилиндр из латуни

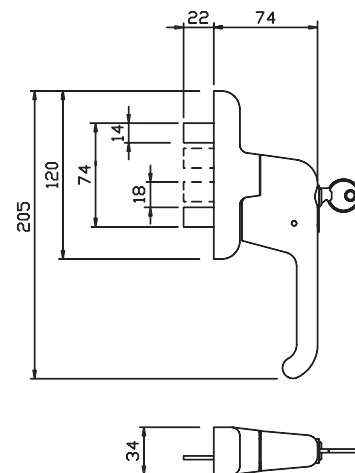
Детали крепления

- 1 крепежная пластина
- 2 винты, М5 x 14
- 3 Ключ

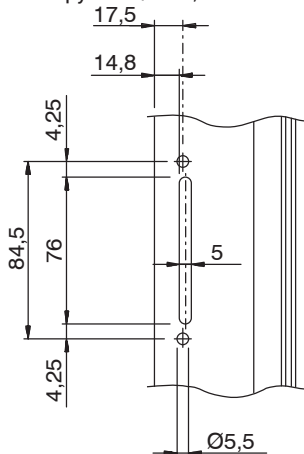
Ручка с однонаправленными механизмами



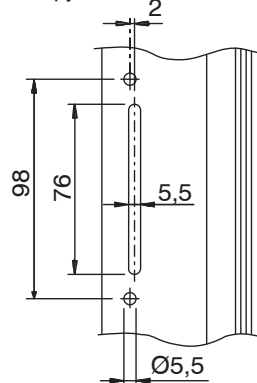
Ручка с двунаправленными механизмами



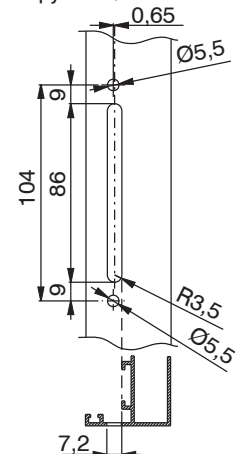
подготовка профиля под установку ручки С/С 84,5 мм



подготовка профиля под установку ручки С/С 98 мм



подготовка профиля под установку ручки С/С 104 мм



РУЧКИ

АРТИКУЛ	Описание	ПОПЕРЕЧНОЕ СЕЧЕНИЕ ПАРЫ ПРОФИЛЕЙ	Вид	Посадочные размеры	Обработка профиля	Положение рукояти 0°	Положение рукояти 90°	Положение рукояти 180°	Поверхность - неокрашенная	Поверхность - Анодированная	Поверхность - Окрашенная	Линия Тренд	Число деталей в упаковке
01002	РУЧКА EURO KEY	C001-C002-C003-C004-C005-C006-C007-C008-C009-C010-C012-C013-C014-C015-C016-C017-P001-P002-P004-P005-P006-P007-P008-P009-P010	Для поворотного окна	104 - 98 - 84	Ручка с двунаправленным механизмами	Закрыто	Открыто	-	X		X		5
01092K	РУЧКА EURO KEY	C001-C002-C003-C004-C005-C006-C007-C008-C009-C010-C012-C013-C014-C015-C016-C017	Поворотно-откидное	104 - 98 - 84	Однонаправленный	Закрыто	Открыто	Откинута	X		X		5



РУЧКА EURO UNIVERSAL

Описание

Ручка, для систем с однонаправленным механизмом, возможен поворот ручки и ее фиксация под углом 90°, 135° (микропроветривание) и 180°.

Онлайновая техническая спецификация



Технические характеристики

Применение высококачественных литых материалов и покрасочного покрытия GIESSE обеспечивает превосходные механические характеристики, равномерность окраски и высокую стойкость к истиранию.

Ручка предназначена для однонаправленных механизмов, например, для поворотно-откидного или поворотного окон; кроме того, она позволяет использовать функцию микропроветривания.

Изделие разработано, как часть проекта GIESSE SPACE, для применения в сочетании с автоматическими станками GIESSE.

Предохранитель (Блокировщик ошибочного действия), препятствующий движению в недопустимом направлении, который необходим для поворотно-откидного окна, находится в поворотно-откидном комплекте механизмов SPAZIO GIESSE.

Так же выпускаются в варианте Rapid 104, это патентованная система, позволяет очень быстро установить или демонтировать ручку с оконного профиля.

Материалы

Рукоять из литого алюминия

Корпус ручки, механизмы и из литого сплава ЦАМ

Внутренняя обойма и подкладка из Hostaform

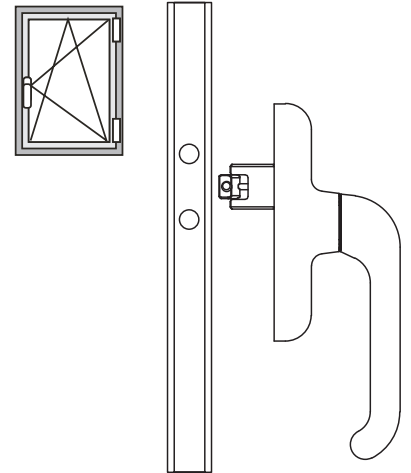
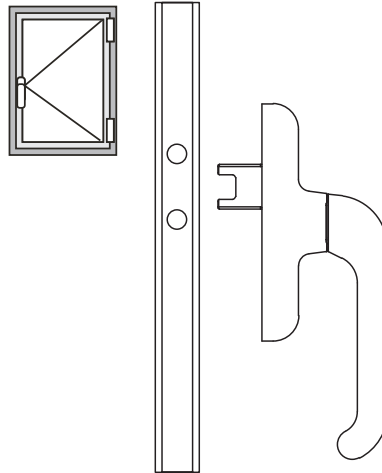
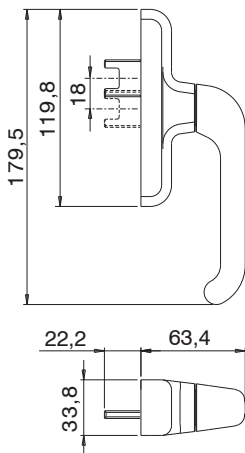
Пружина, винты и крепежная пластина из нержавеющей стали

Детали крепления

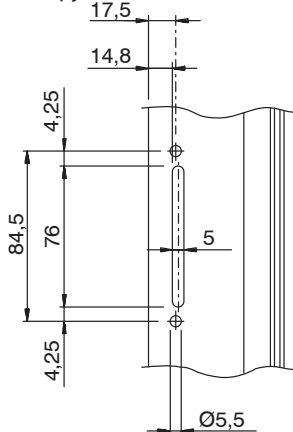
1 крепежная пластина

2 винты, М5 x 14

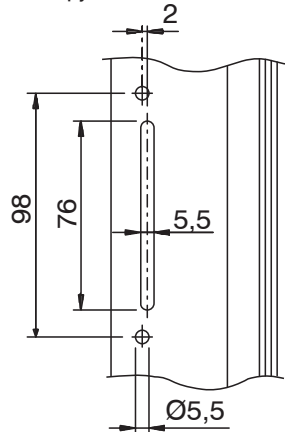
Вариант для поворотного и поворотно-откидного окон



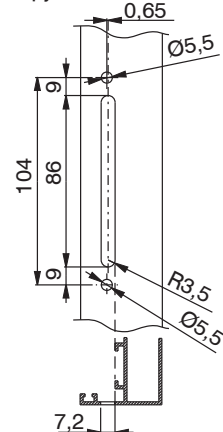
подготовка профиля под установку ручки С/С 84,5 мм



подготовка профиля под установку ручки С/С 98 мм



подготовка профиля под установку ручки С/С 104 мм



РУЧКИ

АРТИКУЛ	Описание	ПОПЕРЕЧНОЕ СЕЧЕНИЕ ПАРЫ ПРОФИЛЕЙ	Применение	Посадочные размеры	Поверх- ность - не окрашенная	Поверхность Анодиро- ванная	Поверхность Окрашенная	Линия Temp	Число деталей в упаковке
01037	РУЧКА EURO UNIVERSAL	C001-C002-C003-C004- C005-C006-C007-C008- C009-C010-C012-C013- C014-C015-C016-C017	Микропроветривание	104 - 98 - 84			X		10
01057R	РУЧКА EURO UNIVERSAL (RAPID 104)	C001-C002-C003-C004- C005-C006-C007-C008- C009-C010-C012-C013- C014-C015-C016-C017	Rapid	104	X		X		10



РУЧКА EURO AWAY СО СЪЕМНОЙ РУКОЯТЬЮ

Описание

Ручка, для приведения в действие запорной оконной фурнитуры GIESSE. Позволяет открывать или закрывать окна, и в последствии снимать рукоятку, если это необходимо для обеспечения безопасности.

Онлайновая техническая спецификация



Технические характеристики

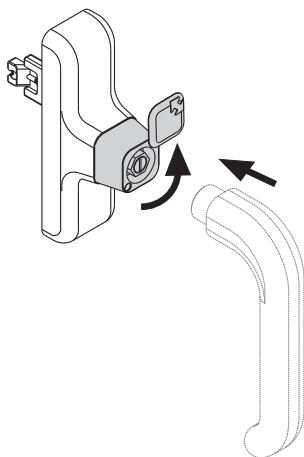
Применение высококачественных литых материалов и покрасочного покрытия GIESSE обеспечивает превосходные механические характеристики, равномерность окраски и высокую стойкость к истиранию. В зависимости от модели, можно использовать вариант с поворотом рукоятки и ее фиксацией под углом 0°, 90° и 180°. Ручка EURO AWAY, поставляется в правостороннем исполнении, межосевое расстояние крепления составляет 104 мм (другие значения межосевого расстояния см. в таблице). Выпускаются с двунаправленным или однонаправленным механизмами. применяется со съемной рукоятью, арт. 01130.

Материалы

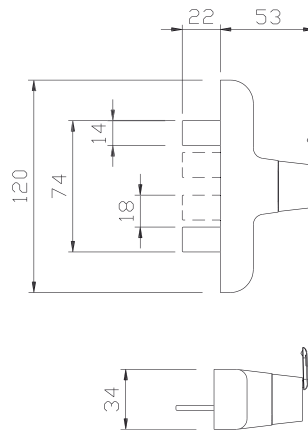
Корпус ручки, Храповые механизмы и ползуны из литого сплава ЦАМ
Внутренняя обойма и подкладка из Hostaform
Винты и крепежная пластина из нержавеющей стали
Рукоять и заглушка из черного полиамида

Детали крепления

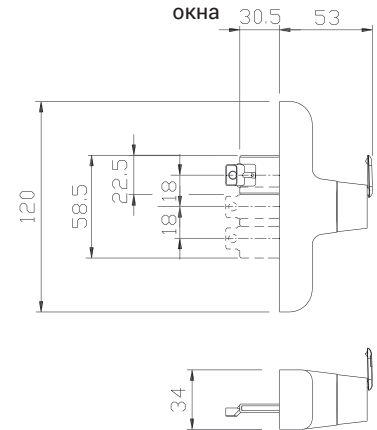
1 крепежная пластина
2 винты, М5 x 14



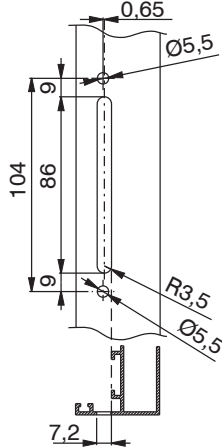
Вариант поворотного окна



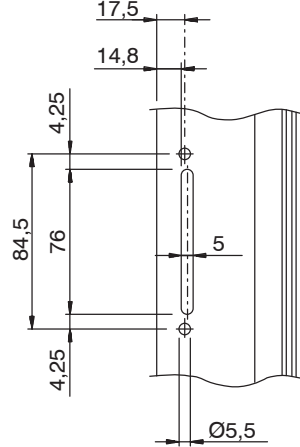
Вариант поворотно-откидного окна



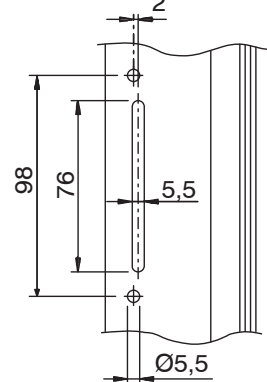
подготовка профиля под установку ручки С/С 104 мм



подготовка профиля под установку ручки С/С 84,5 мм



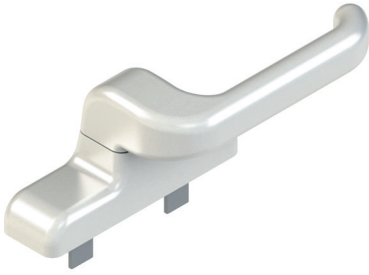
подготовка профиля под установку ручки С/С 98 мм



РУЧКИ

АРТИКУЛ	Описание	ПОПЕРЕЧНОЕ СЕЧЕНИЕ ПАРЫ ПРОФИЛЕЙ	Применение	Посадочные размеры	Обработка профиля	Положение рукояти 0°	Положение рукояти 90°	Положение рукояти 180°	Поверхность - неокрашенная	Поверхность - Анодированная	Поверхность - Окрашенная	Линия Ttemp	Число деталей в упаковке
01001	РУЧКА EURO AWAY CO СЪЕМНОЙ РУКОЯТЬЮ	C001-C002-C003-C004-C005-C006-C007-C008-C009-C010-C012-C013-C014-C015-C016-C017-P001-P002-P004-P005-P006-P007-P008-P009-P010	Для поворотного окна	104 - 98 - 84	Ручка с двунаправленным механизмом	Закрыто	Открыто	-	X		X		5
01091K	РУЧКА EURO AWAY CO СЪЕМНОЙ РУКОЯТЬЮ	C001-C002-C003-C004-C005-C006-C007-C008-C009-C010-C012-C013-C014-C015-C016-C017	Поворотно-откидное	104 - 98 - 84	Однонаправленный	Закрыто	Открыто	Откинута	X		X		5
01130	СЪЕМНАЯ РУКОЯТКА EURO	C001-C002-C003-C004-C005-C006-C007-C008-C009-C010-C012-C013-C014-C015-C016-C017-P001-P002-P004-P005-P006-P007-P008-P009-P010	-	-	-	-	-	-	X				1

РУЧКА EURO CW



Описание

Ручка, для скрытых створок, с углом поворота 90° (двунаправленная) имеет позиционирование в положениях открыто/закрыто.

Онлайновая техническая спецификация



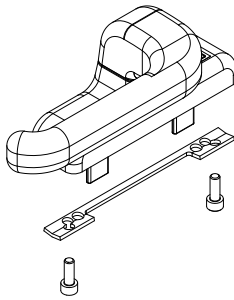
Технические характеристики

Применение высококачественных литых материалов и покрасочного покрытия GIESSE обеспечивает превосходные механические характеристики, равномерность окраски и высокую стойкость к истиранию. Ручки EURO CW имеют межосевое крепежное расстояние 98 мм, 104 мм и 84 мм. Специальная форма рукоятки делает ее удобной для руки, позволяя перемещать створки больших размеров.

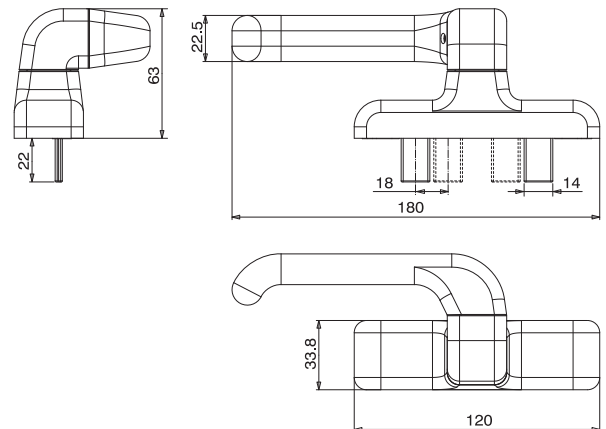
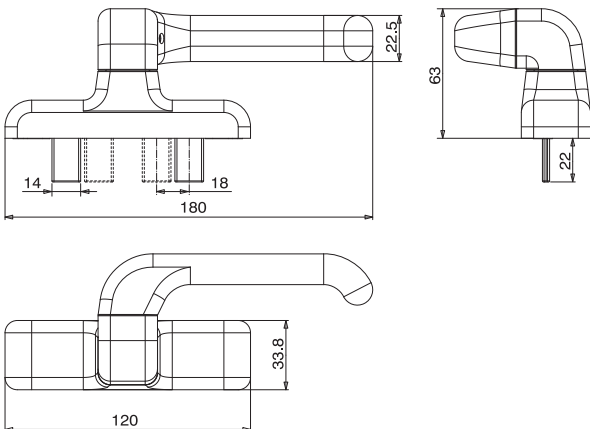
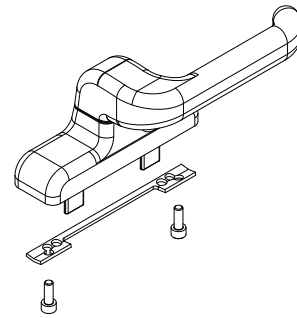
Материалы

Рукоять из литого алюминия
 Корпус ручки, механизм и из литого сплава ЦАМ
 Соединительный элемент рукоятки и основания ЦАМ
 Задняя крышка ручки изготовлены из сплава ЦАМ
 Внутренняя обойма из Hostaform
 Пружина, винты и крепежная пластина из нержавеющей стали

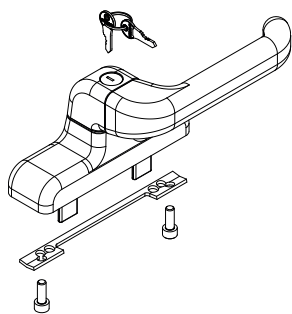
050072 - ЛЕВАЯ



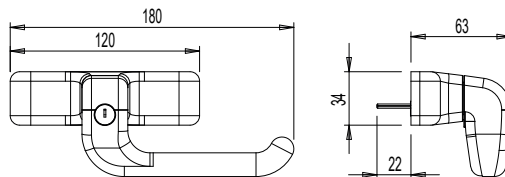
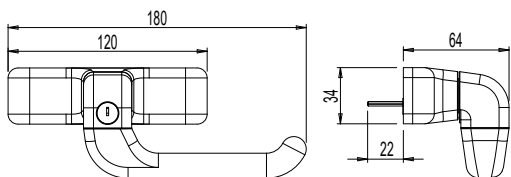
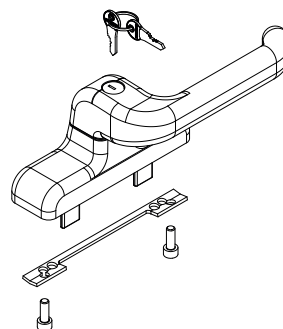
050071 - ПР



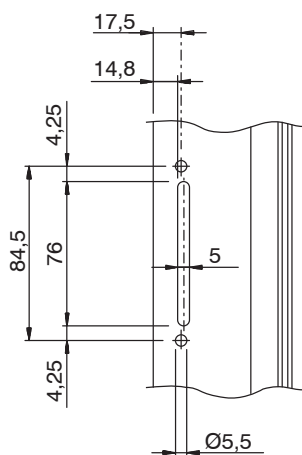
05008



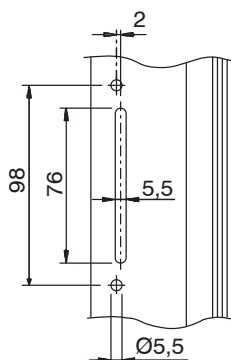
050081



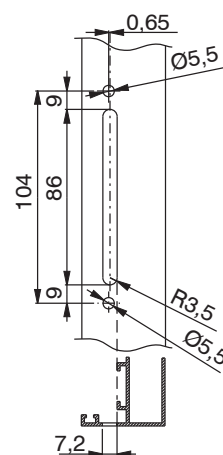
подготовка профиля под установку ручки
C/C 84,5 мм



подготовка профиля под установку
ручки C/C 98 мм



подготовка профиля под установку
ручки C/C 104 мм



АРТИКУЛ	Описание	Применение	СТОРОНА СБОРКИ	Посадочные размеры	Обработка профиля	Положение рукояти 0°	Положение рукояти 90°	Поверхность - неокрашенная	Поверхность - Анодированная	Поверхность - Окрашенная	Линия Tend	Число деталей в упаковке
050071	РУЧКА EURO CW2 - ПРАВАЯ		правая	104 - 98 - 84	двунаправленный	Закрыто	открыто	X		X		5
050072	РУЧКА EURO CW2 - ЛЕВАЯ		левая	104 - 98 - 84	двунаправленный	Закрыто	открыто	X		X		5
05008	РУЧКА EURO KEY CW2 С КЛЮЧОМ	Ключ	Правая (перевешиваемая)	104 - 98 - 84	двунаправленный	Закрыто	открыто	X		X		5
050081	РУЧКА EURO KEY CW2 - ПРАВАЯ	Ключ	правая	104 - 98 - 84	двунаправленный	Закрыто	открыто	X		X		5

РУЧКА EURO ДЛЯ ПАРАЛЛЕЛЬНОГО ФАСАДА



Описание

Ручки, в лево- и правостороннем исполнениях, для открывающихся наружу параллельных фасадных окон

Онлайновая техническая спецификация



Технические характеристики

Ручки, установленные на боковых стойках створки, одновременно приводятся в действие с помощью соединяющей их перекладины, поставляемой в исполнениях различной длины и отрезаемой по размеру.

Эта система соединения «перекладина-ручки» позволяет осуществлять двойную функцию:

1. Ручки одновременно приводятся в действие для блокировки/разблокировки точек запирания.
2. Створка открывается и закрывается путем нажатия на перекладину или потягивания за нее.

Для изготовления полной запорной системы требуются:

- Ручка - 2 шт.
- Соединительная перекладина – 1 pz
- Соединительные элементы (блок или привод) – 2 шт.
- Запорные элементы, выбираемые из применимых к используемому профилю

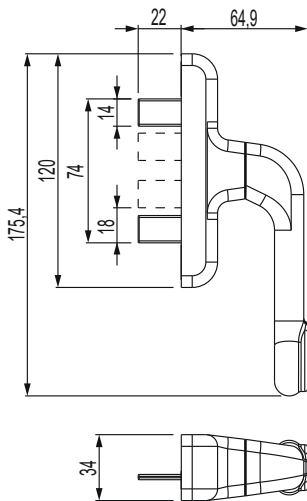
Материалы

Рукоять из литого алюминия

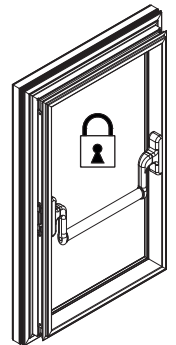
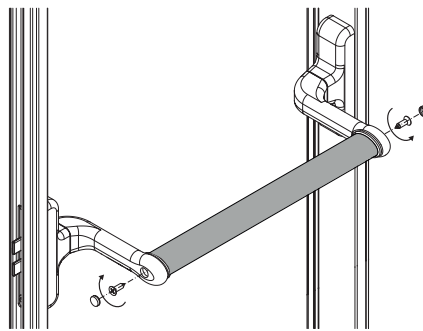
Корпус рукоятки, механизмы из литого сплава ЦАМ

Внутренняя обойма и подкладка из Hostaform

Пружина, винты и крепежная накладка из нержавеющей стали



Крепление перекладины винтами



Артикул	Описание	ПОПЕРЕЧНОЕ СЕЧЕНИЕ ПАРЫ ПРОФИЛЕЙ	Вид	Посадочные размеры	Обработка профиля	Положение рукояти 0°	Положение рукояти 90°	Поверхность окрашенная	Поверхность Анодированная	Поверхность Окрашенная	Линия Trend	Число деталей в упаковке
00993	РУЧКА EURO ДЛЯ ПАРАЛЛЕЛЬНОГО ФАСАДА	C001-C002-C003-C004-C005-C006-C007-C008-C009-C010-C012-C013-C014-C015-C016-C017	Параллельная створка	104 - 98 - 84	Ручка с двуправленным механизмами	Закрыто	открыто	X		X		5

Артикул	Описание	Тип крепления	Длина, мм	Поверхность - не окрашенная	Поверхность Анодированная	Поверхность Окрашенная	Линия Trend	Число деталей в упаковке
04157	ПЕРЕКЛАДИНА	Винты	1200 mm			X		1
04158	ПЕРЕКЛАДИНА	Винты	1800 mm			X		1



РУЧКА PRIMA

Описание

Ручка, для приведения в действие запорной оконной фурнитуры GIESSE, с микровентиляцией и без микровентиляции.

Онлайновая техническая спецификация



Технические характеристики

Применение высококачественных литых материалов и красочного покрытия GIESSE гарантирует превосходные механические характеристики, равномерность окраски и высокую стойкость к истиранию.

В зависимости от модели, можно использовать вариант с поворотом рукоятки и ее фиксацией под углом 0°, 90°, 135° и 180°.

Ручка PRIMA поставляется в правостороннем варианте, в собранном виде.

Выпускаются с двунаправленным или однонаправленным механизмами.

В зависимости от модели, расстояния С/С равны 84, 98 и 104мм.

Материалы

Рукоять из литого алюминия

Корпус ручки, механизмы и из литого сплава ЦАМ

Внутренняя обойма и подкладка из Hostaform

Пружина, винты и крепежная пластина из нержавеющей стали

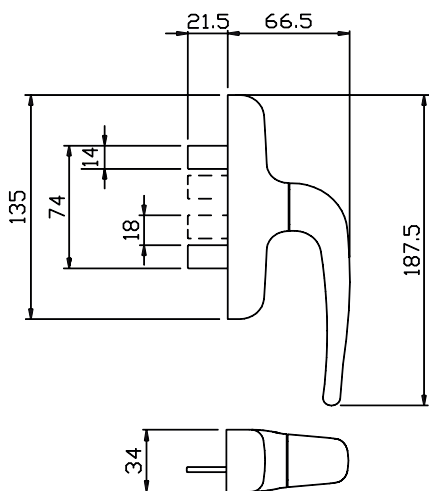
В варианте из латуни корпус и рукоятка изготавливаются из латуни

Детали крепления

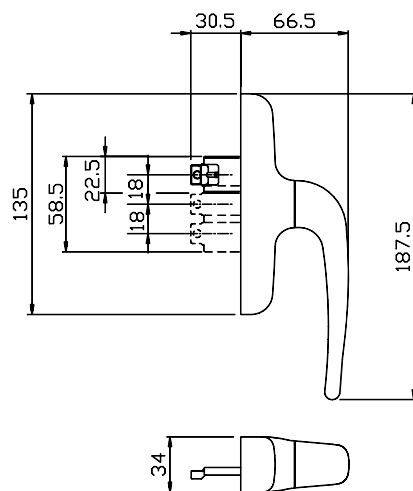
1 крепежная пластина

2 винты, М5 x 14

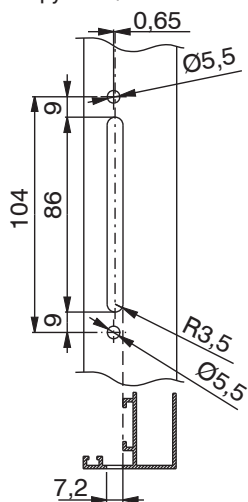
Ручка с двунаправленным механизмами



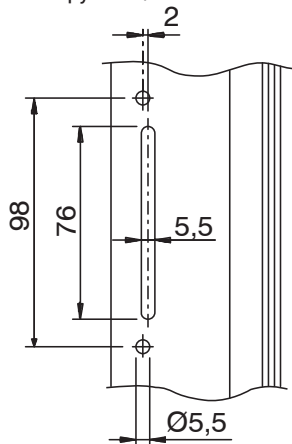
Ручка с однонаправленным механизмами



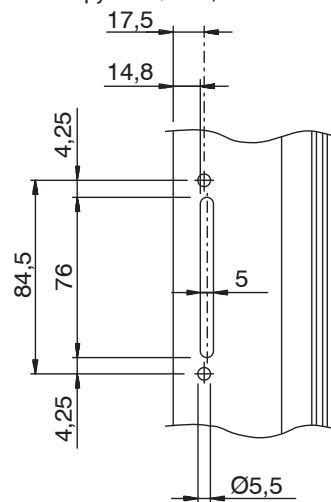
подготовка профиля под установку ручки С/С 104 мм



подготовка профиля под установку ручки С/С 98 мм



подготовка профиля под установку ручки С/С 84,5 мм



АРТИКУЛ	Описание	ПОПЕРЕЧНОЕ СЕЧЕНИЕ ПАРЫ ПРОФИЛЕЙ	Материал	Вид	Посадочные размеры	Обработка профиля	Положение рукояти 0°	Положение рукояти 90°	Положение рукояти 90°	Положение рукояти 180°	Поверхность не обработанная	Поверхность Антивандальная	Поверхность Окрашенная	Линия Trend	Число деталей в упаковке
01024U	РУЧКА PRIMA	C001-C002-C003-C004-C005-C006-C007-C008-C009-C010-C012-C013-C014-C015-C016-C017-P001-P002-P004-P005-P006-P007-P008-P009-P010		для поворотного окна	104 - 98 - 84	двухнаправленный	закрыто	открыто			X		X		10
01039	РУЧКА PRIMA	C001-C002-C003-C004-C005-C006-C007-C008-C009-C010-C012-C013-C014-C015-C016-C017		Поворотное (микропроветривание)	104 - 98 - 84	однонаправленный	закрыто	открыто	микропроветривание	откинута	X		X		10
01120	РУЧКА PRIMA	C001-C002-C003-C004-C005-C006-C007-C008-C009-C010-C012-C013-C014-C015-C016-C017	Латунь	Поворотное (микропроветривание)	104 - 98 - 84	однонаправленный	закрыто	открыто	микропроветривание	откинута				X	2
01121	РУЧКА PRIMA	C001-C002-C003-C004-C005-C006-C007-C008-C009-C010-C012-C013-C014-C015-C016-C017-P001-P002-P004-P005-P006-P007-P008-P009-P010	Латунь	для поворотного окна	104 - 98 - 84	двухнаправленный	закрыто	открыто						X	2



РУЧКА PRIMA KEY С КЛЮЧОМ

Описание

Ручка с ключом, поворачиваемая на 90° (для поворотного окна) или на 90° и 180° (для поворотно-откидного окна), имеет позиционирование в положениях открыто/закрыто/откинута.

Онлайновая техническая спецификация



Технические характеристики

Применение высококачественных литых материалов и покрасочного покрытия GIESSE обеспечивает превосходные механические характеристики, равномерность окраски и высокую стойкость к истиранию. Цилиндры на ручках имеют одинаковую кодировку; по требованию клиента в рамках спецзаказа может быть установлен специальный код. Профильный цилиндр ручек PRIMA KEY Logica и PRIMA KEY Microventilation имеет систему запирания с ключом Giesse Key Capture. Профильный цилиндр, в зависимости от модели, позволяет блокировать рукоятку ручки в положении 90°, 135° и 180°. Если рукоятка находится в положении 90° или 135°, можно вынуть ключ и оставить створку в поворотно-откидном положении, либо в положении микропроветривания, в защищенном состоянии. Если рукоятка установлена в положении 180°, следовательно, створка находится в положении открыто, невозможно вынуть ключ из цилиндра.

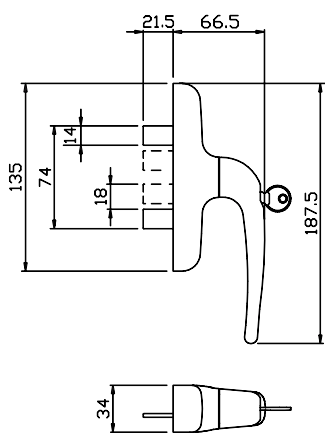
Материалы

Рукоять из литого алюминия
Корпус, шестерни, храповые механизмы и скользящие детали из литого сплава ЦАМ
Профильный цилиндр из никелированной латуни
Внутренняя обойма и подкладка из Hostaform
Пружина, винты и крепежная пластина из нержавеющей стали

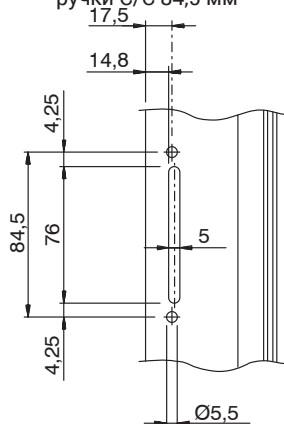
Детали крепления

- 1 крепежная пластина
- 2 винты, М5 x 14

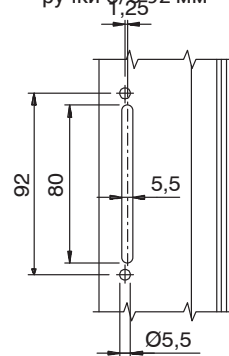
Ручка с двунаправленным механизмами



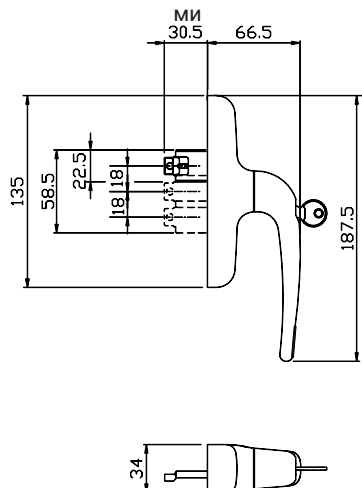
подготовка профиля под установку ручки С/С 84,5 мм



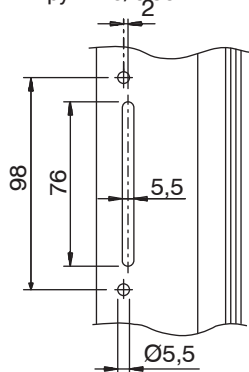
подготовка профиля под установку ручки С/С 92 мм



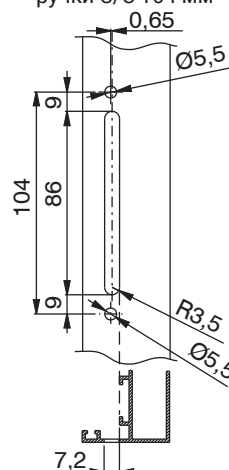
Ручка с однонаправленным механизмом



подготовка профиля под установку ручки С/С 98 мм



подготовка профиля под установку ручки С/С 104 мм



АРТИКУЛ	Описание	ПОПЕРЕЧНОЕ СЕЧЕНИЕ ПАРЫ ПРОФИЛЕЙ	Материал	Вид	Применение	Посадочные размеры	Сопротивление слою	Обработка профиля	Положение рукояти 0°	Положение рукояти 90°	Положение рукояти 90°	Положение рукояти 180°	Поверхность не обработанная	Поверхность анодированная	Поверхность окрашенная	Линия Trend	Число деталей в упаковке
01011	РУЧКА PRIMA KEY С КЛЮЧОМ	C001-C002-C003-C004-C005-C006-C007-C008-C009-C010-C012-C013-C014-C015-C016-C017-P001-P002-P004-P005-P006-P007-P008-P009-P010		для поворотного окна		104 - 98 - 92 - 84	> 100 Н/м	Ручка с двунаправленным механизмом	Закрыто	Открыто	-	-	X		X	X	5
01019	РУЧКА PRIMA KEY С КЛЮЧОМ	C001-C002-C003-C004-C005-C006-C007-C008-C009-C010-C012-C013-C014-C015-C016-C017-P001-P002-P004-P005-P006-P007-P008-P009-P010	Латунь	для поворотного окна		104 - 98 - 84		Ручка с двунаправленным механизмом	Закрыто	Открыто	-	-				X	2
0114901	РУЧКА PRIMA CAPTURE С КЛЮЧОМ	C001-C002-C003-C004-C005-C006-C007-C012-C013-C014-C015-C016-C017		Поворотно-откидное	Logica	104 - 92		Однонаправленный	Закрыто	Откинуто	-	Открыто, ключ нельзя вынуть	X		X	X	5
0119102	РУЧКА CREMONESE PRIMA KEY MICRO SKG	C001-C002-C003-C004-C005-C006-C007-C008-C009-C010-C012-C013-C014-C015-C016-C017		Поворотно-откидное	Микро	104 - 98 - 92 - 84	> 100 Н/м	Однонаправленный	Закрыто	Открыто	Микро	Откинуто	X		X	X	5
01192	РУЧКА PRIMA CAPTURE LGC С КЛЮЧОМ	C001-C002-C003-C004-C005-C006-C007-C012-C013-C014-C015-C016-C017		Поворотно-откидное	Logica	104 - 92	> 100 Н/м	Однонаправленный	Закрыто	Откинуто	-	Открыто, ключ нельзя вынуть	X		X		5
01193	РУЧКА PRIMA CAPTURE LGC С КЛЮЧОМ	C001-C002-C003-C004-C005-C006-C007-C012-C013-C014-C015-C016-C017		Поворотно-откидное	Logica - Micro	104 - 98 - 92 - 84	> 100 Н/м	Однонаправленный	Закрыто	Откинуто	Микро	Открыто, ключ нельзя вынуть	X		X		5
01194	РУЧКА PRIMA CAPTURE MICRO С КЛЮЧОМ	C001-C002-C003-C004-C005-C006-C007-C012-C013-C014-C015-C016-C017		Поворотно-откидное	Logica - Micro	104 - 92	> 100 Н/м	Однонаправленный	Закрыто	Откинуто	Микро	Открыто, ключ нельзя вынуть	X		X	X	5
01209	РУЧКА PRIMA KEY CAPTURE 104-92	C001-C002-C003-C004-C005-C006-C007-C012-C013-C014-C015-C016-C017		Поворотно-откидное	Исполнение с логическим приводом - рукоятка 200 мм	104 - 92	> 100 Н/м	Однонаправленный	Закрыто	Откинуто	-	Открыто, ключ нельзя вынуть			X		5



РУЧКА PRIMA UNIVERSAL

Описание

Ручка, для систем с однонаправленным механизмом, возможен поворот ручки и ее фиксация под углом 90°, 135° (микропроветривание) и 180°.

Онлайновая техническая спецификация



Технические характеристики

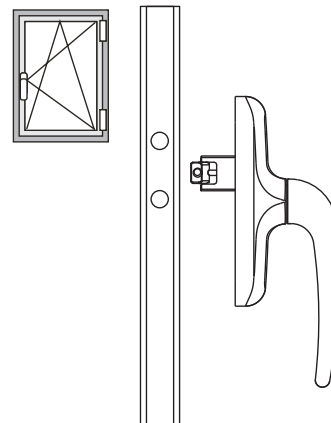
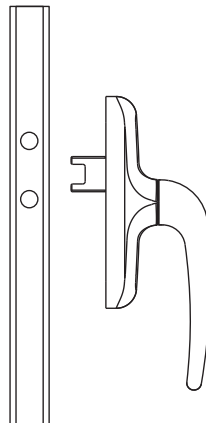
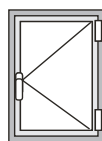
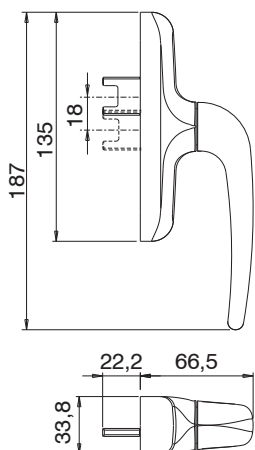
Применение высококачественных литых материалов и покрасочного покрытия GIESSE обеспечивает превосходные механические характеристики, равномерность окраски и высокую стойкость к истиранию. Ручка предназначена для однонаправленных механизмов, например, для поворотно-откидного или поворотного окон; кроме того, она позволяет использовать функцию микропроветривания. Изделие разработано, как часть проекта GIESSE SPACE, для применения в сочетании с автоматическими станками GIESSE. Предохранитель (Блокировщик ошибочного действия), препятствующий движению в недопустимом направлении, который необходим для поворотно-откидного окна, находится в комплекте поворотно-откидного механизма SPAZIO GIESSE. Так же выпускаются в варианте Rapid 104; это патентованная система, позволяет очень быстро установить или демонтировать ручку с оконного профиля.

Материалы

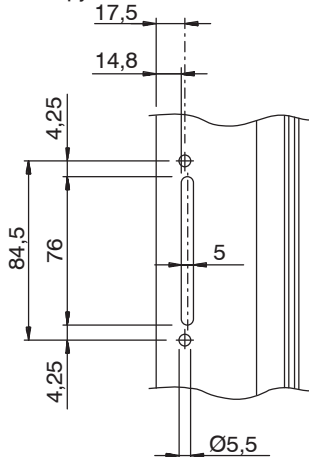
Рукоять из литого алюминия
 Корпус ручки, механизмы и из литого сплава ЦАМ
 Внутренняя обойма и подкладка из Hostaform
 Пружина, винты и крепежная пластина из нержавеющей стали

Детали крепления

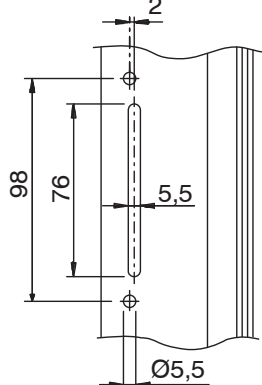
1 крепежная пластина
 2 винта HSHC, M x 14



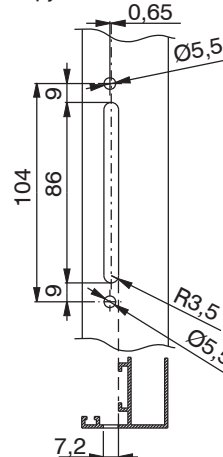
подготовка профиля под установку ручки С/С 84,5 мм



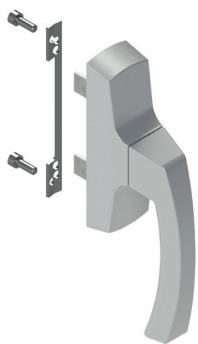
подготовка профиля под установку ручки С/С 98 мм



подготовка профиля под установку ручки С/С 104 мм



Артикул	Описание	ПОПЕРЕЧНОЕ СЕЧЕНИЕ ПАРЫ ПРОФИЛЕЙ	Материал	Применение	Посадочные размеры	Поверхность - не окрашенная	Поверхность - Анодированная	Поверхность - Окрашенная	Линия Tend	Число деталей в упаковке
01038	РУЧКА PRIMA UNIVER. MICROVENTILATION (для микропроветривания)	C001-C002-C003-C004-C005-C006-C007-C008-C009-C010-C012-C013-C014-C015-C016-C017		Микропроветривание	104 - 98 - 84	X		X		10
01058R	РУЧКА PRIMA UNIVERSAL (RAPID 104)	C001-C002-C003-C004-C005-C006-C007-C008-C009-C010-C012-C013-C014-C015-C016-C017		Rapid	104	X		X		10



РУЧКА ASIA

Описание

Ручка, для приведения в действие запорной оконной фурнитуры GIESSE, с микровентиляцией и без микровентиляции.

Онлайновая техническая спецификация



Технические характеристики

Применение высококачественных литых материалов и покрасочного покрытия GIESSE обеспечивает превосходные механические характеристики, равномерность окраски и высокую стойкость к истиранию.

Ручка Asia имеет посадочные размеры 104 мм и 92 мм, 84 и 98 мм.

Материалы

Рукоять из литого алюминия

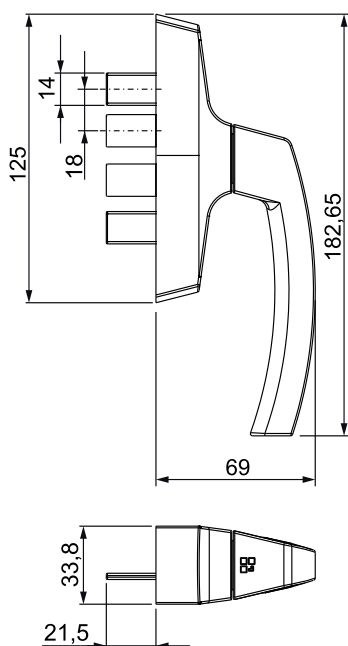
Корпус рукоятки, механизмы из литого сплава ЦАМ

Внутренняя обойма и подкладка из Hostaform

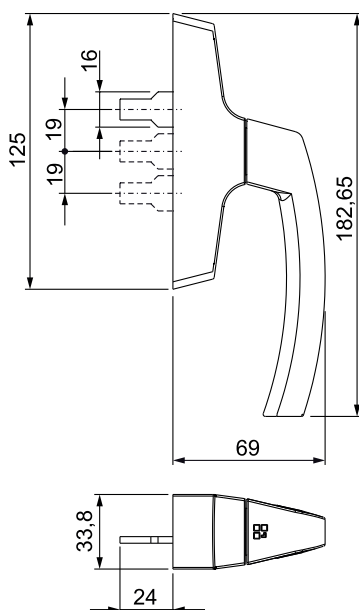
Пружина из стали

Винты и крепежная пластина из нержавеющей стали

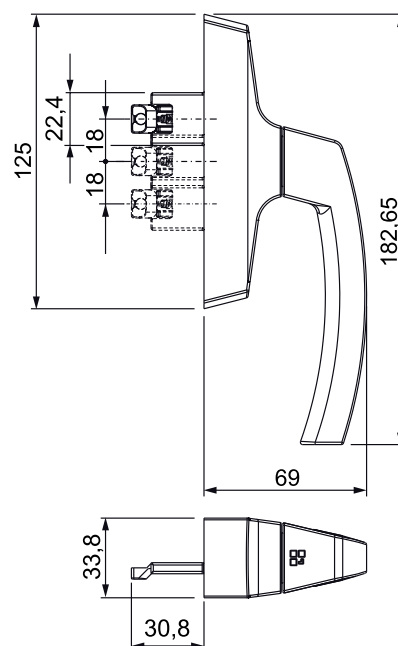
Ручка с двунаправленным механизмом



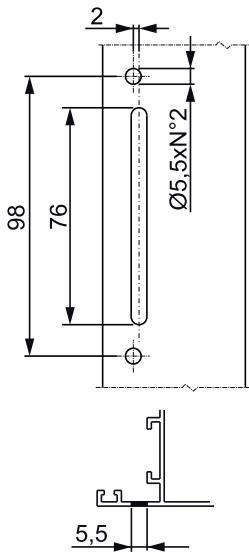
Ручка с однонаправленным механизмом



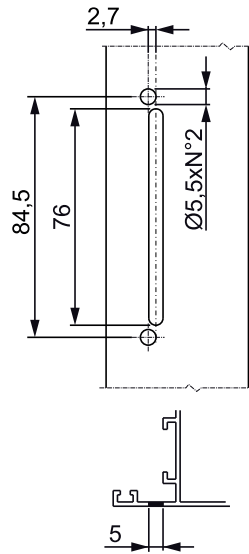
Ручка с однонаправленным механизмом



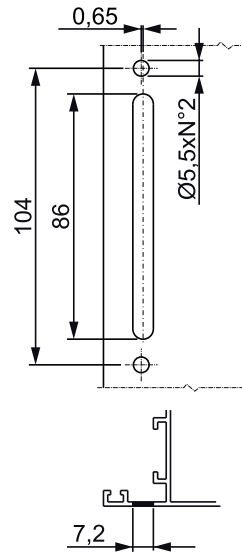
подготовка профиля под установку ручки C/C 98 мм



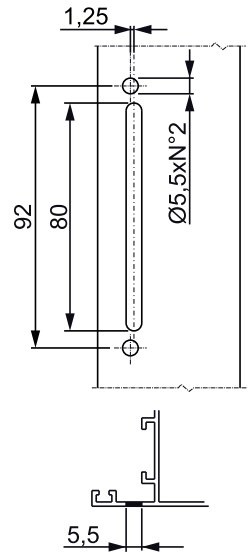
подготовка профиля под установку ручки C/C 84,5 мм



подготовка профиля под установку ручки C/C 104 мм



подготовка профиля под установку ручки C/C 92 мм



Артикул	Описание	ПОПЕРЕЧНОЕ СЕЧЕНИЕ ПАРЫ ПРОФИЛЕЙ	Вид	Посадочные размеры	Обработка профиля	Положение рукояти 0°	Положение рукояти 90°	Положение рукояти 90°	Положение рукояти 180°	Поверхность - не окрашенная	Поверхность - Анодированная	Поверхность - Окрашенная	Линия Trend	Число деталей в упаковке
01064	РУЧКА ASIA MP	-	Поворотно-откидное	104 - 98 - 92 - 84	однаправленный	закрыто	открыто	-	откинута	X		X		20
01076	РУЧКА ASIA	C001-C003-P002-P006	для поворотного окна	104 - 98 - 92 - 84	двухнаправленный	закрыто	открыто	-	-	X		X		10
01084	РУЧКА ASIA	C001-C002-C003-C004-C005-C006-C007-C008-C009-C010-C012-C013-C014-C015-C016-C017	Поворотно-откидное (микропроветривание)	104 - 98 - 92 - 84	однаправленный	закрыто	открыто	микропроветривание	откинута	X		X	X	10



РУЧКА ASIA KEY С КЛЮЧОМ

Описание

Ручка с ключом, имеет позиционирование в положениях 0°, 90°, 135° (с микропроветриванием) и 180°.

Онлайновая техническая спецификация



Технические характеристики

Применение высококачественных литых материалов и покрасочного покрытия GIESSE обеспечивает превосходные механические характеристики, равномерность окраски и высокую стойкость к истиранию.

Цилиндры на ручках ASIA KEY имеют одинаковую кодировку; по требованию клиента в качестве спецзаказа может быть установлен специальный код.

Профильный цилиндр ручек ASIA KEY Logica и ручек Microventilation Logica имеет систему запирания с ключом Giesse Key Capture.

Профильный цилиндр, в зависимости от модели, позволяет блокировать рукоятку ручки в положении 90°, 135° и 180°. Если рукоятка находится в положении 90° или 135°, можно вынуть ключ и оставить створку в поворотно-откидном положении, либо в положении микропроветривания, в защищенном состоянии.

Если рукоятка установлена в положении 180°, следовательно, створка находится в положении открыто, невозможно вынуть ключ из цилиндра.

Материалы

Рукоять из литого алюминия

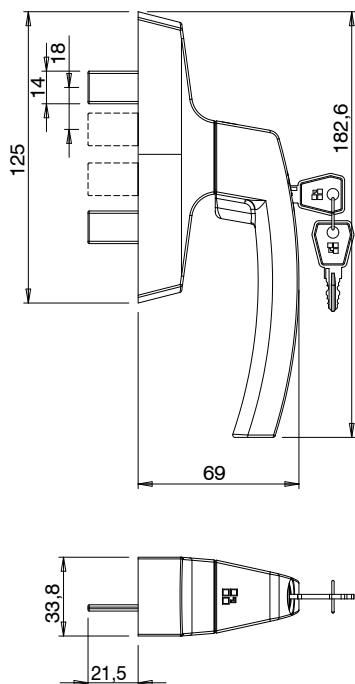
Корпус, шестерни, храповые механизмы и скользящие детали из литого сплава ЦАМ

Профильный цилиндр из никелированной латуни

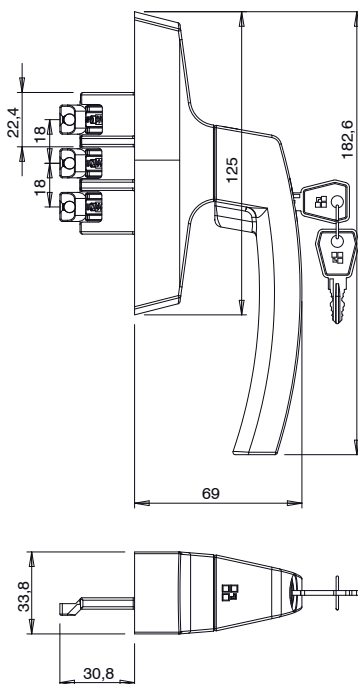
Внутренняя обойма и подкладка из материала Hostaform

Пружина, винты и крепежная пластина из нержавеющей стали

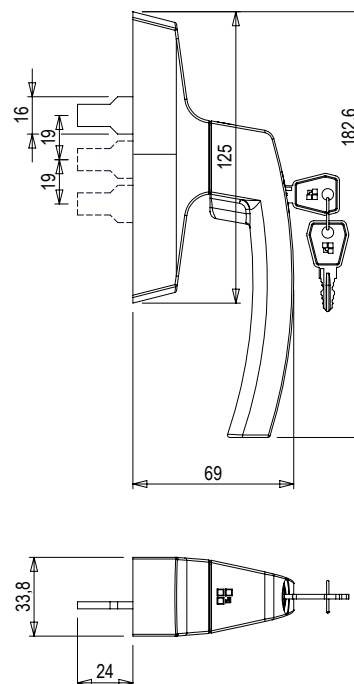
Ручка с двунаправленным механизмом арт. 01065



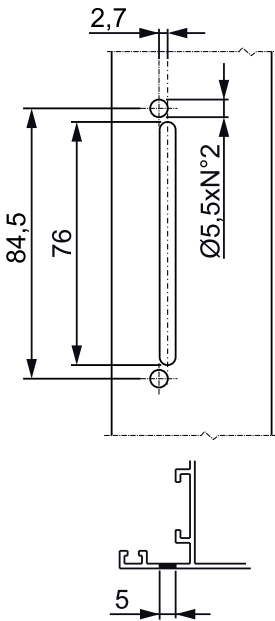
Ручка с однонаправленным механизмом арт. 01085



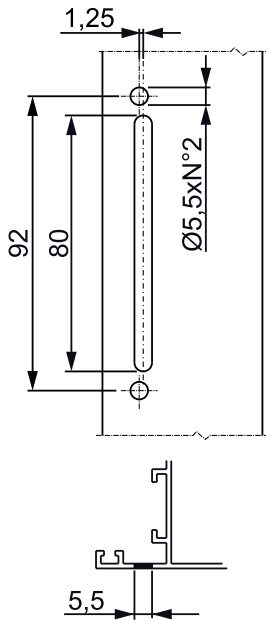
Габаритные размеры арт. 01196



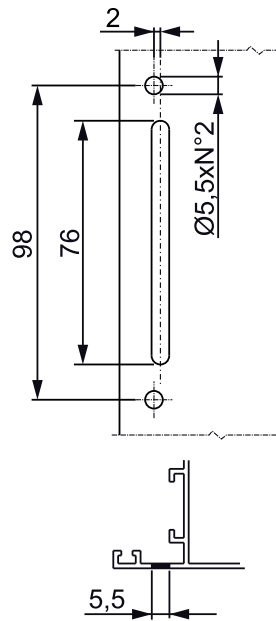
подготовка профиля под установку ручки C/C 84,5 мм



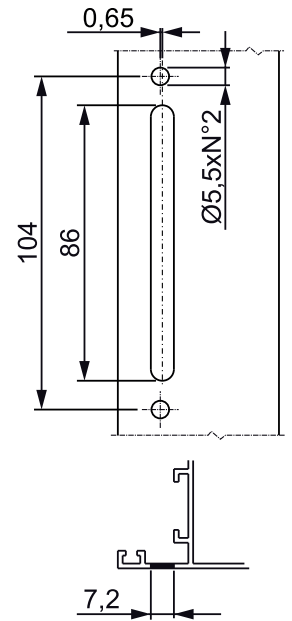
подготовка профиля под установку ручки C/C 92 мм



подготовка профиля под установку ручки C/C 98 мм



подготовка профиля под установку ручки C/C 104 мм



АРТИКУЛ	Описание	ПОПЕРЕЧНОЕ СЕЧЕНИЕ ПАРЫ ПРОФИЛЕЙ	Вид	Применение	Посадочные размеры	Сопротивление слому	Обработка профиля	Положение рукояти 0°	Положение рукояти 90°	Положение рукояти 90°	Положение рукояти 180°	Поверхность - не окрашенная	Поверхность - Анодированная	Поверхность - Окрашенная	Линия Tend	Число деталей в упаковке
01065	РУЧКА ASIA KEY C КЛЮЧОМ	C001-C002-C003-C004-C005-C006-C007-C008-C009-C010-C012-C013-C014-C015-C016-C017-P001-P002-P004-P005-P006-P007-P008-P009-P010	для поворотного окна	-	104 - 98 - 92 - 84	> 100 Н/м	двухнаправленный	закрыто	открыто	-	-	X		X		5
0108501	РУЧКА ASIA KEY MICRO SKG	C001-C002-C003-C005-C006-C013-C014-C015-C016-C017	Поворотно-откидное	Микро	104 - 98 - 92 - 84	> 100 Н/м	однонаправленный	закрыто	открыто	микропротривание	откинуто	X		X	X	5
01086	РУЧКА ASIA KEY LGC C КЛЮЧОМ	C001-C002-C003-C004-C005-C006-C007-C012-C013-C014-C015-C016-C017	Поворотно-откидное	Logica	104 - 92	> 100 Н/м	однонаправленный	закрыто	откинуто	-	открыто	X		X		5
01087	РУЧКА ASIA KEY LGC C КЛЮЧОМ ДЛЯ МИКРОПРОВЕТРИВАНИЯ	C001	Поворотно-откидное	Микро	104 - 92	> 100 Н/м	однонаправленный	закрыто	откинуто	микропротривание	открыто	X		X		5
01196	РУЧКА С ЧЕТЫРЕХГРАННЫМ ШТИФТОМ ASIA KEY A/R MONOPINNA	C001-C002-C003-C004-C005-C006-C007-C008-C009-C010-C012-C013-C014-C015-C016-C017-P001-P002-P004-P005-P006-P007-P008-P009-P010	Поворотно-откидное	-	104 - 98 - 92 - 84	> 100 Н/м	Однонаправленный	закрыто	открыто	-	откинуто	X		X		5



РУЧКА ASIA UNIVERSAL

Описание

Ручка, для систем с однонаправленным механизмом, возможен поворот ручки и ее фиксация под углом 90°, 180°.

Онлайновая техническая спецификация



Технические характеристики

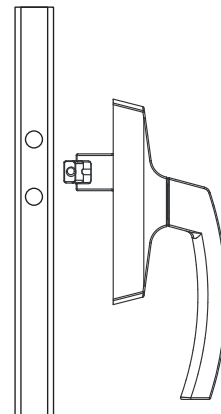
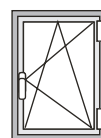
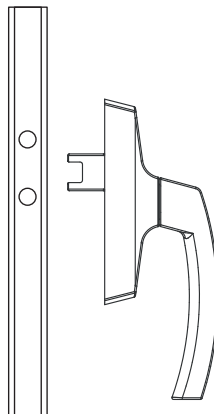
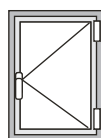
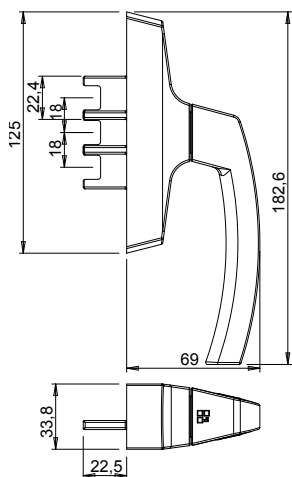
Ручка предназначена специально для однонаправленных систем закрытия, например, поворотно-откидных или поворотных окон. Изделие разработано, как часть проекта GIESSE SPACE, для применения в сочетании с автоматическими станками GIESSE.

Предохранитель (Блокировщик ошибочного действия), препятствующий движению в недопустимом направлении, который необходим для поворотно-откидного окна, находится в комплекте поворотно-откидного механизма SPAZIO GIESSE.

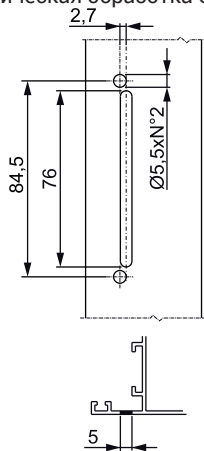
Применение высококачественных литых материалов и покрасочного покрытия GIESSE обеспечивает превосходные механические характеристики, равномерность окраски и высокую стойкость к истиранию.

Материалы

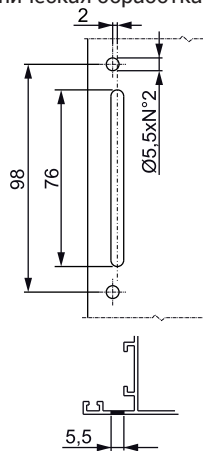
Рукоять из литого алюминия
 Корпус ручки, механизмы и из литого сплава ЦАМ
 Внутренняя обойма и подкладка из Hostaform
 Пружина, винты и крепежная пластина из нержавеющей стали



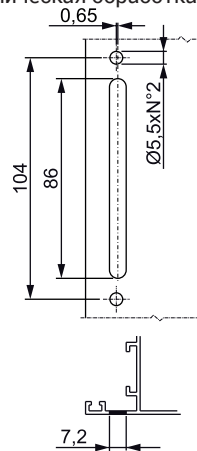
Механическая обработка С/С 84,5



Механическая обработка С/С 98



Механическая обработка С/С 104



АРТИКУЛ	Описание	ПОПЕРЕЧНОЕ СЕЧЕНИЕ ПАРЫ ПРОФИЛЕЙ	Посадочные размеры	Обработка профиля	Поверхность - не окрашенная	Поверхность Анодированная	Поверхность Окрашенная	Линия Trend	Число деталей в упаковке
01005	РУЧКА ASIA UNIVERSAL	C001-C002-C003-C004-C005-C006-C007-C008-C009-C010-C012-C013-C014-C015-C016-C017	104 - 98 - 84	однонаправленный	X		X		10



РУЧКА ASIA AWAY СО СЪЕМНОЙ РУКОЯТЬЮ

Описание

Реверсивная рукоятка ручки для приведения в действие оконной фурнитуры GIESSE, с функцией микропроветривания или без функции микропроветривания. Позволяет открывать или закрывать окна, и снимать рукоятку, если это необходимо для обеспечения безопасности.

Онлайновая техническая спецификация



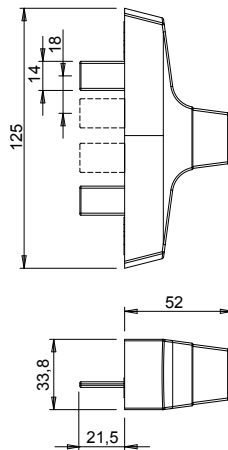
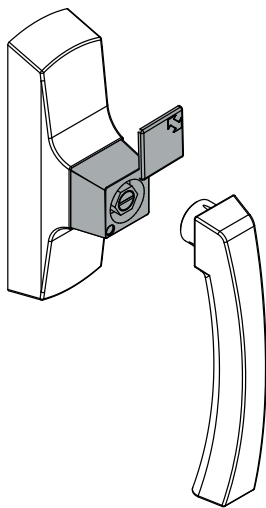
Технические характеристики

Применение высококачественных литых материалов и покрасочного покрытия GIESSE обеспечивает превосходные механические характеристики, равномерность окраски и высокую стойкость к истиранию. В зависимости от модели, можно использовать ручки с фиксацией положения рукоятки под углом 0°, 90°, 135° и 180°. Ручка ASIA поставляется в собранном виде, для правого открывания. Выпускаются с двунаправленным или однонаправленным механизмами. Ручка Asia имеет посадочные размеры 104 мм и 92 мм, 84 и 98 мм. Применяется в сочетании со съемной рукояткой.

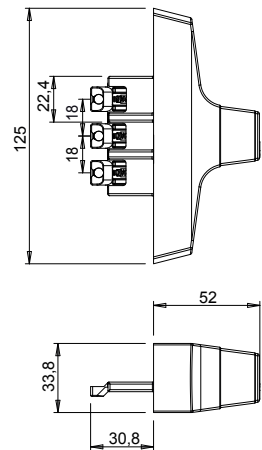
Материалы

Корпус рукоятки, механизмы из литого сплава ЦАМ
 Внутренняя обойма и подкладка из Hostaform
 Винты и крепежная пластина из нержавеющей стали
 Рукоять и заглушка из черного полиамида
 Рукоять из литого алюминия

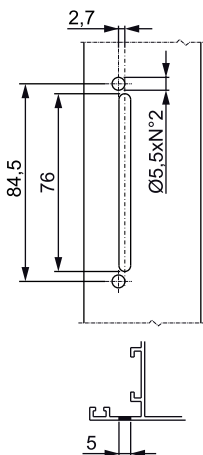
Ручка с двунаправленным механизмом
арт. 01078



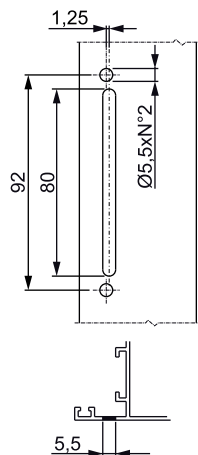
Ручка с однонаправленным механизмом
арт. 01079



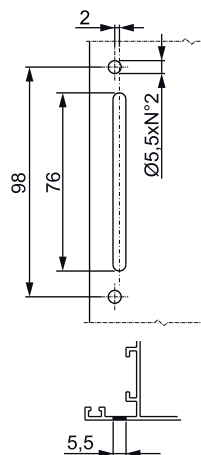
подготовка профиля под установку ручки С/С 84,5 мм



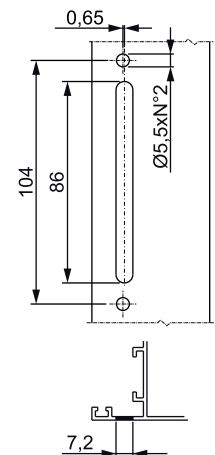
подготовка профиля под установку ручки С/С 92 мм



подготовка профиля под установку ручки С/С 98 мм



подготовка профиля под установку ручки С/С 104 мм



РУЧКИ

АРТИКУЛ	Описание	ПОПЕРЕЧНОЕ СЕЧЕНИЕ ПАРЫ ПРОФИЛЕЙ	Вид	Посадочные размеры	Обработка профиля	Положение рукояти 0°	Положение рукояти 90°	Положение рукояти 90°	Положение рукояти 180°	Поверхность - не окрашенная	Поверхность - анодированная	Поверхность - окрашенная	Линия Trend	Число деталей в упаковке
01078	РУЧКА ASIA AWAY СО СЪЕМНОЙ РУКОЯТЬЮ	C001-C002-C003-C004-C005-C006-C007-C008-C009-C010-C012-C013-C014-C015-C016-C017	для поворотного окна	104 - 98 - 92 - 84	двухнаправленный	закрыто	открыто	-	-	X		X		10
01079	РУЧКА ASIA AWAY СО СЪЕМНОЙ РУКОЯТЬЮ	C001-C002-C003-C004-C005-C006-C007-C008-C009-C010-C012-C013-C014-C015-C016-C017-P001-P002-P004-P005-P006-P007-P008-P009-P010	Поворотно-откидное (микропроветривание)	104 - 98 - 92 - 84	однонаправленный	закрыто	открыто	микропроветривание	откинута	X		X		10
01111	СЪЕМНАЯ РУКОЯТЬ ASIA	C001-C002-C003-C004-C005-C006-C007-C008-C009-C010-C012-C013-C014-C015-C016-C017	-	-	-	-	-	-	-			X		1



РУЧКА ASIA PLUS OUTWARD 0-90°, ДЛЯ ОКОН НАРУЖНОГО ОТКРЫВАНИЯ

Описание

Реверсивная ручка для внешнего открывания, малогабаритная.

Онлайновая техническая спецификация



Технические характеристики

Ручка предназначена специально для однонаправленных систем закрытия, позиционирование ручки под углом 0° и 90°.

Применение высококачественных литых материалов и покрасочного покрытия GIESSE обеспечивает превосходные механические характеристики, равномерность окраски и высокую стойкость к истиранию.

Ручка Asia Outward имеет посадочный размер 70 мм.

Использовать в комбинации со съемной ручкой.

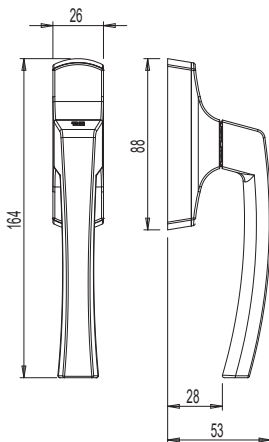
Материалы

Рукоять из литого алюминия

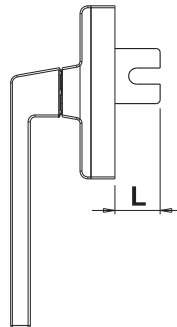
Корпус, пластина и механизм из сплава ЦАМ

Пружина и винты из нержавеющей стали

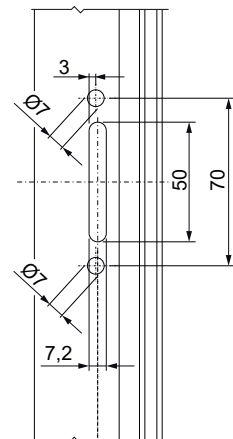
Размеры арт. 01401



L= длина вилки ползуна

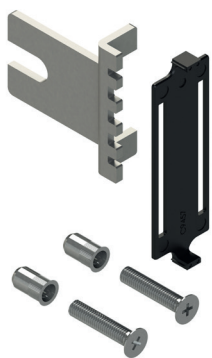


Подготовка профиля под установку ручки C/C 70 мм



Артикул	Описание	Вид	Посадочные размеры	Обработка профиля	Положение рукояти 0°	Положение рукояти 90°	Поверхность не окрашенная	Поверхность Анодированная	Поверхность Окрашенная	Линия Trend	Число деталей в упаковке
01401	РУЧКА ASIA ДЛЯ НАРУЖНОГО ОТКРЫВАНИЯ 0-90°	внешнее - поворотное	70	Однонаправленный	Закрото	Открыто			X		10

Артикул	Описание	Дина ползуна	Поверхность не окрашенная	Поверхность Анодированная	Поверхность Окрашенная	Линия Trend	Число деталей в упаковке
02025	НАБОР ОТКРЫТИЯ НАРУЖУ	20 mm	X				10
02026	НАБОР ОТКРЫТИЯ НАРУЖУ	28 mm	X				10
02027	НАБОР ОТКРЫТИЯ НАРУЖУ	35 mm	X				10
02028	НАБОР ОТКРЫТИЯ НАРУЖУ	45 mm	X				10
02029	НАБОР ОТКРЫТИЯ НАРУЖУ	55 mm	X				10
02050	НАБОР ОТКРЫТИЯ НАРУЖУ	65 mm	X				10



КОМПЛЕКТ ДЛЯ НАРУЖНОГО ОТКРЫВАНИЯ ASIA PLUS 0-90

Описание

Элементы, которые при добавлении к ручке Asia Plus 0-90, не имеющей внутренних компонентов, позволяют превратить ее в готовое изделие.

Онлайновая техническая спецификация



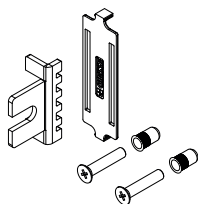
Технические характеристики

Комплект внутренних компонентов ручки, обеспечивает соединение ручки с приемным механизмом. Состоит из внутренних компонентов и крепежных деталей (винтов и заклепок), устанавливаются изготовителем окна.

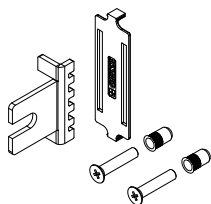
Материалы

Подкладка из черного полиамида
Ползун, винты и заклепки из оцинкованной стали

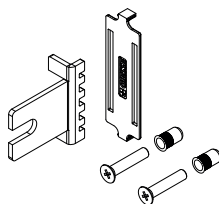
арт. 02025



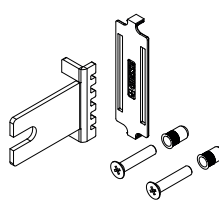
арт. 02026



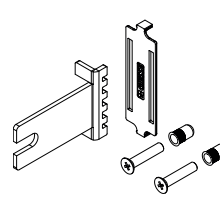
арт. 02027



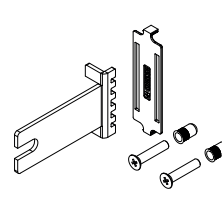
арт. 02028



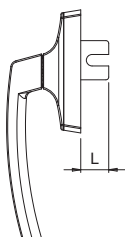
арт. 02029



арт. 02050



L= длина вилки ползуна



АРТИКУЛ	Описание	Дина ползуна	Поверхность окраски	Поверхность Анодированная	Поверхность Окрасенная	Линия Tend	Число деталей в упаковке
02025	НАБОР ОТКРЫТИЯ НАРУЖУ	20 mm	X				10
02026	НАБОР ОТКРЫТИЯ НАРУЖУ	28 mm	X				10
02027	НАБОР ОТКРЫТИЯ НАРУЖУ	35 mm	X				10
02028	НАБОР ОТКРЫТИЯ НАРУЖУ	45 mm	X				10
02029	НАБОР ОТКРЫТИЯ НАРУЖУ	55 mm	X				10
02050	НАБОР ОТКРЫТИЯ НАРУЖУ	65 мм	X				10

РУЧКА, ПРИЕМНЫЕ МЕХАНИЗМЫ, ВНУТРЕННИЕ МЕХАНИЗМЫ РУЧКИ



Описание

Компоненты для соединения однонаправленных ручек с фурнитурными тягами окна.

Онлайновая техническая спецификация

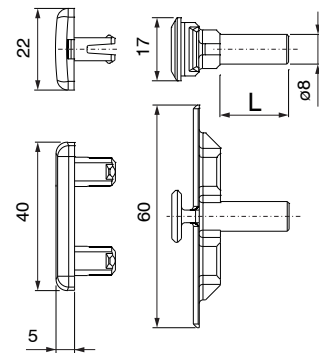
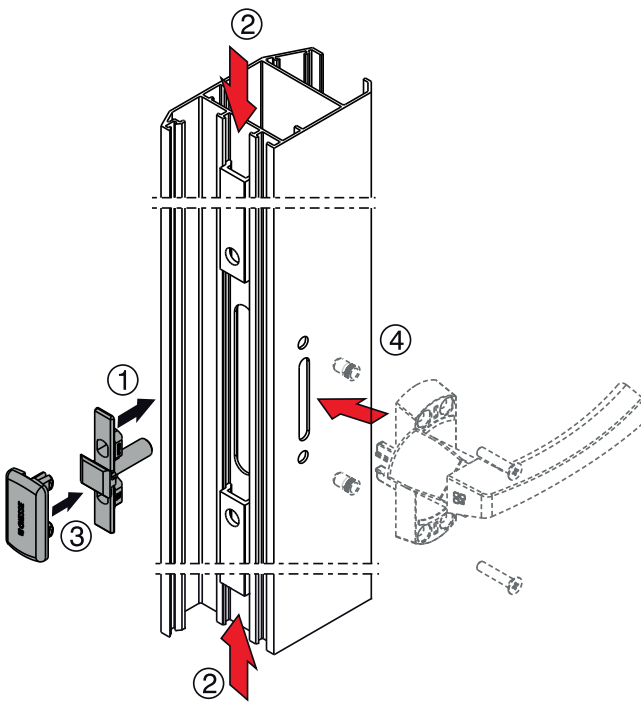


Технические характеристики

Используется для соединения ручек с фурнитурной тягой (в варианте предварительно собранном виде или в варианте поставляемом в разобранном виде) алюминиевого окна.
Для окон, открывающихся наружу, или для окон, открывающихся внутрь. Запатентованное компанией Giesse устройство, передающее движение от ручки к фурнитурной тяге, имеет штифт диаметром 8 мм; длина штифта изменяется в зависимости от изделия.

Материалы

Направляющий штифт из сплава ЦАМ
Соединительная клипса из черного полиамида



АРТИКУЛ	Описание	Тип открывания	L штифта	Тип тяги	Поверхность - неокрашенная	Поверхность - анодированная	Поверхность - окрашенная	Линия Trend	Число деталей в упаковке
04091	ПРИЕМНЫЙ МЕХАНИЗМ	Внешние - Поворотное	40	Европаз	X				20
04097001	ПРИЕМНЫЙ МЕХАНИЗМ	Внешние - Поворотное	26	Erre	X				20
04098001	ПРИЕМНЫЙ МЕХАНИЗМ	Внешние - Поворотное	9,5	Европаз	X				20
04099001	ПРИЕМНЫЙ МЕХАНИЗМ	Внешние - Поворотное	18,5	Европаз	X				20
04104	ПРИЕМНЫЙ МЕХАНИЗМ	Внешние - Поворотное	19	Европаз	X				20
04105	ПРИЕМНЫЙ МЕХАНИЗМ	Внешние - Поворотное	28	Европаз	X				20



РУЧКА ESSEN

Описание

Двусторонняя ручка для приведения в действие поворотных и поворотно-откидных механизмов GIESSE.

Онлайновая техническая спецификация



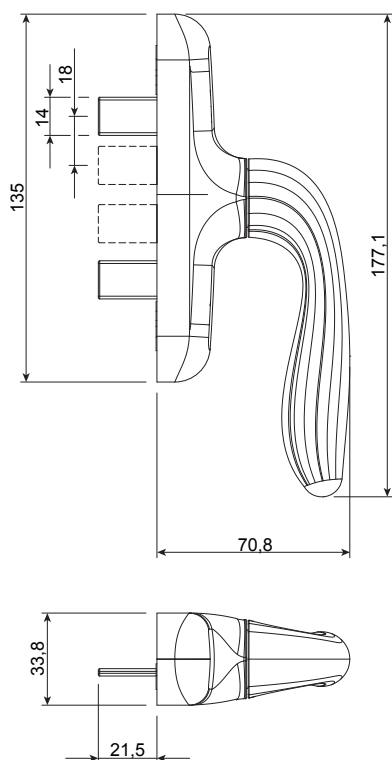
Технические характеристики

Применение высококачественных литых материалов и покрасочного покрытия GIESSE обеспечивает превосходные механические характеристики, равномерность окраски и высокую стойкость к истиранию. Ручка Essen имеет межосевое крепёжное расстояние 104, но может легко адаптироваться для межосевых крепёжных расстояний 84 и 98.

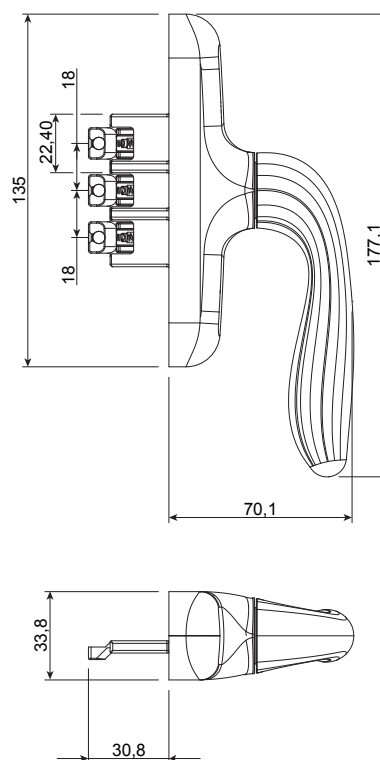
Материалы

Рукоять из литого алюминия
 Корпус рукоятки, механизмы из литого сплава ЦАМ
 Внутренняя обойма и подкладка из Hostaform
 Пружина из стали
 Винты и крепёжная пластина из нержавеющей стали

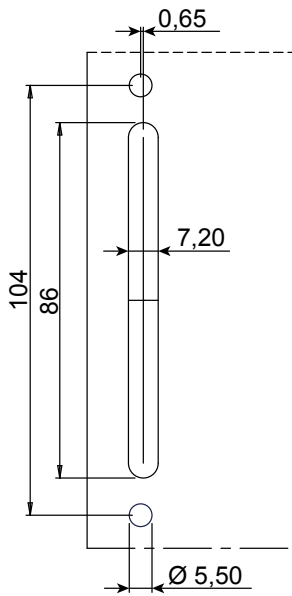
Ручка с двунаправленным механизмом



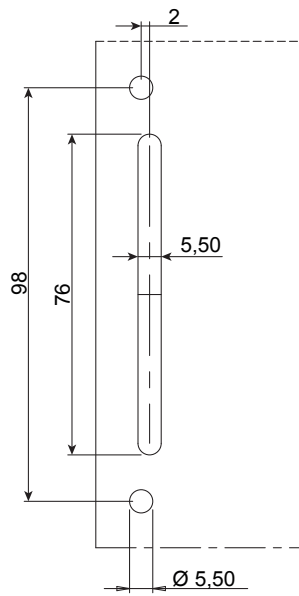
Ручка с однонаправленным механизмом



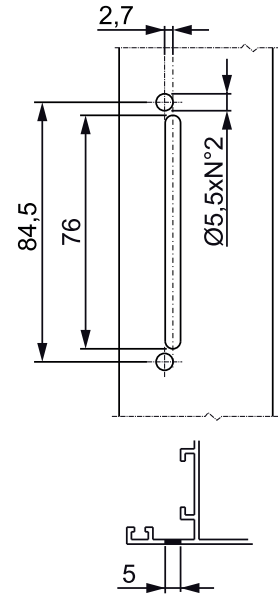
подготовка профиля под установку ручки
С/С 104 мм



подготовка профиля под установку ручки С/С
98 мм



подготовка профиля под установку
ручки С/С 84,5 мм



АРТИКУЛ	Описание	ПОПЕРЕЧНОЕ СЕЧЕНИЕ ПАРЫ ПРОФИЛЕЙ	Материал	Вид	Поса- дочные размеры	Обра- ботка профиля	Поло- жение рукоятки 0°	Поло- жение рукоятки 90°	Поло- жение рукоятки 90°	Поло- жение рукоятки 180°	Поверхность не окрашенная	Поверхность Анодированная	Поверхность Окрашенная	Линия Trend	Число деталей в упаковке
06980	РУЧКА ESSEN	C001-C002-C003-C004-C005-C006- C007-C008-C009-C010-C012- C013-C014-C015-C016-C017-P001- P002-P004-P005-P006-P007-P008- P009-P010		для пово- ротного окна	104 - 98 - 84	двуна- прав- ленный	закрыто	открыто			X		X		20
06981	РУЧКА ESSEN С ОДНОНАПРАВ- ЛЕННЫМ МЕХАНИЗМОМ	C001-C002-C003-C004-C005-C006- C007-C008-C009-C010-C012-C013- C014-C015-C016-C017		Пово- рот- но-от- кидное	104 - 98 - 84	одно- направ- ленный	закрыто	открыто		отки- нуто	X		X		5



РУЧКА UNICA

Описание

Ручка, для приведения в действие механизмов Giesse.

Онлайновая техниче-
ская спецификация



Технические характеристики

При использовании ручек Unica, можно обеспечить стиливое единство оконных конструкций, открывающихся наружу, открывающихся внутрь, поворотные и поворотно-откидные окна.

Ручка Unica, поставляемая в правостороннем варианте, имеет посадочный размер С/С 104 мм.

Выпускаются с двунаправленным или однонаправленным механизмами, позиционирование рукоятки под углом 0°, 90° и 180°, а также в варианте "АРЕХ".

Ручка Unica Арех может устанавливаться на поворотные окна, либо на окна с открытием наружу, и не требует применения набора внутренних соединительных элементов.

Система Арех, запатентованная компанией Giesse, легко и быстро устанавливается на профиле створки после соответствующей обработки.

Допустимый интервал хода ползуна от 16 мм до 35 мм.

Штифты используемые для передачи движения от ползунков ручек на тягу с учетом конкретной геометрии профиля, должны выбираться только из штифтов, поставляемых компанией Giesse.

Материалы

Рукоятка из окрашенного литого алюминия

Корпус из окрашенного литого сплава ЦАМ

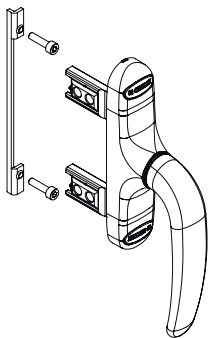
Пружина из стали

винты из оцинкованной стали

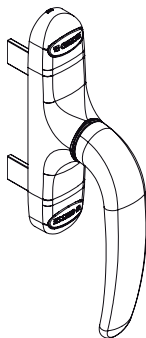
Подкладка из Hostaform

Механизм из литого сплава ЦАМ.

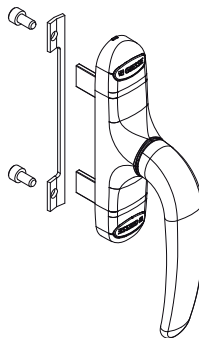
Арт. 01154001



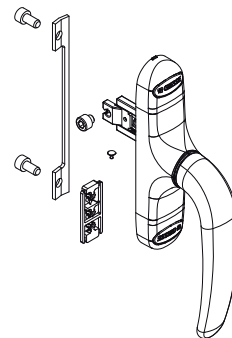
Арт. 01155001



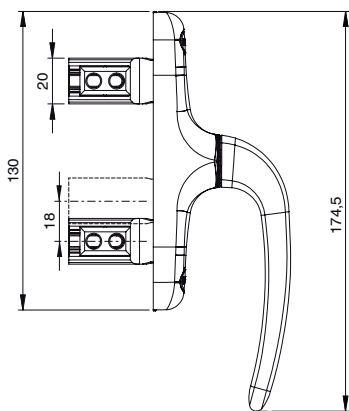
Арт. 01157001



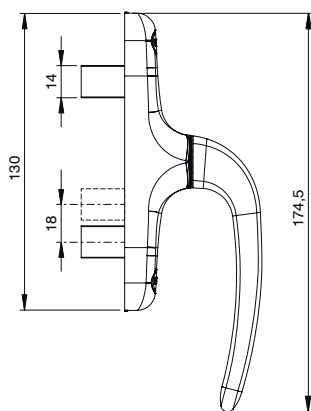
Арт. 01159001



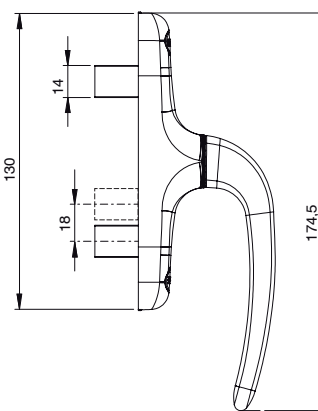
Арт. 01154001



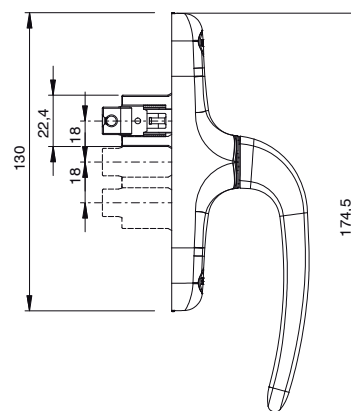
Арт. 01155001



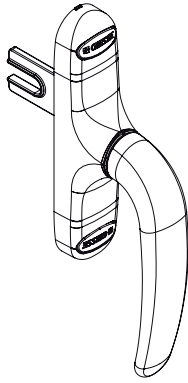
Арт. 01157001



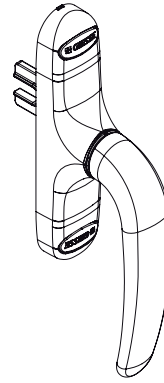
Арт. 01159001



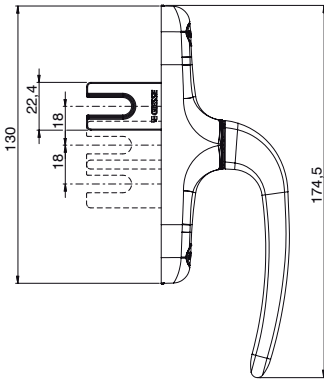
Арт. 01164N



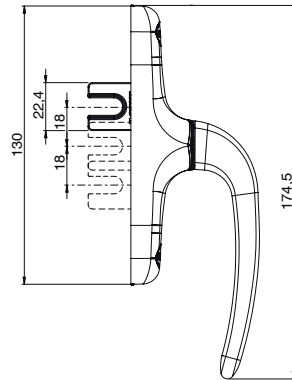
Арт. 01165N



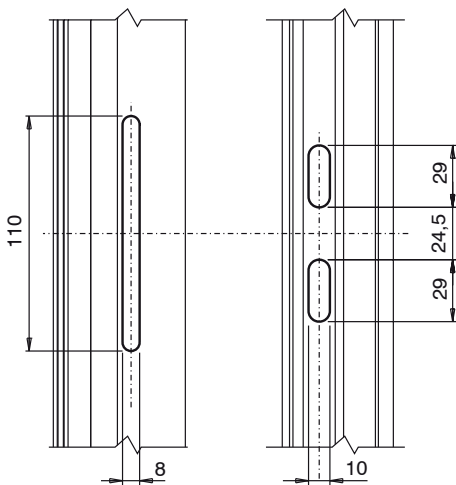
Арт. 01164N



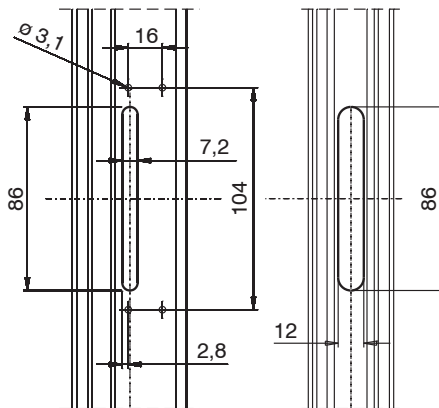
Арт. 01165N



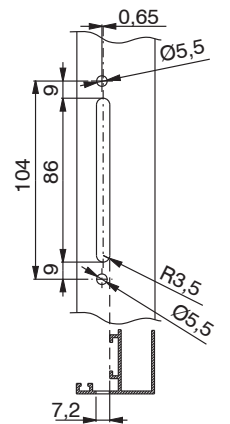
подготовка профиля под установку ручки арт. 01154001, 01155001



подготовка профиля под установку ручки арт. 01164N, 01165N



подготовка профиля под установку ручки арт. 01157001, 01159001



РУЧКИ

АРТИКУЛ	Описание	ПРИМЕЧАНИЕ	ПОПЕРЕЧНОЕ СЕЧЕНИЕ ПАРЫ ПРОФИЛЕЙ	Тип открывания	Обработка профиля	Положение рукояти 0°	Положение рукояти 90°	Положение рукояти 180°	Поверхность - не окрашенная	Поверхность Анодированная	Поверхность Окрашенная	Линия Tend	Число деталей в упаковке
01154001	РУЧКА UNICA APEX	-	-	Внешние - Поворотное	Ручка с двунаправленным механизмами	закрыто	открыто		X		X	X	10
01155001	РУЧКА UNICA	-	-	Внешние - Поворотное	Ручка с двунаправленным механизмами	закрыто	открыто				X	X	10
01157001	РУЧКА UNICA	-	C001-C002-C003-C004-C005-C006-C007-C008-C009-C010-C012-C013-C014-C015-C016-C017-P001-P002-P004-P005-P006-P007-P008-P009-P010	Внутренний	Ручка с двунаправленным механизмами	закрыто	открыто		X		X	X	10
01159001	РУЧКА UNICA	-	C001-C002-C003-C004-C005-C006-C007-C008-C009-C010-C012-C013-C014-C015-C016-C017	Поворотное-откидное	Однонаправленный	закрыто	открыто	откинута	X		X	X	10
01164N	РУЧКА UNICA, ОДНОНАПРАВЛЕННАЯ	Длина ползуна 35 mm	-	Внешние - Поворотное	Однонаправленный	закрыто	открыто		X		X	X	20
01165N	РУЧКА UNICA, ОДНОНАПРАВЛЕННАЯ	Длина ползуна 20 mm	-	Внешние - Поворотное	Однонаправленный	закрыто	открыто		X		X		10

РУЧКА, ПРИЕМНЫЕ МЕХАНИЗМЫ, ВНУТРЕННИЕ МЕХАНИЗМЫ РУЧКИ



Описание

Компоненты для соединения однонаправленных ручек с фурнитурными тягами окна.

Онлайновая техническая спецификация



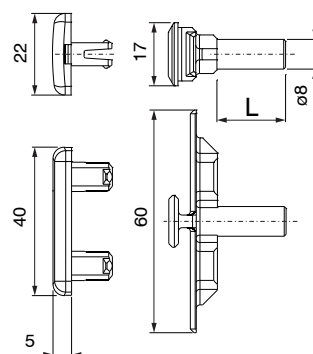
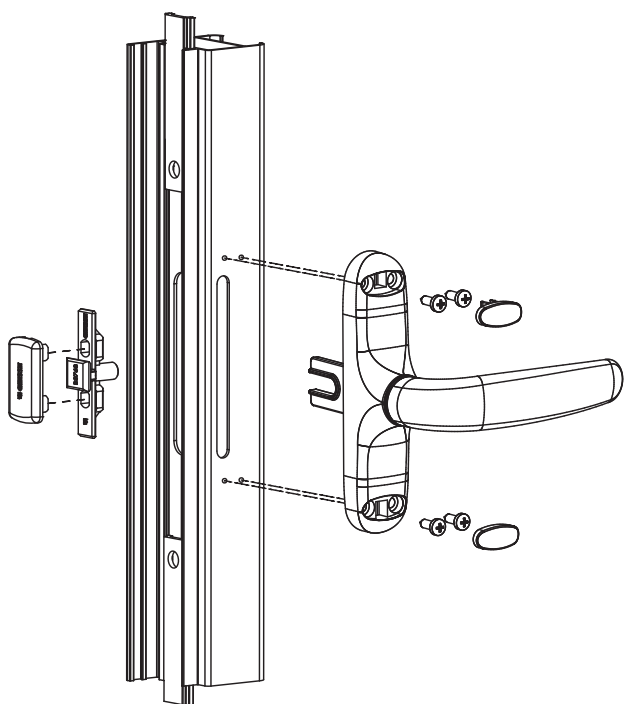
Технические характеристики

Используется для соединения ручек с фурнитурной тягой (в варианте предварительно собранном виде или в варианте поставляемом в разобранном виде) алюминиевого окна.

Для окон, открывающихся наружу, или для окон, открывающихся внутрь. Запатентованное компанией Giesse устройство, передающее движение от ручки к фурнитурной тяге, имеет штифт диаметром 8 мм; длина штифта изменяется в зависимости от изделия.

Материалы

Направляющий штифт из сплава ЦАМ
Соединительная клипса из черного полиамида



АРТИКУЛ	Описание	Тип открывания	L штифта	Тип тяги	Поверхность - неокрашенная	Поверхность - анодированная	Поверхность - окрашенная	Линия Trend	Число деталей в упаковке
04091	ПРИЕМНЫЙ МЕХАНИЗМ	Внешние - Поворотное	40	Европаз	X				20
04097001	ПРИЕМНЫЙ МЕХАНИЗМ	Внешние - Поворотное	26	Erre	X				20
04098001	ПРИЕМНЫЙ МЕХАНИЗМ	Внешние - Поворотное	9,5	Европаз	X				20
04099001	ПРИЕМНЫЙ МЕХАНИЗМ	Внешние - Поворотное	18,5	Европаз	X				20
04104	ПРИЕМНЫЙ МЕХАНИЗМ	Внешние - Поворотное	19	Европаз	X				20
04105	ПРИЕМНЫЙ МЕХАНИЗМ	Внешние - Поворотное	28	Европаз	X				20

СОЕДИНИТЕЛЬНЫЕ ШТИФТЫ NOVA



Описание

Штифт, для соединения ползунов ручки с фурнитурной тягой.

Онлайновая техническая спецификация



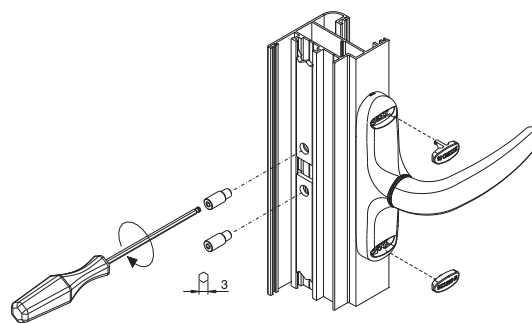
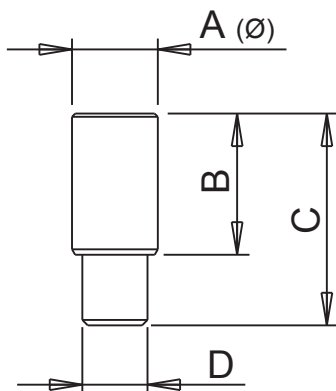
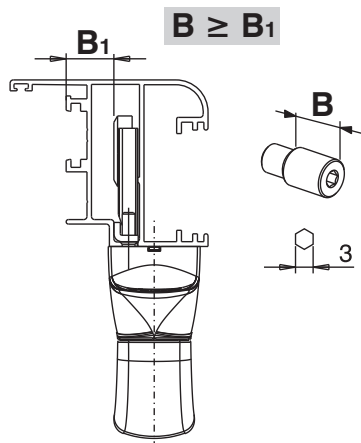
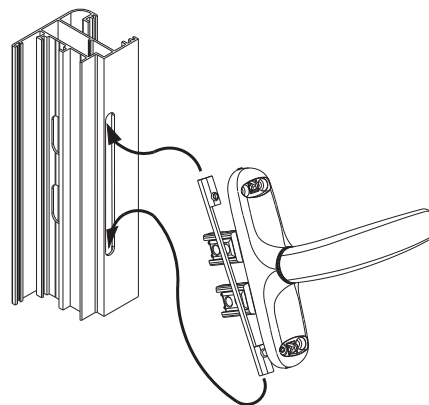
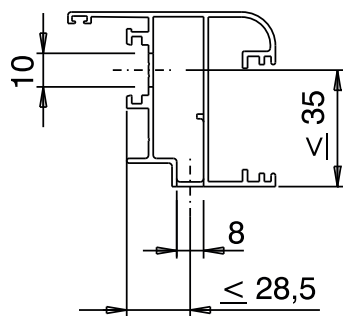
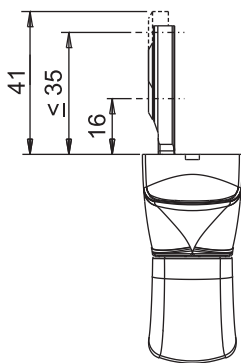
Технические характеристики

Вставляются в телескопические ползуны ручек Unica Apex, как показано в инструкциях по установке.

Материалы

Никелированная сталь

Пример использования ручки Unica Apex



АРТИКУЛ	Описание	A (мм)	B (мм)	C (мм)	D	Поверхность - не окрашенная	Поверхность - анодированная	Поверхность - окрашенная	Линия Trend	Число деталей в упаковке
02251K	СОЕДИНИТЕЛЬНЫЙ ШТИФТ	7,9	10	16,5	M6	X				200
02252K	СОЕДИНИТЕЛЬНЫЙ ШТИФТ	7,9	13	19,5	M6	X				200
02253K	СОЕДИНИТЕЛЬНЫЙ ШТИФТ	7,9	16	22,5	M6	X				200
02254K	СОЕДИНИТЕЛЬНЫЙ ШТИФТ	7,9	24	30,5	M6	X				200
02255K	СОЕДИНИТЕЛЬНЫЙ ШТИФТ	7,9	20	26,5	M6	X				200

РУЧКА UNICA KEY С КЛЮЧОМ

Описание

Ручка с ключом, для приведения в действие механизмов Giesse.

Онлайновая техническая спецификация

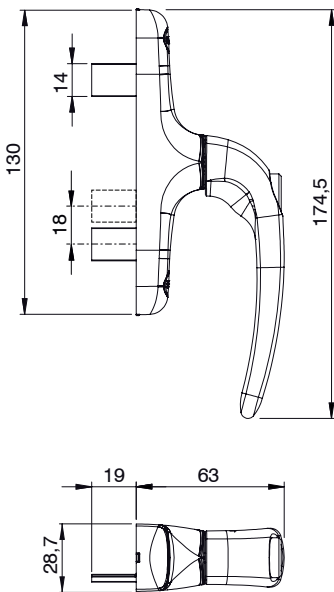


Технические характеристики

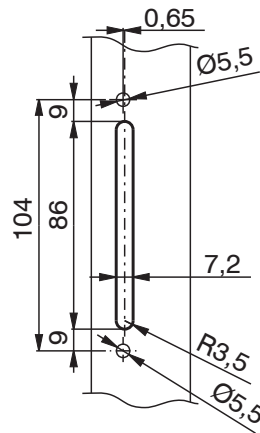
Ручка Unica Key имеет посадочный размер С/С 104 мм. Поставляемый собранной на правую сторону и легко преобразуется в левую. Рукоятка блокируется ключом как в закрытом, так и в открытом положении.

Материалы

Рукоятка из литого алюминия.
Корпус из литого сплава ЦАМ.
Пружина из рессорной стали.
Винты и крепежная пластина из нержавеющей стали.
Механизм из литого сплава ЦАМ.



подготовка профиля под установку ручки С/С 104 мм



АРТИКУЛ	Описание	Вид	Посадочные размеры	Обработка профиля	Положение рукояти 0°	Положение рукояти 90°	Поверхность - неокрашенная	Поверхность - Анодированная	Поверхность - Окрашенная	Линия Trend	Число деталей в упаковке
01163N	РУЧКА UNICA KEY С КЛЮЧОМ	Внешнее - поворотное	104	Ручка с двусторонними механизмами	закрыто	открыто	X		X		10

РУЧКА UNICA AWAY СО СЪЕМНОЙ РУКОЯТКОЙ



Описание

Ручка со съемной рукояткой, поставляемой отдельно, применяемая для приведения в действие оконной фурнитуры GIESSE. Идеально подходит для использования в больницах, в школах и в других местах, в которых эксплуатация окон не является частным вопросом и не решается посторонним лицом.

Онлайновая техническая спецификация

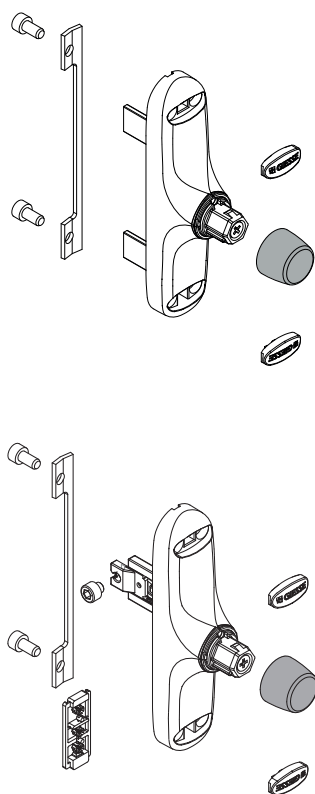


Технические характеристики

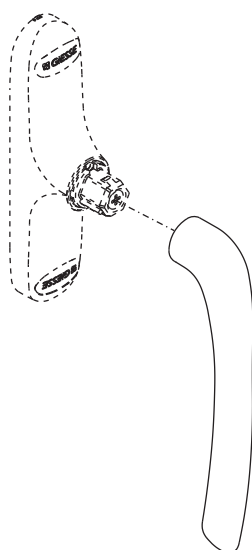
Ручка Unica Away поставляется как в правостороннем, так и в левостороннем варианте, и имеет посадочный размер C/C 104 мм. Ручка Unica Away не имеет в комплекте рукоятку (поставляется отдельно). Съемную ручку можно использовать в комплекте с любыми ручками Unica Away. Крепится с помощью защелкивающегося механизма; для крепления следует нажать на шестигранник, после чего деталь будет зафиксирована. Рукоятку устанавливается на основу таким образом, что ее положение всегда соответствует положению механизма. Конструкция и удлиненная форма рукоятки (172 мм) позволяют без затруднения применять ее на любых оконных конструкциях.

Материалы

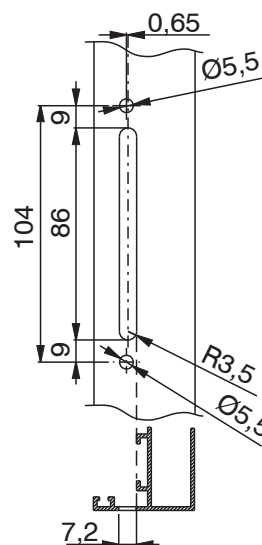
Рукоятка из окрашенного литого алюминия
Корпус из окрашенного литого сплава ЦАМ
Пружина из стали
Винты и крепежная пластина из нержавеющей стали.
Механизм из литого сплава ЦАМ.



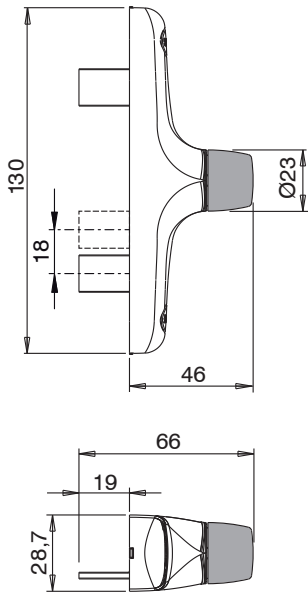
Установка ручки



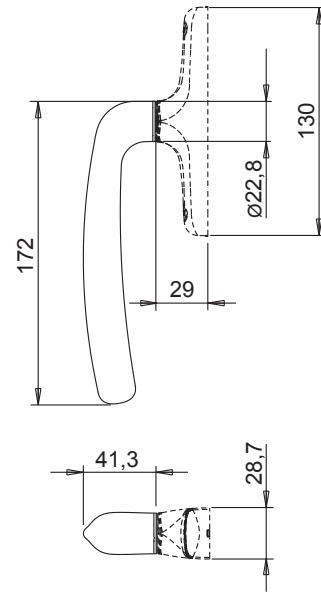
подготовка профиля под установку ручки C/C 104 мм



Ручка с двунаправленным механизмом арт. 01138



Размеры, арт. 01129



Артикул	Описание	ПОПЕРЕЧНОЕ СЕЧЕНИЕ ПАРЫ ПРОФИЛЕЙ	Вид	Посадочные размеры	Обработка профиля	Положение рукояти 0°	Положение рукояти 90°	Положение рукояти 180°	Поверхность не окрашенная	Поверхность Антискользящая	Поверхность Окрашенная	Линия Trend	Число деталей в упаковке
01129	РУКОЯТКА ДЛЯ UNICA AWAY	-	-	-	-	-	-	-			X		10
01138	РУЧКА UNICA AWAY СО СЪЕМНОЙ РУКОЯТКОЙ	C001-C002-C003-C004-C005-C006-C007-C008-C009-C010-C012-C013-C014-C015-C016-C017-P001-P002-P004-P005-P006-P007-P008-P009-P010	Открытие внутрь	104	двунаправленный	закрыто	открыто				X		10

РУЧКА UNICA CW 2

Описание

Ручка, для приведения в действие оконной фурнитуры GIESSE.

Онлайновая техническая спецификация



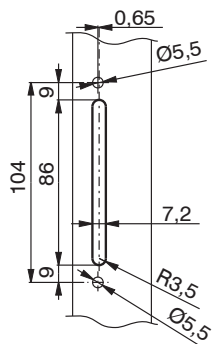
Технические характеристики

Ручка Unica CW2 поставляется как в правостороннем, так и в левостороннем варианте, и имеет посадочный размер C/C 104 мм. Выпускаются с двунаправленным механизмом, позиционирование рукоятки 0° и 90°. Особая форма рукоятки обеспечивает удобство для руки, благодаря чему можно без затруднений передвигать створки большого размера.

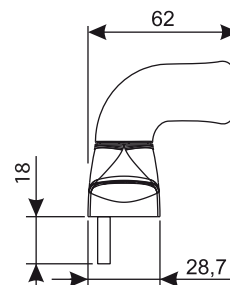
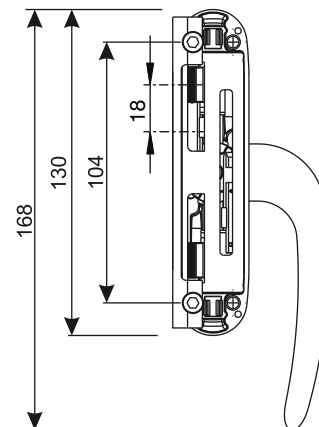
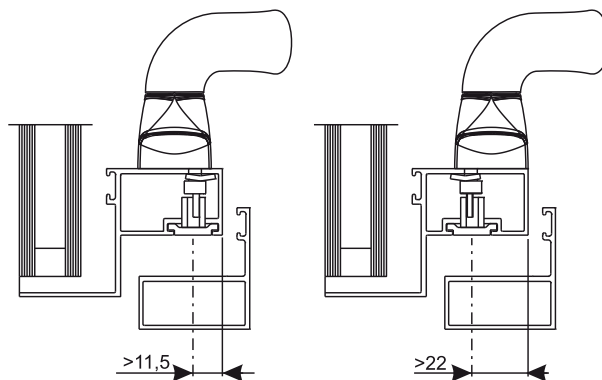
Материалы

Рукоятка из окрашенного литого алюминия
 Корпус из окрашенного литого сплава ЦАМ
 Пружина из стали
 Винты и крепежная пластина из нержавеющей стали
 Шестерни, стопорные механизмы и ползуны из литого сплава ЦАМ

подготовка профиля под установку ручки C/C 104 мм



Варианты установки



АРТИКУЛ	Описание	СТОРОНА СБОРКИ	Вид	Посадочные размеры	Обработка профиля	Положение рукоятки 0°	Положение рукоятки 90°	Поверхность - неокрашенная	Поверхность - Анодированная	Поверхность - Окрашенная	Линия Trend	Число деталей в упаковке
011701	РУЧКА UNICA CW2, С СМЕЩЕНИЕМ	правая	Фасад	104	двунаправленный	закрыто	открыто	X		X		5
011702	РУЧКА UNICA CW2, С СМЕЩЕНИЕМ	левая	Фасад	104	двунаправленный	закрыто	открыто	X		X		5



РУЧКА NOVA

Описание

Ручка, идеально подходит для окон, открывающихся наружу, с углом поворота ручки 90° и имеет позиционирование в положениях открыто/закрыто.

Онлайновая техническая спецификация



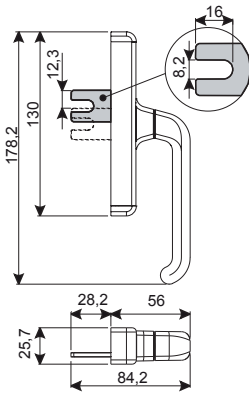
Технические характеристики

Выпускаются с двунаправленным или однонаправленным механизмами. Для обеих версий есть версия с блокировкой рукояти, чтобы сделать окно более безопасным: с обратной стороны рукояти имеется кнопка, которую пользователь должен нажать, чтобы повернуть рукоять. Поставляется собранной на правую сторону, имеет ход ползунов 12 мм. Ручка NOVA имеет посадочный размер C/C 104 мм.

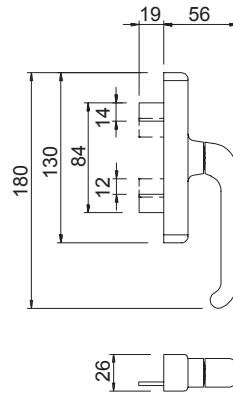
Материалы

Рукоятка из литого алюминия. Корпус, шестерни, храповые механизмы и скользящие детали из литого сплава ЦАМ. Крышка корпуса из экструдированного алюминия. Основание изготовлено из полиамида, армированного стекловолокном.

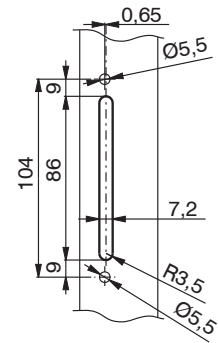
Ручка с однонаправленным механизмами



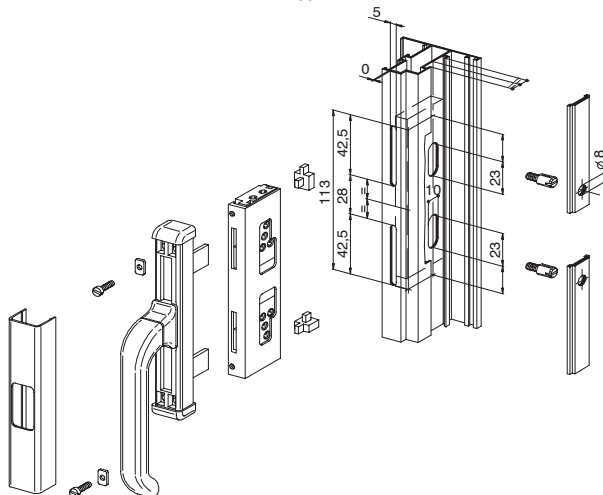
Ручка с двунаправленным механизмами



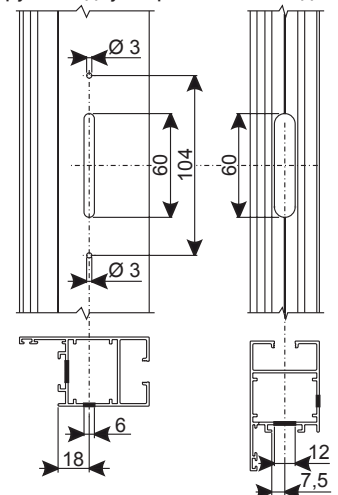
подготовка профиля под установку ручки C/C 104 мм, для ручки с однонаправленным ходом



подготовка профиля под установку ручки C/C 108 мм, для ручки с двунаправленным ходом



Подготовка профиля под установку ручки с двунаправленным ходом



РУЧКИ

АРТИКУЛ	Описание	Вид	Описание	Посадочные размеры	Обработка профиля	Длина ползуна	Положение рукояти 0°	Положение рукояти 90°	Поверхность - неокрашенная	Поверхность Анодированная	Поверхность Окрашенная	Линия Trend	Число деталей в упаковке
01004	РУЧКА NOVA	внешнее - поворотное		Рисунок 1	Ручка с двунаправленным механизмами	19 mm	Закрыто	открыто	X		X		20
01006	РУЧКА NOVA с блокиратором	внешнее - поворотное	рукоятка самоблокирующая	Рисунок 1	Ручка с двунаправленным механизмами	19 mm	Закрыто	открыто	X		X		20
01009	РУЧКА NOVA с удлиненным вилками	внешнее - поворотное		Рисунок 1	Ручка с двунаправленным механизмами	25 mm	Закрыто	открыто	X		X		20
01114	ПОЛЗУНОК ДЛЯ РУЧКИ NOVA С ОДНОСТОРОННИМ ХОДОМ	внешнее - поворотное		Рисунок 2	Однонаправленный	16 mm	Закрыто	открыто	X		X		20
01116	РУЧКА NOVA С БЛОКИРАТОРОМ	внешнее - поворотное	рукоятка самоблокирующая	Рисунок 2	Однонаправленный	16 mm	Закрыто	открыто	X		X		20



РУЧКА SUPERNOVA

Описание

Ручка для окон, открывающихся как внутрь, так и наружу, с углом поворота рукоятки 90°, имеет позиционирование в положениях открыто/закрыто.

Онлайновая техническая спецификация



Технические характеристики

Ручки EURO, отличающихся стильным дизайном, с применением качественных литых материалов в сочетании с высокопрочным лакокрасочным покрытием GIESSE, позволяет создавать высококачественные поверхности SUPERNOVA, обладающие высокой стойкостью к внешним вредным воздействиям.

Ручка SUPERNOVA поставляется в правостороннем варианте, имеет посадочный размер С/С, равным 130 мм; она возрождает концепцию унификации, используя также посадочный размер С/С 104 мм, как у ручек EURO и PRIMA.

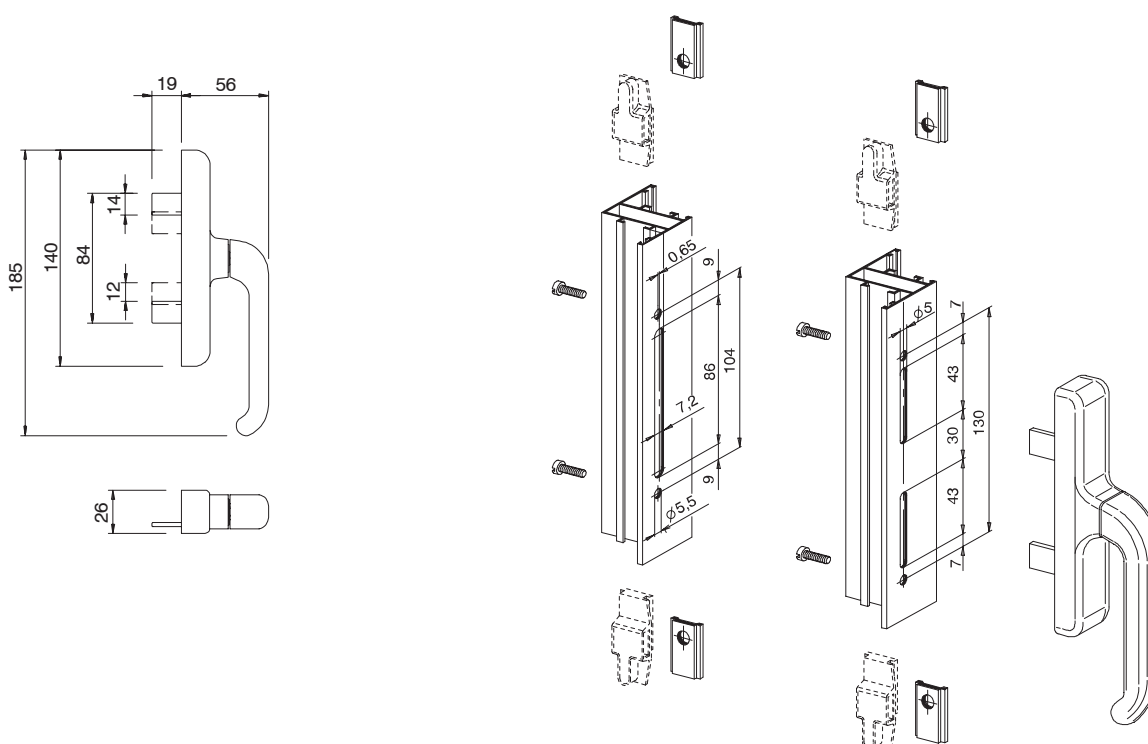
Материалы

Рукоятка из литого алюминия. Корпус, шестерни, храповые механизмы и скользящие детали из литого сплава ЦАМ. Винты из нержавеющей стали

Детали крепления

2 винта, М4 x 10

подготовка профиля под установку ручки С/С 104 мм и 130 мм.



АРТИКУЛ	Описание	ПОПЕРЕЧНОЕ СЕЧЕНИЕ ПАРЫ ПРОФИЛЕЙ	Поверхность - не окрашенная	Поверхность Анодированная	Поверхность Окрашенная	Линия Trend	Число деталей в упаковке
01007	РУЧКА SUPERNOVA	C001-C002-C003-C004-C005-C006-C007-C008-C009-C010-C012-C013-C014-C015-C016-C017-P001-P002-P004-P005-P006-P007-P008-P009-P010	X		X		20



РУЧКА COUPE

Описание

Ручка с углом поворота 120°, предназначена для открывания наружу окон и ставней, её размеры таковы, что требуют особо малого пространства.

Онлайновая техническая спецификация

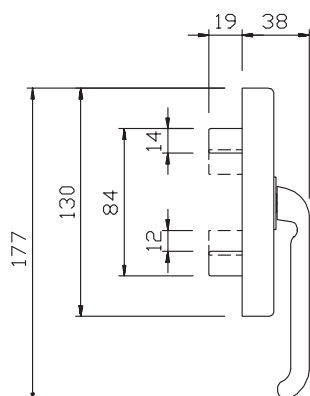
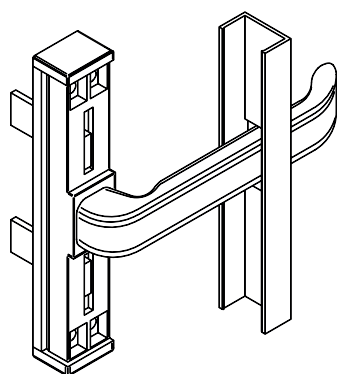


Технические характеристики

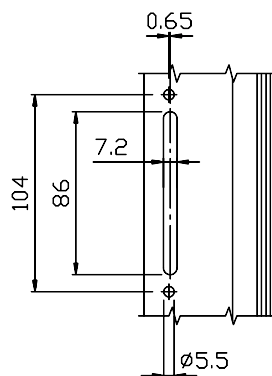
Ручка COUPE, поставляемая в правостороннем варианте, имеет посадочные размеры С/С 104 мм и 108 мм. Высота ручки составляет всего 38 мм, что позволяет использовать ручку вместе с ручками EURO, NOVA и SUPERNOVA.

Материалы

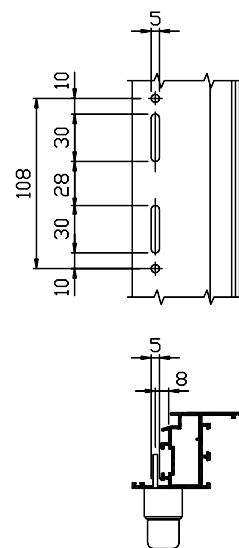
Рукоять из литого алюминия
Шестерни, позиционный механизм и ползуны из литого сплава ЦАМ.
Корпус и подкладка из армированного полиамида.
Крышка корпуса из экструдированного алюминия.



подготовка профиля под установку ручки С/С 104 мм



Фрезеровка расстояния С/С 108 мм



АРТИКУЛ	Описание	Примечание	Поверхность окраски	Поверхность Анодированная	Поверхность Окрашенная	Линия Trend	Число деталей в упаковке
01056	РУЧКА COUPE		X		X		20



ПОДКЛАДКИ ПОД РУЧКИ

Описание

Подкладки, для установки ручек на скругленных или ступенчатых профилях

Онлайновая техническая спецификация



Технические характеристики

Подкладки обеспечивают превосходную работоспособность и надежность крепления ручек на отдельных видах профилей со скругленными углами, либо на профилях со ступенью.

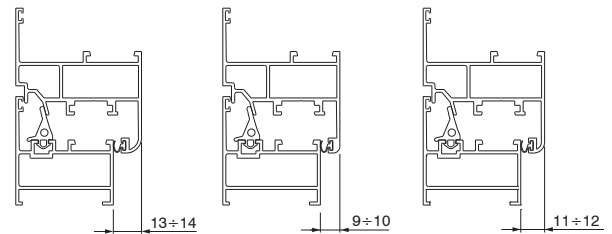
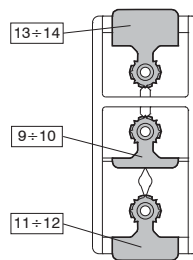
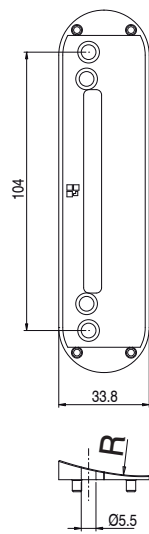
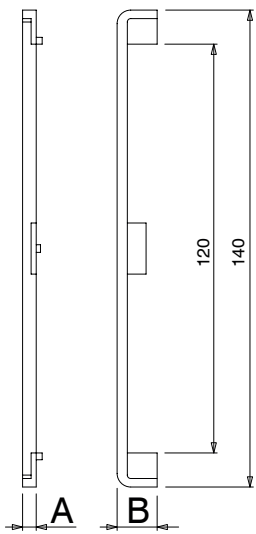
Материалы

Полиамида

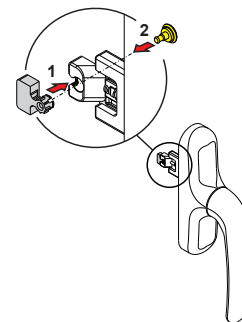
D1 - Подкладка для ручки

D2 - Подкладка для ручки
(R = радиус скругления
наплав профиля)

D3 - Вставки в блокиратор ошибочного действия

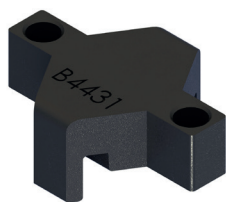


D3 - Монтаж вставок в блокиратор ошибочного действия



Артикул	Описание	А (мм)	В (мм)	Радиус скругления наплав профиля (мм)	Сечение	Поверхность - не окрашенная	Поверхность - анодированная	Поверхность - окрашенная	Линия Trend	Число деталей в упаковке
01123	НАБОР ВСТАВОК В БЛОКИРАТОР ОШИБОЧНОГО ДЕЙСТВИЯ	-	-	-	D3	X				50
01131	ПОДКЛАДКА ДЛЯ РУЧКИ	-	-	135	D2	X				100
01132	ПОДКЛАДКА ДЛЯ РУЧКИ	-	-	65	D2	X				100
01137	ПОДКЛАДКА ДЛЯ РУЧКИ	-	-	120	D2	X				100

СТОПОРНЫЙ ЭЛЕМЕНТ РУЧКИ



Описание

Деталь для установки в механизм однонаправленной ручки, для блокировки вращения более чем 90° (ручка имеет ход от 0° до 90°).

Онлайновая техническая спецификация

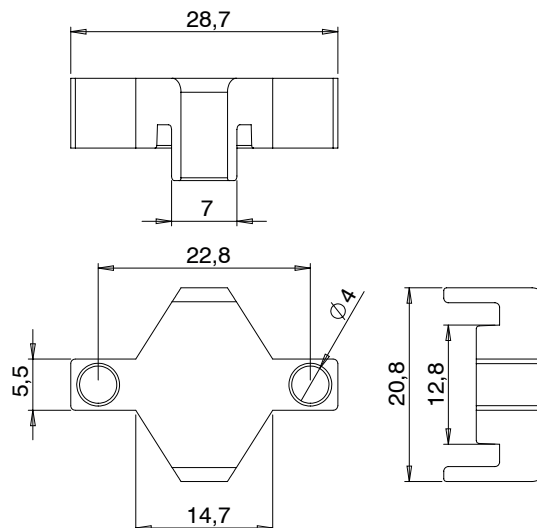


Технические характеристики

Это устройство устанавливается внутрь механизма однонаправленных ручек, если требуется ограничить поворот рукоятки до угла 90°.

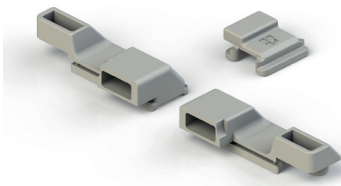
Материалы

Полиамида



АРТИКУЛ	Описание	ПОПЕРЕЧНОЕ СЕЧЕНИЕ ПАРЫ ПРОФИЛЕЙ	Поверхность - не окрашенная	Поверхность - Анодированная	Поверхность - Окрашенная	Линия Trend	Число деталей в упаковке
02235	СТОПОРНЫЙ ЭЛЕМЕНТ ДЛЯ ОГРАНИЧЕНИЯ ПОВОРОТА РУЧКИ ДО 90°	-	X				100

ПРИЕМНЫЕ ЭЛЕМЕНТЫ



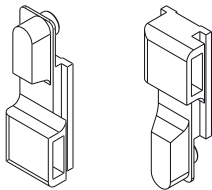
Описание

Приемные элементы для соединения ручек и фурнитурных тяг в алюминиевых окнах.

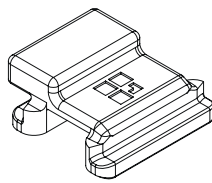
Онлайновая техническая спецификация



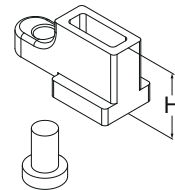
риунок 1



риунок 2



риунок 4



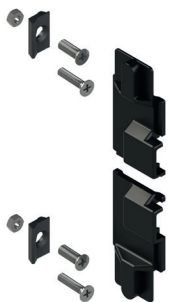
АРТИКУЛ	Описание	ПОПЕРЕЧНОЕ СЕЧЕНИЕ ПАРЫ ПРОФИЛЕЙ	Материал	Цвет	Сечение	Ø диаметр отверстия в тяге, для соединения с приемным элементом	Поверхность окрашенная	Поверхность Анодированная	Поверхность Окрашенная	Линия Trend	Число деталей в упаковке
02086	ПРИЕМНЫЕ ЭЛЕМЕНТЫ	(ДЛЯ СКРЫТОЙ СТВОРКИ) H=22,7	Сплав ЦАМ	Серый	риунок 4	6 ÷ 8 mm	X				50
02194	ПРИЕМНЫЕ ЭЛЕМЕНТЫ	(ДЛЯ СКРЫТОЙ СТВОРКИ) H=12	Сплав ЦАМ	Серый	риунок 4	6 ÷ 8 mm	X				50
02236	ПРИЕМНЫЕ ЭЛЕМЕНТЫ	(ДЛЯ СКРЫТОЙ СТВОРКИ) H=17,7	Сплав ЦАМ	Серый	риунок 4	6 ÷ 8 mm	X				50
02262	ПРИЕМНЫЕ ЭЛЕМЕНТЫ	(ДЛЯ СКРЫТОЙ СТВОРКИ) H=14,7	Сплав ЦАМ	Серый	риунок 4	6 ÷ 8 mm	X				50
02385	ПРИЕМНЫЕ ЭЛЕМЕНТЫ	C007	Полиамида	Черный	риунок 1	8 mm	X				100
02385K	ПРИЕМНЫЕ ЭЛЕМЕНТЫ	C007	Полиамида	Серый	риунок 1	8 mm	X				100
02386	ПРИЕМНЫЕ ЭЛЕМЕНТЫ	C008	Полиамида	Черный	риунок 1	8 mm	X				100
02387	ПРИЕМНЫЕ ЭЛЕМЕНТЫ	C001-C002-C003-C004-C005-C006-C009-C010-C012-C013-C014-C015-C016-C017-P001-P002-P004-P005-P006-P007-P008-P009-P010	Полиамида	Черный	риунок 1	8 mm	X	X			100
02387K	ПРИЕМНЫЕ ЭЛЕМЕНТЫ	C001-C002-C003-C005-C006-C009-C010-C012-C013-C014-C015-C016-C017-P001-P002-P004-P005-P006-P007-P008-P009-P010	Полиамида	Серый	риунок 1	8 mm	X				100
03474	ПРИЕМНЫЕ ЭЛЕМЕНТЫ	-	Сплав ЦАМ	Черный	риунок 2	-	X				20
03474K	ПРИЕМНЫЕ ЭЛЕМЕНТЫ	C001-C002-C003-C004-C005-C006-C009-C010-C012-C013-C014-C015-C016-C017-P001-P002-P004-P005-P006-P007-P008-P009-P010	Сплав ЦАМ	Серый	риунок 2	-	X				20

НАБОР СОЕДИНИТЕЛЬНЫХ

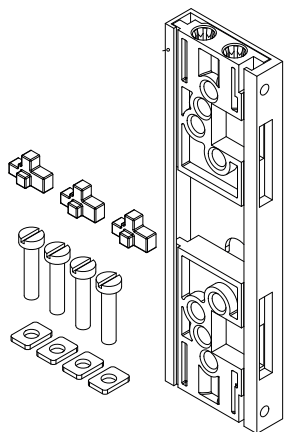
Описание

Элементы для соединения ручек GIESSE с тягами профиля алюминиевого окна.

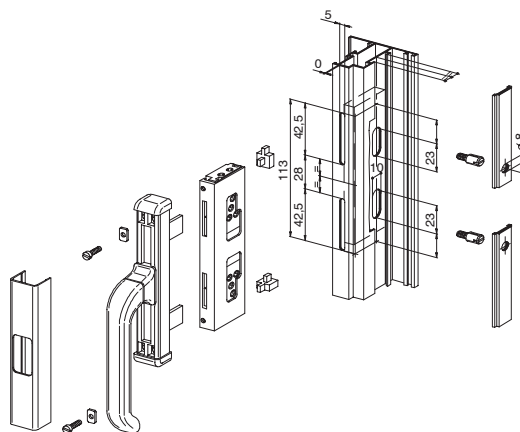
Онлайновая техническая спецификация



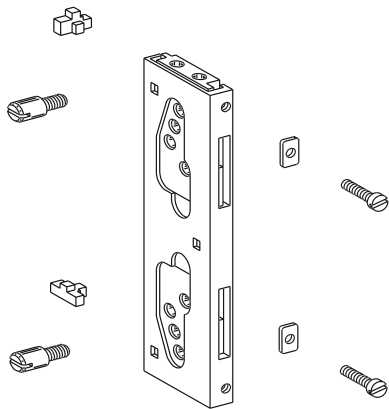
Артикул 02250



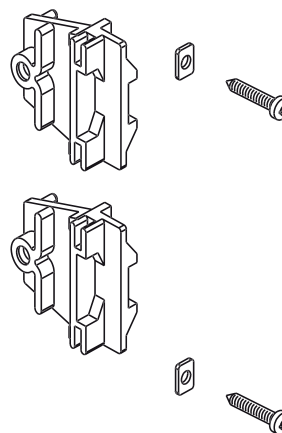
Обработка профиля под установку ручки



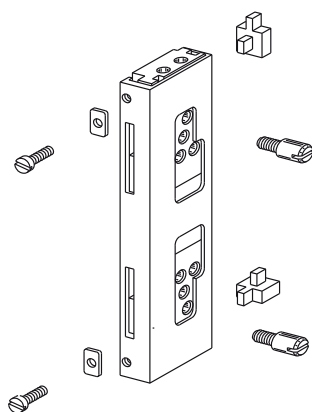
Артикул 02260



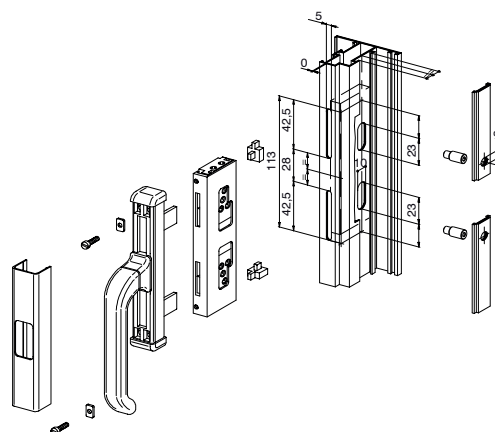
Артикул 02261



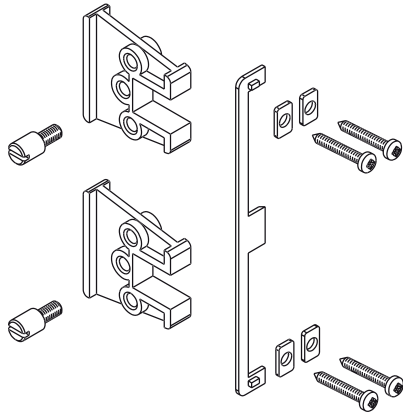
Артикул 02296



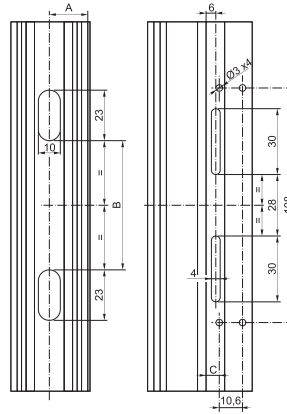
Обработка профиля под установку ручки



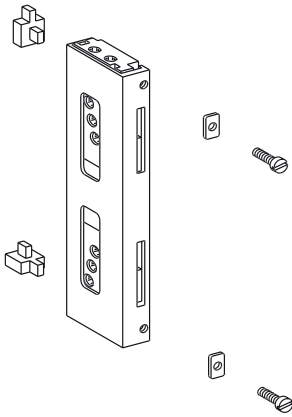
Артикул 02377



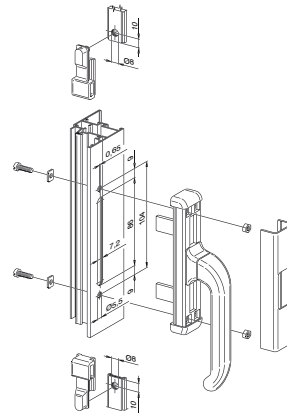
Обработка профиля под установку ручки



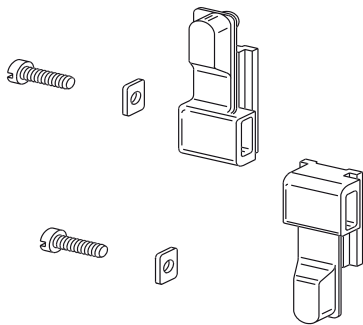
Артикул 02379



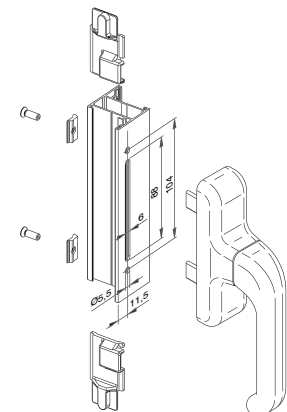
Обработка профиля под установку ручки



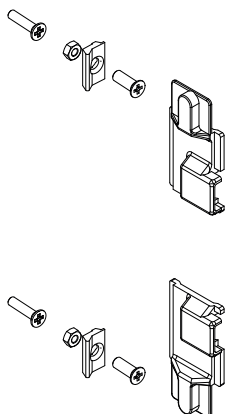
Артикул 02382N



Обработка профиля под установку ручки



Артикул 02383



РУЧКИ

АРТИКУЛ	Описание	ПОПЕРЕЧНОЕ СЕЧЕНИЕ ПАРЫ ПРОФИЛЕЙ	Поверхность - не окрашенная	Поверхность Анодированная	Поверхность Окрашенная	Линия Trend	Число деталей в упаковке
02250	ПРИЕМНЫЙ МЕХАНИЗМ NOVA	C001-C002-C003-C006-C008-C014	X				20
02260	ПРИЕМНЫЙ МЕХАНИЗМ NOVA	C001-C002-C015	X				20
02261	ПРИЕМНЫЙ МЕХАНИЗМ NOVA	C001-C002-C015	X				20
02296	ПРИЕМНЫЙ МЕХАНИЗМ NOVA	C001-C002-C013	X				20
02377	ПРИЕМНЫЙ МЕХАНИЗМ NOVA	C008-C010	X				20
02379	ПРИЕМНЫЙ МЕХАНИЗМ NOVA	C001-C002	X				20
02382N	ПРИЕМНЫЙ МЕХАНИЗМ NOVA	C001-C002-C003-C006-C010-C013-C014-C015	X				20
02383	НАБОР СОЕДИНИТЕЛЬНЫХ ДЕТАЛЕЙ EURO	-	X				20

СОЕДИНИТЕЛЬНЫЕ ШТИФТЫ NOVA



Описание

Штифт, для соединения ползунков ручки с фурнитурной тягой.

Онлайновая техническая спецификация



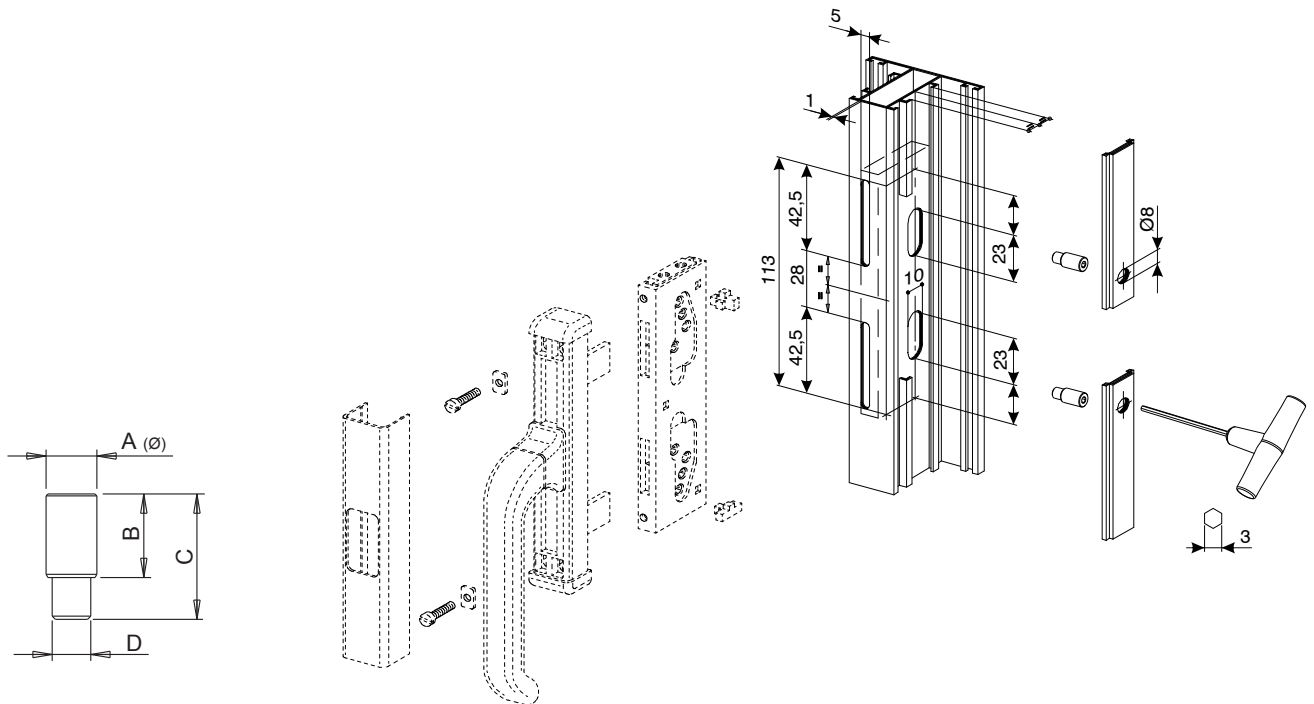
Технические характеристики

Вставляются в направляющие блоки, арт. 02250, как показано в инструкции.

Материалы

Никелированная сталь

Пример использования с приемным механизмом Nova



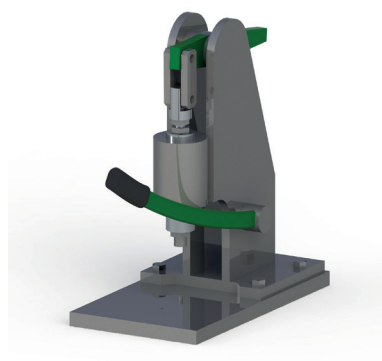
АРТИКУЛ	Описание	A (мм)	B (мм)	C (мм)	D	Поверхность - не окрашенная	Поверхность - анодированная	Поверхность - окрашенная	Линия Temp	Число деталей в упаковке
02251K	СОЕДИНИТЕЛЬНЫЙ ШТИФТ	7,9	10	16,5	M6	X				200
02252K	СОЕДИНИТЕЛЬНЫЙ ШТИФТ	7,9	13	19,5	M6	X				200
02253K	СОЕДИНИТЕЛЬНЫЙ ШТИФТ	7,9	16	22,5	M6	X				200
02254K	СОЕДИНИТЕЛЬНЫЙ ШТИФТ	7,9	24	30,5	M6	X				200
02255K	СОЕДИНИТЕЛЬНЫЙ ШТИФТ	7,9	20	26,5	M6	X				200

ПРЕСС ДЛЯ СБОРКИ РУЧЕК

Описание

Пресс ручной для сборки (подпрессовка и заворачивание соединительного винта) ручек Giesse.

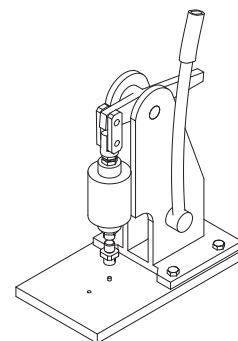
Онлайновая техническая спецификация



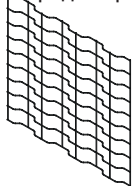
Технические характеристики

Пресс для сборки ручек после окончательного окрашивания компания GIESSE разработала специальный ручной пресс. Используя соответствующий упор для ручек Prima, Asia, Euro или Unica, можно осуществлять сборку ручки, по средствам приведения в движение поворотного рычага, не повреждая покрасочное покрытие. Силу прижима можно отрегулировать, чтобы на плунжер действовало необходимое давление, определяемое тех условиями для сборки ручки.

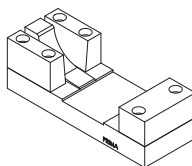
Пресс ручной рычажный



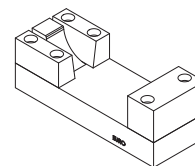
Решётчатая основа для навешивания ручек перед покраской



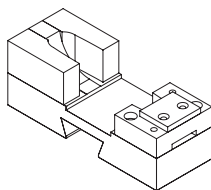
Упор для ручки PRIMA



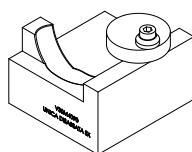
Упор для ручки EURO



Упор для ручки UNICA



Основание для ручки UNICA CW2 левая



АРТИКУЛ	Описание	Для артикулов	Поверхность, не окрашенная	Поверхность Анодированная	Поверхность Окрашенная	Линия Trend	Число деталей в упаковке
04085	РЕШЁТЧАТАЯ ОСНОВА ДЛЯ НАВЕШИВАНИЯ РУЧЕК ПЕРЕД ПОКРАСКОЙ	-	X				10
07000	ПРЕСС РУЧНОЙ РЫЧАЖНЫЙ	07002 - 07003 - 07005	X				1
07002	ОСНОВАНИЕ ДЛЯ РУЧКИ PRIMA	01024U - 01038 - 01039	X				1
07003	ОСНОВАНИЕ ДЛЯ РУЧКИ EURO	01090K - 01000U - 01037 - 01094	X				1
07005	ОСНОВАНИЕ ДЛЯ РУЧКИ UNICA	01150N - 01157N - 01159N - 01155N - 01164N - 01165N - 01166N - 01173N	X				1
07006	ОСНОВАНИЕ ДЛЯ РУЧКИ UNICA CW2 LH	011702	X				1
07008	ОСНОВАНИЕ ДЛЯ РУЧКИ ASIA	01064 - 01076 - 01083 - 01084	X				1
07009	ОСНОВАНИЕ ДЛЯ РУЧКИ PRIMA KEY	01191 - 01192 - 01193 - 01194 - 01195	X				1
07012	ОСНОВАНИЕ ДЛЯ РУЧКИ ASIA OUTWARD	01077 - 01063	X				1



ОКОННАЯ РУЧКА ASIA

Описание

Оконная ручка для управления механизмами GIESSE M90 и M18.

Онлайновая техническая спецификация



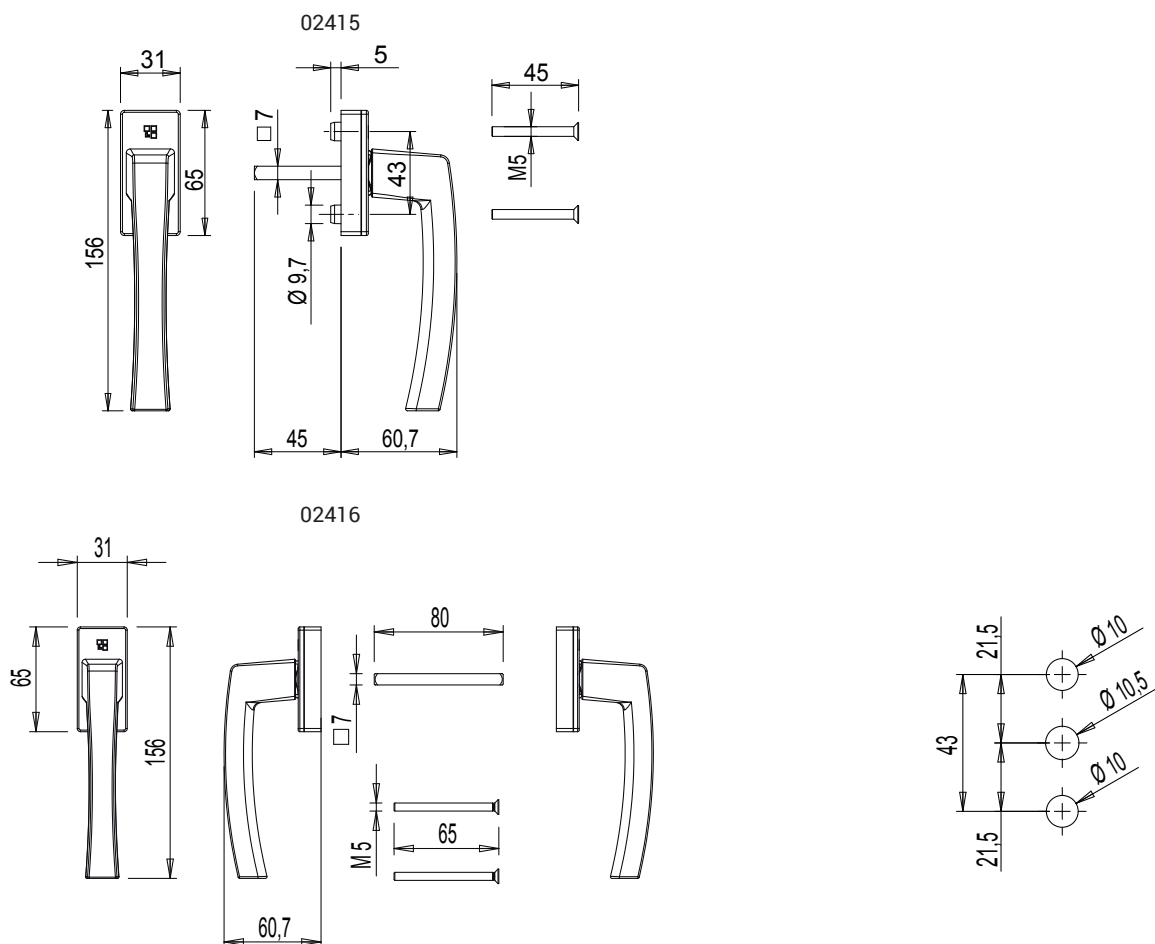
Технические характеристики

Рукоятка изготовлена из литого алюминия и очень хорошо подходит к серии ручек Asia.

Имеет позиционирующее устройство для остановки под углами 90° и 180°, а также штифт квадратного сечения для передачи движения, сечением 7 мм.

Материалы

Рукоятка из литого алюминия
Шестерня из оцинкованного сплава ЦАМ
Накладка из алюминия
Розетка ручки из полиэтилена
Штифт квадратного сечения и винты из оцинкованной стали



АРТИКУЛ	Описание	Применение	квадратного сечения L (мм)	Стопоры против вращения корпуса	ПОПЕРЕЧНОЕ СЕЧЕНИЕ ПАРЫ ПРОФИЛЕЙ	Положение рукояти 0°	Положение рукояти 90°	Положение рукояти 180°	Поверхность - не окрашенная	Поверхность - анодированная	Поверхность - окрашенная	Линия Trend	Число деталей в упаковке
02415	ОКОННАЯ РУЧКА ASIA	Одиночная	45	Да	C001-C002-C003-C004-C005-C006-C007-C009-C010-C011-C012-C013-C014-C015-C016-C017-P001-P002-P003-P004-P005-P006-P007-P008-P009-P010	закрыто	открыто	откинута	X		X		10
02416	ОКОННАЯ РУЧКА ASIA	Двойной	26-46	Нет	-	закрыто	открыто	-	X		X		5

ОДНОСТОРОННЯЯ ОКОННАЯ РУЧКА PRIMA PLUS



Описание

Оконная ручка для управления механизмами GIESSE M90 и M18.

Онлайновая техническая спецификация



Технические характеристики

Ручка изготовлена из литого алюминия и очень хорошо подходит к серии изделий Prima.

Оснащена фиксатором для остановки вращения при повороте на 90° и 180° и штифтом квадратного сечения со стороной 7 мм и длиной 45 мм для передачи движения.

Имеется как в одинарном, так и в двойном исполнении.

Материалы

Рукоять из литого алюминия

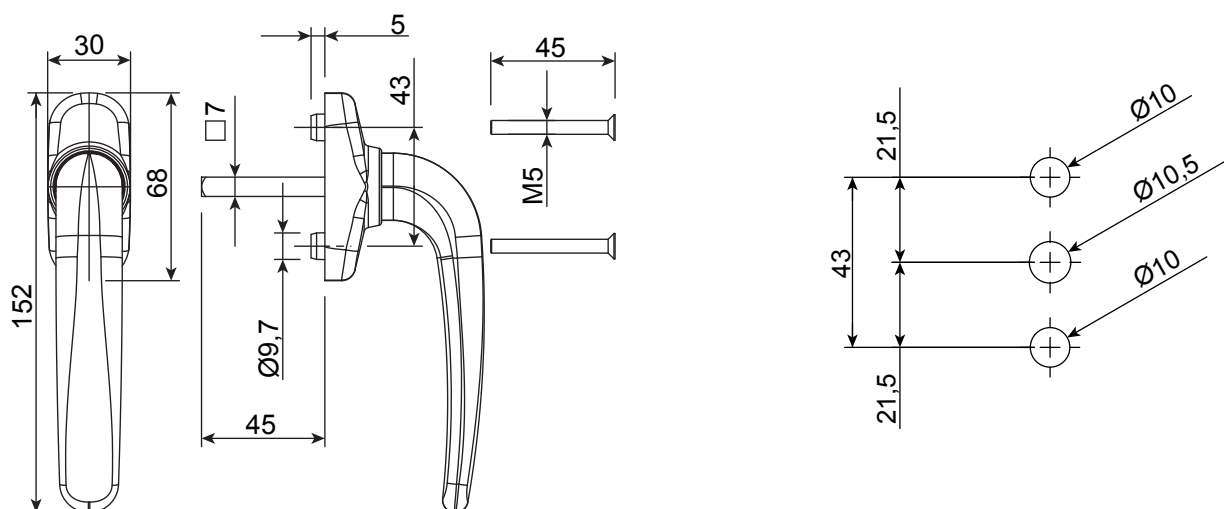
Шестерня из оцинкованного сплава ЦАМ

Накладка из алюминия, литого под давлением

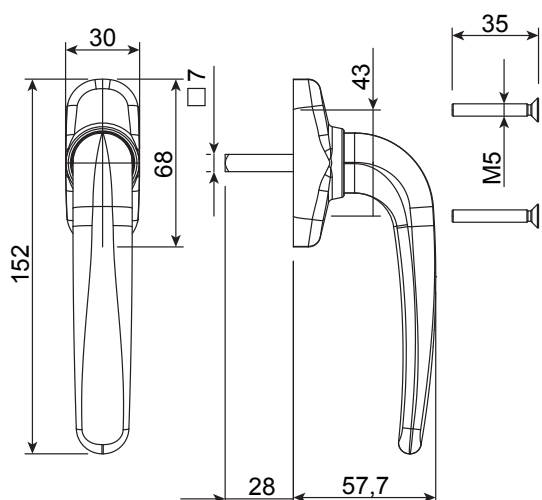
Розетка ручки из полиэтилена

Штифт квадратного сечения и винты из оцинкованной стали

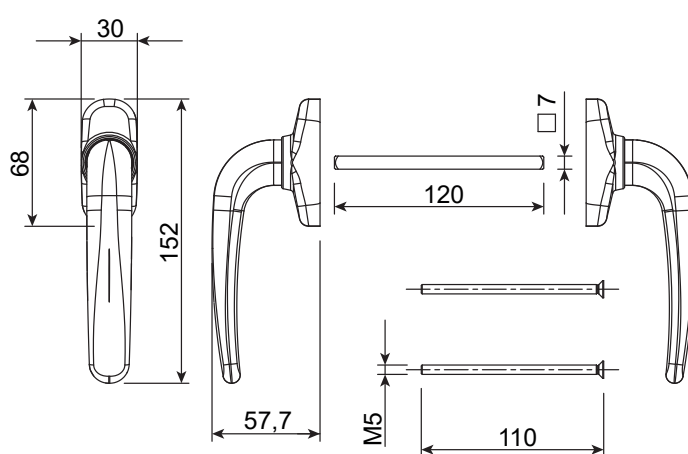
Арт. 02476



Арт. 02762



Арт. 02763



АРТИКУЛ	Описание	Применение	квадратного сечения L (мм)	Стопоры против вращения корпуса	ПОПЕРЕЧНОЕ СЕЧЕНИЕ ПАРЫ ПРОФИЛЕЙ	Положение рукояти 0°	Положение рукояти 90°	Положение рукояти 180°	Поверхность - не окрашенная	Поверхность - Анодированная	Поверхность - Окрашенная	Линия Trend	Число деталей в упаковке
02476	ОДНОСТОРОННЯЯ ОКОННАЯ РУЧКА PRIMA PLUS	Одиночная	45	Да	C001	закрыто	открыто	откинута	X		X	X	10
02762	ОДНОСТОРОННЯЯ ОКОННАЯ РУЧКА PRIMA PLUS	Одиночная	27	Нет	C001-C002-C003-C004-C005-C006-C007-C009-C010-C011-C012-C013-C014-C015-C016-C017-P001-P002-P003-P004-P005-P006-P007-P008-P009-P010	закрыто	открыто	откинута	X		X	X	5
02763	ОДНОСТОРОННЯЯ ОКОННАЯ РУЧКА PRIMA PLUS	Двойной	26-46	Нет	-	закрыто	открыто	-	X		X	X	5

ОКОННАЯ РУЧКА KORA

Описание

Двунаправленная ручка для приведения в действие механизмов GIESSE сдвижных, поворотно-откидных, а также поворотно-откидных окон с микропроветриванием с помощью фурнитуры M90 и M180.

Онлайновая техническая спецификация

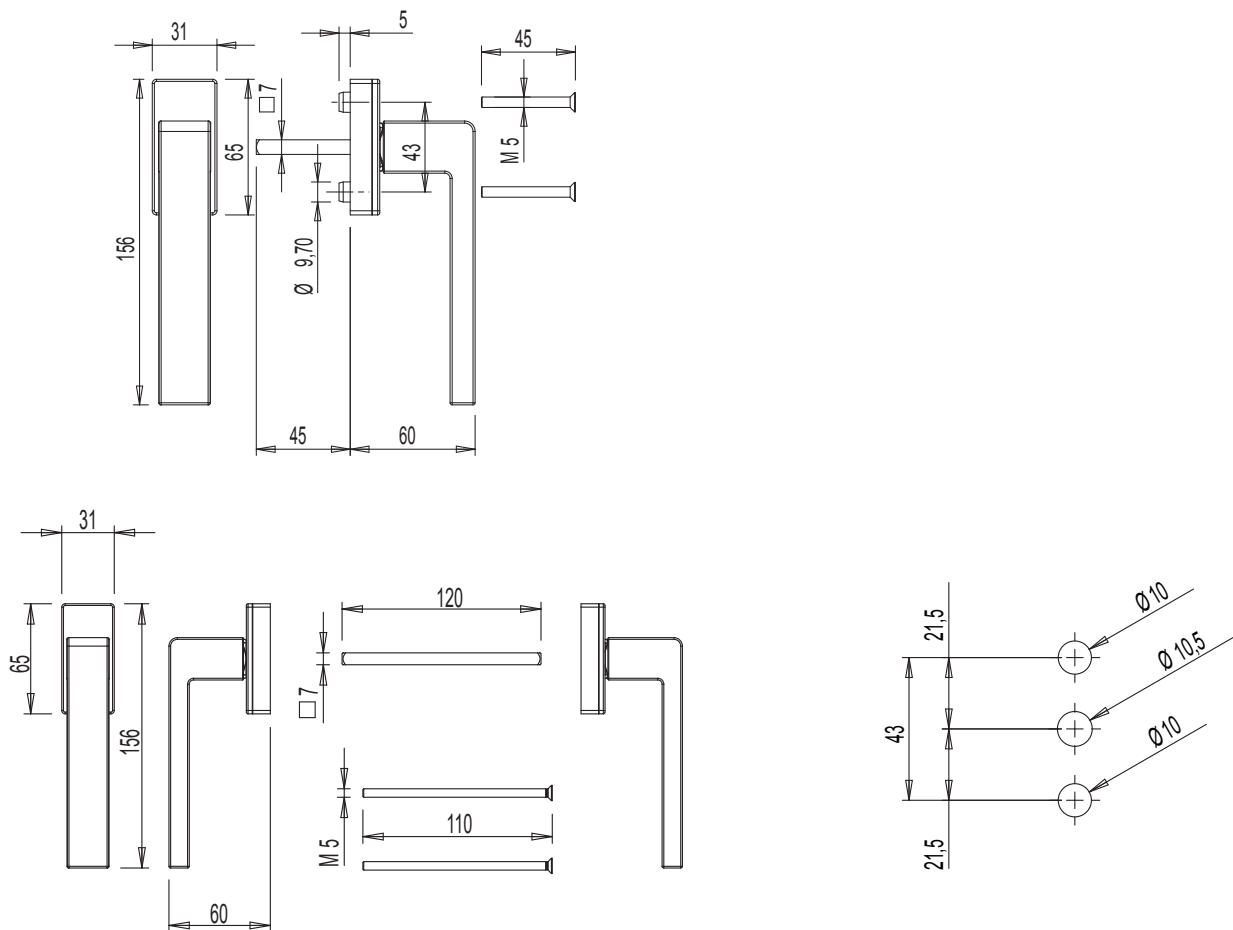


Технические характеристики

Оснащена фиксатором для остановки вращения при повороте на 90° и 180° и штифтом квадратного сечения со стороной 7 мм и длиной 40 мм для передачи движения.

Материалы

Рукоять из замача
Винты с квадратным сечением и штифт из оцинкованной стали



АРТИКУЛ	Описание	Применение	квадратного сечения L (мм)	Стопоры против вращения корпуса	ПОПЕРЕЧНОЕ СЕЧЕНИЕ ПАРЫ ПРОФИЛЕЙ	Положение рукоятки 0°	Положение рукоятки 90°	Положение рукоятки 180°	Поверхность - неокрашенная	Поверхность Анодированная	Поверхность Окрашенная	Линия Тренд	Число деталей в упаковке
00997	ОКОННАЯ РУЧКА KORA	Одиночная	45	Да	C001-C002-C007-C017-P002-P006-P007	закрыто	открыто	откинута	X		X		10
00998	ОКОННАЯ РУЧКА KORA	Двойной	26-46	Нет	-	закрыто	открыто	-	X		X		5



РУЧКА KORA СО СМЕЩЕННОЙ ОСЬЮ

Описание

Ручка в правостороннем или левостороннем исполнении для управления системами закрытия GIESSE поворотных, поворотно-откидных, раздвижных и верхнеподвесных окон с помощью внутреннего перемещения.

Онлайновая техническая спецификация



Технические характеристики

Ручки Kora со смещенной осью поставляются в правостороннем или левостороннем исполнении; они сочетаются с системами открытия/закрытия изнутри компании Giesse.

Они оснащены позиционирующим устройством для остановки поворота под углами 90° и 180° и неснимаемым штифтом с квадратным сечением 7 мм для передачи движения.

Длина штифта может быть различной в соответствии с заказом.

Межосевое расстояние крепления ручек составляет 43 мм (стандарт).

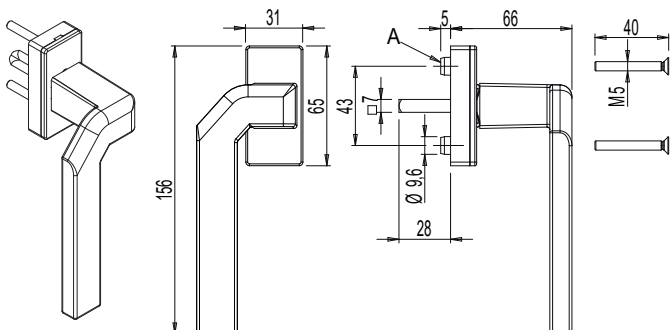
На коробках ручек Kora со смещенной осью с большой накладкой имеются 2 дополнительных отверстия на случай, если пользователь захочет использовать 2 винта-самореза (не входящих в комплект поставки) для усиления крепления ручки к профилю створки.

Материалы

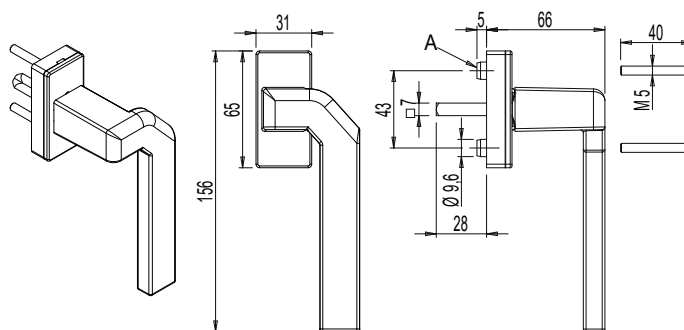
Рукоятка из алюминия

Штифт квадратного сечения и винты из оцинкованной стали

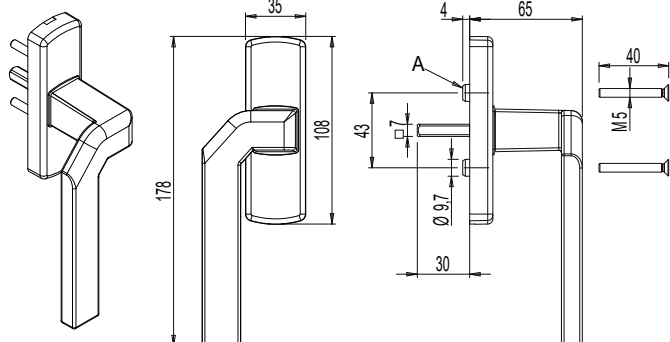
0099611



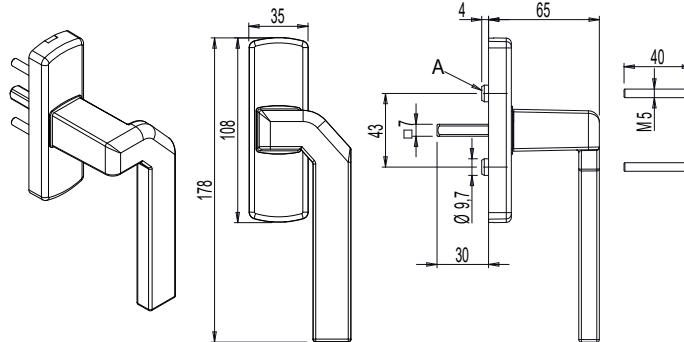
0099621

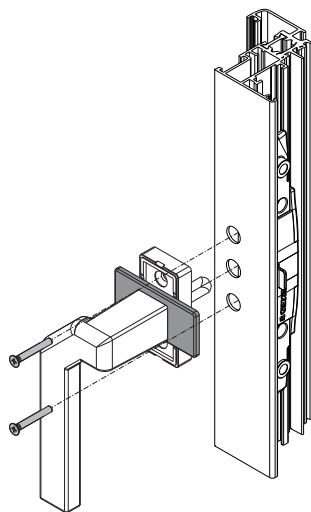


0304911

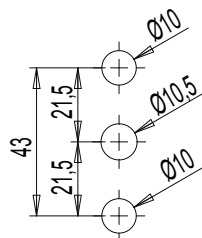


0304921

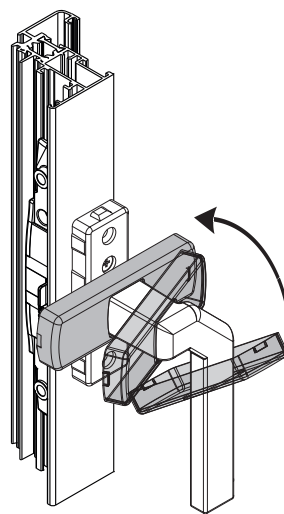
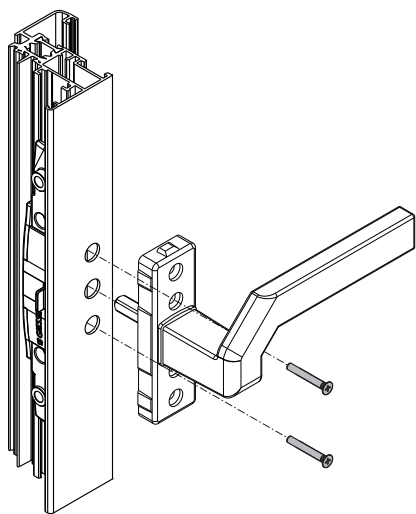
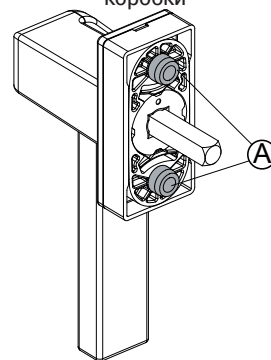




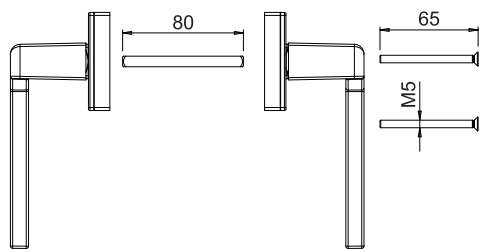
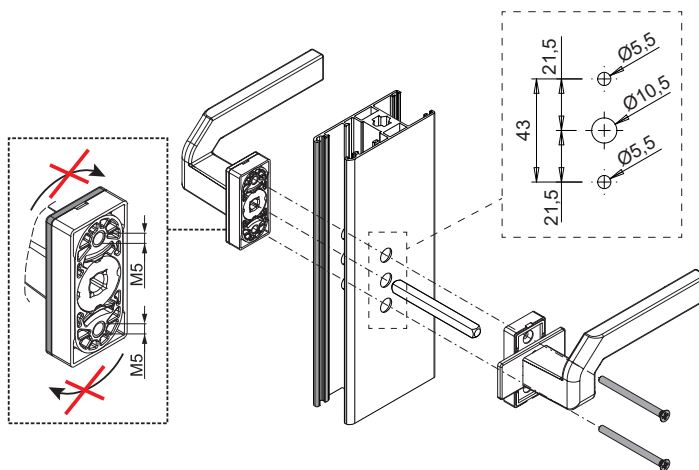
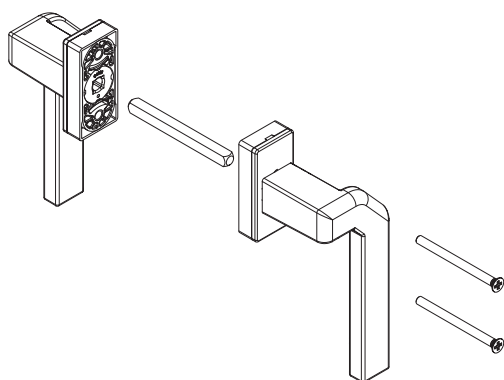
Фрезеровка



A = Цилиндрические стопоры, предотвращающие вращение коробки



00992



АРТИКУЛ	Описание	Применение	Цилиндрические стопоры, предотвращающие вращение коробки (А)	ПОПЕРЕЧНОЕ СЕЧЕНИЕ ПАРЫ ПРОФИЛЕЙ	Поверхность - не окрашенная	Поверхность Анодированная	Поверхность Окрашенная	Линия Trend	Число деталей в упаковке
00992	РУЧКА KORA СО СМЕЩЕННОЙ ОСЬЮ	Пара	Нет	C001-C002-C003-C004-C005-C006-C007-C009-C010-C011-C012-C013-C014-C015-C016-C017-P001-P002-P003-P004-P005-P006-P007-P008-P009-P010	X		X	X	5
0099611	РУЧКА KORA СО СМЕЩЕННОЙ ОСЬЮ	Правый	Да	C001-C002-C003-C004-C005-C006-C010-C012-C013-C014-C015-C016-C017-P001-P002-P003-P005-P006-P007-P008-P009-P010	X		X	X	5
0099621	РУЧКА KORA СО СМЕЩЕННОЙ ОСЬЮ	Левая	Да	C001-C002-C003-C004-C005-C006-C010-C012-C013-C014-C015-C016-C017-P001-P002-P003-P005-P006-P007-P008-P009-P010	X		X	X	5
0304911	РУЧКА KORA СО СМЕЩЕННОЙ ОСЬЮ С БОЛЬШОЙ НАКЛАДКОЙ	Правый	Да	C001-C002-C003-C004-C005-C006-C010-C012-C013-C014-C015-C016-C017-P001-P002-P004-P005-P006-P007-P008-P009-P010	X		X	X	5
0304921	РУЧКА KORA СО СМЕЩЕННОЙ ОСЬЮ С БОЛЬШОЙ НАКЛАДКОЙ	Левая	Да	C001-C002-C003-C004-C005-C006-C010-C012-C013-C014-C015-C016-C017-P001-P002-P004-P005-P006-P007-P008-P009-P010	X		X	X	5



ОКОННАЯ РУЧКА GAIA

Описание

Двунаправленная ручка для приведения в действие механизмов GIESSE сдвижных, поворотно-откидных, а также поворотно-откидных окон с микропроветриванием с помощью фурнитуры M90 и M180.

Онлайновая техническая спецификация



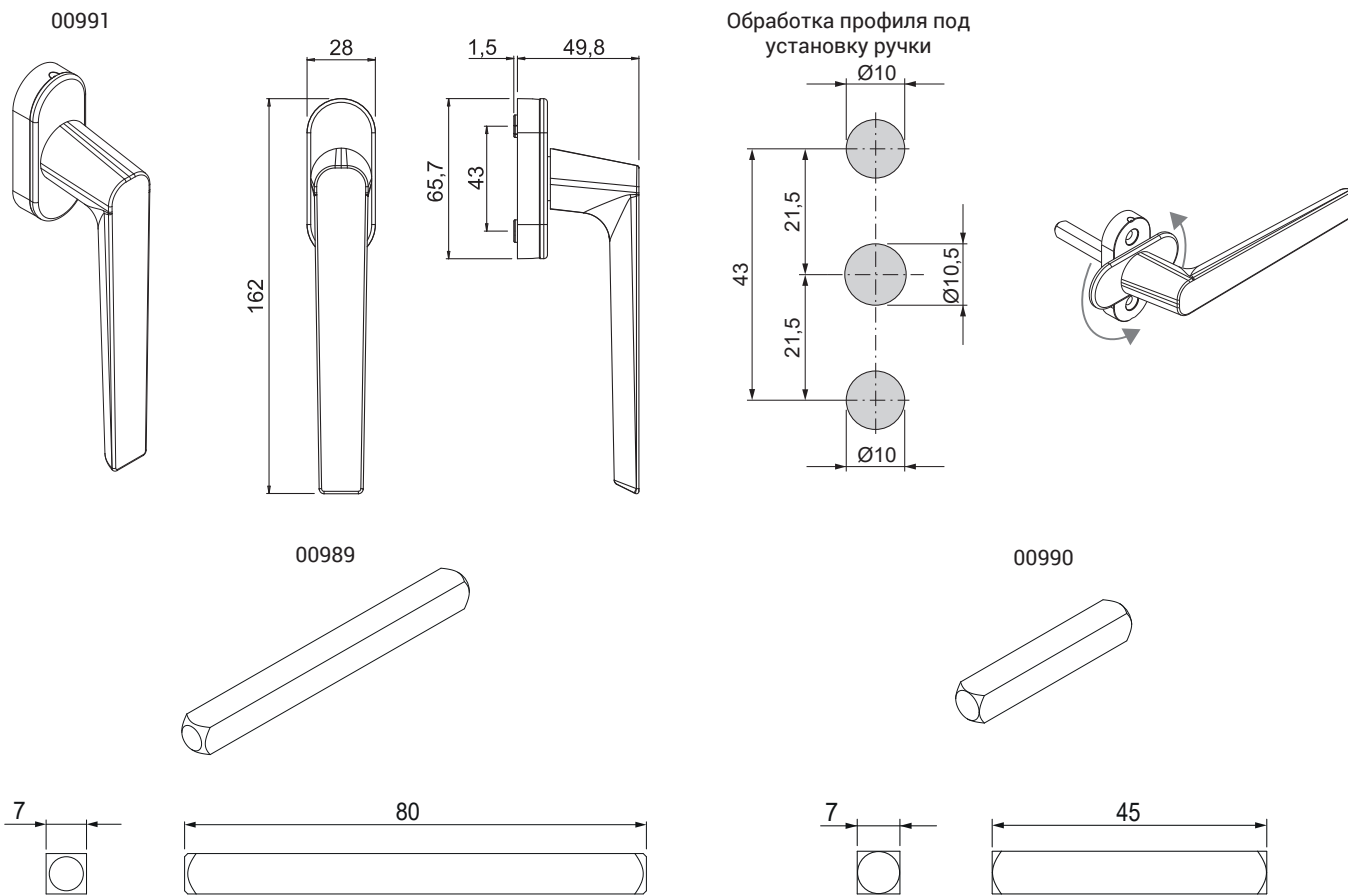
Технические характеристики

Ручка Gaia поставляется без стержня и крепежных винтов, которые следует заказывать отдельно в соответствии с размерами профиля (см. таблицу).

Ручка оснащена позиционирующим устройством для остановки при повороте на 90° и 180°.

Материалы

Рукоятка и корпус из алюминия



Артикул	Описание	Применение	Стопоры против вращения корпуса	Поверхность - не окрашенная	Поверхность Анодированная	Поверхность Окрашенная	Линия Trend	Число деталей в упаковке
00991	ОКОННАЯ РУЧКА GAIA	Одиночная	Да			X		40

Артикул	Описание	квадратного сечения L (мм)	Поверхность - не окрашенная	Поверхность Анодированная	Поверхность Окрашенная	Линия Trend	Число деталей в упаковке
00989	ПАЛЕЦ С КВАДРАТНЫМ СЕЧЕНИЕМ	80	X				300
00990	ПАЛЕЦ С КВАДРАТНЫМ СЕЧЕНИЕМ	45	X				500



РУЧКА GAIA СО СМЕЩЕННОЙ ОСЬЮ

Описание

Ручка в правостороннем или левостороннем исполнении для управления системами закрытия GIESSE поворотных, поворотно-откидных, раздвижных и верхнеподвесных окон с помощью внутреннего перемещения.

Онлайновая техническая спецификация



Технические характеристики

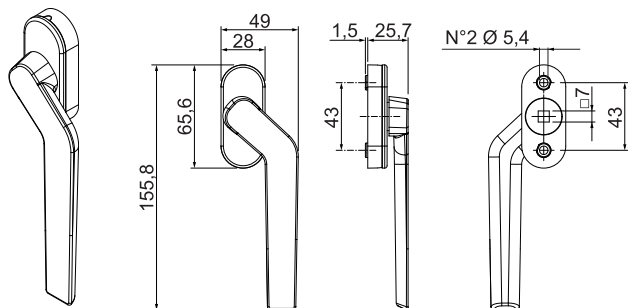
Ручка Gaia поставляется без стержня и крепежных винтов, которые следует заказывать отдельно в соответствии с размерами профиля (см. таблицу).

Ручка оснащена позиционирующим устройством для остановки при повороте на 90° и 180°.

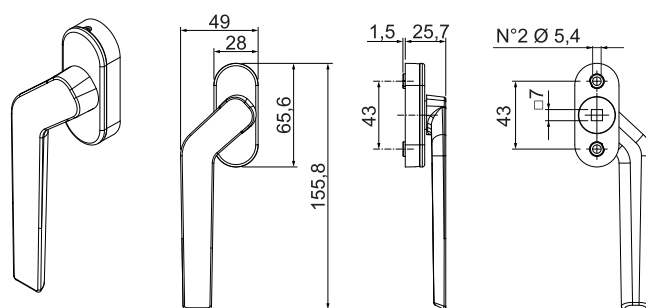
Материалы

Рукоятка и корпус из алюминия

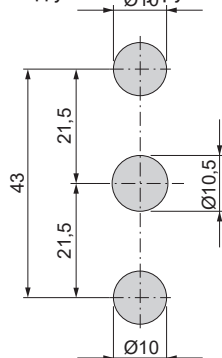
009881



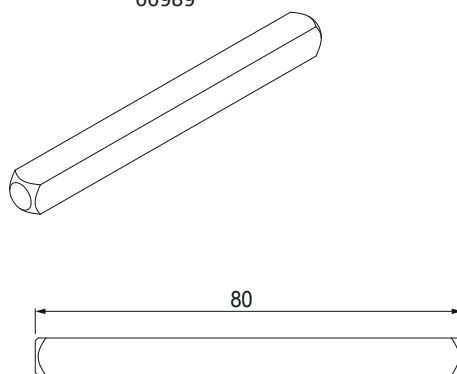
009882



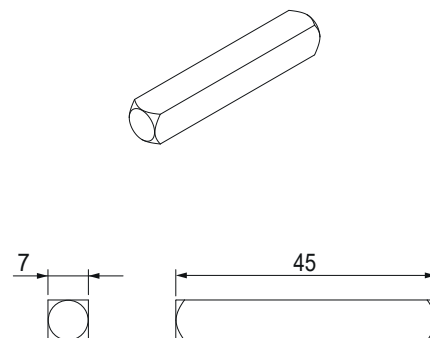
Обработка профиля под установку ручки



00989



00990



Артикул	Описание	Применение	Стопоры против вращения корпуса	Поверхность - не окрашенная	Поверхность Анодированная	Поверхность Окрашенная	Линия Trend	Число деталей в упаковке
009881	РУЧКА GAIA СО СМЕЩЕННОЙ ОСЬЮ	Правый	Да			X		40
009882	РУЧКА GAIA СО СМЕЩЕННОЙ ОСЬЮ	Левая	Да			X		40

Артикул	Описание	квадратного сечения L (мм)	Поверхность - не окрашенная	Поверхность Анодированная	Поверхность Окрашенная	Линия Trend	Число деталей в упаковке
00989	ПАЛЕЦ С КВАДРАТНЫМ СЕЧЕНИЕМ	80	X				300
00990	ПАЛЕЦ С КВАДРАТНЫМ СЕЧЕНИЕМ	45	X				500



ОКОННАЯ РУЧКА BAS

Описание

Оконная ручка Bas идеально подходит для управления механизмами привода фурнитуры, имеющими штифт квадратного сечения со стороной 7 мм, например, системы многоточечного запирания Champion Plus или внутренние механизмы M90 или M180.

Онлайновая техническая спецификация

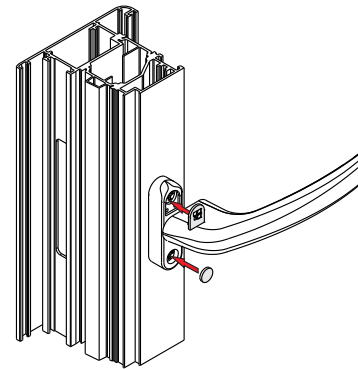
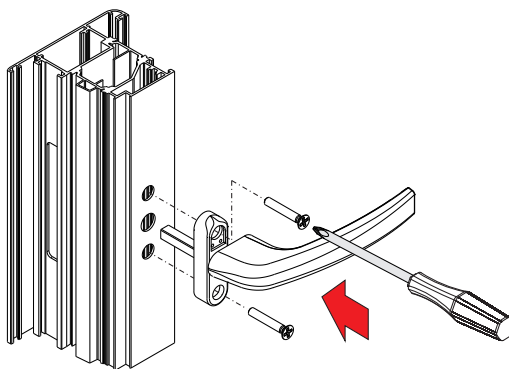
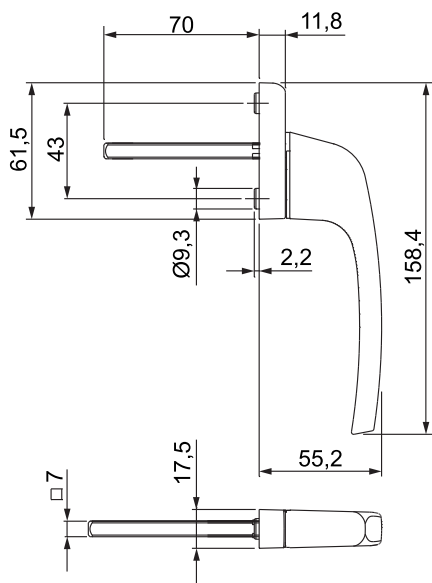


Технические характеристики

Оконная ручка Bas обычно применяется на створках с открытием наружу, которым требуется очень узкое основание. На данном изделии ширина основания всего 17,5 мм. Штифт квадратного сечения длиной 70 мм позволяет производить установку ручки на окна, в которых механизм (камерный редуктор) находится далеко от оконной ручки. Межосевое расстояние, для крепления изделия, 43 мм применяется на механизмах под штифты квадратного сечения со стороной 7 мм.

Материалы

Рукоятка из алюминия, основание из сплава ЦАМ
 Позиционирующая пружина из рессорной стали
 Предохранительная шайба и штифт квадратного сечения из оцинкованной стали
 торцевые заглушки из полиамида



АРТИКУЛ	Описание	ПОПЕРЕЧНОЕ СЕЧЕНИЕ ПАРЫ ПРОФИЛЕЙ	Примечание	Поверхность - неокрашенная	Поверхность Анодированная	Поверхность Окрашенная	Линия Tend	Число деталей в упаковке
02491	ОКОННАЯ РУЧКА BAS	C001-C016-P002				X		5



ОКОННАЯ РУЧКА СОМРА

Описание

Оконная ручка Somra идеально подходит для управления механизмами привода фурнитуры, имеющими штифт квадратного сечения со стороной 7 мм, например, системы многоточечного запирания Champion Plus.

Онлайновая техническая спецификация

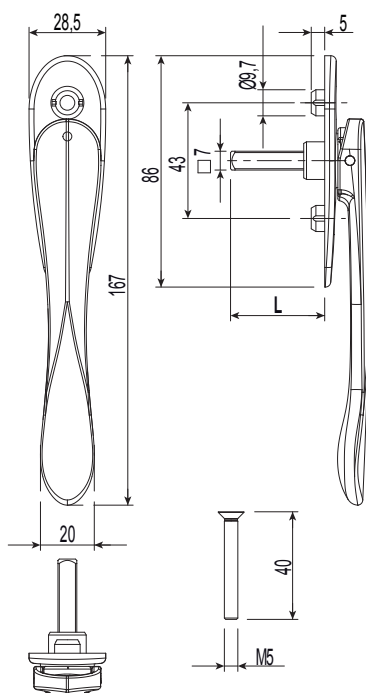


Технические характеристики

Оконная ручка эргономичная и удобная в работе. Низкий профиль ручки делает изделие особенно подходящим для складных дверей, раздвижных окон и переплетов с открытием наружу. Межосевое расстояние, для крепления изделия, 43 мм применяется на механизмах под штифты квадратного сечения со стороной 7 мм.

Материалы

Рукоятка, шайба и опора штифта из сплава ЦАМ
Пружина из рессорной стали
Штифт квадратного сечения из оцинкованной стали
торцевые заглушки из полиамида



АРТИКУЛ	Описание	L (длина штифта)	Поверхность - не окрашенная	Поверхность Анодированная	Поверхность Окрашенная	Линия Trend	Число Деталей в упаковке
0249201	ОКОННАЯ РУЧКА СОМРА	35 mm	X		X		5
02494	ОКОННАЯ РУЧКА СОМРА	50 mm	X		X		5
02500	ОКОННАЯ РУЧКА СОМРА	70 mm	X		X		5

ДВУНАПРАВЛЕННЫЕ КАМЕРНЫЕ РЕДУКТОРЫ



Описание

Двунаправленный камерный редуктор, приводимый в действие оконной ручкой, устанавливается внутрь профиля створки.

Онлайновая техническая спецификация



Технические характеристики

Двунаправленные редукторы предназначены для использования в сочетании с любыми оконными ручками производства компании GIESSE, как из алюминия, так и из латуни (с штифтом квадратного сечения, со стороной 7 мм).

Поставляемая в комплекте вставка предназначена для установки в полость профиля, между механизмом и оконной ручкой, обеспечивая несминаемость стенок профиля при затяжке крепежных винтов. Будучи соединенным с тягой, он позволяет открывать/закрывать поворотные открывающиеся внутрь, среднеподвесные окна, солнцезащитные жалюзи.

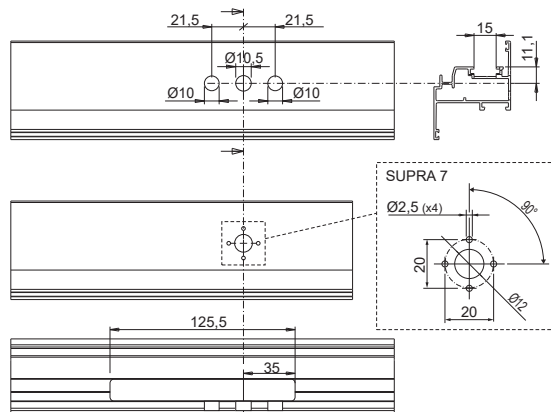
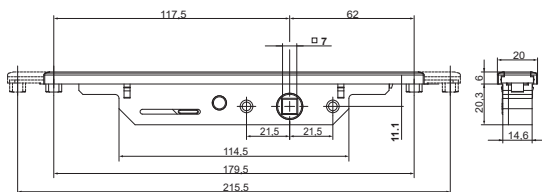
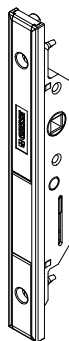
Материалы

Корпус, накладка и храповые механизмы из литого сплава ЦАМ
 Главная и вторичная шестерня из литого сплав ЦАМ
 Вставка из черного полиамида
 Винты из нержавеющей стали

Тип А

Тип А: размеры

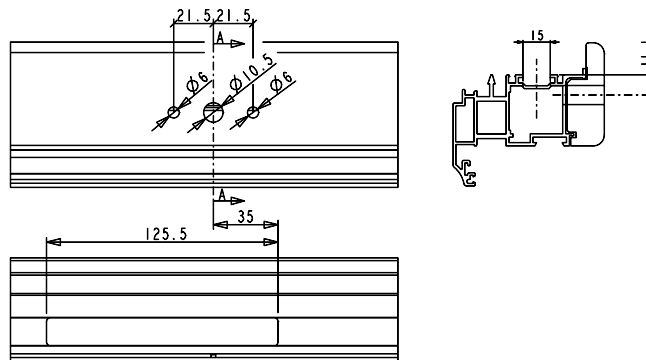
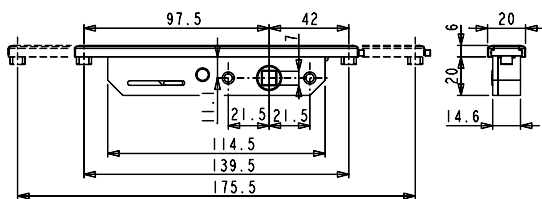
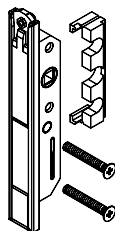
Тип А: подготовка профиля под установку



Тип В

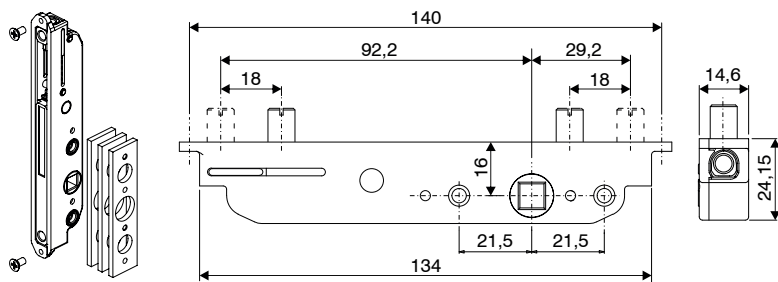
Тип В: размеры

Тип В: подготовка профиля под установку

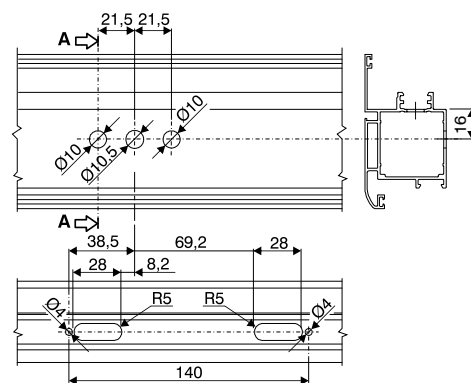


Тип С

Тип С: размеры

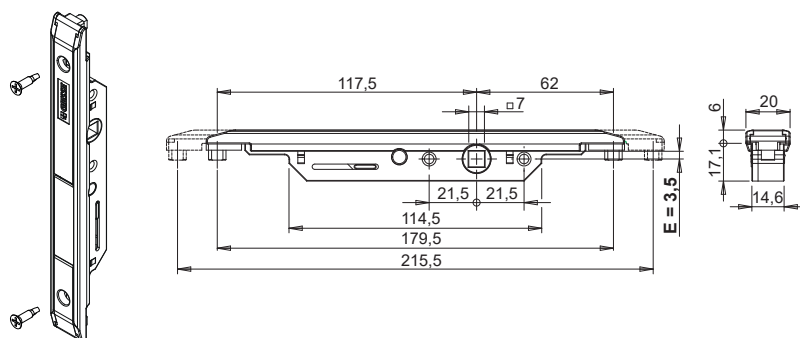


Тип С: подготовка профиля под установку

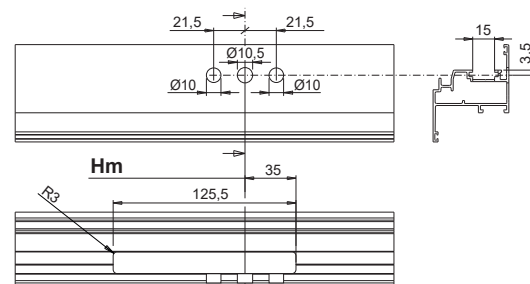


Тип D

Тип D: размеры

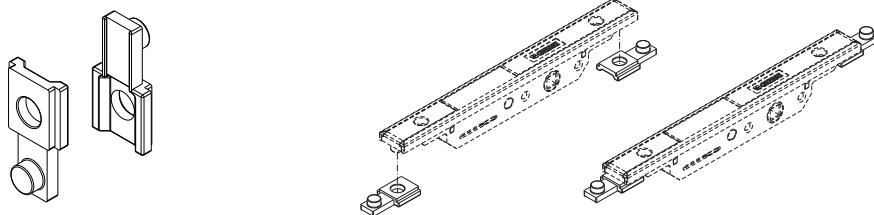


Тип D: подготовка профиля под установку



Тип E

Сборка с механизмом 0102001



АРТИКУЛ	Описание	Тип изделия	Тип открывания	ПОПЕРЕЧНОЕ СЕЧЕНИЕ ПАРЫ ПРОФИЛЕЙ	Штифты/винты	тип покрытия	Поверхность неокрашенная	Поверхность Анодированная	Поверхность Окрашенная	Линия Trend	Число деталей в упаковке
00948	ДВУНАПРАВЛЕННЫЙ КАМЕРНЫЙ РЕДУКТОР	D	Открытие внутрь	C001-C002-C003-C004-C005-C006-C012-C013-C014-C015-C016-C017	3,9x19	GS Silver Plus	X				10
0102001	ДВУНАПРАВЛЕННЫЙ КАМЕРНЫЙ РЕДУКТОР	A	Открытие внутрь	C001-C002-C003-C004-C005-C006-C009-C010-C012-C013-C014-C015-C016-C017-P001-P002-P004-P005-P006-P007-P008-P009-P010	-	GS Silver Plus	X				5
0102101	ДВУНАПРАВЛЕННЫЙ КАМЕРНЫЙ РЕДУКТОР	B	Открытие внутрь	C011	M5x60	GS Silver Plus	X				5
0102301	ДВУНАПРАВЛЕННЫЙ КАМЕРНЫЙ РЕДУКТОР	B	Открытие внутрь	*	M5x35	GS Silver Plus	X				5
01025K	ДВУНАПРАВЛЕННЫЙ КАМЕРНЫЙ РЕДУКТОР	«С»	Среднеподвесное	*	-	GS Silver Plus	X				5
01026K	ДВУНАПРАВЛЕННЫЙ КАМЕРНЫЙ РЕДУКТОР	«С»	Среднеподвесное	*	-	GS Silver Plus	X				5
01190	ПЕРЕХОДНОЙ КОМПЛЕКТ R40 ДЛЯ ДВУНАПРАВЛЕННОГО ВНУТРЕННЕГО МЕХАНИЗМА	E	Открытие внутрь	C007	-	GS Silver Plus	X				10

* Для определения точного соответствия серия / артикул см. онлайн-каталог.

ОДНОНАПРАВЛЕННЫЕ КАМЕРНЫЕ РЕДУКТОРЫ

Описание

Однонаправленный редуктор, приводимый в действие оконной ручкой, устанавливается внутрь профиля и приводит в действие механизмы запирания створок поворотно-откидного окна GIESSE.

Онлайновая техническая спецификация



Технические характеристики

Механизмы являются двусторонними и предназначены для использования в сочетании с любыми оконными ручками производства компании GIESSE, как из алюминия, так и из латуни (с штифтом квадратного сечения, со стороны 7 мм).

Поставляемая в комплекте вставка предназначена для установки в полость профиля, между механизмом и оконной ручкой, обеспечивая несминаемость стенок профиля при затяжке крепежных винтов.

Материалы

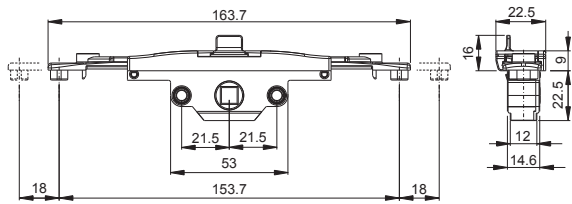
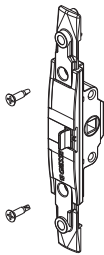
Механизм, корпус, ползун предохранителя, препятствующего движению в недопустимом направлении, накладка механизма и шестерни из литого сплава ЦАМ.

Вставка из черного полиамида.

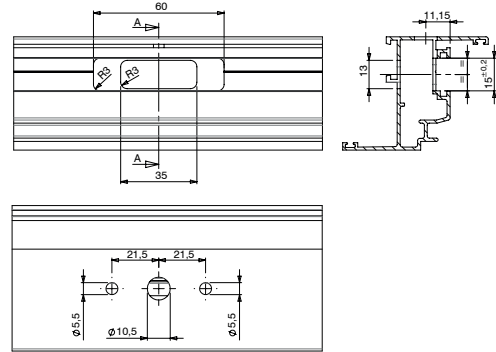
Винты и пружина из стали с покрытием поверхности Zn-Ni.

Тип А

Тип А: размеры

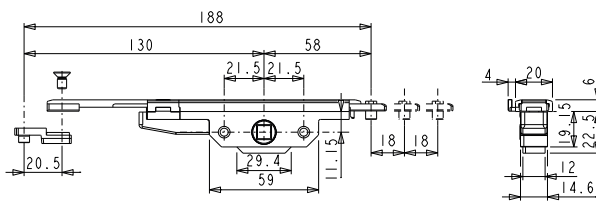
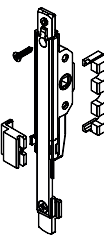


Тип А: подготовка профиля под установку

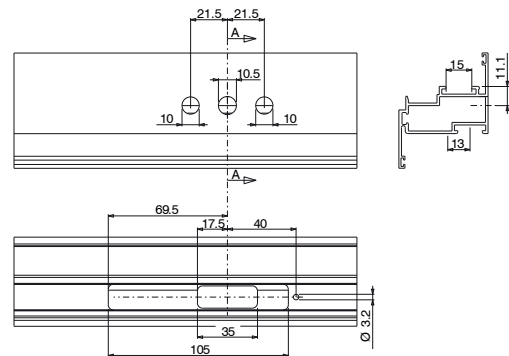


Тип В

Тип В: размеры

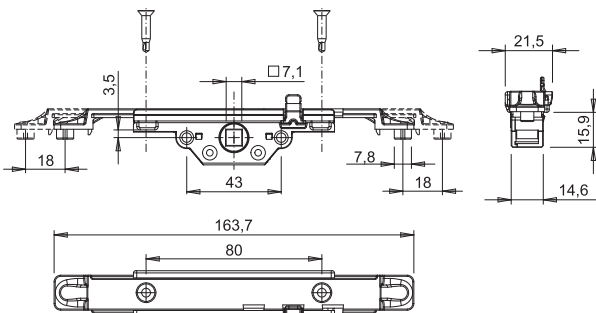
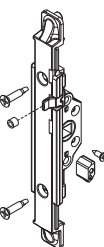


Тип В: подготовка профиля под установку

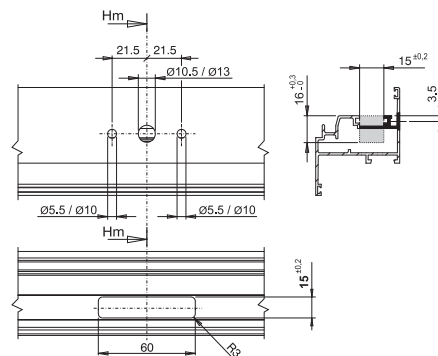


Тип С

Тип С: размеры



Тип С: подготовка профиля под установку



АРТИКУЛ	Описание	Тип изделия	ПОПЕРЕЧНОЕ СЕЧЕНИЕ ПАРЫ ПРОФИЛЕЙ	Винты	тип покрытия	Поверх- ность - не окрашенная	Поверхность Анодиро- ванная	Поверхность Окрашенная	Линия Trend	Число деталей в упаковке
00949	ОДНОНАПРАВЛЕННЫЙ КАМЕР- НЫЙ РЕДУКТОР M180	«С»	C001-C002-C003- C004-C005-C006- C012-C013-C014- C015-C016-C017	-	GS Silver Plus	X				10
00986	ОДНОНАПРАВЛЕННЫЙ ВНУТРЕН- НИЙ МЕХАНИЗМ БЕЗ ПРЕДО- ХРАНИТЕЛЬ ПРОТИВ ПОВОРОТА РУЧКИ	A	C001-C002-C003- C004-C005-C006- C012-C013-C014- C015-C016-C017	3,9x16	GS Silver Plus	X				10
01029K	ОДНОНАПРАВЛЕННЫЙ КАМЕР- НЫЙ РЕДУКТОР M180	B	C001-C002-C003- C004-C005-C006- C012-C013-C014- C015-C016-C017	-	GS Silver Plus	X				5
0103001	ОДНОНАПРАВЛЕННЫЙ КАМЕР- НЫЙ РЕДУКТОР M180	B	C011	M5x60	GS Silver Plus	X				5
0106101	ОДНОНАПРАВЛЕННЫЙ КАМЕР- НЫЙ РЕДУКТОР M180	A	C001-C002-C003- C004-C005-C006- C012-C013-C014- C015-C016-C017	-	GS Silver Plus	X				10
01062	ОДНОНАПРАВЛЕННЫЙ КАМЕР- НЫЙ РЕДУКТОР M180	A	C007	-	GS Silver Plus	X				10

ДВУНАПРАВЛЕННЫЙ КАМЕРНЫЙ РЕДУКТОР GHIVO OUT, ОТКРЫВАНИЕ НАРУЖУ



Описание

Ghibo out имеет двунаправленный ход, устанавливается в пустотелые экструдированные профили, с помощью оконной рукоятки приводит в движение фурнитурные тяги и как следствие точки запираения в окнах.

Онлайновая техническая спецификация



Технические характеристики

Идеально для окон с боковой подвеской, открывающихся наружу (поворотные окна, фрамуги, среднеподвесные окна и т.д.).

Эти устройства предназначены для работы как на правых, так и на левых створках.

Длинный двунаправленный ход 18 мм, обеспечивается достаточный уровень перекрытия запорных элементов.

Эти механизмы рекомендуется использовать в сочетании с запорными шпингалетами арт. 02114K и ответными планками порога арт. 02159.

Механизмы комбинируются с любыми оконными ручками производства компании GIESSE (со штифтом квадратного сечения со стороной 7 мм), как из алюминия, так и из латуни (межосевое крепежное расстояние 43 мм).

Изделие крепится к профилю створки двумя винтами из комплекта.

Поставляемые в комплекте две полиамидные трубки предназначены для установки в профиль, и они являются дистанционными втулками между основанием оконной рукоятки и камерным редуктором, обеспечивая правильное положение механизма внутри профиля после притяжки ручки.

Материалы

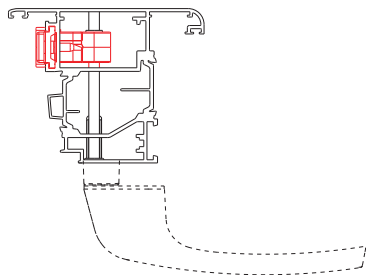
Корпус и соединительные приспособления для передачи движения из сплава ЦАМ, окрашенный в серебристый цвет

Шестерня из оцинкованного сплава ЦАМ

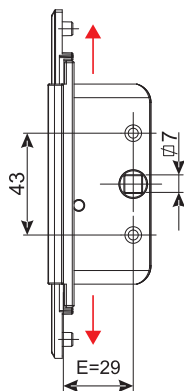
Трубки и втулки из черного полиамида

Винты из нержавеющей стали

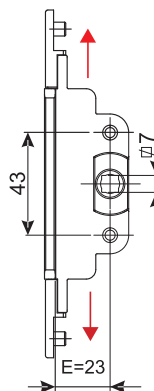
Пример использования



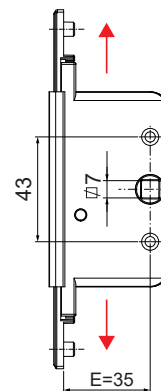
арт. 04093, E= 29
ход 18 мм



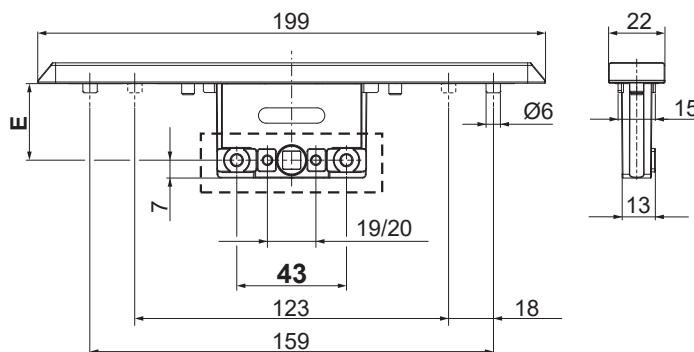
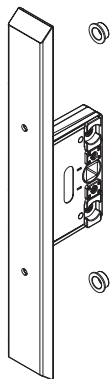
арт. 04094, E= 23
ход 17 мм



арт. 04108, E= 35
ход 18 мм



арт. 00934-00935-00936-00937-00938-00943



КАМЕРНЫЕ РЕДУКТОРЫ

АРТИКУЛ	Описание	Тип открывания	Ход	дормасс E [мм]	Примечание	Поверхность - не окрашенная	Поверхность - анодированная	Поверхность - окрашенная	Линия Trend	Число деталей в упаковке
00934	ДВУНАПРАВЛЕННЫЙ КАМЕРНЫЙ РЕДУКТОР GNIBO OUT	Окно с боковой подвеской, открывающегося наружу или внутрь	18 mm	11	Совместим с оконными ручками со штифтом квадратного сечения 7 мм - фиксированное межосевое расстояние 43 мм	X				6
00935	ДВУНАПРАВЛЕННЫЙ КАМЕРНЫЙ РЕДУКТОР GNIBO OUT	Окно с боковой подвеской, открывающегося наружу или внутрь	18 mm	15	Совместим с оконными ручками со штифтом квадратного сечения 7 мм - фиксированное межосевое расстояние 43 мм	X				6
00936	ДВУНАПРАВЛЕННЫЙ КАМЕРНЫЙ РЕДУКТОР GNIBO OUT	Окно с боковой подвеской, открывающегося наружу или внутрь	18 mm	22	Совместим с оконными ручками со штифтом квадратного сечения 7 мм - фиксированное межосевое расстояние 43 мм	X				6
00937	ДВУНАПРАВЛЕННЫЙ КАМЕРНЫЙ РЕДУКТОР GNIBO OUT	Окно с боковой подвеской, открывающегося наружу или внутрь	18 mm	30	Совместим с оконными ручками со штифтом квадратного сечения 7 мм - фиксированное межосевое расстояние 43 мм	X				6
00938	ДВУНАПРАВЛЕННЫЙ КАМЕРНЫЙ РЕДУКТОР GNIBO OUT	Окно с боковой подвеской, открывающегося наружу или внутрь	18 mm	35	Совместим с оконными ручками со штифтом квадратного сечения 7 мм - фиксированное межосевое расстояние 43 мм	X				6
00943	ДВУНАПРАВЛЕННЫЙ КАМЕРНЫЙ РЕДУКТОР GNIBO OUT	Окно с боковой подвеской, открывающегося наружу или внутрь	18 mm	25	Совместим с оконными ручками со штифтом квадратного сечения 7 мм - фиксированное межосевое расстояние 43 мм	X				6
04093	ДВУНАПРАВЛЕННЫЙ КАМЕРНЫЙ РЕДУКТОР GNIBO OUT	Окно с боковой подвеской, открывающегося наружу или внутрь	18 mm	29	Совместим с оконными ручками со штифтом квадратного сечения 7 мм - фиксированное межосевое расстояние 43 мм	X				5
04094	ДВУНАПРАВЛЕННЫЙ КАМЕРНЫЙ РЕДУКТОР GNIBO OUT	Окно с боковой подвеской, открывающегося наружу или внутрь	17 mm	23	Совместим с оконными ручками со штифтом квадратного сечения 7 мм - фиксированное межосевое расстояние 43 мм	X				5
04108	ДВУНАПРАВЛЕННЫЙ КАМЕРНЫЙ РЕДУКТОР GNIBO OUT	Окно с боковой подвеской, открывающегося наружу или внутрь	18 mm	35	Совместим с оконными ручками со штифтом квадратного сечения 7 мм - фиксированное межосевое расстояние 43 мм	X				5

ОДНОНАПРАВЛЕННЫЙ КАМЕРНЫЙ РЕДУКТОР GHIBO OUT, ОТКРЫВАНИЕ НАРУЖУ



Описание

Однонаправленный внутренний механизм Ghibo out устанавливается в полую секцию профиля и с помощью оконной ручки перемещает фурнитурные тяг/запорные цапфы в окна открывающихся наружу.

Онлайновая техническая спецификация



Технические характеристики

Идеально для окон с боковой подвеской, открывающихся наружу (поворотные окна, фрамуги, среднеподвесные окна и т.д.).

Эти устройства предназначены для работы как на правых, так и на левых створках.

Значения глубины установки механизма (дормасс):

- 22 мм
- 27 мм
- 32 мм

Изделия создают однонаправленное перемещение на 18 мм, тем самым обеспечивая достаточный уровень перекрытия запорных элементов.

Этот механизм рекомендуется использовать в сочетании с запорами цапфами арт. 04030K и ответными планками арт. 01343K.

Механизм комбинируется с любыми оконными ручками производства компании GIESSE (со штифта квадратного сечения со стороной 7 мм), как из алюминия, так и из латуни (межосевое крепежное расстояние 43 мм).

Изделие крепится к профилю створки двумя винтами, в комплект не входят.

Можно сочетать механизмы Арт. 04082/04083/04084 с механизмом Ghibo Key Out Арт. 04086/04087/04088. Используя для стопорения соединительной тяги (блокируется фурнитура), механизм стопорения приводит в действие профильный цилиндр (не входит в комплект).

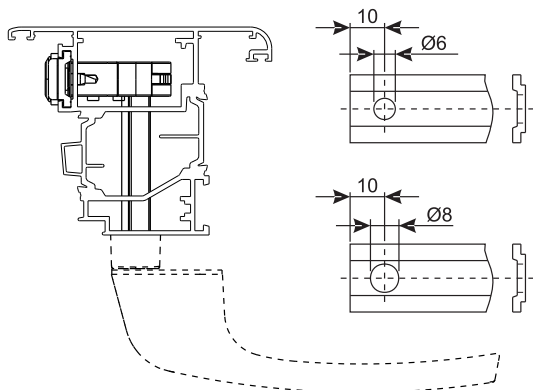
Материалы

Передняя пластина (штульп) и тяги из стали
 Корпус, поворотная деталь и соединительные приспособления для передачи движения из сплава ЦАМ, окрашенный в серебристый цвет
 Трубки и втулки из черного полиамида

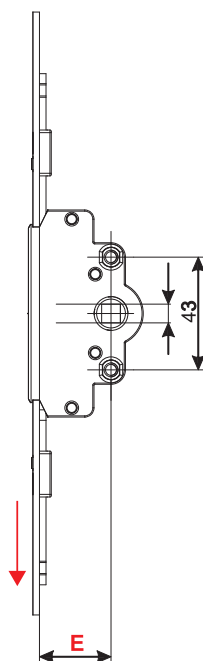
Детали крепления

две полиамидные трубки
 два соединителя - для соединения механизма с фурнитурной тягой
 два переходника 6/8, для соединения тяг с отверстием 8 мм

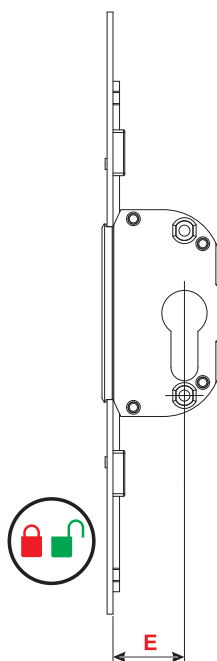
Пример использования



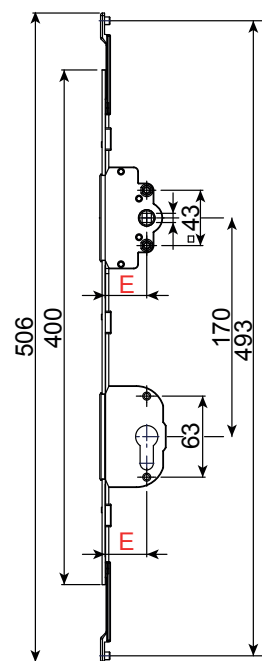
Тип А



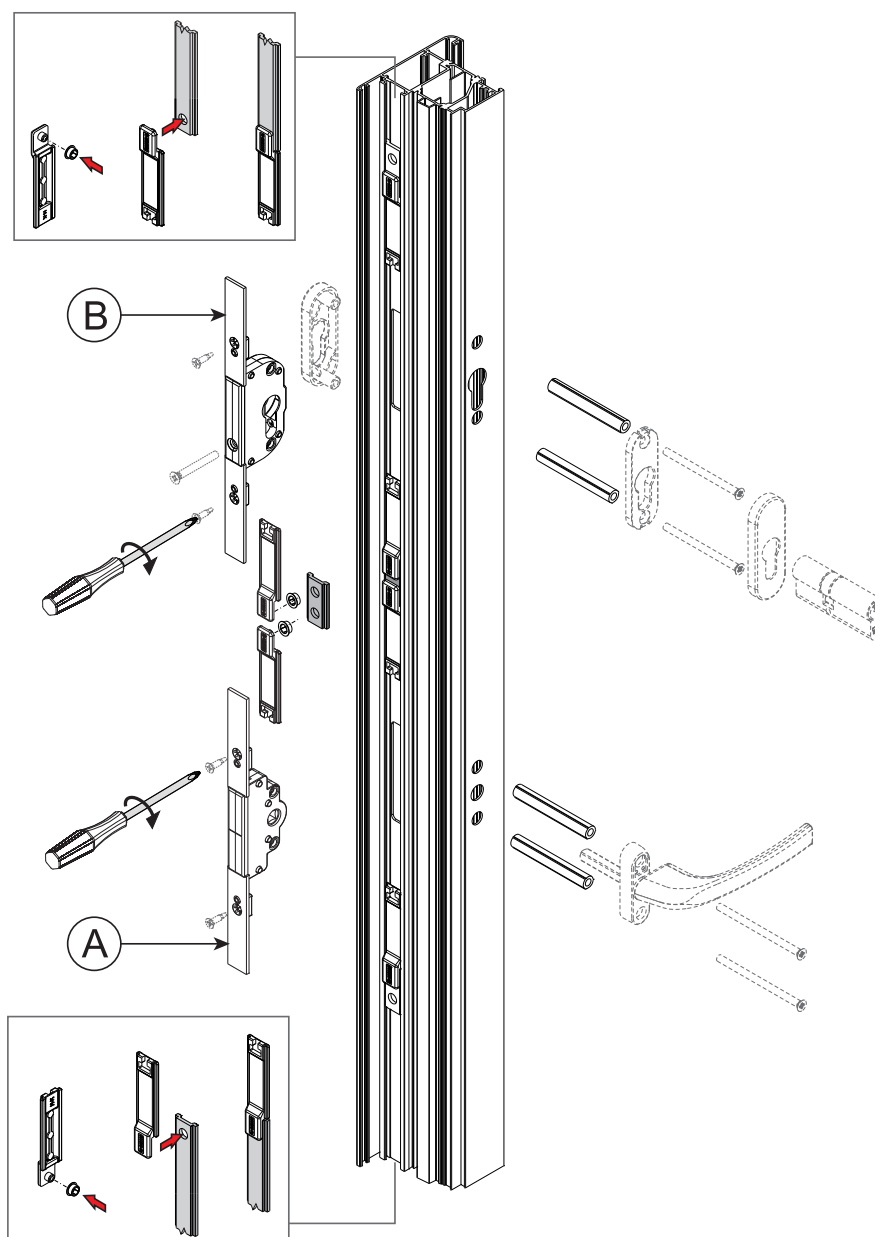
Тип В



Тип С



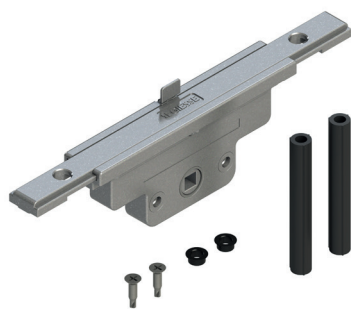
A = механизм Ghibo Out (применяется для установки ручки с двух сторон створки или с уличной стороны)
 B = камерный редуктор под профильный цилиндр Ghibo Out Key



КАМЕРНЫЕ РЕДУКТОРЫ

АРТИКУЛ	Описание	Тип открывания	Сечение	Технические заметки	Дормасс	Примечание	Поверхность - неокрашенная	Поверхность - анодированная	Поверхность - окрашенная	Линия Tend	Число деталей в упаковке
04082	ОДНОНАПРАВЛЕННЫЙ МЕХАНИЗМ GNIBO OUT - BS 22	Окно с боковой подвеской, открывающегося наружу	Тип А	ход 18 мм	E=22 мм		X				5
04083	ОДНОНАПРАВЛЕННЫЙ МЕХАНИЗМ GNIBO OUT - BS 27	Окно с боковой подвеской, открывающегося наружу	Тип А	ход 18 мм	E=27 мм		X				5
04084	ОДНОНАПРАВЛЕННЫЙ МЕХАНИЗМ GNIBO OUT - BS 32	Окно с боковой подвеской, открывающегося наружу	Тип А	ход 18 мм	E =32 мм		X				5
04086	МЕХАНИЗМ ПОД ПРОФИЛЬНЫМ ЦИЛИНДРОМ GNIBO OUT KEY - BS 22	Окно с боковой подвеской, открывающегося наружу	Тип В	для арт. 04082 - совместимость со стандартными профильными цилиндрами и Арт. 04095-04096	E=22 мм		X				5
04106	ОДНОНАПРАВЛЕННЫЙ ПРИВОД GNIBO OUT WITH KEY - BS 32	Окно с боковой подвеской, открывающегося наружу	Тип С	ход 18 мм	E =32 мм	Единая тяга со встроенным приводом и блоком ключа	X				5
04143	ОДНОНАПРАВЛЕННЫЙ ПРИВОД GNIBO OUT WITH KEY - BS 22" INOX	Окно с боковой подвеской, открывающегося наружу	Тип А	ход 18 мм	E =22 мм		X				5
04144	ОДНОНАПРАВЛЕННЫЙ ПРИВОД GNIBO OUT WITH KEY - BS 27" INOX	Окно с боковой подвеской, открывающегося наружу	Тип А	ход 18 мм	E =27 мм		X				5
04145	ОДНОНАПРАВЛЕННЫЙ ПРИВОД GNIBO OUT WITH KEY - BS 32" INOX	Окно с боковой подвеской, открывающегося наружу	Тип А	ход 18 мм	E =32 мм		X				5
04146	ОДНОНАПРАВЛЕННЫЙ ПРИВОД GNIBO OUT WITH KEY - BS 22" INOX	Окно с боковой подвеской, открывающегося наружу	Тип В	для арт. 04143 - совместимость со стандартными профильными цилиндрами и Арт. 04095-04096	E =22 мм		X				5
04147	ОДНОНАПРАВЛЕННЫЙ ПРИВОД GNIBO OUT WITH KEY - BS 27" INOX	Окно с боковой подвеской, открывающегося наружу	Тип В	для арт. 04144 - совместимость со стандартными профильными цилиндрами и Арт. 04095-04096	E =27 мм		X				5
04148	ОДНОНАПРАВЛЕННЫЙ ПРИВОД GNIBO OUT WITH KEY - BS 32" INOX	Окно с боковой подвеской, открывающегося наружу	Тип В	для арт. 04145 - совместимость со стандартными профильными цилиндрами и Арт. 04095-04096	E =32 мм		X				5
04149	ОДНОНАПРАВЛЕННЫЙ ПРИВОД GNIBO OUT WITH KEY - BS 22" INOX	Окно с боковой подвеской, открывающегося наружу	Тип С	ход 18 мм	E =22 мм	Единая тяга со встроенным приводом и блоком ключа	X				5
04151	ОДНОНАПРАВЛЕННЫЙ ПРИВОД GNIBO OUT WITH KEY - BS 27" INOX	Окно с боковой подвеской, открывающегося наружу	Тип С	ход 18 мм	E =27 мм	Единая тяга со встроенным приводом и блоком ключа	X				5
04152	ОДНОНАПРАВЛЕННЫЙ ПРИВОД GNIBO OUT WITH KEY - BS 32" INOX	Окно с боковой подвеской, открывающегося наружу	Тип С	ход 18 мм	E =32 мм	Единая тяга со встроенным приводом и блоком ключа	X				5

ПРИВОДЫ GHIVO ОДНОНАПРАВЛЕННЫЙ M180 С ОТКРЫТИЕМ НАРУЖУ



Описание

Однонаправленный внутренний механизм Ghibo out устанавливается в полую секцию профиля и с помощью оконной ручки перемещает фурнитурные тяг/запорные цапфы в окна открывающихся наружу. Оснащен защитным устройством против поворота ручки при открытой створке.

Онлайновая техническая спецификация



Технические характеристики

Идеально для окон с боковой подвеской, открывающихся наружу (поворотные окна, фрамуги, среднеподвесные окна и т.д.).

Эти устройства предназначены для работы как на правых, так и на левых створках.

Привод оснащен устройством против поворота ручки при открытой створке и имеет рабочий ход 36 мм (18 + 18).

Предназначен для размещения рамки 7 мм и может сочетаться со всеми оконными ручками производства GIESSE как из алюминия, так и из латуни, с межосевым крепежным расстоянием 43 мм.

Изделие крепится к профилю створки при помощи винтов, входящих в комплектацию.

Материалы

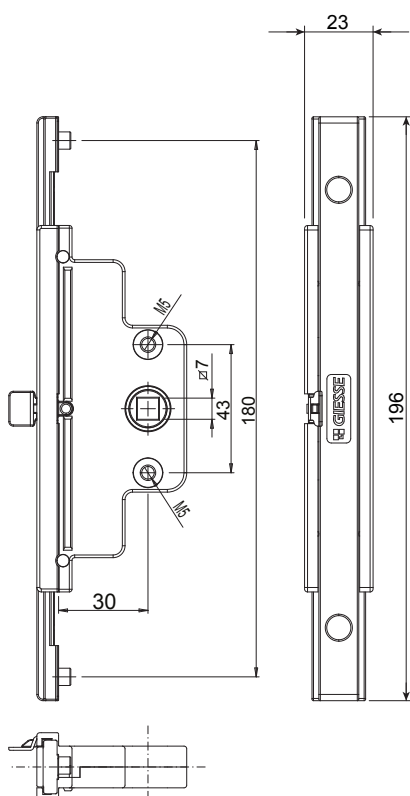
Корпус, элементы передачи движения и поворотный механизм из сплава ЦАМ

Предохранитель против ошибочного поворота ручки из нержавеющей стали

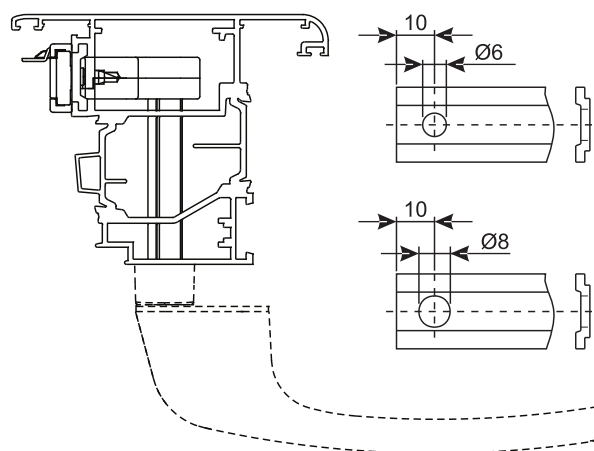
Трубки и втулки из черного полиамида

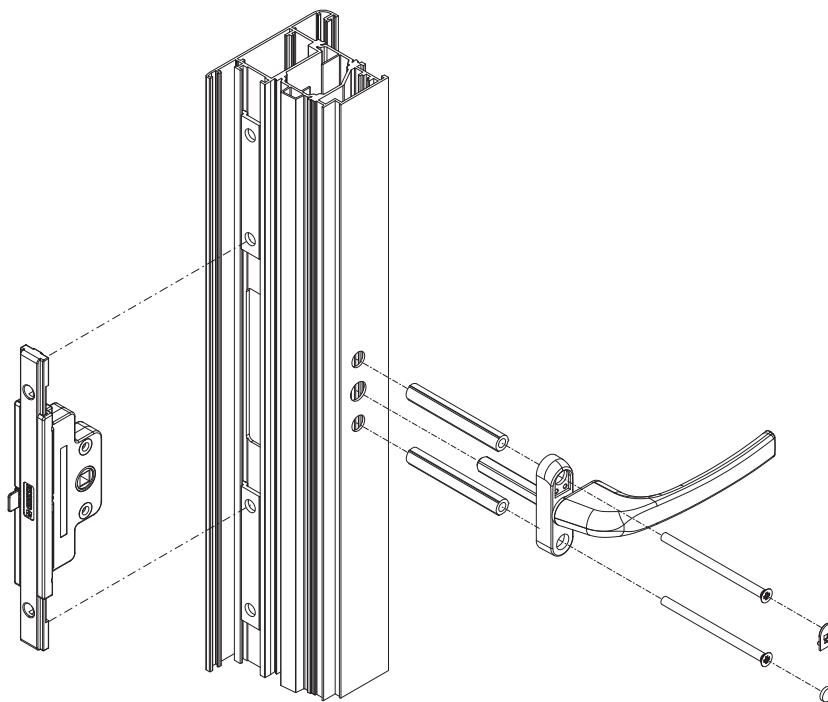
Винты из нержавеющей стали

Габаритные размеры



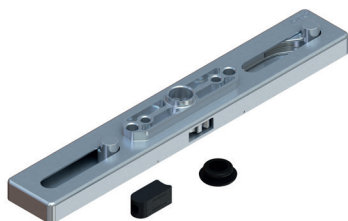
Пример использования





АРТИКУЛ	Описание	Тип открывания	Технические заметки	Дормасс	Поверхность - не окрашенная	Поверхность Анодированная	Поверхность Окрашенная	Линия Trend	Число деталей в Упаковке
04089	ОДНОНАПР. ПРИВОД M180 BS 30	Окно с боковой подвеской, открывающегося наружу	ход 36 мм	E= 30 мм	X				5

ОДНОНАПРАВЛЕННЫЙ МЕХАНИЗМ GHIBO PLUS CW1

**Описание**

Ghibo Plus представляет собой однонаправленный механизм, предназначенный для установки на профиль створок, устанавливаемых на сплошных фасадах; он служит для перемещения с помощью оконной ручки, фурнитурных тяг и запорных цапф.

Онлайновая техническая спецификация

**Технические характеристики**

Ход этого механизма составляет 36 мм и обеспечивает оптимальное сопряжение запорных цапф (на створках) с ответными планками (на рамах).

Механизм особо прочный и имеет накладку из нержавеющей стали.

Межосевое расстояние между крепежными отверстиями 43 мм, а у поворотный элемент имеет квадратное отверстие со стороной 7 мм: это обеспечивает совместимость механизма со всеми оконными ручками на рынке.

Механизм совместим с тягами с отверстием 8 мм.

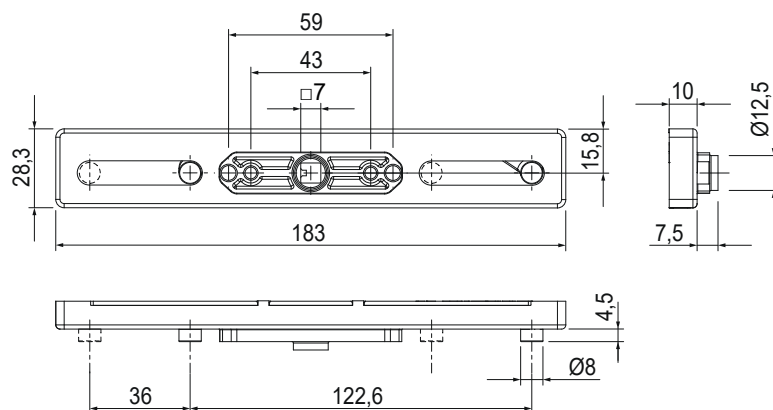
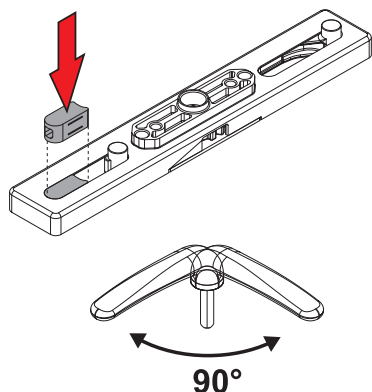
Материалы

Рамная и створочная запорные части из сплава ЦАМ

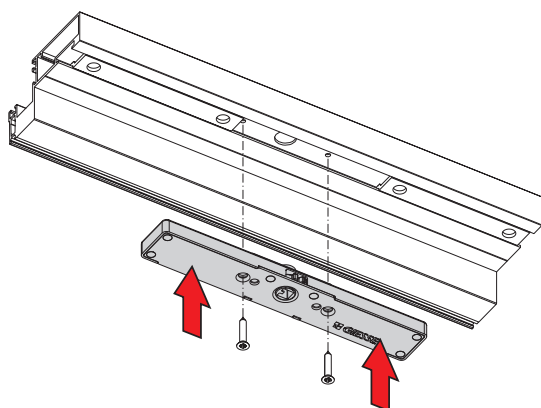
Накладка из нержавеющей стали

Втулки из полиамида

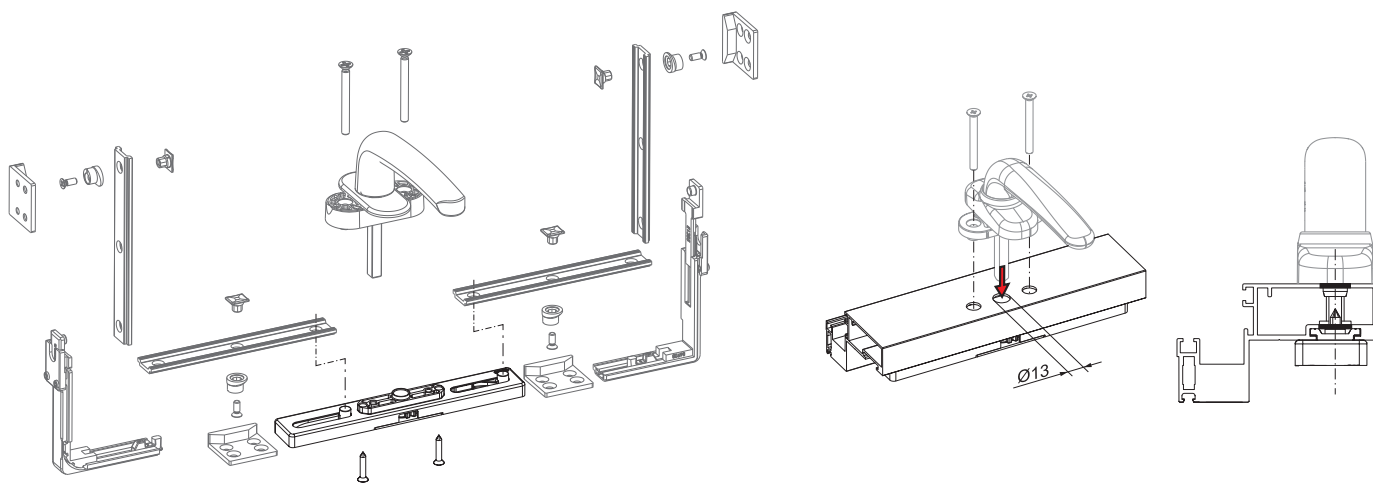
Блокиратор при 90°



Установка на профиль



Установка с ручкой



АРТИКУЛ	Описание	Тип открывания	Ход	Примечание	Поверхность - не окрашенная	Поверхность - Анодированная	Поверхность - Окрашенная	Линия Trend	Число деталей в упаковке
02079	МЕХАНИЗМ GHIBO PLUS CW1	Верхняя подвеска	36 мм	Совместим с оконными ручками со штифтом квадратного сечения 7 мм, фиксированное межосевое расстояние 43 мм	X				5

РУЧКА PRIMA PLUS



Описание

Нажимной гарнитур дверной, двунаправленных.

Онлайновая техниче-
ская спецификация



Технические характеристики

Рукоятка PRIMA PLUS состоит из корпуса, пластины и ротора, который в сочетании с возвратной пружиной обеспечивает возврат и расположение рукоятки в горизонтальном положении.

Непосредственный доступ к крепежным винтам путем простого поворота покрытия монтажной колодки.

Двойное межосевое расстояние между отверстиями 43 и 50 мм обеспечивает применимость ручки к большинству профилей, имеющихся на рынке. Крепление к профилю осуществляется с помощью самонарезающих винтов Ø4,2x16, прилагаемых к ручке.

Монтажная колодка снабжена 4-мя отверстиями с межосевым расстоянием 38 мм для использования дополнительных винтов (не входят в комплект) на случай замены ручки.

Ротор ручки снабжен механическим стопором, защищающим ограничитель рабочего хода пружины, предотвращая его повреждение и поломку в случае неправильного срабатывания.

Рамка размером 110 мм, поставляемая в комплекте, позволяет устанавливать ручку на профилях шириной от 78 до 82 мм (без разрезания рамки).

На ручку нанесено защитное лакокрасочное покрытие GIESSE, которое позволяет получать высококачественные поверхности, отличается равномерностью окраски и исключительной стойкостью к истиранию.

Компоненты подвергаются предварительной обработке, гарантирующей стойкость покрытия к шелушению.

Материалы

Ручка из алюминия, литого под давлением (окрашенный вариант), и сплава ЦАМ (отделка Trend).

Разжимной ротор и монтажная колодка из оцинкованного сплава ЦАМ.

Винтовое самоформирующееся крепление к ротору из оцинкованной стали.

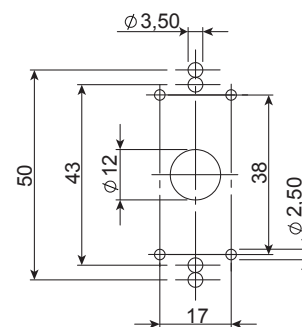
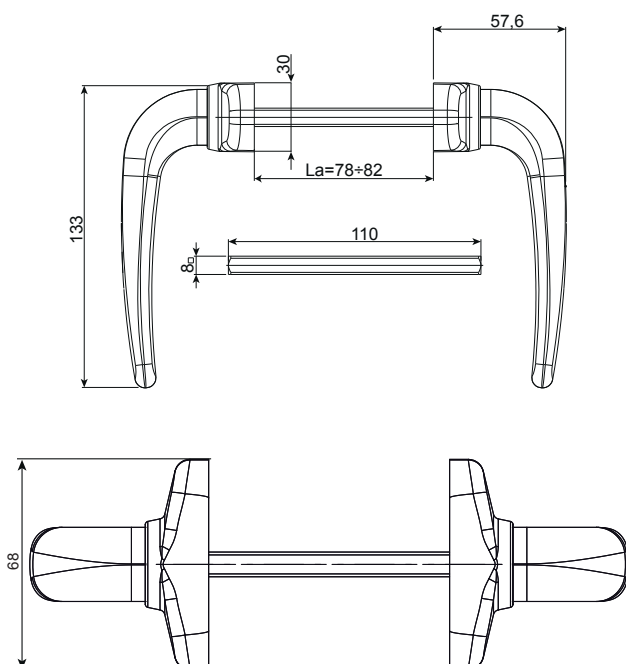
Покрытие монтажной колодки из сплава ЦАМ.

Нажимная пружина из нержавеющей стали.

Пружина возврата из стали

Винты для крепления к профилю и штифт с квадратным сечением 8 x 8 x 110 из оцинкованной стали

Регулировочные шайбы из ацетальной смолы.



Артикул	Описание	Примечание	Длина штифта квадратного сечения [мм]	La [мм]	Поверхность - не окрашенная	Поверхность - Анодированная	Поверхность - Окрашенная	Линия Trend	Число деталей в упаковке
02792	РУЧКА PRIMA	пара	8x8x110	78-82	X		X	X	10

РУЧКА MASTERMONT



Описание

Пара переставляемых алюминиевых дверных ручек.

Онлайновая техническая спецификация



Технические характеристики

Ручка MASTER MONT состоит из двух рукояток, два штифта и двух крепежных накладок.

Алюминиевая рукоятка выполнена в том же стиле, что и ручки серии EURO.

Ручка может устанавливаться на профилях шириной до 65 мм; при этом не требуется обрезка шпинделя.

Материалы

Рукоятка из алюминия

Два штифт 8 x 4 x 122 из оцинкованной стали

Крепежная накладка из полиамида

Крепежные винты из оцинкованной стали

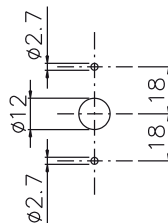
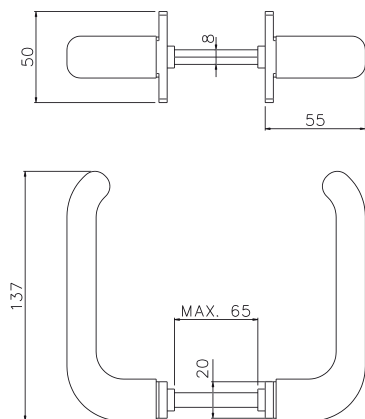
Винты под шестигранный ключ, без головки из никелированной стали

Детали крепления

2 Стержень 8 x 4 x 112 мм

4 Самонарезных винта CSH 3,5 x 13

2 Винт М6 x 10



АРТИКУЛ	Описание	Примечание	Поверхность окраски - не окрашенная	Поверхность Анодированная	Поверхность Окрашенная	Линия Trend	Число деталей в упаковке
02458	РУЧКА MASTERMONT	пара	X		X		20

РУЧКА ASIA



Описание

Нажимной гарнитур дверной, двунаправленных.

Онлайновая техниче-
ская спецификация



Технические характеристики

Ручка для двери ASIA состоит из основания и ротора, который в сочетании с возвратной пружиной обеспечивает зеркально-симметричную работу и горизонтальное расположение ручки.

Непосредственный доступ к крепежным винтам путем простого поворота покрытия монтажной колодки.

Двойное межосевое расстояние между отверстиями 43 и 50 мм обеспечивает применимость ручки к большинству профилей, имеющихся на рынке. Крепление к профилю осуществляется с помощью самонарезающих винтов $\varnothing 4,2 \times 16$, прилагаемых к ручке.

Основание снабжено 4-мя отверстиями с межосевым расстоянием 38 мм для использования дополнительных винтов (не входят в комплект) на случай замены ручки.

Ротор ручки снабжен механическим стопором, защищающим ограничитель рабочего хода пружины, предотвращая его повреждение и поломку в случае неправильного срабатывания.

Рамка размером 110 мм, поставляемая в комплекте, позволяет устанавливать ручку на профилях шириной от 78 до 82 мм (без разрезания рамки).

На ручку нанесено защитное лакокрасочное покрытие GIESSE, которое позволяет получать высококачественные поверхности, отличается равномерностью окраски и исключительной стойкостью к истиранию.

Компоненты подвергаются предварительной обработке, гарантирующей стойкость покрытия к шелушению.

Материалы

Рукоять из литого алюминия

Шестерня из оцинкованного сплава ЦАМ

Винтовое самоформирующееся крепление к ротору из оцинкованной стали.

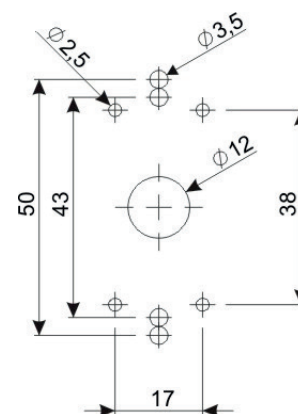
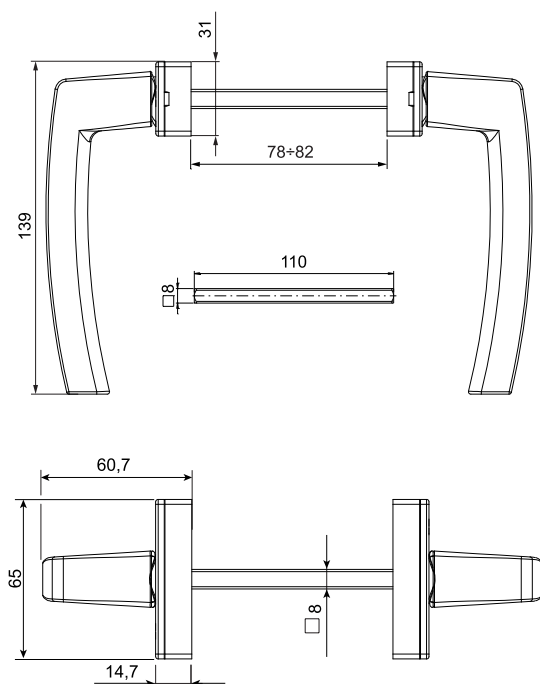
Основание и накладка из окрашенного сплава ЦАМ

Нажимная пружина из нержавеющей стали.

Пружина возврата из стали

Винты для крепления к профилю и штифт с квадратным сечением 8 x 8 x 110 из оцинкованной стали

Регулировочные шайбы из ацетальной смолы.



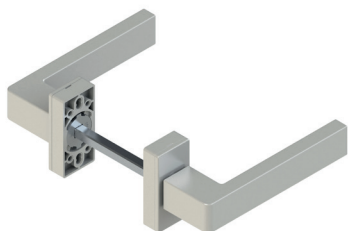
АРТИКУЛ	Описание	Примечание	Длина штифта квадратного сечения [мм]	Поверхность - не окрашенная	Поверхность Анодированная	Поверхность Окрашенная	Линия Trend	Число деталей в упаковке
02414	РУЧКА ASIA	пара	8x8x110	X		X		10

ДВЕРНЫЕ РУЧКИ KORA

Описание

Нажимной гарнитур дверной, двунаправленных.

Онлайновая техническая спецификация



Технические характеристики

Ручка для двери KORA состоит из основания и ротора, который в сочетании с возвратной пружиной обеспечивает зеркально-симметричную работу и горизонтальное расположение ручки.

Непосредственный доступ к крепежным винтам путем простого поворота покрытия монтажной колодки.

Двойное межосевое расстояние между отверстиями 43 и 50 мм обеспечивает применимость ручки к большинству профилей, имеющихся на рынке. Крепление к профилю осуществляется с помощью самонарезающих винтов $\varnothing 4,2 \times 16$, прилагаемых к ручке.

Основание снабжено 4-мя отверстиями с межосевым расстоянием 38 мм для использования дополнительных винтов (не входят в комплект) на случай замены ручки.

Ротор ручки снабжен механическим стопором, защищающим ограничитель рабочего хода пружины, предотвращая его повреждение и поломку в случае неправильного срабатывания.

Рамка размером 110 мм, поставляемая в комплекте, позволяет устанавливать ручку на профилях шириной от 78 до 82 мм (без разрезания рамки).

На ручку нанесено защитное лакокрасочное покрытие GIESSE, которое позволяет получать высококачественные поверхности, отличается равномерностью окраски и исключительной стойкостью к истиранию.

Компоненты подвергаются предварительной обработке, гарантирующей стойкость покрытия к шелушению.

Материалы

Рукоять из литого алюминия

Шестерня из оцинкованного сплава ЦАМ

Винтовое самоформирующееся крепление к ротору из оцинкованной стали.

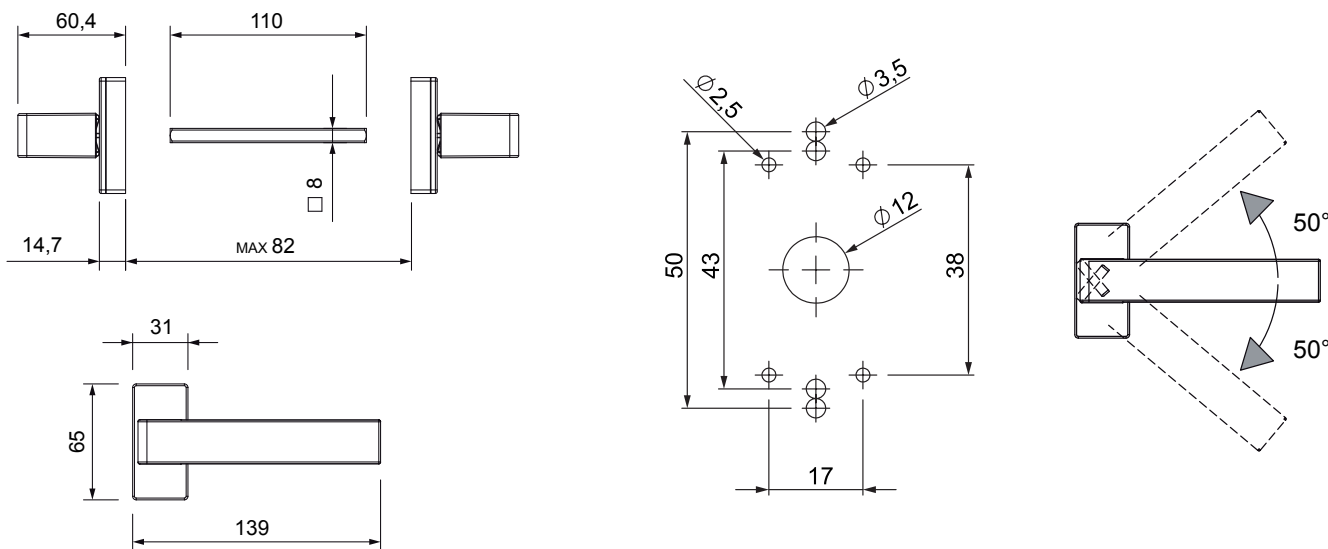
Основание и накладка из окрашенного сплава ЦАМ

Нажимная пружина из нержавеющей стали.

Пружина возврата из стали

Винты для крепления к профилю и штифт с квадратным сечением 8 x 8 x 110 из оцинкованной стали

Регулировочные шайбы из ацетальной смолы.



АРТИКУЛ	Описание	Примечание	Длина штифта квадратного сечения [мм]	Поверхность - не окрашенная	Поверхность Анодированная	Поверхность Окрашенная	Линия Trend	Число деталей в упаковке
02563	ДВЕРНЫЕ РУЧКИ KORA	пара	8x8x110	X		X	X	10

РУЧКА MASTER PLUS



Описание

Нажимной гарнитур дверной, двунаправленных.

Онлайновая техническая спецификация



Технические характеристики

Ручка для двери MASTER PLUS состоит из основания и ротора, который в сочетании с возвратной пружиной обеспечивает право- и левостороннюю установку и горизонтальное расположение ручки.

Непосредственный доступ к крепежным винтам путем простого поворота покрытия монтажной колодки.

Удвоенное расстояние С/С при сверлении, 43 и 50 мм, позволяет устанавливать ручку на подавляющем большинстве имеющихся в продаже профилей.

Крепление к профилю осуществляется с помощью самонарезающих винтов $\varnothing 4,2 \times 16$, прилагаемых к ручке.

Основание снабжено 4-мя отверстиями с межосевым расстоянием 38 мм для использования дополнительных винтов (не входят в комплект) на случай замены ручки.

Ротор ручки снабжен механическим стопором, защищающим ограничитель рабочего хода пружины, предотвращая его повреждение и поломку в случае неправильного срабатывания.

Рамка размером 110 мм, поставляемая в комплекте, позволяет устанавливать ручку на профилях шириной от 78 до 82 мм (без разрезания рамки).

На ручку нанесено защитное лакокрасочное покрытие GIESSE, которое позволяет получать высококачественные поверхности, отличается равномерностью окраски и исключительной стойкостью к истиранию.

Компоненты подвергаются предварительной обработке, гарантирующей стойкость покрытия к шелушению.

Материалы

Рукоять из литого алюминия

Шестерня из оцинкованного сплава ЦАМ

Винтовое самоформирующееся крепление к ротору из оцинкованной стали.

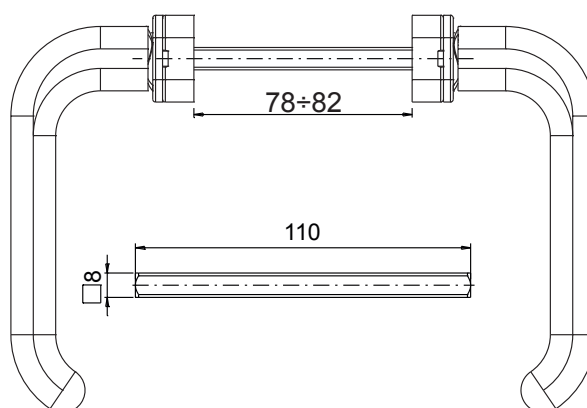
Основание и накладка из окрашенного сплава ЦАМ

Нажимная пружина из нержавеющей стали.

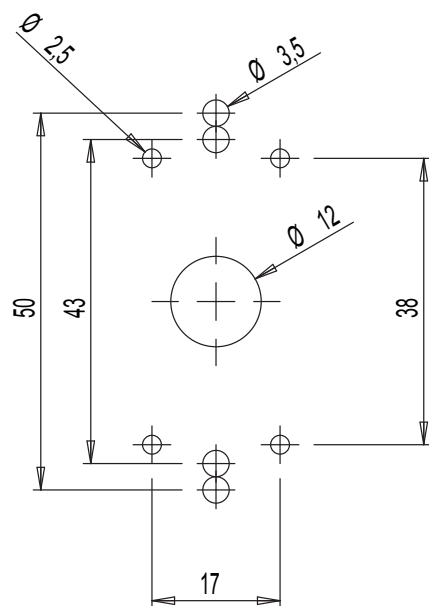
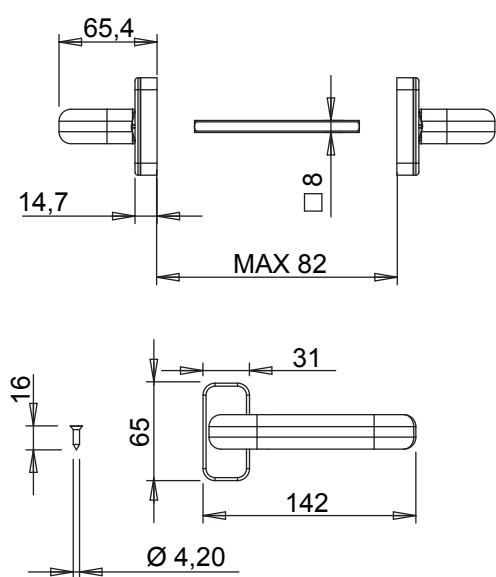
Пружина возврата из стали

Винты для крепления к профилю и штифт с квадратным сечением 8 x 8 x 110 из оцинкованной стали

Регулировочные шайбы из ацетальной смолы.



ДВЕРНЫЕ РУЧКИ



АРТИКУЛ	Описание	Примечание	Длина штифта квадратного сечения [мм]	Поверхность - неокрашенная	Поверхность Анодированная	Поверхность Окрашенная	Линия Tend	Число деталей в упаковке
02422	РУЧКА MASTER PLUS	пара	8x8x110	X		X		10



РУЧКА MASTERPLAST

Описание

Нажимной гарнитур дверной, из полиамида, двунаправленный.

Онлайновая техниче-
ская спецификация



Технические характеристики

Ручка MASTERPLAST состоит из пары рукояток, которые полностью собираются предварительно, и шпинделя с квадратным сечением, со стороной 8мм.

Рукоятка собирается предварительно на пластине, которая должна крепиться к профилю винтами, к накладке заглушки винта и к поворотной детали с помощью пружины, которая поддерживает двунаправленную работу, а также позволяет стопорить или позиционировать рукоятку по горизонтали.

Рукоятка ручки выполнена в том же стиле, что и ручки серии EURO.

Ручка может устанавливаться на профилях шириной от 45 до 55 мм; при этом не требуется обрезка штифта.

Материалы

Основание, накладка и рукоять изготовлены из полиамида (черный)

Шестерня из оцинкованного сплава ЦАМ

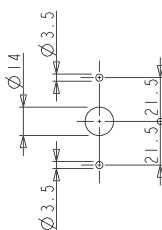
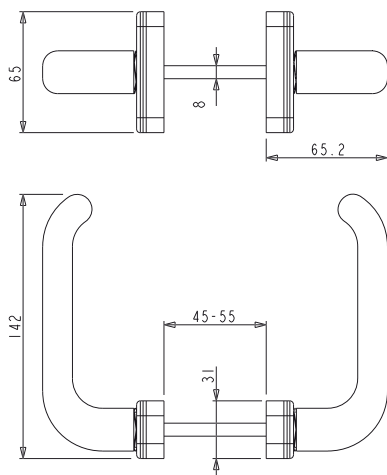
Пружина из полиформальдегида

Штифт квадратного сечения 8 x 8 x 110 и крепежные винты из оцинкованной стали

Детали крепления

1 Стержень с квадратным сечением 8 x 8 X 110 мм

4 Самонарезных винта, оцинкованные 4,2 x 19



АРТИКУЛ	Описание	Примечание	Поверхность - не окрашенная	Поверхность Анодированная	Поверхность Окрашенная	Линия Trend	Число деталей в упаковке
02456	РУЧКА MASTERPLAST	черный полиамид	X				20

НАКЛАДКИ НА ЦИЛИНДР ПРОФИЛЬНЫЙ

Описание

Накладки на профильный цилиндр.

Онлайновая техническая спецификация



Технические характеристики

Накладка состоит из основания, которое крепится к профилю с помощью самонарезающих винтов, и крышки, защелкивающейся на этом основании.

Накладка выполнена в том же дизайне, что и соответствующая ручка.

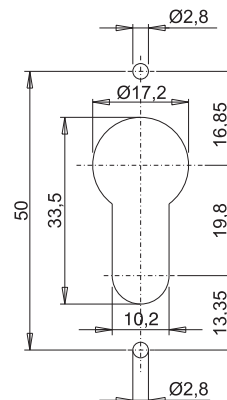
Материалы

Наружная накладка из окрашенного алюминия или сплава ЦАМ

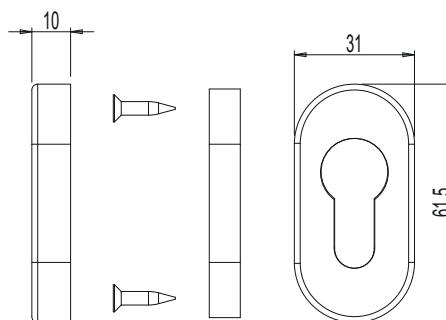
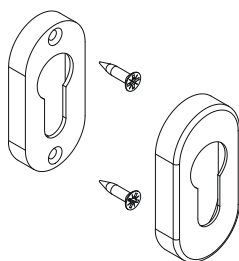
Нижняя часть основания насадки из полиамида

Винты из оцинкованной стали

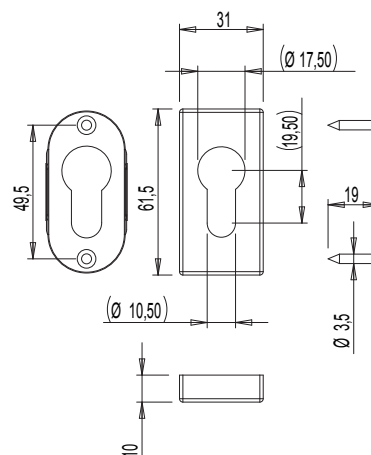
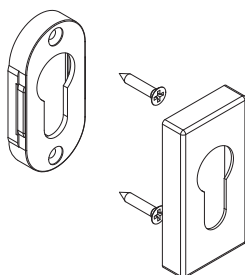
Сверление под цилиндр EURO



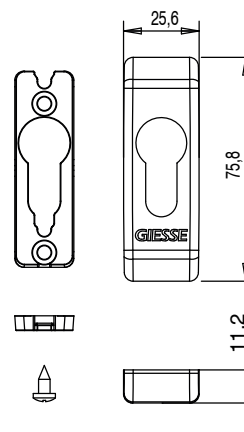
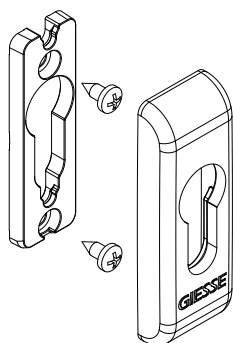
0243001



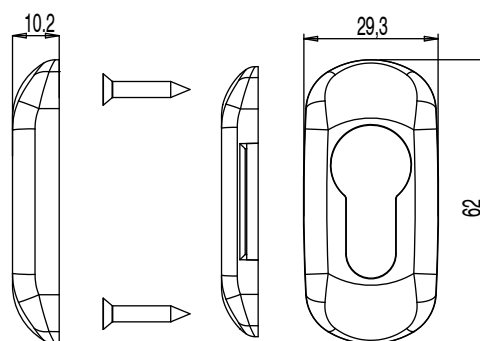
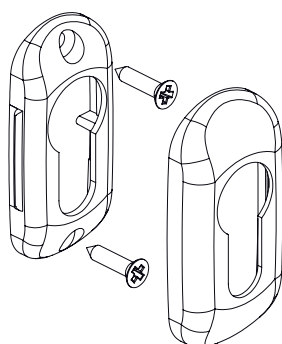
02431



04476N



07058N



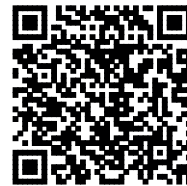
АРТИКУЛ	Описание	Примечание	Поверхность - не окрашенная	Поверхность Анодированная	Поверхность Окрашенная	Линия Trend	Число деталей в упаковке
0243001	НАКЛАДКА НА ЦИЛИНДР ПРОФИЛЬНЫЙ	1 комплект = 1 накладка + 1 основание	X		X	X	20
02431	НАКЛАДКА НА ЦИЛИНДР ПРОФИЛЬНЫЙ ASIA	1 комплект = 1 накладка + 1 основание	X		X	X	20
04476N	НАКЛАДКА НА ЦИЛИНДР ПРОФИЛЬНЫЙ	1 комплект = 1 накладка + 1 основание	X		X		20
07058N	ОВАЛЬНАЯ НАКЛАДКА НА ПРОФИЛЬНЫЙ ЦИЛИНДР	1 комплект = 2 накладки + 2 основания	X		X	X	20

НАКЛАДКА НА ПРОФИЛЬНЫЙ ЦИЛИНДР GHIBO OUT KEY

Описание

Накладки на цилиндр EURO.

Онлайновая техническая спецификация



Технические характеристики

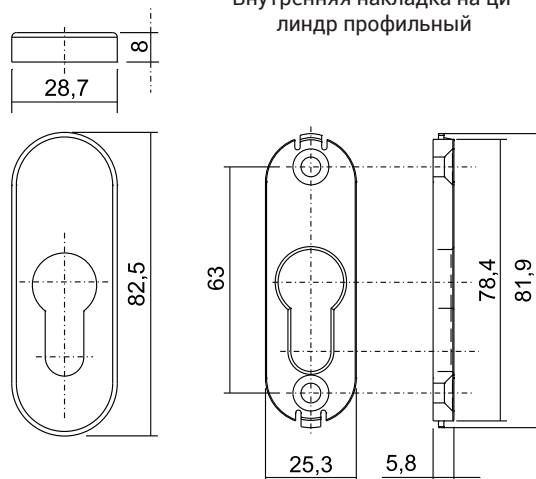
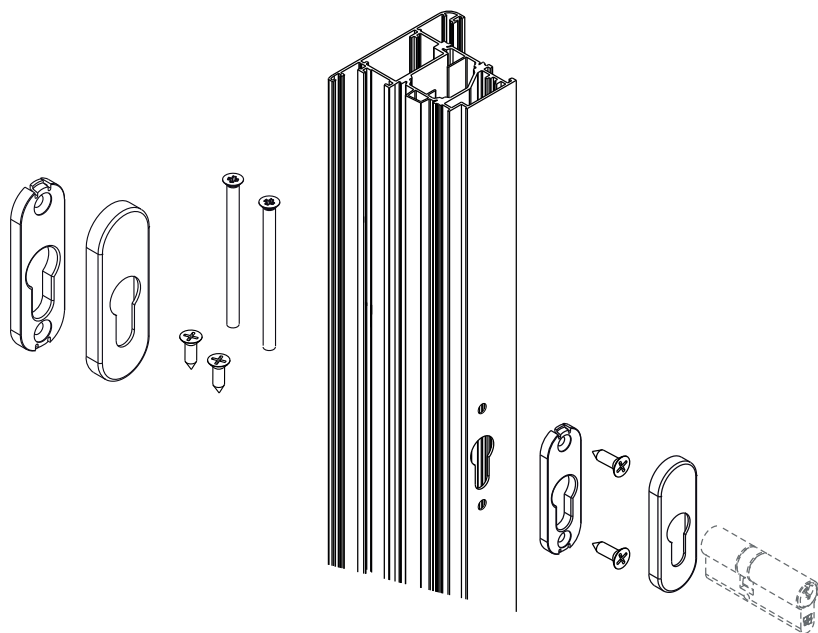
Накладка на профильный цилиндр, для механизмов GHIBO OUT KEY. Могут поставляться в исполнении с накладкой на цилиндр IN, служащей для закрывания цилиндра только с внутренней стороны. Изделие совместимо только с механизмами, которые имеют монтажное межосевое расстояние 63 мм, например, серия GHIBO OUT KEY.

Материалы

Внутренняя накладка из окрашенного алюминия
 Основа из полиамида
 Винты из оцинкованной стали

Арт. 04096

Последовательность монтажа Арт. 04096



АРТИКУЛ	Описание	Технические заметки	Поверхность - не окрасная	Поверхность Анодированная	Поверхность Окрашенная	Линия Tend	Число деталей в упаковке
04096	Внутренняя накладка на цилиндр профильный	для арт. 04086/87/88 - совместимость со стандартными профильными цилиндрами	X		X		5

ЗАМОК ДЛЯ ЗАПИРАНИЯ ПО ПЕРИМЕТРУ



Описание

Врезной вариант центрального замка для алюминиевых стоек с регулируемой защелкой и откидной щеколдой, подготовленный для подключения к штоку закрытия вверх/вниз.

Онлайновая техническая спецификация



Технические характеристики

Замок совместим с европейскими профильными цилиндрами с взломостойкой откидной щеколдой и двусторонней защелкой (для правой и левой стороны), регулируемой от 10 до 15 мм.

Запорные ригели приводятся в действие с помощью профильного цилиндра.

Пружинная защелка приводится в действие, на отпирание, с помощью профильного цилиндра или штифтом (8мм) нажимного гарнитура.

Межосевое расстояние (от оси рукоятки до оси профильного цилиндра) 85 мм.

Ригель запорный толщиной 10 мм и выходом 24 мм.

Защелка с выступом 10÷15 мм.

В комплекте с замком поставляется пара двунаправленных переходников для соединения с тягой из полиамида; в результате формируются верхний и нижний механизмы запираения в нескольких точках, приводимых в действие от профильного цилиндра..

ход дополнительных запоров 15,5 мм.

Переходники для соединения с фурнитурными тягами имеют соединительные штифты размером 8 мм.

Материалы

Корпус замка из оцинкованной стали

Плоская лицевая планка из нержавеющей стали

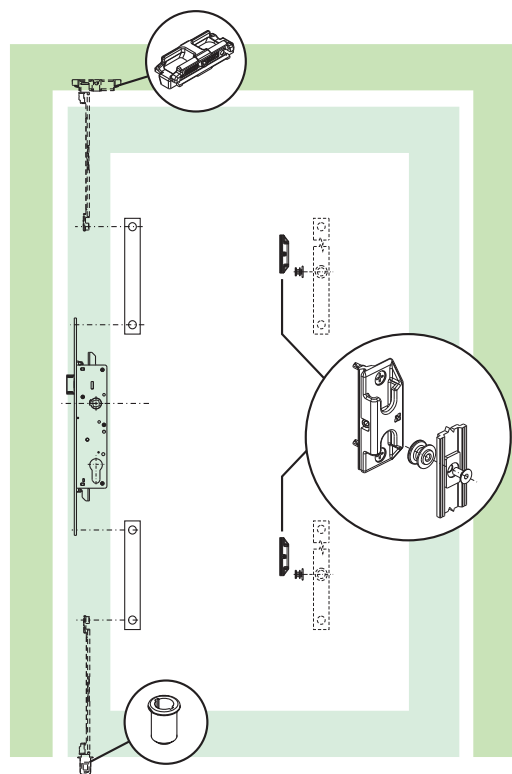
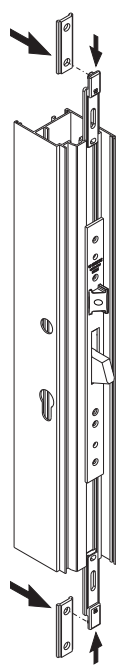
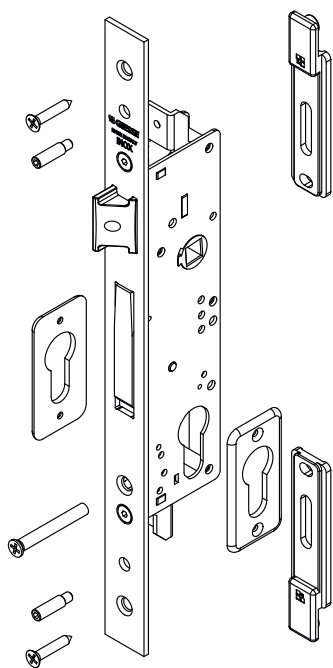
Пружинная защелка и запорный ригель из никелированной стали

Соединительные переходники тяг изготовлены из сплава ЦАМ

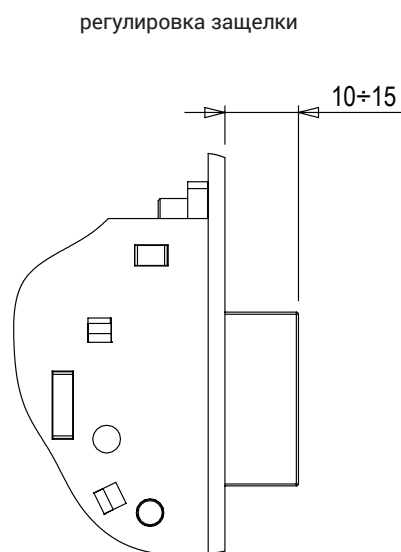
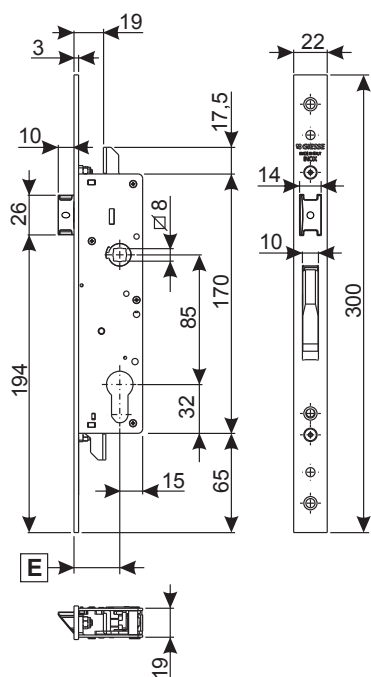
Накладки на профильный цилиндр изготовлены из полиамида

Штифты для крепления переходников и винт для крепления цилиндра из оцинкованной стали

Крепежные винты замка из нержавеющей стали



ДВЕРНЫЕ ЗАМКИ



Артикул	Описание	дормасс E [мм]	ШИРИНА ШТУЛЬПА (ЛИЦЕВАЯ ПЛАНКА) [мм]	ПОПЕРЕЧНОЕ СЕЧЕНИЕ ПАРЫ ПРОФИЛЕЙ	Ответные планки	Поверхность неокрашенная	Поверхность Анодированная	Поверхность Окрашенная	Линия Trend	Число деталей в упаковке
0462701	ЗАМОК ДЛЯ ВЕРХНЕГО/НИЖНЕГО ЗАПИРАНИЯ	30	22	04630 - 04639 - 04859 - 04860	X					1
0462801	ЗАМОК ДЛЯ ВЕРХНЕГО/НИЖНЕГО ЗАПИРАНИЯ	35	22	C001-C002-C003-C004-C005-C006-C009-C010-C011-C012-C013-C014-C016-C017	04630 - 04639 - 04859 - 04860	X				10

ЗАМОК ДЛЯ ЗАПИРАНИЯ ПО ПЕРИМЕТРУ

Описание

Замок с пружинной защелкой и запорным ригелем, с дополнительным двусторонним механизмом, приводимым в действие ручкой.

Онлайновая техническая спецификация

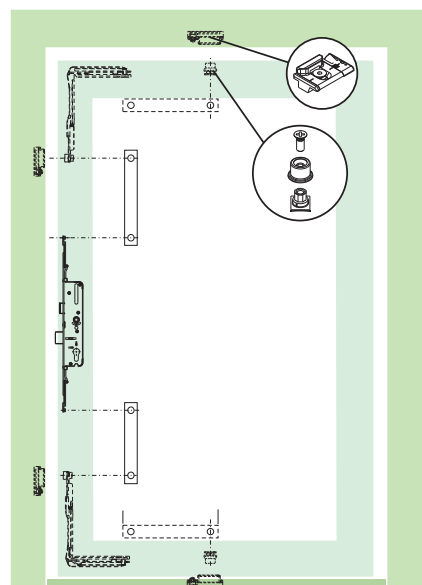
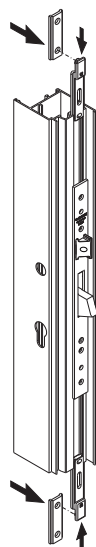
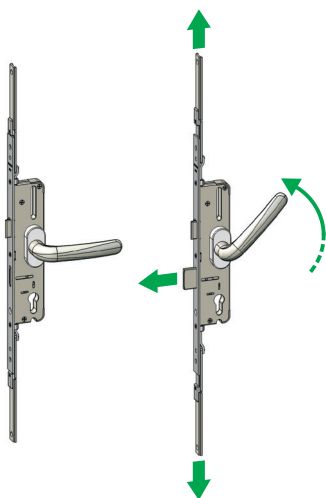
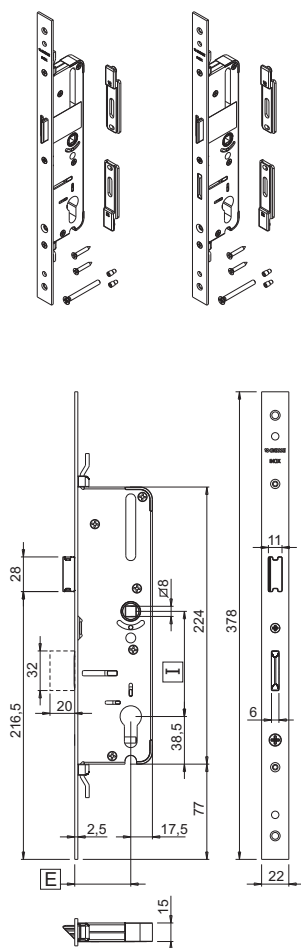


Технические характеристики

Замок, совместим с профильным евроцилиндром, выпускается как с запорным ригелем, так и без него.
 В сочетании с полиамидной тягой, с помощью специальных соединительных адаптеров, замок позволяет сделать и разместить точки запираения в любом количестве и любом месте двери.
 Пружинная защелка и дополнительные запирающие механизмы приводятся в действие с помощью штифта (8мм) нажимного гарнитура.
 Блокировка и разблокировка ручки с помощью ключа.
 Межосевое расстояние (от оси рукоятки до оси профильного цилиндра) 85 мм или 92 мм.
 Ригель запорный толщиной 6 мм и выходом 20 мм.
 Переставляемая пружинная защелка (правая/левая) с выходом 10 мм.
 Ход дополнительных запорных элементов 18 мм.
 Переходники для соединения с фурнитурными тягами имеют соединительные штифты размером 8 мм.
 Примечание: Для обеспечения надлежащего выполнения функции запираения следует установить двустороннюю ручку.

Материалы

Корпус замка из оцинкованной стали (кроме изд. 04699 с корпусом из нержавеющей стали)
 Внутренние компоненты из оцинкованной стали
 Плоская лицевая планка из нержавеющей стали
 Пружинная защелка и запорный ригель из оцинкованного сплава ЦАМ
 Соединительные переходники тяг изготовлены из сплава ЦАМ
 Штифты для крепления переходников и винты для крепления замка из оцинкованной стали
 Винт для крепления профильного цилиндра из нержавеющей стали.



ДВЕРНЫЕ ЗАМКИ

АРТИКУЛ	Описание	ВХОД [ММ]	МЕЖСЕВОВОЕ РАССТОЯНИЕ С/С [ММ]	ШИРИНА ШТУЛЬПА (ЛИЦЕВАЯ ПЛАНКА) [ММ]	Наличие запорного ригеля	ПОПЕРЕЧНОЕ СЕЧЕНИЕ ПАРЫ ПРОФИЛЕЙ	ОТВЕТНЫХ ПЛАНКОВ	Поверхность - неокрашенная	Поверхность - Анодированная	Поверхность - Окрашенная	Линия Тренд	Число деталей в упаковке
04645	ЗАМОК ДЛЯ ЗАПИРАНИЯ ПО ПЕРИМЕТРУ	35	85	22	НЕТ	C001-C002-C003-C004-C005-C006-C009-C010-C011-C012-C013-C014-C016-C017	04655	X				1
04646	ЗАМОК ДЛЯ ЗАПИРАНИЯ ПО ПЕРИМЕТРУ	35	85	22	ДА	C001-C002-C003-C004-C005-C006-C009-C010-C011-C012-C013-C014-C016-C017	04655	X				1
04649	ЗАМОК ДЛЯ ЗАПИРАНИЯ ПО ПЕРИМЕТРУ	45	85	22	НЕТ	C001-C002-C003-C004-C005-C006-C009-C010-C011-C012-C013-C014-C016-C017	04655	X				1
04650	ЗАМОК ДЛЯ ЗАПИРАНИЯ ПО ПЕРИМЕТРУ	45	85	22	ДА	C001	04655	X				1
04659	ЗАМОК ДЛЯ ЗАПИРАНИЯ ПО ПЕРИМЕТРУ	35	92	22	ДА	C001-C002-C003-C004-C005-C006-C009-C010-C011-C012-C013-C014-C016-C017	04655	X				1
04698	ЗАМОК ДЛЯ ЗАПИРАНИЯ ПО ПЕРИМЕТРУ	45	92	22	НЕТ	C001-C002-C003-C004-C005-C006-C009-C010-C011-C012-C013-C014-C016-C017	04655	X				1
04699	ЗАМОК ДЛЯ ЗАПИРАНИЯ ПО ПЕРИМЕТРУ	45	92	22	ДА	C001-C002-C003-C004-C005-C006-C009-C010-C011-C012-C013-C014-C016-C017	04655	X				1



ЗАМКИ С ФАЛЕВОЙ ЗАЩЕЛКОЙ И ЗАПОРНЫМ ВЫПАДАЮЩИМ РИГЕЛЕМ

Описание

Замок с запиранием с лицевой стороны для алюминиевых стоек, с регулируемой пружинной защелкой и поворотным (выпадающим) запорным ригелем.

Онлайновая техническая спецификация

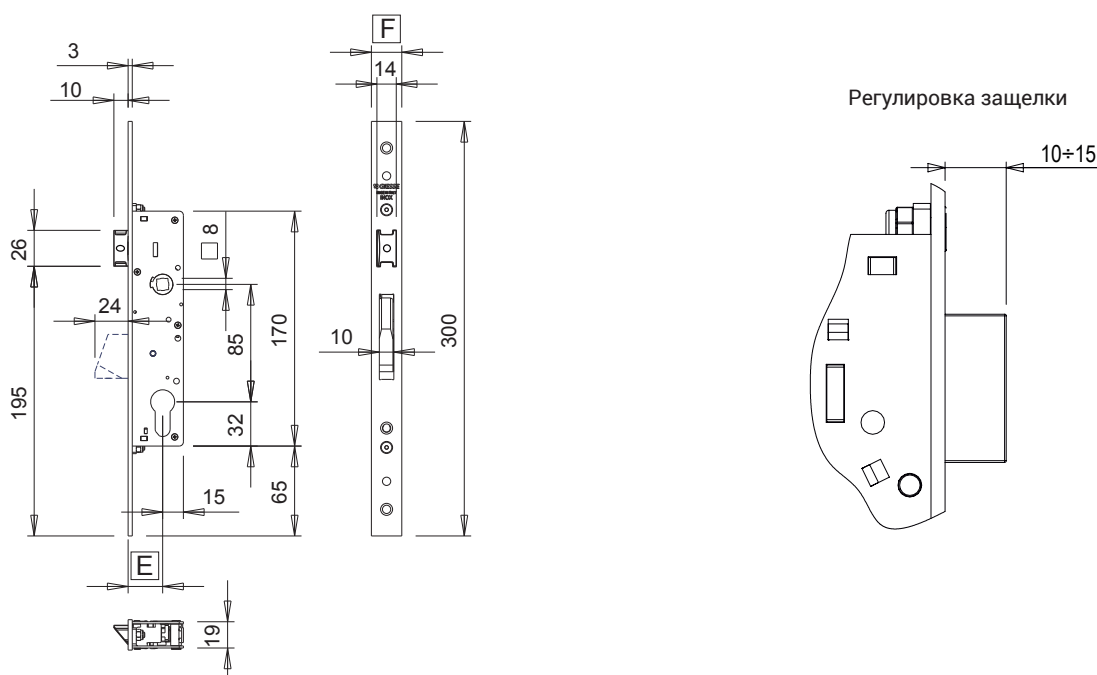


Технические характеристики

Замок совместим с европейскими профильными цилиндрами с взломостойкой откидной щеколдой и двусторонней защелкой (для правой и левой стороны), регулируемой от 10 до 15 мм.
 Запорные ригели приводятся в действие с помощью профильного цилиндра.
 Пружинная защелка приводится в действие, на отпирание, с помощью профильного цилиндра или штифтом (8мм) нажимного гарнитура.
 Межосевое расстояние (от оси рукоятки до оси профильного цилиндра) 85 мм.
 Ригель запорный толщиной 10 мм и выходом 24 мм.
 Пружинная защелка с выступом 10÷15 мм

Материалы

Корпус замка из оцинкованной стали
 Плоская лицевая планка из нержавеющей стали
 Пружинная защелка и запорный ригель из никелированной стали
 Накладки на профильный цилиндр изготовлены из полиамида
 Винт для крепления профильного цилиндра из оцинкованной стали.
 Крепежные винты замка из нержавеющей стали



Артикул	Описание	дормасс E [мм]	Ширина лицевой планки F [мм]	Ответные планки	Поверхность - не окрашенная	Поверхность - Анодированная	Поверхность - Окрашенная	Линия Trend	Число деталей в упаковке
0461301	ЗАМОК "АНТИПАНИКА" ДЛЯ АВАРИЙНЫХ ВЫХОДОВ С ПРУЖИННОЙ ЗАЩЕЛКОЙ	25	22	04630 - 04639 - 04859 - 04860	X				10
0461401	ЗАМОК "АНТИПАНИКА" ДЛЯ АВАРИЙНЫХ ВЫХОДОВ С ПРУЖИННОЙ ЗАЩЕЛКОЙ	30	22	04630 - 04639 - 04859 - 04860	X				10
0461501	ЗАМОК "АНТИПАНИКА" ДЛЯ АВАРИЙНЫХ ВЫХОДОВ С ПРУЖИННОЙ ЗАЩЕЛКОЙ	35	22	04630 - 04639 - 04859 - 04860	X				10
0461901	ЗАМОК "АНТИПАНИКА" ДЛЯ АВАРИЙНЫХ ВЫХОДОВ С ПРУЖИННОЙ ЗАЩЕЛКОЙ	25	24	04630 - 04639 - 04859 - 04860	X				10
0462001	ЗАМОК "АНТИПАНИКА" ДЛЯ АВАРИЙНЫХ ВЫХОДОВ С ПРУЖИННОЙ ЗАЩЕЛКОЙ	30	24	04630 - 04639 - 04859 - 04860	X				10
0462101	ЗАМОК "АНТИПАНИКА" ДЛЯ АВАРИЙНЫХ ВЫХОДОВ С ПРУЖИННОЙ ЗАЩЕЛКОЙ	35	24	04630 - 04639 - 04859 - 04860	X				10

ЗАМКИ С ЗАПОРНЫМ РИГЕЛЕМ И ПРУЖИННОЙ ЗАЩЕЛКОЙ



Описание

Центральный замок с фронтальным запирающим устройством, скользящая версия для алюминиевых вертикальных стоек, с пружинной защелкой и засовом.

Онлайновая техническая спецификация

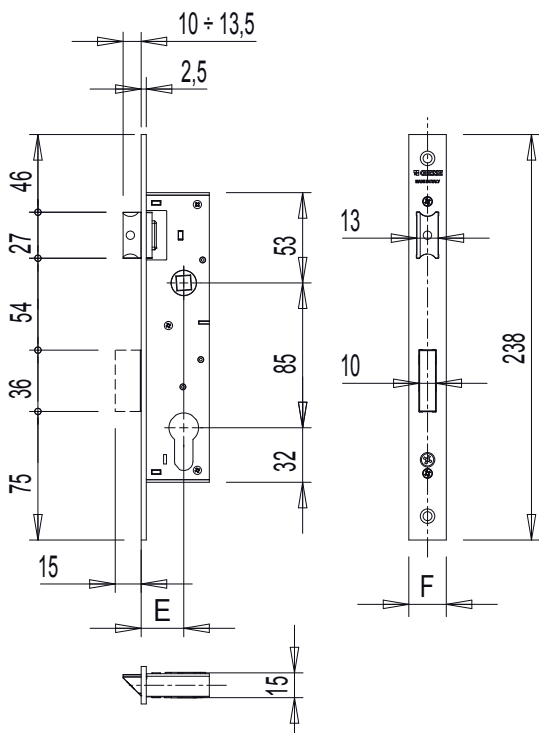


Технические характеристики

Замок совместим с европейскими профильными цилиндрами, имеет запорный ригель и пружинную защелку с обратным ходом (право- или левосторонняя).
 Запорные ригели приводятся в действие с помощью профильного цилиндра.
 Пружинная защелка приводится в действие, на отпирание, с помощью профильного цилиндра или штифтом (8мм) нажимного гарнитура.
 Межосевое расстояние (от оси рукоятки до оси профильного цилиндра) 85 мм.
 Запорный ригель имеет толщину 10 мм и выход 15 мм.
 Регулируемая пружинная защелка от 10 до 13,5 мм.

Материалы

Корпус замка из оцинкованной стали
 Плоская лицевая планка из нержавеющей стали
 Пружинная защелка и ригель из никелированной латуни
 Никелированный стальной ригель запорный
 Винт для крепления профильного цилиндра из оцинкованной стали.



АРТИКУЛ	Описание	дормасс E [мм]	Ширина лицевой планки F [мм]	Ответные планки	Поверхность неокрашенная	Поверхность Анодированная	Поверхность Окрашенная	Линия Trend	Число деталей в упаковке
0763001	ЦЕНТРАЛЬНЫЙ ЗАМОК, ФРОНТАЛЬНЫЙ E.25 mm	25	22	0465801	X				1
0763101	ЦЕНТРАЛЬНЫЙ ЗАМОК, ФРОНТАЛЬНЫЙ E.30 mm	30	22	0465801	X				1
0763201	ЦЕНТРАЛЬНЫЙ ЗАМОК, ФРОНТАЛЬНЫЙ E.35 mm	35	22	0465801	X				1

ЗАМКИ С РОЛИКОВОЙ ЗАЩЕЛКОЙ И ЗАПОРНЫМ ВЫПАДАЮЩИМ РИГЕЛЕМ



Описание

Замок с пружинной защелкой и поворотным (выпадающим) запорным ригелем.

Онлайновая техническая спецификация



Технические характеристики

Замок (совместим с профильным евроцилиндром) с противовзломными поворотными (выпадающим) запорными ригелями и регулируемой роликовой защелкой.

Запорные ригели приводятся в действие с помощью профильного цилиндра.

Ригель запорный толщиной 10 мм и выходом 24 мм.

Выступ ролика, регулируемый, от 7 мм до 16,5 мм.

Материалы

Корпус замка из оцинкованной стали

Плоская лицевая планка из нержавеющей стали

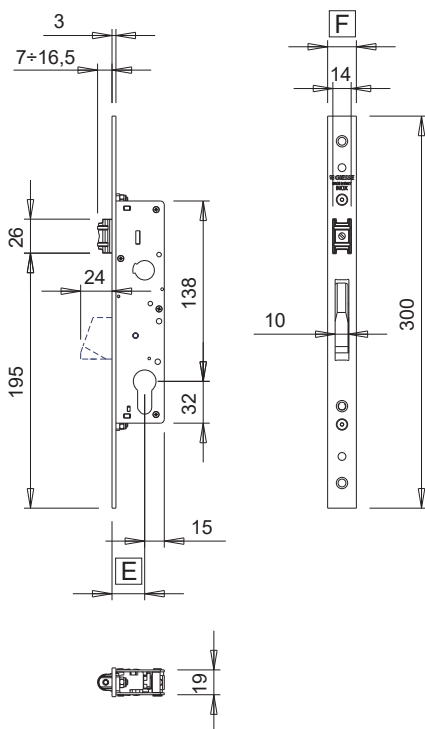
Ролик из никелированного сплава ЦАМ

Никелированный стальной ригель запорный

Накладки на профильный цилиндр изготовлены из полиамида

Винт для крепления профильного цилиндра из оцинкованной стали.

Крепежные винты замка из нержавеющей стали



АРТИКУЛ	Описание	дормасс E [мм]	Ширина лицевой планки F [мм]	Ответные планки	Поверхность - не окрашенная	Поверхность Анодированная	Поверхность Окрашенная	Линия Trend	Число деталей в упаковке
04616	ЗАМОК "АНТИПАНИКА" ДЛЯ АВАРИЙНЫХ ВЫХОДОВ С РОЛИКОМ	25	22	04630 - 04639 - 04859 - 04860	X				10
04617	ЗАМОК "АНТИПАНИКА" ДЛЯ АВАРИЙНЫХ ВЫХОДОВ С РОЛИКОМ	30	22	04630 - 04639 - 04859 - 04860	X				10
04618	ЗАМОК "АНТИПАНИКА" ДЛЯ АВАРИЙНЫХ ВЫХОДОВ С РОЛИКОМ	35	22	04630 - 04639 - 04859 - 04860	X				10
04623	ЗАМОК "АНТИПАНИКА" ДЛЯ АВАРИЙНЫХ ВЫХОДОВ С РОЛИКОМ	30	24	04630 - 04639 - 04859 - 04860	X				10
04624	ЗАМОК "АНТИПАНИКА" ДЛЯ АВАРИЙНЫХ ВЫХОДОВ С РОЛИКОМ	35	24	04630 - 04639 - 04859 - 04860	X				10

МНОГОЗАПОРНЫЕ ЗАМКИ, С ПЛОСКОЙ ШТУЛЬПОВОЙ ПЛАНКОЙ



Описание

Многозапорный замок с центральным и боковыми запирающими, с плоской шульповой пластиной; имеет пружинную защелку и поворотные (выпадающие) запорные ригеля

Онлайновая техническая спецификация



Технические характеристики

Замок (совместим с профильным евроцилиндром) с противозломными поворотными (выпадающим) запорными ригелями, переставляемой пружинной защелкой (правой или левой).

Запорные ригели приводятся в действие с помощью профильного цилиндра.

Пружинная защелка приводится в действие, на отпирание, с помощью профильного цилиндра или штифтом (8мм) нажимного гарнитура.

Межосевое расстояние (от оси рукоятки до оси профильного цилиндра) 85 мм.

Ригеля запорные толщиной 10 мм и выходом 24 мм.

Пружинная защелка с выступом 10 мм.

Материалы

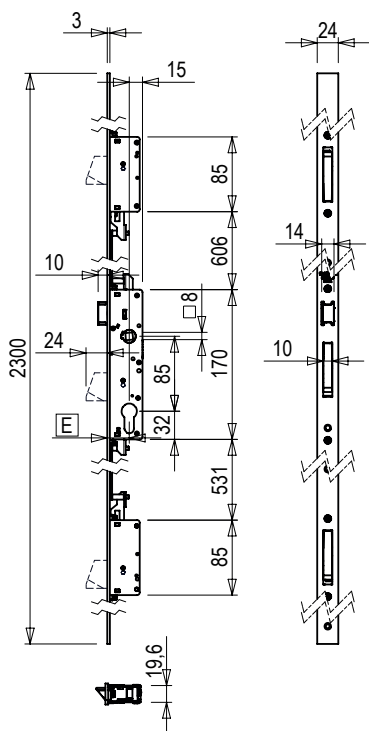
Корпус замка из оцинкованной стали

Плоская лицевая планка из нержавеющей стали

Пружинная защелка и запорный ригель из никелированной стали

Винт для крепления профильного цилиндра из оцинкованной стали.

Крепежные винты замка из нержавеющей стали



АРТИКУЛ	Описание	дормасс E [мм]	Ширина лицевой планки [мм]	Ответные планки	Поверхность - не окрашенная	Поверхность - Анодированная	Поверхность - Окрашенная	Линия Trend	Число деталей в упаковке
04854	МНОГОЗАПОРНЫЙ ЗАМОК "АНТИПАНИКА" ДЛЯ АВАРИЙНЫХ ВЫХОДОВ, С ПЛОСКОЙ ШТУЛЬПОВОЙ ПЛАНКОЙ	30	24	04861 - 04862	X				1
04855	МНОГОЗАПОРНЫЙ ЗАМОК "АНТИПАНИКА" ДЛЯ АВАРИЙНЫХ ВЫХОДОВ, С ПЛОСКОЙ ШТУЛЬПОВОЙ ПЛАНКОЙ	35	24	04861 - 04862	X				1

МНОГОЗАПОРНЫЕ ЗАМКИ, С "U"-ШТУЛЬПОВОЙ ПЛАНКОЙ



Описание

Многозапорный замок с центральным и боковыми запирающими, с "U"-образной шульповой пластиной; имеет пружинную защелку и поворотные (выпадающие) запорные ригеля.

Онлайновая техническая спецификация



Технические характеристики

Замок (совместим с профильным евроцилиндром) с противовзломными поворотными (выпадающим) запорными ригелями, переставляемой пружинной защелкой (правой или левой).

Запорные ригели приводятся в действие с помощью профильного цилиндра.

Пружинная защелка приводится в действие, на отпирание, с помощью профильного цилиндра или штифтом (8мм) нажимного гарнитура.

Межосевое расстояние (от оси рукоятки до оси профильного цилиндра) 85 мм.

Ригеля запорные толщиной 10 мм и выходом 24 мм.

Пружинная защелка с выступом 10 мм.

Материалы

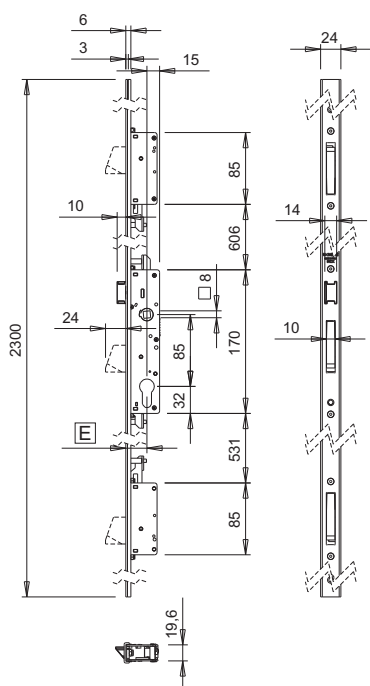
Корпус замка из оцинкованной стали

"U"-образный лицевая планка, из нержавеющей стали

Пружинная защелка и запорный ригель из никелированной стали

Винт для крепления профильного цилиндра из оцинкованной стали.

Крепежные винты замка из нержавеющей стали



АРТИКУЛ	Описание	дормасс E [мм]	Ширина лицевой планки [мм]	Ответные планки	Поверхность - неокрашенная	Поверхность - анодированная	Поверхность - окрашенная	Линия Tend	Число деталей в упаковке
04850	МНОГОЗАПОРНЫЙ ЗАМОК "АНТИПАНИКА" ДЛЯ АВАРИЙНЫХ ВЫХОДОВ, С "U"-ШТУЛЬПОВОЙ ПЛАНКОЙ	25	24	04861 - 04862	X				1
04851	МНОГОЗАПОРНЫЙ ЗАМОК "АНТИПАНИКА" ДЛЯ АВАРИЙНЫХ ВЫХОДОВ, С "U"-ШТУЛЬПОВОЙ ПЛАНКОЙ	30	24	04861 - 04862	X				1
04852	МНОГОЗАПОРНЫЙ ЗАМОК "АНТИПАНИКА" ДЛЯ АВАРИЙНЫХ ВЫХОДОВ, С "U"-ШТУЛЬПОВОЙ ПЛАНКОЙ	35	24	04861 - 04862	X				1

ОТВЕТНЫЕ ПЛАНКА

Описание

Ответные планки, комбинируемые с однозапорным и многозапорным замками.

Онлайновая техническая спецификация



Технические характеристики

Тип 1 и 2

Регулируемые ответные планки из нержавеющей стали, которые можно использовать в комбинации с дверными замками.

Крепление в пазу с эксцентриковой системой фиксации.

Регулировка положения в поперечном направлении ± 2 мм.

Тип 3, 4 и 5

Ответные планки и набор плоских ответных планок, которые можно использовать в комбинации с однозапорным и многозапорным замками.

Крепление самонарезающими винтами.

Регулировка положения в поперечном направлении с помощью крепежных пазов.

Тип 6 и 7

Ответные планки и набор ответных планок с "U"образного сечения, которые можно использовать в комбинации с однозапорным и многозапорным замками.

Крепление самонарезающими винтами.

Регулировка положения в поперечном направлении с помощью крепежных пазов.

Тип 8

Подкладка под лицевую планку замка, используется в системах с большим фальцлюфтом, улучшает зацеп пружинной защелки замка за ответную планку.

Тип 9

Опорная пластина должна комбинироваться с запорным ригелем и защелкой.

Крепление самонарезающими винтами.

Материалы

Тип 1 и 2

Лицевая пластина, эксцентрики и винты для крепления к профилю из нержавеющей стали

Переходники для регулировки поперечного положения изготовлены из сплава ЦАМ

Тип 3, 4 и 5

Ответные планки и винты для крепления к профилю из нержавеющей стали

Тип 6 и 7

Ответные планки и винты для крепления к профилю из нержавеющей стали

Торцевые заглушки из полиамида

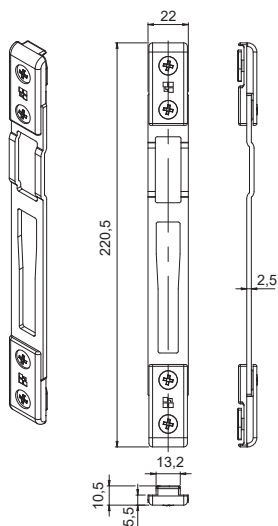
Тип 8

Подкладка полиамидная

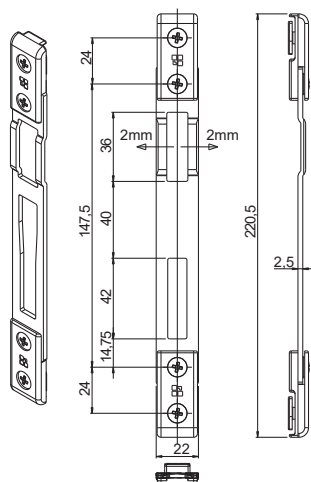
Тип 9

Ответные планки и винты для крепления к профилю из нержавеющей стали

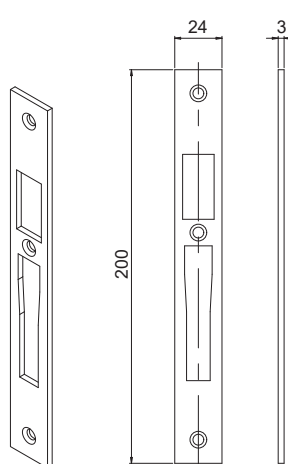
Ответная планка, тип 1



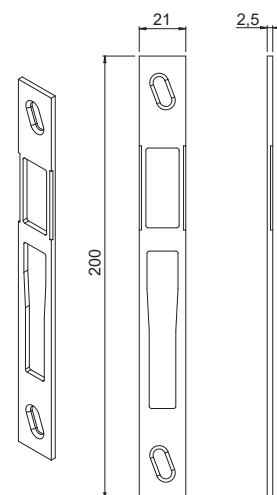
Ответная планка, тип 2



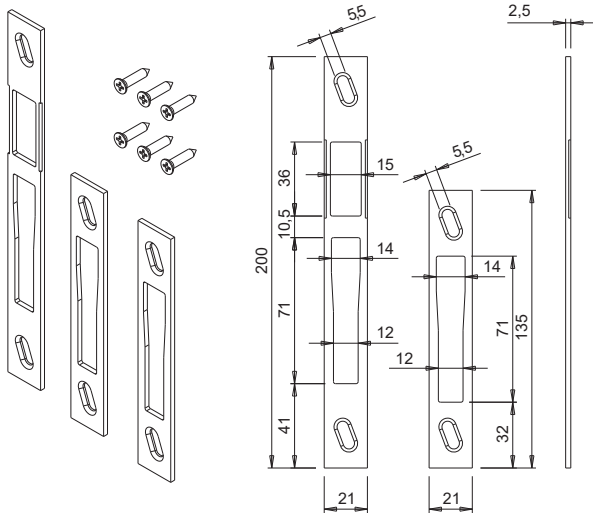
Ответная планка, тип 3



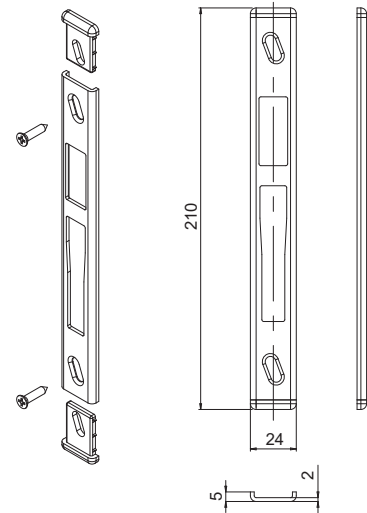
Ответная планка, тип 4



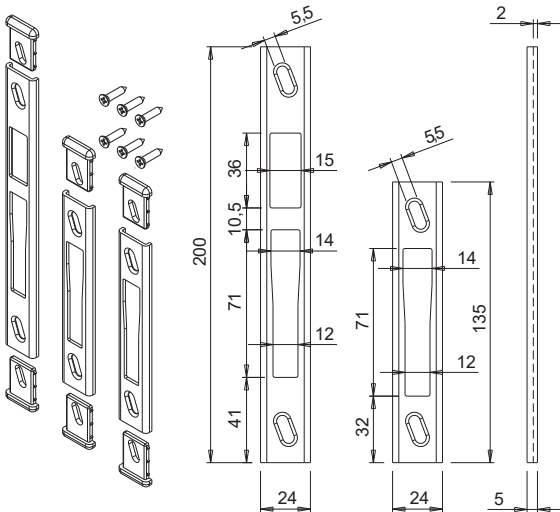
Ответная планка, тип 5



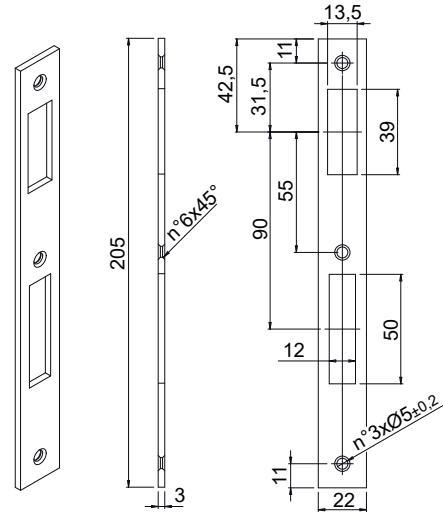
Ответная планка, тип 6



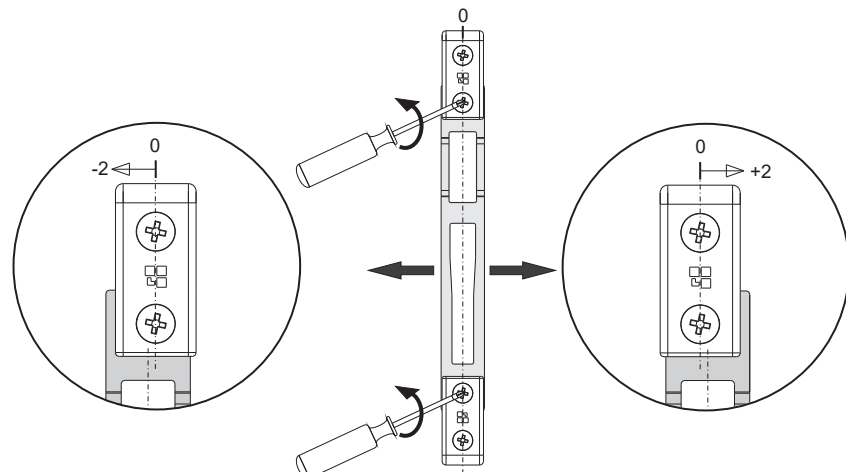
Ответная планка, тип 7



Опорная пластина, тип 9



Регулировки



ДВЕРНЫЕ ЗАМКИ

АРТИКУЛ	Описания	Примечание	Регулировка вентиляционной щели	Ширина [мм]	ПОПЕРЕЧНОЕ СЕЧЕНИЕ ПАРЫ ПРОФИЛЕЙ	Можно комбинировать с замком	Поверхность - не окрашенная	Поверхность - Анодированная	Поверхность - Окрашенная	Линия Trend	Число Деталей в упаковке
04630	ОТВЕТНАЯ ПЛАНКА, ДЛЯ ДВЕРНЫХ ЗАМКОВ	Тип 1	± 2 мм	22	C001-C002-C004-C011-C012-C013-C014-C015-C016-C017	0462701 - 0462801 - 0461301 - 0461401 - 0461501 - 04616 - 04617 - 04618 - 0461901 - 0462001 - 0462101 - 04623 - 04624	X				5
04639	УНИВЕРСАЛЬНАЯ ОТВЕТНАЯ ПЛАНКА	Тип 3	-	24		0462701 - 0462801 - 0461301 - 0461401 - 0461501 - 04616 - 04617 - 04618 - 0461901 - 0462001 - 0462101 - 04623 - 04624	X				10
04655	ОТВЕТНАЯ ПЛАНКА, ДЛЯ ЗАМКОВ ПОД БАЛКОННОЙ ДВЕРИ	Тип 2	± 2 мм	22	C001-C016	04645 - 04646 - 04649 - 04650 - 04699	X				5
0465801	ОПОРНАЯ ПЛАСТИНА	Тип 9	-	22		0763001 - 0763101 - 0763201	X				10
04859	ОТВЕТНАЯ ПЛАНКА, ПЛОСКАЯ	Тип 4	± 1,5 мм	21		0462701 - 0462801 - 0461301 - 0461401 - 0461501 - 04616 - 04617 - 04618 - 0461901 - 0462001 - 0462101 - 04623 - 04624	X				5
04860	ОТВЕТНАЯ ПЛАНКА, "U"-ОБРАЗНАЯ	Тип 6	± 1,5 мм	24		0462701 - 0462801 - 0461301 - 0461401 - 0461501 - 04616 - 04617 - 04618 - 0461901 - 0462001 - 0462101 - 04623 - 04624	X				5
04861	НАБОР ПЛОСКИХ ОТВЕТНОЙ ПЛАНКИ	Тип 5	± 1,5 мм	21	C001	04850 - 04851 - 04852 - 04853 - 04854 - 04855	X				5
04862	НАБОР "U"- ОБРАЗНЫХ ОТВЕТНОЙ ПЛАНКИ	Тип 7	± 1,5 мм	24	C001	04850 - 04851 - 04852 - 04853 - 04854 - 04855	X				5

ПРОФИЛЬНЫЙ ЦИЛИНДР ЕВРО, ДВУСТОРОННИЙ



Описание

Двусторонний профильный евроцилиндр

Онлайновая техниче-
ская спецификация



Технические характеристики

Двойной профильный евроцилиндр с 5-контактной кодовой системой.
Выступающий эксцентрик DIN.
вылет 0,5 мм.

Изделие поставляется в комплекте с 3 ключами, с кольцом и крепежным винтом с плоской головкой в потай.

Материалы

Корпус цилиндра из никелированной латуни

Цилиндр из никелированной латуни

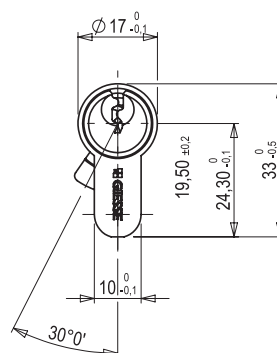
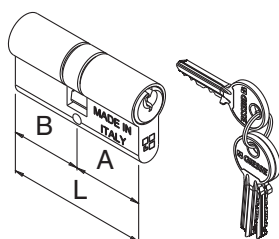
Эксцентрик DIN из закаленной стали

Штифты и контр-штифты из латуни

Пружины из нержавеющей стали

Ключ из никелированной латуни

Крепежный винт из оцинкованной стали



ПРОФИЛЬНЫЕ ЦИЛИНДРЫ

АРТИКУЛ	Описание	L [мм]	A [мм]	B [мм]	Поверхность - не окрашенная	Поверхность Анодированная	Поверхность Окрашенная	Линия Tend	Число деталей в упаковке
04469N	Двойной профильный евроцилиндр 35/35	70	35	35	X				10
04470N	Двойной профильный евроцилиндр 40/40	80	40	40	X				10
04471N	Двойной профильный евроцилиндр 35/45	80	35	45	X				10
04472N	Двойной профильный евроцилиндр 35/55	90	35	55	X				10
04473N	Двойной профильный евроцилиндр 30/70	100	30	70	X				10
04474N	Двойной профильный евроцилиндр 40/60	100	40	60	X				10
04490N	Двойной профильный евроцилиндр 30/30	60	30	30	X				10
04491N	Двойной профильный евроцилиндр 30/40	70	30	40	X				10
04492N	Двойной профильный евроцилиндр 30/45	75	30	45	X				10
04493N	Двойной профильный евроцилиндр 35/40	75	35	40	X				10
04494N	Двойной профильный евроцилиндр 30/50	80	30	50	X				10
04495N	Двойной профильный евроцилиндр 40/50	90	40	50	X				10
04652N	Двойной профильный евроцилиндр 30/55	85	30	55	X				10
04653N	Двойной профильный евроцилиндр 30/60	90	30	60	X				10
04654N	Двойной профильный евроцилиндр 30/65	95	30	65	X				10
05988	Двойной профильный евроцилиндр 30/75	105	30	75	X				10
05999	Двойной цилиндр европрофиль 96/48	96	48	48	X				10
07675	Двойной цилиндр европрофиль 27/27	54	27	27	X				10
07680	Двойной профильный евроцилиндр 31/31	62	31	31	X				10
07681	Двойной профильный евроцилиндр 27/37	64	27	37	X				10
07682	Двойной профильный евроцилиндр 35/35	70	35	35	X				10
07683	Двойной профильный евроцилиндр 31/41	72	31	41	X				10
07684	Двойной профильный евроцилиндр 41/41	82	41	41	X				10
07685	Двойной профильный евроцилиндр 31/51	82	31	51	X				10
07687	Двойной профильный евроцилиндр 31/61	92	31	61	X				10
07688	Двойной профильный евроцилиндр 51/41	92	51	41	X				10
07689	Двойной профильный евроцилиндр 31/91	122	31	91	X				10
07697	Двойной цилиндр европрофиль 55/55	110	55	55	X				10
07698	Двойной профильный евроцилиндр 37/37	74	37	37	X				10
07699	Двойной профильный евроцилиндр 37/47	84	37	47	X				10

ПРОФИЛЬНЫЙ ЦИЛИНДР ЕВРО, ОДНОСТОРОННИЙ



Описание

Односторонний профильный евроцилиндр

Онлайновая техническая спецификация



Технические характеристики

Односторонний профильный цилиндр EURO с 5-контактной кодовой системой.

Выступающий эксцентрик DIN.

вылет 0,5 мм.

Изделие поставляется в комплекте с 3 ключами, с кольцом и крепежным винтом с плоской головкой в потай.

Материалы

Корпус цилиндра из никелированной латуни

Цилиндр из никелированной латуни

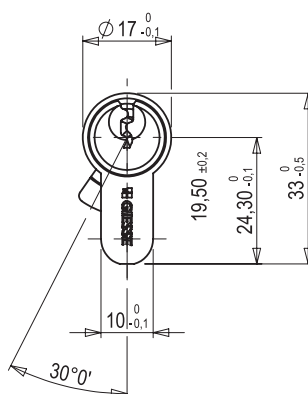
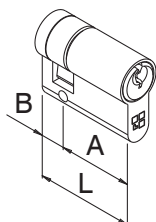
Эксцентрик DIN из закаленной стали

Штифты и контр-штифты из латуни

Пружины из нержавеющей стали

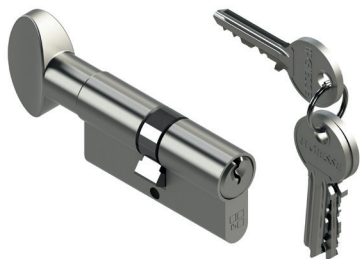
Ключ из никелированной латуни

Крепежный винт из оцинкованной стали



АРТИКУЛ	Описание	L [мм]	A [мм]	B [мм]	Поверхность - неокрашенная	Поверхность Анодированная	Поверхность Окрашенная	Линия Trend	Число деталей в упаковке
04496N	Односторонний профильный цилиндр EURO 30/10	40	30	10	X				10
04497N	Односторонний профильный цилиндр EURO 35/10	45	35	10	X				10
04498N	Односторонний профильный цилиндр EURO 40/10	50	40	10	X				10
04499N	Односторонний профильный цилиндр EURO 50/10	60	50	10	X				10
04500N	Односторонний профильный цилиндр EURO 60/10	70	60	10	X				10
05995	Односторонний профильный цилиндр EURO 45/10	55	45	10	X				10
07674	Полуцилиндр европейского профиля (27/10)	37	27	10	X				10
07686	Односторонний профильный цилиндр EURO 31/10	41	31	10	X				10
07696	Односторонний профильный цилиндр EURO 61/10	71	61	10	X				10

ПРОФИЛЬНЫЙ ЦИЛИНДР ЕВРО, ДВУСТОРОННИЙ С ВОРОТКОМ



Описание

Профильный евроцилиндр с воротком.

Онлайновая техническая спецификация



Технические характеристики

Профильный евроцилиндр с воротком и с 5 - контактной кодовой системой.

Выступающий эксцентрик DIN.

вылет 0,5 мм.

Изделие поставляется в комплекте с 3 ключами, с кольцом и крепежным винтом с плоской головкой в потай.

Материалы

корпус цилиндра из никелированной латуни

цилиндр из никелированной латуни

Эксцентрик DIN из закаленной стали

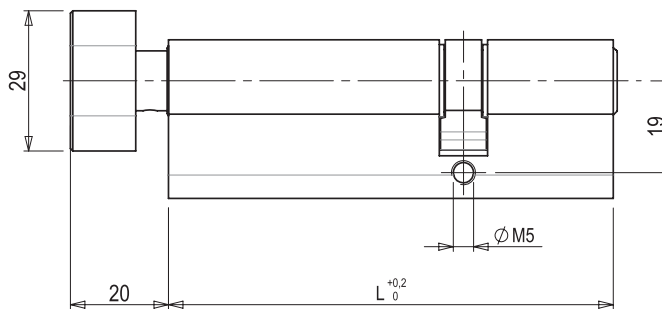
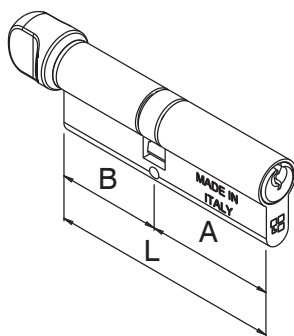
Штифты и контр-штифты из латуни

пружины из нержавеющей стали

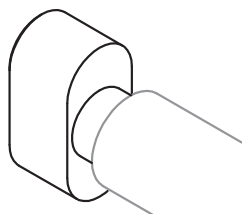
ключ из никелированной латуни

круглый вороток из никелированной латуни

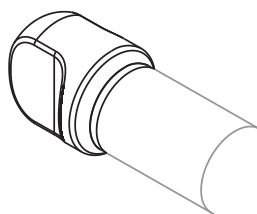
Крепежный винт из оцинкованной стали



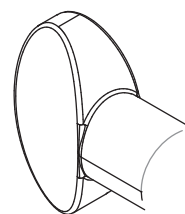
Вороток, тип 1



Вороток, тип 2



Вороток, тип 3



ПРОФИЛЬНЫЕ ЦИЛИНДРЫ

АРТИКУЛ	Описание	L [мм]	A [мм]	B (на стороне ручки) [мм]	Тип воротка	Поверхность - не окрашенная	Поверхность - Анодированная	Поверхность Окрашенная	Линия Tend	Число деталей в упаковке
04462N	Профильный цилиндр с воротком 40/30	70	40	30	1	X				10
04463N	Профильный цилиндр с воротком 35/35	70	35	35	1	X				10
04464N	Профильный цилиндр с воротком 30/40	70	30	40	1	X				10
04465N	Профильный цилиндр с воротком 50/30	80	50	30	1	X				10
04466N	Профильный цилиндр с воротком 40/40	80	40	40	1	X				10
04467N	Профильный цилиндр с воротком 60/30	90	60	30	1	X				8
04607N	Профильный цилиндр с воротком 30/30	60	30	30	1	X				10
04633	Профильный цилиндр с воротком 51/41	92	51	41	2	X				10
04634	Профильный цилиндр с воротком 30/30	62	31	31	2	X				10
04636	Профильный цилиндр с воротком 30/30	92	31	61	2	X				10
04647	Профильный цилиндр с воротком 30/30	92	61	31	3	X				10
04665N	Профильный цилиндр с воротком 30/60	90	30	60	1	X				8
05980	Профильный цилиндр с воротком 30/45	75	30	45	1	X				10
05982	Профильный цилиндр с воротком 55/30	85	55	30	1	X				10
05983	Профильный цилиндр с воротком 30/55	85	30	55	1	X				10
05984	Профильный цилиндр с воротком 35/60	95	35	60	1	X				10
05985	Профильный цилиндр с воротком 70/30	100	70	30	1	X				10
05986	Профильный цилиндр с воротком 65/45	110	65	45	1	X				10
05987	Профильный цилиндр с воротком 30/65	95	30	65	1	X				10
05989	Профильный цилиндр с воротком 65/30	95	65	30	1	X				10
05993	Профильный цилиндр с воротком 30/70	100	30	70	1	X				10
05997	Профильный цилиндр с воротком 30/75	100	30	75	1	X				10
05998	Профильный цилиндр с воротком 75/30	100	75	30	1	X				10
07678	Профильный цилиндр с воротком 30/30	122	31	91	2	X				10
07679	Профильный цилиндр с воротком 30/30	122	91	31	2	X				10

ПРОФИЛЬНЫЙ ЦИЛИНДР ЕВРО, ОДНОСТОРОННИЙ С ВОРОТКОМ



Описание

Односторонний профильный евроцилиндр с воротком.

Онлайновая техническая спецификация



Технические характеристики

Односторонний профильный цилиндр EURO с круглой ручкой и 5-контактной кодовой системой.

Выступающий эксцентрик DIN.

вылет 0,5 мм.

Изделие поставляется в комплекте с 3 ключами, с кольцом и крепежным винтом с плоской головкой в потай.

Материалы

корпус цилиндра из никелированной латуни

цилиндр из никелированной латуни

Эксцентрик DIN из закаленной стали

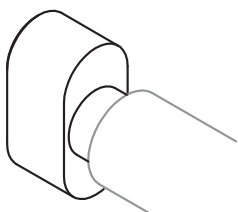
Штифты и контр-штифты из латуни

пружины из нержавеющей стали

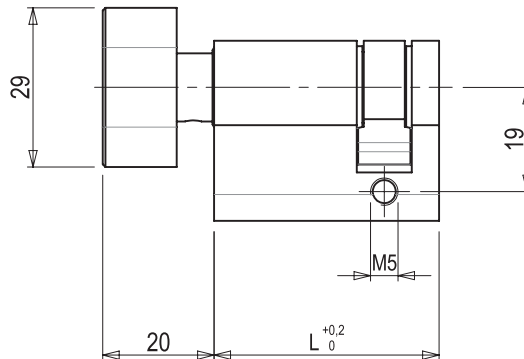
круглый вороток из никелированной латуни

Крепежный винт из оцинкованной стали

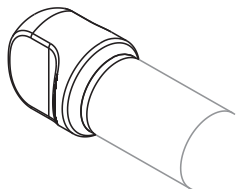
Вороток, тип 1



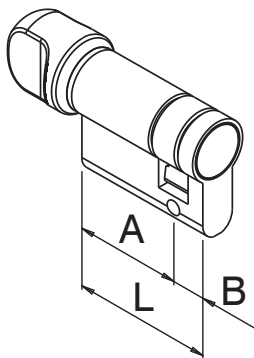
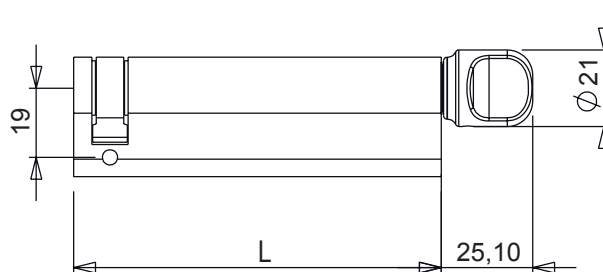
Размеры ручки типа 1



Вороток, тип 2



Размеры ручки типа 2



ПРОФИЛЬНЫЕ ЦИЛИНДРЫ

АРТИКУЛ	Описание	L [мм]	A (на стороне ручки) [мм]	B [мм]	Тип воротка	Поверх- ность - не окрашенная	Поверхность Анодиро- ванная	Поверхность Окрашенная	Линия Trend	Число деталей в упаковке
04635	Полуцилиндр с ручкой 31/10	41	31	10	2	X				10
04638	Полуцилиндр с ручкой 61/10	71	61	10	2	X				10
04666N	Полуцилиндр с ручкой 50/10	60	50	10	1	X				10
04667N	Полуцилиндр с ручкой 60/10	70	60	10	1	X				1
05990	Полуцилиндр с ручкой 40/10	50	40	10	1	X				10
05991	Полуцилиндр с ручкой 45/10	55	45	10	1	X				10
05992	Полуцилиндр с ручкой 55/10	65	55	10	1	X				10
07676	Полуцилиндр с ручкой 71/10	81	71	10	2	X				10



ОКОННЫЕ РУЧКИ ИЗ ЛАТУНИ

Описание

Оконная ручка для управления двунаправленным механизмом M90 и однонаправленным механизмом M180.

Онлайновая техническая спецификация



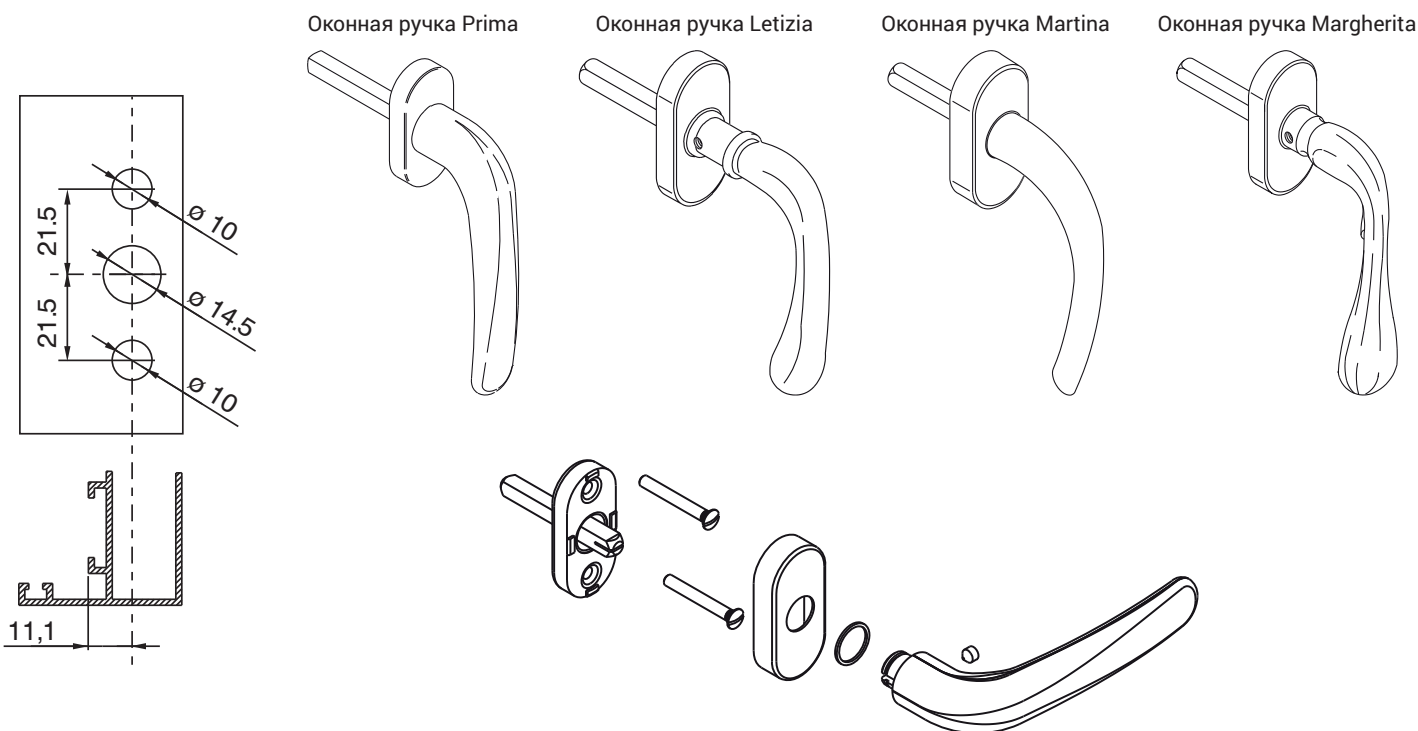
Технические характеристики

Имеет позиционирующее устройство 0°, 90° и 180°, а также штифт квадратного сечения (сечение 7мм, длинна 40мм), для передачи движения. Ручка представляет собой горячекованную деталь, выполненную из латунного прутка; при этом в процессе изготовления соблюдалась особая технология, что привело к превосходным результатам.

Очистка, полировка и шлифовка улучшают эстетические характеристики латуни, а последующее нанесение прозрачной и очень устойчивой краски гарантирует долговечность.

Материалы

Ручка, накладка и шпindel из латуни
Штифт квадратного сечения и накладка из оцинкованной стали



АРТИКУЛ	Описание	ПОПЕРЕЧНОЕ СЕЧЕНИЕ ПАРЫ ПРОФИЛЕЙ	Примечание	Поверхность не окрашена	Поверхность Анодированная	Поверхность Окрашенная	Линия Trend	Число деталей в упаковке
02481N	ОДНОСТОРОННЯЯ ОКОННАЯ РУЧКА PRIMA	C001-C002-C007-C017-P002-P006-P007	штифт с квадратным сечением 7x40 мм				X	4
02482N	ОДНОСТОРОННЯЯ ОКОННАЯ РУЧКА PRIMA	C001-C002-C007-C017-P002-P006-P007	штифт с квадратным сечением 7x70 мм				X	4
02483	ОКОННАЯ РУЧКА TREND	-	EVODESIGN				X	5
02522N	ОКОННАЯ РУЧКА MARTINA	C001-C002-C007-C017-P002-P006-P007					X	4
02542N	ОКОННАЯ РУЧКА MARGHERITA	C001-C002-C007-C017-P002-P006-P007					X	4
02560N	ОКОННАЯ РУЧКА LETIZIA	C001-C002-C007-C017-P002-P006-P007					X	4

ЛАТУННЫЕ РУЧКИ



Описание

Нажимной гарнитур дверной, со стопорным устройством, двунаправленный.

Онлайновая техническая спецификация



Технические характеристики

Чтобы гарантировать горизонтальное положение рукояти, в ручке установлена возвратная спиралевидная пружина.

Основание ручки крепится к профилю самонарезами винтами, при этом окончательная фиксация производится с помощью винта с внутренним шестигранником на рукояти, который соединяет внутреннюю и наружную рукояти.

Рукоять представляет собой горячекованную деталь, выполненную из латунного прутка; при этом в процессе изготовления соблюдалась особая технология, что привело к превосходным результатам.

Очистка, полировка и шлифовка улучшают эстетические характеристики латуни, а последующее нанесение прозрачной и очень устойчивой краски гарантирует долговечность.

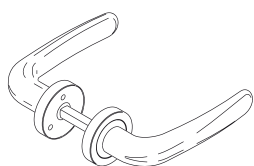
Материалы

Рукоять и накладка основания ручки из латуни

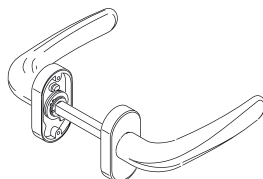
Пружина из рессорной стали

Штифт квадратного сечения, винты и винт с внутренним шестигранником из оцинкованной стали

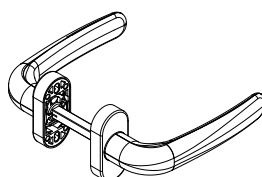
Ручка Prima
с круглой накладкой



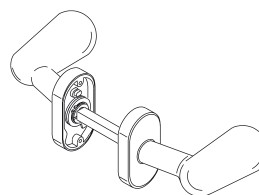
Ручка Prima
с овальной накладкой



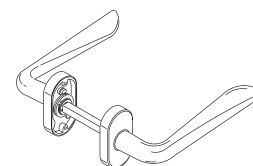
Ручка Marina
с овальной накладкой



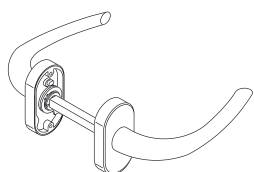
Круглая ручка Golf



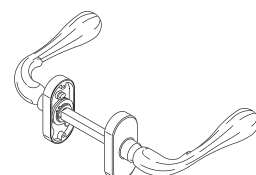
Ручка Simona
с овальной накладкой



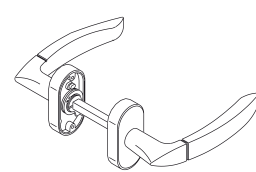
Ручка Martina
с овальной накладкой



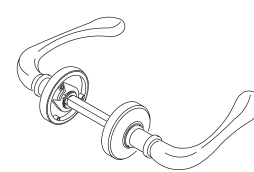
Ручка Margherita
с овальной накладкой



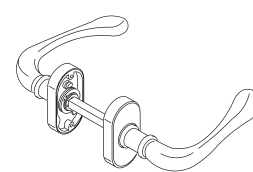
Ручка Alba
с овальной накладкой



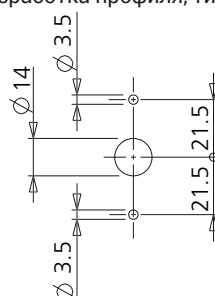
Ручка Letizia
с круглой накладкой



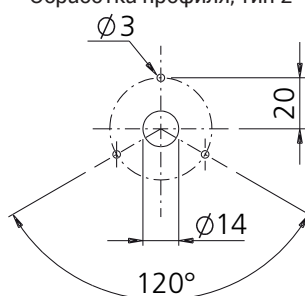
Ручка Letizia
с овальной накладкой



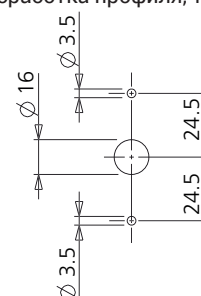
Обработка профиля, тип 1



Обработка профиля, тип 2



Обработка профиля, тип 3



EVO DESIGN

АРТИКУЛ	Описание	Фрезеровка	Поверхность - не окрашенная	Поверхность - Анодированная	Поверхность - Окрашенная	Линия Trend	Число деталей в упаковке
02473N	РУЧКА ИЗ ЛАТУНИ PRIMA С ОВАЛЬНОЙ НАКЛАДКОЙ - ОДНА ПАРА	3				X	2
02474N	ЛАТУННАЯ РУЧКА PRIMA С КРУГЛОЙ НАКЛАДКОЙ - ОДНА ПАРА	2				X	2
02487	РУЧКА TREND С ОВАЛЬНОЙ НАКЛАДКОЙ	1				X	5
02505	РУЧКА ИЗ ЛАТУНИ GOLF - СР	3				X	2
02518N	РУЧКА ИЗ ЛАТУНИ SIMONA - ПАРА	3				X	2
02521N	ЛАТУННАЯ РУЧКА MARTINA С ОВАЛЬНОЙ НАКЛАДКОЙ - ПАРА	3				X	2
02541N	ЛАТУННАЯ РУЧКА MARGHERITA С ОВАЛЬНОЙ НАКЛАДКОЙ - ПАРА	3				X	2
02553N	РУЧКА ИЗ ЛАТУНИ ALBA С ОВАЛЬНОЙ НАКЛАДКОЙ - ОДНА ПАРА	3				X	2
02558N	ЛАТУННАЯ РУЧКА LETIZIA С КРУГЛОЙ НАКЛАДКОЙ - ПАРА	2				X	2
02559N	ЛАТУННАЯ РУЧКА LETIZIA С ОВАЛЬНОЙ НАКЛАДКОЙ - ПАРА	3				X	2

ЛАТУННЫЕ НАКЛАДКИ НА ПРОФИЛЬНЫЙ ЦИЛИНДР

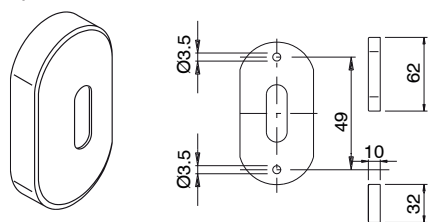


Описание

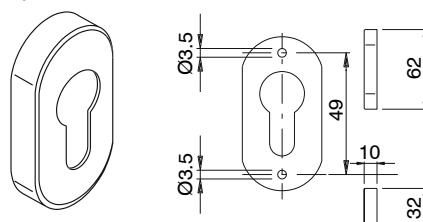
Накладки на профильный цилиндр из латуни

Онлайновая техниче-
ская спецификация

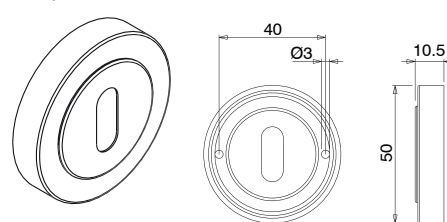
Арт. 02543



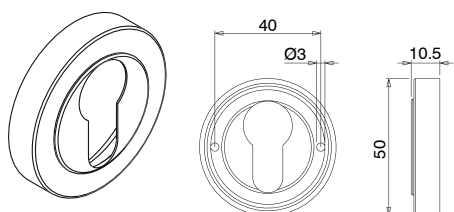
Арт. 02544



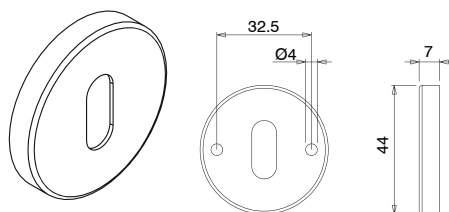
Арт. 02545



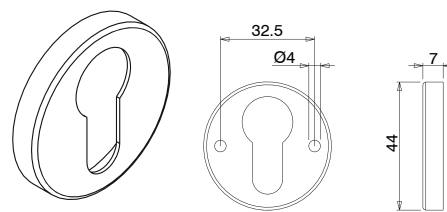
Арт. 02546



Арт. 02547



Арт. 02548



АРТИКУЛ	Описание	Материалы	Поверхность - не окрашенная	Поверхность Анодированная	Поверхность Окрашенная	Линия Trend	Число деталей в упаковке
02543	ОВАЛЬНАЯ НАКЛАДКА ИЗ ЛАТУНИ - СР	Основание из полиамида а декоративные накладка из латуни				X	10
02544	ОВАЛЬНАЯ НАКЛАДКА ИЗ ЛАТУНИ - СР	Основание из полиамида а декоративные накладка из латуни	X			X	10
02545	КРУГЛАЯ НАКЛАДКА ИЗ ЛАТУНИ - СР	Основания и верхние части накладок изготовлены из латуни				X	10
02546	КРУГЛАЯ НАКЛАДКА ИЗ ЛАТУНИ - СР	Основания и верхние части накладок изготовлены из латуни				X	10
02547	КРУГЛАЯ НАКЛАДКА ИЗ ЛАТУНИ - СР	Основание из полиамида а декоративные накладка из латуни				X	10
02548	КРУГЛАЯ НАКЛАДКА ИЗ ЛАТУНИ - СР	Основание из полиамида а декоративные накладка из латуни				X	10

СИСТЕМА UNICA

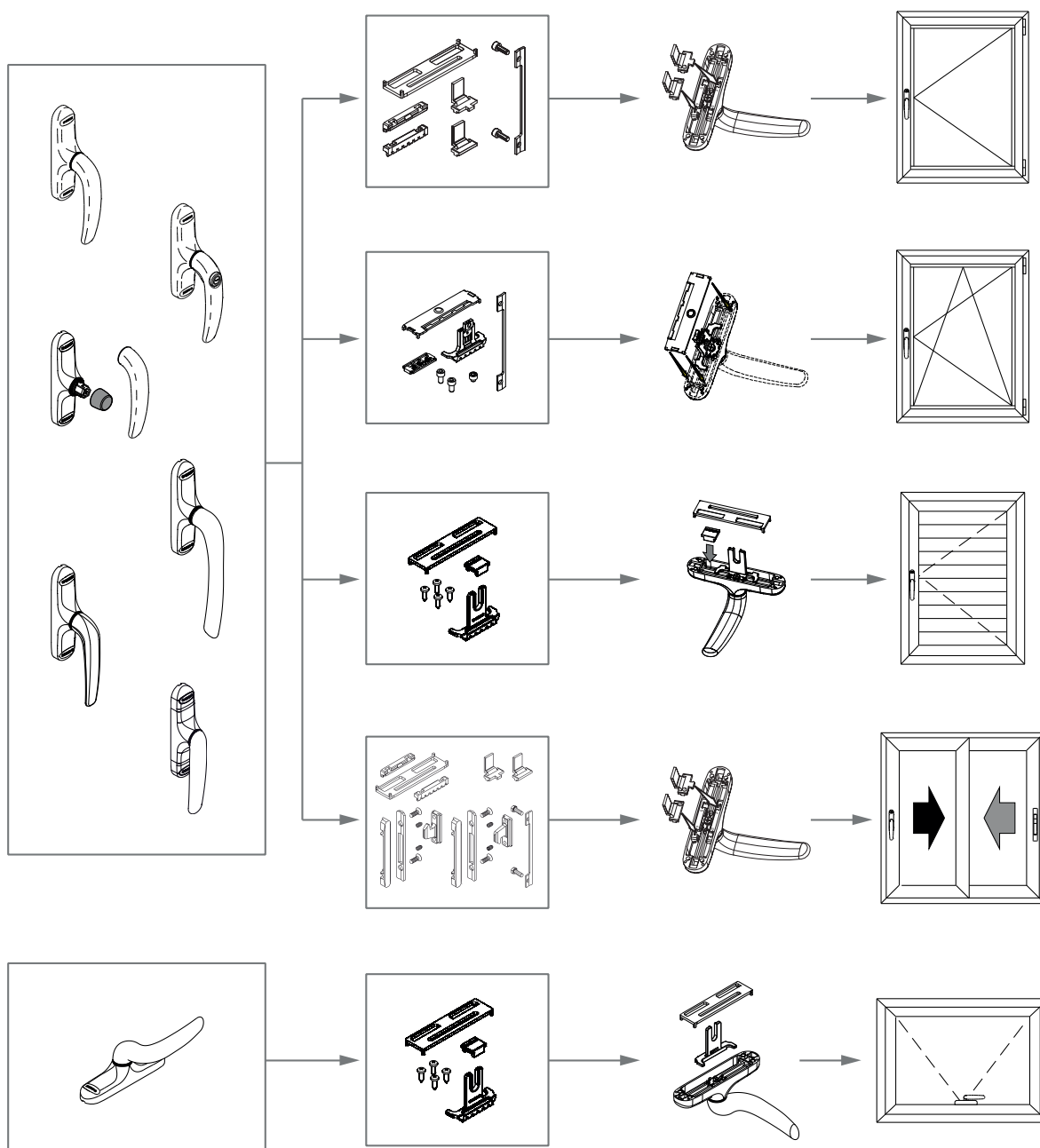
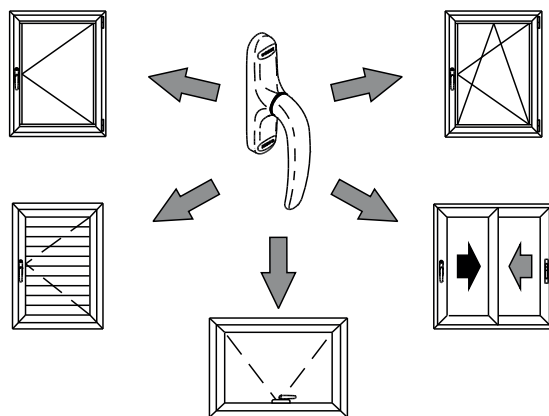
Описание

Система механизмов для управления открывающимися наружу или внутрь оконными створками, ставнями, поворотно-откидными и раздвижными окнами, а также окнами с верхней подвеской.

Технические характеристики

Система содержит ручку, поставляемый без внутренних компонентов. В зависимости от требований выбирают однонаправленную или двунаправленную внутреннюю механизм ручки.

Набор, в свою очередь, может быть дополнен блокирующими элементами.



СИСТЕМА РУЧЕК UNICA



Описание

Ручка без внутренних компонентов.
В зависимости от требований, используя специальные наборы (которые поставляются отдельно или в комплекте с точками запираения), можно внести в ручку изменения в зависимости от того, является ли окно открываемым наружу, внутрь или поворотно-откидным.

Онлайновая техническая спецификация



Технические характеристики

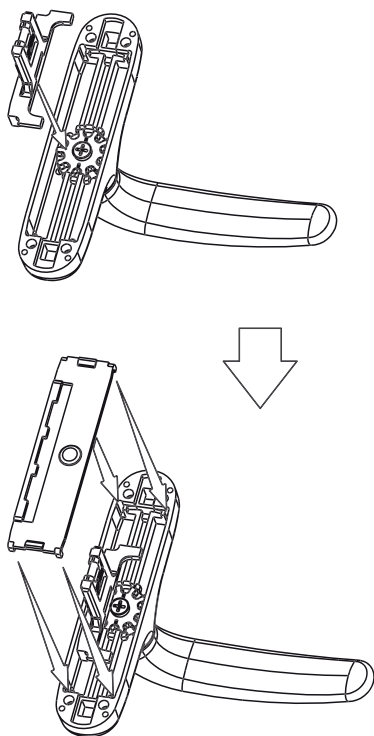
Механизм ручки UNICA выпускается в различных вариантах и поставляется без внутренних компонентов. Инструкции по сборке, находящиеся в наборе внутренних элементов, сборка ручки выполняются очень быстро и являются очень простой.

Все ручки Unica имеют монтажное межосевое расстояние 104 мм.

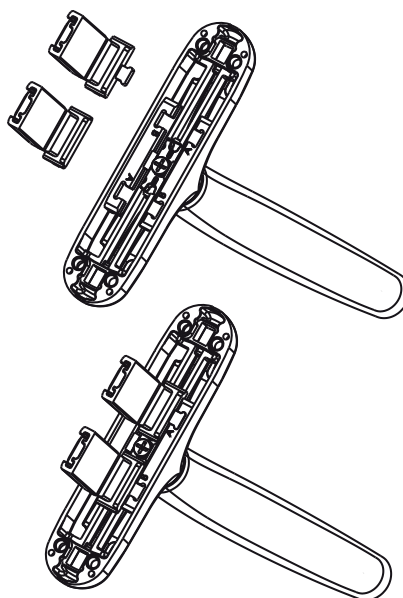
Материалы

Рукоять из литого алюминия
Корпуса и шпindel из литого сплава ЦАМ
Пружина из стали
винты из оцинкованной стали
Подкладка из Hostaform

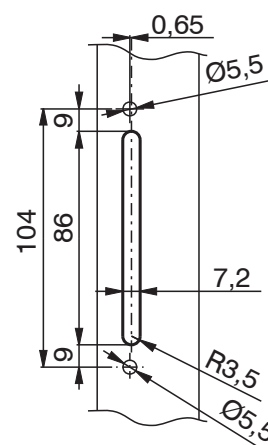
Пример установки ручки на поворотно-откидное окно (01150N+04071N)



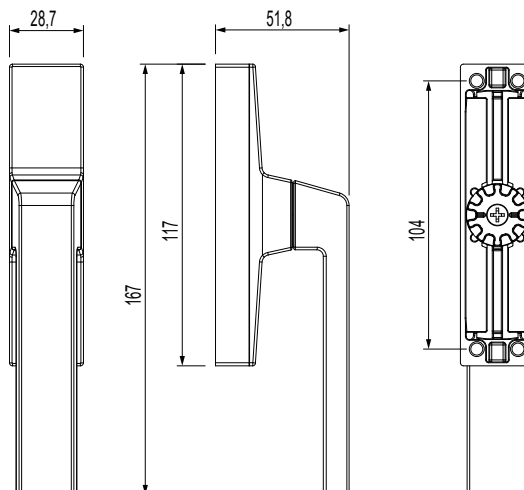
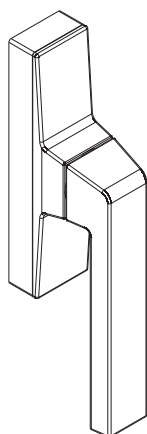
Пример установки ручки Apex (01150N+02259)



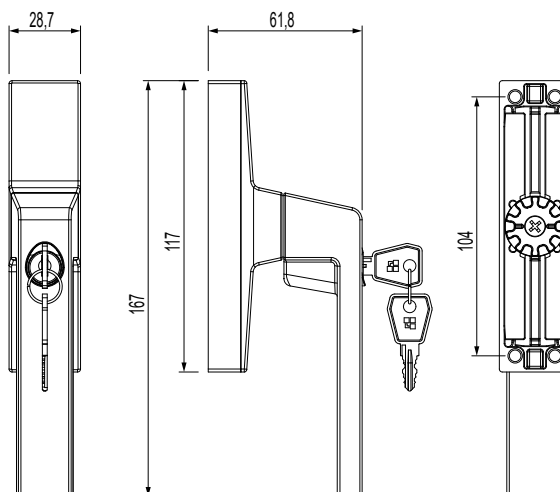
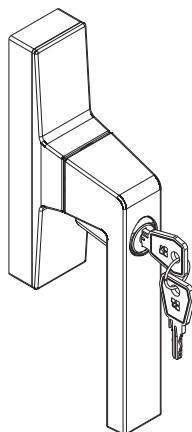
Фрезеровка расстояния C/C 104 мм



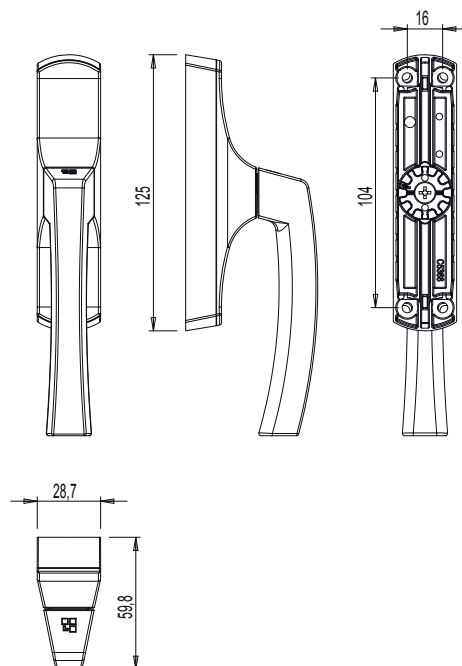
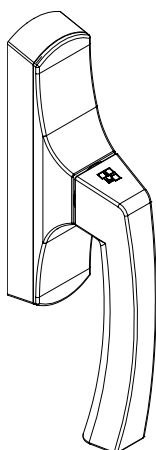
00963



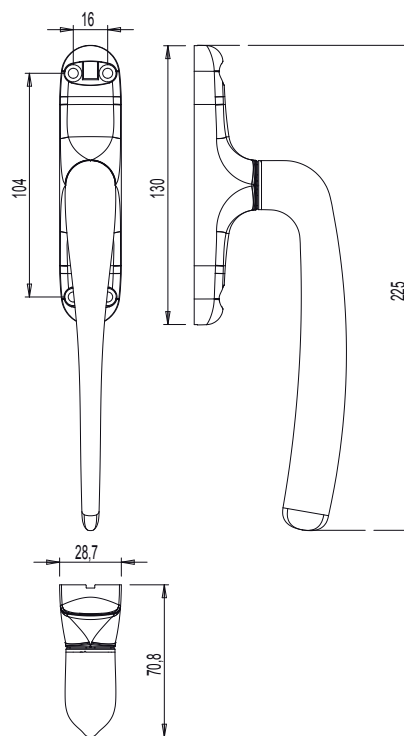
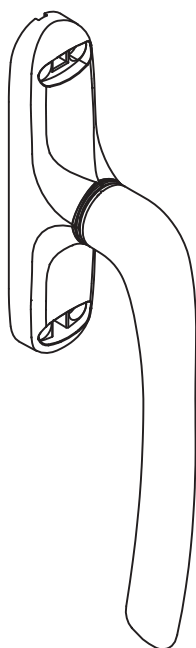
00966



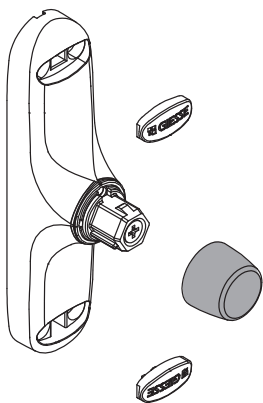
01063



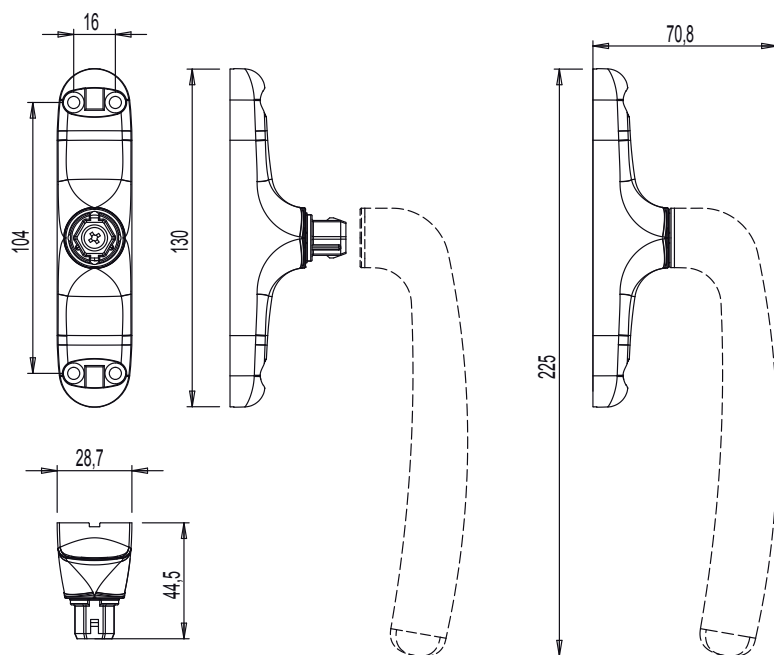
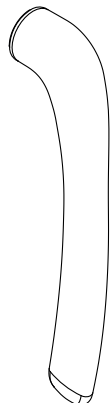
01125

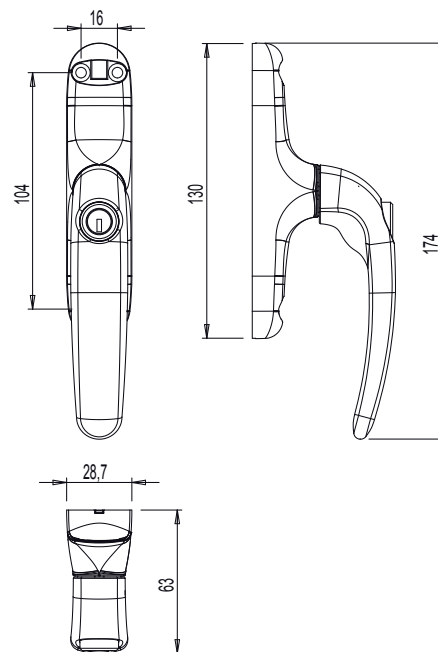
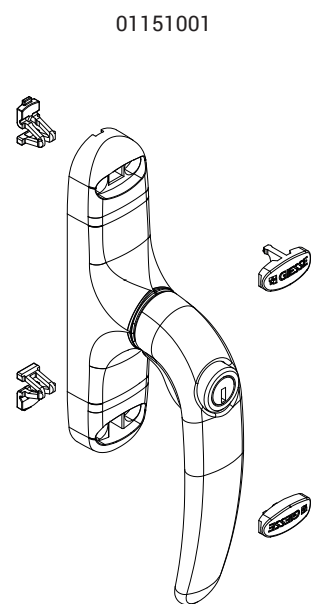
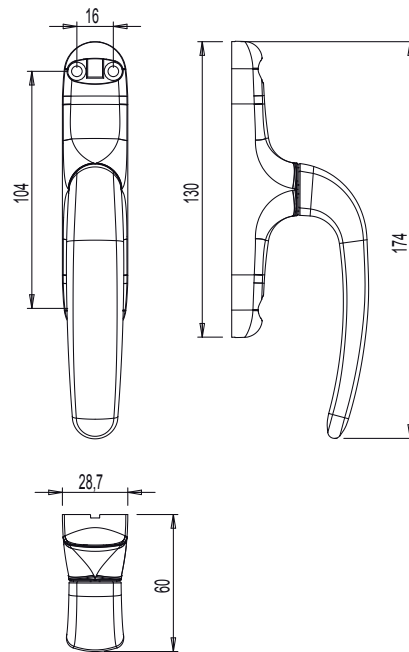
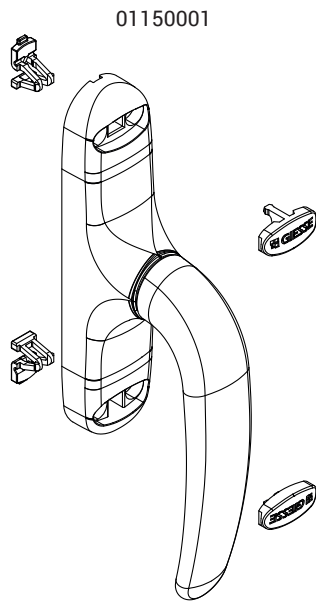


01126

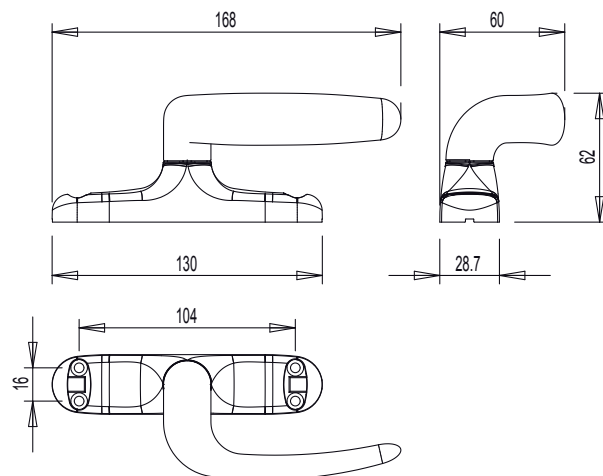
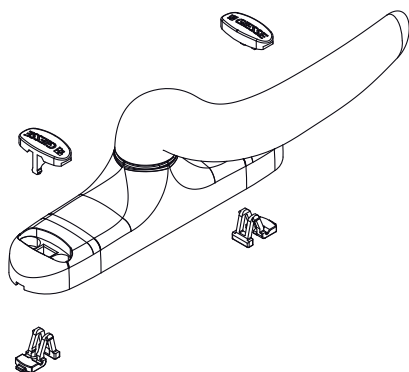


01129

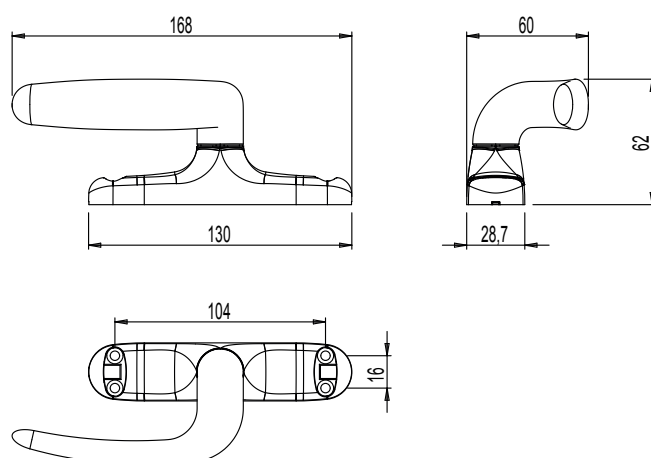
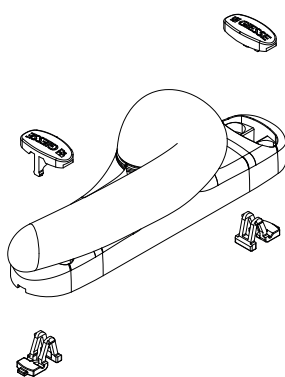




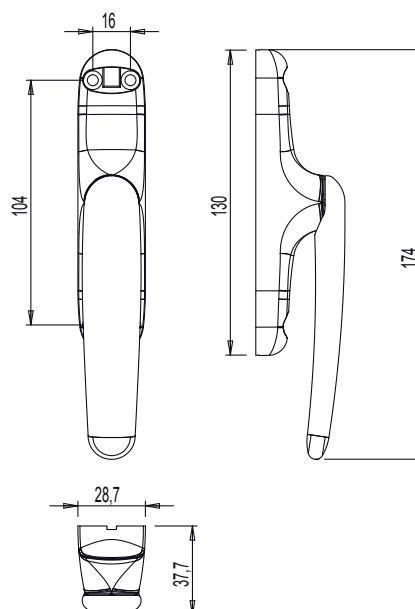
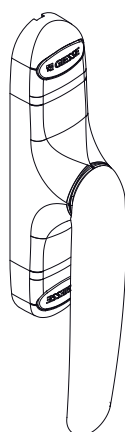
011691



011692



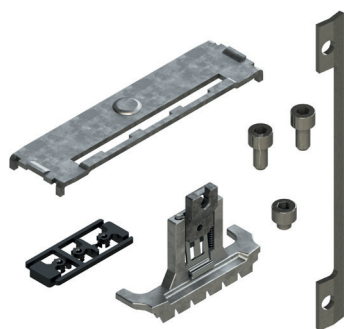
01230



СИСТЕМА UNICA

АРТИКУЛ	Описание	ПОПЕРЕЧНОЕ СЕЧЕНИЕ ПАРЫ ПРОФИЛЕЙ	СТОРОНА СБОРКИ	Посадочные размеры	Поверхность - не окрашенная	Поверхность Андиро-ванная	Поверхность Окрашенная	Линия Tend	Число деталей в упаковке
00963	РУЧКА KORA 0-180 СИСТЕМА UNICA	C001-C002-C003-C004-C005-C006-C007-C008-C009-C010-C012-C013-C014-C015-C016-C017		104 mm	X		X		10
00966	РУЧКА KORA KEY 0-180 СИСТЕМА UNICA	C001-C002-C003-C004-C005-C006-C007-C008-C009-C010-C012-C013-C014-C015-C016-C017		104 mm	X		X		5
01063	РУЧКА ASIA OUTWARD 0-180°, ДЛЯ ОКОН НАРУЖНОГО ОТКРЫВАНИЯ	C001-C007-P002		104 mm	X		X		10
01125001	Ручка UNICA L=172	C001-C002-C003-C004-C005-C006-C007-C008-C009-C010-C012-C013-C014-C015-C016-C017-P001-P002-P004-P005-P006-P007-P008-P009-P010		104 mm			X		10
01126	РУЧКА UNICA AWAY СО СЪЕМНОЙ РУКОЯТЬЮ	C001-C002-C003-C004-C005-C006-C007-C008-C009-C010-C012-C013-C014-C015-C016-C017-P001-P002-P004-P005-P006-P007-P008-P009-P010		104 mm			X		10
01129	РУКОЯТКА ДЛЯ UNICA AWAY	C001-C002-C003-C004-C005-C006-C007-C008-C009-C010-C012-C013-C014-C015-C016-C017-P001-P002-P004-P005-P006-P007-P008-P009-P010		-			X		10
01150001	РУЧКА СИСТЕМЫ UNICA	C001-C002-C003-C004-C005-C006-C007-C008-C009-C010-C012-C013-C014-C015-C016-C017-P001-P002-P004-P005-P006-P007-P008-P009-P010		104 mm	X		X	X	10
01151001	РУЧКА UNICA KEY С КЛЮЧОМ	C001-C002-C003-C004-C005-C006-C007-C008-C009-C010-C012-C013-C014-C015-C016-C017-P001-P002-P004-P005-P006-P007-P008-P009-P010		104 mm	X		X	X	10
011691	РУЧКА UNICA CW2, С СМЕЩЕНИЕМ	-	Правый	104 mm	X		X		5
011692	РУЧКА UNICA CW2, С СМЕЩЕНИЕМ	-	Левая	104 mm	X		X		5
01230	РУЧКА UNICA Понижена	C001-C002-C003-C004-C005-C006-C007-C008-C009-C010-C012-C013-C014-C015-C016-C017-P001-P002-P004-P005-P006-P007-P008-P009-P010		104 mm	X		X	X	5

РУЧКИ UNICA



Описание

Детали, которые устанавливаются в ручку Unica без внутренних компонентов, в результате чего создается готовое изделие.

Онлайновая техническая спецификация



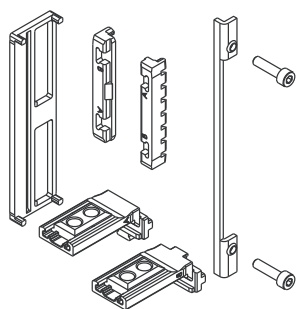
Технические характеристики

Набор элементов, который, в комбинации с ручкой Unica, создает готовую ручку (для поворотного окна, поворотно-откидного окна и т.д.). Состоит из внутренних компонентов ручки и крепежных деталей (винтов и пластины), устанавливается изготовителем окна. После завершения сборки ручка готова к установке. Подробное описание технологии сборки комплекта содержится в инструкциях по монтажу.

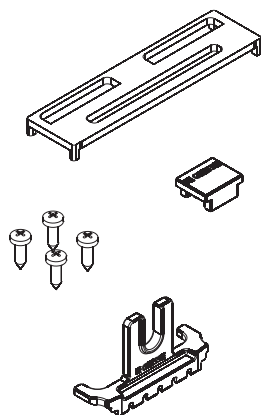
Материалы

Подкладка изготовлена из черного полиамида (из оцинкованной стали для поворотно-откидного окна)
Механизмы из оцинкованного литого сплава ЦАМ
Винты и крепежная пластина из нержавеющей стали

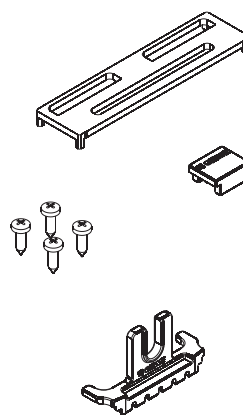
Арт. 02259



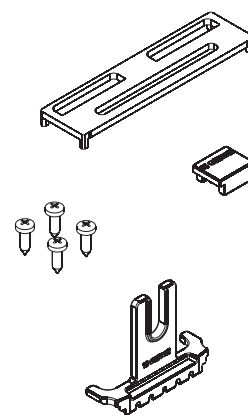
Арт. 02403



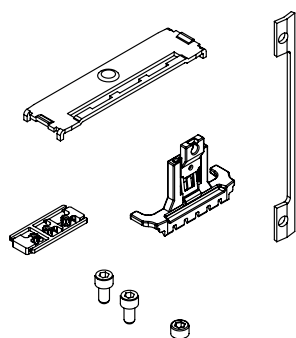
Арт. 02407



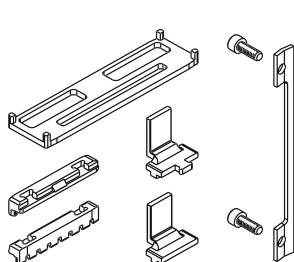
Арт. 02408



Арт. 04071N



Арт. 04080



СИСТЕМА UNICA

АРТИКУЛ	Описание	ПОПЕРЕЧНОЕ СЕЧЕНИЕ ПАРЫ ПРОФИЛЕЙ	Вид	Комбинируется с	Обработка профиля	Положение рукояти 0°	Положение рукояти 90°	Положение рукояти 180°	Поверхность - неокрашенная	Поверхность - анодированная	Поверхность - окрашенная	Линия Temp	Число деталей в упаковке
02259	НАБОР ДЛЯ РУЧКИ UNICA APEX	-	внешнее - поворотное	01063 - 01125 - 01126 - 01150N - 01151N	Ручка с двунаправленным механизмами	закрыто	открыто		X				20
02403	НАБОР ДЛЯ НАРУЖНОГО ОТКРЫВАНИЯ СИСТЕМЫ UNICA, ВЫСОТА ВИЛКИ 28 мм	-	внешнее - поворотное	01063 - 01125 - 01126 - 01150N - 01151N - 011691 - 011692	Однонаправленный	закрыто	открыто		X				50
02407	НАБОР ДЛЯ НАРУЖНОГО ОТКРЫВАНИЯ СИСТЕМЫ UNICA, ВЫСОТА ВИЛКИ 20 мм	-	внешнее - поворотное	01063 - 01125 - 01126 - 01150N - 01151N - 011691 - 011692	Однонаправленный	закрыто	открыто		X				50
02408	НАБОР ДЛЯ НАРУЖНОГО ОТКРЫВАНИЯ СИСТЕМЫ UNICA, ВЫСОТА ВИЛКИ 35 мм	C001-C003-C016	внешнее - поворотное	01063 - 01125 - 01126 - 01150N - 01151N - 011691 - 011692	Однонаправленный	закрыто	открыто		X				50
04071N	НАБОР ПОВОРОТНО-ОТКИДНОГО ОКНА СИСТЕМЫ UNICA	C001-C002-C003-C004-C005-C006-C007-C008-C009-C010-C012-C013-C014-C015-C016-C017	Поворотное-откидное	01063 - 01125 - 01126 - 01150N - 01151N	Однонаправленный	закрыто	открыто	откинута	X				50
04080	НАБОР ДЛЯ ВНУТРЕННЕГО ОТКРЫВАНИЯ СИСТЕМЫ UNICA	C001-C002-C003-C004-C005-C006-C007-C008-C009-C010-C012-C013-C014-C015-C016-C017-P001-P002-P003-P004-P005-P006-P007-P008-P009-P010	для поворотного окна	01063 - 01125 - 01126 - 01150N - 01151N	Ручка с двунаправленным механизмами	закрыто	открыто		X				50

СИСТЕМА UNICA ДЛЯ НАРУЖНОГО ОТКРЫВАНИЯ

**Описание**

Комплект используется в комбинации с ручками UNICA и UNICA KEY; он содержит все элементы, необходимые для создания механизма запирания окна, открывающегося наружу.

Онлайновая техническая спецификация

**Технические характеристики**

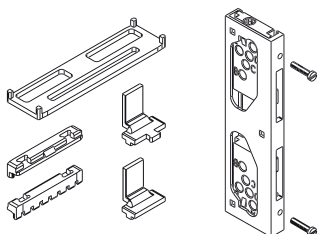
С помощью этого набора можно преобразовать ручку UNICA в механизм для открытия окон наружу.

Комплект состоит из компонентов, устанавливаемых внутри ручки (храповой механизм, ползуны и пластина), сборка которых без затруднений осуществляется вручную; в комплект входит камерный редуктор и, в некоторых случаях, механизмы запирания (ответные планки и шпингалеты).

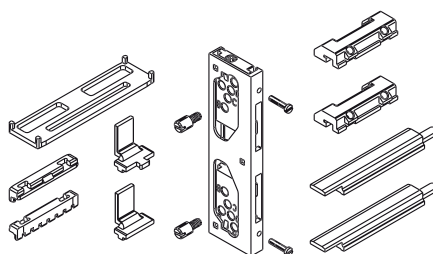
Материалы

Подкладка из черного полиамида
 Ползуны и стопорные механизмы из оцинкованного литого сплава ЦАМ
 Винты из оцинкованной стали
 Механизм из экструдированного алюминия
 Приемные планки изготовлены из черного полиамида

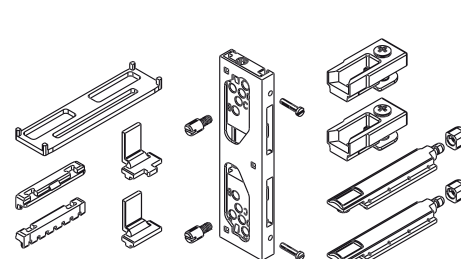
Арт. 02237



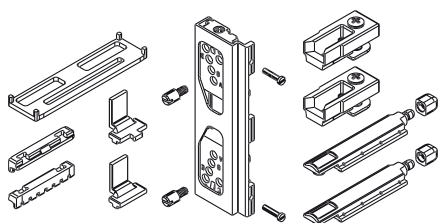
Арт. 02238



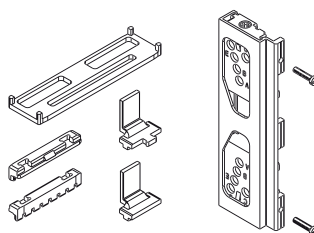
Арт. 02240



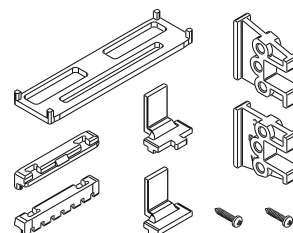
Арт. 02241



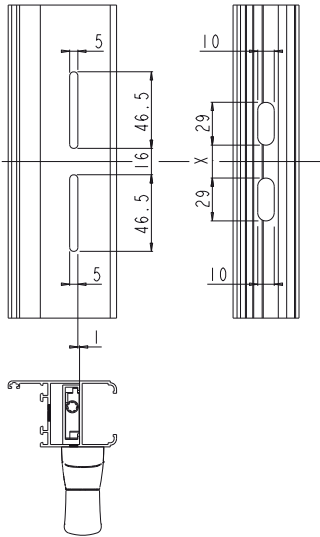
Арт. 02243



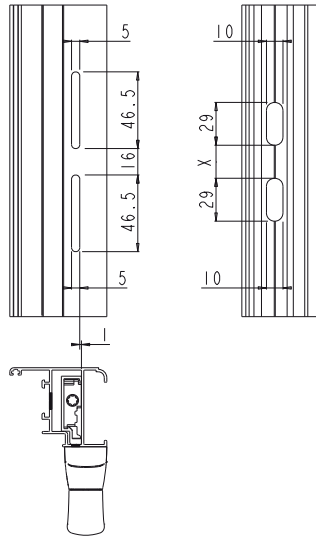
Арт. 02244



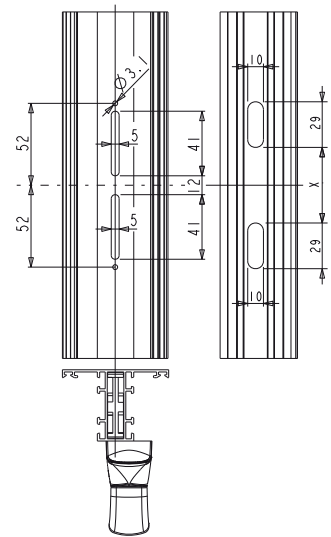
Обработка профиля, тип 1



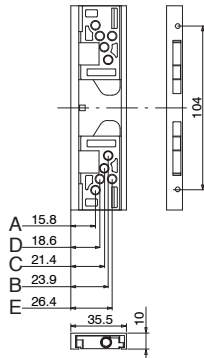
Обработка профиля, тип 2



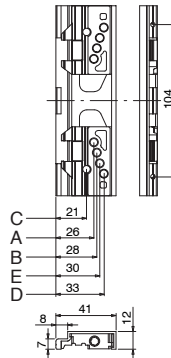
Обработка профиля, тип 3



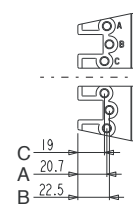
Тип 1



Тип 2

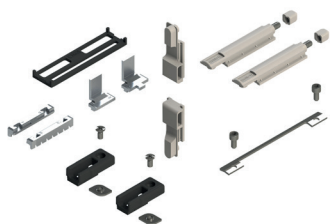


Тип 3



Артикул	Описание	Вид	Комбинируется с	Обработка профиля под установку ручки	Обработка профиля	Положение рукояти 0°	Положение рукояти 90°	Поверхность - неокрашенная	Поверхность - анодированная	Поверхность - окрашенная	Линия Trend	Число деталей в упаковке
02237	НАБОР ДЛЯ НАРУЖНОГО ОТКРЫВАНИЯ СИСТЕМЫ UNICA	внешнее - поворотное	01063 - 01150N - 01151N - 01126	1	Ручка с двусторонними механизмами	закрыто	открыто	X				50
02240	НАБОР ДЛЯ НАРУЖНОГО ОТКРЫВАНИЯ СИСТЕМЫ UNICA	внешнее - поворотное	01063 - 01150N - 01151N - 01126	1	Ручка с двусторонними механизмами	закрыто	открыто	X				50
02241	НАБОР ДЛЯ НАРУЖНОГО ОТКРЫВАНИЯ СИСТЕМЫ UNICA	внешнее - поворотное	01063 - 01150N - 01151N - 01126	2	Ручка с двусторонними механизмами	закрыто	открыто	X				50
02243	НАБОР ДЛЯ НАРУЖНОГО ОТКРЫВАНИЯ СИСТЕМЫ UNICA	внешнее - поворотное	01063 - 01150N - 01151N - 01126	2	Ручка с двусторонними механизмами	закрыто	открыто	X				50
02245	НАБОР ДЛЯ НАРУЖНОГО ОТКРЫВАНИЯ СИСТЕМЫ UNICA	внешнее - поворотное	01063 - 01150N - 01151N - 01126		Ручка с двусторонними механизмами	закрыто	открыто	X				20
02246	НАБОР ДЛЯ НАРУЖНОГО ОТКРЫВАНИЯ СИСТЕМЫ UNICA	внешнее - поворотное	01063 - 01150N - 01151N - 01126		Ручка с двусторонними механизмами	закрыто	открыто	X				20

СИСТЕМА UNICA ДЛЯ ВНУТРЕННЕГО ОТКРЫВАНИЯ



Описание

Набор можно использовать в комбинации с ручками UNICA и UNICA KEY; он содержит все элементы, необходимые для создания механизма запирания окна, открывающегося внутрь.

Онлайновая техническая спецификация



Технические характеристики

С помощью этого набора можно преобразовать ручку UNICA в механизм для открывания окон внутрь.

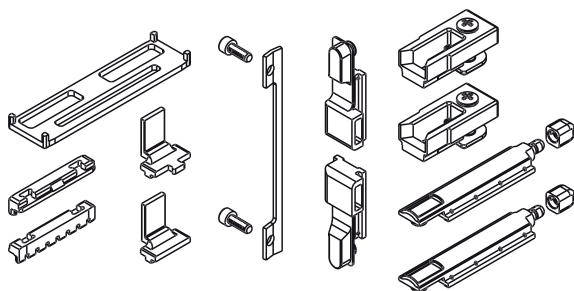
Дополнительно к перечисленным компонентам поставляются детали (2 приемных элемента, 2 шпингалета и 2 приемные планки), с помощью которых формируют механизм запирания створки.

Материалы

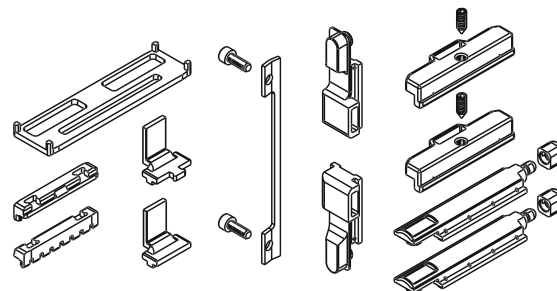
Подкладка ручки, планки ответные на раме, шпингалеты изготовлены из черного полиамида

Ползуны и стопорные механизмы из оцинкованного литого сплава ЦАМ
Винты из нержавеющей стали

Арт. 04070



Арт. 0407601



АРТИКУЛ	Описание	ПОПЕРЕЧНОЕ СЕЧЕНИЕ ПАРЫ ПРОФИЛЕЙ	Вид	Комбинируется с	Обработка профиля	Положение рукояти 0°	Положение рукояти 90°	Поверхность - неокрашенная	Поверхность - анодированная	Поверхность - окрашенная	Линия Trend	Число деталей в упаковке
04070	НАБОР ДЛЯ ВНУТРЕННЕГО ОТКРЫВАНИЯ СИСТЕМЫ UNICA	C001-C012-C013-C014-C015-C017	для поворотного окна	01063 - 01150N - 01151N - 01126	Ручка с двухнаправленными механизмами	закрыто	открыто	X				50
0407601	НАБОР ДЛЯ ВНУТРЕННЕГО ОТКРЫВАНИЯ СИСТЕМЫ UNICA	C009	для поворотного окна	01063 - 01150N - 01151N - 01126	Ручка с двухнаправленными механизмами	закрыто	открыто	X				50

ЗАЩЕЛКА TWIN



Описание

Устройство для запирания нижнеподвесных окон, устанавливаемое с лицевой стороны, при монтаже обработка профиля не требуется.

Онлайновая техническая спецификация



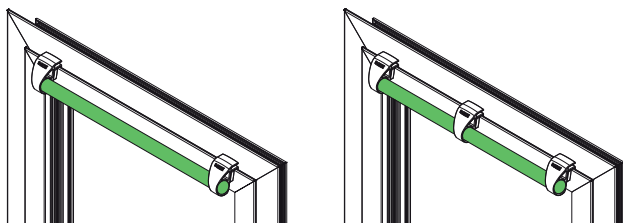
Технические характеристики

Защелка имеет крепление в пазу створки с помощью винтов без головки. Сила прижима защелка TWIN регулируется подбором уплотнителя. При применении нескольких механизмов на одной конструкции необходимо использовать управление с помощью переключателя. Ручка защелки позволяет открыть защелку, но не является фиксирующей деталью, зацеп происходит за раму с помощью зацепа. В результате приводную ручку можно использовать, как съемный элемент (система "контроль доступа"): после удаления ручки, чтобы открыть нижнеподвесное окно, нужно вернуть её в исходное положение (установить на механизм). После открытия ручку можно снять с основания. Применение нескольких защелок TWIN на нижнеподвесных окнах, соединенные переключателем от системы "АНТИПАНИКА" GIESSE, позволяет работать всем защелкам одновременно.

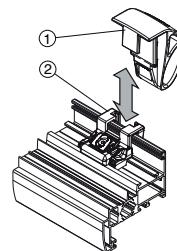
Материалы

Зацеп соединительной муфты и нижнее основание из полиамида
Основание защелки из сплава ЦАМ
Механизм защелки из ABS/поликарбоната
Винты, и пружина из нержавеющей стали
торцевые заглушки из полиамида

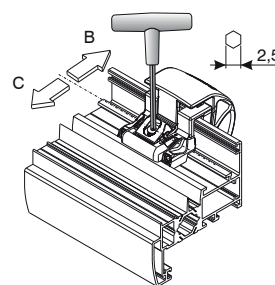
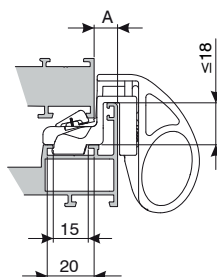
Установка переключателя



Ручка Twin Away (1) и основание (2)



Установка заглушки, закрывающей торцы переключателя



АРТИКУЛ	Описание	ПОПЕРЕЧНОЕ СЕЧЕНИЕ ПАРЫ ПРОФИЛЕЙ	A (мм)	B (мм)	C (мм)	Длина (мм)	Поверхность - не окрашенная	Поверхность - Анодированная	Поверхность Окрашенная	Линия Trend	Число деталей в упаковке
01704	ЗАЩЕЛКА TWIN	C001-C002-C003-C004-C005-C006	7 ÷ 10 mm	+ 2,1 мм	+ 1,4 мм	-	X		X	X	40
0170601	ЗАЩЕЛКА TWIN	C007-C008	8 mm	+ 1,4 мм	+ 1,4 мм	-	X		X	X	40
02317	КОМПЛЕКТ ЗАГЛУШЕК, ЗАКРЫВАЮЩАЯ ТОРЕЦ ПЕРЕКЛАДИНЫ	-	-	-	-	-			X		10
07843	ПЕРЕКЛАДИНА	-	-	-	-	950			X		1
07844	ПЕРЕКЛАДИНА	-	-	-	-	1150			X		1
07845	ПЕРЕКЛАДИНА	-	-	-	-	1450			X		1

ЗАЩЕЛКА GRISBI



Описание

Механизм запирания нижнеподвесных окон, устанавливаемое с лицевой стороны, из экструдированного алюминия, с внутренней направляющей из полиамида

Онлайновая техническая спецификация



Технические характеристики

Защелка устанавливается на профильные системы любого типа, используя 4 подкладки из полиамида, вместе или в различных сочетаниях.

Комбинации толщин прокладок, при установке защелки (мм):

3 - 4 - 5 - 6 - 7 - 8 - 9 - 10 - 11 - 12 - 13

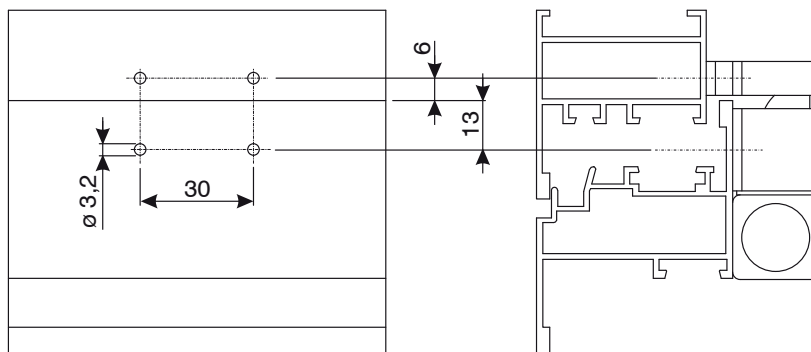
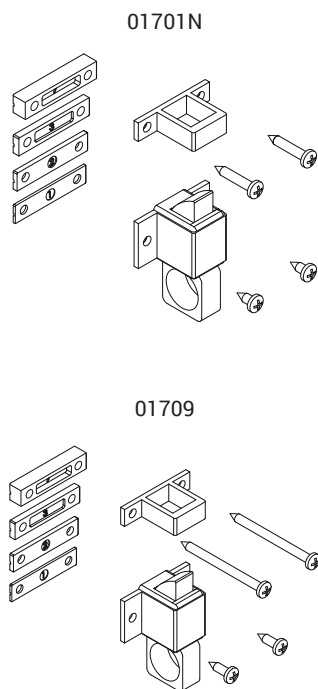
Примечание: При очень малой толщине стенки профиля рекомендуется уменьшить диаметр сверления отверстий под установку защелки.

Материалы

Корпус, ручка и ответная пластина из экструдированного алюминия

Подкладки и внутренние направляющие из полиамида

Винты из никелированной стали



АРТИКУЛ	Описание	ПОПЕРЕЧНОЕ СЕЧЕНИЕ ПАРЫ ПРОФИЛЕЙ	Поверхность - не окрашенная	Поверхность Анодированная	Поверхность Окрашенная	Линия Trend	Число деталей в упаковке
01701N	ЗАЩЕЛКА GRISBI	C001-C002-C003-C004-C005-C006-C007-C008-C009-C012	X	X	X		50
01709	ЗАЩЕЛКА GRISBI - PVC	C001-C002-C003-C004-C005-C006-C007-C008-C009-C012		X	X		50



ЗАЩЕЛКА RIVO

Описание

Механизм запирания окон, устанавливаемое с лицевой стороны, полностью изготавливается из полиамида, армированного стекловолокном.

Онлайновая техническая спецификация



Технические характеристики

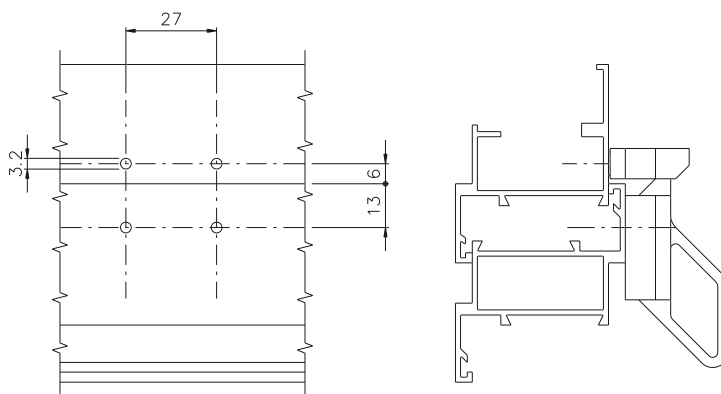
Защелка устанавливается на профильные системы любого типа, используя 3 подкладки из полиамида, вместе или в различных сочетаниях. Комбинации толщин прокладок, при установке защелки: 4,5 - 5,5 - 7 мм.

Материалы

Корпус, защелка, ответная планка и подкладки из полиамида
Винты из никелированной стали

Детали крепления

4 Самонарезных винта 3,9 x 16
3 Подкладки из полиамида



АРТИКУЛ	Описание	Примечание	Поверхность не окрашенная	Поверхность Анодированная	Поверхность Окрашенная	Линия Trend	Число деталей в упаковке
01711	ЗАЩЕЛКА RIVO		X				50

РУЧКА BRAVO - СЕРИЯ EURO



Описание

Ручка накладная, с возможностью перестановки (право/лево), для поворотных окон или окон наружного открывания. Ручка BRAVO, продолжающая линейку EURO, для поворотных окон или окон наружного открывания..

Онлайновая техническая спецификация

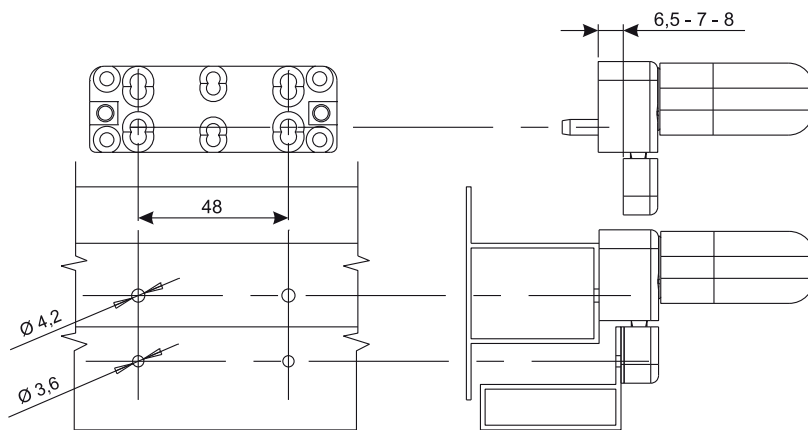
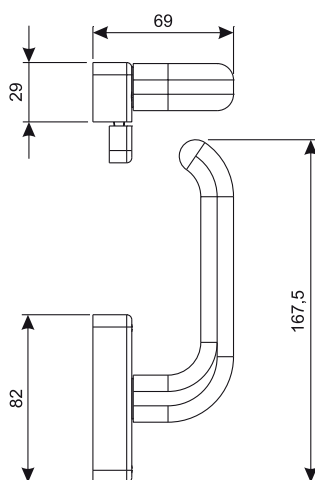


Технические характеристики

Специально для не компланарности (ступеньки) 6,5 - 7 - 8 мм.
Можно изменить открывание с правого на левое, переставив рукоятку и запорный язычок в корпусе.
Требует сверление отверстий в профиле.

Материалы

Рукоятка и корпус из окрашенного литого алюминия
Основание изготовлено из сплава ЦАМ
Наконечник из белого литого сплава ЦАМ с оцинкованным покрытием
Пластина запорная из сплава ЦАМ
Подкладки, втулка и упор из черного полиамида
Пластина и крепежные винты пластины ограничителя из оцинкованной стали
Крепежные винты корпуса из нержавеющей стали



АРТИКУЛ	Описание	Тип системы профилей	Разность высот рама/створка (мм)	Поверхность - не окрашенная	Поверхность Анодированная	Поверхность Окрашенная	Линия Trend	Число деталей в упаковке
01650N	РУЧКА BRAVO - СЕРИЯ EURO	Не компланарная	6,5 - 7 - 8	X		X		20
01652N	РУЧКА BRAVO - СЕРИЯ EURO	Компланарная		X		X		20

РУЧКА BRAVO - СЕРИЯ PRIMA



Описание

Ручка накладная, с возможностью перестановки (право/лево), для поворотных окон или окон наружного открывания. Ручка BRAVO, продолжающая линейку PRIMA, для поворотных окон или окон наружного открывания.

Онлайновая техническая спецификация

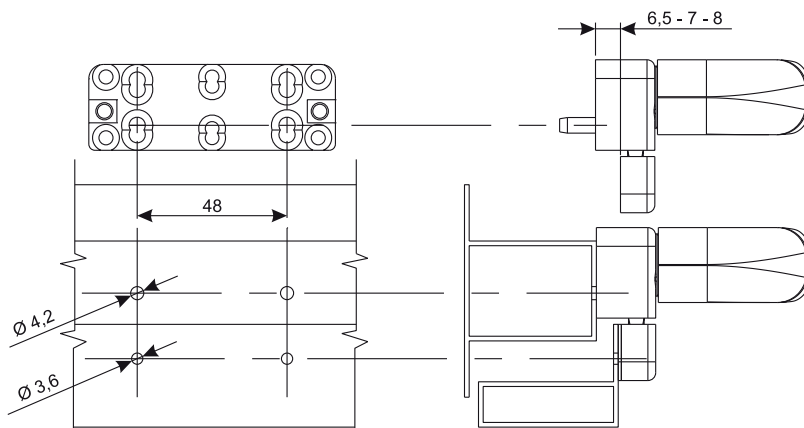
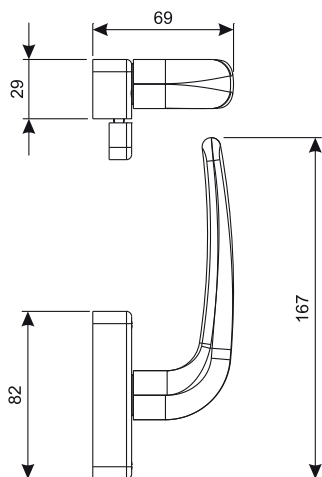


Технические характеристики

Специально для не компланарности (ступеньки) 6,5 - 7 - 8 мм.
Можно изменить открывание с правого на левое, переставив рукоятку и запорный язычок в корпусе.
Требует сверление отверстий в профиле.

Материалы

Рукоятка и корпус из окрашенного литого алюминия
Основание изготовлено из сплава ЦАМ
Наконечник из белого литого сплава ЦАМ с оцинкованным покрытием
Пластина запорная из сплава ЦАМ
Подкладки, втулка и упор из черного полиамида
Пластина и крепежные винты пластины ограничителя из оцинкованной стали
Крепежные винты корпуса из нержавеющей стали



АРТИКУЛ	Описание	Тип системы профилей	Разность высот рама/створка (мм)	Поверхность - не окрашенная	Поверхность Анодированная	Поверхность Окрашенная	Линия Trend	Число деталей в упаковке
01640N	РУЧКА BRAVO - СЕРИЯ PRIMA	Не компланарная	6,5 - 7 - 8	X		X		20
01642N	РУЧКА BRAVO - СЕРИЯ PRIMA	Компланарная		X		X		20



ЛАТУННЫЕ СКОБЫ (ОФИСНЫЕ)

Описание

Ручка скоба "ПРЯМАЯ" из латуни, устанавливаемая на дверях из алюминия.

Онлайновая техническая спецификация



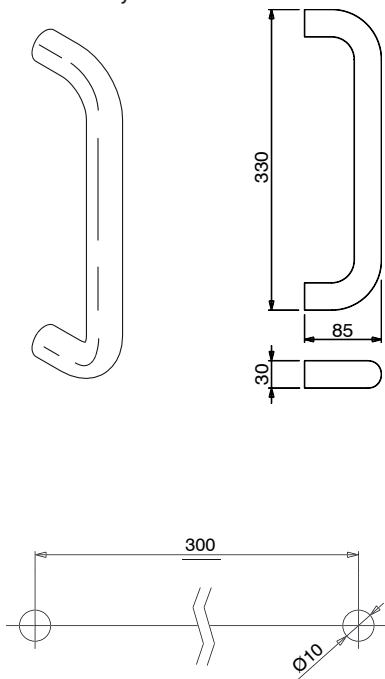
Технические характеристики

Латунная трубчатая ручка с толстым электростатическим покрытием. Крепление к крепежным деталям производится с помощью штифтов для наружной рукояти, и винтов без головки для внутренней рукояти. Ручку можно устанавливать непосредственно на месте монтажа конструкции, просто установив два штифта; таким образом устраняется вероятность повреждения ручки во время транспортировки или монтажа двери. В комплекте с ручкой поставляются два крепежных винта без головки.

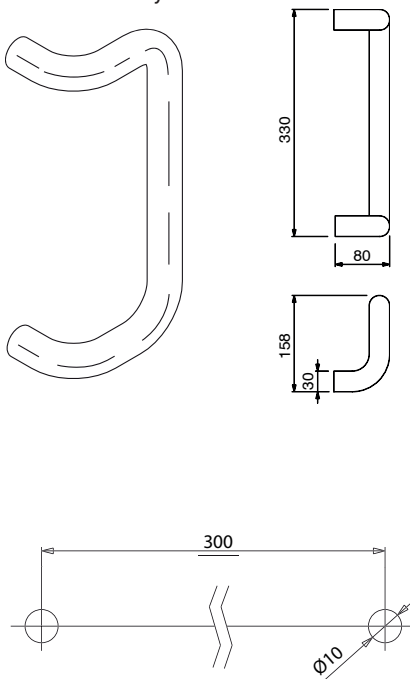
Материалы

Ручка из латуни
Винты под шестигранный ключ, без головки из оцинкованной стали

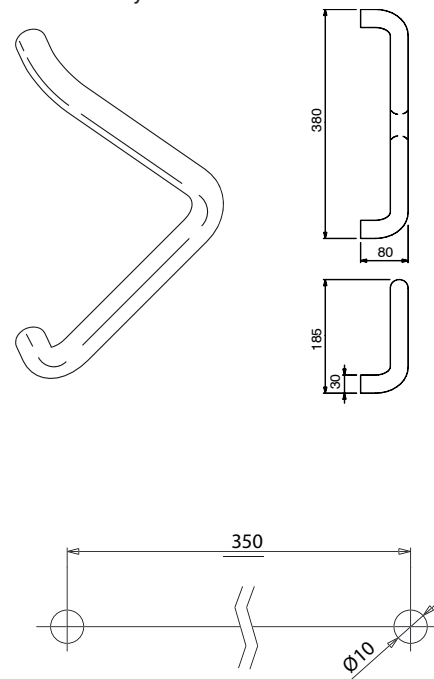
Ручка скоба "ПРЯМАЯ" из латуни



Ручка скоба "ИЗОГНУТАЯ" из латуни



Ручка скоба "УГОЛ" из латуни



Артикул	Описание	Межосевое расстояние [мм]	Поверхность - не окрашенная	Поверхность - Анодированная	Поверхность Окрашенная	Линия Trend	Число деталей в упаковке
02609	РУЧКА СКОБА ВИКЕ "ПРЯМАЯ" из латуни	300			X	X	2
02610	РУЧКА СКОБА ВИКЕ "ИЗОГНУТАЯ" из латуни	300			X	X	2
02611	РУЧКА СКОБА ВИКЕ "УГОЛ" из латуни	350			X	X	2

АВАРИЙНЫЙ ЗАМОК "АНТИПАНИКА" AP001

Описание

Аварийный замок "АНТИПАНИКА" для установки на поверхность профиля (накладной).



Технические характеристики

Ручка AP001 выпускается в 3 вариантах:

- ЦЕНТРАЛЬНЫМ ЗАПИРАНИЕМ (ОДНА ТОЧКА ЗАПИРАНИЯ)
- С ЗАПИРАНИЕМ ВЕРХ/НИЗ
- С МОДУЛЬНЫМ ЗАПИРАНИЕМ (ТРИ ТОЧКИ ЗАПИРАНИЯ)

AP001 комплектуется переключателем овального сечения (комплектуется отдельно, выпускается тремя различными длинами) и механизмами запирания (верхнего/нижнего/среднего запирания).

Ручку можно устанавливать как на дверях, открывающихся влево, так и на дверях, открывающихся вправо, при этом дополнительные операции не требуются.

Изделие поставляется в комплекте с инструкцией по эксплуатации, в которой находятся бумажные шаблоны для разметки отверстий под установку механизма, а также руководство по обслуживанию изделия.

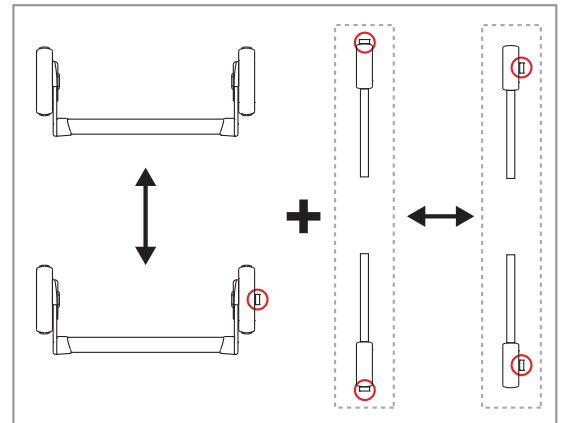
AP001 идеально, для использования в противопожарных дверях, если применяется с фурнитурой, рассчитанной на подобное применение.

Сертификаты

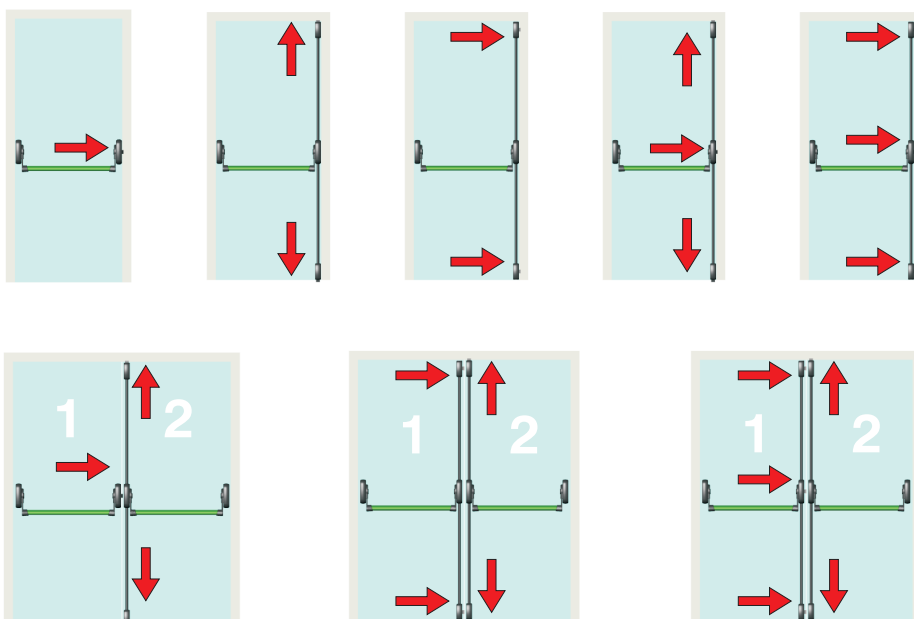
Ручка AP001 сертифицирована в соответствии со стандартами UNI EN 1125:2008 и имеет маркировку CE, что означает ее соответствие высочайшим стандартам качества.

Область применения этих аварийных устройств, как указано в стандарте, следующая:

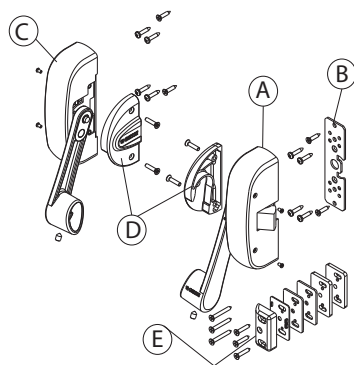
- максимальный вес двери: 250 кг
- максимально допустимая высота двери 2500 мм
- максимальная ширина двери 1300 мм
- температурный диапазон: - 10 °C/+ 60 °C



Конфигурации



ЗАПИРАНИЕ ЦЕНТРАЛЬНОЕ



Описание

Аварийный замок "АНТИПАНИКА" для установки на поверхность профиля (накладной).

Онлайновая техническая спецификация



Технические характеристики

Ручка AP001 состоит из:

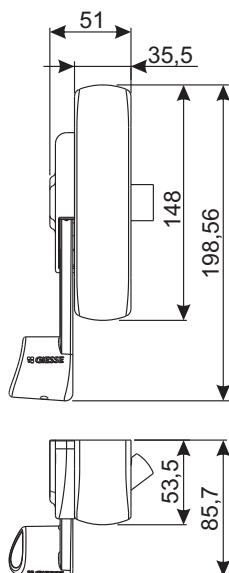
- Базовый двусторонний механизм (A) с боковой пружинной защелкой и защитная крышка
- упорная пластина (B) базового механизма
- механизм ведомый (C) и защитная крышка
- ограничительные крышки для левого и правого рычага (D)
- планка ответная боковая регулируемая (E), устанавливаемая под боковую пружинную защелку базового механизма, а также набор подкладок, устанавливаемых под планками для профилей с разницей высот рама/створка (в комплекте: одна прокладка толщиной 1 мм, две прокладки толщиной 2 мм и две прокладки толщиной 4 мм)

Вариант, предназначенный для использования в противопожарных дверях AP001F, имеет стальные ответные планки (F) (а не из сплава ЦАМ, как в стандартном варианте) и набор подкладок для не компланарных систем профилей.

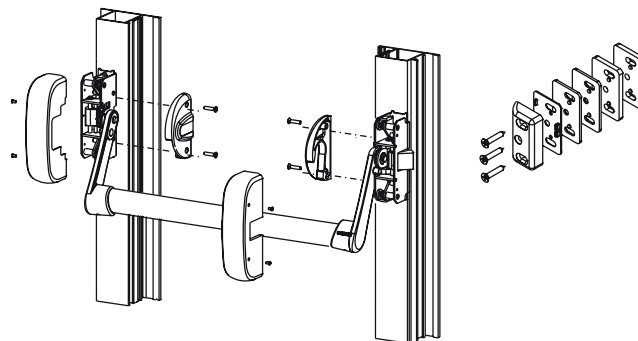
Ручка AP001 комбинируется с дополнительными механизмами запирания.

Материалы

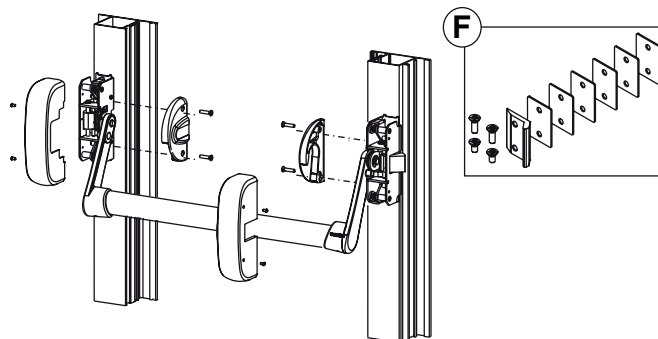
- Механизмы из оцинкованной стали
- Крышки механизма из окрашенной стали
- Рычаги и ограничительная крышка рычагов из сплава ЦАМ
- Ответная планка из сплава ЦАМ и полиамидные подкладки, для варианта AP001
- Планка ответная и подкладки из нержавеющей стали для варианта AP001F
- Пружинная защелка из нержавеющей стали
- Упорная пластина из оцинкованной стали
- Винты с шлицем без головки и крепежные винты из оцинкованной стали



Стандартный вариант

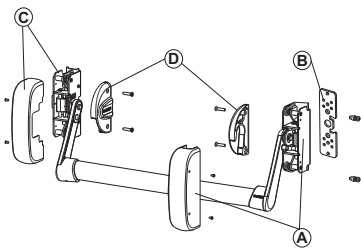


Противопожарный вариант



Артикул	Описание	Материал ответной планки	Поверхность - не окрашенная	Поверхность Анодированная	Поверхность Окрашенная	Линия Trend	Число деталей в упаковке
07310	АВАРИЙНЫЙ ЗАМОК "АНТИПАНИКА" AP001 F ЦЕНТРАЛЬНЫЙ	нержавеющая сталь			X		1
07830N	АВАРИЙНЫЙ ЗАМОК "АНТИПАНИКА" AP001 ЦЕНТРАЛЬНЫЙ	сплав ЦАМ			X		1

ЗАПИРАНИЕ ВЕРХНЕЕ/НИЖНЕЕ



Описание

Аварийный замок "АНТИПАНИКА" для установки на поверхность профиля (накладной).

Онлайновая техническая спецификация



Технические характеристики

Ручки AP001, для верхнего/нижнего запираения, состоит из:

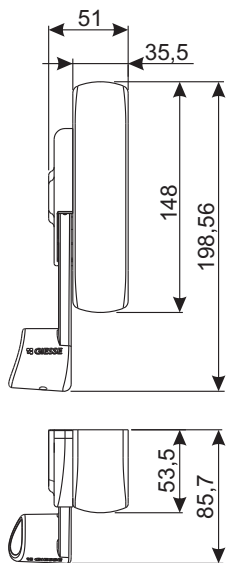
- Базовый двусторонний механизм (А), без боковой пружинной защелки (можно использовать вместе с дополнительными механизмами запираения) и защитная крышка
- упорная пластина (В) базового механизма
- механизм ведомый (С) и защитная крышка
- ограничительные крышки для левого и правого рычага (D)

Ручка AP001 комбинируется с дополнительными механизмами запираения (верхний/нижний).

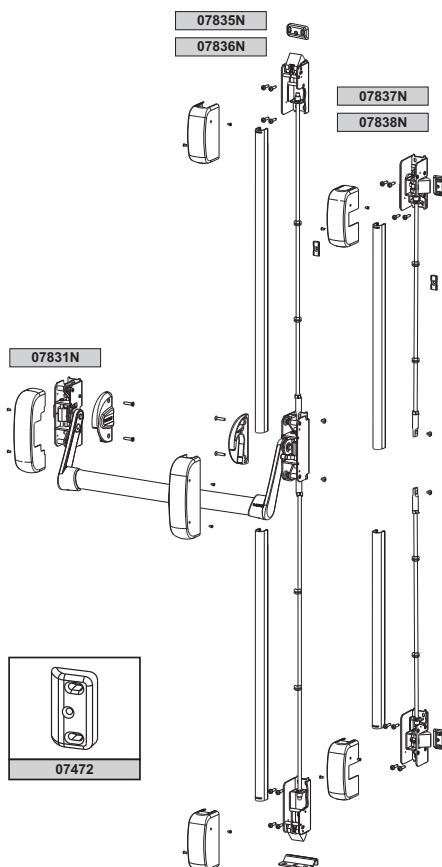
AP001 идеально, для использования в противопожарных дверях, в сочетании с дополнительными механизмами запираения, характерными для этой области

Материалы

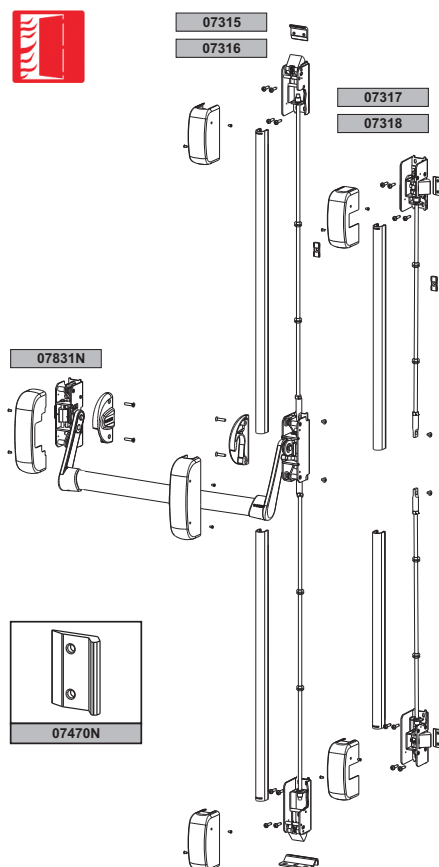
- Механизмы из оцинкованной стали
- Крышки механизма из окрашенной стали
- Рычаги и ограничительная крышка рычагов из сплава ЦАМ
- Упорная пластина из оцинкованной стали
- Винты с шлицем без головки и крепежные винты из оцинкованной стали



Стандартный вариант

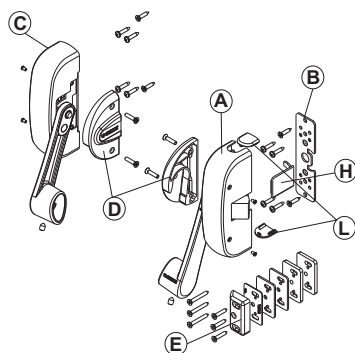


Противопожарный вариант



АРТИКУЛ	Описание	Примечание	Поверхность - не окрашенная	Поверхность - анодированная	Поверхность - окрашенная	Линия Trend	Число деталей в упаковке
07831N	АВАРИЙНЫЙ ЗАМОК "АНТИПАНИКА" AP001 F C ЗАПИРАЕНИЕМ ВЕРХ/НИЗ				X		1

ЗАПИРАНИЕ КОМБИНИРОВАННОЕ



Описание

Аварийный замок "АНТИПАНИКА" для установки на поверхность профиля (накладной).

Онлайновая техническая спецификация



Технические характеристики

Модульность ручки AP001 позволяет, используя одно и то же изделие, создавать как конструкцию с боковой точкой запираения, так и конструкцию с верхним/нижним запираением с двумя или тремя точками запираения.

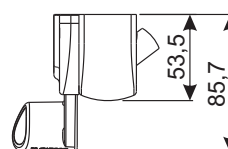
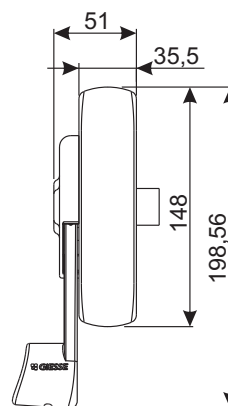
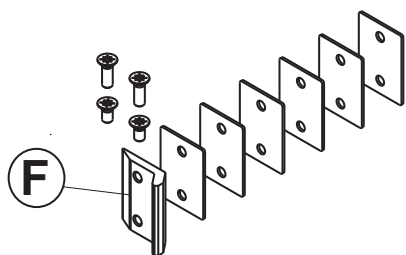
Ручка AP001 комбинируется с дополнительными механизмами запираения; ручка состоит из следующих компонентов:

- Базовый модульный механизм (А) с возможностью перестановки право-лево, с боковой пружинной защелкой (возможно не устанавливать), который можно использовать вместе с дополнительными механизмами запираения и защитная крышка
- упорная пластина (В) базового механизма
- механизм ведомый (С) и защитная крышка
- ограничительные крышки для левого и правого рычага (D)
- планка ответная боковая регулируемая (Е), устанавливаемый под боковую пружинную защелку базового механизма, а также набор подкладок, устанавливаемых под планками для профилей с разницей высот рама/створка (в комплекте: одна прокладка толщиной 1 мм, две прокладки толщиной 2 мм и две прокладки толщиной 4 мм)
- накладка на отверстие для пружинной защелки (H)
- заглушки отверстий базового механизма (L)

Вариант, предназначенный для использования в противопожарных дверях AP001F, имеет стальные ответные планки (F) (а не из сплава ЦАМ, как в стандартном варианте) и набор подкладок для не компланарных систем профилей.

Материалы

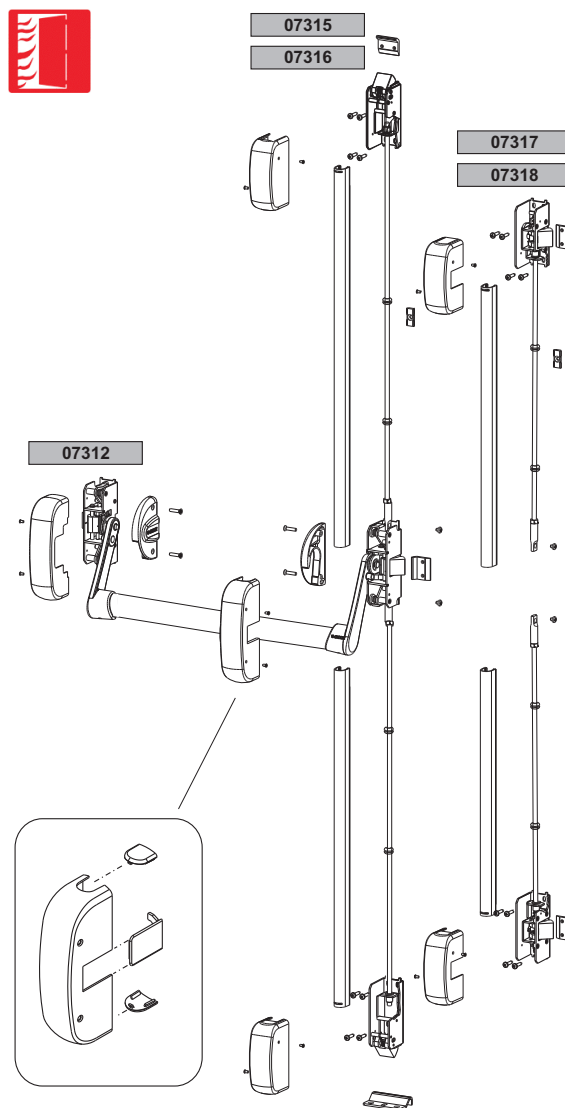
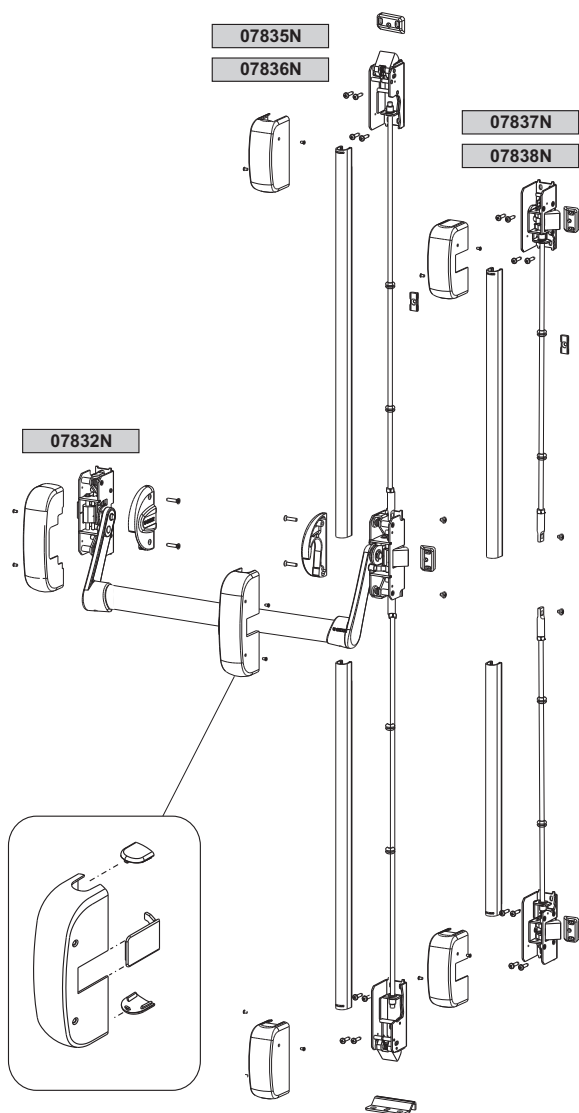
Механизмы из оцинкованной стали
 Крышки механизма из окрашенной стали
 Рычаги и ограничительная крышка рычагов из сплава ЦАМ
 Ответная планка из сплава ЦАМ и полиамидные подкладки, для варианта AP001
 Планка ответная и подкладки из нержавеющей стали для варианта AP001F
 Пружинная защелка из нержавеющей стали
 Упорная пластина из оцинкованной стали
 Заглушка, изолирующая пружинную защелку, а также заглушки прорезей из полиамида



АВАРИЙНЫЙ ЗАМОК "АНТИПАНИКА" AP001

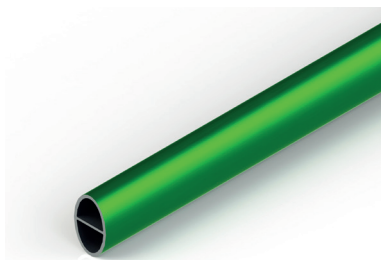
Стандартный вариант

Противопожарный вариант



Артикул	Описание	Материал ответной планки	Поверхность - не окрашенная	Поверхность Анодированная	Поверхность Окрашенная	Линия Trend	Число деталей в упаковке
07312	АВАРИЙНЫЙ ЗАМОК "АНТИПАНИКА" AP001 F С МОДУЛЬНЫМ ЗАПИРАНИЕМ	нержавеющая сталь			X		1
07832N	АВАРИЙНЫЙ ЗАМОК "АНТИПАНИКА" AP001 С МОДУЛЬНЫМ ЗАПИРАНИЕМ	сплав ЦАМ			X		1

НАЖИМНАЯ ПЕРЕКЛАДИНА AP001



Описание

Перекладина для систем "АНТИПАНИКА" AP001 и AP100

Онлайновая техническая спецификация

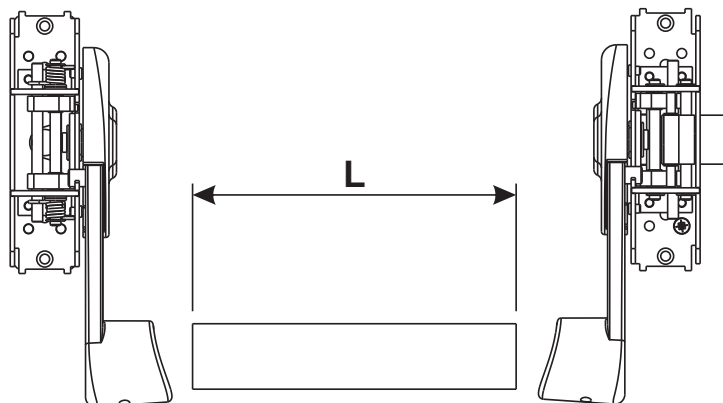


Технические характеристики

Доступен в разных вариантах длины.
Крепление перекладины к рычагам механизма осуществляется с помощью винтом со шлицем без головки.

Материалы

Перекладина из экструдированного алюминия, окрашенная



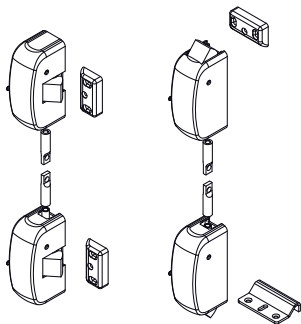
Артикул	Описание	Длина (мм)	Для ширины створки [мм]	Поверхность - не окрашенная	Поверхность - Анодированная	Поверхность - Окрашенная	Линия Trend	Число деталей в упаковке
07843	ПЕРЕКЛАДИНА	950	до 1000 mm			X		1
07844	ПЕРЕКЛАДИНА	1150	от 1001 до 1200 mm			X		1
07845	ПЕРЕКЛАДИНА	1450	от 1201 до 1500 mm			X		1

ДОПОЛНИТЕЛЬНЫЕ МЕХАНИЗМЫ ЗАПИРАНИЯ AP001

Описание

Комплект тяг и пружинных защелок служит для создания дополнительных точек запираения на двери.

Онлайновая техническая спецификация



Технические характеристики

Набор тяг и фалевых защелок, для создания дополнительных точек запираения на двери, может создаваться в двух вариантах:

- верхний/нижний для обычных или противопожарных дверей, для стандартных и повышенных высот. Идеально при использовании в одностворчатых дверях, которые, будучи закрытыми, должны обеспечить более высокий уровень защиты, чем тот, который достигается при наличии только одинарного центрального запираения, а также в случаях, когда створка используется в качестве второй (пассивной) створки у двустворчатых дверей
- боковые для обычных или противопожарных дверей, для стандартных и повышенных высот.

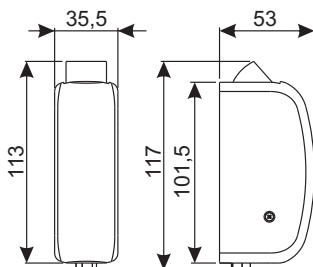
Идеально подходят для одностворчатых дверей или активной створки двустворчатых дверей, для высоких дверей, когда трудно реализовать верхнюю точку запираения.

Набор состоит из:

- верхняя/нижняя (А) или боковые (В) механизмы запираения
- резьбовые стержни (С)
- накладки декоративные для тяг (D)
- планки ответные напольная и верхняя с дистанционными подкладками (Е)

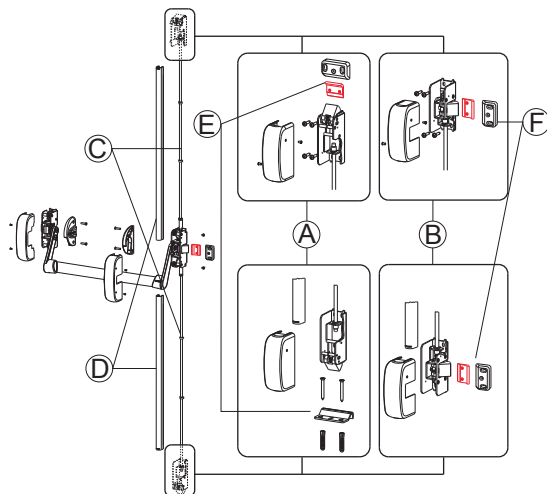
ответные планки с соответствующими подкладками для варианта (F) с запираением в бок

- крепежные детали (винты, втулки, шайбы)



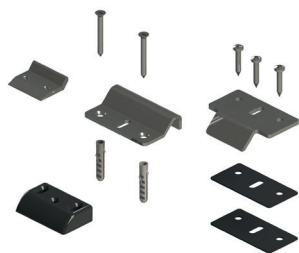
Материалы

Механизмы из оцинкованной стали
Крышки механизма из окрашенной стали
Пружинная защелка из нержавеющей стали
Резьбовые тяги из оцинкованной стали
Короб декоративный из окрашенной стали
Винты и крепежные детали из оцинкованной стали
Верхняя/боковая ответная планка из сплава ЦАМ, а подкладки из полиамида



АРТИКУЛ	Описание	Тип запираения	Применение	Высота створки [мм]	Ответные планки в комплекте	Поверхность неокрашенная	Поверхность Анодированная	Поверхность Окрашенная	Линия Trend	Число деталей в упаковке
07315	ДОПОЛНИТЕЛЬНЫЕ МЕХАНИЗМЫ ЗАПИРАНИЯ, ПРОТИВОПОЖАРНЫЕ	ВЕРХ/НИЗ	СТАНДАРТ	до 2640 мм	верхняя и нижняя из нержавеющей стали			X		1
07316	ДОПОЛНИТЕЛЬНЫЕ МЕХАНИЗМЫ ЗАПИРАНИЯ, ПРОТИВОПОЖАРНЫЕ	ВЕРХ/НИЗ	УДЛИНЕННЫЙ	от 2641 мм до 3150 мм	верхняя и нижняя из нержавеющей стали			X		1
07317	ДОПОЛНИТЕЛЬНЫЕ МЕХАНИЗМЫ ЗАПИРАНИЯ, ПРОТИВОПОЖАРНЫЕ	В БОК	СТАНДАРТ	до 2640 мм	боковые из нержавеющей стали			X		1
07318	ДОПОЛНИТЕЛЬНЫЕ МЕХАНИЗМЫ ЗАПИРАНИЯ, ПРОТИВОПОЖАРНЫЕ	В БОК	УДЛИНЕННЫЙ	от 2641 мм до 3150 мм	боковые из нержавеющей стали			X		1
07835N	ДОПОЛНИТЕЛЬНЫЕ МЕХАНИЗМЫ ЗАПИРАНИЯ	ВЕРХ/НИЗ	СТАНДАРТ	до 2640 мм	верхняя из сплава ЦАМ, нижняя из нержавеющей стали			X		1
07836N	ДОПОЛНИТЕЛЬНЫЕ МЕХАНИЗМЫ ЗАПИРАНИЯ	ВЕРХ/НИЗ	УДЛИНЕННЫЙ	от 2641 мм до 3150 мм	верхняя из сплава ЦАМ, нижняя из нержавеющей стали			X		1
07837N	ДОПОЛНИТЕЛЬНЫЕ МЕХАНИЗМЫ ЗАПИРАНИЯ	В БОК	СТАНДАРТ	до 2640 мм	боковые из сплава ЦАМ			X		1
07838N	ДОПОЛНИТЕЛЬНЫЕ МЕХАНИЗМЫ ЗАПИРАНИЯ	В БОК	УДЛИНЕННЫЙ	от 2641 мм до 3150 мм	боковые из сплава ЦАМ			X		1

ПЛАНКИ ОТВЕТНЫЕ ДЛЯ СИСТЕМЫ АНТИПАНИКА AP001



Описание

Ответные планки, совместимые с ручками антипаники AP001 и AP002.

Онлайновая техническая спецификация



Технические характеристики

Тип 1

Боковая ответная планка из нержавеющей стали, для аварийных замков "АНТИПАНИКА" в противопожарном варианте AP001F/AP002F.

Обеспечивает работу устройства и, работоспособность двери, даже в случае возгорания.

Планка ответная имеет 6 подкладок толщинами 1 мм, которые применяются при монтаже на не компланарные системы профилей (рама/створка со ступенькой).

Крепление на профиль осуществляется самонарезающими винтами.

Материалы

Планка ответная и подкладки из нержавеющей стали

Винты для крепления к профилю из нержавеющей стали

Тип 2

Напольная ответная планка, устанавливается под нижний вертикальный запор аварийных замков "АНТИПАНИКА" AP001 и AP002.

Поставляется в комплекте с дюбелями и винтами, которые можно также приобрести отдельно.

Материалы

Ответная планка из нержавеющей стали

Винты для крепления к профилю из нержавеющей стали

Дюбеля из пластика

Тип 3

Регулируемая ответная планка, устанавливается под запоры аварийных замков "АНТИПАНИКА" AP001 и AP002.

Поставляется с ручками и дополнительными пружинными защелками, которые также можно приобрести отдельно.

Планка ответная имеет 5 подкладок толщинами 1 мм, 2 мм и 4 мм, которые применяются при монтаже на не компланарные системы профилей (рама/створка со ступенькой).

Крепление на профиль осуществляется самонарезающими винтами.

Материалы

Ответная планка из сплава ЦАМ

Подкладки из полиамида

Винты для крепления к профилю из нержавеющей стали

Тип 4

Ответная планка для ПВХ дверей.

Материалы

Ответная планка из нержавеющей стали

Винты из нержавеющей стали

Тип 5

Ответная планка для ПВХ дверей и дерева.

Материалы

Элементы из Сплав ЦАМ

Винты из нержавеющей стали

Тип 6

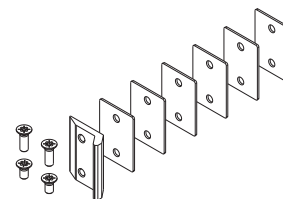
Ответная планка для ПВХ дверей и дерева.

Материалы

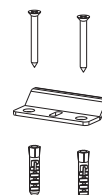
Элементы из Сплав ЦАМ

Винты из нержавеющей стали

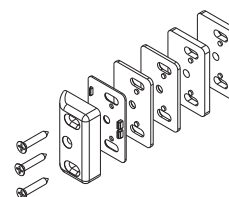
Тип 1



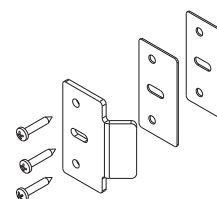
Тип 2



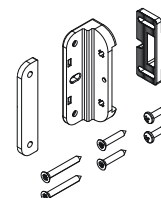
Тип 3



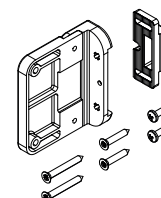
Тип 4



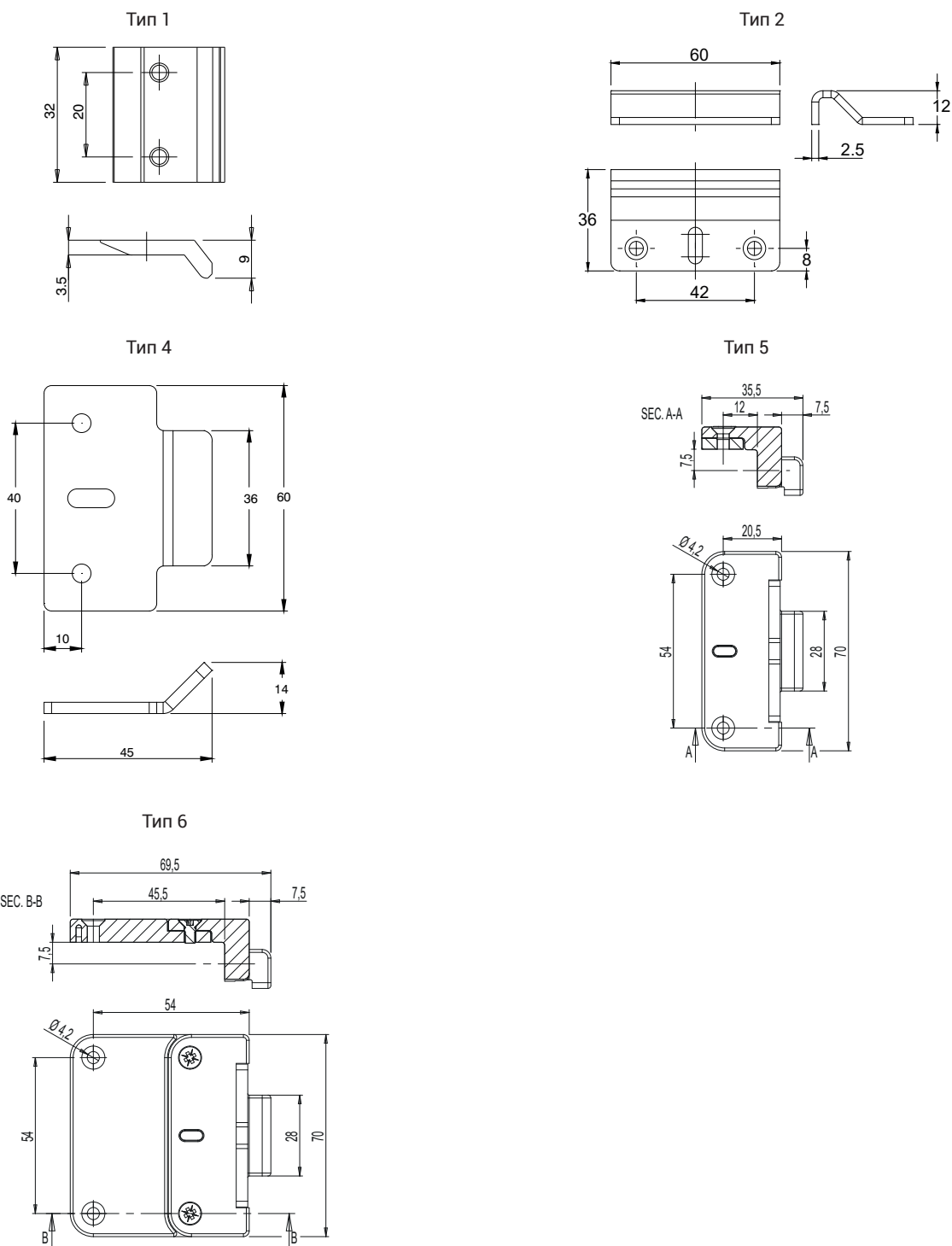
Тип 5



Тип 6



АВАРИЙНЫЙ ЗАМОК "АНТИПАНИКА" AP001



АРТИКУЛ	Описание	Тип изделия	Поверхность - не окрашенная	Поверхность Анодированная	Поверхность Окрашенная	Линия Trend	Число деталей в упаковке
07470N	БОКОВАЯ ПЛАНКА ОТВЕТНАЯ ДЛЯ СИСТЕМЫ АНТИПАНИКА AP001F/AP002F, БОКОВАЯ	1	X				10
07471	ПЛАНКИ ОТВЕТНЫЕ ДЛЯ СИСТЕМА АНТИПАНИКА AP001/AP002, НАПОЛЬНАЯ	2	X				10
07473	ПЛАНКА ОТВЕТНАЯ ДЛЯ ПВХ, ДЛЯ СИСТЕМЫ АНТИПАНИКА AP001/AP002, боковая	4	X				10
07474	Ответная планка для ПВХ дверей и дерева AP001-AP002	5			X		10
07475	Ответная планка для ПВХ дверей и дерева L AP001-AP002	6			X		10

НАЖИМНОЙ ГАРНИТУР НАРУЖНЫЙ



Описание

Внешнее устройство управления (нажимной гарнитур), одинаково для всех аварийных замков "АНТИПАНИКА" GS AP001 и GS AP002, позволяет блокировать рукоятку с помощью профильного цилиндра; таким образом, предотвращается возможность открытия двери снаружи.

Онлайновая техническая спецификация



Технические характеристики

Нажимной гарнитур наружный аварийного замка "АНТИПАНИКА" AP001 и AP002.

Выпускаются в вариантах с нажимной ручкой или с круглой поворотной ручкой, со встроенным односторонним профильным цилиндром 31/10, либо без профильного цилиндра.

Материалы

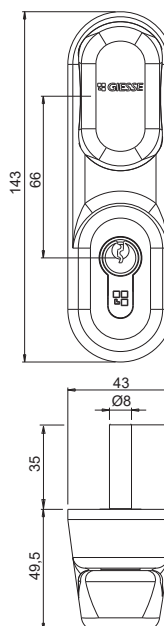
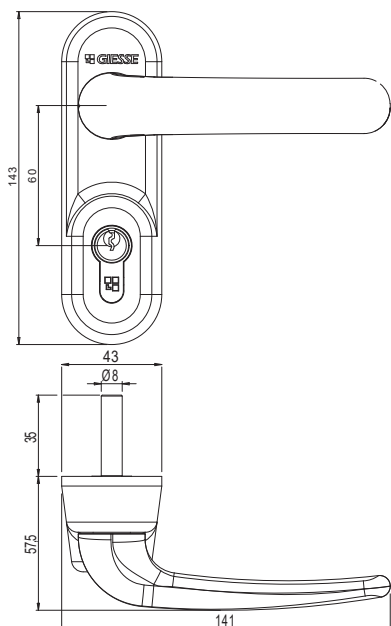
Рукоятка из алюминия/круглая ручка из сплава ЦАМ

Корпус из сплава ЦАМ

Упорная пластина из оцинкованной стали

Штифт квадратного сечения 8 x 120 и крепежные винты из оцинкованной стали

Профильный цилиндр и ключ изготавливаются из никелированной латуни



Артикул	Описание	Длина штифта квадратного сечения [мм]	Поверхность - не окрашенная	Поверхность Анодированная	Поверхность Окрашенная	Линия Trend	Число деталей в упаковке
0732201	НАРУЖНЫЙ МЕХАНИЗМ СО СВОБОДНОЙ КРУГЛОЙ РУЧКОЙ	8x120			X		1
07324	ВНЕШНЕЕ УПРАВЛЕНИЕ С ПОМОЩЬЮ СЪЕМНОЙ РУКОЯТКИ	8x120			X		1

АВАРИЙНЫЙ ЗАМОК "АНТИПАНИКА" AP002

Описание

Система «Антипаника» накладная типа TOUCH BAR.



Технические характеристики

Ручка AP002 выпускается в 3 вариантах:

- ЦЕНТРАЛЬНЫМ ЗАПИРАНИЕМ (ОДНА ТОЧКА ЗАПИРАНИЯ)
- С ЗАПИРАНИЕМ ВЕРХ/НИЗ
- С МОДУЛЬНЫМ ЗАПИРАНИЕМ (ТРИ ТОЧКИ ЗАПИРАНИЯ)

Каждый из данных механизмов выпускается в трех различных длинах:

- укороченный вариант, длина нажимной части до 840 мм
- промежуточный вариант, длина нажимной части до 1170 мм
- длинный вариант, длина нажимной части до 1300 мм

Устройство AP002 с возможностью перестановки на левую и правую дверные створки, при этом какие-либо дополнительные операции не требуются.

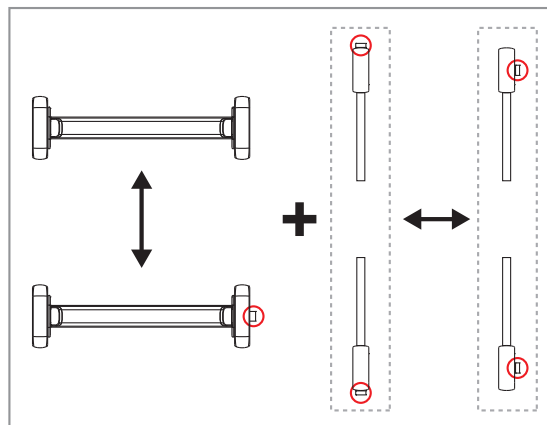
Изделие поставляется в комплекте с инструкцией по эксплуатации, в которой находятся бумажные шаблоны для разметки отверстий под установку механизма, а также руководство по обслуживанию изделия. AP002 идеально, для использования в противопожарных дверях, если применяется с фурнитурой, рассчитанной на подобное применение.

Сертификаты

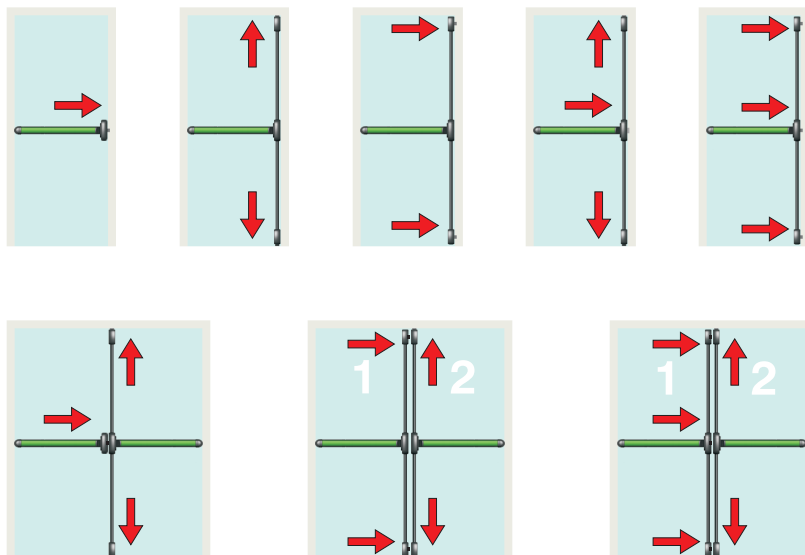
Ручка AP002 сертифицирована в соответствии со стандартами UNI EN 1125:2008 и имеет маркировку CE, что означает ее соответствие высочайшим стандартам качества.

Область применения этих аварийных устройств, как указано в стандарте, следующая:

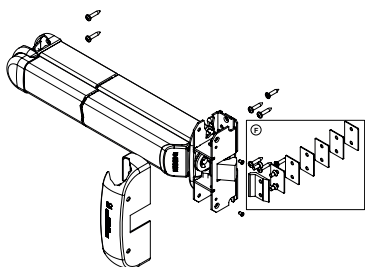
- максимальный вес двери: 250 кг
- максимально допустимая высота двери 2500 мм
- максимальная ширина двери 1300 мм
- температурный диапазон: - 10 °C/+ 60 °C



Конфигурации



ЗАПИРАНИЕ ЦЕНТРАЛЬНОЕ



Описание

Система «Антипаника» накладная типа TOUCH BAR.

Онлайновая техниче-
ская спецификация



Технические характеристики

Вариант ручки AP002 для запирания в бок состоит из:

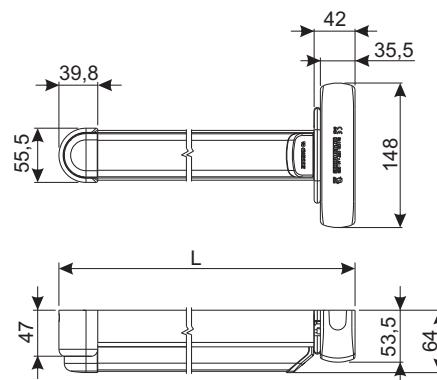
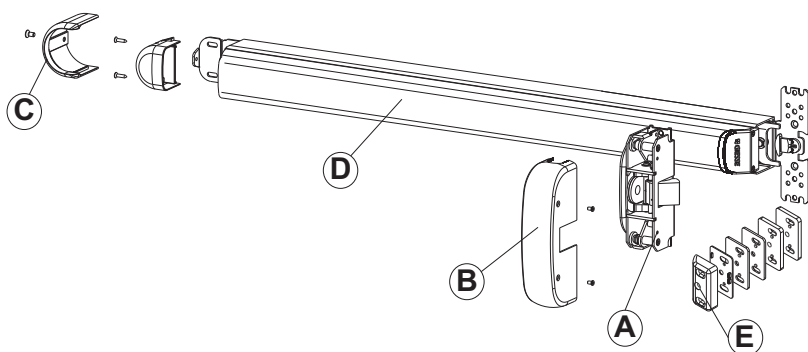
- двусторонний механизм (A) с боковой пружинной защелкой и защитной крышкой (B)
- предварительно собранная скоба круглой соединительной муфты (C)
- базовый механизм в сборе с нажимной частью (D), с передней и задней элементами
- планка ответная боковая регулируемая (E), устанавливаемый под боковую пружинную защелку базового механизма, а также набор подкладок, устанавливаемых под планками для профилей с разницей высот рама/створка (в комплекте: одна прокладка толщиной 1 мм, две прокладки толщиной 2 мм и две прокладки толщиной 4 мм)

Вариант, предназначенный для использования в противопожарных дверях AP001F, имеет стальные ответные планки (F) (а не из сплава ЦАМ, как в стандартном варианте) и набор подкладок для не компланарных систем профилей.

Ручка AP002 может комбинироваться с дополнительными механизмами запирания.

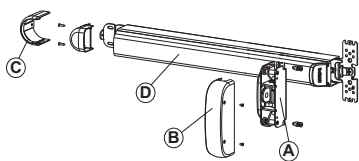
Материалы

- Механизмы из оцинкованной стали
- Крышки механизма из окрашенной стали
- Переключатель из экструдированного алюминия
- Пружинная защелка из нержавеющей стали
- Ответная планка из сплава ЦАМ и полиамидные подкладки для варианта AP002
- Планка ответная и подкладки из нержавеющей стали для варианта AP002F
- Крепежные винты из оцинкованной стали



Артикул	Описание	Применение	Длина переключателя L [мм]	Для ширины створки [мм]	Материал ответной планки	Поверхность - не окрашенная	Поверхность Анодиро-ванная	Поверхность Окрашенная	Линия Trend	Число деталей в упаковке
07410	АВАРИЙНЫЙ ЗАМОК "АНТИПАНИКА" AP002, С ЦЕНТРАЛЬНЫМ ЗАПИРАНИЕМ	СТАНДАРТ	840	до 1000	сплав ЦАМ			X		1
07411	АВАРИЙНЫЙ ЗАМОК "АНТИПАНИКА" AP002, С ЦЕНТРАЛЬНЫМ ЗАПИРАНИЕМ	СРЕДНЕЕ	1170	от 1001 до 1200	сплав ЦАМ			X		1
07412	АВАРИЙНЫЙ ЗАМОК "АНТИПАНИКА" AP002, С ЦЕНТРАЛЬНЫМ ЗАПИРАНИЕМ	УДЛИНЕННЫЙ	1300	от 1201 до 1500	сплав ЦАМ			X		1
07420	АВАРИЙНЫЙ ЗАМОК "АНТИПАНИКА" AP002F, С ЦЕНТРАЛЬНЫМ ЗАПИРАНИЕМ ДЛЯ ПРОТИВОПОЖАРНЫХ ДВЕРЕЙ	СТАНДАРТ	840	до 1000	нержавеющая сталь			X		1
07421	АВАРИЙНЫЙ ЗАМОК "АНТИПАНИКА" AP002F, С ЦЕНТРАЛЬНЫМ ЗАПИРАНИЕМ ДЛЯ ПРОТИВОПОЖАРНЫХ ДВЕРЕЙ	СРЕДНЕЕ	1170	от 1001 до 1200	нержавеющая сталь			X		1
07422	АВАРИЙНЫЙ ЗАМОК "АНТИПАНИКА" AP002F, С ЦЕНТРАЛЬНЫМ ЗАПИРАНИЕМ ДЛЯ ПРОТИВОПОЖАРНЫХ ДВЕРЕЙ	УДЛИНЕННЫЙ	1300	от 1201 до 1500	нержавеющая сталь			X		1

ЗАПИРАНИЕ ВЕРХНЕЕ/НИЖНЕЕ



Описание

Система «Антипаника» накладная типа TOUCH BAR.

Онлайновая техническая спецификация



Технические характеристики

Ручки AP002, для верхнего/нижнего запирания, состоит из:

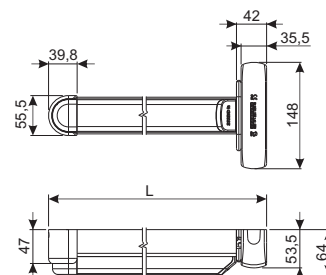
- двусторонний механизм (A), без боковой пружинной защелки (используется вместе с дополнительными механизмами запирания) и защитная крышка (B)
- предварительно собранная скоба круглой соединительной муфты (C)
- базовый механизм в сборе с нажимной частью (D), с передней и задней элементами

Ручка AP002 комбинируется с дополнительными механизмами запирания (верхний/нижний).

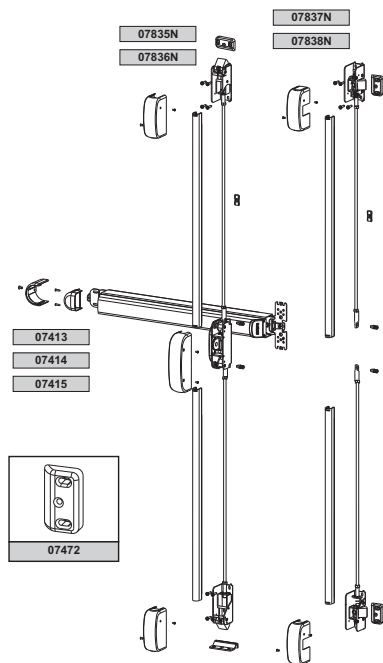
Данный вариант идеально подходит для использования в противопожарных дверях, если применяется с дополнительными механизмами запирания, рассчитанными на подобное применение

Материалы

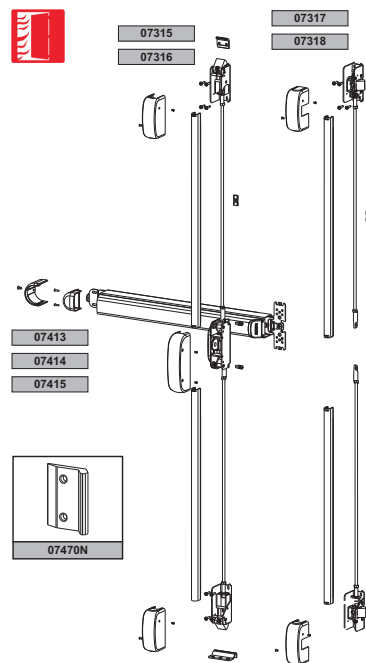
Механизмы из оцинкованной стали
Крышки механизма из окрашенной стали
Рычаги и ограничительная крышка рычагов из сплава ЦАМ
Упорная пластина из оцинкованной стали
Крепежные винты и винты со шлицем без головки из оцинкованной стали



Стандартный вариант

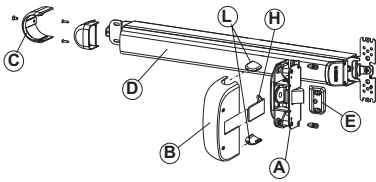


Противопожарный вариант



Артикул	Описание	Применение	Длина перекладины L [мм]	Для ширины створки [мм]	Поверхность - не окрашенная	Поверхность - Анодированная	Поверхность - Окрашенная	Линия Trend	Число деталей в упаковке
07413	АВАРИЙНЫЙ ЗАМОК "АНТИПАНИКА" AP002 С ЗАПИРАНИЕМ ВЕРХ/НИЗ	СТАНДАРТ	840	до 1000			X		1
07414	АВАРИЙНЫЙ ЗАМОК "АНТИПАНИКА" AP002 С ЗАПИРАНИЕМ ВЕРХ/НИЗ	СРЕДНЕЕ	1170	от 1001 до 1200			X		1
07415	АВАРИЙНЫЙ ЗАМОК "АНТИПАНИКА" AP002 С ЗАПИРАНИЕМ ВЕРХ/НИЗ	УДЛИНЕННЫЙ	1300	от 1201 до 1500			X		1

ЗАПИРАНИЕ КОМБИНИРОВАННОЕ



Описание

Система «Антипаника» накладная типа TOUCH BAR.

Онлайновая техническая спецификация



Технические характеристики

Модульность ручки AP002 позволяет, используя одно и то же изделие, создавать как конструкцию с боковой точкой запираения, так и конструкцию с верхним/нижним запираением с двумя или тремя точками запираения.

Ручка AP002 может комбинироваться с дополнительными механизмами запираения.

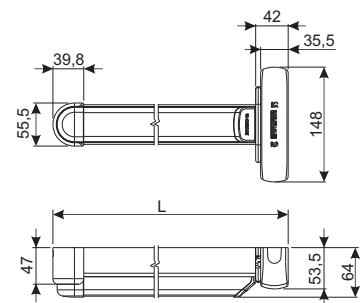
Ручка AP002 состоит из:

- двусторонний модульный механизм (А) с боковой пружинной защелкой (может быть заблокирована), который можно использовать вместе с дополнительными механизмами запираения и защитная крышка (В)
- предварительно собранная скоба круглой соединительной муфты (С)
- базовый механизм в сборе с нажимной частью (D), с передней и задней элементами
- планка ответная боковая регулируемая (Е), устанавливаемый под боковую пружинную защелку базового механизма, а также набор подкладок, устанавливаемых под планками для профилей с разницей высот рама/створка (в комплекте: одна прокладка толщиной 1 мм, две прокладки толщиной 2 мм и две прокладки толщиной 4 мм)
- накладка на отверстие для пружинной защелки (Н)
- заглушки отверстий базового механизма (L)

Вариант, предназначенный для использования в противопожарных дверях AP002F, имеет стальные ответные планки (F) (а не из сплава ЦАМ, как в стандартном варианте) и набор подкладок для не компланарных систем профилей.

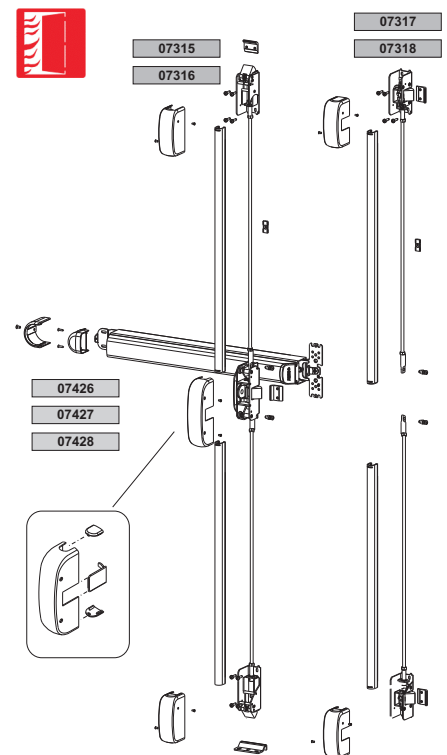
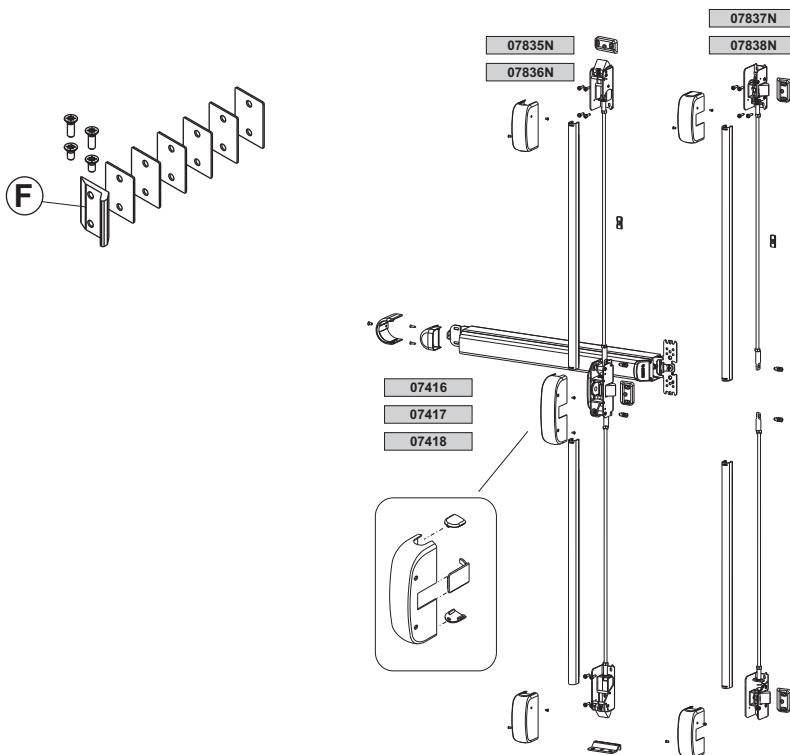
Материалы

Механизмы из оцинкованной стали
Крышки механизма из окрашенной стали
Переключатель из экструдированного алюминия
Пружинная защелка из нержавеющей стали



Стандартный вариант

Противопожарный вариант



АВАРИЙНЫЙ ЗАМОК "АНТИПАНИКА" AP002

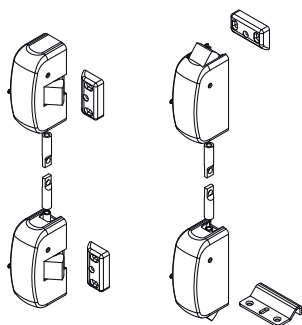
АРТИКУЛ	Описание	Применение	Длина перекладины L [мм]	Для ширины створки [мм]	Материал ответной планки	Поверхность не окрашенная	Поверхность Анодированная	Поверхность Окрашенная	Линия Тренд	Число деталей в упаковке
07418	АВАРИЙНЫЙ ЗАМОК "АНТИПАНИКА" AP002 МОДУЛЬНЫЙ	УДЛИНЕННЫЙ	1300	от 1201 до 1500	сплав ЦАМ			X		1
07426	АВАРИЙНЫЙ ЗАМОК "АНТИПАНИКА" AP002F МОДУЛЬНЫЙ, ДЛЯ ПРОТИВОПОЖАРНЫХ ДВЕРЕЙ	СТАНДАРТ	840	до 1000	нержавеющая сталь			X		1
07427	АВАРИЙНЫЙ ЗАМОК "АНТИПАНИКА" AP002F МОДУЛЬНЫЙ, ДЛЯ ПРОТИВОПОЖАРНЫХ ДВЕРЕЙ	СРЕДНЕЕ	1170	от 1001 до 1200	нержавеющая сталь			X		1
07428	АВАРИЙНЫЙ ЗАМОК "АНТИПАНИКА" AP002F МОДУЛЬНЫЙ, ДЛЯ ПРОТИВОПОЖАРНЫХ ДВЕРЕЙ	УДЛИНЕННЫЙ	1300	от 1201 до 1500	нержавеющая сталь			X		1

ДОПОЛНИТЕЛЬНЫЕ МЕХАНИЗМЫ ЗАПИРАНИЯ AP002

Описание

Комплект тяг и пружинных защелок служит для создания дополнительных точек запираения на двери.

Онлайновая техниче-
ская спецификация



Технические характеристики

Набор тяг и фалевых защелок, для создания дополнительных точек запираения на двери, может создаваться в двух вариантах:

- верхний/нижний для обычных или противопожарных дверей, для стандартных и повышенных высот. Идеально при использовании в одностворчатых дверях, которые, будучи закрытыми, должны обеспечить более высокий уровень защиты, чем тот, который достигается при наличии только одинарного центрального запираения, а также в случаях, когда створка используется в качестве второй (пассивной) створки у двустворчатых дверей
- боковые для обычных или противопожарных дверей, для стандартных и повышенных высот.

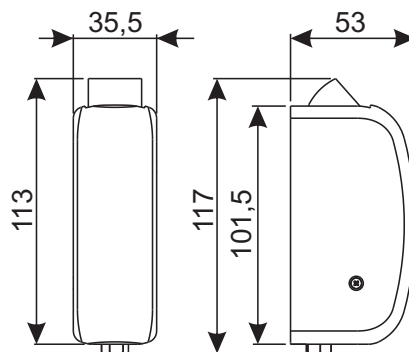
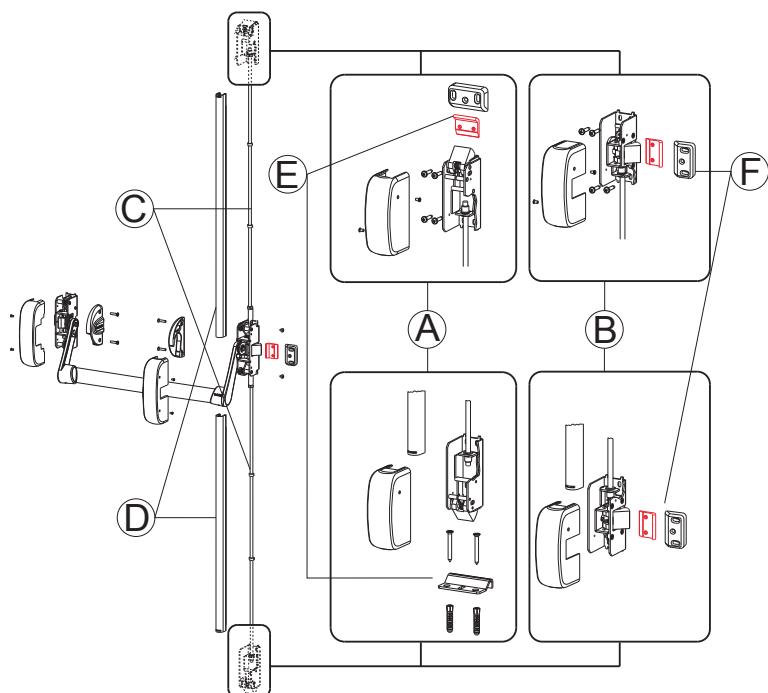
Идеально подходят для одностворчатых дверей или активной створки двустворчатых дверей, для высоких дверей, когда трудно реализовать верхнюю точку запираения.

Набор состоит из:

- верхняя/нижняя (A) или боковые (B) механизмы запираения
- резьбовые стержни (C)
- накладки декоративные для тяг (D)
- планки ответные напольная и верхняя с дистанционными подкладками (E)
- ответные планки с соответствующими подкладками для бокового исполнения (F)
- крепежные детали (винты, втулки, шайбы)

Материалы

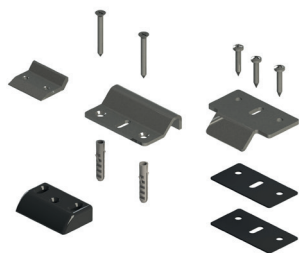
Механизмы из оцинкованной стали
Крышки механизма из окрашенной стали
Пружинная защелка из нержавеющей стали
Резьбовые тяги из оцинкованной стали
Короб декоративный из окрашенной стали
Винты и крепежные детали из оцинкованной стали
Верхняя/боковая ответная планка из сплава ЦАМ, а подкладки из полиамида



АВАРИЙНЫЙ ЗАМОК "АНТИПАНИКА" AP002

АРТИКУЛ	Описание	Тип запираения	Применение	Высота створки [мм]	Ответные планки в комплекте	Поверхность неокрашенная	Поверхность Анодированная	Поверхность Окрашенная	Линия Тренд	Число деталей в упаковке
07315	ДОПОЛНИТЕЛЬНЫЕ МЕХАНИЗМЫ ЗАПИРАНИЯ, ПРОТИВОПОЖАРНЫЕ	ВЕРХ/НИЗ	СТАНДАРТ	до 2640 мм	верхняя и нижняя из нержавеющей стали			X		1
07316	ДОПОЛНИТЕЛЬНЫЕ МЕХАНИЗМЫ ЗАПИРАНИЯ, ПРОТИВОПОЖАРНЫЕ	ВЕРХ/НИЗ	УДЛИНЕННЫЙ	от 2641 мм до 3150 мм	верхняя и нижняя из нержавеющей стали			X		1
07317	ДОПОЛНИТЕЛЬНЫЕ МЕХАНИЗМЫ ЗАПИРАНИЯ, ПРОТИВОПОЖАРНЫЕ	В БОК	СТАНДАРТ	до 2640 мм	боковые из нержавеющей стали			X		1
07318	ДОПОЛНИТЕЛЬНЫЕ МЕХАНИЗМЫ ЗАПИРАНИЯ, ПРОТИВОПОЖАРНЫЕ	В БОК	УДЛИНЕННЫЙ	от 2641 мм до 3150 мм	боковые из нержавеющей стали			X		1
07835N	ДОПОЛНИТЕЛЬНЫЕ МЕХАНИЗМЫ ЗАПИРАНИЯ	ВЕРХ/НИЗ	СТАНДАРТ	до 2640 мм	верхняя из сплава ЦАМ, нижняя из нержавеющей стали			X		1
07836N	ДОПОЛНИТЕЛЬНЫЕ МЕХАНИЗМЫ ЗАПИРАНИЯ	ВЕРХ/НИЗ	УДЛИНЕННЫЙ	от 2641 мм до 3150 мм	верхняя из сплава ЦАМ, нижняя из нержавеющей стали			X		1
07837N	ДОПОЛНИТЕЛЬНЫЕ МЕХАНИЗМЫ ЗАПИРАНИЯ	В БОК	СТАНДАРТ	до 2640 мм	боковые из сплава ЦАМ			X		1
07838N	ДОПОЛНИТЕЛЬНЫЕ МЕХАНИЗМЫ ЗАПИРАНИЯ	В БОК	УДЛИНЕННЫЙ	от 2641 мм до 3150 мм	боковые из сплава ЦАМ			X		1

ПЛАНКИ ОТВЕТНЫЕ ДЛЯ СИСТЕМА АНТИПАНИКА AP002



Описание

Ответные планки, совместимые с ручками антипаники AP001 и AP002.

Онлайновая техническая спецификация



Технические характеристики

Тип 1

Боковая ответная планка из нержавеющей стали, для аварийных замков "АНТИПАНИКА" в противопожарном варианте AP001F/AP002F.

Обеспечивает работу устройства и, работоспособность двери, даже в случае возгорания.

Планка ответная имеет 6 подкладок толщинами 1 мм, которые применяются при монтаже на не компланарные системы профилей (рама/створка со ступенькой).

Крепление на профиль осуществляется самонарезающими винтами.

Материалы

Планка ответная и подкладки из нержавеющей стали

Винты для крепления к профилю из нержавеющей стали

Тип 2

Напольная ответная планка, устанавливается под нижний вертикальный запор аварийных замков "АНТИПАНИКА" AP001 и AP002.

Поставляется в комплекте с дюбелями и винтами, которые можно также приобрести отдельно.

Материалы

Ответная планка из нержавеющей стали

Винты для крепления к профилю из нержавеющей стали

Дюбеля из пластика

Тип 3

Регулируемая ответная планка, устанавливается под запоры аварийных замков "АНТИПАНИКА" AP001 и AP002.

Поставляется с ручками и дополнительными пружинными защелками, которые также можно приобрести отдельно.

Планка ответная имеет 5 подкладок толщинами 1 мм, 2 мм и 4 мм, которые применяются при монтаже на не компланарные системы профилей (рама/створка со ступенькой).

Крепление на профиль осуществляется самонарезающими винтами.

Материалы

Ответная планка из сплава ЦАМ

Подкладки из полиамида

Винты для крепления к профилю из нержавеющей стали

Тип 4

Ответная планка для ПВХ дверей.

Материалы

Ответная планка из нержавеющей стали

Винты из нержавеющей стали

Тип 5

Ответная планка для ПВХ дверей и дерева.

Материалы

Элементы из Сплав ЦАМ

Винты из нержавеющей стали

Тип 6

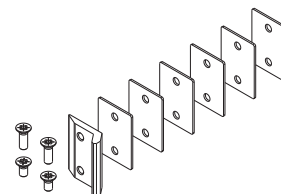
Ответная планка для ПВХ дверей и дерева.

Материалы

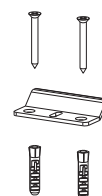
Элементы из Сплав ЦАМ

Винты из нержавеющей стали

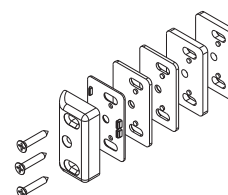
Тип 1



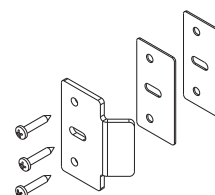
Тип 2



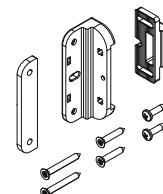
Тип 3



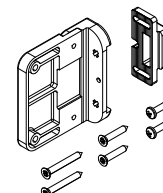
Тип 4



Тип 5

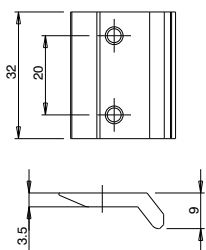


Тип 6

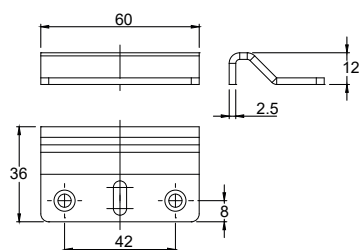


АВАРИЙНЫЙ ЗАМОК "АНТИПАНИКА" AP002

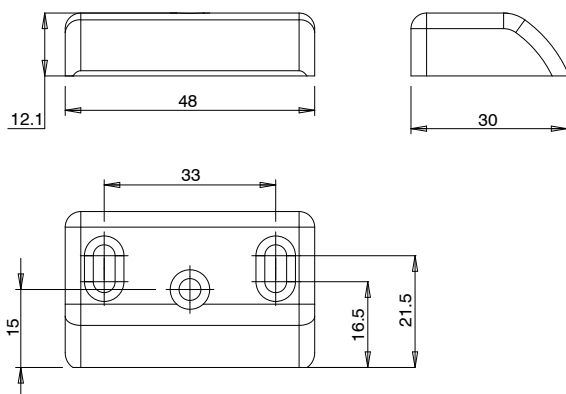
Тип 1



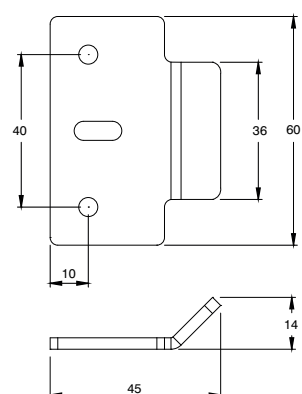
Тип 2



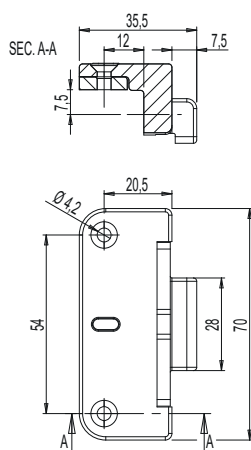
Тип 3



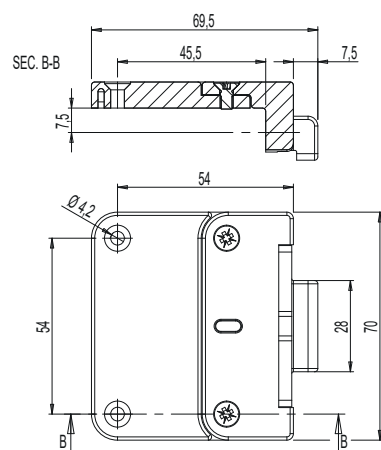
Тип 4



Тип 5



Тип 6



АРТИКУЛ	Описание	Тип изделия	Поверхность - не окрашенная	Поверхность Анодированная	Поверхность Окрашенная	Линия Trend	Число деталей в упаковке
07470N	БОКОВАЯ ПЛАНКА ОТВЕТНАЯ ДЛЯ СИСТЕМЫ АНТИПАНИКА AP001F/AP002F, БОКОВАЯ	1	X				10
07471	ПЛАНКИ ОТВЕТНЫЕ ДЛЯ СИСТЕМА АНТИПАНИКА AP001/AP002, НАПОЛЬНАЯ	2	X				10
07472	ПЛАНКА ОТВЕТНАЯ ДЛЯ СИСТЕМЫ АНТИПАНИКА AP001/AP002, БОКОВАЯ	3	X				10
07473	ПЛАНКА ОТВЕТНАЯ ДЛЯ ПВХ, ДЛЯ СИСТЕМЫ АНТИПАНИКА AP001/AP002, БОКОВАЯ	4	X				10
07474	Ответная планка для ПВХ дверей и дерева AP001-AP002	5			X		10
07475	Ответная планка для ПВХ дверей и дерева L AP001-AP002	6			X		10

НАЖИМНОЙ ГАРНИТУР НАРУЖНЫЙ



Описание

Внешнее устройство управления (нажимной гарнитур), одинаково для всех аварийных замков "АНТИПАНИКА" GS AP001 и GS AP002, позволяет блокировать рукоятку с помощью профильного цилиндра; таким образом, предотвращается возможность открытия двери снаружи.

Онлайновая техническая спецификация



Технические характеристики

Нажимной гарнитур наружный аварийного замка "АНТИПАНИКА" AP001 и AP002.

Выпускаются в вариантах с нажимной ручкой или с круглой поворотной ручкой, со встроенным односторонним профильным цилиндром 31/10, либо без профильного цилиндра.

Материалы

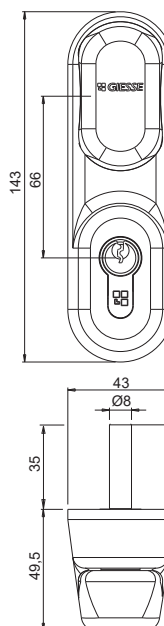
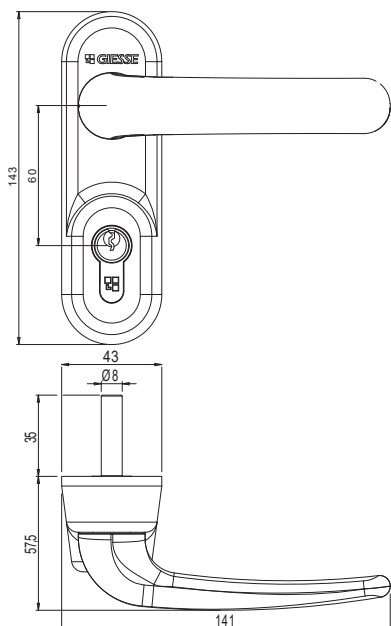
Рукоятка из алюминия/круглая ручка из сплава ЦАМ

Корпус из сплава ЦАМ

Упорная пластина из оцинкованной стали

Штифт квадратного сечения 8 x 120 и крепежные винты из оцинкованной стали

Профильный цилиндр и ключ изготавливаются из никелированной латуни



Артикул	Описание	Длина штифта квадратного сечения [мм]	Поверхность - не окрашенная	Поверхность - анодированная	Поверхность - окрашенная	Линия Trend	Число деталей в упаковке
0732201	НАРУЖНЫЙ МЕХАНИЗМ СО СВОБОДНОЙ КРУГЛОЙ РУЧКОЙ	8x120			X		1
07324	ВНЕШНЕЕ УПРАВЛЕНИЕ С ПОМОЩЬЮ СЪЕМНОЙ РУКОЯТКИ	8x120			X		1

АВАРИЙНЫЙ ЗАМОК "АНТИПАНИКА" AP100

АВАРИЙНЫЙ ЗАМОК "АНТИПАНИКА" AP100

Описание

Система «Антипаника» врезная типа PUSH BAR.



Технические характеристики

Ручка AP100 состоит из:

- Запорный механизм AP100
- нажимная перекладина овального сечения (продается отдельно), поставляется тремя типоразмерами длин
- Замки системы "АНТИПАНИКА" однозапорные и многозапорные, выбирают с учетом профиля и варианта применения; устанавливаются с соответствующими ответными планками
- Ответные планки для ЗАМКОВ AP100

При нажатии на перекладину, механизм замка поворачивает специальный штифт квадратного сечения (аварийная функция), который приводит в действие замок, который приводит в действие механизм отпирания двери.

Замки данного типа имеют характеристики, позволяющие открывать их изнутри простым нажатием на ручку-перекладину, даже если замок заперт на ригель.

Особые условия монтажа приводят к тому, что аварийные устройства активны только изнутри помещения.

Замки можно устанавливать как на дверях, открывающихся влево, так и на дверях, открывающихся вправо.

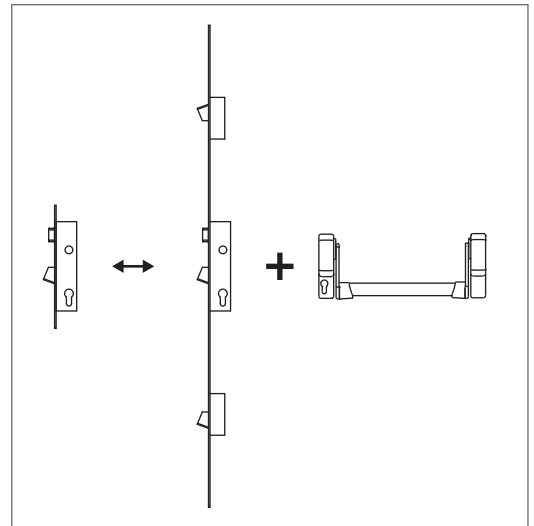
Изделие поставляется в комплекте с инструкцией по эксплуатации, в которой находятся бумажные шаблоны для разметки отверстий под установку механизма, а также руководство по обслуживанию изделия.

Сертификаты

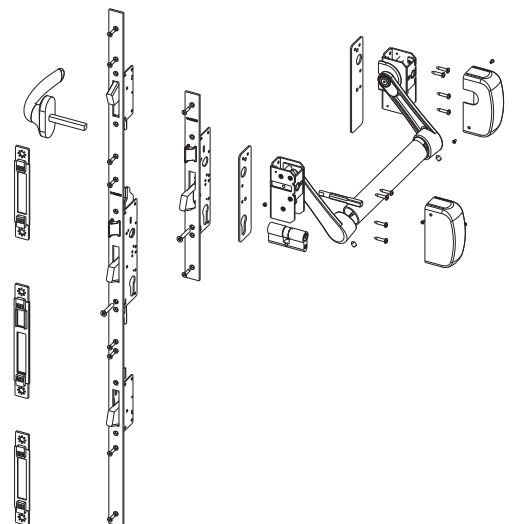
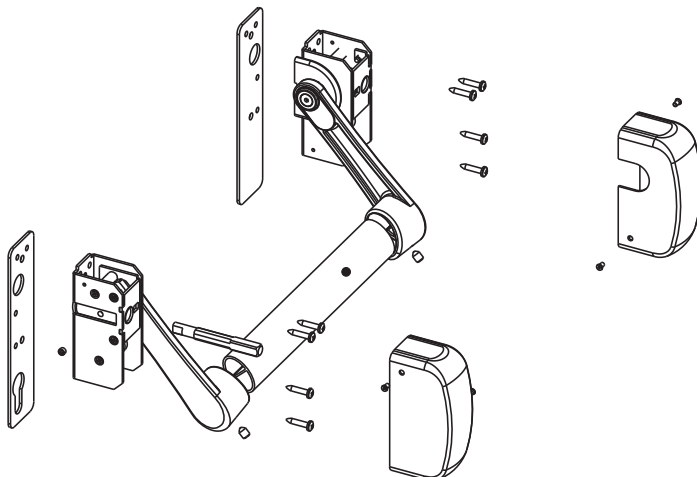
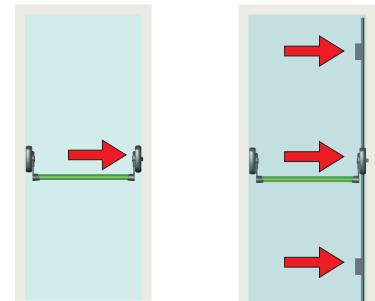
Ручка AP100 сертифицирована в соответствии со стандартами UNI EN 1125:2008 и имеет маркировку CE, что означает ее соответствие высочайшим стандартам качества.

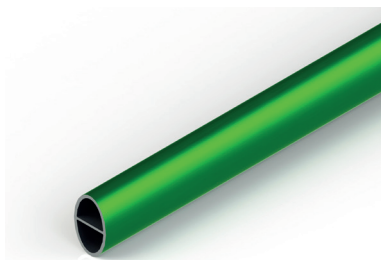
Область применения этих аварийных устройств, как указано в стандарте, следующая:

- максимальный вес двери: 250 кг
- максимально допустимая высота двери 2500 мм
- максимальная ширина двери 1300 мм
- температурный диапазон: - 10 °C/+ 60 °C



Конфигурации





НАЖИМНАЯ ПЕРЕКЛАДИНА AP100

Описание

Перекладина для ручек антипаники AP001 и AP100.

Онлайновая техническая спецификация

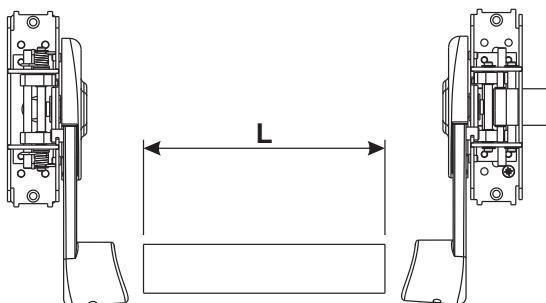


Технические характеристики

Доступен в разных вариантах длины.
Крепление перекладины к рычагам механизма осуществляется с помощью винтом со шлицем без головки.

Материалы

Перекладина из экструдированного алюминия, окрашенная



Артикул	Описание	Длина (мм)	Для ширин створки [мм]	Поверхность - не окрашенная	Поверхность - Анодированная	Поверхность - Окрашенная	Линия Trend	Число деталей в упаковке
07843	ПЕРЕКЛАДИНА	950	до 1000 mm			X		1
07844	ПЕРЕКЛАДИНА	1150	от 1001 до 1200 mm			X		1
07845	ПЕРЕКЛАДИНА	1450	от 1201 до 1500 mm			X		1

НАЖИМНОЙ ГАРНИТУР ВНУТРЕННИЙ AP100



Описание

Система «Антипаника» врезная типа PUSH BAR.

Онлайновая техническая спецификация



Технические характеристики

Нажимной гарнитур внутренний AP100 состоит из:

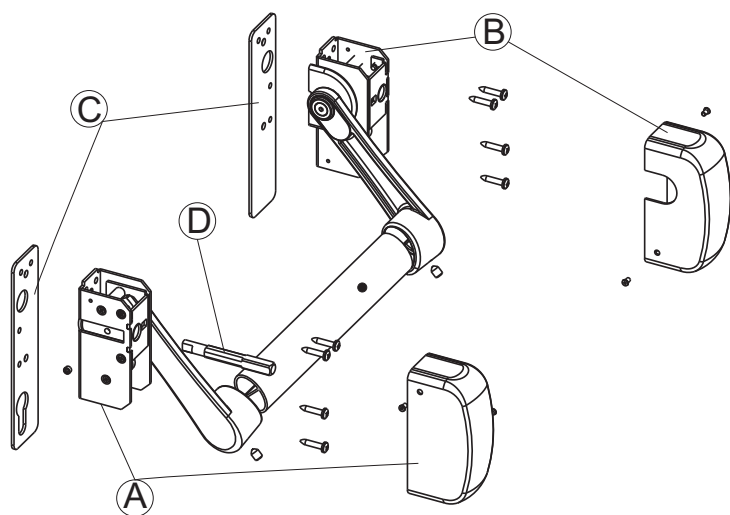
- базовый механизм (А) и защитная крышка
- механизм ведомый (В) и защитная крышка
- пластины крепёжные (С)
- соединительный штифт квадратного сечения между механизмом запирания и замком (D)

Устройство комбинируется со следующими компонентами:

- перекладина овального сечения (продается отдельно), поставляется тремя типоразмерами длин
- замки системы "АНТИПАНИКА" однозапорные и многозапорные, выбирают с учетом профиля и варианта применения; устанавливаются с соответствующими ответными пластинами
- планки ответные, модель которых зависит профильной системы

Материалы

Механизмы из оцинкованной стали
 Крышки механизма из окрашенной стали
 Скобы из сплава ЦАМ
 Подкладочные пластины из оцинкованной стали
 Винты с шлицем без головки и крепёжные винты из оцинкованной стали



АРТИКУЛ	Описание	Примечание	Поверхность - не окрашенная	Поверхность Анодированная	Поверхность Окрашенная	Линия Trend	Число деталей в упаковке
07833	АВАРИЙНЫЙ ЗАМОК "АНТИПАНИКА" AP100				X		1

ЗАМКИ "АНТИПАНИКА" ДЛЯ АВАРИЙНЫХ ВЫХОДОВ



Описание

Замок, выпускается с плоской или "U"-образной шульповой планкой, имеет пружинную защелку и поворотный (выпадающий) запорный ригель, применяется для аварийных выходов.

Онлайновая техниче-
ская спецификация



Технические характеристики

Запорный ригель приводятся в действие на запирание с помощью профильного цилиндра, а на отпирание с помощью проф.цилиндра или внутренней нажимной ручкой-перекладной (функция "АНТИПАНИКА"). Пружинная защелка приводится в действие с наружи, на отпирание, с помощью профильного цилиндра или штифтом (8мм) нажимного гарнитура, а с внутренней стороны нажимной ручкой-перекладной.

Межосевое расстояние (от оси рукоятки до оси профильного цилиндра) 85 мм.

Ригель запорный толщиной 10 мм и выходом 24 мм.

Пружинная защелка имеет выходом 10 мм.

Лицевая лицевая пластина 24 x 3 мм.

Материалы

Корпус замка из оцинкованной стали

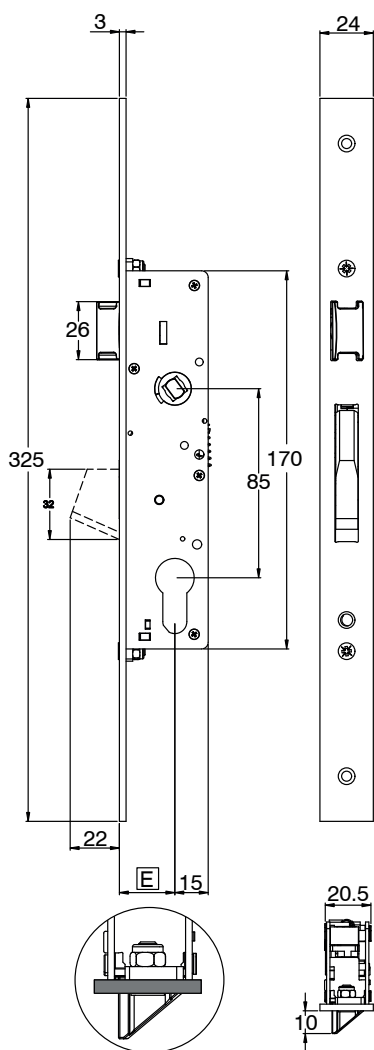
Лицевая планка из нержавеющей стали

Пружинная защелка и запорный ригель из никелированной стали

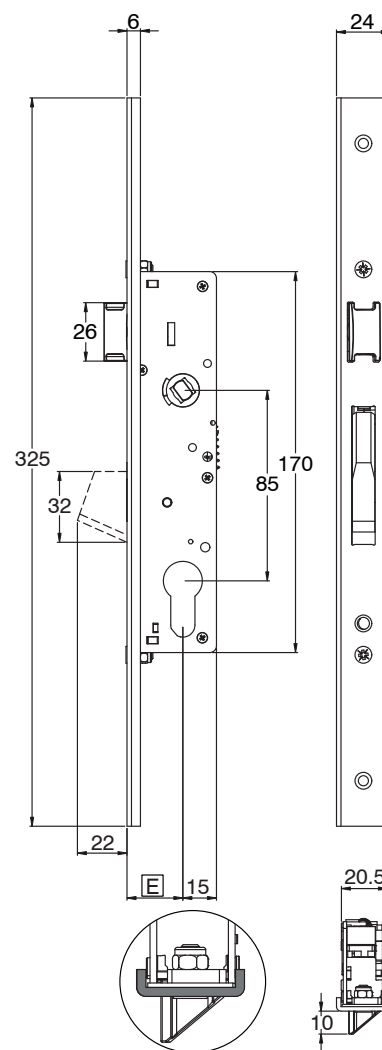
Винт для крепления профильного цилиндра из оцинкованной стали.

Крепежные винты замка из нержавеющей стали

Плоская лицевая планка



"U"-образный лицевая планка



АВАРИЙНЫЙ ЗАМОК "АНТИПАНИКА" AP100

АРТИКУЛ	Описание	дормасс E [мм]	Ширина лицевой планки [мм]	Тип лицевой планки замка	Ответные планки	Поверхность неокрашенная	Поверхность Анодированная	Поверхность Окрашенная	Линия Тренд	Число деталей в упаковке
07640	ЗАМОК "АНТИПАНИКА" ДЛЯ АВАРИЙНЫХ ВЫХОДОВ	25	24	U	07691 - 07694 - 07695	X				1
07643	ЗАМОК "АНТИПАНИКА" ДЛЯ АВАРИЙНЫХ ВЫХОДОВ	25	24	ПЛАСТИНА	07690 - 07691 - 07692 - 07693 - 07694 - 07695	X				1
07660	ЗАМОК "АНТИПАНИКА" ДЛЯ АВАРИЙНЫХ ВЫХОДОВ	30	24	U	07691 - 07694 - 07695	X				1
07661	ЗАМОК "АНТИПАНИКА" ДЛЯ АВАРИЙНЫХ ВЫХОДОВ	35	24	U	07691 - 07694 - 07695	X				1
07662	ЗАМОК "АНТИПАНИКА" ДЛЯ АВАРИЙНЫХ ВЫХОДОВ	30	24	ПЛАСТИНА	07690 - 07691 - 07692 - 07693 - 07694 - 07695	X				1
07663	ЗАМОК "АНТИПАНИКА" ДЛЯ АВАРИЙНЫХ ВЫХОДОВ	35	24	ПЛАСТИНА	07690 - 07691 - 07692 - 07693 - 07694 - 07695	X				1

МНОГОЗАПОРНЫЕ ЗАМКИ "АНТИПАНИКА" ДЛЯ АВАРИЙНЫХ ВЫХОДОВ

Описание

Многозапорный замок "АНТИПАНИКА" с центральным и боковыми запирающими, выпускается как с плоской, так и с "U"-образной шульповой пластиной; имеет пружинную защелку и поворотные (выпадающие) запорные ригеля, для аварийных выходов.

Онлайновая техническая спецификация



Технические характеристики

Запорные ригеля приводятся в действие на запирание с помощью профильного цилиндра, а на отпирание с помощью проф.цилиндра или внутренней нажимной ручки-перекладной (функция "АНТИПАНИКА"). Пружинная защелка приводится в действие с наружи, на отпирание, с помощью профильного цилиндра или штифтом (8мм) нажимного гарнитура, а с внутренней стороны нажимной ручкой-перекладной.

Межосевое расстояние (от оси рукоятки до оси профильного цилиндра) 85 мм.

Ригеля запорные толщиной 10 мм и выходом 24 мм.

Пружинная защелка с выступом 10 мм.

Лицевая пластина 24 x 3 мм.

Выпускаются с "U"- шульпом и с плоской шульпом

Материалы

Корпус замка из оцинкованной стали

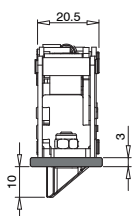
Лицевая планка из нержавеющей стали

Пружинная защелка и запорный ригель из никелированной стали

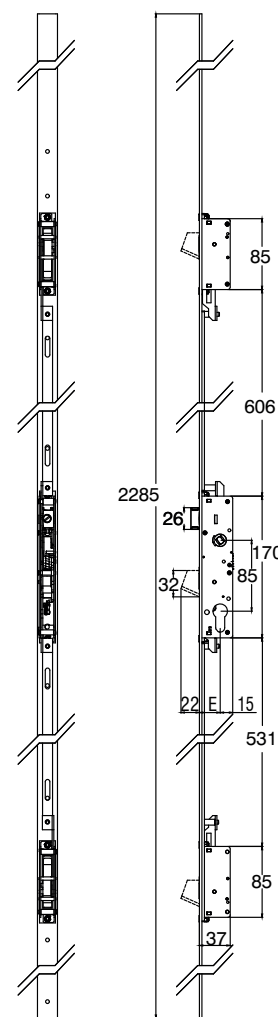
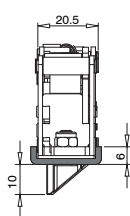
Винт для крепления профильного цилиндра из оцинкованной стали.

Крепежные винты замка из нержавеющей стали

Плоская лицевая планка

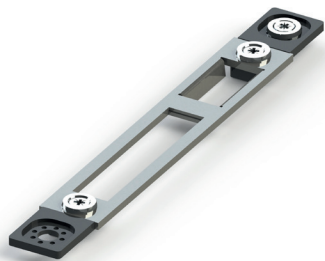


"U"-образная лицевая планка



Артикул	Описание	дормасс E [мм]	Ширина лицевой планки [мм]	Тип лицевой планки замка	Ответные планки	Поверхность - неокрашенная	Поверхность - анодированная	Поверхность - окрашенная	Линия Trend	Число деталей в упаковке
07653	МНОГОЗАПОРНЫЙ ЗАМОК "АНТИПАНИКА" ДЛЯ АВАРИЙНЫХ ВЫХОДОВ	25	24	ПЛАСТИНА	07700 - 07701 - 07702 - 07703 - 07704 - 07705	X				1
07664	МНОГОЗАПОРНЫЙ ЗАМОК "АНТИПАНИКА" ДЛЯ АВАРИЙНЫХ ВЫХОДОВ	30	24	U	07701 - 07704 - 07705	X				1
07665	МНОГОЗАПОРНЫЙ ЗАМОК "АНТИПАНИКА" ДЛЯ АВАРИЙНЫХ ВЫХОДОВ	35	24	U	07701 - 07704 - 07705	X				1
07666	МНОГОЗАПОРНЫЙ ЗАМОК "АНТИПАНИКА" ДЛЯ АВАРИЙНЫХ ВЫХОДОВ	30	24	ПЛАСТИНА	07700 - 07701 - 07702 - 07703 - 07704 - 07705	X				1
07667	МНОГОЗАПОРНЫЙ ЗАМОК "АНТИПАНИКА" ДЛЯ АВАРИЙНЫХ ВЫХОДОВ	35	24	ПЛАСТИНА	07700 - 07701 - 07702 - 07703 - 07704 - 07705	X				1

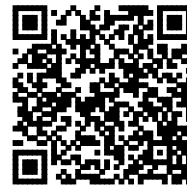
ОТВЕТНЫЕ ПЛАНКИ ДЛЯ ЗАМКОВ AP100



Описание

Ответные планки, комбинируемые с однозапорным и многозапорным замками системы АНТИПАНИКА AP100.

Онлайновая техническая спецификация



Технические характеристики

ТИП 1

Ответная планка регулируемая и набор регулируемых ответных планок универсальные, можно использовать в комбинации с однозапорным и многозапорным замками системы АНТИПАНИКА AP100. Крепление осуществляется с помощью самонарезных винтов. Для регулировки высоты планки применяются подкладки. Регулировка положения в поперечном направлении ± 2 мм.

Материалы

Лицевые пластины, винты для крепления к профилю и гайки из нержавеющей стали
Крепежные элементы из сплава ЦАМ

ТИП 2

Ответная планка и набор ответных планок универсальные, можно использовать в комбинации с однозапорным и многозапорным замками системы АНТИПАНИКА AP100. Крепление самонарезными винтами. Регулировка положения в поперечном направлении отсутствует

Материалы

Ответные планки и винты для крепления к профилю из нержавеющей стали

ТИП 3

Ответная планка регулируемая и набор регулируемых ответных планок для дверных профилей с европазом, можно использовать в комбинации с однозапорным и многозапорным замками системы АНТИПАНИКА AP100. Крепление, с использованием специальных крепежных элементов, что позволяет использовать профили различных серий. Регулировка положения в поперечном направлении ± 2 мм с помощью шлицев.

Материалы

Лицевые пластины, винты для крепления к профилю и гайки из нержавеющей стали
Переходники для регулировки поперечного положения и крепежные накладки изготовлены из сплава ЦАМ

ТИП 4

Ответная планка регулируемая и набор регулируемых ответных планок для дверных профилей с пазом R40/R50 (newtec), которые можно использовать в комбинации с однозапорным и многозапорным замками системы АНТИПАНИКА AP100. Крепление, с использованием специальных крепежных элементов, что позволяет использовать профили различных серий. Регулировка положения в поперечном направлении ± 2 мм с помощью шлицев.

Материалы

Лицевые пластины, винты для крепления к профилю и гайки из нержавеющей стали
Переходники для регулировки поперечного положения и крепежные накладки изготовлены из сплава ЦАМ

ТИП 5

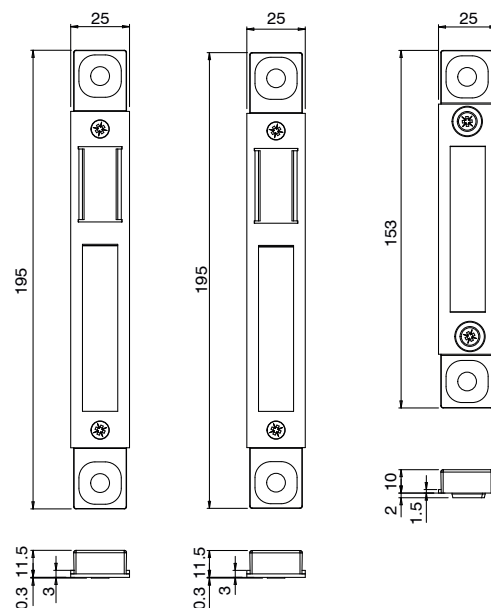
Ответная планка регулируемая и набор регулируемых ответных планок универсальные, для систем с фалцлюфтом до 30мм, которые можно использовать в комбинации с однозапорным и многозапорным замками системы АНТИПАНИКА AP100. Крепление, с использованием специальных крепежных элементов, что позволяет использовать профили различных серий. Регулировка положения в поперечном направлении ± 2 мм с помощью шлицев.

Материалы

Лицевые пластины, винты для крепления к профилю и гайки из нержавеющей стали
Переходники для регулировки поперечного положения и крепежные накладки изготовлены из сплава ЦАМ

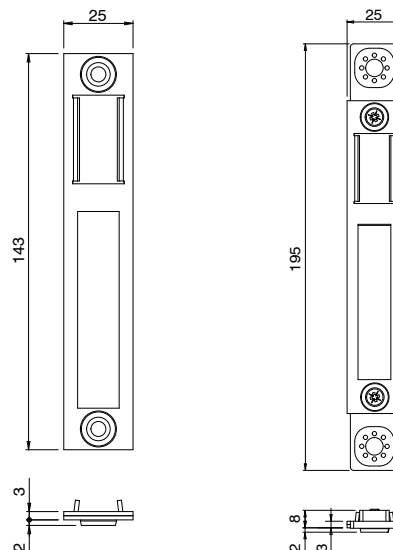
Тип 1 - арт. 07691

Тип 1 – арт. 07701

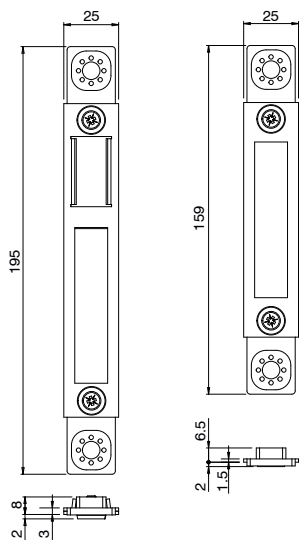


Тип 2 – арт. 07695

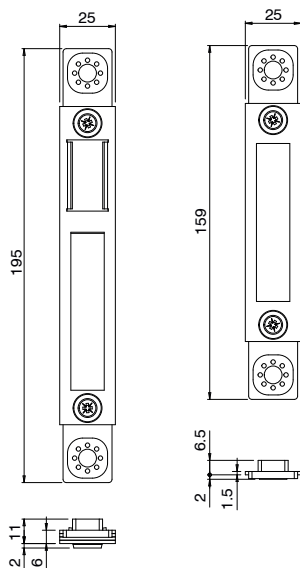
Тип 3 – арт. 07690



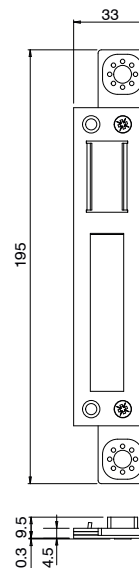
Тип 3 – арт. 07700



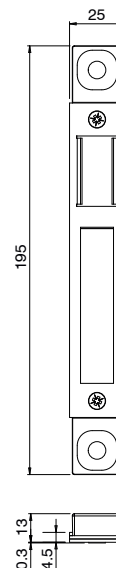
Тип 3 – арт. 07702



Тип 4 – арт. 07693



Тип 5 – арт. 07694



АРТИКУЛ	Описание	Регулировка вентиляционной щели	Ширина [мм]	ПОПЕРЕЧНОЕ СЕЧЕНИЕ ПАРЫ ПРОФИЛЕЙ	Замки, совместимые с AP100	Поверхность - не окрашенная	Поверхность - Анодированная	Поверхность - Окрашенная	Линия Trend	Число деталей в упаковке
07690	ОТВЕТНАЯ ПЛАНКА, ДЛЯ ПРОФИЛЕЙ С ЕВРОПАЗОМ	± 2 мм	25	C001-C013-C015	07643 - 07644 - 07645 - 07662 - 07663	X				1
07691	ОТВЕТНАЯ ПЛАНКА, УНИВЕРСАЛЬНАЯ	± 2 мм	25	C001-C002-C013-C014-C017	07641 - 07642 - 07644 - 07645 - 07660 - 07661 - 07662 - 07663	X				1
07693	ОТВЕТНАЯ ПЛАНКА, ДЛЯ ПРОФИЛЕЙ С ПАЗОМ R40/R50	± 2 мм	33	C007-C008	07643 - 07644 - 07645 - 07662 - 07663	X				1
07694	ОТВЕТНАЯ ПЛАНКА, ДЛЯ ПРОФИЛЕЙ С ПАЗОМ 15/20 И ФАЛЬЦЛЮФТОМ > 15	± 2 мм	25	-	07640 - 07641 - 07642 - 07643 - 07644 - 07645 - 07660 - 07661 - 07662 - 07663	X				1
07695	ОТВЕТНАЯ ПЛАНКА УНИВЕРСАЛЬНАЯ	± 1,5 мм	25	-	07640 - 07641 - 07642 - 07643 - 07644 - 07645 - 07660 - 07661 - 07662 - 07663	X				1
07700	НАБОР ОТВЕТНЫХ ПЛАНОК, ДЛЯ ПРОФИЛЕЙ С ЕВРОПАЗОМ	± 2 мм	25	C001-C013-C015	07653 - 07654 - 07655	X				1
07701	НАБОР УНИВЕРСАЛЬНЫХ ОТВЕТНЫХ ПЛАНОК	± 2 мм	25	-	07650 - 07651 - 07652 - 07653 - 07654 - 07655 - 07664 - 07665 - 07666 - 07667	X				1
07702	НАБОР ОТВЕТНЫХ ПЛАНОК, ДЛЯ ПРОФИЛЕЙ С ПАЗОМ 15/20 И ФАЛЬЦЛЮФТОМ ДО 15ММ 12/15	± 2 мм	25	C010	07653 - 07654 - 07655 - 07666 - 07667	X				1

АВАРИЙНЫЙ ЗАМОК "АНТИПАНИКА" AP200

АВАРИЙНЫЙ ЗАМОК "АНТИПАНИКА" AP200

Описание

Система «Антипаника» врезная типа TOUCH BAR.

Технические характеристики

В состав системы «Антипаника» AP200 входят:

- Механизм AP200 с встроенной переключателем, с двумя различными исполнениями по длине
- Замки системы "АНТИПАНИКА" однозапорные и многозапорные, выбираются с учетом профиля и варианта применения; устанавливаются с соответствующими ответными планками
- Ответные планки для замков AP200

При нажатии на переключатель, механизм замка поворачивает специальный штифт квадратного сечения (аварийная функция), который приводит в действие замок, который приводит в действие механизм отпирания двери.

Замки данного типа имеют характеристики, позволяющие открывать их изнутри простым нажатием на ручку-переключатель, даже если замок заперт на ригель.

Особые условия монтажа приводят к тому, что аварийные устройства активны только изнутри помещения.

Замки можно устанавливать как на дверях, открывающихся влево, так и на дверях, открывающихся вправо.

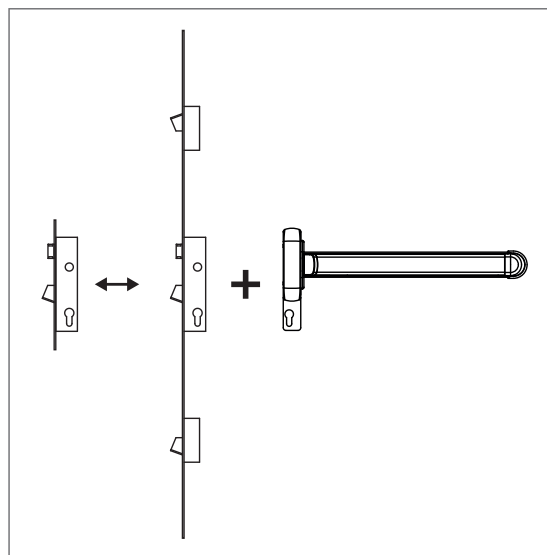
Изделие поставляется в комплекте с инструкцией по эксплуатации, в которой находятся бумажные шаблоны для разметки отверстий под установку механизма, а также руководство по обслуживанию изделия.

Сертификаты

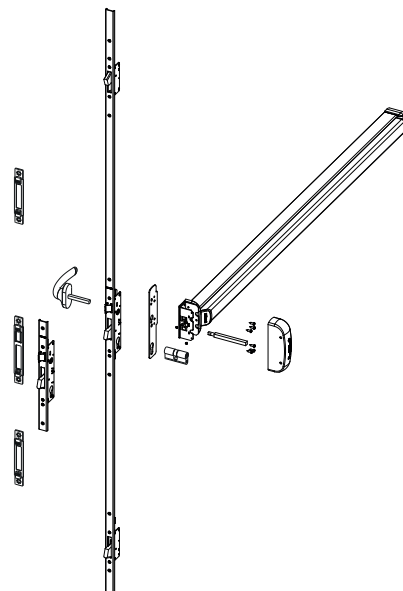
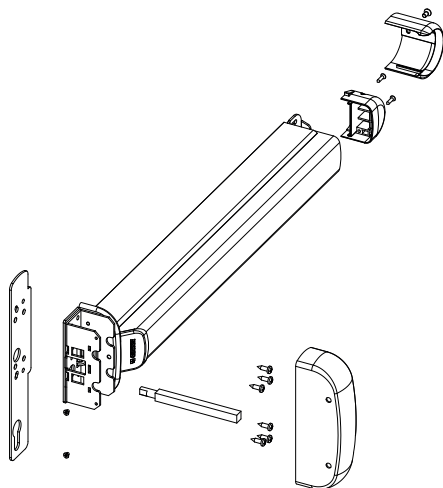
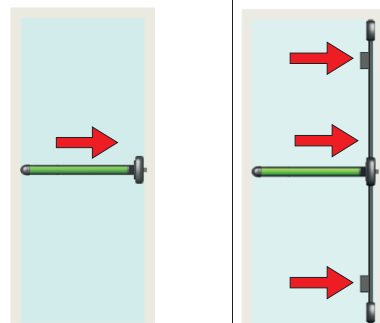
Система «Антипаника» AP200 AP200 сертифицирована по стандарту UNI EN 1125:2008 и имеет разрешение на использование маркировки CE с наиболее высокими эксплуатационными характеристиками.

Область применения этих аварийных устройств, как указано в стандарте, следующая:

- максимальный вес двери: 250 кг
- максимально допустимая высота двери 2500 мм
- максимальная ширина двери 1300 мм
- температурный диапазон: - 10 °C/+ 60 °C



Конфигурации



НАЖИМНОЙ ГАРНИТУР ВНУТРЕННИЙ AP200



Описание

Система «Антипаника» врезная типа TOUCH BAR.

Онлайновая техническая спецификация



Технические характеристики

В состав механизма AP200 входят:

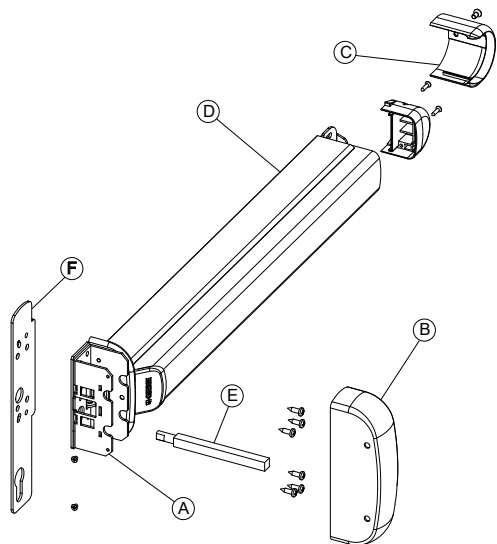
- двусторонний механизм (A) и соответствующий защитный кожух (B)
- предварительно собранная скоба круглой соединительной муфты (C)
- базовый механизм в сборе с нажимной частью (D), с передней и задней элементами
- штифт квадратного сечения для соединения механизма и замка (E)
- подкладочная пластина (F)

Устройство комбинируется со следующими компонентами:

- замки системы "АНТИПАНИКА" однозапорные и многозапорные, выбирают с учетом профиля и варианта применения; устанавливаются с соответствующими ответными пластинами
- планки ответные, модель которых зависит от профильной системы

Материалы

Механизмы из оцинкованной стали
 Крышки механизма из окрашенной стали
 Скобы из сплава ЦАМ
 Подкладочные пластины из оцинкованной стали
 Винты с шлицем без головки и крепежные винты из оцинкованной стали



Артикул	Описание	Примечание	Поверхность - не окрашенная	Поверхность Анодированная	Поверхность Окрашенная	Линия Trend	Число деталей в упаковке
07430	АВАРИЙНЫЙ ЗАМОК "АНТИПАНИКА" AP200	L=1170			X		1
07431	АВАРИЙНЫЙ ЗАМОК "АНТИПАНИКА" AP200	L=1300			X		1

ЗАМКИ "АНТИПАНИКА" ДЛЯ АВАРИЙНЫХ ВЫХОДОВ

Описание

Замок, выпускается с плоской или "U"-образной шульповой планкой, имеет пружинную защелку и поворотный (выпадающий) запорный ригель, применяется для аварийных выходов.

Онлайновая техническая спецификация



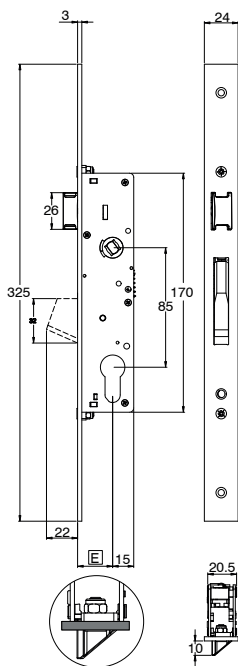
Технические характеристики

Запорный ригель приводится в действие на запирание с помощью профильного цилиндра, а на отпирание с помощью проф.цилиндра или внутренней нажимной ручки-перекладной (функция "АНТИПАНИКА"). Пружинная защелка приводится в действие с наружи, на отпирание, с помощью профильного цилиндра или штифтом (8мм) нажимного гарнитура, а с внутренней стороны нажимной ручкой-перекладной. Межосевое расстояние (от оси рукоятки до оси профильного цилиндра) 85 мм. Ригель запорный толщиной 10 мм и выходом 24 мм. Пружинная защелка имеет выходом 10 мм. Лицевая лицевая пластина 24 x 3 мм.

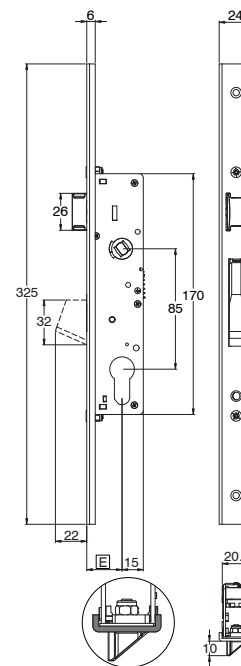
Материалы

Корпус замка из оцинкованной стали
Лицевая планка из нержавеющей стали
Пружинная защелка и запорный ригель из никелированной стали
Винт для крепления профильного цилиндра из оцинкованной стали.
Крепежные винты замка из нержавеющей стали

Плоская лицевая планка



"U"-образный лицевая планка



АРТИКУЛ	Описание	дормасс E [мм]	Ширина лицевой планки [мм]	Тип лицевой планки замка	Ответные планки	Поверхность окраски	Поверхность Анодированная	Поверхность Окрашенная	Линия Trend	Число Деталей в Упаковке
07660	ЗАМОК "АНТИПАНИКА" ДЛЯ АВАРИЙНЫХ ВЫХОДОВ	30	24	U	07691 - 07694 - 07695	X				1
07661	ЗАМОК "АНТИПАНИКА" ДЛЯ АВАРИЙНЫХ ВЫХОДОВ	35	24	U	07691 - 07694 - 07695	X				1
07662	ЗАМОК "АНТИПАНИКА" ДЛЯ АВАРИЙНЫХ ВЫХОДОВ	30	24	ПЛАСТИНА	07690 - 07691 - 07692 - 07693 - 07694 - 07695	X				1
07663	ЗАМОК "АНТИПАНИКА" ДЛЯ АВАРИЙНЫХ ВЫХОДОВ	35	24	ПЛАСТИНА	07690 - 07691 - 07692 - 07693 - 07694 - 07695	X				1

МНОГОЗАПОРНЫЕ ЗАМКИ "АНТИПАНИКА" ДЛЯ АВАРИЙНЫХ ВЫХОДОВ

Описание

Многозапорный замок "АНТИПАНИКА" с центральным и боковыми запирающими, выпускается как с плоской, так и с "U"-образной стальной пластиной; имеет пружинную защелку и поворотные (выпадающие) запорные ригели, для аварийных выходов.

Онлайновая техническая спецификация



Технические характеристики

Запорные ригели приводятся в действие на запирание с помощью профильного цилиндра, а на отпирание с помощью проф.цилиндра или внутренней нажимной ручки-перекладной (функция "АНТИПАНИКА"). Пружинная защелка приводится в действие с наружи, на отпирание, с помощью профильного цилиндра или штифтом (8мм) нажимного гарнитура, а с внутренней стороны нажимной ручкой-перекладной. Межосевое расстояние (от оси рукоятки до оси профильного цилиндра) 85 мм.

Ригеля запорные толщиной 10 мм и выходом 24 мм.

Пружинная защелка с выступом 10 мм.

Лицевая пластина 24 x 3 мм.

Выпускаются с "U"-штульпом и с плоской штульпом

Материалы

Корпус замка из оцинкованной стали

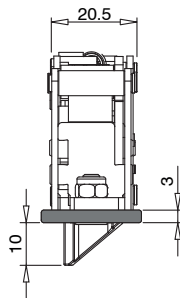
Лицевая планка из нержавеющей стали

Пружинная защелка и запорный ригель из никелированной стали

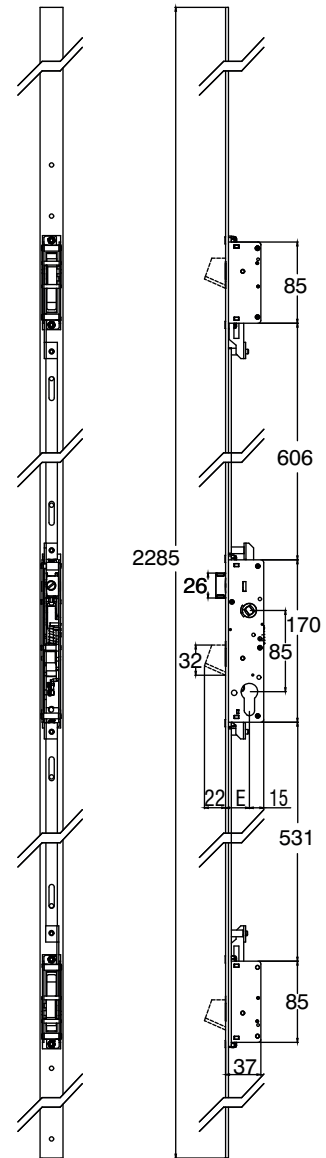
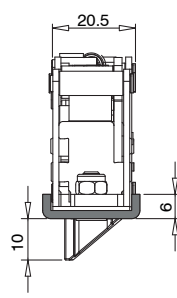
Винт для крепления профильного цилиндра из оцинкованной стали.

Крепежные винты замка из нержавеющей стали

Плоская лицевая планка

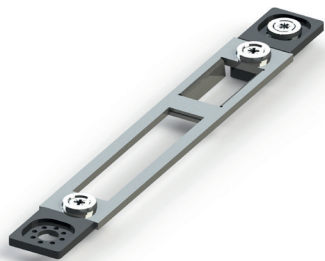


"U"-образная лицевая планка



АРТИКУЛ	Описание	дормасс E [мм]	Ширина лицевой планки [мм]	Тип лицевой планки замка	Ответные планки	Поверхность - не окрашенная	Поверхность - анодированная	Поверхность - окрашенная	Линия Trend	Число деталей в упаковке
07664	МНОГОЗАПОРНЫЙ ЗАМОК "АНТИПАНИКА" ДЛЯ АВАРИЙНЫХ ВЫХОДОВ	30	24	U	07701 - 07704 - 07705	X				1
07665	МНОГОЗАПОРНЫЙ ЗАМОК "АНТИПАНИКА" ДЛЯ АВАРИЙНЫХ ВЫХОДОВ	35	24	U	07701 - 07704 - 07705	X				1
07666	МНОГОЗАПОРНЫЙ ЗАМОК "АНТИПАНИКА" ДЛЯ АВАРИЙНЫХ ВЫХОДОВ	30	24	ПЛАСТИНА	07700 - 07701 - 07702 - 07703 - 07704 - 07705	X				1
07667	МНОГОЗАПОРНЫЙ ЗАМОК "АНТИПАНИКА" ДЛЯ АВАРИЙНЫХ ВЫХОДОВ	35	24	ПЛАСТИНА	07700 - 07701 - 07702 - 07703 - 07704 - 07705	X				1

ОТВЕТНЫЕ ПЛАНКИ ДЛЯ ЗАМКОВ AP200



Описание

Ответные планки для замков с центральной и несколькими точками запираения для аварийных выходов для использования с системой «Антипаника» AP200.

Онлайновая техническая спецификация



Технические характеристики

ТИП 1

Ответная планка и комплект регулируемых ответных планок для дверных профилей без паза для замков с одной и несколькими точками запираения для аварийных выходов AP200.

Крепление осуществляется с помощью самонарезных винтов. Для регулировки высоты планки применяются подкладки.

Регулировка положения в поперечном направлении ± 2 мм.

Материалы

Лицевые пластины, винты для крепления к профилю и гайки из нержавеющей стали

Крепежные элементы из сплав ЦАМ

ТИП 2

Ответная планка и комплект регулируемых плоских ответных планок для дверных профилей без паза для замков с одной и несколькими точками запираения для аварийных выходов AP200.

Крепление самонарезными винтами.

Регулировка положения в поперечном направлении отсутствует

Материалы

Ответные планки и винты для крепления к профилю из нержавеющей стали

ТИП 3

Ответная планка и комплект регулируемых ответных планок для профилей с камерой европейского стандарта для замков с одной и несколькими точками запираения для аварийных выходов AP200.

Крепление, с использованием специальных крепежных элементов, что позволяет использовать профили различных серий.

Регулировка положения в поперечном направлении ± 2 мм с помощью шлицев.

Материалы

Лицевые пластины, винты для крепления к профилю и гайки из нержавеющей стали

Переходники для регулировки поперечного положения и крепежные накладки изготовлены из сплава ЦАМ

ТИП 4

Ответная планка и комплект регулируемых ответных планок для профилей типа R40/R50 для замков с одной и несколькими точками запираения для аварийных выходов AP200.

Крепление, с использованием специальных крепежных элементов, что позволяет использовать профили различных серий.

Регулировка положения в поперечном направлении ± 2 мм с помощью шлицев.

Материалы

Лицевые пластины, винты для крепления к профилю и гайки из нержавеющей стали

Переходники для регулировки поперечного положения и крепежные накладки изготовлены из сплава ЦАМ

ТИП 5

Ответная планка и комплект регулируемых ответных планок для профилей с пазом 30 мм для замков с одной и несколькими точками запираения для аварийных выходов AP200.

Крепление, с использованием специальных крепежных элементов, что позволяет использовать профили различных серий.

Регулировка положения в поперечном направлении ± 2 мм с помощью шлицев.

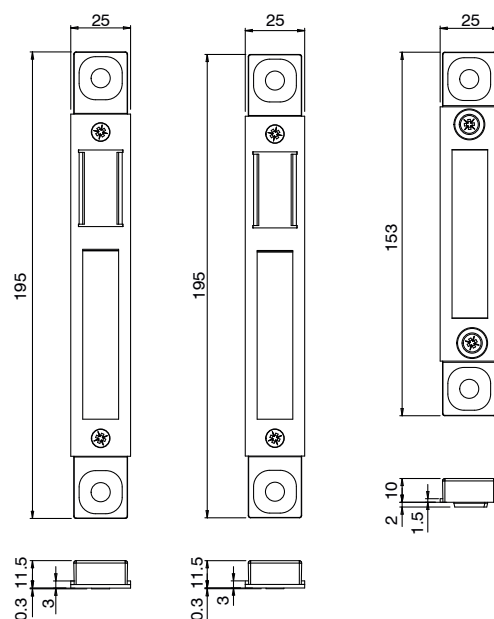
Материалы

Лицевые пластины, винты для крепления к профилю и гайки из нержавеющей стали

Переходники для регулировки поперечного положения и крепежные накладки изготовлены из сплава ЦАМ

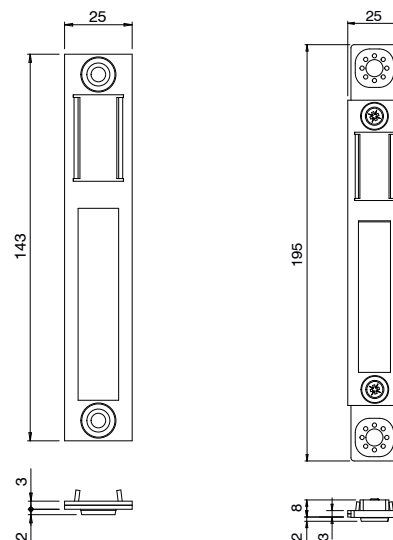
Тип 1 - арт. 07691

Тип 1 – арт. 07701

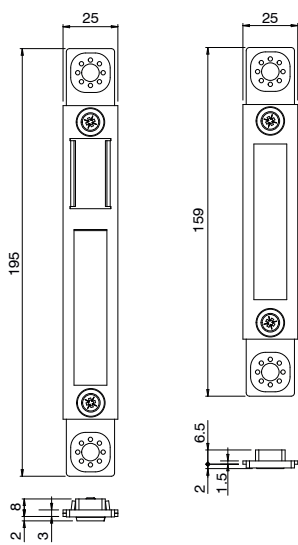


Тип 2 – арт. 07695

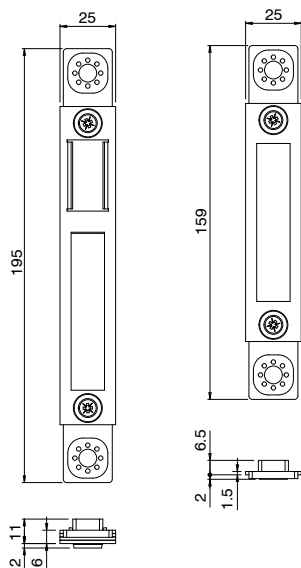
Тип 3 – арт. 07690



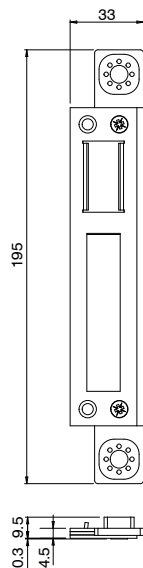
Тип 3 – арт. 07700



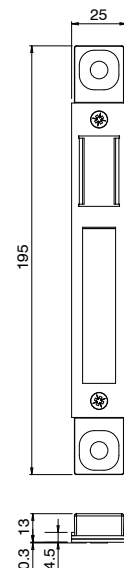
Тип 3 – арт. 07702



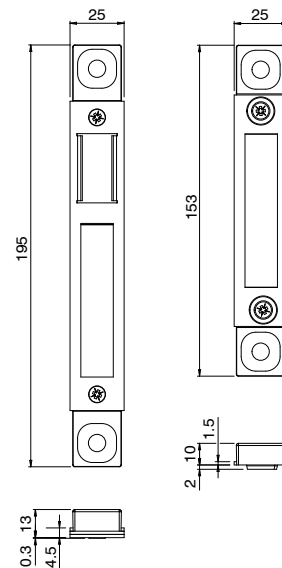
Тип 4 – арт. 07693



Тип 5 – арт. 07694



Тип 5 – арт. 07704



Артикул	Описание	Регулировка вентиляционной щели	Ширина [мм]	ПОПЕРЕЧНОЕ СЕЧЕНИЕ ПАРЫ ПРОФИЛЕЙ	Замки, совместимые с AP200	Поверхность - неокрашенная	Поверхность - анодированная	Поверхность - окрашенная	Линия Trend	Число деталей в упаковке
07690	ОТВЕТНАЯ ПЛАНКА, ДЛЯ ПРОФИЛЕЙ С ЕВРОПАЗОМ	± 2 мм	25	C001-C013-C015	07644 - 07645 - 07662 - 07663	X				1
07691	ОТВЕТНАЯ ПЛАНКА, УНИВЕРСАЛЬНАЯ	± 2 мм	25	C001-C002-C013-C014-C017	07641 - 07642 - 07644 - 07645 - 07660 - 07661 - 07662 - 07663	X				1
07693	ОТВЕТНАЯ ПЛАКА, ДЛЯ ПРОФИЛЕЙ С ПАЗОМ R40/R50	± 2 мм	33	C007-C008	07644 - 07645 - 07662 - 07663	X				1
07694	ОТВЕТНАЯ ПЛАНКА, ДЛЯ ПРОФИЛЕЙ С ПАЗОМ 15/20 И ФАЛЬЦЛЮФТОМ > 15	± 2 мм	25	-	07641 - 07642 - 07644 - 07645 - 07660 - 07661 - 07662 - 07663	X				1
07695	ОТВЕТНАЯ ПЛАНКА УНИВЕРСАЛЬНАЯ	± 1,5 мм	25	-	07641 - 07642 - 07644 - 07645 - 07660 - 07661 - 07662 - 07663	X				1
07700	НАБОР ОТВЕТНЫХ ПЛАНОК, ДЛЯ ПРОФИЛЕЙ С ЕВРОПАЗОМ	± 2 мм	25	C001-C013-C015	07654 - 07655	X				1
07701	НАБОР УНИВЕРСАЛЬНЫХ ОТВЕТНЫХ ПЛАНОК	± 2 мм	25	-	07651 - 07652 - 07654 - 07655 - 07664 - 07665 - 07666 - 07667	X				1
07702	НАБОР ОТВЕТНЫХ ПЛАНОК, ДЛЯ ПРОФИЛЕЙ С ПАЗОМ 15/20 И ФАЛЬЦЛЮФТОМ ДО 15ММ 12/15	± 2 мм	25	C010	07654 - 07655 - 07666 - 07667	X				1
07704	НАБОР ОТВЕТНЫХ ПЛАНОК ДЛЯ ПРОФИЛЕЙ С ПАЗОМ 15/20 И ФАЛЬЦЛЮФТОМ ОТ 15ММ ДО 30ММ	± 2 мм	25	-	07651 - 07652 - 07654 - 07655 - 07664 - 07665 - 07666 - 07667	X				1

 **GIESSE**

**ЗАПОРНЫЕ
ЭЛЕМЕНТЫ ДЛЯ
ОКОН И ДВЕРЕЙ**



ШПИНГАЛЕТЫ СТВОРОК GIAP



Описание

Шпингалет из полиамида, в комплекте с приводными и фиксирующими частями.
Идеально подходит для алюминиевых дверей и окон с боковой подвеской.

Онлайновая техническая спецификация



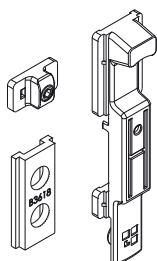
Технические характеристики

Перед установкой шпингалетов необходимо надеть, поставляемую в комплекте регулируемые втулки из полиамида, на штифты шпингалетов, чтобы обеспечить качественное запирание и прижим.
Устанавливается в паз профиля без какой-либо обработки. После выбора места расположения шпингалета, зафиксируйте его в данном положении с помощью фиксирующего блока, затянув винт со шлицем без головки М5, с помощью торцового шестигранного ключа на 2,5 мм.
Для удлинения механизма соединительную тягу из полиамида заменяют тягой, относящейся к той же серии.

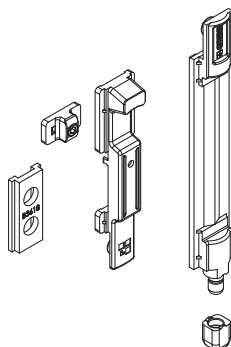
Материалы

Базовые детали из полиамида, армированного стекловолокном
Штифт запора из никелированной стали
Фиксирующий блок изготовлен из сплава ЦАМ
Винт ответной планки из нержавеющей стали

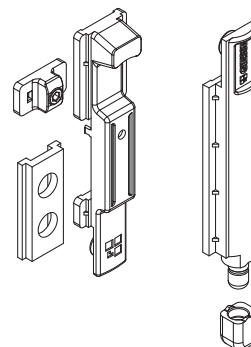
Тип 1



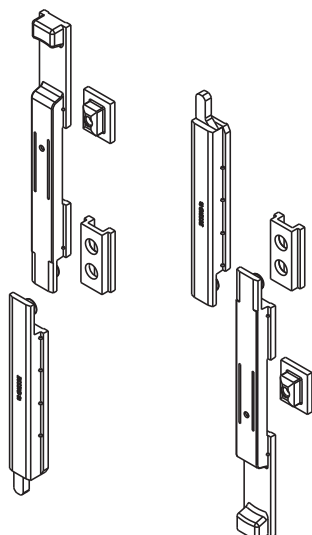
Тип 3



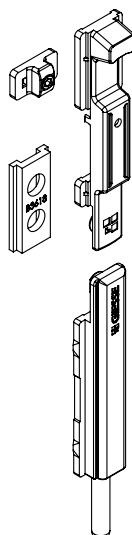
Тип 4



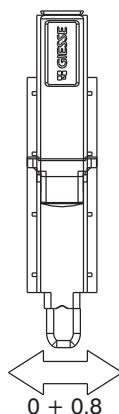
Тип 5



Тип 6

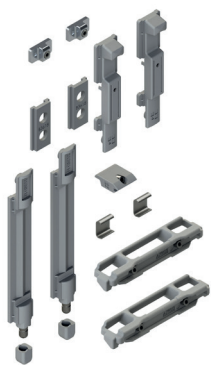


регулировка



Артикул	Описание	Тип изделия	Паз (мм)	Регулировка (мм)	Открытый запор (дает возможность устанавливать ответные планки в верхний штупльевой паз)	Штифт со смещением	Поверхность неокрашенная	Поверхность Анодированная	Поверхность Окрашенная	Линия Tend	Число деталей в упаковке
02108	КОМПЛЕКТ ШПИНГАЛЕТА GIAP	3	15 ÷ 20	+ 0,8	ДА	-	X				50
02108K	КОМПЛЕКТ ШПИНГАЛЕТА GIAP	3	15 ÷ 20	+ 0,8	ДА	-	X				50
02111K	КОМПЛЕКТ ШПИНГАЛЕТА GIAP	4	15 ÷ 20	+ 0,8	-	-	X				50
02111N	КОМПЛЕКТ ШПИНГАЛЕТА GIAP	4	15 ÷ 20	+ 0,8	-	-	X				50
02112	КОМПЛЕКТ ШПИНГАЛЕТА GIAP	4	13,2 ÷ 16,8	+ 0,8	-	-	X				50
02112K	КОМПЛЕКТ ШПИНГАЛЕТА GIAP	4	13,2 ÷ 16,8	+ 0,8	-	-	X				50
02125	КОМПЛЕКТ ШПИНГАЛЕТА GIAP	4	14 ÷ 18	+ 0,8	-	-	X				50
02125K	КОМПЛЕКТ ШПИНГАЛЕТА GIAP	4	14 ÷ 18	+ 0,8	-	-	X				50
02131	КОМПЛЕКТ ШПИНГАЛЕТА GIAP	5	15 ÷ 18	-	-	-	X				25
02131K	КОМПЛЕКТ ШПИНГАЛЕТА GIAP	5	15 ÷ 18	-	-	-	X				25
02132	КОМПЛЕКТ ШПИНГАЛЕТА GIAP	5	20 ÷ 23	-	-	-	X				25
02133	КОМПЛЕКТ ШПИНГАЛЕТА GIAP	4	23,6 ÷ 31	+ 0,8	-	-	X				50
02134	КОМПЛЕКТ ШПИНГАЛЕТА GIAP	5	20 ÷ 23	-	-	-	X				25
02138K	КОМПЛЕКТ ШПИНГАЛЕТА GIAP	3	13,2 ÷ 16,8	+ 0,8	ДА	-	X				50
02164	КОМПЛЕКТ ШПИНГАЛЕТА GIAP	6	15 ÷ 20	-	-	ДА	X				25
02165	ПРИВОДНОЙ МЕХАНИЗМ ШПИНГАЛЕТА GIAP	1	15 ÷ 20	-	-	-	X				50
02165K	ПРИВОДНОЙ МЕХАНИЗМ ШПИНГАЛЕТА GIAP	1	15 ÷ 20	-	-	-	X				50

НАБОР ШТУЛЬПОВОГО ОКНА С ШПИНГАЛЕТОМ GIAP



Описание

Механизм запирания штапиковой створки с шпингалетом Giap.
Для применения на пассивные (штапиковые) поворотные створки.

Онлайновая техническая спецификация

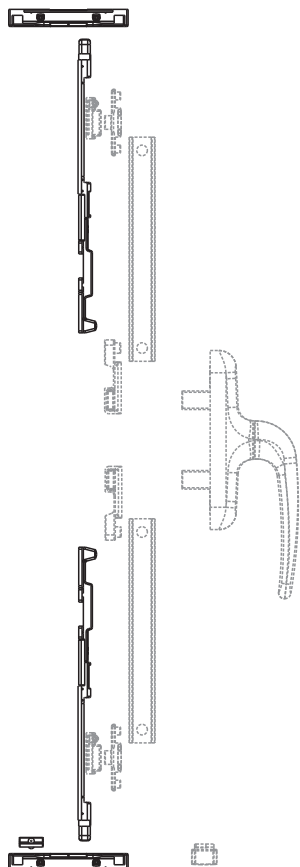


Технические характеристики

Механизм запирания состоит из двух шпингалетов Giap, двух приемных элементов (ответные планки на раме) и подъемной детали (пятки).
Механизм запирания доукомплектовывается петлям Flash Base.

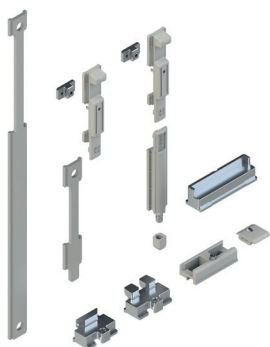
Материалы

Соединительные элементы и пятка изготовлены из полиамида
Наконечник шпингалета и запор, и приводная ручка из полиамида
Фиксационный блок из сплава ЦАМ
Подпятник двойной из сплава ЦАМ с поверхностным покрытием GS Silver Plus (коррозионная стойкость свыше 500 ч)
Вкладыш для подпятника и винты без головок из нержавеющей стали



АРТИКУЛ	Описание	ПОПЕРЕЧНОЕ СЕЧЕНИЕ ПАРЫ ПРОФИЛЕЙ	Комплекты активной створки, для работы в паре с данными комплектами пассивной створки	Поверхность - не окрашенная	Поверхность Анодированная	Поверхность Окрашенная	Линия Trend	Число деталей в упаковке
02581K	НАБОР ШТУЛЬПОВОГО ЗАПИРАНИЯ ОКНА С ШПИНГАЛЕТАМИ GIAP	C001-C003-C005	02571K 02574K 02577K	X				10
02582K	НАБОР ШТУЛЬПОВОГО ЗАПИРАНИЯ ОКНА С ШПИНГАЛЕТАМИ GIAP	C002	02571K 02574K 02577K	X				10

ШПИНГАЛЕТЫ ПОВОРОТНО-ОТКИДНЫХ ОКОН GIAP



Описание

Шпингалет для штапеловых створок, работающей в паре с активной поворотной-откидной створкой, с запорами из полиамида.

Онлайновая техническая спецификация



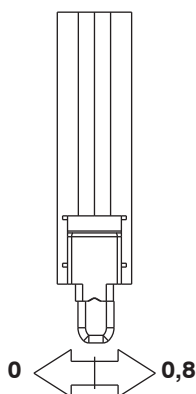
Технические характеристики

Шпингалет состоит из верхней и нижней части, размеры которых позволяют установить ответные планки активной поворотной-откидной створки. Шпингалет устанавливается в пазу профиля без дополнительных механических обработок профиля и, после выполнения надлежащего позиционирования, фиксируется в нужном положении, для чего выполняется затяжка стопорного винта, на фиксационном блоке. Если требуется установка механизма в нестандартном положении, соединительную тягу, поставляемую в комплекте с шпингалетом, следует заменить соединительной тягой Giesse, предварительно отрезанной в требуемый размер.

Материалы

Удлинитель из алюминия
Приводные ручки шпингалета, соединительная деталь, втулка запора, верхний и нижний запоры из полиамида
Фиксационный блок из сплава ЦАМ
Винты из нержавеющей стали

регулировка



АРТИКУЛ	Описание	ПОПЕРЕЧНОЕ СЕЧЕНИЕ ПАРЫ ПРОФИЛЕЙ	Паз (мм)	Регулировка (мм)	Поверхность - не окрашенная	Поверхность - Анодированная	Поверхность - Окрашенная	Линия Trend	Число деталей в упаковке
0426001	НАБОР ШТУЛЬПОВОГО ЗАПИРАНИЯ ОКНА С ШПИНГАЛЕТАМИ GIAP	C010	15 ÷ 20	+ 0,8	X				10
04265K	НАБОР ШТУЛЬПОВОГО ЗАПИРАНИЯ ОКНА С ШПИНГАЛЕТАМИ GIAP	C007	15 ÷ 18	-	X				10
04266	НАБОР ШТУЛЬПОВОГО ЗАПИРАНИЯ ОКНА С ШПИНГАЛЕТАМИ GIAP	C008	20 ÷ 23	-	X				10
04267	НАБОР ШТУЛЬПОВОГО ЗАПИРАНИЯ ОКНА С ШПИНГАЛЕТАМИ GIAP	C009	15 ÷ 20	-	X				10
04274K	НАБОР ШТУЛЬПОВОГО ЗАПИРАНИЯ ОКНА С ШПИНГАЛЕТАМИ GIAP	C001-C003-C010-C011-C012-C015-C017	15 ÷ 20	+ 0,8	X				10
04277K	НАБОР ШТУЛЬПОВОГО ЗАПИРАНИЯ ОКНА С ШПИНГАЛЕТАМИ GIAP	C005	14 ÷ 18	+ 0,8	X				10
04278K	НАБОР ШТУЛЬПОВОГО ЗАПИРАНИЯ ОКНА С ШПИНГАЛЕТАМИ GIAP	C002-C014-C017	13,5 ÷ 16,8	+ 0,8	X				10



ШПИНГАЛЕТЫ SUPERGIAP

Описание

Шпингалет прямого действия, сверхпрочный, для штапеловых створок окон или дверей из алюминия.
Поставляются парами.
Для паза 20 мм.

Онлайновая техническая спецификация

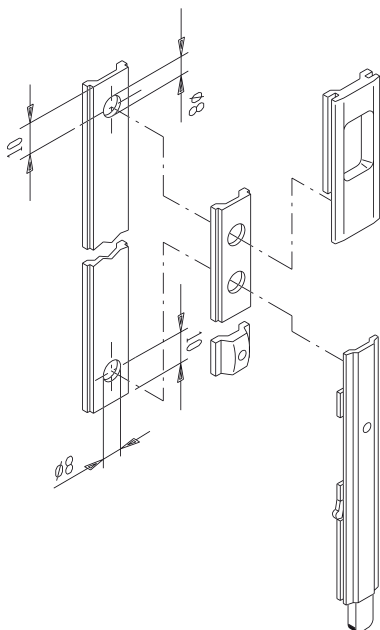


Технические характеристики

Ход шпингалета 18 мм.
Устанавливается в паз профиля без какой-либо обработки.
После выбора места расположения шпингалета, зафиксируйте его в данном положении с помощью винт со шлицем без головки М5, шестигранным ключом на 2,5 мм.
Шпингалет имеет позиционирующую пружину из полиамида.
Пружина также позволяет устранять проскальзывание и компенсирует допуски на выталкивание или увеличение толщины при окрашивании.
Короткую соединительную тягу идущую в комплекте можно заменить на тягу Giesse любой длины, изготовленной в требуемый размер.

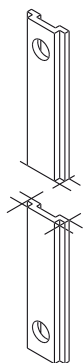
Материалы

Штифт запора из оцинкованной стали.
Корпус шпингалета из сплава ЦАМ
Приводная ручка, пластина и пружина из полиамида.



АРТИКУЛ	Описание	Примечание	Поверхность окраски не окрашенная	Поверхность Анодированная	Поверхность Окрашенная	Линия Trend	Число деталей в упаковке
02153	ШПИНГАЛЕТ SUPERGIAP		X				10

АКСЕСУАРЫ ДЛЯ ШПИНГАЛЕТОВ GIAP И SUPERGIAP



Описание

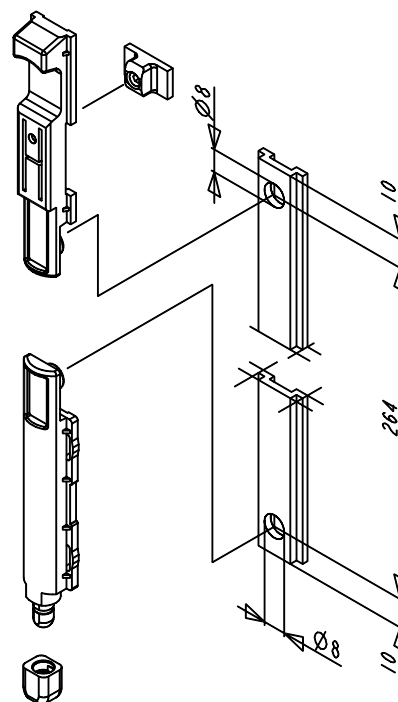
Тяга для удлинения шпингалета GIAP, для установки в пазах 15-20.
Для удлинения шпингалета Giap используется фурнитурная тяга.

Онлайновая техниче-
ская спецификация



Материалы

Полиамид, армированный стекловолокном



АРТИКУЛ	Описание	Примечание	Поверх- ность - не окрашенная	Поверхность Анодиро- ванная	Поверхность Окрашенная	Линия Trend	Число деталей в упаковке
02113	ТЯГА УДЛИНИТЕЛЬНАЯ ДЛЯ ШПИНГАЛЕТОВ GIAP	Европаз - ALLC05		X			50

РЕГУЛИРУЕМЫЕ ШПИНГАЛЕТЫ

Описание

Шпингалет для штапеловых створок, с запорами из сплава ЦАМ, который позволяет регулировать силу прижима штапеловой створки.

Онлайновая техническая спецификация



Технические характеристики

Для применения в штапеловых профилях, имеющих двойной паз. После выбора места расположения шпингалета, зафиксируйте его в данном положении с помощью фиксирующего блока, затянув винт со шлицем без головки M5, с помощью торцевого шестигранного ключа на 2,5 мм.

Шпингалет изготавливается из сплава ЦАМ и имеет штифт из сплава ЦАМ, который позволяет выполнять регулировку прижима в пределах $\pm 1,5$ мм.

Если требуется изменить длину шпингалета, то соединительную тягу, поставляемую в комплекте с шпингалетом, следует заменить соединительной тягой Giesse, нарезанной в требуемый размер.

На корпусе шпингалета устанавливаются виброизолирующие пластинчатые пружины.

Регулировка вентиляционной щели

При выполнении регулировки с помощью торцевого шестигранного ключа на 2,5 мм слегка ослабьте винт, скрепляющий тело шпингалета и штифт, поверните штифт на одну или несколько ступеней в нужном направлении, затем затяните винт. Шаг регулировки примерно 0,3 мм.

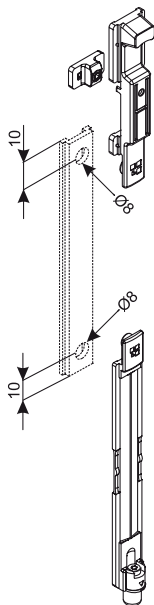
Материалы

Приводная ручка и соединительная деталь из полиамида.

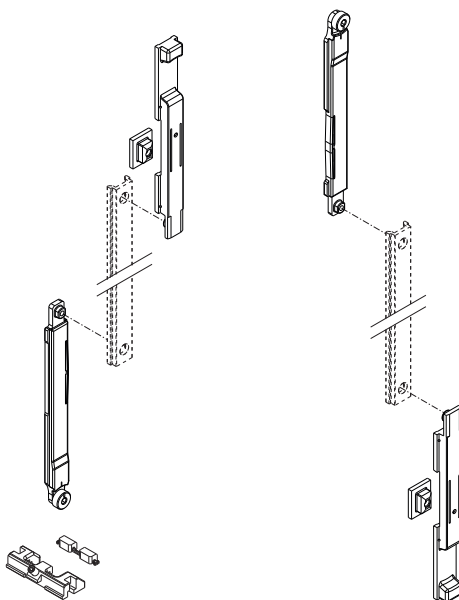
Запор и фиксационный блок из нержавеющей стали или сплава ЦАМ, в зависимости от модели.

Винты из нержавеющей стали.

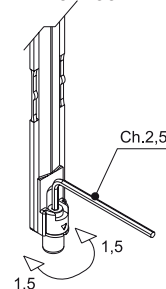
Артикул 02168K - 02166K



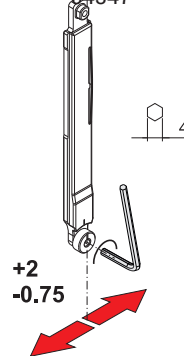
Артикул 04347



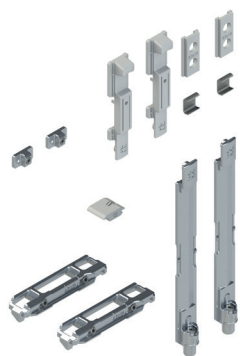
Регулировка прижима, арт. 02168K - 02166K



Регулирование шпингалета с артикулом 04347



АРТИКУЛ	Описание	ПОПЕРЕЧНОЕ СЕЧЕНИЕ ПАРЫ ПРОФИЛЕЙ	Паз (мм)	Материал тела запорной части	Поверхность окрашенная	Поверхность Анодированная	Поверхность Окрашенная	Линия Trend	Число деталей в упаковке
02166K	РЕГУЛИРУЕМЫЙ ШПИНГАЛЕТ FUTURA	-	13,2 ÷ 16,8	Сплав ЦАМ	X				10
02168K	РЕГУЛИРУЕМЫЙ ШПИНГАЛЕТ FUTURA	-	15 ÷ 20	Сплав ЦАМ	X				10
04347	ERRE - РЕГУЛИРУЕМЫЙ ШПИНГАЛЕТ	-	15 ÷ 18	Сплав ЦАМ	X				10



НАБОР ШТУЛЬПОВОГО ОКНА С РЕГУЛИРУЕМЫМИ ШПИНГАЛЕТАМИ

Описание

Механизм запирания штапиковой створки с регулируемым шпингалетом.
Для применения на пассивные (штапиковые) поворотные створке.

Онлайновая техническая спецификация



Технические характеристики

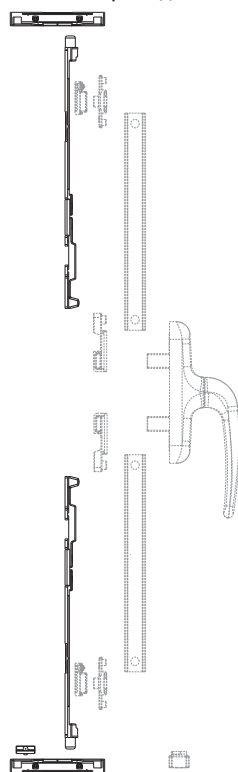
Механизм запирания состоит из двух регулируемых шпингалетов, двух приемных элементов ответные планки на раме и подъемной детали (пятки).

Механизм запирания доукомплектовывается петлям Flash Base.

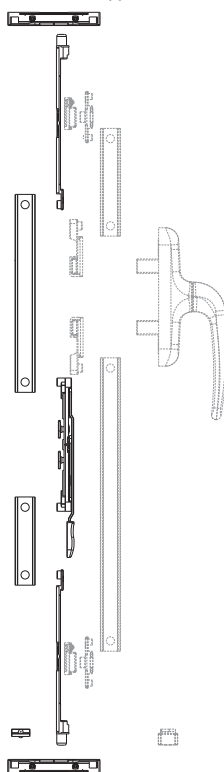
Материалы

Соединительные элементы, приводные ручки и пятка изготовлены из полиамида
Наконечник запора, запор и фиксационный блок из сплава ЦАМ с покрытием GS Silver Plus (коррозионная стойкость до 500 ч)
Вкладыш для подпятника и винты без головок из нержавеющей стали

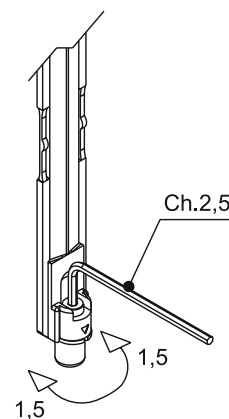
Комплект шпингалетов с индивидуальным приводом



Комплект шпингалетов с общим приводом



Регулировка вентиляционной щели



Артикул	Описание	ПОПЕРЕЧНОЕ СЕЧЕНИЕ ПАРЫ ПРОФИЛЕЙ	Комплекты активной створки, для работы в паре с данными комплектами пассивной створки	Тип ручки	Поверхность - не окрашенная	Поверхность Анодированная	Поверхность Окрашенная	Линия Trend	Число деталей в упаковке
02585K	НАБОР ШТУЛЬПОВОГО ЗАПИРАНИЯ ОКНА С РЕГУЛИРУЕМЫМИ ШПИНГАЛЕТАМИ	-	02571K - 02574K - 02577K	Однонаправленный	X				10

ДВУНАПРАВЛЕННЫЕ ШПИНГАЛЕТЫ



Описание

Комплект шпингалетов с общим приводом и ходом в двух направлениях, механизм позволяет закрывать оба запора одновременно.

Онлайновая техническая спецификация



Технические характеристики

Шпингалет состоит из рычажного механизма, который передает двунаправленное движение на запоры (через соединительные тяги Giesse), на торцах которых установлены регулируемые штифты, которые при входе в ответные части запирают створку.

Для применения в штапеловых профилях, имеющих двойной паз.

Механизм фиксируется специальным элементом, при этом обработка профиля не требуется.

Корпус имеет виброзащиту (не издает посторонние шумы).

Регулировка вентиляционной щели

Запоры шпингалета имеют наконечники, позволяющие выполнять регулировку прижима в пределах 1,5 мм.

Материалы

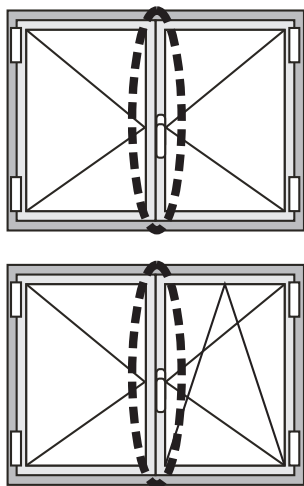
Корпус привода, тело запора и наконечник запора из сплава ЦАМ, с поверхностным покрытием GS Silver Plus (коррозионная стойкость свыше 500 ч).

Запор и наконечник запора, арт. 02011, из нержавеющей стали.

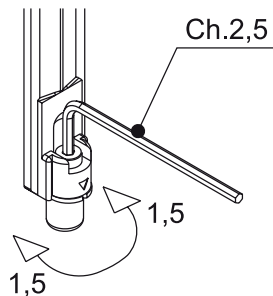
Рычаг привода и соединительная скоба из нержавеющей стали

Накладка приводного рычага из полиамида.

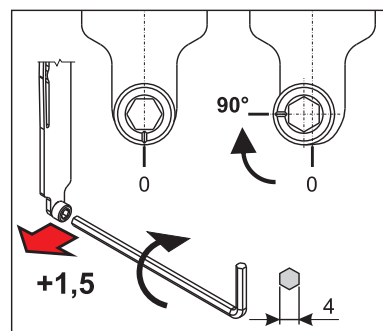
Винты из нержавеющей стали.



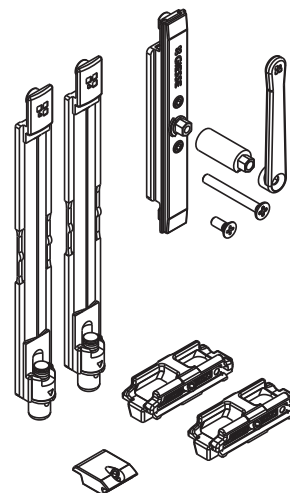
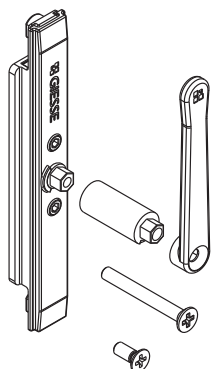
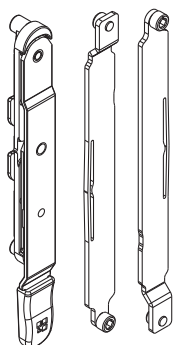
Тип 1



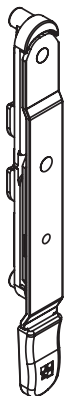
Тип 2



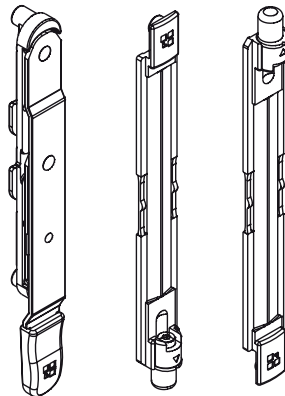
Тип 3



Тип 4

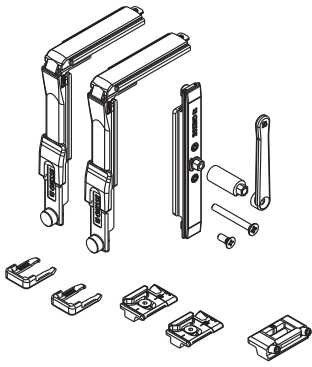


Тип 5



Артикул	Описание	ПОПЕРЕЧНОЕ СЕЧЕНИЕ ПАРЫ ПРОФИЛЕЙ	Тип изделия	Паз (мм)	Регулировка (мм)	Поверхность - неокрашенная	Поверхность Анодированная	Поверхность Окрашенная	Линия Tend	Число деталей в упаковке
02011	ДВУНАПРАВЛЕННЫЙ ШПИНГАТЕЛЬ FUTURA	C002	1	13,2 - 16,8	+ 1,5	X				10
02156	ДВУНАПРАВЛЕННЫЙ МЕХАНИЗМ	-	2	-	-	X				10
02178	ДВУНАПРАВЛЕННЫЙ ШПИНГАТЕЛЬ FUTURA	-	3	15 - 20	± 1,5	X				10
02189K	ДВУНАПРАВЛЕННЫЙ РЫЧАЖНЫЙ МЕХАНИЗМ	-	4	-	-	X				20
02191K	ДВУНАПРАВЛЕННЫЙ ШПИНГАТЕЛЬ FUTURA	-	5	15 - 20	± 1,5	X				10
02195K	ДВУНАПРАВЛЕННЫЙ ШПИНГАТЕЛЬ FUTURA	-	5	13,2 - 16,8	± 1,5	X				10
04231	ДВУСТОРОННИЙ ШПИНГАЛЕТ С РУЧКОЙ	C007	1	15 - 18	+ 2/-0,75	X				10

ЗАПИРАНИЕ ПО ПЕРИМЕТРУ



Описание

Обеспечивает запирание по периметру штапиковой (пассивной) створки, в верхней и нижней горизонтальных частях конструкции. Устанавливаются на штапиковые створки (с штапиковым профилем), с двойным пазом размером 15/20 мм, или под штапиковым профилем непосредственно на профиль створки (скрытый монтаж), поверх которой устанавливается штапиковый профиль.

Онлайновая техническая спецификация



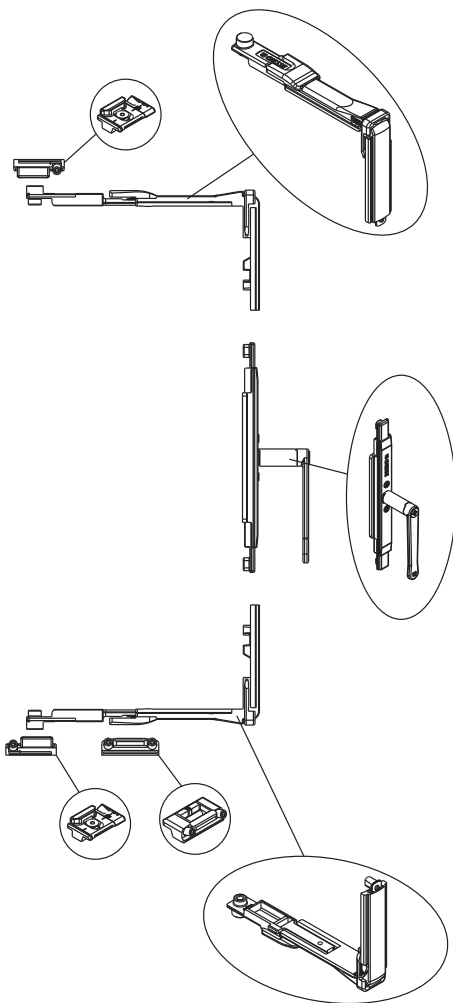
Технические характеристики

Механизм запирания по периметру второй (пассивной) створки состоит из рычажного двунаправленного механизма (с удлинением в том случае, если фурнитура движется под профилем), двух угловых переключателей Futura, двух регулируемых точек запирания и приспособление для подъема створки.

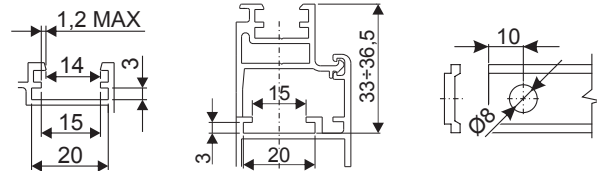
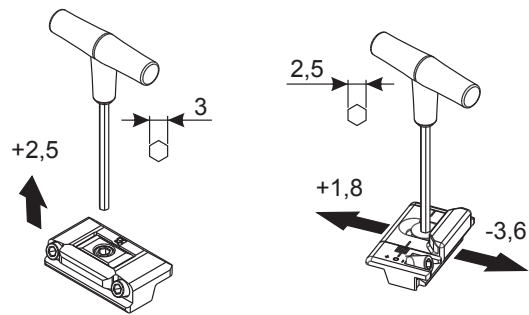
Механизм крепится винтами без головки, устанавливаемыми на профиле друг напротив друга. Подобное устройство позволяет полностью запереть штапиковую створку, а также увеличить число точек запирания, установив дополнительные запорные цапфы на полиамидную тягу и ответные планки.

Материалы

Угловой переключатель, ответные планки, механизм, удлинитель и рычаг из сплава ЦАМ с покрытием GS Silver Plus
Подпятник с функцией подъема створки из полиамида
Винты и из стали

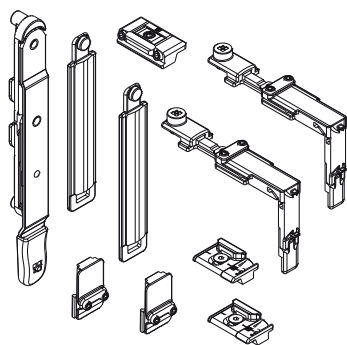


Регулировки



АРТИКУЛ	Описание	Паз (мм)	Регулировка (мм)	Поверхность - не окрашенная	Поверхность - анодированная	Поверхность - окрашенная	Линия Trend	Число деталей в упаковке
02179	ДВУНАПРАВЛЕННЫЙ МЕХАНИЗМ ЗАПИРАНИЯ ПО ПЕРИМЕТРУ	15 ÷ 20	+ 1,8 / - 3,6	X				10

МЕХАНИЗМ ЗАПИРАНИЯ ШТУЛЬПОВОГО ОКНА ПО ПЕРИМЕТРУ FUTURA



Описание

Обеспечивает запирание по периметру шульповой (пассивной) створки, в верхней и нижней горизонтальных частях конструкции. Предназначается для использования в шульповой створке, с двойным пазом размером 15÷20 мм.

Онлайновая техническая спецификация

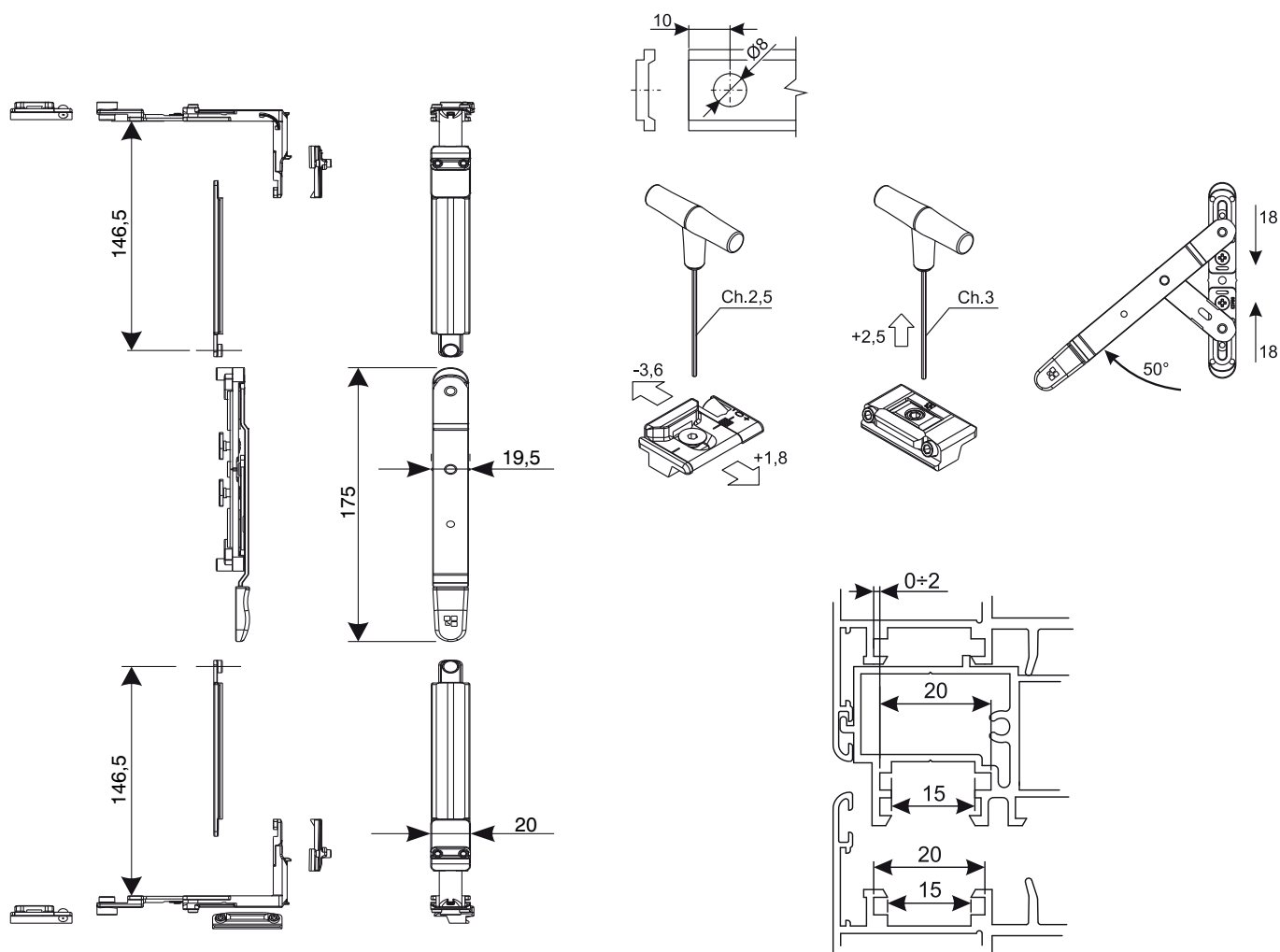


Технические характеристики

Механизм запирания по периметру шульповой створки состоит из рычажного двунаправленного механизма, двух угловых передач и двух точек запирания (прижима). Этот механизм позволяет полностью запечатать шульповую створку, образуя несколько точек запирания на нижней и верхней горизонтальных частях рамы (стандартное количество - две, хотя при необходимости можно создать столько точек запирания, сколько необходимо, добавляя запорные цапфы и ответные планки).

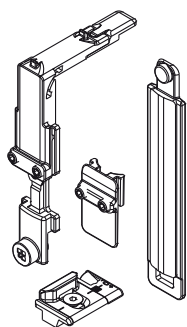
Материалы

Соединительные тяги, угловые переключатели и планки ответные изготавливаются из сплава ЦАМ
 Корпус механизма из сплав ЦАМ
 Рычаг механизма и соединительная скоба из стали
 Накладка приводного рычага и подпятник из полиамида
 Винты и из стали



АРТИКУЛ	Описание	Примечание	Поверхность - не окрашенная	Поверхность - Анодированная	Поверхность - Окрашенная	Линия Trend	Число деталей в упаковке
02186K	МЕХАНИЗМ ЗАПИРАНИЯ ШТУЛЬПОВОГО ОКНА ПО ПЕРИМЕТРУ FUTURA	покрытие GS Silver Plus	X				10

УГЛОВАЯ ПЕРЕДАЧА ШТУЛЬПОВЫХ СТВОРОК FUTURA



Описание

Угловая передача шпильковых створок, для запирания створки снизу и сверху на горизонтальных частях окна. Для применения на шпильковых створках, со сдвоенными шпильковыми пазами 15/20 мм (нижний паз).

Онлайновая техническая спецификация



Технические характеристики

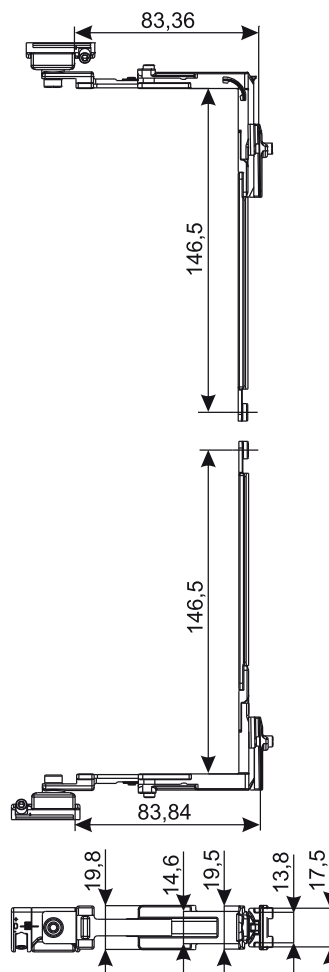
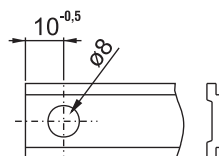
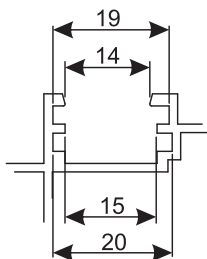
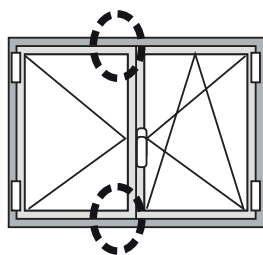
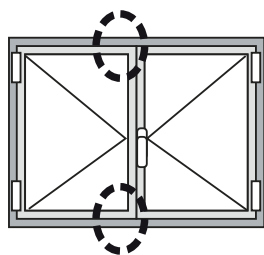
Шпингалет оснащен регулируемой ответной планкой, позволяющей регулировать прижим в пределах $\pm 1,8$ мм.

При применении необходимо обратить внимание на торцевые заглушки шпилькового профиля, обеспечивающие целостность конструкции, чтобы фурнитура могла перейти с вертикальной на горизонтальную часть створки.

Материалы

Угловая передача, соединительная тяга, ответная планка, зажим привода из сплава ЦАМ, покрытие GS Silver Plus (коррозионная стойкость свыше 500 ч)

Винты из нержавеющей стали



АРТИКУЛ	Описание	Примечание	Поверхность, не окрашенная	Поверхность Анодированная	Поверхность Окрашенная	Линия Trend	Число деталей в упаковке
04045К	УГЛОВАЯ ПЕРЕДАЧА ШТУЛЬПОВЫХ СТВОРОК FUTURA	покрытие GS Silver Plus	X				10

ШПИНГАЛЕТЫ INCA



Описание

Шпингалет для пассивной (штульповой) створки из сплава ЦАМ с регулируемыми ответными планками, для запорных цапф углового переключателя и наконечника шпингалета активного повторно-откидного окна.

Онлайновая техническая спецификация



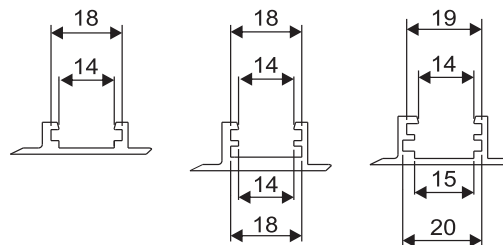
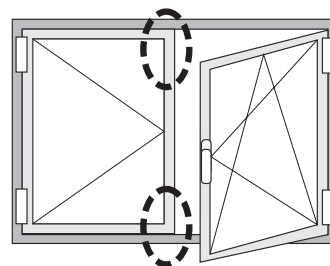
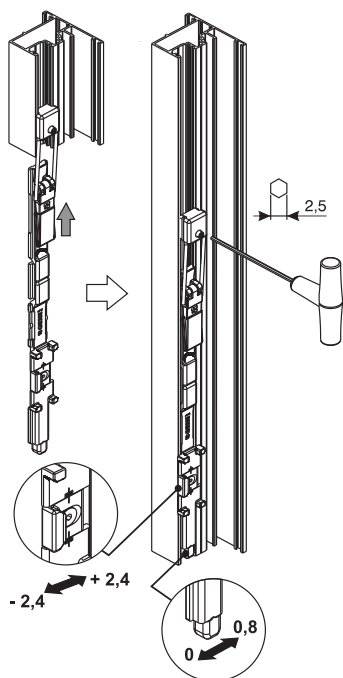
Технические характеристики

Ответные планки из комплекта поставки позволяют выполнять регулировку прижима рама/створка $\pm 2,4$ мм. Специально разработаны для установки на штульповые профили с одним пазом, несмотря на то, что их можно устанавливать и на профили с двойным пазом. Шпингалеты имеют стальной наконечник, на котором установлена эксцентриковая втулка, позволяющая регулировать усилие прижима.

Материалы

Запор шпингалетный, наконечник и крепежный блок из сплава ЦАМ с покрытием GS Silver Plus. Соединительная тяга и наконечник шпингалета из полиамида. Винт для крепления шпингалета и наконечник из оцинкованной стали.

Установка и регулировка



АРТИКУЛ	Описание	Примечание	Поверхность - не окрашенная	Поверхность Анодированная	Поверхность Окрашенная	Линия Trend	Число деталей в упаковке
04280	ШПИНГАЛЕТ INCA		X				5
04282K	ШПИНГАЛЕТ ДЛЯ ШТУЛЬПОВОЙ СТВОРКИ A/R FUTURA	для паза 14/18 покрытие Silver Plus	X				5

ШПИНГАЛЕТЫ ТОТЕМ

Описание

Одноходовый рычажный шпингалет, для установки в пазу, для дверей из оконного профиля.

Онлайновая техническая спецификация



Технические характеристики

Шпингалет для установки на часто открываемых дверях (класс применения 4 - очень высокие нагрузки - В соответствии с требованиями стандарта EN12051: 1999).

Устанавливается на профиле, как на верхней, так и на нижней части двери.

Наконечник шпингалета, стойкий к образованию насечек и бороздок, в результате обеспечивается лучшая фиксация за ответные части и более высокая степень противозломной защиты.

Ход наконечника шпингалета 21 мм.

Регулировка силы прижима + 0,6 мм, для шпингалетов с эксцентриковым наконечником (за исключением модели для паза 15 x18).

Крепление на профиль осуществляется с помощью двух крепежных винтов со шлицем без головки, без дополнительной обработки профиля.

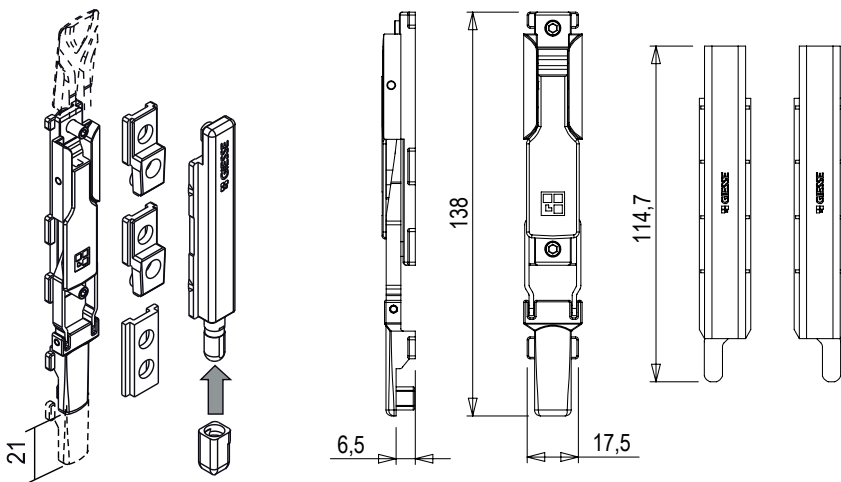
Можно удлинить шпингалет, используя имеющуюся в наборе специальную тягу, которая устанавливается между приводной и запорной частями.

Механизмы и запоры можно также заказывать отдельно и использовать в различных комбинациях.

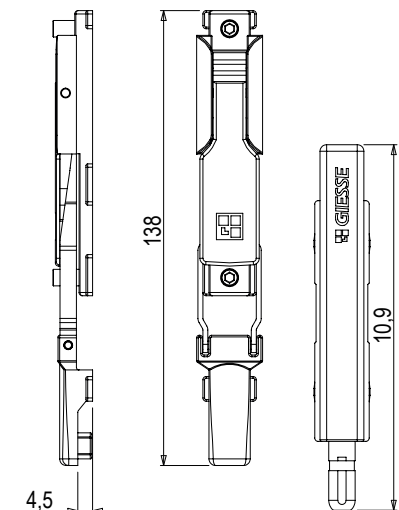
Материалы

- Тело приводной ручки из сплава ЦАМ
- Рычаг приводной изготовлен из сплава ЦАМ, с полированным хромированным покрытием (высокая коррозионная стойкость)
- Пружина, штифты и крепежные винты изготовлены из нержавеющей стали
- Наконечник шпингалета изготавливается из износостойкой стали, устойчивой к образованию насечек и бороздок, с покрытием Giesse Silver Plus (коррозионная стойкость до 500 ч)
- Запор, соединительные элементы, эксцентриковый наконечник запора и блоки изготавливаются из полиамида

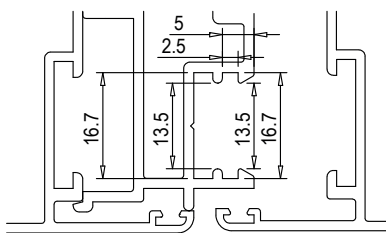
Чертеж арт. 02075
Размеры механизма и наконечника шпингалета



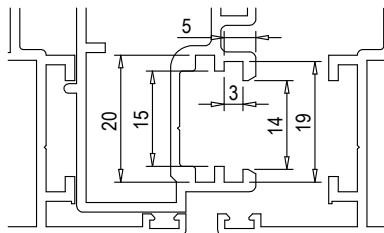
Чертеж арт. 02071-02072-02073-02074
Размеры механизма и наконечника шпингалета



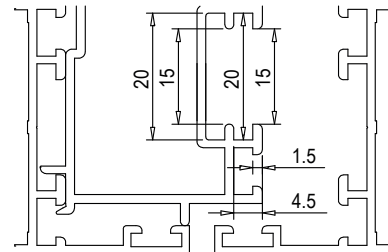
Сечение 1 - Паз 13,5 x 16,7



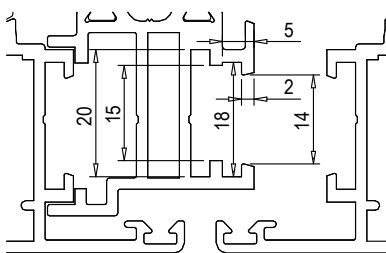
Сечение 2 - Паз 14 x 19



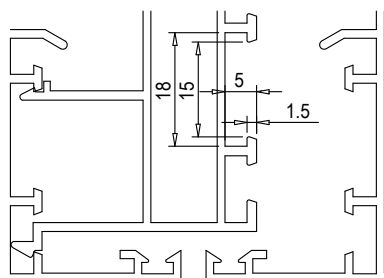
Сечение 3 - Паз 15 x 20



Сечение 4 - Паз 14 x 18



Сечение 5 - Паз 15 x 18



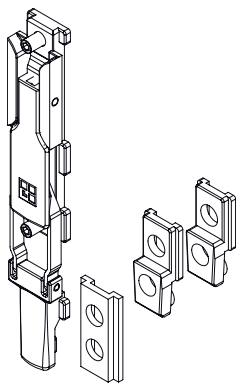
Артикул	Описание	Паз	Регулировка вентиляционной щели	Штифт со смещением	Диаметр наконечника шпингалета	Сечение	Поверхность неокрашенная	Поверхность Анодированная	Поверхность Окрашенная	Линия Trend	Число деталей в упаковке
02071	ШПИНГАЛЕТ TOTEM	13,5x16,7	+ 0,6 мм	НЕТ	Ø 8 мм	сечение 1			X		10
02072	ШПИНГАЛЕТ TOTEM	14x19	+ 0,6 мм	НЕТ	Ø 8 мм	сечение 2			X		10
02073	ШПИНГАЛЕТ TOTEM	15x20	+ 0,6 мм	НЕТ	Ø 8 мм	сечение 3			X		10
02074	ШПИНГАЛЕТ TOTEM	14x18	+ 0,6 мм	НЕТ	Ø 8 мм	сечение 4			X		10
02075	ШПИНГАЛЕТ TOTEM	15x18	-	ДА	4x6 mm	сечение 5			X		5
02177K	ШПИНГАЛЕТ TOTEM	14x18	+ 0,8 мм	НЕТ	Ø 6 мм	сечение 4	X				10

МЕХАНИЗМЫ ШПИНГАЛЕТА TOTEM

Описание

Рычажный механизм из сплава ЦАМ, используемый в комбинации с запорами механизма запираания Giesse.

Онлайновая техниче-
ская спецификация



Технические характеристики

Механизм с возможностью перестановки (верх/низ), подходит для установки на часто используемых дверях, устанавливается в паз, в верхнюю и в нижнюю части двери.

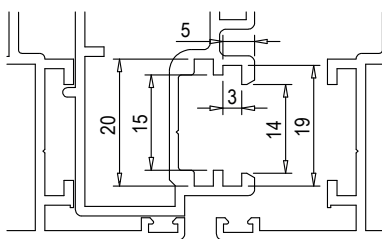
Можно комбинировать с соответствующими шпингалетными запорами, используя соединительные элементы (поставляемый в комплекте с механизмом) и фурнитурную тягу (подходящей для данной серии профиля); тяга режется в размер и зависит от требуемого размера запорного шпингалета.

Крепление на профиль осуществляется с помощью крепежных винтов со шлицем без головки, без дополнительной обработки профиля.

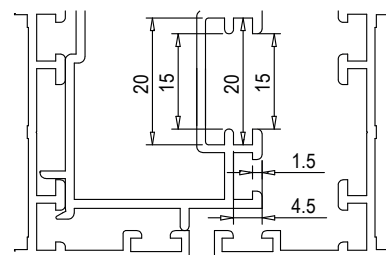
Материалы

- Тело приводной ручки из сплава ЦАМ
- Рычаг приводной изготовлен из сплава ЦАМ, с полированным хромированным покрытием (высокая коррозионная стойкость)
- Пружина, штифты и крепежные винты изготовлены из нержавеющей стали
- Соединительный элемент, прямой и Z-образный, изготовлены из полиамида

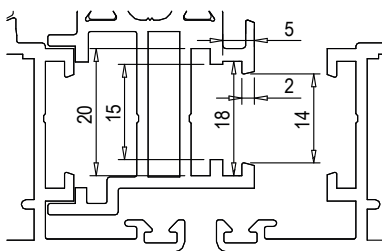
Сечение 2 - Паз 14 x 19



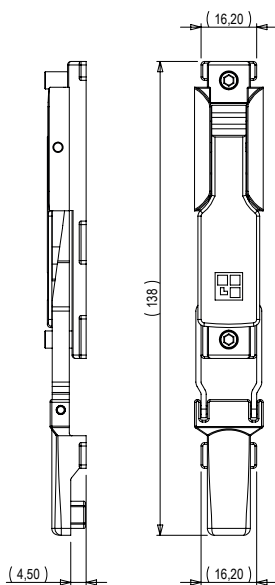
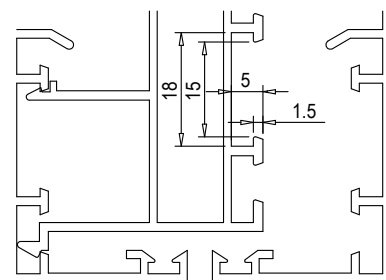
Сечение 3 - Паз 15 x 20



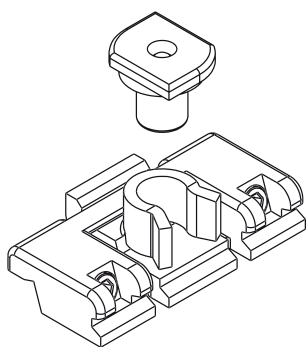
Сечение 4 - Паз 14 x 18



Сечение 5 - Паз 15 x 18



АРТИКУЛ	Описание	Паз	Сечение	Поверхность - не окрашенная	Поверхность Анодированная	Поверхность Окрашенная	Линия Trend	Число деталей в упаковке
02742	ПРИВОДНАЯ РУЧКА ШПИНГАЛЕТА TOTEM	14x19	сечение 2			X		10
02743	ПРИВОДНАЯ РУЧКА ШПИНГАЛЕТА TOTEM	15x20	сечение 3			X		10
02744	ПРИВОДНАЯ РУЧКА ШПИНГАЛЕТА TOTEM	14x18	сечение 4			X		10
02745	ПРИВОДНАЯ РУЧКА ШПИНГАЛЕТА TOTEM	15x18	сечение 5			X		10



УДЕРЖИВАТЕЛЬ СТВОРКИ

Описание

Удерживатель створки устанавливается на оконные системы из алюминия с центральным уплотнением; механизм удерживает оконную створку в закрытом состоянии. Окно можно открыть, просто потянув створку (в положение открыто) с небольшим усилием. Незаменимы для "французских" окон и балконных дверей.

Онлайновая техническая спецификация



Технические характеристики

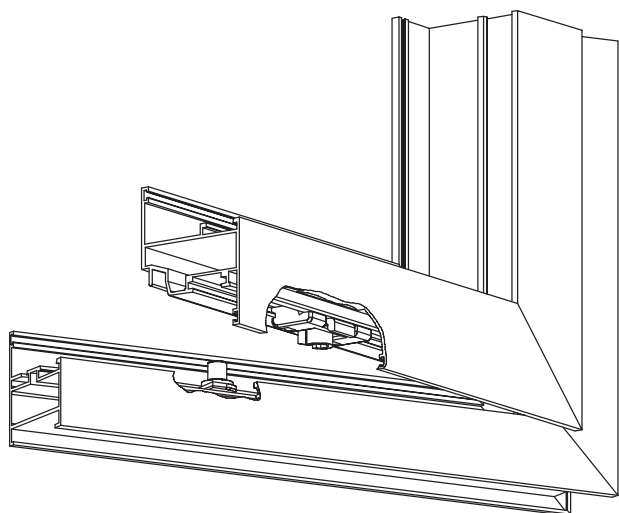
Механизм устанавливается в паз створки с помощью винтов без головки; таким образом, установка происходит очень просто и быстро, поскольку предварительная обработка профиля не требуется. Установку механизма можно выполнить на любом этапе производства или эксплуатации, в зависимости от решения изготовителя окна или пользователя.

Если происходит удержание створки устройством, створку можно открывать или закрывать, надавливая на нее рукой.

Настоятельно рекомендуется использовать во "французских" окнах (которые зачастую не имеют наружных блокираторов), когда требуется блокировка при закрытии (после ухода), чтобы избежать потерь тепла или утечек кондиционированного воздуха наружу.

Материалы

Приемный элемент и штифт из полиамида, армированного стекловолокном
Клипса из полиамида
Винты из нержавеющей стали



АРТИКУЛ	Описание	ПОПЕРЕЧНОЕ СЕЧЕНИЕ ПАРЫ ПРОФИЛЕЙ	Цвет	Поверхность - не окрашенная	Поверхность Анодированная	Поверхность Окрашенная	Линия Trend	Число деталей в упаковке
02198	УДЕРЖИВАТЕЛЬ СТВОРКИ	C007-C008	Черный	X				50
02199	УДЕРЖИВАТЕЛЬ СТВОРКИ	C001-C002-C004-C011-C012-C013-C014-C015-C016-C017	Черный	X				50



ШПИНГАЛЕТЫ МАУА

Описание

Одноходовый рычажный шпингалет, для дверного профиля.

Онлайновая техническая спецификация



Технические характеристики

Шпингалет для установки на часто открываемых дверях (класс применения 4 - очень высокие нагрузки - В соответствии с требованиями стандарта EN12051: 1999).

Устанавливается на профиле, как в верхней, так и в нижней части двери. Наконечник шпингалета с функциями противовзломной защиты.

Ход наконечника шпингалета 21 мм.

Сечение наконечника шпингалета 8 x 5 мм.

Крепление на профиль осуществляется самонарезающими винтами.

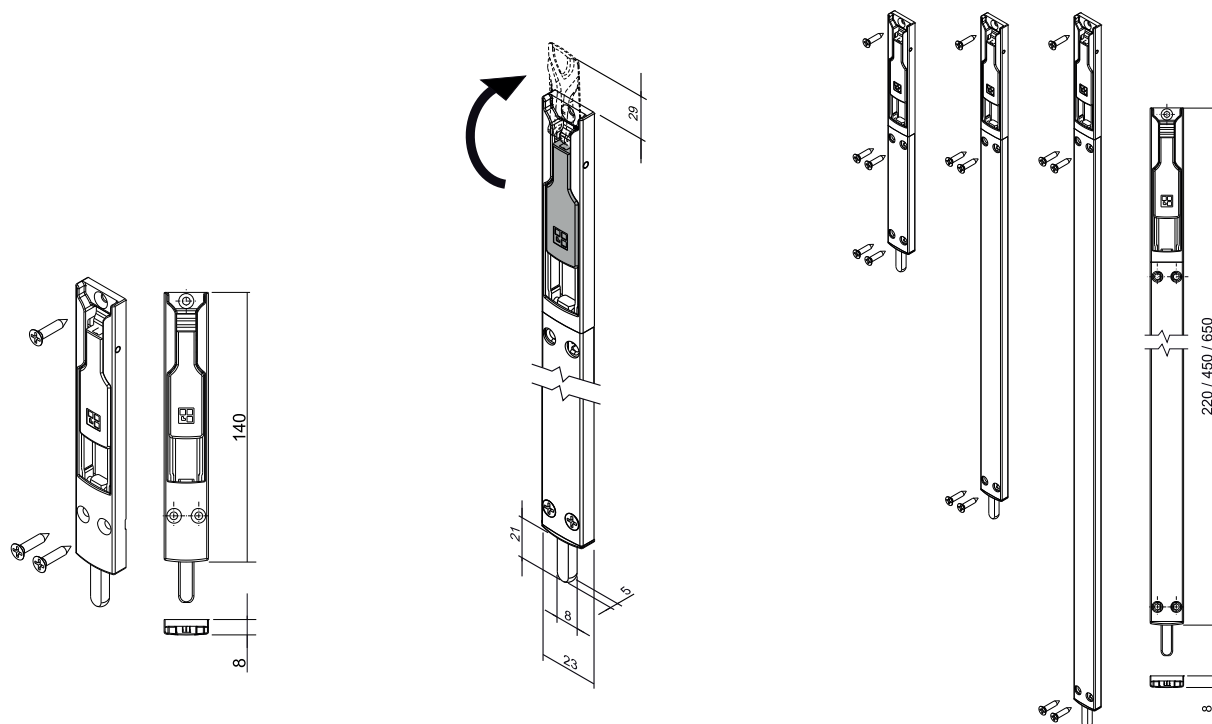
Модульная защитная накладка из алюминия.

Выпускаются длиной 140, 220, 450 и 650 мм, чтобы можно было выбрать наиболее подходящую длину, обеспечивающую оптимальное положение упорного рычага, в зависимости от высоты двери.

Возможны также варианты другой длины; длина определяется конкретным вариантом установки.

Материалы

- Корпус выполнен из сплава ЦАМ, с последующей порошковой покраской
- Рычаг приводной изготовлен из сплава ЦАМ, с полированным хромированным покрытием (высокая коррозионная стойкость)
- Модульная накладка из экструдированного алюминия
- Пружина, соединительные элементы, штифты и крепежные винты изготовлены из нержавеющей стали
- Наконечник шпингалета изготовлен из нержавеющей стали (высокая коррозионная стойкость)



АРТИКУЛ	Описание	Длина, мм	Диаметр наконечника шпингалета	Поверхность - неокрашенная	Поверхность - анодированная	Поверхность - окрашенная	Линия Trend	Число деталей в упаковке
02080	ШПИНГАЛЕТ МАУА	140 мм	8x5 мм			X		10
02081	ШПИНГАЛЕТ МАУА	220 мм	8x5 мм			X		10
02082	ШПИНГАЛЕТ МАУА	450 мм	8x5 мм			X		10
02083	ШПИНГАЛЕТ МАУА	650 мм	8x5 мм			X		10

ДВЕРНЫЕ ШПИНГАЛЕТЫ ТОТЕМ



Описание

Одноходовый рычажный шпингалет, для дверей из дверного профиля.

Онлайновая техниче-
ская спецификация



Технические характеристики

Шпингалет для установки на часто открываемых дверях.
Устанавливается на профиле, как в верхней, так и в нижней части двери.
Наконечник шпингалета с функциями противозломной защиты.
Ход наконечника шпингалета 20 мм.
Сечение наконечника шпингалета 8 x 7 мм.
Крепление на профиль осуществляется самонарезающими винтами.
Можно удлинить шпингалет, используя имеющуюся в наборе специальную тягу, которая устанавливается между приводной и запорной частями.

Материалы

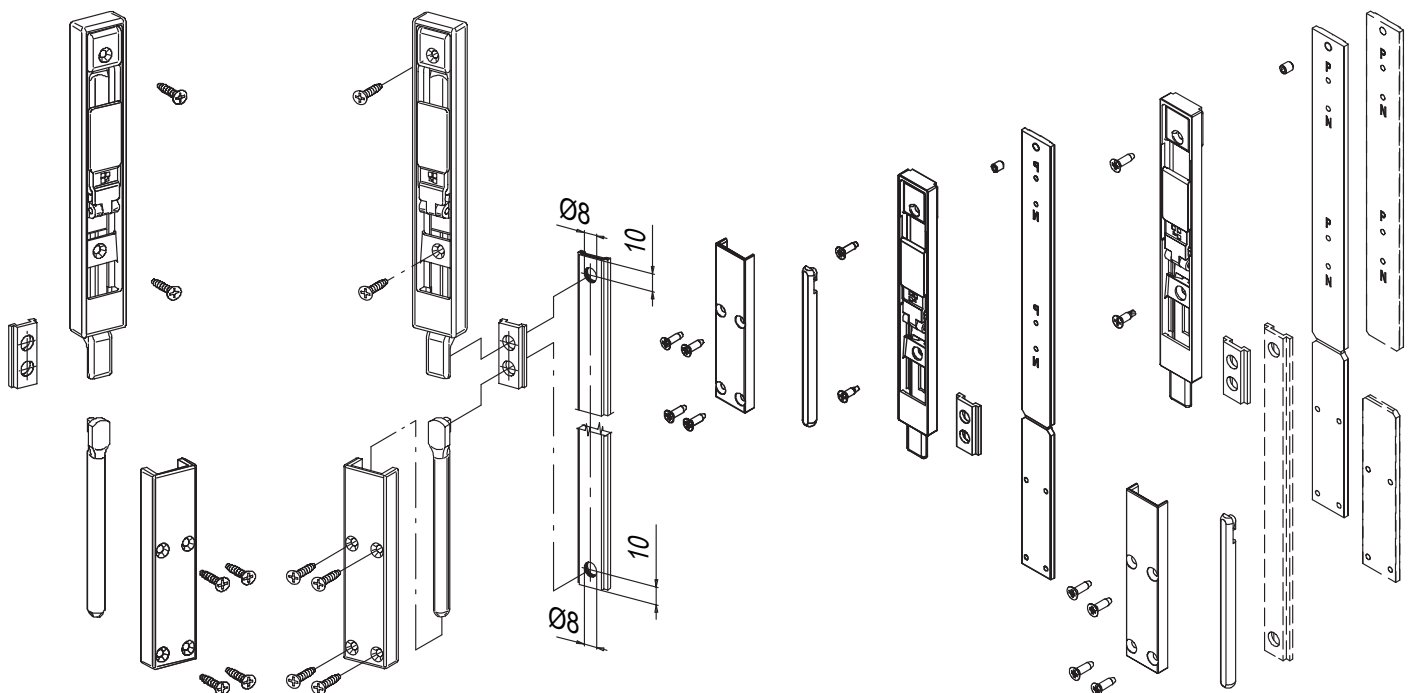
Ползун и блок из черного окрашенного сплава ЦАМ
Корпус из полиамида
Наконечник шпингалета 8 x 7 мм изготавливается из азотированной углеродистой стали, стойкой к образованию насечек и бороздок
Приводной рычаг из сплава ЦАМ, с покрытием GS Silver Plus (коррозионная стойкость до 500 ч)
Пружина, соединительные скобы и штифт из нержавеющей стали
Соединительная тяга из полиамида
Крепежная накладка из черного оксидированного алюминия (только для арт. 02185)
Крепежные винты из черненной нержавеющей стали
Крепежный винт под шестигранный ключ, без головки из черненной нержавеющей стали (только для арт. 02185)

арт. 02170

Установка удлиненного варианта
с арт. 02170

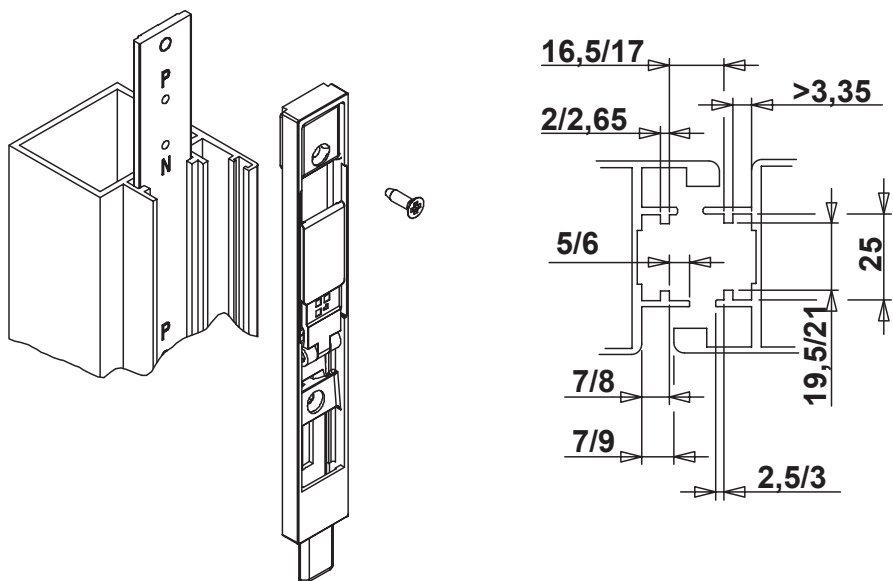
арт. 02185

Установка удлиненного
варианта
с арт. 02185



ДВЕРНЫЕ ШПИНГАЛЕТЫ

Установка, арт. 02185



АРТИКУЛ	Описание	Диаметр наконечника шпингалета	Поверхность - не окрашенная	Поверхность Анодированная	Поверхность Окрашенная	Линия Trend	Число деталей в упаковке
02170	ДВЕРНОЙ ШПИНГАЛЕТ ТОТЕМ	8x7 mm	X				10
02185	ДВЕРНОЙ ШПИНГАЛЕТ ТОТЕМ	8x7 mm	X				10



ШПИНГАЛЕТ PESOS

Описание

Одноходовый рычажный шпингалет, устанавливаемый заподлицо с поверхностью, для дверей.
Можно комбинировать с лицевыми декоративными накладкой из алюминия.

Онлайновая техническая спецификация



Технические характеристики

Шпингалет для установки на часто открываемых дверях.
Устанавливается на профиле, как в верхней, так и в нижней части двери.
Конструкция рычага позволяет постепенно увеличивать усилие, действующее на наконечник шпингалета.

Ход наконечника шпингалета 18 мм.

Устанавливается заподлицо с поверхностью, требует механическую обработку профиля.

Шпингалет имеет резьбы M6 и M80, для запорных штифтов диаметром Ø6мм и Ø8мм.

Можно комбинировать с накладкой, которую можно окрасить в стандартные цвета RAL перед установкой на корпус шпингалета.

Шпингалет состоит из:

- штифтом Ø 8мм изготовленного из износостойкой стали, чтобы обеспечить превосходное запираение и высокую противозломную защиты. Штифт запорный соединяется со шпингалетом с помощью шпильки M6, длина которой определяется по месту.
- направляющая запорного штифта, с двумя отверстиями для запорных штифтов диаметром 6мм или 8мм, применяется на пустотелых дверных створках (при применении цокольного профиля в конструкции двери).

Материалы

Шпингалет и лицевая накладка

- Корпус и рычаг выполнены из сплава ЦАМ (литьё)

- Пружины из закаленной стали
- Накладка из экструдированного алюминия
- Крепежные винты из нержавеющей стали

Запорный штифт

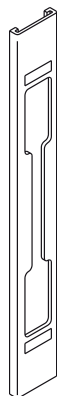
- Штифт Ø8 изготавливается из износостойкой стали

Направляющая тяги

- Оцинкованная сталь

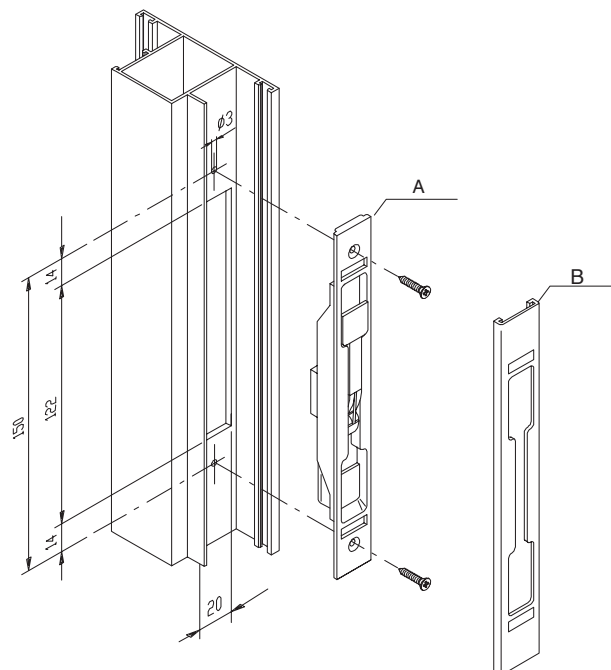


арт. 02151

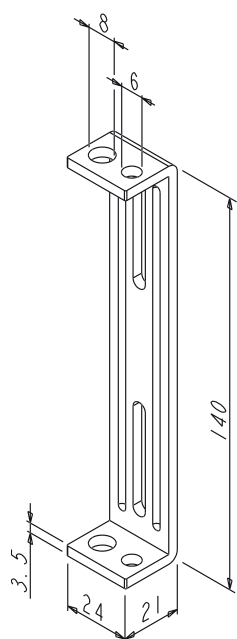


A = арт. 02150

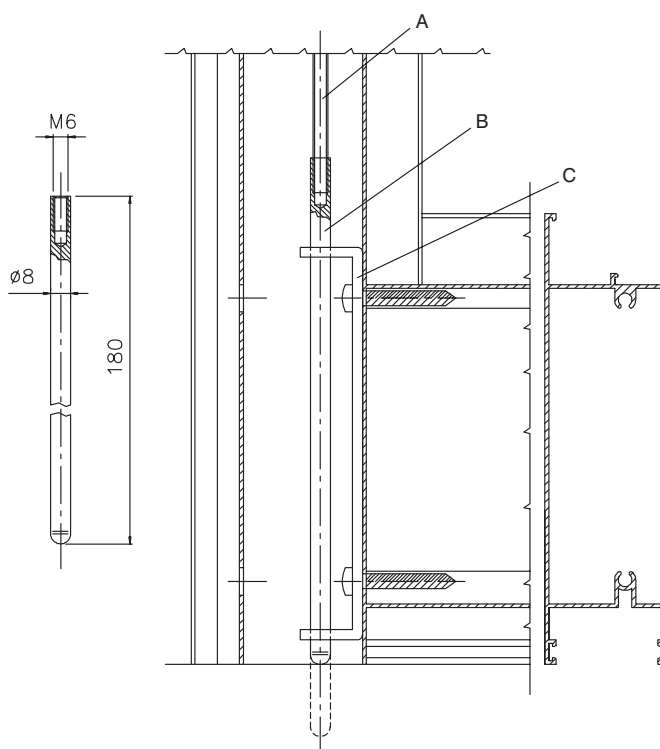
B = арт. 02151



арт. 02340



A = Шпилька М6
 В= запорный штифт арт. 02158
 С= направляющая запорного штифта, арт. 02340



АРТИКУЛ	Описание	Диаметр наконечника шпингалета	Поверхность - не окрашенная	Поверхность - Анодированная	Поверхность - Окрашенная	Линия Trend	Число деталей в упаковке
02150	ШПИНГАЛЕТ PESOS	Ø6/Ø8 мм	X				10
02151	НАКЛАДКА PESOS		X	X	X	X	50
02158	НАКОНЕЧНИК ДЛЯ PESOS	Ø8 мм	X				50
02340	НАПРАВЛЯЮЩАЯ ШТИФТА		X				50

ШПИНГАЛЕТЫ BULL



Описание

Дверной одноходовой шпингалет, монтаж с лицевой стороны двери.

Онлайновая техническая спецификация



Технические характеристики

Шпингалет для установки на часто открываемых дверях. Обычно используется в качестве сверхбезопасного механизма запирания дверей любых типов. Устанавливается на профиле, как в верхней, так и в нижней части двери. Наконечник шпингалета из нержавеющей стали (коррозионностойкой), Ø 10 мм. Ход наконечника шпингалета 40 мм. Позиционирование такое, чтобы можно было сразу определить открытое и закрытое положения (запатентованная система Giesse). Крепление на профиль осуществляется самонарезающими винтами. Корпус шпингалета используется в качестве шаблона при сверлении установочных отверстий. Накладка декоративная защелкивается на корпусе шпингалета, скрывая крепежные винты. Выпускаются в варианте с ключом и без ключа. Можно комбинировать с планкой ответной (крепление на лицевую поверхность полотна), установленной на верхней раме или импосте. Ответная планка шпингалета имеет 4 подкладки для установки на не компланарные системы (со ступенькой).

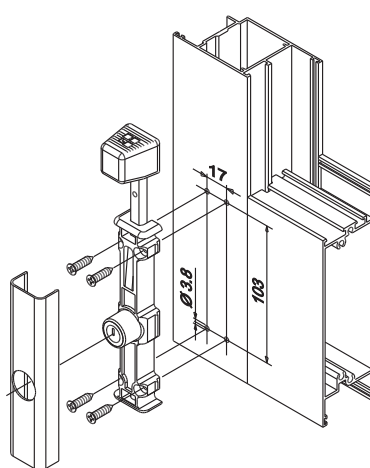
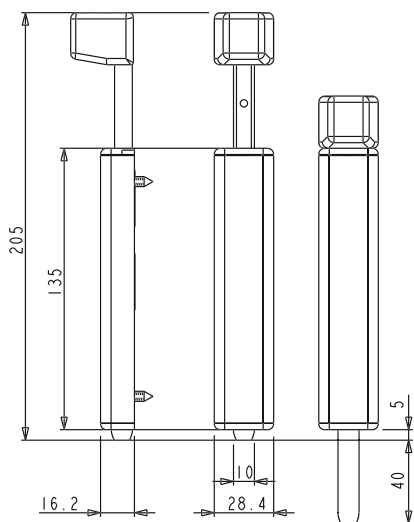
Материалы

Шпингалет

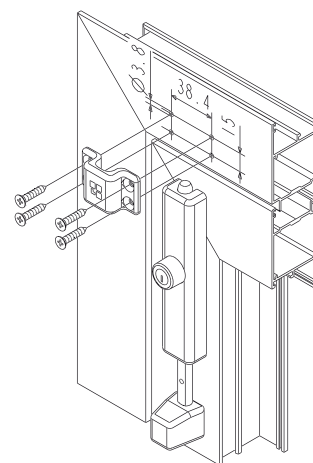
- Корпус выполнен из сплава ЦАМ (литьё), с покрытием GS 500
- Наконечник шпингалета изготовлен из нержавеющей стали (высокая коррозионная стойкость)
- Рукоятка чёрная, изготовление из полиамида
- Накладка декоративная изготовлена из экструдированного алюминия
- Крепежные винты из нержавеющей стали

Ответная планка

- Планка ответная изготовлена из сплава ЦАМ, с покрытием GS 500
- Подкладки дистанционные изготовлены из полиамида (чёрные)
- Крепежные винты из черненной нержавеющей стали



Монтаж упора для щеколды Bull



АРТИКУЛ	Описание	Применение	Диаметр наконечника шпингалета	Поверхность - не окрашенная	Поверхность - анодированная	Поверхность - окрашенная	Линия Trend	Число деталей в упаковке
02180	ШПИНГАЛЕТ BULL	без ключа	Ø 10 мм	X	X	X	X	5
02181	ШПИНГАЛЕТ BULL	с ключом	Ø 10 мм	X	X	X	X	5
02182	ОТВЕТНАЯ ПЛАНКА ШПИНГАЛЕТА BULL			X				20



ШПИНГАЛЕТ STELVIO

Описание

Одноходовый рычажный шпингалет, устанавливаемый заподлицо с поверхностью, для дверей.

Онлайновая техническая спецификация



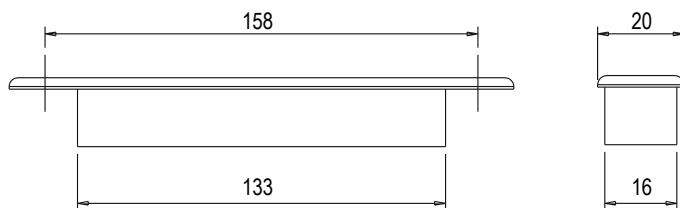
Технические характеристики

Шпингалет для установки на часто открываемых дверях. Устанавливается на профиле, как в верхней, так и в нижней части двери. Конструкция рычага позволяет постепенно увеличивать усилие, действующее на наконечник шпингалета. Ход наконечника шпингалета 16 мм. Устанавливается заподлицо с поверхностью, требует механическую обработку профиля. Совместимы с резьбовыми запорными штангами Ø 6 мм. Выпускаются в двух вариантах, отличающихся расстоянием C/C, для крепления к профилю.

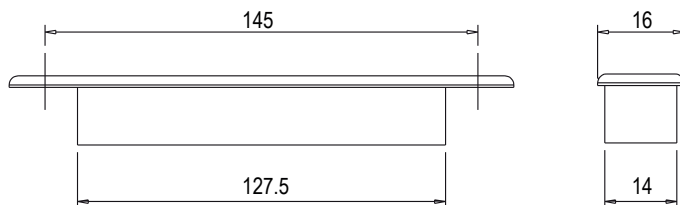
Материалы

- Корпус из экструдированного алюминия
- Механизм внутренний изготавливаются из полиамида
- Пружины из закаленной стали
- Соединительные элементы и крепежные винты изготовлены из оцинкованной стали

Артикул 02101



Артикул 02102



АРТИКУЛ	Описание	Межосевое расстояние	Ширина	Поверхность - не окрашенная	Поверхность - Анодированная	Поверхность - Окрашенная	Линия Trend	Число деталей в упаковке
02101	ШПИНГАЛЕТ STELVIO	158 mm	20 mm	X	X	X		50
02102	ШПИНГАЛЕТ STELVIO	145 mm	16 mm	X	X	X		50

ОТВЕТНАЯ ПЛАНКА ШПИНГАЛЕТА НА ПОЛ



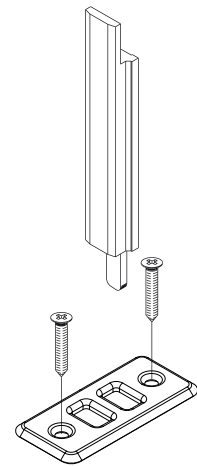
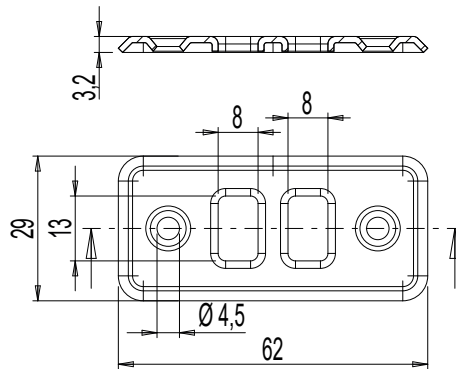
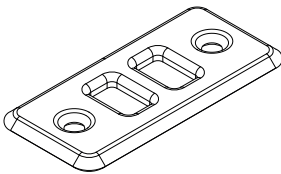
Описание

Ответные планки и втулки для тяг и шпингалетов для случаев, когда вместо напольной рамы используется дверной порог.

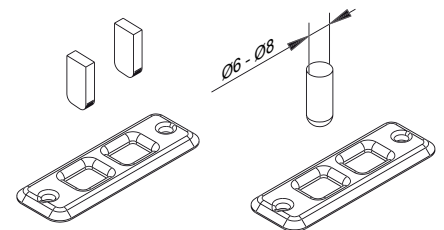
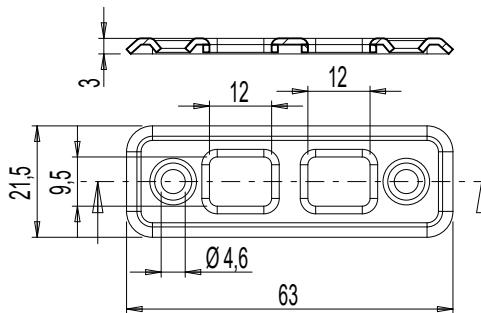
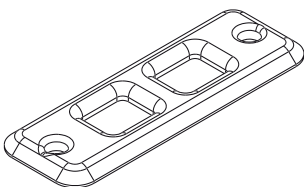
Онлайновая техниче-
ская спецификация



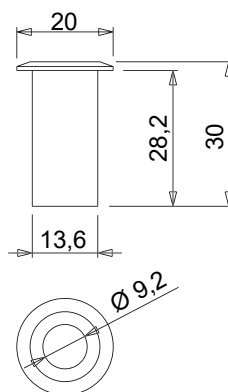
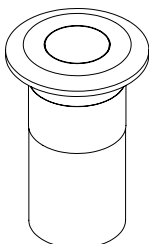
01320



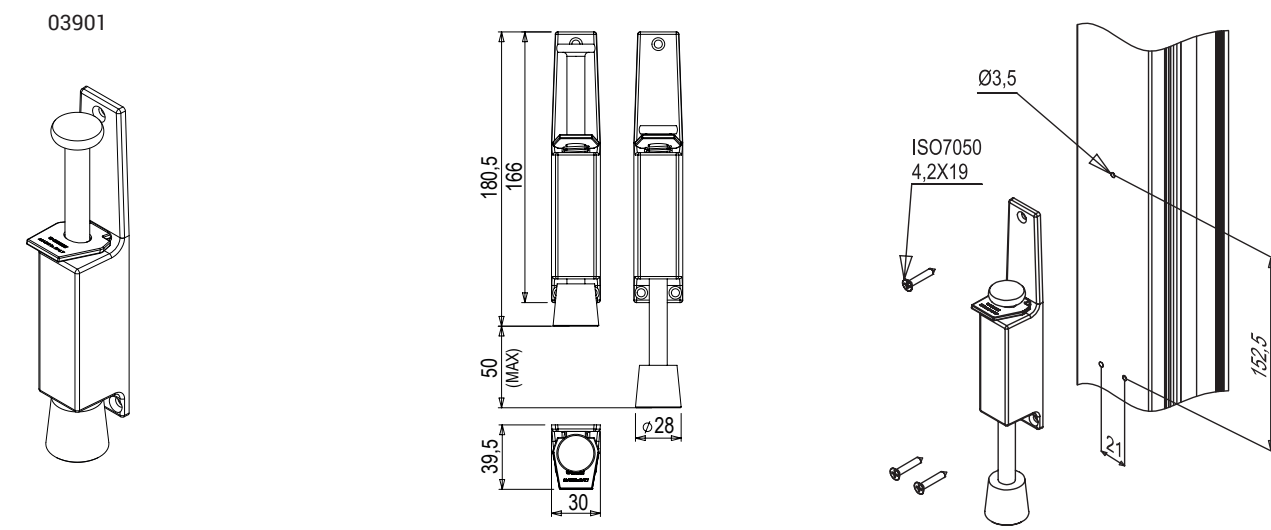
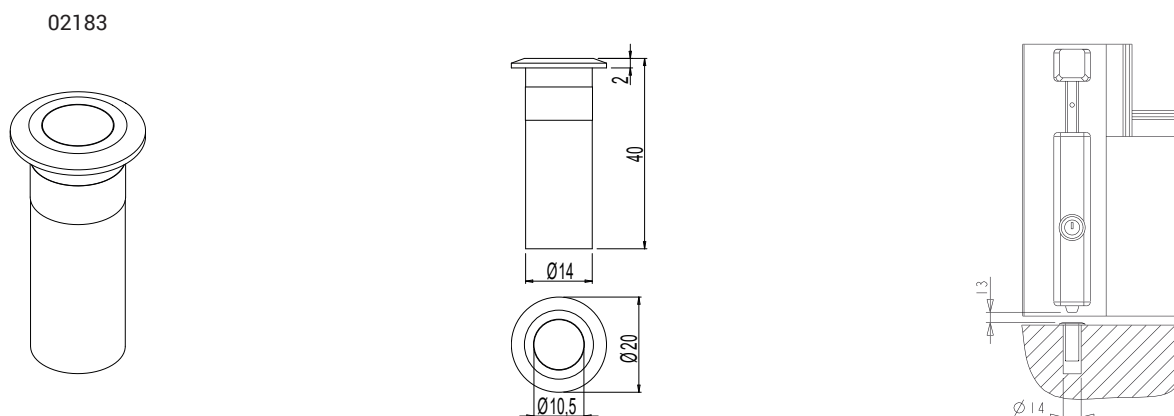
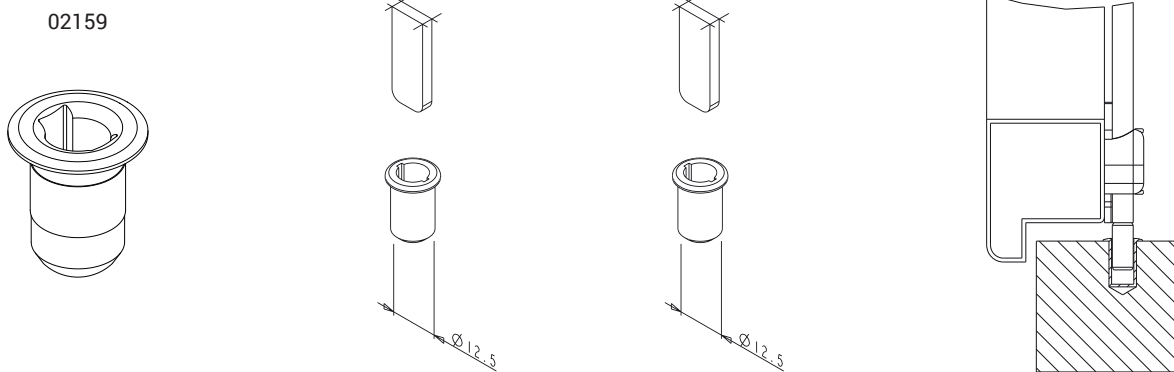
01326



02144



ДВЕРНЫЕ ШПИНГАЛЕТЫ



АРТИКУЛ	Описание	Примечание	Поверхность - не окрашенная	Поверхность Анодированная	Поверхность Окрашенная	Линия Trend	Число деталей в упаковке
01320	ОТВЕТНАЯ ПЛАНКА ШПИНГАЛЕТА	нержавеющая сталь	X				100
01326	ОТВЕТНАЯ ПЛАНКА ШПИНГАЛЕТА		X				100
02144	ПЛАНКА ОТВЕТНАЯ В ПОЛ ДЛЯ ШПИНГАЛЕТА, С ПОДПРУЖИНЕННОЙ КРЫШКОЙ		X				100
02159	ПЛАНКА ОТВЕТНАЯ В ПОЛ ДЛЯ ШПИНГАЛЕТА		X				50
02183	ПЛАНКА ОТВЕТНАЯ В ПОЛ ДЛЯ ШПИНГАЛЕТА BULL		X				20
03901	УДЕРЖИВАТЕЛЬ ДВЕРИ		X				20

РЕГУЛИРУЕМЫЕ ЗАПОРЫ FUTURA



Описание

Шпингалетный запор имеет регулируемый эксцентриковый наконечник, с помощью которого достигается прижим рама/створка.

Онлайновая техническая спецификация



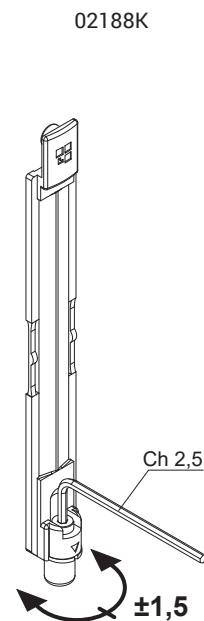
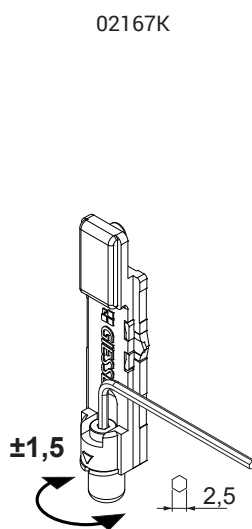
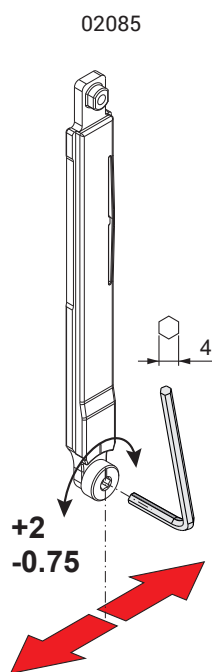
Технические характеристики

Регулируемый запор для использования на основной и/или пассивной створке (накладные профили), с пазами размером 15-20 мм.

Регулируемый запор для использования на основной и/или пассивной створке.

Материалы

Корпус и шпингалет из сплава ЦАМ с покрытием GS Silver Plus (коррозионная стойкость свыше 500 ч)



Артикул	Описание	ПОПЕРЕЧНОЕ СЕЧЕНИЕ ПАРЫ ПРОФИЛЕЙ	Регулировка (мм)	Поверхность - не окрашенная	Поверхность - анодированная	Поверхность - окрашенная	Линия Trend	Число деталей в упаковке
02085	РЕГУЛИРУЕМЫЙ ШПИНГАЛЕТНЫЙ ЗАПОР ERRE 40	C007	+2 / -0,75	X				40
02167K	РЕГУЛИРУЕМЫЙ ШПИНГАЛЕТНЫЙ ЗАПОР FUTURA	C001-C002-C003-C005-C006-C009-C010-C012-C013-C014-C015-C016-C017	±1,5	X				40
02188K	РЕГУЛИРУЕМЫЙ ШПИНГАЛЕТНЫЙ ЗАПОР FUTURA	C001-C002-C003-C005-C006-C009-C010-C012-C013-C014-C015-C016-C017	±1,5	X				40

ШПИНГАЛЕТНЫЕ ЗАПОРЫ TOTEM

Описание

Шпингалет из полиамида со стальным наконечником.

Онлайновая техническая спецификация



Технические характеристики

Шпингалет для установки на часто используемых дверях, стойкий к образованию насечек и бороздок, в результате обеспечивается лучшая фиксация и более высокая степень противозломной защиты.

Устанавливается на профиле, как на верхней, так и на нижней части двери.

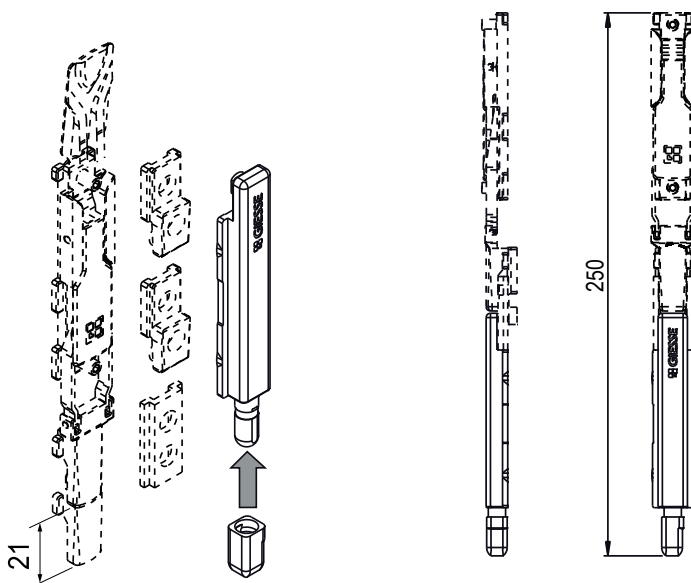
Ход 21 мм.

Регулировка силы прижима + 0,6 мм, для шпингалетов с эксцентриковым наконечником (за исключением модели для паза 15 x 18).

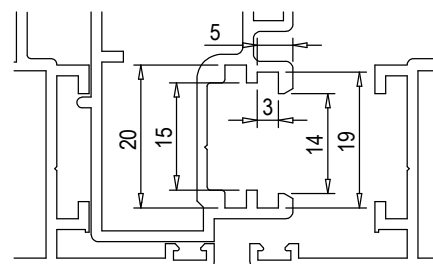
Крепление шпингалета к приводному механизму производится с использованием соединительного элемента, поставляемого в комплекте с приводным механизмом, либо с помощью фурнитурной (оконной) тяги, которая изготавливается по размеру удлинения шпингалета.

Материалы

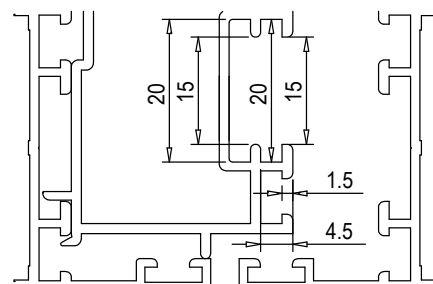
Шпингалет и эксцентриковая втулка, закрывающие наконечник шпингалета, из полиамида. Наконечник шпингалета изготавливается из азотированной углеродистой стали, с покрытием Giesse Silver Plus (коррозионная стойкость до 500 ч)



Сечение 2 - Паз 14 x 19



Сечение 3 - Паз 15 x 20



АРТИКУЛ	Описание	Паз	Регулировка вентиляционной щели	Штифт со смещением	Диаметр наконечника шпингалета	Сечение	Поверхность - не окрашенная	Поверхность Анодированная	Поверхность Окрашенная	Линия Trend	Число деталей в упаковке
02143N	ШПИНГАЛЕТ TOTEM	15x20	+ 0,6 мм		Ø 8 мм	сечение 3	X				50
02145N	ШПИНГАЛЕТ TOTEM	14x19	+ 0,6 мм		Ø 8 мм	сечение 2	X				50

ШПИНГАЛЕТЫ



Описание

Шпингалетный запор из полиамида со стальным штифтом, для тяг.

Онлайновая техническая спецификация



Технические характеристики

Перед установкой шпингалетов необходимо надеть, поставляемую в комплекте регулируемые втулки из полиамида, на штифты шпингалетов, чтобы обеспечить качественное запирание и прижим.

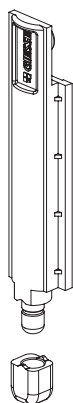
Устанавливается таким же образом как и тяга, соединяется с блоками ручки через фурнитурную тягу.

Материалы

Корпус и втулка из полиамида, армированного стекловолокном.

Штифт запора из никелированной стали.

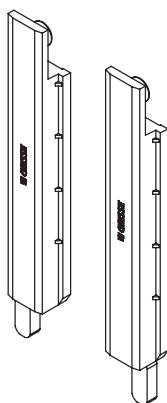
Тип 1



Тип 2



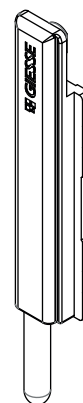
Тип 3



Тип 4



Тип 5



АРТИКУЛ	Описание	Тип изделия	Паз (мм)	Штифт со смещением	Регулировка (мм)	Цвет	Поверхность - не окрашенная	Поверхность - Анодированная	Поверхность - Окрашенная	Линия Trend	Число деталей в упаковке
02114	ШПИНГАЛЕТНЫЙ ЗАПОР	1	15 ÷ 20	-	+ 0,8	Черный	X				50
02114K	ШПИНГАЛЕТНЫЙ ЗАПОР	1	15 ÷ 20	-	+ 0,8	Серый	X				50
02140	ШПИНГАЛЕТНЫЙ ЗАПОР	2	23,6 ÷ 31	-	+ 0,8	Черный	X				50
02141	ШПИНГАЛЕТНЫЙ ЗАПОР	3	15 ÷ 18	-	-	Черный	X				25
02141K	ШПИНГАЛЕТНЫЙ ЗАПОР	3	15 ÷ 18	-	-	Серый	X				25
02142	ШПИНГАЛЕТНЫЙ ЗАПОР	3	20 ÷ 23	-	-	Черный	X				25
02146	ШПИНГАЛЕТНЫЙ ЗАПОР	4	20 ÷ 23	-	-	Черный	X				50
02161	ШПИНГАЛЕТНЫЙ ЗАПОР	5	15 ÷ 20	ДА	-	Черный	X				25
02162	ШПИНГАЛЕТНЫЙ ЗАПОР	5	15 ÷ 20	ДА	-	Черный	X				50
02163	ШПИНГАЛЕТНЫЙ ЗАПОР	5	15 ÷ 20	ДА	-	Черный	X				50

УГЛОВЫЕ ПЕРЕКЛЮЧАТЕЛИ



Описание

Передача угловая, для передачи движения тяге, на стороны расположенные под углом 90 градусов.

Онлайновая техническая спецификация



Технические характеристики

Реверсивный, вправо/влево, не требует дополнительной механической обработки профиля.

Вилка-фиксатор, снимается с помощью отвертки.

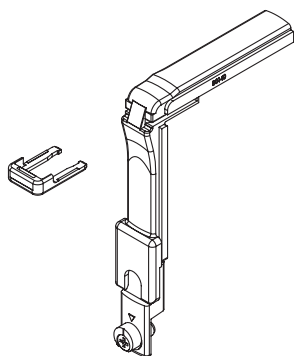
Некоторые модели имеют не регулируемую запорную цапфу, которая, в сочетании с регулируемой ответной планкой, образует точку запираания со стороны ручки или на поперечине.

Материалы

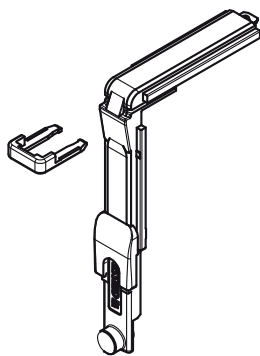
Корпус, соединительное приспособление и зажим из сплава ЦАМ с покрытием GS Silver Plus (коррозионная стойкость свыше 500 ч)

Винты и подвижные пластины из нержавеющей стали

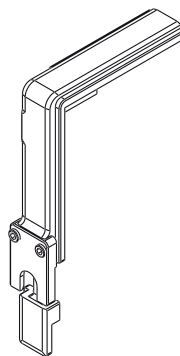
Арт. 04017К



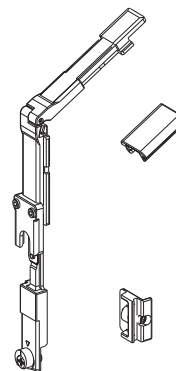
Арт. 04019К



Арт. 04020К



Арт. 04023К



Артикул	Описание	ПОПЕРЕЧНОЕ СЕЧЕНИЕ ПАРЫ ПРОФИЛЕЙ	Для створок шириной (мм)	Применение	Поверхность - не окрашенная	Поверхность - анодированная	Поверхность - окрашенная	Линия Trend	Число деталей в упаковке
04017К	УГЛОВОЙ ПЕРЕКЛЮЧАТЕЛЬ FUTURA	C007	-	-	X				10
04019К	УГЛОВОЙ ПЕРЕКЛЮЧАТЕЛЬ, ПАЗ 15/20, FUTURA	C001-C002-C003-C004-C005-C006-C009-C010-C011-C012-C013-C014-C015-C016-C017	-	-	X				10
04020К	УГЛОВОЙ ПЕРЕКЛЮЧАТЕЛЬ FUTURA	C001-C002-C003-C004-C005-C006-C009-C010-C011-C012-C013-C014-C015-C016-C017-P001-P002-P003-P004-P005-P006-P007-P008-P009-P010	-	-	X				50
04023К	РЕГУЛИРУЕМЫЙ УГЛОВОЙ ПЕРЕКЛЮЧАТЕЛЬ	C001-C002	-	-	X				10

СОЕДИНИТЕЛЬНЫЕ ТЯГИ



Описание

Соединительная фурнитурная тяга.

Онлайновая техническая спецификация



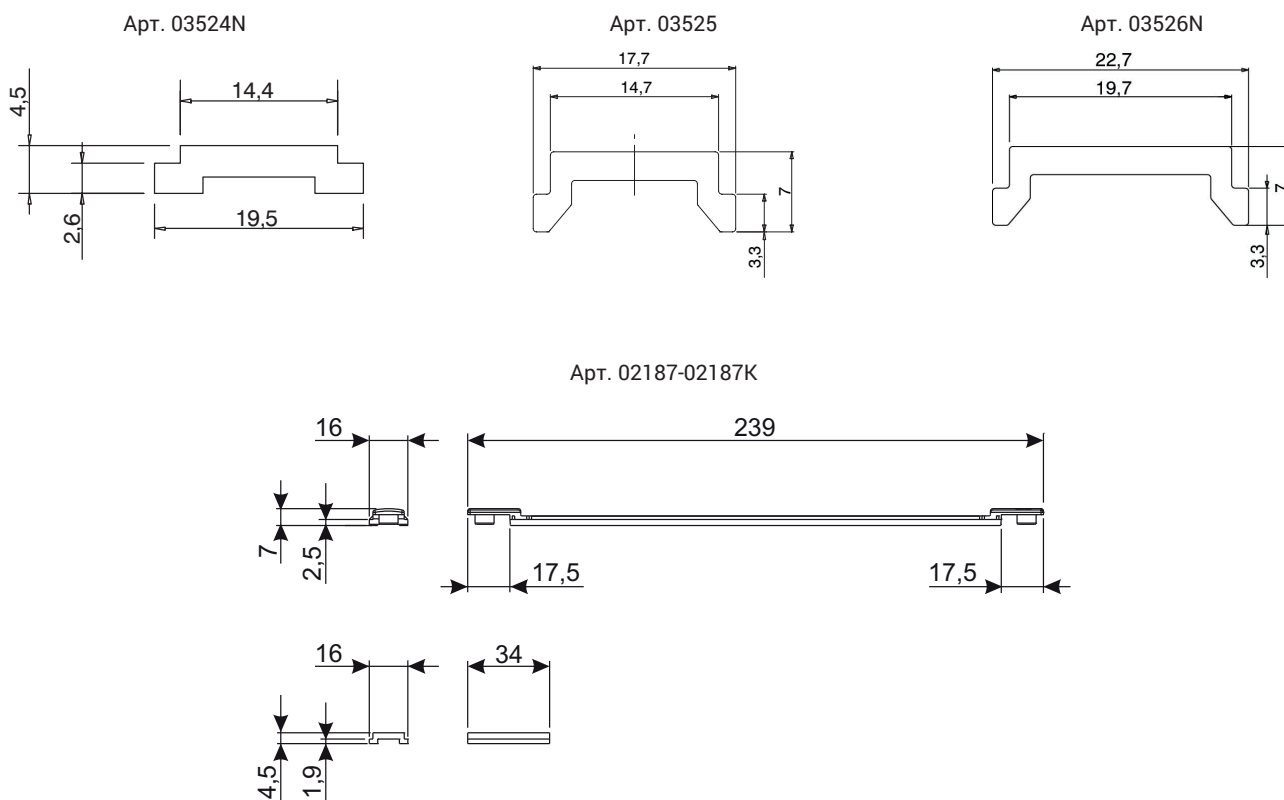
Технические характеристики

Механическая обработка тяги, выполняется с помощью ручных ножниц MF или полуавтоматических станках PM008 и PA009, а также на автоматических станках GS003, GS008, GS009 и TF10.

Рулонная упаковка позволяет существенно уменьшить габаритные размеры, поскольку рулон диаметром 90 см содержит столько же полиамидной тяги, сколько более чем 40 хлыстов алюминиевой тяги (длиной 6 м). Удлинительный элемент позволяет установить ответную планку блокировщика ошибочного действия активной поворотно-откидной створки (препятствующий движению фурнитуры в недопустимом направлении) на пассивную (штульповую) створку.

Материалы

Полиамид, армированный стекловолокном



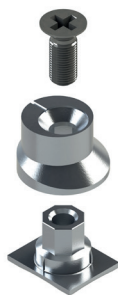
АРТИКУЛ	Описание	ПОПЕРЕЧНОЕ СЕЧЕНИЕ ПАРЫ ПРОФИЛЕЙ	Паз (мм)	Цвет	Поверхность - неокрашенная	Поверхность Анодированная	Поверхность Окрашенная	Линия Trend	Число деталей в упаковке
01216	УДЛИНИТЕЛЬ ТЯГИ	C007	15 ÷ 18	Серый	X				20
02187	УДЛИНИТЕЛЬ ТЯГИ	C001-C002-C003-C004-C005-C006-C009-C010-C012-C013-C014-C015-C016-C017	15 ÷ 20	Черный	X				20
02187K	УДЛИНИТЕЛЬ ТЯГИ	C001-C002-C003-C005-C010-C011-C012-C013-C014-C015-C016-C017	15 ÷ 20	Серый	X				20
03524N	СОЕДИНИТЕЛЬНАЯ ТЯГА	C001-C013-C016-C017-P002	15 ÷ 20	-	X				1
03525	СОЕДИНИТЕЛЬНАЯ ТЯГА	C007	15 ÷ 18	-	X				1
03526N	СОЕДИНИТЕЛЬНАЯ ТЯГА	C008	20 ÷ 23	-	X				1

ЗАПОРНЫЕ ЦАПФЫ

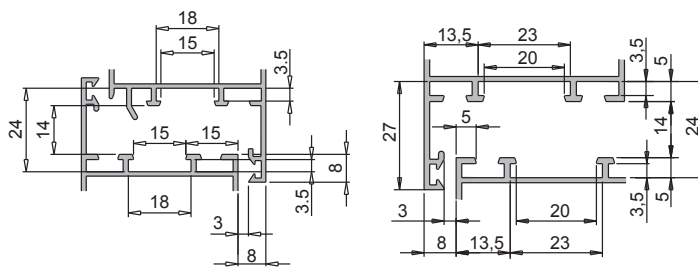
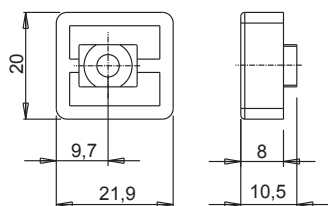
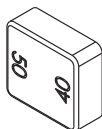
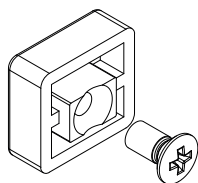
Описание

Запорная цапфа для использования с ответной планкой, необходимая для создания точки запирания.

Онлайновая техническая спецификация

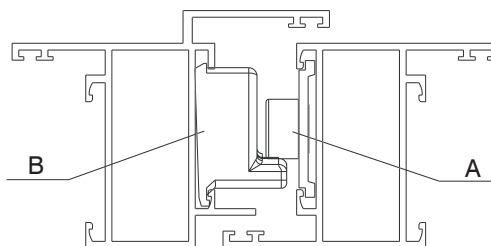
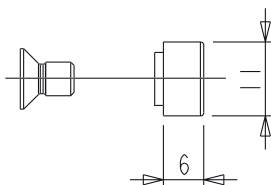
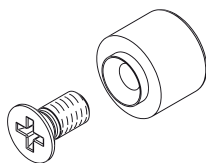


01319K

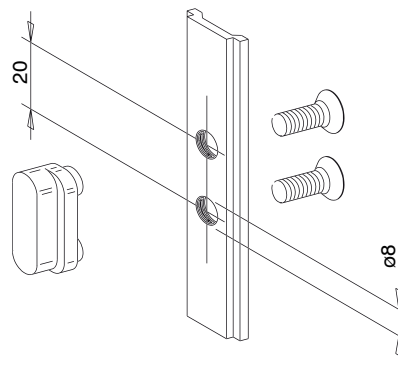
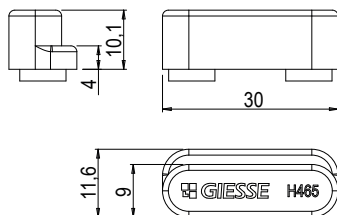
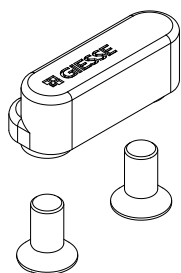


A = Цапфа запорная B = планка ответная

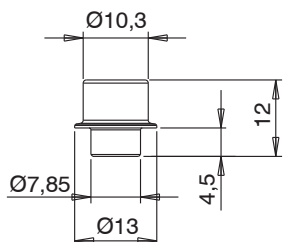
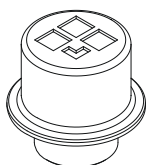
01332



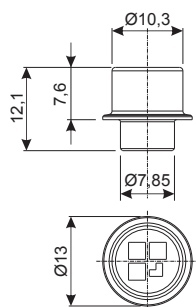
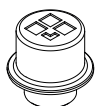
01333



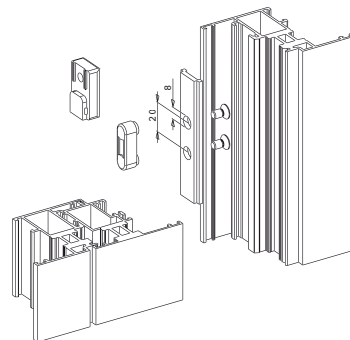
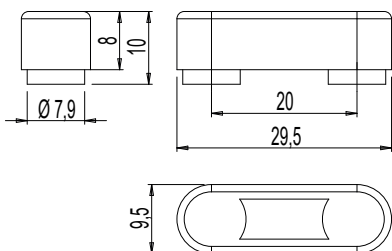
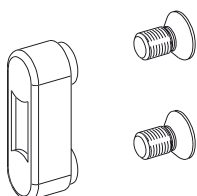
01352K



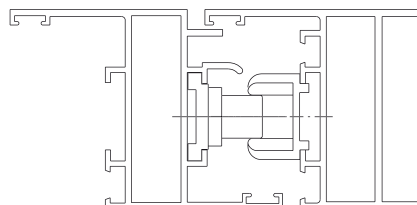
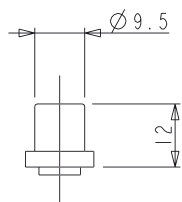
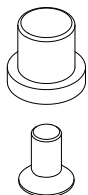
01356K



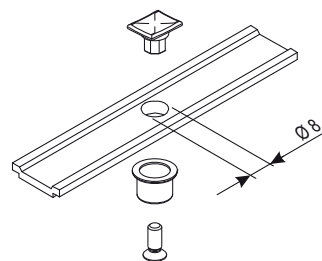
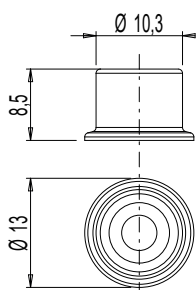
02315K



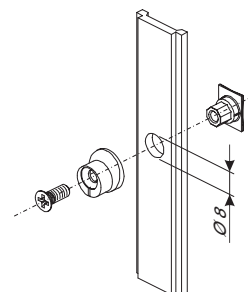
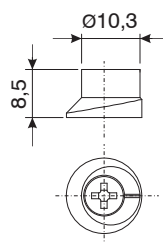
02320



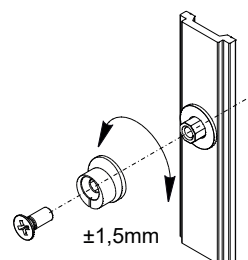
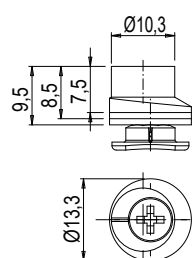
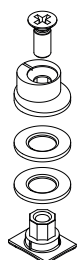
04027K



04030K

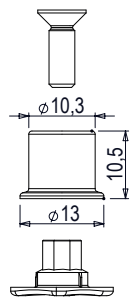


04042K

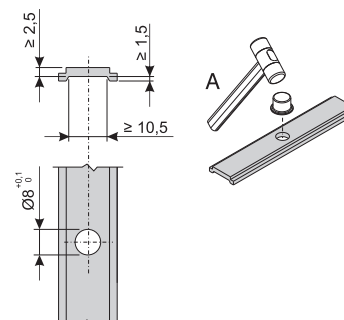
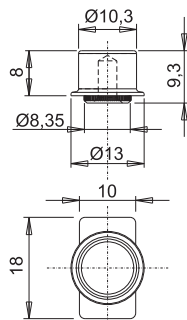
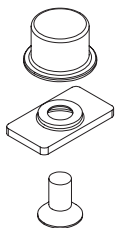


ПЛАНКИ ОТВЕТНЫЕ И МЕХАНИЗМЫ ЗАПИРАНИЯ

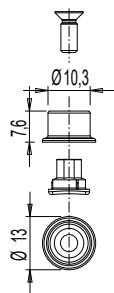
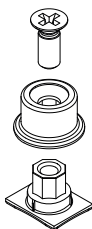
04049



04050

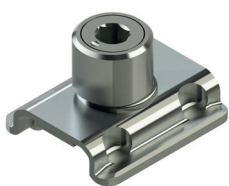


04067



АРТИКУЛ	Описание	ПОПЕРЕЧНОЕ СЕЧЕНИЕ ПАРЫ ПРОФИЛЕЙ	Поверхность - не окрашенная	Поверхность Анодированная	Поверхность Окрашенная	Линия Trend	Число деталей в упаковке
01319K	ЗАПОРНАЯ ЦАПФА	C007	X				200
01332	ЗАПОРНАЯ ЦАПФА		X				50
01333	ЗАПОРНАЯ ЦАПФА	C001-C002-C004-C010-C011-C013-C014-C015-C016-C017	X				50
01352K	ЗАПОРНАЯ ЦАПФА (8 ТРУБ ПО 50 ШТ.)	C001-C002-C003-C004-C005-C006-C007-C008-C009-C010-C011-C012-C013-C014-C015-C016-C017-P001-P002-P003-P004-P005-P006-P007-P008-P009-P010	X				400
01356K	ЗАПОРНАЯ ЦАПФА (ОПТОВАЯ)	C001-C002-C003-C004-C005-C006-C007-C008-C009-C010-C011-C012-C013-C014-C015-C016-C017-P001-P002-P003-P004-P005-P006-P007-P008-P009-P010	X				400
02315K	ЗАПОРНАЯ ЦАПФА	C001-C002-C005-C010-C013-C014-C015-P001-P005-P006	X				500
02320	ЗАПОРНАЯ ЦАПФА	C010	X				500
04027K	ЗАПОРНАЯ ЦАПФА НЕ РЕГУЛИРУЕМАЯ	C001-C002-C003-C005-C006-C013-C014-C015-C016-C017-P001-P002-P003-P004-P005-P006-P008-P009-P010	X				200
04030K	ЗАПОРНАЯ ЦАПФА РЕГУЛИРУЕМАЯ	C001-C002-C003-C005-C007-C008-C011-C013-C014-C015-C016-C017-P001-P002-P004-P005-P006-P007-P008-P009-P010	X				200
04042K	ЗАПОРНАЯ ЦАПФА РЕГУЛИРУЕМАЯ	C001-C002-C003-C004-C005-C006-C007-C008-C009-C010-C011-C012-C013-C014-C015-C016-C017-P001-P002-P003-P004-P005-P006-P007-P008-P009-P010	X				200
04049	ЗАПОРНАЯ ЦАПФА НЕ РЕГУЛИРУЕМАЯ		X				200
04050	ЗАПОРНАЯ ЦАПФА НЕ РЕГУЛИРУЕМАЯ	C001-C002-C003-C004-C005-C006-C007-C008-C009-C010-C011-C012-C013-C014-C015-C016-C017-P001-P002-P003-P004-P005-P006-P007-P008-P009-P010	X				200
04067	ЗАПОРНАЯ ЦАПФА НЕ РЕГУЛИРУЕМАЯ	-	X				200

ЗАПОРНЫЕ ЦАПФЫ 009



Описание

Запирающая цапфа, устанавливается вместе с тягой, в паз 15/20мм.

Онлайновая техническая спецификация



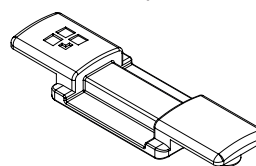
Технические характеристики

Запорная цапфа устанавливается непосредственно на тягу. Для установки следует соответствующим образом обработать соединительную тягу. Регулировки и применимость к профилиным системам см. таблицу.

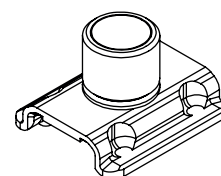
Материалы

Нержавеющая сталь

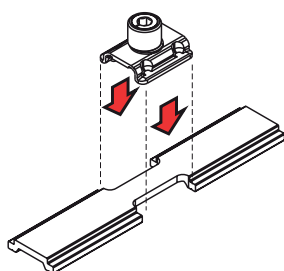
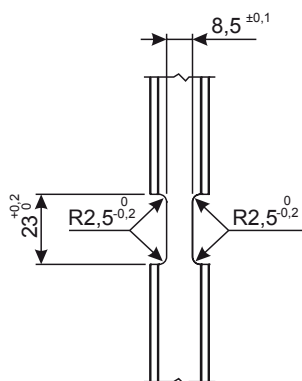
База для запорной цапфы



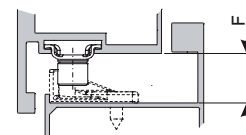
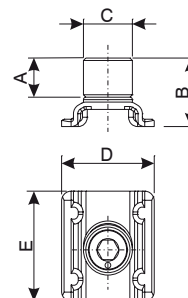
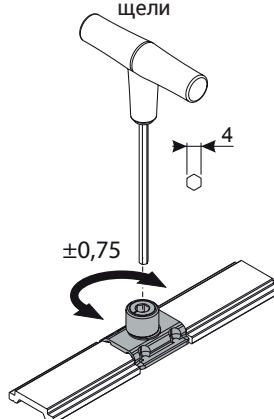
Запорная цапфа



Обработка тяги



Регулировка вентиляционной щели



Артикул	Описание	ПОПЕРЕЧНОЕ СЕЧЕНИЕ ПАРЫ ПРОФИЛЕЙ	A (мм)	B (мм)	C (мм)	D (мм)	E (мм)	F (мм)	Регулировка (мм)	Поверхность - неокрашенная	Поверхность - анодированная	Поверхность - окрашенная	Линия Trend	Число деталей в упаковке
01373	ЗАПОРНАЯ ЦАПФА	-	6,5	11,5	-	19,5	22,5	11,5	Нет	X				20
01394	ЗАПОРНАЯ ЦАПФА	-	8	14	10,3	19,5	22,5	16,5/17	+/- 0,75	X				100
01395	ЗАПОРНАЯ ЦАПФА	C001-C002-C003-C004-C005-C006-C011-C012-C013-C014-C015-C016-C017-P001-P002-P003-P004-P005-P006-P007-P008-P009-P010	5,5	11,5	10,3	19,5	22,5	11,5	+/- 0,75	X				100
01399	БАЗА ДЛЯ ЗАПОРНЫХ ЦАПФ	C001-C002-C003-C004-C005-C006-C011-C012-C013-C014-C015-C016-C017-P001-P002-P003-P004-P005-P006-P007-P008-P009-P010	-	-	-	-	-	-	-	X				100
04052	ЗАПОРНАЯ ЦАПФА	C001-C002-C003-C004-C005-C006-C011-C012-C013-C014-C015-C016-C017-P001-P002-P003-P004-P005-P006-P007-P008-P009-P010	5,5	11,5	10,3	19,5	22,5	11,5	Нет	X				100
04054	ЗАПОРНАЯ ЦАПФА	-	8	14	10,3	19,5	22,5	16,5/17	Нет	X				100

ЗАПОРНЫЕ ЦАПФЫ



Описание

Регулируемая запорная цапфа устанавливается на "соединитель тяг Giesse", которые в сочетании с не регулируемой ответной планкой, создает точку заперения окна.

Онлайновая техническая спецификация



Технические характеристики

Запорная цапфа устанавливается "на соединитель тяг Giesse" с помощью винта, входящего в комплект.

Высоту запорной цапфы выбирают с учетом фалцлюфта (расстояния между створкой и рамой), для конкретной системы.

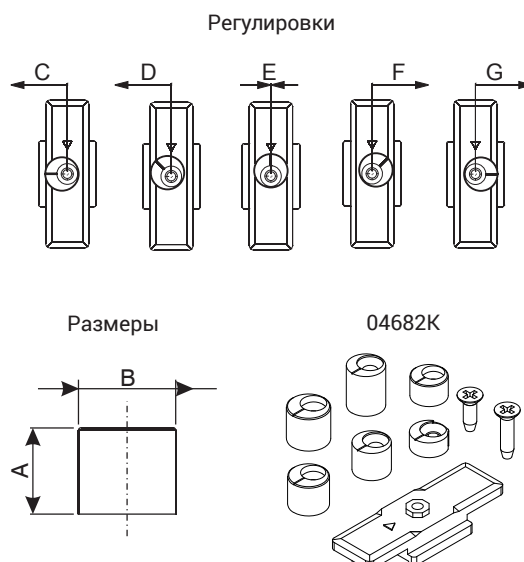
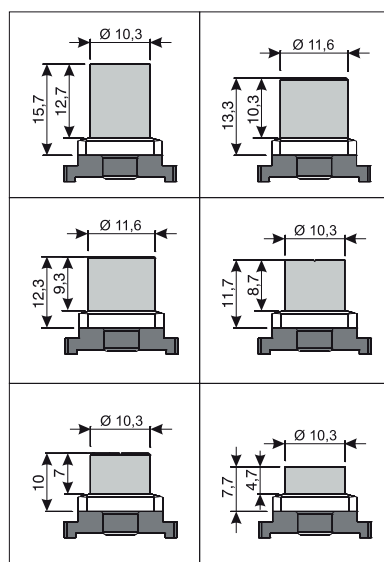
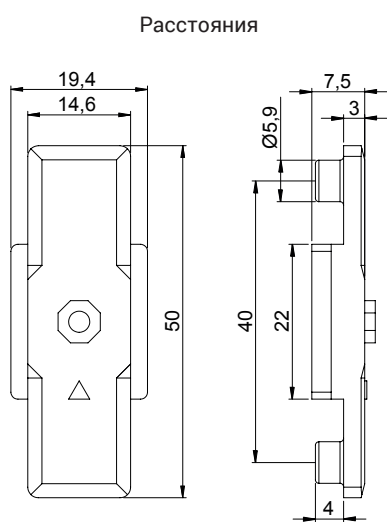
Регулируемая запирающая цапфа используется в сочетании с не регулируемой ответной планкой, устанавливаемой на раме.

Регулировки см. таблицу.

Материалы

Запорная цапфа из сплава ЦАМ с поверхностным покрытием GS Silver Plus (коррозионная стойкость свыше 500 ч)

Винт из нержавеющей стали



АРТИКУЛ	Описание	ПОПЕРЕЧНОЕ СЕЧЕНИЕ ПАРЫ ПРОФИЛЕЙ	Размеры А (мм)	Размеры В (мм)	Регулировка С (мм)	Регулировка D (мм)	Регулировка E (мм)	Регулировка F (мм)	Регулировка G (мм)	Поверхность - неокрашенная	Поверхность - Анодированная	Поверхность - Окрашенная	Линия Trend	Число деталей в упаковке
02215K	СОЕДИНИТЕЛЬ ТЯГ	C001-C002-C003-C004-C005-C006-C009-C010-C011-C012-C013-C014-C015-C016-C017-P001-P002-P003-P004-P005-P006-P007-P008-P009-P010								X				100
04675K	ЗАПОРНАЯ ЦАПФА	-	12,7	10,3	+ 1,5	+ 1,06	0	- 1,06	- 1,5	X				100
04677K	ЗАПОРНАЯ ЦАПФА	-	10,3	11,6	+ 1,8	+ 1,27	0	- 1,27	- 1,8	X				100
04679K	ЗАПОРНАЯ ЦАПФА	-	8,7	10,3	+ 1,5	+ 1,06	0	- 1,06	- 1,5	X				100

СОЕДИНИТЕЛИ ТЯГ С ЗАПОРНЫМИ ЦАПФАМИ



Описание

Для создания точки запирания требуется соединитель тяги регулируемая запорная цапфа.

Онлайновая техническая спецификация



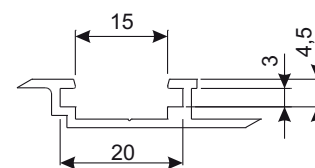
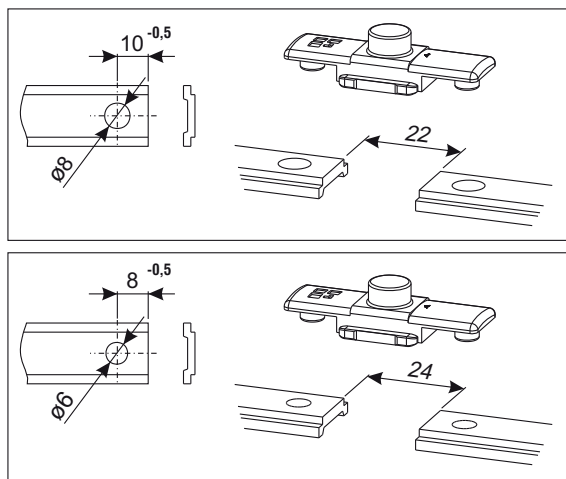
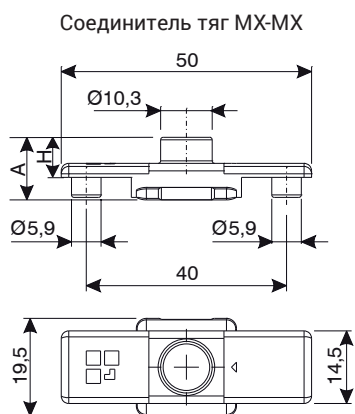
Технические характеристики

Соединители тяг применяются для соединения двух тяг (образуют одну тягу с промежуточной запорной цапфой) или устанавливают в конце тяги (образует тягу с концевой запорной цапфой). В обоих случаях при обеспечении соответствия с регулируемым ограничителем образуется точка запирания.

Высокая стойкость и прочность на разрыв.

Материалы

Соединитель из сплава ЦАМ с покрытием Giese SilverPlus (коррозионная стойкость свыше 500 ч)



Артикул	Описание	ПОПЕРЕЧНОЕ СЕЧЕНИЕ ПАРЫ ПРОФИЛЕЙ	A	H	Поверхность - неокрашенная	Поверхность - Анодированная	Поверхность - Окрашенная	Линия Trend	Число деталей в упаковке
04047K	СОЕДИНИТЕЛЬ ТЯГ МХ-МХ	C001-C002-C003-C004-C005-C006-C011-C012-C013-C014-C015-C016-C017-P001-P002-P003-P004-P005-P006-P007-P008-P009-P010	12,5 мм	8 мм	X				200

ДОПОЛНИТЕЛЬНАЯ ТОЧКА ЗАПИРАНИЯ



Описание

Детали системы запирания имеют специальную конструкцию, позволяющую создавать дополнительные точки запирания в окнах.

Онлайновая техническая спецификация



Технические характеристики

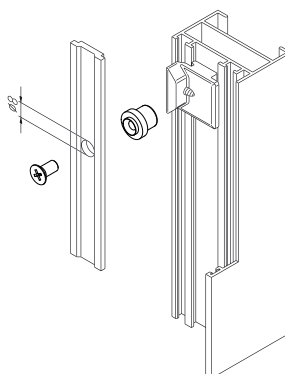
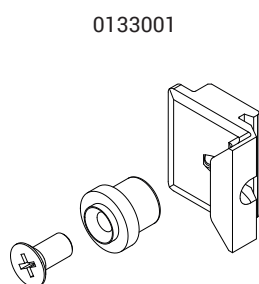
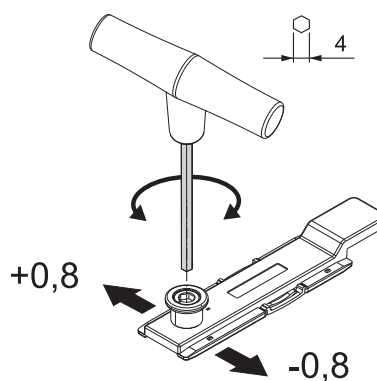
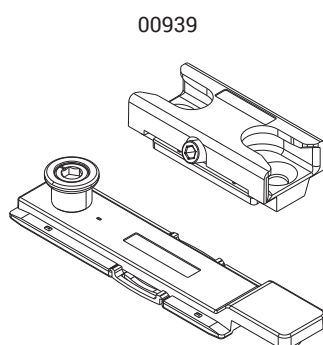
Позволяет создать дополнительную точку запирания.

Материалы

Корпус ответной планки из сплава ЦАМ с отделкой GS SILVER PLUS

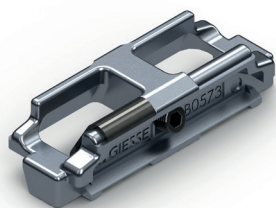
Запорная цапфа и ее винт из никелированной стали

Винт ответной планки из нержавеющей стали



АРТИКУЛ	Описание	Примечание	Поверхность - не окрашенная	Поверхность Анодированная	Поверхность Окрашенная	Линия Trend	Число деталей в упаковке
00939	НАБОР КОМПЛЕКТ ДОПОЛНИТЕЛЬНОГО МЕХАНИЗМА ЗАПИРАНИЯ		X				200
0133001	ДОПОЛНИТЕЛЬНАЯ ТОЧКА ЗАПИРАНИЯ, ЗАПОРНАЯ ЦАПФА И ОТВЕТНАЯ ПЛАНКА		X				50

ПЛАНКИ ОТВЕТНЫЕ



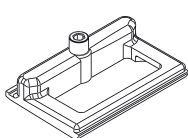
Описание

Компоненты предназначены для установки на рамы или ступельные профиля, которые взаимодействуют с наконечники шпингалетов или запорными цапфами производства компании GIESSE.

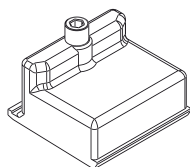
Онлайновая техниче-
ская спецификация



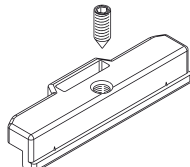
Тип 1



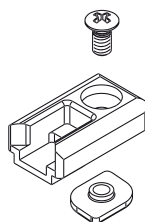
Тип 2



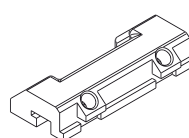
Тип 3



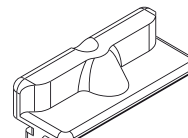
Тип 4



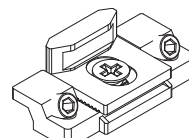
Тип 5



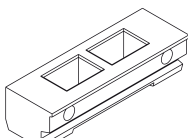
Тип 6



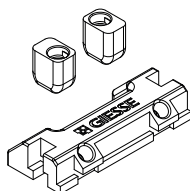
Тип 7



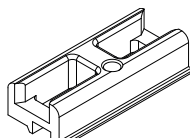
Тип 8



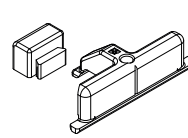
Тип 9



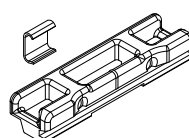
Тип 10



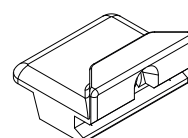
Тип 11



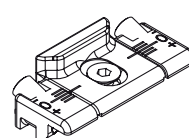
Тип 12



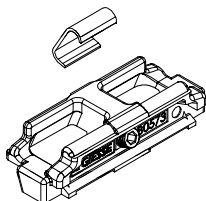
Тип 13



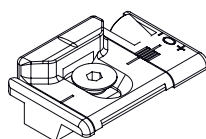
Тип 14



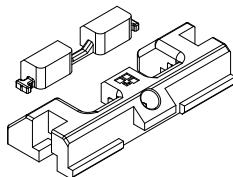
Тип 15



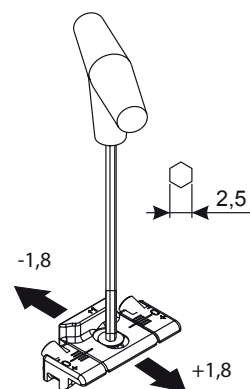
Тип 16



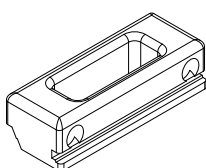
Тип 18



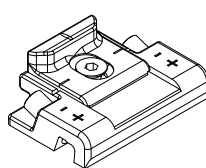
Регулировки силы прижима



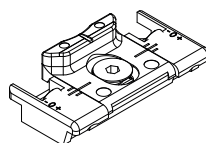
Тип 19



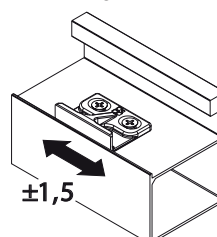
Тип 20



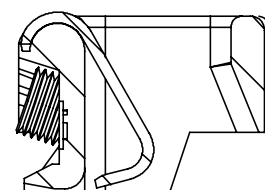
Тип 22



Регулировка положения
в поперечном направ-
лении



Регулировка, арт.
01348K



ПЛАНКИ ОТВЕТНЫЕ И МЕХАНИЗМЫ ЗАПИРАНИЯ

АРТИКУЛ	Описание	Тип изделия	Вид	ПОПЕРЕЧНОЕ СЕЧЕНИЕ ПАРЫ ПРОФИЛЕЙ	Возможность регулировки (мм)	Материал	Цвет	3-й механизм запирания	Поверхность - неокрашенная	Поверхность - анодированная	Поверхность - окрашенная	Линия Trend	Число деталей в упаковке
01215	ПЛАНКА ОТВЕТНАЯ	18	Двойной	C007	Нет	Сплав ЦАМ	Серый		X				100
0130501	ПЛАНКА ОТВЕТНАЯ	1	Двойной	смотри технические листы	Нет	Сплав ЦАМ	Серый		X				100
0130601	ПЛАНКА ОТВЕТНАЯ	2	Одиночная	смотри технические листы	Нет	Сплав ЦАМ	Серый	X	X				100
0130701	ПЛАНКА ОТВЕТНАЯ	3	Двойной	C009	Нет	Сплав ЦАМ	Серый	X	X				100
01314K	ПЛАНКА ОТВЕТНАЯ	4	Одиночная	C001-C002-C004-C011-C012-C013-C014-C015-C016-C017	Нет	Сплав ЦАМ	Серый	X	X				100
0131501	ПЛАНКА ОТВЕТНАЯ	4	Одиночная	C010	Нет	Сплав ЦАМ	Серый	X	X				100
0131601	ПЛАНКА ОТВЕТНАЯ	4	Одиночная	смотри технические листы	Нет	Сплав ЦАМ	Серый	X	X				100
01317K	ПЛАНКА ОТВЕТНАЯ	5	Двойной	C007-C008	Нет	Полиамида	Серый		X				100
01318K	ПЛАНКА ОТВЕТНАЯ	6	Одиночная	C007-C008	Нет	Сплав ЦАМ	Серый	X	X				200
01322	ПЛАНКА ОТВЕТНАЯ	4	Двойной	C001-C002-C004-C011-C012-C013-C014-C015-C016-C017	Нет	Полиамида	Черный	X	X				100
01322K	ПЛАНКА ОТВЕТНАЯ	4	Двойной	C001-C002-C004-C011-C012-C013-C014-C015-C016-C017	Нет	Полиамида	Серый	X	X				100
01328	ПЛАНКА ОТВЕТНАЯ	8	Двойной	смотри технические листы	Нет	Полиамида	Черный		X				100
01329	ПЛАНКА ОТВЕТНАЯ	9	Двойной	C009	Нет	Полиамида	Черный		X				50
01331	ПЛАНКА ОТВЕТНАЯ	10	Двойной	C010	Нет	Полиамида	Черный		X				100
0133801	ПЛАНКА ОТВЕТНАЯ	11	Двойной	смотри технические листы	Нет	Сплав ЦАМ	Серый	X	X				50
01339	ПЛАНКА ОТВЕТНАЯ	12	Двойной	C001-C002-C004-C006-C011-C012-C013-C014-C015-C016-C017	+ 0,8 (прижим)	Полиамида	Черный		X				100
01340K	ПЛАНКА ОТВЕТНАЯ	10	Двойной	C005	Нет	Полиамида	Серый		X				100
01340N	ПЛАНКА ОТВЕТНАЯ	10	Двойной	C005	Нет	Полиамида	Черный		X				100
01342K	ПЛАНКА ОТВЕТНАЯ	13	Одиночная	C003-C005-C006	Нет	Сплав ЦАМ	Серый		X				200
01343K	ПЛАНКА ОТВЕТНАЯ	13	Одиночная	C001-C002-C004-C011-C012-C013-C014-C015-C016-C017	Нет	Сплав ЦАМ	Серый		X				200
01344K	ПЛАНКА ОТВЕТНАЯ	13	Одиночная	C007	Нет	Сплав ЦАМ	Серый		X				200
01345K	ПЛАНКА ОТВЕТНАЯ	13	Одиночная	C008	Нет	Сплав ЦАМ	Серый		X				200
01347K	ПЛАНКА ОТВЕТНАЯ	14	Одиночная	C001-C002-C003-C004-C005-C006-C011-C012-C013-C014-C015-C016-C017	+ 1,8 (степень прижима)	Сплав ЦАМ	Серый		X				200
01348K	ПЛАНКА ОТВЕТНАЯ	15	Одиночная	C001-C002-C004-C006-C011-C012-C013-C014-C015-C016-C017	+ 0,8 (прижим)	Сплав ЦАМ	Серый		X				100
01349K	ПЛАНКА ОТВЕТНАЯ	12	Двойной	C001-C002-C003-C004-C006-C011-C010-C011-C013-C014-C015	+ 0,8 (прижим)	Сплав ЦАМ	Серый		X				100
01353K	ПЛАНКА ОТВЕТНАЯ	16	Одиночная	C001-C002-C003-C004-C005-C006-C011-C012-C013-C014-C015-C016-C017	+ 2,4 (степень прижима)	Сплав ЦАМ	Серый		X				200
01362K	ПЛАНКА ОТВЕТНАЯ	14	Одиночная	C001-C002-C003-C004-C005-C006-C011-C012-C013-C014-C015-C016-C017	+ 1,8 (степень прижима)	Сплав ЦАМ	Серый		X				200
01396	ПЛАНКА ОТВЕТНАЯ	14	Одиночная	смотри технические листы	+ 1,8 (степень прижима)	Сплав ЦАМ/латунь	Серый		X				200
01398	ПЛАНКА ОТВЕТНАЯ	20	Одиночная	смотри технические листы	+ 1,8 (степень прижима)	Сплав ЦАМ	Серый		X				200
01400	ПЛАНКА ОТВЕТНАЯ	22	Одиночная	смотри технические листы	+ 1,8 (степень прижима)	Сплав ЦАМ	Серый		X				200
02337	ПЛАНКА ОТВЕТНАЯ	19	Двойной	C001-C002-C004-C011-C012-C013-C014-C015-C016-C017	Нет	Полиамида	Черный		X				100

ДВЕРНЫЕ ПЛАНКИ ОТВЕТНЫЕ



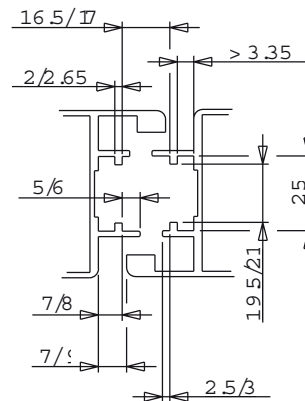
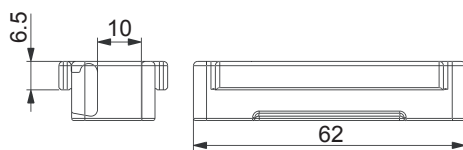
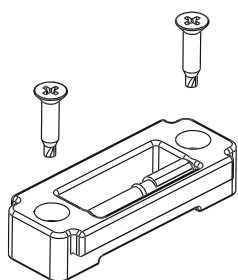
Описание

Элемент, предназначенный для установки в верхней и нижней частях одно- и двустворчатых дверных рам с целью приема ригелей шпингалетов.

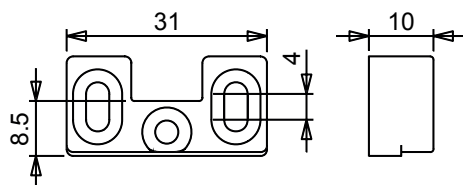
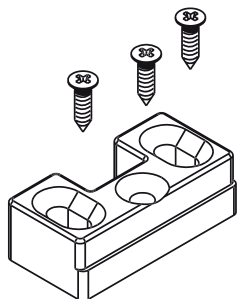
Онлайновая техническая спецификация



01308



0132501



Артикул	Описание	Примечание	Поверхность - не окрашенная	Поверхность - анодированная	Поверхность - окрашенная	Линия Trend	Число деталей в упаковке
01308	ПЛАНКА ПРИЕМНАЯ ШПИНГАЛЕТА ТОТЕМ, УСТАНОВЛИВАЕМОГО В ДВЕРНОЙ ПАЗ		X				50
0132501	ДВОЙНАЯ ОТВЕТНАЯ ПЛАНКА PESOS-SUPERGIAP		X				100

ОТВЕТНЫЕ ПЛАНКИ ДЛЯ ИНТЕГРИРОВАННЫХ СКРЫТЫХ СТВОРОК - ФАСАД



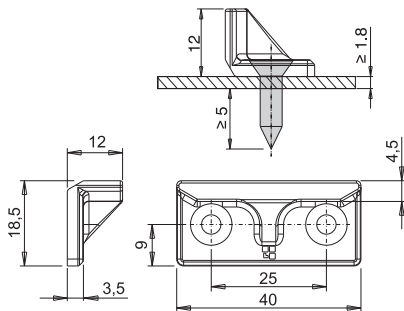
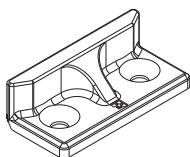
Описание

Не регулируемая ответная планка, который можно использовать с регулируемой запорной цапфой, для создания точек заперения для верхне-подвесной или поворотной скрытой створки открытие на ружу.

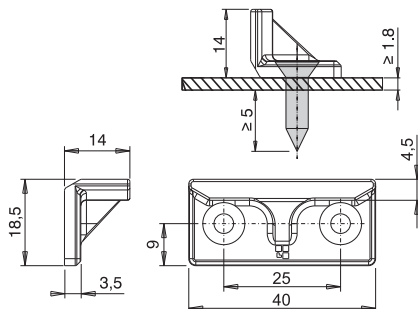
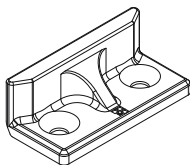
Онлайновая техническая спецификация



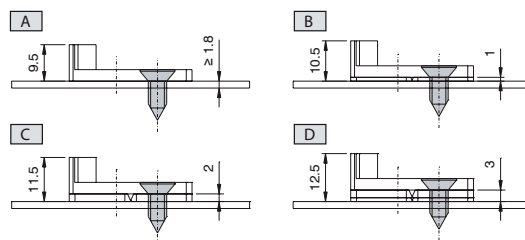
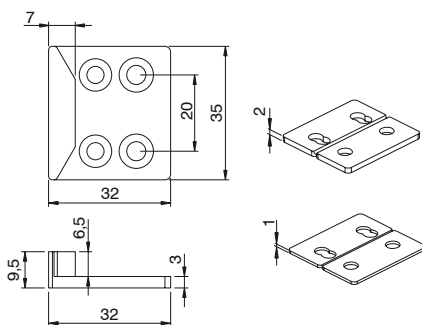
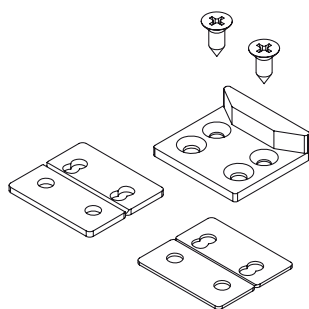
01213



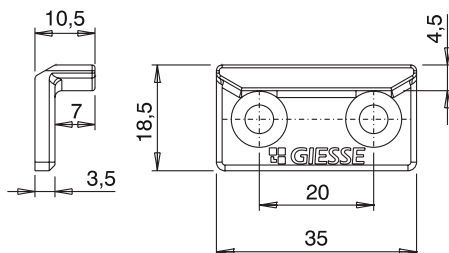
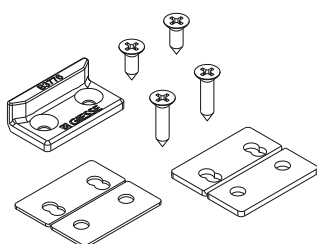
01214



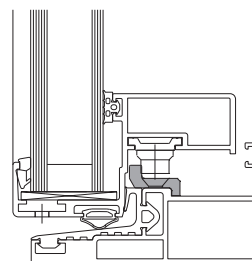
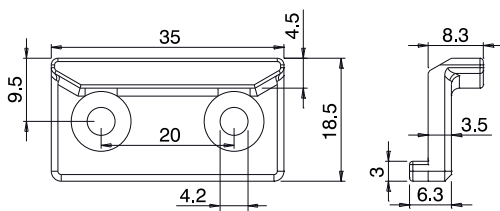
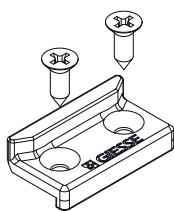
01266K



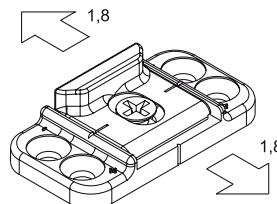
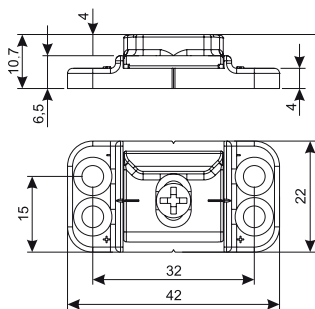
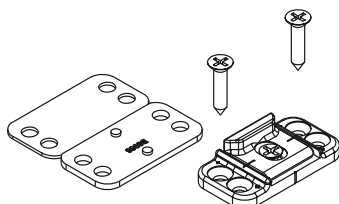
01267K



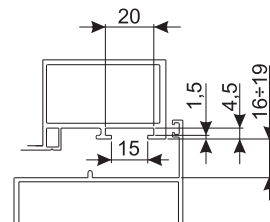
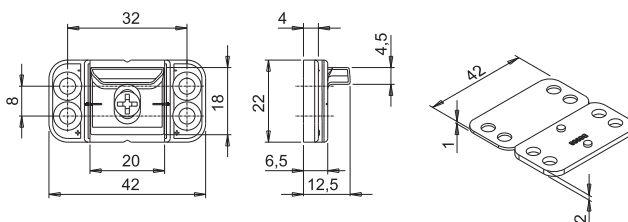
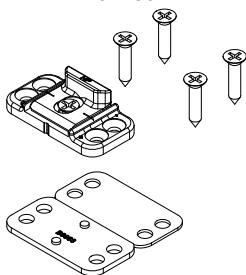
01268K



01269K



01280



АРТИКУЛ	Описание	Примечание	Поверхность - не окрашенная	Поверхность Анодированная	Поверхность Окрашенная	Линия Trend	Число деталей в упаковке
01213	ПЛАНКА ОТВЕТНАЯ ДЛЯ ИНТЕГРИРОВАННЫХ СКРЫТЫХ СТВОРК	H= 12 мм	X				100
01214	ПЛАНКА ОТВЕТНАЯ ДЛЯ ИНТЕГРИРОВАННЫХ СКРЫТЫХ СТВОРК	H= 14 мм	X				100
01266K	ПЛАНКА ОТВЕТНАЯ ДЛЯ ИНТЕГРИРОВАННЫХ СКРЫТЫХ СТВОРК	покрытие GS Silver Plus	X				100
01267K	ПЛАНКА ОТВЕТНАЯ ДЛЯ ИНТЕГРИРОВАННЫХ СКРЫТЫХ СТВОРК С ПОДКЛАДКОЙ	покрытие GS Silver Plus	X				100
01269K	РЕГУЛИРУЕМЫЙ ПЛАНКА ОТВЕТНАЯ ДЛЯ ИНТЕГРИРОВАННЫХ СКРЫТЫХ СТВОРК	покрытие GS Silver Plus	X				100
01280	РЕГУЛИРУЕМАЯ ПЛАНКА ОТВЕТНАЯ, ДЛЯ ИНТЕГРИРОВАННЫХ СКРЫТЫХ СТВОРК		X				100

ПРОТИВОВЗЛОМНЫЙ КОМПЛЕКТ

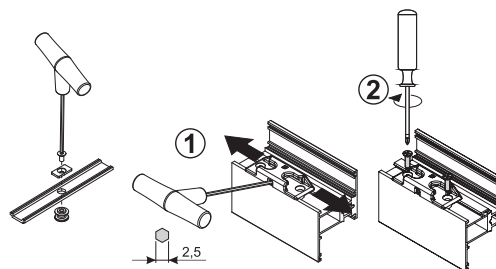
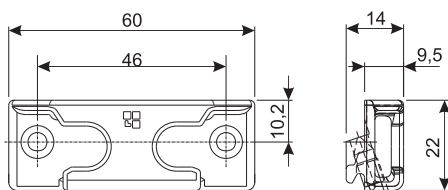
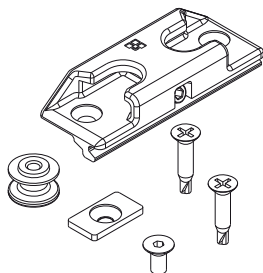
Описание

Набор, специально разработанный для повышения устойчивости окна к попыткам взлома; набор затрудняет проникновение через окно. Можно использовать как в поворотных, так и в поворотно-откидных окнах.

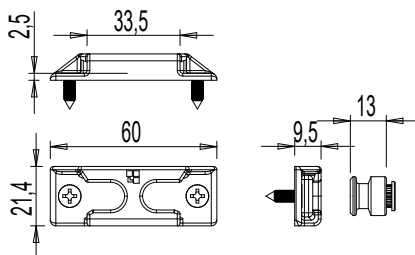
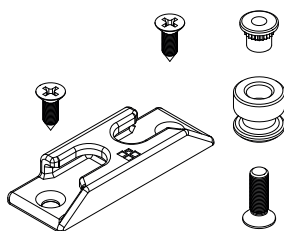
Онлайновая техническая спецификация



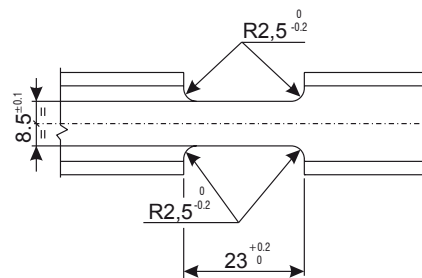
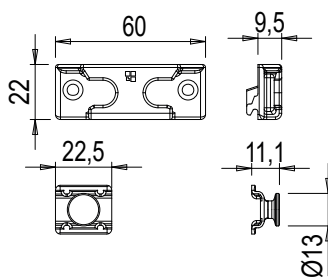
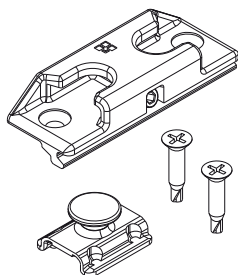
04031K



0404101



04046K



ПЛАНКИ ОТВЕТНЫЕ И МЕХАНИЗМЫ ЗАПИРАНИЯ

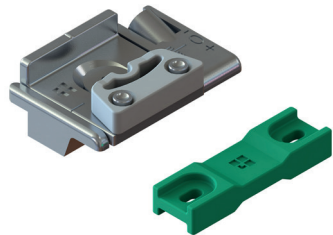
АРТИКУЛ	Описание	ПОПЕРЕЧНОЕ СЕЧЕНИЕ ПАРЫ ПРОФИЛЕЙ	Поверхность - неокрашенная	Поверхность Анодированная	Поверхность Окрашенная	Линия Trend	Число деталей в упаковке
04031K	ПРОТИВОВЗЛОМНЫЙ КОМПЛЕКТ FUTURA	C001-C002-C003-C004-C005-C006-C011-C012-C013-C014-C015-C016-C017	X				20
0404101	ПРОТИВОВЗЛОМНЫЙ КОМПЛЕКТ	камера 17 мм	X				20
04046K	ПРОТИВОВЗЛОМНЫЙ КОМПЛЕКТ	C001-C002-C003-C004-C005-C006-C011-C012-C013-C014-C015-C016-C017	X				20

КОМПЛЕКТ МИКРОПРОВЕТРИВАНИЯ

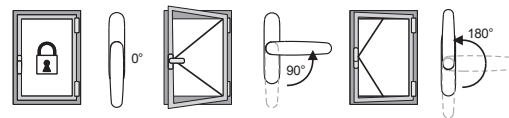
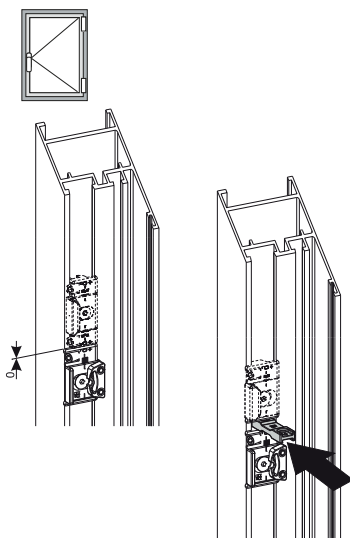
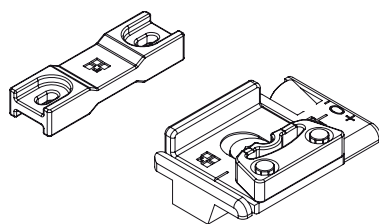
Описание

Регулируемое устройство, обеспечивающее точное открытие вентиляционной щели окна, для "микропроветривания".

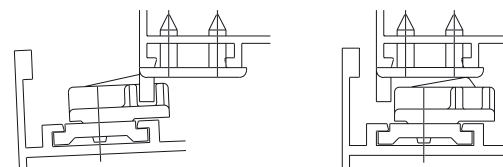
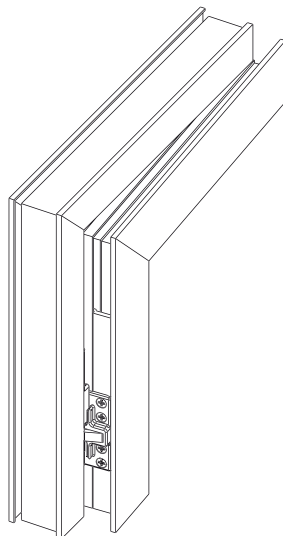
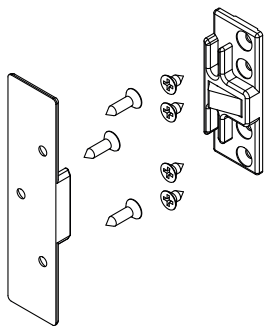
Онлайновая техническая спецификация



02229K



0223001



АРТИКУЛ	Описание	ПОПЕРЕЧНОЕ СЕЧЕНИЕ ПАРЫ ПРОФИЛЕЙ	Поверхность не окрашенная	Поверхность Анодированная	Поверхность Окрашенная	Линия Trend	Число деталей в упаковке
02229K	МИКРОПРОВЕТРИВАТЕЛЬ ДЛЯ ПОВОРОТНОГО ОКНА	C001-C002-C003-C004-C005-C006-C011-C012-C013-C014-C015-C016-C017	X				50
0223001	Проветриватель AERANTA	C001-C002-C004-C007-C011-C012-C013-C014-C015-C016-C017	X				50

ПРОТИВОВЗЛОМНЫЕ ПРИЖИМЫ СНІС

Описание

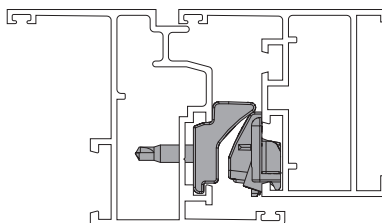
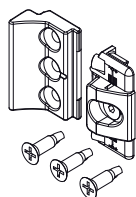
Противовзломные прижимы позволяют создать дополнительные точки запирания на любом алюминиевом блоке, что делает всю конструкцию в целом еще более прочной; прижимное усилие является регулируемым. Специально предназначены для использования с потайными петлями для створки СНІС.

Онлайновая техническая спецификация

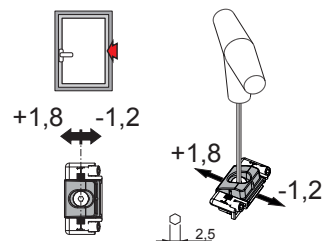


СНІС

04358

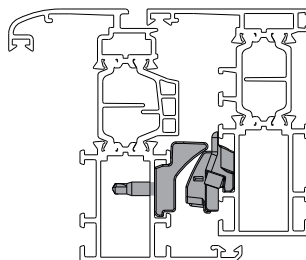
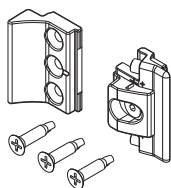


Регулировки силы прижима

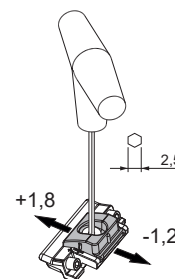


СНІС

05288

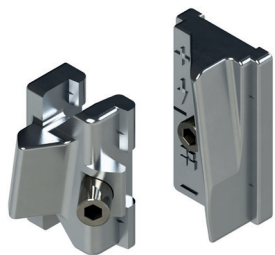


Регулировки силы прижима



АРТИКУЛ	Описание	ПОПЕРЕЧНОЕ СЕЧЕНИЕ ПАРЫ ПРОФИЛЕЙ	Совместим с	Поверхность - неокрашенная	Поверхность Анодированная	Поверхность Окрашенная	Линия Trend	Число деталей в упаковке
04358	РЕГУЛИРУЕМЫЙ ПРОТИВОВЗЛОМНЫЙ ПРИЖИМ СНІС	C001-C002-C003-C004-C005-C006	СНІС	X				50
05288	РЕГУЛИРУЕМЫЙ ПРОТИВОВЗЛОМНЫЙ ПРИЖИМ СНІС	C007	СНІС	X				25

ПРОТИВОВЗЛОМНЫЕ СКРЫТЫЕ ПРИЖИМЫ



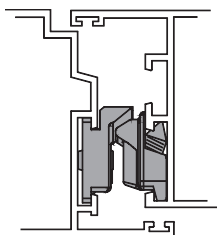
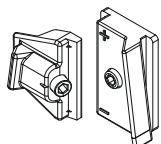
Описание

Противовзломные прижимы позволяют создать дополнительные точки записания на любом алюминиевом блоке, что делает всю конструкцию в целом еще более прочной; прижимное усилие является регулируемым. Специально предназначены для использования с традиционными петлями (FLASH, FUTURA и т.д.)

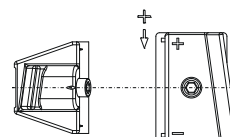
Онлайновая техническая спецификация



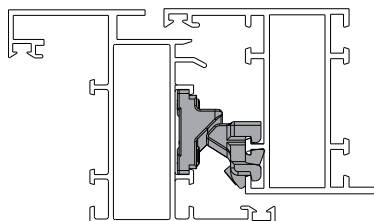
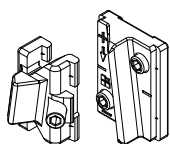
01350K



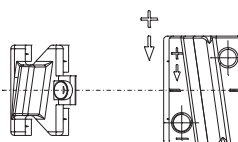
Регулировки силы прижима



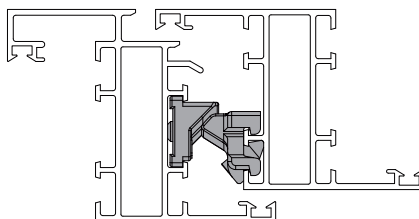
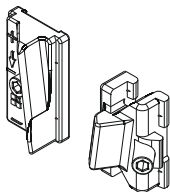
0135701



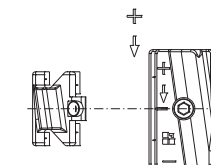
Регулировки силы прижима



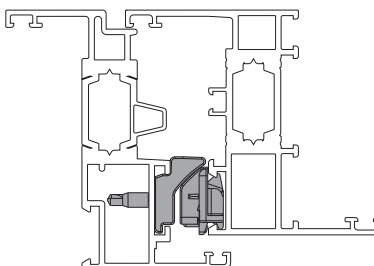
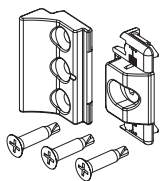
01391



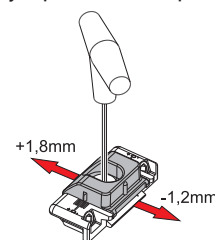
Регулировки силы прижима



05294

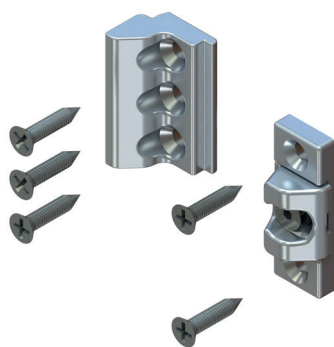


Регулировки силы прижима



АРТИКУЛ	Описание	ПОПЕРЕЧНОЕ СЕЧЕНИЕ ПАРЫ ПРОФИЛЕЙ	Совместим с	Поверхность - неокрашенная	Поверхность Анодированная	Поверхность Окрашенная	Линия Trend	Число деталей в упаковке
01350K	СРЕДНИЙ ПРИЖИМ ПОВОРОТНОГО ОКНА, СКРЫТЫЙ	C001-C002-C003-C004-C005-C006-C011-C012-C013-C014-C015-C016-C017	FLASH, FUTURA	X				50
0135701	СРЕДНИЙ ПРИЖИМ ПОВОРОТНОГО ОКНА, СКРЫТЫЙ	C008	FLASH, FUTURA, FULCRA, CELERA	X				50
01391	СРЕДНИЙ ПРИЖИМ ПОВОРОТНОГО ОКНА, СКРЫТЫЙ	C007	FLASH, FUTURA, FULCRA, CELERA	X				50
05294	СРЕДНИЙ ПРИЖИМ ПОВОРОТНОГО ОКНА, СКРЫТЫЙ	C001-C002-C003-C004-C005-C006-C011-C012-C013-C014-C015-C016-C017	FLASH, FUTURA, FULCRA, CELERA, НОЖНИЦЫ ЕВРОПАЗ	X				50

ПРОТИВОВЗЛОМНЫЕ СКРЫТЫЕ ПРИЖИМЫ ПЛАНКИ ДЛЯ ИНТЕГРИРОВАННЫХ СКРЫТЫХ СТВОРОК – ФАСАД



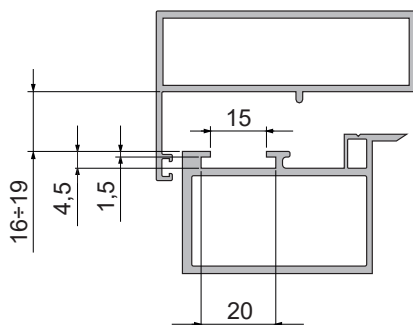
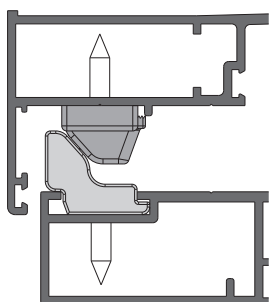
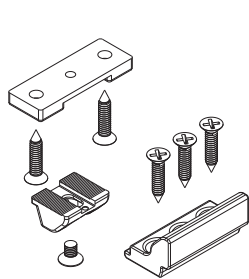
Описание

Противовзломные заперы позволяют создать дополнительные точки запирания на любом алюминиевом блоке, что делает всю конструкцию в целом еще более прочной.

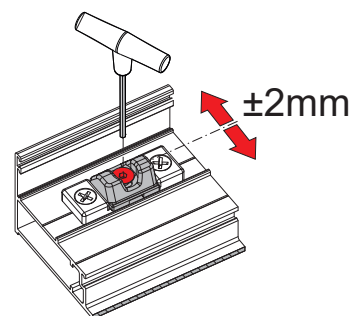
Онлайновая техническая спецификация



01410

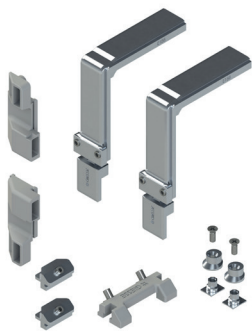


Регулировки силы прижима



Артикул	Описание	Примечание	Поверхность - не окрашенная	Поверхность - Анодированная	Поверхность Окрашенная	Линия Trend	Число деталей в упаковке
01410	СРЕДНИЙ ПРИЖИМ ПОВОРОТНОГО ОКНА, СКРЫТЫЙ, ДЛЯ СИСТЕМ С БЕСПАЗОВОЙ РАМОЙ ФАЛЬЦЛЮФТ 17 ММ	ФАЛЬЦЛЮФТ 17 ММ	X				50

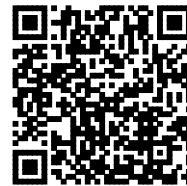
НАБОР ДВУНАПРАВЛЕННОЙ СИСТЕМЫ ЗАПИРАНИЯ СТВОРОК



Описание

Двунаправленный механизм запирания створки. Для использования на поворотных окнах.

Онлайновая техническая спецификация



Технические характеристики

Механизм запирания створки выпускается в различных вариантах: запирание с помощью шпингалетов Gear, запирание с помощью регулируемых и не регулируемых запорных цапф, а также запирание по периметру с помощью угловых переключателей и запорных цапф.

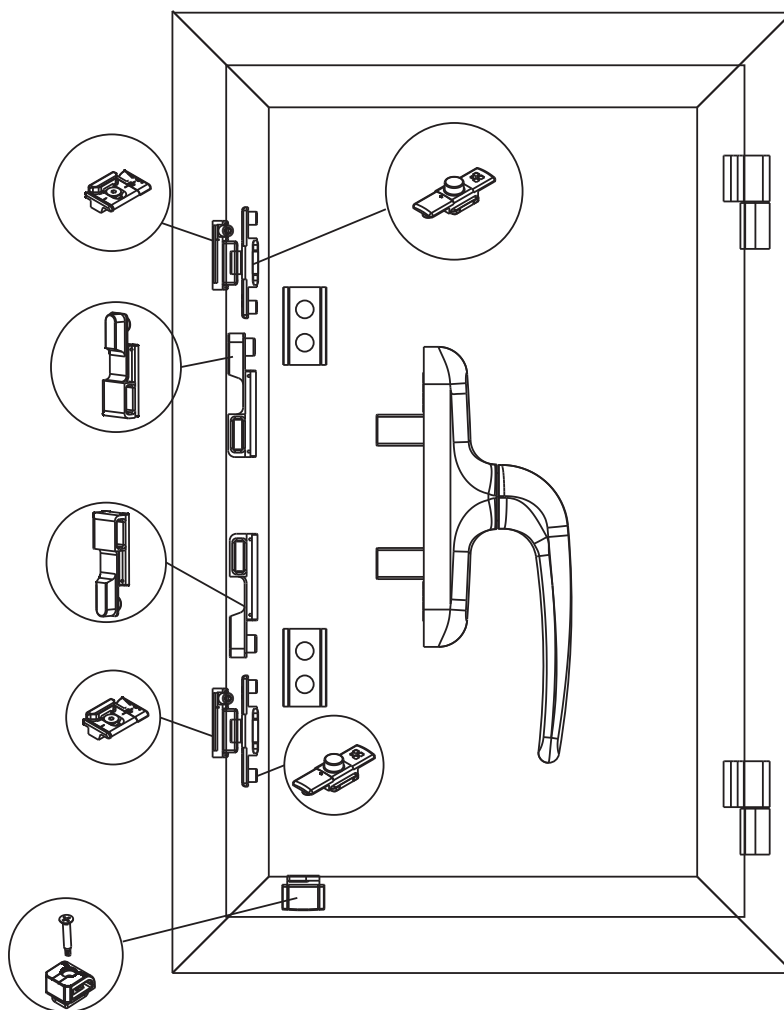
Механизм запирания комплектуется ручками Euro или Prima и петлям Flash Base.

Материалы

Соединительные элементы и пятка изготовлены из полиамида

Детали механизма запирания из сплава ЦАМ

Винты из нержавеющей стали



АРТИКУЛ	Описание	ПОПЕРЕЧНОЕ СЕЧЕНИЕ ПАРЫ ПРОФИЛЕЙ	Паз	Механизм запирания с запорными цапфами	Механизм запирания с шпингалетами Giар	Механизм запирания с регулируемы-ми шпингалетами	Запирание по периметру	Материал ответной планки	Поверх-ность - не окрашенная	Поверхность Анодиро-ванная	Поверхность Окрашенная	Линия Trend	Число деталей в упаковке
01183K	КОМПЛЕКТ ЗАПИРАНИЯ СТВОРОК PROVEDAL	см. технические листы	-	-	X	-	-	Сплав ЦАМ с покрытием GS Silver Plus			X		20
02129	КОМПЛЕКТ ЗАПИРАНИЯ СТВОРОК	C007	15 ÷ 18	-	X	-	-	Черный полиамид	X				40
02256K	КОМПЛЕКТ ЗАПИРАНИЯ СТВОРОК	C001-C002-C003-C004-C005-C012-C013-C014-C015-C016-C017	-	-	X	-	-	Сплав ЦАМ с покрытием GS Silver Plus	X				20
02256N	КОМПЛЕКТ ЗАПИРАНИЯ СТВОРОК	C001-C002-C003-C004-C005-C012-C013-C014-C015-C016-C017	-	-	X	-	-	Сплав ЦАМ с покрытием GS500	X				20
02257	КОМПЛЕКТ ЗАПИРАНИЯ СТВОРОК	C007	-	-	X	-	-	Черный полиамид	X				20
02258K	КОМПЛЕКТ ЗАПИРАНИЯ СТВОРОК ШТУЛЬПОВОЙ СТВОРОК С ШПИНГАЛЕТАМИ GACS	C001-C002-C003-C004-C005-C012-C013-C014-C015-C016-C017	15 ÷ 20	-	X	-	-	Серый полиамид	X				20
02270	КОМПЛЕКТ ЗАПИРАНИЯ СТВОРОК	C1-C2-C4-C11-C12-C13-C14-C15-C16-C17	-	-	X	-	-	Черный полиамид	X				170
02270K	КОМПЛЕКТ ЗАПИРАНИЯ СТВОРОК	C1-C2-C4-C11-C12-C13-C14-C15-C16-C17	-	-	X	-	-	Серый полиамид	X				170
02271	КОМПЛЕКТ ЗАПИРАНИЯ СТВОРОК	C008	-	-	X	-	-	Черный полиамид	X				110
02571K	КОМПЛЕКТ ЗАПИРАНИЯ СТВОРОК - ЗАПИРАНИЕ С ПОМОЩЬЮ ЗАПОРНЫХ ЦАПФ	C001-C002-C003-C005-C012-C013-C014-C015-C016-C017	-	X	-	-	-	Сплав ЦАМ с покрытием GS Silver Plus	X				10
02574K	КОМПЛЕКТ ЗАПИРАНИЯ СТВОРОК - ЗАПИРАНИЕ С ПОМОЩЬЮ ШПИНГАЛЕТА GIAP	C001-C002-C003-C005-C012-C013-C014-C015-C016-C017	-	-	X	-	-	Сплав ЦАМ с покрытием GS Silver Plus	X				10
02578K	КОМПЛЕКТ ЗАПИРАНИЯ СТВОРОК - ЗАПИРАНИЕ ПО ПЕРИМЕТРУ	C001-C002-C003-C005-C012-C013-C014-C015-C016-C017	-	-	-	-	X	Сплав ЦАМ с покрытием GS Silver Plus	X				10
02589K	КОМПЛЕКТ ЗАПИРАНИЯ СТВОРОК ДОПОЛНИТЕЛЬНЫЙ	C001-C002-C003-C004-C012-C013-C014-C015-C016-C017	-	-	-	-	-	Сплав ЦАМ с покрытием GS Silver Plus	X				10

НАБОР ОДНОНАПРАВЛЕННОЙ СИСТЕМЫ ЗАКРЫТИЯ СТВОРОК



Описание

Набор механизма запирания поворотной створки (с боковой подвеской) в комплекте с ручкой PRIMA и петлями FLASH BASE.

Онлайновая техническая спецификация



Технические характеристики

Набор включает в себя ручку, петли и точки запирания и механизм подъема створки, с помощью которых можно реализовать функцию открытия поворотной створки, с однонаправленной системой запирания.

Имеется также модель с устройством микропроветривания, которое обеспечивает постоянную циркуляцию воздуха.

Материалы

Планка ответная, планка микропроветривания,

приемный элемент ручки и соединительные

элементы с запорной цапфой из сплава ЦАМ

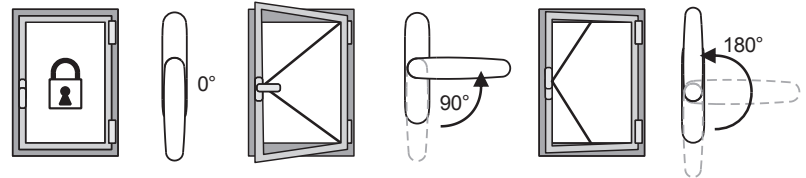
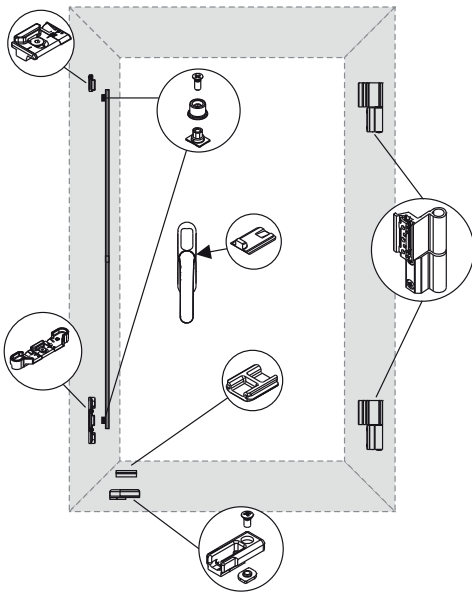
Петли из экструдированного алюминия

Подпятник, приспособление для подъема створки, из полиамида

Крепежная планка ручки, эксцентрики и винты из нержавеющей стали

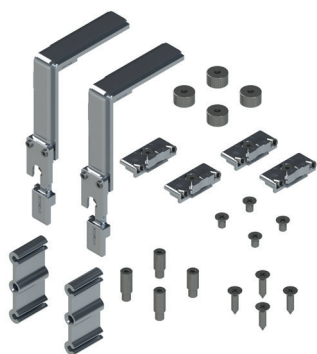
Рукоятка ручки из литого алюминия

Корпус, и механизм ручки, из литого сплава ЦАМ



АРТИКУЛ	Описание	ПОПЕРЕЧНОЕ СЕЧЕНИЕ ПАРЫ ПРОФИЛЕЙ	Положение рукоятки 0°	Положение рукоятки 90°	Положение рукоятки 180°	Поверхность неокрашенная	Поверхность Анодированная	Поверхность Окрашенная	Линия Ttepd	Число деталей в упаковке
01181K	НАБОР СТВОРКИ С ОДНОНАПРАВЛЕННОЙ СИСТЕМОЙ ЗАПИРАНИЯ	C007	Закрыто	открыто	-	X		X		20
01184K	НАБОР СТВОРКИ С ОДНОНАПРАВЛЕННОЙ СИСТЕМОЙ ЗАПИРАНИЯ	C001	Закрыто	открыто	Микропроветривание	X		X		20
01185K	НАБОР СТВОРКИ С ОДНОНАПРАВЛЕННОЙ СИСТЕМОЙ ЗАПИРАНИЯ	C003	Закрыто	открыто	Микропроветривание	X		X		20
01187	НАБОР СТВОРКИ С ОДНОНАПРАВЛЕННОЙ СИСТЕМОЙ ЗАПИРАНИЯ	C001	-	-	-	X		X		20
01188	НАБОР СТВОРКИ С ОДНОНАПРАВЛЕННОЙ СИСТЕМОЙ ЗАПИРАНИЯ	C003	-	-	-	X		X		20

НАБОР МНОГОТОЧЕЧНОГО ЗАПИРАНИЯ И ПЕТЕЛЬ ДЛЯ СРЕДНЕПОДВЕСНЫХ ОКОН



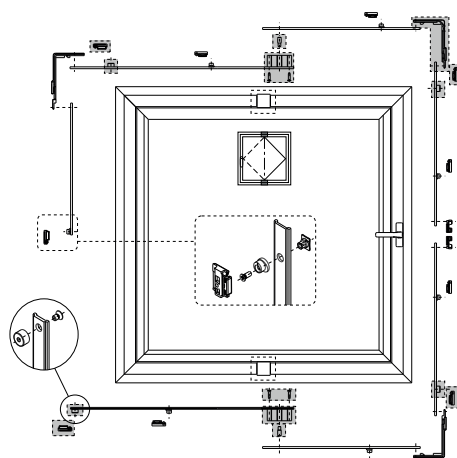
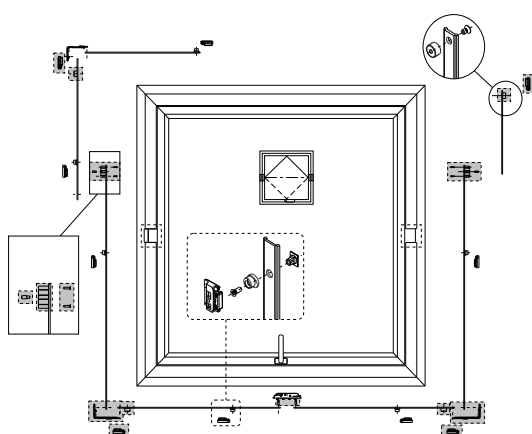
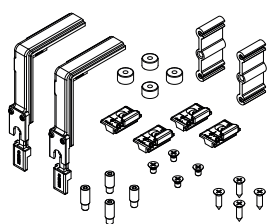
Описание

Набор для создания многоточечной системы запирания на среднеподвесной створке.

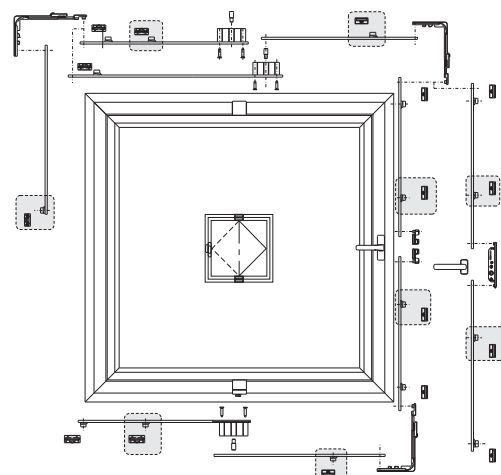
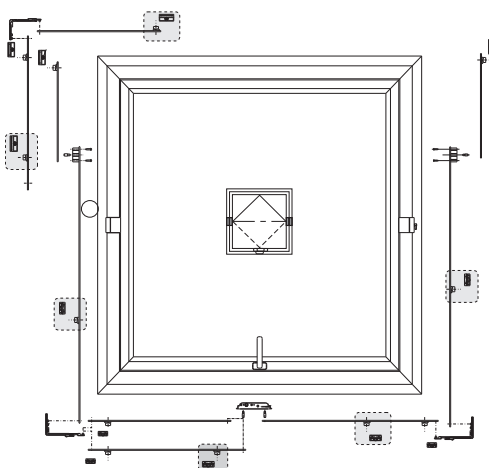
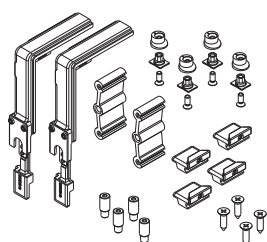
Онлайновая техническая спецификация



02197K



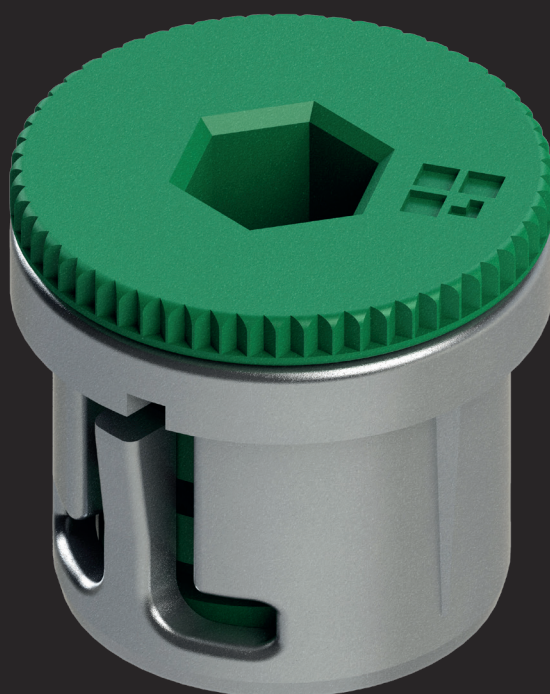
02223K



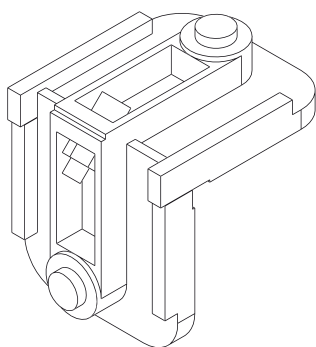
АРТИКУЛ	Описание	ПОПЕРЕЧНОЕ СЕЧЕНИЕ ПАРЫ ПРОФИЛЕЙ	Поверхность - не окрашенная	Поверхность Анодированная	Поверхность Окрашенная	Линия Trend	Число деталей в упаковке
02197K	НАБОР ЗАПОРНЫХ ЭЛЕМЕНТОВ СРЕДНЕПОДВЕСНОГО ОКНА, ДЛЯ ЗАПИРАНИЯ ПО ПЕРИМЕТРУ	P001-P009	X				4
02223K	НАБОР ЗАПОРНЫХ ЭЛЕМЕНТОВ СРЕДНЕПОДВЕСНОГО ОКНА, ДЛЯ ЗАПИРАНИЯ ПО ПЕРИМЕТРУ	P005	X				4



УГЛОВЫЕ СОЕДИНИТЕЛИ



УГЛОВЫЕ СОЕДИНИТЕЛИ ПОДПРУЖИНЕННЫМ ЗАЦЕПОМ



Описание

Соединитель углов, устанавливается с помощью защелкивающихся зацепов, для угловых соединений алюминиевых профилей.

Онлайновая техническая спецификация



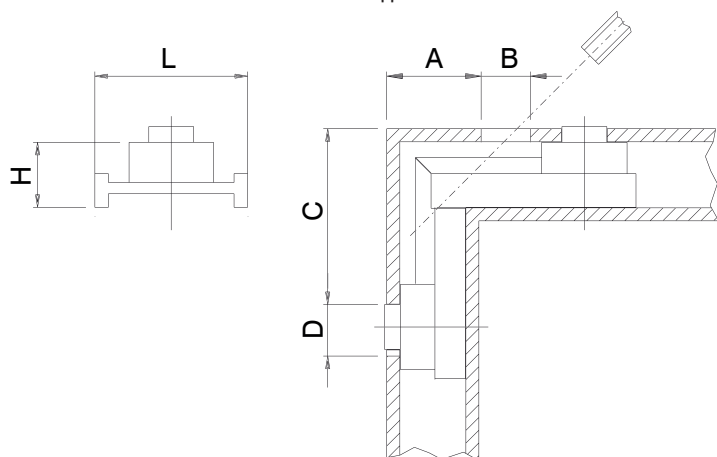
Технические характеристики

Угловое соединение с зацепами с внешней стороны, диаметром 10. Два пружинных зацепа обеспечивают быструю и надежную сборку. Для быстрого соединения двух элементов соединителя применяется винт и гайка. Специально для соединения профилей, торцы которых обрезаются под углом 45°.

Материалы

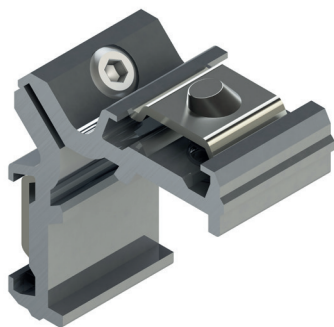
Угловое соединение из литого алюминия.

Угловое соединение



АРТИКУЛ	Описание	L (мм)	H (мм)	A (мм)	B (мм)	C (мм)	D (мм)	Сторона выхода зацепа	Расположение зацепа по центру	СТОРОНА СБОРКИ	Поверхность - не окрашенная	Поверхность - анодированная	Поверхность - окрашенная	Линия Trend	Число деталей в упаковке
00305	УГЛОВОЙ СОЕДИНИТЕЛЬ, ПОДПРУЖИНЕННЫМ ЗАЦЕПОМ	36	14	21	11x6	41	10,5	Внешняя	Да		X			250	
00313	УГЛОВОЙ СОЕДИНИТЕЛЬ, ПОДПРУЖИНЕННЫМ ЗАЦЕПОМ	28,5	14,5	21	11x6	41,5	11,5	Внешняя	Да		X			250	
00367	УГЛОВОЙ СОЕДИНИТЕЛЬ, ПОДПРУЖИНЕННЫМ ЗАЦЕПОМ	28,5	34,8	26	13x8	47	10,5	Внешняя	Да		X			200	
06575	УГЛОВОЙ СОЕДИНИТЕЛЬ, ПОДПРУЖИНЕННЫМ ЗАЦЕПОМ	16,8	14,3	21	11x6	41	10	Внешняя	Да		X			250	

УГЛОВЫЕ СОЕДИНИТЕЛИ С ПОДПРУЖИНЕННЫМ ЗАЦЕПОМ KAMEL



Описание

Соединитель углов, устанавливается с помощью защелкивающихся зацепов, для угловых соединений алюминиевых профилей.

Онлайновая техническая спецификация



Технические характеристики

Угловое соединение с зацепами с внешней стороны, диаметром 10 мм. Два пружинных зацепа обеспечивают быструю и надежную сборку. Для быстрого соединения двух элементов соединителя применяется винт и гайка. Специально для соединения профилей, торцы которых обрезаются под углом 45°. Для систем профилей больших толщин необходимы компенсационный соединитель (см. таблицу), для компенсации посадочных размеров.

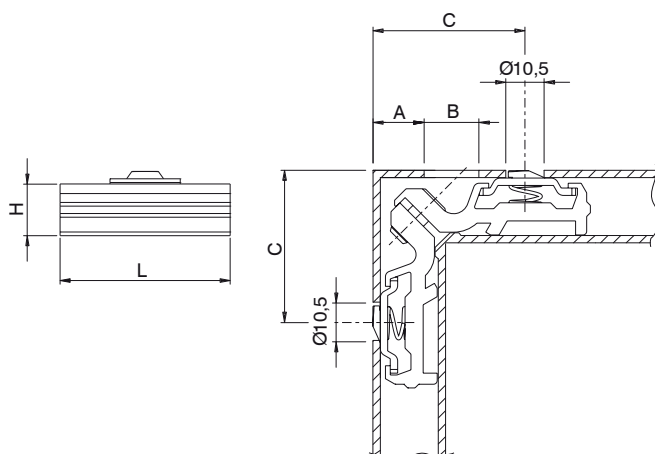
Материалы

Соединитель из экструдированного алюминия
Винт и кнопки из стали с покрытием GS Silver Plus (коррозионная стойкость свыше 500 ч)
Пружины из нержавеющей стали

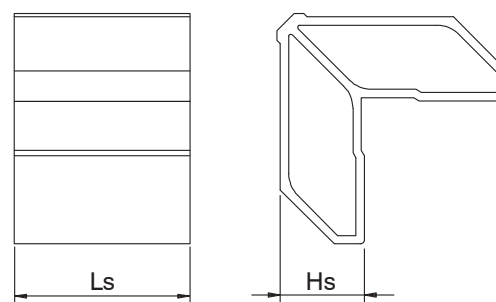
Детали крепления

Винт CSH M6 x 14,8

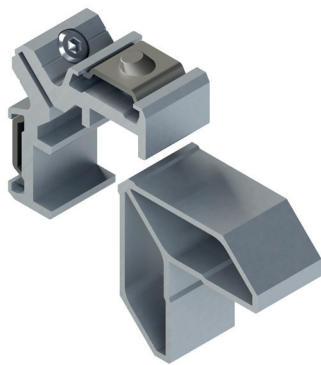
Угловое соединение Kamel



Компенсационный угловой соединитель



Артикул	Описание	L (мм)	H (мм)	A (мм)	B (мм)	C (мм)	Расположение зацепа по центру	Компенсационный угловой соединитель	Ls (мм)	Hs (мм)	Поверхность - не обрабатываемая	Поверхность - анодированная	Поверхность - окрашенная	Линия Trend	Число деталей в упаковке
00332	УГЛОВОЙ СОЕДИНИТЕЛЬ KAMEL, с подпружиненным зацепом	20,2	14,1÷15,5	15	14x5	43	Да	03602	20,2	16	X			250	
00336	УГЛОВОЙ СОЕДИНИТЕЛЬ KAMEL, с подпружиненным зацепом	46	14,1÷15,5	14	14x5	42	Да	00337	-	-	X			100	
00337	УГЛОВОЙ СОЕДИНИТЕЛЬ КОМПЕНСАЦИОННЫЙ	-	-	-	-	-	-	-	46	23,7	X			100	
00338	УГЛОВОЙ СОЕДИНИТЕЛЬ KAMEL, с подпружиненным зацепом	28,5	14,1÷15,5	14	14x5	43	Нет	00339	-	-	X			50	
00339	УГЛОВОЙ СОЕДИНИТЕЛЬ КОМПЕНСАЦИОННЫЙ	-	-	-	-	-	-	-	28,5	23,7	X			100	
00340	УГЛОВОЙ СОЕДИНИТЕЛЬ KAMEL + КОМПЕНСАЦИОННЫЙ УГЛОВОЙ СОЕДИНИТЕЛЬ	40,9	37,8÷39,2	15	14x5	43	Да	-	41,1	21,7	X			50	
00344	УГЛОВОЙ СОЕДИНИТЕЛЬ KAMEL, с подпружиненным зацепом	28,5	14,1÷15,5	14	14x5	37,25	Да	00339	28,5	23,7	X			100	
00349	УГЛОВОЙ СОЕДИНИТЕЛЬ КОМПЕНСАЦИОННЫЙ	-	-	-	-	-	-	-	34,5	23,7	X			100	
00357	УГЛОВОЙ СОЕДИНИТЕЛЬ KAMEL, с подпружиненным зацепом	33,9	14,1÷15,5	14	14x5	43	Да	-	33,9	21,7	X			100	



УГЛОВЫЕ СОЕДИНИТЕЛИ ПОДПРУЖИНЕННЫМ ЗАЦЕПОМ KAMELDUE

Описание

Соединитель углов, устанавливается с помощью защелкивающихся зацепов, для угловых соединений алюминиевых профилей.

Онлайновая техническая спецификация



Технические характеристики

Угловое соединение с зацепами с внешней стороны, диаметром 10 мм. Два пружинных зацепа обеспечивают быструю и надежную сборку.

Для быстрого соединения двух элементов соединителя применяется винт и гайка.

Специально для соединения профилей, торцы которых обрезаются под углом 45°.

Для профилей с размером превышающий посадочные габариты соединителя необходимо применять компенсационный соединитель.

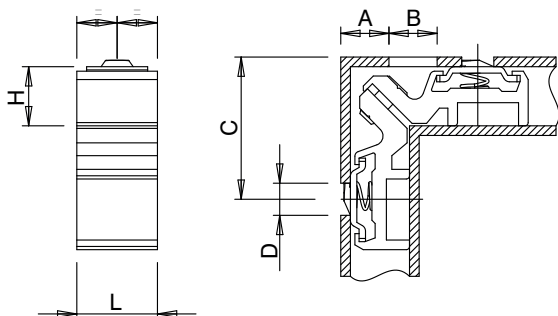
Материалы

Корпус из экструдированного алюминия
Винт и зацеп из стали с покрытием GS Silver Plus (коррозионная стойкость свыше 500 ч).
Пружины из нержавеющей стали

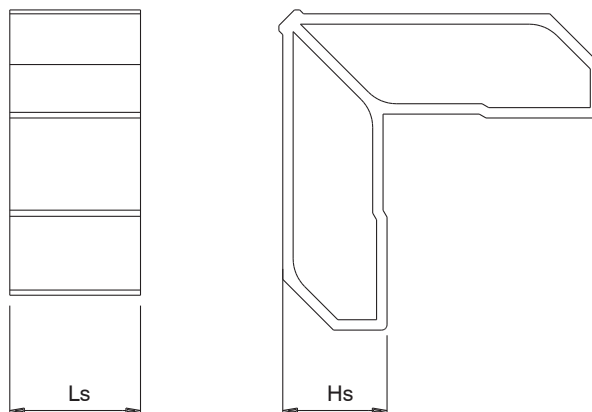
Детали крепления

Винт CSH M6 x 14,8

Угловое соединение Kameldue

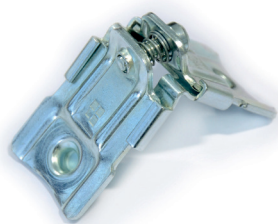


Компенсационный угловой соединитель



АРТИКУЛ	Описание	L (мм)	H (мм)	A (мм)	B (мм)	C (мм)	D (мм)	Расположение зацепа по центру	Ls (мм)	Hs (мм)	Поверхность окраски - не окраска	Поверхность окраски - Анодированная	Поверхность окраски	Линия Trend	Число деталей в упаковке
00330	УГЛОВОЙ СОЕДИНИТЕЛЬ KAMELDUE, с подпружиненным зацепом	25,1	17,4÷18,5	15	14x5	43	10,5	Да	-	-	X				100
00335	УГЛОВОЙ СОЕДИНИТЕЛЬ КОМПЕНСАЦИОННЫЙ	-	-	-	-	-	-	-	25,1	20	X				100

УГЛОВЫЕ СОЕДИНИТЕЛИ С ЗАЩЕЛКОЙ КАРРА



Описание

Соединитель углов, для углового соединения алюминиевых профилей.

Онлайновая техническая спецификация



Технические характеристики

Угловое соединение с внутренними кнопками диаметром 10 мм.

Изготавливается полностью из стали.

Для быстрого соединения двух элементов соединителя применяется винт и гайка.

Специально для соединения профилей, торцы которых обрезаются под углом 45°.

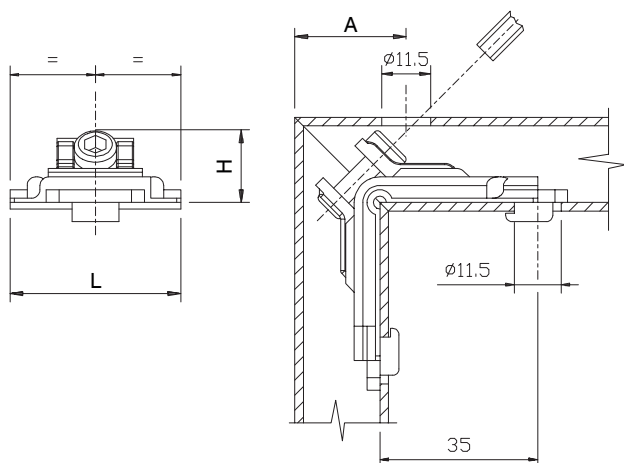
Материалы

Корпус, угловая направляющая, разжимная пружина и винт из оцинкованной стали.

Детали крепления

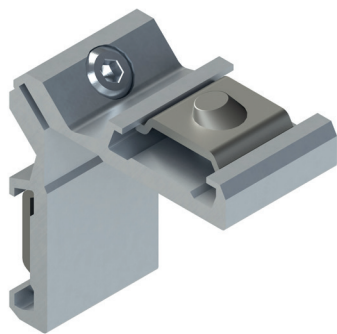
Винт HSH M6 x 16

Угловое соединение Карра



Артикул	Описание	Применяются для ширины створки (мм)	Применяются для высоты створки (мм)	A (мм)	Поверхность - неокрашенная	Поверхность - Анодированная	Поверхность - Окрашенная	Линия Trend	Число деталей в упаковке
00321010	УГЛОВОЙ СОЕДИНИТЕЛЬ КАРРА, из стали	35,5	МИН.14,5	25	X				200
00322010	УГЛОВОЙ СОЕДИНИТЕЛЬ КАРРА, из стали	41	МИН.14,5	см технические листы	X				200
00323010	УГЛОВОЙ СОЕДИНИТЕЛЬ КАРРА, из стали	45	МИН.14,5	см технические листы	X				200

УГЛОВЫЕ СОЕДИНИТЕЛИ С ЗАЩЕЛКОЙ REX



Описание

Соединитель углов, устанавливается с помощью защелкивающихся зацепов, для угловых соединений алюминиевых профилей.

Онлайновая техническая спецификация



Технические характеристики

Угловое соединение с наружными кнопками диаметром 10 мм.
 Два пружинных зацепа обеспечивают быструю и надежную сборку.
 Для быстрого соединения двух элементов соединителя применяется винт и гайка.
 Специально для соединения профилей, торцы которых обрезаются под углом 45°.

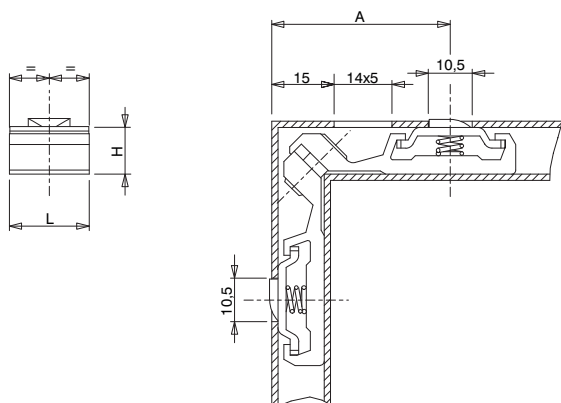
Материалы

Корпус из экструдированного алюминия
 Винт и кнопки из стали с покрытием GS Silver Plus (коррозионная стойкость свыше 500 ч)
 Пружины из нержавеющей стали

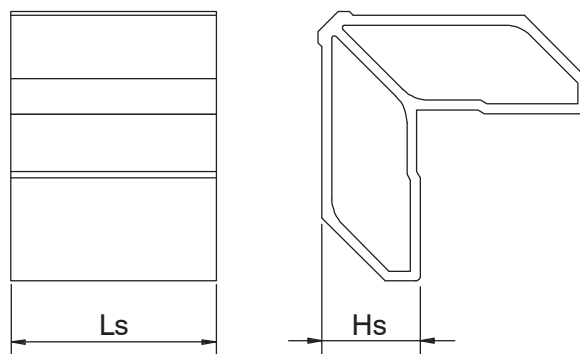
Детали крепления

Винт CSH M6 x 14,8

Угловое соединение Rex



Компенсационный угловой соединитель



АРТИКУЛ	Описание	L (мм)	H (мм)	A (мм)	Применяются в комплекте с	Ls (мм)	Hs (мм)	Поверхность - неокрашенная	Поверхность - Анодированная	Поверхность - Окрашенная	Линия Trend	Число деталей в упаковке
00325	УГЛОВОЙ СОЕДИНИТЕЛЬ REX, с подпружиненным зацепом	19,2	10,3÷11,2	42÷43	-	-	-	X				250
00326	УГЛОВОЙ СОЕДИНИТЕЛЬ REX, с подпружиненным зацепом	28,5	10,3÷11,2	42÷43	-	-	-	X				250
00334	УГЛОВОЙ СОЕДИНИТЕЛЬ КОМПЕНСАЦИОННЫЙ	-	-	-	00356	30,4	23,7	X				100
00350	УГЛОВОЙ СОЕДИНИТЕЛЬ REX, с подпружиненным зацепом	41	10,3÷11,2	42÷43	-	-	-	X				250
00351X	УГЛОВОЙ СОЕДИНИТЕЛЬ REX, с подпружиненным зацепом	24	10,3÷11,2	42÷43	-	-	-	X				250
00352	УГЛОВОЙ СОЕДИНИТЕЛЬ REX, с подпружиненным зацепом	22,4	10,3÷11,2	43	-	-	-	X				250
00353	УГЛОВОЙ СОЕДИНИТЕЛЬ REX, с подпружиненным зацепом	19,5	10,3÷11,2	42÷43	-	-	-	X				250
00355	УГЛОВОЙ СОЕДИНИТЕЛЬ REX, с подпружиненным зацепом	26	10,3÷11,2	42÷43	-	-	-	X				250
00356	УГЛОВОЙ СОЕДИНИТЕЛЬ REX, с подпружиненным зацепом	35,7	10,3÷11,2	42÷43	00334	-	-	X				250

УГЛОВЫЕ СОЕДИНИТЕЛИ РЕЗЬБОВЫМ ЗАЦЕПОМ



Описание

Соединитель углов, для углового соединения алюминиевых профилей.

Онлайновая техническая спецификация



Технические характеристики

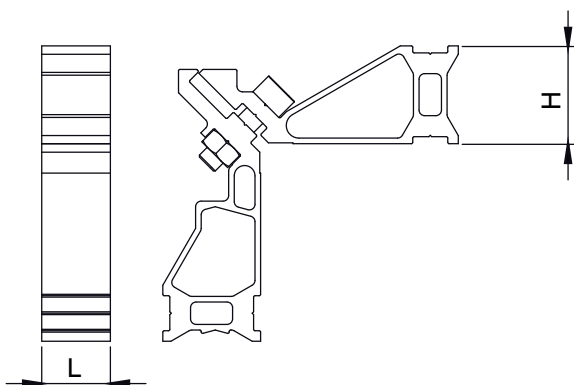
Специально для соединения профилей, торцы которых обрезаются под углом 45°.

Будучи очень прочными и надежными, они обеспечивают качественную и прочную фиксацию углов.

Материалы

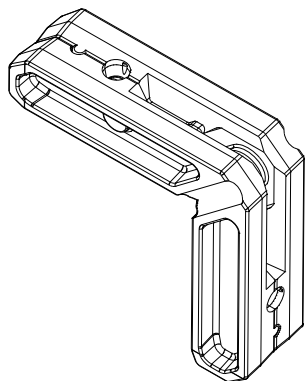
Корпус из экструдированного алюминия, штифты винт и гайка из оцинкованной стали.

Угловое соединение



Артикул	Описание	L (мм)	H (мм)	Пара	Поверхность - не окрашенная	Поверхность Анодированная	Поверхность Окрашенная	Линия Trend	Число деталей в упаковке
00397	УГЛОВОЙ СОЕДИНИТЕЛЬ С РЕЗЬБОВЫМ ЗАЦЕПОМ	28,5	34,9	Да	X				10
00398	УГЛОВОЙ СОЕДИНИТЕЛЬ С РЕЗЬБОВЫМ ЗАЦЕПОМ	45,8	34,9	Нет	X				20
06791	УГЛОВОЙ СОЕДИНИТЕЛЬ С РЕЗЬБОВЫМ ЗАЦЕПОМ	28,1	9,6	Нет	X				50

МНОГОФУНКЦИОНАЛЬНОЕ УГЛОВОЕ СОЕДИНЕНИЕ



Описание

Соединитель углов, для углового соединения алюминиевых профилей.

Онлайновая техническая спецификация



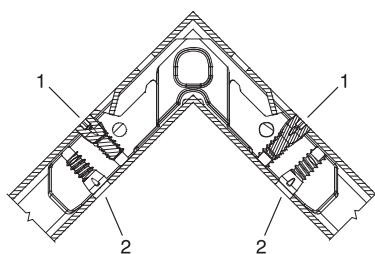
Технические характеристики

Многофункциональное угловое соединение: крепление путем завинчивания (в сочетании с определенными винтами), заштифтовывания или зачеканки со специальными дорожками для поступления клея.

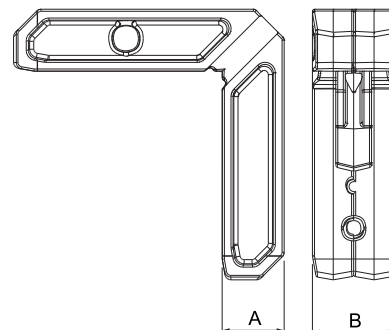
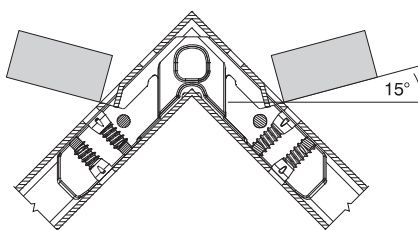
Материалы

Литой алюминий

Винтовое крепление: (1) открытие наружу (2) открытие внутрь

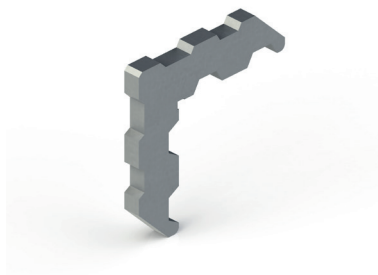


Крепление путем зачеканки



АРТИКУЛ	Описание	A (мм)	B (мм)	Комбинируется с	Поверхность - не окрашенная	Поверхность - Анодированная	Поверхность - Окрашенная	Линия Trend	Число деталей в упаковке
06521	ВИНТ M5X14_D8	14	Ø8	06532, 06533, 06534, 06535	X				1000
06523	ВИНТ M5X12,5_ST	12	Ø8		X				1000
06532	МНОГОФУНКЦИОНАЛЬНЫЙ УГЛОВОЙ СОЕДИНИТЕЛЬ	14,4	23	06521	X				200
06533	МНОГОФУНКЦИОНАЛЬНЫЙ УГЛОВОЙ СОЕДИНИТЕЛЬ	14,3	16,8	06521	X				200
06534	МНОГОФУНКЦИОНАЛЬНЫЙ УГЛОВОЙ СОЕДИНИТЕЛЬ	14,8	26,4	06521	X				200
06535	МНОГОФУНКЦИОНАЛЬНЫЙ УГЛОВОЙ СОЕДИНИТЕЛЬ	14,5	19,5	06521	X				200

УГЛОВЫЕ СОЕДИНИТЕЛИ



Описание

Угловые соединители под обжим (прессовая посадка), позволяют соединить и выровнять стенки соединяемых профилей.

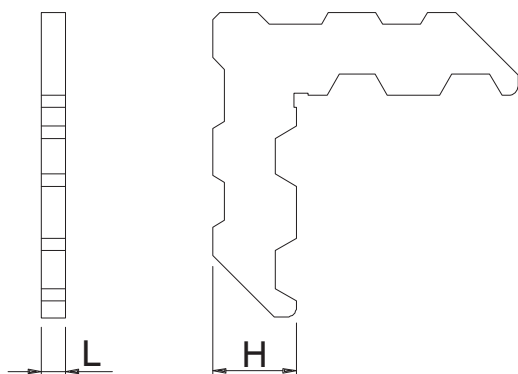
Онлайновая техническая спецификация



Технические характеристики

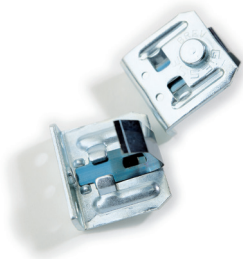
Требуется для выравнивания стенок профилей при сборке окна/двери.
Быстрая и простая установка под прессовую посадку

Угловое соединение



АРТИКУЛ	Описание	L (мм)	H (мм)	Материал	ПРИМЕЧАНИЕ	Поверхность - не окрашенная	Поверхность - Анодированная	Поверхность Окрашенная	Линия Trend	Число деталей в упаковке
00360	УГЛОВОЙ СОЕДИНИТЕЛЬ, ВЫРАВНИВАЮЩИЙ	5,1	17,5	Алюминий	-	X				100
00362	УГЛОВОЙ СОЕДИНИТЕЛЬ, ВЫРАВНИВАЮЩИЙ	5,1	37,5	Алюминий	-	X				100
00363	УГЛОВОЙ СОЕДИНИТЕЛЬ, ВЫРАВНИВАЮЩИЙ	5,1	10	Алюминий	-	X				100
00365	УГЛОВОЙ СОЕДИНИТЕЛЬ, ВЫРАВНИВАЮЩИЙ	1,7	4,7	Нержавеющая сталь	-	X				1000
00366	УГЛОВОЙ СОЕДИНИТЕЛЬ, ВЫРАВНИВАЮЩИЙ	6	26,5	Полиамида	-	X				200
01224	УГЛОВОЙ СОЕДИНИТЕЛЬ, ВЫРАВНИВАЮЩИЙ	3,6	16,1	Полиамида	-	X				200
02368	УГЛОВОЙ СОЕДИНИТЕЛЬ, ВЫРАВНИВАЮЩИЙ	2,8	14,2	Полиамида	-	X				200
02380	УГЛОВОЙ СОЕДИНИТЕЛЬ, ВЫРАВНИВАЮЩИЙ	3,2	34,6	Полиамида	-	X				200
03463	УГЛОВОЙ СОЕДИНИТЕЛЬ, ВЫРАВНИВАЮЩИЙ	1,8	17,4	Полиамида	-	X				200
06528	УГЛОВОЙ СОЕДИНИТЕЛЬ, ВЫРАВНИВАЮЩИЙ	4,1	19,3	Алюминий	-	X				250
06529	УГЛОВОЙ СОЕДИНИТЕЛЬ, ВЫРАВНИВАЮЩИЙ	4,1	16,3	Алюминий	-	X				250
06579	УГЛОВОЙ СОЕДИНИТЕЛЬ, ВЫРАВНИВАЮЩИЙ	4,8	16,2	Алюминий	-	X				250

T-ОБРАЗНЫЕ СОЕДИНИТЕЛИ ALEX



Описание

Соединение встык для создания T-образных соединений профилей из экструдированного алюминия, которые быстро устанавливаются и надежны в применении.

Онлайновая техническая спецификация

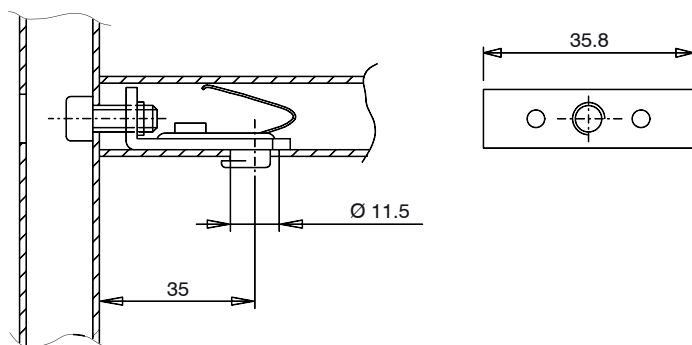


Технические характеристики

Просверлите отверстие диаметром 6мм.
Соединительный наконечник образует единую деталь с его конструкцией (в которой используются функции углового соединения КАРРА).
Поставляемая в комплекте плоская пружина обеспечивает безопасное и быстрое позиционирование.
T-образное соединение фиксируется при помощи затяжки винта М6, который не входит в комплект поставки.

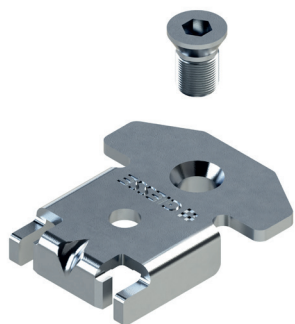
Материалы

Корпус из оцинкованной стали
Пружина из закаленной стали.



АРТИКУЛ	Описание	Примечание	Поверхность - не окрашенная	Поверхность - Анодированная	Поверхность - Окрашенная	Линия Trend	Число деталей в упаковке
00471	T-ОБРАЗНЫЙ СОЕДИНИТЕЛЬ ALEX	35,8 x 14 мм	X				100

СТАЛЬНЫЕ T-ОБРАЗНЫЕ СОЕДИНИТЕЛИ ROBUR



Описание

Применяются для создания L-образных и T-образных соединений профилей из экструдированного алюминия, которые быстро устанавливаются и надежны в применении.

Онлайновая техническая спецификация



Технические характеристики

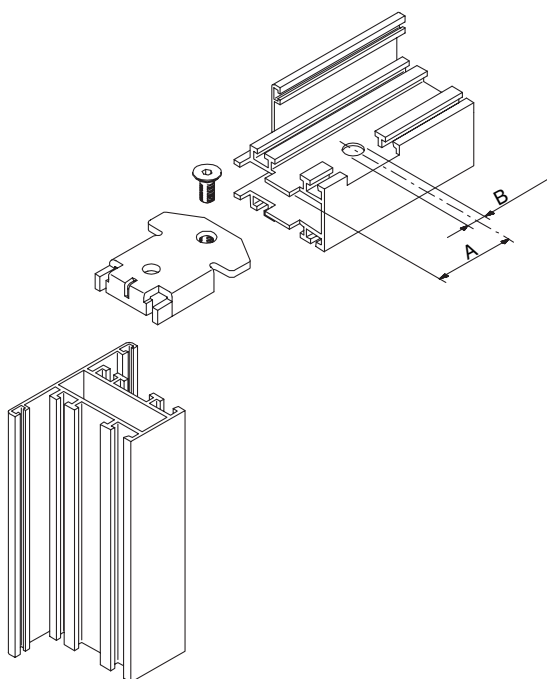
T-образное соединение фиксируется при помощи затяжки винта. Применение двух расположенных друг напротив друга T-образных соединений позволяет выполнять перекрестные соединения профилей.

Материалы

Корпус и резьбовой зацеп из оцинкованной стали

Детали крепления

1 Стяжной винт M8 x 13



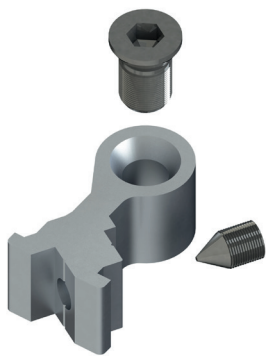
АРТИКУЛ	Описание	A (мм)	B (мм)	Поверхность - не окрашенная	Поверхность Анодированная	Поверхность Окрашенная	Линия Trend	Число деталей в упаковке
00476	T-ОБРАЗНЫЙ СОЕДИНИТЕЛЬ ROBUR	35	10,5	X				100
00477	T-ОБРАЗНЫЙ СОЕДИНИТЕЛЬ ROBUR	35	10,5	X				100
00481	T-ОБРАЗНЫЙ СОЕДИНИТЕЛЬ ROBUR	35	11,5	X				50

T-ОБРАЗНЫЕ СОЕДИНИТЕЛИ

Описание

Применяются для создания L-образных и T-образных соединений профилей из экструдированного алюминия, которые быстро устанавливаются и надежны в применении.

Онлайновая техническая спецификация



Технические характеристики

Соединение для создания L-образных и T-образных соединений профилей из экструдированного алюминия, которые быстро устанавливаются и безопасны в применении.

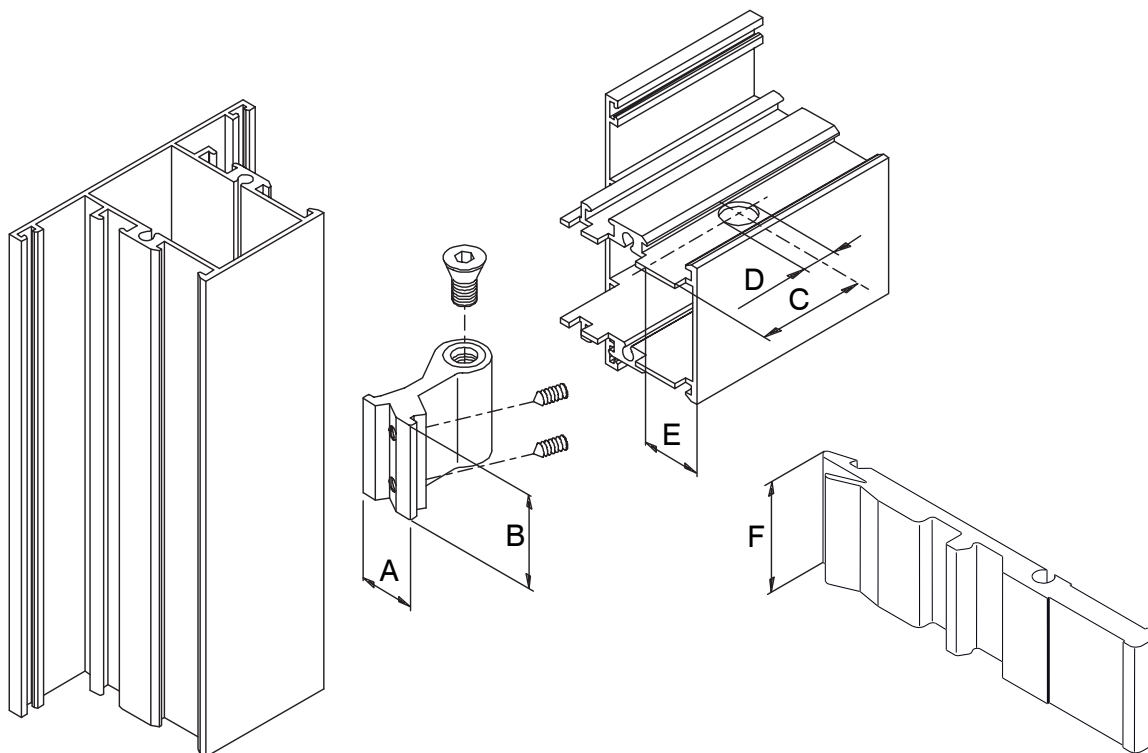
Имеют специальный винт, который не контактирует с остеклением.

Материалы

Корпус из экструдированного алюминия.

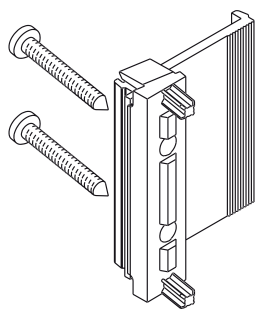
Винт из оцинкованной стали.

Винт под шестигранный ключ, без головки из оцинкованной стали.



Т-ОБРАЗНЫЕ СОЕДИНИТЕЛИ

АРТИКУЛ	Описание	A (мм)	B (мм)	C (мм)	D (мм)	E (мм)	F (мм)	ПРИМЕЧАНИЕ	Поверхность - неокрашенная	Поверхность - Анодированная	Поверхность - Окрашенная	Линия Trend	Число деталей в упаковке
00420	Т-ОБРАЗНЫЙ СОЕДИНИТЕЛЬ	30,7	14,15	33	11,5	-	-	-	X				100
00425	Т-ОБРАЗНЫЙ СОЕДИНИТЕЛЬ	17,5	14,7	33	11,5	14,5	-	-	X				100
00428N	Т-ОБРАЗНЫЙ СОЕДИНИТЕЛЬ	17,5	14,1	27,5	10,5	11,7	-	-	X				100
00429	Т-ОБРАЗНЫЙ СОЕДИНИТЕЛЬ	17,5	10,7	27,5	10,5	11,6	-	-	X				100
00430N	Т-ОБРАЗНЫЙ СОЕДИНИТЕЛЬ	17,5	20	27,5	10,5	11,6	-	-	X				100
00431	Т-ОБРАЗНЫЙ СОЕДИНИТЕЛЬ	17,5	31,35	27,5	10,5	11,8	-	-	X				50
00432	Т-ОБРАЗНЫЙ СОЕДИНИТЕЛЬ	17,5	17,55	33,3	10,5	14,5	-	-	X				100
00443	Т-ОБРАЗНЫЙ СОЕДИНИТЕЛЬ	-	-	-	-	-	102,5	Штифт	X				100
00474	Т-ОБРАЗНЫЙ СОЕДИНИТЕЛЬ	29,4	13,9	35	10,5	20,5	-	-	X				100
00475N	Т-ОБРАЗНЫЙ СОЕДИНИТЕЛЬ	29,4	37,5	35	10,5	20,5	-	-	X				50
00479	Т-ОБРАЗНЫЙ СОЕДИНИТЕЛЬ	34,2	38	35	10,5	20,5	-	-	X				50
00484	Т-ОБРАЗНЫЙ СОЕДИНИТЕЛЬ	19,5	10,45	33	10,5	-	-	-	X				100
00485	Т-ОБРАЗНЫЙ СОЕДИНИТЕЛЬ	38,6	10,5	33	10,5	-	-	-	X				100
00486	Т-ОБРАЗНЫЙ СОЕДИНИТЕЛЬ	38,7	10	35	10,5	-	-	-	X				100
00487	Т-ОБРАЗНЫЙ СОЕДИНИТЕЛЬ	43,7	14,5	35	10,5	-	-	-	X				100
89989	Т-ОБРАЗНЫЙ СОЕДИНИТЕЛЬ	18,4	10,5	22,5	10,5	11,7	-	-	X				100



МОНТАЖНАЯ СКОБА

Описание

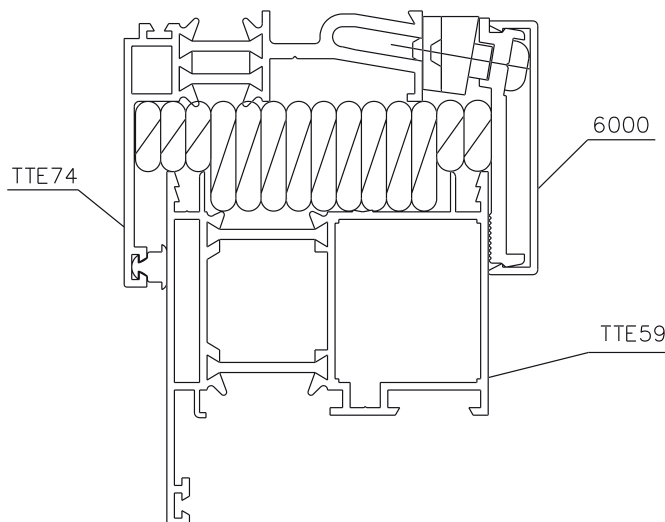
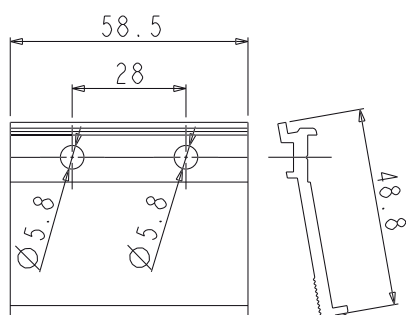
Скоба для установки окон в проем без четверти, применяется для систем без терморазрыва и с терморазрывом.

Онлайновая техническая спецификация



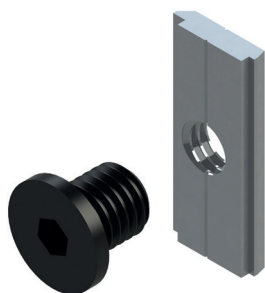
Материалы

Скоба из экструдированного алюминия
Подкладки из полиамида, армированного стекловолокном
Винты из оцинкованной стали.



АРТИКУЛ	Описание	Примечание	Поверхность - не окрашенная	Поверхность Анодированная	Поверхность Окрашенная	Линия Ttend	Число деталей в упаковке
01228	МОНТАЖНАЯ СКОБА	для проема без четверти	X				50

МОНТАЖНЫЙ ПЕРЕХОДНИК



Описание

Предназначен для компенсации зазора между металлической несущей рамой или оконного проема и оконной рамой из алюминия, устанавливается на оконную раму с наружной стороны.

Онлайновая техническая спецификация

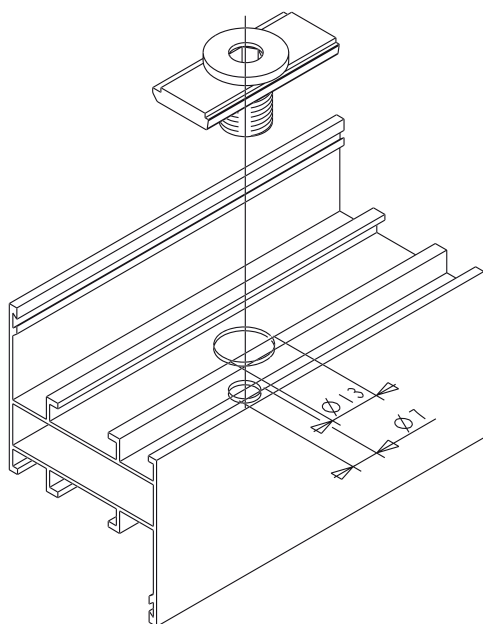


Технические характеристики

После того, как оконный блок будет установлен в соответствующем оконном проеме, выверните винты и установите оконную раму из алюминиевого профиля в нужное положение. Для выполнения этой операции используйте торцевой шестигранный ключ СН6.

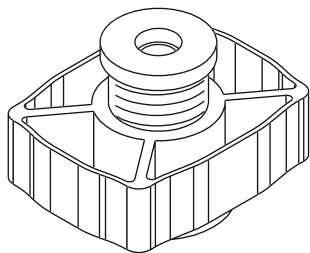
Материалы

Основание из экструдированного алюминия
Распорный винт из черного полиамида.



Артикул	Описание	Примечание	Поверхность - не окрашенная	Поверхность - Анодированная	Поверхность - Окрашенная	Линия Trend	Число деталей в упаковке
02319	МОНТАЖНЫЙ ПЕРЕХОДНИК		X				100

МОНТАЖНЫЙ ПЕРЕХОДНИК MINCIO



Описание

Предназначен для компенсации зазора между металлической несущей рамой или оконного проема и оконной рамой из алюминия, устанавливаются на оконную раму с наружной стороны.

Онлайновая техническая спецификация

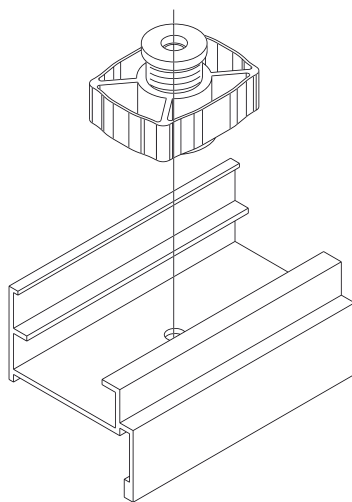


Технические характеристики

Специально для пазов 40 x 18/20, 50 x 20 и 50 x 25. После того, как оконный блок будет установлен в соответствующем оконном проеме, выверните винты и установите оконную раму из алюминиевого профиля в нужное положение. Для выполнения этой операции используйте торцевой шестигранный ключ SH6.

Материалы

Корпус и винт из черного полиамида



АРТИКУЛ	Описание	Примечание	Поверхность - неокрашенная	Поверхность - Анодированная	Поверхность - Окрашенная	Линия Trend	Число деталей в упаковке
02326	МОНТАЖНЫЙ ПЕРЕХОДНИК MINCIO	для пазов 40 x 18/20 мм - мм 50 x 20/25	X				100



МОНТАЖНЫЙ ПЕРЕХОДНИК

Описание

Предназначен для компенсации зазора между металлической несущей рамой или оконного проема и оконной рамой из алюминия, устанавливается на оконную раму с наружной стороны.

Онлайновая техническая спецификация

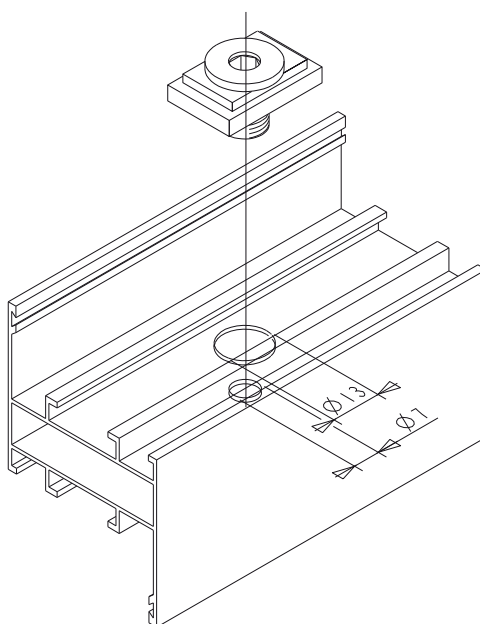


Технические характеристики

После того, как оконный блок будет установлен в соответствующем оконном проеме, выверните винты и установите оконную раму из алюминиевого профиля в нужное положение. Для выполнения этой операции используйте торцевой шестигранный ключ СН6.

Материалы

Основа из оцинкованного сплава ЦАМ
Распорный винт из черного полиамида



АРТИКУЛ	Описание	Примечание	Поверхность - не окрашенная	Поверхность - Анодированная	Поверхность - Окрашенная	Линия Trend	Число деталей в упаковке
02365	МОНТАЖНЫЙ ПЕРЕХОДНИК		X				200

МОНТАЖНЫЙ ПЕРЕХОДНИК SKATTO



Описание

Регулируемый компенсатор SKATTO - это наиболее оптимальное решение для обеспечения крепления алюминиевой рамы в проем, которое позволяет устранять зазоры, имеющиеся между ними.

Онлайновая техническая спецификация



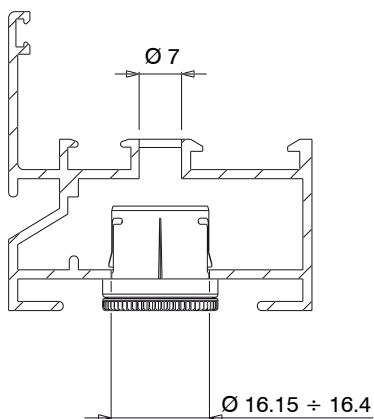
Технические характеристики

SKATTO быстро устанавливается и является простым в регулировке.

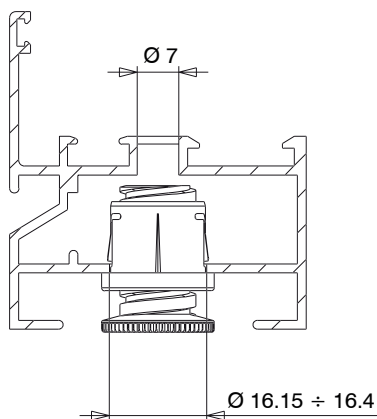
Материалы

Рамная и створочная запорные части из сплава ЦАМ
Распорный винт из полиамида, армированного стекловолокном.

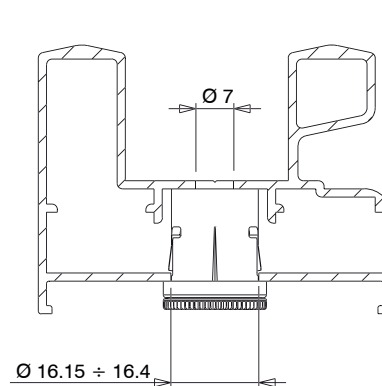
Механическая обработка для арт. 06500



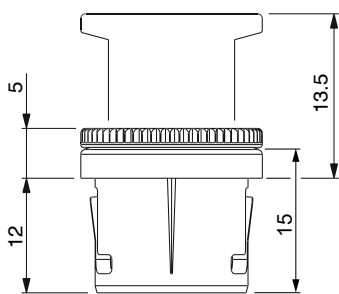
Механическая обработка для арт. 06501



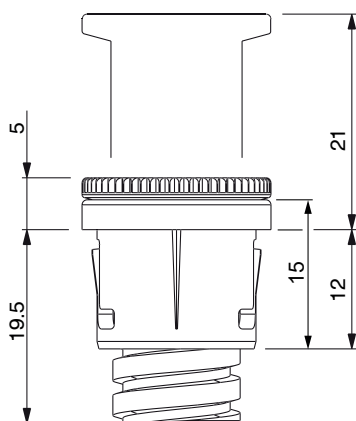
Механическая обработка для арт. 06502



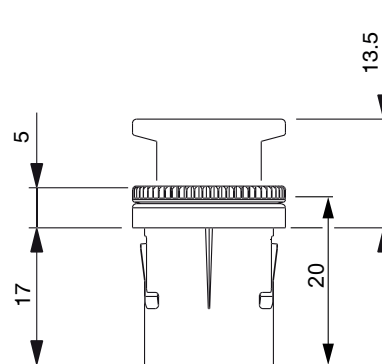
Размеры, арт. 06500



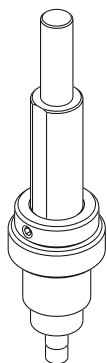
Размеры, арт. 06501



Размеры, арт. 06502



АРТИКУЛ	Описание	Длина винта (мм)	Высота куса замка (мм)	Поверхность - не окрашенная	Поверхность Анодированная	Поверхность Окрашенная	Линия Trend	Число деталей в упаковке
06500	МОНТАЖНЫЙ ПЕРЕХОДНИК SKATTO	17,2	15	X				500
06501	МОНТАЖНЫЙ ПЕРЕХОДНИК SKATTO	24,7	15	X				500
06502	МОНТАЖНЫЙ ПЕРЕХОДНИК SKATTO	17,2	20	X				500



SKATTO ФРЕЗА

Описание

Инструмент используется для механической обработки профиля под установку монтажного переходника SKATTO.

Онлайновая техническая спецификация



Технические характеристики

Состоит из регулируемого расточенного отверстия и регулируемого стопора.

Инструмент для расточки с 2 диаметрами, один для крепления компенсатора $\varnothing 16,2$, второй - для установки винта $\varnothing 7$.

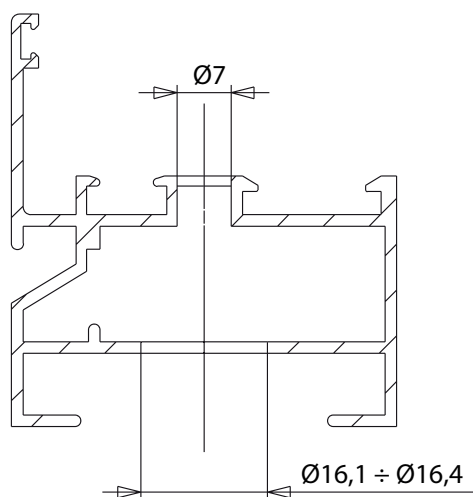
Материалы

Корпус инструмента из стали

Регулируемый стопор из стали

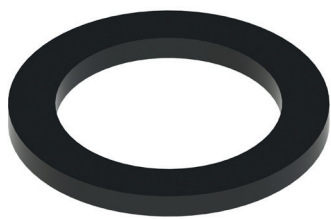
Регулируемый упор в закаленной стали

2 Винты из нержавеющей стали M5x5



АРТИКУЛ	Описание	Примечание	Поверхность - не окрашенная	Поверхность - Анодированная	Поверхность - Окрашенная	Линия Trend	Число деталей в упаковке
06510	SKATTO ФРЕЗА		X				1

ДИСТАНЦИОННАЯ ШАЙБА



Описание

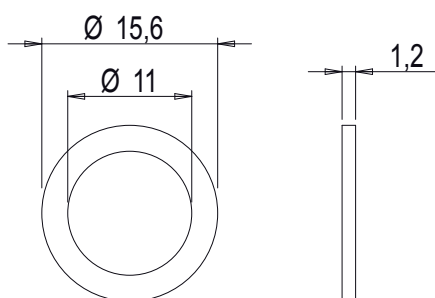
Применяется в петлях Giese, для регулировки двери по высоте.

Онлайновая техническая спецификация



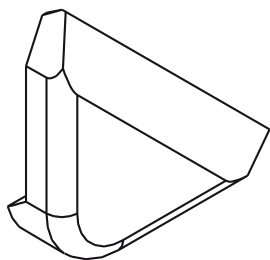
Материалы

Полиамида



АРТИКУЛ	Описание	Примечание	Поверхность - не окрашенная	Поверхность - Анодированная	Поверхность - Окрашенная	Линия Trend	Число деталей в упаковке
02301	ДИСТАНЦИОННАЯ ШАЙБА		X				100

НАКЛАДКА НА УГОЛ СТВОРКИ



Описание

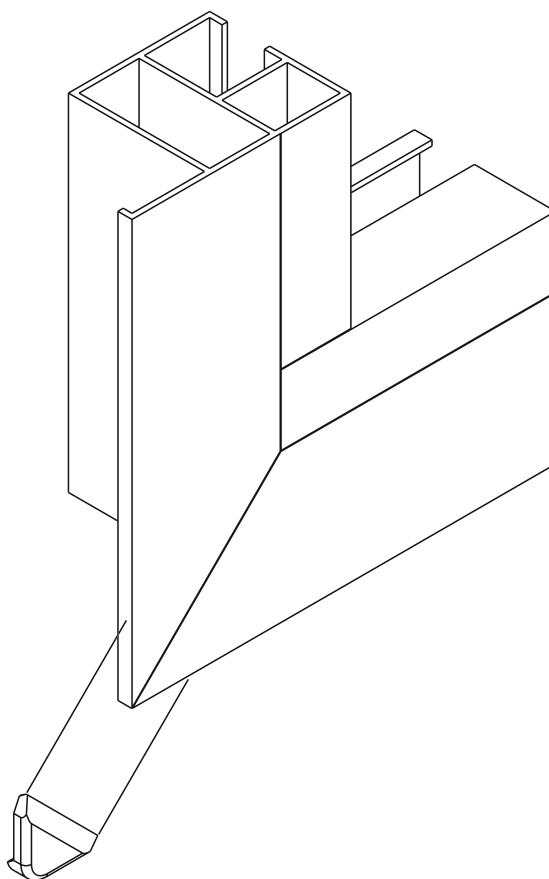
Деталь из полиамида, приклеиваемая к углам створок, чтобы закрыть острые углы.

Онлайновая техниче-
ская спецификация



Материалы

Черный полиамид



Артикул	Описание	Примечание	Поверх- ность - не окрашенная	Поверхность Анодиро- ванная	Поверхность Окрашенная	Линия Trend	Число деталей в упаковке
02394	НАКЛАДКА НА УГОЛ СТВОРКИ	черный полиамид	X				500

ШТАПИК

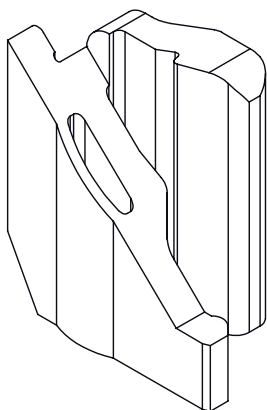


Описание
Штапик.

Онлайновая техниче-
ская спецификация

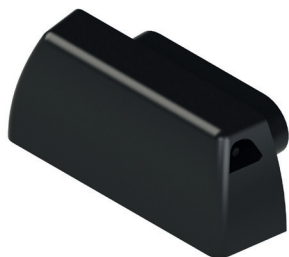


Материалы
Черный полиамид



АРТИКУЛ	Описание	Примечание	Поверх- ность - не окрашенная	Поверхность Анодиро- ванная	Поверхность Окрашенная	Линия Temp	Число деталей в упаковке
0086401	ШТАПИК	35,5 мм	X				100

ЗАГЛУШКИ



Описание

Вставная деталь из полиамида, устанавливаемая в качестве покрытия на дренажную щель.

Онлайновая техниче-
ская спецификация



Технические характеристики

Заглушка дренажного отверстия имеет крепежную деталь, которая крепится на клипсы, как показано на рисунке.

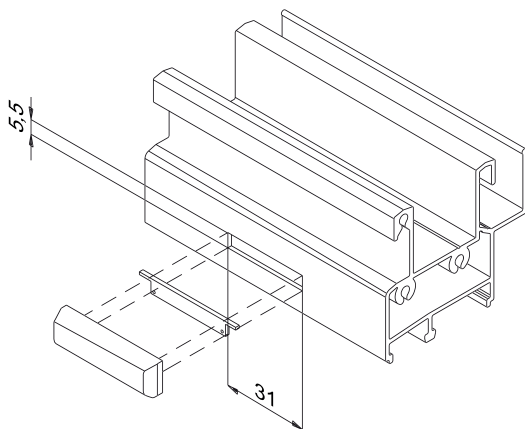
Позволяет быстро удалить воду, скопившуюся в канале.

Особая форма колпачка и наличие внутреннего клапана (если он присутствует) обеспечивают оптимальное поступление воды даже в условиях сильного внешнего давления, вызванного ветром.

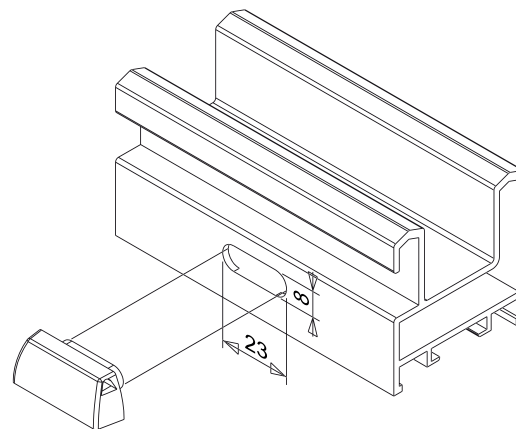
Материалы

Черный полиамид

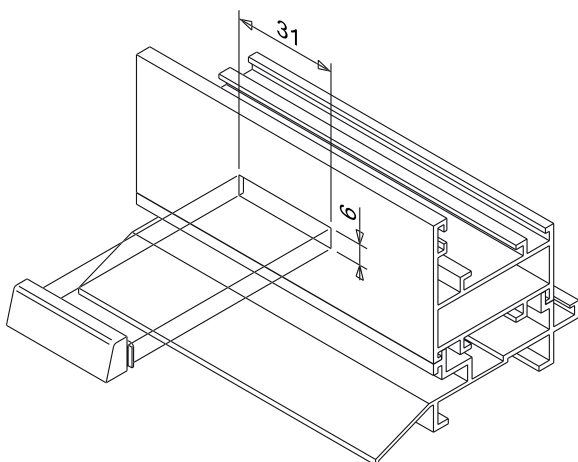
Механическая обработка для арт. 01261



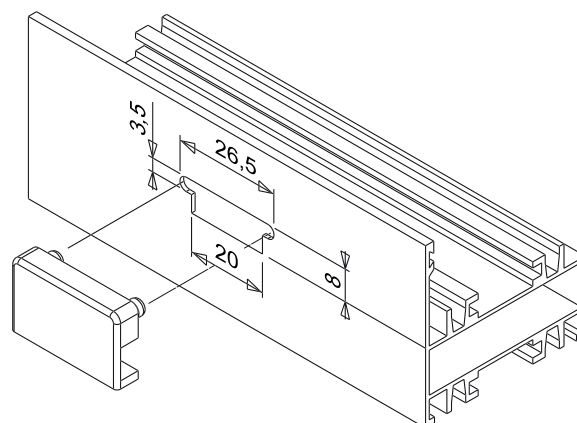
Механическая обработка для арт. 02285



Механическая обработка для арт. 02314

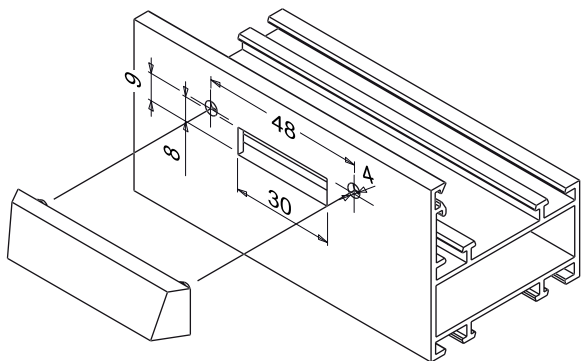


Механическая обработка для арт. 02328

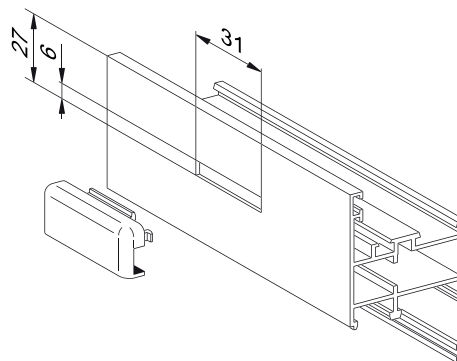


ДРУГИЕ ЭЛЕМЕНТЫ

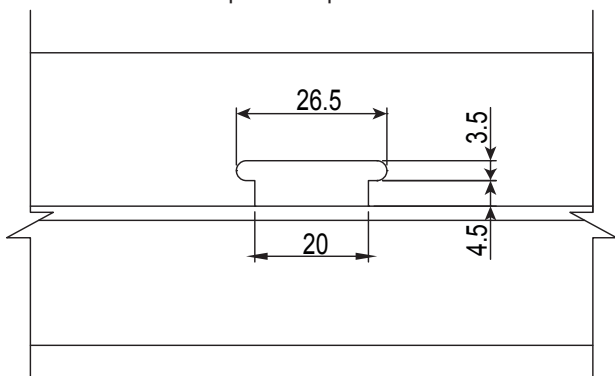
Механическая обработка для арт. 02354



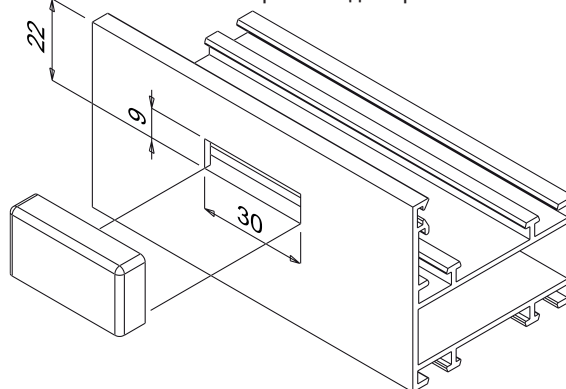
Механическая обработка для арт. 02357



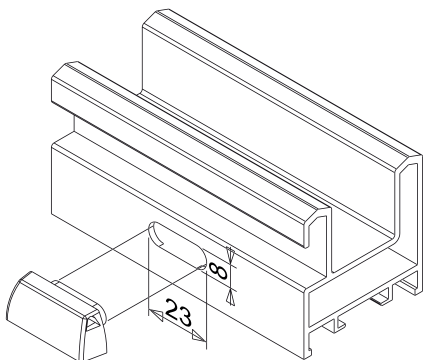
Обработка арт. 02359



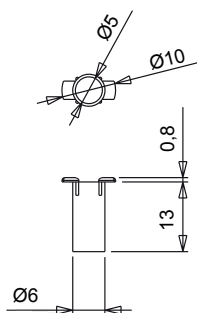
Механическая обработка для арт. 02360



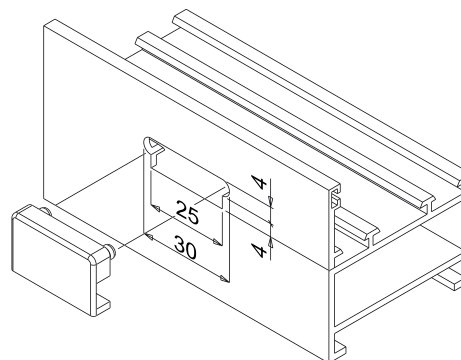
Механическая обработка для арт. 03149



Вкладыш для применения с арт. 03149

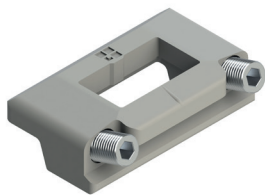


с клапаном и дренажным кольцом поддона



Артикул	Описание	Примечание	Материал	Поверхность - неокрашенная	Поверхность Анодированная	Поверхность Окрашенная	Линия Trend	Число деталей в упаковке
01261	ЗАГЛУШКА ДРЕНАЖНОГО ОТВЕРСТИЯ	с клапаном	Черный полиамид	X				100
02282	ЗАГЛУШКА ДРЕНАЖНОГО ОТВЕРСТИЯ	с клапаном	Черный полиамид	X				50
02314	ЗАГЛУШКА ДРЕНАЖНОГО ОТВЕРСТИЯ		Черный полиамид	X				1000
02328	ЗАГЛУШКА ДРЕНАЖНОГО ОТВЕРСТИЯ		Черный полиамид	X				1000
02354	ЗАГЛУШКА ДРЕНАЖНОГО ОТВЕРСТИЯ		Черный полиамид	X				1000
02357	ЗАГЛУШКА ДРЕНАЖНОГО ОТВЕРСТИЯ		Черный полиамид	X				1000
02359	ЗАГЛУШКА ДРЕНАЖНОГО ОТВЕРСТИЯ		Черный полиамид	X				1000
02360	ЗАГЛУШКА ДРЕНАЖНОГО ОТВЕРСТИЯ		Черный полиамид	X				1000
03149	ЗАГЛУШКА ДРЕНАЖНОГО ОТВЕРСТИЯ	с клапаном и дренажным кольцом поддона	Черный полиамид	X				50
03195N	ЗАГЛУШКА ДРЕНАЖНОГО ОТВЕРСТИЯ		Черный полиамид	X				1000

ОПОРЫ СТВОРОК



Описание

Элемент, подлежащий использованию для восстановления положения створки при ее закрывании путем скольжения вдоль ответной планки.

Онлайновая техническая спецификация

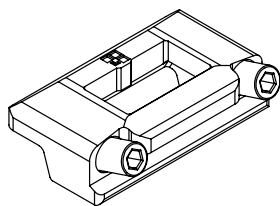


Технические характеристики

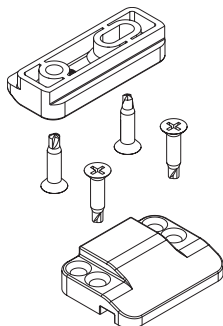
При использовании в комбинации с угловым переключателем принимает на себя вес створки, снимая нагрузку с петель, и устанавливает створку в нужное положение.

Требуется для обеспечения надлежащей изоляции помещения от воздействия атмосферных явлений.

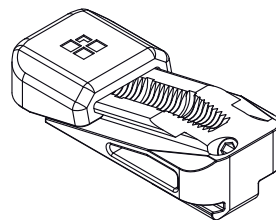
01355K



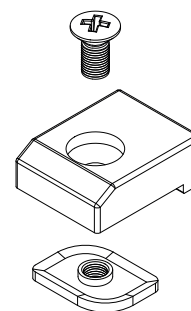
01717



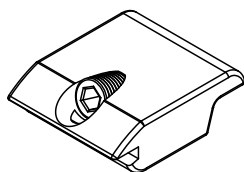
02196



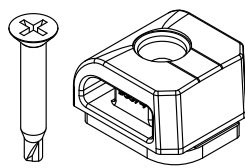
02309



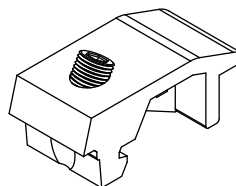
02336



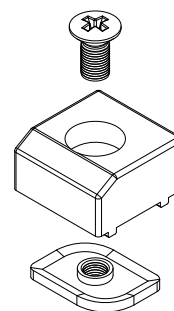
02352



02366



02390



АРТИКУЛ	Описание	ПОПЕРЕЧНОЕ СЕЧЕНИЕ ПАРЫ ПРОФИЛЕЙ	Поверхность - не окрашенная	Поверхность Анодированная	Поверхность Окрашенная	Линия Trend	Число деталей в упаковке
01355K	ПОДПЯТНИК НА РАМУ, РЕГУЛИРУЕМЫЙ	C001-C002-C003-C004-C005-C006-C011-C012-C013-C014-C015-C016-C017	X				100
01717	ПОДЪЕМНЫЙ ЭЛЕМЕНТ	ФАЛЬЦЛЮФТ 17 ММ	X				100
02196	ОПОРА СТВОРКИ РЕГУЛИРУЕМАЯ	C001-C002-C003-C004-C005-C006-C011-C012-C013-C014-C015-C016-C017	X				100
02309	ОПОРА СТВОРКИ	C009	X				100
02336	ОПОРА СТВОРКИ	C001-C002-C003-C004-C005-C006-C011-C012-C013-C014-C015-C016-C017	X				500
02352	ОПОРА СТВОРКИ	C001-C002-C003-C004-C005-C011-C012-C013-C014-C015-C016-C017	X				100
02366	ОПОРА СТВОРКИ	C007 - C008	X				200
02390	ОПОРА СТВОРКИ		X				100

ЗАГЛУШКИ НА КОНДЕНСАТОСБОРНИК



Описание

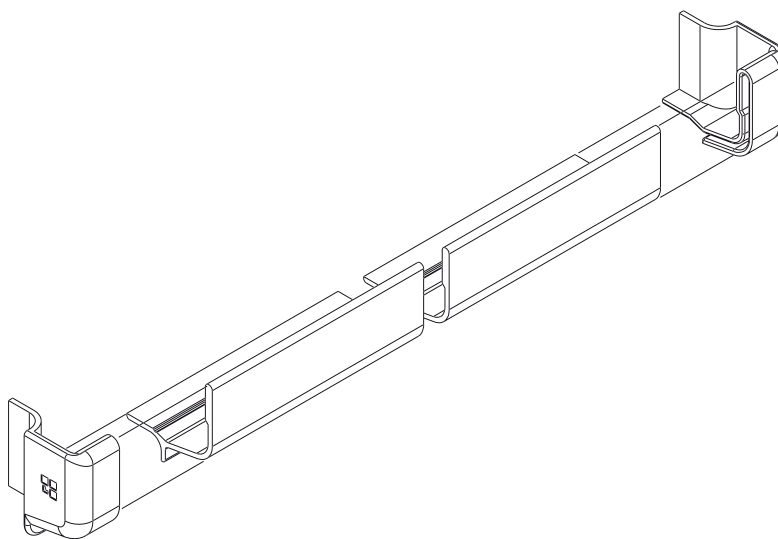
Пара заглушек для профилей со сборниками конденсата/каплесборников в алюминиевых окнах.

Онлайновая техническая спецификация



Технические характеристики

Детали из черного полиамида, используются для заглушки торцов профиля сборника конденсата/каплесборника, устанавливаются с натягом или с использованием клея.



АРТИКУЛ	Описание	Примечание	Поверхность - неокрашенная	Поверхность - анодированная	Поверхность - окрашенная	Линия Tend	Число деталей в упаковке
03203	ЗАГЛУШКИ НА КОНДЕНСАТОСБОРНИК	правый+левый	X				50

ЗАГЛУШКИ ОТВЕРСТИЙ



Описание

Элемент, предназначенный для закрытия отверстий.

Онлайновая техническая спецификация



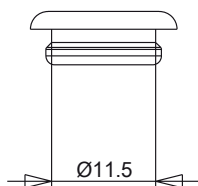
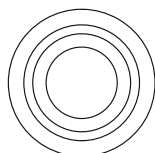
Технические характеристики

Позволяет скрыть отверстия, при этом защищайте пальцы от зазубрин.

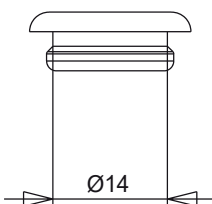
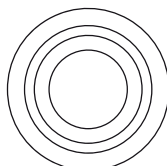
Материалы

Черная резина

02331



02332



Артикул	Описание	Примечание	Поверхность - не окрашенная	Поверхность - Анодированная	Поверхность - Окрашенная	Линия Trend	Число деталей в упаковке
02331	ЗАГЛУШКА ОТВЕРСТИЯ	диаметр 11,5 мм - черный	X				500
02332	ЗАГЛУШКА ОТВЕРСТИЯ	диаметр 14 мм - черный	X				500



 **GIESSE**

**НОЖНИЧНЫЕ,
ДЛЯ ОТКРЫТИЯ
И ФИКСАЦИИ
СТВОРКИ**

 **GIESSE**

НОЖНИЦЫ GS HD, ТИП А



Описание

Двухнаправленные самобалансирующиеся ножницы, которые способны выдержать вес верхнеподвесного окна или окна с боковым подвесом с открытием на ружу и удерживать эти створки в открытом положении, без дополнительных удерживающих механизмов.

Онлайновая техническая спецификация



Технические характеристики

Ножницы GS HD типа А подходят для использования в окнах среднего и малого размера и веса, с верхней или боковой подвеской (см. таблицу). Можно использовать в конструкциях открывающихся наружу с горизонтальным или вертикальным поворотом (см. таблицу).

Ножницы GS HD типа А могут испытывать избыточное трение (дополнительное усилие открывания/закрывания) при вращении винта на ползуне.

Они могут устанавливаться в комплекте с ограничивающими ножницами типа I, L и Laser; таким образом ограничивается максимальное открытие верхнеподвесной створки.

Ножницы GS HD типа А были испытаны Giesse максимум на 30000 циклов.

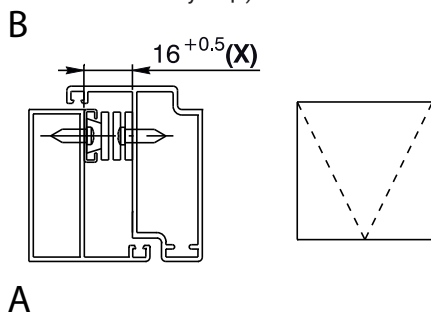
Применимость

Ножницы GS HD типа А подходят для установки на профильные системы с фальцлюфтом (расстояние между створкой и рамой) 16 мм.

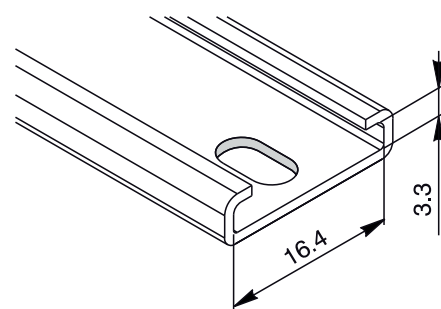
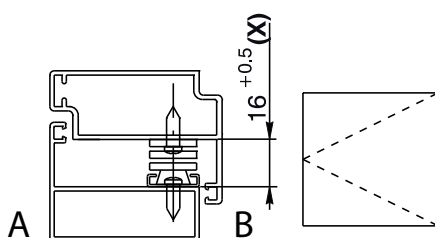
Материалы

Нержавеющая сталь AISI 304

Верхняя подвеска (А: помещение, В: улица)



Боковая подвеска (А: помещение, В: улица)



НОЖНИЦЫ ДЛЯ ОКОН С ВЕРТИКАЛЬНЫМ И ГОРИЗОНТАЛЬНЫМ ПОДВЕСОМ

АРТИКУЛ	Описание	Тип под- веса	Ширина ножниц	Толщина ножниц (мм)	Длина нож- ниц (мм)	Верхний подвес, максималь- ный угол раскрытия (мм)	ВЕРХНИЙ ПОДВЕС, максималь- ная высота створки (мм)	ВЕРХНИЙ ПОДВЕС, максималь- ная ширина створки (мм)	ВЕРХНИЙ ПОДВЕС, максималь- ный вес створки (кг)	БОКОВОЙ ПОДВЕС, максималь- ная высота створки (мм)	БОКОВОЙ ПОДВЕС, максималь- ная ширина створки (мм)	БОКОВОЙ ПОДВЕС, максималь- ный вес створки (кг)	Поверхность не окрашенная	КОЛ-ВО В УПАКОВКЕ
08127N	GS HD - 10", тип А	Верхний и боковой	18	15,5+0,5	261	84	400	1200	16	1200	550	14	X	6
08128N	GS HD - 12", тип А	Верхний и боковой	18	15,5+0,5	305	85	550	1200	18	1200	600	16	X	6
08130N	GS HD - 16", тип А	Верхний и боковой	18	15,5+0,5	407	87	750	1200	21	1200	600	20	X	6
08133N	GS HD - 22", тип А	Верхний	18	15,5+0,5	563	40	1100	1200	-	-	-	-	X	6

НОЖНИЦЫ GS HD, ТИП М



Описание

Пара самобалансирующихся ножниц (правая и левая), для окна, открываемого наружу (фрамуга-верхний подвес или поворотная створка-боковой подвес), и способных, самостоятельно, удерживать окно в открытом положении.

Онлайновая техническая спецификация



Технические характеристики

Ножницы GS HD типа М подходят для использования в окнах среднего и малого размера и веса, с верхней или боковой подвеской.

Можно использовать в конструкциях открывающихся наружу с горизонтальным или вертикальным поворотом (см. таблицу).

Поскольку верхняя часть ножниц асимметрична (обеспечивающая прижим), пара ножниц состоит из правой и левой деталей; подобная асимметричная геометрия ножниц делает более качественным процесс прижима и запираения створки.

Ножницы GS HD типа М могут испытывать избыточное трение (дополнительное усилие открывания/закрывания) при вращении винта на ползуне. При необходимости ножницы GS HD типа М можно устанавливать в сочетании с ограничивающими ножницами типа N; таким образом ограничивается максимальное открытие верхнеподвесной створки. Ножницы GS HD типа М были испытаны Giesse максимум на 30000 циклов.

Применимость

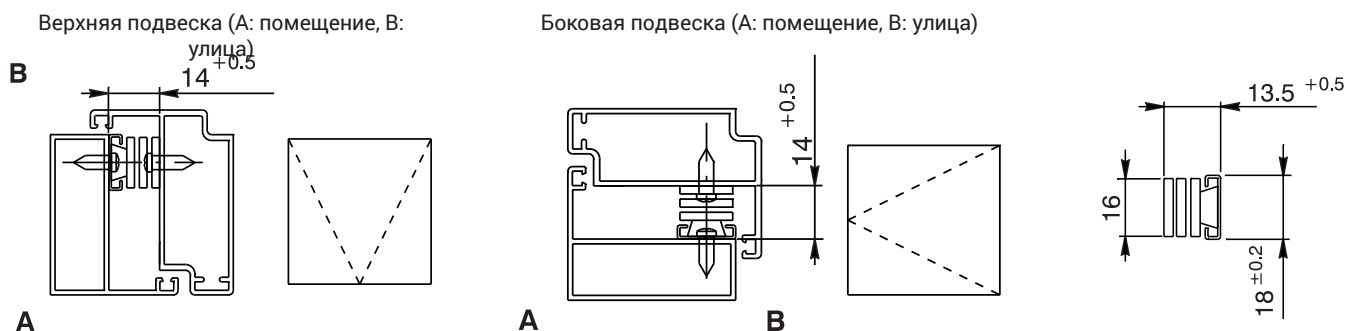
Ножницы GS HD типа М подходят для установки на профильные системы с фальцлюфтом (расстояние между створкой и рамой) 14 мм.



Доступность товара подтверждается вашим торговым представителем.

Материалы

Ножницы из нержавеющей стали AISI 304
Ползун из полиамида и латуны



АРТИКУЛ	Описание	Тип подвеса	Ширина ножниц (мм)	Толщина ножниц (мм)	длина ножниц (мм)	Максимальный угол открытия	Верхний подвес, максимальная высота (мм)	Верхний подвес, максимальная ширина створки (мм)	Верхний подвес, максимальный вес створки (кг)	Боковой подвес, максимальная высота створки (мм)	боковой подвес, максимальная ширина створки (мм)	боковой подвес, максимальный вес створки (кг)	Поверхность не окрашенная	КОЛ-ВО В УПАКОВКЕ
08195	GS HD - 12", тип М	Верхний и боковой	18	13,5+0,5	310	87	550	1200	20	1200	600	16	X	6
08196	GS HD - 14", тип М	Верхний и боковой	18	13,5+0,5	358	87	650	1200	22	1200	600	17	X	6
08197	GS HD - 16", тип М	Верхний и боковой	18	13,5+0,5	412	87	750	1200	24	1200	650	20	X	6
08198	GS HD - 18", тип М	Верхний и боковой	18	13,5+0,5	459	87	850	1200	26	1200	650	21	X	6
08201	GS HD - 8", тип М	Верхний	18	13,5+0,5	214	70	350	1200	12				X	6
08202	GS HD - 10", тип М	Верхний и боковой	18	13,5+0,5	270	87	400	1200	16	1200	550	15	X	6

НОЖНИЦЫ GS HD, ТИП С



Описание

Пара самобалансирующихся ножниц (правая и левая), для окна, открываемого наружу (поворотная створка, боковой подвес), и способных, самостоятельно, удерживать окно в открытом положении.

Онлайновая техническая спецификация



Технические характеристики

Ножницы GS HD типа G подходят для использования в окнах среднего и малого размера и веса, открываемых наружу, с боковой подвеской (см. таблицу).

Поскольку верхняя часть ножниц асимметрична (обеспечивающая прижим), пара ножниц состоит из верхней и нижней; подобная асимметричная геометрия ножниц делает более качественным процесс прижима и запирания створки.

Усилие, при открывании, может быть увеличено путем вращения регулировочного винта на ползуне.

Функция EGRESS позволяют создать более широкий проем при открытии створки, увеличить размеры отверстия для входа воздуха или выхода дыма при пожаре. Эти изделия не позволяют очищать стекло снаружи. Функция LOOSE RIVET обеспечивает открытие и закрытие створки с минимальным усилием.

Функция EASY CLEAN, имеет функцию EGRESS, благодаря которой окно можно при необходимости мыть снаружи, поворачивая створку до упора - в результате чего образуется проем через который осуществляется мойка. После очистки наружной поверхности окна ножницы необходимо вернуть в нормальное рабочее состояние.

Ножницы GS HD типа С были испытаны Giesse максимум на 30000 циклов.

Применимость

Ножницы GS HD типа С подходят для установки на системы с фальцлюфтом (расстояние между створкой и рамой) 16,5 - 17 мм.

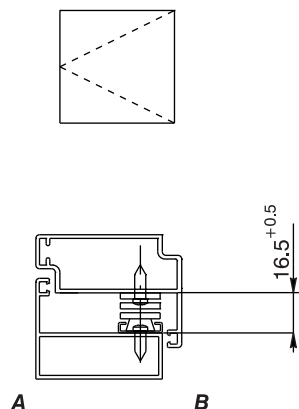


Доступность товара подтверждается вашим торговым представителем.

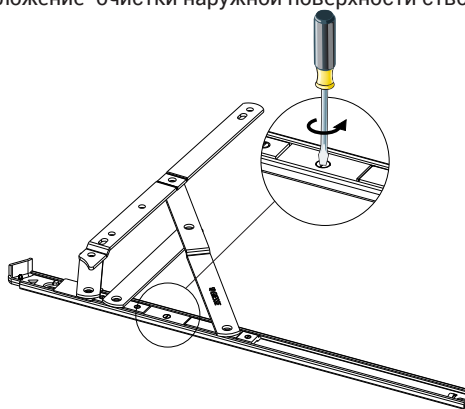
Материалы

Ножницы из нержавеющей стали AISI 304
Ползун из полиамида и нержавеющей стали, AISI 304

Боковая подвеска (А: помещение, В: улица)



Разблокировочный элемент, для перевода створки в положение "очистки наружной поверхности створки"



Артикул	Описание	Тип подвеса	EGRESS	LOOSE RIVET	Ширина ножниц	Расстояние между створкой и рамой (мм)	длина ножниц (мм)	Максимальный угол открытия	Боковой подвес, максимальная высота створки (мм)	боковой подвес, максимальная ширина створки (мм)	боковой подвес, максимальный вес створки (кг)	Регулировка положения в поперечном направлении	Поверхность не окрашенная	КОЛ-ВО В УПАКОВКЕ
0814701	GS HD - 10", тип С	боковой	НЕТ	НЕТ	23	16,5+0,5	263	82	1600	550	36	/	X	6
0814901	GS HD - 14", тип С	боковой	НЕТ	НЕТ	23	16,5+0,5	365	87	1600	650	40	/	X	6
0815101	GS HD - 16", тип С	боковой	НЕТ	НЕТ	23	16,5+0,5	414	87	1600	700	42	/	X	6
0815201	GS HD - 18", тип С	боковой	НЕТ	НЕТ	23	16,5+0,5	463	87	1600	750	45	/	X	6

НОЖНИЦЫ ДЛЯ ОКОН С ВЕРТИКАЛЬНЫМ И ГОРИЗОНТАЛЬНЫМ ПОДВЕСОМ

НОЖНИЦЫ GS HD, ТИП С PLUS



Описание

Пара самобалансирующихся ножниц (правая и левая), для окна, открываемого наружу (поворотная створка, боковой подвес), и способных, самостоятельно, удерживать окно в открытом положении.

Онлайновая техническая спецификация



Технические характеристики

Ножницы GS HD типа C Plus пригодны для окон, открывающихся наружу (боковой подвес) со средними весом и размерами (см. таблицу).

Поскольку верхняя часть ножниц асимметрична (обеспечивающая прижим), пара ножниц состоит из верхней и нижней; подобная асимметричная геометрия ножниц делает более качественным процесс прижима и запираения створки.

Усилие, при открывании, может быть увеличено путем вращения регулировочного винта на ползуне.

Ножницы GS HD типа C Plus были испытаны Giesse максимум на 30000 циклов.

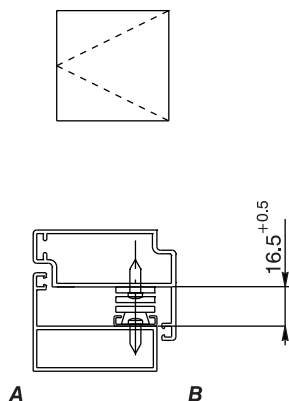


Доступность товара подтверждается вашим торговым представителем.

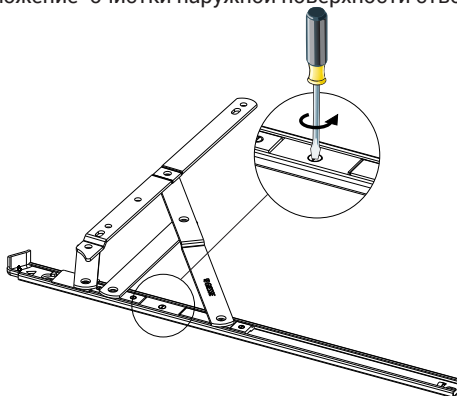
Материалы

Ножницы из нержавеющей стали AISI 304
Ползун из полиамида и нержавеющей стали, AISI 304

Боковая подвеска (А: помещение, В: улица)



Разблокировочный элемент, для перевода створки в положение "очистки наружной поверхности створки"



Артикул	Описание	Тип подвеса	EGRESS	LOOSE RIVET	Ширина ножниц	Расстояние между створкой и рамой (мм)	Длина ножниц (мм)	Максимальный угол открытия	Боковой подвес, максимальная высота створки (мм)	Боковой подвес, максимальная ширина створки (мм)	Боковой подвес, максимальный вес створки (кг)	Регулировка положения в поперечном направлении	Поверхность не окрашенная	КОЛ-ВО В УПАКОВКЕ
08222	GS HD - 10", тип C Plus	боковой	НЕТ	НЕТ	~23	16,5+0,5	267	80°	1600	500	32	/	X	6
08223	GS HD - 12", тип C Plus	боковой	НЕТ	НЕТ	~23	16,5+0,5	313	84°	1600	600	38	/	X	6
08224	GS HD - 14", тип C Plus	боковой	НЕТ	НЕТ	~23	16,5+0,5	365	87°	1600	650	40	/	X	6
08225	GS HD - 16", тип C Plus	боковой	НЕТ	НЕТ	~23	16,5+0,5	414	87°	1800	750	42	/	X	6
08226	GS HD - 18", тип C Plus	боковой	НЕТ	НЕТ	~23	16,5+0,5	463	87°	1800	800	45	/	X	6

НОЖНИЦЫ GS HD ТИП С PLUS SUPER



Описание

Пара самобалансирующихся ножниц (правая и левая), рассчитанных на вес окна, открываемого наружу (поворотная створка, боковой подвес), и способных, самостоятельно, удерживать окно в открытом положении.

Онлайновая техническая спецификация



Технические характеристики

Ножницы Super GS HD типа C Plus Super пригодны для окон, открываемых наружу (боковой подвес) со средними весом и размерами (см. таблицу).

Поскольку верхняя часть ножниц асимметрична (обеспечивающая прижим), пара ножниц состоит из верхней и нижней; подобная асимметричная геометрия ножниц делает более качественным процесс прижима и запирания створки.

Усилие, при открывании, может быть увеличено путем вращения регулировочного винта на ползуне.

Данные изделия имеют элементы для регулировки положения створки в поперечном направлении, которые встроены в ножницы. Данная функция позволяет выполнять микрометрическую регулировку требуемого положения створки прямо на месте после ее установки.

Ножницы GS HD типа C Plus Super были испытаны Giesse максимум на 30000 циклов.

Применимость

Ножницы Super GS HD "типа C Plus Super" можно устанавливать на профильные системы с фальцлюфтом (расстоянием между створкой и рамой) 16,5 мм ± 0,5 мм.



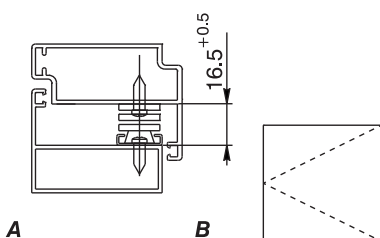
Доступность товара подтверждается вашим торговым представителем.

Материалы

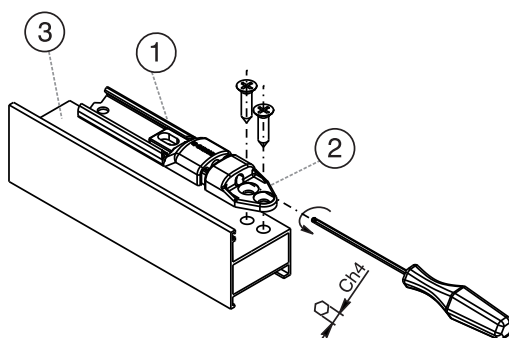
Ножницы из нержавеющей стали AISI 304;
Ползун из полиамида и нержавеющей стали, AISI 304

Элемент для регулировки из сплава ЦАМ

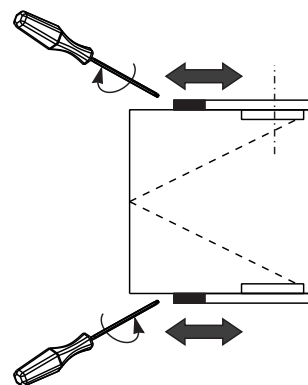
Боковая подвеска (А: помещение, В: улица)



1: ножницы с боковым подвесом. 2: деталь для регулировки по ширине. 3: рама



Боковая подвеска



АРТИКУЛ	Описание	Тип подвеса	Ширина ножниц	Расстояние между створкой и рамой (мм)	Длина ножниц (мм)	Максимальный угол открытия	Максимально допустимая высота (мм)	Максимально допустимая ширина (мм)	Максимально допустимый вес (кг)	Регулировка положения в поперечном направлении	Поверхность окрашенная	КОЛ-ВО В УПАКОВКЕ
08232	Super GS HD - 10", тип C Plus	боковой	~23	16,5+0,5	327,5	82	1600	500	32	встроенный	X	6
08233	Super GS HD - 12", тип C Plus	боковой	~23	16,5+0,5	373,5	85	1600	600	38	встроенный	X	6
08234	Super GS HD - 14", тип C Plus	боковой	~23	16,5+0,5	425,5	87	1600	650	40	встроенный	X	6
08235	Super GS HD - 16", тип C Plus	боковой	~23	16,5+0,5	474,5	87	1600	750	42	встроенный	X	6
08236	Super GS HD - 18", тип C Plus	боковой	~23	16,5+0,5	523,5	87	1600	800	45	встроенный	X	6

НОЖНИЦЫ ДЛЯ ОКОН С ВЕРТИКАЛЬНЫМ И ГОРИЗОНТАЛЬНЫМ ПОДВЕСОМ

ДЛЯ НОЖНИЦ GS HD, ТИП Р



Описание

Пара самобалансирующихся ножниц (правая и левая), для окна, открываемого наружу (фрамуга, верхний подвес), и способных, самостоятельно, удерживать окно в открытом положении.

Онлайновая техническая спецификация



Технические характеристики

Ножницы GS HD типа Р подходят для использования в окнах среднего и большого размера и веса (с верхней подвеской) (см. таблицу).

Поскольку верхняя часть ножниц асимметрична (обеспечивающая прижим), пара ножниц состоит из правой и левой; подобная асимметричная геометрия ножниц делает более качественным процесс прижима и запирания створки.

Ножницы GS HD типа Р могут испытывать избыточное трение (дополнительное усилие открывания/закрывания) при вращении винта на ползуне, и, в зависимости от модели, позволяют также выбрать максимальный угол открытия створки (см. таблицу).

При необходимости применения ножниц не соответствующего типоразмера или веса, обратитесь в техническую службу компании Giesse.

Ножницы GS HD типа Р, при использовании регуляторов подъема, позволяют выполнять микрометрическую регулировку створки по высоте.

При необходимости ножницы типа-Р можно установить в комплекте с ограничивающими ножницами типа I, L или Laser; таким образом ограничивается открытие створки.

Ножницы GS HD типа Р были испытаны Giesse максимум на 30000 циклов.

Применимость

Ножницы GS HD типа Р подходят для установки на на профильные системы с фальцлюфтом (расстояние между створкой и рамой) 16,5 - 17 мм.



Доступность товара подтверждается вашим торговым представителем.

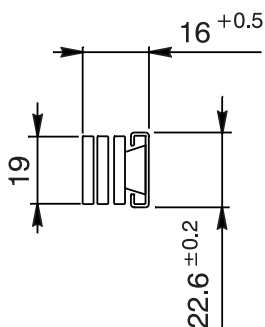
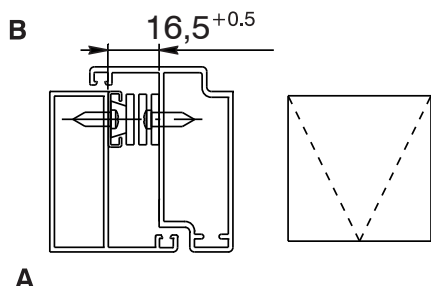
Материалы

Ножницы из нержавеющей стали AISI 304

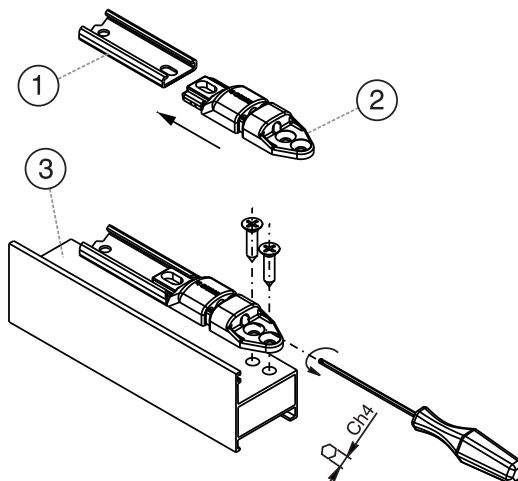
Ползун из полиамида и нержавеющей стали, сорт 304

Устройство для регулировке по высоте из сплава ЦАМ

Верхняя подвеска (А: помещение, В: улица)



1: Ножницы. 2: элемент для регулировки по высоте. 3: рама.



НОЖНИЦЫ ДЛЯ ОКОН С ВЕРТИКАЛЬНЫМ И ГОРИЗОНТАЛЬНЫМ ПОДВЕСОМ

АРТИКУЛ	Описание	ПОПЕРЕЧНОЕ СЕЧЕНИЕ ПАРЫ ПРОФИЛЕЙ	Тип подвеса	Ширина ножниц (мм)	Толщина ножниц (мм)	Длина ножниц (мм)	Углы открытия	Верхний подвес, максимальная высота (мм)	Верхний подвес, максимальная ширина створки (мм)	Верхний подвес, максимальный вес створки (кг)	Устройство для регулировки створки по высоте	Поверхность - не окрашенная	КОЛ-ВО В УПАКОВКЕ
08348	GS HD - 26-180", тип P	-	Верхний	23	16,5+0,5	690	20°	2000	1500	155 - 180 ограничивается 7° за счет использования ограничивающих ножниц	арт. 02006K	X	6
08309	GS HD - 10" тип P	C001-C002-C003-C004-C005-C006-C012	Верхний	-	Европаз	259	50°	600	1500	25	-	X	6
08351	GS HD - 22", тип P	C001-C002-C003-C004-C005-C006-C012	Верхний	-	Европаз	567	20°/45°	1500	1700	100 (20°) - 80 (макс. 30°)	-	X	6
08352	GS HD - 28", тип P	C001-C002-C003-C004-C005-C006-C012	Верхний	-	Европаз	711	15°	2000	1700	100	-	X	6
08534N	GS HD - 10", тип P	-	Верхний	23	16,5+0,5	261	35°	700	1200	50	арт. 02006K	X	6
08535N	GS HD - 12", тип P	-	Верхний	23	16,5+0,5	317	30°/35°	800	1200	60	арт. 02006K	X	6
08536N	GS HD - 14", тип P	-	Верхний	23	16,5+0,5	353	30°/35°	1000	1300	69,5	арт. 02006K	X	6
08537N	GS HD - 16", тип P	-	Верхний	23	16,5+0,5	414	30°/35°	1200	1400	88,5	арт. 02006K	X	6
08538N	GS HD - 18", тип P	-	Верхний	23	16,5+0,5	458	25°/30°	1400	1400	102	арт. 02006K	X	6
08539N	GS HD - 20", тип P	-	Верхний	23	16,5+0,5	511	25°/30°	1600	1500	135	арт. 02006K	X	6
08540N	GS HD - 22", тип P	-	Верхний	23	16,5+0,5	556	20°/25°	1700	1500	137	арт. 02006K	X	6
08541N	GS HD - 24", тип P	-	Верхний	23	16,5+0,5	602	20°/25°	1800	1500	139	арт. 02006K	X	6
08542N	GS HD - 28", тип P	-	Верхний	23	16,5+0,5	707	10°/15°/20°	2000	1500	155	арт. 02006K	X	6

НОЖНИЦЫ GS HD, ТИП P SUPER



Описание

Пара самобалансирующихся ножниц (правая и левая), для окна, открываемого наружу (фрамуга, верхний подвес), и способных, самостоятельно, удержать окно в открытом положении.

Онлайновая техническая спецификация



Технические характеристики

Ножницы GS HD типа P подходят для использования в окнах среднего и большого размера и веса (с верхней подвеской) (см. таблицу).

Поскольку верхняя часть ножниц асимметрична (обеспечивающая прижим), пара ножниц состоит из правой и левой деталей; подобная асимметричная геометрия ножниц делает более качественным процесс возврата и запираания створки.

Ножницы GS HD типа P могут испытывать избыточное трение (дополнительное усилие открывания/закрывания) при вращении винта на ползуне, и, в зависимости от модели, позволяют также выбрать максимальный угол открытия створки (см. таблицу).

При необходимости применения ножниц не соответствующего типоразмера или веса, обратитесь в техническую службу компании Giesse.

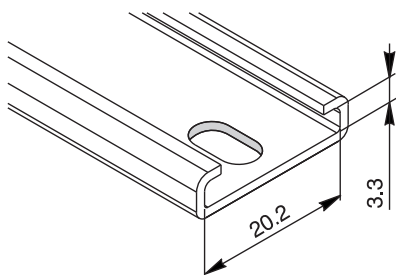
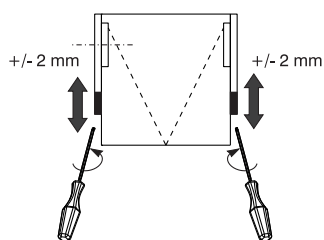
Ножницы GS HD типа P, при использовании регуляторов подъема, позволяют выполнять микрометрическую регулировку по высоте, на уже установленной створке.

При необходимости ножницы типа-P можно установить в комплекте с ограничивающими ножницами типа I, L или Laser; таким образом ограничивается открытие створки.

Ножницы GS HD типа P Super были испытаны Giesse максимум на 30000 циклов.

Применимость

Ножницы GS HD типа P подходят для установки на на профильные системы с фальцлюфтом (расстояние между створкой и рамой) 16,5 - 17 мм.

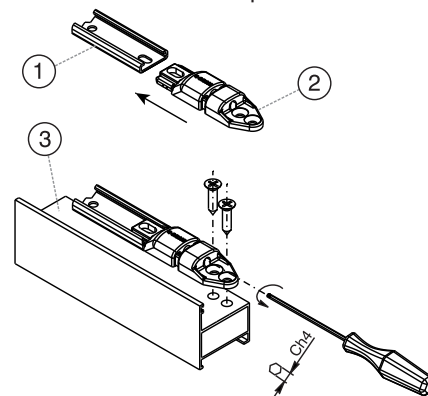


Материалы

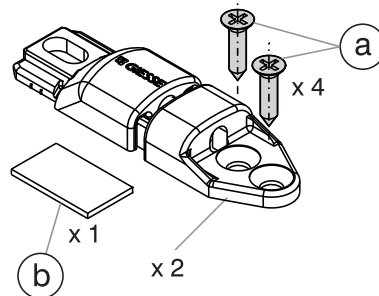
Ножницы из нержавеющей стали AISI 304
Ползун из полиамида и нержавеющей стали, сорт 304

Устройство для регулировке по высоте из сплава ЦАМ

1: Ножницы. 2: элемент для регулировки по высоте. 3: рама.



(a) самонарезные винты с потайной головкой 4,8 мм,
(b) вкладыш для позиционирования ножниц.



Артикул	Описание	Тип подвеса	Ширина ножниц (мм)	Толщина ножниц (мм)	Длина ножниц (мм)	Углы открытия	Верхний подвес, максимальная высота (мм)	Верхний подвес, максимальная ширина створки (мм)	Верхний подвес, максимальный вес створки (кг)	Механизм регулировки высоты	Поверхность - не окрашенная	КОЛ-ВО В УПАКОВКЕ
08886	Super GS HD - 10", тип P	Верхний	23	16,5+0,5	322	35°	700	1200	50	Встроенный	X	6
08887	Super GS HD - 12", тип P	Верхний	23	16,5+0,5	378	30°/35°	800	1200	60	Встроенный	X	6
08888	Super GS HD - 14", тип P	Верхний	23	16,5+0,5	414	30°/35°	1000	1300	69,5	Встроенный	X	6
08889	Super GS HD - 16", тип P	Верхний	23	16,5+0,5	475	30°/35°	1200	1400	88,5	Встроенный	X	6
08890	Super GS HD - 18", тип P	Верхний	23	16,5+0,5	519	25°/30°	1400	1400	102	Встроенный	X	6
08891	Super GS HD - 20", тип P	Верхний	23	16,5+0,5	572	25°/30°	1600	1500	135	Встроенный	X	6
08892	Super GS HD - 22", тип P	Верхний	23	16,5+0,5	617	20°/25°	1700	1500	137	Встроенный	X	6
08893	Super GS HD - 24", тип P	Верхний	23	16,5+0,5	663	20°/25°	1800	1500	139	Встроенный	X	6
08894	Super GS HD - 28", тип P	Верхний	23	16,5+0,5	768	10°/15°/20°	2000	1500	155	Встроенный	X	6

НОЖНИЦЫ GS HD, ТИП TS



Описание

Пара ножниц (правые/левые) для открытия наружу поворотных или фрамужных (с верхним подвесом) окон из алюминиевого профиля.

Онлайновая техниче-
ская спецификация



Технические характеристики

Ножницы GS HD типа TS подходят для использования в окнах среднего и малого размера и веса, открывающихся наружу, с боковой или верхней подвеской (см. таблицу).

Поскольку верхняя часть ножниц асимметрична (обеспечивающая прижим), пара ножниц состоит из верхней и нижней; подобная асимметричная геометрия ножниц делает более качественным процесс прижима и запирания створки.

Усилие, при открывании, может быть увеличено путем вращения регулировочного винта на ползуне.

Ассортимент ножниц GS HD типа TS делится на две группы:

- a) применяются в системах с зазором (фальцлюфтом) 16,5 мм
- b) применяются в системах с зазором (фальцлюфтом) 11,5 мм (с центральным уплотнением, для европаза)

(См. таблицу)

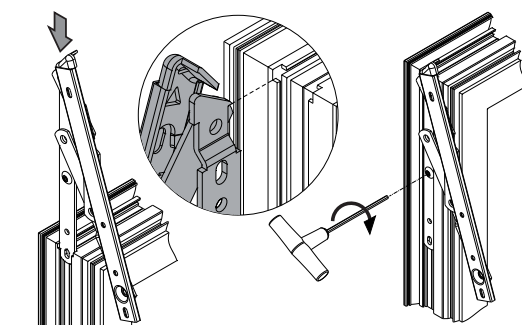
a) Ножницы GS HD типа TS для систем с зазором (фальцлюфтом) 16,5 мм.

b) Ножницы GS HD типа TS для европазов (для систем с центральным уплотнением и без него), имеющие особую геометрию, устанавливаются на створку в пазе 15/20. Готовые к установке винты, которая устанавливается на створке, позволяет быстро и просто установить изделие. Эти ножницы устанавливаются на раме (в пазу 14/18) с помощью самонарезных винтов (в комплект поставки не входят). Для надежной установки ножниц на раме необходимо установить рамную часть ножниц на плоскую поверхность. Для пазов рам 14/18 или 13,5/16,8 компания Giesse рекомендует использовать специальные подкладки (см. соответствующую серию), которая устанавливается под каждым отверстием или пазом для крепления ножниц.

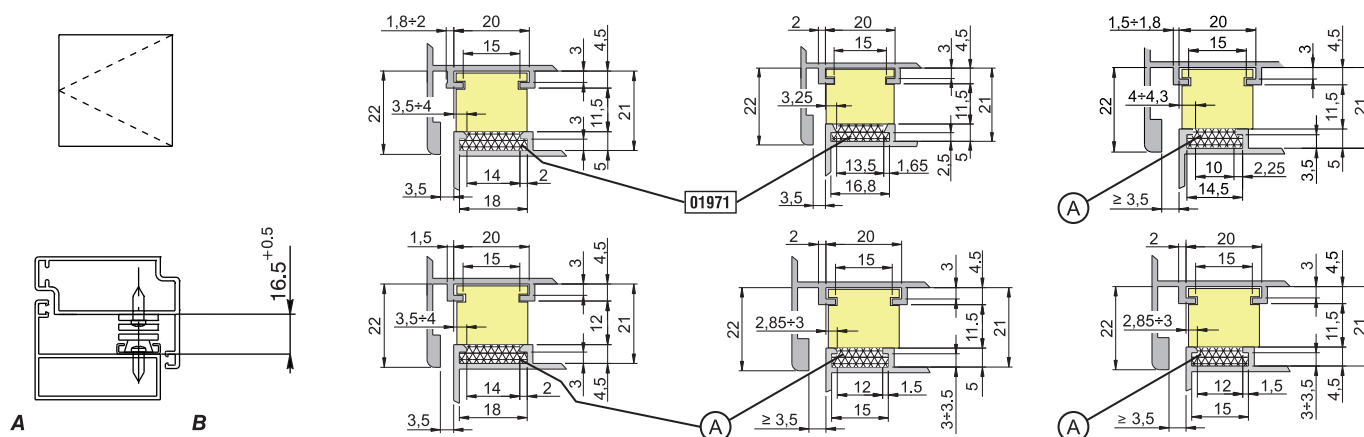
Ножницы GS HD типа TS были испытаны Giesse максимум на 30000 циклов.

Применимость

Ножницы GS HD типа TS можно использовать в системах с фальцлюфтом (расстояние между створкой и рамой) 16,5, либо в системах с европазом. См. рисунок и таблицу.



A: подкладка подбирается и изготавливается самостоятельно изготовителем окон.

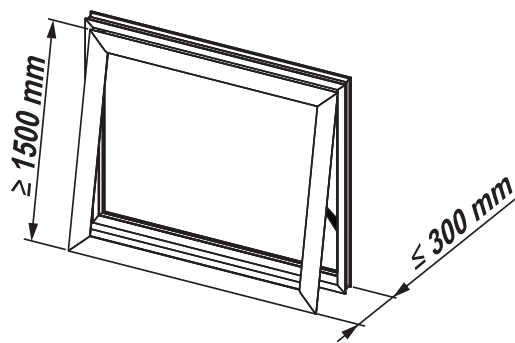
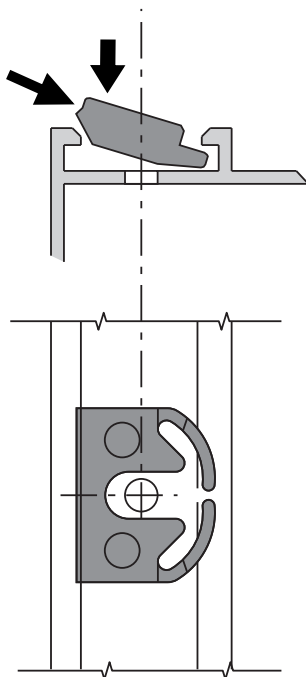
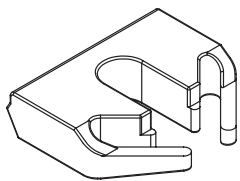


НОЖНИЦЫ ДЛЯ ОКОН С ВЕРТИКАЛЬНЫМ И ГОРИЗОНТАЛЬНЫМ ПОДВЕСОМ

Арт. 01971 Комплект подкладок

Установка подкладок в паз

В ситуациях, описываемых ниже, рекомендуем использовать ограничительные ножницы



Артикул	Описание	ПОПЕРЕЧНОЕ СЕЧЕНИЕ ПАРЫ ПРОФИЛЕЙ	Ширина ножниц	Фальц-цлюфт	Длина ножниц (мм)	LOOSE RIVET	ВЕРХНИЙ ПОДВЕС, угол открытия	ВЕРХНИЙ ПОДВЕС, максимальная высота створки (мм)	ВЕРХНИЙ ПОДВЕС, максимальная ширина створки (мм)	ВЕРХНИЙ ПОДВЕС, максимальный вес створки (кг)	БОКОВОЙ ПОДВЕС, максимальный угол открытия (мм)	БОКОВАЯ ПОДВЕСКА, максимальная высота (мм)	БОКОВОЙ ПОДВЕС, максимальная ширина створки (мм)	БОКОВОЙ ПОДВЕС, максимальный вес створки (кг)	Поверхность - не окрашенная	КОЛ-ВО В УПАКОВКЕ
08341	GS HD - 10", тип TS - L/R	-	22	16,5	259	Да	50°	650	1500	50	50° / 84°	1500	660	35	X	6
08342	GS HD - 16", тип TS	-	22	16,5	412	Нет	30° 50°	800	1500	100 55	50°/90° 30°	1600	760 700	42 60	X	6
08343	GS HD - 16", тип TS - L/R	-	22	16,5	412	Да	30° 50°	800	1500	100 55	30°/50°/90° 30°	1600	760 700	42 60	X	6
08349	GS HD - 10", тип TS	C001-C002-C003-C004-C005-C006-C012	22	Евро-паз	259	Нет	50°	650	1500	50	50/84	1500	660	35	X	6
08350	GS HD - 16", тип TS	C001-C002-C003-C004-C005-C006-C012	22	Евро-паз	412	Нет	30° 50°	800	1500	100 55	30° 50°/90°	1600	700	60 42	X	6

ПЕТЛИ НОЖНИЧНОГО ТИПА



Описание

Самобалансирующееся устройство LOTUS - это механизм, позволяющий создавать окна наружного открывания с верхней подвеской.

Онлайновая техническая спецификация



Технические характеристики

Устройства LOTUS состоят из пары стальных петель и пары алюминиевых ножиц.

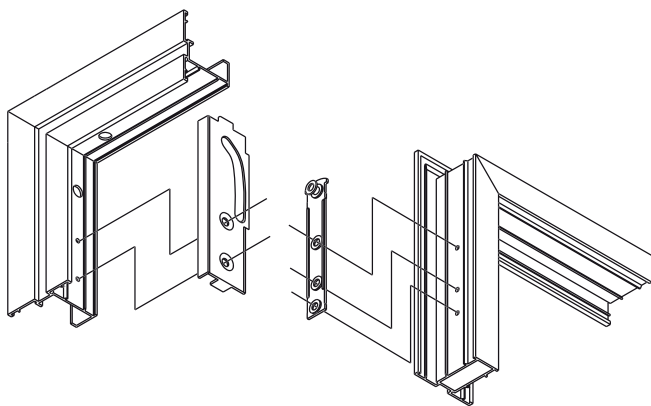
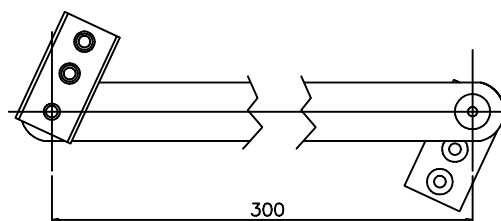
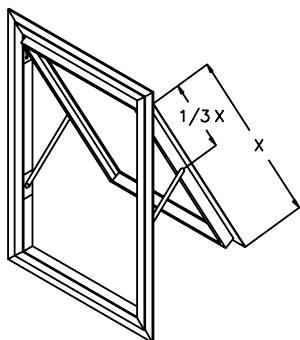
Петля образует скользящую систему, ограничивающую движение створки, что предотвращает не корректную работу. Петля устанавливается в верхней части створки (с предварительной разметкой и сверловкой отверстий для крепления) и верхней части рамы (самостоятельно позиционируется на раме). Петля и ножицы крепятся самонарезными винтами, поставляемыми в комплекте.

Материалы

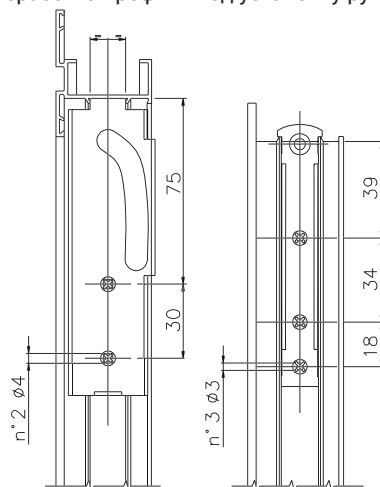
Тяги ножиц из оксидированного алюминия
Комплект петель, накладки ножиц и крепежные винты из оцинкованной стали

Детали крепления

4 Самонарезных винта 4,8 x 16
14 Самонарезные винты 4,2 x 13



Обработка профиля под установку ручки



АРТИКУЛ	Описание	Примечание	Поверхность - не окрашенная	Поверхность - Анодированная	Поверхность - Окрашенная	Линия Trend	Число деталей в упаковке
01801	САМОБАЛАНСИРУЮЩЕЕСЯ УСТРОЙСТВО LOTUS	L = 300 мм		X			10

ПОДКЛАДКИ ПОД НОЖНИЦЫ



Описание

Элементы позволяют быстро установить и позиционировать поворотные механизмы ножничного типа.

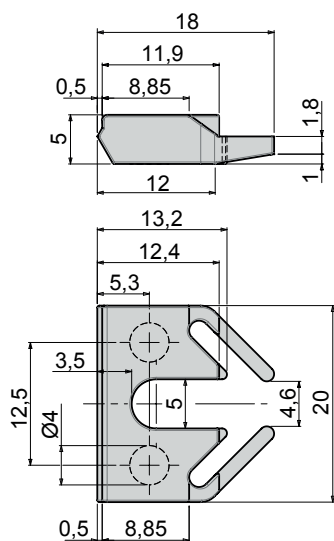
Упаковка

20 комплектов по 6 шиммеров

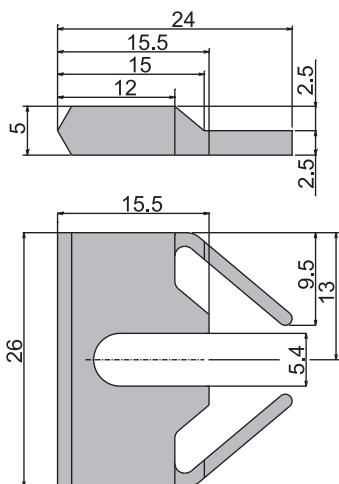
Онлайновая техническая спецификация



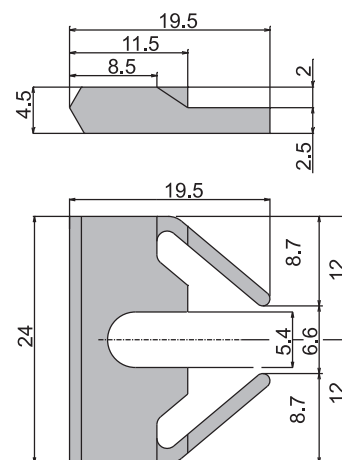
Арт. 01971



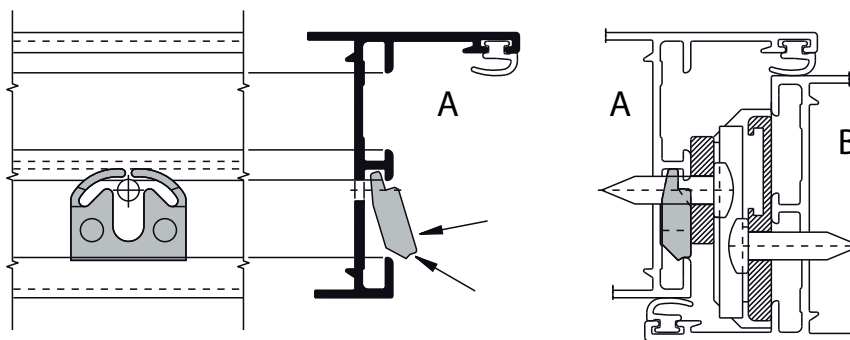
Арт. 01972



Арт. 01974



Пример использования (А: створка, В: рама)



АРТИКУЛ	Описание	ПОПЕРЕЧНОЕ СЕЧЕНИЕ ПАРЫ ПРОФИЛЕЙ	ПРИМЕЧАНИЕ	Поверхность - неокрашенная	Поверхность - анодированная	Поверхность - окрашенная	Линия Trend	Число деталей в упаковке
01971	Подкладка полиамидная	C001-C007-C016	для паза 14/18 (рама)	X				20
01972	Подкладка полиамидная	C008	-	X				20
01974	Подкладка полиамидная	C001-C003-C009-C010	для паза 15/20 (створка)	X				20

УСТРОЙСТВО РЕГУЛИРОВКИ ВЕРХНЕПОДВЕСНЫХ НОЖНИЦ



Описание

Пара устройств для регулировки перекоса/высоты, которые позволяют регулировать конструкции тапа фрамуга (верхний подвес).

Онлайновая техническая спецификация



Технические характеристики

Устройства для регулировки по высоте имеет диапазон регулировки +/- 2 мм.

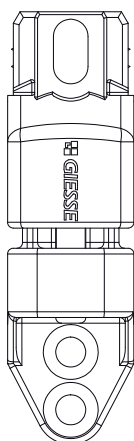
Арт. 02006К совместим с ножницами ТИП-Р.

Материалы

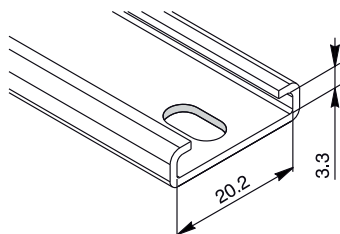
Корпус из сплава ЦАМ с поверхностным покрытием GS SILVER PLUS

Регулировочные и крепежные винты из нержавеющей стали

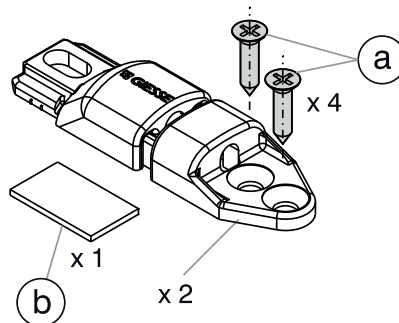
Арт. 02006



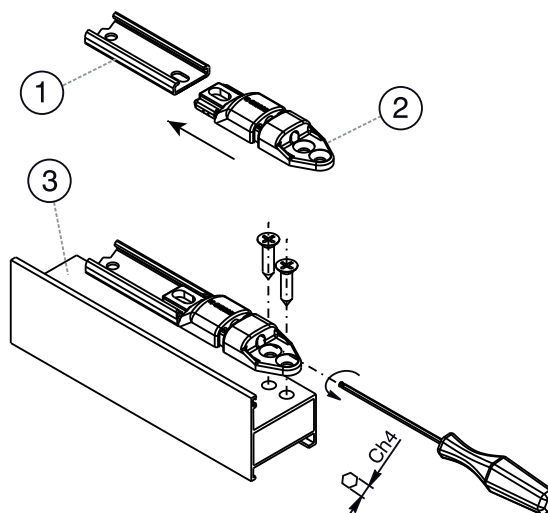
Размеры, арт. 02006



(а) самонарезные винты с потайной головкой 4,8 мм, (b) вкладыш для позиционирования ножниц.



1: Ножницы для верхней подвески; 2: устройство регулировочное; 3: рама



АРТИКУЛ	Описание	Применимо для	Поверхность - не окрашенная	Поверхность - Анодированная	Поверхность - Окрашенная	Линия Trend	Число деталей в упаковке
02006К	Устройство регулировки верхнеподвесных ножниц GS HD - CP (22/23)	Ножницы GS HD, тип P	X				12

ОГРАНИЧИТЕЛЬ ЗАКРЫВАНИЯ LASER



Описание

Пара телескопических ножниц (правая и левая), способных ограничить открытие фрамужного окна (верхний подвес) и удерживать его в различных положениях.

Онлайновая техническая спецификация



Технические характеристики

Эти ограниченные ножницы можно применять в окнах с верхней подвеской.

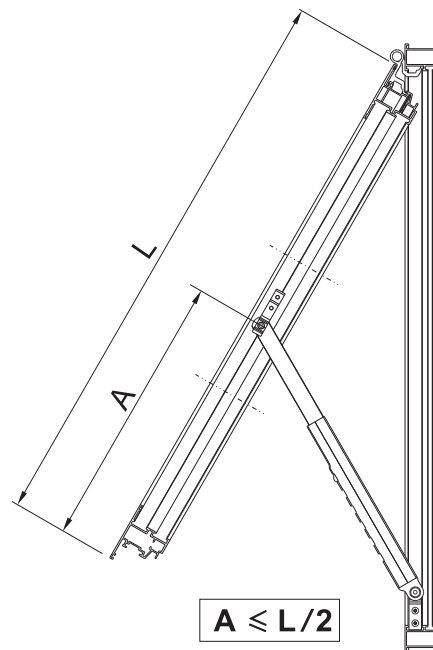
Ножницы являются телескопическими, с 5 позициями, отмечаемыми щелчками (кроме арт. 01951, где имеется только 1 позиция); таким образом, можно получить 5 разных положений открытого окна.

Перед тем как закрыть окно, его необходимо открыть полностью до упора.

Данный механизм предназначен для верхнеподвесных окон, так как при использовании их в поворотных окнах (с боковой подвеской) створку нельзя повернуть под углом 90°.

По требованию заказчика могут поставляться ножницы Laser с уменьшенным числом позиций (при сохранении длины); мы рекомендуем вам обращаться по соответствующим вопросам в службу технической поддержки Giesse.

Для деталей см. таблицу ниже.



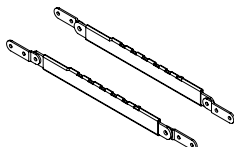
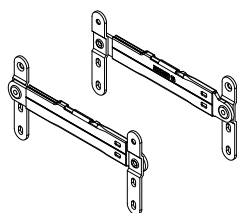
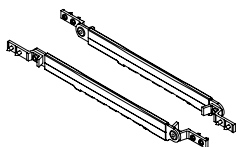
Арт. 01950

Арт. 01951

Арт. 01959

Арт. 01956

Арт. 01960



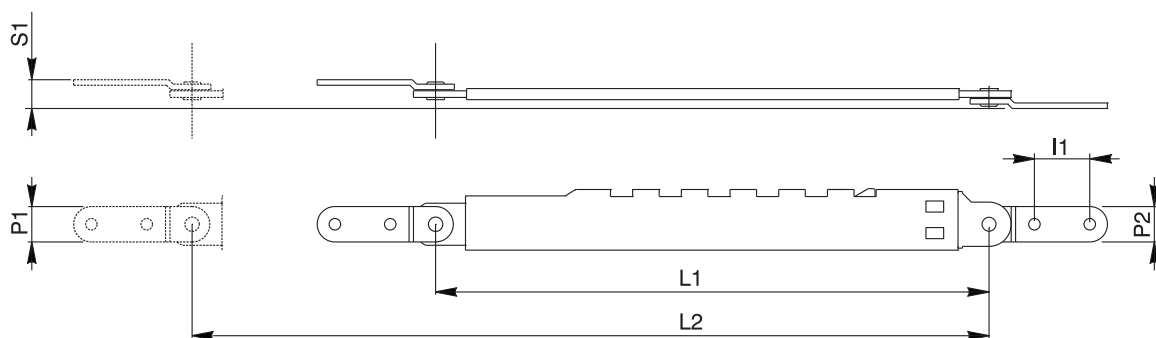
Деталь, арт. 01950, 01952, 01954, 01955

Деталь, арт. 01956

Деталь, арт. 01960, 01961



НОЖНИЦЫ ДЛЯ ОКОН С ВЕРТИКАЛЬНЫМ И ГОРИЗОНТАЛЬНЫМ ПОДВЕСОМ



АРТИКУЛ	Описание	Тип подвеса	применимо в сочетании с	ПОПЕРЕЧНОЕ СЕЧЕНИЕ ПАРЫ ПРОФИЛЕЙ	N позиций	Материал	Тип крепления	P1	P2	L1	L2	I1	S1	Поверхность не окрашенная	КОЛ-ВО в УПАКОВКЕ
01950	ОГРАНИЧИТЕЛЬ ЗАКРЫВАНИЯ LASER	Верхний	петли	смотри технические листы	5	AISI 304	Самонарезные винты	14,8	11,8	250	360	15	28	X	10
01951	ОГРАНИЧИТЕЛЬ ЗАКРЫВАНИЯ LASER	Верхний	универсальная	смотри технические листы	1	AISI 316	Самонарезные винты	16	16	155	186	20,5	13,5	X	6
01952	ОГРАНИЧИТЕЛЬ ЗАКРЫВАНИЯ LASER	Верхний	петли	смотри технические листы	5	AISI 304	Самонарезные винты	15	15	250	360	15	34	X	10
01954	ОГРАНИЧИТЕЛЬ ЗАКРЫВАНИЯ LASER	Верхний	петли	смотри технические листы	5	AISI 304	Самонарезные винты	13,4	13,4	250	360	15	23	X	10
01955	ОГРАНИЧИТЕЛЬ ЗАКРЫВАНИЯ LASER	Верхний	петли	смотри технические листы	5	Гальванизированная сталь	Самонарезные винты	13,4	13,4	250	360	15	23	X	10
01956	ОГРАНИЧИТЕЛЬ ЗАКРЫВАНИЯ LASER	Верхний	петли	C007	5	AISI 304	Винты под шестигранный ключ, без головки	-	-	250	360	-	24	X	10
01959	ОГРАНИЧИТЕЛЬ ЗАКРЫВАНИЯ LASER - Q	Верхний	универсальная	Без пазов	5	AISI 304	Самонарезные винты	16	16	250	360	23	13	X	6
01960	ОГРАНИЧИТЕЛЬ ЗАКРЫВАНИЯ LASER	Верхний	универсальная	Без пазов	5	AISI 304	Самонарезные винты	16	16	250	360	20	16,5	X	10
01961	ОГРАНИЧИТЕЛЬ ЗАКРЫВАНИЯ LASER	Верхний	универсальная	Без пазов	5	Гальванизированная сталь	Самонарезные винты	16	16	250	360	20	16,5	X	10

ОГРАНИЧИВАЮЩИЕ НОЖНИЦЫ, ТИП I



Описание

Пара двунаправленных ограничивающих ножниц, способных ограничить открытие фрамуг (верхний подвес).

Онлайновая техническая спецификация



Технические характеристики

Ограничивающие ножницы типа I подходят для установки в окна открывающихся на улицу с верхним подвесом.

Эти ограничительные ножницы работают в комбинации с ножницами GS HD типа A и P и могут испытывать избыточное трение при повороте круглой ручки на ползунке.

Компания Giesse протестировала эти ограничивающие ножницы; по полученным данным, сопротивление при растяжении превышает 200 кг/пара.

Примечание: Рекомендуется применять эти компоненты только для верхнеподвесных окон, поскольку они крепятся на профиле самонарезными винтами и не могут быть сняты; следовательно, при использовании их в окнах с боковой подвеской, створку нельзя повернуть под углом 90° для мытья.

Применимость

Ограничивающие ножницы типа I подходят для установки на профильные системы с фальцлюфтом (расстояние между створкой и рамой) 15 - 18 мм.

Материалы

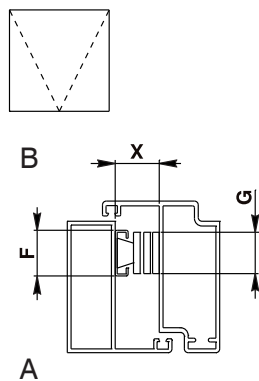
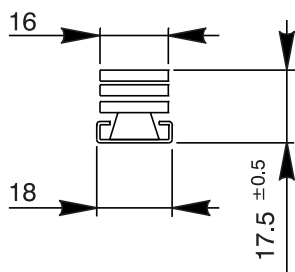
Ограничительные ножницы из нержавеющей стали AISI 304

Ползун из полиамида и латуни

Упаковка

6 пар в упаковке

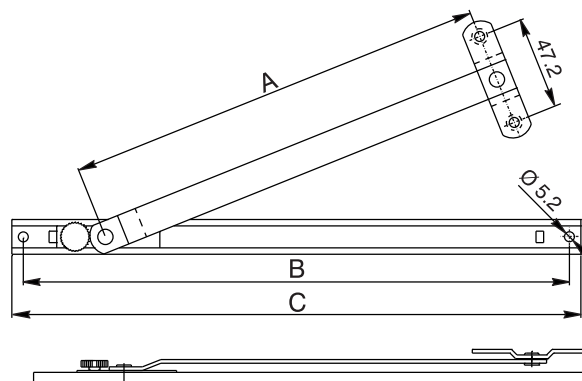
Верхняя подвеска (A: помещение, B: улица)



X = 15 mm ÷ 18 mm

F = 18 mm

G = 16 mm



АРТИКУЛ	Описание	Тип подвеса	Ширина ножниц	Применимо в сочетании с ножницами	A	B	«C»	Поверхность не окрашенная	КОЛ-ВО В УПАКОВКЕ
08123	Пара открывающихся ограничительных рычагов - 8,5" тип I	Верхний	18	Тип A - Тип P	140	205	217	X	6
08124	Пара открывающихся ограничительных рычагов - 10,5" тип I	Верхний	18	Тип A - Тип P	191	256	268	X	6
08177	Пара открывающихся ограничительных рычагов - 12" тип I	Верхний	18	Тип A - Тип P	221	286	298	X	6
08178	Пара открывающихся ограничительных рычагов - 14" тип I	Верхний	18	Тип A - Тип P	267	332	244	X	6
08179	Пара открывающихся ограничительных рычагов - 16" тип I	Верхний	18	Тип A - Тип P	318	388	400	X	6
08183	Пара открывающихся ограничительных рычагов - 18" тип I	Верхний	18	Тип A - Тип P	365	435	447	X	6

ОГРАНИЧИВАЮЩИЕ НОЖНИЦЫ, ТИП L



Описание

Пара телескопических ножниц (правая и левая), способных ограничить открытие фрамужного окна (верхний подвес) и удерживать его в открытом положении.

Онлайновая техническая спецификация



Технические характеристики

Ограничивающие ножницы типа L подходят для установки в окна открывающихся на улицу с верхним подвесом. Эти ножницы используются в сочетании с ножницами GS HD типов A и P.

Ограничивающие ножницы типа L можно зафиксировать в открытом положении с помощью рычага, препятствующего запертию створки.

Таким образом, окно остается заблокированным до тех пор, пока пользователь не вернет рычаг в положение "разблокировано". Компания Giesse протестировала эти ограничивающие ножницы; по полученным данным, сопротивление при растяжении превышает 200 кг/пара.

Примечание: Рекомендуется применять эти компоненты только для верхнеподвесных окон, поскольку они крепятся на профиле самонарезными винтами и не могут быть сняты; следовательно, при использовании их в окнах с боковой подвеской, створку нельзя повернуть под углом 90° для мытья.

Применимость

Ограничивающие ножницы типа L подходят для установки на профильные системы с фальцлюфтом (расстояние между створкой и рамой) 15 - 17,5 мм.

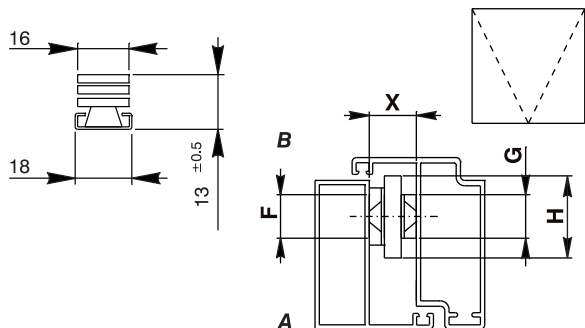
Материалы

Ограничительные ножницы из нержавеющей стали AISI 304

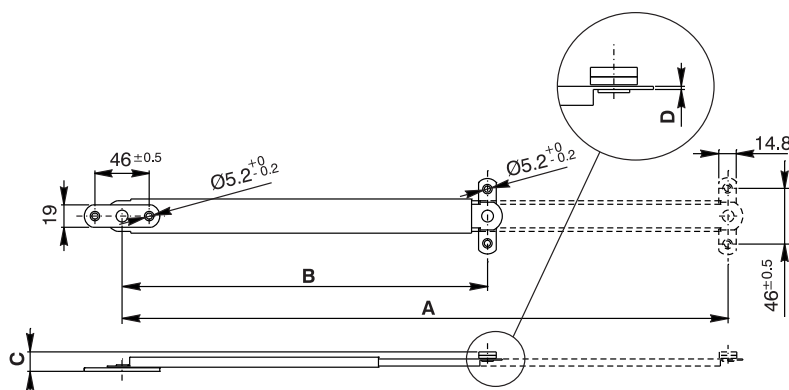
Упаковка

6 пар в упаковке

Верхняя подвеска (А: помещение, В: улица)



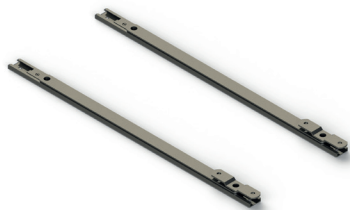
X = 15 mm ÷ 17.5 mm
F = 19 mm
G = 14.8 mm
H = 29 mm



Артикул	Описание	Тип подвеса	Применимо в сочетании с ножницами	Количество позиций фиксации	A	B	«С»	D	Поверхность - не окрашенная	Кол-во в упаковке
08184	Пара открывающихся ограничительных рычагов (правые/левые) - 8" тип L	Верхний	Тип А - Тип P	1	205	155	16,5	1,2	X	6
08185	Пара открывающихся ограничительных рычагов (правые/левые) - 10" тип L	Верхний	Тип А - Тип P	1	255	180	16,5	1,2	X	6
08186	Пара открывающихся ограничительных рычагов (правые/левые) - 12" тип L	Верхний	Тип А - Тип P	1	305	205	16,5	1,2	X	6
08187	Пара открывающихся ограничительных рычагов (правые/левые) - 14" тип L	Верхний	Тип А - Тип P	1	355	230	16,5	1,2	X	6
08188	Пара открывающихся ограничительных рычагов (правые/левые) - 16" тип L	Верхний	Тип А - Тип P	1	406	257	16,5	1,2	X	6
08189	Пара открывающихся ограничительных рычагов (правые/левые) - 20" тип L	Верхний	Тип А - Тип P	1	515	310	16,5	1,2	X	6

НОЖНИЦЫ ДЛЯ ОКОН С ВЕРТИКАЛЬНЫМ И ГОРИЗОНТАЛЬНЫМ ПОДВЕСОМ

ОГРАНИЧИВАЮЩИЕ НОЖНИЦЫ, ТИП N



Описание

Пара двунаправленных ограничивающих ножиц, способных ограничить открытие фрамуг (верхний подвес).

Онлайновая техническая спецификация



Технические характеристики

Ограничивающие ножицы типа N подходят для установки в окна открывающихся на улицу с верхним подвесом.

Эти ограничительные ножицы работают в комбинации с ножицами GS HD типа M и могут испытывать повышенное трение при повороте круглой ручки на ползунке. Компания Giesse протестировала эти ограничивающие ножицы; по полученным данным, сопротивление при растяжении превышает 200 кг/пара.

Данный механизм предназначен для верхнеподвесных окон, поскольку они крепятся к профилю самонарезными винтами и не могут быть отключены, следовательно при использовании их в поворотных окнах (с боковой подвеской) створку нельзя повернуть под углом 90°.

Применимость

Ограничивающие ножицы типа N подходят для установки на профильные системы с фальцлюфтом (расстояние между створкой и рамой) 15 - 18 мм.

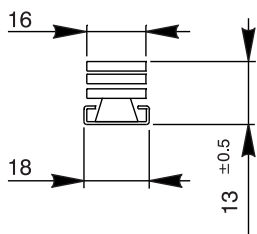
Материалы

Ограничительные ножицы из нержавеющей стали AISI 304

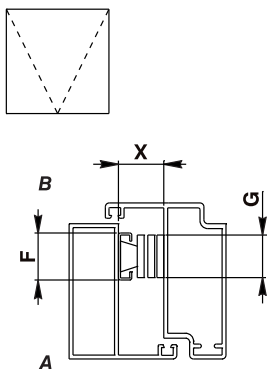
Ползун из полиамида и латуни.

Упаковка

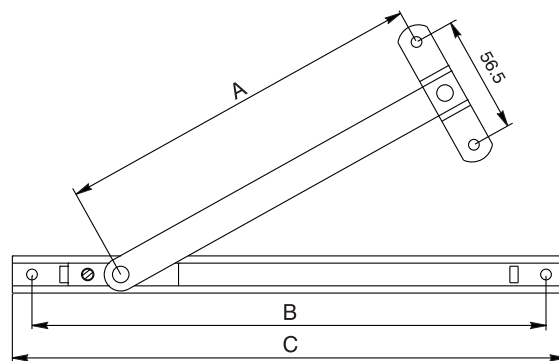
6 пар в упаковке



Верхняя подвеска (A: помещение, B: улица)



X = 13 mm ÷ 16 mm
F = 18 mm
G = 16 mm



АРТИКУЛ	Описание	Тип подвеса	Ширина ножиц	Применимо в сочетании с ножицами	A	B	«C»	Поверхность - не окрашенная	КОЛ-ВО В УПАКОВКЕ
08199	Пара открывающихся ограничительных рычагов - 10,5" тип N	Верхний	23	Тип M	180	249	268	X	6
08200	Пара открывающихся ограничительных рычагов - 16" тип N	Верхний	23	Тип M	314	381	400	X	6

ОГРАНИЧИТЕЛЬ ОТКРЫВАНИЯ FRIZ, ДЛЯ ОКОН ОТКРЫВАЮЩИХСЯ НАРУЖУ



Описание

Ножницы, ограничивающие открытие створки, в оконных конструкциях с верхней или боковой подвеской

Онлайновая техническая спецификация



Технические характеристики

Данные ножницы Friz можно устанавливать на окне, открываемом наружу, как с верхней, так и с боковой подвеской, при этом фальцлюфт (расстояние между рамой и створкой в месте крепления элемента) составляет 16,5 мм.

В верхнеподвесных окнах рекомендуем устанавливать ножницы на вертикальных сторонах створки (2 шт).

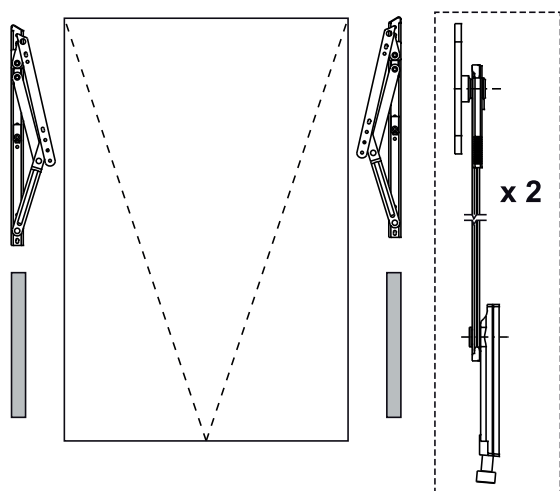
Можно регулировать силу трения ножниц о стенки паза (регулировать усилие открытия и закрытия створки), поворачивая винт на ползунке. Можно отсоединить ножницы от стального кронштейна. Это дает возможность открывать створки полностью, для мытья стекла.

Ножницы поставляются в комплекте с ограничивающей упорной пластиной, которая задает максимально допустимую величину открытия створки.

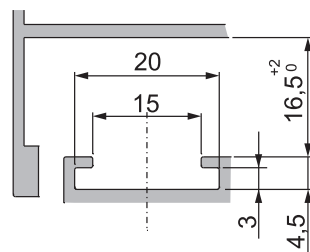
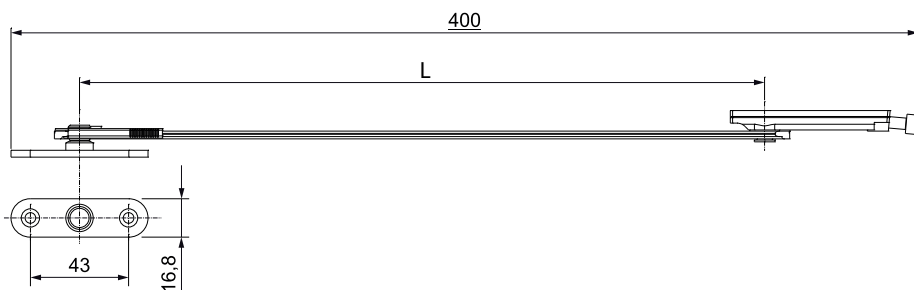
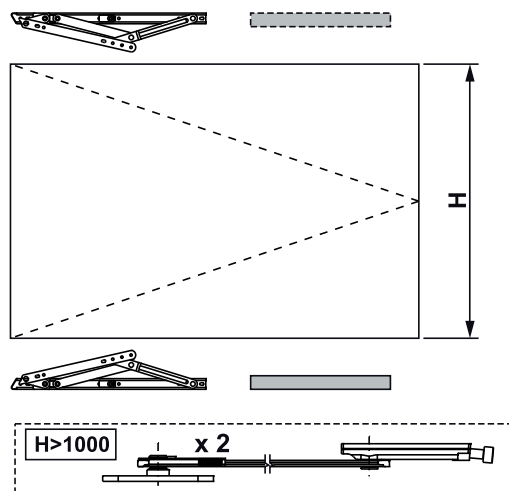
Материалы

Рычаг из экструдированного алюминия
Фрикционный ползун из полиамида
Винт фрикциона и крепежные винты из нержавеющей стали
Соединительная пластина из нержавеющей стали

Позиционирование на окне с верхней подвеской



Позиционирование на окне с боковой подвеской



АРТИКУЛ	Описание	Тип подвеса	Применимо в сочетании с ножницами	Длина тяги (L)	Возможность разъединения ограничителя после установки	Регулировка силы трения ползуна	Поверхность - не окрашенная	КОЛ-ВО В УПАКОВКЕ
02036	Ограничивающие ножницы Friz Stay	Верхний и боковой	Тип А - Тип Р - Тип С	300 mm	ДА	ДА	X	10
02037	Ограничивающие ножницы Friz Stay	Верхний и боковой	Тип А - Тип Р - Тип С	140 mm	ДА	ДА	X	10

НОЖНИЦЫ ДЛЯ ОКОН С ВЕРТИКАЛЬНЫМ И ГОРИЗОНТАЛЬНЫМ ПОДВЕСОМ

ПАРАЛЛЕЛЬНЫЕ НОЖНИЦЫ



Описание

Двухнаправленные параллельные ножницы позволяют открывать створку так, что она будет располагаться параллельно неподвижному остеклению фасада.

Онлайновая
техническая спец-



Технические характеристики

Эти ножницы позволяют открывать створки наружу, параллельно раме. Обычно эти ножницы используются для приведения в действие интегрированного окна (открытие на улицу) в стоечно-ригельную систему. Дополнительным преимуществом выбора данного типа является сохранение стильного вида, когда фасад не искажает отражаемые лучи света и сохраняет единство поверхностей подвижной створки и не подвижного остекления фасада.

Параллельные ножницы представляют собой двухсторонние ножницы, изготавливаемые в виде пары, то есть 2 элемента пары являются одинаковыми и могут устанавливаться на любой из сторон оконного блока.

Выпускаются с одними или сдвоенными ножницами; последний вариант используется на более тяжелых оконных створках, имеющих значительные размеры.

Можно комбинировать ножницы с одиночным скрещиванием и ножницы с двойным скрещиванием, при этом ножницы должны иметь одинаковую толщину.

Для створок, вес которых > 60 кг, либо размер которых > 1250 x 1250 мм, необходимо воспользоваться системой закрытия и открытия створок с помощью электропривода.

Особо прочные и долговечные ножницы полностью изготавливаются из коррозионно-стойкой нержавеющей стали марки 304.

Усилие для открытия регулируется изменением силы трения ползунунов, путем поворота регулировочных винтов.

Материалы

Ножницы из нержавеющей стали AISI 304
Ползун из черного полиамида

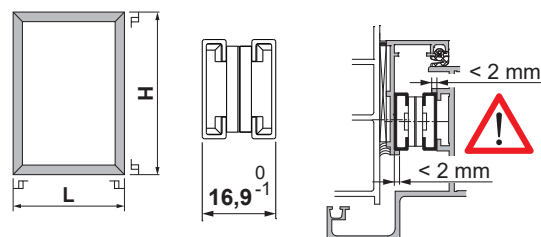


Таблица Вес/автоматическое или ручное закрытие

P kg		
110 < P < 200		
60 < P < 110		
P < 60 L < 1250 mm H < 1250 mm		

H	L	MAX 2000	MAX 2000
2000	MAX 2000		
1250	MAX 2000		
1000	MAX 2000		
500	MAX 2000		

Артикул	Описание	Тип подвеса	Ширина ножниц (мм)	Толщина ножниц (мм)	Длина ножниц (мм)	Максимальная глубина открытия (мм)	Максимальная высота створки (мм)	Максимальная ширина (мм)	Максимальный вес створки (кг)	Поверхность окрашенная	Поверхность анодированная	Поверхность Окрашенная	Линия Тренд	Число деталей в упаковке
0199002	Параллельные ножницы 16,9	параллельно	22	16,9 +0/-1	470	180	1000	1000	100	X				10
0199102	Сдвоенные параллельные ножницы 16,9	параллельно	22	16,9 +0/-1	940	180	2000	2000	200	X				5

ПАРАЛЛЕЛЬНЫЕ ДВОЙНЫЕ НОЖНИЦЫ, ТИП G



Описание

Параллельные ножницы позволяют открывать створку сплошного фасада или открывающегося наружу оконного блока таким образом, чтобы она оставалась параллельной неподвижной части фасада.

Онлайновая техническая спецификация



Технические характеристики

Параллельные ножницы изготавливаются в виде пары, состоящей из левого и правого элементов.

Эти ножницы позволяют открывать створки наружу, параллельно раме. Обычно такие ножницы предназначаются для использования с открывающимися элементами, входящими в состав сплошного фасада. Дополнительным преимуществом открывающегося элемента такого типа является улучшенная эстетика, т.к. фасад не «разрывается» вследствие отражения света, и его открывающаяся и фиксированная части выглядят единым целым.

Ножницы, отличающиеся особой прочностью и долговечностью, выполнены из коррозионностойкой нержавеющей стали AISI 304.

Данные изделия пригодны для установки на ряд профилей с расстоянием 21 мм между створкой и рамой.

Поворачивая установленные на ножницах штифты с внутренним шестигранником, можно добиваться лучшего прилегания створки и регулировать сжатие уплотнений (± 1 мм).

Конструкция ножниц предусматривает 2 положения максимального открытия (положения А и В).

Выбор положения А) или В) производится путем надлежащего крепления стопорной пластины, расположенной внутри ножниц, с помощью одного из 2 имеющихся отверстий.

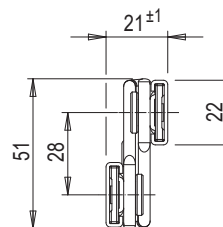
Выборное на ножницах положение максимального открытия (А или В) может определять различный максимально допустимый вес створки (см таблицу).

В зависимости от размера и веса створки можно сочетать между собой одинарные и двойные ножницы.

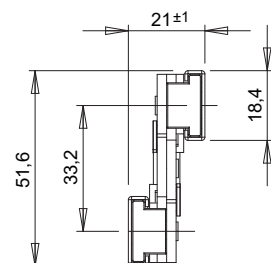
Материалы

Ножницы из нержавеющей стали AISI 304

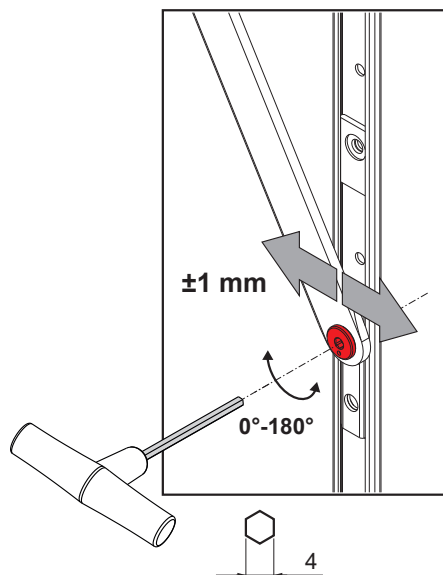
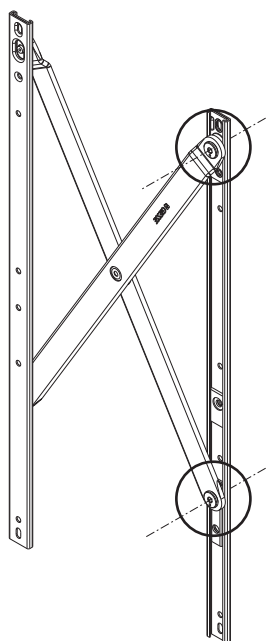
01969001 - 01976001
01977001 - 01978001 - 01979001



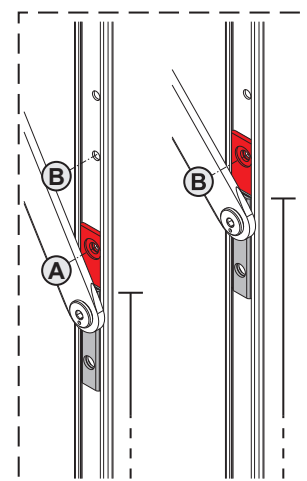
01999



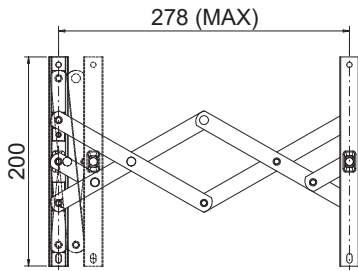
Регулировки силы прижима



Регулировка открытия



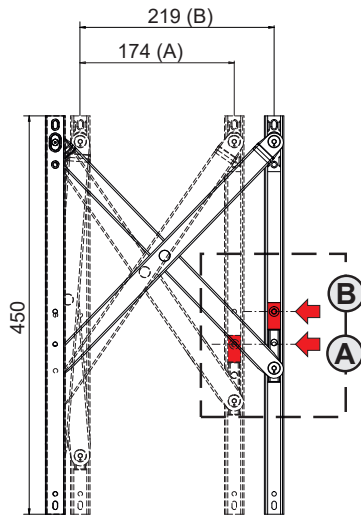
НОЖНИЦЫ ДЛЯ ОКОН С ВЕРТИКАЛЬНЫМ И ГОРИЗОНТАЛЬНЫМ ПОДВЕСОМ



01999

СТОРОНА СТВОРКИ

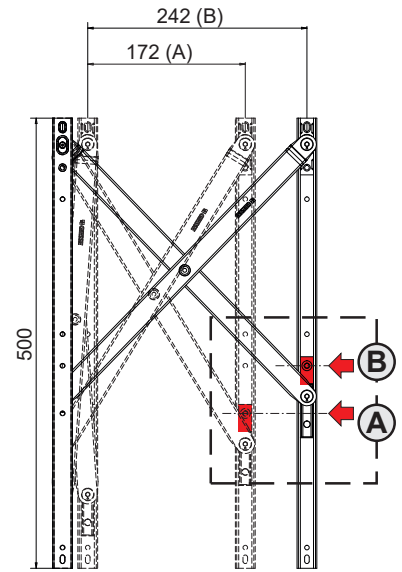
СТОРОНА РАМЫ



01969001

СТОРОНА СТВОРКИ

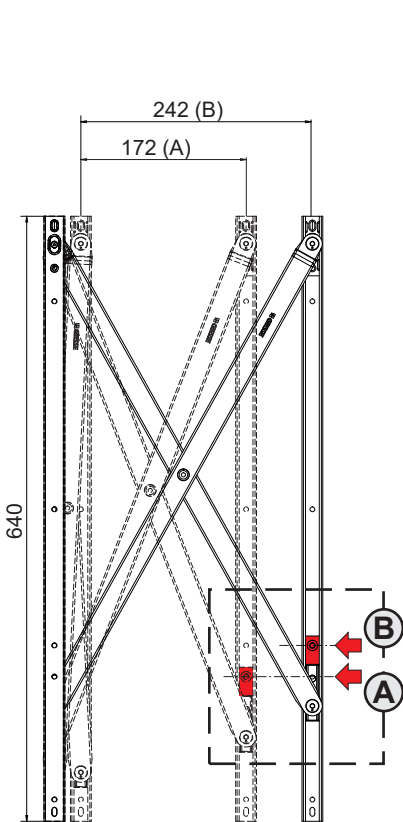
СТОРОНА РАМЫ



01976001

СТОРОНА СТВОРКИ

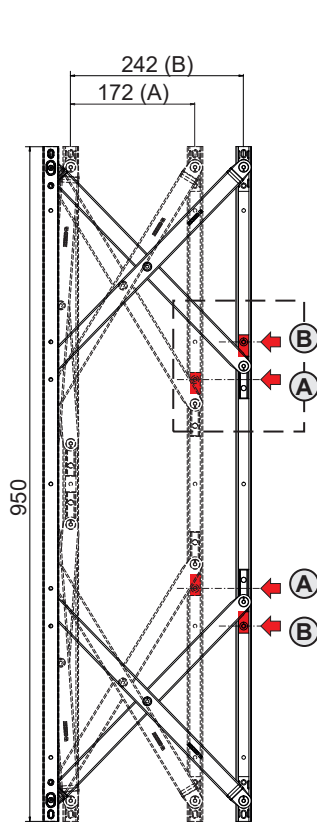
СТОРОНА РАМЫ



01977001

СТОРОНА СТВОРКИ

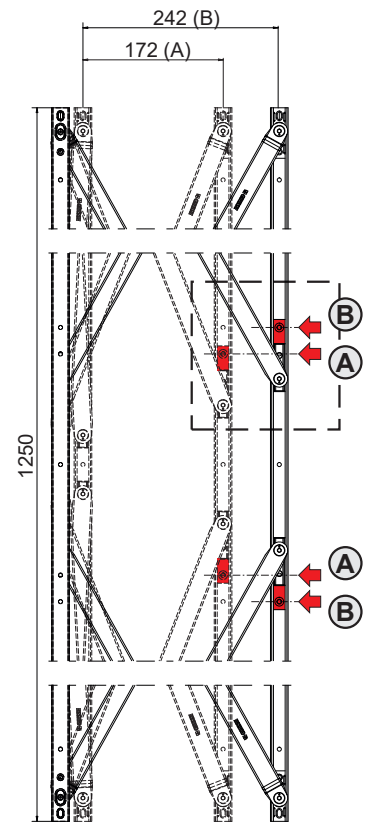
СТОРОНА РАМЫ



01978001

СТОРОНА СТВОРКИ

СТОРОНА РАМЫ



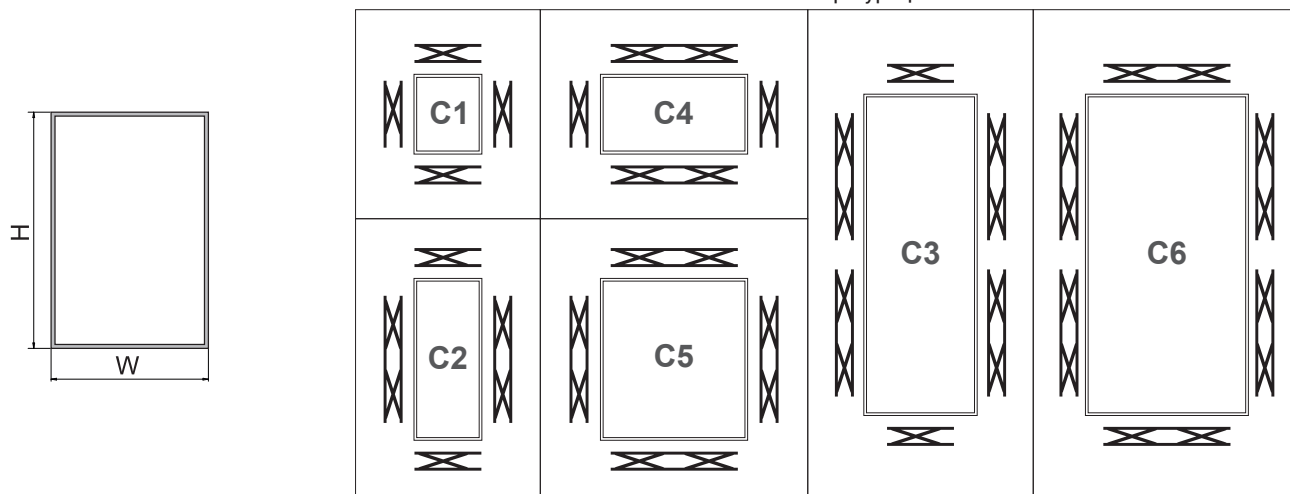
01979001

СТОРОНА СТВОРКИ

СТОРОНА РАМЫ

НОЖНИЦЫ ДЛЯ ОКОН С ВЕРТИКАЛЬНЫМ И ГОРИЗОНТАЛЬНЫМ ПОДВЕСОМ

Схемы конфигураций



Конфигурации, размеры и вес створок

Конфигурация	Описание	Включает в себя изделия с артикулами	Н мин.	Н макс.	W мин.	W макс.	Макс. вес (А) [кг]	Макс. вес (В) [кг]	Ручное открывание	Автоматическое открывание
C1	2 пары одинарных ножниц	01999 + 01969001	600	1000	300	600	55	55	да	да
C1	2 пары одинарных ножниц	01969001	600	1000	600	1000	55	55	да	да
C1	2 пары одинарных ножниц	01977001	800	1200	800	1200	75	75	да	да
C2	1 пара одинарных ножниц + 1 пара двойных ножниц	01999 + 01978001	1100	1500	300	650	200	170	да	да
C2	1 пара одинарных ножниц + 1 пара двойных ножниц	01977001 + 01979001	1400	1800	800	1200	200	200	нет	да
C3	1 пара одинарных ножниц + 2 пары двойных ножниц	01999 + 01978001 (x2)	2200	3000	300	650	200	170	да	да
C3	1 пара одинарных ножниц + 2 пары двойных ножниц	01977001 + 01979001 (x2)	2800	3600	800	1200	200	200	нет	да
C4	1 пара одинарных ножниц + 1 пара двойных ножниц	01977001 + 01979001	800	1200	1400	2000	75	75	да	да
C5	2 пары двойных ножниц	01978001 (x2)	1100	1500	1100	1500	200	170	нет	да
C5	2 пары двойных ножниц	01979001 (x2)	1400	1800	1400	1800	200	200	нет	да
C6	3 пары двойных ножниц	01978001 (x3)	2200	3000	1100	1700	200	170	нет	да
C6	3 пары двойных ножниц	01979001 (x2) + 01978001	2800	3600	1100	1700	200	200	нет	да

Артикул	Описание	Тип открывания	Ширина ножниц (мм)	Толщина ножниц (мм)	Длина ножниц (мм)	Максимальное открытие А (мм)	Максимальное открытие В (мм)	Регулировка сжатия (мм)	Поверхность - не окрашенная	Поверхность - Анодированная	Поверхность - Окрашенная	Линия Trend	Число деталей в упаковке
01999	ПАРАЛЛЕЛЬНЫЕ ОДИНАРНЫЕ НОЖНИЦЫ 8°-ТИП G - CP	параллельно	18,4	20,2 ±1	200	278	-	-	X				4
01969001	ПАРАЛЛЕЛЬНЫЕ ОДИНАРНЫЕ НОЖНИЦЫ 18°-ТИП G - CP	параллельно	22	21 ±1	450	174	219	±1	X				4
01977001	ПАРАЛЛЕЛЬНЫЕ ОДИНАРНЫЕ НОЖНИЦЫ 25°-ТИП G - CP	параллельно	22	21 ±1	640	172	242	±1	X				4
01978001	ПАРАЛЛЕЛЬНЫЕ ДВОЙНЫЕ НОЖНИЦЫ 39°-ТИП G - CP	параллельно	22	21 ±1	950	172	242	±1	X				4
01979001	ПАРАЛЛЕЛЬНЫЕ ДВОЙНЫЕ НОЖНИЦЫ 50°-ТИП G - CP	параллельно	22	21 ±1	1250	172	242	±1	X				4

ОГРАНИЧИТЕЛЬНЫЕ И ЗАПИРАЮЩИЕ НОЖНИЦЫ

Описание

Механизм имеет функцию записывания створки верхнеподвесного окна открывающегося на улицу или удерживание створку в открытом состоянии, не давая ей закрыться.

Онлайновая техническая спецификация



Технические характеристики

Коленчатые ножницы представляют собой прочное и простое в установке изделие, которое обеспечивает превосходное закрытие верхнеподвесного окна открывающегося на улицу.

Когда окно закрыто, ножницы Knee Arm складываются по горизонтали под углом 90° и практически не занимают места.

Механизм выпускается в 2-х различных длинах: (см. таблицу)

Данные ножницы можно устанавливать на ступенчатые профили (не компланарные) с высотой ступени от 0 мм (установка заподлицо) до 20 мм, благодаря регулировочным пластинам устанавливаемым на раму.

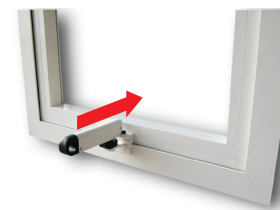
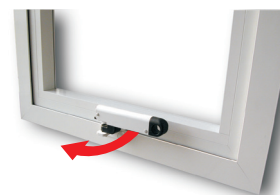
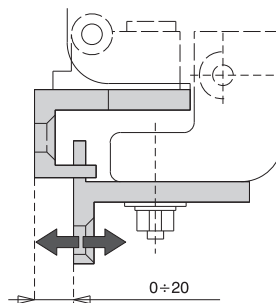
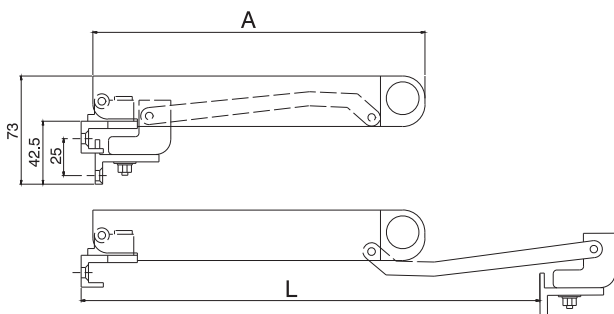
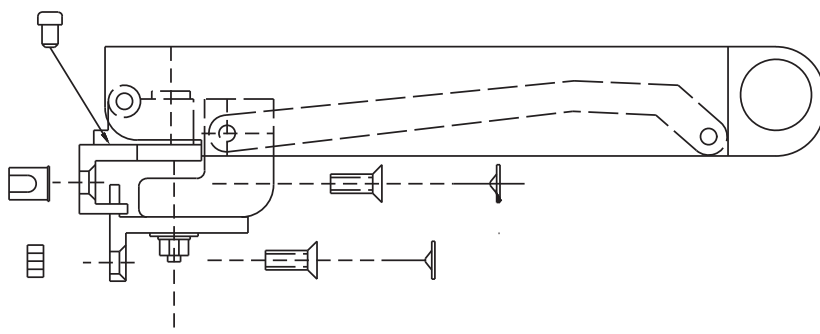
Ножницы могут использоваться с верхнеподвесными оконными блоками в сочетании с петлями или самобалансирующимися ножницами, в зависимости как от веса и размеров блоков, так и от типа применения и места назначения.

Материалы

Рычаги из стали

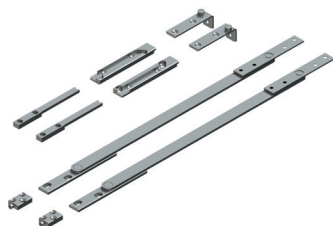
Ручка из черного полиамида

Крепежные основания на раму и створку из сплава ЦАМ



АРТИКУЛ	Описание	Габарит (A)	Глубина открытия (L)	Минимальная ширина створки	Поверхность - не окрашенная	Поверхность Анодированная	Поверхность Окрашенная	Линия Trend	Число деталей в упаковке
00889N	Ручка-ограничительные ножницы для "Козырьков"	160	172	> = 320			X		10
00890N	Ручка-ограничительные ножницы для "Козырьков"	224	300	> = 450			X		10

КОМПЛЕКТ ULK



Описание

Комплект компонентов, служащих для монтажа верхне- или нижнеподвесных окон

Онлайновая техническая спецификация



Технические характеристики

Комплект ULK создан для удовлетворения требований, предъявляемых к открыванию ниже- и верхнеподвесных окон со значительными весом и размерами.

Благодаря комплекту ULK можно изготавливать окна со створками весом до 250 кг в случае верхнеподвесных окон и до 300 в случае открывающихся наружу нижнеподвесных окон (smoke vents).

Комплект ULK специально разработан для систем с фальцлюфтом (зазором между створкой и рамой) 17 мм, используемым во всех основных системах, устанавливаемых на сплошных фасадах.

Комплект ULK включает в себя несколько компонентов, каждый из которых изготовлен из нержавеющей стали: пару петель, пару ножниц и пару устройств для регулировки створки по высоте при установке ULK на верхнеподвесные окна.

Комплект ULK идеально подходит для обеспечения открывания на большие расстояния створок со значительным весом; по этой причине для открывания и закрывания рекомендуется использовать надлежащие автоматизированные устройства.

Открывание/закрывание может быть ручным в случае верхнеподвесных окон, если вес створки составляет менее 100 кг, но с обязательным использованием ножниц-ограничителей.

В случае нижнеподвесных окон (smoke vents - для удаления дыма) открывание всегда должно осуществляться автоматически.

Как для ниже-, так и для верхнеподвесных окон максимально допустимое открывание составляет 300 мм.

Материалы

Нержавеющая сталь AISI 304

Детали крепления

1 пара петель (правая - левая)

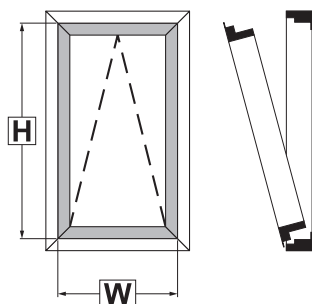
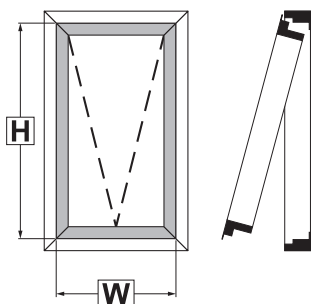
1 пара ножниц

1 устройство регулировки по высоте

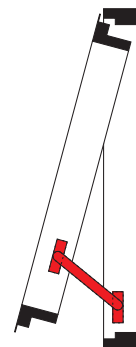
2 стопорных элемента



ВЕРХНЕПОДВЕСНЫЕ		НИЖНЕПОДВЕСНЫЕ	
Ручное (*)	Вес ≤ 100 кг	Ручное	Не допускается
Моторизованное	Вес ≤ 250 кг	Моторизованное	Вес ≤ 300 кг
H [мм]	1500 ÷ 3500	H [мм]	1500 ÷ 4500
W [мм]	≤ 2000	W [мм]	≤ 2000



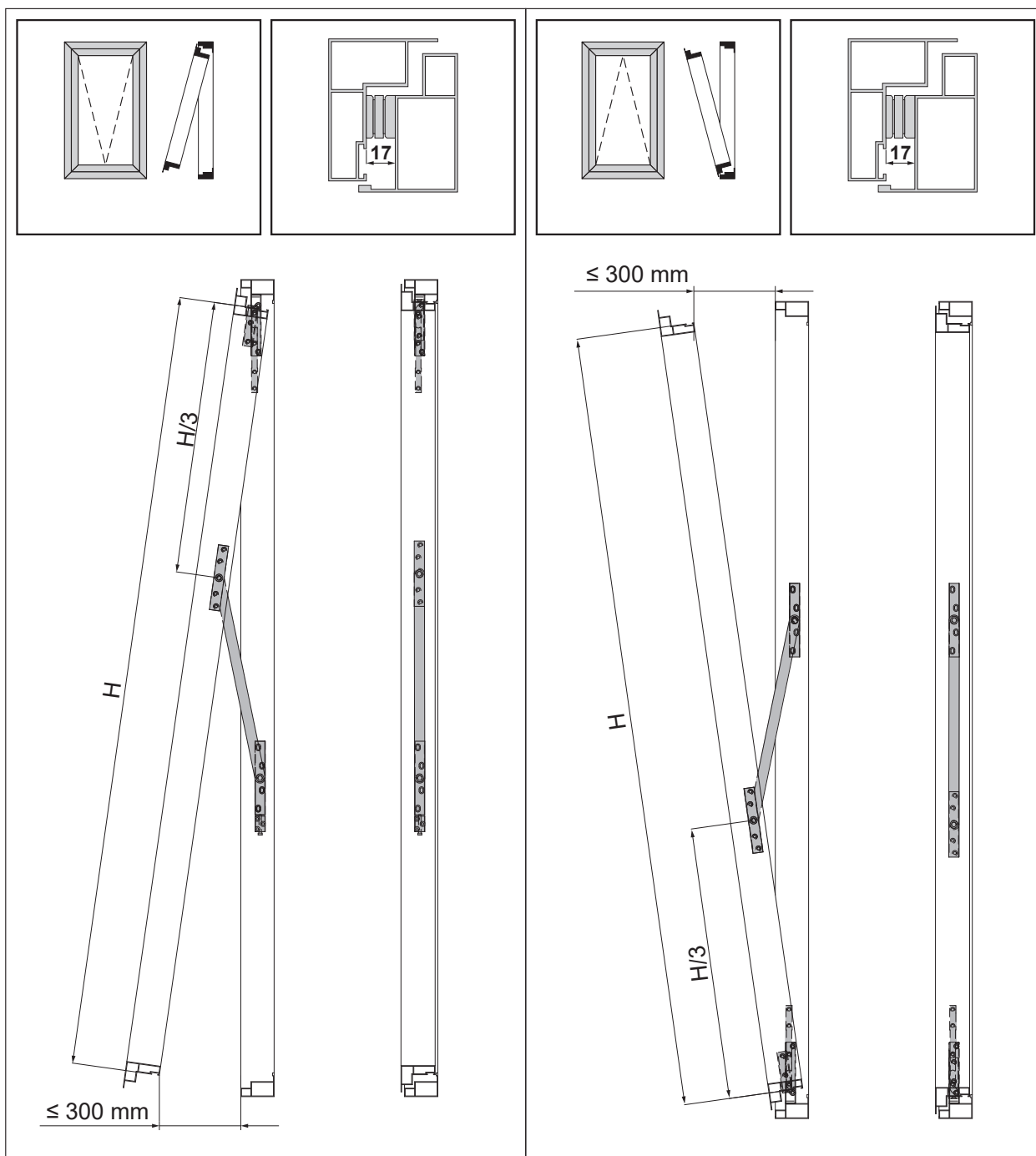
(*) При ручном открывании необходимо использование ножниц-ограничителей. Для правильного выбора ножниц-ограничителей обращайтесь в службу технической поддержки компании Giesse.



НОЖНИЦЫ ДЛЯ ОКОН С ВЕРТИКАЛЬНЫМ И ГОРИЗОНТАЛЬНЫМ ПОДВЕСОМ

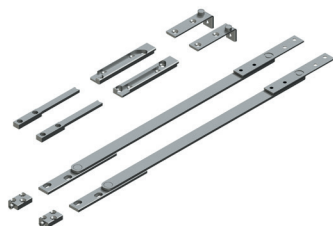
ВЕРХНЕПОДВЕСНЫЕ

НИЖНЕПОДВЕСНЫЕ



АРТИКУЛ	Описание	Тип открывания	Поверхность - неокрашенная	Поверхность - анодированная	Поверхность - окрашенная	Линия Tend	Число деталей в упаковке
08500	КОМПЛЕКТ ULK ДЛЯ ФАЛЬЦЛЮФТА 17 мм	Верхнеподвесные - нижнеподвесные	X				1

КОМПЛЕКТ ULK



Описание

Комплект компонентов, служащих для монтажа верхне- или нижнеподвесных окон

Онлайновая техническая спецификация



Технические характеристики

Комплект ULK создан для удовлетворения требований, предъявляемых к открыванию ниже- и верхнеподвесных окон со значительными весом и размерами.

Благодаря комплекту ULK можно изготавливать окна со створками весом до 250 кг в случае верхнеподвесных окон и до 300 в случае открывающихся наружу нижнеподвесных окон (smoke vents).

Комплект ULK специально разработан для систем с фальцлюфтом (зазором между створкой и рамой) 17 мм, используемым во всех основных системах, устанавливаемых на сплошных фасадах.

Комплект ULK включает в себя несколько компонентов, каждый из которых изготовлен из нержавеющей стали: пару петель, пару ножниц и пару устройств для регулировки створки по высоте при установке ULK на верхнеподвесные окна.

Комплект ULK идеально подходит для обеспечения открывания на большие расстояния створок со значительным весом; по этой причине для открывания и закрывания рекомендуется использовать надлежащие автоматизированные устройства.

Открывание/закрывание может быть ручным в случае верхнеподвесных окон, если вес створки составляет менее 100 кг, но с обязательным использованием ножниц-ограничителей.

В случае нижнеподвесных окон (smoke vents - для удаления дыма) открывание всегда должно осуществляться автоматически.

Как для ниже-, так и для верхнеподвесных окон максимально допустимое открывание составляет 300 мм.

тип покрытия

Testo di prova

Материалы

Нержавеющая сталь AISI 304

Детали крепления

1 пара петель (правая - левая)

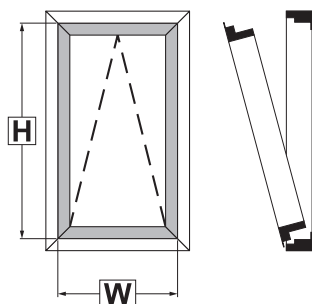
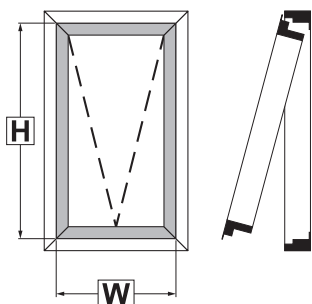
1 пара ножниц

1 устройство регулировки по высоте

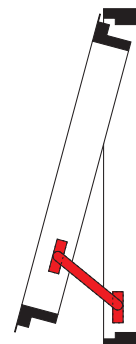
2 стопорных элемента



ВЕРХНЕПОДВЕСНЫЕ		НИЖНЕПОДВЕСНЫЕ	
Ручное (*)	Вес ≤ 100 кг	Ручное	Не допускается
Моторизованное	Вес ≤ 250 кг	Моторизованное	Вес ≤ 300 кг
H [мм]	1500 ÷ 3500	H [мм]	1500 ÷ 4500
W [мм]	≤ 2000	W [мм]	≤ 2000



(*) При ручном открывании необходимо использование ножниц-ограничителей. Для правильного выбора ножниц-ограничителей обращайтесь в службу технической поддержки компании Giesse.



ОГРАНИЧИТЕЛЬ ОТКРЫВАНИЯ FRIZ

Описание

Элемент используется для ограничения угла открытия створки, применяется в случае когда створка не может быть открыта полностью из-за наличия препятствий, например, колонн или стен.

Онлайновая техническая спецификация



Технические характеристики

Сила трения ползуна регулируется винтом. Устанавливается на окнах с боковой подвеской и поворотно-откидных окнах с минимальным размером L = 450 мм.

Пару ножниц можно использовать в качестве удерживающих ножниц в очень тяжелых нижнеподвесных окнах.

Имеет подпружиненный механизм, для быстрого отсоединения/присоединения неподвижной части ограничителя от подвижной.

Упорная (остановочная) пластина, стопорится с помощью двух винтов без головки, чтобы не допускать проскальзывания.

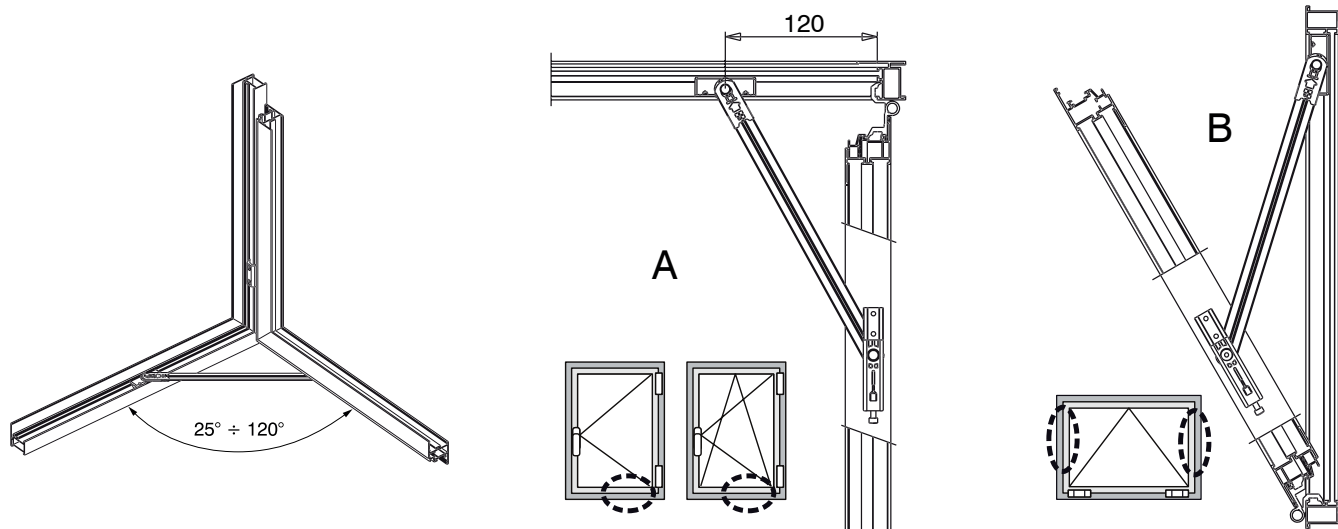
Материалы

Основание из сплава ЦАМ, с поверхностью GS Silver Plus (коррозионная стойкость до 500 ч) Тяга и стопорная пластина изготавливаются из оксидированного экструдированного алюминия.

Ползун из полиамида

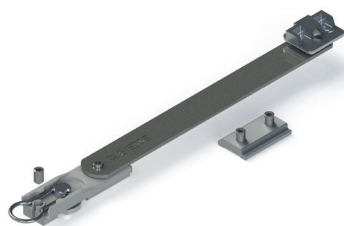
Штифты, винты, винты со шлицем без головки и распепители из нержавеющей стали.

А: установка на поворотное и поворотно-откидное окно. В: установка на нижнеподвесное окно.



АРТИКУЛ	Описание	ПОПЕРЕЧНОЕ СЕЧЕНИЕ ПАРЫ ПРОФИЛЕЙ	Длина тяги (мм)	Максимально допустимы вес поворотной (П/О) створки (кг)	Максимально допустимы вес нижнеподвесной створки (кг)	Поверхность не окрашенная	КОЛ-ВО В УПАКОВКЕ
02030K	ОГРАНИЧИТЕЛЬНЫЕ НОЖНИЦЫ FRIZ STAY	C001-C002-C004-C011-C012-C013-C014-C015-C016-C017	300	170	130	X	10
02031K	ОГРАНИЧИТЕЛЬНЫЕ НОЖНИЦЫ FRIZ STAY	C003-C005-C006	300	170	130	X	10
02034K	ОГРАНИЧИТЕЛЬНЫЕ НОЖНИЦЫ FRIZ STAY	C007	300	80	70	X	10
02035	ОГРАНИЧИТЕЛЬНЫЕ НОЖНИЦЫ FRIZ STAY	C008	300	80	70	X	10
02800K	ОГРАНИЧИТЕЛЬНЫЕ НОЖНИЦЫ FRIZ STAY	C001-C002-C003-C004-C005-C006-C011-C012-C013-C014-C015-C016-C017	140	100	130	X	10

ОГРАНИЧИТЕЛЬНЫЕ ТЯГИ



Описание

Элемент используется для ограничения угла открытия створки, применяется в случае когда створка не может быть открыта полностью из-за наличия препятствий, например, колонн или стен.

Онлайновая техническая спецификация

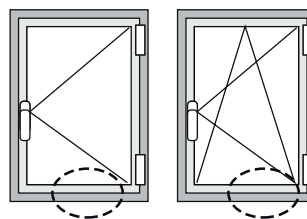
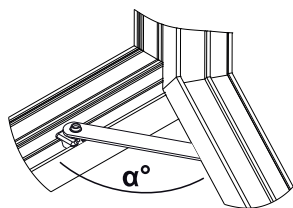


Технические характеристики

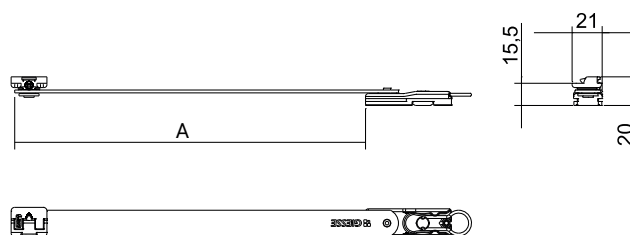
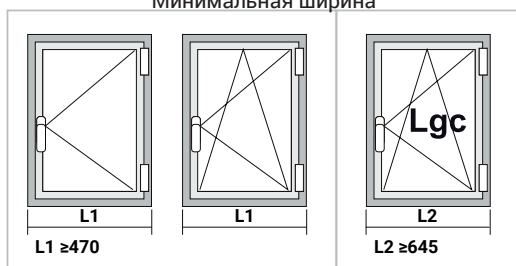
Трение ползуна регулируется с помощью прилагаемого винта. Может использоваться на переплетах с распашной или поворотно-откидной створкой. Имеет подпружиненный механизм, для быстрого отсоединения/присоединения неподвижной части ограничителя от подвижной. Упорная (остановочная) пластина, стопорится с помощью двух винтов без головки, чтобы не допускать проскальзывания.

Материалы

Тяга из нержавеющей стали
Пружинный рычаг из нержавеющей стали
Штифты, шайбы и винты со шлицем без головки из нержавеющей стали
Эксцентрик и ответная планка запора из сплава ЦАМ GS SILVER PLUS
Ползун из полиамида, армированного стекловолокном
Стопорная пластина из экструдированного алюминия



Минимальная ширина



АРТИКУЛ	Описание	ПОПЕРЕЧНОЕ СЕЧЕНИЕ ПАРЫ ПРОФИЛЕЙ	A (мм)	L1 (мм)	L2 (мм)	α°	Грузоподъемность в качестве ограничителя (кг)	Повер-ность, не окрашенная	КОЛ-ВО В УПАКОВКЕ
02038	ОГРАНИЧИТЕЛЬНАЯ ТЯГА	C001-C002-C003-C004-C005-C006-C011-C012-C013-C014-C015-C016-C017	250	470	645	120°	80	X	10
02039	ОГРАНИЧИТЕЛЬНАЯ ТЯГА	C001-C002-C003-C004-C005-C006-C011-C012-C013-C014-C015-C016-C017	150	325	500	90°	80	X	10



НОЖНИЦЫ RALLENTY

Описание

Ножницы ограничивают открытие нижнеподвесного алюминиевого окна, замедляя его ход по мере приближения к точке остановки. Ножницы выпускаются в двух вариантах: длинные 250 мм и короткие 150 мм.

Онлайновая техническая спецификация



Технические характеристики

Ножницы Rallenty замедляют открытие створки по мере приближения к ограничителю, что позволяет избежать удара и громкого хлопка при остановке движения (запатентованная система Giesse). Rallenty устанавливается с помощью эксцентриков и винтов на 2,5 мм, при этом механическая обработка профиля не требуется. Установка выполняется только после завершения сборки оконного блока; при этом вкладыши или другие детали в пазы заранее не устанавливаются.

Поэтому данные компоненты могут применяться без дополнительных операций и уже на существующих окнах.

Снятие/установка ползуна rollenti производится легко и просто, с помощью поворота пружинного рычага на теле ползуна.

Расцепление ограничителя от створки осуществляется очень удобно и просто, благодаря чему можно без затруднений разъединить створку и ограничитель, откинуть створку и произвести мойку наружного стекла. Монтаж ограничителей Rallenty не требует вскрытия (вырезания) фурнитурного паза.

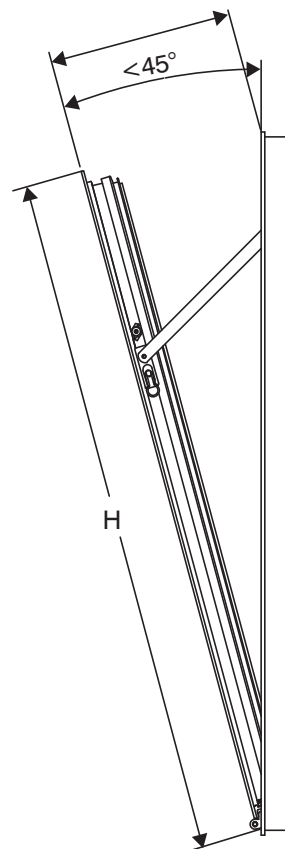
Таким образом, изготовитель окна не должен выполнять стандартную механическую обработку, которая обычно выполняется на каждой створке; в результате сокращается время и производственные затраты.

Все элементы ножниц Rallenty являются коррозионнотойкими. Каждая упаковка содержит пару ножниц, на которых указывается установка с правой стороны (RH) и установка с левой стороны (LH).

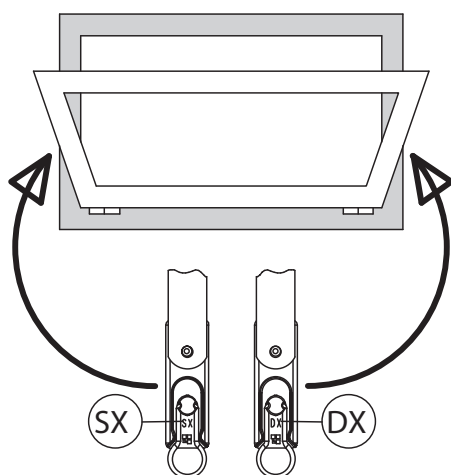
Материалы

Тяга из нержавеющей стали
Пружинный рычаг из нержавеющей стали
Штифты, шайбы и винты со шлицем без головки из нержавеющей стали
Кулачки из сплава ЦАМ с отделкой GS Silver Plus
Ползун из полиамида, армированного стекловолокном

H = 350÷2000 мм



RH = правый
LH = левый



НОЖНИЦЫ-ОГРАНИЧИТЕЛИ ДЛЯ НИЖНЕПОДВЕСНЫХ ОКОН

АРТИКУЛ	Описание	ПОПЕРЕЧНОЕ СЕЧЕНИЕ ПАРЫ ПРОФИЛЕЙ	Длина (мм)	Несущая способность на разрыв (кг)	Поверх- ность - не окрашенная	КОЛ-ВО В УПАКОВКЕ
02040K	ДЛИННЫЕ НОЖНИЦЫ RALLENTY 250 мм	C001-C002-C003-C004-C005-C006- C011-C012-C013-C014-C015- C016-C017	250	80	X	10
02041K	КОРОТКИЕ НОЖНИЦЫ RALLENTY, 150 мм	C001-C002-C003-C004-C005-C006- C011-C012-C013-C014-C015- C016-C017	150	50	X	10
02042K	ДЛИННЫЕ НОЖНИЦЫ RALLENTY 250 мм	C007	250	70	X	10
02043K	КОРОТКИЕ НОЖНИЦЫ RALLENTY, 150 мм	C007	150	50	X	10
0204401	ДЛИННЫЕ НОЖНИЦЫ RALLENTY 250 мм	C008	250	70	X	10
0204501	КОРОТКИЕ НОЖНИЦЫ RALLENTY, 150 мм	C008	150	50	X	10
0204601	ДЛИННЫЕ НОЖНИЦЫ RALLENTY 250 мм	C009	250	70	X	10
0204701	КОРОТКИЕ НОЖНИЦЫ RALLENTY, 150 мм	C009	150	50	X	10

ОГРАНИЧИТЕЛЬНЫЕ НОЖНИЦЫ С БЛОКИРАТОРОМ



Описание

Ограничительные ножницы с блокиратором ограничивают створку открывающегося наружу окна (верхнеподвесного или с боковой подвеской) в определенном максимально допустимом открытом положении и могут блокировать ее в таком положении путем поворота ручки приводного механизма.

Онлайновая техническая спецификация



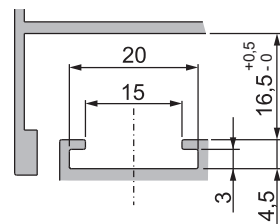
Технические характеристики

Часто по соображениям безопасности необходимо, чтобы можно было заблокировать створку в максимально допустимом открытом положении. Компания Giesse разработала новую концепцию безопасного открывания окон наружу: механизм, приводимый в действие поворотом ручки, в состоянии заблокировать створку в максимально допустимом открытом положении, но при необходимости также позволяет створке достигать «полностью открытого» положения.

В случае верхнеподвесного (Top Hung) окна или окна с боковой подвеской (Side Hung) использование 2 ограничительных ножниц с блокираторами в сочетании с другими компонентами Giesse позволяет получать следующие типы открывания:

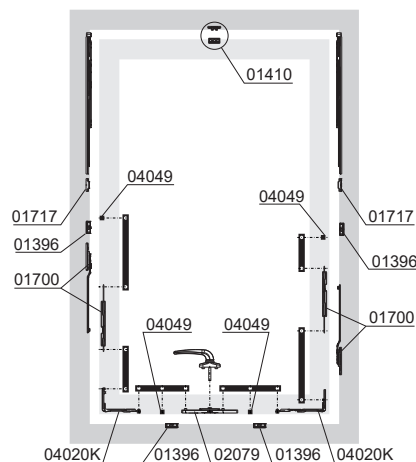
- створка закрыта, и точки запираения находятся в зацеплении: ручка приводного механизма в положении 0°
- створка свободно открывается до достижения максимально допустимого открытого положения: ручка приводного механизма в положении 90°
- створка заблокирована в максимально допустимом открытом положении: ручка приводного механизма в положении 0°
- створка при открывании может достигать полностью открытого положения: ручка приводного механизма в положении 180°

Изделие применимо для верхнеподвесных окон с зазором (расстоянием между створкой и рамой), равным 17 мм.



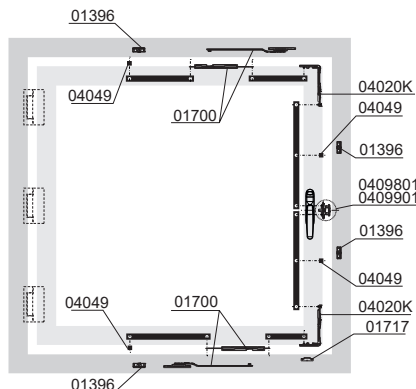
Пример конфигурации для верхнеподвесных окон (Top-Hung)

Описание	Кол-во	АРТИКУЛ
Ограничительные ножницы с блокиратором	2	01700
Механизм Ghibo Plus CW1	1	02079
Угловой переключатель Futura	2	04020K
Фиксированная цапфа	4	04049
Регулируемая ответная планка для рамы	4	01396
Ручка с четырехгранным штифтом	1	изделие по выбору из каталога Giesse
Центрирующий элемент створки	2	01717
Противовзломный прижим для створок, устанавливаемых на сплошных фасадах	1	01410



Пример конфигурации для окон с боковой подвеской (Side-Hung)

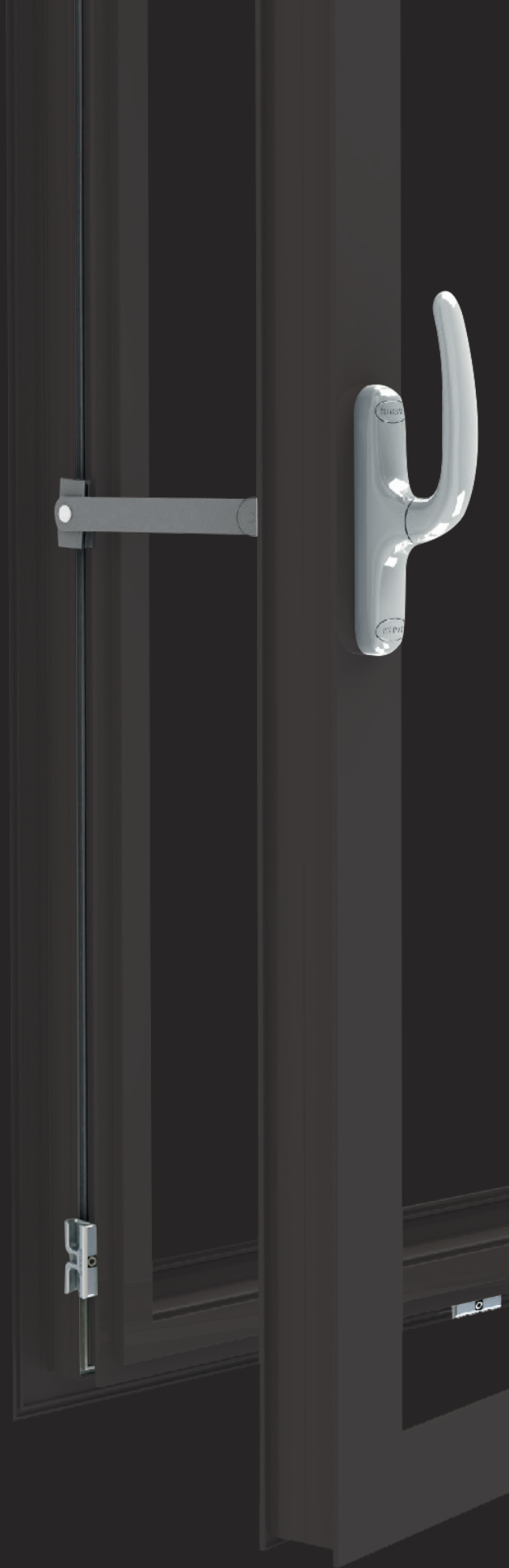
Описание	Кол-во	АРТИКУЛ
Ограничительные ножницы с блокиратором	2	01700
Устройство привода тяги	1	04098001/04099001
Угловой переключатель Futura	2	04020K
Фиксированная цапфа	4	04049
Регулируемая ответная планка для рамы	4	01396
Ручка Unica для однонаправленного механизма	1	зависит от геометрии профиля
Центрирующий элемент створки	1	01717



АРТИКУЛ	Описание	Примечание	Поверхность - не окрашенная	Поверхность - Анодированная	Поверхность - Окрашенная	Линия Trend	Число деталей в упаковке
01700	ОГРАНИЧИТЕЛЬНЫЕ НОЖНИЦЫ С БЛОКИРАТОРОМ	зазор 17 мм	X				10

 **GIESSE**

**КОМПЛЕКСНЫЕ
СИСТЕМЫ ОТКРЫТИЯ И
ЗАПИРАНИЯ СТВОРОК**



СИСТЕМЫ SKG 2 STARS - ДЛЯ ПОВОРОТНО-ОТКИДНЫХ ОКОН

СИСТЕМЫ SKG 2 STARS - ДЛЯ ПОВОРОТНО-ОТКИДНЫХ ОКОН

Описание

Компания Giesse предлагает для поворотных окон с одинарными и двойными створками комплексную систему противовзломной фурнитуры с сертификатом SKG**, полученным в сертификационном центре ИКОВ SKG (Нидерланды).

Использование качественных материалов, таких как микролитая сталь, лежит в основе прочности компонентов и соединительных элементов, позволяя фурнитуре выдерживать как попытки взлома, так и прямую атаку.

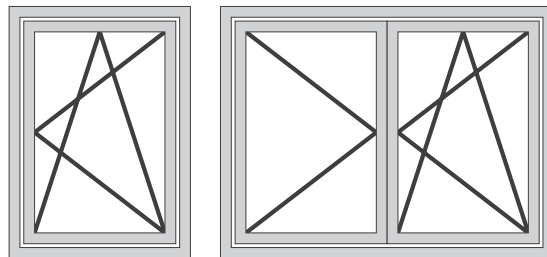
Технические характеристики

Система SKG** состоит из следующих компонентов:

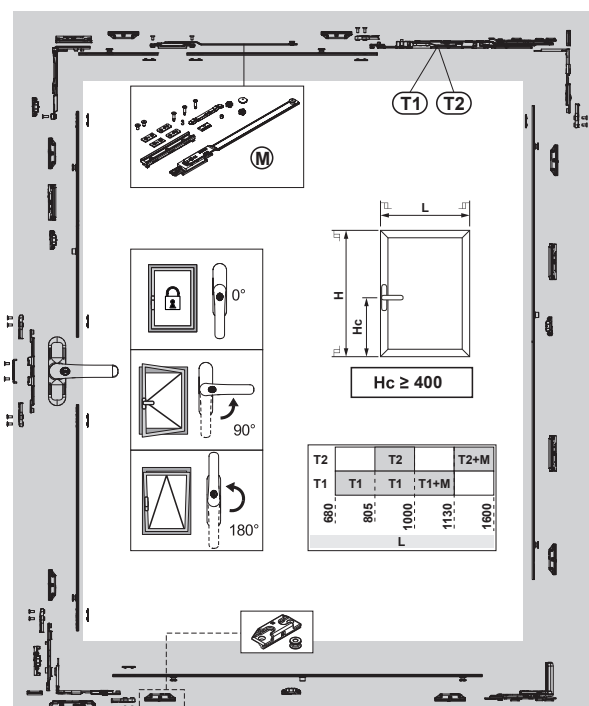
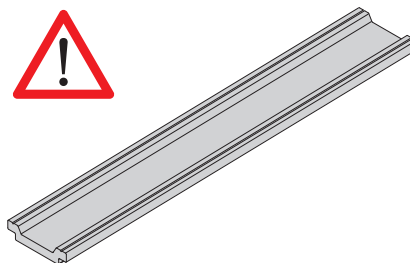
- Приводной механизм - Ручка типа Cremonese с ключом SKG**
- Поворотно-откидной механизм SKG**
- Петли и штанги для поворотных переплетов - CHIC или FUTURA
- Запорные элементы с защитой против взлома SKG**

Сочетание этих элементов в зависимости от размеров створки делает фурнитуру Giesse достаточно надежной, так, что она может называться противовзломной и относиться к категории RC2 в соответствии со стандартом EN1627.

Однако, сертификация системы согласно требованиям стандарта EN1627 относится к переплету в сборе, включающем в себя комплектующие, профиль, стекло, настенные крепления и т. д.

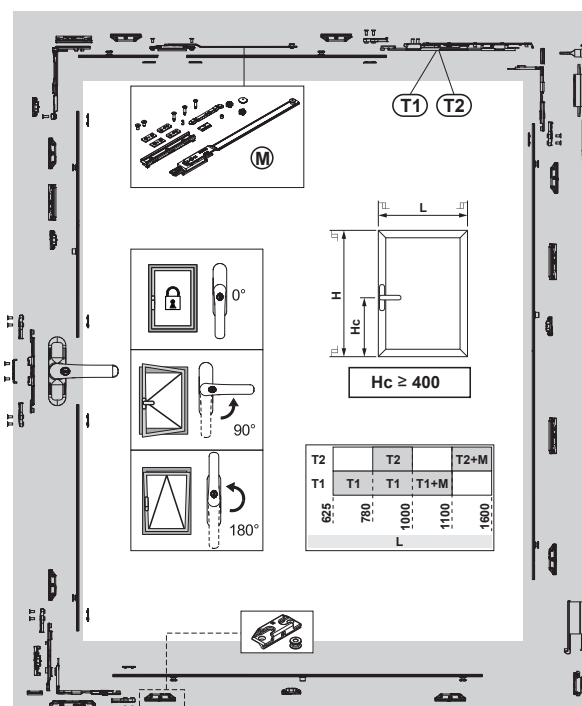


Тяги, используемые в фурнитуре, сертифицированной SKG, должны быть алюминиевыми.



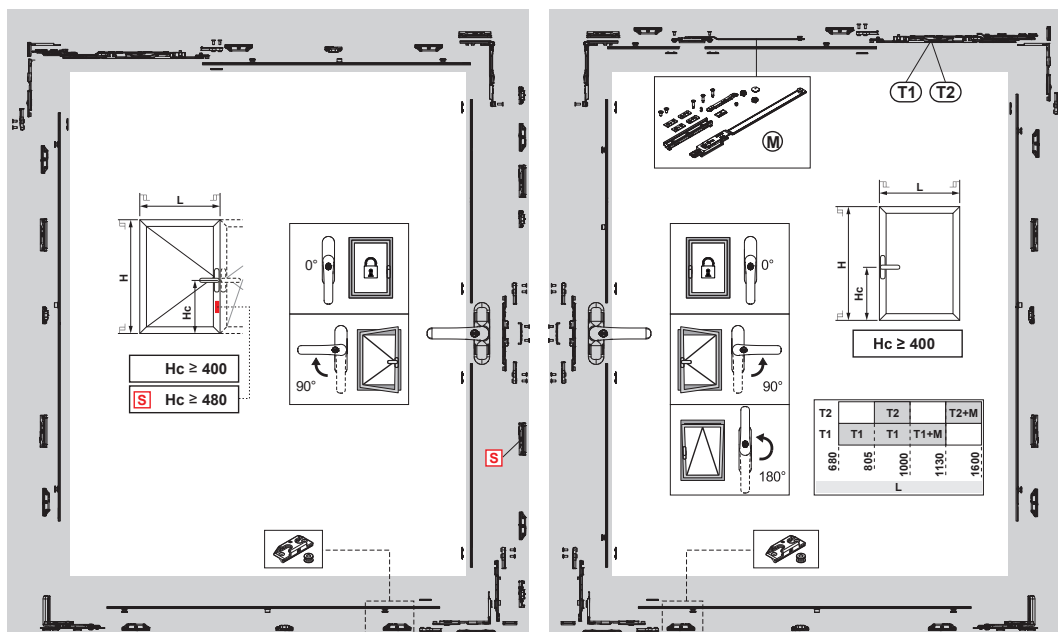
Поворотно-откидной одностворчатый переплет CHIC - Конфигурация со створкой 1000x1500 мм (дл. x выс.)

Количество	АРТИКУЛ	Описание
1	0108501 или 0119102 или 00960	Стандартная ручка
1	04007	Комплект поворотно-откидного переплета
8	04000	Замок с защитой против взлома
1	043561 - 043562	CHIC - Комплект поворотного переплета, штанга T2 (правая или левая)



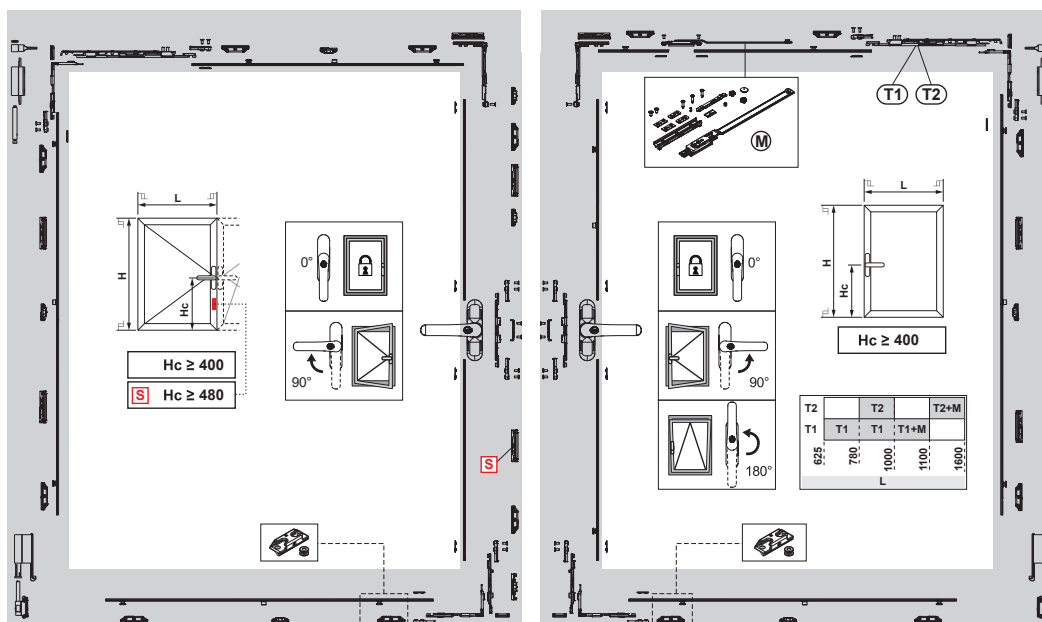
Поворотно-откидной одностворчатый переплет FUTURA - Конфигурация со створкой 1000x1500 мм (дл. x выс.)

Количество	АРТИКУЛ	Описание
1	0108501 или 0119102 или 00960	Стандартная ручка
1	04007	Комплект поворотно-откидного переплета
8	04000	Замок с защитой против взлома
1	04285	Штанга T2 130
1	04711	Петля для поворотного переплета



Поворотно-откидной двухстворчатый переплет CHIC - Конфигурация со створкой 1000x1500 мм (дл. x Выс.)

Количество	Артикул	Описание
2	0108501 или 0119102 или 00960	Стандартная ручка
2	04007	Комплект поворотно-откидного переплета
14	04000	Замок с защитой против взлома
1	043551/2 + 043561/2	CHIC - Комплект поворотно-откидного переплета, штанга T1/T2 (правая или левая)



Поворотно-откидной двухстворчатый переплет FUTURA - Конфигурация со створкой 1000x1500 мм (дл. x Выс.)

Количество	Артикул	Описание
2	0108501 или 0119102 или 00960	Стандартная ручка
2	04007	Комплект поворотно-откидного переплета
14	04000	Замок с защитой против взлома
1	04284 + 04285	Штанга T1/T2 130
2	04711	Петля для поворотно-откидного переплета

СИСТЕМЫ SKG 2 STARS - ДЛЯ ПОВОРОТНО-ОТКИДНЫХ ОКОН

SKG - РУЧКИ

Описание

Двусторонняя ручка типа Cremonese, блокируемая с помощью ключа, с поворотом на 90° и 180° и фиксацией положения при открытии и закрытии.

Онлайновая техническая спецификация



Технические характеристики

Цилиндр, сертифицированный SKG***, позволяет блокировать ручку под углом 0°, с прочностью на растяжение при вращении и разрыв выше 100 Нм.

Цилиндры на ручках имеют одинаковую кодировку; по требованию клиента в рамках спецзаказа может быть установлен специальный код.

Материалы

Рукоять из литого алюминия

Корпус, шестерни, храповые механизмы и скользящие детали из литого сплава ЦАМ

Профильный цилиндр из никелированной латуни

Внутренняя обойма и подкладка из Hostaform

Пружина, винты и крепежная пластина из нержавеющей стали

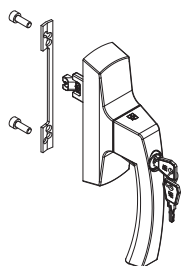
Детали крепления

1 крепежная пластина

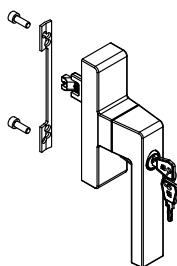
2 винты, M5 x 14



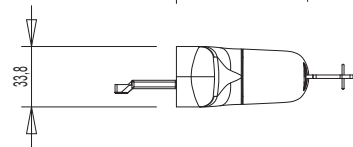
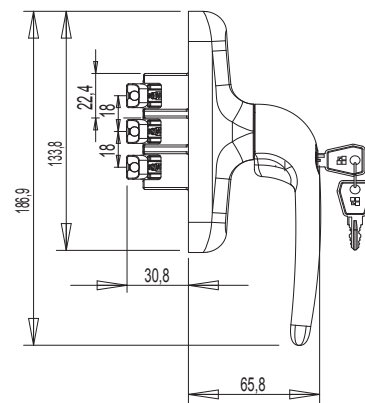
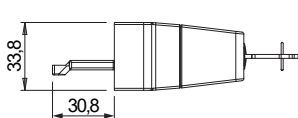
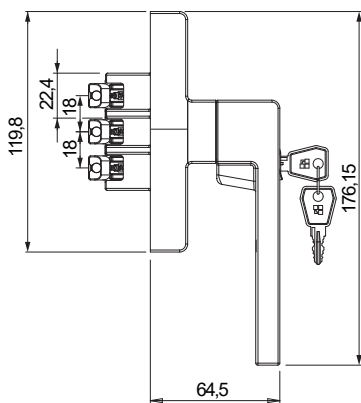
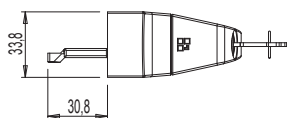
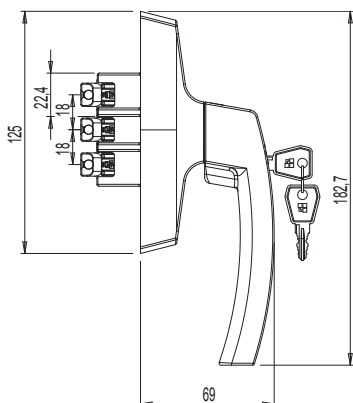
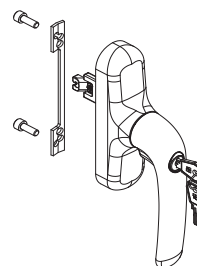
0108501



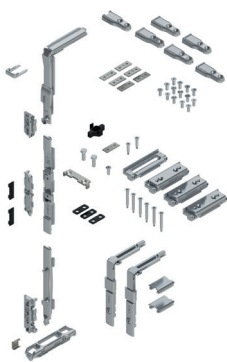
00960



0119102



АРТИКУЛ	Описание	Примечание	Поверхность - не окрашенная	Поверхность Анодированная	Поверхность Окрашенная	Линия Trend	Число деталей в упаковке
0108501	РУЧКА ASIA KEY MICRO SKG		X		X		5
0119102	РУЧКА CREMONESE PRIMA KEY MICRO SKG		X		X		5
00960	РУЧКА KORA KEY MICRO SKG		X		X		5



SKG - КОМПЛЕКТ ПОВОРОТНО-ОТКИДНОГО ПЕРЕПЛЕТА

Описание

Запорный механизм для поворотных-откидных переплетов в базовой версии.

Онлайновая техническая спецификация



Технические характеристики

Периметральная запорная система обеспечивает запорную функцию со всех сторон благодаря 3-м угловым приводам, входящим в комплект. По сравнению со стандартным изделием предусматривает усиливающие элементы для соединений с тягой.

4 регулируемых прокладки сокращают боковые смещения створки, повышая ее устойчивость к взлому.

Материалы

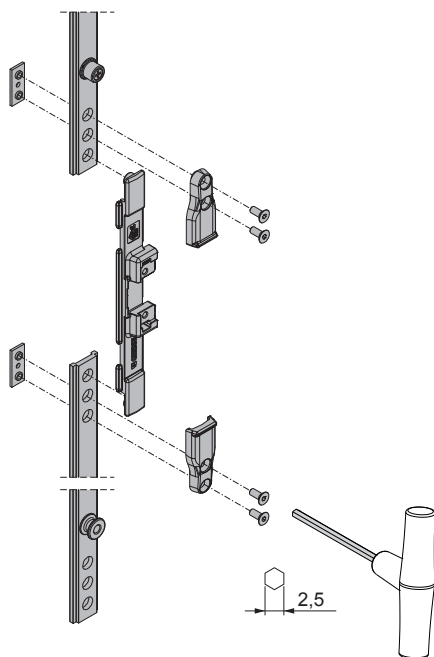
Угловые приводы, ручка, наконечник перемещения и стыки из сплава ЦАМ с отделкой GS Silver Plus (коррозионная стойкость до 500 часов)
Прокладки между створкой и рамой из сплава ЦАМ с отделкой GS Silver Plus

Усиливающие элементы тяги из микролитой стали

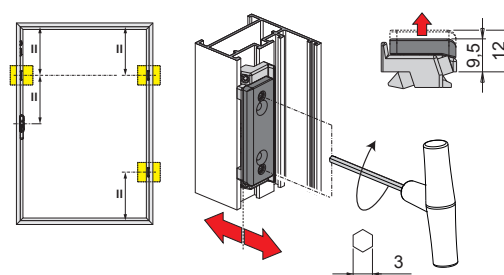
Винты из нержавеющей стали



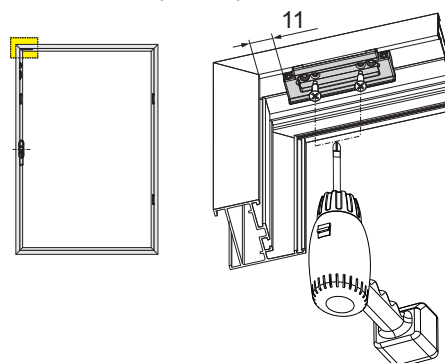
Усиливающие элементы тяги



Боковые регулируемые прокладки



Верхняя прокладка



Артикул	Описание	Примечание	Поверхность - не окрашенная	Поверхность Анодированная	Поверхность Окрашенная	Линия Trend	Число деталей в упаковке
04007	SKG - КОМПЛЕКТ ПОВОРОТНО-ОТКИДНОГО ПЕРЕПЛЕТА		X				5

SKG 2 STARS - ЗАПОР С ЗАЩИТОЙ ОТ ВЗЛОМА



Описание

Набор, специально разработанный для повышения устойчивости окна к попыткам взлома; набор затрудняет проникновение через окно.

Онлайновая техническая спецификация



Технические характеристики

Артикул состоит из двух деталей: планки ответной, устанавливаемой на раму, и грибовидной запорной цапфы, устанавливаемой на фурнитурную тягу.

Двухсторонняя ответная планка крепится в паз рамы с помощью винта без головки и двух самонарезных винтов, которые обеспечивают точное и быстрое крепление.

Противовзломная цапфа устанавливается на тягу; для установки используется отверстие $\varnothing 8$ мм; таким образом, при установке противовзломного набора не требуется вносить какие-либо изменения в обработку тяги.

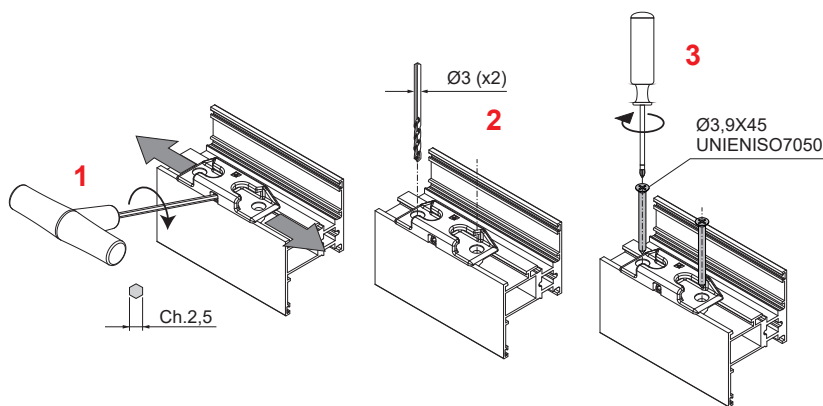
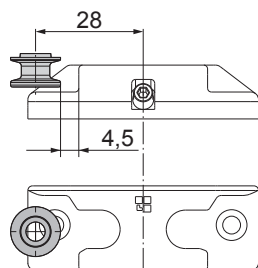
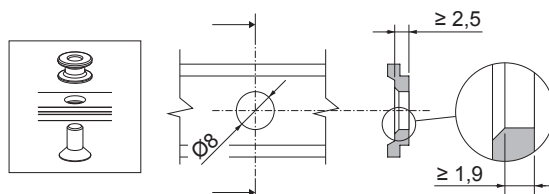
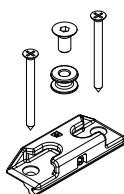
Материалы

Ответная планка из сплава ЦАМ с поверхностным покрытием GS SILVER PLUS (коррозионная стойкость свыше 500 ч)

Защелка и винты из нержавеющей стали.



04000



АРТИКУЛ	Описание	Примечание	Поверхность окраски - не окрашенная	Поверхность Анодированная	Поверхность Окрашенная	Линия Trend	Число деталей в упаковке
04000	ЗАПОР С ЗАЩИТОЙ ОТ ВЗЛОМА SKG 2 STARS		X				20

SKG - ДОПОЛНИТЕЛЬНАЯ ШТАНГА



Описание

Дополнительная штанга к штанге типа 1 или 2 для переплетов шириной более 1000 мм, функция которой заключается в распределении силы, с которой открывается створка в откидном режиме. Специально усилена для прохождения сертификации SKG.

Онлайновая техническая спецификация



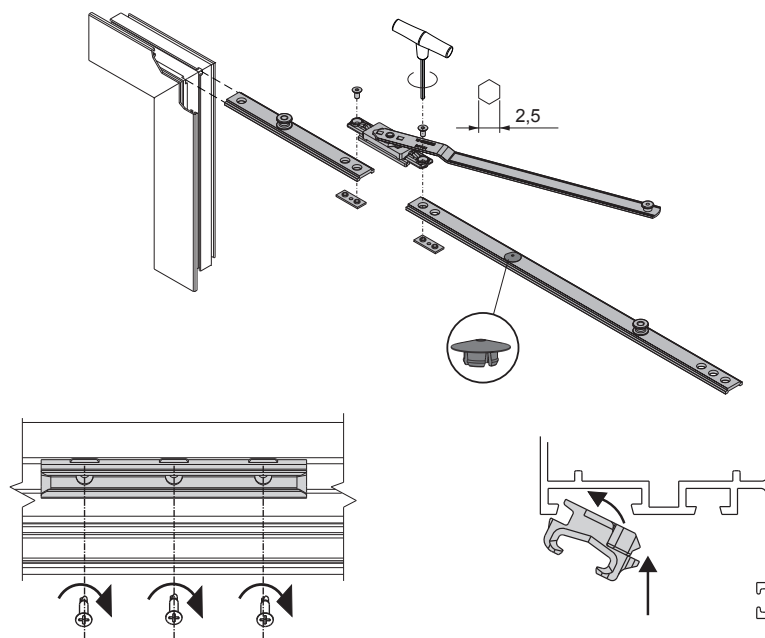
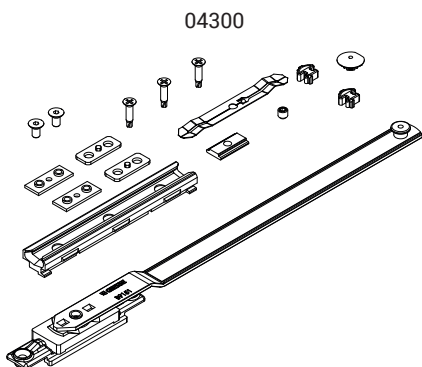
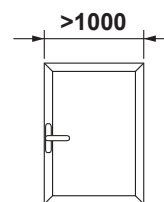
Технические характеристики

Дополнительная штанга устанавливается на створках шириной более 1000 мм на верхней поперечине с противоположной штанге стороны (со стороны привода), предупреждая возникновение чрезмерных рычажных усилий, которые могли бы нарушить исправность работы окна.

Штанга состоит из элемента, закрепляемого на угловом приводе без применения крепежных винтов, а также из тяги и салазок, прикрепляемых к раме с помощью трех самонарезных винтов, входящих в комплект. Крепление к тяге осуществляется с помощью специальных винтов и пластин.

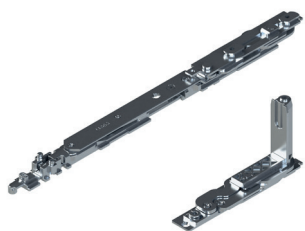
Материалы

Штанга из нержавеющей стали
Салазки и вкладыш из сплава ЦАМ с отделкой GS Silver Plus
Подкладка полиамидная
Винты из нержавеющей стали



АРТИКУЛ	Описание	Примечание	Поверхность - не окрашенная	Поверхность - Анодированная	Поверхность - Окрашенная	Линия Trend	Число деталей в упаковке
04300	SKG - ДОПОЛНИТЕЛЬНАЯ ШТАНГА		X				5

SKG - ПЕТЛИ И ШТАНГИ СНІС 100 ДЛЯ ПОВОРОТНО-ОТКИДНЫХ ПЕРЕПЛЕТОВ



Описание

Комплект петель (верхних и нижних) в сборе, готовых к установке на профиль.

Онлайновая техническая спецификация

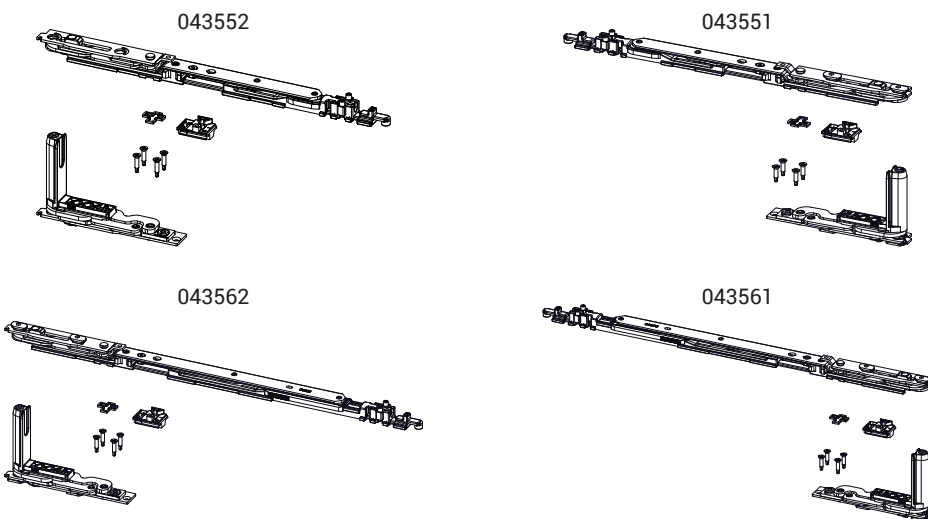
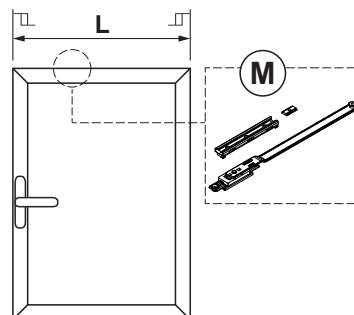


Технические характеристики

Обеспечивают откидное открытие в сочетании с механизмами.
 Варианты исполнения с микровентиляцией и логическим приводом.
 Штанга оснащена серийной системой микровентиляции (с регулировкой).
 Путем смещения защелки штанги переходит из обычного в логический режим работы.
 Штангу T2 можно регулировать: раствор "А" регулируется от 178 мм (базовый размер) до 148 мм.

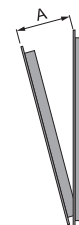
Материалы

Угловой кронштейн из сплава ЦАМ
 Тяги и закладные пластины из оцинкованной стали
 Штифты из нержавеющей стали AISI 304 и алюминиевой бронзы
 Кулачки из оцинкованной стали
 Тяга и стержень штанги из нержавеющей стали AISI 304



T2		T2		T2+M
T1	T1	T1	T1+M	
680	805	1000	1130	1600
L				

Открытие створки



АРТИКУЛ	Описание	ПОПЕРЕЧНОЕ СЕЧЕНИЕ ПАРЫ ПРОФИЛЕЙ	A (мм)	СТОРОНА СБОРКИ	Поверхность - неокрашенная	Поверхность - анодированная	Поверхность - окрашенная	Линия Trend	Число деталей в упаковке
043551	СНІС - КОМПЛЕКТ АR ШТАНГА T1	C001-C002-C003-C005-C006	98	ПР	X				10
043552	СНІС - КОМПЛЕКТ АR ШТАНГА T1	C001-C002-C003-C005-C006	98	ЛЕВАЯ	X				10
043561	СНІС - КОМПЛЕКТ АR ШТАНГА T2	C001-C002-C003-C005-C006	148÷178	ПР	X				10
043562	СНІС - КОМПЛЕКТ АR ШТАНГА T2	C001-C002-C003-C005-C006	148÷178	ЛЕВАЯ	X				10

SKG - ПЕТЛИ И ШТАНГИ СНІС 130 ДЛЯ ПОВОРОТНО-ОТКИДНЫХ ПЕРЕПЛЕТОВ



Описание

Комплект полностью предварительно собранных петель (верхних и нижних), готовых к установке на профиль.

Онлайновая техническая спецификация

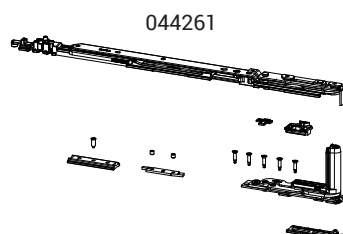
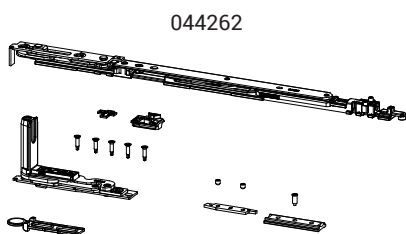
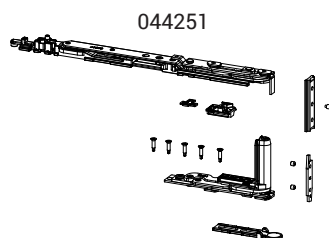
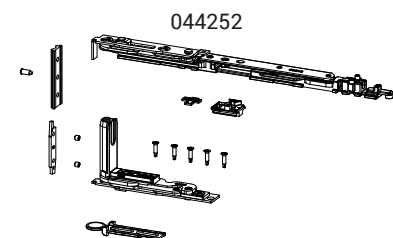
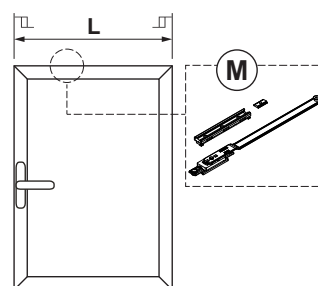


Технические характеристики

Обеспечивают откидное открытие в сочетании с механизмами.
 Варианты исполнения с микровентиляцией и логическим приводом.
 Штанга оснащена серийной системой микровентиляции (с регулировкой).
 Путем смещения защелки штанги переходит из обычного в логический режим работы.
 Штангу T2 можно регулировать: раствор "А" регулируется от 178 мм (базовый размер) до 148 мм.

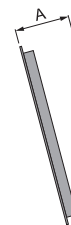
Материалы

Угловой кронштейн из сплава ЦАМ
 Тяги и закладные пластины из оцинкованной стали
 Штифты из нержавеющей стали AISI 304 и алюминиевой бронзы
 Кулачки из оцинкованной стали
 Тяга и стержень штанги из нержавеющей стали AISI 304



T2		T2		T2+M
T1	T1	T1	T1+M	
680	805	1000	1130	1600
L				

Открытие створки



АРТИКУЛ	Описание	ПОПЕРЕЧНОЕ СЕЧЕНИЕ ПАРЫ ПРОФИЛЕЙ	А (мм)	СТОРОНА СБОРКИ	Поверхность - не окрашенная	Поверхность - анодированная	Поверхность - окрашенная	Линия Trend	Число деталей в упаковке
044251	СНІС - КОМПЛЕКТ АR ШТАНГА Т1	С001	98	ПР	X				10
044252	СНІС - КОМПЛЕКТ АR ШТАНГА Т1	С001	98	ЛЕВАЯ	X				10
044261	СНІС - КОМПЛЕКТ АR ШТАНГА Т2	С001	148÷178	ПР	X				10
044262	СНІС - КОМПЛЕКТ АR ШТАНГА Т2	С001	148÷178	ЛЕВАЯ	X				10

SKG - ПЕТЛИ И ШТАНГИ FUTURA 3D 130

Описание

Набор петель (верхних и нижних) и штанга для поворотнo-откидных переплетов Futura 3D 130.

Онлайновая техниче-
ская спецификация



Технические характеристики

Петли: набор петель (верхних и нижних) в сборе, готовых к установке на профиль.

Штанги: обеспечивают откидное открытие в сочетании с механизмами и петлями поворотнo-откидных переплетов.

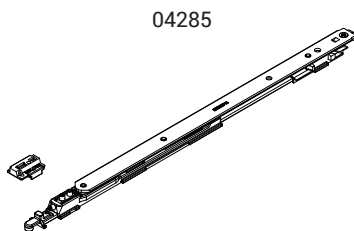
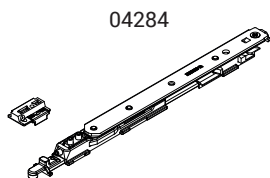
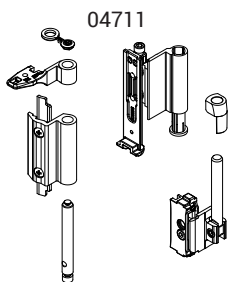
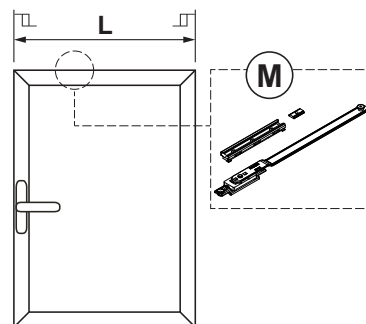
Материалы

Петли:

- Корпус петель из экструдированного алюминия и латуни
- Кронштейны из сплава ЦАМ с отделкой GS Silver Plus (коррозионная стойкость до 500 часов)
- Оси, винты и штифты из нержавеющей стали

Штанги:

- Корпус, фиксирующий торец и блок из сплава ЦАМ с отделкой GS Silver Plus (коррозионная стойкость до 500 часов)
- Тяга, привод, штифты и винты из нержавеющей стали
- Стопорный диск из полиамида



T2	T2	T2+M
T1	T1	T1+M
625	780	1000
		1100
		1600
L		

Открытие створки



Артикул	Описание	ПОПЕРЕЧНОЕ СЕЧЕНИЕ ПАРЫ ПРОФИЛЕЙ	Поверхность - не окрашенная	Поверхность - Анодированная	Поверхность - Окрашенная	Линия Trend	Число деталей в упаковке
04711	ПЕТЛЯ П/О FUTURA 130	C001-C002-C003-C005-C006	X		X	X	10

Артикул	Описание	ПОПЕРЕЧНОЕ СЕЧЕНИЕ ПАРЫ ПРОФИЛЕЙ	A (мм)	Поверхность - не окрашенная	Поверхность - Анодированная	Поверхность - Окрашенная	Линия Trend	Число деталей в упаковке
04284	НОЖНИЦЫ T1 130 П/О с ФУНКЦИЕЙ МИКРОПРОВЕТРИВАНИЯ	C001-C002-C003-C015-C016-C017	120					10
04285	НОЖНИЦЫ T2 130 П/О ФУНКЦИЕЙ МИКРОПРОВЕТРИВАНИЯ	C001-C002-C003-C015-C016-C017	175					10

СИСТЕМЫ SKG 2 STARS - ДЛЯ ПОВОРОТНЫХ ОКОН

Описание

Компания Giesse предлагает для одинарных и двойных створок комплексную систему противовзломной фурнитуры с сертификатом SKG**, полученным в сертификационном центре IKOB SKG (Нидерланды).

Использование качественных материалов, таких как микролитая сталь, лежит в основе прочности компонентов и соединительных элементов, позволяя фурнитуре выдерживать как попытки взлома, так и прямую атаку.

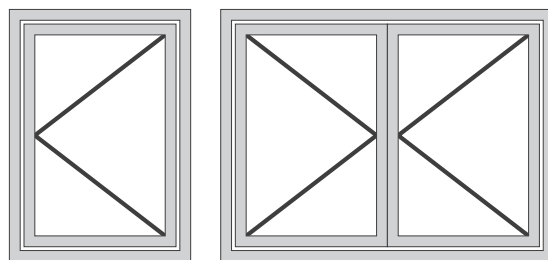
Технические характеристики

Поскольку речь идет о системе, предусматривающей точки запираения со всех сторон, используются штанги поворотно-откидных переплетов, позволяющие размещать запоры с защитой от взлома со стороны петель. Система SKG** состоит из следующих компонентов:

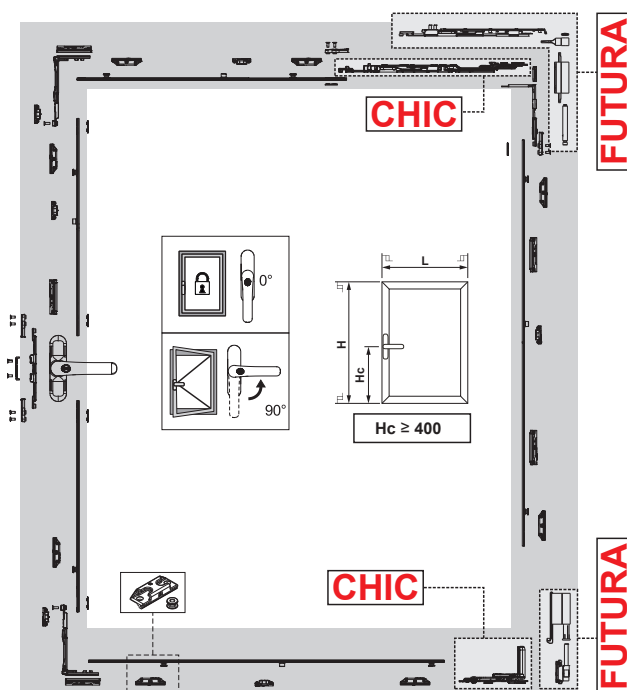
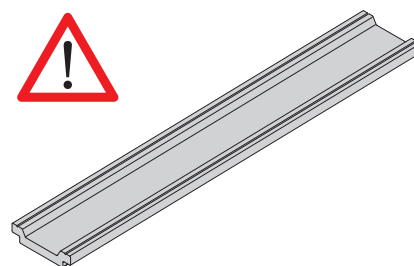
- Приводной механизм - Ручка типа Cremonese с ключом SKG**
- Поворотный механизм SKG**
- Петли и штанги для ПОВОРОТНО-ОТКИДНЫХ ПЕРЕПЛЕТОВ - CHIC или FUTURA
- Запорные элементы с защитой против взлома SKG**

Сочетание этих элементов в зависимости от размеров створки делает фурнитуру Giesse достаточно надежной, так, что она может называться противовзломной и относиться к категории RC2 в соответствии со стандартом EN1627.

Однако, сертификация системы согласно требованиям стандарта EN1627 относится к переплету в сборе, включающем в себя комплектующие, профиль, стекло, настенные крепления и т. д.



Тяги, используемые в фурнитуре, сертифицированной SKG, должны быть алюминиевыми.

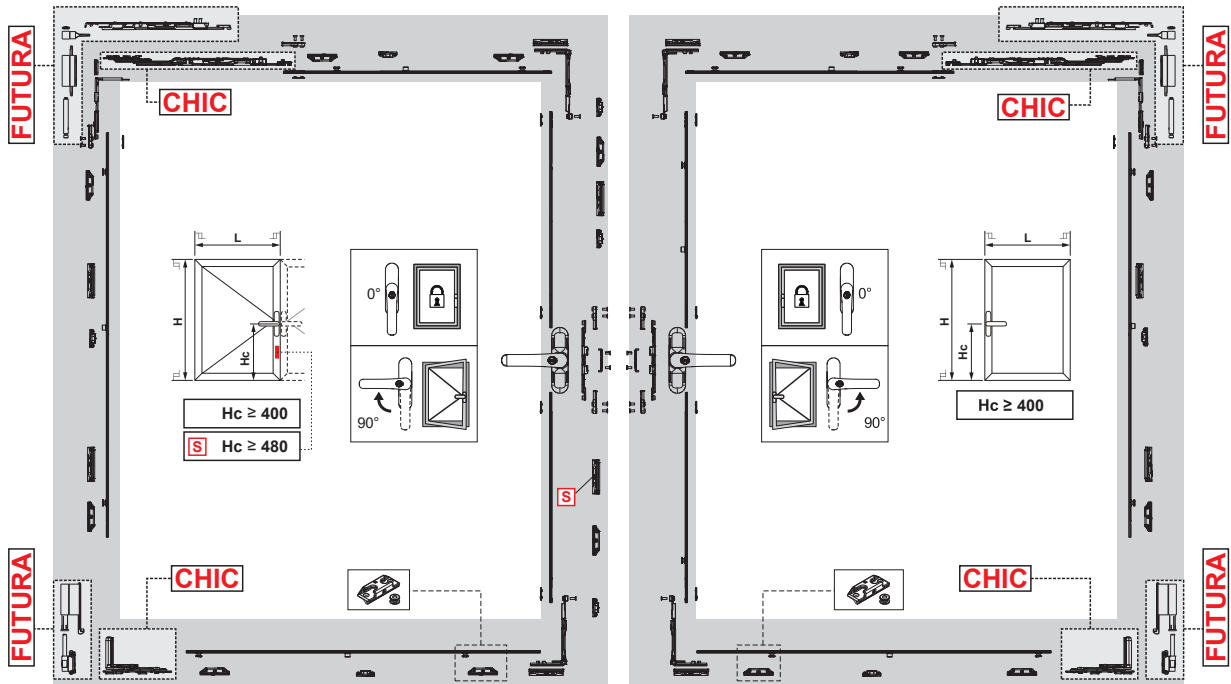


Поворотный одностворчатый переплет CHIC - Конфигурация со створкой 1000x1500 мм (дл. x выс.)

Количество	АРТИКУЛ	Описание
1	0108501 или 0119102 или 00960	Стандартная ручка
1	04005	Комплект поворотного переплета
8	04000	Замок с защитой против взлома
1	043561 - 043562	CHIC - Комплект поворотно-откидного переплета, штанга T2 (правая или левая)

Поворотный одностворчатый переплет FUTURA - Конфигурация со створкой 1000x1500 мм (дл. x выс.)

Количество	АРТИКУЛ	Описание
1	0108501 или 0119102 или 00960	Стандартная ручка
1	04005	Комплект поворотного переплета
8	04000	Замок с защитой против взлома
1	04285	Штанга T2 130
1	04711	Петля для поворотно-откидного переплета



Поворотный двухстворчатый переплет CHIC - Конфигурация со створкой 1000x1500 мм (дл. x выс.)

Количество	АРТИКУЛ	Описание
2	0108501 или 0119102 или 00960	Стандартная ручка
2	04005	Комплект поворотного переплета
14	04000	Замок с защитой против взлома
2	043561 или 043562	CHIC - Комплект поворотно-откидного переплета, штанга T2 (правая или левая)

Поворотный двухстворчатый переплет FUTURA - Конфигурация со створкой 1000x1500 мм (дл. x выс.)

Количество	АРТИКУЛ	Описание
2	0108501 или 0119102 или 00960	Стандартная ручка
2	04005	Комплект поворотного переплета
14	04000	Замок с защитой против взлома
2	04285	Штанга T2 130
2	04711	Петля для поворотно-откидного переплета

SKG - РУЧКИ

Описание

Двусторонняя ручка типа Cremonese, блокируемая с помощью ключа, с поворотом на 90° и 180° и фиксацией положения при открытии и закрытии.

Онлайновая техническая спецификация



Технические характеристики

Цилиндр, сертифицированный SKG***, позволяет блокировать ручку под углом 0°, с прочностью на растяжение при вращении и разрыв выше 100 Нм.

Цилиндры на ручках имеют одинаковую кодировку; по требованию клиента в рамках спецзаказа может быть установлен специальный код.

Материалы

Рукоять из литого алюминия

Корпус, шестерни, храповые механизмы и скользящие детали из литого сплава ЦАМ

Профильный цилиндр из никелированной латуни

Внутренняя обойма и подкладка из Hostaform

Пружина, винты и крепежная пластина из нержавеющей стали

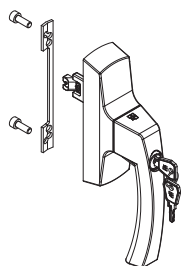
Детали крепления

1 крепежная пластина

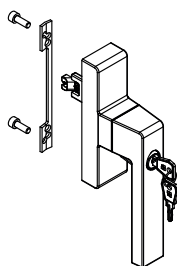
2 винты, M5 x 14



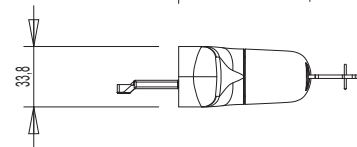
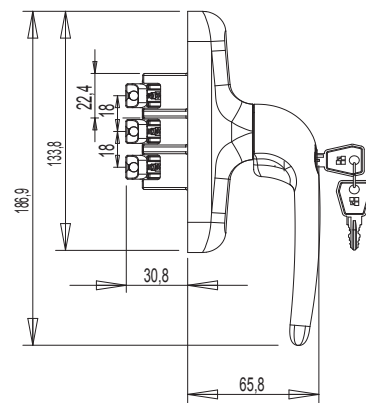
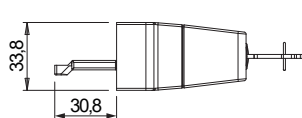
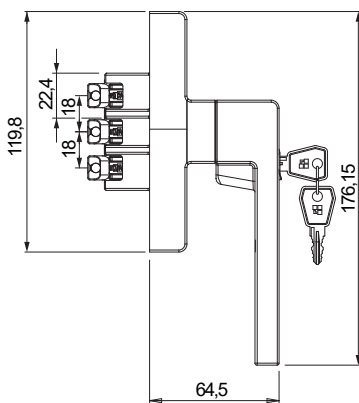
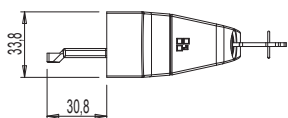
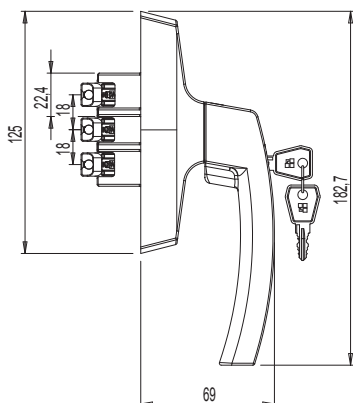
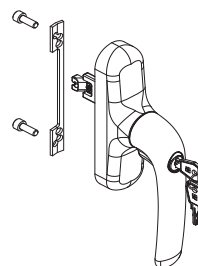
0108501



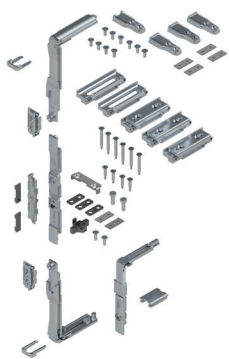
00960



0119102



АРТИКУЛ	Описание	Примечание	Поверхность - не окрашенная	Поверхность - Анодированная	Поверхность - Окрашенная	Линия Trend	Число деталей в упаковке
0108501	РУЧКА ASIA KEY MICRO SKG		X		X		5
0119102	РУЧКА CREMONESE PRIMA KEY MICRO SKG		X		X		5
00960	РУЧКА KORA KEY MICRO SKG		X		X		5



SKG - КОМПЛЕКТ ПОВОРОТНОГО ПЕРЕПЛЕТА

Описание

Запорные механизмы для поворотных переплетов.

Онлайновая техническая спецификация



Технические характеристики

Периметральная запорная система обеспечивает запорную функцию со всех сторон благодаря 3-м угловым приводам, входящим в комплект. По сравнению со стандартным изделием предусматривает усиливающие элементы для соединений с тягой.

4 регулируемых прокладки сокращают боковые смещения створки, повышая ее устойчивость к взлому.

Материалы

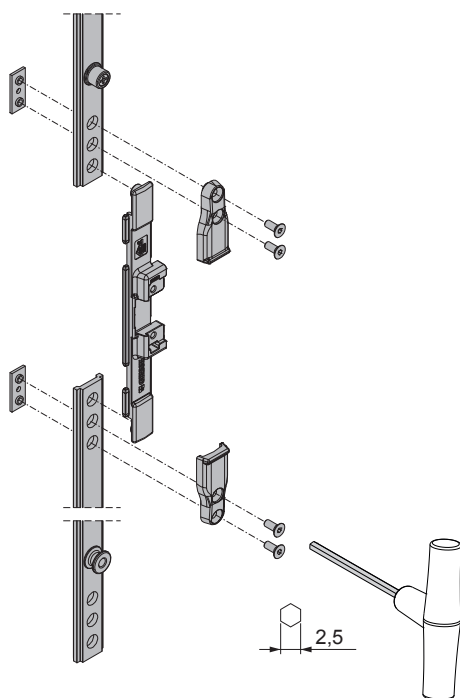
Угловые приводы, ручка, наконечник перемещения и стыки из сплава ЦАМ с отделкой GS Silver Plus (коррозионная стойкость до 500 часов)
Прокладки между створкой и рамой из сплава ЦАМ с отделкой GS Silver Plus

Усиливающие элементы тяги из микролитой стали

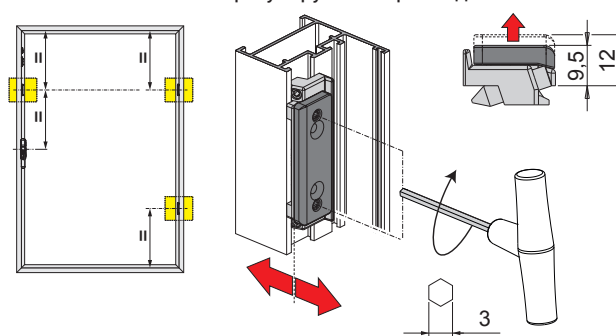
Винты из нержавеющей стали



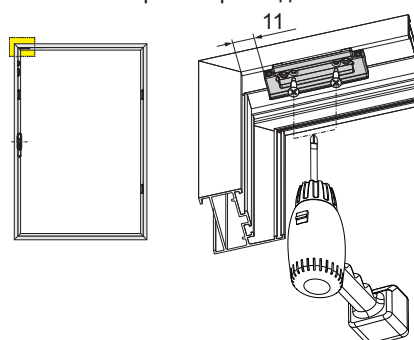
Усиливающие элементы тяги



Боковые регулируемые прокладки



Верхняя прокладка



АРТИКУЛ	Описание	Примечание	Поверхность - не окрашенная	Поверхность - Анодированная	Поверхность - Окрашенная	Линия Trend	Число деталей в упаковке
04005	SKG - КОМПЛЕКТ ПОВОРОТНОЙ СТВОРКИ		X				5

SKG 2 STARS - ЗАПОР С ЗАЩИТОЙ ОТ ВЗЛОМА



Описание

Набор, специально разработанный для повышения устойчивости окна к попыткам взлома; набор затрудняет проникновение через окно.

Онлайновая техническая спецификация



Технические характеристики

Артикул состоит из двух деталей: планки ответной, устанавливаемой на раму, и грибовидной запорной цапфы, устанавливаемой на фурнитурную тягу.

Двухсторонняя ответная планка крепится в паз рамы с помощью винта без головки и двух самонарезных винтов, которые обеспечивают точное и быстрое крепление.

Противовзломная цапфа устанавливается на тягу; для установки используется отверстие $\varnothing 8$ мм; таким образом, при установке противовзломного набора не требуется вносить какие-либо изменения в обработку тяги.

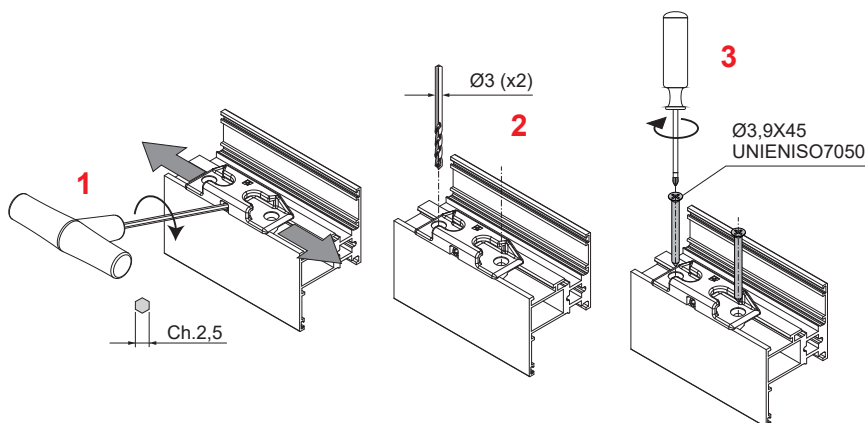
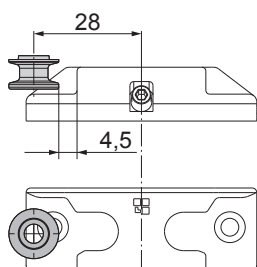
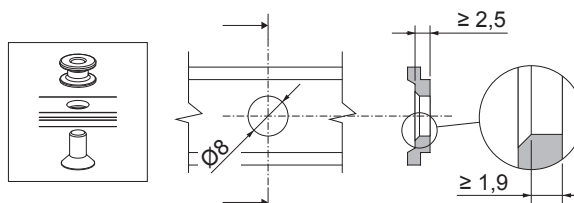
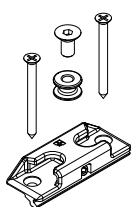
Материалы

Ответная планка из сплава ЦАМ с поверхностным покрытием GS SILVER PLUS (коррозионная стойкость свыше 500 ч)

Защелка и винты из нержавеющей стали.

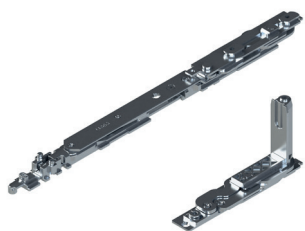


04000



АРТИКУЛ	Описание	Примечание	Поверхность - неокрашенная	Поверхность - анодированная	Поверхность - окрашенная	Линия Trend	Число деталей в упаковке
04000	ЗАПОР С ЗАЩИТОЙ ОТ ВЗЛОМА SKG 2 STARS		X				20

SKG - ПЕТЛИ И ШТАНГИ СНІС 100 ДЛЯ ПОВОРОТНОЙ СТВОРКИ



Описание

Набор петель (верхних и нижних) для поворотных или комбинированных поворотно-откидных окон СНІС 3D 100.

Онлайновая техническая спецификация

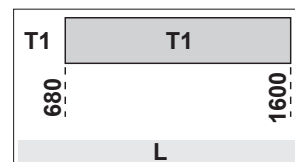
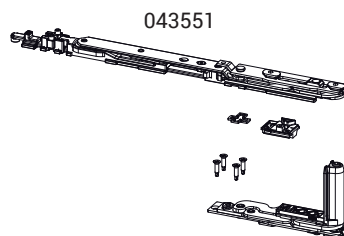
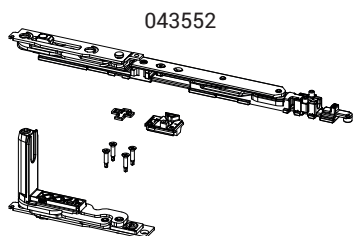
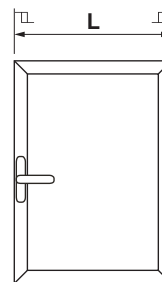


Технические характеристики

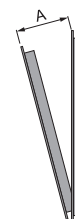
Угол открытия створки 180°.
 Допустимая нагрузка 100 кг.
 Быстрый, простой и легкий монтаж с помощью предварительно смонтированных кулачков.
 При наличии дополнительного запора необходимо использовать запорный штырь СНІС.
 Обе петли являются регулируемыми (3D).
 При наличии препятствий при открытии необходимо использовать ограничитель FRIZ.
ВНИМАНИЕ: эта петля специально разработана для окон, открывающихся внутрь, и не подходит для окон, открывающихся наружу.

Материалы

Угловой кронштейн из сплава ЦАМ
 Тяги и закладные пластины из оцинкованной стали
 Штифты из нержавеющей стали AISI 304 и алюминиевой бронзы
 Кулачки из оцинкованной стали



Открытие створки



АРТИКУЛ	Описание	ПОПЕРЕЧНОЕ СЕЧЕНИЕ ПАРЫ ПРОФИЛЕЙ	A (мм)	СТОРОНА СБОРКИ	Поверхность - неокрашенная	Поверхность - анодированная	Поверхность - окрашенная	Линия Tend	Число деталей в упаковке
043551	СНІС - КОМПЛЕКТ АR ШТАНГА Т1	С001-С002-С003-С005-С006	98	ПР	X				10
043552	СНІС - КОМПЛЕКТ АR ШТАНГА Т1	С001-С002-С003-С005-С006	98	ЛЕВАЯ	X				10

SKG - ПЕТЛИ И ШТАНГИ CHIC 130 ДЛЯ ПОВОРОТНОЙ СТВОРКИ



Описание

Набор петель (верхних и нижних) для поворотных или комбинированных поворотно-откидных окон CHIC 3D 130.

Онлайновая техническая спецификация



Технические характеристики

Угол открытия створки 180°.

Допустимая нагрузка 130 кг.

Быстрый, простой и легкий монтаж с помощью предварительно смонтированных кулачков.

При наличии дополнительного запора необходимо использовать запорный штырь CHIC.

Обе петли являются регулируемыми (3D).

При наличии препятствий при открытии необходимо использовать ограничитель FRIZ.

ВНИМАНИЕ: эта петля специально разработана для окон, открывающихся внутрь, и не подходит для окон, открывающихся наружу.

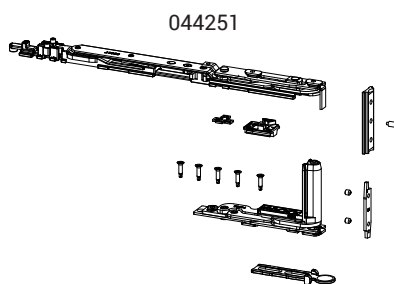
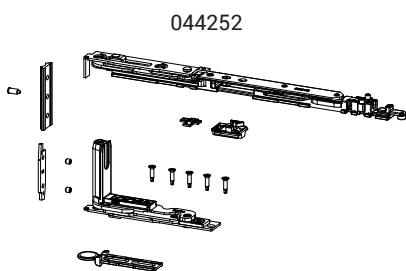
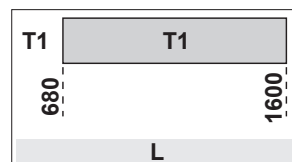
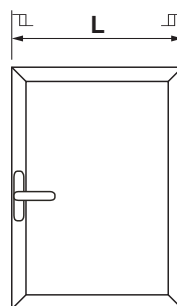
Материалы

Угловой кронштейн из сплава ЦАМ

Тяги и закладные пластины из оцинкованной стали

Штифты из нержавеющей стали AISI 304 и алюминиевой бронзы

Кулачки из оцинкованной стали



Открытие створки



АРТИКУЛ	Описание	ПОПЕРЕЧНОЕ СЕЧЕНИЕ ПАРЫ ПРОФИЛЕЙ	A (мм)	СТОРОНА СБОРКИ	Поверхность - неокрашенная	Поверхность - анодированная	Поверхность - окрашенная	Линия Trend	Число деталей в упаковке
044251	CHIC - КОМПЛЕКТ АР ШТАНГА Т1	C001	98	ПР	X				10
044252	CHIC - КОМПЛЕКТ АР ШТАНГА Т1	C001	98	ЛЕВАЯ	X				10

SKG - ПЕТЛИ И ШТАНГИ FUTURA 3D 130



Описание

Набор петель (верхних и нижних) и штанга для поворотно-откидных переплетов Futura 3D 130.

Онлайновая техническая спецификация



Технические характеристики

Петли: набор петель (верхних и нижних) в сборе, готовых к установке на профиль.

Штанги: обеспечивают откидное открытие в сочетании с механизмами и петлями поворотно-откидных переплетов.

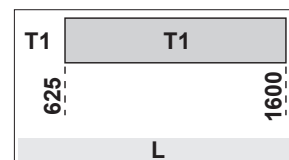
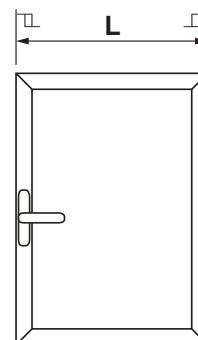
Материалы

Петли:

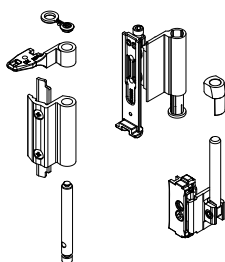
- Корпус петель из экструдированного алюминия и латуни
- Кронштейны из сплава ЦАМ с отделкой GS Silver Plus (коррозионная стойкость до 500 часов)
- Оси, винты и штифты из нержавеющей стали

Штанги:

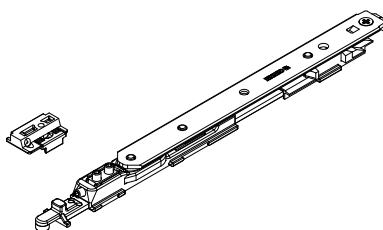
- Корпус, фиксирующий торец и блок из сплава ЦАМ с отделкой GS Silver Plus (коррозионная стойкость до 500 часов)
- Тяга, привод, штифты и винты из нержавеющей стали
- Стопорный диск из полиамида



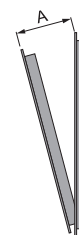
04711



04284



Открытие створки



АРТИКУЛ	Описание	ПОПЕРЕЧНОЕ СЕЧЕНИЕ ПАРЫ ПРОФИЛЕЙ	Поверхность - не окрашенная	Поверхность - Анодированная	Поверхность - Окрашенная	Линия Trend	Число деталей в упаковке
04711	ПЕТЛЯ П/О FUTURA 130	C001-C002-C003-C005-C006	X		X	X	10

АРТИКУЛ	Описание	ПОПЕРЕЧНОЕ СЕЧЕНИЕ ПАРЫ ПРОФИЛЕЙ	A (мм)	Поверхность - не окрашенная	Поверхность - Анодированная	Поверхность - Окрашенная	Линия Trend	Число деталей в упаковке
04284	НОЖНИЦЫ T1 130 П/О с ФУНКЦИЕЙ МИКРОПРОВЕТРИВАНИЯ	C001-C002-C003-C015-C016-C017	120					10

СИСТЕМЫ SKG 3 STARS - ДЛЯ ПОВОРОТНО-ОТКИДНЫХ ОКОН

Описание

Компания Giesse предлагает для поворотных окон с одинарными и двойными створками комплексную систему противовзломной фурнитуры с сертификатом SKG***, полученным в сертификационном центре IKOB SKG (Нидерланды).

Использование качественных материалов, таких как микролитая сталь, лежит в основе прочности компонентов и соединительных элементов, позволяя фурнитуре выдерживать как попытки взлома, так и прямую атаку.

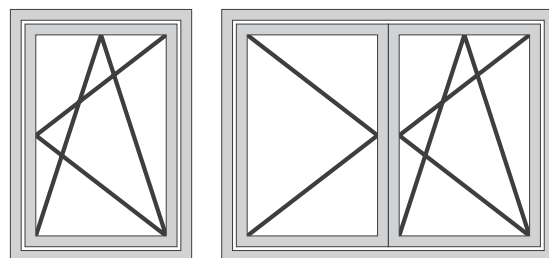
Технические характеристики

Система SKG*** состоит из следующих компонентов:

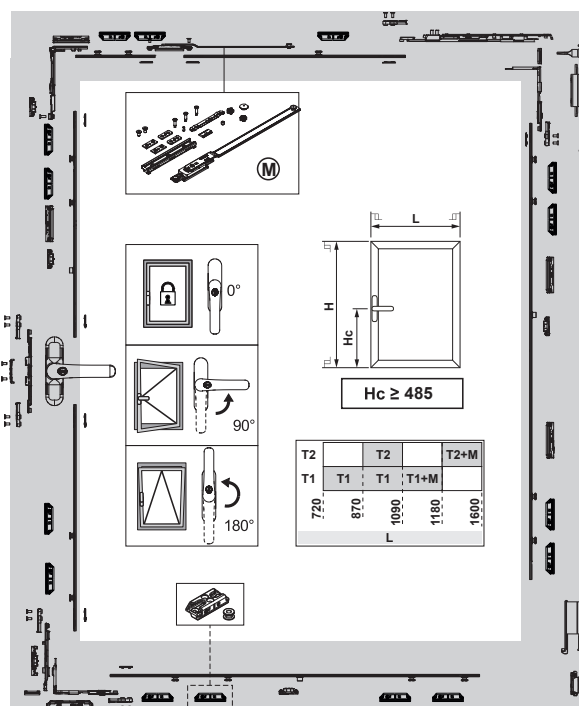
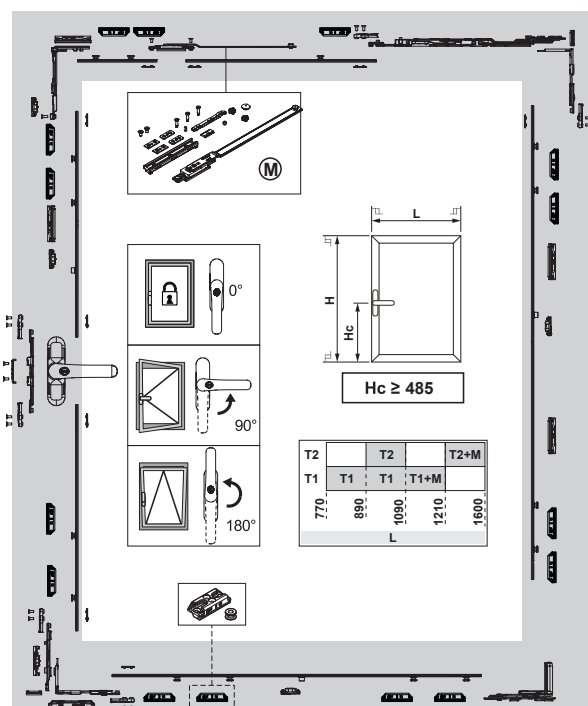
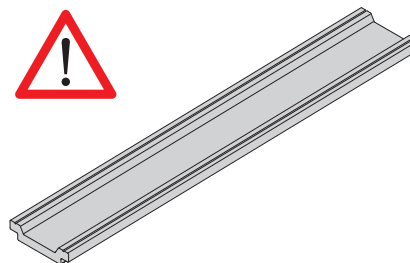
- Приводной механизм - Ручка типа Cremonese с ключом SKG***
- Поворотно-откидной механизм SKG***
- Петли и штанги для поворотных переплетов - CHIC или FUTURA
- Запорные элементы с защитой против взлома SKG***

Сочетание этих элементов в зависимости от размеров створки делает фурнитуру Giesse достаточно надежной, так, что она может называться противовзломной и относиться к категории RC3 в соответствии со стандартом EN1627.

Однако, сертификация системы согласно требованиям стандарта EN1627 относится к переплету в сборе, включающем в себя комплектующие, профиль, стекло, настенные крепления и т. д.



Тяги, используемые в фурнитуре, сертифицированной SKG, должны быть алюминиевыми.

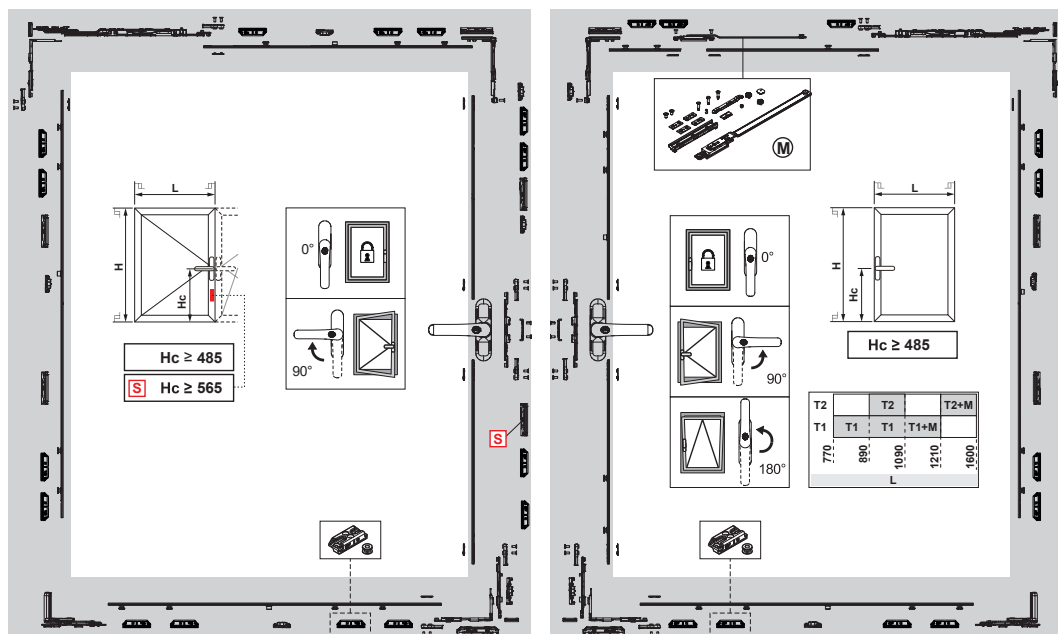


Поворотно-откидной одностворчатый переплет CHIC - Конфигурация со створкой 1000x1500 мм (дл. x выс.)

Поворотно-откидной одностворчатый переплет FUTURA - Конфигурация со створкой 1000x1500 мм (дл. x выс.)

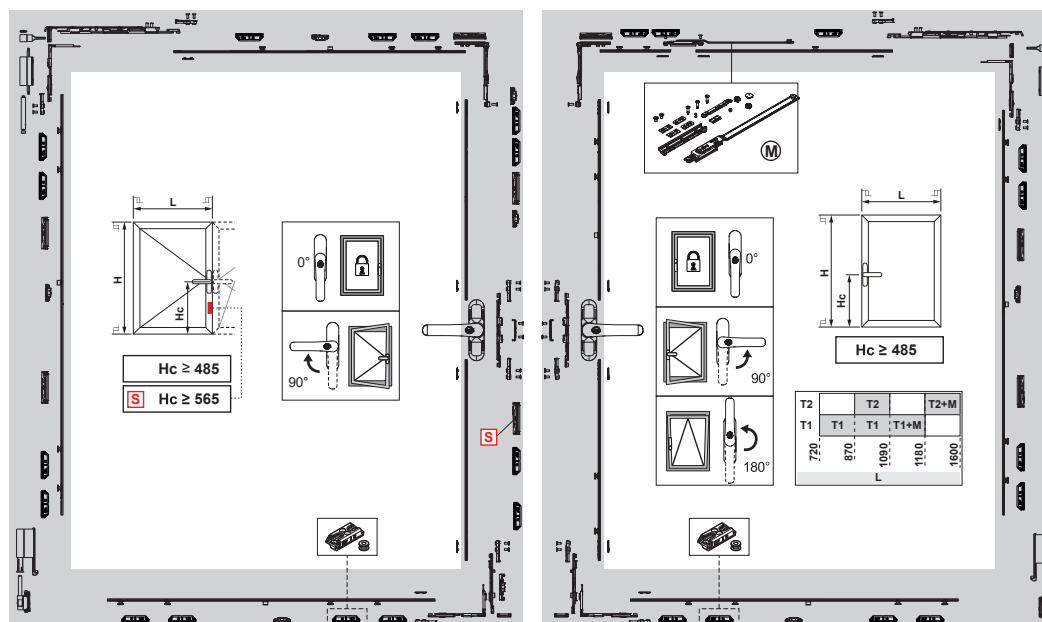
Количество	АРТИКУЛ	Описание
1	0108501 или 0119102 или 00960	Стандартная ручка
1	04007	Комплект поворотно-откидного переплета
15	04009	Замок с защитой против взлома
1	043561 - 043562	CHIC - Комплект поворотного-откидного переплета, штанга T2 (правая или левая)
1	04107	Блокиратор ошибочного действия

Количество	АРТИКУЛ	Описание
1	0108501 или 0119102 или 00960	Стандартная ручка
1	04007	Комплект поворотно-откидного переплета
15	04009	Замок с защитой против взлома
1	04285	Штанга T2 130
1	04711	Петля для поворотного-откидного переплета
1	04107	Блокиратор ошибочного действия



Поворотно-откидной двухстворчатый переплет CHIC - Конфигурация со створкой 1000x1500 мм (дл. x Выс.)

Количество	Артикул	Описание
2	0108501 или 0119102 или 00960	Стандартная ручка
2	04007	Комплект поворотно-откидного переплета
26	04009	Замок с защитой против взлома
1	043551/2 + 043561/2	CHIC - Комплект поворотно-откидного переплета, штанга T1/T2 (правая или левая)
1	04107	Блокиратор ошибочного действия



Поворотно-откидной двухстворчатый переплет FUTURA - Конфигурация со створкой 1000x1500 мм (дл. x Выс.)

Количество	Артикул	Описание
2	0108501 или 0119102 или 00960	Стандартная ручка
2	04007	Комплект поворотно-откидного переплета
26	04009	Замок с защитой против взлома
1	04284 + 04285	Штанга T1/T2 130
2	04711	Петля для поворотно-откидного переплета
1	04107	Блокиратор ошибочного действия

SKG - РУЧКИ

Описание

Двусторонняя ручка типа Cremonese, блокируемая с помощью ключа, с поворотом на 90° и 180° и фиксацией положения при открытии и закрытии.

Онлайновая техническая спецификация



Технические характеристики

Цилиндр, сертифицированный SKG***, позволяет блокировать ручку под углом 0°, с прочностью на растяжение при вращении и разрыв выше 100 Нм.

Цилиндры на ручках имеют одинаковую кодировку; по требованию клиента в рамках спецзаказа может быть установлен специальный код.

Материалы

Рукоять из литого алюминия

Корпус, шестерни, храповые механизмы и скользящие детали из литого сплава ЦАМ

Профильный цилиндр из никелированной латуни

Внутренняя обойма и подкладка из Hostaform

Пружина, винты и крепежная пластина из нержавеющей стали

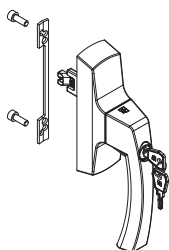
Детали крепления

1 крепежная пластина

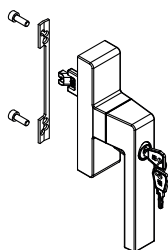
2 винты, M5 x 14



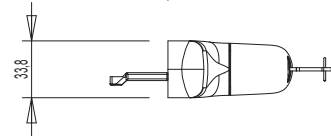
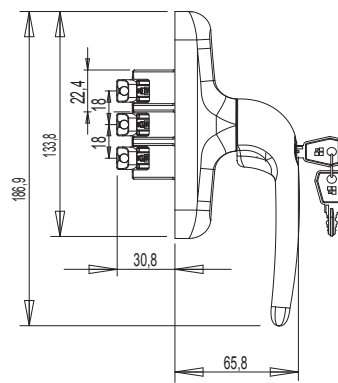
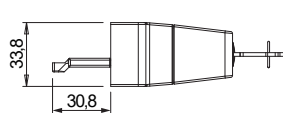
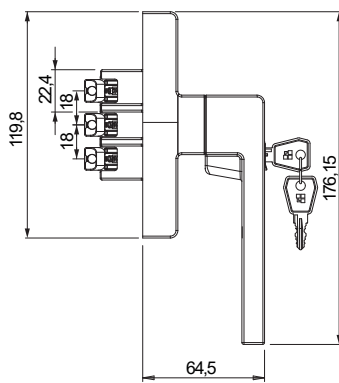
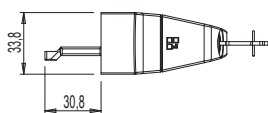
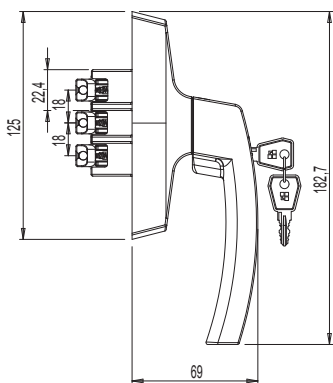
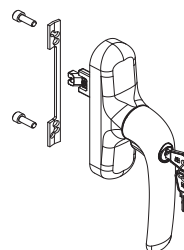
0108501



00960

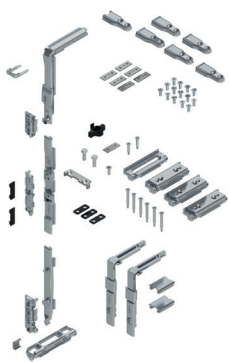


0119102



Артикул	Описание	Примечание	Поверхность - не окрашенная	Поверхность Анодированная	Поверхность Окрашенная	Линия Trend	Число деталей в упаковке
0108501	РУЧКА ASIA KEY MICRO SKG		X		X		5
0119102	РУЧКА CREMONESE PRIMA KEY MICRO SKG		X		X		5
00960	РУЧКА KORA KEY MICRO SKG		X		X		5

SKG - КОМПЛЕКТ ПОВОРОТНО-ОТКИДНОГО ПЕРЕПЛЕТА



Описание

Запорный механизм для поворотных-откидных переплетов в базовой версии.

Онлайновая техническая спецификация



Технические характеристики

Периметральная запорная система обеспечивает запорную функцию со всех сторон благодаря 3-м угловым приводам, входящим в комплект. По сравнению со стандартным изделием предусматривает усиливающие элементы для соединений с тягой.

4 регулируемых прокладки сокращают боковые смещения створки, повышая ее устойчивость к взлому.

Материалы

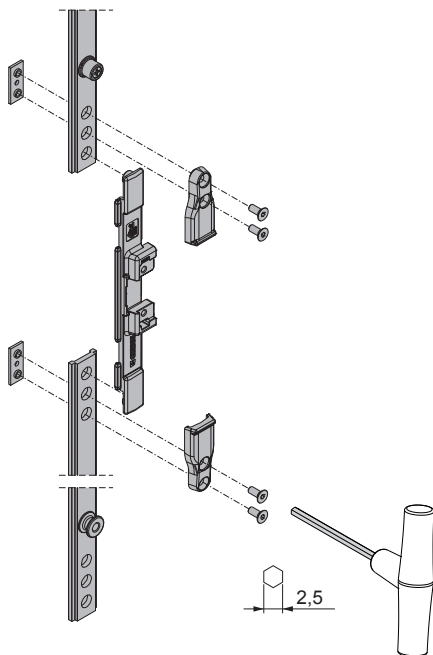
Угловые приводы, ручка, наконечник перемещения и стыки из сплава ЦАМ с отделкой GS Silver Plus (коррозионная стойкость до 500 часов)
Прокладки между створкой и рамой из сплава ЦАМ с отделкой GS Silver Plus

Усиливающие элементы тяги из микролитой стали

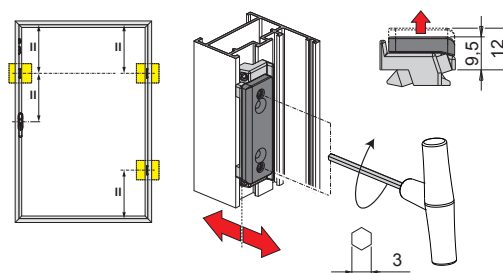
Винты из нержавеющей стали



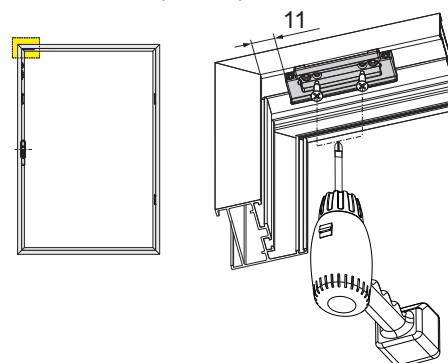
Усиливающие элементы тяги



Боковые регулируемые прокладки



Верхняя прокладка



АРТИКУЛ	Описание	Примечание	Поверхность - не окрашенная	Поверхность - Анодированная	Поверхность - Окрашенная	Линия Trend	Число деталей в упаковке
04007	SKG - КОМПЛЕКТ ПОВОРОТНО-ОТКИДНОГО ПЕРЕПЛЕТА		X				5

ЗАПОР С ЗАЩИТОЙ ОТ ВЗЛОМА SKG 3 STARS



Описание

Набор, специально разработанный для повышения устойчивости окна к попыткам взлома; набор затрудняет проникновение через окно.

Онлайновая техническая спецификация



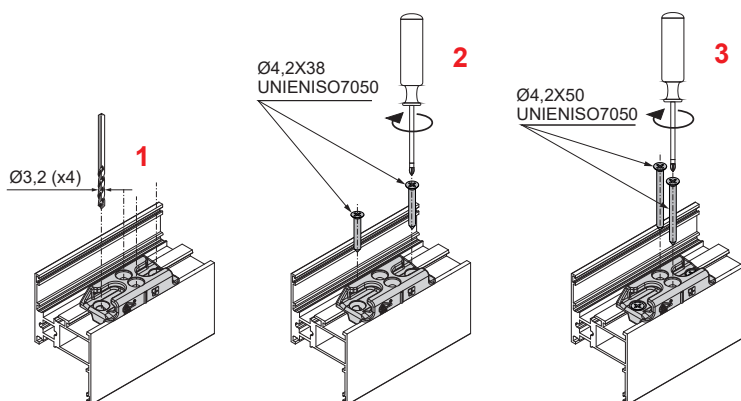
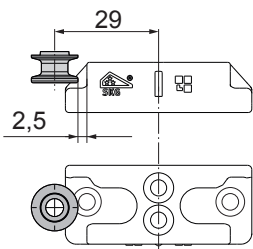
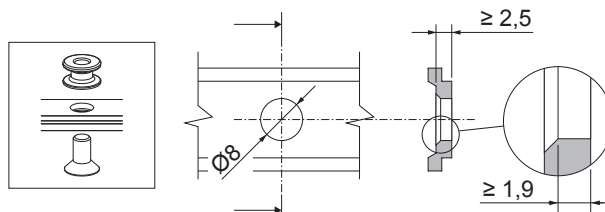
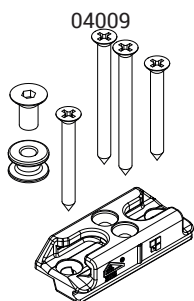
Технические характеристики

Артикул состоит из двух деталей: планки ответной, устанавливаемой на раму, и грибовидной запорной цапфы, устанавливаемой на фурнитурную тягу.

Планка является двусторонней и крепится к раме с помощью четырех винтов-саморезов, обеспечивающих точность и быстроту установки. Противовзломная цапфа устанавливается на тягу; для установки используется отверстие $\varnothing 8$ мм; таким образом, при установке противовзломного набора не требуется вносить какие-либо изменения в обработку тяги.

Материалы

Стальная ответная планка, изготовленная методом точного литья. Защелка и винты из нержавеющей стали.



АРТИКУЛ	Описание	Примечание	Поверхность - не окрашенная	Поверхность - Анодированная	Поверхность - Окрашенная	Линия Trend	Число деталей в упаковке
04009	ЗАПОР С ЗАЩИТОЙ ОТ ВЗЛОМА SKG 3 STARS		X				20

МЕХАНИЗМ ПРОТИВ ПОВОРОТА РУЧКИ SKG 3 STARS

Описание

Усиленное приспособление для защиты блокиратора ошибочного открывания ручки.

Онлайновая техническая спецификация



Технические характеристики

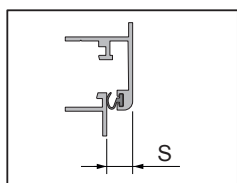
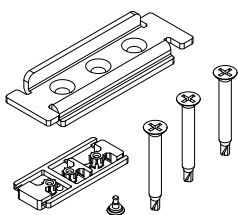
Изготовлено из нержавеющей стали; служит для защиты блокиратора ошибочного открывания ручки.

Материалы

Планка и винты из нержавеющей стали AISI 304.
Проставка для ручки из черного полиамида.



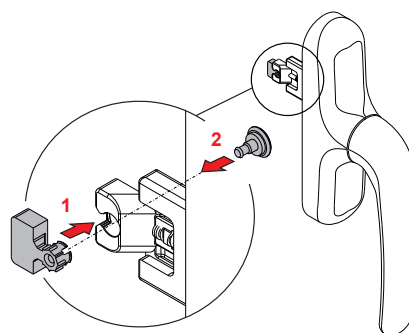
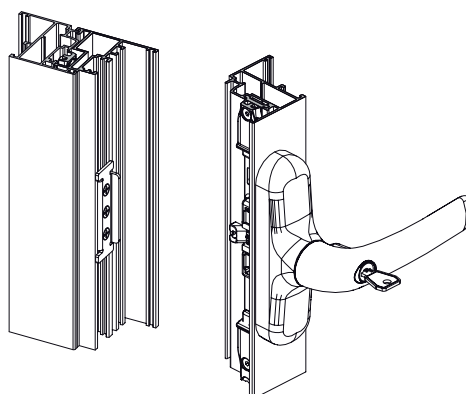
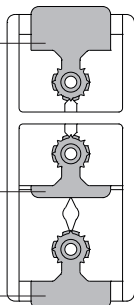
04107



S = 13÷14mm

S = 9÷10mm

S = 11÷12mm



АРТИКУЛ	Описание	Примечание	Поверхность - неокрашенная	Поверхность - анодированная	Поверхность - окрашенная	Линия Trend	Число деталей в упаковке
04107	БЛОКИРАТОР ОШИБОЧНОГО ДЕЙСТВИЯ		X				10

SKG - ДОПОЛНИТЕЛЬНАЯ ШТАНГА



Описание

Дополнительная штанга к штанге типа 1 или 2 для переплетов шириной более 1000 мм, функция которой заключается в распределении силы, с которой открывается створка в откидном режиме. Специально усилена для прохождения сертификации SKG.

Онлайновая техническая спецификация



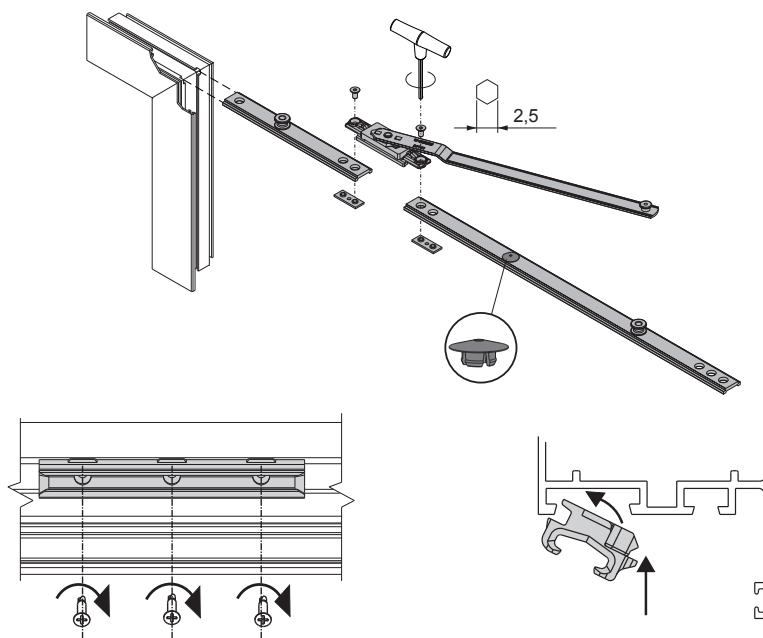
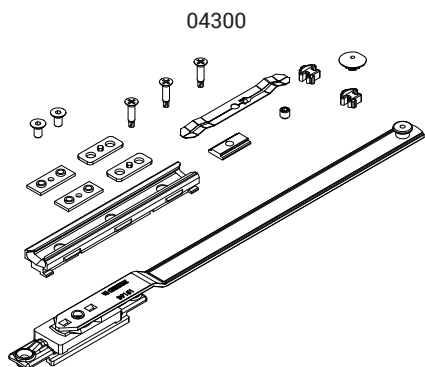
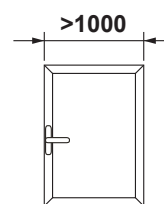
Технические характеристики

Дополнительная штанга устанавливается на створках шириной более 1000 мм на верхней поперечине с противоположной штанге стороны (со стороны привода), предупреждая возникновение чрезмерных рычажных усилий, которые могли бы нарушить исправность работы окна.

Штанга состоит из элемента, закрепляемого на угловом приводе без применения крепежных винтов, а также из тяги и салазок, прикрепляемых к раме с помощью трех самонарезных винтов, входящих в комплект. Крепление к тяге осуществляется с помощью специальных винтов и пластин.

Материалы

Штанга из нержавеющей стали
Салазки и вкладыш из сплава ЦАМ с отделкой GS Silver Plus
Подкладка полиамидная
Винты из нержавеющей стали



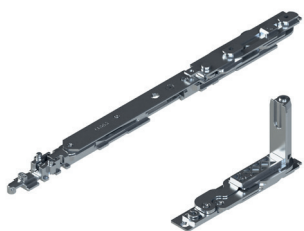
АРТИКУЛ	Описание	Примечание	Поверхность - не окрашенная	Поверхность - Анодированная	Поверхность - Окрашенная	Линия Trend	Число деталей в упаковке
04300	SKG - ДОПОЛНИТЕЛЬНАЯ ШТАНГА		X				5

SKG - ПЕТЛИ И ШТАНГИ СНІС 100 ДЛЯ ПОВОРОТНО-ОТКИДНЫХ ПЕРЕПЛЕТОВ

Описание

Комплект петель (верхних и нижних) в сборе, готовых к установке на профиль.

Онлайновая техническая спецификация

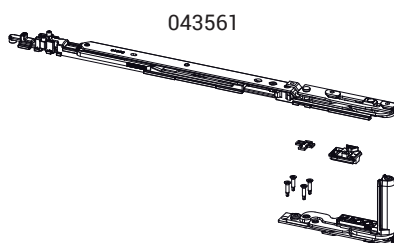
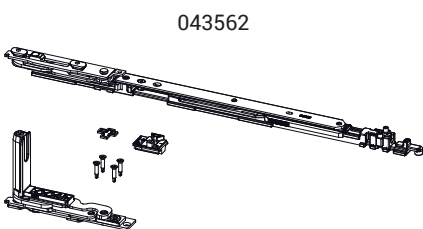
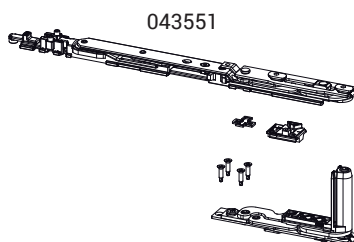
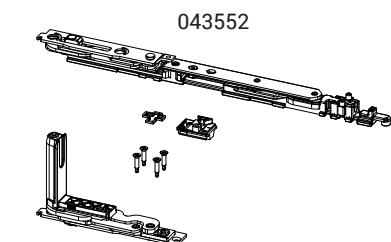
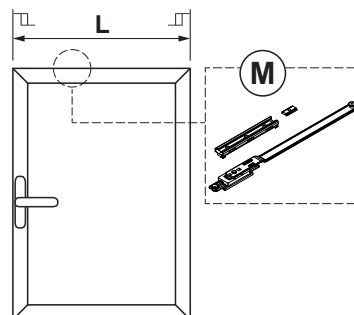


Технические характеристики

Обеспечивают откидное открытие в сочетании с механизмами.
 Варианты исполнения с микровентиляцией и логическим приводом.
 Штанга оснащена серийной системой микровентиляции (с регулировкой).
 Путем смещения защелки штанги переходит из обычного в логический режим работы.
 Штангу T2 можно регулировать: раствор "А" регулируется от 178 мм (базовый размер) до 148 мм.

Материалы

Угловой кронштейн из сплава ЦАМ
 Тяги и закладные пластины из оцинкованной стали
 Штифты из нержавеющей стали AISI 304 и алюминиевой бронзы
 Кулачки из оцинкованной стали
 Тяга и стержень штанги из нержавеющей стали AISI 304



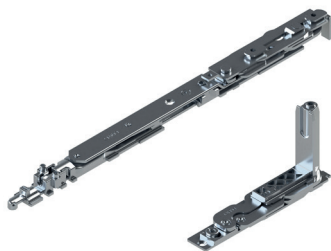
T2		T2		T2+M
T1	T1	T1	T1+M	
770	890	1090	1210	1600
L				

Открытие створки



АРТИКУЛ	Описание	ПОПЕРЕЧНОЕ СЕЧЕНИЕ ПАРЫ ПРОФИЛЕЙ	A (мм)	СТОРОНА СБОРКИ	Поверхность - не окрашенная	Поверхность - анодированная	Поверхность - окрашенная	Линия Trend	Число деталей в упаковке
043551	СНІС - КОМПЛЕКТ АR ШТАНГА T1	C001-C002-C003-C005-C006	98	ПР	X				10
043552	СНІС - КОМПЛЕКТ АR ШТАНГА T1	C001-C002-C003-C005-C006	98	ЛЕВАЯ	X				10
043561	СНІС - КОМПЛЕКТ АR ШТАНГА T2	C001-C002-C003-C005-C006	148÷178	ПР	X				10
043562	СНІС - КОМПЛЕКТ АR ШТАНГА T2	C001-C002-C003-C005-C006	148÷178	ЛЕВАЯ	X				10

SKG - ПЕТЛИ И ШТАНГИ СНІС 130 ДЛЯ ПОВОРОТНО-ОТКИДНЫХ ПЕРЕПЛЕТОВ



Описание

Комплект полностью предварительно собранных петель (верхних и нижних), готовых к установке на профиль.

Онлайновая техническая спецификация

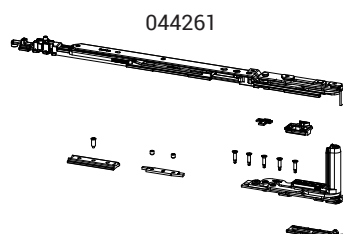
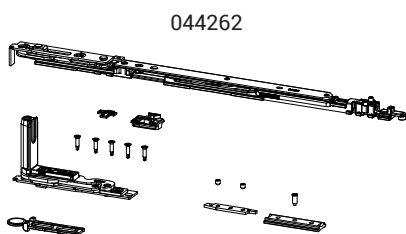
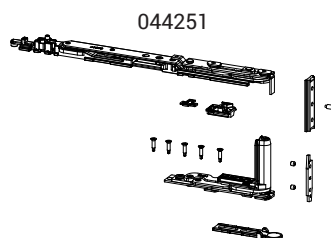
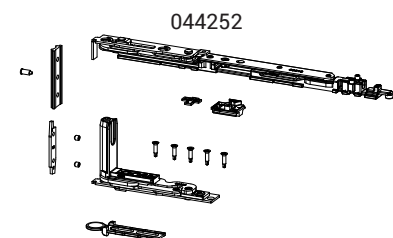
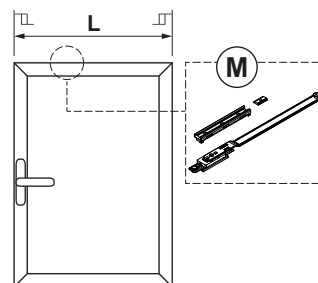


Технические характеристики

Обеспечивают откидное открытие в сочетании с механизмами.
 Варианты исполнения с микровентиляцией и логическим приводом.
 Штанга оснащена серийной системой микровентиляции (с регулировкой).
 Путем смещения защелки штанга переходит из обычного в логический режим работы.
 Штангу T2 можно регулировать: раствор "А" регулируется от 178 мм (базовый размер) до 148 мм.

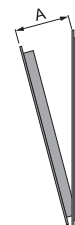
Материалы

Угловой кронштейн из сплава ЦАМ
 Тяги и закладные пластины из оцинкованной стали
 Штифты из нержавеющей стали AISI 304 и алюминиевой бронзы
 Кулачки из оцинкованной стали
 Тяга и стержень штанги из нержавеющей стали AISI 304



T2		T2		T2+M
T1	T1	T1	T1+M	
770	890	1090	1210	1600
L				

Открытие створки



АРТИКУЛ	Описание	ПОПЕРЕЧНОЕ СЕЧЕНИЕ ПАРЫ ПРОФИЛЕЙ	А (мм)	СТОРОНА СБОРКИ	Поверхность - не окрашенная	Поверхность - анодированная	Поверхность - окрашенная	Линия Trend	Число деталей в упаковке
044251	СНІС - КОМПЛЕКТ АR ШТАНГА Т1	С001	98	ПР	X				10
044252	СНІС - КОМПЛЕКТ АR ШТАНГА Т1	С001	98	ЛЕВАЯ	X				10
044261	СНІС - КОМПЛЕКТ АR ШТАНГА Т2	С001	148÷178	ПР	X				10
044262	СНІС - КОМПЛЕКТ АR ШТАНГА Т2	С001	148÷178	ЛЕВАЯ	X				10

SKG - ПЕТЛИ И ШТАНГИ FUTURA 3D 130

Описание

Набор петель (верхних и нижних) и штанга для поворотнo-откидных переплетов Futura 3D 130.

Онлайновая техниче-
ская спецификация



Технические характеристики

Петли: набор петель (верхних и нижних) в сборе, готовых к установке на профиль.

Штанги: обеспечивают откидное открытие в сочетании с механизмами и петлями поворотнo-откидных переплетов.

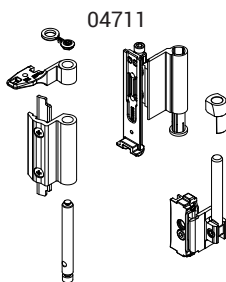
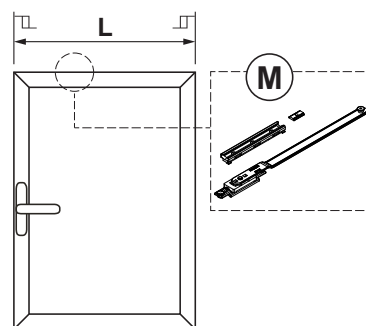
Материалы

Петли:

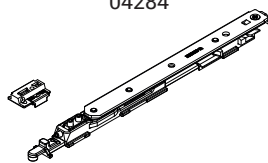
- Корпус петель из экструдированного алюминия и латуни
- Кронштейны из сплава ЦАМ с отделкой GS Silver Plus (коррозионная стойкость до 500 часов)
- Оси, винты и штифты из нержавеющей стали

Штанги:

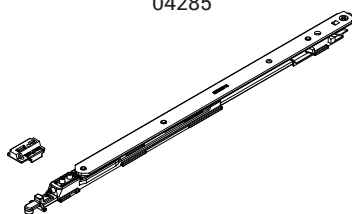
- Корпус, фиксирующий торец и блок из сплава ЦАМ с отделкой GS Silver Plus (коррозионная стойкость до 500 часов)
- Тяга, привод, штифты и винты из нержавеющей стали
- Стопорный диск из полиамида



04284



04285



T2	T2	T2	T2+M
T1	T1	T1+M	
720	870	1090	1180
L			

Открытие створки



Артикул	Описание	ПОПЕРЕЧНОЕ СЕЧЕНИЕ ПАРЫ ПРОФИЛЕЙ	Поверхность - не окрашенная	Поверхность - Анодированная	Поверхность - Окрашенная	Линия Trend	Число деталей в упаковке
04711	ПЕТЛЯ П/О FUTURA 130	C001-C002-C003-C005-C006	X		X	X	10

Артикул	Описание	ПОПЕРЕЧНОЕ СЕЧЕНИЕ ПАРЫ ПРОФИЛЕЙ	A (мм)	Поверхность - не окрашенная	Поверхность - Анодированная	Поверхность - Окрашенная	Линия Trend	Число деталей в упаковке
04284	НОЖНИЦЫ T1 130 П/О с ФУНКЦИЕЙ МИКРОПРОВЕТРИВАНИЯ	C001-C002-C003-C015-C016-C017	120					10
04285	НОЖНИЦЫ T2 130 П/О ФУНКЦИЕЙ МИКРОПРОВЕТРИВАНИЯ	C001-C002-C003-C015-C016-C017	175					10

СИСТЕМЫ SKG 3 STARS - ДЛЯ ПОВОРОТНЫХ ОКОН

Описание

Компания Giesse предлагает для одинарных и двойных створок комплексную систему противовзломной фурнитуры с сертификатом SKG***, полученным в сертификационном центре ИКОВ SKG (Нидерланды).

Использование качественных материалов, таких как микролитая сталь, лежит в основе прочности компонентов и соединительных элементов, позволяя фурнитуре выдерживать как попытки взлома, так и прямую атаку.

Технические характеристики

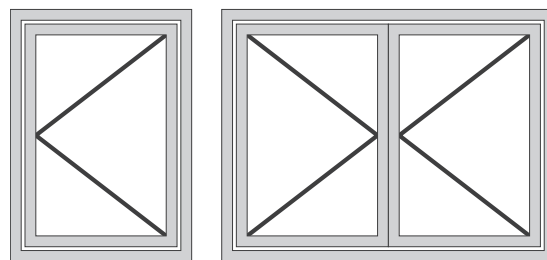
Поскольку речь идет о системе, предусматривающей точки запираения со всех сторон, используются штанги поворотно-откидных переплетов, позволяющие размещать запоры с защитой от взлома со стороны петель. Система SKG*** состоит из следующих компонентов:

- Приводной механизм - Ручка типа Cremonese с ключом SKG***
- Поворотный механизм SKG***
- Петли и штанги для ПОВОРОТНО-ОТКИДНЫХ ПЕРЕПЛЕТОВ - CHIC или FUTURA

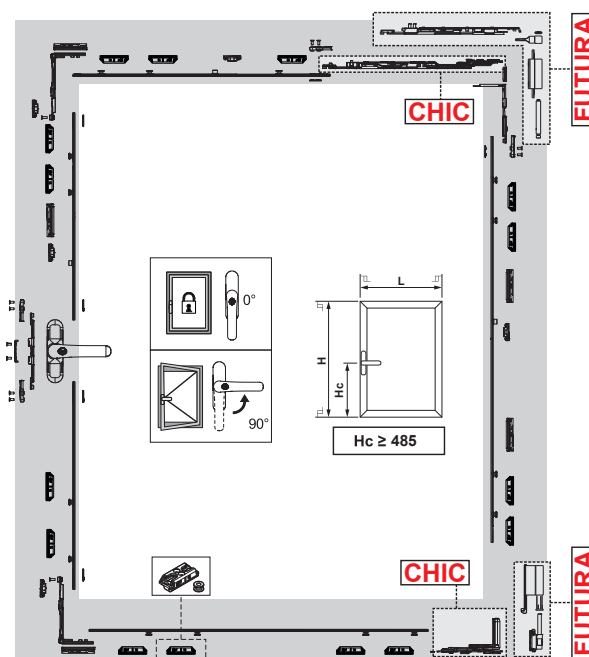
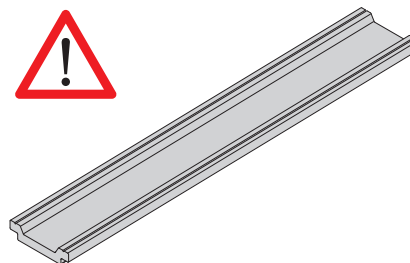
- Запорные элементы с защитой против взлома SKG***

Сочетание этих элементов в зависимости от размеров створки делает фурнитуру Giesse достаточно надежной, так, что она может называться противовзломной и относиться к категории RC3 в соответствии со стандартом EN1627.

Однако, сертификация системы согласно требованиям стандарта EN1627 относится к переплету в сборе, включающем в себя комплектующие, профиль, стекло, настенные крепления и т. д.



Тяги, используемые в фурнитуре, сертифицированной SKG, должны быть алюминиевыми.

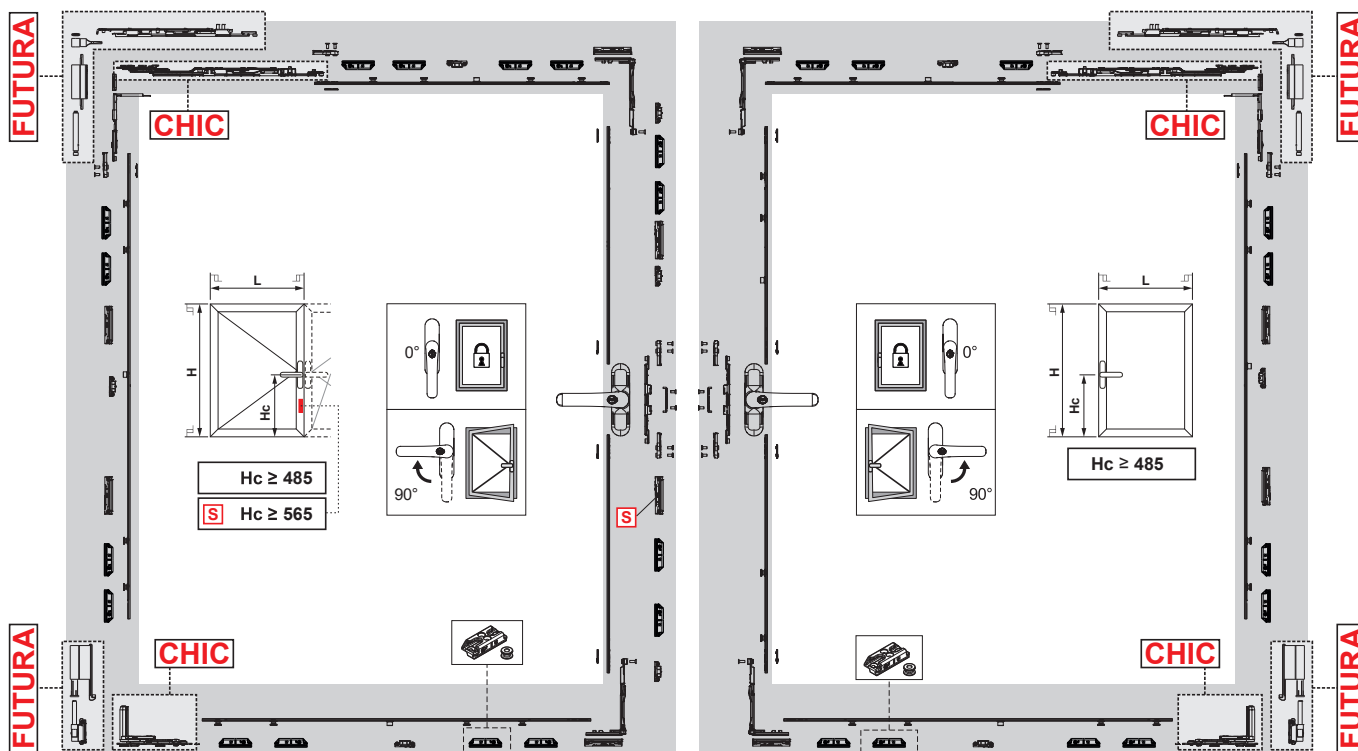


Поворотный одностворчатый переплет CHIC - Конфигурация со створкой 1000x1500 мм (дл. x выс.)

Количество	АРТИКУЛ	Описание
1	0108501 или 0119102 или 00960	Стандартная ручка
1	04005	Комплект поворотного переплета
15	04009	Замок с защитой против взлома
1	043561 - 043562	CHIC - Комплект поворотно-откидного переплета, штанга T2 (правая или левая)
1	04107	Блокиратор ошибочного действия

Поворотный одностворчатый переплет FUTURA - Конфигурация со створкой 1000x1500 мм (дл. x выс.)

Количество	АРТИКУЛ	Описание
1	0108501 или 0119102 или 00960	Стандартная ручка
1	04005	Комплект поворотного переплета
15	04009	Замок с защитой против взлома
1	04285	Штанга T2 130
1	04711	Петля для поворотно-откидного переплета
1	04107	Блокиратор ошибочного действия



Поворотный двустворчатый переплет CHIC - Конфигурация со створкой 1000x1500 мм (дл. x выс.)

Количество	АРТИКУЛ	Описание
2	0108501 или 0119102 или 00960	Стандартная ручка
2	04005	Комплект поворотного переплета
26	04009	Замок с защитой против взлома
2	043561 или 043562	CHIC - Комплект поворотно-откидного переплета, штанга T2 (правая или левая)
1	04107	Блокиратор ошибочного действия

Поворотный двустворчатый переплет FUTURA - Конфигурация со створкой 1000x1500 мм (дл. x выс.)

Количество	АРТИКУЛ	Описание
2	0108501 или 0119102 или 00960	Стандартная ручка
2	04005	Комплект поворотного переплета
26	04009	Замок с защитой против взлома
2	04285	Штанга T2 130
2	04711	Петля для поворотно-откидного переплета
1	04107	Блокиратор ошибочного действия

SKG - РУЧКИ

Описание

Двусторонняя ручка типа Cremonese, блокируемая с помощью ключа, с поворотом на 90° и 180° и фиксацией положения при открытии и закрытии.

Онлайновая техническая спецификация



Технические характеристики

Цилиндр, сертифицированный SKG***, позволяет блокировать ручку под углом 0°, с прочностью на растяжение при вращении и разрыв выше 100 Нм.

Цилиндры на ручках имеют одинаковую кодировку; по требованию клиента в рамках спецзаказа может быть установлен специальный код.

Материалы

Рукоять из литого алюминия

Корпус, шестерни, храповые механизмы и скользящие детали из литого сплава ЦАМ

Профильный цилиндр из никелированной латуни

Внутренняя обойма и подкладка из Hostaform

Пружина, винты и крепежная пластина из нержавеющей стали

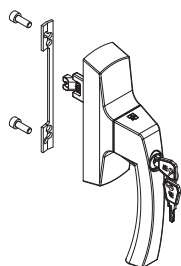
Детали крепления

1 крепежная пластина

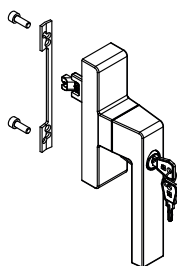
2 винты, M5 x 14



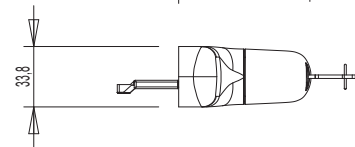
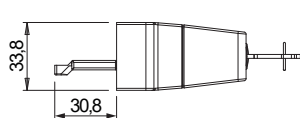
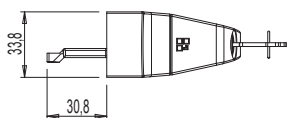
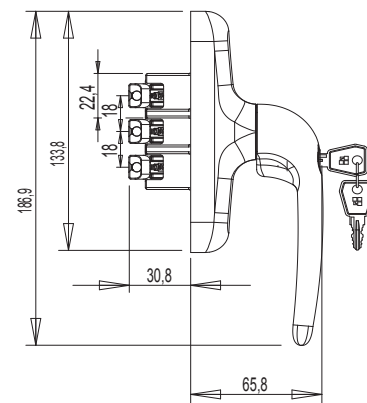
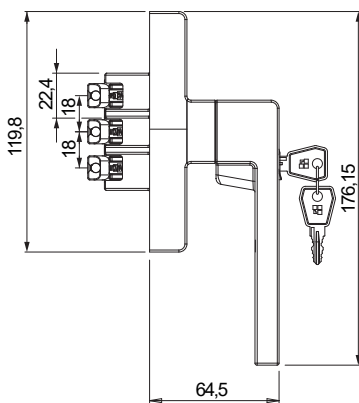
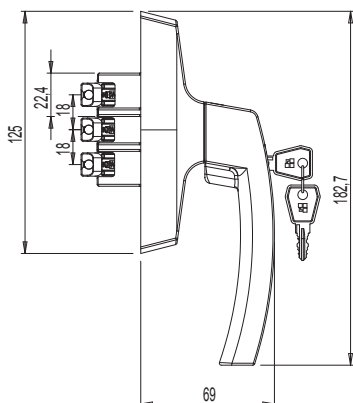
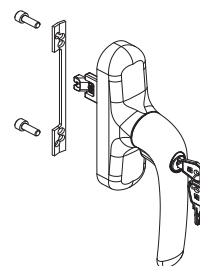
0108501



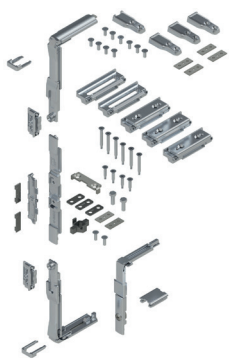
00960



0119102



АРТИКУЛ	Описание	Примечание	Поверхность - не окрашенная	Поверхность - Анодированная	Поверхность - Окрашенная	Линия Trend	Число деталей в упаковке
0108501	РУЧКА ASIA KEY MICRO SKG		X		X		5
0119102	РУЧКА CREMONESE PRIMA KEY MICRO SKG		X		X		5
00960	РУЧКА KORA KEY MICRO SKG		X		X		5



SKG - КОМПЛЕКТ ПОВОРОТНОГО ПЕРЕПЛЕТА

Описание

Запорные механизмы для поворотных переплетов.

Онлайновая техническая спецификация



Технические характеристики

Периметральная запорная система обеспечивает запорную функцию со всех сторон благодаря 3-м угловым приводам, входящим в комплект. По сравнению со стандартным изделием предусматривает усиливающие элементы для соединений с тягой.

4 регулируемых прокладки сокращают боковые смещения створки, повышая ее устойчивость к взлому.

Материалы

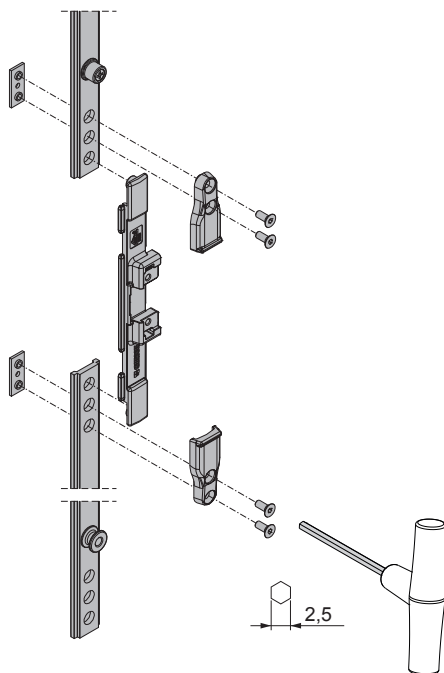
Угловые приводы, ручка, наконечник перемещения и стыки из сплава ЦАМ с отделкой GS Silver Plus (коррозионная стойкость до 500 часов)
Прокладки между створкой и рамой из сплава ЦАМ с отделкой GS Silver Plus

Усиливающие элементы тяги из микролитой стали

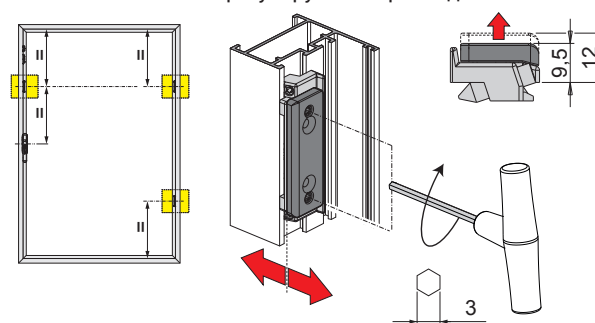
Винты из нержавеющей стали



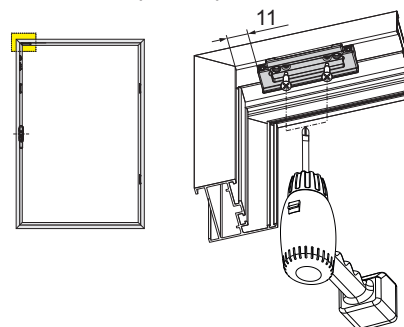
Усиливающие элементы тяги



Боковые регулируемые прокладки



Верхняя прокладка



АРТИКУЛ	Описание	Примечание	Поверхность - неокрашенная	Поверхность - анодированная	Поверхность - окрашенная	Линия Tend	Число деталей в упаковке
04005	SKG - КОМПЛЕКТ ПОВОРОТНОЙ СТВОРКИ		X				5

ЗАПОР С ЗАЩИТОЙ ОТ ВЗЛОМА SKG 3 STARS



Описание

Набор, специально разработанный для повышения устойчивости окна к попыткам взлома; набор затрудняет проникновение через окно.

Онлайновая техническая спецификация



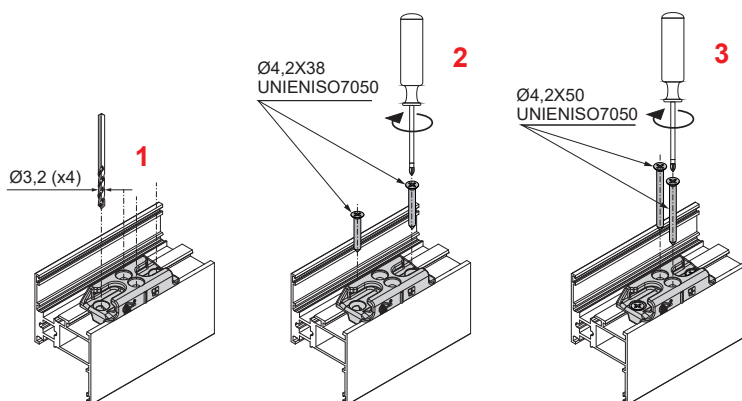
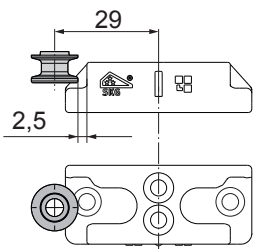
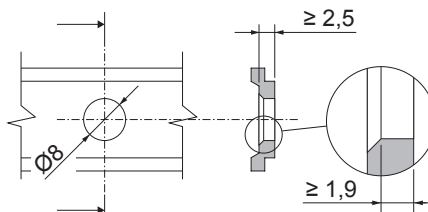
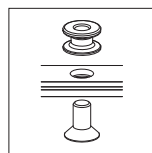
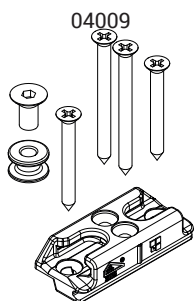
Технические характеристики

Артикул состоит из двух деталей: планки ответной, устанавливаемой на раму, и грибовидной запорной цапфы, устанавливаемой на фурнитурную тягу.

Планка является двусторонней и крепится к раме с помощью четырех винтов-саморезов, обеспечивающих точность и быстроту установки. Противовзломная цапфа устанавливается на тягу; для установки используется отверстие $\varnothing 8$ мм; таким образом, при установке противовзломного набора не требуется вносить какие-либо изменения в обработку тяги.

Материалы

Стальная ответная планка, изготовленная методом точного литья. Защелка и винты из нержавеющей стали.



АРТИКУЛ	Описание	Примечание	Поверхность - не окрашенная	Поверхность - Анодированная	Поверхность - Окрашенная	Линия Trend	Число деталей в упаковке
04009	ЗАПОР С ЗАЩИТОЙ ОТ ВЗЛОМА SKG 3 STARS		X				20

МЕХАНИЗМ ПРОТИВ ПОВОРОТА РУЧКИ SKG 3 STARS



Описание

Усиленное приспособление для защиты блокиратора ошибочного открывания ручки.

Онлайновая техническая спецификация



Технические характеристики

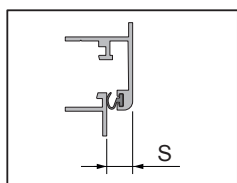
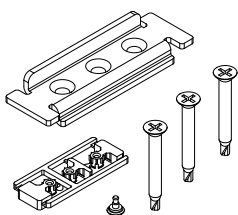
Изготовлено из нержавеющей стали; служит для защиты блокиратора ошибочного открывания ручки.

Материалы

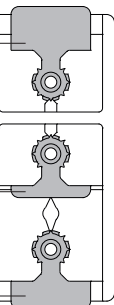
Планка и винты из нержавеющей стали AISI 304.
Проставка для ручки из черного полиамида.



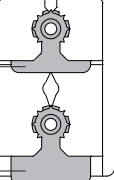
04107



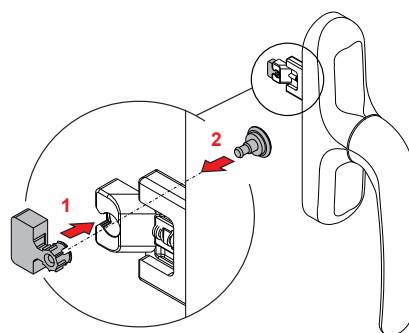
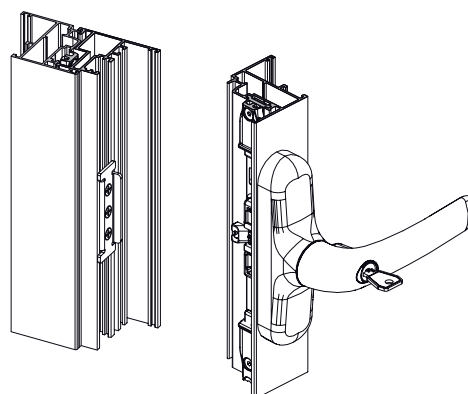
S = 13÷14mm



S = 9÷10mm

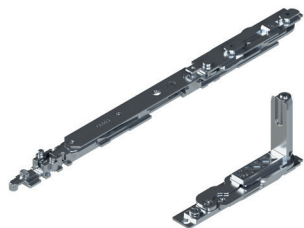


S = 11÷12mm



АРТИКУЛ	Описание	Примечание	Поверхность - неокрашенная	Поверхность - Анодированная	Поверхность - Окрашенная	Линия Trend	Число деталей в упаковке
04107	БЛОКИРАТОР ОШИБОЧНОГО ДЕЙСТВИЯ		X				10

SKG - ПЕТЛИ И ШТАНГИ CHIC 100 ДЛЯ ПОВОРОТНОЙ СТВОРКИ



Описание

Набор петель (верхних и нижних) для поворотных или комбинированных поворотно-откидных окон CHIC 3D 100.

Онлайновая техническая спецификация



Технические характеристики

Угол открытия створки 180°.

Допустимая нагрузка 100 кг.

Быстрый, простой и легкий монтаж с помощью предварительно смонтированных кулачков.

При наличии дополнительного запора необходимо использовать запорный штырь CHIC.

Обе петли являются регулируемыми (3D).

При наличии препятствий при открытии необходимо использовать ограничитель FRIZ.

ВНИМАНИЕ: эта петля специально разработана для окон, открывающихся внутрь, и не подходит для окон, открывающихся наружу.

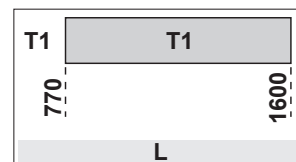
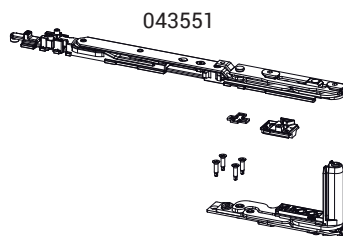
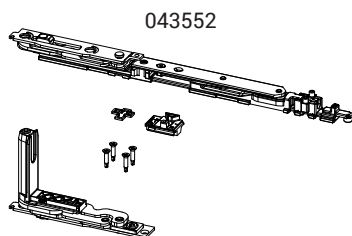
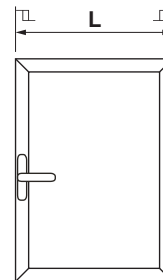
Материалы

Угловой кронштейн из сплава ЦАМ

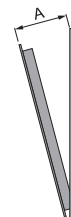
Тяги и закладные пластины из оцинкованной стали

Штифты из нержавеющей стали AISI 304 и алюминиевой бронзы

Кулачки из оцинкованной стали

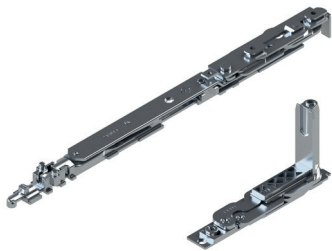


Открытие створки



АРТИКУЛ	Описание	ПОПЕРЕЧНОЕ СЕЧЕНИЕ ПАРЫ ПРОФИЛЕЙ	A (мм)	СТОРОНА СБОРКИ	Поверхность - неокрашенная	Поверхность - анодированная	Поверхность - окрашенная	Линия Trend	Число деталей в упаковке
043551	CHIC - КОМПЛЕКТ АR ШТАНГА Т1	C001-C002-C003-C005-C006	98	ПР	X				10
043552	CHIC - КОМПЛЕКТ АR ШТАНГА Т1	C001-C002-C003-C005-C006	98	ЛЕВАЯ	X				10

SKG - ПЕТЛИ И ШТАНГИ CHIC 130 ДЛЯ ПОВОРОТНОЙ СТВОРКИ



Описание

Набор петель (верхних и нижних) для поворотных или комбинированных поворотно-откидных окон CHIC 3D 130.

Онлайновая техническая спецификация



Технические характеристики

Угол открытия створки 180°.

Допустимая нагрузка 130 кг.

Быстрый, простой и легкий монтаж с помощью предварительно смонтированных кулачков.

При наличии дополнительного запора необходимо использовать запорный штырь CHIC.

Обе петли являются регулируемыми (3D).

При наличии препятствий при открытии необходимо использовать ограничитель FRIZ.

ВНИМАНИЕ: эта петля специально разработана для окон, открывающихся внутрь, и не подходит для окон, открывающихся наружу.

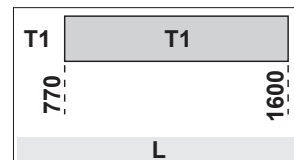
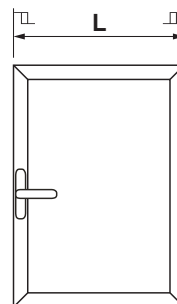
Материалы

Угловой кронштейн из сплава ЦАМ

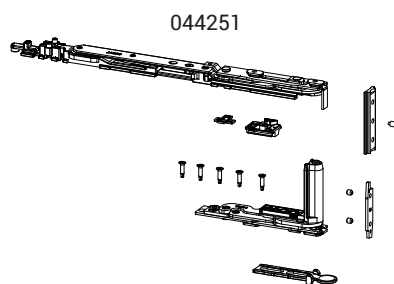
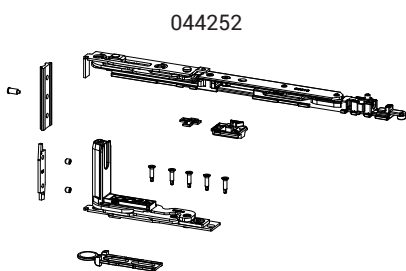
Тяги и закладные пластины из оцинкованной стали

Штифты из нержавеющей стали AISI 304 и алюминиевой бронзы

Кулачки из оцинкованной стали



Открытие створки



АРТИКУЛ	Описание	ПОПЕРЕЧНОЕ СЕЧЕНИЕ ПАРЫ ПРОФИЛЕЙ	A (мм)	СТОРОНА СБОРКИ	Поверхность - не окрашенная	Поверхность - анодированная	Поверхность - окрашенная	Линия Trend	Число деталей в упаковке
044251	CHIC - КОМПЛЕКТ АР ШТАНГА Т1	C001	98	ПР	X				10
044252	CHIC - КОМПЛЕКТ АР ШТАНГА Т1	C001	98	ЛЕВАЯ	X				10

SKG - ПЕТЛИ И ШТАНГИ FUTURA 3D 130



Описание

Набор петель (верхних и нижних) и штанга для поворотно-откидных переплетов Futura 3D 130.

Онлайновая техническая спецификация



Технические характеристики

Петли: набор петель (верхних и нижних) в сборе, готовых к установке на профиль.

Штанги: обеспечивают откидное открытие в сочетании с механизмами и петлями поворотно-откидных переплетов.

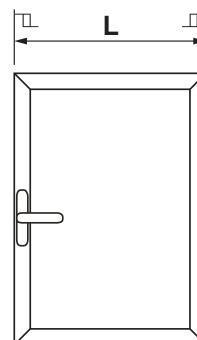
Материалы

Петли:

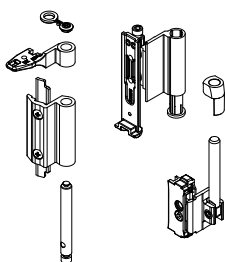
- Корпус петель из экструдированного алюминия и латуни
- Кронштейны из сплава ЦАМ с отделкой GS Silver Plus (коррозионная стойкость до 500 часов)
- Оси, винты и штифты из нержавеющей стали

Штанги:

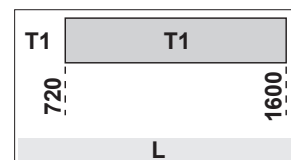
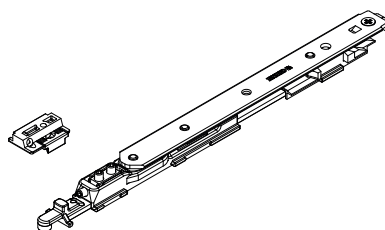
- Корпус, фиксирующий торец и блок из сплава ЦАМ с отделкой GS Silver Plus (коррозионная стойкость до 500 часов)
- Тяга, привод, штифты и винты из нержавеющей стали
- Стопорный диск из полиамида



04711



04284



Открытие створки



АРТИКУЛ	Описание	ПОПЕРЕЧНОЕ СЕЧЕНИЕ ПАРЫ ПРОФИЛЕЙ	Поверхность - не окрашенная	Поверхность Анодированная	Поверхность Окрашенная	Линия Trend	Число деталей в упаковке
04711	ПЕТЛЯ П/О FUTURA 130	C001-C002-C003-C005-C006	X		X	X	10

АРТИКУЛ	Описание	ПОПЕРЕЧНОЕ СЕЧЕНИЕ ПАРЫ ПРОФИЛЕЙ	A (мм)	Поверхность - не окрашенная	Поверхность Анодированная	Поверхность Окрашенная	Линия Trend	Число деталей в упаковке
04284	НОЖНИЦЫ T1 130 П/О с ФУНКЦИЕЙ МИКРОПРОВЕТРИВАНИЯ	C001-C002-C003-C015-C016-C017	120					10

БЕЗОПАСНЫЕ КОНСТРУКЦИИ

Описание

"Безопасная створка" представляет собой оконную фурнитуру для создания безопасных окон с боковой подвеской.

Технические характеристики

Фурнитура для безопасной оконной створки позволяет выполнять ограниченное открывание створки, в соответствии с регулировкой ножниц, при повороте ручки на 90° (см. таблицу) и полное открывание при повороте ручки на 180°.

Выпускается в двух вариантах, в зависимости от места установки ограничительных ножниц, которые могут располагаться в вертикальной части или в горизонтальных частях створки.

Функционирование:

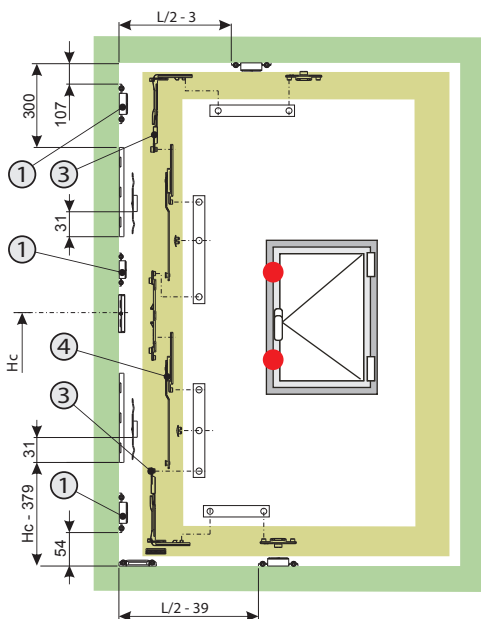
- Ручка под углом 0° - створка закрыта
- Ручка под углом 90° - створка открыта (ограниченно)
- Ручка под углом 180° - створка полностью открыта

Для создания безопасной оконной створки необходимы:

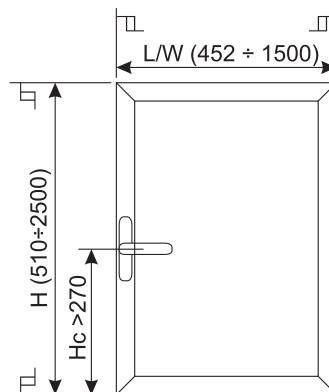
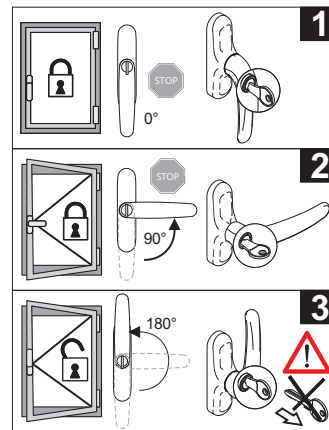
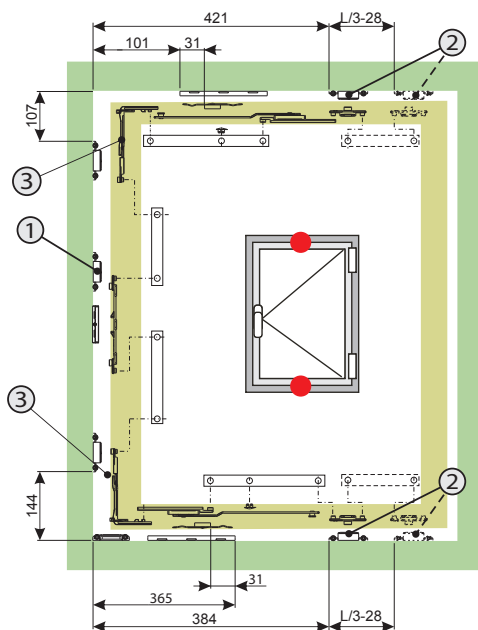
- Комплект фурнитуры для безопасной оконной створки (горизонтальной или вертикальной)
- Петли створки (CHIC 100, CHIC 130, FLASH BASE, BRIDGE 2, CELERA, FULCRA, FLASH XXL)
- Ручка Key Capture
- Дополнительные элементы запирания



Безопасная створка, монтаж ограничительных ножниц на вертикальные части окна.



Безопасная створка, монтаж ограничительных ножниц на горизонтальные части окна.





КОМПЛЕКТ БЕЗОПАСНОЙ СТВОРКИ

Описание

Комплект фурнитуры для безопасной оконной створки позволяет выполнять ограниченное открывание створки, в соответствии с регулировкой ножниц, при повороте ручки на 90° и полное открывание при повороте ручки на 180°.

Онлайновая техническая спецификация



Технические характеристики

Комплект доступен в двух исполнениях - в зависимости от положения ножниц, которые могут закрывать створку по горизонтали или по вертикали.

Комплект дополняется ручкой Key Capture и петлями типа CHIC 100, CHIC 130, FLASH BASE, BRIDGE 2, CELERA, FULCRA, FLASH XXL - в соответствии с размерами и весом оконного блока.

Используя ручки Key, можно предотвращать полное открывание створки, ограничиваясь только безопасным открыванием.

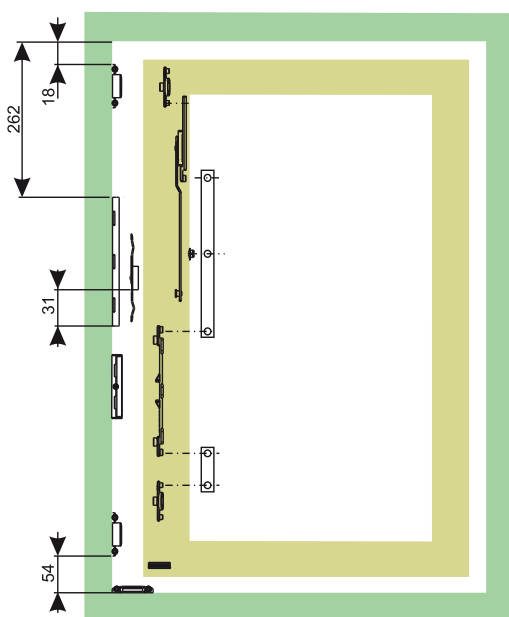
Материалы

Планки ответные, соединительные детали, ограничитель препятствующий движению в недопустимом направлении, приводная тяга, ползун, упорная пластина, переключатели и зажимы из сплава ЦАМ с покрытием GS Silver Plus (коррозионная стойкость до 500 ч).

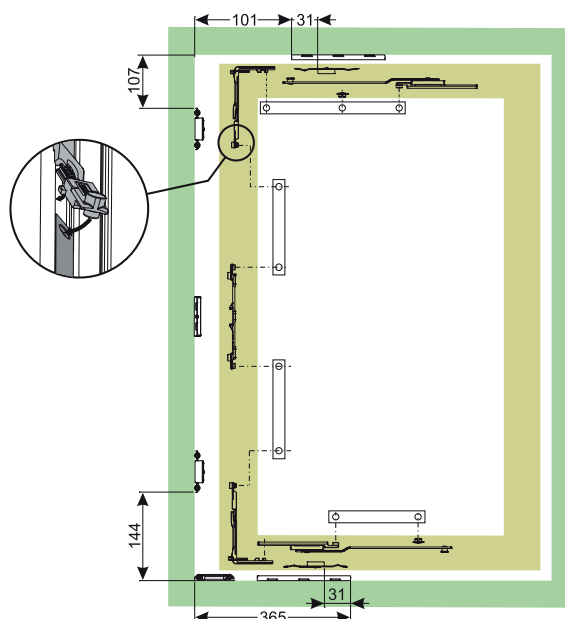
Подпятник и подъемная деталь (пятка), подкладки предохранителя (блокиратор ошибочного действия), препятствующего движению в недопустимом направлении, регулировочные подкладки и опорная пробка ножниц из полиаида.

Винты, дополнительные ножницы и пружины ножниц из нержавеющей стали.

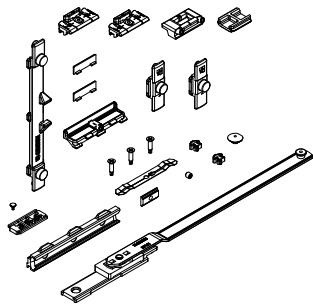
НАБОР ВЕТРИКАЛЬНОЙ "БЕЗОПАСНОЙ СТВОРКИ"



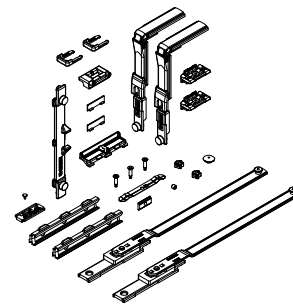
НАБОР ГОРИЗОНТАЛЬНОЙ "БЕЗОПАСНОЙ СТВОРКИ"



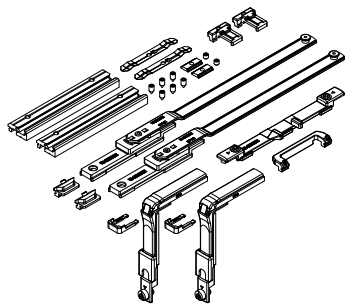
01174K



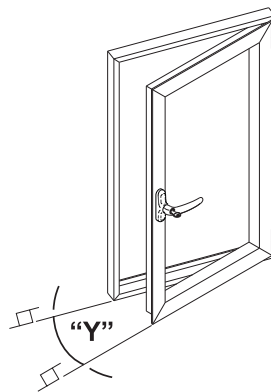
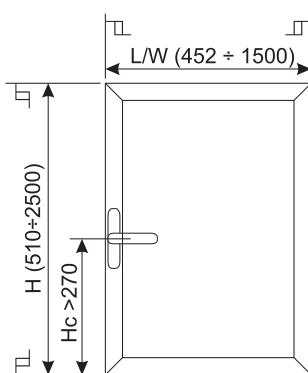
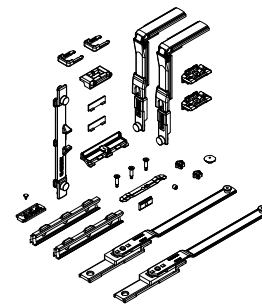
01175K



01207



01210



АРТИКУЛ	Описание	ПОПЕРЕЧНОЕ СЕЧЕНИЕ ПАРЫ ПРОФИЛЕЙ	Диапазон применения, для створки с боковым подвесом [мм]	Y [мм] Ограниченное открытие створки	Поверхность - неокрашенная	Поверхность Анодированная	Поверхность Окрашенная	Линия Trend	Число деталей в упаковке
01174K	МЕХАНИЗМ БЕЗОПАСНОГО ПОВОРОТНОГО ОКНА FUTURA, ОГРАНИЧИТЕЛЬНЫЕ НОЖНИЦЫ НА ВЕРТИКАЛИ	C001-C002-C003-C004-C005-C006	L 800 - 1500 H 650 - 2500	110÷140	X				10
01175K	МЕХАНИЗМ БЕЗОПАСНОГО ПОВОРОТНОГО ОКНА FUTURA, ОГРАНИЧИТЕЛЬНЫЕ НОЖНИЦЫ НА ГОРИЗОНТАЛЯХ	C001-C002-C003-C004-C005-C006	L 452 - 1500 H 510 - 2500	130÷260	X				10
01207	МЕХАНИЗМ БЕЗОПАСНОГО ПОВОРОТНОГО ОКНА FUTURA, ОГРАНИЧИТЕЛЬНЫЕ НОЖНИЦЫ НА ГОРИЗОНТАЛЯХ	C007	L 480 ÷ 1500 H 510 ÷ 2500	130÷260	X				10
01210	МЕХАНИЗМ БЕЗОПАСНОГО ПОВОРОТНОГО ОКНА FUTURA, ОГРАНИЧИТЕЛЬНЫЕ НОЖНИЦЫ НА ГОРИЗОНТАЛЯХ	C001-C002-C003-C005	L 397 ÷ 1500 H 510 ÷ 2500	92÷152	X				10



РУЧКИ ДЛЯ БЕЗОПАСНОЙ ОКОННОЙ СТВОРКИ

Описание

Ручки Capture Giese имеют определяющее значение для работы безопасной оконной створки.

Онлайновая техническая спецификация

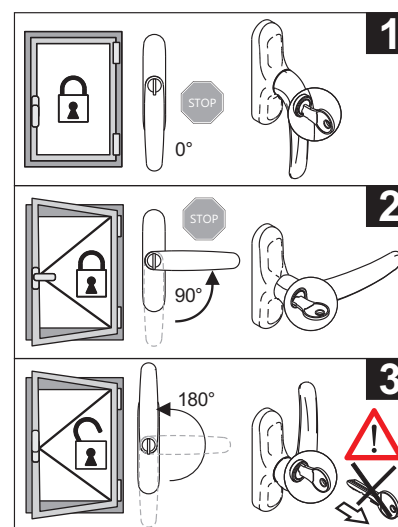
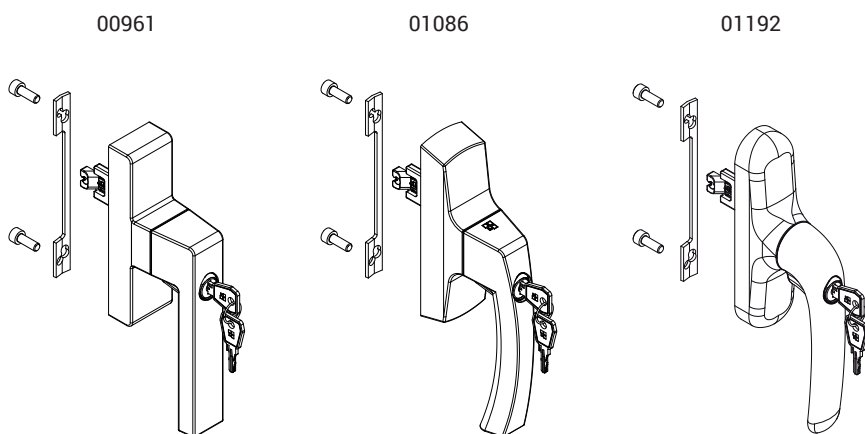


Технические характеристики

Функционирование:

- Ручка под углом 0° - створка закрыта
- Ручка под углом 90° - створка открыта (ограниченно)
- Ручка под углом 180° - створка полностью открыта

Цилиндр оснащен системой Key Capture Giese.



Артикул	Описание	ПОПЕРЕЧНОЕ СЕЧЕНИЕ ПАРЫ ПРОФИЛЕЙ	Посадочные размеры	Обработка профиля	Поверхность - не окрашенная	Поверхность - Анодированная	Поверхность - Окрашенная	Линия Trend	Число деталей в упаковке
00961	РУЧКА KORA KEY ДЛЯ ПОВОРОТНО-ОТКИДНЫХ ОКОН LOGICA	C001-C002-C003-C004-C005-C006-C007-C008-C009-C010-C012-C013-C014-C015-C016-C017	104 - 92	однонаправленный	X		X	X	5
01086	РУЧКА ASIA KEY LGC С КЛЮЧОМ	C001-C002-C003-C004-C005-C006-C007-C012-C013-C014-C015-C016-C017	104 - 92	однонаправленный	X		X		5
01192	РУЧКА PRIMA CAPTURE LGC С КЛЮЧОМ	C001-C002-C003-C004-C005-C006-C007-C010-C012-C013-C014-C014-C015-C016-C017	104 - 92	однонаправленный	X		X		5



ПЕТЛИ ДЛЯ БЕЗОПАСНОЙ ОКОННОЙ СТВОРКИ

Описание

В зависимости от требования к тому, чтобы петли были открытыми или скрытыми, а также от требуемых размеров и веса можно использовать любые петли для створок Giesse.

Онлайновая техническая спецификация



00120U

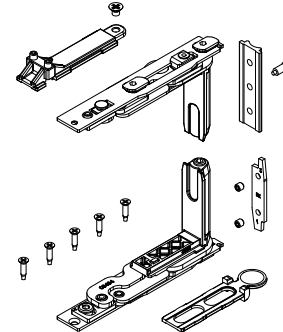
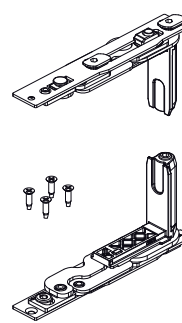
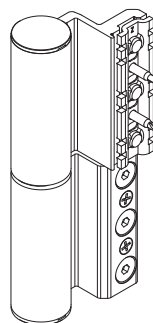
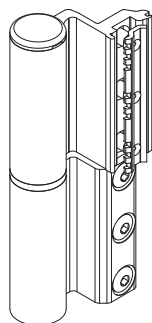
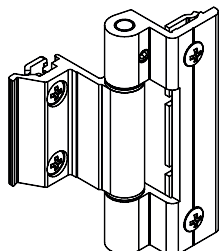
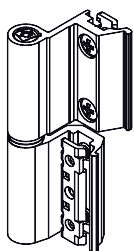
00600N

00681

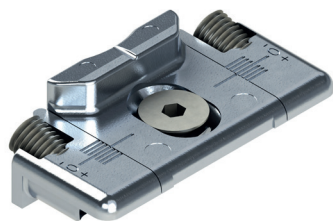
00700

043541

044241



АРТИКУЛ	Описание	ПОПЕРЕЧНОЕ СЕЧЕНИЕ ПАРЫ ПРОФИЛЕЙ	СТОРОНА СБОРКИ	Несущая способность 2 петли [кг]	Несущая способность 3 петли [кг]	Поверхность - не окрашенная	Поверхность - анодированная	Поверхность - окрашенная	Линия Trend	Число деталей в упаковке
00120U	ПЕТЛЯ FLASH BASE	C001		75	85	X	X	X	X	20
00128U	ПЕТЛЯ FLASH BASE	C007		75	85	X	X	X	X	20
00598N	ПЕТЛЯ ДЛЯ ДВЕРЕЙ FLASH XXL	C001		160	180		X			20
00599	НАКЛАДКА, ПЕТЛЯ FLASH XXL	C001		-	-	X	X	X	X	20
00600N	ПЕТЛЯ BRIDGE 2	C001-C002		90	100	X	X	X	X	20
00602N	ПЕТЛЯ BRIDGE 2	C007		90	100	X	X	X	X	20
00681	ПЕТЛЯ CELERA	C001 - C002 - C005		100	120	X	X	X	X	20
00682	ПЕТЛЯ CELERA	C007		100	120	X	X	X	X	20
00700	ПЕТЛЯ FULCRA ДЛЯ ПРОФИЛЕЙ С ЕВРОПАЗОМ	C001		120	150	X	X	X	X	10
00701	ПЕТЛЯ FULCRA R40	C007-C008		120	150	X	X	X	X	10
043541	СНІС - КОМПЛЕКТ ПЕТЕЛЬ ДЛЯ СТВОРКИ	C001-C002-C003-C005-C006	ПР	100	-	X				10
043542	СНІС - КОМПЛЕКТ ПЕТЕЛЬ ДЛЯ СТВОРКИ	C001-C002-C003-C005-C006	ЛЕВАЯ	100	-	X				10
044241	СНІС - КОМПЛЕКТ ПЕТЕЛЬ ДЛЯ СТВОРКИ	C001	ПР	130	-	X				10
044242	СНІС - КОМПЛЕКТ ПЕТЕЛЬ ДЛЯ СТВОРКИ	C001	ЛЕВАЯ	130	-	X				10

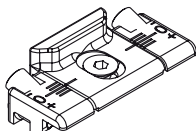
ДОПОЛНИТЕЛЬНЫЕ ЭЛЕМЕНТЫ ЗАПИРАНИЯ ДЛЯ БЕЗОПАСНОЙ ОКОННОЙ СТВОРКИ

Описание

В зависимости от размера створки, вместе с механизмами "безопасной-створки" или Futura HP могут использоваться дополнительные точки запирания/прижима.

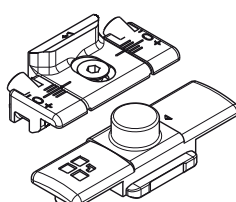
Онлайн-техническая спецификация



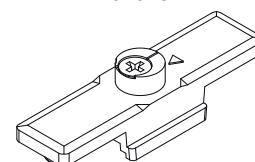
01347K



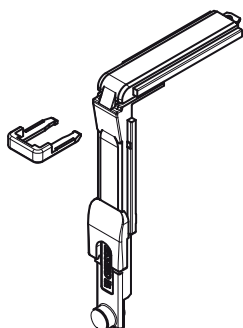
04777K



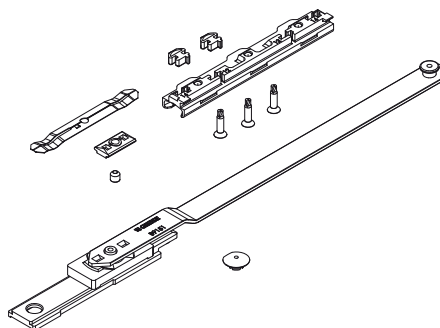
04048



04019K



04301K



АРТИКУЛ	Описание	ПОПЕРЕЧНОЕ СЕЧЕНИЕ ПАРЫ ПРОФИЛЕЙ	Применяются для ширины створки (мм)	Применяются для высот створки (мм)	Поверхность - неокрашенная	Поверхность - анодированная	Поверхность - окрашенная	Линия Trend	Число деталей в упаковке
01347K	ОТВЕТНЫЕ ПЛАНКИ	C001-C002-C003-C005-C011-C013-C014-C015-C016-C017-P001-P002-P004-P005-P006-P008-P009	-	1201 ÷ 2500	X				200
04019K	УГЛОВОЙ ПЕРЕКЛЮЧАТЕЛЬ ДЛЯ 01174K	C001-C002-C003-C005-C006-C013-C014-C015-C016-C017	1001 ÷ 1500	-	X				10
04301K	ДОПОЛНИТЕЛЬНЫЕ НОЖНИЦЫ ДЛЯ 01174K	C001-C002-C003-C005-C006-C011-C013-C014-C015-C016-C017	-	1201 ÷ 2500	X				5
04777K	ДОПОЛНИТЕЛЬНАЯ ТОЧКА ЗАПИРАНИЯ ДЛЯ 01175K	C001-C002-C003-C005-C006-C011-C013-C014-C015-C016-C017	751 ÷ 1500	-	X				50
04048	СОЕДИНИТЕЛЬ ТЯГ МХ-МХ	C007	-	1201 ÷ 2500	X				100

ПРИМЕРЫ КОМПЛЕКТАЦИИ**Конфигурация безопасной оконной створки с горизонтальным открыванием с петлями СНІС 100**

Для ширины створки [мм]	452 ÷ 1500
Высота створки [мм]	510 ÷ 2500
Створка безопасная горизонтальная	01175K
Ручка KEY CAPTURE	00961 - 01086 - 01192
Петли СНІС для створки	043541 - 043542

Конфигурация безопасной оконной створки с вертикальным открыванием с петлями СНІС 100

Для ширины створки [мм]	800 ÷ 1500
Высота створки [мм]	650 ÷ 2500
Створка безопасная горизонтальная	01174K
Ручка KEY CAPTURE	01192 - 01193
Петли СНІС для створки	043541 - 043542

VASISTAS HP

Описание

Vasistas HP представляет собой фурнитуру, пригодную для создания системы открывания/закрывания нижнеподвесных оконных блоков весом до 250 кг.

Технические характеристики

Данная фурнитура позволяет создавать системы открывания/закрывания оконных блоков высотой до 3000 мм и шириной до 2500 мм.

Возможность запираания оконного блока с трех сторон (эффективно защищает от ветра, проникновения воздуха и воды).

Функционирование:

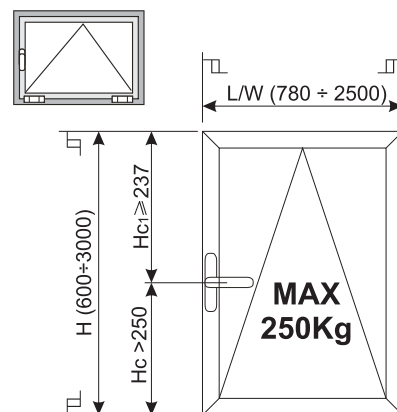
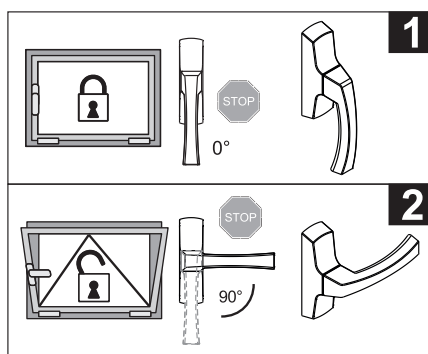
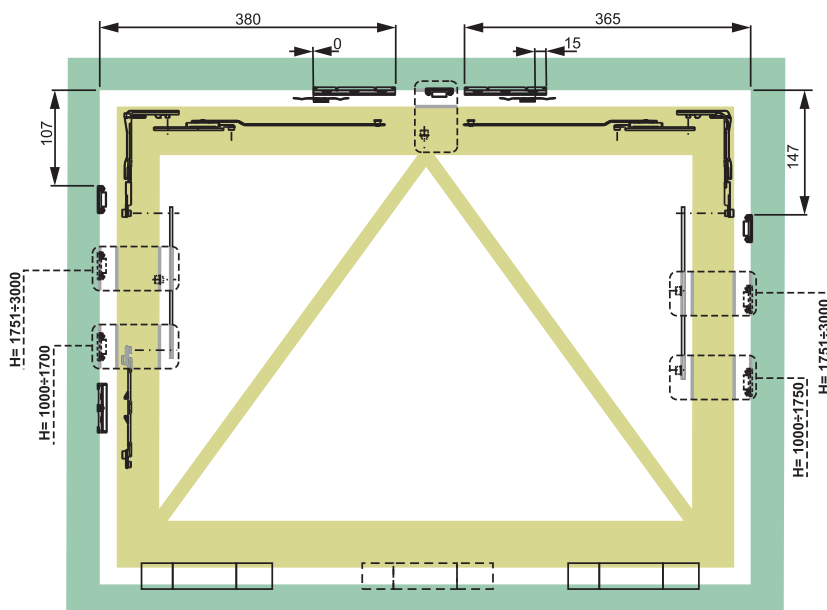
- Ручка под углом 0° - нижнеподвесное окно закрыто
- Ручка под углом 90° - нижнеподвесное окно открыто

Для создания системы Vasistas HP необходимы:

- Комплект фурнитуры для нижнеподвесных окон
- Петли для нижнеподвесных окон (CHIC VASISTAS, BRIDGE 2)
- Ручка со стопорным элементом, ограничивающим поворот углом 90° (ASIA, KORA, PRIMA, EURO)



НИЖНЕПОДВЕСНОЕ ОКНО FUTURA HP



КОМПЛЕКТ ФУРНИТУРЫ ДЛЯ НИЖНЕПОДВЕСНЫХ ОКОН VASISTAS HP

Описание

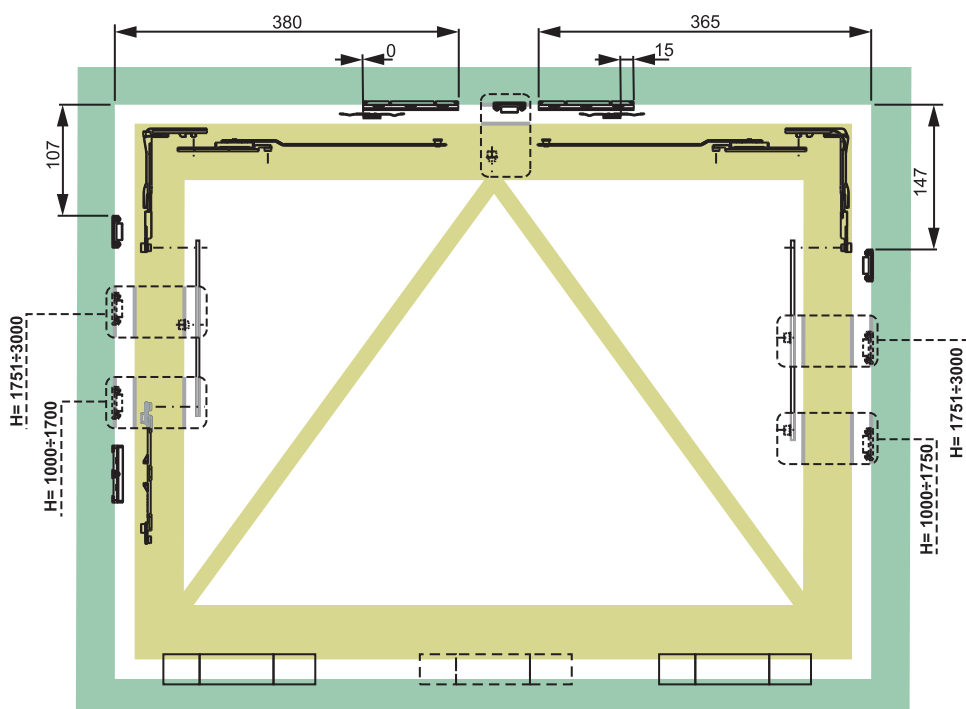
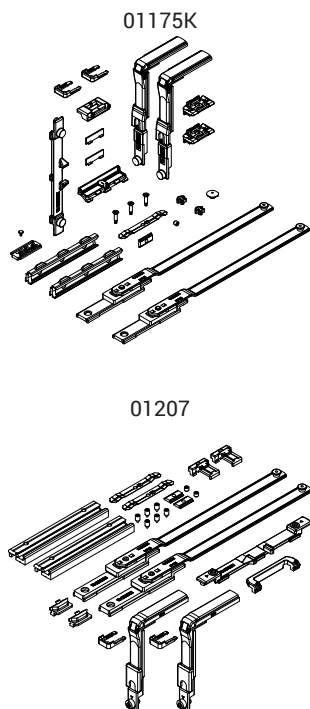
Комплект фурнитуры для создания системы открывания/закрывания нижнеподвесных оконных блоков весом до 250 кг и запирающим по периметру.

Онлайновая техническая спецификация



Технические характеристики

Такая нижнеподвесная система требует ручки, с ключом или без ключа, дополненной стопорным элементом, ограничивающим поворот углом 90° (арт. 02235).



АРТИКУЛ	Описание	ПОПЕРЕЧНОЕ СЕЧЕНИЕ ПАРЫ ПРОФИЛЕЙ	Диапазон применения, для створки с верхним подвесом [мм]	Поверхность - неокрашенная	Поверхность - анодированная	Поверхность - окрашенная	Линия Trend	Число деталей в упаковке
01175K	МЕХАНИЗМ БЕЗОПАСНОГО ПОВОРОТНОГО ОКНА FUTURA, ОГРАНИЧИТЕЛЬНЫЕ НОЖНИЦЫ НА ГОРИЗОНТАЛЯХ	C001-C002-C003-C004-C005-C006	L 780 - 2500 H 600 - 3000	X				10
01207	МЕХАНИЗМ БЕЗОПАСНОГО ПОВОРОТНОГО ОКНА FUTURA, ОГРАНИЧИТЕЛЬНЫЕ НОЖНИЦЫ НА ГОРИЗОНТАЛЯХ	C007	L 780 - 2500 H 600 - 3000	X				10

РУЧКИ ДЛЯ НИЖНЕПОДВЕСНЫХ ОКОН VASISTAS HP



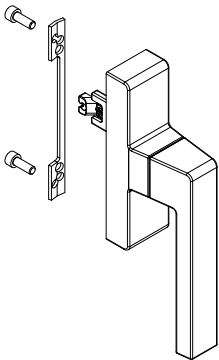
Описание

Ручка, обычно применяемая с поворотно-откидными створками. Для использования с VASISTAS HP она должна быть оснащена устанавливаемым с ее внутренней стороны механическим стопорным элементом, ограничивающим поворот углом 90°.

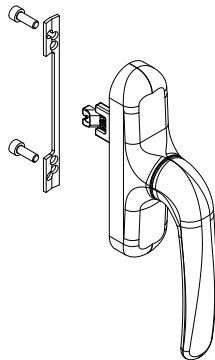
Онлайновая техническая спецификация



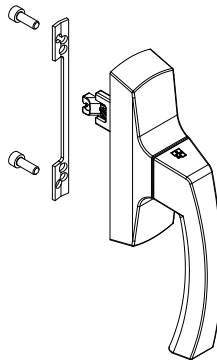
00959



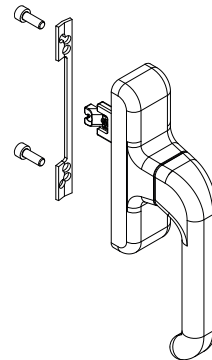
01039



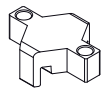
01084



01094



02235



Артикул	Описание	ПОПЕРЕЧНОЕ СЕЧЕНИЕ ПАРЫ ПРОФИЛЕЙ	Посадочные размеры	Обработка профиля	Поверхность - не окрашенная	Поверхность Анодированная	Поверхность Окрашенная	Линия Trend	Число деталей в упаковке
00959	РУЧКА KORA ДЛЯ ПОВОРОТНО-ОТКИДНЫХ ОКОН С МИКРОВЕНТИЛЯЦИЕЙ	C001-C002-C003-C004-C005-C006-C007-C008-C009-C010-C012-C013-C014-C015-C016-C017	104 - 98 - 92 - 84	однонаправленный	X		X	X	10
01039	РУЧКА PRIMA	C001-C002-C003-C004-C005-C006-C007-C008-C009-C010-C012-C013-C014-C015-C016-C017	104 - 98 - 84	однонаправленный	X		X	X	10
01084	РУЧКА KORA	C001-C002-C003-C004-C005-C006-C007-C008-C009-C010-C012-C013-C014-C015-C016-C017	104 - 98 - 92 - 84	однонаправленный	X		X	X	10
01094	РУЧКА EURO 900 MICRO	C001-C002-C003-C004-C005-C006-C012-C013-C014-C015-C016-C017	104 - 98 - 84	однонаправленный	X		X	X	10

Артикул	Описание	ПОПЕРЕЧНОЕ СЕЧЕНИЕ ПАРЫ ПРОФИЛЕЙ	Поверхность - не окрашенная	Поверхность Анодированная	Поверхность Окрашенная	Линия Trend	Число деталей в упаковке
02235	СТОПОРНЫЙ ЭЛЕМЕНТ ДЛЯ ОГРАНИЧЕНИЯ ПОВОРОТА РУЧКИ ДО 90°	-	X				100

ПЕТЛИ ДЛЯ НИЖНЕПОДВЕСНЫХ ОКОН VASISTAS HP

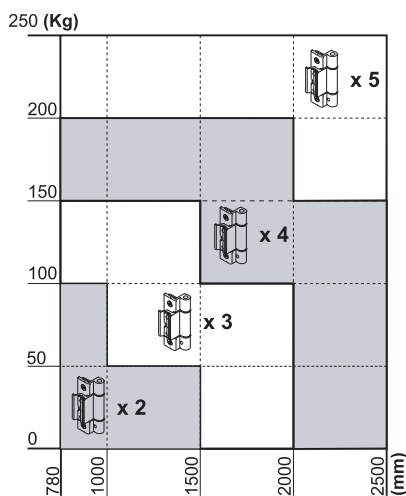
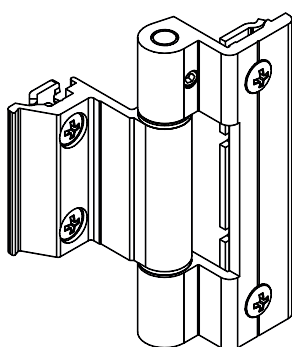
Описание

В зависимости от требования к тому, чтобы петли были открытыми или скрытыми, предлагается использовать петли Bridge и Chic Vasistas. В обоих случаях комплект фурнитуры Vasistas HP можно применять с оконными блоками весом до 250 кг.

Онлайновая техническая спецификация

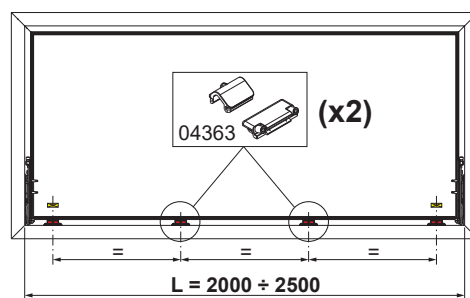
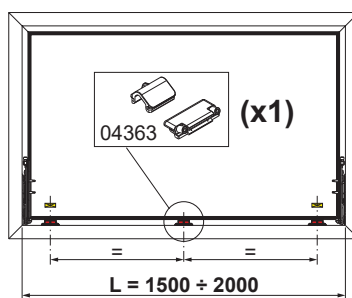
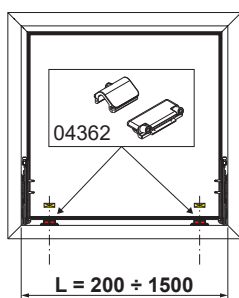
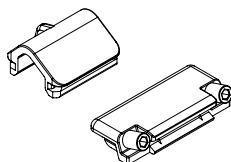
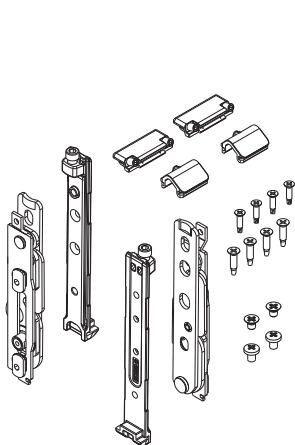


00600N



04362

04363



АРТИКУЛ	Описание	ПОПЕРЕЧНОЕ СЕЧЕНИЕ ПАРЫ ПРОФИЛЕЙ	Поверхность - не окрашенная	Поверхность - анодированная	Поверхность - окрашенная	Линия Trend	Число деталей в упаковке
00600N	ПЕТЛЯ BRIDGE 2	C001-C002	X	X	X	X	20
04362	СНІС - КОМПЛЕКТ ПЕТЕЛЬ ДЛЯ НИЖНЕПОДВЕСНЫХ ОКОН	C001-C002-C004-C005-C006	X				10
04363	СНІС - ПОДЪЕМНЫЙ ЭЛЕМЕНТ ДЛЯ НИЖНЕПОДВЕСНЫХ ОКОН	C001-C002-C004-C005-C006	X				10

ПЕТЛИ ДЛЯ НИЖНЕПОДВЕСНЫХ ОКОН VASISTAS HP ERRE



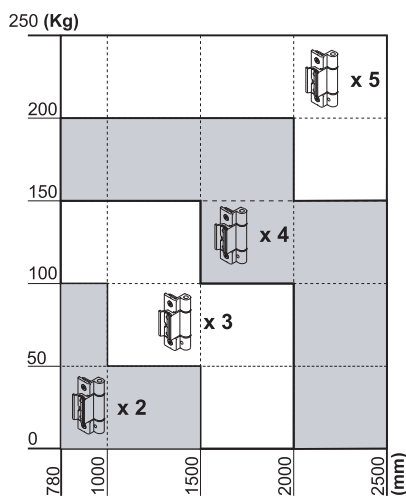
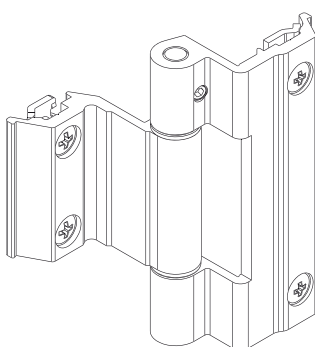
Описание

В зависимости от требования к тому, чтобы петли были открытыми или скрытыми, предлагается использовать петли Bridge и Chic Vasistas. В обоих случаях комплект фурнитуры Vasistas HP можно применять с оконными блоками весом до 250 кг.

Онлайновая техническая спецификация

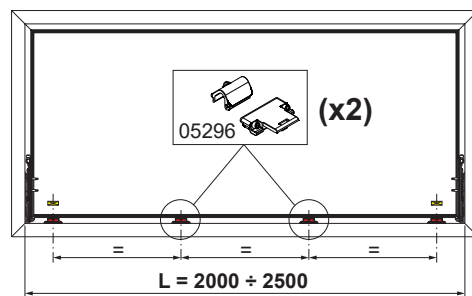
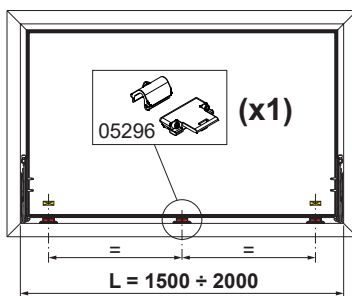
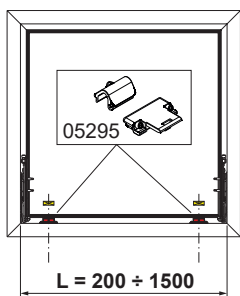
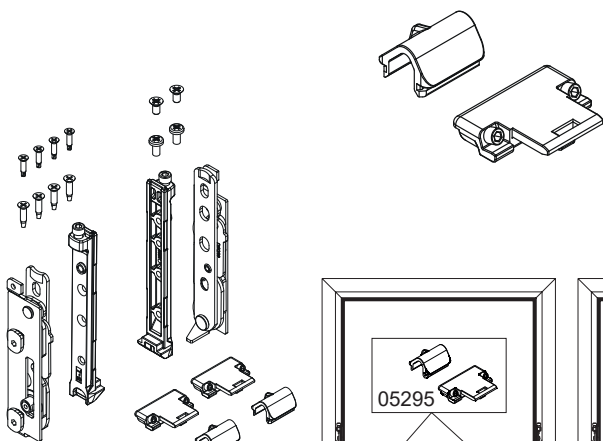


00602N



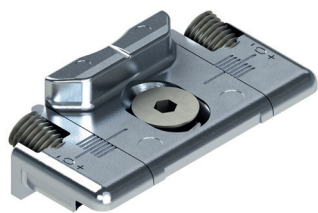
05295

05296



АРТИКУЛ	Описание	ПОПЕРЕЧНОЕ СЕЧЕНИЕ ПАРЫ ПРОФИЛЕЙ	Поверхность - не окрашенная	Поверхность - Анодированная	Поверхность - Окрашенная	Линия Trend	Число деталей в упаковке
00602N	ПЕТЛЯ BRIDGE 2	C007	X	X	X	X	20
05295	CHIC ERRE - ПЕТЛИ ДЛЯ НИЖНЕПОДВЕСНЫХ ОКОН VASISTAS	C007	X				10
05296	CHIC ERRE - ПОДЪЕМНЫЙ ЭЛЕМЕНТ	C007	X				10

ДОПОЛНИТЕЛЬНЫЕ ЭЛЕМЕНТЫ ЗАПИРАНИЯ VASISTAS HP



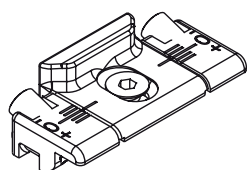
Описание

Дополнительные принадлежности, используемые в зависимости от размеров створки.

Онлайновая техническая спецификация



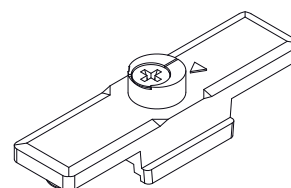
01347



04027K



04048



АРТИКУЛ	Описание	ПОПЕРЕЧНОЕ СЕЧЕНИЕ ПАРЫ ПРОФИЛЕЙ	Применяются для высот створки (мм)	Поверхность - не окрашенная	Поверхность - Анодированная	Поверхность - Окрашенная	Линия Trend	Число деталей в упаковке
01347K	ОТВЕТНЫЕ ПЛАНКИ	C001-C002-C003-C005-C011-C013-C014-C015-C016-C017-P001-P002-P004-P005-P006-P008-P009	1201 ÷ 2500	X				200
04027K	ЗАПОРНАЯ ЦАПФА НЕ РЕГУЛИРУЕМАЯ	C001-C002-C003-C005-C006-C013-C014-C015-C016-C017-P001-P002-P003-P004-P005-P006-P008-P009-P010		X				200
04048	СОЕДИНИТЕЛЬ ТЯГ МХ-МХ	C007	1201 ÷ 2500	X				100

ПРИМЕРЫ КОМПЛЕКТАЦИИ

Конфигурация системы Vasistas HP с петлями CHIC Vasistas

Для ширины створки [мм]	780 - 2500
Высота створки [мм]	600 - 3000
Створка безопасная горизонтальная	01175K
Ручка для нижнеподвесных окон Vasistas HP	00959 - 01039 - 01084 - 01094
Стопорный элемент для ограничения поворота углом 90°	02235
Петли CHIC для створки	04362
Подъемный элемент нижнеподвесного оконного блока (L>1500)	04362

Конфигурация системы Vasistas HP с петлями BRIDGE

Для ширины створки [мм]	780 - 2500
Высота створки [мм]	600 - 3000
Створка безопасная горизонтальная	01175K
Ручка для нижнеподвесных окон Vasistas HP	00959 - 01039 - 01084 - 01094
Стопорный элемент для ограничения поворота углом 90°	02235
Петля Bridge	00600N

ВЕНТИЛЯЦИОННАЯ СТВОРКА

ВЕНТИЛЯЦИОННАЯ СТВОРКА

Описание

Вентиляционная створка представляет собой решение, подходящее для создания распашных оконных блоков, основной характеристикой которых является очень малая толщина. Она особо часто используется на фасадах.

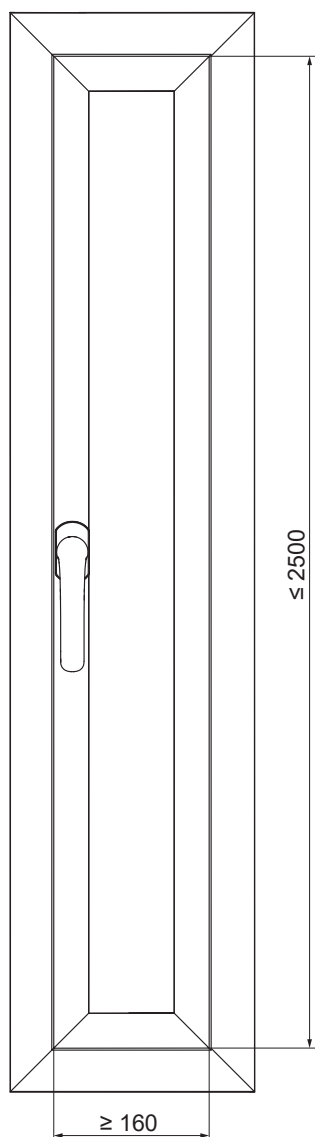
Технические характеристики

Для вентиляционной створки предлагается фурнитура со скрытыми петлями CHIC, с помощью которых можно создавать створки шириной минимум до 160 мм:

- Ручка под углом 0° - створка закрыта
- Ручка под углом 90° - створка открыта

Для создания вентиляционной створки необходимы:

- Петли для створки CHIC 100
- Ручки различного типа SUPRA 7 Giesse
- Запорные элементы (шпингалеты и ответные планки)



ПРИМЕРЫ КОМПЛЕКТАЦИИ

Конфигурация вентиляционной створки со стандартными профилями (двухстороннего действия)

Артикул	Кол-во	Артикул
Ручка Supra 7	1 шт.	04153 - 04154 - 04155 - 04156
Механизм двухстороннего действия	1 шт.	0102001
Шпингалет Giар	2 шт.	02114K - 02188K
Одинарная приемная планка	2 шт.	01348K
CHIC - Комплект петель для створки	1 шт.	043541 - 043542

Конфигурация вентиляционной створки с минимальными профилями (одностороннего действия)

Артикул	Кол-во	Артикул
Ручка Supra 7	1 шт.	04153 - 04154 - 04155 - 04156
Механизм одностороннего действия	1 шт.	00949
Фиксированная цапфа	2 шт.	04027K
Регулируемый запор	2 шт.	01347K
CHIC - Комплект петель для створки	1 шт.	043541 - 043542



ПЕТЛИ ВЕНТИЛЯЦИОННОЙ СТВОРКИ

Описание

Набор петель (верхних и нижних) для поворотных или комбинированных поворотно-откидных окон CHIC 3D 100.

Онлайновая техническая спецификация



Технические характеристики

Угол открытия створки 180°.

Допустимая нагрузка 100 кг.

Быстрый, простой и легкий монтаж с помощью предварительно смонтированных кулачков.

При наличии дополнительного запора необходимо использовать запорный штырь CHIC.

Обе петли являются регулируемыми (3D).

При наличии препятствий при открытии необходимо использовать ограничитель FRIZ.

ВНИМАНИЕ: эта петля специально разработана для окон, открывающихся внутрь, и не подходит для окон, открывающихся наружу.

Материалы

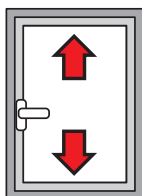
Угловой кронштейн из сплава ЦАМ

Тяги и закладные пластины из оцинкованной стали

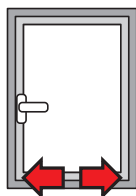
Штифты из нержавеющей стали AISI 304 и алюминиевой бронзы

Кулачки из оцинкованной стали

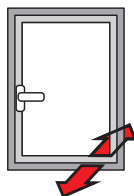
РЕГУЛИРОВКИ [mm]



По высоте:
+2,5 / -1



Боковая:
+1,5 / -1,5



Компрессия петель:
+1,4 / -0,6

АРТИКУЛ	Описание	ПОПЕРЕЧНОЕ СЕЧЕНИЕ ПАРЫ ПРОФИЛЕЙ	СТОРОНА СБОРКИ	Поверхность - не окрашенная	Поверхность - Анодированная	Поверхность - Окрашенная	Линия Trend	Число деталей в упаковке
043541	CHIC - КОМПЛЕКТ ПЕТЕЛЬ ДЛЯ СТВОРКИ	C001-C002-C003-C005-C006	ПР	X				10
043542	CHIC - КОМПЛЕКТ ПЕТЕЛЬ ДЛЯ СТВОРКИ	C001-C002-C003-C005-C006	ЛЕВАЯ	X				10

РУЧКИ ДЛЯ ВЕНТИЛЯЦИОННОЙ СТВОРКИ



Описание

Для открывания и закрывания вентиляционной створки можно использовать различные типы ручек Giesse.

По требованиям габаритов и дизайна рекомендуется использовать ручку SUPRA 7 - инновационную двухстороннюю ручку без накладки, применимую для управления оконными блоками, имеющими различные типы открывания, механизмы которых совместимы со штифтами квадратного сечения стороной 7 мм.

Онлайновая техническая спецификация



Технические характеристики

Ручки Supra 7 могут применяться в сочетании с механизмами для створок Giesse, имеющими ротор с квадратным отверстием стороной 7 мм. Выпускаются в четырех различных стилизованных исполнениях: ARIA, ASIA, KORA и PRIMA.

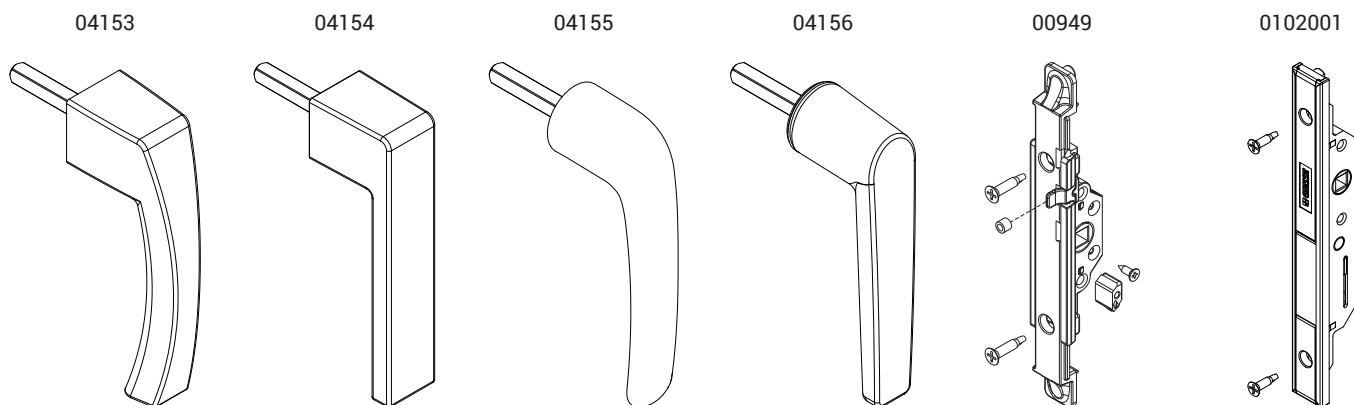
Выпускаются механизмы двух типов:

- 0102001 для стандартных профилей (дормас 11,1 мм) двухстороннего действия
- 00949 для минимальных профилей (дормас 3,5 мм) одностороннего действия

Материалы

Рукоять из литого алюминия
Внутренние компоненты из сплава ЦАМ GS SILVER PLUS, оцинкованной стали и полиамида белого цвета.

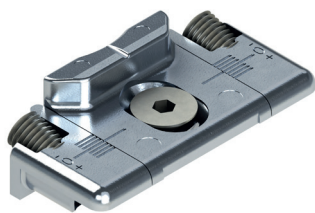
Крепежные винты из оцинкованной стали с обработкой Eslock



АРТИКУЛ	Описание	Примечание	Поверхность - не окрашенная	Поверхность Анодированная	Поверхность Окрашенная	Линия Trend	Число деталей в упаковке
04153	SUPRA 7 - МЕХАНИЗМ ASIA		X		X	X	10
04154	SUPRA 7 - МЕХАНИЗМ KORA		X		X	X	10
04155	SUPRA 7 - МЕХАНИЗМ PRIMA		X		X	X	10
04156	SUPRA 7 - МЕХАНИЗМ ARIA		X		X	X	10

АРТИКУЛ	Описание	ПОПЕРЕЧНОЕ СЕЧЕНИЕ ПАРЫ ПРОФИЛЕЙ	тип покрытия	Поверхность - не окрашенная	Поверхность Анодированная	Поверхность Окрашенная	Линия Trend	Число деталей в упаковке
00949	ОДНОНАПРАВЛЕННЫЙ КАМЕРНЫЙ РЕДУКТОР M180	C001-C002-C003-C004-C005-C006-C012-C013-C014-C015-C016-C017	GS Silver Plus	X				10
0102001	ДВУНАПРАВЛЕННЫЙ КАМЕРНЫЙ РЕДУКТОР	C001-C002-C003-C004-C005-C006-C009-C010-C012-C013-C014-C015-C016-C017-P001-P002-P004-P005-P006-P007-P008-P009-P010	GS Silver Plus	X				5

ЭЛЕМЕНТЫ ЗАПИРАНИЯ ВЕНТИЛЯЦИОННОЙ СТВОРКИ



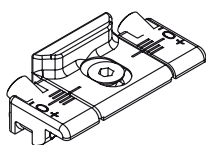
Описание

В зависимости от системы запирания (одностороннего или двухстороннего действия) предлагаются различные элементы запирания, такие как шпингалеты или цапфы и соответствующие ответные планки.

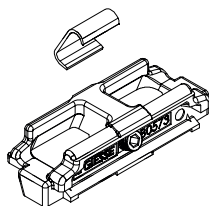
Онлайновая техническая спецификация



01347K



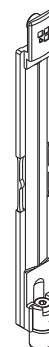
01348K



02114K



02188K



04027K



Артикул	Описание	Поверхность - не окрашенная	Поверхность - анодированная	Поверхность - окрашенная	Линия Trend	Число деталей в упаковке
01347K	ПЛАНКА ОТВЕТНАЯ	X				200
01348K	ПЛАНКА ОТВЕТНАЯ	X				100
02114K	ШПИНГАЛЕТНЫЙ ЗАПОР	X				50
02188K	РЕГУЛИРУЕМЫЙ ШПИНГАЛЕТНЫЙ ЗАПОР FUTURA	X				40
04027K	ЗАПОРНАЯ ЦАПФА НЕ РЕГУЛИРУЕМАЯ	X				200

ФУРНИТУРА ДЛЯ СТОРКИ CHIC 100

ФУРНИТУРА ДЛЯ СТОРКИ CHIC 100

Описание

CHIC представляет собой комплект фурнитуры для створки, позволяющий реализовывать открывающиеся вовнутрь распашные створки с современным и минималистским дизайном благодаря возможности сочетания с петлями CHIC с углом раскрытия 180° инновационной ручки SUPRA 7 без накладки.

Технические характеристики

Фурнитура для створок CHIC 100 предлагается с потайными петлями, позволяющими реализовывать створки шириной не менее 160 мм:

- Ручка под углом 0° - створка закрыта
- Ручка под углом 90° - створка открыта

Для реализации створки с фурнитурой CHIC 100 требуются:

- Петли для створки CHIC 100
- Ручки SUPRA 7 или другие ручки Giesse
- Запорные элементы (шпингалеты и ответные планки)

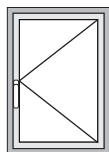
Минимальные и максимальные размеры створки:

Ширина: 160 ÷ 1500 мм

Высота: 600 ÷ 2500 мм



ПРИМЕРЫ КОМПЛЕКТАЦИИ

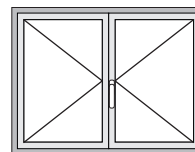


Одностворчатая конфигурация CHIC 100 со стандартными профилями (двустороннего действия)

Артикул	Кол-во	Артикул
Ручка Supra 7	1 шт.	04153 - 04154 - 04155 - 04156
Механизм двухстороннего действия	1 шт.	0102001
Шпингалет Giap/Регулируемый	2 шт.	02114K - 02188K
Одинарная приемная планка	2 шт.	01348K
Подъемный элемент	1 шт.	02336
CHIC - Комплект петель для створки	1 шт.	043541 - 043542

Одностворчатая конфигурация CHIC 100 с минимальными профилями (одностороннего действия)

Артикул	Кол-во	Артикул
Ручка Supra 7	1 шт.	04153 - 04154 - 04155 - 04156
Механизм одностороннего действия	1 шт.	00949
Фиксированная цапфа	2 шт.	04027K
Регулируемый запор	2 шт.	01347K
Опоры створок	1 шт.	02336
CHIC - Комплект петель для створки	1 шт.	043541 - 043542



Двустворчатая конфигурация CHIC 100 со стандартными профилями (двустороннего действия)

Артикул	Кол-во	Артикул
Ручка Supra 7	1 шт.	04153 - 04154 - 04155 - 04156
Механизм двухстороннего действия	1 шт.	0102001
Шпингалет Giap/Регулируемый	2 шт.	02114K - 02188K
Задвижка GiAP/Регулируемая	2 шт.	02111K - 02168K
Двойная ответная планка	2 шт.	01349
Подъемный элемент	2 шт.	02336
CHIC - Комплект петель для правой створки	1 шт.	043541
CHIC - Комплект петель для левой створки	1 шт.	043542

Двустворчатая конфигурация CHIC 100 с минимальными профилями (одностороннего действия)

Артикул	Кол-во	Артикул
Ручка Supra 7	1 шт.	04153 - 04154 - 04155 - 04156
Механизм одностороннего действия	1 шт.	00949
Фиксированная цапфа	2 шт.	04027K
Регулируемый запор	2 шт.	01347K
Задвижка GiAP/Регулируемая	2 шт.	02111K - 02168K
Опора активной створки	1 шт.	02336
Опора пассивной створки	1 шт.	02336
Одинарная ответная планка	2 шт.	01348
CHIC - Комплект петель для правой створки	1 шт.	043541
CHIC - Комплект петель для левой створки	1 шт.	043542



ПЕТЛИ ДЛЯ ФУРНИТУРЫ СНІС 100

Описание

Потайные петли, разработанные для использования со стандартными и минимальными профилями для створки весом до 100 кг.

Онлайновая техническая спецификация



Технические характеристики

Эта петля предназначена для использования с видимыми принадлежностями малых габаритов, например, SUPRA 7.

Материалы

Угловой кронштейн из сплава ЦАМ
Тяги и закладные пластины из оцинкованной стали
Штифты из нержавеющей стали AISI 304 и алюминиевой бронзы
Кулачки из оцинкованной стали

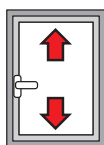
Таблица максимально допустимых значений толщины стекла [мм]

2500	33	27	23	20	18	16	15	14	13	12	11
2400	33	27	23	20	18	16	15	14	13	12	11
2300	34	28	24	21	19	17	16	14	13	12	11
2200	36	30	25	22	20	18	16	15	14	13	12
2100	37	31	27	23	21	19	17	16	14	13	12
2000	39	33	28	25	22	20	18	16	15	14	13
1900	41	34	30	26	23	21	19	17	16	15	14
1800	44	36	31	27	24	22	20	18	17	16	15
1700	46	38	33	29	26	23	21	19	18	16	15
1600	49	41	35	31	27	25	22	20	19	17	15
1500	50	44	37	33	29	26	24	22	20	17	15
1400	50	47	40	35	31	28	25	23	20	17	15
1300	50	50	43	38	34	30	27	24	20	17	15
1200	50	50	47	41	36	33	28	24	20	17	15
1100	50	50	50	45	40	34	28	24	20	17	
1000	50	50	50	49	42	34	28	24	20		
900	50	50	50	50	42	34	28	24			
800	50	50	50	50	42	34	28				
700	50	50	50	50	42	34					

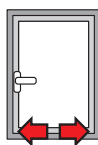
Таблица максимально разрешенных значений веса створки [кг]

2500	100	100	100	100	100	100	100	100	100	100	100
2400	100	100	100	100	100	100	100	100	100	100	100
2300	100	100	100	100	100	100	100	100	100	100	100
2200	100	100	100	100	100	100	100	100	100	100	100
2100	100	100	100	100	100	100	100	100	100	100	100
2000	100	100	100	100	100	100	100	100	100	100	100
1900	100	100	100	100	100	100	100	100	100	100	100
1800	100	100	100	100	100	100	100	100	100	100	100
1700	100	100	100	100	100	100	100	100	100	100	98
1600	100	100	100	100	100	100	100	100	100	99	92
1500	100	100	100	100	100	100	100	100	100	93	87
1400	100	100	100	100	100	100	100	100	100	93	87
1300	100	100	100	100	100	100	100	100	94	87	80
1200	100	100	100	100	100	100	95	87	80	74	69
1100	100	100	100	100	100	95	87	79	73	68	
1000	100	100	100	100	96	87	79	72	67		
900	100	100	100	98	87	78	71	65			
800	100	100	99	87	77	69	63				
700	100	100	87	76	67	61					

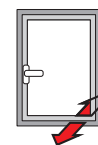
РЕГУЛИРОВКИ [mm]



По высоте:
+2,5 / -1



Боковая:
+1,5 / -1,5



Компрессия петли:
+1,4 / -0,6

АРТИКУЛ	Описание	ПОПЕРЕЧНОЕ СЕЧЕНИЕ ПАРЫ ПРОФИЛЕЙ	СТОРОНА СБОРКИ	Поверхность - не окрашенная	Поверхность - Анодированная	Поверхность - Окрашенная	Линия Trend	Число деталей в упаковке
043541	СНІС - КОМПЛЕКТ ПЕТЕЛЬ ДЛЯ СТОРОНКИ	C001-C002-C003-C005-C006	ПР	X				10
043542	СНІС - КОМПЛЕКТ ПЕТЕЛЬ ДЛЯ СТОРОНКИ	C001-C002-C003-C005-C006	ЛЕВАЯ	X				10

РУЧКИ ДЛЯ ФУРНИТУРЫ CHIC 100



Описание

Для управления створкой с фурнитурой CHIC 100 можно использовать различные ручки Giesse. По требованиям габаритов и дизайна рекомендуется использовать ручку SUPRA 7 - инновационную двухстороннюю ручку без накладки, применимую для управления оконными блоками, имеющими различные типы открывания, механизмы которых совместимы со штифтами квадратного сечения стороной 7 мм.

Онлайновая техническая спецификация



Технические характеристики

Ручки Supra 7 могут применяться в сочетании с механизмами для створок Giesse, имеющими ротор с квадратным отверстием стороной 7 мм. Выпускаются в четырех различных стиливых исполнениях: ARIA, ASIA, KORA и PRIMA.

Выпускаются механизмы двух типов:

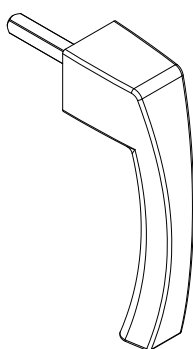
- 0102001 для стандартных профилей (дормас 11,1 мм) двухстороннего действия
- 00949 для минимальных профилей (дормас 3,5 мм) одностороннего действия
- 0106101 для стандартных профилей (дормасс 11,1мм) одностороннего действия

Материалы

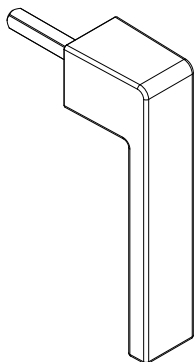
Рукоять из литого алюминия
Внутренние компоненты из сплава ЦАМ GS SILVER PLUS, оцинкованной стали и полиамида белого цвета.

Крепежные винты из оцинкованной стали с обработкой Eslock

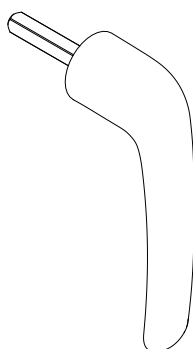
04153



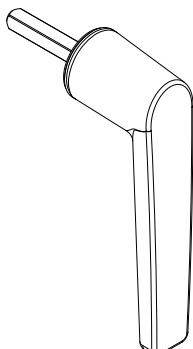
04154



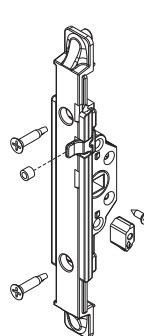
04155



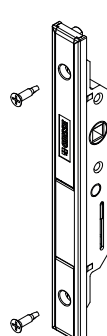
04156



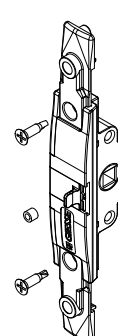
00949



0102001



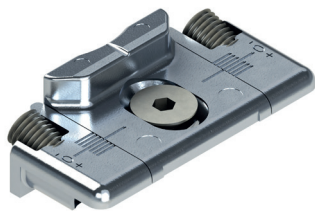
0106101



АРТИКУЛ	Описание	Поверхность - не окрашенная	Поверхность Анодированная	Поверхность Окрашенная	Линия Trend	Число деталей в упаковке
04153	SUPRA 7 - МЕХАНИЗМ ASIA	X		X	X	10
04154	SUPRA 7 - МЕХАНИЗМ KORA	X		X	X	10
04155	SUPRA 7 - МЕХАНИЗМ PRIMA	X		X	X	10
04156	SUPRA 7 - МЕХАНИЗМ ARIA	X		X	X	10

АРТИКУЛ	Описание	ПОПЕРЕЧНОЕ СЕЧЕНИЕ ПАРЫ ПРОФИЛЕЙ	тип покрытия	Поверхность - не окрашенная	Поверхность Анодированная	Поверхность Окрашенная	Линия Trend	Число деталей в упаковке
00949	ОДНОНАПРАВЛЕННЫЙ КАМЕРНЫЙ РЕДУКТОР M180	-	GS Silver Plus	X				10
0102001	ДВУНАПРАВЛЕННЫЙ КАМЕРНЫЙ РЕДУКТОР	C001-C002-C003-C004-C005-C006-C009-C010-C012-C013-C014-C015-C016-C017-P001-P002-P004-P005-P006-P007-P008-P009-P010	GS Silver Plus	X				5
0106101	ОДНОНАПРАВЛЕННЫЙ МЕХАНИЗМ	-	GS Silver Plus	X				10

МЕХАНИЗМЫ ЗАПИРАНИЯ ДЛЯ ФУРНИТУРЫ CHIC 100



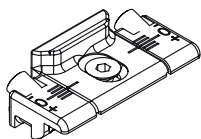
Описание

В зависимости от системы запирания (односторонней или двусторонней) предлагаются различные элементы запирания, такие как задвижки или цапфы, и соответствующие ответные планки.

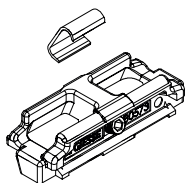
Онлайновая техническая спецификация



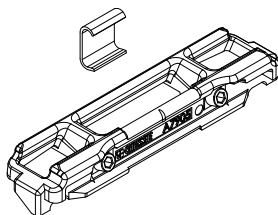
01347K



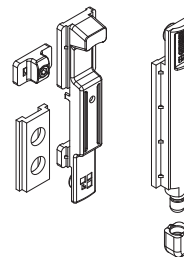
01348K



01349K



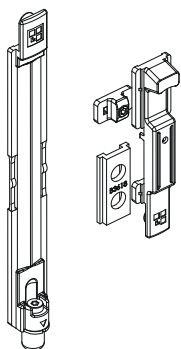
02111K



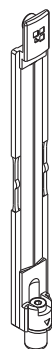
02114K



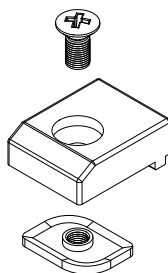
02168K



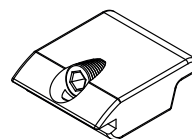
02188K



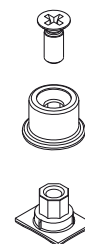
02309



02336



04027K



Артикул	Описание	Поверхность - не окрашенная	Поверхность - анодированная	Поверхность - окрашенная	Линия Trend	Число деталей в упаковке
01347K	ПЛАНКА ОТВЕТНАЯ	X				200
01348K	ПЛАНКА ОТВЕТНАЯ	X				100
01349K	ПЛАНКА ОТВЕТНАЯ	X				100
02111K	КОМПЛЕКТ ШПИНГАЛЕТА GIAP	X				50
02114K	ШПИНГАЛЕТНЫЙ ЗАПОР	X				50
02168K	РЕГУЛИРУЕМЫЙ ШПИНГАЛЕТ FUTURA	X				10
02188K	РЕГУЛИРУЕМЫЙ ШПИНГАЛЕТНЫЙ ЗАПОР FUTURA	X				40
02309	ОПОРА СТВОРКИ	X				100
02336	ОПОРА СТВОРКИ	X				500
04027K	ЗАПОРНАЯ ЦАПФА НЕ РЕГУЛИРУЕМАЯ	X				200

ФУРНИТУРА ДЛЯ СТОРОНКИ СНІС 130

ФУРНИТУРА ДЛЯ СТОРОНКИ СНІС 130

Описание

СНІС представляет собой комплект фурнитуры для створки, позволяющий реализовывать открывающиеся вовнутрь распашные створки с современным и минималистским дизайном благодаря возможности сочетания с петлями СНІС с углом раскрытия 180° инновационной ручки SUPRA 7 без накладки.

Технические характеристики

Фурнитура для створок СНІС 130 предлагается с потайными петлями, позволяющими реализовывать створки шириной не менее 200 мм:

- Ручка под углом 0° - створка закрыта
- Ручка под углом 90° - створка открыта

Для реализации створки с фурнитурой СНІС 130 требуются:

- Петли для створки СНІС 130
- Ручки SUPRA 7 или другие ручки Giesse
- Запорные элементы (шпингалеты и ответные планки)

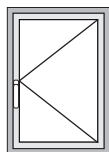
Минимальные и максимальные размеры створки:

Ширина: 200 ÷ 1500 мм

Высота: 600 ÷ 2500 мм



ПРИМЕРЫ КОМПЛЕКТАЦИИ



Одностворчатая конфигурация СНІС 130 со стандартными профилями (двустороннего действия)

Артикул	Кол-во	Артикул
Ручка Supra 7	1 шт.	04153 - 04154 - 04155 - 04156
Механизм двухстороннего действия	1 шт.	0102001
Шпингалет Giap/Регулируемый	2 шт.	02114К - 02188К
Одинарная приемная планка	2 шт.	01348К
Подъемный элемент	1 шт.	02336
СНІС - Комплект петель для створки	1 шт.	044241 - 044242

Двустворчатая конфигурация СНІС 130 со стандартными профилями (двустороннего действия)

Артикул	Кол-во	Артикул
Ручка Supra 7	1 шт.	04153 - 04154 - 04155 - 04156
Механизм двухстороннего действия	1 шт.	0102001
Шпингалет Giap/Регулируемый	2 шт.	02114К - 02188К
Задвижка GIAP/Регулируемая	2 шт.	02111К - 02168К
Двойная ответная планка	2 шт.	01349
Подъемный элемент	2 шт.	02336
СНІС - Комплект петель для правой створки	1 шт.	044241
СНІС - Комплект петель для левой створки	1 шт.	044242

Одностворчатая конфигурация СНІС 130 с минимальными профилями (одностороннего действия)

Артикул	Кол-во	Артикул
Ручка Supra 7	1 шт.	04153 - 04154 - 04155 - 04156
Механизм одностороннего действия	1 шт.	00949
Фиксированная цапфа	2 шт.	04027К
Регулируемый запор	2 шт.	01347К
Опоры створок	1 шт.	02306
СНІС - Комплект петель для створки	1 шт.	044241 - 044242

Двустворчатая конфигурация СНІС 130 с минимальными профилями (одностороннего действия)

Артикул	Кол-во	Артикул
Ручка Supra 7	1 шт.	04153 - 04154 - 04155 - 04156
Механизм одностороннего действия	1 шт.	00949
Фиксированная цапфа	2 шт.	04027К
Регулируемый запор	2 шт.	01347К
Задвижка GIAP/Регулируемая	2 шт.	02111К - 02168К
Опора активной створки	1 шт.	02306
Опора пассивной створки	1 шт.	02336
Одинарная ответная планка	2 шт.	01348
СНІС - Комплект петель для правой створки	1 шт.	044241
СНІС - Комплект петель для левой створки	1 шт.	044242



ПЕТЛИ ДЛЯ ФУРНИТУРЫ СHIC 130

Описание

Потайные петли, разработанные для использования со стандартными и минимальными профилями для створки весом до 130 кг.

Онлайновая техническая спецификация



Технические характеристики

Эта петля предназначена для использования с видимыми принадлежностями малых габаритов, например, SUPRA 7.

Материалы

Угловой кронштейн из сплава ЦАМ
Тяги и закладные пластины из оцинкованной стали
Штифты из нержавеющей стали AISI 304 и алюминиевой бронзы
Кулачки из оцинкованной стали

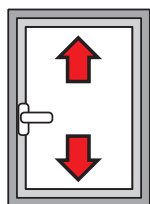
Таблица максимально допустимых значений толщины стекла

	[мм]											
	35	29	25	22	19	17	16	14	13	12	12	
2800	35	29	25	22	19	17	16	14	13	12	12	
2700	37	31	26	23	20	18	17	15	14	13	12	
2600	39	32	28	24	21	19	18	16	15	14	13	12
2500	43	35	30	27	24	21	19	18	16	15	14	13
2400	43	35	30	27	24	21	19	18	16	15	14	13
2300	44	37	32	28	25	22	20	18	17	16	15	14
2200	46	39	33	29	26	23	21	19	18	17	15	14
2100	49	40	35	30	27	24	22	20	19	17	16	15
2000	51	43	36	32	28	26	23	21	20	18	17	16
1900	54	45	38	34	30	27	24	22	21	19	18	17
1800	57	47	40	35	31	28	26	24	22	20	19	18
1700	60	50	43	38	33	30	27	25	23	21	20	18
1600	60	53	46	40	35	32	29	27	25	23	21	18
1500	60	57	49	43	38	34	31	28	26	24	21	18
1400	60	60	52	46	40	36	33	30	28	24	21	18
1300	60	60	56	49	44	39	36	33	28	24	21	18
1200	60	60	60	53	47	43	39	33	28	24	21	
1100	60	60	60	58	52	46	39	33	28	24		
1000	60	60	60	60	57	47	39	33	28			
900	60	60	60	60	58	47	39	33				
800	60	60	60	60	58	47	39					
700	60	60	60	60	58	47						
	500	600	700	800	900	1000	1100	1200	1300	1400	1500	1600

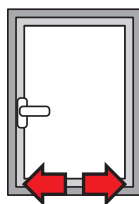
Таблица максимально разрешенных значений веса створки [кг]

2800	124	124	124	124	124	124	124	124	124	124	124	124	124	124	124
2700	126	126	126	126	126	126	126	126	126	126	126	126	126	126	126
2600	128	128	128	128	128	128	128	128	128	128	128	128	128	128	128
2500	130	130	130	130	130	130	130	130	130	130	130	130	130	130	130
2400	130	130	130	130	130	130	130	130	130	130	130	130	130	130	130
2300	130	130	130	130	130	130	130	130	130	130	130	130	130	130	130
2200	130	130	130	130	130	130	130	130	130	130	130	130	130	130	130
2100	130	130	130	130	130	130	130	130	130	130	130	130	130	130	130
2000	130	130	130	130	130	130	130	130	130	130	130	130	130	130	130
1900	130	130	130	130	130	130	130	130	130	130	130	130	130	130	130
1800	130	130	130	130	130	130	130	130	130	130	130	130	130	130	130
1700	130	130	130	130	130	130	130	130	130	130	130	130	130	130	127
1600	130	130	130	130	130	130	130	130	130	130	130	130	130	127	119
1500	130	130	130	130	130	130	130	130	130	130	130	130	128	119	112
1400	130	130	130	130	130	130	130	130	130	130	130	129	119	111	104
1300	130	130	130	130	130	130	130	130	130	130	129	119	111	103	97
1200	130	130	130	130	130	130	130	130	130	130	119	110	102	95	
1100	130	130	130	130	130	130	130	130	119	109	101	94			
1000	130	130	130	130	130	119	108	99	92						
900	130	130	130	130	119	107	98	90							
800	130	130	130	119	106	95	87								
700	130	130	119	104	93	84									
	500	600	700	800	900	1000	1100	1200	1300	1400	1500	1600			

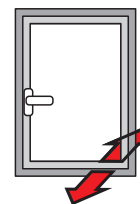
РЕГУЛИРОВКИ [mm]



По высоте:
+2,5 / -1



Боковая:
+1,5 / -1,5



Компрессия петель:
+1,4 / -0,6

АРТИКУЛ	Описание	ПОПЕРЕЧНОЕ СЕЧЕНИЕ ПАРЫ ПРОФИЛЕЙ	СТОРОНА СБОРКИ	Поверхность - не окрашенная	Поверхность - Анодированная	Поверхность - Окрашенная	Линия Trend	Число деталей в упаковке
044241	СHIC - КОМПЛЕКТ ПЕТЕЛЬ ДЛЯ СТВОРКИ	C001	ПР	X				10
044242	СHIC - КОМПЛЕКТ ПЕТЕЛЬ ДЛЯ СТВОРКИ	C001	ЛЕВАЯ	X				10



РУЧКИ ДЛЯ ФУРНИТУРЫ CHIC 130

Описание

Для управления створкой с фурнитурой CHIC 130 можно использовать различные ручки Giesse. По требованиям габаритов и дизайна рекомендуется использовать ручку SUPRA 7 - инновационную двухстороннюю ручку без накладки, применимую для управления оконными блоками, имеющими различные типы открывания, механизмы которых совместимы со штифтами квадратного сечения стороной 7 мм.

Онлайновая техническая спецификация



Технические характеристики

Ручки Supra 7 могут применяться в сочетании с механизмами для створок Giesse, имеющими ротор с квадратным отверстием стороной 7 мм. Выпускаются в четырех различных стиливых исполнениях: ARIA, ASIA, KORA и PRIMA.

Выпускаются механизмы двух типов:

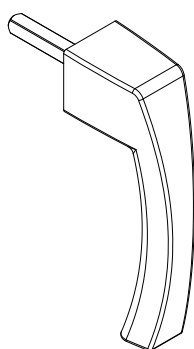
- 0102001 для стандартных профилей (дормас 11,1 мм) двухстороннего действия
- 00949 для минимальных профилей (дормас 3,5 мм) одностороннего действия
- 0106101 для стандартных профилей (дормасс 11,1мм) одностороннего действия

Материалы

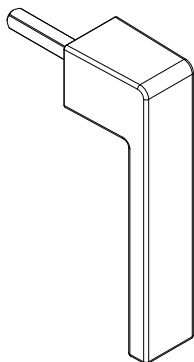
Рукоять из литого алюминия
Внутренние компоненты из сплава ЦАМ GS SILVER PLUS, оцинкованной стали и полиамида белого цвета.

Крепежные винты из оцинкованной стали с обработкой Eslock

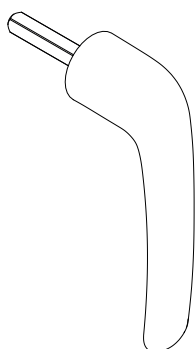
04153



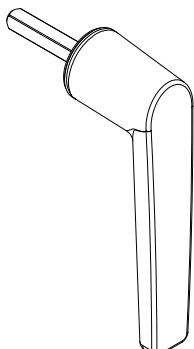
04154



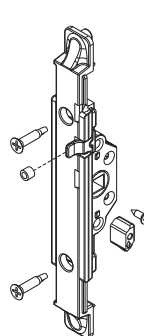
04155



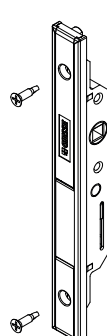
04156



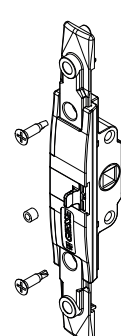
00949



0102001



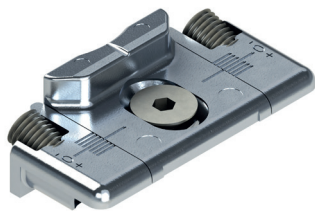
0106101



АРТИКУЛ	Описание	Поверхность - не окрашенная	Поверхность Анодированная	Поверхность Окрашенная	Линия Trend	Число деталей в упаковке
04153	SUPRA 7 - МЕХАНИЗМ ASIA	X		X	X	10
04154	SUPRA 7 - МЕХАНИЗМ KORA	X		X	X	10
04155	SUPRA 7 - МЕХАНИЗМ PRIMA	X		X	X	10
04156	SUPRA 7 - МЕХАНИЗМ ARIA	X		X	X	10

АРТИКУЛ	Описание	ПОПЕРЕЧНОЕ СЕЧЕНИЕ ПАРЫ ПРОФИЛЕЙ	тип покрытия	Поверхность - не окрашенная	Поверхность Анодированная	Поверхность Окрашенная	Линия Trend	Число деталей в упаковке
00949	ОДНОНАПРАВЛЕННЫЙ КАМЕРНЫЙ РЕДУКТОР M180	-	GS Silver Plus	X				10
0102001	ДВУНАПРАВЛЕННЫЙ КАМЕРНЫЙ РЕДУКТОР	C001-C002-C003-C004-C005-C006-C009-C010-C012-C013-C014-C015-C016-C017-P001-P002-P004-P005-P006-P007-P008-P009-P010	GS Silver Plus	X				5
0106101	ОДНОНАПРАВЛЕННЫЙ МЕХАНИЗМ	-	GS Silver Plus	X				10

МЕХАНИЗМЫ ЗАПИРАНИЯ ДЛЯ ФУРНИТУРЫ CHIC 130



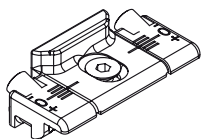
Описание

В зависимости от системы запирания (односторонней или двусторонней) предлагаются различные элементы запирания, такие как задвижки или цапфы, и соответствующие ответные планки.

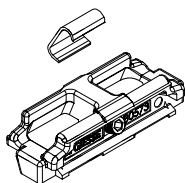
Онлайновая техническая спецификация



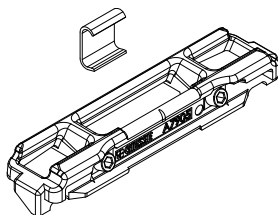
01347K



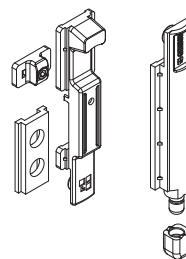
01348K



01349K



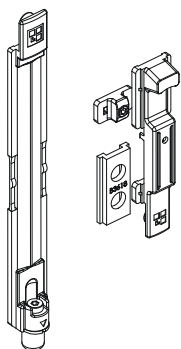
02111K



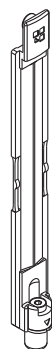
02114K



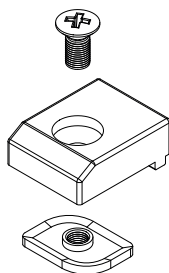
02168K



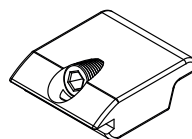
02188K



02309



02336



04027K



Артикул	Описание	Поверхность - не окрашенная	Поверхность Анодированная	Поверхность Окрашенная	Линия Trend	Число деталей в упаковке
01347K	ПЛАНКА ОТВЕТНАЯ	X				200
01348K	ПЛАНКА ОТВЕТНАЯ	X				100
01349K	ПЛАНКА ОТВЕТНАЯ	X				100
02111K	КОМПЛЕКТ ШПИНГАЛЕТА GIAP	X				50
02114K	ШПИНГАЛЕТНЫЙ ЗАПОР	X				50
02168K	РЕГУЛИРУЕМЫЙ ШПИНГАЛЕТ FUTURA	X				10
02188K	РЕГУЛИРУЕМЫЙ ШПИНГАЛЕТНЫЙ ЗАПОР FUTURA	X				40
02309	ОПОРА СТВОРКИ	X				100
02336	ОПОРА СТВОРКИ	X				500
04027K	ЗАПОРНАЯ ЦАПФА НЕ РЕГУЛИРУЕМАЯ	X				200

ФУРНИТУРА ДЛЯ СТОРОКИ С ПЕТЛЯМИ CHIC 130 ERRE

ФУРНИТУРА ДЛЯ СТОРОКИ С ПЕТЛЯМИ CHIC 130 ERRE

Описание

CHIC представляет собой комплект фурнитуры для створки, позволяющий реализовывать открывающиеся вовнутрь распашные створки с современным и минималистским дизайном благодаря возможности сочетания с петлями CHIC с углом раскрытия 180° инновационной ручки SUPRA 7 без накладки.

Технические характеристики

Фурнитура для створки с петлями CHIC 130 ERRE предлагается с по-тайными петлями, позволяющими реализовывать створки шириной не менее 200 мм:

- Ручка под углом 0° - створка закрыта
- Ручка под углом 90° - створка открыта

Для реализации створки с фурнитурой CHIC 130 ERRE требуются:

- Петли для створки CHIC 130 ERRE
- Ручки SUPRA 7 или другие ручки Giesse
- Запорные элементы (шпингалеты и ответные планки)

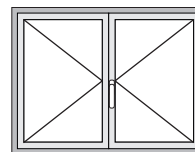
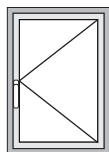
Минимальные и максимальные размеры створки:

Ширина: 200 ÷ 1500 мм

Высота: 600 ÷ 2500 мм



ПРИМЕРЫ КОМПЛЕКТАЦИИ



Одностворчатая конфигурация CHIC 130 ERRE (двустороннего действия)

Артикул	Кол-во	Артикул
Ручка Supra 7	1 шт.	04153 - 04154 - 04155 - 04156
Механизм двустороннего действия	1 шт.	0102001
Комплект переходника	1 шт.	01190
Шпингалет Giар/Регулируемый	2 шт.	02141K - 02085
Одинарная приемная планка	2 шт.	01317K
Подъемный элемент	1 шт.	02366
CHIC - Комплект петель для створки	1 шт.	052831 - 052832

Двустворчатая конфигурация CHIC 130 ERRE (двустороннего действия)

Артикул	Кол-во	Артикул
Ручка Supra 7	1 шт.	04153 - 04154 - 04155 - 04156
Механизм двустороннего действия	1 шт.	0102001
Комплект переходника	1 шт.	01190
Шпингалет Giар/Регулируемый	2 шт.	02141K - 02085
Шпингалет Giар/Регулируемый	2 шт.	02131K - 04347
Двойная ответная планка	2 шт.	01215
Подъемный элемент	2 шт.	02366
CHIC - Комплект петель для правой створки	1 шт.	052831
CHIC - Комплект петель для левой створки	1 шт.	052832

РУЧКИ ДЛЯ СТОРКИ CHIC 130 ERRE



Описание

Для управления створкой с фурнитурой CHIC 130 ERRE можно использовать различные ручки Giesse.

По требованиям габаритов и дизайна рекомендуется использовать ручку SUPRA 7 - инновационную двухстороннюю ручку без накладки, применимую для управления оконными блоками, имеющими различные типы открывания, механизмы которых совместимы со штифтами квадратного сечения стороной 7 мм.

Онлайновая техническая спецификация



Технические характеристики

Ручки Supra 7 могут применяться в сочетании с механизмами для створок Giesse, имеющими ротор с квадратным отверстием стороной 7 мм. Выпускаются в четырех различных стиливых исполнениях: ARIA, ASIA, KORA и PRIMA.

Выпускаются механизмы двух типов:

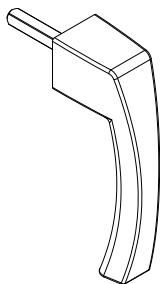
- 0102001 + 01190 - M90 + переходники двустороннего действия (дормас 11,1 мм)
- 01062 - одностороннего действия) (дормас 11,1мм)

Материалы

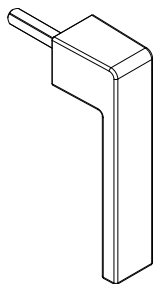
Рукоять из литого алюминия
Внутренние компоненты из сплава ЦАМ GS SILVER PLUS, оцинкованной стали и полиамида белого цвета.

Крепежные винты из оцинкованной стали с обработкой Eslock

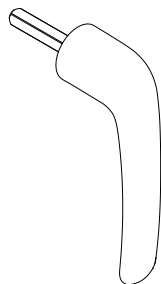
04153



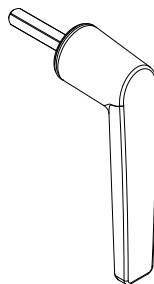
04154



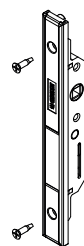
04155



04156



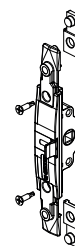
0102001



01190



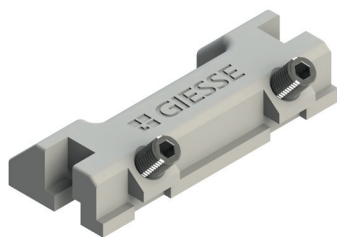
01062



АРТИКУЛ	Описание	Поверхность - неокрашенная	Поверхность - Анодированная	Поверхность - Окрашенная	Линия Trend	Число деталей в упаковке
04153	SUPRA 7 - МЕХАНИЗМ ASIA	X		X	X	10
04154	SUPRA 7 - МЕХАНИЗМ KORA	X		X	X	10
04155	SUPRA 7 - МЕХАНИЗМ PRIMA	X		X	X	10
04156	SUPRA 7 - МЕХАНИЗМ ARIA	X		X	X	10

АРТИКУЛ	Описание	ПОПЕРЕЧНОЕ СЕЧЕНИЕ ПАРЫ ПРОФИЛЕЙ	тип покрытия	Поверхность - неокрашенная	Поверхность - Анодированная	Поверхность - Окрашенная	Линия Trend	Число деталей в упаковке
0102001	ДВУНАПРАВЛЕННЫЙ КАМЕРНЫЙ РЕДУКТОР	C001-C002-C003-C004-C005-C006-C009-C010-C012-C013-C014-C015-C016-C017-P001-P002-P004-P005-P006-P007-P008-P009-P010	GS Silver Plus	X				5
01190	ПЕРЕХОДНОЙ КОМПЛЕКТ R40 ДЛЯ ДВУНАПРАВЛЕННОГО ВНУТРЕННЕГО МЕХАНИЗМА	C007	-	X				10
01062	ОДНОНАПРАВЛЕННЫЙ КАМЕРНЫЙ РЕДУКТОР M180	C007	GS Silver Plus	X				10

ЗАПОРНЫЕ УСТРОЙСТВА ДЛЯ СТВОРКИ СНІС 130 ERRE



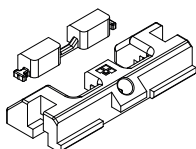
Описание

В зависимости от системы запирания (односторонней или двусторонней) предлагаются различные элементы запирания, такие как задвижки или цапфы, и соответствующие ответные планки.

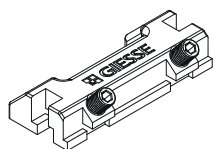
Онлайновая техническая спецификация



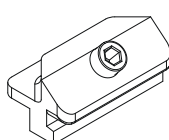
01215



01317



01344K



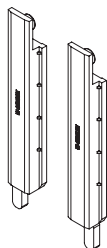
02085



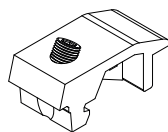
02131K



02141K



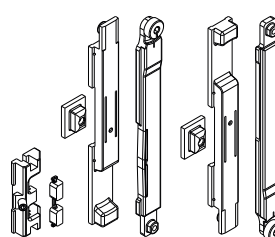
02366



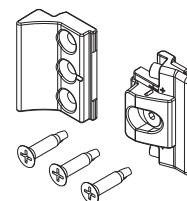
04030K



04347



05288



Артикул	Описание	Примечание	Поверхность - не окрашенная	Поверхность - анодированная	Поверхность - окрашенная	Линия Trend	Число деталей в упаковке
01215	ДВОЙНАЯ ОТВЕТНАЯ ЧАСТЬ ИЗ СПЛАВА ЦАМ		X				100
01317K	ДВОЙНАЯ ОТВЕТНАЯ ЧАСТЬ	R40/R50 - silver plus	X				100
01344K	ОГРАНИЧИТЕЛЬ ДЛЯ ЗАПОРНОЙ ЦАПФА РЕГУЛИРУЕМАЯ	покрытие GS Silver Plus	X				200
02085	РЕГУЛИРУЕМЫЙ ШПИНГАЛЕТНЫЙ ЗАПОР		X				40
02131K	КОМПЛЕКТ ШПИНГАЛЕТА GIAP	R40 - пара - silver plus	X				25
02141K	ШПИНГАЛЕТНЫЙ ЗАПОР	R40 - пара - silver plus	X				25
02366	ОПОРА СТВОРКИ		X				200
04030K	ЗАПОРНАЯ ЦАПФА РЕГУЛИРУЕМАЯ	покрытие GS Silver Plus	X				200
04347	РЕГУЛИРУЕМЫЙ ШПИНГАЛЕТ	пара	X				10
05288	СНІС - РЕГУЛИРУЕМЫЙ ПРОТИВОВЗЛОМНЫЙ ПРИЖИМ		X				25

GIESSE - BALCONY DOOR

Описание

Откидная балконная дверь с дополнительной возможностью открывания снаружи.

При необходимости может быть также оснащена замком, повышающим ее безопасность.

Особо рекомендуется для террас и внутренних двориков.

Технические характеристики

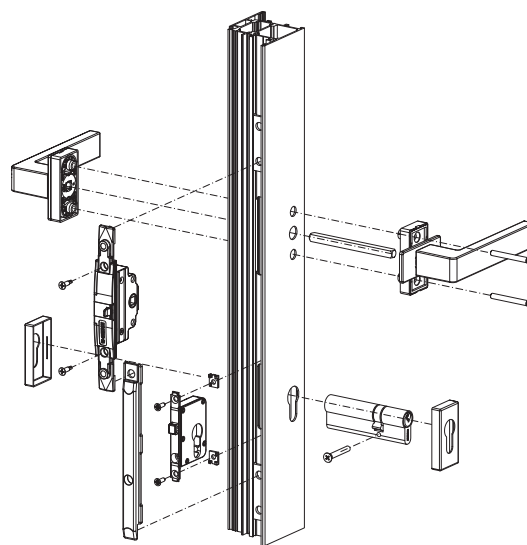
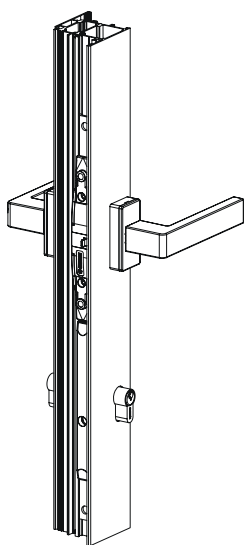
Поворотно-откидной механизм створки балконной двери доступен как для традиционной фурнитуры типа FUTURA, так и для скрытой фурнитуры типа CHIC, а его привод осуществляется с помощью стандартных ручек или ручек SUPRA 7 GIESSE (двойных).

Вместо традиционного привода следует использовать привод с дормасом 32 мм, позволяющий устанавливать двойную ручку.

При необходимости замок повышает безопасность системы.

Для реализации поворотно-откидной створки балконной двери требуются:

- петли и ножницы CHIC или FUTURA
- поворотно-откидной механизм с приводом M180 с дормасом 32 мм
- двойные традиционные ручки и ручки SUPRA 7
- замок с дормасом 32 мм



ПРИМЕРЫ КОМПЛЕКТАЦИИ

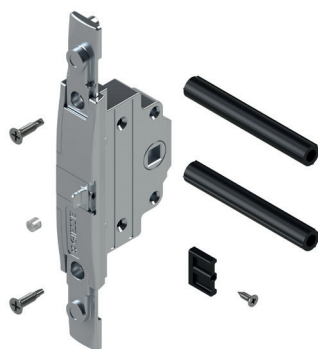
Конфигурация Balcony Door FUTURA 130

Артикул	Кол-во	Артикул
Ручка Supra 7 двойная	1 шт.	04395 - 04396 - 04397 - 04398
Поворотно-откидной механизм	1 шт.	00947 или 04704 + 00945
Запирание от профильного цилиндра	1 шт.	00946
Петли	1 шт.	04711
Рычаг	1 шт.	04284 - 04285
Профильный цилиндр	1 шт.	См. ЦИЛИНДРЫ ДЛЯ ДВЕРЕЙ

Конфигурация Balcony Door CHIC 100

Артикул	Кол-во	Артикул
Ручка Supra 7 двойная	1 шт.	04395 - 04396 - 04397 - 04398
Поворотно-откидной механизм	1 шт.	00947 или 04704 + 00945
Запирание от профильного цилиндра	1 шт.	00946
Комплект петель + штанга	1 шт.	043551/043552 - 043561/043562
Профильный цилиндр	1 шт.	См. ЦИЛИНДРЫ ДЛЯ ДВЕРЕЙ

ПРИВОД М180 С ДОРМАСОМ 32 ММ



Описание

Однонаправленный механизм с приводом от ручки, устанавливаемый внутри трубчатого профиля, служащий для приведения в действие механизмов запирающих поворотных и поворотно-откидных створок GIESSE.

Онлайновая техническая спецификация



Технические характеристики

Привод является двусторонним и совместимым со всеми традиционными ручками GIESSE и SUPRA 7.

Благодаря дормасу 32 мм он позволяет устанавливать ручку также снаружи и, следовательно, в этом случае переплет можно открывать и закрывать и снаружи.

При совмещении с замком 00946 позволяет реализовывать балконные двери с поворотными и поворотно-откидными створками.

Хотя ручка разработана для поворотно-откидных створок, ее можно устанавливать на поворотных створках с ограничением угла поворота ручки величиной 90° благодаря специальному стопорному элементу.

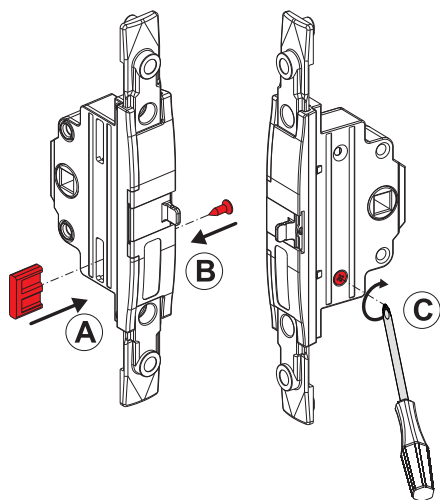
Доступны как поворотно-откидной механизм в комплекте с приводом 00947, так и привод 00947, подлежащий совмещению с поворотно-откидными механизмами 04704, если они уже имеются в наличии.

Материалы

Механизм, корпус, ползун предохранителя, препятствующего движению в недопустимом направлении, накладка механизма и шестерни из литого сплава ЦАМ.

Вставка из черного полиамида.

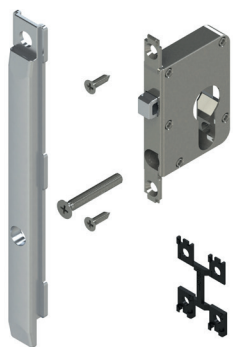
Винты и пружина из стали с покрытием поверхности Zn-Ni.



Артикул	Описания	Примечание	Поверхность - не окрашенная	Поверхность Анодированная	Поверхность Окрашенная	Линия Trend	Число деталей в упаковке
00945	МЕХАНИЗМ ОДНОСТОРОННЕГО ДЕЙСТВИЯ М180	служит для сопряжения с арт. 04704	X				5

Артикул	Описания	ПОПЕРЕЧНОЕ СЕЧЕНИЕ ПАРЫ ПРОФИЛЕЙ	Тип ручки	Применение	Поверхность - не окрашенная	Поверхность Анодированная	Поверхность Окрашенная	Линия Trend	Число деталей в упаковке
00947	МЕХАНИЗМ ЗАКРЫВАНИЯ ПОВОРОТНО-ОТКИДНЫХ ОКОН М 180	C001-C002-C003-C005-C006-C013-C014-C015-C017	Ручка с четырехгранным штифтом	-	X				10

ЗАМОК ДЛЯ ЗАПИРАНИЯ ПО ПЕРИМЕТРУ



Описание

Замок, который при совмещении с приводом с дормасом 32 мм позволяет реализовывать балконные двери с поворотными и поворотно-откидными створками.

Онлайновая техническая спецификация

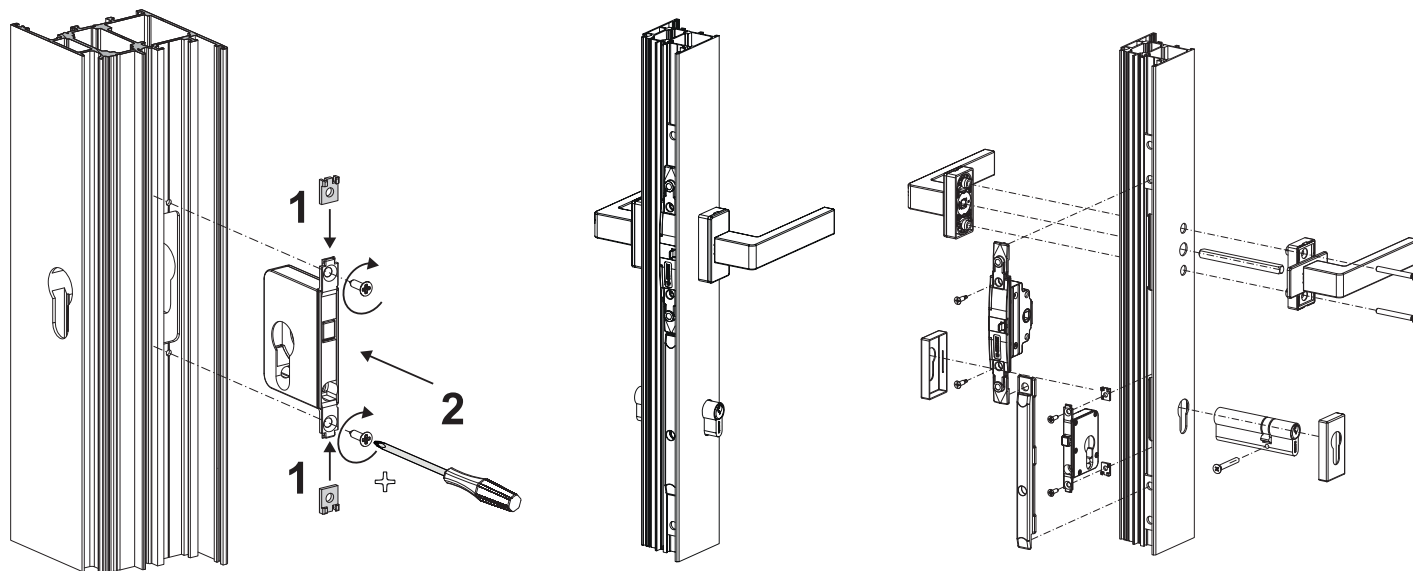


Технические характеристики

Замок является двусторонним и совместимым с приводом 00945 (дормас 32 мм) и всеми традиционными ручками GIESSE и SUPRA 7. Этот замок может устанавливаться как на поворотных, так и на поворотно-откидных переплетах и благодаря дормасу 32 мм позволяет устанавливать цилиндры Giesse (EURO) и, следовательно, эти переплеты можно закрывать на ключ и снаружи.

Материалы

Корпус замка и подвижный элемент изготовлены из литого сплава ЦАМ. Вставка из черного полиамида. Винты с покрытием Zi-Ni.



АРТИКУЛ	Описания	Примечание	Поверхность - нежность - неокрашенная	Поверхность Анодированная	Поверхность Окрашенная	Линия Trend	Число деталей в упаковке
00946	ЗАМОК ДЛЯ ПОВОРОТНО-ОТКИДНЫХ ПЕРЕПЛЕТОВ		X				5



SUPRA 7 - ДВУХСТОРОННИЕ РУЧКИ

Описание

Инновационная двухсторонняя ручка без накладки, применимая для управления оконными блоками, имеющими различные типы открывания, механизмы которых совместимы со штифтами квадратного сечения стороной 7 мм, и совместимая с другими изделиями линейки Giesse, выполненными в таком же дизайне.

Онлайновая техническая спецификация



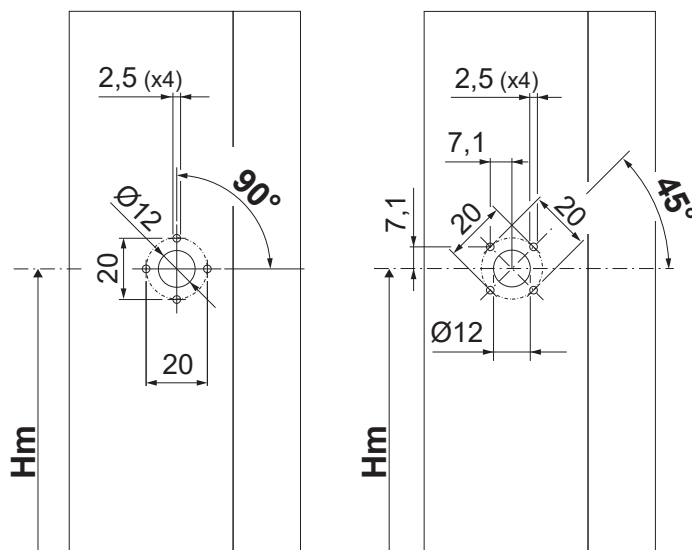
Технические характеристики

Двухсторонние ручки Supra 7 могут применяться в сочетании с механизмами Giesse для поворотных и раздвижных окон, имеющими ротор, совместимый со штифтами квадратного сечения стороной 7 мм. Эксклюзивный дизайн изделия позволяет совмещать его со всеми другими изделиями Giesse, выполненными в таком же дизайне и предназначенными для других типов дверных и оконных блоков (дверей, подъемно-раздвижных окон). Данные изделия могут устанавливаться на профили шириной от 26 до 85 мм.

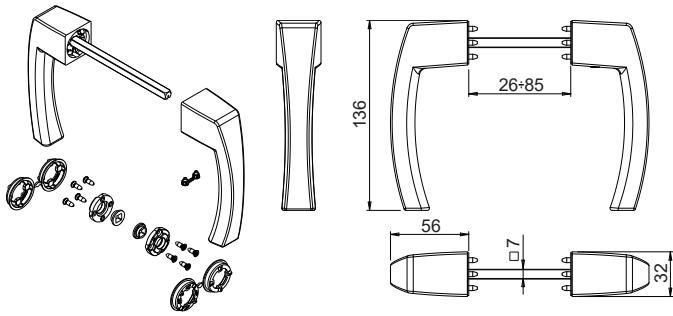
Материалы

Рукоять из литого алюминия
Внутренние компоненты из сплава ЦАМ GS SILVER PLUS, оцинкованной стали и полиамида белого цвета.
Крепежные винты из оцинкованной стали с обработкой Eslock

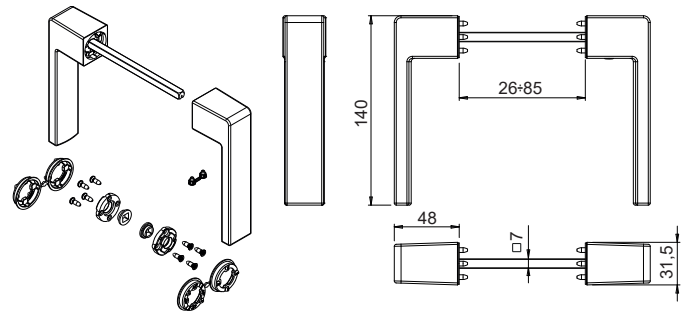
Сверление крепежных отверстий под углами 45° и 90°



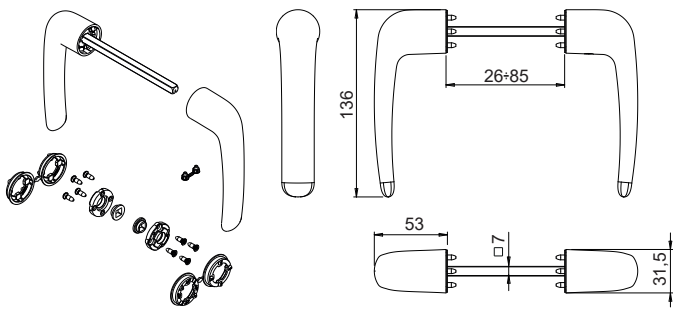
04395



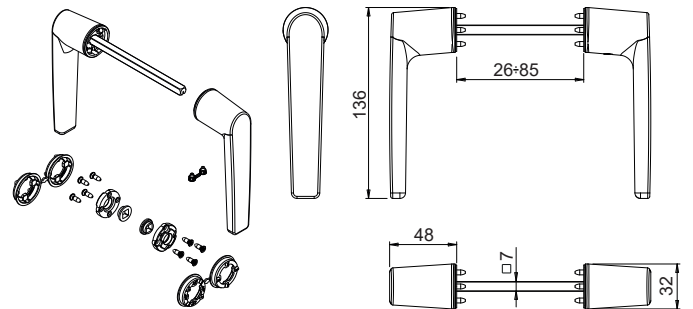
04396



04397



04398



АРТИКУЛ	Описание	Тип штифта (мм)	Длина штифта (мм)	Длина створки (мм)	Положение рукояти 0°	Положение рукояти 90°	Поверхность - не окрашенная	Поверхность Анодированная	Поверхность Окрашенная	Линия Trend	Число деталей в упаковке
04395	ДВУХСТОРОННЯЯ РУЧКА SUPRA 7 - ASIA	7	112	26 ÷ 85	Закр. / Открыто	Открыто	X		X	X	5
04396	ДВУХСТОРОННЯЯ РУЧКА SUPRA 7 - KORA	7	112	26 ÷ 85	Закр. / Открыто	Открыто	X		X	X	5
04397	ДВУХСТОРОННЯЯ РУЧКА SUPRA 7 - PRIMA	7	112	26 ÷ 85	Закр. / Открыто	Открыто	X		X	X	5
04398	ДВУХСТОРОННЯЯ РУЧКА SUPRA 7 - ARIA	7	112	26 ÷ 85	Закр. / Открыто	Открыто	X		X	X	5

ПЕТЛИ И НОЖНИЦЫ СНІС 100 ДЛЯ ПОВОРОТНО-ОТКИДНЫХ ПЕРЕПЛЕТОВ



Описание

Комплект петель (верхних и нижних) в сборе, готовых к установке на профиль.

Онлайновая техническая спецификация

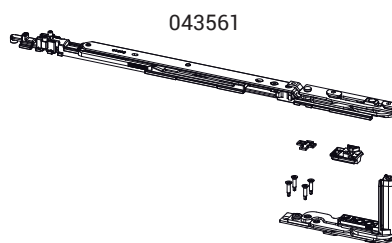
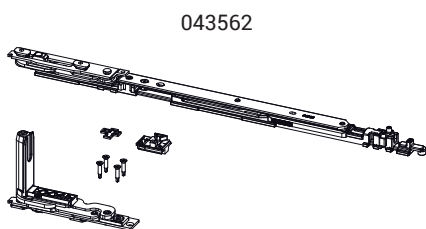
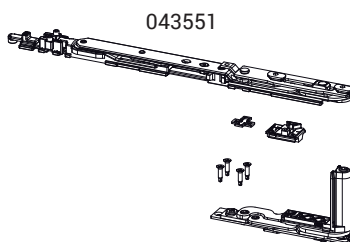
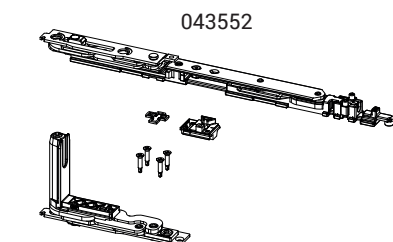
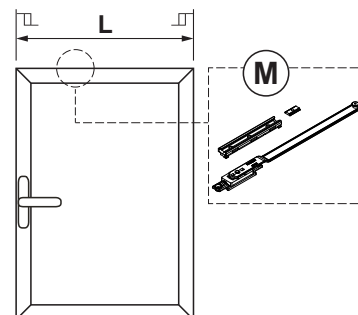


Технические характеристики

Обеспечивают откидное открытие в сочетании с механизмами.
 Варианты исполнения с микровентиляцией и логическим приводом.
 Штанга оснащена серийной системой микровентиляции (с регулировкой).
 Путем смещения защелки штанги переходит из обычного в логический режим работы.
 Штангу T2 можно регулировать: раствор "А" регулируется от 178 мм (базовый размер) до 148 мм.

Материалы

Угловой кронштейн из сплава ЦАМ
 Тяги и закладные пластины из оцинкованной стали
 Штифты из нержавеющей стали AISI 304 и алюминиевой бронзы
 Кулачки из оцинкованной стали
 Тяга и стержень штанги из нержавеющей стали AISI 304



T2		T2		T2+M
T1	T1	T1	T1+M	
680	805	1000	1130	1600
L				

Открытие створки



АРТИКУЛ	Описание	ПОПЕРЕЧНОЕ СЕЧЕНИЕ ПАРЫ ПРОФИЛЕЙ	А (мм)	СТОРОНА СБОРКИ	Поверхность - не окрашенная	Поверхность - анодированная	Поверхность - окрашенная	Линия Trend	Число деталей в упаковке
043551	СНІС - КОМПЛЕКТ АR ШТАНГА Т1	С001-С002-С003-С005-С006	98	ПР	X				10
043552	СНІС - КОМПЛЕКТ АR ШТАНГА Т1	С001-С002-С003-С005-С006	98	ЛЕВАЯ	X				10
043561	СНІС - КОМПЛЕКТ АR ШТАНГА Т2	С001-С002-С003-С005-С006	148÷178	ПР	X				10
043562	СНІС - КОМПЛЕКТ АR ШТАНГА Т2	С001-С002-С003-С005-С006	148÷178	ЛЕВАЯ	X				10

ПЕТЛИ И НОЖНИЦЫ FUTURA 3D 130

Описание

Набор петель (верхних и нижних) и штанга для поворотно-откидных переплетов Futura 3D 130.

Онлайновая техническая спецификация



Технические характеристики

Петли: набор петель (верхних и нижних) в сборе, готовых к установке на профиль.

Штанги: обеспечивают откидное открытие в сочетании с механизмами и петлями поворотно-откидных переплетов.

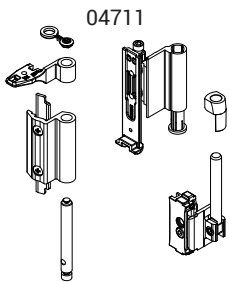
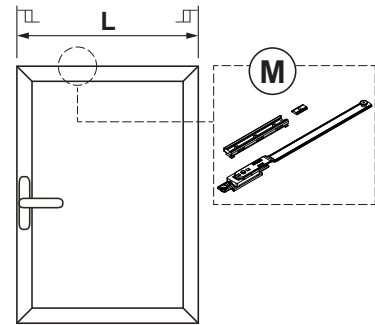
Материалы

Петли:

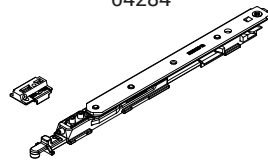
- Корпус петель из экструдированного алюминия и латуни
- Кронштейны из сплава ЦАМ с отделкой GS Silver Plus (коррозионная стойкость до 500 часов)
- Оси, винты и штифты из нержавеющей стали

Штанги:

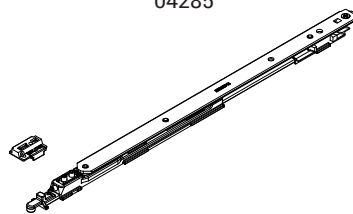
- Корпус, фиксирующий торец и блок из сплава ЦАМ с отделкой GS Silver Plus (коррозионная стойкость до 500 часов)
- Тяга, привод, штифты и винты из нержавеющей стали
- Стопорный диск из полиамида



04284



04285



T2		T2		T2+M
T1	T1	T1	T1+M	
625	780	1000	1100	1600
L				

Открытие створки



Артикул	Описание	ПОПЕРЕЧНОЕ СЕЧЕНИЕ ПАРЫ ПРОФИЛЕЙ	Поверхность - не окрашенная	Поверхность - Анодированная	Поверхность - Окрашенная	Линия Trend	Число деталей в упаковке
04711	ПЕТЛЯ П/О FUTURA 130	C001-C002-C003-C005-C006	X		X	X	10

Артикул	Описание	ПОПЕРЕЧНОЕ СЕЧЕНИЕ ПАРЫ ПРОФИЛЕЙ	A (мм)	Поверхность - не окрашенная	Поверхность - Анодированная	Поверхность - Окрашенная	Линия Trend	Число деталей в упаковке
04284	НОЖНИЦЫ T1 130 П/О с ФУНКЦИЕЙ МИКРОПРОВЕТРИВАНИЯ	C001-C002-C003-C015-C016-C017	120					10
04285	НОЖНИЦЫ T2 130 П/О ФУНКЦИЕЙ МИКРОПРОВЕТРИВАНИЯ	C001-C002-C003-C015-C016-C017	175					10

OS OPERATOR

Описание

Комплексная система для открытия/закрытия и многоточечного запирания открывающихся наружу оконных створок с верхней или боковой подвеской.

Технические характеристики

Устанавливаемая система OS Operator требует определенного типа пазов рамы и створки.

Тяговое усилие OS Operator составляет 50 Нм.

Система OS Operator выполняет двойную функцию:

1. Перемещает створку из закрытого положения в открытое, увеличивая степень опасности.
2. Запирание и отпирание.

При изготовлении оконных блоков OS Operator обязательно требуется:

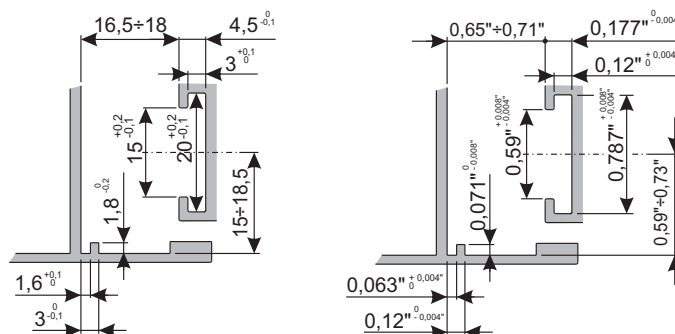
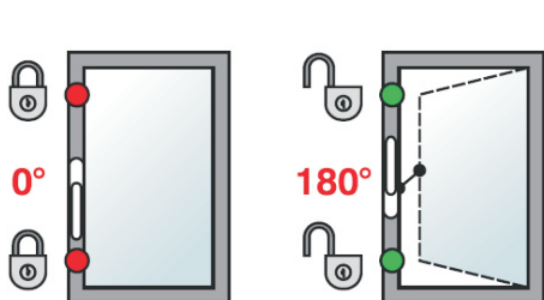
- Ручка "Unica" для OS Operator (1 шт.)
- Механизм базовый OS Operator (1 шт.)
- Ножницы для OS Operator (1 шт.)

Допустимые размеры

Определяются общими размерами механизма (стандартный или укороченный)

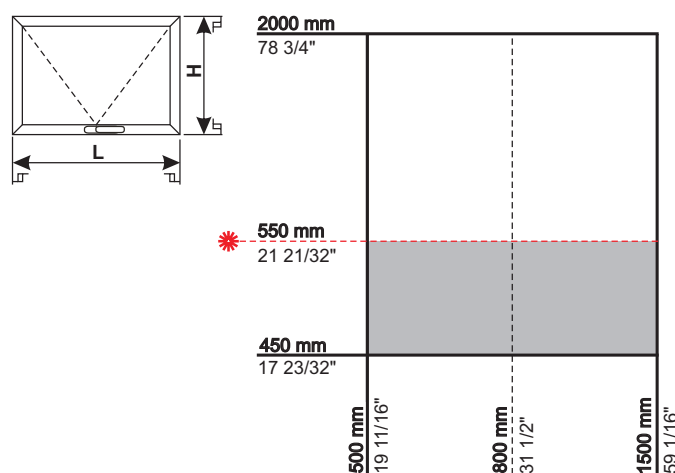
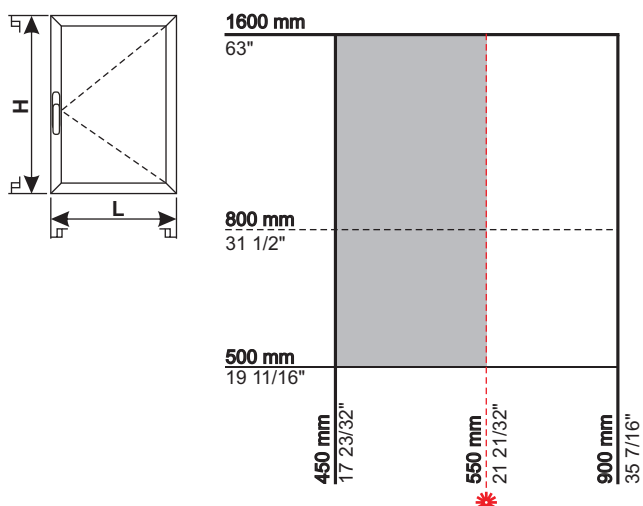


Типы поперечных сечений пары профилей, для OS OPERATOR



* Если данный размер <= 550 мм, используйте короткий рычаг

* Если данный размер <= 550 мм, используйте короткий рычаг





РУЧКА UNICA ДЛЯ OS OPERATOR

Описание

Ручка из серии Unica, предназначенная для применения с механизмом OS OPERATOR.

Онлайновая техническая спецификация



Технические характеристики

По сравнению со стандартными ручками, рабочие положения этой ручки 0° (заперто) и 180° (открыто).

При повороте рукоятки ручки в положение 180° сначала разблокируются точки запираения (при угле примерно 60°), а затем створка переводится в положение, соответствующее максимальному открытию.

Учитываются высокие нагрузки, которые действуют на оконный блок при открытии и закрытии, OS Operator имеет полный ассортимент специальных ручек. Кроме стандартных ручек Unica, можно использовать варианты Key, Away, а также с длинной рукояткой. Например, модель с длинной рукояткой снижает усилия для поворота рукоятки при открытии окна и делает работу более плавной.

Механизмы в ручках системы OS Operator изготавливаются из нержавеющей стали, что обеспечивает максимальную механическую прочность. Рекомендуется использовать специальную прокладку, с липким слоем с одной стороны; при этом сокращается объем воздуха и влаги, проходящий через неровности на поверхности профиля и корпуса ручки.

Материалы

Рукоять из литого алюминия

Корпус ручки из литого сплава ЦАМ

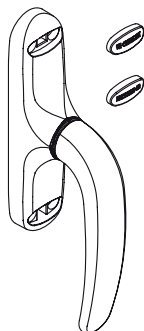
Внутренний механизм из нержавеющей стали сорта 304

Пружина из рессорной стали

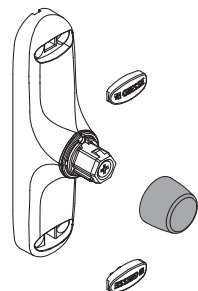
Подкладка из черного полиамида

Позиционирующий диск 0° - 180° из черного полиамида

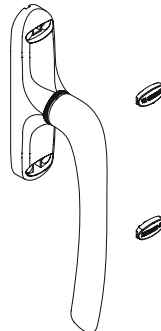
Ручка Unica, для OS Operator



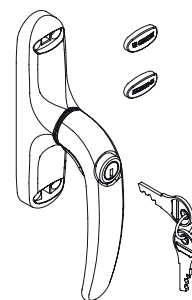
Ручка Unica Away со съёмной рукояткой, для OS Operator



Ручка Unica с длинной рукояткой, для OS Operator



Ручка Unica Key с ключом, для OS Operator



АРТИКУЛ	Описание	Применение	Длина ручки	Рукоятка ответная	Положение рукоятки 0°	Положение рукоятки 180°	Поверхность - не окрашенная	Поверхность - Анодированная	Поверхность - Окрашенная	Линия Trend	Число деталей в упаковке
01127	РУЧКА РУЧКА UNICA AWAY OS OPERATOR	Away		01129	Закрыто	Открыто			X		10
01128	РУЧКА РУЧКА UNICA ДЛЯ OS OPER. ДЛИННАЯ РУКОЯТЬ	Стандарт	172 mm		Закрыто	Открыто			X		10
01129	РУКОЯТКА ДЛЯ UNICA AWAY	Away	172 mm	01127	Закрыто	Открыто			X		10
01171	РУЧКА UNICA ДЛЯ OS OPERATOR	Стандарт	121 мм		Закрыто	Открыто			X		10
01172	РУЧКА UNICA KEY ДЛЯ OS OPERATOR С КЛЮЧОМ	Ключ	121 мм		Закрыто	Открыто			X		10
06951	ПОДКЛАДКА для РУЧКА UNICA						X				100

МЕХАНИЗМЫ OS OPERATOR



Описание

Механизм, который перемещает створку поворотного окна (с верхней или боковой подвеской) в положения открыто/закрыто, и имеет две точки запирания.

Онлайновая техническая спецификация



Технические характеристики

Механизм выпускается в двух вариантах:

- стандартный (габаритный размер механизма 725 мм)
- укороченный для небольших окон (габаритный размер механизма 466,5 мм), поставляется как в левостороннем, так и в правостороннем вариантах.

В частности, в случае высоких окон с боковой подвеской створок, либо очень широких верхнеподвесных окон можно подсоединить удлинительные механизмы с обеих сторон механизма.

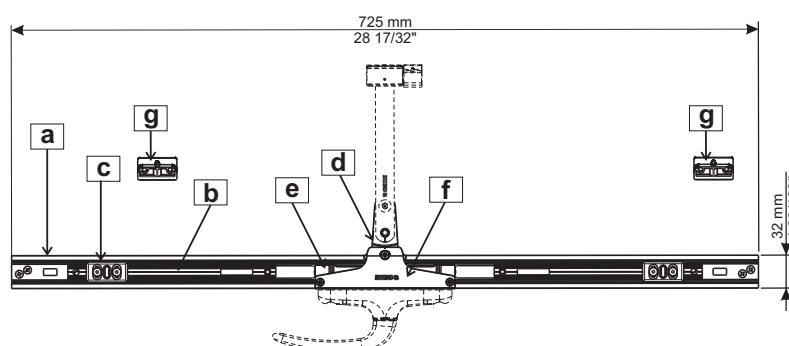
Регулировка точек запирания

Вы можете отрегулировать элементы запирания на прижим ($\pm 3,2$ мм), и изменить положение в поперечном направлении (± 3 мм).

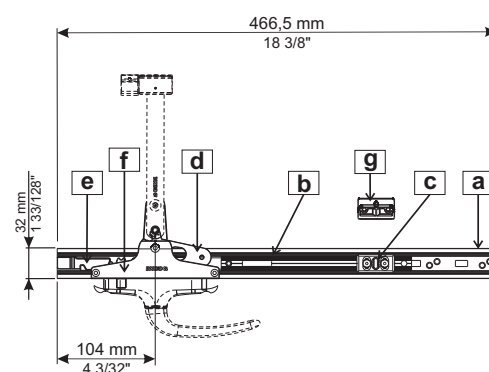
Материалы

- Корпус (направляющая), из экструдированного алюминия, с анодированным серебряным покрытием
 - Внутренняя тяга из экструдированного алюминия, с анодированным серебряным покрытием
 - Регулируемая запорная цапфа, из сплава ЦАМ, покрытие Giesse Silver Plus
 - Зубчатое колесо, нержавеющая сталь, сорт 304
 - Приводная тяга поворотного механизма, из нержавеющей стали сорта 304
 - Верхняя крышка механизма, из сплава ЦАМ с покрытием Giesse Silver PLUS
 - Ответные планки, из сплава ЦАМ, с покрытием Giesse Silver Plus
- Крепежные винты из нержавеющей стали, сорт 304

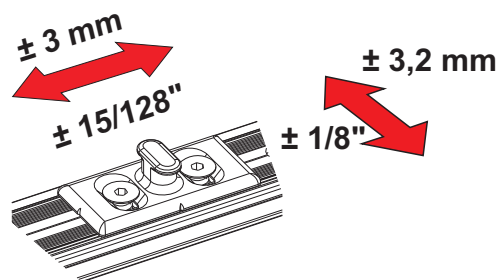
Стандартный механизм



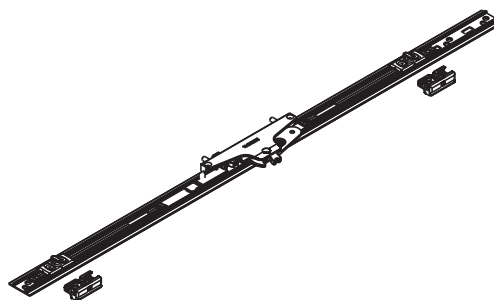
Укороченный механизм



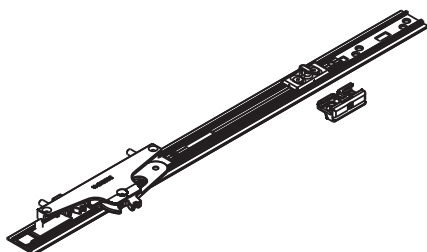
Регулировка точек заперения



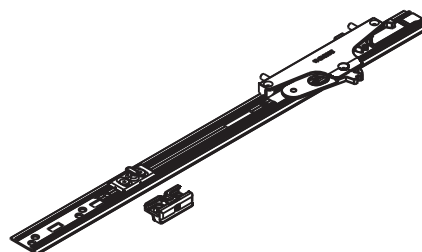
Стандартный механизм



Правосторонний укороченный механизм



Левосторонний укороченный механизм



АРТИКУЛ	Описание	Применение	СТОРОНА СБОРКИ	Длина, мм	Симметричность	Количество точек заперения	Удлинение	Поверхность - неокрашенная	Поверхность - анодированная	Поверхность - окрашенная	Линия Trend	Число деталей в упаковке
02000	МЕХАНИЗМ OS OPERATOR	Стандарт	ПР - ЛЕВ	725 mm	Да	2	Право/лево макс. 3 детали (2+1)	X				10
020021	МЕХАНИЗМ OS OPERATOR	Укороченный	ПР	466,5 mm	Нет	1	max 2 детали (1+1)	X				10
020022	МЕХАНИЗМ OS OPERATOR	Укороченный	ЛЕВАЯ	466,5 mm	Нет	1	max 2 детали (1+1)	X				10

УДЛИНИТЕЛИ



Описание

Удлинитель 350 мм (13 25/32") для применения с механизмом OS Operator с целью создания дополнительной точки запираания.

Онлайновая техническая спецификация



Технические характеристики

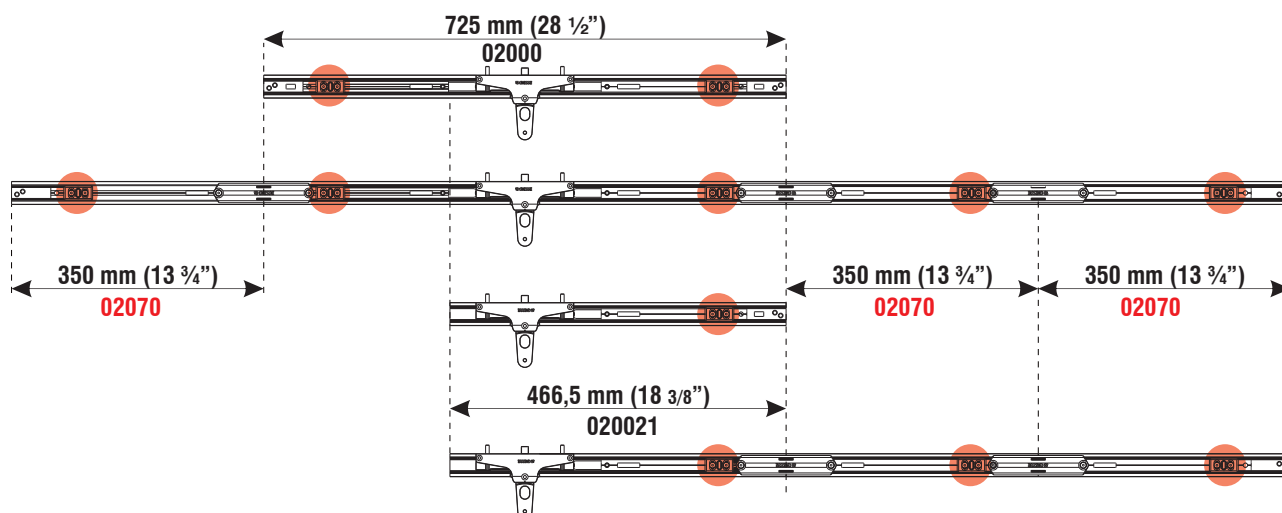
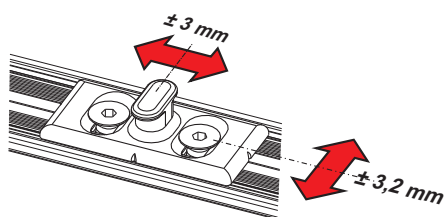
Крепление к профилю выполняется с помощью самонарезных винтов, поставляемых в комплекте, а соединение с механизмом осуществляется с помощью соединительного элемента.

Положение запорной цапфы регулируется.

Материалы

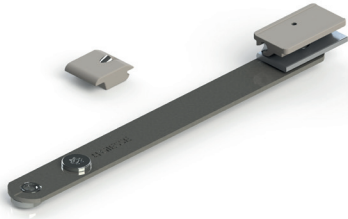
Соединительный элемент из полиамида
Корпус и тяга из экструдированного алюминия
Регулируемая запорная цапфа и ответная планка из сплава ЦАМ
Винты, и накладки из нержавеющей стали

Регулировка точек запираания



АРТИКУЛ	Описание	Длина, мм	Комбинируется с	Поверхность - не окрашенная	Поверхность - анодированная	Поверхность - окрашенная	Линия Trend	Число деталей в упаковке
02070	OS OPERATOR УДЛИНИТЕЛЬ	350 мм	02000 02002 1 02002 2	X				10

РЫЧАГ OS OPERATOR



Описание

Рычаг для OS Operator выполняют функцию толкателя, переводящего створку из положения "створка закрыта" и в положение "полностью открыта", и наоборот.

Онлайновая техническая спецификация



Технические характеристики

Выпускаются двух длин (172 мм и 152 мм); ножницы крепятся на механизме OS Operator с помощью винта, с потайной головкой Torx T30 (A). Ползун, изготавливается из полиамида или алюминия, устанавливается в паз 15/20 мм створки. Для остановки в предельном положении предусмотрен стопорный блок из полиамида.

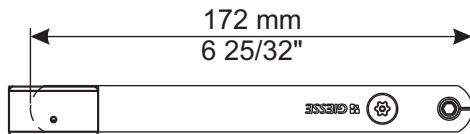
Можно, с помощью эксцентрикового винта (B), используя отвертку TORX T30, отрегулировать положение рычага, для получения оптимального положения створки, при взаимодействии элементов прижима.

Материалы

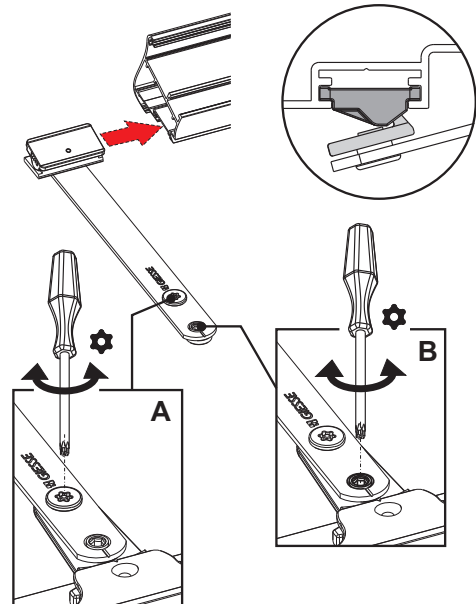
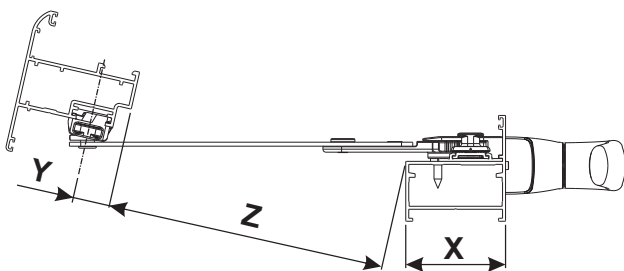
Рычаг из нержавеющей стали 304

Ползун из экструдированного алюминия или серого полиамида

Стопорный блок из серого полиамида



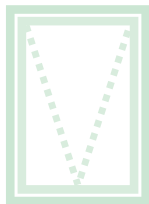
Z = глубина открытия (см. таблицу)



АРТИКУЛ	Описание	Длина, мм	Материал ползуна	Глубина открытия Z	Поверхность - не окрашенная	Поверхность Анодированная	Поверхность Окрашенная	Линия Trend	Число деталей в упаковке
02064	РЫЧАГ АЛЮМИНИЕВЫЕ OS OPERATOR	172 mm	Алюминий	210 mm - X - Y	X				10
02065	РЫЧАГ АЛЮМИНИЕВЫЕ OS OPERATOR	152 mm	Алюминий	190 mm - X - Y	X				10

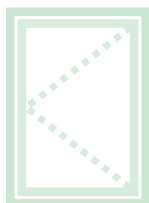
ПРИМЕРЫ КОМПЛЕКТАЦИИ

OS Operator, фрамуга верхнеподвесная



Высота створки [мм]	450 ÷ 2000	450 ÷ 2000
Для ширины створки [мм]	500 ÷ 800	801 ÷ 1500
Стандартная ручка	01128 - 01171	01128 - 01171
Механизм запирания	020021 - 020021	02000
Рычаг	02054 - 02055 - 02064 - 02065	02054 - 02055 - 02064 - 02065

OS Operator, поворотная створка



Высота створки [мм]	450 ÷ 900	450 ÷ 900
Для ширины створки [мм]	500 ÷ 800	801 ÷ 2500
Стандартная ручка	01128 - 01171	01128 - 01171
Механизм запирания	020021 - 020021	02000
Рычаг	02054 - 02055 - 02064 - 02065	02054 - 02055 - 02064 - 02065

OS OPERATOR 2.0

OS OPERATOR 2.0

Описание

Комплексная система для открытия/закрытия и многоточечного запирания открывающихся наружу оконных створок с верхней или боковой подвеской.

Технические характеристики

Устанавливаемая система OS Operator 2.0 требует определенного типа пазов рамы и створки.

Сила действующая на створку со стороны улицы не должна превышать 50 Н. Если усилие > 35 Н следует обязательно использовать ножницы "loose rivet".

Система OS Operator выполняет двойную функцию:

1. Перемещает створку из закрытого положения в открытое, увеличивая степень опасности.

2. Запирание и отпирание.

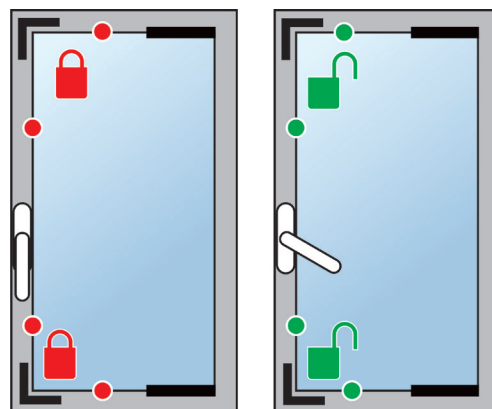
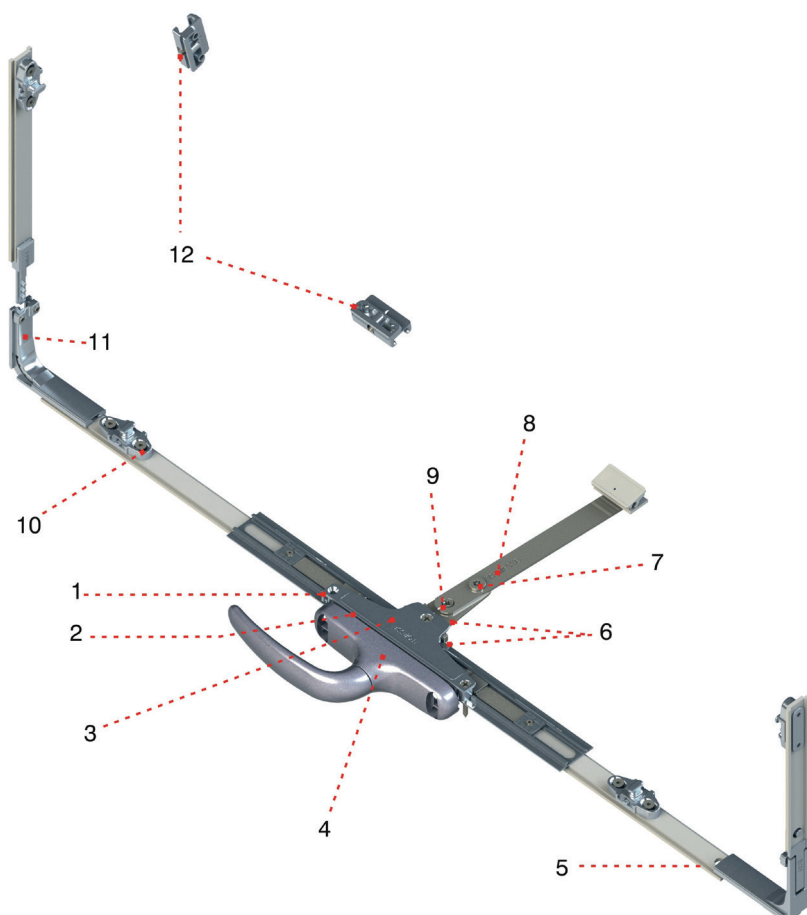
При использовании OS Operator 2.0 можно установить точки запирания по трем сторонам оконной конструкции (со стороны ручки и со сторон, где находятся ножницы), соединяемые фурнитурной тягой из полиамида.

При изготовлении оконных блоков OS Operator обязательно требуется:

- Ручка (1 шт.)
- Механизм базовый (1 шт.)
- Ножницы (1 шт.)
- Точки запирания (количество точек запирания определяется размером конструкции)
- Угловой переключатель (2 шт.), применяется если требуется запирание по периметру

Допустимые размеры

Минимальный размер будет меняться в зависимости от количества точек запирания (см. примеры)



ЛЕГЕНДА

- 1 Базовый механизм
- 2 Уплотнение ручки Unica
- 3 Защитная накладка
- 4 ручка Unica
- 5 Тяга из полиамида
- 6 Приводной механизм
- 7 Винт крепления рычага
- 8 Рычаг
- 9 Регулировочный винт
- 10 Цапфы запорная, регулируемая (на раме)
- 11 Угловой переключатель
- 12 Планка ответная (на створке)

Поперечное сечение пары профилей, для OS OPERATOR 2

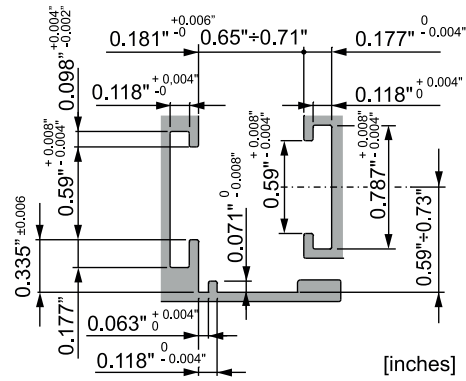
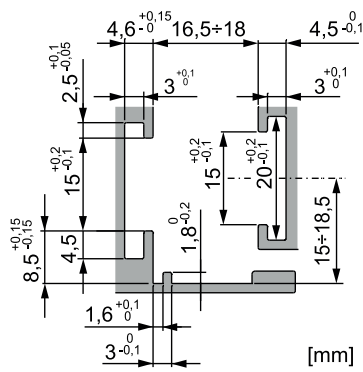
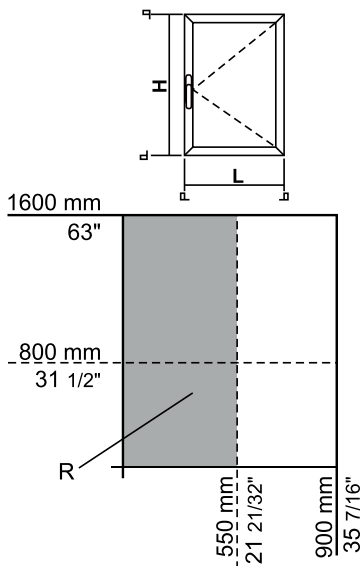


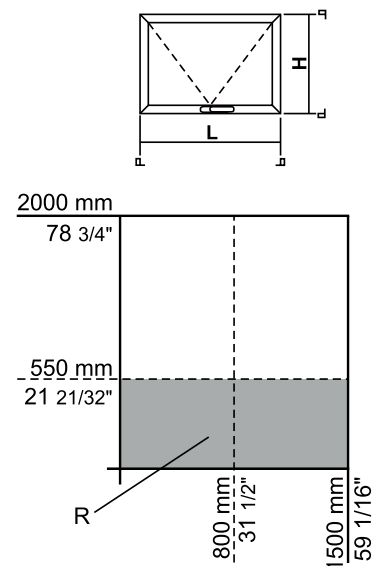
таблица минимально допустимых размеров конструкции, в зависимости от количества точек запирания

Две точки запирания Две точки запирания с угловым переключателем Четыре точки запирания с угловым переключателем

R = используйте ножницы для бокового подвеса створки Loose Rivet



R = используйте ножницы для бокового подвеса створки Loose Rivet





РУЧКА UNICA ДЛЯ OS OPERATOR

Описание

Ручка из серии Unica, предназначенная для применения с механизмом OS OPERATOR.

Онлайновая техническая спецификация



Технические характеристики

По сравнению со стандартными ручками, рабочие положения этой ручки 0° (заперто) и 180° (открыто).

При повороте рукоятки ручки в положение 180° сначала разблокируются точки запираения (при угле примерно 60°), а затем створка переводится в положение, соответствующее максимальному открытию.

Учитываются высокие нагрузки, которые действуют на оконный блок при открытии и закрытии, OS Operator имеет полный ассортимент специальных ручек. Кроме стандартных ручек Unica, можно использовать варианты Key, Away, а также с длинной рукояткой. Например, модель с длинной рукояткой снижает усилия для поворота рукоятки при открытии окна и делает работу более плавной.

Механизмы в ручках системы OS Operator изготавливаются из нержавеющей стали, что обеспечивает максимальную механическую прочность. Рекомендуется использовать специальную прокладку, с липким слоем с одной стороны; при этом сокращается объем воздуха и влаги, проходящий через неровности на поверхности профиля и корпуса ручки.

Материалы

Рукоять из литого алюминия

Корпус ручки из литого сплава ЦАМ

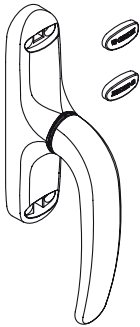
Внутренний механизм из нержавеющей стали сорта 304

Пружина из рессорной стали

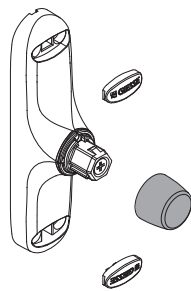
Подкладка из черного полиамида

Позиционирующий диск 0° - 180° из черного полиамида

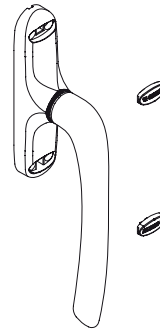
Ручка Unica, для OS Operator



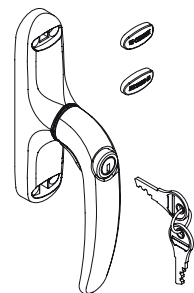
Ручка Unica Away со съёмной рукояткой, для OS Operator



Ручка Unica с длинной рукояткой, для OS Operator



Ручка Unica Key с ключом, для OS Operator



АРТИКУЛ	Описание	Применение	Длина ручки	Рукоятка ответная	Положение рукоятки 0°	Положение рукоятки 180°	Поверхность - не окрашенная	Поверхность Анодированная	Поверхность Окрашенная	Линия Trend	Число деталей в упаковке
01127	РУЧКА РУЧКА UNICA AWAY OS OPERATOR	Away		01129	Закрыто	Открыто			X		10
01128	РУЧКА РУЧКА UNICA ДЛЯ OS OPER. ДЛИННАЯ РУКОЯТЬ	Стандарт	172 mm		Закрыто	Открыто			X		10
01129	РУКОЯТКА ДЛЯ UNICA AWAY	Away	172 mm	01127	Закрыто	Открыто			X		10
01171	РУЧКА UNICA ДЛЯ OS OPERATOR	Стандарт	121 мм		Закрыто	Открыто			X		10
01172	РУЧКА UNICA KEY ДЛЯ OS OPERATOR С КЛЮЧОМ	Ключ	121 мм		Закрыто	Открыто			X		10
06951	ПОДКЛАДКА для РУЧКА UNICA						X				100

МЕХАНИЗМ OS OPERATOR 2.0



Описание

Двухнаправленный механизм, который перемещает запорные элементы и створку окна (с верхней или боковой подвеской) в положения открыто/закрыто.

Онлайновая техническая спецификация



Технические характеристики

Длина механизма 317 мм.

Выполняет роль соединительного элемента между ручкой и рычагом механизма.

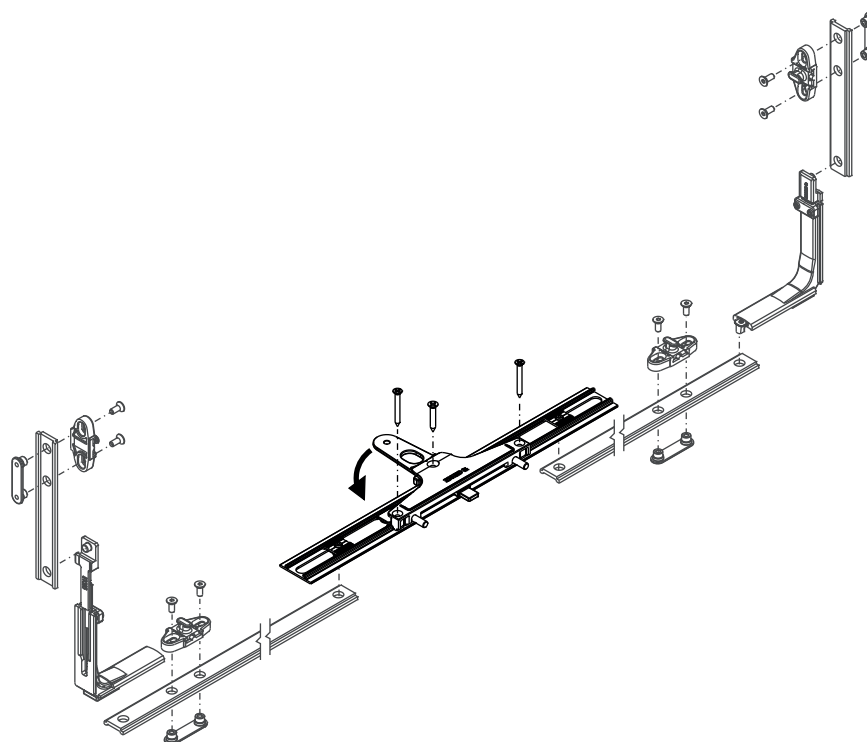
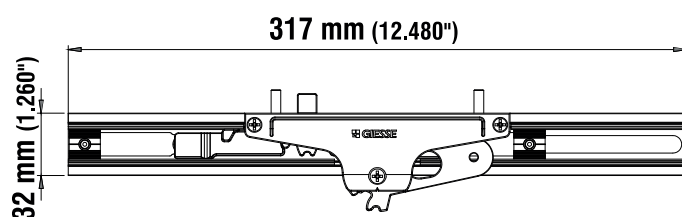
Будучи соединенным с тягой из полиамида Giesse, он перемещает точки запираения (находящиеся на тяге) и (или) угловые переключатели, если используется механизм запираения по периметру.

Материалы

Базовый корпус (направляющая), из экструдированного алюминия, серебряное анодированное покрытие

Внутренняя тяга из экструдированного алюминия, с анодированным серебряным покрытием
Зубчатое колесо, нержавеющая сталь, сорт 304
Приводная тяга поворотного механизма, из нержавеющей стали сорта 304

Накладка, Giesse Silver PLUS и сплав ЦАМ
Крепежные винты из нержавеющей стали, сорт 304



Артикул	Описание	Примечание	Поверхность - неокрашенная	Поверхность Анодированная	Поверхность Окрашенная	Линия Trend	Число деталей в упаковке
02009	МЕХАНИЗМ OS OPERATOR		X				10

РЫЧАГ OS OPERATOR 2



Описание

Рычаг для OS Operator выполняют функцию толкателя, переводящего створку из положения "створка закрыта" и в положение "полностью открыта", и наоборот.

Онлайновая техническая спецификация



Технические характеристики

Доступны исполнения с различными длинами; ножницы крепятся к механизму OS Operator с помощью предохранительного винта с головкой со шлицом Torx T30 (A).

Ползун, изготавливается из полиамида или алюминия, устанавливается в паз 15/20 мм створки. Для остановки в предельном положении предусмотрен стопорный блок из полиамида.

Можно, с помощью эксцентрикового винта (B), используя отвертку TORX T30, отрегулировать положение рычага, для получения оптимального положения створки, при взаимодействии элементов прижима.

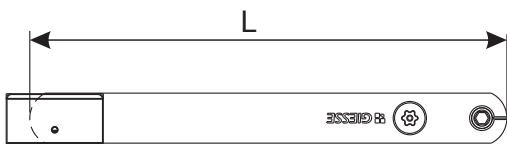
Материалы

Рычаг из нержавеющей стали 304

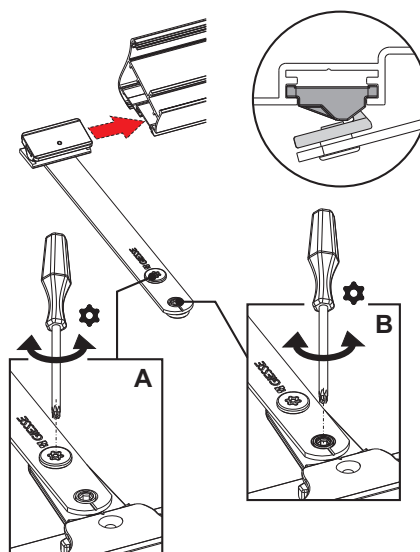
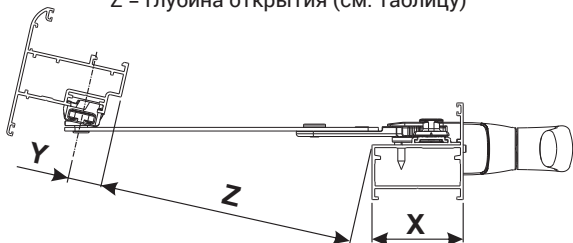
Ползун из экструдированного алюминия или серого полиамида

Стопорный блок из серого полиамида

L = Длина (см. таблицу)



Z = глубина открытия (см. таблицу)



АРТИКУЛ	Описание	Длина, мм	Материал ползуна	Глубина открытия Z	Поверхность окрасочная	Поверхность Анодированная	Поверхность Окрасочная	Линия Trend	Число деталей в упаковке
02056	РЫЧАГ OS OPERATOR HP	172 mm	Алюминий	210 mm - X - Y	X				10
02058	РЫЧАГ OS OPERATOR HP	146 mm	Алюминий	184 mm - X - Y	X				10
02059	РЫЧАГ OS OPERATOR HP	127 mm	Алюминий	165 mm - X - Y	X				10
02061	РЫЧАГ OS OPERATOR HP	140 mm	Алюминий	178 mm - X - Y	X				10
02064	РЫЧАГ АЛЮМИНИЕВЫЕ OS OPERATOR	172 mm	Алюминий	210 mm - X - Y	X				10
02065	РЫЧАГ АЛЮМИНИЕВЫЕ OS OPERATOR	152 mm	Алюминий	190 mm - X - Y	X				10

УГЛОВОЙ ПЕРЕКЛЮЧАТЕЛЬ OS OPERATOR

**Описание**

Угловая передача, позволяет передавать движение на стороны по углом 90 градусов.

Онлайновая техническая спецификация

**Технические характеристики**

Специально для установки на раме.

Устанавливается в пазе 15/20.

Устанавливается после специальной обработки фурнитурного паза рамы, либо до начала сборки рамы.

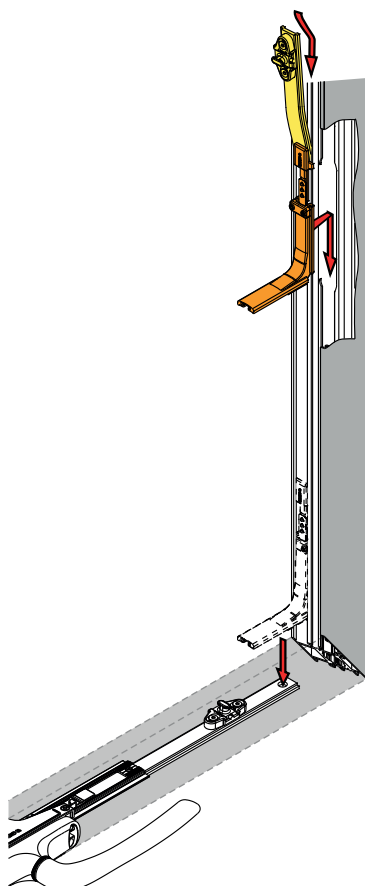
Крепится 2 винтами со шлицем без головки и соединяется с другими компонентами фурнитуры с помощью тяги из полиамида.

Материалы

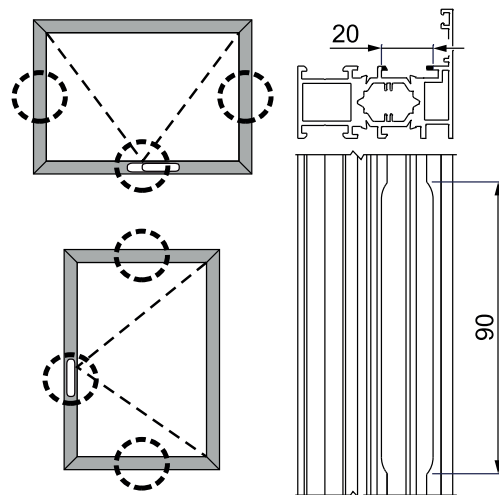
Корпус переключателя и наконечники из сплава ЦАМ с покрытием GS Silver Plus

Подвижные пластины и винты из нержавеющей стали

Установка в специальной обработки фурнитурного паза



Фрезеровка



Артикул	Описание	Примечание	Поверхность - не окрашенная	Поверхность - Анодированная	Поверхность - Окрашенная	Линия Trend	Число деталей в упаковке
02066	УГЛОВОЙ ПЕРЕКЛЮЧАТЕЛЬ		X				10

ТОЧКА ЗАПИРАНИЯ OS OPERATOR



Описание

Набор механизма запирания состоит из ответной планки и регулируемой запорной цапфы.

Онлайновая техническая спецификация



Технические характеристики

Комплект для запирания OS Operator 2.0 состоит из 2 компонентов:

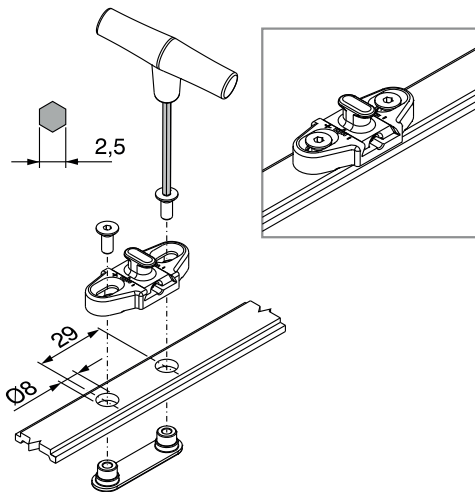
- Планка ответная, устанавливается на створку
- Регулируемая цапфа запорная устанавливается на фурнитурную полиамидную тягу

Система обеспечивает возможность регулировки запорных цапф в продольном направлении +/- 3,2 мм и в поперечном направлении +/- 3,0 мм. Система позволяет создать до 6 точек запирания.

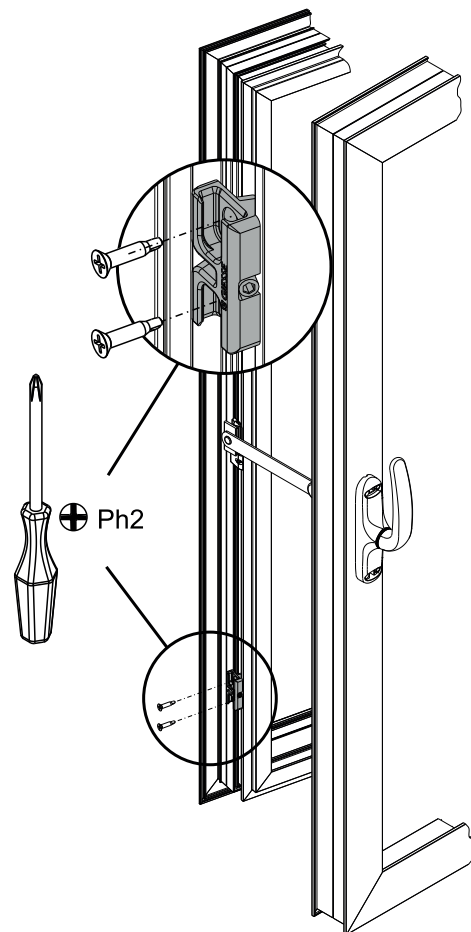
Материалы

Детали ответной планки и запора из сплава ЦАМ Giese Silver Plus
Винты из нержавеющей стали

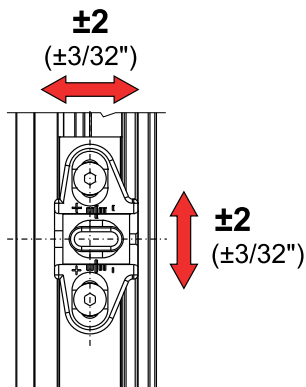
Установка запорной цапфы



Установка ответной планки



Регулировка вентиляционной щели



АРТИКУЛ	Описание	Примечание	Поверхность - не окрашенная	Поверхность - Анодированная	Поверхность - Окрашенная	Линия Trend	Число деталей в упаковке
02067	ТОЧКА ЗАПИРАНИЯ		X				10

ИНСТРУМЕНТЫ OS OPERATOR 2.0



Описание

Набор инструмента, необходимого для регулировки OS Operator

Онлайновая техническая спецификация

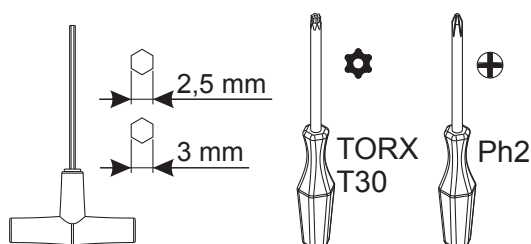


Технические характеристики

Набор включает в себя все необходимые инструменты, в частности, ключ Torx T30.

Набор состоит из:

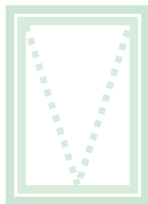
- шестигранные торцовые ключи 2,5 мм и 3 мм
- Torx T30
- PH 2



Артикул	Описание	Примечание	Поверхность - неокрашенная	Поверхность Анодированная	Поверхность Окрашенная	Линия Trend	Число деталей в упаковке
02003	НАБОР ИНСТРУМЕНТОВ ДЛЯ OS OPERATOR		X				20

ПРИМЕРЫ КОМПЛЕКТАЦИИ

OS Operator 2.0, фрамуга верхнеподвесная, 2 точки запирания

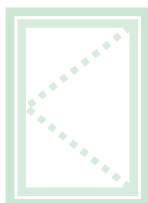


Высота створки [мм]	450 ÷ 2000
Для ширины створки [мм]	596 ÷ 1500
Стандартная ручка	01128 - 01171
Механизм запирания	02009
Точка запирания	02067 (2 шт.)
Рычаг	02054 - 02055 - 02064 - 02065

OS Operator 2.0, фрамуга верхнеподвесная, 2 точки запирания

Высота створки [мм]	542 ÷ 2000
Для ширины створки [мм]	708 ÷ 1500
Стандартная ручка	01128 - 01171
Механизм запирания	02009
Угловая передача	02066 (2 шт.)
Точка запирания	02067 (4 шт.)
Рычаг	02054 - 02055 - 02064 - 02065

OS Operator 2.0, поворотная створка, 2 точки запирания



Высота створки [мм]	596 ÷ 1600
Для ширины створки [мм]	450 ÷ 900
Стандартная ручка	01128 - 01171
Механизм запирания	02009
Точка запирания	02067 (2 шт.)
Рычаг	02054 - 02055 - 02064 - 02065

OS Operator 2.0, поворотная створка, 4 точки запирания

Высота створки [мм]	704 ÷ 1600
Для ширины створки [мм]	450 ÷ 900
Стандартная ручка	01128 - 01171
Механизм запирания	02009
Угловая передача	02066 (2 шт.)
Точка запирания	02067 (4 шт.)
Рычаг	02054 - 02055 - 02064 - 02065

JALOUSIE

Описание

Система открытия оконных жалюзи с периметральной рамой, управление планками осуществляется с помощью оконной ручки. Окна с жалюзи идеально подходят для веранд, террас и т.д. мест, для которых требуется обеспечить хорошую вентиляцию без открывания окна.

Технические характеристики

Система состоит из набора фурнитуры, который позволяет управлять работой поворотных планок.

Планки изготавливаются из алюминия или стекла, в зависимости от конкретного применения.

С помощью ручки можно управлять несколькими планками (до 6). В окнах, где число планок более 6, необходимо использовать 2 ручки.

Компоненты системы (с 6 планками)

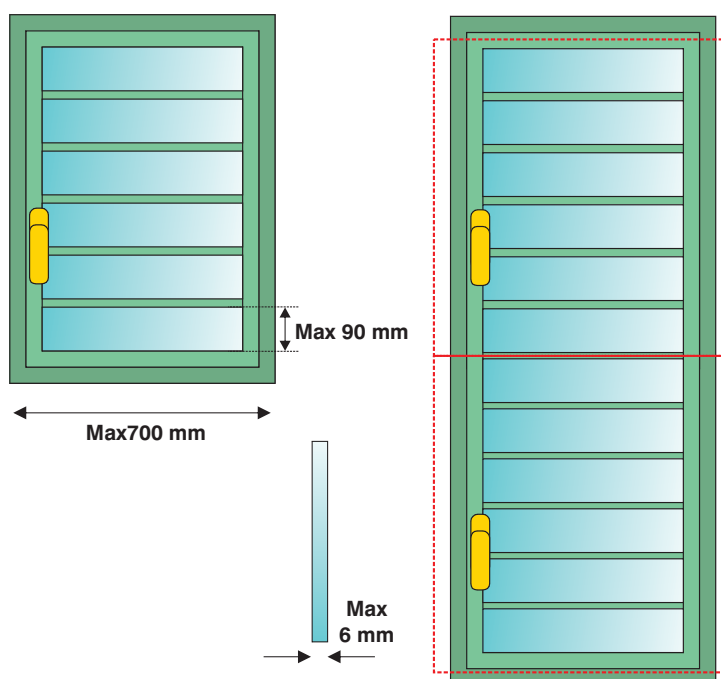
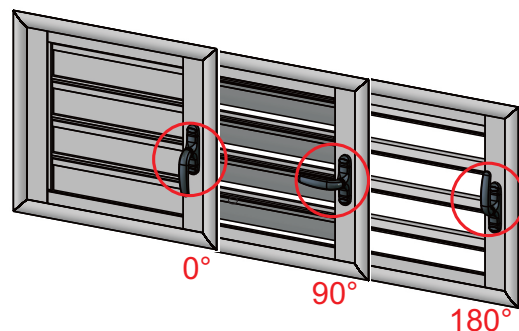
- Ручка "UNICA" (1 шт.)
- Вилка (12 шт.)
- Привод поворотных планок (6 шт.)
- Винт (№ 12 шт.)
- Штифт (12 шт.)

Ручку можно устанавливать в положения, при котором планки полностью закрыты, находятся в положении проветривания или полностью открыты.

- Ручка положение 0° - Планки в положении закрыто
- Ручка положение 90° - Планки в положении проветривание
- Ручка положение 180° - Планки в положении открыто

Допустимые размеры

- Максимальная толщина стекла 6 мм
- Максимальное расстояние между планками 90 мм
- Максимальная ширина створки 700 мм



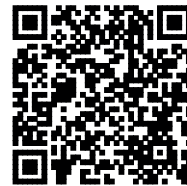


РУЧКА UNICA ДЛЯ ЖАЛЮЗИ

Описание

Специальная ручка, для систем жалюзи.

Онлайновая техническая спецификация

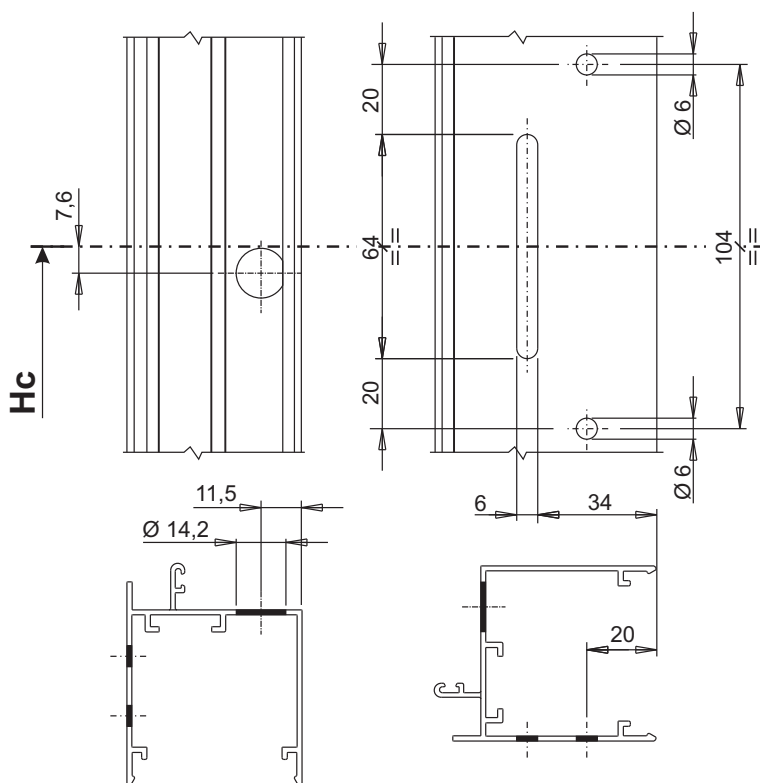
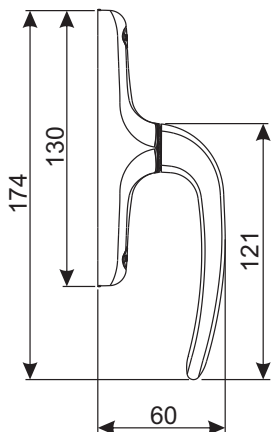


Технические характеристики

Управляет положением поворотных планок, которые, в зависимости от положения рукоятки, могут быть в положении закрыто, открыто, проветривание.

Материалы

Рукоять из литого алюминия
Корпус, и механизм ручки из оцинкованного сплава ЦАМ
внутренняя обойма из полиамида
Винты из нержавеющей стали



АРТИКУЛ	Описание	Обработка профиля	Поверхность - не окрашенная	Поверхность Анодированная	Поверхность Окрашенная	Линия Trend	Число деталей в упаковке
01987	РУЧКА UNICA ДЛЯ ЖАЛЮЗИ	однаправленный			X		10

ЭЛЕМЕНТЫ МЕХАНИЗМА JALOUSIE



Описание

Ручка Unica в комплекте с "жалюзи" механизмом позволяют приводить в действие поворотные планки.

Онлайновая техническая спецификация



Технические характеристики

Элементы системы должна соединяться с помощью алюминиевой тягой, для применения в окнах с европазом; система состоит из:

1 - эксцентрик

Соединенные с тягой посредством штифтов, приводят в действие поворотные планки. Изготовлен из штампованного алюминия.

2 - Комплект привода поворотных планок (пара)

Устанавливаются в торцы поворотных планок. предназначены для вращения поворотных планок.

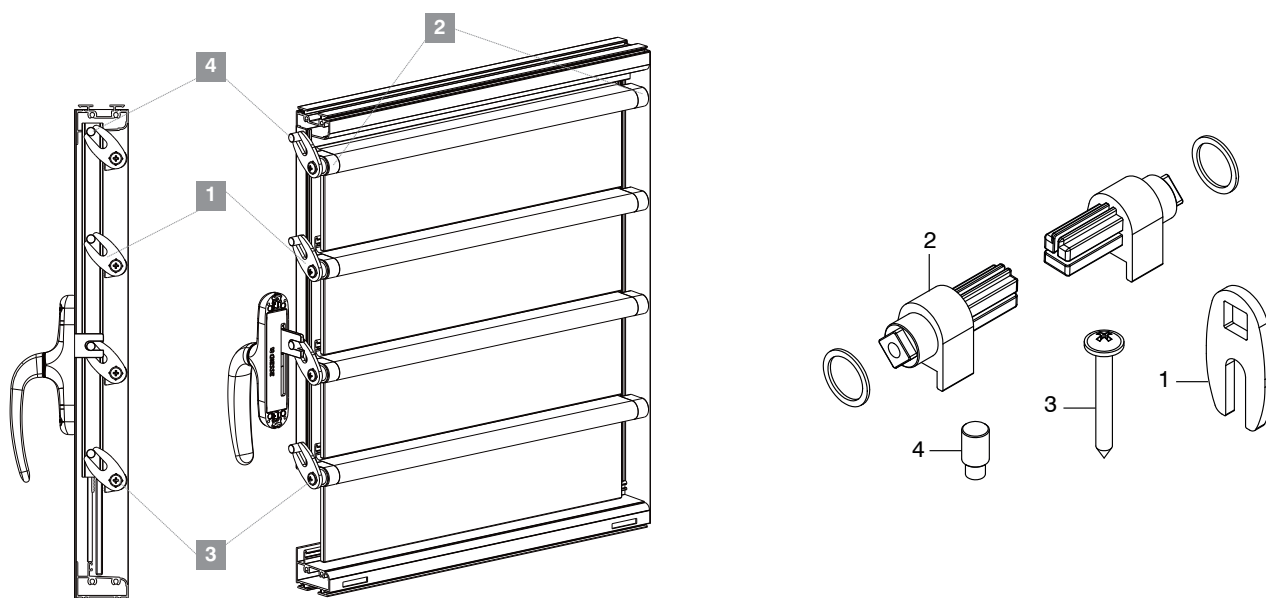
Литые блоки из сплава ЦАМ, окрашенные в черный цвет, и шайбы из черного полиамида.

3 - Винт соединительный планки и эксцентрика

Позволяет соединить эксцентрик и привод планки. Изготовлено из нержавеющей стали.

4 - Штифт соединительный

Передает движение от ручки на соединительную тягу и на эксцентрик. Изготовлено из нержавеющей стали.



Артикул	Описание	Примечание	Поверхность - не окрашенная	Поверхность Анодированная	Поверхность Окрашенная	Линия Trend	Число деталей в упаковке
01984	ЭКСЦЕНТРИК		X				100
01985	КОМПЛЕКТ ПРИВОДА ПОВОРОТНЫХ ПЛАНК (ПРАВЫМИ И ЛЕВЫМИ)	пара			X		100
01986	ВИНТ СОЕДИНИТЕЛЬНЫЙ ПЛАНКИ И ЭКСЦЕНТРИКА		X				100
01988	ШТИФТ СОЕДИНИТЕЛЬНЫЙ		X				100

ПРИМЕР КОМПЛЕКТАЦИИ

Конструкция жалюзи (макс. 6 планок)



Максимальная ширина створки [мм]	700	-
Стандартная ручка	01987	№ 1
Эксцентрик	01984	№ 12
Привод планок	01985	№ 6
Винт	01986	№ 12
Соединительный штифт	01988	№ 12

PROVENCE

Описание

Система запирания от ручки с лицевой установкой, предназначена для создания механизмов запирания оконных створок, открывающихся наружу или внутрь, устанавливается на профилях из любого материала, - алюминий, дерево, ПВХ.

Технические характеристики

Ручка Provence идеально подходит для установки в окнах, стилизованных под старину, благодаря тому, что тщательно спроектированные тяги видны полностью.

Применимо на окнах, открывающихся как наружу, так и внутрь:

- Открытие створки внутрь: компланарные и не компланарные (не компланарность 7-10 мм) системы
- Окно, открывающееся наружу с рамой и без рамы; окна, открывающееся внутрь: компланарные и не компланарные (не компланарность 7 - 10 мм).

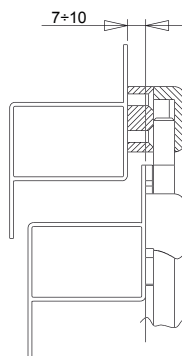
Комплект механизма PROVENCE состоит:

- Ручка (1 шт.)
- Соединительный стержень (2 шт.)
- Шпингалет (2 шт.)
- Планка ответная (2 шт.)

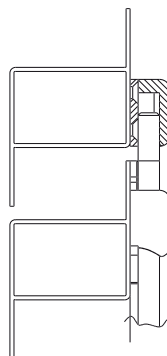
Все компоненты являются видимыми и специально предназначены для данной системе.



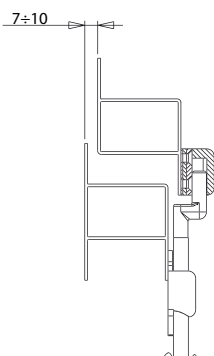
Окна открывающийся внутрь, поверхности створки и рама не компланарны



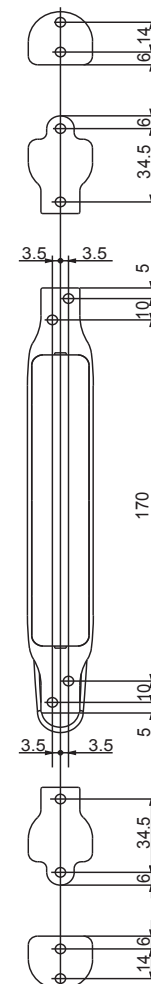
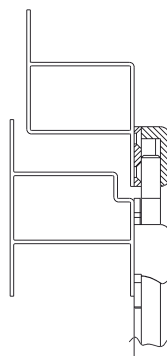
Окна открывающийся внутрь, поверхности створки и рама компланарны



Окна открывающийся наружу, поверхности створки и рама не компланарны



Окна открывающийся наружу, поверхности створки и рама компланарны

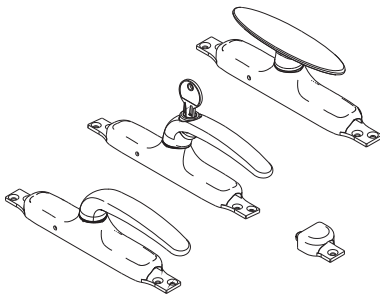


РУЧКА PROVENCE

Описание

Ручка, системы Provance, для лицевого монтажа на окнах и ставнях

Онлайновая техническая спецификация



Технические характеристики

Крепление самонарезными винтами.

Все крепежные винты закрываются накладками, что улучшает внешний вид ручек и всего механизма запирания в целом.

Требуемая механическая обработка заключается в сверлении отверстий с помощью одного сверла (Ø 2,7 мм, для алюминиевых систем). Рекомендуем использовать специальный шаблон.

Provance имеет ход 18 мм, что обеспечивает эффективное запирание в стену или ответную планку. Комплект деталей ручки, также включает, две ответные планки и два штифта для соединения с тягами.

Материалы

Рукоять из литого алюминия

Корпус ручки, механизм ручки и ответные планки из литого сплава ЦАМ

Пружина, винты из нержавеющей стали.

Внутренняя обойма из белого полиамида

Соединительные элементы изготовлены из

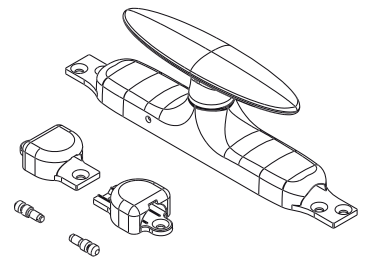
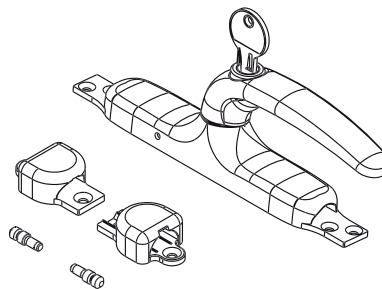
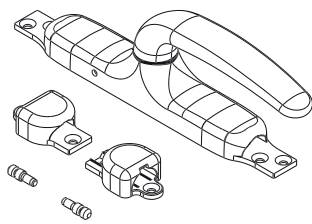
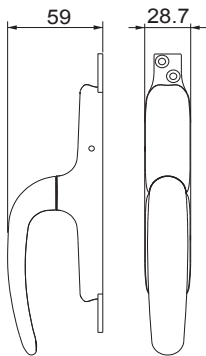
экструдированного алюминия

Штифты для соединения тяг и крепежные винты из оцинкованной стали

Ручка Provance

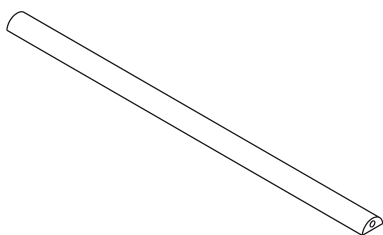
Ручка Provance с ключом

Ручка Provance с Т-образной рукояткой



АРТИКУЛ	Описание	Применение	Рукоятка	Поверхность - не окрашенная	Поверхность - Анодированная	Поверхность - Окрашенная	Линия Trend	Число деталей в упаковке
01160	КОМПЛЕКТ РУЧКИ PROVANCE		Unica	X		X		10
01161	КОМПЛЕКТ РУЧКИ PROVANCE С КЛЮЧОМ	Ключ	Unica	X		X		10
01162	КОМПЛЕКТ РУЧКИ PROVANCE С Т-ОБРАЗНОЙ РУКОЯТКОЙ		T	X		X		10

ТЯГИ



Описание

Соединительная тяга, для ручки Provence.

Онлайновая техниче-
ская спецификация



Технические характеристики

Выпускаются различной длины, обрезаются по размеру основания при определении местоположения ручки, а также по размерам створки. На оголовки тяги устанавливаются штифт для соединения с ручкой (включен в комплект ручки) и запорный штифт, следует заказывать отдельно.

Направляющая тяги

Дополнительный элемент, заказывается отдельно, применяется если окно достаточно большое, и вы хотите предотвратить возможные деформации тяг.

Рекомендуется к установке при применении средней точки прижима.

Направляющая тяги из литого сплава ЦАМ

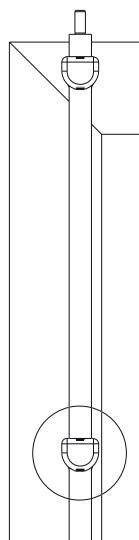
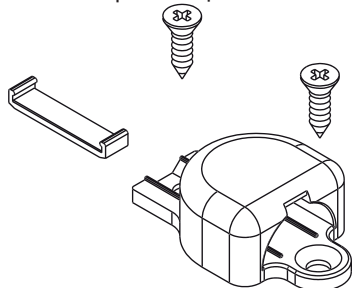
Винты из оцинкованной стали.

Подкладки из полиамида.

Материалы

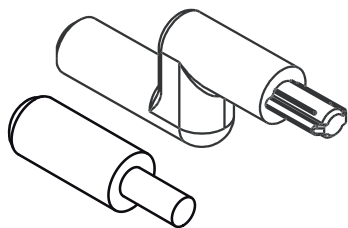
Экструдированный алюминий

Направляющая тяги



Артикул	Описание	Длина, мм	Поверх- ность - не окрашенная	Поверхность Анодиро- ванная	Поверхность Окрашенная	Линия Trend	Число деталей в упаковке
01297	ТЯГА PROVENCE	1600 мм	X		X		10
01298	НАПРАВЛЯЮЩАЯ ТЯГИ PROVENCE		X		X		10
01300	ТЯГА PROVENCE	1000 мм	X		X		10
01304	ТЯГА PROVENCE	1250 мм	X		X		10

ЗАПОРНЫЙ ШТИФТ PROVENCE



Описание

Запорные штифты для верхнего и нижнего запирания Provence

Онлайновая техническая спецификация



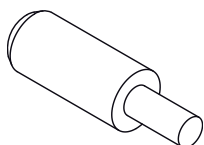
Технические характеристики

Выпускаются в двух вариантах, в прямом и со смещением. Прямой наконечник используется для компланарных систем или в сочетании ответных планок с подкладками для не компланарных, которые всегда поставляются в комплекте. Наконечник со смещением используется в случае, если створка и рама закрываются с нахлестом (не компланарные). Фиксируются на торце тяги (забивается молотком), при этом используется специальный комплект, который предотвращает случайный скол поверхностного покрытия тяг или блоков третьего механизма запирания.

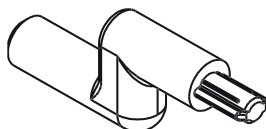
Материалы

Нержавеющая сталь

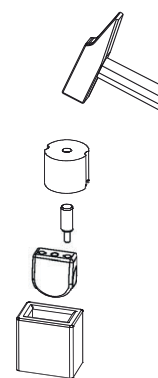
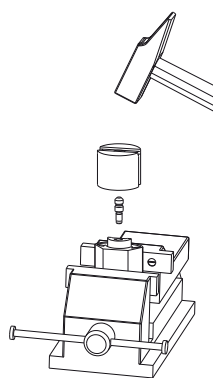
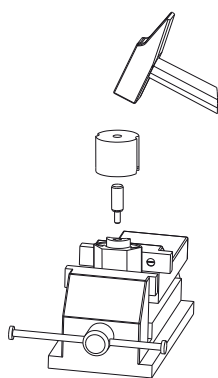
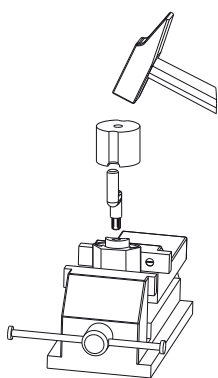
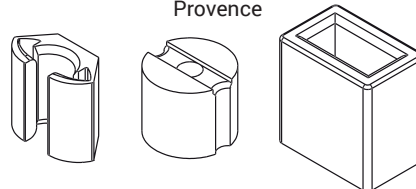
Штифт прямой



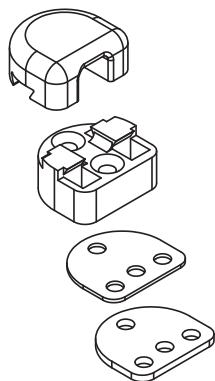
Штифт со смещением



Набор вкладышей для установки штифта Provence



АРТИКУЛ	Описание	Штифт со смещением	Тип открывания	Поверхность - не окрашенная	Поверхность - Анодированная	Поверхность Окрашенная	Линия Trend	Число деталей в упаковке
02135	ПРЯМОЙ ШТИФТ PROVENCE	НЕТ	Внешний/Внутренний	X				20
02136	ШТИФТ СО СМЕЩЕНИЕМ PROVENCE	ДА	Внешний	X				20
03288	НАБОР ВКЛАДЫШЕЙ ДЛЯ УСТАНОВКИ ШТИФТОВ PROVENCE			X				50



ОТВЕТНЫЕ ПЛАНКИ PROVENCE

Описание

Планки ответные, системы Provence

Онлайновая техниче-
ская спецификация



Технические характеристики

Устанавливается на раму и удерживает запорный штифт в положении заперто, установленного на алюминиевой тяге, который приводится в действие ручкой.

Обе модели рассчитаны на разность высот плоскостей рама/створка 7 мм (не компланарность), но с помощью подкладок можно увеличить величину разности высот плоскостей до 10 мм.

Ответные планки Provence позволяют создавать системы запираения окон, как открывающихся наружу, так и открывающихся внутрь.

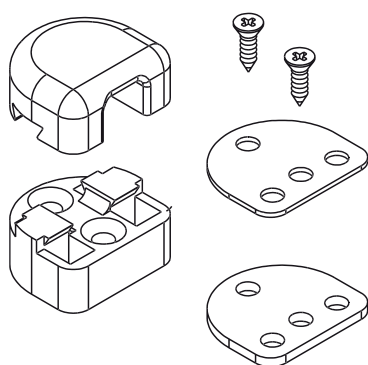
Материалы

Основания и верхние части планок изготовлены из сплава ЦАМ

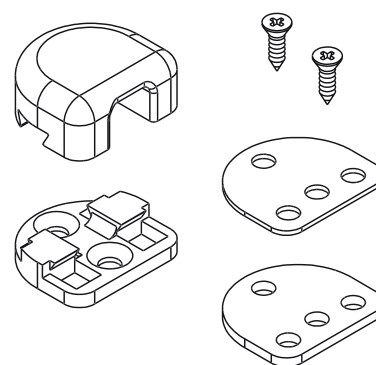
Подкладки из полиамида

Винты из оцинкованной стали.

Ответная планка для окон, открывающегося внутрь



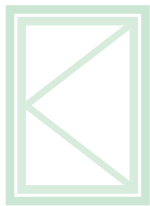
Ответная планка для окон, открывающегося наружу



АРТИКУЛ	Описание	не компланарность рама/створка	Не компланарно Внутрь Открытие	Компланарно Внутрь Открытие	Не компланарно Наружу Открытие	Компланарно Наружу Открытие	Поверхность - не окрашенная	Поверхность - Анодированная	Поверхность Окрашенная	Линия Trend	Число деталей в упаковке
01294N	ПЛАНКА ОТВЕТНАЯ PROVENCE	7 ÷ 10 mm	x				X		X		20
01295N	ПЛАНКА ОТВЕТНАЯ PROVENCE	7 ÷ 10 mm		x	x	x	X		X		20

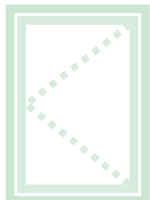
ПРИМЕРЫ КОМПЛЕКТАЦИИ

Provence, открытие внутрь



Тип профиля	Не компланарная	Компланарная
Стандартная ручка	01160 - 01161 - 01162	01160 - 01161 - 01162
Тяга	01297 - 01300 - 01304	01297 - 01300 - 01304
Наконечник шпингалета	02135	02135
Планка ответная	01294N	01295N

Provence, открытие наружу



Тип профиля	Не компланарная	Компланарная
Стандартная ручка	01160 - 01161 - 01162	01160 - 01161 - 01162
Тяга	01297 - 01300 - 01304	01297 - 01300 - 01304
Наконечник шпингалета	02136	02135
Планка ответная	01295N	01295N



CDM 30

Описание

Устройство дистанционного управления, для открытия нижнеподвесных окон шириной до 1200мм, состоит из ножниц, углового переключателя, ручки.

Онлайновая техническая спецификация



Технические характеристики

Система дистанционного открытия нижнеподвесных окон CDM30 состоит из:

- система управления нижнеподвесными окнами, состоит: ручка, базовые ножницы и цепной угловой переключатель;
- приводная тяга;
- накладка;

Ножницы системы управления CDM30 допускают открытие окна на 180 мм. Систему управления CDM30 можно применять в любых оконных конструкциях с минимальной высотой 250 мм и с максимальным весом 80 кг.

Угловое переключатель использует цепь и позволяет создать надежную и работоспособную конструкцию с длительным сроком службы. Ножницы на устройстве управления CDM30 позволяют быстро соединить или отсоединить механизм створки от механизма рамы, путем нажатия кнопки, кроме того, можно отрегулировать силу прижатия створки к раме на установленной конструкции.

Устройство управления CDM30 устанавливается на компланарные и не компланарные (со ступенькой от 0 до 25 мм) системы профилей.

Дополнительные механизмы запирания

Если ширина створки превышает 1200 мм, необходимо использовать одни или несколько дополнительных ножниц. Использование дополнительных ножниц не увеличивает нагрузочной способности, которая остается равной 80 кг.

Материалы

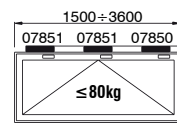
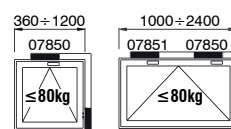
Механизмы изготовлены, в сочетании, из экструдированного алюминия, нержавеющей стали и сплава ЦАМ.

Торцевые заглушки из полиамида.

Тяга изготовлена из нержавеющей стали.

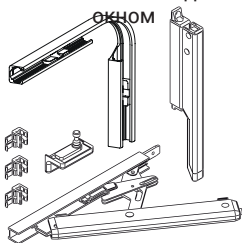
Короб из экструдированного алюминия

Типы и нагрузочные способности

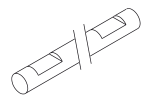


Дополнительные ножницы

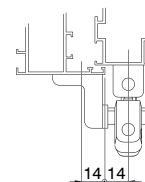
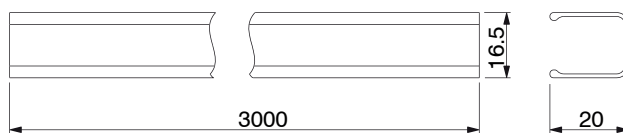
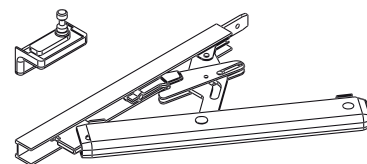
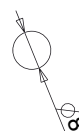
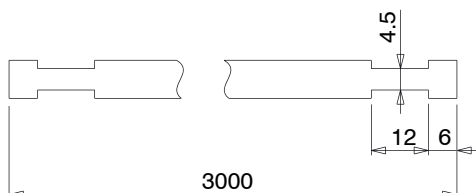
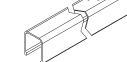
Управление нижнеподвесным окном



Тяга

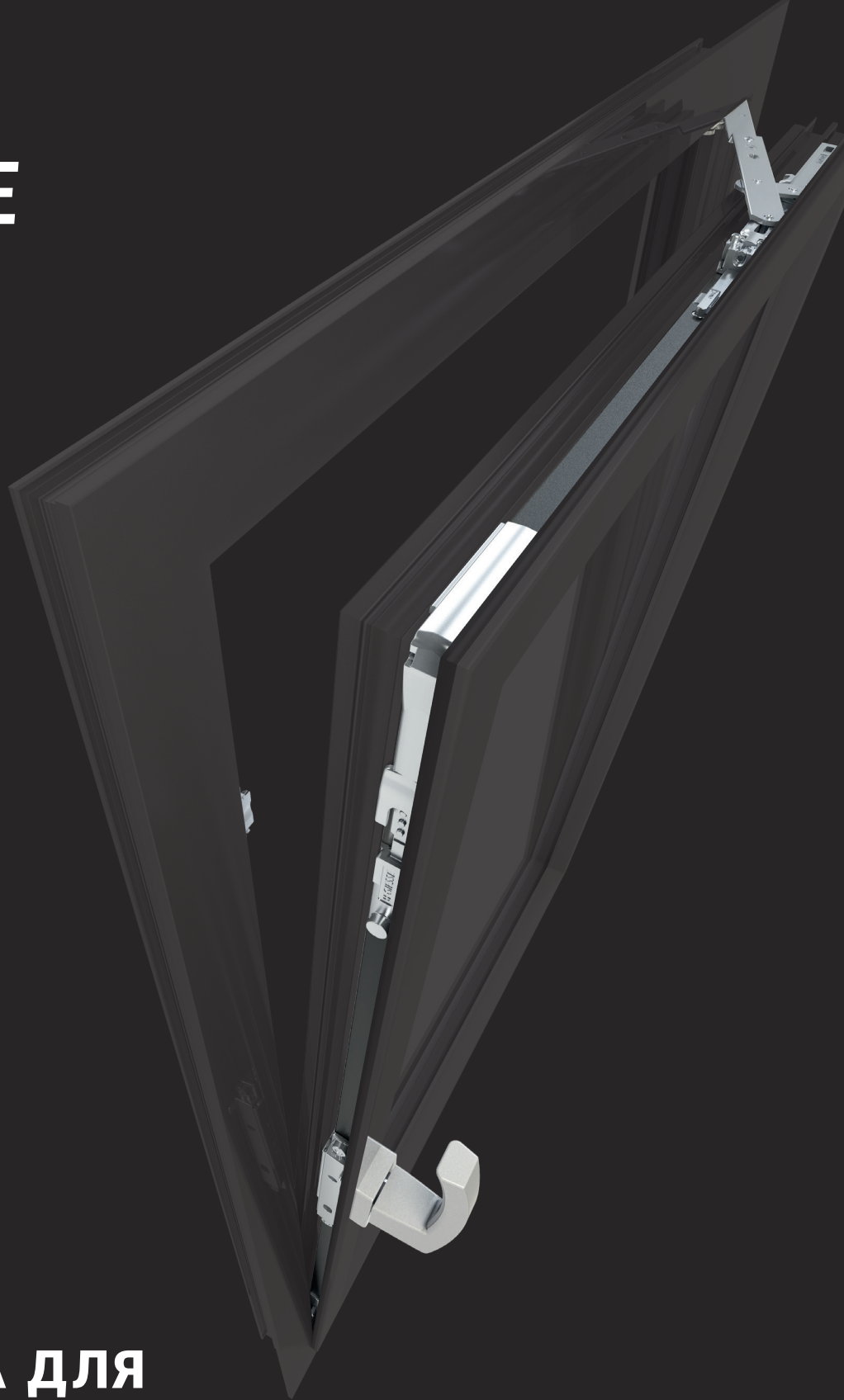


Предохранительная накладка



Артикулы	Описание	Длина (мм)	Поверхность - неокрашенная	Поверхность - анодированная	Поверхность - окрашенная	Линия Trend	Число деталей в упаковке
07850	ФРАМУЖНЫЙ ПРИБОР ДЛЯ НИЖНЕПОДВЕСНОГО ОКНА CDM30	-		X	X		1
07851	ДОПОЛНИТЕЛЬНЫЕ НОЖНИЦЫ	> 1200		X	X		1
07852	ТЯГА	3000	X				1
07853	КОРОБ ДЕКОРАТИВНЫЙ	3000		X	X		1

 **GIESSE**



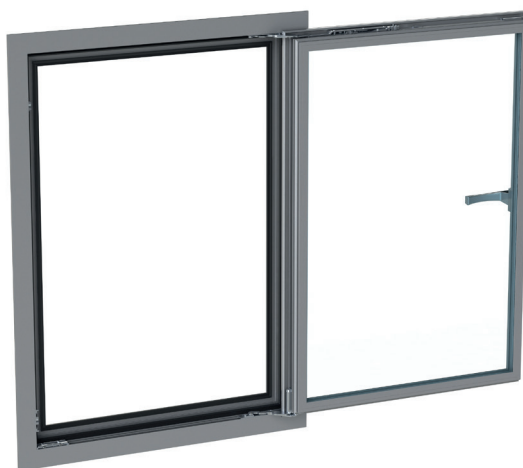
**ФУРНИТУРА ДЛЯ
ПОВОРОТНО-ОТКИДНЫХ ОКОН**

CHIC 3D 100

Описание

Потайная комплексная система для поворотно-откидных оконных блоков с нагрузкой до 100 кг с открытием створки на 180°.

Предлагается в исполнениях Base, Logica и с микровентиляцией.



CHIC 100

Технические характеристики

Для монтажа механизма CHIC 3D 100 для поворотно-откидных переплетов требуется:

1. Комплект петель + штанг
2. Комплект механизмов для ручек типа Cremonese, Martellina и Martellina NP SUPRA
3. Ручки типа Cremonese, Martellina и Martellina NP SUPRA (доступны различные модели исполнения, выбираемые в специальном разделе каталога)

Регулировки

Регулировки являются микрометрическими и независимыми.

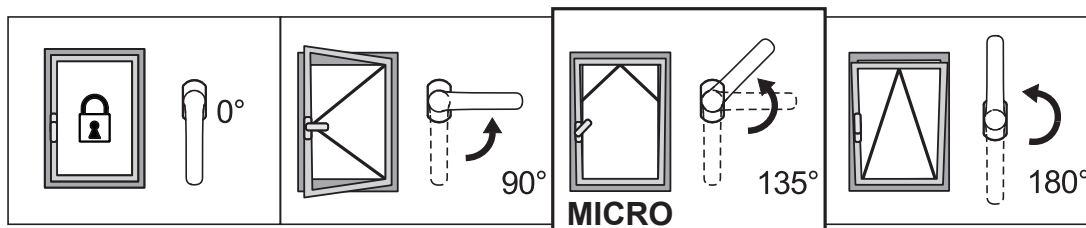
Принцип действия механизма с микропроветриванием

Система микровентиляции позволяет иметь для переплета одновременно откинутую раму и микровентиляцию (точная настройка открытия створки) для лучшего воздухообмена.

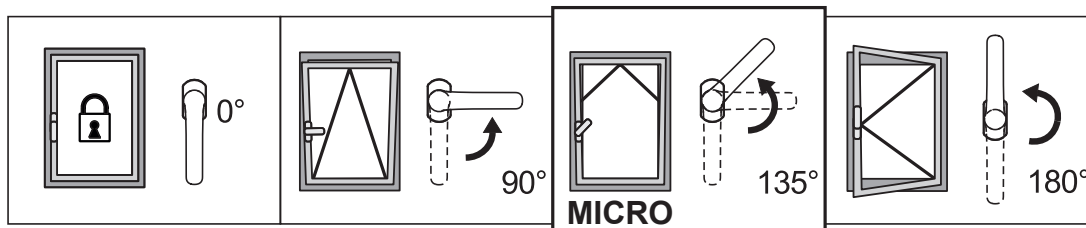
Logica

Последовательность операций: поворотно-откидное открытие (когда ручка в положении 90°), и поворотное открытие (ручка в положении 180°). Подобное применение рекомендуется в общественных зданиях (в школах, в больницах и т.д.), в комплекте с фурнитурой используется ручка с ключом, когда замок в положение "заперто - ключ изъят" окно можно открыть только в положение "откинуто", а когда замок в положение "открыто" окно можно открыть в положения "откинуто" или "полностью открыто".

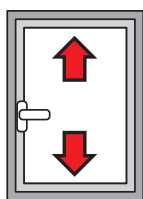
Серийная система микровентиляции со стандартным открытием



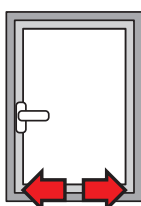
Серийная система микровентиляции с логическим открытием



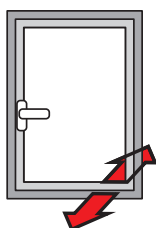
РЕГУЛИРОВКИ [mm]



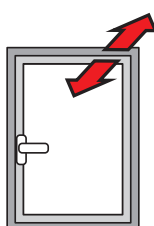
По высоте:
+2,5 / -1



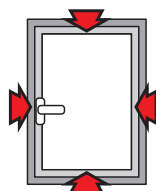
Боковая:
±1,5



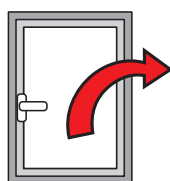
Компрессия нижней петли:
+1,4 / -0,6



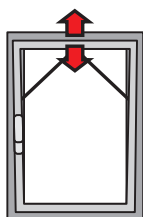
Компрессия верхней петли:
±1,5



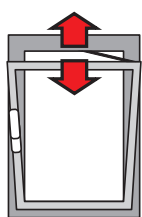
Компрессия стыков:
±1,8



Опускание створки:
+3,5 / -1,5



Микровентиляция:
+3,6 / -1,8



Раствор штанги T2:
148 ÷ 178

Таблица максимально допустимых значений толщины стекла [мм]

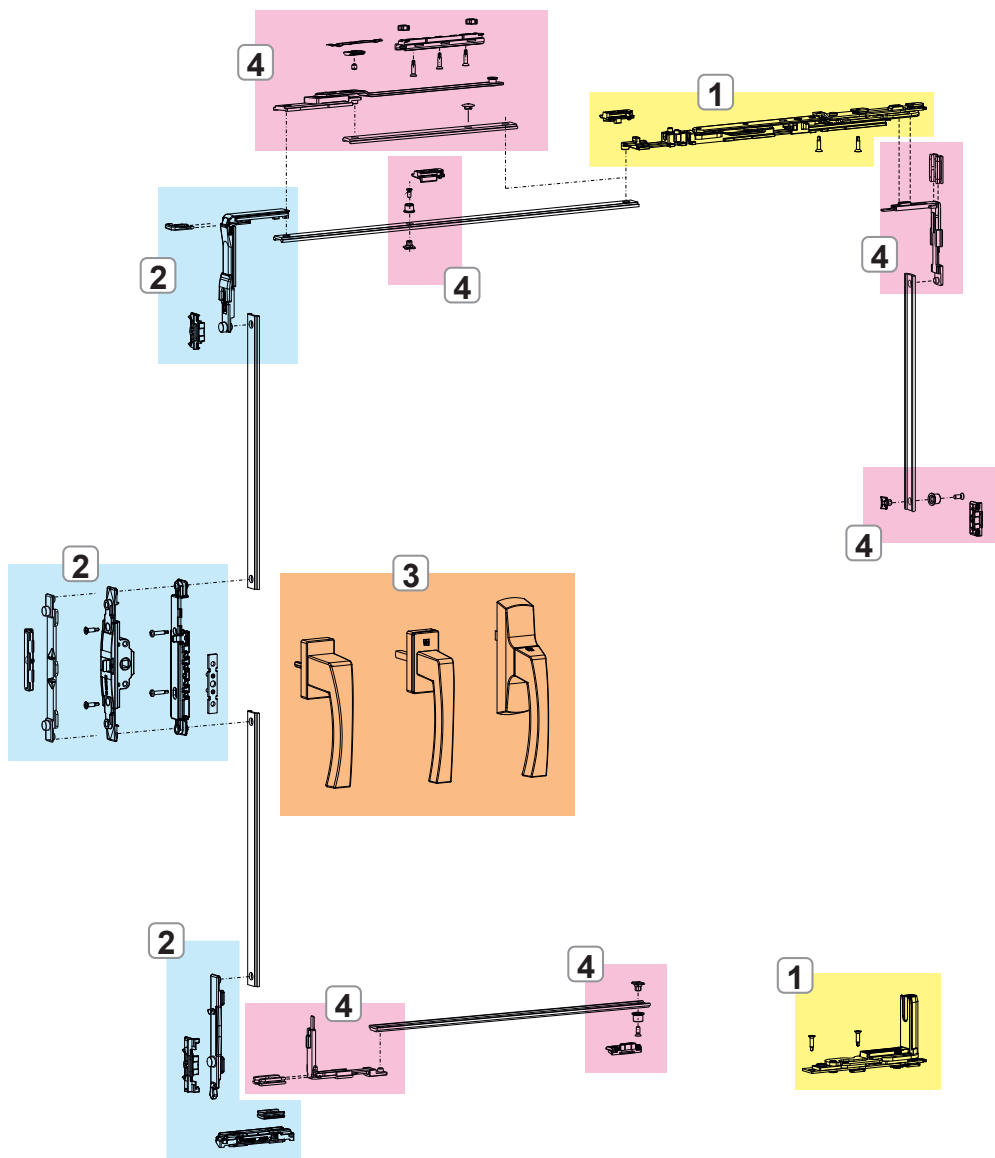
2500	33	27	23	20	18	16	15	14	13	12	11
2400	33	27	23	20	18	16	15	14	13	12	11
2300	34	28	24	21	19	17	16	14	13	12	11
2200	36	30	25	22	20	18	16	15	14	13	12
2100	37	31	27	23	21	19	17	16	14	13	12
2000	39	33	28	25	22	20	18	16	15	14	13
1900	41	34	30	26	23	21	19	17	16	15	14
1800	44	36	31	27	24	22	20	18	17	16	15
1700	46	38	33	29	26	23	21	19	18	16	15
1600	49	41	35	31	27	25	22	20	19	17	15
1500	50	44	37	33	29	26	24	22	20	17	15
1400	50	47	40	35	31	28	25	23	20	17	15
1300	50	50	43	38	34	30	27	24	20	17	15
1200	50	50	47	41	36	33	28	24	20	17	15
1100	50	50	50	45	40	34	28	24	20	17	
1000	50	50	50	49	42	34	28	24	20		
900	50	50	50	50	42	34	28	24			
800	50	50	50	50	42	34	28				
700	50	50	50	50	42	34					
600											
445	500	600	700	800	900	1000	1100	1200	1300	1400	1500

Таблица максимально разрешенных значений веса створки [кг]

2500	100	100	100	100	100	100	100	100	100	100	100
2400	100	100	100	100	100	100	100	100	100	100	100
2300	100	100	100	100	100	100	100	100	100	100	100
2200	100	100	100	100	100	100	100	100	100	100	100
2100	100	100	100	100	100	100	100	100	100	100	100
2000	100	100	100	100	100	100	100	100	100	100	100
1900	100	100	100	100	100	100	100	100	100	100	100
1800	100	100	100	100	100	100	100	100	100	100	100
1700	100	100	100	100	100	100	100	100	100	100	98
1600	100	100	100	100	100	100	100	100	100	99	92
1500	100	100	100	100	100	100	100	100	100	93	87
1400	100	100	100	100	100	100	100	100	93	87	81
1300	100	100	100	100	100	100	100	94	87	80	75
1200	100	100	100	100	100	100	95	87	80	74	69
1100	100	100	100	100	100	95	87	79	73	68	
1000	100	100	100	100	96	87	79	72	67		
900	100	100	100	98	87	78	71	65			
800	100	100	99	87	77	69	63				
700	100	100	87	76	67	61					
600											
445	500	600	700	800	900	1000	1100	1200	1300	1400	1500

CHIC 100

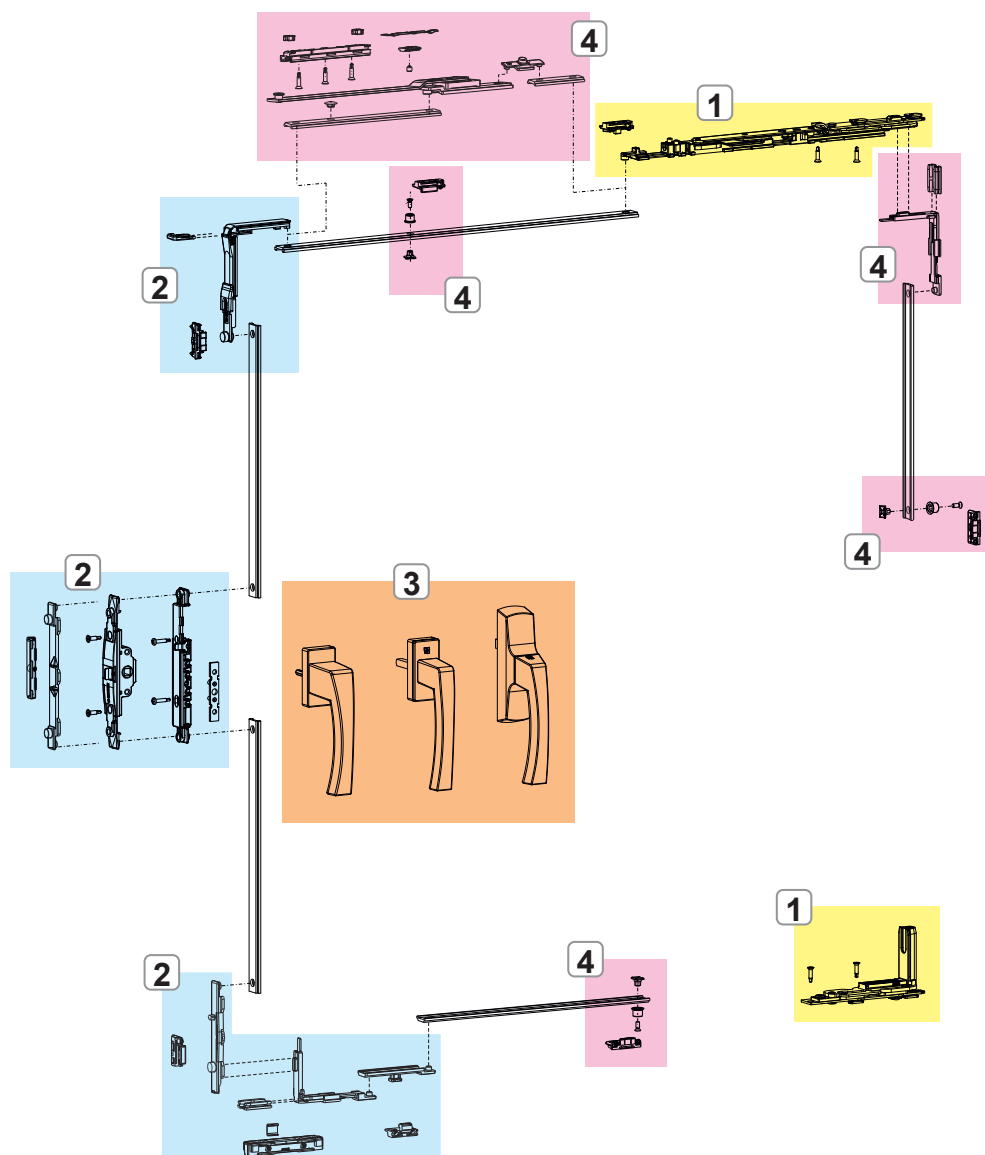
CHIC 3D 100 стандартное исполнение



- 1. ПЕТЛИ И ШТАНГИ CHIC 3D 100
- 2. ЗАПОРНЫЕ МЕХАНИЗМЫ CHIC 3D 100
- 3. РУЧКИ ТИПА CREMONESE, MARTELLINA И РУКОЯТКИ NP SUPRA
- 4. ЗАПОРЫ И ДОПОЛНИТЕЛЬНЫЕ ПРИНАДЛЕЖНОСТИ CHIC 3D 100

CHIC 100

CHIC 3D 100 с логическим приводом



1. ПЕТЛИ И ШТАНГИ CHIC 3D 100
2. ЗАПОРНЫЕ МЕХАНИЗМЫ CHIC 3D 100
3. РУЧКИ ТИПА CREMONESE, MARTELLINA И РУКОЯТКИ NP SUPRA
4. ЗАПОРЫ И ДОПОЛНИТЕЛЬНЫЕ ПРИНАДЛЕЖНОСТИ CHIC 3D 100

ПЕТЛИ И ШТАНГИ СНІС 3D 100

Описание

Комплект полностью предварительно собранных петель (верхних и нижних), готовых к установке на профиль.

Технические характеристики

Обеспечивают откидное открытие в сочетании с механизмами.

Варианты исполнения с микровентиляцией и логическим приводом.

Штанга оснащена серийной системой микровентиляции (с регулировкой).

Путем смещения защелки штанги переходит из обычного в логический режим работы.

Штангу Т2 можно регулировать: раствор "А" регулируется от 178 мм (базовый размер) до 148 мм.

Материалы

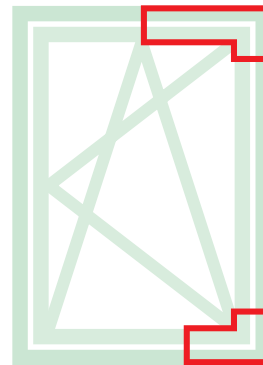
Угловой кронштейн из сплава ЦАМ

Тяги и закладные пластины из оцинкованной стали

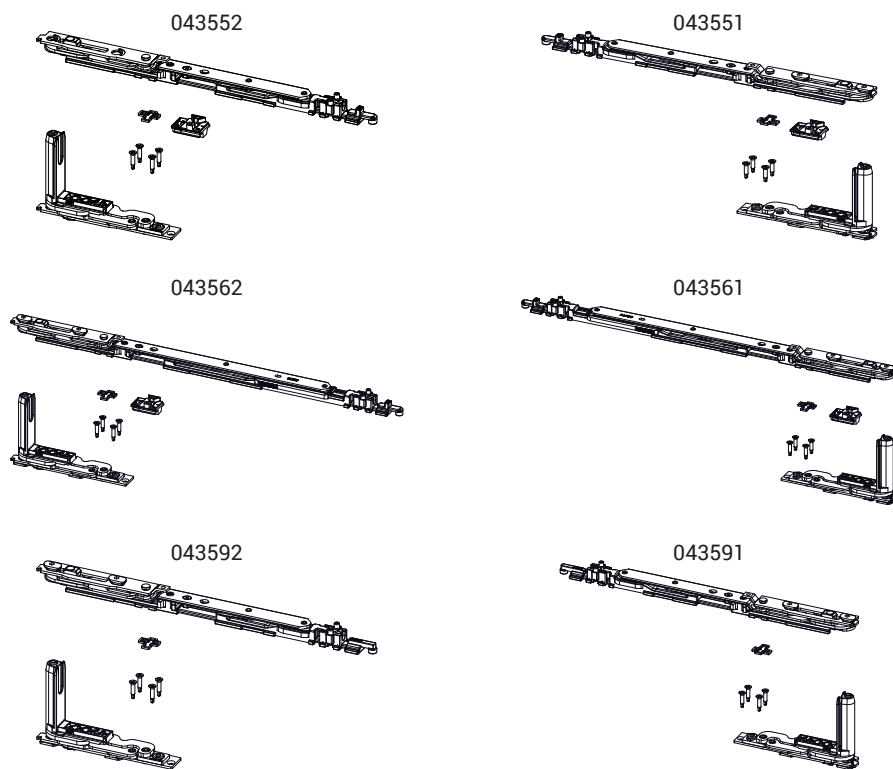
Штифты из нержавеющей стали AISI 304 и алюминиевой бронзы

Кулачки из оцинкованной стали

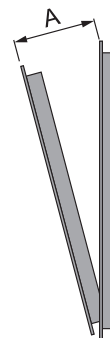
Тяга и стержень штанги из нержавеющей стали AISI 304



Онлайновая техническая спецификация



Открытие створки



АРТИКУЛ	Описание	ПОПЕРЕЧНОЕ СЕЧЕНИЕ ПАРЫ ПРОФИЛЕЙ	Для створок шириной (мм)	Применение	А (мм)	СТОРОНА СБОРКИ	Поверхность - неокрашенная	Поверхность - Анодированная	Поверхность - Окрашенная	Линия Trend	Число деталей в упаковке
043551	СНІС - КОМПЛЕКТ АR ШТАНГА Т1	С001-С002-С003-С004-С005-С006	L 470 ÷ 700	Микро	98	ПР	X				10
043552	СНІС - КОМПЛЕКТ АR ШТАНГА Т1	С001-С002-С003-С004-С005-С006	L 470 ÷ 700	Микро	98	ЛЕВАЯ	X				10
043561	СНІС - КОМПЛЕКТ АR ШТАНГА Т2	С001-С002-С003-С004-С005-С006	L 600 ÷ 1500	Микро	148÷178	ПР	X				10
043562	СНІС - КОМПЛЕКТ АR ШТАНГА Т2	С001-С002-С003-С004-С005-С006	L 600 ÷ 1500	Микро	148÷178	ЛЕВАЯ	X				10
043591	СНІС - КОМПЛЕКТ АR ШТАНГА Т1 (БЕЗ МИКРОВЕНТИЛЯЦИИ)	С001-С002-С003-С004-С005-С006	L 445 ÷ 700	-	98	ПР	X				10
043592	СНІС - КОМПЛЕКТ АR ШТАНГА Т1 (БЕЗ МИКРОВЕНТИЛЯЦИИ)	С001-С002-С003-С004-С005-С006	L 445 ÷ 700	-	98	ЛЕВАЯ	X				10

ЗАПОРНЫЕ МЕХАНИЗМЫ CHIC 3D 100

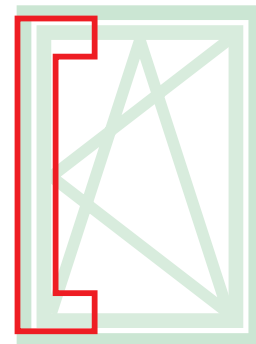
Описание

Запорные механизмы поворотнo-откидных переплетов для ручек типа Cremonese, Martellina и Martellina NP SUPRA имеются в базовом и логическом исполнении.

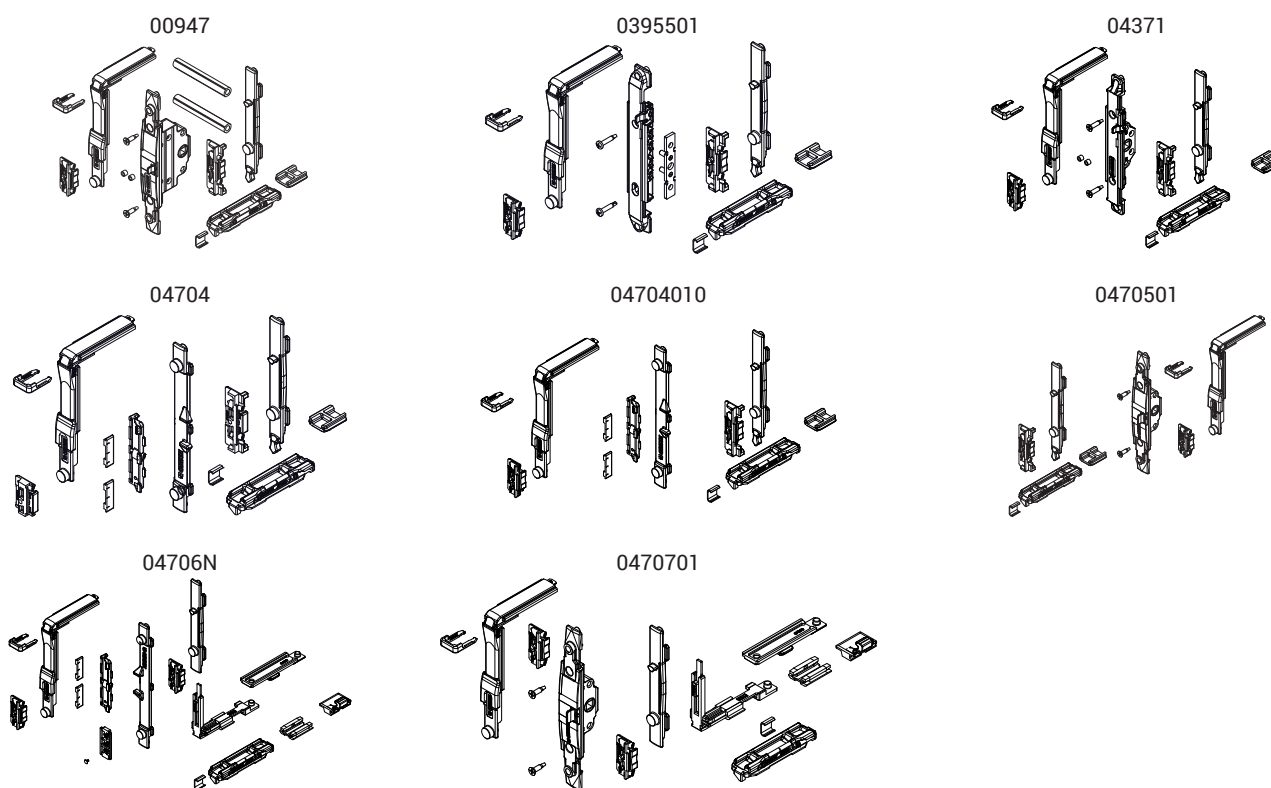
Материалы

Угловая передача, приемная планка, шпингалета и ответные планки из сплава ЦАМ с покрытием GS Silver Plus (коррозионная стойкость до 500 ч).

Винты из нержавеющей стали.
Пятка на створке из полиамида.



Онлайновая техническая спецификация



Артикул	Описание	ПОПЕРЕЧНОЕ СЕЧЕНИЕ ПАРЫ ПРОФИЛЕЙ	Тип ручки	Применение	Поверхность - неокрашенная	Поверхность - Анодированная	Поверхность - Окрашенная	Линия Trend	Число деталей в упаковке
00947	МЕХАНИЗМ ЗАКРЫВАНИЯ ПОВОРОТНО-ОТКИДНЫХ ОКОН М 180	C001-C002-C003-C005-C006-C013-C014-C015-C017	Ручка с четырехгранным штифтом	-	X				10
0395501	П/О МЕХАНИЗМ ЗАПИРАНИЯ	C001-C002-C004-C005-C006-C013-C014-C015-C016-C017	NP SUPRA	-	X				10
04371	МЕХАНИЗМ ЗАПИРАНИЯ ДЛЯ ПОВОРОТНО-ОТКИДНЫХ ОКОН С МЕХАНИЗМОМ М 180	C001-C002-C004-C005-C006-C013-C014-C015-C016-C017	Ручка с четырехгранным штифтом	-	X				10
04704	П/О МЕХАНИЗМ ЗАПИРАНИЯ	C001-C002-C004-C005-C006-C013-C014-C015-C016-C017	Стандартная ручка	-	X				10
04704010	П/О МЕХАНИЗМ ЗАПИРАНИЯ	C003	Стандартная ручка	-	X				10
0470501	МЕХАНИЗМ ЗАПИРАНИЯ П/О М180	C001-C002-C004-C005-C006-C013-C014-C015-C016-C017	Ручка - SUPRA 7	-	X				10
04706N	МЕХАНИЗМ ЗАПИРАНИЯ П/О LOGICA	C001-C002-C004-C005-C006-C013-C014-C015-C016-C017	Стандартная ручка	Logica	X				10
0470701	МЕХАНИЗМ ЗАПИРАНИЯ П/О М180 LOGICA	C001-C002-C004-C005-C006-C013-C014-C015-C016-C017	Ручка с четырехгранным штифтом	Logica	X				10

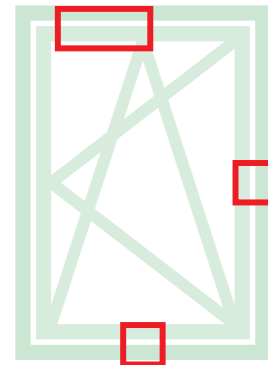
ЗАПОРЫ И ДОПОЛНИТЕЛЬНЫЕ ПРИНАДЛЕЖНОСТИ СНІС 3D 100

Описание

Комплекты дополнительных точек запираения, позволяют применять фурнитуру на окнах больших размеров, для организации дополнительных точек запираения со стороны петель и снизу створки.

Технические характеристики

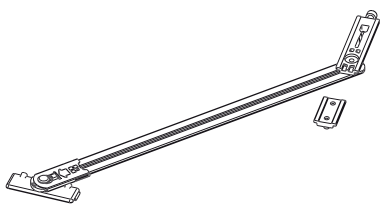
В зависимости от размера створки, вместе с основным механизмом могут использоваться дополнительные точки прижима (для $H > 1200$ мм и $L > 1200$ мм), а также дополнительные ножницы (использование дополнительных ножниц является обязательным при $L > 1000$ мм).



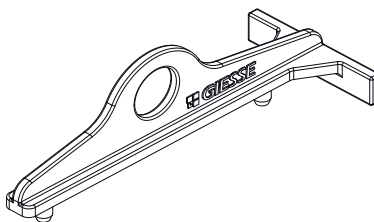
Онлайновая техническая спецификация



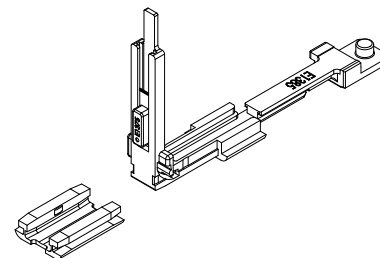
02030K



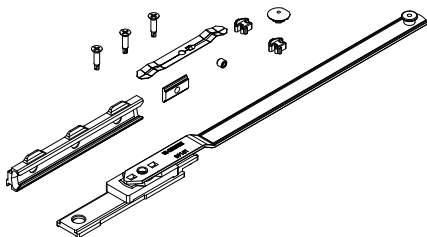
03535



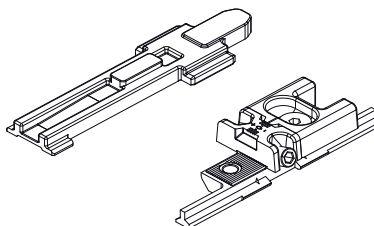
04024K



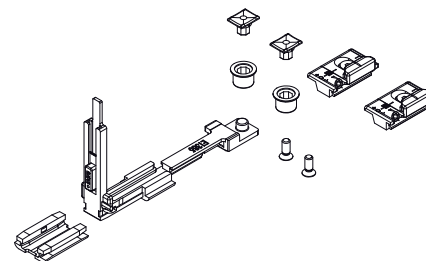
04301K



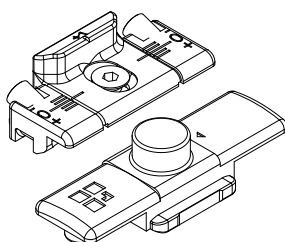
04357

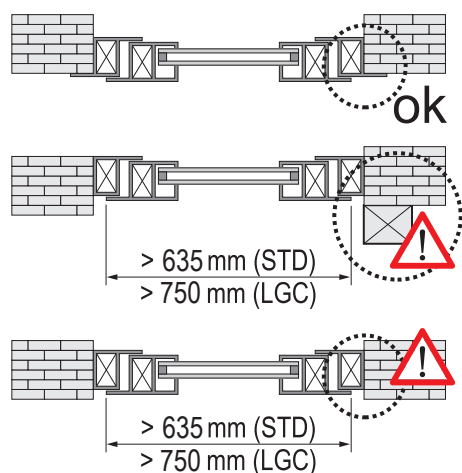
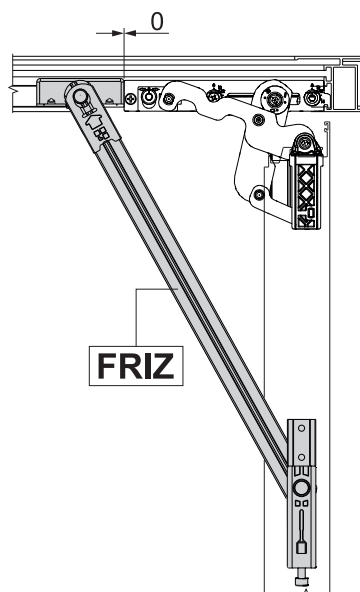
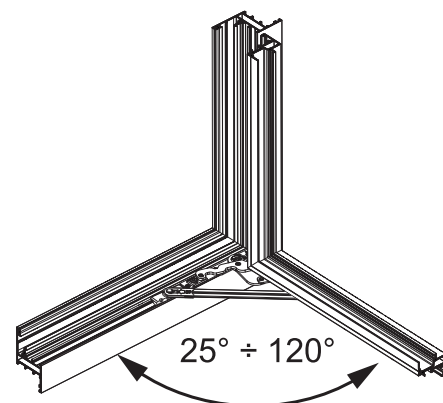


04770K



04777K



Обязательное использование штанги FRIZ

Позиционирование штанги FRIZ

Угол открытия со штангой FRIZ


Артикул	Описание	ПОПЕРЕЧНОЕ СЕЧЕНИЕ ПАРЫ ПРОФИЛЕЙ	Для створок шириной (мм)	Применение	Поверхность - не окрашенная	Поверхность Анодированная	Поверхность Окрашенная	Линия Trend	Число деталей в упаковке
02030K	ОГРАНИЧИТЕЛЬНЫЕ НОЖНИЦЫ FRIZ STAY	C001-C002-005-C011-C013-C014-C015-C016-C017	См. Рисунок	-	X				10
03535	СНІС - ШАБЛОН ДЛЯ ПОВОРОТНО-ОТКИДНЫХ ПЕРЕПЛЕТОВ	C001-C002-C003-C005-C006	-	-	X				10
04024K	УГЛОВОЙ ПЕРЕКЛЮЧАТЕЛЬ П/О FUTURA ДЛЯ СРЕДНЕГО ПРИЖИМА	C001-C002-C003-C013-C014-C015-C016-C017	-	-	X				10
04301K	ДОПОЛНИТЕЛЬНЫЕ НОЖНИЦЫ П/О FUTURA	C001-C002-C003-C005-C006-C011-C013-C014-C015-C016-C017	L > 1000	-	X				5
04357	СНІС - ДОПОЛНИТЕЛЬНЫЙ ЗАПОР ШТАНГИ	C001-C002-C003-C005-C006	-	-	X				10
04770K	ТОЧКА ЗАПИРАНИЯ FUTURA, ДОПОЛНИТЕЛЬНАЯ	C001-C002-C003-C005-C006-C013-C014-C015-C016-C017	H > 1200 L > 1000	-	X				10
04777K	ТОЧКА ЗАПИРАНИЯ FUTURA, ДОПОЛНИТЕЛЬНАЯ	C001-C002-C003-C005-C006-C011-C013-C014-C015-C016-C017	H > 1200 L > 1000	Logica	X				50

КОМПЛЕКТ ПЕТЕЛЬ ДЛЯ КОМБИНИРОВАННЫХ СТВороК CHIC 3D 100

Описание

Набор петель (верхних и нижних) для поворотных или комбинированных поворотно-откидных окон CHIC 3D 100.

Технические характеристики

Угол открытия створки 180°.

Допустимая нагрузка 100 кг.

Быстрый, простой и легкий монтаж с помощью предварительно смонтированных кулачков.

При наличии дополнительного запора необходимо использовать запорный штырь CHIC.

Обе петли являются регулируемыми (3D).

При наличии препятствий при открытии необходимо использовать ограничитель FRIZ.

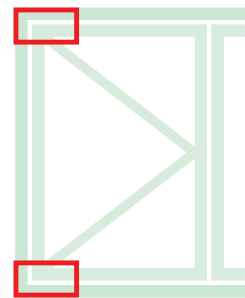
Материалы

Угловой кронштейн из сплава ЦАМ

Тяги и закладные пластины из оцинкованной стали

Штифты из нержавеющей стали AISI 304 и алюминиевой бронзы

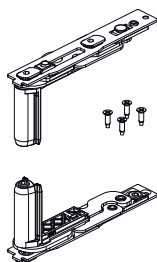
Кулачки из оцинкованной стали



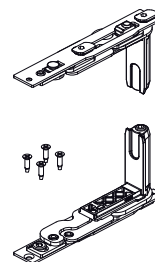
Онлайновая техническая спецификация



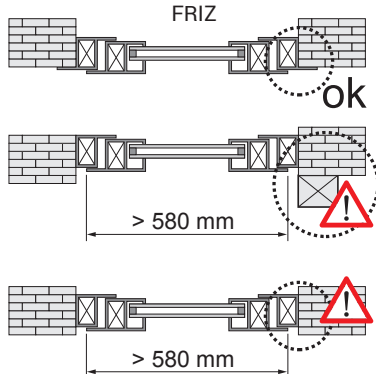
043542



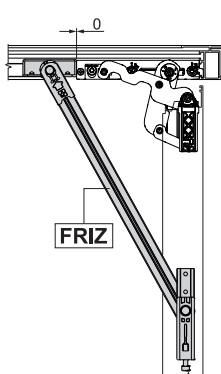
043541



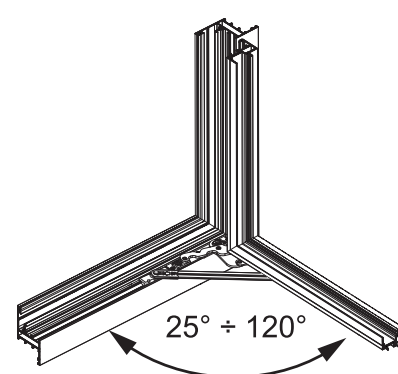
Обязательное использование штанги FRIZ



Позиционирование штанги FRIZ



Угол открытия со штангой FRIZ



АРТИКУЛ	Описание	ПОПЕРЕЧНОЕ СЕЧЕНИЕ ПАРЫ ПРОФИЛЕЙ	СТОРОНА СБОРКИ	Поверхность - не окрашенная	Поверхность - Анодированная	Поверхность - Окрашенная	Линия Trend	Число деталей в упаковке
043541	CHIC - КОМПЛЕКТ ПЕТЕЛЬ ДЛЯ СТВорКИ	C001-C002-C003-C005-C006	ПР	X				10
043542	CHIC - КОМПЛЕКТ ПЕТЕЛЬ ДЛЯ СТВорКИ	C001-C002-C003-C005-C006	ЛЕВАЯ	X				10

ПРИМЕРЫ КОМПЛЕКТАЦИИ

CHIC 3D 100

Комплектация поворотного-откидного окна с функцией микропроветривания

ОСНОВНАЯ СТВОРКА				
Ширина створки	445 ÷ 469*	470 ÷ 700	600 ÷ 1000	1001 ÷ 1500
Петли + Ножницы	043591 - 043592	043551 - 043552	043561 - 043562	043561 - 043562
Механизм запирания	04704 - 04704010	04704 - 04704010	04704 - 04704010	04704 - 04704010
Дополнительные ножницы	-	-	-	04301K
Стандартная ручка	01039 - 01094	01039 - 01094	01039 - 01094	01039 - 01094
ПАССИВНАЯ СТВОРКА				
Петли	043541 - 043542	043541 - 043542	043541 - 043542	043541 - 043542
Регулируемый шпингалет	02168K	02168K	02168K	02168K
Однорядная приемная планка	01348	01348	01348	01348

* Без микропроветривания

Комплектация поворотного-откидного окна с функцией микропроветривания (ручка с четырехгранным штифтом 7мм)

ОСНОВНАЯ СТВОРКА				
Ширина створки	445 ÷ 469*	470 ÷ 700	600 ÷ 1000	1001 ÷ 1500
Петли + Ножницы	043591 - 043592	043551 - 043552	043561 - 043562	043561 - 043562
Механизм запирания	0470501	0470501	0470501	0470501
Дополнительные ножницы	-	-	-	04301K
Ручка с четырехгранным штифтом	02476 - 02415 - 00997	02476 - 02415 - 00997	02476 - 02415 - 00997	02476 - 02415 - 00997
ПАССИВНАЯ СТВОРКА				
Петли	043541 - 043542	043541 - 043542	043541 - 043542	043541 - 043542
Регулируемый шпингалет	02168K	02168K	02168K	02168K
Однорядная приемная планка	01348	01348	01348	01348

* Без микропроветривания

Комплектация с функцией микропроветривания с ручкой NP Supra

ОСНОВНАЯ СТВОРКА				
Ширина створки	445 ÷ 469*	470 ÷ 700	600 ÷ 1000	1001 ÷ 1500
Петли + Ножницы	043591 - 043592	043551 - 043552	043561 - 043562	043561 - 043562
Механизм запирания	03955	03955	03955	03955
Дополнительные ножницы	-	-	-	04301K
NP Supra	03962 - 03963	03962 - 03963	03962 - 03963	03962 - 03963
ПАССИВНАЯ СТВОРКА				
Петли	043541 - 043542	043541 - 043542	043541 - 043542	043541 - 043542
Регулируемый шпингалет	02168K	02168K	02168K	02168K
Однорядная приемная планка	01348	01348	01348	01348

* Без микропроветривания

Комплектация поворотного-откидного окна Logic с функцией микропроветривания

ОСНОВНАЯ СТВОРКА				
Ширина створки	445 ÷ 469*	470 ÷ 700	600 ÷ 1000	1001 ÷ 1500
Петли + Ножницы	043591 - 043592	043551 - 043552	043561 - 043562	043561 - 043562
Механизм запирания	04706N - 04706010N	04706N - 04706010N	04706N - 04706010N	04706N - 04706010N
Дополнительные ножницы	-	-	-	04301K
Стандартная ручка	01194 - 01195	01194 - 01195	01194 - 01195	01194 - 01195
ПАССИВНАЯ СТВОРКА				
Петли	043541 - 043542	043541 - 043542	043541 - 043542	043541 - 043542
Регулируемый шпингалет	02168K	02168K	02168K	02168K
Однорядная приемная планка	01348	01348	01348	01348

* Без микропроветривания

Комплектация поворотного-откидного окна Logic (ручка с четырехгранным штифтом 7мм)

ОСНОВНАЯ СТВОРКА				
Ширина створки	445 ÷ 469*	470 ÷ 700	600 ÷ 1000	1001 ÷ 1500
Петли + Ножницы	043591 - 043592	043551 - 043552	043561 - 043562	043561 - 043562
Механизм запирания	0470701	0470701	0470701	0470701
Дополнительные ножницы	-	-	-	04301K
Ручка с четырехгранным штифтом	02486	02486	02486	02486
ПАССИВНАЯ СТВОРКА				
Петли	043541 - 043542	043541 - 043542	043541 - 043542	043541 - 043542
Регулируемый шпингалет	02168K	02168K	02168K	02168K
Однорядная приемная планка	01348	01348	01348	01348

* Без микропроветривания

CHIC 3D 100 COMPLANARE

CHIC 3D 100 COMPLANARE

Описание

Потайная комплексная система для поворотно-откидных оконных блоков с нагрузкой до 100 кг с открытием створки на 105°.

Предлагается в исполнениях Base, Logica и с микровентиляцией.



CHIC 100

Технические характеристики

Для монтажа механизма CHIC 3D 100 для поворотно-откидных переплетов требуется:

1. Комплект петель + штанг
2. Ограничительные ножницы
3. Комплект механизмов для различных ручек, включая ручки SUPRA 7
4. Различные ручки, включая ручку SUPRA 7 (выпускаемые в различных моделях, которые можно выбрать в соответствующем разделе каталога)

Регулировки

Регулировки являются микрометрическими и независимыми.

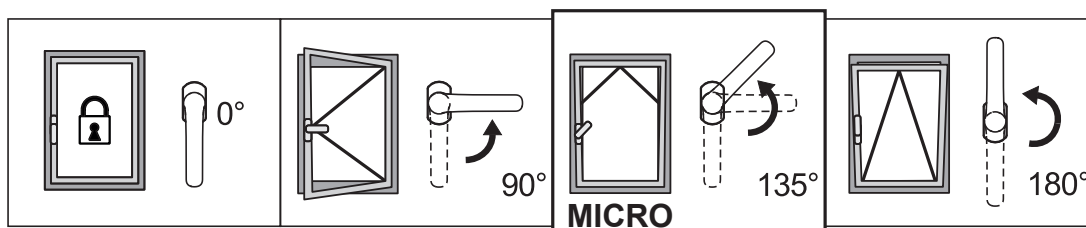
Принцип действия механизма с микропроветриванием

Система микровентиляции позволяет иметь для переплета одновременно откинутую раму и микровентиляцию (точная настройка открытия створки) для лучшего воздухообмена.

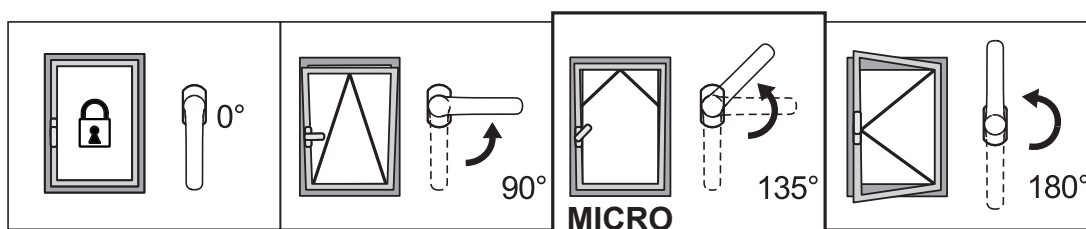
Logica

Последовательность операций: поворотно-откидное открытие (когда ручка в положении 90°), и поворотное открытие (ручка в положении 180°). Подобное применение рекомендуется в общественных зданиях (в школах, в больницах и т.д.), в комплекте с фурнитурой используется ручка с ключом, когда замок в положение "заперто - ключ изъят" окно можно открыть только в положение "откинуто", а когда замок в положение "открыто" окно можно открыть в положения "откинуто" или "полностью открыто".

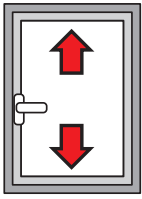
Серийная система микровентиляции со стандартным открытием



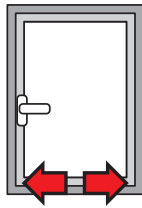
Серийная система микровентиляции с логическим открытием



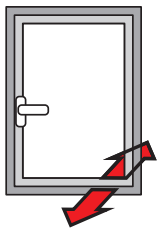
РЕГУЛИРОВКИ [mm]



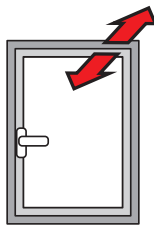
По высоте:
+2,5 / -1



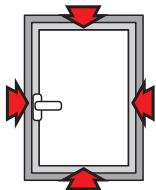
Боковая:
±1,5



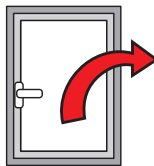
Компрессия нижней петли:
+1,4 / -0,6



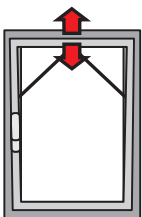
Компрессия верхней петли:
±1,5



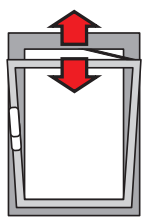
Компрессия стыков:
±1,8



Опускание створки:
+3,5 / -1,5



Микровентиляция:
+3,6 / -1,8



Раствор штанги T2:
148 ÷ 178

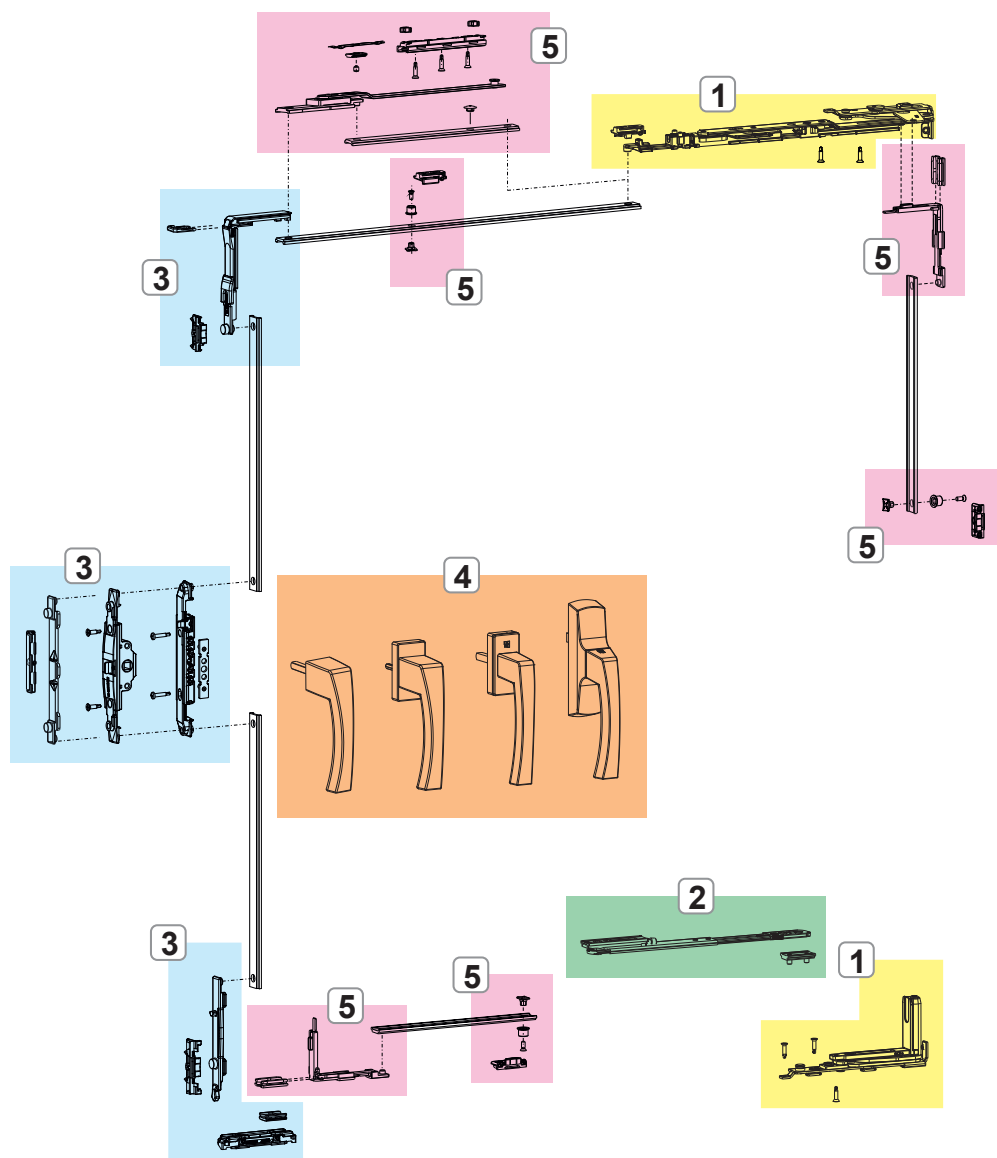
Таблица максимально допустимых значений толщины стекла [мм]

2500	33	27	23	20	18	16	15	14	13	12	11
2400	33	27	23	20	18	16	15	14	13	12	11
2300	34	28	24	21	19	17	16	14	13	12	11
2200	36	30	25	22	20	18	16	15	14	13	12
2100	37	31	27	23	21	19	17	16	14	13	12
2000	39	33	28	25	22	20	18	16	15	14	13
1900	41	34	30	26	23	21	19	17	16	15	14
1800	44	36	31	27	24	22	20	18	17	16	15
1700	46	38	33	29	26	23	21	19	18	16	15
1600	49	41	35	31	27	25	22	20	19	17	15
1500	50	44	37	33	29	26	24	22	20	17	15
1400	50	47	40	35	31	28	25	23	20	17	15
1300	50	50	43	38	34	30	27	24	20	17	15
1200	50	50	47	41	36	33	28	24	20	17	15
1100	50	50	50	45	40	34	28	24	20	17	
1000	50	50	50	49	42	34	28	24	20		
900	50	50	50	50	42	34	28	24			
800	50	50	50	50	42	34	28				
700	50	50	50	50	42	34					
600											
485	500	600	700	800	900	1000	1100	1200	1300	1400	1500

Таблица максимально разрешенных значений веса створки [кг]

2500	100	100	100	100	100	100	100	100	100	100	100
2400	100	100	100	100	100	100	100	100	100	100	100
2300	100	100	100	100	100	100	100	100	100	100	100
2200	100	100	100	100	100	100	100	100	100	100	100
2100	100	100	100	100	100	100	100	100	100	100	100
2000	100	100	100	100	100	100	100	100	100	100	100
1900	100	100	100	100	100	100	100	100	100	100	100
1800	100	100	100	100	100	100	100	100	100	100	100
1700	100	100	100	100	100	100	100	100	100	100	98
1600	100	100	100	100	100	100	100	100	100	99	92
1500	100	100	100	100	100	100	100	100	100	93	87
1400	100	100	100	100	100	100	100	100	93	87	81
1300	100	100	100	100	100	100	100	94	87	80	75
1200	100	100	100	100	100	100	95	87	80	74	69
1100	100	100	100	100	100	95	87	79	73	68	
1000	100	100	100	100	96	87	79	72	67		
900	100	100	100	98	87	78	71	65			
800	100	100	99	87	77	69	63				
700	100	100	87	76	67	61					
600											
485	500	600	700	800	900	1000	1100	1200	1300	1400	1500

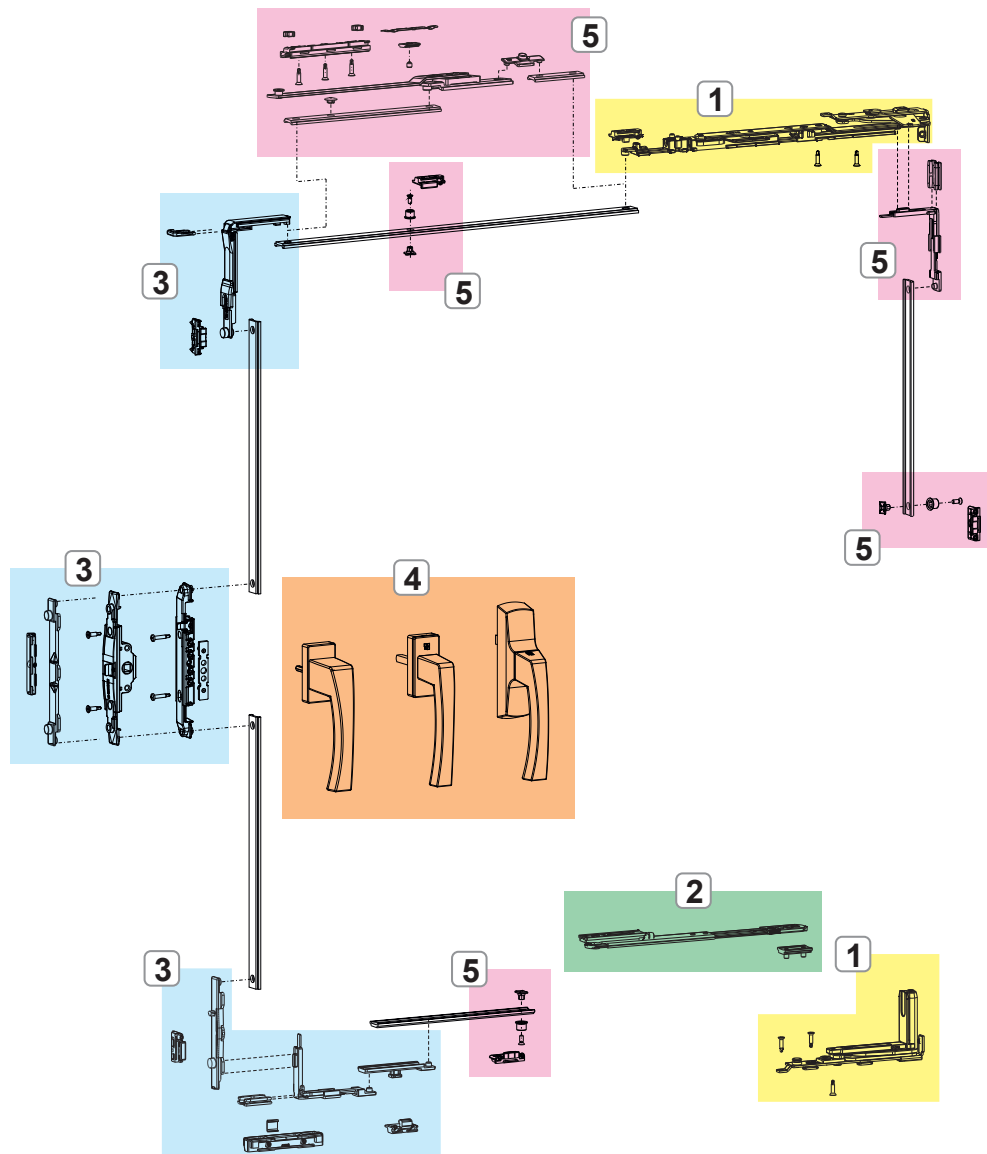
CHIC 3D 100 COMPLANARE STANDARD



1. ПЕТЛИ И ОГРАНИЧИТЕЛЬНЫЕ НОЖНИЦЫ CHIC 3D 100 COMPLANARE
2. ОГРАНИЧИТЕЛЬНЫЕ НОЖНИЦЫ
3. МЕХАНИЗМЫ ЗАПИРАНИЯ CHIC 3D 100 COMPLANARE
4. РАЗЛИЧНЫЕ РУЧКИ И РУЧКИ SUPRA 7
5. МЕХАНИЗМЫ И ДОПОЛНИТЕЛЬНЫЕ ПРИНАДЛЕЖНОСТИ CHIC 3D 100 COMPLANARE

CHIC 100

CHIC 3D 100 COMPLANARE LOGICA



1. ПЕТЛИ И ОГРАНИЧИТЕЛЬНЫЕ НОЖНИЦЫ CHIC 3D 100 COMPLANARE
2. ОГРАНИЧИТЕЛЬНЫЕ НОЖНИЦЫ
3. МЕХАНИЗМЫ ЗАПИРАНИЯ CHIC 3D 100 COMPLANARE
4. CREMONESI, MARTELLINE E MANOVRE NP SUPRA
5. МЕХАНИЗМЫ И ДОПОЛНИТЕЛЬНЫЕ ПРИНАДЛЕЖНОСТИ CHIC 3D 100 COMPLANARE

ПЕТЛИ И ОГРАНИЧИТЕЛЬНЫЕ НОЖНИЦЫ CHIC 3D 100 COMPLANARE

Описание

Комплект полностью предварительно собранных петель (верхних и нижних), готовых к установке на профиль.

Технические характеристики

Обеспечивают откидное открытие в сочетании с механизмами.

Варианты исполнения с микровентиляцией и логическим приводом.

Штанга оснащена серийной системой микровентиляции (с регулировкой).

Путем смещения защелки штанги переходит из обычного в логический режим работы.

Штангу T2 можно регулировать: раствор "А" регулируется от 178 мм (базовый размер) до 148 мм. Обязательным требованием является использование ограничительных ножниц CHIC (код 05293).

Материалы

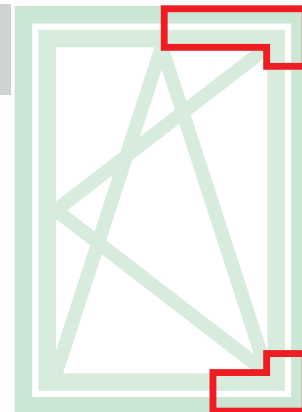
Угловой кронштейн из сплава ЦАМ

Тяги и закладные пластины из оцинкованной стали

Штифты из нержавеющей стали AISI 304 и алюминиевой бронзы

Кулачки из оцинкованной стали

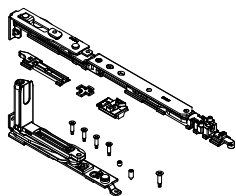
Тяга и стержень штанги из нержавеющей стали AISI 304



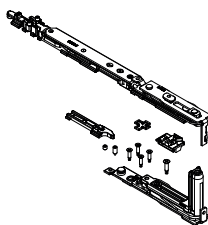
Онлайновая техническая спецификация



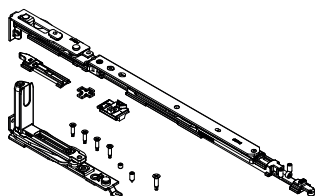
052912



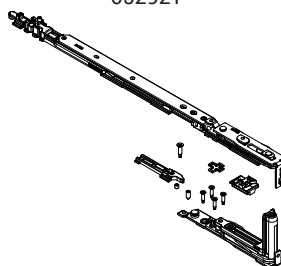
052911



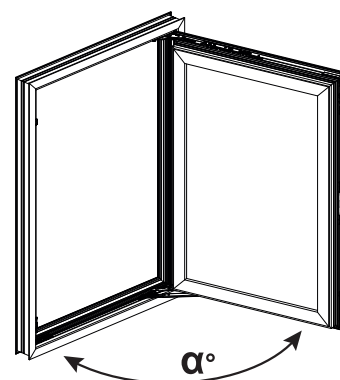
052922



052921



$\alpha^\circ \text{ MAX} = 105^\circ$



Открытие створки



АРТИКУЛ	Описание	ПОПЕРЕЧНОЕ СЕЧЕНИЕ ПАРЫ ПРОФИЛЕЙ	Для створок шириной (мм)	Применение	A (мм)	СТОРОНА СБОРКИ	Поверхность - не окрашенная	Поверхность - Анодированная	Поверхность - Окрашенная	Линия Trend	Число деталей в упаковке
0529111	CHIC 100 FLUSH - КОМПЛЕКТ ДЛЯ ПОВОРОТНО-ОТКИДНЫХ ОКОННЫХ БЛОКОВ С НОЖНИЦАМИ T1	C013-C014-C015-C016-017	L 485 ÷ 700	Микро	98	ПР	X				10
0529121	CHIC 100 FLUSH - КОМПЛЕКТ ДЛЯ ПОВОРОТНО-ОТКИДНЫХ ОКОННЫХ БЛОКОВ С НОЖНИЦАМИ T1	C013-C014-C015-C016-017	L 485 ÷ 700	Микро	98	ЛЕВАЯ	X				10
0529211	CHIC 100 FLUSH - КОМПЛЕКТ ДЛЯ ПОВОРОТНО-ОТКИДНЫХ ОКОННЫХ БЛОКОВ С НОЖНИЦАМИ T2	C013-C014-C015-C016-017	L 600 ÷ 1500	Микро	148÷178	ПР	X				10
0529221	CHIC 100 FLUSH - КОМПЛЕКТ ДЛЯ ПОВОРОТНО-ОТКИДНЫХ ОКОННЫХ БЛОКОВ С НОЖНИЦАМИ T2	C013-C014-C015-C016-017	L 600 ÷ 1500	Микро	148÷178	ЛЕВАЯ	X				10

ОГРАНИЧИТЕЛЬНЫЕ НОЖНИЦЫ CHIC

Описание

Элемент используется для ограничения угла открытия створки, применяется в случае когда створка не может быть открыта полностью из-за наличия препятствий, например, колонн или стен.

В случае CHIC COMPLANARE этот элемент необходим для предотвращения повреждения петли, так как максимально допустимый угол раскрытия составляет 105°.

Технические характеристики

Ползун, регулируемый с помощью специального винта.

Могут устанавливаться на поворотно-откидных оконных блоках с минимальной шириной 485 мм. Имеет подпружиненный механизм, для быстрого отсоединения/присоединения неподвижной части ограничителя от подвижной.

Упорная (остановочная) пластина, стопорится с помощью двух винтов без головки, чтобы не допустить проскальзывания.

Материалы

Тяга и стопорная пластина изготавливаются из оксидированного экструдированного алюминия.

Ползун из черного полиамида.

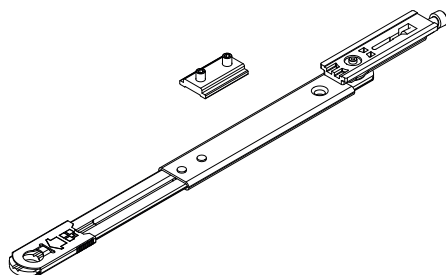
Штифты, винты со шлицем без головки, пружина и и расцепитель из нержавеющей стали.



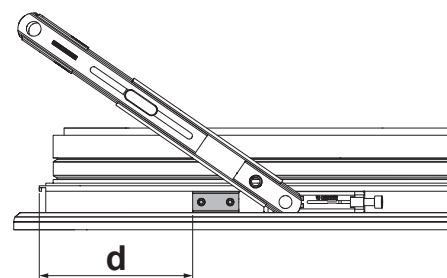
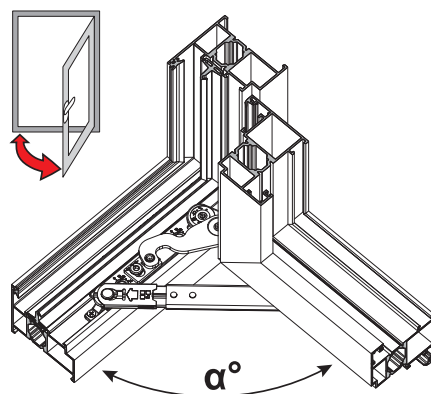
Онлайновая техническая спецификация



05293



d (mm)	α°
102	105°
127	90°
>127	<90°
α° MAX 105	



АРТИКУЛ	Описание	Поперечное сечение	Поверхность - неокрашенная	Поверхность - анодированная	Поверхность - окрашенная	Линия Trend	Число деталей в упаковке
05293	CHIC - ОГРАНИЧИТЕЛЬНЫЕ НОЖНИЦЫ	C013-C014-C015-C016-C017	X				10

МЕХАНИЗМЫ ЗАПИРАНИЯ CHIC 3D 100 COMPLANARE

Описание

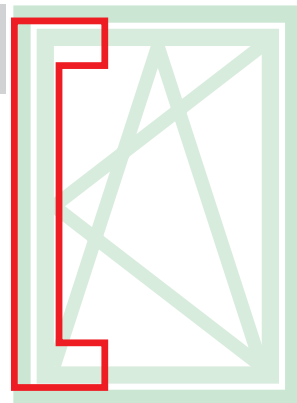
Механизмы запирания поворотно-откидных оконных блоков для различных ручек и ручки SUPRA 7, предлагаемые в исполнениях Base и Logica.

Материалы

Угловая передача, приемная планка, шпингалета и ответные планки из сплава ЦАМ с покрытием GS Silver Plus (коррозионная стойкость до 500 ч).

Винты из нержавеющей стали.

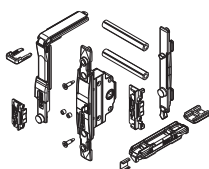
Пятка на створке из полиамида.



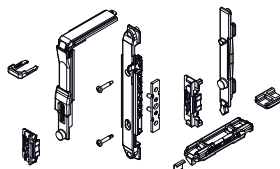
Онлайновая техническая спецификация



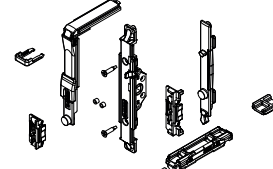
00947



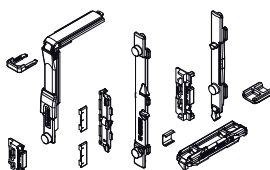
0395501



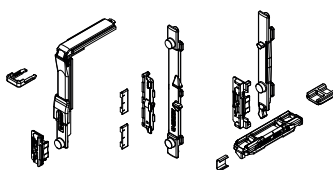
04371



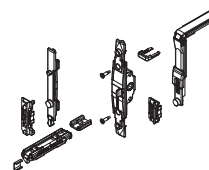
04704



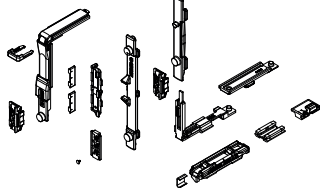
04704010



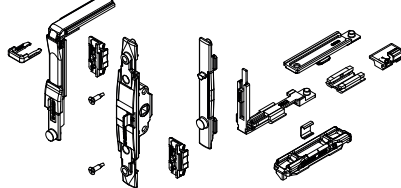
0470501



04706N



0470701



Артикул	Описание	ПОПЕРЕЧНОЕ СЕЧЕНИЕ ПАРЫ ПРОФИЛЕЙ	Тип ручки	Применение	Поверхность - неокрашенная	Поверхность Анодированная	Поверхность Окрашенная	Линия Tend	Число деталей в упаковке
00947	МЕХАНИЗМ ЗАКРЫВАНИЯ ПОВОРОТНО-ОТКИДНЫХ ОКОН М 180	C001-C002-C003-C005-C006-C013-C014-C015-C017	Ручка с четырехгранным штифтом	-	X				10
0395501	П/О МЕХАНИЗМ ЗАПИРАНИЯ	C001-C002-C003-C005-C006-C013-C014-C015-C017	NP SUPRA	-	X				10
04371	МЕХАНИЗМ ЗАПИРАНИЯ ДЛЯ ПОВОРОТНО-ОТКИДНЫХ ОКОН С МЕХАНИЗМОМ М 180	C001-C002-C004-C005-C006-C013-C014-C015-C016-C017	Ручка - SUPRA 7	-	X				10
04704	П/О МЕХАНИЗМ ЗАПИРАНИЯ	C001-C002-C003-C005-C006-C013-C014-C015-C016-C017	Стандартная ручка	-	X				10
04704010	П/О МЕХАНИЗМ ЗАПИРАНИЯ	C001-C003	Стандартная ручка	-	X				10
0470501	МЕХАНИЗМ ЗАПИРАНИЯ П/О М180	C001-C002-C004-C005-C006-C013-C014-C015-C016-C017	Ручка - SUPRA 7	-	X				10
04706N	МЕХАНИЗМ ЗАПИРАНИЯ П/О LOGICA	C001-C002-C003-C005-C006-C013-C014-C015-C016-C017	Стандартная ручка	Logica	X				10
0470701	МЕХАНИЗМ ЗАПИРАНИЯ П/О М180 LOGICA	C001-C002-C004-C005-C006-C013-C014-C015-C016-C017	Ручка с четырехгранным штифтом	Logica	X				10

МЕХАНИЗМЫ И ДОПОЛНИТЕЛЬНЫЕ ПРИНАДЛЕЖНОСТИ CHIC 3D 100 COMPLANARE

Описание

Комплекты дополнительных точек запирания, позволяют применять фурнитуру на окнах больших размеров, для организации дополнительных точек запирания со стороны петель и снизу створки.

Технические характеристики

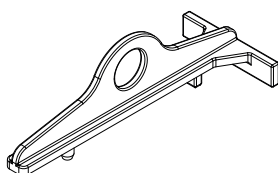
В зависимости от размера створки, вместе с основным механизмом могут использоваться дополнительные точки прижима (для $H > 1200$ мм и $L > 1200$ мм), а также дополнительные ножницы (использование дополнительных ножниц является обязательным при $L > 1000$ мм).



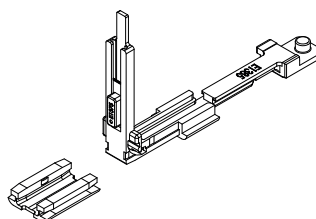
Онлайновая техническая спецификация



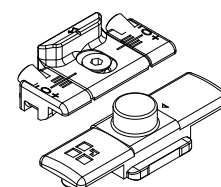
05289



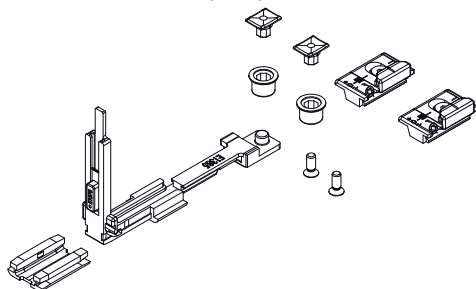
04024K



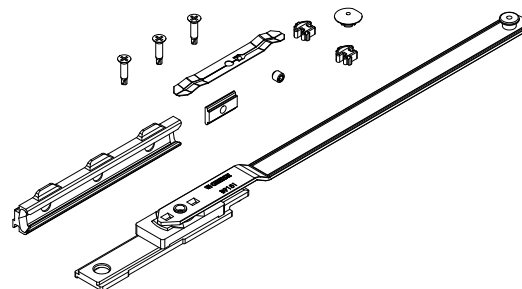
04777K



04770K



04301K



Артикул	Описание	Поперечное сечение	Для створок шириной (мм)	Применение	Поверхность - неокрашенная	Поверхность - анодированная	Поверхность - окрашенная	Линия Trend	Число деталей в упаковке
05289	CHIC FLUSH - ШАБЛОН ДЛЯ ПОВОРОТНО-ОТКИДНЫХ ОКОННЫХ БЛОКОВ	C013-C014-C015-C016-C017	-	-	X				10
04024K	УГЛОВОЙ ПЕРЕКЛЮЧАТЕЛЬ П/О FUTURA ДЛЯ СРЕДНЕГО ПРИЖИМА	C001-C002-C003-C013-C014-C015-C016-C017	-	-	X				10
04301K	ДОПОЛНИТЕЛЬНЫЕ НОЖНИЦЫ П/О FUTURA	C001-C002-C003-C005-C006-C011-C013-C014-C015-C016-C017	$L > 1000$	-	X				5
04770K	ТОЧКА ЗАПИРАНИЯ FUTURA, ДОПОЛНИТЕЛЬНАЯ	C001-C002-C003-C005-C006-C013-C014-C015-C016-C017	$H > 1200$ $L > 1000$	-	X				10
04777K	ТОЧКА ЗАПИРАНИЯ FUTURA, ДОПОЛНИТЕЛЬНАЯ	C001-C002-C003-C005-C006-C011-C013-C014-C015-C016-C017	$H > 1200$ $L > 1000$	Logica	X				50

КОМПЛЕКТ ПЕТЕЛЬ ДЛЯ ПАССИВНОЙ СТВОРКИ CHIC 3D 100 COMPLANARE

Описание

Группа петель (верхней и нижней) для распашной створки или для пассивной створки, используемой с поворотной-откидной створкой, CHIC 3D 100 FLUSH.

Технические характеристики

Открытие створки на угол 105°.

Допустимая нагрузка 100 кг.

Быстрый, простой и легкий монтаж с помощью предварительно смонтированных кулачков.

При наличии дополнительного запора необходимо использовать запорный штырь CHIC.

Обе петли являются регулируемыми (3D).

Обязательным требованием является использование ограничительных ножниц CHIC (код 05293).

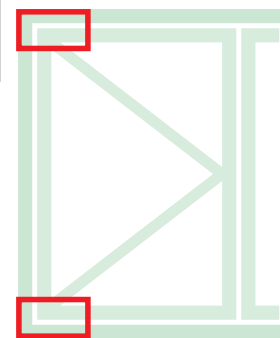
Материалы

Угловой кронштейн из сплава ЦАМ

Тяги и закладные пластины из оцинкованной стали

Штифты из нержавеющей стали AISI 304 и алюминиевой бронзы

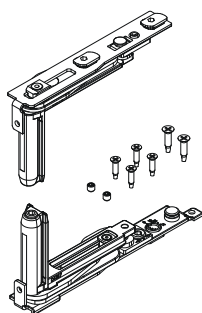
Кулачки из оцинкованной стали



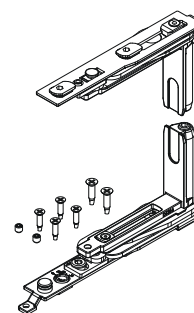
Онлайновая техническая спецификация



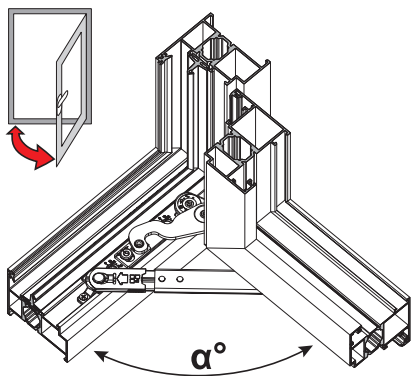
052902



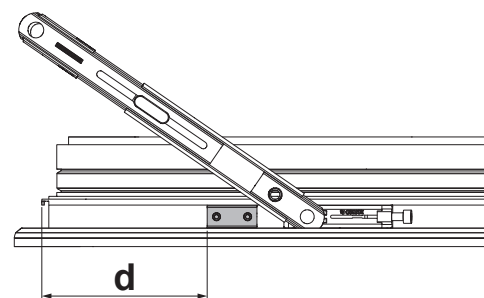
052901



Ограничительные ножницы CHIC (05293)



d (mm)	α°
102	105°
127	90°
>127	<90°
$\alpha^\circ \text{ MAX } 105$	



Артикул	Описание	ПОПЕРЕЧНОЕ СЕЧЕНИЕ ПАРЫ ПРОФИЛЕЙ	СТОРОНА СБОРКИ	Поверхность - не окрашенная	Поверхность - Анодированная	Поверхность - Окрашенная	Линия Trend	Число деталей в упаковке
052901	CHIC 100 FLUSH - КОМПЛЕКТ ПЕТЕЛЬ ДЛЯ СТВОРКИ	C013-C014-C015-C016-017	ПР					10
052902	CHIC 100 FLUSH - КОМПЛЕКТ ПЕТЕЛЬ ДЛЯ СТВОРКИ	C013-C014-C015-C016-017	ЛЕВАЯ					10

CHIC 3D 100 COMPLANARE

ПРИМЕРЫ КОМПЛЕКТАЦИИ

Комплектация поворотного-откидного окна с функцией микропроветривания

ОСНОВНАЯ СТВОРКА			
Ширина створки	485 ÷ 700	600 ÷ 1000	1001 ÷ 1500
Петли + Ножницы	052911 - 052912	052921 - 052922	052921 - 052922
Ограничительные ножницы	05293	05293	05293
Механизм запирания	04704 - 04704010	04704 - 04704010	04704 - 04704010
Дополнительные ножницы	-	-	04301K
Стандартная ручка	01039 - 01094	01039 - 01094	01039 - 01094
ПАССИВНАЯ СТВОРКА			
Петли	052901 - 052902	052901 - 052902	052901 - 052902
Регулируемый шпингалет	02168K	02168K	02168K
Одинарная приемная планка	01348K	01348K	01348K

Комплектация поворотного-откидного окна Logic с функцией микропроветривания

ОСНОВНАЯ СТВОРКА			
Ширина створки	595 ÷ 700	600 ÷ 1000	1001 ÷ 1500
Петли + Ножницы	052911 - 052912	052921 - 052922	052921 - 052922
Ограничительные ножницы	05293	05293	05293
Механизм запирания	04706N - 04706010N	04706N - 04706010N	04706N - 04706010N
Дополнительные ножницы	-	-	04301K
Стандартная ручка	01194 - 01195	01194 - 01195	01194 - 01195
ПАССИВНАЯ СТВОРКА			
Петли	052901 - 052902	052901 - 052902	052901 - 052902
Регулируемый шпингалет	02168K	02168K	02168K
Одинарная приемная планка	01348K	01348K	01348K

Комплектация поворотного-откидного окна с функцией микропроветривания (ручка с четырехгранным штифтом 7мм)

ОСНОВНАЯ СТВОРКА			
Ширина створки	485 ÷ 700	600 ÷ 1000	1001 ÷ 1500
Петли + Ножницы	052911 - 052912	052921 - 052922	052921 - 052922
Ограничительные ножницы	05293	05293	05293
Механизм запирания	0470501	0470501	0470501
Дополнительные ножницы	-	-	04301K
Ручка с четырехгранным штифтом	02476 - 02415 - 00997	02476 - 02415 - 00997	02476 - 02415 - 00997
ПАССИВНАЯ СТВОРКА			
Петли	052901 - 052902	052901 - 052902	052901 - 052902
Регулируемый шпингалет	02168K	02168K	02168K
Одинарная приемная планка	01348K	01348K	01348K

Комплектация поворотного-откидного окна Logic (ручка с четырехгранным штифтом 7мм)

ОСНОВНАЯ СТВОРКА			
Ширина створки	595 ÷ 700	600 ÷ 1000	1001 ÷ 1500
Петли + Ножницы	052911 - 052912	052921 - 052922	052921 - 052922
Ограничительные ножницы	05293	05293	05293
Механизм запирания	0470701	0470701	0470701
Дополнительные ножницы	-	-	04301K
Ручка с четырехгранным штифтом	02486	02486	02486
ПАССИВНАЯ СТВОРКА			
Петли	052901 - 052902	052901 - 052902	052901 - 052902
Регулируемый шпингалет	02168K	02168K	02168K
Одинарная приемная планка	01348K	01348K	01348K

Конфигурация микро с Supra 7

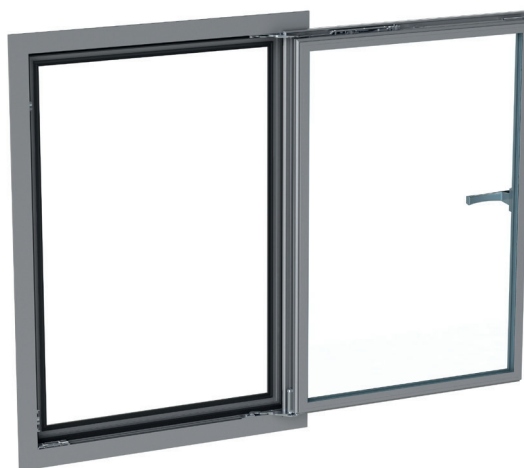
ОСНОВНАЯ СТВОРКА			
Ширина створки	485 ÷ 700	600 ÷ 1000	1001 ÷ 1500
Петли + Ножницы	052911 - 052912	052921 - 052922	052921 - 052922
Ограничительные ножницы	05293	05293	05293
Механизм запирания	0470501	0470501	0470501
Дополнительные ножницы	-	-	04301K
Supra 7	04153 - 04154 - 04155 - 04156	04153 - 04154 - 04155 - 04156	04153 - 04154 - 04155 - 04156
ПАССИВНАЯ СТВОРКА			
Петли	052901 - 052902	052901 - 052902	052901 - 052902
Регулируемый шпингалет	02168K	02168K	02168K
Одинарная приемная планка	01348K	01348K	01348K

CHIC 3D 130

Описание

Потайная комплексная система для поворотно-откидных оконных блоков с нагрузкой до 130 кг с открытием створки на 180°. Предлагается в исполнениях Base, Logica и с микровентиляцией.

CHIC 130



Технические характеристики

Для монтажа механизма CHIC 3D 130 для поворотно-откидных переплетов требуется:

1. Комплект петель + штанг
2. Комплект механизмов для ручек типа Cremonese, Martellina и Martellina NP SUPRA
3. Ручки типа Cremonese, Martellina и Martellina NP SUPRA (доступны различные модели исполнения, выбираемые в специальном разделе каталога)

Регулировки

Регулировки являются микрометрическими и независимыми.

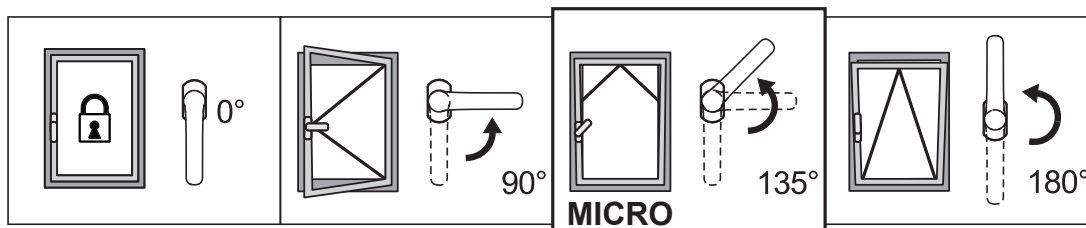
Принцип действия механизма с микропроветриванием

Система микровентиляции позволяет иметь для переплета одновременно откинутую раму и микровентиляцию (точная настройка открытия створки) для лучшего воздухообмена.

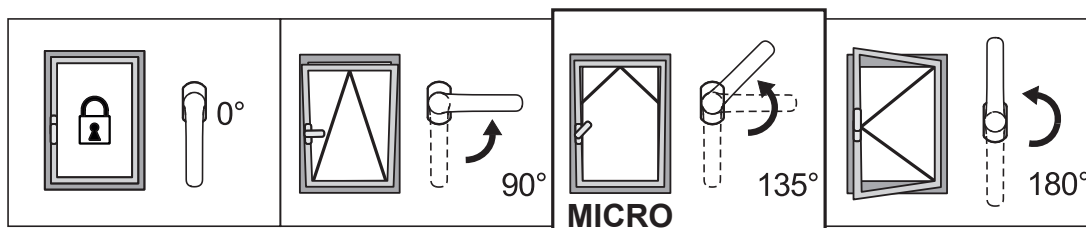
Logica

Последовательность операций: поворотно-откидное открытие (когда ручка в положении 90°), и поворотное открытие (ручка в положении 180°). Подобное применение рекомендуется в общественных зданиях (в школах, в больницах и т.д.), в комплекте с фурнитурой используется ручка с ключом, когда замок в положение "заперто - ключ изъят" окно можно открыть только в положение "откинуто", а когда замок в положение "открыто" окно можно открыть в положения "откинуто" или "полностью открыто".

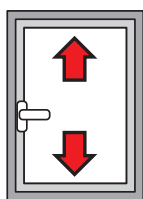
Серийная система микровентиляции со стандартным открытием



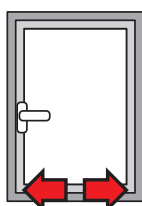
Серийная система микровентиляции с логическим открытием



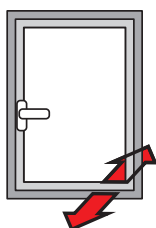
РЕГУЛИРОВКИ [mm]



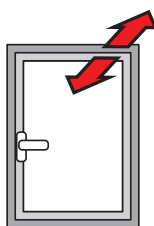
По высоте:
+2,5 / -1



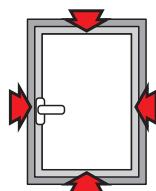
Боковая:
±1,5



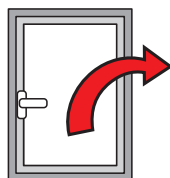
Компрессия нижней петли:
+1,4 / -0,6



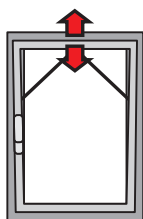
Компрессия верхней петли:
±1,5



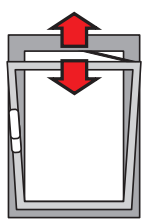
Компрессия стыков:
±1,8



Опускание створки:
+3,5 / -1,5



Микровентиляция:
+3,6 / -1,8



Раствор штанги T2:
148 ÷ 178

Таблица максимально допустимых значений толщины стекла [мм]

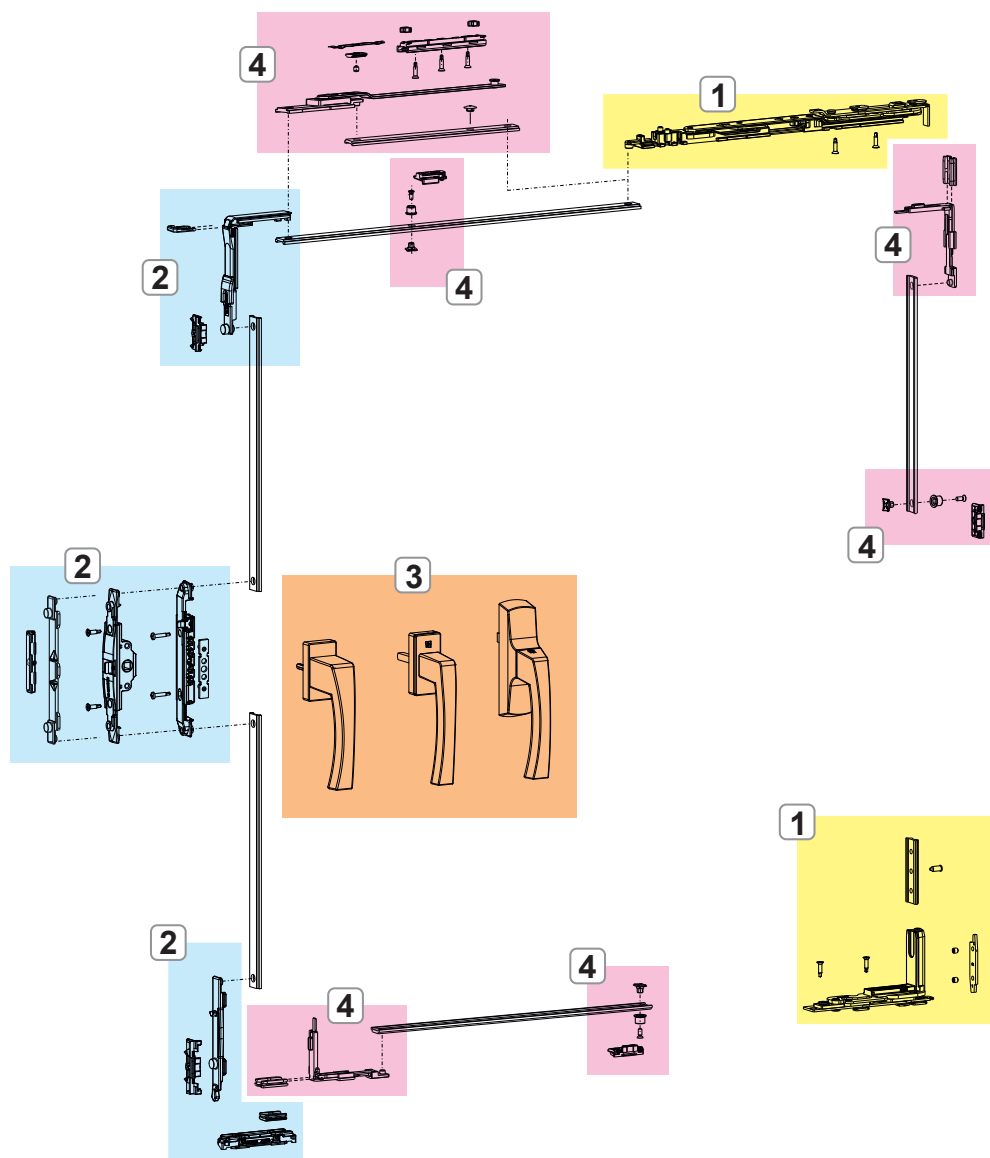
2800	35	29	25	22	19	17	16	14	13	12	12	
2700	37	31	26	23	20	18	17	15	14	13	12	
2600	39	32	28	24	21	19	18	16	15	14	13	12
2500	43	35	30	27	24	21	19	18	16	15	14	13
2400	43	35	30	27	24	21	19	18	16	15	14	13
2300	44	37	32	28	25	22	20	18	17	16	15	14
2200	46	39	33	29	26	23	21	19	18	17	15	14
2100	49	40	35	30	27	24	22	20	19	17	16	15
2000	51	43	36	32	28	26	23	21	20	18	17	16
1900	54	45	38	34	30	27	24	22	21	19	18	17
1800	57	47	40	35	31	28	26	24	22	20	19	18
1700	60	50	43	38	33	30	27	25	23	21	20	18
1600	60	53	46	40	35	32	29	27	25	23	21	18
1500	60	57	49	43	38	34	31	28	26	24	21	18
1400	60	60	52	46	40	36	33	30	28	24	21	18
1300	60	60	56	49	44	39	36	33	28	24	21	18
1200	60	60	60	53	47	43	39	33	28	24	21	
1100	60	60	60	58	52	46	39	33	28	24		
1000	60	60	60	60	57	47	39	33	28			
900	60	60	60	60	58	47	39	33				
800	60	60	60	60	58	47	39					
700	60	60	60	60	58	47						
600	500	600	700	800	900	1000	1100	1200	1300	1400	1500	1600
470												

Таблица максимально разрешенных значений веса створки [кг]

2800	124	124	124	124	124	124	124	124	124	124	124		
2700	126	126	126	126	126	126	126	126	126	126	126		
2600	128	128	128	128	128	128	128	128	128	128	128	128	
2500	130	130	130	130	130	130	130	130	130	130	130	130	
2400	130	130	130	130	130	130	130	130	130	130	130	130	
2300	130	130	130	130	130	130	130	130	130	130	130	130	
2200	130	130	130	130	130	130	130	130	130	130	130	130	
2100	130	130	130	130	130	130	130	130	130	130	130	130	
2000	130	130	130	130	130	130	130	130	130	130	130	130	
1900	130	130	130	130	130	130	130	130	130	130	130	130	
1800	130	130	130	130	130	130	130	130	130	130	130	130	
1700	130	130	130	130	130	130	130	130	130	130	130	127	
1600	130	130	130	130	130	130	130	130	130	130	127	119	
1500	130	130	130	130	130	130	130	130	130	128	119	112	
1400	130	130	130	130	130	130	130	130	129	119	111	104	
1300	130	130	130	130	130	130	130	129	119	111	103	97	
1200	130	130	130	130	130	130	130	119	110	102	95		
1100	130	130	130	130	130	130	119	109	101	94			
1000	130	130	130	130	130	119	108	99	92				
900	130	130	130	119	107	98	90						
800	130	130	130	119	106	95	87						
700	130	130	119	104	93	84							
600	470	500	600	700	800	900	1000	1100	1200	1300	1400	1500	1600

CHIC 130

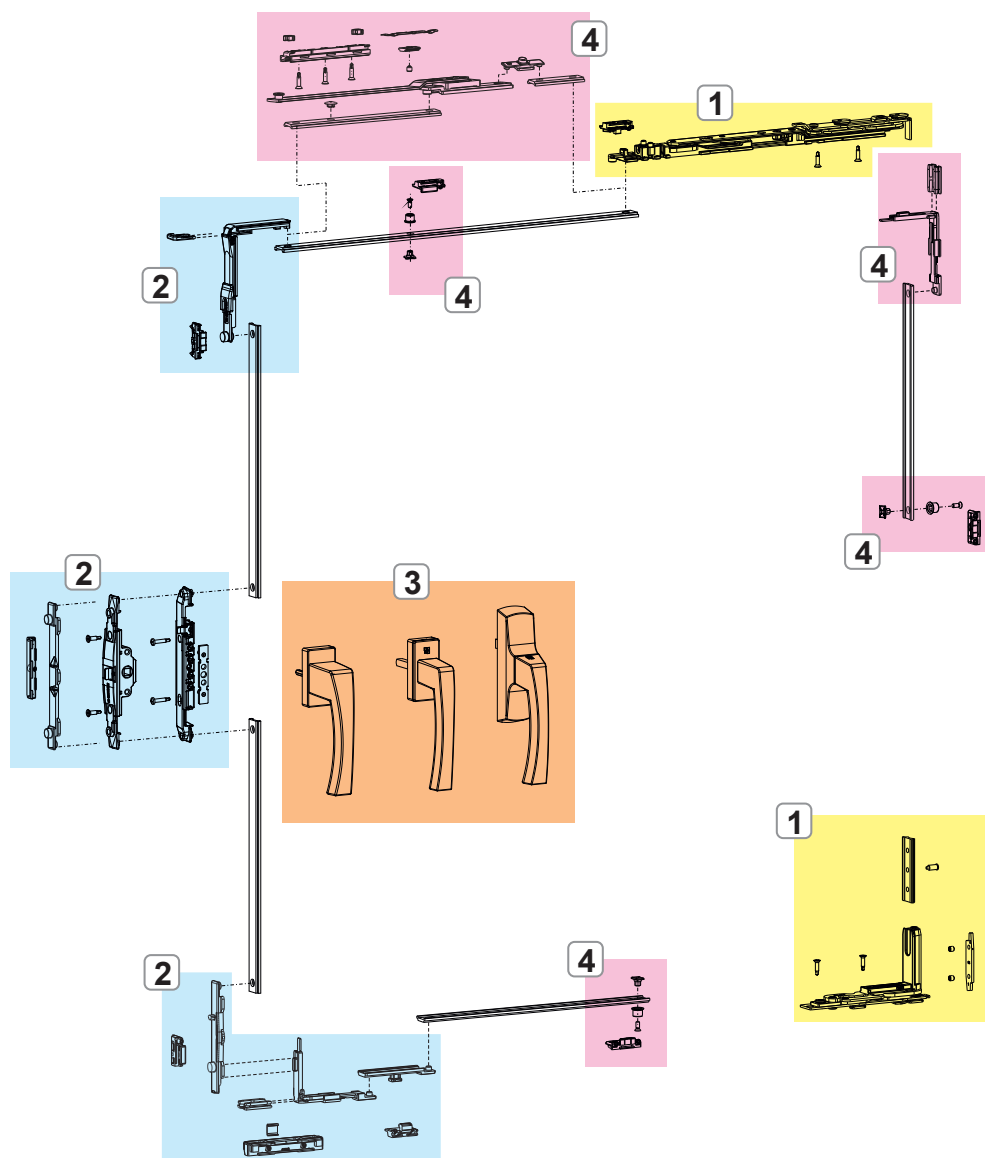
CHIC 3D 130 стандартное исполнение



- 1. ПЕТЛИ И ШТАНГИ CHIC 3D 130
- 2. ЗАПОРНЫЕ МЕХАНИЗМЫ CHIC 3D 130
- 3. РУЧКИ ТИПА CREMONESE, MARTELLINA И РУКОЯТКИ NP SUPRA
- 4. ЗАПОРЫ И ДОПОЛНИТЕЛЬНЫЕ ПРИНАДЛЕЖНОСТИ CHIC 3D 130

CHIC 130

CHIC 3D 130 с логическим приводом



1. ПЕТЛИ И ШТАНГИ CHIC 3D 130
2. ЗАПОРНЫЕ МЕХАНИЗМЫ CHIC 3D 130
3. РУЧКИ ТИПА CREMONESE, MARTELLINA И РУКОЯТКИ NP SUPRA
4. ЗАПОРЫ И ДОПОЛНИТЕЛЬНЫЕ ПРИНАДЛЕЖНОСТИ CHIC 3D 130

ПЕТЛИ И ШТАНГИ CHIC 3D 130

Описание

Комплект полностью предварительно собранных петель (верхних и нижних), готовых к установке на профиль.

Технические характеристики

Обеспечивают откидное открытие в сочетании с механизмами.

Варианты исполнения с микровентиляцией и логическим приводом.

Штанга оснащена серийной системой микровентиляции (с регулировкой).

Путем смещения защелки штанги переходит из обычного в логический режим работы.

Штангу T2 можно регулировать: раствор "А" регулируется от 178 мм (базовый размер) до 148 мм.

Материалы

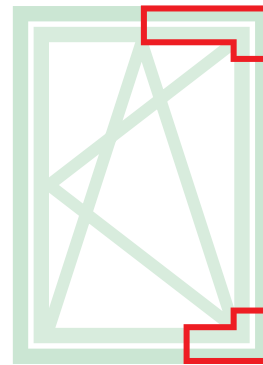
Угловой кронштейн из сплава ЦАМ

Тяги и закладные пластины из оцинкованной стали

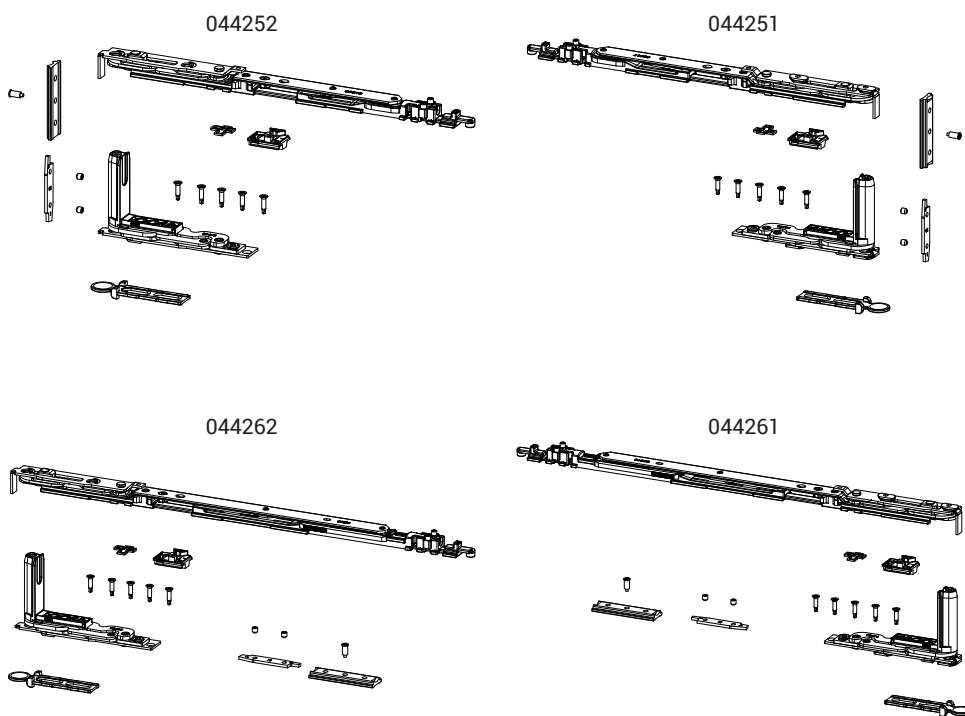
Штифты из нержавеющей стали AISI 304 и алюминиевой бронзы

Кулачки из оцинкованной стали

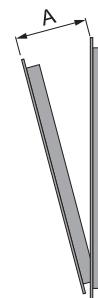
Тяга и стержень штанги из нержавеющей стали AISI 304



Онлайновая техническая спецификация



Открытие створки



АРТИКУЛ	Описание	ПОПЕРЕЧНОЕ СЕЧЕНИЕ ПАРЫ ПРОФИЛЕЙ	Для створок шириной (мм)	Применение	А (мм)	СТОРОНА СБОРКИ	Поверхность - не окрашенная	Поверхность - Анодированная	Поверхность - Окрашенная	Линия Trend	Число деталей в упаковке
044251	CHIC - КОМПЛЕКТ АR ШТАНГА T1	C001-C002-C003-C004-C005-C006	L 470 ÷ 700	Микро	98	ПР	X				10
044252	CHIC - КОМПЛЕКТ АR ШТАНГА T1	C001-C002-C003-C004-C005-C006	L 470 ÷ 700	Микро	98	ЛЕВАЯ	X				10
044261	CHIC - КОМПЛЕКТ АR ШТАНГА T2	C001-C002-C003-C004-C005-C006	L 600 ÷ 1600	Микро	148÷178	ПР	X				10
044262	CHIC - КОМПЛЕКТ АR ШТАНГА T2	C001-C002-C003-C004-C005-C006	L 600 ÷ 1600	Микро	148÷178	ЛЕВАЯ	X				10

ЗАПОРНЫЕ МЕХАНИЗМЫ CHIC 3D 130

Описание

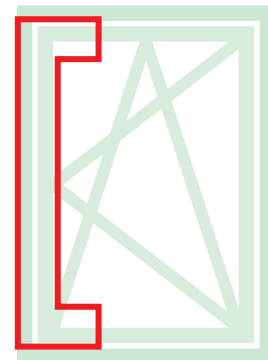
Запорные механизмы поворотнo-откидных переплетов для ручек типа Cremonese, Martellina и Martellina NP SUPRA имеются в базовом и логическом исполнении.

Материалы

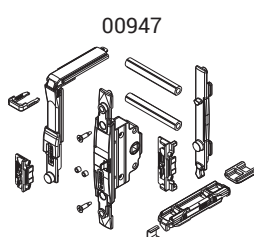
Угловая передача, приемная планка, шпингалета и ответные планки из сплава ЦАМ с покрытием GS Silver Plus (коррозионная стойкость до 500 ч).

Винты из нержавеющей стали.

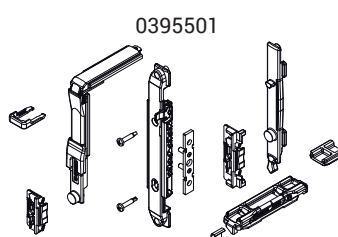
Пятка на створке из полиамида.



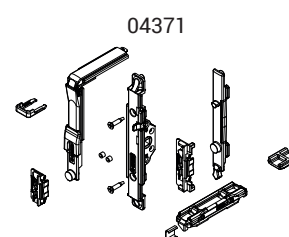
Онлайновая техническая спецификация



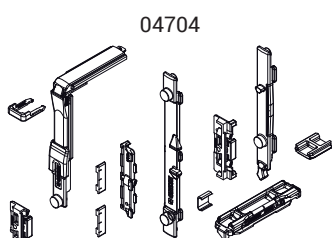
00947



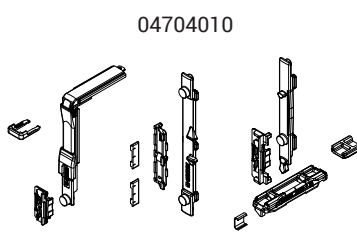
0395501



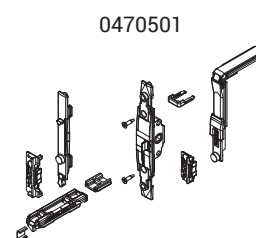
04371



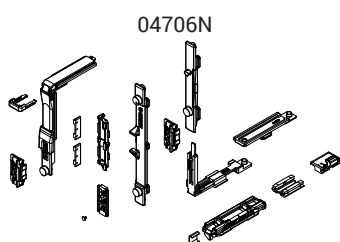
04704



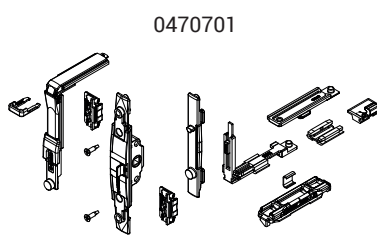
04704010



0470501



04706N



0470701

Артикул	Описание	ПОПЕРЕЧНОЕ СЕЧЕНИЕ ПАРЫ ПРОФИЛЕЙ	Тип ручки	Применение	Поверхность - неокрашенная	Поверхность - Анодированная	Поверхность - Окрашенная	Линия Trend	Число деталей в упаковке
00947	МЕХАНИЗМ ЗАКРЫВАНИЯ ПОВОРОТНО-ОТКИДНЫХ ОКОН М 180	C001-C002-C003-C005-C006-C013-C014-C015-C017	Ручка с четырехгранным штифтом	-	X				10
0395501	П/О МЕХАНИЗМ ЗАПИРАНИЯ	C001-C002-C003-C005-C006-C013-C014-C015-C017	NP SUPRA	-	X				10
04371	МЕХАНИЗМ ЗАПИРАНИЯ ДЛЯ ПОВОРОТНО-ОТКИДНЫХ ОКОН С МЕХАНИЗМОМ М 180	C001-C002-C004-C005-C006-C013-C014-C015-C016-C017	Ручка - SUPRA 7	-	X				10
04704	П/О МЕХАНИЗМ ЗАПИРАНИЯ	C001-C002-C003-C005-C006-C013-C014-C015-C016-C017	Стандартная ручка	-	X				10
04704010	П/О МЕХАНИЗМ ЗАПИРАНИЯ	C001-C003	Стандартная ручка	-	X				10
0470501	МЕХАНИЗМ ЗАПИРАНИЯ П/О М180	C001-C002-C004-C005-C006-C013-C014-C015-C016-C017	Ручка - SUPRA 7	-	X				10
04706N	МЕХАНИЗМ ЗАПИРАНИЯ П/О LOGICA	C001-C002-C003-C005-C006-C013-C014-C015-C016-C017	Стандартная ручка	Logica	X				10
0470701	МЕХАНИЗМ ЗАПИРАНИЯ П/О М180 LOGICA	C001-C002-C004-C005-C006-C013-C014-C015-C016-C017	Ручка с четырехгранным штифтом	Logica	X				10

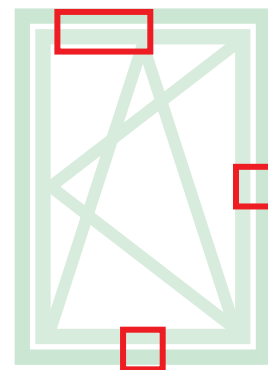
ЗАПОРЫ И ДОПОЛНИТЕЛЬНЫЕ ПРИНАДЛЕЖНОСТИ СНІС 3D 130

Описание

Комплекты дополнительных точек запираения, позволяют применять фурнитуру на окнах больших размеров, для организации дополнительных точек запираения со стороны петель и снизу створки.

Технические характеристики

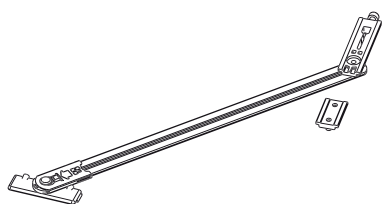
В зависимости от размера створки, вместе с основным механизмом могут использоваться дополнительные точки прижима (для $H > 1200$ мм и $L > 1200$ мм), а также дополнительные ножницы (использование дополнительных ножниц является обязательным при $L > 1000$ мм).



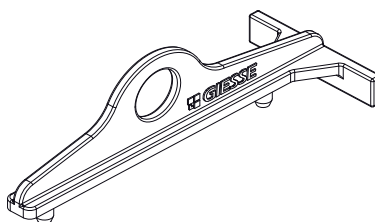
Онлайновая техническая спецификация



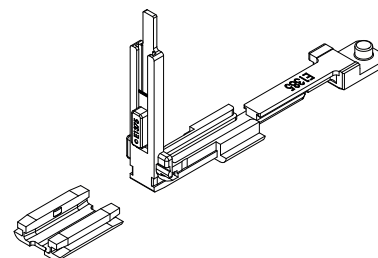
02030K



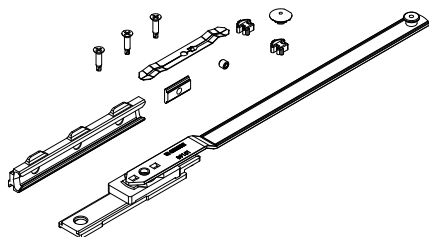
03535



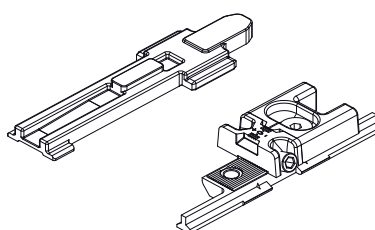
04024K



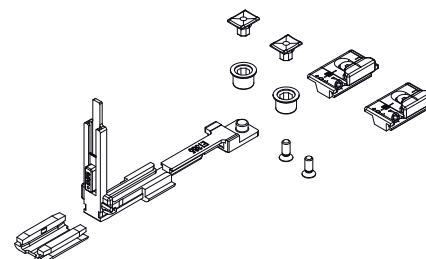
04301K



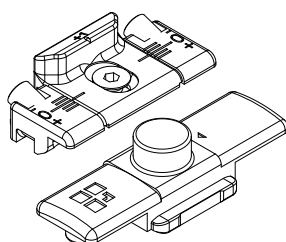
04357



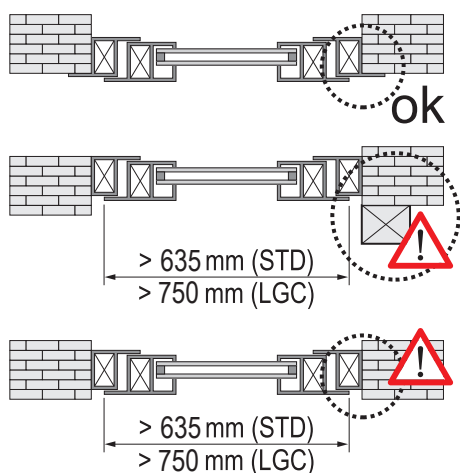
04770K



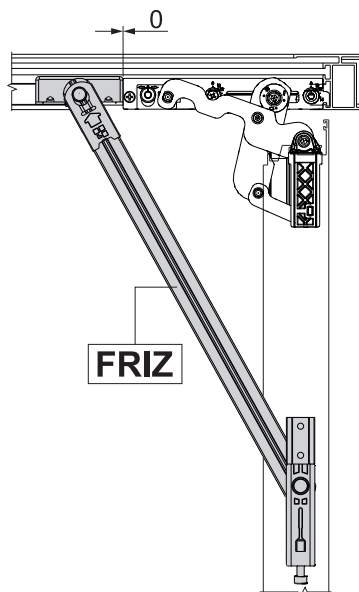
04777K



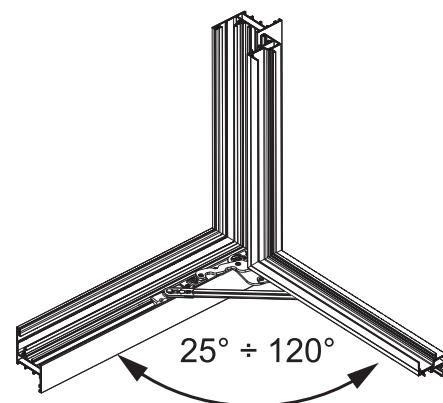
Обязательное использование штанги FRIZ



Позиционирование штанги FRIZ



Угол открытия со штангой FRIZ



Артикул	Описание	ПОПЕРЕЧНОЕ СЕЧЕНИЕ ПАРЫ ПРОФИЛЕЙ	Для створок шириной (мм)	Применение	Поверхность - не окрашенная	Поверхность Анодированная	Поверхность Окрашенная	Линия Trend	Число деталей в упаковке
02030K	ОГРАНИЧИТЕЛЬНЫЕ НОЖНИЦЫ FRIZ STAY	C001-C002-C004-C011-C012-C013-C014-C015-C016-C017	См. Рисунок	-	X				10
03535	СНІС - ШАБЛОН ДЛЯ ПОВОРОТНО-ОТКИДНЫХ ПЕРЕПЛЕТОВ	C001-C002-C003-C004-C005-C006	-	-	X				10
04024K	УГЛОВОЙ ПЕРЕКЛЮЧАТЕЛЬ П/О FUTURA ДЛЯ СРЕДНЕГО ПРИЖИМА	C001-C002-C003-C004-C005-C006-C013-C014-C015-C016-C017	-	-	X				10
04301K	ДОПОЛНИТЕЛЬНЫЕ НОЖНИЦЫ П/О FUTURA	C001-C002-C003-C004-C005-C006	L > 1000	-	X				5
04357	СНІС - ДОПОЛНИТЕЛЬНЫЙ ЗАПОР ШТАНГИ	C001-C002-C003-C004-C005-C006	-	-	X				10
04770K	ТОЧКА ЗАПИРАНИЯ FUTURA, ДОПОЛНИТЕЛЬНАЯ	C001-C002-C003-C004-C005-C006-C013-C014-C015-C016-C017	H > 1200 L > 1000	-	X				10
04777K	ТОЧКА ЗАПИРАНИЯ FUTURA, ДОПОЛНИТЕЛЬНАЯ	C001-C002-C003-C004-C005-C006-C013-C014-C015-C016-C017	H > 1200 L > 1000	Logica	X				50

КОМПЛЕКТ ПЕТЕЛЬ ДЛЯ КОМБИНИРОВАННЫХ СТВОРОК СНІС 3D 130

Описание

Набор петель (верхних и нижних) для поворотных или комбинированных поворотно-откидных окон СНІС 3D 130.

Технические характеристики

Угол открытия створки 180°.

Допустимая нагрузка 130 кг.

Быстрый, простой и легкий монтаж с помощью предварительно смонтированных кулачков.

При наличии дополнительного запора необходимо использовать запорный штырь СНІС.

Обе петли являются регулируемыми (3D).

При наличии препятствий при открытии необходимо использовать ограничитель FRIZ.

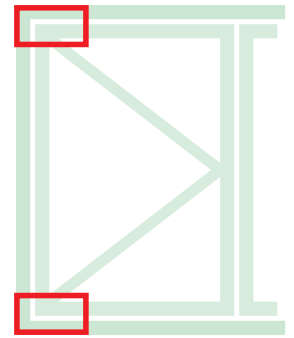
Материалы

Угловой кронштейн из сплава ЦАМ

Тяги и закладные пластины из оцинкованной стали

Штифты из нержавеющей стали AISI 304 и алюминиевой бронзы

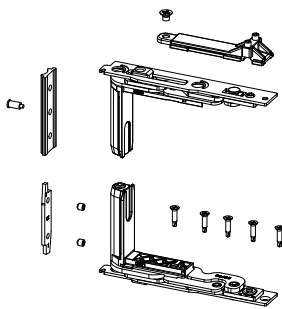
Кулачки из оцинкованной стали



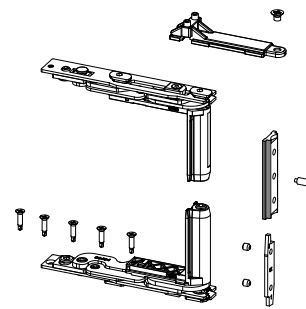
Онлайновая техническая спецификация



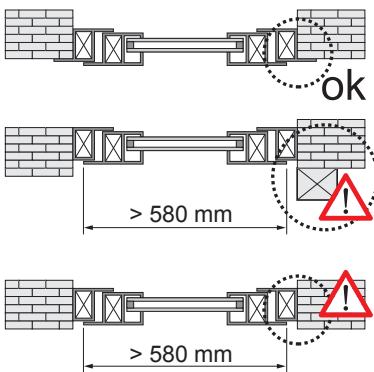
044242



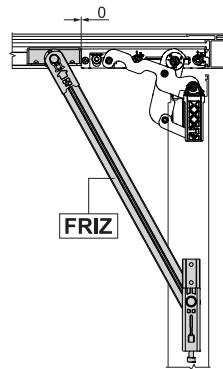
044241



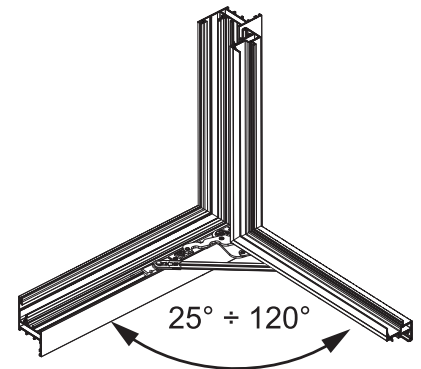
Обязательное использование штанги FRIZ



Позиционирование штанги FRIZ



Угол открытия со штангой FRIZ



Артикул	Описание	ПОПЕРЕЧНОЕ СЕЧЕНИЕ ПАРЫ ПРОФИЛЕЙ	СТОРОНА СБОРКИ	Поверхность - не окрашенная	Поверхность Анодированная	Поверхность Окрашенная	Линия Trend	Число деталей в упаковке
044241	СНІС - КОМПЛЕКТ ПЕТЕЛЬ ДЛЯ СТВОРКИ	C001-C002-C003-C004-C005-C006	ПР	X				10
044242	СНІС - КОМПЛЕКТ ПЕТЕЛЬ ДЛЯ СТВОРКИ	C001-C002-C003-C004-C005-C006	ЛЕВАЯ	X				10

ПРИМЕРЫ КОМПЛЕКТАЦИИ

CHIC 3D 130

Комплектация поворотного-откидного окна с функцией микропроветривания

ОСНОВНАЯ СТВОРКА			
Ширина створки	470 ÷ 700	600 ÷ 1000	1001 ÷ 1600
Петли + Ножницы	044251 - 044252	044261 - 044262	044261 - 044262
Механизм запирания	04704 - 04704010	04704 - 04704010	04704 - 04704010
Дополнительные ножницы	-	-	04301K
Стандартная ручка	01039 - 01094 - 01084	01039 - 01094 - 01084	01039 - 01094 - 01084
ПАССИВНАЯ СТВОРКА			
Петли	044241 - 044242	044241 - 044242	044241 - 044242
Регулируемый шпингалет	02168K	02168K	02168K
Одиная приемная планка	01348	01348	01348

Комплектация поворотного-откидного окна с функцией микропроветривания (ручка с четырехгранным штифтом 7мм)

ОСНОВНАЯ СТВОРКА			
Ширина створки	470 ÷ 700	600 ÷ 1000	1001 ÷ 1600
Петли + Ножницы	044251 - 044252	044261 - 044262	044261 - 044262
Механизм запирания	0470501	0470501	0470501
Дополнительные ножницы	-	-	04301K
Ручка с четырехгранным штифтом	02476 - 02415 - 00997	02476 - 02415 - 00997	02476 - 02415 - 00997
ПАССИВНАЯ СТВОРКА			
Петли	044241 - 044242	044241 - 044242	044241 - 044242
Регулируемый шпингалет	02168K	02168K	02168K
Одиная приемная планка	01348	01348	01348

Комплектация с функцией микропроветривания с ручкой NP Supra

ОСНОВНАЯ СТВОРКА			
Ширина створки	470 ÷ 700	600 ÷ 1000	1001 ÷ 1600
Петли + Ножницы	044251 - 044252	044261 - 044262	044261 - 044262
Механизм запирания	03955	03955	03955
Дополнительные ножницы	-	-	04301K
NP Supra	03962 - 03963	03962 - 03963	03962 - 03963
ПАССИВНАЯ СТВОРКА			
Петли	044241 - 044242	044241 - 044242	044241 - 044242
Регулируемый шпингалет	02168K	02168K	02168K
Одиная приемная планка	01348	01348	01348

Комплектация поворотного-откидного окна Logic с функцией микропроветривания

ОСНОВНАЯ СТВОРКА			
Ширина створки	470 ÷ 700	600 ÷ 1000	1001 ÷ 1600
Петли + Ножницы	044251 - 044252	044261 - 044262	044261 - 044262
Механизм запирания	04706N - 04706010N	04706N - 04706010N	04706N - 04706010N
Дополнительные ножницы	-	-	04301K
Стандартная ручка	01194 - 01087	01194 - 01087	01194 - 01087
ПАССИВНАЯ СТВОРКА			
Петли	044241 - 044242	044241 - 044242	044241 - 044242
Регулируемый шпингалет	02168K	02168K	02168K
Одиная приемная планка	01348	01348	01348

Комплектация поворотного-откидного окна Logic (ручка с четырехгранным штифтом 7мм)

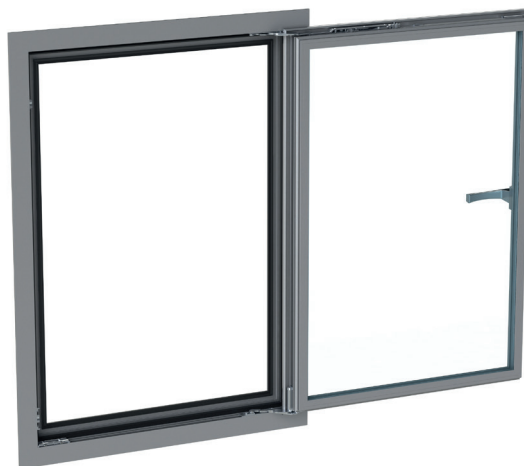
ОСНОВНАЯ СТВОРКА			
Ширина створки	470 ÷ 700	600 ÷ 1000	1001 ÷ 1600
Петли + Ножницы	044251 - 044252	044261 - 044262	044261 - 044262
Механизм запирания	0470701	0470701	0470701
Дополнительные ножницы	-	-	04301K
Ручка с четырехгранным штифтом	02486	02486	02486
ПАССИВНАЯ СТВОРКА			
Петли	044241 - 044242	044241 - 044242	044241 - 044242
Регулируемый шпингалет	02168K	02168K	02168K
Одиная приемная планка	01348	01348	01348

CHIC 3D 150

Описание

Комплексная система для изготовления поворотно-откидных оконных блоков с несущей способностью до 150 кг. Доступна в следующих исполнениях: базовом, Logic и с микровентиляцией.

CHIC 150



Технические характеристики

Для создания механизма для поворотно-откидной створки CHIC 3D 150 требуются:

1. Комплект петель + штанг
2. Комплект механизмов для ручек типа Cremonese, Martellina и Martellina NP SUPRA
3. Ручки типа Cremonese, Martellina и Martellina NP SUPRA (доступны различные модели исполнения, выбираемые в специальном разделе каталога)

Регулировки

Регулировки являются микрометрическими и независимыми.

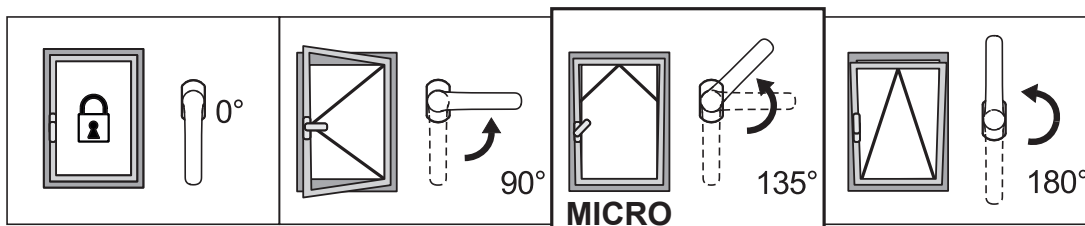
Принцип действия механизма с микропроветриванием

Система микровентиляции позволяет иметь для переплета одновременно откинутую раму и микровентиляцию (точная настройка открытия створки) для лучшего воздухообмена.

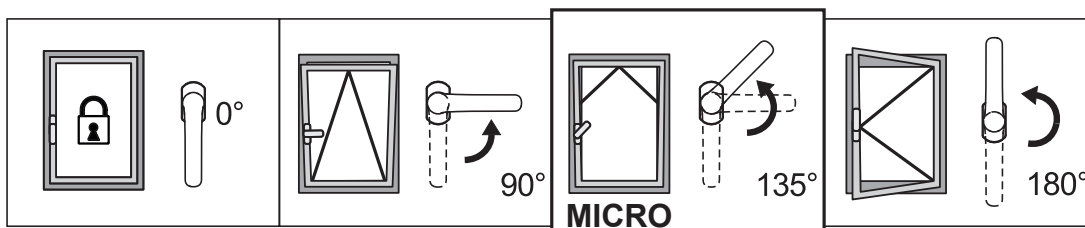
Logica

Последовательность операций: поворотно-откидное открытие (когда ручка в положении 90°), и поворотное открытие (ручка в положении 180°). Подобное применение рекомендуется в общественных зданиях (в школах, в больницах и т.д.), в комплекте с фурнитурой используется ручка с ключом, когда замок в положение "заперто - ключ изъят" окно можно открыть только в положение "откинуто", а когда замок в положение "открыто" окно можно открыть в положения "откинуто" или "полностью открыто".

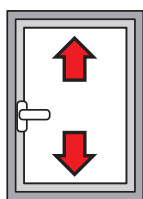
Серийная система микровентиляции со стандартным открытием



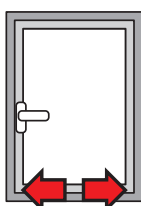
Серийная система микровентиляции с логическим открытием



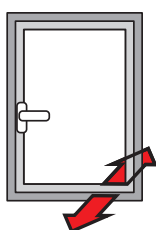
РЕГУЛИРОВКИ [mm]



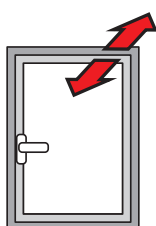
По высоте:
+2,5 / -1



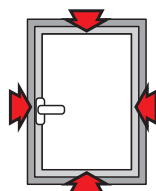
Боковая:
±1,5



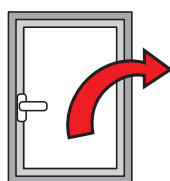
Компрессия нижней петли:
+1,4 / -0,6



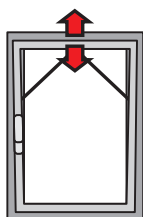
Компрессия верхней петли:
±1,5



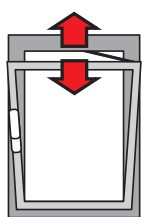
Компрессия стыков:
±1,8



Опускание створки:
+3,5 / -1,5



Микровентиляция:
+3,6 / -1,8



Раствор штанги T2:
148 ÷ 178

Таблица максимально допустимых значений толщины стекла [мм]

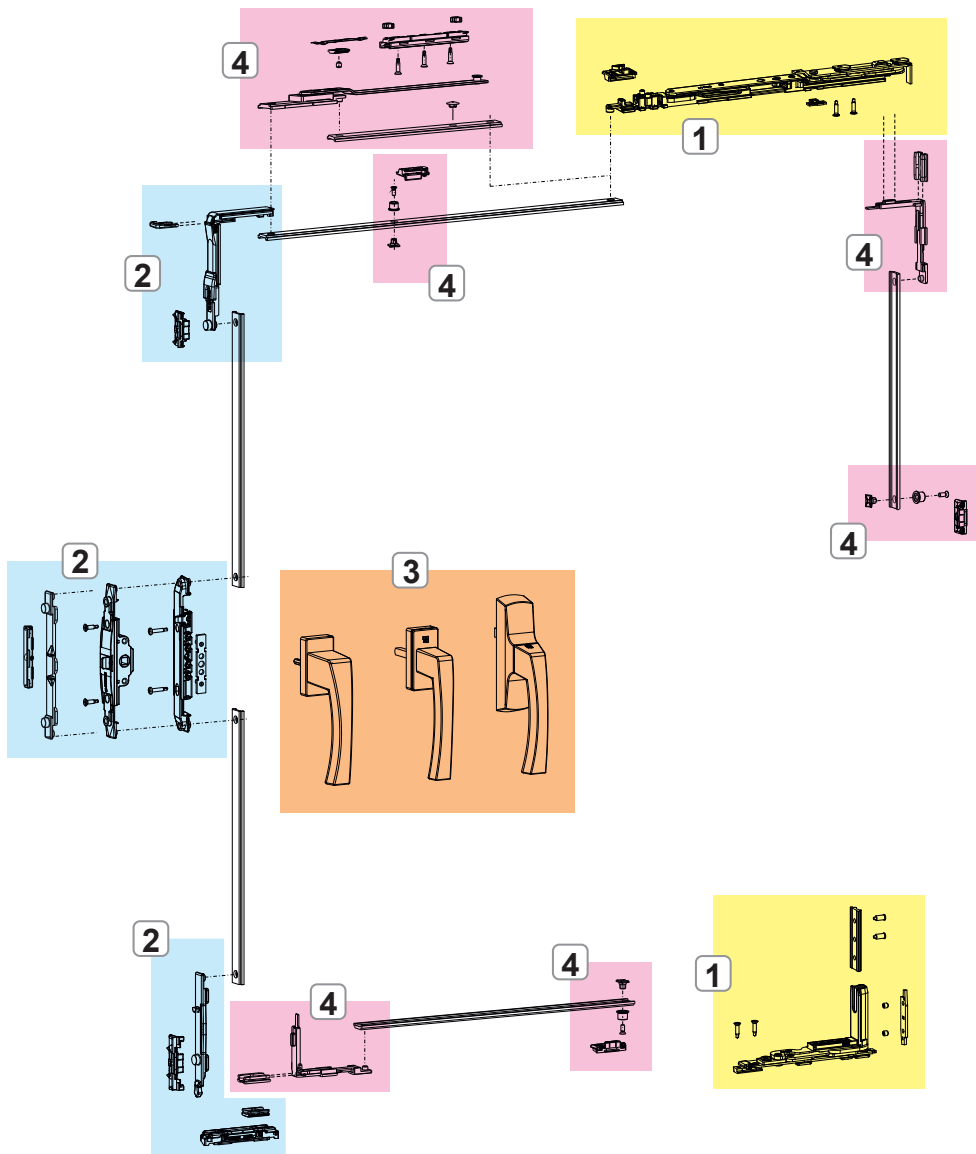
2800	40	33	29	25	22	20	18	17	15	14		
2700	42	35	30	26	23	21	19	18	16	15		
2600	45	37	32	28	25	22	20	19	17	16	15	
2500	49	41	35	31	27	25	22	20	19	18	16	15
2400	49	41	35	31	27	25	22	20	19	18	16	15
2300	51	43	37	32	28	26	23	21	20	18	17	16
2200	54	45	38	33	30	27	24	22	21	19	18	17
2100	56	47	40	35	31	28	25	23	22	20	19	18
2000	59	49	42	37	33	29	27	25	23	21	20	18
1900	60	52	44	39	34	31	28	26	24	22	21	19
1800	60	55	47	41	36	33	30	27	25	23	22	20
1700	60	58	49	43	38	35	31	29	27	25	23	20
1600	60	60	53	46	41	37	33	31	28	26	23	20
1500	60	60	56	49	44	39	36	33	30	26	23	20
1400	60	60	60	53	47	42	38	35	30	26	23	20
1300	60	60	60	57	50	45	41	35	30	26	23	20
1200	60	60	60	60	55	49	42	35	30	26	23	
1100	60	60	60	60	59	51	42	35	30	26		
1000	60	60	60	60	60	51	42	35	30			
900	60	60	60	60	60	51	42	35				
800	60	60	60	60	60	51	42					
700	60	60	60	60	60	51						
600	500	600	700	800	900	1000	1100	1200	1300	1400	1500	1600
470												

Таблица максимально разрешенных значений веса створки [кг]

2800	143	143	143	143	143	143	143	143	143	143			
2700	145	145	145	145	145	145	145	145	145	145			
2600	148	148	148	148	148	148	148	148	148	148	148		
2500	150	150	150	150	150	150	150	150	150	150	150	150	
2400	150	150	150	150	150	150	150	150	150	150	150	150	
2300	150	150	150	150	150	150	150	150	150	150	150	150	
2200	150	150	150	150	150	150	150	150	150	150	150	150	
2100	150	150	150	150	150	150	150	150	150	150	150	150	
2000	150	150	150	150	150	150	150	150	150	150	150	150	
1900	150	150	150	150	150	150	150	150	150	150	150	150	
1800	150	150	150	150	150	150	150	150	150	150	150	146	
1700	150	150	150	150	150	150	150	150	150	150	147	138	
1600	150	150	150	150	150	150	150	150	150	148	138	130	
1500	150	150	150	150	150	150	150	150	150	139	130	122	
1400	150	150	150	150	150	150	150	150	140	130	121	113	
1300	150	150	150	150	150	150	150	140	130	120	112	105	
1200	150	150	150	150	150	150	141	130	120	111	104		
1100	150	150	150	150	150	143	130	119	110	102			
1000	150	150	150	150	144	130	118	108	100				
900	150	150	150	146	130	117	106	97					
800	150	150	148	130	115	104	94						
700	150	150	130	113	101	91							
600	470	500	600	700	800	900	1000	1100	1200	1300	1400	1500	1600

CHIC 150

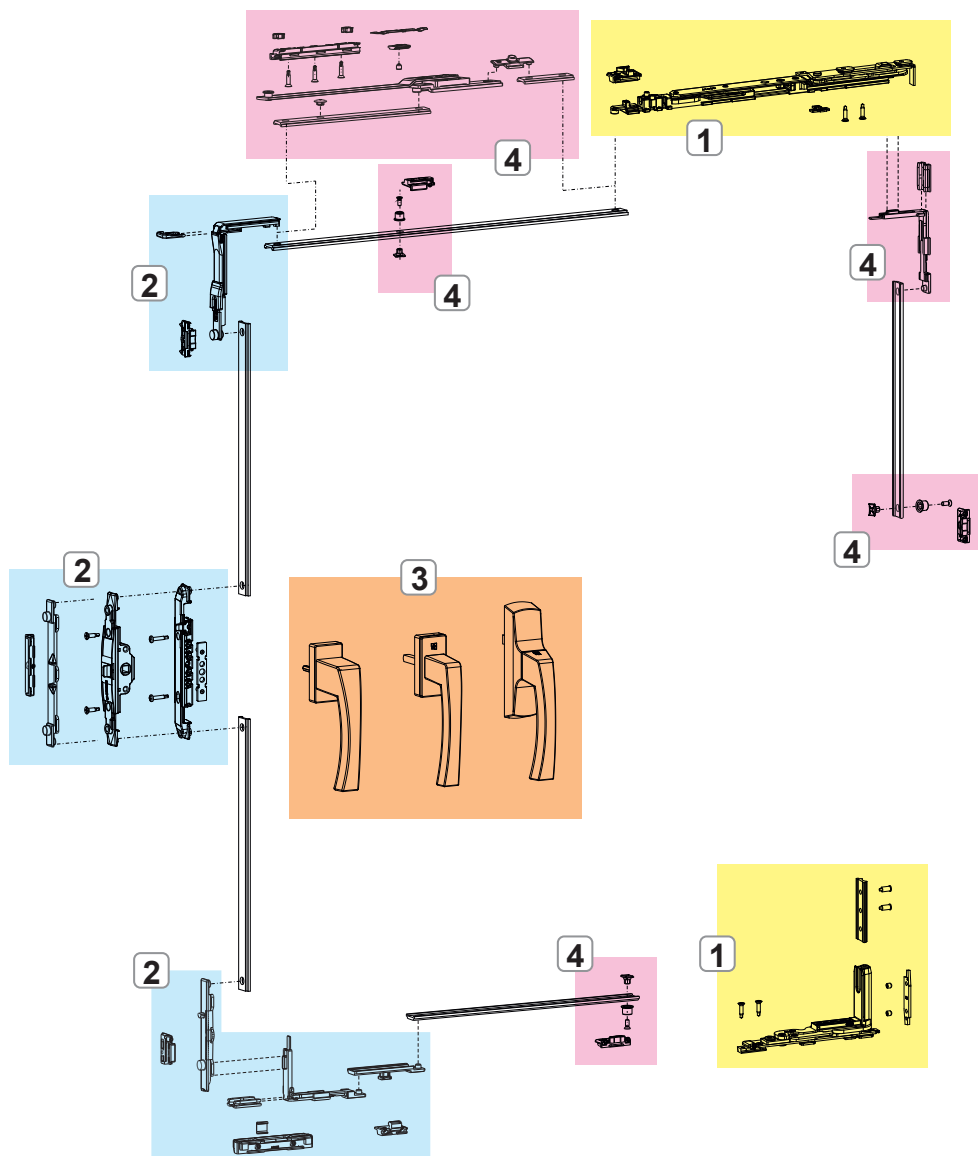
CHIC 3D 150 STANDARD



1. ПЕТЛИ И НОЖНИЦЫ 3D 150
2. ЗАПОРНЫЕ МЕХАНИЗМЫ CHIC 3D 150
3. РУЧКИ ТИПА CREMONESE, MARTELLINA И РУКОЯТКИ NP SUPRA
4. ЗАПОРЫ И ДОПОЛНИТЕЛЬНЫЕ ПРИНАДЛЕЖНОСТИ CHIC 3D 150

CHIC 150

CHIC 3D 150 LOGIC



1. ПЕТЛИ И НОЖНИЦЫ 3D 150
2. ЗАПОРНЫЕ МЕХАНИЗМЫ CHIC 3D 150
3. РУЧКИ ТИПА CREMONESE, MARTELLINA И РУКОЯТКИ NP SUPRA
4. ЗАПОРЫ И ДОПОЛНИТЕЛЬНЫЕ ПРИНАДЛЕЖНОСТИ CHIC 3D 150

ПЕТЛИ И НОЖНИЦЫ 3D 150

Описание

Комплект полностью предварительно собранных петель (верхних и нижних), готовых к установке на профиль.

Технические характеристики

Обеспечивают откидное открытие в сочетании с механизмами.

Предлагается в левостороннем и правостороннем исполнениях.

Варианты исполнения с микровентиляцией и логическим приводом.

Штанга оснащена серийной системой микровентиляции (с регулировкой).

Путем смещения защелки штанги переходит из обычного в логический режим работы.

Штангу T2 можно регулировать: раствор "А" регулируется от 178 мм (базовый размер) до 148 мм.

Материалы

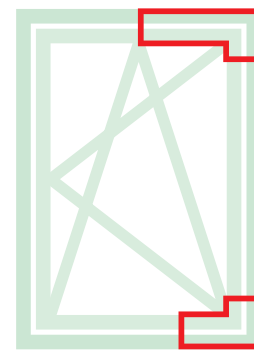
Угловой кронштейн из сплава ЦАМ

Тяги и закладные пластины из оцинкованной стали

Штифты из нержавеющей стали AISI 304 и алюминиевой бронзы

Кулачки из оцинкованной стали

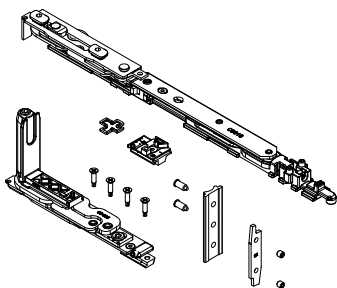
Тяга и стержень штанги из нержавеющей стали AISI 304



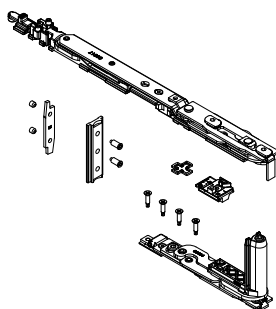
Онлайновая техническая спецификация



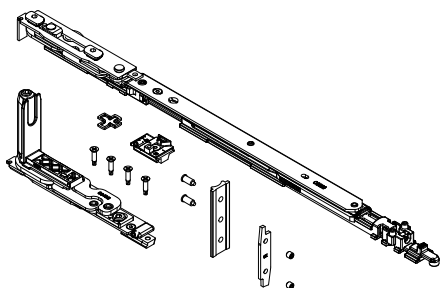
0436521



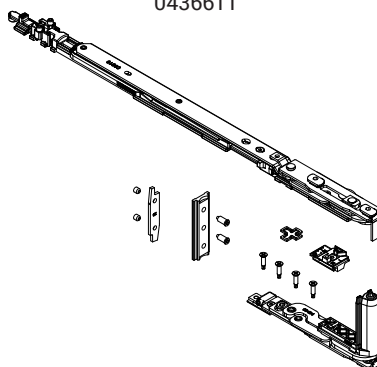
0436511



0436621

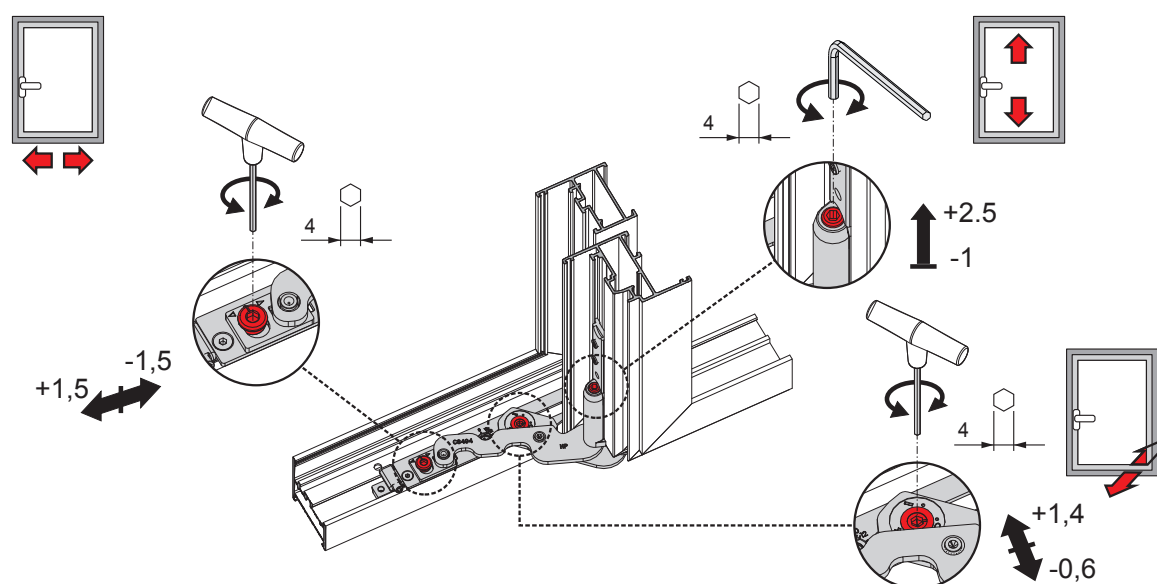
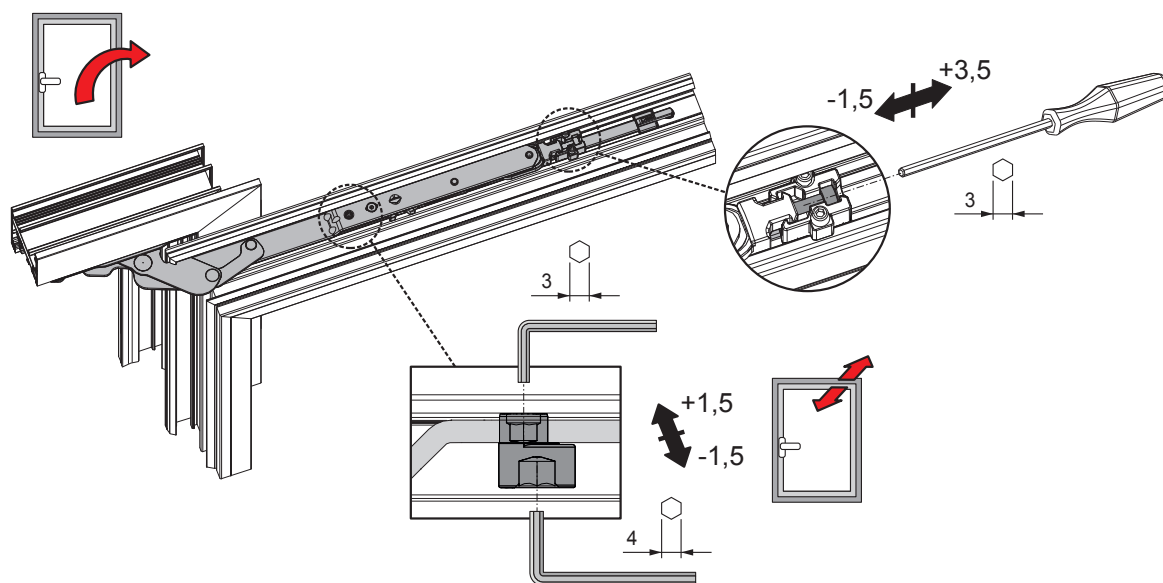


0436611



Открытие створки





АРТИКУЛ	Описание	ПОПЕРЕЧНОЕ СЕЧЕНИЕ ПАРЫ ПРОФИЛЕЙ	Для створок шириной (мм)	Применение	A (мм)	СТОРОНА СБОРКИ	Поверхность - не окрашенная	Поверхность - Анодированная	Поверхность - Окрашенная	Линия Tend	Число деталей в упаковке
0436511	СНІС 150 - КОМПЛЕКТ НОЖНИЦ ДЛЯ ПОВОРОТНО-ОТКИДНОЙ СТВОРКИ Т1	C001-C002-C003-C004-C005-C006	L 470 ÷ 700	Микро	-	ПР	X				10
0436521	СНІС 150 - КОМПЛЕКТ НОЖНИЦ ДЛЯ ПОВОРОТНО-ОТКИДНОЙ СТВОРКИ Т1	C001-C002-C003-C004-C005-C006	L 470 ÷ 700	Микро	-	ЛЕВАЯ	X				10
0436611	СНІС 150 - КОМПЛЕКТ НОЖНИЦ ДЛЯ ПОВОРОТНО-ОТКИДНОЙ СТВОРКИ Т2	C001-C002-C003-C004-C005-C006	L 600 ÷ 1600	Микро	148÷178	ПР	X				10
0436621	СНІС 150 - КОМПЛЕКТ НОЖНИЦ ДЛЯ ПОВОРОТНО-ОТКИДНОЙ СТВОРКИ Т2	C001-C002-C003-C004-C005-C006	L 600 ÷ 1600	Микро	148÷178	ЛЕВАЯ	X				10

ЗАПОРНЫЕ МЕХАНИЗМЫ CHIC 3D 150

Описание

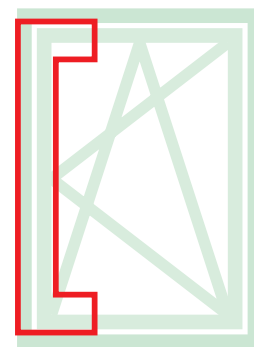
Запорные механизмы поворотнo-откидных переплетов для ручек типа Cremonese, Martellina и Martellina NP SUPRA имеются в базовом и логическом исполнении.

Материалы

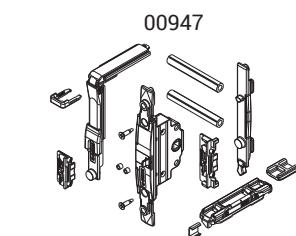
Угловая передача, приемная планка, шпингалета и ответные планки из сплава ЦАМ с покрытием GS Silver Plus (коррозионная стойкость до 500 ч).

Винты из нержавеющей стали.

Пятка на створке из полиамида.



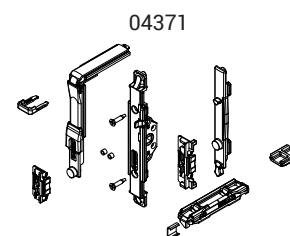
Онлайновая техническая спецификация



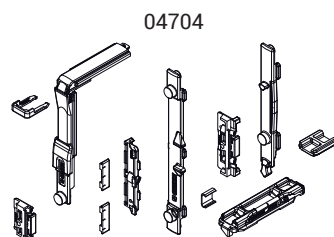
00947



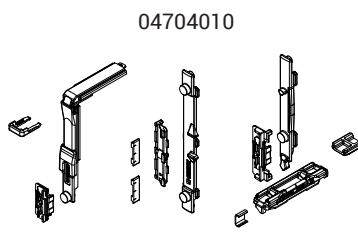
0395501



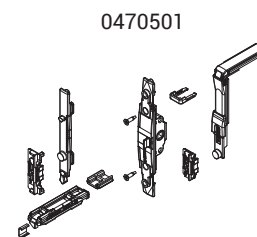
04371



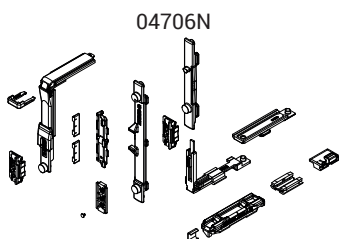
04704



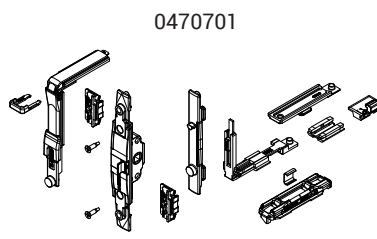
04704010



0470501



04706N



0470701

Артикул	Описание	ПОПЕРЕЧНОЕ СЕЧЕНИЕ ПАРЫ ПРОФИЛЕЙ	Тип ручки	Применение	Поверхность - неокрашенная	Поверхность - Антискользящая	Поверхность - Окрашенная	Линия Trend	Число деталей в упаковке
00947	МЕХАНИЗМ ЗАКРЫВАНИЯ ПОВОРОТНО-ОТКИДНЫХ ОКОН М 180	C001-C002-C003-C005-C006-C013-C014-C015-C017	Ручка с четырехгранным штифтом	-	X				10
0395501	П/О МЕХАНИЗМ ЗАПИРАНИЯ	C001-C002-C003-C005-C006-C013-C014-C015-C017	NP SUPRA	-	X				10
04371	МЕХАНИЗМ ЗАПИРАНИЯ ДЛЯ ПОВОРОТНО-ОТКИДНЫХ ОКОН С МЕХАНИЗМОМ М 180	C001-C002-C004-C005-C006-C013-C014-C015-C016-C017	Ручка - SUPRA 7	-	X				10
04704	П/О МЕХАНИЗМ ЗАПИРАНИЯ	C001-C002-C003-C005-C006-C013-C014-C015-C016-C017	Стандартная ручка	-	X				10
04704010	П/О МЕХАНИЗМ ЗАПИРАНИЯ	C001-C003	Стандартная ручка	-	X				10
0470501	МЕХАНИЗМ ЗАПИРАНИЯ П/О М180	C001-C002-C004-C005-C006-C013-C014-C015-C016-C017	Ручка - SUPRA 7	-	X				10
04706N	МЕХАНИЗМ ЗАПИРАНИЯ П/О LOGICA	C001-C002-C003-C005-C006-C013-C014-C015-C016-C017	Стандартная ручка	Logica	X				10
0470701	МЕХАНИЗМ ЗАПИРАНИЯ П/О М180 LOGICA	C001-C002-C004-C005-C006-C013-C014-C015-C016-C017	Ручка с четырехгранным штифтом	Logica	X				10

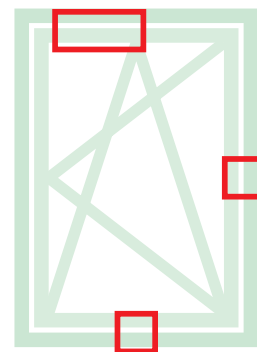
ЗАПОРЫ И ДОПОЛНИТЕЛЬНЫЕ ПРИНАДЛЕЖНОСТИ СНІС 3D 150

Описание

Комплекты дополнительных точек запираения, позволяют применять фурнитуру на окнах больших размеров, для организации дополнительных точек запираения со стороны петель и снизу створки.

Технические характеристики

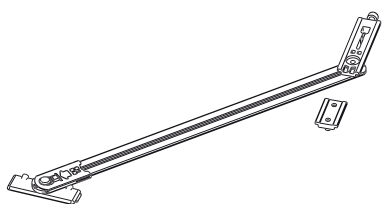
В зависимости от размера створки, вместе с основным механизмом могут использоваться дополнительные точки прижима (для $H > 1200$ мм и $L > 1200$ мм), а также дополнительные ножницы (использование дополнительных ножниц является обязательным при $L > 1000$ мм).



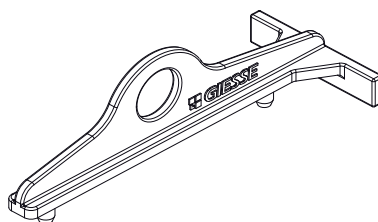
Онлайновая техническая спецификация



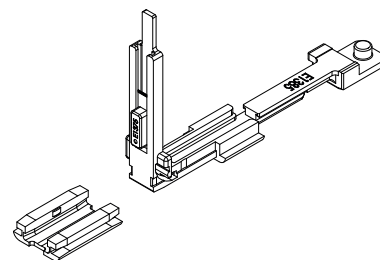
02030K



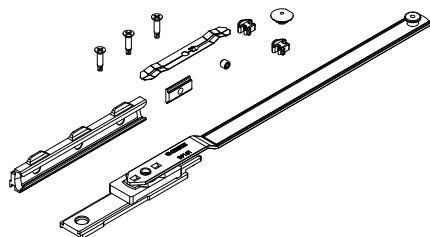
03535



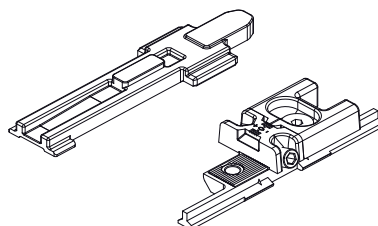
04024K



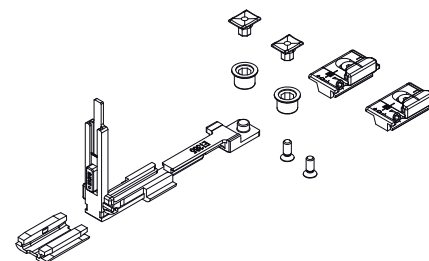
04301K



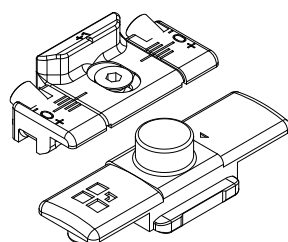
04357



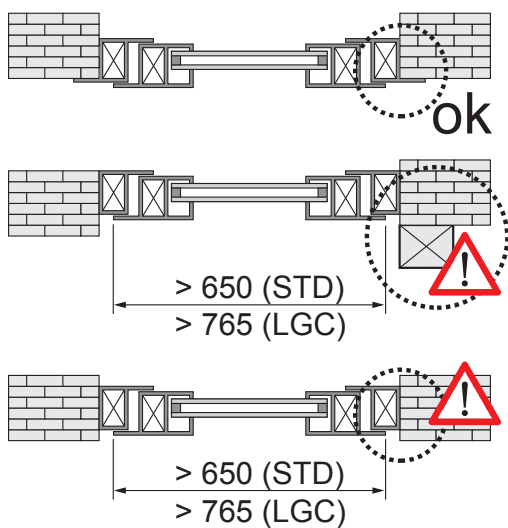
04770K



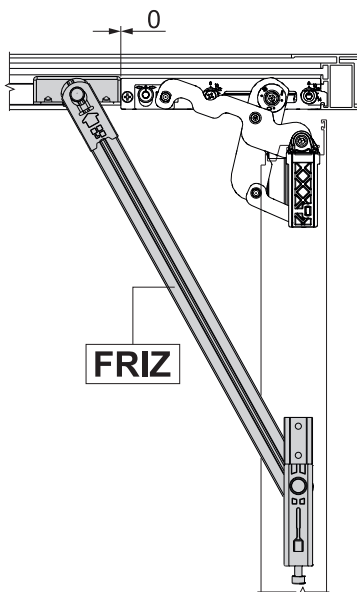
04777K



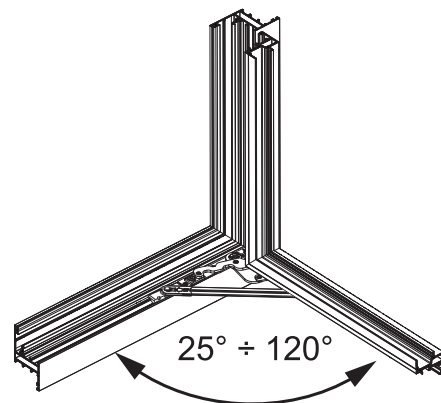
Обязательное использование штанги FRIZ



Позиционирование штанги FRIZ



Угол открытия со штангой FRIZ



АРТИКУЛ	Описание	ПОПЕРЕЧНОЕ СЕЧЕНИЕ ПАРЫ ПРОФИЛЕЙ	Для створок шириной (мм)	Применение	Поверхность неокрашенная	Поверхность Анодированная	Поверхность Окрашенная	Линия Trend	Число деталей в упаковке
02030K	ОГРАНИЧИТЕЛЬНЫЕ НОЖНИЦЫ FRIZ STAY	C001-C002-005-C011-C013-C014-C015-C016-C017	См. Рисунок	-	X				10
03535	СНІС - ШАБЛОН ДЛЯ ПОВОРОТНО-ОТКИДНЫХ ПЕРЕПЛЕТОВ	C001-C002-C003-C005-C006	-	-	X				10
04024K	УГЛОВОЙ ПЕРЕКЛЮЧАТЕЛЬ П/О FUTURA ДЛЯ СРЕДНЕГО ПРИЖИМА	C001-C002-C003-C013-C014-C015-C016-C017	-	-	X				10
04301K	ДОПОЛНИТЕЛЬНЫЕ НОЖНИЦЫ П/О FUTURA	C001-C002-C003-C005-C006-C011-C013-C014-C015-C016-C017	L > 1000	-	X				5
04357	СНІС - ДОПОЛНИТЕЛЬНЫЙ ЗАПОР ШТАНГИ	C001-C002-C003-C005-C006	-	-	X				10
04770K	ТОЧКА ЗАПИРАНИЯ FUTURA, ДОПОЛНИТЕЛЬНАЯ	C001-C002-C003-C005-C006-C013-C014-C015-C016-C017	H > 1200 L > 1000	-	X				10
04777K	ТОЧКА ЗАПИРАНИЯ FUTURA, ДОПОЛНИТЕЛЬНАЯ	C001-C002-C003-C005-C006-C011-C013-C014-C015-C016-C017	H > 1200 L > 1000	Logica	X				50

КОМПЛЕКТ ПЕТЕЛЬ ДЛЯ ПАССИВНОЙ СТВОРКИ CHIC 3D 150

Описание

Группа петель (верхней и нижней) для распашной створки или для пассивной створки, используемой с поворотной-откидной створкой CHIC 3D 150.

Технические характеристики

Угол открытия створки 180°.

Максимальная несущая способность 150 кг

Быстрый, простой и легкий монтаж с помощью предварительно смонтированных кулачков.

При наличии дополнительного запора необходимо использовать запорный штырь CHIC.

Обе петли являются регулируемыми (3D).

При наличии препятствий при открытии необходимо использовать ограничитель FRIZ.

ВНИМАНИЕ: эта петля специально разработана для окон, открывающихся внутрь, и не подходит для окон, открывающихся наружу.

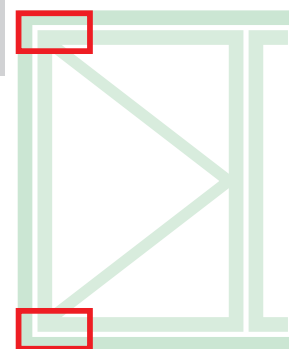
Материалы

Угловой кронштейн из сплава ЦАМ

Тяги и закладные пластины из оцинкованной стали

Штифты из нержавеющей стали AISI 304 и алюминиевой бронзы

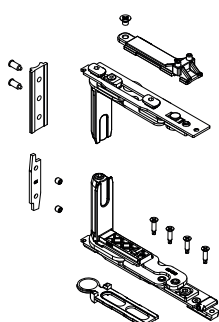
Кулачки из оцинкованной стали



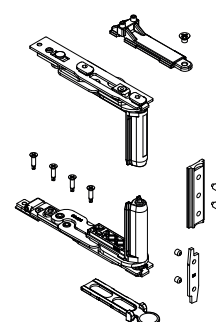
Онлайновая техническая спецификация



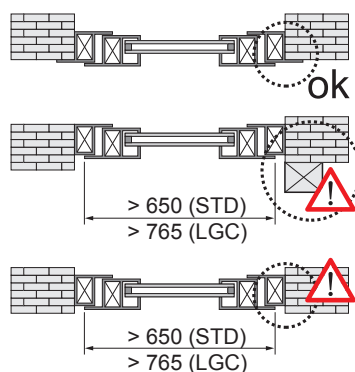
0436421



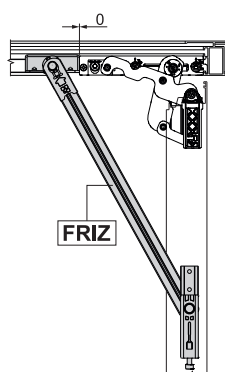
0436411



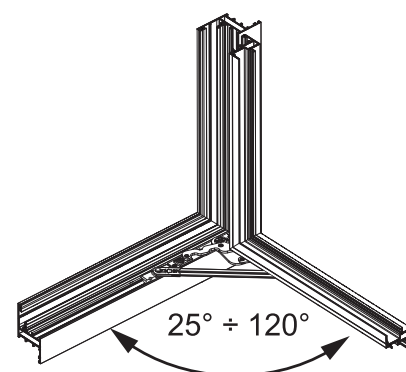
Обязательное использование штанги FRIZ



Позиционирование штанги FRIZ



Угол открытия со штангой FRIZ



АРТИКУЛ	Описание	ПОПЕРЕЧНОЕ СЕЧЕНИЕ ПАРЫ ПРОФИЛЕЙ	СТОРОНА СБОРКИ	Поверхность - не окрашенная	Поверхность Анодированная	Поверхность Окрашенная	Линия Trend	Число деталей в упаковке
0436411	CHIC - КОМПЛЕКТ ПЕТЕЛЬ ДЛЯ СТВОРКИ	C001-C002-C003-C004-C005-C006	ПР	X				10
0436421	CHIC - КОМПЛЕКТ ПЕТЕЛЬ ДЛЯ СТВОРКИ	C001-C002-C003-C004-C005-C006	ЛЕВАЯ	X				10

ПРИМЕРЫ КОМПЛЕКТАЦИИ

CHIC 3D 150

Комплектация поворотного-откидного окна с функцией микропроветривания

ОСНОВНАЯ СТВОРКА			
Ширина створки	470 ÷ 700	600 ÷ 1000	1001 ÷ 1600
Петли + Ножницы	0436511-0436521	0436611-0436621	0436611-0436621
Механизм запирания	04704 - 04704010	04704 - 04704010	04704 - 04704010
Дополнительные ножницы	-	-	04301K
Стандартная ручка	01039 - 01094 - 01084	01039 - 01094 - 01084	01039 - 01094 - 01084
ПАССИВНАЯ СТВОРКА			
Петли	0436411-0436421	0436411-0436421	0436411-0436421
Регулируемый шпингалет	02168K	02168K	02168K
Одинарная приемная планка	01348	01348	01348

Комплектация поворотного-откидного окна с функцией микропроветривания (ручка с четырехгранным штифтом 7мм)

ОСНОВНАЯ СТВОРКА			
Ширина створки	470 ÷ 700	600 ÷ 1000	1001 ÷ 1600
Петли + Ножницы	0436511-0436521	0436611-0436621	0436611-0436621
Механизм запирания	0470501	0470501	0470501
Дополнительные ножницы	-	-	04301K
Ручка с четырехгранным штифтом	02476 - 02415 - 00997	02476 - 02415 - 00997	02476 - 02415 - 00997
ПАССИВНАЯ СТВОРКА			
Петли	0436411-0436421	0436411-0436421	0436411-0436421
Регулируемый шпингалет	02168K	02168K	02168K
Одинарная приемная планка	01348	01348	01348

Комплектация с функцией микропроветривания с ручкой NP Supra

ОСНОВНАЯ СТВОРКА			
Ширина створки	470 ÷ 700	600 ÷ 1000	1001 ÷ 1600
Петли + Ножницы	0436511-0436521	0436611-0436621	0436611-0436621
Механизм запирания	03955	03955	03955
Дополнительные ножницы	-	-	04301K
NP Supra	03962 - 03963	03962 - 03963	03962 - 03963
ПАССИВНАЯ СТВОРКА			
Петли	0436411-0436421	0436411-0436421	0436411-0436421
Регулируемый шпингалет	02168K	02168K	02168K
Одинарная приемная планка	01348	01348	01348

Комплектация поворотного-откидного окна Logic с функцией микропроветривания

ОСНОВНАЯ СТВОРКА			
Ширина створки	470 ÷ 700	600 ÷ 1000	1001 ÷ 1600
Петли + Ножницы	0436511-0436521	0436611-0436621	0436611-0436621
Механизм запирания	04706N - 04706010N	04706N - 04706010N	04706N - 04706010N
Дополнительные ножницы	-	-	04301K
Стандартная ручка	01194 - 01087	01194 - 01087	01194 - 01087
ПАССИВНАЯ СТВОРКА			
Петли	0436411-0436421	0436411-0436421	0436411-0436421
Регулируемый шпингалет	02168K	02168K	02168K
Одинарная приемная планка	01348	01348	01348

Комплектация поворотного-откидного окна Logic (ручка с четырехгранным штифтом 7мм)

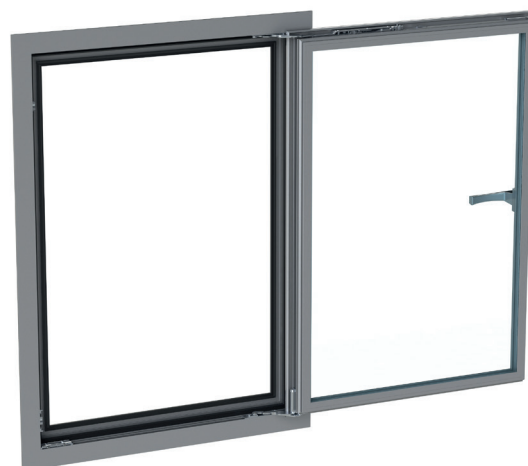
ОСНОВНАЯ СТВОРКА			
Ширина створки	470 ÷ 700	600 ÷ 1000	1001 ÷ 1600
Петли + Ножницы	0436511-0436521	0436611-0436621	0436611-0436621
Механизм запирания	0470701	0470701	0470701
Дополнительные ножницы	-	-	04301K
Ручка с четырехгранным штифтом	02486	02486	02486
ПАССИВНАЯ СТВОРКА			
Петли	0436411-0436421	0436411-0436421	0436411-0436421
Регулируемый шпингалет	02168K	02168K	02168K
Одинарная приемная планка	01348	01348	01348

CHIC 3D 130 ERRE

Описание

Потайная комплексная система для поворотно-откидных оконных блоков с нагрузкой до 130 кг с открытием створки на 180°. Предлагается в исполнениях Base, Logica и с микровентиляцией.

CHIC 130



Технические характеристики

Для монтажа механизма CHIC 3D 130 ERRE для поворотно-откидных переплетов требуется:

1. Комплект петель + штанг
2. Комплект механизмов для ручек типа Cremonese, Martellina и Martellina SUPRA 7
3. Ручка стандартная или с четырехгранным штифтом или ручка SUPRA 7 (предлагается широкий выбор различных моделей, которые можно найти в соответствующем разделе каталога)

Регулировки

Регулировки являются микрометрическими и независимыми.

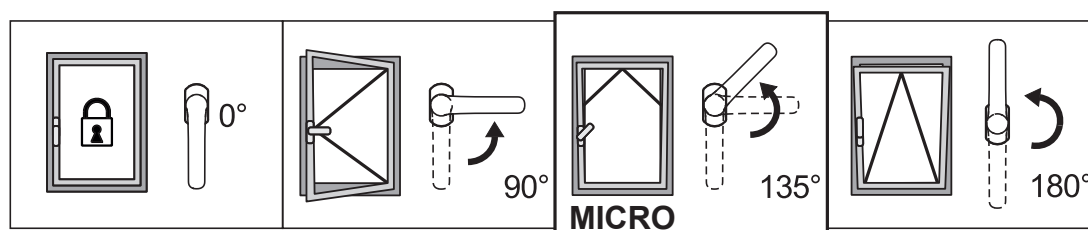
Принцип действия механизма с микропроветриванием

Система микровентиляции позволяет иметь для переплета одновременно откинутую раму и микровентиляцию (точная настройка открытия створки) для лучшего воздухообмена.

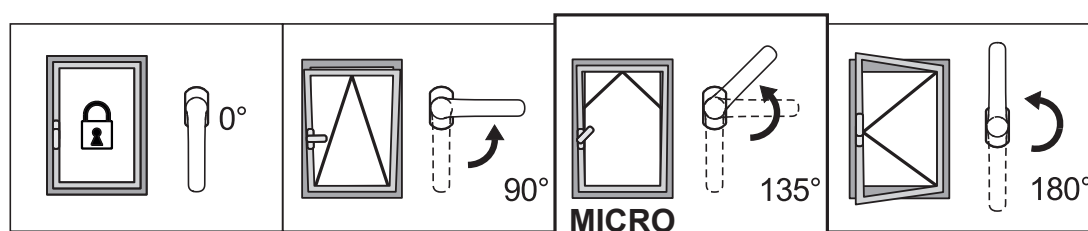
Logica

Последовательность операций: поворотно-откидное открытие (когда ручка в положении 90°), и поворотное открытие (ручка в положении 180°). Подобное применение рекомендуется в общественных зданиях (в школах, в больницах и т.д.), в комплекте с фурнитурой используется ручка с ключом, когда замок в положение "заперто - ключ изъят" окно можно открыть только в положение "откинуто", а когда замок в положение "открыто" окно можно открыть в положения "откинуто" или "полностью открыто".

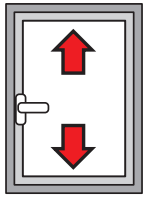
Серийная система микровентиляции со стандартным открытием



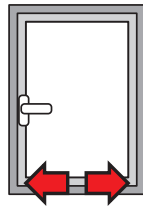
Серийная система микровентиляции с логическим открытием



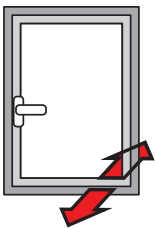
РЕГУЛИРОВКИ [mm]



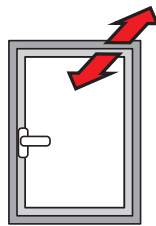
По высоте:
+2,5 / -1



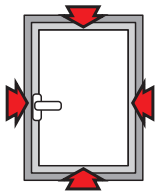
Боковая:
±1,5



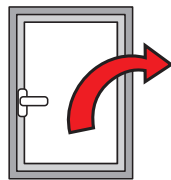
Компрессия нижней петли:
+1,4 / -0,6



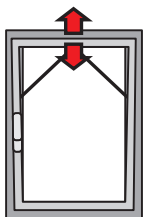
Компрессия верхней петли:
±1,5



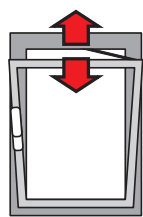
Компрессия стыков:
±1,2



Опускание створки:
+3,5 / -1,5



Микровентиляция:
+3,6 / -0,6



Раствор штанги T2:
148 ÷ 178

Таблица максимально допустимых значений толщины стекла [мм]

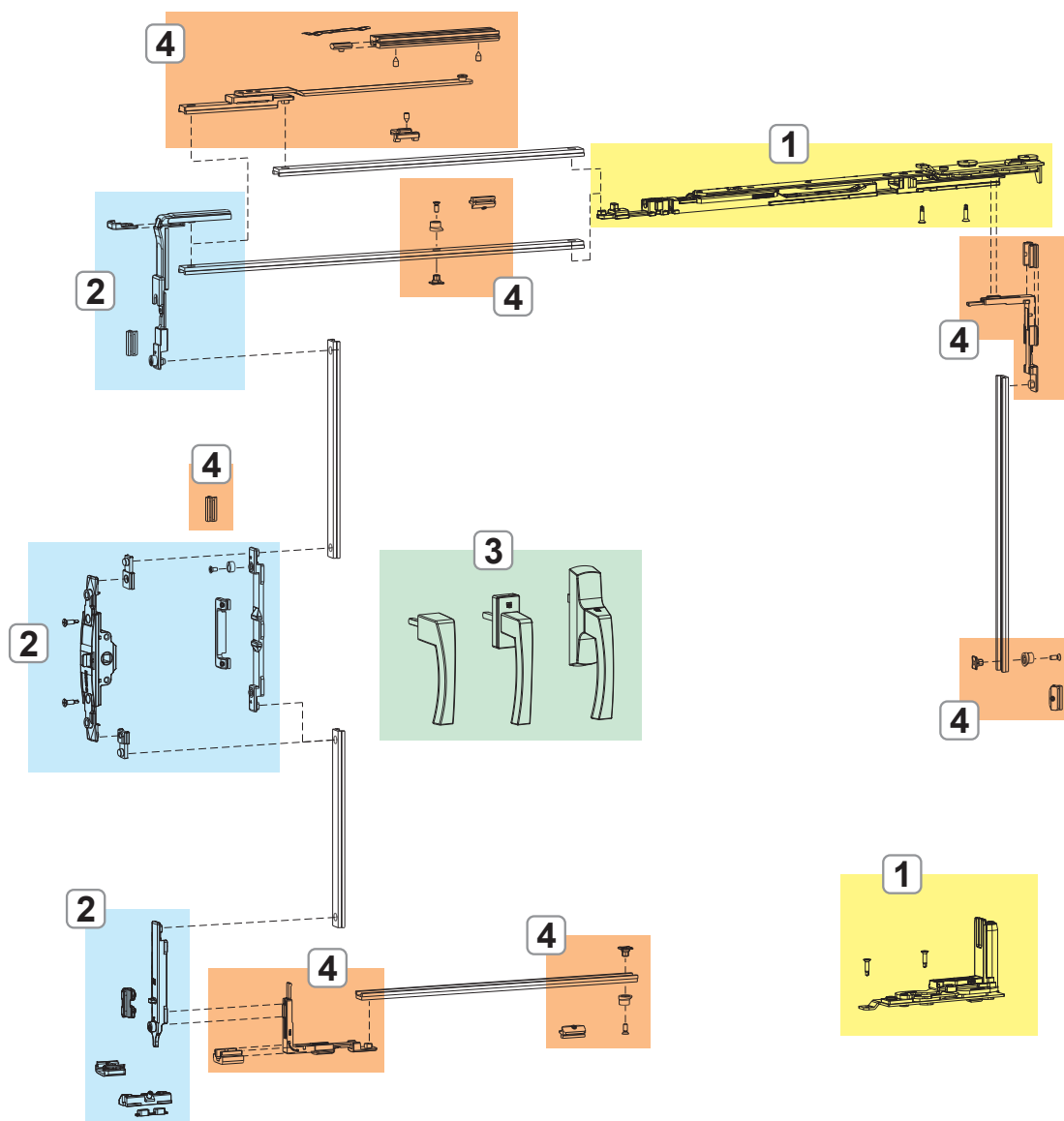
2800	35	29	25	22	19	17	16	14	13	12	12	
2700	37	31	26	23	20	18	17	15	14	13	12	
2600	39	32	28	24	21	19	18	16	15	14	13	12
2500	43	35	30	27	24	21	19	18	16	15	14	13
2400	43	35	30	27	24	21	19	18	16	15	14	13
2300	44	37	32	28	25	22	20	18	17	16	15	14
2200	46	39	33	29	26	23	21	19	18	17	15	14
2100	49	40	35	30	27	24	22	20	19	17	16	15
2000	51	43	36	32	28	26	23	21	20	18	17	16
1900	54	45	38	34	30	27	24	22	21	19	18	17
1800	57	47	40	35	31	28	26	24	22	20	19	18
1700	60	50	43	38	33	30	27	25	23	21	20	18
1600	60	53	46	40	35	32	29	27	25	23	21	18
1500	60	57	49	43	38	34	31	28	26	24	21	18
1400	60	60	52	46	40	36	33	30	28	24	21	18
1300	60	60	56	49	44	39	36	33	28	24	21	18
1200	60	60	60	53	47	43	39	33	28	24	21	
1100	60	60	60	58	52	46	39	33	28	24		
1000	60	60	60	60	57	47	39	33	28			
900	60	60	60	60	58	47	39	33				
800	60	60	60	60	58	47	39					
700	60	60	60	60	58	47						
600	500	600	700	800	900	1000	1100	1200	1300	1400	1500	1600
	450											

Таблица максимально разрешенных значений веса створки [кг]

2800	124	124	124	124	124	124	124	124	124	124	124		
2700	126	126	126	126	126	126	126	126	126	126	126		
2600	128	128	128	128	128	128	128	128	128	128	128	128	
2500	130	130	130	130	130	130	130	130	130	130	130	130	
2400	130	130	130	130	130	130	130	130	130	130	130	130	
2300	130	130	130	130	130	130	130	130	130	130	130	130	
2200	130	130	130	130	130	130	130	130	130	130	130	130	
2100	130	130	130	130	130	130	130	130	130	130	130	130	
2000	130	130	130	130	130	130	130	130	130	130	130	130	
1900	130	130	130	130	130	130	130	130	130	130	130	130	
1800	130	130	130	130	130	130	130	130	130	130	130	130	
1700	130	130	130	130	130	130	130	130	130	130	130	127	
1600	130	130	130	130	130	130	130	130	130	130	127	119	
1500	130	130	130	130	130	130	130	130	128	119	111	112	
1400	130	130	130	130	130	130	130	130	129	119	111	104	
1300	130	130	130	130	130	130	130	129	119	111	103	97	
1200	130	130	130	130	130	130	130	119	110	102	95		
1100	130	130	130	130	130	130	119	109	101	94			
1000	130	130	130	130	130	119	108	99	92				
900	130	130	130	130	119	107	98	90					
800	130	130	130	119	106	95	87						
700	130	130	119	104	93	84							
600	450	500	600	700	800	900	1000	1100	1200	1300	1400	1500	1600

CHIC 130

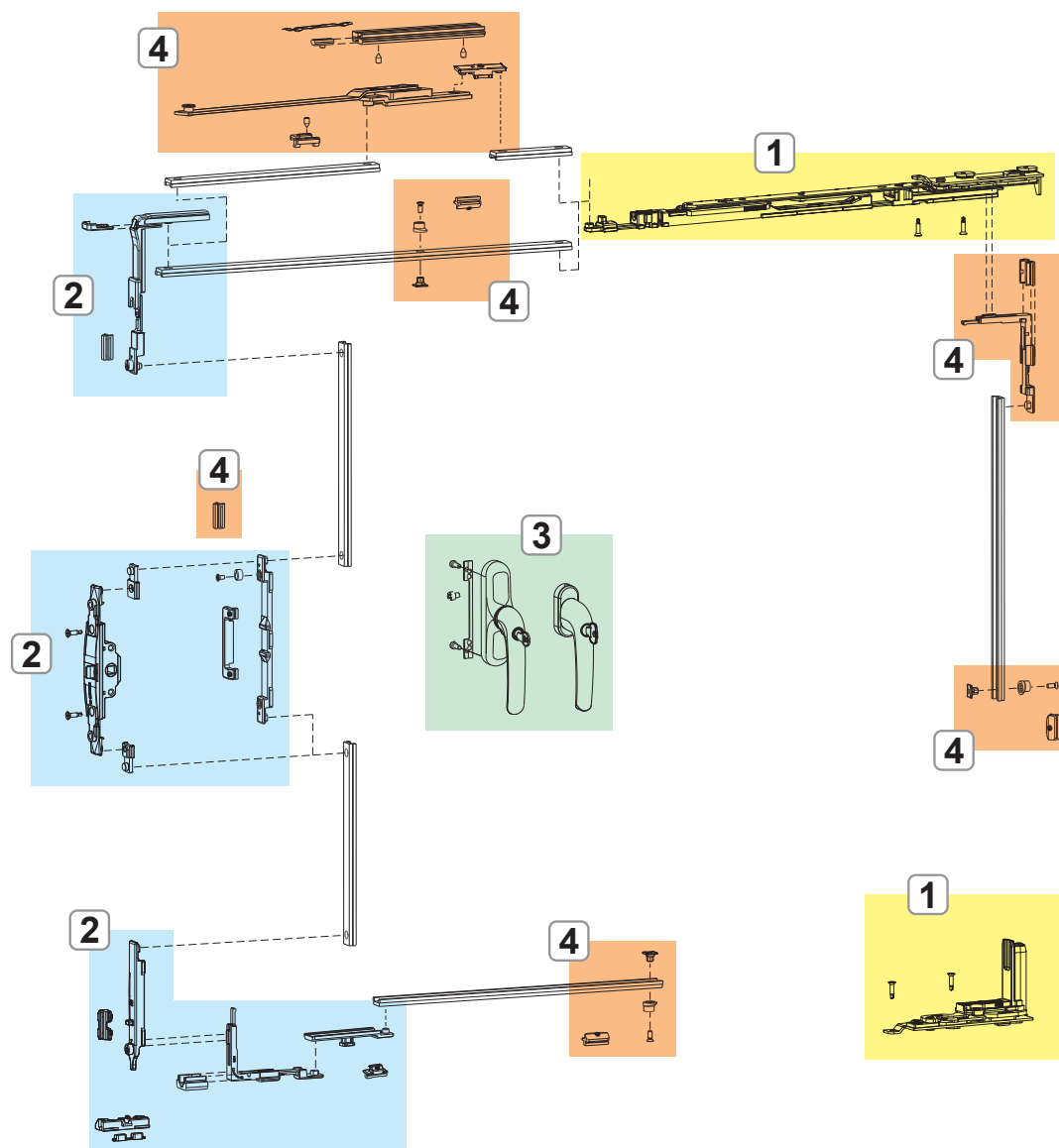
CHIC 3D 130 ERRE стандартное исполнение



1. ПЕТЛИ И ШТАНГИ CHIC 3D 130 ERRE
2. ЗАПОРНЫЕ МЕХАНИЗМЫ CHIC 3D 130 ERRE
3. РУЧКИ ТИПА CREMONESE, MARTELLINA И РУКОЯТКИ NP SUPRA
4. ЗАПОРЫ И ДОПОЛНИТЕЛЬНЫЕ ПРИНАДЛЕЖНОСТИ CHIC 3D 130

CHIC 130

CHIC 3D 130 ERRE с логическим приводом



1. ПЕТЛИ И ШТАНГИ CHIC 3D 130 ERRE
2. ЗАПОРНЫЕ МЕХАНИЗМЫ CHIC 3D 130 ERRE
3. РУЧКИ ТИПА CREMONESE, MARTELLINA И РУКОЯТКИ NP SUPRA
4. ЗАПОРЫ И ДОПОЛНИТЕЛЬНЫЕ ПРИНАДЛЕЖНОСТИ CHIC 3D 130

ПЕТЛИ И ШТАНГИ CHIC 3D 130 ERRE

Описание

Комплект полностью предварительно собранных петель (верхних и нижних), готовых к установке на профиль.

Технические характеристики

Обеспечивают откидное открытие в сочетании с механизмами.

Варианты исполнения с микровентиляцией и логическим приводом.

Штанга оснащена серийной системой микровентиляции (с регулировкой).

Путем смещения защелки штанги переходит из обычного в логический режим работы.

Штангу T2 можно регулировать: раствор "А" регулируется от 178 мм (базовый размер) до 148 мм.

Материалы

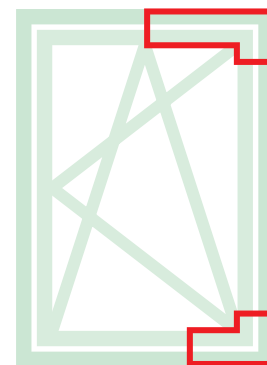
Угловой кронштейн из сплава ЦАМ

Тяги и закладные пластины из оцинкованной стали

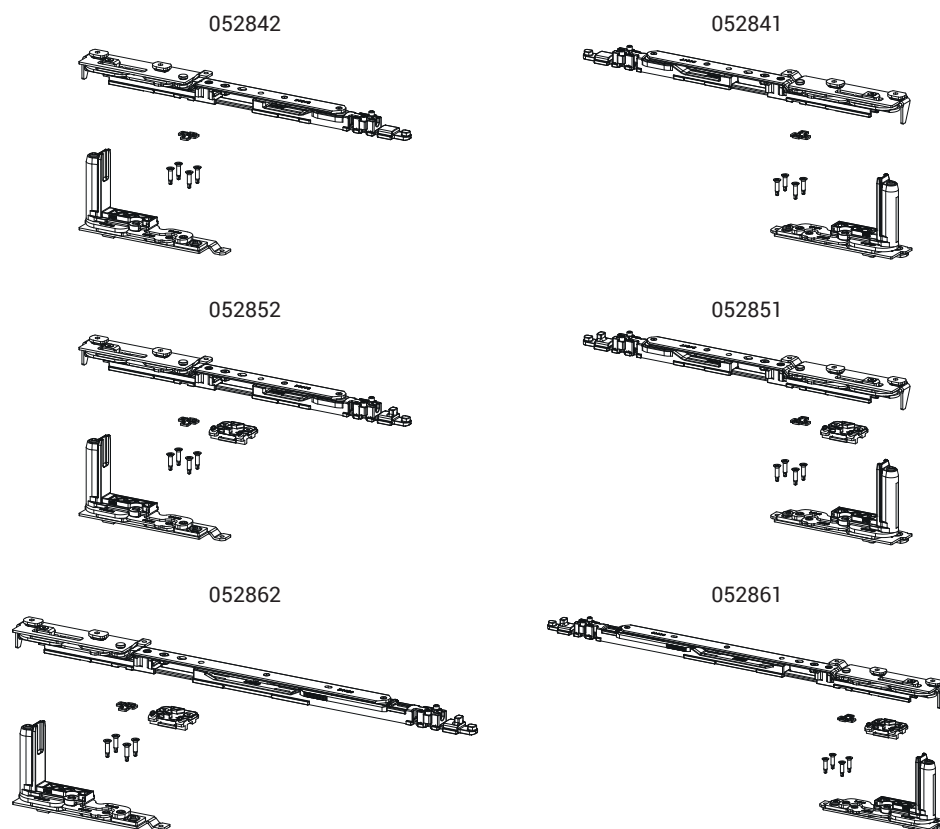
Штифты из нержавеющей стали AISI 304 и алюминиевой бронзы

Кулачки из оцинкованной стали

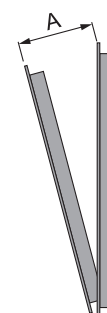
Тяга и стержень штанги из нержавеющей стали AISI 304



Онлайновая техническая спецификация



Открытие створки



Артикул	Описание	ПОПЕРЕЧНОЕ СЕЧЕНИЕ ПАРЫ ПРОФИЛЕЙ	Для створок шириной (мм)	Применение	A (мм)	СТОРОНА СБОРКИ	Поверхность - не окрашенная	Поверхность А нодированная	Поверхность Окрашенная	Линия T-тип	Число деталей в упаковке
052841	CHIC 130 ERRE - КОМПЛЕКТ НОЖНИЦ ДЛЯ ПОВОРОТНО-ОТКИДНОЙ СТВОРКИ T1	C007	L 450 ÷ 475	-	98	ПР	X				10
052842	CHIC 130 ERRE - КОМПЛЕКТ НОЖНИЦ ДЛЯ ПОВОРОТНО-ОТКИДНОЙ СТВОРКИ T1	C007	L 450 ÷ 475	-	98	ЛЕВАЯ	X				10
052851	CHIC 130 ERRE - КОМПЛЕКТ НОЖНИЦ ДЛЯ ПОВОРОТНО-ОТКИДНОЙ СТВОРКИ T1	C007	L 475 ÷ 700	Микро	98	ПР	X				10
052852	CHIC 130 ERRE - КОМПЛЕКТ НОЖНИЦ ДЛЯ ПОВОРОТНО-ОТКИДНОЙ СТВОРКИ T1	C007	L 475 ÷ 700	Микро	98	ЛЕВАЯ	X				10
052861	CHIC 130 ERRE - КОМПЛЕКТ НОЖНИЦ ДЛЯ ПОВОРОТНО-ОТКИДНОЙ СТВОРКИ T2	C007	L 600 ÷ 1600	Микро	148÷178	ПР	X				10
052862	CHIC 130 ERRE - КОМПЛЕКТ НОЖНИЦ ДЛЯ ПОВОРОТНО-ОТКИДНОЙ СТВОРКИ T2	C007	L 600 ÷ 1600	Микро	148÷178	ЛЕВАЯ	X				10

ЗАПОРНЫЕ МЕХАНИЗМЫ CHIC 3D 130 ERRE

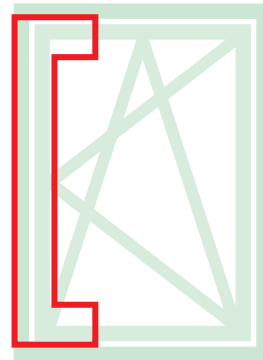
Описание

Механизмы запирания поворотно-откидных оконных блоков для различных ручек и ручки SUPRA 7, предлагаемые в исполнениях Base и Logica.

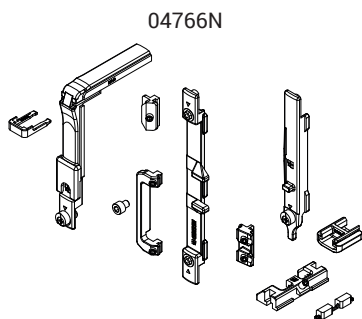
Материалы

Угловая передача, приемная планка, шпингалета и ответные планки из сплава ЦАМ с покрытием GS Silver Plus (коррозионная стойкость до 500 ч).

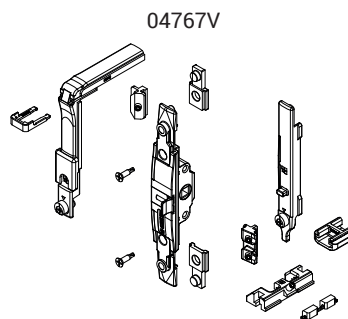
Винты из нержавеющей стали.
Пятка на створке из полиамида.



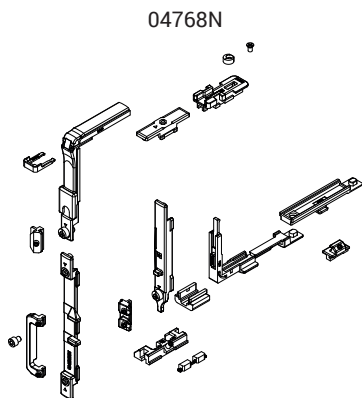
Онлайновая техническая спецификация



04766N



04767V



04768N

Артикул	Описание	ПОПЕРЕЧНОЕ СЕЧЕНИЕ ПАРЫ ПРОФИЛЕЙ	Тип ручки	Применение	Поверхность - не окрашенная	Поверхность - Анодированная	Поверхность - Окрашенная	Линия Trend	Число деталей в упаковке
04766N	П/О МЕХАНИЗМ ЗАПИРАНИЯ	C007	Стандартная ручка	-	X				10
04767V	МЕХАНИЗМ ЗАПИРАНИЯ П/О M180	C007	Ручка с четырехгранным штифтом	-	X				10
04768N	МЕХАНИЗМ ЗАПИРАНИЯ П/О LOGICA	C007	Стандартная ручка	Logica	X				10

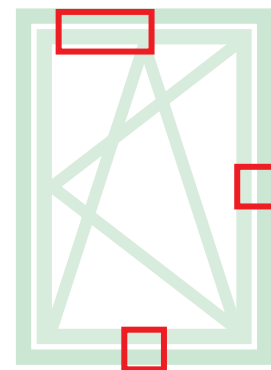
ЗАПОРЫ И ДОПОЛНИТЕЛЬНЫЕ ПРИНАДЛЕЖНОСТИ CHIC 3D 130 ERRE

Описание

Комплекты дополнительных точек запираения, позволяют применять фурнитуру на окнах больших размеров, для организации дополнительных точек запираения со стороны петель и снизу створки.

Технические характеристики

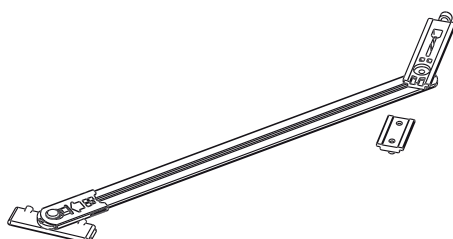
В зависимости от размера створки, вместе с основным механизмом могут использоваться дополнительные точки прижима (для $H > 1200$ мм и $L > 1200$ мм), а также дополнительные ножницы (использование дополнительных ножниц является обязательным при $L > 1000$ мм).



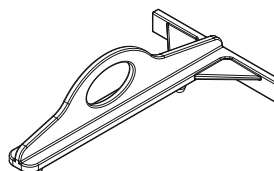
Онлайновая техническая спецификация



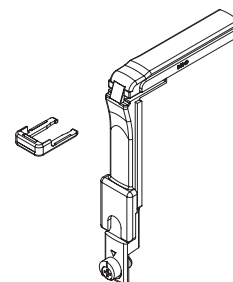
02034K



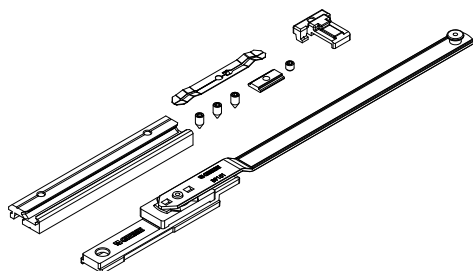
03548



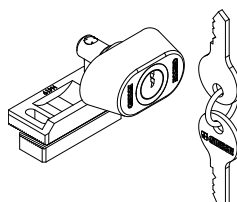
04017K



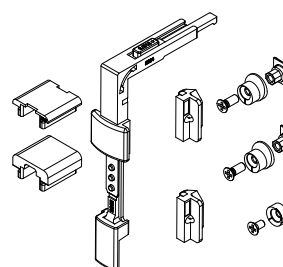
04308K



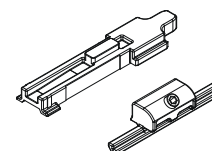
04311



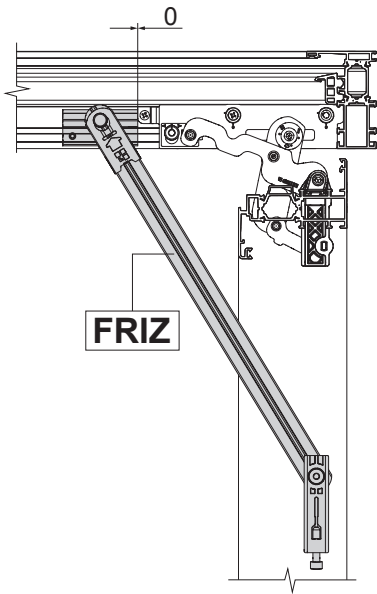
04648K



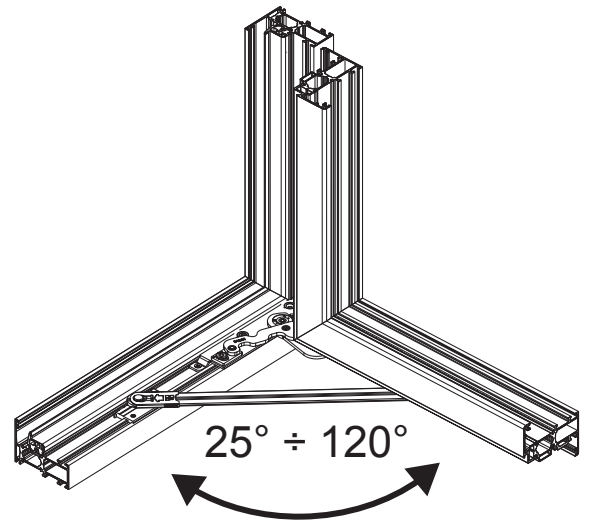
05287



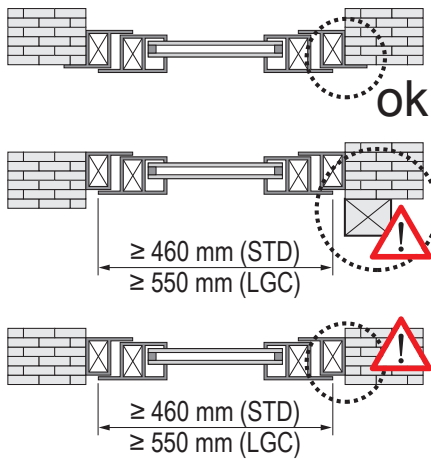
Позиционирование штанги FRIZ



Угол открытия со штангой FRIZ



Обязательное использование штанги FRIZ



АРТИКУЛ	Описание	ПОПЕРЕЧНОЕ СЕЧЕНИЕ ПАРЫ ПРОФИЛЕЙ	Для створок шириной (мм)	Поверх-ность - не окрашен-ная	Поверх-ность Анодиро-ванная	Поверх-ность Окрашен-ная	Линия Trend	Число деталей в упаковке
02034K	ОГРАНИЧИТЕЛЬНЫЕ НОЖНИЦЫ FRIZ STAY	C007	См. Рисунок	X				10
03548	CHIC ERRE - ШАБЛОН ДЛЯ ПОВОРОТНО-ОТКИДНЫХ ПЕРЕПЛЕТОВ	C007	-	X				10
04017K	УГЛОВОЙ ПЕРЕКЛЮЧАТЕЛЬ FUTURA	C007		X				10
04308K	ДОПОЛНИТЕЛЬНЫЕ НОЖНИЦЫ Для П/О	C007	L > 1000	X				5
04311	ЗАМОК (ДЕТСКИЙ ЗАМОК), БЛОКИРУЮЩИЙ ОТКРЫВАНИЕ СТВОРКИ	C001-C002-C003-C005-C006-C007-C008-C009-C010-C013-C014-C015-C017	-	X				10
04648K	ДОПОЛНИТЕЛЬНЫЙ МЕХАНИЗМ ЗАПИРАНИЯ П/О GS999	C007	H>1200 L>1000	X				10
05287	CHIC ERRE - ДОПОЛНИТЕЛЬНЫЙ ЗАПОР ШТАНГИ	C007	-	X				10

КОМПЛЕКТ ПЕТЕЛЬ ДЛЯ КОМБИНИРОВАННЫХ СТВОРОК CHIC 3D 130 ERRE

Описание

Набор петель (верхних и нижних) для поворотных или комбинированных поворотно-откидных окон CHIC 3D 130 ERRE.

Технические характеристики

Угол открытия створки 180°.

Допустимая нагрузка 130 кг.

Быстрый, простой и легкий монтаж с помощью предварительно смонтированных кулачков.

Обе петли являются регулируемыми (3D).

При наличии препятствий при открытии необходимо использовать ограничитель FRIZ.

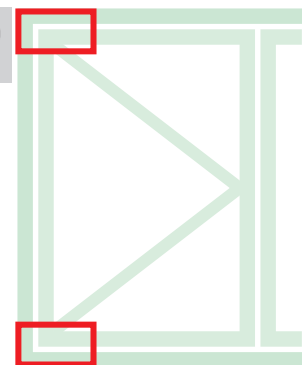
Материалы

Угловой кронштейн из сплава ЦАМ

Тяги и закладные пластины из оцинкованной стали

Штифты из нержавеющей стали AISI 304 и алюминиевой бронзы

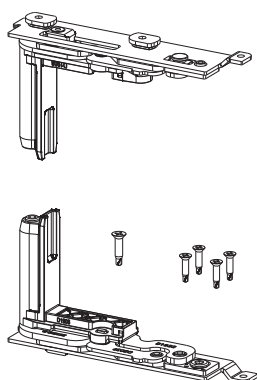
Кулачки из оцинкованной стали



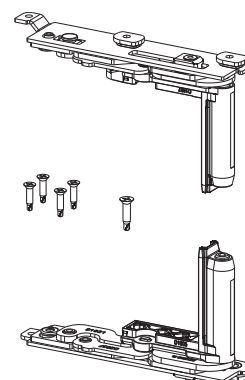
Онлайновая техническая спецификация



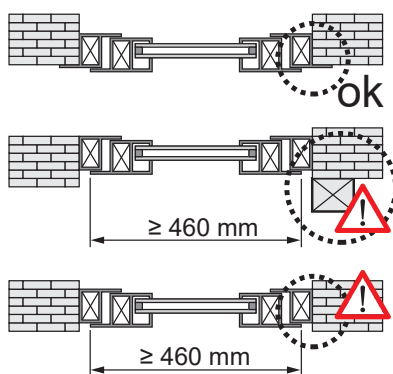
052832



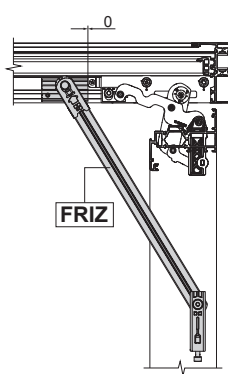
052831



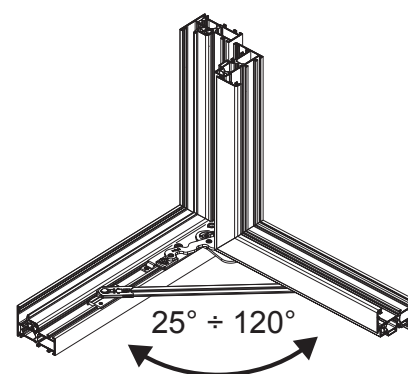
Обязательное использование штанги FRIZ



Позиционирование штанги FRIZ



Угол открытия со штангой FRIZ



АРТИКУЛ	Описание	ПОПЕРЕЧНОЕ СЕЧЕНИЕ ПАРЫ ПРОФИЛЕЙ	СТОРОНА СБОРКИ	Поверхность - не окрашенная	Поверхность Анодированная	Поверхность Окрашенная	Линия Trend	Число деталей в упаковке
052831	CHIC 130 ERRE - КОМПЛЕКТ ПЕТЕЛЬ ДЛЯ СТВОРКИ	C007	ПР	X				10
052832	CHIC 130 ERRE - КОМПЛЕКТ ПЕТЕЛЬ ДЛЯ СТВОРКИ	C007	ЛЕВАЯ	X				10

ПРИМЕРЫ КОМПЛЕКТАЦИИ

CHIC 3D 130 ERRE

Комплектация поворотного-откидного окна с функцией микропроветривания

ОСНОВНАЯ СТВОРКА			
Ширина створки	475 ÷ 700	600 ÷ 1000	1001 ÷ 1600
Петли + Ножницы	052851 - 052852	052861 - 052862	052861 - 052862
Механизм запирания	04766N	04766N	04766N
Дополнительные ножницы	-	-	04308K
Стандартная ручка	01039 - 01094 - 01084	01039 - 01094 - 01084	01039 - 01094 - 01084
ПАССИВНАЯ СТВОРКА			
Петли	052831 - 052832	052831 - 052832	052831 - 052832
Регулируемый шпингалет	04347	04347	04347
Двойная ответная планка	01215	01215	01215

Комплектация поворотного-откидного окна Logic с функцией микропроветривания

ОСНОВНАЯ СТВОРКА			
Ширина створки	475 ÷ 700	600 ÷ 1000	1001 ÷ 1600
Петли + Ножницы	052851 - 052852	052861 - 052862	052861 - 052862
Механизм запирания	04768N	04768N	04768N
Дополнительные ножницы	-	-	04308K
Стандартная ручка	01194 - 01087	01194 - 01087	01194 - 01087
ПАССИВНАЯ СТВОРКА			
Петли	052831 - 052832	052831 - 052832	052831 - 052832
Регулируемый шпингалет	04347	04347	04347
Двойная ответная планка	01215	01215	01215

Комплектация поворотного-откидного окна с функцией микропроветривания (ручка с четырехгранным штифтом 7мм)

ОСНОВНАЯ СТВОРКА			
Ширина створки	475 ÷ 700	600 ÷ 1000	1001 ÷ 1600
Петли + Ножницы	052851 - 052852	052861 - 052862	052861 - 052862
Механизм запирания	04767V	04767V	04767V
Дополнительные ножницы	-	-	04308K
Ручка SUPRA 7	04153 - 04154 - 04155 - 04156	04153 - 04154 - 04155 - 04156	04153 - 04154 - 04155 - 04156
Ручка с четырехгранным штифтом	02476 - 02415 - 00997	02476 - 02415 - 00997	02476 - 02415 - 00997
ПАССИВНАЯ СТВОРКА			
Петли	052831 - 052832	052831 - 052832	052831 - 052832
Регулируемый шпингалет	04347	04347	04347
Двойная ответная планка	01215	01215	01215

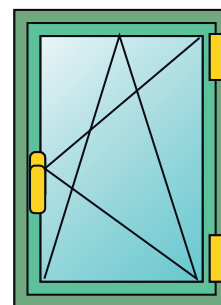
FUTURA 3D 130

Описание

Комплексная система для поворотнo-откидных оконных блоков с нагрузкой до 140 кг.

Выпускаются в вариантах "STANDART" (СТАНДАРТ), "LOGIC" (ЛОГИКА) и "MICROVENTILATION" (МИКРОПРОВЕТРИВАНИЕ).

FUTURA 3D
130



FUTURA 3D
130 micro

FUTURA 3D
130 lgc

FUTURA 3D
130 micro lgc

Технические характеристики

Для изготовления механизма запирания для поворотнo-откидного окна FUTURA 3D 130 требуется:

- Комплект петель
- Комплект механизма запирания для стандартной ручки или ручки с четырехгранным штифтом
- Ножницы, доступны в трёх вариантах исполнения стандартные (закрыто-поворот-откинута), микровентиляционные (закрыто-поворот-микровентиляция-откинута) и логика (закрыто-откинута-поворот).
- Ручка стандартная или с четырехгранным штифтом (широкий выбор различных моделей в специальном разделе каталога)

Регулировки

Поворотнo-откидная фурнитура FUTURA 3D позволяет выполнять микрометрическую регулировку в любом направлении, чтобы добиться идеального положения створки относительно рамы после монтажа оконного блока в проем.

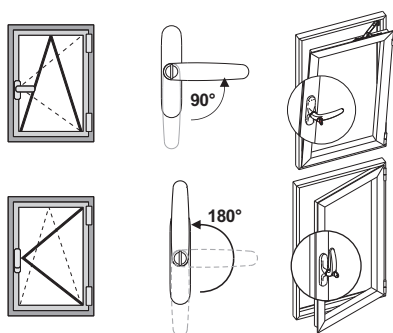
Микропроветривание

Система микропроветривания обеспечивает малое открытие створки (величина вентиляционного зазора до 5мм). Доступно как в стандартной комплектации, так и как дополнительный элемент.

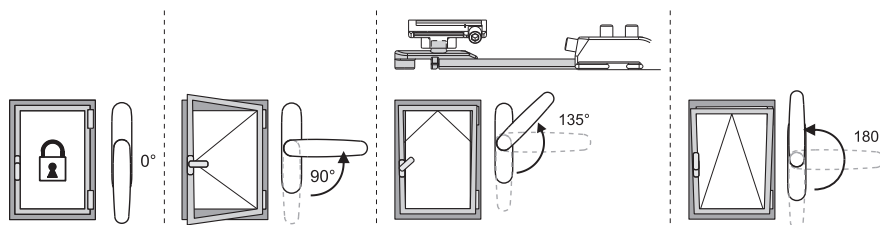
Logica

Последовательность операций: поворотнo-откидное открытие (когда ручка в положении 90°), и поворотное открытие (ручка в положении 180°). Подобное применение рекомендуется в общественных зданиях (в школах, в больницах и т.д.), в комплекте с фурнитурой используется ручка с ключом, когда замок в положение "заперто - ключ изъят" окно можно открыть только в положение "откинута", а когда замок в положение "открыто" окно можно открыть в положения "откинута" или "полностью открыто".

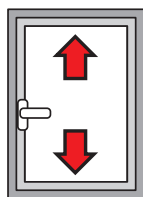
Принцип действия механизма Logica



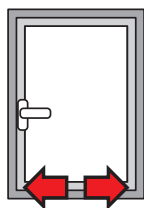
Принцип действия механизма с микропроветриванием



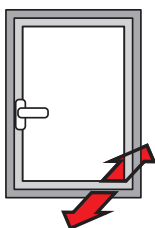
РЕГУЛИРОВКИ [mm]



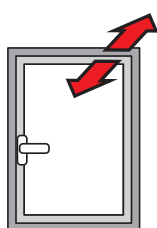
По высоте:
+1,5 / -0,5



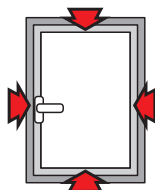
Боковая:
±1



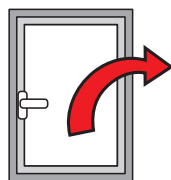
Компрессия нижней петли:
±0,3



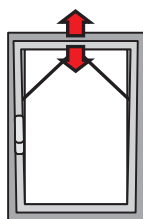
Компрессия верхней петли:
±1,5



Компрессия стыков:
±1,8



Опускание створки:
+3,5 / -1,5



Микровентиляция:
+3,6 / -1,8

Таблица максимально допустимых значений толщины стекла [мм]

3000	35	28	24	21	19	17	15	14	13	12	11	11	10	
2900	35	29	25	22	20	18	16	15	14	13	12	11	10	10
2800	36	30	26	23	20	18	17	15	14	13	12	11	11	10
2700	38	31	27	24	21	19	17	16	15	13	13	12	11	10
2600	39	33	28	25	22	20	18	16	15	14	13	12	12	11
2500	44	37	31	27	24	22	20	18	17	16	15	14	13	11
2400	46	38	33	29	25	23	21	19	18	16	15	14	13	12
2300	48	40	34	30	27	24	22	20	18	17	16	15	14	12
2200	50	42	36	31	28	25	23	21	19	18	17	16	15	13
2100	50	44	37	33	29	26	24	22	20	19	17	16	15	13
2000	50	46	39	34	31	27	25	23	21	20	18	17	16	14
1900	50	48	41	36	32	29	26	24	22	21	19	18	16	14
1800	50	50	44	38	34	31	28	25	23	22	20	18	16	14
1700	50	50	46	40	36	32	29	27	25	23	21	18	16	14
1600	50	50	49	43	38	34	31	29	26	24	21	18	16	14
1500	50	50	50	46	41	37	33	31	27	24	21	18	16	14
1400	50	50	50	49	44	39	36	32	27	24	21	18	16	14
1300	50	50	50	50	47	42	38	32	27	24	21	18		
1200	50	50	50	50	50	46	38	32	27	24	21			
1100	50	50	50	50	50	46	38	32	27	24				
1000	50	50	50	50	50	46	38	32	27					
900	50	50	50	50	50	46	38	32						
800	50	50	50	50	50	46	38							
700	50	50	50	50	50	46								
600	50	50	50	50	50	46								

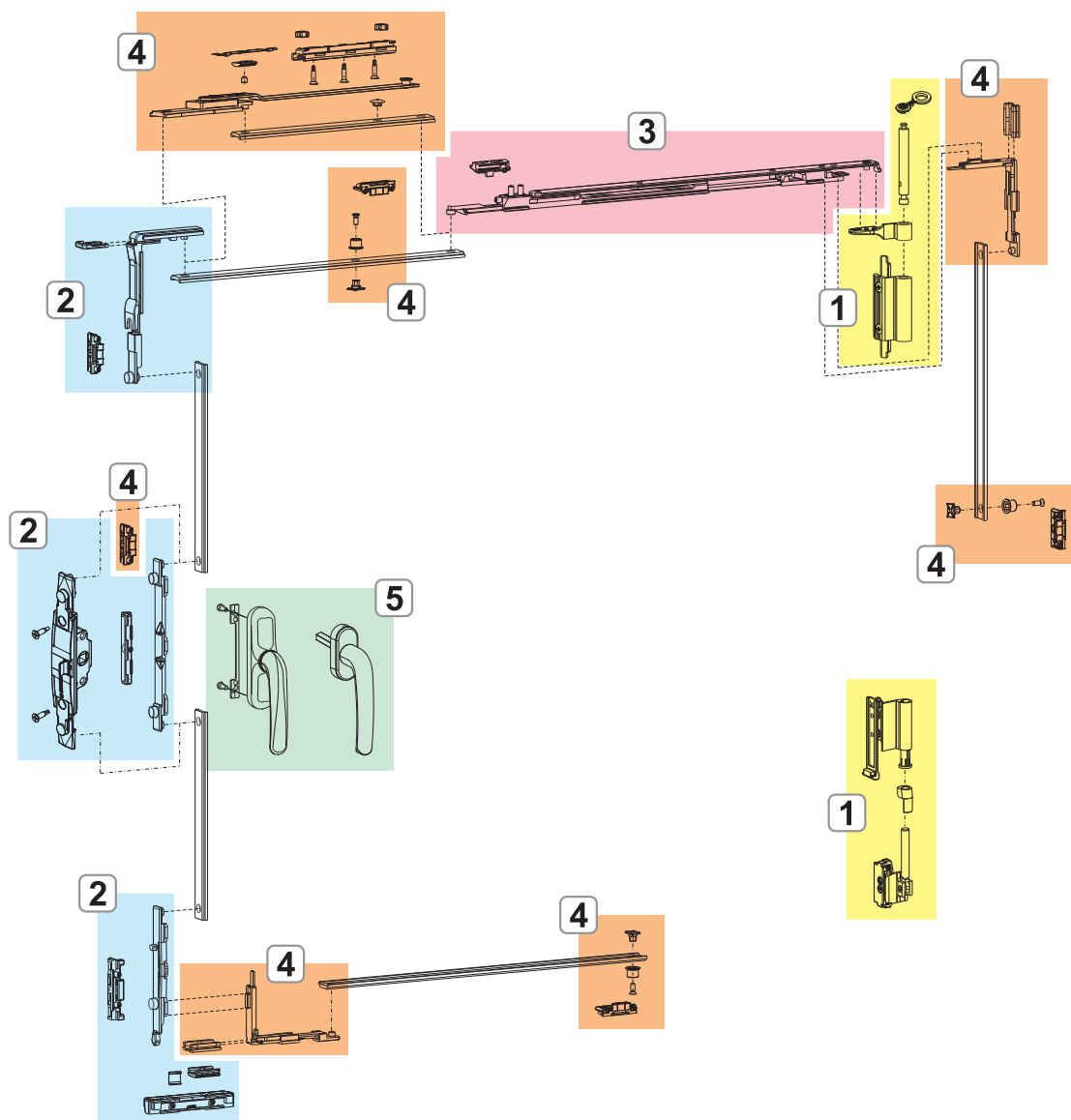
Таблица максимально разрешенных значений веса створки [кг]

3000	130	130	130	130	130	130	130	130	130	130	130	130	130	130	
2900	130	130	130	130	130	130	130	130	130	130	130	130	130	130	130
2800	130	130	130	130	130	130	130	130	130	130	130	130	130	130	130
2700	130	130	130	130	130	130	130	130	130	130	130	130	130	130	130
2600	130	130	130	130	130	130	130	130	130	130	130	130	130	130	130
2500	140	140	140	140	140	140	140	140	140	140	140	140	140	140	130
2400	140	140	140	140	140	140	140	140	140	140	140	140	140	140	130
2300	140	140	140	140	140	140	140	140	140	140	140	140	140	140	130
2200	140	140	140	140	140	140	140	140	140	140	140	140	140	140	130
2100	140	140	140	140	140	140	140	140	140	140	140	140	140	140	130
2000	140	140	140	140	140	140	140	140	140	140	140	140	140	140	130
1900	140	140	140	140	140	140	140	140	140	140	140	140	140	140	139
1800	140	140	140	140	140	140	140	140	140	140	140	140	140	140	132
1700	140	140	140	140	140	140	140	140	140	140	140	140	140	133	125
1600	140	140	140	140	140	140	140	140	140	140	140	140	134	126	118
1500	140	140	140	140	140	140	140	140	140	135	126	118	111	105	
1400	140	140	140	140	140	140	140	140	137	127	118	111	104	99	
1300	140	140	140	140	140	140	140	138	127	118	110	104	97		
1200	140	140	140	140	140	140	140	128	118	110	103	96			
1100	140	140	140	140	140	140	129	118	109	101	95				
1000	140	140	140	140	140	130	118	108	100	93					
900	140	140	140	140	131	118	108	99	91						
800	140	140	140	133	118	106	97	89							
700	140	140	135	118	105	95	86								
600	140	138	118	104	92	83									

FUTURA 3D

130 micro

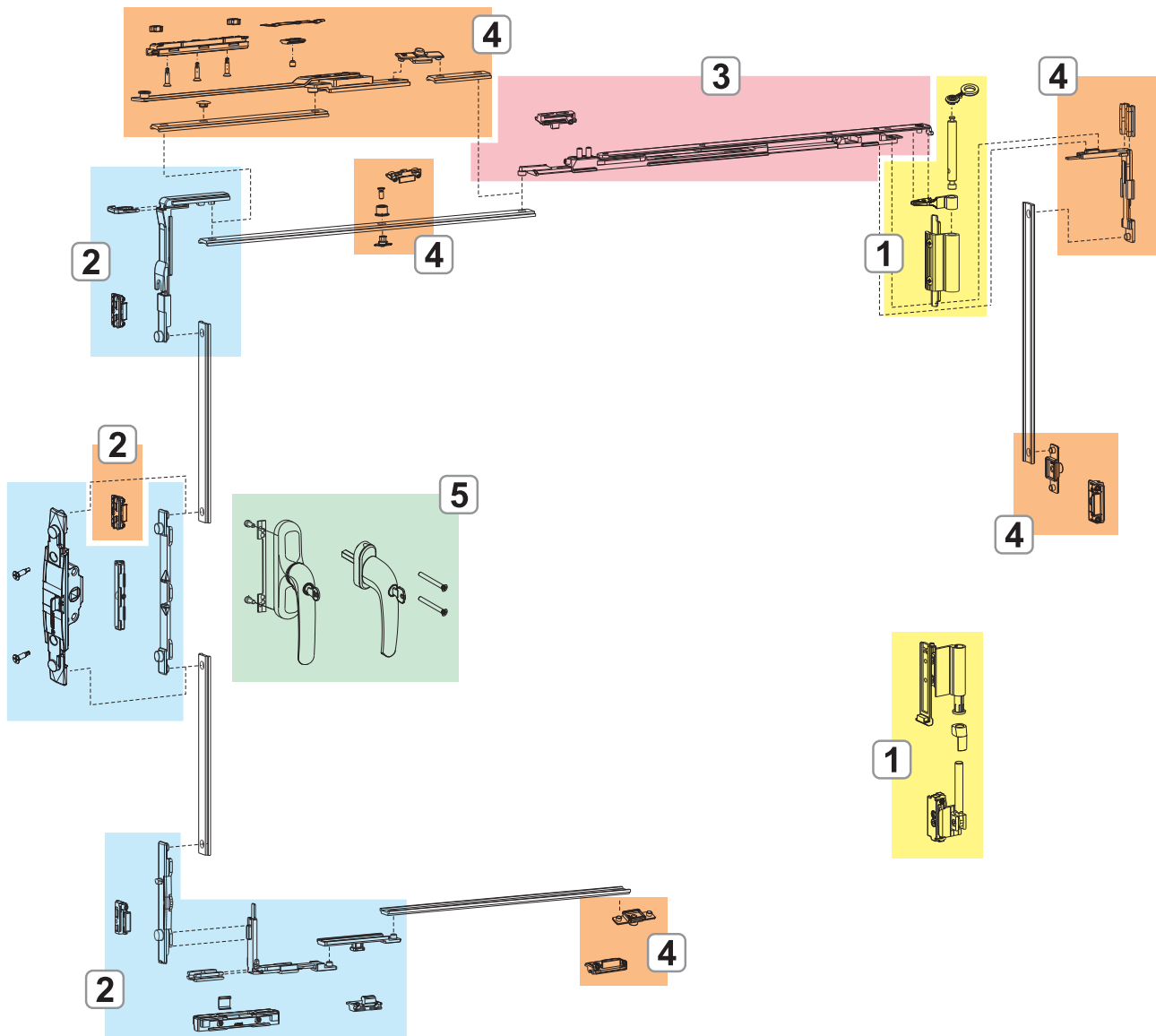
Futura 3D 130 традиционное



1. ПЕТЛИ FUTURA 3D 130
2. МЕХАНИЗМЫ ЗАПИРАНИЯ FUTURA 3D 130
3. НОЖНИЦЫ FUTURA 3D 130
4. ДОПОЛНИТЕЛЬНЫЕ МЕХАНИЗМЫ ЗАПИРАНИЯ И ПРИНАДЛЕЖНОСТИ FUTURA 3D 130
5. РУЧКИ И ОКОННЫЕ РУЧКИ



Futura 3D 130 logica



- 1. ПЕТЛИ FUTURA 3D 130
- 2. МЕХАНИЗМЫ ЗАПИРАНИЯ FUTURA 3D 130
- 3. НОЖНИЦЫ FUTURA 3D 130
- 4. ДОПОЛНИТЕЛЬНЫЕ МЕХАНИЗМЫ ЗАПИРАНИЯ И ПРИНАДЛЕЖНОСТИ FUTURA 3D 130
- 5. РУЧКИ И ОКОННЫЕ РУЧКИ

ПЕТЛИ FUTURA 3D 130

Описание

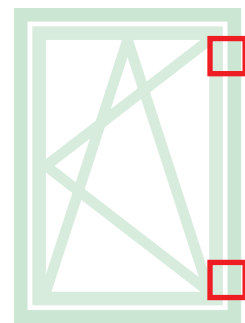
Комплект петель (верхней и нижней) в сборе, готовых к установке на профиле.

Материалы

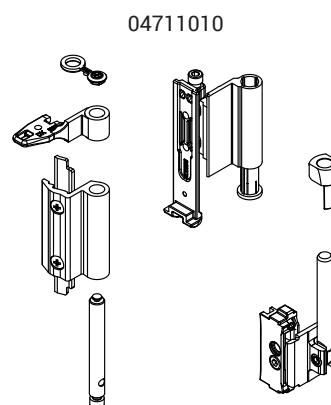
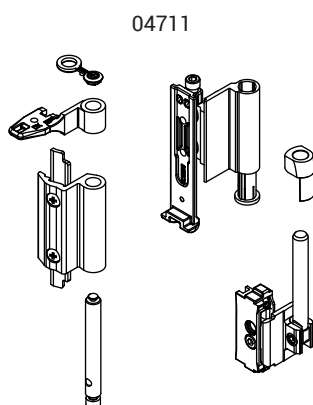
Корпус петель из экструдированного алюминия и латуни.

Основание из сплава ЦАМ с поверхностью GS Silver Plus (коррозионная стойкость до 500 ч).

Оси, винты и из нержавеющей стали.



Онлайновая техническая спецификация



Артикул	Описание	ПОПЕРЕЧНОЕ СЕЧЕНИЕ ПАРЫ ПРОФИЛЕЙ	Поверхность - неокрашенная	Поверхность Анодированная	Поверхность Окрашенная	Линия Trend	Число деталей в упаковке
04711	ПЕТЛЯ П/О FUTURA 130	C001-C002-C005-C006	X		X	X	10
04711010	ПЕТЛЯ П/О FUTURA 130	C003	X		X		10

МЕХАНИЗМЫ ЗАПИРАНИЯ FUTURA 3D 130

Описание

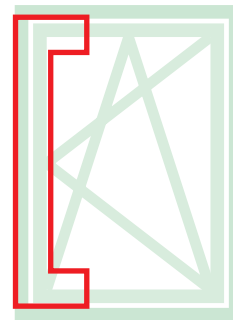
Механизмы запирания поворотн-откидных окон, выпускаются в вариантах Стандарт и Logica

Материалы

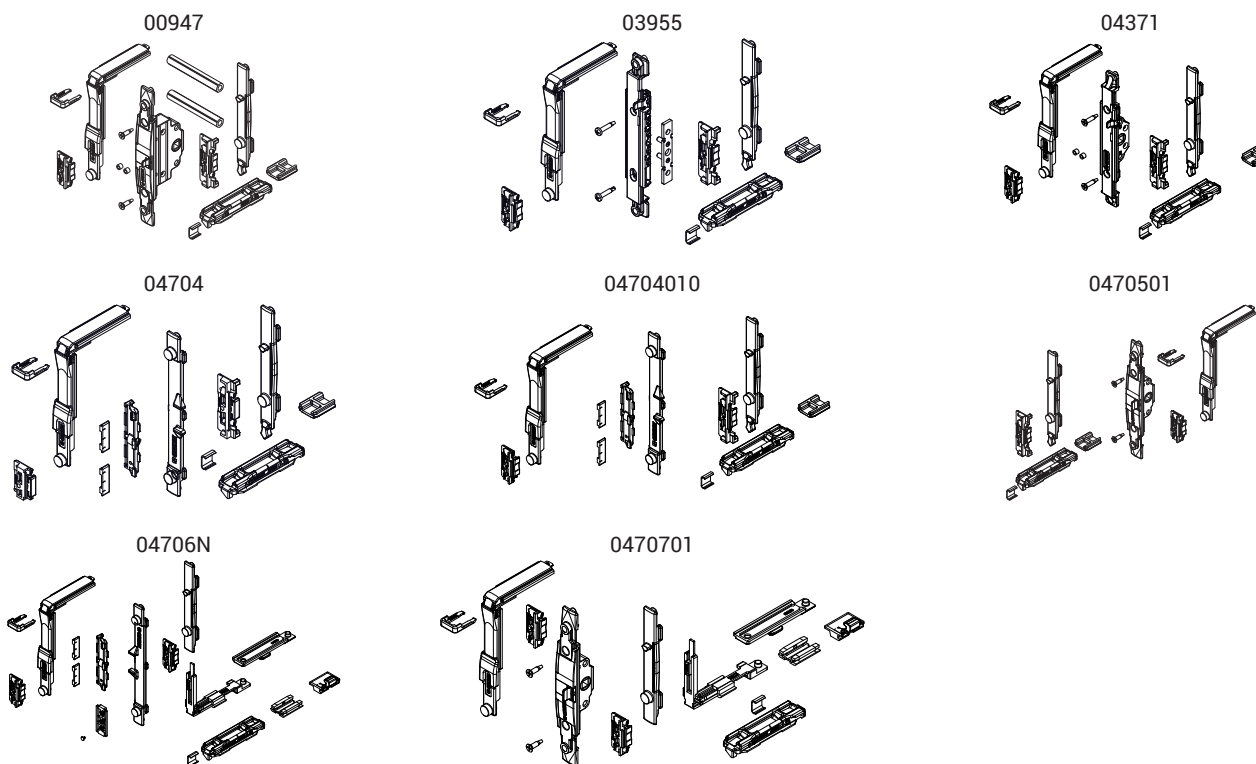
Угловая передача, приемная планка, шпингалета и ответные планки из сплава ЦАМ с покрытием GS Silver Plus (коррозионная стойкость до 500 ч).

Винты из нержавеющей стали.

Пятка на створке из полиамида.



Онлайновая техническая спецификация



АРТИКУЛ	Описание	ПОПЕРЕЧНОЕ СЕЧЕНИЕ ПАРЫ ПРОФИЛЕЙ	Тип ручки	Применение	Поверхность - не окрашенная	Поверхность Амфиро-ванная	Поверхность Окрашенная	Линия Trend	Число деталей в упаковке
00947	МЕХАНИЗМ ЗАКРЫВАНИЯ ПОВОРОТНО-ОТКИДНЫХ ОКОН М 180	C001-C002-C003-C005-C006-C013-C014-C015-C017	Ручка с четырехгранным штифтом	-	X				10
0395501	П/О МЕХАНИЗМ ЗАПИРАНИЯ	C001-C002-C003-C005-C006-C013-C014-C015-C017	NP SUPRA	-	X				10
04371	МЕХАНИЗМ ЗАПИРАНИЯ ДЛЯ ПОВОРОТНО-ОТКИДНЫХ ОКОН С МЕХАНИЗМОМ М 180	C001-C002-C004-C005-C006-C013-C014-C015-C016-C017	Ручка - SUPRA 7	-	X				10
04704	П/О МЕХАНИЗМ ЗАПИРАНИЯ	C001-C002-C003-C005-C006-C013-C014-C015-C016-C017	Стандартная ручка	-	X				10
04704010	П/О МЕХАНИЗМ ЗАПИРАНИЯ	C001-C003	Стандартная ручка	-	X				10
0470501	МЕХАНИЗМ ЗАПИРАНИЯ П/О М180	C001-C002-C004-C005-C006-C013-C014-C015-C016-C017	Ручка - SUPRA 7	-	X				10
04706N	МЕХАНИЗМ ЗАПИРАНИЯ П/О LOGICA	C001-C002-C003-C005-C006-C013-C014-C015-C016-C017	Стандартная ручка	Logica	X				10
0470701	МЕХАНИЗМ ЗАПИРАНИЯ П/О М180 LOGICA	C001-C002-C004-C005-C006-C013-C014-C015-C016-C017	Ручка с четырехгранным штифтом	Logica	X				10

НОЖНИЦЫ FUTURA 3D 130

Описание

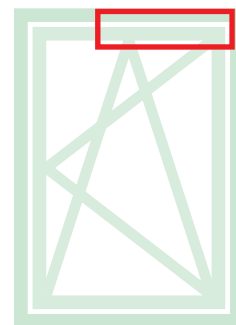
Позволяют выполнять откидное и поворотное открытие створки. Выпускаются в трех вариантах (стандартный, с микропроветриванием и logic).

Материалы

Корпус, крепежный блок и ползун из сплава ЦАМ с покрытием GS Silver Plus (коррозионная стойкость до 500 ч)

Рычаг, соединительная скоба, винты из нержавеющей стали.

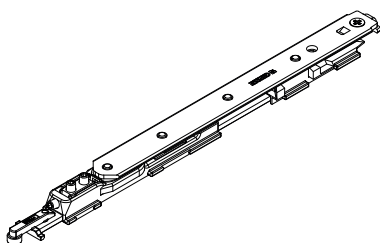
Позиционирующая планка из полиамида.



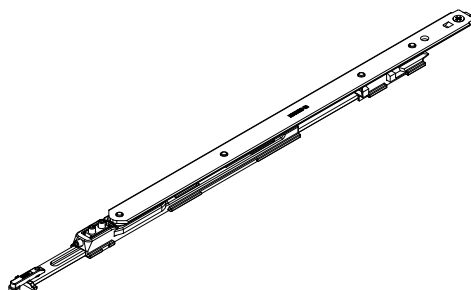
Онлайновая техническая спецификация



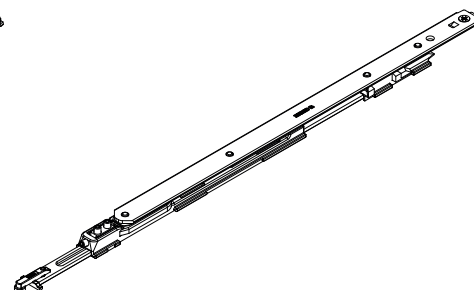
04202



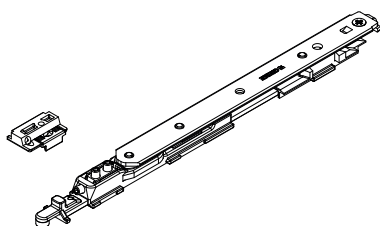
04203



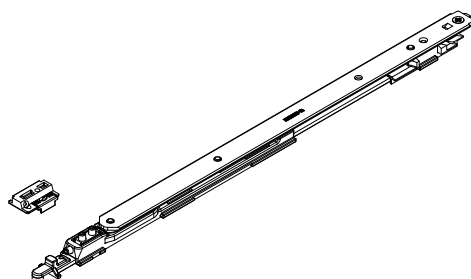
04222



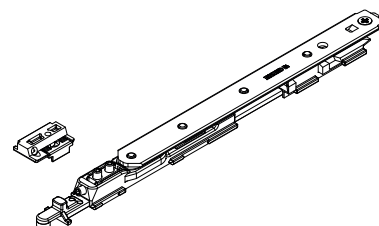
04284



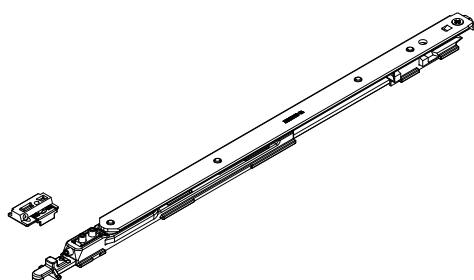
04285



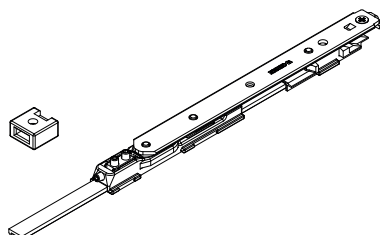
04344



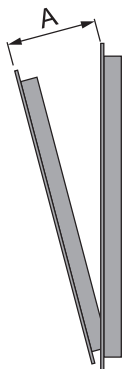
04345



04353



Открытие створки

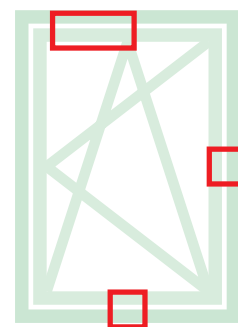


АРТИКУЛ	Описание	ПОПЕРЕЧНОЕ СЕЧЕНИЕ ПАРЫ ПРОФИЛЕЙ	Для створок шириной (мм)	Применение	A (мм)	Поверхность не окрашенная	Поверхность Анодированная	Поверхность Окрашенная	Линия Trend	Число деталей в упаковке
04202	НОЖНИЦЫ, Т1 П/О FUTURA LOGICA 130	C001-C002-C003-C004-C005-C006-C013-C014-C015-C016-C017	L 390 ÷ 700	Logica	120					10
04203	НОЖНИЦЫ, Т2 П/О FUTURA LOGICA 130	C001-C002-C003-C004-C005-C006-C013-C014-C015-C016-C017	L 701 ÷ 1800	Logica	175					10
04222	НОЖНИЦЫ, Т2 П/О FUTURA LOGICA 130	C001-C002-C003-C004-C005-C006-C013-C014-C015-C016-C017	L 701 ÷ 1800	Logica	160					10
04284	НОЖНИЦЫ Т1 130 П/О с ФУНКЦИЕЙ МИКРОПРОВЕТРИВАНИЯ	C001-C002-C003-C004-C005-C006-C013-C014-C015-C016-C017	L 410 ÷ 700	Микро	120					10
04285	НОЖНИЦЫ Т2 130 П/О ФУНКЦИЕЙ МИКРОПРОВЕТРИВАНИЯ	C001-C002-C003-C004-C005-C006-C013-C014-C015-C016-C017	L 701 ÷ 1800	Микро	175					10
04344	НОЖНИЦЫ Т1 130 П/О LOGIC С ФУНКЦИЕЙ МИКРОПРОВЕТРИВАНИЯ	C001-C002-C003-C004-C005-C006-C013-C014-C015-C016-C017	L 410 ÷ 700	Logica Micro	120					10
04345	НОЖНИЦЫ Т2 130 П/О LOGIC С ФУНКЦИЕЙ МИКРОПРОВЕТРИВАНИЯ	C001-C002-C003-C004-C005-C006-C013-C014-C015-C016-C017	L 701 ÷ 1800	Logica Micro	175					10
04353	НОЖНИЦЫ, Т0 П/О FUTURA 130	C001-C002-C003-C004-C005-C006-C013-C014-C015-C016-C017	L 350 ÷ 410	-	120					10

ДОПОЛНИТЕЛЬНЫЕ МЕХАНИЗМЫ ЗАПИРАНИЯ И ПРИНАДЛЕЖНОСТИ FUTURA 3D 130

Описание

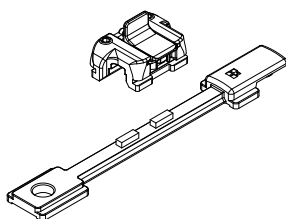
Комплекты дополнительных точек запираения, позволяют применять фурнитуру на окнах больших размеров, для организации дополнительных точек запираения со стороны петель и снизу створки. В зависимости от размера створки, вместе с основным механизмом могут использоваться дополнительные точки прижима (для $H > 1200$ мм и $L > 1200$ мм), а также дополнительные ножницы (использование дополнительных ножниц является обязательным при $L > 1000$ мм).



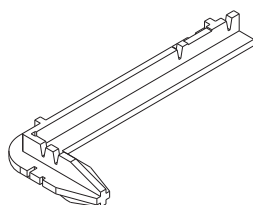
Онлайновая техническая спецификация



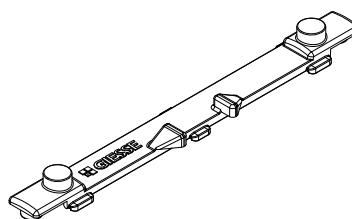
01299



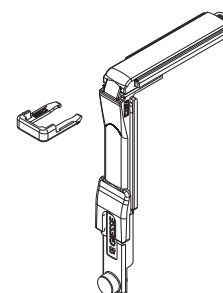
03520



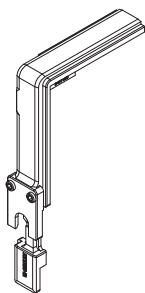
04014K



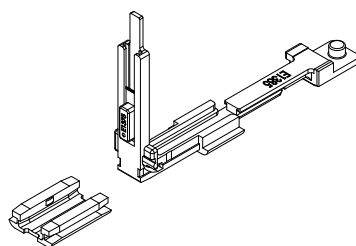
04019K



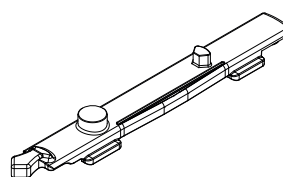
04020K



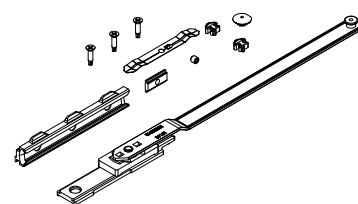
04024K



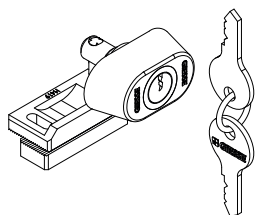
04026K



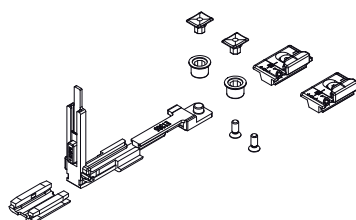
04301K



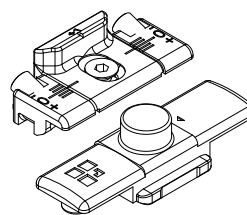
04311



04770K



04777K



FUTURA 3D 130

АРТИКУЛ	Описание	Поперечное сечение	Для створок шириной (мм)	Применение	Поверхность - не окрашенная	Поверхность Анодированная	Поверхность Окрашенная	Линия Trend	Число деталей в упаковке
01299	ПРЕДОХРАНИТЕЛЬ ПРОТИВ ПОВОРОТА РУЧКИ	C001-C002-C003-C004-C005-C006-C013-C014-C015-C016-C017	H > 620 HC > 250	-	X				10
03520	ШАБЛОН ДЛЯ П/О FUTURA	C001-C002-C003-C004-C005-C006-C011-C012-C013-C014-C015-C016-C017	-	-	X				20
04014K	ФУРНИТУРНАЯ ТЯГА FUTURA П/О	C001-C002-C003-C004-C005-C006-C013-C014-C015-C016-C017	-	-	X				10
04019K	УГЛОВОЙ ПЕРЕКЛЮЧАТЕЛЬ, ПАЗ 15/20, FUTURA	C001-C002-C003-C004-C005-C006-C009-C010-C011-C012-C013-C014-C015-C016-C017	-	-	X				10
04020K	УГЛОВОЙ ПЕРЕКЛЮЧАТЕЛЬ FUTURA	C001-C002-C003-C004-C005-C006-C009-C010-C011-C012-C013-C014-C015-C016-C017-P001-P002-P003-P004-P005-P006-P007-P008-P009-P010	-	-	X				50
04024K	УГЛОВОЙ ПЕРЕКЛЮЧАТЕЛЬ П/О FUTURA ДЛЯ СРЕДНЕГО ПРИЖИМА	C001-C002-C003-C004-C005-C006-C013-C014-C015-C016-C017	-	-	X				10
04026K	ШПИНГАЛЕТ FUTURA П/О	C001-C002-C003-C005-C006-C013-C014-C015-C017	-	-	X				10
04301K	ДОПОЛНИТЕЛЬНЫЕ НОЖНИЦЫ П/О FUTURA	C001-C002-C003-C004-C005-C006	L > 1000	-	X				5
04311	ЗАМОК (ДЕТСКИЙ ЗАМОК), БЛОКИРУЮЩИЙ ОТКРЫВАНИЕ СТВОРКИ	C001-C002-C003-C004-C005-C006-C007-C013-C014-C015-C016-C017	-	-	X				10
04770K	ТОЧКА ЗАПИРАНИЯ FUTURA, ДОПОЛНИТЕЛЬНАЯ	C001-C002-C003-C004-C005-C006-C013-C014-C015-C016-C017	H > 1200 L > 1000	-	X				10
04777K	ТОЧКА ЗАПИРАНИЯ FUTURA, ДОПОЛНИТЕЛЬНАЯ	C001-C002-C003-C004-C005-C006-C013-C014-C015-C016-C017	H > 1200 L > 1000	Logica	X				50

FUTURA 3D 130 ДЛЯ БЕЗИМПОСТНЫХ КОНСТРУКЦИЙ С ДВУМЯ СТВОРКАМИ

Описание

Переходная деталь для адаптации петель поворотно-откидных переплетов для безимпостных конструкций с двумя створками FUTURA 3D 130.

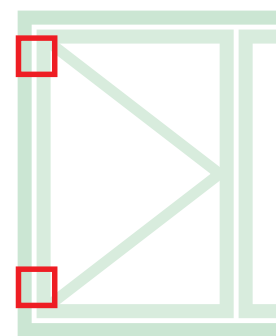
Переходная деталь позволяет превратить комплект петель поворотно-откидных переплетов в петли для безимпостных конструкций с двумя створками с сохранением дизайна, регулировок, размеров и несущей способности главной створки.

Материалы

Корпус петель из экструдированного алюминия и латуни.

Основание из сплава ЦАМ с поверхностью GS Silver Plus (коррозионная стойкость до 500 ч).

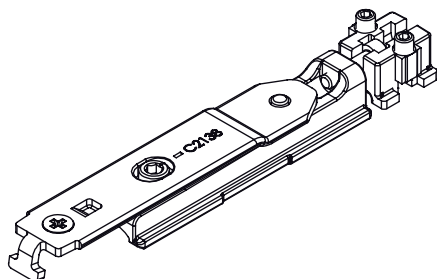
Оси, винты и из нержавеющей стали.



Онлайновая техническая спецификация



04728



04711

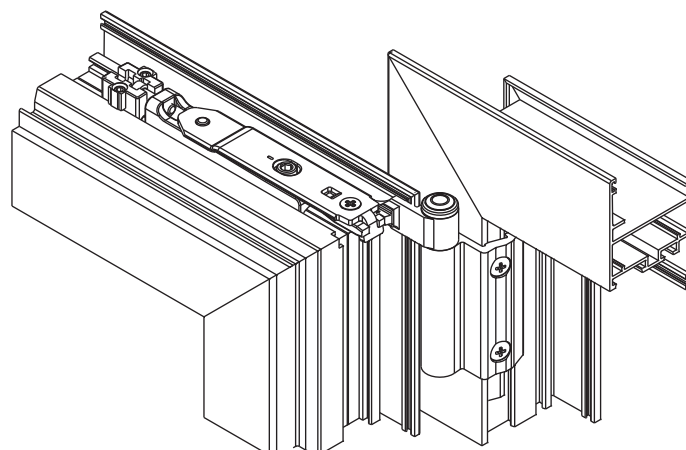
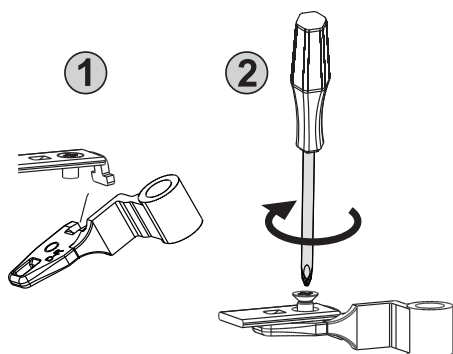
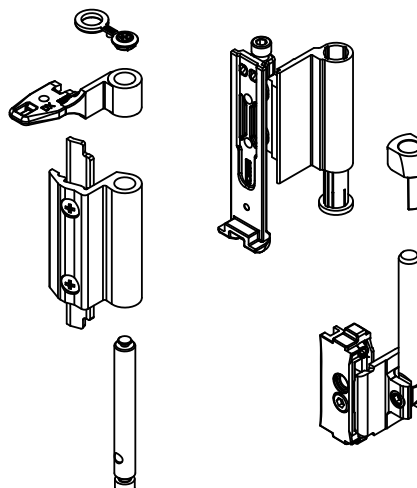


Таблица максимально разрешенных значений веса створки [кг]

3000																	
2900	130	130	130	130	130	130	130	130	130	130	130	130	130	130	130	130	
2800	130	130	130	130	130	130	130	130	130	130	130	130	130	130	130	130	130
2700	130	130	130	130	130	130	130	130	130	130	130	130	130	130	130	130	130
2600	130	130	130	130	130	130	130	130	130	130	130	130	130	130	130	130	130
2500	140	140	140	140	140	140	140	140	140	140	140	140	140	140	140	140	130
2400	140	140	140	140	140	140	140	140	140	140	140	140	140	140	140	140	130
2300	140	140	140	140	140	140	140	140	140	140	140	140	140	140	140	140	130
2200	140	140	140	140	140	140	140	140	140	140	140	140	140	140	140	140	130
2100	140	140	140	140	140	140	140	140	140	140	140	140	140	140	140	140	130
2000	140	140	140	140	140	140	140	140	140	140	140	140	140	140	139	125	
1900	140	140	140	140	140	140	140	140	140	140	140	140	140	140	132	118	
1800	140	140	140	140	140	140	140	140	140	140	140	140	140	133	125	112	
1700	140	140	140	140	140	140	140	140	140	140	134	126	118	111	105		
1600	140	140	140	140	140	140	140	140	140	135	126	118	111	104	99		
1500	140	140	140	140	140	140	140	140	140	137	127	118	111	104	97		
1400	140	140	140	140	140	140	140	138	127	118	110	104	96				
1300	140	140	140	140	140	140	140	128	118	110	103	96					
1200	140	140	140	140	140	140	140	129	118	109	101	95					
1100	140	140	140	140	140	130	118	108	100	93							
1000	140	140	140	140	131	118	108	99	91								
900	140	140	140	133	118	106	97	89									
800	140	140	135	118	105	95	86										
700	140	138	118	104	92	83											
600		500	600	700	800	900	1000	1100	1200	1300	1400	1500	1600	1700	1800		

350

Таблица максимально разрешенных значений веса створки [кг]

3000																	
2900	130	130	130	130	130	130	130	130	130	130	130	130	130	130	130	130	
2800	130	130	130	130	130	130	130	130	130	130	130	130	130	130	130	130	130
2700	130	130	130	130	130	130	130	130	130	130	130	130	130	130	130	130	130
2600	130	130	130	130	130	130	130	130	130	130	130	130	130	130	130	130	130
2500	140	140	140	140	140	140	140	140	140	140	140	140	140	140	140	140	130
2400	140	140	140	140	140	140	140	140	140	140	140	140	140	140	140	140	130
2300	140	140	140	140	140	140	140	140	140	140	140	140	140	140	140	140	130
2200	140	140	140	140	140	140	140	140	140	140	140	140	140	140	140	140	130
2100	140	140	140	140	140	140	140	140	140	140	140	140	140	140	140	140	130
2000	140	140	140	140	140	140	140	140	140	140	140	140	140	140	139	125	
1900	140	140	140	140	140	140	140	140	140	140	140	140	140	140	132	118	
1800	140	140	140	140	140	140	140	140	140	140	140	140	140	140	133	125	112
1700	140	140	140	140	140	140	140	140	140	140	140	134	126	118	111	105	
1600	140	140	140	140	140	140	140	140	140	140	135	126	118	111	104	99	
1500	140	140	140	140	140	140	140	140	140	137	127	118	111	104	97		
1400	140	140	140	140	140	140	140	138	127	118	110	104	96				
1300	140	140	140	140	140	140	140	128	118	110	103	96					
1200	140	140	140	140	140	140	140	129	118	109	101	95					
1100	140	140	140	140	140	130	118	108	100	93							
1000	140	140	140	140	131	118	108	99	91								
900	140	140	140	133	118	106	97	89									
800	140	140	135	118	105	95	86										
700	140	138	118	104	92	83											
600		500	600	700	800	900	1000	1100	1200	1300	1400	1500	1600	1700	1800		

350

АРТИКУЛ	Описание	ПОПЕРЕЧНОЕ СЕЧЕНИЕ ПАРЫ ПРОФИЛЕЙ	Поверхность - не окрашенная	Поверхность - Анодированная	Поверхность Окрашенная	Линия Trend	Число деталей в упаковке
04728	FUTURA 3D 130 АДАПТЕР ВСПОМОГАТЕЛЬНОЙ СКОЛЬЗЯЩЕЙ РАМЫ	C001-C003	X				10
04711	ПЕТЛЯ П/О FUTURA 130	C001-C002-C003-C005-C006	X		X	X	10

ПРИМЕРЫ КОМПЛЕКТАЦИИ

FUTURA 3D 130

Комплектация поворотного-откидного окна с функцией микропроветривания

ОСНОВНАЯ СТВОРКА			
Ширина створки	410 ÷ 700	701 ÷ 1000	1001 ÷ 1800
Петли	04711	04711	04711
Механизм запирания	04704 - 04704010	04704 - 04704010	04704 - 04704010
Ножницы	04284	04285	04285
Дополнительные ножницы	-	-	04301K
Стандартная ручка	01039 - 01094	01039 - 01094	01039 - 01094
ПАССИВНАЯ СТВОРКА			
Петли	04711	04711	04711
Адаптер	04728	04728	04728
Регулируемый шпингалет	02168K	02168K	02168K
Одинарная приемная планка	01348	01348	01348

Комплектация поворотного-откидного окна с функцией микропроветривания (ручка с четырехгранным штифтом 7мм)

ОСНОВНАЯ СТВОРКА			
Ширина створки	410 ÷ 700	701 ÷ 1000	1001 ÷ 1800
Петли	04711	04711	04711
Механизм запирания	0470501	0470501	0470501
Ножницы	04284	04285	04285
Дополнительные ножницы	-	-	04301K
Ручка с четырехгранным штифтом	02476 - 02415 - 00997	02476 - 02415 - 00997	02476 - 02415 - 00997
ПАССИВНАЯ СТВОРКА			
Петли	04711	04711	04711
Адаптер	04728	04728	04728
Регулируемый шпингалет	02168K	02168K	02168K
Одинарная приемная планка	01348	01348	01348

Комплектация с функцией микропроветривания с ручкой NP Supra

ОСНОВНАЯ СТВОРКА			
Ширина створки	410 ÷ 700	701 ÷ 1000	1001 ÷ 1800
Петли	04711	04711	04711
Механизм запирания	0395501	0395501	0395501
Ножницы	04284	04285	04285
Дополнительные ножницы	-	-	04301K
NP Supra	03962 - 03963	03962 - 03963	03962 - 03963
ПАССИВНАЯ СТВОРКА			
Петли	04711	04711	04711
Адаптер	04728	04728	04728
Регулируемый шпингалет	02168K	02168K	02168K
Одинарная приемная планка	01348	01348	01348

Комплектация поворотного-откидного окна Logic

ОСНОВНАЯ СТВОРКА			
Ширина створки	390 ÷ 700	701 ÷ 1000	1001 ÷ 1800
Петли	04711	04711	04711
Механизм запирания	04706N - 04706010N	04706N - 04706010N	04706N - 04706010N
Ножницы	04202	04203	04203
Дополнительные ножницы	-	-	04301K
Стандартная ручка	01192 - 01193	01192 - 01193	01192 - 01193
ПАССИВНАЯ СТВОРКА			
Петли	04711	04711	04711
Адаптер	04728	04728	04728
Регулируемый шпингалет	02168K	02168K	02168K
Одинарная приемная планка	01348	01348	01348

Комплектация поворотного-откидного окна Logic (ручка с четырехгранным штифтом 7мм)

ОСНОВНАЯ СТВОРКА			
Ширина створки	390 ÷ 700	701 ÷ 1000	1001 ÷ 1800
Петли	04711	04711	04711
Механизм запирания	0470701	0470701	0470701
Ножницы	04202	04203	04203
Дополнительные ножницы	-	-	04301K
Ручка с четырехгранным штифтом	02486	02486	02486
ПАССИВНАЯ СТВОРКА			
Петли	04711	04711	04711
Адаптер	04728	04728	04728
Регулируемый шпингалет	02168K	02168K	02168K
Одинарная приемная планка	01348	01348	01348

Комплектация поворотного-откидного окна Logic с функцией микропроветривания

ОСНОВНАЯ СТВОРКА			
Ширина створки	410 ÷ 700	701 ÷ 1000	1001 ÷ 1800
Петли	04711	04711	04711
Механизм запирания	04706N - 04706010N	04706N - 04706010N	04706N - 04706010N
Ножницы	04344	04345	04345
Дополнительные ножницы	-	-	04301K
Стандартная ручка	01194 - 01195	01194 - 01195	01194 - 01195
ПАССИВНАЯ СТВОРКА			
Петли	04711	04711	04711
Адаптер	04728	04728	04728
Регулируемый шпингалет	02168K	02168K	02168K
Одинарная приемная планка	01348	01348	01348

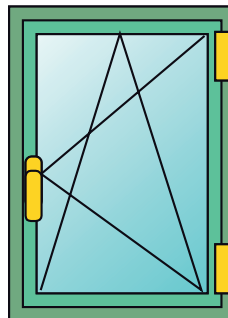
FUTURA 3D 170 HP СКРЫТАЯ

Описание

Система для изготовления поворотно-откидных окон с нагрузочной способностью до 170 кг. Выпускаются в вариантах "СТАНДАРТ", "ЛОГИКА" и "МИКРОПРОВЕТРИВАНИЕ".

FUTURA 3D

170 HP Invisible



FUTURA 3D

170 HP Invisible

FUTURA 3D

170 HP Invisible lgc

FUTURA 3D

170 HP Invisible micro

Технические характеристики

Для изготовления механизма запирания для поворотно-откидного окна FUTURA 3D 170 HP Invisible требуется:

- Комплект петли + ножницы
- Комплект механизма запирания для стандартной ручки или ручки с четырехгранным штифтом
- Ручка стандартная или с четырехгранным штифтом (широкий выбор различных моделей в специальном разделе каталога)

Регулировки

Поворотно-откидная фурнитура FUTURA 3D позволяет выполнять микрометрическую регулировку в любом направлении, чтобы добиться идеального положения створки относительно рамы после монтажа оконного блока в проем.

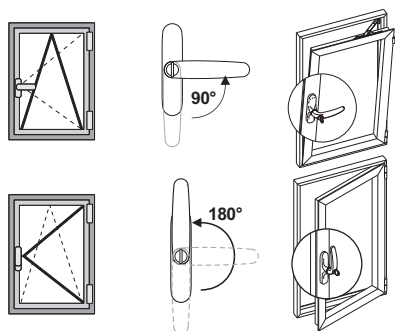
Микропроветривание

Система микропроветривания обеспечивает малое открытие створки (величина вентиляционного зазора до 5мм). Доступно как в стандартной комплектации, так и как дополнительный элемент.

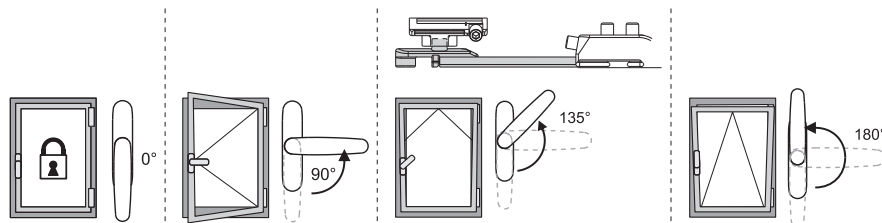
Logica

Последовательность операций: поворотно-откидное открытие (когда ручка в положении 90°), и поворотное открытие (ручка в положении 180°). Подобное применение рекомендуется в общественных зданиях (в школах, в больницах и т.д.), в комплекте с фурнитурой используется ручка с ключом, когда замок в положение "заперто - ключ изъят" окно можно открыть только в положение "откинута", а когда замок в положение "открыто" окно можно открыть в положения "откинута" или "полностью открыто".

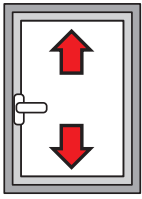
Принцип действия механизма Logica



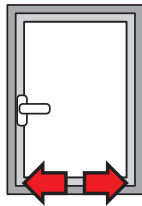
Принцип действия механизма с микропроветриванием



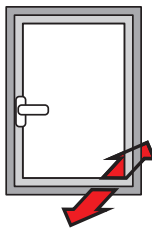
РЕГУЛИРОВКИ [mm]



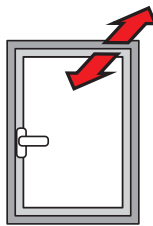
По высоте:
+1,5 / -0,5



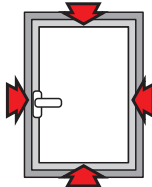
Боковая:
±1



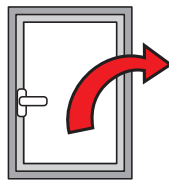
Компрессия нижней петли:
±0,3



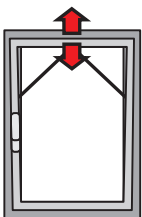
Компрессия верхней петли:
±1,5



Компрессия стыков:
±1,8



Опускание створки:
+3,5 / -1,5



Микровентиляция:
+3,6 / -1,8

Таблица максимально допустимых значений толщины стекла [мм] (вес не более 130 кг)

2500	43	39	36	31	27	24	22	20	18	17	15	14	14	13	
2400	45	41	38	32	28	25	23	21	19	17	16	15	14	13	
2300	47	43	39	34	30	26	24	21	20	18	17	16	15	14	
2200	50	45	41	35	31	28	25	23	21	19	18	17	16	15	
2100	50	47	43	37	33	29	26	24	22	20	19	17	16	15	
2000	50	50	46	39	34	30	27	25	23	21	20	18	17	16	
1900	50	50	48	41	36	32	29	26	24	22	21	19	18	17	
1800	50	50	50	44	38	34	31	28	25	24	22	20	19	18	
1700	50	50	50	46	41	36	33	30	27	25	23	22	20	19	
1600	50	50	50	50	43	39	35	32	29	27	25	23	22	19	
1500	50	50	50	50	46	41	37	34	31	29	27	25	22	19	
1400	50	50	50	50	50	44	40	36	33	31	29	25	22	19	
1300	50	50	50	50	50	48	43	39	36	33	29	25	22		
1200	50	50	50	50	50	50	47	43	39	33	29	25			
1100	50	50	50	50	50	50	50	47	39	33	29				
1000	50	50	50	50	50	50	50	47	39	33					
900	50	50	50	50	50	50	50	47	39						
800	50	50	50	50	50	50	50	47							
700	50	50	50	50	50	50	50								
600	430	500	550	600	700	800	900	1000	1100	1200	1300	1400	1500	1600	1700

Таблица максимально разрешенных значений веса створки [кг] (вес не более 130 кг)

2500	130	130	130	130	130	130	130	130	130	130	130	130	130	130	
2400	130	130	130	130	130	130	130	130	130	130	130	130	130	130	
2300	130	130	130	130	130	130	130	130	130	130	130	130	130	130	
2200	130	130	130	130	130	130	130	130	130	130	130	130	130	130	
2100	130	130	130	130	130	130	130	130	130	130	130	130	130	130	
2000	130	130	130	130	130	130	130	130	130	130	130	130	130	130	
1900	130	130	130	130	130	130	130	130	130	130	130	130	130	130	
1800	130	130	130	130	130	130	130	130	130	130	130	130	130	130	
1700	130	130	130	130	130	130	130	130	130	130	130	130	130	130	
1600	130	130	130	130	130	130	130	130	130	130	130	130	130	122	
1500	130	130	130	130	130	130	130	130	130	130	130	130	121	114	
1400	130	130	130	130	130	130	130	130	130	130	130	121	113	106	
1300	130	130	130	130	130	130	130	130	130	130	120	111	104		
1200	130	130	130	130	130	130	130	130	130	119	110	102			
1100	130	130	130	130	130	130	130	130	118	108	100				
1000	130	130	130	130	130	130	130	117	106	98					
900	130	130	130	130	130	130	116	104	95						
800	130	130	130	130	130	114	101	91							
700	130	130	130	130	111	98	87								
600	430	500	550	600	700	800	900	1000	1100	1200	1300	1400	1500	1600	1700

Таблица максимально допустимых значений толщины стекла [мм] (вес до 170 кг)

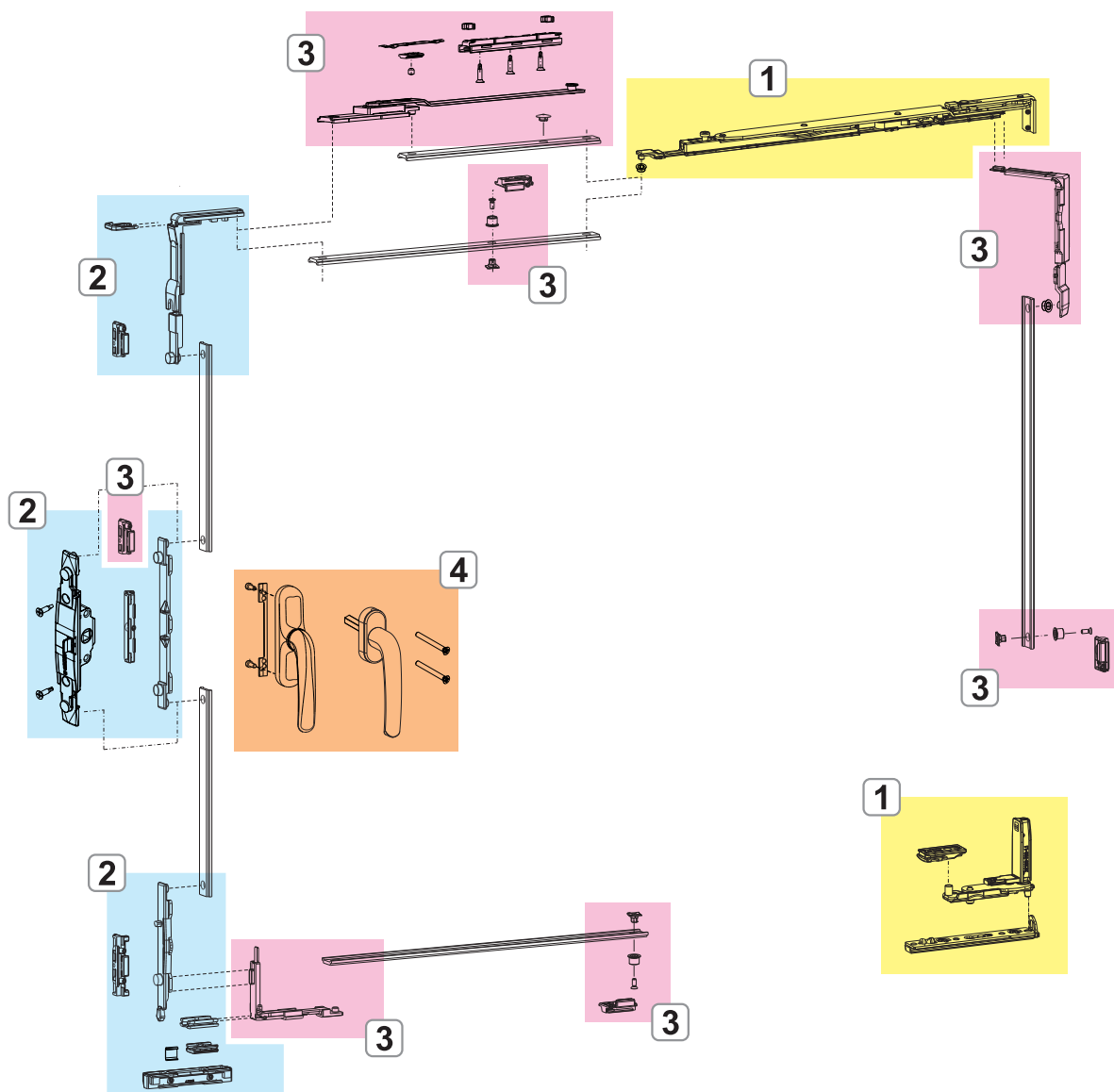
2500	43	39	47	40	35	31	28	26	24	22	20	19	18	17	
2400	45	41	49	42	37	33	30	27	25	23	21	20	18	17	
2300	47	43	50	44	39	34	31	28	26	24	22	21	19	18	
2200	50	45	50	46	40	36	32	29	27	25	23	22	20	19	
2100	50	47	50	49	43	38	34	31	28	26	24	23	21	19	
2000	50	50	50	50	45	40	36	33	30	28	26	24	22	19	
1900	50	50	50	50	47	42	38	34	31	29	27	25	22	19	
1800	50	50	50	50	50	44	40	36	33	31	29	25	22	19	
1700	50	50	50	50	50	47	43	39	35	33	29	25	22	19	
1600	50	50	50	50	50	50	45	41	38	33	29	25	22	19	
1500	50	50	50	50	50	50	49	44	39	33	29	25	22	19	
1400	50	50	50	50	50	50	50	47	39	33	29	25	22	19	
1300	50	50	50	50	50	50	50	47	39	33	29	25	22		
1200	50	50	50	50	50	50	50	47	39	33	29	25			
1100	50	50	50	50	50	50	50	47	39	33	29				
1000	50	50	50	50	50	50	50	47	39	33					
900	50	50	50	50	50	50	50	47	39						
800	50	50	50	50	50	50	50	47							
700	50	50	50	50	50	50	50								
600	430	500	550	600	700	800	900	1000	1100	1200	1300	1400	1500	1600	1700

Таблица максимально разрешенных значений веса створки [кг] (вес до 170 кг)

2500	130	130	170	170	170	170	170	170	170	170	170	170	170	170	
2400	130	130	170	170	170	170	170	170	170	170	170	170	170	170	
2300	130	130	170	170	170	170	170	170	170	170	170	170	170	170	
2200	130	130	170	170	170	170	170	170	170	170	170	170	170	170	
2100	130	130	170	170	170	170	170	170	170	170	170	170	170	163	
2000	130	130	170	170	170	170	170	170	170	170	170	170	165	154	
1900	130	130	170	170	170	170	170	170	170	170	170	167	156	146	
1800	130	130	170	170	170	170	170	170	170	170	170	158	147	138	
1700	130	130	170	170	170	170	170	170	170	170	160	149	139	130	
1600	130	130	170	170	170	170	170	170	170	170	163	150	139	122	
1500	130	130	170	170	170	170	170	165	152	140	130	121	114		
1400	130	130	170	170	170	170	170	169	154	141	130	121	113	106	
1300	130	130	170	170	170	170	170	156	142	130	120	111	104		
1200	130	130	170	170	170	170	159	143	130	119	110	102			
1100	130	130	170	170	170	163	144	130	118	108	100				
1000	130	130	170	170	167	146	130	117	106	98					
900	130	130	170	170	149	130	116	104	95						
800	130	130	165	152	130	114	101	91							
700	130	130	142	130	111	98	87								
600	430	500	550	600	700	800	900	1000	1100	1200	1300	1400	1500	1600	1700



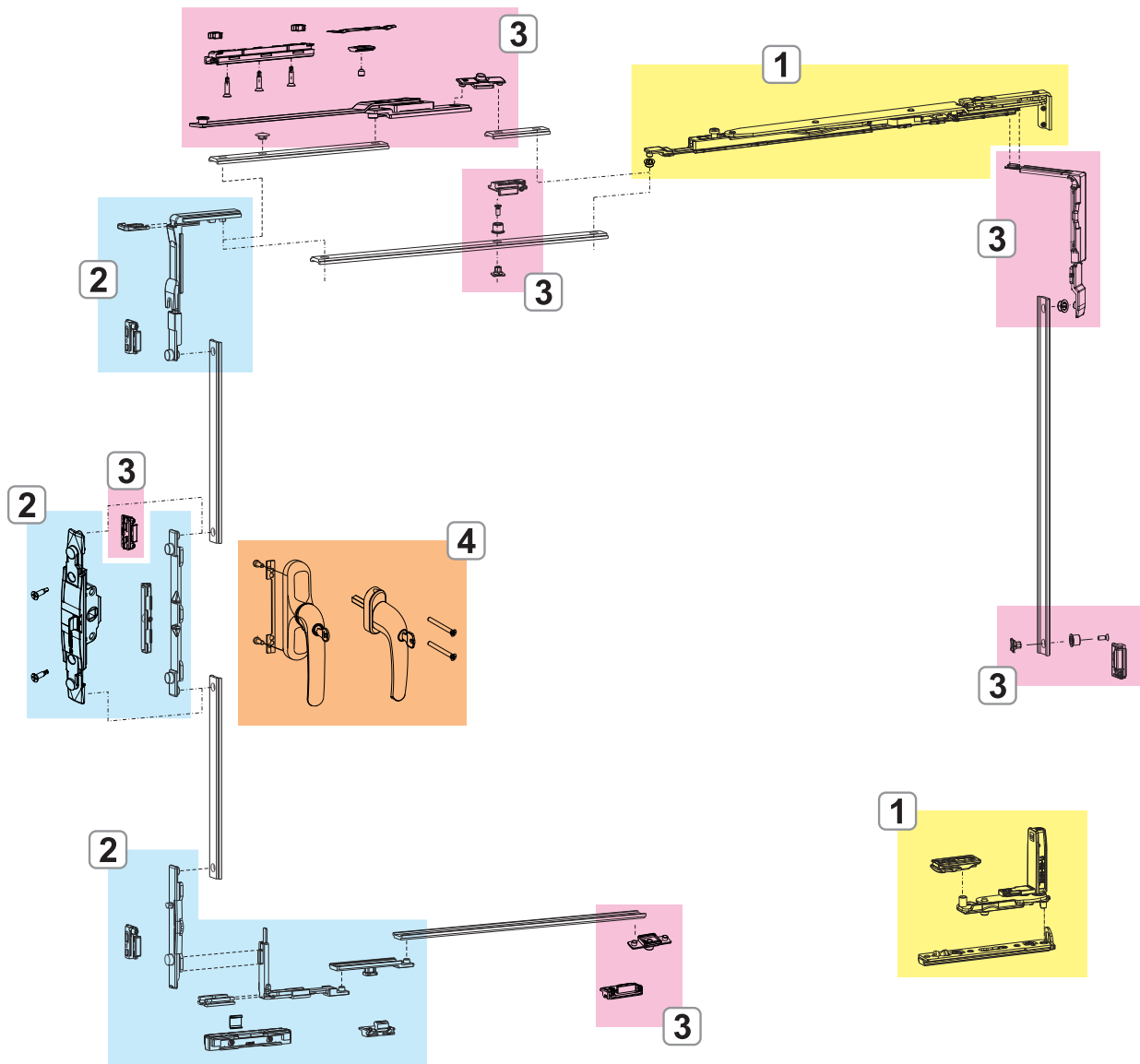
Futura 3D 170 HP Invisible традиционное



1. СКРЫТЫЕ ПЕТЛИ И НОЖНИЦЫ FUTURA 3D 170 HP
2. МЕХАНИЗМЫ ЗАПИРАНИЯ FUTURA 3D 170 HP СКРЫТАЯ
3. ДОПОЛНИТЕЛЬНЫЕ МЕХАНИЗМЫ ЗАПИРАНИЯ И ПРИНАДЛЕЖНОСТИ FUTURA 3D 170 HP INVISIBLE
4. РУЧКИ И ОКОННЫЕ РУЧКИ

FUTURA 3D
170 HP Invisible lgc

Futura 3D 170 HP СКРЫТАЯ LOGICA



- 1. СКРЫТЫЕ ПЕТЛИ И НОЖНИЦЫ FUTURA 3D 170 HP
- 2. МЕХАНИЗМЫ ЗАПИРАНИЯ FUTURA 3D 170 HP СКРЫТАЯ
- 3. ДОПОЛНИТЕЛЬНЫЕ МЕХАНИЗМЫ ЗАПИРАНИЯ И ПРИНАДЛЕЖНОСТИ FUTURA 3D 170 HP INVISIBLE
- 4. РУЧКИ И ОКОННЫЕ РУЧКИ

СКРЫТЫЕ ПЕТЛИ И НОЖНИЦЫ FUTURA 3D 170 HP

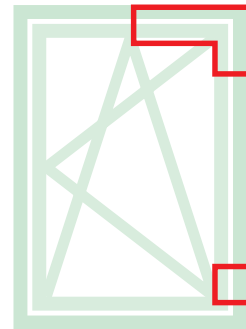
Описание

Набор ножничных петель (верхняя и нижняя), полностью собранных и готовые к установке на профиле.

Материалы

Корпус петель и ножниц из нержавеющей стали и сплава ЦАМ.

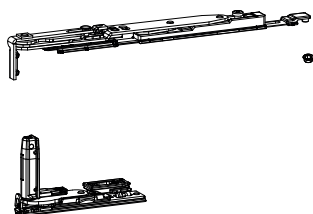
Тяга, соединительная скоба, штифты, винты и винты со шлицем без головки изготовлены из нержавеющей стали.



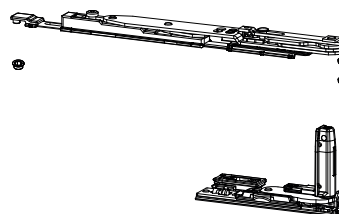
Онлайновая техническая спецификация



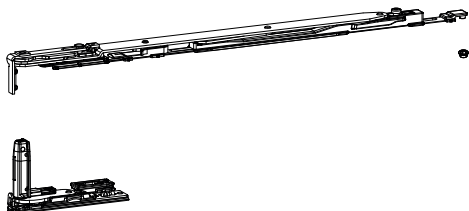
НАБОР ПЕТЕЛЬ П/О FUTURA 170 СКРЫТАЯ (420÷640) - ЛЕВАЯ



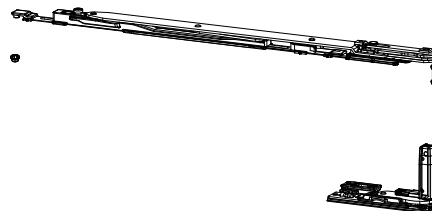
НАБОР ПЕТЕЛЬ П/О FUTURA 170 СКРЫТАЯ (420÷640) - ПР



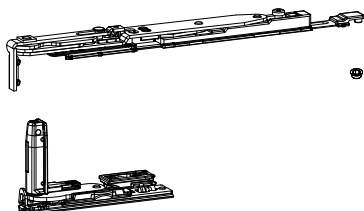
НАБОР ПЕТЕЛЬ П/О FUTURA 170 СКРЫТАЯ (641÷1700) - ЛЕВАЯ



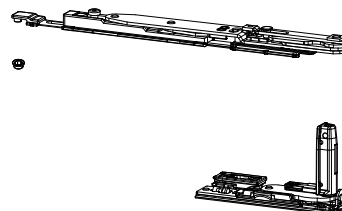
НАБОР ПЕТЕЛЬ П/О FUTURA 170 СКРЫТАЯ (641÷1700) - ПР



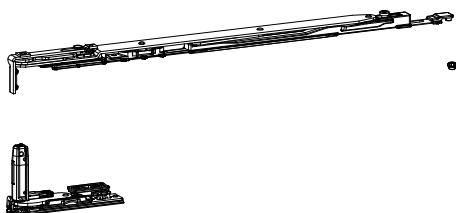
НАБОР ПЕТЕЛЬ П/О FUTURA 170 СКРЫТАЯ LGC (420÷640) - ЛЕВАЯ



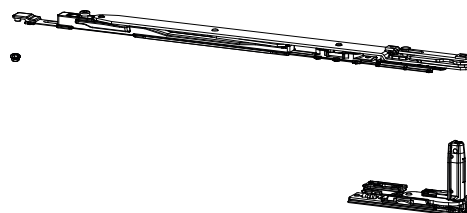
НАБОР ПЕТЕЛЬ П/О FUTURA 170 СКРЫТАЯ LGC (420÷640) - ПР

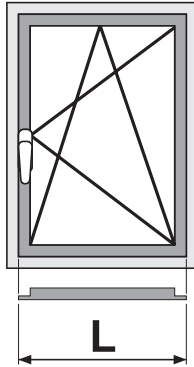


НАБОР ПЕТЕЛЬ П/О FUTURA 170 СКРЫТАЯ LGC (641÷1700) - ЛЕВАЯ



НАБОР ПЕТЕЛЬ П/О FUTURA 170 СКРЫТАЯ LGC (641÷1700) - ПР





Артикул	Описание	ПОПЕРЕЧНОЕ СЕЧЕНИЕ ПАРЫ ПРОФИЛЕЙ	Для створок шириной (мм)	Применение	СТОРОНА СБОРКИ	Поверхность - не окрашенная	Поверхность Анодированная	Поверхность Окрашенная	Линия Trend	Число деталей в упаковке
042061	НАБОР ПЕТЕЛЬ П/О FUTURA 170 СКРЫТАЯ	C001	L 430 ÷ 640	-	ПР	X				5
042062	НАБОР ПЕТЕЛЬ П/О FUTURA 170 СКРЫТАЯ	C001	L 430 ÷ 640	-	ЛЕВАЯ	X				5
042071	НАБОР ПЕТЕЛЬ П/О FUTURA 170 СКРЫТАЯ	C001	L 641 ÷ 1700	-	ПР	X				5
042072	НАБОР ПЕТЕЛЬ П/О FUTURA 170 СКРЫТАЯ	C001	L 641 ÷ 1700	-	ЛЕВАЯ	X				5
042091	НАБОР П/О FUTURA 170 СКРЫТАЯ LOGICA	C001	L 641 ÷ 1700	Logica	ПР	X				5
042092	НАБОР П/О FUTURA 170 СКРЫТАЯ LOGICA	C001	L 641 ÷ 1700	Logica	ЛЕВАЯ	X				5

МЕХАНИЗМЫ ЗАПИРАНИЯ FUTURA 3D 170 HP СКРЫТАЯ

Описание

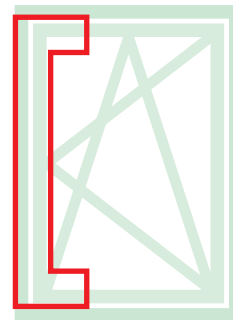
Механизмы запирания поворотно-откидных окон, выпускаются в вариантах Стандарт и Logica

Материалы

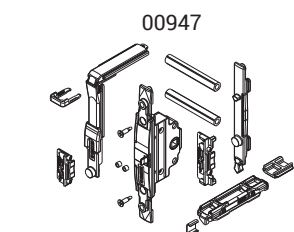
Угловая передача, приемная планка, шпингалета и ответные планки из сплава ЦАМ с покрытием GS Silver Plus (коррозионная стойкость до 500 ч).

Винты из нержавеющей стали.

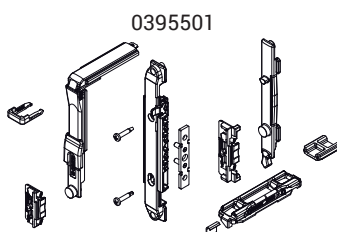
Пятка на створке из полиамида.



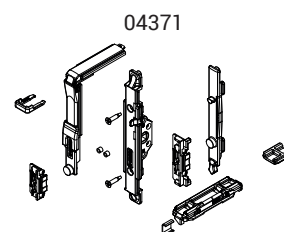
Онлайновая техническая спецификация



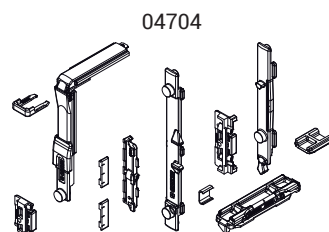
00947



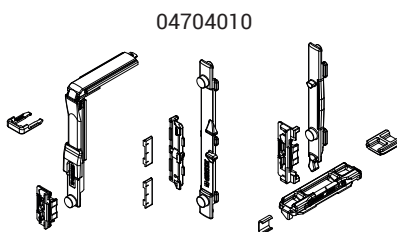
0395501



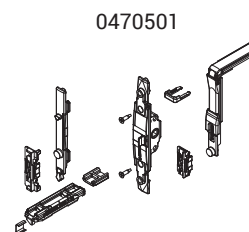
04371



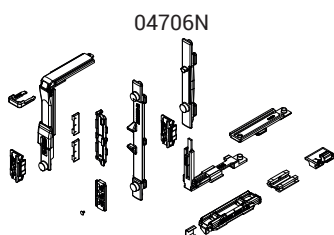
04704



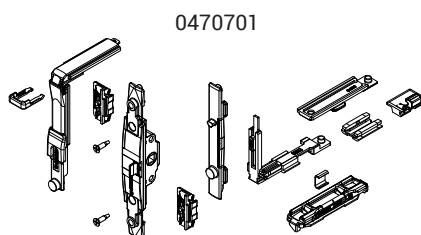
04704010



0470501



04706N



0470701

Артикул	Описание	ПОПЕРЕЧНОЕ СЕЧЕНИЕ ПАРЫ ПРОФИЛЕЙ	Тип ручки	Применение	Поверхность - неокрашенная	Поверхность - Анодированная	Поверхность - Окрашенная	Линия Trend	Число деталей в упаковке
00947	МЕХАНИЗМ ЗАКРЫВАНИЯ ПОВОРОТНО-ОТКИДНЫХ ОКОН М 180	C001-C002-C003-C005-C006-C013-C014-C015-C017	Ручка с четырехгранным штифтом	-	X				10
0395501	П/О МЕХАНИЗМ ЗАПИРАНИЯ	C001-C002-C003-C005-C006-C013-C014-C015-C017	NP SUPRA	-	X				10
04371	МЕХАНИЗМ ЗАПИРАНИЯ ДЛЯ ПОВОРОТНО-ОТКИДНЫХ ОКОН С МЕХАНИЗМОМ М 180	C001-C002-C004-C005-C006-C013-C014-C015-C016-C017	Ручка с четырехгранным штифтом	-	X				10
04704	П/О МЕХАНИЗМ ЗАПИРАНИЯ	C001-C002-C004-C005-C006-C013-C014-C015-C016-C017	Стандартная ручка	-	X				10
04704010	П/О МЕХАНИЗМ ЗАПИРАНИЯ	C003	Стандартная ручка	-	X				10
0470501	МЕХАНИЗМ ЗАПИРАНИЯ П/О М180	C001-C002-C004-C005-C006-C013-C014-C015-C016-C017	Ручка - SUPRA 7	-	X				10
04706N	МЕХАНИЗМ ЗАПИРАНИЯ П/О LOGICA	C001-C002-C004-C005-C006-C013-C014-C015-C016-C017	Стандартная ручка	Logica	X				10
0470701	МЕХАНИЗМ ЗАПИРАНИЯ П/О М180 LOGICA	C001-C002-C004-C005-C006-C013-C014-C015-C016-C017	Ручка с четырехгранным штифтом	Logica	X				10

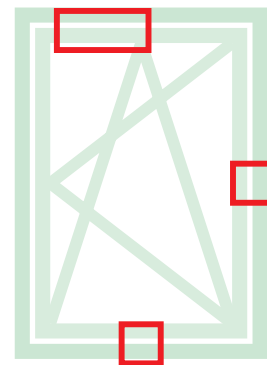
**ДОПОЛНИТЕЛЬНЫЕ МЕХАНИЗМЫ ЗАПИРАНИЯ И ПРИНАДЛЕЖНОСТИ
FUTURA 3D 170 HP INVISIBLE**

Описание

Поворотно-откидная фурнитура FUTURA 3D 170 HP Скрытая имеет базовую нагрузочную способность 130 кг, чтобы добиться максимальной нагрузочной способности 170 кг, необходимо использовать комплект элементов, обеспечивающих дополнительную несущую способность. Изделие предназначается для профилей створок со сглаженным пазом. В случае профилей с не сглаженным пазом необходимо использовать прокладки 1,5 мм и 2 мм.

Комплекты дополнительных точек запираения, позволяют применять фурнитуру на окнах больших размеров, для организации дополнительных точек запираения со стороны петель и снизу створки. В зависимости от размера створки, вместе с основным механизмом могут использоваться дополнительные точки прижима (для H > 1200 мм и L > 1200 мм), а также дополнительные ножницы (использование дополнительных ножниц является обязательным при L > 1000 мм).

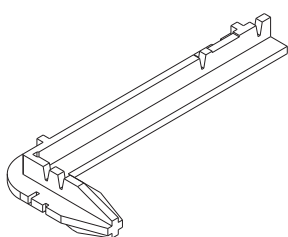
Устройство для микропроветривания можно установить в любое время, даже после установки окна. Если функция микропроветривания задействована, при установке ручки в положение 180° осуществляется микропроветривание (прецизионное открытие створки); в противном случае при установке ручки в положение 180° осуществляется поворотно-откидное открытие окна.



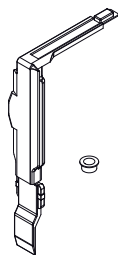
Онлайновая техническая спецификация



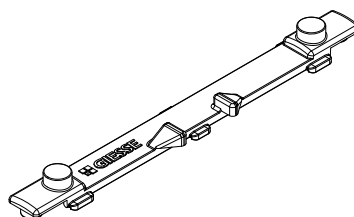
03520



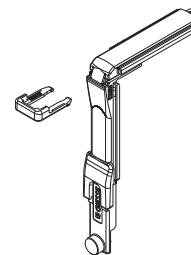
04012



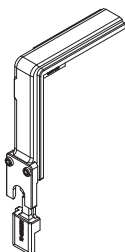
04014K



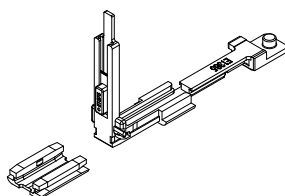
04019K



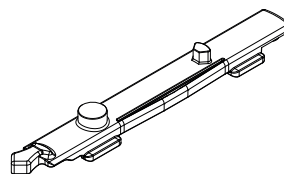
04020K



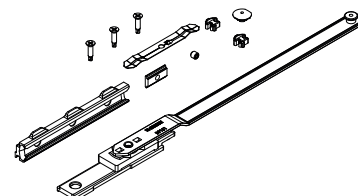
04024K



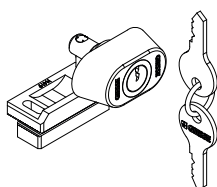
04026K



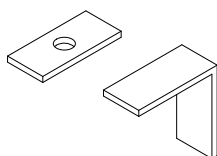
04301K



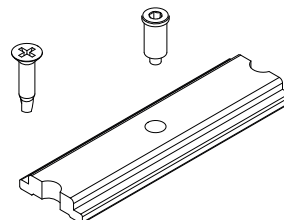
04311



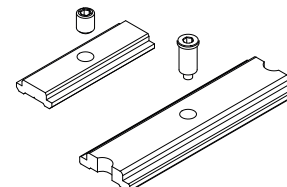
04407



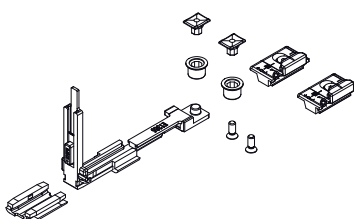
04409



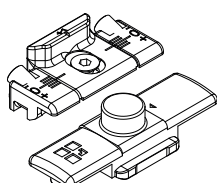
04411



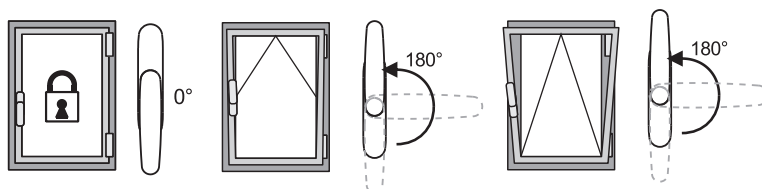
04770K



04777K



Микропроветривание



Артикул	Описание	ПОПЕРЕЧНОЕ СЕЧЕНИЕ ПАРЫ ПРОФИЛЕЙ	Для створок шириной (мм)	Применение	Поверхность не окрашенная	Поверхность Анодированная	Поверхность Окрашенная	Линия Trend	Число деталей в упаковке
03520	ШАБЛОН ДЛЯ П/О FUTURA	C001-C002-C003-C004-C005-C006-C011-C012-C013-C014-C015-C016-C017	-	-	X				20
04012	УГЛОВОЙ ПЕРЕКЛЮЧАТЕЛЬ ДЛЯ FUTURA 170НР СКРЫТАЯ	C001-C002-C003	H > 1200	-	X				10
04014K	ФУРНИТУРНАЯ ТЯГА FUTURA П/О	C001-C002-C003-C004-C005-C006-C013-C014-C015-C016-C017	-	-	X				10
04019K	УГЛОВОЙ ПЕРЕКЛЮЧАТЕЛЬ, ПАЗ 15/20, FUTURA	C001-C002-C003-C004-C005-C006-C009-C010-C011-C012-C013-C014-C015-C016-C017	-	-	X				10
04020K	УГЛОВОЙ ПЕРЕКЛЮЧАТЕЛЬ FUTURA	C001-C002-C003-C004-C005-C006-C009-C010-C011-C012-C013-C014-C015-C016-C017-P001-P002-P003-P004-P005-P006-P007-P008-P009-P010	-	-	X				50
04024K	УГЛОВОЙ ПЕРЕКЛЮЧАТЕЛЬ П/О FUTURA ДЛЯ СРЕДНЕГО ПРИЖИМА	C001-C002-C003-C004-C005-C006-C013-C014-C015-C016-C017	-	-	X				10
04026K	ШПИНГАЛЕТ FUTURA П/О	C001-C002-C003-C005-C006-C013-C014-C015-C017	-	-	X				10
04301K	ДОПОЛНИТЕЛЬНЫЕ НОЖНИЦЫ П/О FUTURA	C001-C002-C003-C004-C005-C006	L > 1000	-	X				5
04311	ЗАМОК (ДЕТСКИЙ ЗАМОК), БЛОКИРУЮЩИЙ ОТКРЫВАНИЕ СТВОРКИ	C001-C002-C003-C004-C005-C006-C007-C013-C014-C015-C016-C017	-	-	X				10
04407	ПОДКЛАДКИ ДЛЯ FUTURA 3D 170 НР СКРЫТАЯ	C001-C002-C003	2	-	X				10
04409	УСИЛИТЕЛИ ДЛЯ FUTURA 170 НР СКРЫТАЯ	C001-C002	130 -> 170 кг	-	X				10
04411	УСИЛИТЕЛИ ДЛЯ FUTURA 170 НР СКРЫТАЯ	C003	130 -> 170 кг	-	X				10
04770K	ТОЧКА ЗАПИРАНИЯ FUTURA, ДОПОЛНИТЕЛЬНАЯ	C001-C002-C003-C004-C005-C006-C013-C014-C015-C016-C017	H > 1200 L > 1000	-	X				10
04777K	ТОЧКА ЗАПИРАНИЯ FUTURA, ДОПОЛНИТЕЛЬНАЯ	C001-C002-C003-C004-C005-C006-C013-C014-C015-C016-C017	H > 1200 L > 1000	Logica	X				50

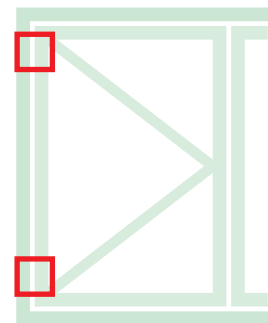
FUTURA 3D 170 HP СКРЫТАЯ ДЛЯ БЕЗИМПОСТНЫХ КОНСТРУКЦИЙ С ДВУМЯ СТВОРКАМИ

Описание

Петли FUTURA 3D 170 HP скрытые, для штапиковой поворотной створки, выполненные в одном и том же стиле с П/О петлей и имеющие одни и те же регулировки.

Материалы

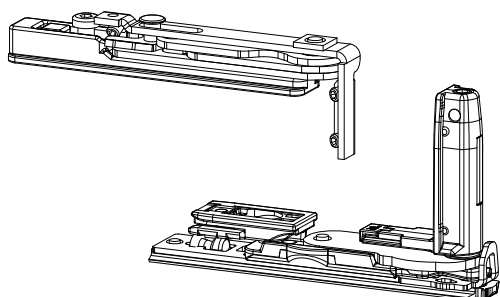
Корпус петель из нержавеющей стали и сплава ЦАМ.
Оси, винты и из нержавеющей стали.



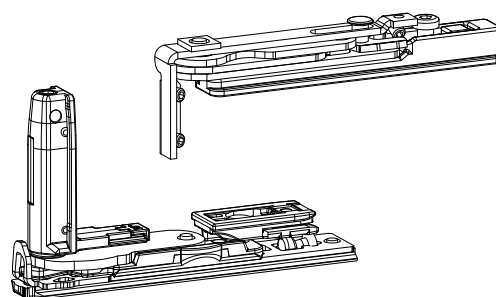
Онлайновая техническая спецификация



044001



044002



АРТИКУЛ	Описание	ПОПЕРЕЧНОЕ СЕЧЕНИЕ ПАРЫ ПРОФИЛЕЙ	СТОРОНА СБОРКИ	Поверхность - не окрашенная	Поверхность - Анодированная	Поверхность - Окрашенная	Линия Trend	Число деталей в упаковке
044001	НАБОР ПЕТЕЛЬ ШТУЛЬПОВОЙ ПОВОРОТНОЙ СКРЫТОЙ СТВОРКИ	C001	ПР	X				10
044002	НАБОР ПЕТЕЛЬ ШТУЛЬПОВОЙ ПОВОРОТНОЙ СКРЫТОЙ СТВОРКИ	C001	ЛЕВАЯ	X				10

ПРИМЕРЫ КОМПЛЕКТАЦИИ

FUTURA 3D 170 HP СКРЫТАЯ

Комплектация поворотного-откидного окна

ОСНОВНАЯ СТВОРКА			
Ширина створки	430 ÷ 640	641 ÷ 1000	1001 ÷ 1700
Петли и ножницы	04206	04207	04207
Механизм запирания	04704 - 04704010	04704 - 04704010	04704 - 04704010
Дополнительные ножницы	-	-	04301K
Стандартная ручка	01039 - 01090K	01039 - 01090K	01039 - 01090K
ПАССИВНАЯ СТВОРКА			
Петли	04400	04400	04400
Регулируемый шпингалет	02168K	02168K	02168K
Одиная приемная планка	01348	01348	01348

Комплектация поворотного-откидного окна (ручка с четырехгранным штифтом 7мм)

ОСНОВНАЯ СТВОРКА			
Ширина створки	430 ÷ 640	641 ÷ 1000	1001 ÷ 1700
Петли и ножницы	04206	04207	04207
Механизм запирания	0470501	0470501	0470501
Дополнительные ножницы	-	-	04301K
Ручка с четырехгранным штифтом	02476 - 02415 - 00997	02476 - 02415 - 00997	02476 - 02415 - 00997
ПАССИВНАЯ СТВОРКА			
Петли	04400	04400	04400
Регулируемый шпингалет	02168K	02168K	02168K
Одиная приемная планка	01348	01348	01348

Комплектация поворотного-откидного окна с функцией микропроветривания

ОСНОВНАЯ СТВОРКА			
Ширина створки	430 ÷ 640	641 ÷ 1000	1001 ÷ 1700
Петли и ножницы	04206	04207	04207
Механизм запирания	04704 - 04704010	04704 - 04704010	04704 - 04704010
Микропроветривание	02234K	02234K	02234K
Дополнительные ножницы	-	-	04301K
Стандартная ручка	01039 - 01090K	01039 - 01090K	01039 - 01090K
ПАССИВНАЯ СТВОРКА			
Петли	04400	04400	04400
Регулируемый шпингалет	02168K	02168K	02168K
Одиная приемная планка	01348	01348	01348

Комплектация поворотного-откидного окна с функцией микропроветривания (ручка с четырехгранным штифтом 7мм)

ОСНОВНАЯ СТВОРКА			
Ширина створки	430 ÷ 640	641 ÷ 1000	1001 ÷ 1700
Петли и ножницы	04206	04207	04207
Механизм запирания	0470501	0470501	0470501
Микропроветривание	02234K	02234K	02234K
Дополнительные ножницы	-	-	04301K
Ручка с четырехгранным штифтом	02476 - 02415 - 00997	02476 - 02415 - 00997	02476 - 02415 - 00997
ПАССИВНАЯ СТВОРКА			
Петли	04400	04400	04400
Регулируемый шпингалет	02168K	02168K	02168K
Одиная приемная планка	01348	01348	01348

Комплектация с функцией микропроветривания с ручкой NP Supra

ОСНОВНАЯ СТВОРКА			
Ширина створки	430 ÷ 640	641 ÷ 1000	1001 ÷ 1700
Петли и ножницы	04206	04207	04207
Механизм запирания	0395501	0395501	0395501
Микропроветривание	02234K	02234K	02234K
Дополнительные ножницы	-	-	04301K
NP Supra	03962 - 03963	03962 - 03963	03962 - 03963
ПАССИВНАЯ СТВОРКА			
Петли	04400	04400	04400
Регулируемый шпингалет	02168K	02168K	02168K
Одиная приемная планка	01348	01348	01348

Комплектация поворотного-откидного окна Logic

ОСНОВНАЯ СТВОРКА			
Ширина створки	430 ÷ 640	641 ÷ 1000	1001 ÷ 1700
Петли и ножницы	04208	04209	04209
Механизм запирания	04706N - 04706010N	04706N - 04706010N	04706N - 04706010N
Дополнительные ножницы	-	-	04301K
Стандартная ручка	01192 - 01193	01192 - 01193	01192 - 01193
ПАССИВНАЯ СТВОРКА			
Петли	04400	04400	04400
Регулируемый шпингалет	02168K	02168K	02168K
Одиная приемная планка	01348	01348	01348

Комплектация поворотного-откидного окна Logic (ручка с четырехгранным штифтом 7мм)

ОСНОВНАЯ СТВОРКА			
Ширина створки	430 ÷ 640	641 ÷ 1000	1001 ÷ 1700
Петли и ножницы	04208	04209	04209
Механизм запирания	0470701	0470701	0470701
Дополнительные ножницы	-	-	04301K
Ручка с четырехгранным штифтом	02486	02486	02486
ПАССИВНАЯ СТВОРКА			
Петли	04400	04400	04400
Регулируемый шпингалет	02168K	02168K	02168K
Одиная приемная планка	01348	01348	01348

Комплектация Logic с ручкой NP Supra

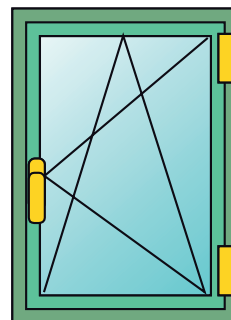
ОСНОВНАЯ СТВОРКА			
Ширина створки	430 ÷ 640	641 ÷ 1000	1001 ÷ 1700
Петли и ножницы	04208	04209	04209
Механизм запирания	0395501	0395501	0395501
Дополнительные ножницы	-	-	04301K
NP Supra	03962 - 03963	03962 - 03963	03962 - 03963
ПАССИВНАЯ СТВОРКА			
Петли	04400	04400	04400
Регулируемый шпингалет	02168K	02168K	02168K
Одиная приемная планка	01348	01348	01348

FUTURA 3D 80 КОМПЛАНАРНАЯ

FUTURA 3D
80

Описание

Система для изготовления поворотнo-откидных окон с несущей способностью до 90 кг. Выпускаются в вариантах "СТАНДАРТ", "ЛОГИКА" и "МИКРОПРОВЕТРИВАНИЕ".



FUTURA 3D
80

FUTURA 3D
80 lgc

FUTURA 3D
80 micro

FUTURA 3D
80 micro lgc

Технические характеристики

Для изготовления механизма запираения для поворотнo-откидного окна FUTURA 3D 80 требуется:

- Комплект петель
- Комплект механизма запираения для стандартной ручки или ручки с четырехгранным штифтом
- Ножницы, доступны в трёх вариантах исполнения стандартные (закрыто-поворот-откинута), микровентиляционные (закрыто-поворот-микровентиляция-откинута) и логика (закрыто-откинута-поворот).
- Ручка стандартная или с четырехгранным штифтом (широкий выбор различных моделей в специальном разделе каталога)

Регулировки

Поворотнo-откидная фурнитура FUTURA 3D позволяет выполнять микрометрическую регулировку в любом направлении, чтобы добиться идеального положения створки относительно рамы после монтажа оконного блока в проем.

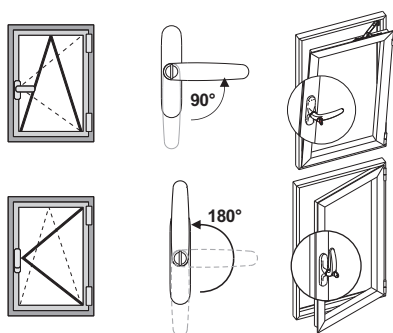
Микропроветривание

Система микропроветривания обеспечивает малое открытие створки (величина вентиляционного зазора до 5мм). Доступно как в стандартной комплектации, так и как дополнительный элемент.

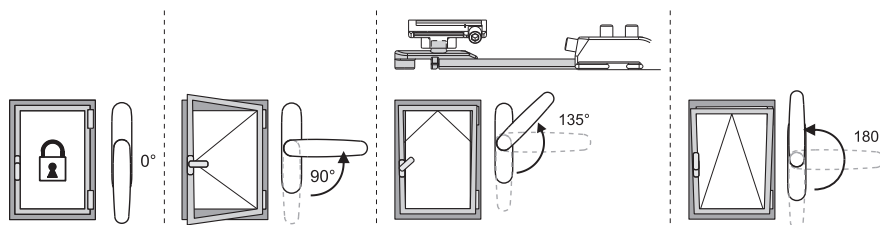
Logica

Последовательность операций: поворотнo-откидное открытие (когда ручка в положении 90°), и поворотное открытие (ручка в положении 180°). Подобное применение рекомендуется в общественных зданиях (в школах, в больницах и т.д.), в комплекте с фурнитурой используется ручка с ключом, когда замок в положение "заперто - ключ изъят" окно можно открыть только в положение "откинута", а когда замок в положение "открыто" окно можно открыть в положения "откинута" или "полностью открыто".

Принцип действия механизма Logica

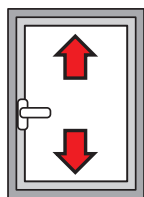


Принцип действия механизма с микропроветриванием

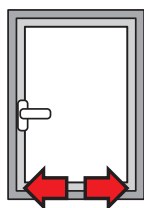


FUTURA 3D 80 КОМПЛАНАРНАЯ

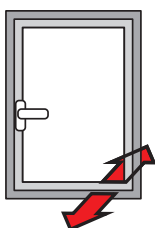
РЕГУЛИРОВКИ [mm]



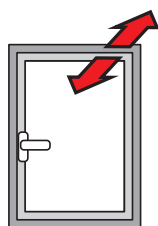
По высоте:
+1,5 / -0,5



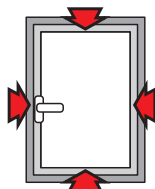
Боковая:
±1



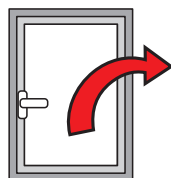
Компрессия нижней петли:
±0,3



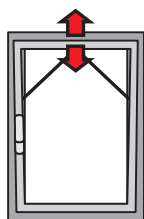
Компрессия верхней петли:
±1,5



Компрессия стыков:
±1,8



Опускание створки:
+3,5 / -1,5



Микровентиляция:
+3,6 / -1,8

Таблица максимально допустимых значений толщины стекла [мм]

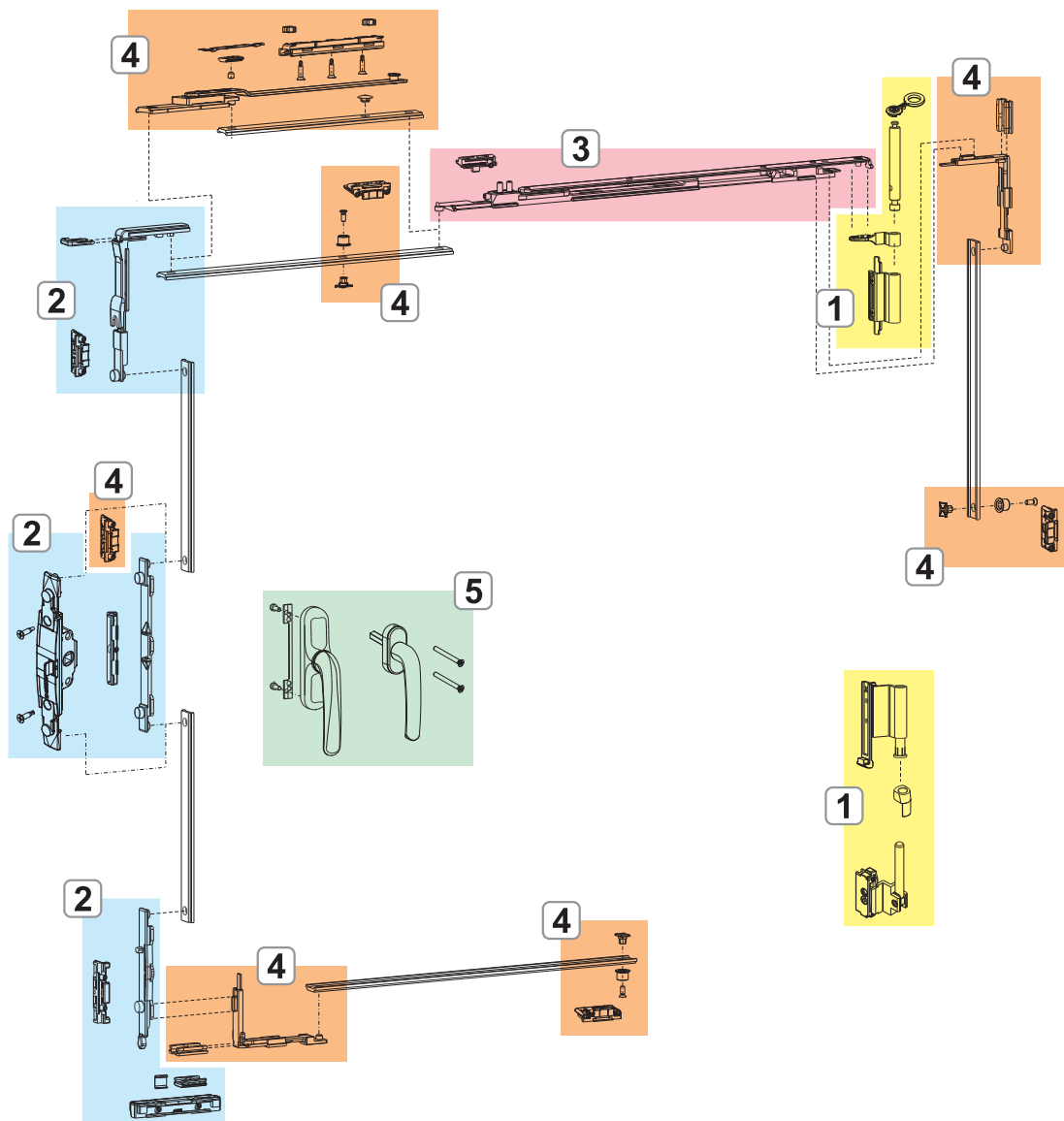
2500	28	24	20	18	16	14	13	12	11	10	9	9	8	
2400	29	25	21	18	16	15	13	12	11	11	10	9	9	
2300	31	26	22	19	17	15	14	13	12	11	10	10	9	
2200	32	27	23	20	18	16	15	13	12	11	11	10	9	
2100	34	28	24	21	19	17	15	14	13	12	11	11	10	
2000	35	29	25	22	20	18	16	15	14	13	12	11	10	
1900	37	31	27	23	21	19	17	15	14	13	12	12	11	
1800	39	33	28	25	22	20	18	16	15	14	13	12	11	
1700	42	35	30	26	23	21	19	17	16	15	14	13	11	
1600	42	37	32	28	25	22	20	18	17	16	14	13	11	
1500	42	39	34	29	26	24	21	20	18	16	14	13	11	
1400	42	42	36	32	28	25	23	21	19	16	14	13	11	
1300	42	42	39	34	30	27	25	22	19	16	14	13		
1200	42	42	42	37	33	29	27	22	19	16	14			
1100	42	42	42	40	36	32	27	22	19	16				
1000	42	42	42	42	39	32	27	22	19					
900	42	42	42	42	40	32	27	22						
800	42	42	42	42	40	32	27							
700	42	42	42	42	40	32								
600	42	42	42	42	40	32								
	390	500	600	700	800	900	1000	1100	1200	1300	1400	1500	1600	1700

Таблица максимально разрешенных значений веса створки [кг]

2500	90	90	90	90	90	90	90	90	90	90	90	90	90	90
2400	90	90	90	90	90	90	90	90	90	90	90	90	90	90
2300	90	90	90	90	90	90	90	90	90	90	90	90	90	90
2200	90	90	90	90	90	90	90	90	90	90	90	90	90	90
2100	90	90	90	90	90	90	90	90	90	90	90	90	90	90
2000	90	90	90	90	90	90	90	90	90	90	90	90	90	90
1900	90	90	90	90	90	90	90	90	90	90	90	90	90	90
1800	90	90	90	90	90	90	90	90	90	90	90	90	90	87
1700	90	90	90	90	90	90	90	90	90	90	90	90	87	82
1600	90	90	90	90	90	90	90	90	90	90	88	82	77	77
1500	90	90	90	90	90	90	90	90	90	88	82	77	72	68
1400	90	90	90	90	90	90	90	90	89	82	77	72	67	
1300	90	90	90	90	90	90	90	89	82	76	71	66		
1200	90	90	90	90	90	90	90	82	76	71	66			
1100	90	90	90	90	90	90	82	75	70	65				
1000	90	90	90	90	90	82	75	69	63					
900	90	90	90	90	82	74	67	62						
800	90	90	90	90	82	73	66	60						
700	90	90	82	72	64	58								
600	390	500	600	700	800	900	1000	1100	1200	1300	1400	1500	1600	1700



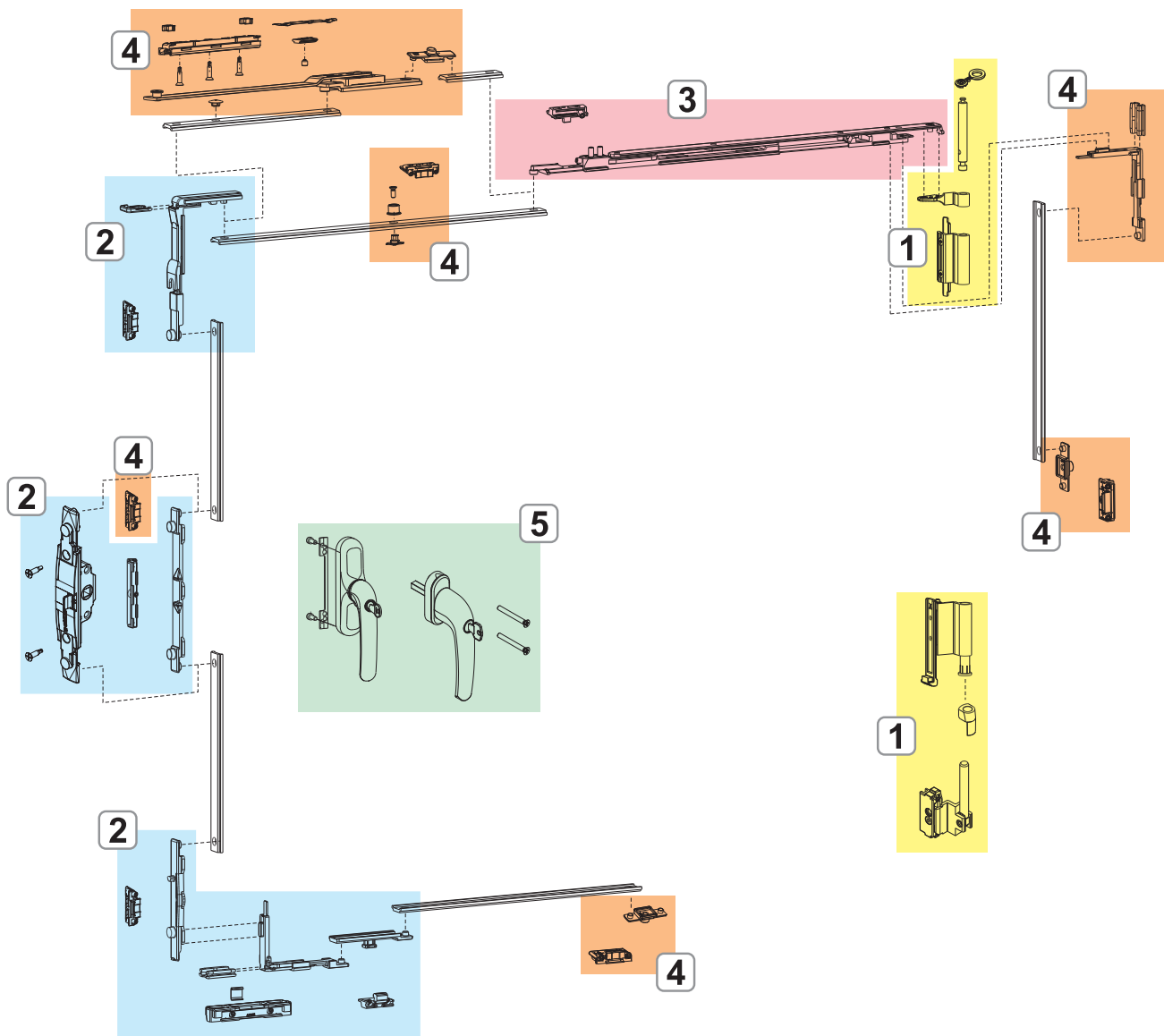
Futura 3D 80 традиционное



1. ПЕТЛИ FUTURA 3D 80
2. МЕХАНИЗМЫ ЗАПИРАНИЯ FUTURA 3D 80
3. НОЖНИЦЫ FUTURA 3D 80
4. ДОПОЛНИТЕЛЬНЫЕ МЕХАНИЗМЫ ЗАПИРАНИЯ И ПРИНАДЛЕЖНОСТИ FUTURA 3D 80
5. РУЧКИ И ОКОННЫЕ РУЧКИ



Futura 3D 80 logica



- 1. ПЕТЛИ FUTURA 3D 80
- 2. МЕХАНИЗМЫ ЗАПИРАНИЯ FUTURA 3D 80
- 3. НОЖНИЦЫ FUTURA 3D 80
- 4. ДОПОЛНИТЕЛЬНЫЕ МЕХАНИЗМЫ ЗАПИРАНИЯ И ПРИНАДЛЕЖНОСТИ FUTURA 3D 80
- 5. РУЧКИ И ОКОННЫЕ РУЧКИ

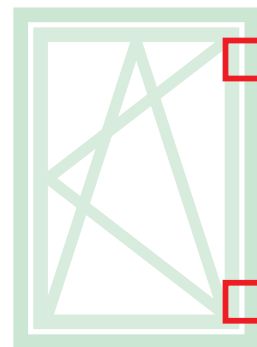
ПЕТЛИ FUTURA 3D 80

Описание

Комплект петель (верхней и нижней) в сборе, готовых к установке на профиле.

Материалы

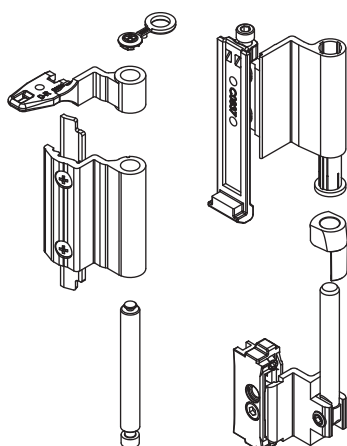
Корпус петель из экструдированного алюминия, нержавеющей стали и латуни.
 Основание из сплава ЦАМ с поверхностью GS Silver Plus (коррозионная стойкость до 500 ч).
 Оси, винты и из нержавеющей стали.



Онлайновая техническая спецификация



04718



Артикул	Описание	ПОПЕРЕЧНОЕ СЕЧЕНИЕ ПАРЫ ПРОФИЛЕЙ	Поверхность - не окрашенная	Поверхность Анодированная	Поверхность Окрашенная	Линия Trend	Число деталей в упаковке
04718	ПЕТЛЯ A/R FUTURA 3D	C013-C014-C015-C016-C017	X		X	X	10

МЕХАНИЗМЫ ЗАПИРАНИЯ FUTURA 3D 80

Описание

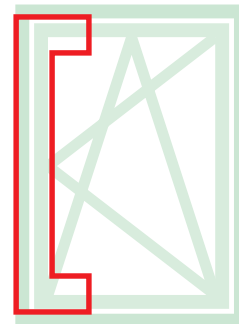
Механизмы запирания поворотн-откидных окон, выпускаются в вариантах Стандарт и Logica

Материалы

Угловая передача, приемная планка, шпингалета и ответные планки из сплава ЦАМ с покрытием GS Silver Plus (коррозионная стойкость до 500 ч).

Винты из нержавеющей стали.

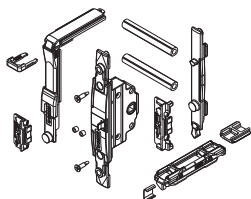
Пятка на створке из полиамида.



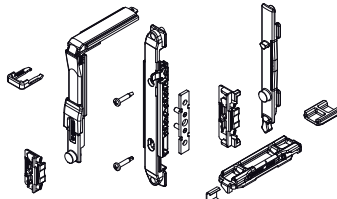
Онлайновая техническая спецификация



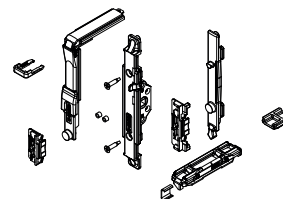
00947



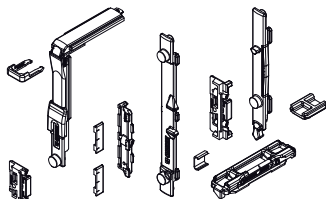
0395501



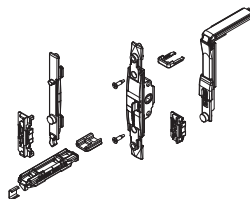
04371



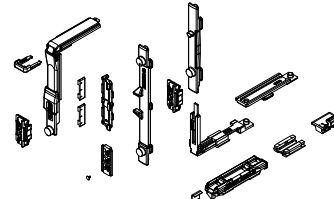
04704



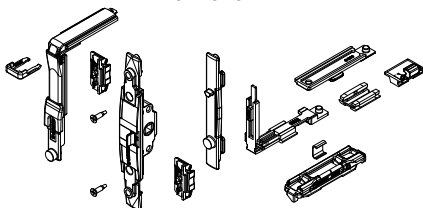
0470501



04706N



0470701



Артикул	Описание	ПОПЕРЕЧНОЕ СЕЧЕНИЕ ПАРЫ ПРОФИЛЕЙ	Тип ручки	Применение	Поверхность - не окрашенная	Поверхность Анодированная	Поверхность Окрашенная	Линия Trend	Число деталей в упаковке
00947	МЕХАНИЗМ ЗАКРЫВАНИЯ ПОВОРОТНО-ОТКИДНЫХ ОКОН М 180	C001-C002-C003-C005-C006-C013-C014-C015-C017	Ручка с четырехгранным штифтом	-	X				10
0395501	П/О МЕХАНИЗМ ЗАПИРАНИЯ	C001-C002-C003-C005-C006-C013-C014-C015-C017	NP SUPRA	-	X				10
04371	МЕХАНИЗМ ЗАПИРАНИЯ ДЛЯ ПОВОРОТНО-ОТКИДНЫХ ОКОН С МЕХАНИЗМОМ М 180	C001-C002-C004-C005-C006-C013-C014-C015-C016-C017	Ручка - SUPRA 7	-	X				10
04704	П/О МЕХАНИЗМ ЗАПИРАНИЯ	C001-C002-C003-C005-C006-C013-C014-C015-C016-C017	Стандартная ручка	-	X				10
0470501	МЕХАНИЗМ ЗАПИРАНИЯ П/О М180	C001-C002-C004-C005-C006-C013-C014-C015-C016-C017	Ручка - SUPRA 7	-	X				10
04706N	МЕХАНИЗМ ЗАПИРАНИЯ П/О LOGICA	C001-C002-C003-C005-C006-C013-C014-C015-C016-C017	Стандартная ручка	Logica	X				10
0470701	МЕХАНИЗМ ЗАПИРАНИЯ П/О М180 LOGICA	C001-C002-C004-C005-C006-C013-C014-C015-C016-C017	Ручка с четырехгранным штифтом	Logica	X				10

НОЖНИЦЫ FUTURA 3D 80

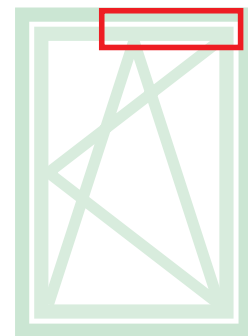
Описание

Позволяют выполнять откидное и поворотное открытие створки. Выпускаются в трех вариантах (стандартный, с микропроветриванием и logic).

Материалы

Корпус, крепежный блок и ползун из сплава ЦАМ с покрытием GS Silver Plus (коррозионная стойкость до 500 ч)

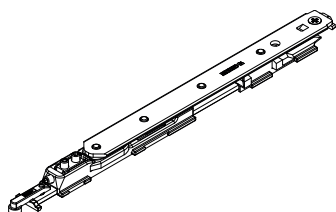
Рычаг, соединительная скоба, винты со шлицем без головки и винты из нержавеющей стали. Позиционирующая планка из полиамида.



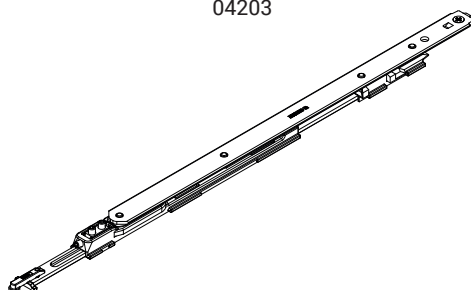
Онлайновая техническая спецификация



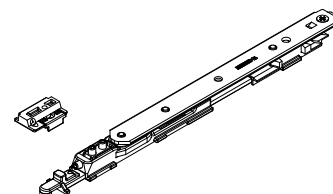
04202



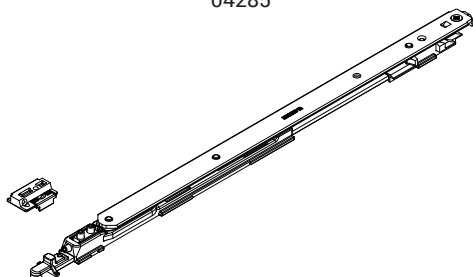
04203



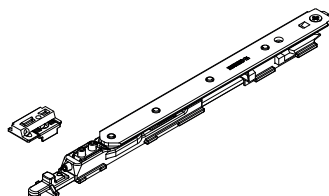
04284



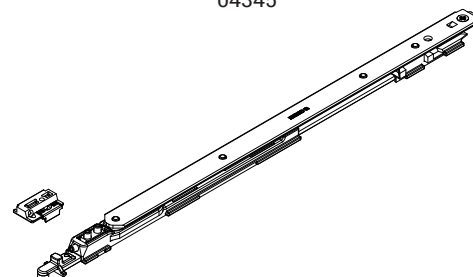
04285



04344



04345

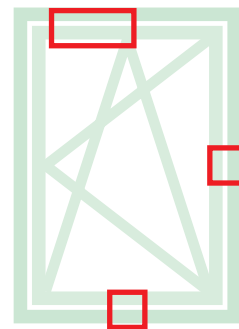


АРТИКУЛ	Описание	ПОПЕРЕЧНОЕ СЕЧЕНИЕ ПАРЫ ПРОФИЛЕЙ	Для створок шириной (мм)	Применение	A (мм)	Поверхность - не окрашенная	Поверхность - анодированная	Поверхность - Окрашенная	Линия Trend	Число деталей в упаковке
04202	НОЖНИЦЫ, Т1 П/О FUTURA LOGICA 130	C001-C002-C003-C005-C006-C013-C014-C015-C016-C017	L 390 ÷ 700	Logica	120					10
04203	НОЖНИЦЫ, Т2 П/О FUTURA LOGICA 130	C001-C002-C003-C005-C006-C013-C014-C015-C016-C017	L 701 ÷ 1800	Logica	175					10
04284	НОЖНИЦЫ Т1 130 П/О с ФУНКЦИЕЙ МИКРОПРОВЕТРИВАНИЯ	C001-C002-C003-C015-C016-C017	L 410 ÷ 700	Микро	120					10
04285	НОЖНИЦЫ Т2 130 П/О ФУНКЦИЕЙ МИКРОПРОВЕТРИВАНИЯ	C001-C002-C003-C015-C016-C017	L 701 ÷ 1800	Микро	175					10
04344	НОЖНИЦЫ Т1 130 П/О LOGIC С ФУНКЦИЕЙ МИКРОПРОВЕТРИВАНИЯ	C001-C002-C003-C015-C016-C017	L 410 ÷ 700	Logica Micro	120					10
04345	НОЖНИЦЫ Т2 130 П/О LOGIC С ФУНКЦИЕЙ МИКРОПРОВЕТРИВАНИЯ	C001-C002-C003-C015-C016-C017	L 701 ÷ 1800	Logica Micro	175					10

ДОПОЛНИТЕЛЬНЫЕ МЕХАНИЗМЫ ЗАПИРАНИЯ И ПРИНАДЛЕЖНОСТИ FUTURA 3D 80

Описание

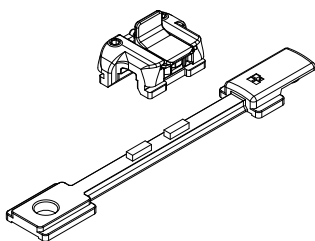
Комплекты дополнительных точек запираения, позволяют применять фурнитуру на окнах больших размеров, для организации дополнительных точек запираения со стороны петель и снизу створки. В зависимости от размера створки, вместе с этим механизмом могут использоваться дополнительные точки прижима (для $H > 1200$ мм и $L > 1200$ мм), а также дополнительные ножницы (использование дополнительных ножниц является обязательным при $L > 1000$ мм).



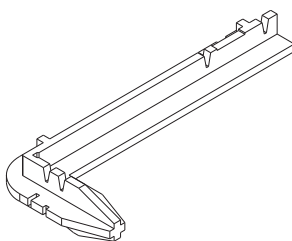
Онлайновая техническая спецификация



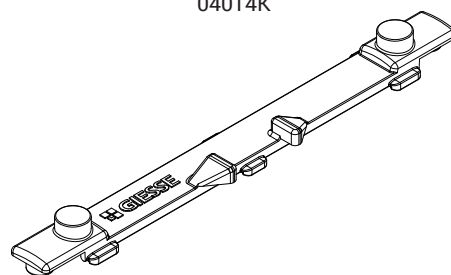
01299



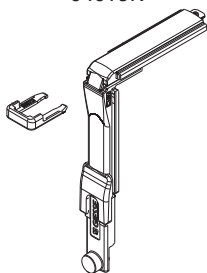
03520



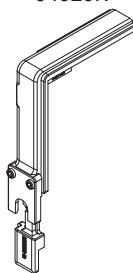
04014K



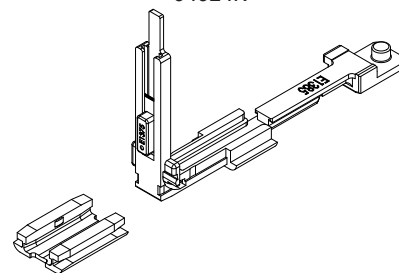
04019K



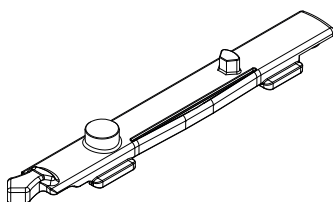
04020K



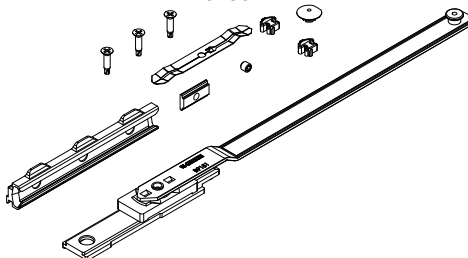
04024K



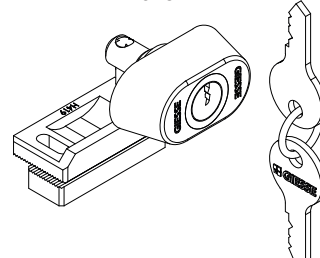
04026K



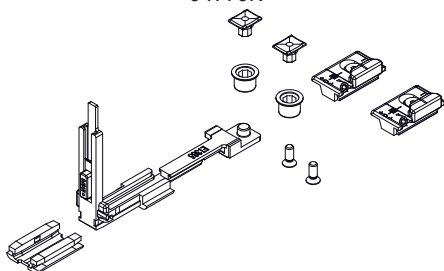
04301K



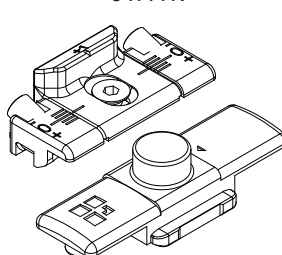
04311



04770K



04777K



АРТИКУЛ	Описание	Поперечное сечение	Для створок шириной (мм)	Применение	Поверхность - не окрашенная	Поверхность Анодированная	Поверхность Окрашенная	Линия Trend	Число деталей в упаковке
01299	ПРЕДОХРАНИТЕЛЬ ПРОТИВ ПОВОРОТА РУЧКИ	C001-C002-C003-C004-C005-C006-C013-C014-C015-C016-C017	H > 620 HC > 250	-	X				10
03520	ШАБЛОН ДЛЯ П/О FUTURA	C001-C002-C003-C004-C005-C006-C011-C012-C013-C014-C015-C016-C017	-	-	X				20
04014K	ФУРНИТУРНАЯ ТЯГА FUTURA П/О	C001-C002-C003-C004-C005-C006-C013-C014-C015-C016-C017	-	-	X				10
04019K	УГЛОВОЙ ПЕРЕКЛЮЧАТЕЛЬ, ПАЗ 15/20, FUTURA	C001-C002-C003-C004-C005-C006-C009-C010-C011-C012-C013-C014-C015-C016-C017	-	-	X				10
04020K	УГЛОВОЙ ПЕРЕКЛЮЧАТЕЛЬ FUTURA	C001-C002-C003-C004-C005-C006-C009-C010-C011-C012-C013-C014-C015-C016-C017-P001-P002-P003-P004-P005-P006-P007-P008-P009-P010	-	-	X				50
04024K	УГЛОВОЙ ПЕРЕКЛЮЧАТЕЛЬ П/О FUTURA ДЛЯ СРЕДНЕГО ПРИЖИМА	C001-C002-C003-C004-C005-C006-C013-C014-C015-C016-C017	-	-	X				10
04026K	ШПИНГАЛЕТ FUTURA П/О	C001-C002-C003-C005-C006-C013-C014-C015-C017	-	-	X				10
04301K	ДОПОЛНИТЕЛЬНЫЕ НОЖНИЦЫ П/О FUTURA	C001-C002-C003-C004-C005-C006	L > 1000	-	X				5
04311	ЗАМОК (ДЕТСКИЙ ЗАМОК), БЛОКИРУЮЩИЙ ОТКРЫВАНИЕ СТВОРКИ	C001-C002-C003-C004-C005-C006-C007-C013-C014-C015-C016-C017	-	-	X				10
04770K	ТОЧКА ЗАПИРАНИЯ FUTURA, ДОПОЛНИТЕЛЬНАЯ	C001-C002-C003-C004-C005-C006-C013-C014-C015-C016-C017	H > 1200 L > 1000	-	X				10
04777K	ТОЧКА ЗАПИРАНИЯ FUTURA, ДОПОЛНИТЕЛЬНАЯ	C001-C002-C003-C004-C005-C006-C013-C014-C015-C016-C017	H > 1200 L > 1000	Logica	X				50

ПРИМЕРЫ КОМПЛЕКТАЦИИ

Комплектация поворотного-откидного окна с функцией микропроветривания

ОСНОВНАЯ СТВОРКА			
Для ширины створки [мм]	410 ÷ 700	701 ÷ 1000	1001 ÷ 1700
Петли	04718	04718	04718
Механизм запирания	04704	04704	04704
Ножницы	04284	04285	04285
Дополнительные ножницы	-	-	04301K
Стандартная ручка	01039 - 01094	01039 - 01094	01039 - 01094
ПАССИВНАЯ СТВОРКА			
Петли	04718	04718	04718
Адаптер	04728	04728	04728
Регулируемый шпингалет	02168K	02168K	02168K
Одинарная приемная планка	01348	01348	01348

Комплектация поворотного-откидного окна с функцией микропроветривания (ручка с четырехгранным штифтом 7мм)

ОСНОВНАЯ СТВОРКА			
Для ширины створки [мм]	410 ÷ 700	701 ÷ 1000	1001 ÷ 1700
Петли	04718	04718	04718
Механизм запирания	0470501	0470501	0470501
Ножницы	04284	04285	04285
Дополнительные ножницы	-	-	04301K
Ручка с четырехгранным штифтом	02476 - 02415 - 00997	02476 - 02415 - 00997	02476 - 02415 - 00997
ПАССИВНАЯ СТВОРКА			
Петли	04718	04718	04718
Адаптер	04728	04728	04728
Регулируемый шпингалет	02168K	02168K	02168K
Одинарная приемная планка	01348	01348	01348

Комплектация поворотного-откидного окна Logic

ОСНОВНАЯ СТВОРКА			
Для ширины створки [мм]	390 ÷ 700	701 ÷ 1000	1001 ÷ 1700
Петли	04718	04718	04718
Механизм запирания	04706N	04706N	04706N
Ножницы	04202	04203	04203
Дополнительные ножницы	-	-	04301K
Стандартная ручка	01192 - 01193	01192 - 01193	01192 - 01193
ПАССИВНАЯ СТВОРКА			
Петли	04718	04718	04718
Адаптер	04728	04728	04728
Регулируемый шпингалет	02168K	02168K	02168K
Одинарная приемная планка	01348	01348	01348

Комплектация поворотного-откидного окна Logic (ручка с четырехгранным штифтом 7мм)

ОСНОВНАЯ СТВОРКА			
Для ширины створки [мм]	390 ÷ 700	701 ÷ 1000	1001 ÷ 1700
Петли	04718	04718	04718
Механизм запирания	0470701	0470701	0470701
Ножницы	04202	04203	04203
Дополнительные ножницы	-	-	04301K
Ручка с четырехгранным штифтом	02486	02486	02486
ПАССИВНАЯ СТВОРКА			
Петли	04718	04718	04718
Адаптер	04728	04728	04728
Регулируемый шпингалет	02168K	02168K	02168K
Одинарная приемная планка	01348	01348	01348

Комплектация поворотного-откидного окна Logic с функцией микропроветривания

ОСНОВНАЯ СТВОРКА			
Для ширины створки [мм]	410 ÷ 700	701 ÷ 1000	1001 ÷ 1700
Петли	04718	04718	04718
Механизм запирания	04706N	04706N	04706N
Ножницы	04344	04345	04345
Дополнительные ножницы	-	-	04301K
Стандартная ручка	01194 - 01195	01194 - 01195	01194 - 01195
ПАССИВНАЯ СТВОРКА			
Петли	04718	04718	04718
Адаптер	04728	04728	04728
Регулируемый шпингалет	02168K	02168K	02168K
Одинарная приемная планка	01348	01348	01348

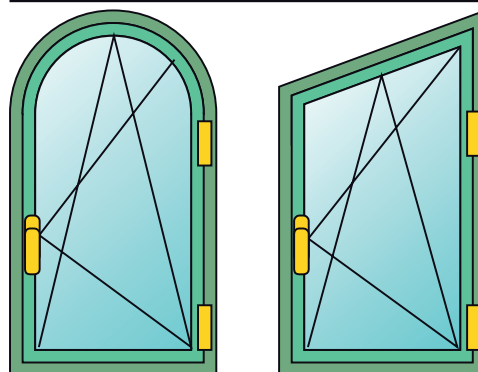
FUTURA 3D ДЛЯ АРОЧНЫХ И ТРАПЕЦЕВИДНЫХ ОКОН

Описание

Система для изготовления поворотно-откидных окон арочного и скошенного (трапеция) типов окон.

FUTURA ARCO

FUTURA FSQ



FUTURA 3D
ARCO

FUTURA 3D
FSQ

Технические характеристики

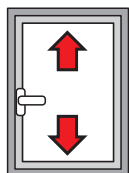
Для изготовления механизма запирания для арочного или трапециевидного поворотно-откидного окон FUTURA 3D требуется:

- Комплект фурнитуры: запорные элементы, петли, ножницы
- Ручка стандартная или с четырехгранным штифтом (широкий выбор различных моделей в специальном разделе каталога)

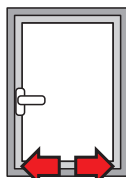
Регулировки

Поворотно-откидная фурнитура FUTURA 3D позволяет выполнять микрометрическую регулировку в любом направлении, чтобы добиться идеального положения створки относительно рамы после монтажа оконного блока в проем.

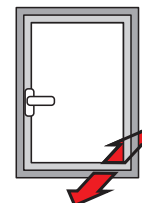
РЕГУЛИРОВКИ [mm]



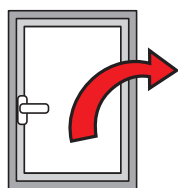
По высоте:
 $+1,5 / -0,5$



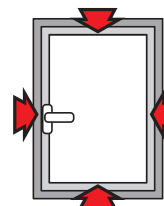
Боковая:
 ± 1



Компрессия нижней петли:
 $\pm 0,3$



Опускание створки:
 $+2 / -0$



Компрессия стыков:
 $\pm 1,8$

Таблица максимально допустимых значений толщины стекла [мм]

2500	30	24	20	17	15	13	12	10	7		
2400	31	25	20	17	15	13	12	9	7		
2300	32	26	21	18	16	14	12	9			
2200	34	27	22	19	17	15	11	8			
2100	35	28	23	20	17	15	11				
2000	37	30	25	21	18	14	10				
1900	39	31	26	22	19	13					
1800	41	33	27	23	18	12					
1700	42	35	29	25	16						
1600	42	37	31	23	15						
1500	42	40	33	21							
1400	42	42	31								
1300	42	42	28								
1200	42	42	25								
1100	42	39									
1000	42										
900	42										
870											
	320	400	500	600	700	800	900	1000	1100	1200	

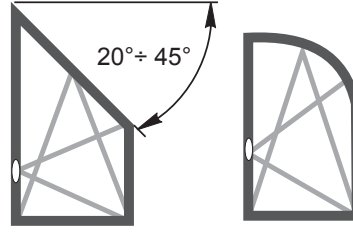


Таблица максимально допустимых значений толщины стекла [мм]

2500	24	19	16	13	12	10	9	8	8	7	6	6	6	5		
2400	25	20	16	14	12	11	10	9	8	7	7	6	6	6	5	
2300	26	20	17	14	13	11	10	9	8	8	7	6	6	6	6	
2200	27	21	18	15	13	12	10	9	8	8	7	7	6	6	6	
2100	28	22	19	16	14	12	11	10	9	8	8	7	7	6	6	
2000	30	24	20	17	15	13	12	10	10	9	8	8	7	7	7	
1900	31	25	21	18	15	14	12	11	10	9	9	8	7	7	7	
1800	33	26	22	19	16	14	13	12	11	10	9	8	8	7	7	
1700	35	28	23	20	17	15	14	12	11	10	10	9	8	8	8	
1600	37	30	25	21	18	16	15	13	12	11	10	10	9	8	8	
1500	40	32	26	22	20	17	16	14	13	12	11	10	10	9	9	
1400	42	34	28	24	21	19	17	15	14	13	12	11	10	10	9	
1300	42	36	30	26	23	20	18	16	15	14	13	11	10	10	9	
1200	42	40	33	28	25	22	20	18	16	15	13	11				
1100	42	42	36	31	27	24	21	19	17	15	12					
1000	42	42	40	34	30	26	24	20	17	14						
900	42	42	42	38	33	29	24	19	16							
800	42	42	42	42	36	28	23	19								
700	42	42	42	42	34	27	22									
600	42	42	42	41	32	25										
550																
	320	400	500	600	700	800	900	1000	1100	1200	1300	1400	1500	1600	1700	

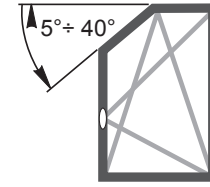
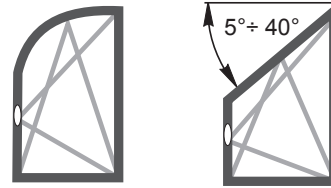
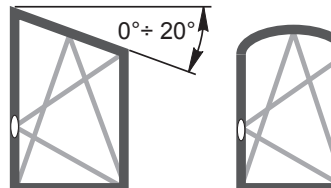
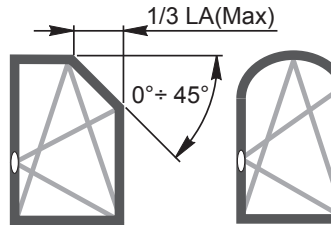


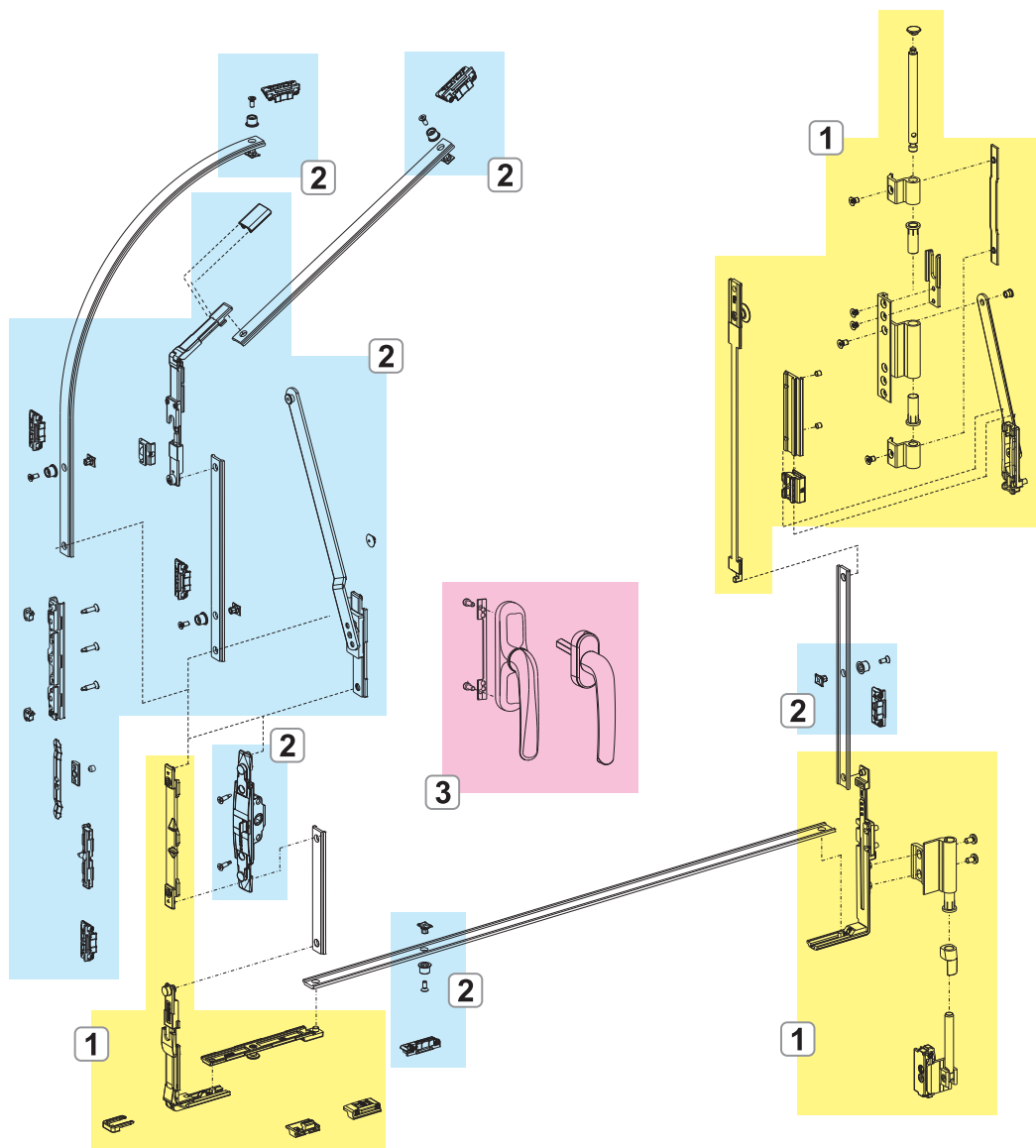
Таблица максимально допустимых значений толщины стекла [мм]

2500	30	24	20	17	15	13	12	11	10	9	8	6	5	5		
2400	32	25	21	18	16	14	12	11	10	9	8	6	5	5		
2300	33	26	22	19	16	14	13	12	11	9	7	6	5	5		
2200	35	28	23	20	17	15	14	12	11	9	7	6	5	5		
2100	36	29	24	20	18	16	14	13	10	8	7	6	5	5		
2000	38	30	25	22	19	17	15	13	10	8	7	6	5	5		
1900	40	32	27	23	20	18	16	12	10	8	6	5				
1800	42	34	28	24	21	19	15	12	9	8	6	5				
1700	42	36	30	25	22	19	15	11	9	7	6	5				
1600	42	38	32	27	24	18	14	11	8	7	5					
1500	42	41	34	29	24	18	13	10	8	6	5					
1400	42	42	36	31	23	17	12	9	7	6	4					
1300	42	42	39	30	21	16	12	9	6	5						
1200	42	42	42	29	20	14	11	8	6							
1100	42	42	40	27	18	13	9	6								
1000	42	42	36	24	16	11										
900	42	42	33	21												
800	42	42														
710	42	42														
	320	400	500	600	700	800	900	1000	1100	1200	1300	1400	1500	1600	1700	





Futura 3D A & F



1. БАЗОВЫЙ МЕХАНИЗМ FUTURA 3D ДЛЯ АРОЧНЫХ И ТРАПЕЦЕВИДНЫХ ОКОН
2. ДОПОЛНИТЕЛЬНЫЕ МЕХАНИЗМЫ ЗАПИРАНИЯ И ПРИНАДЛЕЖНОСТИ FUTURA 3D, ДЛЯ АРОЧНЫХ И ТРАПЕЦЕВИДНЫХ КОНСТРУКЦИЙ
3. РУЧКИ И ОКОННЫЕ РУЧКИ

БАЗОВЫЙ МЕХАНИЗМ FUTURA 3D

Описание

Петли поставляются полностью собранными и готовыми к установке на профиль, фурнитура состоит из готовых к установке деталей, которые облегчают процесс установки.

Материалы

Ножницы

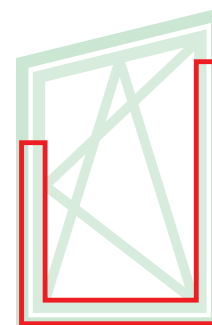
Корпус, крепежный блок и ползун из сплава ЦАМ с покрытием GS Silver Plus (коррозионная стойкость до 500 ч) а рычаги, соединительная скоба, винты из нержавеющей стали. Позиционирующая вставка из полиамида.

Петли

Корпус петли из экструдированного алюминия и латуни, опоры из сплава ЦАМ с покрытием GS Silver Plus (коррозионная стойкость до 500 ч). Оси, винты из нержавеющей стали.

Механизм запирания

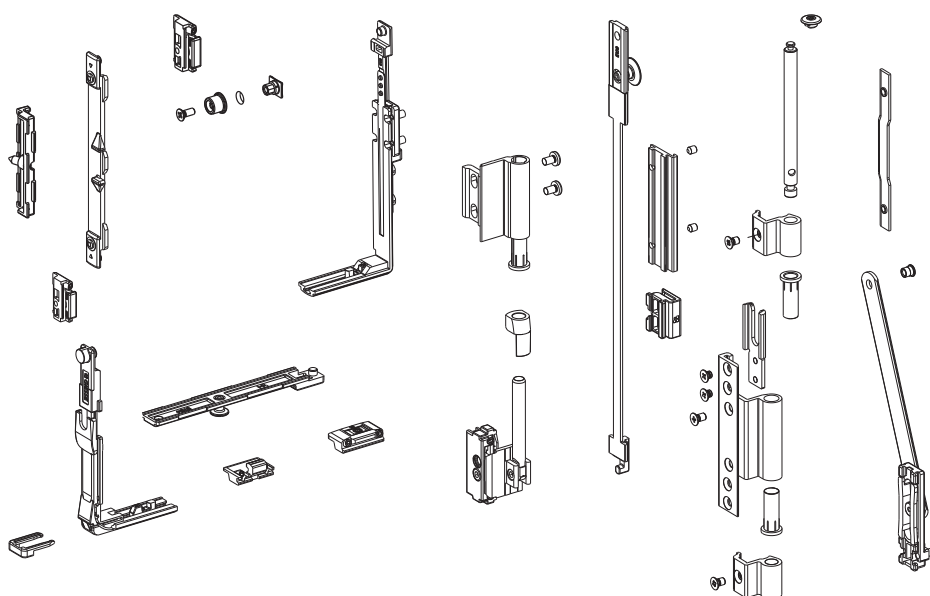
Передачи угловая, приемная планка, шпингалета и ответные планки из сплава ЦАМ с покрытием GS Silver Plus (коррозионная стойкость до 500 ч). Винты из нержавеющей стали. Подпятник на раме из полиамида.



Онлайновая техническая спецификация



04671K

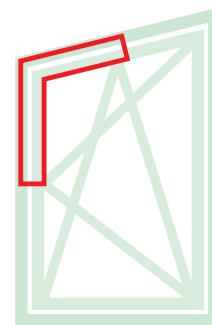


АРТИКУЛ	Описание	ПОПЕРЕЧНОЕ СЕЧЕНИЕ ПАРЫ ПРОФИЛЕЙ	Поверхность неокрашенная	Поверхность Анодированная	Поверхность Окрашенная	Линия Trend	Число деталей в упаковке
04671K	МЕХАНИЗМ ДЛЯ П/О АРОЧНЫХ И ТРАПЕЦЕВИДНЫХ ОКОН FUTURA	C001-C002			X	X	5

ДОПОЛНИТЕЛЬНЫЕ МЕХАНИЗМЫ ЗАПИРАНИЯ И ПРИНАДЛЕЖНОСТИ FUTURA 3D, ДЛЯ АРОЧНЫХ И ТРАПЕЦЕВИДНЫХ КОНСТРУКЦИЙ

Описание

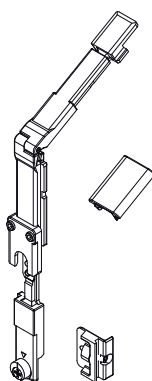
Применение дополнительных ножниц является обязательным при $L > 1000$ мм.
 При креплении регулируемого углового переключателя обработка профиля практически не требуется; крепление осуществляется с помощью фиксатора из полиамида и двух зажимных винтов.
 Можно изготавливать трапецевидные окна с углом скоса от 95° до 135° .



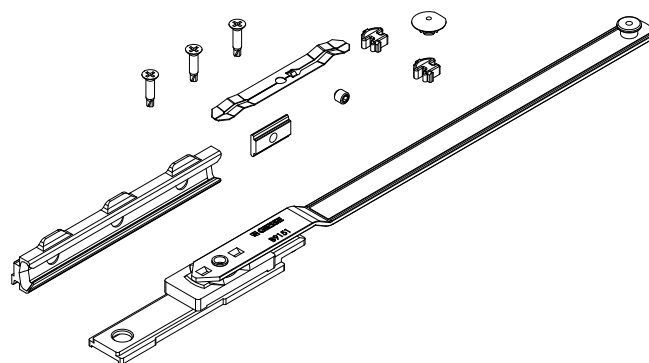
Онлайновая техническая спецификация



04023K



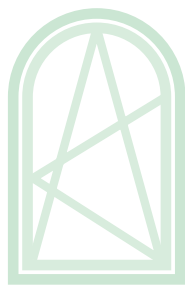
04301K



Артикул	Описание	Поперечное сечение пары профилей	Для створок шириной (мм)	Применение	Поверхность - неокрашенная	Поверхность - анодированная	Поверхность - окрашенная	Линия Trend	Число деталей в упаковке
04023K	РЕГУЛИРУЕМЫЙ УГЛОВОЙ ПЕРЕКЛЮЧАТЕЛЬ	C001-C002	-	-	X				10
04301K	ДОПОЛНИТЕЛЬНЫЕ НОЖНИЦЫ П/О FUTURA	C001-C002-C003-C004-C005-C006	$L > 1000$	-	X				5

ПРИМЕРЫ КОМПЛЕКТАЦИИ

FUTURA 3D ДЛЯ АРОЧНЫХ И ТРАПЕЦЕВИДНЫХ ОКОН

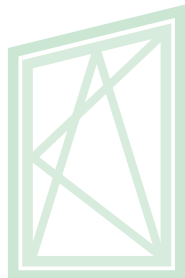


Комплектация поворотного-откидного арочного окна

ОСНОВНАЯ СТВОРКА		
Ширина створки	320 ÷ 1000	1001 ÷ 1700
Механизм запирания	04671K	04671K
Дополнительные ножницы	-	04301K
Стандартная ручка	01039 - 01090K	01039 - 01090K

Комплектация поворотного-откидного арочного окна (ручка с четырехгранным штифтом 7мм)

ОСНОВНАЯ СТВОРКА		
Ширина створки	320 ÷ 1000	1001 ÷ 1700
Механизм запирания	04671K	04671K
Редуктор камерный	01061	01061
Дополнительные ножницы	-	04301K
Ручка с четырехгранным штифтом	02476 - 02415 - 00997	02476 - 02415 - 00997

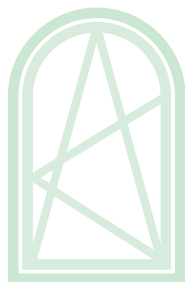


Комплектация поворотного-откидного трапецевидного окна

ОСНОВНАЯ СТВОРКА		
Ширина створки	320 ÷ 1000	1001 ÷ 1700
Механизм запирания	04671K	04671K
Угловой переключатель с изменяемым углом	04023K	04023K
Дополнительные ножницы	-	04301K
Стандартная ручка	01039 - 01090K	01039 - 01090K

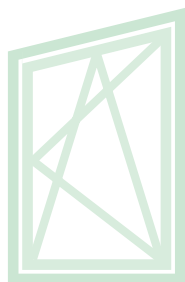
Комплектация поворотного-откидного трапецевидного окна (ручка с четырехгранным штифтом 7мм)

ОСНОВНАЯ СТВОРКА		
Ширина створки	320 ÷ 1000	1001 ÷ 1700
Механизм запирания	04671K	04671K
Редуктор камерный	01061	01061
Угловой переключатель с изменяемым углом	04023K	04023K
Дополнительные ножницы	-	04301K
Ручка с четырехгранным штифтом	02476 - 02415 - 00997	02476 - 02415 - 00997



Базовая комплектация арочного окна с ручкой NP Supra

ОСНОВНАЯ СТВОРКА		
Ширина створки	320 ÷ 1000	1001 ÷ 1700
Механизм запирания	04671K	04671K
Редуктор камерный	0395301	0395301
Дополнительные ножницы	-	04301K
NP Supra	03962 - 03963	03962 - 03963



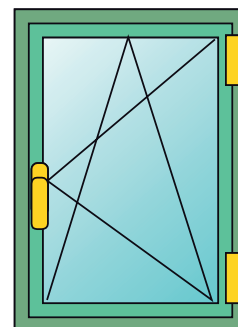
Базовая комплектация трапецевидного окна с ручкой NP Supra

ОСНОВНАЯ СТВОРКА		
Ширина створки	320 ÷ 1000	1001 ÷ 1700
Механизм запирания	04671K	04671K
Редуктор камерный	0395301	0395301
Угловой переключатель с изменяемым углом	04023K	04023K
Дополнительные ножницы	-	04301K
NP Supra	03962 - 03963	03962 - 03963

FUTURA 3D R ДЛЯ ПАЗОВ ТИПА R

Описание

Система для изготовления поворотно-откидных окон с нагрузочной способностью до 110 кг. Выпускаются в вариантах "standard" (стандартный) и "logic" (логика).



Технические характеристики

Для изготовления поворотно-откидного окна FUTURA 3D R требуется:

- Комплект петель
- Комплект механизма запирания для стандартной ручки или ручки с четырехгранным штифтом
- Ножницы, доступны в двух вариантах исполнения стандартные (закрыто-поворот-откинута) и логика (закрыто-откинута-поворот).
- Ручка стандартная или с четырехгранным штифтом (широкий выбор различных моделей в специальном разделе каталога)

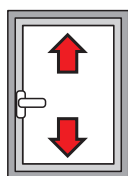
Регулировки

Поворотно-откидная фурнитура FUTURA 3D позволяет выполнять микрометрическую регулировку в любом направлении, чтобы добиться идеального положения створки относительно рамы после монтажа оконного блока в проем.

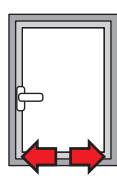
Logica

Последовательность операций: поворотно-откидное открытие (когда ручка в положении 90°), и поворотное открытие (ручка в положении 180°). Подобное применение рекомендуется в общественных зданиях (в школах, в больницах и т.д.), в комплекте с фурнитурой используется ручка с ключом, когда замок в положение "заперто - ключ изъят" окно можно открыть только в положение "откинута", а когда замок в положение "открыто" окно можно открыть в положения "откинута" или "полностью открыто".

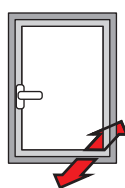
РЕГУЛИРОВКИ [mm]



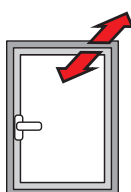
По высоте:
+1,5 / -0,5



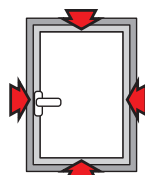
Боковая:
±1,2



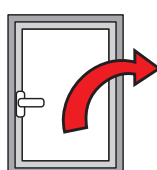
Компрессия нижней
петли:
±0,3



Компрессия верхней
петли:
±1,5



Компрессия стыков:
±1,2



Опускание створки:
+4 / -2

Принцип действия механизма Logica

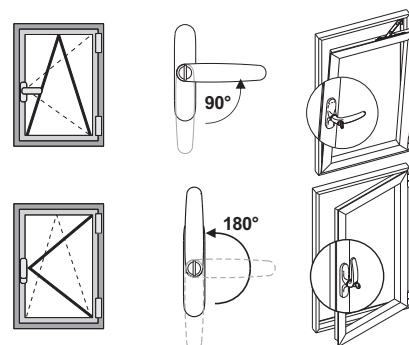


Таблица максимально допустимых значений толщины стекла [мм]

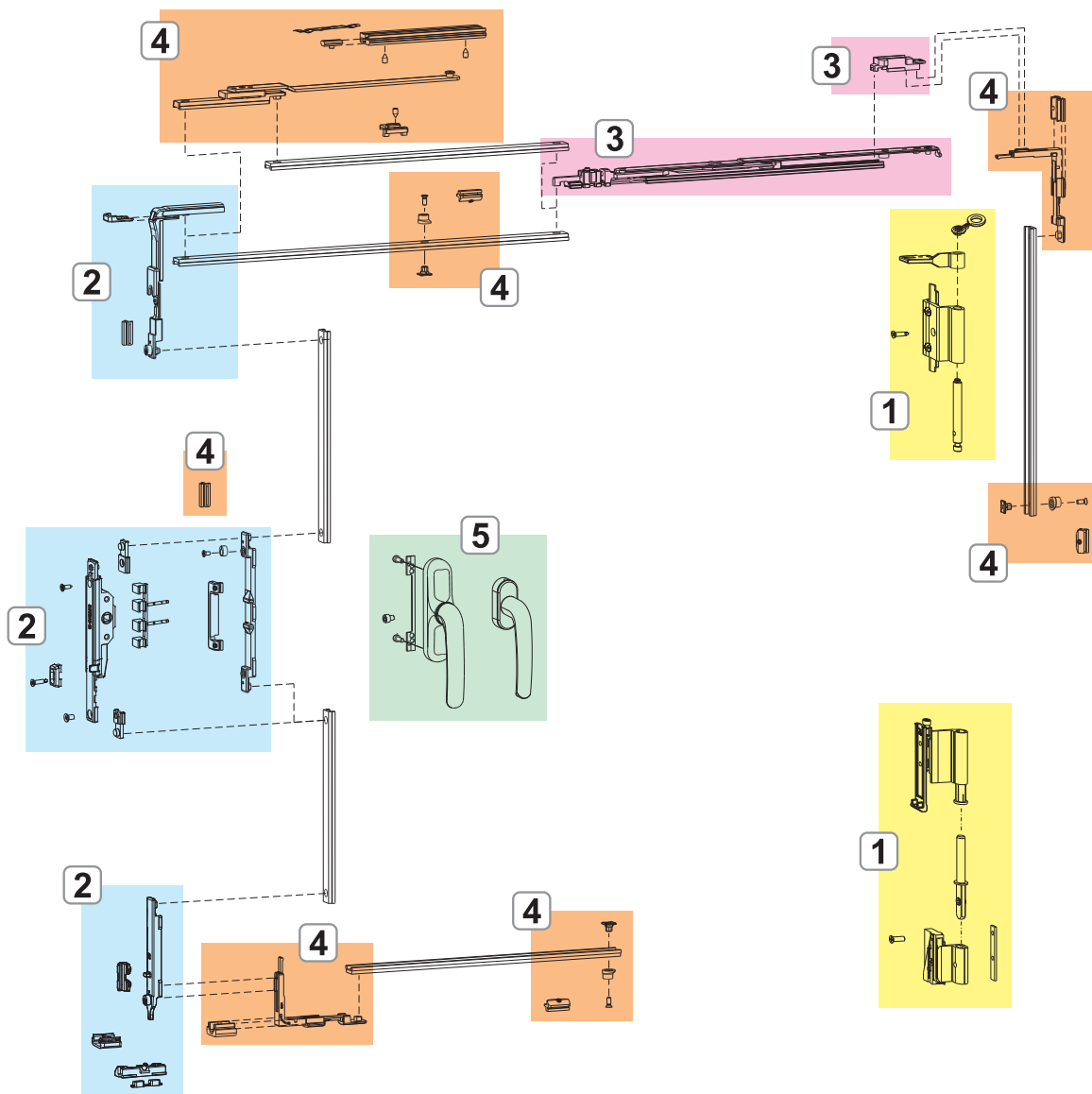
2500	35	29	25	22	19	17	16	14	13	12	12	11	10	
2400	36	30	26	22	20	18	16	15	14	13	12	11	11	
2300	38	31	27	23	21	19	17	16	14	13	13	12	11	
2200	39	33	28	25	22	20	18	16	15	14	13	12	12	
2100	41	34	29	26	23	21	19	17	16	15	14	13	12	
2000	43	36	31	27	24	22	20	18	17	15	14	13	13	
1900	45	38	32	28	25	23	21	19	17	16	15	14	13	
1800	48	40	34	30	27	24	22	20	18	17	16	15	14	
1700	50	42	36	32	28	25	23	21	20	18	17	15	14	
1600	50	45	39	34	30	27	25	22	21	19	17	15	14	
1500	50	48	41	36	32	29	26	24	22	20	17	15	14	
1400	50	50	44	39	34	31	28	26	23	20	17	15	14	
1300	50	50	47	42	37	33	30	27	23	20	17	15		
1200	50	50	50	45	40	36	32	27	23	20	17			
1100	50	50	50	49	44	39	32	27	23	20				
1000	50	50	50	50	48	39	32	27	23					
900	50	50	50	50	48	39	32	27						
800	50	50	50	50	48	39	32							
700	50	50	50	50	48	39								
600	390	500	600	700	800	900	1000	1100	1200	1300	1400	1500	1600	1700

Таблица максимально разрешенных значений веса створки [кг]

2500	110	110	110	110	110	110	110	110	110	110	110	110	110	
2400	110	110	110	110	110	110	110	110	110	110	110	110	110	
2300	110	110	110	110	110	110	110	110	110	110	110	110	110	
2200	110	110	110	110	110	110	110	110	110	110	110	110	110	
2100	110	110	110	110	110	110	110	110	110	110	110	110	110	
2000	110	110	110	110	110	110	110	110	110	110	110	110	110	
1900	110	110	110	110	110	110	110	110	110	110	110	110	110	
1800	110	110	110	110	110	110	110	110	110	110	110	110	106	
1700	110	110	110	110	110	110	110	110	110	110	110	106	100	
1600	110	110	110	110	110	110	110	110	110	110	107	100	94	
1500	110	110	110	110	110	110	110	110	110	110	100	94	88	
1400	110	110	110	110	110	110	110	110	108	100	83	88	82	
1300	110	110	110	110	110	110	110	108	100	93	87	81		
1200	110	110	110	110	110	110	108	100	92	86	80			
1100	110	110	110	110	110	100	92	85	79	73				
1000	110	110	110	110	100	91	83	77	72					
900	110	110	110	100	90	82	75	69						
800	110	110	100	89	80	73	67							
700	110	100	88	78	70	64								
600	390	500	600	700	800	900	1000	1100	1200	1300	1400	1500	1600	1700

FUTURA 3D
R

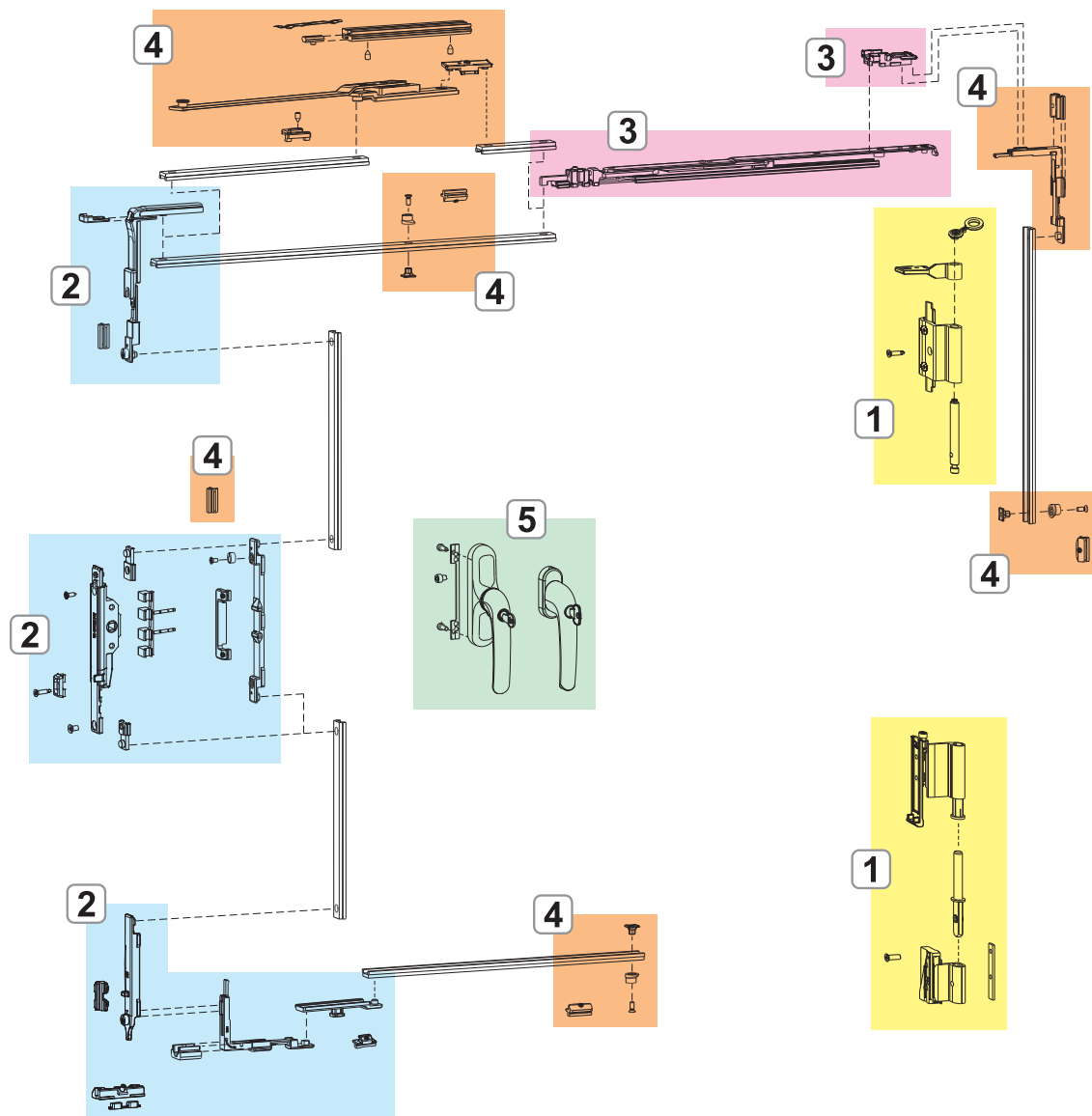
Futura 3D R традиционное



1. ПЕТЛИ FUTURA 3D R
2. МЕХАНИЗМЫ ЗАПИРАНИЯ FUTURA 3D R
3. НОЖНИЦЫ FUTURA 3D R
4. ДОПОЛНИТЕЛЬНЫЕ МЕХАНИЗМЫ ЗАПИРАНИЯ И ПРИНАДЛЕЖНОСТИ FUTURA 3D R
5. РУЧКИ И ОКОННЫЕ РУЧКИ



Futura 3D R logica



1. ПЕТЛИ FUTURA 3D R
2. МЕХАНИЗМЫ ЗАПИРАНИЯ FUTURA 3D R
3. НОЖНИЦЫ FUTURA 3D R
4. ДОПОЛНИТЕЛЬНЫЕ МЕХАНИЗМЫ ЗАПИРАНИЯ И ПРИНАДЛЕЖНОСТИ FUTURA 3D R
5. РУЧКИ И ОКОННЫЕ РУЧКИ

ПЕТЛИ FUTURA 3D R

Описание

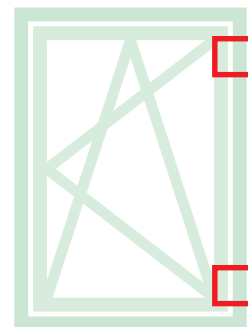
Комплект петель (верхней и нижней) в сборе, готовых к установке на профиле.

Материалы

Корпус петель из экструдированного алюминия и латуни.

Основание из сплава ЦАМ с поверхностью GS Silver Plus (коррозионная стойкость до 500 ч).

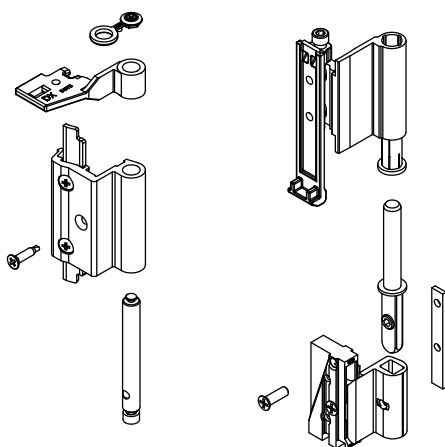
Оси, винты и из нержавеющей стали.



Онлайновая техническая спецификация



04721



Артикул	Описание	ПОПЕРЕЧНОЕ СЕЧЕНИЕ ПАРЫ ПРОФИЛЕЙ	Поверхность - не окрашенная	Поверхность Анодированная	Поверхность Окрашенная	Линия Trend	Число деталей в упаковке
04721	ПЕТЛЯ A/R FUTURA 3D R	C007	X		X	X	10

FUTURA 3D R ДЛЯ ПАЗОВ ТИПА R

МЕХАНИЗМЫ ЗАПИРАНИЯ FUTURA 3D R

Описание

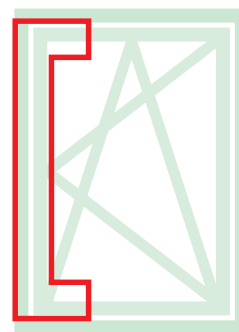
Механизмы запирания поворотно-откидных окон, выпускаются в вариантах Стандарт и Logica

Материалы

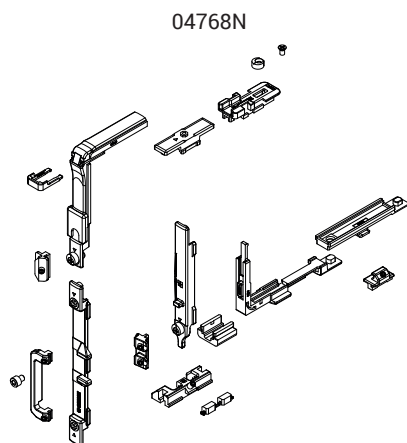
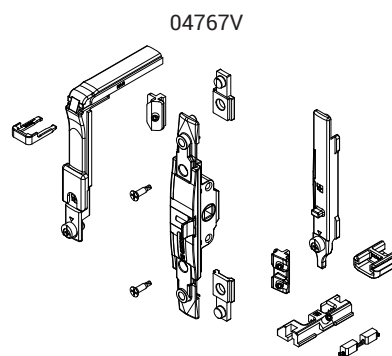
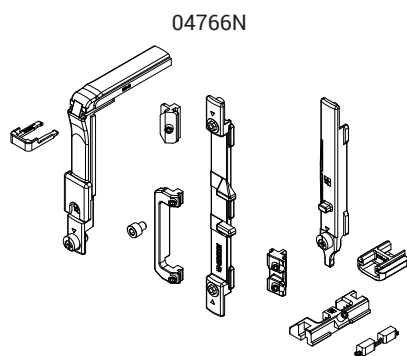
Угловая передача, приемная планка, шпингалета и ответные планки из сплава ЦАМ с покрытием GS Silver Plus (коррозионная стойкость до 500 ч).

Винты из нержавеющей стали.

Пятка на створке из полиамида.



Онлайновая техническая спецификация



АРТИКУЛ	Описание	ПОПЕРЕЧНОЕ СЕЧЕНИЕ ПАРЫ ПРОФИЛЕЙ	Тип ручки	Применение	Поверхность - не окрашенная	Поверхность - Анодированная	Поверхность - Окрашенная	Линия Trend	Число деталей в упаковке
04766N	П/О МЕХАНИЗМ ЗАПИРАНИЯ	C007	Стандартная ручка	-	X				10
04767V	МЕХАНИЗМ ЗАПИРАНИЯ П/О M180	C007	Ручка с четырехгранным штифтом	-	X				10
04768N	МЕХАНИЗМ ЗАПИРАНИЯ П/О LOGICA	C007	Стандартная ручка	Logica	X				10

НОЖНИЦЫ FUTURA 3D R

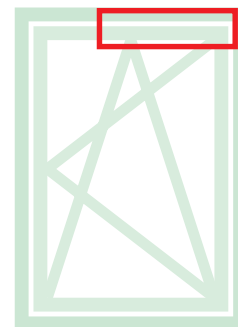
Описание

Обеспечивают откидное открытие в сочетании с механизмами.

Материалы

Корпус, крепежный блок и ползун из сплава ЦАМ с покрытием GS Silver Plus (коррозионная стойкость до 500 ч)

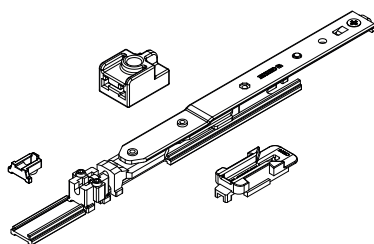
Рычаг, соединительная скоба, винты со шлицем без головки и винты из нержавеющей стали. Позиционирующая планка из полиамида.



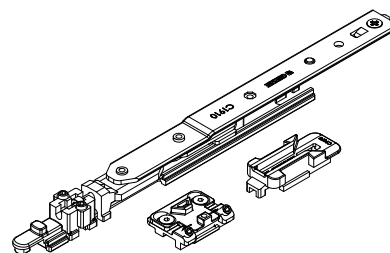
Онлайновая техническая спецификация



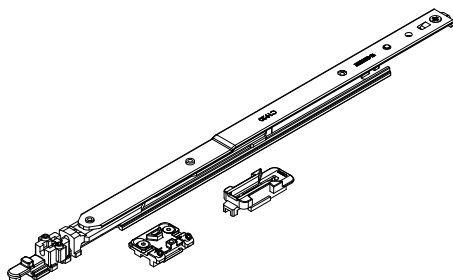
04380



0422901



0423001

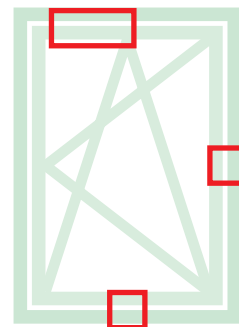


АРТИКУЛ	Описание	ПОПЕРЕЧНОЕ СЕЧЕНИЕ ПАРЫ ПРОФИЛЕЙ	Для створок шириной (мм)	Поверхность - неокрашенная	Поверхность Анодированная	Поверхность Окрашенная	Линия Trend	Число деталей в упаковке
04380	НОЖНИЦЫ ТИПА 0 ДЛЯ ПОВОРОТНО-ОТКИДНЫХ ОКОН FUTURA R	C007	L 360 ÷ 425	X				10
0422901	НОЖНИЦЫ, Т1 П/О FUTURA R	C007	L 426 ÷ 580	X				10
0423001	НОЖНИЦЫ, Т2 П/О FUTURA R	C007	L 581 ÷ 1700	X				10

ДОПОЛНИТЕЛЬНЫЕ МЕХАНИЗМЫ ЗАПИРАНИЯ И ПРИНАДЛЕЖНОСТИ FUTURA 3D R

Описание

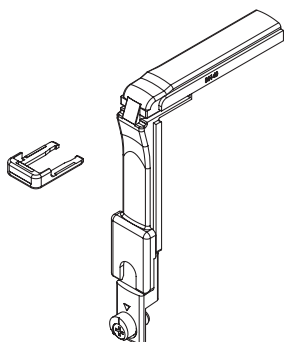
Комплекты дополнительных точек запираения, позволяют применять фурнитуру на окнах больших размеров, для организации дополнительных точек запираения со стороны петель и снизу створки. В зависимости от размера створки, вместе с основным механизмом могут использоваться дополнительные точки прижима (для $H > 1200$ мм и $L > 1200$ мм), а также дополнительные ножницы (использование дополнительных ножниц является обязательным при $L > 1000$ мм).



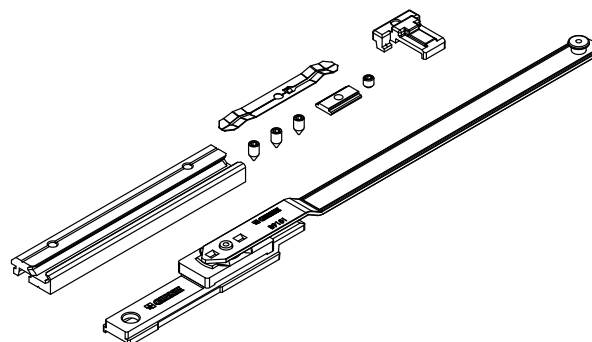
Онлайновая техническая спецификация



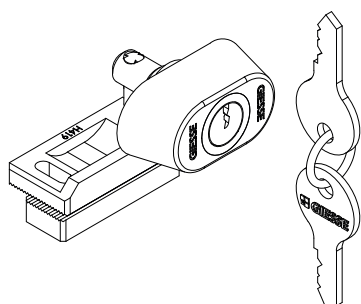
04017K



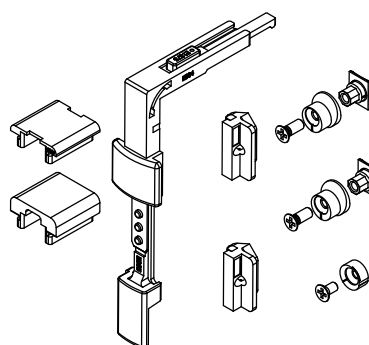
04308K



04311



04648K



АРТИКУЛ	Описание	ПОПЕРЕЧНОЕ СЕЧЕНИЕ ПАРЫ ПРОФИЛЕЙ	Для створок шириной (мм)	Поверхность - не окрашенная	Поверхность - анодированная	Поверхность - окрашенная	Линия Trend	Число деталей в упаковке
04017K	УГЛОВОЙ ПЕРЕКЛЮЧАТЕЛЬ FUTURA	C007		X				10
04308K	ДОПОЛНИТЕЛЬНЫЕ НОЖНИЦЫ Для П/О	C007	$L > 1000$	X				5
04311	ЗАМОК (ДЕТСКИЙ ЗАМОК), БЛОКИРУЮЩИЙ ОТКРЫВАНИЕ СТВОРКИ	C001-C002-C003-C004-C005-C006-C007-C013-C014-C015-C016-C017	-	X				10
04648K	ДОПОЛНИТЕЛЬНЫЙ МЕХАНИЗМ ЗАПИРАНИЯ П/О GS999	C007	$H > 1200$ $L > 1000$	X				10

КОМПЛЕКТ ПЕТЕЛЬ ДЛЯ ПАССИВНОЙ СТВОРКИ FUTURA 3D R

Описание

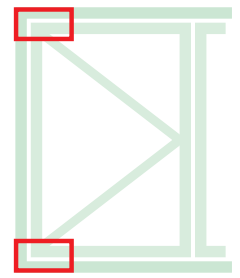
Петли FUTURA 3D R, для створчатой поворотной створки, выполненные в одном и том же стиле с П/О петлей и имеющие одни и те же регулировки.

Материалы

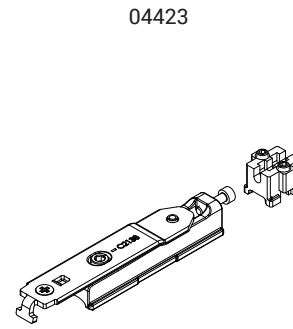
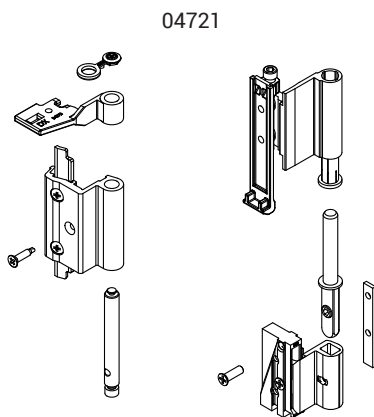
Корпус петель из экструдированного алюминия и латуни.

Основание из сплава ЦАМ с поверхностью GS Silver Plus (коррозионная стойкость до 500 ч).

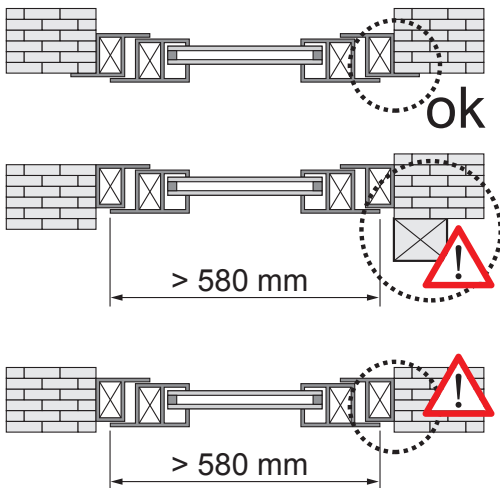
Оси, винты и из нержавеющей стали.



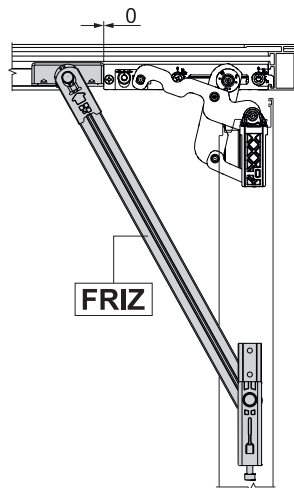
Онлайновая техническая спецификация



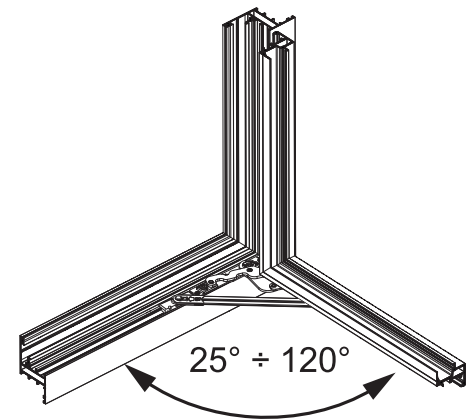
Обязательное использование штанги FRIZ



Позиционирование штанги FRIZ



Угол открытия со штангой FRIZ



Артикул	Описание	ПОПЕРЕЧНОЕ СЕЧЕНИЕ ПАРЫ ПРОФИЛЕЙ	Поверхность не окрашенная	Поверхность Анодированная	Поверхность Окрашенная	Линия Trend	Число деталей в упаковке
04721	ПЕТЛЯ A/R FUTURA 3D R	C007	X		X	X	10
04423	ERRE - ПЕРЕХОДНАЯ ДЕТАЛЬ ДЛЯ БЕЗИМП. КОНСТР. С ДВУМЯ СТВОРКАМИ	C007	X				10

ПРИМЕРЫ КОМПЛЕКТАЦИИ

FUTURA 3D R ДЛЯ ПАЗОВ ТИПА R

Комплектация поворотного-откидного окна

ОСНОВНАЯ СТВОРКА			
Ширина створки	426 ÷ 580	581 ÷ 1000	1001 ÷ 1700
Петли	04721	04721	04721
Механизм запирания	04766N	04766N	04766N
Ножницы	0422901	0423001	0423001
Дополнительные ножницы	-	-	04308K
Стандартная ручка	01039 - 01090K	01039 - 01090K	01039 - 01090K
ПАССИВНАЯ СТВОРКА			
Петли	04721	04721	04721
Адаптер	04423	04423	04423
Комплект шпингалетов с общим приводом	04231	04231	04231

Комплектация поворотного-откидного окна (ручка с четырехгранным штифтом 7мм)

ОСНОВНАЯ СТВОРКА			
Ширина створки	426 ÷ 580	581 ÷ 1000	1001 ÷ 1800
Петли	04721	04721	04721
Механизм запирания	04767V	04767V	04767V
Ножницы	0422901	0423001	0423001
Дополнительные ножницы	-	-	04308K
Ручка с четырехгранным штифтом	02476 - 02415 - 00997	02476 - 02415 - 00997	02476 - 02415 - 00997
ПАССИВНАЯ СТВОРКА			
Петли	04721	04721	04721
Адаптер	04423	04423	04423
Комплект шпингалетов с общим приводом	04231	04231	04231

Комплектация поворотного-откидного окна Logic

ОСНОВНАЯ СТВОРКА			
Ширина створки	426 ÷ 580	581 ÷ 1000	1001 ÷ 1700
Петли	04721	04721	04721
Механизм запирания	04768N	04768N	04768N
Ножницы	0422901	0423001	0423001
Дополнительные ножницы	-	-	04308K
Стандартная ручка	01192 - 01193	01192 - 01193	01192 - 01193
ПАССИВНАЯ СТВОРКА			
Петли	04721	04721	04721
Адаптер	04423	04423	04423
Комплект шпингалетов с общим приводом	04231	04231	04231

Комплектация поворотного-откидного окна Logic (ручка с четырехгранным штифтом 7мм)

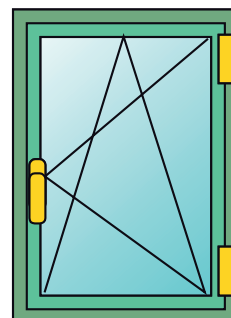
ОСНОВНАЯ СТВОРКА			
Ширина створки	426 ÷ 580	581 ÷ 1000	1001 ÷ 1700
Петли	04721	04721	04721
Механизм запирания	04768N	04768N	04768N
Редуктор камерный	01062	01062	01062
Ножницы	0422901	0423001	0423001
Дополнительные ножницы	-	-	04308K
Ручка с четырехгранным штифтом	02486	02486	02486
ПАССИВНАЯ СТВОРКА			
Петли	04721	04721	04721
Адаптер	04423	04423	04423
Комплект шпингалетов с общим приводом	04231	04231	04231

CLASSIC 3D 80

Описание

Система для изготовления поворотно-откидных окон с несущей способностью до 80 кг.

Выпускаются в вариантах "STANDART" (СТАНДАРТ), "LOGIC" (ЛОГИКА) и "MICROVENTILATION" (МИКРОПРОВЕТРИВАНИЕ).

CLASSIC 3D
80

CLASSIC 3D
80 micro
CLASSIC 3D
80 lgc

Технические характеристики

Для изготовления поворотно-откидного окна CLASSIC 3D 80 требуется:

- Комплект петель
- Комплект механизма запирания для стандартной ручки или ручки с четырехгранным штифтом
- Ножницы, доступны в трёх вариантах исполнения стандартные (закрыто-поворот-откинута), микровентиляционные (закрыто-поворот-микровентиляция-откинута) и логика (закрыто-откинута-поворот).
- Ручка стандартная или с четырехгранным штифтом (широкий выбор различных моделей в специальном разделе каталога)

Регулировки

Поворотно-откидная фурнитура CLASSIC 3D позволяет выполнять микрометрическую регулировку во всех направлениях, что позволяет добиться идеального положения створки относительно рамы после монтажа оконного блока в проем.

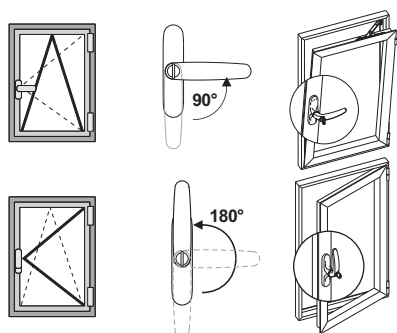
Микропроветривание

Система микропроветривания обеспечивает как откидное положение оконной створки, так и микропроветривание (открытие створки до 5мм).

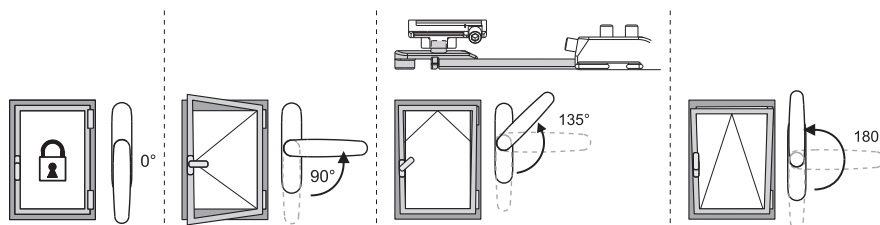
Logica

Последовательность операций: откидное открытие (когда ручка в положении 90°), и поворотное открытие (ручка в положении 180°). Подобное применение рекомендуется в общественных зданиях (в школах, в больницах и т.д.), в комплекте с ручкой с ключом, когда ключ в положении "заперто" и изъят из ручки, окно можно открыть только в положение "откинута"; полностью окно можно открыть только персонал, у которого имеется ключ.

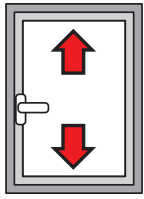
Принцип действия механизма
Logica



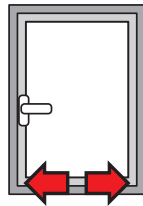
Принцип действия механизма с микропроветриванием



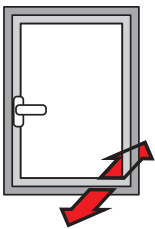
РЕГУЛИРОВКИ [mm]



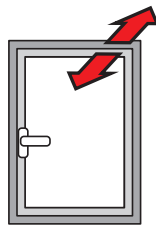
По высоте:
+1,5 / -0,5



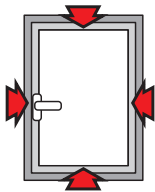
Боковая:
±1



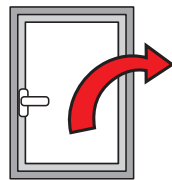
Компрессия нижней петли:
±0,3



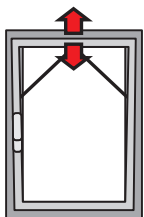
Компрессия верхней петли:
±1,5



Компрессия стыков:
±1,8



Опускание створки:
+3,5 / -1,5



Микровентиляция:
+3,6 / -1,8

Таблица максимально допустимых значений толщины стекла [mm]

2500	25	21	18	16	14	13	11	10	10	
2400	26	22	19	16	15	13	12	11	10	
2300	27	23	19	17	15	14	12	11	10	
2200	29	24	20	18	16	14	13	12	11	
2100	30	25	21	19	17	15	14	12	11	
2000	31	26	22	20	17	16	14	13	12	
1900	33	28	24	21	18	17	15	14	13	
1800	35	29	25	22	19	17	16	15	13	
1700	37	31	26	23	21	18	17	15	14	
1600	39	33	28	25	22	20	18	16	15	
1500	42	35	30	26	23	21	19	17	16	
1400	45	37	32	28	25	22	20	19	17	
1300	48	40	34	30	27	24	22	20	17	
1200	50	44	37	33	29	26	24	20	17	
1100	50	48	41	36	32	29	24	20		
1000	50	50	45	39	35	29	24			
900	50	50	50	44	35	29				
800	50	50	50	45	35					
700	50	50	50	45						
600	50	50	50	45						
	350	500	600	700	800	900	1000	1100	1200	1300

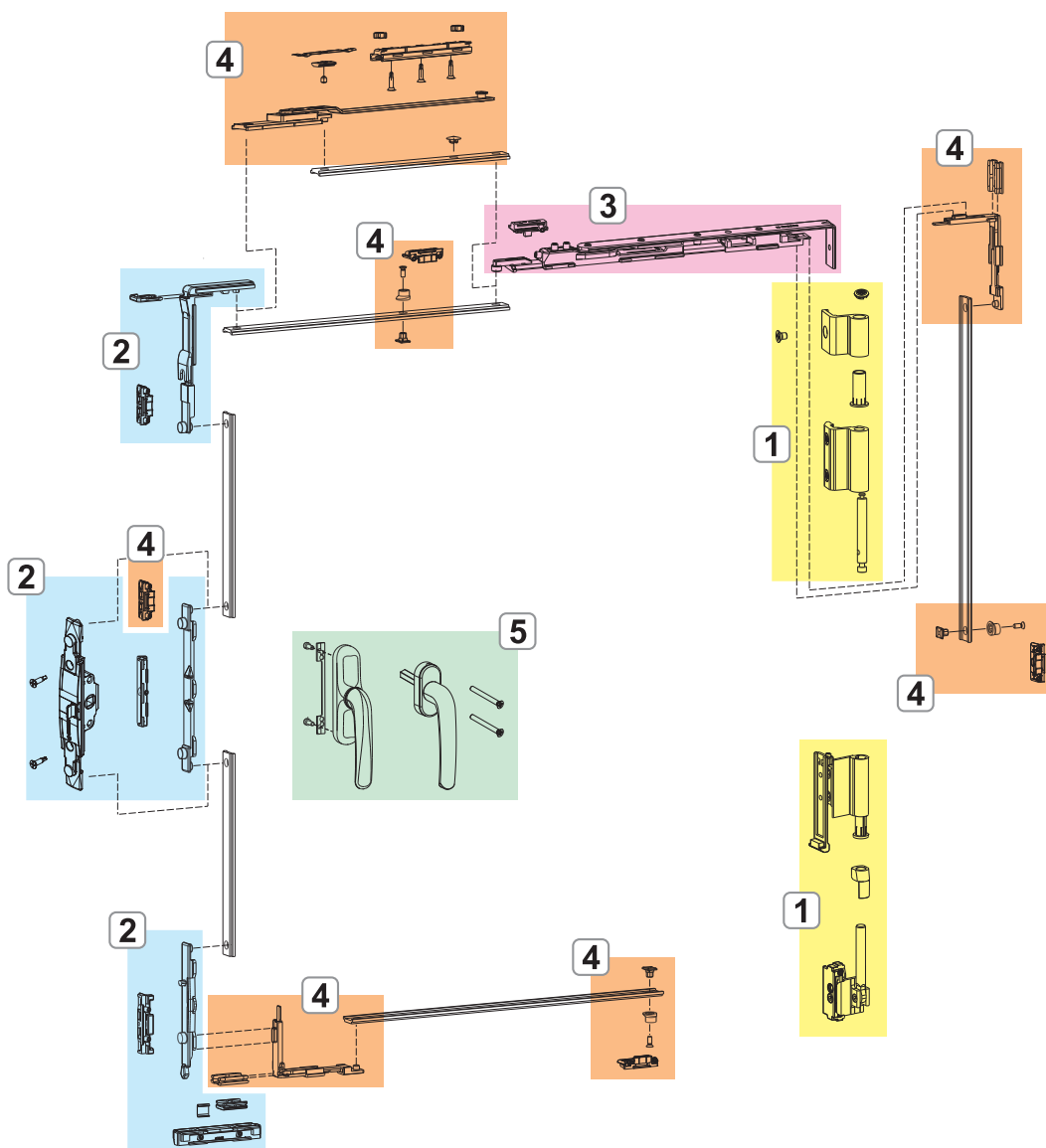
Таблица максимально разрешенных значений веса створки [кг]

2500	80	80	80	80	80	80	80	80	80	
2400	80	80	80	80	80	80	80	80	80	
2300	80	80	80	80	80	80	80	80	80	
2200	80	80	80	80	80	80	80	80	80	
2100	80	80	80	80	80	80	80	80	80	
2000	80	80	80	80	80	80	80	80	80	
1900	80	80	80	80	80	80	80	80	80	
1800	80	80	80	80	80	80	80	80	80	
1700	80	80	80	80	80	80	80	80	80	
1600	80	80	80	80	80	80	80	80	80	
1500	80	80	80	80	80	80	80	80	80	
1400	80	80	80	80	80	80	80	80	80	
1300	80	80	80	80	80	80	80	80	78	
1200	80	80	80	80	80	80	79	73	67	
1100	80	80	80	80	80	80	73	67		
1000	80	80	80	80	80	73	66			
900	80	80	80	80	73	66				
800	80	80	80	73	65					
700	80	80	80	73	64					
600	80	80	73	64						
	350	500	600	700	800	900	1000	1100	1200	1300

CLASSIC 3D

80 micro

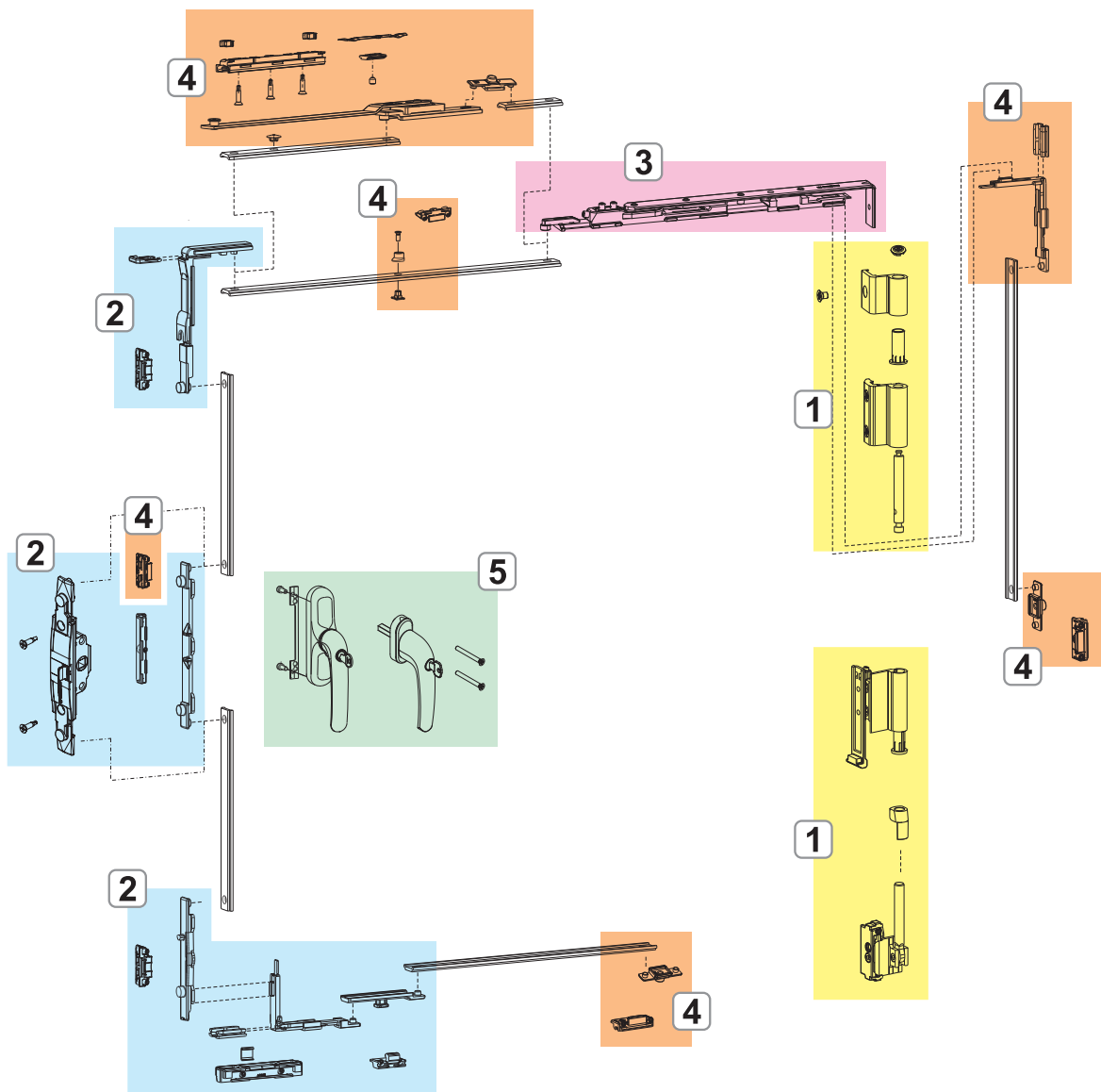
Classic 3D 80 поворотно-откидная



1. ПЕТЛИ CLASSIC 3D 80
2. МЕХАНИЗМЫ ЗАПИРАНИЯ CLASSIC 3D 80
3. НОЖНИЦЫ CLASSIC 3D 80
4. ДОПОЛНИТЕЛЬНЫЕ МЕХАНИЗМЫ ЗАПИРАНИЯ И ПРИНАДЛЕЖНОСТИ CLASSIC 3D 80
5. РУЧКИ И ОКОННЫЕ РУЧКИ

CLASSIC 3D
80 lgc

Classic 3D 80 logica



- 1. ПЕТЛИ CLASSIC 3D 80
- 2. МЕХАНИЗМЫ ЗАПИРАНИЯ CLASSIC 3D 80
- 3. НОЖНИЦЫ CLASSIC 3D 80
- 4. ДОПОЛНИТЕЛЬНЫЕ МЕХАНИЗМЫ ЗАПИРАНИЯ И ПРИНАДЛЕЖНОСТИ CLASSIC 3D 80
- 5. РУЧКИ И ОКОННЫЕ РУЧКИ

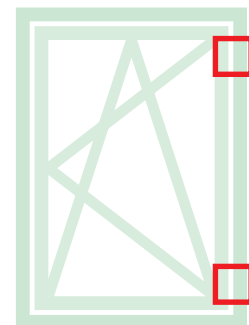
ПЕТЛИ CLASSIC 3D 80

Описание

Комплект петель (верхней и нижней) в сборе, готовых к установк.

Материалы

Корпус петли из экструдированного алюминия.
 Основание из сплава ЦАМ с поверхностью GS Silver Plus (коррозионная стойкость до 500 ч).
 Оси, винты и из нержавеющей стали.



Онлайновая техническая спецификация



04739

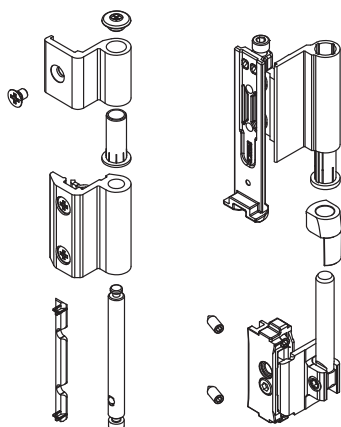


Таблица максимально допустимых значений толщины

стекла [мм]	13	11	10	10
2500	25	21	18	
2400	26	22	19	16
2300	27	23	19	17
2200	29	24	20	18
2100	30	25	21	19
2000	31	26	22	20
1900	33	28	24	21
1800	35	29	25	22
1700	37	31	26	23
1600	39	33	28	25
1500	42	35	30	26
1400	45	37	32	28
1300	48	40	34	30
1200	50	44	37	33
1100	50	48	41	36
1000	50	50	45	39
900	50	50	50	44
800	50	50	50	45
700	50	50	50	45
600	50	50	50	45

Таблица максимально разрешенных значений веса створки

кг	80	80	80	80	80	80	80	80	80
2500	80	80	80	80	80	80	80	80	80
2400	80	80	80	80	80	80	80	80	80
2300	80	80	80	80	80	80	80	80	80
2200	80	80	80	80	80	80	80	80	80
2100	80	80	80	80	80	80	80	80	80
2000	80	80	80	80	80	80	80	80	80
1900	80	80	80	80	80	80	80	80	80
1800	80	80	80	80	80	80	80	80	80
1700	80	80	80	80	80	80	80	80	80
1600	80	80	80	80	80	80	80	80	80
1500	80	80	80	80	80	80	80	80	80
1400	80	80	80	80	80	80	80	80	80
1300	80	80	80	80	80	80	80	80	78
1200	80	80	80	80	80	80	80	79	73
1100	80	80	80	80	80	80	79	73	67
1000	80	80	80	80	80	80	73	67	
900	80	80	80	80	80	73	66		
800	80	80	80	80	73	66			
700	80	80	80	73	65				
600	80	80	73	64					

АРТИКУЛ	Описание	ПОПЕРЕЧНОЕ СЕЧЕНИЕ ПАРЫ ПРОФИЛЕЙ	Поверхность - не окрашенная	Поверхность Анодированная	Поверхность Окрашенная	Линия Trend	Число деталей в упаковке
04739	ПЕТЛЯ A/R CLASSIC 80	C001-C002-C003-C005	X	X	X		10

ПЕТЛИ CLASSIC 3D 80 INDUSTRIAL

Описание

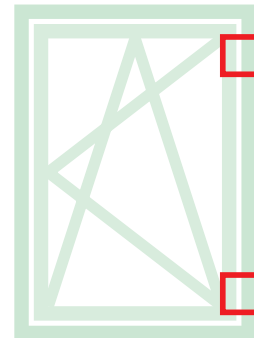
Комплект петель (верхней и нижней) в сборе, готовых к установк.

Материалы

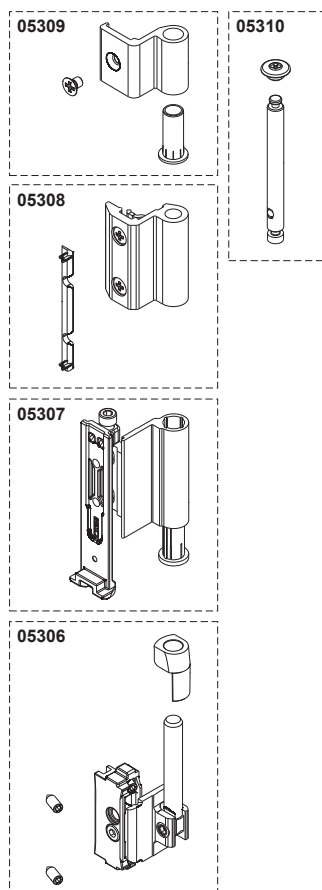
Корпус петли из экструдированного алюминия.

Основание из сплава ЦАМ с поверхностью GS Silver Plus (коррозионная стойкость до 500 ч).

Оси, винты и из нержавеющей стали.



Онлайновая техническая спецификация



Артикул	Описание	ПОПЕРЕЧНОЕ СЕЧЕНИЕ ПАРЫ ПРОФИЛЕЙ	Поверхность - не окрашенная	Поверхность Анодированная	Поверхность Окрашенная	Линия Trend	Число деталей в упаковке
05306	CLASSIC - ПЕТЛЯ РАМА НИЖНЕЙ	C001-C002-C003-C005			X		50
05307	CLASSIC - ПЕТЛЯ СТВОРКА НИЖНЕЙ	C001-C002-C003-C005			X		50
05308	CLASSIC - ПЕТЛЯ РАМА ВЕРХНЕЙ	C001-C002-C003-C005			X		50
05309	CLASSIC - ПЕТЛЯ СТВОРКА ВЕРХНЕЙ	C001-C002-C003-C005			X		50
05310	CLASSIC - НАБОР ШТИФТ	C001-C002-C003-C005	X				50

МЕХАНИЗМЫ ЗАПИРАНИЯ CLASSIC 3D 80

Описание

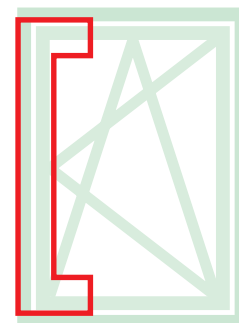
Механизмы запирания поворотно-откидных окон, выпускаются в вариантах Стандарт и Logica

Материалы

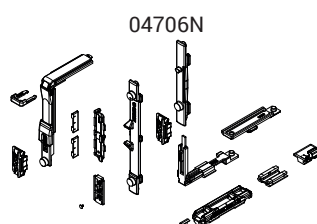
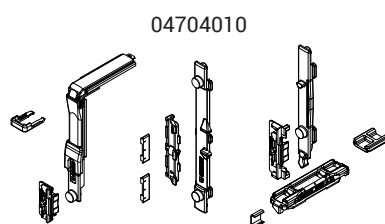
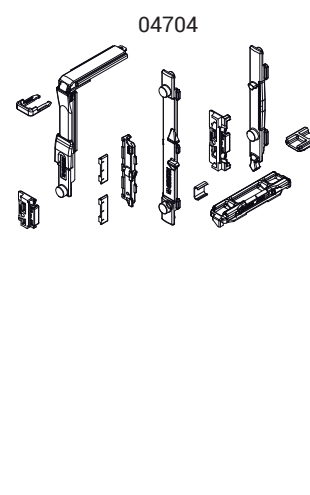
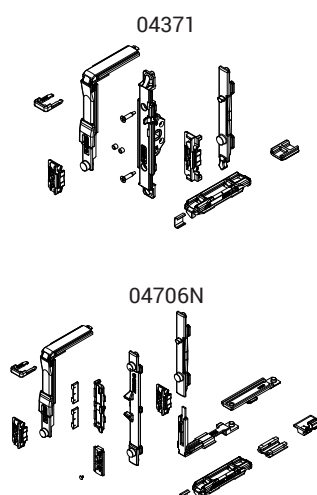
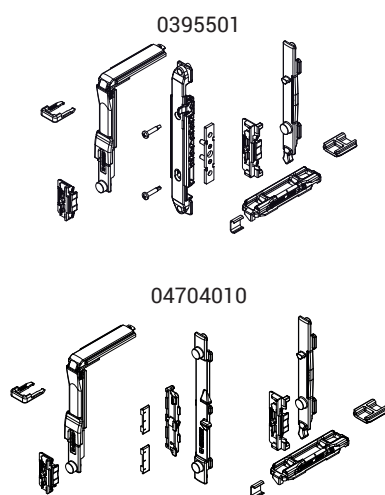
Угловая передача, приемная планка, шпингалета и ответные планки из сплава ЦАМ с покрытием GS Silver Plus (коррозионная стойкость до 500 ч).

Винты из нержавеющей стали.

Пятка на створке из полиамида.



Онлайновая техническая спецификация



Артикул	Описание	ПОПЕРЕЧНОЕ СЕЧЕНИЕ ПАРЫ ПРОФИЛЕЙ	Тип ручки	Применение	Поверхность - неокрашенная	Поверхность - Анодированная	Поверхность - Окрашенная	Линия Trend	Число деталей в упаковке
0395501	П/О МЕХАНИЗМ ЗАПИРАНИЯ	C001-C002-C003-C005-C006-C013-C014-C015-C017	NP SUPRA	-	X				10
04371	МЕХАНИЗМ ЗАПИРАНИЯ ДЛЯ ПОВОРОТНО-ОТКИДНЫХ ОКОН С МЕХАНИЗМОМ М 180	C001-C002-C004-C005-C006-C013-C014-C015-C016-C017	Ручка с четырехгранным штифтом	-	X				10
04704	П/О МЕХАНИЗМ ЗАПИРАНИЯ	C001-C002-C004-C005-C006-C013-C014-C015-C016-C017	Стандартная ручка	-	X				10
04704010	П/О МЕХАНИЗМ ЗАПИРАНИЯ	C003	Стандартная ручка	-	X				10
04706N	МЕХАНИЗМ ЗАПИРАНИЯ П/О LOGICA	C001-C002-C004-C005-C006-C013-C014-C015-C016-C017	Стандартная ручка	Logica	X				10

МЕХАНИЗМЫ ЗАПИРАНИЯ CLASSIC 3D 80 INDUSTRIAL

Описание

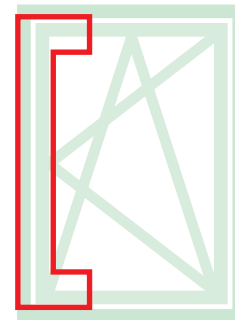
Механизмы запирания поворотно-откидных окон, выпускаются в вариантах Стандарт и Logica

Материалы

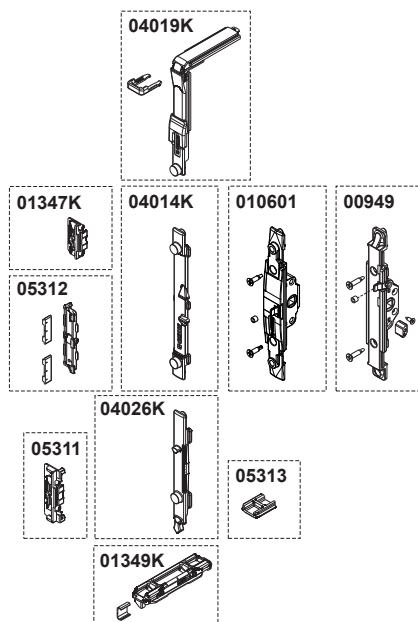
Угловая передача, приемная планка, шпингалета и ответные планки из сплава ЦАМ с покрытием GS Silver Plus (коррозионная стойкость до 500 ч).

Винты из нержавеющей стали.

Пятка на створке из полиамида.



Онлайновая техническая спецификация



АРТИКУЛ	Описание	ПОПЕРЕЧНОЕ СЕЧЕНИЕ ПАРЫ ПРОФИЛЕЙ	Поверхность неокрашенная	Поверхность Анодированная	Поверхность Окрашенная	Линия Trend	Число деталей в упаковке
00949	ОДНОНАПРАВЛЕННЫЙ КАМЕРНЫЙ РЕДУКТОР M180	C001-C002-C003-C004-C005-C006-C012-C013-C014-C015-C016-C017	X				10
0106101	ОДНОНАПРАВЛЕННЫЙ МЕХАНИЗМ	C001-C002-C003-C004-C005-C006-C012-C013-C014-C015-C016-C017	X				10
01347K	ОДИНАРНАЯ РЕГУЛИРУЕМАЯ ПРИЕМНАЯ ПЛАНКА FUTURA ИЗ СПЛАВА ЦАМ	C001-C002-C003-C005-C011-C013-C014-C015-C016-C017-P001-P002-P004-P005-P006-P008-P009	X				200
01349K	ДВОЙНАЯ ОТВЕТНАЯ ЧАСТЬ ИЗ СПЛАВА ЦАМ	C001-C002-C003-C004-C006-C011-C010-C011-C013-C014-C015	X				100
04014K	ФУРНИТУРНАЯ ТЯГА FUTURA П/О	C001-C002-C003-C004-C005-C006-C013-C014-C015-C016-C017	X				10
04019K	УГЛОВОЙ ПЕРЕКЛЮЧАТЕЛЬ, ПАЗ 15/20, FUTURA	C001-C002-C003-C005-C006-C013-C014-C015-C016-C017	X				10
04026K	ШПИНГАЛЕТ FUTURA П/О	C001-C002-C003-C005-C006-C013-C014-C015-C017	X				10
05311	ПОВОРОТНО-ОТКИДНОЕ - ЭЛЕМЕНТ ПРОТИВ ПАДЕНИЯ	C001-C002-C004-C005-C006-C013-C014-C015-C016-C017	X				50
05312	ПОВОРОТНО-ОТКИДНОЕ - УПОР ДЛЯ МЕХАНИЗМА ПРОТИВ ПОВОРОТА РУЧКИ	C001-C002-C004-C005-C006-C013-C014-C015-C016-C017	X				50
05313	ПОДЪЕМА СТВОРКИ	C001-C002-C004-C005-C006-C013-C014-C015-C016-C017	X				50

НОЖНИЦЫ CLASSIC 3D 80

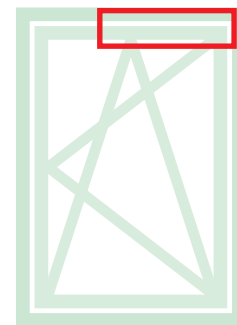
Описание

Позволяют выполнять откидное и поворотное открытие створки. Выпускаются в трех вариантах (стандартный, с микропроветриванием и logic).

Материалы

Корпус, крепежный блок и ползун из сплава ЦАМ с покрытием GS Silver Plus (коррозионная стойкость до 500 ч)

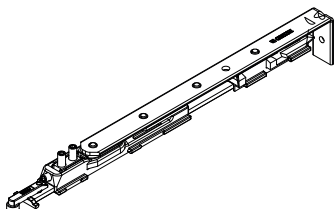
Рычаг, соединительная скоба, винты со шлицем без головки и винты из нержавеющей стали. Позиционирующая планка из полиамида.



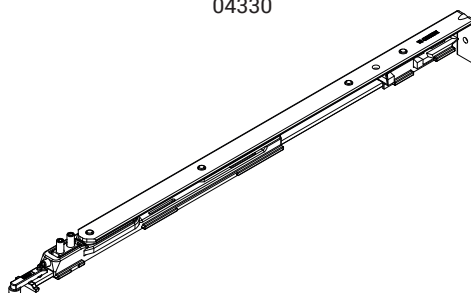
Онлайновая техническая спецификация



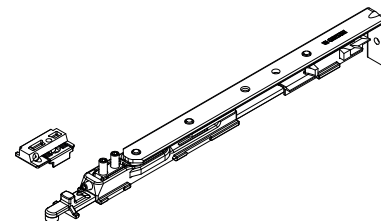
04329



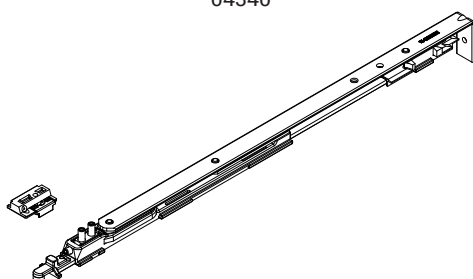
04330



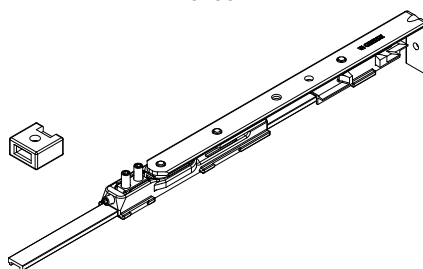
04339



04340



04352



Открытие створки

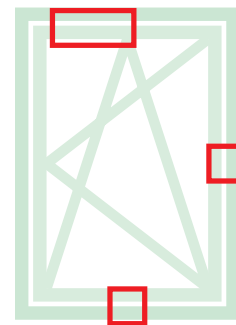


Артикул	Описание	ПОПЕРЕЧНОЕ СЕЧЕНИЕ ПАРЫ ПРОФИЛЕЙ	Для створки шириной (мм)	Применение	A (мм)	Поверхность - не окрашенная	Поверхность - лакированная	Поверхность - окрашенная	Линия T-тип	Число деталей в упаковке
04329	НОЖНИЦЫ, T1 A/R CLASSIC 3D 80 LOGICA	C001-C002-C003-C005	L 390 ÷ 1300	Logica	110	X				10
04330	НОЖНИЦЫ, T2 П/О CLASSIC 3D 80 LOGICA	C001-C002-C003-C005	W 550 ÷ 1700	Logica	180	X				10
04339	НОЖНИЦЫ, T1 A/R CLASSIC 3D 80 MICRO	C001-C002-C003-C005	L 410 ÷ 1300	Микро	110	X				10
04340	НОЖНИЦЫ, T2 П/О CLASSIC 3D 80 MICRO	C001-C002-C003-C005	W 570 ÷ 1700	Микро	180	X				10
04352	НОЖНИЦЫ, T0 A/R CLASSIC 80	C001-C002-C003-C005	L 350 ÷ 410	-	110	X				10

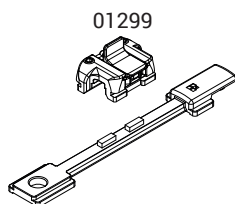
ДОПОЛНИТЕЛЬНЫЕ МЕХАНИЗМЫ ЗАПИРАНИЯ И ПРИНАДЛЕЖНОСТИ CLASSIC 3D 80

Описание

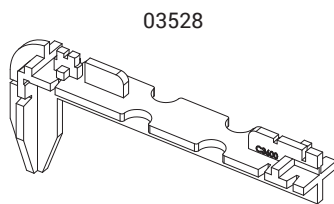
Комплекты дополнительных точек запираения, позволяют применять фурнитуру на окнах больших размеров, для организации дополнительных точек запираения со стороны петель и снизу створки. В зависимости от размера створки, вместе с этим механизмом могут использоваться дополнительные точки прижима (для $H > 1200$ мм и $L > 1200$ мм), а также дополнительные ножницы (использование дополнительных ножниц является обязательным при $L > 1000$ мм, если створка весит более 60 кг).



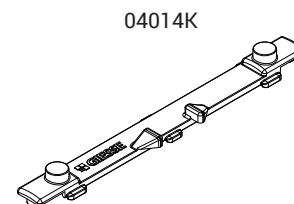
Онлайновая техническая спецификация



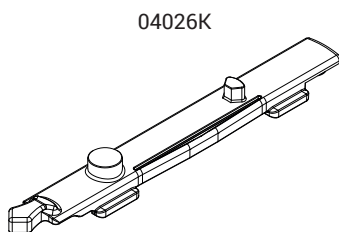
01299



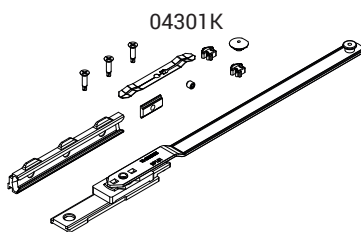
03528



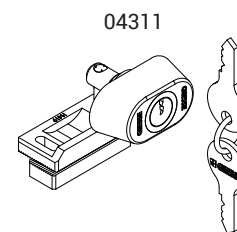
04014K



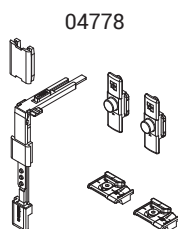
04026K



04301K



04311



04778

АРТИКУЛ	Описание	ПОПЕРЕЧНОЕ СЕЧЕНИЕ ПАРЫ ПРОФИЛЕЙ	Для створок шириной (мм)	Применение	Поверхность - неокрашенная	Поверхность - анодированная	Поверхность - окрашенная	Линия Trend	Число деталей в упаковке
01299	ПРЕДОХРАНИТЕЛЬ ПРОТИВ ПОВОРОТА РУЧКИ	C001-C002-C003-C004-C005-C006-C013-C014-C015-C016-C017	$H > 620$ $HC > 250$	-	X				10
03528	ШАБЛОН	C001-C002-C003-C004-C005-C006	-	-	X				20
04014K	ФУРНИТУРНАЯ ТЯГА FUTURA П/О	C001-C002-C003-C004-C005-C006-C013-C014-C015-C016-C017	-	-	X				10
04026K	ШПИНГАЛЕТ FUTURA П/О	C001-C002-C003-C005-C006-C013-C014-C015-C017	-	-	X				10
04301K	ДОПОЛНИТЕЛЬНЫЕ НОЖНИЦЫ П/О FUTURA	C001-C002-C003-C004-C005-C006	$L > 1000$	-	X				5
04311	ЗАМОК (ДЕТСКИЙ ЗАМОК), БЛОКИРУЮЩИЙ ОТКРЫВАНИЕ СТВОРКИ	C001-C002-C003-C004-C005-C006-C007-C013-C014-C015-C016-C017	-	-	X				10
04778	ТОЧКА ЗАПИРАНИЯ FUTURA, ДОПОЛНИТЕЛЬНАЯ	C001-C002-C003-C005	$H > 1200$ $L > 1000$	-	X				10

CLASSIC 80 ВСПОМОГАТЕЛЬНАЯ СКОЛЬЗЯЩАЯ РАМА

Описание

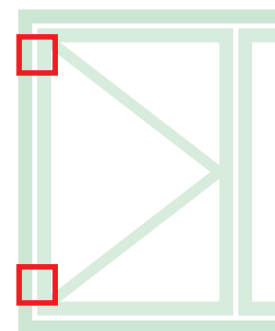
Переходная деталь для адаптации петель поворотно-откидных переплетов для безимпостных конструкций с двумя створками CLASSIC 3D 80.

Переходная деталь позволяет превратить комплект петель поворотно-откидных переплетов в петли для безимпостных конструкций с двумя створками с сохранением дизайна, регулировок, размеров и несущей способности главной створки.

Материалы

Штифты и тяга фальш-ножниц из стали

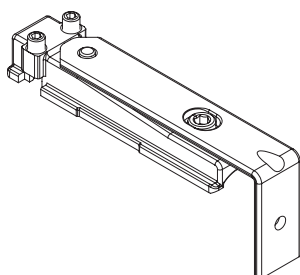
Каретка из Сплав ЦАМ



Онлайновая техническая спецификация



04727



04739

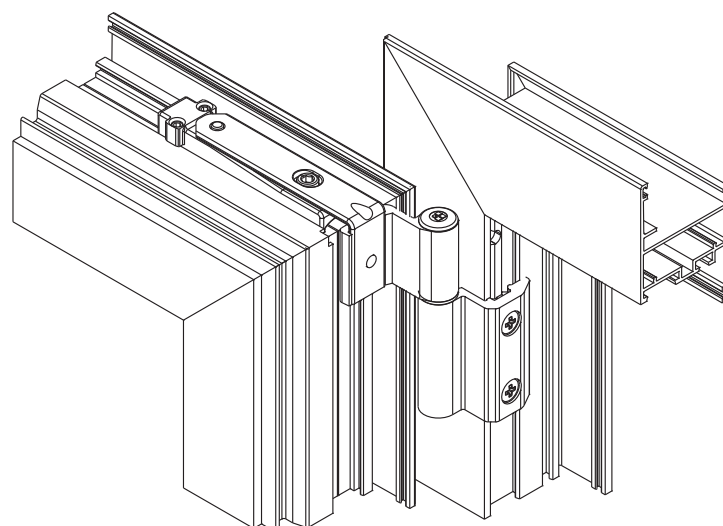
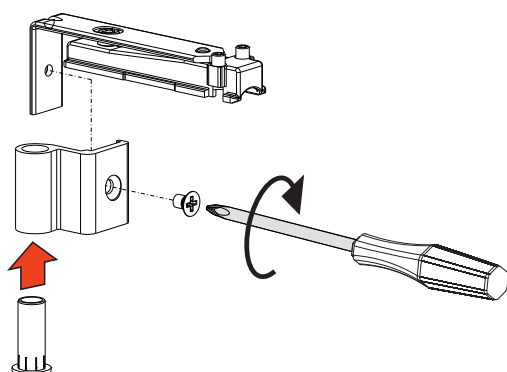
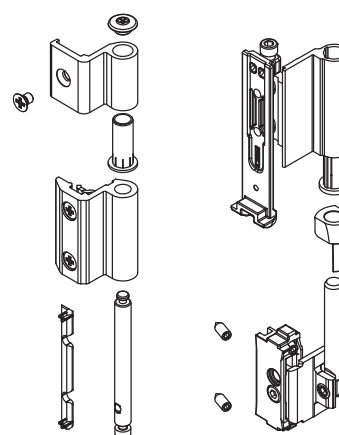


Таблица максимально разрешенных значений веса створки [кг]

2500	80	80	80	80	80	80	80	80	80	
2400	80	80	80	80	80	80	80	80	80	
2300	80	80	80	80	80	80	80	80	80	
2200	80	80	80	80	80	80	80	80	80	
2100	80	80	80	80	80	80	80	80	80	
2000	80	80	80	80	80	80	80	80	80	
1900	80	80	80	80	80	80	80	80	80	
1800	80	80	80	80	80	80	80	80	80	
1700	80	80	80	80	80	80	80	80	80	
1600	80	80	80	80	80	80	80	80	80	
1500	80	80	80	80	80	80	80	80	80	
1400	80	80	80	80	80	80	80	80	80	
1300	80	80	80	80	80	80	80	80	78	
1200	80	80	80	80	80	80	79	73	67	
1100	80	80	80	80	80	80	73	67		
1000	80	80	80	80	80	73	66			
900	80	80	80	80	73	66				
800	80	80	80	73	65					
700	80	80	73	64						
600	80	80	73	64						
	350	500	600	700	800	900	1000	1100	1200	1300

Таблица максимально допустимых значений толщины стекла [мм]

2500	25	21	18	16	14	13	11	10	10	
2400	26	22	19	16	15	13	12	11	10	
2300	27	23	19	17	15	14	12	11	10	
2200	29	24	20	18	16	14	13	12	11	
2100	30	25	21	19	17	15	14	12	11	
2000	31	26	22	20	17	16	14	13	12	
1900	33	28	24	21	18	17	15	14	13	
1800	35	29	25	22	19	17	16	15	13	
1700	37	31	26	23	21	18	17	15	14	
1600	39	33	28	25	22	20	18	16	15	
1500	42	35	30	26	23	21	19	17	16	
1400	45	37	32	28	25	22	20	19	17	
1300	48	40	34	30	27	24	22	20	17	
1200	50	44	37	33	29	26	24	20	17	
1100	50	48	41	36	32	29	24	20		
1000	50	50	45	39	35	29	24			
900	50	50	50	44	35	29				
800	50	50	50	45	35					
700	50	50	50	45						
600	50	50	50	45						
	350	500	600	700	800	900	1000	1100	1200	1300

АРТИКУЛ	Описание	ПОПЕРЕЧНОЕ СЕЧЕНИЕ ПАРЫ ПРОФИЛЕЙ	Поверхность - не окрашенная	Поверхность Анодированная	Поверхность Окрашенная	Линия Trend	Число деталей в упаковке
04727	ПЕРЕХОДНАЯ ДЕТАЛЬ ДЛЯ БЕЗИМПОСТНЫХ КОНСТРУКЦИЙ С ДВУМЯ СТВОРКАМИ CLASSIC 3D 80	C001	X				10
04739	ПЕТЛЯ A/R CLASSIC 80	C001-C002-C003-C005-C006	X	X	X		10

ПРИМЕРЫ КОМПЛЕКТАЦИИ

CLASSIC 3D 80

Комплектация поворотного-откидного окна с функцией микропроветривания

ОСНОВНАЯ СТВОРКА		
Ширина створки	410 ÷ 1000	1001 ÷ 1300
Петли	04739	04739
Механизм запирания	04704	04704
Ножницы	04339	04339
Дополнительные ножницы	-	04301K*
Стандартная ручка	01039 - 01094	-
ПАССИВНАЯ СТВОРКА		
Петли	04739	04739
Адаптер	04727	04727
Регулируемый шпингалет	02168K	02168K
Планка ответная	01348	01348

* Нагрузка > 60 кг

Комплектация поворотного-откидного окна с функцией микропроветривания (ручка с четырехгранным штифтом 7мм)

ОСНОВНАЯ СТВОРКА		
Ширина створки	410 ÷ 1000	1001 ÷ 1300
Петли	04739	04739
Механизм запирания	0470501	0470501
Ножницы	04339	04339
Дополнительные ножницы	-	04301K*
Ручка с четырехгранным штифтом	02476 - 02415 - 00997	02476 - 02415 - 00997
ПАССИВНАЯ СТВОРКА		
Петли	04739	04739
Адаптер	04727	04727
Регулируемый шпингалет	02168K	02168K
Планка ответная	01348	01348

* Нагрузка > 60 кг

Комплектация с функцией микропроветривания с ручкой NP Supra

ОСНОВНАЯ СТВОРКА		
Ширина створки	410 ÷ 1000	1001 ÷ 1300
Петли	04739	04739
Механизм запирания	0395501	0395501
Ножницы	04339	04339
Дополнительные ножницы	-	04301K*
NP Supra	03962 - 03963	03962 - 03963
ПАССИВНАЯ СТВОРКА		
Петли	04739	04739
Адаптер	04727	04727
Регулируемый шпингалет	02168K	02168K
Планка ответная	01348	01348

* Нагрузка > 60 кг

Комплектация поворотного-откидного окна Logic

ОСНОВНАЯ СТВОРКА		
Ширина створки	390 ÷ 1000	1001 ÷ 1300
Петли	04739	04739
Механизм запирания	04706N	04706N
Ножницы	04329	04329
Дополнительные ножницы	-	04301K*
Стандартная ручка	01192 - 01193	-
ПАССИВНАЯ СТВОРКА		
Петли	04739	04739
Адаптер	04727	04727
Регулируемый шпингалет	02168K	02168K
Планка ответная	01348	01348

* Нагрузка > 60 кг

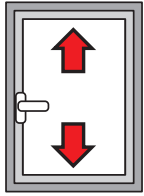
Комплектация поворотного-откидного окна Logic (ручка с четырехгранным штифтом 7мм)

ОСНОВНАЯ СТВОРКА		
Ширина створки	390 ÷ 1000	1001 ÷ 1300
Петли	04739	04739
Механизм запирания	0470701	0470701
Ножницы	04329	04329
Дополнительные ножницы	-	04301K*
Ручка с четырехгранным штифтом	02486	02486
ПАССИВНАЯ СТВОРКА		
Петли	04739	04739
Адаптер	04727	04727
Регулируемый шпингалет	02168K	02168K
Планка ответная	01348	01348

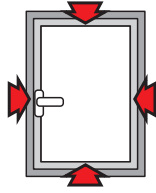
* Нагрузка > 60 кг

GS990

РЕГУЛИРОВКИ [mm]



По высоте:
+1,5 / -0,5



Компрессия стыков:
±0,9



Опускание створки:
+3,5 / -1,5

GS990

Описание

Система для изготовления поворотно-откидных окон GS990.

Технические характеристики

Поворотно-откидная фурнитура GS990 состоит из:

- П/О GS990, БАЗОВЫЙ МЕХАНИЗМ
- НОЖНИЦЫ, ДОСТУПНЫ В ОДНОМ ВАРИАНТЕ ИСПОЛНЕНИЯ (ЗАКРЫТО-ПОВОРОТ-ОТКИНУТО)
- Ручки стандартная или с четырехгранным штифтом (доступны различные модели)

Регулировки

Регулировки являются микрометрическими и независимыми.

График зависимости допустимого веса створки (кг), от габаритов створки (мм) для арт.: 04507, 04529

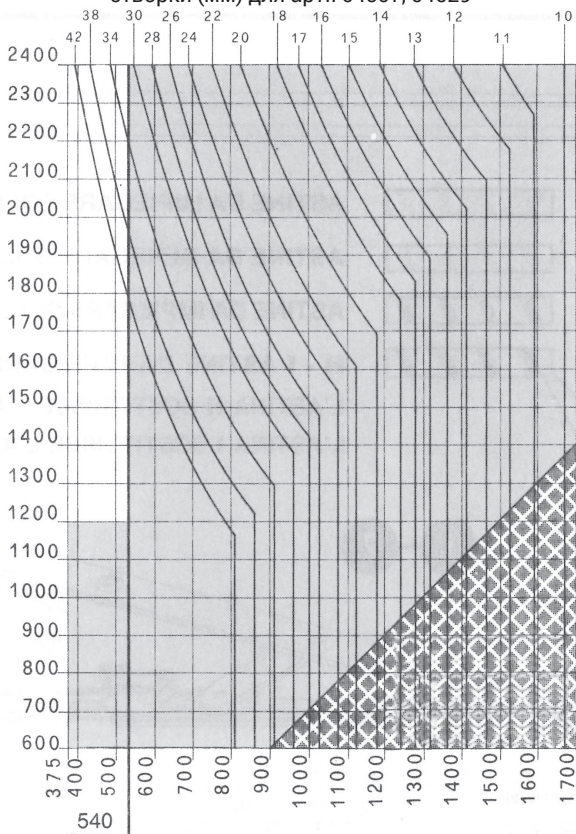
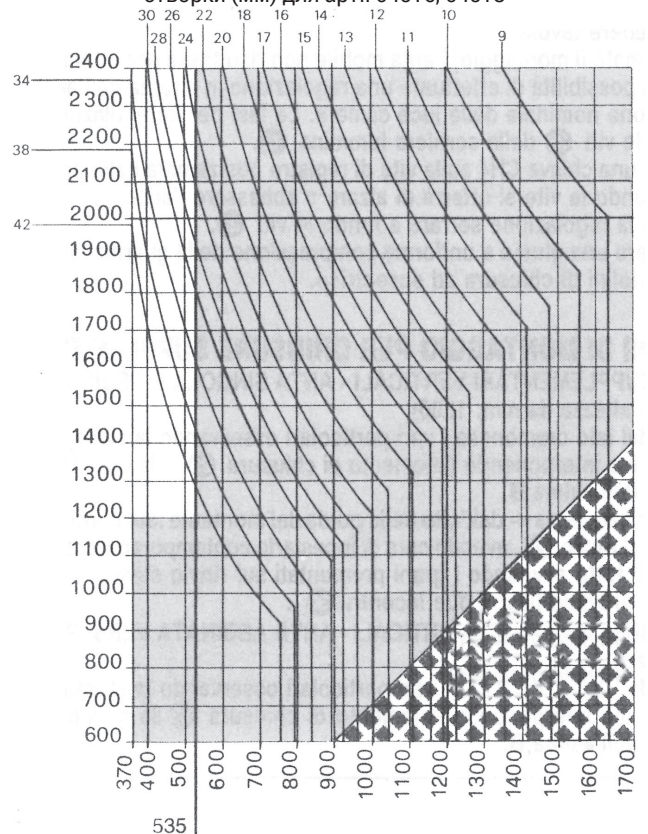
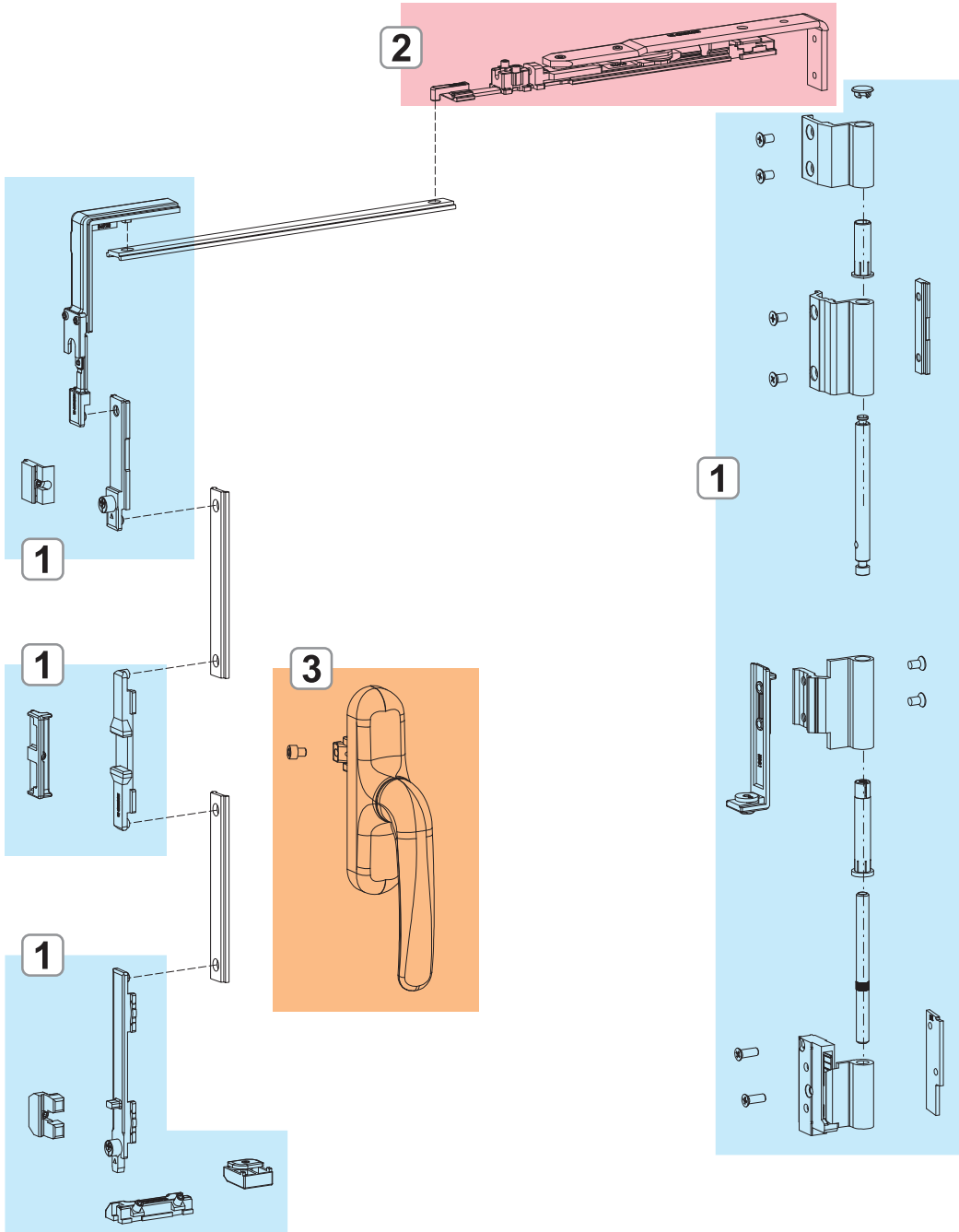


График зависимости допустимого веса створки (кг), от габаритов створки (мм) для арт.: 04516, 04518



GS990



- 1. БАЗОВЫЙ МЕХАНИЗМ GS990
- 2. НОЖНИЦЫ GS990
- 3. РУЧКИ

БАЗОВЫЙ МЕХАНИЗМ GS990

Описание

Комплексная система для поворотно-откидных оконных блоков GS990

Технические характеристики

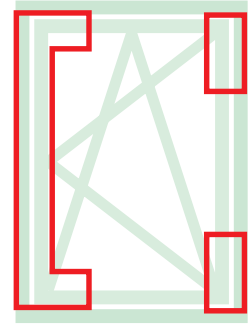
Механизмы в комплекте с петлями и фурнитурой: доступны с различными видами отделки. Петли поставляются в предварительно собранном виде, готовыми к установке на профиль; в состав фурнитуры входят предварительно собранные детали, обеспечивающие простоту и быстроту монтажа

Материалы: Петли

Корпус петель из экструдированного алюминия, а опоры из сплава ЦАМ. Оси, винты и из нержавеющей стали.

Материалы: Механизм

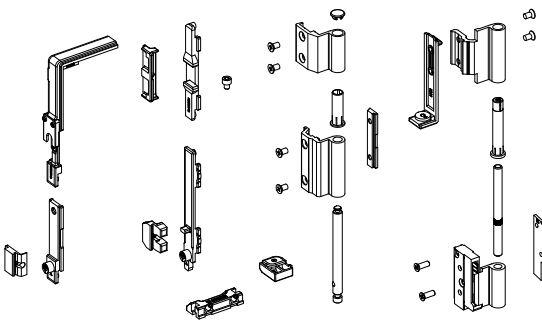
Угловые передачи, приемная планка, шпингалета и ответные планки из сплава ЦАМ. Винты из нержавеющей стали. Пятка на створке из полиамида.



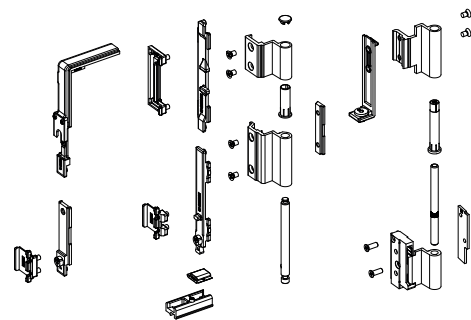
Онлайновая техническая спецификация



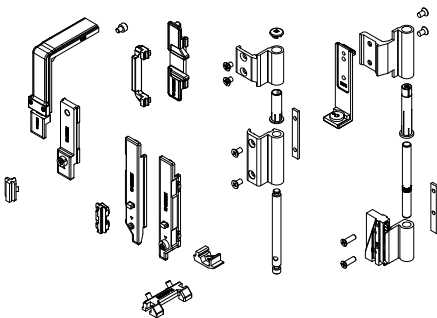
0450701



0451601



0452901



АРТИКУЛ	Описание	ПОПЕРЕЧНОЕ СЕЧЕНИЕ ПАРЫ ПРОФИЛЕЙ	Тип ручки	Поверхность - неокрашенная	Поверхность Анодированная	Поверхность Окрашенная	Линия Trend	Число деталей в упаковке
0450701	БАЗОВЫЙ П/О МЕХАНИЗМ GS990	C009	Стандартная ручка	X	X	X	X	5
0451601	БАЗОВЫЙ П/О МЕХАНИЗМ GS990	C010	Стандартная ручка		X	X	X	5
0452901	БАЗОВЫЙ П/О МЕХАНИЗМ GS990	C008	Стандартная ручка	X	X	X	X	5

НОЖНИЦЫ GS990

Описание

Комплексная система для поворотно-откидных оконных блоков GS990

Технические характеристики

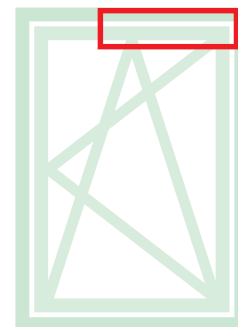
Механизмы в комплекте с петлями и фурнитурой: доступны с различными видами отделки. Петли поставляются в предварительно собранном виде, готовыми к установке на профиль; в состав фурнитуры входят предварительно собранные детали, обеспечивающие простоту и быстроту монтажа

Материалы

Корпус, крепежный блок и ползун из сплава ЦАМ, тяга механизма из алюминия

Рычаг, винты из нержавеющей стали.

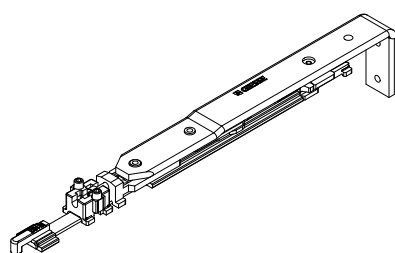
Позиционирующая планка из полиамида.



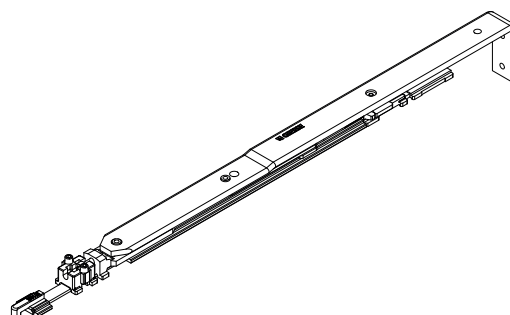
Онлайновая техническая спецификация



НОЖНИЦЫ T1 П/О GS990



НОЖНИЦЫ T2 GS990



АРТИКУЛ	Описание	ПОПЕРЕЧНОЕ СЕЧЕНИЕ ПАРЫ ПРОФИЛЕЙ	Для створок шириной (мм)	Поверхность - неокрашенная	Поверхность Анодированная	Поверхность Окрашенная	Линия Trend	Число деталей в упаковке
0421101	НОЖНИЦЫ T1 П/О GS990	C001-C002-C005-C006-C010-C011-C013-C014-C015-C017	L 370 ÷ 535	X				5
0421701	НОЖНИЦЫ T1 П/О GS990	C009	L 375 ÷ 540	X				5
0422301	НОЖНИЦЫ T2 GS990	C001-C010-C011-C015	L 536 ÷ 1700	X				5
0422701	НОЖНИЦЫ T2 GS990	C009	L 541 ÷ 1700	X				5

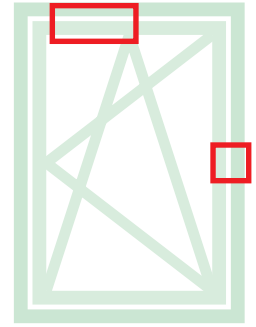
ДОПОЛНИТЕЛЬНЫЕ МЕХАНИЗМЫ ЗАПИРАНИЯ И ПРИНАДЛЕЖНОСТИ GS990

Описание

Ножницы, позволяющие открывать нижнеподвесные окна в дополнение к механизмам для поворотно-откидных окон GS990.

Технические характеристики

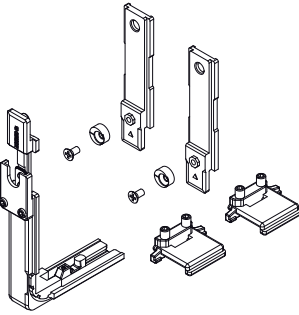
Позволяют выполнять откидное и поворотное открытия. Выпускаются в двух типоразмеров, в зависимости от ширины створки.



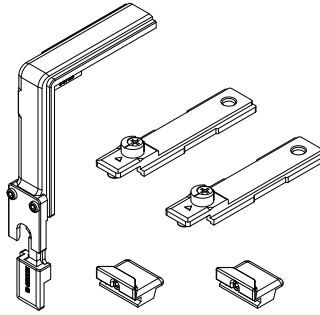
Онлайновая техническая спецификация



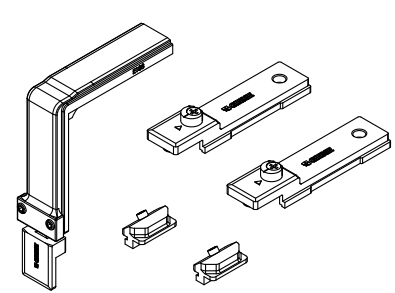
0424001



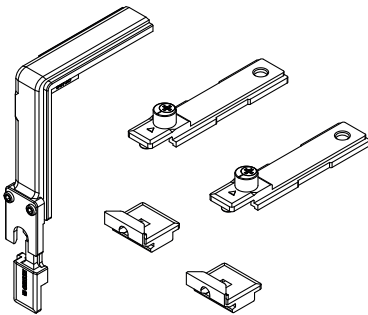
0424101



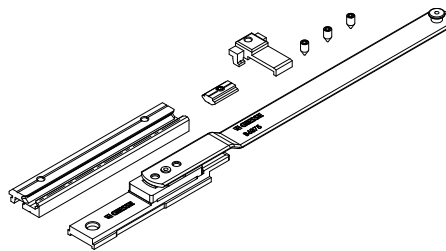
0424601



0424701



0430601



Артикул	Описание	ПОПЕРЕЧНОЕ СЕЧЕНИЕ ПАРЫ ПРОФИЛЕЙ	Для створок шириной (мм)	Поверхность - неокрашенная	Поверхность - анодированная	Поверхность - окрашенная	Линия Trend	Число деталей в упаковке
0424001	КОМПЛЕКТ СРЕДНЕГО ПРИЖИМА ПО ВЕРТИКАЛИ GS990	C010	H > 1200	X				10
0424101	КОМПЛЕКТ СРЕДНЕГО ПРИЖИМА ПО ВЕРТИКАЛИ GS990	C001-C002-C011-C013-C014-C015-C017	H > 1200	X				10
0424601	КОМПЛЕКТ СРЕДНЕГО ПРИЖИМА ПО ВЕРТИКАЛИ GS990	C008	H > 1200	X				10
0424701	КОМПЛЕКТ СРЕДНЕГО ПРИЖИМА ПО ВЕРТИКАЛИ GS990	C009	H > 1200	X				10
0430601	ДОПОЛНИТЕЛЬНЫЕ НОЖНИЦЫ	C008	L > 1000	X				5

ПРИМЕРЫ КОМПЛЕКТАЦИИ

GS990

Комплектация поворотного-откидного окна
(поперечное сечение пары профилей C008 и C009)

ОСНОВНАЯ СТВОРКА		
Ширина створки	375 ÷ 540	541 ÷ 1700
Механизм запирания	0452901 - 0450701	0452901 - 0450701
Ножницы	0421701	0422701
Дополнительные ножницы	-	0430601 - 0430701
Стандартная ручка	01039 - 01090K	01039 - 01090K

Комплектация поворотного-откидного окна (ручка с четырех-
гранным штифтом 7мм)

(поперечное сечение пары профилей C011)

ОСНОВНАЯ СТВОРКА		
Ширина створки	370 ÷ 535	536 ÷ 1700
Механизм запирания	0451801	0451801
Ножницы	0421101	0422301
Дополнительные ножницы	-	04301K
Ручка с четырехгранным штифтом	02476 - 02415 - 00997	02476 - 02415 - 00997

Комплектация поворотного-откидного окна
(поперечное сечение пары профилей C010)

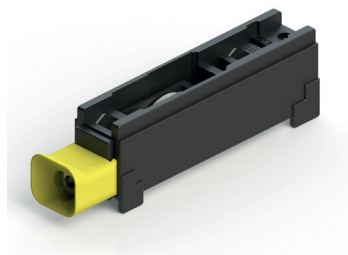
ОСНОВНАЯ СТВОРКА		
Ширина створки	370 ÷ 535	536 ÷ 1700
Механизм запирания	0451601	0451601
Ножницы	0421101	0422301
Дополнительные ножницы	-	04301K
Стандартная ручка	01039 - 01090K	01039 - 01090K

 **GIESSE**

**ФУРНИТУРА ДЛЯ
СДВИЖНЫХ
КОНСТРУКЦИЙ**



КАРЕТКА С 1 РЕГУЛИРУЕМЫМ РОЛИКОМ



Описание

Каретка с одним регулируемым роликом, для дверей и окон из алюминия.

Онлайновая техническая спецификация



Технические характеристики

Каретка фиксируется винтом по шестигранник без головки, при этом механическая обработка профиля не требуется.

Точная регулировка позволяет перемещать створку в вертикальном направлении в средних пределах на 4 мм (см. столбец регулировки в таблице).

Регулировка выполняется очень просто, поскольку регулировочный винт находится внутри желтого центрирующего элемента, что облегчает попадание ключа в шестигранное отверстие винта. Регулировку можно также выполнять, если створка уже собрана и установлена.

Ролики устанавливаются на шарикоподшипниках или игольчатых подшипниках, в зависимости от модели, и могут быть сняты вместе с опорой; при этом разбирать каретку не требуется.

Ролик с подшипниками находятся в кожухах, удерживающих смазку внутри него.

Материалы

Корпус из серого полиамида

Центрирующий элемент из желтого полиамида

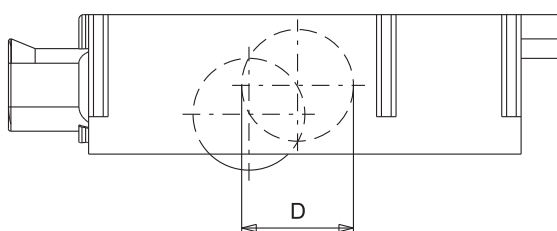
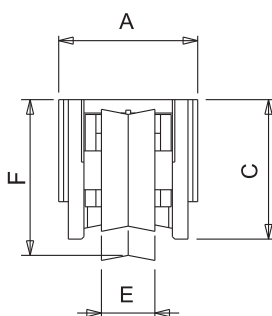
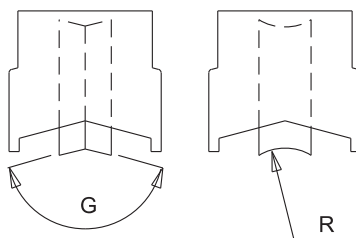
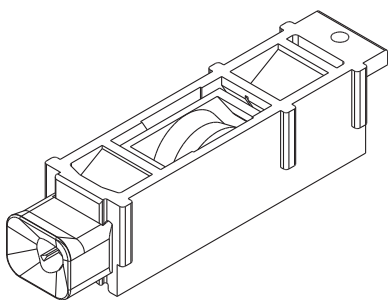
Внутренняя опора колеса из сплава ЦАМ с покрытием Silver Plus, или из полиамида, в зависимости от модели (см. таблицу)

Ролик с подшипником из стали и накладка из армированного полиамида

Винты из нержавеющей стали

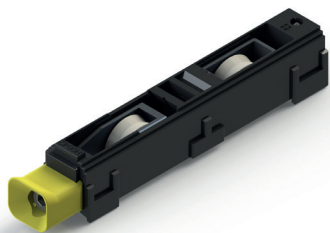
Нагрузки

см. таблицу



АРТИКУЛ	Описание	Примечание	Грузоподъемность каретки [кг]	A [мм]	C [мм]	D [мм]	E [мм]	F [мм]	Регулировка [мм]	G [°] R [мм]	Тип подшипников	Внешний короб	Внутренний корпус	Поверхность не окрашенная	Поверхность Анодированная	Поверхность Окрашенная	Линия Trend	Число деталей в упаковке
02914	КАРЕТКА С 1 РЕГУЛИРУЕМЫМ РОЛИКОМ	Фасовка на-сыпью	40	25,5	26,1	27	11	29,7	+2,5/-2,5	5 mm	Шарико-подшипник	Полиа-мида	Сплав ЦАМ	X				100
03104	КАРЕТКА С 1 РЕГУЛИРУЕМЫМ РОЛИКОМ	Фасовка на-сыпью	45	27,4	23,4	19	8	26,6	+2,6/-2,3	150°	Шарико-подшипник	Полиа-мида	Сплав ЦАМ	X				100
03146N	КАРЕТКА С 1 РЕГУЛИРУЕМЫМ РОЛИКОМ	Фасовка на-сыпью	55	28	30	28,8	12	32	+2,4/-3,4	156°	Шарико-подшипник	Полиа-мида	Сплав ЦАМ	X				200
03147N	КАРЕТКА С 1 РЕГУЛИРУЕМЫМ РОЛИКОМ	Фасовка на-сыпью	55	28	30	27,3	11	30,2	+2,2/-2,8	10,1 мм	Шарико-подшипник	Полиа-мида	Сплав ЦАМ	X				200
03148N	КАРЕТКА С 1 РЕГУЛИРУЕМЫМ РОЛИКОМ	Фасовка на-сыпью	45	24,5	23,6	21,7	9	26,9	+4,7/-2,1	150°	Шарико-подшипник	Полиа-мида	Сплав ЦАМ	X				200
03290	КАРЕТКА С 1 РЕГУЛИРУЕМЫМ РОЛИКОМ	Фасовка на-сыпью	45	22,7	25,8	20,4	8	24,6	+2,7/-2,1	150°	Ролико-подшипник	Полиа-мида	Сплав ЦАМ	X				40
03297	КАРЕТКА С 1 РЕГУЛИРУЕМЫМ РОЛИКОМ	Фасовка на-сыпью	25	28	30	28,6	11	32	+2,4/-3,4	156°	Шарико-подшипник	Полиа-мида	Сплав ЦАМ	X				200
03398	КАРЕТКА С 1 РЕГУЛИРУЕМЫМ РОЛИКОМ	Фасовка на-сыпью	45	22,7	25,8	19	8	23,7	+2,7/-2,1	150°	Шарико-подшипник	Полиа-мида	Сплав ЦАМ	X				100
03473	КАРЕТКА С 1 РЕГУЛИРУЕМЫМ РОЛИКОМ	Фасовка на-сыпью	55	27,7	30	26	11	30,6	+3,3/-2,5	4 mm	Шарико-подшипник	Полиа-мида	Сплав ЦАМ	X				200
04560	КАРЕТКА С 1 РЕГУЛИРУЕМЫМ РОЛИКОМ	Фасовка на-сыпью	45	22,7	25	19	8	24,5	+/-2,3	150°	Шарико-подшипник	Полиа-мида	Сплав ЦАМ	X				100
06504	КАРЕТКА С 1 РЕГУЛИРУЕМЫМ РОЛИКОМ	Фасовка на-сыпью	40	22,2	23	19	8	23	+2,1/-2,7	5 mm	Шарико-подшипник	Полиа-мида	Сплав ЦАМ	X				100
06955	КАРЕТКА С 1 РЕГУЛИРУЕМЫМ РОЛИКОМ	Фасовка на-сыпью	45	22,7	25,8	19	8	24,6	+2,7/-2,1	150°	Шарико-подшипник	Полиа-мида	Сплав ЦАМ	X				40
00806	КАРЕТКА С 1 РЕГУЛИРУЕМЫМ РОЛИКОМ	Ком-плект из 4 шт.	45	22,7	25,8	19	8	23,7	+2,7/-2,1	150°	Шарико-подшипник	Полиа-мида	Сплав ЦАМ	X				16
03178	КАРЕТКА С 1 РЕГУЛИРУЕМЫМ РОЛИКОМ	Ком-плект из 4 шт.	45	22,7	25	19	8	24,5	+/-2,3	150°	Шарико-подшипник	Полиа-мида	Сплав ЦАМ	X				50

КАРЕТКА С 2 РЕГУЛИРУЕМЫМИ РОЛИКАМИ



Описание

Каретка с двумя регулируемыми роликами, для дверей и окон из алюминия.

Онлайновая техническая спецификация



Технические характеристики

Каретка фиксируется винтом по шестигранник без головки, при этом механическая обработка профиля не требуется.

Точная регулировка позволяет перемещать створку в вертикальном направлении в средних пределах на 4 мм (см. столбец регулировки в таблице).

Регулировка выполняется очень просто, поскольку регулировочный винт находится внутри желтого центрирующего элемента, что облегчает попадание ключа в шестигранное отверстие винта. Регулировку можно также выполнять, если створка уже собрана и установлена.

Колеса, как правило, устанавливаются на шарикоподшипники или роликоподшипники в зависимости от модели и могут выниматься вместе с соответствующей опорой без необходимости демонтажа каретки.

Ролик с подшипниками находится в кожухах, удерживающих смазку внутри него.

Материалы

Основание из серого полиамида

Центрирующий элемент из желтого полиамида

Опора колеса из сплава ЦАМ с покрытием Silver Plus

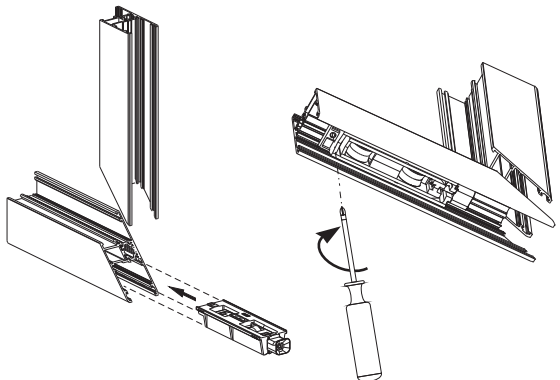
Ролик с подшипником из стали и накладка из армированного полиамида

Винты из нержавеющей стали

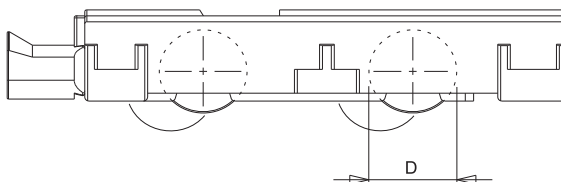
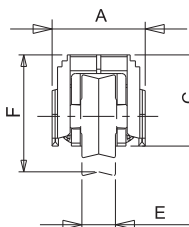
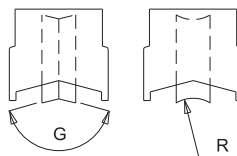
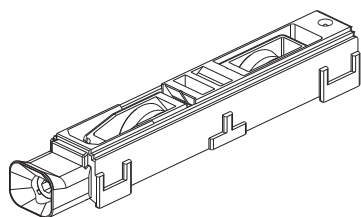
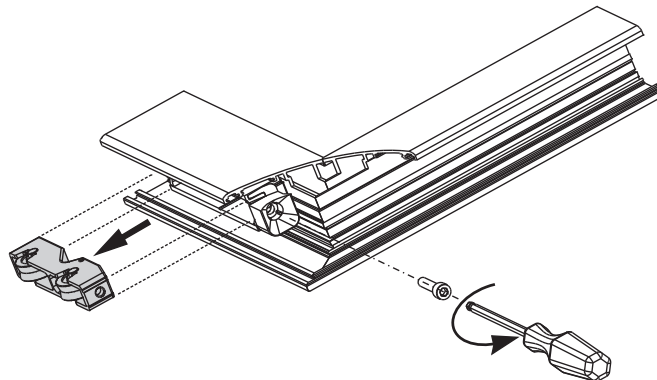
Нагрузки

см. таблицу

Крепление каретки

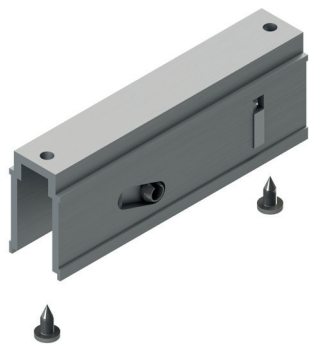


Замена роликовой тележки



АРТИКУЛ	Описание	Примечание	Грузо-подъемность каретки [кг]	A [мм]	C [мм]	D [мм]	E [мм]	F [мм]	Регулировка [мм]	G [°]	R [мм]	Тип подшипников	Внешний короб	Внутренний корпус	Поверхность не окрашенная	Поверхность Анодированная	Поверхность Окрашенная	Линия Тренд	Число деталей в упаковке
03105	КАРЕТКА С 2 РЕГУЛИРУЕМЫМИ РОЛИКАМИ	Фасовка насыпью	90	27,4	23,6	19	8	26,6	+2,6/-2,3	150°		Шарикоподшипник	Полиамид	Сплав ЦАМ	X				100
03136N	КАРЕТКА С 2 РЕГУЛИРУЕМЫМИ РОЛИКАМИ	Фасовка насыпью	110	28	30	28,8	12	31,3	+2,6/-2,8	156°		Шарикоподшипник	Полиамид	Сплав ЦАМ	X				200
03137N	КАРЕТКА С 2 РЕГУЛИРУЕМЫМИ РОЛИКАМИ	Фасовка насыпью	110	28	30	27,3	11	29,4	+3,3/-1,7	10,1 мм		Шарикоподшипник	Полиамид	Сплав ЦАМ	X				200
03141N	КАРЕТКА С 2 РЕГУЛИРУЕМЫМИ РОЛИКАМИ	Фасовка насыпью	90	24,5	23,6	21,7	9	27	+2,3/-3	150°		Шарикоподшипник	Полиамид	Сплав ЦАМ	X				200
03291	КАРЕТКА С 2 РЕГУЛИРУЕМЫМИ РОЛИКАМИ	Фасовка насыпью	90	22,7	25,8	19	8	24,6	+2,8/-2,1	150°		Роликоподшипник	Полиамид	Сплав ЦАМ	X				40
03298	КАРЕТКА С 2 РЕГУЛИРУЕМЫМИ РОЛИКАМИ	Фасовка насыпью	50	17,7	30	27	11	31,3	+2,6/-2,8	156°		Шарикоподшипник	Полиамид	Сплав ЦАМ	X				200
03390	КАРЕТКА С 2 РЕГУЛИРУЕМЫМИ РОЛИКАМИ	Фасовка насыпью	90	27,7	22,4	19,2	9	26,3	+2,6/-2,2	120°		Шарикоподшипник	Полиамид	Сплав ЦАМ	X				100
03397	КАРЕТКА С 2 РЕГУЛИРУЕМЫМИ РОЛИКАМИ	Фасовка насыпью	90	19	23,2	19	8	23,7	+1,4/-2,3	150°		Шарикоподшипник	Полиамид	Сплав ЦАМ	X				100
03471	КАРЕТКА С 2 РЕГУЛИРУЕМЫМИ РОЛИКАМИ	Фасовка насыпью	90	36	28,7	24,4	11	28,5	+2,9/-2,5	158°		Шарикоподшипник	Полиамид	Сплав ЦАМ	X				200
03472	КАРЕТКА С 2 РЕГУЛИРУЕМЫМИ РОЛИКАМИ	Фасовка насыпью	110	27,7	30	26	11	29	+3,5/-1	4 мм		Шарикоподшипник	Полиамид	Сплав ЦАМ	X				200
03534	КАРЕТКА С 2 РЕГУЛИРУЕМЫМИ РОЛИКАМИ	Фасовка насыпью	60	31,5	22	22,5	9	25,3	+2,5/-2,5	2,6 мм		Шарикоподшипник	Полиамид	Сплав ЦАМ	X				100
03557	КАРЕТКА С 2 РЕГУЛИРУЕМЫМИ РОЛИКАМИ	Фасовка насыпью	110	31,5	23,2	20	9	26,3	+2,3/-3	160°		Шарикоподшипник	Полиамид	Сплав ЦАМ	X				50
04542	КАРЕТКА С 2 РЕГУЛИРУЕМЫМИ РОЛИКАМИ	Фасовка насыпью	90	22,2	21	19	8	21,5	+3,5/-1	150°		Шарикоподшипник	Полиамид	Сплав ЦАМ	X				100
04546	КАРЕТКА С 2 РЕГУЛИРУЕМЫМИ РОЛИКАМИ	Фасовка насыпью	90	22,2	23	19	8	22,5	+2,6/-2,2	150°		Шарикоподшипник	Полиамид	Сплав ЦАМ	X				100
04549	КАРЕТКА С 2 РЕГУЛИРУЕМЫМИ РОЛИКАМИ	Фасовка насыпью	110	28,5	23,2	20	9	26,3	+2,3/-3	156°		Шарикоподшипник	Полиамид	Сплав ЦАМ	X				100
04563	КАРЕТКА С 2 РЕГУЛИРУЕМЫМИ РОЛИКАМИ	Фасовка насыпью	90	28,5	23,2	20	9	25,6	+2,6/-2,4	150°		Шарикоподшипник	Полиамид	Сплав ЦАМ	X				100
04572	КАРЕТКА С 2 РЕГУЛИРУЕМЫМИ РОЛИКАМИ	Фасовка насыпью	70	24,6	32	18,4	8	30,5	+2,5/-2,2	140°		Шарикоподшипник	Полиамид	Сплав ЦАМ	X				100
04600	КАРЕТКА С 2 РЕГУЛИРУЕМЫМИ РОЛИКАМИ	Фасовка насыпью	90	38,2	19,5	20	9	25	+3,5/-1,7	156°		Шарикоподшипник	Полиамид	Сплав ЦАМ	X				100
06512	КАРЕТКА С 2 РЕГУЛИРУЕМЫМИ РОЛИКАМИ	Фасовка насыпью	80	22,2	23	19	8	19,3	+2,1/-2,7	2,6 мм		Шарикоподшипник	Полиамид	Сплав ЦАМ	X				100
00801	КАРЕТКА С 2 РЕГУЛИРУЕМЫМИ РОЛИКАМИ	Комплект из 4 шт.	90	19	23,2	19	8	27,7	+1,4/-2,3	150°		Шарикоподшипник	Полиамид	Сплав ЦАМ	X				22
02985	КАРЕТКА С 2 РЕГУЛИРУЕМЫМИ РОЛИКАМИ	Комплект из 4 шт.	90	22,2	21	18	12	22	+2,6/-2,2	120°		Шарикоподшипник	Полиамид	Сплав ЦАМ	X				50
03116	КАРЕТКА С 2 РЕГУЛИРУЕМЫМИ РОЛИКАМИ	Комплект из 4 шт.	110	31,5	23,2	20	9	26,3	+2,3/-2,9	156°		Шарикоподшипник	Полиамид	Сплав ЦАМ	X				50
03118	КАРЕТКА С 2 РЕГУЛИРУЕМЫМИ РОЛИКАМИ	Комплект из 4 шт.	110	28,5	23,2	20	9	26,3	+2,3/-2,9	156°		Шарикоподшипник	Полиамид	Сплав ЦАМ	X				50
03120	КАРЕТКА С 2 РЕГУЛИРУЕМЫМИ РОЛИКАМИ	Комплект из 4 шт.	90	22,2	21	19	8	21,5	+3,5/-1	150°		Шарикоподшипник	Полиамид	Сплав ЦАМ	X				50
03125	КАРЕТКА С 2 РЕГУЛИРУЕМЫМИ РОЛИКАМИ	Комплект из 4 шт.	90	22,2	23	19	8	22,5	+2,6/-2,2	150°		Шарикоподшипник	Полиамид	Сплав ЦАМ	X				50
03133	КАРЕТКА С 2 РЕГУЛИРУЕМЫМИ РОЛИКАМИ	Комплект из 4 шт.	110	28,5	23,2	20	9	26,3	+2,3/-3	156°		Шарикоподшипник	Полиамид	Сплав ЦАМ	X				50
03139	КАРЕТКА С 2 РЕГУЛИРУЕМЫМИ РОЛИКАМИ	Комплект из 4 шт.	90	22,2	23	19	8	22,5	+2,6/-2,2	150°		Шарикоподшипник	Полиамид	Сплав ЦАМ	X				50
03183	КАРЕТКА С 2 РЕГУЛИРУЕМЫМИ РОЛИКАМИ	Комплект из 4 шт.	90	37,8	22	19	12	23,3	+3/-1,3	160°		Роликоподшипник	Полиамид	Полиамид	X				20
03289	КАРЕТКА С 2 РЕГУЛИРУЕМЫМИ РОЛИКАМИ	Комплект из 4 шт.	90	29,4	22,5	19	12	22,5	+2,5/-1,5	150°		Роликоподшипник	Полиамид	Полиамид	X				50
06503	КАРЕТКА С 2 РЕГУЛИРУЕМЫМИ РОЛИКАМИ	Комплект из 4 шт.	80	22,2	23	19	8	23	+2,1/-2,7	5 мм		Шарикоподшипник	Полиамид	Сплав ЦАМ	X				50

РОЛИКИ РЕГУЛИРУЕМЫЕ С 1 КОЛЕСОМ



Описание

Каретка с одним регулируемым роликом, для дверей и окон из алюминия.

Онлайновая техническая спецификация



Технические характеристики

Каретка фиксируется винтом по шестигранник без головки, при этом механическая обработка профиля не требуется. Благодаря возможности микрометрической регулировки, можно перемещать створку по вертикали в пределах всего интервала регулировки, составляющего 4 мм (в зависимости от модели). Регулировку можно также выполнять, если створка уже собрана и установлена. Колесо устанавливается на шарикоподшипниках и может быть снято вместе с опорной осью; при этом разбирать каретку не требуется.

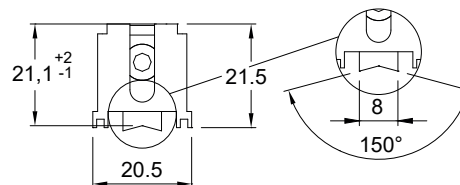
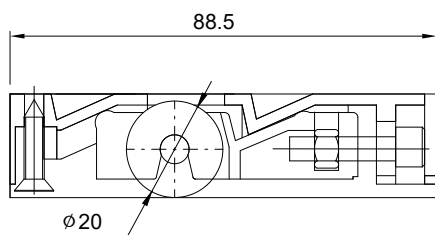
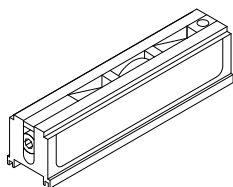
Материалы

Основание из серого полиамида
Опора колеса из сплава ЦАМ с покрытием Silver Plus
Ролик с подшипником из стали и накладка из армированного полиамида
Винты из нержавеющей стали

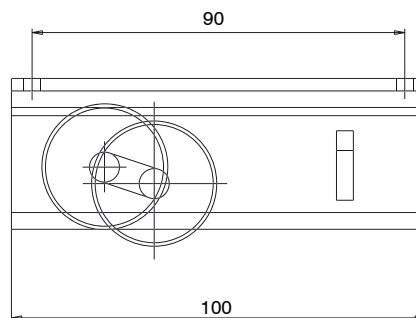
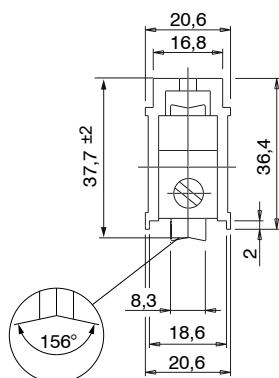
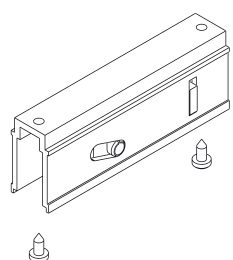
Нагрузки

40 кг с двумя каретками

00859

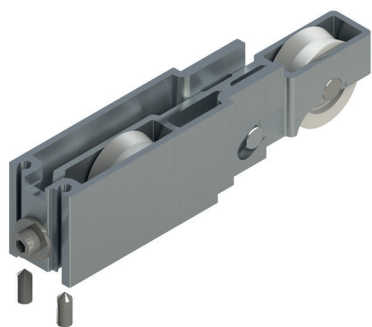


03122



АРТИКУЛ	Описание	Примечание	Грузоподъемность каретки [кг]	Регулировка [мм]	Поверхность - не окрашенная	Поверхность Анодированная	Поверхность Окрашенная	Линия Trend	Число деталей в упаковке
00859	КАРЕТКА С 1 РЕГУЛИРУЕМЫМ РОЛИКОМ	набор из 4 шт.	20	+2 / -1	X				16
03122	КАРЕТКА С 1 РЕГУЛИРУЕМЫМ РОЛИКОМ	набор из 4 шт.	35	± 2	X				40

КАРЕТКА С 2 РЕГУЛИРУЕМЫМИ РОЛИКАМИ



Описание

Каретка с двумя регулируемыми роликами, для окон или раздвижных дверей из алюминия.

Онлайновая техническая спецификация



Технические характеристики

Каретка с двумя регулируемыми роликами имеет микрорегулировку и позволяет перемещать створку по высоте в интервале 4 мм (0315202) или из 8 мм (07195).

Отличительной особенностью является то, что можно проводить регулировку, не разбирая створку, просто вращая регулировочный винт. Ролики устанавливаются на шарикоподшипниках.

Материалы

Арт. 0315202: Каретка из экструдированного алюминия

Арт. 07195: Каретка из асiер (AISI 304)

Ролики с подшипниками из стали и накладка из армированного полиамида

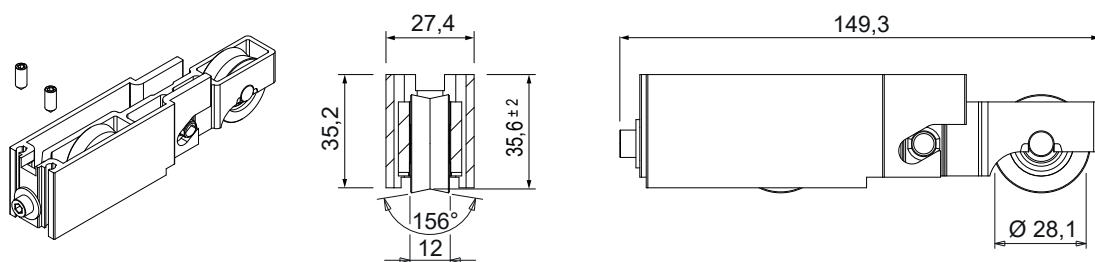
Накладка на ролик из полиамида армированного стекловолокном

Винты из нержавеющей стали

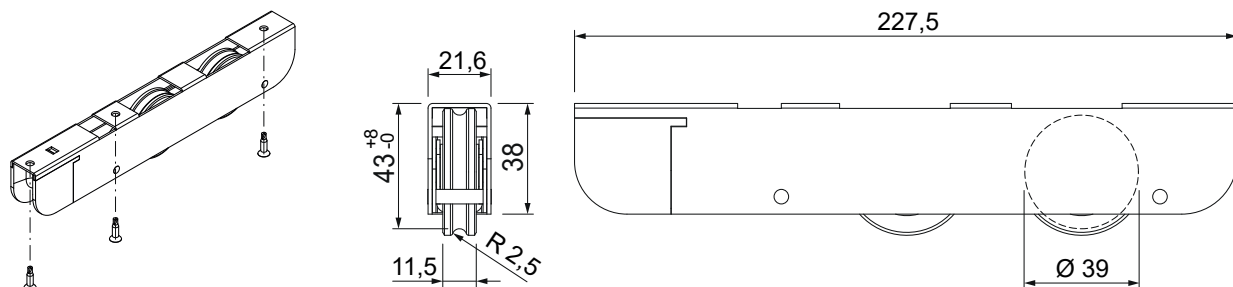
Нагрузки

См. таблицы

0315202

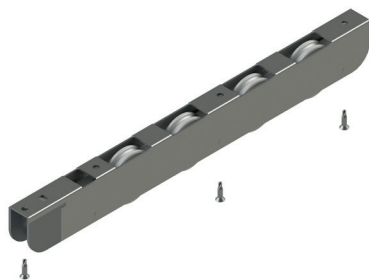


07195



АРТИКУЛ	Описание	Примечание	Грузоподъемность каретки [кг]	Регулировка [мм]	Поверхность - не окрашенная	Поверхность - анодированная	Поверхность - окрашенная	Линия Trend	Число деталей в упаковке
0315202	КАРЕТКА С 2 РЕГУЛИРУЕМЫМ РОЛИКОМ	набор из 4 шт.	120	± 2	X				10
07195	КАРЕТКА С 2 РЕГУЛИРУЕМЫМ РОЛИКОМ	Фасовка насыпью	100	+ 8 / - 0	X				10

КАРЕТКА С 4 РЕГУЛИРУЕМЫМИ РОЛИКАМИ



Описание

Каретка с четыре регулируемыми роликами, для окон или раздвижных дверей из алюминия.

Онлайновая техническая спецификация



Технические характеристики

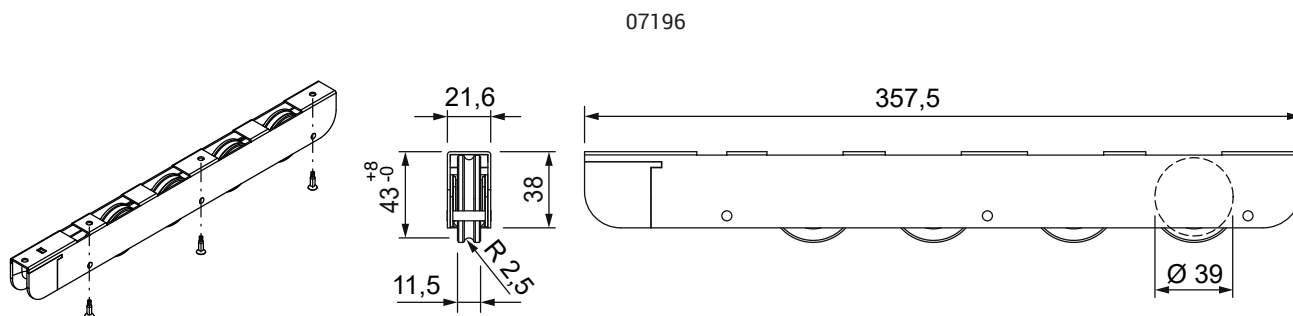
Каретка с двумя регулируемыми роликами имеет микрорегулировку и позволяет перемещать створку по высоте в интервале 8 мм. Отличительной особенностью является то, что можно проводить регулировку, не разбирая створку, просто вращая регулировочный винт. Ролики устанавливаются на шарикоподшипниках.

Материалы

Каретка из acier (AISI 304)
Ролики с подшипниками из стали и накладка из армированного полиамида
Стальной блок регулировки хода
Винты из нержавеющей стали

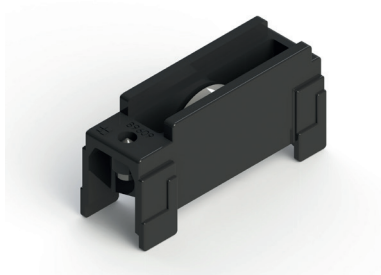
Нагрузки

300кг с 2 каретками



АРТИКУЛ	Описание	Примечание	Грузоподъемность каретки [кг]	Регулировка [мм]	Поверхность - неокрашенная	Поверхность - Анодированная	Поверхность - Окрашенная	Линия Trend	Число деталей в упаковке
07196	КАРЕТКА С 4 РЕГУЛИРУЕМЫМ РОЛИКОМ	Фасовка насыпью	150	+ 8 / - 0	X				10

КАРЕТКА С ОДНИМ НЕ РЕГУЛИРУЕМЫМ РОЛИКОМ



Описание

Каретка с одним не регулируемым роликом, для дверей и окон из алюминия.

Онлайновая техническая спецификация



Технические характеристики

Каретка фиксируется винтом по шестигранник без головки, при этом механическая обработка профиля не требуется.

Каретка не позволяет выполнять микрометрическую регулировку (по высоте) створки. Но позволяет изменить положение створки по высоте на + 1/- 1мм от среднего положения (фиксированные положения). Данная регулировка выполняется путем переустановки ролика в разные направляющие (на теле каретки) для оси ролика.

Колеса, как правило, устанавливаются на шарикоподшипники или роликоподшипники в зависимости от модели и могут выниматься без необходимости демонтажа каретки.

Ролик с подшипниками находятся в кожухах, удерживающих смазку внутри него.

Материалы

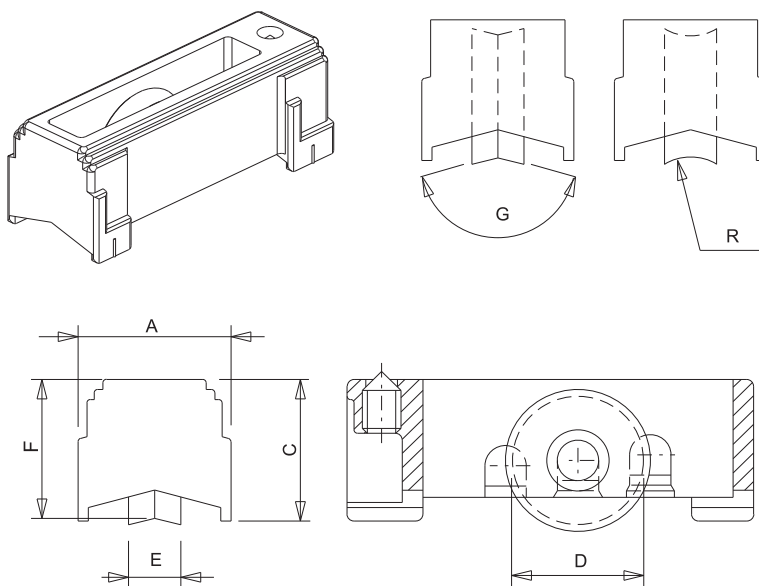
Основание из серого полиамида

Ролик с подшипником из стали и накладка из армированного полиамида.

Винт из нержавеющей стали

Нагрузки

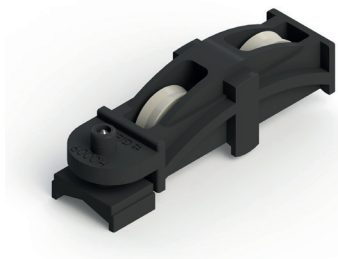
см. таблицу



НЕ РЕГУЛИРУЕМЫЕ РОЛИКИ

АРТИКУЛ	Описание	Примечание	Грузоподъемность [кг]	A [мм]	C [мм]	D [мм]	E [мм]	F [мм]	Регулировка [мм]	G [°]	Подшипник	Внешний короб	Поверхность не окрашенная	Поверхность Анодированная	Поверхность Окрашенная	Линия Trend	Число деталей в упаковке
03319	КАРЕТКА С 1 НЕ РЕГУЛИРУЕМЫМ РОЛИКОМ	Фасовка насыпью	45	15,9	21	19	8	21,9	+1/-1	150°	Шарик	Полиамид+стеклолокно	X				100
04545	КАРЕТКА С 1 НЕ РЕГУЛИРУЕМЫМ РОЛИКОМ	Фасовка насыпью	45	22,7	23	19	8	22,5	+0,8/-0,8	150°	Шарик	Полиамид+стеклолокно	X				100
04561	КАРЕТКА С 1 НЕ РЕГУЛИРУЕМЫМ РОЛИКОМ	Фасовка насыпью	45	28,5	23	20	9	26,3	+2/-1	150°	Шарик	Полиамид+стеклолокно	X				100
03079	КАРЕТКА С 1 НЕ РЕГУЛИРУЕМЫМ РОЛИКОМ	Комплект из 4 шт.	45	25	21	20	11,5	24,7	+1/-1	150°	Шарик	Полиамид+стеклолокно	X				200
03115	КАРЕТКА С 1 НЕ РЕГУЛИРУЕМЫМ РОЛИКОМ	Комплект из 4 шт.	55	31,5	23	20	9	26,3	+2/-1	156°	Шарик	Полиамид+стеклолокно	X				50
03119X	КАРЕТКА С 1 НЕ РЕГУЛИРУЕМЫМ РОЛИКОМ	Комплект из 4 шт.	45	22,5	21,1	19	8	21,5	+0,8/-0,8	150°	Шарик	Полиамид+стеклолокно	X				50
03123	КАРЕТКА С 1 НЕ РЕГУЛИРУЕМЫМ РОЛИКОМ	Комплект из 4 шт.	45	22,7	23	19	8	22,5	+0,8/-0,8	150°	Шарик	Полиамид+стеклолокно	X				50
03132	КАРЕТКА С 1 НЕ РЕГУЛИРУЕМЫМ РОЛИКОМ	Комплект из 4 шт.	45	28,5	23	20	9	26,3	+2/-1	156°	Шарик	Полиамид+стеклолокно	X				50
03138	КАРЕТКА С 1 НЕ РЕГУЛИРУЕМЫМ РОЛИКОМ	Комплект из 4 шт.	45	22,8	23	19	8	22,5	+/-0,8	150°	Шарик	Полиамид+стеклолокно	X				50

КАРЕТКА С 2 НЕ РЕГУЛИРУЕМЫМИ РОЛИКАМИ



Описание

Каретка с двумя не регулируемыми роликами, для дверей и окон из алюминия.

Онлайновая техническая спецификация

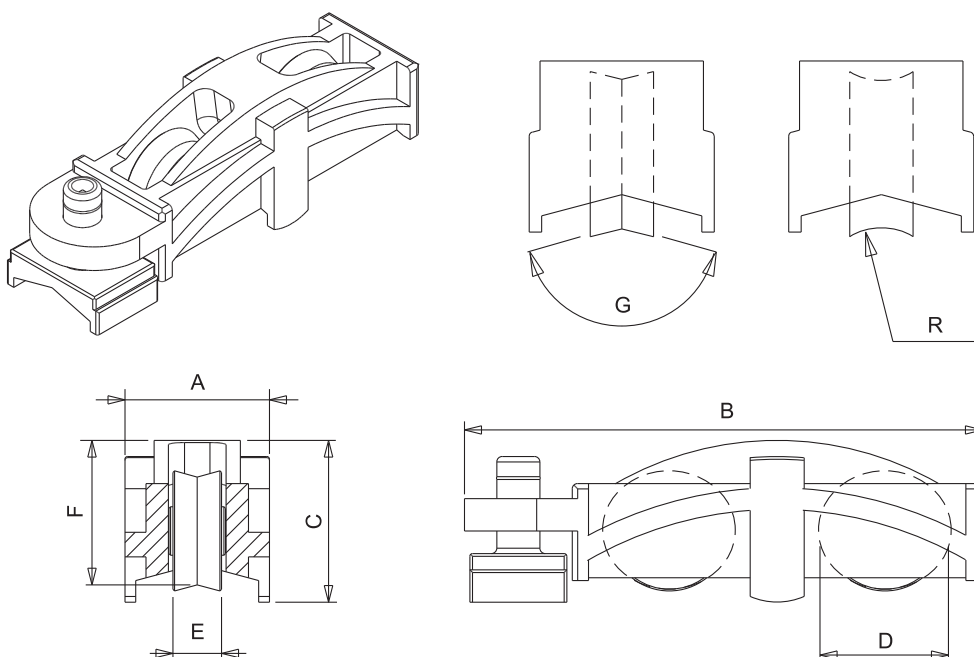


Технические характеристики

Каретка фиксируется винтом по шестигранник без головки, при этом механическая обработка профиля не требуется. Ролики устанавливаются на шарикоподшипниках и имеют кожуи, удерживающие смазку внутри них.

Материалы

Основание из серого полиамида. Ролики с подшипником из стали и накладка из армированного полиамида. Винты из нержавеющей стали



АРТИКУЛ	Описание	Примечание	Грузо-подъемность [кг]	A [мм]	C [мм]	D [мм]	E [мм]	F [мм]	G [°]	Подшипник	Внешний корпус	Внутренний корпус	Поверхность не окрашенная	Поверхность анодированная	Поверхность окрашенная	Линия Trend	Число деталей в упаковке
04559	КАРЕТКА С 2 НЕ РЕГУЛИРУЕМЫМИ РОЛИКАМИ	Фасовка насыпью	90	26,8	30	19	9	26,8 (поворот)	150°	Шарикоподшипник	Полиамида	-	X				100
06954	КАРЕТКА С 2 НЕ РЕГУЛИРУЕМЫМИ РОЛИКАМИ	Фасовка насыпью	90	23	25,8	20	8	-	150°	Шарикоподшипник	Полиамида	сплав ЦАМ	X				40

КАРЕТКА С 1 НЕ РЕГУЛИРУЕМЫМИ РОЛИКАМИ



Описание

Каретка, из экструдированного алюминия, с одним не регулируемым роликом, для окон или раздвижных дверей из алюминия.

Онлайновая техническая спецификация

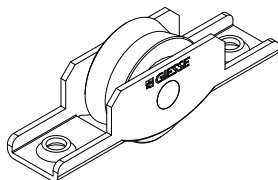


Технические характеристики

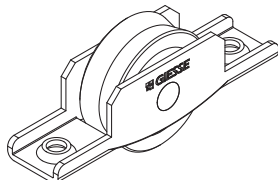
Ролик устанавливается на шарикоподшипнике.

Отличительной особенностью является то, что можно проводить осмотр, не разбирая створку, просто отворачивая регулировочный винт.

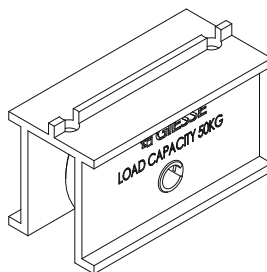
03529



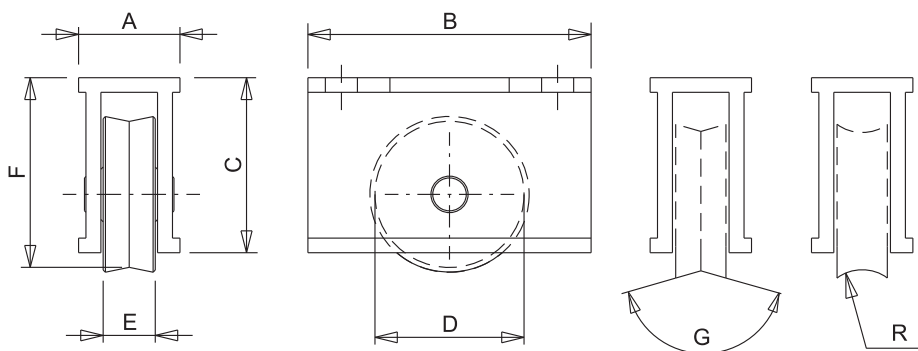
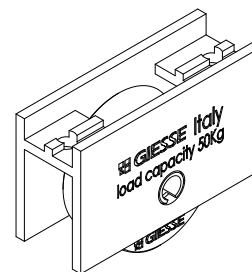
03539



03558

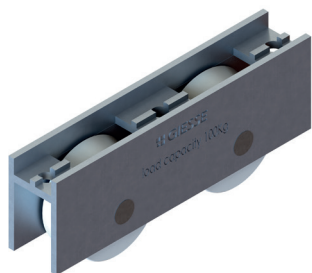


03151N



Артикул	Описание	Примечание	Грузоподъемность [кг]	A [мм]	B [мм]	C [мм]	D [мм]	E [мм]	F [мм]	G [°]	Подшипник	Внешний короб	Поверхность не окрашенная	Поверхность анодированная	Поверхность окрашенная	Линия Trend	Число деталей в упаковке
03529	КАРЕТКА С 1 НЕ РЕГУЛИРУЕМЫМ РОЛИКОМ	Фасовка насыпью	50	16	70	15,6	24	11	/	156°	Шарикоподшипник	Сталь	X				200
03539	КАРЕТКА С 1 НЕ РЕГУЛИРУЕМЫМ РОЛИКОМ	Фасовка насыпью	50	16	70	18	28	11	-	156°	Шарикоподшипник	Сталь	X				200
03558	КАРЕТКА С 1 НЕ РЕГУЛИРУЕМЫМ РОЛИКОМ	Фасовка насыпью	60	24	50	30,4	28	12	34,85	156°	Шарикоподшипник	Алюминий	X				200
03151N	КАРЕТКА С 1 НЕ РЕГУЛИРУЕМЫМ РОЛИКОМ	Комплект из 4 шт.	50	17,8	50	29,2	28	12	35,25	156°	Шарикоподшипник	Алюминий	X				100

РОЛИКИ НЕ РЕГУЛИРУЕМЫЕ С 2 КОЛЕСАМИ



Описание

Фиксированные каретки с двумя роликами для раздвижных алюминиевых дверей и окон.

Онлайновая техническая спецификация



Технические характеристики

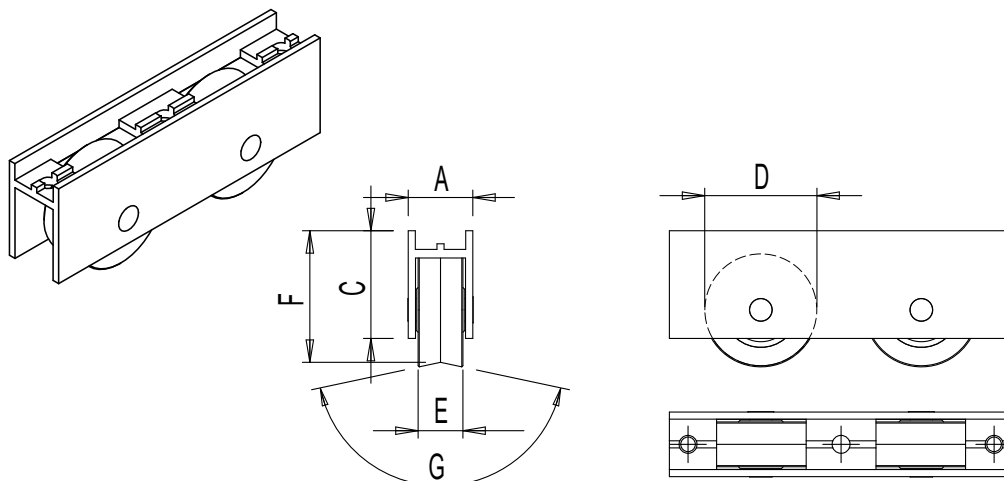
Каретку можно снять, не разбирая створку.
Крепится 2 самонарезными винтами
Ролики устанавливаются на шарикоподшипниках.

Материалы

Внешняя опора каретки из экструдированного алюминия
Ролик из армированного полиамида на стальных шарикоподшипниках

Нагрузки

Макс. 200 кг с 2 каретками



АРТИКУЛ	Описание	Примечание	Грузоподъемность [кг]	A [мм]	C [мм]	D [мм]	E [мм]	F [мм]	G [°]	Подшипник	Поверхность - не окрашенная	Поверхность - анодированная	Поверхность - окрашенная	Линия	Число деталей в упаковке
03041	КАРЕТКА ФИКСИРОВАННАЯ С 2 РОЛИКАМИ	комплект из 4 деталей	100	17,3	28,9	28	12	35,3	156°	Шарикоподшипник	X				25



РУЧКА BRIO EVO

Описание

Встраиваемая двусторонняя ручка с возможностью работы с ручным управлением (для установки на двери), позволяющая боковое закрытие раздвижных створок.

Онлайновая техническая спецификация



Технические характеристики

Ручка Brio Evo позволяет осуществлять переключивание и наложение двух створок, ее конструкция обеспечивает быстрое и точное крепление к профилю: вначале следует вставить в отверстие в нем нижнюю часть ручки, а затем - сильно надавить на ее верхнюю часть.

После определения оптимального положения наконечника, наконечник закрепите винтом со шлицем без головки, который находится под заглушкой.

Ручка из полиамида имеет две отметки - зеленую и красную, которые указывают, соответственно, открыта створка или заперта.

Ручка Brio Evo оснащена системой предотвращения подъема, позволяющей открывать оконный блок только путем перемещения ползунка из полиамида, расположенного с внутренней стороны.

Конструкция изделия серийно предусматривает возможность работы с автоматическим приводом (при установке на окна); если вам требуется ручка с ручным управлением (для установки на дверь), необходимо демонтировать установленную на ней пружину. Если вы хотите, чтобы ручка имела ручное управление и выполняла противозломную функцию, входящий в комплект поставки винт следует закрутить в держатель наконечника.

Изделие предлагается в двух различных формах: прямоугольной и квадратной. Для каждой из этих двух форм возможны варианты крепления с пружиной с 1 или с 2 зубцами; соответствующее решение следует выбирать в зависимости от используемого типа профиля створки.

Материалы

Корпус из экструдированного алюминия
Ползун из литого сплава ЦАМ с оцинкованным покрытием

Ползунок из полиамида

Винт ответной планки из нержавеющей стали

Пружина из пружинной стали для работы с автоматическим приводом

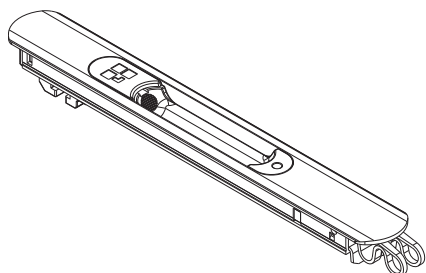
Нижняя крепежная пружина из стали С70

Geomet

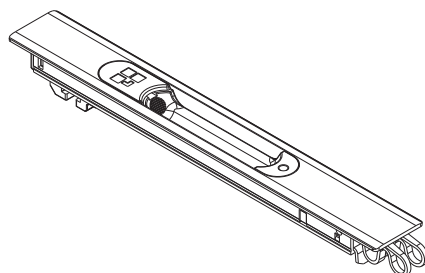
Детали крепления

1 винт для противозломной функции

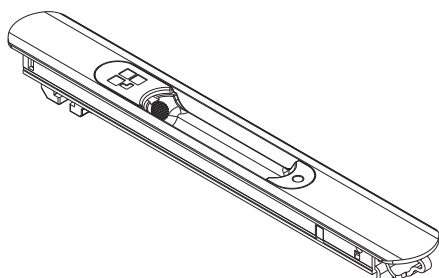
0299202



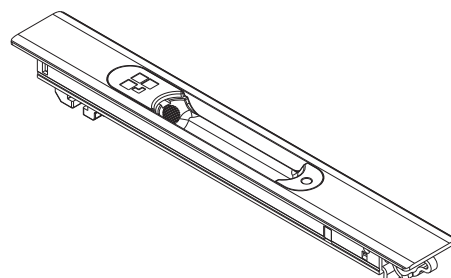
06004



0298201



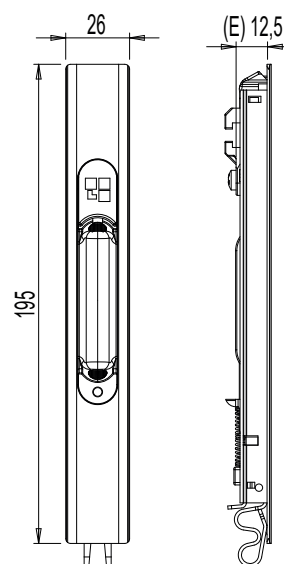
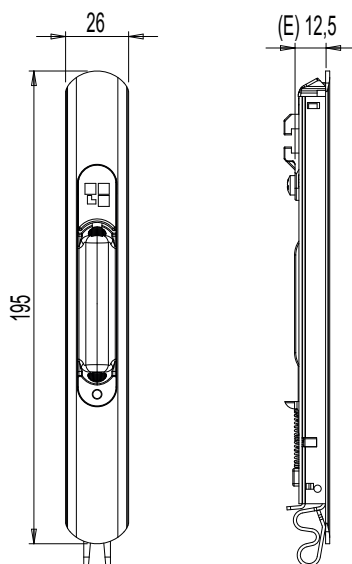
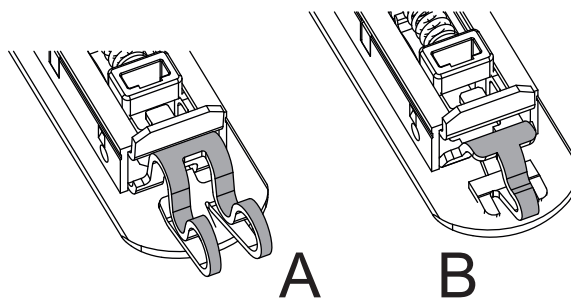
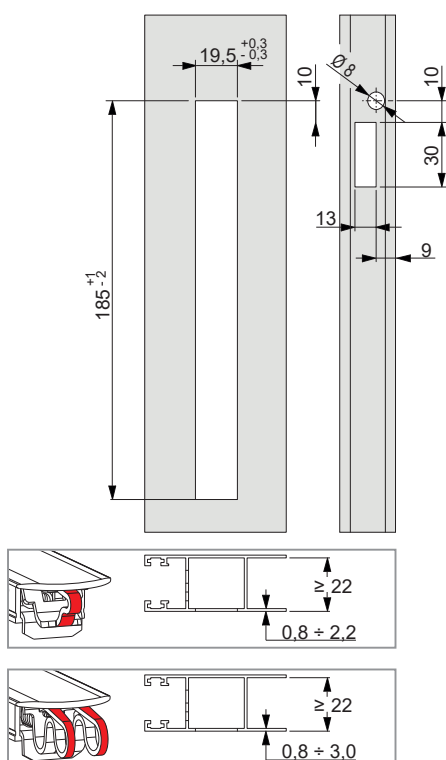
06006



РУЧКА, УСТАНОВЛИВАЕМАЯ ЗАПОДЛИЦО С ПОВЕРХНОСТЬЮ

Обработка профиля под установку ручки

А: пружина с 2 зубцами - В: пружина с 1 зубцом



АРТИКУЛ	Описание	Форма	дормасс E [мм]	Фиксирующая пружина	Совместно используемые ручки (с внутренней стороны)	Сочетающиеся ручки (Наружная сторона)	Поверхность - не окрашенная	Поверхность - Анодированная	Поверхность - Окрашенная	Линия T-тип	Число деталей в упаковке
0298201	РУЧКА BRIO EVO MD	Закругленная	12,5	С 1 зубцом (В)	03043 - 03050 - 03064	02966N - 02967V - 02996	X		X		20
0299202	РУЧКА BRIO EVO	Закругленная	12,5	С 2 зубцами (А)	03043 - 03050 - 03064	02966N - 02967V - 02996	X	X	X	X	20
06004	РУЧКА BRIO EVO	Прямоугольная	12,5	С 2 зубцами (А)	03043 - 03050 - 03064	-	X		X	X	20
06006	РУЧКА BRIO EVO MD	Прямоугольная	12,5	С 1 зубцом (В)	03043 - 03050 - 03064	-	X		X	X	20

РУЧКА BRIO EVO KEY

Описание

Встраиваемая двусторонняя ручка с ручным управлением (для установки на двери), позволяющая боковое закрывание раздвижных створок.

Онлайновая техническая спецификация



Технические характеристики

Ручка Brio Evo Key позволяет осуществлять перекрещивание и наложение двух створок и может быть зафиксирована конечным пользователем с помощью специального ключа, входящего в комплект поставки, в открытом или закрытом положении.

После определения оптимального положения наконечника, наконечник закрепите винтом со шлицем без головки, который находится под заглушкой.

Ручка из полиамида имеет две отметки - зеленую и красную, которые указывают, соответственно, открыта створка или заперта.

Ручка Brio Evo Key оснащена системой предотвращения подъема, позволяющей открывать оконный блок только путем перемещения ползунка из полиамида, расположенного с внутренней стороны.

Изделие предлагается в двух различных формах: прямоугольной и квадратной. Для каждой из этих двух форм возможны варианты крепления с пружиной с 1 или с 2 зубцами; соответствующее решение следует выбирать в зависимости от используемого типа профиля створки.

Профильный цилиндр поставляется с одинаковыми ключами, при необходимости можно заказать другие ключи (50 различных комбинаций).

Материалы

Корпус из экструдированного алюминия
Ползун из литого сплава ЦАМ с оцинкованным покрытием

Ползунок из полиамида

Ключи из оцинкованной стали Заглушка и

потайная рукоять из полиамида

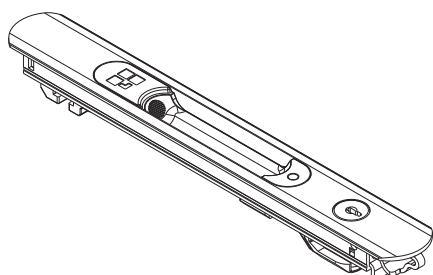
Цилиндр под ключ из сплава ЦАМ

Винт ответной планки из нержавеющей стали

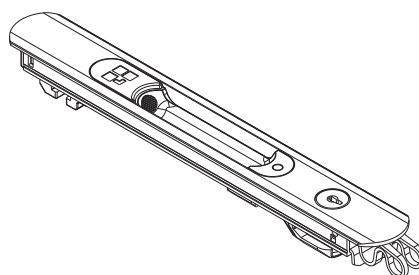
Пружина из пружинной стали для работы с автоматическим приводом

Нижняя крепежная пружина из стали С70 Geomet

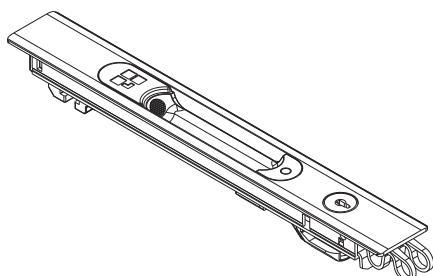
0288201



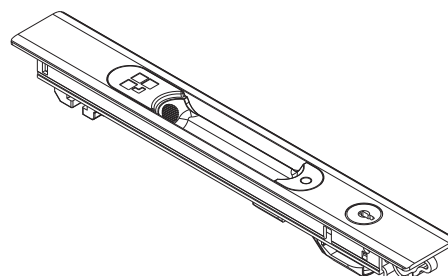
0289201



06005

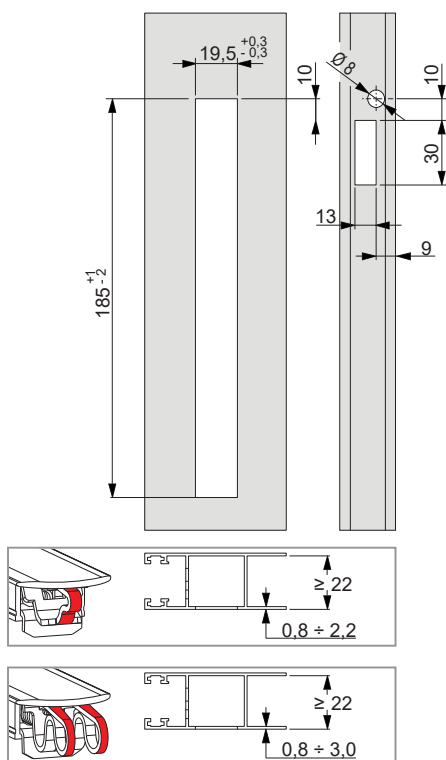


06007

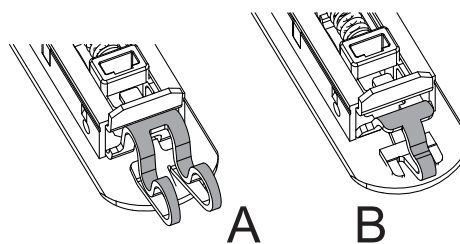


РУЧКА, УСТАНОВЛИВАЕМАЯ ЗАПОДЛИЦО С ПОВЕРХНОСТЬЮ

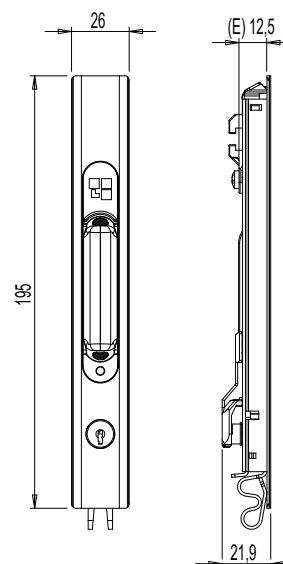
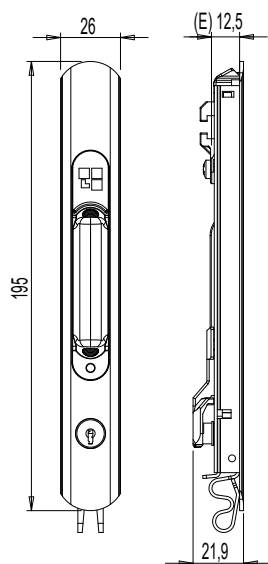
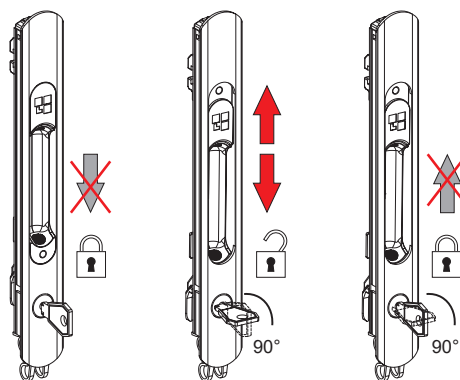
Обработка профиля под установку ручки



A: пружина с 2 зубцами - B: пружина с 1 зубцом



Запирание положений открыто или закрыто



АРТИКУЛ	Описание	Форма	дормасс E [мм]	Фиксирующая пружина	Совместно используемые ручки (с внутренней стороны)	Сочетающиеся ручки (Наружная сторона)	Поверхность - не окрашенная	Поверхность - Анодированная	Поверхность - Окрашенная	Линия T-тип	Число деталей в упаковке
0288201	РУЧКА BRIO EVO KEY MD	Закругленная	12,5	С 1 зубцом (B)	03043 - 03050 - 03064	02966N	X		X		5
0289201	РУЧКА BRIO EVO KEY	Закругленная	12,5	С 2 зубцами (A)	03043 - 03050 - 03064	02966N	X		X		5
06005	РУЧКА BRIO EVO KEY	Прямоугольная	12,5	С 2 зубцами (A)	03043 - 03050 - 03064	02966N	X		X	X	5
06007	РУЧКА BRIO EVO KEY MD	Прямоугольная	12,5	С 1 зубцом (B)	03043 - 03050 - 03064	02966N	X		X		5



ТЯГОВЫЕ РУЧКИ BRIO KEY С BRIO EVO

Описание

Встраиваемая ручка Brío Evo, с защелкивающимся креплением, совмещенная с наружной ручкой, оснащенной предохранительным замком с ключом, которая позволяет осуществлять боковое закрывание створок алюминиевой раздвижной двери.

Онлайновая техническая спецификация



Технические характеристики

С наружной стороны при повороте ключа приводится в действие ползун расположенной с внутренней стороны встраиваемой ручки, который обеспечивает открывание или закрывание створки. С внутренней стороны створку можно заблокировать, воздействуя непосредственно на ползун. Данное изделие предусматривает использование замка с индивидуальным ключом (KD), но по специальному запросу возможна его поставка в исполнении с одинаковыми ключами для всех замков (KA).
Ширина профиля створки: мин. 25 мм, макс. 47 мм
Установка характеризуется быстротой, точностью и простотой.
На центральном вертикальном брусе створки следует выполнить два соосных паза (187 x 19,5 мм) одинакового размера.

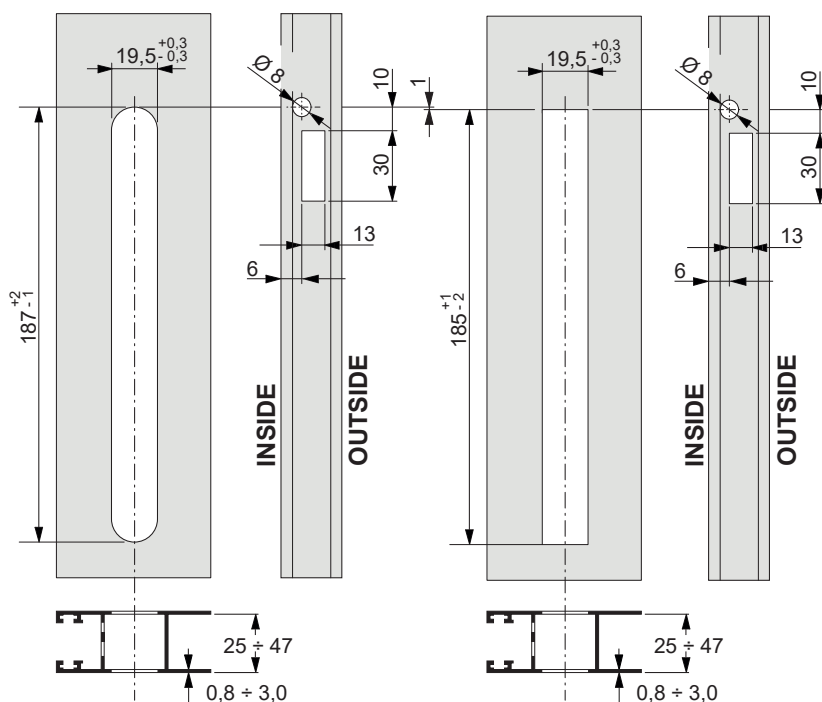
Материалы

Встраиваемая ручка - внутренняя сторона:

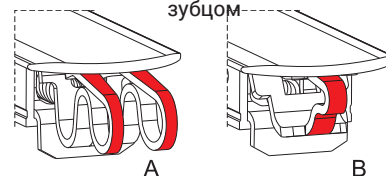
- Корпус из экструдированного алюминия
- Ползун из оцинкованного сплава ЦАМ белого цвета
- Ручка с выемкой из нейлона
- Винт без головки из нержавеющей стали
- Пружина для автоматической работы из оцинкованной стали белого цвета
- Крепежная пружина из пружинной стали

Наружная ручка с ключом - наружная сторона:

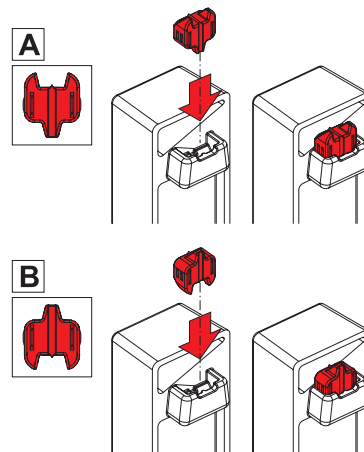
- Литой корпус из сплава ЦАМ
- Верхняя и нижняя вилка из оцинкованного сплава ЦАМ белого цвета
- Нижний крепежный винт TSE (с потайной головкой с внутренним шестигранником) M5x10 из нержавеющей стали
- Цилиндр из никелированной латуни



A: пружина с 2 зубцами - B: пружина с 1 зубцом

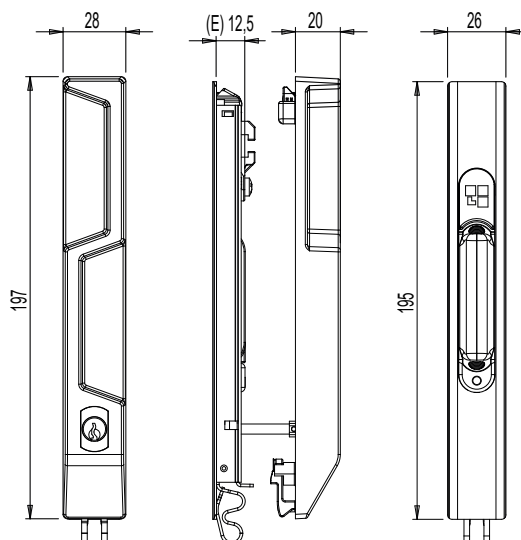
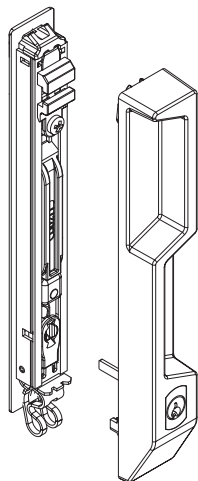


Конструкция ручки - A: с 2 зубцами - B: с 1 зубцом

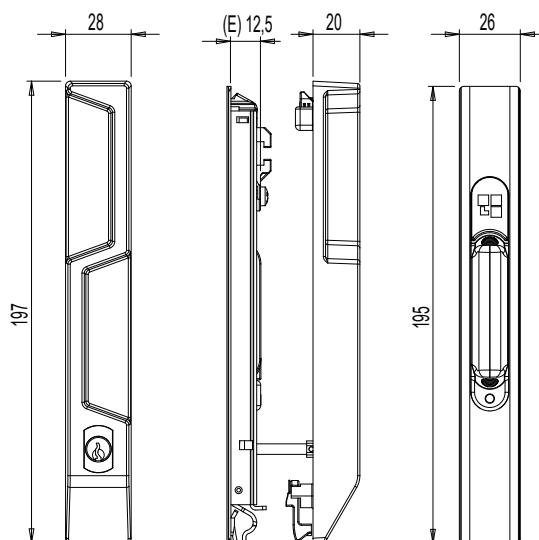
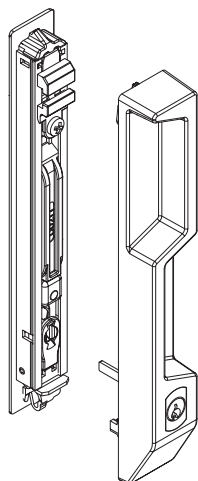


РУЧКА, УСТАНОВЛИВАЕМАЯ ЗАПОДЛИЦО С ПОВЕРХНОСТЬЮ

06037



06052



АРТИКУЛ	Описание	дормасс E [мм]	Форма	Фиксирующая пружина	Поверхность - неокрашенная	Поверхность Анодированная	Поверхность Окрашенная	Линия Trend	Число деталей в упаковке
06037	BRIO EVO С ПРЯМОУГОЛЬНОЙ НАРУЖНОЙ РУЧКОЙ KEY	12,5	Прямоугольная	С 2 зубцами (А)	X		X		5
06052	BRIO EVO MD С ЗАКРУГЛЕННОЙ НАРУЖНОЙ РУЧКОЙ KEY	12,5	Прямоугольная	С 1 зубцом (В)	X		X		5

РУЧКА, УСТАНОВЛИВАЕМАЯ ЗАПОДЛИЦО С ПОВЕРХНОСТЬЮ



РУЧКИ С ВЫЕМКОЙ BRIO KEY С BRIO EVO

Описание

Встраиваемая ручка Brío Evo, с защелкивающимся креплением, совмещенная с наружной ручкой с выемкой, оснащенной предохранительным замком с ключом, которая позволяет осуществлять боковое закрывание створок алюминиевой раздвижной двери.

Онлайновая техническая спецификация



Технические характеристики

С наружной стороны при повороте ключа приводится в действие ползун расположенной с внутренней стороны встраиваемой ручки, который обеспечивает открывание или закрывание створки.

С внутренней стороны створку можно заблокировать, воздействуя непосредственно на ползун встраиваемой ручки.

Данное изделие предусматривает использование замков с одинаковыми ключами (КА).

Ширина профиля створки: мин. 25 мм, макс. 55 мм

Установка характеризуется быстротой, точностью и простотой.

На центральном вертикальном брусе створки следует выполнить два соосных паза (187 x 19,5 мм) одинакового размера.

Материалы

Встраиваемая ручка - внутренняя сторона:

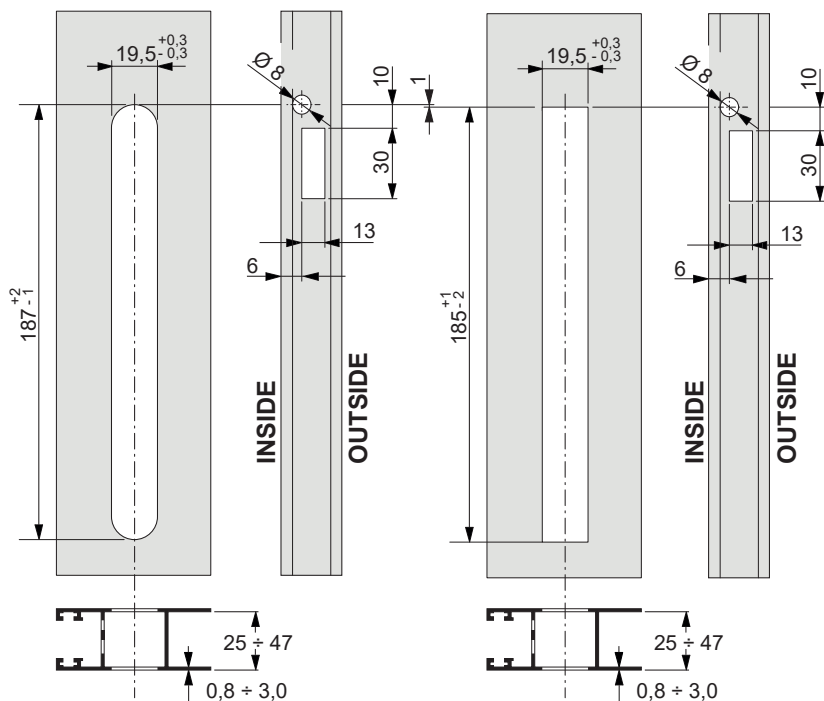
- Корпус из экструдированного алюминия
 - Ползун из оцинкованного сплава ЦАМ белого цвета
 - Ручка с выемкой из нейлона
 - Винт без головки из нержавеющей стали
 - Пружина для автоматической работы из оцинкованной стали белого цвета
 - Крепежная пружина из пружинной стали
- Встраиваемая ручка с ключом - внешняя сторона

• Литой корпус из сплава ЦАМ

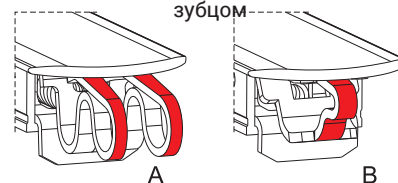
• Верхняя и нижняя вилка из оцинкованного сплава ЦАМ белого цвета

• Нижний крепежный винт TSE (с потайной головкой с внутренним шестигранником) M5x8 из нержавеющей стали

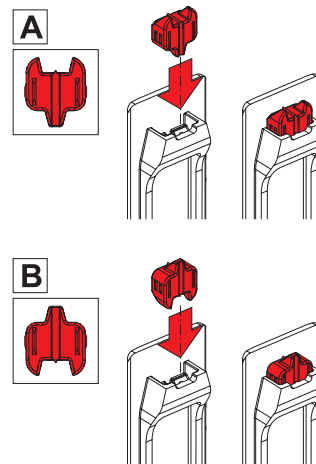
• Цилиндр из никелированной латуни



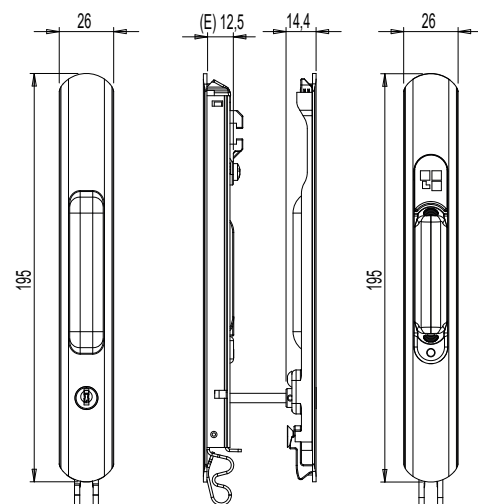
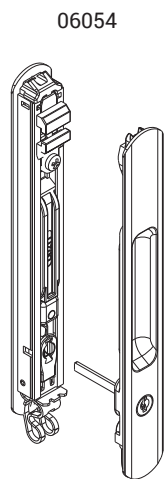
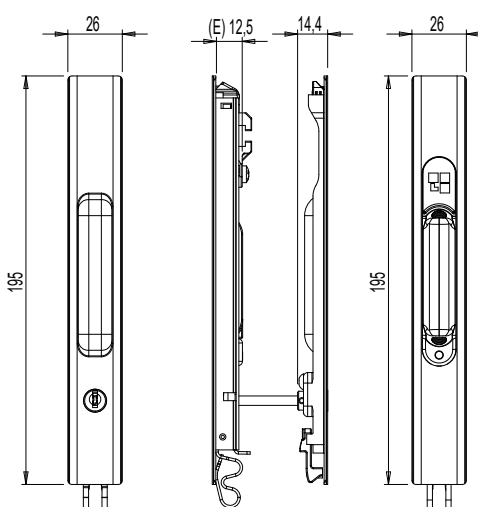
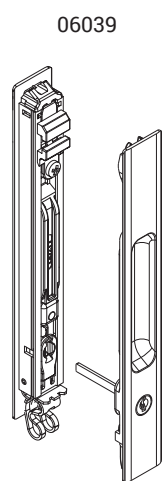
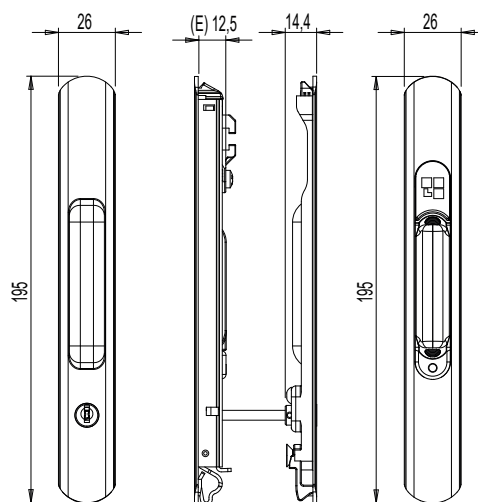
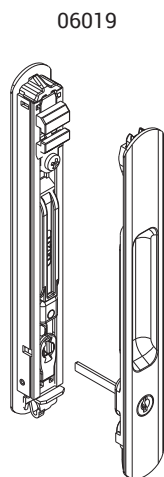
A: пружина с 2 зубцами - B: пружина с 1 зубцом



Конструкция ручки - A: с 2 зубцами - B: с 1 зубцом



РУЧКА, УСТАНОВЛИВАЕМАЯ ЗАПОДЛИЦО С ПОВЕРХНОСТЬЮ



АРТИКУЛ	Описание	дормасс E [мм]	Форма	Фиксирующая пружина	Поверхность - не окрашенная	Поверхность Анодированная	Поверхность Окрашенная	Линия Trend	Число деталей в упаковке
06019	BRIO EVO MD С ВЫЕМКОЙ НАРУЖНАЯ КЕУ ЗАКРУГЛЕННАЯ	12,5	Закругленная	С 1 зубцом (B)	X		X		5
06039	BRIO EVO С ВЫЕМКОЙ НАРУЖНАЯ С КЛЮЧОМ ПРЯМОУГОЛЬНАЯ	12,5	Прямоугольная	С 2 зубцами (A)	X		X		5
06054	BRIO EVO С ВЫЕМКОЙ НАРУЖНАЯ КЕУ С КЛЮЧОМ ЗАКРУГЛЕННАЯ	12,5	Закругленная	С 2 зубцами (A)	X		X		5



РУЧКА BRIO MINI EVO

Описание

Встраиваемая двусторонняя ручка с возможностью работы с автоматическим приводом (для установки на окна), позволяющая боковое закрывание раздвижных створок.

Онлайновая техническая спецификация



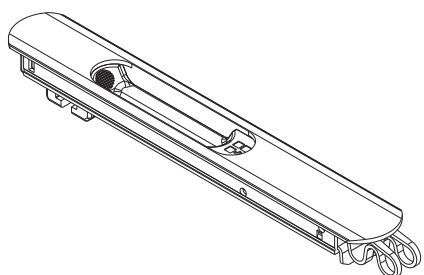
Технические характеристики

Ручка Brio Mini Evo позволяет осуществлять перекрещивание и наложение двух створок, ее конструкция обеспечивает быстрое и точное крепление к профилю: вначале следует вставить в отверстие в нем нижнюю часть ручки, а затем - сильно надавить на ее верхнюю часть. После определения оптимального положения наконечника (и, следовательно, запираения) выполняется его окончательная фиксация с помощью фронтально расположенного винта без головки; при этом ползунок из полиамида должен быть опущен. Изделие предлагается в двух различных формах: прямоугольной и квадратной. Для каждой из этих двух форм возможны варианты крепления с пружиной с 1 или с 2 зубцами; соответствующее решение следует выбирать в зависимости от используемого типа профиля створки.

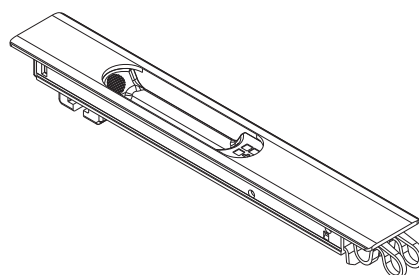
Материалы

Корпус из экструдированного алюминия
Ручка из полиамида
Ползунок из полиамида
Верхняя крепежная деталь и держатель наконечника из оцинкованного сплава ЦАМ
Винт ответной планки из нержавеющей стали
Пружина из пружинной стали для работы с автоматическим приводом
Нижняя крепежная пружина из стали С70 Geomet

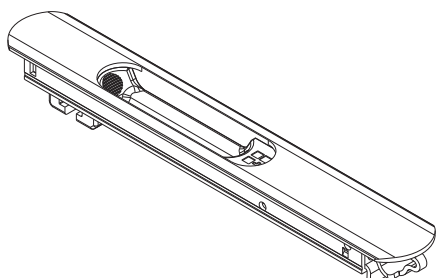
0298802



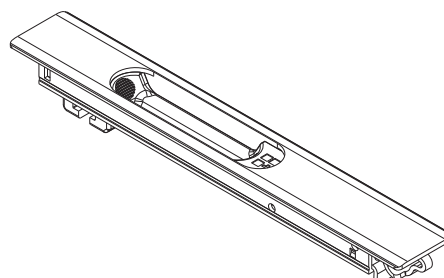
06038



0297801

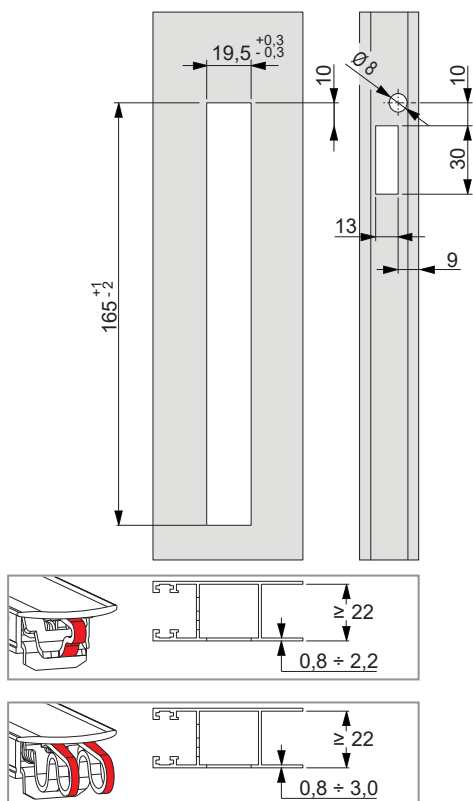


06018

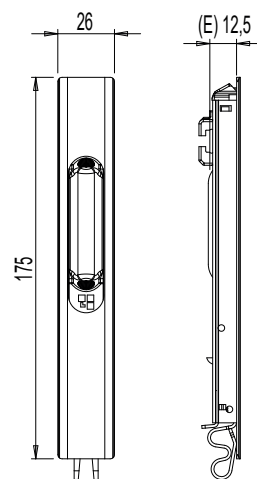
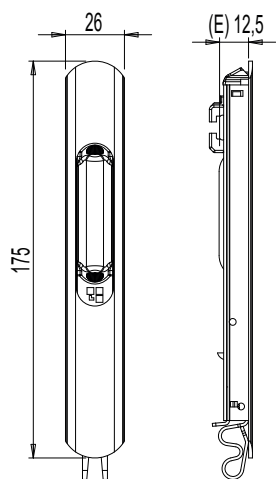
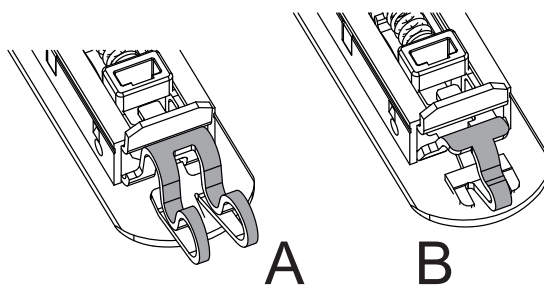


РУЧКА, УСТАНОВЛИВАЕМАЯ ЗАПОДЛИЦО С ПОВЕРХНОСТЬЮ

Обработка профиля под установку ручки



А: пружина с 2 зубцами - В: пружина с 1 зубцом



АРТИКУЛ	Описание	Форма	дормасс E [мм]	Фиксирующая пружина	Совместно используемые ручки (с внутренней стороны)	Сочетающиеся ручки (Наружная сторона)	Поверхность - не окрашенная	Поверхность - Анодированная	Поверхность - Окрашенная	Линия Trend	Число деталей в упаковке
0297802	РУЧКА BRIO MINI EVO MD	Закругленная	12,5	С 1 зубцом (В)	03043 - 03050 - 03064	-	X		X		20
0298802	РУЧКА BRIO MINI EVO	Закругленная	12,5	С 2 зубцами (А)	03043 - 03050 - 03064	-	X	X	X	X	20
0601801	РУЧКА BRIO MINI EVO MD	Прямоугольная	12,5	С 1 зубцом (В)	03043 - 03050 - 03064	-	X		X		20
0603801	РУЧКА BRIO MINI EVO	Прямоугольная	12,5	С 2 зубцами (А)	03043 - 03050 - 03064	-	X		X		20



РУЧКА BRIO EVO L

Описание

Встраиваемая двусторонняя ручка с возможностью работы с ручным управлением (для установки на двери), позволяющая боковое закрытие раздвижных створок.

Онлайновая техническая спецификация



Технические характеристики

Ручка Brio Evo L позволяет осуществлять перекрещивание и наложение двух створок, ее конструкция обеспечивает быстрое и точное крепление к профилю: вначале следует вставить в отверстие в нем нижнюю часть ручки, а затем - сильно надавить на ее верхнюю часть.

После определения оптимального положения наконечника, наконечник закрепите винтом со шлицем без головки, который находится под заглушкой.

Отличительной характеристикой ручки Brio Evo L является глубина держателя наконечника, составляющая 18,8 мм (по сравнению с длиной 12,5 мм на ручке Brio Evo в стандартном исполнении), что в случае профилей створки, имеющих особо большую ширину, позволяет уменьшить длину изогнутой части наконечника.

Ручка из полиамида имеет две отметки - зеленую и красную, которые указывают, соответственно, открыта створка или заперта.

Ручка Brio Evo оснащена системой предотвращения подъема, позволяющей открывать оконный блок только путем перемещения ползунка из полиамида, расположенного с внутренней стороны.

Конструкция изделия серийно предусматривает возможность работы с автоматическим приводом (при установке на окна); если вам требуется ручка с ручным управлением (для установки на дверь), необходимо демонтировать установленную на ней пружину.

Если вы хотите, чтобы ручка имела ручное управление и выполняла противовзломную функцию, входящий в комплект поставки винт следует закрутить в держатель наконечника.

Brio Evo L предлагается в двух различных формах: прямоугольной и квадратной, с крепежной пружиной с двумя зубцами.

Материалы

Корпус из экструдированного алюминия
Ползун из литого сплава ЦАМ с оцинкованным покрытием

Ползунок из полиамида

Винт ответной планки из нержавеющей стали

Пружина из пружинной стали для работы с автоматическим приводом

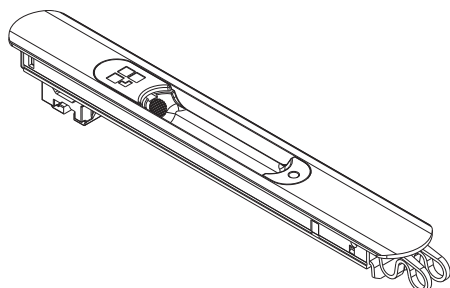
Нижняя крепежная пружина из стали С70

Geomet

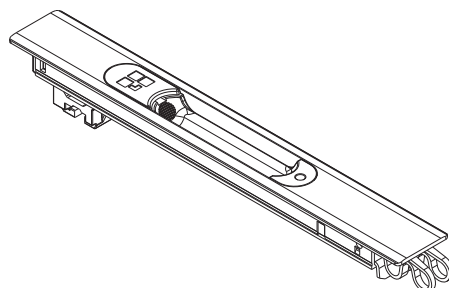
Детали крепления

1 винт для противовзломной функции

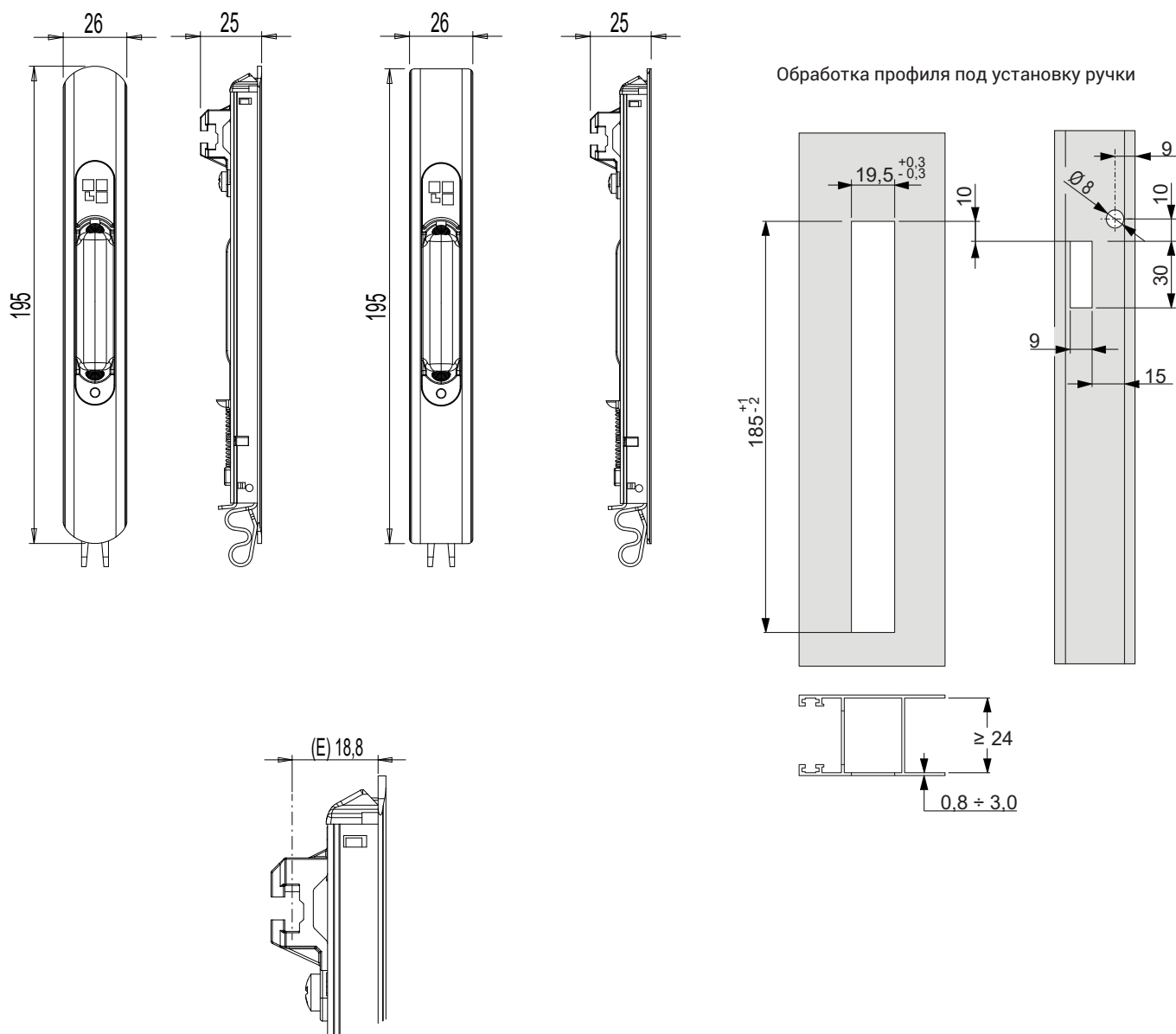
0289401



06008



РУЧКА, УСТАНОВЛИВАЕМАЯ ЗАПОДЛИЦО С ПОВЕРХНОСТЬЮ



Артикул	Описание	Форма	дормасс E [мм]	Фиксирующая пружина	Совместно используемые ручки (с внутренней стороны)	Сочетающиеся ручки (Наружная сторона)	Поверхность - не окрашенная	Поверхность Анодированная	Поверхность Окрашенная	Линия Trend	Число деталей в упаковке
0289401	РУЧКА BRIO EVO L	Закругленная	18,8	С 2 зубцами (А)	03043 - 03050 - 03064	02966N	X		X		20
06008	РУЧКА BRIO EVO L	Прямоугольная	18,8	С 2 зубцами (А)	03043 - 03050 - 03064	02966N	X	X	X	X	20



РУЧКА BRIO EVO XL

Описание

Встраиваемая двусторонняя ручка с возможностью работы с ручным управлением (для установки на двери), позволяющая боковое закрытие раздвижных створок.

Онлайновая техническая спецификация



Технические характеристики

Ручка Brio Evo XL позволяет осуществлять перекрещивание и наложение двух створок, ее конструкция обеспечивает быстрое и точное крепление к профилю: вначале следует вставить в отверстие в нем нижнюю часть ручки, а затем - сильно надавить на ее верхнюю часть.

После определения оптимального положения наконечника, наконечник закрепите винтом со шлицем без головки, который находится под заглушкой.

Отличительной характеристикой ручки EVO XL является глубина держателя наконечника, составляющая 24,3 мм (по сравнению с длиной 12,5 мм на ручке Brio Evo в стандартном исполнении), что в случае профилей створки, имеющих особо большую ширину, позволяет уменьшить длину изогнутой части наконечника.

Ручка из полиамида имеет две отметки - зеленую и красную, которые указывают, соответственно, открыта створка или заперта.

Ручка Brio Evo XL оснащена системой предотвращения подъема, позволяющей открывать оконный блок только путем перемещения ползунка из полиамида, расположенного с внутренней стороны.

Конструкция изделия серийно предусматривает возможность работы с автоматическим приводом (при установке на окна).

Если вам требуется ручка с ручным управлением (для установки на дверь), необходимо демонтировать установленную на ней пружину.

Brio XL предлагается в двух различных формах: прямоугольной и квадратной, с крепежной пружиной с двумя зубцами.

Материалы

Корпус из экструдированного алюминия
Ползун из литого сплава ЦАМ с оцинкованным покрытием

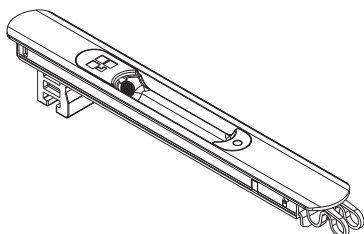
Ползунок из полиамида

Винт ответной планки из нержавеющей стали

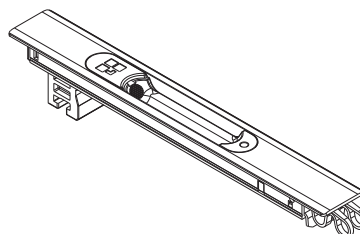
Пружина из пружинной стали для работы с автоматическим приводом

Нижняя крепежная пружина из стали С70 Geomet

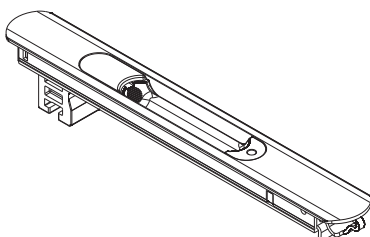
0087302



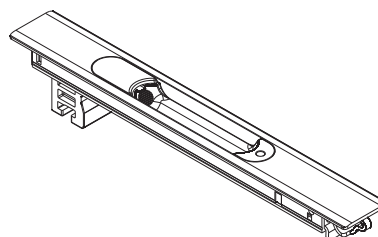
06009



00878

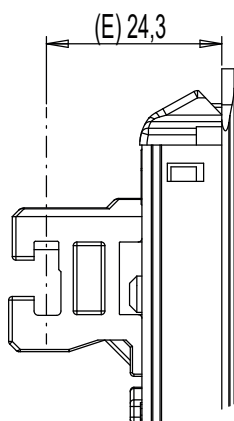
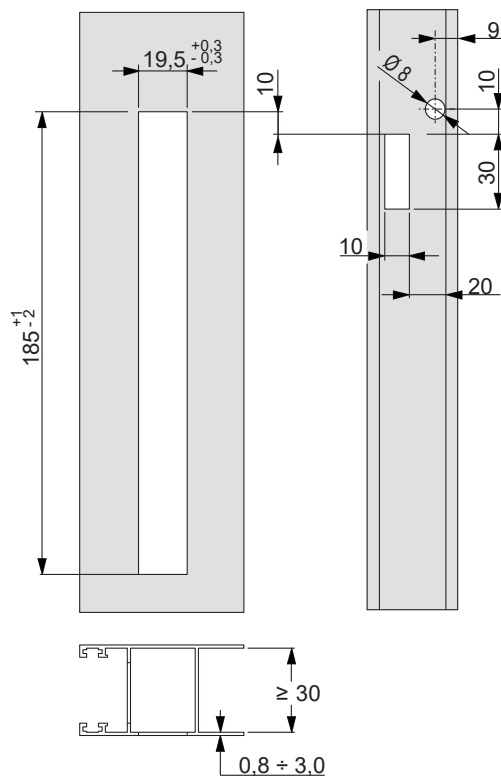
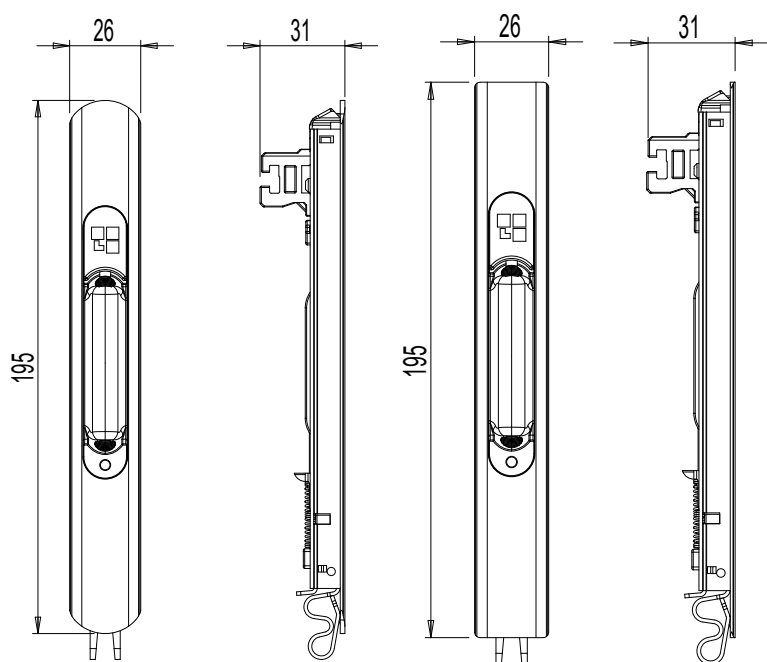


06015

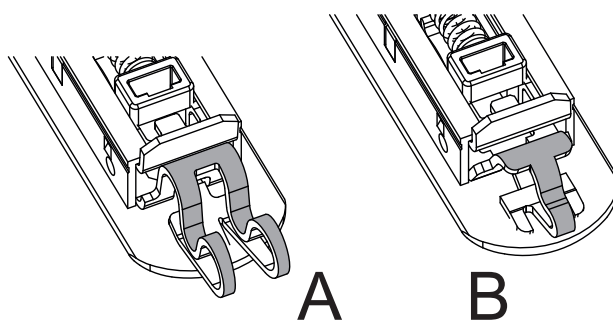


РУЧКА, УСТАНОВЛИВАЕМАЯ ЗАПОДЛИЦО С ПОВЕРХНОСТЬЮ

Обработка профиля под установку ручки



A: пружина с 2 зубцами - B: пружина с 1 зубцом



АРТИКУЛ	Описание	Форма	дормасс E [мм]	Фиксирующая пружина	Совместно используемые ручки (с внутренней стороны)	Сочетающиеся ручки (Наружная сторона)	Поверхность окраски	Поверхность Анодированная	Поверхность Окрашенная	Линия Trend	Число деталей в упаковке
0087302	BRIO EVO XL	Закругленная	24,3	С 2 зубцами (A)	03043 - 03050 - 03064	02966N - 06014	X		X		20
00878	BRIO EVO XL	Закругленная	24,3	С 1 зубцом (B)	03043 - 03050 - 03064	02966N - 06014	X		X		20
06009	BRIO EVO XL	Прямоугольная	24,3	С 2 зубцами (A)	03043 - 03050 - 03064	02966N - 06014	X		X		20
06015	BRIO EVO XL	Прямоугольная	24,3	С 1 зубцом (B)	03043 - 03050 - 03064	02966N - 06014	X		X		20

РУЧКА, УСТАНОВЛИВАЕМАЯ ЗАПОДЛИЦО С ПОВЕРХНОСТЬЮ



РУЧКА BRIO RAPID EVO ЗАКРУГЛЕННАЯ

Описание

Устанавливаемая заподлицо с поверхностью двунаправленная ручка, с возможностью ручного (для дверей) или автоматического (для окон) запирания, позволяющая выполнять запирание раздвижных створок.

Онлайновая техническая спецификация



Технические характеристики

Ручка Brio позволяет запирать между собой две створки с нахлестом или с перекрытием.

Для ручного функционирования необходимо извлечь пружину, которая обеспечивает автоматическую работу ручки.

Для крепления ручки Brio нужно затянуть два винта, которые вворачиваются в две ответные крепежные накладки.

После определения оптимального положения наконечника, наконечник закрепите винтом со шлицем без головки, который находится под заглушкой.

Ручка из полиамида имеет две отметки - зеленую и красную, которые указывают, соответственно, открыта створка или заперта.

Ручка Brio оснащена противоподъемной системой, которая повышает надежность переплета, предотвращая расцепление наконечника при выходе створки из посадочного гнезда при подъеме.

Эта система является активной, когда ручка Brio используется отдельно или в сочетании с потайной или наружной ручкой.

Система не активна, когда Brio используется в сочетании с наружной ручкой Brio с ключом.

Материалы

Корпус из экструдированного алюминия
Ползун и крепежные накладки из литого сплава ЦАМ

Заглушка, и потайная рукоять из полиамида

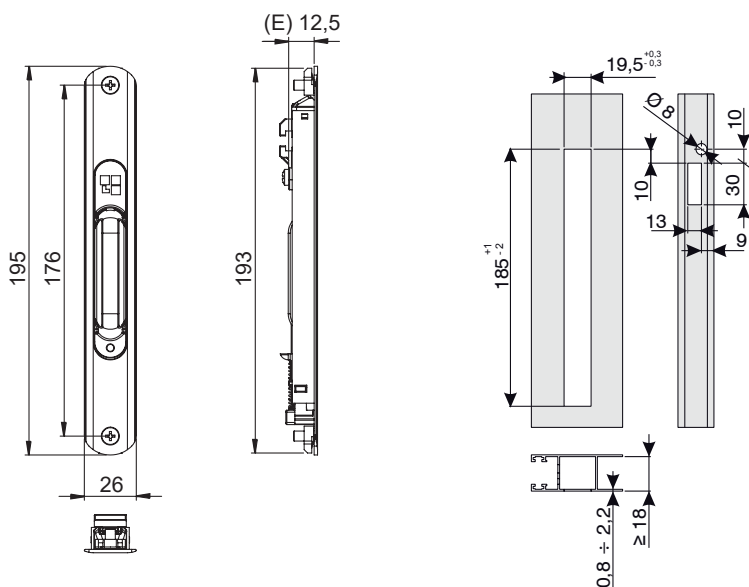
Винты из нержавеющей стали

Пружина внутреннего механизма ручки из стали

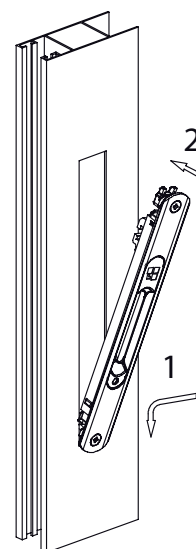
Детали крепления

1 пружина для работы в автоматическом режиме

Обработка профиля под установку ручки



Последовательность монтажа



АРТИКУЛ	Описание	дормасс E [мм]	Поверхность - не окрашенная	Поверхность Анодированная	Поверхность Окрашенная	Линия Trend	Число деталей в упаковке
0083101	РУЧКА BRIO RAPID EVO ЗАКРУГЛЕННАЯ	12,5	X		X		20



НЕПОДВИЖНАЯ РУКОЯТКА BRIO EVO

Описание

Ручка с выемкой Brio Evo служит для осуществления простой функции перемещения раздвижной створки в случае дверей, состоящих из 4 створок с центральными створками, открывающимися в противоположных направлениях.

Онлайновая техническая спецификация



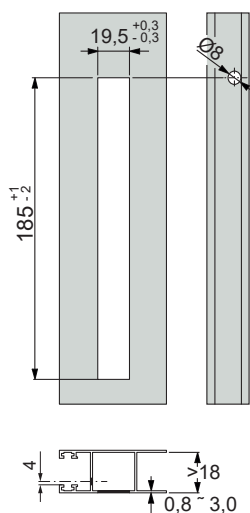
Технические характеристики

Изделие устанавливается с внутренней стороны дверного блока и служит для перемещения раздвижной створки. Обычно устанавливается на одной из 2 центральных, открывающихся в противоположных направлениях, створок раздвижной двери из 4 створок для достижения стилового единообразия с основной встроенной ручкой, служащей для закрытия двери.

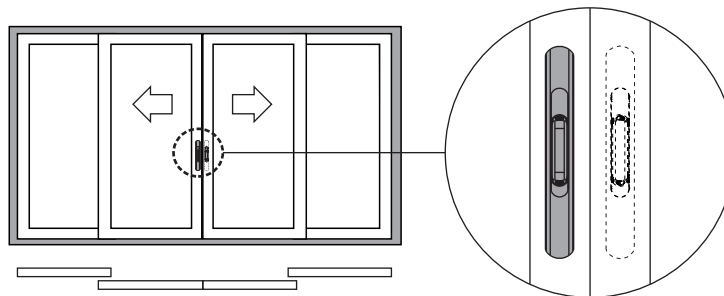
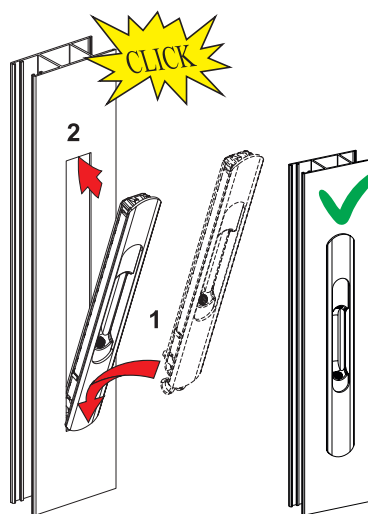
Материалы

Корпус изделия из экструдированного алюминия
Потайная ручка из нейлона
Нижняя фиксирующая пружина из специальной пружинной стали
Верхний фиксирующий элемент из оцинкованного сплава ЦАМ

Обработка профиля под установку ручки



Последовательность монтажа



АРТИКУЛ	Описание	Тип крепления	Поверхность - не окрашенная	Поверхность Анодированная	Поверхность Окрашенная	Линия Trend	Число деталей в упаковке
0289501	НЕПОДВИЖНАЯ РУКОЯТКА BRIO EVO	Защелкиванием	X	X	X	X	20

РУЧКА, УСТАНОВЛИВАЕМАЯ ЗАПОДЛИЦО С ПОВЕРХНОСТЬЮ



РУЧКА NADA

Описание

Устанавливаемая заподлицо с поверхностью двунаправленная ручка с автоматическим или ручным запираем, для алюминиевого раздвижного окна/двери с нахлестом.

Онлайновая техническая спецификация



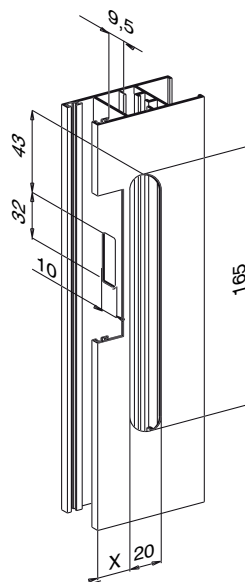
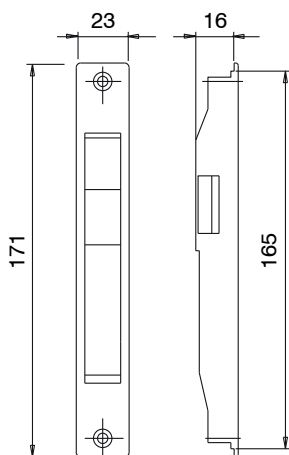
Технические характеристики

Ручка предназначена для автоматической работы. Если извлечь пружину, можно использовать ручку и для работы в ручном режиме. Вылет наконечника можно отрегулировать, даже если ручка установлена. Зацеп крепится винтом без головки, который располагается на лицевой стороне защелки. Ручка NADA предоставляет возможность простой установки с лицевой стороны с использованием скоб, поставляемых в собранном виде.

Материалы

Корпус из черного полиамида. Ползун устройства управления из экструдированного алюминия. Накладки из оцинкованной стали

Размер X зависит от профильной системы



АРТИКУЛ	Описание	Примечание	Поверхность - не окрашенная	Поверхность Анодированная	Поверхность Окрашенная	Линия Trend	Число деталей в упаковке
03000	РУЧКА NADA	цвет "500"		X	X		20



РУЧКА PRATIKA

Описание

Устанавливаемая заподлицо с поверхностью двунаправленная ручка с автоматическим или ручным запираением, для алюминиевого раздвижного окна или двери с нахлестом.

Онлайновая техническая спецификация



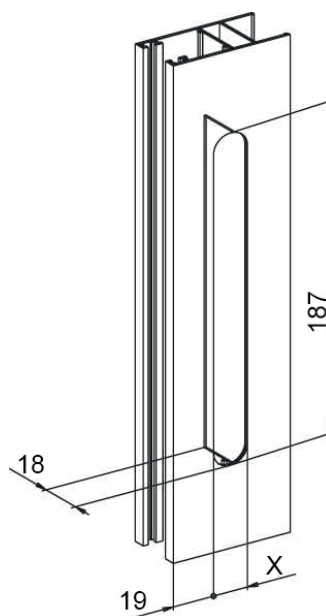
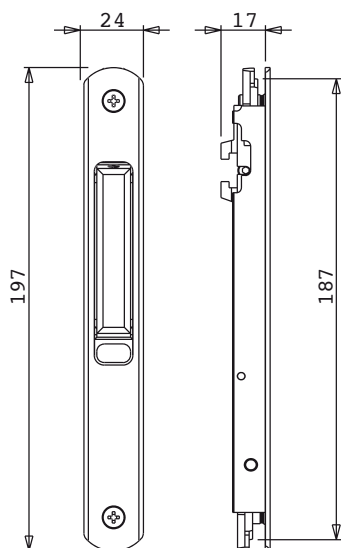
Технические характеристики

Запирание может быть ручное или автоматическое. Извлеките пружину, для перевода защелки в "ручное запирание". Вылет наконечника, из набора крепежных деталей, можно точно отрегулировать с помощью винта со шлицем без головки, доступ к которому возможен, даже если ручка уже установлена. После того, как оптимальное положение наконечника, для закрытия, будет определено, зафиксируйте это положение, затянув винт со шлицем без головки. Потайная рукоятка имеет две поверхности, окрашенные в разные цвета, зеленая означает, что ручка в положении "открыто", красная - что ручка в положении "заперто". Ручка PRATIKA предоставляет возможность простой установки с лицевой стороны с использованием скоб, поставляемых в собранном виде.

Материалы

Корпус из экструдированного алюминия
Ползун, крепежные накладки и внутренние детали из литого сплава ЦАМ.
Винты под шестигранный ключ, без головки и пружины из нержавеющей стали.
Внутренние компоненты из оцинкованного сплава ЦАМ

Размер X зависит от профильной системы



Артикул	Описание	Примечание	Поверхность - не окрашенная	Поверхность Анодированная	Поверхность Окрашенная	Линия Trend	Число деталей в упаковке
03351	РУЧКА PRATIKA	только окрашенные	X	X	X	X	20



РУЧКА PRATIKA DUO

Описание

Устанавливаемая заподлицо с поверхностью ручка PRATIKA, с ручным запираем, с наружным замком с ключом и одновременной установки створок алюминиевого раздвижного окна с нахлестом; в основном предназначается для установки на дверях.

Онлайновая техническая спецификация



Технические характеристики

Изнутри с помощью рукоятки из полиамида можно запереть створку, либо оставить её незапертой.

Углубление с уличной стороны ручки предназначено, исключительно, для того, чтобы обеспечить лучший захват при перемещении створки.

Два корпуса соединены между собой и скреплены винтами, поставляемыми в комплекте, в результате образуется жестко связанный блок, устанавливаемый на профиль.

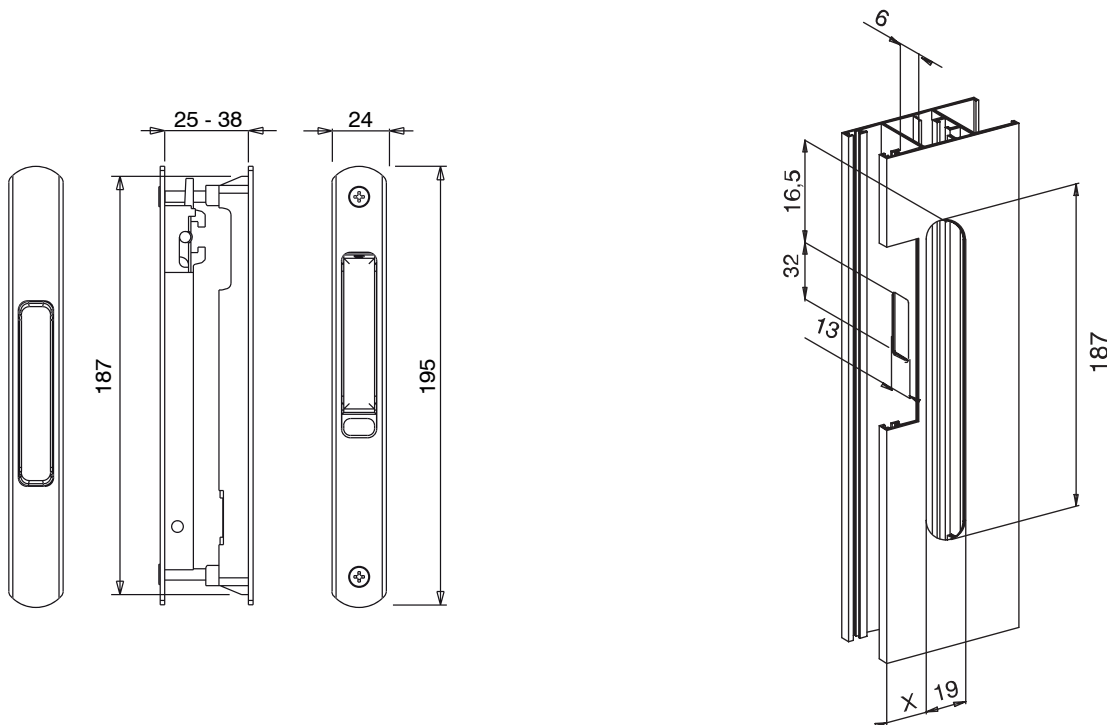
Материалы

Корпус из экструдированного алюминия.

Ползун, крепежная накладка и внутренние детали из литого сплава ЦАМ.

Винты под шестигранный ключ, без головки и пружина из нержавеющей стали.

Размер X зависит от профильной системы



АРТИКУЛ	Описание	Примечание	Поверхность - не окрашенная	Поверхность - Анодированная	Поверхность - Окрашенная	Линия Trend	Число деталей в упаковке
03353	РУЧКА PRATIKA DUO	только окрашенные	X	X	X	X	10

РУЧКА С КЛЮЧОМ PRATIKA DUO



Описание

Устанавливаемая заподлицо с поверхностью ручка PRATIKA, с ручным запираем, с наружным замком с ключом, для алюминиевых раздвижных конструкций с нахлестом; в основном предназначается для установки на дверях.

Онлайновая техническая спецификация



Технические характеристики

Ползун ручки можно приводить в действие снаружи, открывая или закрывая створку ключом.

Изнутри с помощью ползуна можно запереть створку, либо оставить её незапертой.

Два корпуса соединены между собой и скреплены винтами, поставляемыми в комплекте, в результате образуется жестко связанный блок, устанавливаемый на профиль.

Профильный цилиндр позволяет использовать большое число комбинаций, что дает возможность создавать различные системы с одним и тем же ключом(КА) или мастер-ключом (МК).

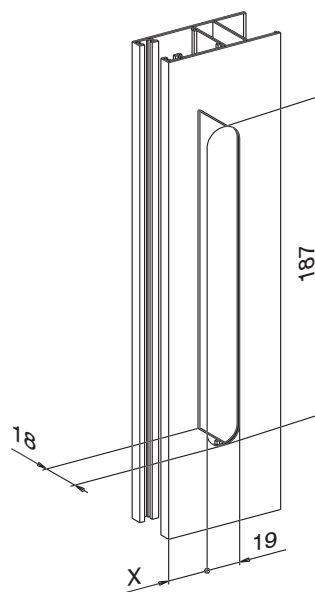
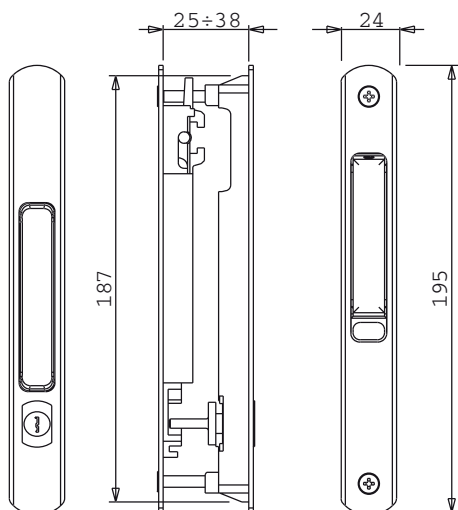
Материалы

Корпус из экструдированного алюминия.

Ползун, крепежные накладки и внутренние детали из литого сплава ЦАМ.

Винты под шестигранный ключ, без головки и пружина из нержавеющей стали.

Размер X зависит от профильной системы



АРТИКУЛ	Описание	Примечание	Поверхность - неокрашенная	Поверхность - анодированная	Поверхность - окрашенная	Линия Trend	Число деталей в упаковке
03352	РУЧКА С КЛЮЧОМ PRATIKA DUO KEY	только окрашенные	X	X	X	X	10



РУЧКА BRIO PULL

Описание

Наружная ручка Brio в комбинации с потайной ручкой Brio Plus или Brio Plus MD позволяет конечному пользователю легко и просто передвигать подвижную створку раздвижной двери.

Онлайновая техническая спецификация



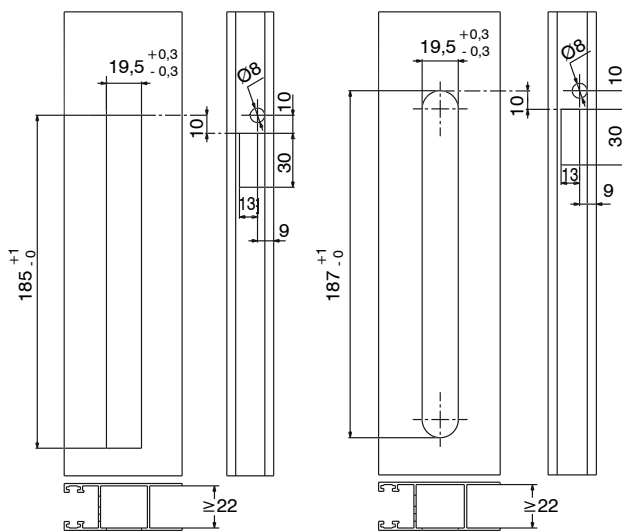
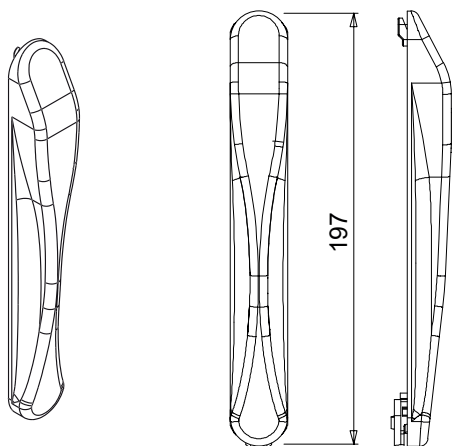
Технические характеристики

Особая эргономичная форма наружной ручки Brio позволяет легко двигать раздвижную дверь снаружи. Это изделие должно обязательно устанавливаться в комбинации с устанавливаемыми заподлицо с поверхностью ручками Brio или Brio MD. Сборка выполняется быстро и точно. На центральном вертикальном брусе створки следует проделать два соосных отверстия (187 x 19,5 мм).

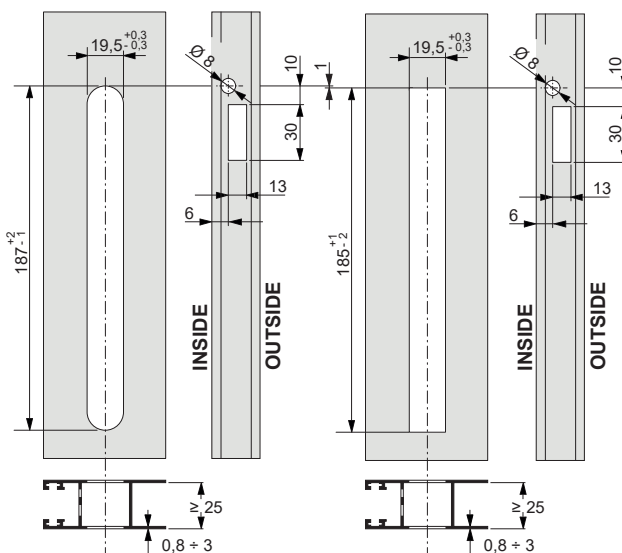
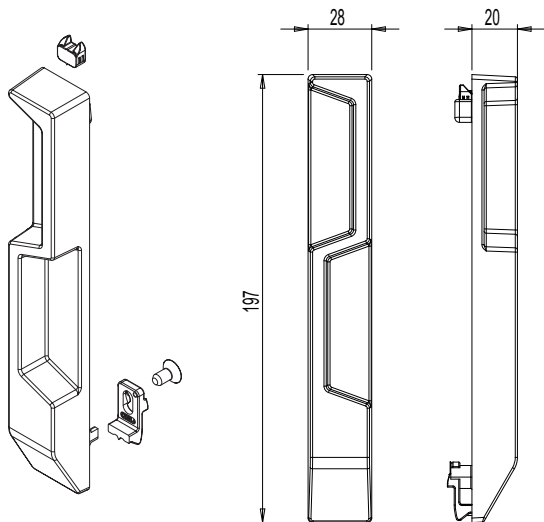
Материалы

Корпус из литого сплава ЦАМ
Верхняя и нижняя вилка из оцинкованного сплава ЦАМ
Верхний и нижний крепежные винты TSE M5x14 из нержавеющей стали

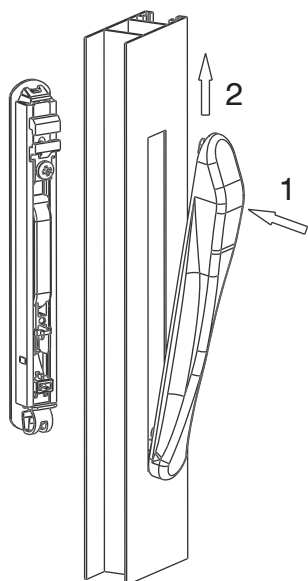
02966N



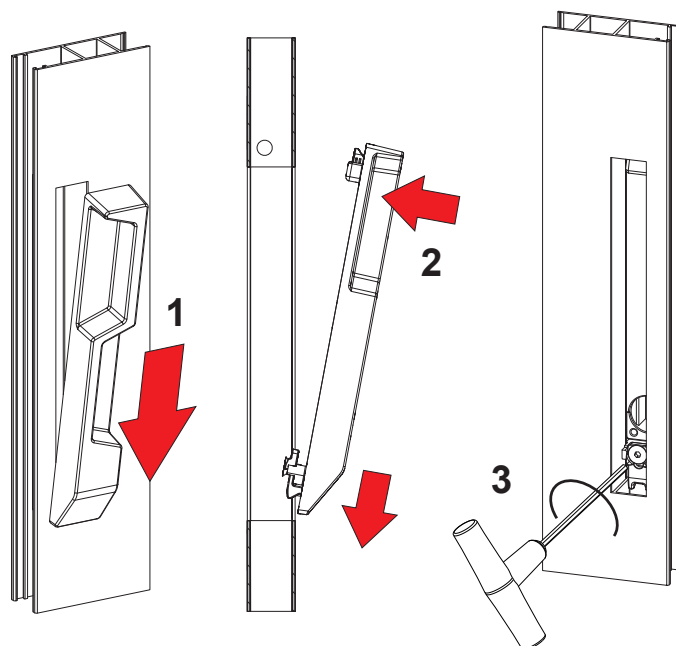
06014



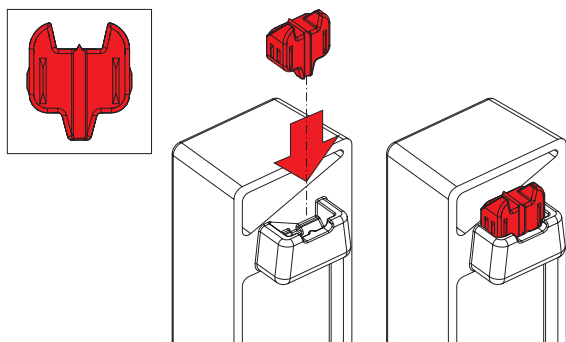
Последовательность монтажа арт. 02966N



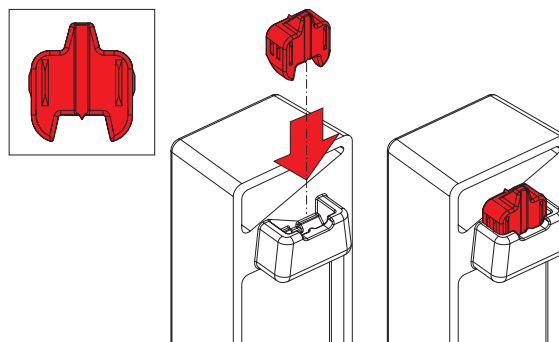
Последовательность монтажа арт. 06014



Арт. 06014: крепление 2 зубцами



Арт. 06014: крепление 1 зубцом



Артикул	Описание	Форма	Совместно используемые ручки (с внутренней стороны)	Совместимые ручки	Поверхность - неокрашенная	Поверхность - анодированная	Поверхность - окрашенная	Линия Trend	Число деталей в упаковке
02966N	НАРУЖНАЯ РУКОЯТКА BRIO PULL	Закругленная	03043 - 03064	0288201 - 0289201 - 0298201 - 0299202	X		X		5
06014	ПРЯМОУГОЛЬНАЯ НАРУЖНАЯ РУЧКА	Прямоугольная	03050	06004 - 06005 - 06006 - 06008 - 06009	X		X		5

РУЧКА BRIO PULL KEY



Описание

Наружная ручка Brio Key в комбинации с потайной ручкой Brio Evo или Brio Evo MD позволяет конечному пользователю легко и просто открывать и закрывать раздвижную дверь.

Онлайновая техническая спецификация



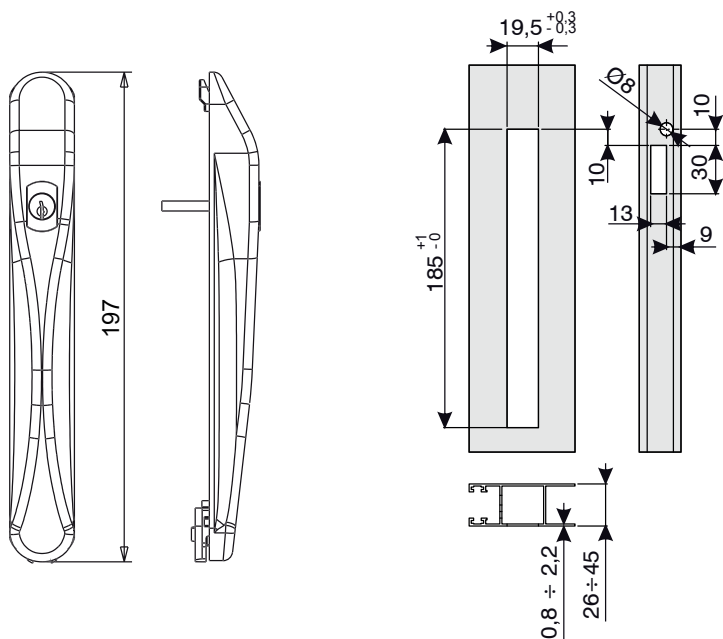
Технические характеристики

Выпускаются в двух вариантах, с евроцилиндром и специальным цилиндром (Giesse).
Особая эргономичная форма наружной ручки Brio Key позволяет легко двигать раздвижную дверь.
С наружной стороны цилиндр приводится в действие ключом, запирающий/отпирающий створку. Изнутри замок ручки можно отпирать непосредственно с помощью потайной ручки из полиамида.
Всегда следует устанавливать в комбинации с ручкой Brio Evo или Brio Evo MD, устанавливаемой заподлицо и надлежащим образом подготовленной.
Сборка выполняется быстро и точно. На центральном вертикальном брусе створки следует проделать два соосных отверстия (187 x 19,5 мм). Профильный цилиндр позволяет использовать большое число комбинаций, что дает возможность создавать различные системы с одним и тем же ключом(КА) или мастер-ключом (МК).

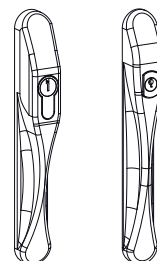
Материалы

Корпус из литого сплава ЦАМ
Верхняя и нижняя вилка и поводок личинки из оцинкованного сплава ЦАМ
Верхний и нижний крепежные винты TSE M5x14 из нержавеющей стали
Подкладка полиамидная, армированного стекловолокном
Элемент разблокировки из полиамида, армированного стекловолокном

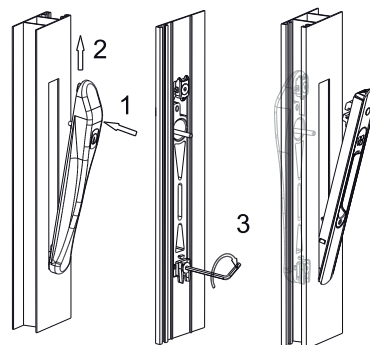
Обработка профиля под установку ручки



Вариант с евроцилиндром и специальным цилиндром (Giesse)



Последовательность монтажа



АРТИКУЛ	Описание	Профильный цилиндр	Поверхность - неокрашенная	Поверхность - анодированная	Поверхность - окрашенная	Линия Trend	Число деталей в упаковке
02967V	НАРУЖНАЯ РУКОЯТКА BRIO PULL KEY	Специальн.	X		X		5
02996	НАРУЖНАЯ РУКОЯТКА BRIO PULL KEY	Европейский	X		X		5

РУЧКИ С ВЫЕМКОЙ BRIO EVO

**Описание**

Наружная тяговая ручка с выемкой Brío, совмещенная с встраиваемой ручкой Brío EVO или Brío Evo MD, позволяет конечному пользователю легко и без усилий перемещать створку раздвижной двери.

Онлайновая техниче-
ская спецификация

**Технические характеристики**

Устанавливаемая заподлицо с поверхностью наружная ручка Brío позволяет без затруднений перемещать раздвижную дверь снаружи. Применение данного изделия делает возможным закрытие с нахлестом основной и пассивной створок.

Всегда должна использоваться в сочетании с встраиваемой ручкой Brío EVO или Brío EVO MD.

Ширина профиля створки: мин. 25 мм, макс. - без ограничений

Установка характеризуется быстротой, точностью и простотой.

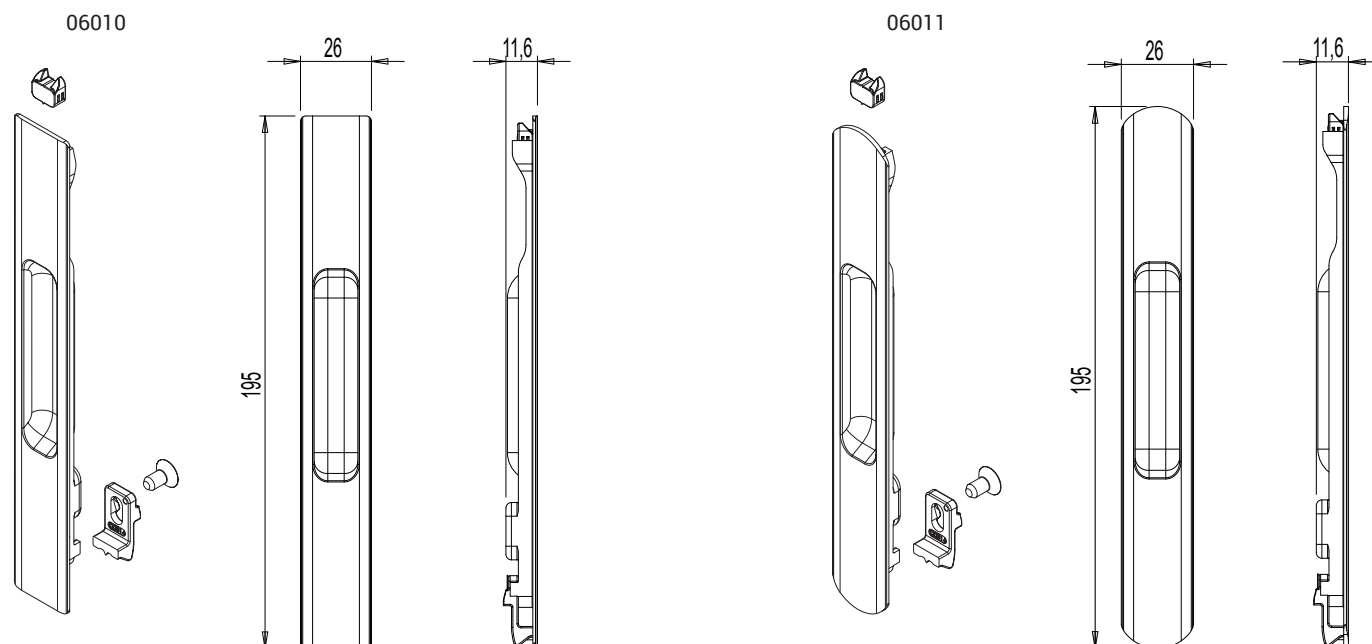
На центральном вертикальном брусе створки следует выполнить два соосных паза (187 x 19,5 мм) одинакового размера.

Материалы

Корпус из литого сплава ЦАМ

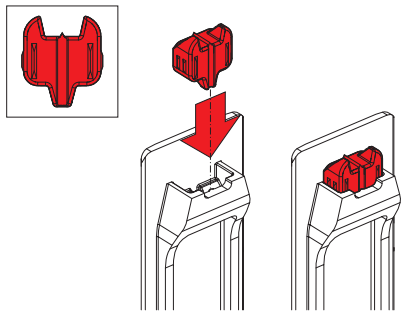
Верхняя и нижняя вилка из оцинкованного сплава ЦАМ

Нижний крепежный винт TSE (с потайной головкой с внутренним шестигранником) М5х8 из нержавеющей стали

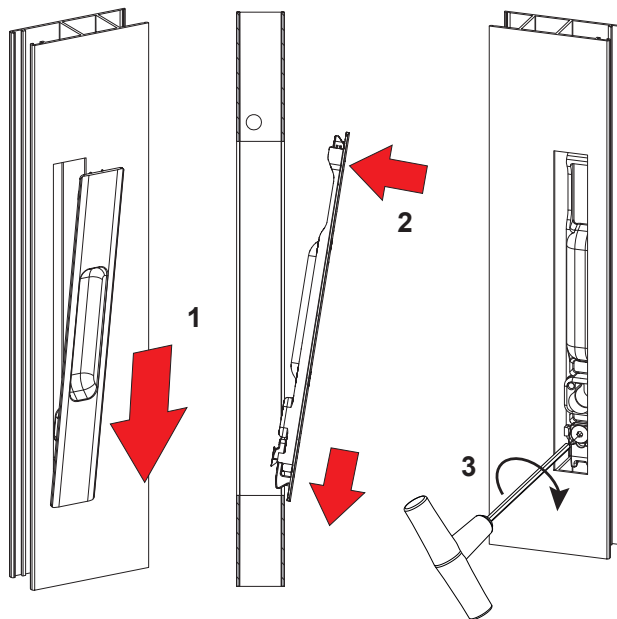
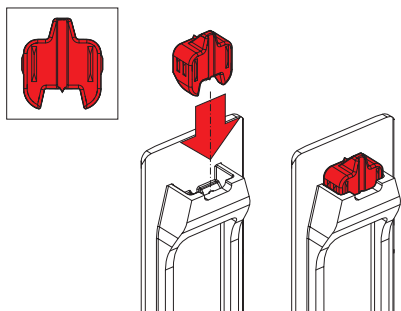


НАРУЖНЫЕ РУКОЯТКИ

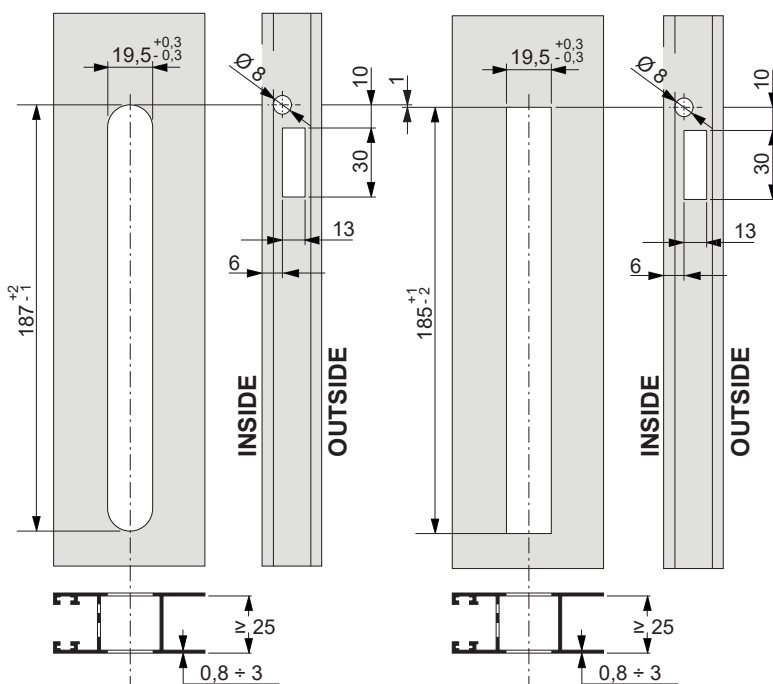
Крепление 2 зубцами



Крепление 1 зубцом



Обработка профиля под установку ручки



АРТИКУЛ	Описание	Форма	Совместно используемые ручки (с внутренней стороны)	Совместимые ручки	Поверхность - не окрашенная	Поверхность Анодированная	Поверхность Окрашенная	Линия Trend	Число деталей в упаковке
06010	ПРЯМОУГОЛЬНАЯ НАРУЖНАЯ ТЯГОВАЯ РУЧКА С ВЫЕМКОЙ	Прямоугольная	03050	06004 - 06008 - 06009 - 06006 - 06005	X		X		5
06011	ЗАКРУГЛЕННАЯ НАРУЖНАЯ ТЯГОВАЯ РУЧКА С ВЫЕМКОЙ	Закругленная	03064 - 03034	0299202 - 0298201 - 0289401 - 0298201 - 0087302	X		X		5



ВРЕЗНАЯ РУЧКА

Описание

Врезная ручка, облегчающая перемещение створок раздвижной двери или окна снаружи.

Онлайновая техническая спецификация

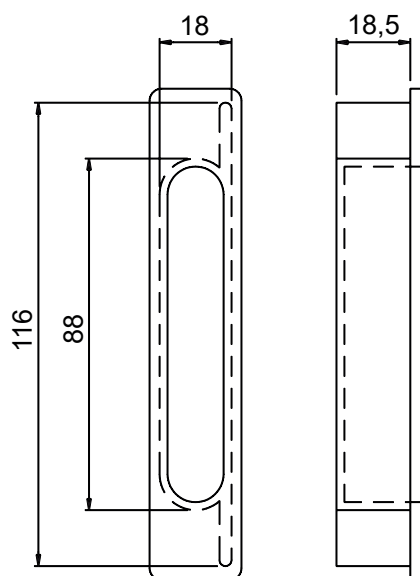


Технические характеристики

Устанавливается в предварительно выфрезерованное отверстие и крепится 2 самонарезными винтами, которые вворачиваются обеспечивают крепление ручки к профилю.

Материалы

Черный полиамид



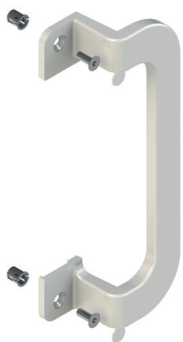
АРТИКУЛ	Описание	Примечание	Поверхность - неокрашенная	Поверхность - анодированная	Поверхность - окрашенная	Линия Trend	Число деталей в упаковке
02341	ВРЕЗНАЯ РУЧКА	черный нейлон	X				100

БОКОВАЯ РУКОЯТКА BRIO EVO

Описание

Используется совместно с другой, встраиваемой, ручкой Brío Evo. Рекомендуется для использования в тяжелых алюминиевых раздвижных дверях/окнах, чтобы сделать передвижение створок более легким.

Онлайновая техническая спецификация



Технические характеристики

Боковая ручка Brío Evo обеспечивает эргономичный захват, максимально облегчающий открывание дверей и окон, обладающих большим весом.

Предлагается в двух исполнениях с креплением на одной оси с ручкой и в одном исполнении со смещением оси крепления, особо полезном в случае особо тяжелых створок для предотвращения изгиба стенки профиля. Данное изделие обеспечивает удобный доступ к вырезу для ручки, устанавливаемой заподлицо с поверхностью.

Установка выполняется достаточно быстро, при этом гарантируется максимальная долговечность изделия.

Материалы

Корпус ручки изготовлен из литого под давлением алюминия

Винты из нержавеющей стали

Гайка-пистон Rapid из оцинкованной стали

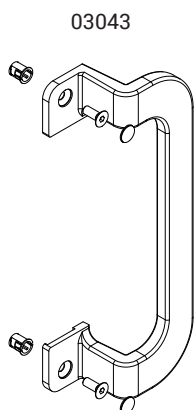
Накладки заглушек винтов из полиамида

Детали крепления

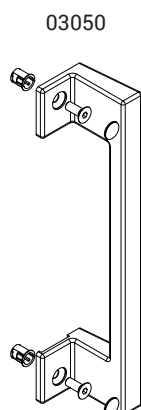
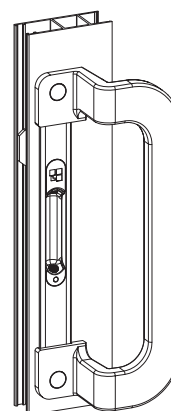
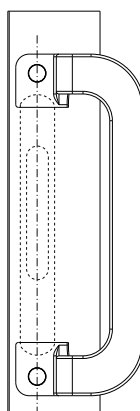
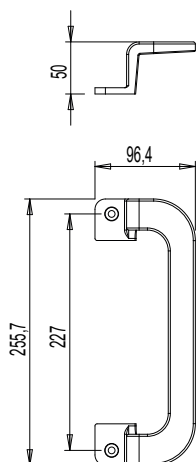
2 винта TSE (с головкой впотай и внутренним шестигранником) 6x16

2 вставки Rapid

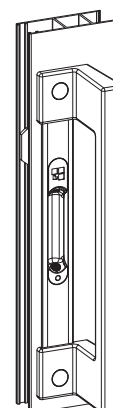
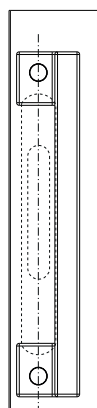
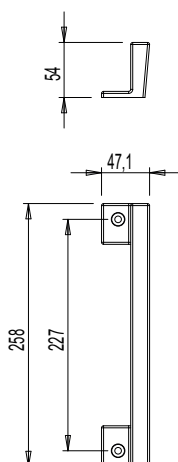
2 накладки на головки винтов

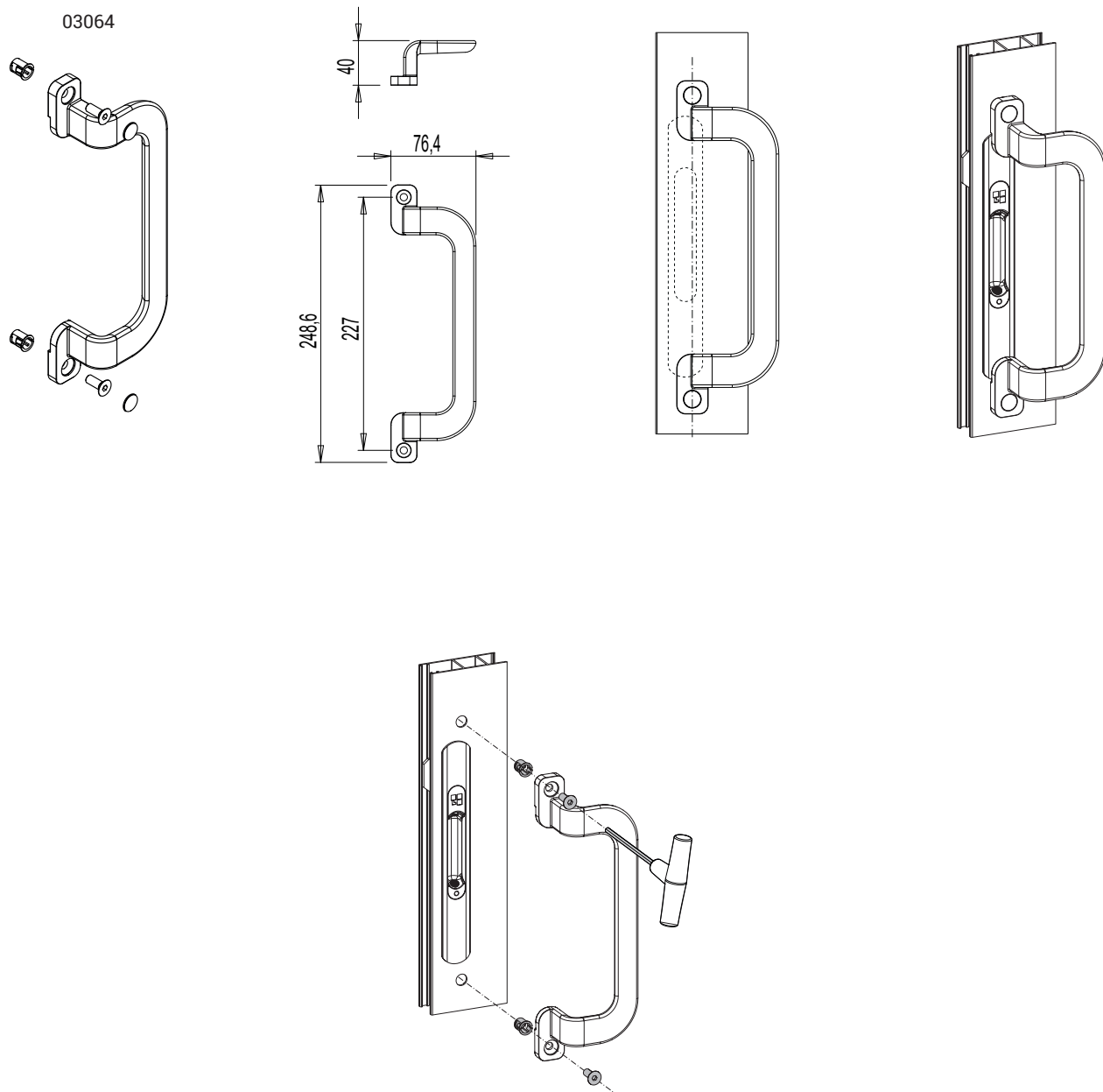


03043



03050





АРТИКУЛ	Описание	Установка	Поверхность - не окрашенная	Поверхность Анодированная	Поверхность Окрашенная	Линия Trend	Число деталей в упаковке
03043	ВНУТРЕННЯЯ ЗАКРУГЛЕННАЯ РУКОЯТКА	по центру	X		X	X	5
03050	ВНУТРЕННЯЯ ПРЯМОУГОЛЬНАЯ РУКОЯТКА	по центру	X		X	X	5
03064	МАЛАЯ ВНУТРЕННЯЯ ЗАКРУГЛЕННАЯ РУКОЯТКА	со смещением	X		X	X	5

РУКОЯТКА СКОБА PRATIKA



Описание

Изделие применяется в комбинации с ручкой Pratika, устанавливаемой заподлицо. Рекомендуется для использования на тяжелых алюминиевых раздвижных дверях/окнах, чтобы сделать передвижение створок более легким.

Онлайновая техническая спецификация



Технические характеристики

Устанавливаемая на боковой стороне ручка Pratika имеет удобный захват, с помощью которого можно без затруднений двигать тяжелые двери и окна.

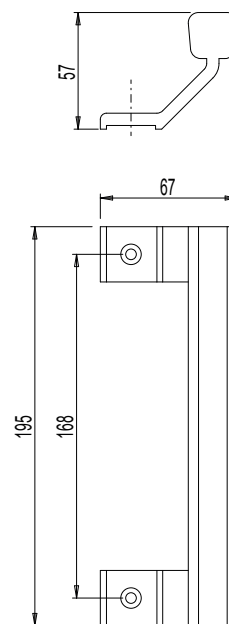
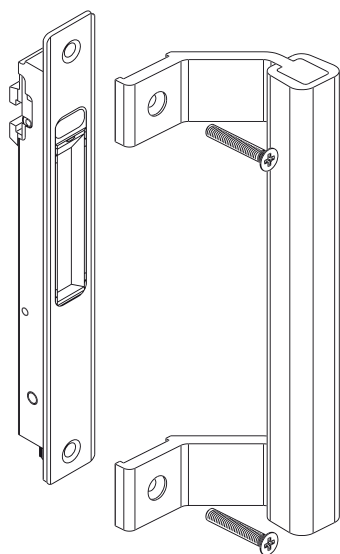
Данное изделие обеспечивает удобный доступ к ручке, устанавливаемой заподлицо с поверхностью.

Установка выполняется достаточно быстро, при этом гарантируется максимальная долговечность изделия.

Крепление выполняется с использованием тех же самых крепежных накладок, которые использовались при установке ручки Pratika.

Материалы

Корпус из экструдированного алюминия.
Винты HSCH из никелированной латуни



АРТИКУЛ	Описание	Примечание	Поверхность - не окрашенная	Поверхность - Анодированная	Поверхность - Окрашенная	Линия Trend	Число деталей в упаковке
03055	РУКОЯТКА СКОБА PRATIKA	окрашенные только в базовые цвета по "ЦВЕТОВОЙ ШКАЛЕ RAL"	X	X	X		5



РУЧКА CITY

Описание

Ручки в сборе, для закрывания/открывания раздвижной двери или окна из алюминия.

Онлайновая техническая спецификация



Технические характеристики

Ручка City может использоваться в автоматическом или ручном механизме запираения, в зависимости от потребностей изготовителя окна или конечного пользователя.

Автоматический механизм запираения обычно используется на раздвижных окнах: если створка приоткрыта, то её можно закрыть, рукоятка при этом может остаться в положении закрыто.

Не автоматический механизм запираения применяется в качестве альтернативного механизма на раздвижных дверях: если створка приоткрыта, она не закрывается, пока рукоятка не будет повернута в вертикальное положение.

Благодаря ручному управлению, ручку City можно использовать вместе с системой многоточечного запираения Brio Top Security Multilock.

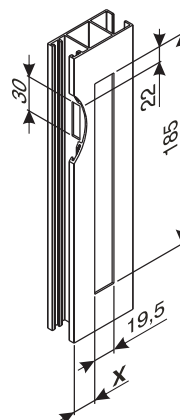
Ручка CITY имеет визуальный индикатор (красный/зеленый), сигнализирующий о запертом/открытом состоянии створки, который виден даже на удалении.

Для создания системы запираения изделию требуется наконечник (со стороны створки) и ответная планка (со стороны рамы).

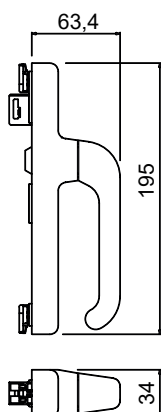
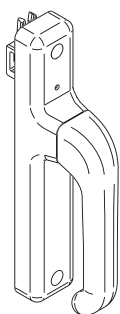
Материалы

Корпус и рукоять из литого алюминия
 Ползун и крепежные накладки из литого сплава ЦАМ с оцинкованным покрытием
 Крепежный винт и пружина из нержавеющей стали
 Позиционирующее устройство из Hostaform
 Штифты и винты из нержавеющей стали

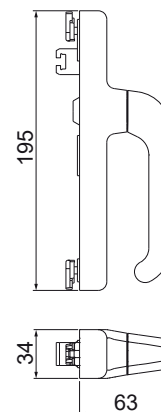
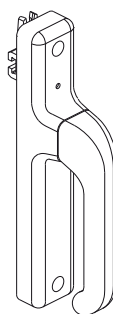
Размер X зависит от профильной системы



03018N



03360V



АРТИКУЛ	Описание	ПРИМЕЧАНИЕ	Поверхность - неокрашенная	Поверхность Анодированная	Поверхность Окрашенная	Линия Trend	Число деталей в упаковке
03018N	РУЧКА CITY	Совместимость с наконечником PRATIKA/NADA	X		X		5
03360V	РУЧКА CITY	Совместимость с наконечником BRIO EVO	X		X		10

РУЧКА CITY KEY С КЛЮЧОМ



Описание

Ручка с ключом, для перемещения внутренней створки раздвижной двери или окна из алюминия.

Онлайновая техническая спецификация



Технические характеристики

Ручка City Key может использоваться в автоматическом или ручном механизме запирания, в зависимости от потребностей изготовителя окна или конечного пользователя.

Автоматический механизм запирания обычно используется на раздвижных окнах: если створка приоткрыта, она закрывается, рукоятка может при этом остаться заблокированной в запертом положении.

Не автоматический механизм запирания применяется в качестве альтернативного механизма на раздвижных дверях: если створка приоткрыта, она не закрывается, пока рукоятка не будет повернута в вертикальное положение.

Благодаря ручному управлению, ручку City можно использовать вместе с системой многоточечного запирания Brio Top Security Multilock.

Ручка CITY имеет визуальный индикатор (красный/зеленый), сигнализирующий о запертом/открытом состоянии створки, который виден даже на удалении.

Для создания системы запирания изделию требуется наконечник Brio (со стороны створки) и ответная планка (со стороны рамы).

Профильный цилиндр на рукоятке и ключ позволяет заблокировать механизм в закрытом положении.

Ручки City Key с малым наконечником имеет цилиндр типа "Different keys" (Разные ключи) (позволяет использовать до 50 различных кодировок).

По требованию заказчик может получить модель "Same keys" (Одинаковые ключи) или "Master Key" (Мастер-ключ).

Профильный цилиндр имеет стандартные европейские размеры. При необходимости можно заменить профильный цилиндр любым другим, имеющимся в продаже.

Ручки City Key содержат цилиндр типа "Same keys" (Одинаковые ключи). По требованию заказчик может получить модель "Different keys" (Разные ключи) (позволяет использовать до 50 различных кодировок).

Материалы

Корпус и рукоять из литого алюминия

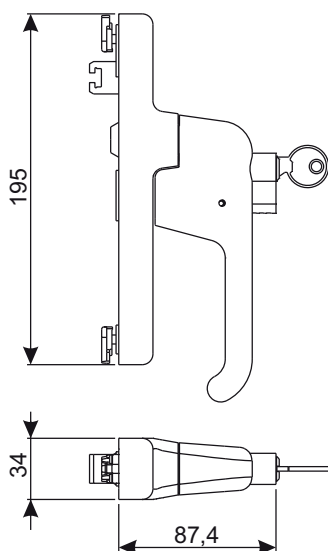
Ползун и крепежные накладки из литого сплава ЦАМ с оцинкованным покрытием

Крепежный винт и пружина из нержавеющей стали

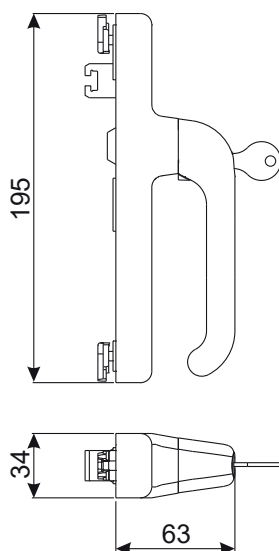
Позиционирующее устройство из Hostaform

Штифты и винты из нержавеющей стали

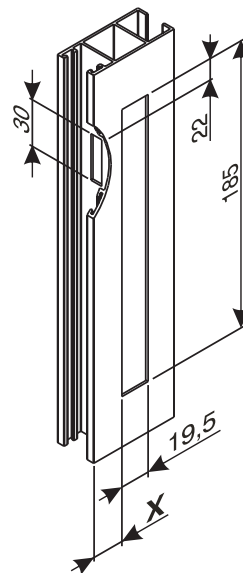
Арт. 03361V



Арт. 07057N



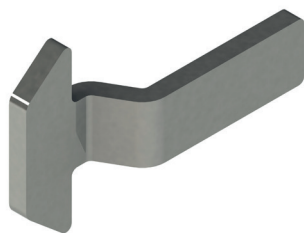
Размер X зависит от профильной системы



РУЧКИ ДЛЯ РАЗДВИЖНЫХ СИСТЕМ

АРТИКУЛ	Описание	Примечание	Поверх- ность - не окрашенная	Поверхность Анодиро- ванная	Поверхность Окрашенная	Линия Trend	Число деталей в упаковке
03361V	РУЧКА СИТУ С КЛЮЧОМ И МА- ЛЫМ НАКОНЕЧНИКОМ		X		X		5
07057N	РУЧКА СИТУ KEY С КЛЮЧОМ				X		5

НАКОНЕЧНИКИ BRIO EVO BIG



Описание

Наконечники Brio Evo Big в сочетании с ответной планкой позволяют создавать механизмы запирания раздвижных окон. Наконечники Brio Evo Big применимы для всей линейки Brio Evo.

Онлайновая техническая спецификация



Технические характеристики

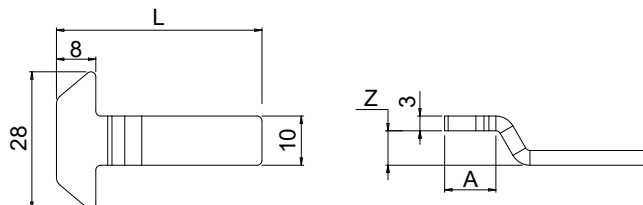
Наконечники Brio Evo Big выполнены из нержавеющей стали и характеризуются исключительной прочностью.

Они снабжены увеличенными зацепами, чтобы обеспечить эффективный зацеп за ответную планку, и гарантировать улучшение герметичности и больший диапазон регулировки точки запирания.

Наконечники Brio Evo Big можно комбинировать с различными ответными планками Giesse (см. соответствующий раздел), в зависимости от применяемой серии.

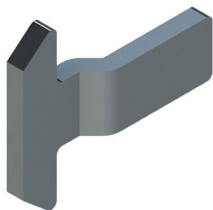
Материалы

Нержавеющая сталь



АРТИКУЛ	Описание	L [мм]	A [мм]	Z [мм]	Поверхность - не окрашенная	Поверхность Анодированная	Поверхность Окрашенная	Линия Trend	Число деталей в упаковке
02087	НАКОНЕЧНИК BRIO EVO BIG	48,5	0	0	X				100
0259701	НАКОНЕЧНИК BRIO EVO BIG	42	11	7	X				100
0333001	НАКОНЕЧНИК BRIO EVO BIG	33	9,5	1	X				100
0333101	НАКОНЕЧНИК BRIO EVO BIG	38	14,8	2,5	X				100
0333301	НАКОНЕЧНИК BRIO EVO BIG	42	10	5	X				100
0453001	НАКОНЕЧНИК BRIO EVO BIG	37	14,5	6	X				100
0457701	НАКОНЕЧНИК BRIO EVO BIG	38,3	0	0	X				100
0457901	НАКОНЕЧНИК BRIO EVO BIG	45,3	0	0	X				100
0458001	НАКОНЕЧНИК BRIO EVO BIG	51	0	0	X				100
0458101	НАКОНЕЧНИК BRIO EVO BIG	29	9,5	1,5	X				100
0458201	НАКОНЕЧНИК BRIO EVO BIG	37,5	9,5	1,5	X				100
0458301	НАКОНЕЧНИК BRIO EVO BIG	44,5	12,4	1,5	X				100
0458401	НАКОНЕЧНИК BRIO EVO BIG	28,5	10,4	3,5	X				100
0458601	НАКОНЕЧНИК BRIO EVO BIG	31,5	9,5	3,5	X				100
0458801	НАКОНЕЧНИК BRIO EVO BIG	42	12,4	4	X				100
0458901	НАКОНЕЧНИК BRIO EVO BIG	32	9	5	X				100
0459001	НАКОНЕЧНИК BRIO EVO BIG	34,5	11,5	5	X				100
0459101	НАКОНЕЧНИК BRIO EVO BIG	40,5	11,5	5	X				100
0459201	НАКОНЕЧНИК BRIO EVO BIG	49,6	17	5	X				100
0459401	НАКОНЕЧНИК BRIO EVO BIG	43	12,5	5,5	X				100
0469501	НАКОНЕЧНИК BRIO EVO BIG	41	10,4	5,5	X				100
04865	НАКОНЕЧНИК BRIO EVO BIG	33	9,3	1,5	X				100
0499002	НАКОНЕЧНИК BRIO EVO BIG	36,3	0	0	X				100
0499101	НАКОНЕЧНИК BRIO EVO BIG	44	14	3,5	X				100
0499202	НАКОНЕЧНИК BRIO EVO BIG	38	14	3,5	X				100
0499902	НАКОНЕЧНИК BRIO EVO BIG	46,5	14,6	2	X				100
0500401	НАКОНЕЧНИК BRIO EVO BIG	42	14,6	2,5	X				100

НАКОНЕЧНИКИ BRIO SMALL



Описание

Наконечники Brio Evo Small в сочетании с ответной планкой позволяют создавать механизмы запирания раздвижных окон.

Наконечники Brio Small могут использоваться в сочетании с ручками Brio mini Evo, Brio Rapid, City, в том числе в исполнениях Key.

Онлайновая техническая спецификация



Технические характеристики

Наконечники Brio Small изготавливаются из нержавеющей стали и отличаются исключительной прочностью.

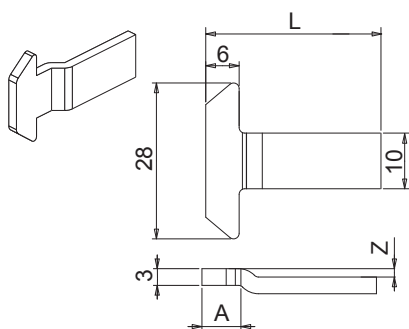
Они снабжены увеличенными зацепами, чтобы обеспечить эффективный зацеп за ответную планку, и гарантировать улучшение герметичности и больший диапазон регулировки точки запирания.

Наконечники Brio Small можно комбинировать с различными ответными планками Giesse (см. соответствующий раздел), в зависимости от используемой серии профилей.

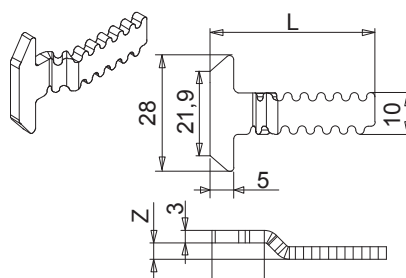
Материалы

Нержавеющая сталь

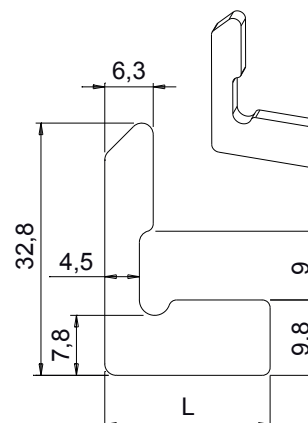
Тип А



Тип В

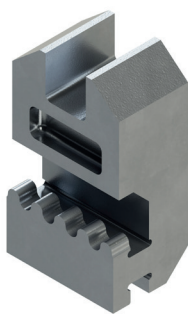


Тип С



ДЕТАЛИ МЕХАНИЗМА ЗАПИРАНИЯ

АРТИКУЛ	Описание	Сечение	L [мм]	A [мм]	Z [мм]	Поверхность неокрашенная	Поверхность Анодированная	Поверхность Окрашенная	Линия Тренд	Число деталей в упаковке
02691	НАКОНЕЧНИКИ BRIO SMALL	B	31	9	6	X				100
04923	НАКОНЕЧНИКИ BRIO SMALL	A	38	7	6,7	X				100
04924	НАКОНЕЧНИКИ BRIO SMALL	A	45,5	7	6,7	X				100
07373	НАКОНЕЧНИКИ BRIO SMALL	B	34	9	3	X				100
07374	НАКОНЕЧНИКИ BRIO SMALL	B	42	9	3	X				100
90049	НАКОНЕЧНИКИ BRIO SMALL	A	41	10	4,5	X				100
90055	НАКОНЕЧНИКИ BRIO SMALL	A	31	10	3	X				100
90056	НАКОНЕЧНИКИ BRIO SMALL	A	37,2	0	0	X				100
90057	НАКОНЕЧНИКИ BRIO SMALL	A	26	10	1,5	X				100
90058	НАКОНЕЧНИКИ BRIO SMALL	A	39	10	4,5	X				100
90061	НАКОНЕЧНИКИ BRIO SMALL	A	36	10	3	X				100
90062	НАКОНЕЧНИКИ BRIO SMALL	A	34,7	0	0	X				100
90063	НАКОНЕЧНИКИ BRIO SMALL	A	29	0	0	X				100
90064	НАКОНЕЧНИКИ BRIO SMALL	A	35	7	1,5	X				100
90067	НАКОНЕЧНИКИ BRIO SMALL	A	32	0	0	X				100
90068	НАКОНЕЧНИКИ BRIO SMALL	A	32	10	1,5	X				100
90070	НАКОНЕЧНИКИ BRIO SMALL	A	51	10	3	X				100
90075	НАКОНЕЧНИКИ BRIO SMALL	A	42	7	1,5	X				100
90081	НАКОНЕЧНИКИ BRIO SMALL	A	44	10	3	X				100
90082	НАКОНЕЧНИКИ BRIO SMALL	A	38	10	3	X				100
90083	НАКОНЕЧНИКИ BRIO SMALL	A	38	10	4,5	X				100
90084	НАКОНЕЧНИКИ BRIO SMALL	A	50	10	4,5	X				100
90088N	НАКОНЕЧНИКИ BRIO SMALL	«С»	21	0	0	X				100



НАКОНЕЧНИК BRIO

Описание

Наконечники Brío из сплава ЦАМ в сочетании с ответной планкой позволяют создавать механизмы запирания раздвижных окон. Рекомендован для систем, у которых ручка устанавливается на наплав профиля створки.

Онлайновая техническая спецификация



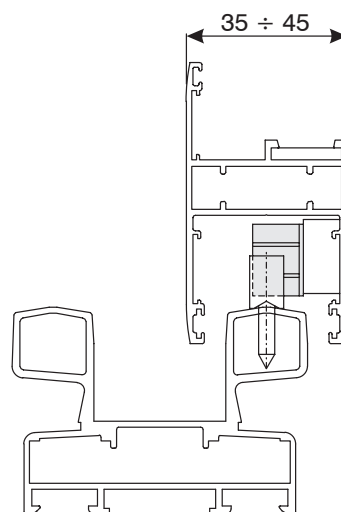
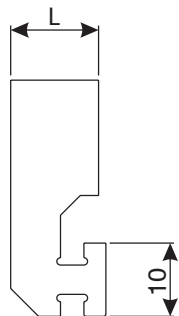
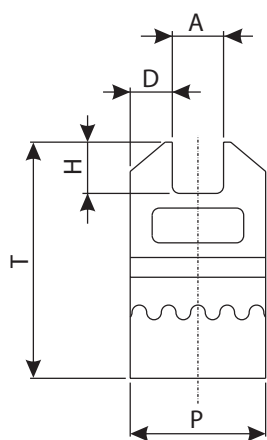
Технические характеристики

Наконечники Brío из сплава ЦАМ можно использовать в любых ручках серии Brío в комплекте с ответными планками. Они снабжены увеличенными зацепами, чтобы обеспечить эффективный зацеп за ответную планку, и гарантировать улучшение герметичности и больший диапазон регулировки точки запирания.

Материалы

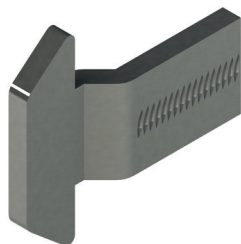
Оцинкованный сплав ЦАМ

Пример использования



Артикул	Описание	A [мм]	D [мм]	P [мм]	H [мм]	T [мм]	L [мм]	Поверхность - неокрашенная	Поверхность - анодированная	Поверхность - окрашенная	Линия Trend	Число деталей в упаковке
04598	НАКОНЕЧНИК BRIO - СПЛАВ ЦАМ	7,0	6,0	18,5	7,0	32,0	12,0	X				100
05011	НАКОНЕЧНИК BRIO - СПЛАВ ЦАМ	7,0	6,0	18,5	9,0	34,5	6,0	X				100
9008701	НАКОНЕЧНИК BRIO - СПЛАВ ЦАМ	7,0	4,0	15,0	5,0	32,0	10,0	X				100

НАКОНЕЧНИКИ PRATIKA/NADA



Описание

Наконечники Pratika и Nada в сочетании с ответной планкой позволяют создавать механизмы запирания раздвижных окон.

Онлайновая техническая спецификация

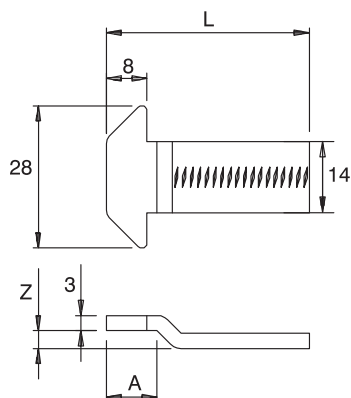


Технические характеристики

Наконечники Pratika и Nada изготавливаются из нержавеющей стали и отличаются исключительной прочностью. Они снабжены увеличенными зацепами, чтобы обеспечить эффективный зацеп за ответную планку, и гарантировать улучшение герметичности и большой диапазон регулировки точки запирания. Наконечники Pratika и Nada можно комбинировать с различными ответными планками Giesse (см. соответствующий раздел), в зависимости от используемой серии.

Материалы

Нержавеющая сталь



АРТИКУЛ	Описание	L [мм]	A [мм]	Z [мм]	Поверхность - не окрашенная	Поверхность - Анодированная	Поверхность - Окрашенная	Линия Trend	Число деталей в упаковке
02675	НАКОНЕЧНИК PRATIKA/NADA	32	9,5	3,5	X				100
02676	НАКОНЕЧНИК PRATIKA/NADA	38	0	0	X				100
02677	НАКОНЕЧНИК PRATIKA/NADA	37,5	9,5	1,5	X				100
02679	НАКОНЕЧНИК PRATIKA/NADA	44	14	3,5	X				100
02682	НАКОНЕЧНИК PRATIKA/NADA	51	0	0	X				100

ВСТАВНЫЕ ОТВЕТНЫЕ ПЛАНКИ



Описание

Ответная планка комбинируется с наконечником для устанавливаемой заподлицо ручки, образуя точку записания раздвижной створки.

Онлайновая техническая спецификация



Технические характеристики

Ответные планки вставляются в вертикальный брус профиля рамы до сборки.

Ответная планка крепится к раме зажимными винтами со шлицем без головки.

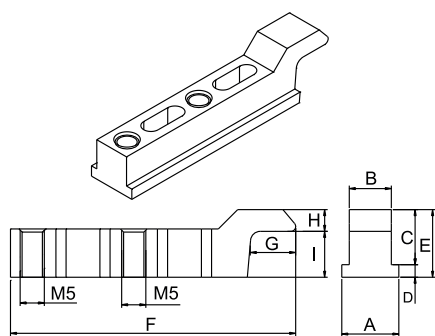
Ответная планка данного типа имеет то преимущество, что ее можно регулировать по высоте; просто отверните винты со шлицем без головки и измените их положение.

Отличаются высокой прочностью на разрыв, поскольку удерживаются профилем.

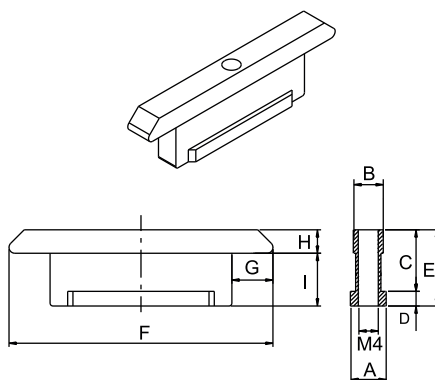
Материалы

Корпус из сплава ЦАМ (GS Silver Plus/GS500)
Винты из нержавеющей стали

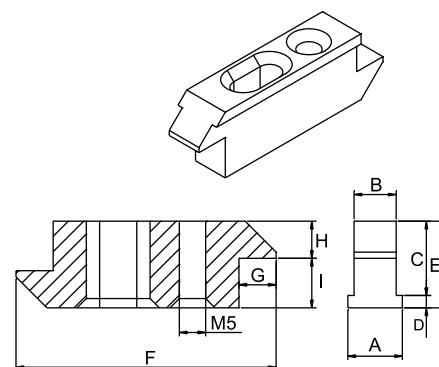
Тип 1



Тип 2



Тип 3



АРТИКУЛ	Описание	Тип изделия	A	B	«С»	D	E	F	G	H	I	Совместимость с наконечником Brio Small	Совместимость с наконечником Brio Big	Совместимость с наконечником Brio Zamak	Поверхность не окрашенная	Поверхность Анодированная	Поверхность Окрашенная	Линия Trend	Число деталей в упаковке
03326	ВСТАВНАЯ ОТВЕТНАЯ ПЛАНКА	2	6	5	10,5	2,5	13	45	7	4	9	ДА	ДА	НЕТ	X				100
0332701	ВСТАВНАЯ ОТВЕТНАЯ ПЛАНКА	2	10	8	10,5	2,5	13	45	7	4	9	ДА	ДА	НЕТ	X				100
0332801	ВСТАВНАЯ ОТВЕТНАЯ ПЛАНКА	2	8	6	10,5	2,5	13	45	7	4	9	ДА	ДА	НЕТ	X				100
03930	ВСТАВНАЯ ОТВЕТНАЯ ПЛАНКА	3	10,5	8	11	3	14	42	6	4	10	ДА	ДА	НЕТ	X				30
03947	ВСТАВНАЯ ОТВЕТНАЯ ПЛАНКА	1	12,1	9,4	11,7	2,3	14	59	9,3	4,5	9,5	ДА	ДА	НЕТ	X				30
04685	ВСТАВНАЯ ОТВЕТНАЯ ПЛАНКА	1	11,8	8,7	11,4	2,6	14	59	9,3	4,5	9,5	ДА	ДА	НЕТ	X				100
9003001	ВСТАВНАЯ ОТВЕТНАЯ ПЛАНКА	3	10,5	8	11	3	14	42	6	4	10	ДА	ДА	НЕТ	X				100
9003301	ВСТАВНАЯ ОТВЕТНАЯ ПЛАНКА	3	10	9	11	2	13	33	5,5	5,5	7,5	ДА		НЕТ	X				100
9003601	ВСТАВНАЯ ОТВЕТНАЯ ПЛАНКА	3	7,8	6,8	9	1,5	10,5	42	6	4	6,5	ДА		НЕТ	X				100
90039	ВСТАВНАЯ ОТВЕТНАЯ ПЛАНКА	3	8,8	6,8	12	2	14	42	6	6	8	ДА		НЕТ	X				100
90040	ВСТАВНАЯ ОТВЕТНАЯ ПЛАНКА	1	12,1	8,7	11,4	2,6	14	59	9,3	4,5	9,5	ДА	ДА	НЕТ	X				100
90044N	ВСТАВНАЯ ОТВЕТНАЯ ПЛАНКА	1	12,1	9,4	11,7	2,3	14	59	9,3	4,5	9,5	ДА	ДА	НЕТ	X				100
90079	ВСТАВНАЯ ОТВЕТНАЯ ПЛАНКА	1	8	7	11	3,5	14,5	37	5	4,5	10	ДА	ДА	НЕТ	X				100
9008001	ВСТАВНАЯ ОТВЕТНАЯ ПЛАНКА	1	10	7	10,5	3,5	14	35	9,5	4,5	9,5	ДА	ДА	НЕТ	X				100

НАКЛАДНЫЕ ОТВЕТНЫЕ ПЛАНКИ

Описание

Ответная планка, комбинируется с наконечником для устанавливаемой заподлицо ручки, образуя точку заперения раздвижной створки.

Онлайновая техническая спецификация



Технические характеристики

Устанавливаемые с лицевой стороны ответные планки крепятся на раму в уже собранном состоянии, на вертикальный брус рамы, с использованием самонарезных винтов.

Ответная планка данного типа имеет то преимущество, что ее можно регулировать по высоте благодаря прорезям для установки винтов; просто ослабьте затяжку винтов и измените положение ответной пластины.

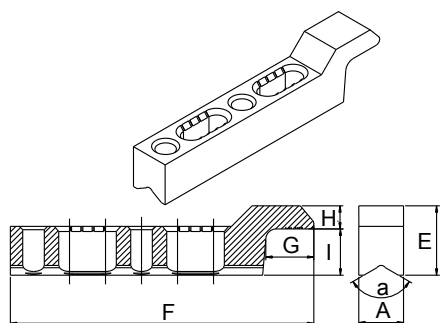
Выпускаются в различных вариантах, в зависимости от профиля, на который устанавливают.

Для ответных планок типа 1 используется декоративная накладка и подкладка толщиной 8 мм.

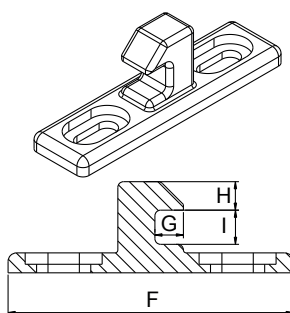
Материалы

Корпус из сплава ЦАМ (GS Silver Plus/GS500)
Винты из нержавеющей стали

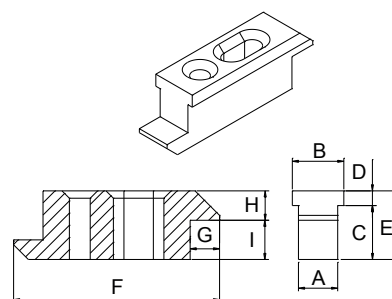
Тип 1



Тип 2



Тип 3



Артикул	Описание	Тип изделия	Подкладка	A	B	«C»	D	E	F	G	H	I	с углом °	Совместимость с наконечником Brio Small	Совместимость с наконечником Brio Big	Совместимость с наконечником Brio Zamak	Поверхность - не окрашенная	Поверхность - анодированная	Поверхность - окрашенная	Линия Trend	Число деталей в упаковке
03337	НАКЛАДНАЯ ОТВЕТНАЯ ПЛАНКА	1	нет	8,7	-	-	-	13,5	59	9,3	4,5	9	120°	ДА	ДА	ДА	X				100
03338	НАКЛАДНАЯ ОТВЕТНАЯ ПЛАНКА	1	нет	8,7	-	-	-	13,5	59	9,3	4,5	9	120°	ДА	ДА	ДА	X				100
03389	НАКЛАДНАЯ ОТВЕТНАЯ ПЛАНКА	1	до 12,5 мм	8,7	-	-	-	13,5	59	9,3	-	-	120°	ДА	ДА	ДА	X				20
9002901	НАКЛАДНАЯ ОТВЕТНАЯ ПЛАНКА	2	нет	13	7,5	12,5	3,5	16	50	5	4	7	-	ДА	НЕТ	НЕТ	X				100
90032	НАКЛАДНАЯ ОТВЕТНАЯ ПЛАНКА	3	нет	6,8	8,8	2	12	14	42	6	6	8	-	ДА	НЕТ	НЕТ	X				100
9003401	НАКЛАДНАЯ ОТВЕТНАЯ ПЛАНКА	3	нет	8	10,5	3	11	14	42	6	6	8	-	ДА	НЕТ	НЕТ	X				100
9003801	НАКЛАДНАЯ ОТВЕТНАЯ ПЛАНКА	1	нет	10	-	-	-	14	43	5	6	8	120°	ДА	НЕТ	НЕТ	X				100
9004201	НАКЛАДНАЯ ОТВЕТНАЯ ПЛАНКА	1	нет	8,2	-	-	-	18,5	42	6	6	12,5	150°	ДА	ДА	ДА	X				100
90047	НАКЛАДНАЯ ОТВЕТНАЯ ПЛАНКА	1	нет	12,1	9,4	11,7	2,3	14	59	9,3	4,5	9,5	-	ДА	ДА	ДА	X				100
90085	НАКЛАДНАЯ ОТВЕТНАЯ ПЛАНКА	1	нет	8	6,2	11	3,5	14,5	37	5,1	4,5	10	-	ДА	ДА	ДА	X				100



ОТВЕТНЫЕ ПЛАНКИ ПОД ФРЕЗЕРОВАННЫЕ НАПРАВЛЯЮЩИЕ

Описание

Ответная планка, комбинируется с наконечником для устанавливаемой заподлицо ручки, образуя точку записания раздвижной створки.

Онлайновая техническая спецификация



Технические характеристики

Ответная планка устанавливается на раму раздвижного окна с помощью самонарезных винтов, содержащихся в комплекте.

Данная ответная планка применяется для систем, для которых требуется рельс на вертикальной части рамы.

Продольные отверстия на корпусе ответной планки позволяют выполнять регулировку её положение по высоте, для обеспечения надлежащего позиционирования и лучшего захвата наконечника.

Поверхность ответной планки под углом 150°, так что её можно устанавливать на рамах с рельсом и на рамах с плоским пазом.

Ответная планка совместима с наконечниками Giesse Brio и Pratika.

Выпускаются в двух вариантах, без декоративной вставки (тип 1) и с декоративной вставкой (тип 2).

В зависимости от необходимости, модель без декоративной вставки, можно комбинировать с полиамидными подкладками, чтобы можно было отодвинуть планку от рамы.

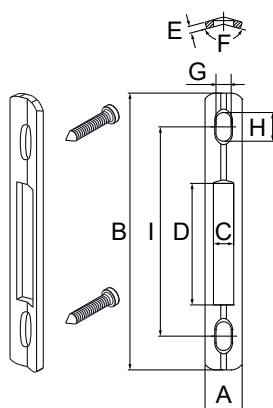
Материалы

Ответная планка из коррозионно-стойкой стали

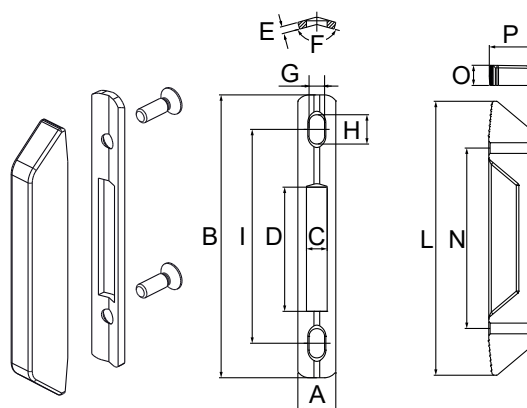
Вставка из сплава ЦАМ (GS Silver Plus/GS500)

Винты из нержавеющей стали

Тип 1



Тип 2



Артикул	Описание	Тип изделия	A	B	«C»	D	E	F	G	H	I	L	N	O	«P»	Совместимость с наконечником Brio Small	Совместимость с наконечником Brio Big	Совместимость с наконечником Brio Zamak	Поверхность - не окрашенная	Поверхность Анодированная	Поверхность Окрашенная	Линия Trend	Число деталей в упаковке
03336	НАКЛАДНАЯ ОТВЕТНАЯ ПЛАНКА	1	11	82	6	36	2	150°	4,5	8,5	62	-	-	-	-	ДА	ДА	НЕТ	X				100
03336L	НАКЛАДНАЯ ОТВЕТНАЯ ПЛАНКА	1	16	82	10	36	2	150°	5	8,5	54	-	-	-	-	ДА	ДА	НЕТ	X				100
04688	НАКЛАДНАЯ ОТВЕТНАЯ ПЛАНКА + С ДЕКОРАТИВНОЙ ВСТАВКОЙ	2	11	82	6	36	2	150°	6	6	54	80	54	8	9	ДА	ДА	НЕТ	X				100
04690	НАКЛАДНАЯ ОТВЕТНАЯ ПЛАНКА + С ДЕКОРАТИВНОЙ ВСТАВКОЙ	2	16	82	10	36	2	150°	5	8,5	54	80	54	12	9	ДА	ДА	НЕТ	X				100
90035	НАКЛАДНАЯ ОТВЕТНАЯ ПЛАНКА + С ДЕКОРАТИВНОЙ ВСТАВКОЙ	2	11	82	6	36	2	150°	6	6	54	82	54	6	17	ДА	ДА	НЕТ	X				100
90041N	НАКЛАДНАЯ ОТВЕТНАЯ ПЛАНКА	1	11	82	6	36	2	150°	4,5	8,5	62	-	-	-	-	ДА	ДА	НЕТ	X				100
90043	НАКЛАДНАЯ ОТВЕТНАЯ ПЛАНКА + С ДЕКОРАТИВНОЙ ВСТАВКОЙ	2	11	82	6	36	2	150°	6	6	54	82	54	8	14	ДА	ДА	НЕТ	X				100

РАЗЛИЧНЫЕ ОТВЕТНЫЕ ПЛАНКИ



Описание

Ответные планки, которые комбинируются с наконечником для устанавливаемой заподлицо ручки, образует запирание раздвижной створки.

Онлайновая техническая спецификация



Технические характеристики

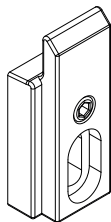
Подобные ответные планки затруднительно классифицировать, поскольку они относятся к профилям раздвижных окон или дверей (с рамами определенной конструкции), имеющими уникальные характеристики. Прежде чем приступить к установке, обратитесь к "техническим листам" на продукцию Giesse.

Детали крепятся, в зависимости от модели, либо самонарезными винтами, либо готовыми к применению винтами без головки.

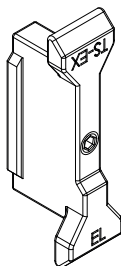
Материалы

Сплав ЦАМ с отделкой GS Silver Plus
Винты из нержавеющей стали

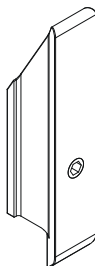
0299101



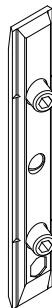
0469401



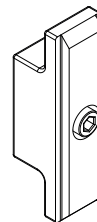
04922



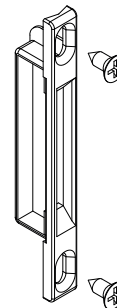
0737201



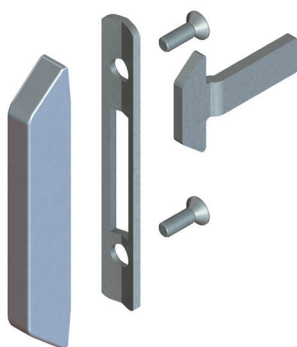
0737801



9007601



Артикул	Описание	Установка	Поверхность - неокрашенная	Поверхность - анодированная	Поверхность - окрашенная	Линия Trend	Число деталей в упаковке
0299101	ВСТАВНАЯ ОТВЕТНАЯ ПЛАНКА	винт со шлицем без головки	X				100
0469401	ВСТАВНАЯ ОТВЕТНАЯ ПЛАНКА	винт со шлицем без головки	X				100
04922	ВСТАВНАЯ ОТВЕТНАЯ ПЛАНКА	винт со шлицем без головки	X				100
0737201	НАКЛАДНАЯ ОТВЕТНАЯ ПЛАНКА	винты со шлицем без головки	X				100
0737801	ВСТАВНАЯ ОТВЕТНАЯ ПЛАНКА	винт со шлицем без головки	X				100
9007601	НАКЛАДНАЯ ОТВЕТНАЯ ПЛАНКА	самонарезные винты	X				100



КОМПЛЕКТ КРЕПЛЕНИЯ BRIO EVO

Описание

Комплекты крепления Brio Evo состоят из элементов, необходимых для реализации системы запирания раздвижных алюминиевых окон или дверей.

Они могут использоваться в сочетании со всей линейкой Brio (ручками Brio Evo, Brio Mini Evo, Brio Evo Rapid, Cremonese City, включая исполнение в версии Key).

Онлайновая техническая спецификация



Технические характеристики

Наборы состоят из наконечника и ответной планки, которые упаковываются вместе, так, что изготовитель окна получает все необходимое для создания механизма запирания раздвижного окна или двери.

Наконечник может быть изготовлен из нержавеющей стали или из сплава ЦАМ.

Длина и способы крепления выбираются в зависимости от используемого профиля.

Ответная планка изготавливается из нержавеющей стали или из сплава ЦАМ.

В зависимости от рамы, на которой устанавливается механизм, возможны следующие варианты:

A - вставная ответная планка

B - накладная ответная планка

C - накладная ответная планка с фрезерованием направляющей

D - накладная ответная планка с фрезерованием направляющей и декоративной заглушкой

E - разные

Материалы

Наконечники из нержавеющей стали

Ответные планки: A - ответная планка из сплава ЦАМ и винты из нержавеющей стали

B - ответная планка изготовлена из сплава ЦАМ, а винты из нержавеющей стали

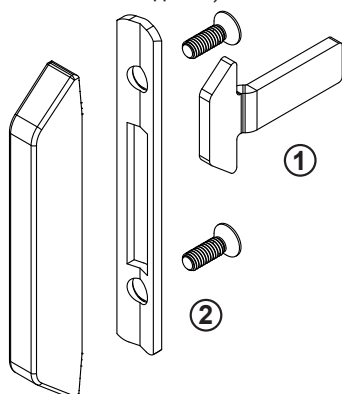
C - ответная планка а винты из нержавеющей стали

D - декоративная вставка из оцинкованного сплава ЦАМ, а ответная планка и винты из нержавеющей стали

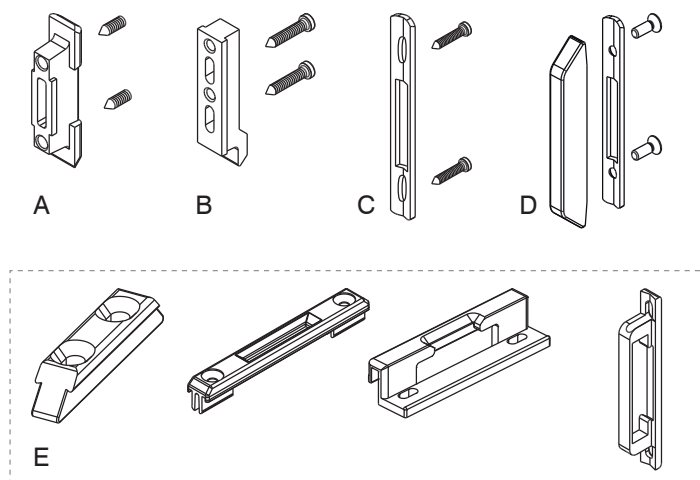
E - сплав ЦАМ

Пример комплекта крепления Brio Evo

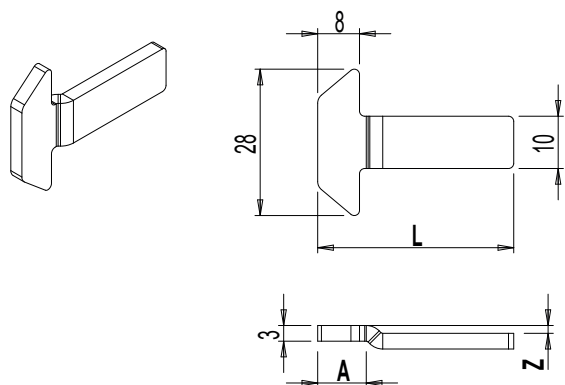
- 1 - наконечник
- 2 - Ответная планка (конкретная модель зависит от изделия)



Допустимые к применению ответные планки



ДЕТАЛИ МЕХАНИЗМА ЗАПИРАНИЯ



АРТИКУЛ	Описание	Наконечник	L	A	Z	Ответная планка	Тип ответной планки	Поверхность - неокрашенная	Поверхность - Анодированная	Поверхность - Окрашенная	Линия Trend	Число деталей в упаковке
0078902	КОМПЛЕКТ КРЕПЛЕНИЯ BRIO EVO	0333301	33	9,5	1	9007601	E	X				20
0080201	КОМПЛЕКТ КРЕПЛЕНИЯ BRIO EVO	0458901	36,3	0	0	90032	A	X				20
0488801	КОМПЛЕКТ КРЕПЛЕНИЯ BRIO EVO	0457701	38,3	0	0	специальный	C/D	X				20
0489101	КОМПЛЕКТ КРЕПЛЕНИЯ BRIO EVO	0458001	51	0	0	90047	B	X				20
0489301	КОМПЛЕКТ КРЕПЛЕНИЯ BRIO EVO		50	14	3,5	90047	B	X				20
0489401	КОМПЛЕКТ КРЕПЛЕНИЯ BRIO EVO	0458201	37,5	9,5	1,5	специальный	C/D	X				20
0489501	КОМПЛЕКТ КРЕПЛЕНИЯ BRIO EVO	0458301	44,5	9,5	1,5	03337	B	X				20
0489601	КОМПЛЕКТ КРЕПЛЕНИЯ BRIO EVO	0499101	44	14	3,5	специальный	C/D	X				20
0489701	КОМПЛЕКТ КРЕПЛЕНИЯ BRIO EVO	0459401	43	12,5	5,5	специальный	C/D	X				20
0489901	КОМПЛЕКТ КРЕПЛЕНИЯ BRIO EVO	0458201	37,5	9,5	1,5	специальный	C/D	X				20
0490201	КОМПЛЕКТ КРЕПЛЕНИЯ BRIO EVO	0458901	32	9	5	03336L	C/D	X				20
04902L1	КОМПЛЕКТ КРЕПЛЕНИЯ BRIO EVO	0458901	32	9	5	03336L	C/D	X				20
0490301	КОМПЛЕКТ КРЕПЛЕНИЯ BRIO EVO	0458901	32	9	5	04687	A	X				20
0490401	КОМПЛЕКТ КРЕПЛЕНИЯ BRIO EVO	0458601	32,2	9,5	3,5	04688	C/D	X				20
0490501	КОМПЛЕКТ КРЕПЛЕНИЯ BRIO EVO	0458601	32,2	9,5	3,5	специальный	C/D	X				20
0491001	КОМПЛЕКТ КРЕПЛЕНИЯ BRIO EVO	0458201	37,5	9,5	1,5	03947	A	X				20
04912L1	КОМПЛЕКТ КРЕПЛЕНИЯ BRIO EVO	0459501	30	11	8	04690	C/D	X				20
0491301	КОМПЛЕКТ КРЕПЛЕНИЯ BRIO EVO	0458401	28,5	10,4	3,5	специальный	C/D	X				20
0491601	КОМПЛЕКТ КРЕПЛЕНИЯ BRIO EVO	0458101	29	9,5	1,5	специальный	C/D	X				20
0491701	КОМПЛЕКТ КРЕПЛЕНИЯ BRIO EVO	0499002	36,3	0	0	90047	B	X				20
0491902	КОМПЛЕКТ КРЕПЛЕНИЯ BRIO EVO	0500401	42	14,8	2,5	90076	E	X				20
0492001	КОМПЛЕКТ КРЕПЛЕНИЯ BRIO EVO	0459201	50	17	5	90047	B	X				20
0492101	КОМПЛЕКТ КРЕПЛЕНИЯ BRIO EVO	0499202	38	14	3,5	специальный	C/D	X				20
0496601	КОМПЛЕКТ КРЕПЛЕНИЯ BRIO EVO	0499002	36,3	0	0	специальный	C/D	X				20
04994L1	КОМПЛЕКТ КРЕПЛЕНИЯ BRIO EVO		32	12,5	8	04690	C/D	X				20
0714102	КОМПЛЕКТ КРЕПЛЕНИЯ BRIO EVO-CITY LINEA MONACO TOP	0459001	36,3	0	0	9007601	E	X				20
0714202	КОМПЛЕКТ КРЕПЛЕНИЯ BRIO EVO CITY MEDITERRANEA M3	0499202	38	13,7	3,5	9007601	E	X				20

НАБОР МЕХАНИЗМА ЗАПИРАНИЯ BRIO



Описание

Наборы деталей Brio содержат компоненты, необходимые для создания механизма запирания алюминиевых раздвижных окон или дверей. Они могут использоваться в сочетании с любыми изделиями Brio Evo (Rapid, Mini, City, в том числе, в моделях с ключами).

Онлайновая техническая спецификация



Технические характеристики

Наборы состоят из наконечника и ответной планки, которые упаковываются вместе, так, что изготовитель окна получает все необходимое для создания механизма запирания раздвижного окна или двери.

Накладная ответная планка

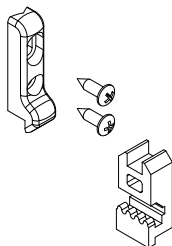
Наборы механизмов запирания Brio можно устанавливать на:

- Brio Evo
- Brio Mini Evo
- Brio Rapid Evo
- Ручка "City"
- Ручка "City Key"

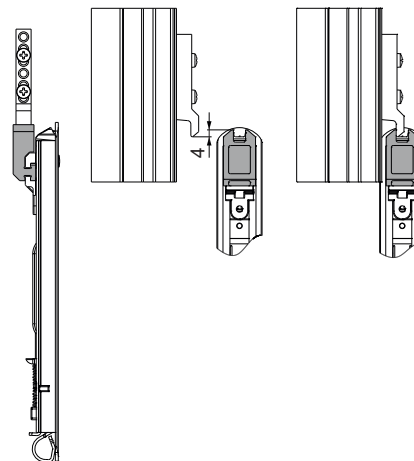
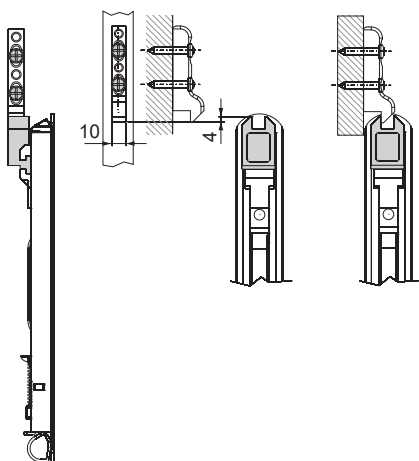
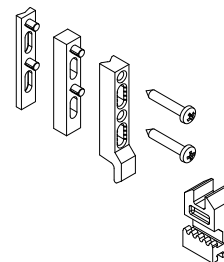
Материалы

Наконечник и Соединительная пластина Zamak
Винты из нержавеющей стали

0500201



05005



Артикул	Описание	Наконечник	Ответная планка	Поверхность - не окрашенная	Поверхность Анодированная	Поверхность Окрашенная	Линия Trend	Число деталей в упаковке
0500201	НАБОР МЕХАНИЗМА ЗАПИРАНИЯ BRIO PLUS/BRIO MINI	90087N	90038	X				20
05005	НАБОР МЕХАНИЗМА ЗАПИРАНИЯ BRIO PLUS/BRIO MINI	04598	03337	X				20

НАБОР МЕХАНИЗМА ЗАПИРАНИЯ PRATIKA/NADA



Описание

Наборы содержат компоненты, необходимые для создания механизма запирания алюминиевых раздвижных окон или дверей. Они могут использоваться в сочетании с любыми изделиями PRATIKA (в том числе, в моделях с ключами) и изделиями NADA.

Онлайновая техническая спецификация



Технические характеристики

Наборы состоят из наконечника и ответной планки, которые упаковываются вместе, так, что изготовитель окна получает все необходимое для создания механизма запирания раздвижного окна или двери.

Наконечник изготавливается из нержавеющей стали и может иметь различные длины и крепления, в зависимости от используемой модели.

Ответная планка изготавливается из нержавеющей стали или из сплава ЦАМ.

В зависимости от рамы, на которой устанавливается замок, возможны следующие варианты:

A – вставные ответные планка

B – накладные ответные планка

C - накладные ответные планка, требующие фрезеровку направляющей

D - вставные ответные планка с декоративными вставками, требующие фрезеровку направляющей

Наборы Pratika и Nada можно устанавливать на ручки:

- Pratika
- Pratika Duo Key
- Pratika Duo
- Nada
- Ручка "City"

Материалы

Наконечники из нержавеющей стали

Ответные планки:

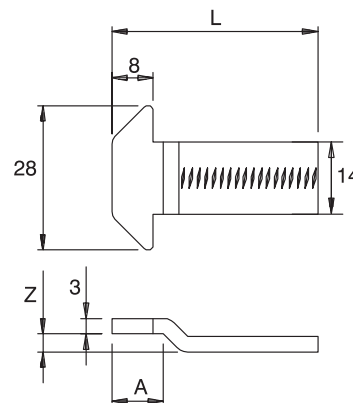
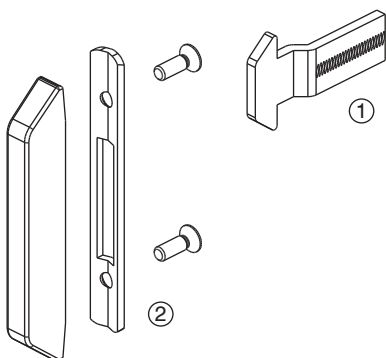
A - ответная планка из сплава ЦАМ и винты из нержавеющей стали

B - ответная планка изготовлена из сплава ЦАМ, а винты из нержавеющей стали

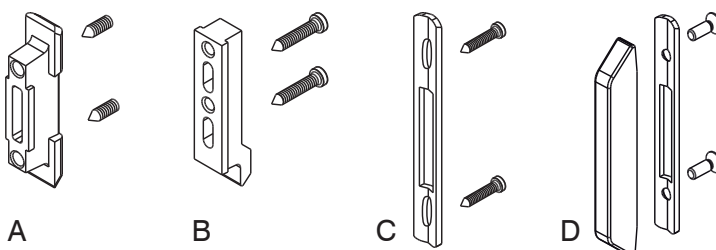
C – ответная планка а винты из нержавеющей стали

D - декоративная вставка из оцинкованного сплава ЦАМ, а ответная планка и винты из нержавеющей стали

- 1 - наконечник
2 - Ответная планка (конкретная модель зависит от изделия)



Допустимые к применению ответные планки



ДЕТАЛИ МЕХАНИЗМА ЗАПИРАНИЯ

АРТИКУЛ	Описание	Наконечник	L	A	Z	Ответная планка	Тип ответной планки	Поверхность - неокрашенная	Поверхность - анодированная	Поверхность - окрашенная	Линия Trend	Число деталей в упаковке
02149	НАБОР МЕХАНИЗМА ЗАПИРАНИЯ PRATIKA/NADA	02675	32	9,5	3,5	Специальн.	«С»	X				20
03063L	НАБОР МЕХАНИЗМА ЗАПИРАНИЯ PRATIKA/NADA	02674	30	11	8	04690	«С»	X				20
03068	НАБОР МЕХАНИЗМА ЗАПИРАНИЯ PRATIKA/NADA	02675	32	9,5	3,5	04688	«С»	X				20
03069L	НАБОР МЕХАНИЗМА ЗАПИРАНИЯ PRATIKA/NADA	02686	32	12,5	8	04690	«С»	X				20
03082	НАБОР МЕХАНИЗМА ЗАПИРАНИЯ PRATIKA/NADA	02676	38	0	0	Специальн.	«С»	X				20
03083	НАБОР МЕХАНИЗМА ЗАПИРАНИЯ PRATIKA/NADA	02677	37,5	9,5	1,5	Специальн.	«С»	X				20
03084	НАБОР МЕХАНИЗМА ЗАПИРАНИЯ PRATIKA/NADA	02678	44,5	9,5	1,5	Специальн.	«С»	X				20
03085	НАБОР МЕХАНИЗМА ЗАПИРАНИЯ PRATIKA/NADA	02679	44	14	3,5	Специальн.	«С»	X				20
03087	НАБОР МЕХАНИЗМА ЗАПИРАНИЯ PRATIKA/NADA	02680	29	9,5	1,5	Специальн.	«С»	X				20
03088	НАБОР МЕХАНИЗМА ЗАПИРАНИЯ PRATIKA/NADA	02681	32	9,5	5	04688	«С»	X				20
03088L	НАБОР МЕХАНИЗМА ЗАПИРАНИЯ PRATIKA/NADA	02681	32	9,5	5	03336L	«С»	X				20
03092	НАБОР МЕХАНИЗМА ЗАПИРАНИЯ PRATIKA/NADA	02683	50	14	3,5	90047	В	X				20
03098	НАБОР МЕХАНИЗМА ЗАПИРАНИЯ PRATIKA/NADA	02678	44,5	9,5	1,5	03337	В	X				20
03346	ДЕРЖАТЕЛЬ НАКОНЕЧНИКА, С ХВОСТОВИКОМ 10 мм							X				50



РУЧКА С КНОПКОЙ DELTA PLUS

Описание

Ручка с кнопкой, осуществляющая запорную функцию на центральной стойке двери или окна с раздвижными алюминиевыми переплетами.

Онлайновая техническая спецификация



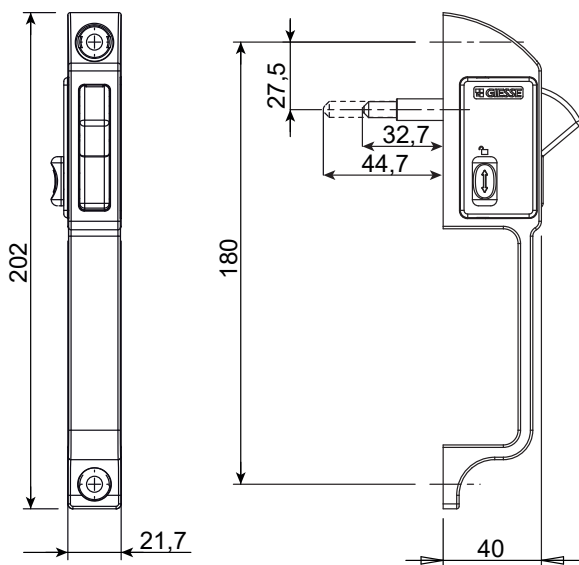
Технические характеристики

Крепление ручки Delta Plus осуществляется с помощью дюбелей. На профиле необходимо просверлить два простых отверстия диаметром 10 мм и одно отверстие 9 мм для установки штифта. Ход запорного штифта = 15 мм. Ручка Delta Plus располагает переключателем, блокирующим главную кнопку в закрытом положении. Эта функция предотвращает непреднамеренный поворот ручки, повышая безопасность переплета. Действительно, когда переключатель находится в положении блокировки, главная кнопка открытия/закрытия не действует.

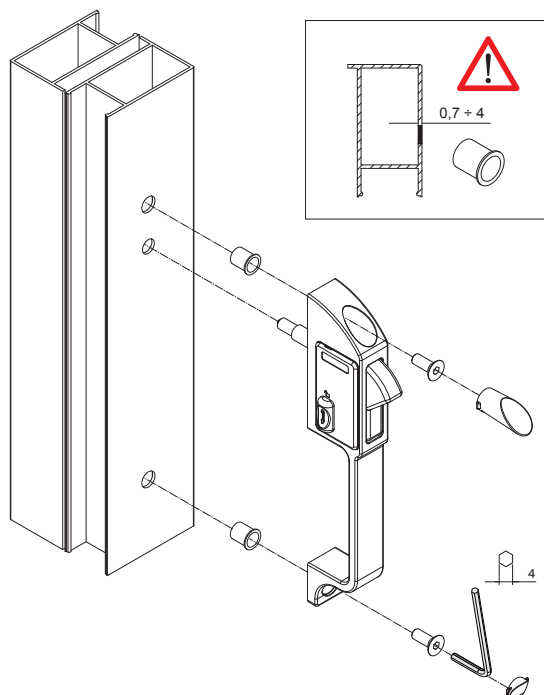
Материалы

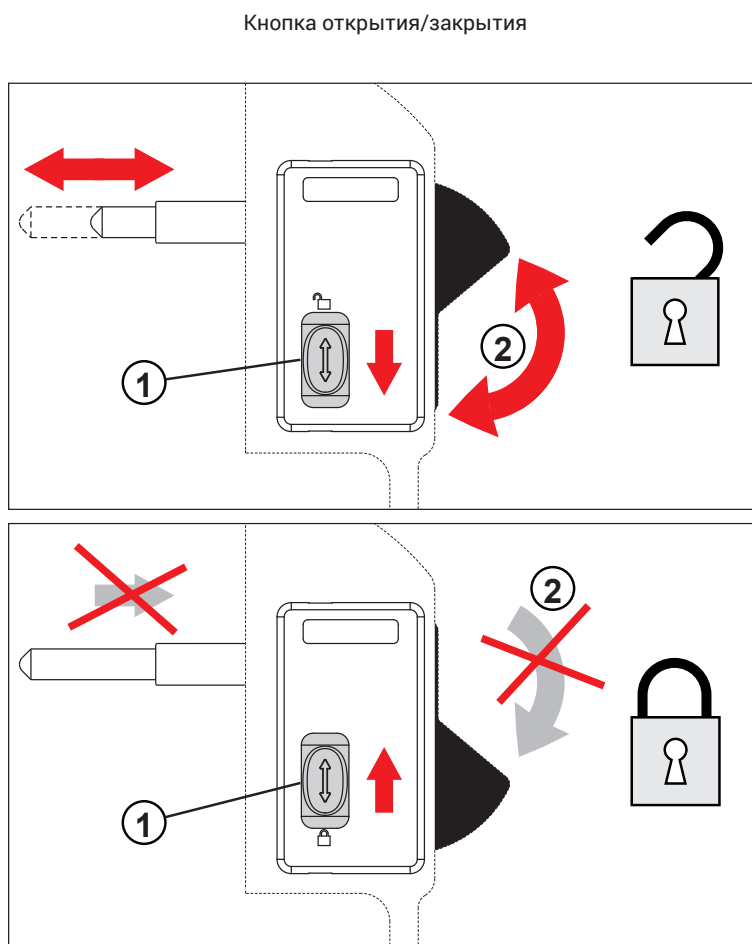
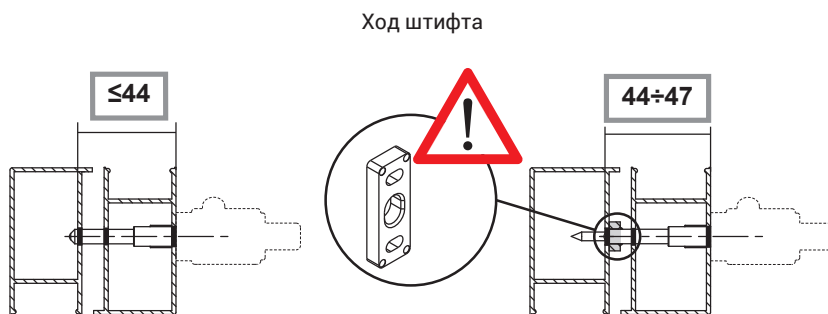
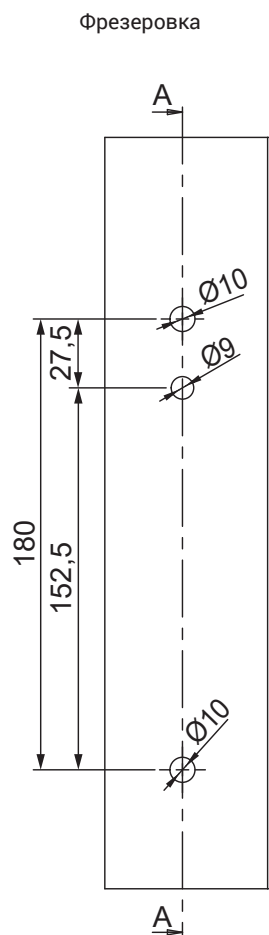
Корпус ручки изготовлен из литого под давлением алюминия
Кнопки, боковые панели и прокладки из полиамида, армированного стекловолокном
Штифт из оцинкованной стали
Колпачки крепежных винтов из резины
Винты из нержавеющей стали
Крепежные накладки из оцинкованной стали

Габаритные размеры



Монтаж ручки





АРТИКУЛ	Описание	Длина штифта (створка открыта), мм	Длина штифта (створка закрыта), мм	Ход штифта, мм	Поверхность - неокрашенная	Поверхность - Анодированная	Поверхность - Окрашенная	Линия Trend	Число деталей в упаковке
02701	РУЧКА С КНОПКОЙ DELTA PLUS	32,7	47,7	15	X		X		20

РУЧКИ, ДЛЯ УСТАНОВКИ С ЛИЦЕВОЙ СТОРОНЫ

РУЧКА BUTTERFLY



Описание

Ручка накладная, для установки на алюминиевые раздвижные двери.

Онлайновая техническая спецификация

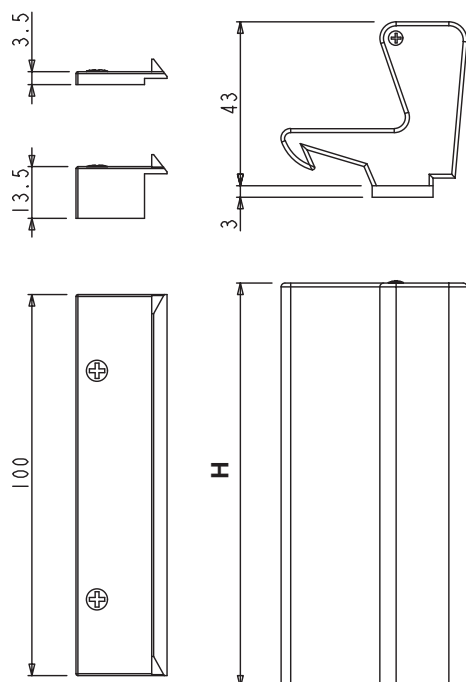


Технические характеристики

Ручка необходимо разблокировать, после чего для открытия створки нужно просто нажать на боковую сторону. Выпускаются с механизмом запирания высотой $H=106\text{мм}$ и $H=181\text{мм}$, либо без механизма запирания ($H = 106\text{ мм}$).

Материалы

Корпус ручки из экструдированного алюминия
Декоративные заглушки, ответная планка и подкладки из черного полиамида
Пружина из оцинкованной стали



АРТИКУЛ	Описание	Элемент запирания	Высота ручки, H	Поверхность - не окрашенная	Поверхность Анодированная	Поверхность Окрашенная	Линия Trend	Число деталей в упаковке
03172	РУЧКА BUTTERFLY	НЕТ	106	X	X	X		20
03177	РУЧКА BUTTERFLY	ДА	181	X	X	X		20

MISMO

Описание

Запорное устройство Mismo состоит из опоры и наконечника, в сочетании с соответствующей ответной планкой, образует точку запирания.

Онлайновая техническая спецификация



Технические характеристики

Наконечник крепится к опоре винтом без головки. При многоточечном запирании число запирающих элементов Mismo может быть различным, в зависимости от требуемой степени безопасности, обеспечиваемой окном.

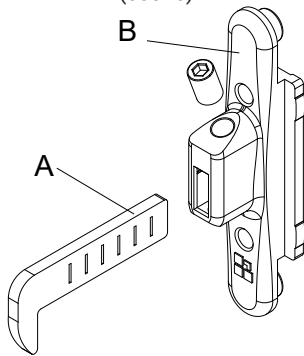
Опоры наконечников соединяются между собой тягой 15/20 с отверстием диаметром 8 мм.

Материалы

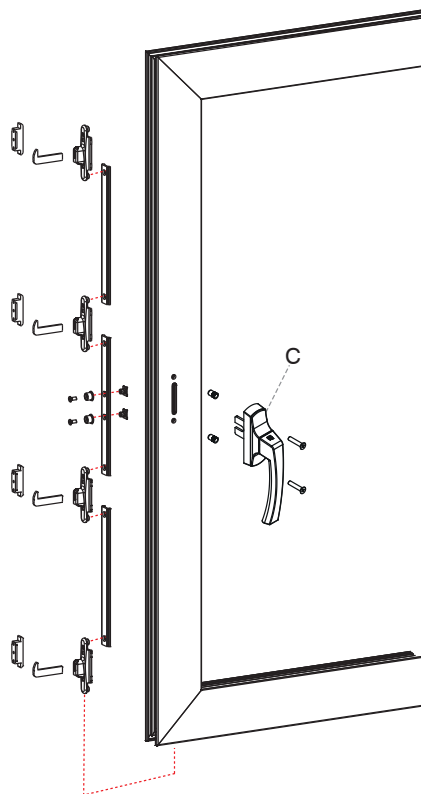
Рамная и створочная запорные части из сплава ЦАМ

Крепежный винт под шестигранный ключ, без головки и наконечник из нержавеющей стали

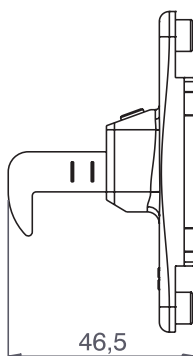
A = наконечник (03345) B = опора зацепа (03340)



C = ASIA PLUS 0-90 (01401 + 02025)



Размеры



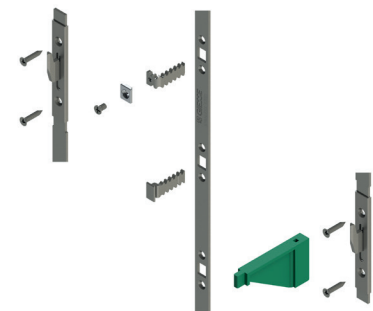
АРТИКУЛ	Описание	Примечание	Поверхность - неокрашенная	Поверхность - анодированная	Поверхность - окрашенная	Линия Trend	Число деталей в упаковке
0334001	ДЕРЖАТЕЛЬ НАКОНЕЧНИКА MISMO		X				50
03345	НАКОНЕЧНИК MISMO	2 мм	X				50

BRIO TOP SECURITY

Описание

Многоточечная система запирания BRIO TOP SECURITY, приводимое в действие ручкой, устанавливаемое заподлицо с поверхностью, позволяет устанавливать 2 (для окна) или 3 (для двери) точки запирания.

Онлайновая техническая спецификация



Технические характеристики

Система многоточечного запирания BRIO TOP SECURITY устанавливается на створках с пилом профилей створки 90°, в которых устанавливаются потайные ручки.

Фурнитура изготавливается из нержавеющей стали, что гарантирует оптимальную износостойкость. Движения, выполняемые при открытии и закрытии, от ручки ручки, устанавливаемой заподлицо с поверхностью, на фурнитуру через приемный элемент из сплава ЦАМ (имеются варианты для вставного и для резьбового соединения).

Точки запирания используют ответные пластины на раме (в комплект поставки не входят).

Механизм Brío Top Security имеет три наконечника, крепящиеся к профилю с помощью самонарезающих винтов, механическая обработка производится легко и быстро благодаря использованию шаблона для сверления.

Не применяется на профилях с терморазрывом.

Для центрирования запорных деталей фурнитуры используйте шаблон 02612.

Материалы

Наконечник, крепежная накладка, тяга и приводной элемент из нержавеющей стали.

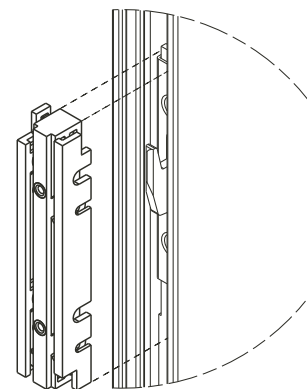
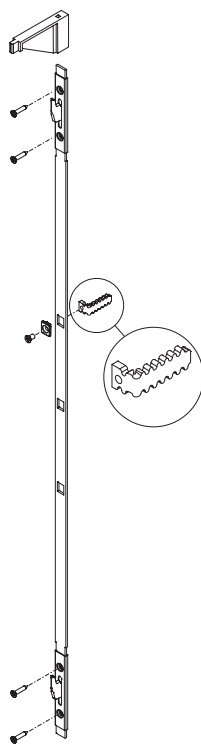
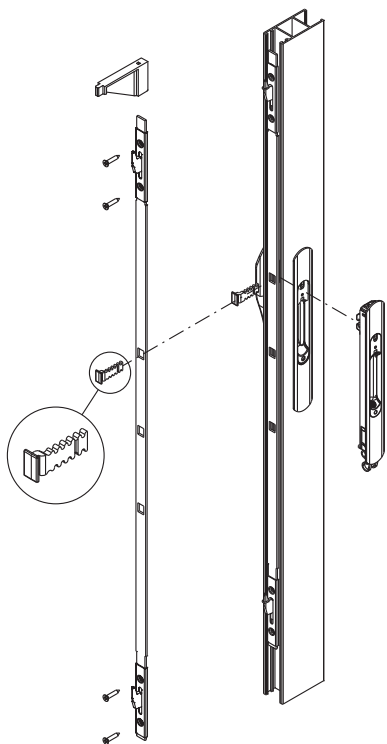
Приемный элемент из оцинкованного сплава ЦАМ.

Шаблон для позиционирования из полиамида.

Вариант А: Приемный элемент вставной

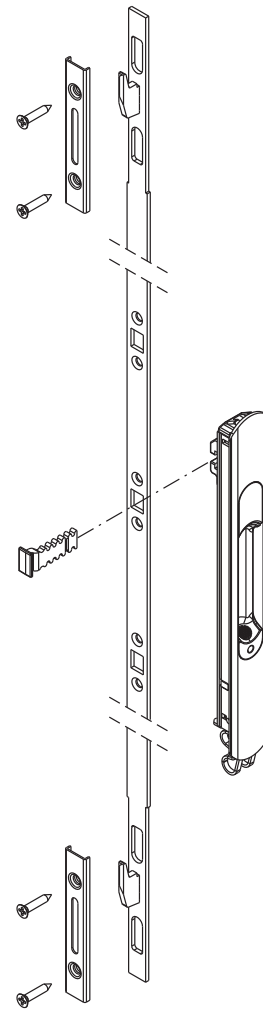
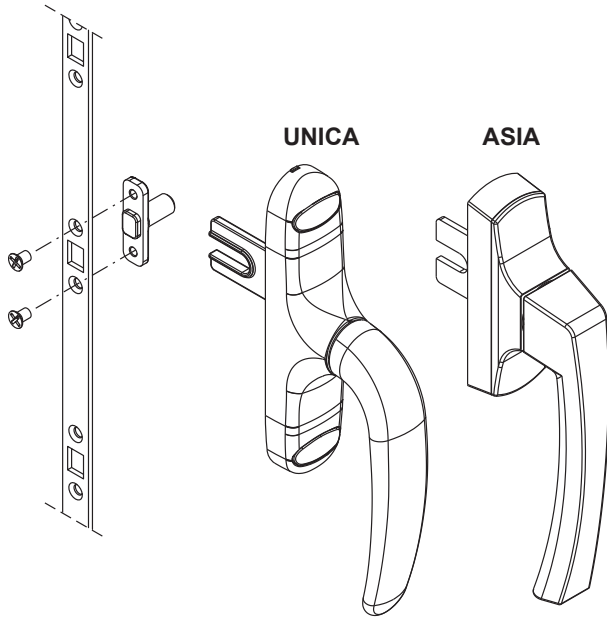
Вариант В: Приемный элемент с резьбовым креплением

Шаблон для центрирования

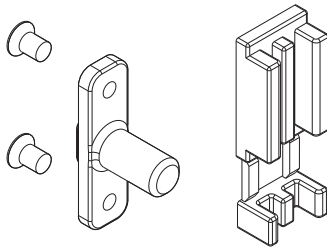


Вариант С: Приемный элемент с Стандартная ручка и буксировочный элемент (04109)

Вариант С: Приложение с Brio Evo



04109 Буксировочный элемент Top Security



АРТИКУЛ	Описание	Высота створки	Количество точек запирания	Поверхность - не окрашенная	Поверхность Анодированная	Поверхность Окрашенная	Линия Trend	Число деталей в упаковке
0373301	BRIO TOP SECURITY, ПРИЕМНЫЙ ЭЛЕМЕНТ С РЕЗЬБОВЫМ КРЕПЛЕНИЕМ	800 - 1600 mm	2	X				10
0373401	BRIO TOP SECURITY, приемный элемент с резьбовым креплением	> 1600 mm	3	X				10
02612	ШАБЛОН ДЛЯ ЦЕНТРИРОВАНИЯ МНОГОТОЧЕЧНОЙ СИСТЕМЫ ЗАПИРАНИЯ BRIO			X				5
04109	БУКСИРОВОЧНЫЙ ЭЛЕМЕНТ TOP SECURITY			X				20

МНОГОЗАПОРНОЕ УСТРОЙСТВО CHAMPION PLUS

Описание

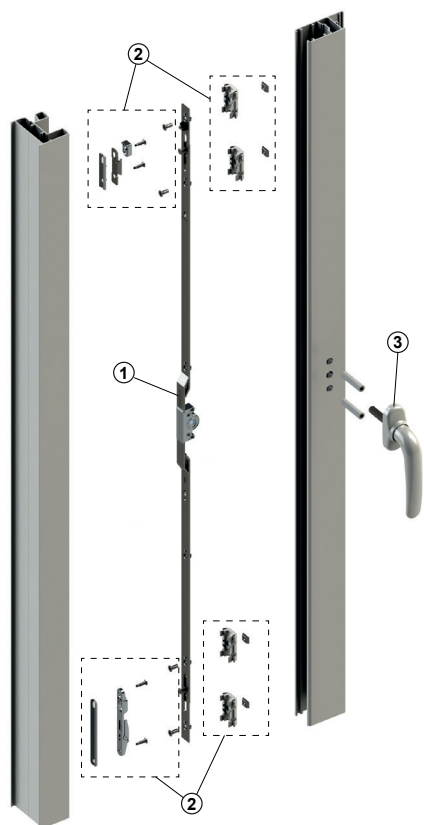
Система многоточечного запирания для раздвижных оконных и дверных блоков из алюминия, приводимая в действие одной ручкой (обычной или потайной).

Технические характеристики

Champion Plus представляет собой систему запирания, состоящую из 3 различных элементов:

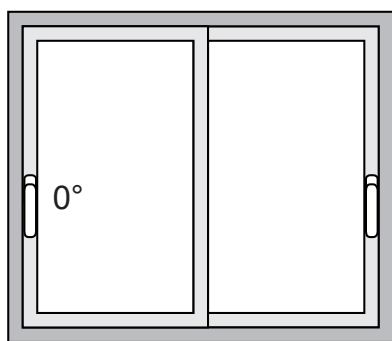
1. Соединительная тяга для стандартных систем запирания или систем запирания с микропроветриванием
2. Комплект крепежных деталей для соединительных тяг для стандартных систем запирания или для соединительных тяг для систем запирания с микропроветриванием
3. Ручка

В зависимости от типа используемой раздвижной системы и размера створки следует выбирать наиболее подходящие соединительную тягу механизма запирания и комплект крепежных деталей.

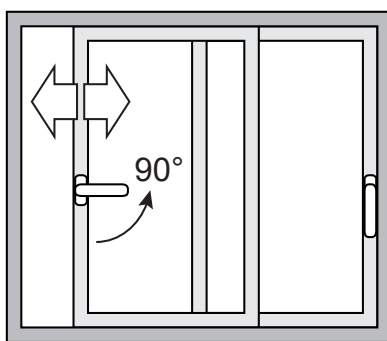


CHAMPION PLUS - ИСПОЛНЕНИЕ С МИКРОПРОВЕТРИВАНИЕМ

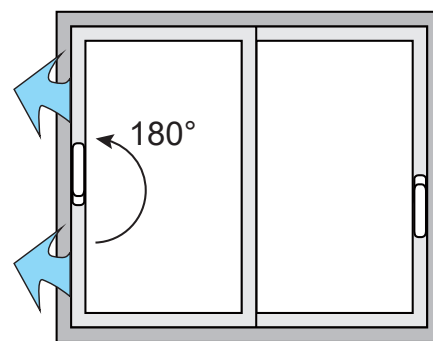
1. Закрытый оконный/дверной блок



2. Оконный/дверной блок в положении, при котором возможно его открытие

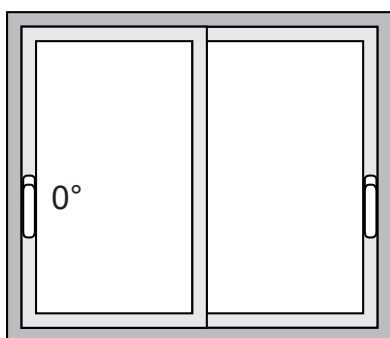


3. Оконный/дверной блок в положении микропроветривания

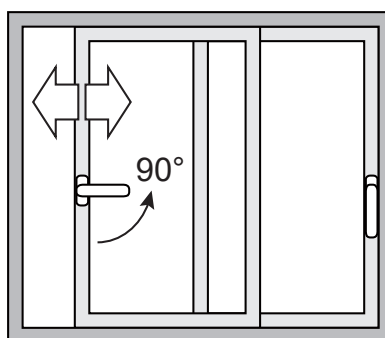


CHAMPION PLUS - СТАНДАРТНОЕ ИСПОЛНЕНИЕ (БЕЗ МИКРОПРОВЕТРИВАНИЯ)

1. Закрытый оконный/дверной блок



2. Оконный/дверной блок в положении, при котором возможно его открытие



СОЕДИНИТЕЛЬНЫЕ ТЯГИ ДЛЯ СИСТЕМ ЗАПИРАНИЯ CHAMPION PLUS С МИКРОПРОВЕТРИВАНИЕМ

Описание

Тяги, обеспечивающие запирание с 2 или 3 точками запирания на раздвижном оконном или дверном блоке из алюминия.

Онлайновая техническая спецификация



Технические характеристики

Соединительные тяги для систем запирания Champion Plus с микропроветриванием предлагаются с двумя различными дормасами: 7,5 мм и 15 мм с 3 различными длинами: 600 мм (2 точки), 1000 мм (2 точки) и 1600 мм (3 точки).

Для дормаса 15 мм доступно также исполнение с ключом длиной 1600 мм (3 точки).

Эти тяги в случае установки в сочетании с соответствующим комплектом крепежных деталей позволяют получать такое положение, при котором створка отстоит на несколько миллиметров от положения закрытия, позволяя рециркуляцию/проход воздуха (микропроветривание).

Эти системы многоточечного запирания предусматривают 3 рабочих положения:

- 1) 0° СТВОРКА ЗАКРЫТА
- 2) 90° СТВОРКА ОТКРЫТА
- 3) 180° СТВОРКА В ПОЛОЖЕНИИ МИКРОПРОВЕТРИВАНИЯ

Возможность достижения положения 180° может быть заблокирована с помощью винта, ограничивающего поворот механизма только положением 90° (створка открыта).

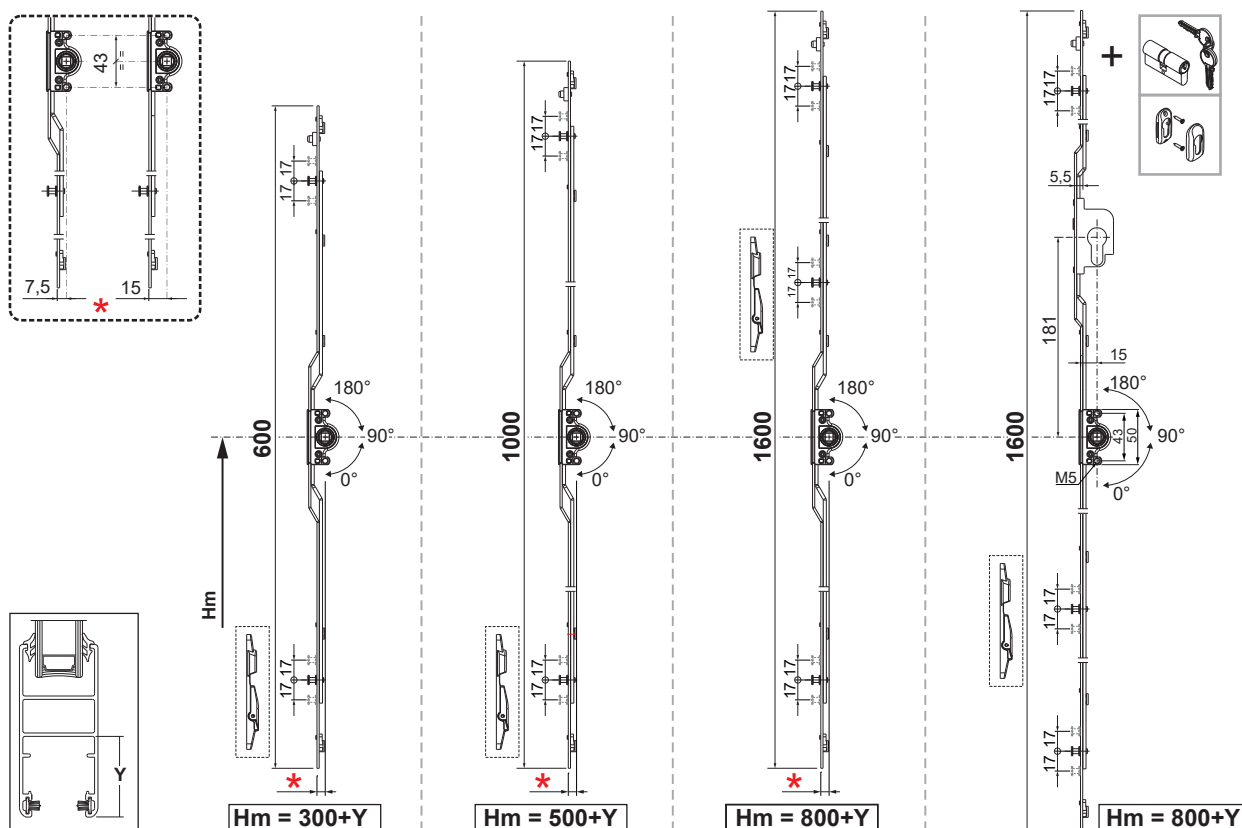
В этом случае функция микропроветривания будет исключена.

Все соединительные тяги для систем CHAMPION PLUS С МИКРОПРОВЕТРИВАНИЕМ совместимы со всеми ручками, имеющими штифт квадратного сечения со стороной 7 мм и межосевое расстояние 43 мм между крепежными винтами.

Материалы

Штифт и тяги для предотвращения подъема из оцинкованной стали

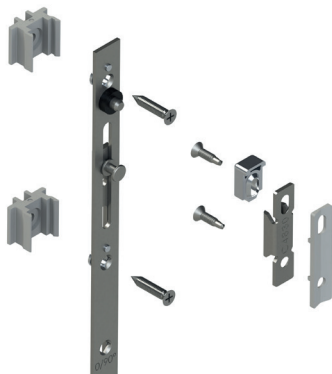
Корпус механизма из Нержавеющая сталь



МНОГОЗАПОРНОЕ УСТРОЙСТВО CHAMPION PLUS

Артикул	Описание	Дормасс	Запирание от профильного цилиндра	Совместимость с блокиратором, ошибочного действия	Длина, мм	Высота оконной ручки, мм	Количество точек запирания	Поверхность - неокрашенная	Поверхность - анодированная	Поверхность - окрашенная	Линия Trend	Число деталей в упаковке
06334	СОЕДИНИТЕЛЬНАЯ ТЯГА ДЛЯ СИСТЕМЫ ЗАПИРАНИЯ CHAMPION PLUS С МИКРОПРО-ВЕТРИВАНИЕМ	7,5	НЕТ	НЕТ	600	> 300 + Y	2	X				4
06335	СОЕДИНИТЕЛЬНАЯ ТЯГА ДЛЯ СИСТЕМЫ ЗАПИРАНИЯ CHAMPION PLUS С МИКРОПРО-ВЕТРИВАНИЕМ	7,5	НЕТ	НЕТ	1000	> 500 + Y	2	X				4
06336	СОЕДИНИТЕЛЬНАЯ ТЯГА ДЛЯ СИСТЕМЫ ЗАПИРАНИЯ CHAMPION PLUS С МИКРОПРО-ВЕТРИВАНИЕМ	7,5	НЕТ	НЕТ	1600	> 800 + Y	3	X				4
06337	СОЕДИНИТЕЛЬНАЯ ТЯГА ДЛЯ СИСТЕМЫ ЗАПИРАНИЯ CHAMPION PLUS С МИКРОПРО-ВЕТРИВАНИЕМ	15	НЕТ	НЕТ	600	> 300 + Y	2	X				4
06338	СОЕДИНИТЕЛЬНАЯ ТЯГА ДЛЯ СИСТЕМЫ ЗАПИРАНИЯ CHAMPION PLUS С МИКРОПРО-ВЕТРИВАНИЕМ	15	НЕТ	НЕТ	1000	> 500 + Y	2	X				4
06339	СОЕДИНИТЕЛЬНАЯ ТЯГА ДЛЯ СИСТЕМЫ ЗАПИРАНИЯ CHAMPION PLUS С МИКРОПРО-ВЕТРИВАНИЕМ	15	НЕТ	НЕТ	1600	> 800 + Y	3	X				4
06340	СОЕДИНИТЕЛЬНАЯ ТЯГА ДЛЯ СИСТЕМЫ ЗАПИРАНИЯ CHAMPION PLUS С МИКРОПРО-ВЕТРИВАНИЕМ	15	ДА	НЕТ	1600	> 800 + Y	3	X				4

КОМПЛЕКТ КРЕПЕЖНЫХ ДЕТАЛЕЙ ДЛЯ СИСТЕМЫ ЗАПИРАНИЯ CHAMPION PLUS С МИКРОПРОВЕТРИВАНИЕМ



Описание

Комплект крепежных деталей необходим для правильной и долговечной установки соединительной тяги системы запирания Champion с микропроветриванием на раздвижной оконный или дверной блок из алюминия и реализации функции микроциркуляции воздуха.

Онлайновая техническая спецификация



Технические характеристики

Комплект крепежных деталей для системы запирания Champion Plus с микропроветриванием предлагается в двух исполнениях:

- для системы с 2 точками запирания
- для системы с 3 точками запирания

В комплект крепежных деталей системы запирания Champion Plus с микропроветриванием обычно входят все компоненты, необходимые для установки соединительной тяги на раздвижной оконный или дверной блок из алюминия.

В состав этих комплектов обычно входят:

- Подкладки для подгонки к профилю створки
- Ответные планки на раме
- Ответная планка микропроветривания на раме
- Подкладки для подгонки к ответной планке на раме
- Элемент для предотвращения подъема
- Крепежные винты
- Распорные трубки ручки

Поворачивая установочный винт, фронтально установленный на ответной планке, можно регулировать зазор для микропроветривания между рамой и створкой в пределах от +3 мм до +6 мм.

Подкладки для подгонки к тяге крепятся к ней защелкиванием, облегчая операции по установке фурнитуры.

Эти подгоночные подкладки предусматривают различные системы крепления в зависимости от используемой раздвижной системы:

- прямое крепление к профилю, при котором винт закручивается непосредственно в профиль створки
- крепление с расширением (патент Giesse): переходник расширяется и крепится к профилю створки без необходимости сверления отверстий

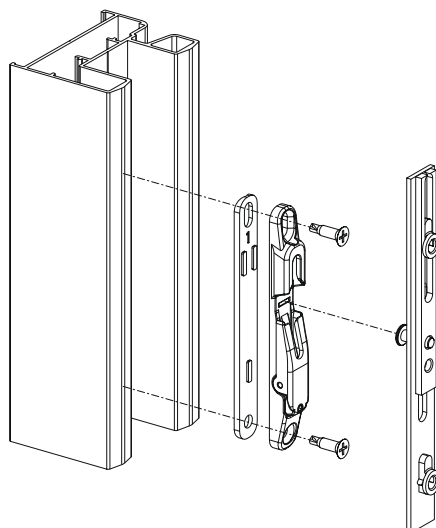
Материалы

Подкладки для установки запора на профиле, подкладки ответной планки и дистанционные втулки оконной ручки из серого полиамида

Винты для крепления запора к профилю из нержавеющей стали

Ответная планка из оцинкованной стали
 Ответная планка для микропроветривания, элемент для предотвращения подъема и расширитель (если таковой предусмотрен), изготовленные из сплава ЦАМ методом литья под давлением

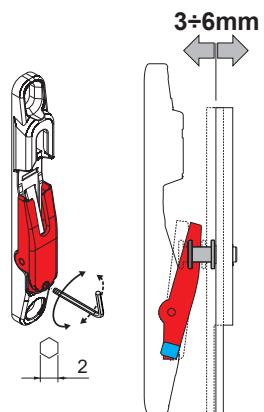
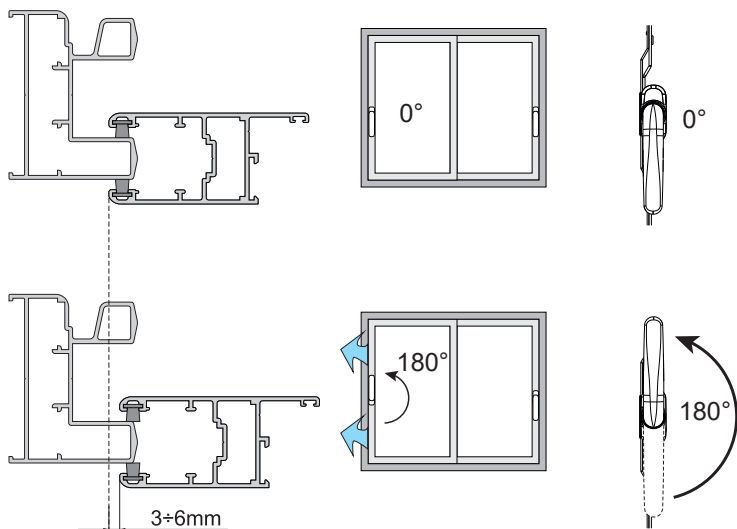
Ответная планка для микропроветривания



МНОГОЗАПОРНОЕ УСТРОЙСТВО CHAMPION PLUS

Микропроветривание

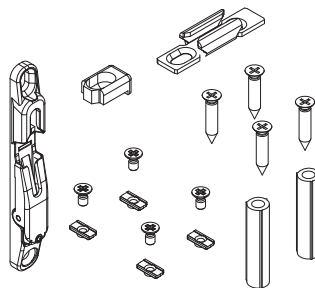
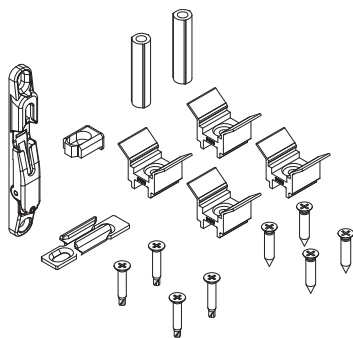
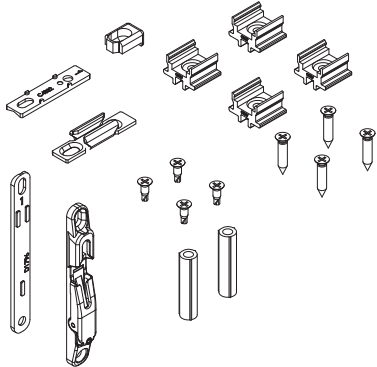
Регулировка микропроветривания



Тип 1

Тип 2

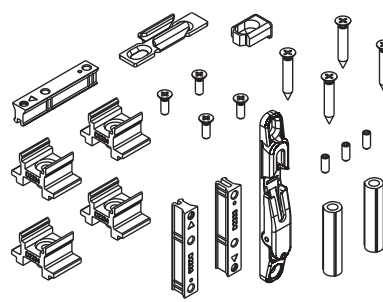
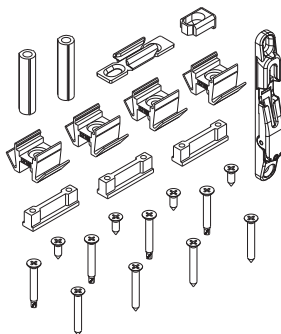
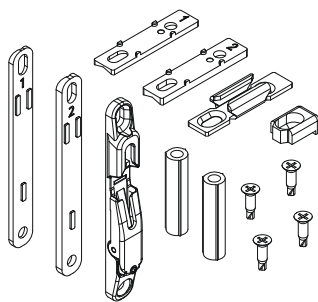
Тип 3



Тип 4

Тип 5

Тип 6

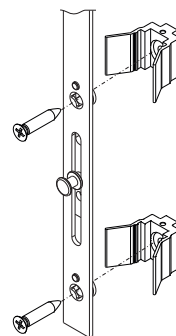
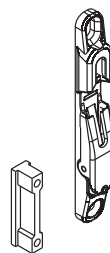
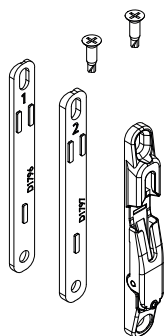
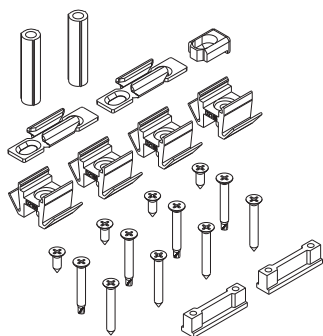


Тип 7

06370

06390

Прямое крепление (A1)



МНОГОЗАПОРНОЕ УСТРОЙСТВО CHAMPION PLUS

АРТИКУЛ	Описание	Количество точек за- пирания	Тип изделия	Крепление тяги на створку	Поверх- ность - не окрашенная	Поверхность Анодиро- ванная	Поверхность Окрашенная	Линия Trend	Число деталей в упаковке
06344	КОМПЛЕКТ КРЕПЕЖНЫХ ДЕТАЛЕЙ Champion Plus с ми- кропроветриванием с 2 точками запирания	06334 - 06335 - 06337 - 06338	1	Прямой (А1)	X				8
06345	КОМПЛЕКТ КРЕПЕЖНЫХ ДЕТАЛЕЙ Champion Plus с ми- кропроветриванием с 3 точками запирания	06336 - 06339 - 06340	1	Прямой (А1)	X				8
06346	КОМПЛЕКТ КРЕПЕЖНЫХ ДЕТАЛЕЙ Champion Plus с ми- кропроветриванием с 2 точками запирания	06334 - 06335 - 06337 - 06338	2	Прямой (А1)	X				8
06347	КОМПЛЕКТ КРЕПЕЖНЫХ ДЕТАЛЕЙ Champion Plus с ми- кропроветриванием с 3 точками запирания	06336 - 06339 - 06340	2	Прямой (А1)	X				8
06348	КОМПЛЕКТ КРЕПЕЖНЫХ ДЕТАЛЕЙ Champion Plus с ми- кропроветриванием с 2 точками запирания	06334 - 06335 - 06337 - 06338	1	Прямой (А1)	X				8
06349	КОМПЛЕКТ КРЕПЕЖНЫХ ДЕТАЛЕЙ Champion Plus с ми- кропроветриванием с 3 точками запирания	06336 - 06339 - 06340	1	Прямой (А1)	X				8
06354	КОМПЛЕКТ КРЕПЕЖНЫХ ДЕТАЛЕЙ Champion Plus с ми- кропроветриванием с 2 точками запирания	06334 - 06335 - 06337 - 06338	1	Прямой (А1)	X				8
06355	КОМПЛЕКТ КРЕПЕЖНЫХ ДЕТАЛЕЙ Champion Plus с ми- кропроветриванием с 3 точками запирания	06336 - 06339 - 06340	1	Прямой (А1)	X				8
06356	КОМПЛЕКТ КРЕПЕЖНЫХ ДЕТАЛЕЙ Champion Plus с ми- кропроветриванием с 2 точками запирания	06334 - 06335 - 06337 - 06338	2	Прямой (А1)	X				8
06357	КОМПЛЕКТ КРЕПЕЖНЫХ ДЕТАЛЕЙ Champion Plus с ми- кропроветриванием с 3 точками запирания	06336 - 06339 - 06340	2	Прямой (А1)	X				8
06358	КОМПЛЕКТ КРЕПЕЖНЫХ ДЕТАЛЕЙ Champion Plus с ми- кропроветриванием с 2 точками запирания	06334 - 06335 - 06337 - 06338	2	Прямой (А1)	X				8
06359	КОМПЛЕКТ КРЕПЕЖНЫХ ДЕТАЛЕЙ Champion Plus с ми- кропроветриванием с 3 точками запирания	06336 - 06339 - 06340	2	Прямой (А1)	X				8
06364	КОМПЛЕКТ КРЕПЕЖНЫХ ДЕТАЛЕЙ Champion Plus с ми- кропроветриванием с 2 точками запирания	06334 - 06335 - 06337 - 06338	1	Прямой (А1)	X				8
06365	КОМПЛЕКТ КРЕПЕЖНЫХ ДЕТАЛЕЙ Champion Plus с ми- кропроветриванием с 3 точками запирания	06336 - 06339 - 06340	1	Прямой (А1)	X				8
06366	КОМПЛЕКТ КРЕПЕЖНЫХ ДЕТАЛЕЙ Champion Plus с ми- кропроветриванием с 2 точками запирания	06334 - 06335 - 06337 - 06338	1	Прямой (А1)	X				8
06367	КОМПЛЕКТ КРЕПЕЖНЫХ ДЕТАЛЕЙ Champion Plus с ми- кропроветриванием с 3 точками запирания	06336 - 06339 - 06340	1	Прямой (А1)	X				8
06368	КОМПЛЕКТ КРЕПЕЖНЫХ ДЕТАЛЕЙ Champion Plus с ми- кропроветриванием с 2 точками запирания	06334 - 06335 - 06337 - 06338	3	Прямой (А1)	X				8
06369	КОМПЛЕКТ КРЕПЕЖНЫХ ДЕТАЛЕЙ Champion Plus с ми- кропроветриванием с 3 точками запирания	06336 - 06339 - 06340	3	Прямой (А1)	X				8
06370	КОМПЛЕКТ КРЕПЕЖНЫХ ДЕТАЛЕЙ УНИВЕРСАЛЬНАЯ ДЛЯ СИСТЕМЫ CHAMPION PLUS С МИКРОПРОВЕТРИВАНИЕМ	06334-06335-06336- 06337-06338-06339- 06340	-	-	X				8
06374	КОМПЛЕКТ КРЕПЕЖНЫХ ДЕТАЛЕЙ УНИВЕРСАЛЬНАЯ для системы Champion Plus с микро- проветриванием с 2 точками запирания	06334-06335-06337- 06338	4	Прямой (А1)	X				8
06375	КОМПЛЕКТ КРЕПЕЖНЫХ ДЕТАЛЕЙ УНИВЕРСАЛЬНАЯ для системы Champion Plus с микро- проветриванием с 3 точками запирания	06336-06339-06340	4	Прямой (А1)	X				8

МНОГОЗАПОРНОЕ УСТРОЙСТВО CHAMPION PLUS

АРТИКУЛ	Описание	Количество точек запи- рания	Тип изделия	Крепление тяги на створку	Поверх- ность - не окрашенная	Поверхность Анодиро- ванная	Поверхность Окрашенная	Линия Trend	Число деталей в упаковке
06384	КОМПЛЕКТ КРЕПЕЖНЫХ ДЕТАЛЕЙ Champion Plus с ми- кропроветриванием с 2 точками запирания	06334-06335-06337- 06338	1	Прямой (А1)	X				8
06385	КОМПЛЕКТ КРЕПЕЖНЫХ ДЕТАЛЕЙ Champion Plus с ми- кропроветриванием с 3 точками запирания	06336-06339-06340	1	Прямой (А1)	X				8
06386	КОМПЛЕКТ КРЕПЕЖНЫХ ДЕТАЛЕЙ Champion Plus с ми- кропроветриванием с 2 точками запирания	06334-06335-06337- 06338	5	Прямой (А1)	X				8
06387	КОМПЛЕКТ КРЕПЕЖНЫХ ДЕТАЛЕЙ Champion Plus с ми- кропроветриванием с 3 точками запирания	06336-06339-06340	5	Прямой (А1)	X				8
06388	КОМПЛЕКТ КРЕПЕЖНЫХ ДЕТАЛЕЙ Champion Plus с ми- кропроветриванием с 2 точками запирания	06334-06335-06337- 06338	6	Прямой (А1)	X				8
06389	КОМПЛЕКТ КРЕПЕЖНЫХ ДЕТАЛЕЙ Champion Plus с ми- кропроветриванием с 3 точками запирания	06336-06339-06340	6	Прямой (А1)	X				8
06390	КОМПЛЕКТ КРЕПЕЖНЫХ ДЕТА- ЛЕЙ ДЛЯ СИСТЕМЫ CHAMPION PLUS С МИКРОПРОВЕТРИВА- НИЕМ	06334-06335-06336- 06337-06338-06339- 06340	-	-	X				8
06394	КОМПЛЕКТ КРЕПЕЖНЫХ ДЕТАЛЕЙ Champion Plus с ми- кропроветриванием с 2 точками запирания	06334-06335-06337- 06338	7	Прямой (А1)	X				8
06395	КОМПЛЕКТ КРЕПЕЖНЫХ ДЕТАЛЕЙ Champion Plus с ми- кропроветриванием с 3 точками запирания	06336-06339-06340	7	Прямой (А1)	X				8

ОСНОВНЫЕ ЗАПОРЫ CHAMPION PLUS

Описание

Система многоточечного запирания (1 - 3 точки) для раздвижных окон или балконных дверей из алюминия.

Онлайновая техниче-
ская спецификация



Технические характеристики

Выпускается в трёх вариантах:

- Дормас 7,5 мм (1÷3 точки запирания)
- Дормас 15 мм (1÷3 точки запирания)
- Дормас 15 мм с замком (3 точки запирания)

Все тяги приводятся в действие стандартными оконными ручками или потайными ручками с штифтами квадратного сечения со стороны 7 мм. Эти системы многоточечного запирания предусматривают 2 рабочих положения:

- 1) 0° СТВОРКА ЗАКРЫТА
- 2) 90° СТВОРКА ОТКРЫТА

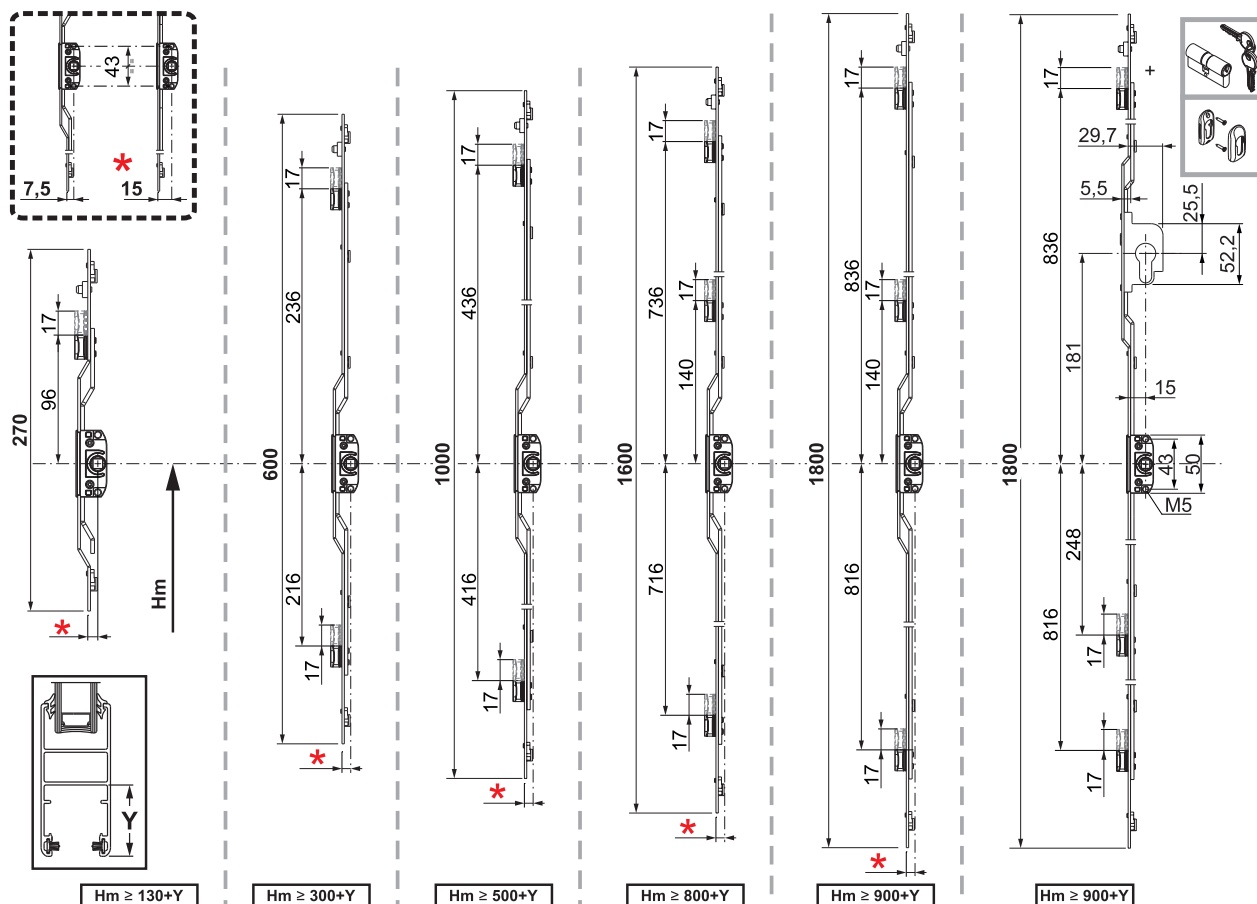
В зависимости от используемой системы, основной запор должен быть сопоставлен с комплектами адаптивных элементов, предназначенных для правильного расположения запора в профиле.

Грибовидный наконечник обладает прочностью на разрыв свыше 150 кг.

Соединительные тяги систем Champion Plus с 2 и 3 точками запирания совместимы с блокиратором ошибочного действия арт 02770, который не позволяет повернуть ручку в положение закрывания при открытой створке.

Материалы

Штифт и тяги для предотвращения подъема из оцинкованной стали
Корпус механизма из сплава ЦАМ



МНОГОЗАПОРНОЕ УСТРОЙСТВО CHAMPION PLUS

АРТИКУЛ	Описание	Дормасс	Запирание от профильного цилиндра	Совместимость с блокиратором, ошибочного действия	Длина, мм	Высота оконной ручки, мм	Количество точек запирания	Поверхность - неокрашенная	Поверхность - Анодированная	Поверхность - Окрашенная	Линия Trend	Число деталей в упаковке
0272001	ОСНОВНОЙ ЗАПОР CHAMPION PLUS	7,5	НЕТ	НЕТ	270	> 130 + Y	1	X				4
0272101	ОСНОВНОЙ ЗАПОР CHAMPION PLUS	7,5	НЕТ	ДА	600	> 300 + Y	2	X				4
0272201	ОСНОВНОЙ ЗАПОР CHAMPION PLUS	7,5	НЕТ	ДА	1000	> 500 + Y	2	X				4
0630901	ОСНОВНОЙ ЗАПОР CHAMPION PLUS	7,5	НЕТ	Да	1600	> 800 + Y	3	X				4
0272301	ОСНОВНОЙ ЗАПОР CHAMPION PLUS	7,5	НЕТ	ДА	1800	> 900 + Y	3	X				4
0272401	ОСНОВНОЙ ЗАПОР CHAMPION PLUS	15	НЕТ	НЕТ	270	> 130 + Y	1	X				4
0272501	ОСНОВНОЙ ЗАПОР CHAMPION PLUS	15	НЕТ	ДА	600	> 300 + Y	2	X				4
0272601	ОСНОВНОЙ ЗАПОР CHAMPION PLUS	15	НЕТ	ДА	1000	> 500 + Y	2	X				4
0631001	ОСНОВНОЙ ЗАПОР CHAMPION PLUS	15	НЕТ	ДА	1600	> 800 + Y	3	X				4
0272701	ОСНОВНОЙ ЗАПОР CHAMPION PLUS	15	НЕТ	ДА	1800	> 900 + Y	3	X				4
0272801	ОСНОВНОЙ ЗАПОР CHAMPION PLUS С ПРОФИЛЬНЫМ ЦИЛИНДРОМ	15	ДА	ДА	1800	> 900 + Y	3	X				4

НАБОР КРЕПЕЖНЫХ ДЕТАЛЕЙ CHAMPION PLUS



Описание

Комплект крепежных деталей необходим для правильной и долговечной установки соединительной тяги системы запирания Champion на раздвижной оконный или дверной блок из алюминия и реализации функции микроциркуляции воздуха.

Онлайновая техническая спецификация



Технические характеристики

Комплект крепежных деталей для системы запирания Champion Plus с микропроветриванием предлагается в 3 исполнениях:

- для систем с запирания с 1 точкой
- для системы с 2 точками запирания
- для системы с 3 точками запирания

В комплект крепежных деталей системы запирания Champion Plus обычно входят все компоненты, необходимые для установки соединительной тяги на раздвижной оконный или дверной блок из алюминия.

В состав этих комплектов обычно входят:

- Подкладки для подгонки к профилю створки
- Ответные планки на раме
- Подкладки для подгонки к ответной планке на раме
- Элемент для предотвращения подъема
- Крепежные винты
- Распорные трубки ручки

Подкладки для подгонки к тяге крепятся к ней защелкиванием, облегчая операции по установке фурнитуры.

Эти подгоночные подкладки предусматривают различные системы крепления в зависимости от используемой раздвижной системы:

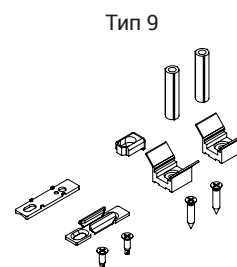
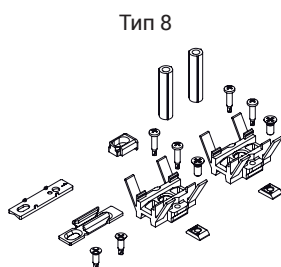
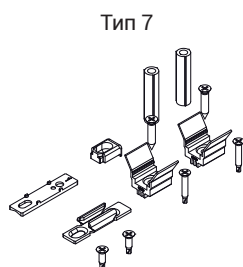
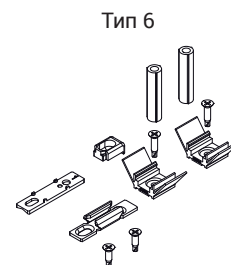
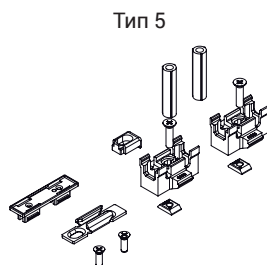
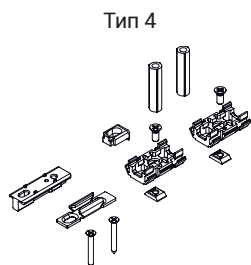
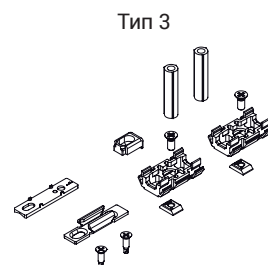
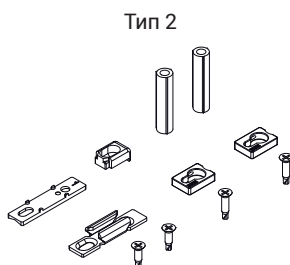
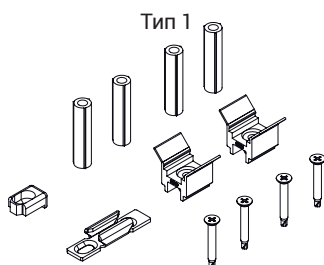
- прямое крепление к профилю, при котором винт закручивается непосредственно в профиль створки
- крепление с расширением (патент Giesse): переходник расширяется и крепится к профилю створки без необходимости сверления отверстий

Материалы

Подкладки для установки запора на профиле, подкладки ответной планки и дистанционные втулки оконной ручки из серого полиамида

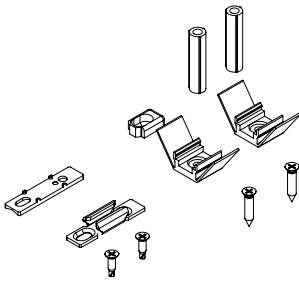
Винты для крепления запора к профилю из нержавеющей стали

Ответная планка из оцинкованной стали
 Детали, предотвращающая подъем, и отводящее устройство (если используется) из литого сплава ЦАМ

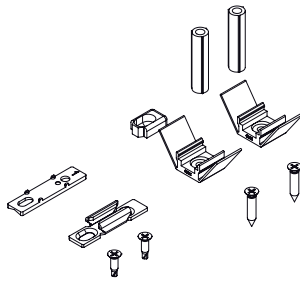


МНОГОЗАПОРНОЕ УСТРОЙСТВО CHAMPION PLUS

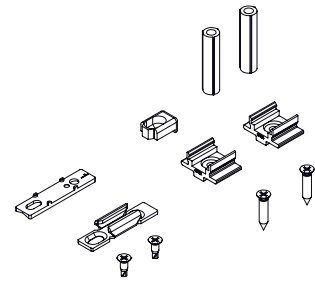
Тип 10



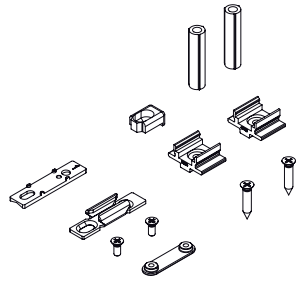
Тип 11



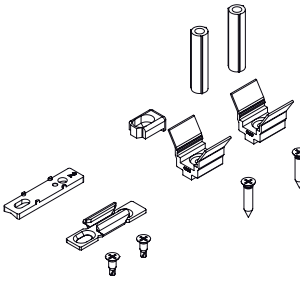
Тип 12



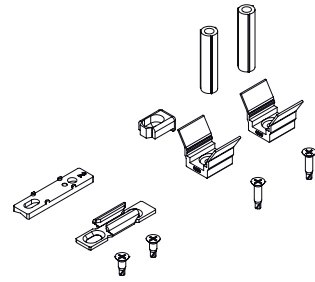
Тип 13



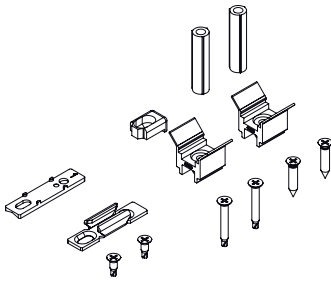
Тип 14



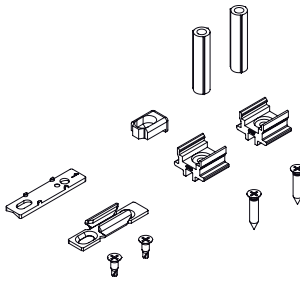
Тип 15



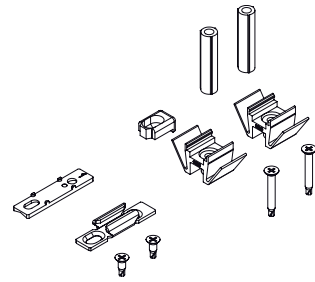
Тип 16



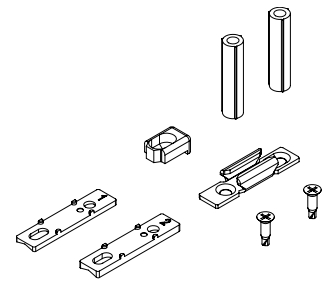
Тип 17



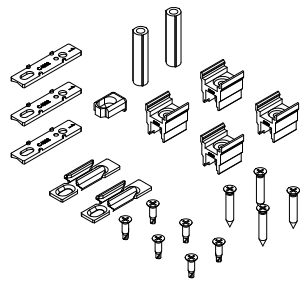
Тип 18



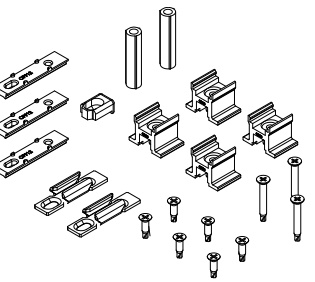
Тип 19



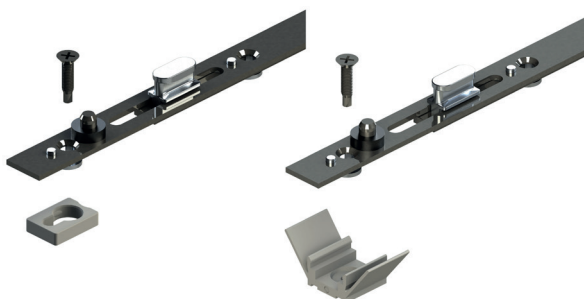
Тип 20



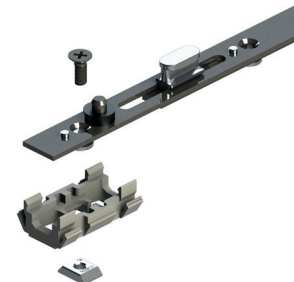
Тип 21



Прямое крепление (A1)



Расширяющееся крепление (A2)



МНОГОЗАПОРНОЕ УСТРОЙСТВО CHAMPION PLUS

АРТИКУЛ	Описание	Количество точек запи- рания	Тип изделия	Крепление тяги на створку	Поверх- ность - не окрашенная	Поверхность Анодиро- ванная	Поверхность Окрашенная	Линия Trend	Число деталей в упаковке
06040	МОНТАЖНЫЙ КОМПЛЕКТ для Champion Plus с 2 точками	02721 - 02722 - 02725 - 02726	20	Прямой (A1)	X				8
06044	МОНТАЖНЫЙ КОМПЛЕКТ для Champion Plus с 2 точками	02721 - 02722 - 02725 - 02726	15	Прямой (A1)	X				8
06045	МОНТАЖНЫЙ КОМПЛЕКТ для Champion Plus с 3 точками	02723 - 02727 - 02728 - 06309 - 06710	15	Прямой (A1)	X				8
06046	МОНТАЖНЫЙ КОМПЛЕКТ для Champion Plus с 2 точками	02721 - 02722 - 02725 - 02726	21	Прямой (A1)	X				8
06047	МОНТАЖНЫЙ КОМПЛЕКТ для Champion Plus с 3 точками	02723 - 02727 - 02728 - 06309 - 06710	21	Прямой (A1)	X				8
06048	МОНТАЖНЫЙ КОМПЛЕКТ для Champion Plus с 3 точками	02723 - 02727 - 02728 - 06309 - 06710	20	Прямой (A1)	X				8
06112	МОНТАЖНЫЙ КОМПЛЕКТ для Champion Plus с 2 точками	02721 - 02722 - 02725 - 02726	20	Прямой (A1)	X				8
06113	МОНТАЖНЫЙ КОМПЛЕКТ для Champion Plus с 3 точками	02723 - 02727 - 02728 - 06309 - 06710	20	Прямой (A1)	X				8
06231	МОНТАЖНЫЙ КОМПЛЕКТ для Champion Plus с 1 точкой	02720 - 02724	1	Прямой (A1)	X				8
06232	МОНТАЖНЫЙ КОМПЛЕКТ для Champion Plus с 2 точками	02721 - 02722 - 02725 - 02726	1	Прямой (A1)	X				8
06233	МОНТАЖНЫЙ КОМПЛЕКТ для Champion Plus с 3 точками	02723 - 02727 - 02728 - 06309 - 06710	1	Прямой (A1)	X				8
06301	МОНТАЖНЫЙ КОМПЛЕКТ для Champion Plus с 1 точкой	02720 - 02724	2	Прямой (A1)	X				8
06302	МОНТАЖНЫЙ КОМПЛЕКТ для Champion Plus с 2 точками	02721 - 02722 - 02725 - 02726	2	Прямой (A1)	X				8
06303	МОНТАЖНЫЙ КОМПЛЕКТ для Champion Plus с 3 точками	02723 - 02727 - 02728 - 06309 - 06710	2	Прямой (A1)	X				8
06311	МОНТАЖНЫЙ КОМПЛЕКТ для Champion Plus с 1 точкой	02720 - 02724	3	С расширением (A2)	X				8
06312	МОНТАЖНЫЙ КОМПЛЕКТ для Champion Plus с 2 точками	02721 - 02722 - 02725 - 02726	3	С расширением (A2)	X				8
06313	МОНТАЖНЫЙ КОМПЛЕКТ для Champion Plus с 3 точками	02723 - 02727 - 02728 - 06309 - 06710	3	С расширением (A2)	X				8
06321	МОНТАЖНЫЙ КОМПЛЕКТ для Champion Plus с 1 точкой	02720 - 02724	4	С расширением (A2)	X				8
06322	МОНТАЖНЫЙ КОМПЛЕКТ для Champion Plus с 2 точками	02721 - 02722 - 02725 - 02726	4	С расширением (A2)	X				8
06323	МОНТАЖНЫЙ КОМПЛЕКТ для Champion Plus с 3 точками	02723 - 02727 - 02728 - 06309 - 06710	4	С расширением (A2)	X				8
06325	МОНТАЖНЫЙ КОМПЛЕКТ для Champion Plus с 2 точками	02721 - 02722 - 02725 - 02726	9	Прямой (A1)	X				8
06326	МОНТАЖНЫЙ КОМПЛЕКТ для Champion Plus с 3 точками	02723 - 02727 - 02728 - 06309 - 06710	9	Прямой (A1)	X				8
06332	МОНТАЖНЫЙ КОМПЛЕКТ для Champion Plus с 2 точками	02721 - 02722 - 02725 - 02726	5	С расширением (A2)	X				8
06333	МОНТАЖНЫЙ КОМПЛЕКТ для Champion Plus с 3 точками	02723 - 02727 - 02728 - 06309 - 06710	5	С расширением (A2)	X				8
06342	МОНТАЖНЫЙ КОМПЛЕКТ для Champion Plus с 2 точками	02721 - 02722 - 02725 - 02726	6	Прямой (A1)	X				8
06343	МОНТАЖНЫЙ КОМПЛЕКТ для Champion Plus с 3 точками	02723 - 02727 - 02728 - 06309 - 06710	6	Прямой (A1)	X				8
06351	МОНТАЖНЫЙ КОМПЛЕКТ для Champion Plus с 1 точкой	02720 - 02724	7	Прямой (A1)	X				8
06352	МОНТАЖНЫЙ КОМПЛЕКТ для Champion Plus с 2 точками	02721 - 02722 - 02725 - 02726	7	Прямой (A1)	X				8
06353	МОНТАЖНЫЙ КОМПЛЕКТ для Champion Plus с 3 точками	02723 - 02727 - 02728 - 06309 - 06710	7	Прямой (A1)	X				8
06362	МОНТАЖНЫЙ КОМПЛЕКТ для Champion Plus с 2 точками	02721 - 02722 - 02725 - 02726	8	С расширением (A2)	X				8
06371	МОНТАЖНЫЙ КОМПЛЕКТ для Champion Plus с 1 точкой	02720 - 02724	2	Прямой (A1)	X				8
06372	МОНТАЖНЫЙ КОМПЛЕКТ для Champion Plus с 2 точками	02721 - 02722 - 02725 - 02726	2	Прямой (A1)	X				8
06373	МОНТАЖНЫЙ КОМПЛЕКТ для Champion Plus с 3 точками	02723 - 02727 - 02728 - 06309 - 06710	2	Прямой (A1)	X				8

МНОГОЗАПОРНОЕ УСТРОЙСТВО CHAMPION PLUS

АРТИКУЛ	Описание	Количество точек за- пания	Тип изделия	Крепление тяги на створку	Поверх- ность - не окрашенная	Поверхность Анодиро- ванная	Поверхность Окрашенная	Линия Trend	Число деталей в упаковке
06381	МОНТАЖНЫЙ КОМПЛЕКТ для Champion Plus с 1 точкой	02720 - 02724	10	Прямой (А1)	X				8
06382	МОНТАЖНЫЙ КОМПЛЕКТ для Champion Plus с 2 точками	02721 - 02722 - 02725 - 02726	10	Прямой (А1)	X				8
06383	МОНТАЖНЫЙ КОМПЛЕКТ для Champion Plus с 3 точками	02723 - 02727 - 02728 - 06309 - 06710	10	Прямой (А1)	X				8
06391	МОНТАЖНЫЙ КОМПЛЕКТ для Champion Plus с 1 точкой	02720 - 02724	11	Прямой (А1)	X				8
06392	МОНТАЖНЫЙ КОМПЛЕКТ для Champion Plus с 2 точками	02721 - 02722 - 02725 - 02726	11	Прямой (А1)	X				8
06393	МОНТАЖНЫЙ КОМПЛЕКТ для Champion Plus с 3 точками	02723 - 02727 - 02728 - 06309 - 06710	11	Прямой (А1)	X				8
06421	МОНТАЖНЫЙ КОМПЛЕКТ для Champion Plus с 1 точкой	02720 - 02724	12	Прямой (А1)	X				8
06422	МОНТАЖНЫЙ КОМПЛЕКТ для Champion Plus с 2 точками	02721 - 02722 - 02725 - 02726	12	Прямой (А1)	X				8
06423	МОНТАЖНЫЙ КОМПЛЕКТ для Champion Plus с 3 точками	02723 - 02727 - 02728 - 06309 - 06710	12	Прямой (А1)	X				8
06431	МОНТАЖНЫЙ КОМПЛЕКТ для Champion Plus с 1 точкой	02720 - 02724	13	Прямой (А1)	X				8
06441	МОНТАЖНЫЙ КОМПЛЕКТ для Champion Plus с 1 точкой	02720 - 02724	14	Прямой (А1)	X				8
06443	МОНТАЖНЫЙ КОМПЛЕКТ для Champion Plus с 3 точками	02723 - 02727 - 02728 - 06309 - 06710	14	Прямой (А1)	X				8
06451	МОНТАЖНЫЙ КОМПЛЕКТ для Champion Plus с 1 точкой	02720 - 02724	15	Прямой (А1)	X				8
06452	МОНТАЖНЫЙ КОМПЛЕКТ для Champion Plus с 2 точками	02721 - 02722 - 02725 - 02726	15	Прямой (А1)	X				8
06453	МОНТАЖНЫЙ КОМПЛЕКТ для Champion Plus с 3 точками	02723 - 02727 - 02728 - 06309 - 06710	15	Прямой (А1)	X				8
06461	МОНТАЖНЫЙ КОМПЛЕКТ для Champion Plus с 1 точкой	02720 - 02724	16	Прямой (А1)	X				8
06462	МОНТАЖНЫЙ КОМПЛЕКТ для Champion Plus с 2 точками	02721 - 02722 - 02725 - 02726	16	Прямой (А1)	X				8
06463	МОНТАЖНЫЙ КОМПЛЕКТ для Champion Plus с 3 точками	02723 - 02727 - 02728 - 06309 - 06710	16	Прямой (А1)	X				8
06471	МОНТАЖНЫЙ КОМПЛЕКТ для Champion Plus с 1 точкой	02720 - 02724	17	Прямой (А1)	X				8
06472	МОНТАЖНЫЙ КОМПЛЕКТ для Champion Plus с 2 точками	02721 - 02722 - 02725 - 02726	17	Прямой (А1)	X				8
06473	МОНТАЖНЫЙ КОМПЛЕКТ для Champion Plus с 3 точками	02723 - 02727 - 02728 - 06309 - 06710	17	Прямой (А1)	X				8
06481	МОНТАЖНЫЙ КОМПЛЕКТ для Champion Plus с 1 точкой	02720 - 02724	18	Прямой (А1)	X				8
06482	МОНТАЖНЫЙ КОМПЛЕКТ для Champion Plus с 2 точками	02721 - 02722 - 02725 - 02726	18	Прямой (А1)	X				8
06483	МОНТАЖНЫЙ КОМПЛЕКТ для Champion Plus с 3 точками	02723 - 02727 - 02728 - 06309 - 06710	18	Прямой (А1)	X				8
06491	МОНТАЖНЫЙ КОМПЛЕКТ для Champion Plus с 1 точкой	02720 - 02724	19	Комплект не включает в себя адаптеры и винты для крепления на стороне створки	X				8
06492	МОНТАЖНЫЙ КОМПЛЕКТ для Champion Plus с 2 точками	02721 - 02722 - 02725 - 02726	19	Комплект не включает в себя адаптеры и винты для крепления на стороне створки	X				8
06493	МОНТАЖНЫЙ КОМПЛЕКТ для Champion Plus с 3 точками	02723 - 02727 - 02728 - 06309 - 06710	19	Комплект не включает в себя адаптеры и винты для крепления на стороне створки	X				8
06792	МОНТАЖНЫЙ КОМПЛЕКТ для Champion Plus с 2 точками	02721 - 02722 - 02725 - 02726	20	Прямой (А1)	X				8
06793	МОНТАЖНЫЙ КОМПЛЕКТ для Champion Plus с 3 точками	02723 - 02727 - 02728 - 06309 - 06710	20	Прямой (А1)	X				8

ОСНОВНЫЕ ЗАПОРЫ CHAMPION PLUS 90

Описание

Система многоточечного запирания (2 - 3 точки) для раздвижных окон или балконных дверей из алюминия.

Онлайновая техническая спецификация



Технические характеристики

Выпускаются в двух вариантах:

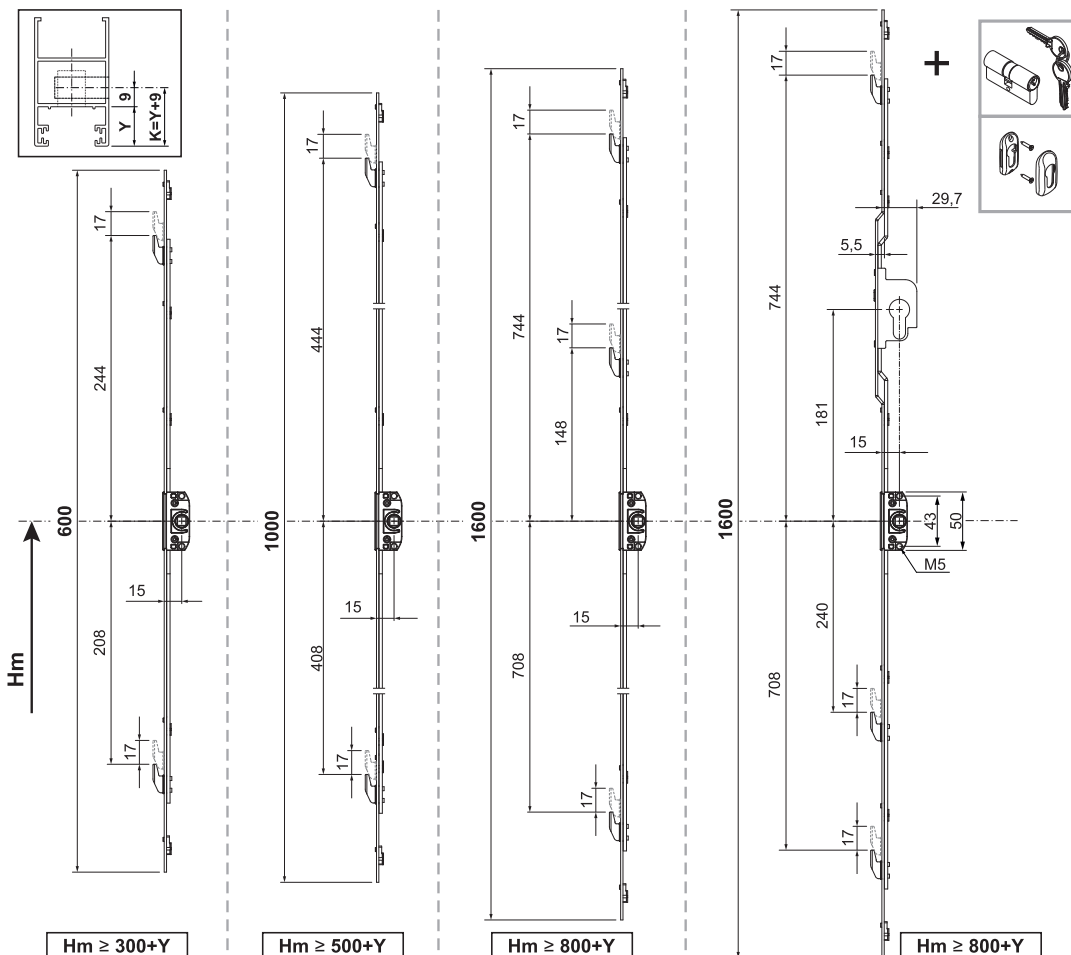
- Дормас 15 мм (2÷3 точки запирания)
- Дормас 15 мм с замком (3 точки запирания)

Все тяги приводятся в действие стандартными оконными ручками или потайными ручками с штифтами квадратного сечения со стороной 7 мм. Эти системы многоточечного запирания предусматривают 2 рабочих положения:

- 1) 0° СТВОРКА ЗАКРЫТА
- 2) 90° СТВОРКА ОТКРЫТА

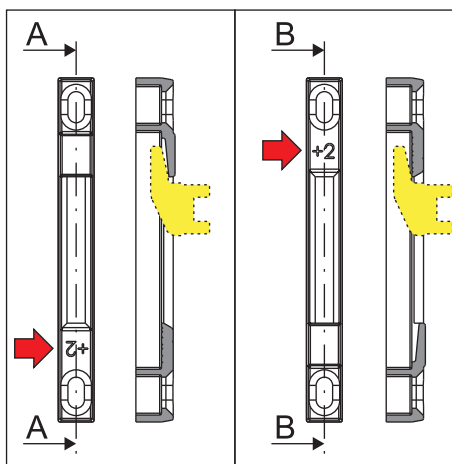
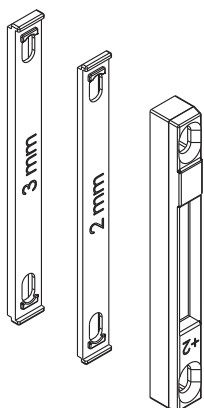
Материалы

Штифт и тяги для предотвращения подъема из оцинкованной стали
Корпус механизма из сплава ЦАМ

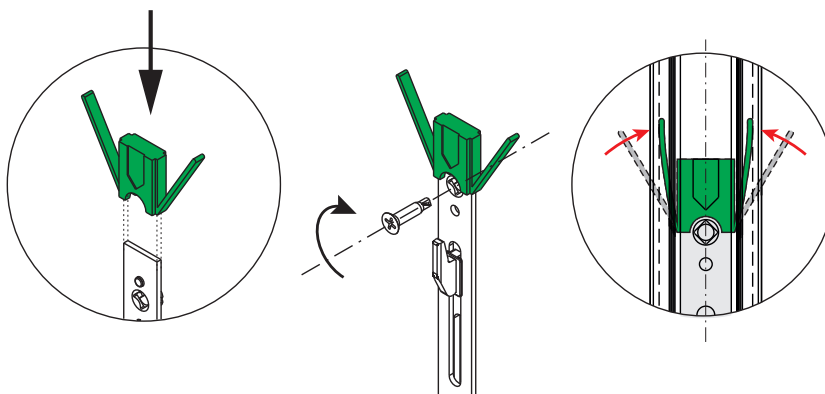
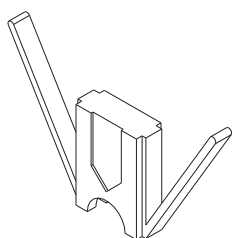


МНОГОЗАПОРНОЕ УСТРОЙСТВО CHAMPION PLUS

06324



06360



Артикул	Описание	Дормасс	Запирание от профильного цилиндра	Совместимость с блокиратором, ошибочного действия	Длина, мм	Высота оконной ручки, мм	Количество точек запирания	Поверхность - не окрашенная	Поверхность Анодированная	Поверхность Окрашенная	Линия Trend	Число деталей в упаковке
06327	ОСНОВНОЙ ЗАПОР CHAMPION PLUS 90	15	НЕТ	НЕТ	600	$\geq 300 + Y$	2	X				4
06328	ОСНОВНОЙ ЗАПОР CHAMPION PLUS 90	15	НЕТ	НЕТ	1000	$\geq 500 + Y$	2	X				4
06329	ОСНОВНОЙ ЗАПОР CHAMPION PLUS 90	15	НЕТ	НЕТ	1600	$\geq 800 + Y$	3	X				4
06330	ОСНОВНОЙ ЗАПОР CHAMPION PLUS 90	15	ДА	НЕТ	1600	$\geq 800 + Y$	3	X				4

Артикул	Описание	Примечание	Поверхность - не окрашенная	Поверхность Анодированная	Поверхность Окрашенная	Линия Trend	Число деталей в упаковке
06324	НАБОР НАКЛАДНАЯ ОТВЕТНАЯ ПЛАНКА CHAMPION PLUS 90		X				20
06360	ЦЕНТРИРУЮЩАЯ ОСНАСТКА CHAMPION PLUS 90		X				5

БЛОКИРАТОР ОШИБОЧНОГО ДЕЙСТВИЯ



Описание

Устройство, которое не позволяет повернуть рукоятку в положение заперто, если створка находится в открытом положении (створка стоит не в плотную к раме).

Онлайновая техническая спецификация



Технические характеристики

Легко устанавливается на все системы многоточечного запирания Champion Plus с 2 или 3 точками запирания.

Обеспечивает защиту фурнитуры от случайных соударений наконечников и ответных планок.

Не позволяет случайно повернуть ручку в закрытое положение, если створка открыта.

Устройство разблокируется только в том случае, если створка закрыта и упирается в раму; после этого можно повернуть рукоятку и затем запереть створку.

Может использоваться в сочетании со всеми соединительными тягами для систем Champion Plus без микропроветривания.

Совместим с соединительными тягами для систем Champion Plus с микропроветриванием только с блокировкой ручки в положении 90°.

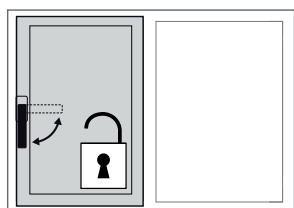
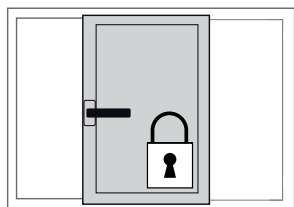
Материалы

Корпус предохранителя, препятствующего движению в недопустимом направлении, и кнопка из литого сплава ЦАМ

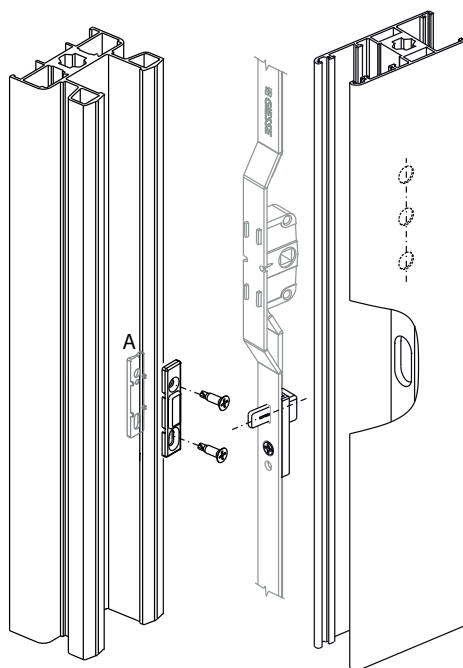
Пружина возврата из пружинной стали

Крепежный винт из нержавеющей стали

Ответная часть на раме из полиамида



A = блокиратор ошибочного действия Champion Plus



Артикул	Описание	Комбинируется с	Поверхность - не окрашенная	Поверхность Анодированная	Поверхность Окрашенная	Линия Trend	Число деталей в упаковке
02770	БЛОКИРАТОР ОШИБОЧНОГО ДЕЙСТВИЯ	0272101 - 0272201 - 0272301 - 0272501 - 0272601 - 0272701 - 0272801 - 0630901 - 0631001	X				8

ОКОННАЯ РУЧКА PRIMA CHAMPION PLUS



Описание

Ручка, устанавливаемая на главную створку раздвижного оконного блока.

Онлайновая техническая спецификация

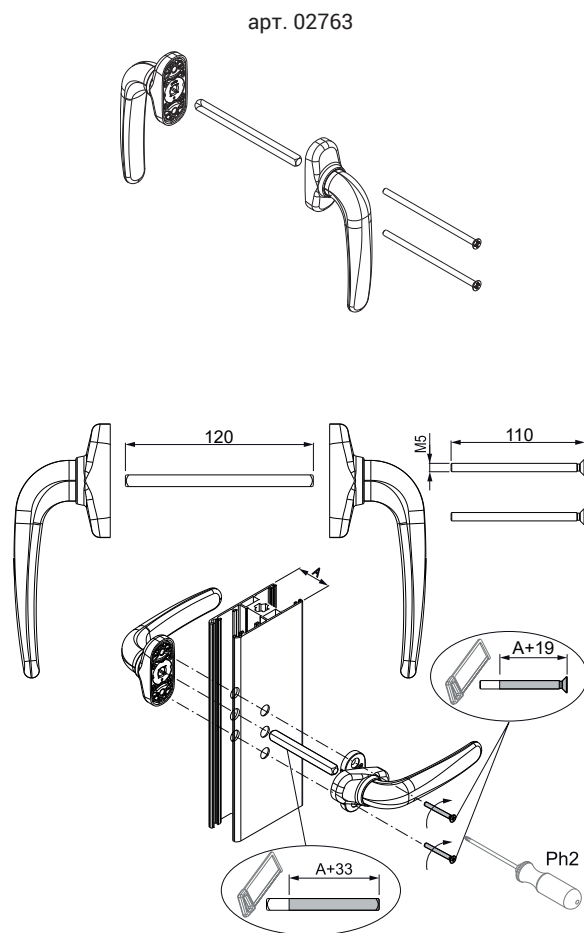
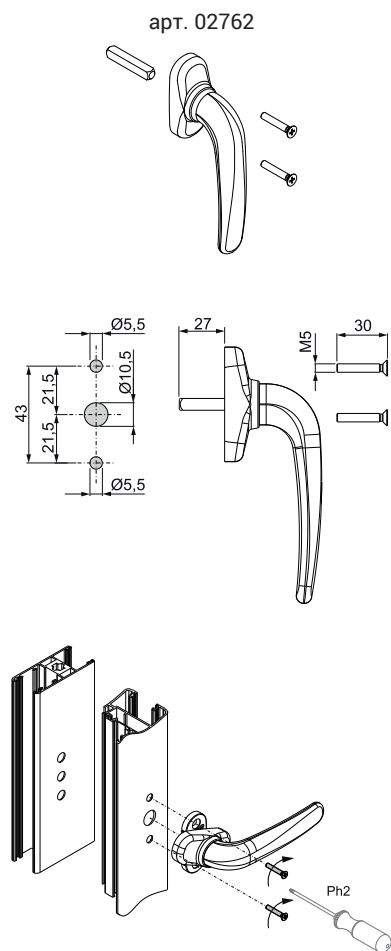


Технические характеристики

Выпускаются в двух вариантах, односторонняя и двусторонняя (для балконных дверей), оконная ручка Prima позволяет без затруднений управлять системой многоточечного запирания Champion Plus. Имеет штифт квадратного сечения 7 мм, позиционирование ручки 0° и 180°.

Материалы

Ручка, накладка и ротор из литого сплава ЦАМ
Штифт квадратного сечения и винты из нержавеющей стали
внутренняя обойма из полиамида



АРТИКУЛ	Описание	ПОПЕРЕЧНОЕ СЕЧЕНИЕ ПАРЫ ПРОФИЛЕЙ	Применимо	Поверхность не окрашенная	Поверхность Анодированная	Поверхность Окрашенная	Линия Trend	Число деталей в упаковке
02762	ОДНОСТОРОННЯЯ ОКОННАЯ РУЧКА PRIMA	C001-C002-C003-C004-C005-C006-C007-C009-C010-C011-C012-C013-C014-C015-C016-C017-P001-P002-P003-P004-P005-P006-P007-P008-P009-P010	изнутри	X		X	X	5
02763	ДВУСТОРОННЯЯ ОКОННАЯ РУЧКА PRIMA	-	изнутри/снаружи	X		X	X	5



ОКОННАЯ РУЧКА, УСТАНОВЛИВАЕМАЯ ЗАПОДЛИЦО С ПОВЕРХНОСТЬЮ

Описание

Ручка, устанавливаемая на вспомогательную створку раздвижного оконного блока.

Онлайновая техническая спецификация



Технические характеристики

Имеет небольшую высоту и не мешает активной створке перемещаться (не касается параллельно установленной створке при полном её открытии).

Имеет штифт квадратного сечения 7 мм, позиционирование ручки 0° и 180°.

Изделие имеет собственную систему крепления, отличающуюся от стандартной на винтах М5 х 25, которые крепят оконную ручку к основному запору.

В зависимости от формы створки, производитель определяет, каким образом подготовить к установке оконную ручку - с использованием деталей А или В, - так, чтобы обеспечить наиболее эффективное крепление с длительным сроком службы.

Материалы

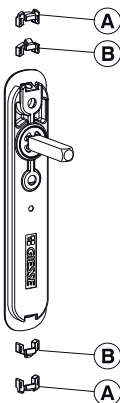
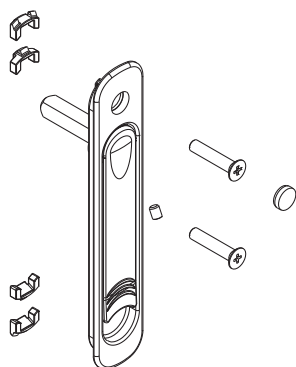
Наружный корпус, рукоятка и крепежные компоненты из литого сплава ЦАМ

Штифт квадратного сечения и крепежные винты из оцинкованной стали

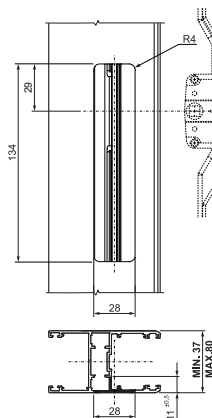
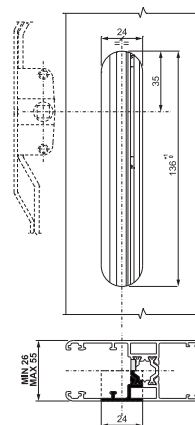
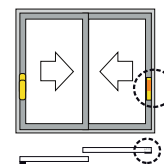
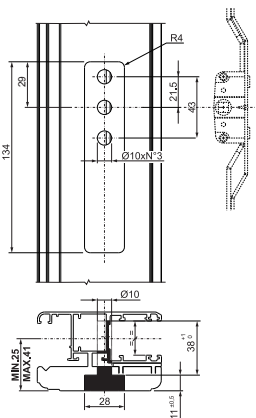
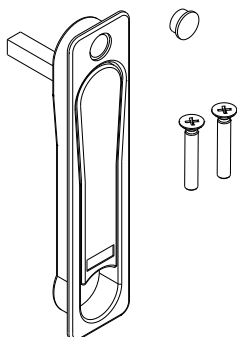
Зажимной диск из Hostaform

Стопорная шайба из пружинной стали

арт. 02760



арт. 02761



АРТИКУЛ	Описание	Применимо	ПРИМЕЧАНИЕ	Поверхность - не окрашенная	Поверхность - Андиро-ванная	Поверхность - Окрашенная	Линия Trend	Число деталей в упаковке
02760	ОКОННАЯ РУЧКА, УСТАНОВЛИВАЕМАЯ ЗАПОДЛИЦО С ПОВЕРХНОСТЬЮ	изнутри		X		X	X	8
02761	ОКОННАЯ РУЧКА, УСТАНОВЛИВАЕМАЯ ЗАПОДЛИЦО С ПОВЕРХНОСТЬЮ	изнутри	Алюмо-деревянная или алюминиевая системы профилей глубиной более 37мм	X		X	X	8



НАРУЖНАЯ ПОТАЙНАЯ РУЧКА

Описание

Рукоятка, устанавливаемая с наружи, при использовании ее вместе с оконной ручкой на внутренней стороне сдвижной створки.

Онлайновая техническая спецификация



Технические характеристики

Рукоятка, устанавливаемая с наружи, при использовании ее вместе с оконной ручкой на внутренней стороне сдвижной створки.

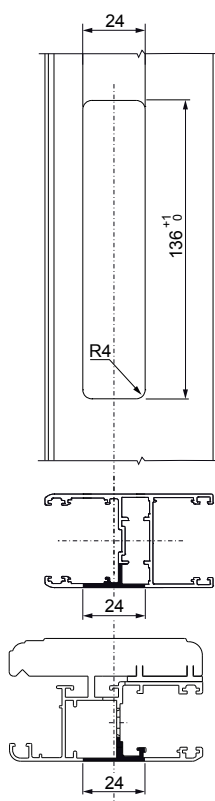
Данное изделие устанавливается снаружи и позволяет перемещать сдвижную створку.

Данное изделие используется в комбинации с потайной оконной ручкой, либо в комбинации с оконной ручкой Prima.

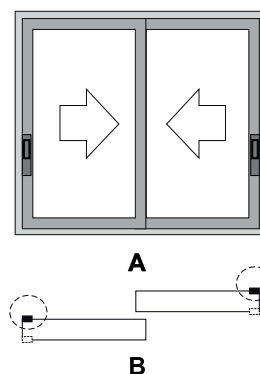
Винты с метрической резьбой поставляются в комплекте с оконной ручкой и предназначены для установки (вворачивания) в наружную потайную ручку, соединяя при этом внешнюю и внутреннюю ручки, так же фиксируясь на профиле.

Материалы

Наружный корпус рычага из литого сплава ЦАМ
Винты из оцинкованной стали



A: наружу
B: изнутри



АРТИКУЛ	Описание	Применимо	Комбинируется с	Поверхность - не окрашенная	Поверхность - Анодированная	Поверхность - Окрашенная	Линия Trend	Число деталей в упаковке
02764	НАРУЖНАЯ ПОТАЙНАЯ РУЧКА	внешний	02760-02761-02762	X		X	X	8



ВНУТРЕННЯЯ ПОТАЙНАЯ РУКОЯТКА

Описание

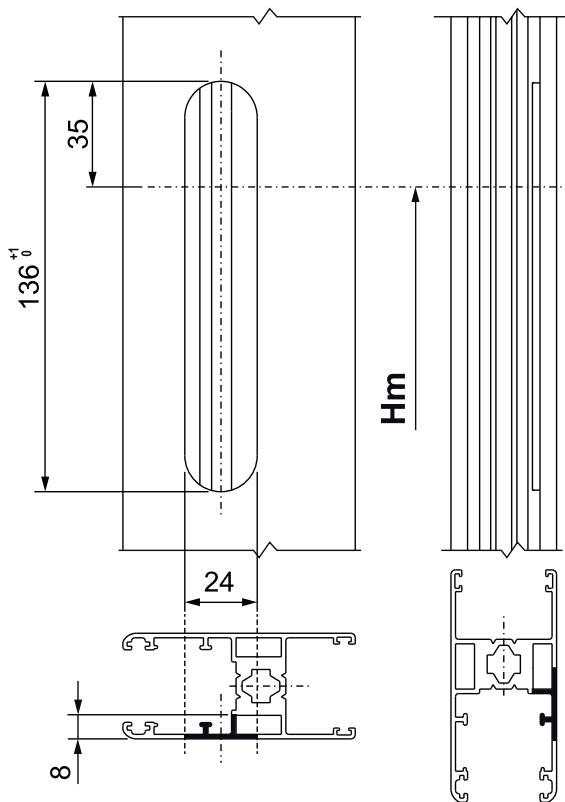
Потайная рукоятка устанавливается на створку и предназначена исключительно для перемещения створки.

Онлайновая техническая спецификация

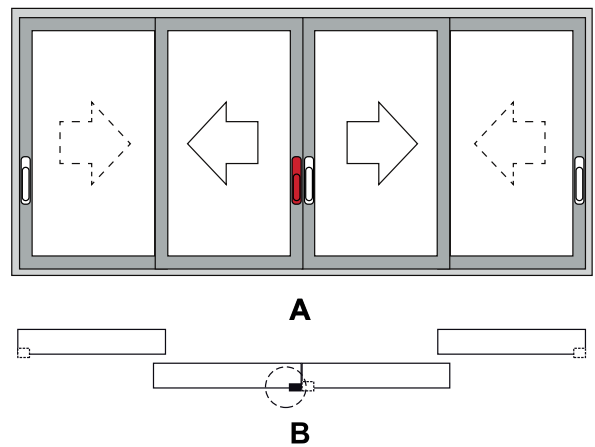


Материалы

Фиксаторы и корпус из литого сплава ЦАМ
Стопорный винт под шестигранный ключ, без головки из нержавеющей стали



A: наружу
B: изнутри



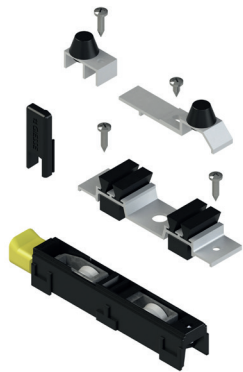
Артикул	Описание	Применимо	Примечание	Поверхность - не окрашенная	Поверхность Анодированная	Поверхность Окрашенная	Линия Trend	Число деталей в упаковке
02765	ВНУТРЕННЯЯ ПОТАЙНАЯ РУКОЯТКА	изнутри	Противоположная сторона створки	X		X	X	8

НАБОР ДЕТАЛЕЙ ДЛЯ 2-СТВОРОЧНОГО ОКНА

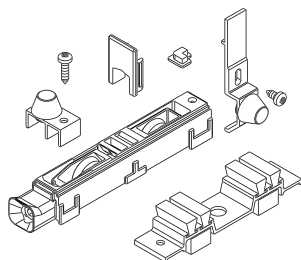
Описание

Набор деталей, необходимых для окна или двери с двумя раздвижными створками из алюминия, которые объединены в единую конструкцию.

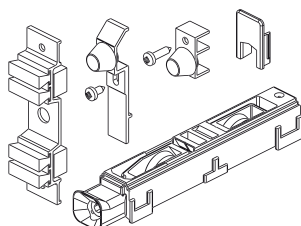
Онлайновая техническая спецификация



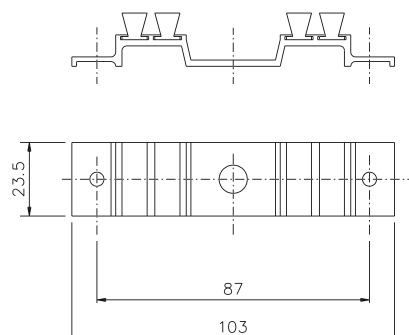
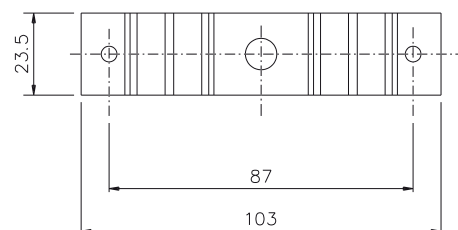
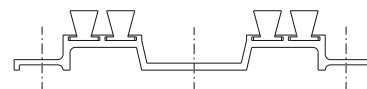
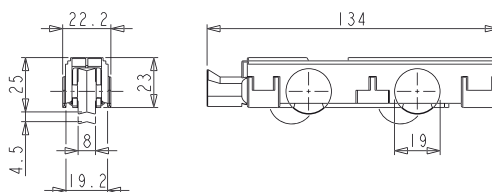
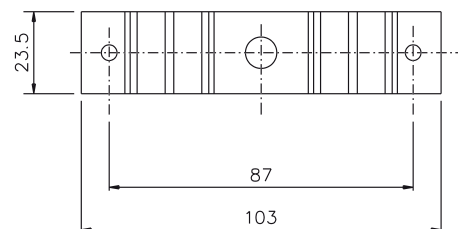
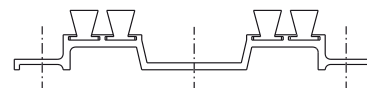
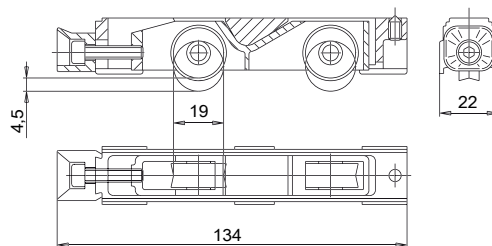
03106



03108

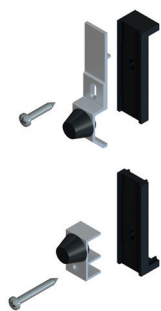


03114



Артикул	Описание	Примечание	Поверхность не окрашенная	Поверхность Анодированная	Поверхность Окрашенная	Линия Trend	Число деталей в упаковке
03106	НАБОР ДЕТАЛЕЙ ДЛЯ 2-СТВОРОЧНОГО ОКНА		X				5
03108	НАБОР ДЕТАЛЕЙ ДЛЯ 2-СТВОРОЧНОГО ОКНА		X				5
03114	НАБОР ДЕТАЛЕЙ ДЛЯ 2-СТВОРОЧНОГО ОКНА		X				10

АМОРТИЗАТОР/ПРОТИВОПОДЪЕМНИК



Описание

Противовзломные амортизирующие заглушки, специально предназначенные для алюминиевых раздвижных дверей и окон.

Онлайновая техническая спецификация



Технические характеристики

Амортизатор с более длинным корпусом устанавливается в верхней части створки.

Амортизатор с более длинным корпусом должен располагаться рядом с верхним рельсом (на расстоянии 2 - 3 мм) и выполнять роль противовзломного устройства (предотвращая попытки снятия створки).

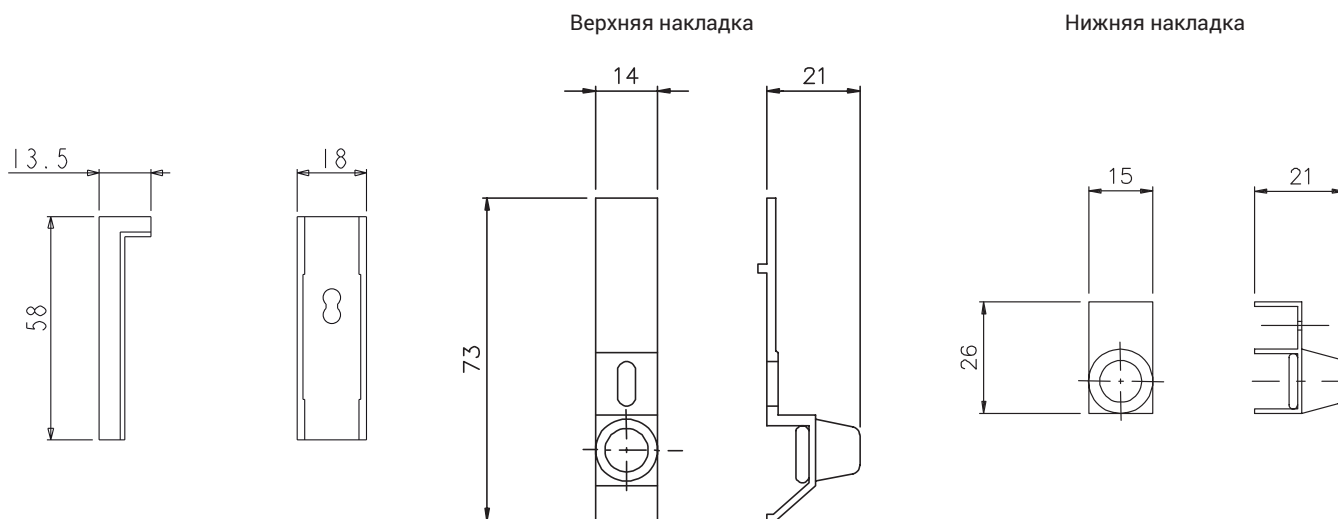
Материалы

Вставка из черного полиамида

Корпус амортизатора из анодированного экструдированного алюминия

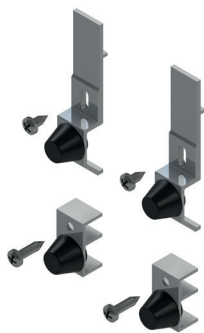
Резиновые амортизирующие заглушки

Винты из оцинкованной стали



Артикул	Описание	Примечание	Поверхность - не окрашенная	Поверхность Анодированная	Поверхность Окрашенная	Линия Trend	Число деталей в упаковке
02290	АМОРТИЗАТОР/ПРОТИВОПОДЪЕМНИК		X				100

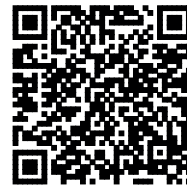
АМОРТИЗАТОР/ПРОТИВОПОДЪЕМНИК



Описание

Противовзломные амортизирующие накладки, специально предназначенные для алюминиевых раздвижных дверей и окон.

Онлайновая техническая спецификация



Технические характеристики

Амортизатор с более длинным корпусом следует устанавливать ближе к верхней направляющей, чтобы устранить возможность снятия створки (противовзломная защита)

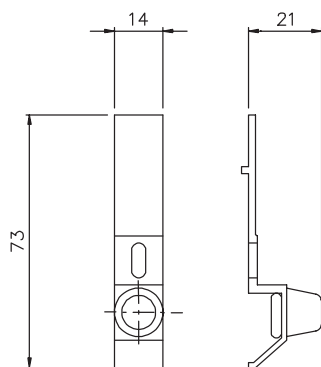
Материалы

Винты из нержавеющей стали

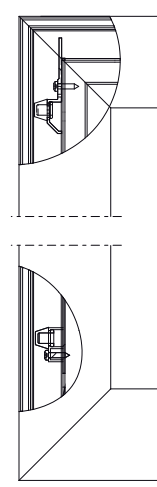
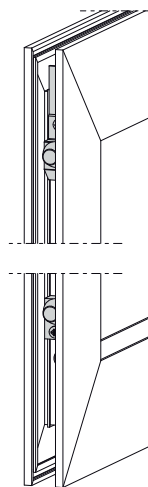
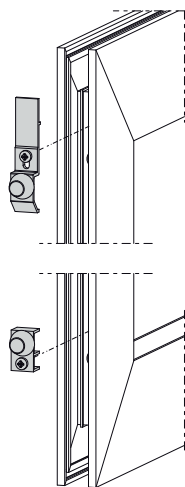
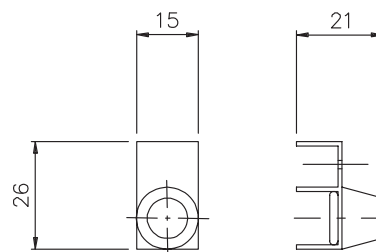
Корпус амортизатора из анодированного экструдированного алюминия

Резиновые амортизирующие заглушки.

Верхняя накладка



Нижняя накладка



АРТИКУЛ	Описание	Примечание	Поверхность - не окрашенная	Поверхность Анодированная	Поверхность Окрашенная	Линия Trend	Число деталей в упаковке
03199X	АМОРТИЗАТОР/ПРОТИВОПОДЪЕМНИК		X				200



АМОРТИЗАТОР/ПРОТИВОПОДЪЕМНИК

Описание

Накладка с амортизирующей и противозломной функцией.

Онлайновая техническая спецификация



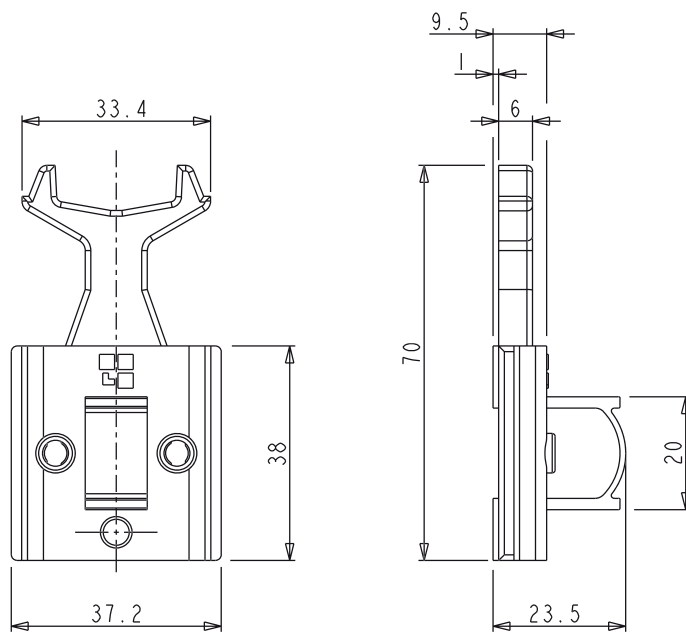
Технические характеристики

Амортизатор/противоподъемник вставляется в паз верхней и нижней вертикальной части створки и фиксируется зажимным винтом без головки.

Материалы

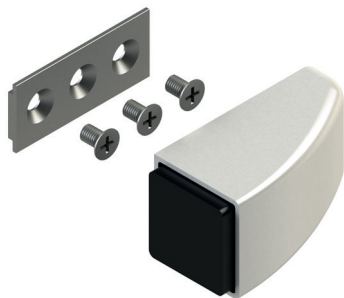
Заглушка из черного полиамида

Винт под шестигранный ключ, без головки из нержавеющей стали M5 x 10



АРТИКУЛ	Описание	Примечание	Поверхность - не окрашенная	Поверхность Анодированная	Поверхность Окрашенная	Линия Trend	Число деталей в упаковке
03200	АМОРТИЗАТОР/ПРОТИВОПОДЪЕМНИК		X				100

СТОПОР ДЛЯ ОСТАНОВКИ СТВОРКИ



Описание

Подлежит установке на раздвижные профили в таком положении, которое позволяет своевременно останавливать наружную створку при ее открывании во избежание удара ручки этой створки о внутреннюю створку.

Онлайновая техническая спецификация



Технические характеристики

Стопор следует устанавливать на нижней перекладине и, если этого требуют размеры, также на верхней перекладине, таким образом, чтобы он останавливал наружную створку прежде, чем ее ручка ударится о стойку внутренней створки.

Стопор является съемным и, следовательно, позволяет устанавливать створки внахлест для чистки стекла наружной створки.

Корпус из полиамида предлагается в исполнениях белого, серого и черного цветов.

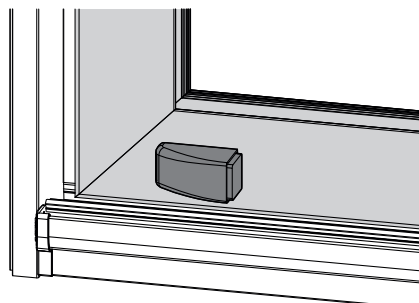
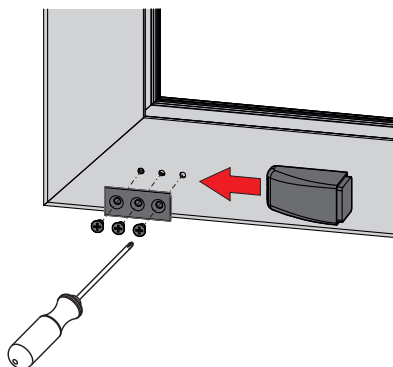
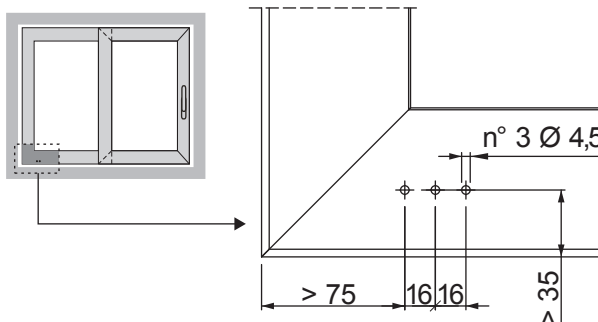
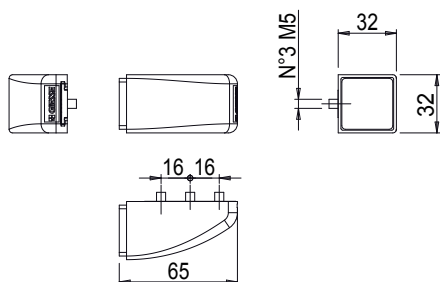
Материалы

Корпус из армированного стекловолокном (FV) полиамида

Алюминиевая пластина

Буфер из пенорезины

Винты из оцинкованной стали



Артикул	Описание	Примечание	Поверхность - неокрашенная	Поверхность - анодированная	Поверхность - окрашенная	Линия Trend	Число деталей в упаковке
03978	СТОПОР ДЛЯ ОСТАНОВКИ СТВОРКИ	Двусторонний	X				10

ПЫЛЕЗАЩИТНАЯ НАКЛАДКА



Описание

Деталь, защищающая от проникновения пыли и воды внутрь раздвижной двери/окна.

Онлайновая техническая спецификация



Технические характеристики

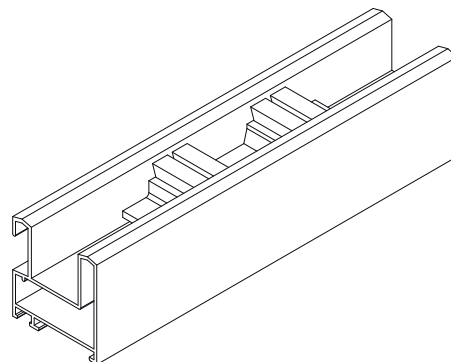
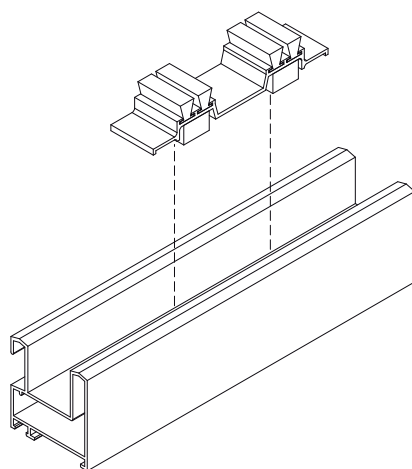
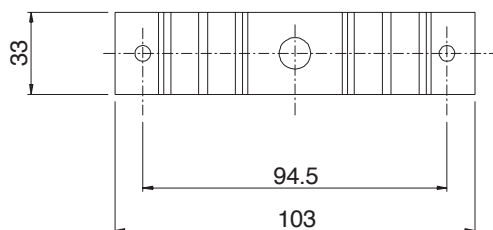
Пылезащитный элемент устанавливается на верхней и нижней поперечинах рамы с помощью самонарезных винтов. К створке плотно прилегает уплотнение из пористого материала, предотвращающее попадание внутрь пыли и воды.

Материалы

Корпус накладки из черного анодированного экструдированного алюминия

Винты из оцинкованной стали

Манжеты и пористые подкладки из вспененного ЭПМД



АРТИКУЛ	Описание	Примечание	Поверхность - не окрашенная	Поверхность Анодированная	Поверхность Окрашенная	Линия Trend	Число деталей в упаковке
01220	ПЫЛЕЗАЩИТНАЯ НАКЛАДКА		X				50

ЗАГЛУШКИ ДЕКОРАТИВНАЯ



Описание

Упаковка содержит 4 заглушки центральной вертикальной створки, 8 пробок направляющих створок и 2 пылезащитные накладки для окон или раздвижных дверей из алюминия.

Онлайновая техническая спецификация



Технические характеристики

Заглушки проточек, улучшают внешний вид створки, закрывая проточки на центральном вертикальном бруске.

Направляющие створки, стабилизируют положение створки и предотвращают выпадение створки с рельса.

Пылезащитный элемент устанавливается на верхней и нижней поперечинах рамы с помощью самонарезных винтов.

К створке плотно прилегает уплотнение из пористого материала, предотвращающее попадание внутрь пыли и воды.

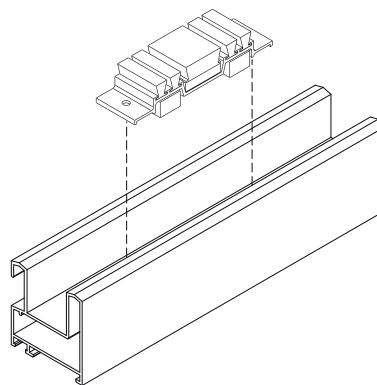
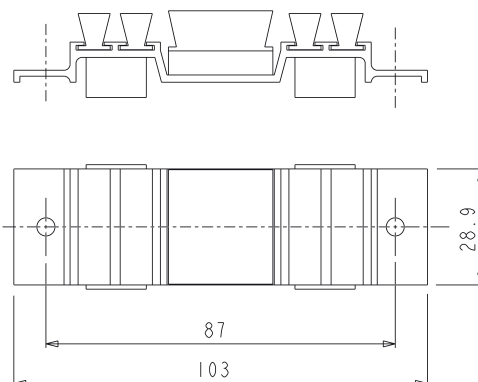
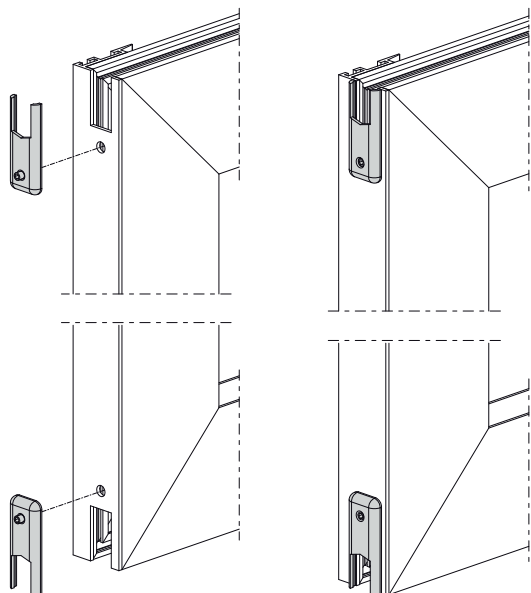
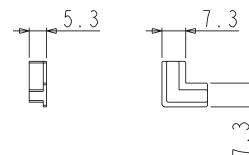
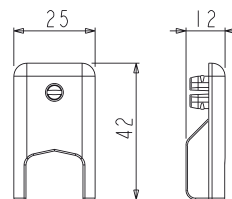
Материалы

Корпус накладки из черного анодированного экструдированного алюминия

Винты из оцинкованной стали.

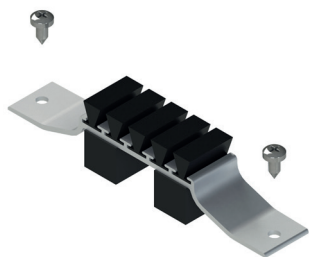
Манжеты и пористые подкладки из вспененного ЭПМД

Заглушки и направляющая створки из черного полиамида



АРТИКУЛ	Описание	Примечание	Поверхность - не окрашенная	Поверхность - Анодированная	Поверхность - Окрашенная	Линия Trend	Число деталей в упаковке
01221	ЗАГЛУШКИ ДЕКОРАТИВНАЯ		X				100

ПЫЛЕЗАЩИТНАЯ НАКЛАДКА



Описание

Деталь, защищающая от проникновения пыли и воды внутрь раздвижной двери/окна.

Онлайновая техническая спецификация



Технические характеристики

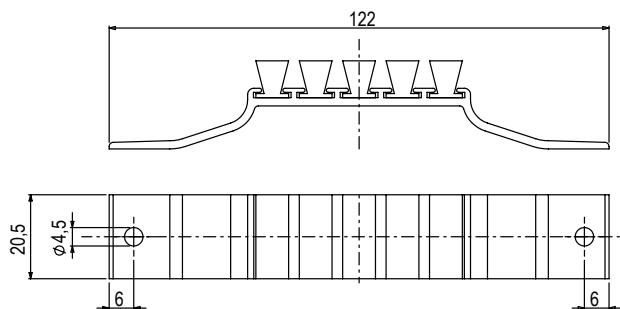
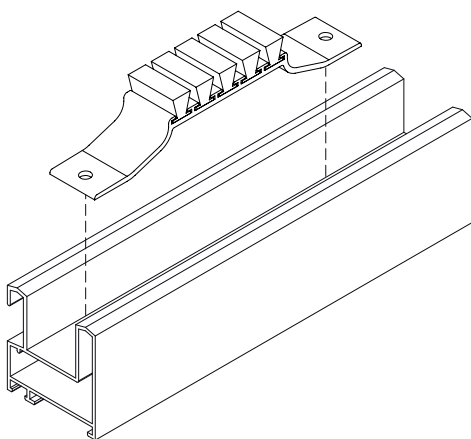
Пылезащитный элемент устанавливается на верхней и нижней поперечинах рамы с помощью самонарезных винтов. К створке плотно прилегает уплотнение из пористого материала, предотвращающее попадание внутрь пыли и воды.

Материалы

Корпус накладки из черного анодированного экструдированного алюминия

Винты из оцинкованной стали

Манжеты и пористые подкладки из вспененного ЭПМД



АРТИКУЛ	Описание	Примечание	Поверхность - неокрашенная	Поверхность - анодированная	Поверхность - окрашенная	Линия Trend	Число деталей в упаковке
01274	ПЫЛЕЗАЩИТНАЯ НАКЛАДКА		X				100

НАПРАВЛЯЮЩАЯ СТВОРКИ



Описание

Деталь, удерживающая раздвижную створку на направляющей при перемещении.

Онлайновая техническая спецификация

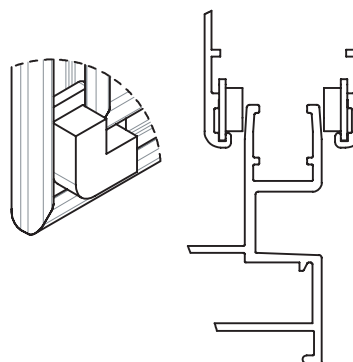
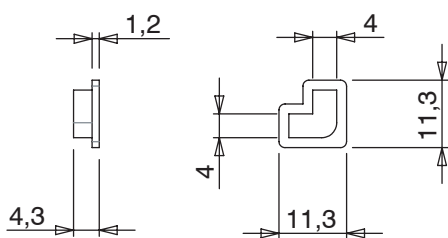


Технические характеристики

Направляющая створки стабилизирует положение створки и предотвращает сход створки с рельса

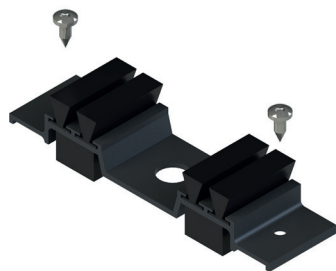
Материалы

Черный полиамид



АРТИКУЛ	Описание	Примечание	Поверхность - не окрашенная	Поверхность - Анодированная	Поверхность - Окрашенная	Линия Trend	Число деталей в упаковке
01275	НАПРАВЛЯЮЩАЯ СТВОРКИ		X				200

ПЫЛЕЗАЩИТНАЯ НАКЛАДКА



Описание

Деталь, защищающая от проникновения пыли и воды внутрь раздвижной двери/окна.

Онлайновая техническая спецификация



Технические характеристики

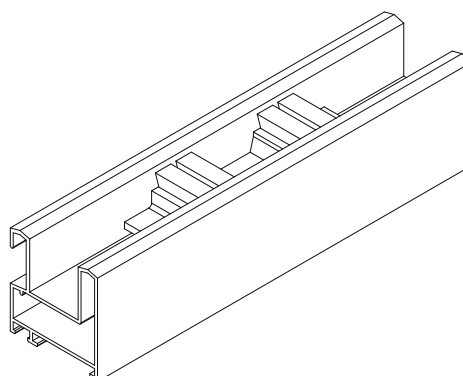
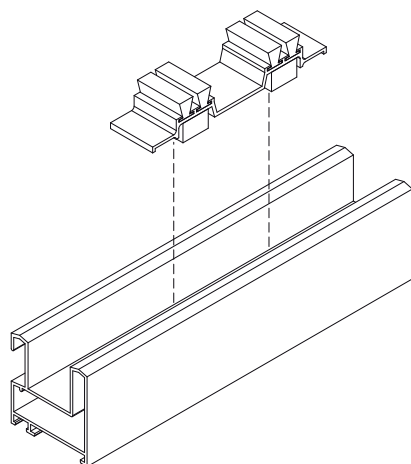
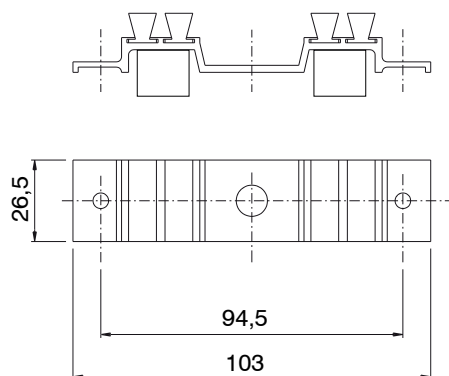
Пылезащитный элемент устанавливается на верхней и нижней поперечинах рамы с помощью самонарезных винтов. К створке плотно прилегает уплотнение из пористого материала, предотвращающее попадание внутрь пыли и воды.

Материалы

Корпус накладки из черного анодированного экструдированного алюминия

Винты из оцинкованной стали

Манжеты и пористые подкладки из вспененного ЭПМД



АРТИКУЛ	Описание	Примечание	Поверхность - не окрашенная	Поверхность Анодированная	Поверхность Окрашенная	Линия Trend	Число деталей в упаковке
02304	ПЫЛЕЗАЩИТНАЯ НАКЛАДКА		X				100

НАКЛАДКИ ДЕКОРАТИВНЫЕ И ПЫЛЕЗАЩИТНЫЕ

НАБОР ПЫЛЕЗАЩИТНОГО УПЛОТНЕНИЯ И ЗАГЛУШЕК ВЕРТИКАЛЬНОГО БРУСА СТВОРКИ



Описание

Упаковка содержит 4 заглушки центральной вертикальной створки и 2 пылезащитные накладки для окон или раздвижных дверей из алюминия.

Онлайновая техническая спецификация



Технические характеристики

Заглушки проточек, закрывают проточки на центральном вертикальном брусе створки.

Пылезащитный элемент устанавливается на верхней и нижней поперечинах рамы с помощью самонарезных винтов.

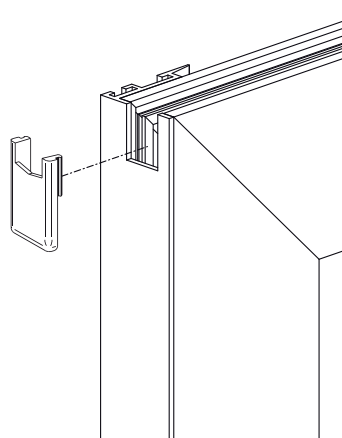
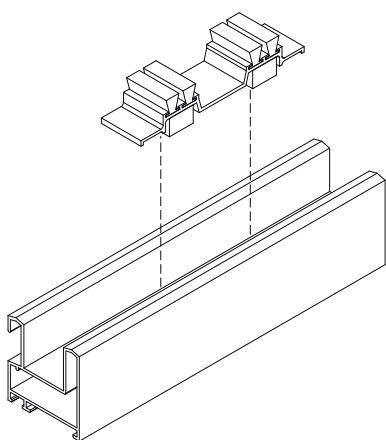
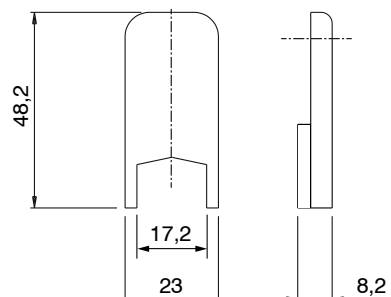
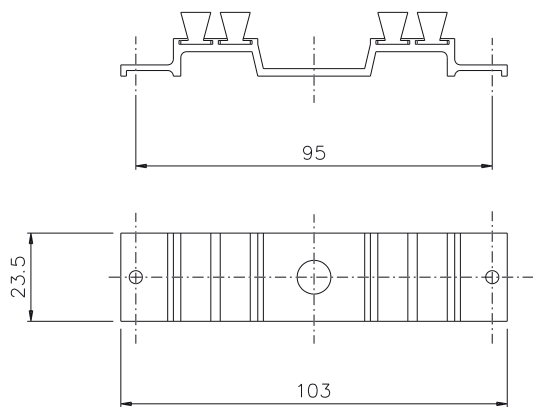
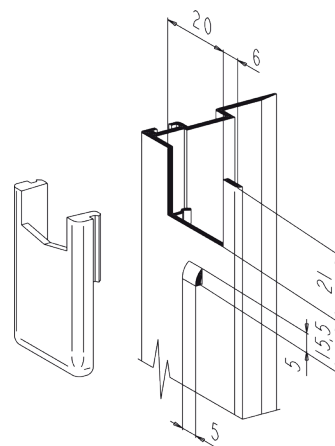
К створке плотно прилегает уплотнение из пористого материала, предотвращающее попадание внутрь пыли и воды.

Материалы

Корпус накладки из черного анодированного экструдированного алюминия

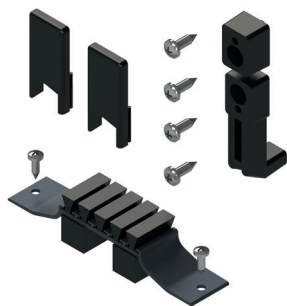
Манжеты и пористые подкладки из вспененного ЭПМД

Накладка из черного полиамида



АРТИКУЛ	Описание	Примечание	Поверхность - не окрашенная	Поверхность Анодированная	Поверхность Окрашенная	Линия Trend	Число деталей в упаковке
03124	НАБОР ПЫЛЕЗАЩИТНОГО УПЛОТНЕНИЯ И ЗАГЛУШЕК ВЕРТИКАЛЬНОГО БРУСА СТВОРКИ		X				100

НАБОР ПЫЛЕЗАЩИТНОГО УПЛОТНЕНИЯ И ЗАГЛУШЕК ВЕРТИКАЛЬНОГО БРУСА СТВОРКИ



Описание

Упаковка содержит 4 заглушки центральной вертикальной створки, 2 пары амортизирующих накладок и две пылезащитные накладки для окон или раздвижных дверей из алюминия.

Онлайновая техническая спецификация



Технические характеристики

Заглушки проточек, улучшают внешний вид створки, закрывая проточки на центральном вертикальном бруске.

Амортизирующие буферы, кроме противовзломной функции, предотвращают резкое захлопывание створки в раме при закрытии окна.

Пылезащитный элемент устанавливается на верхней и нижней поперечинах рамы с помощью самонарезных винтов.

К створке плотно прилегает уплотнение из пористого материала, предотвращающее попадание внутрь пыли и воды.

Материалы

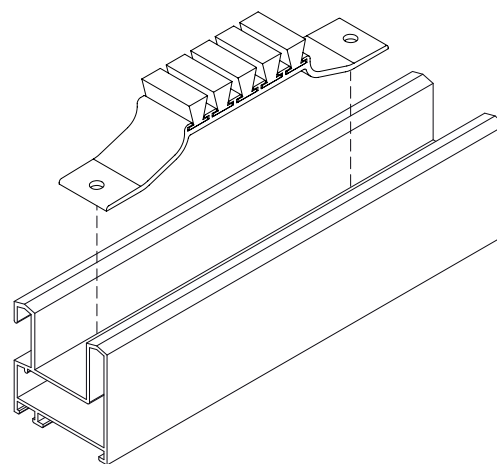
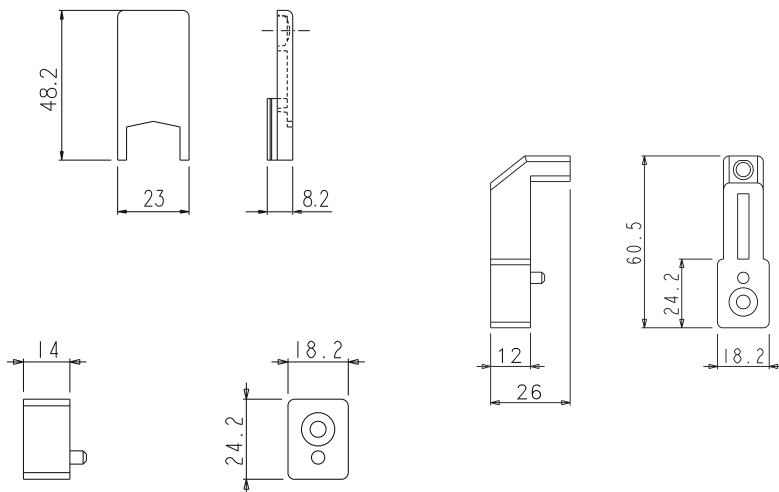
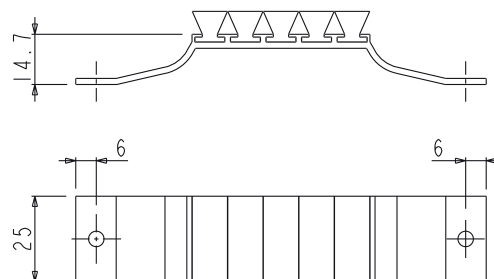
Корпус накладки из черного анодированного экструдированного алюминия

Винты из оцинкованной стали

Манжеты и пористые подкладки из вспененного ЭПМД

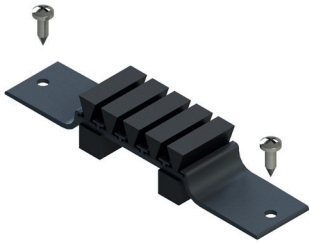
Накладка из черного полиамида

Резиновая амортизирующая заглушка



АРТИКУЛ	Описание	Примечание	Поверхность - не окрашенная	Поверхность - Анодированная	Поверхность - Окрашенная	Линия Trend	Число деталей в упаковке
03140	НАБОР ПЫЛЕЗАЩИТНОГО УПЛОТНЕНИЯ И ЗАГЛУШЕК ВЕРТИКАЛЬНОГО БРУСА СТВОРКИ		X				10

ПЫЛЕЗАЩИТНЫЕ НАКЛАДКИ



Описание

Разработана для обеспечения защиты от проникновения пыли и воды внутрь раздвижной двери/окна.

Онлайновая техническая спецификация



Технические характеристики

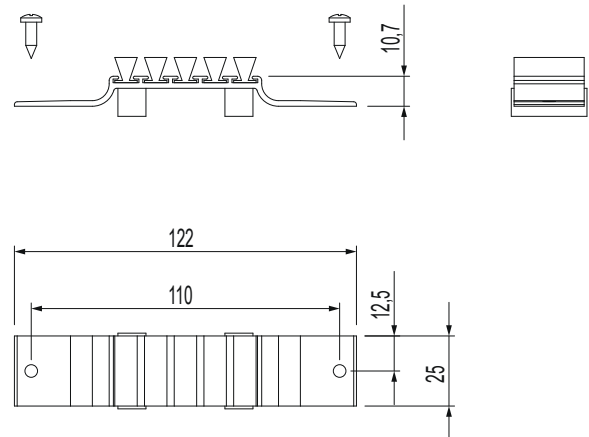
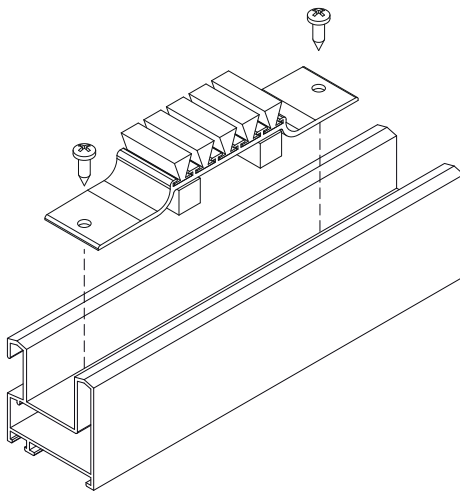
Пылезащитный элемент устанавливается на верхней и нижней поперечных рамы с помощью самонарезных винтов. К створке плотно прилегает уплотнение из пористого материала, предотвращающее попадание внутрь пыли и воды.

Материалы

Корпус накладки из черного анодированного экструдированного алюминия

Винты из оцинкованной стали

Манжеты и пористые подкладки из вспененного ЭПМД



АРТИКУЛ	Описание	Примечание	Поверхность - не окрашенная	Поверхность Анодированная	Поверхность Окрашенная	Линия Trend	Число деталей в упаковке
03143	ПЫЛЕЗАЩИТНЫЕ НАКЛАДКИ		X				50

НАКЛАДКИ ДЕКОРАТИВНЫЕ



Описание

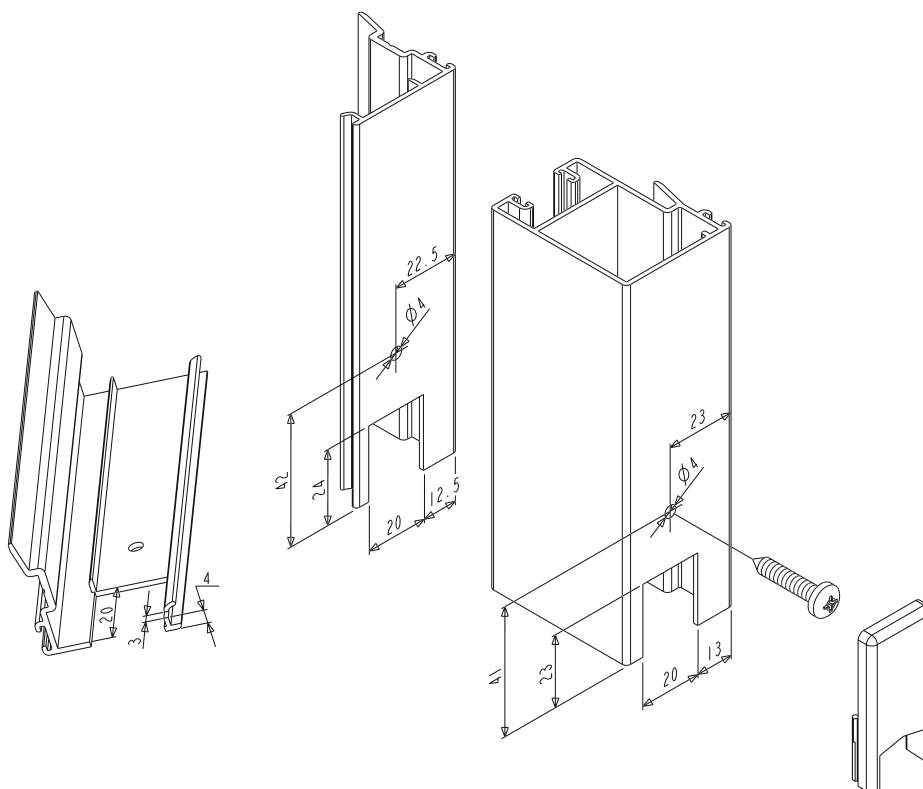
Заглушка декоративная, для скрытия обработки профиля на центральном вертикальном профиле створок.
Крепление выполняется с помощью самонарезного винта.

Онлайновая техническая спецификация



Материалы

Заглушка из черного полиамида
винты из оцинкованной стали



Артикул	Описание	Примечание	Поверхность - не окрашенная	Поверхность - Анодированная	Поверхность - Окрашенная	Линия Trend	Число деталей в упаковке
03144	НАКЛАДКИ ДЕКОРАТИВНЫЕ		X				50

НАБОР ПЫЛЕЗАЩИТНОГО УПЛОТНЕНИЯ И ЗАГЛУШЕК ВЕРТИКАЛЬНОГО БРУСА СТВОРКИ



Описание

Упаковка содержит 4 заглушки центральной вертикальной створки, 2 пары амортизирующих накладок и две пылезащитные накладки для окон или раздвижных дверей из алюминия.

Онлайновая техническая спецификация



Технические характеристики

Заглушки проточек, улучшают внешний вид створки, закрывая проточки на центральном вертикальном брусе.

Амортизирующие буферы, кроме противовзломной функции, предотвращают резкое захлопывание створки в раме при закрытии окна.

Пылезащитный элемент устанавливается на верхней и нижней поперечинах рамы с помощью самонарезных винтов.

К створке плотно прилегает уплотнение из пористого материала, предотвращающее попадание внутрь пыли и воды.

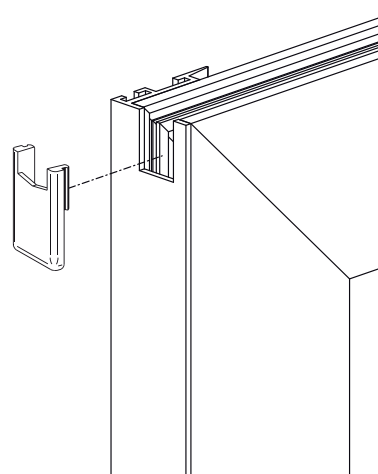
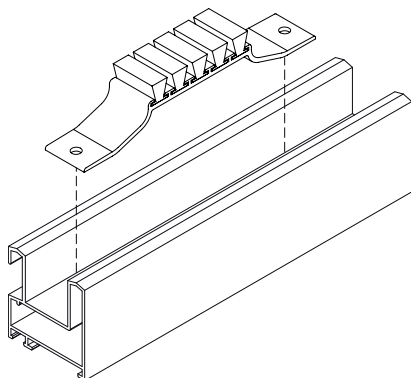
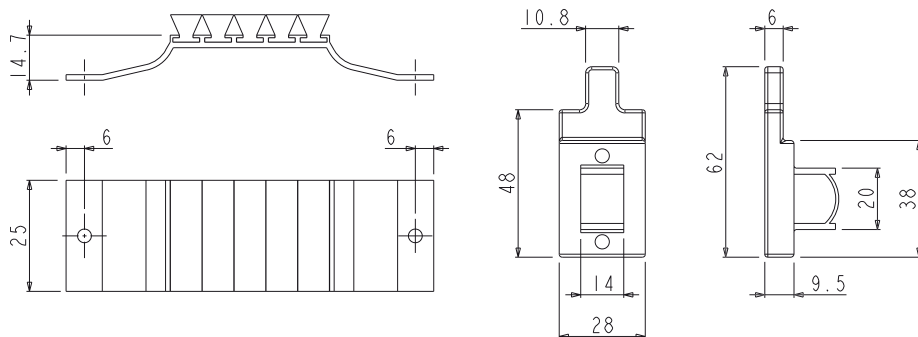
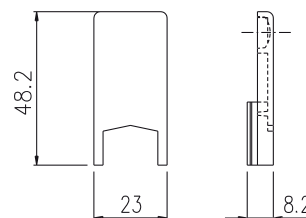
Материалы

Корпус накладки из черного анодированного экструдированного алюминия

Винты из оцинкованной стали

Манжеты и пористые подкладки из вспененного ЭПМД

Заглушки декоративные и амортизирующие из черного полиамида



АРТИКУЛ	Описание	Примечание	Поверхность - не окрашенная	Поверхность Анодированная	Поверхность Окрашенная	Линия Trend	Число деталей в упаковке
03150	НАБОР ПЫЛЕЗАЩИТНОГО УПЛОТНЕНИЯ И ЗАГЛУШЕК ВЕРТИКАЛЬНОГО БРУСА СТВОРКИ		X				10

НАБОР ПЫЛЕЗАЩИТНОГО УПЛОТНЕНИЯ И ЗАГЛУШЕК ВЕРТИКАЛЬНОГО БРУСА СТВОРКИ



Описание

Упаковка содержит 4 заглушки центральной вертикальной створки и 2 пылезащитные накладки для окон или раздвижных дверей из алюминия.

Онлайновая техническая спецификация



Технические характеристики

Заглушки проточек, улучшают внешний вид створки, закрывая проточки на центральном вертикальном брусе.

Пылезащитный элемент устанавливается на верхней и нижней поперечинах рамы с помощью самонарезных винтов.

К створке плотно прилегает уплотнение из пористого материала, предотвращающее попадание внутрь пыли и воды.

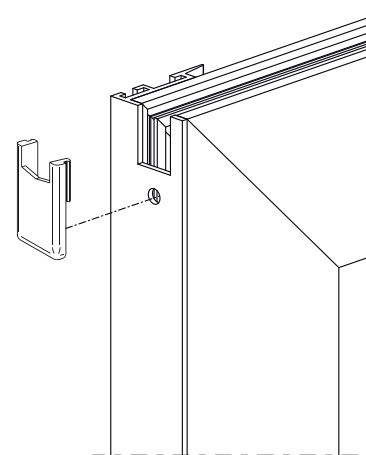
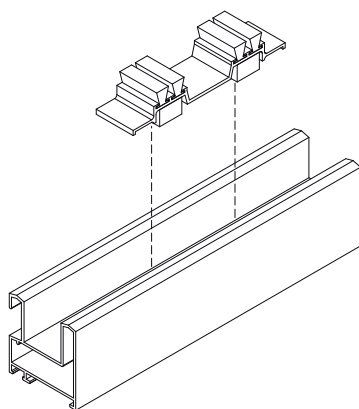
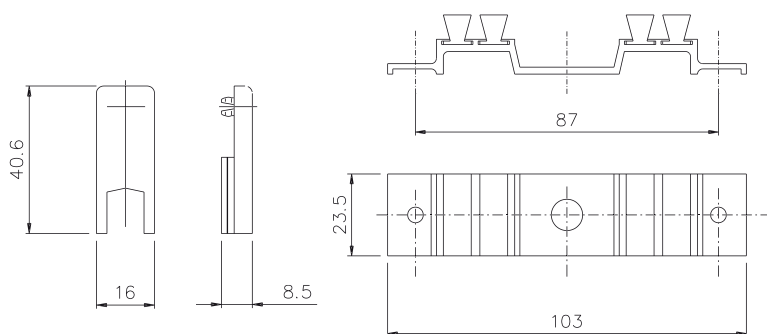
Материалы

Корпус накладки из черного анодированного экструдированного алюминия

Винты из оцинкованной стали

Манжеты и пористые подкладки из вспененного ЭПМД

Накладка из черного полиамида.



АРТИКУЛ	Описание	Примечание	Поверхность - неокрашенная	Поверхность - анодированная	Поверхность - окрашенная	Линия Trend	Число деталей в упаковке
03166	НАБОР ПЫЛЕЗАЩИТНОГО УПЛОТНЕНИЯ И ЗАГЛУШЕК ВЕРТИКАЛЬНОГО БРУСА СТВОРКИ		X				100

НАКЛАДКИ ДЕКОРАТИВНЫЕ И ПЫЛЕЗАЩИТНЫЕ



НАБОР ДЛЯ 2-х СТВороК

Описание

Упаковка содержит 4 заглушки центральной вертикальной створки, 2 пары амортизирующих накладок, 16 центрирующих угловых соединений и 2 пылезащитные накладки для окон или раздвижных дверей из алюминия.

Онлайновая техническая спецификация



Технические характеристики

Заглушки проточек, улучшают внешний вид створки, закрывая проточки на центральном вертикальном бруске.

Амортизирующие буферы, кроме противовзломной функции, предотвращают резкое захлопывание створки в раме при закрытии окна.

Пылезащитный элемент устанавливается на верхней и нижней поперечинах рамы с помощью самонарезных винтов.

К створке плотно прилегает уплотнение из пористого материала, предотвращающее попадание внутрь пыли и воды.

Выравнивающие уголки позволяют укрепить стыки профилей в месте соединения.

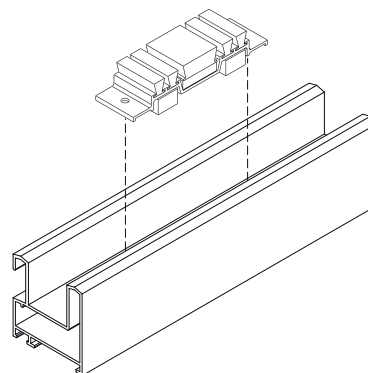
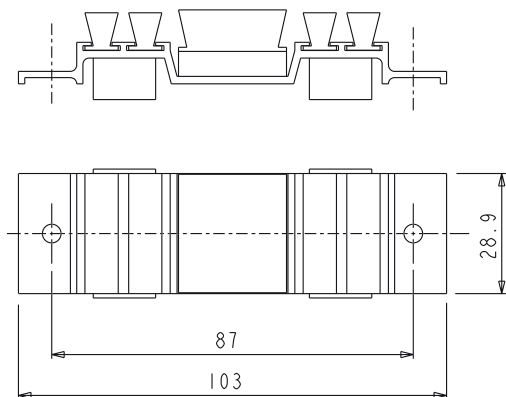
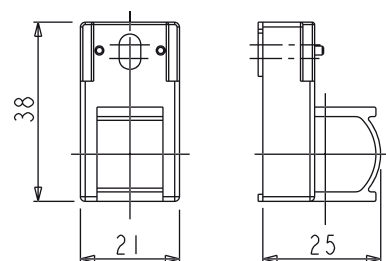
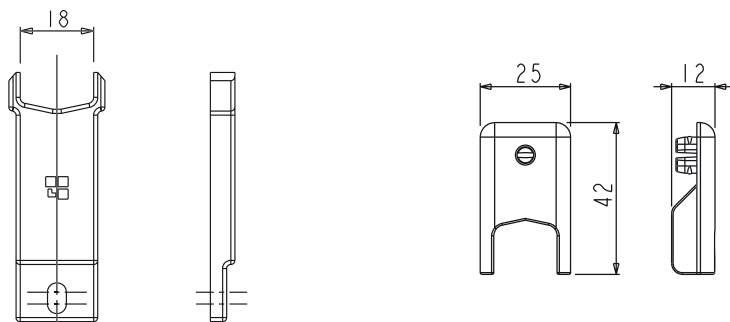
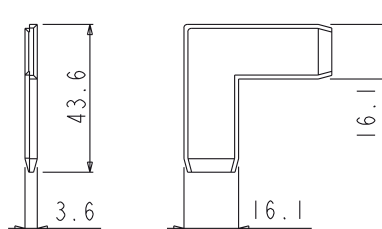
Материалы

Корпус накладки из черного анодированного экструдированного алюминия

Винты из оцинкованной стали

Манжеты и пористые подкладки из вспененного ЭПМД

Заглушки и выравнивающие уголки из черного полиамида.



Артикул	Описание	Примечание	Поверхность - не окрашенная	Поверхность - Анодированная	Поверхность - Окрашенная	Линия Trend	Число деталей в упаковке
03185N	НАБОР ДЛЯ 2-х СТВороК		X				50

НАБОР ПЫЛЕЗАЩИТНОГО УПЛОТНЕНИЯ И ЗАГЛУШЕК ВЕРТИКАЛЬНОГО БРУСА СТВОРКИ



Описание

Упаковка содержит 4 заглушки центральной вертикальной створки, 8 заглушек направляющих створок и 2 пылезащитные наклейки для окон или раздвижных дверей из алюминия.

Онлайновая техническая спецификация



Технические характеристики

Заглушки проточек, улучшают внешний вид створки, закрывая проточки на центральном вертикальном брусе.

Направляющие створки, стабилизируют положение створки и предотвращают выпадение створки с рельса.

Пылезащитный элемент устанавливается на верхней и нижней поперечинах рамы с помощью самонарезных винтов.

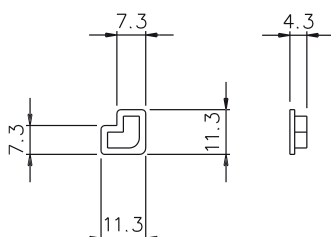
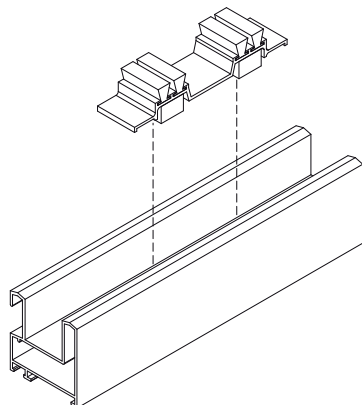
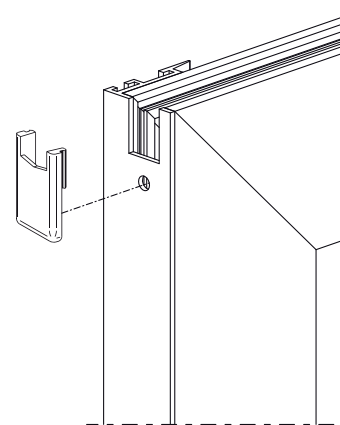
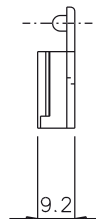
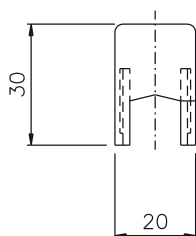
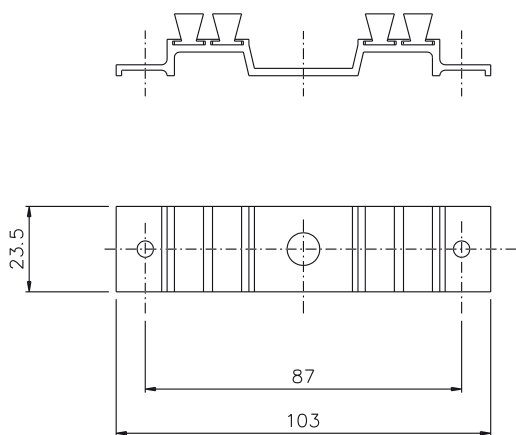
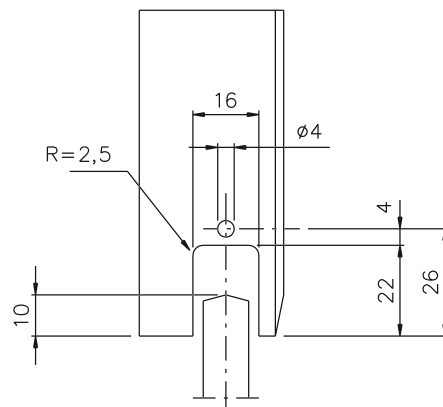
К створке плотно прилегает уплотнение из пористого материала, предотвращающее попадание внутрь пыли и воды.

Материалы

Корпус наклейки из черного анодированного экструдированного алюминия

Манжеты и пористые подкладки из вспененного ЭПМД

Заглушки и направляющая створки из черного полиамида



АРТИКУЛ	Описание	Примечание	Поверхность - неокрашенная	Поверхность - анодированная	Поверхность - окрашенная	Линия Trend	Число деталей в упаковке
03194	НАБОР ПЫЛЕЗАЩИТНОГО УПЛОТНЕНИЯ И ЗАГЛУШЕК ВЕРТИКАЛЬНОГО БРУСА СТВОРКИ		X				100

ПЫЛЕЗАЩИТНАЯ НАКЛАДКА



Описание

Деталь, защищающая от проникновения пыли и воды внутрь раздвижной двери/окна.

Онлайновая техническая спецификация



Технические характеристики

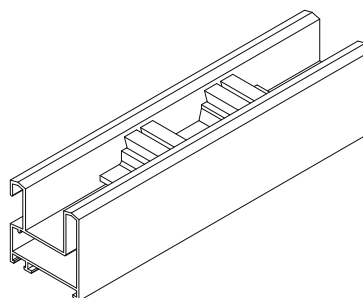
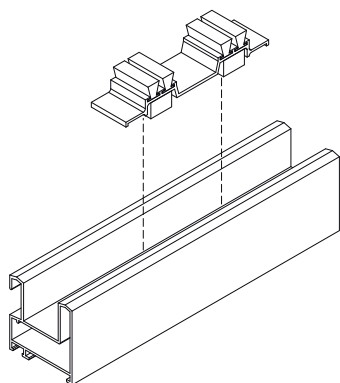
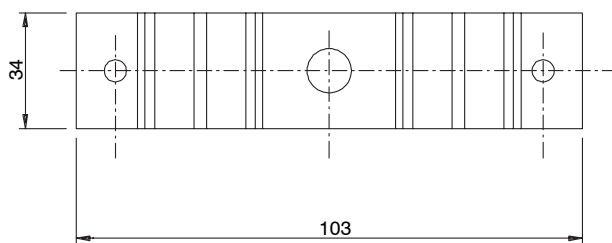
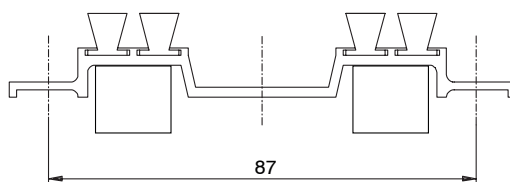
Пылезащитный элемент устанавливается на верхней и нижней поперечных рамах с помощью самонарезных винтов. К створке плотно прилегает уплотнение из пористого материала, предотвращающее попадание внутрь пыли и воды.

Материалы

Корпус накладки из черного анодированного экструдированного алюминия

Винты из оцинкованной стали

Манжеты и пористые подкладки из вспененного ЭПМД



Артикул	Описание	Примечание	Поверхность - не окрашенная	Поверхность Анодированная	Поверхность Окрашенная	Линия Trend	Число деталей в упаковке
03314	ПЫЛЕЗАЩИТНАЯ НАКЛАДКА	L= 34 мм	X				200

НАБОР ДЛЯ 2-х СТВороК



Описание

Упаковка содержит 4 заглушки центральной вертикальной створки, 2 пылезащитные накладки и амортизирующую накладку для окон или раздвижных дверей из алюминия.

Онлайновая техническая спецификация



Технические характеристики

Заглушки проточек, улучшают внешний вид створки, закрывая проточки на центральном вертикальном бруске.

Пылезащитный элемент устанавливается на верхней и нижней поперечинах рамы с помощью самонарезных винтов.

К створке плотно прилегает уплотнение из пористого материала, предотвращающее попадание внутрь пыли и воды.

Амортизатор, кроме противовзломной функции, смягчает удар створки о раму при закрытии окна.

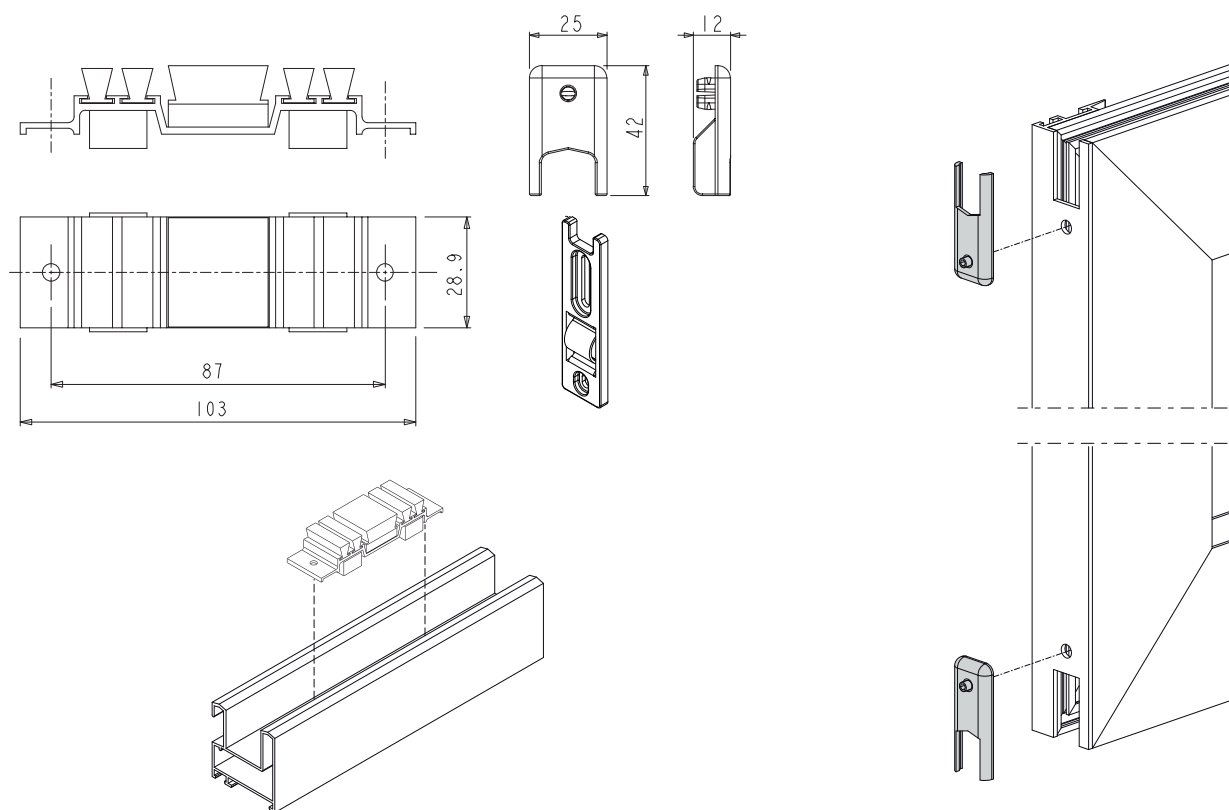
Материалы

Корпус пылезащитной накладки из черного анодированного экструдированного алюминия

Манжеты и пористые подкладки из вспененного ЭПМД

Винты из оцинкованной стали.

Заглушки декоративные и амортизирующие заглушки из черного полиамида



АРТИКУЛ	Описание	Примечание	Поверхность - неокрашенная	Поверхность Анодированная	Поверхность Окрашенная	Линия Trend	Число деталей в упаковке
03384	НАБОР ДЛЯ 2-х СТВороК		X				50

ЗАГЛУШКА ДЕКОРАТИВНАЯ



Описание

Заглушка декоративная, для скрытия обработки профиля на центральном вертикальном профиле створок.

Онлайновая техническая спецификация

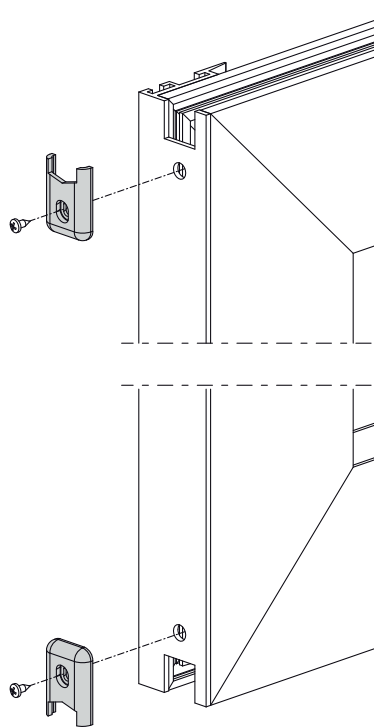
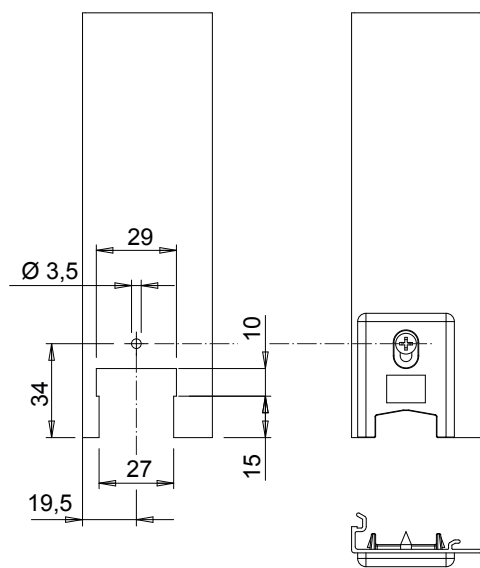
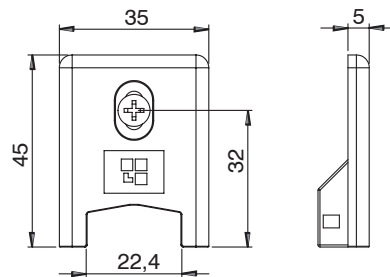


Технические характеристики

Крепление выполняется с помощью самонарезного винта.

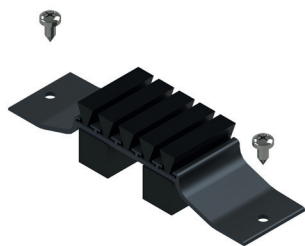
Материалы

Заглушка из черного полиамида
винты из оцинкованной стали



АРТИКУЛ	Описание	Примечание	Поверхность - не окрашенная	Поверхность Анодированная	Поверхность Окрашенная	Линия Trend	Число деталей в упаковке
03462	ЗАГЛУШКА ДЕКОРАТИВНАЯ		X				200

ПЫЛЕЗАЩИТНАЯ НАКЛАДКА



Описание

Деталь, защищающая от проникновения пыли и воды внутрь раздвижной двери/окна.

Онлайновая техническая спецификация



Технические характеристики

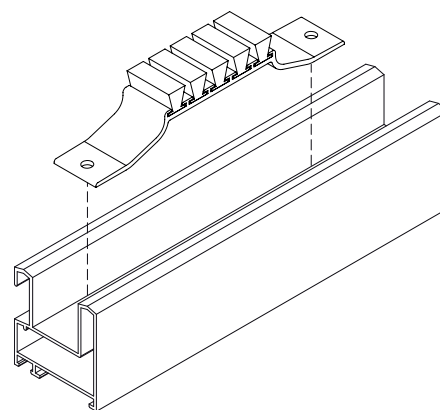
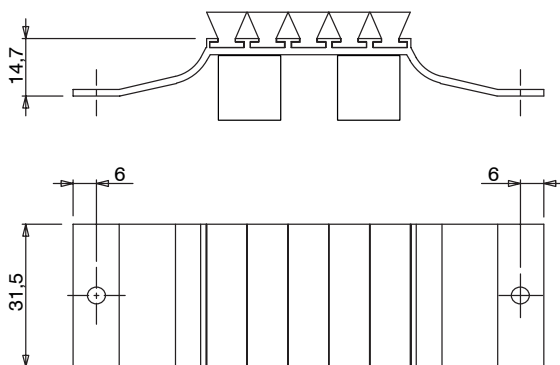
Пылезащитный элемент устанавливается на верхней и нижней поперечных рамы с помощью самонарезных винтов. К створке плотно прилегает уплотнение из пористого материала, предотвращающее попадание внутрь пыли и воды.

Материалы

Корпус накладки из черного анодированного экструдированного алюминия

Винты из оцинкованной стали

Манжеты и пористые подкладки из вспененного ЭПМД



АРТИКУЛ	Описание	Примечание	Поверхность - неокрашенная	Поверхность - анодированная	Поверхность - окрашенная	Линия Trend	Число деталей в упаковке
03467	ПЫЛЕЗАЩИТНАЯ НАКЛАДКА		X				100

ЗАГЛУШКА ЦЕНТРАЛЬНОГО ВЕРТИКАЛЬНОГО ПРОФИЛЯ СТВОРКИ



Описание

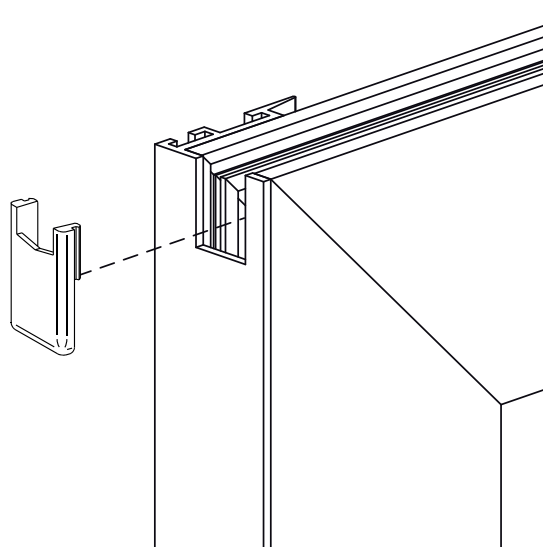
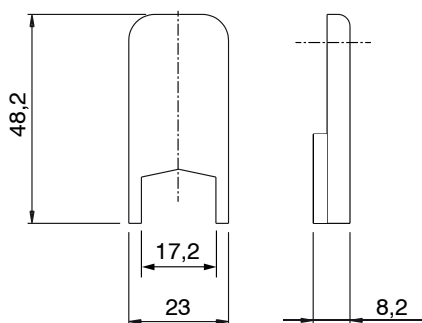
Заглушка декоративная, для скрытия обработки профиля на центральном вертикальном профиле створок. Крепление выполняется с помощью клипс.

Онлайновая техническая спецификация



Материалы

Заглушка из черного полиамида



АРТИКУЛ	Описание	Примечание	Поверхность - не окрашенная	Поверхность - Анодированная	Поверхность - Окрашенная	Линия Trend	Число деталей в упаковке
03479	ЗАГЛУШКА ЦЕНТРАЛЬНОГО ВЕРТИКАЛЬНОГО ПРОФИЛЯ СТВОРКИ		X				100

ЗАГЛУШКИ ДЕКОРАТИВНАЯ



Описание

Заглушка декоративная, для скрытия обработки профиля на центральном вертикальном профиле створок.

Онлайновая техническая спецификация



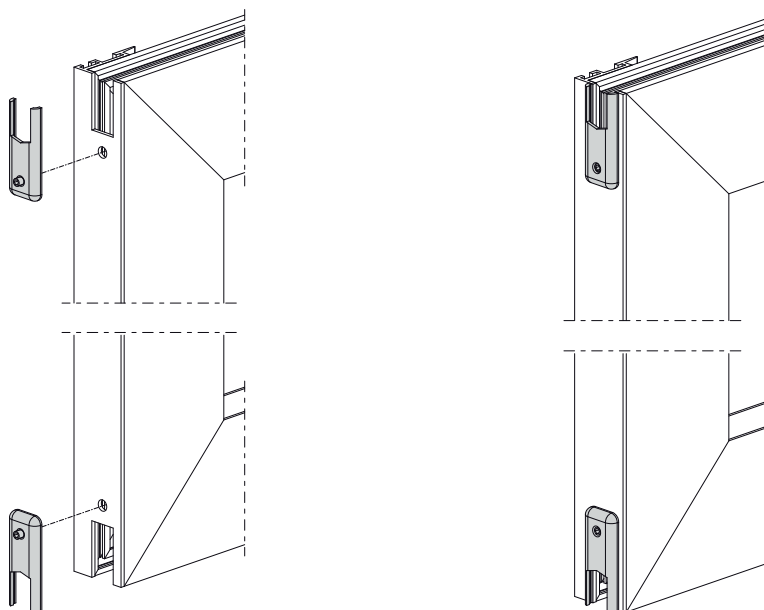
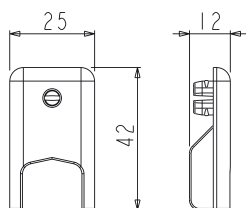
Технические характеристики

Крепление выполняется с помощью винтов под шестигранник без головки.

Материалы

Заглушка из черного полиамида

Винт ответной планки из нержавеющей стали



Артикул	Описание	Примечание	Поверхность - не окрашенная	Поверхность - Анодированная	Поверхность - Окрашенная	Линия Trend	Число деталей в упаковке
03485	ЗАГЛУШКИ ДЕКОРАТИВНАЯ		X				100

ЗАГЛУШКИ ДЕКОРАТИВНАЯ



Описание

Деталь, защищающая от проникновения пыли и воды внутрь раздвижной двери/окна.

Онлайновая техническая спецификация



Технические характеристики

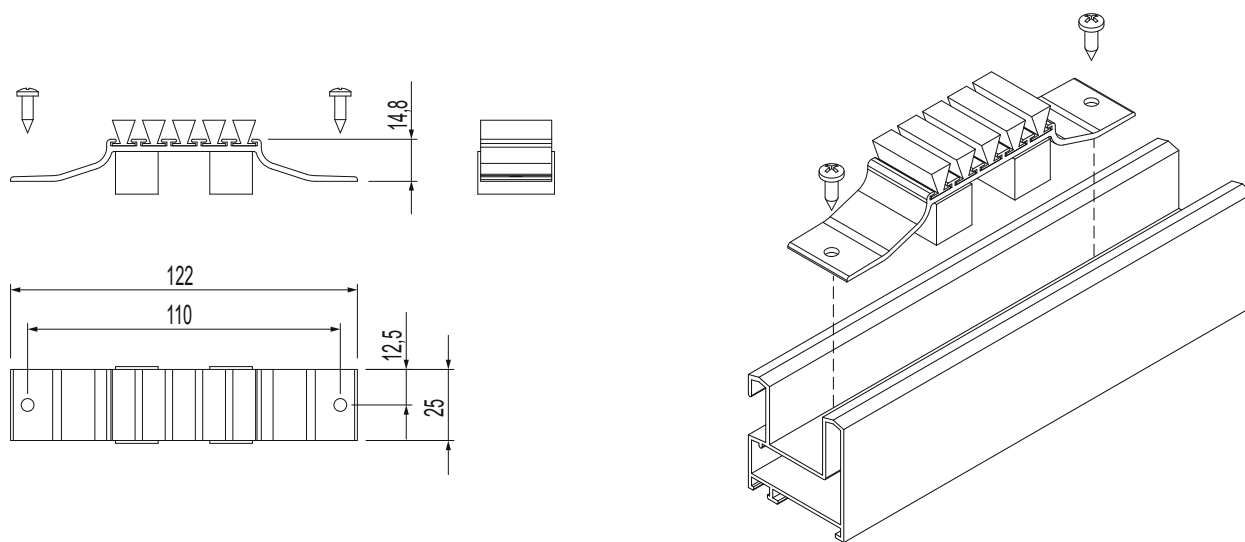
Пылезащитный элемент устанавливается на верхней и нижней поперечных рамах с помощью самонарезных винтов. К створке плотно прилегает уплотнение из пористого материала, предотвращающее попадание внутрь пыли и воды.

Материалы

Корпус накладки из черного анодированного экструдированного алюминия

Винты из оцинкованной стали

Манжеты и пористые подкладки из вспененного ЭПМД



АРТИКУЛ	Описание	Примечание	Поверхность - не окрашенная	Поверхность Анодированная	Поверхность Окрашенная	Линия Trend	Число деталей в упаковке
03491	ЗАГЛУШКИ ДЕКОРАТИВНАЯ		X				100

ЗАГЛУШКА ЦЕНТРАЛЬНОГО ВЕРТИКАЛЬНОГО ПРОФИЛЯ СТВОРКИ



Описание

Накладка декоративная, для скрытия обработки профиля на центральном вертикальном профиле створок. Крепление выполняется с помощью винтов со шлицем без головки.

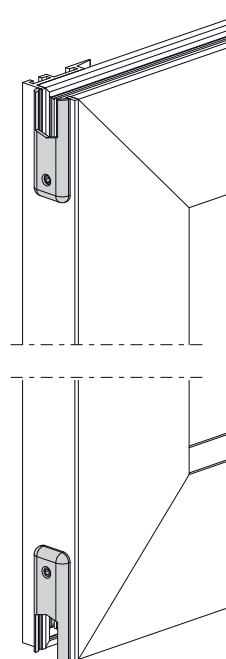
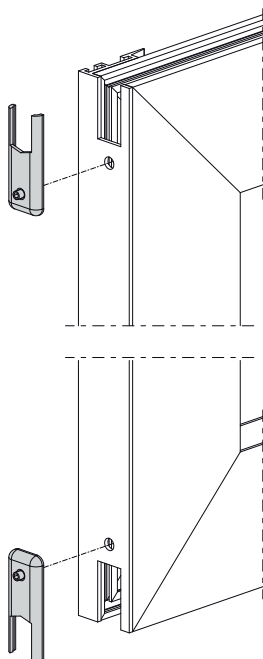
Онлайновая техническая спецификация



Материалы

Заглушка из черного полиамида

Винт ответной планки из нержавеющей стали



Артикул	Описание	Примечание	Поверхность - неокрашенная	Поверхность - анодированная	Поверхность - окрашенная	Линия Trend	Число деталей в упаковке
03507	ЗАГЛУШКА ЦЕНТРАЛЬНОГО ВЕРТИКАЛЬНОГО ПРОФИЛЯ СТВОРКИ		X				200

ВТУЛКИ



Описание

Деталь, устанавливаемая в отверстие в профиле раздвижного алюминиевого оконного или дверного блока, служащая для отвода воды.

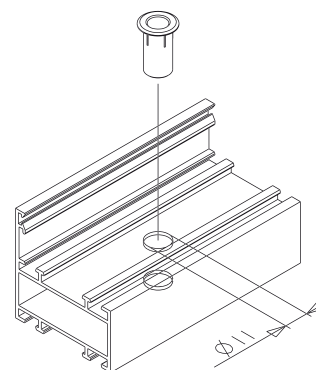
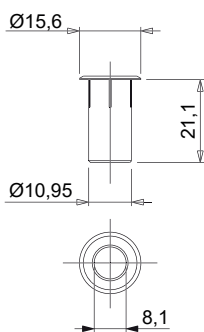
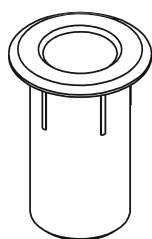
Материалы

Черный полиамид

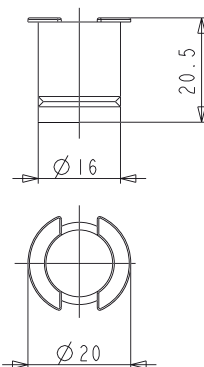
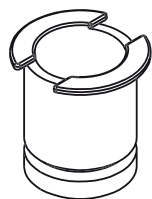
Онлайновая техническая спецификация



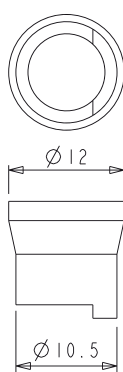
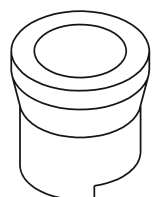
02367



03156



03196



Для некоторых профильных систем необходимо удалить концевую часть, обломив ее по намеченной линии.



АРТИКУЛ	Описание	Примечание	Поверхность - не окрашенная	Поверхность - анодированная	Поверхность - окрашенная	Линия Trend	Число деталей в упаковке
02367	ВТУЛКА ДРЕНАЖНОГО ОТВЕРСТИЯ		X				500
03156	ВТУЛКА ДРЕНАЖНОГО ОТВЕРСТИЯ		X				100
03196	ВТУЛКА ДРЕНАЖНОГО ОТВЕРСТИЯ		X				100

ЦИЛИНДРЫ И КЛЮЧИ



Описание

Запасная принадлежность, используемая для выполнения функции закрывания в ручках PRATIKA DUO и BRIO KEY.

Онлайновая техническая спецификация



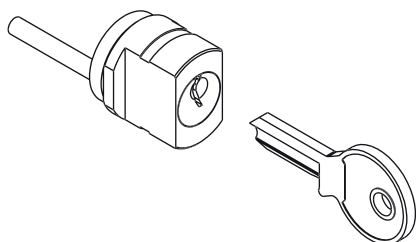
Технические характеристики

Цилиндр легко монтируется на ручки PRATIKA DUO и BRIO KEY с помощью винта без головки. профильный цилиндр позволяет использовать большое число комбинаций, что дает возможность создавать различные системы с одним и тем же ключом(КА) или мастер-ключом (МК).

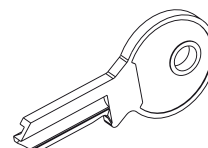
Материалы

Корпус цилиндра из латуни
Накладка из оцинкованного сплава ЦАМ
Винт ответной планки из нержавеющей стали
Ключ-полуфабрикат из никелированной латуни

03061



03062



АРТИКУЛ	Описание	Примечание	Поверхность - не окрашенная	Поверхность Анодированная	Поверхность Окрашенная	Линия Trend	Число деталей в упаковке
03061	ПРОФИЛЬНЫЕ ЦИЛИНДРЫ С КЛЮЧАМИ		X				10
03062	ЗАГОТОВКА КЛЮЧА ДЛЯ PRATIKA/BRIO		X				100

ДЕТАЛИ ИЗ НЕЙЛОНА



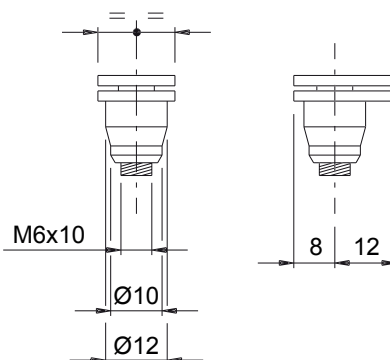
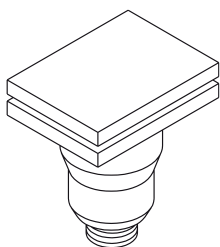
Описание

Принадлежности, используемые на раздвижных оконных и дверных блоках с целью герметизации, соединения или регулировки.

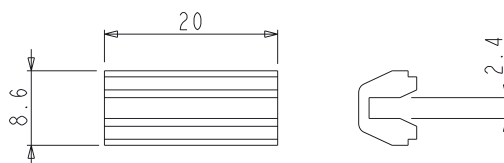
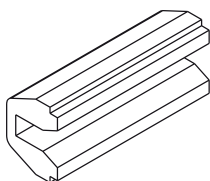
Онлайновая техническая спецификация



01239



03155



АРТИКУЛ	Описание	Примечание	Поверхность окраски	Поверхность Анодированная	Поверхность Окрашенная	Линия Trend	Число деталей в упаковке
01239	УПОР СТЕКЛА РЕГУЛИРУЕМЫЙ		X				100
03155	КЛИПСА ПАНЕЛИ, ЗАКРЫВАЮЩЕЙ КАБЕЛЬ		X				50



GIESSE

CHIC 150

**HIGHER LOAD CAPACITY.
STILL INVISIBLE.**

- 180° opening
- 3D adjustment
- Quick and easy assembly
- Maximum corrosion resistance
(Grade 5 - EN 1670)
- Designed and manufactured in Italy
- Sustainable packaging
- Environmental Product Declaration

 **EPD**®
THE INTERNATIONAL EPD® SYSTEM



U0940306
10/2024

Quanex
A Part of Something Bigger™