



CHIC DOOR

STYLE MUST BE FELT, NOT SEEN.





CHIC DOOR

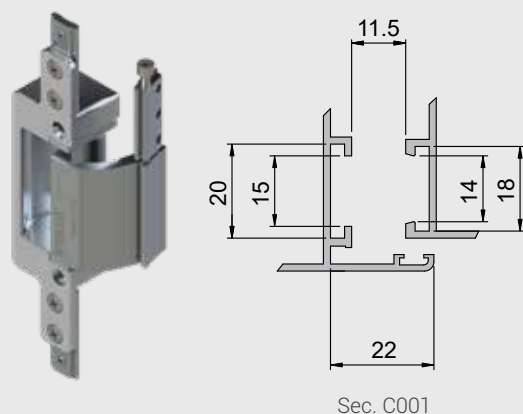
BISAGRAS OCULTAS PARA PUERTAS DE ALUMINIO CON SISTEMAS DE CÁMARA EUROPEA Y CÁMARA R

C.H.I.C. Door es la gama de bisagras ocultas Giesse que mejora la estética de la puerta, aumenta el valor del cerramiento y simplifica la gestión del almacén. Sus altas capacidades de carga, conformes a las normas europeas, hacen al producto muy versátil y aplicable a una gran variedad de soluciones residenciales y comerciales.

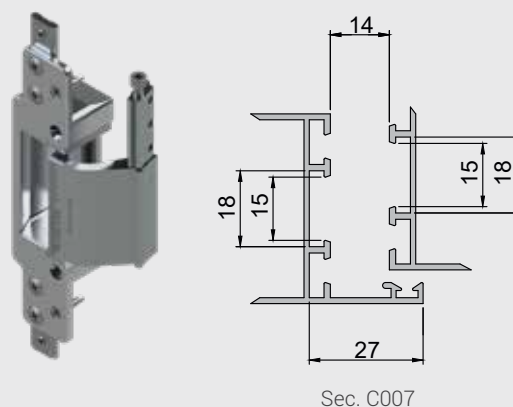
Giesse extiende el concepto de bisagra oculta para puertas a los sistemas de **cámara Europea (EG)** y **cámara R (RG)**.

C.H.I.C. Door EG y RG ofrecen un montaje extremadamente fácil e intuitivo, que permite agilizar las operaciones de instalación. La amplia regulación lateral y de la altura puede ser efectuada por un único operador con la puerta ya instalada.

C.H.I.C. Door EG
Cámara Europea



C.H.I.C. Door RG
Cámara R



MIRA EL VÍDEO





C.H.I.C. DOOR

LAS VENTAJAS



Sencilla

La instalación del producto es particularmente sencilla: requiere el solo mecanizado del marco. La colocación de la puerta puede realizarse en obra en pocos pasos.



Sólida

Con C.H.I.C. Door es posible realizar hojas de hasta 120 kg con 2 bisagras y de hasta 150 kg con 4 bisagras.



Regulable

Regulación 2D sencilla e intuitiva realizable mediante llaves estándar. La regulación final de la puerta puede ser efectuada por un único operador.

Regulación de la altura = - 2 + 4 mm

Regulación lateral = + - 2 mm



Apertura a 105°

El producto se puede aplicar tanto a aberturas internas como externas con un ángulo de apertura máximo de 105°. El producto es ideal para una variedad de aplicaciones residenciales y comerciales.



Marcado CE

Las bisagras C.H.I.C. Door EG y RG llevan la marca CE según la norma EN 1935:2004 y pertenecen a la clase 12, que prevé 200.000 ciclos de apertura y cierre de la hoja.



Patentada

C.H.I.C. Door para cámara europea y cámara R son soluciones patentadas. Todas las fases de diseño, desarrollo y producción son 100% Made in Italy.

MIRA EL VÍDEO



C.H.I.C. DOOR

LA GAMA

Código	Descripción	Acabado	Serie	Unidades /paquete	Compás limitador Friz (opcional*)
00725020	C.H.I.C. Door EG	Plateado anodizado	cámara europea	2	02030000K
00725190	C.H.I.C. Door EG	Negro anodizado	cámara europea	2	02030000K
00726020	C.H.I.C. Door RG	Plateado anodizado	cámara R	2	02034000K
00726190	C.H.I.C. Door RG	Negro anodizado	cámara R	2	02034000K

*En caso de hojas con apertura a más de 90° se recomienda utilizar un compás limitador Friz.



C.H.I.C. Door EG



C.H.I.C. Door RG



CONSULTA LAS INSTRUCCIONES DE
MONTAJE EN VÍDEO



GAMA C.H.I.C. TAMBIÉN PARA VENTANAS

Para una estética coordinada con todo el edificio



Oscilobatiente



Hoja practicable



Abatible

LA SOLUCIÓN COMPLETA PARA PUERTAS DE ALUMINIO

Las sinergias entre las marcas Tyman International permiten equipar una puerta completa con productos de altas prestaciones de los catálogos Schlegel, Giesse y Reguitti.



 **GIESSE**

Manillas para puerta

La gama de manillas para puerta de Giesse incluye las mismas estéticas de cremonas y martelinas, permitiendo un diseño coordinado de todos los cerramientos del edificio.



 **REGUITTIinox**

Tiradores de arrastre

Una amplia gama de tiradores con más de 50 estéticas disponibles en varios acabados. Los tiradores Reguitti Inox son totalmente personalizables en cuanto a longitud, altura, sección (cuadrada, redonda, rectangular) y soportes (rectos o inclinados).



Schlegel

Q-LON

La junta de espuma de poliuretano que combina un excelente aislamiento térmico con excepcionales prestaciones acústicas y facilidad de instalación. Disponible en varios colores, estándar o personalizables, para una mimetización total dentro del cerramiento.

Un cielo más brillante.

Schlegel

GIESSE

REGUITTI

JATEC

Cuatro marcas, una identidad.

Somos Tyman International, una división del grupo Tyman, proveedor mundial de componentes de ingeniería para cerramientos y soluciones de acceso.

Estamos comprometidos con el diseño innovador de accesorios que mejoran el rendimiento, fiabilidad y rapidez de montaje, redefiniendo el estándar de ventanas y puertas.

Nuestro objetivo es transformar la seguridad, el confort y la sostenibilidad de los edificios a través de nuestra experiencia.

 **TYMAN**
International

tyman-international.com

