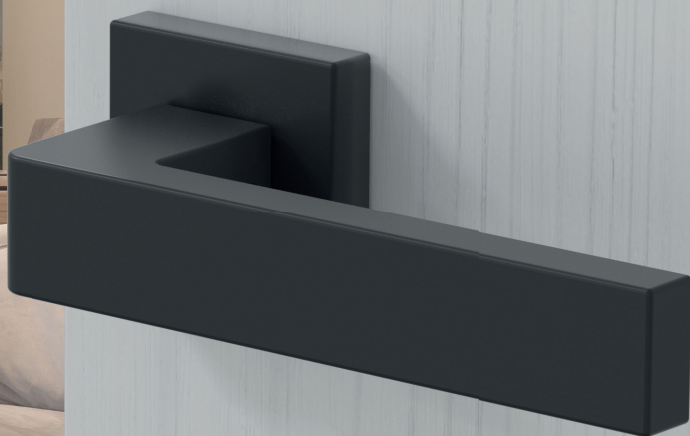


KORA

Modern design for timber





KORA

MODERN DESIGN FOR TIMBER

Kora è la nuova maniglia in alluminio di Reguitti dedicata ai serramenti in legno. Realizzata in collaborazione con Giesse, Kora coniuga design moderno, alta qualità, finiture resistenti e un family feeling coerente per tutte le aperture dell'edificio.

Kora is the brand new aluminium handle for timber doors and windows made by Reguitti. *Designed in collaboration with Giesse, Kora combines modern design, high quality, resistant finishes and a single style for all handles of the building.*



Il marchio all'avanguardia nelle soluzioni di ferramenta per serramenti in alluminio. Innovazione tecnica e altissima qualità made in Italy.

The trail-blazing brand for aluminium windows and doors hardware solutions. Technical innovation and top of the line Italian quality.



Vasta gamma

Estetica coerente per tutti i serramenti dell'edificio.

Wide range

Same aesthetics for all openings of the building.



Design moderno

Design squadrato, minimale ed elegante.

Modern design

Minimal and elegant square design.



Alluminio riciclato

Prodotto sostenibile.

Recycled aluminium

Sustainable product.



Finiture

Massima resistenza alla corrosione (EN 1670 grado 5).

Finishes

Highest corrosion resistance (EN 1670 grade 5).

MANIGLIA PER PORTA

DOOR HANDLE



R16 SYSTEM

1A720MRQ8635

Coppia maniglia con rosetta quadra senza bocchetta.

SISTEMA R16.

Certificazione EN 1906 CLASSE 3.

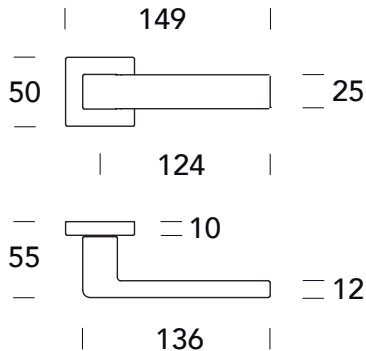
Adatta per spessore porta da 38 a 60 mm.

Pair door handle with square rose, without escutcheon.

SYSTEM R16.

Certification EN 1906 CLASS 3.

Suitable for door thickness 38 to 60 mm.



Finiture Finishes



NERO SL RAL 9005
BLACK SG RAL 9005



BIANCO PURO 9010
PURE WHITE 9010



METAL GRAY
METAL GRAY

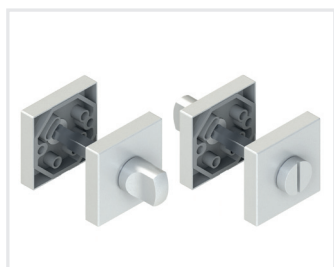


ARGENTO F1
SILVER F1

BOCCHETTE ESCUTCHEONS

La gamma Kora include maniglie e bocchette non vincolati, che si possono perciò abbinare liberamente per una gestione flessibile ed efficace del prodotto.

Kora full product range features handles and escutcheons that can be ordered separately in order to maximize efficiency and flexibility.

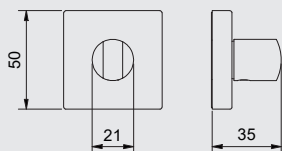


1A503NOQ8668

Nottolino W.C. e incontro con rosetta.

WC bathroom set with turn and release on rose.

mm 50x50

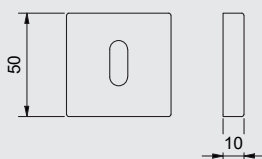


1AQ08KNXXXXX

Coppia bocchette foro chiave.

Pair escutcheons with key hole.

mm 50x50

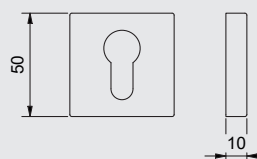


1AQ08KYXXXXX

Coppia bocchette foro Yale.

Pair escutcheons with euro profile cylinder hole.

mm 50x50



Finiture Finishes



NERO SL RAL 9005
BLACK SG RAL 9005



BIANCO PURO 9010
PURE WHITE 9010



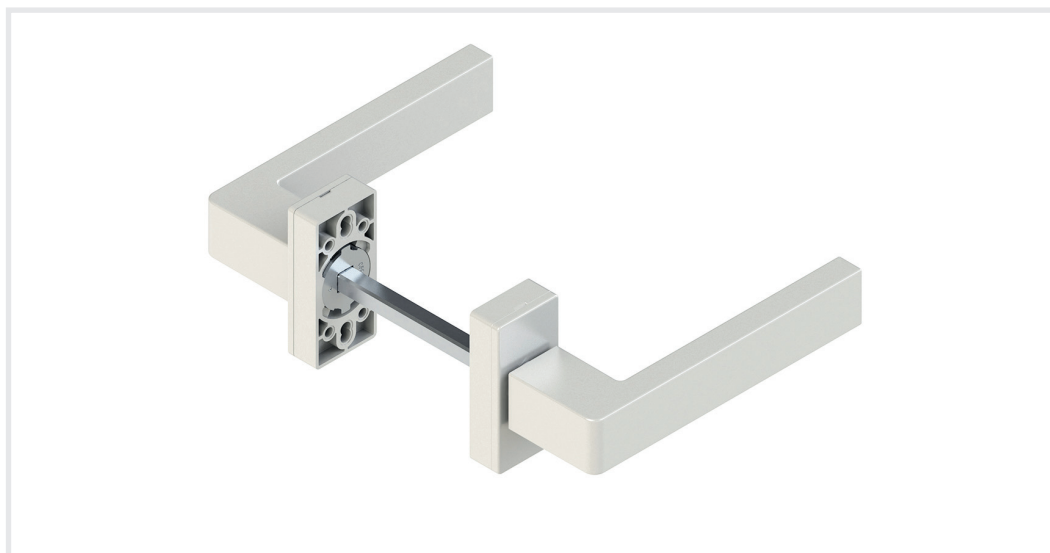
METAL GRAY
METAL GRAY



ARGENTO F1
SILVER F1

MANIGLIA PER PORTA

DOOR HANDLE



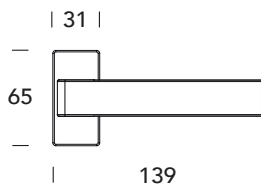
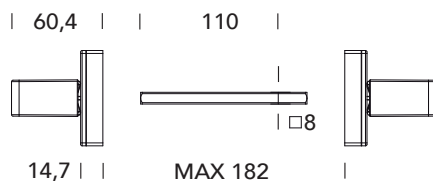
1A720MR0RP35

Coppia maniglia con rosetta rettangolare premontata senza bocchette.
SISTEMA GIESSE.

Adatta per spessore porta da 78 a 82 mm
(senza taglio del quadro).

*Pair door handle with rectangular pre-mounted rose, without escutcheons.
GIESSE SYSTEM.*

*Suitable for door thickness 78 to 82 mm
(without cutting the pin).*



Finiture Finishes



NERO SL RAL 9005
BLACK SG RAL 9005



BIANCO PURO 9010
PURE WHITE 9010



METAL GRAY
METAL GRAY



ARGENTO F1
SILVER F1

BOCCHETTE ESCUTCHEONS

La gamma Kora include maniglie e bocchette non vincolati, che si possono perciò abbinare liberamente per una gestione flessibile ed efficace del prodotto.

Kora full product range features handles and escutcheons that can be ordered separately in order to maximize efficiency and flexibility.

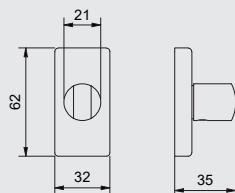


1A503N09Q668

Nottolino W.C. e incontro con rosetta.

WC bathroom set with turn and release on rose.

mm 62x32

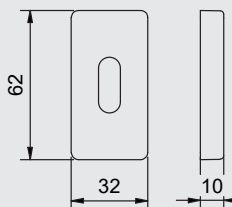


1AQ09KNXXXXX

Coppia bocchette foro chiave.

Pair escutcheons with key hole.

mm 62x32

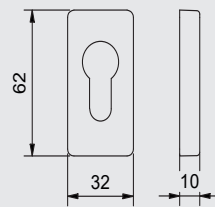


1AQ09KYXXXXX

Coppia bocchette foro Yale.

Pair escutcheons with euro profile cylinder hole.

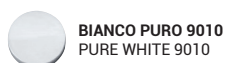
mm 62x32



Finiture Finishes



NERO SL RAL 9005
BLACK SG RAL 9005



BIANCO PURO 9010
PURE WHITE 9010



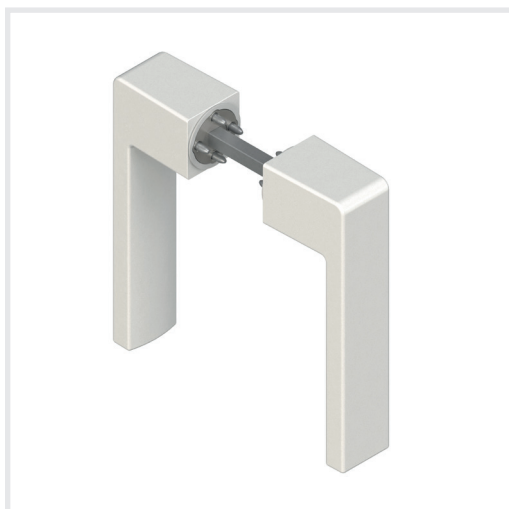
METAL GRAY
METAL GRAY



ARGENTO F1
SILVER F1

DREH KIPP MINIMAL PER FINESTRA

MINIMAL WINDOW HANDLE



1A720DKSU7S1

Dreh Kipp minimal SUPRA7.

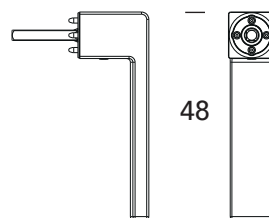
Minimal Window handle SUPRA7.

1A720MRSU739

Coppia Dreh Kipp minimal SUPRA7.

Pair minimal window handle SUPRA7.

| 45 | 48 |



31,5 □ 7 =

Finiture Finishes



NERO SL RAL 9005
BLACK SG RAL 9005



BIANCO PURO 9010
PURE WHITE 9010



METAL GRAY
METAL GRAY



ARGENTO F1
SILVER F1

DREH KIPP PER FINESTRA

WINDOW HANDLE



1A720DKXXX45

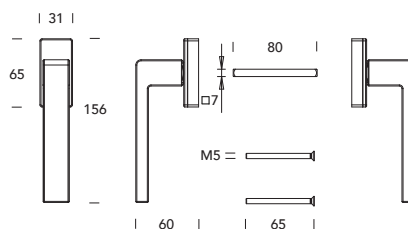
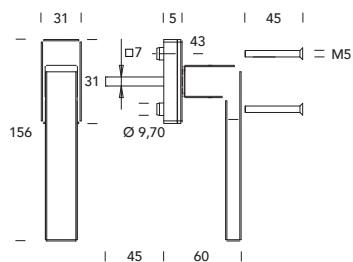
Dreh Kipp con rosetta premontata.

Window handle on pre-mounted rose.

1A720MR0RF39

Coppia Dreh Kipp con rosetta premontata.

Pair window handle on pre-mounted rose.



Finiture Finishes



NERO SL RAL 9005
BLACK SG RAL 9005



BIANCO PURO 9010
PURE WHITE 9010



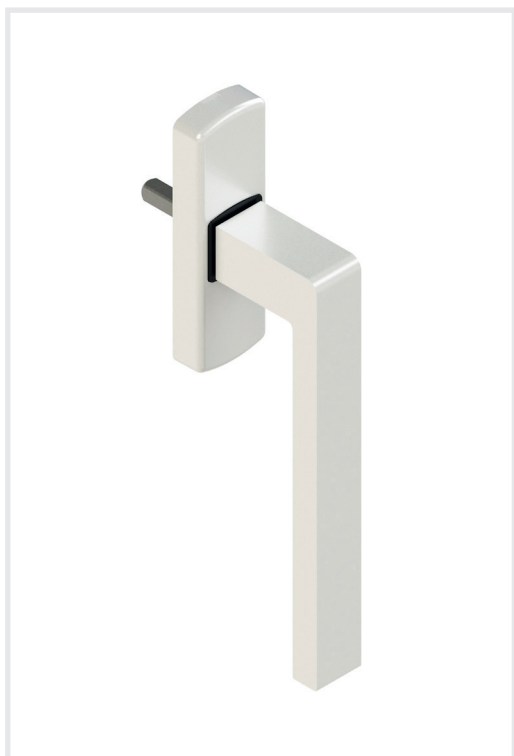
METAL GRAY
METAL GRAY



ARGENTO F1
SILVER F1

DREH KIPP PER RIBALTA SCORREVOLE

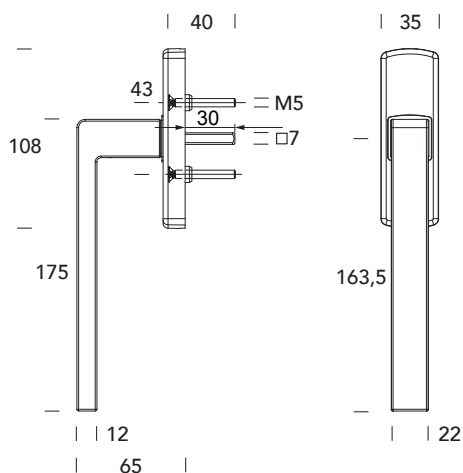
WINDOW HANDLE FOR SLIDING TILT-AND-TURN



1A720MKXXX54

Dreh Kipp per ribalta scorrevole, con rosetta.

Window handle for tilt-and-turn sliding window on rose.



Finiture Finishes



NERO SL RAL 9005
BLACK SG RAL 9005



BIANCO PURO 9010
PURE WHITE 9010



METAL GRAY
METAL GRAY



ARGENTO F1
SILVER F1

MANIGLIONE PER ALZANTE SCORREVOLE

PULL HANDLE FOR LIFT-AND-SLIDE



1A720HSQ1369

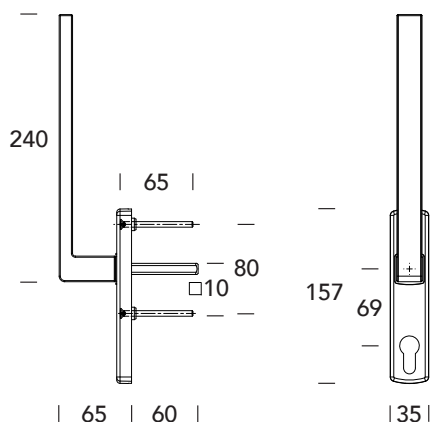
Maniglione per alzante scorrevole, con foro Yale.

Pull handle for lift-and-slide with euro profile cylinder.

1A720HDQ1369

Coppia maniglioni per alzante scorrevole, con foro Yale.

Pair pull handle for lift-and-slide with euro profile cylinder.



Finiture Finishes



NERO SL RAL 9005
BLACK SG RAL 9005



BIANCO PURO 9010
PURE WHITE 9010



METAL GRAY
METAL GRAY



ARGENTO F1
SILVER F1

MANIGLIONE PER ALZANTE SCORREVOLE

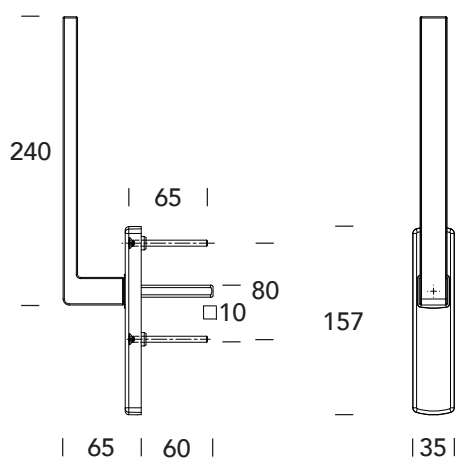
PULL HANDLE FOR LIFT-AND-SLIDE



1A720HSQ1300

Maniglione singolo per alzante scorrevole.

Single pull handle for lift-and-slide.



Finiture Finishes



NERO SL RAL 9005
BLACK SG RAL 9005



BIANCO PURO 9010
PURE WHITE 9010



METAL GRAY
METAL GRAY



ARGENTO F1
SILVER F1

PLACCA AD INCASSO

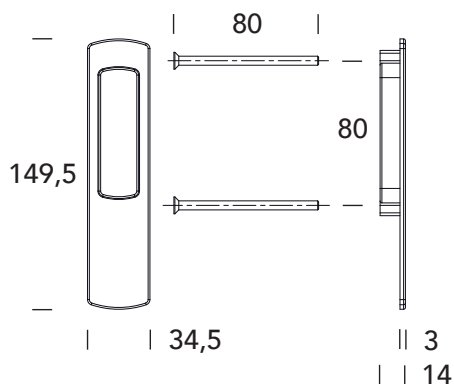
SLIDING DOOR PLATE



1A720PI002XX

Placca ad incasso per alzante scorrevole.

Flush pull plate for lift-and-slide pull handle.



Finiture Finishes



NERO SL RAL 9005
BLACK SG RAL 9005



BIANCO PURO 9010
PURE WHITE 9010



METAL GRAY
METAL GRAY



ARGENTO F1
SILVER F1

FINITURE

FINISHES

Tutte le finiture hanno ottenuto il GRADO 5 (grado massimo) secondo la norma EN 1670 (Grado 5 > 480 H Resistenza eccellente). Inoltre, hanno raggiunto ISO 0 (grado massimo) nel test di quadrettatura ISO 2409, che permette di valutare l'adesione delle vernici alle superfici.

All available finishes are certified GRADE 5 (highest grade) for salt spray corrosion resistance according to EN 1670 certification (GRADE 5 > 480 H excellent resistance). Furthermore, all finishes are certified ISO 0 according to ISO 2409 surface cross hatch test, the highest level for paint resistance and adhesion to surface.



NY
Bianco puro
Pure white
9010



K9
Nero SL
Black SG
RAL 9005



MG
Grigio metallo
Metal grey

Contatta il tuo commerciale Reguitti di riferimento per ricevere il listino prezzi con la lista codici completa.

Reach out to your Reguitti sales representative to receive the pricelist with the complete list of codes.



FINITURA KG

KG FINISH

**QUALITÀ E ALTA RESISTENZA:
CERTIFICATA E TESTATA.**

**QUALITY AND HIGH RESISTANCE:
CERTIFIED AND TESTED.**

La finitura F1 Argento ha ottenuto il GRADO 3 secondo la certificazione EN 1670, per la resistenza alla corrosione in nebbia salina (Grado 3, 96 H Alta Resistenza).

The Silver F1 finish has certified GRADE 3 for salt spray corrosion resistance according to EN 1670 certification (GRADE 3, 96 H - High resistance)



KG
Argento F1
Silver F1

ALLUMINIO RICICLATO: QUALITÀ E RISPETTO DELL'AMBIENTE

**RECYCLED ALUMINIUM:
QUALITY AND RESPECT FOR THE
ENVIRONMENT.**

Obliq e Kora sono prodotti che non ammettono compromessi tra natura e qualità.
Le maniglie sono realizzate in alluminio riciclato, una materia prima eccezionalmente resistente
e riutilizzabile all'infinito

*Obliq and Kora are unique products that does not compromise on nature and quality.
The handles are made with recycled aluminium, an exceptionally resistant material that can be
re-used infinitely.*





Schlegel

High performance sealing solutions



GIESSE

Innovative engineered hardware



REGUITTI

Italian design handles



DATEC

Timeless exclusive handles

Quanex

GIESSE S.p.A. Via Tubertini 1, 40054 Budrio (BO), Italia
Tel: +39 051 8850000 | email: info.it@tyman.com

UVDPLVUKORIE21XXX
11/2024