

# AUTOMAZIONI

ATTUATORI A CATENA,  
ATTUATORI A STELO E A  
CREMAGLIERA

 **GIESSE**

# Indice

Attuatori a catena	8
Varia Tube	
Tube Lock	
Varia SlimPlus / Varia Slim Plus syncro	
Varia Slim / Varia Slim syncro / Varia Slim radio	
Radiocomandi	
Sensore di pioggia riscaldato	
Slim Lock	
Varia Slim Base	
Varia Slim Small	
Varia 24 V / Varia Uni	
Kit multipunto per vasistas	
Attuatori a stelo	38
Attuatore a stelo ST450	
Attuatori a cremagliera	40
RackMax 450	
RackMax 650	
Centraline	48
Shev RWA	
Centraline Power BT / Power AT	

# SISTEMI RWA DI EVACUAZIONE DI FUMO E CALORE

Le statistiche confermano che la quasi totalità dei casi di morte, nell'incendio di un edificio, è causata dall'avvelenamento per inalazione di fumi e gas tossici più che dal rapido aumento della temperatura. In caso di incendio nell'edificio, la diffusione di fumo all'interno degli ambienti provoca gravi danni materiali anche alle strutture e alle attrezzature. Abbassare la temperatura o ritardarne l'aumento preserva la stabilità degli edifici e facilita lo spegnimento dell'incendio, aumentando la visibilità negli ambienti per le squadre antincendio, riducendo le temperature nelle zone superiori e ritardando la diffusione laterale del fuoco.

L'obiettivo principale delle squadre antincendio è evitare che il fumo si diffonda negli ambienti e raggiunga le vie di fuga, oltre a creare zone sicure in cui le persone possano sopravvivere.

Il sistema di sicurezza deve essere attivato in modo automatico, liberando tutte le aperture, affinché il calore e il fumo possano uscire, liberando così le vie di fuga e permettendo alle persone di accedere alle zone con aria pulita. Lo stesso sistema regola quotidianamente il ricambio d'aria negli ambienti, migliorando la qualità della vita e la salute delle persone al loro interno.

Con gli attuatori RWA è possibile installare un solo attuttore sia per l'evacuazione di fumo che per la ventilazione naturale.

Gli attuatori RWA di GIESSE sono stati progettati e testati per l'uso con sistemi integrati per l'evacuazione di fumo e calore in conformità con la norma europea EN12101-2.

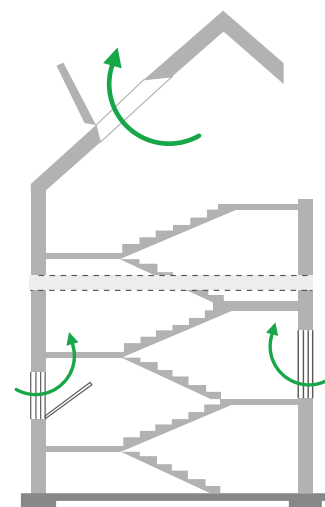
La certificazione NRWG definisce le procedure di prova a cui sono soggette le varie parti del sistema, come serramenti, automazioni, dispositivi di rilevamento e centraline di controllo e comando. Anche i materiali di costruzione devono essere conformi a questa certificazione.

La struttura dell'edificio dovrebbe rappresentare un elemento centrale nella realizzazione di sistemi di evacuazione e nella scelta dei punti in cui collocarli in modo da avere sbocchi su pareti verticali, tetti, trombe di scale, ecc.

GIESSE realizza attuatori elettrici con radiocomando per la movimentazione dei serramenti e delle aperture di ventilazione in caso di incendio.

L'utilizzo di un sistema integrato per l'evacuazione di fumo e calore insieme agli attuatori è un importante elemento di tutela della vita delle persone, facilitando l'estrazione del fumo e dell'aria calda dai locali.

Creare una zona priva di fumo negli strati bassi a livello del pavimento, **liberando vani scale e corridoi e diminuendo la concentrazione di gas tossici**, permette di rendere più visibili le vie di fuga per le persone e di facilitare l'accesso ai mezzi di soccorso. Per questo motivo, gli attuatori sono stati progettati e testati per l'uso con sistemi integrati e telai per l'evacuazione di fumo e calore, in conformità con la norma europea EN12101-2.



# SCEGLI LE TUE **SOLUZIONI**

I serramenti sono disponibili in un'ampia gamma di opzioni, dimensioni e pesi. Talvolta, la loro apertura può richiedere una notevole forza a causa delle condizioni atmosferiche.

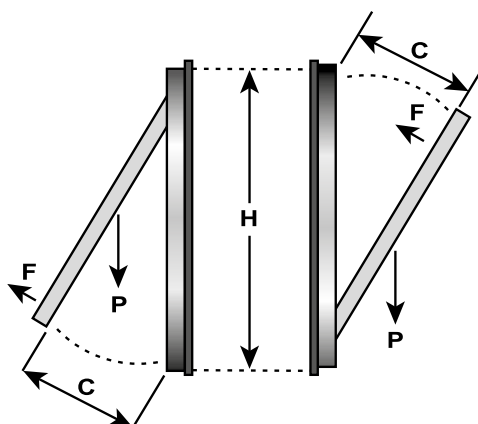
In altre circostanze, invece, è necessario utilizzare dispositivi di comando elettronico per motivi di praticità o di sicurezza, in modo che i serramenti possano aprirsi o chiudersi automaticamente. Prima di installare un attuttore su un serramento, è necessario verificare che sia adatto allo scopo, soprattutto se deve garantire una protezione dal fumo e dal calore.

Formule per il calcolo della forza di spinta o di trazione necessaria per aprire un serramento.

Conoscere la forza necessaria per azionare un serramento è il primo passo per individuare il sistema di automazione più adatto.

È possibile effettuare una verifica iniziale usando le formule indicate di seguito. Tuttavia, queste formule non prendono in considerazione l'azione di agenti esterni sul serramento, ad esempio attrito, correnti d'aria, aree di bassa pressione, neve e vento.

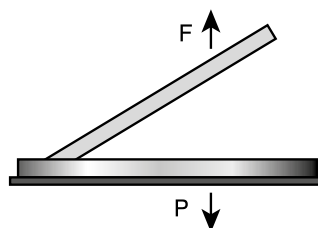
**Formula per il calcolo della forza (Newton = N) necessaria per serramenti a spingere e vasistas:**



$$F = \frac{P}{2} \times \frac{C}{H} = \text{kg F}$$

$$\text{Kg F} \times 9,81 = \text{N}$$

**Formula per il calcolo della forza (Newton = N) necessaria per cupole orizzontali e abbaini:**



$$F = \frac{P}{2} = \text{kg F}$$

$$\text{Kg F} \times 9,81 = \text{N}$$

**1 kg** = 9,81 N

**1 N (Newton)** = 0,102 kg

**F:** Forza necessaria per aprire e chiudere - kg











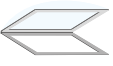



**P:** Peso del serramento (solo parte mobile) - kg

**C:** corsa in apertura del serramento (corsa dell'attuatore) - mm

**H:** altezza dell'infisso - mm

Calcolo teorico (non prende in considerazione attrito delle cerniere, spinta del vento e peso della neve).

## Attuatori Giesse

Tipo di automazione	Catene					Stelo	Cremagliere	
	Varia Tube	Varia Slim Varia Slim Plus	Varia Slim Base	Varia Slim Small	Varia UNI 230 V CA Varia 24 V CC		ST 450	RackMax 450
Modello								
Forza di spinta	350 N	300 N	250 N	200 N	150 N	450 N	450 N	650 N
Forza di trazione					300 N			
Vasistas		✓	✓	✓	✓	✓		
Vasistas Larghezza > 1,6 m		✓ Versione Syncro	✓ Versione Syncro			✓ Varia UNI 2 pz		
Vasistas in linea (Sviluppo lineare) Max. 3 serramenti con larghezza < 1 m		✓	✓	✓	✓	✓		
Sporgere		✓	✓	✓	✓	✓	✓	✓
Serramenti a sporgere e shed Larghezza > 1,6 m		✓ Versione Syncro	✓ Versione Syncro			✓ Varia UNI 2 pz		✓ Gruppo di rinvio Suppl.
Serramenti in linea a sporgere e shed		✓	✓	✓		✓	✓	✓
Lucernari		✓	✓	✓				
Bilico		✓	✓	✓		✓	✓	✓
Cupole piccole		✓	✓	✓		✓	✓	✓
Cupole piccole allineate Larghezza < 1 m		✓	✓	✓		✓	✓	✓
Cupole grandi Max. 110 Kg Larghezza > 1,8 m								✓ Gruppo di rinvio Suppl.
Pale frangisole						✓	✓	✓
Finestra a lamelle							✓	✓
Apertura parallela		✓ Versione Syncro	✓ Versione Syncro			✓ Varia UNI 2 pz		

# VARIA TUBE

## Attuatore a catena

La presenza di un sistema elettronico sofisticato con microprocessore consente di installare l'attuatore non solo in ambienti industriali ma anche domestici, a cui può essere facilmente collegato tramite dispositivi già esistenti per la trasmissione del segnale di "serramento chiuso/serramento aperto".



Evacuazione fumo  
e calore (RWA)



Ventilazione  
naturale



Controllo della potenza sull'intera corsa.



Straordinariamente silenzioso (41 dB),  
assicura standard elevati di potenza.



Facile da installare grazie alle staffe di  
supporto a sgancio rapido e alle staffe di  
fissaggio (sistema brevettato).



Selezione delle corse tramite DIP switch



La tecnologia Syncro (brevettata)  
consente di collegare fino a 8 attuatori  
Varia Tube.



Funzione relax e soft stop per il rilascio  
delle parti meccaniche dopo ogni  
finecorsa.



Affidabilità testata con prove a 10.000  
cicli a carico massimo.



Elevata resistenza alla corrosione e alle  
diverse condizioni atmosferiche



Vai alla scheda tecnica

### Codice Descrizione

07875 VARIA TUBE 230 V - 300

07876 VARIA TUBE 230 V - 600

07877 VARIA TUBE 230 V - 800

07878 VARIA TUBE 230 V - 1000

07896 VARIA TUBE Syncro 230 V - 300

07897 VARIA TUBE Syncro 230 V - 600

07898 VARIA TUBE Syncro 230 V - 800

07899 VARIA TUBE Syncro 230 V - 1000

### Codice Descrizione

07804 VARIA TUBE RWA 24 V - 300

07805 VARIA TUBE RWA 24 V - 600

07806 VARIA TUBE RWA 24 V - 800

07807 VARIA TUBE RWA 24 V - 1000

07815 VARIA TUBE RWA Syncro 24 V - 300

07816 VARIA TUBE RWA Syncro 24 V - 600

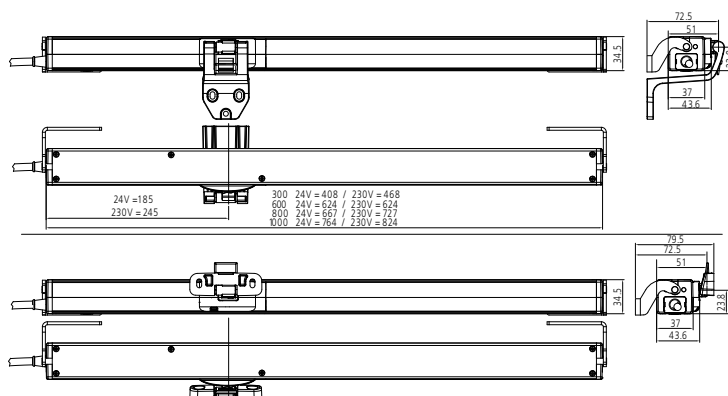
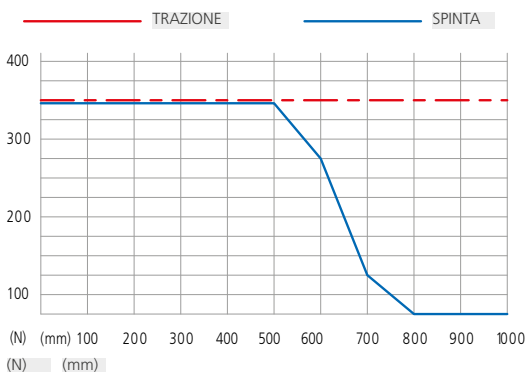
07817 VARIA TUBE RWA Syncro 24 V - 800

07818 VARIA TUBE RWA Syncro 24 V - 1000

● 000 - Argento anodizzato

## Varia Tube - Dati tecnici





TABELLA DELLA RELAZIONE FORZA - CORSA



VARIA TUBE	230 V CA	RWA 24 V CC	Syncro 230 V CA	RWA Syncro 24 V CC
Forza di trazione	350 N			
Forza di spinta	350 N (vedi diagramma della forza)			
Corse disponibili	300 (100, 175) mm - 600 (400, 500) mm - 800 (600, 700) mm - 1000 (800, 900) mm			
Tecnologia Syncro3 (brevettata)	No	No	Si	Si
Tensione di alimentazione	110 ÷ 230 V ~ (CA)	24 V = (CC)	110 ÷ 230 V ~ (CA)	24 V = (CC)
Frequenza	50/60 Hz	-	50/60 Hz	-
Corrente assorbita a carico nominale	0,23 A (230 V)	0,80 A	0,23 A (230 V)	0,80 A
Potenza assorbita a carico nominale	29 W	19,2 W	29 W	19,2 W
Velocità	11/9,6 mm/s		11/9,6 mm/s	
Durata della corsa a carico nominale (apertura)	Corsa 300/600/800/1000 = 28/54/72/90 s			
Durata della corsa a carico nominale (chiusura)	Corsa 300/600/800/1000 = 36/67/88/109 s			
Doppio isolamento elettrico	Si	B.T.	Si	B.T.
Tipo di servizio	S2 di 3 min			
Temperatura di funzionamento	-20 °C ÷ +70 °C			
Grado di protezione dei dispositivi elettrici	IP32			
Soft stop / soft start	Si			
Funzione relax	Si			
Apprendimento del sormonto dei serramenti	Autodeterminazione della posizione			
Collegamento in parallelo	Si			
Tipo e lunghezza del cavo di alimentazione	H05VV-F - 2 m		FRR/2 - 2,5 m	
Regolazione finecorsa in apertura	Controllo elettronico tramite DIP switch			
Regolazione finecorsa in chiusura	Ad assorbimento di potenza			
Protezione da sovraccarico	Ad assorbimento di potenza			
Dimensioni per 230 V (corse 300/600/800/1000)	34,6 x 37 L = 468/624/727/824 mm			
Dimensioni per 24 V (corse 300/600/800/1000)	34,6 x 37 L = 408/624/667/764 mm			
Forza di tenuta statica	2000 N			
Peso	0,9/1,4/1,8/2,2 Kg	0,8/1,3/1,7/2,1 Kg	0,9/1,4/1,8/2,2 Kg	0,8/1,3/1,7/2,1 Kg
Staffe in dotazione	Incluse solo staffe telaio. Staffe anta da ordinare a parte.			
Collegamento con Tube Lock	NO	Si	NO	Si

I dati riportati in queste illustrazioni non sono vincolanti e possono essere soggetti a variazioni anche senza preavviso.

## Varia Tube - Accessori

	Codice	Descrizione	Modello
	05911	Staffe telaio speciale per Varia Slim Plus, Varia Slim e Varia Slim Base (da ordinare a parte)	Staffe di Supporto in metallo H 45 mm (cp)
	05921	Staffa vasistas (da ordinare a parte)	Staffa anta in zama
	05922	Staffa frontale a sporgere (da ordinare a parte)	Staffa anta in zama
	05923	Staffa orizzontale a sporgere (da ordinare a parte)	Staffa anta in zama
	05920	Ricambio - Staffa telaio (CP)	Staffe telaio in acciaio
	05924	Ricambio - Clip per fissaggio rapido	Clip per fissaggio rapido in acciaio inox





# TUBE LOCK

**Elettroserratura**

Tube Lock è un'elettroserratura specificamente progettata per aprire e chiudere automaticamente il sistema di chiusura multipunto per serramenti con apertura a sporgere, vasistas e parallela, in abbinamento agli attuatori a catena a 24 V della gamma Varia Tube.

La presenza di punti di chiusura lungo tutto il perimetro del serramento permette di aumentare notevolmente la tenuta all'aria, all'acqua e al vento.

Tube Lock presenta dimensioni ridotte (25 x 26 mm), con montaggio a incasso in uno slot all'interno del telaio del serramento, e rappresenta una soluzione valida anche sotto il profilo estetico.

Tube Lock è silenziosa e dotata di elettronica avanzata. Il dispositivo lavora insieme agli attuatori Varia Tube a 24 V: quando viene emesso il segnale di apertura, la serratura sgancia i punti di chiusura prima che l'attuatore entri in funzione, mentre porta nella posizione di chiusura il nottolino una volta che il serramento viene chiuso.

La forza di spinta e di trazione (600 N in lavoro – 850 N allo spunto) assicura un funzionamento affidabile anche in presenza di un numero elevato di punti di chiusura.



Silenziosa e potente



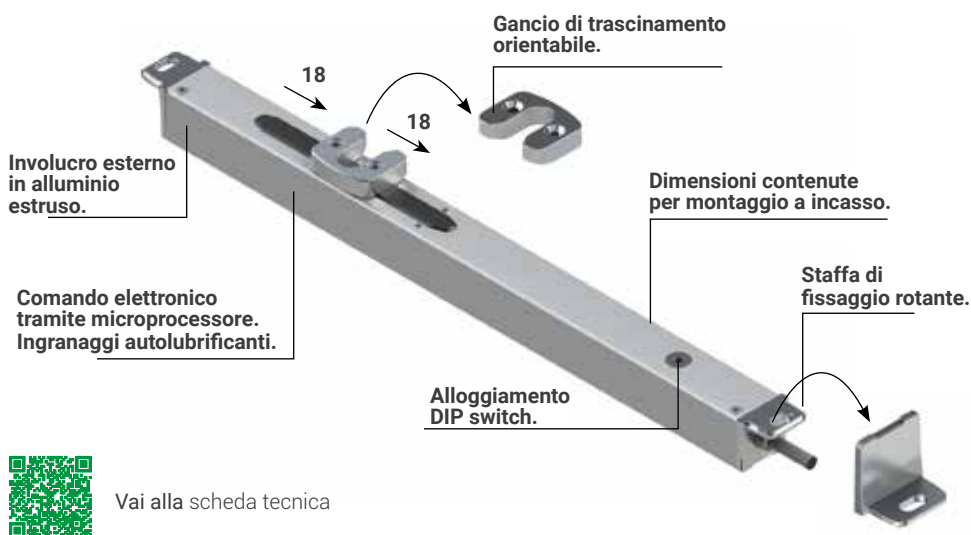
Affidabilità testata a 10000 cicli a carico massimo



Collegabile in parallelo con altre Tube Lock e attuatori della gamma Varia Tube 24 V DC con tecnologia Syncro, sino a 8 unità



Ventilazione naturale



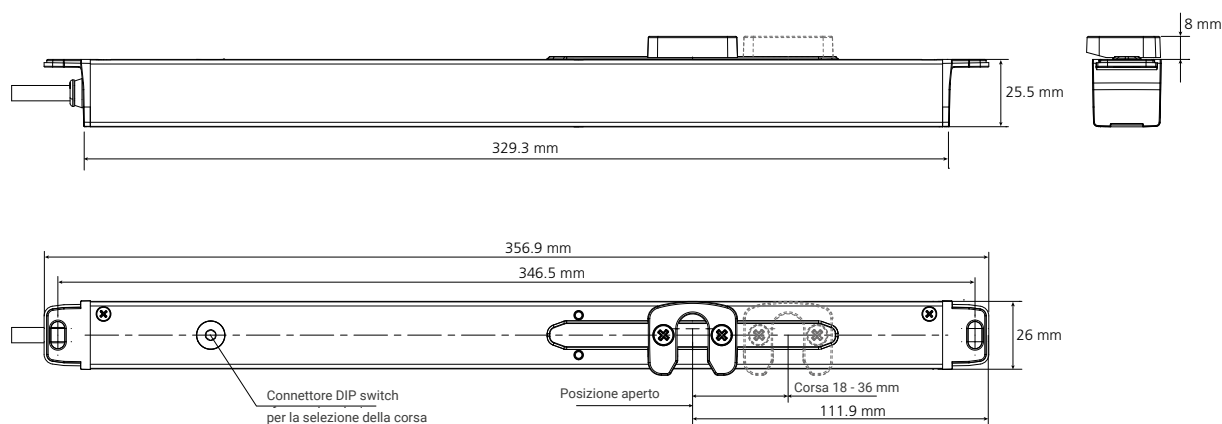
Vai alla scheda tecnica

## Codice Descrizione

07809 TUBE LOCK 24 V

000 - Argento anodizzato

## Tube Lock - Dati tecnici



TUBE LOCK 24 V CC	07809
Forza di spinta e di trazione	600 N in lavoro - 850 N allo spunto
Corsa	18 mm/36 mm
Tensione di alimentazione	24 V cc
Corrente assorbita a carico nominale	0,85 A durante l'apertura e la chiusura - 1,2 A per il blocco amperometrico
Potenza assorbita a carico nominale	~ 20 W
Velocità a vuoto	5 mm/s
Durata massima della corsa a vuoto	4 s (18 mm) - 7,2 s (36 mm)
Doppio isolamento elettrico	Tensione molto bassa
Rapporto di inserzione	30%
Servizio	S2 - 1 minuto
Materiale dell'involucro	Estruso in lega di alluminio
Temperatura di funzionamento	-20 °C ÷ +70 °C
Grado di protezione dei dispositivi elettrici	IP40
Regolazione finecorsa in apertura/chiusura	Configurata elettronicamente
Funzionamento con attuatori a catena	Selezionabile
Funzionamento senza attuatori a catena	Selezionabile
Cavo di alimentazione in silicone	3 x 0,5 mm <sup>2</sup> - 2,00 m
Protezione da sovraccarico durante le fasi di apertura/chiusura	Interruzione dell'alimentazione in caso di sovraccarico
Dimensioni	25,5 x 25,5 x 357 mm
Peso	0,56 kg
Collegabile a	Varia Tube 24 V CC Varia Tube Syncro 24 V CC

I dati riportati in queste illustrazioni non sono vincolanti e possono essere soggetti a variazioni anche senza preavviso.

# VARIA SLIM PLUS

Attuatore a catena

300 N corsa regolabile fino a 500 mm

Varia Slim Plus presenta un design essenziale e offre prestazioni elevate, qualità e sicurezza. Gli articoli sono disponibili nella versione a 230 V ac e in quella a bassa tensione a 24 V CC. L'involucro dei Varia Slim Plus è in alluminio ed è particolarmente robusto. Il prodotto ha in dotazione le staffe di supporto (telaio), mentre le staffe anta sono da ordinare a parte.



Ventilazione naturale



Vai alla scheda tecnica

**ALU** Corpo attuatore in alluminio pressofuso



Staffe telaio in zama in dotazione.



Facile da installare con aggancio dell'attuatore alle staffe telaio ad innesto rapido (senza viti). Sistema brevettato.



Selezione di 3 corse della catena tramite DIP switch



Sistema di sgancio rapido della catena dal serramento, per una pulizia ancora più agevole



Funzione relax e soft stop per il rilascio delle parti meccaniche dopo ogni finecorsa



Codice	Descrizione
--------	-------------

07882	VARIA SLIM PLUS 230 V
-------	-----------------------

Staffa anta da ordinare a parte.

○ 410 - RAL 9010 ● 500 - RAL 9005 ● 970 - RAL 9006

# VARIA SLIM PLUS SYNCRO

Attuatore sincronizzato

Varia Slim Plus Syncro è una coppia di attuatori a catena dotati di tutte le caratteristiche tecniche principali del Varia Slim Plus ed è in modo di funzionare è perfettamente sincronizzato. Infatti, la versione Syncro permette di effettuare un controllo istantaneo della forza, velocità e resistenza di ogni attuatore tramite una lettura dell'encoder sul funzionamento dei singoli motori.

Il software Syncro3 permette di collegare direttamente fino a 8 attuatori senza la necessità di utilizzare centraline esterne per la sincronizzazione. Il numero di attuatori sincronizzati varia in base alla dimensione, al peso e al tipo di serramento. Per serramenti più larghi di 1600 mm, si consiglia l'uso di due attuatori per assicurarne la corretta movimentazione e garantire una buona tenuta perimetrale. Si consiglia di inserire un attuatore supplementare per ogni 1600 mm di larghezza in più. Il prodotto ha in dotazione le staffe di supporto (telaio), mentre le staffe anta sono da ordinare a parte.



Nota: gli articoli Syncro sono formati da due attuatori (una coppia)



Vai alla scheda tecnica



**ALU** Corpo attuatore in alluminio pressofuso.



Staffe telaio in zama in dotazione.



Facile da installare con aggancio dell'attuatore alle staffe telaio ad innesto rapido (senza viti). Sistema brevettato.



Selezione di 3 corse della catena tramite DIP switch



Sistema di sgancio rapido della catena dal serramento, per una pulizia ancora più agevole.



Funzione relax e soft stop per il rilascio delle parti meccaniche dopo ogni fincorsa.



Code	Description
07883	VARIA SLIM PLUS SYNCRO 230 V
07881	VARIA SLIM PLUS SYNCRO 24 V

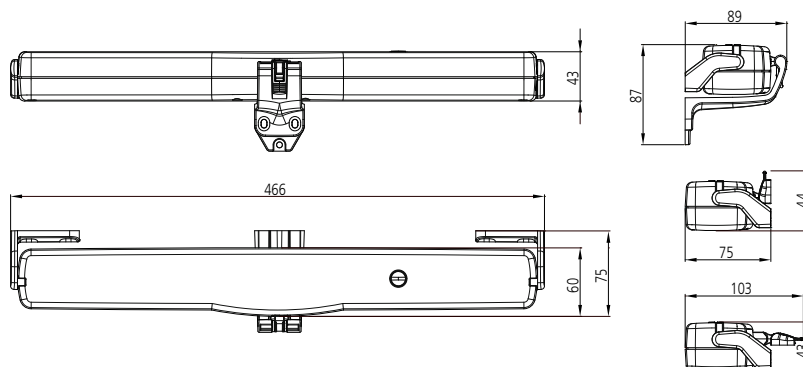
Staffa anta da ordinare a parte.

○ 410 - RAL 9010

## Varia Slim Plus & Slim Plus Syncro - Dati tecnici

### Specifiche

Attuatore elettrico lineare con catena articolata a quattro maglie in doppia fila protetta da apposito involucro in alluminio progettato per la movimentazione di serramenti a sporgere, a vasistas, cupole e lucernari. L'attuatore ha una forza di spinta e di trazione di 300 N ed è progettato per funzionare con una tensione di 110/230 V CA 50/60 Hz. Il dispositivo è dotato di staffe di supporto universali-



telaio oscillanti a innesto rapido senza viti o componenti di fissaggio (sistema brevettato). Finecorsa elettronico in apertura con tre corse (200 - 300 - 500 mm), selezionabile in qualunque momento tramite DIP switch; finecorsa ad assorbimento di potenza durante la chiusura e con protezione da sovraccarico. L'attuatore è dotato di funzione soft stop e relax ed è collegabile in parallelo. Conforme alle direttive 2004/108 CE (direttiva EMC) e 2006/95 CE (direttiva bassa tensione). Colori standard: Nero (RAL 9005) con cavo nero, bianco (RAL 9010) e grigio (RAL 9006) con cavo bianco. Le versioni 24 V CC sono dotate di cavo in silicone nero. Nella tabella dei dati tecnici sono indicate ulteriori caratteristiche.

Modello	Varia Slim Plus 24 V codice 07880	Varia Slim Plus Syncro 24 V codice 07881	Varia Slim Plus 230 V codice 07882	Varia Slim Plus Syncro 230 V codice 07883
Forza di spinta e di trazione	300 N			
Corse	200/300/500 mm			
Sincronizzazione	NO	SÌ	NO	SÌ
Tensione di alimentazione	24 V CC		110 ÷ 230 V CA 50/60 Hz	
Corrente assorbita a carico nominale	0,910 A		0,160 A	
Potenza assorbita a carico nominale	~ 20 W		~ 36 W	
Velocità a vuoto	8,9 mm/s		7,2 mm/s	
Durata massima della corsa a vuoto	56 s		70 s	
Doppio isolamento elettrico	Bassa tensione		Sì	
Tipo di servizio	S2 di 3 minuti			
Temperatura di funzionamento	-5 ÷ 65 °C			
Grado di protezione dei dispositivi elettrici	IP32			
Soft stop	Sì			
Funzione relax	Sì			
Apprendimento del sormonto dei serramenti	Autodeterminazione della posizione			
Collegamento in parallelo	Sì (max. 30 attuatori)			
Lunghezza del cavo di alimentazione	2 m	2,5 m	2 m	2,5 m
Regolazione finecorsa in apertura	Regolazione elettronica tramite DIP switch			
Regolazione finecorsa in chiusura	Ad assorbimento di potenza			
Protezione da sovraccarico all'apertura e alla chiusura	Ad assorbimento di potenza			
Dimensioni	456 x 60 x 43 mm			
Peso	1,63 kg		1,43 kg	
Forza di tenuta statica	1700 N			
Staffe in dotazione	Incluse solo staffe telaio. Staffe anta da ordinare a parte.			
Collegamento con Slim Lock	Sì	Sì	NO	NO

I dati riportati in queste illustrazioni non sono vincolanti e possono essere soggetti a variazioni anche senza preavviso.

## Varia Slim Plus & Slim Plus Syncro - Accessori

	Codice	Descrizione	Modello
	05900	Staffa vasistas (da ordinare a parte)	STAFFAPERSEMENTIVASISTAS - VARIA SLIM PLUS
	05901	Staffa per apertura esterna (da ordinare a parte)	Staffa per serramenti apertura esterna - Varia Slim Plus
	05902	Staffa per apertura a sporgere (da ordinare a parte)	Staffa apertura esterna Varia Slim Plus
	05909	Staffa per apertura a sporgere (da ordinare a parte)	Staffa apertura esterna Varia Slim Plus - 15 mm
	05911	Staffe telaio speciale per Varia Slim Plus, Varia Slim e Varia Slim Base (da ordinare a parte)	Staffe di Supporto in metallo H 45 mm (cp)
	05903	Staffe telaio standard (ricambi)	Staffe di Supporto Standard - Varia Slim Plus (cp)
	05908	Connettore rapido per Varia Slim Plus, Varia Slim e Varia Slim Base (ricambi)	Connettore Rapido

# VARIA SLIM

## Attuatore a catena 300N

Varia Slim è in grado di offrire prestazioni elevate, qualità e sicurezza. L'unità è disponibile in due versioni: una a 230 V CA e una a bassa tensione, a 24 V CC. L'involucro dei Varia Slim è in tecnopolimero ed è particolarmente robusto.

Il prodotto ha in dotazione le staffe telaio e le staffe anta (vasistas, sporgere).

Lunghezze della catena impostabili a: 110, 200, 300 e 400.



Ventilazione  
naturale



Vai alla scheda tecnica



Staffe anta e telaio e corpo dell'attuatore in poliammide rinforzato con fibra di vetro



Staffe anta e telaio in dotazione con il prodotto



La catena dell'attuatore si scollega in modo semplice e veloce dalla staffa dell'anta



Impostabili 4 corse della catena tramite DIP switch



Funzione relax per il rilascio delle parti meccaniche dopo ogni finecorsa



Codice	Descrizione
07884	VARIA SLIM 230 V
07885	VARIA SLIM 24 V

● 590 - Nero ○ 560 - Bianco ● 542 - Grigio



# VARIA SLIM SYNCRO

Attuatore sincronizzato 300N

Varia Slim Syncro è una coppia di attuatori a catena dotati di tutte le caratteristiche tecniche principali del Varia Slim ed è in grado di funzionare in modo perfettamente sincronizzato.

Varia Slim Syncro è la scelta ideale per serramenti larghi che richiedono due o più punti di spinta e di trazione. Con Varia Slim Syncro, è possibile sincronizzare fino a 8 attuatori contemporaneamente senza centralina esterna. Il prodotto include una coppia di attuatori preconfigurati per funzionare in modo sincronizzato.

Lunghezze della catena impostabili a: 100, 200 e 400.

Nota: gli articoli Syncro sono formati da due attuatori (una coppia).



Ventilazione naturale



Vai alla scheda tecnica



Staffe anta e telaio e corpo dell'attuatore in poliammide rinforzato con fibra di vetro



Staffe anta e telaio in dotazione con il prodotto



La catena dell'attuatore si scollega in modo semplice e veloce dalla staffa dell'anta



Impostabili 3 corse della catena tramite DIP switch



Funzione relax per il rilascio delle parti meccaniche dopo ogni finecorsa



Sincronizzazione fino a 8 attuatori senza controller esterno



Codice	Descrizione
07886	VARIA SLIM SYNCRO 230 V
07887	VARIA SLIM SYNCRO 24 V

● 590 - Nero ○ 560 - Bianco ● 542 - Grigio

# VARIA SLIM RADIO

Attuatore a catena 300N

Varia Slim Radio è un nuovo modello wireless della famiglia Varia Slim. Il corpo, identico esternamente agli altri modelli della famiglia Varia Slim, offre una serie di funzionalità più sofisticate.

Dotato di ricevitore radio integrato nel corpo dell'attuatore, è indicato per l'installazione in luoghi che richiedono funzioni di controllo a distanza mediante radiocomando (non incluso, vedi pagina 22) con tecnologia a codice dinamico.

Può in ogni caso e contemporaneamente essere anche collegato a un comando a pulsante posto in prossimità del serramento.

Se utilizzato con i sensori di pioggia (articoli 07893000 e 07894000), garantisce la chiusura automatica del serramento via cavo o tramite segnale radio in caso di pioggia, senza utilizzare centraline supplementari.



Ventilazione  
naturale



Vai alla scheda tecnica



Codice	Descrizione
<b>07888</b>	VARIA SLIM RADIO 230 V
<b>07894</b>	SENSORE PIOGGIA RI-SCALDATO - SPR CAVO
<b>07892</b>	RADIOCOMANDO - RC

Il radiocomando e i sensori di pioggia sono forniti a parte. Vedi pagine 22 e 23

● 590 - Nero ○ 560 - Bianco ● 542 - Grigio

## Varia Slim, Slim Syncro e Slim Radio - Dati tecnici

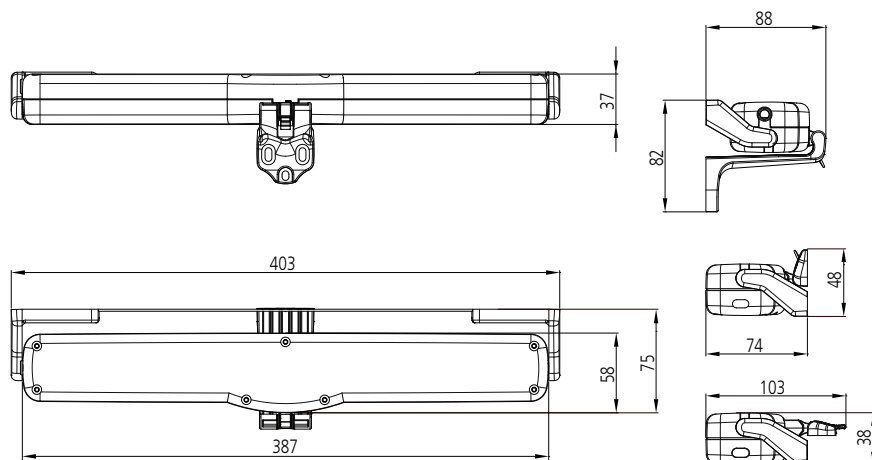
### Specifiche

Attuatore elettrico lineare con catena articolata a quattro maglie in doppia fila protetta da apposito involucro in materiale composito molto resistente (poliammide rinforzato in fibra di vetro), indicato per la movimentazione di serramenti a sporgere, a vasistas, cupole e lucernari.

L'attuatore ha una forza di spinta e di trazione di 300 N ed è progettato per funzionare con una tensione di 230 V CA 50 Hz o a una tensione minore di 24 V CC.

L'attuatore è dotato di staffe per assemblaggio a innesto rapido senza viti (sistema brevettato) e staffe per serramenti a sporgere e vasistas con innesto e sgancio rapido del serramento (sistema brevettato).

Finecorsa elettronico in apertura con corse variabili selezionabili in qualunque momento tramite DIP switch. Finecorsa in chiusura ad assorbimento di potenza. Collegabile in parallelo. Conforme alle direttive 2004/108 CE (direttiva EMC) e 2006/95 CE (direttiva bassa tensione). Colori standard: Nero con cavo nero, bianco e grigio con cavo bianco.



Modello	Varia Slim 230 V codice 07884	Varia Slim 24 V codice 07885	Varia Slim Syncro 230 V codice 07886	Varia Slim Syncro 24 V codice 07887	Varia Slim Radio 230 V codice 07888
Forza di spinta e di trazione	300 N				
Corse	110/200/300/400 mm		100/200/400 mm		100/200/300/400 mm
Sincronizzazione	NO	NO	SÌ	SÌ	NO
Tensione di alimentazione	230 V ~ 50 Hz	24 V =	230 V ~ 50 Hz	24 V =	230 V ~ 50 Hz
Corrente a carico nominale	0,115 A	0,950 A	0,115 A	0,950 A	0,160 A
Potenza assorbita a carico nominale	~ 25 W	~ 23 W	~ 25 W	~ 25 W	~ 28 W
Velocità a vuoto	12,5 mm/s		8,5 mm/s		12 mm/s
Durata massima della corsa a vuoto	32 s	32 s	48 s	48 s	30 s
Doppio isolamento elettrico	SÌ	B.T.	SÌ	B.T.	SÌ
Tipo di servizio	S2 di 3 min				
Temperatura di funzionamento	-5 °C ÷ +65 °C				
Grado di protezione dei dispositivi elettrici	IP30				
Soft stop	NO	NO	SÌ	SÌ	NO
Funzione relax	SÌ	SÌ	SÌ	SÌ	SÌ
Apprendimento del sormonto dei serramenti	Autodeterminazione della posizione				
Collegamento in parallelo	SÌ	SÌ	SÌ	SÌ	NO
Lunghezza del cavo di alimentazione	2 m	2 m	2,5 m	2,5 m	2 m
Regolazione finecorsa in apertura	Regolazione tramite DIP switch				
Regolazione finecorsa in chiusura	Ad assorbimento di potenza				
Protezione da sovraccarico	Ad assorbimento di potenza				
Dimensioni	387 x 59 x 37 mm				
Peso	0,97 kg	0,94 kg	1,18 kg	1,15 kg	1,17 kg
Forza di tenuta statica	1700 N				
Staffe in dotazione	Staffe anta e telaio per apertura a sporgere/vasistas e applicazione a davanzale				
Collegamento con Slim Lock	NO	SÌ	NO	SÌ	NO

I dati riportati in queste illustrazioni non sono vincolanti e possono essere soggetti a variazioni anche senza preavviso.

# RADIOCOMANDO

Per funzionamento radiocomandato a distanza.

Il trasmettitore è moderno, funzionale, pratico ed ergonomico.

30 canali di trasmissione diretta (con le funzioni F1 e F2 è possibile raggiungere 90 uscite di controllo) tramite onde radio a una frequenza di 433,92 MHz a codice dinamico con più di  $18 \times 10^{18}$  combinazioni possibili.



Codice	Modello	Per attuatore
07892	RADIO COMANDO - RC	VARIA SLIM RADIO



Vai alla scheda tecnica

## Radicomando - Dati tecnici

Modello	Radicomando - Rc codice 07892
Tipo	Radicomando multicanale con microprocessore
Numero di canali di trasmissione	30
Frequenza di trasmissione	433,92 MHz
Modulazione	ASK
Tensione di alimentazione	2 batterie da 1,5 V – tipo AAA
Tensione di funzionamento	1,8 V ÷ 3,3 V
Durata di vita della batteria prevista	> 2 anni (con un utilizzo medio di 1 minuto al giorno)
Schermo	LCD (schermo a cristalli liquidi)
Visualizzazione	2 cifre (canale selezionato)
	Indicazione dello stato di carica della batteria
	Stato di trasmissione
	Lettere per funzioni specifiche
Dimensioni dello schermo	18,5 x 13,5 mm
Codifica	HCS301
Codici indipendenti	> $18 \times 10^{18}$ combinazioni a codice dinamico
Assorbimento in modalità stand-by	< 1 $\mu$ a
Assorbimento in trasmissione	< 20 mA
Tastiera	Controllo operativo (Freccia SU, Freccia GIÙ, STOP)
	2 tasti di funzione (F1, F2)
	1 tasto di memoria (M)
	1 tasto per il canale (CH)
Distanza di trasmissione	50 m (con batterie cariche)
Riferimenti normativi	Omologato secondo la Direttiva R & TTE 1999/5/CE - Direttiva 1999/5/CE del Parlamento europeo e del Consiglio del 9 marzo 1999
Dimensioni	145 x 38,5 x 22,5 mm
Peso	76 g

I dati riportati in queste illustrazioni non sono vincolanti e possono essere soggetti a variazioni anche senza preavviso.

# SENSORE DI PIOGGIA riscaldato

Il sensore di pioggia deve essere utilizzato in ambienti esterni in modo da interagire con gli attuatori in caso di pioggia incessante. Il sensore può essere collegato:

- direttamente via cavo al Varia Slim Radio – SPR
- direttamente tramite segnale radio al Varia Slim Radio – SPR

Il sensore non è sensibile a gocce di rugiada o umidità, si asciuga in breve tempo dopo la pioggia e non è soggetto alla formazione di ghiaccio.

Il cavo di alimentazione, lungo 5 metri, è stato progettato per assicurare una resistenza ottimale in ambienti difficili e con condizioni meteorologiche avverse, è dotato di guaina in PVC molto resistente agli agenti atmosferici, antincendio e resistente alle radiazioni UV.



Codice	Modello	Per attuatore
07894	SENSORE DI PIOGGIA RISCALDATO SPR CAVO	VARIA SLIM RADIO 07888



Vai alla scheda tecnica

## Sensore di pioggia - Dati tecnici

Modello	Sensore di pioggia riscaldato SPR cavo codice 07894
Tensione di alimentazione	12 V ÷ 24 V = (CC)
Potenza massima assorbita	20 mA – (120 mA con riscaldatore attivo)
Tipo di sensore	Capacitivo
Intervento del riscaldatore	< +4 °C
Tipo di contatto	SPDT
Carico del contatto	0,5 A/125 V CA – 1 A/24 V CC
Frequenza trasmissione radio	-
Temperatura di funzionamento	-20 ÷ +65 °C
Lunghezza cavo di alimentazione	5 m
Tipo cavo di alimentazione - numero fili	PVC LiY2Y protetto UV - 5 fili
Grado di protezione dei dispositivi elettrici	IP65
Dimensioni	45 x 93 H = 19 mm
Peso	552 g (cavo escluso)

I dati riportati in queste illustrazioni non sono vincolanti e possono essere soggetti a variazioni anche senza preavviso.

# SLIM LOCK Elettroserratura

Slim Lock è un'elettroserratura specificamente progettata per aprire e chiudere automaticamente il sistema di serratura multipunto per serramenti con apertura a sporgere, vasistas e parallela, insieme agli attuatori a catena a 24 V cc della gamma Varia Tube. La presenza di punti di chiusura lungo tutto il perimetro del serramento permette di aumentare notevolmente la tenuta all'aria, all'acqua e al vento.

Slim Lock presenta dimensioni ridotte (25 x 26 mm), con montaggio a incasso in uno slot all'interno del telaio del serramento, e rappresenta una soluzione valida anche sotto il profilo estetico.

Slim Lock è silenzioso e dotato di elettronica avanzata.

Il dispositivo lavora insieme agli attuatori Varia Slim a 24 V cc: quando viene emesso il segnale di apertura, la serratura sgancia i punti di chiusura prima che l'attuatore entri in funzione, mentre blocca i punti di chiusura una volta che il serramento viene nuovamente chiuso. La forza di spinta e di trazione (600 N – 850 N allo spunto) assicura un funzionamento affidabile anche in presenza di un numero elevato di punti di chiusura.



Silenziosa e potente

**TESTED**  
10,000

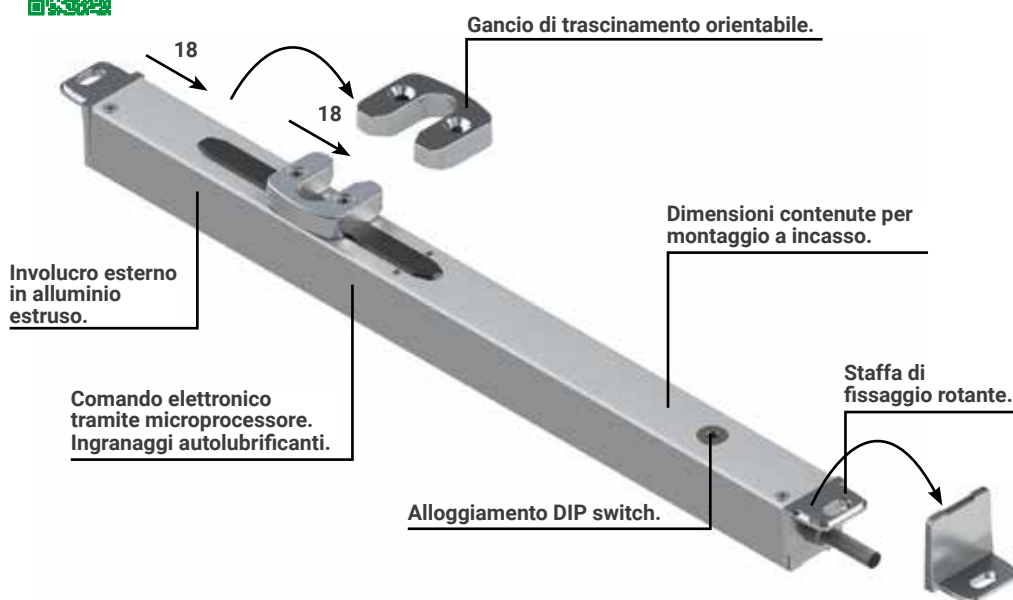
Affidabilità testata a 10.000 cicli a carico massimo



Collegabile in parallelo con altre Tube Lock e attuatori della gamma Varia Slim 24 V DC con tecnologia Syncro, sino a 8 unità



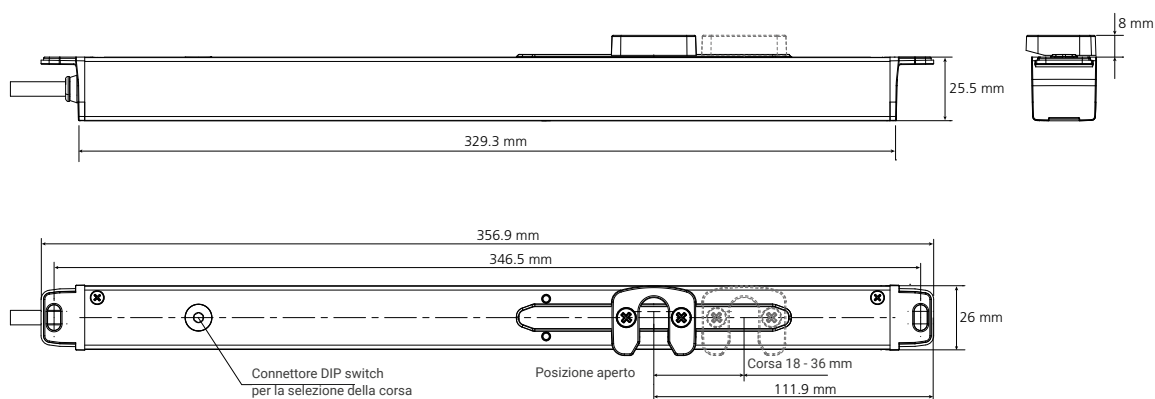
Vai alla scheda tecnica



Codice	Descrizione
07895	SLIM LOCK 24 V

● 000 - Argento anodizzato

## Slim Lock - Dati tecnici



Modello	<b>Slim Lock 24 V CC codice 07895</b>
Forza di spinta e di trazione	600 N – 850 N allo spunto
Corsa	18 mm/36 mm
Tensione di alimentazione	24 V CC
Corrente assorbita a carico nominale	0,85 A durante l'apertura e la chiusura - 1,2 A all'intervento del blocco amperometrico
Potenza assorbita a carico nominale	~ 20 W
Velocità a vuoto	5 mm/s
Durata massima della corsa a vuoto	4 s (18 mm) – 7,2 s (36 mm)
Doppio isolamento elettrico	Tensione molto bassa
Ciclo di lavoro	30%
Servizio	S2 - 1 minuto
Materiale dell'involucro	Alluminio estruso
Temperatura di funzionamento	-20 °C ÷ +70 °C
Grado di protezione dei dispositivi elettrici	IP40
Regolazione finecorsa in apertura/chiusura	Configurata elettronicamente
Funzionamento con attuatori a catena	Selezionabile
Funzionamento senza attuatori a catena	Selezionabile
Cavo in silicone	3 x 0,5 mm <sup>2</sup> - 2,00 m
Protezione da sovraccarico in modalità di apertura/chiusura	Interruzione dell'alimentazione in caso di sovraccarico
Dimensioni	25,5 x 25,5 x 357 mm
Slot necessario	27 x 335,5 mm
Peso	0,560 kg
Attuatori abbinabili	Varia Slim Small 24 V art. 07891 Varia Slim Plus 24 V art. 07880 – Varia Slim Plus Syncro art. 07881 Varia Slim 24 V art. 07885 – Varia Slim Syncro art. 07887 (NO Varia Slim Base 24 V – art. 07890)

I dati riportati in queste illustrazioni non sono vincolanti e possono essere soggetti a variazioni anche senza preavviso.

# VARIA SLIM BASE Attuatore a catena 250N

Attuatore a catena per serramenti a sporgere, a vasistas, cupole e lucernari. Pratica selezione meccanica delle due corse da 240 e 360 mm. Dotato di microprocessore, con implementata funzione relax e controllo della potenza su tutta la corsa.



Ventilazione naturale



Rampa progressiva di partenza



Controllo della potenza sull'intera corsa



Corpo e staffe in materiale composito molto resistente (poliammide rinforzato con fibra di vetro)



Selezione della corsa ancora più semplice e intuitiva



Funzione relax per il rilascio delle parti meccaniche dopo ogni finecorsa



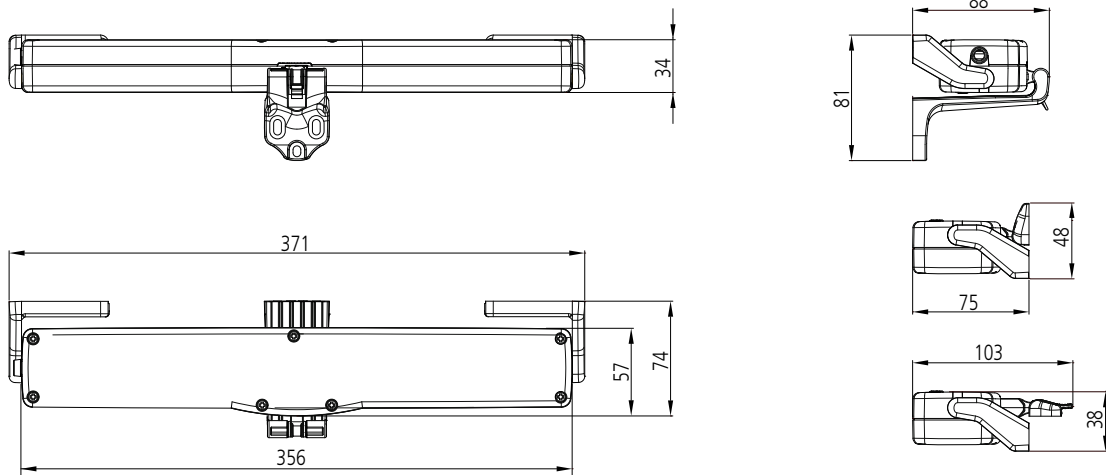
Vai alla scheda tecnica

Codice	Descrizione
07889	VARIA SLIM BASE 230 V
07890	VARIA SLIM BASE 24 V

● 590 - Nero ○ 560 - Bianco ● 542 - Grigio



## Varia Slim Base - Dati tecnici



### Specifiche

Attuatore elettrico lineare con catena articolata a quattro maglie in doppia fila protetta da un involucro in materiale composito, indicato per la movimentazione di serramenti a sporgere, a vasistas, cupole e lucernari. L'attuatore ha una forza di spinta e di trazione di 250 N ed è progettato per funzionare a 110/230 V CA 50/60 Hz o a 24 V CC. Il dispositivo è dotato di staffe per assemblaggio a innesto rapido senza viti (sistema brevettato) e staffe per serramenti a sporgere e vasistas a innesto rapido (sistema brevettato).

Due corse in apertura con selezione meccanica. Arresto finecorsa durante l'apertura e la chiusura ad assorbimento di potenza e come protezione da sovraccarico. Collegabile in parallelo.

Conforme alle direttive 2004/108 CE (direttiva EMC) e 2006/95 CE (direttiva bassa tensione).

Colori standard: Nero con cavo di alimentazione nero, bianco e grigio con cavo bianco.

Modello	Varia Slim Base 230 V codice 07889	Varia Slim Base 24 V codice 07890
Forza di spinta e di trazione	250 N	
Corse	240/360 mm	
Sincronizzazione	NO	
Tensione di alimentazione	110 ÷ 230 V ~ (CA) 50/60 Hz	24 V = (CC)
Corrente a carico nominale	0,180 A	0,800 A
Potenza assorbita a carico nominale	~ 30 W	~ 18 W
Velocità a vuoto	13,5 mm/s	12,8 mm/s
Durata massima della corsa a vuoto	18 s/27 s	19 s/28 s
Doppio isolamento elettrico	Sì	Bassa tensione
Tipo di servizio	S2 di 3 min	
Temperatura di funzionamento	-5 °C ÷ +65 °C	
Grado di protezione dei dispositivi elettrici	IP30	
Soft stop	NO	
Funzione relax	Sì	
Apprendimento del sormonto dei serramenti	Ad assorbimento di potenza	
Collegamento in parallelo	Sì	
Lunghezza del cavo di alimentazione	1 m	2 m
Regolazione finecorsa in apertura	Ad assorbimento di potenza	
Regolazione finecorsa in chiusura	Ad assorbimento di potenza	
Protezione da sovraccarico	Ad assorbimento di potenza	
Dimensioni	356 x 57 x 34 mm	
Peso	0,84 kg	0,82 kg
Forza di tenuta statica	1700 N	
Staffe in dotazione	Staffe anta e telaio da applicare su serramenti a sporgere/vasistas	
Collegamento con Slim Lock	NO	NO

I dati riportati in queste illustrazioni non sono vincolanti e possono essere soggetti a variazioni anche senza preavviso.

## Varia Slim & Slim Base - Accessori e Ricambi

	Codice	Descrizione	Modello
	05910	Staffa a sporgere per VARIA SLIM e VARIA SLIM BASE	Staffa a Sporgere - Giunto di sicurezza H 14,5 mm
	05904	Staffa telaio (cp) per VARIA SLIM e VARIA SLIM BASE	Staffa telaio (cp)
	05905	Staffe per montaggio verticale per VARIA SLIM e VARIA SLIM BASE	Staffe per montaggio verticale (cp)
	05906	Staffe per apertura esterna per VARIA SLIM e VARIA SLIM BASE	Staffa per apertura esterna
	05907	Staffe per serramenti vasistas per VARIA SLIM e VARIA SLIM BASE	Staffa per serramenti vasistas
	05908	Connettore rapido per VARIA SLIM PLUS, VARIA SLIM e VARIA SLIM BASE	Connettore rapido

● 590 - Nero ○ 560 - Bianco ● 542 - Grigio



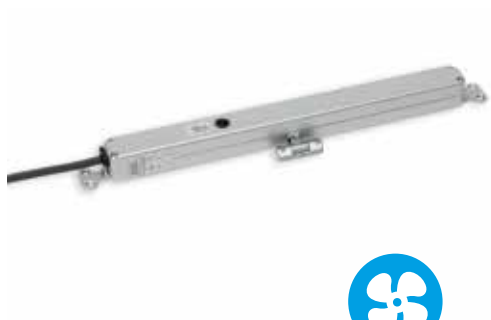
# VARIA SLIM SMALL

Attuatore a catena 200 N

Grazie al design compatto e alla linea essenziale, Varia Slim Small può essere inserito all'interno di facciate continue, sporgere, vasistas, cupole e lucernari. Essendo un prodotto ad incasso (non visibile) contribuisce a migliorare l'estetica del serramento.

Varia Slim Small è un prodotto robusto, realizzato interamente in metallo ed è l'attuatore per serramenti più compatto disponibile sul mercato. Molto silenzioso (solo 42 dB) e resistente, offre un design compatto e misura solo 28 x 28 x 310 mm.

L'articolo è dotato di staffe di fissaggio telaio e anta.



Ventilazione naturale



Rampa progressiva di partenza



Controllo della potenza sull'intera corsa



Selezione della corsa intuitiva e veloce tramite DIP switch



Funzione relax per il rilascio delle parti meccaniche dopo ogni finecorsa



Le staffe per serramento integrate consentono di effettuare l'ispezione del motore, anche in caso di interruzione di corrente o di guasto del prodotto



Vai alla scheda tecnica

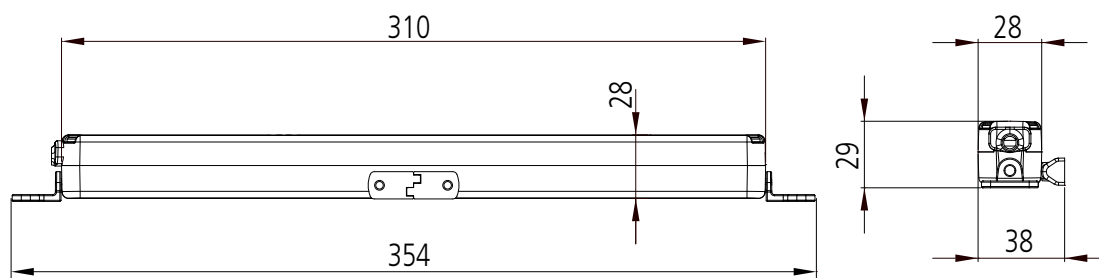


Codice	Descrizione
--------	-------------

07891	VARIA SLIM SMALL 24 V
-------	-----------------------

● 970 - RAL 9006

## Varia Slim Small - Dati tecnici



### Specifiche

Attuatore elettrico lineare con catena articolata a tre maglie (brevettata) protetta da apposito involucro in metallo, indicato per la movimentazione di serramenti a sporgere e a vasistas. L'attuatore ha una forza di spinta e di trazione di 200 N e funziona solo a bassa tensione (24 V CC).

È dotato di staffe di supporto basculanti senza viti e di staffe di assemblaggio universali per serramenti a sporgere e a vasistas. Finecorsa in apertura regolabile in qualunque momento selezionando gli appositi DIP switch e finecorsa in chiusura ad assorbimento di potenza e con meccanismo di protezione da sovraccarico.

Collegabile in parallelo. Conforme alle direttive 2004/108 CE (direttiva EMC) e 2006/95 CE (direttiva bassa tensione).

Colori disponibili: Grigio (RAL 9006) con cavo in silicone nero.

Modello	Varia Slim Small 24 V codice 07891
Forza di trazione e di spinta	200 N
Corse	70/125/170/210 mm
Sincronizzazione	NO
Tensione di alimentazione	24 V = (CC)
Corrente assorbita a carico nominale	0,32 A
Potenza assorbita a carico nominale	7,5 W
Velocità a vuoto	6 mm/s
Durata massima della corsa a vuoto	27 s
Doppio isolamento elettrico	Bassa tensione
Tipo di servizio	S2 di 3 min
Temperatura di funzionamento	-5 °C ÷ +65 °C
Grado di protezione dei dispositivi elettrici	IP32
Soft stop	NO
Funzione relax	Sì
Apprendimento del sormonto dei serramenti	Ad assorbimento di potenza
Collegamento in parallelo	Sì
Lunghezza del cavo di alimentazione	2 m
Regolazione finecorsa in apertura	Regolazione tramite DIP switch
Regolazione finecorsa in chiusura	Ad assorbimento di potenza
Protezione da sovraccarico	Ad assorbimento di potenza
Dimensioni	28 x 28 x 310 mm
Peso	0,72 kg
Forza di tenuta statica	1000 N
Staffe in dotazione	Staffe di supporto standard, staffe anta
Collegamento con Slim Lock	Sì

I dati riportati in queste illustrazioni non sono vincolanti e possono essere soggetti a variazioni anche senza preavviso.

# VARIA E VARIA UNI Attuatore a catena IN 300 N - OUT 150 N

Attuatori a catena solidi e robusti per serramenti vasistas e a sporgere. Corsa della catena regolabile da 90 a 400 mm per Varia tramite apposito selettore.

Forza di spinta = 150 N

Forza di trazione = 300 N

Dotata di interruttore di finecorsa e di indicatore luminoso che segnala che la finestra si sta chiudendo, questa unità può essere collegata facilmente alla linea di alimentazione con la morsettiera estraibile. La catena di trasmissione è protetta da un sottile rivestimento "Geomet" non elettrolitico in grado di offrire una resistenza ottimale alla corrosione.

L'attuatore è dotato di staffa per fissaggio al telaio, 2 staffe anta (una a sporgere e una vasistas), oltre che delle viti necessarie per il fissaggio e di una dima di posizionamento.

Raccordi, dime di foratura e staffe per serramenti a sporgere e vasistas inclusi. Perno per catena esteso disponibile su richiesta per telai in legno e PVC.



Ventilazione  
naturale



Vai alla scheda tecnica



Codice	Descrizione
01654	VARIA UNI 230 V
01495	VARIA 24 V

● 010 - Nero    ○ 560 - Bianco    ● 544 - Grigio    ● 593 - Marrone

## Varia e Varia Uni - Dati tecnici

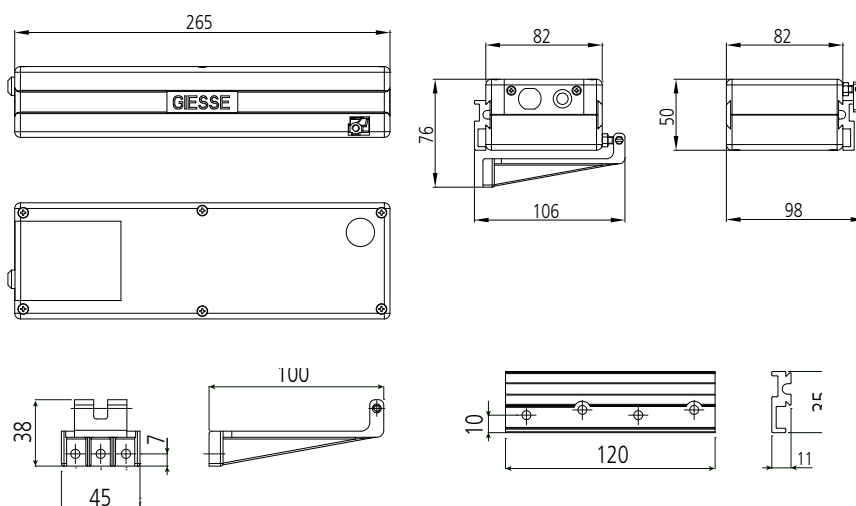
### Specifiche

Attuatore elettrico con catena articolata alloggiata in cassa in materiale composito molto resistente (poliammide rinforzato con fibra di vetro), indicato per l'automazione di serramenti a sporgere e vasistas. Catena con trattamento in Geomet per una resistenza ottimale alla corrosione.

Forza di trazione 300 N e forza di spinta 150 N (o 200 N). Tensione di alimentazione 230 V CA 50/60 Hz o 24 V CC. Staffe e viti di fissaggio in dotazione per un'installazione veloce e affidabile.







Microinterruttore di finecorsa incluso. Collegabile in parallelo. Regolazione della corsa della catena da 90 a 400 mm tramite apposito selettore manuale con 12 fasi di regolazione.

Colori standard: nero, bianco, grigio e marrone. Nella tabella dei dati tecnici sono indicate ulteriori caratteristiche.



Modello	Varia UNI	Varia
	230 V	24 V
	codice 01654	codice 01495
Tensione di alimentazione	230 V CA 50/60 Hz	24 V CC
Forza di spinta	150 N	
Forza di trazione	300 N	
Corse regolabili ogni 12 mm	da 90 a 400 mm	
Velocità a vuoto	40 mm/s	
Regolazione anteriore	max. 10 mm	
Collegamento in parallelo	Sì (max. 4) 230 V	
Potenza assorbita a carico nominale	170 W	40 W
Corrente assorbita a carico nominale	0,8 A	1,8 A
Protezione termica	120 °C	
Condensatore	4 µF	
Relè incorporato	Sì	
Indicatore luminoso di finecorsa	Sì	
Morsettiera estraibile	Sì	
Grado di protezione dei dispositivi elettrici	IP20	
Temperatura di funzionamento	- 20 °C / + 40 °C	
Staffe in dotazione	Staffa standard (telaio), staffe anta (apertura vasistas o a sporgere)	

## Varia 24 V e Varia Uni 230 V - Accessori e Ricambi

	Codice	Descrizione	Modello
	63993 04847	Perni prolungamento catena Varia per serramenti in legno e PVC.	Perno esteso per catena - 40 mm (per passo 13 ÷ 21 mm) Perno esteso per catena - 50 mm (per passo 22 ÷ 33 mm)
	01662	Staffa a L per fissaggio sul davanzale di serramenti a sporgere.	Staffa a L per davanzale
	0479301	Kit per test di funzionamento e per la regolazione della lunghezza uscita catena a banco per attuatore Varia UNI.	Pul Varia (230 v)
	04796 04797	Kit di fissaggio rapido per profili "Euro groove" (a camera europea) e a "R" che permettono di ridurre notevolmente il tempo di assemblaggio.	Kit staffe per fissaggio rapido per serramenti vasistas (Camera Europea) kit staffe per fissaggio rapido per serramenti vasistas (R40 - R50 - R50TT)
	04794	Kit staffe per fissaggio rapido	Kit di fissaggio universale per serramenti a sporgere
	04795	Ricambi	Kit di fissaggio universale per serramenti vasistas

● 190 - Nero ○ 000 - Grezzo





# KIT MULTIPUNTO VASISTAS

## AUTOMAZIONE CON MULTICHiusURA

Il Kit multipunto Vasistas utilizza il movimento della catena di un attuttore Varia o Varia Slim per azionare un meccanismo che consente di trasformare il moto da trasversale, rispetto all' infisso, ad assiale. La spinta ottenuta permette di movimentare, attraverso un nottolino speciale montato sull' astina della finestra, tutto il sistema di chiusura, posto su 3 lati dell'infisso. Il movimento del meccanismo è unidirezionale (chiusura a sx ed apertura a dx ponendosi davanti all'infisso).

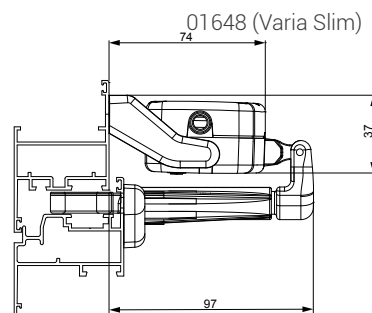
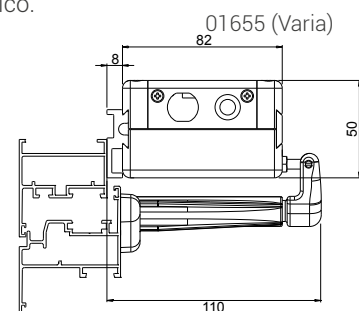
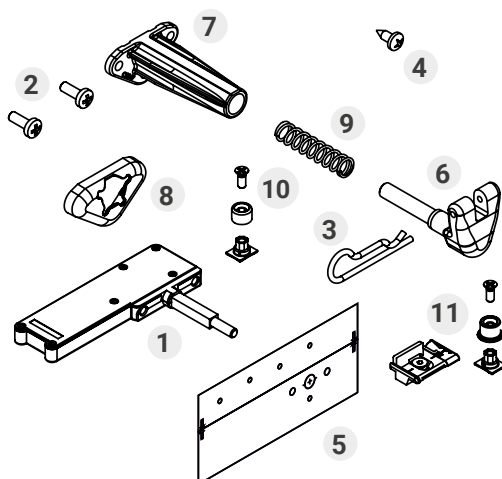
Il kit multipunto vasistas permette di realizzare la chiusura su 3 lati dell'infisso mediante nottolini ed incontri Giesse. Questa caratteristica migliora notevolmente la tenuta all'aria, all'acqua e al vento del serramento vasistas automatico.



Ventilazione  
naturale



Vai alla scheda tecnica



1. Meccanismo multichiusura (x1)
2. Viti M 5x14 (x2)
3. Molla di fissaggio (x1)
4. Vite 4,8x13 (x1)
5. Dima foratura anta (x1)
6. Staffa anteriore attacco catena (x1)
7. Canotto di guida (x1)
8. Copriviti canotto (x1)
9. Molla (x1)
10. Nottolino di trascinamento (x1)
11. Punto di chiusura (x1)

Codice	Descrizione	Codice	Descrizione
01648	KIT ACCESSORI MULTIPUNTO VARIA SLIM	01664	ADATTATORE PER SISTEMA R40
01655	KIT ACCESSORI MULTIPUNTO VARIA UNI	I sistemi R40 devono essere completati con l'aggiunta di due 01664000.	

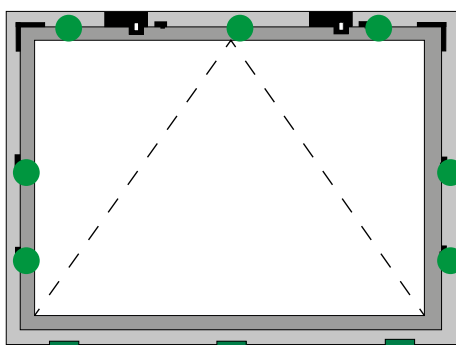
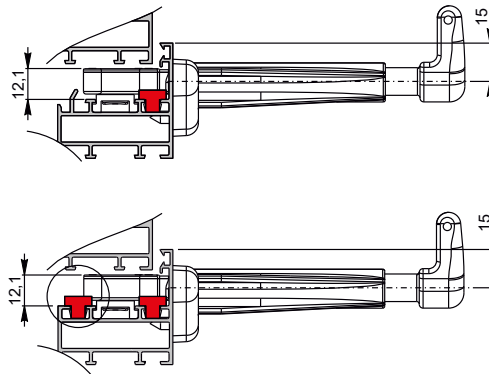
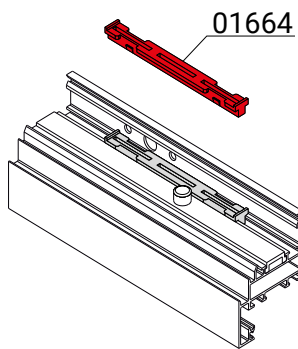
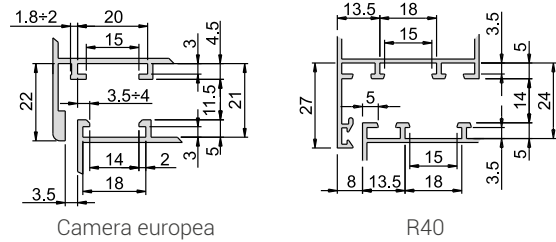
## Kit multipunto per Vasistas - Dati tecnici

### Specifiche

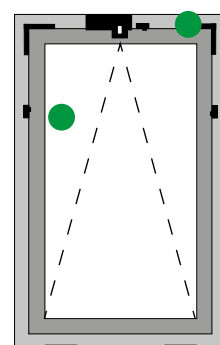
Meccanismo composto da un sistema di leve azionato da un perno inserito all'interno della staffa di fissaggio anteriore della catena che tira lo stelo con un movimento unidirezionale, utilizzando il movimento della catena dell'attuatore.

Attivando l'attuatore in apertura, il dispositivo aziona prima il movimento del perno e delle leve in modo da movimentare lo stelo e sbloccare i meccanismi di chiusura, consentendo l'apertura del serramento.

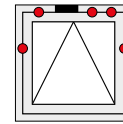
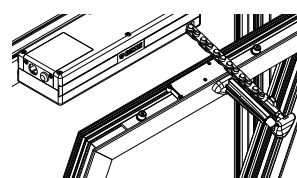
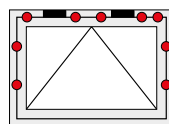
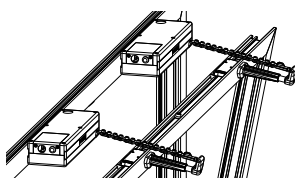
Attivando l'attuatore in chiusura, si ottiene l'effetto contrario: la catena rientra, accosta l'anta e in seguito comprime il perno bloccando il meccanismo di chiusura.



MAX.  
130 KG



MAX.  
70 KG



# ATTUATORE A STELO ST450

## Attuatore elettromeccanico con meccanismo a stelo rigido

L'attuatore lineare a stelo è particolarmente indicato per la movimentazione di serramenti che richiedono un elevato grado di affidabilità e resistenza ai carichi di punta.

Ideale per lucernari, shed, serramenti a sporgere, pale frangisole e serramenti a lamelle.

Questo prodotto è caratterizzato da notevole velocità, silenziosità ed estrema versatilità di applicazione.



Ventilazione naturale



Veloce e silenzioso



Installabile ovunque



Design gradevole



Ingombro ridotto



Vai alla scheda tecnica



Codice	Descrizione
<b>0479101</b>	ST450 corsa 180 (a sporgere)
<b>0479201</b>	ST450 corsa 300 (a sporgere)
<b>0156001</b>	ST450 corsa 180 (frangisole verticali)

● 020 - Argento anodizzato

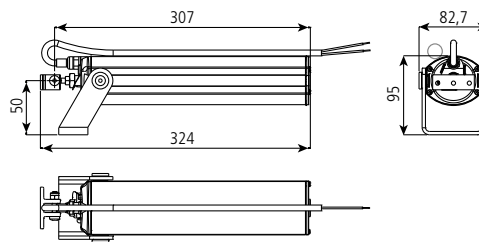
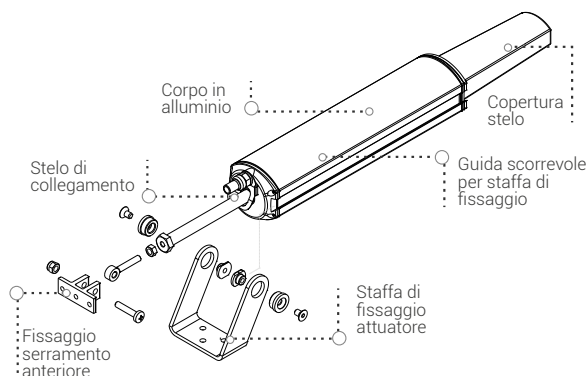
## Attuatori a stelo - Dati tecnici

### Specifiche

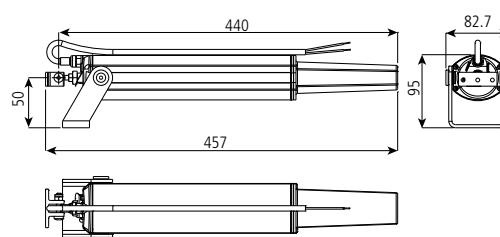
Attuatore elettrico con involucro in alluminio, movimento lineare e stelo rigido. Funzionamento a 230 V CA, dotato di microinterruttore di finecorsa e protezione termica. Collegabile in parallelo utilizzando il relè integrato nella scheda. Dotato di cavo di alimentazione da 1,5 m precablato all'interno dell'attuatore.

La presenza di due guide laterali continue facilita il posizionamento della staffa di fissaggio in qualsiasi punto dell'alloggiamento del motore, agevolando la regolazione della posizione di bloccaggio del serramento. Staffe e supporti per l'applicazione inclusi.

L'attuatore elettrico ha una forza di spinta e di trazione di 450 N, ed è disponibile nelle versioni per serramenti a sporgere o per pale frangisole e serramenti a lamelle.



**0479101** ST450 corsa 180 - per serramenti A SPORGERE

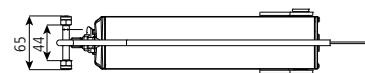
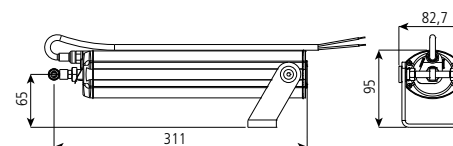
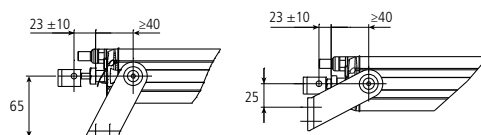
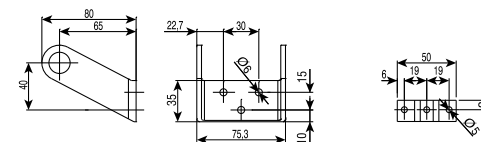


**04792** ST450 corsa 300 - per serramenti A SPORGERE

### Modello

### ST450

Codice	A SPORGERE		PALE FRANGISOLE
	0479101	0479201	0156001
Corse	180 mm	300 mm	180 mm
Tensione di alimentazione	230 V c.a. ± 5%		
Forza massima di spinta e trazione	450 N		
Durata massima della corsa a vuoto (sec.)	7	12	7
Velocità a vuoto	23 mm/s		
Corrente assorbita a carico nominale	0,7 A		
Potenza assorbita a carico nominale	150 W		
Protezione termica	SI		
Condensatore	5 µF		
Fincorsa	SI		
Relè incorporato	SI		
Collegabile in parallelo	SI		
Cavo di alimentazione precablato	1500 mm		
Grado di protezione dei dispositivi elettrici	IP55		
Temperatura di funzionamento	20/+70 °C		
Staffe anta e telaio	Incluse		



**01560** ST450 corsa 300 - per PALE FRANGISOLE

# RACKMAX 450

Attuatore elettrico a cremagliera

RackMax 450 è un attuatore elettrico con movimento lineare a cremagliera e forza di spinta e di trazione pari a **450 N**.

- Tensione di alimentazione **110 - 230 V ~ 50/60 Hz**.
- Disponibile in sei lunghezze di corsa: **180, 230, 350, 550, 750 e 1000 mm**
- Staffa anta e telaio in poliammide (in dotazione)
- Ampia gamma di regolazione della staffa dell'anta su tutta la lunghezza dello stelo
- Fine corsa ad assorbimento di potenza in apertura e chiusura e come protezione elettronica al sovraccarico
- Collegabile in parallelo.
- Conforme alla direttiva 2004/108 CE (EMC)



Ventilazione naturale

450N



Forza di spinta e di trazione di 450 N



Collegabile in parallelo



Disponibile in versione a 110 - 230 V CA

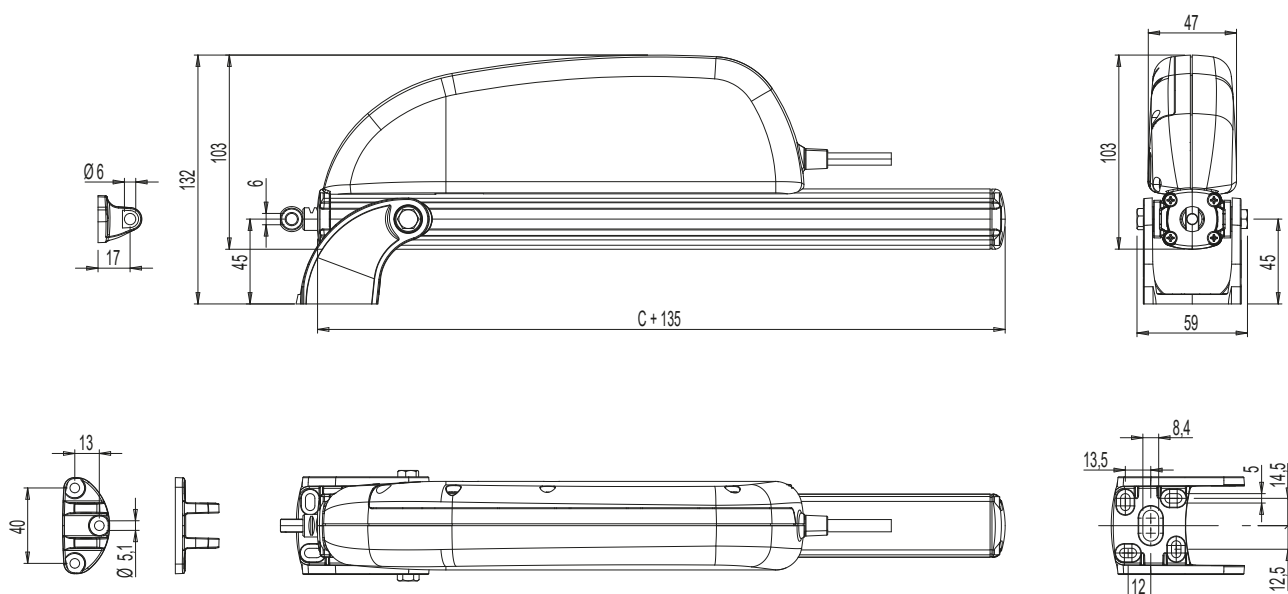


Vai alla scheda tecnica

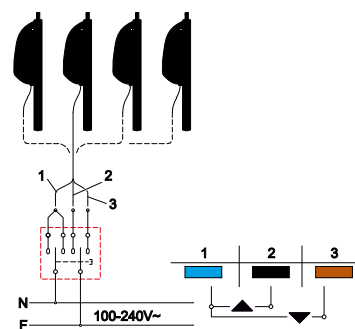
Codice	Descrizione
07432	RackMax 450 230 V - 180 mm
07433	RackMax 450 230 V - 230 mm
07434	RackMax 450 230 V - 350 mm
07435	RackMax 450 230 V - 550 mm
07436	RackMax 450 230 V - 750 mm
07437	RackMax 450 230 V - 1000 mm

000 - Argento anodizzato

## Rackmax 450 - Dati tecnici



Modello	230 V CA
Forza di spinta e di trazione (F <sub>N</sub> )	450 N
Corse (Sv)	180, 230, 350, 550, 750, 1000 mm
Tensione di alimentazione (U <sub>N</sub> )	110 - 230 V ~ 50/60 Hz
Corrente assorbita a carico nominale (I <sub>N</sub> )	0,28 - 0,19 A
Potenza assorbita a carico nominale (P <sub>N</sub> )	21,6 A - 24 W
Velocità di traslazione a vuoto	6,7 mm/s
Durata della corsa a vuoto	In base alla corsa
Isolamento elettrico	Classe II
Tipo di servizio (DR)	2 cicli
Temperatura di funzionamento	-5 +65 °C
Grado di protezione dei dispositivi elettrici	IP44
Apprendimento del sormonto dei serramenti	Autodeterminazione della posizione
Collegamento in parallelo	Sì (max. 20)
Versione Duo (con gruppo di rinvio)	NO
Forza di tenuta statica (a seconda delle staffe)	2200 N
Arresto finecorsa in apertura e chiusura	Ad assorbimento di potenza
Protezione da sovraccarico	Ad assorbimento di potenza
Cavo di alimentazione precablato	1 m
Dimensioni	103 x 47 x (corsa + 135) mm
Peso	Variabile
Staffe anta/telaio in poliammide	Incluse



# RACKMAX 650

## Attuatore elettrico a cremagliera

RackMax 650 è un attuatore elettrico con movimento lineare a cremagliera e forza di spinta e di trazione pari a **650 N**. Possibilità di raggiungere una forza di spinta fino a 1100 N collegando due motori RackMax 650 mediante tubo di trasmissione o sincronizzazione elettronica.

- Possibilità di ottenere più **punti di spinta** utilizzando un **gruppo di rinvio RackMax** o un secondo RackMax 650
- Versione con **tensione di alimentazione 110 - 230 V ~ 50/60 Hz e 24 V CC**
- Disponibile in sei lunghezze di corsa: **180, 230, 350, 550, 750 e 1000 mm**
- Possibilità di ridurre l'uscita massima della cremagliera (corsa) dell'attuatore prima dell'installazione del prodotto
- Staffa anta e telaio in zama (in dotazione)
- Ampia gamma di regolazione della staffa su tutta la lunghezza dello stelo
- Fine corsa ad assorbimento di potenza in apertura e chiusura e come protezione elettronica al sovraccarico
- Conforme alle direttive 2004/108 CE (Direttiva EMC) e 2006/95 CE (Direttiva B.T.).



Ventilazione naturale

650N



Forza di spinta e di trazione fino a 650 N (attuatore a corsa singola)

1100N



Forza di spinta e di trazione fino a 1100 N (due attuatori collegati tra loro)



Collegabile in parallelo



Disponibile in versione a 24 V CC e 110 - 230 V CA



Gruppi di rinvio disponibili



Vai alla scheda tecnica  
RackMax 650 230 V



Vai alla scheda tecnica  
RackMax 650 24 V

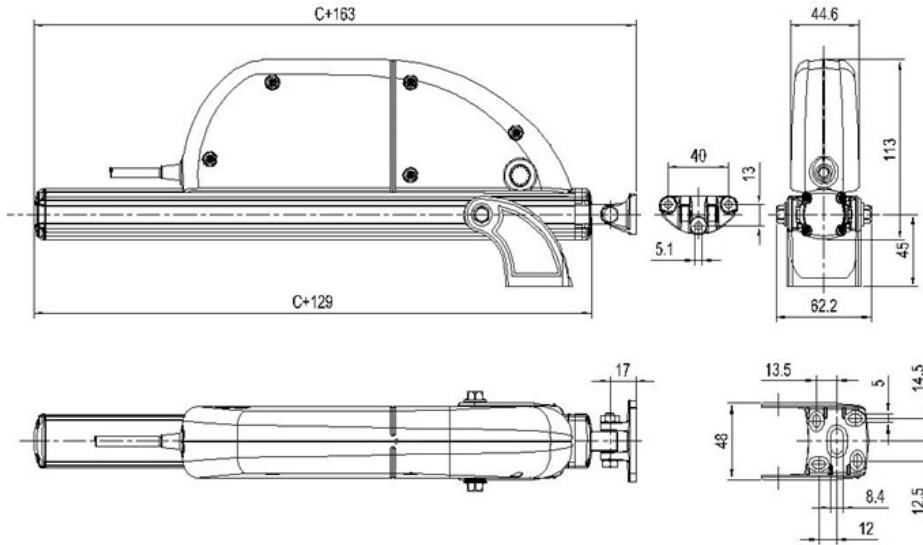
Codice	Modello
0743801	RackMax 650 230 V - 180 mm
0743901	RackMax 650 230 V - 230 mm
0744001	RackMax 650 230 V - 350 mm
0744101	RackMax 650 230 V - 550 mm
0744201	RackMax 650 230 V - 750 mm
0744301	RackMax 650 230 V - 1000 mm

Codice	Modello
0744501	Rackmax 650 24 V - 230 mm
0744601	Rackmax 650 24 V - 350 mm
0744701	Rackmax 650 24 V - 550 mm
0744801	Rackmax 650 24 V - 750 mm
0744901	Rackmax 650 24 V - 1000 mm

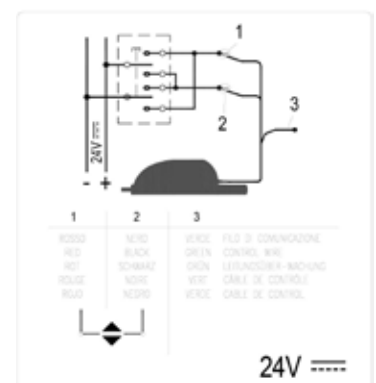
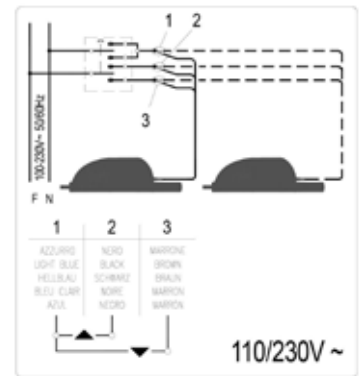
● 000 - Argento anodizzato



## Rackmax 650 - Dati tecnici



Modello	230 V CA	24 V CC
Forza di spinta e di trazione (Fn)	650 N	
Corse disponibili (Sv)	180, 230, 350, 550, 750, 1000 mm	
Tensione di alimentazione (Un)	110 - 230 V ~ 50/60 Hz	24 V =
Corrente assorbita a carico nominale (In)	0,37 - 0,18 A	1,0 A
Potenza assorbita a carico nominale (PN)	28W - 24 W	24 W
Velocità di traslazione a vuoto (Apre/Chiude)	5 mm/s	7 mm/s
Durata della corsa a vuoto	In funzione della corsa	
Isolamento elettrico	Classe II	Classe III (Selv)
Tipo di servizio	2 cicli	5 cicli
Temperatura di funzionamento	-20 +70 °C	
Grado di protezione dei dispositivi elettrici	IP65	
Soft-stop	SI	
Funzione relax	SI	
Regolazione dell'attacco all'infisso	Autodeterminazione della posizione	
Collegamento in parallelo	Sì (max. 20)	
Funzionamento sincronizzato	No	SI max 8
Versione Duo (con gruppo di rinvio)	Sì	
Forza nominale di ritenuta	3000 N	
Fine corsa in apertura	Elettronico ad encoder (dopo aver appreso il fine corsa)	
Fine corsa in chiusura	Ad assorbimento di potenza	
Protezione da sovraccarico	Ad assorbimento di potenza	
Tipo e lunghezza cavo di alimentazione	H05VV-F - 2m	
Rumorosità rilevata	55 dB(A)	
Dimensioni	44 x 113 x (corsa + 163) mm	
Peso	1,40 / 1,45 / 1,65 / 2,34 / 2,69 / 3,11 Kg	1,70 / 1,75 / 1,95 / 2,29 / 2,64 / 3,07 Kg
Funzione sincronizzata	No	Si
Connessione con elettroserratura Tube-Lock art. 07809	No	Si



# RACKMAX 650

## Gruppo di Rinvio

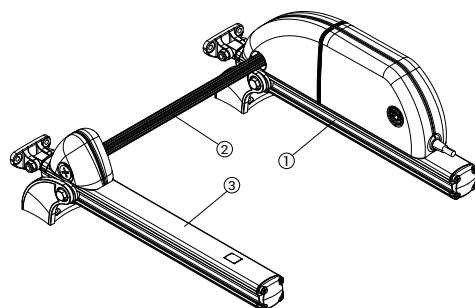
Il gruppo di rinvio RackMax 650 viene utilizzato insieme all'attuatore elettrico a cremagliera RackMax 650 per l'automazione di serramenti a battente, shed, lucernari, cupole, serramenti a lamelle e pale frangisole.

Il gruppo di rinvio RackMax 650 può essere utilizzato insieme a uno o due attuatori a cremagliera RackMax 650 per ottenere più punti di spinta (vedi tabella nella pagina seguente).

Il collegamento fisico tra l'attuatore a cremagliera (1) e il gruppo di rinvio (3) viene effettuato mediante un tubo di trasmissione (2) in alluminio anodizzato, da ordinare a parte, disponibile in diverse lunghezze (1000, 1500, 2000, 2500 mm).

I gruppi di rinvio RackMax 650 sono disponibili nelle seguenti lunghezze di corsa: 180, 230, 350, 550, 750 e 1000 e devono essere utilizzati insieme agli attuatori RackMax 650 compatibili.

Staffe anta e telaio in zama incluse.



1. Attuatore a cremagliera RackMax 650
2. Tubo di trasmissione
3. Gruppo di rinvio



Vai alla scheda tecnica

Codice	Modello	Codice	Modello
<b>0745001</b>	Gruppo di rinvio RackMax 650 - 180 mm	<b>0745301</b>	Gruppo di rinvio RackMax 650 - 550 mm
<b>0745101</b>	Gruppo di rinvio RackMax 650 - 230 mm	<b>0745401</b>	Gruppo di rinvio RackMax 650 - 750 mm
<b>0745201</b>	Gruppo di rinvio RackMax 650 - 350 mm	<b>0745501</b>	Gruppo di rinvio RackMax 650 - 1000 mm

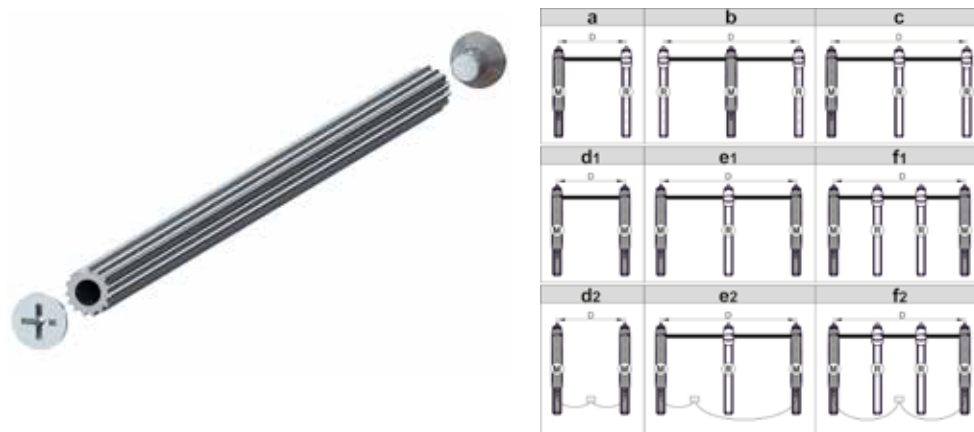
● 000 - Argento anodizzato

# RACKMAX 650 Tubo di trasmissione

I tubi di trasmissione servono per collegare un attuatore a cremagliera RackMax 650 a uno o più gruppi di rinvio o a un altro motore RackMax 650.

Il collegamento tra il motore e i gruppi di rinvio viene effettuato mediante un tubo di trasmissione in alluminio con viti di fissaggio. Grazie al tubo di trasmissione è possibile effettuare il collegamento meccanico fra attuatori e gruppi di rinvio (come da tabella).

I tubi di trasmissione sono disponibili nelle seguenti lunghezze: 1000, 1500, 2000, 2500 mm.



Configurazione	Sincronizzazione punti di spinta	N° motori (M)	N° gruppi di rinvio (R)	N° punti di spinta	Forza totale
a 24V/230V	meccanica	1	1	2	650N
b 24V/230V	meccanica	1	2	3	650N
c 24V/230V	meccanica	1	2	3	650N
d1 24V/230V	meccanica	2	0	2	1100N
e1 24V/230V	meccanica	2	1	3	1100N
f1 24V/230V	meccanica	2	2	4	1100N
d2 24V	elettronica	2	0	2	1100N
e2 24V	elettronica	2	1	3	1100N
f2 24V	elettronica	2	2	4	1100N

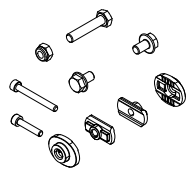
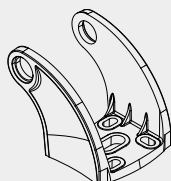


Vai alla scheda tecnica

Codice	Modello	Codice	Modello
<b>07457</b>	Tubo di trasmissione - 1500 mm	<b>07459</b>	Tubo di trasmissione - 2500 mm
<b>07458</b>	Tubo di trasmissione - 2000 mm		

● 000 - Argento anodizzato

## Rackmax 450 e Rackmax 650 - Accessori

	Codice	Descrizione	Modello
	07460	Accessori di fissaggio	Per Rack Max 450, RackMax 650 e gruppo di rinvio
	07464	Staffa telaio in zama	Per RackMax 650 e gruppo di rinvio



# CENTRALINE SHEV RWA

per sistemi di evacuazione di fumo e calore

Le centraline SHEV sono progettate per essere utilizzate nei sistemi RWA per l'evacuazione di fumo e calore.

Le centraline SHEV si installano in abbinamento agli attuatori a catena Varia Tube RWA 24 V dc, in sistemi integrati che permettono l'apertura automatica e sicura delle vetrate di un edificio, in caso di incendio. Questi sistemi sono di fondamentale importanza per la sicurezza delle persone presenti all'interno degli ambienti perchè permettono la fuoriuscita del fumo e del calore, proteggendo da intossicazioni e facilitando l'evacuazione degli stabili.

Le stesse aperture controllate da sistemi RWA possono essere utilizzate per la ventilazione naturale e quotidiana degli ambienti



Evacuazione  
fumo e calore



Interruttori di emergenza



Sensore di vento/pioggia



Sensore di fumo/calore



Tasti per ventilazione



Segnali d'allarme



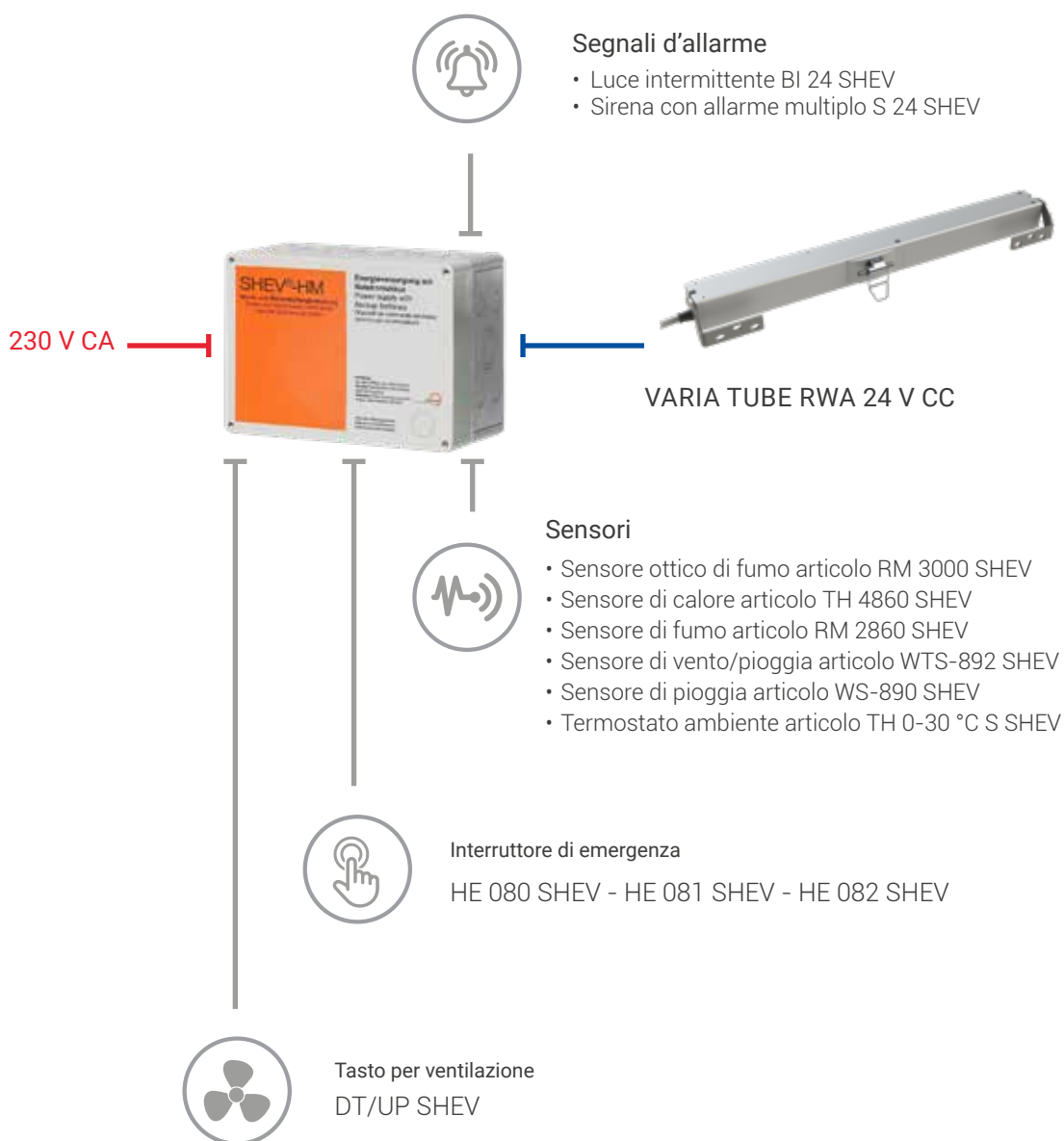
Termostato



Tutti gli articoli della famiglia SHEV possiedono il marchio CE, che ne autorizza la vendita all'interno dell'Unione europea. La marcatura CE rende gli articoli SHEV conformi alle norme europee per i prodotti elettrici. **Al di fuori dell'Unione Europea invitiamo a prestare attenzione alle certificazioni/marcature richieste dalla legislazione locale.**

Codice	Modello	Codice	Modello
07823	SHEV 3	07840	Sensore di vento/pioggia WTS-892 SHEV
07824	SHEV 6	07841	Interruttore di emergenza con led di stato + segnalatore acustico HE 080 SHEV
07825	Sensore ottico di fumo RM 3000 SHEV	07846	Modulo supplementare per termostato THM-200 SHEV
07826	Sensore di calore TH 4860 SHEV	07849	Sensore di pioggia WS-890 SHEV
07828	Interruttore di emergenza con led di stato HE 082 SHEV		
07839	Tasto per ventilazione DT/UP SHEV		

## Centraline Shev Rwa - Dati tecnici



Modello	SHEV 3 07823	SHEV 6 07824
Tensione di alimentazione	230 V CA	230 V CA
Tensione di uscita	24 V CC	24 V CC
Corrente nominale max.	3 A	6 A
Numero massimo di attuatori Varia Tube 24 V CC collegabili	3	6
Corpo	tecnopolimero	tecnopolimero
Batteria di riserva	inclusa	inclusa

## POWER BT per sistemi di ventilazione

Le centraline POWER BT sono progettate per i sistemi di ventilazione che non sono dotati di sistemi di evacuazione di fumo e calore. Queste centraline possono comandare gli attuatori Giesse 24 V CC per la sicurezza dei serramenti automatici.

È possibile collegare sensori di pioggia e vento alle centraline POWER BT per controllare i serramenti in modo automatico in presenza di particolari condizioni meteorologiche.

Questa linea di prodotti è disponibile anche in versioni RADIO che permettono di aprire e/o chiudere i serramenti tramite radiocomando (incluso) per un utilizzo più pratico



Ventilazione  
naturale



Sensore di vento



Sensore di pioggia



Tasto per ventilazione



Radiocomando

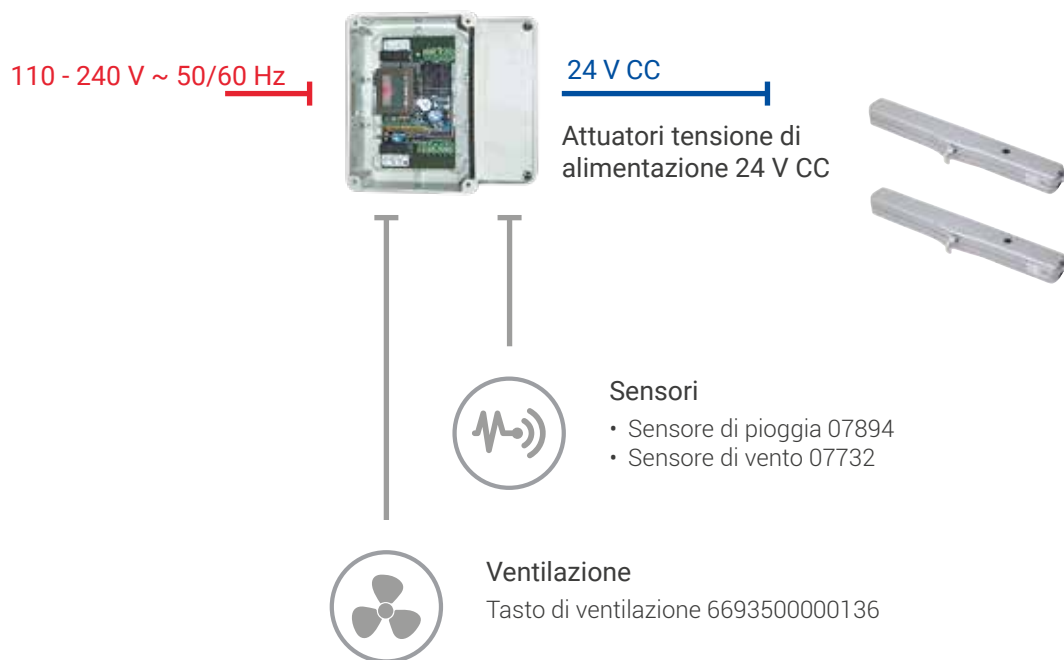


Le centraline Power BT sono a marchio CE; di conseguenza, la loro vendita all'interno dell'Unione europea è autorizzata. Il marchio CE è un simbolo che attesta la conformità dei prodotti alle norme europee per i prodotti elettrici. **Al di fuori dell'Unione europea, il prodotto deve essere dotato delle certificazioni previste dalle normative locali.**

Codice	Modello	Codice	Modello
07724	POWER BT 6	07894000	SENSORE DI PIOGGIA RISCALDATO SPR
07709	POWER BT 6 Battery	07732000	SENSORE DI VENTO
07721	POWER BT 2 RADIO	6693500000136	TASTO PER VENTILAZIONE
07725	POWER BT 6 RADIO		
07712	POWER BT 6 RADIO Battery		



## Centraline Power BT - Dati tecnici



Modello	POWER BT 2 RADIO 07721	POWER BT 6 07724 POWER BT 6 RADIO 07725	POWER BT 6 Battery 07709 POWER BT 6 RADIO Battery 07712
Tensione di alimentazione	110 - 240 V ~ 50/60 Hz		
Tensione di uscita	24 V CC		
Corrente nominale max.	2 A	3 A	3 A
Uscita max. per modulo	2,5 A (fusibile T 2,5 A per ogni modulo)		
Corrente di uscita max.	2 x 1,6 A	6 x 1,1 A	6 x 1,1 A
Isolamento elettrico	Classe I		
Dispositivi collegabili	Sensore di vento - Sensore di pioggia - Timer - Tasto di ventilazione		
Temperatura di funzionamento	-5 °C - +65 °C		
Grado di protezione dei dispositivi elettrici	IP65		
Radiocomando	incluso con 07721, 07725 e 07712		
Batteria tampone	NO		inclusa (2 x 12 V CC) 1,2 Ah
Materiale	Tecnopolimero		
Numero di attuatori*	fino a 2 attuatori 07880 (VARIA SLIM PLUS)	fino a 6 attuatori 07880 (VARIA SLIM PLUS)	fino a 6 attuatori 07880 (VARIA SLIM PLUS)
	1 articolo 01495 (VARIA)	fino a 3 articoli 01495 (VARIA)	

\*Per altri attuatori, contattare l'assistenza tecnica di Tyman International.

## POWER AT per sistemi di ventilazione

Le centraline POWER AT sono progettate per i sistemi di ventilazione che non sono dotati di sistemi di evacuazione di fumo e calore. Queste centraline possono comandare gli attuatori Giesse 230 V CA per la sicurezza dei serramenti automatici.

È possibile collegare sensori di pioggia e vento alle centraline POWER AT per controllare i serramenti in modo automatico in presenza di particolari condizioni meteorologiche.

Questa linea di prodotti è disponibile anche in versioni RADIO che permettono di aprire e/o chiudere i serramenti tramite radiocomando (incluso) per un utilizzo più pratico.



Ventilazione  
naturale



Sensore di vento



Sensore di pioggia



Tasto per ventilazione

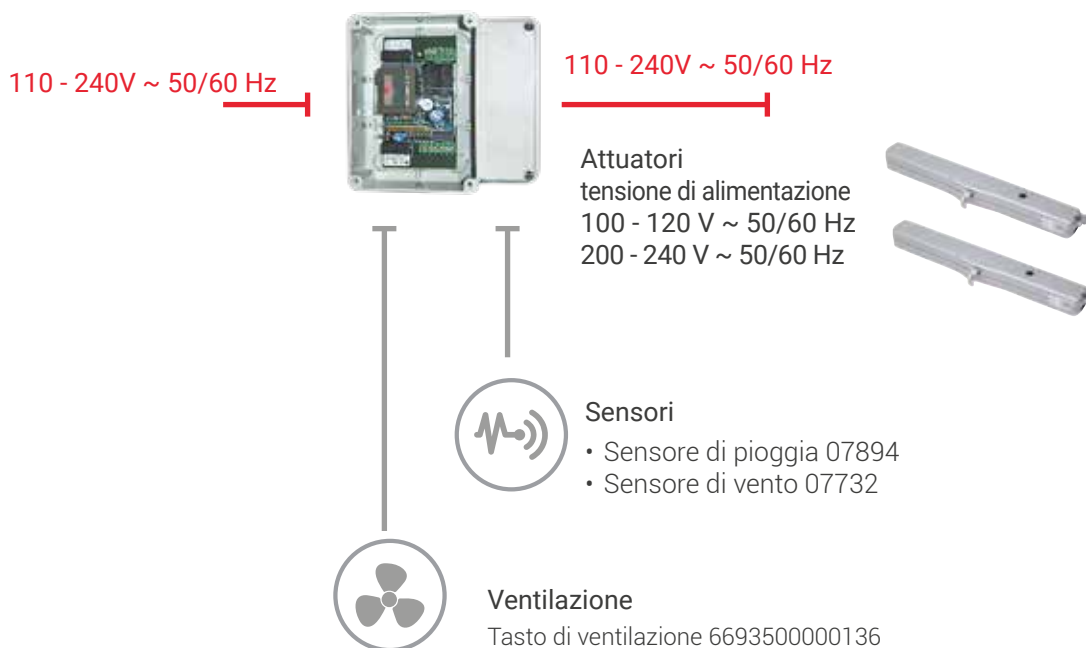


Radiocomando

**CE** Le centraline Power AT sono a marchio CE; di conseguenza, la loro vendita all'interno dell'Unione europea è autorizzata. Il marchio CE è un simbolo che attesta la conformità dei prodotti alle norme europee per i prodotti elettrici. **Al di fuori dell'Unione europea, il prodotto deve essere dotato delle certificazioni previste dalle normative locali.**

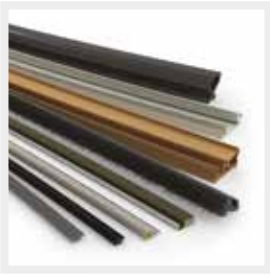
Codice	Modello	Codice	Modello
07718	POWER AT 6	07732	SENSORE DI VENTO
07719	POWER AT 6 RADIO	669350000136	TASTO PER VENTILAZIONE
07894	SENSORE DI PIOGGIA RISCALDATO SPR		

## Centraline Power AT - Dati tecnici



Modello	POWER AT 6 07718
	POWER AT 6 RADIO 07719
Tensione di alimentazione	110 - 240 V ~ 50/60 Hz
Tensione di uscita	110 - 240 V ~ 50/60 Hz
Corrente nominale max.	7,5 A
Uscita max. per modulo	2,5 A (fusibile T 2,5 A per ogni modulo)
Corrente di uscita max.	6 x 1,25 A
Isolamento elettrico	Classe I
Dispositivi collegabili	Sensore di vento - Sensore di pioggia - Timer - Tasto di ventilazione
Temperatura di funzionamento	-5 °C- +65 °C
Grado di protezione dei dispositivi elettrici	IP65
Radiocomando	incluso con 07719
Batteria tampone	NO
Materiale	Tecnopolimero
Numero di attuatori*	fino a 18 attuatori 07882 (VARIA SLIM PLUS)

\*Per altri attuatori, contattare l'assistenza tecnica di SchlegelGiesse.



**Schlegel**

High performance sealing solutions



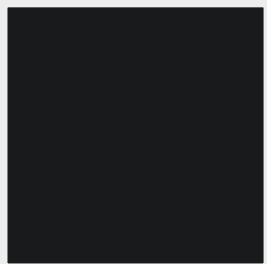
**GIESSE**

Innovative engineered hardware



**REGUITTI**

Italian design handles



**JATEC**

Luxury handles

