

AUTOMATISMOS

ACTUADORES DE CADENA,
ACTUADORES DE VARILLA Y
CREMALLERA

 **GIESSE**

Índice

Actuadores de cadena	6
Varia Tube	
Tube Lock	
Varia SlimPlus / Varia Slim Plus syncro	
Varia Slim / Varia Slim syncro / Varia Slim radio	
Dispositivo de mando a distancia	
Detector de lluvia calefactado	
Slim Lock	
Varia Slim Base	
Varia Slim Small	
Varia 24 V / Varia Uni	
Juego multipunto para instalación abatible	
Actuadores de varilla	36
Operador de varilla st450	
Actuadores de cremallera	38
RackMax 450	
RackMax 650	
Centralitas	46
Shev RWA	
Centralitas Power BT / Power AT	

SISTEMAS RWA

EVACUACIÓN DE HUMO Y CALOR

Las estadísticas demuestran que casi todas las muertes relacionadas con incendios en edificios se deben al envenenamiento por inhalación de humos y vapores tóxicos, más que al daño térmico causado por las altas temperaturas. Cuando se producen incendios en las instalaciones del edificio, el humo se propaga por todas las habitaciones, causando daños importantes a la propia estructura y al equipo que albergan. Bajar la temperatura o retrasar el aumento de temperatura NO solo preserva la estabilidad del edificio sino que también facilita la intervención de los bomberos, porque favorece la visibilidad de los accesos, reduce el calor del aire en las zonas superiores y retarda la expansión lateral del fuego.

La principal preocupación de cualquier equipo de lucha contra incendios es evitar que el humo se acumule en las habitaciones e invada las rutas de escape, creando así áreas seguras donde las personas puedan refugiarse.

El sistema de seguridad se debe activar automáticamente, garantizando que todas las vías de evacuación del humo y del calor queden despejadas, liberando así las rutas de escape de las personas hacia zonas con aire fresco y limpio. El mismo sistema regula la renovación diaria de aire de las habitaciones, para mejorar la calidad de vida y la salud de los ocupantes.

Los actuadores RWA le permiten instalar un único dispositivo tanto para la evacuación de humos como para la ventilación natural.

Los actuadores RWA de GIESSE están diseñados y probados para su uso como sistemas integrados de evacuación de humos y calor según la norma europea EN12101-2.

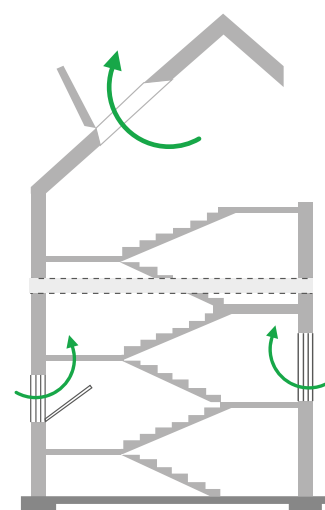
La certificación para extractores naturales de humo y calor (NRWG) establece los procedimientos de ensayo a los que se someten los distintos elementos del sistema, como las ventanas, automatismos, detectores y centralitas de control y supervisión. Los materiales de construcción también están sujetos a esta certificación.

La estructura del edificio debe ser una consideración primordial a la hora de crear sistemas de evacuación y decidir dónde colocarlos debido a la necesidad de salidas en paredes verticales, techos, huecos, etc.

GIESSE fabrica actuadores eléctricos con mando a distancia para mover ventanas y aberturas de ventilación en caso de incendio.

El uso de un sistema integrado de evacuación de humo y calor junto con los actuadores protegerá la vida de las personas. Al extraer de las habitaciones el humo y el aire caliente, las posibilidades de supervivencia aumentan.

La creación de un espacio sin humo a nivel del suelo, la liberación de escaleras y pasillos y la disminución de vapores tóxicos son formas de ayudar a los ocupantes a identificar rápidamente las rutas de escape y facilitar el acceso a las instalaciones a los servicios de rescate de emergencia. Por eso los actuadores se han diseñado y probado para su uso con marcos y sistemas integrados para la extracción de humo y calor, de conformidad con la norma europea EN12101-2.



ELIJA SUS SOLUCIONES

Ofrecemos ventanas de distinto tipo, tamaño y peso. A veces por factores meteorológicos hacen que se precise bastante fuerza para abrir las ventanas.

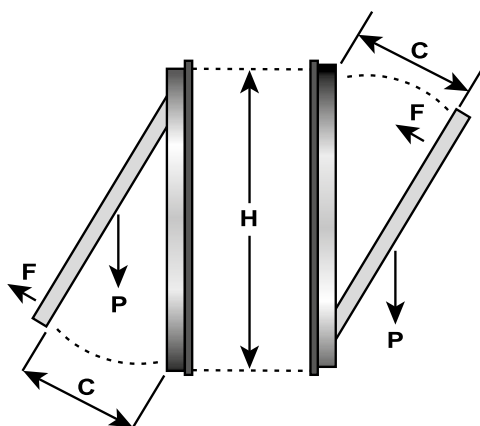
En otras ocasiones deben poder abrirse o cerrarse de manera automática por razones prácticas o de seguridad, mediante dispositivos de control electrónicos. Antes de instalar un actuador en una ventana, hay que comprobar que dicho actuador sea el adecuado para la operación deseada, especialmente cuando se requiere protección frente a humo y calor.

Fórmulas para calcular la fuerza de empuje o de tracción necesaria para abrir una ventana.

Para determinar el tipo correcto de automatismo que se debe instalar, hay que saber la fuerza que se necesita para mover la ventana.

Es posible efectuar una comprobación preliminar con las fórmulas indicadas a continuación que, sin embargo, NO tienen en cuenta la acción ejercida sobre la ventana por agentes externos como la fricción, las corrientes de aire, las caídas de presión, la nieve o el viento.

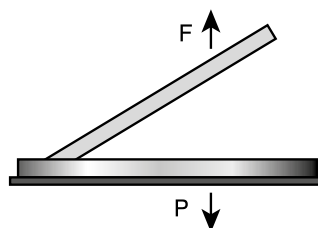
Cálculo para determinar la fuerza (Newton=N) necesaria para ventanas y cerramientos proyectantes y basculantes:



$$F = \frac{P}{2} \times \frac{C}{H} = \text{kg F}$$

$$\text{Kg F} \times 9,81 = \text{N}$$

Cálculo para determinar la fuerza (Newton=N) necesaria para claraboyas y ventanas abuhardilladas:



$$F = \frac{P}{2} = \text{kg F}$$

$$\text{Kg F} \times 9,81 = \text{N}$$

1 kg = 9,81 N

1 N (Newton) = 0,102 kg

F: Fuerza necesaria para abrir y cerrar (en kg)















P: Peso de la ventana (solo parte móvil) (en kg)

C: carrera de apertura de la ventana (carrera del actuador) (en mm)

H: altura de la ventana (en mm)

Cálculo teórico (NO tiene en cuenta la fricción de las bisagras, el empuje del viento ni el peso de la nieve).

Actuadores Giesse

Tipo de automatismo	Cadena					Varilla	Cremallera	
Modelo	Varia Tube	Varia Slim Varia Slim Plus	Varia Slim Base	Varia Slim Small	Varia UNI 230 V CA Varia 24 V CC	ST 450	RackMax 450	RackMax 650
Fuerza de empuje	350 N	300 N	250 N	200 N	150 N	450 N	450 N	650 N
Fuerza de tracción					300 N			
Abatible		✓	✓	✓	✓	✓		
Abatible Anchura > 1,6 m		✓ Versión Syncro	✓ Versión Syncro			✓ Varia UNI 2 piezas		
Abatible alineada (En fila) Máximo 3 ventanas con anchura < 1 m		✓	✓	✓	✓	✓		
Ventanas proyectantes		✓	✓	✓	✓	✓	✓	✓
Ventanas proyectantes y de tejado Anchura > 1,6 m		✓ Versión Syncro	✓ Versión Syncro			✓ Varia UNI 2 piezas		✓ Grupo de reenvío Suppl.
Ventanas proyectantes y de tejado alineadas		✓	✓	✓		✓	✓	✓
Lucernarios		✓	✓	✓				
Ventana abatible		✓	✓	✓		✓	✓	✓
Lucernarios pequeños		✓	✓	✓		✓	✓	✓
Lucernarios pequeños alineados Anchura < 1 m		✓	✓	✓		✓	✓	✓
Lucernarios grandes Máx. 110 kg con anchura > 1,8 m								✓ Grupo de reenvío Suppl.
Persianas verticales						✓	✓	✓
Ventana de celosía							✓	✓
Apertura en paralelo		✓ Versión Syncro	✓ Versión Syncro			✓ Varia UNI 2 piezas		

VARIA TUBE Actuadores de cadena

La presencia de un sofisticado sistema electrónico con microprocesador permite instalar el actuador NO solo en entornos industriales sino también integrados en sistemas domóticos, a los que puede conectarse fácilmente mediante los dispositivos existentes para transmitir las señales de apertura y cierre de las ventanas..



Evacuación de humo y calor (RWA)



Ventilación natural



Control de potencia en toda la carrera.



Notablemente silencioso (41 dB) con altas prestaciones de potencia.



Fácil de instalar gracias a los estribos de sujeción y fijación con liberación rápida (con patente).



Selección de carreras mediante interruptores DIP



La tecnología patentada Syncro permite conectar y sincronizar entre sí hasta ocho actuadores Varia Tube sin necesidad de dispositivos externos



Función Relax y Soft Stop (parada gradual), para poner en reposo las piezas mecánicas tras cada final de carrera



TESTED

10,000

Fiabilidad comprobada en 10 000 ciclos a carga máxima.



Ir a la ficha técnica



Alta resistencia a la corrosión y a la intemperie

Código Descripción

07875 VARIA TUBE 230 V - 300

07876 VARIA TUBE 230 V - 600

07877 VARIA TUBE 230 V - 800

07878 VARIA TUBE 230 V - 1000

07896 VARIA TUBE Syncro 230 V - 300

07897 VARIA TUBE Syncro 230 V - 600

07898 VARIA TUBE Syncro 230 V - 800

07899 VARIA TUBE Syncro 230 V - 1000

Código Descripción

07804 VARIA TUBE RWA 24 V - 300

07805 VARIA TUBE RWA 24 V - 600

07806 VARIA TUBE RWA 24 V - 800

07807 VARIA TUBE RWA 24 V - 1000

07815 VARIA TUBE RWA Syncro 24 V - 300

07816 VARIA TUBE RWA Syncro 24 V - 600

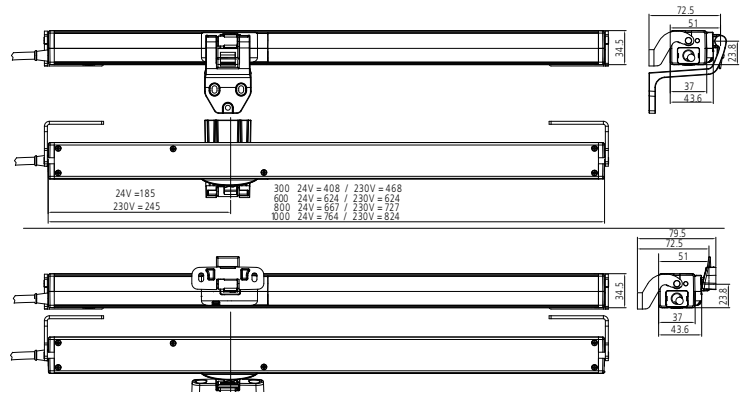
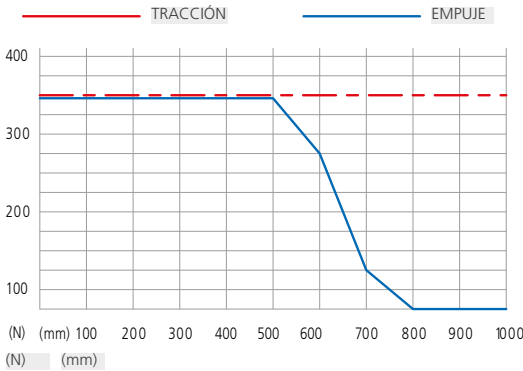
07817 VARIA TUBE RWA Syncro 24 V - 800

07818 VARIA TUBE RWA Syncro 24 V - 1000

● 000 - Anodizado plata

Varia Tube - Datos técnicos

TABLA DE RELACIÓN FUERZA-CARRERA



VARIA TUBE	230 V CA	RWA 24 V CC	Syncro 230 V CA	RWA Syncro 24 V CC
Fuerza de tracción	350 N			
Fuerza de empuje	350 N (ver diagrama de fuerza)			
Carreras variables	300 (100, 175) mm - 600 (400, 500) mm - 800 (600, 700) mm - 1000 (800, 900) mm			
Tecnología Syncro3 (patentada)	NO	NO	Si	Si
Tensión de alimentación	110 ÷ 230 V ~ (CA)	24 V = (CC)	110 ÷ 230 V ~ (CA)	24 V = (CC)
Frecuencia	50/60 Hz	-	50/60 Hz	-
Corriente absorbida con carga nominal	0,23 A (230 V)	0,80 A	0,23 A (230 V)	0,80 A
Potencia absorbida con carga nominal	29 W	19,2 W	29 W	19,2 W
Velocidad	11/9,6 mm/s		11/9,6 mm/s	
Duración de la carrera con carga nominal (apertura)	Carrera 300/600/800/1000 = 28/54/72/90 s			
Duración del de la carrera con carga nominal (cierre)	Carrera 300/600/800/1000 = 36/67/88/109 s			
Doble aislamiento eléctrico	Si	B.T.	Si	B.T.
Tipo de servicio	S2 de 3 minutos			
Temperatura de trabajo	-20 °C ÷ +70 °C			
Grado de protección de dispositivos eléctricos	IP32			
Arranque/parada graduales (Soft Start y Soft Stop)	Si			
Función Relax	Si			
Autoaprendizaje del resalte rebajado	Autodeterminación de la posición			
Conexión en paralelo	Si			
Tipo y longitud del cable de alimentación	H05VV-F - 2 m		FRR/2 - 2,5 m	
Ajuste del final de carrera de apertura	Electrónico mediante interruptores DIP switch			
Ajuste del final de carrera de cierre	Por absorción de potencia			
Protección contra sobrecargas	Por absorción de potencia			
Dimensiones para 230 V (carreras 300 / 600 / 800 / 1 000)	34,6 x 37 L = 468/624/727/824 mm			
Dimensiones para 24 V (carreras 300 / 600 / 800 / 1 000)	34,6 x 37 L = 408/624/667/764 mm			
Fuerza de retención estática	2000 N			
Peso	0,9/1,4/1,8/2,2 Kg	0,8/1,3/1,7/2,1 Kg	0,9/1,4/1,8/2,2 Kg	0,8/1,3/1,7/2,1 Kg
Estribos incluidos	Solo se incluyen los estribos para marco. El estribo para hoja debe encargarse por separado			
Conexión con Tube Lock	NO	Si	NO	Si

Los datos indicados en estas ilustraciones NO son vinculantes y están sujetos a cambios, incluso sin previo aviso.

Varia Tube - **Accesorios**

	Código	Descripción	Modelo
	05911	Fijaciones al marco para Varia Slim Plus, Varia Slim y Varia Slim Base (se deben pedir aparte)	Abrazaderas de soporte de metal H 45 mm (cp)
	05921	Abrazadera para abatibles (se deben pedir aparte)	Abrazadera para hoja en zamak
	05922	Abrazadera para abatibles (se deben pedir aparte)	Abrazadera para hoja en zamak
	05923	Abrazadera para proyectantes horizontal (se deben pedir aparte)	Abrazadera para hoja en zamak
	05920	Recambio - Fijación marco (CP)	Fijaciones al marco en acero
	05924	Recambio - Clip de fijación rápida	Clip de fijación rápida de acero inoxidable



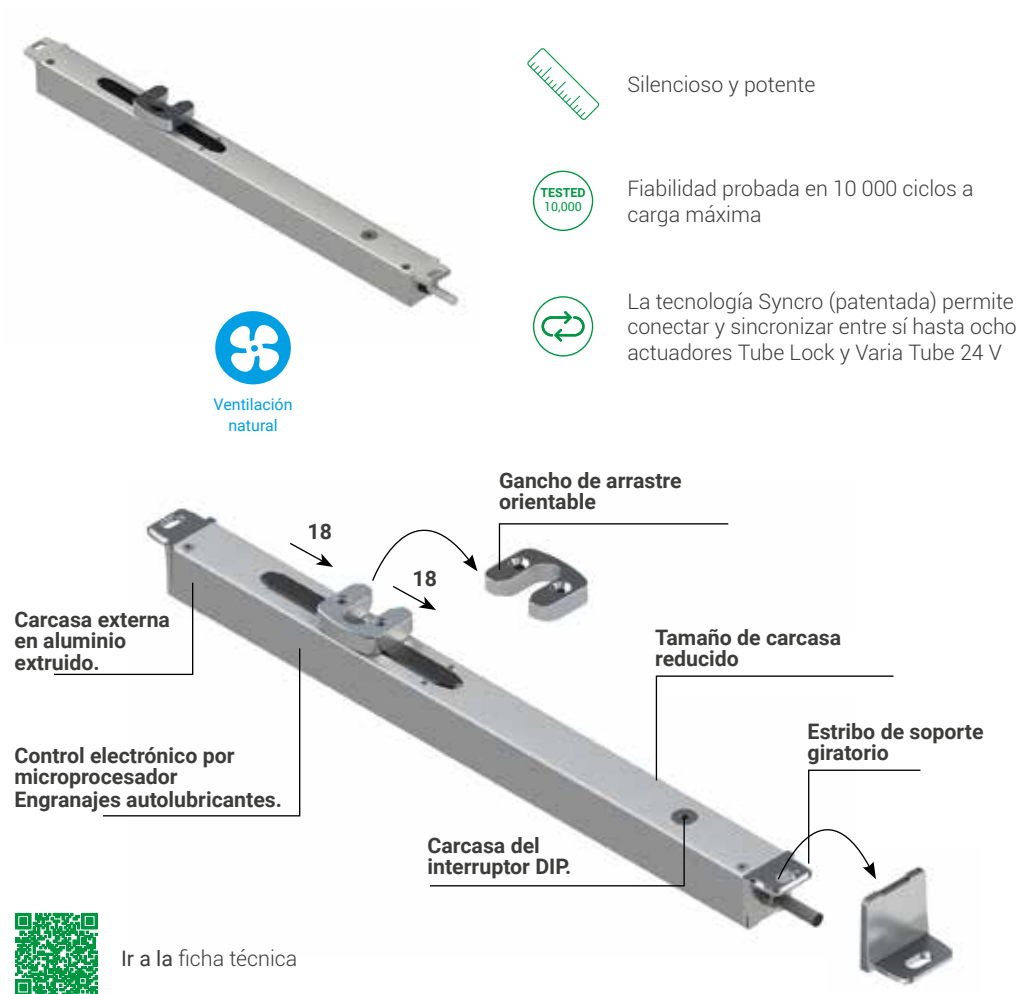
TUBE LOCK Cierre eléctrico

Tube Lock es un cierre eléctrico diseñado especialmente para abrir y cerrar automáticamente el sistema de bloqueo multipunto en ventanas proyectantes, abatibles y paralelas, en combinación con los actuadores de cadena Varia Tube 24 V. La presencia de puntos de cierre en el perímetro de la ventana aumenta notablemente la permeabilidad al aire, la estanqueidad al agua y la resistencia a la carga de viento.

El tamaño reducido del cierre Tube Lock (25x26 mm) permite instalarlo empotrado en una ranura del marco de la ventana, sin afectar visualmente al diseño.

Tube Lock es silencioso y está equipado con una electrónica avanzada. Funciona en combinación con los actuadores Varia Tube 24 V: al recibir la señal de apertura, el cierre libera los puntos de cierre antes de que el actuador empiece a funcionar y los bloquea una vez que la ventana se ha cerrado.

La fuerza de tracción / empuje (600 N – 850 N al arranque) asegura un funcionamiento fiable incluida con un gran número de puntos de cierre.

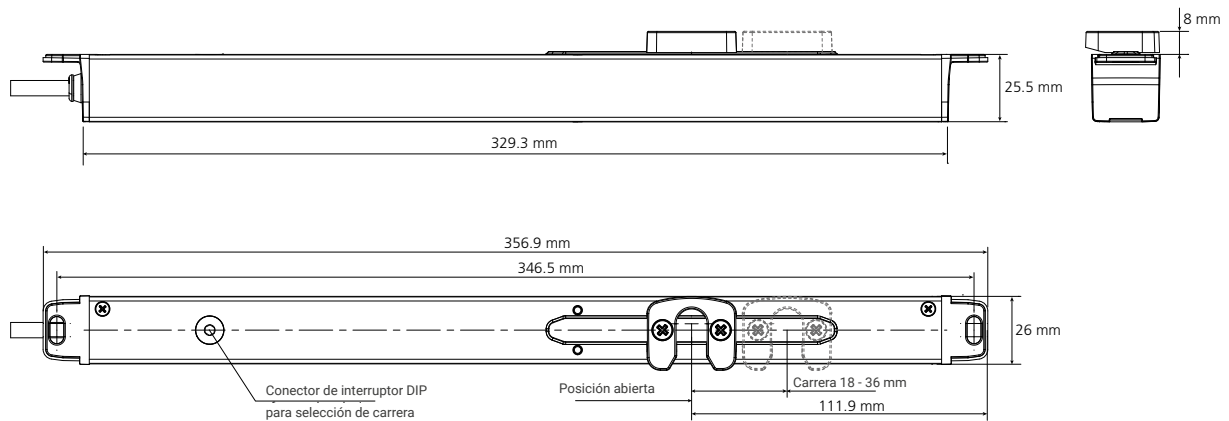


Código Descripción

07809 TUBE LOCK 24 V

000 - Anodizado plata

Tube Lock - Datos técnicos



TUBE LOCK 24 V CC

07809

Fuerza de tracción y empuje	600 N en trabajo - 850 N al arranque
Carrera	18 mm/36 mm
Tensión de alimentación	24 V cc
Corriente absorbida con carga nominal	0,85 A en apertura/cierre – 1,2 A para bloqueo amperométrico
Potencia absorbida con carga nominal	~ 20 W
Velocidad en vacío	5 mm/s
Duración máxima de carrera en vacío	4 s (18 mm) – 7,2 s (36 mm)
Doble aislamiento eléctrico	Muy baja tensión
Factor de marcha	30%
Servicio	S2 - 1 minuto
Material de la carcasa	Aleación de aluminio extruida
Temperatura de trabajo	-20 °C ÷ +70 °C
Grado de protección de dispositivos eléctricos	IP40
Ajuste del final de carrera de apertura/de cierre	Por ajuste electrónico
Funcionamiento con actuadores de cadena	Seleccionable
Funcionamiento sin actuadores de cadena	Seleccionable
Cable de alimentación de silicona	3 x 0,5 mm ² - 2,00 m
Protección contra sobrecargas en apertura / cierre	Corte de suministro debido a sobrecarga de potencia
Dimensiones	25,5 x 25,5 x 357 mm
Peso	0,56 kg
Conectable con	Varia Tube 24 V CC Varia Tube Syncro 24 V CC

Los datos indicados en estas ilustraciones NO son vinculantes y están sujetos a cambios, incluso sin previo aviso.

VARIA SLIM PLUS

Actuadores de cadena

300 N carrera ajustable hasta 500 mm

Varia Slim Plus es una elegante combinación de diseño, altas prestaciones, calidad y seguridad. Las unidades están disponibles en las versiones de 230 V y 24 VCC de baja tensión. La carcasa de los artículos Varia Slim Plus es de aluminio y tiene un diseño robusto distintivo.

El producto se suministra con los soportes de Marco en dotación, mientras que los soportes de hoja se deben pedir por separado



Ventilación natural



Ir a la ficha técnica

ALU Cuerpo de fundición de aluminio



Estribos de sujeción de zamak



Instalación fácil con montaje rápido por acoplamiento en los estribos de soporte, sin tornillos ni otros componentes de fijación (sistema patentado)



Carrera ajustable mediante interruptores DIP



Desenganche rápido de la ventana para una limpieza aún más fácil



Función Relax y Soft-Stop (parada gradual) para poner en reposo las piezas mecánicas tras cada final de carrera



Código	Descripción
--------	-------------

07882	VARIA SLIM PLUS 230 V
-------	-----------------------

El estribo para hoja debe encargarse por separado.

○ 410 - RAL 9010 ● 500 - RAL 9005 ● 970 - RAL 9006

VARIA SLIM PLUS SYNCRO Actuadores Sincronizados

Varia Slim Plus Syncro es una pareja de actuadores de cadena equipados con todas las características técnicas principales de Varia Slim Plus y está diseñado para funcionar en perfecta sincronización. De hecho, la versión Syncro permite el control instantáneo de la fuerza, velocidad y resistencia de cada actuador al leer el codificador sobre el funcionamiento de los motores individuales.

El software Syncro3 le permite conectar directamente hasta 8 actuadores sin la necesidad de utilizar unidades de control externas para la sincronización. El número de actuadores sincronizados varía según el tamaño, el peso y el tipo de ventana. Para ventanas de más de 1600 mm de ancho, se recomienda el uso de dos actuadores para garantizar un movimiento correcto y un buen sellado perimetral. Recomendamos insertar un actuador adicional por cada ancho adicional de 1600 mm.

El producto se suministra con los soportes de marco en dotación, mientras que los soportes de hoja se deben pedir por separado.



Nota: los artículos Syncro están formados por 2 actuadores (una pareja)



Ir a la ficha técnica

ALU Cuerpo de fundición de aluminio.



Estribos de sujeción de zamak.



Instalación fácil con montaje rápido por acoplamiento en los estribos de soporte, sin tornillos ni otros componentes de fijación (sistema patentado)



Opción de tres carreras de cadena diferentes con interruptores DIP



Sincronización de hasta ocho operadores sin necesidad de controlador externo



Función Relax y Soft-Stop (parada gradual) para poner en reposo las piezas mecánicas tras cada final de carrera



Code	Description
07883	VARIA SLIM PLUS SYNCRO 230 V
07881	VARIA SLIM PLUS SYNCRO 24 V

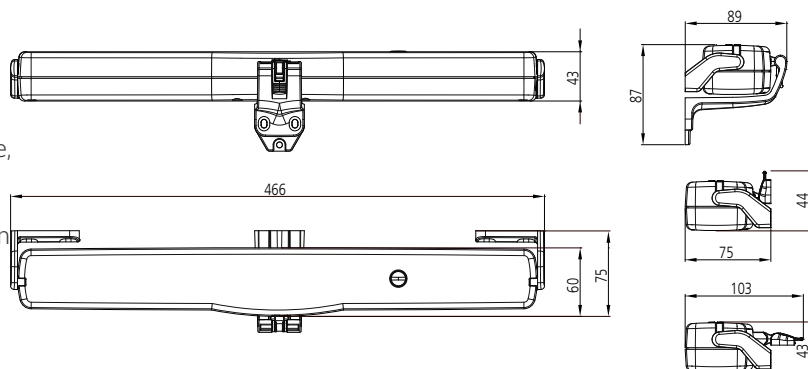
El estribo para hoja debe encargarse por separado.

○ 410 - RAL 9010

Varia Slim Plus & Slim Plus Syncro - Datos técnicos

Especificaciones

Actuador lineal eléctrico: con cadena articulada de cuatro eslabones en doble fila, en carcasa de aluminio y diseñado para mover ventanas proyectantes, ventanas abatible, ventanas abuhardilladas y claraboyas. El actuador tiene una fuerza de empuje y tracción de 300 N y está diseñado para funcionar a una tensión de 110/230 V CA a 50/60 Hz. El dispositivo viene equipado con estribos de soporte giratorio



universal con acoplamiento rápido sin tornillos (patentado). Final de carrera electrónico cuando se abre con tres carreras (200 - 300 - 500 mm), que se pueden seleccionar en todo momento con interruptores DIP; final de carrera en absorción de potencia durante el cierre y como protección contra sobrecarga. El actuador está equipado con una función Soft Stop (parada gradual) y Relax y se puede conectar en paralelo. Conforme con las Directivas 2004/108 CE (Directiva CEM) y 2006/95 CE (Directiva sobre baja tensión). Colores estándar: Negro (RAL9005) con cable negro, Blanco (RAL9010) y Gris (RAL9006) con cables blancos. Las versiones de 24 V CC tienen un cable negro de silicona. Se indican características adicionales se en la tabla de datos técnicos.

Modelo	Varia Slim Plus 24 V código 07880	Varia Slim Plus Syncro 24 V código 07881	Varia Slim Plus 230 V código 07882	Varia Slim Plus Syncro 230 V código 07883
Fuerza de tracción y empuje	300 N			
Carreras	200/300/500 mm			
Sincronización	NO	SI	NO	SI
Tensión de alimentación	24 V CC		110 ÷ 230 V CA 50/60 Hz	
Corriente absorbida con carga nominal	0,910 A		0,160 A	
Potencia absorbida con carga nominal	~ 20 W		~ 36 W	
Velocidad en vacío	8,9 mm/s		7,2 mm/s	
Duración máxima de carrera en vacío	56 s		70 s	
Doble aislamiento eléctrico	Baja tensión		SI	
Tipo de servicio	S2 - 3 minutos			
Temperatura de trabajo	-5 ÷ 65 °C			
Grado de protección de dispositivos eléctricos	IP32			
Soft stop	SI			
Función Relax	SI			
Autoaprendizaje del resalte rebajado	Autodeterminación de la posición			
Conexión en paralelo	SI (máx. 30 actuadores)			
Longitud del cable de alimentación	2 m	2,5 m	2 m	2,5 m
Ajuste del final de carrera de apertura	Configuración electrónica con interruptor DIP			
Ajuste del final de carrera de cierre	Por absorción de potencia			
Protección contra sobrecarga en apertura y cierre	Por absorción de potencia			
Dimensiones	456 x 60 x 43 mm			
Peso	1,63 kg		1,43 kg	
Fuerza de retención estática	1700 N			
Estribos incluidos	Solo se incluyen los estribos para marco. El estribo para hoja debe encargarse por separado			
Conexión con Slim Lock	SI	SI	NO	NO

Los datos indicados en estas ilustraciones NO son vinculantes y están sujetos a cambios, incluso sin previo aviso.

Varia Slim Plus & Slim Plus Syncro - Accesorios

	Código	Descripción	Modelo
	05900	Estríbulo de soporte para ventana abatible (deben encargarse por separado)	ESTRIBULO PARA VENTANA ABATIBLE VARIA SLIM PLUS
	05901	Estríbulo de soporte para apertura hacia el exterior (deben encargarse por separado)	Estríbulo para ventana de apertura hacia el exterior Varia Slim Plus
	05902	Estríbulo de soporte para instalación proyectante (deben encargarse por separado)	Estríbulo para apertura hacia el exterior Varia Slim Plus
	05909	Estríbulo de soporte para instalación proyectante (deben encargarse por separado)	Estríbulo para apertura hacia el exterior Varia Slim Plus - 15 mm
	05911	Estríbulo de soporte para marcos especiales Varia Slim Plus, Varia Slim y Slim Base (deben encargarse por separado)	Estríbulo de soporte metal H 45 mm (cp)
	05903	Estríbulo de soporte para marco estándar (recambio)	Estríbulo de soporte estándar - Varia Slim Plus (cp)
	05908	Conector rápido para Varia Slim Plus, Varia Slim e Varia Slim Base (recambio)	Conector rápido

VARIA SLIM

Actuadores de cadena 300N

Varia Slim combina a la perfección el rendimiento, la calidad y la seguridad. La unidad está disponible en una versión para tensión de red de 230 V CA y otra para baja tensión de 24 V CC. La carcasa Varia Slim está hecha de tecnopolímero y es particularmente robusta.

El producto se suministra con los soportes del marco y los soportes de hoja (abatible y proyectante) en dotación

Hay disponibles cuatro carreras de cadena distintas: 110, 200, 300 y 400.



Ventilación natural



Ir a la ficha técnica



Carcasa del operador y estribos de fijación para hoja y marco en poliamida reforzada con fibra de vidrio



Se incluyen con el producto los estribos para hoja y marco



La cadena del operador se desconecta fácil y rápidamente del estribo para hoja



Opción de cuatro carreras de cadena diferentes con interruptores DIP



Función Relax para poner en reposo las piezas mecánicas tras cada final de carrera



Código	Descripción
07884	VARIA SLIM 230 V
07885	VARIA SLIM 24 V

● 590 - Negro ○ 560 - Blanco ● 542 - Gris

VARIA SLIM SYNCRO

Actuadores Sincronizados 300N

Varia Slim Syncro incorpora todas las características técnicas de Varia Slim, además de la posibilidad de funcionar en perfecta sincronización si se acopla con otro Varia Slim Syncro

Varia Slim Syncro es perfecto para su uso con ventanales que requieran dos o más puntos de tracción y empuje. Con Varia Slim Syncro puede sincronizar hasta ocho operadores de manera simultánea sin necesidad de controlador externo. El producto incluye dos operadores preconfigurados para funcionar sincronizados.

Hay disponibles tres carreras de cadena distintas: 100, 200 y 400.

Nota: las unidades Syncro están formadas por dos actuadores (una pareja).



Ventilación natural



Ir a la ficha técnica



Carcasa del operador y estribos de fijación para hoja y marco en poliamida reforzada con fibra de vidrio



Se incluyen con el producto los estribos para hoja y marco



La cadena del operador se desconecta fácil y rápidamente del estribo para hoja



Opción de tres carreras de cadena diferentes con interruptores DIP



Función Relax para poner en reposo las piezas mecánicas tras cada final de carrera



Sincronización de hasta 8 operadores sin necesidad de controlador externo



Código	Descripción
07886	VARIA SLIM SYNCRO 230 V
07887	VARIA SLIM SYNCRO 24 V

● 590 - Negro ○ 560 - Blanco ● 542 - Gris

VARIA SLIM RADIO

Actuadores de cadena 300N

Varia Slim Radio es la versión avanzada inalámbrica de la familia Varia Slim. En apariencia es el mismo, pero es una versión más sofisticada e inteligente.

Con un receptor de radiofrecuencia integrado en el cuerpo del actuador, debe instalarse cuando se necesite un uso remoto mediante el mando a distancia de radio (NO incluido, ir a la pág. 22) con tecnología de código variable.

En cualquier caso, también se puede utilizar conectado a un control de impulso por cable situado cerca de la ventana.

Combinado con nuestra serie de detectores de lluvia (07893000 y 07894000), permite el cierre automático de la ventana por cable o señal de radio en caso de lluvia, sin necesidad de centralitas adicionales.



Ventilación
natural



Ir a la ficha técnica



Código	Descripción
07888	VARIA SLIM RADIO 230 V
07894	SENSOR DE LLUVIA CALEFACTADO - SPR CABLE
07892	MANDO A DISTANCIA - RC

Los mandos a distancia y sensores de lluvia se suministran por separado.
Ver páginas 22 y 23.

● 590 - Negro ○ 560 - Blanco ● 542 - Gris

Varia Slim, Slim Syncro e Slim Radio - Datos técnicos

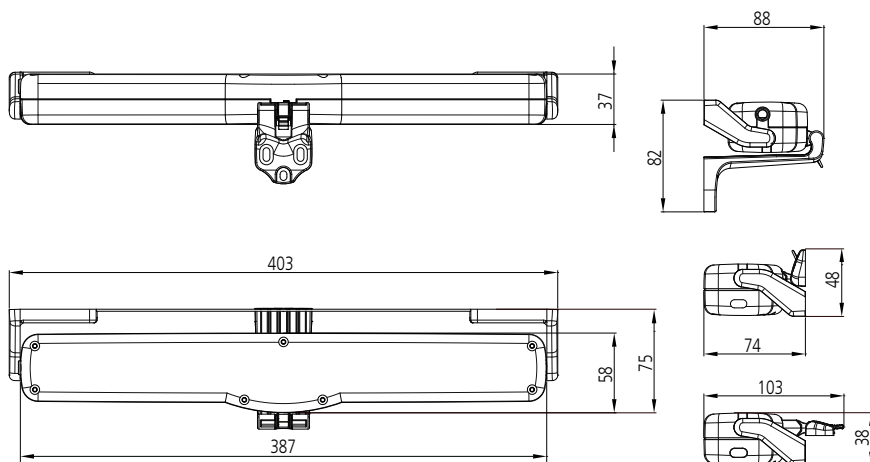
Especificaciones

Actuador lineal eléctrico: con cadena articulada de cuatro eslabones en doble fila, en carcasa de alta resistencia de material compuesto (poliamida reforzada con fibra de vidrio), con capacidad para accionar ventanas proyectantes, ventanas abatible, ventanas abuhardilladas y claraboyas.

El actuador tiene una fuerza de tracción y empuje de 300 N y está diseñado para funcionar con una tensión de 230 V CA a 50 Hz y con baja tensión de 24 V CC.

Con el actuador se incluyen estribos de montaje de acoplamiento rápido sin tornillos (patentado) y estribos para ventana proyectante y abatible con acoplamiento y desacoplamiento rápido (patentado). Final de carrera:

apertura electrónica con carreras variables que se pueden seleccionar en todo momento con interruptores DIP. Final de carrera para cierre en absorción de potencia. Se puede conectar en paralelo. Conforme con las Directivas 2004/108 CE (Directiva CEM) y 2006/95 CE (Directiva sobre baja tensión). Colores estándar: Negro con cable negro, blanco y gris con cables blancos.



Modelo	Varia Slim 230 V código 07884	Varia Slim 24 V código 07885	Varia Slim Syncro 230 V código 07886	Varia Slim Syncro 24 V código 07887	Varia Slim Radio 230 V código 07888
Fuerza de tracción y empuje	300 N				
Carreras	110/200/300/400 mm		100/200/400 mm		100/200/300/400 mm
Sincronización	NO	NO	SI	SI	NO
Tensión de alimentación	230 V ~ 50 Hz	24 V =	230 V ~ 50 Hz	24 V =	230 V ~ 50 Hz
Corriente con carga nominal	0,115 A	0,950 A	0,115 A	0,950 A	0,160 A
Potencia absorbida con carga nominal	~ 25 W	~ 23 W	~ 25 W	~ 25 W	~ 28 W
Velocidad en vacío	12,5 mm/s		8,5 mm/s		12 mm/s
Duración máxima de carrera en vacío	32 s	32 s	48 s	48 s	30 s
Doble aislamiento eléctrico	SI	B.T.	SI	B.T.	SI
Tipo de servicio	S2 di 3 min				
Temperatura de trabajo	-5 °C ÷ +65 °C				
Grado de protección de dispositivos eléctricos	IP30				
Soft stop	NO	NO	SI	SI	NO
Función Relax	SI	SI	SI	SI	SI
Autoaprendizaje del resalte rebajado	Autodeterminación de la posición				
Conexión en paralelo	SI	SI	SI	SI	NO
Longitud del cable de alimentación	2 m	2 m	2,5 m	2,5 m	2 m
Ajuste del final de carrera de apertura	Regolazione tramite DIP switch				
Ajuste del final de carrera de cierre	Por absorción de potencia				
Protección contra sobrecargas	Por absorción de potencia				
Dimensiones	387 x 59 x 37 mm				
Peso	0,97 kg	0,94 kg	1,18 kg	1,15 kg	1,17 kg
Fuerza de retención estática	1700 N				
Estribos incluidos	Estribos para marco y hoja para aplicación en ventana proyectante/basculante y alféizar				
Conexión con Slim Lock	NO	SI	NO	SI	NO

Los datos indicados en estas ilustraciones NO son vinculantes y están sujetos a cambios, incluso sin previo aviso.

DISPOSITIVO DE MANDO A DISTANCIA

Para comandos accionados con mando a distancia. El transmisor es moderno, funcional, cómodo y ergonómico. 30 canales de transmisión directa (con las funciones F1 y F2 se obtienen 90 salidas de control) por medio de ondas de radio a una frecuencia de 433,92 MHz, con código variable y una resolución superior a 18×10^4 combinaciones posibles



Código	Modelo	Para actuador
07892	MANDO A DISTANCIA - RC	VARIA SLIM RADIO



Ir a la ficha técnica

Mando a distancia - Datos técnicos

Modelo	Mando a distancia - Rc código 07892
Tipo	Mando a distancia multicanale con microprocessore
Número de canales de transmisión	30
Frecuencia de transmisión	433,92 MHz
Modulación	ASK
Tensión de alimentación	2 pilas de 1,5 V – tipo AAA
Tensión de funcionamiento	1,8 V ÷ 3,3 V
Duración estimada de las pilas	> 2 años (basado en un uso medio de 1 minuto al día)
Pantalla	LCD (pantalla de cristal líquido)
Visualización	2 dígitos (canal seleccionado)
	indicador del estado de carga de las pilas
	estado de transmisión
Letras funcionales específicas	
Medidas de la pantalla	18,5 x 13,5 mm
Codificación	HCS301
Códigos independientes	>18 x 10^4 combinaciones de "código variable"
Absorción en reposo	< 1 μ A
Absorción en transmisión	< 20 mA
Teclado	Control de funcionamiento (flecha ARRIBA, flecha ABAJO, STOP)
	2 botones de función (F1, F2)
	1 botón de memoria (M)
	1 botón de memoria (M) (CH)
Distancia de transmisión	50 m (con pilas cargadas)
Referencias normativas	Homologado de conformidad con la directiva sobre equipos radioeléctricos y equipos terminales de telecomunicación – Directiva 1999/5/CE de la Comisión y el Parlamento europeo del 9 de marzo de 1999
Dimensiones	145 x 38,5 x 22,5 mm
Peso	76 g

Los datos indicados en estas ilustraciones NO son vinculantes y están sujetos a cambios, incluso sin previo aviso.

DETECTOR DE LLUVIA calefactado

El dispositivo de detector de lluvia debe colocarse en el exterior, donde interactúa con los actuadores en el caso de lluvia continuada. El sensor se puede conectar:

- directamente por cable a Varia Slim Radio – SPR CABLE
- directamente por señal de radio a Varia Slim Radio – SPR RADIO

El sensor NO detecta las gotas de rocío ni la humedad, se seca rápidamente después de la lluvia y NO permite que se forme hielo.

El cable de alimentación tiene una longitud de cinco metros y está diseñado para su uso en entornos extremos, con una funda de PVC ignífuga y altamente resistente a la intemperie y a la radiación ultravioleta.



Código	Modelo	Per attuatore
07894	SENSOR DE LLUVIA CALEFACTADO SPR CABLE	VARIA SLIM RADIO 07888



Ir a la ficha técnica

Detector de lluvia - Datos técnicos

Modelo	Sensor de lluvia calefactado SPR cable código 07894
Tensión de alimentación	12 V ÷ 24 V = (CC)
Potencia absorbida máxima	20 mA – (120 mA con calefactor activado)
Tipo de sensor	Capacitivo
Actuación del calefactor	< +4 °C
Tipo de contacto	SPDT
Capacidad del contacto	0,5 A/125 V CA – 1 A/24 V CC
Frecuencia de radiotransmisión	-
Temperatura de trabajo	-20 ÷ +65 °C
Longitud del cable de alimentación	5 m
Tipo de cable de alimentación - número de hilos	PVC LiY2Y protegido contra UV - 5 hilos
Grado de protección de dispositivos eléctricos	IP65
Dimensiones	45 x 93 H = 19 mm
Peso	552 g (sin cable)

Los datos indicados en estas ilustraciones NO son vinculantes y están sujetos a cambios, incluso sin previo aviso.

SLIM LOCK cierre eléctrico

Slim Lock es un cierre eléctrico diseñado especialmente para abrir y cerrar automáticamente el sistema de bloqueo multipunto en ventanas proyectantes, abatibles y paralelas, en combinación con los actuadores de cadena Varia Tube 24 V. La presencia de puntos de cierre en el perímetro de la ventana aumenta notablemente la permeabilidad al aire, la estanqueidad al agua y la resistencia a la carga de viento.

El tamaño reducido del cierre Slim Lock (25×26 mm) permite instalarlo empotrado en una ranura del marco de la ventana, sin afectar visualmente al diseño

Slim Lock es silencioso y está equipado con una electrónica avanzada

Funciona en combinación con los actuadores Varia Slim 24 V: al recibir la señal de apertura, el cierre libera los puntos de cierre antes de que el actuador empiece a funcionar, y los bloquea una vez que la ventana se ha cerrado. La fuerza de tracción/empuje (600 N – 850 N al arranque) asegura una elevada fiabilidad operativa, incluida con muchos puntos de cierre.



Ventilación natural



Ir a la ficha técnica



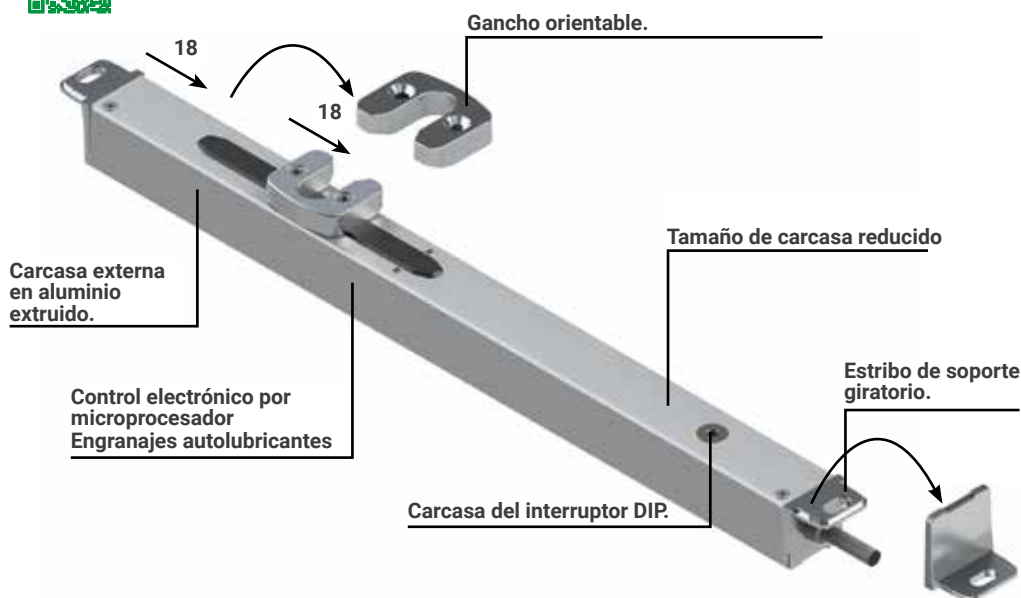
Silencioso y potente

TESTED
10,000

Fiabilidad probada en 10 000 ciclos a carga máxima



La tecnología Syncro (patentada) permite conectar y sincronizar entre sí hasta ocho actuadores Slim Lock y Varia Tube 24 V

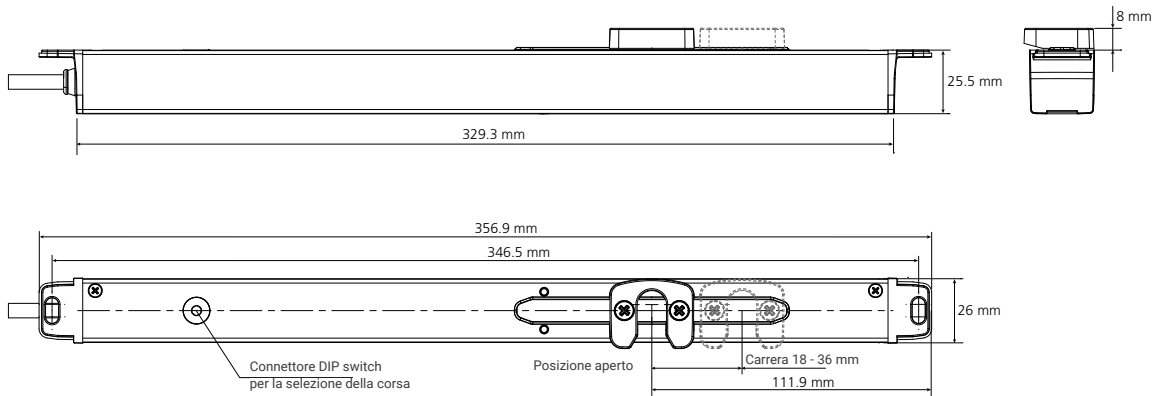


Código	Descripción
--------	-------------

07895	SLIM LOCK 24 V
-------	----------------

● 000 - Anodizado plata

Slim Lock - Datos técnicos



Modelo	Slim Lock 24 V CC código 07895
Fuerza de tracción y empuje	600 N – 850 N al arranque
Carrera	18 mm/36 mm
Tensión de alimentación	24 V CC
Corriente absorbida con carga nominal	0,85 A en apertura/cierre - 1,2 A a la intervención del bloqueo amperométrico
Potencia absorbida con carga nominal	~ 20 W
Velocidad en vacío	5 mm/s
Duración máxima de carrera en vacío	4 s (18 mm) – 7,2 s (36 mm)
Doble aislamiento eléctrico	Muy baja tensión
Factor de marcha	30%
Servicio	S2 - 1 minuto
Material de la carcasa	Aluminio extruido
Temperatura de trabajo	-20 °C ÷ +70 °C
Grado de protección de dispositivos eléctricos	IP40
Ajuste del final de carrera de apertura/de cierre	Por ajuste electrónico
Funcionamiento con actuadores de cadena	Seleccionable
Funcionamiento sin actuadores de cadena	Seleccionable
Cable de silicona	3 x 0,5 mm ² - 2,00 m
Protección contra sobrecarga en modo de apertura/cierre	Corte de suministro debido a sobrecarga de potencia
Dimensiones	25,5 x 25,5 x 357 mm
Ranura necesaria	27 x 335,5 mm
Peso	0,560 kg
Actuadores combinables	Varia Slim Small 24 V art. 07891 Varia Slim Plus 24 V art. 07880 – Varia Slim Plus Syncro art. 07881 Varia Slim 24 V art. 07885 – Varia Slim Syncro art. 07887 (NO Varia Slim Base 24 V – art. 07890)

Los datos indicados en estas ilustraciones NO son vinculantes y están sujetos a cambios, incluso sin previo aviso.

VARIA SLIM BASE Actuadores de cadena 250N

Actuador de cadena para ventanas proyectantes, ventanas abatibles, ventanas abuhardilladas y claraboyas. Fácil ajuste mecánico de las dos carreras, 240 mm y 360 mm. Equipado con microprocesador, con función implementada de relax y control de potencia sobre toda la carrera.



Ventilación
natural



Rampa de arranque progresiva



Control de potencia en toda la carrera



Cuerpo y estribos de material compuesto de alta resistencia (poliamida reforzada con fibra de vidrio)



Ajuste de la carrera más sencillo e intuitivo



Función Relax para poner en reposo las piezas mecánicas tras cada final de carrera

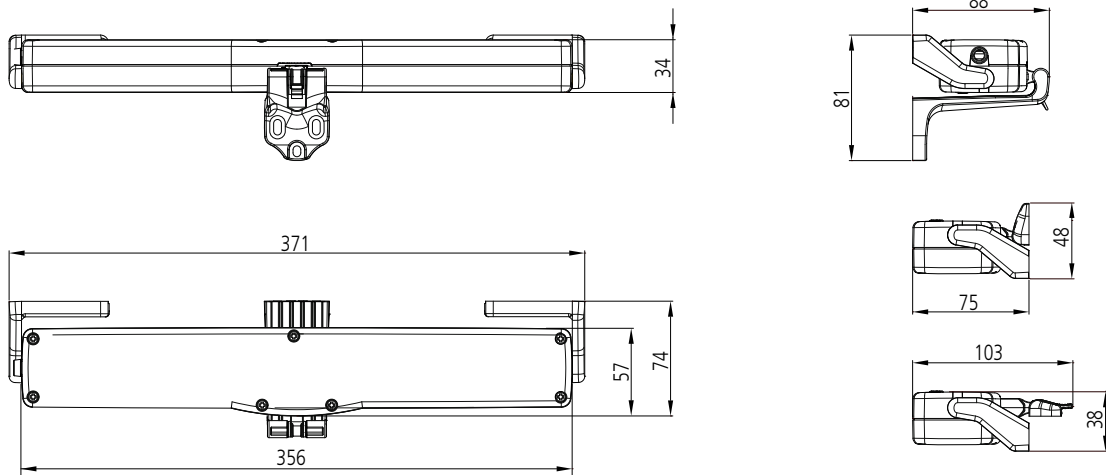


Ir a la ficha técnica

Código	Descripción
07889	VARIA SLIM BASE 230 V
07890	VARIA SLIM BASE 24 V

● 590 - Negro ○ 560 - Blanco ● 542 - Gris

Varia Slim Base - Datos técnicos



Especificaciones

Actuador lineal eléctrico con cadena articulada de cuatro eslabones en doble fila, en carcasa de alta resistencia de material compuesto, con capacidad para accionar ventanas proyectantes, ventanas basculantes, ventanas abuhardilladas y claraboyas. El actuador tiene una fuerza de empuje y tracción de 250 N y está diseñado para funcionar a 110/230 V CA a 50/60 Hz o 24 V CC. Se incluyen estribos de montaje de acoplamiento rápido sin tornillos (patentado) y estribos para ventana proyectante y basculante con acoplamiento rápido (patentado).

Dos carreras de apertura con selección mecánica. Parada de final de carrera durante la apertura y cierre tras la absorción de energía y como protección contra sobrecarga. Se puede conectar en paralelo.

Conforme con las Directivas 2004/108 CE (Directiva CEM) y 2006/95 CE (Directiva sobre baja tensión).

Colores estándar: Negro con cable de alimentación negro, blanco y gris con cables blancos.

Modelo	Varia Slim Base 230 V código 07889	Varia Slim Base 24 V código 07890
Fuerza de tracción y empuje	250 N	
Carreras	240/360 mm	
Sincronización	NO	
Tensión de alimentación	110 ÷ 230 V ~ (CA) 50/60 Hz	24 V = (CC)
Corriente con carga nominal	0,180 A	0,800 A
Potencia absorbida con carga nominal	~ 30 W	~ 18 W
Velocidad en vacío	13,5 mm/s	12,8 mm/s
Duración máxima de carrera en vacío	18 s/27 s	19 s/28 s
Doble aislamiento eléctrico	Sí	Baja tensión
Tipo de servicio	S2 di 3 min	
Temperatura de trabajo	-5 °C ÷ +65 °C	
Grado de protección de dispositivos eléctricos	IP30	
Soft stop	NO	
Función Relax	Sí	
Autoaprendizaje del solape rebajado del marco	Por absorción de potencia	
Conexión en paralelo	Sí	
Longitud del cable de alimentación	1 m	2 m
Ajuste del final de carrera de apertura	Por absorción de potencia	
Ajuste del final de carrera de cierre	Por absorción de potencia	
Protección contra sobrecargas	Por absorción de potencia	
Dimensiones	356 x 57 x 34 mm	
Peso	0,84 kg	0,82 kg
Fuerza de retención estática	1700 N	
Estribos incluidos	Estribos para marco y hoja para instalación basculante y proyectante	
Conexión con Slim Lock	NO	NO

Los datos indicados en estas ilustraciones NO son vinculantes y están sujetos a cambios, incluso sin previo aviso.

Varia Slim & Slim Base - **Accesorios y Recambios**

	Código	Descripción	Modelo
	05910	Estribo para instalación proyectante para VARIA SLIM y VARIA SLIM BASE	Estribo para instalación proyectante - Embrague de seguridad A. 14,5 mm
	05904	Soportes estándar (cp) para VARIA SLIM y VARIA SLIM BASE	Soportes estándar (cp)
	05905	Soportes para montaje vertical para VARIA SLIM y VARIA SLIM BASESE	Soportes para montaje vertical (cp)
	05906	Soporte para ventanas proyectantes para VARIA SLIM y VARIA SLIM BASE	Soporte para proyectantes
	05907	Soporte para ventanas abatibles para VARIA SLIM y VARIA SLIM BASE	Soporte para abatibles
	05908	Fijación de enganche rápido para VARIA SLIM PLUS, VARIA SLIM y VARIA SLIM BASE	Fijación de enganche rápido

● 590 - Negro ○ 560 - Blanco ● 542 - Gris



VARIA SLIM SMALL Actuadores de cadena 200 N

Gracias al diseño compacto y la línea esencial, Varia Slim Small se puede insertar dentro de muros cortina, proyectantes, abatibles, cúpulas y tragaluces. Al ser un producto empotrado (NO visible), ayuda a mejorar la estética de la ventana.

Varia Slim Small es un producto robusto, hecho completamente de metal y es el actuador de ventana más compacto disponible en el mercado. Muy silencioso (solo 42 dB) y resistente, ofrece un diseño compacto y mide solo 28 x 28 x 310 mm.

El artículo está equipado con soportes de fijación de marco y hoja.



Ventilación
natural



Rampa de arranque progresiva



Control de potencia en toda la carrera



Selección de carrera intuitiva e inmediata con interruptor DIP



Función Relax para poner en reposo las piezas mecánicas tras cada final de carrera



Estribos empotrados para ventana que permiten la inspección el motor, incluso en caso de fallo del producto o interrupción del suministro eléctrico



Ir a la ficha técnica

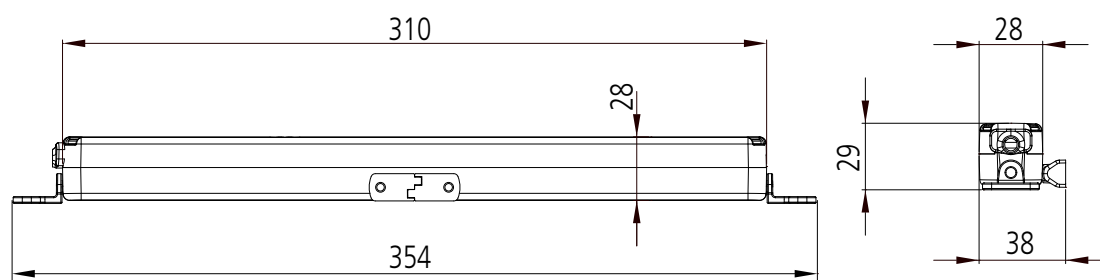


Código	Descripción
--------	-------------

07891	VARIA SLIM SMALL 24 V
-------	-----------------------

● 970 - RAL 9006

Varia Slim Small - Datos técnicos



Especificaciones

Actuador eléctrico lineal con cadena articulada de tres eslabones (patentada), en carcasa de metal, idóneo para accionar ventanas proyectantes y abatibles. El actuador tiene una fuerza de tracción y empuje de 200 N y funciona con baja tensión de 24 V CC.

Se incluyen estribos de soporte pivotante sin tornillos y estribos de acoplamiento universales para ventanas proyectantes y abatibles. El final de carrera de apertura se puede ajustar en todo momento. Si se seleccionan los correspondientes interruptores DIP, con el final de carrera de cierre en absorción de potencia, además de protección contra sobrecarga.

Se puede conectar en paralelo. Conforme con las Directivas 2004/108 CE (Directiva CEM) y 2006/95 CE (Directiva sobre baja tensión).

Colores disponibles: Gris (RAL9006) con cable de silicona negro.

Modelo	Varia Slim Small 24 V código 07891
Fuerza de tracción y empuje	200 N
Carreras	70/125/170/210 mm
Sincronización	NO
Tensión de alimentación	24 V = (CC)
Corriente absorbida con carga nominal	0,32 A
Potencia absorbida con carga nominal	7,5 W
Velocidad en vacío	6 mm/s
Duración máxima de carrera en vacío	27 s
Doble aislamiento eléctrico	Baja tensión
Tipo de servicio	S2 di 3 min
Temperatura de trabajo	-5 °C ÷ +65 °C
Grado de protección de dispositivos eléctricos	IP32
Soft stop	NO
Función Relax	Si
Autoaprendizaje del resalte rebajado	Por absorción de potencia
Conexión en paralelo	Si
Longitud del cable de alimentación	2 m
Ajuste del final de carrera de apertura	Ajuste con interruptor DIP
Ajuste del final de carrera de cierre	Por absorción de potencia
Protección contra sobrecargas	Por absorción de potencia
Dimensiones	28 x 28 x 310 mm
Peso	0,72 kg
Fuerza de retención estática	1000 N
Estribos incluidos	Estribos de soporte estándar, estribos para hoja
Conexión con Slim Lock	Si

Los datos indicados en estas ilustraciones NO son vinculantes y están sujetos a cambios, incluso sin previo aviso.

VARIA E VARIA UNI Actuadores de cadena IN 300 N - OUT 150 N

Operadores de cadena duraderos y robustos para ventanas de instalación proyectante y abatible. Carrera de cadena ajustable mediante selector entre 90 y 400 mm en modelos Varia.

Fuerza de empuje = 150 N

Fuerza de tracción = 300 N

Esta unidad, equipada con interruptor de límite y testigo que avisa del cierre de la ventana, puede conectarse a la instalación eléctrica con la placa de terminales extraíble que incorpora. La cadena de transmisión tiene un fino revestimiento NO electrolítico "Geomet" para una óptima resistencia a la corrosión. Con el operador se incluyen un estribo de fijación al marco, 2 estribos para hojas (uno para instalación proyectante y otro para instalación abatible), todos los tornillos de fijación necesarios y una plantilla de colocación.

Se incluyen asimismo herrajes, plantillas para taladrado y estribos para ventanas proyectantes y abatibles. También hay disponible bajo pedido un perno de extensión de cadena para marcos de madera o PVC.



Ventilación
natural



Ir a la ficha técnica



Código	Descripción
01654	VARIA UNI 230 V
01495	VARIA 24 V

● 010 - Negro ○ 560 - Blanco ● 544 - Gris ● 593 - Marrón

Varia e Varia Uni - Datos técnicos

Especificaciones

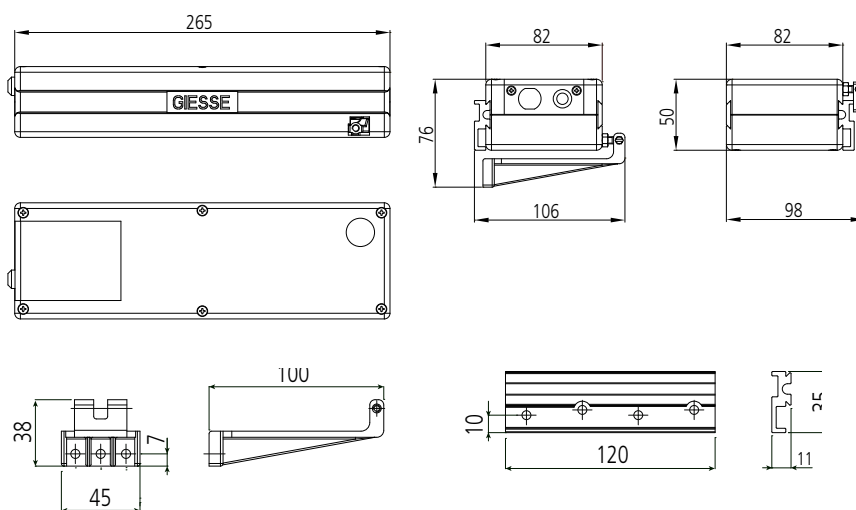
Operador eléctrico con cadena articulada en una carcasa fabricada de material compuesto de alta resistencia (poliamida reforzada con fibra de vidrio), adecuado para automatización de ventanas de instalación proyectante y abatible. Cadena con tratamiento "Geomet" para mayor resistencia a la corrosión.

Fuerza de tracción de 300 N y fuerza de empuje de 150 N (o 200 N). Fuente de alimentación de 230 V CA a 50/60 Hz o 24 V CC. El producto incluye estribos y tornillos de fijación para una instalación rápida y fiable.

Con microinterruptor de límite. Conectable en paralelo. Regulación de la carrera de

cadena entre 90 y 400 mm con un selector mecánico con pasos de 12 mm.

Colores estándar: negro, blanco, gris y marrón. En la tabla de datos técnicos se indican características adicionales.



Modelo	Varia UNI 230 V código 01654	Varia 24 V código 01495
Tensión de alimentación	230 V CA 50/60 Hz	24 V CC
Fuerza de empuje	150 N	
Fuerza de tracción	300 N	
Carrera ajustable cada 12 mm	da 90 a 400 mm	
Velocidad en vacío	40 mm/s	
Regulación anterior	max. 10 mm	
Conexión en paralelo	Sí (max. 4) 230 V	
Potencia absorbida con carga nominal	170 W	40 W
Corriente absorbida con carga nominal	0,8 A	1,8 A
Protección térmica	120 °C	
Condensador	4 µF	
Relé incluido	Sí	
Interruptor de límite con testigo	Sí	
Regleta extraíble	Sí	
Grado de protección de dispositivos eléctricos	IP20	
Temperatura de trabajo	- 20 °C / + 40 °C	
Estribos incluidos	Estribo de soporte estándar (marco), estribos para hoja (apertura abatible y proyectante)	

Varia 24 V e Varia Uni 230 V - **Accesorios y Recambios**

	Código	Descripción	Modelo
	63993 04847	Pernos de extensión para cadena de Varia, para ventanas de madera y PVC.	Perno de extensión para cadena 40 mm (con pasos de 13 ÷ 21 mm) Perno de extensión para cadena 50 mm (con pasos de 22 ÷ 33 mm)
	01662	Estribo en L para montaje en alféizar de ventanas proyectantes.	Estribo en l para alféizar
	0479301	Juego de prueba para regulación de longitud de la cadena saliente del actuador Varia UNI durante la prueba de funcionamiento en banco.	Pul Varia (230 v)
	04796	Juegos de fijación rápida para perfiles de "cámara europea" y "R" que reducen significativamente el tiempo de montaje.	Juego de estribos de fijación rápida para ventana abatible (Cámara Europea)
	04797	Juegos de fijación rápida para perfiles de "cámara europea" y "R" que reducen significativamente el tiempo de montaje.	Juego de estribos de fijación rápida para ventana abatible (R40-R50-R50TT)
	04794	Kit staffe per fissaggio rapido	Kit di fissaggio universale per serramenti a sporgere
	04795	Recambios	Juego de fijación universal para ventana abatible

● 190 - Negro ○ 000 - Grezzo



JUEGO MULTIPUNTO PARA ABATIBLE

AUTOMATIZACIÓN CON MULTIBLOQUEO

El Kit Multipunto Vasistas utiliza el movimiento de la cadena de un actuador Varia o Varia Slim para activar un mecanismo que transforma el movimiento de transversal, respecto al marco de la ventana, a axial. El empuje obtenido permite mover, mediante un trinquete especial montado en el eje de la ventana, todo el sistema de cierre, situado a 3 lados del marco de la ventana. El movimiento del mecanismo es unidireccional (cierre hacia la izquierda y apertura hacia la derecha situándose delante del marco).

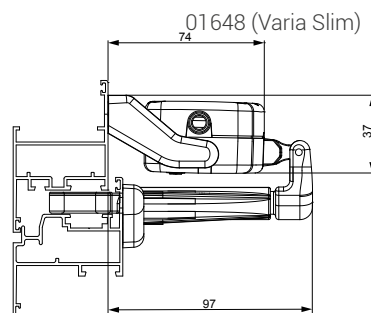
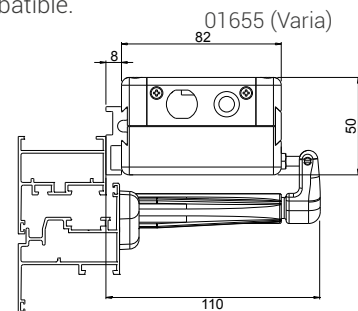
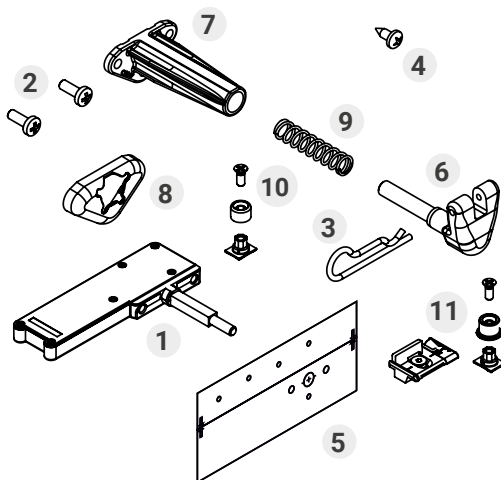
El kit abatible multipunto le permite realizar el cierre en 3 lados del cerramiento mediante bulones y encuentros Giesse. Esta característica mejora en gran medida la estanqueidad al aire, al agua y al viento de la ventana automatizada abatible.



Ventilación natural



Ir a la ficha técnica



1. Mecanismo multicierre (1 ud.)
2. Tornillos M 5x14 (2 ud.)
3. Muelle de fijación (1 ud.)
4. Tornillo 4,8x13 (1 ud.)
5. Plantilla de perforación de la hoja (1 ud.)
6. Eje anterior fijación cadena (1 ud.)
7. Vaina de guía (1 ud.)
8. Cubretornillos vaina (1 ud.)
9. Muelle (1 ud.)
10. Bulón de arrastre (1 ud.)
11. Punto de cierre (1 ud.)

Código	Descripción	Código	Descripción
01648	SISTEMA MULTI DISPOSITIVO VARIA SLIM	01664	ADAPTADOR PARA SISTEMA R40
01655	SISTEMA MULTI DISPOSITIVO VARIA UNI	Los sistemas R40 deben completarse añadiendo dos 01664000.	

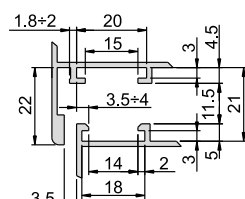
Kit Multipunto para Vasistas - Datos técnicos

Especificaciones

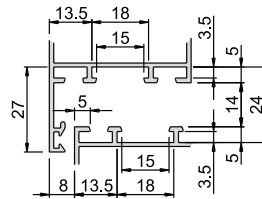
Mecanismo formado por un sistema de levas accionadas por un perno insertado en el estribo de fijación anterior de la cadena que, aprovechando el movimiento de esta, empuja la varilla con un movimiento unidireccional.

Al activar el operador en la dirección de apertura, se consigue que el perno y las levas se muevan, lo que a su vez mueve la varilla y libera los mecanismos de fijación, para que se pueda abrir la ventana.

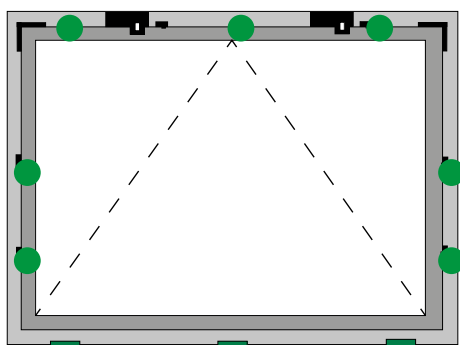
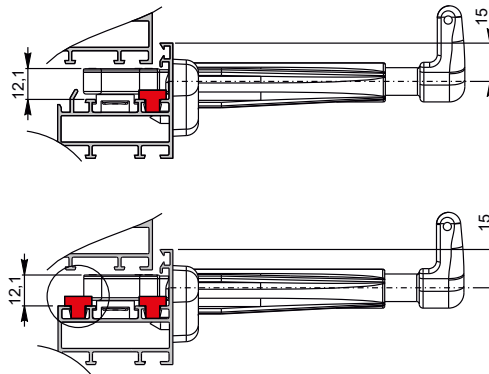
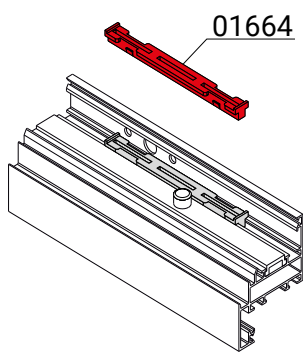
Al activarlo en la dirección de cierre, se produce el efecto contrario: la cadena cierra la hoja y continúa su acción, comprimiendo el perno y asegurando así los mecanismos de fijación.



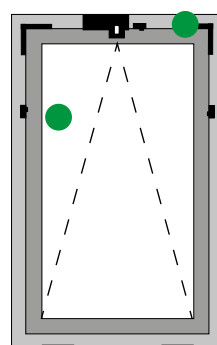
Cámara europea



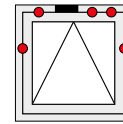
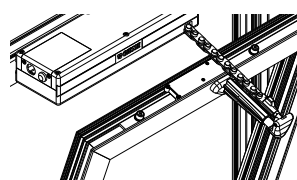
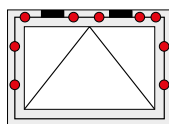
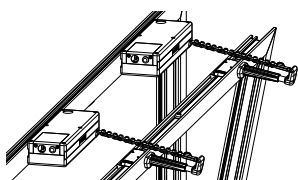
R40



MAX.
130 KG



MAX.
70 KG



OPERADOR DE VARILLA ST450

Operador electromecánico con mecanismo de varilla rígida

Los operadores de varilla lineales son especialmente adecuados para mover ventanas y cerramientos que exijan un alto grado de fiabilidad y resistencia frente a esfuerzos. Idóneos para lucernarios, ventanas de tejado, ventanas proyectantes, persianas verticales y ventanas de celosía.

Destacan por su velocidad y silencio, además de su extrema versatilidad de aplicación.



Ventilación natural



Rápidos y silenciosos



Pueden instalarse en cualquier sitio



Diseño atractivo



Ocupan poco espacio



Ir a la ficha técnica



Código	Descripción
0479101	ST450 carrera 180 (instalación proyectante)
0479201	ST450 carrera 300 (instalación proyectante)
0156001	ST450 carrera 180 (persiana vertical)

● 020 - Anodizado plata

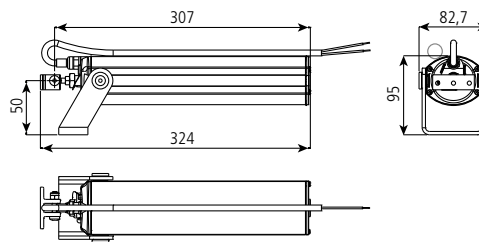
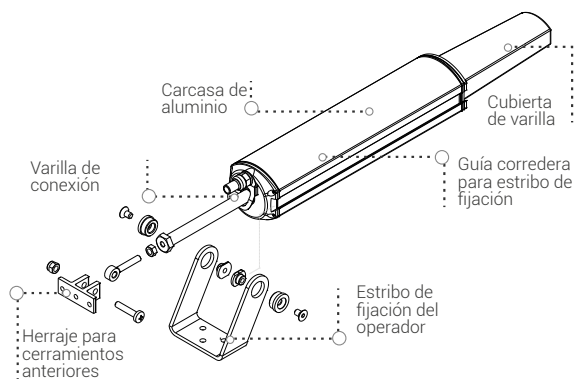
Actuadores de varilla - Datos técnicos

Especificaciones

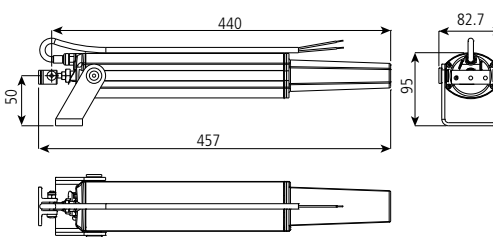
Operador eléctrico en carcasa de aluminio con movimiento lineal y varilla rígida. Funcionamiento a 230 V CA, incorpora un microinterruptor de límite y protección térmica. Puede conectarse en paralelo con el relé incorporado en la placa. Equipado con un cable de 1,5 m de longitud preinstalado dentro del operador.

La presencia de dos guías laterales continuas facilita la colocación del estribo de fijación en cualquier punto de la carcasa del motor, con lo que resulta más sencillo regular la posición de bloqueo de la ventana. Se incluyen estribos y soportes para la aplicación solicitada.

El operador eléctrico tiene una fuerza de empuje y tracción de 450 N y está disponible en versiones para ventanas proyectantes o para persianas verticales y ventanas de celosía.



0479101 ST450 carrera 180 - para ventanas PROYECTANTES

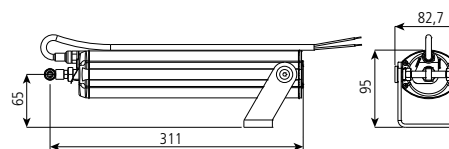
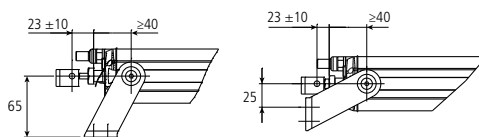
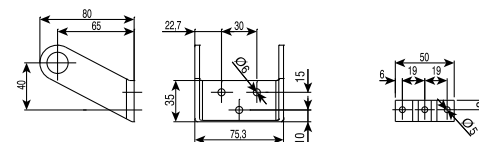


04792 ST450 carrera 300 - para ventanas PROYECTANTES

Modelo

ST450

	PROYECTANTE			PERSIANAS VERTICALES
Código	0479101	0479201	0156001	
Carreras	180 mm	300 mm	180 mm	
Tensión de alimentación	230 V c.a. ± 5%			
Fuerza de tracción y empuje	450 N			
Duración máxima de carrera en vacío (sec.)	7	12	7	
Velocidad en vacío	23 mm/s			
Corriente absorbida con carga nominal	0,7 A			
Potencia absorbida con carga nominal	150 W			
Protección térmica	Si			
Condensador	5 µF			
Interruptor de límite	Si			
Relé incorporatox	Si			
Puede conectarse en paralelo	Si			
Cable de alimentación preinstalado	1500 mm			
Grado de protección de dispositivos eléctricos	IP55			
Temperatura de trabajo	20/+70 °C			
Estribos para hoja y marco	Incluidos			



01560 ST450 carrera 300 - para PERSIANAS VERTICALES

RACKMAX 450

Actuador eléctrico de cremallera

- Rackmax 450 es un actuador eléctrico con movimiento lineal por cremallera, con fuerza de empuje y tracción de 450 N.
- Tensión de alimentación de 110-230 V ~ 50/60 Hz.
- Disponible en diferentes longitudes de carrera: 180, 230, 350, 550, 750 y 1 000 mm
- Estribo para hoja y marco en poliamida (incluidos)
- Amplia regulación del estribo para hoja en toda la longitud de la varilla
- Final de carrera por absorción de potencia en apertura y cierre, como protección electrónica contra sobrecargas
- Conectable en paralelo.
- Conforme con la Directiva 2004/108 CE (Directiva CEM)



Ventilación natural

450N



Fuerza de empuje y tracción 450 N



Puede conectarse en paralelo



Disponible en versión 110-230 V CA

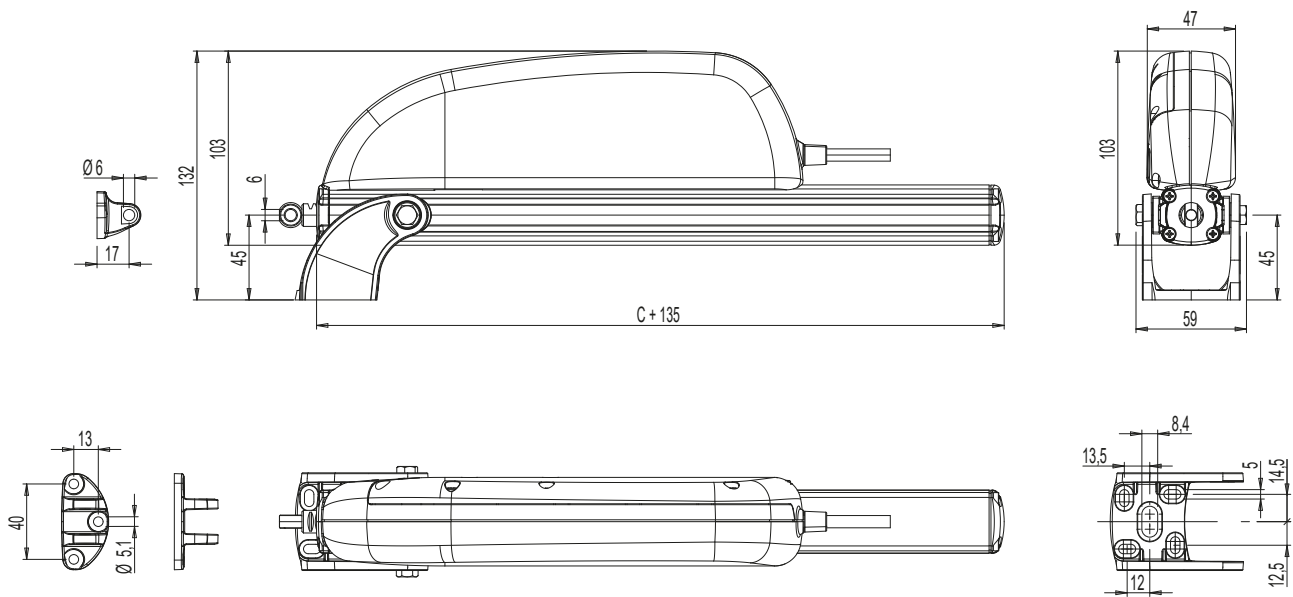


Ir a la ficha técnica

Código	Descripción
07432	RackMax 450 230 V - 180 mm
07433	RackMax 450 230 V - 230 mm
07434	RackMax 450 230 V - 350 mm
07435	RackMax 450 230 V - 550 mm
07436	RackMax 450 230 V - 750 mm
07437	RackMax 450 230 V - 1000 mm

● 000 - Anodizado plata

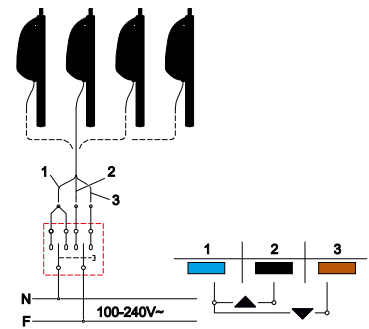
Rackmax 450 - Datos técnicos



Modelo

230 V CA

Fuerza de tracción y empuje (FN)	450 N
Carreras (SV)	180, 230, 350, 550, 750, 1000 mm
Tensión de alimentación (UN)	110 - 230 V ~ 50/60 Hz
Corriente absorbida con carga nominal (IN)	0,28 - 0,19 A
Potencia absorbida con carga nominal (PN)	21,6 A - 24 W
Velocidad de desplazamiento	6,7 mm/s
Duración de carrera en vacío	Depende de la carrera
Aislamiento eléctrico	Clase II
Tipo de servicio (DR)	2 ciclos
Temperatura de trabajo	-5 +65 °C
Grado de protección de dispositivos eléctricos	IP44
Autoaprendizaje del resalte rebajado	Autodeterminación de la posición
Conexión en paralelo	Sí (max. 20)
Versión DUO (con unidad de accionamiento)	NO
Fuerza de retención estática (a seconda delle staffe)	2200 N
Arresto Interruptor de límite in apertura e chiusura	Por absorción de potencia
Protección contra sobrecargas	Por absorción de potencia
Cable de alimentación preinstalado	1 m
Dimensiones	103 x 47 x (Carrera + 135) mm
Peso	Variable
Estribos para hoja/marco de poliamida	Incluidos



RACKMAX 650

Actuador eléctrico de cremallera

- Rackmax 650 es un actuador eléctrico con movimiento lineal por cremallera, con fuerza de empuje y tracción de 650 N. Es posible alcanzar una fuerza de empuje de 1100 N conectando dos motores Rackmax 650 mediante un tubo de accionamiento.
- Con opción de obtener varios puntos de empuje utilizando una unidad de accionamiento Rackmax o en combinación con un segundo Rackmax 650
- Versiones con tensión de alimentación de 110-230 V~ 50/60 Hz y 24 V CC
- Disponible en diferentes longitudes de carrera: 180, 230, 350, 550, 750 y 1 000 mm
- Con opción de reducir la salida máxima de la cremallera (carrera) del actuador, antes de instalar el producto
- Estribos para hoja y marco de zamak (incluidos)
- Amplia gama de regulación del estribo en toda la longitud de la varilla
- Final de carrera por absorción de potencia en apertura y cierre y como protección electrónica contra sobrecargas
- Conforme con las directivas 2004/108 CE (CEM) y 2006/95 CE (Directiva sobre B. T.).



Ventilación natural

650N



Fuerza de empuje y tracción de hasta 650 N (un operador de carrera)

1100N



Fuerza de empuje y tracción de hasta 1100 N (dos operadores de carrera)



Puede conectarse en paralelo



Disponible también para 24 V CC y 110-230 V CA



Grupo de reenvío disponible



Ir a la ficha técnica
RackMax 650 230 V



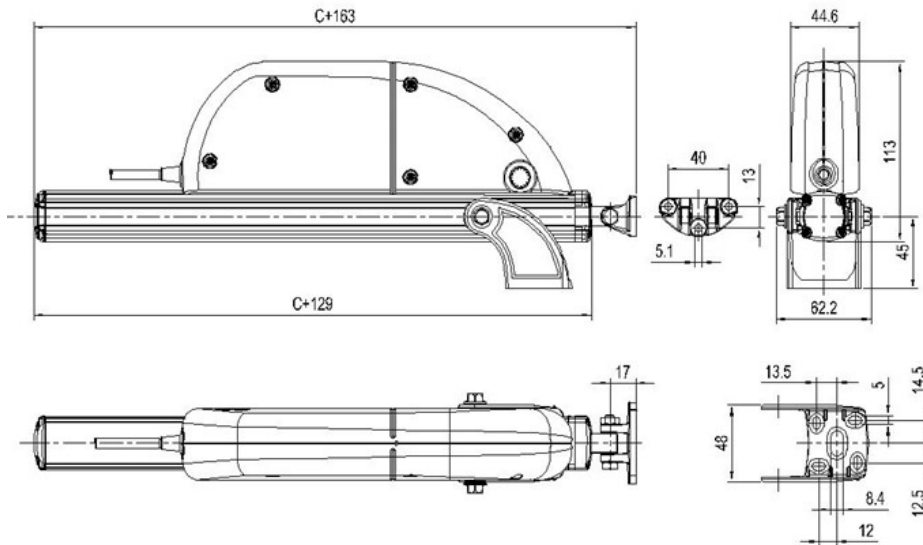
Ir a la ficha técnica
RackMax 650 24 V

Código	Modelo
0743801	RackMax 650 230 V - 180 mm
0743901	RackMax 650 230 V - 230 mm
0744001	RackMax 650 230 V - 350 mm
0744101	RackMax 650 230 V - 550 mm
0744201	RackMax 650 230 V - 750 mm
0744301	RackMax 650 230 V - 1000 mm

Código	Modelo
0744501	Rackmax 650 24 V - 230 mm
0744601	Rackmax 650 24 V - 350 mm
0744701	Rackmax 650 24 V - 550 mm
0744801	Rackmax 650 24 V - 750 mm
0744901	Rackmax 650 24 V - 1000 mm

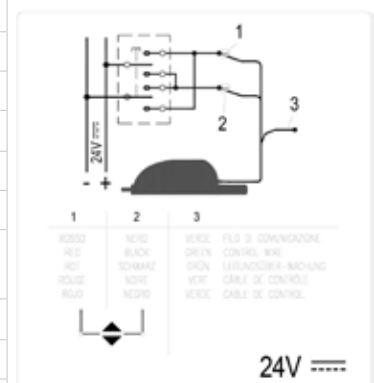
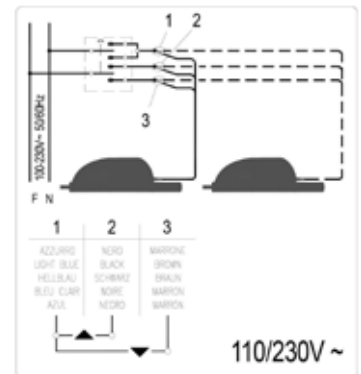
● 000 - Anodizado plata

Rackmax 650 - Datos técnicos



Modelo	230 V CA	24 V CC
--------	----------	---------

Fuerza de tracción y empuje (FN)	650 N	
Carreras variables (SV)	180, 230, 350, 550, 750, 1000 mm	
Tensión de alimentación (UN)	110 - 230 V ~ 50/60 Hz	24 V =
Corriente absorbida con carga nominal (IN)	0,37 - 0,18 A	1,0 A
Potencia absorbida con carga nominal (PN)	28W - 24 W	24 W
Velocidad de desplazamiento (Apre/Chiude)	5 mm/s	7 mm/s
Duración de carrera en vacío	In funzione della corsa	
Aislamiento eléctrico	Clase II	Clase III (Selv)
Tipo de servicio	2 ciclos	5 ciclos
Temperatura de trabajo	-20 +70 °C	
Grado de protección de dispositivos eléctricos	IP65	
Soft-stop	Sì	
Función Relax	Sì	
Regulación del enganche al perfil	Autodeterminación de la posición	
Conexión en paralelo	Sì (max. 20)	
Funcionamiento sincronizado	NO	Sì max 8
Versión DUO (con unidad de accionamiento)	Sì	
Fuerza de retención estática	3000 N	
Final de carrera de apertura	Electrónico con encoder (una vez adquirido el final de carrera)	
Final de carrera de cierre	Por absorción de potencia	
Protección contra sobrecargas	Por absorción de potencia	
Tipo y longitud del cable de alimentación	H05VV-F - 2m	
Nivel de ruido medido	55 dB(A)	
Dimensiones	44 x 113 x (corsa + 163) mm	
Peso	1,40 / 1,45 / 1,65 / 2,34 / 2,69 / 3,11 Kg	1,70 / 1,75 / 1,95 / 2,29 / 2,64 / 3,07 Kg
Función sincronizada	NO	Sì
Conexión con electrocerradura Tube-Lock art. 07809	NO	Sì



RACKMAX 650 Grupo de reenvío

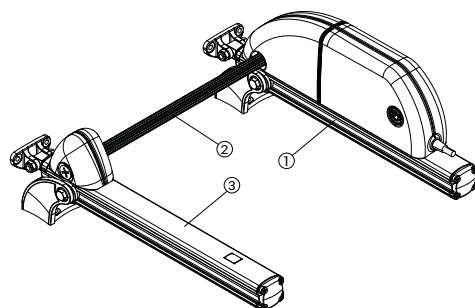
La unidad de accionamiento Rackmax 650 se combina con el actuador eléctrico de cremallera Rackmax 650 para la automatización de ventanas proyectantes, ventanas de tejado, lucernarios, claraboyas, ventanas de celosía y persianas verticales.

La unidad de accionamiento Rackmax 650 se puede aplicar junto con uno o dos actuadores de cremallera RackMax 650 para obtener más puntos de empuje (consulte la tabla en la página siguiente).

La conexión física entre el actuador de cremallera (1) y el grupo de reenvío (3) se realiza mediante un tubo de transmisión (2) de aluminio anodizado, que se debe pedir por separado, disponible en diferentes longitudes (1000, 1500, 2000, 2500 mm).

Las unidades de accionamiento Rackmax 650 están disponibles en longitudes de carrera de 180, 230, 350, 550, 750 y 1 000 y deben utilizarse junto con actuadores Rackmax 650 compatibles.

Se incluyen los estribos para hoja y marco de zamak.



- 1) Actuador de cadena RackMax 650
- 2) Tubo de accionamiento
- 3) Unidad de accionamiento



Ir a la ficha técnica

Código	Modelo	Código	Modelo
0745001	Grupo de reenvío RackMax 650 - 180 mm	0745301	Grupo de reenvío RackMax 650 - 550 mm
0745101	Grupo de reenvío RackMax 650 - 230 mm	0745401	Grupo de reenvío RackMax 650 - 750 mm
0745201	Grupo de reenvío RackMax 650 - 350 mm	0745501	Grupo de reenvío RackMax 650 - 1000 mm

● 000 - Anodizado plata

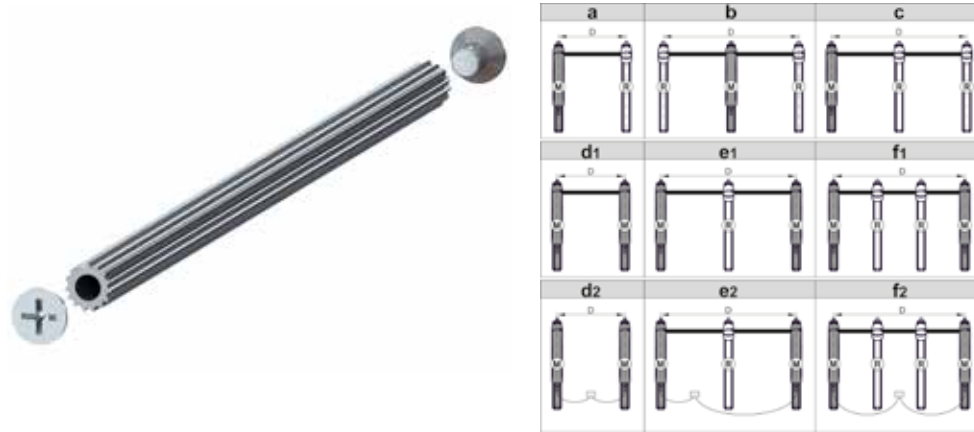
RACKMAX 650

Tubo de accionamiento

Se emplean tubos de accionamiento para conectar el actuador de cremallera Rackmax 650 a una o más unidades de accionamiento, o a otro motor Rackmax 650.

La conexión entre el motor y las unidades de accionamiento se realiza a través de un tubo de accionamiento de aluminio con tornillos de fijación. El tubo de accionamiento permite conectar mecánicamente actuadores y unidades de accionamiento (ver tabla).

Los tubos de transmisión están disponibles en las siguientes longitudes: 1 000, 1 500, 2 000 y 2 500 mm.



Configuración	Sincronización puntos de empuje	Nº motores (M)	Nº grupos de reenvío (R)	Nº puntos de empuje	Fuerza total
a 24V/230V	mecánico	1	1	2	650N
b 24V/230V	mecánico	1	2	3	650N
c 24V/230V	mecánico	1	2	3	650N
d1 24V/230V	mecánico	2	0	2	1100N
e1 24V/230V	mecánico	2	1	3	1100N
f1 24V/230V	mecánico	2	2	4	1100N
d2 24V	electrónica	2	0	2	1100N
e2 24V	electrónica	2	1	3	1100N
f2 24V	electrónica	2	2	4	1100N

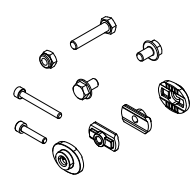
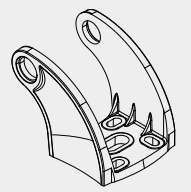


Ir a la ficha técnica

Código	Modelo	Código	Modelo
07457	Tubo de accionamiento - 1500 mm	07459	Tubo de accionamiento - 2500 mm
07458	Tubo de accionamiento - 2000 mm		

000 - Anodizado plata

Rackmax 450 e Rackmax 650 - Accesorios

	Código	Descripción	Modelo
	07460	Accesorios de fijación	Para Rack Max 450, RackMax 650 y Grupo de reenvío
	07464	Estribo para marco zamak	Para RackMax 650 y Grupo de reenvío



CENTRALITAS SHEV RWA

para sistemas de evacuación de humo y calor

Las centralitas SHEV están diseñadas para utilizarse con los sistemas RWA de evacuación de humo y calor.

Las centralitas SHEV se instalan en combinación con los actuadores de cadena Varia Tube RWA 24 V CC, formando sistemas integrados que permiten la apertura automática y segura de las ventanas del edificio en caso de incendio. Estos sistemas son de enorme importancia para la seguridad de quienes se encuentran en el interior del edificio, porque la evacuación del humo y del calor evita intoxicaciones y facilita el acceso a las vías de escape.

Se pueden utilizar las mismas ventanas controladas por sistemas RWA para la ventilación natural y diaria de las habitaciones.



Evacuación de humo y calor



Botones de emergencia



Sensores de viento y lluvia



Sensores de humo y calor



Botones de ventilación



Señales de alarma



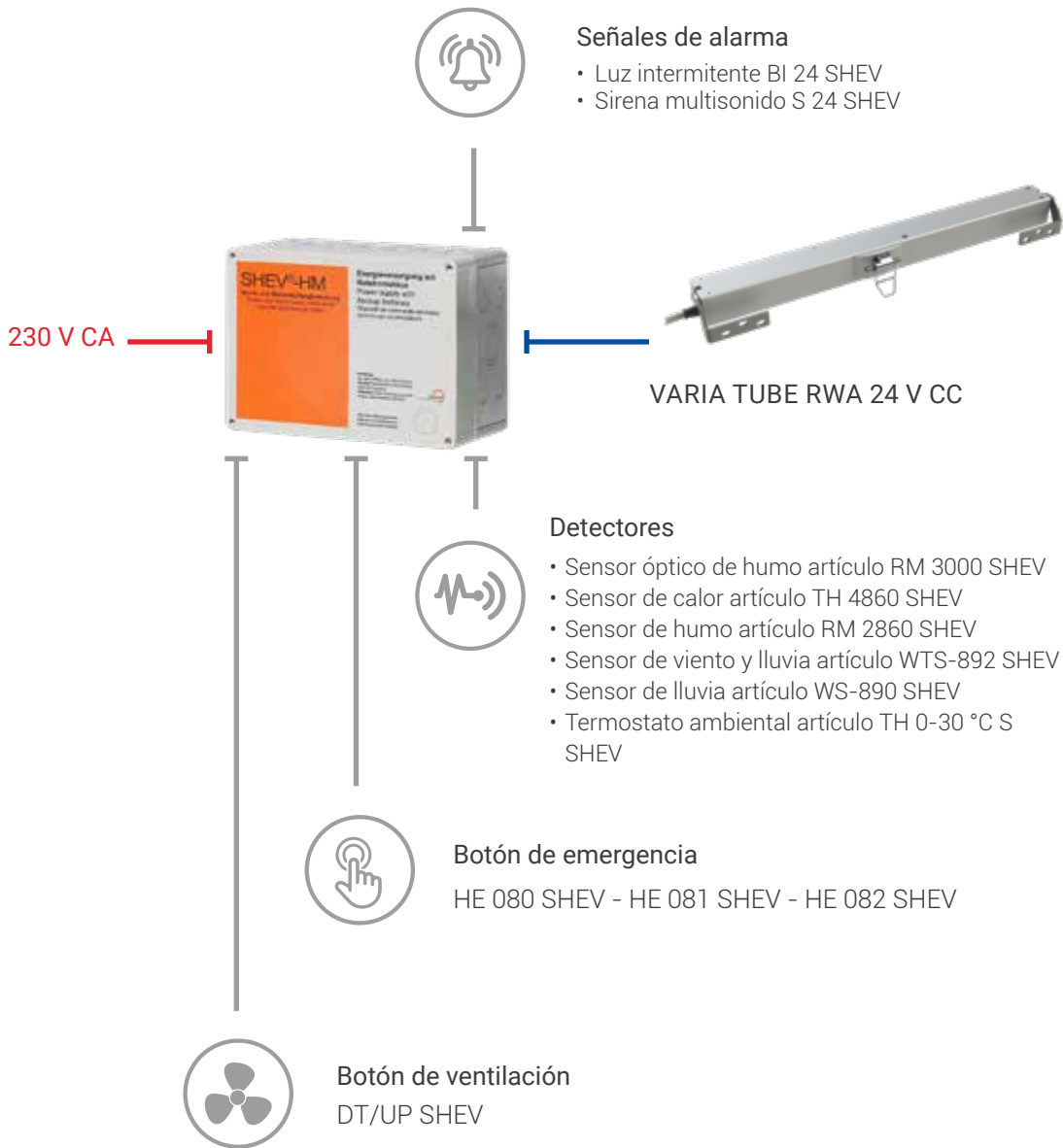
Termostato



Todos los productos de la familia SHEV llevan el marcado CE que permite comercializarlos en la Unión Europea. El marcado CE acredita la conformidad de los productos SHEV con las normas europeas sobre aparatos eléctricos. **Fuera de la Unión Europea, cumpla con las certificaciones y mercados exigidos por la legislación local..**

Código	Modelo	Código	Modelo
07823	SHEV 3	07840	Sensor de viento y lluvia WTS-892 SHEV
07824	SHEV 6	07841	Botón de emergencia con LED de estado + sirena HE 080 SHEV
07825	Detector óptico de humo rm 3000 RM 3000 SHEV	07846	Módulo adicional para termostato THM-200 SHEV
07826	Detector de calor TH 4860 SHEV	07849	Sensor de lluvia WS-890 SHEV
07828	Botón de emergencia con LED de estado HE 082 SHEV		
07839	Botón de ventilación DT/UP SHEV		

Centralitas Shev Rwa - Datos técnicos



Modelo	SHEV 3 07823	SHEV 6 07824
Tensión de alimentación	230 V CA	230 V CA
Tensión de salida	24 V CC	24 V CC
Corriente máx. de carga	3 A	6 A
N.º máx. actuadores Varia Tube 24 V CC conectables	3	6
Carcasa	tecnopolímero	tecnopolímero
Batería auxiliar	incluida	incluida

POWER BT para sistemas de ventilación

Las centralitas POWER BT están diseñadas para sistemas de ventilación sin evacuación de humo y calor. Estos dispositivos pueden controlar actuadores Giesse de 24 V CC para la seguridad automática de las ventanas.

Se pueden conectar sensores de lluvia y viento a la centralita POWER BT para gestionar automáticamente las ventanas en condiciones climáticas concretas.

Esta gama también incluye versiones de RADIO de los mismos productos que permiten la apertura y el cierre mediante un dispositivo de mando a distancia (incluido) para mayor comodidad.



Ventilación
natural



Sensor de viento



Sensor de lluvia



Botón de ventilación



Dispositivo de
mando a distancia



Las centralitas Power BT llevan el marcado CE, lo que significa que su venta está autorizada en la Unión Europea. El marcado CE es un símbolo de la conformidad de los productos con las normas europeas para productos eléctricos. **Fuera de la Unión Europea, cumpla con las certificaciones y marcados exigidos por la legislación local.**

Código	Modelo	Código	Modelo
07724	POWER BT 6	07894000	SENSOR DE LLUVIA CALEFACTADO SPR
07709	POWER BT 6 Battery	07732000	SENSOR DE VIENTO
07721	POWER BT 2 RADIO	6693500000136	BOTÓN DE VENTILACIÓN
07725	POWER BT 6 RADIO		
07712	POWER BT 6 RADIO Battery		

Centralitas Power BT - Datos técnicos



Modelo	POWER BT 2 RADIO 07721	POWER BT 6 07724 POWER BT 6 RADIO 07725	POWER BT 6 Battery 07709 POWER BT 6 RADIO Battery 07712
Tensión de alimentación	110 - 240 V ~ 50/60 Hz		
Tensión de salida	24 V CC		
Corriente máx. de carga	2 A	3 A	3 A
Salida máxima por módulo	2,5 A (fusible T 2,5 A para cada módulo)		
Corriente de salida máxima.	2 x 1,6 A	6 x 1,1 A	6 x 1,1 A
Aislamiento eléctrico	Clase I		
Dispositivos conectables	Sensor de viento - Sensor de lluvia - Temporizador - Botón de ventilación		
Temperatura de trabajo	-5 °C- +65 °C		
Grado de protección de dispositivos eléctricos	IP65		
Mando a distancia	incluida con 07721, 07725 e 07712		
Batería auxiliar	NO		incluida (2 x 12 V CC) 1,2 Ah
Material	Tecnopolímero		
Número de actuadores*	hasta 2 ctuadores 07880 (VARIA SLIM PLUS)	hasta 6 actuadores 07880 (VARIA SLIM PLUS)	hasta 6 actuadores 07880 (VARIA SLIM PLUS)
	1 unidad 01495 (VARIA)	hasta 3 unidades 01495 (VARIA)	

*Para otros actuadores, póngase en contacto con el servicio de asistencia técnica de Tyman International

POWER AT para sistemas de ventilación

Las centralitas POWER AT están diseñadas para sistemas de ventilación sin evacuación de humo y calor. Estas unidades pueden controlar actuadores Giesse de 230 V CA para la seguridad automática de las ventanas.

Se pueden conectar sensores de lluvia y viento a la centralita POWER AT para gestionar automáticamente las ventanas en condiciones climáticas concretas.

Esta gama también incluye versiones de RADIO de los mismos productos que permiten la apertura y el cierre mediante un dispositivo de mando a distancia (incluido) para mayor comodidad.



Ventilación
natural



Sensor de viento



Sensor de lluvia



Botón de ventilación



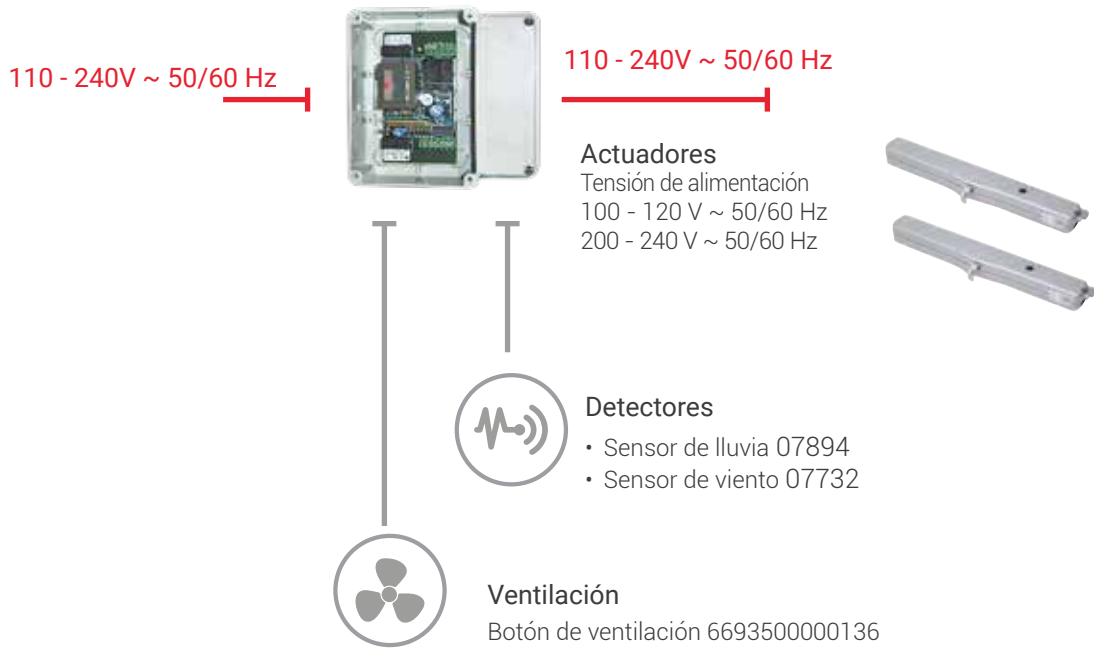
Dispositivo de mando a distancia



Las centralitas Power BT llevan el marcado CE, lo que significa que su venta está autorizada en la Unión Europea. El marcado CE es un símbolo de la conformidad de los productos con las normas europeas para productos eléctricos. **Fuera de la Unión Europea, cumpla con las certificaciones y marcados exigidos por la legislación local.**

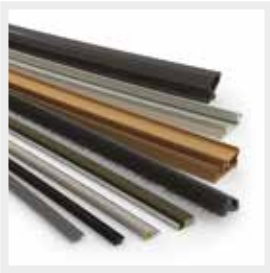
Código	Modelo	Código	Modelo
07718	POWER AT 6	07732	SENSOR DE VIENTO
07719	POWER AT 6 RADIO	6693500000136	BOTÓN DE VENTILACIÓN
07894	SENSOR DE LLUVIA CALEFACTADO SPR		

Centralitas Power AT - Datos técnicos



Modelo	POWER AT 6 07718
	POWER AT 6 RADIO 07719
Tensión de alimentación	110 - 240 V ~ 50/60 Hz
Tensión de salida	110 - 240 V ~ 50/60 Hz
Corriente máx. de carga	7,5 A
Salida máxima por módulo	2,5 A (fusible T 2,5 A para cada módulo)
Corriente de salida máxima.	6 x 1,25 A
Aislamiento eléctrico	Clase I
Dispositivos conectables	Sensor de viento - Sensor de lluvia - Temporizador - Botón de ventilación
Temperatura de trabajo	-5 °C- +65 °C
Grado de protección de dispositivos eléctricos	IP65
Mando a distancia	incluida con 07719
Batería auxiliar	NO
Material	Tecnopolímero
Número de actuadores*	hasta 18 actuadores 07882 (VARIA SLIM PLUS)

*Para otros actuadores, póngase en contacto con el servicio de asistencia técnica de Tyman International.



Schlegel

High performance sealing solutions



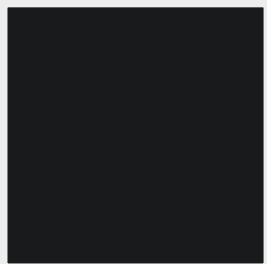
GIESSE

Innovative engineered hardware



REGUITTI

Italian design handles



JATEC

Luxury handles

