

# INNOVATIVE ENGINEERED **HARDWARE**

CATÁLOGO TÉCNICO GENERAL



 **GIESSE**





## BISAGRAS PARA PUERTAS Y PARA VENTANAS

### BISAGRAS PARA VENTANAS

2

BISAGRAS FLASH BASE	2
BISAGRAS FLASH BASE 3 PIEZAS	5
BISAGRAS FLASH	6
KIT BISAGRAS HOJA CHIC 3D 100	8
KIT DE BISAGRAS HOJA CHIC 3D 100 COPLANAR	10
KIT BISAGRAS HOJA CHIC 3D 130	12
KIT BISAGRAS HOJA CHIC 3D 150	14
KIT BISAGRAS HOJA CHIC 3D 130 ERRE	16
BISAGRAS CHIC PARA ABATIBLE	18
BISAGRAS CHIC ERRE PARA ABATIBLE	20
KIT BISAGRAS HOJA OCULTA	22
BISAGRAS PARA ABATIBLE	24

### BISAGRAS PARA PUERTA A CONTRASTE

25

BISAGRAS BRIDGE 2	25
BISAGRAS CELERA	26
BISAGRAS FULCRA	27
BISAGRAS FLASH XXL	28
BISAGRAS FLASH XLR	30
BISAGRAS FLASH SLR	32

### BISAGRAS PARA PUERTA CON APLICACIÓN FRONTAL

33

BISAGRAS BRIDGE	33
BISAGRAS DOMINA CLASSIC	34
BISAGRAS DOMINA HP	37
BISAGRAS DOMINA HP ÁNGULO	40
BISAGRAS DOMINA HP COVER	43
ESPESORES DOMINA	46
KIT CERRADEROS	47
TORNILLOS FIJACIÓN DIRECTA	48
TACOS FIJACIÓN	49
DISTANCIADORES PERFILES TT	50
SISTEMAS DE SEGURANÇA DOMINA HP	51
PLANTILLAS DE MECANIZADO BISAGRAS	53
UTILLAJES DE MONTAJE DOMINA	54

### BISAGRAS OCULTAS PARA PUERTAS

55

BISAGRAS CHIC DOOR 160	55
KIT DE REFUERZO PARA CHIC DOOR	59
KIT PARA INSTALACIÓN DE CHIC DOOR	60
BISAGRAS CHIC DOOR EG	61
BISAGRAS CHIC DOOR RG	62

### FRICCIONES

63

FRICCIONES TECH	63
FRICCIONES FRIBLOK	65

## MECANISMOS Y CIERRES

### SUPRA 7

68

SUPRA 7 - ELEMENTOS DE MANIOBRA	68
SUPRA 7 - ELEMENTOS DE MANIOBRA CON MANGO DESALINEADO	70
SUPRA 7 - MARTELINAS DOBLES	72
SUPRA 7 - PLANTILLA DE TALADRADO	74

### NP SUPRA

75

NP SUPRA - MANIOBRA ASIA	76
NP SUPRA - MANIOBRA PRIMA	77
NP SUPRA - MOVIMIENTO OSCILO BATIENTE	78
NP SUPRA - MOVIMIENTO HOJA	79
NP SUPRA - PLANTILLA DE PERFORACIÓN	80

### CREMONAS

81

CREMONA KORA	81
CREMONA KORA KEY	83
CREMONA KORA 0-180	85
CREMONA KORA KEY 0-180	86
CREMONA KORA CW	87
CREMONA KORA 0-90	88
KIT APERTURA EXTERNA KORA 0-90	89
CREMONA EURO	90
CREMONA EURO KEY	93
CREMONA EURO UNIVERSAL	95
CREMONA EURO AWAY	97
CREMONA EURO CW	99
CREMONA EURO PARA MURO CORTINA PARALELO	101

CREMONA PRIMA .....	102
CREMONA PRIMA KEY .....	104
CREMONA PRIMA UNIVERSAL .....	106
CREMONA ASIA .....	108
CREMONA ASIA KEY .....	110
CREMONA ASIA UNIVERSAL .....	112
CREMONA ASIA AWAY .....	113
CREMONA ASIA PLUS OUTWARD 0-90° .....	115
KIT APERTURA EXTERNA ASIA PLUS 0-90 .....	116
DISPOSITIVOS DE ARRASTRE .....	117
CREMONA UNICA .....	120
DISPOSITIVOS DE ARRASTRE .....	123
PERNOS DE CONEXIÓN .....	124
CREMONA UNICA KEY .....	125
CREMONA UNICA AWAY .....	126
CREMONA UNICA CW 2 .....	128
CREMONA NOVA .....	129
CREMONA SUPERNOVA .....	131
CREMONA COUPE' .....	132
ESPESORES Y CALCES .....	133
BLOQUE DE TOPE .....	134
ELEMENTOS DE ARRASTRE .....	135
KIT DE CONEXIÓN .....	136
PERNOS DE CONEXIÓN .....	139
ENSAMBLAJE DE CREMONAS EN BRUTO .....	140
<b>MARTELINAS .....</b>	<b>141</b>
MARTELINA ASIA .....	141
MARTELINA PRIMA PLUS .....	142
MARTELINA KORA .....	144
MARTELINA KORA DESPLAZADA .....	145
MARTELINA GAIA .....	148
MARTELINA GAIA DESPLAZADA .....	149
MARTELINA BAS .....	150
MARTELINA COMPA .....	151
<b>MECANISMOS INTERNOS .....</b>	<b>152</b>
MECANISMOS INTERNOS BIDIRECCIONALES .....	152
MECANISMOS INTERNOS MONODIRECCIONALES .....	154
MECANISMO BIDIRECCIONAL PARA APERTURA EXTERNA GHIPO OUT .....	156
MECANISMO MONODIRECCIONAL PARA APERTURA EXTERNA GHIPO OUT .....	158
MECANISMOS GHIPO MONODIRECCIONALES M180 APERTURA EXTERNA .....	161
ACCIONAMIENTO MONODIRECCIONAL GHIPO PLUS CW1 .....	163
<b>MANILLAS PARA PUERTAS .....</b>	<b>165</b>
MANILLA PRIMA PLUS .....	165
MANILLA MASTERMONT .....	166
MANILLA ASIA .....	167
MANILLA PUERTAS KORA .....	168
MANILLA MASTER PLUS .....	169
MANILLA MASTERPLAST .....	171
BOCALLAVES CUBRECILINDRO .....	172
BOCALLAVE CUBRECILINDRO GHIPO OUT KEY .....	174
<b>CERRADURAS PARA PUERTA .....</b>	<b>175</b>
CERRADURAS PARA CIERRE SUPERIOR-INFERIOR .....	175
CERRADURAS PARA CIERRE PERIMETRAL .....	177
CERRADURAS CON PESTILLO .....	179
CERRADURAS CON PESTILLO Y PASADOR DE TRASLACIÓN .....	180
CERRADURAS RODILLO Y PASADOR .....	181
CERRADURAS MULTIPUNTO FRONTAL PLANO .....	182
CERRADURAS MULTIPUNTO FRONTAL EN U .....	183
CERRADEROS .....	184
<b>CILINDROS PARA PUERTA .....</b>	<b>187</b>
CILINDRO DOBLE DE PERFIL EUROPEO .....	187
MEDIO CILINDRO INDIVIDUAL PERFIL EUROPEO .....	189
CILINDRO PERFIL EUROPEO CON POMO .....	190
MEDIO CILINDRO CON POMO .....	192
<b>EVO DESIGN .....</b>	<b>194</b>
MARTELINAS DE LATÓN .....	194
MANILLAS LATÓN .....	195
BOCALLAVES DE LATÓN .....	197
<b>SISTEMA UNICA .....</b>	<b>198</b>
CREMONA KORA .....	199
SISTEMA UNICA CREMONA .....	199
SISTEMA UNICA KIT CREMONA .....	205
SISTEMA UNICA KIT APERTURA EXTERNA .....	207
SISTEMA UNICA KIT APERTURA INTERNA .....	209

<b>CIERRES DE GOLPETE</b>	<b>210</b>
CIERRE DE GOLPETE TWIN .....	210
CIERRE DE GOLPETE GRISBI .....	211
CIERRE DE GOLPETE RIVO .....	212
<b>CIERRE A PRESIÓN</b>	<b>213</b>
CIERRE A PRESIÓN BRAVO - LÍNEA EURO .....	213
CIERRE A PRESIÓN BRAVO - LÍNEA PRIMA .....	214
<b>TIRADORES</b>	<b>215</b>
TIRADORES DE LATÓN .....	215
<b>DISPOSITIVO ANTIPÁNICO AP001</b>	<b>216</b>
AP001 LATERAL .....	217
AP001 SUPERIOR-INFERIOR .....	218
AP001 MODULAR .....	219
BARRAS ACCIONAMIENTO AP001 .....	221
CIERRES ADICIONALES AP001 .....	222
ENCUENTROS PARA DISPOSITIVOS ANTIPÁNICO AP001 .....	223
ACCIONAMIENTOS EXTERNOS .....	225
<b>DISPOSITIVO ANTIPÁNICO AP002</b>	<b>226</b>
AP002 LATERAL .....	227
AP002 SUPERIOR-INFERIOR .....	228
AP002 MODULAR .....	229
CIERRES ADICIONALES AP002 .....	231
ENCUENTROS PARA DISPOSITIVOS ANTIPÁNICO AP002 .....	233
ACCIONAMIENTOS EXTERNOS .....	235
<b>DISPOSITIVO ANTIPÁNICO AP100</b>	<b>236</b>
BARRAS ACCIONAMIENTO AP100 .....	237
MECANISMO AP100 .....	238
CERRADURAS CENTRALES PARA SALIDAS DE EMERGENCIA .....	239
CERRADURAS MULTIPUNTO PARA SALIDAS DE EMERGENCIA .....	241
CERRADEROS PARA CERRADURAS AP100 .....	242
<b>DISPOSITIVO ANTIPÁNICO AP200</b>	<b>244</b>
MECANISMO AP200 .....	245
CERRADURAS CENTRALES PARA SALIDAS DE EMERGENCIA .....	246
CERRADURAS MULTIPUNTO PARA SALIDAS DE EMERGENCIA .....	247
CERRADEROS PARA CERRADURAS AP200 .....	248
<b>ELEMENTOS DE FIJACIÓN Y CIERRE</b>	
<b>PASADORES PARA VENTANAS</b>	<b>252</b>
PASADORES GIAP HOJA .....	252
KIT HOJA PASIVA PASADORES GIAP .....	254
PASADORES GIAP OSCILO BATTIENTE .....	255
PASADORES SUPERGIAP .....	256
ACCESORIOS GIAP Y SUPERGIAP .....	257
PASADORES REGULABLES .....	258
KIT HOJA PASIVA PASADORES REGULABLES .....	259
PASADORES BIDIRECCIONALES .....	260
CIERRE PERIMETRAL .....	262
CIERRE PERIMETRAL PARA HOJA PASIVA FUTURA .....	263
PASADOR ANGULAR FUTURA .....	264
PASADORES INCA .....	265
PASADORES TOTEM .....	266
ELEMENTOS DE MANIOBRA TOTEM .....	268
TOPE HOJA .....	269
<b>PASADORES PARA PUERTAS</b>	<b>270</b>
PASADORES MAYA .....	270
PASADORES TOTEM PUERTAS .....	271
PASADORES PESOS .....	273
PASADORES BULL .....	275
PASADOR STELVIO .....	276
ENCUENTROS DE SUELO .....	277
<b>PLETINAS DE CONEXIÓN Y TERMINALES</b>	<b>279</b>
TERMINALES REGULABLES FUTURA .....	279
TERMINALES TOTEM .....	280
TERMINALES .....	281
ÁNGULOS DE REENVÍO .....	282
PLETINAS DE CONEXIÓN .....	283
<b>ENCUENTROS Y ELEMENTOS DE CIERRE</b>	<b>284</b>
BULONES .....	284
BULONES 009 .....	287
BULONES PARA MURO CORTINA .....	288



UNIONES DE CONEXIÓN CON BULONES .....	289
ELEMENTOS PARA CIERRES ADICIONALES .....	290
ENCUENTROS .....	291
ENCUENTROS PARA PUERTA .....	293
ENCUENTROS MARCO PLANO .....	294
CIERRE ANTIEFRACCIÓN .....	296
MICROVENTILACIÓN .....	298
RETENEDORES CHIC .....	299
TERCEROS PUNTOS DE CIERRE REGULABLES .....	300
TERCEROS PUNTOS DE CIERRE PARA MURO CORTINA MARCOS PLANOS .....	301
<b>KIT DE CIERRE</b> .....	<b>302</b>
KIT HOJA CIERRE BIDIRECCIONAL .....	302
KIT HOJA CIERRE MONODIRECCIONAL .....	304
KIT PIVOTANTE CIERRES MÚLTIPLES .....	305
<b>ESCUADRAS COMPENSADORES TAPAS</b> .....	<b>308</b>
<b>ESCUADRAS</b> .....	<b>308</b>
ESCUADRAS CON TOPE .....	308
ESCUADRAS CON TOPE KAMEL .....	309
ESCUADRAS CON TOPE KAMELDUE .....	310
ESCUADRAS CON TOPE KAPPA .....	311
ESCUADRAS CON TOPE REX .....	312
ESCUADRAS DE ROSCA .....	313
ESCUADRA MULTIFUNCIÓN .....	314
ESCUADRAS DE ALINEACIÓN .....	315
<b>UNIONES</b> .....	<b>316</b>
UNIONES DE ACERO ALEX .....	316
UNIONES DE ACERO ROBUR .....	317
UNIONES DE ALUMINIO EXTRUÍDO .....	318
<b>COMPENSADORES</b> .....	<b>320</b>
<b>COMPONENTES VARIOS</b> .....	<b>326</b>
TAPAS .....	329
<b>TAPONES Y JUNTAS</b> .....	<b>331</b>
TAPONES SOPORTE HOJAS .....	331
TAPONES RECOGE-CONDENSACIÓN .....	332
TAPONES CUBRE-AGUJERO .....	333
<b>COMPASES</b> .....	<b>336</b>
<b>COMPASES PARA MURO CORTINA-PROYECTANTE-PRACTICABLE</b> .....	<b>336</b>
COMPASES GS HD TIPO A .....	336
COMPASES GS HD TIPO M .....	338
COMPASES GS HD TIPO C .....	339
COMPASES GS HD TIPO C PLUS .....	340
COMPASES GS HD TIPO C PLUS SUPER .....	341
COMPASES GS HD TIPO P .....	342
COMPASES GS HD TIPO P SUPER .....	344
COMPASES GS HD TIPO TS .....	345
COMPASES CON BISAGRA PARA PROYECTANTE .....	347
ESPESORES PARA COMPASES PROYECTANTES .....	348
DISPOSITIVOS REGULACIÓN COMPASES TOP HUNG .....	349
COMPASES LASER .....	350
COMPASES LIMITADORES TIPO I .....	352
COMPASES LIMITADORES TIPO L .....	353
COMPASES LIMITADORES TIPO N .....	354
COMPASES FRIZ PARA APERTURA EXTERNA .....	355
COMPASES LIMITADORES .....	356
COMPASES PARALELOS TIPO G .....	357
COMPASES LIMITADORES Y DE CIERRE PARA PROYECTANTE .....	360
KIT ULK .....	361
KIT ULK .....	363
<b>COMPASES ABATIBLES Y LIMITADORES</b> .....	<b>364</b>
COMPASES FRIZ .....	364
COMPASES LIMITY .....	365
COMPASES RALLENTY .....	366
COMPASES LIMITADORES CON BLOQUEO .....	368

## SISTEMAS CON MECANISMO Y CIERRE

<b>SISTEMAS SKG 2 ESTRELLAS - OSCILOBATIENTE</b>	<b>370</b>
SKG - CREMONAS	372
SKG - KIT OSCILOBATIENTE	373
SKG 2 ESTRELLAS - CIERRE ANTIEFRACCIÓN	374
SKG - COMPÁS SUPLEMENTARIO	375
SKG - BISAGRAS Y COMPASES CHIC 100 OSCILOBATIENTE	376
SKG - BISAGRAS Y COMPASES CHIC 130 OSCILOBATIENTE	377
SKG - BISAGRAS Y COMPASES FUTURA 3D 130	378
<b>SISTEMAS SKG 2 ESTRELLAS - PRACTICABLE</b>	<b>379</b>
SKG - CREMONAS	381
SKG - KIT PRACTICABLE	382
SKG 2 ESTRELLAS - CIERRE ANTIEFRACCIÓN	383
SKG - BISAGRAS Y COMPASES CHIC 100 PRACTICABLE	384
SKG - BISAGRAS Y COMPASES CHIC 130 PRACTICABLE	385
SKG - BISAGRAS Y COMPASES FUTURA 3D 130	386
<b>SISTEMAS SKG 3 ESTRELLAS - OSCILOBATIENTE</b>	<b>387</b>
SKG - CREMONAS	389
SKG - KIT OSCILOBATIENTE	390
SKG 3 ESTRELLAS CIERRE ANTIEFRACCIÓN	391
SKG 3 ESTRELLAS DISPOSITIVO ANTI FALSA MANIOBRA	392
SKG - COMPÁS SUPLEMENTARIO	393
SKG - BISAGRAS Y COMPASES CHIC 100 OSCILOBATIENTE	394
SKG - BISAGRAS Y COMPASES CHIC 130 OSCILOBATIENTE	395
SKG - BISAGRAS Y COMPASES FUTURA 3D 130	396
<b>SISTEMAS SKG 3 ESTRELLAS - PRACTICABLE</b>	<b>397</b>
SKG - CREMONAS	399
SKG - KIT PRACTICABLE	400
SKG 3 ESTRELLAS CIERRE ANTIEFRACCIÓN	401
SKG 3 ESTRELLAS DISPOSITIVO ANTI FALSA MANIOBRA	402
SKG - BISAGRAS Y COMPASES CHIC 100 PRACTICABLE	403
SKG - BISAGRAS Y COMPASES CHIC 130 PRACTICABLE	404
SKG - BISAGRAS Y COMPASES FUTURA 3D 130	405
<b>HOJA DE SEGURIDAD</b>	<b>406</b>
KIT HOJA ASEGURADA	407
CREMONAS PARA HOJA DE SEGURIDAD	409
BISAGRAS PARA HOJA DE SEGURIDAD	410
CIERRES ADICIONALES HOJA DE SEGURIDAD	411
EJEMPLOS DE CONFIGURACIONES	
<b>ABATIBLE HP</b>	<b>413</b>
KIT ABATIBLE HP	414
CREMONA ABATIBLE HP	415
BISAGRAS ABATIBLES HP	416
BISAGRAS ABATIBLES HP ERRE	417
CIERRES ADICIONALES ABATIBLE HP	418
EJEMPLOS DE CONFIGURACIONES	
<b>HOJA DE VENTILACIÓN</b>	<b>420</b>
EJEMPLOS DE CONFIGURACIONES	
BISAGRAS HOJA DE VENTILACIÓN	421
ELEMENTOS DE MANIOBRA HOJA DE VENTILACIÓN	422
CIERRES HOJA DE VENTILACIÓN	423
<b>HOJA CON CHIC 100</b>	<b>424</b>
EJEMPLOS DE CONFIGURACIONES	
BISAGRAS HOJA CHIC 100	425
ELEMENTOS DE MANIOBRA HOJA CHIC 100	426
CIERRES HOJA CHIC 100	427
<b>HOJA CON CHIC 130</b>	<b>428</b>
EJEMPLOS DE CONFIGURACIONES	
BISAGRAS HOJA CHIC 130	429
ELEMENTOS DE MANIOBRA HOJA CHIC 130	430
CIERRES HOJA CHIC 130	431
<b>HOJA CON CHIC 130 ERRE</b>	<b>432</b>
EJEMPLOS DE CONFIGURACIONES	
BISAGRAS HOJA CHIC 130 ERRE	433
ELEMENTOS DE MANIOBRA HOJA CHIC 130 ERRE	434
CIERRES HOJA CHIC 130 ERRE	435
<b>GIESSE - BALCONY DOOR</b>	<b>436</b>
EJEMPLOS DE CONFIGURACIONES	
ACCIONAMIENTO M180 ENTRADA 32 MM	437
CERRADURA PARA BALCONERA	438
SUPRA 7 - MARTELINAS DOBLES	439
BISAGRAS Y COMPASES CHIC 100 HOJA OSCILO BATIENTE	441
BISAGRAS Y COMPASES FUTURA 3D 130	442

<b>OS OPERATOR</b>	<b>443</b>
CREMONA UNICA OS OPERATOR.....	444
MECANISMOS OS OPERATOR.....	445
EXTENSIONES.....	447
COMPASES OS OPERATOR.....	448
EJEMPLOS DE CONFIGURACIONES	
<b>OS OPERATOR 2.0</b>	<b>450</b>
CREMONA UNICA OS OPERATOR.....	452
MECANISMO OS OPERATOR 2.0.....	453
COMPASES OS OPERATOR 2.....	454
HERRAMIENTAS OS OPERATOR 2.0.....	457
EJEMPLOS DE CONFIGURACIONES	
<b>JALOUSIE</b>	<b>459</b>
CREMONA UNICA PARA JALOUSIE.....	460
COMPONENTES JALOUSIE.....	461
EJEMPLO DE CONFIGURACIÓN	
<b>PROVENCE</b>	<b>463</b>
CREMONA PROVENCE.....	464
VARILLAS.....	465
PUNTALES PROVENCE.....	466
ENCUENTROS PROVENCE.....	467
EJEMPLOS DE CONFIGURACIONES	
<b>ACCIONAMIENTOS MANUALES</b>	<b>469</b>
CDM 30.....	469
<b>MECANISMOS Y KIT PARA HOJA OSCILO BATIENTE</b>	
<b>CHIC 3D 100</b>	<b>472</b>
BISAGRAS Y COMPASES CHIC 3D 100.....	476
MECANISMOS CIERRE CHIC 3D 100.....	477
CIERRES Y ACCESORIOS SUPLEMENTARIOS CHIC 3D 100.....	478
KIT BISAGRAS HOJA PASIVA CHIC 3D 100.....	480
EJEMPLOS DE CONFIGURACIONES	
<b>CHIC 3D 100 COPLANAR</b>	<b>482</b>
BISAGRAS Y COMPASES CHIC 3D 100 COPLANAR.....	486
COMPÁS LIMITADOR CHIC.....	487
MECANISMOS DE CIERRE CHIC 3D 100 COPLANAR.....	488
CIERRES Y ACCESORIOS ADICIONALES CHIC 3D 100 COPLANAR.....	489
KIT DE BISAGRAS HOJA PASIVA CHIC 3D 100 COPLANAR.....	490
EJEMPLOS DE CONFIGURACIONES	
<b>CHIC 3D 130</b>	<b>492</b>
BISAGRAS Y COMPASES CHIC 3D 130.....	496
MECANISMOS CIERRE CHIC 3D 130.....	497
CIERRES Y ACCESORIOS SUPLEMENTARIOS CHIC 3D 130.....	498
KIT BISAGRAS HOJA PASIVA CHIC 3D 130.....	500
EJEMPLOS DE CONFIGURACIONES	
<b>CHIC 3D 150</b>	<b>502</b>
BISAGRAS Y COMPASES CHIC 3D 150.....	506
MECANISMOS CIERRE CHIC 3D 150.....	508
CIERRES Y ACCESORIOS SUPLEMENTARIOS CHIC 3D 150.....	509
KIT BISAGRAS HOJA PASIVA CHIC 3D 150.....	511
EJEMPLOS DE CONFIGURACIONES	
<b>CHIC 3D 130 ERRE</b>	<b>513</b>
BISAGRAS Y COMPASES CHIC 3D 130 ERRE.....	517
MECANISMOS CIERRE CHIC 3D 130 R.....	518
CIERRES Y ACCESORIOS SUPLEMENTARIOS CHIC 3D 130 ERRE.....	519
KIT BISAGRAS HOJA PASIVA CHIC 3D 130 ERRE.....	521
EJEMPLOS DE CONFIGURACIONES	
<b>FUTURA 3D 130</b>	<b>523</b>
BISAGRAS FUTURA 3D 130.....	527
MECANISMOS CIERRE FUTURA 3D 130.....	528
COMPASES FUTURA 3D 130.....	529
CIERRES Y ACCESORIOS ADICIONALES FUTURA 3D 130.....	531
HOJA PASIVA FUTURA 3D 130.....	533
EJEMPLOS DE CONFIGURACIONES	
<b>FUTURA 3D 170 HP INVISIBLE</b>	<b>536</b>
BISAGRAS Y COMPASES FUTURA 3D 170 HP INVISIBLE.....	540
MECANISMOS CIERRE FUTURA 3D 170 HP INVISIBLE.....	542
CIERRES Y ACCESORIOS ADICIONALES FUTURA 3D 170 HP INVISIBLE.....	543
HOJA PASIVA FUTURA 3D 170 HP INVISIBLE.....	545
EJEMPLOS DE CONFIGURACIONES	

<b>FUTURA 3D 80 HP COPLANAR</b>	<b>547</b>
BISAGRAS FUTURA 3D 80 HP COPLANAR .....	551
MECANISMOS CIERRE FUTURA 3D 80 HP COPLANAR .....	552
COMPASES FUTURA 3D 80 HP COPLANAR .....	553
CIERRES Y ACCESORIOS ADICIONALES FUTURA 3D 80 COPLANAR .....	554
EJEMPLOS DE CONFIGURACIONES	
<b>FUTURA 3D A &amp; F</b>	<b>557</b>
MECANISMO BASE FUTURA 3D A & F .....	560
CIERRES Y ACCESORIOS ADICIONALES FUTURA 3D A & F .....	561
EJEMPLOS DE CONFIGURACIONES	
<b>FUTURA 3D R</b>	<b>563</b>
BISAGRAS FUTURA 3D R .....	567
MECANISMOS CIERRE FUTURA 3D R .....	568
COMPASES FUTURA 3D R .....	569
CIERRES Y ACCESORIOS ADICIONALES FUTURA 3D R .....	570
KIT DE BISAGRAS HOJA PASIVA FUTURA 3D R .....	571
EJEMPLOS DE CONFIGURACIONES	
<b>CLASSIC 3D 80</b>	<b>573</b>
BISAGRAS CLASSIC 3D 80 .....	577
BISAGRAS CLASSIC 3D 80 INDUSTRIAL .....	578
MECANISMOS CIERRE CLASSIC 3D 80 .....	579
MECANISMOS CIERRE CLASSIC 3D 80 INDUSTRIAL .....	580
COMPASES CLASSIC 3D 80 .....	581
CIERRES Y ACCESORIOS ADICIONALES CLASSIC 3D 80 .....	582
HOJA PASIVA CLASSIC 80 .....	583
EJEMPLOS DE CONFIGURACIONES	
<b>GS990</b>	<b>586</b>
MECANISMO BASE GS990 .....	588
COMPASES GS990 .....	589
CIERRES Y ACCESORIOS ADICIONALES GS990 .....	590
EJEMPLOS DE CONFIGURACIONES	

## ACCESORIOS Y CIERRES PARA CERRAMIENTOS DE CORREDERA

<b>CARROS REGULABLES</b>	<b>594</b>
CARROS REGULABLES CARRERA 1 .....	594
CARROS REGULABLES CARRERA 2 .....	596
CARROS REGULABLES 1 RUEDA .....	598
CARROS REGULABLES 2 RUEDAS .....	599
CARROS REGULABLES 4 RUEDAS .....	600
<b>CARROS FIJOS</b>	<b>601</b>
CARROS FIJOS CARRERA 1 .....	601
CARROS FIJOS CARRERA 2 .....	603
CARROS FIJOS 1 RUEDA .....	604
CARROS FIJOS 2 RUEDAS .....	605
<b>CIERRES EMBUTIDOS</b>	<b>606</b>
CIERRE BRIO EVO .....	606
CIERRE BRIO EVO KEY .....	608
TIRADORES DE ARRASTRE BRIO KEY CON BRIO EVO .....	610
TIRADOR UÑERO BRIO KEY CON BRIO EVO .....	612
CIERRE BRIO MINI EVO .....	614
CIERRE BRIO EVO L .....	616
CIERRE BRIO EVO XL .....	618
MANILLA BRIO RAPID EVO REDONDEADA .....	620
TIRADOR BRIO EVO CIEGO .....	621
CIERRE NADA .....	622
CIERRE PRATIKA .....	623
CIERRE PRATIKA DUO .....	624
CIERRE PRATIKA DUO KEY .....	625
<b>TIRADORES DE ARRASTRE EXTERNO</b>	<b>626</b>
TIRADORES DE ARRASTRE BRIO .....	626
ARRASTRE BRIO KEY .....	628
TIRADOR UÑERO BRIO EVO .....	629
TIRADORES UÑEROS .....	631
<b>TIRADOR DE ARRASTRE INTERNO</b>	<b>632</b>
TIRADOR DE ARRASTRE LATERAL BRIO EVO .....	632
ARRASTRE INTERNO PRATIKA .....	634
<b>CREMONAS PARA CORREDERAS</b>	<b>635</b>
CREMONAS CITY .....	635
CREMONA CITY KEY .....	636



<b>ELEMENTOS DE CIERRE</b>	<b>638</b>
GANCHOS DE HOJA BRIO EVO BIG.....	638
GANCHOS DE HOJA BRIO SMALL.....	639
GANCHOS DE HOJA BRIO ZAMAK.....	641
GANCHOS DE HOJA PRATIKA/NADA.....	642
CERRADEROS DE INSERTAR.....	643
CERRADEROS APLICACIÓN FRONTAL.....	644
CERRADEROS PARA CARRIL FRESADO.....	645
CERRADEROS VARIOS.....	646
KIT ENGANCHE BRIO EVO.....	647
KIT ENGANCHE BRIO.....	649
KIT ENG.PRATIKA/NADA.....	650
MANILLA CON PULSADOR DELTA PLUS.....	652
<b>MANILLAS APLICACIÓN FRONTAL</b>	<b>654</b>
TIRADOR BUTTERFLY.....	654
<b>MULTICIERRES</b>	<b>655</b>
MISMO.....	655
TOP SECURITY BRIO.....	656
<b>MULTICIERRE CHAMPION PLUS</b>	<b>658</b>
VARILLAS DE CIERRE CHAMPION PLUS CON MICROVENTILACIÓN.....	659
KIT DE FIJACIÓN CHAMPION PLUS CON MICROVENTILACIÓN.....	661
VARILLAS DE CIERRE CHAMPION PLUS.....	665
KIT DE CONEXIÓN CHAMPION PLUS.....	667
VARILLAS DE CIERRE CHAMPION PLUS 90.....	671
DISPOSITIVO ANTI-FALSA MANIOBRA.....	673
MARTELINA PRIMA CHAMPION PLUS.....	674
TIRADOR DE EMBUTIR.....	675
UÑERO DE ARRASTRE EXTERNO.....	676
UÑERO DE ARRASTRE INTERNO CIEGO.....	677
<b>KIT PARA CORREDERA</b>	<b>678</b>
KIT DE ENSAMBLAJE VENTANA 2 HOJAS.....	678
<b>TAPONES AMORTIGUADORES</b>	<b>679</b>
DISPOSITIVO DE BLOQUEO DE LA HOJA.....	682
<b>TAPONES CUBREMECANIZADOS Y ANTIPOLVO</b>	<b>683</b>
<b>COMPONENTES VARIOS CORREDERAS</b>	<b>704</b>
CASQUILLOS.....	704
CILINDROS Y LLAVES.....	705
ELEMENTOS DE NAILON.....	706

# Tratamientos y acabados

## Base/Neutro

Con acabado neutro (código 000) se hace referencia a todos los artículos sin acabado y que no pueden ser sucesivamente pintados/oxidados.

Los acabados Base (códigos 005-006) son los tratamientos superficiales que Giesse aplica a los productos que serán sucesivamente pintados o anodizados.

El Base Painting (código 005) es un tratamiento de pasivación carente de Cromo VI, que permite mantener a largo plazo las características superficiales idóneas para la fase de pintura posterior.

El Base Painting es ideal para la pintura en polvo y en líquido y es compatible con todos los pretratamientos que contemplan una fase de limpieza con ataque ácido.

Sin embargo, el Base Oxidation (código 006) es un tratamiento de acabado en tambor, idóneo para la fase sucesiva de oxidación anódica.

## Polímeros Plásticos

Son todos los artículos realizados en poliamida.

## Anodizado Elox

Son todos los artículos con acabado oxidado y/o electrocolor. La oxidación se realiza exclusivamente en artículos de aluminio extruido.

## Lacado

Todos los productos se pintan en el equipo de pintura interno exclusivamente con pinturas en polvo termoendurecidas, atóxicas y no nocivas; por consiguiente, no contaminantes y ecológicas (sin TGIC).

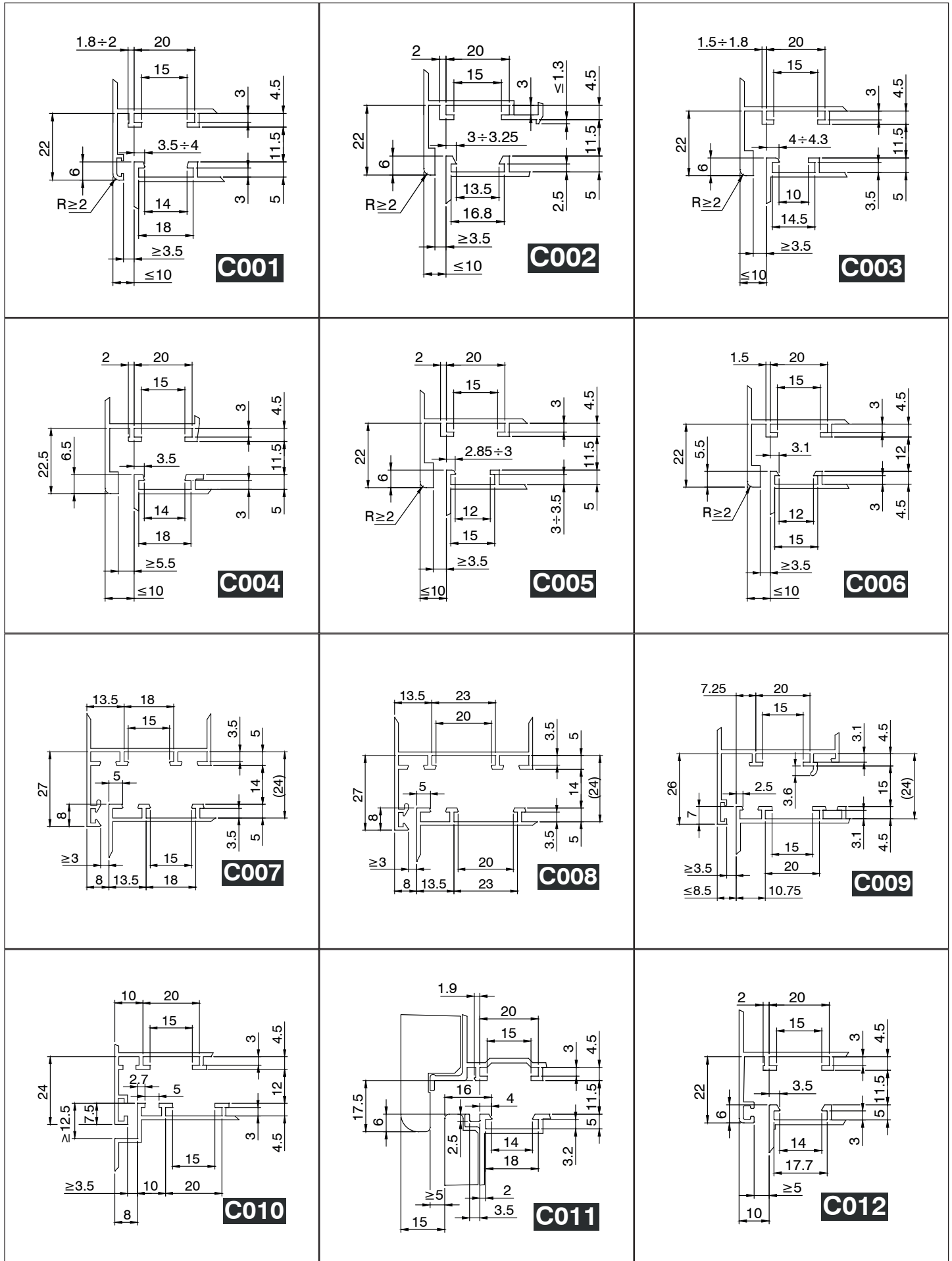
## Trend/Oro/Latón

Forman parte de este grupo de acabado los artículos Trend (acabados de prestigio para cerramientos modernos y de diseño), oxidados oro, pintados con líquido o realizados en latón.

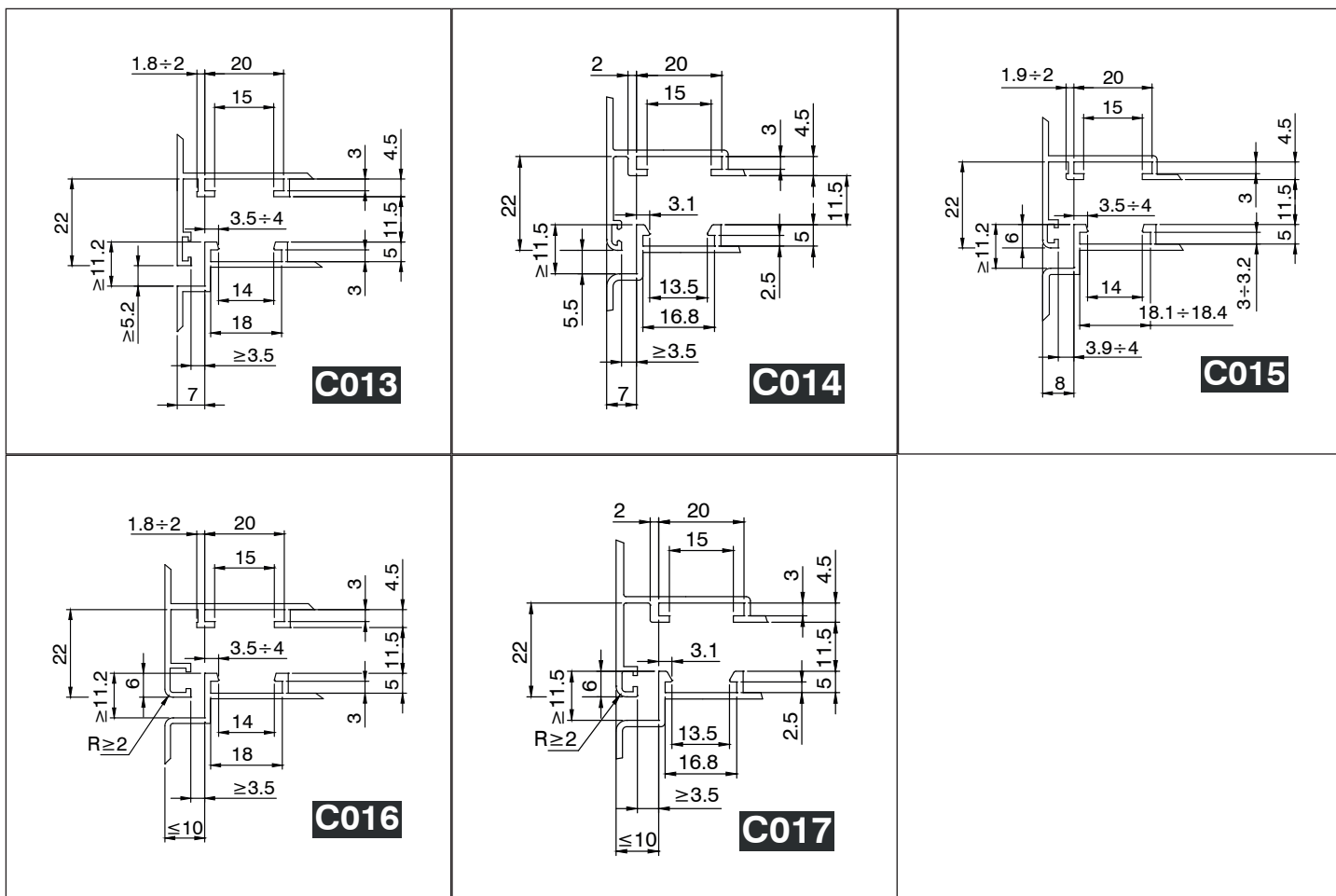
La oxidación se realiza exclusivamente en artículos de aluminio extruido.

BASE/NEUTRO	ANODIZADO/ELOX	LACADO	TREND/ORO/LATÓN
000 bruto/inox/poliamida 005 base primer 006 base oxidation 010 poliamida negra 501 negro mate	020 plata 060 bronce 190 elettrogiesse 9	362 F1 Plata 376 plata Giesse 380 euro bronce 382 bronce oscuro Giesse 385 bronce Giesse 390 euro elettro 5 410 blanco puro 9010 411 blanco, 25% gloss ~ Ral 9010 414 marfil claro ~ Ral 1015 415 blanco brillante ~ Ral 9003 420 blanco crema ~ Ral 9001 430 blanco perla ~ Ral 1013 443 gris brillante ~ Ral 7016 461 rojo ~ Ral 3000 470 blanco ~ Ral 9016 480 verde musgo ~ Ral 6005 490 marrón chocolate ~ Ral 8017 500 negro ~ Ral 9005 510 verde opaco SFX 530 gris opaco SFX 610 blanco Ral 9010 (francés) 611 ~ Ral 9010 blanco 640 barnizado marrón ~ Ral 8019 641 marrón opaco ~ Ral 8019 650 marrón musgo Grinz 660 verde musgo Grinz 670 marrón opaco SFX 680 blanco ~ Ral 9002 700 verde Giesse ~ Ral 6029 790 niquelado blanco 960 marrón oscuro ~ Ral 1247 970 plata ~ Ral 9006	040 oro 310 trend oro 325 trend níquelsat 350 trend cromado satinado 375 plata antigua 383 bronce antiguo
POLÍMEROS PLÁSTICOS			
542 gris claro 544 gris 560 blanco 590 negro 591 negro Ral 9005 - RE30			

NUDOS DEL TIPO PRACTICABLE C



NUDOS DEL TIPO PRACTICABLE C



Consultar el catálogo on-line para la correspondencia exacta serie/código.



## NUDOS DEL TIPO PRACTICABLE C - EMPRESAS - SERIE/SISTEMAS

### C001

A.SER - MODENA  
A.SER - CLASSICA  
ABYAT - C100  
ADOPEN - AD 55  
ADOPEN - AD 55T  
AKFA GROUP - AKI65  
ALCAR - AE0943  
ALCAS - AW 50  
ALCEMAR - MONACO  
ALDOM - TB65LT  
ALEXIA - 54-72 HT  
ALEXIA - 65 ATLAS  
ALEXIA - 74 ELEGANCE  
ALEXIA - 74 MAGNUM  
ALEXIA - 65 ATLAS  
ALEXIA - 74 MAGNUM  
ELEGANCE  
ALEXIA - 65 ATLAS PORTE  
ALEXIA - 74 MAGNUM PORTE  
ALLCO - EXPORT 50  
ALLCO - EXPORT 50TT  
ALLCO - EXPORT 45  
ALLCO - K40 SORMONTO  
ALLCO - ALLCO.TEC 72  
ALLCO - ALLCO.TEC 72  
MINIMAL  
ALLCO - EXPORT 56TT  
ALLCO - ALLCO HT 80  
ALLCO - WS 75 FL  
ALPROF - T72  
ALSISTEM - PLANET 62 TT  
ALSISTEM - PLANET 50 TT  
ALSISTEM - PLANET 72 HT  
ALSISTEM - PLANET 45  
ALSISTEM - PLANET 72 PLUS  
ALSISTEM - PLANET 62 PLUS  
ALSISTEM - PLANET 50 PLUS  
ALSISTEM - ECOSLIM 50 TT  
ALSISTEM - ECOSLIM 62 TT  
ALSISTEM - ECOSLIM 62 UP  
ALSISTEM - PLANET 62 UP  
ALSISTEM - PLANET NEO 62 UP  
ALSISTEM - PLANET NEO 72 PLUS  
ALSISTEM - PLANET 72 TT UP  
ALUAR - ALTEZZA  
ALUBIN - AD 45  
ALUCANSA - AL 67 RPT  
ALUGOM - ALG 55 ESTANDAR  
ALUGOM - ALG 65 OPTIMA  
ALUGOM - ALG 65 OPTIMA HS  
ALUGOM - ALG 75 MAXIMA HS  
ALUGOM - ALG 75 MAXIMA  
ALUK - VENTA  
ALUK - TRITON  
ALUMAFEL - UNNO  
ALUMAFEL - UNNO-THERMIC  
ALUMARTE - 34000 RT  
ALUMEC - SYNTHESIS-57  
ALUMEC - SYNTHESIS 45  
ALUMEC - SYNTHESIS 52  
ALUMIL - M9400  
ALUMIL - M11500  
ALUMIL - S60  
ALUMIL - S77  
ALUMIL - M15000  
ALUMIL - M9660  
ALUMIL - S67  
ALUMIL - M940  
ALUMIL - M9650  
ALUMIL - M20650  
ALUMINCO - W 450  
ALUMINCO - W 540  
ALUMINCO - W 4750  
ALUMINCO - W 4900  
ALUPROF - MB-70 HI  
ALUPROF - MB-104  
ASISTAL ALUMINIUM - TH 55  
BALEXCO - BL45  
BURAK ALLUMINIUM - BM 72  
CAPPELLO GROUP SPA - EK79TH  
CAPPELLO GROUP SPA - EK53TH  
CAPPELLO GROUP SPA - EK58TH

CAPPELLO GROUP SPA - EK61TH  
CAPPELLO GROUP SPA - EK68TH  
CAPPELLO GROUP SPA - EK69TH  
CAPPELLO GROUP SPA - EK80TH  
CAPPELLO GROUP SPA - EK95TH  
CENTRO ALUM - RENOVA OCULTEC  
CLL - TECNO CE 65 TT  
CLL - TECNO CE 85 TT  
CORTIZO - COR 70 IND  
CORTIZO - COR 3500  
CORTIZO - COR 60 HO  
CORTIZO - COR 70 HO  
CORTIZO - COR 70  
CORTIZO - COR 2000  
CUHADAROGLU - ST 70  
CUHADAROGLU - ST 80  
CUHADAROGLU - DE 60  
DFV - SINERGY - LINEA 65 CE  
DFV - SINERGY - LINEA 75 CE  
DFV - SINERGY - SINERGY LINEA  
DFV - SINERGY - ECOWIN TH72  
DOMAL HYDRO BUILDING SYSTEM IT - STOPPER PG  
DOMAL HYDRO BUILDING SYSTEM IT - DOMALBRIGHT PA70S  
DOMAL HYDRO BUILDING SYSTEM IT - DOMAL EXTRATHERMIC 62  
DOMAL HYDRO BUILDING SYSTEM IT - TOP TB 65  
DOMAL HYDRO BUILDING SYSTEM IT - PERFORMANCE 70  
DOMAL HYDRO BUILDING SYSTEM IT - TOP TB 75  
DOMAL HYDRO BUILDING SYSTEM IT - AVANTIS 70  
DOMAL HYDRO BUILDING SYSTEM IT - TOP TB65  
MINIMALE  
ENDER ALUMINIUM - EIN 55  
ENDER ALUMINIUM - EIN 64  
ENDER ALUMINIUM - EIN 74  
ETA - START 470 TT  
ETA - START 560 TT  
ETA - START 410  
ETA - START 640 TT  
ETA - START 510  
ETEM - E 45  
ETEM - E 75  
ETNALL - ET 45  
EVEREST - 70000  
EXTRUGAL - P45  
EXTRUGASA - V-8000-50 RPT  
EXTRUGASA - V-8000-58 RPT  
FEAL - TERMO 85  
FEAL - TERMO 65  
FEAL - TERMO 65 PLUS  
GASTALDELLO - EL65LL-PAS  
GASTALDELLO - EL 76 LL  
GASTALDELLO - EUROLINE 50N  
GASTALDELLO - EUROLINE 65LL  
GASTALDELLO - EUROLINE EL 90 IT  
GEAL - HP 600  
GEAL - HP 700  
GEAL - HP SYSTEM SLIM  
GEAL - HP 600 ANTA STYLE  
GEAL - HP 820  
GENERICO - ELIOS 50C - CASEMENT  
GENERICO - ELIOS 50C - BALCONY

GENERICO - ELIOS 50C - DOOR  
GIESSE - MASTER C001  
GOS-C - GOS-C T70 PACK 4  
GOS-C - GOS-C T66 HS  
GOS-C - GOS-C T70 HS  
GULF EXTRUSION - TB-600 SERIES  
HEROAL - W 77  
HILAL ALUMINIUM - H 55  
HYDRO-SAPA ARGENTINA - HA 62 RPT  
INDINVEST - GOLD 400  
INDINVEST - GOLD 500  
INDINVEST - GOLD 600  
INDINVEST - GOLD 450TT  
INDINVEST - GOLD 450  
INDINVEST - DOGMA  
INDINVEST - DOGMA LIGHT  
INDINVEST - DOGMA SLIM  
INDINVEST - DOGMA PRO  
INDINVEST - GOLD 502  
INESPAL - A54 RPT  
INSTALLUX - ECLIPSE 70TH OC  
ITESAL - IT-45 RPT  
ITESAL - IT-61 RPT  
ITESAL - IT-75 RPT  
KAWNEER - ALCOA BRASIL - NG7  
KRISTALL - KEEPER 61/68  
KURTOGLU - 70 TH  
KURTOGLU - 84 TH  
MERIDIONALE ALLUMINIO - MA 72 HP  
MEXALL - MX70  
MUSKITA ALUMINIUM - MU 2075  
MV ABITHAL - ABITHAL-GREEN  
NAPCO - N 45  
ORIGINAL SYSTEM HYDRO BUILDING - R 72CE  
PONZIO - WS 45  
PONZIO - WS 45 TT  
PONZIO - WS 55 TT  
PONZIO - WS 75 AS  
PONZIO - WS 65 TH  
PONZIO - WS 75 TH  
PROFILATI - ECU 53  
PROFILATI - ECU 64TT  
PROFILATI - ECU 72TT  
PROFILATI - ECU 53TT  
PROFILATI - ECU 40  
PROFILATI - ECU 66TT  
PROFILATI - ECU 78TT  
PROFILATI - ECU PERFEKTION  
PROFILATI - ECU 52TT  
PROFILATI - ECU PERFEKTION HPS  
PROFILATI - ECU 66TT HPS  
Q SYSTEM - Q57  
QALEX - POLAR 47  
QALEX - PANDA 47  
QALEX - T-PANDA 47  
RESCARA INTERNATIONAL - RWT 64  
RESCARA INTERNATIONAL - RWT 75  
SYSTEM ALUMINIUM - W55  
SERIES W1  
TECHNAL - UNNO THERMIC  
TECNO FURNITURE - PR50  
TECNO FURNITURE - PR50 TT  
TECNO FURNITURE - PR65 TT  
TECNO FURNITURE - PR75 TT  
TGP SISTEMI - TGP 45  
TGP SISTEMI - TGP TH 52  
TGP SISTEMI - TGP TH 60  
TGP SISTEMI - TGP TH 68  
THERMECO - EC65TB  
TOMA - ATLANTIS 45  
TOMA - ATLANTIS 68TT  
TOMA - ATLANTIS 55TT  
TOMA - ATLANTIS 80TT  
TOMA - TIERRE 590 TH  
TOMA - TIERRE 640TH  
TOMA - NGS MINIMAL  
TOMA - TIERRE 600TH  
TP PROFILATI - EKOS - 50 TH  
TP PROFILATI - EKOS - 85 TH

TP PROFILATI - EKOS - 75 TH  
TPR - TW74  
TWIN SYSTEMS - CX 600  
TWIN SYSTEMS - CX 700  
TWIN SYSTEMS - CX 650  
TWIN SYSTEMS - CX 700 ASE  
TWIN SYSTEMS - MX 603  
TWIN SYSTEMS - CX 700 AS  
TWIN SYSTEMS - CX 700 HP  
TWIN SYSTEMS - CX 850 PH  
TWIN SYSTEMS - MX 753  
ULUSAN - AWT 64  
ULUSAN - AWT 58  
ULUSAN - AW 50

### C002

GIESSE - MASTER C002  
GIUGNI - GIUGNI TT  
METRA - NC 50I  
METRA - NC 55I  
METRA - NC 65 STH  
METRA - NC 72 STH  
METRA - NC 50 STH  
METRA - NC 65 STH HES  
METRA - NC 75 STH HES-WS

### C003

ALUK - REVA 54  
GUTMANN - S70  
HEROAL - 110 ES  
HEROAL - W 72  
HEROAL - W 65  
HEROAL - W 50  
INSTALLUX - ESPACE 50TH  
INSTALLUX - ESPACE 50  
INSTALLUX - ESPACE 40  
RESCARA INTERNATIONAL - P69  
REYNAERS - XS50  
REYNAERS - CS 45 PA  
REYNAERS - XS68

### C004

INDINVEST - PLATHINA 69  
INDINVEST - PLATHINA 75

### C005

ALUMAFEL - FORMA-THERMIC  
ALUMAFEL - FORMA

### C006

GULF EXTRUSION - 45-E  
TECHNAL - FC

### C007

CLL - TECNO 45  
CLL - TECNO 50 TT  
CLL - TECNO 60-68 TT  
CLL - TECNO 76 TT  
COLMA - MAR73HTI  
ETA - ER 750 TT  
ETA - ER 670  
ETA - ER 730  
ETNALL - TT 50  
GASTALDELLO - NT 50  
GASTALDELLO - NT 52  
GASTALDELLO - NT 60  
GASTALDELLO - NT 68  
GASTALDELLO - NT 65 TT  
GASTALDELLO - NT 65  
ORIGINAL SYSTEM HYDRO BUILDING - R 40  
ORIGINAL SYSTEM HYDRO BUILDING - R 62TT  
ORIGINAL SYSTEM HYDRO BUILDING - R 72TT  
ORIGINAL SYSTEM HYDRO BUILDING - R 50TT (NEW)  
ORIGINAL SYSTEM HYDRO BUILDING - R 85TT  
ORIGINAL SYSTEM HYDRO BUILDING - R 72TT 1.3 HP  
ORIGINAL SYSTEM HYDRO BUILDING - R 85TT 1.0  
PONZIO - NT 50  
PONZIO - NT 52  
PONZIO - NT 60  
PONZIO - NT 68

PONZIO - NEWTEC 50  
PERSIANE  
PONZIO - NT 65 TT  
PONZIO - NT 75 TT HI  
TECNO FURNITURE - PR66 TT  
TECNO FURNITURE - PR58  
TECNO FURNITURE - TF 75 TT  
TOMA - RS 67TT  
TWIN SYSTEMS - RX 600  
TWIN SYSTEMS - RX 700  
TWIN SYSTEMS - RX 450  
TWIN SYSTEMS - RX 700 HP  
TWIN SYSTEMS - RX 700 HP +

### C008

ORIGINAL SYSTEM HYDRO BUILDING - R 50  
ORIGINAL SYSTEM HYDRO BUILDING - R 60TT

### C009

ALLCO - ALLCO5S  
ALLCO - ALLCO5STT  
ALLCO - NEW-AGE

### C010

ETNALL - ET 40  
ETNALL - ET 43  
METRA - NUOVO NC40S  
MV ABITHAL - ABITHAL POINT  
PROFILATI - PE 40 SISTEMA1  
PROFILATI - PE 50 SISTEMA1  
PROFILATI - PE 58TT  
SORMONTO

### C011

PROFILATI - THERMOLEGNO

### C012

DOMAL HYDRO BUILDING SYSTEM IT - AVANTIS 55

### C013

ALUAR - A30NEW-PORTE  
DOMAL HYDRO BUILDING SYSTEM IT - STOPPER PG  
DOMAL HYDRO BUILDING SYSTEM IT - DOMALBRIGHT PA70S  
DOMAL HYDRO BUILDING SYSTEM IT - DOMAL EXTRATHERMIC 62  
ETNALL - ET 45

### C015

INDINVEST - GOLD 400  
INDINVEST - GOLD 500  
INDINVEST - GOLD 450TT  
INDINVEST - GOLD 450  
PROFILATI - ECU 53TT  
PROFILATI - ECU 60TT  
PROFILATI - ECU 80TT  
TOMA - ATLANTIS 68TT  
TOMA - ATLANTIS 45  
COMPLANARE  
TOMA - ATLANTIS 55TT

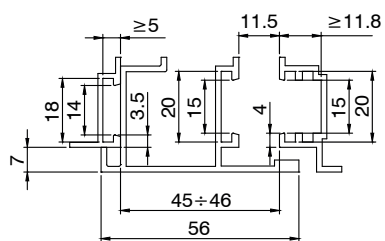
### C016

ALLCO - EXPORT 51TT  
DOMAL HYDRO BUILDING SYSTEM IT - TOP TB 65  
ETA - START 470 TT  
ETA - START 410  
ETA - START 510

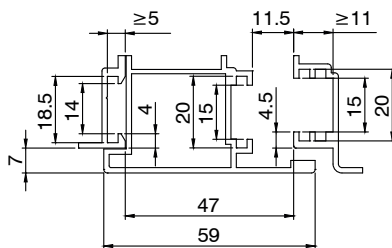
### C017

METRA - NC 50I  
METRA - NC 65 STH  
METRA - NC 72 STH  
METRA - NC 50 STH

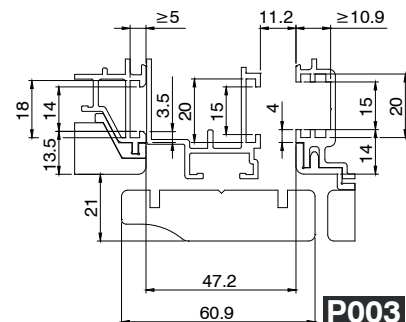
NUDOS DEL TIPO PIVOTANTE P



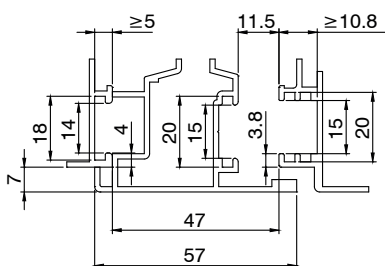
**P001**



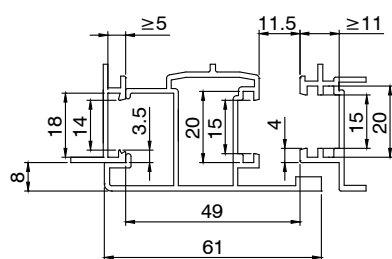
**P002**



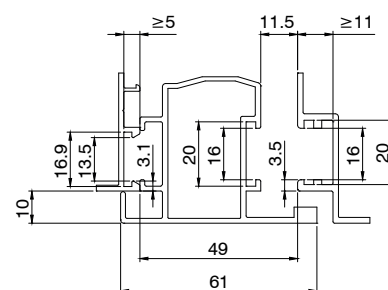
**P003**



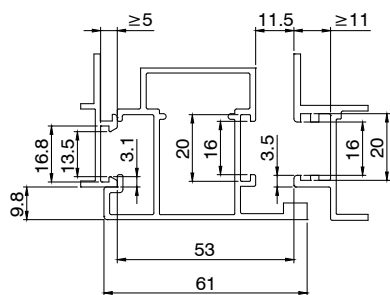
**P004**



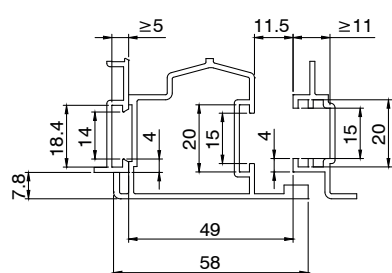
**P005**



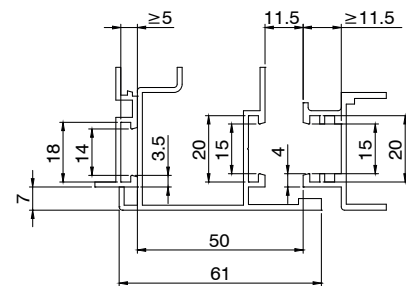
**P006**



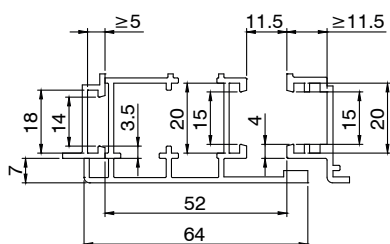
**P007**



**P008**



**P009**



**P010**



Consultar el catálogo on-line para la correspondencia exacta serie/código.

## NUDOS DEL TIPO PIVOTANTE P - EMPRESAS - SERIE/SISTEMAS

### P001

DOMAL HYDRO BUILDING SYSTEM IT - STOPPER PG  
DOMAL HYDRO BUILDING SYSTEM IT - DOMALBREAKPA52  
DOMAL HYDRO BUILDING SYSTEM IT - DOMAL EXTRATHERMIC 62

### P002

ALLCO - EXPORT 50  
ALLCO - EXPORT 50TT  
ALLCO - EXPORT 45  
MERIDIONALE ALLUMINIO - MA 72 HP  
PONZIO - WS 55 TT

### P004

MV ABITHAL - ABITHAL-GREEN  
MV ABITHAL - EURO KEEPER 45

### P005

INDINVEST - GOLD 400  
INDINVEST - GOLD 500  
INDINVEST - GOLD 600  
INDINVEST - GOLD 450TT  
INDINVEST - GOLD 450  
INDINVEST - GOLD 502 HC  
TOMA - TIERRE 550 TH

### P006

ALUMIL - M11500  
METRA - NC 50I  
METRA - NC 50 STH

### P007

METRA - NC 65 STH

### P008

PROFILATI - EKU 53  
PROFILATI - EKU 64TT  
PROFILATI - EKU 53TT  
PROFILATI - EKU WOOD 72TT

### P009

ALEXIA - 74 MAGNUM  
ALEXIA - 65 ATLAS  
DOMAL HYDRO BUILDING SYSTEM IT - DOMALBREAKPA63  
DOMAL HYDRO BUILDING SYSTEM IT - DOMALBREAKPA70S

### P010

DOMAL HYDRO BUILDING SYSTEM IT - DOMALBRIGHT PA70S

Código	Pag	NUDOS DEL TIPO PRACTICABLE															NUDOS DEL TIPO PIVOTANTE											
		C001	C002	C003	C004	C005	C006	C007	C008	C009	C010	C011	C012	C013	C014	C015	C016	C017	P001	P002	P003	P004	P005	P006	P007	P008	P009	P010
00094U	3																											
00095U	3																											
00099U	3				■																							
00100U	3																											
00103U	5																											
00112N	33	■	■	■									■	■				■	■									
00115U	5	■	■										■		■	■		■	■		■	■				■	■	■
00119	5	■	■	■									■	■	■	■	■	■	■		■	■		■	■			
001201	3	■	■										■		■	■		■	■		■	■				■	■	■
001202	3	■	■										■		■	■		■			■					■	■	■
00120U	3	■	■										■		■	■		■	■		■	■				■	■	■
00120U	410	■	■										■		■	■		■	■		■	■				■	■	■
001211	3	■	■										■			■		■	■		■	■					■	
001212	3	■	■										■			■		■	■		■	■					■	
00121U	3	■	■										■			■		■	■		■	■					■	
001221	3			■										■			■						■	■				
001222	3			■										■			■						■	■				
00122U	3			■										■			■						■	■				
001231	3			■										■			■											
001232	3			■										■			■											
00123U	3			■										■			■											
00126U	3								■																			
00127U	3								■																			
001281	3								■																			
001282	3								■																			
00128U	3								■																			
00128U	410								■																			
00129U	3								■																			
00130U	3																											
001341	3									■																		
001342	3									■																		
00134U	3									■																		
00135U	3									■																		
00136U	3				■																							
00137U	3																											
00142U	3																											
001431	3	■	■										■		■	■			■			■				■		
001432	3	■	■										■		■	■			■			■				■		
00143U	3	■	■										■		■	■			■			■				■		
0014411	3	■	■	■									■	■	■	■	■	■	■	■	■	■		■	■		■	■
0014421	3	■	■	■									■	■	■	■	■	■	■	■	■	■		■	■		■	■
00144N	3	■	■	■									■	■	■	■	■	■	■	■	■	■		■	■		■	■
00147N	3																											
00149U	7	■	■																									
00150U	7	■	■										■		■	■			■	■	■					■	■	
00151U	7	■	■										■						■	■							■	
00157U	7								■																			
00171	5																											
00227U	3																											
00240U	3										■																	
00258U	3																											
002591	3																											
002592	3																											
00259U	3																											
002701	3																											
002702	3																											
00278U	3																											
00279U	3																											



# CÓDIGO / TIPO DE NUDO

Código	Pag	NUDOS DEL TIPO PRACTICABLE															NUDOS DEL TIPO PIVOTANTE											
		C001	C002	C003	C004	C005	C006	C007	C008	C009	C010	C011	C012	C013	C014	C015	C016	C017	P001	P002	P003	P004	P005	P006	P007	P008	P009	P010
002811	3																											
002812	3																											
00281U	3																											
002851	4																											
002852	4																											
00285U	4																											
00305	308			■										■														
00313	308	■	■										■		■				■			■			■			
00321010	311			■										■														
00322010	311																											
00323010	311			■					■									■					■					
00325	312																											
00326	312																											
00330	310	■	■								■											■						
00332	309																											
00334	312																											
00335	310																											
00336	309								■	■																		
00337	309								■	■																		
00338	309								■																			
00339	309								■																			
00340	309	■	■																									
00344	309	■	■										■		■				■			■				■		
00349	309	■	■							■																		
00350	312	■	■						■																			
00351X	312	■	■																									
00352	312																											
00353	312																											
00355	312																											
00356	312	■	■																									
00357	309	■	■										■							■								
00360	315	■	■																		■							
00362	315																											
00363	315										■																	
00365	315	■	■												■							■						
00366	315	■	■												■							■						
00367	308	■	■												■							■						
00397	313	■	■												■							■						
00398	313																											
00420	319																											
00425	319	■	■																		■							
00428N	319	■	■									■			■	■						■						
00429	319	■	■																									
00430N	319																											
00431	319	■	■									■														■		
00432	319	■	■																		■							
00443	319	■	■																			■						
00471	316			■										■														
00474	319								■																			
00475N	319								■																			
00476	317								■																			
00477	317									■																		
00479	319									■																		
00481	317																											
00484	319																											
00485	319										■																	
00486	319								■																			
00487	319									■																		

Código	Pag	NUDOS DEL TIPO PRACTICABLE															NUDOS DEL TIPO PIVOTANTE											
		C001	C002	C003	C004	C005	C006	C007	C008	C009	C010	C011	C012	C013	C014	C015	C016	C017	P001	P002	P003	P004	P005	P006	P007	P008	P009	P010
005271	4	■	■				■																					
005272	4	■	■				■																					
00527U	4	■	■				■																					
00529U	4	■	■				■						■						■	■								
00561	29	■	■	■									■	■	■	■	■	■	■	■	■	■	■	■	■	■	■	■
005641	4												■	■														
005642	4												■	■														
00564U	4												■	■														
00591	29	■	■	■									■	■	■	■	■	■	■	■	■	■	■	■	■	■	■	■
00598N	29	■	■										■		■	■						■	■		■			
00598N	410	■	■										■		■	■						■	■		■			
00599	29	■	■	■									■	■	■	■	■	■	■	■	■	■	■	■	■	■	■	■
00599	410	■	■	■									■	■	■	■	■	■	■	■	■	■	■	■	■	■	■	■
00600N	25	■	■	■									■	■	■	■	■	■	■	■	■	■	■	■	■	■	■	■
00600N	410	■	■	■									■	■	■	■	■	■	■	■	■	■	■	■	■	■	■	■
00600N	416	■	■	■									■	■	■	■	■	■	■	■	■	■	■	■	■	■	■	■
00601N	25	■	■										■														■	
00602N	25												■															
00602N	410												■															
00602N	417												■															
00603N	25												■															
00604N	25												■															
00605N	25												■															
00606N	25												■															
00607N	25	■	■													■							■			■		
00609N	25				■		■																					
00612U	4																											
00681	26	■	■	■			■						■	■	■	■	■	■	■	■	■	■	■	■	■	■	■	■
00681	410	■	■	■			■						■	■	■	■	■	■	■	■	■	■	■	■	■	■	■	■
00682	26												■															
00682	410												■															
00684	26	■	■	■									■		■		■					■		■	■	■	■	■
00685	26	■	■										■			■											■	■
00687	26												■															
00688	26												■															
00689	26												■															
00690	26												■															
00700	27	■	■										■		■	■					■	■	■	■	■	■	■	■
00700	410	■	■										■		■	■					■	■	■	■	■	■	■	■
00701	27												■															
00701	410												■															
00702	27												■															
00703	27	■	■										■		■	■					■		■	■	■	■	■	■
00725	61	■	■										■		■	■												
00726	62												■															
00755	59												■															
00756	60												■															
00757	58												■															
00763	58												■															
0078902	648												■															
00801	597												■															
0080201	648												■															
00806	595												■															
0083101	620												■															
00859	598												■															
0086401	328												■															
0087302	619												■															
00878	619												■															

# CÓDIGO / TIPO DE NUDO

Código	Pag	NUDOS DEL TIPO PRACTICABLE															NUDOS DEL TIPO PIVOTANTE											
		C001	C002	C003	C004	C005	C006	C007	C008	C009	C010	C011	C012	C013	C014	C015	C016	C017	P001	P002	P003	P004	P005	P006	P007	P008	P009	P010
00889N	360																											
00890N	360																											
00917	58																											
00920	58																											
00925N	31	■	■																									
00926N	31																											
00927N	31																											
00929N	31																											
00930	31																											
00934	157																											
00935	157																											
00936	157																											
00937	157																											
00938	157																											
00939	290																											
00940	32	■	■																									
00943	157																											
00945	437																											
00946	438																											
00947	437	■	■	■		■	■						■	■	■													
00947	477	■	■	■		■	■						■	■	■													
00947	488	■	■	■		■	■						■	■	■													
00947	497	■	■	■		■	■						■	■	■													
00947	508	■	■	■		■	■						■	■	■													
00947	528	■	■	■		■	■						■	■	■													
00947	542	■	■	■		■	■						■	■	■													
00947	552	■	■	■		■	■						■	■	■													
00948	153	■	■	■	■	■	■						■	■	■	■	■											
00949	155	■	■	■	■	■	■	■					■	■	■	■	■	■	■	■	■	■	■	■	■	■	■	■
00949	422	■	■	■	■	■	■	■					■	■	■	■	■	■	■	■	■	■	■	■	■	■	■	■
00949	426	■	■	■	■	■	■	■					■	■	■	■	■	■	■	■	■	■	■	■	■	■	■	■
00949	430	■	■	■	■	■	■	■					■	■	■	■	■	■	■	■	■	■	■	■	■	■	■	■
00949	580	■	■	■	■	■	■	■					■	■	■	■	■	■	■	■	■	■	■	■	■	■	■	■
00957	82																											
00958	84																											
00959	82																											
00959	415																											
00960	84	■	■	■	■		■	■					■	■	■	■	■	■	■	■	■	■	■	■	■	■	■	■
00960	372	■	■	■	■		■	■					■	■	■	■	■	■	■	■	■	■	■	■	■	■	■	■
00960	381	■	■	■	■		■	■					■	■	■	■	■	■	■	■	■	■	■	■	■	■	■	■
00960	389	■	■	■	■		■	■					■	■	■	■	■	■	■	■	■	■	■	■	■	■	■	■
00960	399	■	■	■	■		■	■					■	■	■	■	■	■	■	■	■	■	■	■	■	■	■	■
00961	84																											
00961	409																											
00962	84																											
00963	204																											
00964	85																											
00965	85																											
00966	204																											
00967	86																											
00968	88																											
009691	87																											
00986	155																											
009881	149																											
009882	149																											
00989	148																											
00989	149																											
00990	148																											

Código	Pag	NUDOS DEL TIPO PRACTICABLE															NUDOS DEL TIPO PIVOTANTE											
		C001	C002	C003	C004	C005	C006	C007	C008	C009	C010	C011	C012	C013	C014	C015	C016	C017	P001	P002	P003	P004	P005	P006	P007	P008	P009	P010
00990	149																											
00991	148																											
00992	147																											
00993	101																											
0099611	147	■	■	■	■	■	■	■				■	■	■	■	■	■	■	■	■	■	■	■	■	■	■	■	■
0099621	147	■	■	■	■	■	■	■				■	■	■	■	■	■	■	■	■	■	■	■	■	■	■	■	■
00997	144	■	■	■						■									■		■			■	■			
00998	144																											
01000U	92	■	■	■	■	■	■	■	■	■		■	■	■	■	■	■	■	■	■	■	■	■	■	■	■	■	■
01001	98	■	■	■	■	■	■	■	■	■		■	■	■	■	■	■	■	■	■	■	■	■	■	■	■	■	■
01002	94	■	■	■	■	■	■	■	■	■		■	■	■	■	■	■	■	■	■	■	■	■	■	■	■	■	■
01004	130	■	■	■			■		■	■	■			■	■	■			■	■		■	■			■	■	
01005	112																											
01006	130	■	■	■			■		■	■	■			■	■	■			■	■		■	■			■	■	
01007	131	■	■	■	■	■	■	■	■	■		■	■	■	■	■	■	■	■	■	■	■	■	■	■	■	■	■
01008	92	■	■	■	■	■	■	■	■	■		■	■	■	■	■	■	■	■	■	■	■	■	■	■	■	■	■
01009	130	■	■										■							■							■	
01011	105	■	■	■	■	■	■	■	■	■	■		■	■	■	■	■	■	■	■	■	■	■	■	■	■	■	■
01019	105	■	■	■	■	■	■	■	■	■	■		■	■	■	■	■	■	■	■	■	■	■	■	■	■	■	■
0102001	153	■	■	■	■	■	■	■	■	■	■		■	■	■	■	■	■	■	■	■	■	■	■	■	■	■	■
0102001	422	■	■	■	■	■	■	■	■	■	■		■	■	■	■	■	■	■	■	■	■	■	■	■	■	■	■
0102001	426	■	■	■	■	■	■	■	■	■	■		■	■	■	■	■	■	■	■	■	■	■	■	■	■	■	■
0102001	430	■	■	■	■	■	■	■	■	■	■		■	■	■	■	■	■	■	■	■	■	■	■	■	■	■	■
0102001	434	■	■	■	■	■	■	■	■	■	■		■	■	■	■	■	■	■	■	■	■	■	■	■	■	■	■
0102101	153												■															
0102301	153	■	■													■							■					
01024U	103	■	■	■	■	■	■	■	■	■	■		■	■	■	■	■	■	■	■	■	■	■	■	■	■	■	■
01025K	153	■	■	■			■						■	■	■				■	■		■	■			■	■	■
01026K	153	■	■										■		■				■	■								
01029K	155	■	■	■	■	■	■	■					■	■	■	■	■	■	■	■	■	■	■	■	■	■	■	■
0103001	155																											
01037	96	■	■	■	■	■	■	■					■	■	■	■	■	■	■	■	■	■	■	■	■	■	■	■
01038	107	■	■	■	■	■	■	■					■	■	■	■	■	■	■	■	■	■	■	■	■	■	■	■
01039	103	■	■	■	■	■	■	■					■	■	■	■	■	■	■	■	■	■	■	■	■	■	■	■
01039	415	■	■	■	■	■	■	■					■	■	■	■	■	■	■	■	■	■	■	■	■	■	■	■
01056	132	■	■	■						■			■	■	■				■	■		■	■			■	■	
01057R	96	■	■	■	■	■	■	■	■	■		■	■	■	■	■	■	■	■	■	■	■	■	■	■	■	■	■
01058R	107	■	■	■	■	■	■	■	■	■		■	■	■	■	■	■	■	■	■	■	■	■	■	■	■	■	■
0106101	155	■	■																									
0106101	426	■	■																									
0106101	430	■	■																									
0106101	580	■	■																									
01062	155																											
01062	434																											
01063	204	■	■																									
01064	109																											
01065	111																											
01076	109	■	■	■	■																							
01078	114																											
01079	114																											
01084	109	■	■	■	■																							
01084	415	■	■	■	■																							
0108501	111	■	■	■	■		■	■					■	■	■	■	■	■	■	■	■	■	■	■	■	■	■	■
0108501	372	■	■	■	■		■	■					■	■	■	■	■	■	■	■	■	■	■	■	■	■	■	■
0108501	381	■	■	■	■		■	■					■	■	■	■	■	■	■	■	■	■	■	■	■	■	■	■
0108501	389	■	■	■	■		■	■					■	■	■	■	■	■	■	■	■	■	■	■	■	■	■	■
0108501	399	■	■	■	■		■	■					■	■	■	■	■	■	■	■	■	■	■	■	■	■	■	■
01086	111	■	■	■	■																							

# CÓDIGO / TIPO DE NUDO

Código	Pag	NUDOS DEL TIPO PRACTICABLE															NUDOS DEL TIPO PIVOTANTE											
		C001	C002	C003	C004	C005	C006	C007	C008	C009	C010	C011	C012	C013	C014	C015	C016	C017	P001	P002	P003	P004	P005	P006	P007	P008	P009	P010
01086	409	■	■	■	■															■								
01087	111	■	■																									
01091K	98	■	■	■	■	■	■	■	■	■		■	■	■	■	■	■	■	■	■	■	■	■	■	■	■	■	■
01092K	94	■	■	■	■	■	■	■	■	■		■	■	■	■	■	■	■	■	■	■	■	■	■	■	■	■	■
01094	92	■	■	■	■	■	■					■	■	■	■	■	■	■	■	■	■	■	■	■	■	■	■	■
01094	415	■	■	■	■	■	■					■	■	■	■	■	■	■	■	■	■	■	■	■	■	■	■	■
01108	92	■	■	■	■	■	■	■	■	■		■	■	■	■	■	■	■	■	■	■	■	■	■	■	■	■	■
01109	92	■	■	■	■	■	■	■	■	■		■	■	■	■	■	■	■	■	■	■	■	■	■	■	■	■	■
01111	114																											
01114	130																											
01116	130																											
01120	103	■	■	■	■	■	■	■				■	■	■	■	■	■	■	■	■	■	■	■	■	■	■	■	■
01121	103	■	■	■	■	■	■	■	■	■		■	■	■	■	■	■	■	■	■	■	■	■	■	■	■	■	■
01123	133																											
01125001	204	■	■	■	■	■	■	■	■	■			■	■	■	■	■	■	■	■	■	■	■	■	■	■	■	■
01126	204	■	■	■	■	■	■	■	■	■			■	■	■	■	■	■	■	■	■	■	■	■	■	■	■	■
01127	444																											
01127	452																											
01128	444																											
01128	452																											
01129	127	■	■	■	■	■	■	■	■	■			■	■	■	■	■	■	■	■	■	■	■	■	■	■	■	■
01129	444	■	■	■	■	■	■	■	■	■			■	■	■	■	■	■	■	■	■	■	■	■	■	■	■	■
01129	452	■	■	■	■	■	■	■	■	■			■	■	■	■	■	■	■	■	■	■	■	■	■	■	■	■
01130	98	■	■	■	■	■	■	■	■	■			■	■	■	■	■	■	■	■	■	■	■	■	■	■	■	■
01131	133	■	■																		■							
01132	133	■	■										■															
01137	133	■	■										■								■							
01138	127	■	■	■	■	■	■	■	■	■			■	■	■	■	■	■	■	■	■	■	■	■	■	■	■	■
0114901	105	■	■	■	■	■	■	■	■	■			■	■	■	■	■	■	■	■	■	■	■	■	■	■	■	■
01150001	204	■	■	■	■	■	■	■	■	■			■	■	■	■	■	■	■	■	■	■	■	■	■	■	■	■
01151001	204	■	■	■	■	■	■	■	■	■			■	■	■	■	■	■	■	■	■	■	■	■	■	■	■	■
01154001	122	■	■																		■							
01155001	122	■	■																									
01157001	122	■	■	■	■	■	■	■	■	■			■	■	■	■	■	■	■	■	■	■	■	■	■	■	■	■
01159001	122	■	■	■	■	■	■	■	■	■			■	■	■	■	■	■	■	■	■	■	■	■	■	■	■	■
01160	464	■	■	■						■	■	■	■	■	■	■	■	■	■	■	■	■	■	■	■	■	■	■
01161	464	■	■	■						■	■	■	■	■	■	■	■	■	■	■	■	■	■	■	■	■	■	■
01162	464	■	■	■						■	■	■	■	■	■	■	■	■	■	■	■	■	■	■	■	■	■	■
01163N	125	■	■																									
01164N	122	■	■		■											■												
01165N	122																											
011691	204																											
011692	204																											
011701	128																											
011702	128																											
01171	444																											
01171	452																											
01172	444																											
01172	452																											
01174K	408	■	■	■	■	■	■	■				■	■	■	■	■	■	■	■	■	■	■	■	■	■	■	■	■
01175K	408	■	■	■	■	■	■	■				■	■	■	■	■	■	■	■	■	■	■	■	■	■	■	■	■
01175K	414	■	■	■	■	■	■	■				■	■	■	■	■	■	■	■	■	■	■	■	■	■	■	■	■
01181K	304									■																		
01183K	303																											
01184K	304	■	■										■		■	■					■	■			■	■	■	■
01185K	304	■	■		■																					■	■	■
01187	304	■	■										■		■	■					■	■			■	■	■	■
01188	304																											

Código	Pag	NUDOS DEL TIPO PRACTICABLE															NUDOS DEL TIPO PIVOTANTE											
		C001	C002	C003	C004	C005	C006	C007	C008	C009	C010	C011	C012	C013	C014	C015	C016	C017	P001	P002	P003	P004	P005	P006	P007	P008	P009	P010
01190	153								■																			
01190	434								■																			
0119102	105	■	■	■	■		■	■					■	■	■	■	■	■	■	■	■	■	■	■	■	■	■	■
0119102	372	■	■	■	■		■	■					■	■	■	■	■	■	■	■	■	■	■	■	■	■	■	■
0119102	381	■	■	■	■		■	■					■	■	■	■	■	■	■	■	■	■	■	■	■	■	■	■
0119102	389	■	■	■	■		■	■					■	■	■	■	■	■	■	■	■	■	■	■	■	■	■	■
0119102	399	■	■	■	■		■	■					■	■	■	■	■	■	■	■	■	■	■	■	■	■	■	■
01192	105	■	■	■	■	■	■	■	■				■	■	■	■	■	■	■	■	■	■	■	■	■	■	■	■
01192	409	■	■	■	■	■	■	■	■				■	■	■	■	■	■	■	■	■	■	■	■	■	■	■	■
01193	105	■	■	■	■	■	■	■		■			■	■	■	■	■	■	■	■	■	■	■	■	■	■	■	■
01194	105	■	■	■	■	■	■	■	■				■	■	■	■	■	■	■	■	■	■	■	■	■	■	■	■
01196	111																											
01207	408																											
01207	414																											
01209	105																											
01210	408																											
01213	295				■																							
01214	295				■																							
01215	292								■																			
01215	435								■																			
01216	283								■																			
01220	683																											
01221	684																											
01224	315																											
01228	320	■	■																									
01230	204	■	■	■	■	■	■	■	■	■			■	■	■	■	■	■	■	■	■	■	■	■	■	■	■	■
01239	706																											
01261	330																											
01266K	295																											
01267K	295	■	■		■																							
01269K	295				■																							
01274	685																											
01275	686																											
01280	295				■																							
01294N	467	■	■	■					■	■	■			■	■	■		■	■			■	■			■		
01295N	467	■	■	■					■		■			■	■	■		■	■			■				■		
01297	465	■	■	■					■	■	■			■	■	■		■	■			■	■			■		
01298	465	■	■	■					■	■	■			■	■	■		■	■			■	■			■		
01299	532																											
01299	555																											
01299	582																											
01300	465	■	■	■					■	■	■			■	■	■		■	■			■	■			■		
01304	465	■	■	■					■	■	■			■	■	■		■	■			■	■			■		
0130501	292																											
0130601	292																											
0130701	292										■																	
01308	293																											
01314K	292	■	■	■										■	■	■	■	■	■	■	■	■	■	■	■	■	■	■
0131501	292						■																					
0131601	292																											
01317K	292								■																			
01317K	435								■																			
01318K	292								■	■																		
01319K	286								■																			
01320	278								■	■																		
01322	292	■	■	■										■	■	■	■	■	■	■	■	■	■	■	■	■	■	■
01322K	292	■	■																									
0132501	293	■	■	■					■						■	■		■	■			■	■			■		

CÓDIGO / TIPO DE NUDO

Código	Pag	NUDOS DEL TIPO PRACTICABLE															NUDOS DEL TIPO PIVOTANTE										
		C001	C002	C003	C004	C005	C006	C007	C008	C009	C010	C011	C012	C013	C014	C015	C016	C017	P001	P002	P003	P004	P005	P006	P007	P008	P009
01326	278	■	■	■				■					■	■	■		■	■	■	■	■	■		■	■		
01328	292																										
01329	292									■																	
0133001	290									■																	
01331	292																										
01332	286																										
01333	286	■	■	■		■					■		■	■	■	■	■	■	■	■	■	■	■	■	■	■	■
0133801	292																										
01339	292	■	■	■	■	■		■			■		■	■	■	■	■	■	■	■	■	■	■	■	■	■	■
01340K	292						■																				
01340N	292						■																				
01342K	292				■		■																				
01343K	292	■	■	■									■		■		■		■		■		■		■		
01344K	292							■																			
01344K	435							■																			
01345K	292								■																		
01347K	292	■	■	■	■		■	■			■		■	■	■	■	■	■	■	■	■	■	■	■	■	■	■
01347K	411	■	■	■	■		■	■			■		■	■	■	■	■	■	■	■	■	■	■	■	■	■	■
01347K	418	■	■	■	■		■	■			■		■	■	■	■	■	■	■	■	■	■	■	■	■	■	■
01347K	423	■	■	■	■		■	■			■		■	■	■	■	■	■	■	■	■	■	■	■	■	■	■
01347K	427	■	■	■	■		■	■			■		■	■	■	■	■	■	■	■	■	■	■	■	■	■	■
01347K	431	■	■	■	■		■	■			■		■	■	■	■	■	■	■	■	■	■	■	■	■	■	■
01348K	292	■	■	■	■	■	■	■			■		■	■	■	■	■	■	■	■	■	■	■	■	■	■	■
01348K	423	■	■	■	■	■	■	■			■		■	■	■	■	■	■	■	■	■	■	■	■	■	■	■
01348K	427	■	■	■	■	■	■	■			■		■	■	■	■	■	■	■	■	■	■	■	■	■	■	■
01348K	431	■	■	■	■	■	■	■			■		■	■	■	■	■	■	■	■	■	■	■	■	■	■	■
01349K	292	■	■	■	■	■	■	■			■		■	■	■	■	■	■	■	■	■	■	■	■	■	■	■
01349K	427	■	■	■	■	■	■	■			■		■	■	■	■	■	■	■	■	■	■	■	■	■	■	■
01349K	431	■	■	■	■	■	■	■			■		■	■	■	■	■	■	■	■	■	■	■	■	■	■	■
01349K	580	■	■	■	■	■	■	■			■		■	■	■	■	■	■	■	■	■	■	■	■	■	■	■
01350K	300	■	■	■	■		■				■		■	■	■	■	■	■	■	■	■	■	■	■	■	■	■
01352K	286	■	■	■	■	■	■	■	■	■	■	■	■	■	■	■	■	■	■	■	■	■	■	■	■	■	■
01353K	292	■	■	■	■		■	■	■	■	■	■	■	■	■	■	■	■	■	■	■	■	■	■	■	■	■
01355K	331	■	■		■										■												
01356K	286																										
0135701	300							■	■																		
01362K	292	■	■	■	■								■		■	■	■	■	■	■	■	■	■	■	■	■	■
01373	287																										
01391	300							■																			
01394	287																										
01395	287	■	■																								
01396	292																										
01398	292																										
01399	287	■	■													■											
01400	292																										
01401	115	■	■						■																		
01410	301				■																						
01420	64	■	■										■														
01421	64	■	■																								
01424	64	■	■												■												
01427	64			■																							
01428	64	■	■												■												■
01429	64	■	■										■														■
01439	64																										
01441	66																										
01443	66	■	■																								
01449	66								■	■																	
01459	64	■	■	■									■		■		■		■		■		■		■		■

Código	Pag	NUDOS DEL TIPO PRACTICABLE															NUDOS DEL TIPO PIVOTANTE											
		C001	C002	C003	C004	C005	C006	C007	C008	C009	C010	C011	C012	C013	C014	C015	C016	C017	P001	P002	P003	P004	P005	P006	P007	P008	P009	P010
01464	64	■	■												■													
01640N	214	■	■	■				■	■					■												■		
01642N	214	■	■	■			■	■					■	■	■	■	■	■	■	■	■				■	■		
01650N	213	■	■	■				■	■					■												■		
01652N	213	■	■	■			■	■					■	■	■	■	■	■	■	■	■				■	■		
01700	368																											
01701N	211	■	■	■	■						■			■	■	■	■	■	■	■	■	■	■	■	■	■	■	■
01704	210	■	■	■	■	■	■						■	■	■	■	■	■	■	■	■	■	■	■	■	■	■	■
0170601	210							■	■																			
01709	211																											
01711	212																											
01717	331																											
01801	347																											
01950	351						■																					
01951	351																											
01952	351	■	■												■										■			
01954	351	■	■	■							■			■	■	■	■	■	■	■	■	■	■	■	■	■	■	■
01955	351	■	■	■							■			■										■	■		■	
01956	351							■	■																			
01959	351																											
01960	351																											
01961	351																											
01969001	359																											
01971	348	■	■					■								■											■	
01972	348								■																			
01974	348	■	■		■					■																		
01977001	359																											
01978001	359																											
01979001	359																											
01984	461																											
01985	461																											
01986	461																											
01987	460																											
01988	461																											
0199002	356																											
0199102	356																											
01999	359																											
02000	446																											
020021	446																											
020022	446																											
02003	457																											
02006K	349																											
02009	453																											
02011	261			■										■				■						■	■			
02025	88																											
02025	89																											
02025	115																											
02025	116																											
02026	88																											
02026	89																											
02026	115																											
02026	116																											
02027	88																											
02027	89																											
02027	115																											
02027	116																											
02028	88																											
02028	89																											



# CÓDIGO / TIPO DE NUDO

Código	Pag	NUDOS DEL TIPO PRACTICABLE															NUDOS DEL TIPO PIVOTANTE											
		C001	C002	C003	C004	C005	C006	C007	C008	C009	C010	C011	C012	C013	C014	C015	C016	C017	P001	P002	P003	P004	P005	P006	P007	P008	P009	P010
02028	115																											
02028	116																											
02029	88																											
02029	89																											
02029	115																											
02029	116																											
02030K	364	■	■	■			■				■		■	■	■	■	■	■	■	■	■	■	■	■	■	■	■	■
02030K	479	■	■	■			■				■		■	■	■	■	■	■	■	■	■	■	■	■	■	■	■	■
02030K	499	■	■	■			■				■		■	■	■	■	■	■	■	■	■	■	■	■	■	■	■	■
02030K	510	■	■	■			■				■		■	■	■	■	■	■	■	■	■	■	■	■	■	■	■	■
02031K	364																											
02034K	364							■																				
02034K	520							■																				
02035	364								■																			
02036	355																											
02037	355																											
02038	365																											
02039	365																											
02040K	367	■	■	■	■	■					■		■	■	■	■	■	■	■	■	■	■	■	■	■	■	■	■
02041K	367	■	■	■	■	■					■		■	■	■	■	■	■	■	■	■	■	■	■	■	■	■	■
02042K	367							■																				
02043K	367							■																				
0204401	367								■																			
0204501	367								■																			
0204601	367									■																		
0204701	367									■																		
02050	88																											
02050	89																											
02050	115																											
02050	116																											
0205101	24																											
02056	454																											
02058	454																											
02059	454																											
02061	454																											
02064	448																											
02064	454																											
02065	448																											
02065	454																											
02066	455																											
02067	456																											
02070	447																											
02071	267			■										■								■	■					
02072	267	■	■			■							■		■	■	■	■	■	■	■	■	■	■	■	■	■	■
02073	267									■																		
02074	267	■	■			■					■		■		■	■	■	■	■	■	■	■	■	■	■	■	■	■
02075	267							■																				
02079	164																											
02080	270	■	■	■				■					■	■	■	■	■	■	■	■	■	■	■	■	■	■	■	■
02081	270	■	■	■				■					■	■	■	■	■	■	■	■	■	■	■	■	■	■	■	■
02082	270	■	■	■				■					■	■	■	■	■	■	■	■	■	■	■	■	■	■	■	■
02083	270	■	■	■				■					■	■	■	■	■	■	■	■	■	■	■	■	■	■	■	■
02085	279							■																				
02085	435							■																				
02086	135																											
02087	638																											
02101	276																											
02102	276																											

Código	Pag	NUDOS DEL TIPO PRACTICABLE															NUDOS DEL TIPO PIVOTANTE										
		C001	C002	C003	C004	C005	C006	C007	C008	C009	C010	C011	C012	C013	C014	C015	C016	C017	P001	P002	P003	P004	P005	P006	P007	P008	P009
02108	253	■	■								■		■		■			■	■		■	■			■		
02108K	253	■	■								■		■		■	■			■	■		■	■			■	
02111K	253	■	■	■	■						■	■	■		■	■	■			■	■	■			■		
02111K	427	■	■	■	■						■	■	■		■	■	■			■	■	■			■		
02111K	431	■	■	■	■						■	■	■		■	■	■			■	■	■			■		
02111N	253	■	■	■	■						■	■	■		■	■	■			■	■	■			■		
02112	253	■	■	■										■				■			■						
02112K	253	■	■	■										■				■			■						
02113	257	■	■	■	■						■	■	■	■	■	■	■			■	■	■			■	■	
02114	281	■	■	■	■						■	■	■	■	■	■	■			■	■	■	■	■	■	■	■
02114K	281	■	■	■	■						■	■	■	■	■	■	■			■	■	■	■	■	■	■	■
02114K	423	■	■	■	■						■	■	■	■	■	■	■			■	■	■	■	■	■	■	■
02114K	427	■	■	■	■						■	■	■	■	■	■	■			■	■	■	■	■	■	■	■
02114K	431	■	■	■	■						■	■	■	■	■	■	■			■	■	■	■	■	■	■	■
02125	253	■	■																								
02125K	253	■	■																								
02129	303																										
02131	253										■																
02131K	253										■																
02131K	435										■																
02132	253										■																
02133	253																										
02134	253																										
02135	466	■	■	■							■	■	■	■	■	■	■			■	■	■			■		
02136	466	■	■								■	■	■	■	■	■	■			■	■	■			■		
02138K	253																										
02140	281																										
02141	281										■																
02141K	281										■																
02141K	435										■																
02142	281										■																
02143N	280	■	■								■		■							■							
02144	278	■	■								■				■					■							
02145N	280	■	■			■							■	■	■				■	■					■	■	■
02146	281										■																
02149	651																										
02150	274	■	■	■							■			■						■							
02151	274	■	■	■							■			■						■							
02153	256	■	■								■		■						■	■		■			■		
02156	261	■	■		■						■		■		■	■				■	■			■	■		
02158	274	■	■	■							■			■						■							
02159	278	■	■	■							■		■	■	■	■				■	■	■			■		
02161	281	■	■												■										■		
02162	281	■	■												■										■		
02163	281	■	■												■										■		
02164	253	■	■												■									■		■	
02165	253	■	■								■		■	■	■					■					■		
02165K	253	■	■								■		■	■	■					■					■		
02166K	258			■										■						■			■				
02167K	279	■	■	■	■						■	■	■	■	■	■				■	■			■	■		
02168K	258	■	■	■	■						■	■	■	■	■	■				■	■			■	■		
02168K	427	■	■	■	■						■	■	■	■	■	■				■	■			■	■		
02168K	431	■	■	■	■						■	■	■	■	■	■				■	■			■	■		
02170	272	■	■	■							■		■	■	■					■							
02177K	267	■	■	■		■					■		■	■	■				■	■				■	■		
02178	261	■	■	■							■		■	■	■	■				■	■			■	■		
02179	262			■																							
02180	275	■	■	■	■		■	■	■	■	■		■	■	■	■				■	■			■	■		

# CÓDIGO / TIPO DE NUDO

Código	Pag	NUDOS DEL TIPO PRACTICABLE															NUDOS DEL TIPO PIVOTANTE											
		C001	C002	C003	C004	C005	C006	C007	C008	C009	C010	C011	C012	C013	C014	C015	C016	C017	P001	P002	P003	P004	P005	P006	P007	P008	P009	P010
02181	275	■	■	■	■		■	■	■	■	■	■	■	■	■	■	■	■	■	■	■	■	■	■	■	■	■	■
02182	275	■	■	■	■		■	■	■	■	■	■	■	■	■	■	■	■	■	■	■	■	■	■	■	■	■	■
02183	278	■	■	■	■		■	■	■	■	■	■	■	■	■	■	■	■	■	■	■	■	■	■	■	■	■	■
02185	272																											
02186K	263	■	■										■							■								
02187	283	■	■	■	■		■				■		■	■	■	■	■	■	■	■	■	■	■	■	■	■	■	■
02187K	283	■	■	■	■		■				■		■	■	■	■	■	■	■	■	■	■	■	■	■	■	■	■
02188K	279	■	■	■	■					■	■		■		■	■	■	■	■	■	■	■	■	■	■	■	■	■
02188K	423	■	■	■	■					■	■		■		■	■	■	■	■	■	■	■	■	■	■	■	■	■
02188K	427	■	■	■	■					■	■		■		■	■	■	■	■	■	■	■	■	■	■	■	■	■
02188K	431	■	■	■	■					■	■		■		■	■	■	■	■	■	■	■	■	■	■	■	■	■
02189K	261	■	■	■	■		■				■		■	■	■	■	■	■	■	■	■	■	■	■	■	■	■	■
02191K	261	■	■		■						■		■		■	■	■	■	■	■	■	■	■	■	■	■	■	■
02194	135	■																										
02195K	261			■										■									■	■				
02196	331	■	■	■	■		■	■				■	■	■	■	■	■	■	■	■	■	■	■	■	■	■	■	■
02197K	305	■	■																								■	
02198	269								■	■																		
02199	269	■	■	■	■								■	■	■	■	■	■	■	■	■	■	■	■	■	■	■	■
02215K	288																											
02223K	305	■	■												■						■	■						
02229K	298	■	■	■	■			■					■		■	■	■	■	■	■	■	■	■	■	■	■	■	■
0223001	298	■	■	■			■		■				■	■	■	■	■	■	■	■	■	■	■	■	■	■	■	■
02235	134	■	■	■	■		■	■	■	■	■		■	■	■	■	■	■	■	■	■	■	■	■	■	■	■	■
02235	415	■	■	■	■		■	■	■	■	■		■	■	■	■	■	■	■	■	■	■	■	■	■	■	■	■
02236	135	■	■		■								■		■							■					■	
02237	208	■	■	■			■		■				■	■											■	■		
02240	208	■	■	■									■	■	■					■		■	■		■			
02241	208	■	■	■									■	■	■					■		■	■		■			
02243	208	■	■	■									■	■	■					■	■	■		■				
02245	208	■	■	■			■		■					■												■		
02246	208	■	■	■									■	■	■					■		■	■		■			
02250	138	■	■	■			■		■					■												■		
02251K	124	■	■						■				■							■								■
02251K	139	■	■						■				■							■								■
02252K	124	■	■				■								■						■	■			■			
02252K	139	■	■				■								■						■	■			■			
02253K	124	■	■	■									■	■	■							■			■			
02253K	139	■	■	■									■	■	■							■			■			
02254K	124	■	■																		■							
02254K	139	■	■																		■							
02255K	124	■	■						■												■					■		
02255K	139	■	■						■												■					■		
02256K	303																											
02256N	303																											
02257	303																											
02258K	303																											
02259	206	■	■																		■							
02260	138	■	■												■							■						
02261	138	■	■												■							■						
02262	135																											
02270	303																											
02270K	303																											
02271	303																											
02282	330	■	■																									
02290	679																											
02296	138	■	■										■								■							
02301	326																											

Código	Pag	NUDOS DEL TIPO PRACTICABLE															NUDOS DEL TIPO PIVOTANTE											
		C001	C002	C003	C004	C005	C006	C007	C008	C009	C010	C011	C012	C013	C014	C015	C016	C017	P001	P002	P003	P004	P005	P006	P007	P008	P009	P010
02304	687																											
02309	331																											
02309	427																											
02309	431																											
02314	330	■	■	■	■								■	■	■			■	■			■	■					
02315K	286	■	■	■			■						■	■	■			■	■			■	■			■		
02317	210			■																			■					
02319	321	■	■																				■					
02320	286																											
02326	322																											
02328	330	■	■																							■		■
02331	333																											
02332	333																											
02336	331	■	■	■	■		■		■				■	■	■	■	■	■	■	■	■	■	■	■	■	■	■	■
02336	427	■	■	■	■		■		■				■	■	■	■	■	■	■	■	■	■	■	■	■	■	■	■
02336	431	■	■	■	■		■		■				■	■	■	■	■	■	■	■	■	■	■	■	■	■	■	■
02337	292	■	■	■	■								■	■	■			■	■			■	■	■	■	■	■	■
02340	274	■	■	■					■					■												■		
02341	631																											
02352	331	■	■	■	■		■	■					■	■	■	■	■	■	■	■	■	■	■	■	■	■	■	■
02354	330								■	■																		
02357	330	■	■		■																							
02359	330																											
02360	330	■	■																									
02365	323																											
02366	331																											
02366	435																											
02367	704																											
02368	315	■	■																									
02377	138																											
02379	138	■	■																									
02380	315																											
02382N	138	■	■	■			■						■	■	■			■	■			■	■			■	■	
02383	138																											
02385	135																											
02385K	135																											
02386	135																											
02387	135	■	■	■	■		■	■					■	■	■	■	■	■	■	■	■	■	■	■	■	■	■	■
02387K	135	■	■	■	■		■	■					■	■	■	■	■	■	■	■	■	■	■	■	■	■	■	■
02390	331																											
02394	327																											
02403	206																											
02407	206																											
02408	206	■	■		■																							
02414	167	■	■																									
02415	141	■	■	■																								
02416	141																											
02422	170																											
0243001	173																											
02431	173	■	■																									
02456	171	■	■																									
02458	166																											
02473N	196																											
02474N	196																											
02476	143	■	■																									
02481N	194																											
02482N	194																											
02483	194																											

CÓDIGO / TIPO DE NUDO

Código	Pag	NUDOS DEL TIPO PRACTICABLE															NUDOS DEL TIPO PIVOTANTE											
		C001	C002	C003	C004	C005	C006	C007	C008	C009	C010	C011	C012	C013	C014	C015	C016	C017	P001	P002	P003	P004	P005	P006	P007	P008	P009	P010
02487	196																											
02491	150	■	■													■			■									
0249201	151																											
02494	151																											
02500	151																											
02505	196	■	■	■		■		■	■	■			■	■	■		■	■	■		■	■				■	■	
02518N	196																											
02521N	196																											
02522N	194																											
02541N	196																											
02542N	194																											
02543	197								■																			
02544	197								■																			
02545	197	■	■	■				■					■	■	■		■	■	■		■	■				■	■	
02546	197	■	■	■				■					■	■	■		■	■	■		■	■				■	■	
02547	197	■	■	■				■					■	■	■		■	■	■		■	■				■	■	
02548	197	■	■	■				■					■	■	■		■	■	■		■	■				■	■	
02553N	196																											
02558N	196																											
02559N	196																											
02560N	194																											
02563	168	■	■	■		■		■	■	■			■	■	■		■	■	■		■	■				■	■	
02571K	303																											
02574K	303																											
02578K	303																											
02581K	254																											
02582K	254																											
02585K	259																											
02589K	303																											
0259701	638																											
02609	215	■	■	■		■		■	■	■			■	■	■		■	■	■		■	■				■	■	
02610	215	■	■	■		■		■	■	■			■	■	■		■	■	■		■	■				■		
02611	215	■	■	■		■		■	■	■			■	■	■		■	■	■		■	■				■		
02612	657																											
02675	642																											
02676	642																											
02677	642																											
02679	642																											
02682	642																											
02691	640																											
02701	653																											
0272001	666																											
0272101	666																											
0272201	666																											
0272301	666																											
0272401	666																											
0272501	666																											
0272601	666																											
0272701	666																											
0272801	666																											
02742	268	■	■		■								■		■	■		■	■		■	■				■	■	■
02743	268									■																		
02744	268	■	■			■					■		■		■	■							■					
02745	268								■																			
02760	675																											
02761	675																											
02762	143	■	■						■																			
02762	674	■	■						■																			

Código	Pag	NUDOS DEL TIPO PRACTICABLE															NUDOS DEL TIPO PIVOTANTE											
		C001	C002	C003	C004	C005	C006	C007	C008	C009	C010	C011	C012	C013	C014	C015	C016	C017	P001	P002	P003	P004	P005	P006	P007	P008	P009	P010
02763	143																											
02763	674																											
02764	676																											
02765	677																											
02770	673																											
02792	165	■	■																									
02800K	364																											
0288201	609																											
0289201	609																											
0289401	617																											
0289501	621																											
02914	595																											
02966N	627																											
02967V	628																											
0297802	615																											
0298201	607																											
02985	597																											
0298802	615																											
0299101	646																											
0299202	607																											
02996	628																											
03000	622	■	■																									
03018N	635																											
03041	605																											
03043	633																											
0304911	147	■	■	■	■	■	■	■				■	■	■	■	■	■	■	■	■	■	■	■	■	■	■	■	■
0304921	147	■	■	■	■	■	■	■				■	■	■	■	■	■	■	■	■	■	■	■	■	■	■	■	■
03050	633																											
03055	634																											
03061	705																											
03062	705																											
03063L	651																											
03064	633																											
03068	651																											
03069L	651																											
03079	602																											
03082	651																											
03083	651																											
03084	651																											
03085	651																											
03087	651																											
03088	651																											
03088L	651																											
03092	651																											
03098	651																											
03104	595																											
03105	597																											
03106	678																											
03108	678																											
03114	678																											
03115	602																											
03116	597																											
03118	597																											
03119X	602																											
03120	597																											
03122	598																											
03123	602																											
03124	688																											

# CÓDIGO / TIPO DE NUDO

Código	Pag	NUDOS DEL TIPO PRACTICABLE															NUDOS DEL TIPO PIVOTANTE											
		C001	C002	C003	C004	C005	C006	C007	C008	C009	C010	C011	C012	C013	C014	C015	C016	C017	P001	P002	P003	P004	P005	P006	P007	P008	P009	P010
03125	597																											
03132	602																											
03133	597																											
03136N	597																											
03137N	597	■	■																							■		
03138	602																											
03139	597																											
03140	689																											
03141N	597																											
03143	690																											
03144	691																											
03146N	595																											
03147N	595																											
03148N	595	■	■													■												
03149	330	■	■																									
03150	692																											
03151N	604																											
0315202	599																											
03155	706																											
03156	704																											
03166	693																											
03172	654																											
03177	654																											
03178	595																											
03183	597																											
03185N	694																											
03194	695																											
03195N	330	■	■																		■							
03196	704																											
03199X	680																											
03200	681																											
03203	332																											
03237	53	■	■	■	■	■	■		■	■			■	■	■	■	■	■	■	■		■	■	■	■	■		■
0323901	50	■	■	■					■				■	■	■	■					■		■					
0324001	50	■	■	■					■													■				■		
0324101	50	■	■	■	■				■																		■	
0324201	50	■	■	■																								
03288	466	■	■	■					■	■	■		■	■	■		■	■			■	■			■			
03289	597																											
03290	595																											
03291	597																											
03297	595																											
03298	597																											
03314	696																											
03319	602																											
03326	643																											
0332701	643																											
0332801	643																											
0333001	638																											
0333101	638																											
0333301	638																											
03336	645																											
03336L	645																											
03337	644																											
03338	644																											
0334001	655																											
03345	655																											
03346	651																											

Código	Pag	NUDOS DEL TIPO PRACTICABLE															NUDOS DEL TIPO PIVOTANTE											
		C001	C002	C003	C004	C005	C006	C007	C008	C009	C010	C011	C012	C013	C014	C015	C016	C017	P001	P002	P003	P004	P005	P006	P007	P008	P009	P010
03351	623																											
03352	625																											
03353	624																											
03360V	635																											
03361V	637																											
03384	697																											
03389	644																											
03390	597																											
03397	597																											
03398	595																											
03462	698																											
03463	315																											
03467	699																											
03471	597																											
03472	597																											
03473	595																											
03474	135																											
03474K	135																											
03479	700																											
03485	701																											
03491	702																											
03507	703																											
03520	532	■	■	■		■	■						■	■	■	■	■	■	■	■	■	■	■	■	■	■	■	■
03520	544	■	■	■		■	■						■	■	■	■	■	■	■	■	■	■	■	■	■	■	■	■
03520	555	■	■	■		■	■						■	■	■	■	■	■	■	■	■	■	■	■	■	■	■	■
03524N	283	■	■										■			■						■						
03525	283												■															
03526N	283																											
03528	582	■	■	■	■		■	■					■	■	■	■	■	■	■	■	■	■	■	■	■	■	■	■
03529	604																											
03534	597																											
03535	479	■	■	■	■		■	■					■	■	■	■	■	■	■	■	■	■	■	■	■	■	■	■
03535	499	■	■	■	■		■	■					■	■	■	■	■	■	■	■	■	■	■	■	■	■	■	■
03535	510	■	■	■	■		■	■					■	■	■	■	■	■	■	■	■	■	■	■	■	■	■	■
03536	80																											
03539	604																											
03546	74																											
03547	74																											
03548	520																											
03557	597																											
03558	604																											
0373301	657																											
0373401	657																											
03900	54																											
03901	278																											
03930	643																											
03947	643																											
0395301	78	■	■	■	■		■	■					■	■	■	■	■	■	■	■	■	■	■	■	■	■	■	■
03954	79	■	■	■	■		■	■					■	■	■	■	■	■	■	■	■	■	■	■	■	■	■	■
0395501	477	■	■	■	■		■	■					■	■	■	■	■	■	■	■	■	■	■	■	■	■	■	■
0395501	488	■	■	■	■		■	■					■	■	■	■	■	■	■	■	■	■	■	■	■	■	■	■
0395501	497	■	■	■	■		■	■					■	■	■	■	■	■	■	■	■	■	■	■	■	■	■	■
0395501	508	■	■	■	■		■	■					■	■	■	■	■	■	■	■	■	■	■	■	■	■	■	■
0395501	528	■	■	■	■		■	■					■	■	■	■	■	■	■	■	■	■	■	■	■	■	■	■
0395501	542	■	■	■	■		■	■					■	■	■	■	■	■	■	■	■	■	■	■	■	■	■	■
0395501	552	■	■	■	■		■	■					■	■	■	■	■	■	■	■	■	■	■	■	■	■	■	■
0395501	579	■	■	■	■		■	■					■	■	■	■	■	■	■	■	■	■	■	■	■	■	■	■
03962	77	■	■	■	■		■	■					■	■	■	■	■	■	■	■	■	■	■	■	■	■	■	■



# CÓDIGO / TIPO DE NUDO

Código	Pag	NUDOS DEL TIPO PRACTICABLE															NUDOS DEL TIPO PIVOTANTE											
		C001	C002	C003	C004	C005	C006	C007	C008	C009	C010	C011	C012	C013	C014	C015	C016	C017	P001	P002	P003	P004	P005	P006	P007	P008	P009	P010
03963	76	■	■	■	■		■	■					■	■	■		■	■	■	■	■	■	■	■	■	■	■	
03978	682																											
04000	374	■	■	■	■		■	■					■	■	■	■	■	■	■	■	■	■	■	■	■	■	■	■
04000	383	■	■	■	■		■	■					■	■	■	■	■	■	■	■	■	■	■	■	■	■	■	■
04005	382	■	■	■	■		■	■					■	■	■	■	■	■	■	■	■	■	■	■	■	■	■	■
04005	400	■	■	■	■		■	■					■	■	■	■	■	■	■	■	■	■	■	■	■	■	■	■
04007	373	■	■	■	■		■	■					■	■	■	■	■	■	■	■	■	■	■	■	■	■	■	■
04007	390	■	■	■	■		■	■					■	■	■	■	■	■	■	■	■	■	■	■	■	■	■	■
04009	391	■	■	■	■		■	■					■	■	■	■	■	■	■	■	■	■	■	■	■	■	■	■
04009	401	■	■	■	■		■	■					■	■	■	■	■	■	■	■	■	■	■	■	■	■	■	■
04012	544	■	■	■											■	■	■					■				■		
04014K	532																											
04014K	544																											
04014K	555																											
04014K	580																											
04014K	582																											
04017K	282								■																			
04017K	520								■																			
04017K	570								■																			
04019K	282	■	■	■	■		■	■					■	■	■	■	■	■	■	■	■	■	■	■	■	■	■	■
04019K	411	■	■	■	■		■	■					■	■	■	■	■	■	■	■	■	■	■	■	■	■	■	■
04019K	532	■	■	■	■		■	■					■	■	■	■	■	■	■	■	■	■	■	■	■	■	■	■
04019K	544	■	■	■	■		■	■					■	■	■	■	■	■	■	■	■	■	■	■	■	■	■	■
04019K	555	■	■	■	■		■	■					■	■	■	■	■	■	■	■	■	■	■	■	■	■	■	■
04019K	580	■	■	■	■		■	■	■				■	■	■	■	■	■	■	■	■	■	■	■	■	■	■	■
04020K	282	■	■	■	■		■			■			■	■	■	■	■	■	■	■	■	■	■	■	■	■	■	■
04020K	532	■	■	■	■		■			■			■	■	■	■	■	■	■	■	■	■	■	■	■	■	■	■
04020K	544	■	■	■	■		■			■			■	■	■	■	■	■	■	■	■	■	■	■	■	■	■	■
04020K	555	■	■	■	■		■			■			■	■	■	■	■	■	■	■	■	■	■	■	■	■	■	■
04023K	282			■																								
04023K	561			■																								
04024K	479	■	■	■	■								■	■	■	■	■	■	■	■	■	■	■	■	■	■	■	■
04024K	489	■	■	■	■								■	■	■	■	■	■	■	■	■	■	■	■	■	■	■	■
04024K	499	■	■	■	■								■	■	■	■	■	■	■	■	■	■	■	■	■	■	■	■
04024K	510	■	■	■	■								■	■	■	■	■	■	■	■	■	■	■	■	■	■	■	■
04024K	532	■	■	■	■								■	■	■	■	■	■	■	■	■	■	■	■	■	■	■	■
04024K	544	■	■	■	■								■	■	■	■	■	■	■	■	■	■	■	■	■	■	■	■
04024K	555	■	■	■	■								■	■	■	■	■	■	■	■	■	■	■	■	■	■	■	■
04026K	532	■	■	■	■		■	■					■	■	■	■	■	■	■	■	■	■	■	■	■	■	■	■
04026K	544	■	■	■	■		■	■					■	■	■	■	■	■	■	■	■	■	■	■	■	■	■	■
04026K	555	■	■	■	■		■	■					■	■	■	■	■	■	■	■	■	■	■	■	■	■	■	■
04026K	580	■	■	■	■		■	■					■	■	■	■	■	■	■	■	■	■	■	■	■	■	■	■
04026K	582	■	■	■	■		■	■					■	■	■	■	■	■	■	■	■	■	■	■	■	■	■	■
04027K	286	■	■	■	■		■	■					■	■	■	■	■	■	■	■	■	■	■	■	■	■	■	■
04027K	418	■	■	■	■		■	■					■	■	■	■	■	■	■	■	■	■	■	■	■	■	■	■
04027K	423	■	■	■	■		■	■					■	■	■	■	■	■	■	■	■	■	■	■	■	■	■	■
04027K	427	■	■	■	■		■	■					■	■	■	■	■	■	■	■	■	■	■	■	■	■	■	■
04027K	431	■	■	■	■		■	■					■	■	■	■	■	■	■	■	■	■	■	■	■	■	■	■
04030K	286	■	■	■	■		■		■	■			■	■	■	■	■	■	■	■	■	■	■	■	■	■	■	■
04030K	435	■	■	■	■		■		■	■			■	■	■	■	■	■	■	■	■	■	■	■	■	■	■	■
04031K	297	■	■	■	■		■	■					■	■	■	■	■	■	■	■	■	■	■	■	■	■	■	■
0404101	297																											
04042K	286	■	■													■												
04045K	264	■	■																									
04046K	297	■	■	■	■		■	■					■	■	■	■	■	■	■	■	■	■	■	■	■	■	■	■
04047K	289	■	■	■	■		■	■					■	■	■	■	■	■	■	■	■	■	■	■	■	■	■	■
04048	411																											
04048	418																											

Código	Pag	NUDOS DEL TIPO PRACTICABLE															NUDOS DEL TIPO PIVOTANTE											
		C001	C002	C003	C004	C005	C006	C007	C008	C009	C010	C011	C012	C013	C014	C015	C016	C017	P001	P002	P003	P004	P005	P006	P007	P008	P009	P010
04049	286																											
04050	286																											
04052	287	■	■													■												
04054	287																											
04067	286																											
04070	209	■	■	■									■	■	■		■	■	■		■	■		■	■		■	■
04071N	206	■	■	■	■		■	■	■	■	■		■	■	■		■	■	■		■	■		■	■		■	■
0407601	209										■																	
04080	206	■	■	■	■		■		■				■	■	■					■			■	■		■		
04082	160																											
04083	160	■	■													■					■							
04084	160	■	■																		■							
04085	140																											
04086	160																											
04089	162																											
04091	117																											
04091	123																											
04093	157	■	■																			■						
04094	157	■	■																			■						
04096	174	■	■																									
04097001	117																											
04097001	123																											
04098001	117	■	■																									
04098001	123	■	■																									
04099001	117	■	■		■								■		■	■					■					■	■	
04099001	123	■	■		■								■		■	■					■					■	■	
04104	117																											
04104	123																											
04105	117																											
04105	123																											
04106	160																											
04107	392	■	■	■	■		■	■					■	■	■	■	■			■	■		■	■	■	■	■	■
04107	402	■	■	■	■		■	■					■	■	■	■	■			■	■		■	■	■	■	■	■
04108	157	■	■																									
04109	657																											
04143	160																											
04144	160																											
04145	160																											
04146	160																											
04147	160																											
04148	160																											
04149	160																											
04151	160																											
04152	160																											
04153	69	■	■	■	■	■	■	■	■	■	■	■	■	■	■	■	■	■	■	■	■	■	■	■	■	■	■	■
04153	422	■	■	■	■	■	■	■	■	■	■	■	■	■	■	■	■	■	■	■	■	■	■	■	■	■	■	■
04153	426	■	■	■	■	■	■	■	■	■	■	■	■	■	■	■	■	■	■	■	■	■	■	■	■	■	■	■
04153	430	■	■	■	■	■	■	■	■	■	■	■	■	■	■	■	■	■	■	■	■	■	■	■	■	■	■	■
04153	434	■	■	■	■	■	■	■	■	■	■	■	■	■	■	■	■	■	■	■	■	■	■	■	■	■	■	■
04154	69	■	■	■	■	■	■	■	■	■	■	■	■	■	■	■	■	■	■	■	■	■	■	■	■	■	■	■
04154	422	■	■	■	■	■	■	■	■	■	■	■	■	■	■	■	■	■	■	■	■	■	■	■	■	■	■	■
04154	426	■	■	■	■	■	■	■	■	■	■	■	■	■	■	■	■	■	■	■	■	■	■	■	■	■	■	■
04154	430	■	■	■	■	■	■	■	■	■	■	■	■	■	■	■	■	■	■	■	■	■	■	■	■	■	■	■
04154	434	■	■	■	■	■	■	■	■	■	■	■	■	■	■	■	■	■	■	■	■	■	■	■	■	■	■	■
04155	69	■	■	■	■	■	■	■	■	■	■	■	■	■	■	■	■	■	■	■	■	■	■	■	■	■	■	■
04155	422	■	■	■	■	■	■	■	■	■	■	■	■	■	■	■	■	■	■	■	■	■	■	■	■	■	■	■
04155	426	■	■	■	■	■	■	■	■	■	■	■	■	■	■	■	■	■	■	■	■	■	■	■	■	■	■	■
04155	430	■	■	■	■	■	■	■	■	■	■	■	■	■	■	■	■	■	■	■	■	■	■	■	■	■	■	■

# CÓDIGO / TIPO DE NUDO

Código	Pag	NUDOS DEL TIPO PRACTICABLE															NUDOS DEL TIPO PIVOTANTE										
		C001	C002	C003	C004	C005	C006	C007	C008	C009	C010	C011	C012	C013	C014	C015	C016	C017	P001	P002	P003	P004	P005	P006	P007	P008	P009
04155	434	■	■	■	■	■	■	■	■	■	■	■	■	■	■	■	■	■	■	■	■	■	■	■	■	■	■
04156	69	■	■	■						■																	
04156	422	■	■	■						■																	
04156	426	■	■	■						■																	
04156	430	■	■	■						■																	
04156	434	■	■	■						■																	
04157	101																										
04158	101																										
04164	69	■	■																								
04202	530	■	■	■	■		■	■				■	■	■	■	■	■	■	■	■	■	■	■	■	■	■	■
04202	553	■	■	■	■		■	■				■	■	■	■	■	■	■	■	■	■	■	■	■	■	■	■
04203	530	■	■	■	■		■	■				■	■	■	■	■	■	■	■	■	■	■	■	■	■	■	■
04203	553	■	■	■	■		■	■				■	■	■	■	■	■	■	■	■	■	■	■	■	■	■	■
042061	541	■	■									■		■	■	■	■	■	■	■	■	■			■	■	■
042062	541	■	■									■		■	■	■	■	■	■	■	■	■			■	■	■
042071	541	■	■									■		■	■	■	■	■	■	■	■	■			■	■	■
042072	541	■	■									■		■	■	■	■	■	■	■	■	■			■	■	■
042091	541	■	■											■								■			■		
042092	541	■	■											■								■			■		
0421101	589	■	■	■			■	■				■	■	■	■	■	■	■	■	■	■	■	■	■	■	■	■
0421701	589										■																
04222	530																										
0422301	589	■	■											■												■	
0422701	589											■															
0422901	569										■																
0423001	569										■																
04231	261										■																
0424001	590																										
0424101	590	■	■	■									■	■	■	■	■	■	■	■	■	■	■	■	■	■	■
0424601	590									■																	
0424701	590										■																
0426001	255																										
04265K	255																										
04266	255																										
04267	255																										
04274K	255	■	■		■								■		■	■	■	■	■	■	■	■	■	■	■	■	■
04277K	255						■																				
04278K	255			■										■									■				
04280	265	■	■		■		■						■	■	■	■	■	■	■	■	■	■	■	■	■	■	■
04282K	265	■	■		■		■						■	■	■	■	■	■	■	■	■	■	■	■	■	■	■
04284	378	■	■	■	■										■	■	■	■	■	■	■	■	■	■	■	■	■
04284	386	■	■	■	■										■	■	■	■	■	■	■	■	■	■	■	■	■
04284	396	■	■	■	■										■	■	■	■	■	■	■	■	■	■	■	■	■
04284	405	■	■	■	■										■	■	■	■	■	■	■	■	■	■	■	■	■
04284	442	■	■	■	■										■	■	■	■	■	■	■	■	■	■	■	■	■
04284	530	■	■	■	■										■	■	■	■	■	■	■	■	■	■	■	■	■
04284	553	■	■	■	■										■	■	■	■	■	■	■	■	■	■	■	■	■
04285	378	■	■	■	■										■	■	■	■	■	■	■	■	■	■	■	■	■
04285	396	■	■	■	■										■	■	■	■	■	■	■	■	■	■	■	■	■
04285	442	■	■	■	■										■	■	■	■	■	■	■	■	■	■	■	■	■
04285	530	■	■	■	■										■	■	■	■	■	■	■	■	■	■	■	■	■
04285	553	■	■	■	■										■	■	■	■	■	■	■	■	■	■	■	■	■
04300	375	■	■	■	■		■	■				■	■	■	■	■	■	■	■	■	■	■	■	■	■	■	■
04300	393	■	■	■	■		■	■				■	■	■	■	■	■	■	■	■	■	■	■	■	■	■	■
04301K	411	■	■	■	■		■	■				■	■	■	■	■	■	■	■	■	■	■	■	■	■	■	■
04301K	479	■	■	■	■		■	■				■	■	■	■	■	■	■	■	■	■	■	■	■	■	■	■
04301K	489	■	■	■	■		■	■				■	■	■	■	■	■	■	■	■	■	■	■	■	■	■	■
04301K	499	■	■	■	■		■	■				■	■	■	■	■	■	■	■	■	■	■	■	■	■	■	■



CÓDIGO / TIPO DE NUDO

Código	Pag	NUDOS DEL TIPO PRACTICABLE															NUDOS DEL TIPO PIVOTANTE										
		C001	C002	C003	C004	C005	C006	C007	C008	C009	C010	C011	C012	C013	C014	C015	C016	C017	P001	P002	P003	P004	P005	P006	P007	P008	P009
04357	499	■	■	■	■		■	■					■	■	■	■	■	■	■	■	■	■	■	■	■	■	■
04357	510	■	■	■	■		■	■					■	■	■	■	■	■	■	■	■	■	■	■	■	■	■
04358	299	■	■	■	■		■	■					■	■	■	■	■	■	■	■	■	■	■	■	■	■	■
043591	476	■	■	■	■		■	■					■	■	■	■	■	■	■	■	■	■	■	■	■	■	■
043592	476	■	■	■	■		■	■					■	■	■	■	■	■	■	■	■	■	■	■	■	■	■
04362	19	■	■																								
04362	416	■	■																								
04363	19	■	■																								
04363	416	■	■																								
0436411	15																										
0436411	511																										
0436421	15																										
0436421	511																										
0436511	507																										
0436521	507																										
0436611	507																										
0436621	507																										
04371	477	■	■	■	■	■	■	■				■	■	■	■	■	■	■	■	■	■	■	■	■	■	■	■
04371	488	■	■	■	■	■	■	■				■	■	■	■	■	■	■	■	■	■	■	■	■	■	■	■
04371	497	■	■	■	■	■	■	■				■	■	■	■	■	■	■	■	■	■	■	■	■	■	■	■
04371	508	■	■	■	■	■	■	■				■	■	■	■	■	■	■	■	■	■	■	■	■	■	■	■
04371	528	■	■	■	■	■	■	■				■	■	■	■	■	■	■	■	■	■	■	■	■	■	■	■
04371	542	■	■	■	■	■	■	■				■	■	■	■	■	■	■	■	■	■	■	■	■	■	■	■
04371	552	■	■	■	■	■	■	■				■	■	■	■	■	■	■	■	■	■	■	■	■	■	■	■
04371	579	■	■	■	■	■	■	■				■	■	■	■	■	■	■	■	■	■	■	■	■	■	■	■
04380	569							■																			
04395	73																										
04395	440																										
04396	73																										
04396	440																										
04397	73																										
04397	440																										
04398	73																										
04398	440																										
04399	73																										
044001	23	■	■										■		■	■		■	■		■	■		■	■	■	■
044001	545	■	■										■		■	■		■	■		■	■		■	■	■	■
044002	23	■	■										■		■	■		■	■		■	■		■	■	■	■
044002	545	■	■										■		■	■		■	■		■	■		■	■	■	■
04407	544	■	■																								
04409	544	■	■	■											■		■				■	■		■			
04411	544																										
04423	571							■																			
044241	13	■	■	■																							
044241	410	■	■	■																							
044241	429	■	■	■																							
044241	500	■	■	■																							
044242	13	■	■	■																							
044242	410	■	■	■																							
044242	429	■	■	■																							
044242	500	■	■	■																							
044251	377	■	■	■																							
044251	385	■	■	■																							
044251	395	■	■	■																							
044251	404	■	■	■																							
044251	496	■	■	■																							
044252	377	■	■	■																							
044252	385	■	■	■																							

Código	Pag	NUDOS DEL TIPO PRACTICABLE															NUDOS DEL TIPO PIVOTANTE											
		C001	C002	C003	C004	C005	C006	C007	C008	C009	C010	C011	C012	C013	C014	C015	C016	C017	P001	P002	P003	P004	P005	P006	P007	P008	P009	P010
044252	395	■	■	■																								
044252	404	■	■	■																								
044252	496	■	■	■																								
044261	377	■	■	■																								
044261	395	■	■	■																								
044261	496	■	■	■																								
044262	377	■	■	■																								
044262	395	■	■	■																								
044262	496	■	■	■																								
04462N	191																											
04463N	191																											
04464N	191																											
04465N	191																											
04466N	191																											
04467N	191																											
04469N	188																											
04470N	188																											
04471N	188																											
04472N	188																											
04473N	188																											
04474N	188																											
04476N	173	■	■																									
04490N	188	■	■																									
04491N	188																											
04492N	188																											
04493N	188																											
04494N	188	■	■																									
04495N	188																											
04496N	189																											
04497N	189																											
04498N	189																											
04499N	189																											
04500N	189																											
0450701	588									■																		
0451601	588																											
0452901	588							■	■																			
0453001	638	■	■																									
04542	597																											
04545	602																											
04546	597																											
04549	597																											
04559	603																											
04560	595																											
04561	602																											
04563	597																											
04572	597																											
0457701	638																											
0457901	638																											
0458001	638																											
0458101	638																											
0458201	638																											
0458301	638																											
0458401	638																											
0458601	638																											
0458801	638																											
0458901	638																											
0459001	638																											
0459101	638																											

# CÓDIGO / TIPO DE NUDO

Código	Pag	NUDOS DEL TIPO PRACTICABLE															NUDOS DEL TIPO PIVOTANTE											
		C001	C002	C003	C004	C005	C006	C007	C008	C009	C010	C011	C012	C013	C014	C015	C016	C017	P001	P002	P003	P004	P005	P006	P007	P008	P009	P010
0459201	638																											
0459401	638																											
04598	641																											
04600	597																											
04607N	191																											
0461301	179																											
0461401	179																											
0461501	179	■	■																									
04616	181	■	■																									
04617	181																											
04618	181	■	■																									
0461901	179																											
0462001	179																											
0462101	179	■	■																									
04623	181																											
04624	181	■	■													■												
0462701	176																											
0462801	176	■	■																									
04630	186	■	■										■										■					
04633	191																											
04634	191																											
04635	193																											
04636	191																											
04638	193																											
04639	186																											
04645	178	■	■										■										■					
04646	178	■	■										■			■							■					
04647	191																											
04648K	520																											
04648K	570																											
04649	178	■	■																									
04650	178	■	■																									
04652N	188	■	■																									
04653N	188	■	■																									
04654N	188	■	■																									
04655	186	■	■													■							■					
0465801	186																											
04659	178																											
04665N	191																											
04666N	193																											
04667N	193																											
04671K	560	■	■										■		■				■	■		■	■			■	■	
04675K	288																											
04677K	288																											
04679K	288																											
04685	643																											
04688	645																											
04690	645																											
0469401	646																											
0469501	638																											
04698	178																											
04699	178																											
04704	477	■	■	■	■		■	■					■	■	■	■	■	■	■	■	■	■	■	■	■	■	■	■
04704	488	■	■	■	■		■	■					■	■	■	■	■	■	■	■	■	■	■	■	■	■	■	■
04704	497	■	■	■	■		■	■					■	■	■	■	■	■	■	■	■	■	■	■	■	■	■	■
04704	508	■	■	■	■		■	■					■	■	■	■	■	■	■	■	■	■	■	■	■	■	■	■
04704	528	■	■	■	■		■	■					■	■	■	■	■	■	■	■	■	■	■	■	■	■	■	■
04704	542	■	■	■	■		■	■					■	■	■	■	■	■	■	■	■	■	■	■	■	■	■	■

Código	Pag	NUDOS DEL TIPO PRACTICABLE															NUDOS DEL TIPO PIVOTANTE										
		C001	C002	C003	C004	C005	C006	C007	C008	C009	C010	C011	C012	C013	C014	C015	C016	C017	P001	P002	P003	P004	P005	P006	P007	P008	P009
04704	552	■	■	■	■		■	■					■	■	■	■	■	■	■	■	■	■	■	■	■	■	■
04704	579	■	■	■	■		■	■					■	■	■	■	■	■	■	■	■	■	■	■	■	■	■
04704010	477	■	■		■																						
04704010	488	■	■		■																						
04704010	497	■	■		■																						
04704010	508	■	■		■																						
04704010	528	■	■		■																						
04704010	542	■	■		■																						
04704010	579	■	■		■																						
0470501	477	■	■		■	■	■						■	■	■	■	■	■									
0470501	488	■	■		■	■	■						■	■	■	■	■	■									
0470501	497	■	■		■	■	■						■	■	■	■	■	■									
0470501	508	■	■		■	■	■						■	■	■	■	■	■									
0470501	528	■	■		■	■	■						■	■	■	■	■	■									
0470501	542	■	■		■	■	■						■	■	■	■	■	■									
0470501	552	■	■		■	■	■						■	■	■	■	■	■									
04706N	477	■	■	■	■		■	■					■	■	■	■	■	■	■	■	■	■	■	■	■	■	■
04706N	488	■	■	■	■		■	■					■	■	■	■	■	■	■	■	■	■	■	■	■	■	■
04706N	497	■	■	■	■		■	■					■	■	■	■	■	■	■	■	■	■	■	■	■	■	■
04706N	508	■	■	■	■		■	■					■	■	■	■	■	■	■	■	■	■	■	■	■	■	■
04706N	528	■	■	■	■		■	■					■	■	■	■	■	■	■	■	■	■	■	■	■	■	■
04706N	542	■	■	■	■		■	■					■	■	■	■	■	■	■	■	■	■	■	■	■	■	■
04706N	552	■	■	■	■		■	■					■	■	■	■	■	■	■	■	■	■	■	■	■	■	■
04706N	579	■	■	■	■		■	■					■	■	■	■	■	■	■	■	■	■	■	■	■	■	■
0470701	477	■	■		■	■	■						■	■	■	■	■	■									
0470701	488	■	■		■	■	■						■	■	■	■	■	■									
0470701	497	■	■		■	■	■						■	■	■	■	■	■									
0470701	508	■	■		■	■	■						■	■	■	■	■	■									
0470701	528	■	■		■	■	■						■	■	■	■	■	■									
0470701	542	■	■		■	■	■						■	■	■	■	■	■									
0470701	552	■	■		■	■	■						■	■	■	■	■	■									
04711	378	■	■	■	■		■	■					■	■	■	■	■	■	■	■	■	■	■	■	■	■	■
04711	386	■	■	■	■		■	■					■	■	■	■	■	■	■	■	■	■	■	■	■	■	■
04711	396	■	■	■	■		■	■					■	■	■	■	■	■	■	■	■	■	■	■	■	■	■
04711	405	■	■	■	■		■	■					■	■	■	■	■	■	■	■	■	■	■	■	■	■	■
04711	442	■	■	■	■		■	■					■	■	■	■	■	■	■	■	■	■	■	■	■	■	■
04711	527	■	■	■	■		■	■					■	■	■	■	■	■	■	■	■	■	■	■	■	■	■
04711	534	■	■	■	■		■	■					■	■	■	■	■	■	■	■	■	■	■	■	■	■	■
04711010	527	■	■		■																						
04718	551	■	■										■			■			■								
04721	567							■																			
04721	571							■																			
04727	584	■	■																								
04728	534	■	■	■	■																		■				
04739	577	■	■	■	■		■	■					■	■	■	■	■	■	■	■	■	■	■	■	■	■	■
04739	584	■	■	■	■		■	■					■	■	■	■	■	■	■	■	■	■	■	■	■	■	■
04766N	518							■																			
04766N	568							■																			
04767V	518							■																			
04767V	568							■																			
04768N	518							■																			
04768N	568							■																			
04770K	479	■	■	■	■		■	■					■	■	■	■	■	■	■	■	■	■	■	■	■	■	■
04770K	489	■	■	■	■		■	■					■	■	■	■	■	■	■	■	■	■	■	■	■	■	■
04770K	499	■	■	■	■		■	■					■	■	■	■	■	■	■	■	■	■	■	■	■	■	■
04770K	510	■	■	■	■		■	■					■	■	■	■	■	■	■	■	■	■	■	■	■	■	■
04770K	532	■	■	■	■		■	■					■	■	■	■	■	■	■	■	■	■	■	■	■	■	■
04770K	544	■	■	■	■		■	■					■	■	■	■	■	■	■	■	■	■	■	■	■	■	■



# CÓDIGO / TIPO DE NUDO

Código	Pag	NUDOS DEL TIPO PRACTICABLE															NUDOS DEL TIPO PIVOTANTE											
		C001	C002	C003	C004	C005	C006	C007	C008	C009	C010	C011	C012	C013	C014	C015	C016	C017	P001	P002	P003	P004	P005	P006	P007	P008	P009	P010
04770K	555	■	■	■	■		■	■					■	■	■	■	■	■	■	■	■	■	■	■	■	■	■	■
04777K	411	■	■	■	■		■	■			■		■	■	■	■	■	■	■	■	■	■	■	■	■	■	■	■
04777K	479	■	■	■	■		■	■			■		■	■	■	■	■	■	■	■	■	■	■	■	■	■	■	■
04777K	489	■	■	■	■		■	■			■		■	■	■	■	■	■	■	■	■	■	■	■	■	■	■	■
04777K	499	■	■	■	■		■	■			■		■	■	■	■	■	■	■	■	■	■	■	■	■	■	■	■
04777K	510	■	■	■	■		■	■			■		■	■	■	■	■	■	■	■	■	■	■	■	■	■	■	■
04777K	532	■	■	■	■		■	■			■		■	■	■	■	■	■	■	■	■	■	■	■	■	■	■	■
04777K	544	■	■	■	■		■	■			■		■	■	■	■	■	■	■	■	■	■	■	■	■	■	■	■
04777K	555	■	■	■	■		■	■			■		■	■	■	■	■	■	■	■	■	■	■	■	■	■	■	■
04778	582																											
04850	183																											
04851	183																											
04852	183	■	■																									
04854	182																											
04855	182	■	■																									
04859	186	■	■																									
04860	186	■	■																									
04861	186	■	■																									
04862	186	■	■																									
04865	638																											
0488801	648																											
0489101	648																											
0489301	648																											
0489401	648																											
0489501	648																											
0489601	648																											
0489701	648																											
0489901	648																											
0490201	648																											
04902L1	648																											
0490301	648																											
0490401	648																											
0490501	648																											
0491001	648																											
04912L1	648																											
0491301	648																											
0491601	648																											
0491701	648																											
0491902	648																											
0492001	648																											
0492101	648																											
04922	646																											
04923	640																											
04924	640																											
0496601	648																											
0499002	638																											
0499101	638																											
0499202	638																											
04994L1	648																											
0499902	638																											
0500201	649																											
0500401	638																											
05005	649																											
050071	100				■																							
050072	100																											
05008	100				■																							
050081	100				■																							
05011	641																											

Código	Pag	NUDOS DEL TIPO PRACTICABLE															NUDOS DEL TIPO PIVOTANTE											
		C001	C002	C003	C004	C005	C006	C007	C008	C009	C010	C011	C012	C013	C014	C015	C016	C017	P001	P002	P003	P004	P005	P006	P007	P008	P009	P010
05052	53	■	■	■			■		■	■			■	■	■		■	■	■		■		■	■	■			
05053	54	■	■	■			■		■	■			■	■	■	■	■	■	■		■		■		■	■	■	
05054	54	■	■							■																		
05095	46	■	■																									
05096	46	■	■						■																			
05097	46	■	■																									
05098	46	■	■																									
05120V	45	■	■	■	■	■	■		■				■	■	■		■	■	■		■		■	■	■	■	■	■
05121V	45	■	■	■	■		■		■				■	■	■		■	■	■		■		■	■	■	■	■	■
05122V	45	■	■		■																							
05125V	45																											
05132V	45																											
05134V	45	■	■	■									■	■							■	■						
05135V	45	■	■	■									■	■							■	■						■
05136V	45	■	■	■					■	■				■	■		■					■			■			
05137V	45	■	■	■					■	■				■	■		■					■			■			
05158V	39												■															
05159V	39																											
05160V	39	■	■	■	■	■	■		■				■	■	■		■	■	■		■		■	■	■	■	■	■
05161V	39	■	■	■	■	■	■		■				■	■	■		■	■	■		■		■	■	■	■	■	■
05162V	39				■																							
05163V	39				■																							
05164V	39																											
05165V	39																											
05166V	39	■	■	■				■	■	■			■	■	■	■	■	■	■		■		■	■	■	■	■	■
05167V	39	■	■	■				■	■	■			■	■	■	■	■	■	■		■		■	■	■	■	■	■
05168V	39	■	■	■					■	■																	■	
05169V	39	■	■						■	■			■															■
05170V	39	■	■												■								■					
05171V	39	■	■												■								■					
05172V	39																											
05174V	39	■	■	■									■	■							■	■						■
05175V	39	■	■	■									■	■							■	■						■
05176V	39	■	■	■					■	■				■	■		■					■			■			
05178V	39					■																						
05179V	39					■																						
05180N	42																											
05182N	42																											
05195	46	■	■																				■					
05196	46	■	■						■	■																		
05197	46	■	■			■																						
05198	46	■	■																									
05199	46																											
0520001	47	■	■			■			■				■		■								■		■			
0520101	47	■	■			■			■				■										■		■			
0520201	47	■	■			■			■	■													■					
0520301	47	■	■			■			■	■													■					
0520401	49	■	■						■				■													■		
0520501	49	■	■						■															■				
05241	52																											
05242	52																											
05243	52	■	■	■	■	■	■	■	■	■			■	■	■	■	■	■	■		■	■	■	■	■	■	■	■
05244	52	■	■	■	■	■	■	■	■	■			■	■	■	■	■	■	■		■	■	■	■	■	■	■	■
05261	71																											
052621	71																											
052622	71																											
052831	17								■																			
052831	433								■																			

# CÓDIGO / TIPO DE NUDO

Código	Pag	NUDOS DEL TIPO PRACTICABLE															NUDOS DEL TIPO PIVOTANTE											
		C001	C002	C003	C004	C005	C006	C007	C008	C009	C010	C011	C012	C013	C014	C015	C016	C017	P001	P002	P003	P004	P005	P006	P007	P008	P009	P010
052831	521						■																					
052832	17						■																					
052832	433						■																					
052832	521						■																					
052841	517						■																					
052842	517						■																					
052851	517						■																					
052852	517						■																					
052861	517						■																					
052862	517						■																					
05287	520						■																					
05288	299						■																					
05288	435						■																					
05289	489												■	■	■	■	■											
052901	11																											
052901	490																											
052902	11																											
052902	490																											
0529111	486																											
0529121	486																											
0529211	486																											
0529221	486																											
05293	11												■	■	■	■	■											
05293	487												■	■	■	■	■											
05294	300	■	■	■																								
05295	21						■																					
05295	417						■																					
05296	21						■																					
05296	417						■																					
05300	48	■	■																									
05301	48	■	■																									
05302	48	■	■																									
05303	48																											
05306	578																											
05307	578																											
05308	578																											
05309	578																											
05310	578																											
05311	580																											
05312	580																											
05313	580																											
05560	71																											
05980	191																											
05982	191																											
05983	191																											
05984	191																											
05985	191																											
05986	191																											
05987	191																											
05988	188																											
05989	191																											
05990	193																											
05991	193																											
05992	193																											
05993	191																											
05995	189																											
05997	191																											
05998	191																											

Código	Pag	NUDOS DEL TIPO PRACTICABLE															NUDOS DEL TIPO PIVOTANTE											
		C001	C002	C003	C004	C005	C006	C007	C008	C009	C010	C011	C012	C013	C014	C015	C016	C017	P001	P002	P003	P004	P005	P006	P007	P008	P009	P010
05999	188																											
06004	607																											
06005	609																											
06006	607																											
06007	609																											
06008	617																											
06009	619																											
06010	630																											
06011	630																											
06014	627																											
06015	619																											
0601801	615																											
06019	613																											
06037	611																											
0603801	615																											
06039	613																											
06040	669																											
06044	669																											
06045	669																											
06046	669																											
06047	669																											
06048	669																											
06052	611																											
06054	613																											
06112	669																											
06113	669																											
06168	36																											
06169	36																											
06170	36	■	■	■		■	■		■				■	■	■		■	■			■	■	■	■	■	■	■	■
06171	36	■	■	■	■	■	■		■				■	■	■		■	■			■	■	■	■	■	■	■	■
06172	36				■																							
06173	36																											
06174	36																											
06175	36																											
06176	36	■	■	■			■	■	■				■	■	■	■	■	■	■	■	■	■	■	■	■	■	■	■
06177	36	■	■	■			■	■	■				■	■	■	■	■	■	■	■	■	■	■	■	■	■	■	■
06178	36			■				■	■																		■	
06179	36								■																			
06180	36	■	■												■								■					
06181	36	■	■												■								■					
06195N	46	■	■																				■					
06196N	46	■	■																									
06231	669																											
06232	669																											
06233	669																											
06301	669																											
06302	669																											
06303	669																											
0630901	666																											
0631001	666																											
06311	669																											
06312	669																											
06313	669																											
06321	669																											
06322	669																											
06323	669																											
06324	672																											
06325	669																											



Código	Pag	NUDOS DEL TIPO PRACTICABLE															NUDOS DEL TIPO PIVOTANTE											
		C001	C002	C003	C004	C005	C006	C007	C008	C009	C010	C011	C012	C013	C014	C015	C016	C017	P001	P002	P003	P004	P005	P006	P007	P008	P009	P010
06394	664																											
06395	664																											
06421	670																											
06422	670																											
06423	670																											
06431	670																											
06441	670																											
06443	670																											
06451	670																											
06452	670																											
06453	670																											
06461	670																											
06462	670																											
06463	670																											
06471	670																											
06472	670																											
06473	670																											
06481	670																											
06482	670																											
06483	670																											
06491	670																											
06492	670																											
06493	670																											
06500	324	■	■	■		■		■	■	■	■		■	■	■		■	■	■		■	■			■			
06501	324	■	■	■		■		■	■	■	■		■	■		■	■	■		■	■			■				
06502	324	■	■	■				■		■	■										■							
06503	597																											
06504	595																											
06510	325	■	■	■		■		■	■	■	■		■	■	■		■	■	■		■	■			■			
06512	597																											
06521	314																											
06523	314																											
06528	315																											
06529	315																											
06532	314																											
06533	314																											
06534	314																											
06535	314																											
06575	308																											
06579	315																											
06791	313																											
06792	670																											
06793	670																											
06951	444																											
06951	452																											
06954	603																											
06955	595																											
07000	140																											
07002	140																											
07003	140																											
07005	140																											
07006	140																											
07008	140																											
07009	140																											
07012	140																											
07057N	637																											

# CÓDIGO / TIPO DE NUDO

Código	Pag	NUDOS DEL TIPO PRACTICABLE															NUDOS DEL TIPO PIVOTANTE											
		C001	C002	C003	C004	C005	C006	C007	C008	C009	C010	C011	C012	C013	C014	C015	C016	C017	P001	P002	P003	P004	P005	P006	P007	P008	P009	P010
07058N	173	■	■										■			■												
0714102	648																											
0714202	648																											
07195	599																											
07196	600																											
07310	217																											
07312	220																											
07315	222																											
07315	232																											
07316	222																											
07316	232																											
07317	222																											
07317	232																											
07318	222																											
07318	232																											
0732201	225																											
0732201	235																											
07324	225																											
07324	235																											
0737201	646																											
07373	640																											
07374	640																											
0737801	646																											
07410	227												■															
07411	227												■															
07412	227												■															
07413	228												■															
07414	228												■															
07415	228												■															
07418	230												■															
07420	227																											
07421	227																											
07422	227																											
07426	230																											
07427	230																											
07428	230																											
07430	245	■	■	■					■	■			■		■		■	■	■		■	■						
07431	245	■	■	■					■	■			■		■		■	■	■		■	■						
07470N	224																											
07470N	234																											
07471	224												■															
07471	234												■															
07472	234												■															
07473	224																											
07473	234																											
07474	224																											
07474	234																											
07475	224																											
07475	234																											
0763001	180																											
0763101	180																											
0763201	180																											
07640	240			■																								
07643	240	■	■										■								■							
07653	241	■	■										■								■							
07660	240	■	■	■									■							■	■			■				
07660	246	■	■	■									■							■	■			■				
07661	240																											

Código	Pag	NUDOS DEL TIPO PRACTICABLE															NUDOS DEL TIPO PIVOTANTE											
		C001	C002	C003	C004	C005	C006	C007	C008	C009	C010	C011	C012	C013	C014	C015	C016	C017	P001	P002	P003	P004	P005	P006	P007	P008	P009	P010
07661	246																											
07662	240	■	■					■	■				■					■	■									
07662	246	■	■					■	■				■					■	■									
07663	240	■	■												■							■						
07663	246	■	■												■							■						
07664	241	■	■	■									■				■	■			■							
07664	247	■	■	■									■				■	■			■							
07665	241																											
07665	247																											
07666	241	■	■					■	■				■					■	■									
07666	247	■	■					■	■				■					■	■									
07667	241	■	■												■							■						
07667	247	■	■												■							■						
07674	189																											
07675	188																											
07676	193																											
07678	191																											
07679	191																											
07680	188	■	■	■				■	■				■								■							
07681	188	■	■										■		■			■			■							
07682	188																											
07683	188	■	■						■				■					■										
07684	188	■	■																									
07685	188	■	■	■											■		■				■							
07686	189	■	■															■				■						
07687	188	■	■										■															
07688	188																											
07689	188																											
07690	243	■	■										■		■			■	■			■						
07690	249	■	■										■		■			■	■			■						
07691	243	■	■	■									■	■			■	■			■							
07691	249	■	■	■									■	■			■	■			■							
07693	243							■	■																			
07693	249							■	■																			
07694	243																											
07694	249																											
07695	243																											
07695	249																											
07696	189																											
07697	188																											
07698	188																											
07699	188																											
07700	243	■	■										■		■			■	■			■						
07700	249	■	■										■		■			■	■			■						
07701	243	■	■	■													■											
07701	249	■	■	■													■											
07702	243																											
07702	249																											
07704	249																											
07830N	217							■																				
07831N	218							■																				
07832N	220							■																				
07833	238																											
07835N	222							■																				
07835N	232							■																				
07836N	222							■																				
07836N	232							■																				
07837N	222							■																				



CÓDIGO / TIPO DE NUDO

Código	Pag	NUDOS DEL TIPO PRACTICABLE															NUDOS DEL TIPO PIVOTANTE											
		C001	C002	C003	C004	C005	C006	C007	C008	C009	C010	C011	C012	C013	C014	C015	C016	C017	P001	P002	P003	P004	P005	P006	P007	P008	P009	P010
07837N	232							■																				
07838N	222							■																				
07838N	232							■																				
07843	210	■	■	■	■			■							■	■	■		■			■	■		■			
07843	221	■	■	■	■			■							■	■	■		■			■	■		■			
07843	237	■	■	■	■			■							■	■	■		■			■	■		■			
07844	210	■	■	■	■			■							■	■	■		■			■	■		■			
07844	221	■	■	■	■			■							■	■	■		■			■	■		■			
07844	237	■	■	■	■			■							■	■	■		■			■	■		■			
07845	210	■	■	■	■			■							■	■	■		■			■	■		■			
07845	221	■	■	■	■			■							■	■	■		■			■	■		■			
07845	237	■	■	■	■			■							■	■	■		■			■	■		■			
07850	469	■	■	■			■	■	■	■	■		■	■	■		■		■	■		■	■		■			
07851	469	■	■	■			■	■	■	■	■		■	■	■		■		■	■		■	■		■			
07852	469	■	■	■			■	■	■	■	■		■	■	■		■		■	■		■	■		■			
07853	469	■	■	■			■	■	■	■	■		■	■	■		■		■	■		■	■		■			
08123	352				■																							
08124	352				■																							
08127N	337																											
08128N	337																											
08130N	337																											
08133N	337																											
0814701	339																											
0814901	339				■																							
0815101	339				■																							
0815201	339				■																							
08177	352				■																							
08178	352				■																							
08179	352				■																							
08183	352				■																							
08184	353				■																							
08185	353				■																							
08186	353				■																							
08187	353				■																							
08188	353				■																							
08189	353				■																							
08195	338																											
08196	338																											
08197	338																											
08198	338																											
08199	354																											
08200	354																											
08201	338																											
08202	338																											
08222	340																											
08223	340																											
08224	340																											
08225	340																											
08226	340																											
08232	341																											
08233	341																											
08234	341																											
08235	341																											
08236	341																											
08309	343	■	■																									
08341	346																											
08342	346																											
08343	346																											

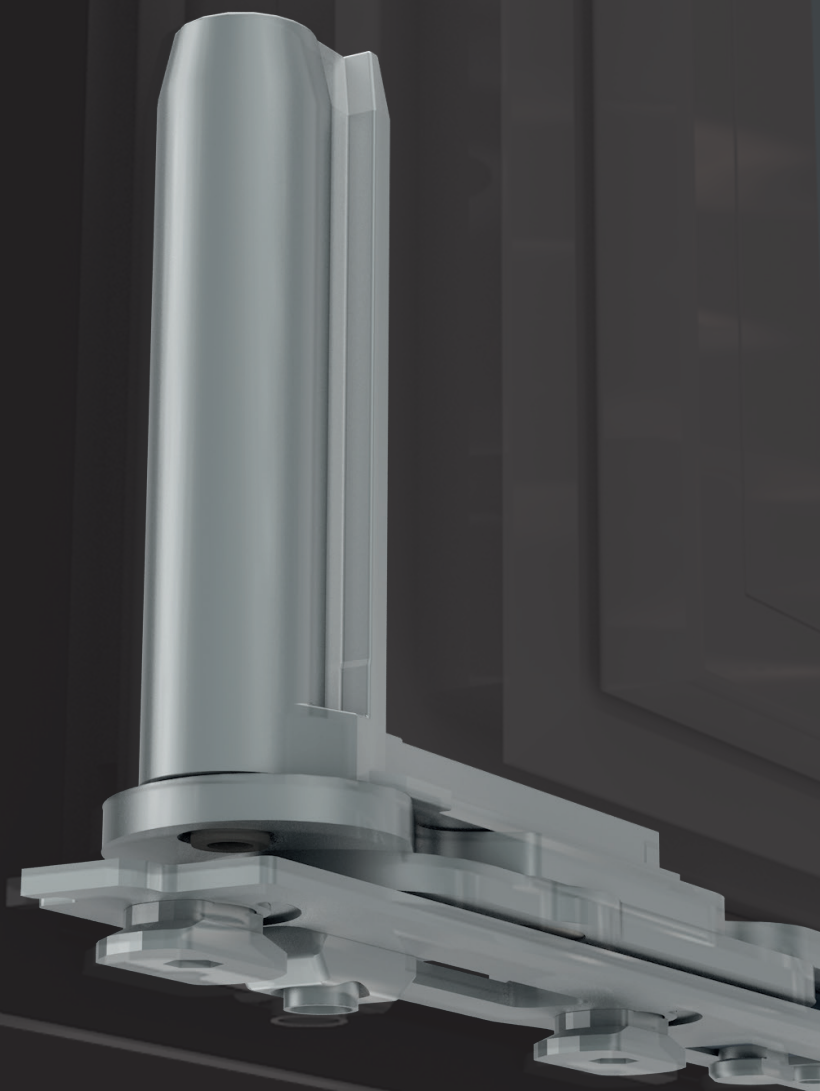
Código	Pag	NUDOS DEL TIPO PRACTICABLE															NUDOS DEL TIPO PIVOTANTE											
		C001	C002	C003	C004	C005	C006	C007	C008	C009	C010	C011	C012	C013	C014	C015	C016	C017	P001	P002	P003	P004	P005	P006	P007	P008	P009	P010
08348	343																											
08349	346	■	■										■			■		■					■				■	
08350	346	■	■										■			■		■					■				■	
08351	343	■	■										■			■		■					■				■	
08352	343	■	■										■			■		■					■				■	
08500	362																											
08534N	343				■																						■	
08535N	343				■																						■	
08536N	343				■																						■	
08537N	343				■																						■	
08538N	343				■																						■	
08539N	343				■																						■	
08540N	343				■																						■	
08541N	343				■																						■	
08542N	343				■																						■	
08886	344																											
08887	344																											
08888	344																											
08889	344																											
08890	344																											
08891	344																											
08892	344																											
08893	344																											
08894	344																											
89989	319																											
9002901	644																											
9003001	643																											
90032	644																											
9003301	643																											
9003401	644																											
90035	645																											
9003601	643																											
9003801	644																											
90039	643																											
90040	643																											
90041N	645																											
9004201	644																											
90043	645																											
90044N	643																											
90047	644																											
90049	640																											
90055	640																											
90056	640																											
90057	640																											
90058	640																											
90061	640																											
90062	640																											
90063	640																											
90064	640																											
90067	640																											
90068	640																											
90070	640																											
90075	640																											
9007601	646																											
90079	643																											
9008001	643																											
90081	640																											
90082	640																											

## CÓDIGO / TIPO DE NUDO

Código	Pag	NUDOS DEL TIPO PRACTICABLE															NUDOS DEL TIPO PIVOTANTE												
		C001	C002	C003	C004	C005	C006	C007	C008	C009	C010	C011	C012	C013	C014	C015	C016	C017	P001	P002	P003	P004	P005	P006	P007	P008	P009	P010	
90083	640																												
90084	640																												
90085	644																												
9008701	641																												
90088N	640																												

 **GIESSE**

**BISAGRAS  
PARA  
PUERTAS  
Y PARA  
VENTANAS**



## BISAGRAS FLASH BASE

### Funciones

Bisagra ambidiestra para ventanas y puertas con hoja de cerramientos de aluminio de junta abierta.

Ficha técnica on-line



### Características Técnicas

Se suministra premontada para un montaje rápido y un posicionamiento perfecto de la bisagra en cerramientos ensamblados previamente.

Las placas de fijación especiales, preensambladas en los cuerpos bisagra (sistema RAPID GIESSE), permiten un montaje rápido y un posicionamiento perfecto de la bisagra en cerramientos previamente ensamblados.

La bisagra FLASH BASE se aplica con una rapidez extrema en el cerramiento también cuando está ensamblado.

Las conformaciones especiales de la bisagra y de la placa permiten un montaje práctico y cómodo en el cerramiento ensamblado y un posicionamiento perfecto de la bisagra durante la fijación de los tornillos.

Las bisagras 00120 00122 00123 00128 y 00259 están certificadas según la normativa EN1935:2002 y clasificadas para ventanas con una frecuencia media de uso y un determinado cuidado por parte del usuario (categoría de uso 2\* - uso medio), con una elevada resistencia a esfuerzos y deterioro (durabilidad grado 7\* - 200.000 ciclos de prueba).

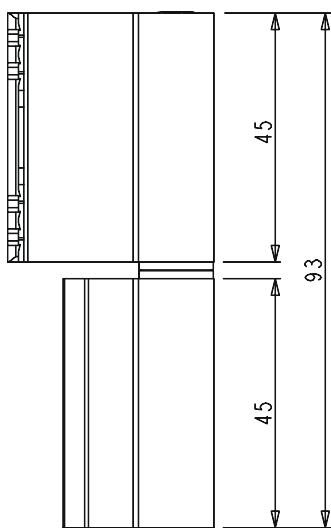
\* En cumplimiento de EN1935

### Materiales

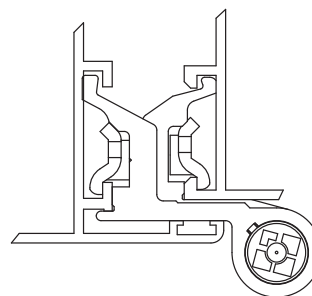
Cuerpos bisagra de aluminio extruido  
Perno, tornillos y placas de acero inoxidable.  
Casquillos de poliamida

### Capacidades

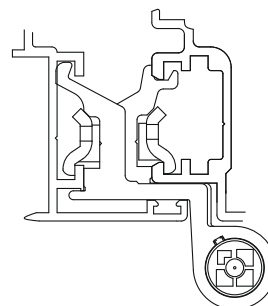
Con 2 bisagras FLASH BASE: 75 kg  
Con 3 bisagras FLASH BASE: 85 kg  
consideradas en cerramientos con 2000 mm de altura y 1000 mm de anchura



Nudo lateral



Nudo tercera hoja



# BISAGRAS PARA VENTANAS

Código	Descripción	NUDO	Premontadas	Mano	Apertura coplanar	Tercera hoja	Base Bruto	Anodizado Elox	Lacado	Trend/Oro Latón	Unidades por confección
00094U	BISAGRA FLASH BASE	véase Where Used					X		X	X	20
00095U	BISAGRA FLASH BASE	véase Where Used					X	X	X	X	20
00099U	BISAGRA FLASH BASE	véase Where Used					X	X	X	X	20
00100U	BISAGRA FLASH BASE	véase Where Used					X	X	X		20
001201	BISAGRA FLASH BASE	C001	X	DCH.				X	X	X	50
001202	BISAGRA FLASH BASE	C001	X	IZD				X	X	X	50
00120U	BISAGRA FLASH BASE	C001					X	X	X	X	20
001211	BISAGRA FLASH BASE	véase Where Used	X	DCH.		X		X	X	X	50
001212	BISAGRA FLASH BASE	véase Where Used	X	IZD		X		X	X	X	50
00121U	BISAGRA FLASH BASE	véase Where Used				X	X	X	X	X	20
001221	BISAGRA FLASH BASE	C002	X	DCH.				X	X	X	50
001222	BISAGRA FLASH BASE	C002	X	IZD				X	X	X	50
00122U	BISAGRA FLASH BASE	C002					X	X	X	X	20
001231	BISAGRA FLASH BASE	véase Where Used	X	DCH.		X		X	X	X	50
001232	BISAGRA FLASH BASE	véase Where Used	X	IZD		X		X	X	X	50
00123U	BISAGRA FLASH BASE	véase Where Used				X	X	X	X	X	20
00126U	BISAGRA FLASH BASE	C008					X	X	X	X	20
00127U	BISAGRA FLASH BASE	C008				X	X	X	X	X	20
001281	BISAGRA FLASH BASE	C007	X	DCH.				X	X	X	50
001282	BISAGRA FLASH BASE	C007	X	IZD				X	X	X	50
00128U	BISAGRA FLASH BASE	C007					X	X	X	X	20
00129U	BISAGRA FLASH BASE	C007				X	X	X	X	X	20
00130U	BISAGRA FLASH BASE	C005					X	X	X	X	20
001341	BISAGRA FLASH BASE	C009	X	DCH.				X	X	X	50
001342	BISAGRA FLASH BASE	C009	X	IZD				X	X	X	50
00134U	BISAGRA FLASH BASE	C009					X	X	X	X	20
00135U	BISAGRA FLASH BASE	véase Where Used				X	X	X	X	X	20
00136U	BISAGRA FLASH BASE	C003					X	X	X	X	20
00137U	BISAGRA FLASH BASE	véase Where Used					X	X	X	X	20
00142U	BISAGRA FLASH BASE	véase Where Used					X	X	X		20
001431	BISAGRA FLASH BASE	C015	X	DCH.		X		X	X	X	50
001432	BISAGRA FLASH BASE	C015	X	IZD		X		X	X	X	50
00143U	BISAGRA FLASH BASE	C015				X	X	X	X	X	20
0014411	BISAGRA FLASH BASE	C001-C002-C013-C014-C015-C016-C017	X	DCH.		X		X	X		50
0014421	BISAGRA FLASH BASE	C001-C002-C013-C014-C015-C016-C017	X	IZD		X		X	X		50
00144N	BISAGRA FLASH BASE	C001-C002-C013-C014-C015-C016-C017				X	X	X	X	X	20
00147N	BISAGRA FLASH BASE	C003					X	X	X		20
00227U	BISAGRA FLASH BASE	véase Where Used						X	X		20
00240U	BISAGRA FLASH BASE	C011					X	X	X	X	20
00258U	BISAGRA FLASH BASE	véase Where Used						X	X	X	20
002591	BISAGRA FLASH BASE	C010	X	DCH.		X		X	X	X	50
002592	BISAGRA FLASH BASE	C010	X	IZD		X		X	X	X	50
00259U	BISAGRA FLASH BASE	C010				X	X	X	X	X	20
002701	BISAGRA FLASH BASE	véase Where Used	X	DCH.			X	X	X	X	50
002702	BISAGRA FLASH BASE	véase Where Used	X	IZD			X	X	X	X	50
00278U	BISAGRA FLASH BASE	véase Where Used			X		X	X	X	X	20
00279U	BISAGRA FLASH BASE	véase Where Used				X	X	X	X	X	20
002811	BISAGRA FLASH BASE	véase Where Used				X			X		50
002812	BISAGRA FLASH BASE	véase Where Used				X			X		50
00281U	BISAGRA FLASH BASE	véase Where Used				X	X	X	X	X	20

## BISAGRAS PARA VENTANAS

Código	Descripción	NUDO	Premontadas	Mano	Apertura coplanar	Tercera hoja	Base Bruto	Anodizado Elox	Lacado	Trend/Oro Latón	Unidades por confección
002851	BISAGRA FLASH BASE	véase Where Used	X	DCH.				X	X		50
002852	BISAGRA FLASH BASE	véase Where Used	X	IZD				X	X		50
00285U	BISAGRA FLASH BASE	véase Where Used					X	X	X	X	20
005271	BISAGRA FLASH BASE	C001-C005	X	DCH.				X	X	X	50
005272	BISAGRA FLASH BASE	C001-C005	X	IZD				X	X	X	50
00527U	BISAGRA FLASH BASE	C001-C005					X		X		20
00529U	BISAGRA FLASH BASE	véase Where Used				X	X	X	X	X	20
005641	BISAGRA FLASH BASE	véase Where Used	X	DCH.	X			X	X		50
005642	BISAGRA FLASH BASE	véase Where Used	X	IZD	X			X	X		50
00564U	BISAGRA FLASH BASE	véase Where Used			X			X	X	X	20
00612U	BISAGRA FLASH BASE	véase Where Used					X	X	X	X	20

Nota: Para las bisagras «Tercera hoja», verificar la serie correcta en Where-used.

## BISAGRAS FLASH BASE 3 PIEZAS



### Funciones

Bisagra de 3 alas ambidiestra, para ventanas y puertas ligeras realizadas con perfil con canal.

Ficha técnica on-line



### Características Técnicas

Bisagra ambidiestra de tres piezas, idónea para puertas ligeras y para aperturas del tipo abatible o proyectante.

Las placas de fijación especiales, preensambladas en los cuerpos bisagra (sistema RAPID GIESSE), permiten un montaje rápido y un posicionamiento perfecto de la bisagra en cerramientos previamente ensamblados.

### Materiales

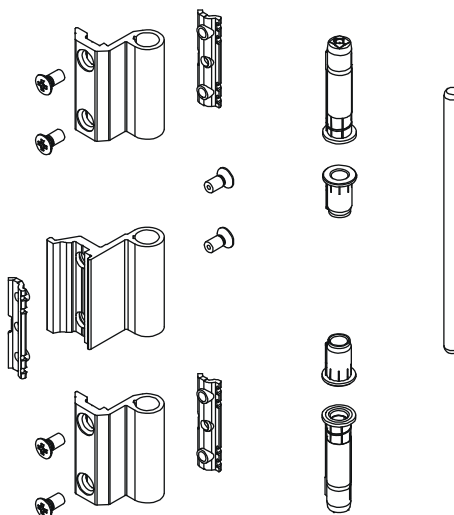
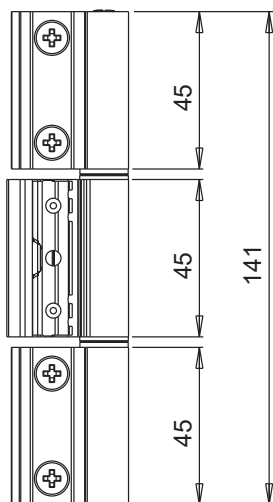
Cuerpos bisagra de aluminio extruido  
Perno, placas de fijación, tornillos y espárrago de acero inoxidable

Casquillos de resina acetálica

### Capacidades

85 Kg con 2 bisagras

100 Kg con 3 bisagras



Código	Descripción	NUDO	Capacidad 2 bisagras [kg]	Capacidad 3 bisagras [kg]	Base Bruto	Anodizado Elox	Lacado	Trend/Oro Latón	Unidades por confección
00103U	BISAGRA FLASH BASE 3 ALAS	C003	85	100	X				20
00115U	BISAGRA FLASH BASE 3 ALAS	C001	85	100	X	X	X		20
00119	BISAGRA FLASH BASE 3 ALAS	C001-C002-C013-C014-C015-C016-C017	85	100	X		X		20
00171	BISAGRA FLASH BASE 3 ALAS	véase Where Used	85	100	X		X		20



## BISAGRAS FLASH

### Funciones

Bisagra ambidiestra, regulable, para ventanas y puertas con hoja de cerramientos de aluminio de junta abierta.

Ficha técnica on-line



### Características Técnicas

Se suministra premontada para un montaje rápido y un posicionamiento perfecto de la bisagra en cerramientos ensamblados previamente. El perno anti-fracción de acero inoxidable estampado se caracteriza por la presencia de un collarín en el centro que impide la extracción en caso de intento de forzamiento.

Las placas de fijación especiales, preensambladas en los cuerpos bisagra (sistema RAPID GIESSE), permiten un montaje rápido y un posicionamiento perfecto de la bisagra en cerramientos previamente ensamblados.

La bisagra FLASH se aplica con una rapidez extrema en el cerramiento también cuando está ensamblado.

Las conformaciones especiales de la bisagra y de la placa permiten un montaje práctico y cómodo en el cerramiento ensamblado y un posicionamiento perfecto de la bisagra durante la fijación de los tornillos.

### Regulaciones

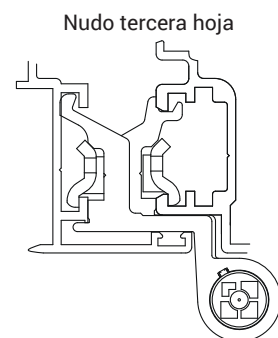
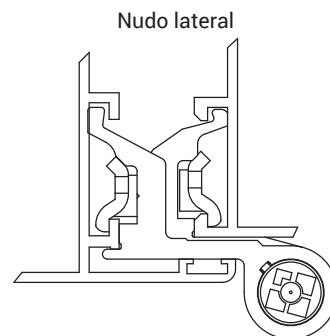
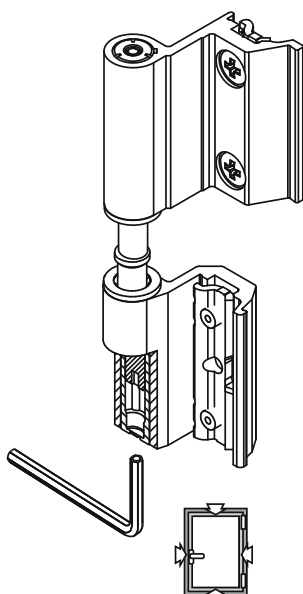
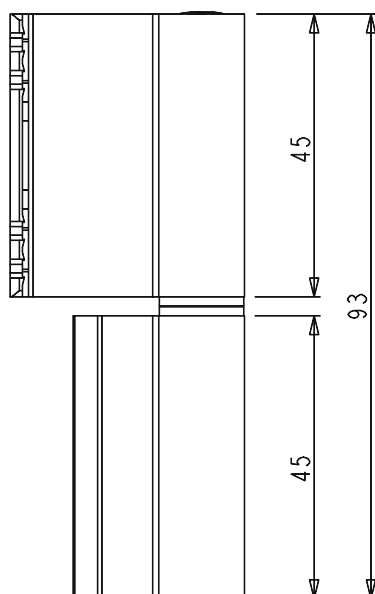
La bisagra se caracteriza por un perno excéntrico que, regulado en los casquillos correspondientes, permite obtener una regulación en compresión y luz de  $\pm 0,3$  mm.

### Materiales

Cuerpos bisagra de aluminio extruido  
Perno, tornillos y placas de acero inoxidable.  
Casquillos de poliamida

### Capacidades

Con 2 bisagras FLASH BASE: 75 kg  
Con 3 bisagras FLASH BASE: 85 kg  
consideradas en cerramientos con 2000 mm de altura y 1000 mm de anchura



## BISAGRAS PARA VENTANAS

Código	Descripción	NUDO	Tercera hoja	Base Bruto	Anodizado Elox	Lacado	Trend/Oro Latón	Unidades por conexión
00149U	BISAGRA FLASH	véase Where Used		X	X	X	X	20
00150U	BISAGRA FLASH	C001		X	X	X	X	20
00151U	BISAGRA FLASH	véase Where Used	X	X	X	X	X	20
00157U	BISAGRA FLASH	C008	X	X		X	X	20

Nota: Para las bisagras «Tercera hoja», verificar la serie correcta en Where-used.

## KIT BISAGRAS HOJA CHIC 3D 100

### Funciones

Grupo bisagras (superior e inferior) para hoja practicable o para hoja pasiva con oscilo batiente CHIC 3D 100.

Ficha técnica on-line

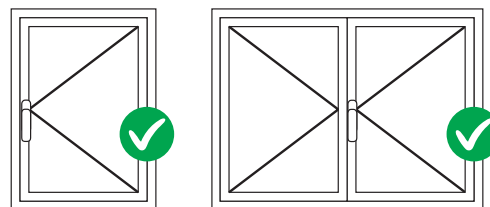


### Características Técnicas

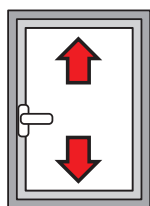
Apertura de la hoja a 180°.  
 Capacidad máxima 100 kg.  
 Montaje sencillo, fácil y rápido mediante levas especiales premontadas.  
 Con un cierre suplementario, se ha de usar el tercer punto de cierre CHIC.  
 Ambas bisagras son regulables (3D).  
 En caso de impedimentos en apertura, usar el compás limitador FRIZ.  
**ATENCIÓN:** esta bisagra está diseñada para el uso exclusivo en carpinterías de apertura interior; no es idónea para apertura hacia el exterior.

### Materiales

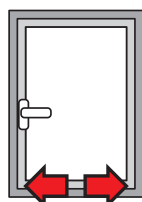
Soporte angular de zamak  
 Bielas y placas bisagras de acero galvanizado  
 Pernos de acero inoxidable AISI 304 y bronce aluminio  
 Levas de acero galvanizado



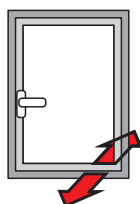
### REGULACIONES [mm]



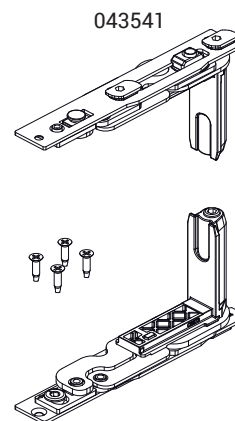
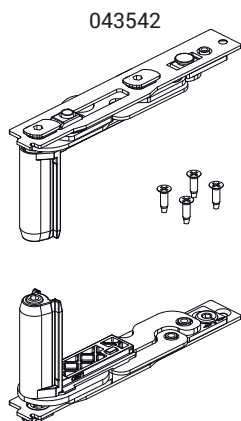
Altura  
+2,5/ -1



Lateral:  
+1,5/ -1,5



Compresión bisagra:  
+1,4/ -0,6



### Regulaciones

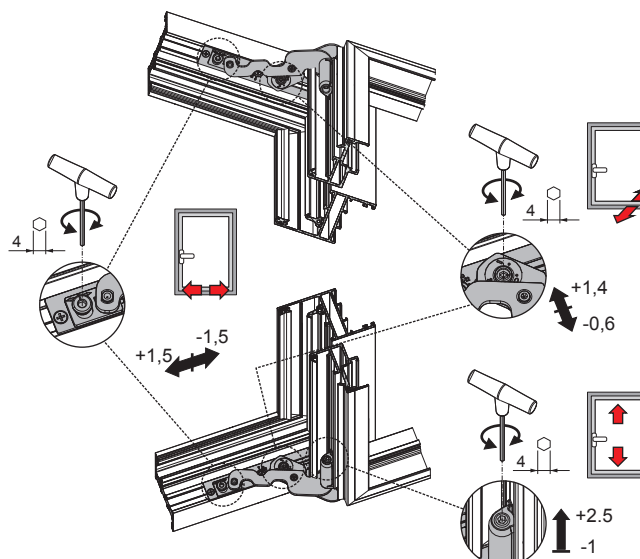


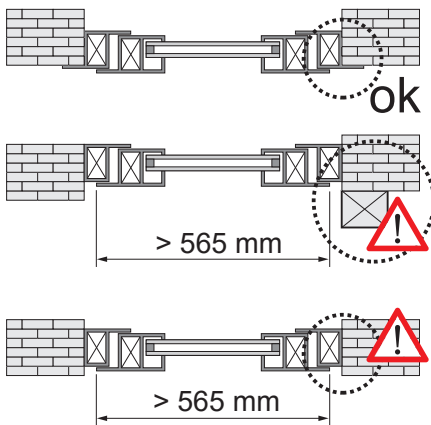
Tabla del máximo espesor del cristal realizable [mm]

2500	33	27	23	20	18	16	15	14	13	12	11	
2400	33	27	23	20	18	16	15	14	13	12	11	
2300	34	28	24	21	19	17	16	14	13	12	11	
2200	36	30	25	22	20	18	16	15	14	13	12	
2100	37	31	27	23	21	19	17	16	14	13	12	
2000	39	33	28	25	22	20	18	16	15	14	13	
1900	41	34	30	26	23	21	19	17	16	15	14	
1800	44	36	31	27	24	22	20	18	17	16	15	
1700	46	38	33	29	26	23	21	19	18	16	15	
1600	49	41	35	31	27	25	22	20	19	17	15	
1500	50	44	37	33	29	26	24	22	20	17	15	
1400	50	47	40	35	31	28	25	23	20	17	15	
1300	50	50	43	38	34	30	27	24	20	17	15	
1200	50	50	47	41	36	33	28	24	20	17	15	
1100	50	50	50	45	40	34	28	24	20	17		
1000	50	50	50	49	42	34	28	24	20			
900	50	50	50	50	42	34	28	24				
800	50	50	50	50	42	34	28					
700	50	50	50	50	42	34						
600	160	500	600	700	800	900	1000	1100	1200	1300	1400	1500

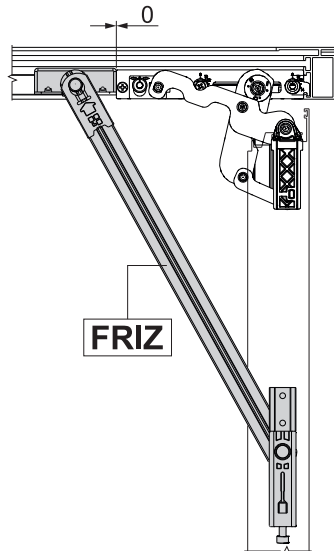
Tabla capacidad máxima realizable [kg]

2500	100	100	100	100	100	100	100	100	100	100	100	
2400	100	100	100	100	100	100	100	100	100	100	100	
2300	100	100	100	100	100	100	100	100	100	100	100	
2200	100	100	100	100	100	100	100	100	100	100	100	
2100	100	100	100	100	100	100	100	100	100	100	100	
2000	100	100	100	100	100	100	100	100	100	100	100	
1900	100	100	100	100	100	100	100	100	100	100	100	
1800	100	100	100	100	100	100	100	100	100	100	100	
1700	100	100	100	100	100	100	100	100	100	100	98	
1600	100	100	100	100	100	100	100	100	100	99	92	
1500	100	100	100	100	100	100	100	100	100	93	87	
1400	100	100	100	100	100	100	100	100	100	93	87	81
1300	100	100	100	100	100	100	100	100	94	87	80	75
1200	100	100	100	100	100	100	100	95	87	80	74	69
1100	100	100	100	100	100	100	95	87	79	73	68	
1000	100	100	100	100	96	87	79	72	67			
900	100	100	100	98	87	78	71	65				
800	100	100	99	87	77	69	63					
700	100	100	87	76	67	61						
600	160	500	600	700	800	900	1000	1100	1200	1300	1400	1500

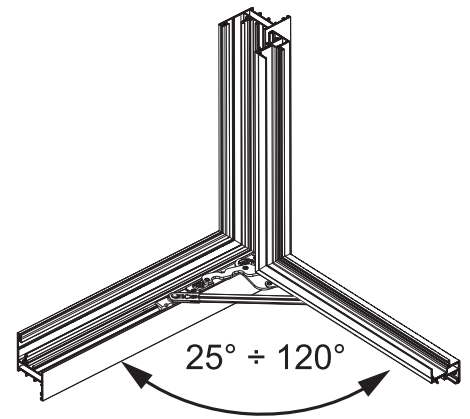
Uso obligatorio del compás FRIZ



Posicionamiento del compás FRIZ



Ángulo de apertura con compás FRIZ



Código	Descripción	NUDO	Mano	Base Bruto	Anodizado Elox	Lacado	Trend/Oro Latón	Unidades por confección
043541	CHIC - KIT BISAGRAS HOJA	C001-C002-C003-C005-C006	DCH.	X				10
043542	CHIC - KIT BISAGRAS HOJA	C001-C002-C003-C005-C006	IZD	X				10

## KIT DE BISAGRAS HOJA CHIC 3D 100 COPLANAR



### Funciones

Grupo bisagras (superior e inferior) para hoja practicable o para hoja pasiva con hoja oscilo batiente CHIC 3D 100 COPLANAR.

Ficha técnica on-line

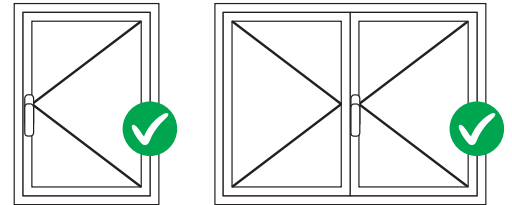


### Características Técnicas

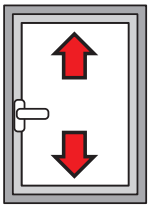
Apertura de la hoja a 105°.  
 Capacidad máxima 100 kg.  
 Montaje sencillo, fácil y rápido mediante levas especiales premontadas.  
 Con un cierre suplementario, se ha de usar el tercer punto de cierre CHIC.  
 Ambas bisagras son regulables (3D).  
 Obligatorio el uso del compás limitador CHIC (cód. 05293).  
**ATENCIÓN:** esta bisagra está diseñada para el uso exclusivo en carpinterías de apertura interior; no es idónea para apertura hacia el exterior.

### Materiales

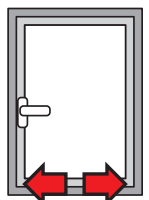
Soporte angular de zamak  
 Bielas y placas bisagras de acero galvanizado  
 Pernos de acero inoxidable AISI 304 y bronce aluminio  
 Levas de acero galvanizado



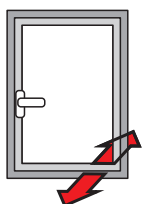
### REGULACIONES [mm]



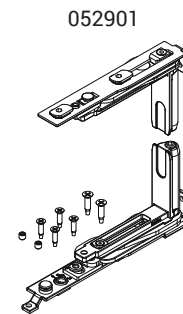
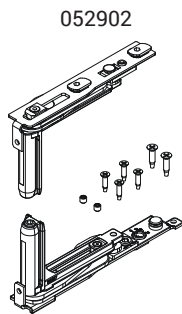
Altura  
+2,5/ -1



Lateral:  
+1,5/ -1,5



Compresión bisagra:  
+1,4/ -0,6



### Regulaciones

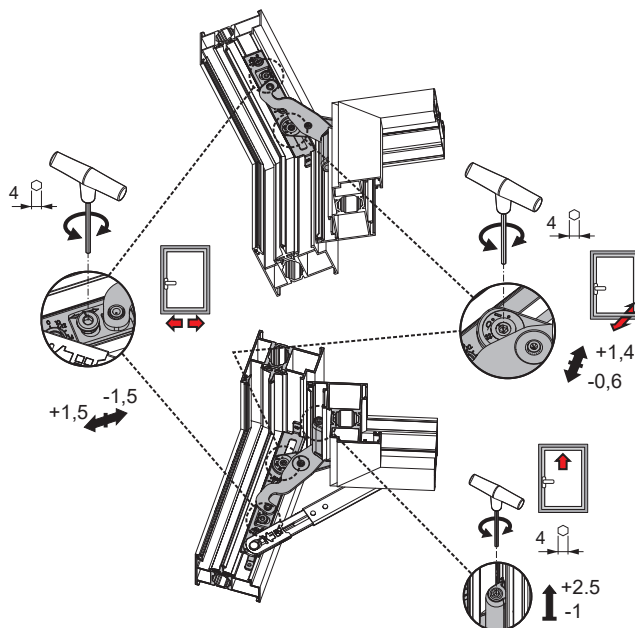


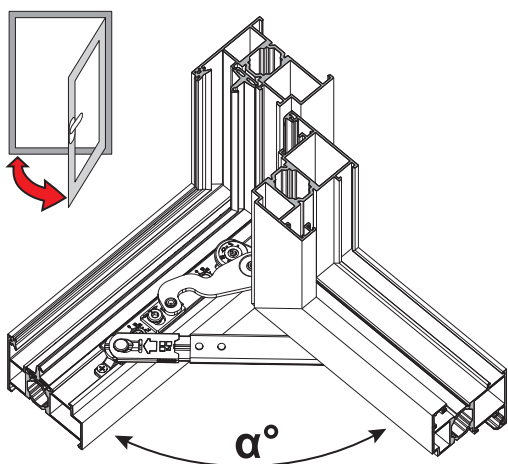
Tabla del máximo espesor del cristal realizable [mm]

3000	27	22	19	16	15	13	12	11						
2900	27	23	19	17	15	14	12	11						
2800	28	23	20	18	16	14	13	12	11					
2700	29	24	21	18	16	15	13	12	11					
2600	30	25	22	19	17	15	14	13	12	11				
2500	33	27	23	20	18	16	15	14	13	12				
2400	33	27	23	20	18	16	15	14	13	12	11			
2300	34	28	24	21	19	17	16	14	13	12	11			
2200	36	30	25	22	20	18	16	15	14	13	12			
2100	37	31	27	23	21	19	17	16	14	13	12			
2000	39	33	28	25	22	20	18	16	15	14	13			
1900	41	34	30	26	23	21	19	17	16	15	14			
1800	44	36	31	27	24	22	20	18	17	16	15			
1700	46	38	33	29	26	23	21	19	18	16	15			
1600	49	41	35	31	27	25	22	20	19	17	15			
1500	50	44	37	33	29	26	24	22	20	17	15			
1400	50	47	40	35	31	28	25	23	20	17	15			
1300	50	50	43	38	34	30	27	24	20	17	15			
1200	50	50	47	41	36	33	28	24	20	17	15			
1100	50	50	50	45	40	34	28	24	20	17	15			
1000	50	50	50	49	42	34	28	24	20					
900	50	50	50	50	42	34	28	24						
800	50	50	50	50	42	34	28							
700	50	50	50	50	42	34								
600	50	50	50	50	42	34								
	420	500	600	700	800	900	1000	1100	1200	1300	1400	1500		

Tabla capacidad máxima realizable [kg]

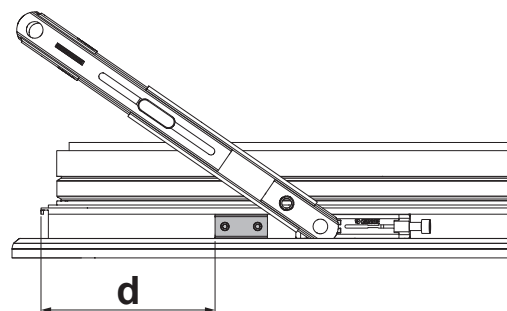
3000	100	100	100	100	100	100	100	100	100					
2900	100	100	100	100	100	100	100	100	100					
2800	100	100	100	100	100	100	100	100	100	100				
2700	100	100	100	100	100	100	100	100	100	100	100			
2600	100	100	100	100	100	100	100	100	100	100	100	100		
2500	100	100	100	100	100	100	100	100	100	100	100	100	100	
2400	100	100	100	100	100	100	100	100	100	100	100	100	100	100
2300	100	100	100	100	100	100	100	100	100	100	100	100	100	100
2200	100	100	100	100	100	100	100	100	100	100	100	100	100	100
2100	100	100	100	100	100	100	100	100	100	100	100	100	100	100
2000	100	100	100	100	100	100	100	100	100	100	100	100	100	100
1900	100	100	100	100	100	100	100	100	100	100	100	100	100	100
1800	100	100	100	100	100	100	100	100	100	100	100	100	100	100
1700	100	100	100	100	100	100	100	100	100	100	100	100	100	100
1600	100	100	100	100	100	100	100	100	100	100	100	100	100	98
1500	100	100	100	100	100	100	100	100	100	100	100	100	99	92
1400	100	100	100	100	100	100	100	100	100	100	100	100	93	87
1300	100	100	100	100	100	100	100	100	100	100	100	93	87	81
1200	100	100	100	100	100	100	100	100	100	94	87	80	75	75
1100	100	100	100	100	100	100	100	95	87	80	74	69		
1000	100	100	100	100	100	95	87	79	73	68				
900	100	100	100	100	96	87	79	72	67					
800	100	100	100	98	87	78	71	65						
700	100	100	99	87	77	69	63							
600	100	100	87	76	67	61								
	420	500	600	700	800	900	1000	1100	1200	1300	1400	1500		

Compás limitador CHIC (05293)



d (mm)	α°
102	105°
127	90°
>127	<90°

**α° MAX 105**



Código	Descripción	NUDO	Mano	Base Bruto	Anodizado Elox	Lacado	Trend/Oro Latón	Unidades por confección
052901	CHIC 100 FLUSH-KIT BISAGRA HOJA	C013-C014-C015-C016-017	DCH.					10
052902	CHIC 100 FLUSH-KIT BISAGRA HOJA	C013-C014-C015-C016-017	IZD					10

Código	Descripción	Nudo tipo	Base Bruto	Anodizado Elox	Lacado	Trend/Oro Latón	Unidades por confección
05293	CHIC - COMPÁS LIMITADOR	C013-C014-C015-C016-C017	X				10

# BISAGRAS PARA VENTANAS

## KIT BISAGRAS HOJA CHIC 3D 130



### Funciones

Grupo bisagras (superior e inferior) para hoja practicable o para hoja pasiva con oscilo batiente CHIC 3D 130.

Ficha técnica on-line

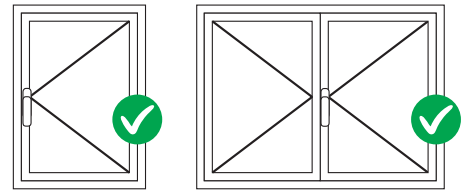


### Características Técnicas

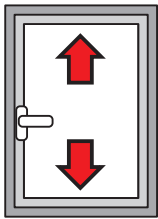
Apertura de la hoja a 180°.  
 Capacidad máxima 130 kg.  
 Montaje sencillo, fácil y rápido mediante levas especiales premontadas.  
 Con un cierre suplementario, se ha de usar el tercer punto de cierre CHIC.  
 Ambas bisagras son regulables (3D).  
 En caso de impedimentos en apertura, usar el compás limitador FRIZ.  
**ATENCIÓN:** esta bisagra está diseñada para el uso exclusivo en carpinterías de apertura interior; no es idónea para apertura hacia el exterior.

### Materiales

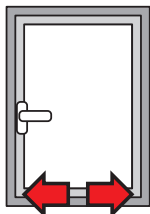
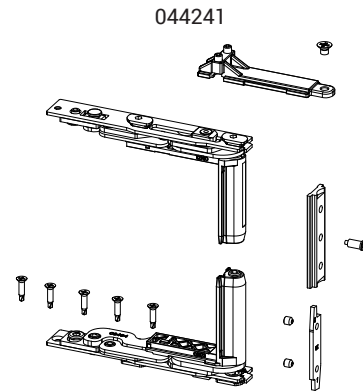
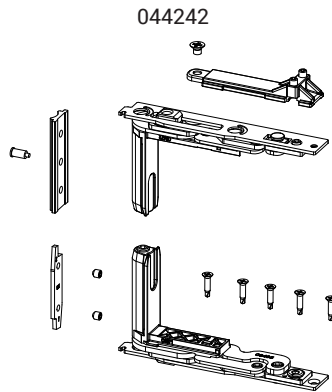
Soporte angular de zamak  
 Bielas y placas bisagras de acero galvanizado  
 Pernos de acero inoxidable AISI 304 y bronce aluminio  
 Levas de acero galvanizado



### REGULACIONES [mm]

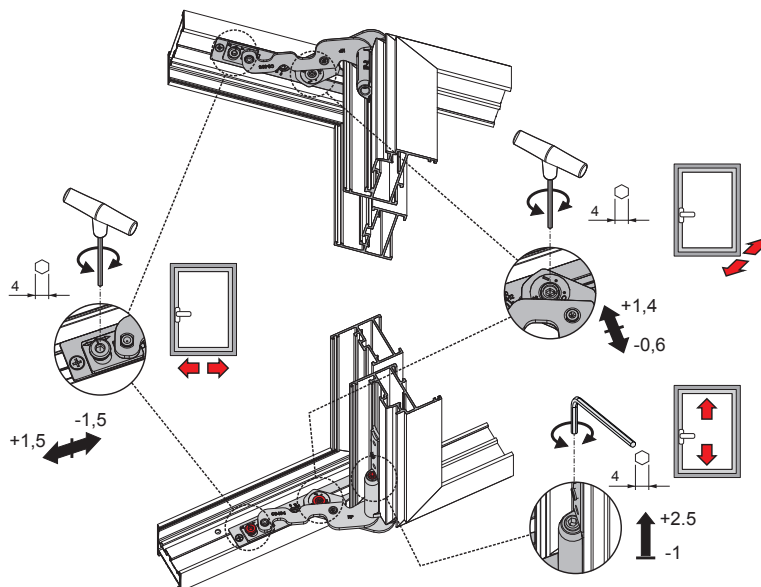


Altura  
+2,5/ -1



Lateral:  
+1,5/ -1,5

### Regulaciones



Compresión bisagra:  
+1,4/ -0,6

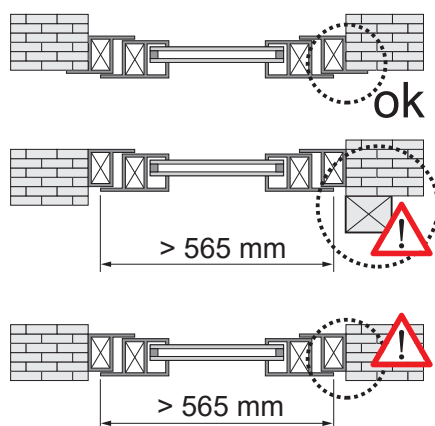
Tabla del máximo espesor del cristal realizable [mm]

2800	35	29	25	22	19	17	16	14	13	12	12		
2700	37	31	26	23	20	18	17	15	14	13	12		
2600	39	32	28	24	21	19	18	16	15	14	13	12	
2500	43	35	30	27	24	21	19	18	16	15	14	13	
2400	43	35	30	27	24	21	19	18	16	15	14	13	
2300	44	37	32	28	25	22	20	18	17	16	15	14	
2200	46	39	33	29	26	23	21	19	18	17	15	14	
2100	49	40	35	30	27	24	22	20	19	17	16	15	
2000	51	43	36	32	28	26	23	21	20	18	17	16	
1900	54	45	38	34	30	27	24	22	21	19	18	17	
1800	57	47	40	35	31	28	26	24	22	20	19	18	
1700	60	50	43	38	33	30	27	25	23	21	20	18	
1600	60	53	46	40	35	32	29	27	25	23	21	18	
1500	60	57	49	43	38	34	31	28	26	24	21	18	
1400	60	60	52	46	40	36	33	30	28	24	21	18	
1300	60	60	56	49	44	39	36	33	28	24	21	18	
1200	60	60	60	53	47	43	39	33	28	24	21		
1100	60	60	60	58	52	46	39	33	28	24			
1000	60	60	60	60	57	47	39	33	28				
900	60	60	60	60	58	47	39	33					
800	60	60	60	60	58	47	39						
700	60	60	60	60	58	47							
600	200	500	600	700	800	900	1000	1100	1200	1300	1400	1500	1600

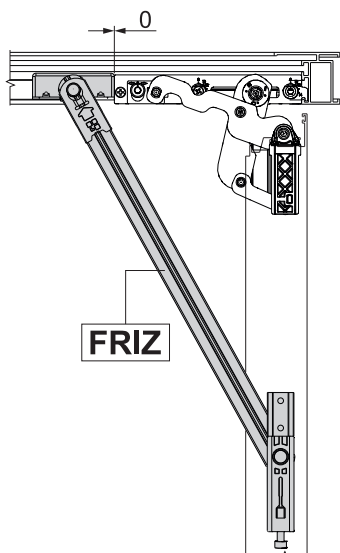
Tabla capacidad máxima realizable [kg]

2800	124	124	124	124	124	124	124	124	124	124	124	124	124	
2700	126	126	126	126	126	126	126	126	126	126	126	126	126	
2600	128	128	128	128	128	128	128	128	128	128	128	128	128	128
2500	130	130	130	130	130	130	130	130	130	130	130	130	130	130
2400	130	130	130	130	130	130	130	130	130	130	130	130	130	130
2300	130	130	130	130	130	130	130	130	130	130	130	130	130	130
2200	130	130	130	130	130	130	130	130	130	130	130	130	130	130
2100	130	130	130	130	130	130	130	130	130	130	130	130	130	130
2000	130	130	130	130	130	130	130	130	130	130	130	130	130	130
1900	130	130	130	130	130	130	130	130	130	130	130	130	130	130
1800	130	130	130	130	130	130	130	130	130	130	130	130	130	130
1700	130	130	130	130	130	130	130	130	130	130	130	130	130	127
1600	130	130	130	130	130	130	130	130	130	130	130	130	127	119
1500	130	130	130	130	130	130	130	130	130	130	130	128	119	112
1400	130	130	130	130	130	130	130	130	130	130	129	119	111	104
1300	130	130	130	130	130	130	130	130	130	129	119	111	103	97
1200	130	130	130	130	130	130	130	130	130	119	110	102	95	
1100	130	130	130	130	130	130	130	130	119	109	101	94		
1000	130	130	130	130	130	130	119	108	99	92				
900	130	130	130	130	119	107	98	90						
800	130	130	130	119	106	95	87							
700	130	130	119	104	93	84								
600	200	500	600	700	800	900	1000	1100	1200	1300	1400	1500	1600	

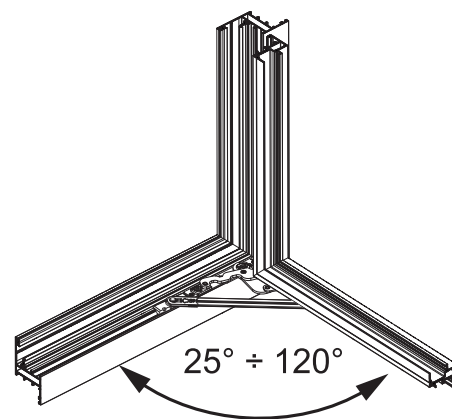
Uso obligatorio del compás FRIZ



Posicionamiento del compás FRIZ



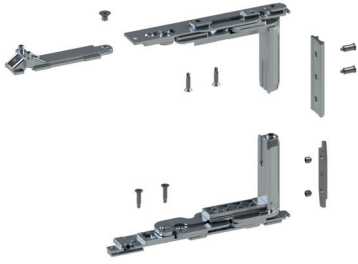
Ángulo de apertura con compás FRIZ



Código	Descripción	NUDO	Mano	Base Bruto	Anodizado Elox	Lacado	Trend/Oro Latón	Unidades por confección
044241	CHIC - KIT BISAGRAS HOJA	C001	DCH.	X				10
044242	CHIC - KIT BISAGRAS HOJA	C001	IZD	X				10



## KIT BISAGRAS HOJA CHIC 3D 150



### Funciones

Grupo bisagras (superior e inferior) para hoja practicable o para hoja pasiva con oscilo batiente CHIC 3D 150.

Ficha técnica on-line

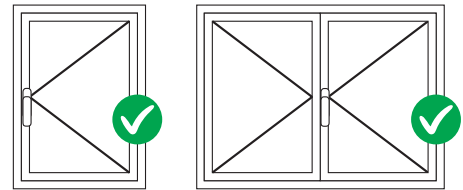


### Características Técnicas

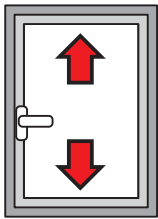
Apertura de la hoja a 180°.  
 Capacidad máxima 150 kg.  
 Disponible en las versiones derecha y izquierda.  
 Montaje sencillo, fácil y rápido mediante levas especiales premontadas.  
 Con un cierre suplementario, se ha de usar el tercer punto de cierre CHIC.  
 Ambas bisagras son regulables (3D).  
 En caso de impedimentos en apertura, usar el compás limitador FRIZ.  
**ATENCIÓN:** esta bisagra está diseñada para el uso exclusivo en carpinterías de apertura interior; no es idónea para apertura hacia el exterior.

### Materiales

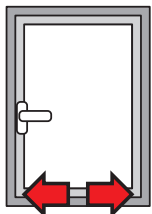
Soporte angular de zamak  
 Bielas y placas bisagras de acero galvanizado  
 Pernos de acero inoxidable AISI 304 y bronce aluminio  
 Levas de acero galvanizado



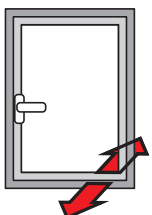
### REGULACIONES [mm]



Altura  
+2,5/ -1

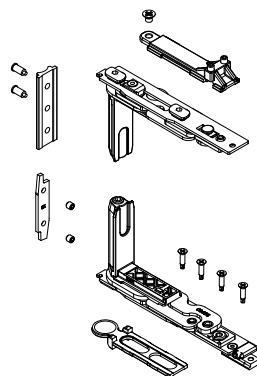


Lateral:  
+1,5/ -1,5

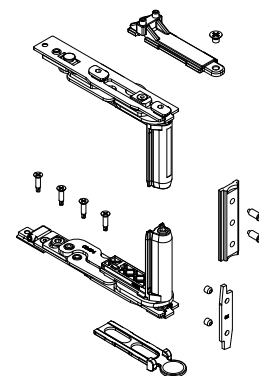


Compresión bisagra:  
+1,4/ -0,6

0436421



0436411



### Regulaciones

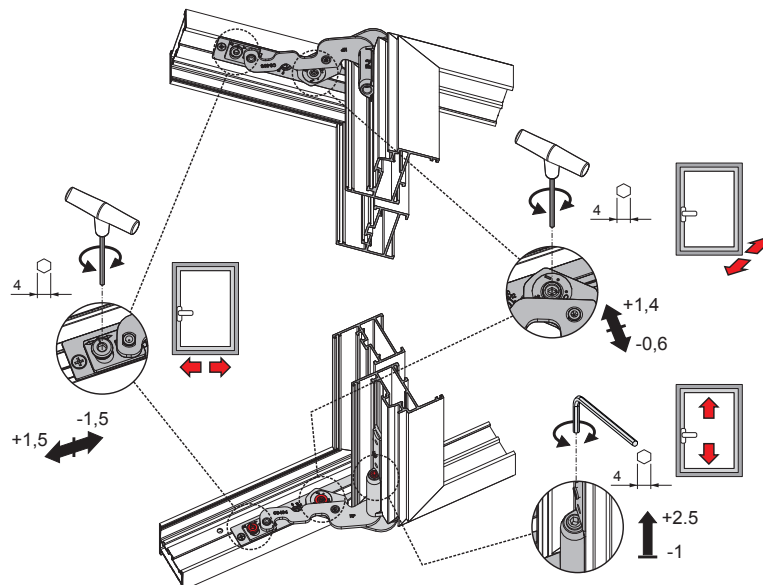


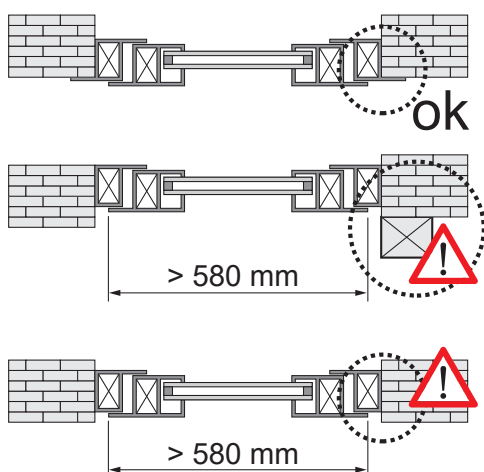
Tabla del máximo espesor del cristal realizable [mm]

2800	40	33	29	25	22	20	18	17	15	14				
2700	42	35	30	26	23	21	19	18	16	15				
2600	45	37	32	28	25	22	20	19	17	16	15			
2500	49	41	35	31	27	25	22	20	19	18	16	15		
2400	49	41	35	31	27	25	22	20	19	18	16	15		
2300	51	43	37	32	28	26	23	21	20	18	17	16		
2200	54	45	38	33	30	27	24	22	21	19	18	17		
2100	56	47	40	35	31	28	25	23	22	20	19	18		
2000	59	49	42	37	33	29	27	25	23	21	20	18		
1900	60	52	44	39	34	31	28	26	24	22	21	19		
1800	60	55	47	41	36	33	30	27	25	23	22	20		
1700	60	58	49	43	38	35	31	29	27	25	23	20		
1600	60	60	53	46	41	37	33	31	28	26	23	20		
1500	60	60	56	49	44	39	36	33	30	26	23	20		
1400	60	60	60	53	47	42	38	35	30	26	23	20		
1300	60	60	60	57	50	45	41	35	30	26	23	20		
1200	60	60	60	60	55	49	42	35	30	26	23			
1100	60	60	60	60	59	51	42	35	30	26				
1000	60	60	60	60	60	51	42	35	30					
900	60	60	60	60	60	51	42	35						
800	60	60	60	60	60	51	42							
700	60	60	60	60	60	51								
600	470	500	600	700	800	900	1000	1100	1200	1300	1400	1500	1600	

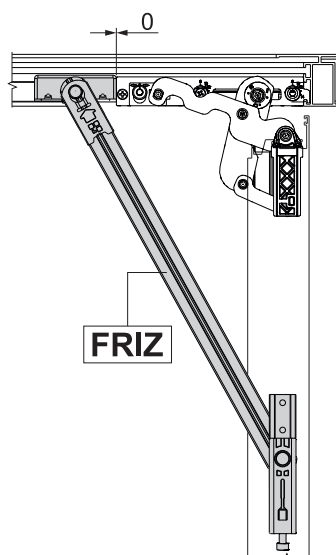
Tabla capacidad máxima realizable [kg]

2800	143	143	143	143	143	143	143	143	143	143	143	143	143	143
2700	145	145	145	145	145	145	145	145	145	145	145	145	145	145
2600	148	148	148	148	148	148	148	148	148	148	148	148	148	148
2500	150	150	150	150	150	150	150	150	150	150	150	150	150	150
2400	150	150	150	150	150	150	150	150	150	150	150	150	150	150
2300	150	150	150	150	150	150	150	150	150	150	150	150	150	150
2200	150	150	150	150	150	150	150	150	150	150	150	150	150	150
2100	150	150	150	150	150	150	150	150	150	150	150	150	150	150
2000	150	150	150	150	150	150	150	150	150	150	150	150	150	150
1900	150	150	150	150	150	150	150	150	150	150	150	150	150	150
1800	150	150	150	150	150	150	150	150	150	150	150	150	150	146
1700	150	150	150	150	150	150	150	150	150	150	150	150	147	138
1600	150	150	150	150	150	150	150	150	150	150	150	148	138	130
1500	150	150	150	150	150	150	150	150	150	150	150	150	139	122
1400	150	150	150	150	150	150	150	150	150	150	150	140	130	113
1300	150	150	150	150	150	150	150	150	150	150	140	130	120	105
1200	150	150	150	150	150	150	150	150	141	130	120	111	104	
1100	150	150	150	150	150	150	150	143	130	119	110	102		
1000	150	150	150	150	150	150	144	130	118	108	100			
900	150	150	150	146	130	117	106	97						
800	150	150	148	130	115	104	94							
700	150	150	130	113	101	91								
600	470	500	600	700	800	900	1000	1100	1200	1300	1400	1500	1600	

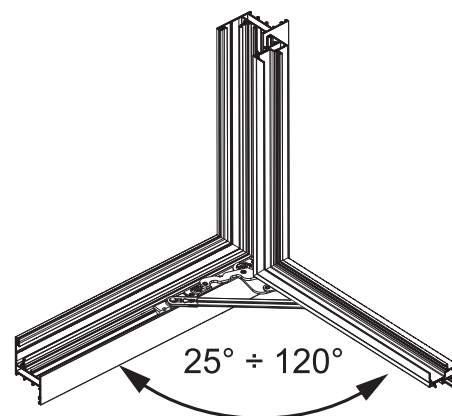
Uso obligatorio del compás FRIZ



Posicionamiento del compás FRIZ



Ángulo de apertura con compás FRIZ



Código	Descripción	NUDO	Mano	Base Bruto	Anodizado Elox	Lacado	Trend/Oro Latón	Unidades por conexión
0436411	CHIC - KIT BISAGRAS HOJA	C001-C002-C003-C004-C005-C006	DCH.	X				10
0436421	CHIC - KIT BISAGRAS HOJA	C001-C002-C003-C004-C005-C006	IZD.	X				10

## KIT BISAGRAS HOJA CHIC 3D 130 ERRE

### Funciones

Grupo bisagras (superior e inferior) para hoja practicable o para hoja pasiva con oscilo batiente CHIC 3D 130 ERRE.

Ficha técnica on-line

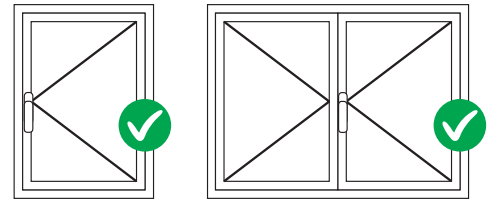


### Características Técnicas

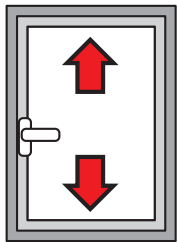
Apertura de la hoja a 180°.  
 Capacidad máxima 130 kg.  
 Montaje sencillo, fácil y rápido mediante levas especiales premontadas.  
 Ambas bisagras son regulables (3D).  
 En caso de impedimentos en apertura, usar el compás limitador FRIZ.  
**ATENCIÓN:** esta bisagra está diseñada para el uso exclusivo en carpinterías de apertura interior; no es idónea para apertura hacia el exterior.

### Materiales

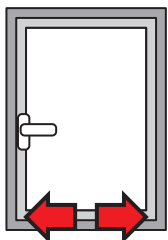
Soporte angular de zamak  
 Bielas y placas bisagras de acero galvanizado  
 Pernos de acero inoxidable AISI 304 y bronce aluminio  
 Levas de acero galvanizado



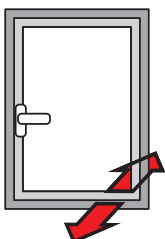
### REGULACIONES [mm]



**Altura**  
+2,5/ -1

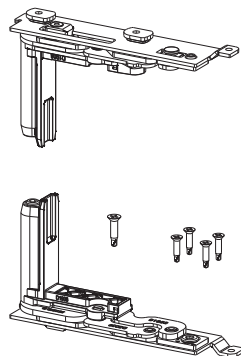


**Lateral:**  
+1,5/ -1,5

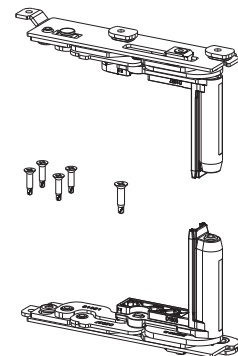


**Compresión bisagra:**  
+1,4/ -0,6

052832



052831



### Regulaciones

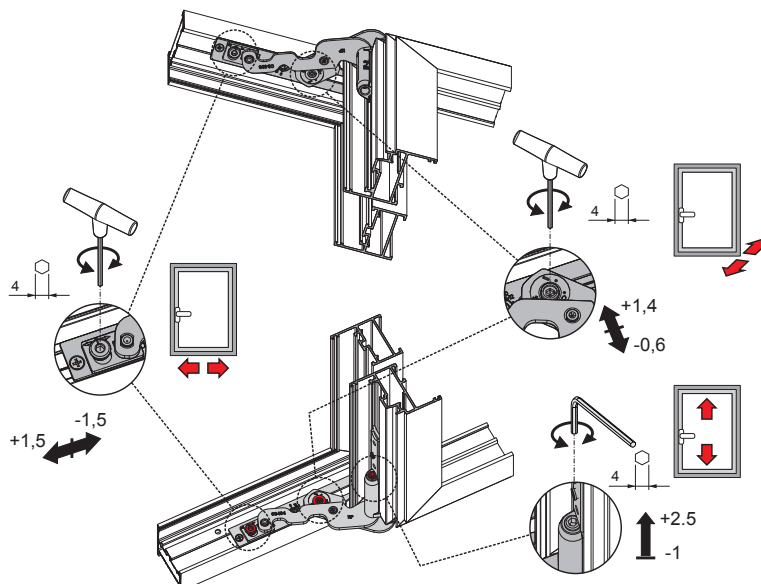


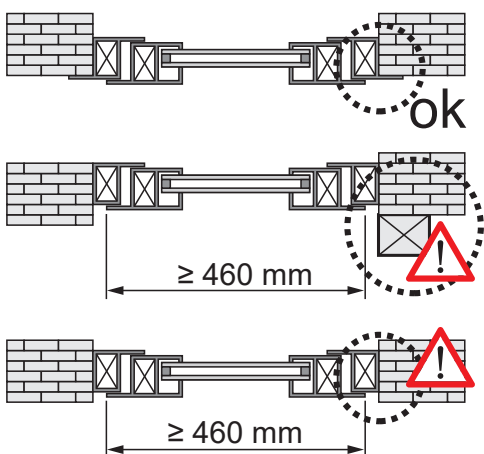
Tabla capacidad máxima realizable [kg]

2800	124	124	124	124	124	124	124	124	124	124	124		
2700	126	126	126	126	126	126	126	126	126	126	126		
2600	128	128	128	128	128	128	128	128	128	128	128		
2500	130	130	130	130	130	130	130	130	130	130	130		
2400	130	130	130	130	130	130	130	130	130	130	130		
2300	130	130	130	130	130	130	130	130	130	130	130		
2200	130	130	130	130	130	130	130	130	130	130	130		
2100	130	130	130	130	130	130	130	130	130	130	130		
2000	130	130	130	130	130	130	130	130	130	130	130		
1900	130	130	130	130	130	130	130	130	130	130	130		
1800	130	130	130	130	130	130	130	130	130	130	130		
1700	130	130	130	130	130	130	130	130	130	130	127		
1600	130	130	130	130	130	130	130	130	130	130	127	119	
1500	130	130	130	130	130	130	130	130	130	128	119	112	
1400	130	130	130	130	130	130	130	130	129	119	111	104	
1300	130	130	130	130	130	130	130	129	119	111	103	97	
1200	130	130	130	130	130	130	130	119	110	102	95		
1100	130	130	130	130	130	130	119	109	101	94			
1000	130	130	130	130	130	119	108	99	92				
900	130	130	130	130	119	107	98	90					
800	130	130	130	119	106	95	87						
700	130	130	119	104	93	84							
600	200	500	600	700	800	900	1000	1100	1200	1300	1400	1500	1600

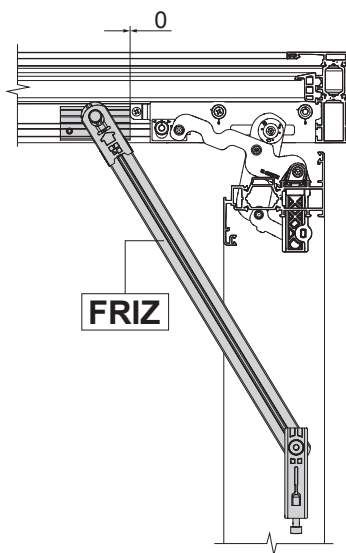
Tabla del máximo espesor del cristal realizable [mm]

2800	35	29	25	22	19	17	16	14	13	12	12		
2700	37	31	26	23	20	18	17	15	14	13	12		
2600	39	32	28	24	21	19	18	16	15	14	13	12	
2500	43	35	30	27	24	21	19	18	16	15	14	13	
2400	43	35	30	27	24	21	19	18	16	15	14	13	
2300	44	37	32	28	25	22	20	18	17	16	15	14	
2200	46	39	33	29	26	23	21	19	18	17	15	14	
2100	49	40	35	30	27	24	22	20	19	17	16	15	
2000	51	43	36	32	28	26	23	21	20	18	17	16	
1900	54	45	38	34	30	27	24	22	21	19	18	17	
1800	57	47	40	35	31	28	26	24	22	20	19	18	
1700	60	50	43	38	33	30	27	25	23	21	20	18	
1600	60	53	46	40	35	32	29	27	25	23	21	18	
1500	60	57	49	43	38	34	31	28	26	24	21	18	
1400	60	60	52	46	40	36	33	30	28	24	21	18	
1300	60	60	56	49	44	39	36	33	28	24	21	18	
1200	60	60	60	53	47	43	39	33	28	24	21		
1100	60	60	60	58	52	46	39	33	28	24			
1000	60	60	60	60	57	47	39	33	28				
900	60	60	60	60	58	47	39	33					
800	60	60	60	60	58	47	39						
700	60	60	60	60	58	47							
600	200	500	600	700	800	900	1000	1100	1200	1300	1400	1500	1600

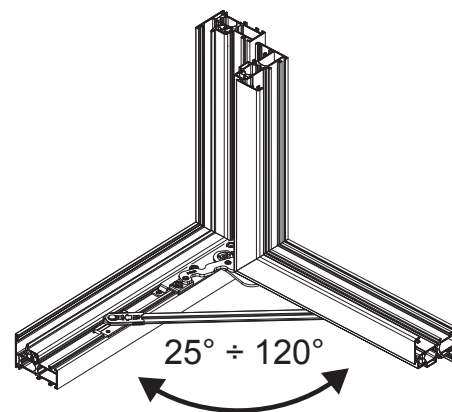
Uso obligatorio del compás FRIZ



Posicionamiento del compás FRIZ



Ángulo de apertura con compás FRIZ



Código	Descripción	NUDO	Mano	Base Bruto	Anodizado Elox	Lacado	Trend/Oro Latón	Unidades por conexión
052831	CHIC 130 ERRE - KIT BISAGRAS HOJA	C007	DCH.	X				10
052832	CHIC 130 ERRE - KIT BISAGRAS HOJA	C007	IZD	X				10

## BISAGRAS CHIC PARA ABATIBLE



### Funciones

Juego de bisagras ocultas para abatible.

Ficha técnica on-line



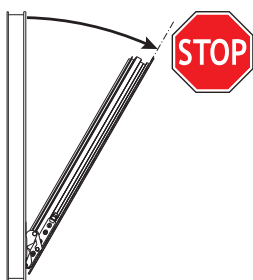
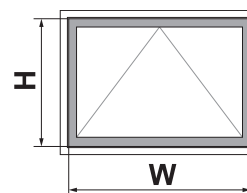
### Características Técnicas

Apertura total de la bisagra 180° para facilitar el montaje.  
 Fijación en el marco sin mecanizado mediante levas premontadas.  
 Regulación de la hoja en altura (de +2,5 a -0,5 mm) y compresión (de +1,4 a -0,6 mm) micrométricas e independientes entre sí.  
 La bisagra se completa con 2 elementos elevables que mejoran la estabilidad.  
 Capacidad máxima (\*) 250 kg  
 Altura máxima (\*) 3.000 mm  
 (\*) debidas al limitador de apertura utilizado (ver la tabla de los limitadores de apertura).  
 Anchura máxima 2.500 mm Por encima de 1.500 y 2.000 mm es necesario utilizar 1 o 2 elevables 04363 (ver el esquema de uso del elevable).

### Materiales

Soporte de hoja en zamak Silver Plus  
 Bielas y placas de las bisagras y levas de acero galvanizado  
 Pernos y tornillos de acero inoxidable AISI 304  
 Elemento elevable de poliamida gris

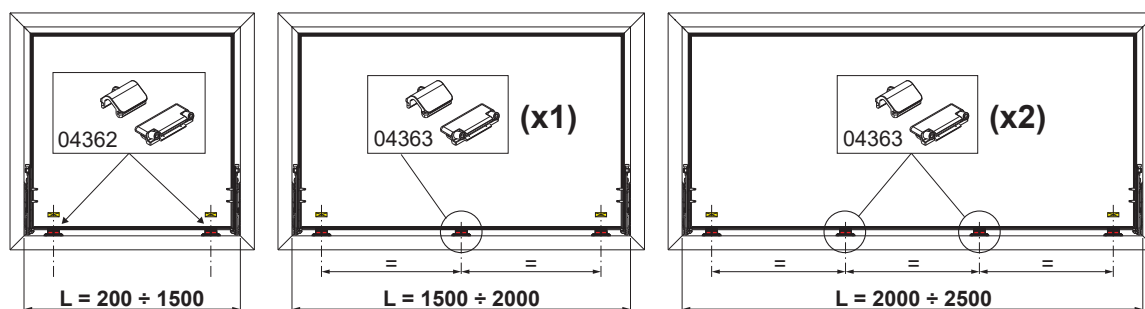
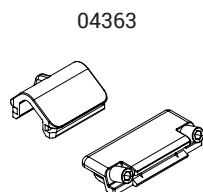
**CHIC** BOTTOM HUNG



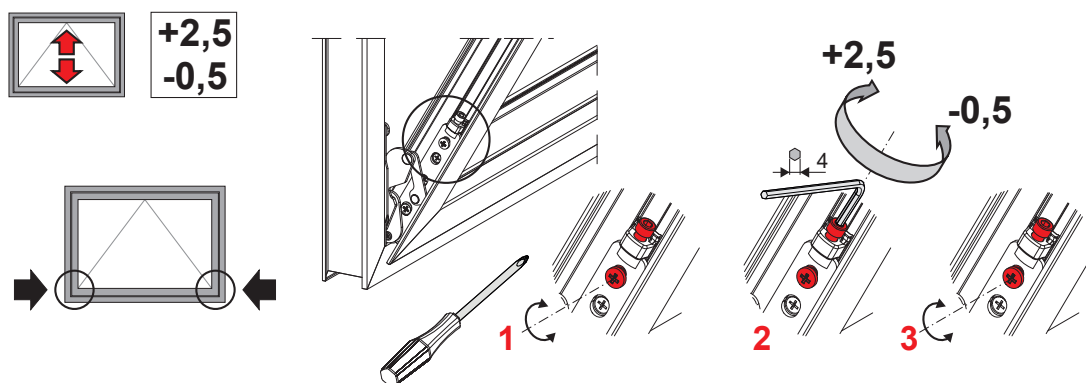
Obligatorio: limitador de apertura.

Descripción	Código	Capacidades	W (mm)	H (mm)
RALLENTY (150mm)	02041K	50 kg	200÷2500	400÷1500
RALLENTY (250mm)	02040K	80 kg	200÷2500	570÷2500
FRIZ (140mm)	02800K	130 kg	200÷2500	420÷2500
FRIZ (300mm)	02030K	130 kg	200÷2500	580÷2500
FUTURA HP	01175K	250 kg	780÷2500	600÷3000

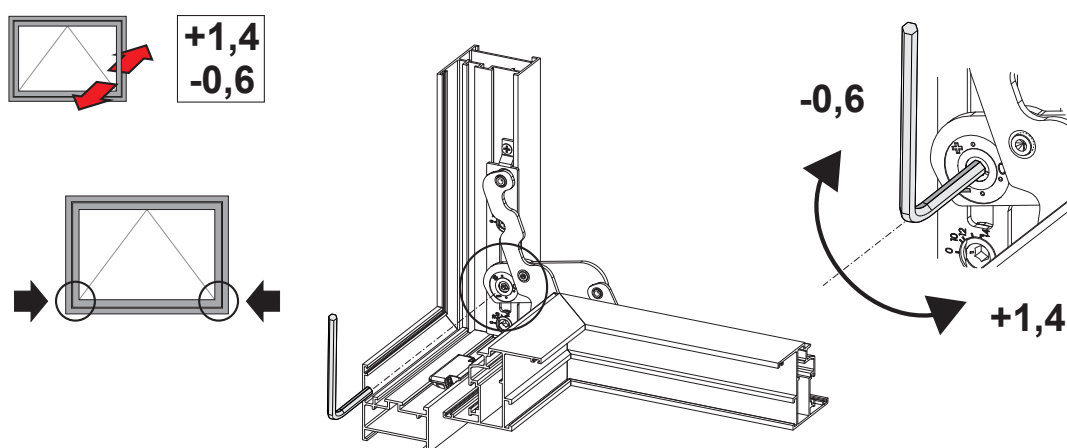
Uso de elevable



## Regulación de la altura



## Regulación de la compresión



Código	Descripción	Nota	NUDO	Base Bruto	Anodizado Elox	Lacado	Trend/Oro Latón	Unidades por confección
04362	CHIC - KIT BISAGRAS ABATIBLE	pareja	C001-C002-C004-C005-C006	X				10
04363	CHIC - ELEVABLE ABATIBLE		C001-C002-C004-C005-C006	X				10

## BISAGRAS CHIC ERRE PARA ABATIBLE



### Funciones

Juego de bisagras ocultas para abatible.

Ficha técnica on-line



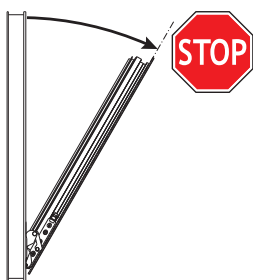
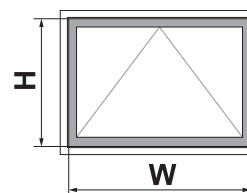
### Características Técnicas

Apertura total de la bisagra 180° para facilitar el montaje.  
 Fijación en el marco sin mecanizado mediante levas premontadas.  
 Regulación de la hoja en altura (de +2,5 a -0,5 mm) y compresión (de +1,4 a -0,6 mm) micrométricas e independientes entre sí.  
 La bisagra se completa con 2 elementos elevables que mejoran la estabilidad.  
 Capacidad máxima (\*) 250 kg  
 Altura máxima (\*) 3.000 mm  
 (\*) debidas al limitador de apertura utilizado (ver la tabla de los limitadores de apertura).  
 Anchura máxima 2.500 mm Por encima de 1.500 y 2.000 mm es necesario utilizar 1 o 2 elevables 05296 (ver el esquema de uso del elevable).

### Materiales

Soporte de hoja en zamak Silver Plus  
 Bielas y placas de las bisagras y levas de acero galvanizado  
 Pernos y tornillos de acero inoxidable AISI 304  
 Elemento elevable de poliamida gris

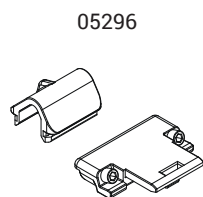
**CHIC** BOTTOM HUNG



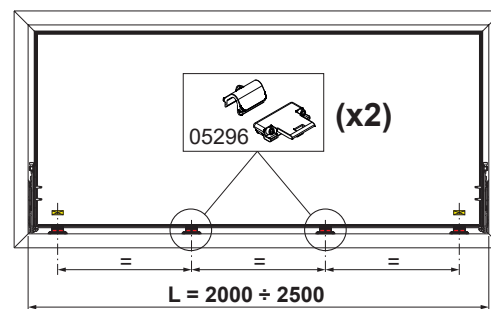
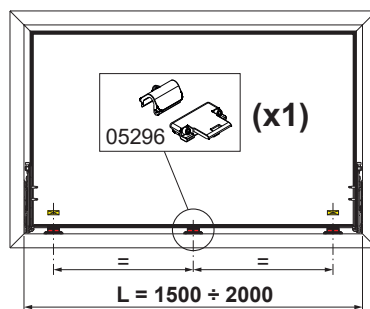
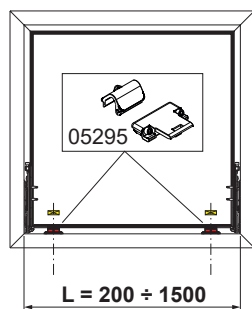
Obligatorio: limitador de apertura.

Descripción	Código	Capacidades	W (mm)	H (mm)
RALLENTY (150mm)	02043K	50 kg	200÷2500	400÷1500
RALLENTY (250mm)	02042K	70 kg	200÷2500	570÷1500
FRIZ (300mm)	02034K	70 kg	200÷2500	580÷2500
FUTURA HP	01207	250 kg	780÷2500	600÷3000

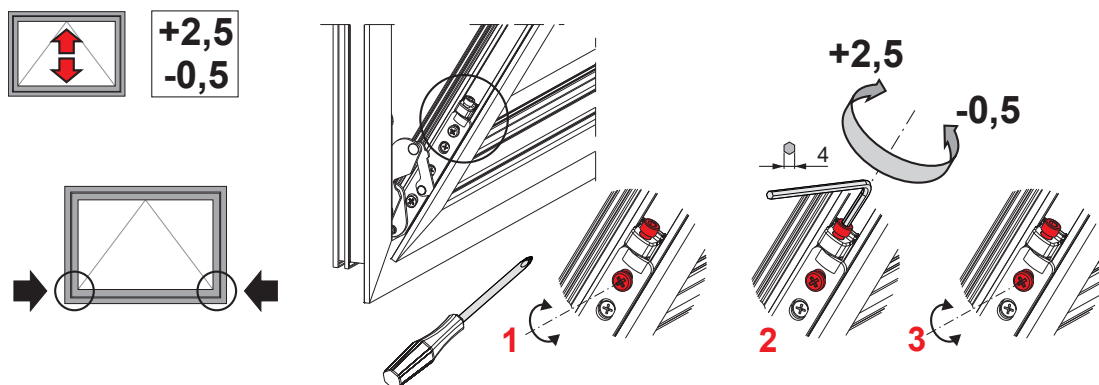
Uso de elevable



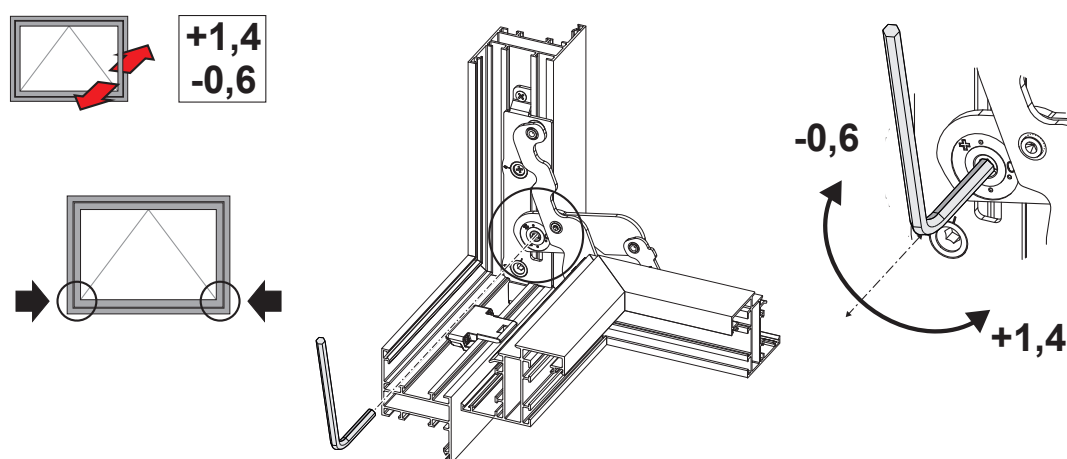
05296



## Regulación de la altura



## Regulación de la compresión



Código	Descripción	Nota	NUDO	Base Bruto	Anodizado Elox	Lacado	Trend/Oro Latón	Unidades por confección
05295	CHIC ERRE - KIT BISAGRAS ABATIBLES	pareja	C007	X				10
05296	CHIC ERRE - ELEVABLE BISAGRAS ABATIBLES		C007	X				10



## KIT BISAGRAS HOJA OCULTA



### Funciones

Grupo bisagras (superior e inferior) para hoja practicable o para hoja pasiva con oscilo batiente FUTURA 3D 170 HP Invisible.

Ficha técnica on-line



### Características Técnicas

El producto se ha estudiado para perfiles de hoja con canal liso. En los perfiles con canal con base más profunda se han de usar los separadores Art. 04406 (1,5 mm) o Art. 04407 (2 mm).

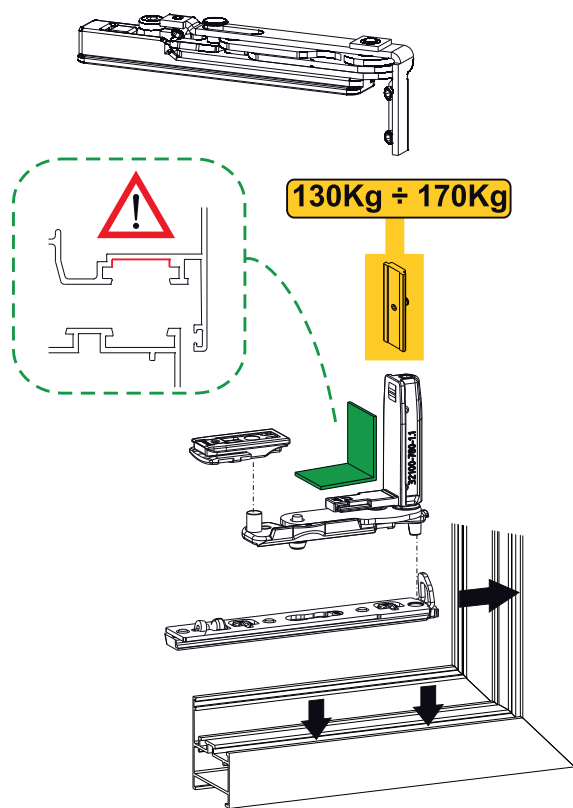
### Materiales

Bisagra de acero inoxidable y zamak, perno y espárragos de acero inoxidable  
Casquillos de poliamida

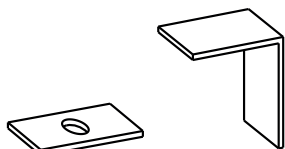
### Capacidades

La capacidad base del producto es 130 kg. Utilizar el kit de refuerzo Art.04409 o Art. 04411 para capacidades mayores de hasta 170 kg.

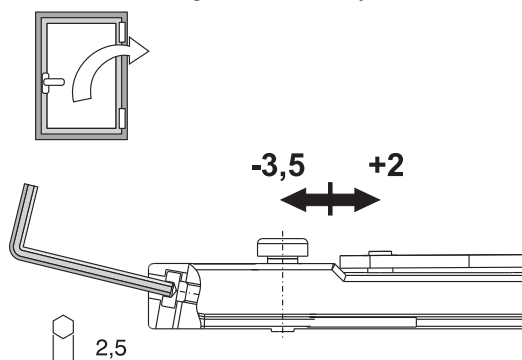
Montaje



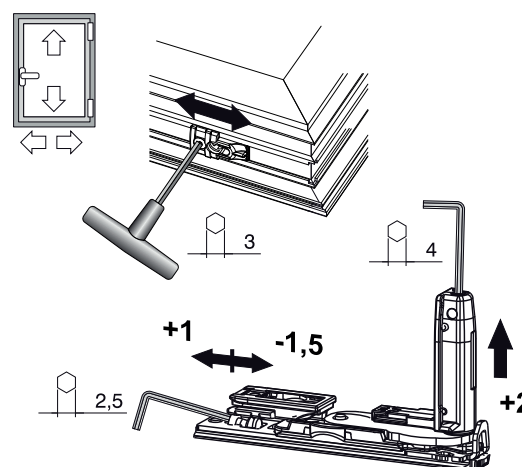
Separadores Futura 3D 170 HP Invisible



Regulación caída hoja



Regulación lateral y vertical



Futura 3D Invisible <130Kg  
Espesor máximo del vidrio realizable

2500	43	39	36	31	27	24	22	20	18	17	15	14	14	13	
2400	45	41	38	32	28	25	23	21	19	17	16	15	14	13	
2300	47	43	39	34	30	26	24	21	20	18	17	16	15	14	
2200	50	45	41	35	31	28	25	23	21	19	18	17	15	15	
2100	50	47	43	37	33	29	26	24	22	20	19	17	16	15	
2000	50	50	46	39	34	30	27	25	23	21	20	18	17	16	
1900	50	50	48	41	36	32	29	26	24	22	21	19	18	17	
1800	50	50	50	44	38	34	31	28	25	24	22	20	19	18	
1700	50	50	50	46	41	36	33	30	27	25	23	22	20	19	
1600	50	50	50	50	43	39	35	32	29	27	25	23	22	19	
1500	50	50	50	50	46	41	37	34	31	29	27	25	22	19	
1400	50	50	50	50	44	40	36	33	31	29	25	22	19		
1300	50	50	50	50	48	43	39	36	33	29	25	22			
1200	50	50	50	50	50	47	43	39	33	29	25				
1100	50	50	50	50	50	50	47	39	33	29					
1000	50	50	50	50	50	50	50	47	39	33					
900	50	50	50	50	50	50	50	47	39						
800	50	50	50	50	50	50	50	47							
700	50	50	50	50	50	50	50								
600	430	500	550	600	700	800	900	1000	1100	1200	1300	1400	1500	1600	1700

Futura 3D Invisible <130Kg  
Capacidad máxima realizable

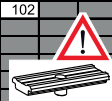
2500	130	130	130	130	130	130	130	130	130	130	130	130	130	130	
2400	130	130	130	130	130	130	130	130	130	130	130	130	130	130	
2300	130	130	130	130	130	130	130	130	130	130	130	130	130	130	
2200	130	130	130	130	130	130	130	130	130	130	130	130	130	130	
2100	130	130	130	130	130	130	130	130	130	130	130	130	130	130	
2000	130	130	130	130	130	130	130	130	130	130	130	130	130	130	
1900	130	130	130	130	130	130	130	130	130	130	130	130	130	130	
1800	130	130	130	130	130	130	130	130	130	130	130	130	130	130	
1700	130	130	130	130	130	130	130	130	130	130	130	130	130	130	
1600	130	130	130	130	130	130	130	130	130	130	130	130	130	122	
1500	130	130	130	130	130	130	130	130	130	130	130	130	121	114	
1400	130	130	130	130	130	130	130	130	130	130	130	130	121	113	106
1300	130	130	130	130	130	130	130	130	130	130	130	120	111	104	
1200	130	130	130	130	130	130	130	130	130	130	119	110	102		
1100	130	130	130	130	130	130	130	130	130	118	108	100			
1000	130	130	130	130	130	130	130	130	117	106	98				
900	130	130	130	130	130	130	116	104	95						
800	130	130	130	130	130	114	101	91							
700	130	130	130	130	111	98	87								
600	430	500	550	600	700	800	900	1000	1100	1200	1300	1400	1500	1600	1700

Futura 3D Invisible 130Kg ÷ 170Kg  
Espesor máximo del vidrio realizable

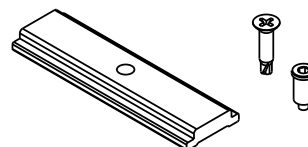
2500	43	39	47	40	35	31	28	26	24	22	20	19	18	17	
2400	45	41	49	42	37	33	30	27	25	23	21	20	18	17	
2300	47	43	50	44	39	34	31	28	26	24	22	21	19	18	
2200	50	45	50	46	40	36	32	29	27	25	23	22	20	19	
2100	50	47	50	49	43	38	34	31	28	26	24	23	21	19	
2000	50	50	50	50	45	40	36	33	30	28	26	24	22	19	
1900	50	50	50	50	47	42	38	34	31	29	27	25	22	19	
1800	50	50	50	50	44	40	36	33	31	29	25	22	19		
1700	50	50	50	50	47	43	39	35	33	29	25	22	19		
1600	50	50	50	50	50	45	41	38	33	29	25	22	19		
1500	50	50	50	50	50	49	44	39	33	29	25	22	19		
1400	50	50	50	50	50	50	47	39	33	29	25	22	19		
1300	50	50	50	50	50	50	47	39	33	29	25	22			
1200	50	50	50	50	50	50	47	39	33	29	25				
1100	50	50	50	50	50	50	47	39	33	29					
1000	50	50	50	50	50	50	47	39	33						
900	50	50	50	50	50	50	47	39							
800	50	50	50	50	50	50	47								
700	50	50	50	50	50	50									
600	430	500	550	600	700	800	900	1000	1100	1200	1300	1400	1500	1600	1700

Futura 3D Invisible 130Kg ÷ 170Kg  
Capacidad máxima realizable

2500	130	130	170	170	170	170	170	170	170	170	170	170	170	170	
2400	130	130	170	170	170	170	170	170	170	170	170	170	170	170	
2300	130	130	170	170	170	170	170	170	170	170	170	170	170	170	
2200	130	130	170	170	170	170	170	170	170	170	170	170	170	170	
2100	130	130	170	170	170	170	170	170	170	170	170	170	170	163	
2000	130	130	170	170	170	170	170	170	170	170	170	170	165	154	
1900	130	130	170	170	170	170	170	170	170	170	170	167	156	146	
1800	130	130	170	170	170	170	170	170	170	170	170	158	147	138	
1700	130	130	170	170	170	170	170	170	170	170	160	149	139	130	
1600	130	130	170	170	170	170	170	170	170	170	163	150	139	130	122
1500	130	130	170	170	170	170	170	170	165	152	140	130	121	114	
1400	130	130	170	170	170	170	170	169	154	141	130	121	113	106	
1300	130	130	170	170	170	170	156	142	130	120	111	104			
1200	130	130	170	170	170	170	159	143	130	119	110	102			
1100	130	130	170	170	170	163	144	130	118	108	100				
1000	130	130	170	170	167	146	130	117	106	98					
900	130	130	170	170	149	130	116	104	95						
800	130	130	165	152	130	114	101	91							
700	130	130	142	130	111	98	87								
600	430	500	550	600	700	800	900	1000	1100	1200	1300	1400	1500	1600	1700

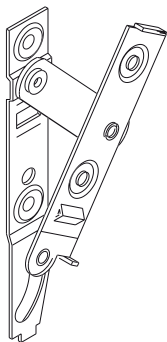


Refuerzo Futura 3D 170 HP Invisible



Código	Descripción	Notas	NUDO	Mano	Base Bruto	Anodizado Elox	Lacado	Trend/Otro Latón	Unidades por confección
044001	KIT BISAGRAS HOJA PASIVA		C001	DCH.	X				10
044002	KIT BISAGRAS HOJA PASIVA		C001	IZD	X				10

## BISAGRAS PARA ABATIBLE



### Funciones

Bisagra para ventanas abatibles, aplicación rápida y fijación segura. Permite abrir la hoja abatible sin bisagras visibles.

Ficha técnica on-line



### Características Técnicas

Se fija con levas y placas y no se requieren mecanizados en las juntas para el montaje.

Permite la apertura abatible de la hoja a 32°.

Su aplicación y funcionamiento en el interior de la cámara permite realizar cerramientos abatibles sin bisagras visibles.

### Materiales

Bisagra y placas de acero con acabado Zincado Níquel

Placas de acero inoxidable

Tornillos y placas largas de acero con acabado Zinc Níquel

### Dotaciones

8 Tornillos TSP M5x8

4 Placas con levas roscadas

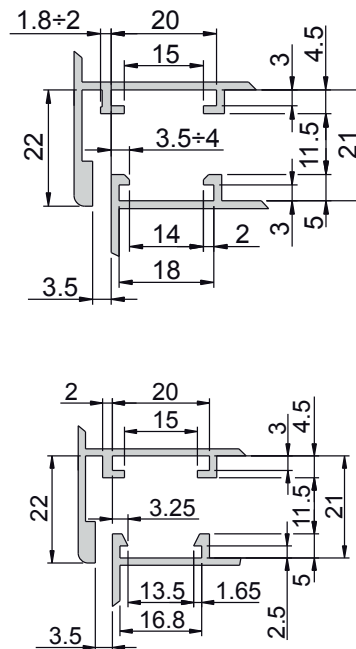
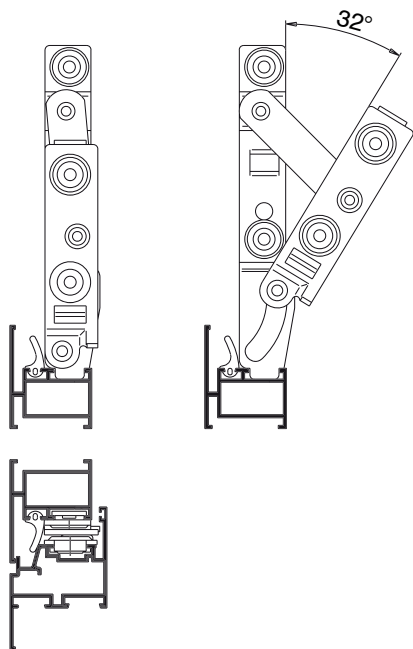
2 Placas largas roscadas

### Capacidades

con 2 bisagras:

20 kg consideradas en cerramientos con una altura máxima de 700 mm.

Altura mínima 170 mm



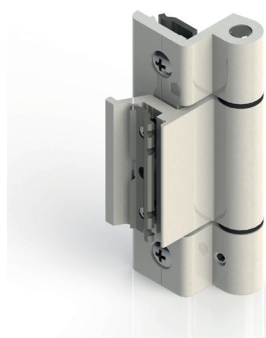
Código	Descripción	Nota	NUDO	Base Bruto	Anodizado Elox	Lacado	Trend/Oro Latón	Unidades por conexión
0205101	BISAGRAS PARA ABATIBLE	pareja	C001	X				10

## BISAGRAS BRIDGE 2

### Funciones

Bisagra de perno, para ventanas y puertas ligeras realizadas con perfil con canal.

Ficha técnica on-line



### Características Técnicas

Bisagra ambidiestra, idónea para puertas ligeras y para aperturas del tipo abatible o proyectante.

Se suministra premontada (salvo la placa de fijación de la bisagra marco) para un montaje rápido y un posicionamiento perfecto de la bisagra en cerramientos ensamblados previamente.

La placa de la hoja con su dentado especial (sistema RAPID Giesse) asegura la máxima fijación de la bisagra en el perfil.

Perno extraíble, para separar la hoja del marco sin desmontar la bisagra del perfil.

### Materiales

Cuerpos bisagra de aluminio extruido

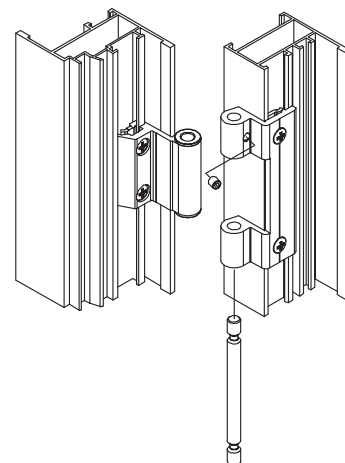
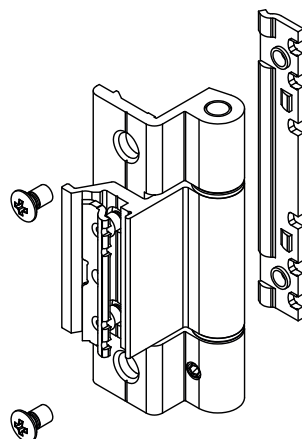
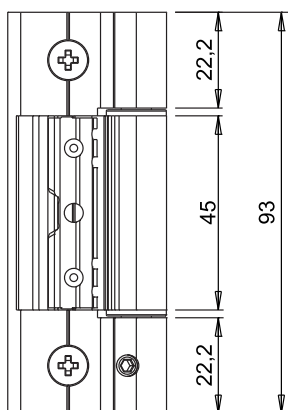
Perno, placas de fijación, tornillos y espárrago de acero inoxidable

Casquillos de resina acetálica

### Capacidades

90 Kg con 2 bisagras

100 Kg con 3 bisagras



Código	Descripción	NUDO	Tercera hoja	Capacidad 2 bisagras [kg]	Capacidad 3 bisagras [kg]	Base Bruto	Anodizado Elox	Lacado	Trend/Oro Latón	Unidades por confección
00600N	BISAGRA BRIDGE 2	C001-C002		90	100	X	X	X	X	20
00601N	BISAGRA BRIDGE 2	C001	x	90	100	X	X	X	X	20
00602N	BISAGRA BRIDGE 2	C007		90	100	X	X	X	X	20
00603N	BISAGRA BRIDGE 2		x	90	100	X	X	X	X	20
00604N	BISAGRA BRIDGE 2	C008		90	100	X	X	X	X	20
00605N	BISAGRA BRIDGE 2		x	90	100		X	X	X	20
00606N	BISAGRA BRIDGE 2	C009		90	100	X	X	X	X	20
00607N	BISAGRA BRIDGE 2		x	90	100	X	X	X	X	20
00609N	BISAGRA BRIDGE 2	C005		90	100	X	X	X		20

Nota: Para las bisagras «Tercera hoja», verificar la serie correcta en Where-used.

# BISAGRAS PARA PUERTA A CONTRASTE



## BISAGRAS CELERA

### Funciones

Bisagra de pernio para puertas con aplicación en canal.  
Regulación lateral con la puerta instalada.

Ficha técnica on-line



### Características Técnicas

Bisagra idónea para puertas de uso frecuente por su alta resistencia a la fatiga y al desgaste.

Las placas de fijación tienen una forma especial que les asegura una firme sujeción al canal del perfil.

CELERA se aplica con gran rapidez también en puertas ya montadas, gracias a las placas de fijación preensambladas al cuerpo de la bisagra (sistema RAPID Giesse).

Es posible aplicar una bisagra adicional, por ejemplo en el centro, incluso después de la instalación y sin desmontar la puerta.

Regulación lateral ( $\pm 1$  mm) girando el casquillo excéntrico de la bisagra con una llave hexagonal de 6 mm.

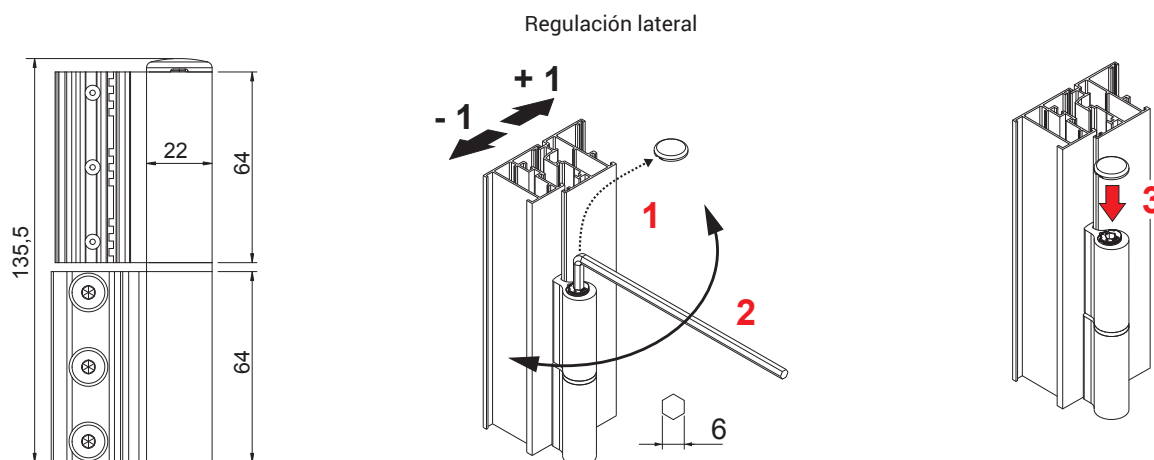
### Materiales

Cuerpos bisagra de aluminio extruido

Eje  $\varnothing 10$ , placas de fijación y tornillos de fijación en acero inoxidable.

Casquillo excéntrico, elemento de bloqueo de la regulación y arandela en resina acetálica.

Tapón de poliamida



Código	Descripción	NUDO	Apertura coplanar	Tercera hoja	Capacidad 2 bisagras [kg]	Capacidad 3 bisagras [kg]	Marcado CE	Base Bruto	Anodizado Elox	Lacado	Trend/Oro Latón	Unidades por confección
00681	BISAGRA CELERA	C001 - C002 - C005			100	120	GRADO 12	X	X	X		20
00682	BISAGRA CELERA	C007			100	120	-	X	X	X		20
00684	BISAGRA CELERA	véase Where Used	X		100	120	GRADO 12	X	X	X		20
00685	BISAGRA CELERA	véase Where Used			90	110	-	X	X	X		20
00687	BISAGRA CELERA	C008			90	110	-	X	X	X		20
00688	BISAGRA CELERA	C009			100	120	-	X	X	X		20
00689	BISAGRA CELERA	véase Where Used			100	120	-	X	X	X		20
00690	BISAGRA CELERA	véase Where Used		X	80	100	-	X	X	X	X	20



## BISAGRAS FULCRA

### Funciones

Bisagra de perno para puertas, aplicable en canal y regulable en las tres direcciones: lateral, altura y compresión. Gracias al innovador sistema de regulación (patentado), los dos cuerpos de la bisagra se mantienen siempre alineados con independencia del desplazamiento lateral efectuado.

Ficha técnica on-line



### Características Técnicas

Bisagra idónea para puertas sujetas a un uso frecuente (categoría de uso 4\* - uso muy intenso)

El avanzado sistema de regulación (patentado) hace más rápida y precisa la alineación de la hoja con el marco, garantizando también una perfecta alineación de los dos cuerpos de la bisagra.

Las placas de fijación tienen una forma especial que asegura una firme sujeción en ambos lados del canal del perfil.

Los tornillos adicionales de refuerzo incrementan la resistencia al deslizamiento.

El dispositivo de regulación en altura actúa también como cojinete de empuje, aumentando la resistencia a la fatiga de la bisagra (durabilidad grado 7\* - 200.000 ciclos de apertura).

Regulaciones en las tres direcciones:

- Regulación lateral (+/- 2 mm), girando el perno excéntrico con una llave Allen y bloqueándolo en la posición deseada con dos espárragos.

- Regulación en altura (0/+ 3 mm), girando con una llave Allen el espárrago fijado al cuerpo de bisagra montado en el marco.

- Regulación de la compresión (+/- 0,5 mm), mediante el casquillo excéntrico situado en el cuerpo de bisagra montado en el marco.

(\*) Conforme a EN 1935

### Materiales

Cuerpos bisagra de aluminio extruido

Perno de acero inoxidable

Espárrago de regulación vertical en zamak galvanizado y sellado

Placas de fijación, espárragos y tornillos de acero inoxidable

Casquillo excéntrico de tecnopolímero

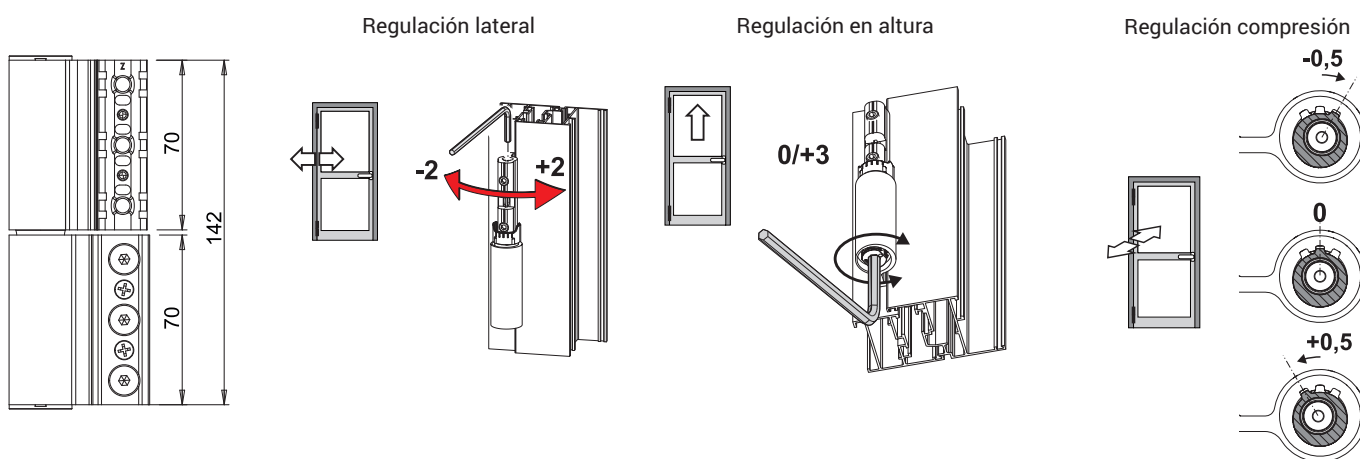
Tapones y casquillo de centrado en poliamida

### Capacidades

120 kg con 2 bisagras

150 kg con 3 bisagras

Marcado CE en cumplimiento de EN1935



Código	Descripción	NUDO	Apertura coplanar	Apertura	Capacidad 2 bisagras [kg]	Capacidad 3 bisagras [kg]	Marcado CE	Base Bruto	Anodizado Elox	Lacado	Trend/Oro Latón	Unidades por confección
00700	BISAGRA FULCRA CÁMARA EUROPEA	C001	-	Interna	120	150	grado 13	X	X	X	X	10
00701	BISAGRA FULCRA R40	C007-C008	-	Interna	120	150	grado 12	X	X	X	X	10
00702	BISAGRA FULCRA APERTURA EXT.C.E.	véase Where Used	Sí	Externa	100	120	grado 11	X	X	X	X	10
00703	BISAGRA FULCRA ALU 16	véase Where Used	-	Interna	110	130	grado 12	X	X	X		10

## BISAGRAS FLASH XXL

### Funciones

Bisagra de perno para puertas con aplicación en canal, regulable en dos direcciones con la puerta instalada.  
Combinar con covers de aluminio en venta por separado de la bisagra.

Ficha técnica on-line



### Características Técnicas

Bisagra idónea para puertas sujetas a un uso frecuente (categoría de uso 4\* - uso muy intenso)

Solución ideal para realizar puertas de grandes dimensiones, peso elevado y uso intensivo.

El cojinete de empuje, situado entre los dos cuerpos bisagra, aumenta la resistencia a los esfuerzos y deterioro de la bisagra (durabilidad grado 7\* - 200.000 ciclos de prueba).

La bisagra lado marco se fija en el perfil con tornillos autoroscantes pasantes por el cuerpo de la bisagra para aumentar la estabilidad del sistema.

Perno total o parcialmente extraíble, para el montaje de la hoja en el marco también en condiciones especialmente incómodas de espacio.

Regulaciones en dos direcciones con la puerta instalada:

- regulación lateral ( $\pm 1$  mm) al actuar en el casquillo excéntrico en la bisagra de la hoja mediante la llave especial art. 03900.

- regulación en altura (-2/+4 mm) ejecutable mediante el bloque de elevación hoja en dotación, a instalar en la bisagra superior del lado de la hoja.

La bisagra se combina con los covers bisagra hoja y bisagra marco (art. 00599), que se pueden pintar y anodizar, en venta por separado. La aplicación del cover una vez concluida la instalación evita que se dañen las partes visibles de la bisagra durante el montaje, transporte e instalación

Placa de precarga especial de la dotación, para situar en la bisagra de la hoja inferior y asegurar la alineación hoja/marco en condiciones de carga elevada.

La placa se compra también por separado (art. 00591) para sustituir las placas estándares de la dotación de la bisagra; cuando se realizan puertas con tres bisagras, la tercera bisagra ocupa la posición central.

\* En cumplimiento de EN1935

### Materiales

Cuerpos bisagra de aluminio extruido oxidado negro

Perno  $\varnothing 10$ , cojinete de empuje, tornillos y espárrago de retención de acero inoxidable

Casquillo excéntrico de resina acetálica

Placas de fijación de aluminio extruido

Placa de precarga de aluminio extruido

Bloque de elevación de zamak moldeado por inyección

Espárrago de regulación en altura de acero galvanizado

Tapón de poliamida

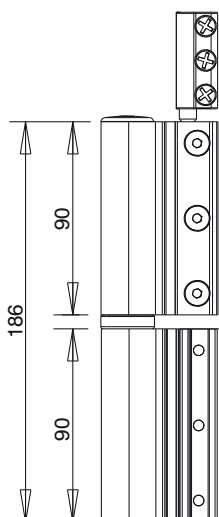
Cover de aluminio extruido

### Capacidades

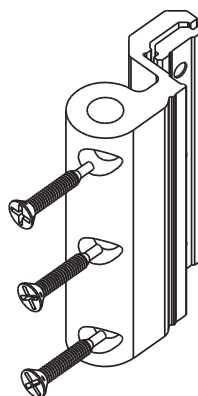
160 Kg con 2 bisagras

180 Kg con 3 bisagras

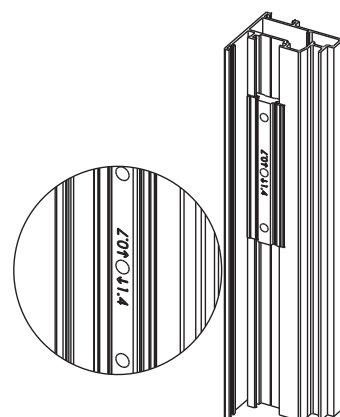
Marcado CE en cumplimiento de EN1935



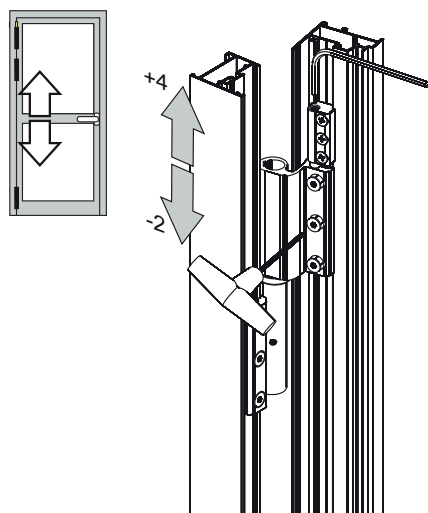
Tornillos autoperforantes



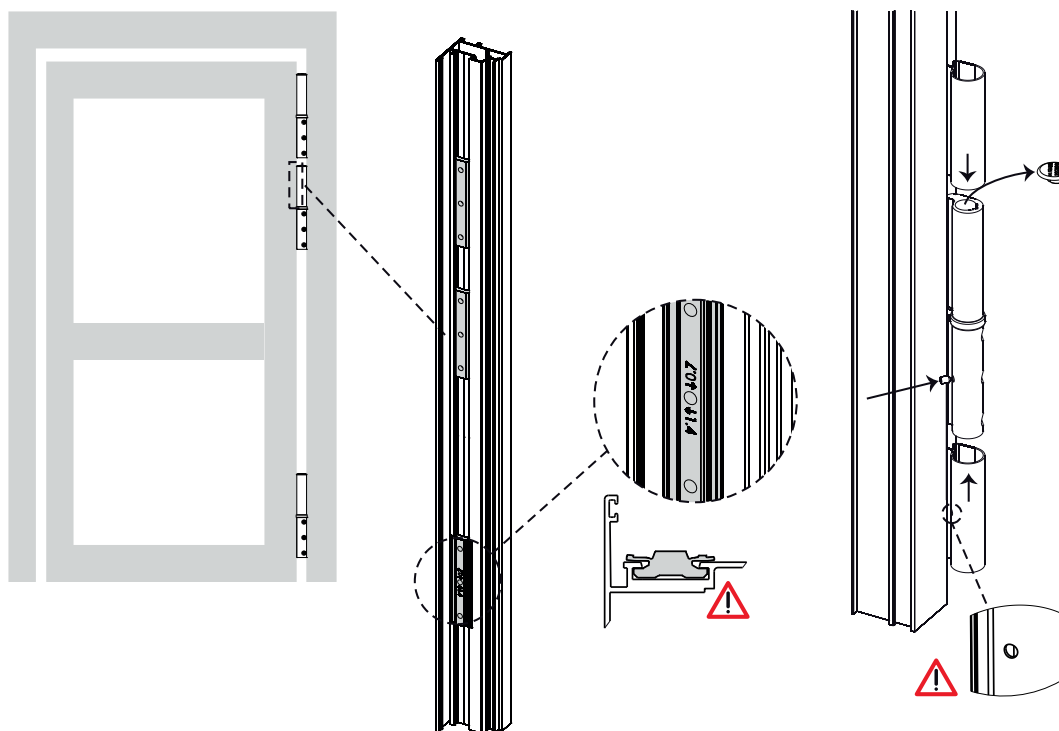
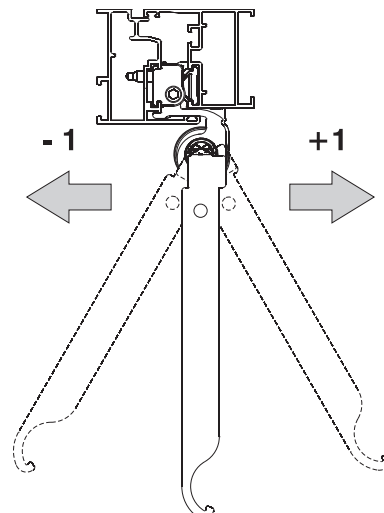
Placa de precarga



Regulación en altura



Regulación lateral



Código	Descripción	NUDO	Espesor	Apertura coplanar	Tercera hoja	Capacidad 2 bisagras [kg]	Capacidad 3 bisagras [kg]	Marcado CE	Base Bruto	Anodizado Elox	Lacado	Trend/Oro Latón	Unidades por conexión
00561	PLACAS FLASH XXL	C001	-	-	-	-	-	-	X				10
00591	PLACAS PRECARGA FLASH XXL	C001-C002	-	-	-	-	-	-	X				10
00598N	BISAGRA FLASH XXL	C001	máx. 8 mm	-	-	160	180	grado 14		X			20
00599	COVER BISAGRA FLASH XXL	C001	-	-	-	-	-	-	X	X	X	X	20



## BISAGRAS FLASH XLR

### Funciones

Bisagra de pernio para puertas con aplicación en canal.  
Regulable en dos direcciones.

Ficha técnica on-line



### Características Técnicas

Bisagra idónea para puertas sujetas a un uso frecuente (categoría de uso 4\* - uso muy intenso)

Las placas de fijación con perfil especial, que pueden situarse en el canal también lateralmente con la hoja y el marco previamente ensamblados, aseguran la máxima fijación en el perfil.

El cojinete de empuje, situado entre los dos cuerpos bisagra, aumenta la resistencia a los esfuerzos y deterioro de la bisagra (durabilidad grado 7\* - 200.000 ciclos de prueba).

Regulaciones en dos direcciones con la puerta instalada:

- regulación lateral ( $\pm 2$  mm) al actuar en los casquillos excéntricos de las bisagras mediante la llave especial art. 03900.

- regulación en altura (-2/+4 mm) ejecutable mediante el bloque de elevación hoja en dotación con la bisagra, que situar en la bisagra del lado de la hoja.

\* En cumplimiento de EN1935

### Materiales

Cuerpos de aluminio extruido

Perno  $\varnothing 10$ , cojinete de empuje, placas de fijación y tornillos de fijación de acero inoxidable

Bloque de elevación de aluminio extruido

Espárrago de regulación en altura de acero inoxidable

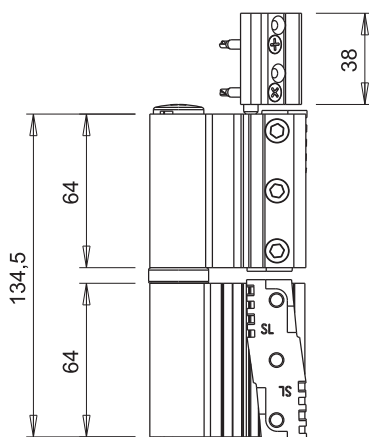
Casquillos excéntricos de resina acetálica

Tapones de poliamida

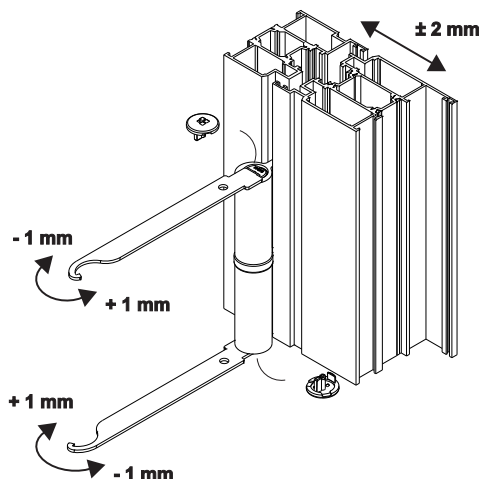
### Capacidades

120 Kg con 2 bisagras

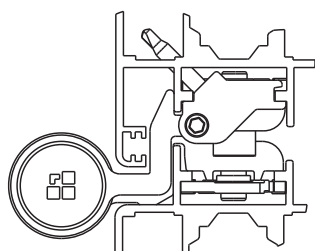
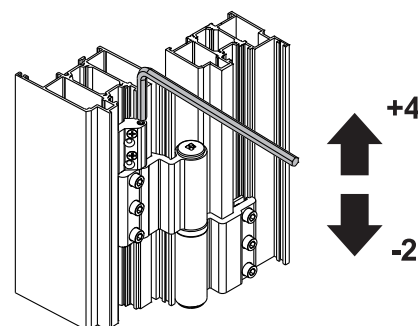
140 Kg con 3 bisagras



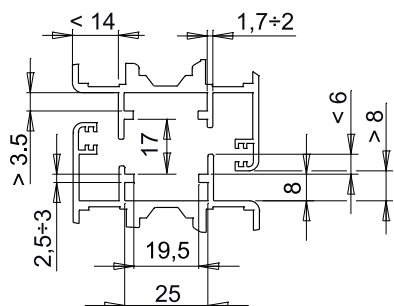
Regulación lateral



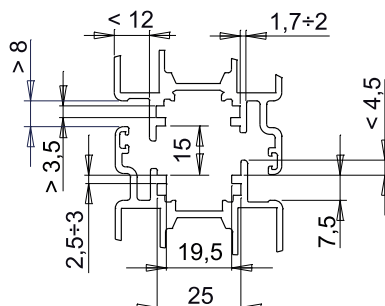
Regulación en altura



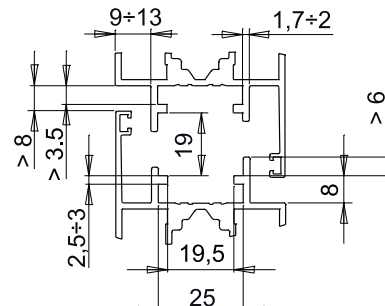
Sección 1



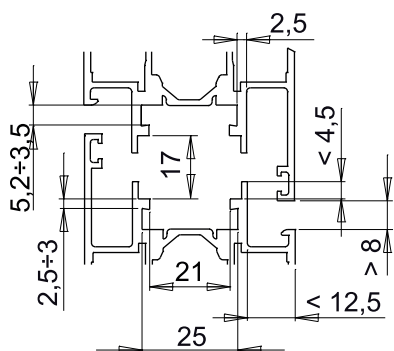
Sección 2



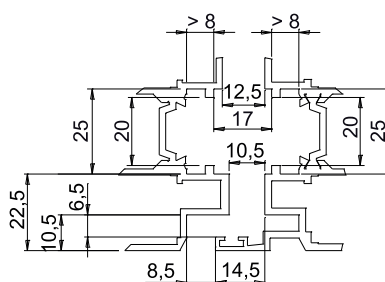
Sección 3



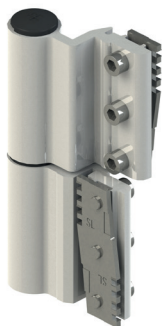
Sección 5



Sección 6



Código	Descripción	Sección de aplicación de referencia	Capacidad 2 bisagras [kg]	Capacidad 3 bisagras [kg]	Base Bruto	Anodizado Elox	Lacado	Trend/Oro Latón	Unidades por confección
00925N	BISAGRA FLASH XLR	sección 1	120	140	X	X	X		20
00926N	BISAGRA FLASH XLR	sección 2	120	140	X	X	X		20
00927N	BISAGRA FLASH XLR	sección 3	120	140	X	X	X		20
00929N	BISAGRA FLASH XLR	sección 5	120	140	X	X	X		20
00930	BISAGRA FLASH XLR	sección 6	120	140	X	X	X		20



## BISAGRAS FLASH SLR

### Funciones

Bisagra de perno para puertas con aplicación en canal.  
Regulable en una dirección.

Ficha técnica on-line



### Características Técnicas

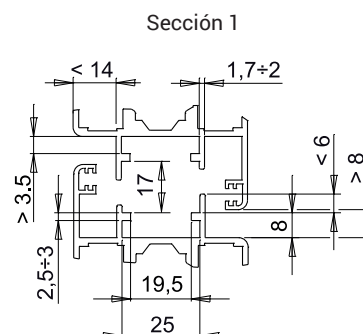
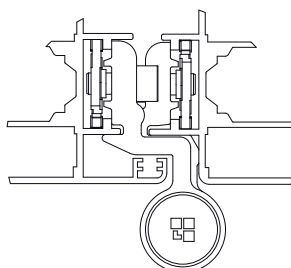
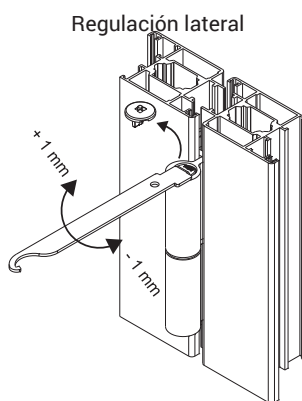
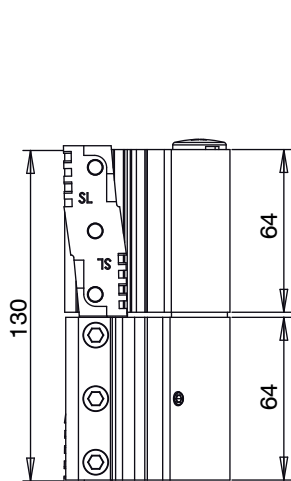
Bisagra idónea para puertas sujetas a un uso frecuente (categoría de uso 4\* - uso muy intenso)  
Las placas de fijación con perfil especial, que pueden situarse en el canal también lateralmente con la hoja y el marco previamente ensamblados, aseguran la máxima fijación en el perfil.  
Regulación lateral ( $\pm 1$  mm) con puerta instalada al actuar en el casquillo excéntrico de la bisagra de la hoja mediante la llave especial art. 03900.  
El perno extraíble permite sacar la hoja sin levantarla (por ej. instalaciones en espacios reducidos).  
\* En cumplimiento de EN1935

### Materiales

Cuerpos de aluminio extruido  
Perno  $\varnothing 10$ , placas de fijación y tornillos de fijación de acero inoxidable  
Casquillo excéntrico y arandela de resina acetálica  
Tapón de poliamida

### Capacidades

120 Kg con 2 bisagras  
140 Kg con 3 bisagras



Código	Descripción	Sección de aplicación de referencia	Capacidad 2 bisagras [kg]	Capacidad 3 bisagras [kg]	Base Bruto	Anodizado Elox	Lacado	Trend/Oro Latón	Unidades por confección
00940	BISAGRA FLASH SLR	sección 1	120	140	X	X	X		20

## BISAGRAS BRIDGE



### Funciones

Bisagra de perno de aplicación frontal, para ventanas y puertas ligeras realizadas con perfil canal.

Ficha técnica on-line



### Características Técnicas

El perno, totalmente extraíble, permite separar la hoja del marco sin desmontar la bisagra del perfil.

El perno se mantiene en su posición internamente en el cuerpo de la bisagra mediante un espárrago al que se accede solamente con la hoja abierta.

La fijación en la bisagra se produce mediante plaquitas a situar internamente en el tubular y/o en la aleta del perfil, suministrados en dotación con la bisagra.

Los mecanizados en el perfil se efectúan con la plantilla art. 03218.

### Materiales

Cuerpos bisagra de aluminio extruido

Perno, placas de fijación, tornillos y espárrago de acero inoxidable

Casquillos de resina acetálica

### Dotaciones

2 Placas de anclaje

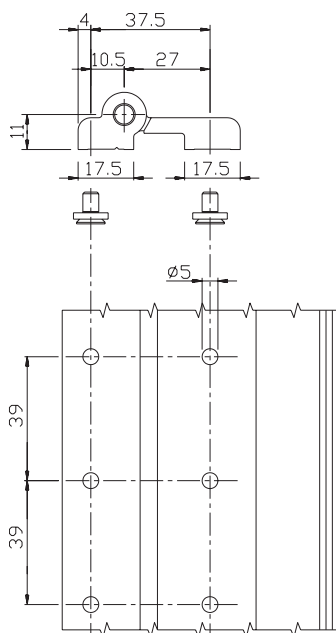
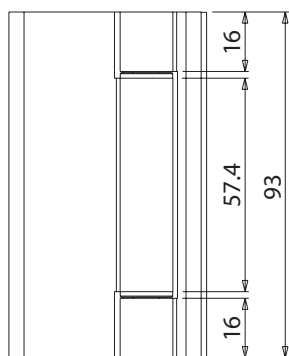
6 Tornillos M5x10

1 Espárrago M5x6

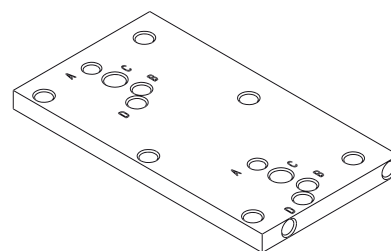
### Capacidades

75 Kg con 2 bisagras

85 Kg con 3 bisagras



Plantilla de mecanizado perfiles art. 03218



Código	Descripción	Nota	Base Bruto	Anodizado Elox	Lacado	Trend/Oro Latón	Unidades por confección
00112N	BISAGRA BRIDGE DE APLICACIÓN FRONTAL		X	X	X		20

## BISAGRAS DOMINA CLASSIC



### Funciones

Bisagra con aplicación frontal en versión 2 o 3 alas, para la realización de puertas pesadas de aluminio.  
Regulable en tres direcciones.  
Combinable con el kit de cerraderos, los tacos de expansión para perfiles mono-cámara y con el tornillo de fijación directa M12 para perfiles con rotura de puente térmico.

Ficha técnica on-line



### Características Técnicas

Bisagra idónea para puertas sujetas a un uso frecuente (categoría de uso 4\* - uso muy intenso) con una elevada resistencia a esfuerzos y deterioro (durabilidad grado 7\* - 200.000 ciclos de ensayo).

Solución ideal para realizar puertas de grandes dimensiones, peso elevado y uso intensivo.

Regulaciones en tres direcciones:

- regulación micrométrica lateral ( $\pm 0,5$  mm) con la puerta instalada mediante el tornillo de regulación lateral, situado en el cartucho de la bisagra de la hoja.
- regulación micrométrica vertical ( $0 \div 4$  mm) con la puerta instalada, mediante el espárrago situado en el fondo de la bisagra del marco usando el adaptador especial en dotación con el producto.

- regulación en presión ( $\pm 0,5$  mm) al situar el casquillo excéntrico de la bisagra del marco en la posición elegida.

Placas cubretornillos fijadas en la bisagra mediante tornillos extraíbles desde el interior (para el bloqueo usar el clip de boqueo art. 05051) solamente con la hoja abierta (resistencia a la efracción).

Combinable con el kit de cerraderos, los tacos de expansión para perfiles mono-cámara y con los tornillos de fijación directa M12 para perfiles con rotura de puente térmico.

Mecanizados en el perfil de  $\varnothing 11$  mm (para todos los sistemas de fijación), ejecutables con las plantillas de taladrado art. 03237 y 05052.

En las aplicaciones en perfiles no enrasados, la bisagra se ha de combinar con los calces de relleno que elegir en función del tipo de fijación en el perfil:

- espesores con casquillos de centrado: para kit de plaquitas y tacos de expansión para perfiles mono-cámara

- espesores sin casquillos de centrado: para tornillos de fijación directa M12.

\* En cumplimiento de EN1935



Consultar al comercial de referencia acerca de la disponibilidad del producto.

### Materiales

Cuerpos bisagra y placas cubretornillos de aluminio extruido

Cartucho perno de zamak con acabado GS Silver Plus (hasta 500 h de resistencia a la corrosión)

Perno  $\varnothing 11$  de acero inoxidable

Tornillo de regulación lateral de acero con tratamiento de alta resistencia a la corrosión

Cartucho excéntrico, anillo de cobertura y espárrago de regulación vertical de resina acetálica

Tornillos de fijación placas cubretornillos de acero galvanizado

Tapones de cobertura de poliamida

### Capacidades

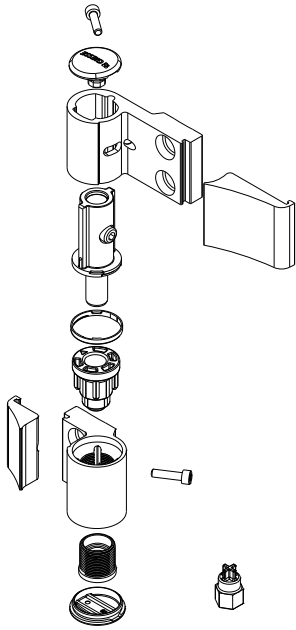
Hasta 120 kg con dos bisagras 2 alas

Hasta 140 kg con tres bisagras 2 alas

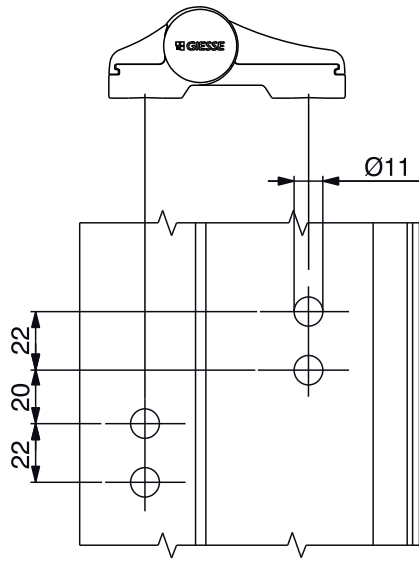
Hasta 160 kg con dos bisagras 3 alas

Hasta 180 kg con tres bisagras 3 alas

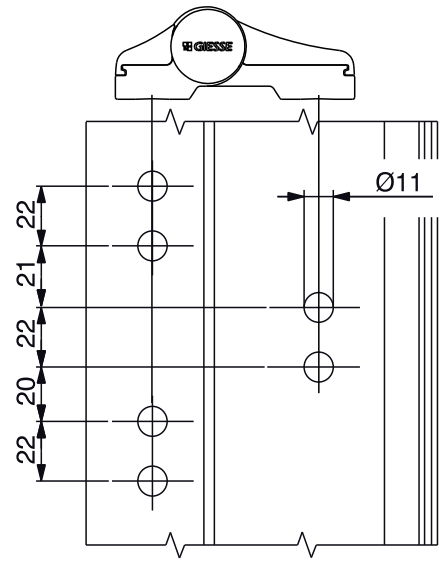
Marcado CE en cumplimiento de EN1935



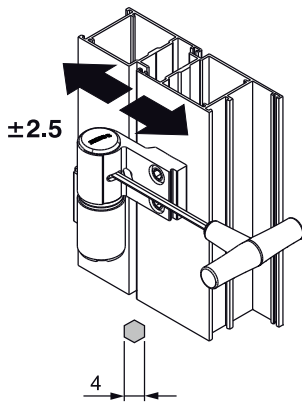
Mecanizados en perfil (2 alas)



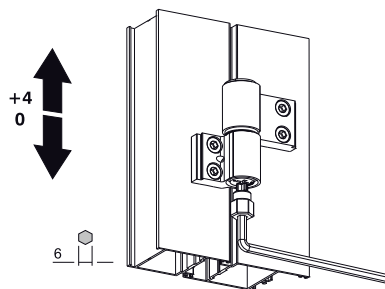
Mecanizados en perfil (3 alas)



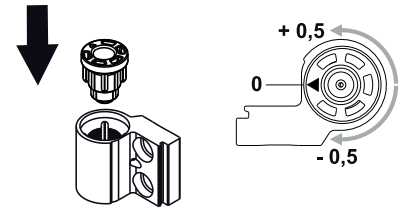
Regulación lateral



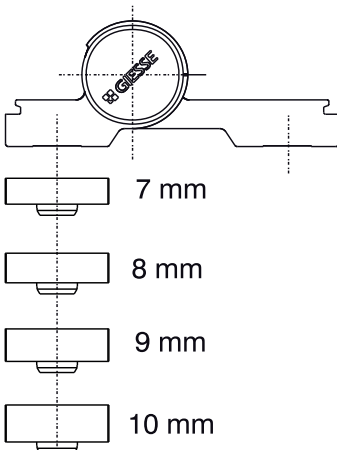
Regulación en altura



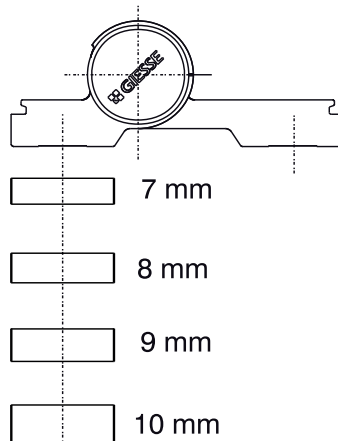
Regulación en compresión



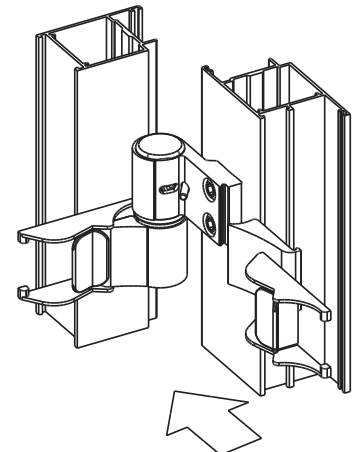
Espesores con casquillo



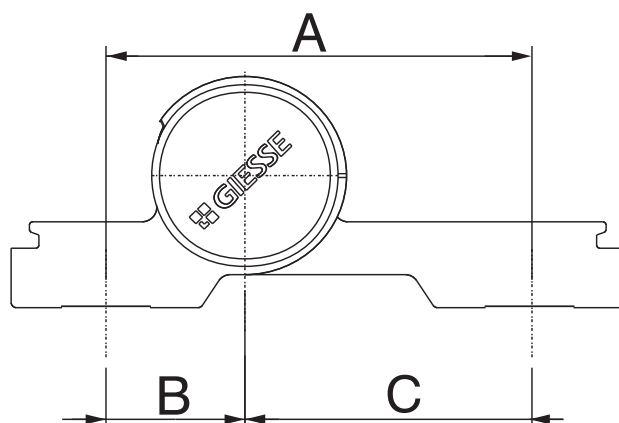
Espesores sin casquillo



Uso con clip de bloqueo

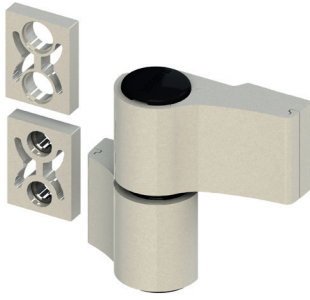


## BISAGRAS PARA PUERTA CON APLICACIÓN FRONTAL



Código	Descripción	Versión	Distancia entre ejes A [mm]	B [mm]	C [mm]	Capacidad 2 bisagras [kg]	Capacidad 3 bisagras [kg]	Marcado CE	Base Bruto	Anodizado Elox	Lacado	Trenú/Oro Latón	Unidades por confección
06170	DOMINA CLASSIC	2 alas	62,5	20,5	42	120	140	grado 13	X	X	X	X	10
06171	DOMINA CLASSIC	3 piezas	62,5	20,5	42	160	180	grado 14	X	X	X		10
06172	DOMINA CLASSIC	2 alas	70,5	20,5	50	100	120	grado 12	X	X	X		10
06173	DOMINA CLASSIC	3 piezas	70,5	20,5	50	120	140	grado 13	X	X	X		10
06174	DOMINA CLASSIC	2 alas	78	20,5	57,5	100	120	grado 12	X	X	X		10
06175	DOMINA CLASSIC	3 piezas	78	20,5	57,5	120	140	grado 13	X	X	X		10
06176	DOMINA CLASSIC	2 alas	84	42	42	100	120	grado 12	X	X	X		10
06177	DOMINA CLASSIC	3 piezas	84	42	42	120	140	grado 13	X	X	X		10
06178	DOMINA CLASSIC	2 alas	92	42	50	80	100	grado 11	X	X	X		10
06179	DOMINA CLASSIC	3 piezas	92	42	50	100	120	grado 12	X	X	X		10
06180	DOMINA CLASSIC	2 alas	99,5	42	57,5	80	100	grado 11	X	X	X		10
06181	DOMINA CLASSIC	3 piezas	99,5	42	57,5	100	120	grado 12	X	X	X		10
06168	DOMINA CLASSIC INDUSTRIAL	2 alas	62,5	20,5	42	120	140	grado 13	X	X	X		20
06169	DOMINA CLASSIC INDUSTRIAL	3 piezas	62,5	20,5	42	160	180	grado 14	X		X		20

## BISAGRAS DOMINA HP



### Funciones

Bisagra con aplicación frontal en versión 2 o 3 alas (patente Giesse), para la realización de puertas pesadas de aluminio.

Regulable en tres direcciones.

Combinable con el kit de cerraderos, los tacos de expansión para perfiles mono-cámara y con el tornillo de fijación directa M12 para perfiles con rotura de puente térmico.

Ficha técnica on-line



### Características Técnicas

Bisagra idónea para puertas sujetas a un uso frecuente (categoría de uso 4\* - uso gravoso) con una elevada resistencia a esfuerzos y deterioro (durabilidad grado 7\* - 200.000 ciclos de ensayo). Solución ideal para realizar puertas de grandes dimensiones, peso elevado y uso intensivo.

Regulable en 3 direcciones también con la puerta instalada:

- regulación micrométrica lateral ( $\pm 0,5$  mm) con la puerta instalada mediante el tornillo de regulación lateral, situado en el cartucho de la bisagra de la hoja. El espárrago de bloqueo, situado en la bisagra de la hoja, bloquea el cartucho de regulación lateral en la posición elegida.

- regulación micrométrica en presión ( $\pm 0,5$  mm) al actuar en el casquillo de la bisagra del marco (llave de regulación art.05053). El espárrago de bloqueo, situado en la bisagra del marco, bloquea la regulación en presión para acceder a la regulación en altura.

- regulación micrométrica vertical (0/+4 mm) mediante el espárrago situado en el fondo de la bisagra. La inserción del tapón inferior asegura el mantenimiento de la regulación en altura.

Las partes internas de la bisagra están preensambladas completamente en dos grupos:

- el cartucho perno para la regulación lateral
- el cartucho con casquillo de empuje para las regulaciones de altura y en presión

Placas cubretornillos fijadas en la bisagra mediante tornillos extraíbles desde el interior solamente con la hoja abierta (resistencia a la efracción).

Combinable con el kit de cerraderos, los tacos de expansión para perfiles mono-cámara y con los tornillos de fijación directa M12 para perfiles con rotura de puente térmico.

Mecanizados en el perfil de  $\varnothing 11$  mm (para todos los sistemas de fijación), ejecutables con la plantillas de taladrado art. 03237, 05052 y 03286 (para distancia entre ejes 55,5).

En las aplicaciones en perfiles no enrasados, la bisagra se ha de combinar con los calces de relleno que elegir en función del tipo de fijación en el perfil:

- espesores con casquillos de centrado: para kit de plaquitas y tacos de expansión para perfiles mono-cámara
- espesores sin casquillos de centrado: para tornillos de fijación directa M12.

\* En cumplimiento de EN1935

### Materiales

Cuerpos bisagra y placas cubretornillos de aluminio extruido

Cartucho perno y cartucho con casquillo de zamak con acabado GS Silver Plus (hasta 500 h de resistencia a la corrosión)

Perno  $\varnothing 12$  de acero inoxidable

Tornillo de regulación lateral de acero con tratamiento de alta resistencia a la corrosión

Casquillo de empuje de resina acetálica

Espárragos de bloqueo y espárrago de regulación vertical de acero inoxidable

Tornillos de fijación placas cubretornillos de acero galvanizado

Tapones de cobertura de poliamida

### Capacidades

Hasta 160 kg con dos bisagras 2 alas

Hasta 180 kg con tres bisagras 2 alas

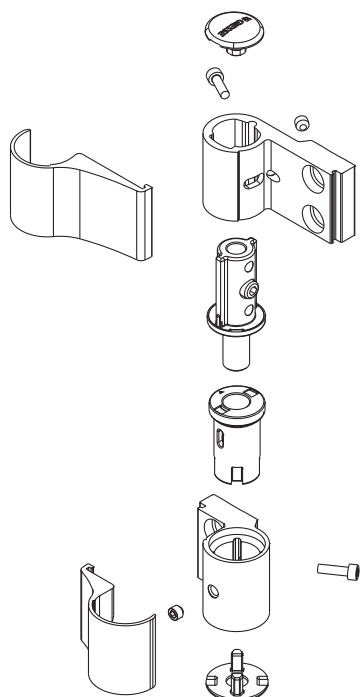
Hasta 180 kg con dos bisagras 3 piezas

Hasta 200 kg con tres bisagras 3 alas

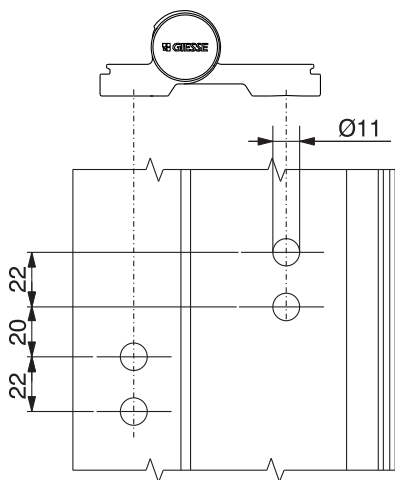
Marcado CE en cumplimiento de EN1935



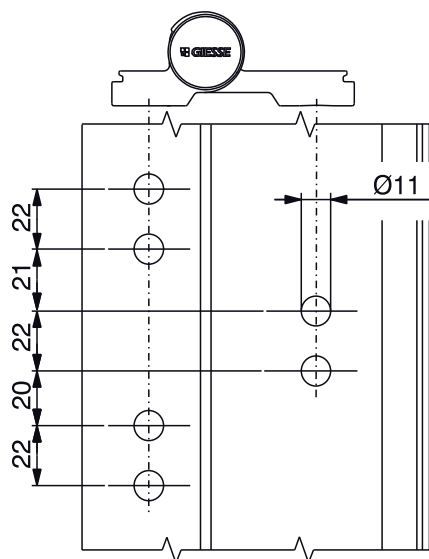
# BISAGRAS PARA PUERTA CON APLICACIÓN FRONTAL



Mecanizados en perfil para bisagra de dos alas



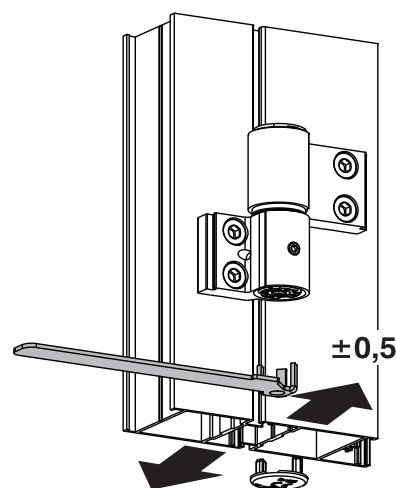
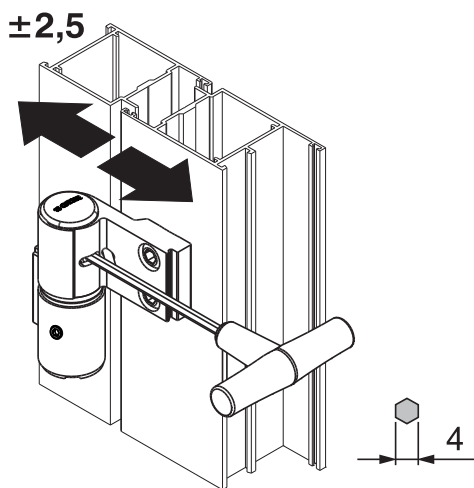
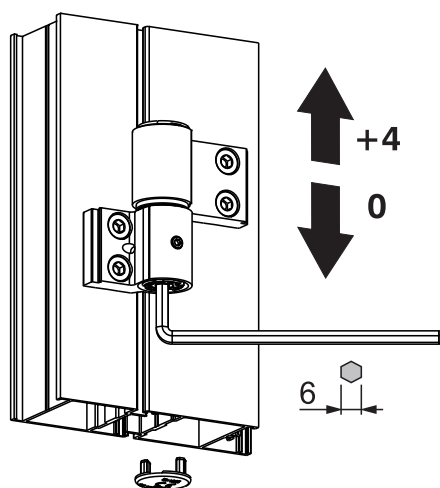
Mecanizados en perfil para bisagras de tres alas



Regulación en altura

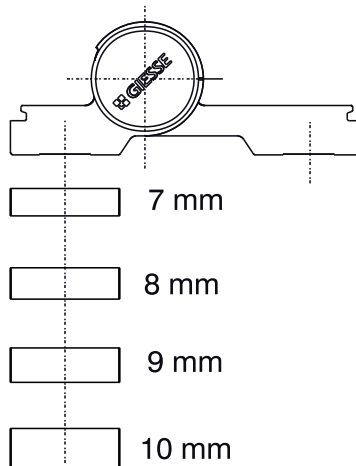
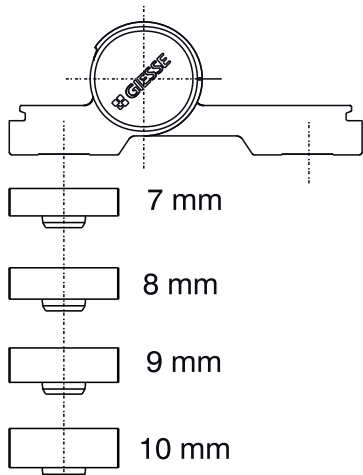
Regulación lateral

Regulación en compresión

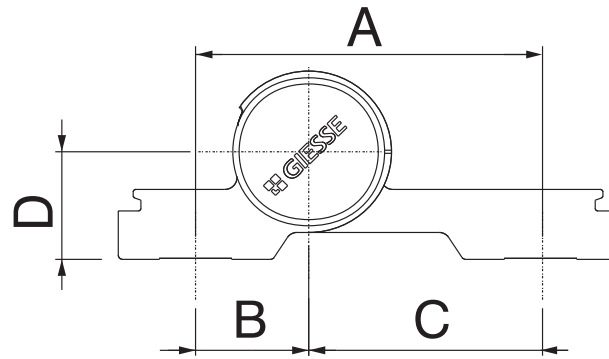


Espesores con casquillo

Espesores sin casquillo



# BISAGRAS PARA PUERTA CON APLICACIÓN FRONTAL



Código	Descripción	Versión	Distancia entre ejes A [mm]	B [mm]	C [mm]	Elevación D [mm]	Capacidad 2 bisagras [kg]	Capacidad 3 bisagras [kg]	Marcado CE	Base Bruto	Anodizado Elox	Lacado	Trenal/Oro Latón	Unidades por confección
05158V	DOMINA HP	2 alas	55,5	13,5	42		120	140	grado 12	X	X	X		10
05159V	DOMINA HP	2 alas	55,5	13,5	42	28	120	140	grado 12	X	X	X		10
05160V	DOMINA HP	2 alas	62,5	20,5	42		160	180	grado 14	X	X	X	X	10
05161V	DOMINA HP	3 piezas	62,5	20,5	42		180	200	grado 14	X	X	X	X	10
05162V	DOMINA HP	2 alas	70,5	20,5	50		120	140	grado 13	X	X	X	X	10
05163V	DOMINA HP	3 piezas	70,5	20,5	50		140	160	grado 12		X	X	X	10
05164V	DOMINA HP	2 alas	78	20,5	57,5		120	140	grado 13	X	X	X	X	10
05165V	DOMINA HP	3 piezas	78	20,5	57,5		140	160	grado 12		X	X	X	10
05166V	DOMINA HP	2 alas	84	42	42		120	140	grado 13	X	X	X	X	10
05167V	DOMINA HP	3 piezas	84	42	42		140	160	grado 12	X	X	X	X	10
05168V	DOMINA HP	2 alas	92	42	50		100	120	grado 12	X	X	X	X	10
05169V	DOMINA HP	3 piezas	92	42	50		120	140	grado 12		X	X	X	10
05170V	DOMINA HP	2 alas	99,5	42	57,5		100	120	grado 12	X	X	X		10
05171V	DOMINA HP	3 piezas	99,5	42	57,5		120	140	grado 12	X	X	X		10
05172V	DOMINA HP	2 alas	62,5	20,5	42	36	160	180	grado 13	X	X	X		10
05174V	DOMINA HP	2 alas	62,5	20,5	42	27	160	180	grado 13	X	X	X		10
05175V	DOMINA HP	3 piezas	62,5	20,5	42	27	180	200	grado 14	X	X	X		10
05176V	DOMINA HP	2 alas	62,5	20,5	42	28	160	180	grado 13	X	X	X		10
05178V	DOMINA HP	2 alas	62,5	20,5	42	30	160	180	grado 13	X	X	X		10
05179V	DOMINA HP	3 piezas	62,5	20,5	42	30	180	200	grado 14	X	X	X		10



## BISAGRAS DOMINA HP ÁNGULO

### Funciones

Bisagra en ángulo con aplicación frontal en versión 2 alas, para la realización de puertas pesadas de aluminio.

Regulable en tres direcciones.

Combinable con el kit de cerraderos, los tacos de expansión para perfiles mono-cámara y con el tornillo de fijación directa M12 para perfiles con rotura de puente térmico (solamente para el lado hoja).

Ficha técnica on-line



### Características Técnicas

Bisagra idónea para puertas sujetas a un uso frecuente (categoría de uso 4\* - uso gravoso) con una elevada resistencia a esfuerzos y deterioro (durabilidad grado 7\* - 200.000 ciclos de ensayo). Solución ideal para realizar puertas de grandes dimensiones, peso elevado y uso intensivo.

Regulable en 3 direcciones también con la puerta instalada:

- regulación micrométrica lateral ( $\pm 0,5$  mm) con la puerta instalada mediante el tornillo de regulación lateral, situado en el cartucho de la bisagra de la hoja. El espárrago de bloqueo, situado en la bisagra de la hoja, bloquea el cartucho de regulación lateral en la posición elegida.

- regulación micrométrica en presión ( $\pm 0,5$  mm) al actuar en el casquillo de la bisagra del marco (llave de regulación art.05053). El tapón especial bloquea la regulación en presión para permitir la regulación en altura.

- regulación micrométrica vertical (0/+4 mm) mediante el espárrago situado en el fondo de la bisagra del marco

La bisagra lado marco presenta casquillos de centrado.

Las partes internas de la bisagra están preensambladas completamente en dos grupos:

- el cartucho perno para la regulación lateral
- el cartucho con casquillo de empuje para las regulaciones en altura y en presión

La placa cubretornillos de la bisagra del marco no se puede quitar desde fuera y la placa cubretornillos de la bisagra de la hoja está fijada mediante un tornillo de extracción interna, extraíble también solamente con la hoja abierta (resistencia a la efracción).

La bisagra se combina con el kit de cerraderos, los tacos de expansión para perfiles de una cámara y con los tornillos de fijación directa M12 para perfiles con rotura de puente térmico.

Mecanizados en el perfil de  $\varnothing 11$  mm (para todos los sistemas de fijación), ejecutables con la plantilla de taladrado art. 05050.

La dotación de la bisagra incluye dos tornillos M8 con una longitud distinta que sustituyen los de la dotación del kit de fijación elegido para el lado marco.

El clip de bloqueo art. 05051 facilita la fijación de las placas cubretornillos en la bisagra.

\* En cumplimiento de EN1935

### Materiales

Cuerpos bisagra y placas cubretornillos de aluminio extruido

Cartucho perno y cartucho con casquillo excéntrico de zamak con acabado GS Silver Plus (hasta 500 h de resistencia a la corrosión)

Perno  $\varnothing 12$  de acero inoxidable

Tornillo de regulación lateral de acero con tratamiento de alta resistencia a la corrosión

Casquillo de centrado de acero galvanizado

Casquillo de empuje de resina acetálica

Espárrago de bloqueo y espárrago de regulación vertical de acero inoxidable

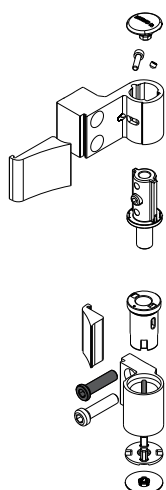
Tapones de cobertura de poliamida

Tornillos de fijación placas cubretornillos de acero galvanizado

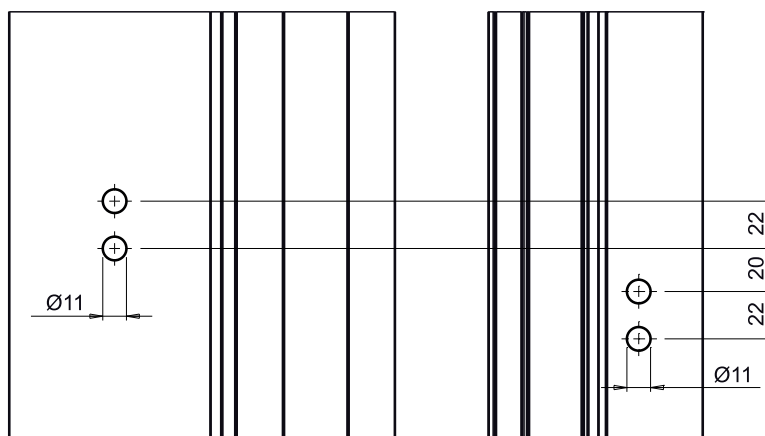
### Capacidades

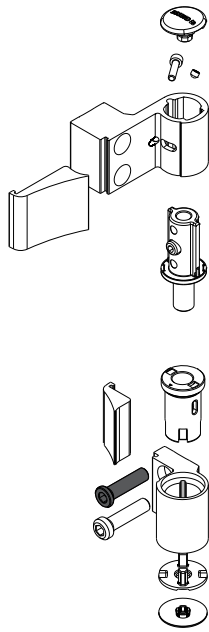
120 kg con dos bisagras

140 kg con tres bisagras

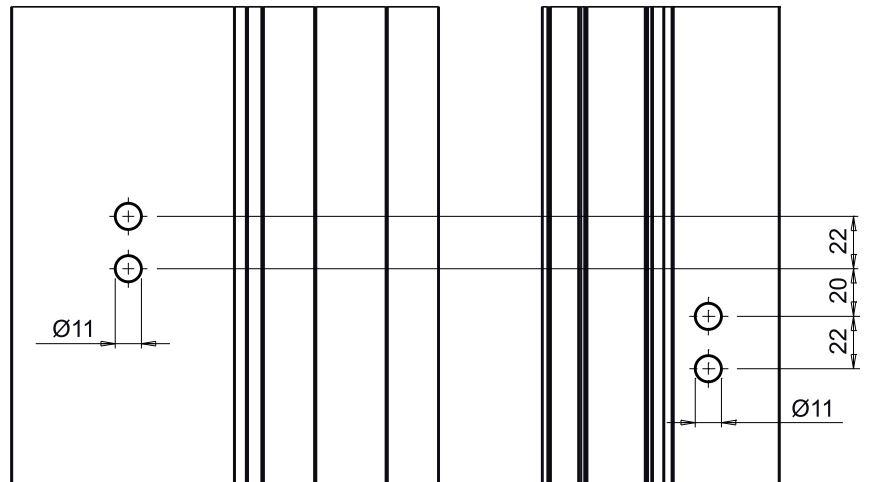


Mecanizado en perfil

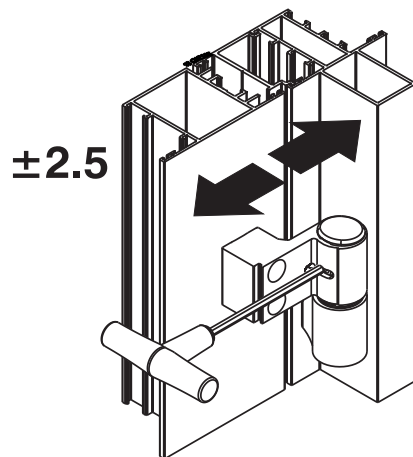




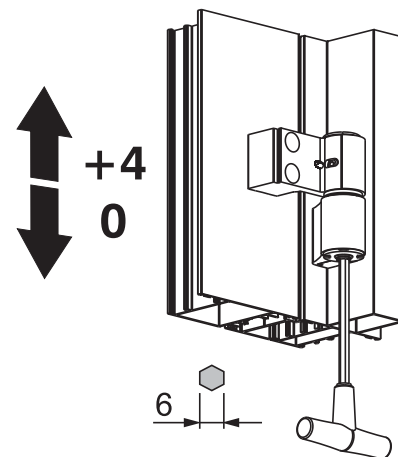
Mecanizado en perfil



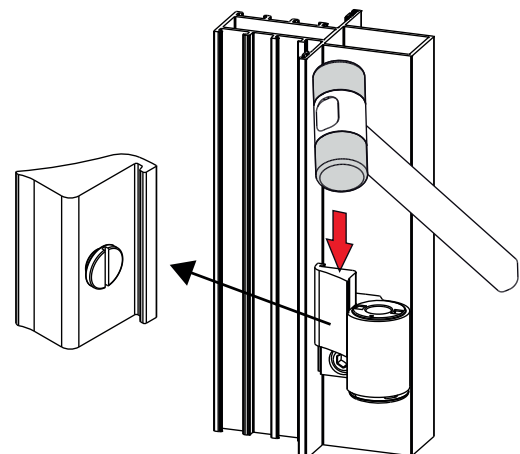
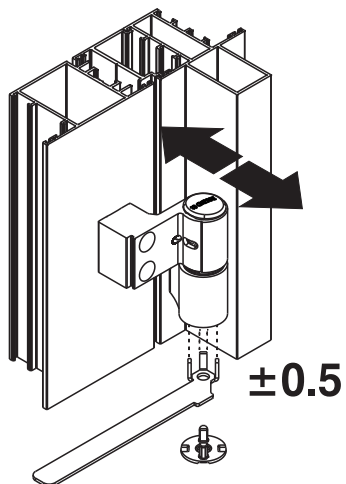
Regulación lateral



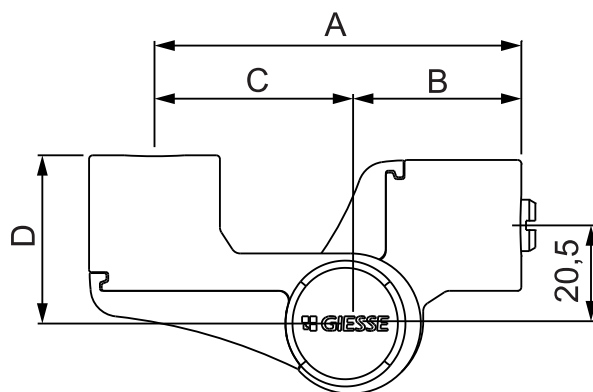
Regulación en altura



Regulación en compresión



## BISAGRAS PARA PUERTA CON APLICACIÓN FRONTAL



Código	Descripción	Versión	Distancia entre ejes A [mm]	B [mm]	C [mm]	Elevación D [mm]	capacidad 2 bisagras [kg]	capacidad 3 bisagras [kg]	Marcado CE	Base Bruto	Anodizado Elox	Lacado	Trend/Oro Latón	Unidades por confección
05180N	DOMINA HP ÁNGULO	2 alas	62,5	20,5	42		120	140	grado 13	X	X	X		10
05182N	DOMINA HP ÁNGULO	2 alas	78,5	36,5	42	36	120	140	grado 13		X	X		10



## BISAGRAS DOMINA HP COVER

### Funciones

Bisagra con aplicación frontal en versión 2 o 3 alas (patente Giesse), para la realización de puertas pesadas de aluminio.

Regulable en tres direcciones.

Combinar con covers con opción de pintura en venta por separado.

Combinable con el kit de cerraderos, los tacos de expansión para perfiles mono-cámara y con el tornillo de fijación directa M12 para perfiles con rotura de puente térmico.

Ficha técnica on-line



### Características Técnicas

Bisagra idónea para puertas sujetas a un uso frecuente (categoría de uso 4\* - uso gravoso) con una elevada resistencia a esfuerzos y deterioro (durabilidad grado 7\* - 200.000 ciclos de ensayo). Solución ideal para realizar puertas de grandes dimensiones, peso elevado y uso intensivo.

Regulable en 3 direcciones también con la puerta instalada:

- regulación micrométrica lateral ( $\pm 0,5$  mm) con la puerta instalada mediante el tornillo de regulación lateral, situado en el cartucho de la bisagra de la hoja. El espárrago de bloqueo, situado en la bisagra de la hoja, bloquea el cartucho de regulación lateral en la posición elegida.

- regulación micrométrica en presión ( $\pm 0,5$  mm) al actuar en el casquillo de la bisagra del marco (llave de regulación art.05053). El espárrago de bloqueo, situado en la bisagra del marco, bloquea la regulación en presión para acceder a la regulación en altura.

- regulación micrométrica vertical (0/+4 mm) mediante el espárrago situado en el fondo de la bisagra del marco. La inserción del tapón inferior asegura el mantenimiento de la regulación en altura.

Las partes internas de la bisagra están preensambladas completamente en dos grupos:

- el cartucho perno para la regulación lateral
- el cartucho con casquillo de empuje para las regulaciones de altura y en presión

Combinable con el kit de cerraderos, los tacos de expansión para perfiles de una cámara y con los tornillos de fijación directa M12 para perfiles con rotura de puente térmico. Mecanizados en el perfil de  $\varnothing 11$  mm (para todos los sistemas de fijación), ejecutables con plantillas de perforación art. 03237 y 05052.

La bisagra no dispone de placas cubretornillos y se ha de combinar con los covers que pueden pintarse (en venta por separado), fijados en la bisagra mediante tornillos de extracción interna, extraíbles solamente con la hoja abierta (resistencia a la efracción).

En las aplicaciones en perfiles no enrasados, la bisagra se ha de combinar con los calces de relleno a elegir en función del tipo de fijación en el perfil:

- espesores con casquillos de centrado: para kit de plaquitas y tacos de expansión para perfiles mono-cámara

- espesores sin casquillos de centrado: para tornillos de fijación directa M12. y a la relativa cobertura de aluminio extruido que, junto al cover, permite cubrir la bisagra totalmente.

\* En cumplimiento de EN1935

### Materiales

#### Bisagra

Cuerpos bisagra de aluminio extruido anodizado negro

Cartucho perno y cartucho con casquillo de zamak con acabado GS Silver Plus (hasta 500 h de resistencia a la corrosión)

Perno  $\varnothing 12$  de acero inoxidable

Tornillo de regulación lateral de acero con tratamiento de alta resistencia a la corrosión

Casquillo de empuje de resina acetálica

Espárragos de bloqueo y espárrago de regulación vertical de acero inoxidable

Tornillos de fijación placas cubretornillos de acero galvanizado

Tapones de cobertura de poliamida

#### Cover

Coberturas bisagra de zamak

Cobertura espesores de relleno de aluminio extruido

Tornillos de fijación cover de acero galvanizado

### Capacidades

Hasta 160 kg con dos bisagras 2 alas

Hasta 180 kg con tres bisagras 2 alas

Hasta 180 kg con dos bisagras 3 piezas

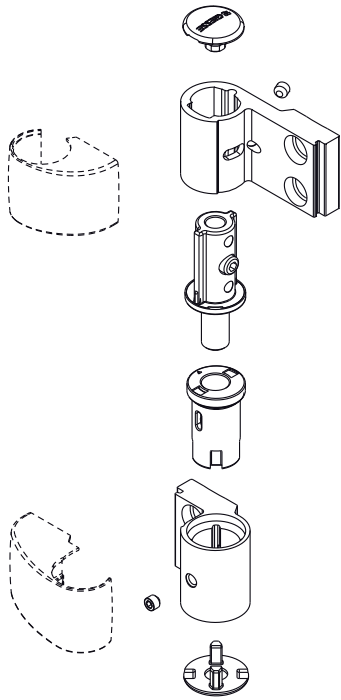
Hasta 200 kg con tres bisagras 3 alas

Marcado CE en cumplimiento de EN1935

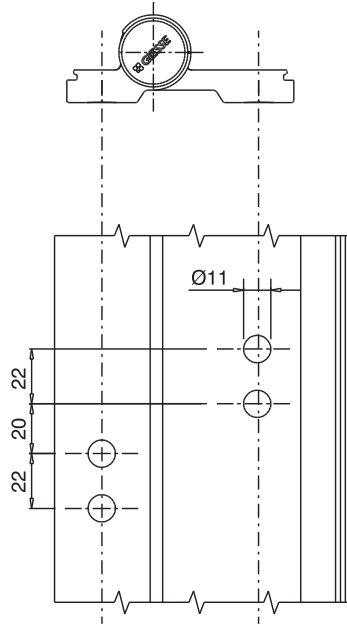
# BISAGRAS PARA PUERTA CON APLICACIÓN FRONTAL

Mecanizados en los perfiles bisagra de 2 alas

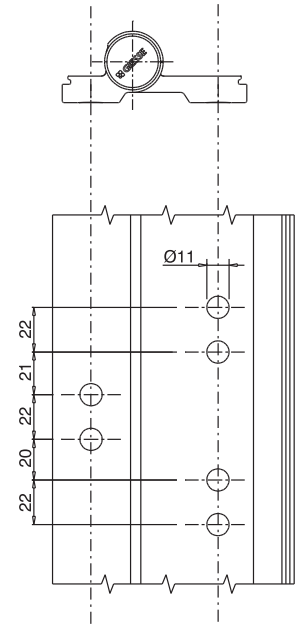
Mecanizados en los perfiles bisagra de 3 alas



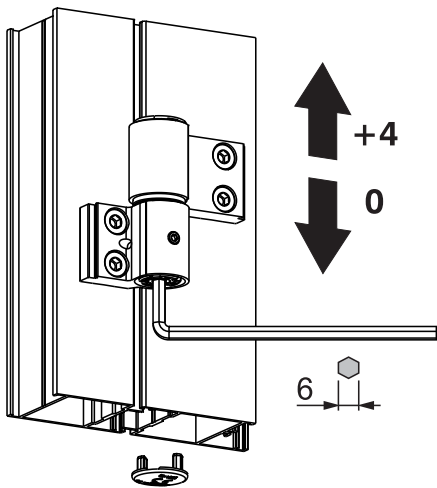
Regulación en altura



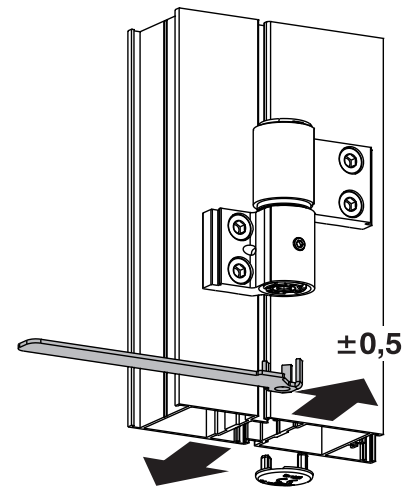
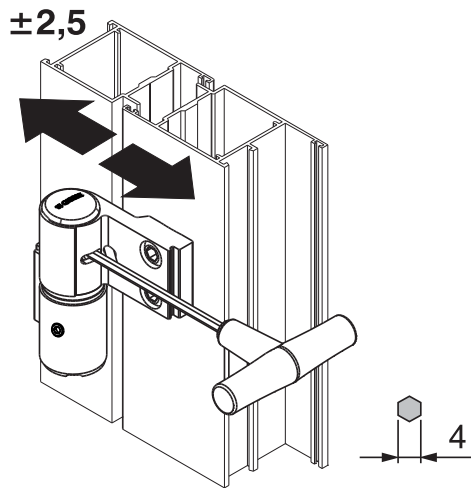
Regulación lateral



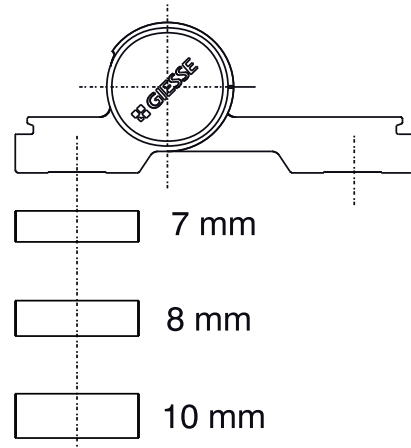
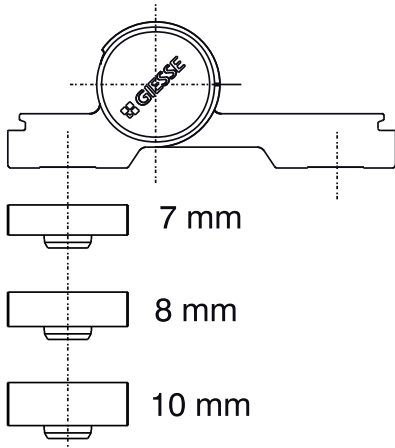
Regulación en compresión



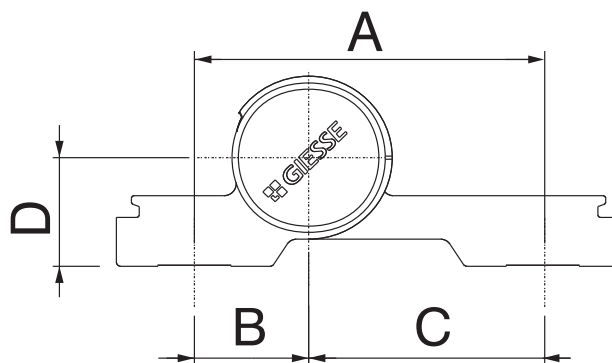
Espesores con casquillo



Espesores sin casquillo



## BISAGRAS PARA PUERTA CON APLICACIÓN FRONTAL



Código	Descripción	Código COVER	Versión	Distancia entre ejes A [mm]	B [mm]	C [mm]	Elevación D [mm]	Capacidad 2 bisagras [kg]	Capacidad 3 bisagras [kg]	Marcado CE	Base Bruto	Anodizado Elox	Lacado	Trend/Oro Latón	Unidades por confección
05120V	DOMINA HP COVER	06120N	2 alas	62,5	20,5	42		160	180	grado 14		X			10
05121V	DOMINA HP COVER	06121N	3 piezas	62,5	20,5	42		180	200	grado 14		X			10
05122V	DOMINA HP COVER	06122N	2 alas	70,5	20,5	50		120	140	grado 13		X			10
05125V	DOMINA HP COVER	06125N	3 piezas	78	20,5	57,5		140	160	grado 12		X			10
05132V	DOMINA HP COVER	06132N	2 alas	62,5	20,5	42	36	160	180	grado 13		X			10
05134V	DOMINA HP COVER	06134N	2 alas	62,5	20,5	42	27	160	180	grado 13		X			10
05135V	DOMINA HP COVER	06135N	3 piezas	62,5	20,5	42	27	180	200	grado 14		X			10
05136V	DOMINA HP COVER	06136N	2 alas	62,5	20,5	42	28	160	180	grado 13		X			10
05137V	DOMINA HP COVER	06137N	3 piezas	62,5	20,5	42	28	180	200	grado 14		X			10



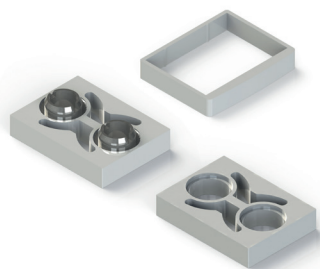
# BISAGRAS PARA PUERTA CON APLICACIÓN FRONTAL

## ESPEORES DOMINA

### Funciones

Espesores para combinar con las bisagras DOMINA HP, DOMINA HP COVER y DOMINA CLASSIC para la aplicación en perfiles no coplanares.

Ficha técnica on-line



### Características Técnicas

Espesores con alturas de 7, 8, 9, 10 y 12 mm para combinar con las bisagras de la gama DOMINA HP, DOMINA HP COVER y DOMINA CLASSIC versión coplanar, para compensar el resalte del perfil.

Compatible con distancias entre ejes a partir de 62,5 mm.

Disponible en dos versiones:

- con casquillos de centrado para combinar con el kit de cerraderos y los tacos de expansión para perfiles mono-cámara
- sin casquillos de centrado para usar con el tornillo de fijación directa M12 para perfil con rotura de puente térmico

El espesor, combinado con la bisagra versión Cover, se completa con la cobertura espesor.

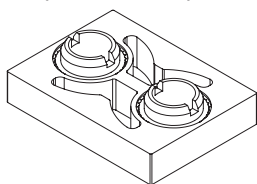
### Materiales

Espesor de aluminio extruido

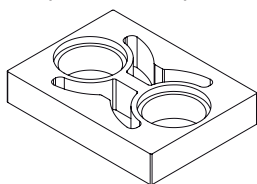
Casquillos de centrado de acero galvanizado  
cubrebisagra y placas cubretornillos de aluminio extruido

Cover de cobertura de aluminio extruido

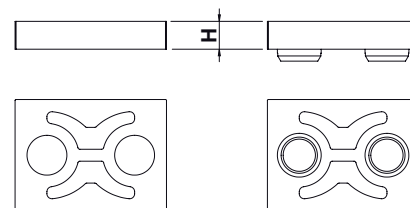
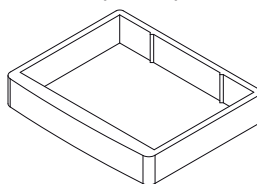
Espesor con casquillos



Espesor sin casquillos

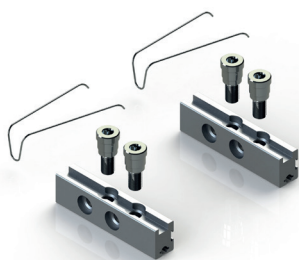


Cover para espesor



Código	Descripción	H [mm]	Bisagras HP	Bisagras COVER	Bisagras CLASSIC	Fijación con tornillo M12	Fijación con Cerradero	Fijación con Tacos de expansión	Base Bruto	Anodizado Elox	Lacado	Trenq/Oro Latón	Unidades por confección
05095	ESPESOR 7 SIN CASQUILLOS	7	x	x	x	x			X	X	X		10
05096	ESPESOR 8 SIN CASQUILLOS	8	x	x	x	x			X	X	X		10
05097	ESPESOR 10 SIN CASQUILLOS	10	x	x	x	x			X	X	X		10
05098	ESPESOR 9 SIN CASQUILLOS	9	x		x	x			X	X	X		10
05195	ESPESOR 7 CON CASQUILLOS	7	x	x	x		x	x	X	X	X	X	10
05196	ESPESOR 8 CON CASQUILLOS	8	x	x	x		x	x	X	X	X	X	10
05197	ESPESOR 10 CON CASQUILLOS	10	x	x	x		x	x	X	X	X	X	10
05198	ESPESOR 9 CON CASQUILLOS	9	x	x	x		x	x	X	X	X	X	10
05199	ESPESOR 12 CON CASQUILLOS	12	x				x	x	X		X		10
06195N	COBERTURA ESPESOR COVER	7		x							X		10
06196N	COBERTURA ESPESOR COVER	8		x							X		10

## KIT CERRADEROS



### Funciones

Cerraderos a insertar internamente en el hueco del perfil para fijar las bisagras Domina HP, Domina HP Cover y Domina Classic.

Ficha técnica on-line



### Características Técnicas

Disponible en la versión para bisagra 2 alas y 3 alas coplanar y con resalte, el kit está compuesto por:

- dos placas de fijación de aluminio extruído de 15 x 20 mm, a usar en ambos lados a fin de favorecer el mayor número de aplicaciones
- muelles de retención
- tornillos de fijación M8x28 con cabeza especial hexagonal

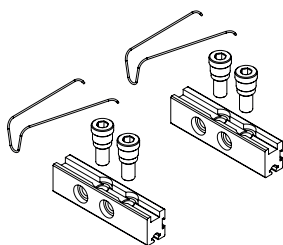
La aplicación de la bisagra mediante cerraderos requiere un mecanizado en el perfil del Ø11 mm, ejecutable mediante las plantillas de mecanizado art. 03237, 05052, 03286 (específicamente para distancia entre ejes 55,5) y 05050 (específicamente para bisagras de ángulo).

La placa de fijación del lado marco de la versión 3 alas presenta una longitud superior respecto a la de dotación de la versión de 2 alas, para fijar ambas bisagras marco en la misma placa.

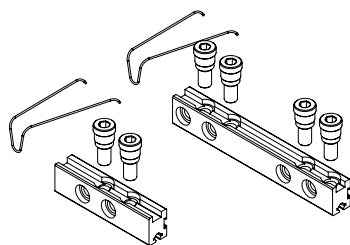
### Materiales

Placas de fijación de aluminio extruído  
Muelles de fijación de acero para muelles  
Tornillos de fijación de acero galvanizado

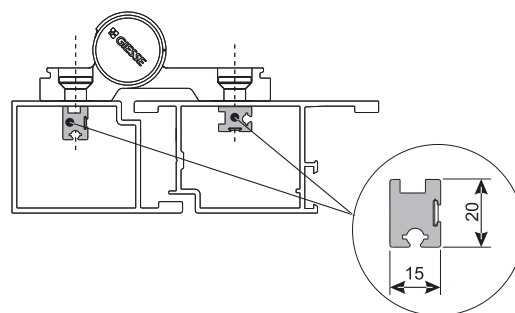
Versión dos alas



Versión tres alas



Aplicación en perfil



Código	Descripción	Versión	Base Bruto	Anodizado Elox	Lacado	Trend/Oro Latón	Unidades por confección
0520001	KIT CERRADEROS	para bisagra 2 alas	X				10
0520101	KIT CERRADEROS	para bisagra 3 alas	X				10
0520201	KIT CERRADEROS	para bisagra 2 alas con resalte	X				10
0520301	KIT CERRADEROS	para bisagra 3 alas con resalte	X				10

# BISAGRAS PARA PUERTA CON APLICACIÓN FRONTAL

## TORNILLOS FIJACIÓN DIRECTA

### Funciones

Tornillo M12 para la fijación rápida de las bisagras DOMINA HP, DOMINA HP COVER y DOMINA CLASSIC en perfiles con rotura de puente térmico.

Ficha técnica on-line



### Características Técnicas

El tornillo de fijación directa M12 permite fijar las bisagras DOMINA HP, DOMINA HP COVER y DOMINA CLASSIC en los perfiles del tipo con rotura de puente térmico sin usar placas de fijación internas en el tubular(\*).

Disponible en cuatro longitudes distintas:

L = 55 mm

L = 65 mm

L = 75 mm

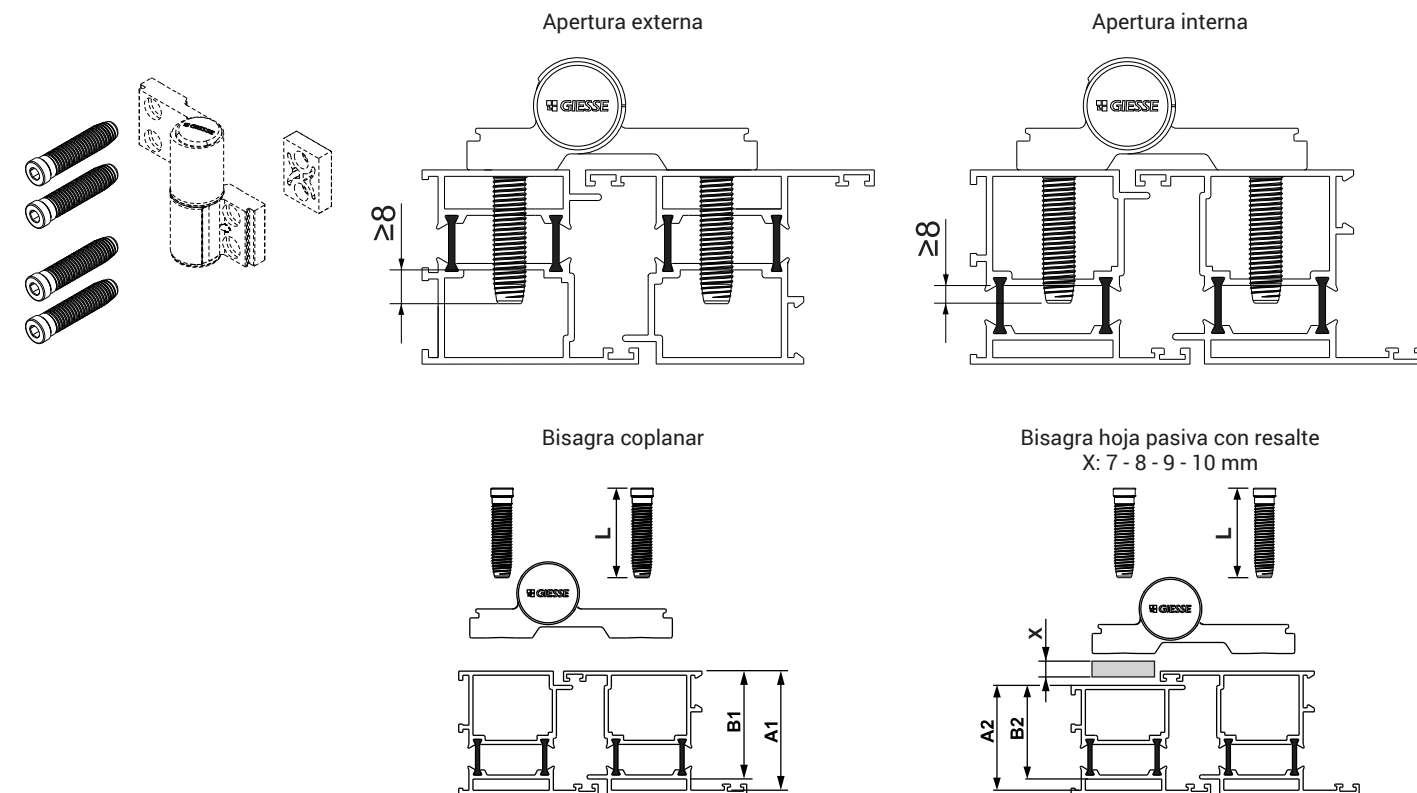
L = 90 mm

La aplicación de las bisagras mediante el tornillo de fijación directa requiere un mecanizado en el perfil del  $\varnothing 11$  mm, ejecutable mediante las plantillas de taladrado art. 03237, 05052 y 05050 (específicamente para bisagras de ángulo).

(\*) Salvo la bisagra con distancia entre ejes 55,5 Domina HP y Domina HP Cover

### Materiales

Tornillo de fijación de acero galvanizado



Código	Descripción	L [mm]	A1 [mm]	B1 [mm]	A2 [mm]	B2 [mm]	Base Bruto	Anodizado Elox	Lacado	Trend/Oro Latón	Unidades por confección
05300	TORNILLO FIJACIÓN DIRECTA M12X55	55	$\geq 42$	$\leq 34$	$\geq 42-X$	$\leq 34-X$	X				20
05301	TORNILLO FIJACIÓN DIRECTA M12X65	65	$\geq 52$	$\leq 44$	$\geq 52-X$	$\leq 44-X$	X				20
05302	TORNILLO FIJACIÓN DIRECTA M12X75	75	$\geq 62$	$\leq 54$	$\geq 62-X$	$\leq 54-X$	X				20
05303	TORNILLO FIJACIÓN DIRECTA M12X90	90	$\geq 77$	$\leq 69$	$\geq 77-X$	$\leq 69-X$	X				20

## TACOS FIJACIÓN



### Funciones

Tacos de expansión para la fijación rápida de las bisagras DOMINA HP, DOMINA HP COVER y DOMINA CLASSIC en perfiles del tipo con una cámara.

Ficha técnica on-line



### Características Técnicas

Sistema de fijación para bisagras Domina HP, HP Cover y Domina Classic compuesto por taco, boquilla especial de expansión que situar en los agujeros en el cuerpo de la bisagra y tornillo M8 con cabeza especial en llave hexagonal (\*).

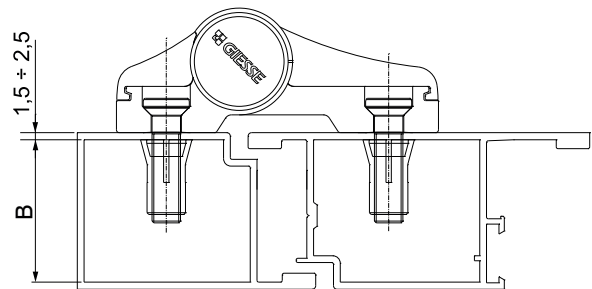
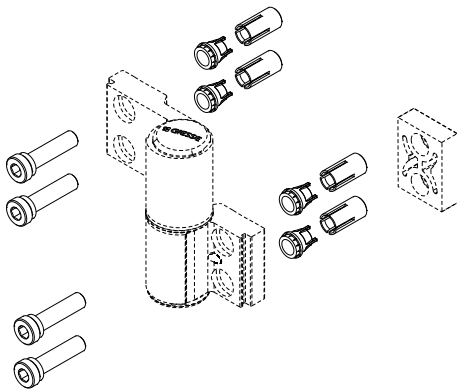
La aplicación de los tacos requiere un mecanizado en el perfil del  $\varnothing 11$  mm, ejecutable mediante las plantillas de mecanizado art. 03237, 05052 y 05050 (específicamente para bisagras de ángulo).

(\*) Salvo la bisagra HP, HP Cover y Classic con distancia entre ejes 55,5.

### Materiales

Taco y tornillo con cabeza especial de acero galvanizado

Casquillo de expansión de zamak



Código	Descripción	B [mm]	Base Bruto	Anodizado Elox	Lacado	Trend/Oro Latón	Unidades por confección
0520401	TACO DE EXPANSIÓN PERFIL DE UNA CÁMARA PARA DOMINA HP, DOMINA HP COVER Y DOMINA CLASSIC ENRASADA/INTEGRAL	≥ 30	X				20
0520501	TACO DE EXPANSIÓN PERFIL DE UNA CÁMARA PARA DOMINA HP, DOMINA HP COVER Y DOMINA CLASSIC CON CALCE COMBINADO	≥ 30	X				20

## DISTANCIADORES PERFILES TT



### Funciones

Distanciadores telescópicos para aplicar las bisagras DOMINA HP, DOMINA HP COVER y DOMINA CLASSIC en combinación con el kit de cerraderos para la fijación en perfiles con rotura de puente térmico con apertura externa.

Ficha técnica on-line

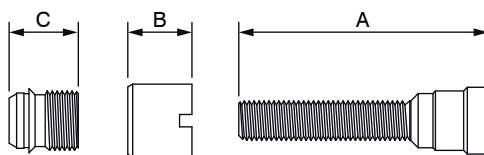
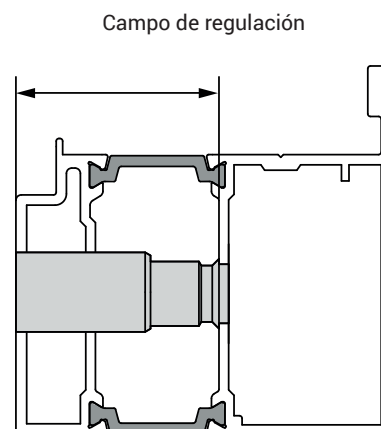
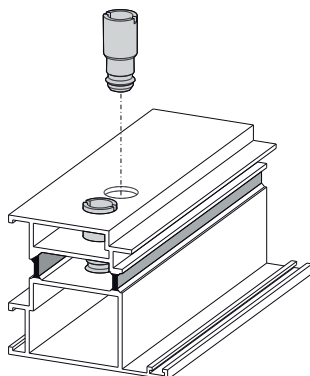
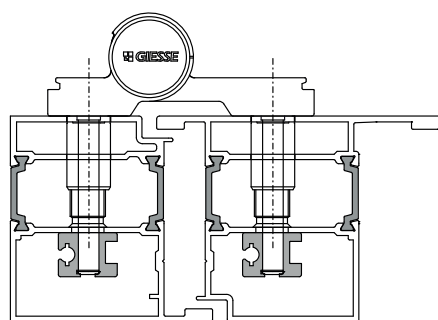


### Características Técnicas

Para la aplicación de los distanciadores es necesario que los agujeros de la parte externa del perfil sean agrandados de  $\varnothing 11$  mm a  $\varnothing 15$  mm mediante la broca de taladrado art. 03238. La dotación de cada distanciador incluye n.º 2 tornillos con la longitud indicada en la tabla. La gama dispone de cuatro artículos que se diferencian entre sí por el campo de regulación (véase la tabla).

### Materiales

Casquillo para distanciador, tornillo telescópico y tornillo con cabeza especial M8 de acero galvanizado



Código	Descripción	Campo regulación	A [mm]	B [mm]	C [mm]	Tornillos de la dotación	Base Brutto	Anodizado Elox	Lacado	Trend/Oro Latón	Unidades por confección
0323901	DISTANCIADOR TELESCÓPICO 13-18,5 mm	13÷18,5 mm	50	13	14	M8x50	X				20
0324001	DISTANCIADOR TELESCÓPICO 18,5-29 mm	18,5÷29 mm	60	18,5	29	M8x60	X				20
0324101	DISTANCIADOR TELESCÓPICO 29-40 mm	29÷40 mm	70	29	40	M8x70	X				20
0324201	DISTANCIADOR TELESCÓPICO 29-50 mm	29÷50 mm	80	29	50	M8x80	X				20



## SISTEMAS DE SEGURANÇA DOMINA HP

### Funciones

Sistema de seguridad para bisagras de aplicación frontal DOMINA HP y DOMINA HP COVER.

Ficha técnica on-line



### Características Técnicas

El sistema de seguridad SKG permite realizar puertas de apertura hacia el exterior con certificación SKG de dos o tres estrellas según el número de bisagras utilizadas.

El kit antiforzamiento, compatible con los cerraderos y los tornillos directos M12 para fijar la bisagra al perfil, se ofrece en versiones para bisagras de dos o tres alas.

Kit antiforzamiento para bisagra de 2 alas, formado por:

- 1 cartucho de regulación lateral con perno de acero altamente resistente al corte y a la corrosión, para montar en lugar del cartucho suministrado con la bisagra
- 2 soportes con bolas de acero inoxidable que se introducen en el alojamiento de los tornillos de fijación de la bisagra al perfil

Kit antiforzamiento para bisagra de 3 alas, formado por:

- 2 semipernos de acero con alta resistencia al corte y a la corrosión, para montar en lugar de los semipernos del cartucho de regulación lateral suministrado con la bisagra
- 3 soportes con bolas de acero inoxidable que se introducen en el alojamiento de los tornillos de fijación de la bisagra en aplicaciones con apertura al exterior

El kit antiforzamiento se combina con tapones certificados por SKG, clase 2 (dos estrellas) o clase 3 (tres estrellas), que reemplazan a los tapones estándares suministrados con la bisagra, según la configuración escogida.

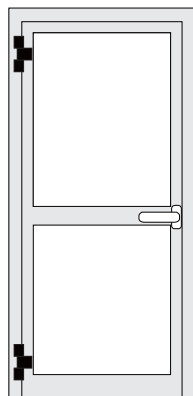
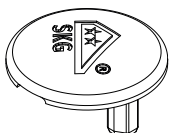
En puertas de dos bisagras (2 o 3 alas) con bolas antiforzamiento se utiliza el tapón SKG de 2 estrellas, y en puertas de tres bisagras (2 o 3 alas) con bolas antiforzamiento se emplea el tapón SKG de 3 estrellas.

### Materiales

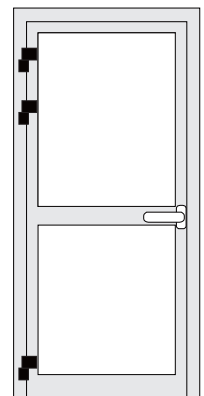
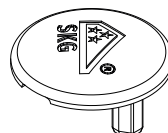
- Bolas antiforzamiento en acero inoxidable
- Soporte de las bolas en poliamida
- Pernos de acero con tratamiento de alta resistencia a la corrosión y al corte
- Tapones SKG de poliamida



Artículo 05241

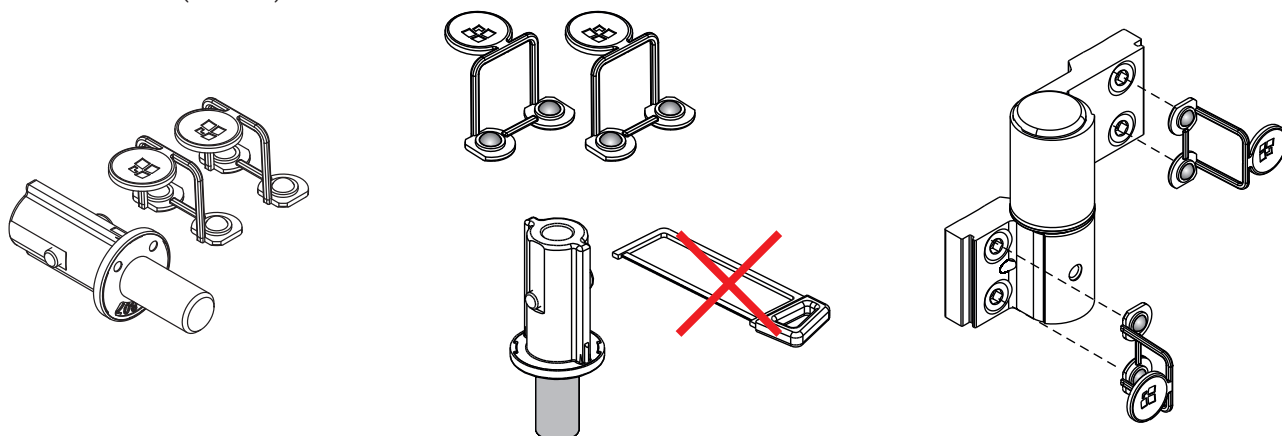


Artículo 05242

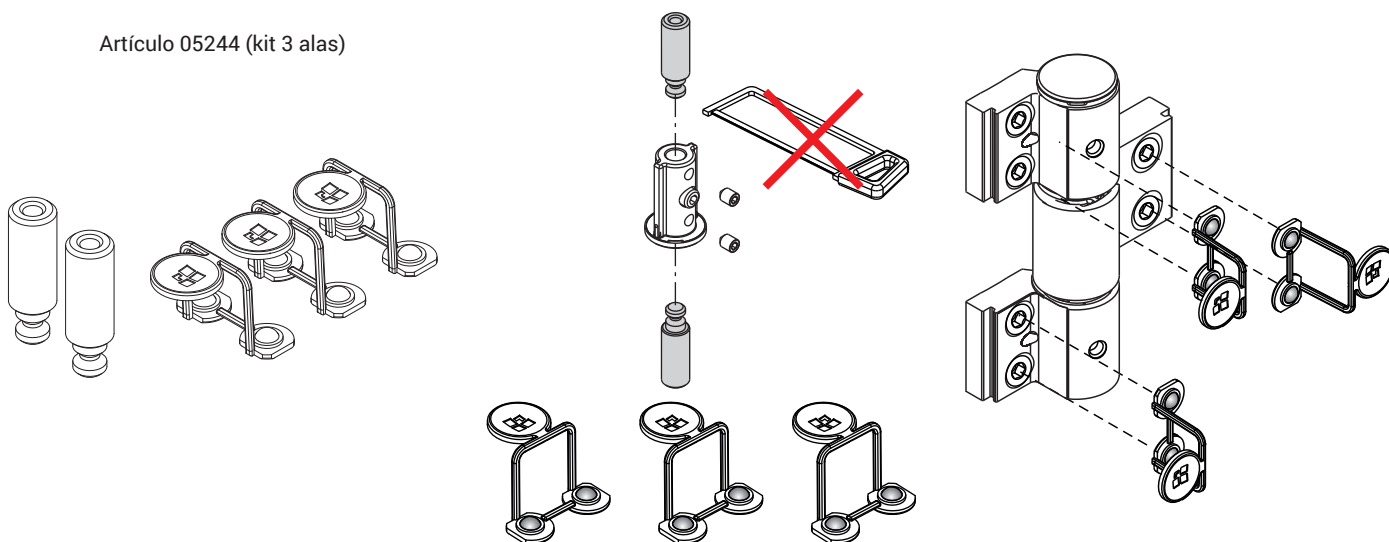


# BISAGRAS PARA PUERTA CON APLICACIÓN FRONTAL

Artículo 05243 (kit 2 alas)

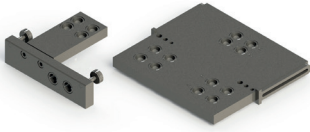


Artículo 05244 (kit 3 alas)



Código	Descripción	Compatible con kit cerraderos	Compatible con tornillos M12 de fijación directa	Compatible con espacia-dores	Base Bruto	Anodizado Elox	Lacado	Trend/Oro Latón	Unidades por confección
05241	TAPONES SKG 2 ESTRELLAS	-	-	-	X				40
05242	TAPONES SKG 3 ESTRELLAS	-	-	-	X				40
05243	KIT ANTIFORZAMIENTO SKG 2 ALAS	0520001-0520101-0520201-0520301	05300-05301-05302-05303	0323901-0324001-0324101-0324201	X				10
05244	KIT ANTIFORZAMIENTO SKG 3 ALAS	0520001-0520101-0520201-0520301	05300-05301-05302-05303	0323901-0324001-0324101-0324201	X				10

## PLANTILLAS DE MECANIZADO BISAGRAS



### Funciones

Plantillas de mecanizado perfil para el montaje de las bisagras DOMINA HP, DOMINA HP COVER y DOMINA CLASSIC versión 2 y 3 piezas en las distintas distancias entre ejes.

Ficha técnica on-line



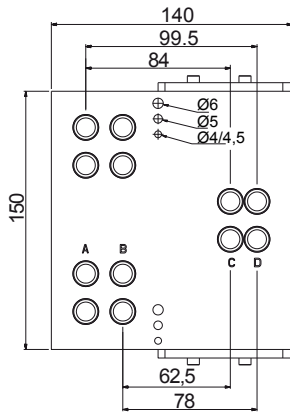
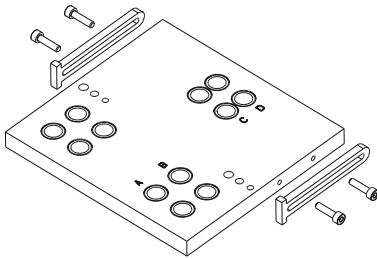
### Características Técnicas

Las plantillas presentan pasadores guía con distintos diámetros para facilitar el posicionamiento en perfiles enrasados y posicionadores regulables para aplicarlos en perfiles no coplanares.

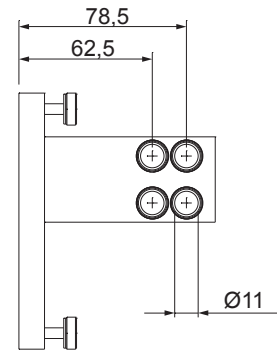
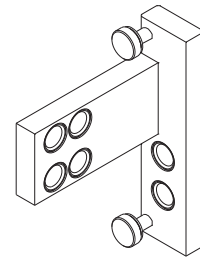
### Materiales

Cuerpo plantilla de aluminio  
Casquillos guía punta de acero carbonitrurado (premontados)  
Pasadores, posicionadores y tornillos de fijación de acero galvanizado

Plantilla de mecanizado cód. 03237



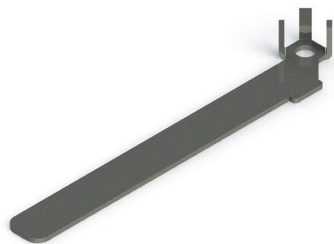
Plantilla de mecanizado cód. 05050



Código	Descripción	Distancias entre ejes [mm]	Dotaciones	Base Bruto	Anodizado Elox	Lacado	Trend/Oro Latón	Unidades por confección
03237	PLANTILLA DE MECANIZADO BISAGRAS DOMINA	62,5 78 84 99,5	posicionadores regulables n.º 2 pasadores dobles diámetro $\varnothing 4$ - $\varnothing 4,5$ n.º 2 pasadores $\varnothing 6$	X				1
05052	PLANTILLA DE MECANIZADO BISAGRAS DOMINA	70,5 92	posicionadores regulables n.º 2 pasadores dobles diámetro $\varnothing 4$ - $\varnothing 4,5$ n.º 2 pasadores $\varnothing 6$	X				1



## UTILLAJES DE MONTAJE DOMINA



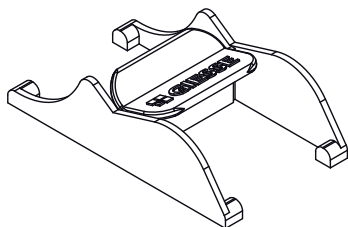
### Funciones

Herramientas para la instalación y regulación de bisagras para puerta, tipo pernio y de aplicación frontal.

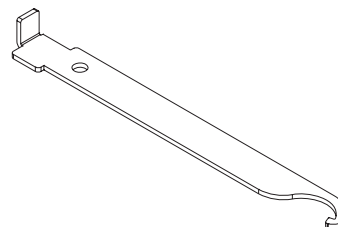
Ficha técnica on-line



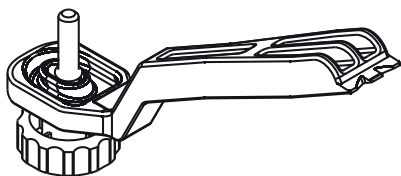
05051



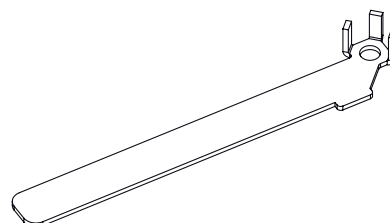
03900



05054



05053



Código	Descripción	Nota	Base Brutto	Anodizado Elox	Lacado	Trend/Oro Latón	Unidades por conexión
03900	LLAVE DE REGULACIÓN BISAGRA PARA PUERTAS		X				5
05053	LLAVE DE REGULACIÓN DOMINA HP		X				10
05054	EXTRACTOR PERNOS - DOMINA HP 3 ALAS		X				1

## BISAGRAS CHIC DOOR 160

Ficha técnica on-line



### Funciones

Bisagra para puertas, ambidiestra, que se instala dentro del perfil y queda totalmente oculta con la puerta cerrada. Regulable en las tres direcciones: lateral, altura y compresión.

### Características Técnicas

Bisagra de instalación oculta, idónea para puertas de aluminio incluso de grandes dimensiones, que cumplen la mayoría de los requisitos para aplicaciones residenciales, comerciales y públicas.

Un innovador sistema (patentado) facilita la instalación de la bisagra y el acoplamiento hoja-marco incluso en el caso de puertas montadas sobre la medida nominal.

El rápido mecanizado del perfil y los prácticos dispositivos de fijación de la bisagra agilizan la realización de las puertas.

CHIC Door se regula en las tres direcciones:

- Regulación lateral (+/- 3 mm), girando con una llave Allen los dispositivos de ajuste de la bisagra.
- Regulación en altura (- 2 /+ 3 mm), girando con una llave Allen el tornillo de regulación.
- Regulación de la compresión (+/- 1 mm), girando los tornillos del cuerpo de bisagra montado en la hoja.

Bisagra probada según EN 1935.

Obligatorio: limitador de apertura.

### Materiales

Cuerpos de bisagra y montante de aluminio extruido

Perno principal de aluminio torneado anodizado blanco

Bases y anclajes en zamak galvanizado blanco y sellado

Cojinete axial, placa de regulación y pernos secundarios de acero inoxidable

Placas de fijación de aluminio extruido

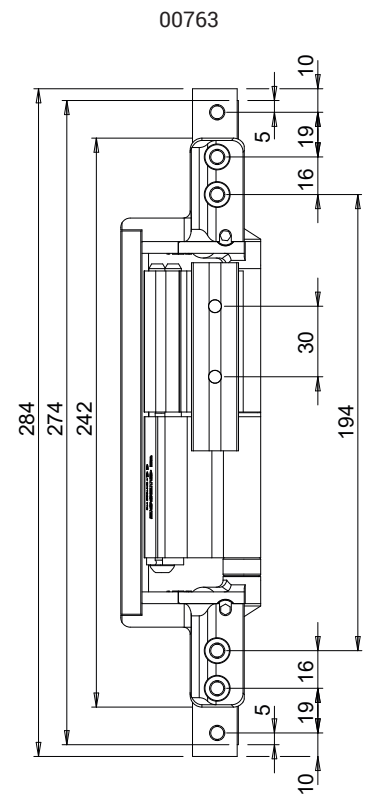
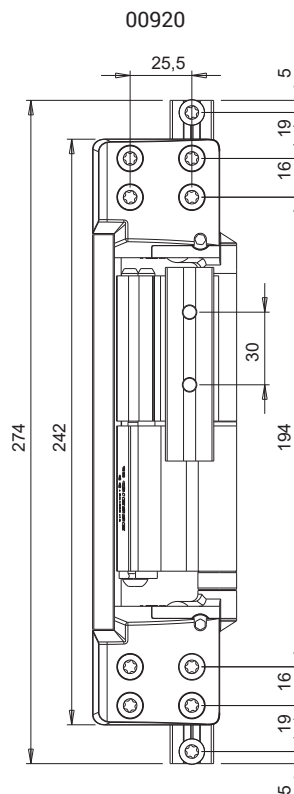
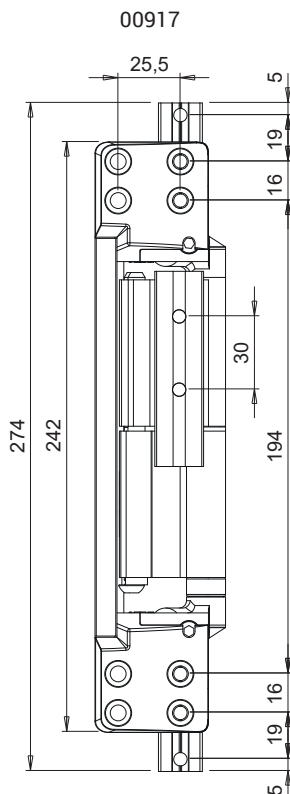
Tornillos y muelle de acero inoxidable

Casquillo de Hostaform

Plantilla de POM

### Capacidades

160 kg con 2 bisagras



# BISAGRAS OCULTAS PARA PUERTAS

COEFICIENTE DE REDUCCIÓN PESO HOJA (CRP) SEGÚN LAS DIMENSIONES

4000	1	1	1	1	1	1	1	1	1	1	1	1	1	1	1	1	1	1	1	1	1
3900	1	1	1	1	1	1	1	1	1	1	1	1	1	1	1	1	1	1	1	1	0,95
3800	1	1	1	1	1	1	1	1	1	1	1	1	1	1	1	1	1	1	1	1	0,90
3700	1	1	1	1	1	1	1	1	1	1	1	1	1	1	1	1	1	1	0,95	0,87	
3600	1	1	1	1	1	1	1	1	1	1	1	1	1	1	1	1	1	1	0,90	0,83	
3500	1	1	1	1	1	1	1	1	1	1	1	1	1	1	1	1	1	0,94	0,86	0,80	
3400	1	1	1	1	1	1	1	1	1	1	1	1	1	1	1	1	1	0,90	0,83	0,77	
3300	1	1	1	1	1	1	1	1	1	1	1	1	1	1	1	1	0,94	0,85	0,79	0,75	
3200	1	1	1	1	1	1	1	1	1	1	1	1	1	1	1	0,89	0,82	0,76	0,71		
3100	1	1	1	1	1	1	1	1	1	1	1	1	0,94	0,85	0,78	0,73	0,69				
3000	1	1	1	1	1	1	1	1	1	1	1	1	0,88	0,81	0,75	0,70	0,67				
2900	1	1	1	1	1	1	1	1	1	1	1	0,93	0,84	0,76	0,72	0,68	0,65				
2800	1	1	1	1	1	1	1	1	1	1	1	0,88	0,80	0,74	0,69	0,65	0,63				
2700	1	1	1	1	1	1	1	1	1	1	0,93	0,83	0,76	0,71	0,67	0,63	0,61				
2600	1	1	1	1	1	1	1	1	1	0,88	0,79	0,72	0,68	0,64	0,61	0,59					
2500	1	1	1	1	1	1	1	1	0,93	0,83	0,75	0,69	0,65	0,62	0,60	X					
2400	1	1	1	1	1	1	1	0,87	0,78	0,71	0,67	0,63	0,60	X	X	X					
2300	1	1	1	1	1	1	0,93	0,81	0,74	0,68	0,64	0,61	X	X	X	X					
2200	1	1	1	1	1	0,85	0,76	0,70	0,65	0,61	X	X	X	X	X	X					
2100	1	1	1	1	0,91	0,80	0,72	0,67	0,63	0,59	X	X	X	X	X	X					
2000	1	1	1	1	0,85	0,75	0,68	0,64	0,60	X	X	X	X	X	X	X					
1900	1	1	1	1	0,85	0,75	0,68	0,64	0,60	X	X	X	X	X	X	X					

Para obtener el peso máximo efectivo (P) de la hoja, multiplicar el valor Pmax elegido en la Tabla de capacidades máximas por el coeficiente de reducción peso (CRP) correspondiente a las dimensiones del cerramiento (LxH).

Ejemplo:  
 L x H = 1200 x 2800 mm  
 2 bisagras  
 espesor perfil 1,8 mm  
 Pmax = 160 kg  
 CRP = 1  
 P = 160 x 1 = 160 kg

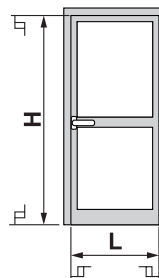
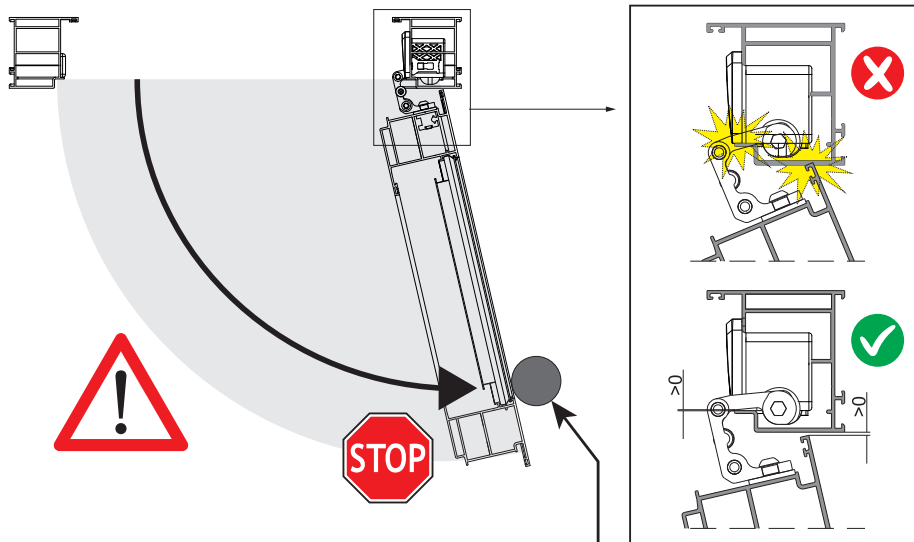


TABLA DE CAPACIDADES MÁXIMAS

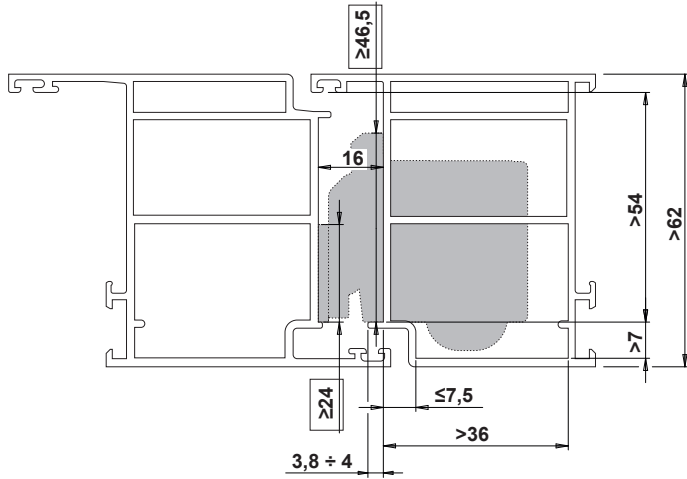
	Pmax			
K ≥ 1,8	160 kg	160 kg	160 kg	107 kg (*1)
K = 1,6 ÷ 1,8	160 kg (*2)	160 kg (*2)	160 kg (*2)	107 kg (*2)

(\*1) : Abertura con freno  
 (\*2) : Obligatorio: Kit de refuerzo art. 00755000

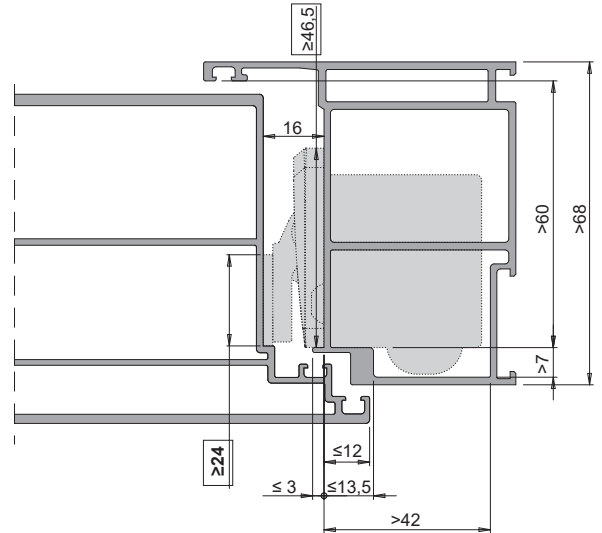


Obligatorio: limitador de apertura.

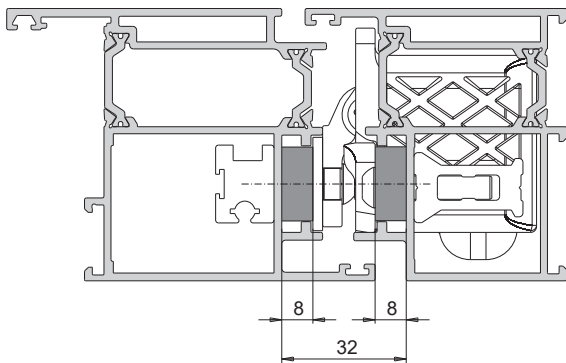
00917



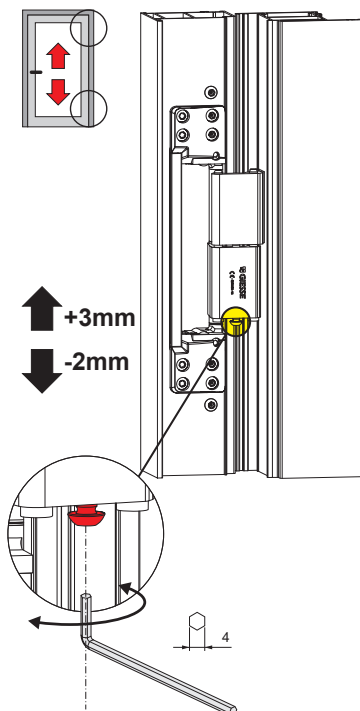
00920



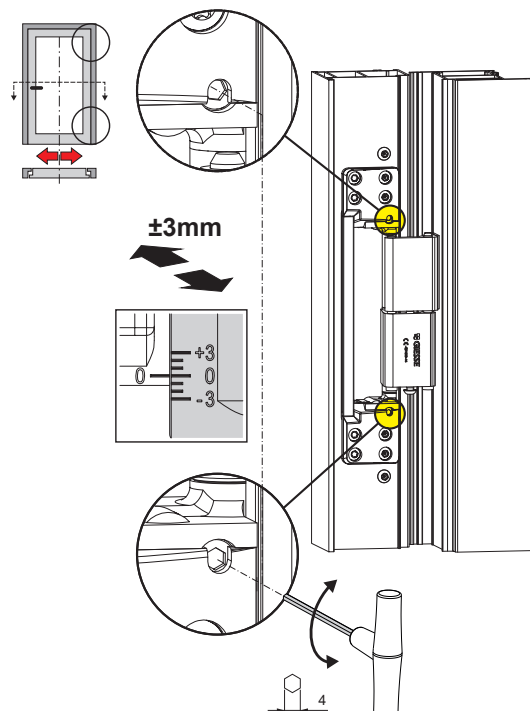
00763



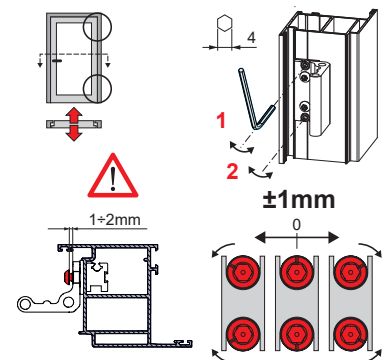
Regulación en altura



Regulación lateral

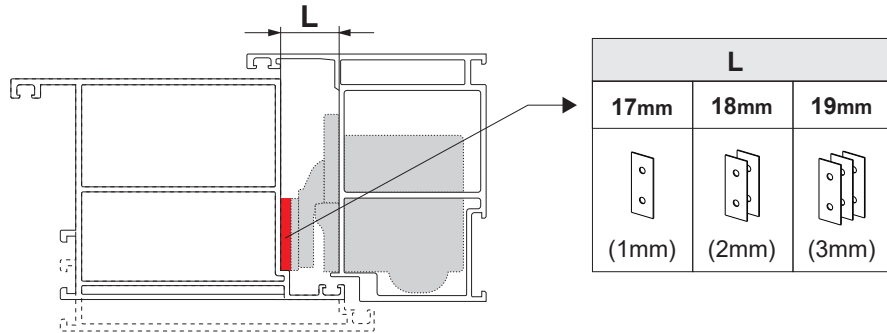
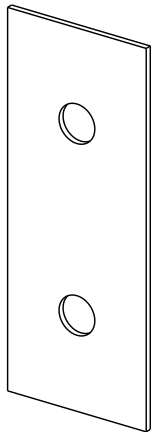


Regulación en compresión



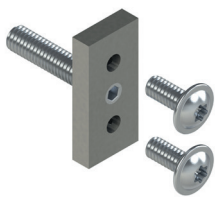
# BISAGRAS OCULTAS PARA PUERTAS

00757



Código	Descripción	Versión	Capacidad 2 bisagras [kg]	Regulación en altura	Regulación lateral	Regulación compresión	Base Bruto	Anodizado Elox	Lacado	Trend/Oro Latón	Unidades por confección
00917	BISAGRA CHIC DOOR COPLANAR 160	DERECHA (reversible)	160	+3 / -2 mm	±3 mm	±1 mm		X			1
00920	BISAGRA CHIC DOOR SUPERPOSICIÓN 160	DERECHA (reversible)	160	+3 / -2 mm	±3 mm	±1 mm		X			1
00763	BISAGRA CHIC DOOR COPLANAR CTZ	DERECHA (reversible)	160	+3 / -2 mm	+2 / -3 mm	±1 mm		X			1
00757	ESPESOR 1 mm BISAGRA CHIC DOOR	-	-	-	-	-	X				50

## KIT DE REFUERZO PARA CHIC DOOR



### Funciones

Kit de refuerzo para fijar la bisagra CHIC Door 160 cuando se utiliza en perfiles de espesor inferior a 1,8 mm.

Ficha técnica on-line



### Características Técnicas

Kit de refuerzo combinable con CHIC Door 160 para obtener una fijación más estable de la bisagra cuando el espesor del perfil es inferior a 1,8 mm.

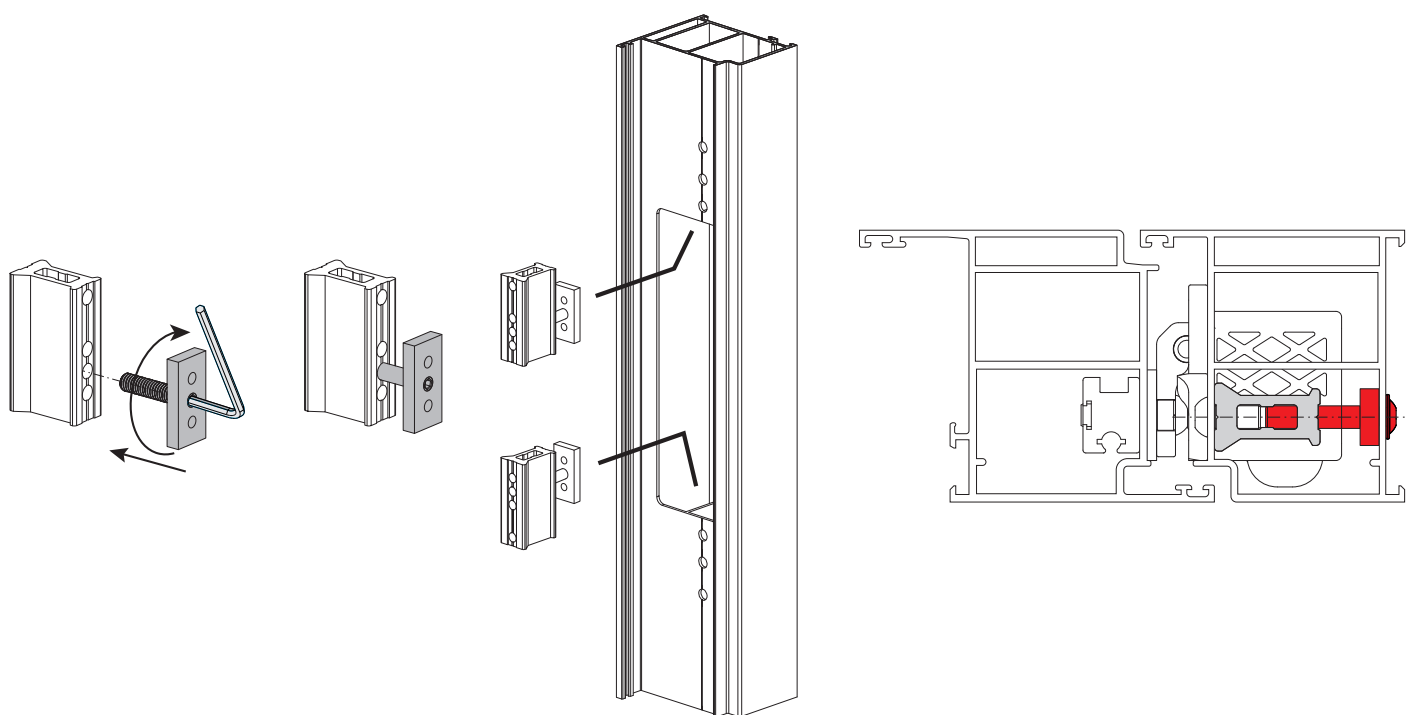
El uso del kit en perfiles con espesor de 1,6 a 1,8 mm permite mantener invariada la capacidad de la bisagra.

Para los detalles de aplicación, consultar las instrucciones de montaje suministradas con la bisagra CHIC Door 160.

### Materiales

Placa de aluminio extruido

Tornillos y espárrago de acero inoxidable



Código	Descripción	Nota	Base Bruto	Anodizado Elox	Lacado	Trend/Oro Latón	Unidades por confección
00755	KIT DE REFUERZO PARA CHIC DOOR		X				5

## KIT PARA INSTALACIÓN DE CHIC DOOR



### Funciones

Plantilla de posicionamiento para alinear los cuerpos de bisagras en el marco durante el montaje de la hoja.

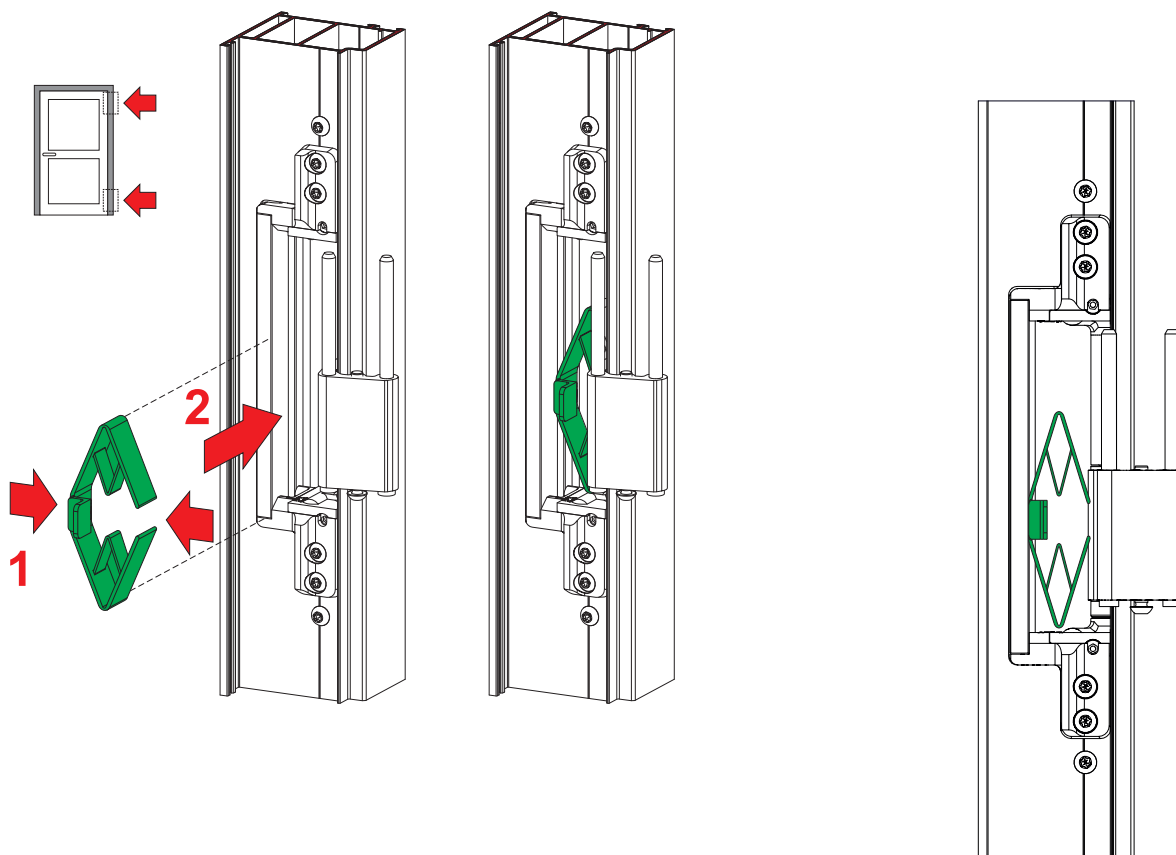
Facilita la unión de la hoja al marco, manteniendo los pernos de los distintos cuerpos de bisagras perfectamente alineados entre sí.

Ficha técnica on-line



### Materiales

POM



Código	Descripción	Nota	Base Bruto	Anodizado Elox	Lacado	Trend/Oro Latón	Unidades por conexión
00756	KIT PARA INSTALACIÓN DE CHIC DOOR		X				20

## BISAGRAS CHIC DOOR EG



### Funciones

Bisagra para puertas ambidiestra oculta, para aplicar al interior de los perfiles, totalmente invisible con la puerta cerrada.

Gracias al innovador diseño (patentado) el producto puede ser regulado en dos direcciones (lateralmente y a lo alto) por un único operador.

Ficha técnica on-line



### Características Técnicas

CHIC DOOR EG es una bisagra oculta adecuada para puertas de aluminio, incluso de grandes dimensiones y alto peso.

Su diseño innovador (patentado) permite aplicarla muy rápidamente al interior de los perfiles.

Para aplicar la bisagra, es suficiente realizar un mecanizado sobre el marco e introducir la bisagra en el canal de la hoja.

La fijación del producto al marco se realiza con placas que se insertan previamente en el canal del marco.

CHIC DOOR EG se puede regular en dos direcciones:

- Regulación lateral ( $\pm 2$  mm), con llave hexagonal sobre el ajuste de la bisagra.
- Regulación de la altura (- 2 / + 4 mm), con llave hexagonal sobre el tornillo de regulación.

El ángulo de rotación de la bisagra es de aproximadamente 105° (en razón de la geometría de los perfiles).

En caso de hojas con apertura a más de 90° se recomienda utilizar un compás limitador Friz (art. 02030K).

Las operaciones de regulación de la hoja pueden ser efectuadas por un único operador directamente en la obra.

CHIC DOOR EG es un producto con marca CE conforme a la norma EN1935 (200.000 ciclos) – Clase 12.

### Materiales

Cuerpo de la bisagra realizado en zamak moldeado por inyección

Cuello de la bisagra, placas de fijación del marco y elemento de regulación de la altura realizados en aluminio extrudido

Perno interno de la bisagra realizado en acero inoxidable

Tornillos y prisioneros de acero inoxidable

Casquillos de poliamida

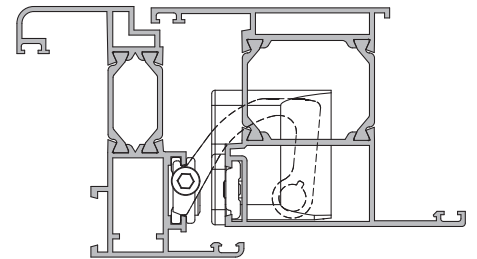
### Capacidades

120 Kg con 2 bisagras

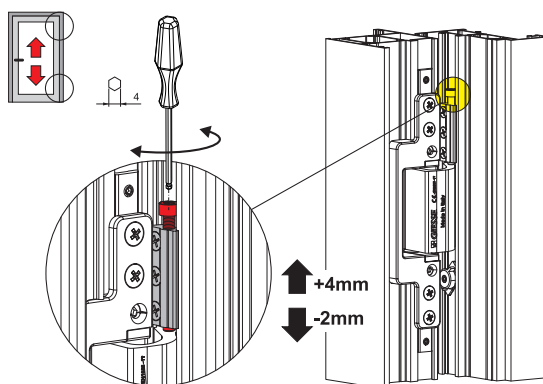
135 kg con 3 bisagras

150 kg con 4 bisagras

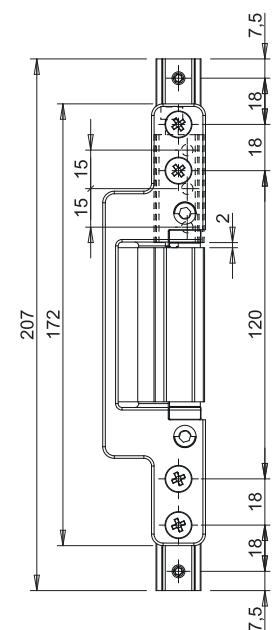
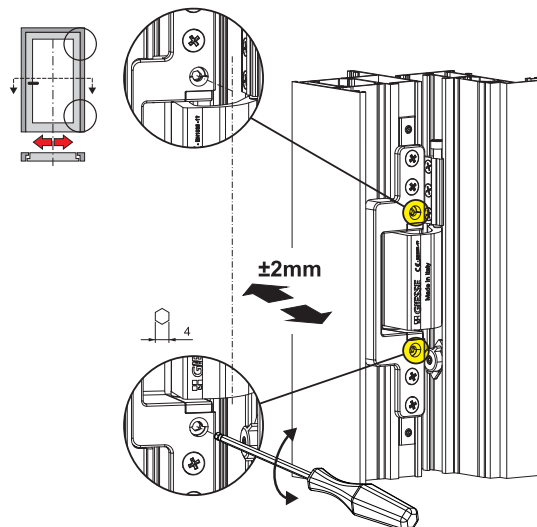
Para las capacidades con dispositivo de cierre de la puerta, ver la hoja de instrucciones correspondiente.



Regulación en altura



Regulación lateral



Código	Descripción	NUDO	Versión	Apertura	Compás Friz	Regulación en altura	Regulación lateral	Base Bruto	Anodizado Elox	Lacado	Trend/Oro Latón	Unidades por confección
00725	CHIC DOOR EG	C001	ambidiestra	externa	02030K	+4 / -2 mm	±2 mm		X			2



## BISAGRAS CHIC DOOR RG



### Funciones

Bisagra para puertas ambidiestra oculta, para aplicar al interior de los perfiles, totalmente invisible con la puerta cerrada.

Gracias al innovador diseño (patentado) el producto puede ser regulado en dos direcciones (lateralmente y a lo alto) por un único operador.

Ficha técnica on-line



### Características Técnicas

CHIC DOOR RG es una bisagra oculta adecuada para puertas de aluminio, incluso de grandes dimensiones y alto peso.

Su diseño innovador (patentado) permite aplicarla muy rápidamente al interior de los perfiles.

Para aplicar la bisagra, es suficiente realizar un mecanizado sobre el marco e introducir la bisagra en el canal de la hoja.

La fijación del producto al marco se realiza con placas que se insertan previamente en el canal del marco.

CHIC DOOR RG se puede regular en dos direcciones:

- Regulación lateral ( $\pm 2$  mm), con llave hexagonal sobre el ajuste de la bisagra.
- Regulación de la altura (- 2 / + 4 mm), con llave hexagonal sobre el tornillo de regulación.

El ángulo de rotación de la bisagra es de aproximadamente  $105^\circ$  (en razón de la geometría de los perfiles).

En caso de hojas con apertura a más de  $90^\circ$  se recomienda utilizar un compás limitador Friz (art. 02034K).

Las operaciones de regulación de la hoja pueden ser efectuadas por un único operador directamente en la obra.

CHIC DOOR RG es un producto con marca CE conforme a la norma EN1935 (200.000 ciclos) – Clase 12.

### Materiales

Cuerpo de la bisagra realizado en zamak moldeado por inyección

Cuello de la bisagra, placas de fijación del marco y elemento de regulación de la altura realizados en aluminio extrudido

Perno interno de la bisagra realizado en acero inoxidable

Tornillos y prisioneros de acero inoxidable

Casquillos de poliamida

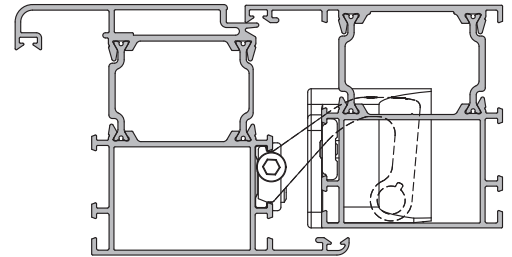
### Capacidades

120 Kg con 2 bisagras

135 kg con 3 bisagras

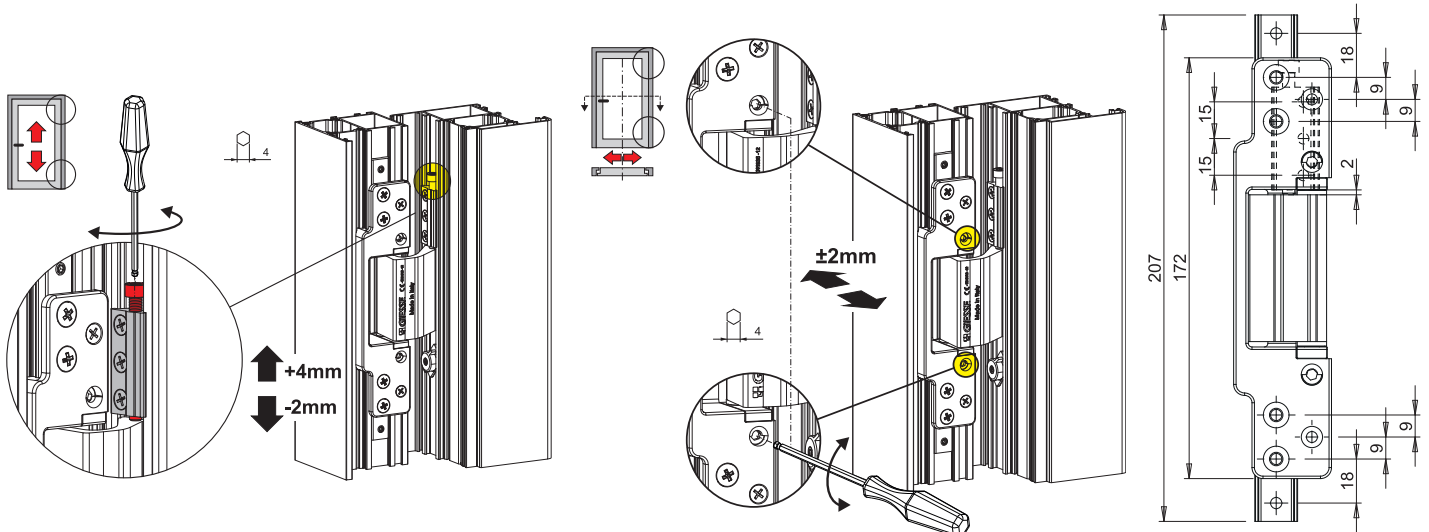
150 kg con 4 bisagras

Para las capacidades con dispositivo de cierre de la puerta, ver la hoja de instrucciones correspondiente.



Regulación en altura

Regulación lateral



Código	Descripción	NUDO	Versión	Apertura	Compás Friz	Regulación en altura	Regulación lateral	Base Bruto	Anodizado Elox	Lacado	Trenz/Oro Latón	Unidades por confección
00726	CHIC DOOR RG	C007	ambidiestra	externa	02034K	+4 / -2 mm	$\pm 2$ mm		X			2

## FRICCIONES TECH

**Funciones**

Articulación con fricción para pivotantes horizontales y verticales y rotación a 180° de la hoja y juego de placas específicas para perfiles.

Ficha técnica on-line

**Características Técnicas**

Hoja con posiciones de bloqueo hasta a 30° en apertura con opción de determinar la fuerza al accionar un tornillo específico situado en ambas fricciones. La hoja se abre hasta 30° para permitir las operaciones de limpieza, actuar en el pulsador de desbloqueo, situado en una de las dos fricciones.

El desbloqueo permite la apertura hasta 180° y bloquea automáticamente la hoja en esta posición para evitar cierres no deseados.

Accionar de nuevo el pulsador de desbloqueo para cerrar la hoja.

Cada pareja de pivotes Tech requiere placas de fijación específicas para perfil que se han de pedir por separado.

Cada set placa está compuesto por 2 placas de hoja y 2 placas de marco.

La placa de la hoja se ha perfilado para permitir el paso de los herrajes de cierre perimetral.

**Materiales**

Cuerpo Macho y Hembra de zamak moldeado por inyección, pintura en los colores RAL

Mecanismos internos de zamak moldeado por inyección

Pulsador de desbloqueo de poliamida negra

Placas de aluminio extruído

Tornillos de acero inoxidable

**Capacidades**

El empleo de la fricción Tech junto a placas originales Giesse permite realizar pivotantes con las siguientes dimensiones y pesos:

*Pivotante Horizontal*

Peso máximo de la hoja (aluminio + cristal): 120 Kg

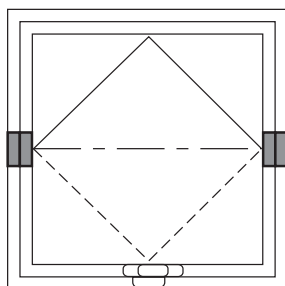
Dimensiones máximas de la hoja: altura 2200 mm - anchura 1600 mm

*Pivotante Vertical*

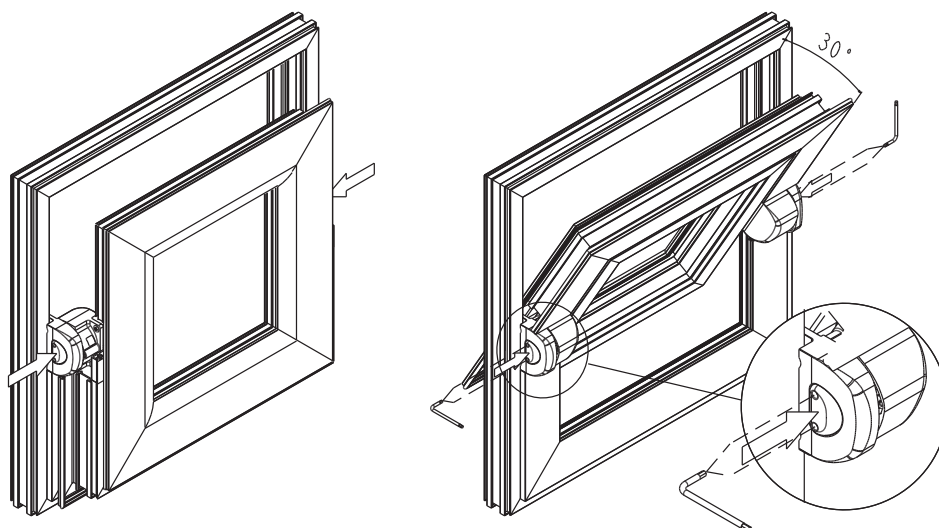
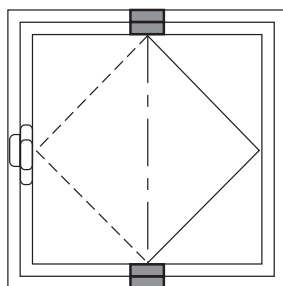
Peso máximo de la hoja (aluminio + cristal): 100 Kg

Dimensiones máximas de la hoja: altura 2200 mm - anchura 1600 mm

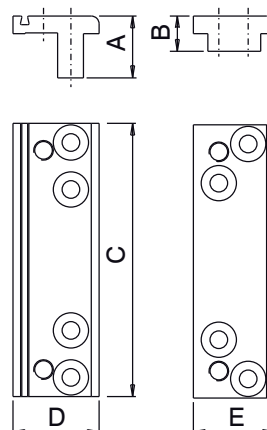
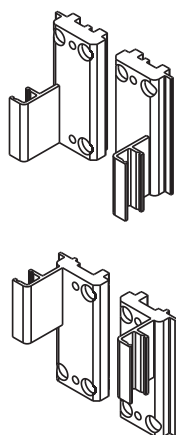
Pivotante horizontal



Pivotante vertical

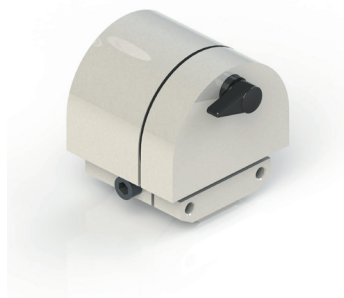


Placas de fijación (específicas para serie)



Código	Descripción	NUDO	Con bloqueo	A (mm)	B (mm)	C (mm)	D (mm)	E (mm)	Base Bruto	Anodizado Elox	Lacado	Trenido/Oro Latón	Unidades por confección
01420	JUEGO DE PLACAS PARA FPIVO-TANTE TECH	P001	-	15,8	9	69,8	22	20,7	X				4
01421	JUEGO DE PLACAS PARA FPIVO-TANTE TECH	P002	-	10	15,8	69,8	20,7	20,9	X				4
01424	JUEGO DE PLACAS PARA FPIVO-TANTE TECH	P005	-	11,3	17,5	69,8	21	22,5	X				4
01427	JUEGO DE PLACAS PARA FPIVO-TANTE TECH	P007	-	13	19	69,8	20,5	24	X				4
01428	JUEGO DE PLACAS PARA FPIVO-TANTE TECH	P008	-	10,75	17,5	69,8	21,5	22,5	X				4
01429	JUEGO DE PLACAS PARA FPIVO-TANTE TECH	P001-P009	-	11,3	17,5	69,8	21	22,5	X				4
01439	FRICCÓN PIVOTANTE TECH SIN PLACAS	P001-P002-P003-P004-P005-P006-P007-P008-P009-P010	NO	-	-	-	-	-	X		X		4
01459	FRICCÓN PIVOTANTE TECH SIN PLACAS	P001-P002-P003-P005-P006-P007-P008-P009-P010	Sí	-	-	-	-	-	X		X		4
01464	FRICCÓN PIVOTANTE TECH SIN PLACAS	-	Sí	-	-	-	-	-	X	X	X		8

## FRICCIONES FRIBLOK

**Funciones**

Articulación con fricción para pivotantes horizontales y verticales y rotación a 180°, realizada completamente con materiales macizos de aluminio extrudido con mecanizados mecánicos de absoluta precisión.

Ficha técnica on-line

**Características Técnicas**

Presenta una fiabilidad segura por la robustez de las estructuras que lo componen y por la presencia de un dispositivo que permite obtener una parada de la ventana a 30° y un bloqueo a 180°.

El tope a 30° se puede neutralizar al aplicar el inserto de poliamida en la ranura correspondiente.

Presenta un tornillo específico que permite la regulación desde fuera del grado de fricción: su duración y eficacia son especiales por la presencia entre las paredes metálicas de un anillo de relleno con un elevado porcentaje de fibras de vidrio.

En el pedido se puede suministrar sin el mecanismo de bloqueo.

**Aplicaciones y Capacidades de los pivotes FRIBLOCK****Pivotante horizontal**

Peso hoja repartido entre las dos pivotes

La fijación con los tornillos de la dotación permite construir sistemas pivotantes con un peso total (cristal incluido) de 70/80 kg.

**Pivotante vertical**

Peso hoja sostenido totalmente por el pivote inferior

Se ha de insertar un taco de empuje de poliamida (cód. H5065010) internamente en el pivote.

Con fijación normal, el peso total del pivotante (cristal incluido) puede ser 50/60 kg.

**Materiales**

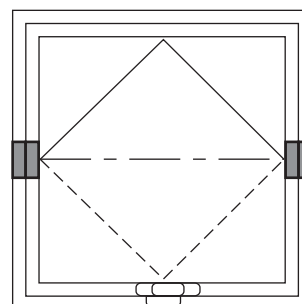
Cuerpo y placas de fijación de aluminio extrudido

Anillo de regulación mordaza de zamak

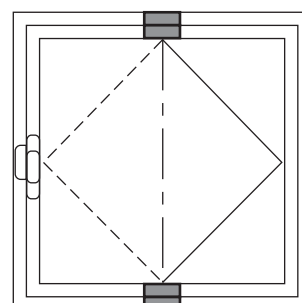
Anillo de relleno de poliamida

Tornillos y perno de articulación de acero con acabado Zinc Níquel.

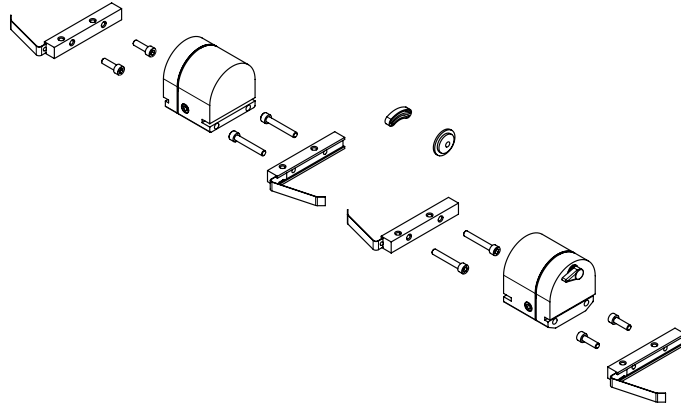
Pivotante horizontal



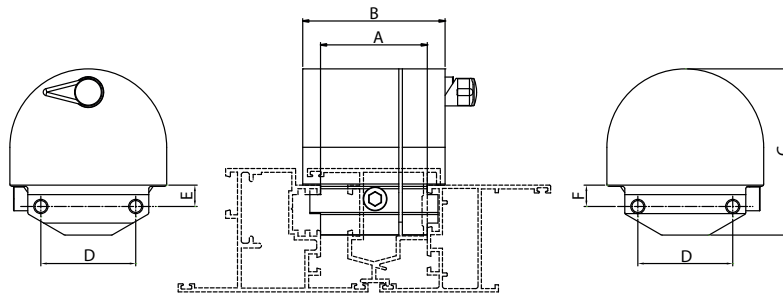
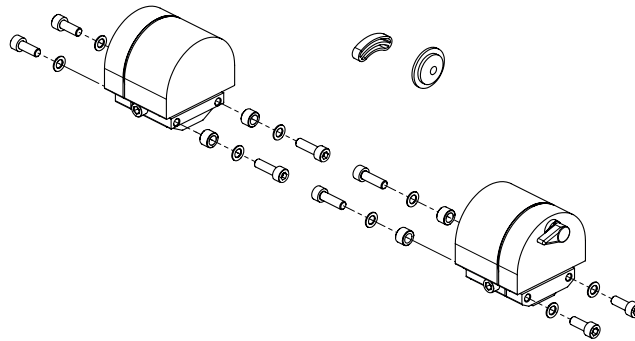
Pivotante vertical



Fricción con placas



Fricciones sin placas



Código	Descripción	NUDO	Con placas	Con tornillos	A (mm)	B (mm)	C (mm)	D (mm)	E (mm)	F (mm)	Base Bruto	Anodizado Elox	Lacado	Trend/Otro Latón	Unidades por confección
01441	ARTICULACIÓN CON FRICCIÓN FRIBLOK	P001	-	X	45	60	70	40	9	9	X	X	X		4
01443	ARTICULACIÓN CON FRICCIÓN FRIBLOK	P002	-	X	47	60	70	40	10,5	10,5	X	X	X		4
01449	ARTICULACIÓN CON FRICCIÓN FRIBLOK	véase Where Used	-	X	47	68	70	26	19,5	19,5	X	X	X		4

 **GIESSE**

**MECANISMOS  
Y CIERRES**





## SUPRA 7 - ELEMENTOS DE MANIOBRA

### Funciones

Innovador sistema de elementos de manioobra ambidiestros sin roseta, utilizables para mover cerramientos con diferentes tipos de apertura, dotados de mecanismos compatibles con pernos cuadrados de 7 mm.

Ficha técnica on-line



### Características Técnicas

Las martelinas Supra 7 se pueden combinar con los mecanismos Giesse de Hoja Practicable, Hoja Oscilo Batiente, Side Hung, Top Hung y correderos que tienen un rotor con orificio cuadrado de 7 mm.

Los exclusivos diseños Asia, Kora y Prima permiten coordinar los productos con todos los otros artículos Giesse de la misma línea destinados a otros tipos de cerramiento (puerta, tiradores para desplazar vertical y horizontalmente, etc.).

El mecanismo/accionamiento se debe fijar de forma sólida y autónoma al perfil de la hoja y recibe el movimiento del perno de 7 mm de la martelina Supra 7. El mecanizado del perfil de la hoja es rápido y sencillo gracias a las dos plantillas de taladrado Giesse (arts. 03546 y 03547).

La aplicación se realiza en dos etapas. Primero se fija la base, con el perno integrado de 7 mm, al perfil de la hoja mediante los 4 tornillos Torx. Luego, presionando con fuerza el mango contra la base, se enrosca a fondo el espárrago premontado en el mango.

Se incluyen 2 discos de posicionamiento para distintas formas del perfil de la hoja.

El perno cuadrado de 7 mm sobresale 45 mm de la superficie de apoyo de la martelina.

Es posible solicitar pernos de distinta longitud.

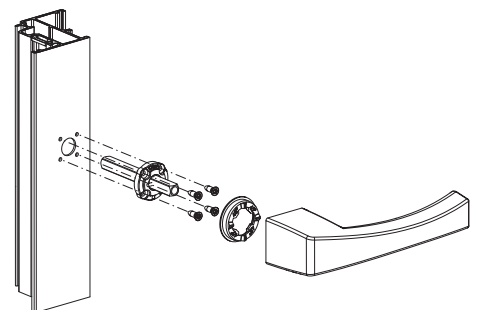
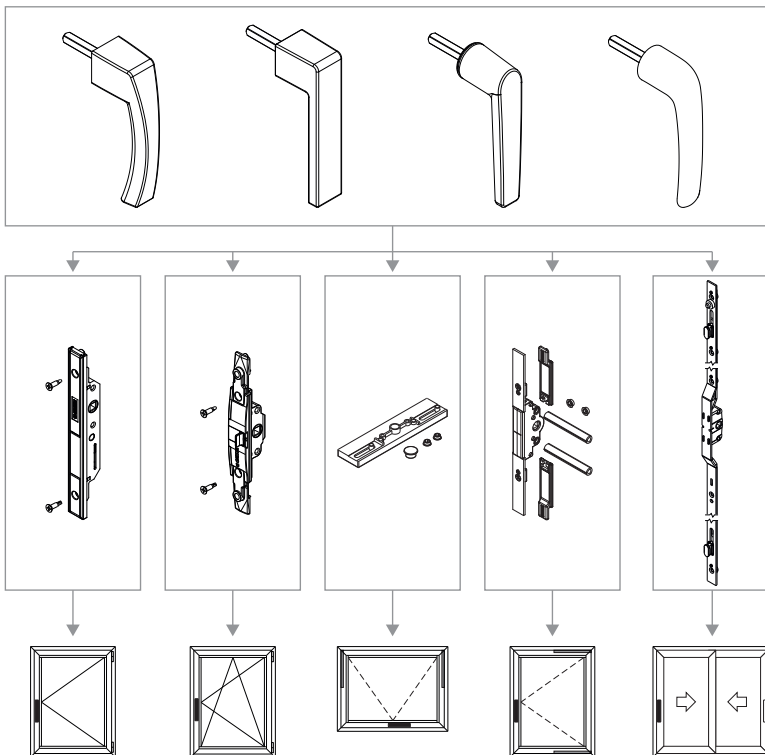
### Materiales

Mango de aluminio moldeado por inyección

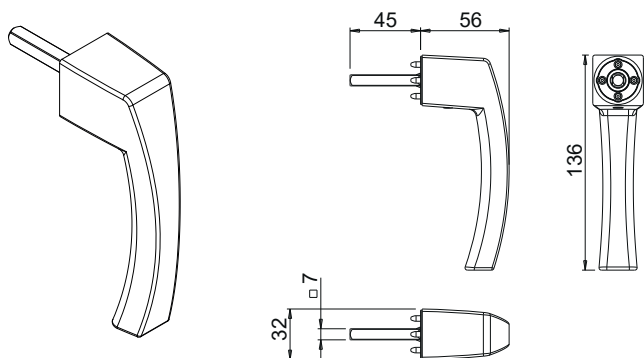
Componentes internos de zamak GS SILVER PLUS, acero galvanizado y poliamida blanca

Tornillos de fijación de acero galvanizado con tratamiento Eslock

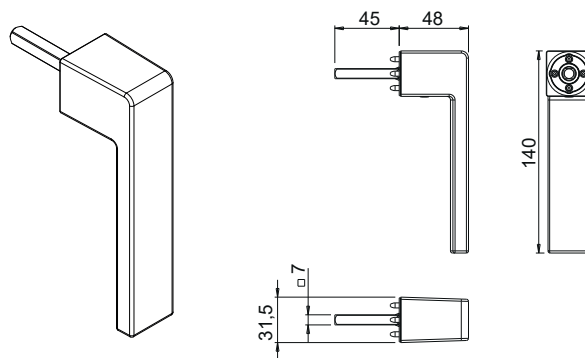
Sistema SUPRA 7



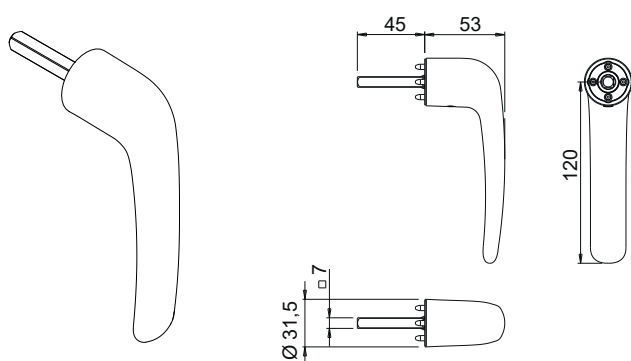
04153



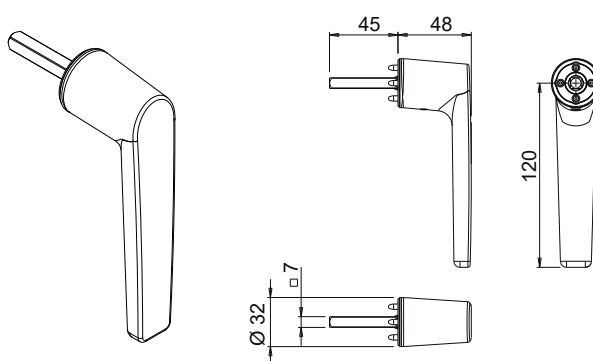
04154



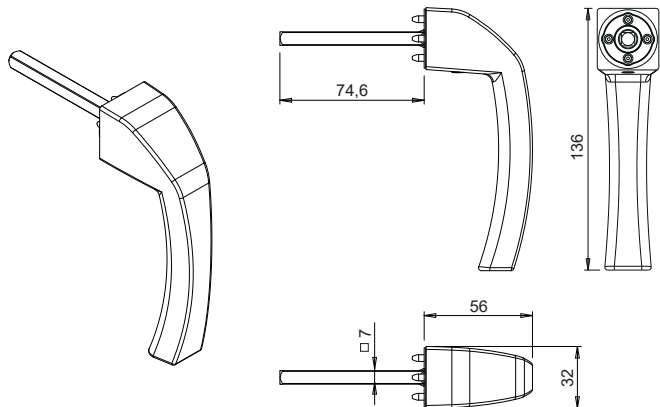
04155



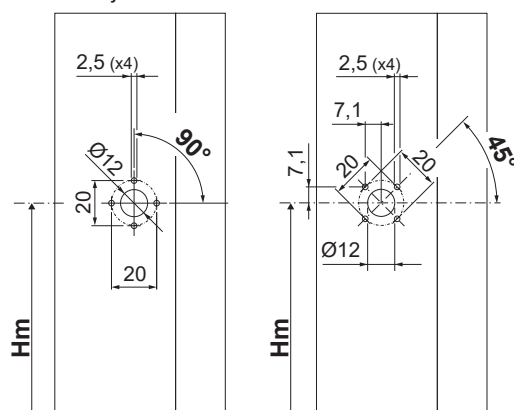
04156



04164



Fijación con mecanizado a 45° o 90°



Código	Descripción	Nota	Base Bruto	Anodizado Elox	Lacado	Trend/Oro Latón	Unidades por confección
04153	SUPRA 7 - MANILLA ASIA		X		X	X	10
04154	SUPRA 7 - MANILLA KORA		X		X	X	10
04155	SUPRA 7 - MANILLA PRIMA		X		X	X	10
04156	SUPRA 7 - MANILLA ARIA		X		X	X	10
04164	SUPRA 7 - ELEMENTO DE MANIO-BRA ASIA APEX		X		X	X	10





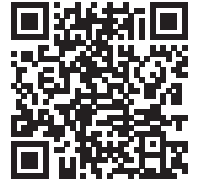
## SUPRA 7 - ELEMENTOS DE MANIOBRA CON MANGO DESALINEADO

### Funciones

Innovador sistema de elementos de maniobra ambidiestros sin roseta, utilizables para mover cerramientos con diferentes tipos de apertura, dotados de mecanismos compatibles con pernos cuadrados de 7 mm.

Versión en la que el cuadro y el elemento de maniobra se suministran por separado, por lo que para crear una SUPRA 7 se necesitan el ELEMENTO DE MANIOBRA y el KIT DE FIJACIÓN.

Ficha técnica on-line



### Características Técnicas

Las martelinas Supra 7 se pueden combinar con los mecanismos Giesse de Hoja Practicable, Hoja Oscilo Batiente, Side Hung, Top Hung y correderos que tienen un rotor con orificio cuadrado de 7 mm.

El mecanismo/accionamiento se debe fijar de forma sólida y autónoma al perfil de la hoja y recibe el movimiento del perno de 7 mm de la martelina Supra 7. El mecanizado del perfil de la hoja es rápido y sencillo gracias a las dos plantillas de taladrado Giesse (arts. 03546 y 03547).

La aplicación se realiza en dos etapas. Primero se fija la base, con el perno integrado de 7 mm, al perfil de la hoja mediante los 4 tornillos Torx. Luego, presionando con fuerza el mango contra la base, se enrosca a fondo el espárrago premontado en el mango.

Se incluyen 2 discos de posicionamiento para distintas formas del perfil de la hoja.

El perno cuadrado de 7 mm sobresale 45 mm de la superficie de apoyo de la martelina.

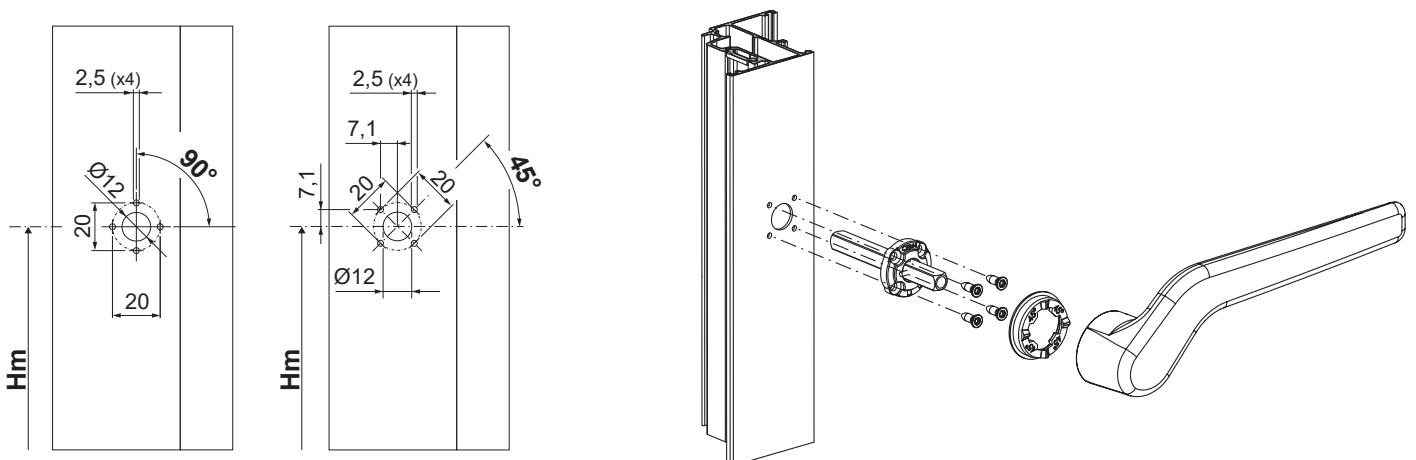
Es posible solicitar pernos de distinta longitud.

### Materiales

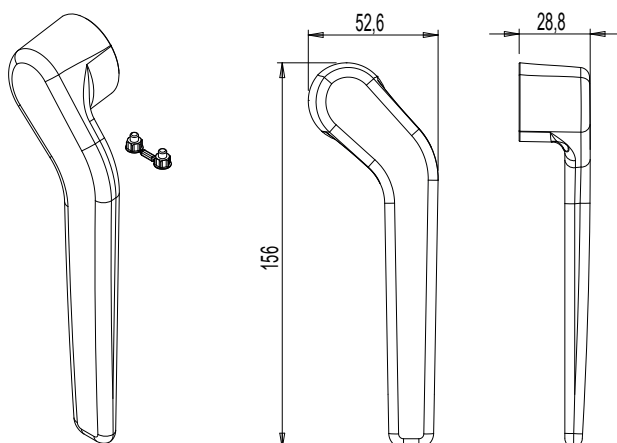
Mango de aluminio moldeado por inyección  
Componentes internos de zamak GS SILVER PLUS,  
acero galvanizado y poliamida blanca

Tornillos de fijación de acero galvanizado con tratamiento Eslock

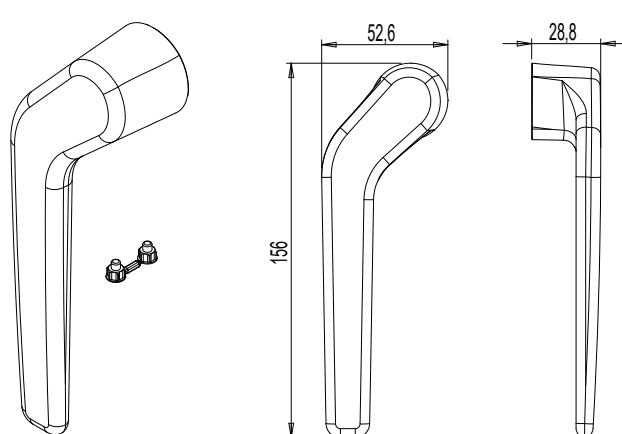
Fijación con mecanizado a 45° o 90°



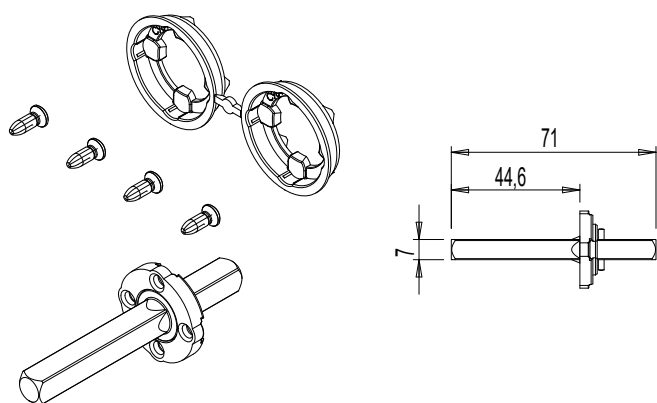
052621



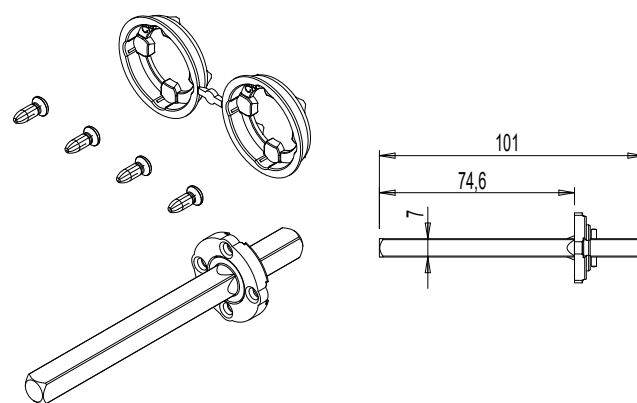
052622



05560



05261



Código	Descripción	Notas	Longitud del cuadro (mm)	Base Bruto	Anodizado Elox	Lacado	Trend/Oro Latón	Unidades por confección
052621	SUPRA 7- ELEMENTO DE MANIO-BRA DESCENTRADO	DCH.		X		X		10
052622	SUPRA 7- ELEMENTO DE MANIO-BRA DESCENTRADO	IZD		X		X		10
05560	SUPRA 7 - KIT DE FIJACIÓN		71	X				10
05261	SUPRA 7 - KIT DE FIJACIÓN		101	X				10



## SUPRA 7 - MARTELINAS DOBLES

### Funciones

Innovador sistema de elementos de maniobra doble sin roseta, utilizable para mover cerramientos con diferentes tipos de apertura, dotados de mecanismos compatibles con pernos cuadrados de 7 mm, y coordinable con otros productos de la gama Giesse del mismo diseño.

Ficha técnica on-line



### Características Técnicas

Las martelinas Supra 7 dobles se pueden combinar con los mecanismos Giesse para cerramientos correderos de hoja practicable dotados de rotor compatible con pernos cuadrados de 7 mm.

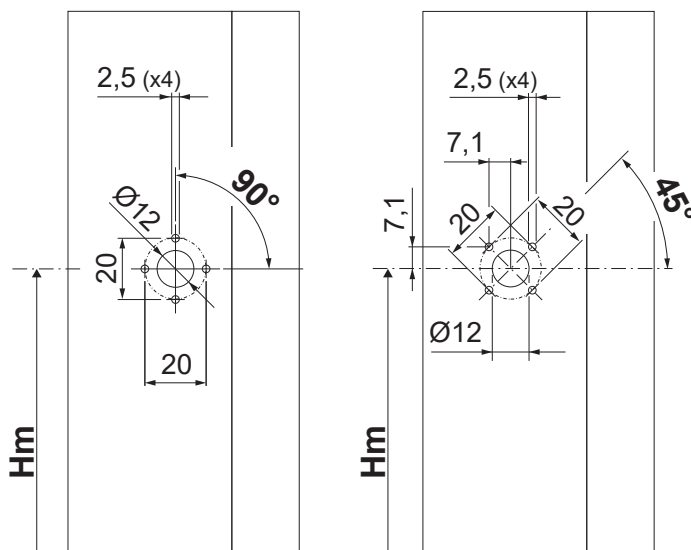
El diseño exclusivo permite combinar el producto con todos los otros artículos Giesse del mismo diseño destinados a otros tipos de cerramiento (puerta, tiradores para desplazar vertical y horizontalmente, etc.).

Productos aplicables a perfiles de hoja de 26 a 85 mm de ancho.

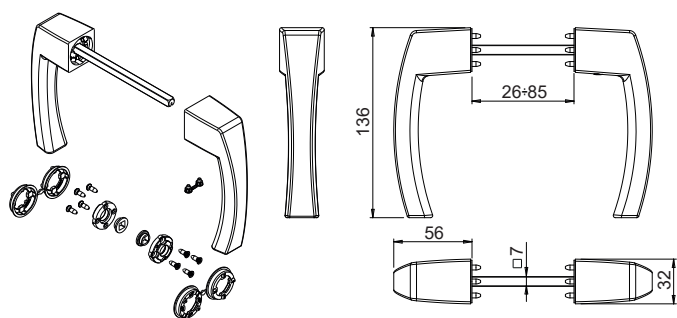
### Materiales

Mango de aluminio moldeado por inyección  
Componentes internos de zamak GS SILVER PLUS,  
acero galvanizado y poliamida blanca  
Tornillos de fijación de acero galvanizado con  
tratamiento Eslock

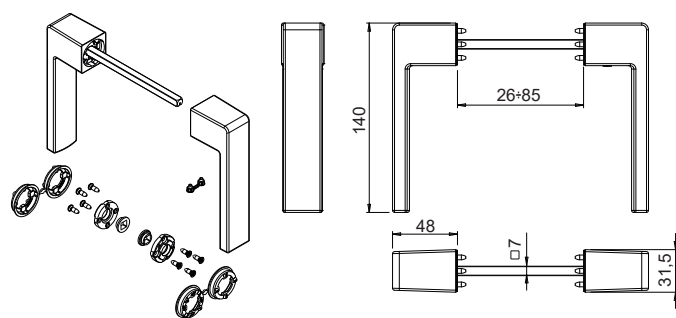
Fijación con mecanizado a 45° o 90°



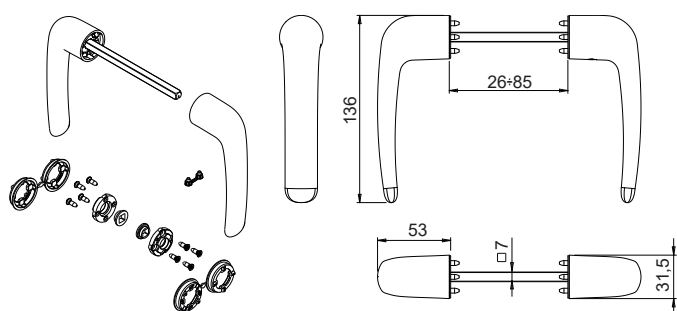
04395



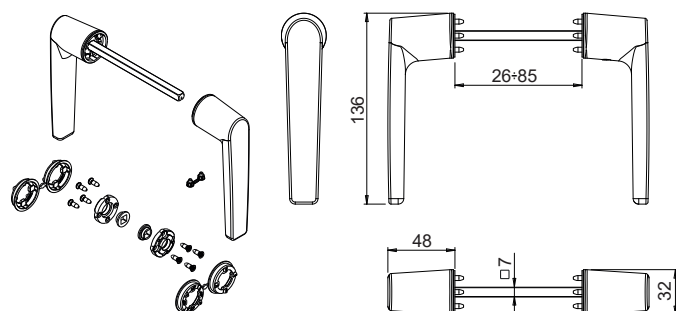
04396



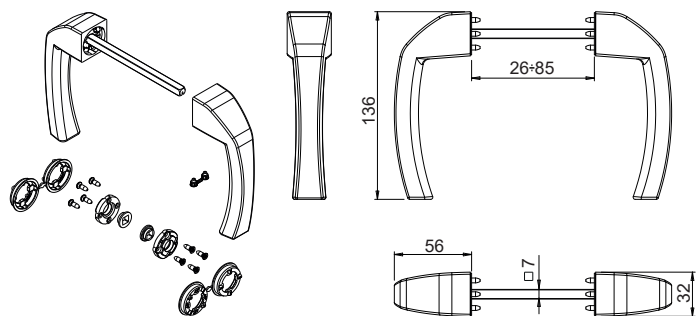
04397



04398



04399



Código	Descripción	Tipo de perno (mm)	Longitud del perno (mm)	Ancho de la hoja (mm)	Mango 0°	Mango 90°	Base Brutto	Anodizado Elox	Lacado	Trend/Oro Latón	Unidades por confección
04395	MARTELINA DOBLE SUPRA 7 - ASIA	7	112	26 ÷ 85	Cerrado	Abierto	X		X	X	5
04396	MARTELINA DOBLE SUPRA 7 - KORA	7	112	26 ÷ 85	Cerrado	Abierto	X		X	X	5
04397	MARTELINA DOBLE SUPRA 7 - PRIMA	7	112	26 ÷ 85	Cerrado	Abierto	X		X	X	5
04398	MARTELINA DOBLE SUPRA 7 - ARIA	7	112	26 ÷ 85	Cerrado	Abierto	X		X	X	5
04399	MARTELINA DOBLE SUPRA 7 - ASIA APEX	7	112	26 ÷ 85	Cerrado	Abierto	X		X	X	5

SUPRA 7 - PLANTILLA DE TALADRADO



**Funciones**

Plantilla de taladrado para mecanizar la martelina SUPRA 7.

Ficha técnica on-line



**Características Técnicas**

La plantilla de taladrado art. 03546 se puede utilizar para los sistemas de apertura interior con cámara europea (GACS) o R40, aplicando las dos clavijas suministradas en los orificios A o B.

La plantilla de taladrado universal art. 03547 es compatible con todos los tipos de apertura (corredera, lateral, colgante, de batiente interno, etc.) porque utiliza como punto de referencia un perno cuadrado de 7 mm, incluido en el suministro, que se inserta en el orificio del rotor del mecanismo.

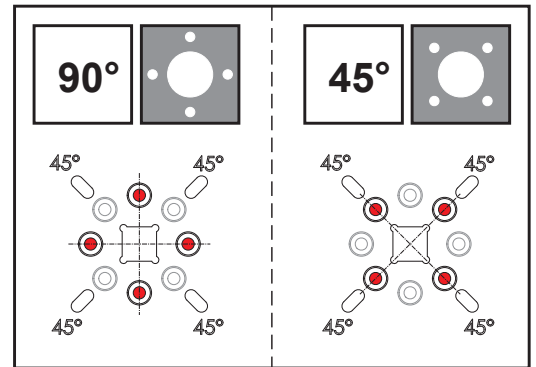
Para un mecanizado más preciso, se aconseja sujetar la plantilla al perfil con sargentos.

**Materiales**

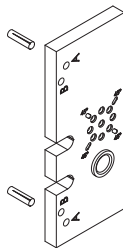
Art. 03546: Cuerpo de la plantilla en aluminio, casquillos de acero

Art. 03547: Cuerpo de la plantilla y perno cuadrado de acero

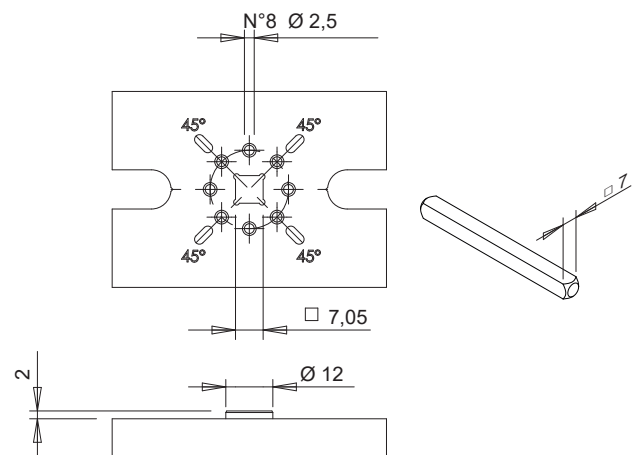
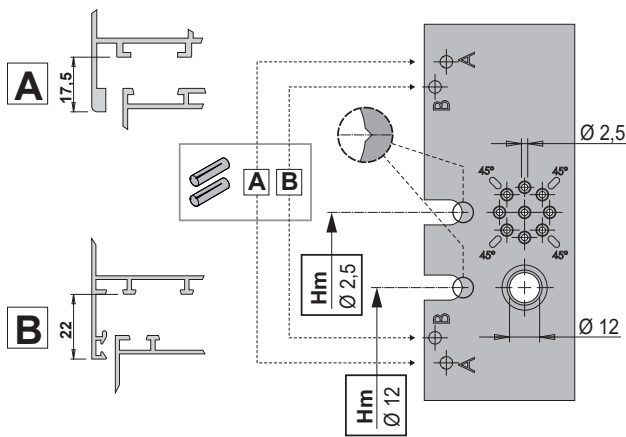
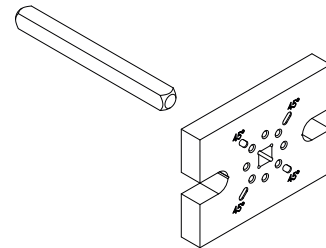
Posibilidad de mecanizado a 45° o 90°



03546



03547



Código	Descripción	Nota	Base Bruto	Anodizado Elox	Lacado	Trend/Oro Latón	Unidades por confección
03546	PLANTILLA DE TALADRADO SUPRA 7	C.E.-R40	X				1
03547	PLANTILLA UNIVERSAL SUPRA 7		X				1

NP SUPRA

**Funciones**

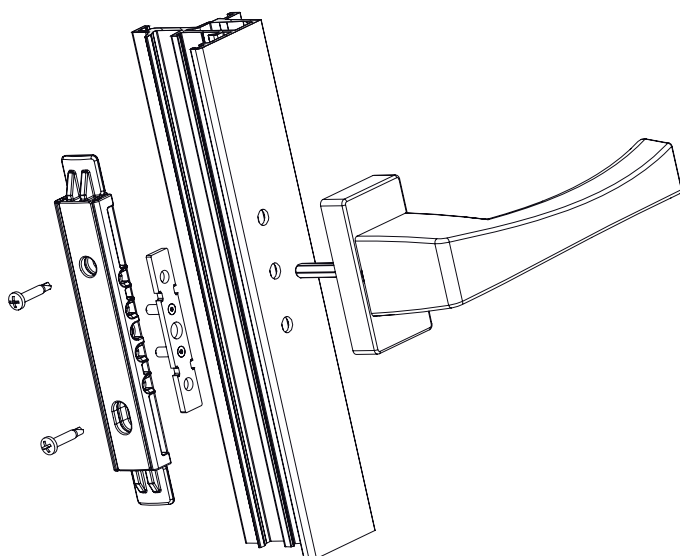
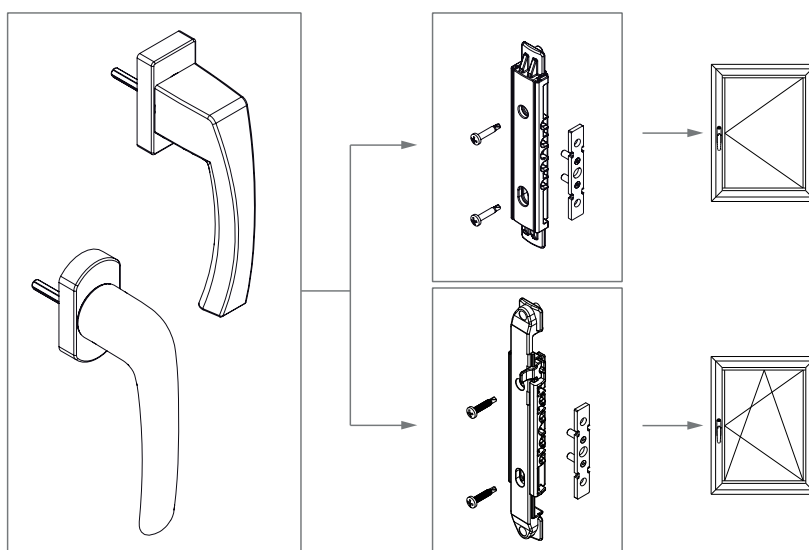
Innovador sistema de maniobras y movimientos para el accionamiento de ventanas con apertura interior HOJA Y OSCILO BATIENTE. Gracias a GIESSE NP® Technology es posible realizar ventanas de líneas modernas con mecanizados de perfil mínimos y rápidos.

**Características Técnicas**

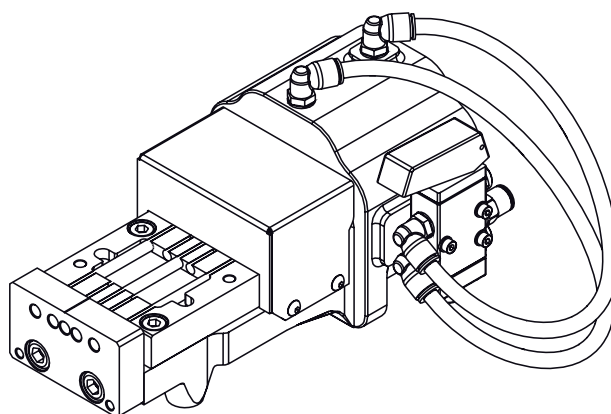
El sistema funciona gracias a la combinación de un movimiento y una manobra conectadas entre sí a través de un hexágono de 5 mm. Para montar la manobra es necesario realizar el mecanizado del perfil de la hoja utilizando una punzonadora dedicada. Los movimientos están disponibles en versión bidireccional (HOJA) y monodireccional (OSCILO BATIENTE). Los movimientos no necesitan el mecanizado del perfil y se fijan con los tornillos autoperforantes incluidos en la dotación.



Sistema NP SUPRA



Punzonadora art. 5810120000



NP SUPRA - MANIOBRA ASIA



**Funciones**

Maniobra ambidextra para movimiento de mecanismos NP SUPRA Hoja y Oscilo Batiente.

Ficha técnica on-line

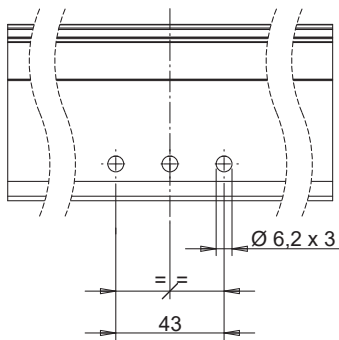
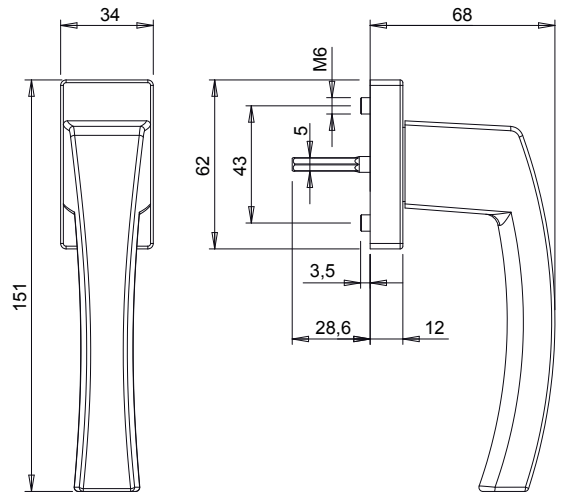


**Características Técnicas**

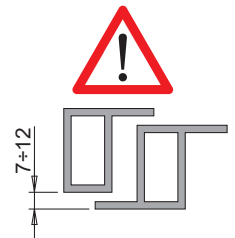
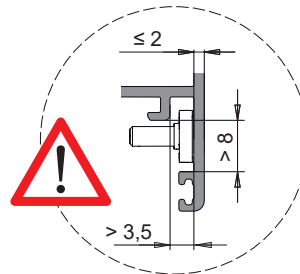
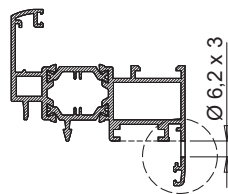
Idéntica maniobra tanto para Hoja como para Oscilo Batiente.  
Se utiliza de manera combinada con los Movimientos NP SUPRA.  
Se fija en el perfil atornillando los 2 tornillos especiales, premontados en el cuerpo de la martelina, a la placa de fijación que se suministra con el movimiento.  
No necesita el fresado del tubo de la hoja; solo es necesario realizar el mecanizado de la aleta (3 orificios Ø 6,2 mm) utilizando la punzonadora específica.

**Materiales**

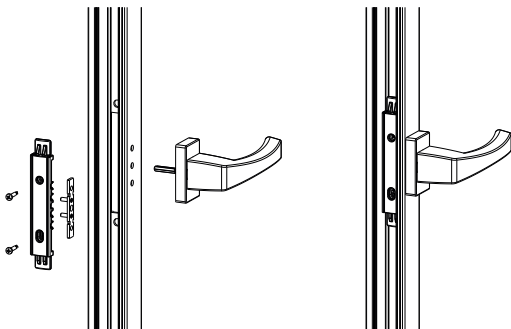
Mango de aluminio moldeado por inyección.  
Componentes internos en zamak GS SILVER PLUS, acero galvanizado y poliamida negro.  
Tornillos de fijación de acero galvanizado  
Cover de zamak moldeado por inyección.



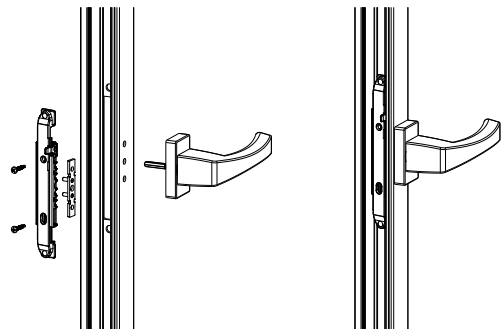
Mecanizado



Hoja



Oscilo batiente



Código	Descripción	NUDO	Tipología	Base Bruto	Anodizado Elox	Lacado	Trend/Oro Latón	Unidades por conexión
03963	NP SUPRA - MANIOBRA ASIA	C001-C002-C003-C005-C006-C013-C014-C015-C017	Hoja - Oscilo batiente	X		X		10



## NP SUPRA - MANIOBRA PRIMA

### Funciones

Maniobra ambidextra para movimiento de mecanismos NP SUPRA Hoja y Oscilo Batiente.

Ficha técnica on-line

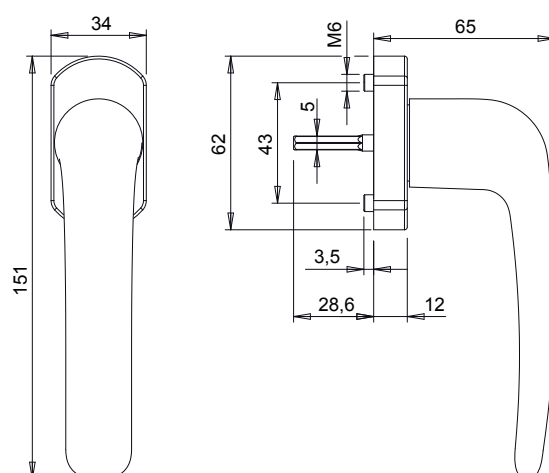


### Características Técnicas

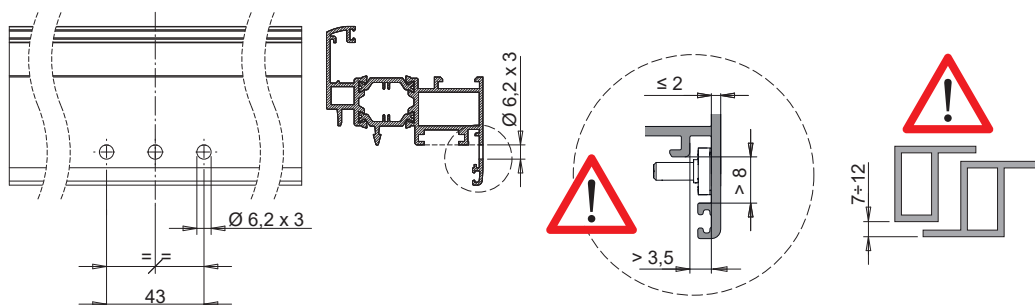
Idéntica maniobra tanto para Hoja como para Oscilo Batiente.  
Se utiliza de manera combinada con los Movimientos NP SUPRA.  
Se fija en el perfil atornillando los 2 tornillos especiales, premontados en el cuerpo de la martelina, a la placa de fijación que se suministra con el movimiento.  
No necesita el fresado del tubo de la hoja; solo es necesario realizar el mecanizado de la aleta (3 orificios Ø 6,2 mm) utilizando la punzonadora específica.

### Materiales

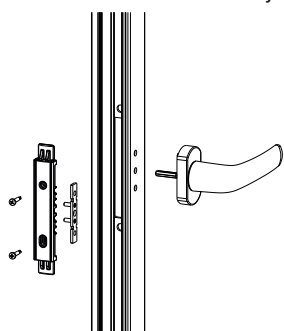
Mango de aluminio moldeado por inyección.  
Componentes internos en zamak GS SILVER PLUS, acero galvanizado y poliamida negro.  
Tornillos de fijación de acero galvanizado  
Cover de zamak moldeado por inyección.



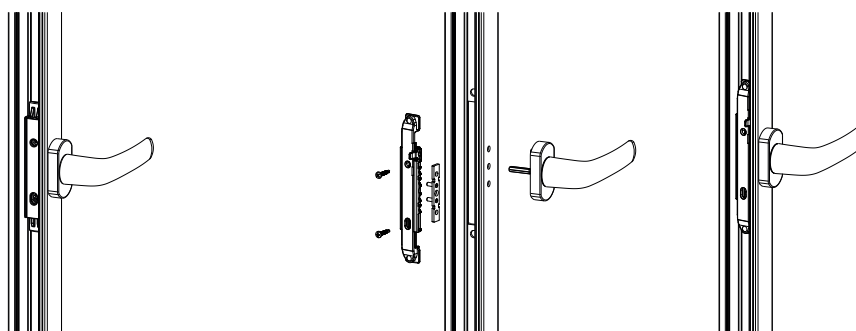
### Mecanizado



### Hoja



### Oscilo batiente



Código	Descripción	NUDO	Tipología	Base Bruto	Anodizado Elox	Lacado	Trend/Oro Latón	Unidades por conexión
03962	NP - MANIOBRA PRIMA	C001-C002-C003-C005-C006-C013-C014-C015-C017	Hoja - Oscilo batiente	X		X		10



NP SUPRA - MOVIMIENTO OSCILO BATIENTE

**Funciones**

Mecanismo monodireccional, accionable mediante maniobra NP SUPRA, para mover mecanismos de cierre de Oscilo Batiente.

Ficha técnica on-line



**Características Técnicas**

Se utiliza de manera combinada con la maniobra NP SUPRA (hexágono 5 mm).

Se fija en el perfil utilizando los 2 tornillos autoperforantes incluidos en la dotación.

No necesita fresado del tubo de la hoja; solo es necesario realizar el mecanizado de la aleta (3 orificios Ø 6,2 mm).

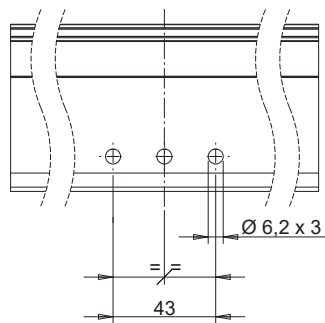
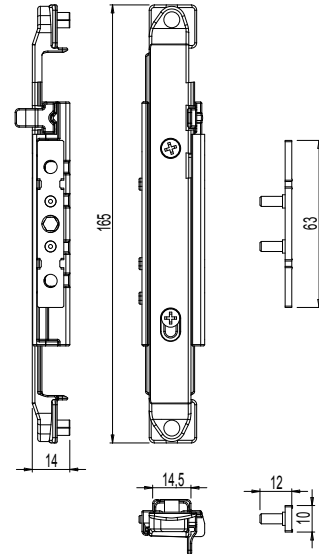
El movimiento ambidextro incluye un dispositivo de falsa maniobra que impide la rotación de la martelina con la hoja abierta.

**Materiales**

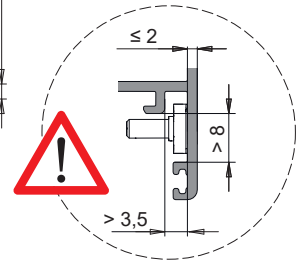
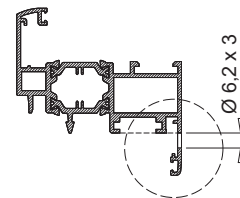
Cuerpo, arrastre y botón de falsa maniobra en zamak con acabado GS SILVER PLUS.

Piñón y tornillos 3,9 x 19 de acero galvanizado.

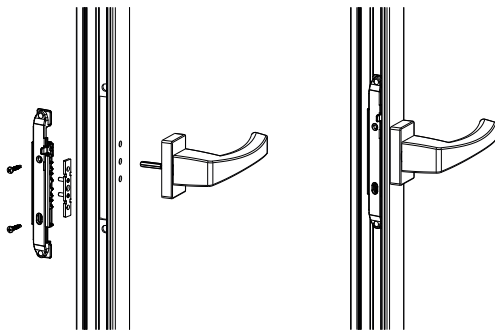
Placa de fijación de acero inoxidable.



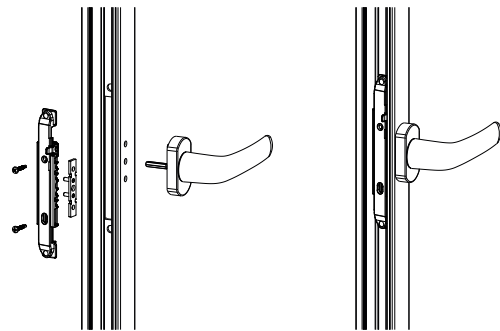
Mecanizado



Maniobra Asia



Maniobra Prima



Código	Descripción	NUDO	Tipología	Funcionamiento	Base Bruto	Anodizado Elox	Lacado	Trend/Oro Latón	Unidades por confección
0395301	NP - MOVIMIENTO OSCILO BATIENTE	C001-C002-C003-C004-C005-C006-C013-C014-C015-C016-C017	Oscilo batiente	monodireccional	X				10

## NP SUPRA - MOVIMIENTO HOJA



### Funciones

Mecanismo bidireccional, accionable mediante maniobra NP SUPRA, para mover mecanismos de cierre de Hoja.

Ficha técnica on-line



### Características Técnicas

Se utiliza de manera combinada con la maniobra NP SUPRA (hexágono 5 mm).

Se fija en el perfil utilizando los 2 tornillos autoperforantes incluidos en la dotación.

No necesita fresado del tubo de la hoja; solo es necesario realizar el mecanizado de la aleta (3 orificios Ø 6,2 mm).

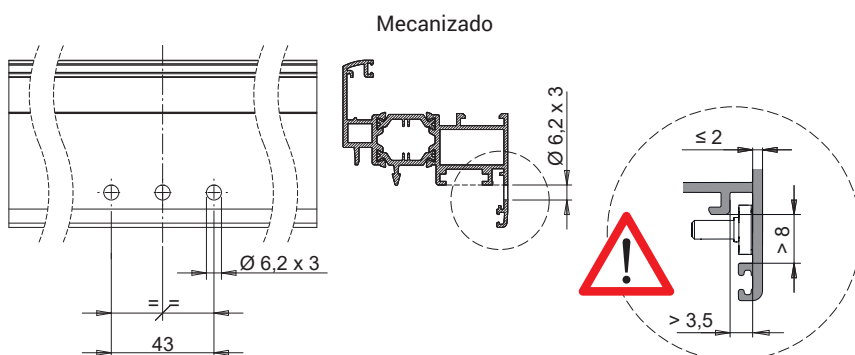
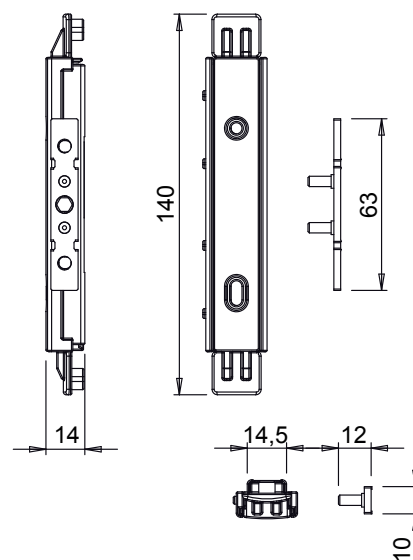
El movimiento es ambidextro.

### Materiales

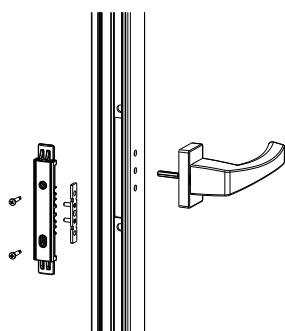
Cuerpo y arrastre (superior e inferior) en zamak con acabado GS SILVER PLUS.

Piñón y tornillos 3,9 x 19 de acero galvanizado.

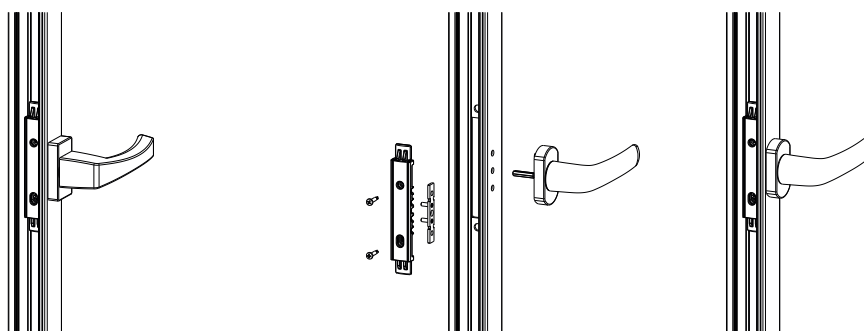
Placa de fijación de acero inoxidable.



Maniobra Asia



Maniobra Prima



Código	Descripción	NUDO	Tipología	Funcionamiento	Base Bruto	Anodizado Elox	Lacado	Trend/Oro Latón	Unidades por confección
03954	NP - MOVIMIENTO HOJA	C001-C002-C003-C004-C005-C006-C013-C014-C015-C016-C017	Hoja	bidireccional	X				10



## NP SUPRA - PLANTILLA DE PERFORACIÓN

### Funciones

Plantilla de perforación para mecanizar la martelina NP SUPRA.

Ficha técnica on-line



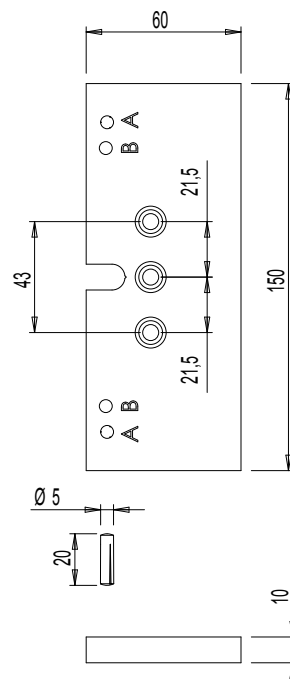
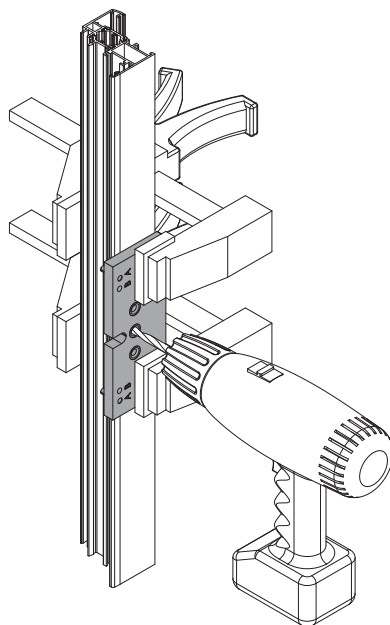
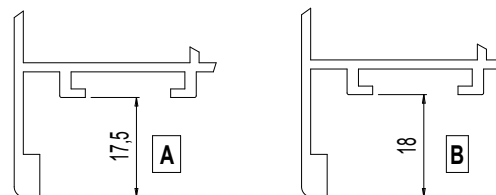
### Características Técnicas

La clavija suministrada permite ajustar la plantilla para perfiles con aleta de 17,5 mm (A) o 18 mm (B) de largo.

Para hacer una perforación más precisa, se aconseja sujetar la plantilla al perfil con sargentos.

### Materiales

Cuerpo plantilla de aluminio  
Casquillos y clavijas de acero



Código	Descripción	Nota	Base Brutto	Anodizado Elox	Lacado	Trend/Oro Latón	Unidades por conexión
03536	NP SUPRA - PLANTILLA DE PERFORACIÓN		X				1



## CREMONA KORA

### Funciones

Cremona ambidiestra para accionar los mecanismos GIESSE practicable, Oscilo batiente y Oscilo batiente con Microventilación.

Ficha técnica on-line



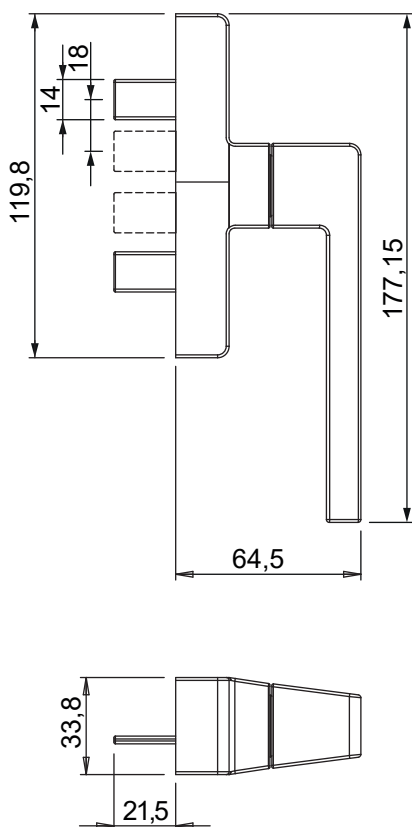
### Características Técnicas

El empleo de materiales moldeados por inyección de calidad y la adopción del sistema de pintura GIESSE garantizan elevadas cualidades mecánicas así como una uniformidad de los colores y una fuerte resistencia a la abrasión. La cremona Kora tiene distancias entre ejes de fijación de 104 y 92 mm pero se puede adaptar fácilmente para 84 y 98 mm.

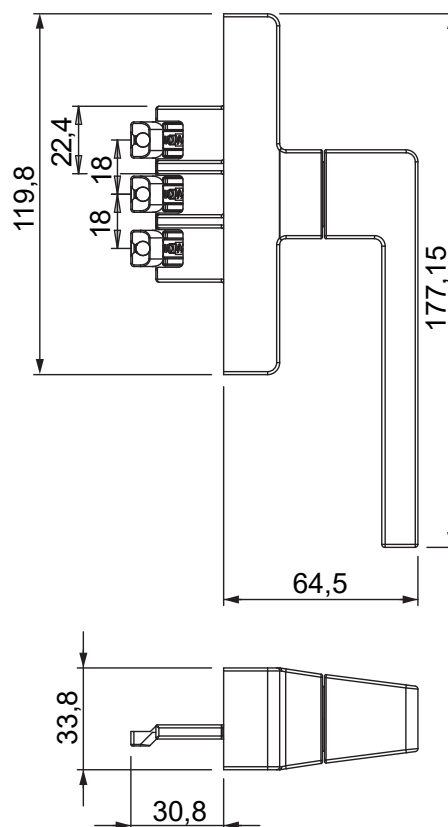
### Materiales

Mango de aluminio moldeado por inyección  
Caja cremona, engranaje cremalleras de zamak moldeado por inyección  
Cobertura interna y placa de Hostaform  
Muelle de acero  
Tornillos y placa de fijación de acero inoxidable

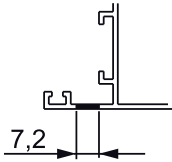
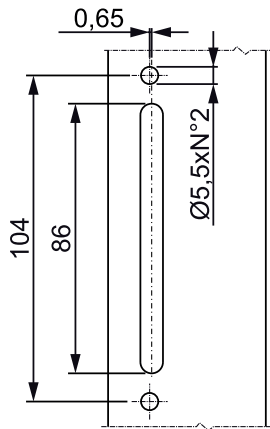
Dimensiones cremona para hoja



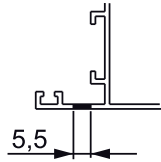
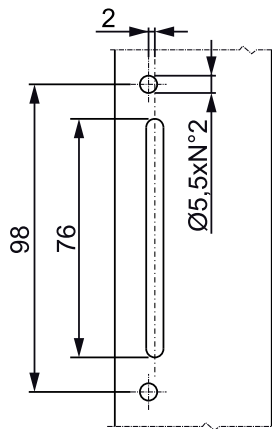
Dimensiones cremona para hoja oscilo batiente



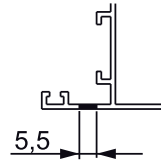
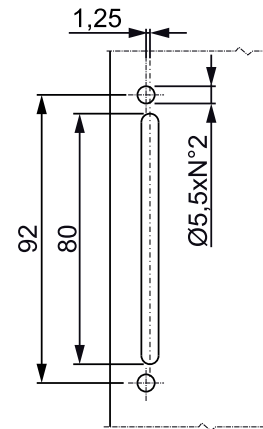
Mecanizado distancia entre ejes 104 mm



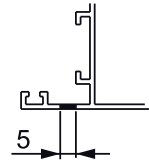
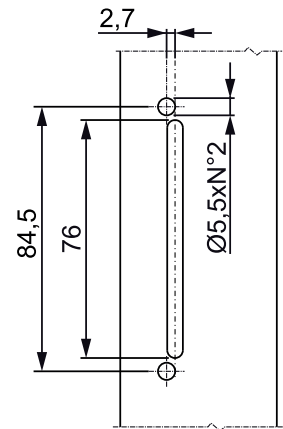
Mecanizado distancia entre ejes 98 mm



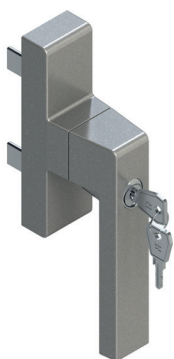
Mecanizado distancia entre ejes 92 mm



Mecanizado distancia entre ejes 84,5 mm



Código	Descripción	NUDO	Tipología	Distancias entre ejes	Funcionamiento	Mango 0°	Mango 90°	Mango 135°	Mango 180°	Base Bruto	Anodizado Elox	Lacado	Trend/Oro Latón	Unidades por confección
00957	CREMONA KORA	C001-C002-C003-C004-C005-C006-C007-C008-C009-C010-C012-C013-C014-C015-C016-C017-P001-P002-P004-P005-P006-P007-P008-P009-P010	Hoja	104 - 98 - 92 - 84	bidireccional	cerrado	abierto	-	-	X		X	X	10
00959	CREMONA KORA OB MICROVENTILACIÓN	C001-C002-C003-C004-C005-C006-C007-C008-C009-C010-C012-C013-C014-C015-C016-C017	Oscilobatiente (microventilación)	104 - 98 - 92 - 84	monodireccional	cerrado	abierto	micro	abatible	X		X	X	10



## CREMONA KORA KEY

### Funciones

Cremona ambidiestra, con mango con opción de bloqueo mediante llave, rotación a 90°, 135° (versión microventilación) y 180° y tope de posición en apertura y cierre.

Ficha técnica on-line



### Características Técnicas

El empleo de materiales moldeados por inyección de calidad y la adopción del sistema de pintura GIESSE garantizan elevadas cualidades mecánicas así como una uniformidad de los colores y una fuerte resistencia a la abrasión. Los cilindros de las cremonas KORA KEY tienen codificaciones homogéneas, pero a petición se suministran con codificaciones personalizadas.

Los cilindros de las cremonas KORA KEY Logica y Microventilación Logica disponen del sistema Key Capture Giesse.

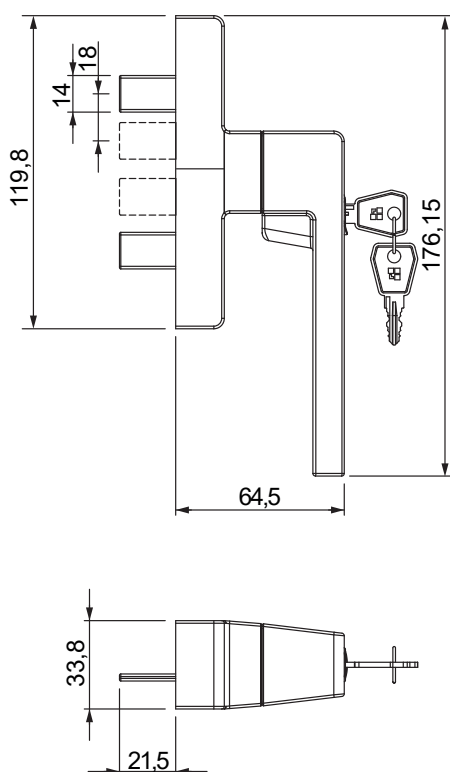
El cilindro, según las versiones, permite bloquear el mango de la cremona a 90°, 135° y 180°. Cuando el mango se encuentra situado a 90° o 135° se puede extraer la llave y dejar la hoja en posición oscilo batiente o microventilación en condiciones de seguridad.

Cuando el mango se encuentra a 180° y, por consiguiente, la hoja en la posición de apertura total, no se puede quitar la llave del cilindro.

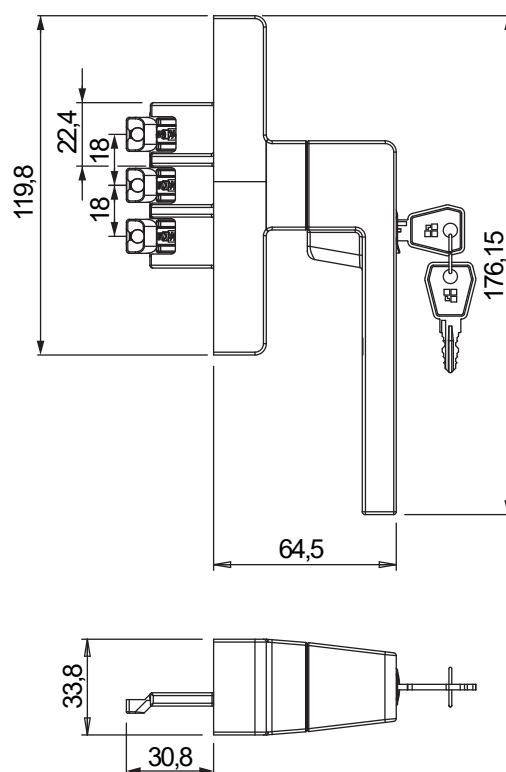
### Materiales

Mango de aluminio moldeado por inyección  
Caja, engranaje, cremalleras y correderas de zamak moldeado por inyección  
Cilindro de latón niquelado  
Placa de Hostaform  
Muelle, tornillos y placa de fijación de acero inoxidable

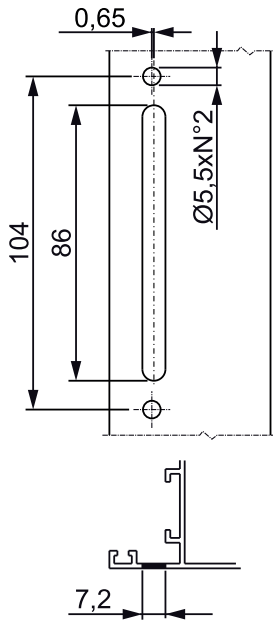
Dimensiones art. 00958



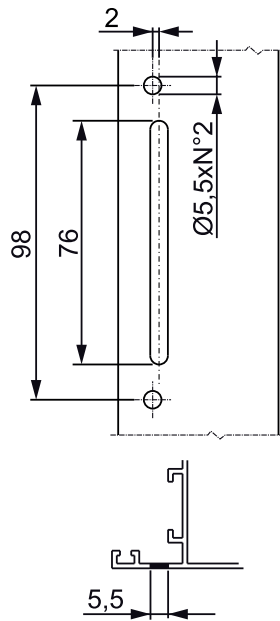
Dimensiones art. 00960



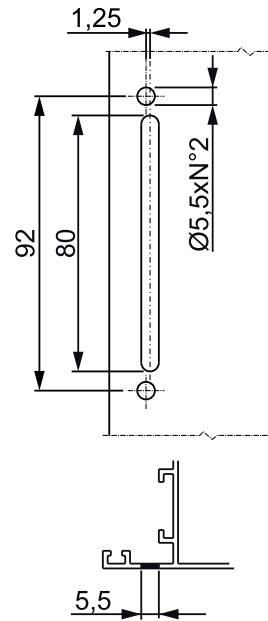
Mecanizado distancia entre ejes 104 mm



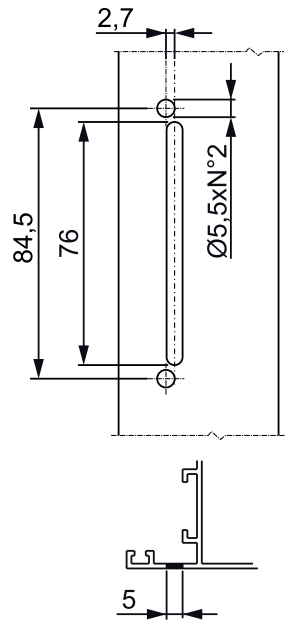
Mecanizado distancia entre ejes 98 mm



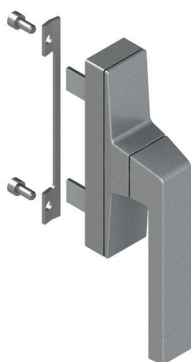
Mecanizado distancia entre ejes 92 mm



Mecanizado distancia entre ejes 84,5 mm



Código	Descripción	NUDO	Tipología	Versión	Distancias entre ejes	Prestaciones	Funcionamiento	Mango 0°	Mango 90°	Mango 135°	Mango 180°	Base Bruto	Anodizado Elox	Lacado	Trend/Oro Latón	Unidades por confección
00958	CREMONA KORA KEY	C001-C002-C003-C004-C005-C006-C007-C008-C009-C010-C012-C013-C014-C015-C016-C017-P001-P002-P004-P005-P006-P007-P008-P009-P010	Hoja	-	104 - 98 - 92 - 84	> 100 N/m	bidireccional	cerrado	abierto	-	-	X	X	X	X	5
00960	CREMONA KORA KEY MICRO SKG	C001-C002-C003-C005-C006-C013-C014-C015-C016-C017	Oscilobatiente	Micro	104 - 98 - 92 - 84	> 100 N/m	monodireccional	cerrado	abierto	micro	abatible	X	X	X	X	5
00961	CREMONA KORA KEY OB LGC	C001-C002-C003-C004-C005-C006-C007-C008-C009-C010-C012-C013-C014-C015-C016-C017	Oscilobatiente	Logica	104 - 92	> 100 N/m	monodireccional	cerrado	abatible	-	abierto	X	X	X	X	5
00962	CREMONA KORA KEY OB LGC MICRO	C001-C002-C003-C004-C005-C006-C007-C012-C013-C014-C015-C016-C017	Oscilobatiente	Micro	104 - 92	> 100 N/m	monodireccional	cerrado	abatible	micro	abierto	X	X	X	X	5



## CREMONA KORA 0-180

### Funciones

Cremona ambidiestra para el accionamiento de los mecanismos GIESSE.

Ficha técnica on-line



### Características Técnicas

Disponible tanto con elemento de maniobra bidireccional para hoja como en la versión APEX.

La cremona Kora, con apertura a la derecha, tiene una distancia entre ejes de fijación de 104 mm.

La Cremona Kora Apex es aplicable a perfiles persiana o de apertura externa y no requiere el uso de los kits de conexión interna.

El sistema Apex, con patente Giesse, se aplica de forma fácil y rápida en el perfil de la hoja tras haber efectuado los mecanizados pertinentes.

La excursión posible del cursor telescópico es de 16 mm a 35 mm.

La elección de los pernos necesarios para transferir el movimiento de los cursores de la Cremona a la varilla depende de la geometría específica del perfil; los pernos disponibles para elegir son los siguientes.

### Materiales

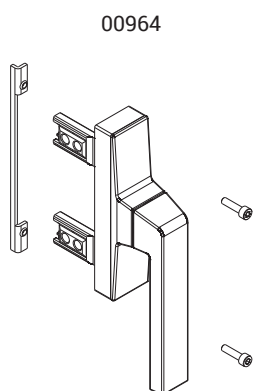
Mango de aluminio moldeado por inyección pintado

Caja y cubre tornillos de zamak moldeado por inyección y pintado

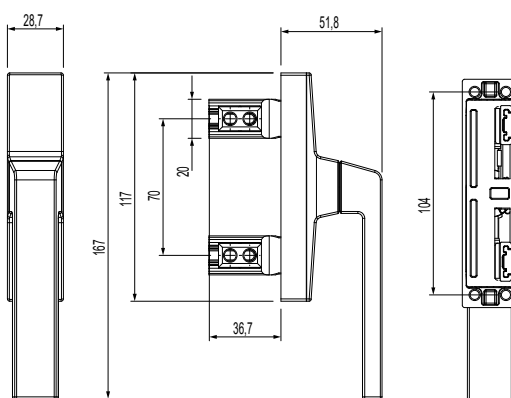
Muelle de acero y tornillo de acero galvanizado

Relleno de Hostaform

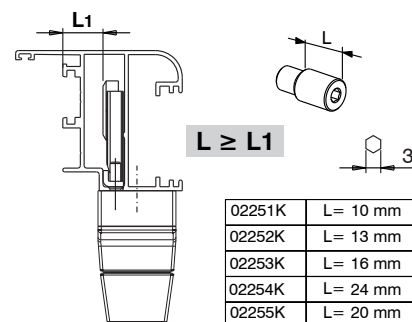
Rotor, cremalleras y correderas de zamak moldeado por inyección



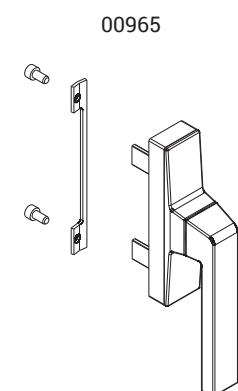
00964



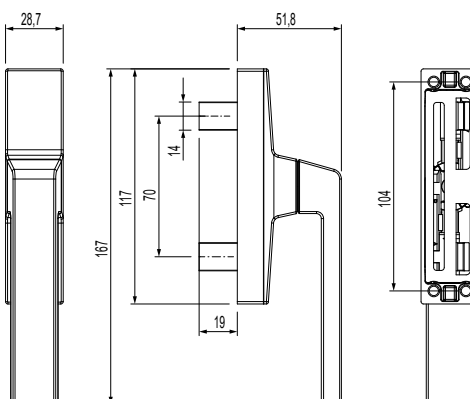
Pernos de unión



02251K	L= 10 mm
02252K	L= 13 mm
02253K	L= 16 mm
02254K	L= 24 mm
02255K	L= 20 mm



00965



Código	Descripción	NUDO	Mano	Distancias entre ejes	Base Bruto	Anodizado Elox	Lacado	Trend/Oro Latón	Unidades por confección
00964	CREMONA KORA 0-180 APEX	C001-C002-C003-C004-C005-C006-C007-C008-C009-C010-C012-C013-C014-C015-C016-C017		104 mm	X		X		10
00965	CREMONA KORA 0-180	C001-C002-C003-C004-C005-C006-C007-C008-C009-C010-C012-C013-C014-C015-C016-C017		104 mm	X		X		10



**CREMONA KORA KEY 0-180**



**Funciones**

Cremona ambidiestra, con mango con opción de bloqueo mediante llave, rotación a 90°, 135° (versión microventilación) y 180° y tope de posición en apertura y cierre.

Ficha técnica on-line



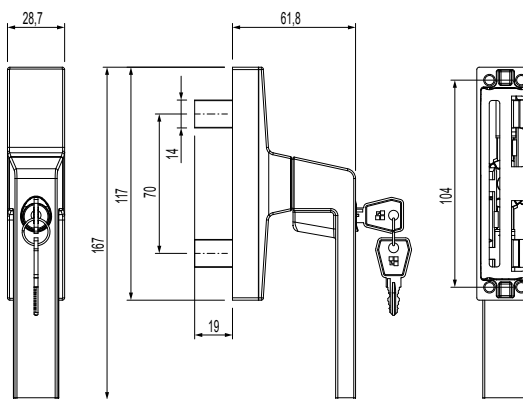
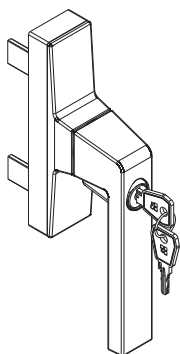
**Características Técnicas**

El empleo de materiales moldeados por inyección de calidad y la adopción del sistema de pintura GIESSE garantizan elevadas cualidades mecánicas así como una uniformidad de los colores y una fuerte resistencia a la abrasión. Los cilindros de las cremonas KORA KEY 0-180 tienen codificaciones homogéneas, pero a petición se suministran con codificaciones personalizadas.

**Materiales**

Mango de aluminio moldeado por inyección  
Caja, engranaje, cremalleras y correderas de zamak moldeado por inyección  
Cilindro de latón niquelado  
Placa de Hostaform  
Muelle, tornillos y placa de fijación de acero inoxidable

00967



Código	Descripción	NUDO	Mano	Distancias entre ejes	Base Bruto	Anodizado Elox	Lacado	Trend/Oro Latón	Unidades por confección
00967	CREMONA KORA KEY 0-180	C001-C002-C003-C004-C005-C006-C007-C008-C009-C010-C012-C013-C014-C015-C016-C017		104 mm	X		X		5

## CREMONA KORA CW



### Funciones

Cremona ambidiestra para sistemas con muro cortina, rotación a 90° (bidireccional) y tope de posición en apertura y cierre.

Ficha técnica on-line

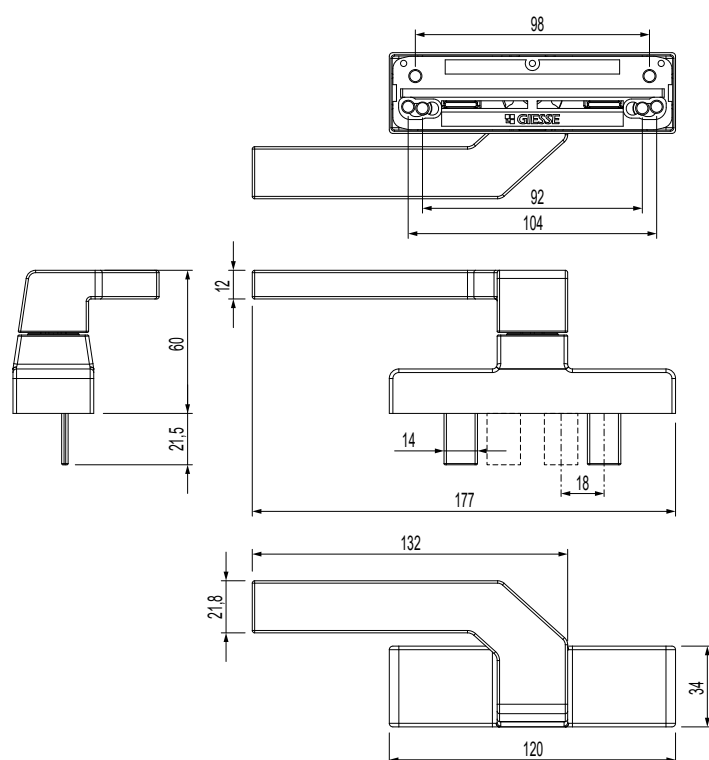


### Características Técnicas

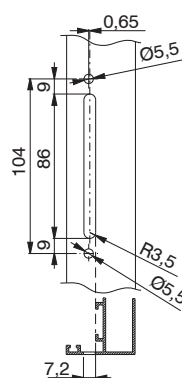
El empleo de materiales moldeados por inyección de calidad y la adopción del sistema de pintura GIESSE garantizan elevadas cualidades mecánicas así como una uniformidad de los colores y una fuerte resistencia a la abrasión. Las cremonas KORA CW presentan distancias entre ejes de fijación de 104 mm y 92 mm aunque se pueden adaptar fácilmente para la fijación con distancia entre ejes de 98 mm. La forma especial del mango permite introducir fácilmente la mano para permitir el desplazamiento de hojas de grandes dimensiones también.

### Materiales

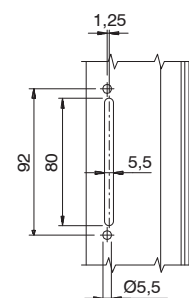
Mango de aluminio moldeado por inyección  
Caja cremona, engranaje, cremalleras y correderas de zamak moldeado por inyección  
Bloque de desplazamiento de ejes y placa de zamak moldeado por inyección  
Cobertura interna de Hostaform  
Muelle, tornillo y placa de fijación de acero inoxidable



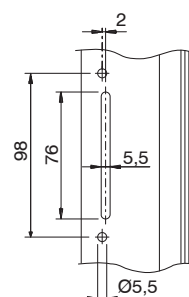
Mecanizado distancia entre ejes 104 mm



Mecanizado distancia entre ejes 92 mm



Mecanizado distancia entre ejes 98 mm



Código	Descripción	Versión	Mano	Distancias entre ejes	Funcionamiento	Mango 0°	Mango 90°	Base Bruto	Anodizado Elox	Lacado	Trend/Otro Latón	Unidades por confección
009691	CREMONA KORA CW		DCH.	104 - 92 - 98	bidireccional	cerrado	abierto	X		X		10



**CREMONA KORA 0-90**

**Funciones**

Cremona ambidiestra para apertura externa con dimensiones reducidas.

Ficha técnica on-line



**Características Técnicas**

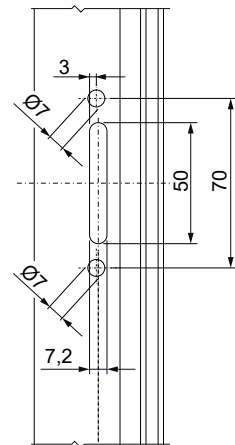
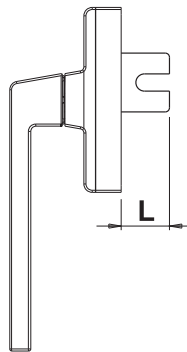
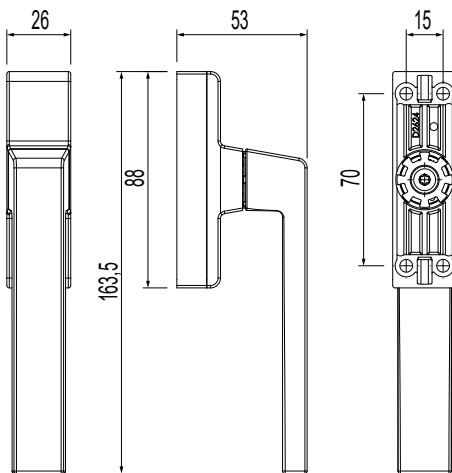
La cremona es específica para mecanismos monodireccionales con tope de posicionamiento del mango a 0° y a 90°. El empleo de materiales moldeados por inyección de calidad y la adopción del sistema de pintura GIESSE garantizan elevadas cualidades mecánicas así como una uniformidad de los colores y una fuerte resistencia a la abrasión. La cremona Kora 0-90 presenta una distancia entre ejes de fijación de 70 mm. Usar los kits para la apertura externa y los dispositivos de arrastre con la cremona.

**Materiales**

Mango de aluminio moldeado por inyección  
Caja, cubrecaja y rotor de zamak.  
Muelle y tornillo de acero inoxidable

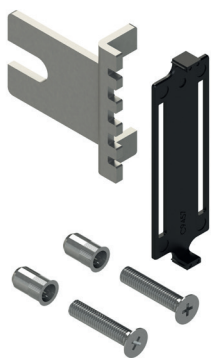
L= Longitud cursor

Mecanizado distancia entre ejes 70 mm



Código	Descripción	Tipología	Distancias entre ejes	Funcionamiento	Mango 0°	Mango 90°	Base Bruto	Anodizado Elox	Lacado	Trend/Oro Latón	Unidades por confección
00968	CREMONA KORA 0-90	Apertura Externa	70	Monodireccional	Cerrado	Abierto	X		X		10

Código	Descripción	Longitud cursor	Base Bruto	Anodizado Elox	Lacado	Trend/Oro Latón	Unidades por confección
02025	KIT APERTURA EXTERNA	20 mm	X				10
02026	KIT APERTURA EXTERNA	28 mm	X				10
02027	KIT APERTURA EXTERNA	35 mm	X				10
02028	KIT APERTURA EXTERNA	45 mm	X				10
02029	KIT APERTURA EXTERNA	55 mm	X				10
02050	KIT APERTURA EXTERNA	65 mm	X				10



### KIT APERTURA EXTERNA KORA 0-90

**Funciones**

Elementos, que usados con la Cremona Kora 0-90, sin componentes internos, permiten transformarla en un producto acabado.

Ficha técnica on-line



**Características técnicas**

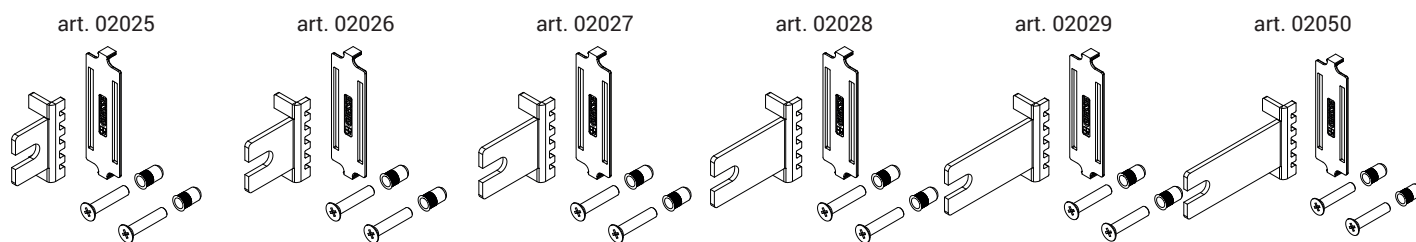
Kit de acabado que permite conectar la cremona a la pletina de cierre de la ventana.

Compuesto por los componentes internos y por los elementos de fijación (tornillos y remaches), que han de ser montados adecuadamente por el instalador de cerramientos.

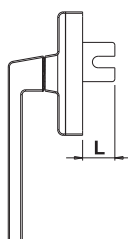
**Materiales**

Placa de poliamida negra

Cursor, tornillos y remaches de acero galvanizado



L= Longitud cursor



Código	Descripción	Longitud cursor	Base Bruto	Anodizado Elox	Lacado	Trend/Oro Latón	Unidades por confección
02025	KIT APERTURA EXTERNA	20 mm	X				10
02026	KIT APERTURA EXTERNA	28 mm	X				10
02027	KIT APERTURA EXTERNA	35 mm	X				10
02028	KIT APERTURA EXTERNA	45 mm	X				10
02029	KIT APERTURA EXTERNA	55 mm	X				10
02050	KIT APERTURA EXTERNA	65 mm	X				10

## CREMONA EURO

### Funciones

Cremona ambidiestra para accionar los mecanismos GIESSE practicable, Oscilo batiente y Oscilo batiente con Microventilación GIESSE.

Ficha técnica on-line



### Características Técnicas

El empleo de materiales moldeados por inyección de calidad y la adopción del sistema de pintura GIESSE garantizan elevadas cualidades mecánicas así como una uniformidad de los colores y una fuerte resistencia a la abrasión. Dependiendo de la versión existen con tope de posición del mango a 0°, 90°, 135° y 180°.

La cremona EURO se entrega premontada para apertura a derechas.

Disponible tanto en versión monodireccional como bidireccional.

Según la versión las distancias entre ejes posibles son 84, 92, 96, 98, 104 y 130 mm.

### Materiales

Mango de aluminio moldeado por inyección  
Caja cremona, engranaje cremalleras de zamak moldeado por inyección

Cobertura interna y placa de Hostaform

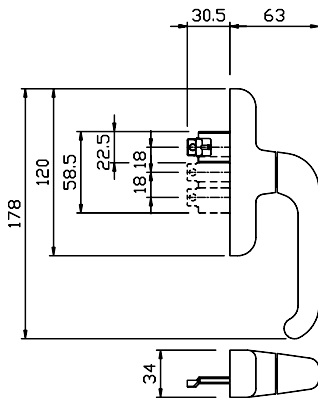
Muelle, tornillos y placa de fijación inoxidable

### Dotaciones

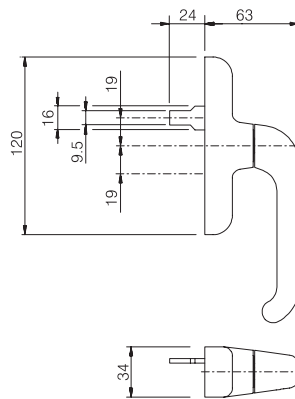
1 placa de fijación

2 tornillos TCCE M5x14

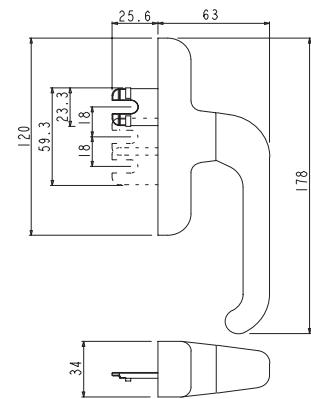
A. Versión monodireccional



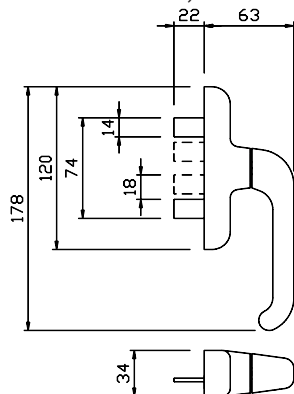
B. Versión monodireccional



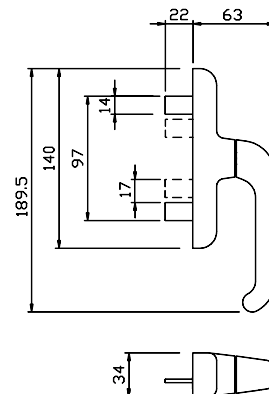
C. Versión monodireccional



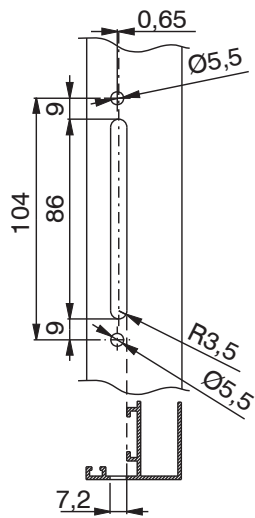
D. Versión bidireccional (distancia entre ejes 84,5 - 98 - 104 mm)



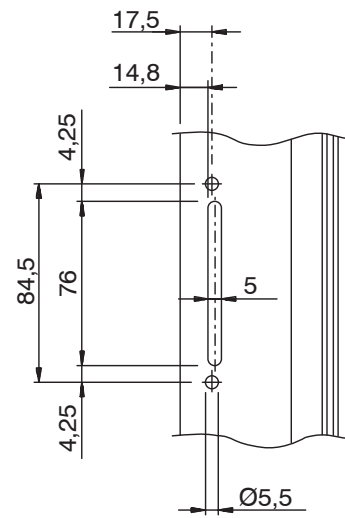
E. Versión bidireccional (distancia entre ejes 130 mm)



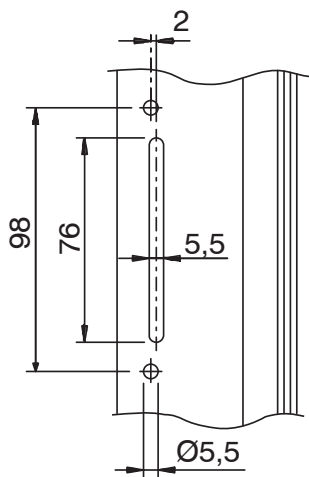
Mecanizado distancia entre ejes 104 mm



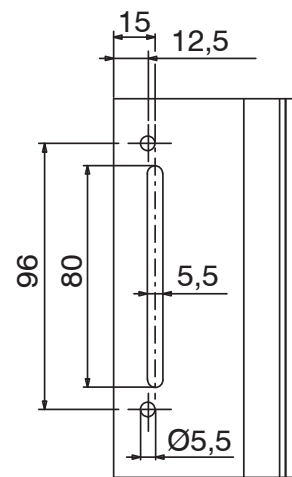
Mecanizado distancia entre ejes 84,5 mm



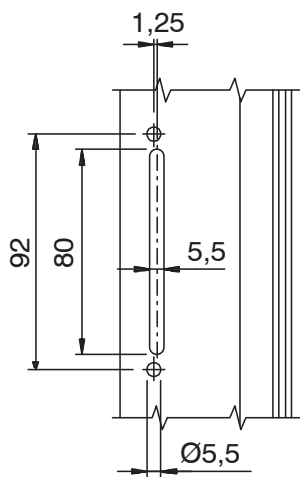
Mecanizado distancia entre ejes 98 mm



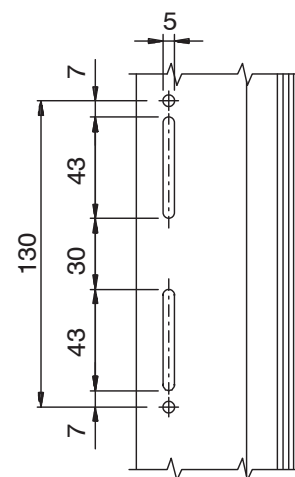
Mecanizado distancia entre ejes 96 mm



Mecanizado distancia entre ejes 92 mm



Mecanizado distancia entre ejes 130 mm



# CREMONAS

Código	Descripción	NUDO	Tipología	Distancias entre ejes	Funcionamiento	Figura	Mango 0°	Mango 90°	Mango 135°	Mango 180°	Base Bruto	Anodizado Elox	Lacado	Trend/Oro Latón	Unidades por confección
01000U	CREMONA EURO	C001-C002-C003-C004-C005-C006-C007-C008-C009-C010-C012-C013-C014-C015-C016-C017-P001-P002-P004-P005-P006-P007-P008-P009-P010	Hoja	104 - 98 - 84	Bidireccional	D	Cerrado	abierto	-	-	X		X	X	10
01008	CREMONA EURO	C001-C002-C003-C004-C005-C006-C007-C008-C009-C010-C012-C013-C014-C015-C016-C017-P001-P002-P004-P005-P006-P007-P008-P009-P010	Hoja	130	Bidireccional	E	Cerrado	abierto	-	-	X		X		20
01094	CREMONA EURO 900 MICRO	C001-C002-C003-C004-C005-C006-C012-C013-C014-C015-C016-C017	Oscilobatiente (microventilación)	104 - 98 - 84	Monodireccional	A	Cerrado	abierto	Micro	abatible	X		X		10
01108	CREMONA EURO 900	C001-C002-C003-C004-C005-C006-C007-C008-C009-C010-C012-C013-C014-C015-C016-C017	Oscilobatiente	98	Monodireccional	B	Cerrado	abierto	-	abatible	X		X		20
01109	CREMONA EURO 900	C001-C002-C003-C004-C005-C006-C007-C008-C009-C010-C012-C013-C014-C015-C016-C017	Oscilobatiente	104 - 98 - 84	Monodireccional	C	Cerrado	abierto	-	abatible	X		X		20



## CREMONA EURO KEY

### Funciones

Cremona ambidiestra, con mango con opción de bloqueo mediante llave, rotación a 90° (hoja practicable) o 90° y 180° (oscilo batiente) y tope de posición en apertura y cierre.

Ficha técnica on-line



### Características Técnicas

El empleo de materiales moldeados por inyección de calidad y la adopción del sistema de pintura GIESSE garantizan elevadas cualidades mecánicas así como una uniformidad de los colores y una fuerte resistencia a la abrasión. Las cremonas EURO KEY, suministradas para apertura a derechas, presentan distancias entre ejes de fijación de 104 y 84 mm, pero se pueden adaptar fácilmente para fijación con distancia entre eje de 98 mm. Adopta un cilindro realizado en las dimensiones estándares europeas. En caso de necesidad se puede sustituir el cilindro, artículo 01045.

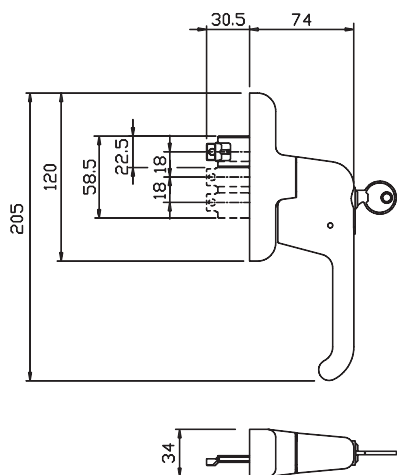
### Materiales

Mango de aluminio moldeado por inyección  
Caja cremona y engranaje de zamak moldeado por inyección  
Cobertura interna y placa de Hostaform  
Muelle, tornillos y placa de fijación de acero inoxidable  
Cilindro de latón

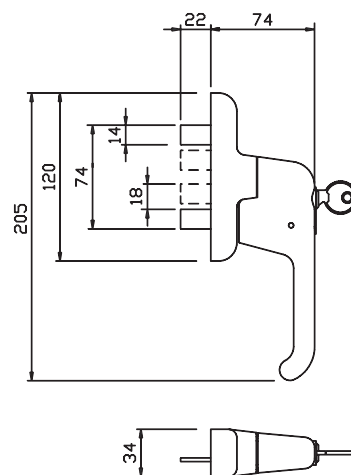
### Dotaciones

- 1 placa de fijación
- 2 tornillos TCCE M5x14
- 3 Llaves

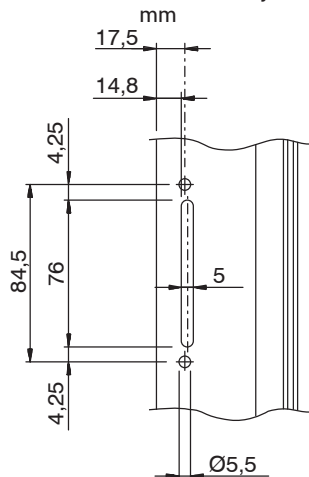
Versión monodireccional



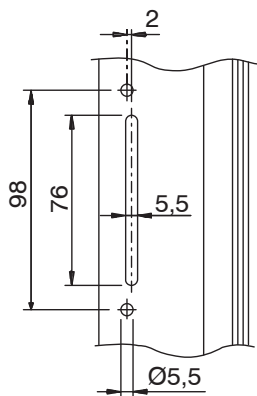
Bidireccional



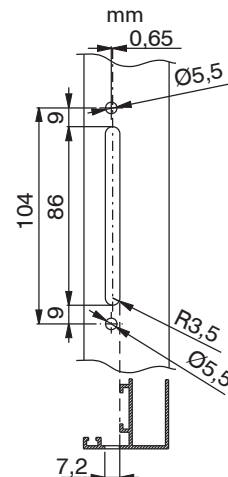
Mecanizado distancia entre ejes 84,5 mm



Mecanizado distancia entre ejes 98 mm



Mecanizado distancia entre ejes 104 mm





# CREMONAS

Código	Descripción	NUDO	Tipología	Distancias entre ejes	Funcionamiento	Mango 0°	Mango 90°	Mango 180°	Base Bruto	Anodizado Elox	Lacado	Trend/Oro Latón	Unidades por confección
01002	CREMONA EURO KEY	C001-C002-C003-C004-C005-C006-C007-C008-C009-C010-C012-C013-C014-C015-C016-C017-P001-P002-P004-P005-P006-P007-P008-P009-P010	Hoja	104 - 98 - 84	Bidireccional	Cerrado	Abierto	-	X		X		5
01092K	CREMONA EURO KEY	C001-C002-C003-C004-C005-C006-C007-C008-C009-C010-C012-C013-C014-C015-C016-C017	Oscilobatiente	104 - 98 - 84	Monodireccional	Cerrado	Abierto	Abatible	X		X		5



## CREMONA EURO UNIVERSAL

### Funciones

Cremona ambidiestra para sistemas de junta abierta con mecanismo monodireccional, equipada con rotación a 90°, 135° (microventilación) y 180° y tope de posicionamiento.

Ficha técnica on-line



### Características Técnicas

El empleo de materiales moldeados por inyección de calidad y la adopción del sistema de pintura GIESSE garantizan elevadas cualidades mecánicas así como una uniformidad de los colores y una fuerte resistencia a la abrasión. La cremona es específica para mecanismos monodireccionales, tales como oscilo batiente y para practicables permite también el uso de la microventilación.

Producto estudiado en el ámbito del Proyecto SPAZIO GIESSE, para usar en combinación con las máquinas automáticas GIESSE.

El dispositivo anti-falsa maniobra, necesario para ventanas oscilo batiente, está contenido dentro del mecanismo oscilo batiente SPAZIO GIESSE.

Disponible también en la versión con enganche Rapid 104, que es un sistema patentado, rápido tanto en el montaje como en el desmontaje.

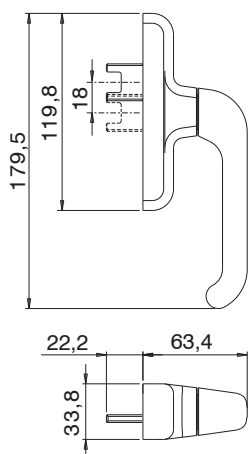
### Materiales

Mango de aluminio moldeado por inyección  
Caja cremona, engranaje, cremalleras y correderas de zamak moldeado por inyección  
Cobertura interna y placa de Hostaform  
Muelle, tornillo y placa de fijación de acero inoxidable

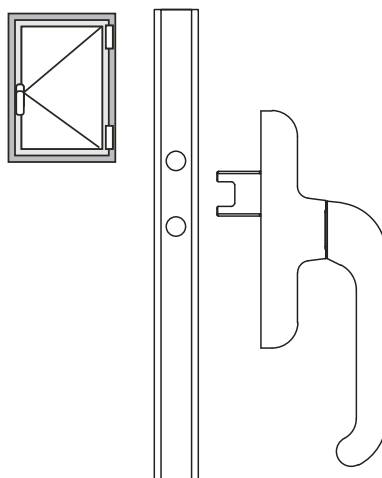
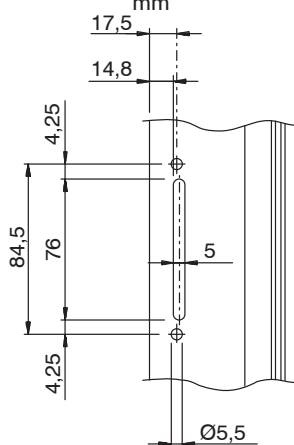
### Dotaciones

1 placa de fijación  
2 tornillos TCCE M5x14

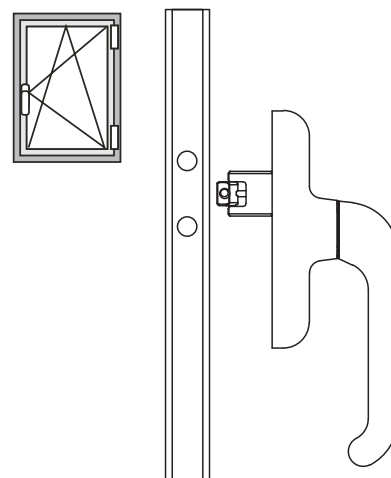
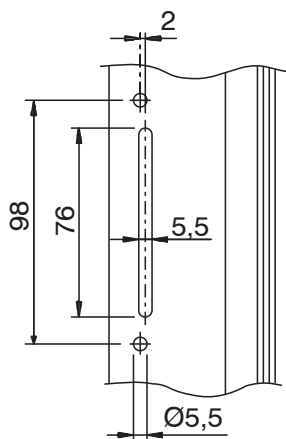
Versión para practicable y oscilo batiente



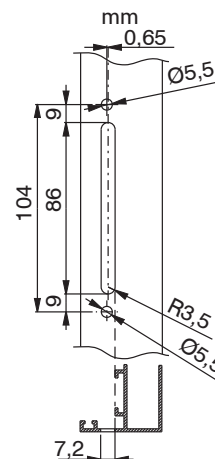
Mecanizado distancia entre ejes 84,5 mm



Mecanizado distancia entre ejes 98 mm



Mecanizado distancia entre ejes 104 mm



## CREMONAS

Código	Descripción	NUDO	Versión	Distancias entre ejes	Base Bruto	Anodizado Elox	Lacado	Trend/Oro Latón	Unidades por confesión
01037	CREMONA EURO UNIVERSAL	C001-C002-C003-C004-C005-C006-C007-C008-C009-C010-C012-C013-C014-C015-C016-C017	Microventilación	104 - 98 - 84			X		10
01057R	CREMONA EURO UNIVERSAL (RAPID 104)	C001-C002-C003-C004-C005-C006-C007-C008-C009-C010-C012-C013-C014-C015-C016-C017	Rapid	104	X		X		10



## CREMONA EURO AWAY

### Funciones

Cremona ambidiestra para accionar los mecanismos GIESSE con Practicable, Oscilo batiente. Permite accionar cerramientos y extraer el mango para exigencias de seguridad.

Ficha técnica on-line



### Características Técnicas

El empleo de materiales moldeados por inyección de calidad y la adopción del sistema de pintura GIESSE garantizan elevadas cualidades mecánicas así como una uniformidad de los colores y una fuerte resistencia a la abrasión. Dependiendo de la versión existen con tope de posición del mango a 0°, 90° y 180°.

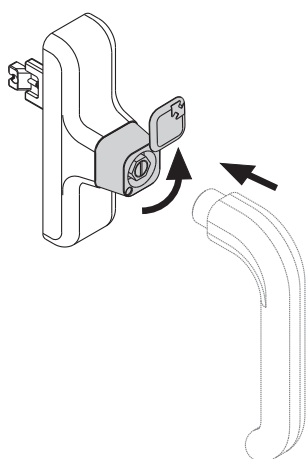
La cremona EURO AWAY, suministrada a derechas, presenta una distancia entre ejes de fijación de 104 mm (para otras distancias entre ejes véase la tabla). Disponible tanto en versión monodireccional como bidireccional. Utilizar en combinación con el mango amovible art. 01130.

### Materiales

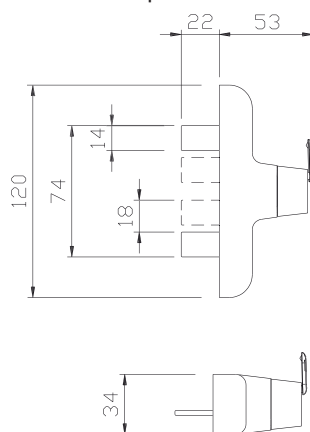
Caja cremona, engranaje  
Cremalleras y correderas de zamak moldeado por inyección  
Cobertura interna y placa de Hostaform  
Tornillos y placa de fijación de acero inoxidable  
Bloque Away y tapón de poliamida negra

### Dotaciones

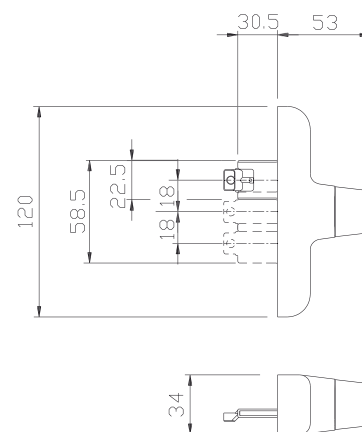
1 placa de fijación  
2 tornillos TCCE M5x14



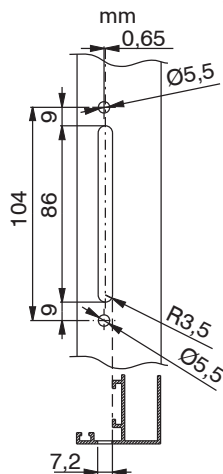
Versión practicable



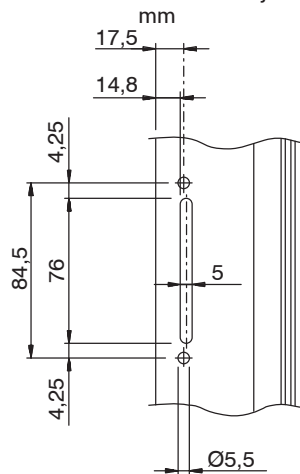
Versión oscilo batiente



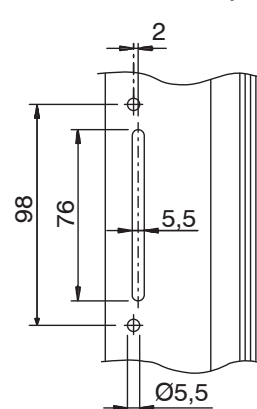
Mecanizado distancia entre ejes 104



Mecanizado distancia entre ejes 84,5



Mecanizado distancia entre ejes 98 mm



# CREMONAS

Código	Descripción	NUDO	Versión	Distancias entre ejes	Funcionamiento	Mango 0°	Mango 90°	Mango 180°	Base Bruto	Anodizado Elox	Lacado	Trend/Oro Latón	Unidades por confección
01001	CREMONA EURO AWAY	C001-C002-C003-C004-C005-C006-C007-C008-C009-C010-C012-C013-C014-C015-C016-C017-P001-P002-P004-P005-P006-P007-P008-P009-P010	Hoja	104 - 98 - 84	Bidireccional	Cerrado	Abierto	-	X		X		5
01091K	CREMONA EURO AWAY	C001-C002-C003-C004-C005-C006-C007-C008-C009-C010-C012-C013-C014-C015-C016-C017	Oscilobatiente	104 - 98 - 84	Monodireccional	Cerrado	Abierto	Abatible	X		X		5
01130	MANGO EXTRAIBLE EURO	C001-C002-C003-C004-C005-C006-C007-C008-C009-C010-C012-C013-C014-C015-C016-C017-P001-P002-P004-P005-P006-P007-P008-P009-P010	-	-	-	-	-	-	X				1

## CREMONA EURO CW



### Funciones

Cremona ambidiestra para sistemas con muro cortina, rotación a 90° (bidi-reccional) y tope de posición en apertura y cierre.

Ficha técnica on-line



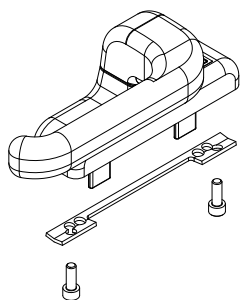
### Características Técnicas

El empleo de materiales moldeados por inyección de calidad y la adopción del sistema de pintura GIESSE garantizan elevadas cualidades mecánicas así como una uniformidad de los colores y una fuerte resistencia a la abrasión. Las cremonas EURO CW presentan distancias entre ejes de fijación de 98 mm aunque se pueden adaptar fácilmente para la fijación con distancia entre ejes de 104 y 84 mm. La forma especial del mango permite introducir fácilmente la mano para permitir el desplazamiento de hojas de grandes dimensiones también.

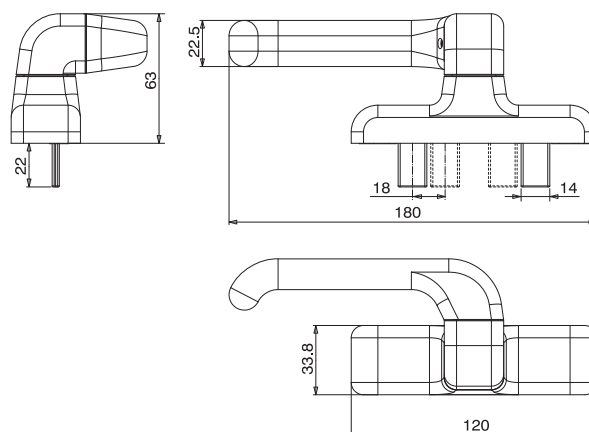
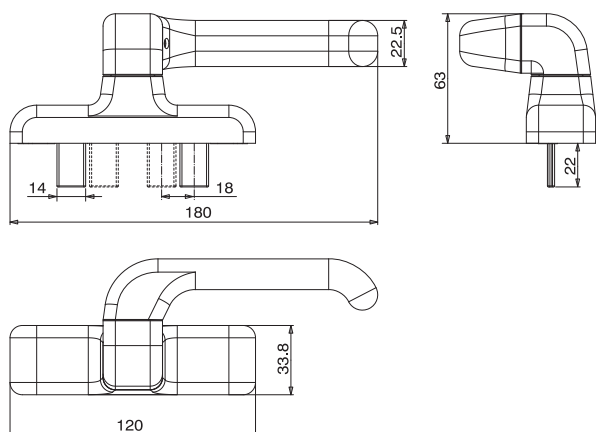
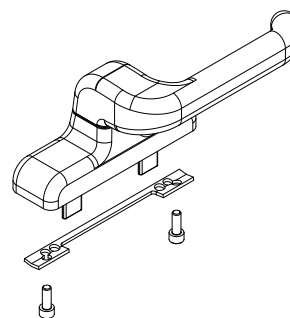
### Materiales

Mango de aluminio moldeado por inyección  
Caja cremona, engranaje, cremalleras y correderas de zamak moldeado por inyección  
Bloque de desplazamiento de ejes y placa de zamak moldeado por inyección  
Cobertura interna de Hostaform  
Muelle, tornillo y placa de fijación de acero inoxidable

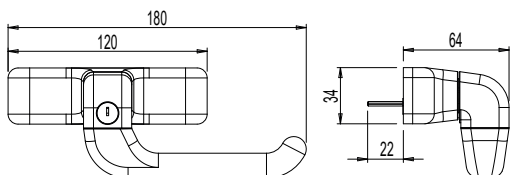
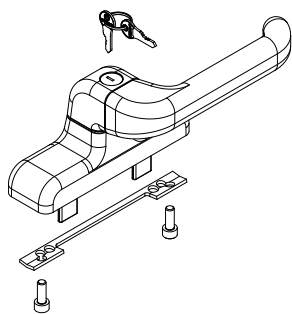
050072 - IZD



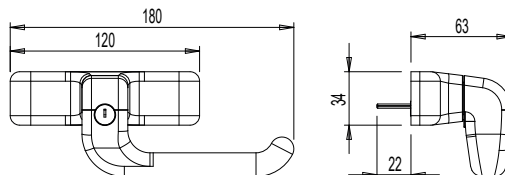
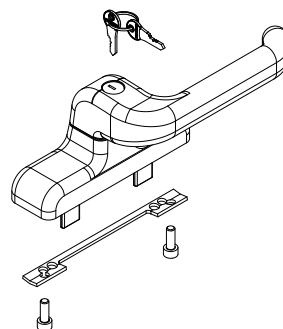
050071 - DCH.



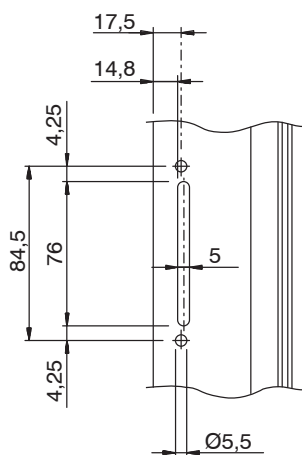
05008



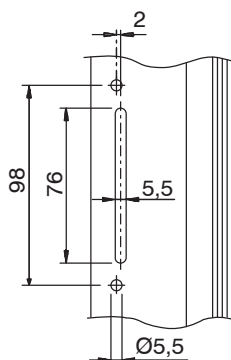
050081



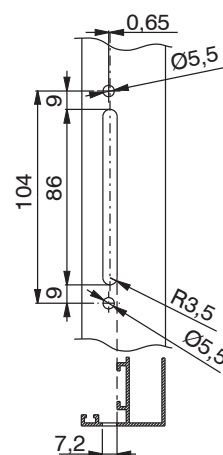
Mecanizado distancia entre ejes 84,5 mm



Mecanizado distancia entre ejes 98 mm



Mecanizado distancia entre ejes 104 mm



Código	Descripción	Versión	Mano	Distancias entre ejes	Funcionamiento	Mango 0°	Mango 90°	Base Bruto	Anodizado Elox	Lacado	Trend/Ovo Latón	Unidades por confección
050071	CREMONA EURO CW2-DERECHA		dch.	104 - 98 - 84	bidireccional	Cerrado	abierto	X		X		5
050072	CREMONA EURO CW2-IZQUIERDA		izd	104 - 98 - 84	bidireccional	Cerrado	abierto	X		X		5
05008	CREMONA EURO KEY CW2	Llave	DERECHA (reversible)	104 - 98 - 84	bidireccional	Cerrado	abierto	X		X		5
050081	CREMONA EURO KEY CW2-DE-RECHA	Llave	dch.	104 - 98 - 84	bidireccional	Cerrado	abierto	X		X		5

## CREMONA EURO PARA MURO CORTINA PARALELO



### Funciones

Cremona en versiones derecha e izquierda para ventanas de Muro cortina apertura externa Paralela.

Ficha técnica on-line



### Características Técnicas

Las cremonas, colocadas sobre los montantes de la hoja, se accionan simultáneamente mediante una barra que las conecta, suministrada en diferentes longitudes, para cortar a medida.

Este sistema de conexión barra-cremonas permite una doble función:

1. Se accionan simultáneamente las cremonas para el bloqueo/desbloqueo de los puntos de cierre.

2. Al empujar la barra o al tirar de ella se abre y se cierra la hoja.

Para la realización de un sistema de cierre completo se necesitan:

- Cremona – 2 unidades
- Barra de unión – 1 un.
- Elementos de unión (bloqueo o accionamiento) – 2 un.
- Elementos de cierre a elección entre los aplicables en el perfil usado

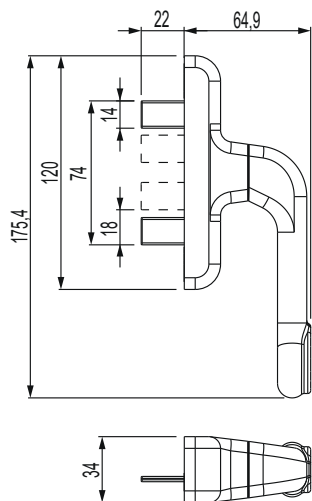
### Materiales

Mango de aluminio moldeado por inyección

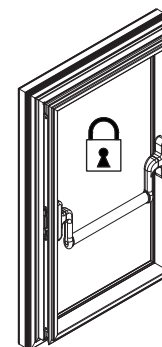
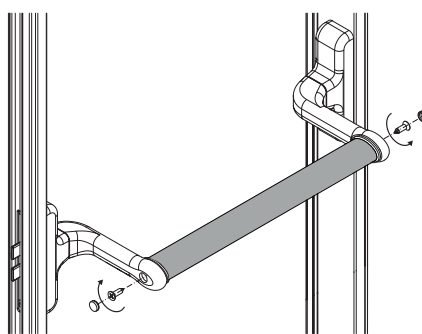
Caja cremona, engranaje cremalleras de zamak moldeado por inyección

Cobertura interna y placa de Hostaform

Muelle, tornillos y placa de fijación inoxidable



Fijación barra con tornillos



Código	Descripción	NUDO	Tipología	Distancias entre ejes	Funcionamiento	Mango 0°	Mango 90°	Base Bruto	Anodizado Elox	Lacado	Trend/Oro Latón	Unidades por confección
00993	CREMONA EURO PARA MURO CORTINA PARALELO	C001-C002-C003-C004-C005-C006-C007-C008-C009-C010-C012-C013-C014-C015-C016-C017	Hoja paralela	104 - 98 - 84	Bidireccional	Cerrado	abierto	X		X		5

Código	Descripción	Tipo de fijación	Longitud	Base Bruto	Anodizado Elox	Lacado	Trend/Oro Latón	Unidades por confección
04157	BARRA	Tornillos	1200 mm			X		1
04158	BARRA	Tornillos	1800 mm			X		1





## CREMONA PRIMA

### Funciones

Cremona ambidiestra para accionar los mecanismos GIESSE practicable, Oscilo batiente y Oscilo batiente con Microventilación.

Ficha técnica on-line



### Características Técnicas

El empleo de materiales moldeados por inyección de calidad y la adopción del sistema de lacado GIESSE garantizan elevadas cualidades mecánicas así como una uniformidad de los colores y una fuerte resistencia a la abrasión. Dependiendo de la versión existen con tope de posición del mango a 0°, 90°, 135° y 180°.

La cremona PRIMA se entrega premontada para apertura a derechas. Disponible tanto en versión monodireccional como bidireccional. Según las versiones las distancias entre ejes posibles son 84, 98, y 104 mm.

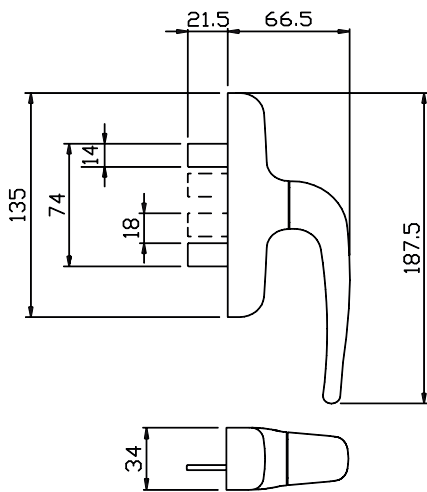
### Materiales

Mango de aluminio moldeado por inyección  
Caja cremona, engranaje, cremalleras y correderas de zamak moldeado por inyección  
Cobertura interna y placa de Hostaform  
Muelle, tornillos y placa de fijación de acero inoxidable  
En la versión de latón, caja y mango son de latón

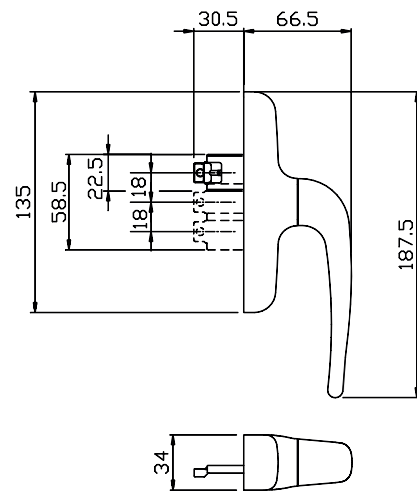
### Dotaciones

- 1 placa de fijación
- 2 tornillos TCCE M5x14

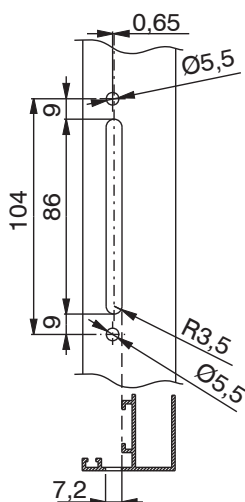
Versión para practicable



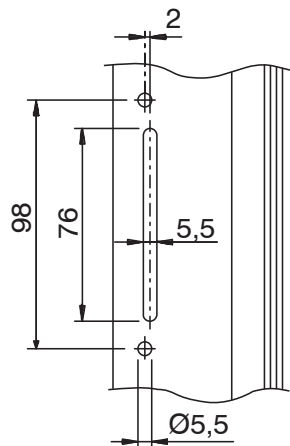
Versión para oscilo batiente



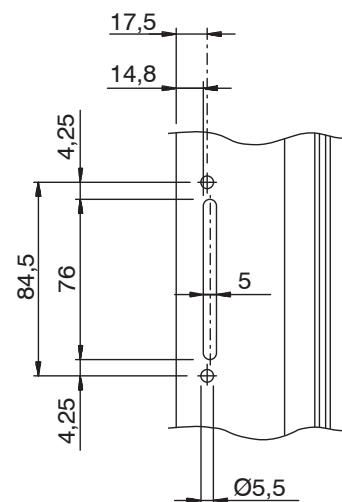
Mecanizado distancia entre ejes 104 mm



Mecanizado distancia entre ejes 98 mm



Mecanizado distancia entre ejes 84,5 mm



Código	Descripción	NUDO	Material	Tipología	Distancias entre ejes	Funcionamiento	Mango 0°	Mango 90°	Mango 135°	Mango 180°	Base Bruto	Anodizado Elox	Lacado	Trend/Oro Latón	Unidades por confección
01024U	CREMONA PRIMA	C001-C002-C003-C004-C005-C006-C007-C008-C009-C010-C012-C013-C014-C015-C016-C017-P001-P002-P004-P005-P006-P007-P008-P009-P010		Hoja	104 - 98 - 84	bidireccional	cerrado	abierto			X		X		10
01039	CREMONA PRIMA	C001-C002-C003-C004-C005-C006-C007-C008-C009-C010-C012-C013-C014-C015-C016-C017		Oscilobatiente (microventilación)	104 - 98 - 84	monodireccional	cerrado	abierto	micro	abatible	X		X		10
01120	CREMONA PRIMA	C001-C002-C003-C004-C005-C006-C007-C008-C009-C010-C012-C013-C014-C015-C016-C017	Latón	Oscilobatiente (microventilación)	104 - 98 - 84	monodireccional	cerrado	abierto	micro	abatible				X	2
01121	CREMONA PRIMA	C001-C002-C003-C004-C005-C006-C007-C008-C009-C010-C012-C013-C014-C015-C016-C017-P001-P002-P004-P005-P006-P007-P008-P009-P010	Latón	Hoja	104 - 98 - 84	bidireccional	cerrado	abierto						X	2



## CREMONA PRIMA KEY

### Funciones

Cremona ambidiestra, con mango con opción de bloqueo mediante llave, rotación a 90° (hoja practicable) o 90° y 180° (oscilo batiente) y tope de posición en apertura y cierre.

Ficha técnica on-line



### Características Técnicas

El empleo de materiales moldeados por inyección de calidad y la adopción del sistema de pintura GIESSE garantizan elevadas cualidades mecánicas así como una uniformidad de los colores y una fuerte resistencia a la abrasión. Los cilindros de las cremonas PRIMA KEY presentan una codificación homogénea aunque bajo pedido se realizan también encargos con codificaciones personalizadas.

El cilindro de las cremonas PRIMA KEY Logica y Microventilación dispone del sistema Key Capture Giesse.

El cilindro, según las versiones, permite bloquear el mango de la cremona a 90°, 135° y 180°. Cuando el mango se encuentra situado a 90° o 135° se puede extraer la llave y dejar la hoja en posición oscilo batiente o microventilación en condiciones de seguridad.

Cuando el mango se encuentra a 180° y, por consiguiente, la hoja en la posición de apertura total, no se puede quitar la llave del cilindro.

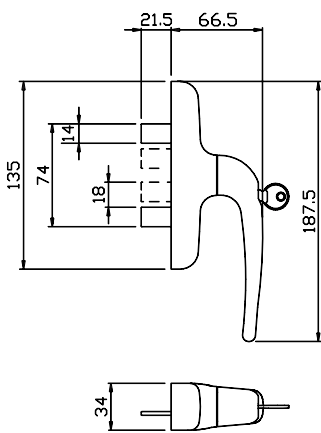
### Materiales

Mango de aluminio moldeado por inyección  
Caja, engranaje, cremalleras y correderas de zamak moldeado por inyección  
Cilindro de latón niquelado  
Cobertura interna y placa de Hostaform  
Muelle, tornillos y placa de fijación de acero inoxidable

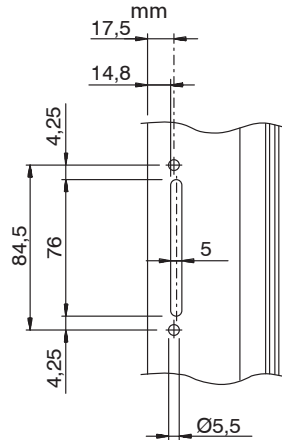
### Dotaciones

1 placa de fijación  
2 tornillos TCCE M5x14

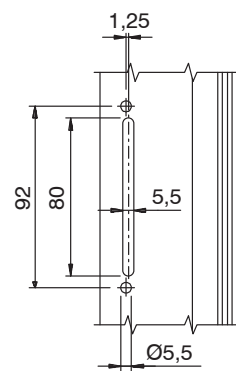
Versión bidireccional



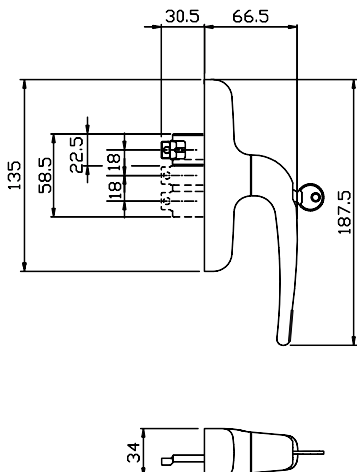
Mecanizado distancia entre ejes 84,5



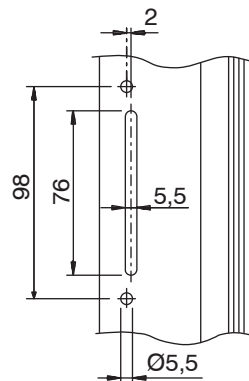
Mecanizado distancia entre ejes 92 mm



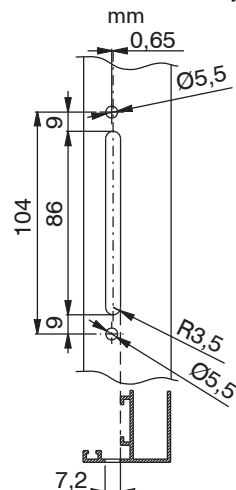
Versión monodireccional



Mecanizado distancia entre ejes 98 mm



Mecanizado distancia entre ejes 104



Código	Descripción	NUDO	Material	Tipología	Versión	Distancias entre ejes	Prestaciones	Funcionamiento	Mango 0°	Mango 90°	Mango 135°	Mango 180°	Base Bruto	Anodizado Elox	Lacado	Trend/Oro Latón	Unidades por confección
01011	CREMONA PRIMA KEY	C001-C002-C003-C004-C005-C006-C007-C008-C009-C010-C012-C013-C014-C015-C016-C017-P001-P002-P004-P005-P006-P007-P008-P009-P010		Hoja		104 - 98 - 92 - 84	> 100 N/m	Bidireccional	Cerrado	Abierto	-	-	X		X	X	5
01019	CREMONA PRIMA KEY	C001-C002-C003-C004-C005-C006-C007-C008-C009-C010-C012-C013-C014-C015-C016-C017-P001-P002-P004-P005-P006-P007-P008-P009-P010	Latón	Hoja		104 - 98 - 84		Bidireccional	Cerrado	Abierto	-	-				X	2
0114901	CREMONA PRIMA KEY CAPTURE	C001-C002-C003-C004-C005-C006-C007-C012-C013-C014-C015-C016-C017		Oscilobatiente	Logica	104 - 92		Monodireccional	Cerrado	Abatible	-	Abierto llave no amovible	X		X	X	5
0119102	CREMONA PRIMA KEY MICRO SKG	C001-C002-C003-C004-C005-C006-C007-C008-C009-C010-C012-C013-C014-C015-C016-C017		Oscilobatiente	Micro	104 - 98 - 92 - 84	> 100 N/m	Monodireccional	Cerrado	Abierto	Micro	Abatible	X		X	X	5
01192	CREMONA PRIMA KEY CAPTURE LGC	C001-C002-C003-C004-C005-C006-C007-C012-C013-C014-C015-C016-C017		Oscilobatiente	Logica	104 - 92	> 100 N/m	Monodireccional	Cerrado	Abatible	-	Abierto llave no amovible	X		X		5
01193	CREMONA PRIMA KEY CAPTURE LGC	C001-C002-C003-C004-C005-C006-C007-C012-C013-C014-C015-C016-C017		Oscilobatiente	Logica - Micro	104 - 98 - 92 - 84	> 100 N/m	Monodireccional	Cerrado	Abatible	Micro	Abierto llave no amovible	X		X		5
01194	CREMONA PRIMA KEY CAPTURE MICRO	C001-C002-C003-C004-C005-C006-C007-C012-C013-C014-C015-C016-C017		Oscilobatiente	Logica - Micro	104 - 92	> 100 N/m	Monodireccional	Cerrado	Abatible	Micro	Abierto llave no amovible	X		X	X	5
01209	CREMONA PRIMA KEY CAPTURE 104-92	C001-C002-C003-C004-C005-C006-C007-C012-C013-C014-C015-C016-C017		Oscilobatiente	Logica - mango 200 mm	104 - 92	> 100 N/m	Monodireccional	Cerrado	Abatible	-	Abierto llave no amovible			X		5



## CREMONA PRIMA UNIVERSAL

### Funciones

Cremona ambidiestra para sistemas de junta abierta con mecanismo monodireccional, equipada con rotación a 90°, 135° (microventilación) y 180° y tope de posicionamiento.

Ficha técnica on-line



### Características Técnicas

El empleo de materiales moldeados por inyección de calidad y la adopción del sistema de pintura GIESSE garantizan elevadas cualidades mecánicas así como una uniformidad de los colores y una fuerte resistencia a la abrasión. La cremona es específica para mecanismos monodireccionales, tales como oscilo batiente y para practicables permite también el uso de la microventilación.

Producto estudiado en el ámbito del Proyecto SPAZIO GIESSE, para usar en combinación con las máquinas automáticas GIESSE.

El dispositivo anti-falsa maniobra, necesario para ventanas oscilo batiente, está contenido dentro del mecanismo oscilo batiente SPAZIO GIESSE.

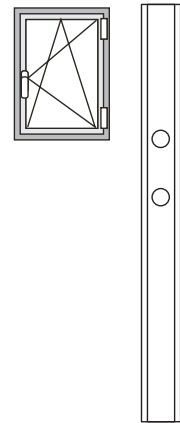
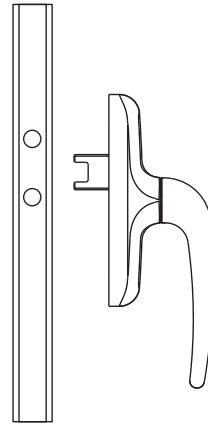
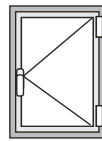
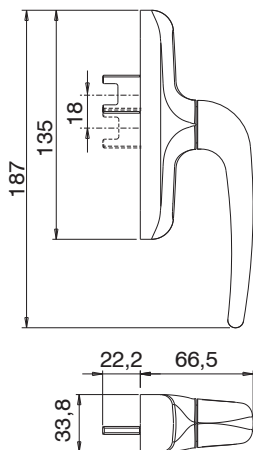
Disponible también en la versión con enganche Rapid 104, que es un sistema patentado, rápido en el montaje.

### Materiales

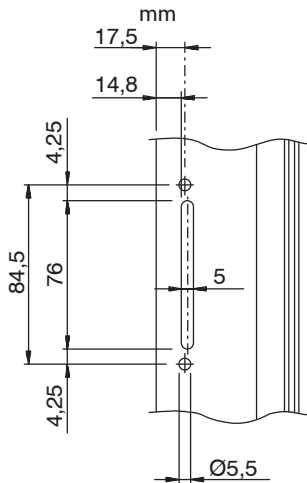
Mango de aluminio moldeado por inyección  
Caja cremona, engranaje, cremalleras y correderas de zamak moldeado por inyección  
Cobertura interna y placa de Hostaform  
Muelle, tornillo y placa de fijación de acero inoxidable

### Dotaciones

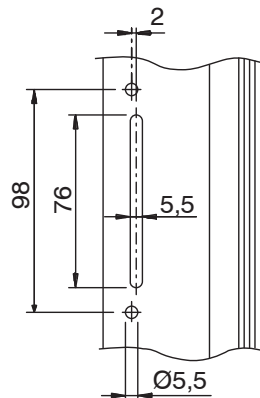
1 placa de fijación  
2 tornillos TCCE Mx14



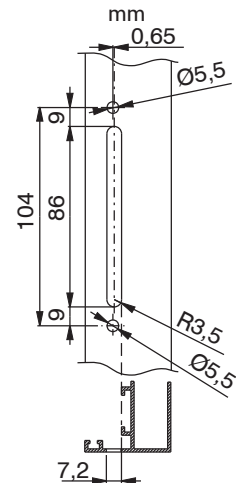
Mecanizado distancia entre ejes 84,5



Mecanizado distancia entre ejes 98 mm



Mecanizado distancia entre ejes 104



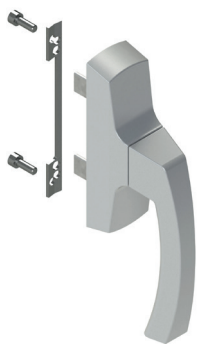
Código	Descripción	NUDO	Material	Versión	Distancias entre ejes	Base Bruto	Anodizado Elox	Lacado	Trend/Oro Latón	Unidades por confección
01038	CREMONA PRIMA UNIVERSAL MICROVENTILACIÓN	C001-C002-C003- C004-C005-C006- C007-C008-C009- C010-C012-C013- C014-C015- C016-C017		Microventilación	104 - 98 - 84	X		X		10
01058R	CREMONA PRIMA UNIVERSAL (RAPID 104)	C001-C002-C003- C004-C005-C006- C007-C008-C009- C010-C012-C013- C014-C015- C016-C017		Rapid	104	X		X		10

## CREMONA ASIA

### Funciones

Cremona ambidiestra para accionar los mecanismos GIESSE practicable, Oscilo batiente y Oscilo batiente con Microventilación.

Ficha técnica on-line



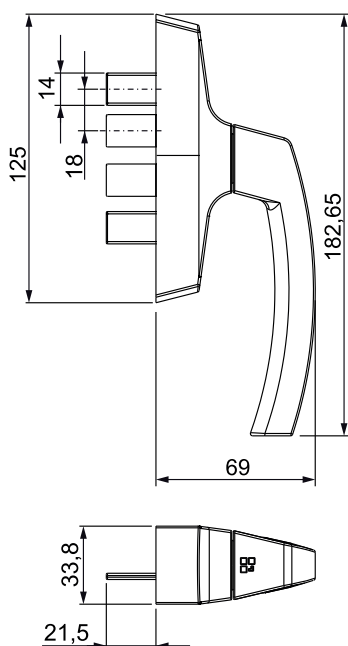
### Características Técnicas

El empleo de materiales moldeados por inyección de calidad y la adopción del sistema de pintura GIESSE garantizan elevadas cualidades mecánicas así como una uniformidad de los colores y una fuerte resistencia a la abrasión. La cremona Asia presenta distancias entre ejes de fijación de 104 y 92 mm, pero se puede adaptar fácilmente para una fijación con distancia entre ejes de 84 y 98 mm

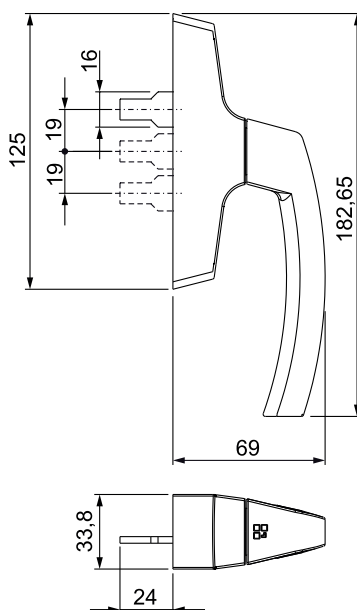
### Materiales

Mango de aluminio moldeado por inyección  
Caja cremona, engranaje cremalleras de zamak moldeado por inyección  
Cobertura interna y placa de Hostaform  
Muelle de acero  
Tornillos y placa de fijación de acero inoxidable

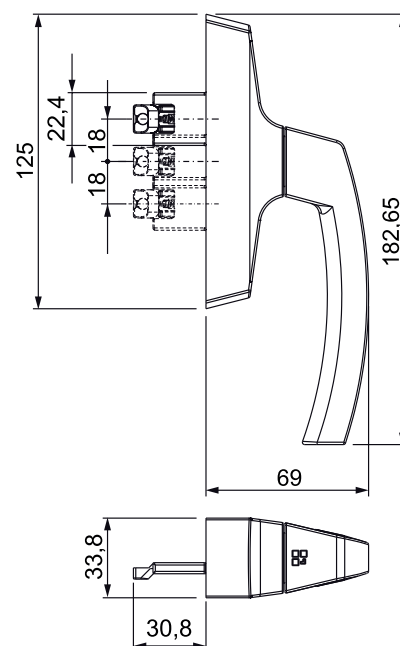
Dimensiones cremona para hoja



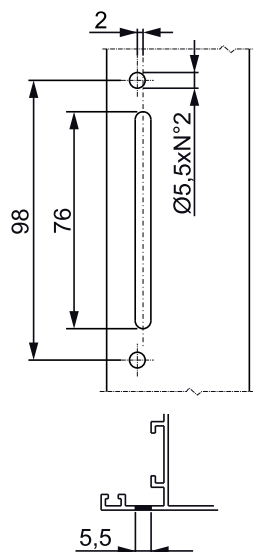
Dimensiones cremona para hoja oscilo batiente MP



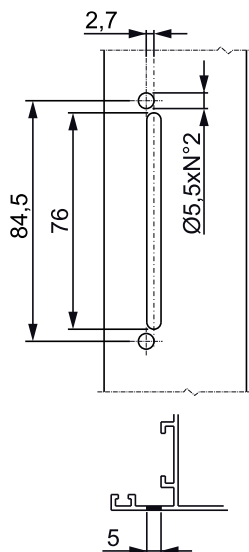
Dimensiones cremona para hoja oscilo batiente



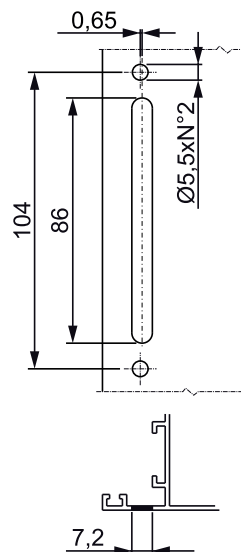
Mecanizado distancia entre ejes 98 mm



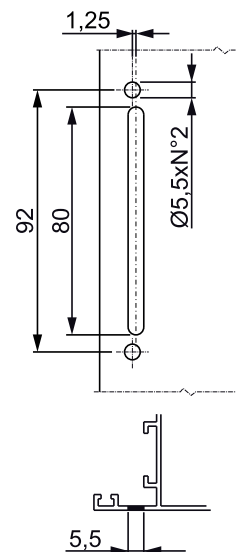
Mecanizado distancia entre ejes 84,5 mm



Mecanizado distancia entre ejes 104 mm



Mecanizado distancia entre ejes 92 mm



Código	Descripción	NUDO	Tipología	Distancias entre ejes	Funcionamiento	Mango 0°	Mango 90°	Mango 135°	Mango 180°	Base Bruto	Anodizado Elox	Lacado	Tren/ Oro Latón	Unidades por confección
01064	CREMONA ASIA MP	-	Oscilobatiente	104 - 98 - 92 - 84	monodireccional	cerrado	abierto	-	abatible	X		X		20
01076	CREMONA ASIA	C001-C003-P002-P006	Hoja	104 - 98 - 92 - 84	bidireccional	cerrado	abierto	-	-	X		X		10
01084	CREMONA ASIA	C001-C002-C003-C004-C005-C006-C007-C008-C009-C010-C012-C013-C014-C015-C016-C017	Oscilobatiente (microventilación)	104 - 98 - 92 - 84	monodireccional	cerrado	abierto	micro	abatible	X		X	X	10





## CREMONA ASIA KEY

### Funciones

Cremona ambidiestra, con mango con opción de bloqueo mediante llave, rotación a 90°, 135° (versión microventilación) y 180° y tope de posición en apertura y cierre.

Ficha técnica on-line



### Características Técnicas

El empleo de materiales moldeados por inyección de calidad y la adopción del sistema de pintura GIESSE garantizan elevadas cualidades mecánicas así como una uniformidad de los colores y una fuerte resistencia a la abrasión. Los cilindros de las cremonas ASIA KEY presentan una codificación homogénea aunque bajo pedido se realizan también encargos con codificaciones personalizadas.

El cilindro de las cremonas ASIA KEY Logica y Microventilación Logica dispone del sistema Key Capture Giesse.

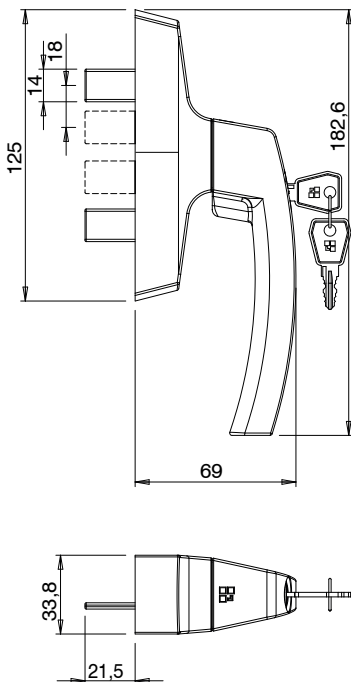
El cilindro, según las versiones, permite bloquear el mango de la cremona a 90°, 135° y 180°. Cuando el mango se encuentra situado a 90° o 135° se puede extraer la llave y dejar la hoja en posición oscilo batiente o microventilación en condiciones de seguridad.

Cuando el mango se encuentra a 180° y, por consiguiente, la hoja en la posición de apertura total, no se puede quitar la llave del cilindro.

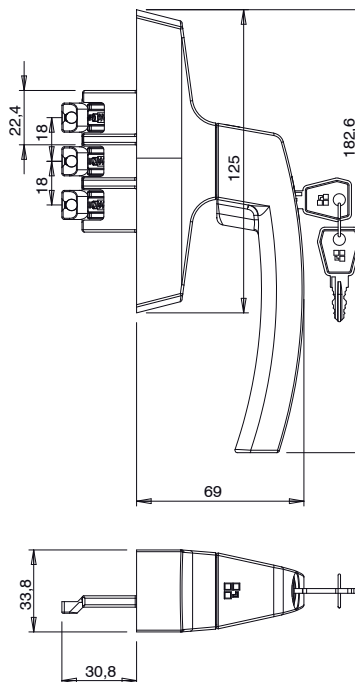
### Materiales

Mango de aluminio moldeado por inyección  
Caja, engranaje, cremalleras y correderas de zamak moldeado por inyección  
Cilindro de latón niquelado  
Placa de Hostaform  
Muelle, tornillos y placa de fijación de acero inoxidable

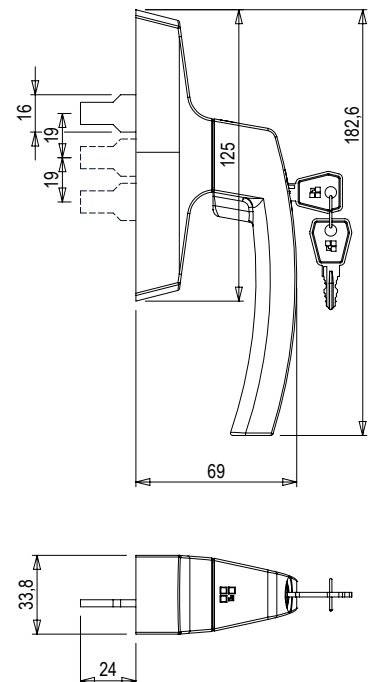
Dimensiones art. 01065



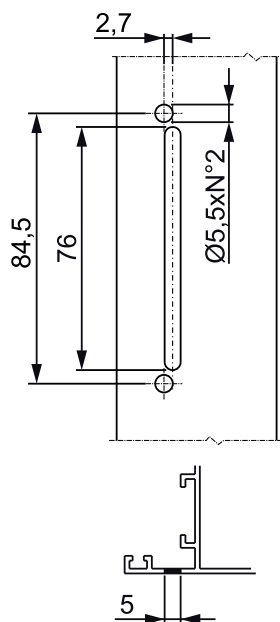
Dimensiones art. 01085



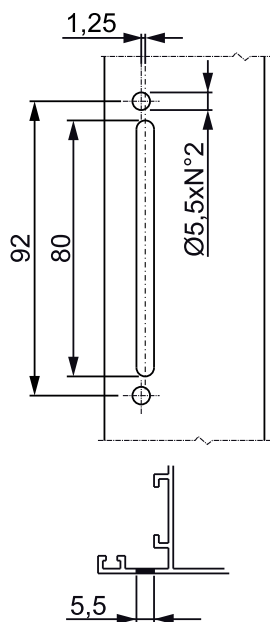
Dimensiones art. 01196



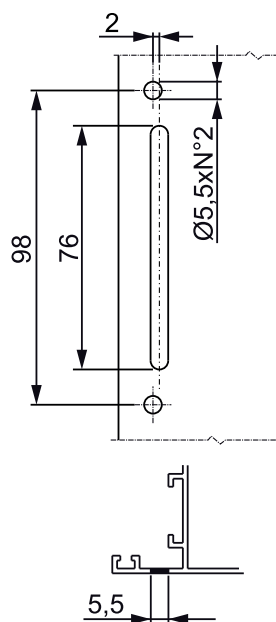
Mecanizado distancia entre ejes 84,5 mm



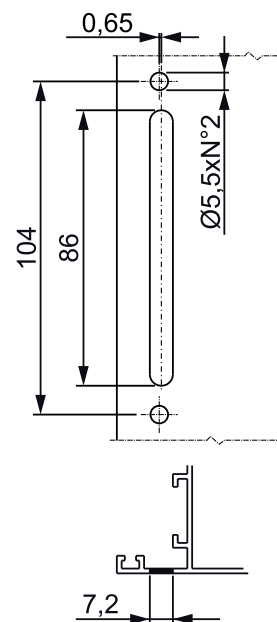
Mecanizado distancia entre ejes 92 mm



Mecanizado distancia entre ejes 98 mm



Mecanizado distancia entre ejes 104 mm



Código	Descripción	NUDO	Tipología	Versión	Distancias entre ejes	Prestaciones	Funcionamiento	Mango 0°	Mango 90°	Mango 135°	Mango 180°	Base Bruto	Anodizado Elox	Lacado	Trend/Oro Latón	Unidades por confección
01065	CREMONA ASIA KEY	C001-C002-C003-C004-C005-C006-C007-C008-C009-C010-C012-C013-C014-C015-C016-C017-P001-P002-P004-P005-P006-P007-P008-P009-P010	Hoja	-	104 - 98 - 92 - 84	> 100 N/m	bidireccional	cerrado	abierto	-	-	X		X		5
0108501	CREMONA ASIA KEY MICRO SKG	C001-C002-C003-C005-C006-C013-C014-C015-C016-C017	Oscilo batiente	Micro	104 - 98 - 92 - 84	> 100 N/m	monodireccional	cerrado	abierto	micro	abatible	X		X	X	5
01086	CREMONA ASIA KEY CAPTURE LGC	C001-C002-C003-C004-C005-C006-C007-C012-C013-C014-C015-C016-C017	Oscilo batiente	Logica	104 - 92	> 100 N/m	monodireccional	cerrado	abatible	-	abierto	X		X		5
01087	CREMONA ASIA KEY CAPTURE MICRO	C001	Oscilo batiente	Micro	104 - 92	> 100 N/m	monodireccional	cerrado	abatible	micro	abierto	X		X		5
01196	CREMONA ASIA KEY OB MONOPINNA	C001-C002-C003-C004-C005-C006-C007-C008-C009-C010-C012-C013-C014-C015-C016-C017-P001-P002-P004-P005-P006-P007-P008-P009-P010	Oscilo batiente	-	104 - 98 - 92 - 84	> 100 N/m	Monodireccional	cerrado	abierto	-	abatible	X		X		5



## CREMONA ASIA UNIVERSAL

### Funciones

Cremona ambidiestra para sistemas de junta abierta con mecanismo monodireccional, equipada con rotación a 90°, 180° y tope de posicionamiento.

Ficha técnica on-line



### Características Técnicas

La cremona es específica para mecanismos monodireccionales, tales como oscilo batiente y practicable.

Producto estudiado en el ámbito del Proyecto SPAZIO GIESSE, para usar en combinación con las máquinas automáticas GIESSE.

El dispositivo anti-falsa maniobra, necesario para ventanas oscilo batiente, está contenido dentro del mecanismo oscilo batiente SPAZIO GIESSE.

El empleo de materiales moldeados por inyección de calidad y la adopción del sistema de pintura GIESSE garantizan elevadas cualidades mecánicas así como una uniformidad de los colores y una fuerte resistencia a la abrasión.

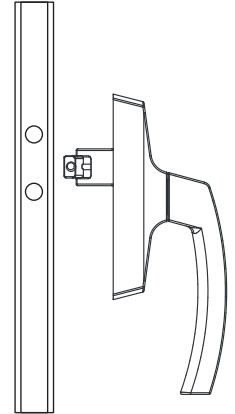
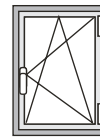
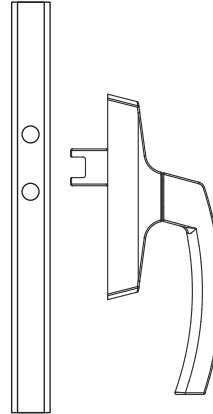
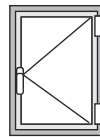
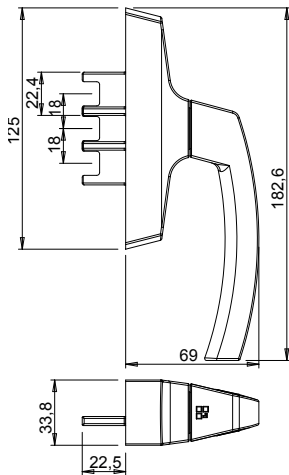
### Materiales

Mango de aluminio moldeado por inyección

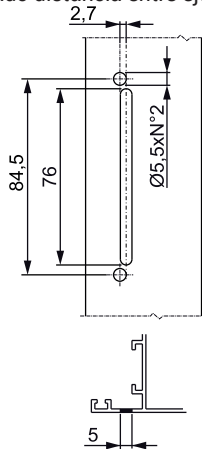
Caja cremona, engranaje, cremalleras y correderas de zamak moldeado por inyección

Cobertura interna y placa de Hostaform

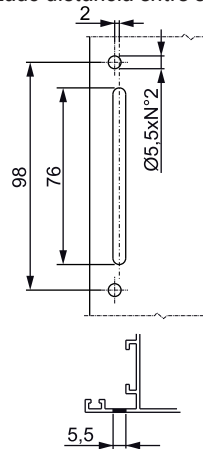
Muelle, tornillo y placa de fijación de acero inoxidable



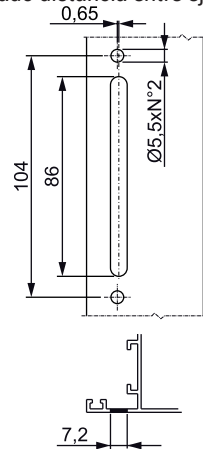
Mecanizado distancia entre ejes 84,5mm



Mecanizado distancia entre ejes 98mm



Mecanizado distancia entre ejes 104mm



Código	Descripción	NUDO	Distancias entre ejes	Funcionamiento	Base Bruto	Anodizado Elox	Lacado	Trend/Oro Latón	Unidades por confección
01005	CREMONA ASIA UNIVERSAL	C001-C002-C003-C004-C005-C006-C007-C008-C009-C010-C012-C013-C014-C015-C016-C017	104 - 98 - 84	monodireccional	X		X		10



## CREMONA ASIA AWAY

### Funciones

Cremona ambidiestra para accionar los mecanismos GIESSE con practicable y Oscilo batiente con Microventilación. Permite accionar cerramientos y extraer el mango para exigencias de seguridad.

Ficha técnica on-line



### Características Técnicas

El empleo de materiales moldeados por inyección de calidad y la adopción del sistema de pintura GIESSE garantizan elevadas cualidades mecánicas así como una uniformidad de los colores y una fuerte resistencia a la abrasión. Dependiendo de la versión existen con tope de posición del mango a 0°, 90°, 135° y 180°.

La cremona ASIA se entrega premontada para apertura a derechas.

Disponible tanto en versión monodireccional como bidireccional.

La cremona Asia presenta distancias entre ejes de fijación de 104 y 92 mm, pero se puede adaptar fácilmente para una fijación con distancia entre ejes de 84 y 98 mm

Utilizar en combinación con el mango extraíble.

### Materiales

Caja cremona, engranaje cremalleras de zamak moldeado por inyección

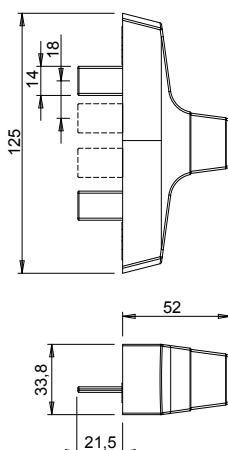
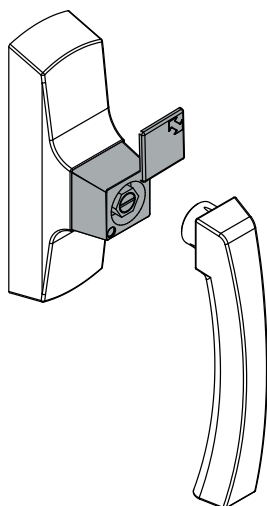
Cobertura interna y placa de Hostaform

Tornillos y placa de fijación de acero inoxidable

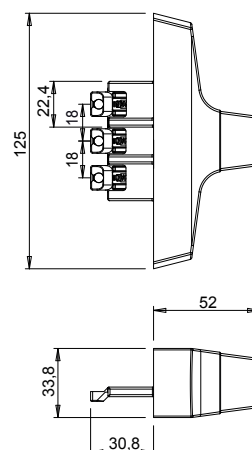
Bloque Away y tapón de poliamida negra

Mango de aluminio moldeado por inyección

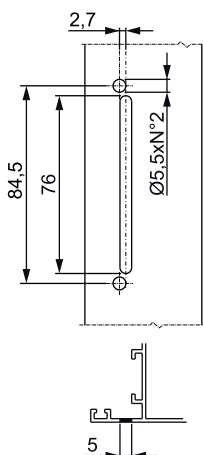
Dimensiones art. 01078



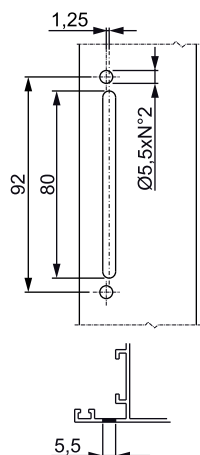
Dimensiones art. 01079



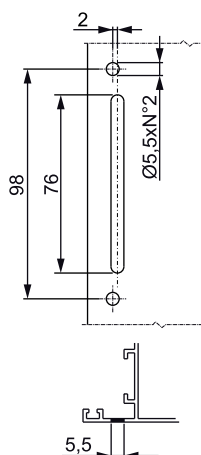
Mecanizado distancia entre ejes 84,5 mm



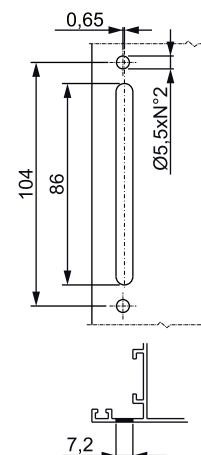
Mecanizado distancia entre ejes 92 mm



Mecanizado distancia entre ejes 98 mm



Mecanizado distancia entre ejes 104 mm



# CREMONAS

Código	Descripción	NUDO	Tipología	Distancias entre ejes	Funcionamiento	Mango 0°	Mango 90°	Mango 135°	Mango 180°	Base Bruto	Anodizado Elox	Lacado	Trend/Oro Latón	Unidades por confección
01078	CREMONA ASIA AWAY	C001-C002-C003-C004-C005-C006-C007-C008-C009-C010-C012-C013-C014-C015-C016-C017	Hoja	104 - 98 - 92 - 84	bidireccional	cerrado	abierto	-	-	X		X		10
01079	CREMONA ASIA AWAY	C001-C002-C003-C004-C005-C006-C007-C008-C009-C010-C012-C013-C014-C015-C016-C017-P001-P002-P004-P005-P006-P007-P008-P009-P010	Oscilobatiente (microventilación)	104 - 98 - 92 - 84	monodireccional	cerrado	abierto	micro	abatible	X		X		10
01111	MANGO EXTRAÍBLE ASIA	C001-C002-C003-C004-C005-C006-C007-C008-C009-C010-C012-C013-C014-C015-C016-C017	-	-	-	-	-	-	-			X		1



## CREMONA ASIA PLUS OUTWARD 0-90°

### Funciones

Cremona ambidiestra para apertura externa con dimensiones reducidas.

Ficha técnica on-line



### Características Técnicas

La cremona es específica para mecanismos monodireccionales con tope de posicionamiento del mango a 0° y a 90°.

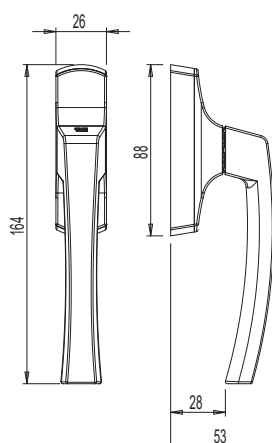
El empleo de materiales moldeados por inyección de calidad y la adopción del sistema de pintura GIESSE garantizan elevadas cualidades mecánicas así como una uniformidad de los colores y una fuerte resistencia a la abrasión. La cremona Asia Outward 0-90 presenta una distancia entre ejes de fijación de 70 mm.

Usar los kits para la apertura externa y los dispositivos de arrastre con la cremona.

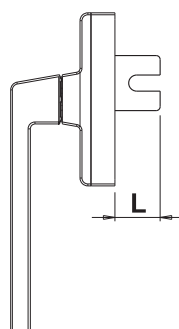
### Materiales

Mango de aluminio moldeado por inyección  
Caja, cubrecaja y rotor de zamak.  
Muelle y tornillo de acero inoxidable

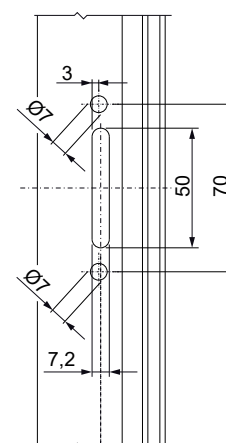
Dimensiones art. 01401



L= Longitud cursor



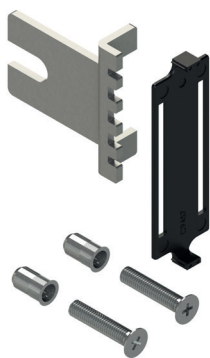
Mecanizado distancia entre ejes 70 mm



Código	Descripción	Tipología	Distancias entre ejes	Funcionamiento	Mango 0°	Mango 90°	Base Bruto	Anodizado Elox	Lacado	Trend/Oro Latón	Unidades por confección
01401	CREMONA ASIA PLUS APERTURA EXTERNA 0-90°	Apertura Externa	70	Monodireccional	Cerrado	Abierto			X		10

Código	Descripción	Longitud cursor	Base Bruto	Anodizado Elox	Lacado	Trend/Oro Latón	Unidades por confección
02025	KIT APERTURA EXTERNA	20 mm	X				10
02026	KIT APERTURA EXTERNA	28 mm	X				10
02027	KIT APERTURA EXTERNA	35 mm	X				10
02028	KIT APERTURA EXTERNA	45 mm	X				10
02029	KIT APERTURA EXTERNA	55 mm	X				10
02050	KIT APERTURA EXTERNA	65 mm	X				10

**KIT APERTURA EXTERNA ASIA PLUS 0-90**



**Funciones**

Elementos que, añadidos a la Cremona Asia Plus 0-90, desprovista de los componentes internos, permiten transformarla en un producto acabado.

Ficha técnica on-line



**Características técnicas**

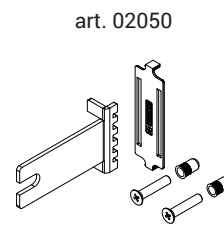
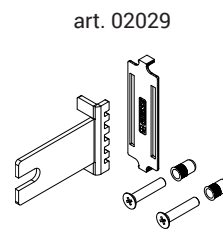
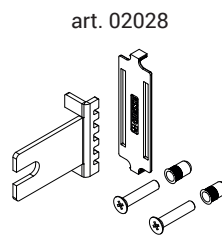
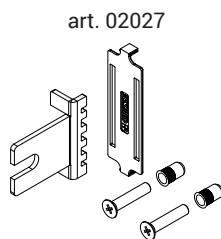
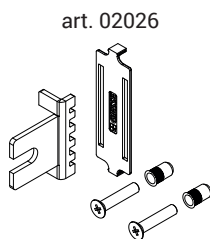
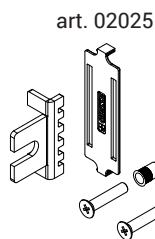
Kit de acabado que permite conectar la cremona a la pletina de cierre de la ventana.

Compuesto por los componentes internos y por los elementos de fijación (tornillos y remaches), que han de ser montados adecuadamente por el instalador de cerramientos.

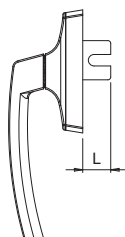
**Materiales**

Placa de poliamida negra

Cursor, tornillos y remaches de acero galvanizado



L= Longitud cursor



Código	Descripción	Longitud cursor	Base Bruto	Anodizado Elox	Lacado	Trend/Oro Latón	Unidades por confección
02025	KIT APERTURA EXTERNA	20 mm	X				10
02026	KIT APERTURA EXTERNA	28 mm	X				10
02027	KIT APERTURA EXTERNA	35 mm	X				10
02028	KIT APERTURA EXTERNA	45 mm	X				10
02029	KIT APERTURA EXTERNA	55 mm	X				10
02050	KIT APERTURA EXTERNA	65 mm	X				10

## DISPOSITIVOS DE ARRASTRE



### Funciones

Elementos para la conexión de las cremonas monodireccionales a las pletinas de unión de la ventana.

Ficha técnica on-line



### Características técnicas

Se emplea para conectar las cremonas con un movimiento monodireccional (en las versiones premontadas o desmontadas) a la pletina de cierre de una ventana de aluminio.

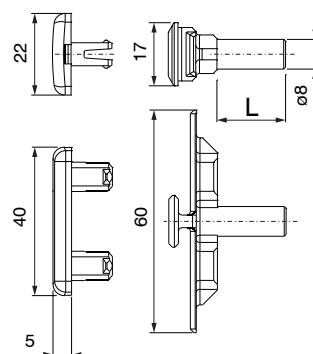
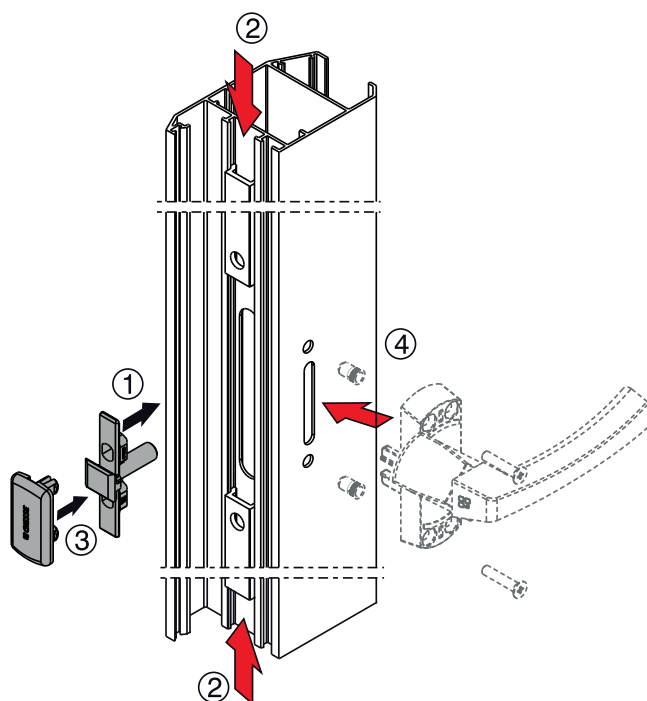
Generalmente, se trata de aperturas externas del tipo Persianas o del tipo Side Hung.

El dispositivo de arrastre de la varilla, con patente Giesse, tiene un perno con un diámetro de 8 mm con longitudes distintas según el artículo.

### Materiales

Perno de arrastre de zamak

Tapón de unión varillas de poliamida negra



Código	Descripción	Tipología apertura	L perno	Tipo pletina	Base Bruto	Anodizado Elox	Lacado	Trend/Oro Latón	Unidades por confección
04091	DISPOSITIVO ARRASTRE PLETINA	Externa - Persiana	40	Cámara europea	X				20
04097001	DISPOSITIVO ARRASTRE PLETINA	Externa - Persiana	26	Erre	X				20
04098001	DISPOSITIVO ARRASTRE PLETINA	Externa - Persiana	9,5	Cámara europea	X				20
04099001	DISPOSITIVO ARRASTRE PLETINA	Externa - Persiana	18,5	Cámara europea	X				20
04104	DISPOSITIVO ARRASTRE PLETINA	Externa - Persiana	19	Cámara europea	X				20
04105	DISPOSITIVO ARRASTRE PLETINA	Externa - Persiana	28	Cámara europea	X				20



**CREMONA UNICA**

**Funciones**

Cremona ambidiestra para accionar los mecanismos GIESSE.

Ficha técnica on-line



**Características Técnicas**

Con la cremona Unica se puede obtener la misma estética del elemento de maniobra en cerramientos para apertura interna, apertura externa, persiana y oscilo batiente.

La cremona Unica, suministro para apertura a derechas, presenta una distancia entre ejes de fijación de 104 mm.

Disponible con elemento de maniobra bidireccional y monodireccional, con tope de posicionamiento de la manivela a 0°, 80° y 180° y en la versión APEX. La cremona Unica Apex puede aplicarse en perfiles persiana o con apertura externa y no demanda el uso de los kits de conexión interna.

El sistema Apex, con patente Giesse, se aplica de forma fácil y rápida en el perfil de la hoja tras haber efectuado los mecanizados pertinentes.

La carrera posible del cursor telescópico es de 16 mm a 35 mm.

Los pernos que emplear para transmitir el movimiento de los cursores de la cremona a la pletina dependen de la geometría específica del perfil y se han de elegir entre los pernos Giesse disponibles.

**Materiales**

Mango de aluminio moldeado por inyección pintado

Caja de zamak moldeado por inyección pintado

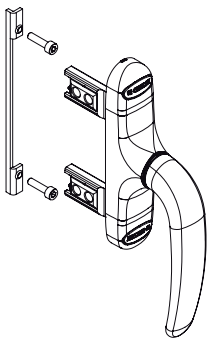
Muelle de acero

Tornillo de acero galvanizado

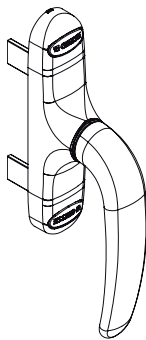
Relleno de Hostaform

Rotor, cremalleras y correderas de zamak moldeado por inyección.

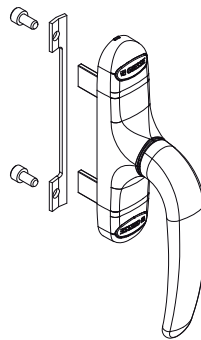
Art. 01154001



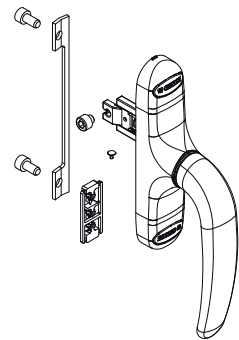
Art. 01155001



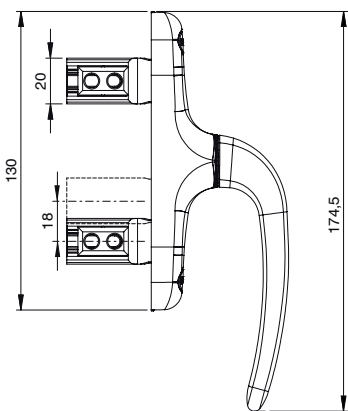
Art. 01157001



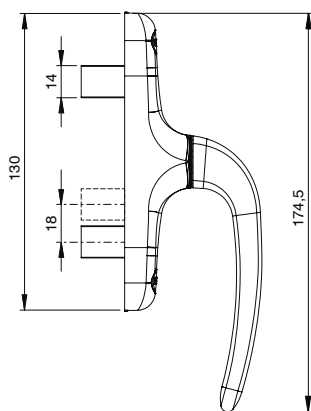
Art. 01159001



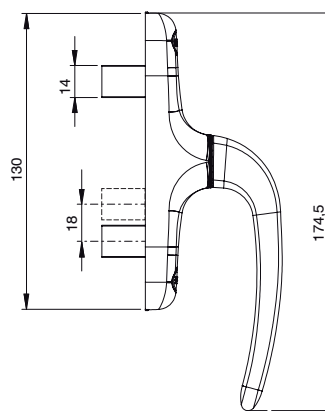
Art. 01154001



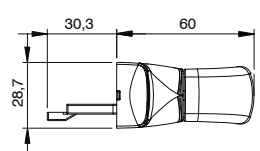
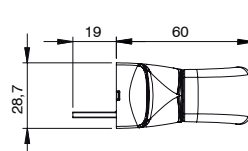
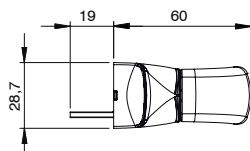
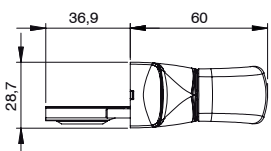
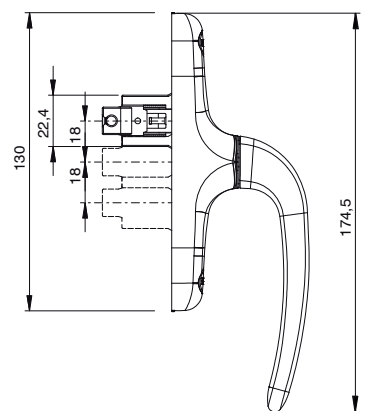
Art. 01155001



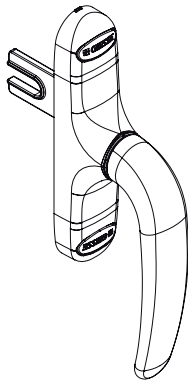
Art. 01157001



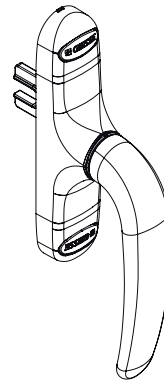
Art. 01159001



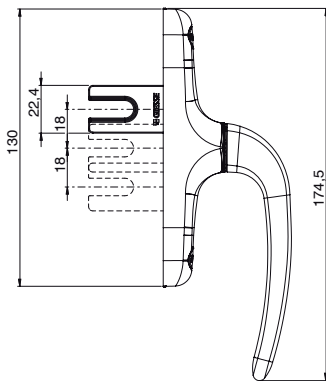
Art. 01164N



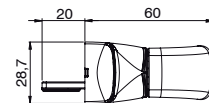
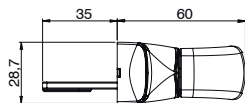
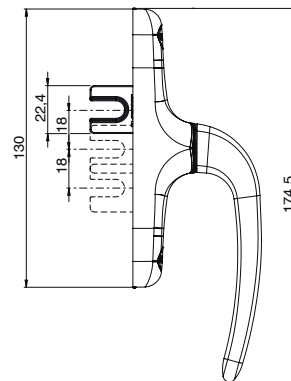
Art. 01165N



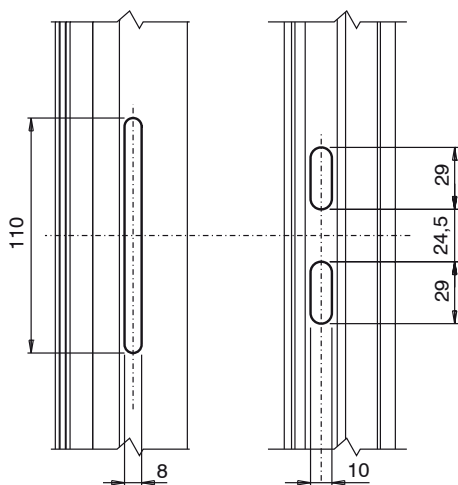
Art. 01164N



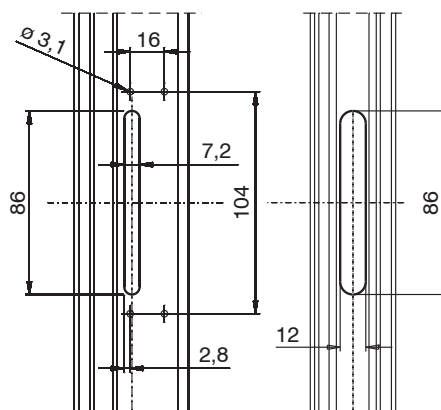
Art. 01165N



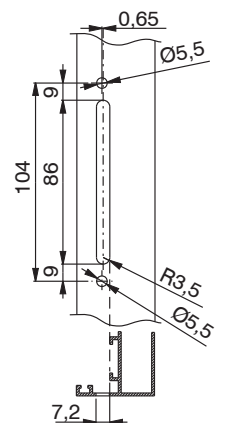
Mecanizado cremonas art. 01154001, 01155001



Mecanizado cremonas art. 01164N, 01165N



Mecanizado cremonas art. 01157001, 01159001



# CREMONAS

Código	Descripción	Notas	NUDO	Tipología apertura	Funcionamiento	Mango 0°	Mango 90°	Mango 180°	Base Bruto	Anodizado Elox	Lacado	Trend/Oro Latón	Unidades por confección
01154001	CREMONA UNICA APEX	-	-	Externa - Persiana	Bidireccional	cerrado	abierto		X		X	X	10
01155001	CREMONA UNICA	-	-	Externa - Persiana	Bidireccional	cerrado	abierto				X	X	10
01157001	CREMONA UNICA	-	C001-C002-C003-C004-C005-C006-C007-C008-C009-C010-C012-C013-C014-C015-C016-C017-P001-P002-P004-P005-P006-P007-P008-P009-P010	Interna	Bidireccional	cerrado	abierto		X		X	X	10
01159001	CREMONA UNICA	-	C001-C002-C003-C004-C005-C006-C007-C008-C009-C010-C012-C013-C014-C015-C016-C017	Oscilobatiente	Monodireccional	cerrado	abierto	abatible	X		X	X	10
01164N	CREMONA UNICA MONODIRECCIONAL	Longitud cursor 35 mm	-	Externa - Persiana	Monodireccional	cerrado	abierto		X		X	X	20
01165N	CREMONA UNICA MONODIRECCIONAL	Longitud cursor 20 mm	-	Externa - Persiana	Monodireccional	cerrado	abierto		X		X		10

## DISPOSITIVOS DE ARRASTRE



### Funciones

Elementos para la conexión de las cremonas monodireccionales a las pletinas de unión de la ventana.

Ficha técnica on-line



### Características técnicas

Se emplea para conectar las cremonas con un movimiento monodireccional (en las versiones premontadas o desmontadas) a la pletina de cierre de una ventana de aluminio.

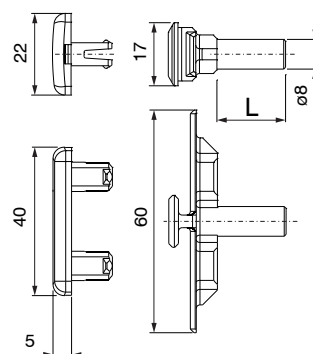
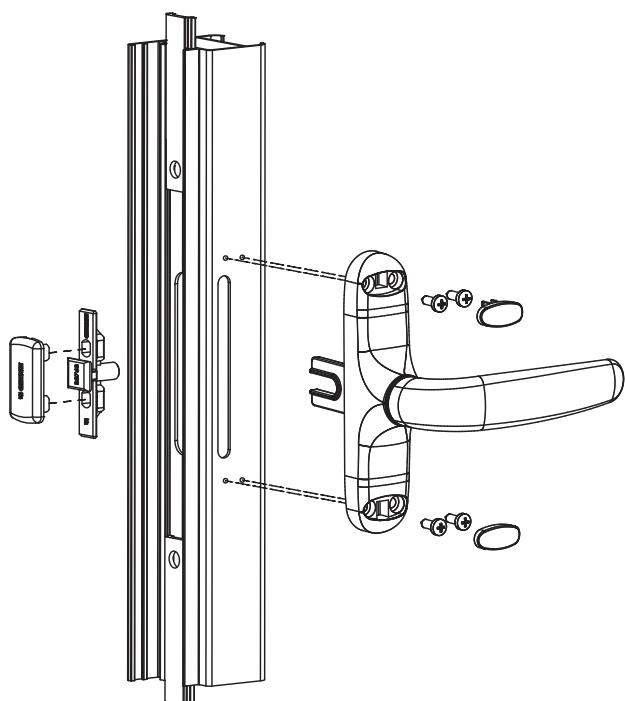
Generalmente, se trata de aperturas externas del tipo Persianas o del tipo Side Hung.

El dispositivo de arrastre de la varilla, con patente Giesse, tiene un perno con un diámetro de 8 mm con longitudes distintas según el artículo.

### Materiales

Perno de arrastre de zamak

Tapón de unión varillas de poliamida negra



Código	Descripción	Tipología apertura	L perno	Tipo pletina	Base Bruto	Anodizado Elox	Lacado	Trend/Oro Latón	Unidades por confección
04091	DISPOSITIVO ARRASTRE PLETINA	Externa - Persiana	40	Cámara europea	X				20
04097001	DISPOSITIVO ARRASTRE PLETINA	Externa - Persiana	26	Erre	X				20
04098001	DISPOSITIVO ARRASTRE PLETINA	Externa - Persiana	9,5	Cámara europea	X				20
04099001	DISPOSITIVO ARRASTRE PLETINA	Externa - Persiana	18,5	Cámara europea	X				20
04104	DISPOSITIVO ARRASTRE PLETINA	Externa - Persiana	19	Cámara europea	X				20
04105	DISPOSITIVO ARRASTRE PLETINA	Externa - Persiana	28	Cámara europea	X				20

PERNOS DE CONEXIÓN



Funciones

Perno de acero galvanizado para la transmisión del movimiento desde la cremona a las varillas de cierre.

Ficha técnica on-line



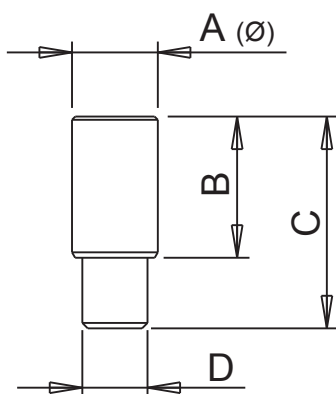
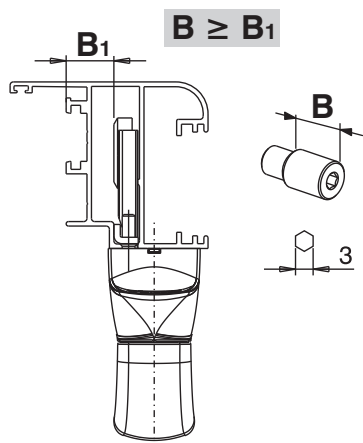
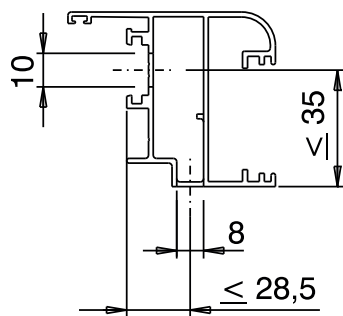
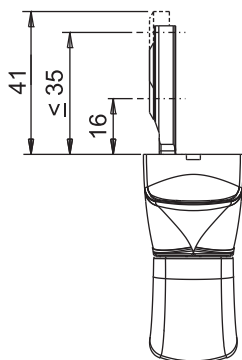
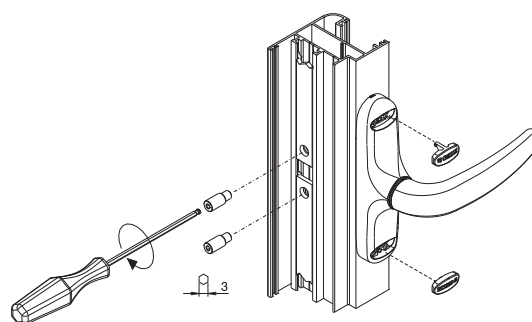
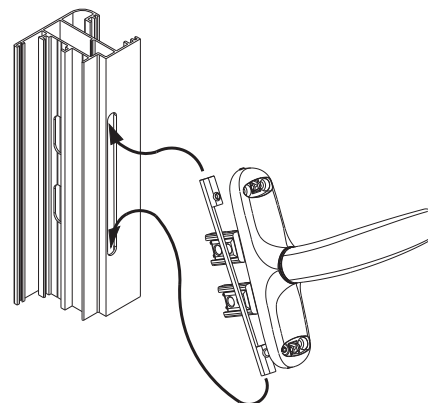
Características técnicas

Introducir en los cursores telescópicos de las cremonas Unica Apex en la posición indicada en la hoja de instrucciones.

Materiales

Acero con acabado Zn-Ni

Ejemplo de aplicación con cremona Unica Apex



Código	Descripción	A (mm)	B (mm)	C (mm)	D	Base Brutto	Anodizado Elox	Lacado	Trenz/Oro Latón	Unidades por confección
02251K	PERNO DE CONEXIÓN	7,9	10	16,5	M6	X				200
02252K	PERNO DE CONEXIÓN	7,9	13	19,5	M6	X				200
02253K	PERNO DE CONEXIÓN	7,9	16	22,5	M6	X				200
02254K	PERNO DE CONEXIÓN	7,9	24	30,5	M6	X				200
02255K	PERNO DE CONEXIÓN	7,9	20	26,5	M6	X				200



## CREMONA UNICA KEY

### Funciones

Cremona ambidiestra con llave para accionar los mecanismos Giesse.

Ficha técnica on-line



### Características Técnicas

La cremona Unica Key presenta una distancia entre ejes de fijación de 104 mm.

Se suministra premontada para mano derecha, se transforma fácilmente para mano izquierda.

El mango se puede bloquear mediante una llave en las posiciones de cierre y apertura.

### Materiales

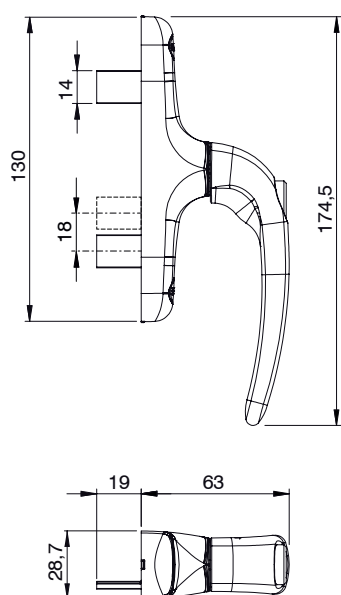
Mango de aluminio moldeado por inyección pintado.

Caja de zamak moldeado por inyección pintado.

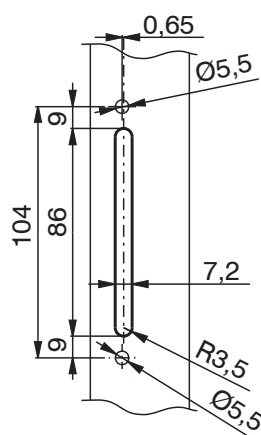
Muelle de acero armónico.

Tornillos y placa de fijación de acero inoxidable.

Rotor, cremalleras y correderas de zamak moldeado por inyección.



Mecanizado distancia entre ejes 104 mm



Código	Descripción	Tipología	Distancias entre ejes	Funcionamiento	Mango 0°	Mango 90°	Base Bruto	Anodizado Elox	Lacado	Trend/Otro Latón	Unidades por confección
01163N	CREMONA UNICA KEY	Apertura Externa - Persiana	104	Bidireccional	cerrado	abierto	X		X		10

**CREMONA UNICA AWAY**



**Funciones**

Cremona ambidiestra, con mango amovible suministrada por separado, para accionar los mecanismos Giesse. Ideal para hospitales, escuelas y en todos aquellos lugares donde se quiera controlar que los usuarios finales no realicen como ellos quieran la operación de apertura y cierre de los cerramientos.

Ficha técnica on-line

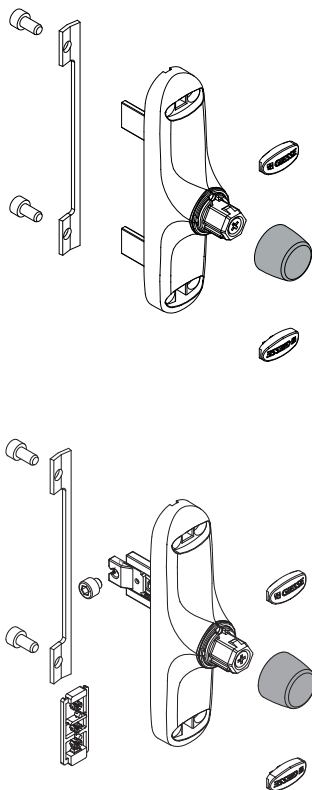


**Características Técnicas**

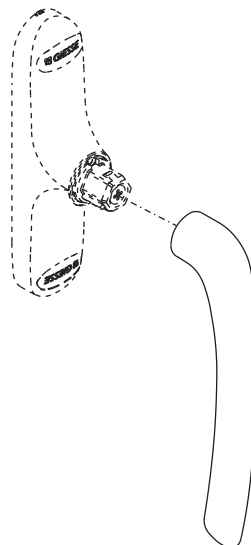
La cremona Unica Away existe para aperturas a derechas e izquierdas y presenta una distancia entre ejes de fijación de 104 mm. La cremona Unica Away no tiene mango extraíble que se entrega por separado. El mango extraíble se puede usar con todas las cremonas Unica Away. Se fija en la cremona mediante encastre al presionar sobre el hexágono presente en dicha cremona y permanece en una posición de enganche durante el funcionamiento. La parte del mango que se encaja en la cremona presenta una geometría especial que requiere que la misma se encastre siempre en fase con el mecanismo. El diseño y la forma alargada del mango (172 mm) facilitan el agarre en cualquier aplicación.

**Materiales**

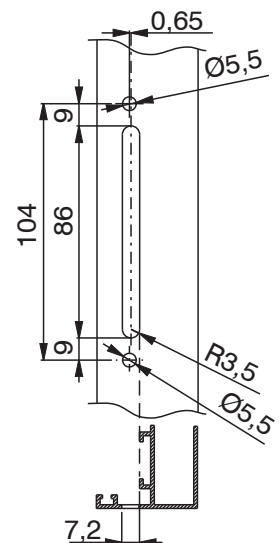
Mango de aluminio moldeado por inyección pintado  
Caja de zamak moldeado por inyección pintado  
Muelle de acero  
Tornillos y placa de fijación de acero inoxidable.  
Rotor, cremalleras y correderas de zamak moldeado por inyección.



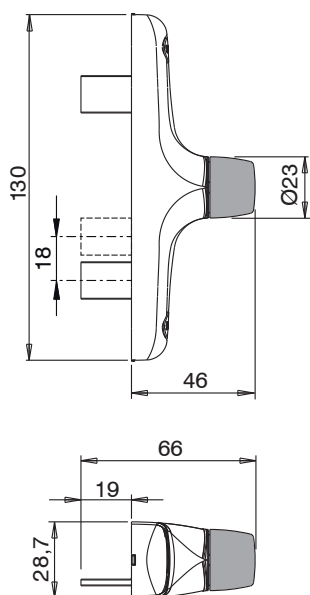
Aplicación de la mango



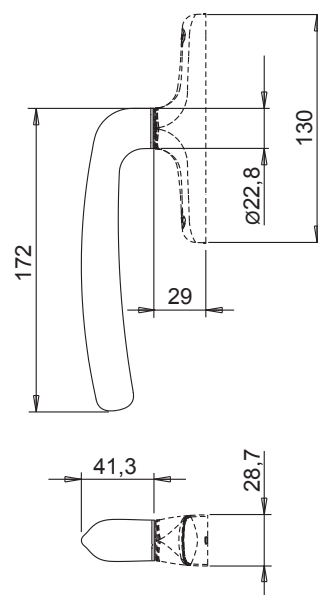
Mecanizado distancia entre ejes 104 mm



Dimensiones art. 01138



Dimensiones art. 01129



Código	Descripción	NUDO	Tipología	Distancias entre ejes	Funcionamiento	Mango 0°	Mango 90°	Mango 180°	Base Bruto	Anodizado Elox	Lacado	Trend/Oro Latón	Unidades por confección
01129	MANGO PARA UNICA AWAY	-	-	-	-	-	-	-			X		10
01138	CREMONA UNICA AWAY	C001-C002-C003-C004-C005-C006-C007-C008-C009-C010-C012-C013-C014-C015-C016-C017-P001-P002-P004-P005-P006-P007-P008-P009-P010	Apertura interna	104	bidireccional	cerrado	abierto				X		10



**CREMONA UNICA CW 2**



**Funciones**

Cremona ambidiestra para accionar los mecanismos GIESSE para muro cortina.

Ficha técnica on-line



**Características Técnicas**

La cremona Unica CW2 existe para aperturas a derechas e izquierdas y presenta una distancia entre ejes de fijación de 104 mm.

Disponibile con elemento de maniobra bidireccional, con tope de posicionamiento de la manivela a 0° y 90°.

La forma especial del mango permite introducir fácilmente la mano para permitir el desplazamiento de hojas de grandes dimensiones también.

**Materiales**

Mango de aluminio moldeado por inyección pintado

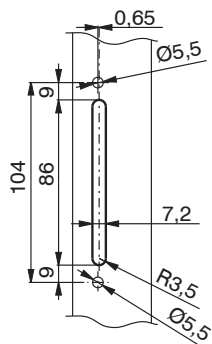
Caja de zamak moldeado por inyección pintado

Muelle de acero

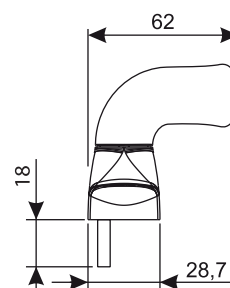
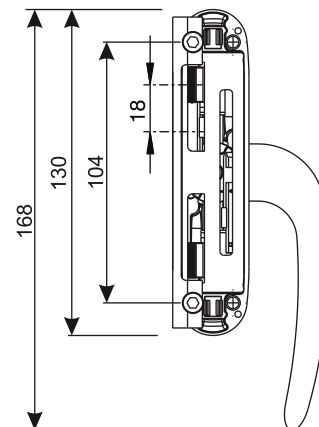
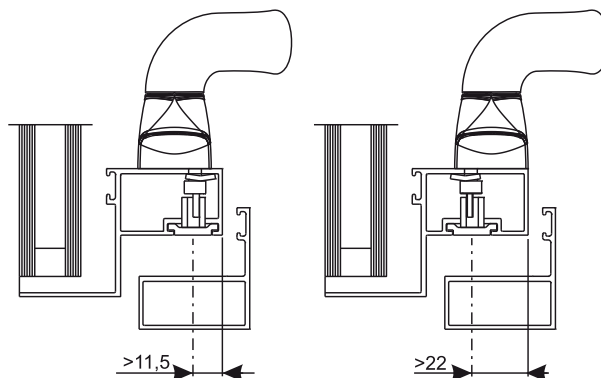
Tornillos y placa de fijación de acero inoxidable

Rotor, cremalleras y correderas de zamak moldeado por inyección

Mecanizado distancia entre ejes 104 mm



Esquema de montaje



Código	Descripción	Mano	Tipología	Distancias entre ejes	Funcionamiento	Mango 0°	Mango 90°	Base Bruto	Anodizado Elox	Lacado	Trend/Otro Latón	Unidades por confección
011701	CREMONA UNICA MANGO DESPLAZADO CW2	dch.	Muro cortina	104	bidireccional	cerrado	abierto	X		X		5
011702	CREMONA UNICA MANGO DESPLAZADO CW2	izd	Muro cortina	104	bidireccional	cerrado	abierto	X		X		5



## CREMONA NOVA

### Funciones

Cremona ambidiestra, especialmente indicada para aperturas externas y persianas, con rotación del mango a 90° y tope de posición en apertura y cierre.

Ficha técnica on-line



### Características Técnicas

Disponible tanto en versión monodireccional como bidireccional. Ambas versiones disponen de la versión con bloqueo del mango en cierre para proporcionar una mayor seguridad al cerramiento: en la parte trasera del mango hay un pulsador que el usuario final ha de presionar para poder girar el mango.

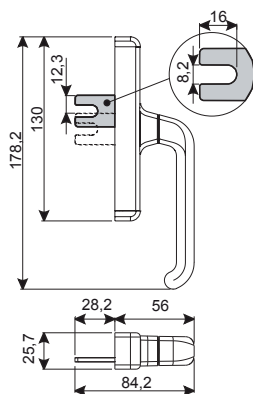
Se suministra premontada para mano derecha, presenta una carrera de las correderas de 12 mm.

La cremona NOVA adopta un mecanizado con distancia entre ejes de 104 mm.

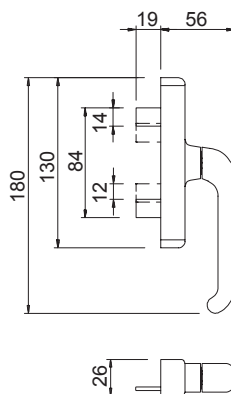
### Materiales

Mango de aluminio moldeado por inyección.  
Caja, engranaje, cremalleras y correderas de zamak moldeado por inyección.  
Cubrecaja de aluminio extruido.  
Placa de poliamida reforzada con fibra de vidrio.

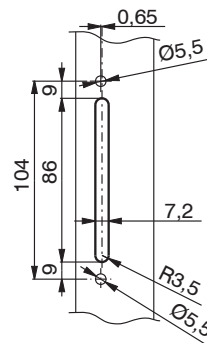
Versión monodireccional



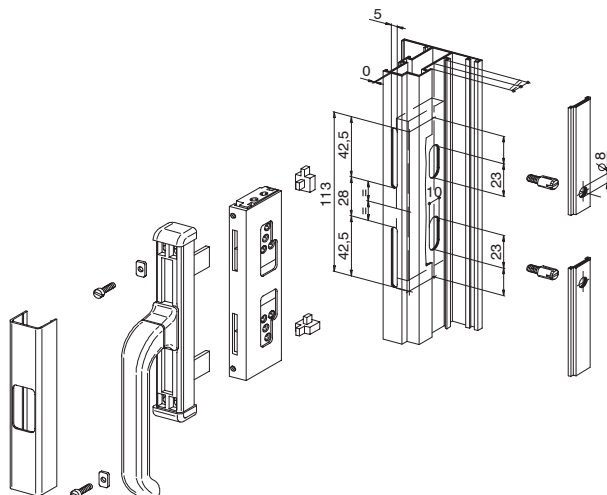
Versión bidireccional



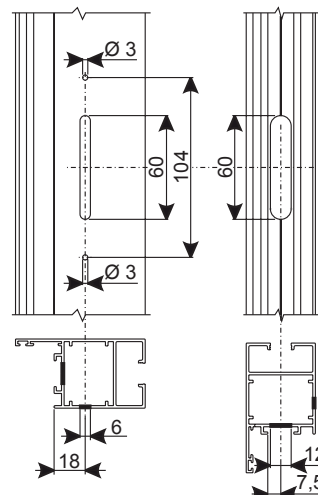
Mecanizado distancia entre ejes 104 mm versión monodireccional



Mecanizado distancia entre ejes 108 mm versión bidireccional



Mecanizado versión bidireccional



# CREMONAS

Código	Descripción	Tipología	Funciones	Distancias entre ejes	Funcionamiento	Longitud correderas	Mango 0°	Mango 90°	Base Erufo	Anodizado Elox	Lacado	Trend/Oro Latón	Unidades por confección
01004	CREMONA NOVA	Apertura externa		Figura 1	Bidireccional	19 mm	Cerrado	abierto	X		X		20
01006	CREMONA NOVA - con bloqueo	Apertura externa	bloqueo mango	Figura 1	Bidireccional	19 mm	Cerrado	abierto	X		X		20
01009	CREMONA NOVA con palas alarg.	Apertura externa		Figura 1	Bidireccional	25 mm	Cerrado	abierto	X		X		20
01114	CREMONA NOVA MONOCURSOR	Apertura externa		Figura 2	Monodireccional	16 mm	Cerrado	abierto	X		X		20
01116	CREMONA NOVA CON BLOQUEO MONOCURSOR	Apertura externa	bloqueo mango	Figura 2	Monodireccional	16 mm	Cerrado	abierto	X		X		20



## CREMONA SUPERNOVA

### Funciones

Cremona ambidiestra, para aperturas internas con rotación del mango a 90° y tope de posición en apertura y cierre.

Ficha técnica on-line



### Características Técnicas

Al igual que sucede con las cremonas EURO, de las que retoma el diseño elegante, el empleo de materiales moldeados por inyección de calidad junto a una fiabilidad elevada del sistema de pintura GIESSE, otorga a la cremona SUPERNOVA una calidad elevada de las superficies y una gran resistencia a los agentes atmosféricos.

La cremona SUPERNOVA se entrega premontada para apertura a derechas y distancia entre ejes de fijación de 130 mm y retoma el concepto de unificación al adoptar también el mecanizado estándar EURO 104 mm.

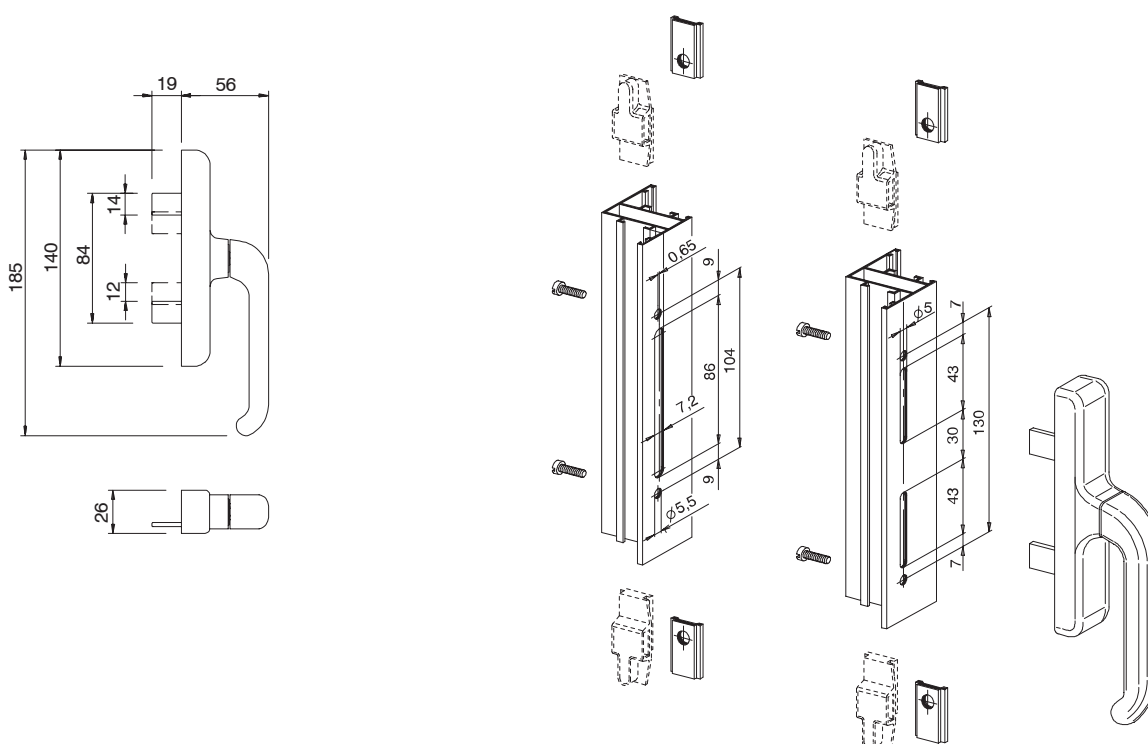
### Materiales

Mango de aluminio moldeado por inyección.  
Caja, engranaje, cremalleras y correderas de zamak moldeado por inyección.  
Tornillos de acero inoxidable.

### Dotaciones

2 tornillos TC M4x10

Mecanizados distancia entre ejes 104 mm y 130 mm



Código	Descripción	NUDO	Base Brutto	Anodizado Elox	Lacado	Trend/Oro Latón	Unidades por confección
01007	CREMONA SUPERNOVA	C001-C002-C003-C004-C005-C006-C007-C008-C009-C010-C012-C013-C014-C015-C016-C017-P001-P002-P004-P005-P006-P007-P008-P009-P010	X		X		20



## CREMONA COUPE'

### Funciones

Cremona, ambidiestra, con mango rebajado y rotación a 120°, estudiada para aperturas externas y persianas que, por las medidas internas, requieren un mecanismo con unas medidas especialmente contenidas.

Ficha técnica on-line



### Características Técnicas

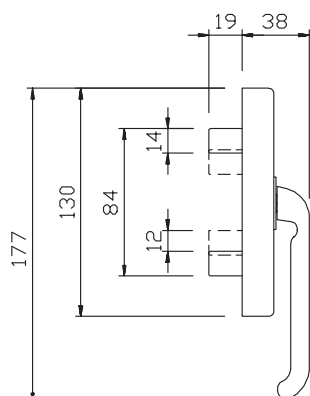
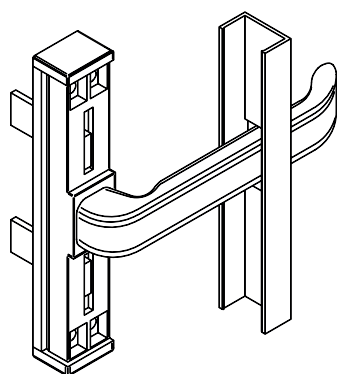
La cremona COUPE', suministrada apertura derecha, retoma el concepto de unificación al adoptar el mecanizado estándar EURO 104 mm y el mecanizado 108 mm.

Mide solamente 38 mm de altura, con una línea que permite combinarla con las cremonas EURO, NOVA y SUPERNOVA.

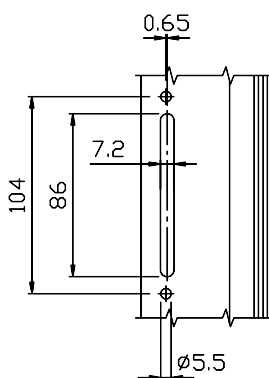
### Materiales

Mango de aluminio moldeado por inyección  
Engranaje, cremalleras y correderas de zamak moldeado por inyección.

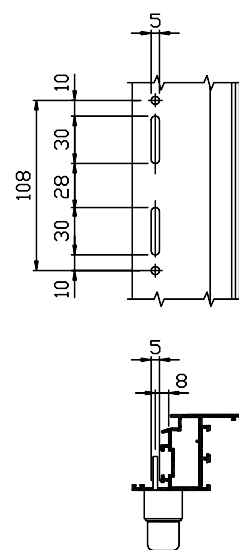
Caja y placa de poliamida reforzada.  
Cubrecaja de aluminio extruido



Mecanizado distancia entre ejes 104 mm



Mecanizado distancia entre ejes 108 mm



Código	Descripción	Nota	Base Brito	Anodizado Elox	Lacado	Trend/Oro Latón	Unidades por conexión
01056	CREMONA COUPE'		X		X		20



## ESPEORES Y CALCES

### Funciones

Espesores y calces de poliamida para la aplicación de las cremonas Giesse en perfiles redondeados o con calce

Ficha técnica on-line



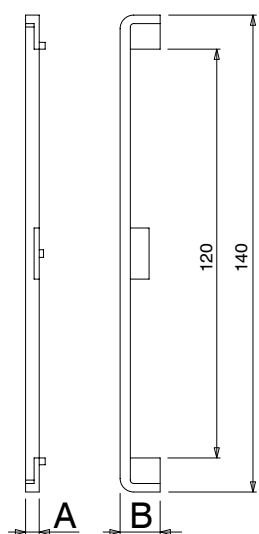
### Características Técnicas

Los separadores y los Espesores aseguran la perfecta funcionalidad y la fijación de las cremonas en determinados perfiles estriados o con resalte.

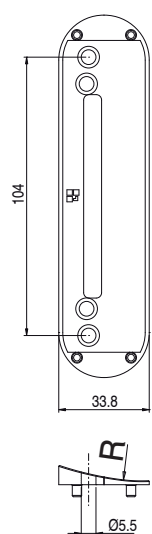
### Materiales

Poliamida

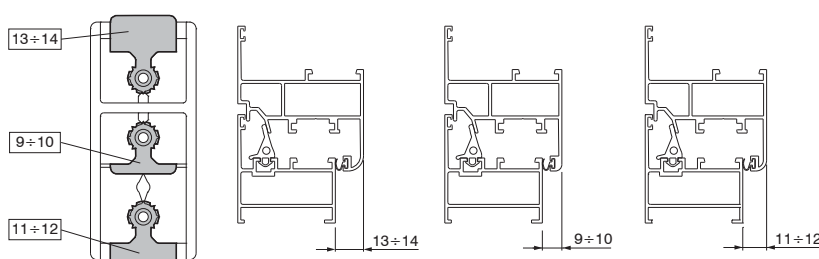
D1 - Espesor para cremona



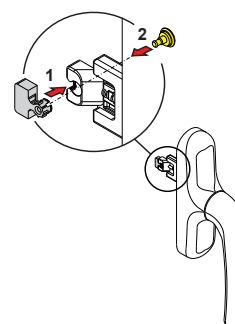
D2 - Separador para cremona  
(R = radio)



D3 - Separadores para anti-falsa maniobra

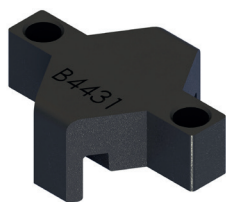


D3 - Montaje separadores para anti-falsa maniobra



Código	Descripción	A (mm)	B (mm)	Radio (mm)	Plano	Base Bruto	Anodizado Elox	Lacado	Trend/Otro Latón	Unidades por conexión
01123	KIT ESPEORES FALSA MANIOBRA	-	-	-	D3	X				50
01131	ESPESOR PARA CREMONA	-	-	135	D2	X				100
01132	ESPESOR PARA CREMONA	-	-	65	D2	X				100
01137	ESPESOR PARA CREMONA	-	-	120	D2	X				100

## BLOQUE DE TOPE



### Funciones

Elemento a insertar internamente en el mecanismo de una cremona monodireccional para bloquear su rotación a 90°.

Ficha técnica on-line

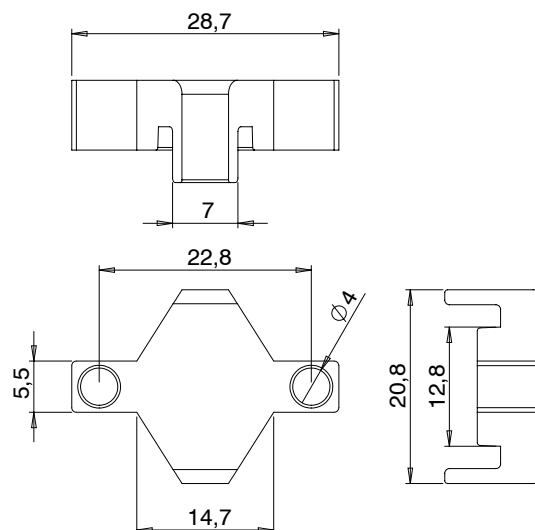


### Características Técnicas

Este dispositivo se introduce internamente en el mecanismo de las cremonas monodireccionales cuando se quiera bloquear la carrera de las correderas a 90°.

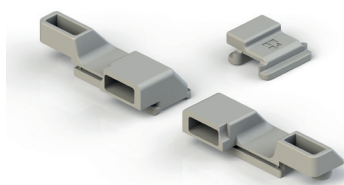
### Materiales

Poliamida



Código	Descripción	NUDO	Base Bruto	Anodizado Elox	Lacado	Trend/Oro Latón	Unidades por confección
02235	BLOQUE DE TOPE CREMONA A 90°	-	X				100

ELEMENTOS DE ARRASTRE



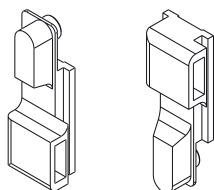
Funciones

Elementos de poliamida, ambidiestros, para la conexión entre las cremonas y las varillas del perfil de una ventana con hoja de aluminio y junta abierta.

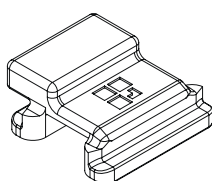
Ficha técnica on-line



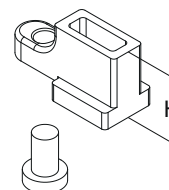
plano 1



plano 2



plano 4



Código	Descripción	NUDO	Material	Color	Plano	Ø varilla	Base Bruto	Anodizado Elox	Lacado	Trend/Oro Latón	Unidades por confección
02086	BLOQUES DE CONEXIÓN	(PARA MURO CORTINA) H=22,7	Zamak	Gris	plano 4	6 ÷ 8 mm	X				50
02194	BLOQUES DE CONEXIÓN	(PARA MURO CORTINA) H=12	Zamak	Gris	plano 4	6 ÷ 8 mm	X				50
02236	BLOQUES DE CONEXIÓN	(PARA MURO CORTINA) H=17,7	Zamak	Gris	plano 4	6 ÷ 8 mm	X				50
02262	BLOQUES DE CONEXIÓN	(PARA MURO CORTINA) H=14,7	Zamak	Gris	plano 4	6 ÷ 8 mm	X				50
02385	BLOQUES DE CONEXIÓN	C007	Poliamida	Negro	plano 1	8 mm	X				100
02385K	BLOQUES DE CONEXIÓN	C007	Poliamida	Gris	plano 1	8 mm	X				100
02386	BLOQUES DE CONEXIÓN	C008	Poliamida	Negro	plano 1	8 mm	X				100
02387	BLOQUES DE CONEXIÓN	C001-C002-C003-C004-C005-C006-C009-C010-C012-C013-C014-C015-C016-C017-P001-P002-P004-P005-P006-P007-P008-P009-P010	Poliamida	Negro	plano 1	8 mm	X	X			100
02387K	BLOQUES DE CONEXIÓN	C001-C002-C003-C005-C006-C009-C010-C012-C013-C014-C015-C016-C017-P001-P002-P004-P005-P006-P007-P008-P009-P010	Poliamida	Gris	plano 1	8 mm	X				100
03474	ELEMENTO DE ARRASTRE	-	Zamak	Negro	plano 2	-	X				20
03474K	ELEMENTO DE ARRASTRE	C001-C002-C003-C004-C005-C006-C009-C010-C012-C013-C014-C015-C016-C017-P001-P002-P004-P005-P006-P007-P008-P009-P010	Zamak	Gris	plano 2	-	X				20



**KIT DE CONEXIÓN**

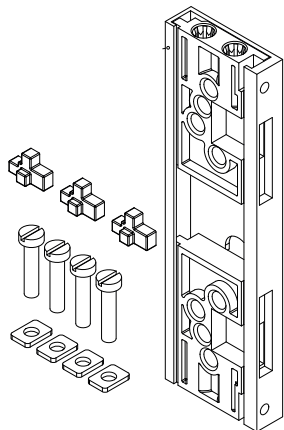
**Funciones**

Elementos para conectar las cremonas GIESSE a las pletinas del perfil de una ventana de aluminio.

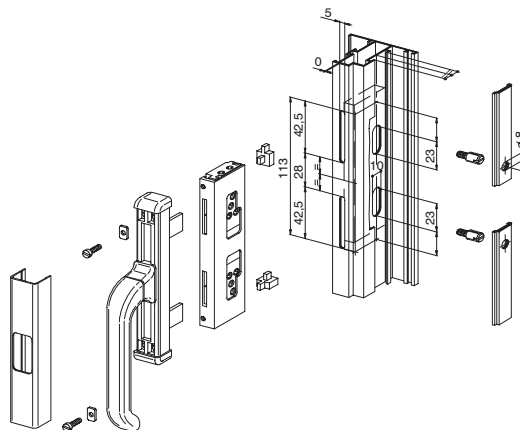
Ficha técnica on-line



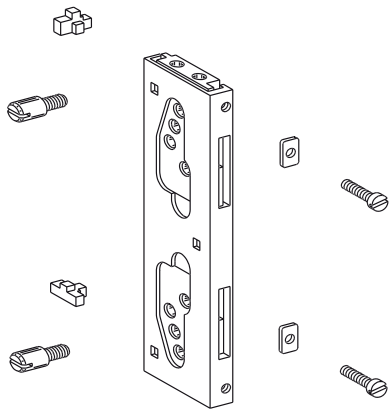
Artículo 02250



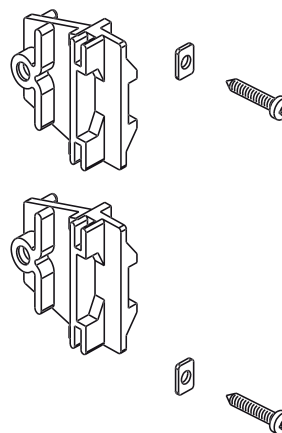
Mecanizados en perfil



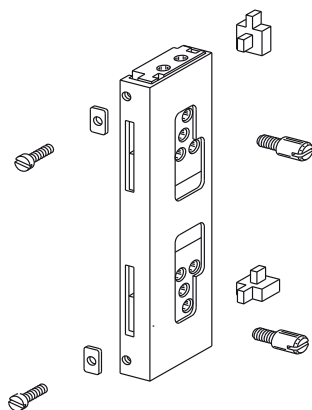
Artículo 02260



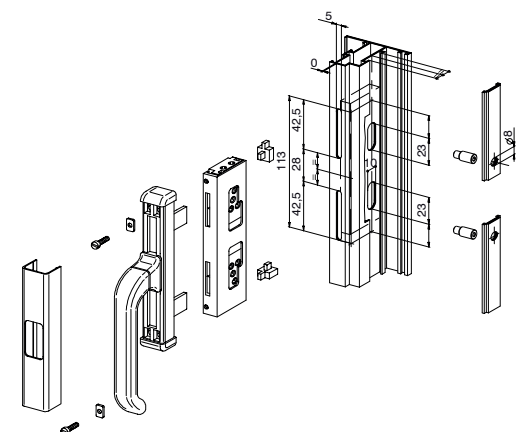
Artículo 02261



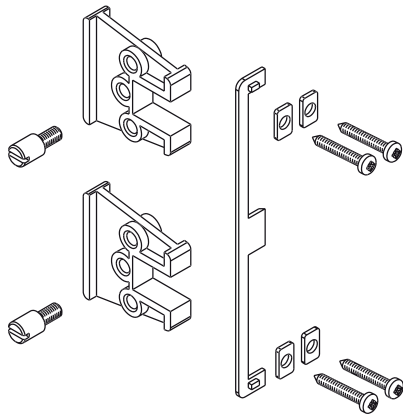
Artículo 02296



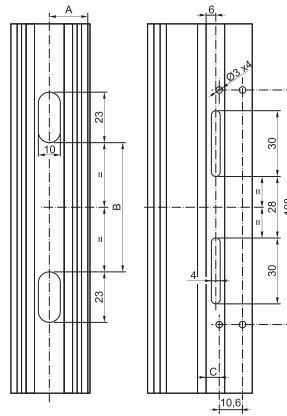
Mecanizados en perfil



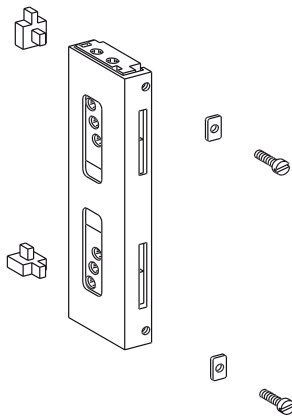
Artículo 02377



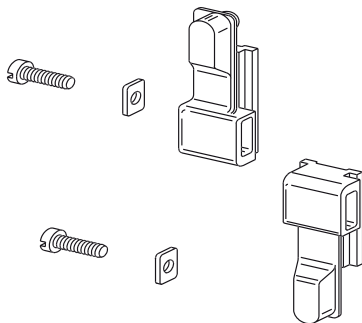
Mecanizados en perfil



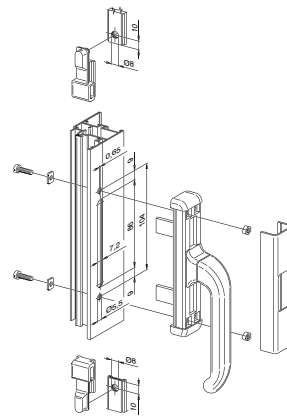
Artículo 02379



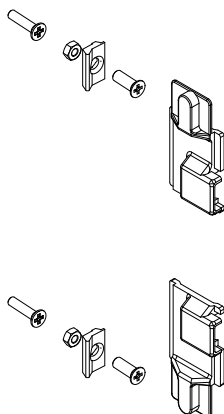
Artículo 02382N



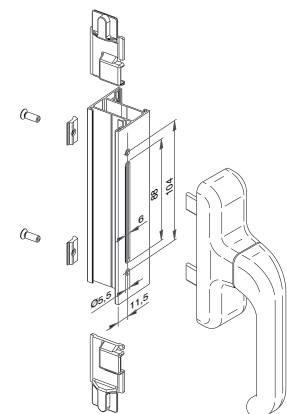
Mecanizados en perfil



Artículo 02383



Mecanizados en perfil



## CREMONAS

Código	Descripción	NUDO	Base Brutto	Anodizado Elox	Lacado	Trend/Oro Latón	Unidades por conexión
02250	KIT CONEXIÓN NOVA	C001-C002-C003-C006-C008-C014	X				20
02260	KIT CONEXIÓN NOVA	C001-C002-C015	X				20
02261	KIT CONEXIÓN NOVA	C001-C002-C015	X				20
02296	KIT CONEXIÓN NOVA	C001-C002-C013	X				20
02377	KIT CONEXIÓN NOVA	C008-C010	X				20
02379	KIT CONEXIÓN NOVA	C001-C002	X				20
02382N	KIT CONEXIÓN NOVA	C001-C002-C003-C006-C010-C013-C014-C015	X				20
02383	KIT CONEXIÓN EURO	-	X				20

## PERNOS DE CONEXIÓN



### Funciones

Perno de acero galvanizado para la transmisión del movimiento desde la cremona a las varillas de cierre.

Ficha técnica on-line



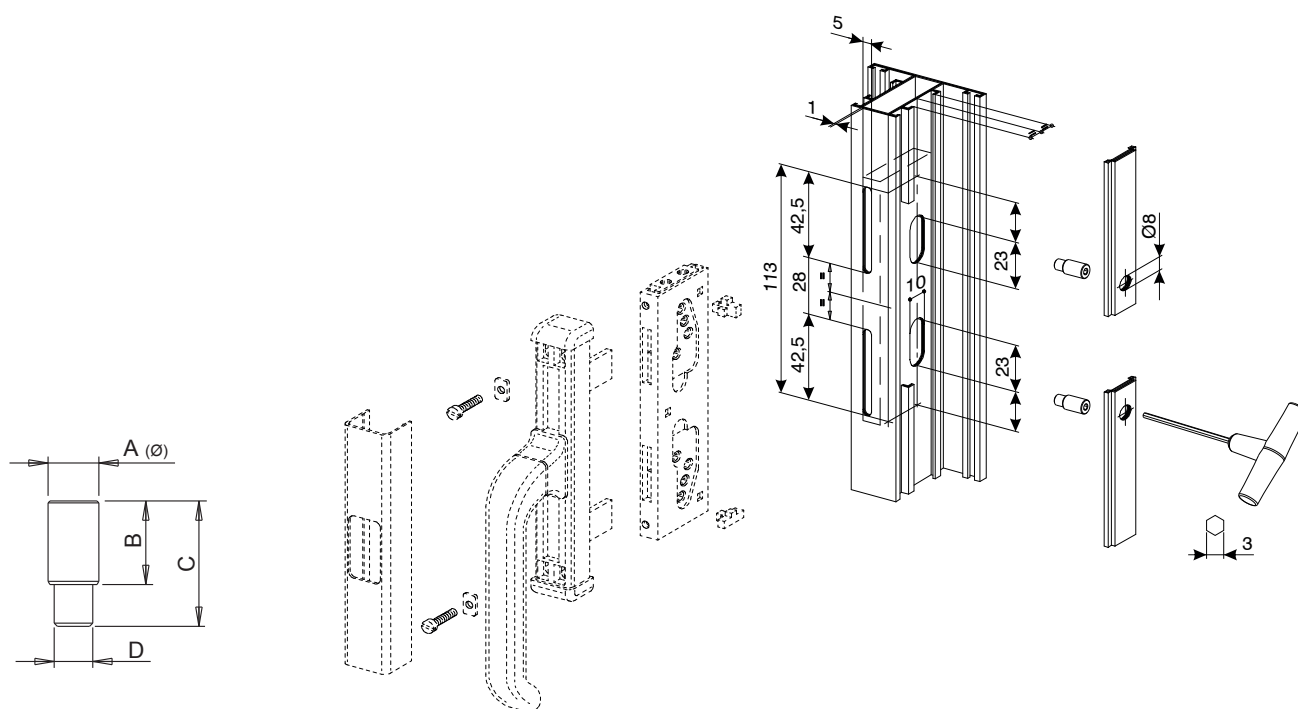
### Características Técnicas

Introducir en los bloques guía del artículo 02250 en la posición indicada en la hoja de instrucciones.

### Materiales

Acero con acabado Zn-Ni

Ejemplo de aplicación con kit de conexión Nova



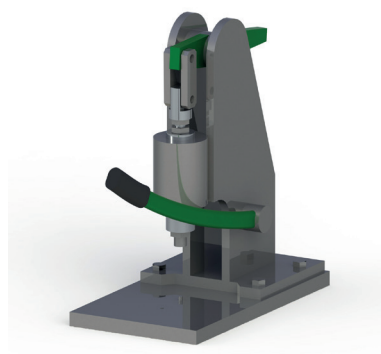
Código	Descripción	A (mm)	B (mm)	C (mm)	D	Base Bruto	Anodizado Elox	Lacado	Trend/Oro Latón	Unidades por conexión
02251K	PERNO DE CONEXIÓN	7,9	10	16,5	M6	X				200
02252K	PERNO DE CONEXIÓN	7,9	13	19,5	M6	X				200
02253K	PERNO DE CONEXIÓN	7,9	16	22,5	M6	X				200
02254K	PERNO DE CONEXIÓN	7,9	24	30,5	M6	X				200
02255K	PERNO DE CONEXIÓN	7,9	20	26,5	M6	X				200

## ENSAMBLAJE DE CREMONAS EN BRUTO

### Funciones

Equipos específicos para el ensamblaje de caja y mango de las cremonas GIESSE compradas en bruto.

Ficha técnica on-line

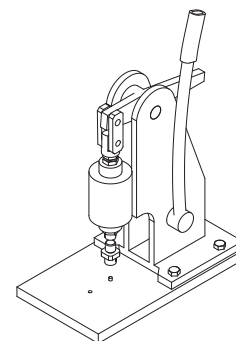


### Características Técnicas

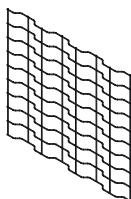
GIESSE ha realizado equipos específicos para ensamblar las cremonas tras la pintura final: la presión manual de palanca y los soportes para apoyar las manivelas de las cremonas.

De hecho, mediante el soporte idóneo, para Prima, Asia, Euro o Unica, se realiza la fase delicada de clavar el rotor sin estropear la caja ni el mango. El agarre se puede regular para obtener una presión adecuada en el rotor según la cremona ensamblada.

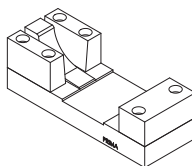
Prensa manual de palanca



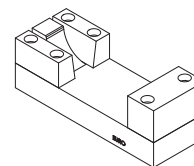
Cover soporte para pintura



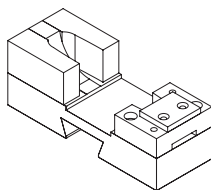
Soporte para cremona PRIMA



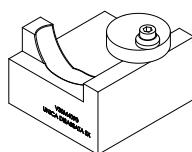
Soporte para cremona EURO



Soporte para cremona UNICA



Soporte cremona UNICA CW2 izd



Código	Descripción	Para artículos	Base Bruto	Anodizado Elox	Lacado	Trend/Oro Latón	Unidades por conexión
04085	COVER SOPORTE PARA PINTURA	-	X				10
07000	PRENSA MANUAL DE PALANCA	07002 - 07003 - 07005	X				1
07002	SOPORTE CREMONA PRIMA	01024U - 01038 - 01039	X				1
07003	SOPORTE CREMONA EURO	01090K - 01000U - 01037 - 01094	X				1
07005	SOPORTE CREMONA UNICA	01150N - 01157N - 01159N - 01155N - 01164N - 01165N - 01166N - 01173N	X				1
07006	SOPORTE CREMONA UNICA CW2 SX	011702	X				1
07008	SOPORTE CREMONA ASIA	01064 - 01076 - 01083 - 01084	X				1
07009	SOPORTE CREMONA PRIMA KEY	01191 - 01192 - 01193 - 01194 - 01195	X				1
07012	SOPORTE PARA CREMONA ASIA OUTWARD	01077 - 01063	X				1



## MARTELINA ASIA

### Funciones

Martelina ambidiestra para accionar los sistemas GIESSE de hojas practicable y oscilobatientes con los mecanismos M90 y M180.

Ficha técnica on-line

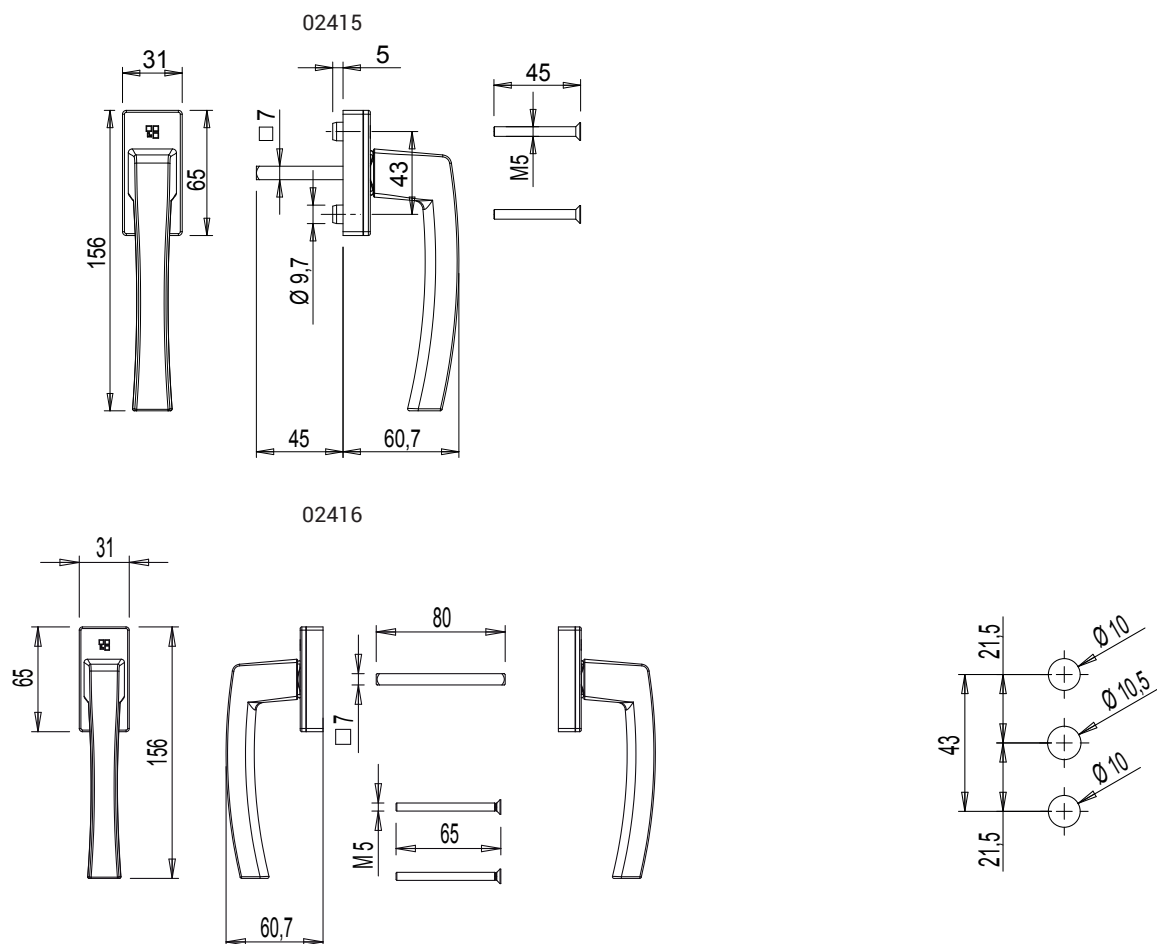


### Características Técnicas

El mango, de aluminio moldeado por inyección, se armoniza estéticamente con la línea de cremonas Asia. Incluye un posicionador para detener la rotación a 90° y 180°, y un perno cuadrado de 7 mm de sección para la transmisión del movimiento.

### Materiales

Mango de aluminio moldeado por inyección  
Rotor de zamak galvanizado  
Tapa de aluminio  
Placa de resina plástica  
Cuadradillo y tornillos de acero galvanizado



Código	Descripción	Versión	Cuadradillo L (mm)	Bloques antirotación caja	NUDO	Mango 0°	Mango 90°	Mango 180°	Base Bruto	Anodizado Elox	Lacado	Trend/Oro Latón	Unidades por conexión
02415	MARTELINA ASIA	Individual	45	Sí	C001-C002-C003-C004-C005-C006-C007-C009-C010-C011-C012-C013-C014-C015-C016-C017-P001-P002-P003-P004-P005-P006-P007-P008-P009-P010	cerrado	abierto	abatible	X		X		10
02416	MARTELINA ASIA	Doble	26-46	No	-	cerrado	abierto	-	X		X		5

MARTELINA PRIMA PLUS



**Funciones**

Martelina ambidiestra para accionar los sistemas GIESSE de hojas practicable y oscilobatientes con los mecanismos M90 y M180.

Ficha técnica on-line



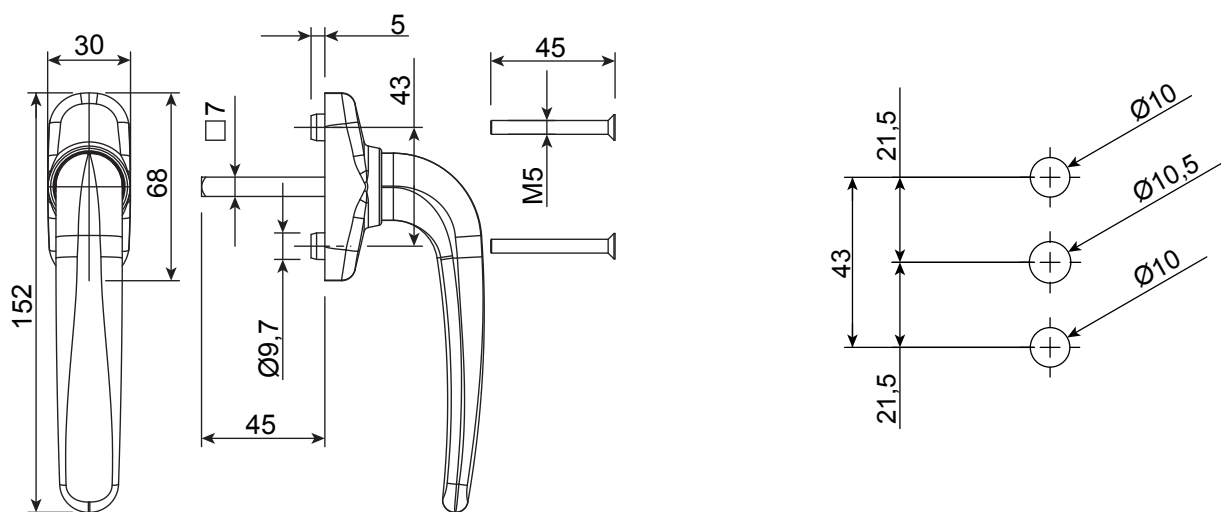
**Características Técnicas**

El mango, de aluminio moldeado por inyección, se armoniza estéticamente con la línea de cremonas Prima. Presenta un posicionador para detener la rotación a 90° y 180° y un perno cuadrado, para la transmisión del movimiento, con una sección de 7 mm y una longitud de 45 mm. Disponible en la versión sencilla y doble.

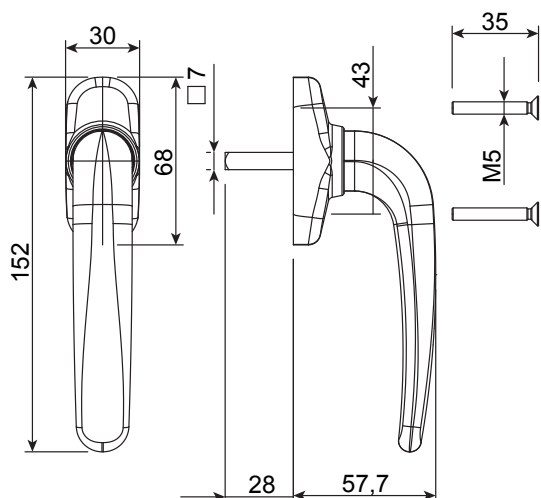
**Materiales**

Mango de aluminio moldeado por inyección  
Rotor de zamak galvanizado  
Tapa de aluminio moldeado por inyección  
Placa de resina plástica  
Cuadradillo y tornillos de acero galvanizado

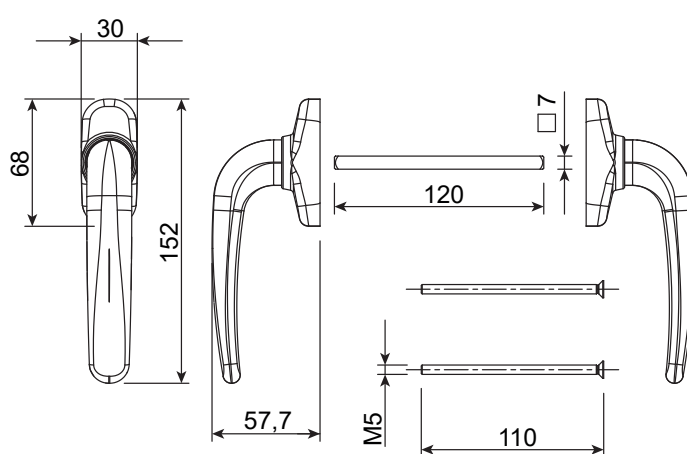
Art. 02476



Art. 02762



Art. 02763



Código	Descripción	Versión	Cuadradillo L (mm)	Bloques antirotación caja	NUDO	Mango 0°	Mango 90°	Mango 180°	Base Bruto	Anodizado Elox	Lacado	Trend/Oro Latón	Unidades por confección
02476	MARTELINA PRIMA PLUS	Individual	45	Sí	C001	cerrado	abierto	abatible	X		X	X	10
02762	MARTELINA PRIMA PLUS	Individual	27	No	C001-C002-C003-C004-C005-C006-C007-C009-C010-C011-C012-C013-C014-C015-C016-C017-P001-P002-P003-P004-P005-P006-P007-P008-P009-P010	cerrado	abierto	abatible	X		X	X	5
02763	MARTELINA PRIMA PLUS	Doble	26-46	No	-	cerrado	abierto	-	X		X	X	5



MARTELINA KORA



Funciones

Martelina ambidiestra para accionar los mecanismos GIESSE de Practicable, Oscilo batiente y Oscilo batiente con Microventilación mediante los mecanismos M90 y M180.

Ficha técnica on-line

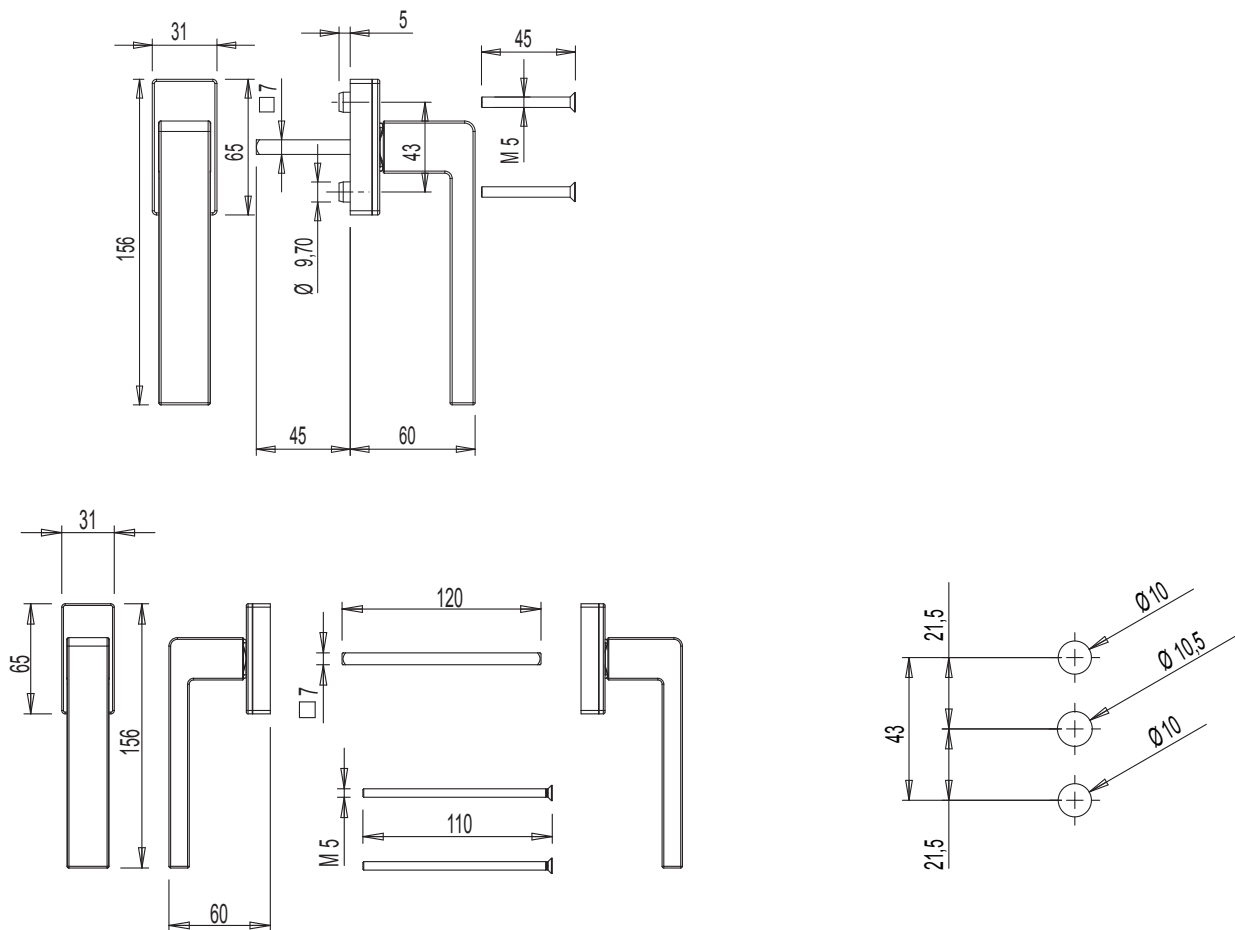


Características Técnicas

Presenta un posicionador para detener la rotación a 90° y 180° y un perno cuadrado, para la transmisión del movimiento, con una sección de 7 mm y una longitud de 40 mm.

Materiales

Mango de Zamak  
Cuatro tornillos y espárrago de acero galvanizado



Código	Descripción	Versión	Cuadradillo L (mm)	Bloques antirotación caja	NUDO	Mango 0°	Mango 90°	Mango 180°	Base Bruto	Anodizado Elox	Lacado	Trend/Otro Latón	Unidades por confección
00997	MARTELINA KORA	Individual	45	Sí	C001-C002-C007-C017-P002-P006-P007	cerrado	abierto	abatible	X		X		10
00998	MARTELINA KORA	Doble	26-46	No	-	cerrado	abierto	-	X		X		5



## MARTELINA KORA DESPLAZADA

### Funciones

Martelina derecha o izquierda para accionar sistemas de cierre GIESSE en hojas practicables, oscilobatientes, correderas y proyectantes mediante mecanismos internos.

Ficha técnica on-line



### Características Técnicas

Las martelinas Kora desplazadas se comercializan en versión derecha o izquierda y se combinan con los mecanismos internos Giesse. Están dotadas de posicionador para detener la rotación a 90° y 180° y de un perno cuadrado no extraíble, de 7 mm de sección, para la transmisión del movimiento.

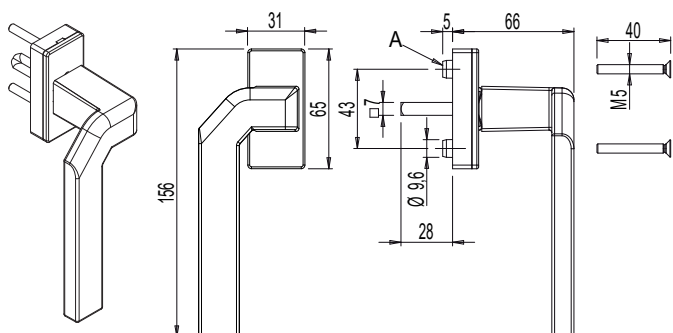
La longitud el perno se puede modificar a petición. La distancia entre ejes de fijación de las martelinas es de 43 mm (estándar).

La caja de las martelinas Kora desplazadas con placa grande tiene dos orificios adicionales que permiten instalar tornillos autorroscantes (no suministrados) para reforzar la fijación de la manilla al perfil de la hoja.

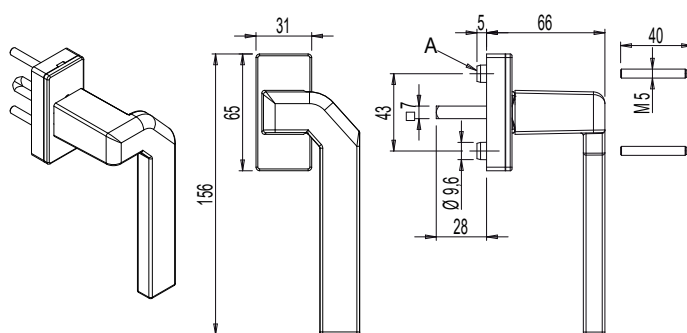
### Materiales

Mango de aluminio  
Cuadradillo y tornillos de acero galvanizado

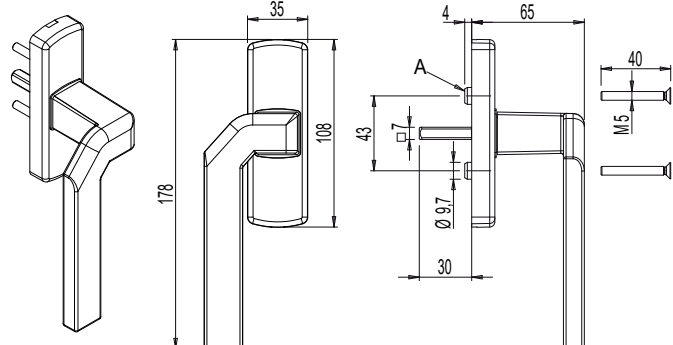
0099611



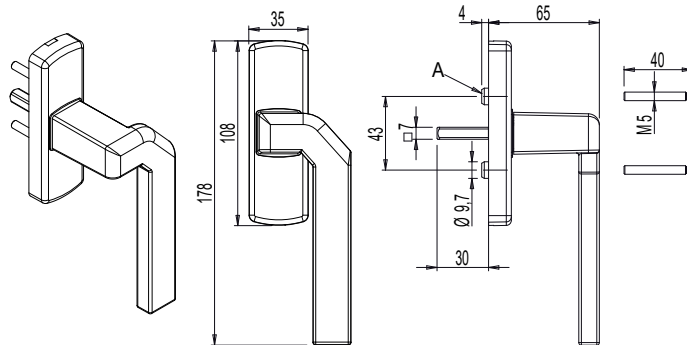
0099621

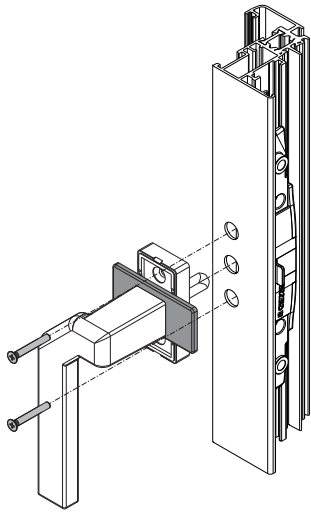


0304911



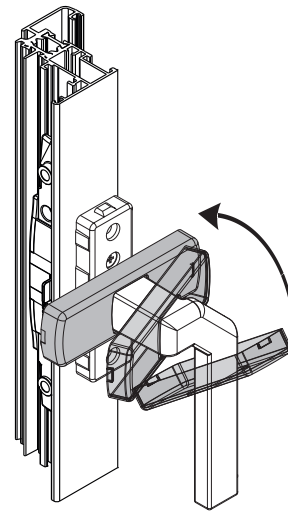
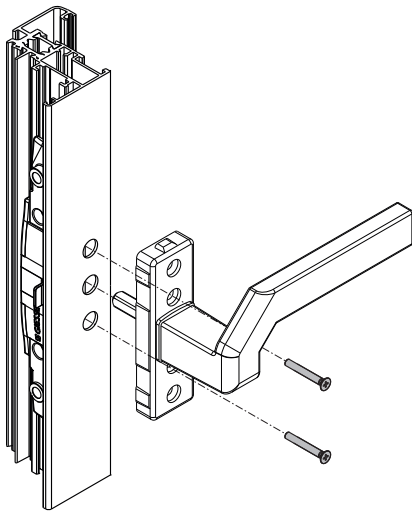
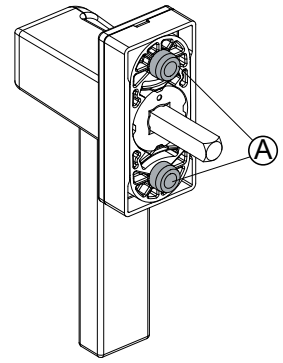
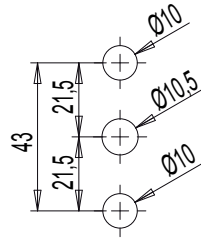
0304921



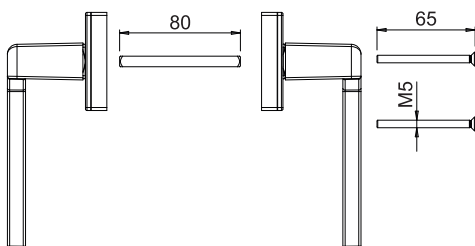
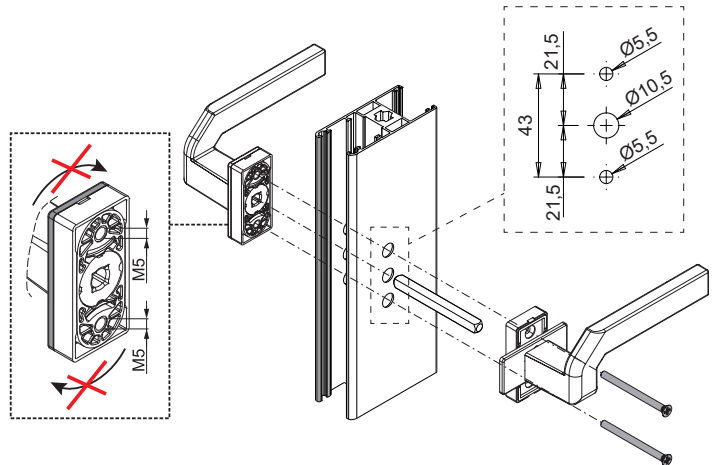
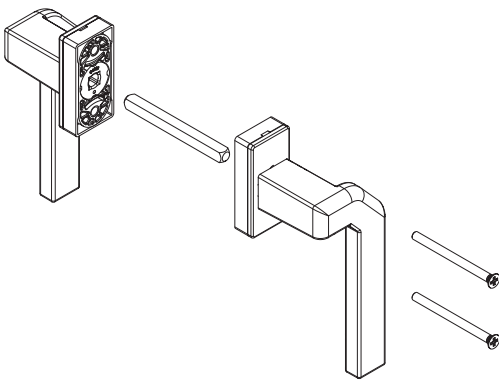


Mecanizado

A = bloques antirotación de la caja



00992



Código	Descripción	Versión	Bloques antirrotación de la caja (A)	NUDO	Base Bruto	Amodizado Elox	Lacado	Trenid/Oro Latón	Unidades por confección
00992	MARTELINA KORA DESPLAZADA	Pareja	No	C001-C002-C003-C004-C005-C006-C007-C009-C010-C011-C012-C013-C014-C015-C016-C017-P001-P002-P003-P004-P005-P006-P007-P008-P009-P010	X		X	X	5
0099611	MARTELINA KORA DESPLAZADA	Derecha	Sí	C001-C002-C003-C004-C005-C006-C010-C012-C013-C014-C015-C016-C017-P001-P002-P003-P005-P006-P007-P008-P009-P010	X		X	X	5
0099621	MARTELINA KORA DESPLAZADA	Izquierda	Sí	C001-C002-C003-C004-C005-C006-C010-C012-C013-C014-C015-C016-C017-P001-P002-P003-P005-P006-P007-P008-P009-P010	X		X	X	5
0304911	MARTELINA KORA DESPLAZADA CON PLACA GRANDE	Derecha	Sí	C001-C002-C003-C004-C005-C006-C010-C012-C013-C014-C015-C016-C017-P001-P002-P004-P005-P006-P007-P008-P009-P010	X		X	X	5
0304921	MARTELINA KORA DESPLAZADA CON PLACA GRANDE	Izquierda	Sí	C001-C002-C003-C004-C005-C006-C010-C012-C013-C014-C015-C016-C017-P001-P002-P004-P005-P006-P007-P008-P009-P010	X		X	X	5



## MARTELINA GAIA

### Funciones

Martelina ambidiestra para accionar los mecanismos GIESSE de Practicable, Oscilo batiente y Oscilo batiente con Microventilación mediante los mecanismos M90 y M180.

Ficha técnica on-line



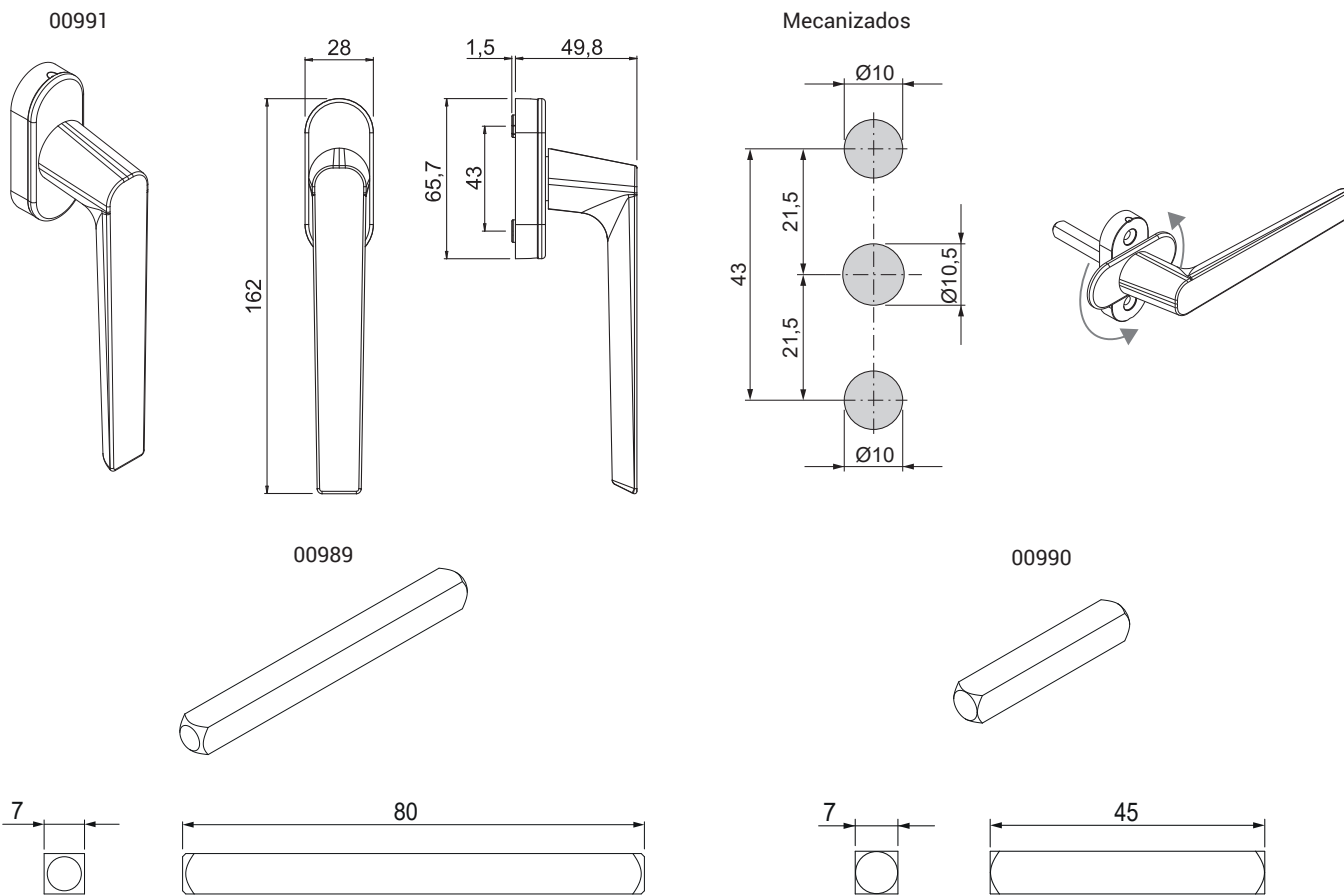
### Características Técnicas

La martelina Gaia se suministra sin perno y sin tornillos de fijación, cuyo pedido se ha de realizar por separado en función de las dimensiones del perfil (ver la tabla).

Incluye un posicionador para la parada de la rotación a 90° y 180°.

### Materiales

Mango y caja de aluminio



Código	Descripción	Versión	Bloques antirotación caja	Base Bruto	Anodizado Elox	Lacado	Trend/Oro Latón	Unidades por confección
00991	MARTELINA GAIA	Individual	Sí			X		40

Código	Descripción	Cuadradillo L (mm)	Base Bruto	Anodizado Elox	Lacado	Trend/Oro Latón	Unidades por confección
00989	PERNO CUADRADO MARTELINA	80	X				300
00990	PERNO CUADRADO MARTELINA	45	X				500



## MARTELINA GAIA DESPLAZADA

### Funciones

Martelina derecha o izquierda para accionar sistemas de cierre GIESSE en hojas practicables, oscilobatientes, correderas y proyectantes mediante mecanismos internos.

Ficha técnica on-line



### Características Técnicas

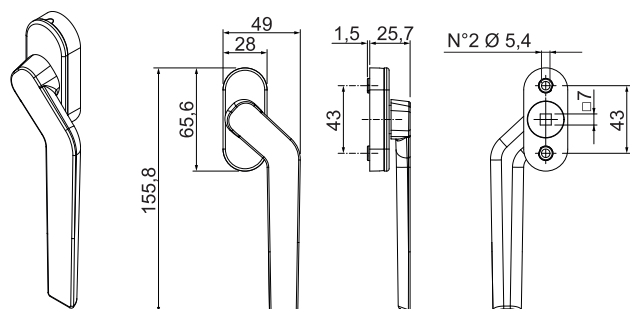
La martelina Gaia se suministra sin perno y sin tornillos de fijación, cuyo pedido se ha de realizar por separado en función de las dimensiones del perfil (ver la tabla).

Incluye un posicionador para la parada de la rotación a 90° y 180°.

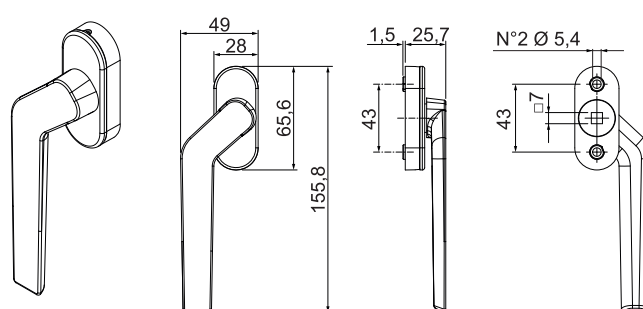
### Materiales

Mango y caja de aluminio

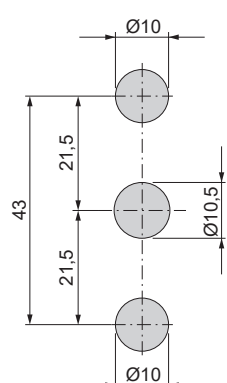
009881



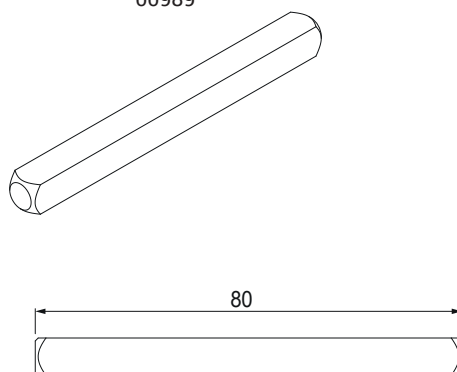
009882



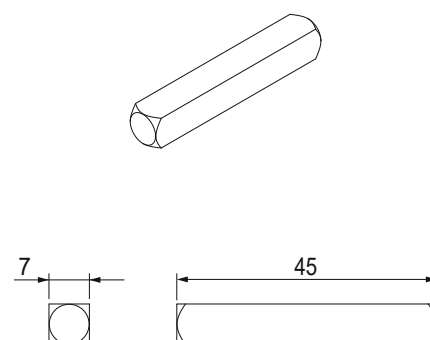
Mecanizados



00989



00990



Código	Descripción	Versión	Bloques antirotación caja	Base Bruto	Anodizado Elox	Lacado	Trend/Oro Latón	Unidades por confección
009881	MARTELINA GAIA DESPLAZADA	Derecha	Sí			X		40
009882	MARTELINA GAIA DESPLAZADA	Izquierda	Sí			X		40

Código	Descripción	Cuadradillo L (mm)	Base Bruto	Anodizado Elox	Lacado	Trend/Oro Latón	Unidades por confección
00989	PERNO CUADRADO MARTELINA	80	X				300
00990	PERNO CUADRADO MARTELINA	45	X				500



## MARTELINA BAS

### Funciones

La martelina Bas es un artículo idóneo para desplazar mecanismos con rotores, predispuestos para el accionamiento mediante un perno cuadrado de 7 mm, como por ejemplo, el multicierre Champion Plus o los mecanismos internos M90 o M180.

Ficha técnica on-line



### Características Técnicas

La martelina Bas es idónea para aplicarla en cerramientos con apertura externa en los que la anchura de la placa de la martelina ha de ser especialmente contenida. De hecho, en este artículo la placa mide solamente 17,5 mm.

También el perno cuadrado de 70 mm de largo permite aplicar el producto en cerramientos con apertura externa en los que el accionamiento se encuentra muy alejado de la martelina (situada en el lado interno).

La distancia entre ejes de fijación del producto al mecanismo es 43 mm, una medida común para la mayoría de los mecanismos con rotor para cuadradillo de 7 mm.

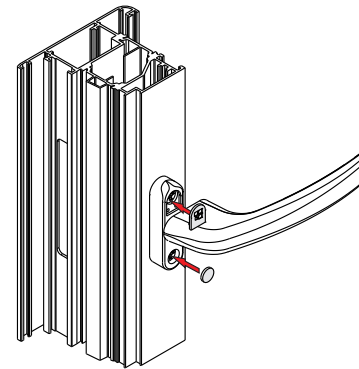
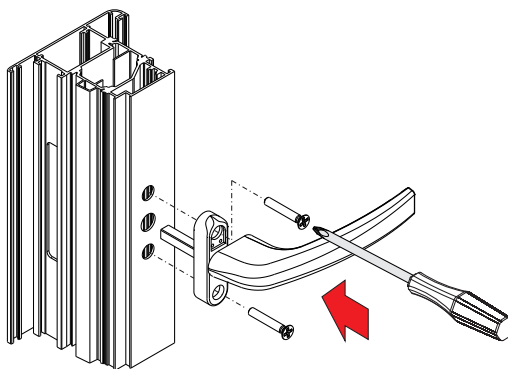
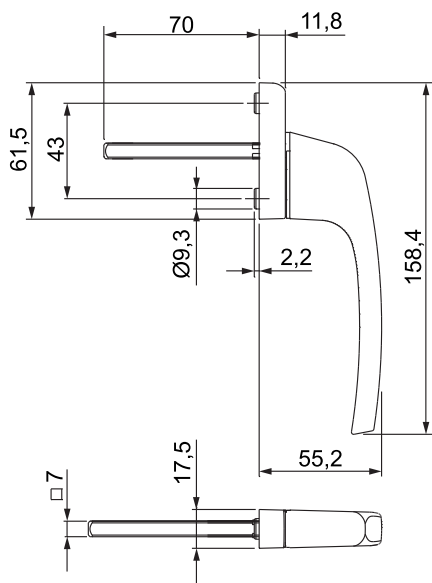
### Materiales

Mango de aluminio, base de zamak

Muelle de tope de acero para muelles

Arandela de retención y perno cuadrado de acero galvanizado

Taponetes de poliamida



Código	Descripción	NUDO	Nota	Base Bruto	Anodizado Elox	Lacado	Trend/Oro Latón	Unidades por conexión
02491	MARTELINA BAS	C001-C016-P002				X		5



## MARTELINA COMPA

### Funciones

La martelina Compa es un artículo idóneo para desplazar mecanismos con rotores, predispuestos para el accionamiento mediante un perno cuadrado de 7 mm, como por ejemplo, el multicierre Champion Plus .

Ficha técnica on-line



### Características Técnicas

El mango de la martelina es ergonómico y fácilmente asible para que la operación de accionamiento resulte confortable.

El mango rebajado del producto permite que la aplicación resulte especialmente indicada en puertas plegables, cerramientos correderos y aperturas externas.

La distancia entre ejes de fijación del producto al mecanismo es 43 mm, una medida común para la mayoría de los mecanismos con rotor para cuadradillo de 7 mm.

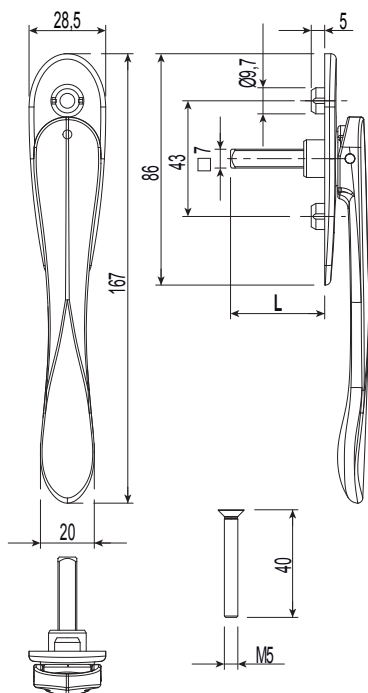
### Materiales

Mango, roseta y soporte perno de zamak

Muelle de acero para muelles

Perno cuadrado y pasador de acero galvanizado

Tapones de poliamida



Código	Descripción	L (longitud perno)	Base Brutto	Anodizado Elox	Lacado	Trenal/Oro Latón	Unidades por confección
0249201	MARTELINA COMPA	35 mm	X		X		5
02494	MARTELINA COMPA	50 mm	X		X		5
02500	MARTELINA COMPA	70 mm	X		X		5



## MECANISMOS INTERNOS BIDIRECCIONALES



### Funciones

Mecanismo bidireccional, accionable mediante una martelina, a situar internamente en el tubular del perfil.

Ficha técnica on-line



### Características Técnicas

Los mecanismos bidireccionales son ambidiestros y están realizados para combinarse con todas las martelinas de la producción GIESSE de aluminio y de latón (mediante un cuadradillo de 7 mm). El espesor, cuando forma parte de la dotación, se ha de situar en el interior del tubular del perfil, entre el mecanismo y la martelina, permite alinear las partes perfectamente. Conectada a la varilla, permite el/la cierre/apertura de cerramientos con apertura interna, pivotante o proyectante.

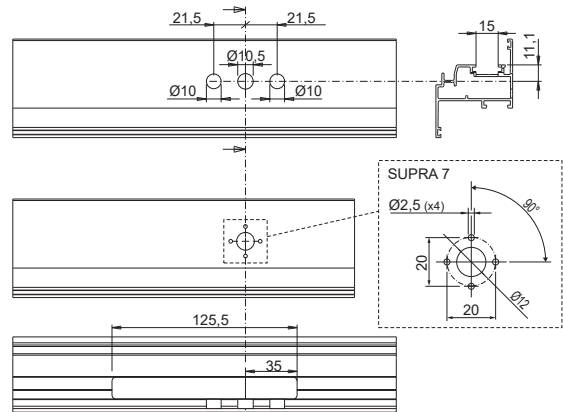
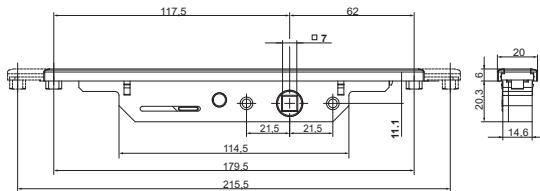
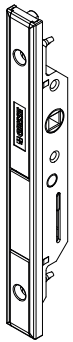
### Materiales

Caja, tapa y cremalleras de zamak moldeado por inyección  
 Engranaje principal y secundario de zamak moldeado por inyección  
 Espesores de poliamida negra  
 Tornillos de acero inoxidable

Tipo A

Tipo A: dimensiones

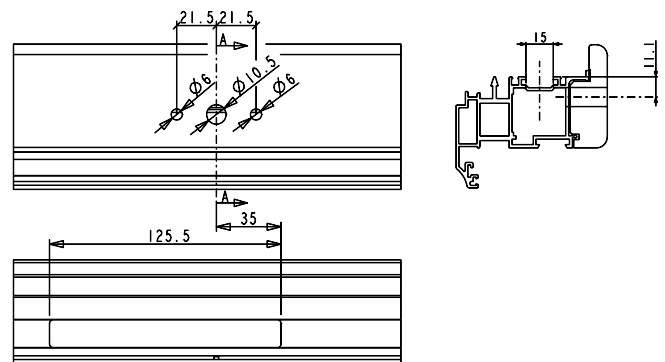
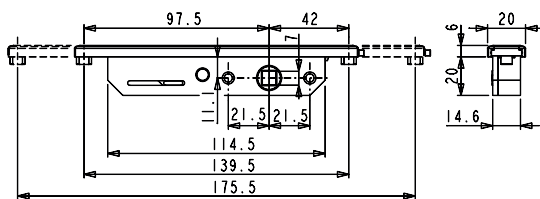
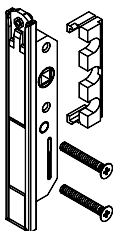
Tipo A: mecanizados



Tipo B

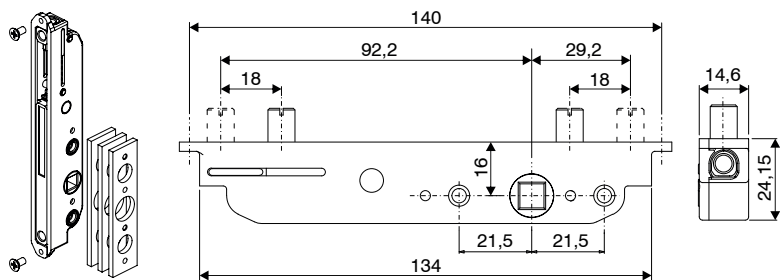
Tipo B: dimensiones

Tipo B: mecanizados

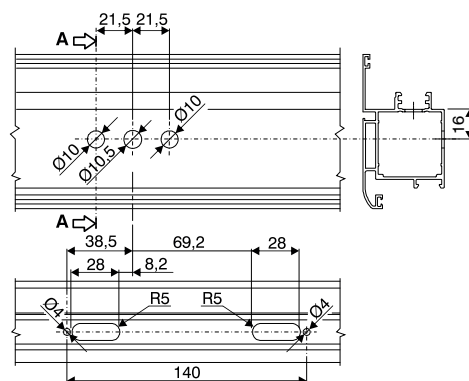


Tipo C

Tipo C: dimensiones

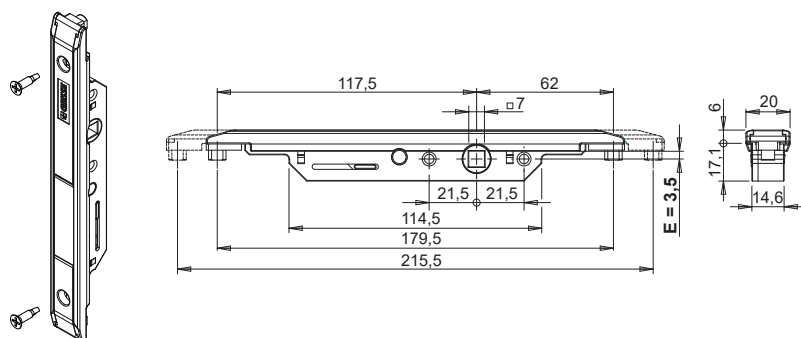


Tipo C: mecanizados

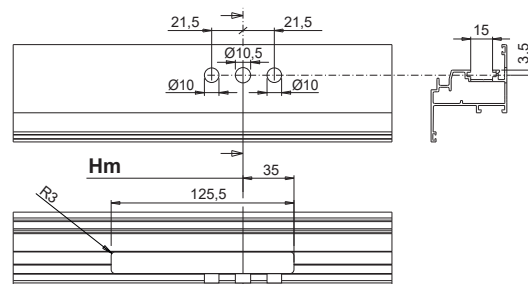


Tipo D

Tipo D: dimensiones

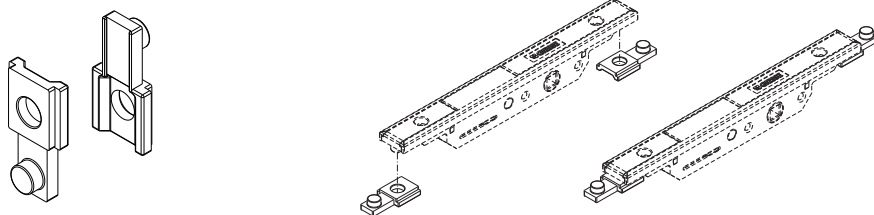


Tipo D: mecanizados



Tipo E

Ensamblaje con accionamiento 0102001



Código	Descripción	Tipo	Apertura	NUDO	Pernos/Tornillos	Acabado	Base Bruto	Anodizado Elox	Lacado	Trend/Oro Latón	Unidades por confección
00948	MECANISMO INTERNO BIDIRECCIONAL	D	Apertura interna	C001-C002-C003-C004-C005-C006-C012-C013-C014-C015-C016-C017	3,9x19	GS Silver Plus	X				10
0102001	MECANISMO INTERNO BIDIRECCIONAL	A	Apertura interna	C001-C002-C003-C004-C005-C006-C009-C010-C012-C013-C014-C015-C016-C017-P001-P002-P004-P005-P006-P007-P008-P009-P010	-	GS Silver Plus	X				5
0102101	MECANISMO INTERNO BIDIRECCIONAL	B	Apertura interna	C011	M5x60	GS Silver Plus	X				5
0102301	MECANISMO INTERNO BIDIRECCIONAL	B	Apertura interna	*	M5x35	GS Silver Plus	X				5
01025K	MECANISMO INTERNO BIDIRECCIONAL	C	Pivotante, Proyectante	*	-	GS Silver Plus	X				5
01026K	MECANISMO INTERNO BIDIRECCIONAL	C	Pivotante, Proyectante	*	-	GS Silver Plus	X				5
01190	KIT ADAPTADOR R40 PARA ACCIONAMIENTO INTERNO BIDIRECCIONAL	E	Apertura interna	C007	-	GS Silver Plus	X				10

\* Para la exacta correspondencia serie-código consultar el catálogo on-line.

## MECANISMOS INTERNOS MONODIRECCIONALES

### Funciones

Mecanismo monodireccional, accionable mediante martelina, a situar internamente en el perfil tubular para accionar mecanismos de cierre oscilobatiente GIESSE.

Ficha técnica on-line



### Características Técnicas

Los mecanismos son ambidiestros y están realizados para combinarse con todas las martelinas de la producción GIESSE de aluminio y de latón (mediante un cuadradillo de 7 mm).

El espesor en dotación, se sitúa en el interior del tubular del perfil, entre el mecanismo y la martelina, permite alinear las partes perfectamente.

### Materiales

Cremallera, caja, corredera falsa maniobra, tapa mecanismo y engranaje de zamak moldeado por inyección.

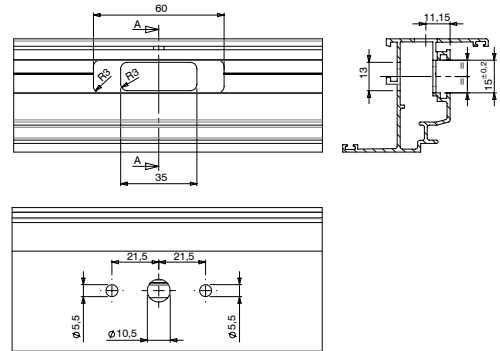
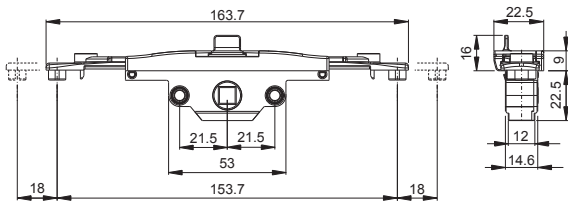
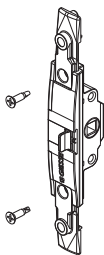
Espesores de poliamida negra.

Tornillos y muelle de acero con acabado Zn-Ni.

Tipo A

Tipo A: dimensiones

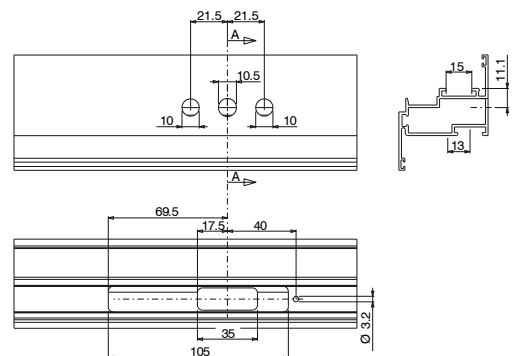
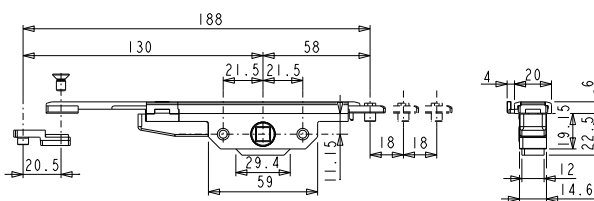
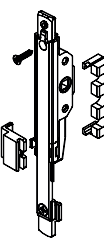
Tipo A: mecanizados



Tipo B

Tipo B: dimensiones

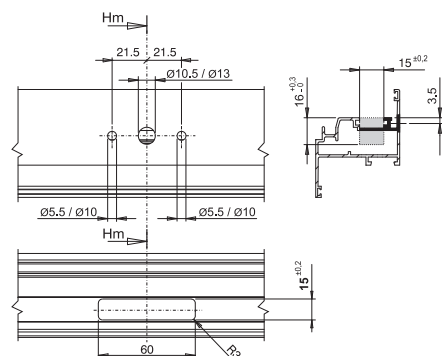
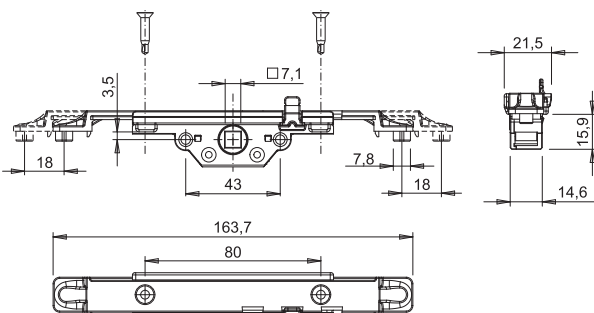
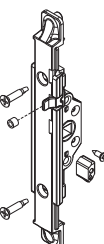
Tipo B: mecanizados



Tipo C

Tipo C: dimensiones

Tipo C: mecanizados



Código	Descripción	Tipo	NUDO	Tornillos	Acabado	Base Bruto	Anodizado Elox	Lacado	Trend/Oro Latón	Unidades por confección
00949	MECANISMO MONODIRECCIONAL M180	C	C001-C002-C003-C004-C005-C006-C012-C013-C014-C015-C016-C017	-	GS Silver Plus	X				10
00986	MECAN.INT.UNIDIR.C.E. M180 SIN FALSA MAN	A	C001-C002-C003-C004-C005-C006-C012-C013-C014-C015-C016-C017	3,9x16	GS Silver Plus	X				10
01029K	MECANISMO MONODIRECCIONAL M180	B	C001-C002-C003-C004-C005-C006-C012-C013-C014-C015-C016-C017	-	GS Silver Plus	X				5
0103001	MECANISMO MONODIRECCIONAL M180	B	C011	M5x60	GS Silver Plus	X				5
0106101	MECANISMO MONODIRECCIONAL M180	A	C001-C002-C003-C004-C005-C006-C012-C013-C014-C015-C016-C017	-	GS Silver Plus	X				10
01062	MECANISMO MONODIRECCIONAL M180	A	C007	-	GS Silver Plus	X				10

## MECANISMO BIDIRECCIONAL PARA APERTURA EXTERNA GHIBO OUT



### Funciones

Ghibo out es un dispositivo bidireccional, a instalar internamente en el tubular del perfil que acciona, mediante una martelina, las pletinas y los puntos de cierres de cerramientos practicables externos (Side Hung).

Ficha técnica on-line



### Características Técnicas

Elemento idóneo para cerramientos con apertura practicable externa (Side Hung, persianas, etc.).

Estos dispositivos son ambidiestros y se aplican tanto en hojas derechas como izquierdas sin tener que modificarlos.

La amplia carrera bidireccional del herraje de 18 mm permite, por consiguiente, una amplia superposición de los elementos de cierre.

Se aconseja usar estos mecanismos junto a los puntales de cierre del tipo art. 02114K y a los encuentros del tipo art. 02159.

Los mecanismos están realizados para alojar un cuadradillo de 7 mm y para combinarse con todas las martelinas de la producción GIESSE de aluminio de latón con una distancia entre ejes de fijación de 43 mm.

El producto se fija en el perfil hoja mediante los dos tornillos de la dotación. Los dos tubos pequeños de poliamida de la dotación se han de situar internamente en el tubular del perfil y desempeñan la función de espesor entre la base de la martelina y el mecanismo para permitir que dicho mecanismo mantenga las partes perfectamente alineadas.

### Materiales

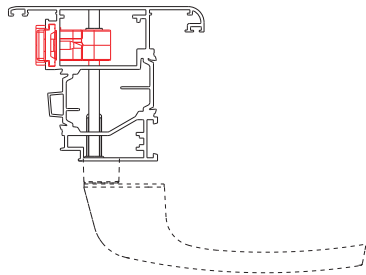
Caja y placas de unión de transmisión movimiento de zamak pintado de plata

Rotor de zamak galvanizado

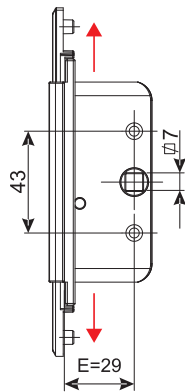
Tubos pequeños y casquillos de poliamida negra.

Tornillos de fijación de acero inoxidable

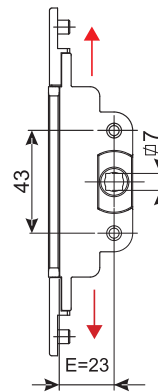
Ejemplo de aplicación



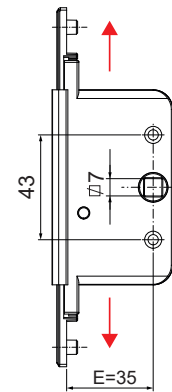
art. 04093 E= 29  
carrera 18 mm



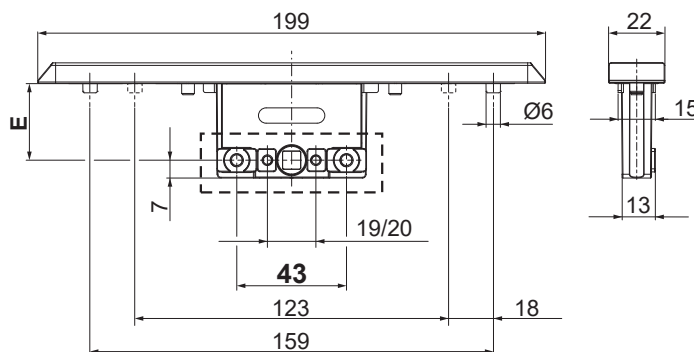
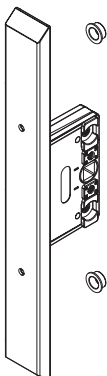
art. 04094 E= 23  
carrera 17 mm



art. 04108 E= 35  
carrera 18 mm



art. 00934-00935-00936-00937-00938-00943



## MECANISMOS INTERNOS

Código	Descripción	Apertura	Carrera	Entrada E [mm]	Nota	Base Bruto	Anodizado Elox	Lacado	Trend/Oro Latón	Unidades por confección
00934	MECANISMO BIDIRECCIONAL GHIBO OUT	Hoja practicable externa Side hung	18 mm	11	Compatibles con martelinas con cuadrado 7 mm - distancia entre ejes fijación 43 mm	X				6
00935	MECANISMO BIDIRECCIONAL GHIBO OUT	Hoja practicable externa Side hung	18 mm	15	Compatibles con martelinas con cuadrado 7 mm - distancia entre ejes fijación 43 mm	X				6
00936	MECANISMO BIDIRECCIONAL GHIBO OUT	Hoja practicable externa Side hung	18 mm	22	Compatibles con martelinas con cuadrado 7 mm - distancia entre ejes fijación 43 mm	X				6
00937	MECANISMO BIDIRECCIONAL GHIBO OUT	Hoja practicable externa Side hung	18 mm	30	Compatibles con martelinas con cuadrado 7 mm - distancia entre ejes fijación 43 mm	X				6
00938	MECANISMO BIDIRECCIONAL GHIBO OUT	Hoja practicable externa Side hung	18 mm	35	Compatibles con martelinas con cuadrado 7 mm - distancia entre ejes fijación 43 mm	X				6
00943	MECANISMO BIDIRECCIONAL GHIBO OUT	Hoja practicable externa Side hung	18 mm	25	Compatibles con martelinas con cuadrado 7 mm - distancia entre ejes fijación 43 mm	X				6
04093	MECANISMO BIDIRECCIONAL GHIBO OUT	Hoja practicable externa Side hung	18 mm	29	Compatibles con martelinas con cuadrado 7 mm - distancia entre ejes fijación 43 mm	X				5
04094	MECANISMO BIDIRECCIONAL GHIBO OUT	Hoja practicable externa Side hung	17 mm	23	Compatibles con martelinas con cuadrado 7 mm - distancia entre ejes fijación 43 mm	X				5
04108	MECANISMO BIDIRECCIONAL GHIBO OUT	Hoja practicable externa Side hung	18 mm	35	Compatibles con martelinas con cuadrado 7 mm - distancia entre ejes fijación 43 mm	X				5

## MECANISMO MONODIRECCIONAL PARA APERTURA EXTERNA GHI-BO OUT



### Funciones

El mecanismo interno Ghibo out monodireccional se aloja internamente en el tubular del perfil que acciona, mediante una martelina, las pletinas y los puntos de cierres de cerramientos practicables externos (Side Hung).

Ficha técnica on-line



### Características Técnicas

Elemento idóneo para cerramientos con apertura practicable externa (Side Hung, portillo, etc.).

Este dispositivo es ambidiestro y se aplica tanto en hojas derechas como izquierdas sin tener que modificarlo.

Las entradas de los mecanismos son:

- 22 mm
- 27 mm
- 32 mm

Los artículos realizan una carrera monodireccional del herraje de 18 mm por lo que permiten, por consiguiente, una amplia superposición de los elementos de cierre.

Se aconseja usar este mecanismo junto a los bulones de cierre del tipo art. 04030K y a los encuentros del tipo art. 01343K.

El mecanismo está realizado para alojar un cuadradillo de 7 mm y para combinarse con todas las martelinas de la producción GIESSE de aluminio y de latón con una distancia entre ejes de 43 mm.

El producto se fija en el perfil hoja mediante los tornillos no incluidos en la dotación.

Opción de combinar los mecanismos Art. 04082/04083/04084 con el mecanismo Ghibo Key Out Art. 04086/04087/04088 Con estos últimos artículos se obtiene la opción de bloquear el deslizamiento de la varilla de cierre mediante un cilindro europeo (no incluido en la dotación).

### Materiales

Placa frontal y elemento de deslizamiento de acero

Caja, rotor y placas de unión de transmisión movimiento de zamak pintado de plata

Tubos pequeños y casquillos de poliamida negra.

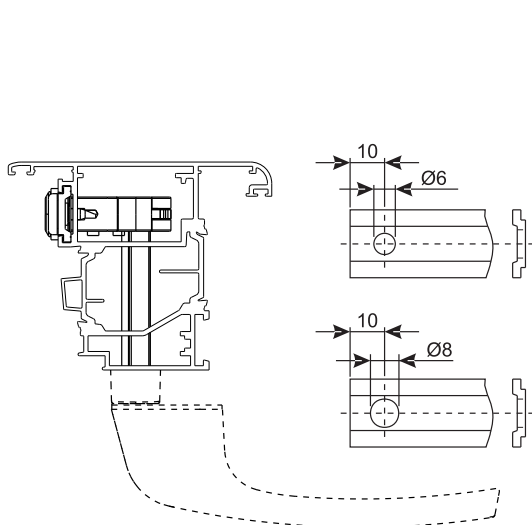
### Dotaciones

2 tubos pequeños de poliamida

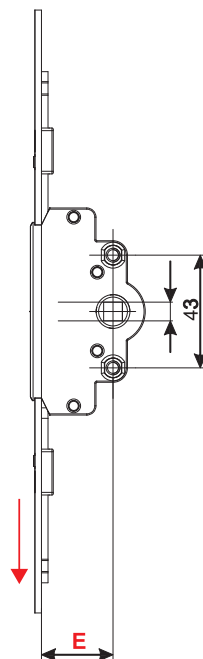
2 elementos de unión mecanismo - pletina

2 casquillos para acoplamiento en pletinas con agujero de 8 mm

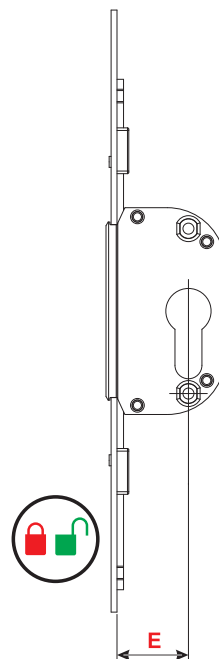
Ejemplo de aplicación



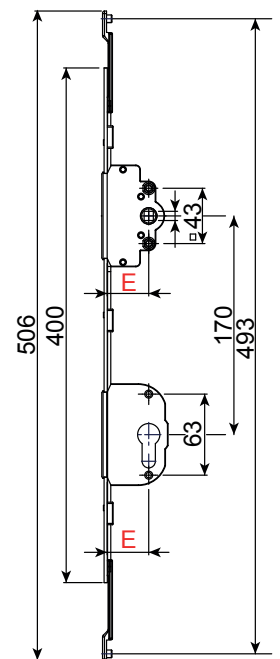
Tipo A



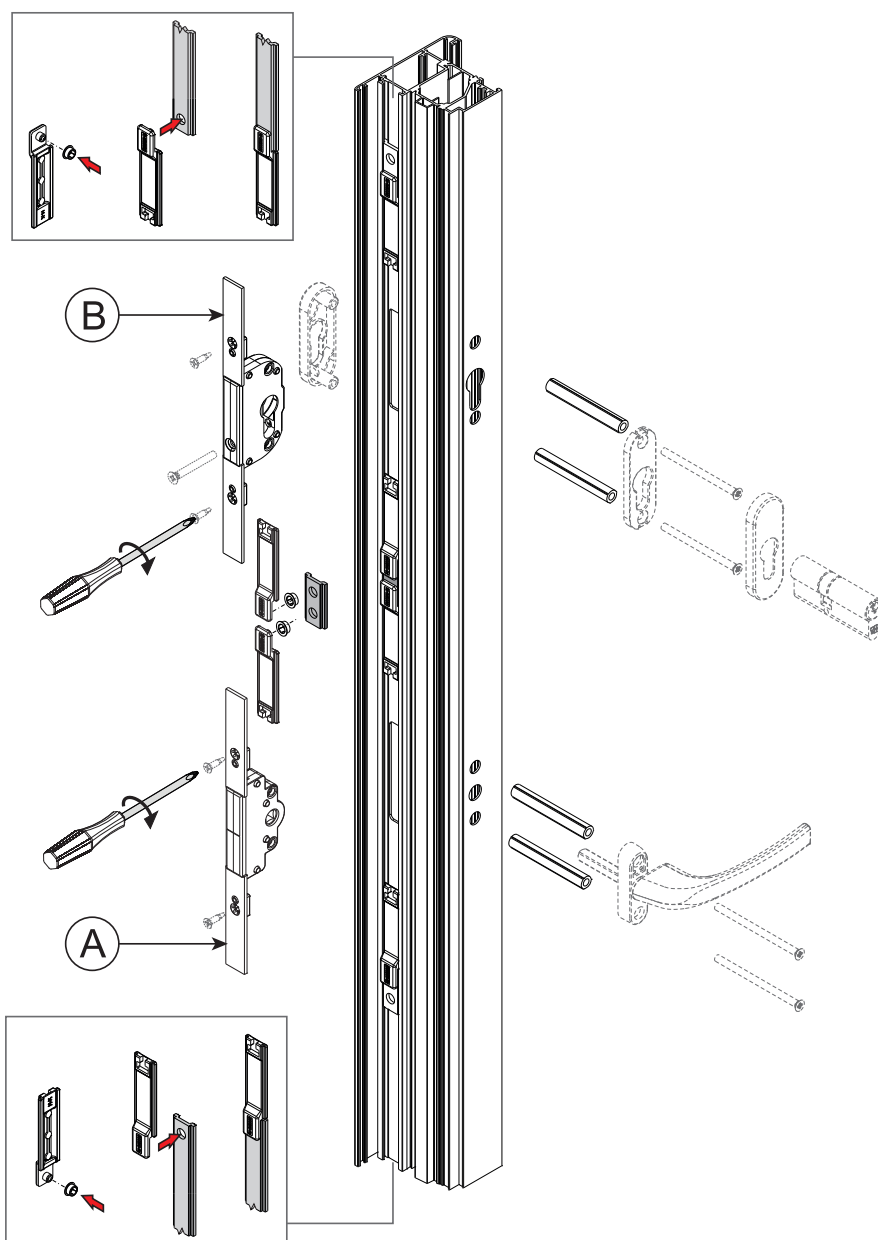
Tipo B



Tipo C



A = Mecanismo Ghibo Out  
B = Mecanismo para movimentación Ghibo Out

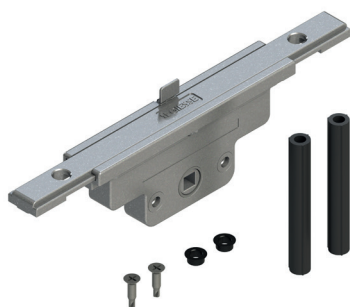




## MECANISMOS INTERNOS

Código	Descripción	Apertura	Plano	Notas técnicas	Entrada	Nota	Base Bruto	Anodizado Elox	Lacado	Trend/Oro Latón	Unidades por confección
04082	MECANISMO MONODIRECCIONAL GHIPO OUT - BS 22	Hoja practicable externa Side hung	Tipo A	carrera de 18 mm.	E=22 mm		X				5
04083	MECANISMO MONODIRECCIONAL GHIPO OUT - BS 27	Hoja practicable externa Side hung	Tipo A	carrera de 18 mm.	E=27 mm		X				5
04084	MECANISMO MONODIRECCIONAL GHIPO OUT - BS 32	Hoja practicable externa Side hung	Tipo A	carrera de 18 mm.	E =32 mm		X				5
04086	MECANISMO PARA ACCIONAMIENTO MONODIRECCIONAL GHIPO OUT KEY - BS 22	Hoja practicable externa Side hung	Tipo B	para art. 04082 - Compatibles con cilindros europeos estándares y Art. 04095-04096	E=22 mm		X				5
04106	MECANISMO MONODIRECCIONAL GHIPO OUT WITH KEY - BS 32	Hoja practicable externa Side hung	Tipo C	carrera de 18 mm.	E =32 mm	Varilla única, con mecanismo y bombín llave integrados	X				5
04143	MECANISMO MONODIRECCIONAL GHIPO OUT WITH KEY - BS 22" INOX	Hoja practicable externa Side hung	Tipo A	carrera de 18 mm.	E =22 mm		X				5
04144	MECANISMO MONODIRECCIONAL GHIPO OUT WITH KEY - BS 27" INOX	Hoja practicable externa Side hung	Tipo A	carrera de 18 mm.	E =27 mm		X				5
04145	MECANISMO MONODIRECCIONAL GHIPO OUT WITH KEY - BS 32" INOX	Hoja practicable externa Side hung	Tipo A	carrera de 18 mm.	E =32 mm		X				5
04146	MECANISMO MONODIRECCIONAL GHIPO OUT WITH KEY - BS 22" INOX	Hoja practicable externa Side hung	Tipo B	para art. 04143 - Compatibles con cilindros europeos estándares y Art. 04095-04096	E =22 mm		X				5
04147	MECANISMO MONODIRECCIONAL GHIPO OUT WITH KEY - BS 27" INOX	Hoja practicable externa Side hung	Tipo B	para art. 04144 - Compatibles con cilindros europeos estándares y Art. 04095-04096	E =27 mm		X				5
04148	MECANISMO MONODIRECCIONAL GHIPO OUT WITH KEY - BS 32" INOX	Hoja practicable externa Side hung	Tipo B	para art. 04145 - Compatibles con cilindros europeos estándares y Art. 04095-04096	E =32 mm		X				5
04149	MECANISMO MONODIRECCIONAL GHIPO OUT WITH KEY - BS 22" INOX	Hoja practicable externa Side hung	Tipo C	carrera de 18 mm.	E =22 mm	Varilla única, con mecanismo y bombín llave integrados	X				5
04151	MECANISMO MONODIRECCIONAL GHIPO OUT WITH KEY - BS 27" INOX	Hoja practicable externa Side hung	Tipo C	carrera de 18 mm.	E =27 mm	Varilla única, con mecanismo y bombín llave integrados	X				5
04152	MECANISMO MONODIRECCIONAL GHIPO OUT WITH KEY - BS 32" INOX	Hoja practicable externa Side hung	Tipo C	carrera de 18 mm.	E =32 mm	Varilla única, con mecanismo y bombín llave integrados	X				5

**MECANISMOS GHIBO MONODIRECCIONALES M180 APERTURA EXTERNA**



**Funciones**

El mecanismo interno Ghibbo out monodireccional se aloja internamente en el tubular del perfil que acciona, mediante una martelina, las pletinas y los puntos de cierres de cerramientos practicables externos (Side Hung). Presenta un dispositivo falsa maniobra.

Ficha técnica on-line



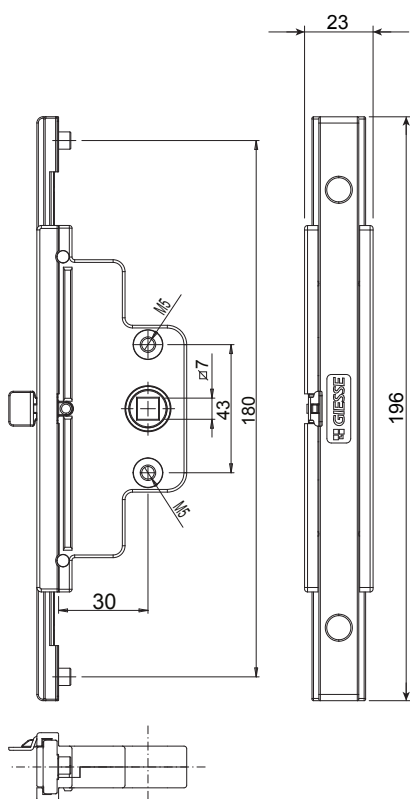
**Características Técnicas**

Elemento idóneo para cerramientos con apertura practicable externa (Side Hung, portillo, etc.). Este dispositivo es ambidiestro y se aplica tanto en hojas derechas como izquierdas sin tener que modificarlo. El mecanismo presenta un dispositivo falsa maniobra y una carrera de 36 mm (18 + 18). Está realizado para alojar un cuadradillo de 7 mm y para combinarse con todas las martelinas de la producción GIESSE de aluminio y de latón con una distancia entre ejes de 43 mm. El producto se fija en el perfil hoja mediante los tornillos de la dotación.

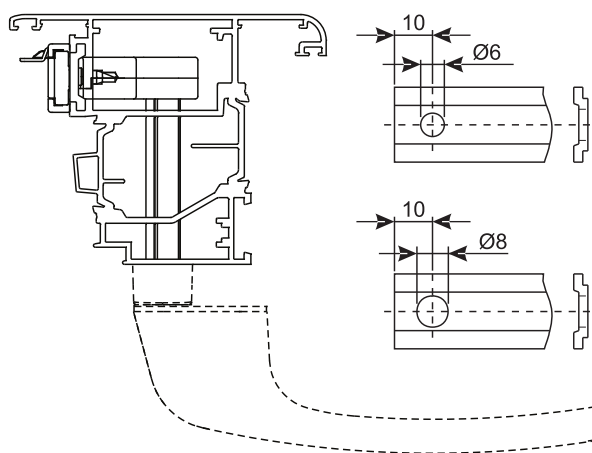
**Materiales**

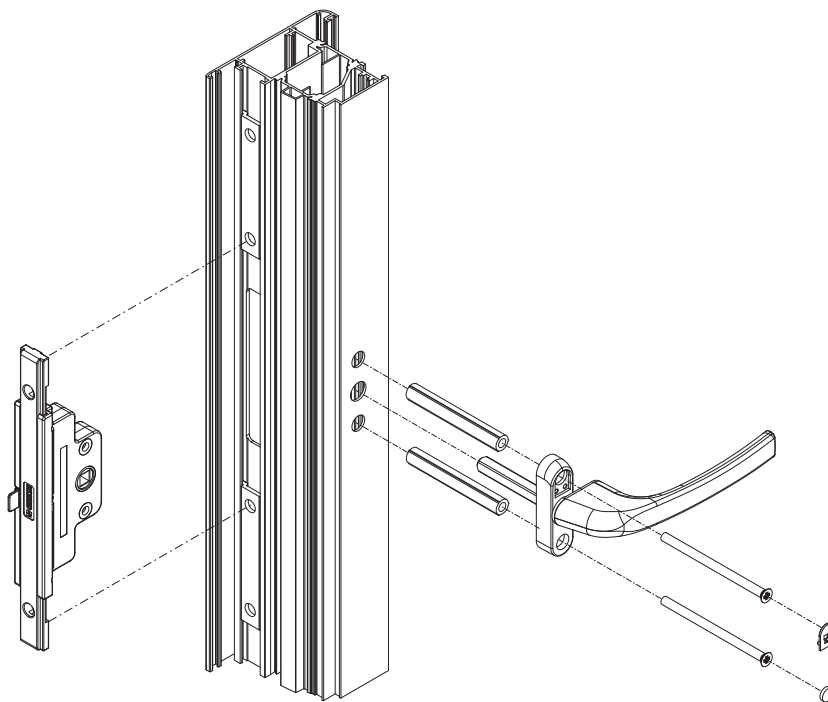
Caja y placas de unión de transmisión movimiento y rotor de zamak  
 Dispositivo falsa maniobra de acero inoxidable  
 Tubos pequeños y casquillos de poliamida negra.  
 Tornillos de fijación de acero inoxidable

Dimensiones



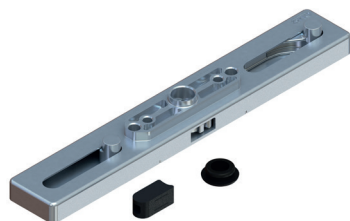
Ejemplo de aplicación





Código	Descripción	Apertura	Notas técnicas	Entrada	Base Bruto	Anodizado Elox	Lacado	Trend/Oro Latón	Unidades por confección
04089	MECANISMO MONODIREC. M180 BS 30	Hoja practicable externa Side hung	carrera de 36 mm	H= 30 mm	X				5

ACCIONAMIENTO MONODIRECCIONAL GHIBO PLUS CW1



**Funciones**

El accionamiento Ghibo Plus es un dispositivo monodireccional para alojar en el perfil de la hoja de un muro cortina que sirve para accionar mediante la martelina las varillas y los bulones de cierre.

Ficha técnica on-line



**Características Técnicas**

La carrera del mecanismo es 36 mm, lo cual asegura un enganche óptimo de los bulones (hoja) en los encuentros (marco).

El mecanismo resulta especialmente robusto y presenta un cárter de cobertura de acero inoxidable.

La distancia entre ejes de los agujeros de fijación es 43 mm y el rotor presenta un agujero cuadrado de 7 mm; lo cual asegura para el mecanismo una compatibilidad con todas las martelinas comercializadas.

El accionamiento es compatible con varillas con orificio de 8 mm.

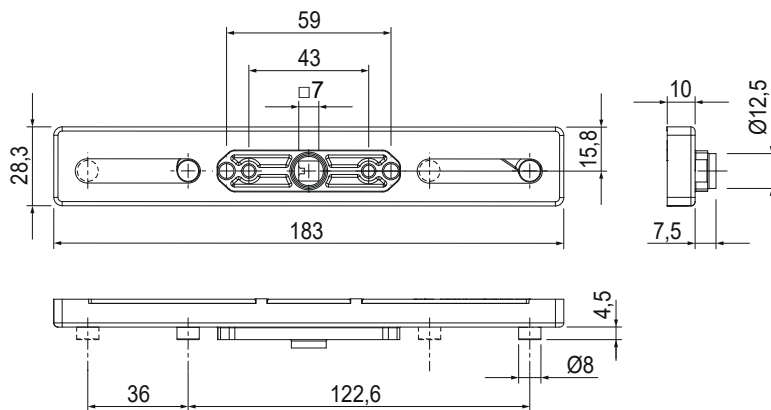
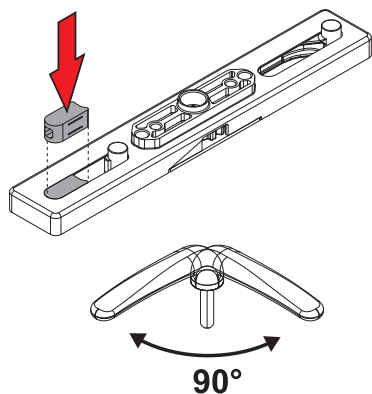
**Materiales**

Cuerpo de zamak

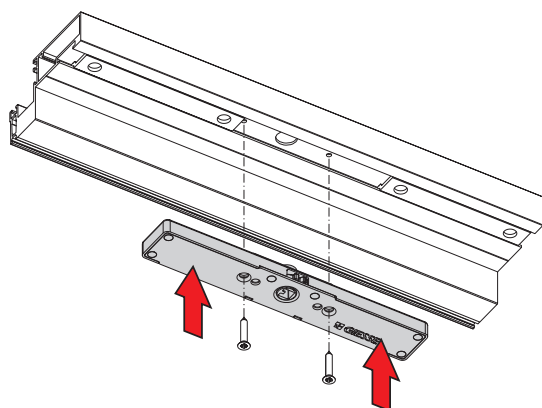
Cárter de cobertura de acero inoxidable

Casquillos de poliamida

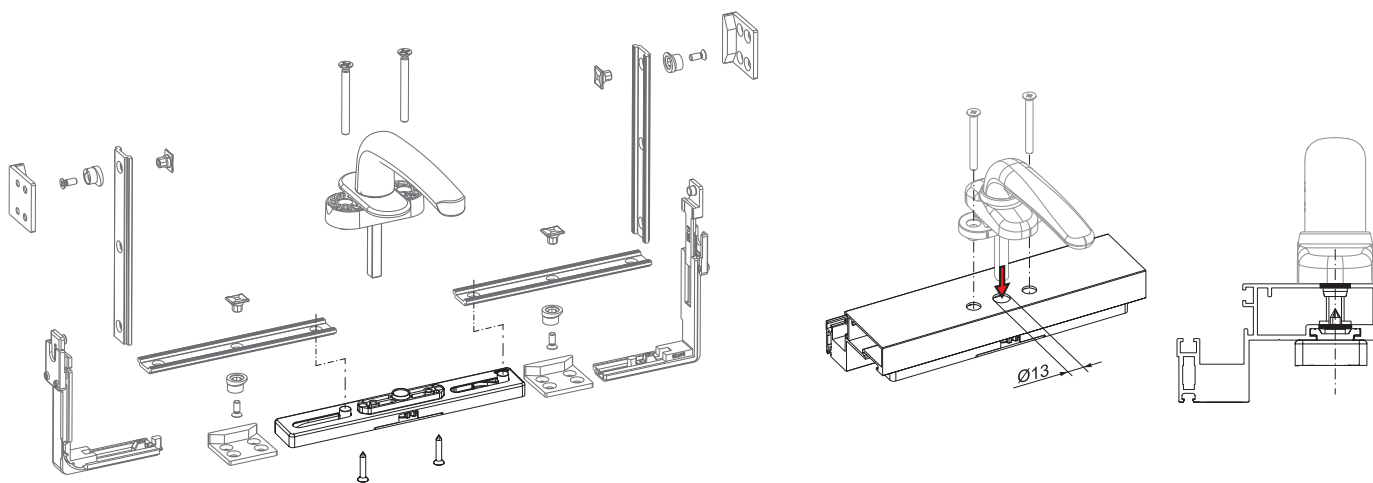
Bloqueo a 90°



Aplicación sobre perfil



Aplicación con manilla



Código	Descripción	Apertura	Carrera	Nota	Base Bruto	Anodizado Elox	Lacado	Trend/Oro Latón	Unidades por confección
02079	ACCIONAMIENTO GIBBO PLUS CW1	Proyectante Top Hung	36 mm	Compatibles con martelinas con cuadrado 7 mm, no amovible - distancia entre ejes fijación 43 mm	X				5

MANILLA PRIMA PLUS



**Funciones**

Pareja de manillas de aluminio, ambidiestras, con tope a aplicar en el montante o en la franja central de la puerta.

Ficha técnica on-line



**Características Técnicas**

La manilla PRIMA PLUS está compuesta por una caja, una placa y un rotor que, combinado con un muelle de retorno, permite el funcionamiento ambidiestro y el posicionamiento horizontal del mango.

Acceso inmediato a los tornillos de fijación, con una simple rotación de la tapa que cubre la base.

El doble entre-eje de taladrado de 43 y 50 mm, garantiza la aplicabilidad de la manilla en la mayoría de los perfiles presentes en el mercado. La fijación al perfil se realiza con tornillos autorroscantes Ø4,2x16 suministrados con la manilla.

La base está dotada de 4 taladros con entre-eje de 38 mm para la utilización de tornillos suplementarios (no suministrados) en caso de sustitución de la manilla.

El rotor de la manilla está dotado de un freno mecánico que salvaguarda el final de carrera del muelle, impidiendo que se dañe y por lo tanto la rotura, en caso de un accionamiento incorrecto.

El cuadradillo de 110 mm suministrado en dotación permite instalar la manilla sobre perfiles con anchuras de 78 a 82 mm (sin cortar el cuadradillo).

La manilla es sometida a un tratamiento de protección y acabado mediante el sistema de pintura GIESSE, que garantiza la elevada calidad de las superficies, uniformidad de los colores y una gran resistencia a las abrasiones.

Los componentes son pretratados para garantizar la resistencia a la exfoliación superficial.

**Materiales**

Mango de aluminio inyectado (versión para lacar) y en zamak (versión acabados Trend)

Rotor a expansión y base de zamak cincado

Tornillos autorroscantes de fijación al rotor en acero galvanizado

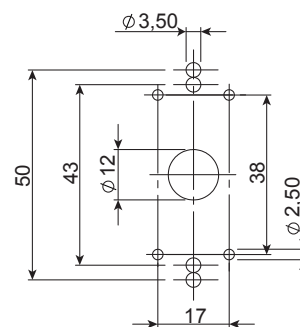
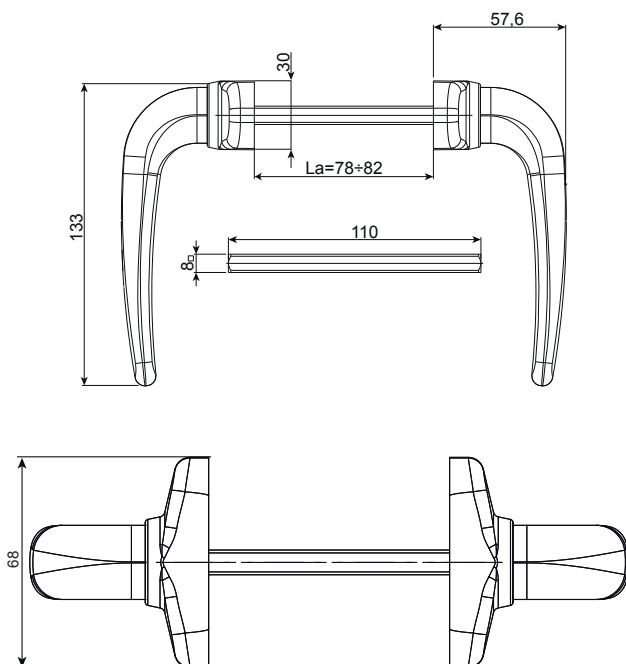
Tapa cubre base de zamak

Muelle de compresión de acero Inox

Muelle de retorno de acero

Tornillos de fijación en el perfil y perno cuadrado 8x8x110 de acero galvanizado

Arandela de calce de resina acetilica



Código	Descripción	Nota	Cuadradillo [mm]	La [mm]	Base Bruto	Anodizado Elox	Lacado	Trend/Oro Latón	Unidades por confección
02792	MANILLA PRIMA	pareja	8x8x110	78-82	X		X	X	10

## MANILLA MASTERMONT



### Funciones

Pareja de manillas de aluminio, ambidiestras, a aplicar en el montante o en la franja central de la puerta.

Ficha técnica on-line



### Características Técnicas

La manilla MASTER MONT está compuesta por dos mangos, dos pernos planos y dos placas de fijación.

El mango de aluminio presenta la misma estética que la línea de cremonas EURO.

La manilla se aplica en perfiles con un ancho de hasta 65 mm sin cortar el cuadro.

### Materiales

Mango de aluminio

Pernos planos 8x4x122 de acero galvanizado

Placas de fijación de poliamida

Tornillos de fijación de acero galvanizado

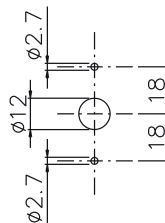
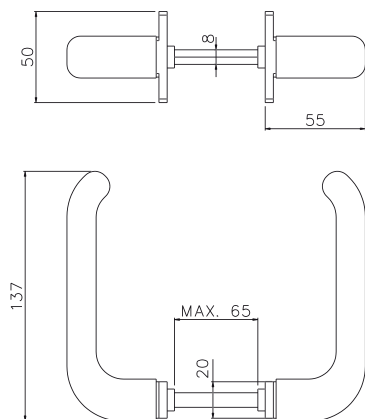
Espárragos de acero niquelado

### Dotaciones

2 Pernos 8x4x112 mm

4 Tornillos autorroscantes TSC 3,5x13

2 Espárragos M6x10



Código	Descripción	Nota	Base Brutto	Anodizado Elox	Lacado	Trend/Oro Latón	Unidades por confección
02458	MANILLA MASTERMONT	pareja	X		X		20

MANILLA ASIA



Funciones

Pareja de manillas de aluminio, ambidiestras, con tope a aplicar en el montante o en la franja central de la puerta.

Ficha técnica on-line



Características Técnicas

La manilla para puerta ASIA está compuesta por una base y un rotor que, unidos a un muelle de retorno, consiente el funcionamiento ambidiestro y el posicionamiento horizontal del mango.

Acceso inmediato a los tornillos de fijación, con una simple rotación de la tapa que cubre la base.

El doble entre-eje de mecanizado de 43 y 50 mm, garantiza la aplicabilidad de la manilla en la mayoría de los perfiles presentes en el mercado. La fijación al perfil se realiza con los tornillos autorroscantes  $\varnothing 4,2 \times 16$  suministrados en dotación con la manilla.

La base está dotada de 4 taladros con entre-eje 38 mm para la utilización de tornillos suplementarios (no suministrados en dotación) en caso de sustitución de la manilla.

El rotor de la manilla está dotado de un freno mecánico que salvaguarda el final de carrera del muelle, impidiendo que se dañe y por lo tanto la rotura, en caso de un accionamiento incorrecto.

El cuadradillo de 110 mm suministrado en dotación permite instalar la manilla sobre perfiles con anchuras de 78 a 82 mm (sin cortar el cuadradillo).

La manilla es sometida a un tratamiento de protección y acabado mediante el sistema de pintura GIESSE, que garantiza la elevada calidad de las superficies, uniformidad de los colores y una gran resistencia a las abrasiones.

Los componentes son pretratados para garantizar la resistencia a la exfoliación superficial.

Materiales

Mango de aluminio moldeado por inyección

Rotor de zamak galvanizado

Tornillos autorroscantes de fijación al rotor en acero galvanizado

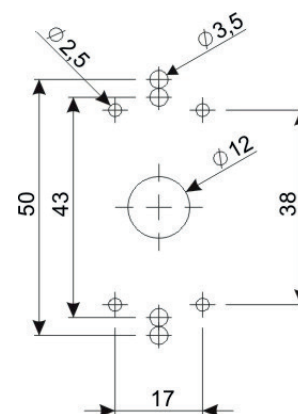
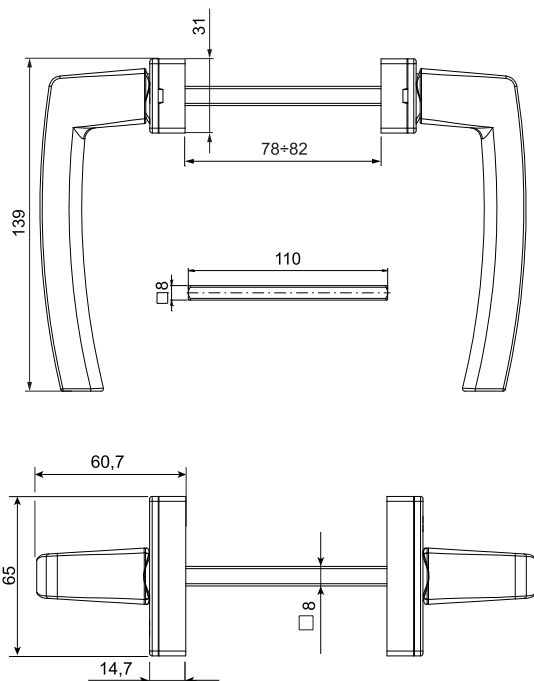
Base y tapa de zamak pintado

Muelle de compresión de acero Inox

Muelle de retorno de acero

Tornillos de fijación en el perfil y perno cuadrado  $8 \times 8 \times 110$  de acero galvanizado

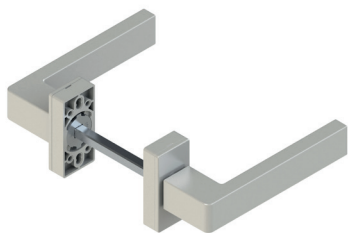
Arandela de calce de resina acetálica



Código	Descripción	Nota	Cuadradillo [mm]	Base Bruto	Anodizado Elox	Lacado	Trend/Oro Latón	Unidades por conexión
02414	MANILLA ASIA	pareja	8x8x110	X		X		10



## MANILLA PUERTAS KORA



### Funciones

Pareja de manillas de aluminio, ambidietras, con tope a aplicar en el montaje o en la franja central de la puerta.

Ficha técnica on-line



### Características Técnicas

La manilla para puerta KORA está compuesta por una base y un rotor que, unidos a un muelle de retorno, consiente el funcionamiento ambidiestro y el posicionamiento horizontal del mango.

Acceso inmediato a los tornillos de fijación, con una simple rotación de la tapa que cubre la base.

El doble entre-eje de mecanizado de 43 y 50 mm, garantiza la aplicabilidad de la manilla en la mayoría de los perfiles presentes en el mercado. La fijación al perfil se realiza con los tornillos autorroscantes  $\varnothing 4,2 \times 16$  suministrados en dotación con la manilla.

La base está dotada de 4 taladros con entre-eje 38 mm para la utilización de tornillos suplementarios (no suministrados en dotación) en caso de sustitución de la manilla.

El rotor de la manilla está dotado de un freno mecánico que salvaguarda el final de carrera del muelle, impidiendo que se dañe y por lo tanto la rotura, en caso de un accionamiento incorrecto.

El cuadradillo de 110 mm suministrado en dotación permite instalar la manilla sobre perfiles con anchuras de 78 a 82 mm (sin cortar el cuadradillo).

La manilla es sometida a un tratamiento de protección y acabado mediante el sistema de pintura GIESSE, que garantiza la elevada calidad de las superficies, uniformidad de los colores y una gran resistencia a las abrasiones.

Los componentes son pretratados para garantizar la resistencia a la exfoliación superficial.

### Materiales

Mango de aluminio moldeado por inyección

Rotor de zamak galvanizado

Tornillos autorroscantes de fijación al rotor en acero galvanizado

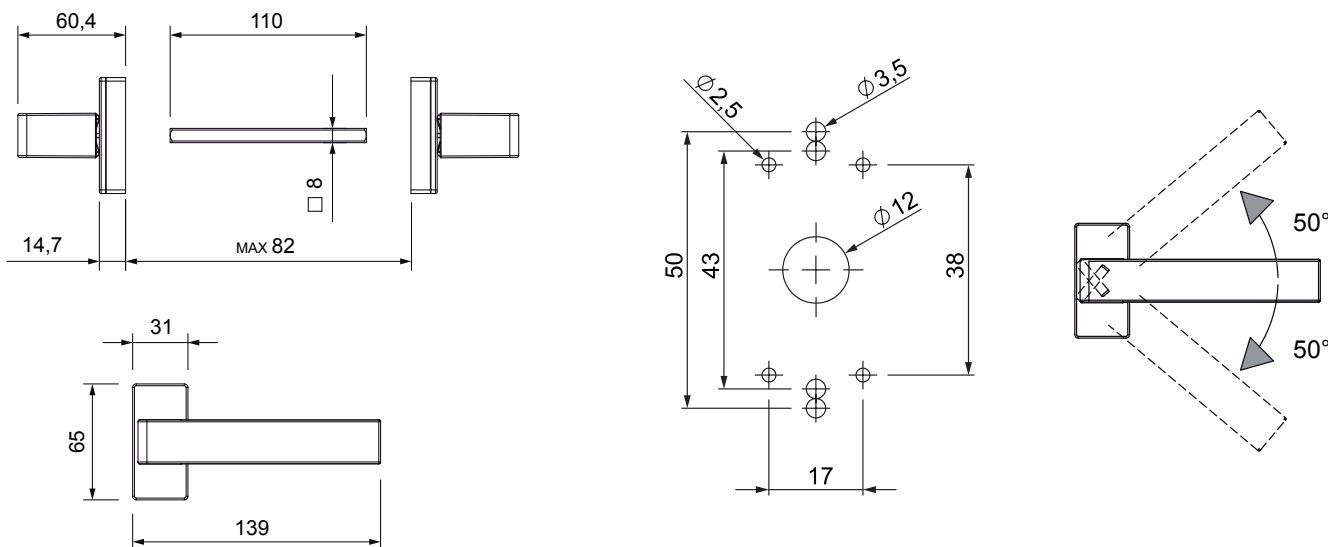
Base y tapa de zamak pintado

Muelle de compresión de acero Inox

Muelle de retorno de acero

Tornillos de fijación en el perfil y perno cuadrado 8x8x110 de acero galvanizado

Arandela de calce de resina acetilica



Código	Descripción	Nota	Cuadradillo [mm]	Base Bruto	Anodizado Elox	Lacado	Trend/Oro Latón	Unidades por conexión
02563	MANILLA PUERTAS KORA	pareja	8x8x110	X		X	X	10

## MANILLA MASTER PLUS



### Funciones

Pareja de manillas de aluminio, ambidiestras, con tope a aplicar en el montante o en la franja central de la puerta.

Ficha técnica on-line



### Características Técnicas

La manilla para puerta MASTER PLUS está formada por una base y un rotor que, combinado con un muelle de retorno, permite el funcionamiento ambidiestro y el posicionamiento horizontal del mango.

Acceso inmediato a los tornillos de fijación, con una simple rotación de la tapa que cubre la base.

La doble distancia entre ejes de perforación de 43 y 50 mm garantiza la posibilidad de aplicar la manilla en la mayoría de los perfiles disponibles en el mercado.

La fijación al perfil se realiza con los tornillos autorroscantes  $\varnothing 4,2 \times 16$  suministrados con la manilla.

La base está dotada de 4 taladros con entre-eje 38 mm para la utilización de tornillos suplementarios (no suministrados en dotación) en caso de sustitución de la manilla.

El rotor de la manilla está dotado de un freno mecánico que salvaguarda el final de carrera del muelle, impidiendo que se dañe y por lo tanto la rotura, en caso de un accionamiento incorrecto.

El cuadradillo de 110 mm suministrado en dotación permite instalar la manilla sobre perfiles con anchuras de 78 a 82 mm (sin cortar el cuadradillo).

La manilla es sometida a un tratamiento de protección y acabado mediante el sistema de pintura GIESSE, que garantiza la elevada calidad de las superficies, uniformidad de los colores y una gran resistencia a las abrasiones.

Los componentes son pretratados para garantizar la resistencia a la exfoliación superficial.

### Materiales

Mango de aluminio moldeado por inyección

Rotor de zamak galvanizado

Tornillos autorroscantes de fijación al rotor en acero galvanizado

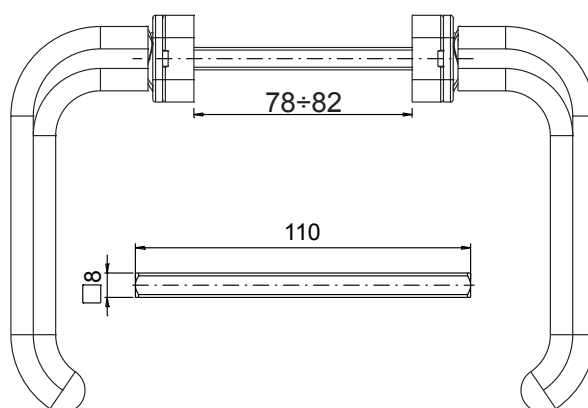
Base y tapa de zamak pintado

Muelle de compresión de acero Inox

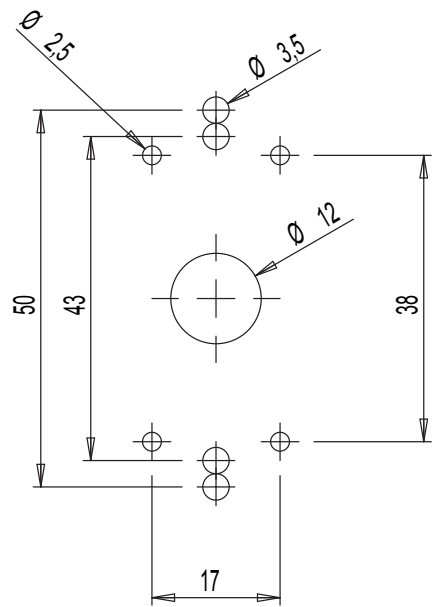
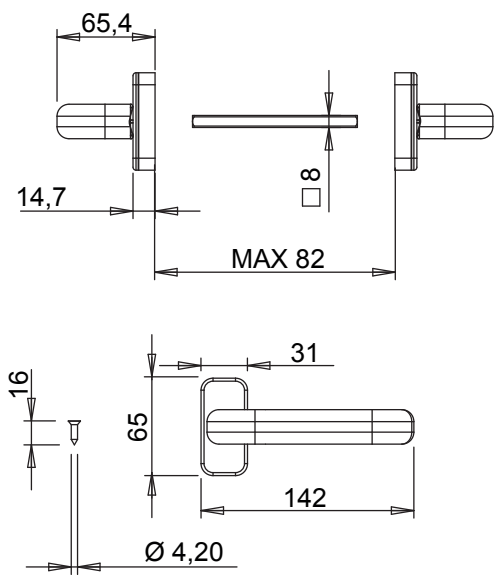
Muelle de retorno de acero

Tornillos de fijación en el perfil y perno cuadrado  $8 \times 8 \times 110$  de acero galvanizado

Arandela de calce de resina acetálica



# MANILLAS PARA PUERTAS



Código	Descripción	Nota	Cuadradillo [mm]	Base Bruto	Anodizado Elox	Lacado	Trend/Oro Latón	Unidades por confección
02422	MANILLA MASTER PLUS	pareja	8x8x110	X		X		10



## MANILLA MASTERPLAST

### Funciones

Pareja de manillas de poliamida, ambidiestras con tope, a aplicar en el montante o en la franja central de la puerta

Ficha técnica on-line



### Características Técnicas

La manilla MASTERPLAST está compuesta por un par de mangos, completamente pre-ensamblados y por un cuadradillo macizo de 8 mm.

El mango está pre-ensamblado en la placa para la fijación en el perfil, la tapa cubretornillos y el rotor con muelle que permite el funcionamiento ambidiestro, la parada y el posicionamiento horizontal de la manilla.

El mango de la manilla presenta la misma estética que las cremonas de la línea EURO.

La manilla se aplica en perfiles con un ancho de 45 a 55 mm sin cortar el cuadradillo.

### Materiales

Base, tapadera y mango de poliamida (color rojo/negro)

Rotor de zamak galvanizado

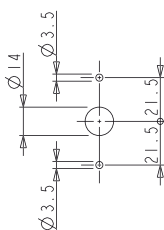
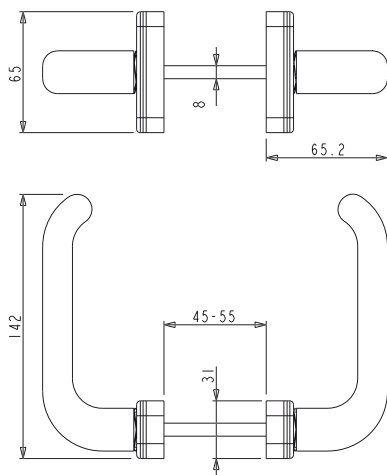
Muelle de resina acetálica

Perno cuadrado 8x8x110 y tornillos de fijación de acero galvanizado.

### Dotaciones

1 Cuadradillo mm. 8x8X110 mm.

4 Tornillos autorroscantes 4,2x19 de estrella galvanizados



Código	Descripción	Nota	Base Bruto	Anodizado Elox	Lacado	Trend/Oro Latón	Unidades por confección
02456	MANILLA MASTERPLAST	poliamida negra	X				20

## BOCALLAVES CUBRECILINDRO

### Funciones

Bocallaves cubrecilindro para cilindro de perfil Europeo.

Ficha técnica on-line



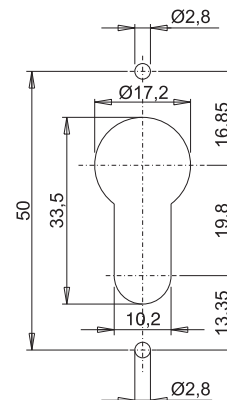
### Características Técnicas

La bocallave está compuesta de una placa que se fija en el perfil con tornillos autorroscantes y por un cover que se aplica por encastre a la placa. El diseño de la bocallave es coherente con el de la manilla.

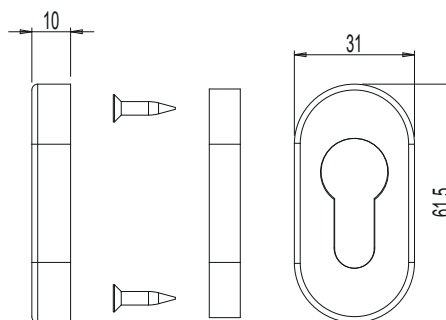
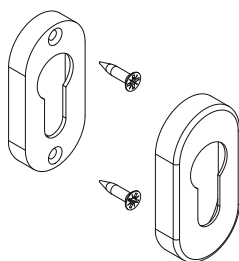
### Materiales

Bocallave exterior de aluminio o zamak pintados  
Subbase de la bocallave en poliamida  
Tornillos de acero galvanizado

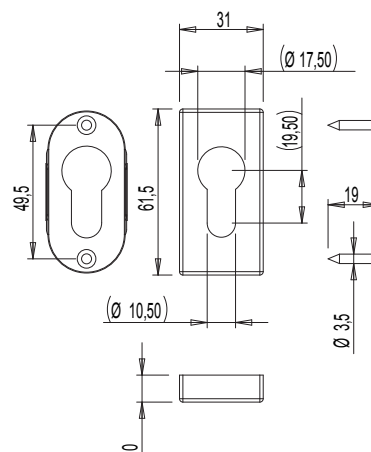
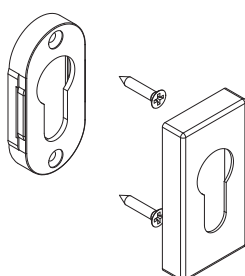
Mecanizado para cilindro europeo



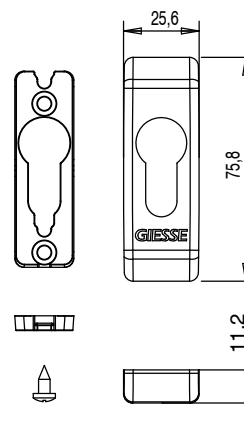
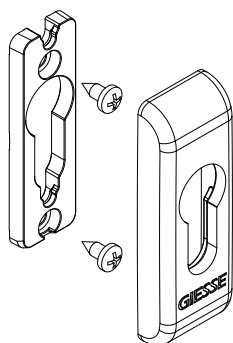
0243001



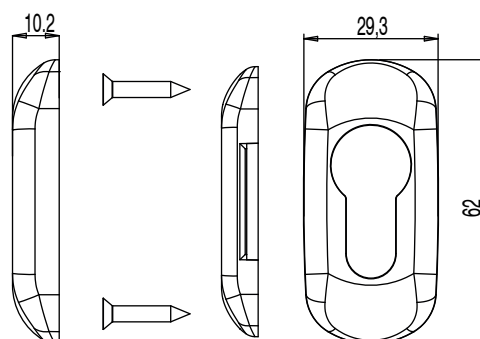
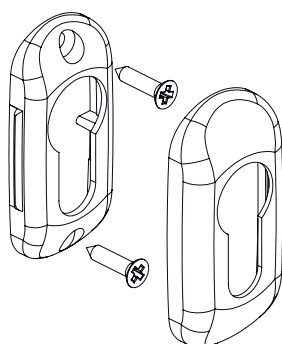
02431



04476N



07058N



Código	Descripción	Nota	Base Bruto	Anodizado Elox	Lacado	Trend/Oro Latón	Unidades por confección
0243001	BOCALLAVE CUBRECILINDRO	1 Kit = 1 cover + 1 bocallave	X		X	X	20
02431	BOCALLAVE CUBRECILINDRO ASIA	1 Kit = 1 cover + 1 bocallave	X		X	X	20
04476N	BOCALLAVE CUBRECILINDRO	1 Kit = 1 cover + 1 bocallave	X		X		20
07058N	BOCALLAVE OVAL PARA CILIND. PERFILADO	1 Kit = 2 cover + 2 bocallaves	X		X	X	20

## BOCALLAVE CUBRECILINDRO GHIBO OUT KEY



### Funciones

Bocallaves cubrecilindro para cilindro con perfil europeo.

Ficha técnica on-line



### Características Técnicas

Bocallaves cubrecilindro con perfil europeo para mecanismos GHIBO OUT KEY. Disponible en la versión Bocallave cubre cilindro IN para cubrir el cilindro sólo del lado interno.

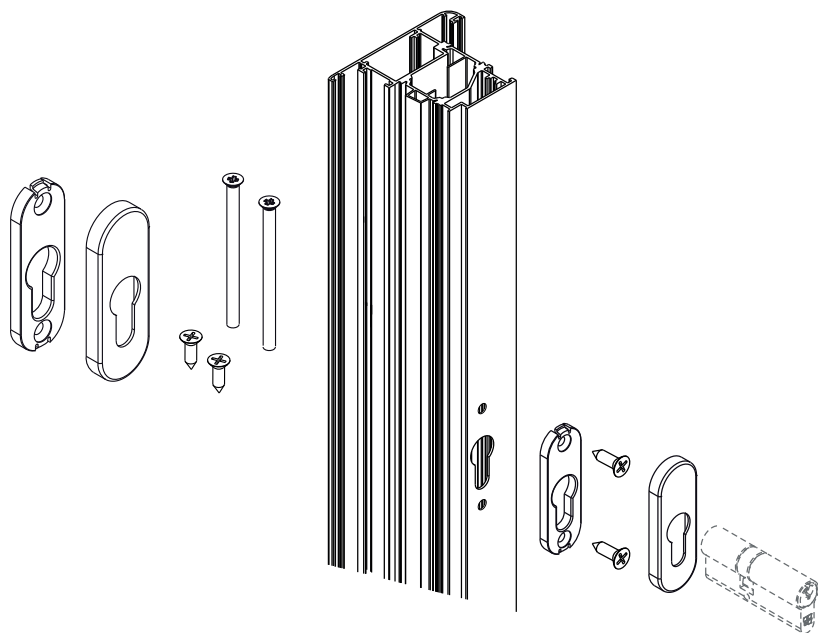
El artículo es compatible solamente con mecanismos con una distancia entre ejes de fijación de 63 mm como, por ejemplo, los artículos GHIBO OUT KEY.

### Materiales

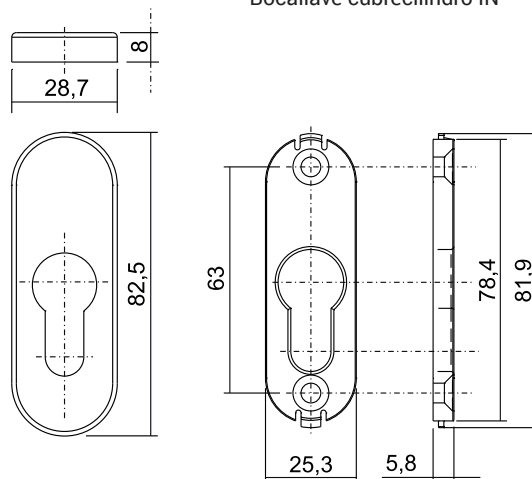
Bocallave interna de aluminio lacado  
Sub-bocallave de poliamida  
Tornillos de acero galvanizado

Art. 04096

Secuencia de montaje Art. 04096



Bocallave cubrecilindro IN



Código	Descripción	Notas técnicas	Base Bruto	Anodizado Elox	Lacado	Trend/Oro Latón	Unidades por conexión
04096	Bocallave cubrecilindro IN	para art. 04086/87/88 - Compatibles con cilindros europeos estándares	X		X		5

## CERRADURAS PARA CIERRE SUPERIOR-INFERIOR



### Funciones

Cerradura central, versión a guiar para montantes de aluminio, con pestillo regulable y pasador basculante, predispuesta a la conexión con pletina para cierre arriba/abajo.

Ficha técnica on-line



### Características Técnicas

Cerradura compatible con cilindros a perfil Europeo, dotada de pasador basculante antirrobo y de pestillo reversible (mano derecha e izquierda) regulable de 10 a 15 mm.

Accionamiento del pasador mediante el cilindro.

Accionamiento del pasador mediante el cilindro y mediante el cuadradillo manilla de 8 mm.

Distancia entre ejes manilla cilindro 85 mm.

Pasador con un grosor de 10 mm y elemento sobresaliente mínimo de 24 mm.

Pestillo con saliente de 10÷15 mm.

La pareja de adaptadores bidireccionales en dotación de la cerradura, para la conexión con la pletina de poliamida, permite realizar cierres superior/inferior en varios puntos.

Carrera de 15,5 mm.

Los adaptadores para la conexión de la pletina presentan pernos de conexión de 8 mm.

### Materiales

Placa caja y placa tapa cerradura de acero galvanizado

Frente plano de acero inoxidable

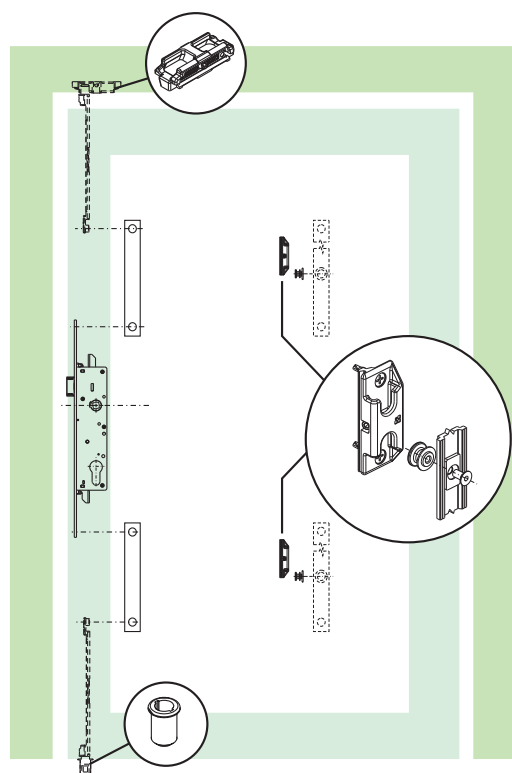
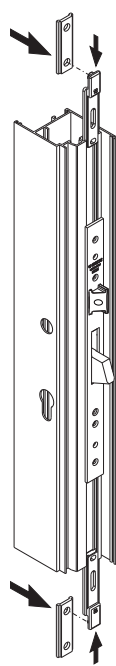
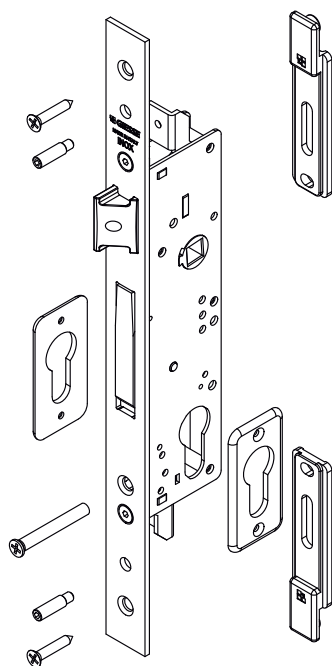
Pestillo y pasador de acero niquelado

Adaptadores de conexión con la varilla de zamak

Bocallaves cubremecanizado cilindro de poliamida

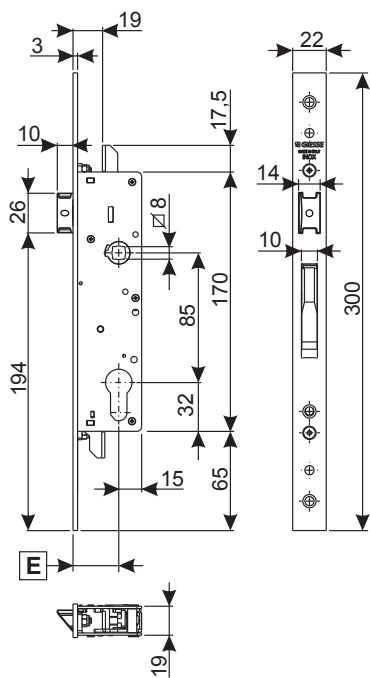
Pernos de fijación adaptadores y tornillo de fijación cilindro de acero galvanizado

Tornillos de fijación cerradura de acero inoxidable

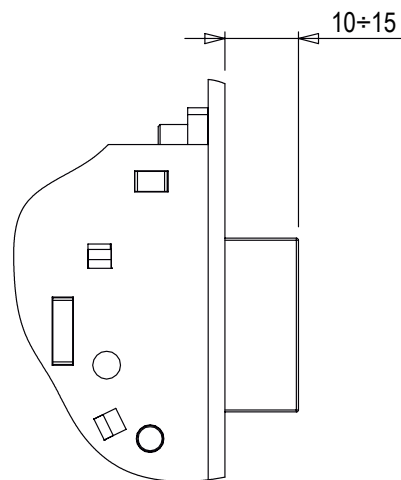




# CERRADURAS PARA PUERTA



regulación del picaporte superior



Código	Descripción	ENTRADA E [mm]	ANCHURA FRONTAL [mm]	NUDO	Cerraderos combinables	Base Bruto	Anodizado Elox	Lacado	Trend/Oro Latón	Unidades por confección
0462701	CERRADURA PARA CIERRE SUPERIOR/INFERIOR	30	22	04630 - 04639 - 04859 - 04860	X					1
0462801	CERRADURA PARA CIERRE SUPERIOR/INFERIOR	35	22	C001-C002-C003-C004-C005-C006-C009-C010-C011-C012-C013-C014-C016-C017	04630 - 04639 - 04859 - 04860	X				10

## CERRADURAS PARA CIERRE PERIMETRAL



### Funciones

Cerradura central con pestillo y pasador, versión de insertar para montantes de aluminio, con mecanismo bidireccional accionable mediante manilla.

Ficha técnica on-line



### Características Técnicas

Cerradura compatible con cilindros de perfil Europeo, disponible en la versión con o sin pasador.

La cerradura, combinada con la varilla de poliamida, mediante los adaptadores de conexión específicos, permite realizar cierres multipunto y elegir adecuadamente el número y la posición de los puntos de cierre en los varios lados de la puerta.

Accionamiento del resbalón, del pasador (en las versiones que lo tienen) y de los adaptadores mediante el cuadradillo manilla de 8 mm.

Bloqueo y desbloqueo de la manilla mediante la llave.

Distancia entre ejes manilla cilindro de 85 mm y de 92 mm.

Pasador con un grosor de 6 mm y vuelta mínima de 20 mm.

Pestillo reversible (derecho/izquierdo) con elemento sobresaliente de 10 mm.

Carrera de 18 mm.

Los adaptadores para la conexión de la pletina presentan pernos de conexión de 8 mm.

Nota: para el funcionamiento correcto de la cerradura, es obligatorio la aplicación de una pareja de manillas interna/externa.

### Materiales

Placa caja y placa tapa cerradura de acero galvanizado (salvo el artículo 04699 con caja de acero inoxidable)

Componentes internos de acero galvanizado

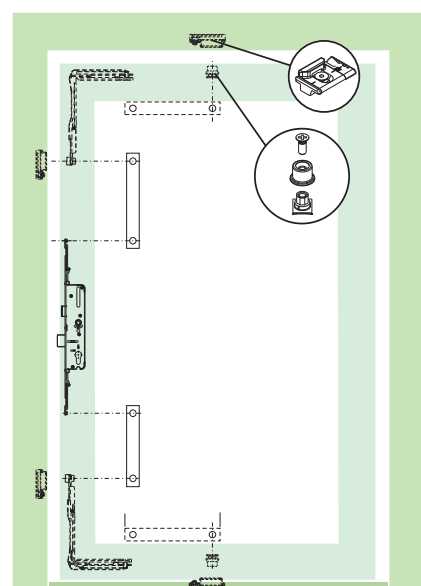
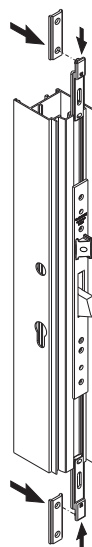
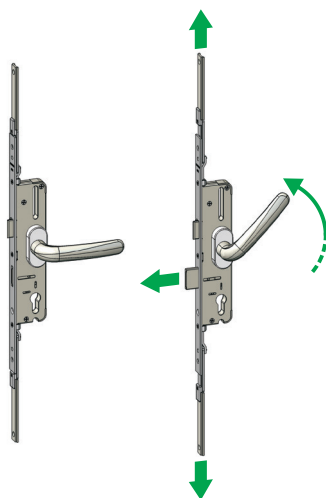
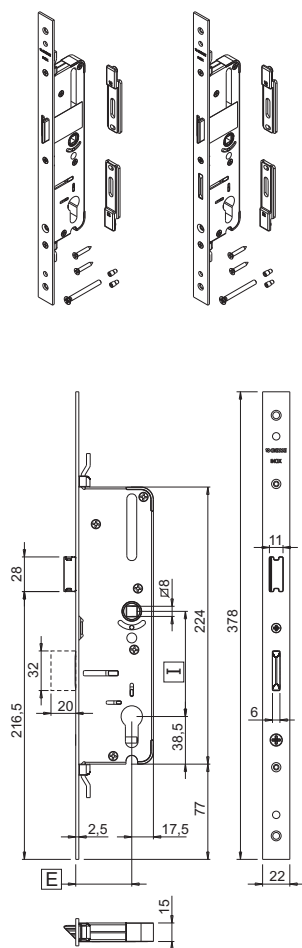
Frente plano de acero inoxidable

Pestillo y pasador de acero galvanizado

Adaptadores de conexión con la varilla de zamak

Pernos de fijación adaptadores y tornillos de fijación cerradura de acero galvanizado

Tornillo de fijación cilindro de acero inoxidable



## CERRADURAS PARA PUERTA

Código	Descripción	ENTRADA [mm]	DISTANCIA ENTRE EJES MANILLA CILINDRO [mm]	ANCHURA FRONTAL [mm]	PASADOR	NUDO	CERRADEROS COMBINABLES	Base Bruto	Anodizado Elox	Lacado	Trend/Oro Latón	Unidades por confección
04645	CERRADURA PARA CIERRE PERIMETRAL	35	85	22	NO	C001-C002-C003-C004-C005-C006-C009-C010-C011-C012-C013-C014-C016-C017	04655	X				1
04646	CERRADURA PARA CIERRE PERIMETRAL	35	85	22	SÍ	C001-C002-C003-C004-C005-C006-C009-C010-C011-C012-C013-C014-C016-C017	04655	X				1
04649	CERRADURA PARA CIERRE PERIMETRAL	45	85	22	NO	C001-C002-C003-C004-C005-C006-C009-C010-C011-C012-C013-C014-C016-C017	04655	X				1
04650	CERRADURA PARA CIERRE PERIMETRAL	45	85	22	SÍ	C001	04655	X				1
04659	CERRADURA PARA CIERRE PERIMETRAL	35	92	22	SÍ	C001-C002-C003-C004-C005-C006-C009-C010-C011-C012-C013-C014-C016-C017	04655	X				1
04698	CERRADURA PARA CIERRE PERIMETRAL	45	92	22	NO	C001-C002-C003-C004-C005-C006-C009-C010-C011-C012-C013-C014-C016-C017	04655	X				1
04699	CERRADURA PARA CIERRE PERIMETRAL	45	92	22	SÍ	C001-C002-C003-C004-C005-C006-C009-C010-C011-C012-C013-C014-C016-C017	04655	X				1

## CERRADURAS CON PESTILLO



### Funciones

Cerradura central con cierre frontal, versión de insertar para montantes de aluminio, con pestillo regulable y pasador basculante.

Ficha técnica on-line



### Características Técnicas

Cerradura compatible con cilindros a perfil Europeo, dotada de pasador basculante antirrobo y de pestillo reversible (mano derecha e izquierda) regulable de 10 a 15 mm.

Accionamiento del pasador mediante el cilindro.

Accionamiento del pasador mediante el cilindro y mediante el cuadradillo manilla de 8 mm.

Distancia entre ejes manilla cilindro 85 mm.

Pasador con un grosor de 10 mm y elemento sobresaliente mínimo de 24 mm.

Pestillo con saliente de 10÷15 mm

### Materiales

Placa caja y placa tapa cerradura de acero galvanizado

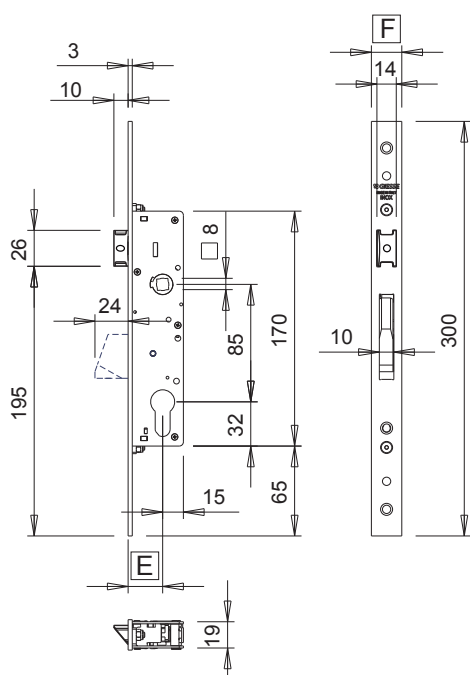
Frente plano de acero inoxidable

Pestillo y pasador de acero niquelado

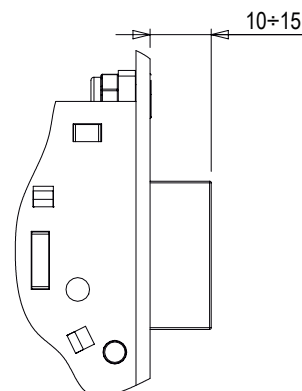
Bocallaves cubremecanizado cilindro de poliamida

Tornillo de fijación cilindro de acero galvanizado

Tornillos de fijación cerradura de acero inoxidable



Regulación del picaporte superior



Código	Descripción	Entrada E [mm]	Anchura frontal F [mm]	Cerraderos combinables	Base Bruto	Anodizado Elox	Lacado	Trenido/Oro Latón	Unidades por confección
0461301	CERRADURA CENTRAL CON RESBALÓN	25	22	04630 - 04639 - 04859 - 04860	X				10
0461401	CERRADURA CENTRAL CON RESBALÓN	30	22	04630 - 04639 - 04859 - 04860	X				10
0461501	CERRADURA CENTRAL CON RESBALÓN	35	22	04630 - 04639 - 04859 - 04860	X				10
0461901	CERRADURA CENTRAL CON RESBALÓN	25	24	04630 - 04639 - 04859 - 04860	X				10
0462001	CERRADURA CENTRAL CON RESBALÓN	30	24	04630 - 04639 - 04859 - 04860	X				10
0462101	CERRADURA CENTRAL CON RESBALÓN	35	24	04630 - 04639 - 04859 - 04860	X				10



## CERRADURAS CON PESTILLO Y PASADOR DE TRASLACIÓN

### Funciones

Cerradura central con cierre frontal, versión de insertar para montantes de aluminio, con pestillo y pasador de traslación.

Ficha técnica on-line



### Características Técnicas

Cerradura compatible con cilindros de perfil Europeo, con pasador de traslación y pestillo reversible (mano derecha e izquierda).

Accionamiento del pasador mediante el cilindro.

Accionamiento del pasador mediante el cilindro y mediante el cuadradillo manilla de 8 mm.

Distancia entre ejes manilla cilindro 85 mm.

Pasador de traslación de una vuelta 15 mm con grosor de 10 mm.

Pestillo regulable de 10 a 13,5 mm.

### Materiales

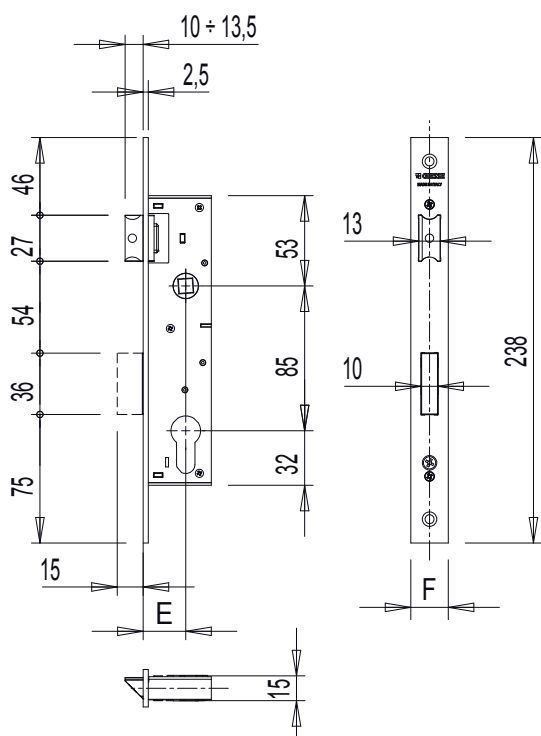
Placa caja y placa tapa cerradura de acero galvanizado

Frente plano de acero inoxidable

Pestillo de latón niquelado

Pasador de acero niquelado

Tornillo de fijación cilindro de acero galvanizado



Código	Descripción	Entrada E [mm]	Anchura frontal F [mm]	Cerraderos combinables	Base Bruto	Anodizado Elox	Lacado	Trend/Oro Latón	Unidades por confección
0763001	CERRADURA CENTRAL FRONTAL E.25 mm	25	22	0465801	X				1
0763101	CERRADURA CENTRAL FRONTAL E.30 mm	30	22	0465801	X				1
0763201	CERRADURA CENTRAL FRONTAL E.35 mm	35	22	0465801	X				1

## CERRADURAS RODILLO Y PASADOR



### Funciones

Cerradura central, versión de insertar para montantes de aluminio, con rodillo y pasador basculante.

Ficha técnica on-line



### Características Técnicas

Cerradura compatible con cilindros de perfil Europeo, con pasador basculante antiforzamiento y rodillo regulable en el elemento sobresaliente.

Accionamiento del pasador mediante el cilindro.

Pasador con un grosor de 10 mm y elemento sobresaliente mínimo de 24 mm.

Rodillo regulable desde el elemento sobresaliente mínimo de 7 mm al elemento sobresaliente máximo de 16,5 mm.

### Materiales

Placa caja y placa tapa cerradura de acero galvanizado

Frente plano de acero inoxidable

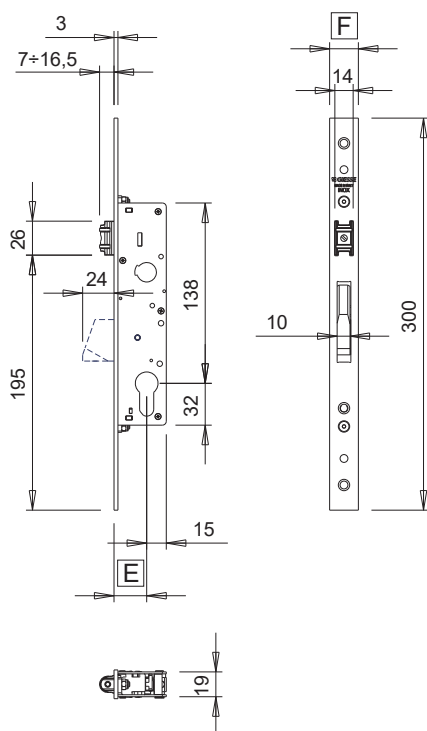
Rodillo de zamak níquelado

Pasador de acero níquelado

Bocallaves cubremecanizado cilindro de poliamida

Tornillo de fijación cilindro de acero galvanizado

Tornillos de fijación cerradura de acero inoxidable



Código	Descripción	Entrada E [mm]	Anchura frontal F [mm]	Cerraderos combinables	Base Bruto	Anodizado Elox	Lacado	Trend/Oro Latón	Unidades por confección
04616	CERRADURA CENTRAL CON RODILLO	25	22	04630 - 04639 - 04859 - 04860	X				10
04617	CERRADURA CENTRAL CON RODILLO	30	22	04630 - 04639 - 04859 - 04860	X				10
04618	CERRADURA CENTRAL CON RODILLO	35	22	04630 - 04639 - 04859 - 04860	X				10
04623	CERRADURA CENTRAL CON RODILLO	30	24	04630 - 04639 - 04859 - 04860	X				10
04624	CERRADURA CENTRAL CON RODILLO	35	24	04630 - 04639 - 04859 - 04860	X				10



## CERRADURAS MULTIPUNTO FRONTAL PLANO

### Funciones

Cerradura multipunto con cerradura central y desviadores laterales, placa frontal plana, con pestillo y pasador basculante.

Ficha técnica on-line



### Características Técnicas

Cerradura compatible con cilindros de perfil Europeo, con pasadores basculantes antiforzamiento y pestillo reversible (mano derecha e izquierda).

Accionamiento del pasador mediante el cilindro.

Accionamiento del pasador mediante el cilindro y mediante el cuadradillo manilla de 8 mm.

Distancia entre ejes manilla cilindro 85 mm.

Pasadores con un grosor de 10 mm y elemento sobresaliente mínimo de 24 mm.

Pestillo con elemento sobresaliente de 10 mm.

### Materiales

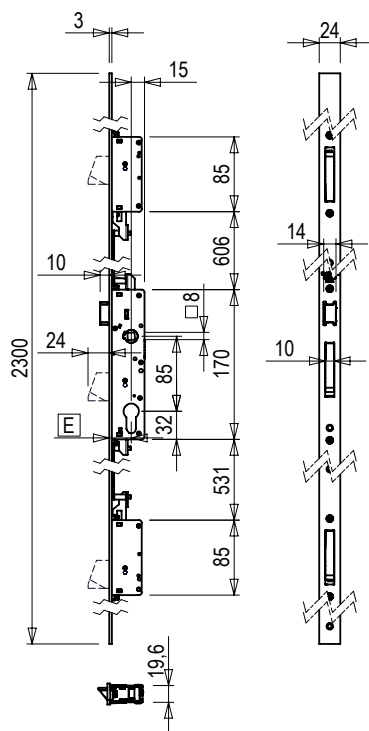
Placa cajas y placas tapas cerradura de acero galvanizado

Frente plano de acero inoxidable

Pestillo y pasadores de acero niquelado

Tornillo de fijación cilindro de acero galvanizado

Tornillos de fijación cerradura de acero inoxidable



Código	Descripción	Entrada E [mm]	Anchura frontal [mm]	Cerraderos combinables	Base Brutto	Anodizado Elox	Lacado	Treni/Oro Latón	Unidades por confección
04854	CERRADURA MULTIPUNTO CON FRONTAL PLANO	30	24	04861 - 04862	X				1
04855	CERRADURA MULTIPUNTO CON FRONTAL PLANO	35	24	04861 - 04862	X				1

CERRADURAS MULTIPUNTO FRONTAL EN U



**Funciones**

Cerradura multipunto con cerradura central y desviadores laterales, placa frontal en "U", con pestillo y pasador basculante.

Ficha técnica on-line

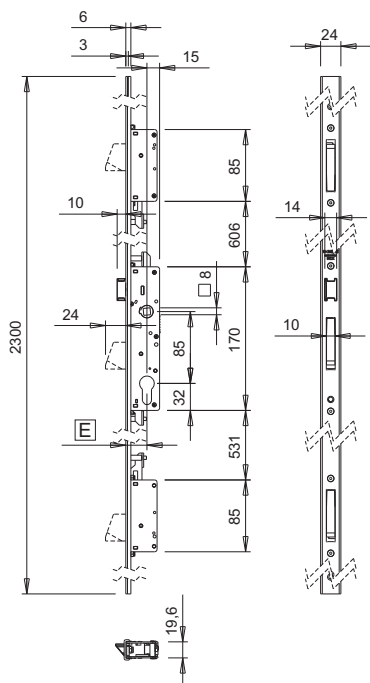


**Características Técnicas**

- Cerradura compatible con cilindros de perfil Europeo, con pasadores basculantes antiforzamiento y pestillo reversible (mano derecha e izquierda).
- Accionamiento del pasador mediante el cilindro.
- Accionamiento del pasador mediante el cilindro y mediante el cuadradillo manilla de 8 mm.
- Distancia entre ejes manilla cilindro 85 mm.
- Pasadores con un grosor de 10 mm y elemento sobresaliente mínimo de 24 mm.
- Pestillo con elemento sobresaliente de 10 mm.

**Materiales**

- Placa cajas y placas tapas cerradura de acero galvanizado
- Frente en "U" de acero inoxidable
- Pestillo y pasadores de acero niquelado
- Tornillo de fijación cilindro de acero galvanizado
- Tornillos de fijación cerradura de acero inoxidable



Código	Descripción	Entrada E [mm]	Anchura frontal [mm]	Cerraderos combinables	Base Bruto	Anodizado Elox	Lacado	Trend/Oro Latón	Unidades por confección
04850	CERRADURA MULTIPUNTO CON FRONTAL EN "U"	25	24	04861 - 04862	X				1
04851	CERRADURA MULTIPUNTO CON FRONTAL EN "U"	30	24	04861 - 04862	X				1
04852	CERRADURA MULTIPUNTO CON FRONTAL EN "U"	35	24	04861 - 04862	X				1



## CERRADEROS

### Funciones

Cerraderos a combinar con las cerraduras centrales y las cerraduras multipunto para puerta.

Ficha técnica on-line



### Características Técnicas

#### Tipo 1 y 2

Cerraderos regulables de acero inoxidable a combinar con las cerraduras para puertas.

Fijación frontal en canal con sistema de levas que enganchar en canal.  
Regulación lateral  $\pm 2$  mm mediante los dos adaptadores preensablados en el cerradero

#### Tipo 3, 4 y 5

Cerraderos y kit cerraderos planos a combinar con las cerraduras individuales y multipunto.

Fijación frontal mediante tornillos autorroscantes.  
Regulación lateral mediante ranuras.

#### Tipo 6 y 7

Cerraderos y kit cerraderos en "U" a combinar con las cerraduras individuales y multipunto.

Fijación frontal mediante tornillos autorroscantes.  
Regulación lateral mediante ranuras.

#### Tipo 8

Espesor bajo frontal a usar en nodos con luz elevada para mejorar el agarre del pestillo de la cerradura en el cerradero.

#### Tipo 9

Cerradero universal para combinar con cerraduras con pestillo y pasador de traslación.

Fijación frontal mediante tornillos autorroscantes.

### Materiales

#### Tipo 1 y 2

Placa frontal, levas y tornillos de fijación en el perfil de acero inoxidable

Adaptadores de zamak para la regulación lateral

#### Tipo 3, 4 y 5

Cerraderos y tornillos de fijación en el perfil de acero inoxidable

#### Tipo 6 y 7

Cerraderos y tornillos de fijación en el perfil de acero inoxidable

Tapones de cobertura de poliamida

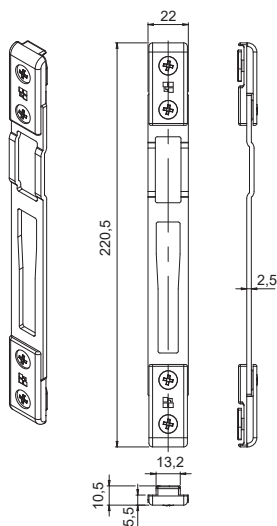
#### Tipo 8

Espesor de poliamida

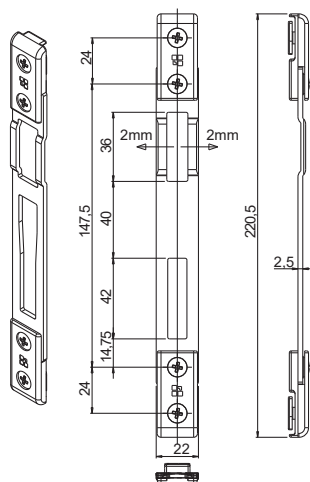
#### Tipo 9

Cerraderos y tornillos de fijación en el perfil de acero inoxidable

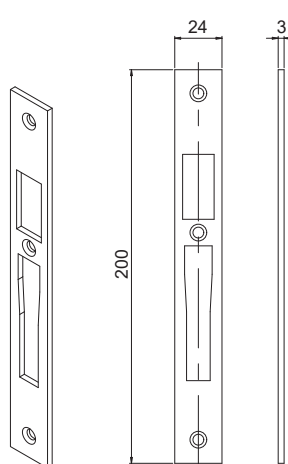
Cerradero Tipo 1



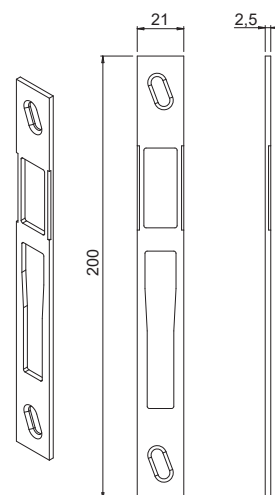
Cerradero Tipo 2



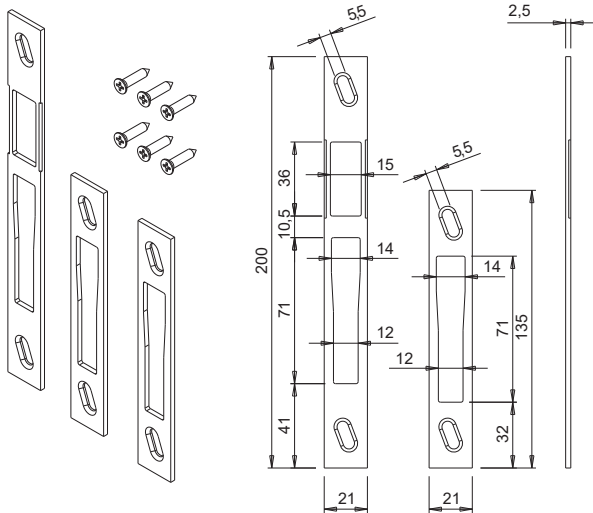
Cerradero Tipo 3



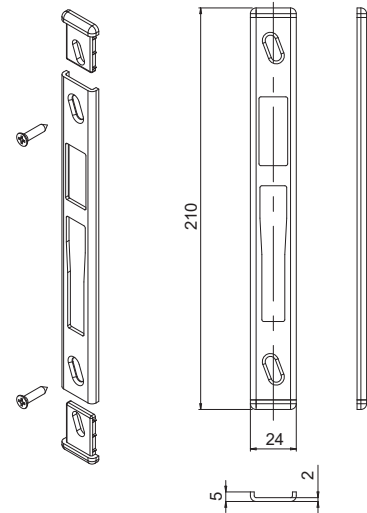
Cerradero Tipo 4



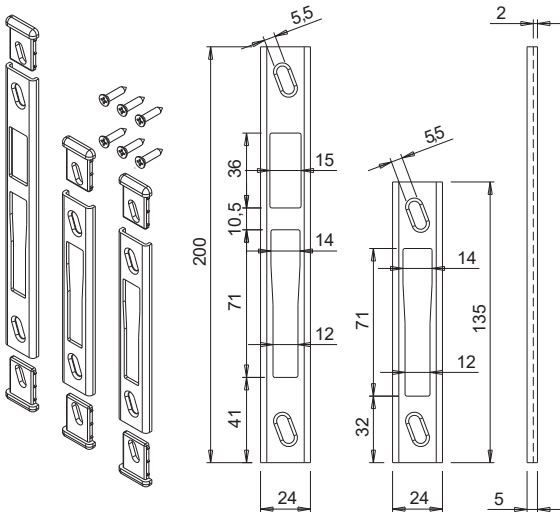
Cerradero Tipo 5



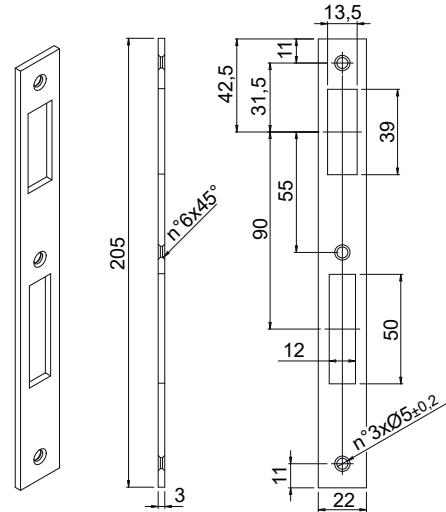
Cerradero Tipo 6



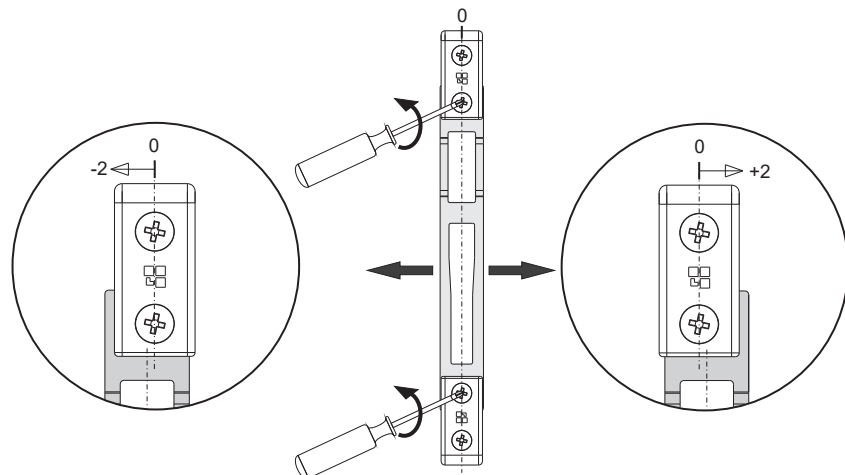
Cerradero Tipo 7



Cerradero Tipo 9



Regulaciones



# CERRADURAS PARA PUERTA

Código	Descripciones	Nota	Regulación	Anchura [mm]	NUDO	Combinable con cerradura	Base Bruto	Anodizado Elox	Lacado	Trend/Oro Latón	Unidades por confección
04630	CERRADERO PARA CERRADURAS PUERTA	Tipo 1	± 2 mm	22	C001-C002- C004-C011- C012-C013-C014- C015-C016-C017	0462701 - 0462801 - 0461301 - 0461401 - 0461501 - 04616 - 04617 - 04618 - 0461901 - 0462001 - 0462101 - 04623 - 04624	X				5
04639	CERRADERO UNIVERSAL	Tipo 3	-	24		0462701 - 0462801 - 0461301 - 0461401 - 0461501 - 04616 - 04617 - 04618 - 0461901 - 0462001 - 0462101 - 04623 - 04624	X				10
04655	CERRADERO PARA CERRADURAS BALCONERA	Tipo 2	± 2 mm	22	C001-C016	04645 - 04646 - 04649 - 04650 - 04699	X				5
0465801	CERRADERO CON BORDES ESCUADRADOS	Tipo 9	-	22		0763001 - 0763101 - 0763201	X				10
04859	CERRADERO CON FRONTAL PLANO	Tipo 4	± 1,5 mm	21		0462701 - 0462801 - 0461301 - 0461401 - 0461501 - 04616 - 04617 - 04618 - 0461901 - 0462001 - 0462101 - 04623 - 04624	X				5
04860	CERRADERO CON FRONTAL EN U	Tipo 6	± 1,5 mm	24		0462701 - 0462801 - 0461301 - 0461401 - 0461501 - 04616 - 04617 - 04618 - 0461901 - 0462001 - 0462101 - 04623 - 04624	X				5
04861	KIT CERRADEROS FRENTE PLANO	Tipo 5	± 1,5 mm	21	C001	04850 - 04851 - 04852 - 04853 - 04854 - 04855	X				5
04862	KIT CERRADEROS FRENTE U	Tipo 7	± 1,5 mm	24	C001	04850 - 04851 - 04852 - 04853 - 04854 - 04855	X				5

CILINDRO DOBLE DE PERFIL EUROPEO



**Funciones**

Cilindro doble de perfil europeo

Ficha técnica on-line



**Características Técnicas**

Cilindro doble de perfil Europeo con sistema de codificación de 5 pernos.

Leva DIN proyectante.

Salto 0,5 mm.

La dotación del producto incluye un grupo de 3 llaves con anillo y el tornillo de fijación con cabeza avellanada plana.

**Materiales**

Cuerpo del cilindro de latón niquelado

Cilindro pequeño de latón niquelado

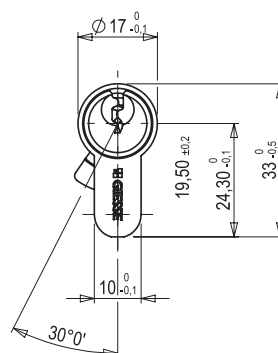
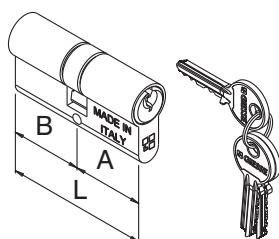
Leva DIN de acero sinterizado

Pernos y contrapernos de latón

Muelles de acero inoxidable

Llave de latón niquelado

Tornillo de fijación de acero galvanizado



## CILINDROS PARA PUERTA

Código	Descripción	L [mm]	A [mm]	B [mm]	Base Bruto	Anodizado Elox	Lacado	Trend/Oro Latón	Unidades por confección
04469N	Cilindro doble de perfil europeo 35/35	70	35	35	X				10
04470N	Cilindro doble de perfil europeo 40/40	80	40	40	X				10
04471N	Cilindro doble de perfil europeo 35/45	80	35	45	X				10
04472N	Cilindro doble de perfil europeo 35/55	90	35	55	X				10
04473N	Cilindro doble de perfil europeo 30/70	100	30	70	X				10
04474N	Cilindro doble de perfil europeo 40/60	100	40	60	X				10
04490N	Cilindro doble de perfil europeo 30/30	60	30	30	X				10
04491N	Cilindro doble de perfil europeo 30/40	70	30	40	X				10
04492N	Cilindro doble de perfil europeo 30/45	75	30	45	X				10
04493N	Cilindro doble de perfil europeo 35/40	75	35	40	X				10
04494N	Cilindro doble de perfil europeo 30/50	80	30	50	X				10
04495N	Cilindro doble de perfil europeo 40/50	90	40	50	X				10
04652N	Cilindro doble de perfil europeo 30/55	85	30	55	X				10
04653N	Cilindro doble de perfil europeo 30/60	90	30	60	X				10
04654N	Cilindro doble de perfil europeo 30/65	95	30	65	X				10
05988	Double cylindre à profil européen 30/75	105	30	75	X				10
05999	Cilindro doble de perfil europeo 96/48	96	48	48	X				10
07675	Cilindro doble de perfil europeo 27/27	54	27	27	X				10
07680	Cilindro doble de perfil europeo 31/31	62	31	31	X				10
07681	Cilindro doble de perfil europeo 27/37	64	27	37	X				10
07682	Cilindro doble de perfil europeo 35/35	70	35	35	X				10
07683	Cilindro doble de perfil europeo 31/41	72	31	41	X				10
07684	Cilindro doble de perfil europeo 41/41	82	41	41	X				10
07685	Cilindro doble de perfil europeo 31/51	82	31	51	X				10
07687	Cilindro doble de perfil europeo 31/61	92	31	61	X				10
07688	Cilindro doble de perfil europeo 51/41	92	51	41	X				10
07689	Cilindro doble de perfil europeo 31/91	122	31	91	X				10
07697	Cilindro doble de perfil europeo 55/55	110	55	55	X				10
07698	Cilindro doble de perfil europeo 37/37	74	37	37	X				10
07699	Cilindro doble de perfil europeo 37/47	84	37	47	X				10

MEDIO CILINDRO INDIVIDUAL PERFIL EUROPEO



**Funciones**

Medio cilindro de perfil europeo

Ficha técnica on-line



**Características Técnicas**

Medio cilindro de perfil Europeo con sistema de codificación de 5 pernos.

Leva DIN proyectante.

Salto 0,5 mm.

La dotación del producto incluye un grupo de 3 llaves con anillo y el tornillo de fijación con cabeza avellanada plana.

**Materiales**

Cuerpo del cilindro de latón niquelado

Cilindro pequeño de latón niquelado

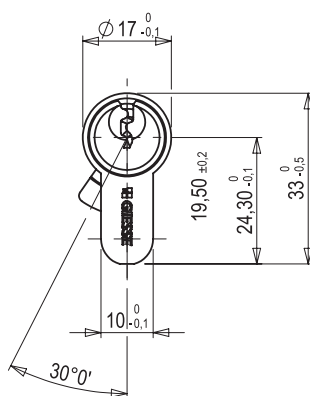
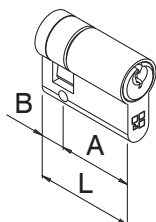
Leva DIN de acero sinterizado

Pernos y contrapernos de latón

Muelles de acero inoxidable

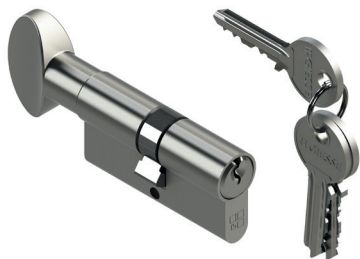
Llave de latón niquelado

Tornillo de fijación de acero galvanizado



Código	Descripción	L [mm]	A [mm]	B [mm]	Base Bruto	Anodizado Elox	Lacado	Trend/Oro Latón	Unidades por confección
04496N	Medio cilindro de perfil europeo 30/10	40	30	10	X				10
04497N	Medio cilindro de perfil europeo 35/10	45	35	10	X				10
04498N	Medio cilindro de perfil europeo 40/10	50	40	10	X				10
04499N	Medio cilindro de perfil europeo 50/10	60	50	10	X				10
04500N	Medio cilindro de perfil europeo 60/10	70	60	10	X				10
05995	Medio cilindro de perfil europeo 45/10	55	45	10	X				10
07674	Medio cilindro de perfil europeo 27/10	37	27	10	X				10
07686	Medio cilindro de perfil europeo 31/10	41	31	10	X				10
07696	Medio cilindro de perfil europeo 61/10	71	61	10	X				10

## CILINDRO PERFIL EUROPEO CON POMO



### Funciones

Cilindro de perfil Europeo con pomo

Ficha técnica on-line



### Características Técnicas

Cilindro de perfil Europeo con pomo con sistema de codificación de 5 pernos.

Leva DIN proyectante.

Salto 0,5 mm.

La dotación del producto incluye un grupo de 3 llaves con anillo y el tornillo de fijación con cabeza avellanada plana.

### Materiales

cuerpo del cilindro de latón niquelado

cilindro pequeño de latón niquelado

leva DIN de acero sinterizado

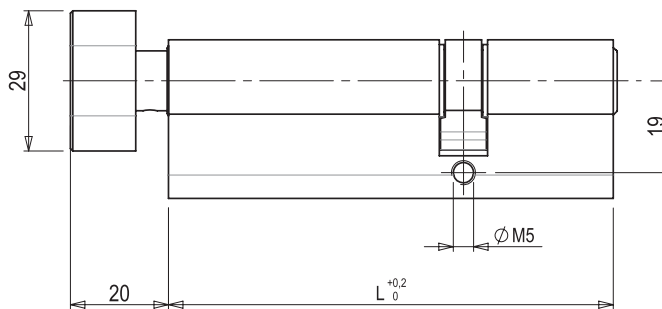
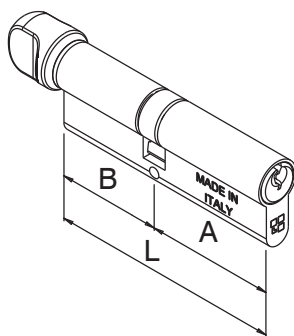
pernos y contrapernos de latón

muelles de acero inoxidable

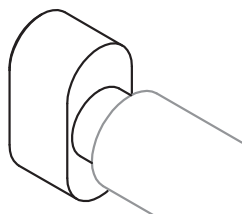
llave de latón niquelado

pomo de latón niquelado

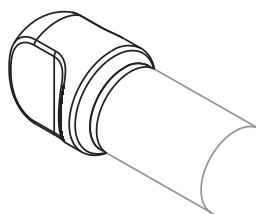
tornillo de fijación de acero galvanizado



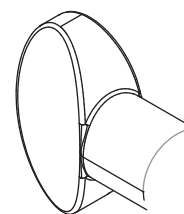
Pomo del tipo 1



Pomo del tipo 2



Pomo del tipo 3



## CILINDROS PARA PUERTA

Código	Descripción	L [mm]	A [mm]	B (lado pomo) [mm]	Tipo pomo	Base Bruto	Anodizado Elox	Lacado	Trend/Oro Latón	Unidades por confección
04462N	Cilindro de perfil europeo con pomo 40/30	70	40	30	1	X				10
04463N	Cilindro de perfil europeo con pomo 35/35	70	35	35	1	X				10
04464N	Cilindro de perfil europeo con pomo 30/40	70	30	40	1	X				10
04465N	Cilindro de perfil europeo con pomo 50/30	80	50	30	1	X				10
04466N	Cilindro de perfil europeo con pomo 40/40	80	40	40	1	X				10
04467N	Cilindro de perfil europeo con pomo 60/30	90	60	30	1	X				8
04607N	Cilindro de perfil europeo con pomo 30/30	60	30	30	1	X				10
04633	Cilindro de perfil europeo con pomo 51/41	92	51	41	2	X				10
04634	Cilindro de perfil europeo con pomo 30/30	62	31	31	2	X				10
04636	Cilindro de perfil europeo con pomo 30/30	92	31	61	2	X				10
04647	Cilindro de perfil europeo con pomo 30/30	92	61	31	3	X				10
04665N	Cilindro de perfil europeo con pomo 30/60	90	30	60	1	X				8
05980	Cilindro de perfil europeo con pomo 30/45	75	30	45	1	X				10
05982	Cilindro de perfil europeo con pomo 55/30	85	55	30	1	X				10
05983	Cilindro de perfil europeo con pomo 30/55	85	30	55	1	X				10
05984	Cilindro de perfil europeo con pomo 35/60	95	35	60	1	X				10
05985	Cilindro de perfil europeo con pomo 70/30	100	70	30	1	X				10
05986	Cilindro de perfil europeo con pomo 65/45	110	65	45	1	X				10
05987	Cilindro de perfil europeo con pomo 30/65	95	30	65	1	X				10
05989	Cilindro de perfil europeo con pomo 65/30	95	65	30	1	X				10
05993	Cilindro de perfil europeo con pomo 30/70	100	30	70	1	X				10
05997	Cilindro de perfil europeo con pomo 30/75	100	30	75	1	X				10
05998	Cilindro de perfil europeo con pomo 75/30	100	75	30	1	X				10
07678	Cilindro de perfil europeo con pomo 30/30	122	31	91	2	X				10
07679	Cilindro de perfil europeo con pomo 30/30	122	91	31	2	X				10



## MEDIO CILINDRO CON POMO



### Funciones

Medio cilindro de perfil Europeo con pomo

Ficha técnica on-line



### Características Técnicas

Medio cilindro de perfil Europeo con pomo con sistema de codificación de 5 pernos.

Leva DIN proyectante.

Salto 0,5 mm.

La dotación del producto incluye un grupo de 3 llaves con anillo y el tornillo de fijación con cabeza avellanada plana.

### Materiales

cuerpo del cilindro de latón niquelado

cilindro pequeño de latón niquelado

leva DIN de acero sinterizado

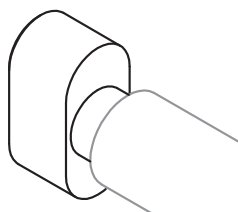
pernos y contrapernos de latón

muelles de acero inoxidable

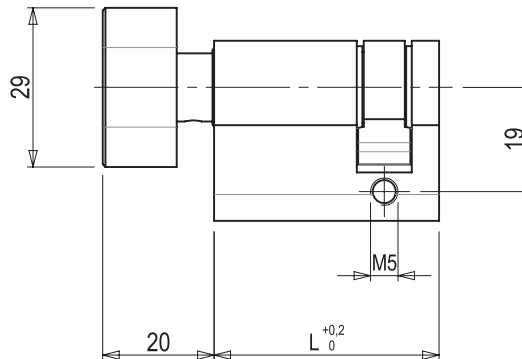
pomo de latón niquelado

tornillo de fijación de acero galvanizado

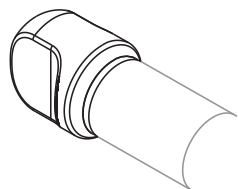
Pomo del tipo 1



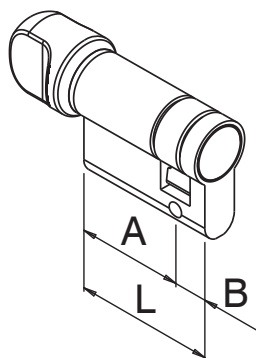
dimensiones pomo tipo 1



Pomo del tipo 2



dimensiones pomo tipo 2



## CILINDROS PARA PUERTA

Código	Descripción	L [mm]	A (lado pomo) [mm]	B [mm]	Tipo pomo	Base Bruto	Anodizado Elox	Lacado	Trend/Oro Latón	Unidades por confección
04635	Medio cilindro con pomo 31/10	41	31	10	2	X				10
04638	Medio cilindro con pomo 61/10	71	61	10	2	X				10
04666N	Medio cilindro con pomo 50/10	60	50	10	1	X				10
04667N	Medio cilindro con pomo 60/10	70	60	10	1	X				1
05990	Medio cilindro con pomo 40/10	50	40	10	1	X				10
05991	Medio cilindro con pomo 45/10	55	45	10	1	X				10
05992	Medio cilindro con pomo 55/10	65	55	10	1	X				10
07676	Medio cilindro con pomo 71/10	81	71	10	2	X				10



## MARTELINAS DE LATÓN

### Funciones

Martelina ambidiestra, para accionar los mecanismos bidireccionales M90 y monodireccionales M180 en cerramientos practicables y oscilo batiente.

Ficha técnica on-line



### Características Técnicas

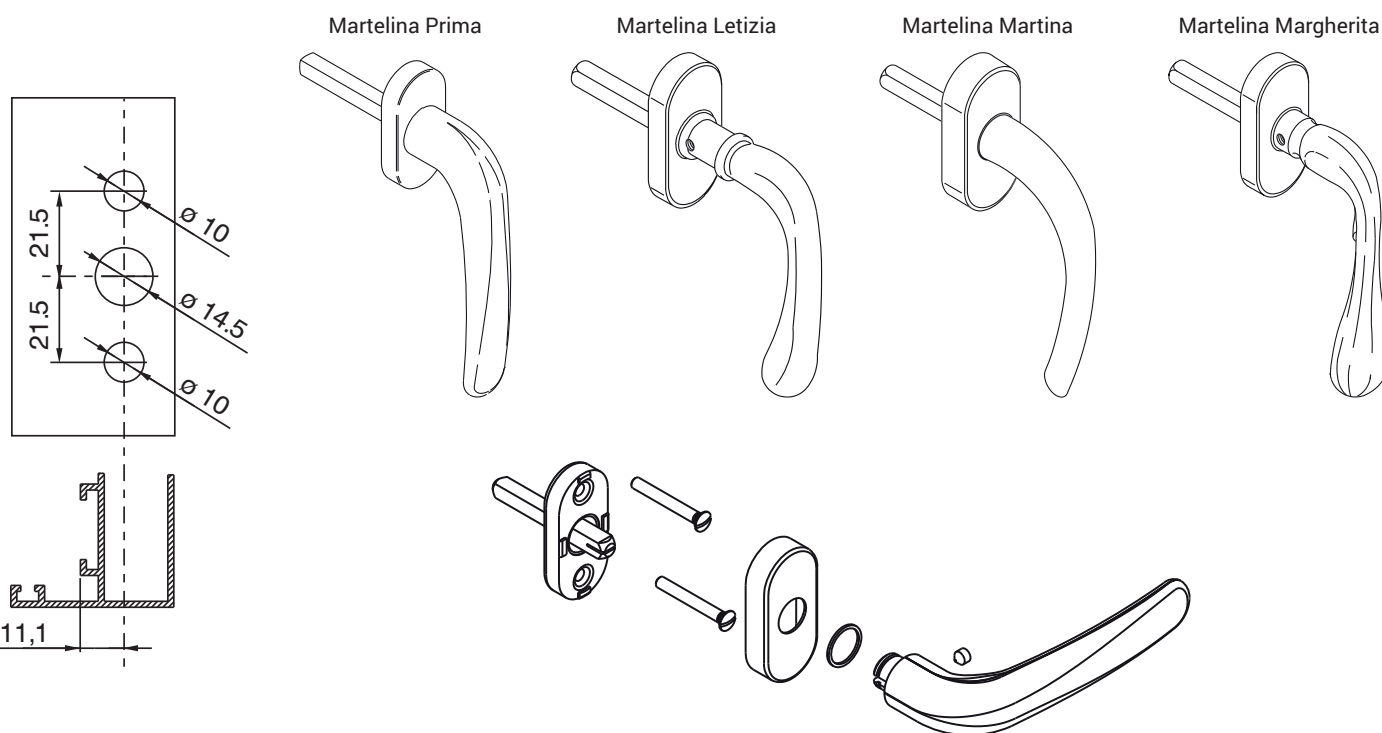
Presenta un posicionador para detener la rotación a 90° y 180° y un perno cuadrado, para la transmisión del movimiento, de 7 mm con un elemento sobresaliente de 40 mm.

El mango está forjado en caliente, partiendo de una barra de latón, con una atención especial que permite obtener resultados excelentes.

Los procesos de limpieza, pulido y abrillantado exaltan las características estéticas del latón y la pintura transparente posterior de alta resistencia asegura su duración a lo largo del tiempo.

### Materiales

Mango, tapa y rotor de latón  
Cuadradillo y placa de acero galvanizado



Código	Descripción	NUDO	Nota	Base Bruto	Anodizado Elox	Lacado	Trend/Oro Latón	Unidades por confección
02481N	MARTELINA PRIMA	C001-C002-C007-C017-P002-P006-P007	cuadrado 7x40 mm				X	4
02482N	MARTELINA PRIMA	C001-C002-C007-C017-P002-P006-P007	cuadrado 7x70 mm				X	4
02483	MARTELINA TREND	-	EVODESIGN				X	5
02522N	MARTELINA MARTINA	C001-C002-C007-C017-P002-P006-P007					X	4
02542N	MARTELINA MARGHERITA	C001-C002-C007-C017-P002-P006-P007					X	4
02560N	MARTELINA LETIZIA	C001-C002-C007-C017-P002-P006-P007					X	4

## MANILLAS LATÓN



### Funciones

Pareja de manillas, con tope, ambidiestras, a aplicar en el montante o en la franja central de una puerta.

Ficha técnica on-line



### Características Técnicas

Para garantizar la posición horizontal de la manilla, el mango está equipado con un muelle de retorno en espiral.

El elemento cubreplaca se fija en la placa mediante roscado y se usa una llave Allen para el apriete final en la manilla para formar un solo conjunto.

El mango está forjado en caliente, partiendo de una barra de latón, con una atención especial que permite obtener resultados excelentes.

Los procesos de limpieza, pulido y abrillantado exaltan las características estéticas del latón y la pintura transparente posterior de alta resistencia asegura su duración a lo largo del tiempo.

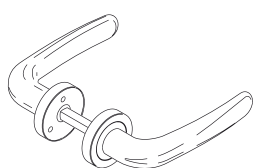
### Materiales

Mango y cubrecaja de latón

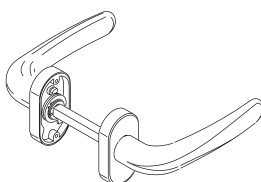
Muelle de acero armónico

Cuadrado, tornillos y llave Allen de acero galvanizado

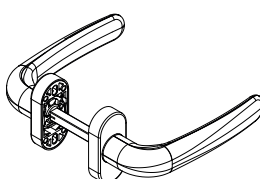
Manilla Prima  
roseta redonda



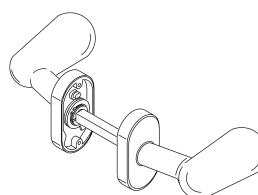
Manilla Prima  
roseta oval



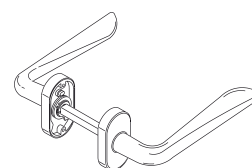
Manilla Marina  
roseta oval



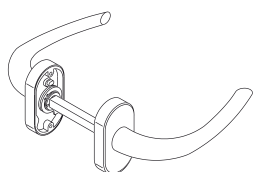
Pomo Golf



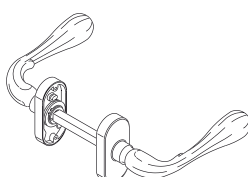
Manilla Simona  
roseta oval



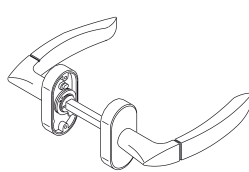
Manilla Martina  
roseta oval



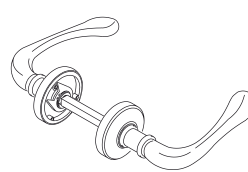
Manilla Margherita  
roseta oval



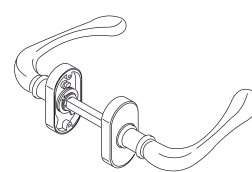
Manilla Alba  
roseta oval



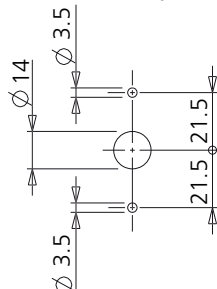
Manilla Letizia  
roseta redonda



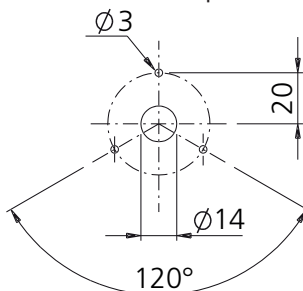
Manilla Letizia  
roseta oval



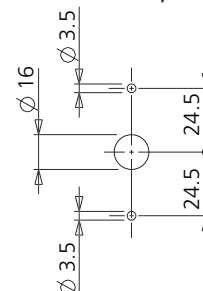
Mecanizado tipo 1



Mecanizado tipo 2



Mecanizado tipo 3



## EVO DESIGN

Código	Descripción	Mecanizado	Base Bruto	Anodizado Elox	Lacado	Trend/Oro Latón	Unidades por confección
02473N	MANILLA PRIMA LATÓN ROS. OVAL-CP	3				X	2
02474N	MANILLA PRIMA latón ros. redonda - cp	2				X	2
02487	MANILLA TREND ROSET.OVAL	1				X	5
02505	POMO GOLF LATÓN-CP	3				X	2
02518N	MANILLA SIMONA LATÓN - CP	3				X	2
02521N	MANILLA MARTINA LATÓN ROS. OV. - CP	3				X	2
02541N	MANILLA MARGHERITA latón - r-ov. - cp	3				X	2
02553N	MANILLA ALBA latón ros. oval - cp	3				X	2
02558N	MANILLA LETIZIA latón ros. red. - cp	2				X	2
02559N	MANILLA LETIZIA latón ros. ova. - cp	3				X	2

## BOCALLAVES DE LATÓN



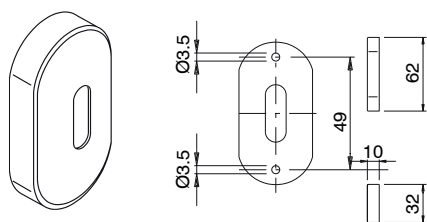
### Funciones

Bocallaves cubrecilindros redondas de latón para cilindro perfil Europeo y cilindro Patent.

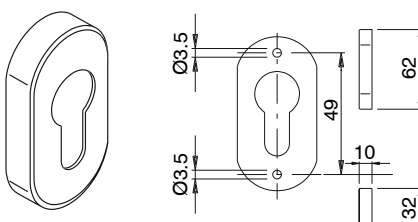
Ficha técnica on-line



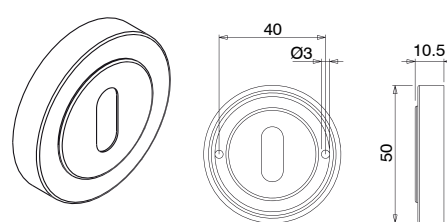
Art. 02543



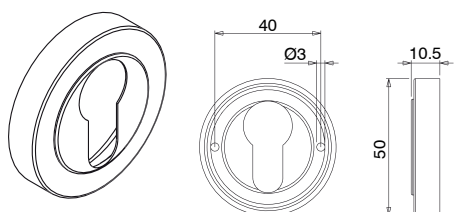
Art. 02544



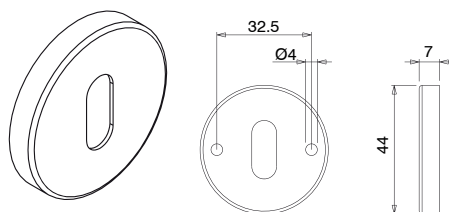
Art. 02545



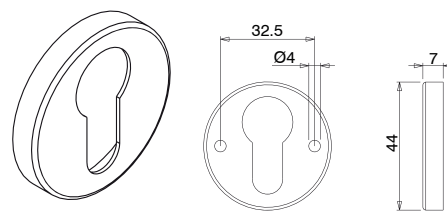
Art. 02546



Art. 02547



Art. 02548



Código	Descripción	Materiales	Base Bruto	Anodizado Elox	Lacado	Trend/Oro Latón	Unidades por confección
02543	ROSETA OVAL LATÓN - CP	Placa poliamida y cobertura de latón				X	10
02544	ROSETA OVAL LATÓN - CP	Placa poliamida y cobertura de latón	X			X	10
02545	ROSETA REDONDA LATÓN - CP	Placa y cobertura de latón				X	10
02546	ROSETA REDONDA LATÓN - CP	Placa y cobertura de latón				X	10
02547	ROSETA REDONDA LATÓN - CP	Placa poliamida y cobertura de latón				X	10
02548	ROSETA REDONDA LATÓN - CP	Placa poliamida y cobertura de latón				X	10

# SISTEMA UNICA

## SISTEMA UNICA

### Funciones

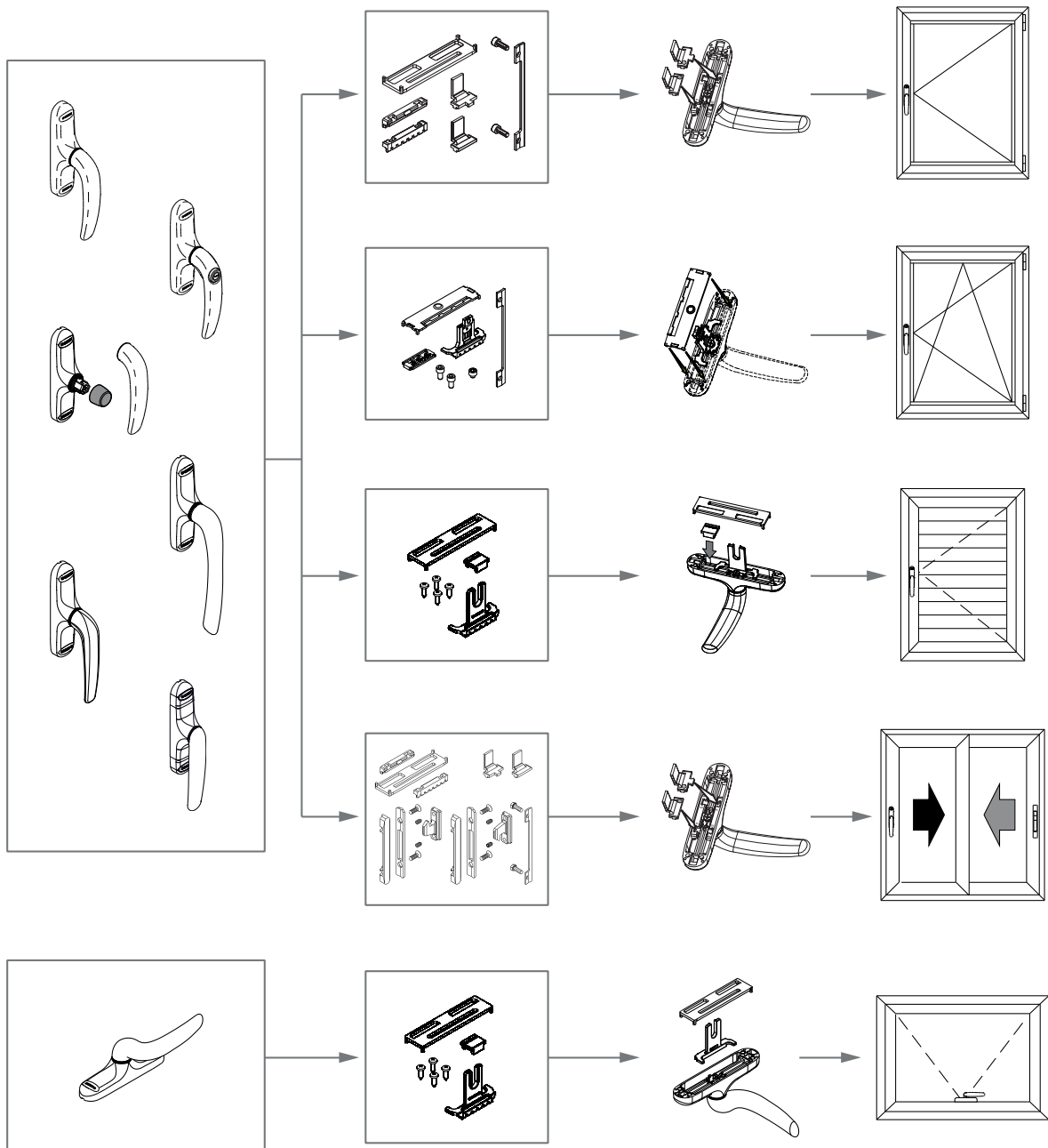
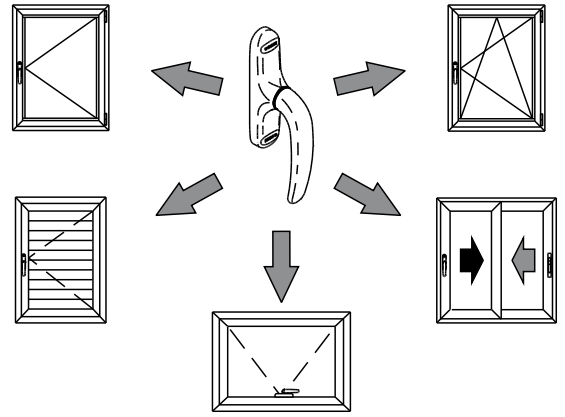
Sistema completo de elementos de maniobra para el accionamiento de cerramientos con Apertura Interna, Apertura Externa, Persiana, Oscilo batiente, Corredera y Proyectante.

### Características Técnicas

El sistema se distingue por un elemento de maniobra suministrado sin los componentes internos.

Según las exigencias, usando el kit correspondiente de acabado, se convierte en una cremona monodireccional o bidireccional.

El kit a su vez se puede completar con los elementos de cierre.





## SISTEMA UNICA CREMONA

### Funciones

Cremona sin componentes internos.  
Según las exigencias se puede transformar en una cremona para apertura interna, apertura externa u oscilo batiente mediante los kits específicos (se entregan también los puntos de cierre).

Ficha técnica on-line



### Características Técnicas

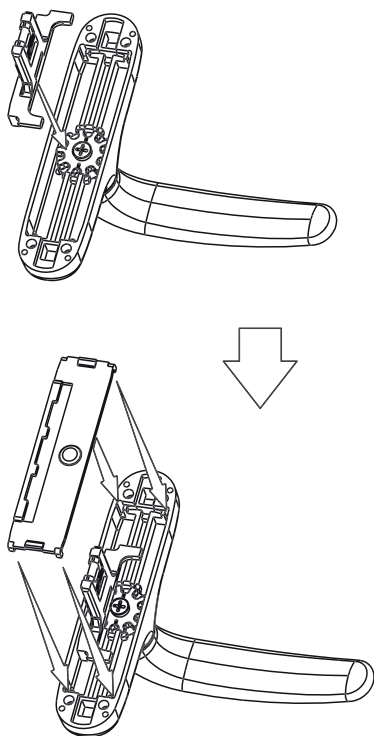
El elemento de maniobra cremona UNICA existe en distintas versiones y se entrega sin los elementos internos. La operación de montaje de los mismos, contenidos en los kits de personalización, ha de realizarla el instalador de cerramientos pero es sencilla y rápida.

Todas las cremonas Unica presentan una distancia entre ejes de fijación de 104 mm.

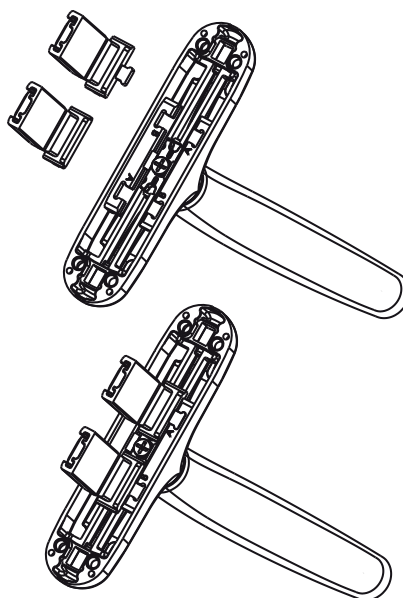
### Materiales

Mango de aluminio moldeado por inyección  
Caja y engranaje de zamak moldeado por inyección  
Muelle de acero  
Tornillo de acero galvanizado  
Relleno de Hostaform

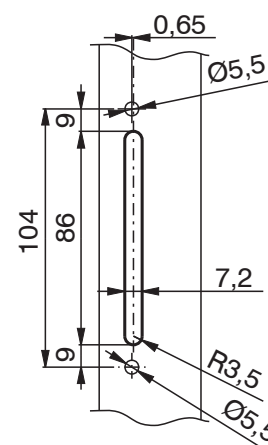
Ejemplo de montaje cremona oscilo batiente (01150N+04071N)



Ejemplo de montaje cremona Apex (01150N+02259)

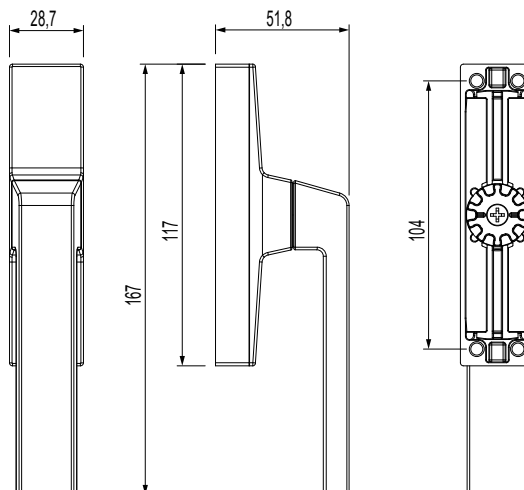
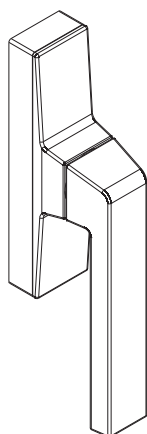


Mecanizado distancia entre ejes 104 mm

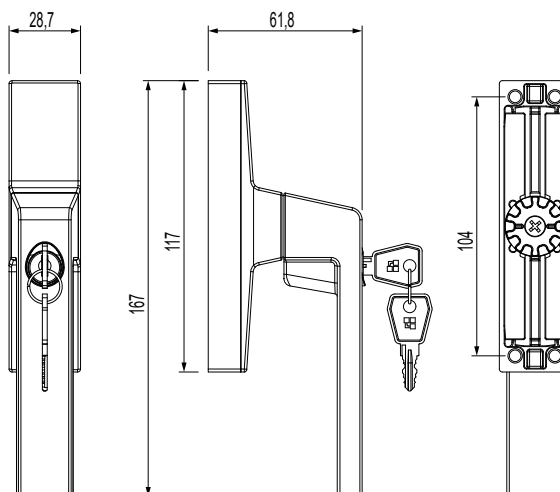
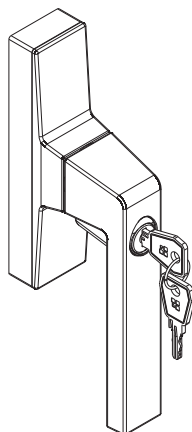




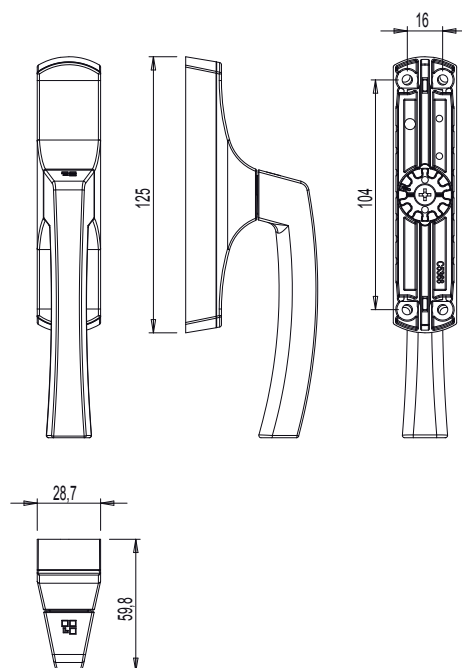
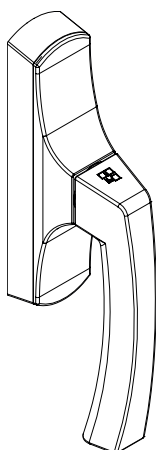
00963



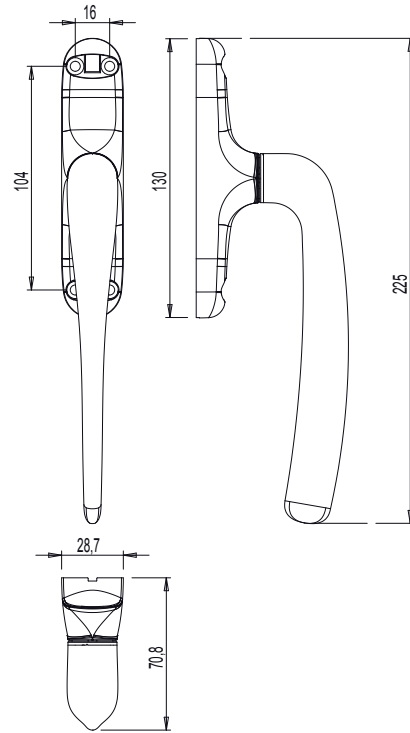
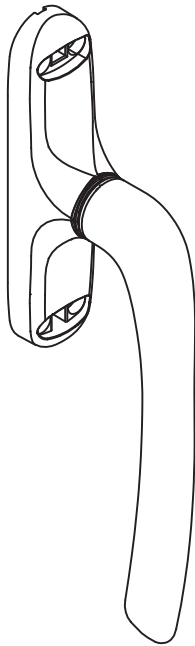
00966



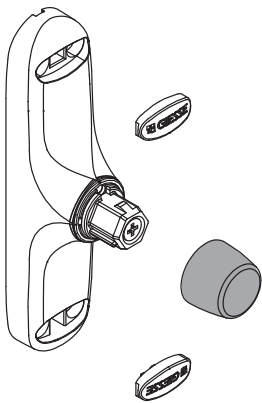
01063



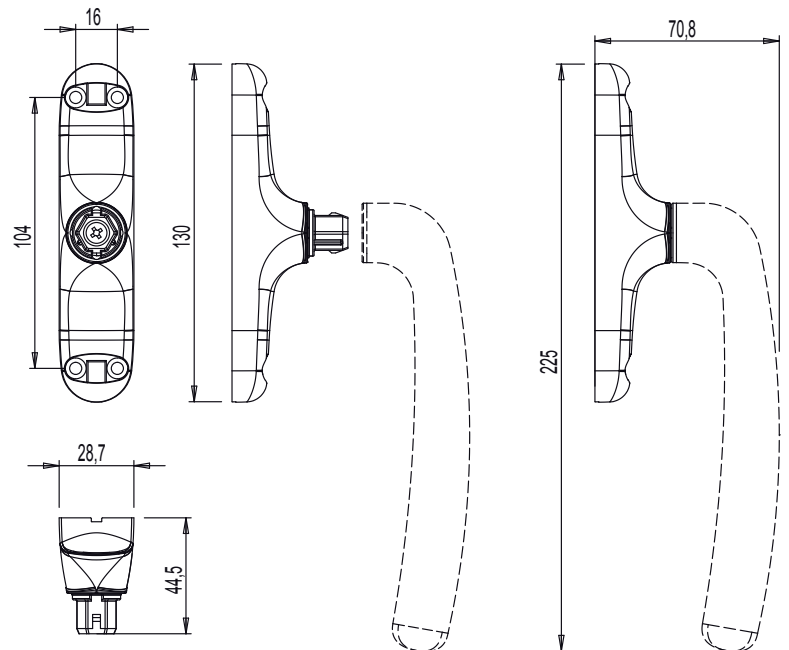
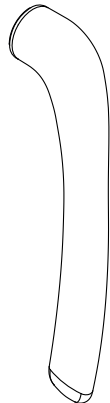
01125

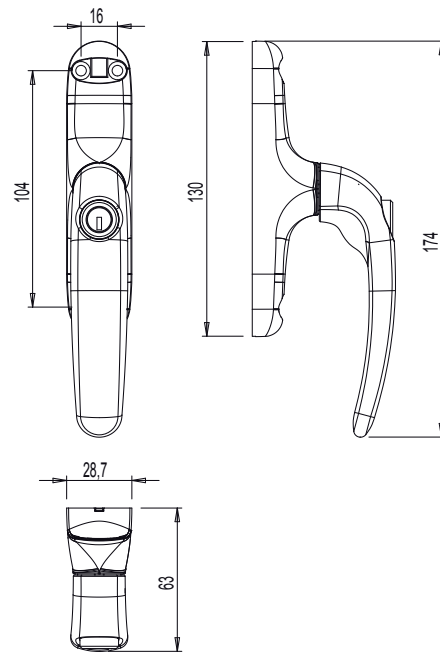
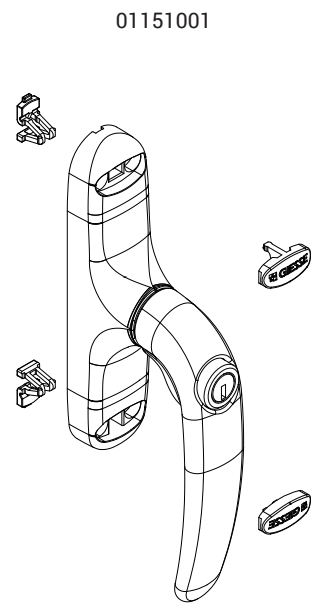
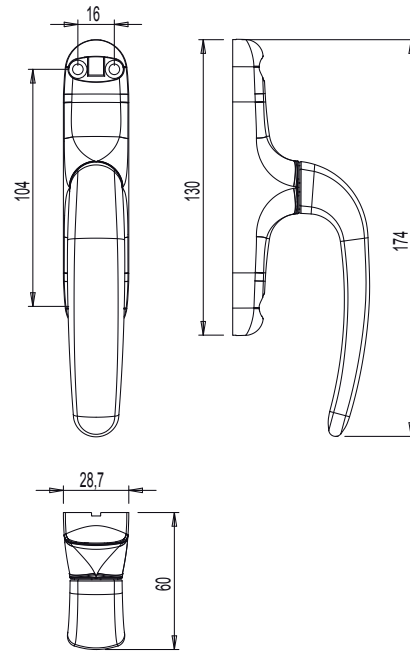
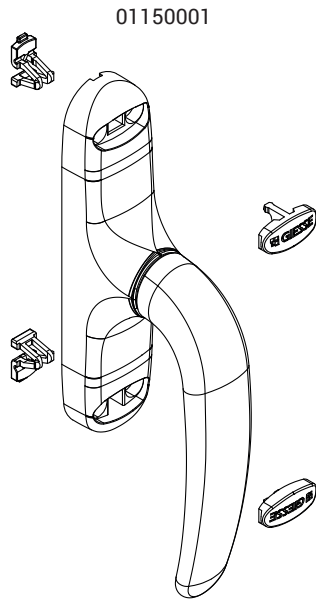


01126

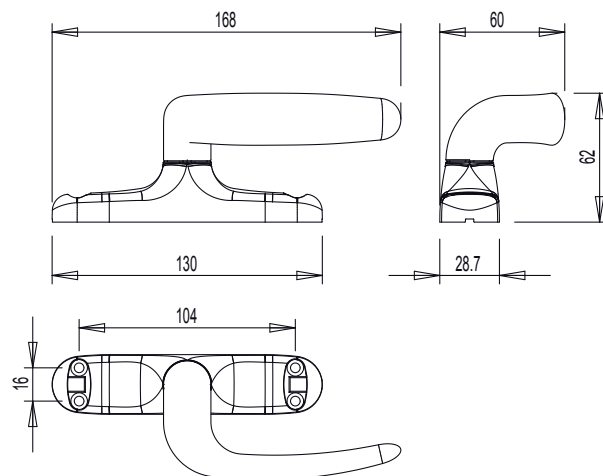
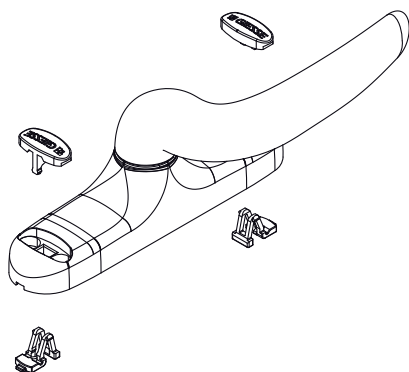


01129

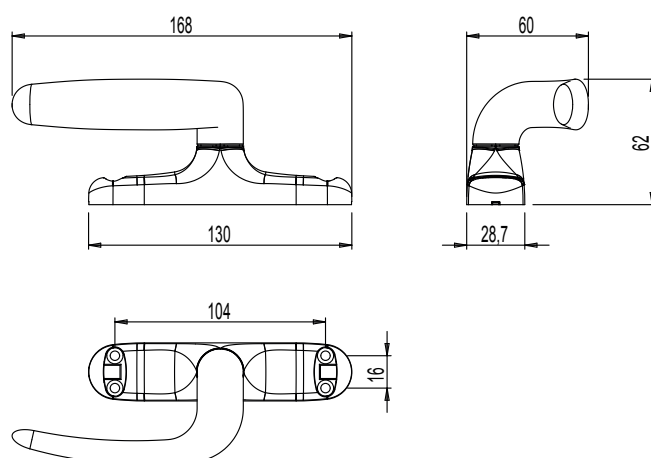
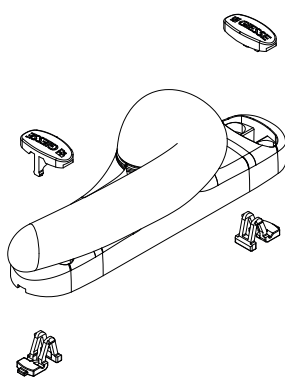




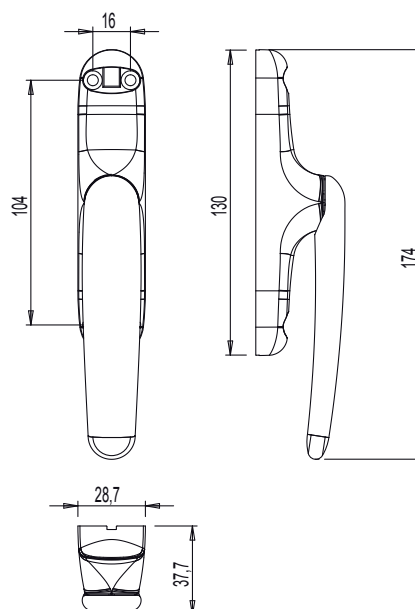
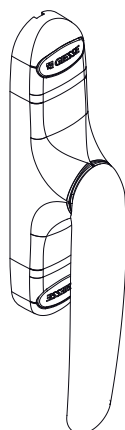
011691



011692

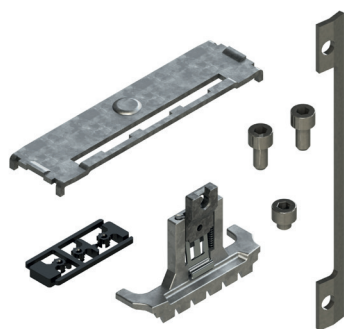


01230



# SISTEMA UNICA

Código	Descripción	NUDO	Mano	Distancias entre ejes	Base Bruto	Anodizado Elox	Lacado	Trend/Oro Latón	Unidades por confección
00963	CREMONA KORA 0-180 SISTEMA UNICA	C001-C002-C003-C004-C005-C006-C007-C008-C009-C010-C012-C013-C014-C015-C016-C017		104 mm	X		X		10
00966	CREMONA KORA KEY 0-180 SISTEMA UNICA	C001-C002-C003-C004-C005-C006-C007-C008-C009-C010-C012-C013-C014-C015-C016-C017		104 mm	X		X		5
01063	CREMONA ASIA OUTWARD 0-180°	C001-C007-P002		104 mm	X		X		10
01125001	CREMONA SIST.UNICA MANGO L=172	C001-C002-C003-C004-C005-C006-C007-C008-C009-C010-C012-C013-C014-C015-C016-C017-P001-P002-P004-P005-P006-P007-P008-P009-P010		104 mm			X		10
01126	CREMONA UNICA AWAY	C001-C002-C003-C004-C005-C006-C007-C008-C009-C010-C012-C013-C014-C015-C016-C017-P001-P002-P004-P005-P006-P007-P008-P009-P010		104 mm			X		10
01129	MANGO PARA UNICA - AWAY	C001-C002-C003-C004-C005-C006-C007-C008-C009-C010-C012-C013-C014-C015-C016-C017-P001-P002-P004-P005-P006-P007-P008-P009-P010		-			X		10
01150001	CREMONA SISTEMA UNICA	C001-C002-C003-C004-C005-C006-C007-C008-C009-C010-C012-C013-C014-C015-C016-C017-P001-P002-P004-P005-P006-P007-P008-P009-P010		104 mm	X		X	X	10
01151001	CREMONA UNICA KEY	C001-C002-C003-C004-C005-C006-C007-C008-C009-C010-C012-C013-C014-C015-C016-C017-P001-P002-P004-P005-P006-P007-P008-P009-P010		104 mm	X		X	X	10
011691	CREMONA UNICA MANGO DESPLAZADO CW2	-	Derecha	104 mm	X		X		5
011692	CREMONA UNICA MANGO DESPLAZADO CW2	-	Izquierda	104 mm	X		X		5
01230	CREMONA UNICA BAJADO	C001-C002-C003-C004-C005-C006-C007-C008-C009-C010-C012-C013-C014-C015-C016-C017-P001-P002-P004-P005-P006-P007-P008-P009-P010		104 mm	X		X	X	5



## SISTEMA UNICA KIT CREMONA

### Funciones

Elementos, que usados con la Cremona Unica sin componentes internos, permiten transformarla en un producto acabado.

Ficha técnica on-line



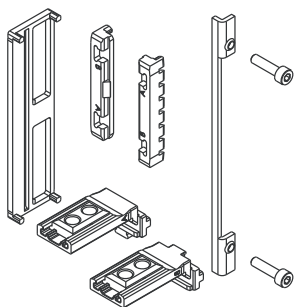
### Características Técnicas

Kit de acabado, en combinación con el elemento de maniobra Unica, permite crear una cremona acabada (Hoja, Oscilo batiente, etc.). Compuesto por los componentes internos y por los elementos de fijación (tornillos y placas), ha de ser montado adecuadamente por el instalador de cerramientos. Tras la fase de ensamblaje la cremona está lista para ser instalada. El modo de ensamblaje del kit se explica adecuadamente en las instrucciones de montaje.

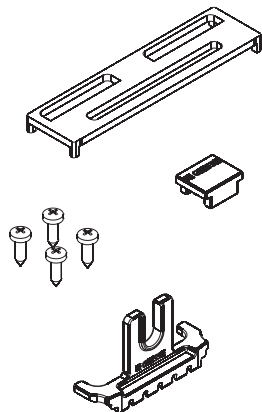
### Materiales

Placa de poliamida negra (acero galvanizado en la versión oscilo batiente)  
Correderas y cremalleras de zamak moldeado por inyección galvanizado  
Tornillos y placa de fijación de acero inoxidable

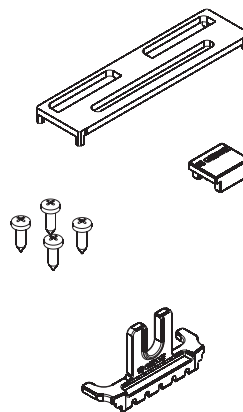
Art. 02259



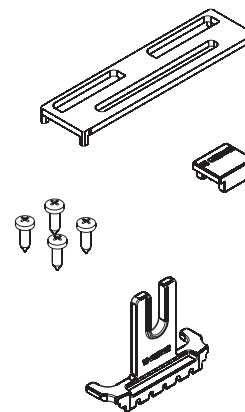
Art. 02403



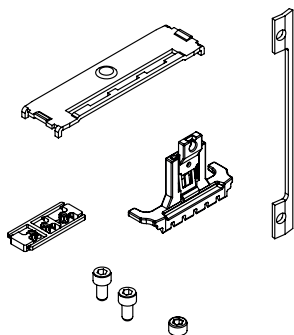
Art. 02407



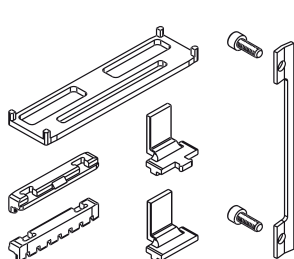
Art. 02408



Art. 04071N



Art. 04080



# SISTEMA UNICA

Código	Descripción	NUDO	Tipología	Combinable con	Funcionamiento	Mango 0°	Mango 90°	Mango 180°	Base Bruto	Anodizado Elox	Lacado	Trend/Oro Latón	Unidades por confección
02259	KIT APEX PARA CREMONA UNICA	-	Apertura Externa	01063 - 01125 - 01126 - 01150N - 01151N	Bidireccional	cerrado	abierto		X				20
02403	KIT APERT. EXT.SISTEMA UNICA CURSOR 28	-	Apertura Externa	01063 - 01125 - 01126 - 01150N - 01151N - 011691 - 011692	Monodireccional	cerrado	abierto		X				50
02407	KIT APERT. EXT.SISTEMA UNICA CURSOR 20	-	Apertura Externa	01063 - 01125 - 01126 - 01150N - 01151N - 011691 - 011692	Monodireccional	cerrado	abierto		X				50
02408	KIT APERT. EXT.SISTEMA UNICA CURSOR 35	C001-C003-C016	Apertura Externa	01063 - 01125 - 01126 - 01150N - 01151N - 011691 - 011692	Monodireccional	cerrado	abierto		X				50
04071N	KIT OSCILO BATIENTE SISTEMA UNICA	C001-C002-C003-C004-C005-C006-C007-C008-C009-C010-C012-C013-C014-C015-C016-C017	Oscilo batiente	01063 - 01125 - 01126 - 01150N - 01151N	Monodireccional	cerrado	abierto	abatible	X				50
04080	KIT APERTURA INT. SISTEMA UNICA	C001-C002-C003-C004-C005-C006-C007-C008-C009-C010-C012-C013-C014-C015-C016-C017-P001-P002-P003-P004-P005-P006-P007-P008-P009-P010	Hoja	01063 - 01125 - 01126 - 01150N - 01151N	Bidireccional	cerrado	abierto		X				50

SISTEMA UNICA KIT APERTURA EXTERNA



**Funciones**

Kit para combinar con las cremonas UNICA y UNICA KEY, compuesto por todos los elementos necesarios para realizar el cierre de un cerramiento con apertura externa.

Ficha técnica on-line



**Características Técnicas**

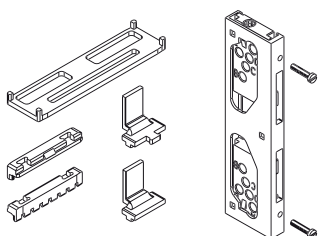
El uso de este kit permite transformar el elemento de maniobra cremona UNICA en una cremona para apertura externa.

Compuesto por los elementos internos de la cremona (cremallera, correderas y placa) a ensamblar manualmente de forma fácil, el conjunto se completa con la máquina para la apertura externa y en algunos casos con elementos de cierre (cerraderos y terminales).

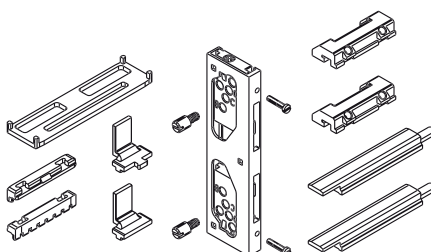
**Materiales**

- Placa de poliamida negra
- Correderas y cremalleras de zamak galvanizado
- Tornillos de acero galvanizado
- Máquina de aluminio extrudido
- Bloque de conexión de poliamida negra

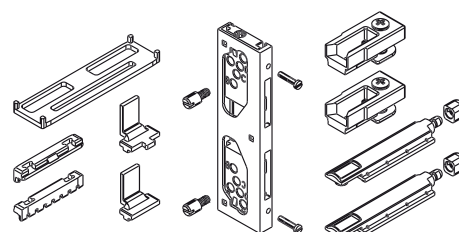
Art. 02237



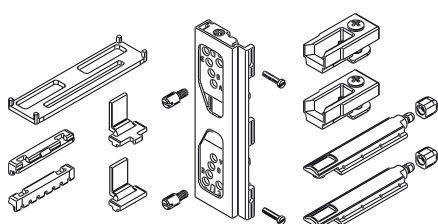
Art. 02238



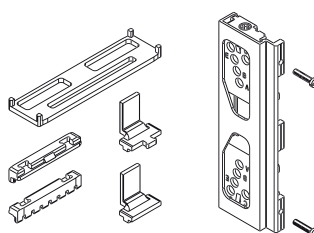
Art. 02240



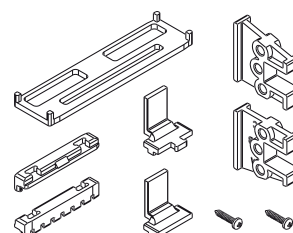
Art. 02241



Art. 02243

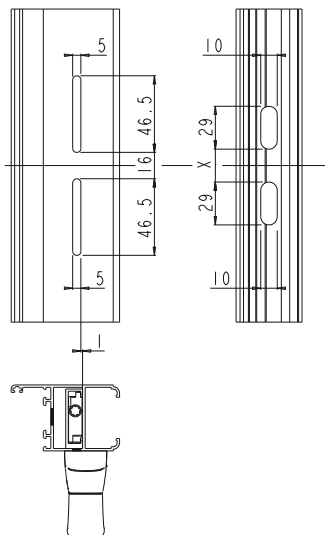


Art. 02244

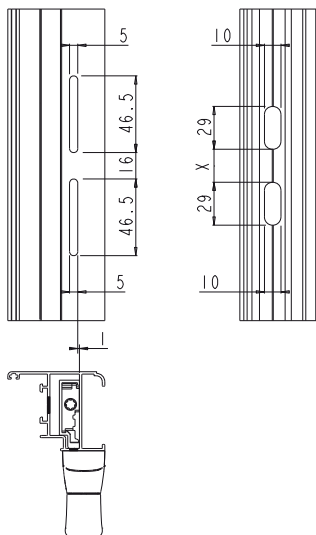




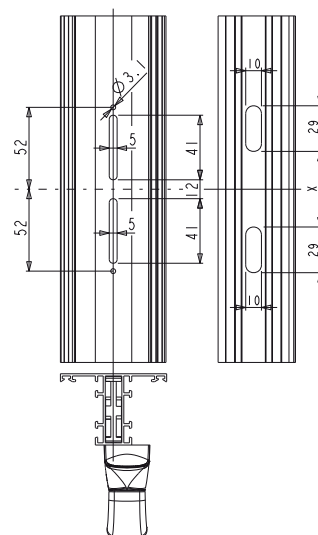
Mecanizado tipo 1



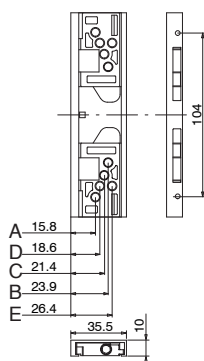
Mecanizado tipo 2



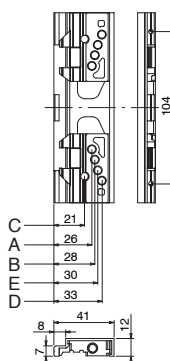
Mecanizado tipo 3



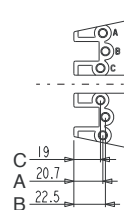
Tipo 1



Tipo 2



Tipo 3



Código	Descripción	Tipología	Combinable con	Mecanizados	Funcionamiento	Mango 0°	Mango 90°	Base Bruto	Anodizado Elox	Lacado	Trend/Otro Latón	Unidades por confección
02237	KIT APERTURA EXTERNA SISTEMA UNICA	Apertura Externa	01063 - 01150N - 01151N - 01126	1	Bidireccional	cerrado	abierto	X				50
02240	KIT APERTURA EXTERNA SISTEMA UNICA	Apertura Externa	01063 - 01150N - 01151N - 01126	1	Bidireccional	cerrado	abierto	X				50
02241	KIT APERTURA EXTERNA SISTEMA UNICA	Apertura Externa	01063 - 01150N - 01151N - 01126	2	Bidireccional	cerrado	abierto	X				50
02243	KIT APERTURA EXTERNA SISTEMA UNICA	Apertura Externa	01063 - 01150N - 01151N - 01126	2	Bidireccional	cerrado	abierto	X				50
02245	KIT APERTURA EXTERNA SISTEMA UNICA	Apertura Externa	01063 - 01150N - 01151N - 01126		Bidireccional	cerrado	abierto	X				20
02246	KIT APERTURA EXTERNA SISTEMA UNICA	Apertura Externa	01063 - 01150N - 01151N - 01126		Bidireccional	cerrado	abierto	X				20

**SISTEMA UNICA KIT APERTURA INTERNA**



**Funciones**

Kit para combinar con las cremonas UNICA y UNICA KEY, compuesto por todos los elementos necesarios para realizar el cierre de un cerramiento con apertura interna.

Ficha técnica on-line



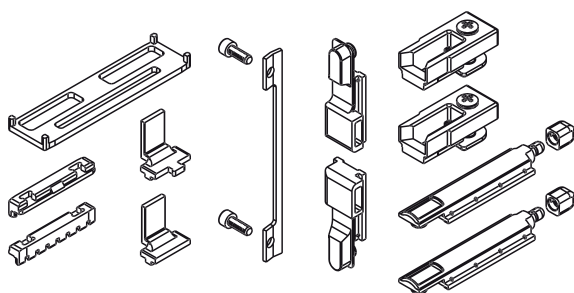
**Características Técnicas**

El uso de este kit permite transformar el elemento de maniobra UNICA en una cremona con apertura interna.  
El conjunto se completa con los elementos (2 bloques, 2 terminales y 2 encuentros) necesarios para realizar el cierre de la hoja.

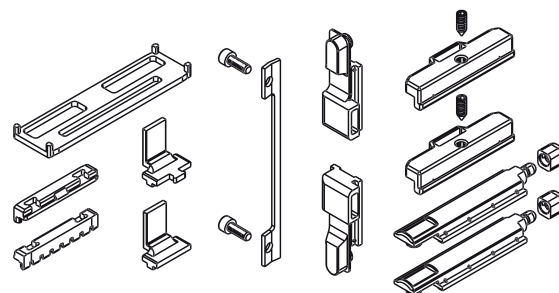
**Materiales**

Placa, bloques, terminales y encuentros de poliamida negra  
Correderas y cremalleras de zamak galvanizado  
Tornillos de acero inoxidable

Art. 04070



Art. 0407601



Código	Descripción	NUDO	Tipología	Combinable con	Funcionamiento	Mango 0°	Mango 90°	Base Bruto	Anodizado Elox	Lacado	Trend/Oro Latón	Unidades por confección
04070	KIT APERTURA INTERNA SISTEMA UNICA	C001-C012-C013-C014-C015-C017	Hoja	01063 - 01150N - 01151N - 01126	Bidireccional	cerrado	abierto	X				50
0407601	KIT APERTURA INT. SISTEMA UNICA	C009	Hoja	01063 - 01150N - 01151N - 01126	Bidireccional	cerrado	abierto	X				50

## CIERRE DE GOLPETE TWIN



### Funciones

Dispositivo para el cierre de ventanas abatibles con aplicación frontal, no requiere mecanizados en el perfil.

Ficha técnica on-line



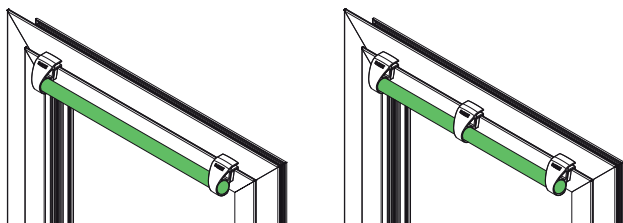
### Características Técnicas

Fijación rápida en el canal de la hoja mediante espárragos a canal.  
El cierre de golpete TWIN es regulable en compresión sobre las juntas.  
Existe el accionamiento de palanca en combinación con los soportes relativos. La palanca acciona la apertura del cierre de golpete pero no se encaja mediante presión sobre la base, lo cual permite usarla como si fuese una palanca Away: para abrir el abatible hay que encajar la palanca en el alojamiento específico.  
Tras la apertura la palanca se puede extraer de la base.  
El uso de los tapones de cierre permite en las ventanas abatibles con varios cierres de golpete TWIN, conectados entre sí mediante una barra antipánico GIESSE, cerrar y fijar contemporáneamente la barra en los cierres de golpete.

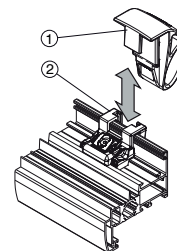
### Materiales

Diente de enganche y tirador inferior de poliamida  
Soporte diente y cuerpo cierre de golpete de zamak  
Elemento de maniobra cierre de golpete ABS/polícarbonato  
Tornillos, espárragos y muelle de acero inoxidable  
Tapones de poliamida

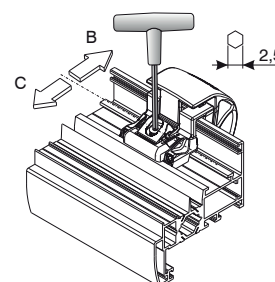
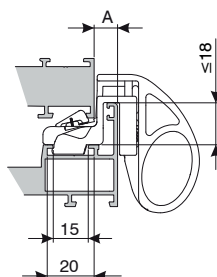
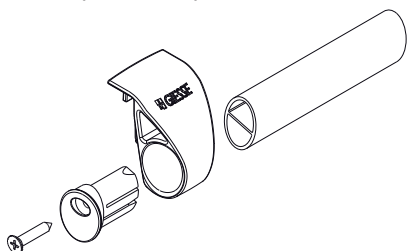
Aplicación barra



Palanca Away (1) y soporte (2)



Aplicación tapón cierra-barra



Código	Descripción	NUDO	A (mm)	B (mm)	C (mm)	Longitud (mm)	Base Bruto	Anodizado Elox	Lacado	Trend/Oro Latón	Unidades por confección
01704	CIERRE DE GOLPETE TWIN	C001-C002-C003-C004-C005-C006	7 ÷ 10 mm	+ 2,1 mm	+ 1,4 mm	-	X		X	X	40
0170601	CIERRE DE GOLPETE TWIN	C007-C008	8 mm	+ 1,4 mm	+ 1,4 mm	-	X		X	X	40
02317	TAPÓN CIERRABARRA TWIN	-	-	-	-	-			X		10
07843	BARRA MANILLONES	-	-	-	-	950			X		1
07844	BARRA MANILLONES	-	-	-	-	1150			X		1
07845	BARRA MANILLONES	-	-	-	-	1450			X		1

CIERRE DE GOLPETE GRISBI



**Funciones**

Cierre de ventanas abatibles con aplicación externa, realizado en aluminio extruido con guía interna de poliamida

Ficha técnica on-line



**Características Técnicas**

Montaje rápido, se aplica en todos los tipos de perfil con 4 sespesores de poliamida alternativamente o en combinación.

Las combinaciones de los espesores contemplan el uso del cierre de golpete en resaltes de (mm):

3 - 4 - 5 - 6 - 7 - 8 - 9 - 10 - 11 - 12 - 13

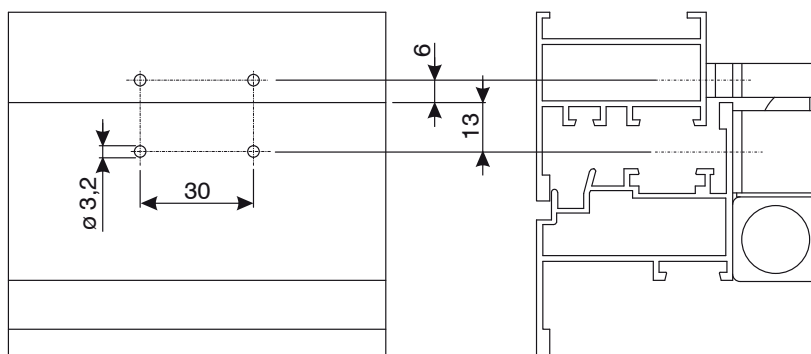
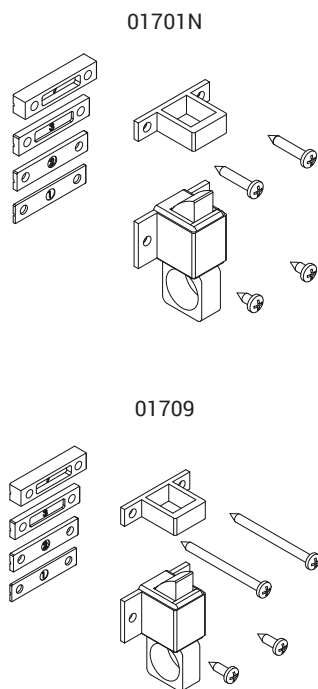
Nota: para grosores especialmente finos, se aconseja reducir el diámetro del agujero del tornillo autorroscante.

**Materiales**

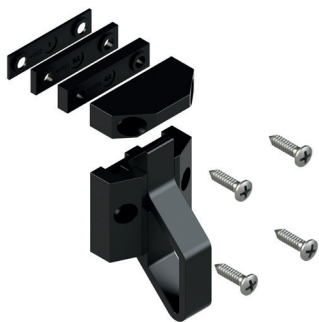
Cuerpo, anillo y cerradero de aluminio extruido

Espesores y guía interna de poliamida

Tornillos de acero con acabado Zn-Ni



Código	Descripción	NUDO	Base Bruto	Amoxidado Elox	Lacado	Trend/Oro Latón	Unidades por confección
01701N	CIERRE DE GOLPETE GRISBI	C001-C002-C003-C004-C005-C006-C007-C008-C009-C012	X	X	X		50
01709	CIERRE DE GOLPETE GRISBI - PVC	C001-C002-C003-C004-C005-C006-C007-C008-C009-C012		X	X		50



## CIERRE DE GOLPETE RIVO

### Funciones

Cierre de ventanas con aplicación externa, realizado completamente en poliamida reforzada con fibras de vidrio.

Ficha técnica on-line



### Características Técnicas

Montaje rápido, se aplica en todos los tipos de perfil con 3 espesores de poliamida alternativamente o en combinación.

Las combinaciones de los espesores contemplan el uso del cierre de golpete en resaltes de 4,5 - 5,5 - 7 mm.

### Materiales

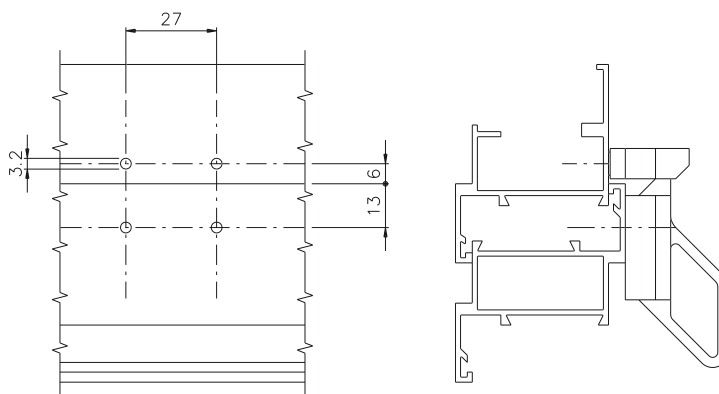
Cuerpo, lengüeta, cerradero y separadores de poliamida

Tornillos de acero con acabado Zn-Ni

### Dotaciones

4 Tornillos autorroscantes 3,9x16

3 Espesores de poliamida



Código	Descripción	Nota	Base Bruto	Anodizado Elox	Lacado	Trend/Oro Latón	Unidades por confezione
01711	CIERRE DE GOLPETE RIVO		X				50

CIERRE A PRESIÓN BRAVO - LÍNEA EURO



**Funciones**

Manilla reversible con palanca y aplicación externa para el cierre de ventanas proyectantes y pivotantes. La manilla BRAVO regala continuidad a la línea EURO también en las tipologías proyectantes y pivotantes.

Ficha técnica on-line

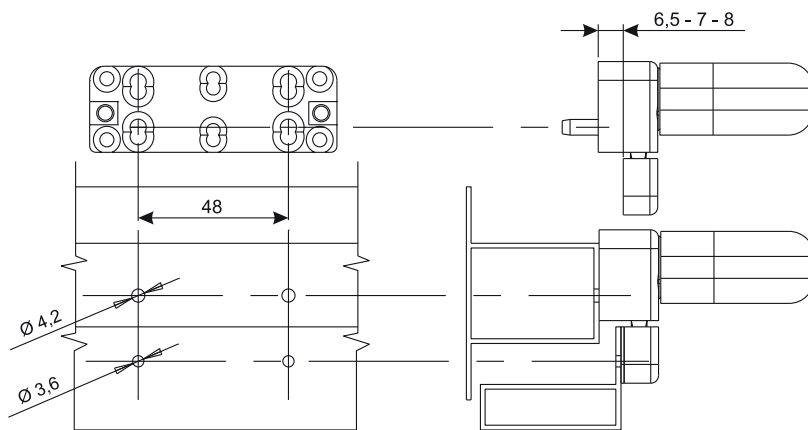
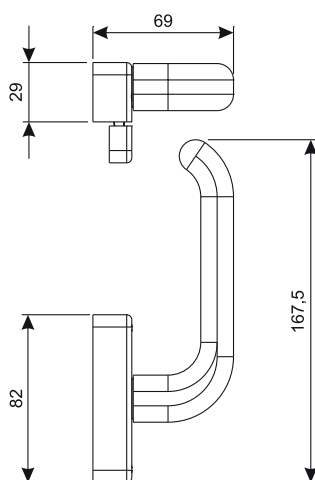


**Características Técnicas**

Específico para resalte de 6,5-7-8 mm.  
Inversión de la apertura posible al invertir el mango y el elemento de final de carrera situado internamente en la caja.  
Mecanizados reducidos en los perfiles.

**Materiales**

Mango y caja de aluminio moldeado por inyección pintado  
Placa de zamak moldeado por inyección  
Gancho de hoja de zamak moldeado por inyección, galvanizado blanco  
Contrabocallave de zamak  
Espesores, casquillo y tope de poliamida negra  
Tornillos de fijación placa y contrabocallave y mecanismos internos de acero galvanizado  
Tornillos de fijación caja de acero inoxidable



Código	Descripción	Perfil	Espesor (mm)	Base Bruto	Anodizado Elox	Lacado	Trend/Oro Latón	Unidades por conexión
01650N	CIERRE A PRESIÓN BRAVO - LÍNEA EURO	Superposición	6,5 - 7 - 8	X		X		20
01652N	CIERRE A PRESIÓN BRAVO - LÍNEA EURO	Coplanar		X		X		20

## CIERRE A PRESIÓN BRAVO - LÍNEA PRIMA



### Funciones

Manilla reversible con palanca y aplicación externa para el cierre de ventanas proyectantes y pivotantes. La manilla BRAVO proporciona continuidad a la línea PRIMA también en las tipologías proyectantes y pivotantes.

Ficha técnica on-line

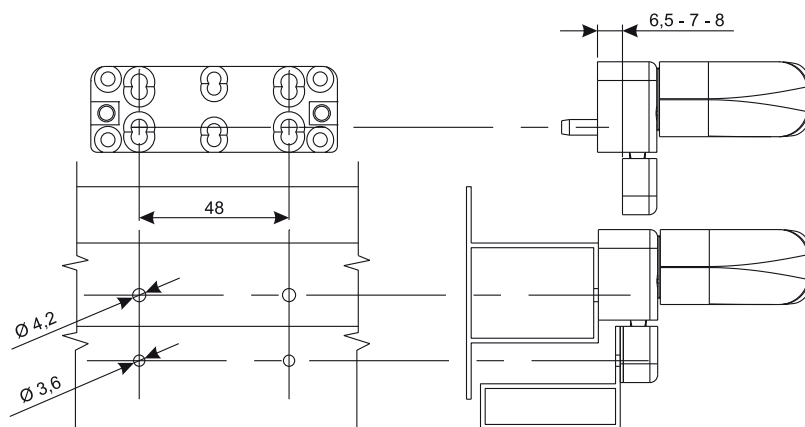
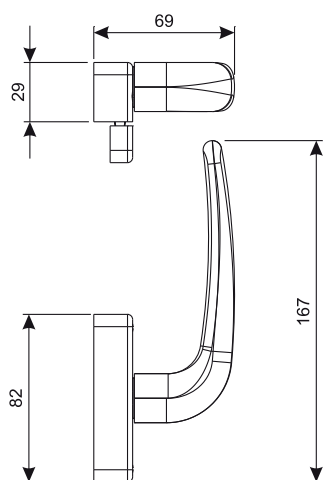


### Características Técnicas

Específico para resalte de 6,5-7-8 mm.  
Inversión de la apertura posible al invertir el mango y el elemento de final de carrera situado internamente en la caja.  
Mecanizados reducidos en los perfiles.

### Materiales

Mango y caja de aluminio moldeado por inyección pintado  
Placa de zamak moldeado por inyección  
Gancho de hoja de zamak moldeado por inyección, galvanizado blanco  
Contrabocallave de zamak  
Espesores, casquillo y tope de poliamida negra  
Tornillos de fijación placa y contrabocallave y mecanismos internos de acero galvanizado  
Tornillos de fijación caja de acero inoxidable



Código	Descripción	Perfil	Espesor (mm)	Base Bruto	Anodizado Elox	Lacado	Trend/Oro Latón	Unidades por confección
01640N	CIERRE A PRESIÓN BRAVO - LÍNEA PRIMA	Superposición	6,5 - 7 - 8	X		X		20
01642N	CIERRE A PRESIÓN BRAVO - LÍNEA PRIMA	Coplanar		X		X		20



## TIRADORES DE LATÓN

### Funciones

Tirador tubular recto de latón, aplicación en puertas de aluminio.

Ficha técnica on-line



### Características Técnicas

Tirador tubular de latón de gran grosor con pintura transparente electrostática de espesor fuerte, con cocción a 150°.

La fijación en los enganches se produce mediante pasadores para aplicación externa o mediante espárragos para aplicación interna.

El tirador se puede montar posteriormente en la obra simplemente con dos pasadores para impedir cualquier daño durante el transporte y la colocación de la puerta.

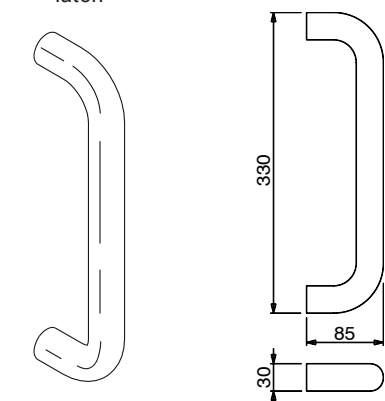
La dotación del tirador contempla dos espárragos para la fijación.

### Materiales

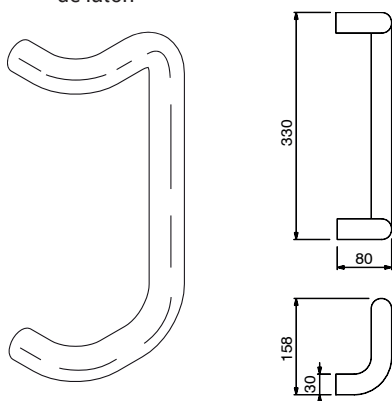
Tirador de latón

Espárragos de acero galvanizado

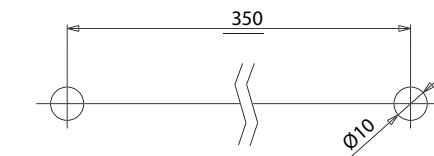
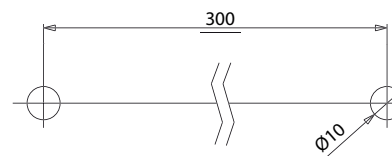
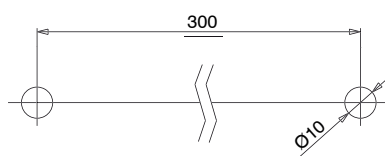
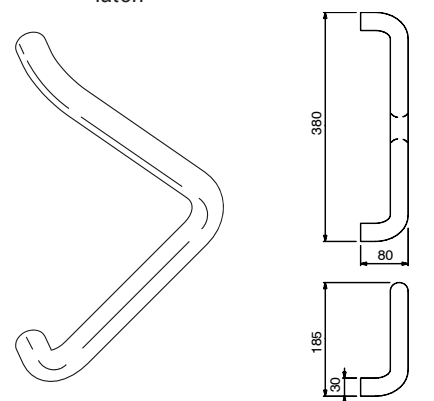
Tirador recto de latón



Tirador curvo doble de latón



Tirador en codo de latón



Código	Descripción	Distancia entre ejes taladrado [mm]	Base Bruto	Anodizado Elox	Lacado	Trend/Oro Latón	Unidades por confección
02609	TIRADOR BIKE RECTO latón	300			X	X	2
02610	TIRADOR BIKE CURVO DOBLE latón	300			X	X	2
02611	TIRADOR BIKE EN CODO de latón	350			X	X	2



# DISPOSITIVO ANTIPÁNICO AP001



## DISPOSITIVO ANTIPÁNICO AP001

### Funciones

Dispositivo antipánico a aplicar del tipo PUSH BAR.

### Características Técnicas

El dispositivo antipánico AP001 existe en 3 versiones:

- LATERAL
- SUPERIOR/INFERIOR
- MODULAR

AP001 se usa con la barra de accionamiento oval (en venta por separado), disponible en tres anchuras distintas y también con los cierres adicionales (versión superior/inferior y lateral).

El tirador es fácilmente reversible: la simple rotación de la abrazadera permite la aplicación en puertas con mano derecha e izquierda sin operaciones adicionales.

La dotación del producto incluye las instrucciones de montaje, que contienen las plantillas de papel para mecanizar el perfil y el manual de mantenimiento de dicho producto.

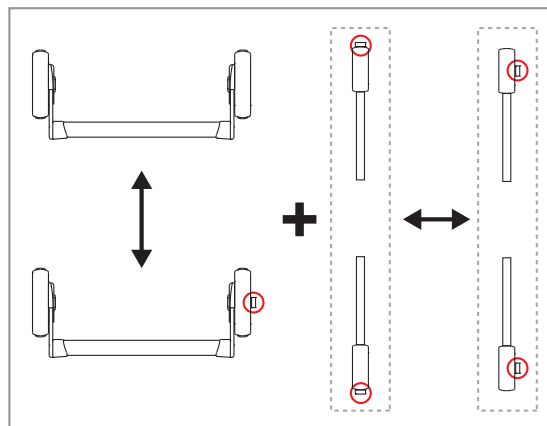
AP001 es idóneo para puertas cortafuegos junto con los accesorios específicos para dicho uso.

### Certificaciones

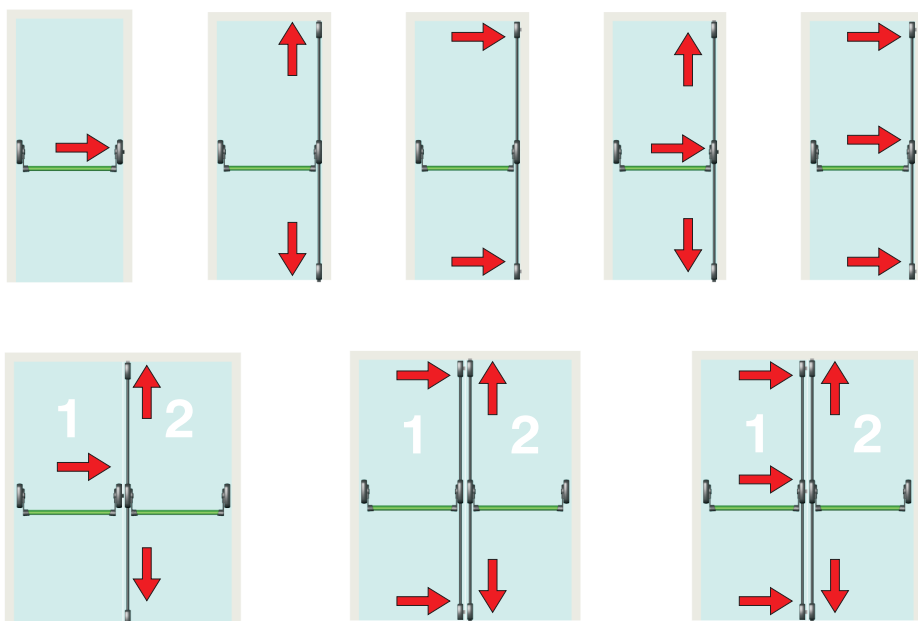
El dispositivo AP001 se ha certificado según la normativa UNI EN 1125:2008 y se ha autorizado la aplicación del marcado CE con los niveles más elevados de prestaciones.

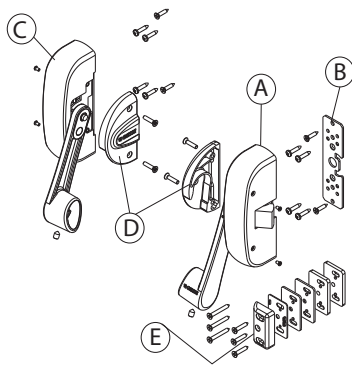
El campo de aplicación de estos dispositivos antipánico en relación con dicha norma es el siguiente:

- peso máximo de la puerta 250 kg
- altura máxima de la puerta 2500 mm
- anchura máxima de la puerta 1300 mm
- temperatura límite -10 °C/+60 °C



### Configuraciones





**AP001 LATERAL**

**Funciones**

Dispositivo antipánico a aplicar del tipo PUSH BAR.

Ficha técnica on-line



**Características Técnicas**

El dispositivo AP001 en la versión lateral está constituido por:

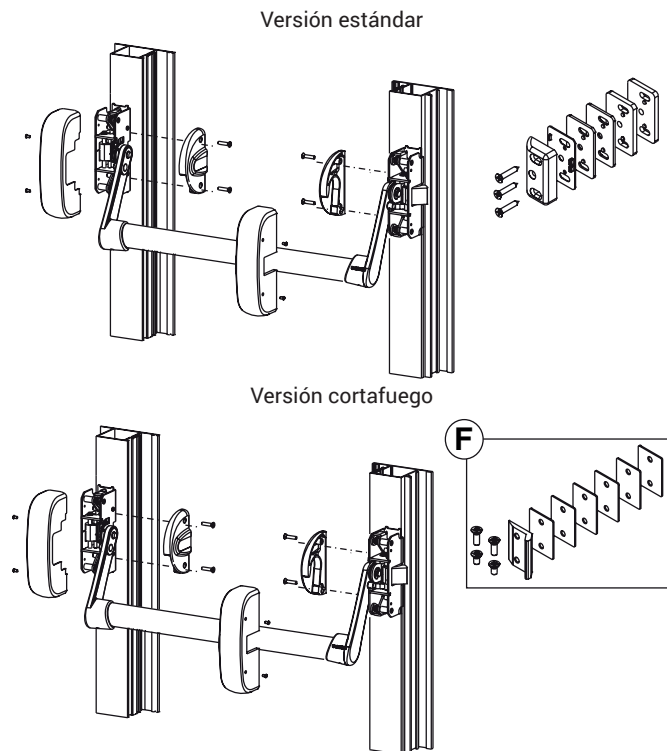
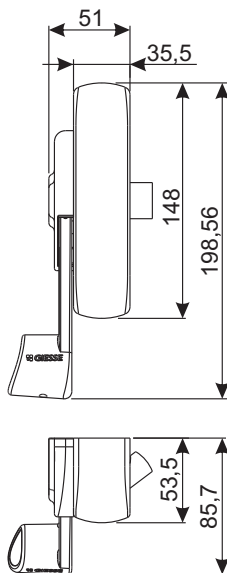
- El mecanismo principal ambidiestro (A) con resbalón lateral y el relativo cárter cubre-mecanismo
- la placa de espesor (B) para el mecanismo principal
- el mecanismo secundario ambidiestro (C) y el relativo cárter cubre-mecanismo
- los bloques de tope abrazadera derecho e izquierdo (D)
- el encuentro lateral regulable (E), a posicionar a nivel del pasador lateral del mecanismo principal y los relativos espesores solapables que se aplican bajo el encuentro para perfiles con distintos resaltes (n.º 1 espesor de 1 mm, n.º 2 espesores de 2 mm y n.º 2 espesores de 4 mm)

La versión idónea para el empleo en puertas cortafuego AP001F dispone de una pletina lateral de acero (F) (no de zamak como en la versión estándar) y de una serie de separadores solapables para el empleo en perfiles con distintos resaltes.

El dispositivo AP001 lateral no se combina con los cierres adicionales.

**Materiales**

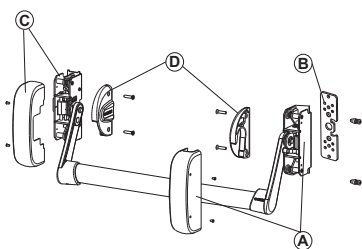
- Mecanismos de acero galvanizado
- Cárter cubremecanismo de acero pintado
- Abrazaderas y bloques de tope abrazaderas de zamak
- Encuentro de zamak y espesores de poliamida para la versión AP001
- Encuentro y espesores de acero inoxidable para la versión AP001F
- Pestillo de acero inoxidable
- Placa de relleno de acero galvanizado
- Tornillos y espárragos de fijación de acero galvanizado



Código	Descripción	Encuentro de la dotación	Base Bruto	Anodizado Elox	Lacado	Trend/Oro Latón	Unidades por confección
07310	DISPOSITIVO ANTIPÁNICO AP001 F LATERAL	acero inoxidable			X		1
07830N	DISPOSITIVO ANTIPÁNICO AP001 LATERAL	zamak			X		1

# DISPOSITIVO ANTIPÁNICO AP001

## AP001 SUPERIOR-INFERIOR



### Funciones

Dispositivo antipánico a aplicar del tipo PUSH BAR.

Ficha técnica on-line



### Características Técnicas

El dispositivo AP001 en la versión superior/inferior está constituido por:

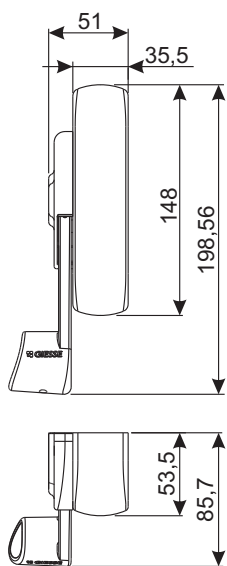
- El mecanismo principal ambidextro (A) sin resbalón lateral que asocia con los cierres adicionales y el relativo cárter cubremecanismo
- la placa de espesor (B) para el mecanismo principal
- el mecanismo secundario ambidiestro (C) y el relativo cárter cubre-mecanismo
- los bloques de tope abrazadera derecho e izquierdo (D)

El dispositivo antipánico AP001 superior-inferior se combina con los cierres adicionales.

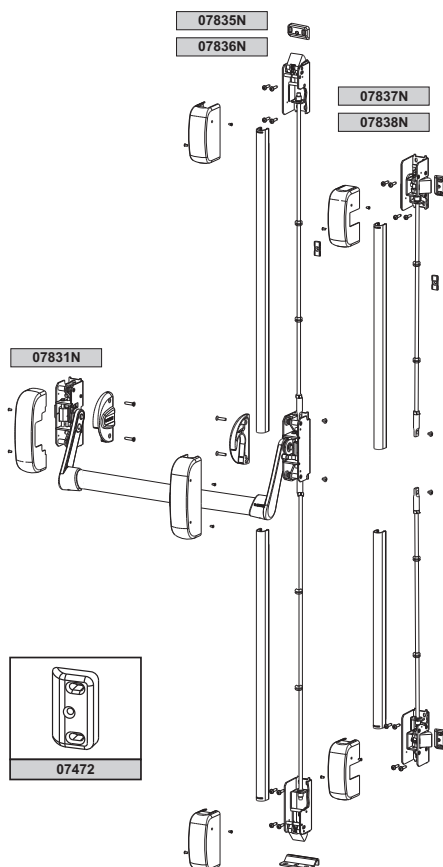
AP001 es idóneo para puertas cortafuegos junto con los cierres adicionales específicos para dicho uso.

### Materiales

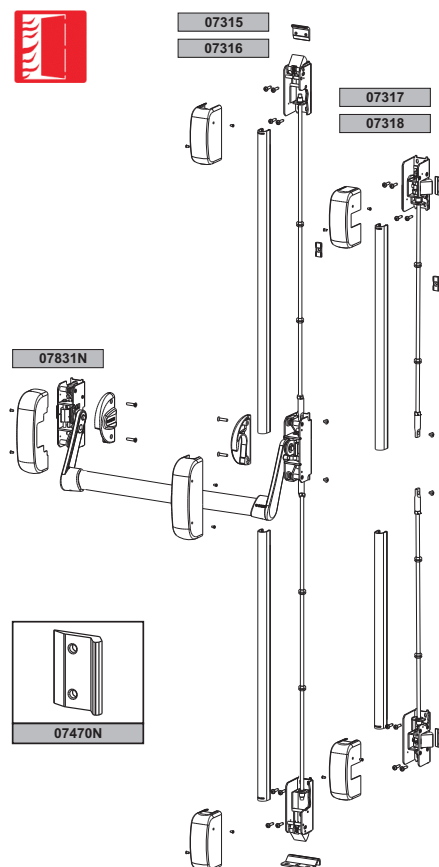
Mecanismos de acero galvanizado  
 Cárters cubremecanismo de acero pintado  
 Abrazaderas y bloques de tope abrazaderas de zamak  
 Placa de relleno de acero galvanizado  
 Tornillos y espárragos de fijación de acero galvanizado



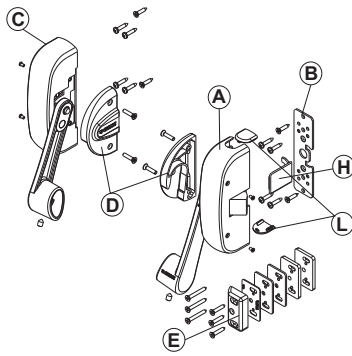
Versión estándar



Versión cortafuego



Código	Descripción	Nota	Base Bruto	Anodizado Elox	Lacado	Trend/Oro Latón	Unidades por confección
07831N	DISPOSITIVO ANTIPÁNICO AP001 F SUPERIOR/INFERIOR				X		1



**AP001 MODULAR**

**Funciones**

Dispositivo antipánico a aplicar del tipo PUSH BAR.

Ficha técnica on-line



**Características Técnicas**

El dispositivo antipánico GS AP001 en la versión modular permite realizar con un solo artículo la configuración de dispositivo antipánico lateral con un punto de cierre y la configuración inferior/superior con dos o tres puntos de cierre.

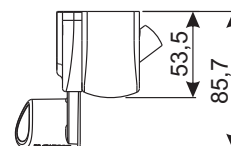
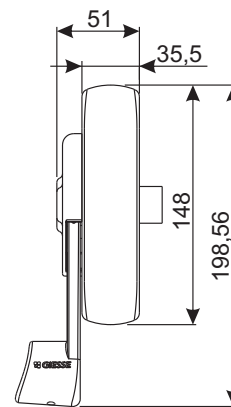
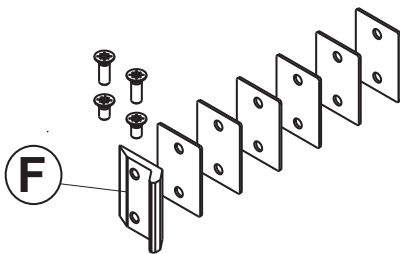
El dispositivo AP001 modular se combina con los cierres adicionales y está constituido por:

- El mecanismo principal ambidiestro modular (A) con resbalón lateral (excluyente) que asocia con el kit cierres adicionales y el relativo cárter cubre-mecanismo
- la placa de espesor (B) para el mecanismo principal
- el mecanismo secundario ambidiestro (C) y el relativo cárter cubre-mecanismo
- los bloques de tope abrazadera derecho e izquierdo (D)
- el encuentro lateral regulable (E), a posicionar a nivel del pasador lateral del mecanismo principal y los relativos espesores solapables que se aplican bajo el encuentro para perfiles con distintos resaltes (n.º 1 espesor de 1 mm, n.º 2 espesores de 2 mm y n.º 2 espesores de 4 mm)
- el tapón de desactivación del pasador lateral (H)
- los tapones para el cierre de las ranuras del mecanismo principal (L)

La versión idónea para el empleo en puertas cortafuego AP001F dispone de una pletina lateral de acero (F) (no de zamak como en la versión estándar) y de una serie de separadores solapables para el empleo en perfiles con distintos resaltes.

**Materiales**

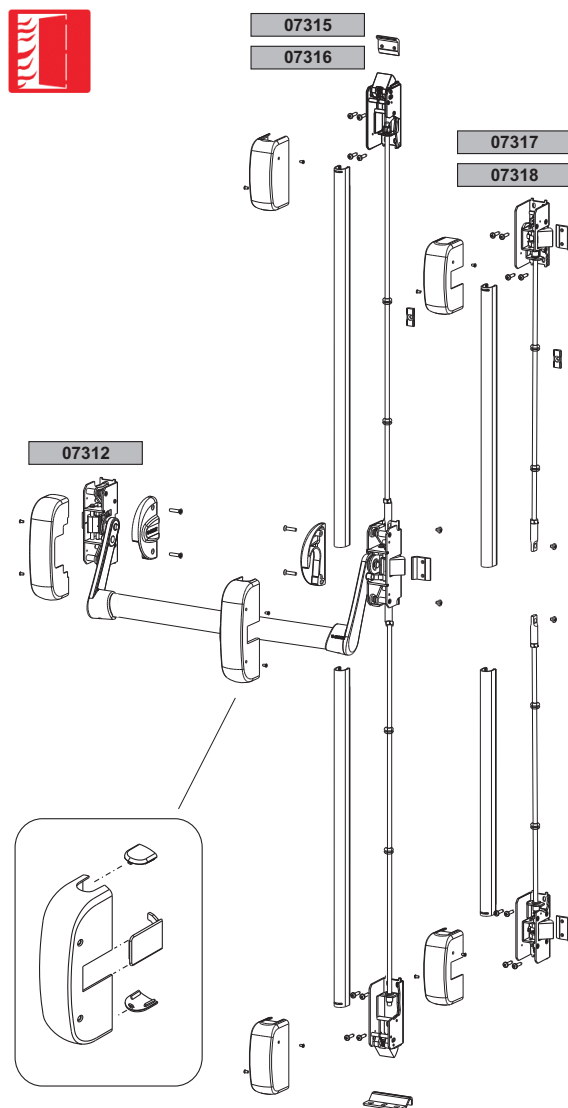
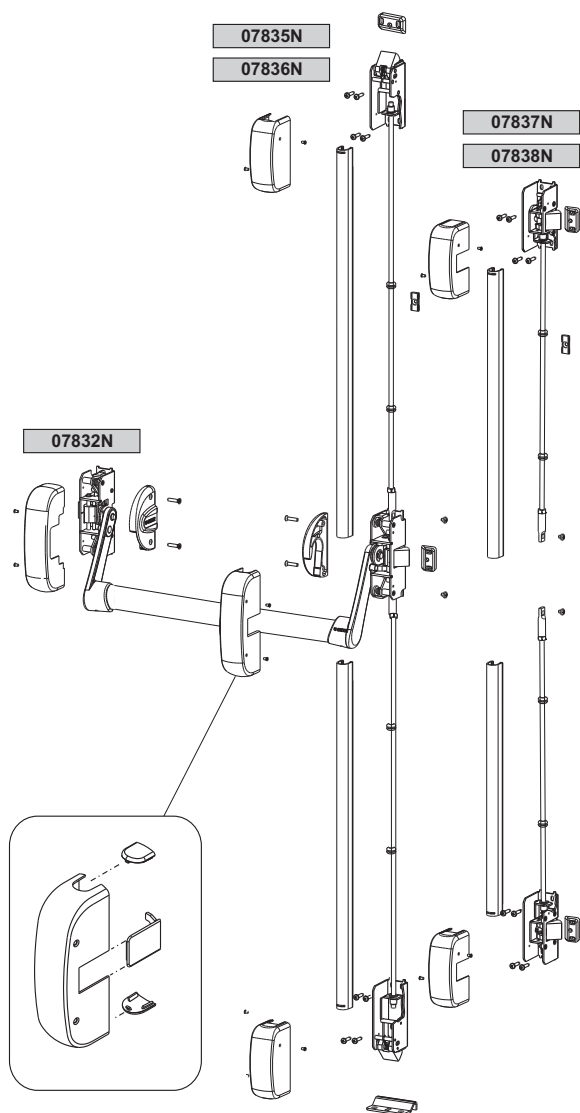
- Mecanismos de acero galvanizado
- Cárter cubremecanismo de acero pintado
- Abrazaderas y bloques de tope abrazaderas de zamak
- Encuentro de zamak y espesores de poliamida para la versión AP001
- Encuentro y espesores de acero inoxidable para la versión AP001F
- Pestillo de acero inoxidable
- Placa de relleno de acero galvanizado
- Tapón de desactivación resbalón y tapones cierre ranuras de poliamida



# DISPOSITIVO ANTIPÁNICO AP001

Versión estándar

Versión cortafuego



Código	Descripción	Encuentro de la dotación	Base Brutto	Anodizado Elox	Lacado	Trend/Oro Latón	Unidades por conexión
07312	DISPOSITIVO ANTIPÁNICO AP001 F MODULAR	acero inoxidable			X		1
07832N	DISPOSITIVO ANTIPÁNICO AP001 MODULAR	zamak			X		1



**BARRAS ACCIONAMIENTO AP001**

**Funciones**

Barra de accionamiento para dispositivos antipánico AP001 y AP100

Ficha técnica on-line



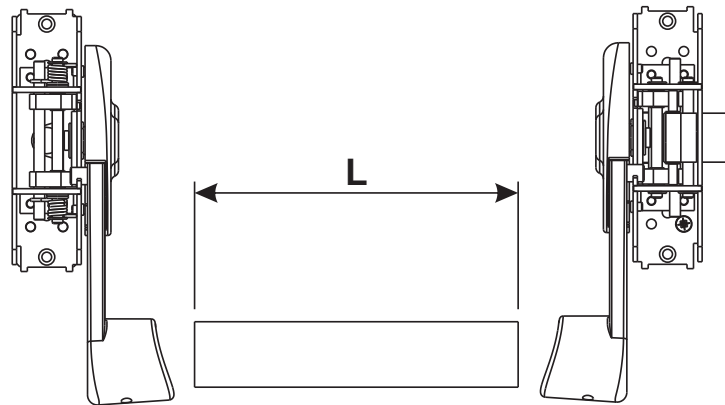
**Características Técnicas**

Disponible en longitudes distintas.

Fijación en las abrazaderas del tirador mediante espárragos de fijación.

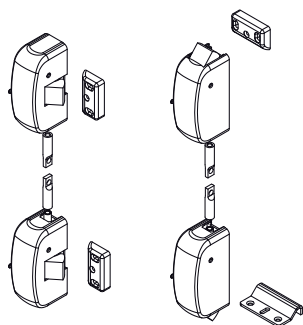
**Materiales**

Barra de aluminio extrudido pintado



Código	Descripción	Longitud (mm)	Anchura hoja [mm]	Base Bruto	Anodizado Elox	Lacado	Trend/Oro Latón	Unidades por confección
07843	BARRA MANILLONES	950	hasta 1000 mm			X		1
07844	BARRA MANILLONES	1150	de 1001 a 1200 mm			X		1
07845	BARRA MANILLONES	1450	de 1201 a 1500 mm			X		1

## CIERRES ADICIONALES AP001



### Funciones

El kit varillas y resbalones sirve para realizar puntos de cierre adicionales en la puerta.

Ficha técnica on-line



### Características Técnicas

El kit varillas y resbalones para realizar puntos de cierre adicionales en la puerta existe en las versiones:

- superior/inferior para puertas estándares y para puertas cortafuegos, en la versión corta y en la versión larga. Elemento idóneo para puertas con una hoja para obtener un cierre con una mayor seguridad en lo que atañe al tirador lateral o a la hoja secundaria de una puerta con dos hojas
- lateral para puertas estándares y para puertas cortafuegos, en la versión corta y en la versión larga.

Elemento idóneo para puertas de una hoja sin encuentros en el suelo o para puertas de gran altura en las que resulta difícil realizar el punto de cierre superior.

Los kits están compuestos por:

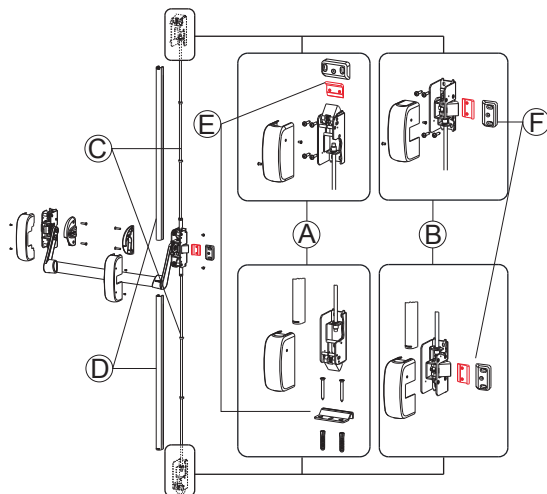
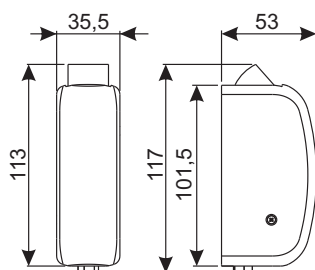
- los resbalones para cierre superior/inferior (A) o lateral (B)
- las varillas roscadas (C)
- los cárteres cubrevarillas (D)
- El encuentro del suelo y el encuentro superior con los relativos separadores para la versión superior/inferior (E)

Los encuentros con separadores relativos para la versión lateral (F)

- los elementos de fijación (tornillos, casquillos, arandelas)

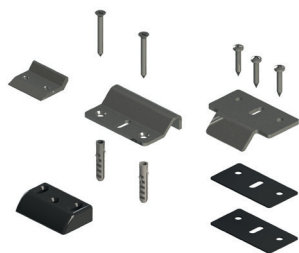
### Materiales

- Mecanismos de acero galvanizado
- Cárter cubremecanismo de acero pintado
- Pestillo de acero inoxidable
- Varillas roscadas de acero galvanizado
- Cárter cubrevarillas de acero pintado
- Tornillos y elementos de fijación de acero galvanizado
- Encuentro superior/laterales de zamak y espesores de poliamida



Código	Descripción	Tipo cierre	Versión	Altura hoja	Encuentros de la dotación	Base Brutto	Anodizado Elox	Lacado	Trend/Oro Latón	Unidades por confección
07315	CIERRES ADICIONALES CORTA-FUEGOS	SUPERIOR/INFERIOR	CORTA	hasta 2640 mm	superior y en suelo de acero inoxidable			X		1
07316	CIERRES ADICIONALES CORTA-FUEGOS	SUPERIOR/INFERIOR	LARGA	de 2641 a 3150 mm	superior y en suelo de acero inoxidable			X		1
07317	CIERRES ADICIONALES CORTA-FUEGOS	LATERALES	CORTA	hasta 2640 mm	laterales de acero inoxidable			X		1
07318	CIERRES ADICIONALES CORTA-FUEGOS	LATERALES	LARGA	de 2641 a 3150 mm	laterales de acero inoxidable			X		1
07835N	CIERRES ADICIONALES	SUPERIOR/INFERIOR	CORTA	hasta 2640 mm	superior de zamak en suelo de acero inoxidable			X		1
07836N	CIERRES ADICIONALES	SUPERIOR/INFERIOR	LARGA	de 2641 a 3150 mm	superior de zamak en suelo de acero inoxidable			X		1
07837N	CIERRES ADICIONALES	LATERALES	CORTA	hasta 2640 mm	laterales de zamak			X		1
07838N	CIERRES ADICIONALES	LATERALES	LARGA	de 2641 a 3150 mm	laterales de zamak			X		1

ENCUENTROS PARA DISPOSITIVOS ANTIPÁNICO AP001



**Funciones**

Encuentros de cierre para combinar con los dispositivos antipánico AP001 y AP002.

Ficha técnica on-line



**Características Técnicas**

**Tipo 1**

Encuentro lateral de acero inoxidable para dispositivos antipánico en la versión cortafuego AP001 y AP002. Asegura el funcionamiento del dispositivo de seguridad y, por consiguiente, el accionamiento de la puerta, también en caso de incendio. El encuentro dispone de n.º 6 separadores de 1 mm, solapables, para la adaptación a las varias series de perfiles. Fijación en el perfil mediante tornillos autorroscantes.

**Materiales**

Encuentro y separadores relativos de acero inoxidable  
Tornillos de fijación en el perfil de acero inoxidable

**Tipo 2**

Encuentro en suelo a situar a nivel del resbalón vertical inferior de los dispositivos antipánico AP001 y AP002. Se suministra en dotación con los resbalones adicionales, se vende también por separado.

**Materiales**

Encuentro de acero inoxidable  
Tornillos de fijación en el perfil de acero inoxidable  
Tacos de expansión de fijación de plástico

**Tipo 3**

Encuentro lateral regulable a situar a nivel de los resbalones laterales o verticales de los dispositivos antipánico AP001 y AP002. Se suministra en dotación con los tiradores y los resbalones adicionales, se vende también por separado. El encuentro dispone de n.º 5 separadores respectivamente de 1 mm, 2 mm y 4 mm, solapables entre sí para la fijación en las varias series de perfiles. Fijación en el perfil mediante tornillos autorroscantes.

**Materiales**

Encuentro lateral de zamak  
Espesores laterales de poliamida  
Tornillos de fijación en el perfil de acero inoxidable

**Tipo 4**

Encuentro lateral para PVC.

**Materiales**

Encuentro de acero inoxidable  
Tornillos de fijación de acero inoxidable

**Tipo 5**

Encuentro lateral para PVC y madera.

**Materiales**

Elementos de zamak  
Tornillos de fijación de acero inoxidable

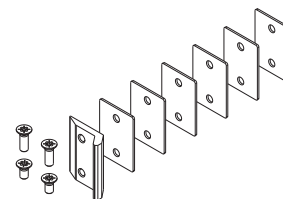
**Tipo 6**

Encuentro lateral para PVC y madera.

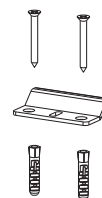
**Materiales**

Elementos de zamak  
Tornillos de fijación de acero inoxidable

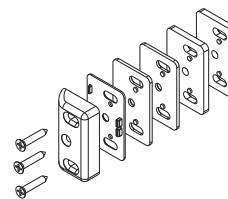
Tipo 1



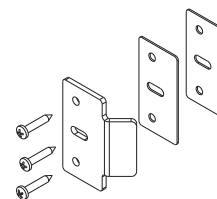
Tipo 2



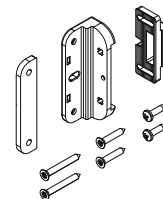
Tipo 3



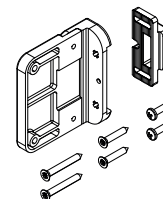
Tipo 4



Tipo 5



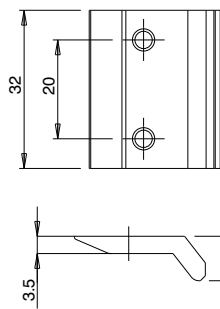
Tipo 6



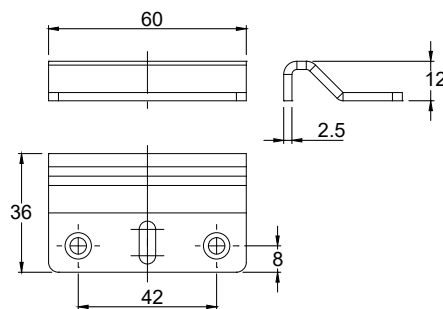


# DISPOSITIVO ANTIPÁNICO AP001

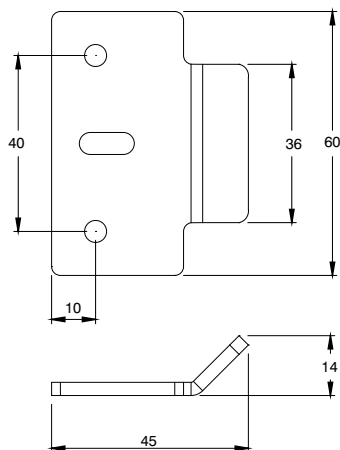
Tipo 1



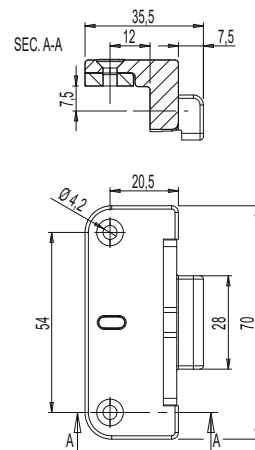
Tipo 2



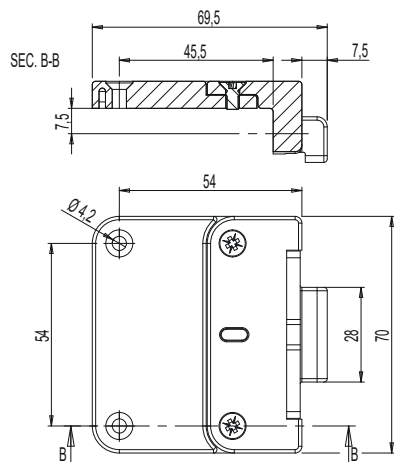
Tipo 4



Tipo 5



Tipo 6



Código	Descripción	Tipo	Base Brutto	Anodizado Elox	Lacado	Trend/Oro Latón	Unidades por confección
07470N	ENCUENTRO LATERAL PARA DISPOSITIVOS ANTIPÁNICO AP001F/AP002F	1	X				10
07471	ENCUENTRO DE SUELO PARA DISPOSITIVOS ANTIPÁNICO- AP001/AP002	2	X				10
07473	ENCUENTRO LATERAL PARA PVC PARA DISPOSITIVOS ANTIPÁNICO AP001/AP002	4	X				10
07474	Encuentro lateral para PVC y madera AP001-AP002	5			X		10
07475	Encuentro lateral para PVC y madera L AP001-AP002	6			X		10



ACCIONAMIENTOS EXTERNOS

Funciones

El accionamiento exterior, común para todos los dispositivos GS AP001 y GS AP002, permite bloquear la manilla de accionamiento para impedir la apertura desde fuera.

Ficha técnica on-line

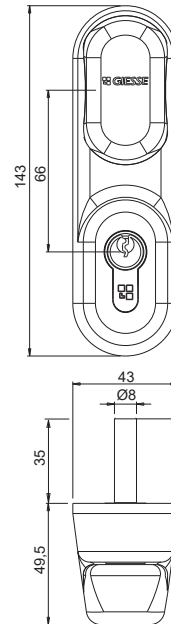
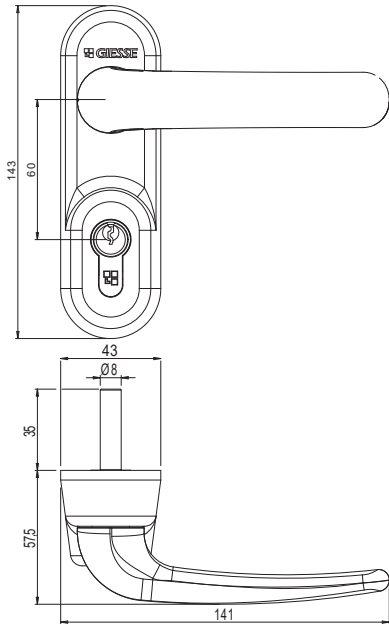


Características Técnicas

Manilla externa que aplicar en el montante o en la franja central de la puerta con las barras antipánico AP001 y AP002. Disponible en las versiones con manilla y con pomo, con medio cilindro 31/10 integrado o sin cilindro.

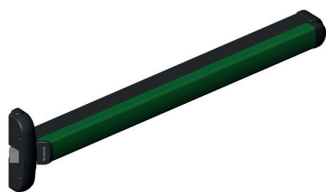
Materiales

Mango de aluminio/pomo de zamak  
 Cáster de zamak  
 Placa de relleno de acero galvanizado  
 Perno cuadrado 8x120 y tornillos de fijación de acero galvanizado  
 Cilindro y llave de latón niquelado



Código	Descripción	Cuadradillo [mm]	Base Bruto	Anodizado Elox	Lacado	Trend/Oro Latón	Unidades por confección
0732201	ACCIONAMIENTO EXTERNO CON POMO LIBRE	8x120			X		1
07324	ACCIONAMIENTO EXTERNO CON MANILLA LIBRE	8x120			X		1

## DISPOSITIVO ANTIPÁNICO AP002



### Funciones

Dispositivo antipánico para aplicar tipo TOUCH BAR.

### Características Técnicas

El dispositivo antipánico AP002 existe en 3 versiones:

- LATERAL
- SUPERIOR/INFERIOR
- MODULAR

Cada una de estas versiones existe en tres longitudes distintas:

- versión corta con barra de 840 mm
- versión media con barra de 1170 mm
- versión larga con barra de 1300 mm

AP002 completamente reversible, se aplica en puertas de mano derecha e izquierda, sin operaciones adicionales.

La dotación del producto incluye las instrucciones de montaje, que contienen las plantillas de papel para mecanizar el perfil y el manual de mantenimiento de dicho producto.

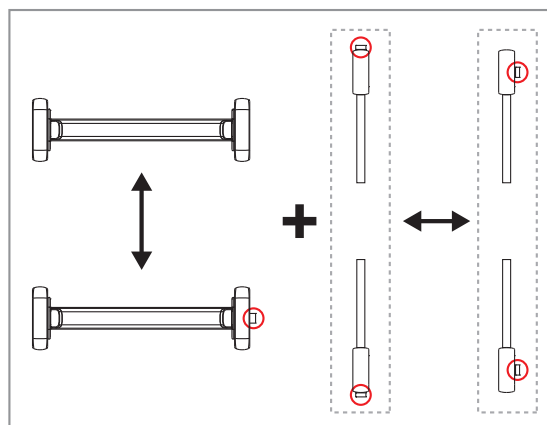
AP002 es idóneo para puertas cortafuegos junto con los accesorios específicos para dicho uso.

### Certificaciones

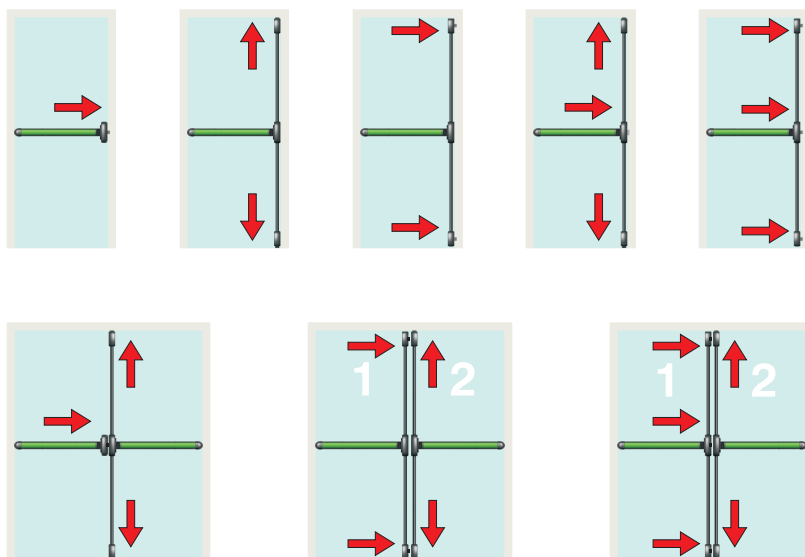
El dispositivo antipánico AP002 se ha certificado según la normativa UNI EN 1125:2008 y se ha autorizado la aplicación del marcado CE con los niveles más elevados de prestaciones.

El campo de aplicación de estos dispositivos antipánico en relación con dicha norma es el siguiente:

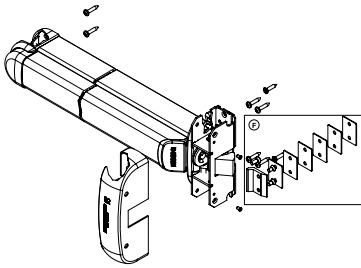
- peso máximo de la puerta 250 kg
- altura máxima de la puerta 2500 mm
- anchura máxima de la puerta 1300 mm
- temperatura límite -10 °C/+60 °C



### Configuraciones



AP002 LATERAL



**Funciones**

Dispositivo antipánico para aplicar tipo TOUCH BAR.

Ficha técnica on-line



**Características Técnicas**

El dispositivo antipánico AP002 en la versión lateral está constituido por:

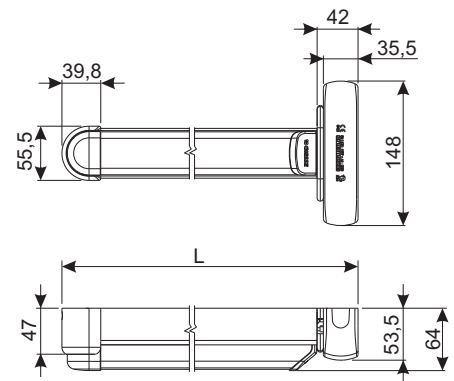
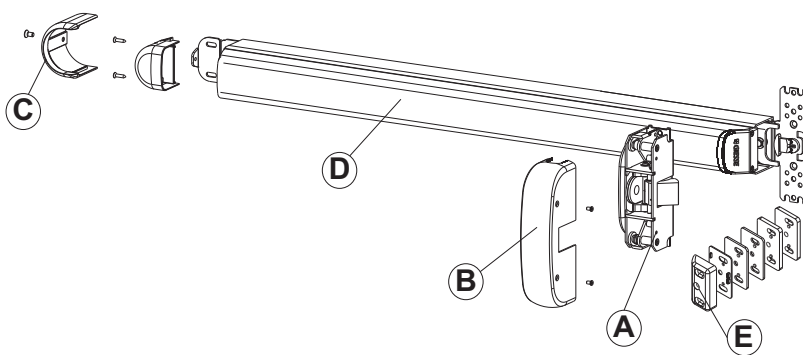
- el mecanismo ambidiestro (A) con resbalón lateral y el relativo cárter cubre-mecanismo (B)
- el espesor de unión redondo premontado (C)
- la base con barra de accionamiento y mecanismo (D), con tapones delantero y trasero ensamblados
- el encuentro lateral regulable (E), a posicionar en correspondencia al pasador lateral del mecanismo principal y los relativos espesores solapables, que se posicionan bajo el encuentro para perfiles con distintos resaltes (n.º 1 espesor de 1 mm, n.º 2 espesores de 2 mm y n.º 2 espesores de 4 mm)

La versión idónea para el empleo en puertas cortafuegos AP001F dispone de una pletina lateral de acero (F) (no de zamak como en la versión estándar) y de una serie de separadores solapables para el empleo en perfiles con distintos resaltes.

El dispositivo antipánico AP002 lateral no se combina con los cierres adicionales.

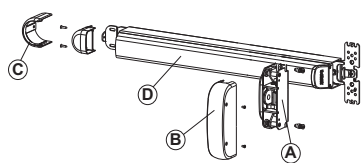
**Materiales**

- Mecanismo de acero galvanizado
- Cárter cubremecanismo de acero pintado
- Barra de accionamiento de aluminio extrudido
- Pestillo de acero inoxidable
- Encuentro de zamak y adaptadores de poliamida para la versión AP002
- Encuentro y espesores de acero inoxidable para la versión AP002F
- Tornillos de fijación de acero galvanizado



Código	Descripción	Versión	Longitud barra L [mm]	Anchura hoja [mm]	Encuentro de la dotación	Base Bruto	Anodizado Elox	Lacado	Trend/Oro Latón	Unidades por confección
07410	DISPOSITIVO ANTIPÁNICO AP002 LATERAL	CORTA	840	hasta 1000	zamak			X		1
07411	DISPOSITIVO ANTIPÁNICO AP002 LATERAL	MEDIA	1170	de 1001 a 1200 mm	zamak			X		1
07412	DISPOSITIVO ANTIPÁNICO AP002 LATERAL	LARGA	1300	de 1201 a 1500 mm	zamak			X		1
07420	DISPOSITIVO ANTIPÁNICO AP002F LATERAL PARA PUERTAS CORTAFUEGOS	CORTA	840	hasta 1000	acero inoxidable			X		1
07421	DISPOSITIVO ANTIPÁNICO AP002F LATERAL PARA PUERTAS CORTAFUEGOS	MEDIA	1170	de 1001 a 1200 mm	acero inoxidable			X		1
07422	DISPOSITIVO ANTIPÁNICO AP002F LATERAL PARA PUERTAS CORTAFUEGOS	LARGA	1300	de 1201 a 1500 mm	acero inoxidable			X		1

## AP002 SUPERIOR-INFERIOR



### Funciones

Dispositivo antipánico para aplicar tipo TOUCH BAR.

Ficha técnica on-line



### Características Técnicas

El dispositivo antipánico AP002 en la versión superior/inferior está constituido por:

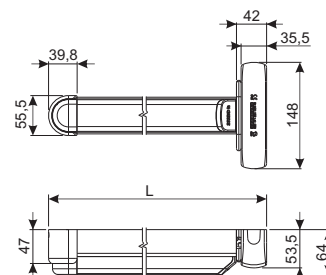
- el mecanismo ambidiestro (A) sin resbalón lateral para combinar con los cierres adicionales y el relativo cárter cubre-mecanismo (B)
- el espesor de unión redondo premontado (C)
- la base con barra de accionamiento y mecanismo (D), con tapones delantero y trasero ensamblados

El dispositivo antipánico AP002 superior/inferior se combina con los cierres adicionales.

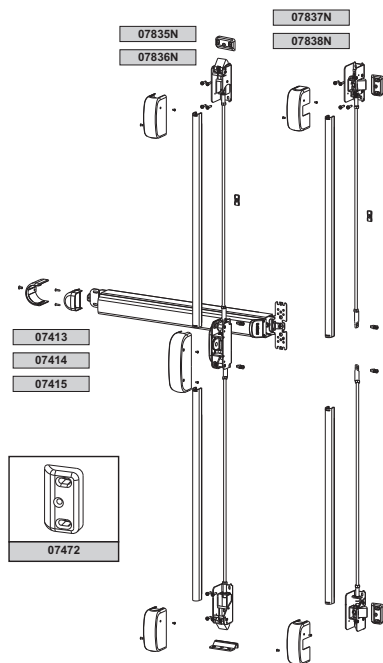
Esta versión es idónea para puertas cortafuegos junto con los cierres adicionales específicos para dicho uso.

### Materiales

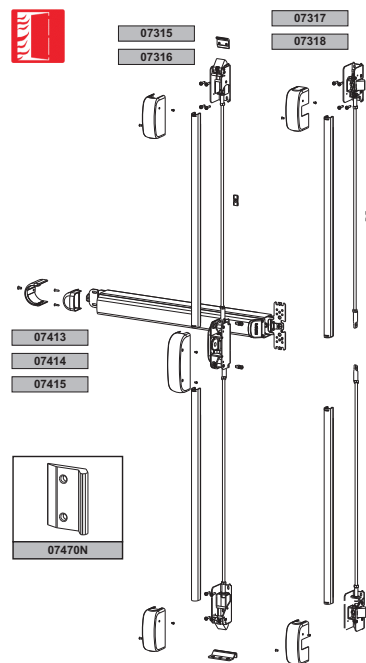
Mecanismo de acero galvanizado  
 Cárter cubremecanismo de acero pintado  
 Abrazaderas y bloques de tope abrazaderas de zamak  
 Placa de relleno de acero galvanizado  
 Tornillos de fijación placa y espárragos de acero galvanizado



### Versión estándar

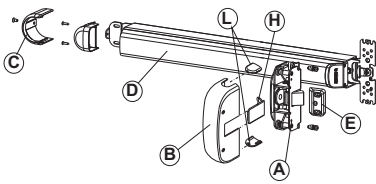


### Versión cortafuego



Código	Descripción	Versión	Longitud barra L [mm]	Anchura hoja [mm]	Base Bruto	Anodizado Elox	Lacado	Trend/Oro Latón	Unidades por confección
07413	DISPOSITIVO ANTIPÁNICO AP002 SUPERIOR/INFERIOR	CORTA	840	hasta 1000			X		1
07414	DISPOSITIVO ANTIPÁNICO AP002 SUPERIOR/INFERIOR	MEDIA	1170	de 1001 a 1200 mm			X		1
07415	DISPOSITIVO ANTIPÁNICO AP002 SUPERIOR/INFERIOR	LARGA	1300	de 1201 a 1500 mm			X		1

AP002 MODULAR



**Funciones**

Dispositivo antipánico para aplicar tipo TOUCH BAR.

Ficha técnica on-line



**Características Técnicas**

El dispositivo antipánico AP002 en la versión modular permite realizar con un solo artículo la configuración lateral con un punto de cierre y la configuración inferior/superior con dos o tres puntos de cierre.

El dispositivo antipánico AP002 modular se combina con los cierres adicionales superior/inferior y está constituido por:

El dispositivo antipánico AP002 en la versión modular está constituido por:

- el mecanismo ambidiestro modular (A) con resbalón lateral (excluíble) a combinar con el kit cierres adicionales y el relativo cárter cubre-mecanismo (B)
- el espesor de unión redondo premontado (C)
- la base con barra de accionamiento y mecanismo (D), con tapones delantero y trasero ensamblados
- el encuentro lateral regulable (E), a posicionar en correspondencia al pasador lateral del mecanismo principal y los relativos espesores solapables, que se posicionan bajo el encuentro para perfiles con distintos resaltes (n.º 1 espesor de 1 mm, n.º 2 espesores de 2 mm y n.º 2 espesores de 4 mm)
- el tapón de desactivación del pasador lateral (H)
- los tapones para el cierre de las ranuras del mecanismo principal (L)

La versión idónea para el empleo en puertas cortafuego AP002F dispone de una pletina lateral de acero (F) (no de zamak como en la versión estándar) y de una serie de separadores solapables para el empleo en perfiles con distintos resaltes.

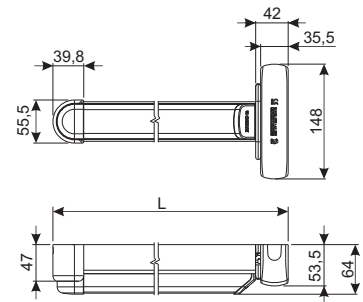
**Materiales**

Mecanismo de acero galvanizado

Cárter cubremecanismo de acero pintado

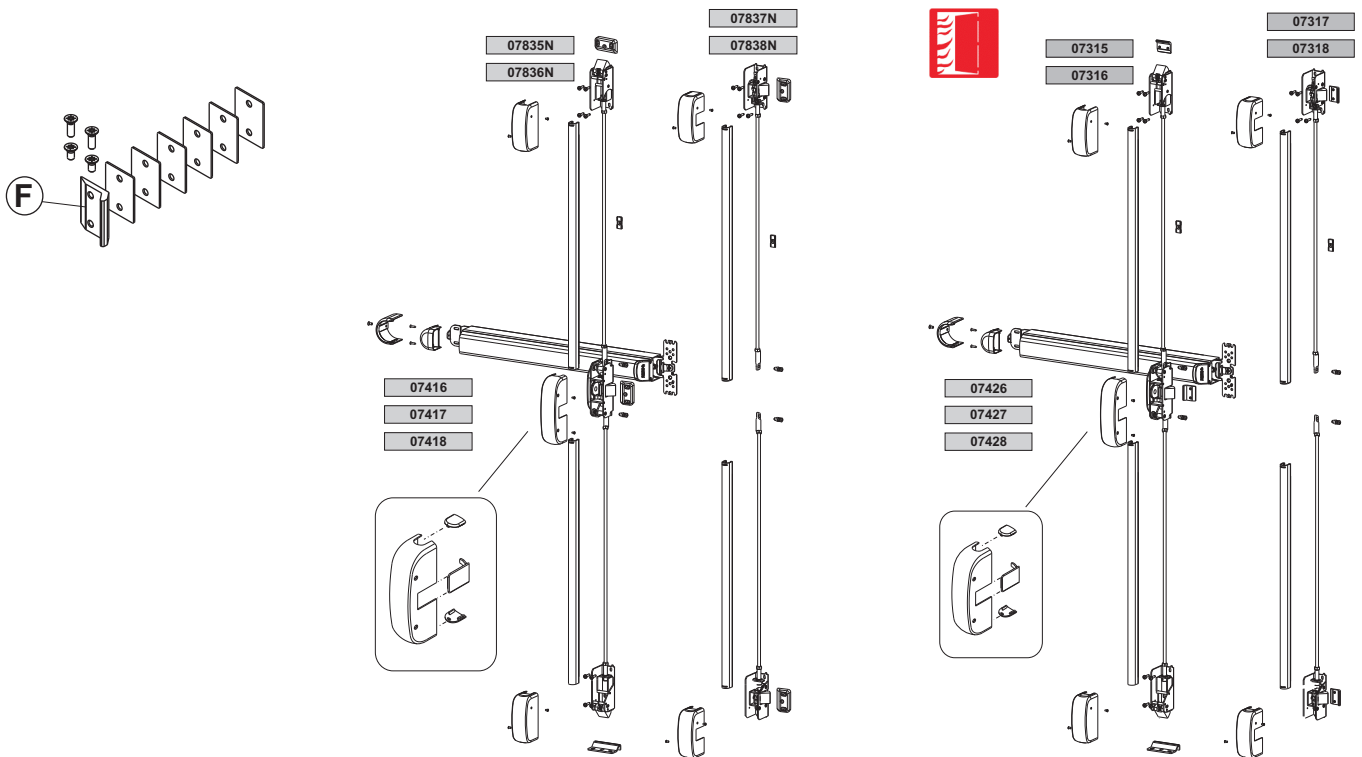
Barra de accionamiento de aluminio extrudido

Pestillo de acero inoxidable



Versión estándar

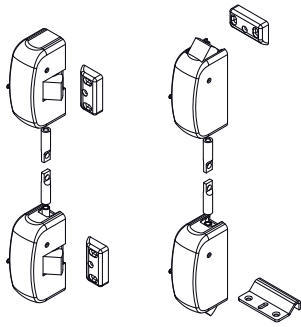
Versión cortafuego



## DISPOSITIVO ANTIPÁNICO AP002

Código	Descripción	Versión	Longitud barra L [mm]	Anchura hoja [mm]	Encuentro de la dotación	Base Bruto	Anodizado Elox	Lacado	Trend/Oro Latón	Unidades por confección
07418	DISPOSITIVO ANTIPÁNICO AP002 MODULAR	LARGA	1300	de 1201 a 1500 mm	zamak			X		1
07426	DISPOSITIVO ANTIPÁNICO AP002F MODULAR CORTAFUEGO	CORTA	840	hasta 1000	acero inoxidable			X		1
07427	DISPOSITIVO ANTIPÁNICO AP002F MODULAR CORTAFUEGO	MEDIA	1170	de 1001 a 1200 mm	acero inoxidable			X		1
07428	DISPOSITIVO ANTIPÁNICO AP002F MODULAR CORTAFUEGO	LARGA	1300	de 1201 a 1500 mm	acero inoxidable			X		1

**CIERRES ADICIONALES AP002**



**Funciones**

El kit varillas y resbalones sirve para realizar puntos de cierre adicionales en la puerta.

Ficha técnica on-line



**Características Técnicas**

El kit varillas y resbalones para realizar puntos de cierre adicionales en la puerta existe en las versiones:

- superior/inferior para puertas estándares y para puertas cortafuegos, en la versión corta y en la versión larga. Elemento idóneo para puertas con una hoja para obtener un cierre con una mayor seguridad en lo que atañe al tirador lateral o a la hoja secundaria de una puerta con dos hojas
- lateral para puertas estándares y para puertas cortafuegos, en la versión corta y en la versión larga.

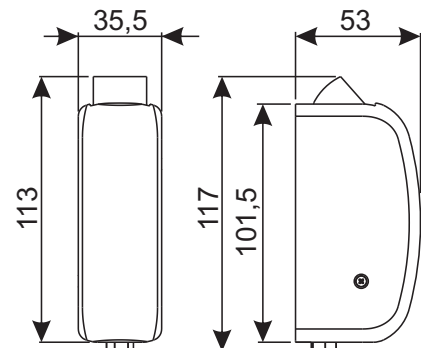
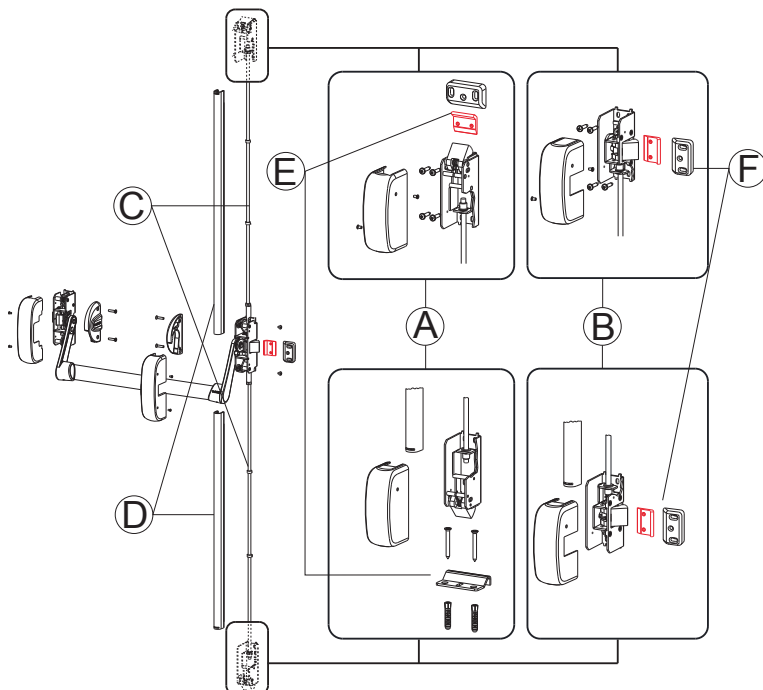
Elemento idóneo para puertas de una hoja sin encuentros en el suelo o para puertas de gran altura en las que resulta difícil realizar el punto de cierre superior.

Los kits están compuestos por:

- los resbalones para cierre superior/inferior (A) o lateral (B)
- las varillas roscadas (C)
- los cárteres cubrevarillas (D)
- El encuentro del suelo y el encuentro superior con los relativos separadores para la versión superior/inferior (E)
- los encuentros con calces para la versión lateral (F)
- los elementos de fijación (tornillos, casquillos, arandelas)

**Materiales**

- Mecanismos de acero galvanizado
- Cárter cubremecanismo de acero pintado
- Pestillo de acero inoxidable
- Varillas roscadas de acero galvanizado
- Cárter cubrevarillas de acero pintado
- Tornillos y elementos de fijación de acero galvanizado
- Encuentro superior/laterales de zamak y espesores de poliamida

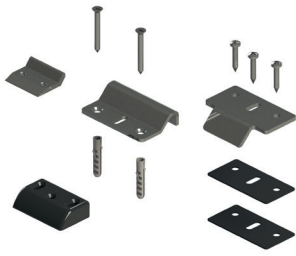




## DISPOSITIVO ANTIPÁNICO AP002

Código	Descripción	Tipo cierre	Versión	Altura hoja	Encuentros de la dotación	Base Bruto	Anodizado Elox	Lacado	Trend/Oro Latón	Unidades por confección
07315	CIERRES ADICIONALES CORTA-FUEGOS	SUPERIOR/INFERIOR	CORTA	hasta 2640 mm	superior y en suelo de acero inoxidable			X		1
07316	CIERRES ADICIONALES CORTA-FUEGOS	SUPERIOR/INFERIOR	LARGA	de 2641 a 3150 mm	superior y en suelo de acero inoxidable			X		1
07317	CIERRES ADICIONALES CORTA-FUEGOS	LATERALES	CORTA	hasta 2640 mm	laterales de acero inoxidable			X		1
07318	CIERRES ADICIONALES CORTA-FUEGOS	LATERALES	LARGA	de 2641 a 3150 mm	laterales de acero inoxidable			X		1
07835N	CIERRES ADICIONALES	SUPERIOR/INFERIOR	CORTA	hasta 2640 mm	superior de zamak en suelo de acero inoxidable			X		1
07836N	CIERRES ADICIONALES	SUPERIOR/INFERIOR	LARGA	de 2641 a 3150 mm	superior de zamak en suelo de acero inoxidable			X		1
07837N	CIERRES ADICIONALES	LATERALES	CORTA	hasta 2640 mm	laterales de zamak			X		1
07838N	CIERRES ADICIONALES	LATERALES	LARGA	de 2641 a 3150 mm	laterales de zamak			X		1

ENCUENTROS PARA DISPOSITIVOS ANTIPÁNICO AP002



**Funciones**

Encuentros de cierre para combinar con los dispositivos antipánico AP001 y AP002.

Ficha técnica on-line



**Características Técnicas**

**Tipo 1**

Encuentro lateral de acero inoxidable para dispositivos antipánico en la versión cortafuego AP001 y AP002. Asegura el funcionamiento del dispositivo de seguridad y, por consiguiente, el accionamiento de la puerta, también en caso de incendio. El encuentro dispone de n.º 6 separadores de 1 mm, solapables, para la adaptación a las varias series de perfiles. Fijación en el perfil mediante tornillos autorroscantes.

**Materiales**

Encuentro y separadores relativos de acero inoxidable  
Tornillos de fijación en el perfil de acero inoxidable

**Tipo 2**

Encuentro en suelo a situar a nivel del resbalón vertical inferior de los dispositivos antipánico AP001 y AP002. Se suministra en dotación con los resbalones adicionales, se vende también por separado.

**Materiales**

Encuentro de acero inoxidable  
Tornillos de fijación en el perfil de acero inoxidable  
Tacos de expansión de fijación de plástico

**Tipo 3**

Encuentro lateral regulable a situar a nivel de los resbalones laterales o verticales de los dispositivos antipánico AP001 y AP002. Se suministra en dotación con los tiradores y los resbalones adicionales, se vende también por separado. El encuentro dispone de n.º 5 separadores respectivamente de 1 mm, 2 mm y 4 mm, solapables entre sí para la fijación en las varias series de perfiles. Fijación en el perfil mediante tornillos autorroscantes.

**Materiales**

Encuentro lateral de zamak  
Espesores laterales de poliamida  
Tornillos de fijación en el perfil de acero inoxidable

**Tipo 4**

Encuentro lateral para PVC.

**Materiales**

Encuentro de acero inoxidable  
Tornillos de fijación de acero inoxidable

**Tipo 5**

Encuentro lateral para PVC y madera.

**Materiales**

Elementos de zamak  
Tornillos de fijación de acero inoxidable

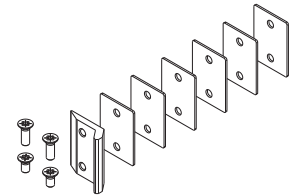
**Tipo 6**

Encuentro lateral para PVC y madera.

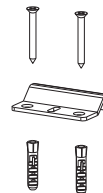
**Materiales**

Elementos de zamak  
Tornillos de fijación de acero inoxidable

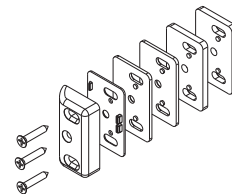
Tipo 1



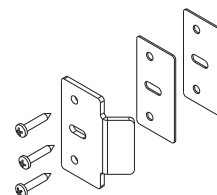
Tipo 2



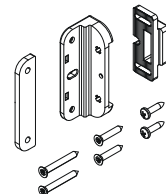
Tipo 3



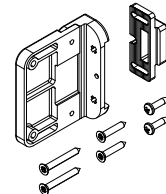
Tipo 4



Tipo 5

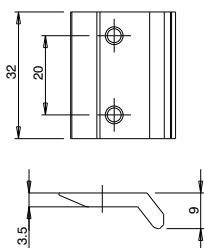


Tipo 6

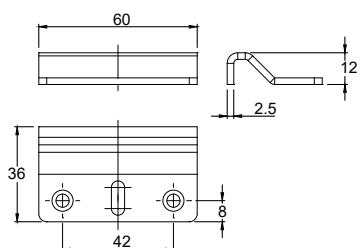


# DISPOSITIVO ANTIPÁNICO AP002

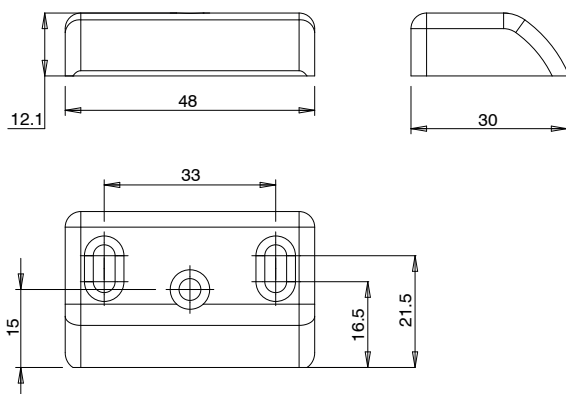
Tipo 1



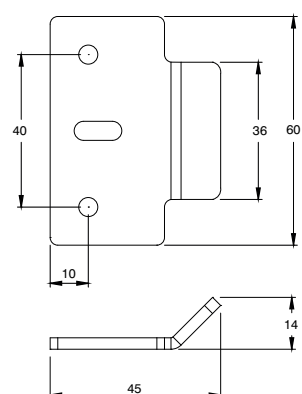
Tipo 2



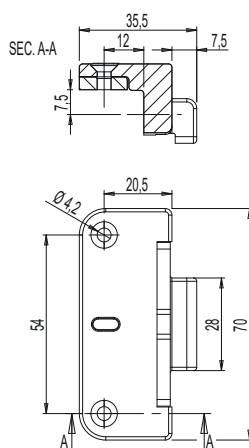
Tipo 3



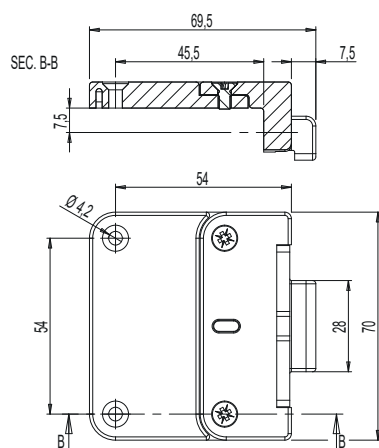
Tipo 4



Tipo 5



Tipo 6



Código	Descripción	Tipo	Base Brutto	Anodizado Elox	Lacado	Trend/Oro Latón	Unidades por confección
07470N	ENCUENTRO LATERAL PARA DISPOSITIVOS ANTIPÁNICO AP001F/AP002F	1	X				10
07471	ENCUENTRO DE SUELO PARA DISPOSITIVOS ANTIPÁNICO- AP001/AP002	2	X				10
07472	ENCUENTRO LATERAL PARA DISPOSITIVOS ANTIPÁNICO AP001/AP002	3	X				10
07473	ENCUENTRO LATERAL PARA PVC PARA DISPOSITIVOS ANTIPÁNICO AP001/AP002	4	X				10
07474	Encuentro lateral para PVC y madera AP001-AP002	5			X		10
07475	Encuentro lateral para PVC y madera L AP001-AP002	6			X		10

ACCIONAMIENTOS EXTERNOS



**Funciones**

El accionamiento exterior, común para todos los dispositivos GS AP001 y GS AP002, permite bloquear la manilla de accionamiento para impedir la apertura desde fuera.

Ficha técnica on-line

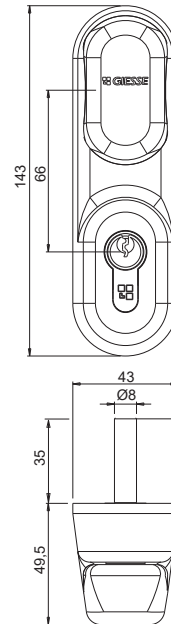
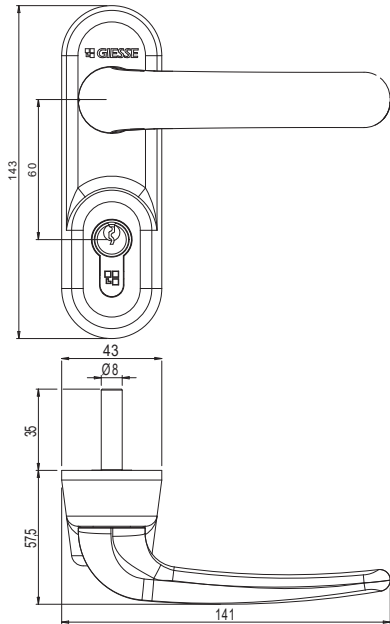


**Características Técnicas**

Manilla externa que aplicar en el montante o en la franja central de la puerta con las barras antipánico AP001 y AP002. Disponible en las versiones con manilla y con pomo, con medio cilindro 31/10 integrado o sin cilindro.

**Materiales**

Mango de aluminio/pomo de zamak  
 Cáster de zamak  
 Placa de relleno de acero galvanizado  
 Perno cuadrado 8x120 y tornillos de fijación de acero galvanizado  
 Cilindro y llave de latón niquelado



Código	Descripción	Cuadradillo [mm]	Base Bruto	Anodizado Elox	Lacado	Trend/Oro Latón	Unidades por confección
0732201	ACCIONAMIENTO EXTERNO CON POMO LIBRE	8x120			X		1
07324	ACCIONAMIENTO EXTERNO CON MANILLA LIBRE	8x120			X		1

# DISPOSITIVO ANTIPÁNICO AP100



## DISPOSITIVO ANTIPÁNICO AP100

### Funciones

Dispositivo antipánico para inserción de seguridad tipo PUSH BAR.

### Características Técnicas

El dispositivo antipánico AP100 está constituido por:

- Mecanismo AP100
- Barra de accionamiento ovalada (se vende por separado), disponible en tres anchuras distintas
- Cerraduras de seguridad antipánico con uno y tres puntos de cierre, elección en función del perfil y del tipo de aplicación con cerraderos específicos
- Cerraderos para cerraduras AP100

La presión sobre la barra determina la rotación de un perno cuadrado especial (función de emergencia), que acciona la cerradura de seguridad combinada con el dispositivo solamente en apertura.

Las cerraduras de seguridad de este tipo se caracterizan por abrirse mediante la simple rotación del cuadradillo manilla incluso con el pasador cerrado.

Las condiciones especiales de instalación activan la función de emergencia solamente en el lado interno de la puerta.

El mecanismo, las cerraduras y la función de emergencia se revierten fácilmente para la aplicación en puertas con aperturas a derechas e izquierdas.

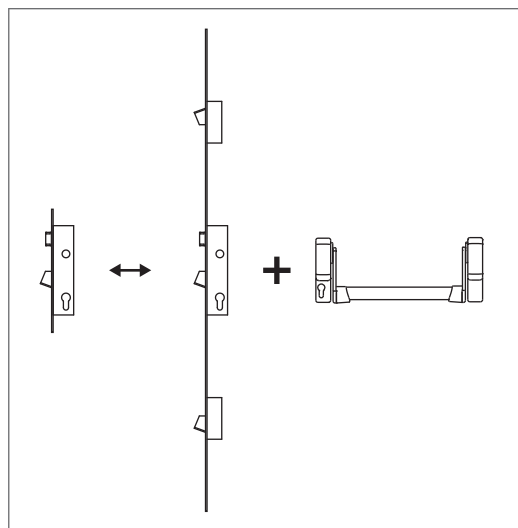
La dotación del producto incluye las instrucciones de montaje, que contienen las plantillas para mecanizar el perfil y el manual de mantenimiento de dicho producto.

### Certificaciones

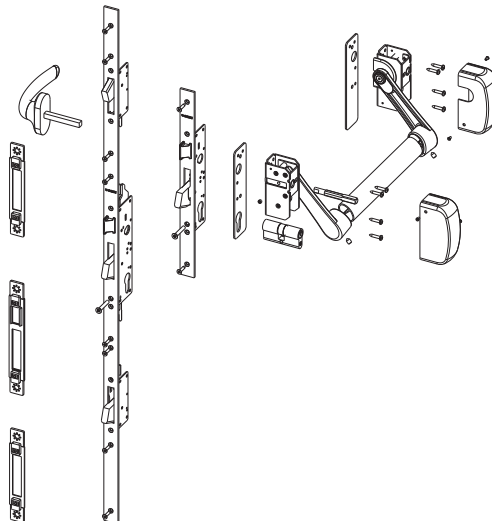
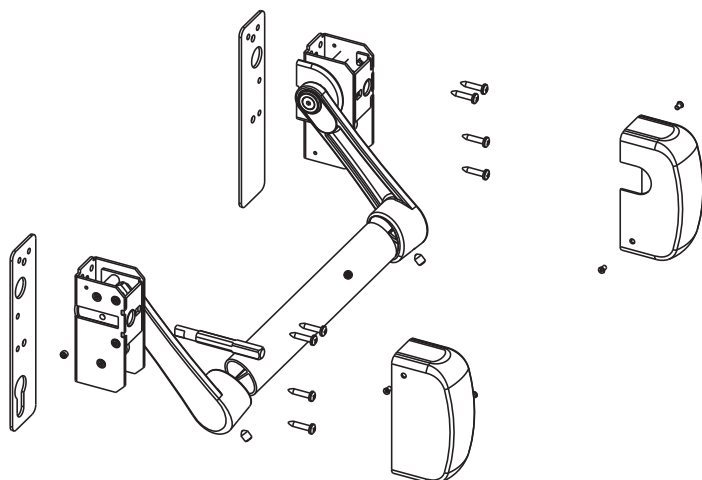
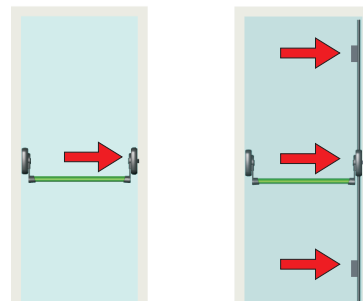
El dispositivo antipánico AP100 se ha certificado según la normativa UNI EN 1125:2008 y se ha autorizado la aplicación del marcado CE con los niveles más elevados de prestaciones.

El campo de aplicación de estos dispositivos antipánico en relación con dicha norma es el siguiente:

- peso máximo de la puerta 250 kg
- altura máxima de la puerta 2500 mm
- anchura máxima de la puerta 1300 mm
- temperatura límite -10 °C/+60 °C



Configuraciones





**BARRAS ACCIONAMIENTO AP100**

**Funciones**

Barra de accionamiento para los dispositivos antipánico AP001 y AP100.

Ficha técnica on-line



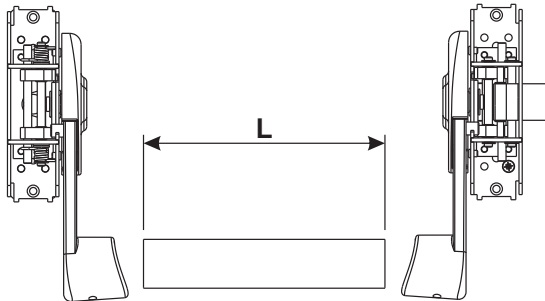
**Características Técnicas**

Disponible en longitudes distintas.

Fijación en las abrazaderas del tirador mediante espárragos de fijación.

**Materiales**

Barra de aluminio extrudido pintado



Código	Descripción	Longitud (mm)	Anchura hoja [mm]	Base Bruto	Anodizado Elox	Lacado	Trend/Oro Latón	Unidades por confección
07843	BARRA MANILLONES	950	hasta 1000 mm			X		1
07844	BARRA MANILLONES	1150	de 1001 a 1200 mm			X		1
07845	BARRA MANILLONES	1450	de 1201 a 1500 mm			X		1

# DISPOSITIVO ANTIPÁNICO AP100

## MECANISMO AP100



### Funciones

Dispositivo antipánico para inserción de seguridad tipo PUSH BAR.

Ficha técnica on-line



### Características Técnicas

El mecanismo AP100 está constituido por:

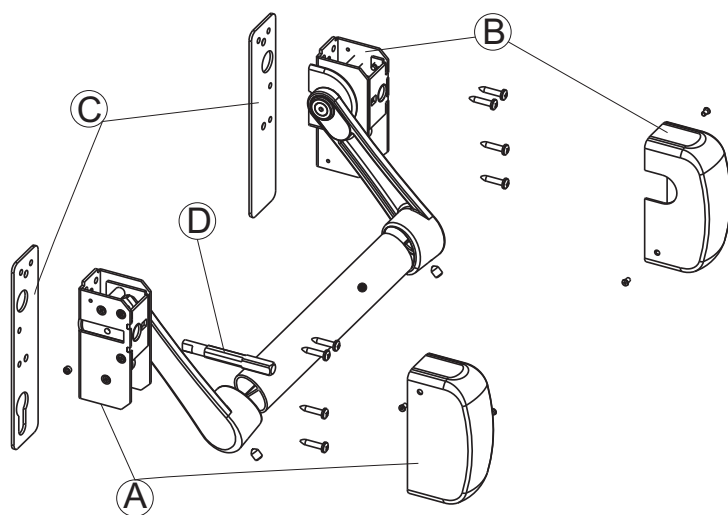
- el dispositivo de accionamiento principal (A) y el relativo cárter cubre-mecanismo
- el dispositivo de accionamiento secundario (B) y el relativo cárter cubre-mecanismo
- las placas de espesor (C)
- el perno cuadrado de conexión entre mecanismo y cerradura (D)

El dispositivo de insertar se combina con los siguientes componentes:

- la barra de accionamiento ovalada (se vende por separado), disponible en tres anchuras distintas
- cerraduras de seguridad antipánico con uno y tres puntos de cierre, elección en función del perfil y del tipo de aplicación con cerraderos específicos
- encuentros específicos para la cerradura aplicada
- en el cilindro

### Materiales

Mecanismos de acero galvanizado  
 Cáster cubremecanismo de acero pintado  
 Abrazaderas de zamak  
 Placas de relleno de acero galvanizado  
 Tornillos y espárragos de fijación de acero galvanizado



Código	Descripción	Nota	Base Brutto	Anodizado Elox	Lacado	Trend/Oro Latón	Unidades por confección
07833	DISPOSITIVO ANTIPÁNICO AP100				X		1



**CERRADURAS CENTRALES PARA SALIDAS DE EMERGENCIA**

**Funciones**

Cerradura central, versión de insertar para montantes de aluminio, disponible con frente plano y frente en "U", con pestillo y pasador basculante para salidas de emergencia.

Ficha técnica on-line

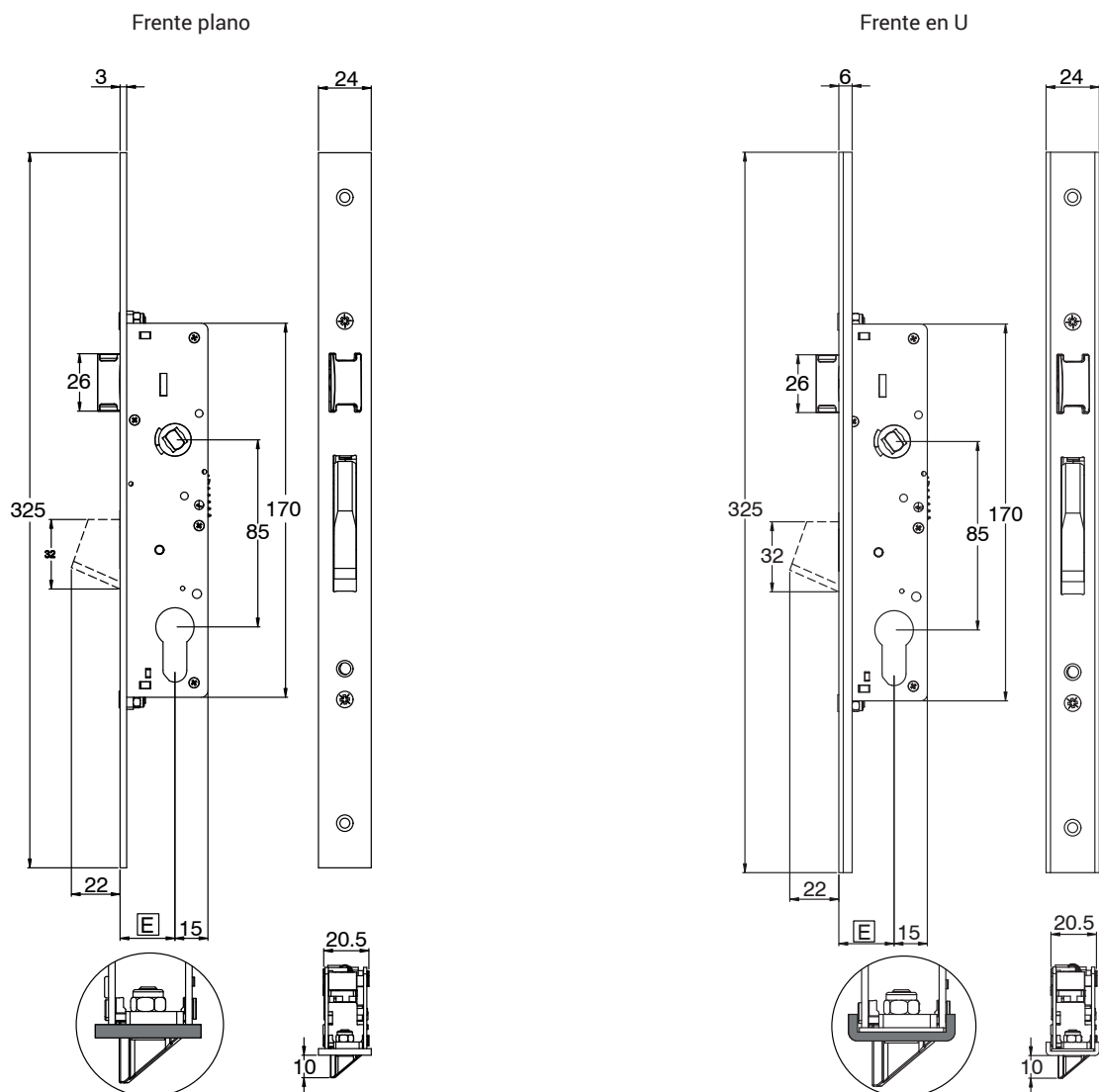


**Características Técnicas**

- Accionamiento del pasador mediante el cilindro y mediante el accionamiento del dispositivo de la barra antipánico desde dentro (función ANTIPÁNICO).
- Accionamiento del pasador mediante el cilindro y mediante el cuadradillo manilla de 8 mm (desde fuera).
- Distancia entre ejes manilla cilindro 85 mm.
- Pasador con un grosor de 10 mm y elemento sobresaliente mínimo de 24 mm.
- Pestillo con elemento sobresaliente de 10 mm.
- Placa frontal plana 24x3 mm.

**Materiales**

- Placa caja y placa tapa cerradura de acero galvanizado
- Frente de acero inoxidable
- Pestillo y pasador de acero niquelado
- Tornillo de fijación cilindro de acero galvanizado
- Tornillos de fijación cerradura de acero inoxidable





## DISPOSITIVO ANTIPÁNICO AP100

Código	Descripción	Entrada E [mm]	Anchura frontal [mm]	Tipo frontal	Cerraderos combinables	Base Bruto	Anodizado Elox	Lacado	Trend/Oro Latón	Unidades por confección
07640	CERRADURA CENTRAL PARA SALIDAS DE EMERGENCIA	25	24	U	07691 - 07694 - 07695	X				1
07643	CERRADURA CENTRAL PARA SALIDAS DE EMERGENCIA	25	24	PLATO	07690 - 07691 - 07692 - 07693 - 07694 - 07695	X				1
07660	CERRADURA CENTRAL PARA SALIDAS DE EMERGENCIA	30	24	U	07691 - 07694 - 07695	X				1
07661	CERRADURA CENTRAL PARA SALIDAS DE EMERGENCIA	35	24	U	07691 - 07694 - 07695	X				1
07662	CERRADURA CENTRAL PARA SALIDAS DE EMERGENCIA	30	24	PLATO	07690 - 07691 - 07692 - 07693 - 07694 - 07695	X				1
07663	CERRADURA CENTRAL PARA SALIDAS DE EMERGENCIA	35	24	PLATO	07690 - 07691 - 07692 - 07693 - 07694 - 07695	X				1

**CERRADURAS MULTIPUNTO PARA SALIDAS DE EMERGENCIA**



**Funciones**

Cerradura multipunto con cerradura central y desviadores laterales, disponible con frente plano y frente en "U", con pestillo y pasadores basculantes para salidas de emergencia.

Ficha técnica on-line



**Características Técnicas**

Accionamiento de los pasadores mediante el cilindro y mediante el accionamiento de la barra del dispositivo antipánico desde dentro (función ANTIPÁNICO).

Accionamiento del pasador mediante el cilindro y mediante el cuadradillo manilla de 8 mm (desde fuera).

Distancia entre ejes manilla cilindro 85 mm.

Pasadores con un grosor de 10 mm y elemento sobresaliente mínimo de 24 mm.

Pestillo con elemento sobresaliente de 10 mm.

Placa frontal 24x3 mm.

Disponibles con frente en U y con frente plano.

**Materiales**

Placa cajas y placas tapas cerradura de acero galvanizado

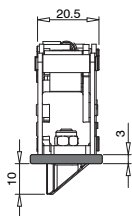
Frente de acero inoxidable

Pestillo y pasadores de acero niquelado

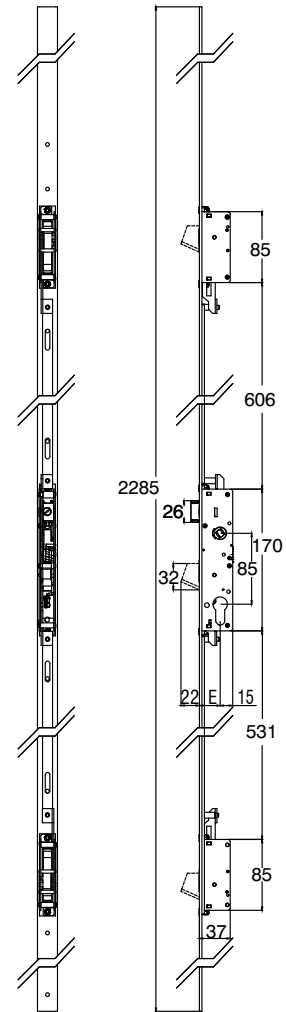
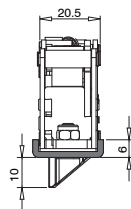
Tornillo de fijación cilindro de acero galvanizado

Tornillos de fijación cerradura de acero inoxidable

Frente plano

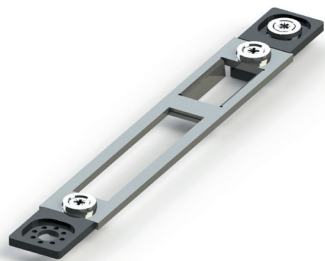


Frente en U



Código	Descripción	Entrada E [mm]	Anchura frontal [mm]	Tipo frontal	Cerraderos combinables	Base Brutto	Anodizado Elox	Lacado	Trend/Oro Latón	Unidades por confección
07653	CERRADURA MULTIPUNTO PARA SALIDAS DE EMERGENCIA	25	24	PLATO	07700 - 07701 - 07702 - 07703 - 07704 - 07705	X				1
07664	CERRADURA MULTIPUNTO PARA SALIDAS DE EMERGENCIA	30	24	U	07701 - 07704 - 07705	X				1
07665	CERRADURA MULTIPUNTO PARA SALIDAS DE EMERGENCIA	35	24	U	07701 - 07704 - 07705	X				1
07666	CERRADURA MULTIPUNTO PARA SALIDAS DE EMERGENCIA	30	24	PLATO	07700 - 07701 - 07702 - 07703 - 07704 - 07705	X				1
07667	CERRADURA MULTIPUNTO PARA SALIDAS DE EMERGENCIA	35	24	PLATO	07700 - 07701 - 07702 - 07703 - 07704 - 07705	X				1

## CERRADEROS PARA CERRADURAS AP100



### Funciones

Cerraderos a combinar con las cerraduras centrales y las cerraduras multipunto para salidas de emergencia en combinación con el dispositivo AP100.

Ficha técnica on-line



### Características Técnicas

#### TIPO 1

Cerradero y kit cerraderos regulables para perfiles puerta sin canal, para combinar con cerraduras individuales y multipunto para salidas de emergencia AP100.

Fijación frontal con tornillos autorroscantes. Dotación de espesores para variar la luz.

Regulación lateral  $\pm 2$  mm mediante los dos bloques preensamblados en el cerradero.

#### Materiales

Placas frontales, tornillos de fijación en el perfil y tuercas de acero inoxidable  
Cuerpo placa central de zamak

#### TIPO 2

Cerradero y kit cerraderos planos regulables para perfiles puerta sin canal, para combinar con cerraduras individuales y multipunto para salidas de emergencia AP100.

Fijación frontal mediante tornillos autorroscantes.

Regulación lateral  $\pm 1,5$  mm mediante ranuras.

#### Materiales

Cerraderos y tornillos de fijación en el perfil de acero inoxidable

#### TIPO 3

Cerradero y kit cerraderos regulables para perfiles del tipo Cámara Europea, para combinar con cerraduras individuales y multipunto para salidas de emergencia AP100.

Fijación frontal en canal mediante placas de fijación perfiladas, con bloqueo en distintas posiciones para obtener la adaptabilidad a las varias series de perfil.

Regulación lateral  $\pm 2$  mm mediante ranuras.

#### Materiales

Placas frontales, tornillos de fijación en el perfil y tuercas de acero inoxidable  
Adaptadores para la regulación lateral y placas de fijación perfiladas de zamak

#### TIPO 4

Cerradero y kit cerraderos regulables para perfiles del tipo R40/R50, para combinar con cerraduras individuales y multipunto para salidas de emergencia AP100.

Fijación frontal en canal mediante placas de fijación perfiladas, con bloqueo en distintas posiciones para obtener la adaptabilidad a las varias series de perfil.

Regulación lateral  $\pm 2$  mm mediante ranuras.

#### Materiales

Placas frontales, tornillos de fijación en el perfil y tuercas de acero inoxidable  
Adaptadores para la regulación lateral y placas de fijación perfiladas de zamak

#### TIPO 5

Cerradero y kit cerraderos regulables para perfiles con canal con luz de 30 mm para combinar con cerraduras individuales y multipunto para salidas de emergencia AP100.

Fijación frontal en canal mediante placas de fijación perfiladas, con bloqueo en distintas posiciones para obtener la adaptabilidad a las varias series de perfil.

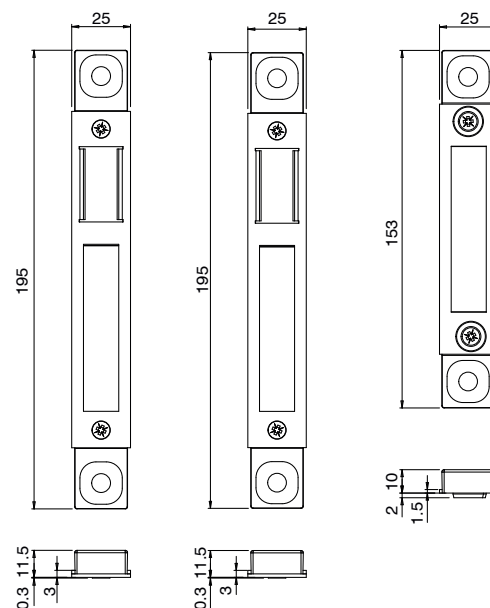
Regulación lateral  $\pm 2$  mm mediante ranuras

#### Materiales

Placas frontales, tornillos de fijación en el perfil y tuercas de acero inoxidable  
Adaptadores para la regulación lateral y placas de fijación perfiladas de zamak

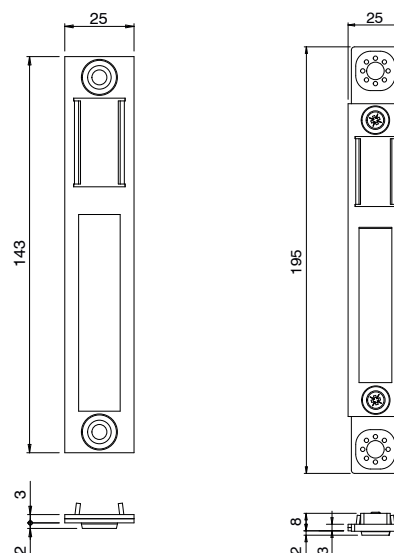
Tipo 1 – art. 07691

Tipo 1 – art. 07701

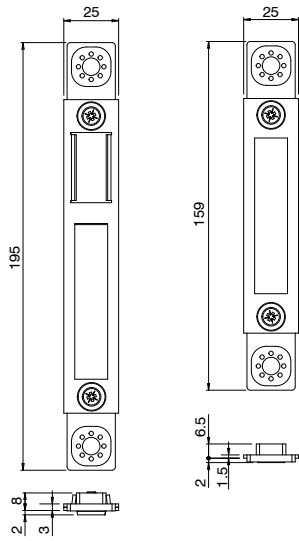


Tipo 2 – art. 07695

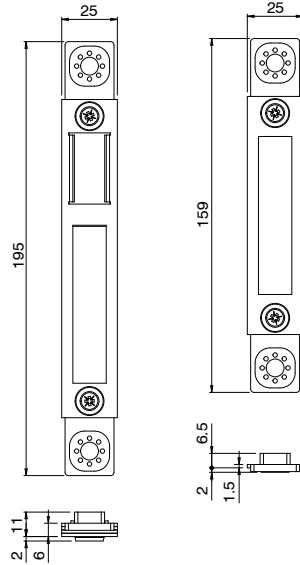
Tipo 3 – art. 07690



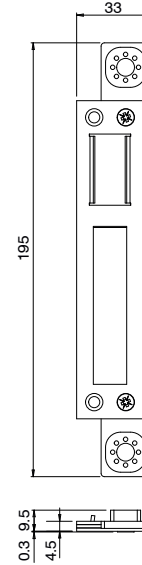
Tipo 3 – art. 07700



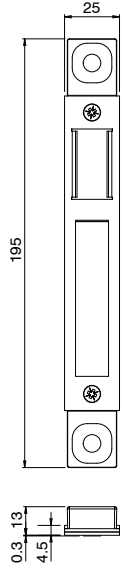
Tipo 3 – art. 07702



Tipo 4 – art. 07693



Tipo 5 – art. 07694



Código	Descripción	Regulación	Anchura [mm]	NUDO	Cerraduras compatibles con AP100	Base Bruto	Anodizado Elox	Lacado	Trend/Oro Latón	Unidades por confección
07690	CERRADERO PARA PERFILES CÁMARA EUROPEA	± 2 mm	25	C001-C013-C015	07643 - 07644 - 07645 - 07662 - 07663	X				1
07691	CERRADERO PARA PERFILES PUERTA	± 2 mm	25	C001-C002-C013-C014-C017	07641 - 07642 - 07644 - 07645 - 07660 - 07661 - 07662 - 07663	X				1
07693	CERRADERO PARA PERFILES R40/R50	± 2 mm	33	C007-C008	07643 - 07644 - 07645 - 07662 - 07663	X				1
07694	CERRADERO PARA PERFILES PISTA 15/20 LUZ > 12/15	± 2 mm	25	-	07640 - 07641 - 07642 - 07643 - 07644 - 07645 - 07660 - 07661 - 07662 - 07663	X				1
07695	CERRADERO PLANO UNIVERSAL	± 1,5 mm	25	-	07640 - 07641 - 07642 - 07643 - 07644 - 07645 - 07660 - 07661 - 07662 - 07663	X				1
07700	KIT CERRADEROS PARA PERFILES CÁMARA EUROPEA	± 2 mm	25	C001-C013-C015	07653 - 07654 - 07655	X				1
07701	KIT CERRADEROS PARA PERFILES PUERTA	± 2 mm	25	-	07650 - 07651 - 07652 - 07653 - 07654 - 07655 - 07664 - 07665 - 07666 - 07667	X				1
07702	KIT CERRADEROS PARA PERFILES PISTA 15/20 LUZ 12/15	± 2 mm	25	C010	07653 - 07654 - 07655 - 07666 - 07667	X				1

# DISPOSITIVO ANTIPÁNICO AP200

## DISPOSITIVO ANTIPÁNICO AP200

### Funciones

Dispositivo antipánico para inserción de seguridad tipo TOUCH BAR.

### Características Técnicas

El dispositivo antipánico AP200 está constituido por:

- Mecanismo AP200 con barra integrada, disponible en dos longitudes
- Cerraduras de seguridad antipánico con uno y tres puntos de cierre, elección en función del perfil y del tipo de aplicación con cerraderos específicos
- Cerraderos para cerraduras AP200

La presión sobre la barra determina la rotación de un perno cuadrado especial (función de emergencia), que acciona la cerradura de seguridad combinada con el dispositivo solamente en apertura.

Las cerraduras de seguridad de este tipo se caracterizan por abrirse mediante la simple rotación del cuadradillo manilla incluso con el pasador cerrado.

Las condiciones especiales de instalación activan la función de emergencia solamente en el lado interno de la puerta.

El mecanismo, las cerraduras y la función de emergencia se revierten fácilmente para la aplicación en puertas con aperturas a derechas e izquierdas.

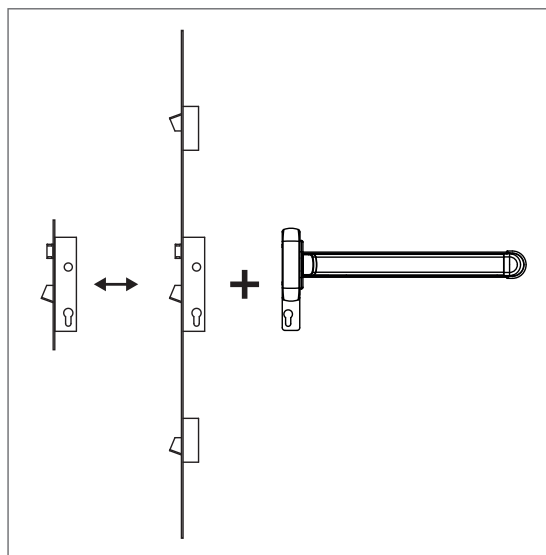
La dotación del producto incluye las instrucciones de montaje, que contienen las plantillas de papel para mecanizar el perfil y el manual de mantenimiento de dicho producto.

### Certificaciones

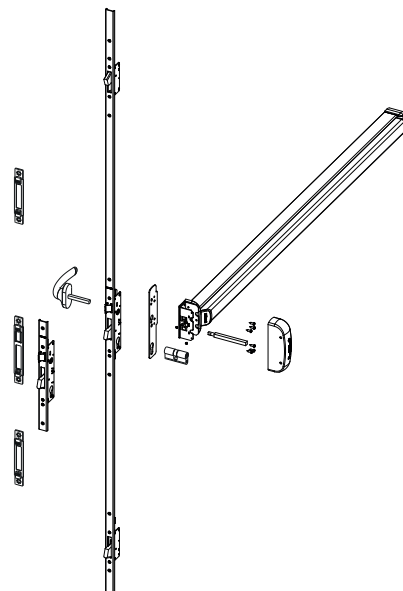
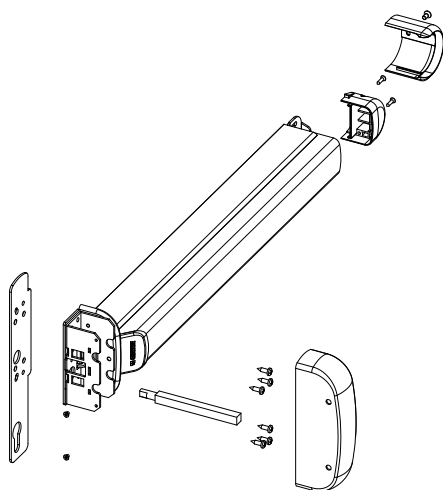
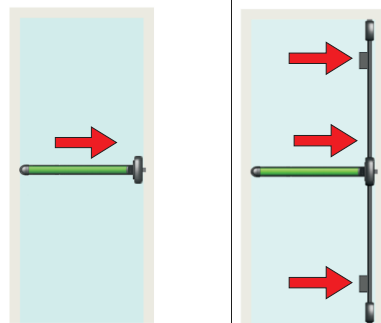
El dispositivo antipánico AP200 está certificado según la norma UNE EN 1125:2008 y se le ha concedido la aplicación del marcado CE con los niveles más altos de prestaciones.

El campo de aplicación de estos dispositivos antipánico en relación con dicha norma es el siguiente:

- peso máximo de la puerta 250 kg
- altura máxima de la puerta 2500 mm
- anchura máxima de la puerta 1300 mm
- temperatura límite -10 °C/+60 °C



Configuraciones



**MECANISMO AP200**



**Funciones**

Dispositivo antipánico para inserción de seguridad tipo TOUCH BAR.

Ficha técnica on-line



**Características Técnicas**

El mecanismo AP200 está formado por:

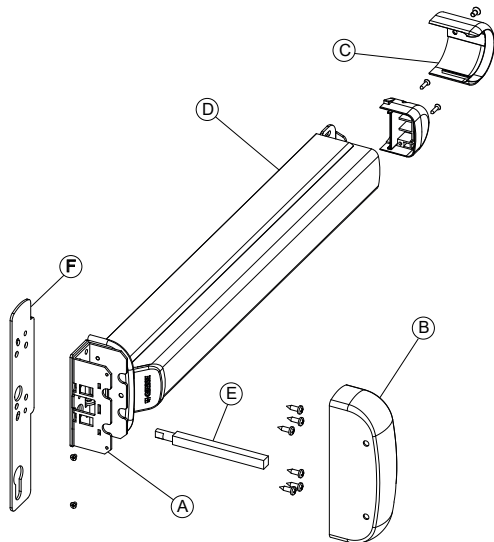
- mecanismo bidireccional (A) con cárter cubremecanismo (B)
- el espesor de unión redondo premontado (C)
- la base con barra de accionamiento y mecanismo (D), con tapones delantero y trasero ensamblados
- perno cuadrado de conexión entre mecanismo y cerradura (E)
- placa de relleno (F)

El dispositivo de insertar se combina con los siguientes componentes:

- cerraduras de seguridad antipánico con uno y tres puntos de cierre, elección en función del perfil y del tipo de aplicación con cerraderos específicos
- encuentros específicos para la cerradura aplicada
- en el cilindro

**Materiales**

- Mecanismos de acero galvanizado
- Cárter cubremecanismo de acero pintado
- Abrazaderas de zamak
- Placas de relleno de acero galvanizado
- Tornillos y espárragos de fijación de acero galvanizado



Código	Descripción	Nota	Base Brutto	Anodizado Elox	Lacado	Trend/Oro Latón	Unidades por confección
07430	DISPOSITIVO ANTIPÁNICO AP200	L=1170			X		1
07431	DISPOSITIVO ANTIPÁNICO AP200	L=1300			X		1

## CERRADURAS CENTRALES PARA SALIDAS DE EMERGENCIA



### Funciones

Cerradura central, versión de insertar para montantes de aluminio, disponible con frente plano y frente en "U", con pestillo y pasador basculante para salidas de emergencia.

Ficha técnica on-line



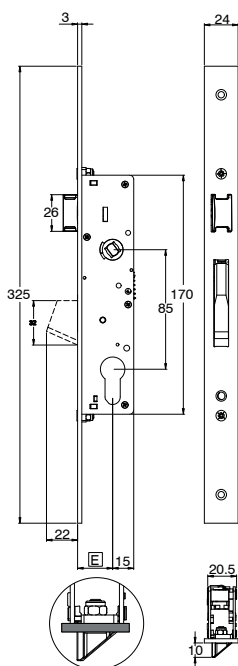
### Características Técnicas

Accionamiento del pasador mediante el cilindro y mediante el accionamiento del dispositivo de la barra antipánico desde dentro (función ANTIPÁNICO).  
 Accionamiento del pasador mediante el cilindro y mediante el cuadradillo manilla de 8 mm (desde fuera).  
 Distancia entre ejes manilla cilindro 85 mm.  
 Pasador con un grosor de 10 mm y elemento sobresaliente mínimo de 24 mm.  
 Pestillo con elemento sobresaliente de 10 mm.  
 Placa frontal plana 24x3 mm.

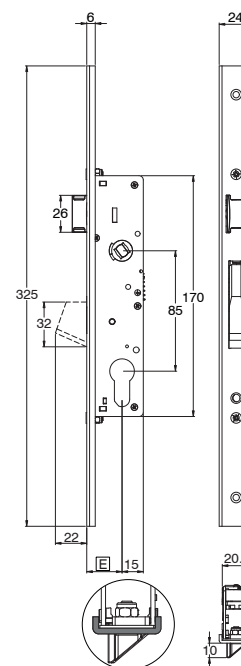
### Materiales

Placa caja y placa tapa cerradura de acero galvanizado  
 Frente de acero inoxidable  
 Pestillo y pasador de acero niquelado  
 Tornillo de fijación cilindro de acero galvanizado  
 Tornillos de fijación cerradura de acero inoxidable

Frente plano



Frente en U



Código	Descripción	Entrada E [mm]	Anchura frontal [mm]	Tipo frontal	Cerraderos combinables	Base Bruto	Anodizado Elox	Lacado	Trend/Oro Latón	Unidades por confección
07660	CERRADURA CENTRAL PARA SALIDAS DE EMERGENCIA	30	24	U	07691 - 07694 - 07695	X				1
07661	CERRADURA CENTRAL PARA SALIDAS DE EMERGENCIA	35	24	U	07691 - 07694 - 07695	X				1
07662	CERRADURA CENTRAL PARA SALIDAS DE EMERGENCIA	30	24	PLATO	07690 - 07691 - 07692 - 07693 - 07694 - 07695	X				1
07663	CERRADURA CENTRAL PARA SALIDAS DE EMERGENCIA	35	24	PLATO	07690 - 07691 - 07692 - 07693 - 07694 - 07695	X				1

CERRADURAS MULTIPUNTO PARA SALIDAS DE EMERGENCIA



**Funciones**

Cerradura multipunto con cerradura central y desviadores laterales, disponible con frente plano y frente en "U", con pestillo y pasadores basculantes para salidas de emergencia.

Ficha técnica on-line



**Características Técnicas**

Accionamiento de los pasadores mediante el cilindro y mediante el accionamiento de la barra del dispositivo antipánico desde dentro (función ANTIPÁNICO).

Accionamiento del pasador mediante el cilindro y mediante el cuadradillo manilla de 8 mm (desde fuera).

Distancia entre ejes manilla cilindro 85 mm.

Pasadores con un grosor de 10 mm y elemento sobresaliente mínimo de 24 mm.

Pestillo con elemento sobresaliente de 10 mm.

Placa frontal 24x3 mm.

Disponibles con frente en U y con frente plano.

**Materiales**

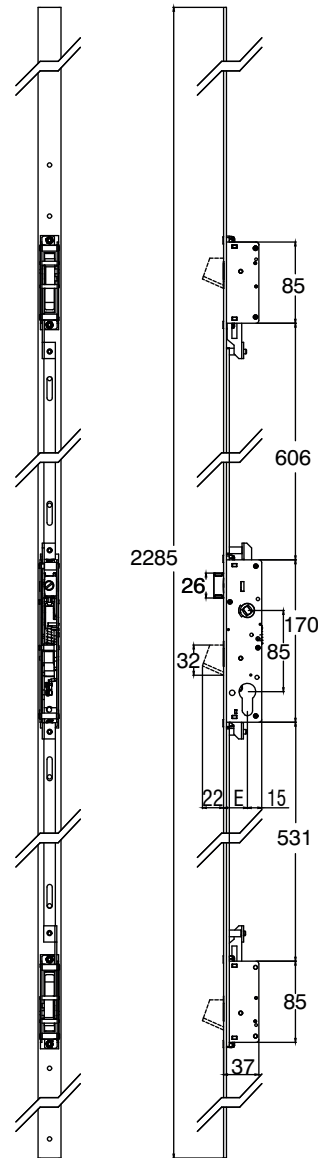
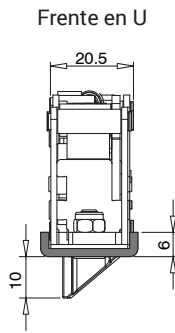
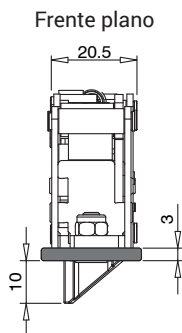
Placa cajas y placas tapas cerradura de acero galvanizado

Frente de acero inoxidable

Pestillo y pasadores de acero niquelado

Tornillo de fijación cilindro de acero galvanizado

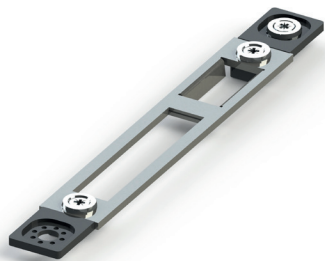
Tornillos de fijación cerradura de acero inoxidable



Código	Descripción	Entrada E [mm]	Anchura frontal [mm]	Tipo frontal	Cerraderos combinables	Base Brutto	Anodizado Elox	Lacado	Trend/Oro Latón	Unidades por confección
07664	CERRADURA MULTIPUNTO PARA SALIDAS DE EMERGENCIA	30	24	U	07701 - 07704 - 07705	X				1
07665	CERRADURA MULTIPUNTO PARA SALIDAS DE EMERGENCIA	35	24	U	07701 - 07704 - 07705	X				1
07666	CERRADURA MULTIPUNTO PARA SALIDAS DE EMERGENCIA	30	24	PLATO	07700 - 07701 - 07702 - 07703 - 07704 - 07705	X				1
07667	CERRADURA MULTIPUNTO PARA SALIDAS DE EMERGENCIA	35	24	PLATO	07700 - 07701 - 07702 - 07703 - 07704 - 07705	X				1



## CERRADEROS PARA CERRADURAS AP200



### Funciones

Cerraderos a combinar con las cerraduras centrales y las cerraduras multipunto para salidas de emergencia en combinación con el dispositivo AP200.

Ficha técnica on-line



### Características Técnicas

#### TIPO 1

Cerradero y kit cerraderos regulables para perfiles puerta sin canal, para combinar con cerraduras individuales y multipunto para salidas de emergencia AP200.

Fijación frontal con tornillos autorroscantes. Dotación de espesores para variar la luz.

Regulación lateral  $\pm 2$  mm mediante los dos bloques preensamblados en el cerradero.

#### Materiales

Placas frontales, tornillos de fijación en el perfil y tuercas de acero inoxidable  
Cuerpo placa central de zamak

#### TIPO 2

Cerradero y kit cerraderos planos regulables para perfiles puerta sin canal, para combinar con cerraduras individuales y multipunto para salidas de emergencia AP200.

Fijación frontal mediante tornillos autorroscantes.

Regulación lateral  $\pm 1,5$  mm mediante ranuras.

#### Materiales

Cerraderos y tornillos de fijación en el perfil de acero inoxidable

#### TIPO 3

Cerradero y kit cerraderos regulables para perfiles del tipo Cámara Europea, para combinar con cerraduras individuales y multipunto para salidas de emergencia AP200.

Fijación frontal en canal mediante placas de fijación perfiladas, con bloqueo en distintas posiciones para obtener la adaptabilidad a las varias series de perfil.

Regulación lateral  $\pm 2$  mm mediante ranuras.

#### Materiales

Placas frontales, tornillos de fijación en el perfil y tuercas de acero inoxidable  
Adaptadores para la regulación lateral y placas de fijación perfiladas de zamak

#### TIPO 4

Cerradero y kit cerraderos regulables para perfiles del tipo R40/R50, para combinar con cerraduras individuales y multipunto para salidas de emergencia AP200.

Fijación frontal en canal mediante placas de fijación perfiladas, con bloqueo en distintas posiciones para obtener la adaptabilidad a las varias series de perfil.

Regulación lateral  $\pm 2$  mm mediante ranuras.

#### Materiales

Placas frontales, tornillos de fijación en el perfil y tuercas de acero inoxidable  
Adaptadores para la regulación lateral y placas de fijación perfiladas de zamak

#### TIPO 5

Cerradero y kit cerraderos regulables para perfiles con canal con luz de 30 mm para combinar con cerraduras individuales y multipunto para salidas de emergencia AP200.

Fijación frontal en canal mediante placas de fijación perfiladas, con bloqueo en distintas posiciones para obtener la adaptabilidad a las varias series de perfil.

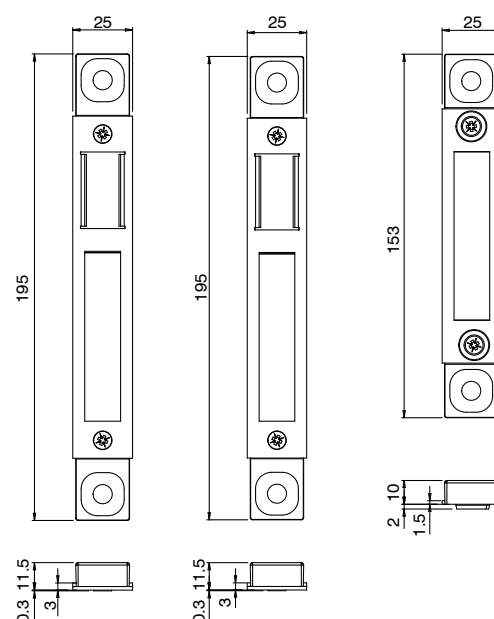
Regulación lateral  $\pm 2$  mm mediante ranuras

#### Materiales

Placas frontales, tornillos de fijación en el perfil y tuercas de acero inoxidable  
Adaptadores para la regulación lateral y placas de fijación perfiladas de zamak

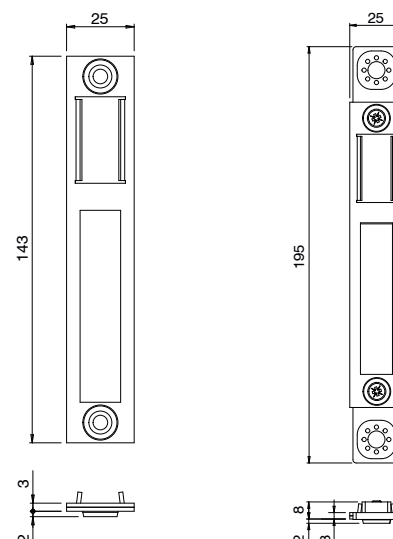
Tipo 1 – art. 07691

Tipo 1 – art. 07701

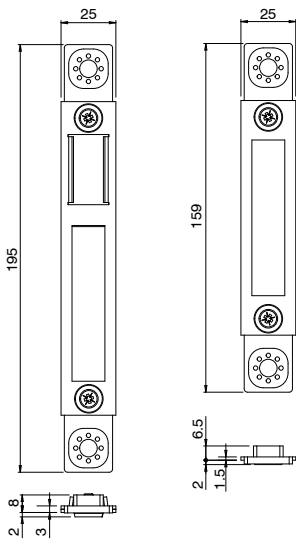


Tipo 2 – art. 07695

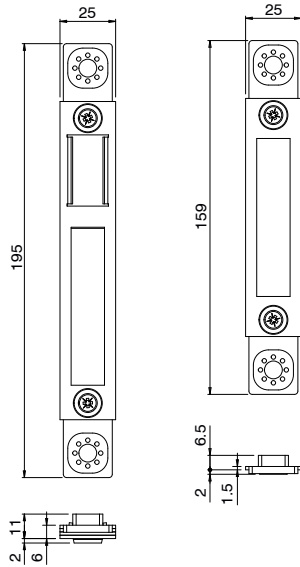
Tipo 3 – art. 07690



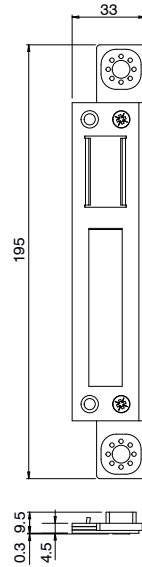
Tipo 3 – art. 07700



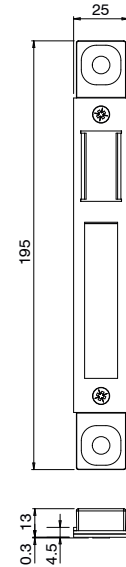
Tipo 3 – art. 07702



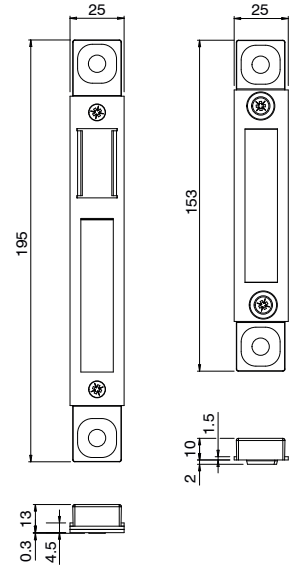
Tipo 4 – art. 07693



Tipo 5 – art. 07694



Tipo 5 – art. 07704

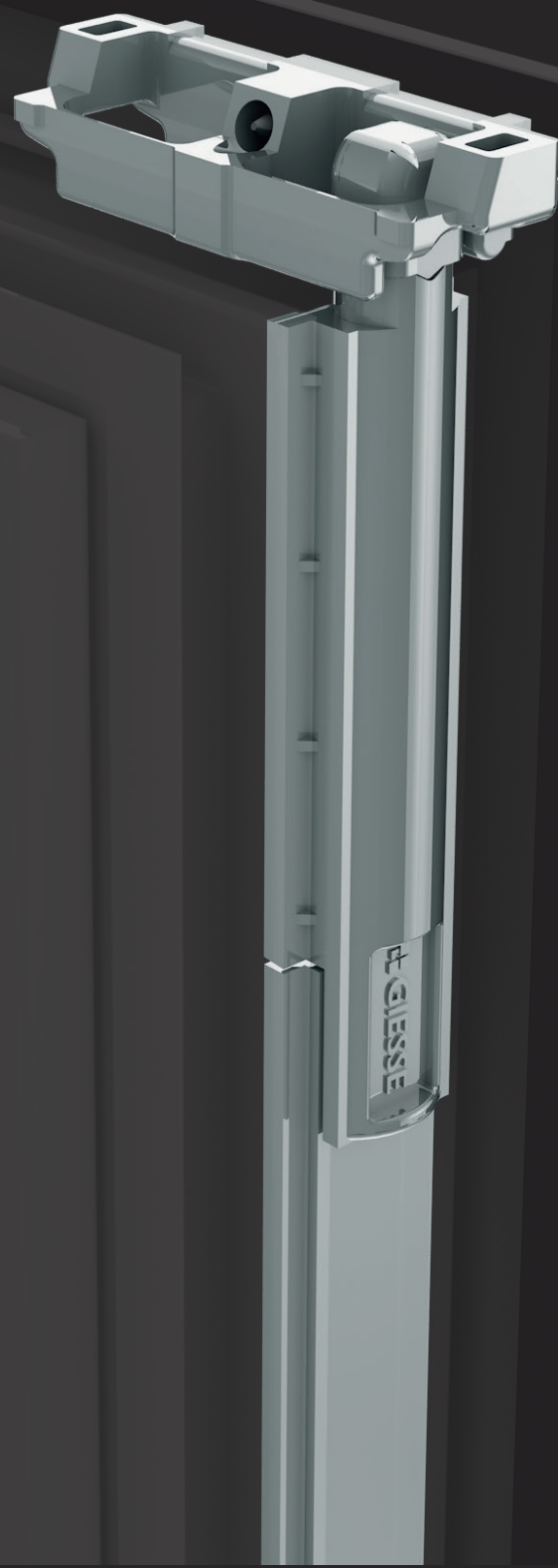


Código	Descripción	Regulación	Anchura [mm]	NUDO	Cerraduras compatibles con AP200	Base Bruto	Anodizado Elox	Lacado	Trend/Oro Latón	Unidades por confección
07690	CERRADERO PARA PERFILES CÁMARA EUROPEA	± 2 mm	25	C001-C013-C015	07644 - 07645 - 07662 - 07663	X				1
07691	CERRADERO PARA PERFILES PUERTA	± 2 mm	25	C001-C002-C013-C014-C017	07641 - 07642 - 07644 - 07645 - 07660 - 07661 - 07662 - 07663	X				1
07693	CERRADERO PARA PERFILES R40/R50	± 2 mm	33	C007-C008	07644 - 07645 - 07662 - 07663	X				1
07694	CERRADERO PARA PERFILES PISTA 15/20 LUZ > 12/15	± 2 mm	25	-	07641 - 07642 - 07644 - 07645 - 07660 - 07661 - 07662 - 07663	X				1
07695	CERRADERO PLANO UNIVERSAL	± 1,5 mm	25	-	07641 - 07642 - 07644 - 07645 - 07660 - 07661 - 07662 - 07663	X				1
07700	KIT CERRADEROS PARA PERFILES CÁMARA EUROPEA	± 2 mm	25	C001-C013-C015	07654 - 07655	X				1
07701	KIT CERRADEROS PARA PERFILES PUERTA	± 2 mm	25	-	07651 - 07652 - 07654 - 07655 - 07664 - 07665 - 07666 - 07667	X				1
07702	KIT CERRADEROS PARA PERFILES PISTA 15/20 LUZ 12/15	± 2 mm	25	C010	07654 - 07655 - 07666 - 07667	X				1
07704	KIT CERRADEROS PARA PERFILES PISTA 15/20 LUZ >15	± 2 mm	25	-	07651 - 07652 - 07654 - 07655 - 07664 - 07665 - 07666 - 07667	X				1



 **GIESSE**

**ELEMENTOS  
DE FIJACIÓN  
Y CIERRE**



## PASADORES GIAP HOJA



### Funciones

Pasador de poliamida compuesto por un cuerpo de maniobra y por un terminal con perno para la fijación directa en el suelo.  
Herramienta para ventanas o puertas con hoja de cerramientos de aluminio de junta abierta.

Ficha técnica on-line



### Características Técnicas

Para la fijación cuando se requiera la aplicación en combinación con los encuentros de varillas, se habrá de insertar el casquillo regulable de poliamida en dotación sobre el perno para obtener un acoplamiento perfecto.

Se aplica en la pista del perfil sin mecanizados. Tras obtener el posicionamiento, se fija mediante un bloque con el espárrago M5 premontado con una llave Allen de 2,5 mm.

La placa de conexión de poliamida puede ser sustituida por la pletina de la serie para prolongar el elemento de maniobra.

### Materiales

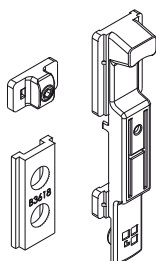
Elementos base de poliamida enriquecida con fibras de vidrio

Perno terminal de acero con acabado Zn-Ni

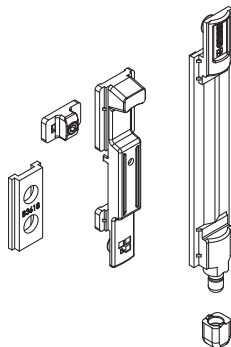
Bloque de fijación de zamak

Espárrago de acero inoxidable

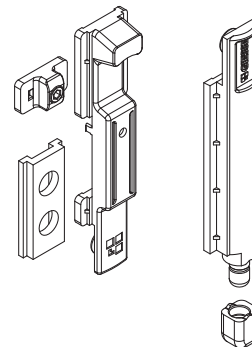
Tipo 1



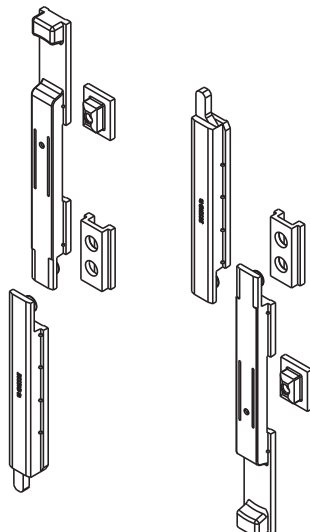
Tipo 3



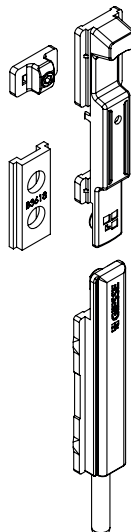
Tipo 4



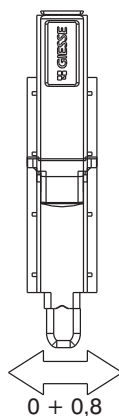
Tipo 5



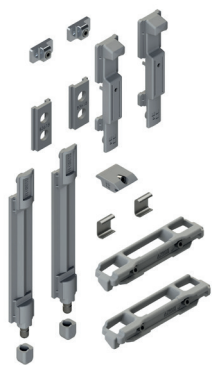
Tipo 6



regulación



Código	Descripción	Tipo	Pista (mm)	Regulación (mm)	Terminal con base más profunda	Puntal descentrado	Base Bruto	Anodizado Elox	Lacado	Trend/Oro Latón	Unidades por confección
02108	PASADOR GIAP	3	15 ÷ 20	+ 0,8	Sí	-	X				50
02108K	PASADOR GIAP	3	15 ÷ 20	+ 0,8	Sí	-	X				50
02111K	PASADOR GIAP	4	15 ÷ 20	+ 0,8	-	-	X				50
02111N	PASADOR GIAP	4	15 ÷ 20	+ 0,8	-	-	X				50
02112	PASADOR GIAP	4	13,2 ÷ 16,8	+ 0,8	-	-	X				50
02112K	PASADOR GIAP	4	13,2 ÷ 16,8	+ 0,8	-	-	X				50
02125	PASADOR GIAP	4	14 ÷ 18	+ 0,8	-	-	X				50
02125K	PASADOR GIAP	4	14 ÷ 18	+ 0,8	-	-	X				50
02131	PASADOR GIAP	5	15 ÷ 18	-	-	-	X				25
02131K	PASADOR GIAP	5	15 ÷ 18	-	-	-	X				25
02132	PASADOR GIAP	5	20 ÷ 23	-	-	-	X				25
02133	PASADOR GIAP	4	23,6 ÷ 31	+ 0,8	-	-	X				50
02134	PASADOR GIAP	5	20 ÷ 23	-	-	-	X				25
02138K	PASADOR GIAP	3	13,2 ÷ 16,8	+ 0,8	Sí	-	X				50
02164	PASADOR GIAP	6	15 ÷ 20	-	-	Sí	X				25
02165	ELEMENTO DE MANIOBRA GIAP	1	15 ÷ 20	-	-	-	X				50
02165K	ELEMENTO DE MANIOBRA GIAP	1	15 ÷ 20	-	-	-	X				50



## KIT HOJA PASIVA PASADORES GIAP

### Funciones

Mecanismo de cierre hoja pasiva con pasador Giap.  
Utilizar en la hoja con cerramientos practicables.

Ficha técnica on-line



### Características Técnicas

El mecanismo de cierre está compuesto por los pasadores Giap, encuentros de cierre y un elemento de elevación.

Al mecanismo de cierre se ha de añadir las bisagras Flash Base.

### Materiales

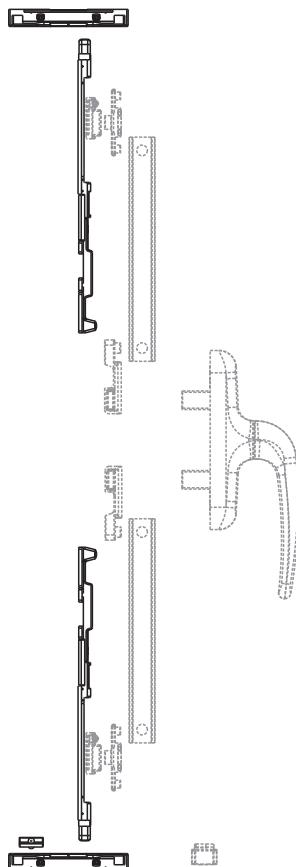
Bloques de conexión y sistema de elevación de poliamida

Puntal y casquillo terminal de poliamida

Taco de zamak

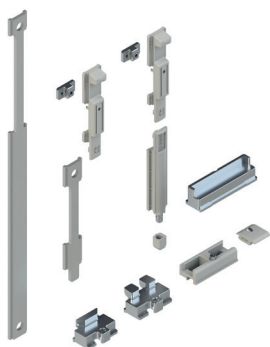
Encuentro doble de zamak con acabado GS Silver Plus (más de 500 h de resistencia a la corrosión)

Inserto encuentro y espárragos de acero inoxidable.



Código	Descripción	NUDO	Combinación kit hoja	Base Bruto	Anodizado Elbox	Lacado	Trend/Otro Latón	Unidades por conexión
02581K	KIT HOJA PASIVA CON PASADOR GIAP	C001-C003-C005	02571K 02574K 02577K	X				10
02582K	KIT HOJA PASIVA CON PASADOR GIAP	C002	02571K 02574K 02577K	X				10

## PASADORES GIAP OSCILO BATIENTE



### Funciones

Pasador para hoja pasiva con oscilo batiente Giesse caracterizado por terminales de poliamida con un perno excéntrico que permiten efectuar una regulación en compresión del batiente de la hoja.

Ficha técnica on-line

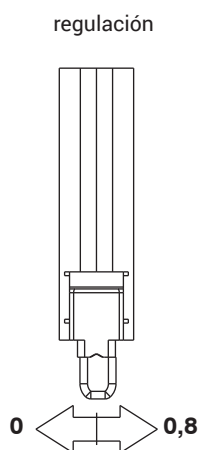


### Características Técnicas

El pasador está compuesto por un pasador superior y otro inferior específicamente dimensionados para poder alojar los encuentros de cierre (cat. superior) y anticaída (cat. inferior). Se aplica en la pista del perfil sin mecanizados; después de posicionarlo correctamente, se fija apretando el espárrago que está preinstalado en el bloque de fijación. La placa de conexión en dotación puede ser sustituida con la pletina de conexión de GIESSE, en caso de que se deba posicionar el elemento de maniobra en un punto diferente del previsto de serie.

### Materiales

Extensión de aluminio  
Elemento de maniobra pasador, elemento de conexión, casquillo terminal terminales superior e inferior de poliamida.  
Taco de fijación de zamak  
Tornillos y espárragos de acero inoxidable



Código	Descripción	NUDO	Pista (mm)	Regulación (mm)	Base Bruto	Anodizado Elox	Lacado	Trend/Oro Latón	Unidades por confección
0426001	PASADOR GIAP HOJA PASIVA CON OB	C010	15 ÷ 20	+ 0,8	X				10
04265K	PASADOR GIAP HOJA PASIVA CON OB	C007	15 ÷ 18	-	X				10
04266	PASADOR GIAP HOJA PASIVA CON OB	C008	20 ÷ 23	-	X				10
04267	PASADOR GIAP HOJA PASIVA CON OB	C009	15 ÷ 20	-	X				10
04274K	PASADOR GIAP HOJA PASIVA CON OB	C001-C003-C010-C011-C012-C015-C017	15 ÷ 20	+ 0,8	X				10
04277K	PASADOR GIAP HOJA PASIVA CON OB	C005	14 ÷ 18	+ 0,8	X				10
04278K	PASADOR GIAP HOJA PASIVA CON OB	C002-C014-C017	13,5 ÷ 16,8	+ 0,8	X				10





## PASADORES SUPERGIAP

### Funciones

Pasador con elemento de maniobra directa (especialmente robusto) para ventanas o puertas con hoja de cerramientos de aluminio con junta abierta. Se suministra en parejas. Para pista de 20 mm.

Ficha técnica on-line

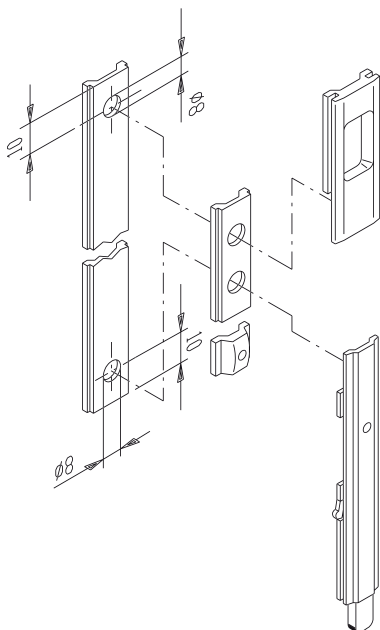


### Características Técnicas

La carrera del pasador es 18 mm  
Se aplica en la pista del perfil sin mecanizados.  
Tras obtener el posicionamiento, se fija mediante un bloque con el espárrago M5 premontado con una llave Allen de 2,5 mm.  
El terminal incorpora un muelle de poliamida de posicionamiento.  
El muelle favorece también el deslizamiento y compensa las posibles tolerancias de extrusión o aportaciones de espesor de la pintura.  
La placa se puede sustituir por la pletina de conexión.

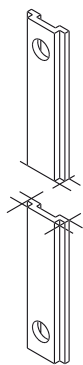
### Materiales

Perno terminal de acero galvanizado.  
Cuerpo extremo de zamak.  
Uñero de arrastre, placa y muelle de poliamida.



Código	Descripción	Nota	Base Bruto	Anodizado Elox	Lacado	Trend/Oro Latón	Unidades por conexión
02153	PASADOR SUPERGIAP		X				10

## ACCESORIOS GIAP Y SUPERGIAP

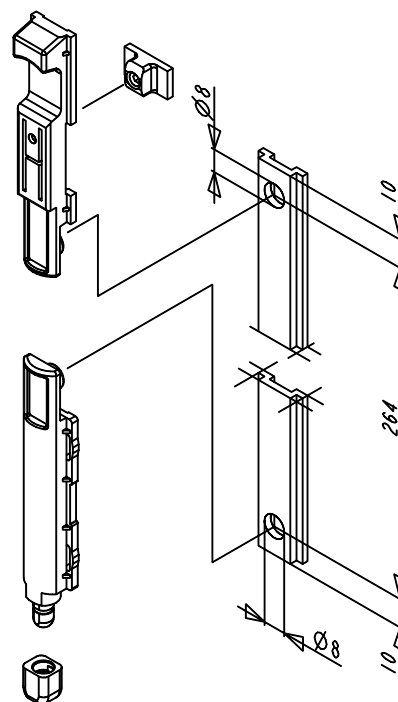
**Funciones**

Varilla para prolongar el pasador GIAP para pistas 15-20.  
La varilla se usa para prolongar la maniobra del pasador Giap en lugar de la placa de conexión.

Ficha técnica on-line

**Materiales**

Poliamida enriquecida con fibras de vidrio



Código	Descripción	Nota	Base Bruto	Anodizado Elox	Lacado	Trend/Oro Latón	Unidades por confección
02113	VARILLA DE EXTENSIÓN PARA PASADORES GIAP	C.E. - ALLC05		X			50

## PASADORES REGULABLES

### Funciones

Pasador para segunda hoja caracterizado por terminales de zamak que permiten regular la compresión del batiente de la hoja secundaria.

Ficha técnica on-line



### Características Técnicas

Específico para uso en perfiles de superposición con doble canal. Se aplica en la pista del perfil sin mecanizados; después de posicionarlo correctamente, se fija apretando el espárrago que está preinstalado en el bloque de fijación.

El terminal, enteramente realizado en zamak, está provisto de un extremo de zamak que permite efectuar una regulación en batiente de  $\pm 1,5$  mm.

La placa de conexión de la dotación se puede sustituir con la pletina de conexión de la serie o GIESSE cuando haya que situar el elemento de maniobra en un punto diferente al previsto de serie.

El cuerpo del terminal presenta ballestas antivibrantes.

### Regulación

Para la regulación solo hay que aflojar con una llave Allen 2,5 mm el tornillo que conecta el terminal y el puntal, girar en el sentido elegido el puntal uno o varios pasos y apretar el tornillo. A cada paso corresponde aproximadamente 0,3 mm de recuperación.

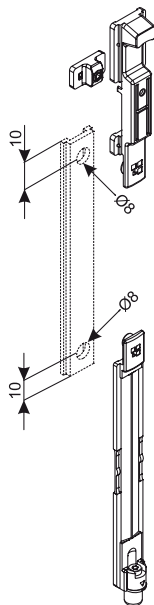
### Materiales

Elemento de maniobra y elemento de conexión de poliamida.

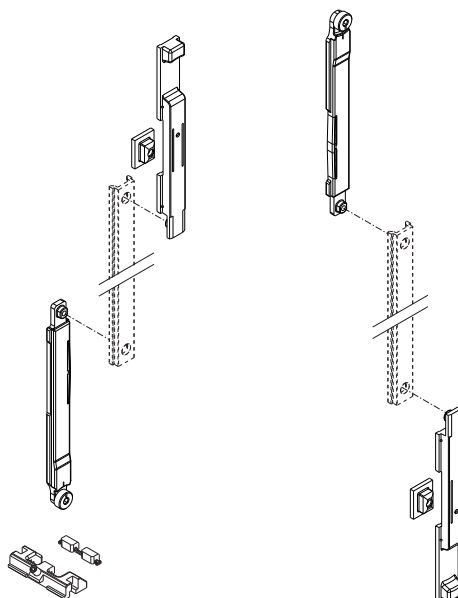
Terminal y taco de fijación de acero inoxidable o zamak según el modelo.

Tornillos y espárragos de acero inoxidable.

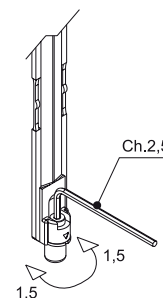
Artículo 02168K - 02166K



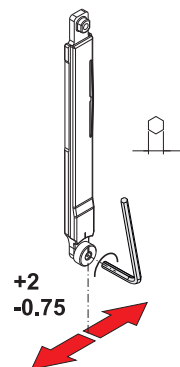
Artículo 04347



Regulación Artículo 02168K - 02166K

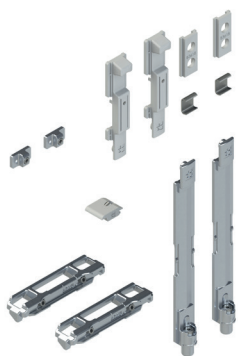


Regulación Artículo 04347



Código	Descripción	NUDO	Pista (mm)	Terminal	Base Bruto	Anodizado Elox	Lacado	Trend/Oro Latón	Unidades por confección
02166K	PASADOR REGULABLE FUTURA	-	13,2 ÷ 16,8	Zamak	X				10
02168K	PASADOR REGULABLE FUTURA	-	15 ÷ 20	Zamak	X				10
04347	ERRE - PASADOR REGULABLE	-	15 ÷ 18	Zamak	X				10

**KIT HOJA PASIVA PASADORES REGULABLES**



**Funciones**

Mecanismo de cierre hoja pasiva con pasador regulable.  
Utilizar en la hoja con cerramientos practicables.

Ficha técnica on-line



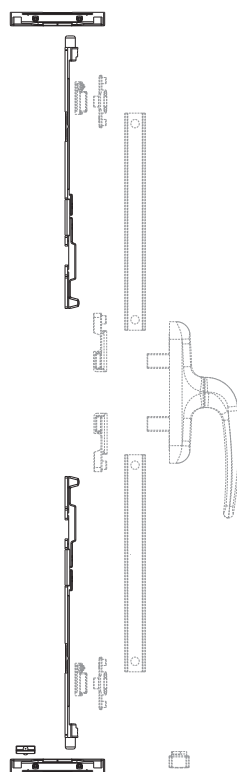
**Características Técnicas**

El mecanismo de cierre está compuesto por dos pasadores regulables, dos pletinas de cierre y un elemento de elevación.  
Al mecanismo de cierre se ha de añadir las bisagras Flash Base.

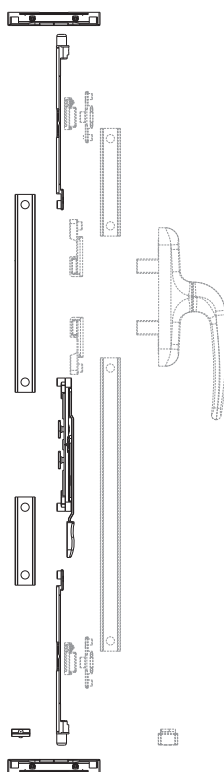
**Materiales**

Bloques de conexión, sistema de elevación y elemento de maniobra de poliamida  
Taco, terminal y encuentros de zamak con acabado GS Silver Plus (hasta 500 h de resistencia a la corrosión).  
Inserto encuentros y espárragos de acero inoxidable.

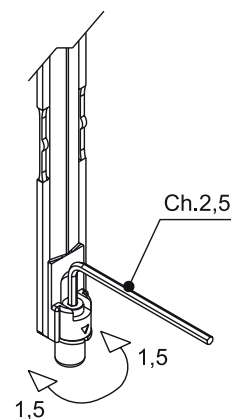
Pasador monodireccional



Pasador bidireccional



Regulación



Código	Descripción	NUDO	Combinación kit hoja	Elemento de maniobra	Base Bruto	Anodizado Elox	Lacado	Trend/Oro Latón	Unidades por confección
02585K	KIT HOJA PASIVA-PASADOR REGULABLE	-	02571K - 02574K - 02577K	Monodireccional	X				10

## PASADORES BIDIRECCIONALES



### Funciones

Pasador bidireccional de palanca caracterizado por un elemento de maniobra que permite cerrar simultáneamente ambos terminales.

Ficha técnica on-line



### Características Técnicas

El pasador está compuesto por un sistema de palanca que transmite el movimiento bidireccional a las pletinas de conexión en cuyos extremos están aplicados los terminales con el extremo regulable.

Específico para uso en perfiles de superposición con doble canal.

El elemento de maniobra se fija mediante un elemento específico con espárragos directos, por lo tanto sin necesidad de mecanizar el perfil.

El cuerpo presenta dos apéndices antivibrantes.

### Regulación

Los terminales están provistos de un puntal que permite efectuar una regulación en batiente de 1,5 mm.

### Materiales

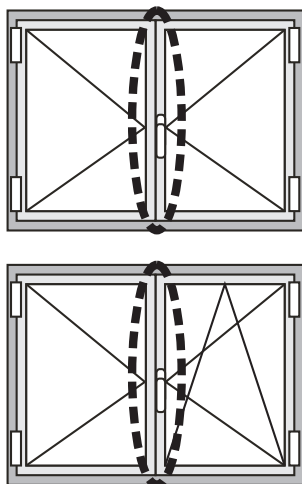
Cuerpo elemento de maniobra, terminal y extremo de zamak con acabado GS Silver Plus (más de 500 h de resistencia a la corrosión).

Terminal y puntal artículo 02011 de acero inoxidable.

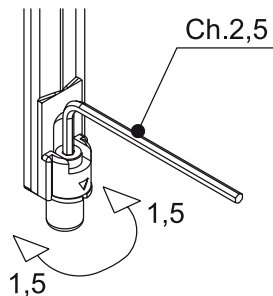
Palanca elemento de maniobra y biela de acero inoxidable.

Cobertura palanca de poliamida.

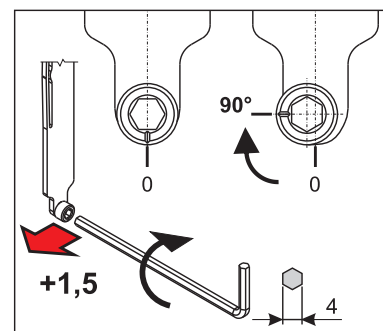
Tornillos y espárragos de acero inoxidable.



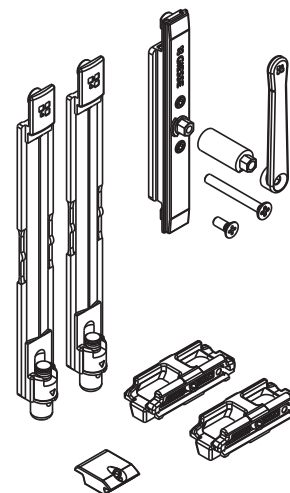
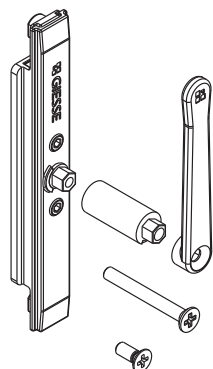
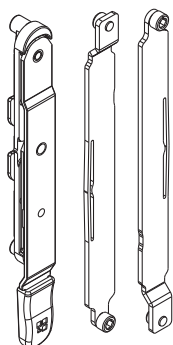
Tipo 1



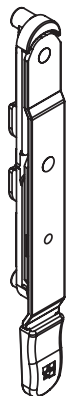
Tipo 2



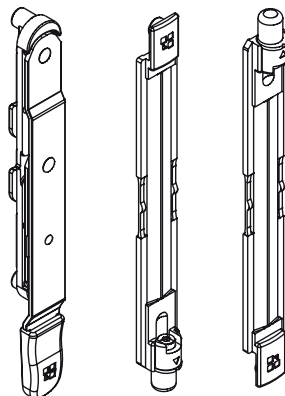
Tipo 3



Tipo 4



Tipo 5



Código	Descripción	NUDO	Tipo	Pista (mm)	Regulación (mm)	Base Bruto	Anodizado Elox	Lacado	Trend/Oro Latón	Unidades por confección
02011	PASADOR BIDIRECCIONAL FUTURA	C002	1	13,2 - 16,8	+ 1,5	X				10
02156	ELEMENTO DE MANIOBRA BIDI-RECCIONAL	-	2	-	-	X				10
02178	PASADOR BIDIRECCIONAL FUTURA	-	3	15 - 20	± 1,5	X				10
02189K	ELEMENTO DE MANIOBRA BIDI-RECCIONAL DE PALANCA	-	4	-	-	X				20
02191K	PASADOR BIDIRECCIONAL FUTURA	-	5	15 - 20	± 1,5	X				10
02195K	PASADOR BIDIRECCIONAL FUTURA	-	5	13,2 - 16,8	± 1,5	X				10
04231	PASADOR BIDIRECCIONAL CON PALANCA	C007	1	15 - 18	+ 2/-0,75	X				10

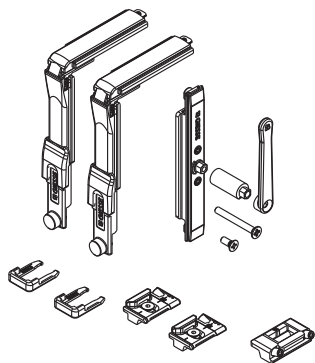
## CIERRE PERIMETRAL

### Funciones

Dispositivo que permite el cierre perimetral de la hoja pasiva sobre los travesaños superior e inferior del marco.

Se usa en hojas pasivas (perfil inversor) con canal doble de dimensiones 15/20 mm, sea internamente en el inversor. En el perfil hoja sobre el que el inversor se ha montado.

Ficha técnica on-line



### Características Técnicas

El cierre perimetral está compuesto por un mecanismo bidireccional con palanca (con una extensión cuando los herrajes se deslizan bajo el perfil inversor), dos ángulos de reenvío Futura, dos encuentros de cierre regulables y un elemento de elevación.

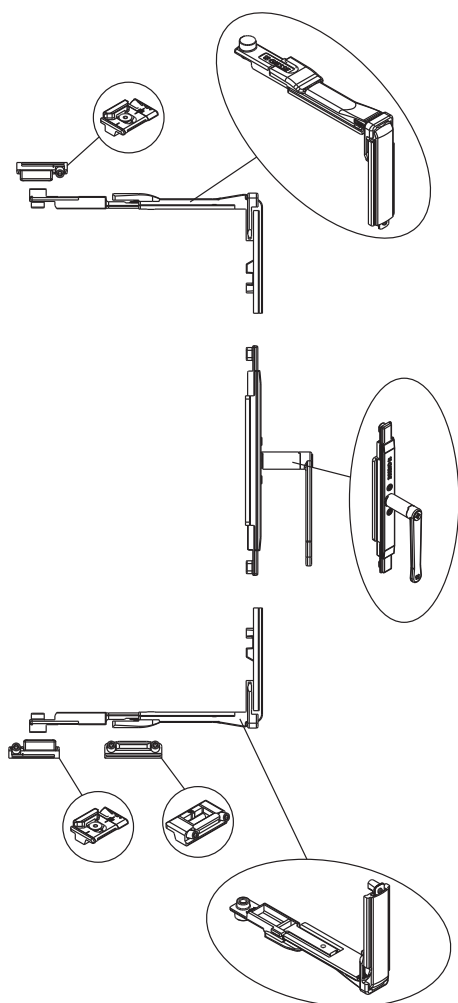
El elemento de maniobra se fija mediante espárragos directos en el perfil. Mediante este dispositivo se obtiene un cierre total de la hoja pasiva y se puede aumentar también el número de los puntos de fijación, en la pletina de poliamida que se conecta a los ángulos de reenvío, bulones de cierre y respectivos encuentros.

### Materiales

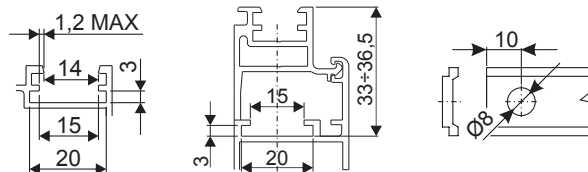
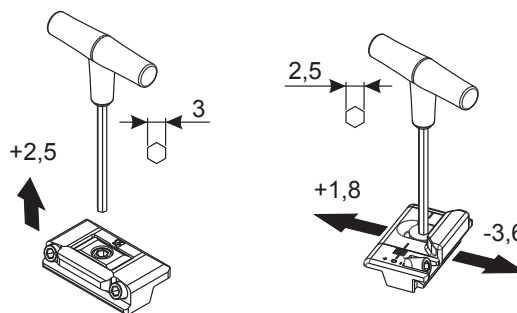
Ángulo de reenvío, encuentro de cierre, elemento de maniobra, extensión y palanca de zamak GS Silver Plus

Encuentro dispositivo de elevación-hojas de poliamida

Tornillos y espárragos de acero

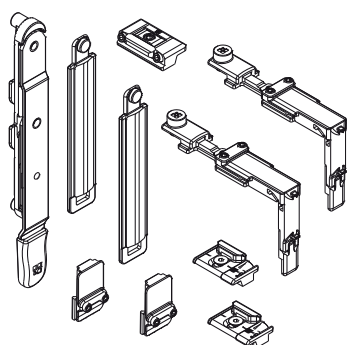


### Regulaciones



Código	Descripción	Pista (mm)	Regulación (mm)	Base Bruto	Anodizado Elox	Lacado	Trend/Oro Latón	Unidades por conexión
02179	CIERRE BIDIRECCIONAL PERIMETRAL	15 ÷ 20	+ 1,8 / - 3,6	X				10

**CIERRE PERIMETRAL PARA HOJA PASIVA FUTURA**



**Funciones**

Dispositivo que permite el cierre perimetral de la hoja pasiva sobre los travesaños superior e inferior del marco. Para utilizar en hojas pasivas (perfiles de superposición) con doble canal de dimensiones 15÷20 mm.

Ficha técnica on-line

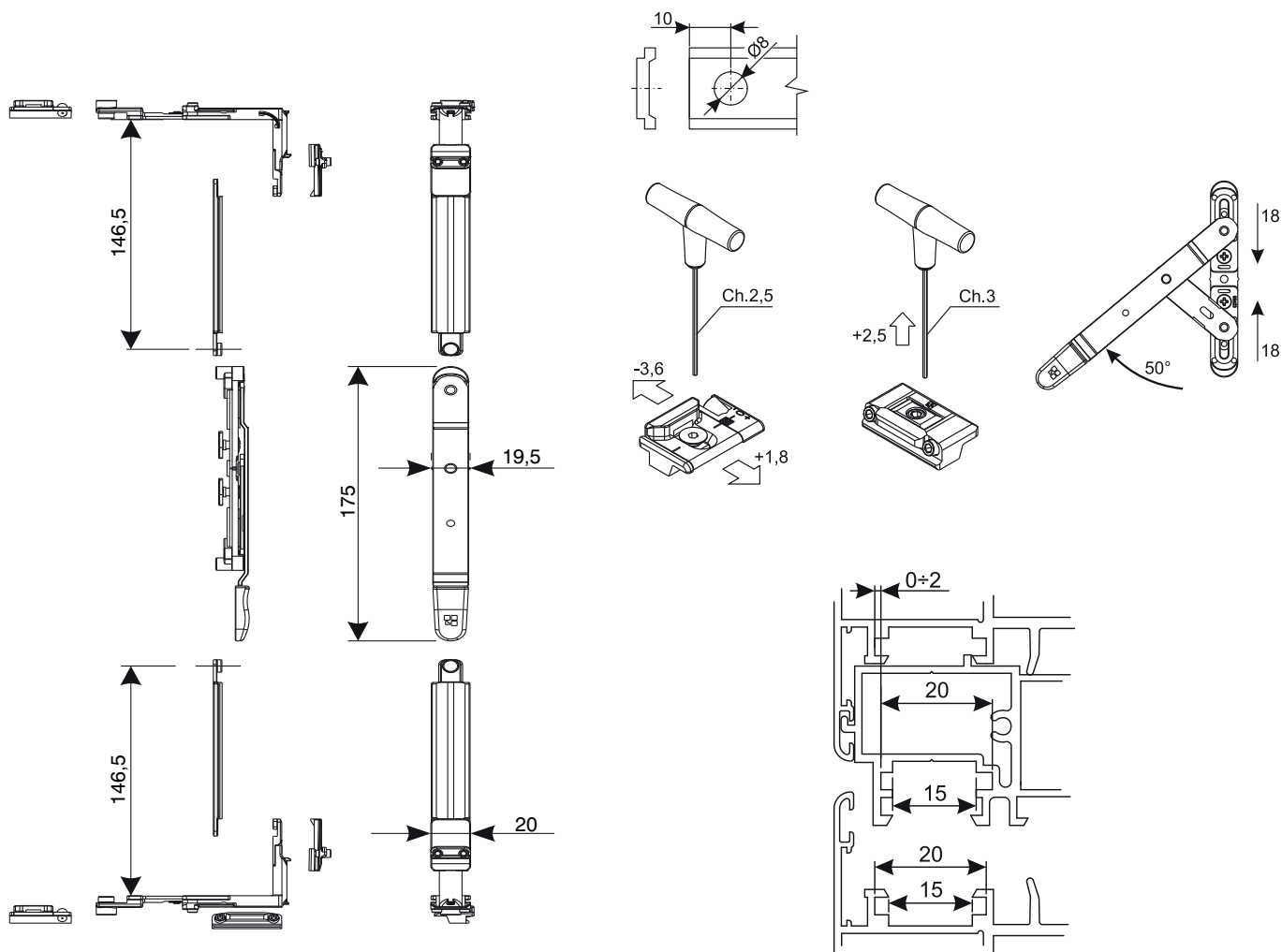


**Características Técnicas**

El cierre perimetral para hoja pasiva está compuesto por un mecanismo bidireccional con palanca, dos pasadores angulares y encuentros relativos. Con este artículo se obtiene el cierre total de la hoja pasiva por lo que se pueden realizar varios puntos de cierre (dos estándares con la opción de realizar todos los necesarios añadiendo bulones en la pletina de unión y encuentros de cierre en el marco) en los travesaños del marco.

**Materiales**

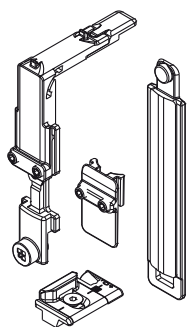
Varillas de conexión, ángulo de reenvío y encuentro de cierre de zamak  
 Cuerpo elemento de maniobra de zamak  
 Palanca elemento de maniobra y biela de acero  
 Cobertura palanca y cerradero elemento de elevación de poliamida  
 Tornillos y espárragos de acero



Código	Descripción	Nota	Base Bruto	Anodizado Elox	Lacado	Trend/Oro Latón	Unidades por confección
02186K	CIERRE PERIMETRAL PARA HOJA PASIVA FUTURA	silver plus	X				10



## PASADOR ANGULAR FUTURA



### Funciones

Pasador angular que permite el cierre de la hoja combinada sobre los travesaños superior e inferior del marco. Para utilizar en hojas combinadas (perfiles de superposición) con doble canal de 15/20 mm (canal inferior).

Ficha técnica on-line



### Características Técnicas

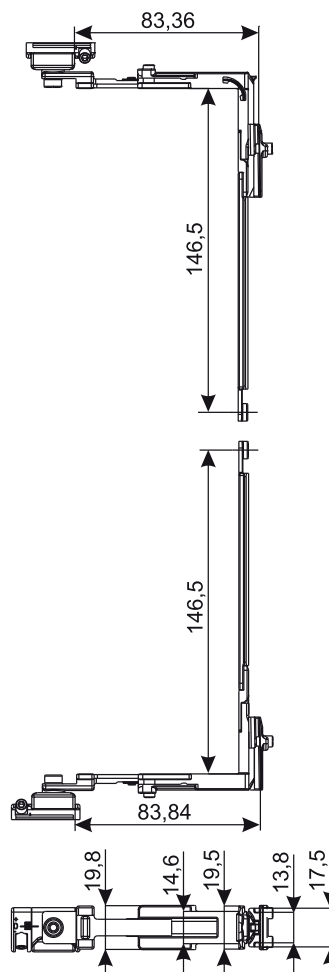
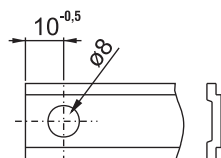
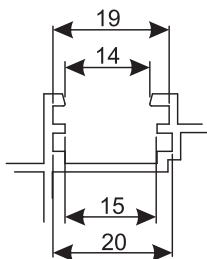
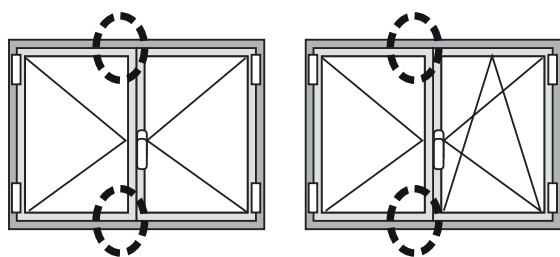
El pasador está dotado de un encuentro ajustable que permite una regulación en compresión de  $\pm 1,8$  mm.

Para su aplicación los tapones de continuidad batiente han de descargarse adecuadamente para permitir el paso de los herrajes en los travesaños superior e inferior.

### Materiales

Ángulo de reenvío, pletina de unión, encuentro de cierre, clip de reenvío de zamak GS SILVER PLUS (más de 500 h de resistencia a la corrosión)

Tornillos y espárragos de acero inoxidable



Código	Descripción	Nota	Base Bruto	Anodizado Elox	Lacado	Trend/Oro Latón	Unidades por conexión
04045K	PASADOR ANGULAR FUTURA	silver plus	X				10

## PASADORES INCA



### Funciones

Pasador para hoja pasiva con oscilo batiente caracterizado por los terminales de zamak con encuentros de cierre regulables para los bulones del ángulo de reenvío y del puntal de la oscilo batiente.

Ficha técnica on-line



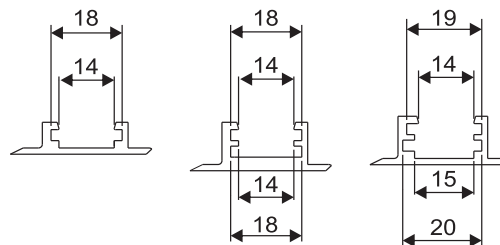
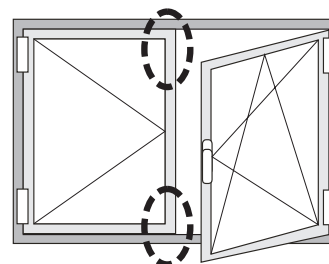
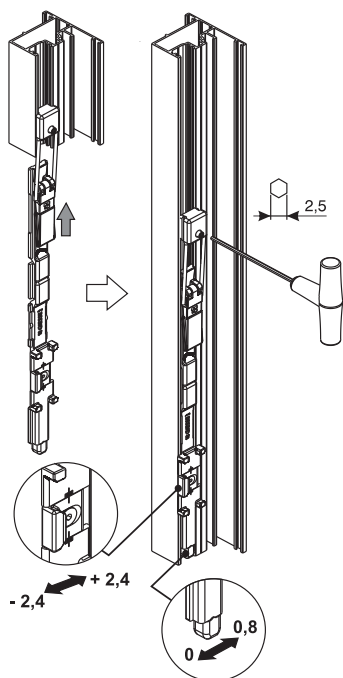
### Características Técnicas

Los encuentros en dotación permiten la misma regulación de  $\pm 2,4$  mm. Elemento específico para el uso en perfiles superpuestos con canal individual, pero se puede aplicar también en perfiles con canal doble. Los dos terminales cuentan con un puntal de acero en el que es posible aplicar un casquillo excéntrico a fin de efectuar la regulación del batiente.

### Materiales

Terminal, puntal y bloque de fijación de zamak GS Silver Plus.  
Varilla de unión y puntal de poliamida.  
Espárrago de fijación pasador y extremo de acero galvanizado.

### Montaje y regulación



Código	Descripción	Nota	Base Bruto	Anodizado Elox	Lacado	Trend/Oro Latón	Unidades por confección
04280	PASADOR INCA		X				5
04282K	PASADOR HOJA PASIVA OB FUTURA	C.E. - marco 14/18 - silver plus	X				5

## PASADORES TOTEM

### Funciones

Pasador monodireccional de palanca para aplicación en canal, indicado para puertas realizadas con perfil de ventana.

Ficha técnica on-line



### Características Técnicas

Pasador idóneo para la aplicación en puertas para un uso frecuente (categoría de uso 4 - utilización muy intensa- En cumplimiento de EN12051:1999).

Reversible, se aplica en la parte superior e inferior de la puerta.

Extremo con características anticorte, para asegurar una resistencia elevada en las pletinas y una resistencia elevada a la efracción.

Carrera del puntal de 21 mm.

Regulación en compresión +0,6 mm en las pletinas mediante el casquillo excéntrico de la dotación (salvo en la versión para pista 15x18).

Fijación en el perfil mediante los dos espárragos de fijación preensamblados, sin mecanizados en el perfil.

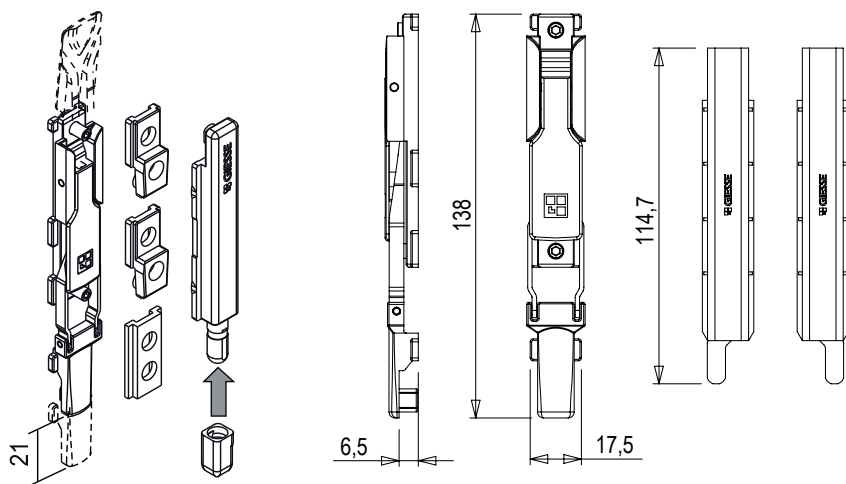
El pasador se puede prolongar con la varilla específica de la serie, situada entre el elemento de conexión y el terminal.

Los elementos de maniobras y los puntales se pueden pedir también por separado para permitir distintas combinaciones.

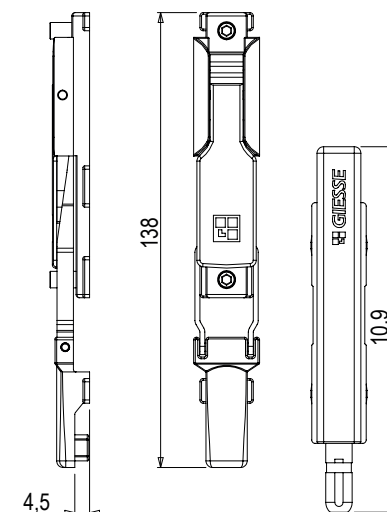
### Materiales

- Base de maniobra y elemento de conexión al puntal de zamak
- Palanca de accionamiento de zamak con cromado brillante (resistencia elevada a la corrosión)
- Muelle, bielas, pernos y espárragos de fijación de acero inoxidable
- Extremo de acero carbonitrurado anticorte con acabado Giesse Silver Plus (hasta 500 h de resistencia a la corrosión)
- Terminal, bloque de conexión, casquillo excéntrico cubre-puntal y bloques "Z" de poliamida

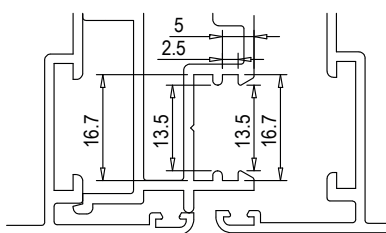
Esquema para art. 02075  
Dimensiones elemento de maniobra y extremo



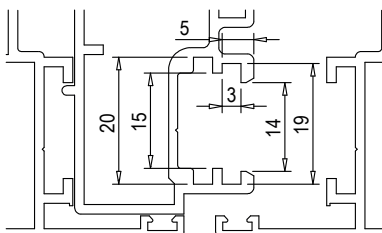
Esquema para art. 02071-02072-02073-02074  
Dimensiones elemento de maniobra y extremo



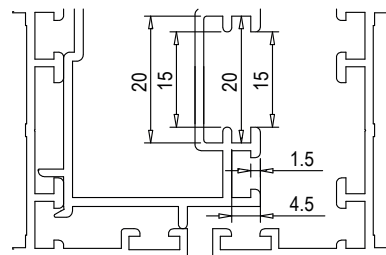
Sec. 1 - Pista 13,5x16,7



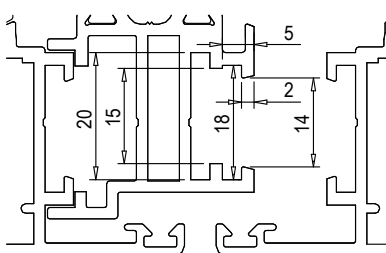
Sec. 2 - Pista 14x19



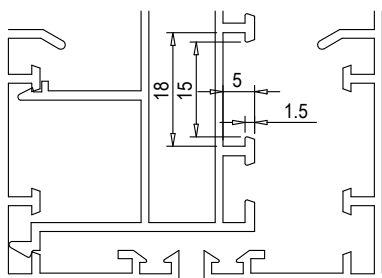
Sec. 3 - Pista 15x20



Sec. 4 - Pista 14x18



Sec. 5 - Pista 15x18



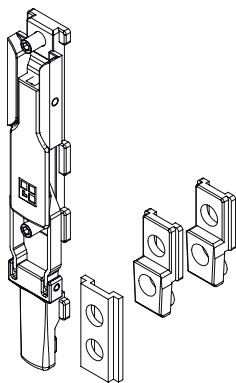
Código	Descripción	Pista	Regulación	Puntal descentrado	Dimensiones extremo	Plano	Base Bruto	Anodizado Elox	Lacado	Trend/Oro Latón	Unidades por confección
02071	PASADOR TOTEM	13,5x16,7	+ 0,6 mm	NO	Ø 8 mm	sec. 1			X		10
02072	PASADOR TOTEM	14x19	+ 0,6 mm	NO	Ø 8 mm	sec. 2			X		10
02073	PASADOR TOTEM	15x20	+ 0,6 mm	NO	Ø 8 mm	sec. 3			X		10
02074	PASADOR TOTEM	14x18	+ 0,6 mm	NO	Ø 8 mm	sec. 4			X		10
02075	PASADOR TOTEM	15x18	-	SÍ	4x6 mm	sec. 5			X		5
02177K	PASADOR TOTEM	14x18	+ 0,8 mm	NO	Ø 6 mm	sec. 4	X				10

## ELEMENTOS DE MANIOBRA TOTEM

### Funciones

Elemento de maniobra con palanca de zamak para combinar con los terminales de cierre Giesse.

Ficha técnica on-line



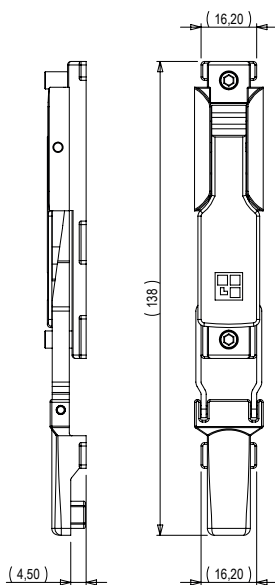
### Características Técnicas

Elemento de maniobra reversible idóneo para la aplicación en puertas para uso frecuente, a aplicar en canal en la parte superior e inferior de la puerta. Combinable con los relativos terminales mediante el bloque de conexión en dotación con el mecanismo o mediante la varilla específica de la serie, cortada a la medida elegida para obtener la prolongación del pasador.

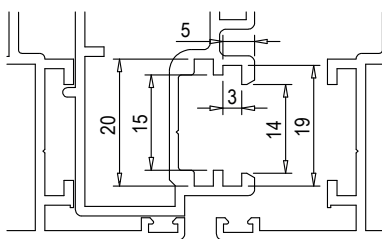
Fijación en el perfil mediante los espárragos de fijación preensamblados, sin mecanizados en el perfil.

### Materiales

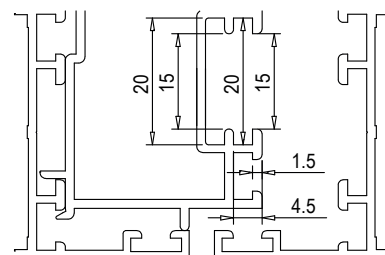
- Base de maniobra y elemento de conexión al puntal de zamak
- Palanca de accionamiento de zamak con cromado brillante (resistencia elevada a la corrosión)
- Muelle, bielas, pernos y espárragos de fijación de acero inoxidable
- Bloque de conexión y bloques "Z" de poliamida



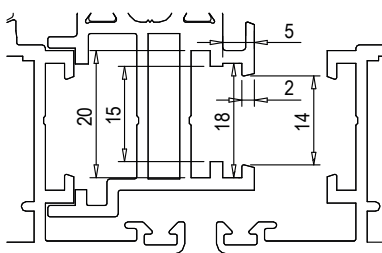
Sec. 2 - Pista 14x19



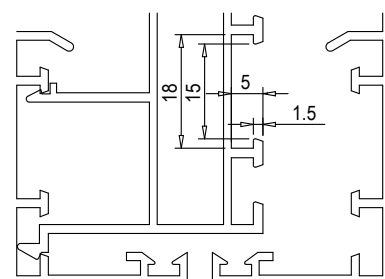
Sec. 3 - Pista 15x20



Sec. 4 - Pista 14x18

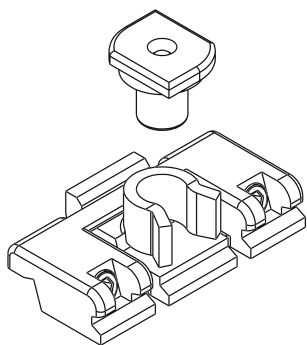


Sec. 5 - Pista 15x18



Código	Descripción	Pista	Plano	Base Bruto	Anodizado Elox	Lacado	Trend/Oro Latón	Unidades por confección
02742	ELEMENTO DE MANIOBRA TOTEM	14x19	sec. 2			X		10
02743	ELEMENTO DE MANIOBRA TOTEM	15x20	sec. 3			X		10
02744	ELEMENTO DE MANIOBRA TOTEM	14x18	sec. 4			X		10
02745	ELEMENTO DE MANIOBRA TOTEM	15x18	sec. 5			X		10

## TOPE HOJA



### Funciones

El tope hoja se aplica en cerramientos con hoja de cerramientos de aluminio con junta abierta con la función de mantener bloqueada la hoja en la posición de cierre. Una simple presión en el cerramiento permite el desbloqueo. Resulta especialmente útil para las puertas ventanas y balconeras.

Ficha técnica on-line



### Características Técnicas

La aplicación del tope de la hoja es fijada en los canales del perfil; por lo tanto es muy sencilla y rápida porque no hay que ejecutar mecanizados.

La aplicación puede realizarse en un segundo tiempo según las exigencias del instalador de cerramientos o del cliente.

La apertura o el cierre de la hoja no requiere el accionamiento de ningún dispositivo ya que basta que el operador ejerza una presión manual.

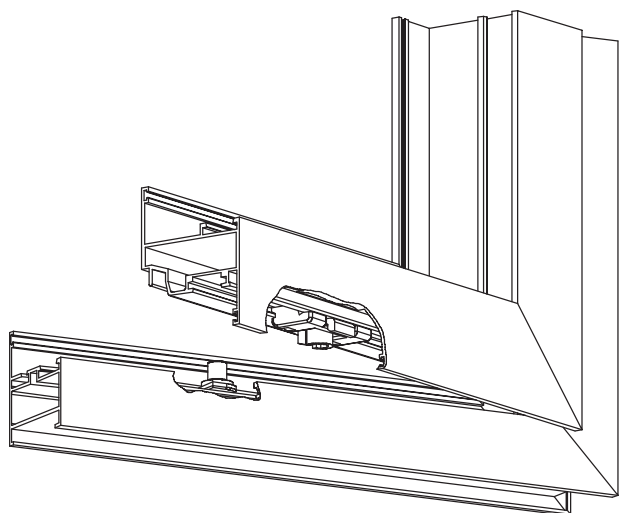
Elemento muy indicado para las puertas ventanas (que no suelen tener cerraduras accionadas desde fuera) que necesitan el bloqueo en cierre (después de salir) para evitar la dispersión del aire caliente o acondicionado hacia el exterior.

### Materiales

Encuentro y perno de poliamida enriquecida con fibras de vidrio

Muelle de poliamida

Espárragos de acero inoxidable



Código	Descripción	NUDO	Color	Base Bruto	Anodizado Elox	Lacado	Trend/Oro Latón	Unidades por conexión
02198	TOPE HOJA	C007-C008	Negra	X				50
02199	TOPE HOJA	C001-C002-C004-C011-C012-C013-C014-C015-C016-C017	Negra	X				50

## PASADORES MAYA

### Funciones

Pasador monodireccional de palanca con medidas reducidas para perfil puerta.

Ficha técnica on-line



### Características Técnicas

Pasador idóneo para la aplicación en puertas para un uso frecuente (categoría de uso 4 - utilización muy intensa- En cumplimiento de EN12051:1999).

Reversible, se aplica en contacto con el perfil en la parte superior e inferior de la puerta.

Puntal con características de elevada resistencia a la efracción.

Carrera del puntal de 21 mm.

Sección del puntal 8x5 mm.

Fijación en el perfil mediante tornillos autorroscantes.

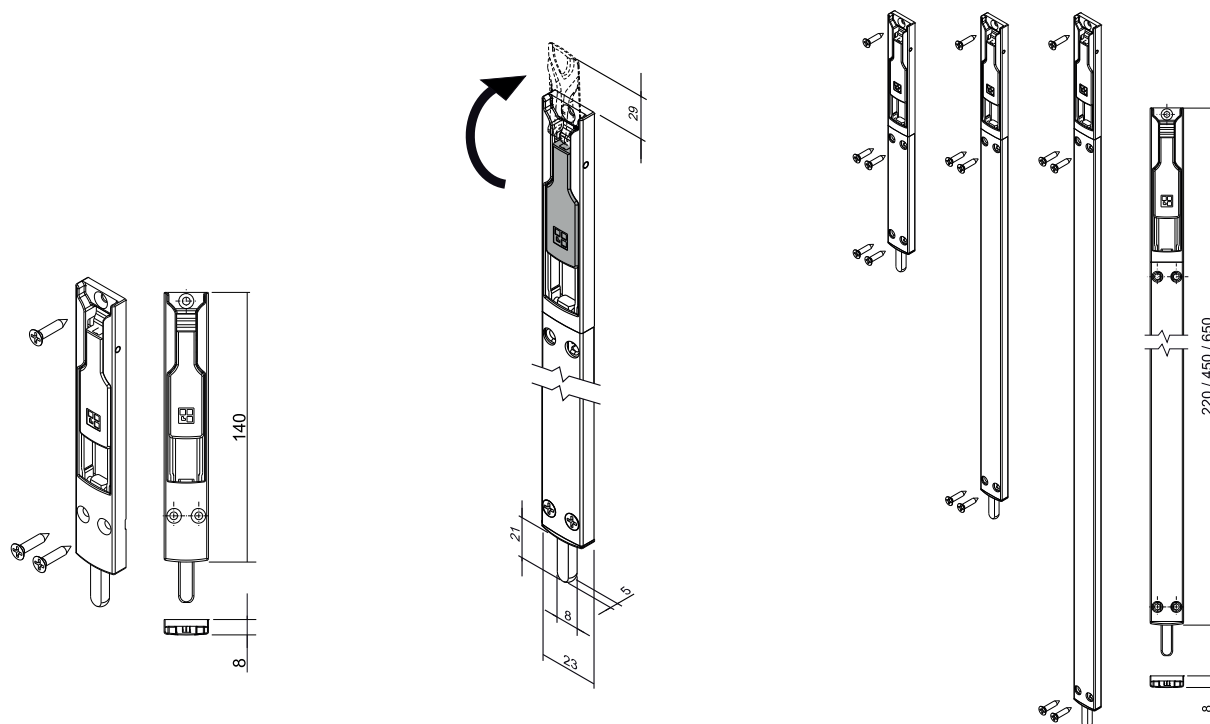
Cover modular de cobertura de aluminio.

Disponible en las longitudes de 140, 220, 450 y 650 mm, que se eligen en función de la posición de la palanca de accionamiento, según la altura de la puerta.

Realizable también en otras longitudes de acuerdo con las características particulares de cada aplicación.

### Materiales

- Cuerpo de zamak lacado
- Palanca de accionamiento de zamak con cromado brillante (resistencia elevada a la corrosión)
- Cuerpo modular de aluminio extruido
- Muelle, bielas, pernos y tornillos de fijación de acero inoxidable
- Puntal de acero inoxidable (alta resistencia a la corrosión)



Código	Descripción	Longitud	Dimensiones extremo	Base Bruto	Anodizado Elox	Lacado	Trend/Oro Latón	Unidades por confección
02080	PASADOR MAYA	140 mm	8x5 mm			X		10
02081	PASADOR MAYA	220 mm	8x5 mm			X		10
02082	PASADOR MAYA	450 mm	8x5 mm			X		10
02083	PASADOR MAYA	650 mm	8x5 mm			X		10

## PASADORES TOTEM PUERTAS

Ficha técnica on-line

**Funciones**

Pasador monodireccional de palanca para perfil de puerta.

**Características Técnicas**

Pasador idóneo para la aplicación en puertas para uso frecuente.  
Reversible, se aplica en contacto con el perfil en la parte superior e inferior de la puerta.

Puntal con características de elevada resistencia a la efracción.

Carrera del puntal de 20 mm.

Sección del puntal 8x7 mm.

Fijación en el perfil mediante tornillos autorroscantes.

El pasador se puede prolongar con la varilla específica de la serie, situada entre el elemento de conexión y el terminal.

**Materiales**

Corredera y bloque de zamak pintado negro

Cuerpo y guía puntal de poliamida

Puntal 8x7 mm anticorte de acero carbonitrurado

Palanca de accionamiento de zamak con acabado Giesse Silver Plus (hasta 500 h de resistencia a la corrosión)

Muelle, bielas, pernos de acero inoxidable

Placa de conexión de poliamida

Placa de fijación de aluminio oxidado negro (solo para art. 02185)

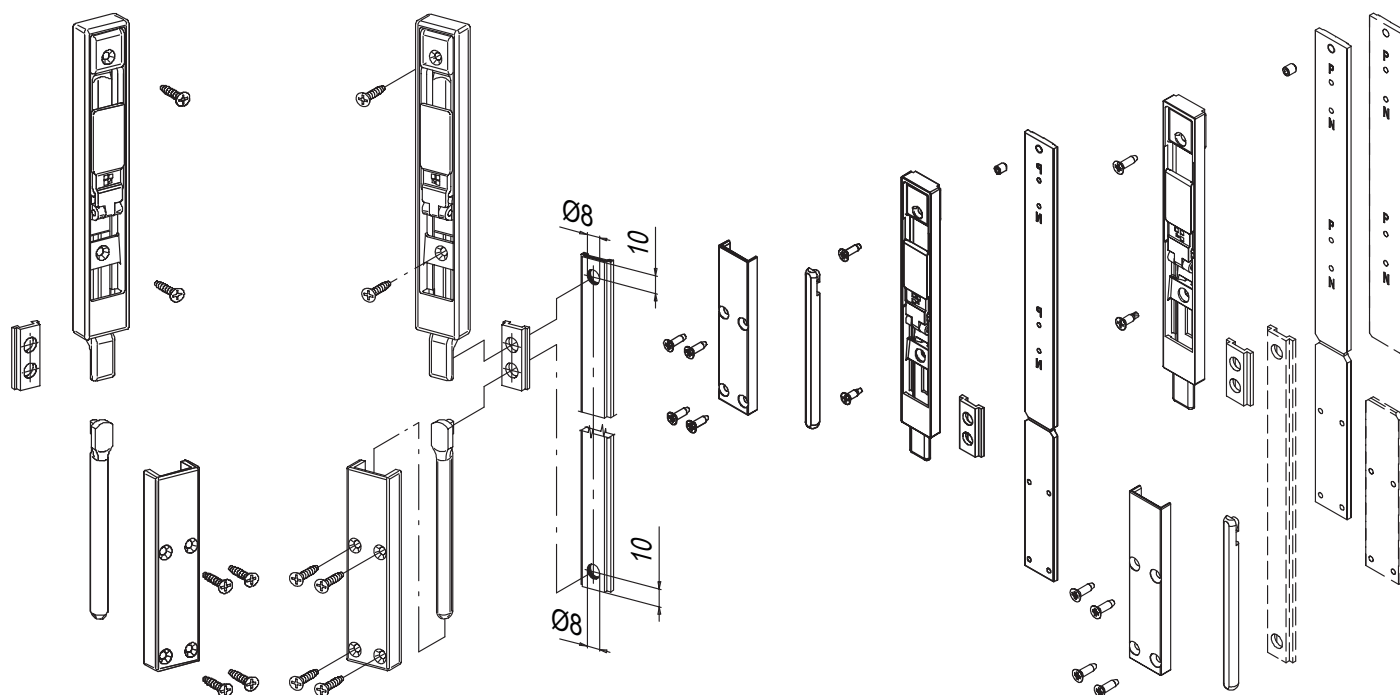
Tornillos de fijación de acero inoxidable ennegrecido

Espárrago de fijación de acero inoxidable ennegrecido (solo para art. 02185)

art. 02170

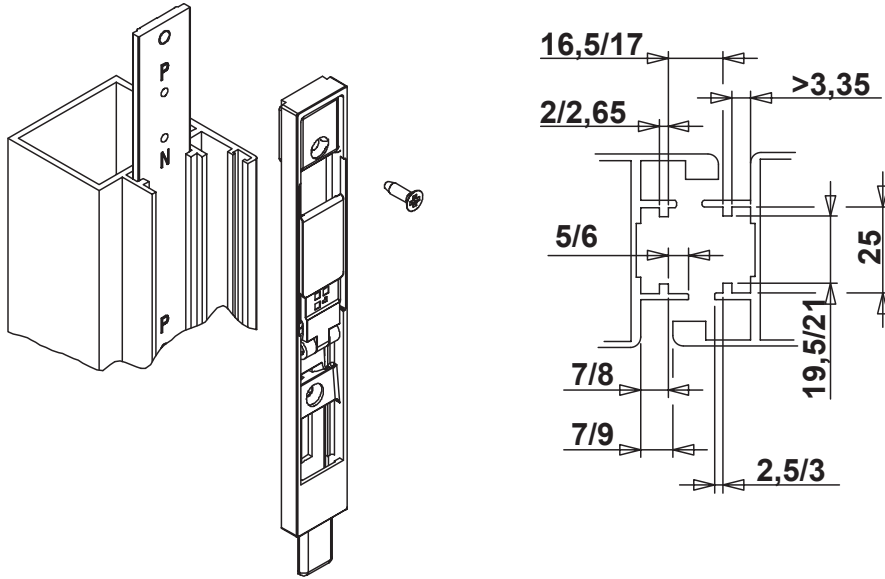
Aplicación extensión  
con art. 02170

art. 02185

Aplicación extensión  
con art. 02185



Montaje art. 02185



Código	Descripción	Dimensiones extremo	Base Brutto	Anodizado Elox	Lacado	Trend/Oro Latón	Unidades por confección
02170	PASADOR TOTEM PARA PUERTA	8x7 mm	X				10
02185	PASADOR TOTEM PARA PUERTA	8x7 mm	X				10



## PASADORES PESOS

### Funciones

Pasador monodireccional de palanca a embutir para puertas.  
Combinar con cubrefrontal de aluminio.

Ficha técnica on-line



### Características Técnicas

Pasador idóneo para la aplicación en puertas para uso frecuente.

Reversible, se aplica en contacto con el perfil en la parte superior e inferior de la puerta.

El accionamiento de palanca permite ejercer gradualmente una fuerza elevada en el extremo.

Carrera del extremo de 18 mm.

Se monta empotrado mediante mecanizado en el perfil.

Elemento predispuesto para un diámetro doble de taladrado, usa varillas de maniobra de  $\varnothing 6$  mm o  $\varnothing 8$  mm.

Combinable con el cárter de cobertura que puede pintarse en los colores RAL de base para encajar en el cuerpo del pasador.

El pasador se puede combinar:

- en el terminal de seguridad  $\varnothing 8$  mm con características anticorte, para asegurar una resistencia elevada en los encuentros y una resistencia elevada a la efracción. Se une al pasador mediante una barra roscada M6 cortada a medida por el instalador
- en la guía varilla ambidiestra, con perforación doble para varillas de  $\varnothing 6$  y  $\varnothing 8$  que aplicar en los montantes en caso de zócalo, para nivelar el terminal internamente en el perfil tubular.

### Materiales

#### Pasador y cubrefrontal

- Cuerpo y palanca de zamak moldeado por inyección
- Muelles de acero templado
- Cover de cobertura de aluminio extruido
- Tornillos de fijación de acero inoxidable

#### Terminal de seguridad

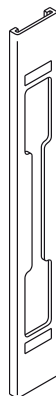
- Perno  $\varnothing 8$  de acero carbonitrurado anticorte

#### Guía varillas

- Acero galvanizado

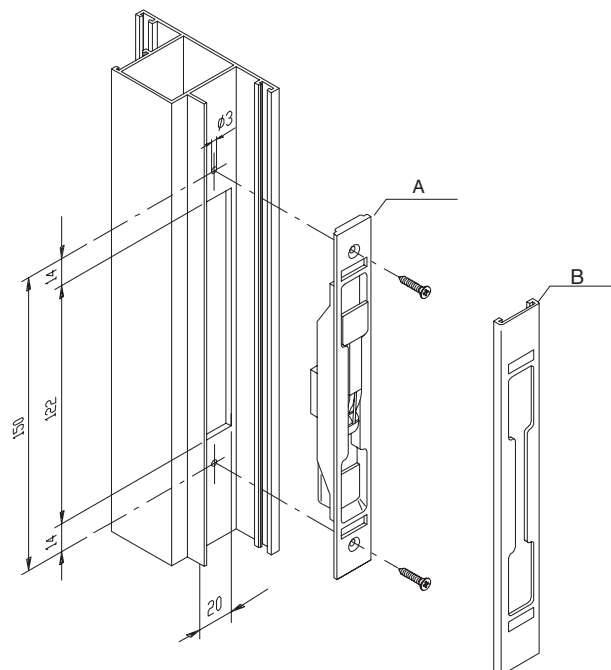


art. 02151

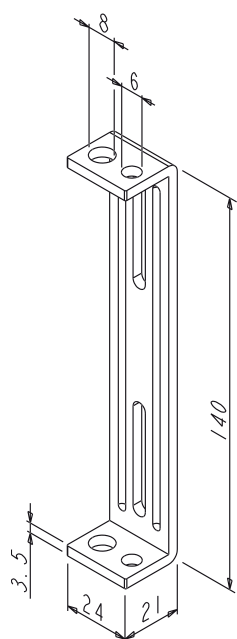


A= art. 02150

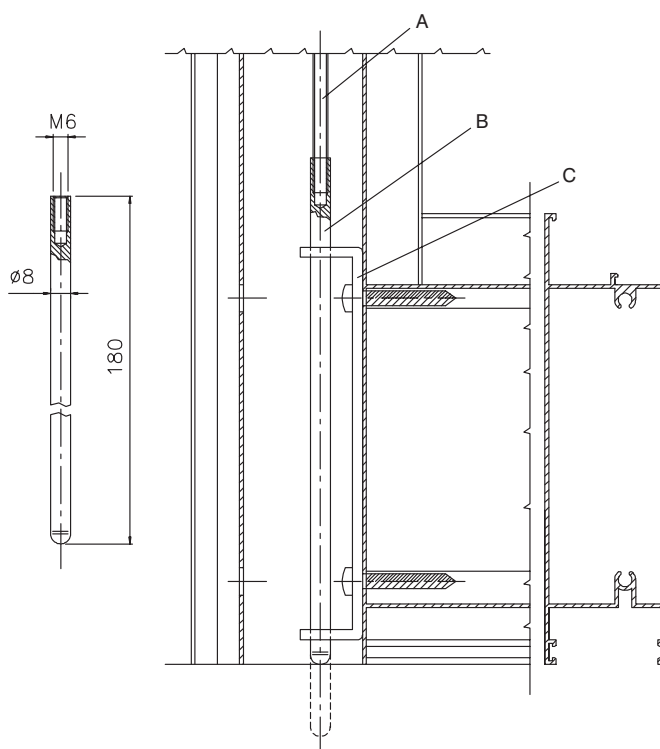
B= art. 02151



art. 02340



A= barra roscada M6  
B= terminal art. 02158  
C= guía varillas art. 02340



Código	Descripción	Dimensiones extremo	Base Bruto	Anodizado Elox	Lacado	Trend/Oro Latón	Unidades por confección
02150	PASADOR PESOS	Ø6/Ø8 mm	X				10
02151	CUBREFRONTAL PESOS		X	X	X	X	50
02158	TERMINAL DE SEGURIDAD PARA PESOS	Ø8 mm	X				50
02340	GUÍA PARA VARILLA		X				50



## PASADORES BULL

### Funciones

Pasador monodireccional de aplicación frontal para puertas.

Ficha técnica on-line



### Características Técnicas

Pasador idóneo para la aplicación en puertas para uso frecuente. Se suele usar como cierre de seguridad adicional en puertas de todos los tipos. Reversible, se aplica en contacto con el perfil en la parte superior e inferior de la puerta. Puntal de acero inoxidable (anticorrosión) de Ø 10 mm. Carrera del puntal de 40 mm. Posicionamiento con tope para la percepción inmediata de la posición de cierre y apertura (sistema con patente Giesse). Fijación en el perfil mediante tornillos autorroscantes. El cuerpo del pasador puede utilizarse como plantilla para realizar los agujeros de fijación. El cárter de cobertura a fijar mediante encaje sobre el cuerpo del pasador oculta los tornillos de fijación. Disponible en la versión con llave y sin llave. Combinable con la pletina de aplicación frontal, para realizar el cierre en el travesaño superior de la puerta o de un contramarco. La pletina presenta n.º 4 espesores para la aplicación en perfiles con resalte.

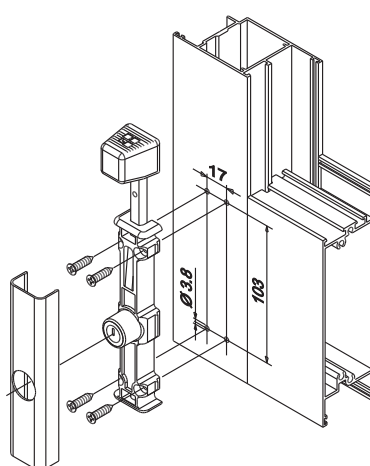
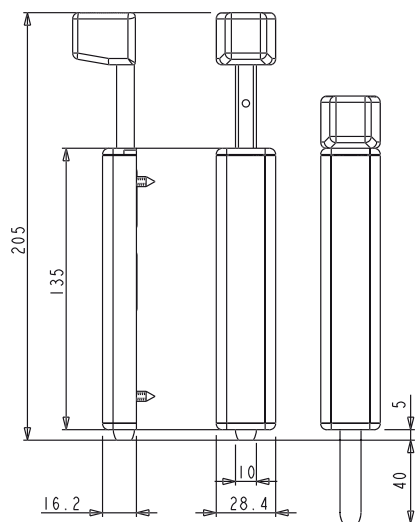
### Materiales

#### Pasador

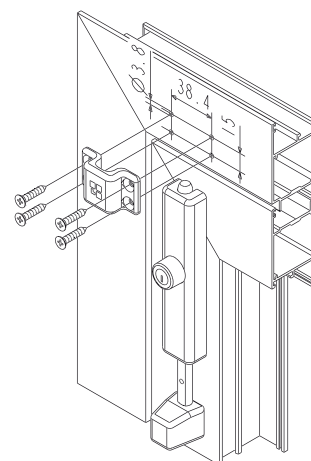
- Cuerpo de zamak moldeado por inyección con acabado GS 500
- Puntal de acero inoxidable (alta resistencia a la corrosión)
- Empuñadura de maniobra de poliamida negra
- Cáster cubretornillos de fijación de aluminio extruído
- Tornillos de fijación de acero inoxidable

#### Encuentro

- Pletina de zamak moldeado por inyección con acabado GS 500
- Separadores de poliamida (color negro)
- Tornillos de fijación de acero inoxidable ennegrecido



Montaje tope pasador Bull



Código	Descripción	Versión	Dimensiones extremo	Base Bruto	Anodizado Elox	Lacado	Trend/Oro Latón	Unidades por conexión
02180	PASADOR BULL	sin llave	Ø 10 mm	X	X	X	X	5
02181	PASADOR BULL	con llave	Ø 10 mm	X	X	X	X	5
02182	ENCUENTRO PASADOR BULL			X				20



## PASADOR STELVIO

### Funciones

Pasador monodireccional de palanca a embutir para puertas.

Ficha técnica on-line



### Características Técnicas

Pasador idóneo para la aplicación en puertas para uso frecuente.

Reversible, se aplica en contacto con el perfil en la parte superior e inferior de la puerta.

El accionamiento de palanca permite ejercer gradualmente una fuerza elevada en el extremo.

Carrera del extremo de 16 mm.

Se monta empotrado mediante mecanizado en el perfil.

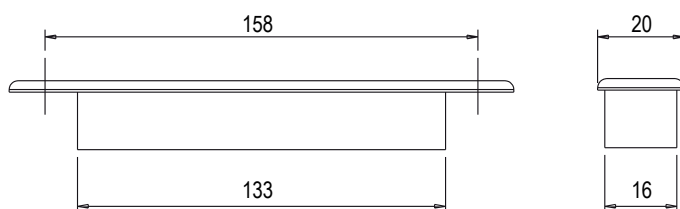
Compatible con varillas roscadas de Ø 6 mm.

Disponible en dos versiones, con distancia entre ejes distinta de fijación en el perfil.

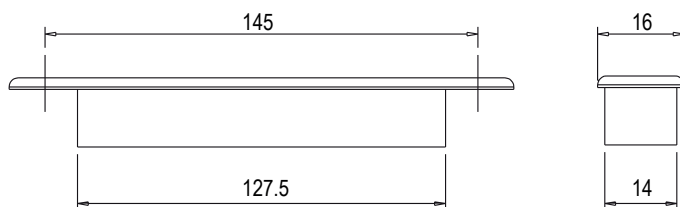
### Materiales

- Cuerpo de aluminio extruido
- Palancas y movimientos internos de poliamida
- Muelles de acero templado
- Bielas y tornillos de fijación de acero galvanizado

Artículo 02101



Artículo 02102



Código	Descripción	Distancia entre ejes de taladrado	Anchura	Base Bruto	Anodizado Elox	Lacado	Trend/Oro Latón	Unidades por confección
02101	PASADOR STELVIO	158 mm	20 mm	X	X	X		50
02102	PASADOR STELVIO	145 mm	16 mm	X	X	X		50

ENCUENTROS DE SUELO



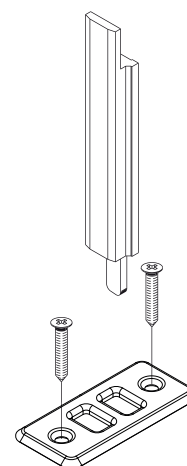
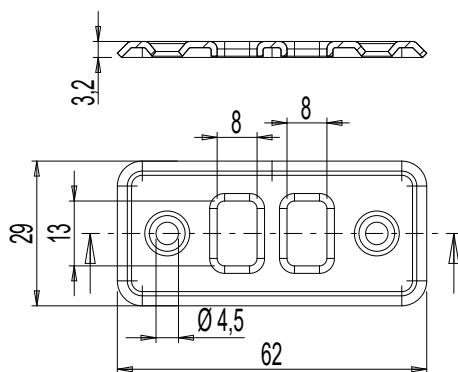
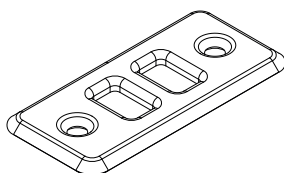
Funciones

Topes y casquillos para combinar con pletinas y pasadores cuando se utiliza el umbral como contramarco.

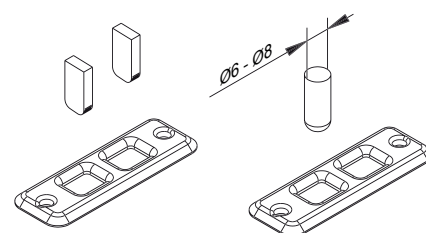
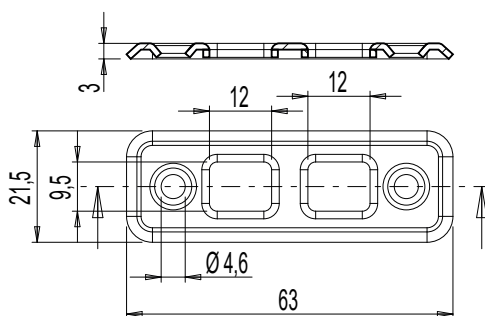
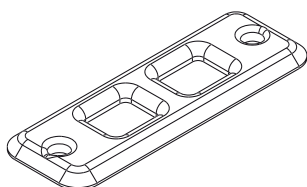
Ficha técnica on-line



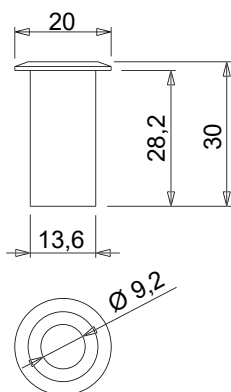
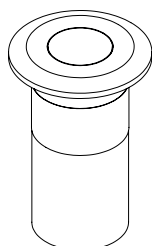
01320



01326

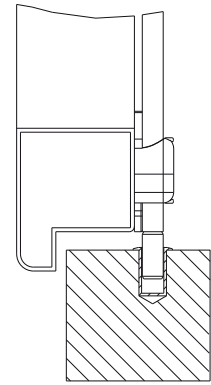
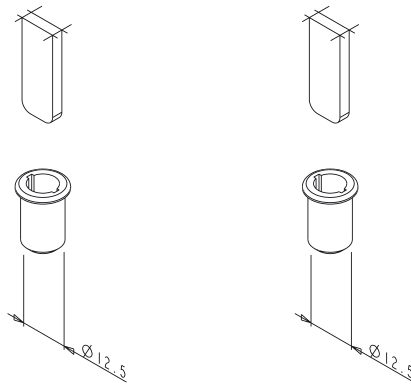
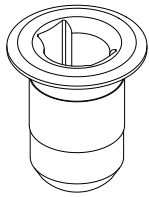


02144

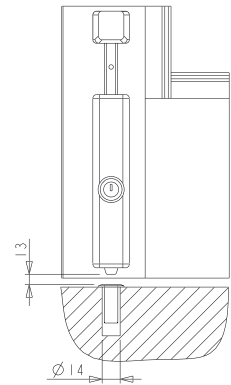
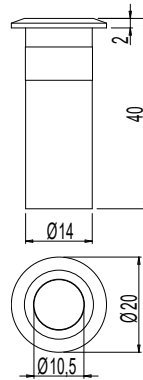
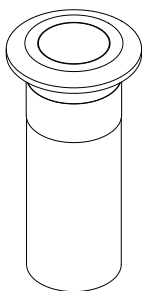


# PASADORES PARA PUERTAS

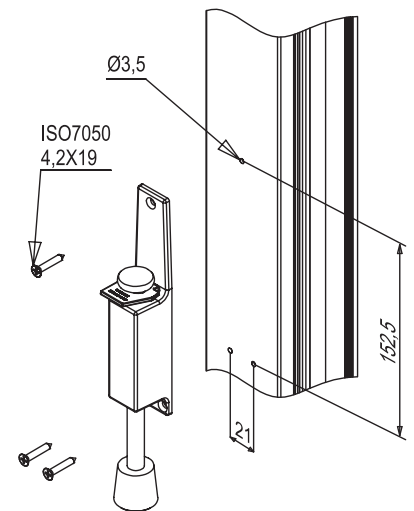
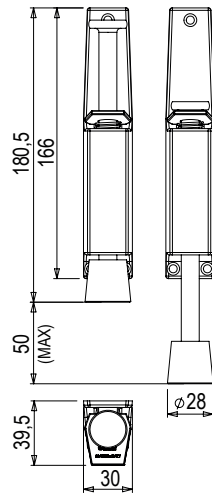
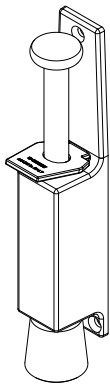
02159



02183



03901



Código	Descripción	Nota	Base Bruto	Anodizado Elox	Lacado	Trend/Oro Latón	Unidades por confección
01320	ENCUENTRO VARILLAS para umbral	inoxidable	X				100
01326	ENCUENTRO VARILLAS PARA UMBRAL		X				100
02144	CASQUILLO PARA UMBRAL CON OBTURADOR		X				100
02159	CASQUILLO PARA UMBRAL		X				50
02183	CASQUILLO PARA UMBRAL PASADOR BULL		X				20
03901	TOPE PUERTAS		X				20

TERMINALES REGULABLES FUTURA



**Funciones**

Terminal con extremo excéntrico regulable, para recuperar las holguras que pueden verificarse durante el funcionamiento de la ventana.

Ficha técnica on-line



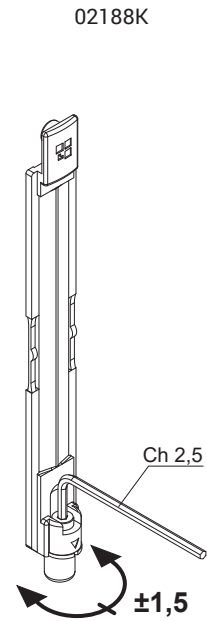
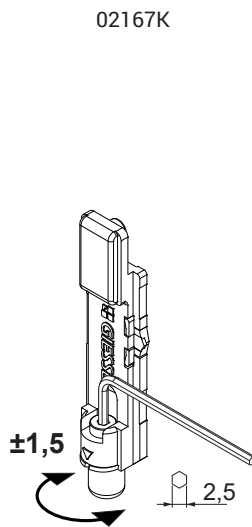
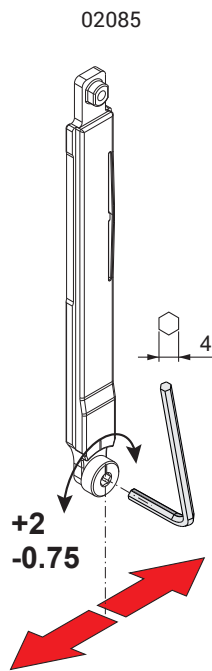
**Características técnicas**

Terminal regulable para hoja principal y/o pasiva (perfiles de superposición) con canales de 15÷20 mm.

Terminal regulable para hoja principal y/o pasiva.

**Materiales**

Cuerpo y terminal de zamak GS Silver Plus (más de 500 horas de resistencia a la corrosión)



Código	Descripción	NUDO	Regulación (mm)	Base Bruto	Anodizado Elox	Lacado	Trend/Oro Latón	Unidades por confección
02085	TERMINAL REGULABLE ERRE 40	C007	+2 / -0,75	X				40
02167K	TERMINAL REGULABLE FUTURA	C001-C002-C003-C005-C006-C009-C010-C012-C013-C014-C015-C016-C017	±1,5	X				40
02188K	TERMINAL REGULABLE FUTURA	C001-C002-C003-C005-C006-C009-C010-C012-C013-C014-C015-C016-C017	±1,5	X				40



## TERMINALES TOTEM



### Funciones

Terminal de poliamida con puntal de acero para la fijación de las hojas en los travesaños de los marcos.

Ficha técnica on-line



### Características Técnicas

Puntal idóneo para aplicación en puertas para uso frecuente, con características anticorte, para asegurar una resistencia elevada en las pletinas y una resistencia elevada a la efracción.

Reversible, se aplica en la parte superior e inferior de la puerta.

Carrera de 21 mm.

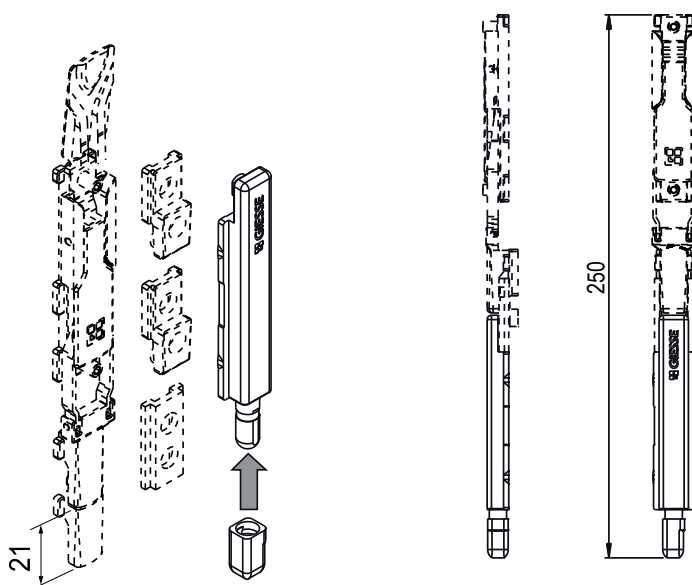
Regulación en compresión +0,6 mm en las pletinas mediante el casquillo excéntrico de la dotación con todas las versiones salvo con la de la pista 15x18.

Fijación en el elemento de maniobra relativo mediante el bloque de conexión en dotación con dicho elemento de maniobra o mediante la pletina específica de la serie, cortada a la medida elegida para obtener la prolongación del pasador.

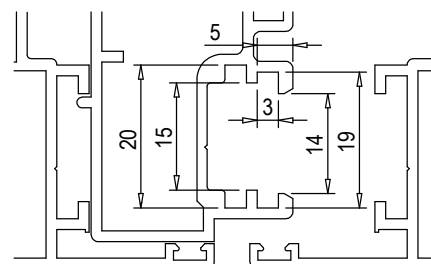
### Materiales

Terminal y casquillo excéntrico cubreextremo de poliamida

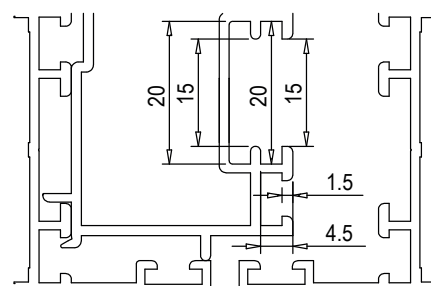
Puntal de acero carbonitrurado anticorte con acabado Giesse Silver Plus (hasta 500 h de resistencia a la corrosión)



Sec. 2 - Pista 14x19



Sec. 3 - Pista 15x20



Código	Descripción	Pista	Regulación	Puntal descentrado	Dimensiones extremo	Plano	Base Brutto	Anodizado Elox	Lacado	Trend/Oro Latón	Unidades por confección
02143N	TERMINAL TOTEM	15x20	+ 0,6 mm		Ø 8 mm	sec. 3	X				50
02145N	TERMINAL TOTEM	14x19	+ 0,6 mm		Ø 8 mm	sec. 2	X				50

## TERMINALES



### Funciones

Terminal de poliamida para varillas con perno de acero para la fijación de las hojas en los travesaños de los marcos.

Ficha técnica on-line



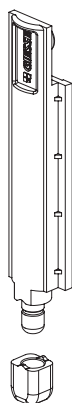
### Características Técnicas

Para la fijación directa cuando se requiera la aplicación en combinación con los encuentros se habrá de insertar el casquillo regulable de poliamida en dotación sobre el perno para obtener un acoplamiento perfecto. Se aplica en la pletina de cierre de las cremonas GIESSE, con el mismo sistema de encastre mediante el cual la pletina se fija en el bloque de conexión.

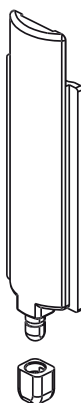
### Materiales

Cuerpo y casquillo de poliamida con fibras de vidrio.  
Perno terminal de acero con acabado Zn-Ni.

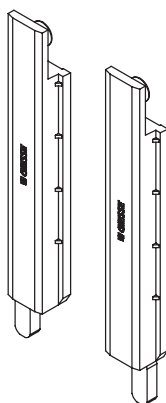
Tipo 1



Tipo 2



Tipo 3



Tipo 4



Tipo 5



Código	Descripción	Tipo	Pista (mm)	Puntal descentrado	Regulación (mm)	Color	Base Bruto	Anodizado Elox	Lacado	Trend/Oro Latón	Unidades por confección
02114	TERMINAL PARA VARILLAS	1	15 ÷ 20	-	+ 0,8	Negro	X				50
02114K	TERMINAL PARA VARILLAS	1	15 ÷ 20	-	+ 0,8	Gris	X				50
02140	TERMINAL PARA VARILLAS	2	23,6 ÷ 31	-	+ 0,8	Negro	X				50
02141	TERMINAL PARA VARILLAS	3	15 ÷ 18	-	-	Negro	X				25
02141K	TERMINAL PARA VARILLAS	3	15 ÷ 18	-	-	Gris	X				25
02142	TERMINAL PARA VARILLAS	3	20 ÷ 23	-	-	Negro	X				25
02146	TERMINAL PARA VARILLAS	4	20 ÷ 23	-	-	Negro	X				50
02161	TERMINAL PARA VARILLAS	5	15 ÷ 20	Sí	-	Negro	X				25
02162	TERMINAL PARA VARILLAS	5	15 ÷ 20	Sí	-	Negro	X				50
02163	TERMINAL PARA VARILLAS	5	15 ÷ 20	Sí	-	Negro	X				50



## ÁNGULOS DE REENVÍO

### Funciones

Elemento para la transmisión del movimiento del herraje desde el lado de la cremona hacia el travesaño superior y/o inferior.

Ficha técnica on-line



### Características Técnicas

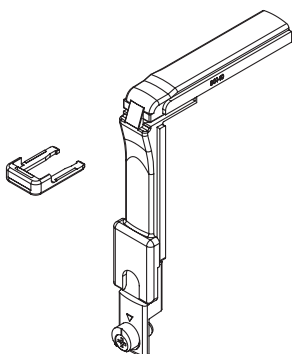
Reversible, derecho/izquierdo, se fija sin mecanizados en el perfil.  
Se aplica a presión y se quita utilizando un destornillador plano.  
La dotación de algunos modelos incluye un bulón fijo con el que realizar, junto a un encuentro regulable, un punto de cierre en el lado de la cremona o en el travesaño.

### Materiales

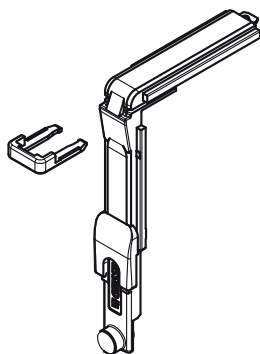
Cuerpo, placa de unión y clip de zamak con acabado GS Silver Plus (más de 500 h de resistencia a la corrosión)

Espárragos y placas de acero inoxidable

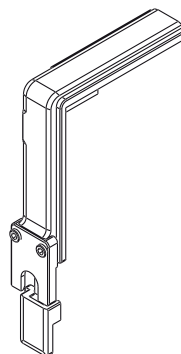
Art. 04017K



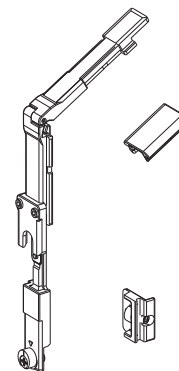
Art. 04019K



Art. 04020K



Art. 04023K



Código	Descripción	NUDO	Rango (mm)	Versión	Base Bruto	Anodizado Elox	Lacado	Trend/Oro Latón	Unidades por confección
04017K	ÁNGULO DE REENVÍO FUTURA	C007	-	-	X				10
04019K	ÁNGULO DE REENVÍO PISTA 15/20 FUTURA	C001-C002-C003-C004-C005-C006-C009-C010-C011-C012-C013-C014-C015-C016-C017	-	-	X				10
04020K	ÁNGULO DE REENVÍO FUTURA	C001-C002-C003-C004-C005-C006-C009-C010-C011-C012-C013-C014-C015-C016-C017-P001-P002-P003-P004-P005-P006-P007-P008-P009-P010	-	-	X				50
04023K	ÁNGULO DE REENVÍO VARIABLE	C001-C002	-	-	X				10

PLETINAS DE CONEXIÓN



**Funciones**

Varilla de unión para el herraje de movimentación.

Ficha técnica on-line



**Características Técnicas**

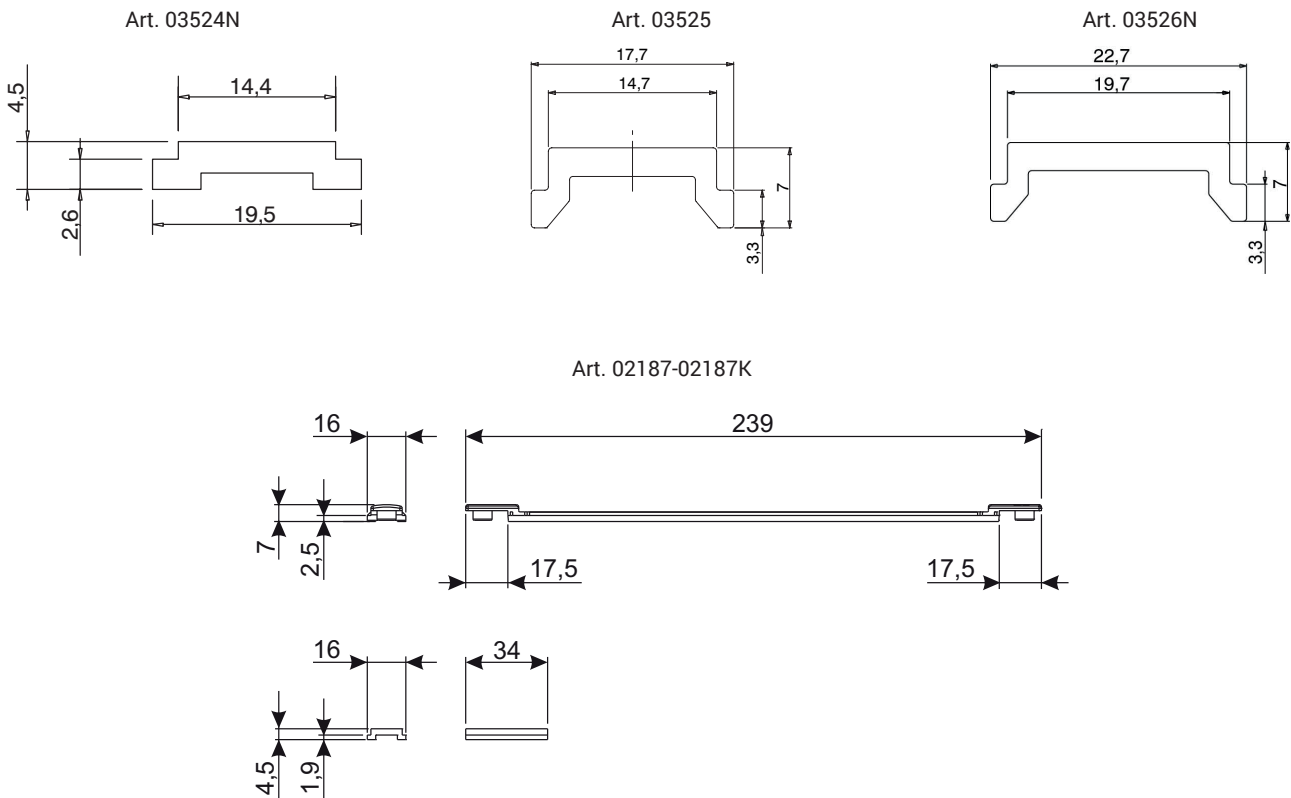
Elemento realizado específicamente para ser mecanizado, como se ve en la figura, por las máquinas semiautomáticas PM008 y PA009 y por las máquinas automáticas GS003, GS008 GS009 y por la TF10.

El confeccionamiento en rollo permite reducciones notables de las dimensiones ya que un rollo de 90 cm de diámetro equivale a más de 40 barras de 6 m de aluminio.

El elemento de extensión pletina permite aplicar el encuentro falsa maniobra y el encuentro de cierre en el montante central en cerramientos de dos hojas donde se aloja el pasador.

**Materiales**

Poliamida enriquecida con fibras de vidrio



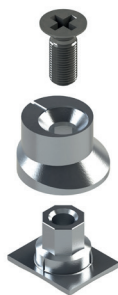
Código	Descripción	NUDO	Pista (mm)	Color	Base Bruto	Anodizado Elox	Lacado	Trend/Oro Latón	Unidades por conexión
01216	ELEMENTO EXTENSIÓN PLETINA	C007	15 ÷ 18	Gris	X				20
02187	ELEMENTO EXTENSIÓN PLETINA	C001-C002-C003-C004-C005-C006-C009-C010-C012-C013-C014-C015-C016-C017	15 ÷ 20	Negro	X				20
02187K	ELEMENTO EXTENSIÓN PLETINA	C001-C002-C003-C005-C010-C011-C012-C013-C014-C015-C016-C017	15 ÷ 20	Gris	X				20
03524N	VARILLA DE UNIÓN	C001-C013-C016-C017-P002	15 ÷ 20	-	X				1
03525	VARILLA DE UNIÓN	C007	15 ÷ 18	-	X				1
03526N	VARILLA DE UNIÓN	C008	20 ÷ 23	-	X				1

## BULONES

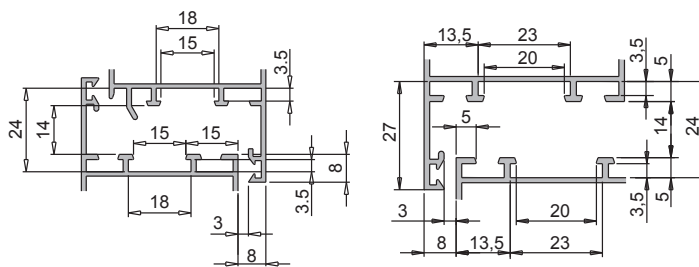
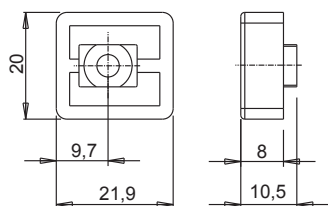
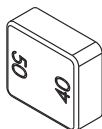
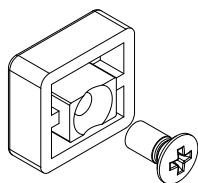
### Funciones

Bulón fijo que se combina con un tope para realizar un punto de cierre.

Ficha técnica on-line

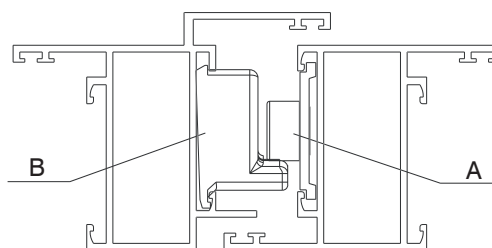
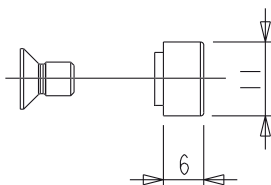
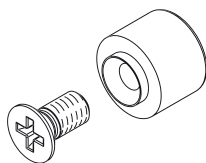


01319K

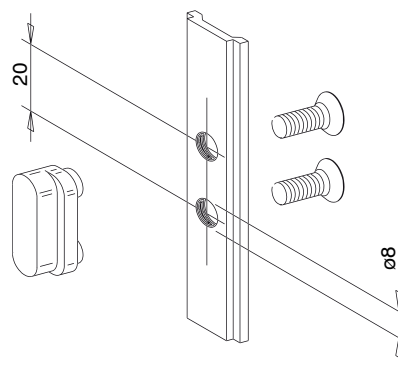
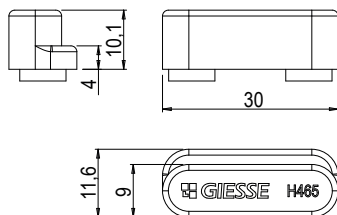
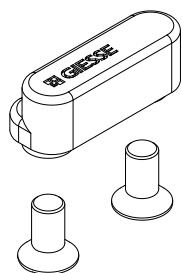


A= perno B= encuentro

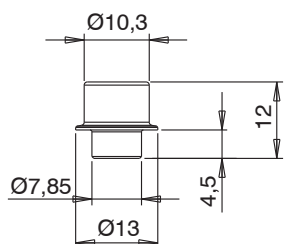
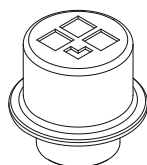
01332



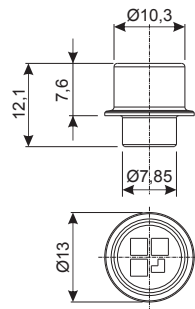
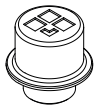
01333



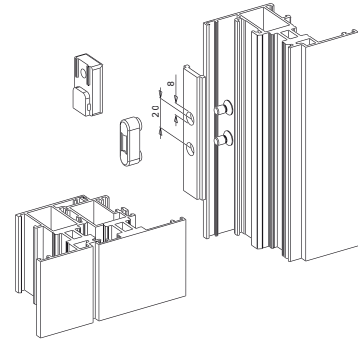
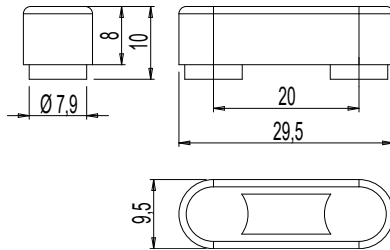
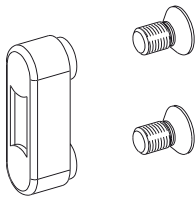
01352K



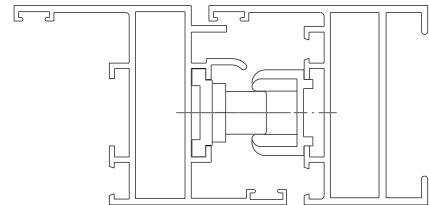
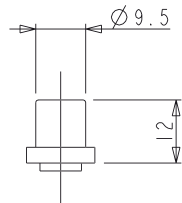
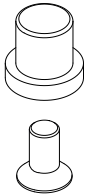
01356K



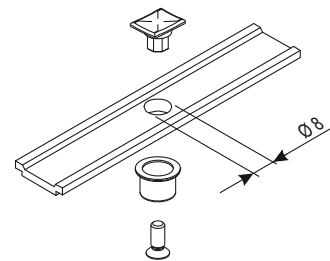
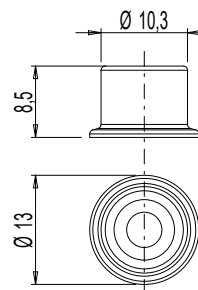
02315K



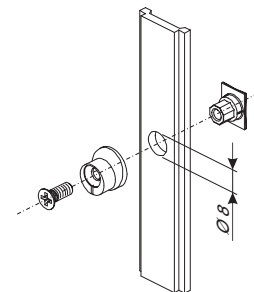
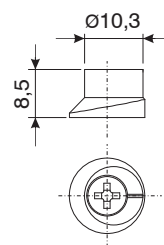
02320



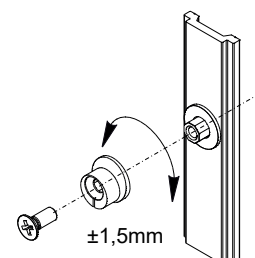
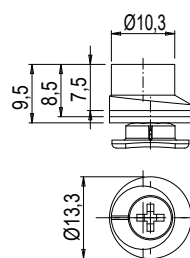
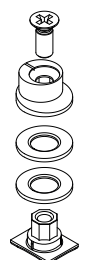
04027K



04030K

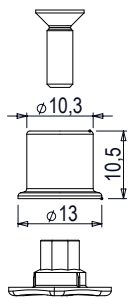


04042K

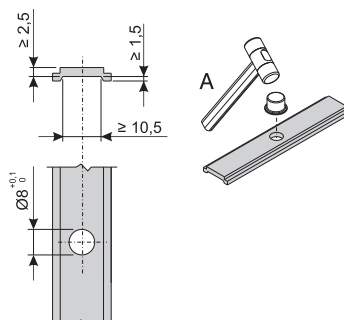
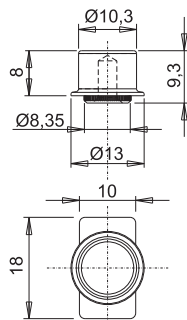
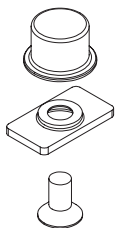


# ENCUENTROS Y ELEMENTOS DE CIERRE

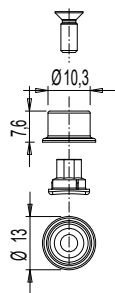
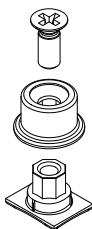
04049



04050

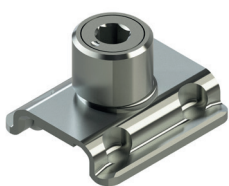


04067



Código	Descripción	NUDO	Base Bruto	Anodizado Elox	Lacado	Trenido/Oro Latón	Unidades por confección
01319K	ENCUENTRO 3° CIERRE	C007	X				200
01332	PERNO PARA CIERRES ADICIONALES		X				50
01333	ELEMENTO PARA CIERRES ADICIONALES	C001-C002-C004-C010-C011-C013-C014-C015-C016-C017	X				50
01352K	BULON DE CIERRE (8 TUBOS DE 50 PIEZAS)	C001-C002-C003-C004-C005-C006-C007-C008-C009-C010-C011-C012-C013-C014-C015-C016-C017-P001-P002-P003-P004-P005-P006-P007-P008-P009-P010	X				400
01356K	BULÓN ADICIONAL (SUELTOS)	C001-C002-C003-C004-C005-C006-C007-C008-C009-C010-C011-C012-C013-C014-C015-C016-C017-P001-P002-P003-P004-P005-P006-P007-P008-P009-P010	X				400
02315K	ELEMENTO PARA CIERRES ADICIONALES	C001-C002-C005-C010-C013-C014-C015-P001-P005-P006	X				500
02320	PERNO PARA CIERRES ADICIONALES	C010	X				500
04027K	BULON FIJO FUTURA	C001-C002-C003-C005-C006-C013-C014-C015-C016-C017-P001-P002-P003-P004-P005-P006-P008-P009-P010	X				200
04030K	BULON REGULABLE DE CIERRE	C001-C002-C003-C005-C007-C008-C011-C013-C014-C015-C016-C017-P001-P002-P004-P005-P006-P007-P008-P009-P010	X				200
04042K	BULON REGULABLE DE CIERRE	C001-C002-C003-C004-C005-C006-C007-C008-C009-C010-C011-C012-C013-C014-C015-C016-C017-P001-P002-P003-P004-P005-P006-P007-P008-P009-P010	X				200
04049	BULÓN FIJO		X				200
04050	BULÓN FIJO	C001-C002-C003-C004-C005-C006-C007-C008-C009-C010-C011-C012-C013-C014-C015-C016-C017-P001-P002-P003-P004-P005-P006-P007-P008-P009-P010	X				200
04067	BULON FIJO FUTURA		X				200

## BULONES 009



### Funciones

Elemento de cierre de insertar, en combinación con una varilla perfilada adecuadamente, en canal de 15/20 mm de la hoja.

Ficha técnica on-line



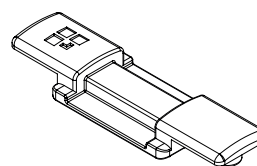
### Características Técnicas

El bulón se aplica directamente en la pletina de enganche rápido manual. Para su aplicación se requiere un mecanizado específico en la pletina de conexión. Consultar la tabla para las regulaciones y la aplicación correcta en los perfiles.

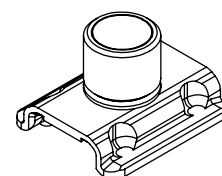
### Materiales

Acero inoxidable

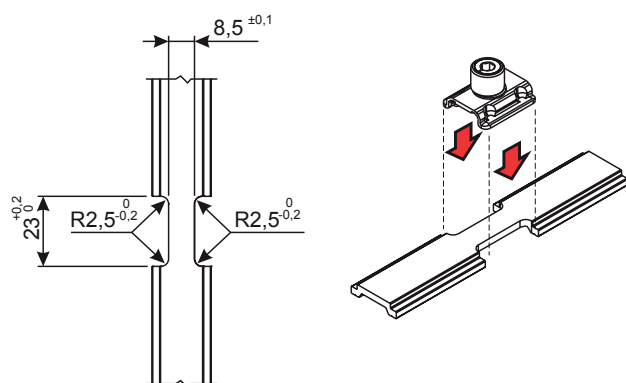
Base para trinquete de cierre



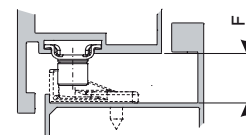
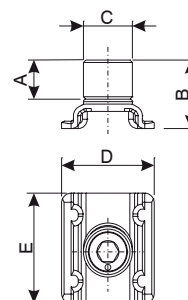
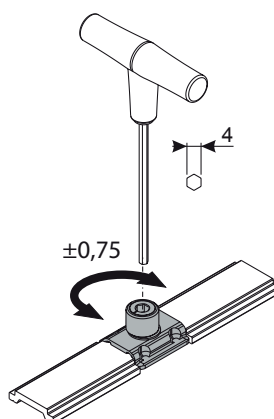
Trinquete de cierre



Mecanizado pletina



Regulación



Código	Descripción	NUDO	A (mm)	B (mm)	C (mm)	D (mm)	E (mm)	F (mm)	Regulación (mm)	Base Bruto	Anodizado Elox	Lacado	Trend/Oro Latón	Unidades por confección
01373	BULON DE CIERRE	-	6,5	11,5	-	19,5	22,5	11,5	No	X				20
01394	BULON DE CIERRE	-	8	14	10,3	19,5	22,5	16,5/17	+/- 0,75	X				100
01395	BULON DE CIERRE	C001-C002-C003-C004-C005-C006-C011-C012-C013-C014-C015-C016-C017-P001-P002-P003-P004-P005-P006-P007-P008-P009-P010	5,5	11,5	10,3	19,5	22,5	11,5	+/- 0,75	X				100
01399	BASE PARA BULON DE CIERRE	C001-C002-C003-C004-C005-C006-C011-C012-C013-C014-C015-C016-C017-P001-P002-P003-P004-P005-P006-P007-P008-P009-P010	-	-	-	-	-	-	-	X				100
04052	BULON DE CIERRE	C001-C002-C003-C004-C005-C006-C011-C012-C013-C014-C015-C016-C017-P001-P002-P003-P004-P005-P006-P007-P008-P009-P010	5,5	11,5	10,3	19,5	22,5	11,5	No	X				100
04054	BULON DE CIERRE	-	8	14	10,3	19,5	22,5	16,5/17	No	X				100



## BULONES PARA MURO CORTINA



### Funciones

Bulón regulable para aplicar "en el elemento de conexión Giesse" que, en combinación con un encuentro fijo, realiza un punto de cierre de una ventana.

Ficha técnica on-line



### Características Técnicas

El bulón se aplica "en el elemento de conexión Giesse" mediante un tornillo incluido en la dotación de dicho bulón.

Se evaluará el bulón con la altura más oportuna según la distancia hoja - marco de la serie.

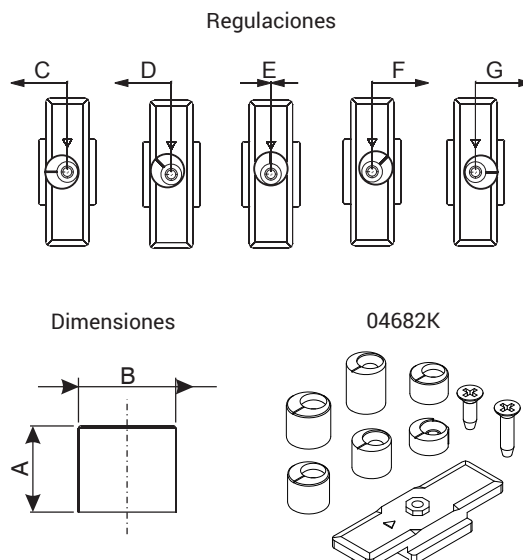
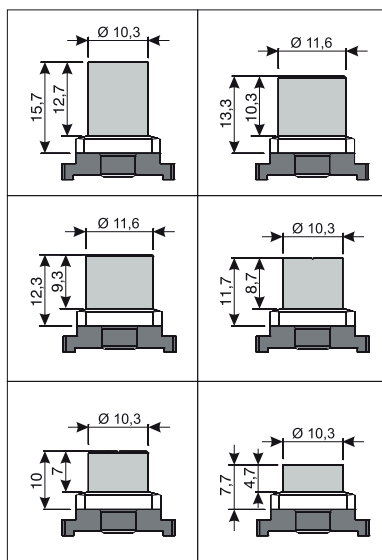
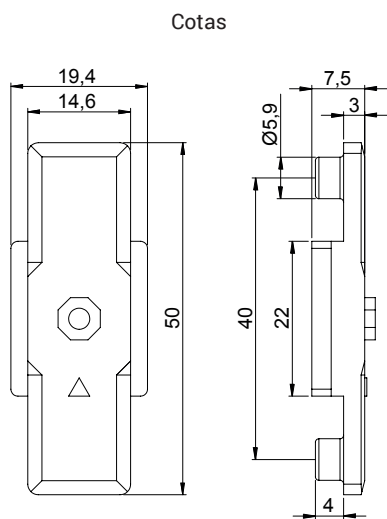
El bulón regulable se combina con una pletina fija situada en el marco.

Consultar la tabla para las regulaciones.

### Materiales

Bulón de zamak con acabado GS Silver Plus (más de 500 h de resistencia a la corrosión)

Tornillo de acero inoxidable



Código	Descripción	NUDO	Dimen- siones A (mm)	Dimen- siones B (mm)	Regula- ción C (mm)	Regula- ción D (mm)	Regula- ción E (mm)	Regula- ción F (mm)	Regula- ción G (mm)	Base Bruto	Anodizado Elox	Lacado	Trend/Oro Latón	Unidades por confección
02215K	UNIÓN DE CONEXIÓN	C001-C002-C003-C004-C005-C006-C009-C010-C011-C012-C013-C014-C015-C016-C017-P001-P002-P003-P004-P005-P006-P007-P008-P009-P010								X				100
04675K	BULON DE CIERRE	-	12,7	10,3	+ 1,5	+ 1,06	0	- 1,06	- 1,5	X				100
04677K	BULON DE CIERRE	-	10,3	11,6	+ 1,8	+ 1,27	0	- 1,27	- 1,8	X				100
04679K	BULON DE CIERRE	-	8,7	10,3	+ 1,5	+ 1,06	0	- 1,06	- 1,5	X				100

## UNIONES DE CONEXIÓN CON BULONES



### Funciones

Unión de conexión fija, que combinar con el encuentro regulable, necesaria para realizar un punto de cierre

Ficha técnica on-line



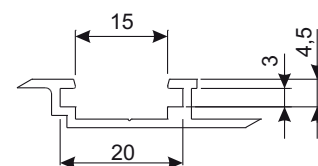
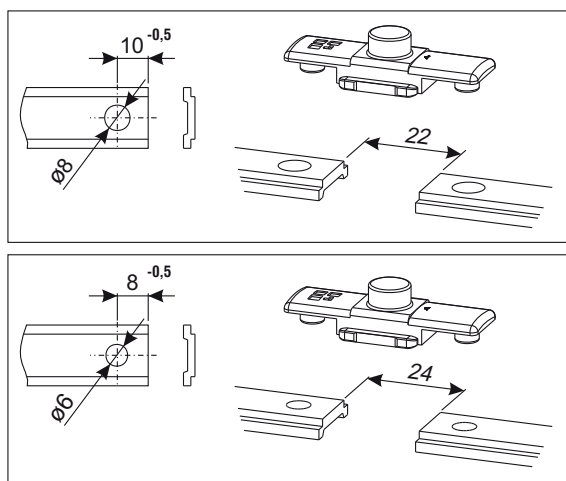
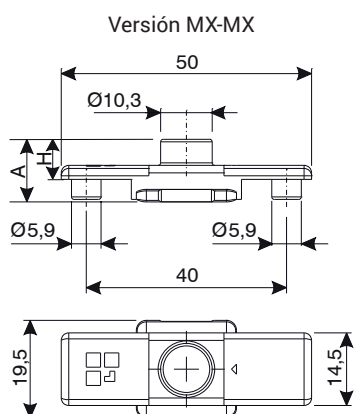
### Características Técnicas

La unión de conexión se puede usar en el extremo de una pletina de conexión o para unir dos pletinas. En ambos casos, en combinación con un encuentro regulable realiza un punto de cierre.

Se caracteriza por la elevada resistencia y oposición al tirón.

### Materiales

Elemento de conexión de zamak con acabado Giese Silver Plus (más de 500 h de resistencia a la corrosión)



Código	Descripción	NUDO	A	H	Base Bruto	Anodizado Elox	Lacado	Trend/Oro Latón	Unidades por confección
04047K	UNIÓN DE CONEXIÓN FIJA MX-MX	C001-C002-C003-C004-C005-C006-C011-C012-C013-C014-C015-C016-C017-P001-P002-P003-P004-P005-P006-P007-P008-P009-P010	12,5 mm	8 mm	X				200

## ELEMENTOS PARA CIERRES ADICIONALES



### Funciones

Elementos de cierre específicamente diseñados para realizar un cierre adicional, en ventanas practicables con 1 o varias hojas.

Ficha técnica on-line

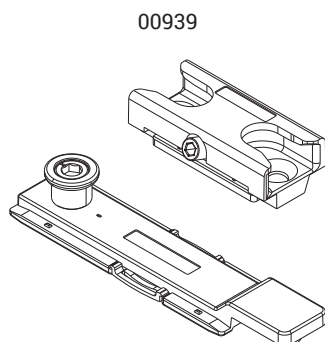


### Características Técnicas

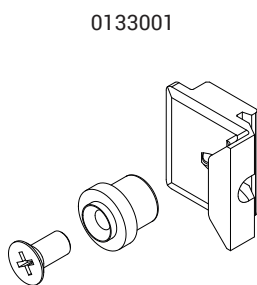
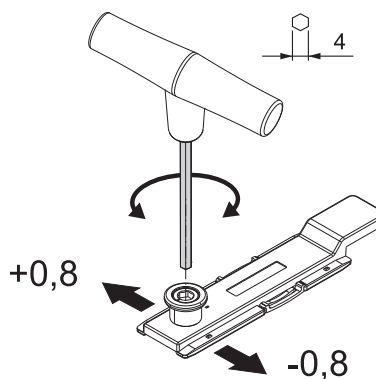
Realiza cierres adicionales en el nodo lateral de ventanas de 1 hoja y en el nodo central de ventanas de 2 hojas.

### Materiales

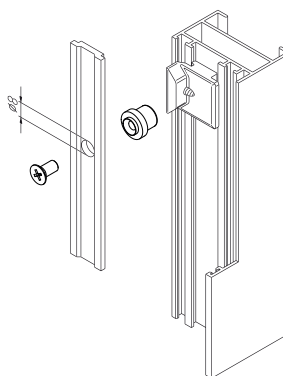
Cuerpo del encuentro en zamak acabado GS SILVER PLUS  
Perno y tornillo de acero con acabado Zn-Ni  
Espárrago de acero inoxidable



00939

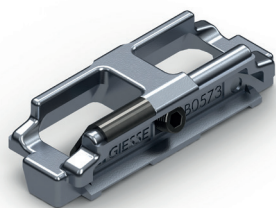


0133001



Código	Descripción	Nota	Base Brutto	Anodizado Elox	Lacado	Trend/Oro Latón	Unidades por conexión
00939	KIT CIERRE ADICIONAL		X				200
0133001	ENCUENTRO Y PERNO PARA TERCER CIERRE		X				50

## ENCUENTROS



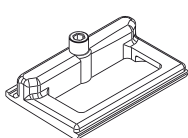
### Funciones

Elementos realizados para aplicarse en marcos de cerramientos con una o varias hojas para alojar los extremos de los pasadores y de los terminales y los bulones de cierre GIESSE.

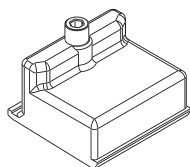
Ficha técnica on-line



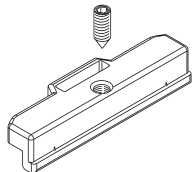
Tipo 1



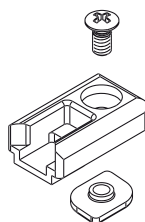
Tipo 2



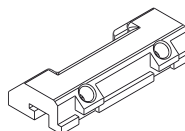
Tipo 3



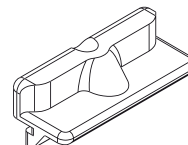
Tipo 4



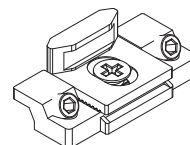
Tipo 5



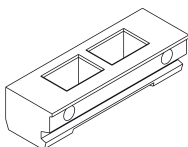
Tipo 6



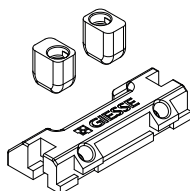
Tipo 7



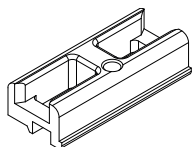
Tipo 8



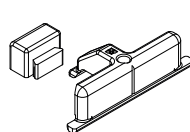
Tipo 9



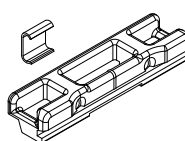
Tipo 10



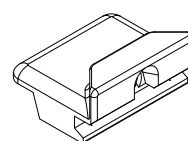
Tipo 11



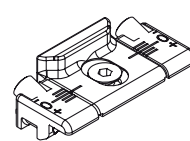
Tipo 12



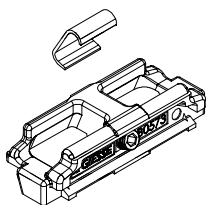
Tipo 13



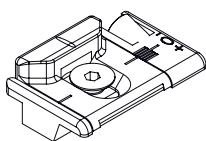
Tipo 14



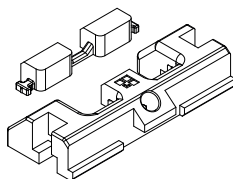
Tipo 15



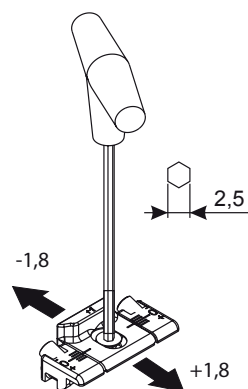
Tipo 16



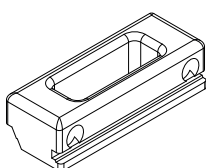
Tipo 18



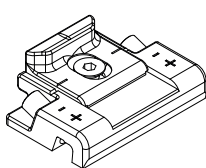
Regulación compresión



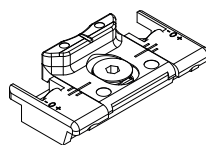
Tipo 19



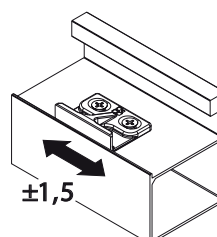
Tipo 20



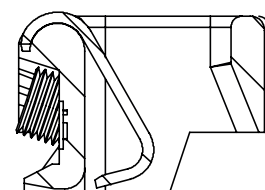
Tipo 22



Regulación lateral



Regulación art. 01348K



## ENCUENTROS Y ELEMENTOS DE CIERRE

Código	Descripción	Tipo	Tipología	NUDO	Regulable (mm)	Material	Color	3er punto de cierre	Base Bruto	Anodizado Elox	Lacado	Trend/Oro Latón	Unidades por confección
01215	ENCUENTRO	18	Doble	C007	No	Zamak	Gris		X				100
0130501	ENCUENTRO	1	Doble	véase Where Used	No	Zamak	Gris		X				100
0130601	ENCUENTRO	2	Individual	véase Where Used	No	Zamak	Gris	X	X				100
0130701	ENCUENTRO	3	Doble	C009	No	Zamak	Gris	X	X				100
01314K	ENCUENTRO	4	Individual	C001-C002-C004-C011-C012-C013-C014-C015-C016-C017	No	Zamak	Gris	X	X				100
0131501	ENCUENTRO	4	Individual	C010	No	Zamak	Gris	X	X				100
0131601	ENCUENTRO	4	Individual	véase Where Used	No	Zamak	Gris	X	X				100
01317K	ENCUENTRO	5	Doble	C007-C008	No	Poliamida	Gris		X				100
01318K	ENCUENTRO	6	Individual	C007-C008	No	Zamak	Gris	X	X				200
01322	ENCUENTRO	4	Doble	C001-C002-C004-C011-C012-C013-C014-C015-C016-C017	No	Poliamida	Negro	X	X				100
01322K	ENCUENTRO	4	Doble	C001-C002-C004-C011-C012-C013-C014-C015-C016-C017	No	Poliamida	Gris	X	X				100
01328	ENCUENTRO	8	Doble	véase Where Used	No	Poliamida	Negro		X				100
01329	ENCUENTRO	9	Doble	C009	No	Poliamida	Negro		X				50
01331	ENCUENTRO	10	Doble	C010	No	Poliamida	Negro		X				100
0133801	ENCUENTRO	11	Doble	véase Where Used	No	Zamak	Gris	X	X				50
01339	ENCUENTRO	12	Doble	C001-C002-C004-C006-C011-C012-C013-C014-C015-C016-C017	+ 0,8 (compresión)	Poliamida	Negro		X				100
01340K	ENCUENTRO	10	Doble	C005	No	Poliamida	Gris		X				100
01340N	ENCUENTRO	10	Doble	C005	No	Poliamida	Negro		X				100
01342K	ENCUENTRO	13	Individual	C003-C005-C006	No	Zamak	Gris		X				200
01343K	ENCUENTRO	13	Individual	C001-C002-C004-C011-C012-C013-C014-C015-C016-C017	No	Zamak	Gris		X				200
01344K	ENCUENTRO	13	Individual	C007	No	Zamak	Gris		X				200
01345K	ENCUENTRO	13	Individual	C008	No	Zamak	Gris		X				200
01347K	ENCUENTRO	14	Individual	C001-C002-C003-C004-C005-C006-C011-C012-C013-C014-C015-C016-C017	± 1,8 (compresión)	Zamak	Gris		X				200
01348K	ENCUENTRO	15	Individual	C001-C002-C004-C006-C011-C012-C013-C014-C015-C016-C017	+ 0,8 (compresión)	Zamak	Gris		X				100
01349K	ENCUENTRO	12	Doble	C001-C002-C003-C004-C006-C011-C010-C011-C013-C014-C015	+ 0,8 (compresión)	Zamak	Gris		X				100
01353K	ENCUENTRO	16	Individual	C001-C002-C003-C004-C005-C006-C011-C012-C013-C014-C015-C016-C017	± 2,4 (compresión)	Zamak	Gris		X				200
01362K	ENCUENTRO	14	Individual	C001-C002-C003-C004-C005-C006-C011-C012-C013-C014-C015-C016-C017	± 1,8 (compresión)	Zamak	Gris		X				200
01396	ENCUENTRO	14	Individual	véase Where Used	± 1,8 (compresión)	Zamak/Latón	Gris		X				200
01398	ENCUENTRO	20	Individual	véase Where Used	± 1,8 (compresión)	Zamak	Gris		X				200
01400	ENCUENTRO	22	Individual	véase Where Used	± 1,8 (compresión)	Zamak	Gris		X				200
02337	ENCUENTRO	19	Doble	C001-C002-C004-C011-C012-C013-C014-C015-C016-C017	No	Poliamida	Negro		X				100

## ENCUENTROS PARA PUERTA



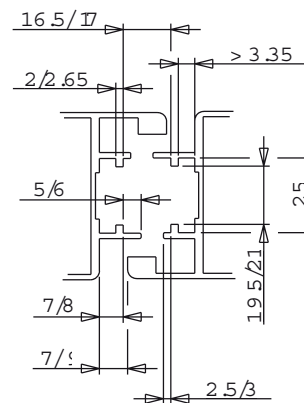
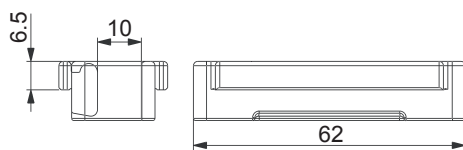
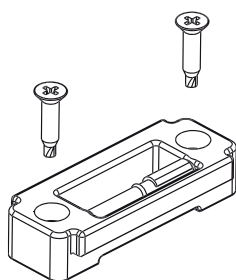
### Funciones

Se aplica a las partes superior e inferior del marco de puertas de una o dos hojas, para recibir puntales y pasadores.

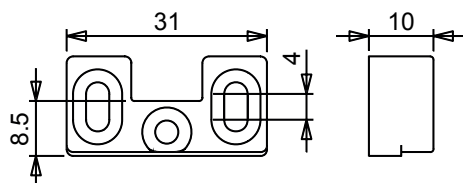
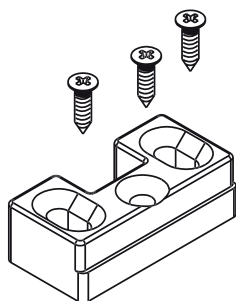
Ficha técnica on-line



01308



0132501



Código	Descripción	Nota	Base Bruto	Anodizado Elox	Lacado	Trend/Oro Latón	Unidades por confección
01308	ENCUENTRO PARA TOTEM PARA CANAL PUERTA		X				50
0132501	ENCUENTRO VARILLAS PESOS-SUPERGIAP		X				100

## ENCUENTROS PARA MURO CORTINA MARCOS PLANOS



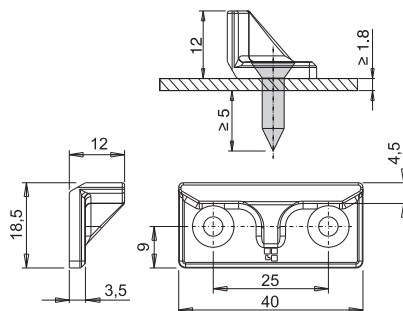
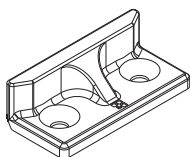
### Funciones

Encuentro fijo, para usar con un bulón regulable, es necesario para realizar puntos de cierre en una ventana proyectante (Top Hung) o practicable (Side Hung).

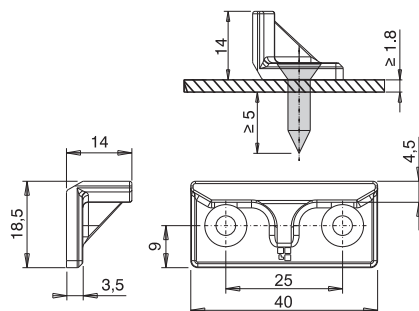
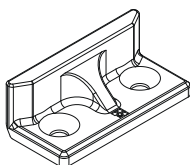
Ficha técnica on-line



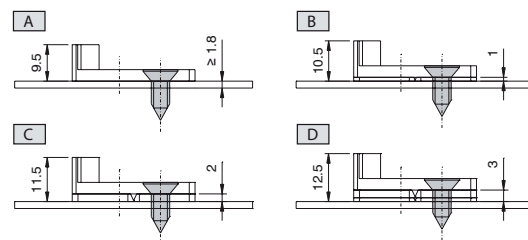
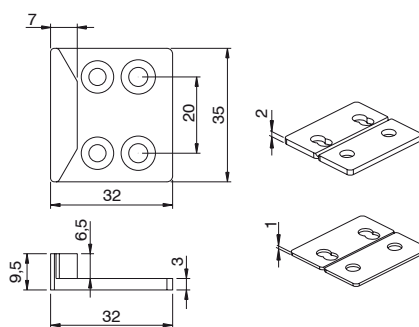
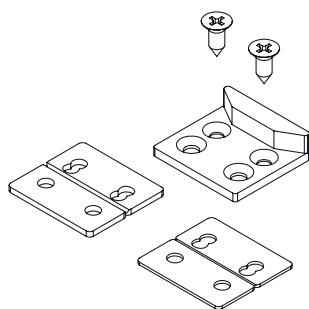
01213



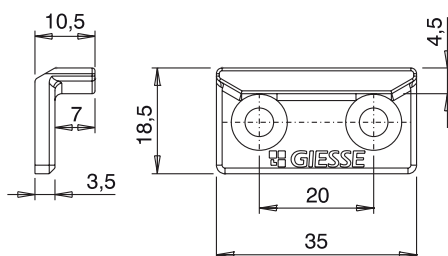
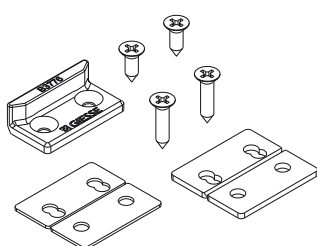
01214



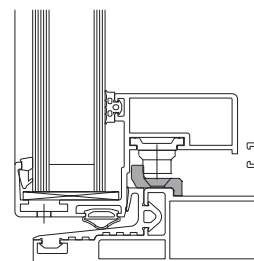
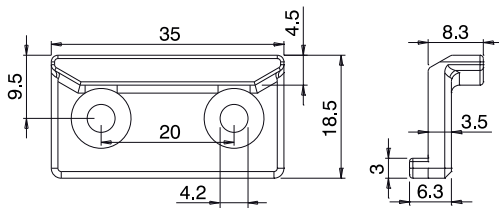
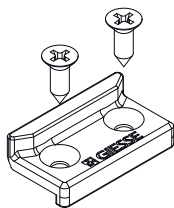
01266K



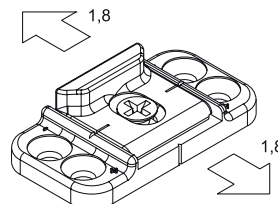
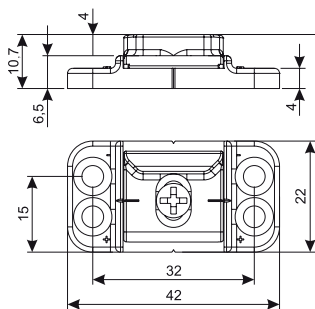
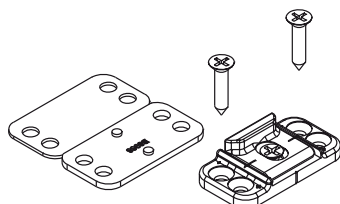
01267K



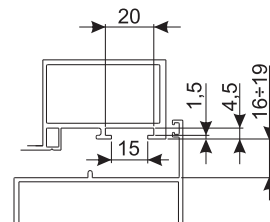
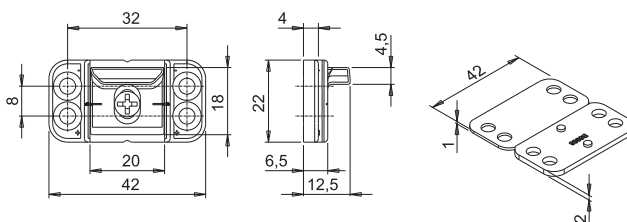
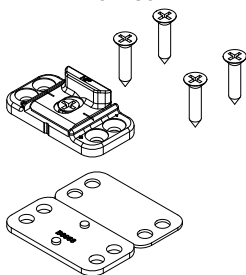
01268K



01269K



01280



Código	Descripción	Nota	Base Bruto	Anodizado Elox	Lacado	Trend/Oro Latón	Unidades por confección
01213	ENCUENTRO PARA MARCOS PLANOS HP	H= 12 mm	X				100
01214	ENCUENTRO PARA MARCOS PLANOS HP	H= 14 mm	X				100
01266K	ENCUENTRO MURO CORTINA	silver plus	X				100
01267K	ENCUENTRO MURO CORTINA CON ESPESOR	silver plus	X				100
01269K	ENCUENTRO REGULABLE MURO CORTINA	silver plus	X				100
01280	ENCUENTRO REGULABLE PARA MARCO PLANO		X				100



## CIERRE ANTIEFRACCIÓN

### Funciones

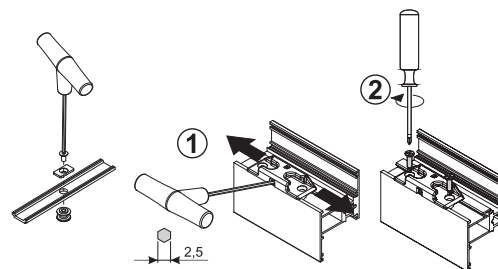
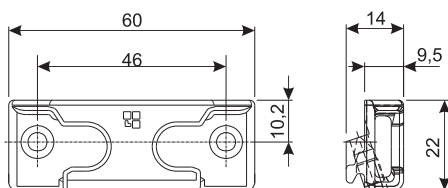
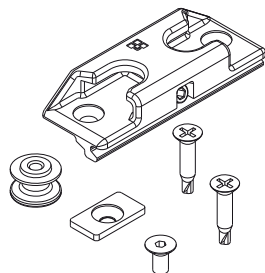
Kit realizado específicamente para aumentar la resistencia del cerramiento a los intentos de forzamiento, haciendo más difícil la intrusión a través de la ventana.

Uso en cerramientos practicable y oscilo batiente.

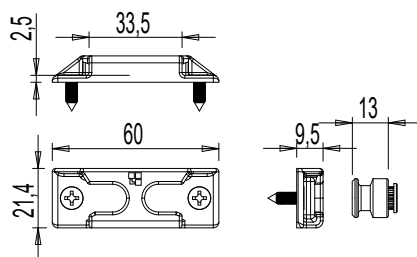
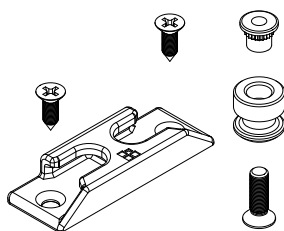
Ficha técnica on-line



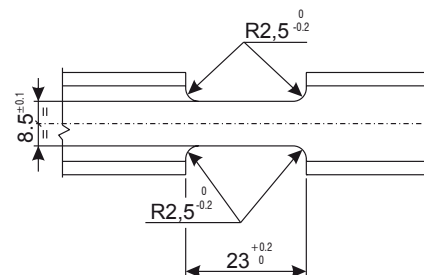
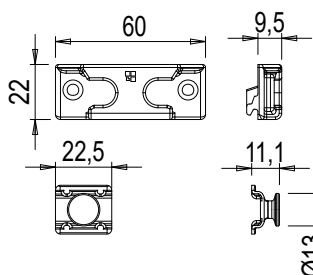
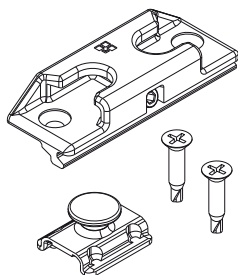
04031K



0404101



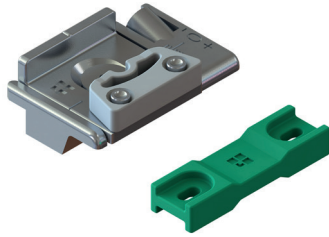
04046K



## ENCUENTROS Y ELEMENTOS DE CIERRE

Código	Descripción	NUDO	Base Bruto	Anodizado Elox	Lacado	Trend/Oro Latón	Unidades por confección
04031K	CIERRE ANTIEFRACCIÓN FUTURA	C001-C002-C003-C004-C005-C006-C011-C012-C013-C014-C015-C016-C017	X				20
0404101	CIERRE ANTIEFRACCIÓN	cámara mm 17	X				20
04046K	DISPOSITIVO ANTIEFRACCIÓN	C001-C002-C003-C004-C005-C006-C011-C012-C013-C014-C015-C016-C017	X				20

## MICROVENTILACIÓN



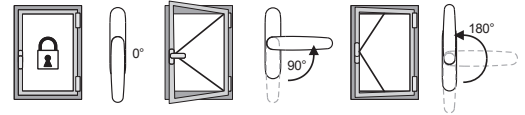
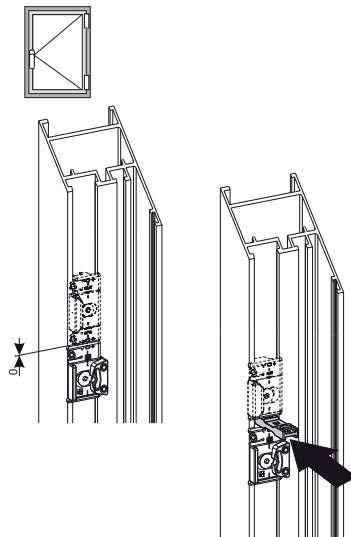
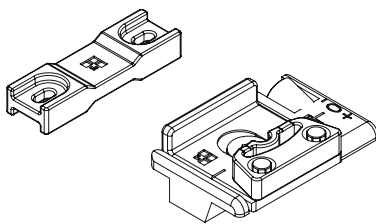
### Funciones

Dispositivo regulable que permite la apertura milimétrica del cerramiento denominada "microventilación".

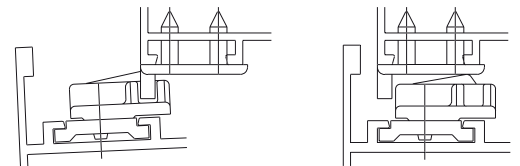
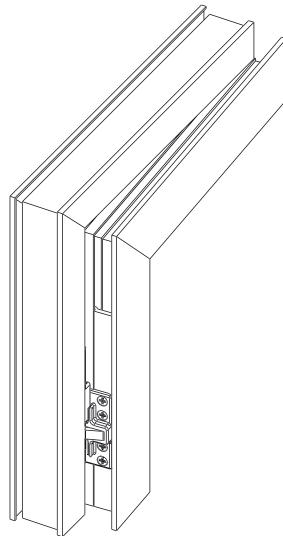
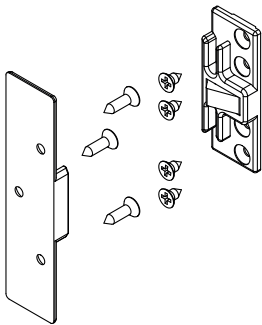
Ficha técnica on-line



02229K



0223001



Código	Descripción	NUDO	Base Bruto	Anodizado Elox	Lacado	Trend/Oro Latón	Unidades por conexión
02229K	MICROVENTILACIÓN PRACTICABLE FUTURA	C001-C002-C003-C004-C005-C006-C011-C012-C013-C014-C015-C016-C017	X				50
0223001	AERANTA	C001-C002-C004-C007-C011-C012-C013-C014-C015-C016-C017	X				50

RETENEDORES CHIC

Funciones

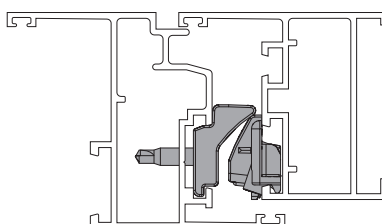
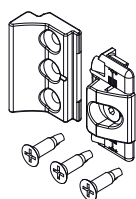
Los retenedores permiten crear puntos de cierre adicionales en cualquier perfil de aluminio, confiriendo mayor solidez a toda la carpintería, y disponen de regulación de la compresión.  
Específicos para bisagras ocultas para hoja CHIC.

Ficha técnica on-line

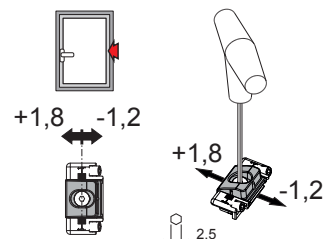


CHIC

04358

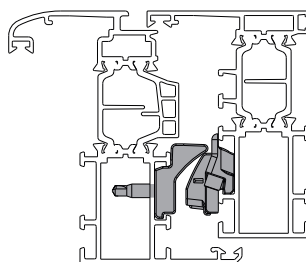
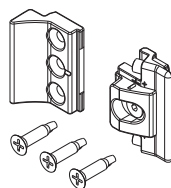


Regulación compresión

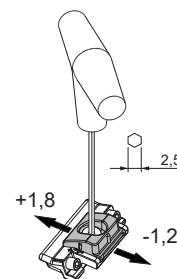


CHIC

05288

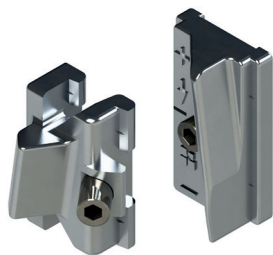


Regulación compresión



Código	Descripción	NUDO	Combinable con	Base Bruto	Anodizado Elox	Lacado	Trend/Oro Latón	Unidades por conexión
04358	RETENEDORES REGULABLES	C001-C002-C003-C004-C005-C006	CHIC	X				50
05288	RETENEDORES REGULABLES	C007	CHIC	X				25

## TERCEROS PUNTOS DE CIERRE REGULABLES



### Funciones

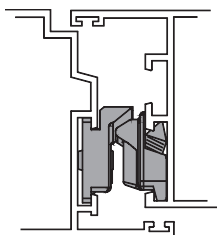
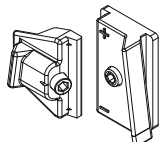
Los retenedores permiten crear puntos de cierre adicionales en cualquier perfil de aluminio, confiriendo mayor solidez a toda la carpintería, y disponen de regulación de la compresión.

Específicos para bisagras tradicionales (FLASH, FUTURA, etc.)

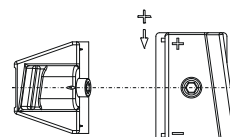
Ficha técnica on-line



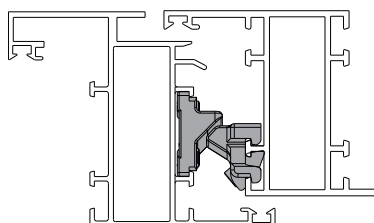
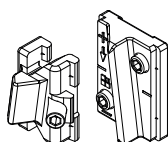
01350K



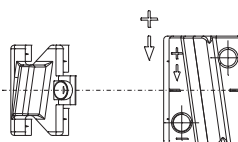
Regulación compresión



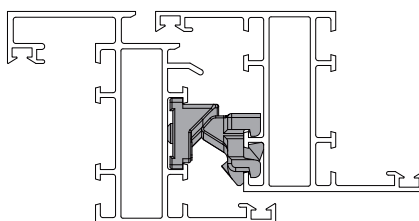
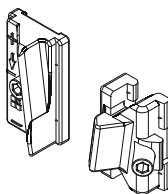
0135701



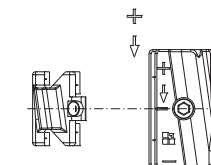
Regulación compresión



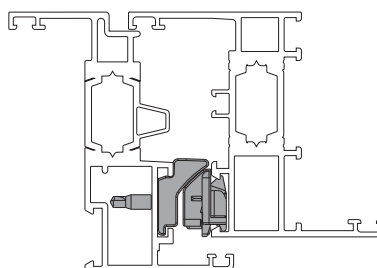
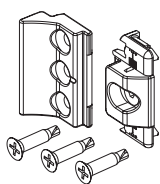
01391



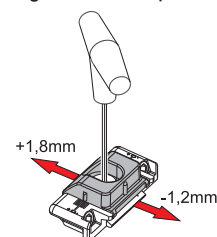
Regulación compresión



05294

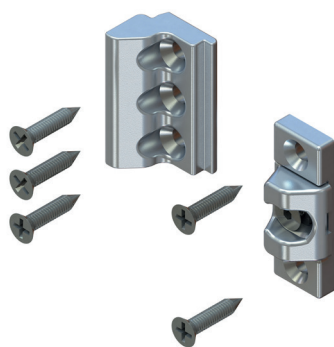


Regulación compresión



Código	Descripción	NUDO	Combinable con	Base Bruto	Anodizado Elox	Lacado	Trend/Oro Latón	Unidades por confección
01350K	TERCER PUNTO DE CIERRE REGULABLE	C001-C002-C003-C004-C005-C006-C011-C012-C013-C014-C015-C016-C017	FLASH, FUTURA	X				50
0135701	TERCER PUNTO DE CIERRE REGULABLE	C008	FLASH, FUTURA, FULCRA, CELERA	X				50
01391	TERCER PUNTO DE CIERRE REGULABLE	C007	FLASH, FUTURA, FULCRA, CELERA	X				50
05294	TERCER PUNTO DE CIERRE REGULABLE	C001-C002-C003-C004-C005-C006-C011-C012-C013-C014-C015-C016-C017	FLASH, FUTURA, FULCRA, CELERA, COMPASES CÁMARA EUROPEA	X				50

## TERCEROS PUNTOS DE CIERRE PARA MURO CORTINA MARCOS PLANOS



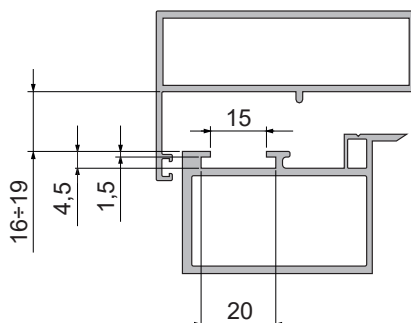
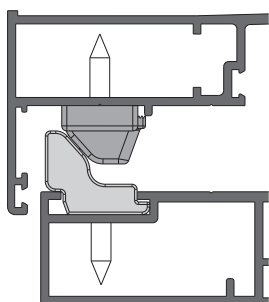
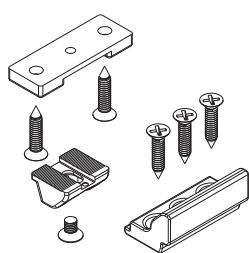
### Funciones

Los retenedores permiten crear puntos de cierre adicionales en cualquier perfil de aluminio, confiriendo mayor solidez a toda la carpintería.

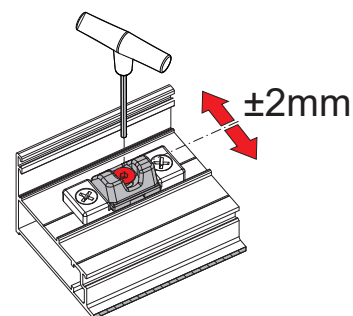
Ficha técnica on-line



01410

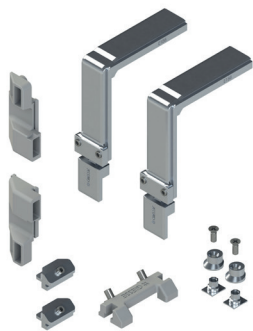


Regulación compresión



Código	Descripción	Nota	Bases Bruto	Anodizado Elox	Lacado	Trend/Oro Latón	Unidades por confección
01410	TERCER PUNTO DE CIERRE REGULABLE PARA MURO CORTINA PARA LUZ DE 17 mm	LUZ DE 17 mm	X				50

## KIT HOJA CIERRE BIDIRECCIONAL



### Funciones

Mecanismo hoja de cierre bidireccional. Usar en cerramientos que demandan la apertura practicable.

Ficha técnica on-line



### Características Técnicas

El mecanismo de cierre de la hoja existe en distintas versiones: cierre mediante bulones, cierre mediante terminales Giap, cierre mediante terminales regulables y cierre perimétrico mediante reenvíos angulares.

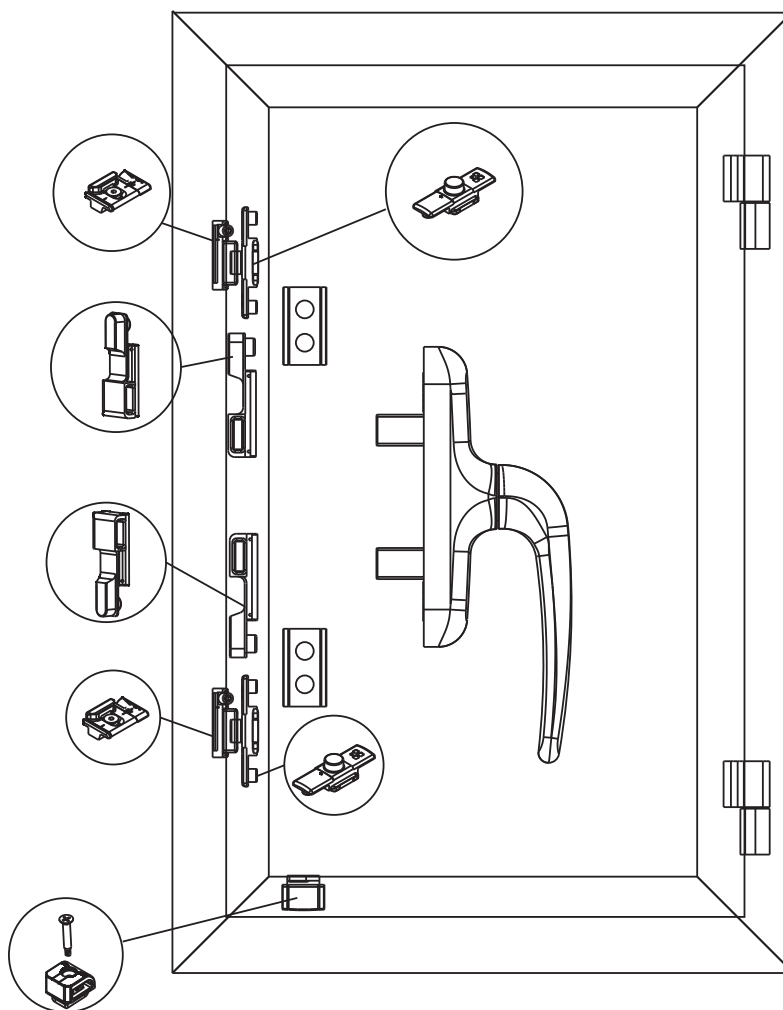
Al mecanismo de cierre se ha de añadir la cremona Euro o Prima y las bisagras Flash Base.

### Materiales

Bloques de conexión y sistema de elevación de poliamida

Elementos de cierre de zamak

Tornillos y espárragos de acero inoxidable



Código	Descripción	NUDO	Canal pasador	Cierre con bulones	Cierre con terminales Giap	Cierre con terminales Regulables	Cierre perimetral	Material encuentros	Base Bruto	Anodizado Elox	Lacado	Trend/Oro Latón	Unidades por confección
01183K	KIT HOJA CON CIER. BIDIR.PROVEDAL	consultar Where Used Giesse	-	-	X	-	-	Zamak GS Silver Plus			X		20
02129	KIT DE CIERRE HOJA	C007	15 ÷ 18	-	X	-	-	Poliamida negra	X				40
02256K	KIT DE CIERRE HOJA	C001-C002-C003-C004-C005-C012-C013-C014-C015-C016-C017	-	-	X	-	-	Zamak GS Silver Plus	X				20
02256N	KIT DE CIERRE HOJA	C001-C002-C003-C004-C005-C012-C013-C014-C015-C016-C017	-	-	X	-	-	Zamak GS500	X				20
02257	KIT DE CIERRE HOJA	C007	-	-	X	-	-	Poliamida negra	X				20
02258K	KIT CIERRE PARA DOS HOJAS GACS	C001-C002-C003-C004-C005-C012-C013-C014-C015-C016-C017	15 ÷ 20	-	X	-	-	Poliamida gris	X				20
02270	KIT DE CIERRE HOJA	C1-C2-C4-C11-C12-C13-C14-C15-C16-C17	-	-	X	-	-	Poliamida negra	X				170
02270K	KIT DE CIERRE HOJA	C1-C2-C4-C11-C12-C13-C14-C15-C16-C17	-	-	X	-	-	Poliamida gris	X				170
02271	KIT DE CIERRE HOJA	C008	-	-	X	-	-	Poliamida negra	X				110
02571K	KIT HOJA-CIERRE BULONES	C001-C002-C003-C005-C012-C013-C014-C015-C016-C017	-	X	-	-	-	Zamak GS Silver Plus	X				10
02574K	KIT HOJA-CIER.TERMINAL GIAP	C001-C002-C003-C005-C012-C013-C014-C015-C016-C017	-	-	X	-	-	Zamak GS Silver Plus	X				10
02578K	KIT HOJA-CIERRE PERIMÉTRICO	C001-C002-C003-C005-C012-C013-C014-C015-C016-C017	-	-	-	-	X	Zamak GS Silver Plus	X				10
02589K	KIT CIERRES ADICIONALES	C001-C002-C003-C004-C012-C013-C014-C015-C016-C017	-	-	-	-	-	Zamak GS Silver Plus	X				10





## KIT HOJA CIERRE MONODIRECCIONAL

### Funciones

Kit para el cierre con hoja practicable con cremona PRIMA y bisagras FLASH BASE.

Ficha técnica on-line

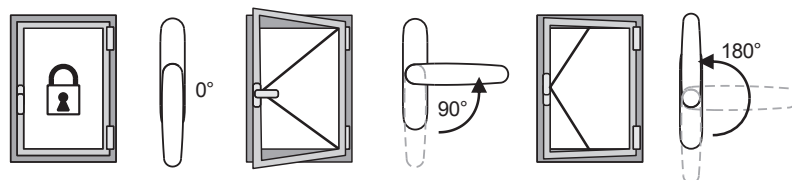
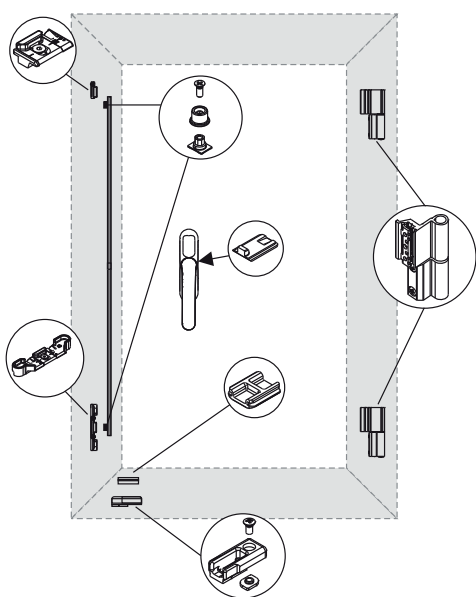


### Características Técnicas

Kit que incluye cremona, bisagras y encuentros de cierre, que permite la apertura practicable y caracterizada por un sistema de cierre monodireccional. Existe también en la versión con el dispositivo de microventilación que permite la recirculación gradual del aire.

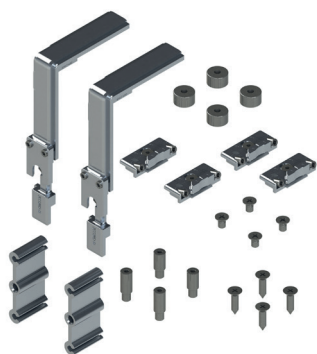
### Materiales

Encuentro de cierre, encuentro microventilación, cursor para arrastre y elemento de conexión de zamak  
 Bisagras de aluminio extruido  
 Encuentro doble y sistema de elevación de poliamida  
 Tornillos, levas y placa de fijación cremona de acero inoxidable  
 Mango cremona de aluminio moldeado por inyección  
 Caja, engranaje, corredera y dispositivo falsa manobra de zamak moldeado por inyección



Código	Descripción	NUDO	Mango 0°	Mango 90°	Mango 180°	Base Bruto	Anodizado Elox	Lacado	Trend/Oro Latón	Unidades por confección
01181K	KIT HOJA CON CIERRE MONODIRECCIONAL	C007	Cerrado	abierto	-	X		X		20
01184K	KIT HOJA CON CIERRE MONODIRECCIONAL	C001	Cerrado	abierto	Microventilación	X		X		20
01185K	KIT HOJA CON CIERRE MONODIRECCIONAL	C003	Cerrado	abierto	Microventilación	X		X		20
01187	KIT HOJA CON CIERRE MONODIRECCIONAL	C001	-	-	-	X		X		20
01188	KIT HOJA CON CIERRE MONODIRECCIONAL	C003	-	-	-	X		X		20

## KIT PIVOTANTE CIERRES MÚLTIPLES



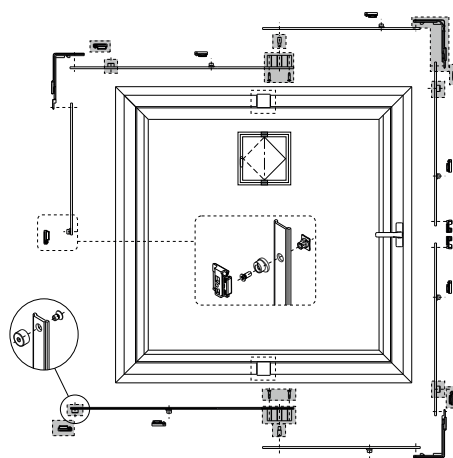
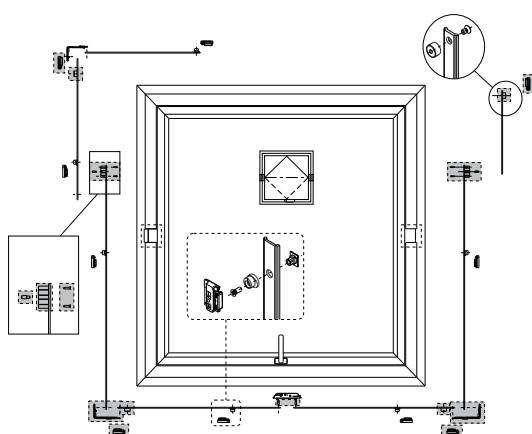
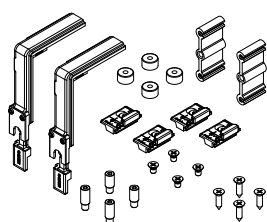
### Funciones

Kit para la realización de un sistema multicierre para ventanas pivotantes.

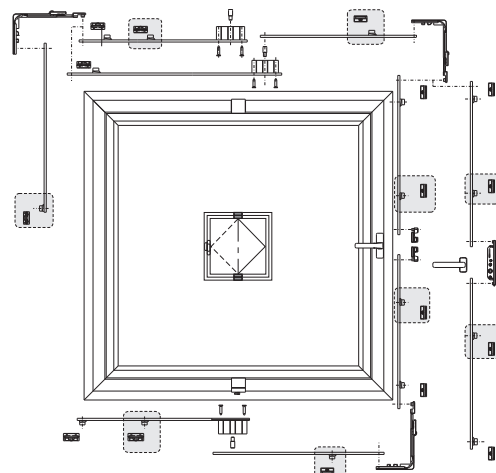
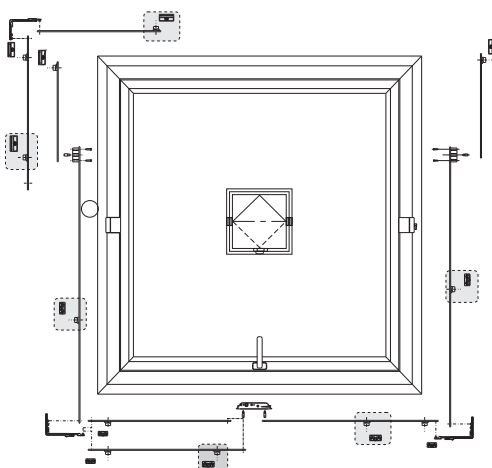
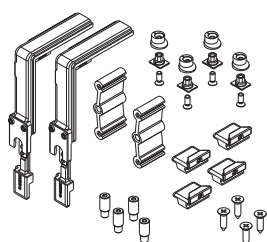
Ficha técnica on-line



02197K



02223K

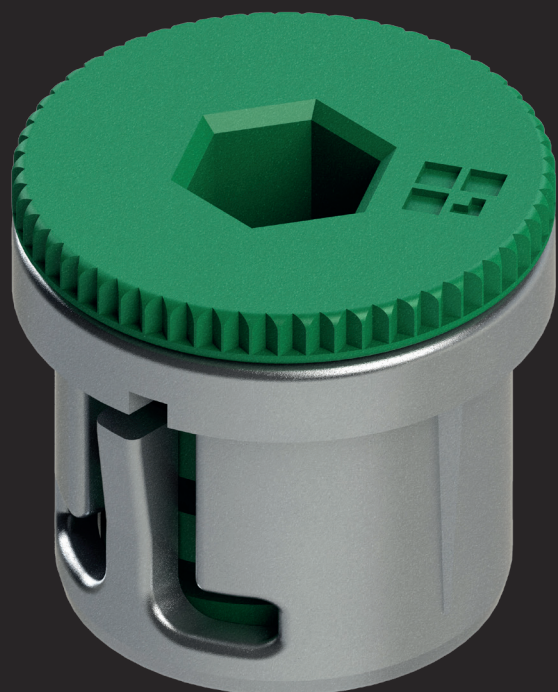


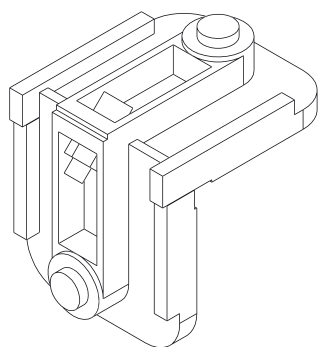
Código	Descripción	NUDO	Base Bruto	Anodizado Elox	Lacado	Trend/Oro Latón	Unidades por confección
02197K	KIT CIERRES PERIMÉTRICOS	P001-P009	X				4
02223K	KIT CIERRES PERIMÉTRICOS	P005	X				4





**ESCUADRAS  
COMPENSADORES  
TAPAS**





## ESCUADRAS CON TOPE

### Funciones

Elemento de unión, a empotrar, para la conexión en ángulo de perfiles de aluminio.

Ficha técnica on-line



### Características Técnicas

Escuadra con pulsadores Ø10 mm.

Los dos pulsadores con muelle permiten un montaje rápido y seguro de las escuadras.

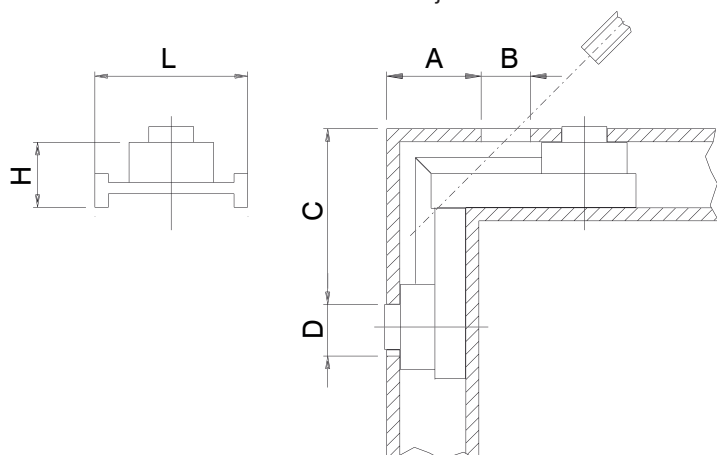
El tornillo de tracción y la tuerca de fijación directa aseguran una unión rápida de las partes.

Específica para la unión de perfiles con corte a 45°.

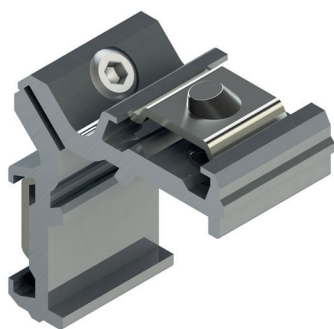
### Materiales

Escuadra de unión angular de aluminio moldeado por inyección con pulsadores de anclaje mediante encaje.

Escuadra de encajar



Código	Descripción	L (mm)	H (mm)	A (mm)	B (mm)	C (mm)	D (mm)	Pulsador	Pulsador centrado	Mano	Base Bruto	Anodizado Elox	Lacado	Trenido Latón	Unidades por confección
00305	ESCUADRA CON TOPE	36	14	21	11x6	41	10,5	Externo	Sí		X				250
00313	ESCUADRA CON TOPE	28,5	14,5	21	11x6	41,5	11,5	Externo	Sí		X				250
00367	ESCUADRA CON TOPE	28,5	34,8	26	13x8	47	10,5	Externo	Sí		X				200
06575	ESCUADRA CON TOPE	16,8	14,3	21	11x6	41	10	Externo	Sí		X				250



## ESCUADRAS CON TOPE KAMEL

### Funciones

Elemento de unión, a empotrar, para la conexión en ángulo de perfiles de aluminio.

Ficha técnica on-line



### Características Técnicas

Escuadra con pulsadores externos Ø10 mm

Los dos pulsadores con muelle permiten un montaje rápido y seguro de las escuadras.

El tornillo de tracción permite una unión rápida de las partes.

Específica para la unión de perfiles con corte a 45°.

Se requiere la combinación con una escuadra de relleno (véase la tabla) para perfiles con tubulares mayores.

### Materiales

Aluminio extruido

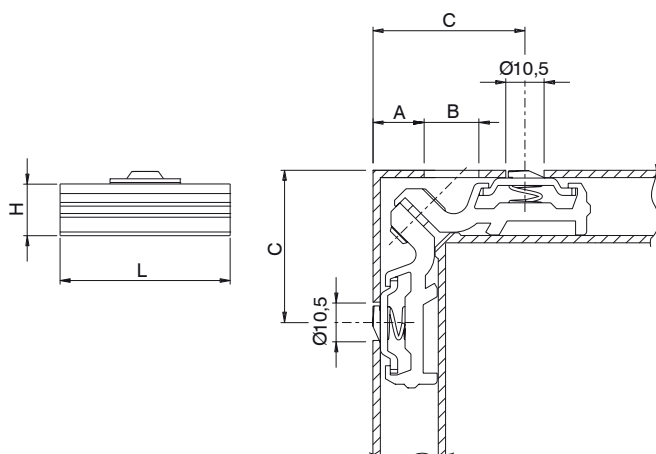
Tornillo de Geomet y pulsadores de acero con acabado GS Silver Plus (más de 500 h de resistencia a la corrosión)

Muelles de acero inoxidable

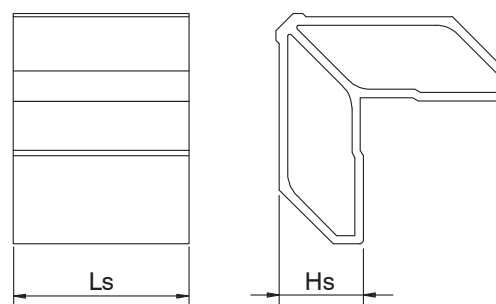
### Dotaciones

Tornillo TSC M6x14,8

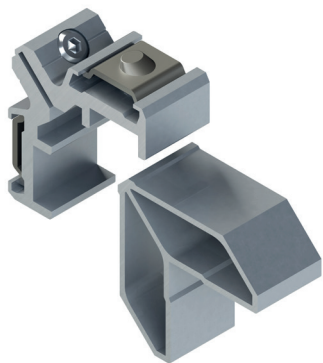
Escuadra de encajar KAMEL



Escuadra de relleno



Código	Descripción	L (mm)	H (mm)	A (mm)	B (mm)	C (mm)	Pulsador centrado	Escuadra de relleno	Ls (mm)	Hs (mm)	Base Bruto	Anodizado Elbox	Lacado	Trend/Oro Latón	Unidades por contención
00332	ESCUADRA con tope KAMEL	20,2	14,1±15,5	15	14x5	43	Sí	03602	20,2	16	X				250
00336	ESCUADRA con tope KAMEL	46	14,1±15,5	14	14x5	42	Sí	00337	-	-	X				100
00337	ESCUADRA DE RELLENO	-	-	-	-	-	-	-	46	23,7	X				100
00338	ESCUADRA con tope KAMEL	28,5	14,1±15,5	14	14x5	43	No	00339	-	-	X				50
00339	ESCUADRA DE RELLENO	-	-	-	-	-	-	-	28,5	23,7	X				100
00340	ESCUADRA KAMEL + ESCUADRA DE RELLENO	40,9	37,8÷39,2	15	14x5	43	Sí	-	41,1	21,7	X				50
00344	ESCUADRA con tope KAMEL	28,5	14,1±15,5	14	14x5	37,25	Sí	00339	28,5	23,7	X				100
00349	ESCUADRA DE RELLENO	-	-	-	-	-	-	-	34,5	23,7	X				100
00357	ESCUADRA con tope KAMEL	33,9	14,1±15,5	14	14x5	43	Sí	-	33,9	21,7	X				100



## ESCUADRAS CON TOPE KAMELDUE

### Funciones

Elemento de unión, a empotrar, para la conexión en ángulo de perfiles de aluminio.

Ficha técnica on-line



### Características Técnicas

Escuadra con pulsadores externos Ø10 mm.  
 Los dos pulsadores con muelle permiten un montaje rápido y seguro de las escuadras.  
 El tornillo de tracción permite una unión rápida de las partes.  
 Específica para la unión de perfiles con corte a 45°.  
 Para perfiles más grandes existe la escuadra de relleno.

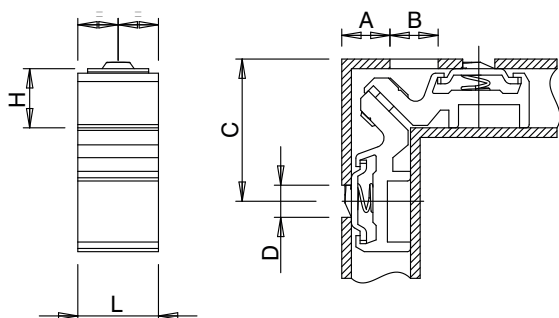
### Materiales

Cuerpo de aluminio extruido  
 Tornillo de Geomet y pulsadores de acero con acabado GS Silver Plus (más de 500 h de resistencia a la corrosión).  
 Muelles de acero inoxidable

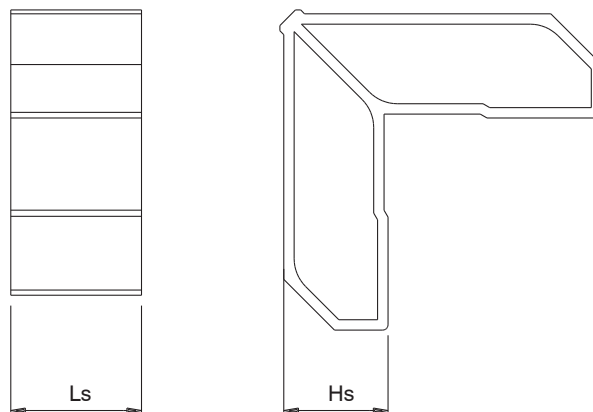
### Dotaciones

Tornillo TSC M6x14,8

Escuadra de encajar Kameldue



Escuadra de relleno



Código	Descripción	L (mm)	H (mm)	A (mm)	B (mm)	C (mm)	D (mm)	Pulsador centrado	Ls (mm)	Hs (mm)	Base Bruto	Anodizado Elox	Lacado	Trend/Oro Latón	Unidades por confección
00330	ESCUADRA con tope KAMELDUE	25,1	17,4÷18,5	15	14x5	43	10,5	Sí	-	-	X				100
00335	ESCUADRA DE RELLENO	-	-	-	-	-	-	-	25,1	20	X				100

**ESCUADRAS CON TOPE KAPPA**



**Funciones**

Elemento de unión para la conexión en ángulo de perfiles de aluminio.

Ficha técnica on-line



**Características Técnicas**

Escuadra con pulsadores internos  $\varnothing 10$  mm.  
 Enteramente realizado en acero.  
 El tornillo de tracción permite una unión rápida de las partes.  
 Específica para la unión de perfiles con corte  $45^\circ$

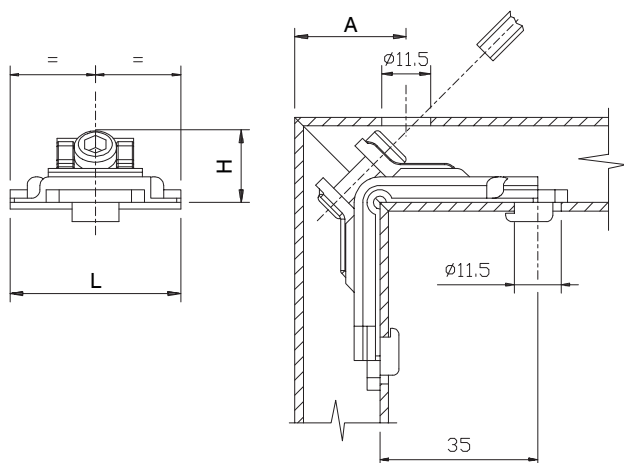
**Materiales**

Cuerpo, guía angular, muelle de expansión y tornillo de acero galvanizado.

**Dotaciones**

Tornillo TCE M6x16

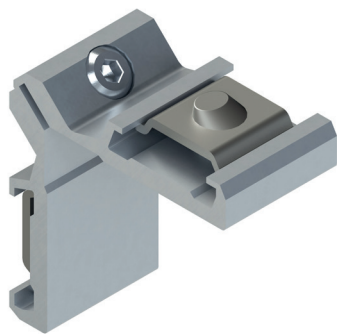
Escuadra de encajar Kappa



Código	Descripción	Anchura (mm)	Altura (mm)	A (mm)	Base Bruto	Amoxidado Elox	Lacado	Trenido/Oro Latón	Unidades por confección
00321010	ESCUADRA de acero KAPPA	35,5	MIN.14,5	25	X				200
00322010	ESCUADRA de acero KAPPA	41	MIN.14,5	consultar Where Used Gesse	X				200
00323010	ESCUADRA de acero KAPPA	45	MIN.14,5	consultar Where Used Gesse	X				200



## ESCUADRAS CON TOPE REX



### Funciones

Elemento de unión, a empotrar, para la conexión en ángulo de perfiles de aluminio.

Ficha técnica on-line



### Características Técnicas

Escuadra con pulsadores externos  $\varnothing 10$  mm.  
Los dos pulsadores con muelle permiten un montaje rápido y seguro de las escuadras.  
El tornillo de tracción permite una unión rápida de las partes.  
Específica para la unión de perfiles con corte a  $45^\circ$ .

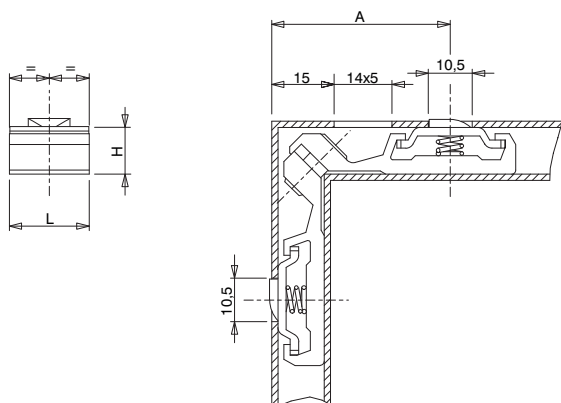
### Materiales

Cuerpo de aluminio extruido  
Tornillo de Geomet y pulsadores de acero con acabado GS Silver Plus (más de 500 h de resistencia a la corrosión)  
Muelles de acero inoxidable

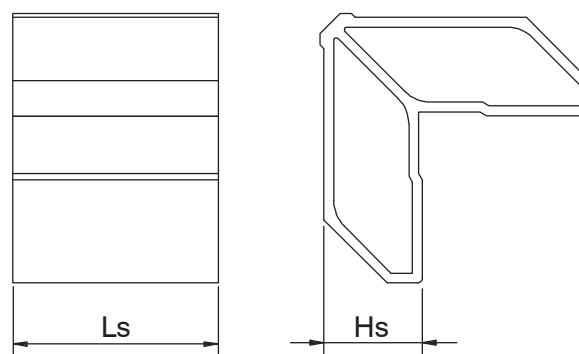
### Dotaciones

Tornillo TSC M6 x 14,8

Escuadra de encajar Rex



Escuadra de relleno



Código	Descripción	L (mm)	H (mm)	A (mm)	Artículos combinables	Ls (mm)	Hs (mm)	Base Bruto	Anodizado Elox	Lacado	Trend/Oro Latón	Unidades por confección
00325	ESCUADRA con tope REX	19,2	10,3÷11,2	42÷43	-	-	-	X				250
00326	ESCUADRA con tope REX	28,5	10,3÷11,2	42÷43	-	-	-	X				250
00334	ESCUADRA DE RELLENO	-	-	-	00356	30,4	23,7	X				100
00350	ESCUADRA con tope REX	41	10,3÷11,2	42÷43	-	-	-	X				250
00351X	ESCUADRA con tope REX	24	10,3÷11,2	42÷43	-	-	-	X				250
00352	ESCUADRA con tope REX	22,4	10,3÷11,2	43	-	-	-	X				250
00353	ESCUADRA con tope REX	19,5	10,3÷11,2	42÷43	-	-	-	X				250
00355	ESCUADRA con tope REX	26	10,3÷11,2	42÷43	-	-	-	X				250
00356	ESCUADRA con tope REX	35,7	10,3÷11,2	42÷43	00334	-	-	X				250



## ESCUADRAS DE ROSCA

### Funciones

Elemento de unión para la conexión en ángulo de perfiles de aluminio.

Ficha técnica on-line



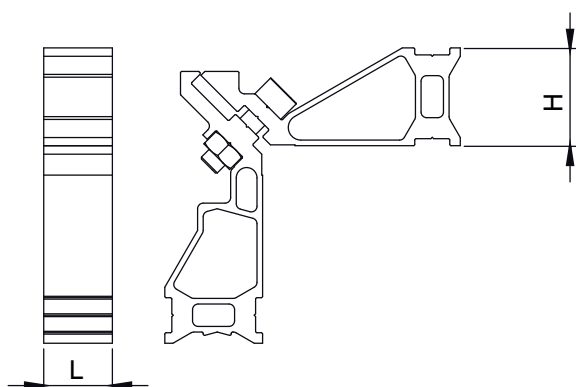
### Características Técnicas

Específicas para la unión de perfiles con corte a 45°. De amplia robustez y fiabilidad permiten un bloqueo perfecto y sólido de los ángulos.

### Materiales

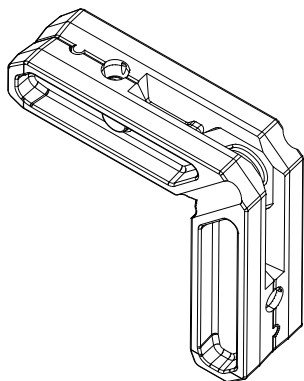
Cuerpo de aluminio extruido, tornillo y tuerca galvanizados.

Escuadras de rosca



Código	Descripción	L (mm)	H (mm)	Pareja	Base Bruto	Anodizado Elox	Lacado	Trend/Oro Latón	Unidades por confección
00397	ESCUADRA DE ROSCAR	28,5	34,9	Sí	X				10
00398	ESCUADRA DE ROSCAR	45,8	34,9	No	X				20
06791	ESCUADRA DE ROSCAR	28,1	9,6	No	X				50

## ESCUADRA MULTIFUNCIÓN



### Funciones

Elemento de unión para la conexión en ángulo de perfiles de aluminio.

Ficha técnica on-line



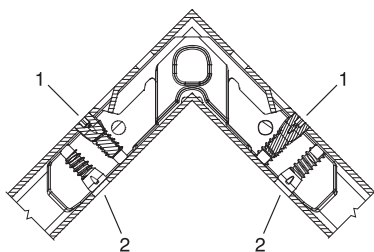
### Características Técnicas

Escuadra de unión polifuncional: de rosca (en combinación con determinados tornillos), colocación con pasador o mediante embutido.

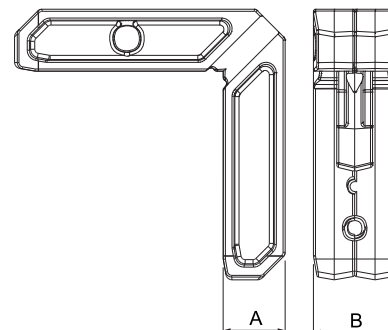
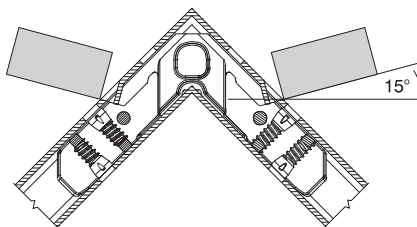
### Materiales

Aluminio moldeado por inyección

Apriete con tornillo: (1) apertura externa (2) apertura interna



Apriete con embutido



Código	Descripción	A (mm)	B (mm)	Combinable con	Base Bruto	Anodizado Elox	Lacado	Trend/Oro Latón	Unidades por confección
06521	TORNILLO M5X14_D8	14	Ø8	06532, 06533, 06534, 06535	X				1000
06523	TORNILLO M5X12,5_ST	12	Ø8		X				1000
06532	ESCUADRA MULTIFUNCIÓN	14,4	23	06521	X				200
06533	ESCUADRA MULTIFUNCIÓN	14,3	16,8	06521	X				200
06534	ESCUADRA MULTIFUNCIÓN	14,8	26,4	06521	X				200
06535	ESCUADRA MULTIFUNCIÓN	14,5	19,5	06521	X				200

## ESCUADRAS DE ALINEACIÓN



### Funciones

Elementos de unión y alineación, con posicionamiento mediante presión, de las aletas de los perfiles.

Ficha técnica on-line

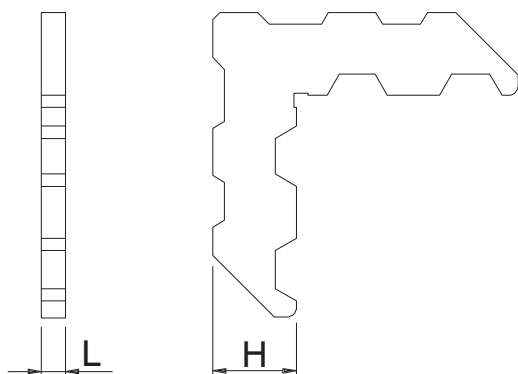


### Características Técnicas

Se requiere para la alineación correcta de las aletas del perfil tras su ensamblaje en el cerramiento.

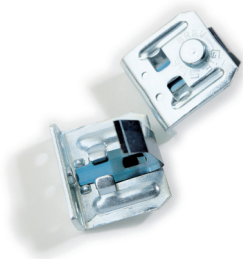
Montaje de presión muy fácil.

Escuadra de alineación



Código	Descripción	L (mm)	H (mm)	Material	Notas	Base Bruto	Anodizado Elox	Lacado	Trend/Oro Latón	Unidades por confección
00360	ESCUADRA DE ALINEACIÓN	5,1	17,5	Aluminio	-	X				100
00362	ESCUADRA DE ALINEACIÓN	5,1	37,5	Aluminio	-	X				100
00363	ESCUADRA DE ALINEACIÓN	5,1	10	Aluminio	-	X				100
00365	ESCUADRA DE ALINEACIÓN	1,7	4,7	Acero inoxidable	-	X				1000
00366	ESCUADRA DE ALINEACIÓN	6	26,5	Poliamida	-	X				200
01224	ESCUADRA DE ALINEACIÓN	3,6	16,1	Poliamida	-	X				200
02368	ESCUADRA DE ALINEACIÓN	2,8	14,2	Poliamida	-	X				200
02380	ESCUADRA DE ALINEACIÓN	3,2	34,6	Poliamida	-	X				200
03463	ESCUADRA DE ALINEACIÓN	1,8	17,4	Poliamida	-	X				200
06528	ESCUADRA DE ALINEACIÓN	4,1	19,3	Aluminio	-	X				250
06529	ESCUADRA DE ALINEACIÓN	4,1	16,3	Aluminio	-	X				250
06579	ESCUADRA DE ALINEACIÓN	4,8	16,2	Aluminio	-	X				250

## UNIONES DE ACERO ALEX



### Funciones

Unión de cabeza para la conexión en T de perfiles de aluminio extruido, aplicación rápida y fijación segura.

Ficha técnica on-line



### Características Técnicas

Perforado y roscado M6.

El gancho de hoja constituye un cuerpo único con su estructura (aprovecha la característica de la escuadra KAPPA).

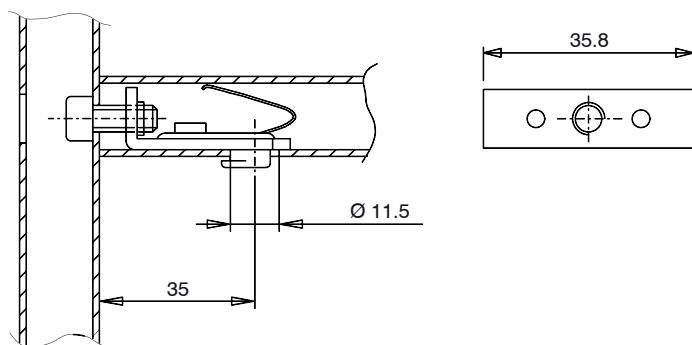
El muelle con lámina permite un posicionamiento seguro y rápido.

Al ser la unión de contraste, el bloqueo de la misma se produce al apretar el tornillo M6 no en dotación.

### Materiales

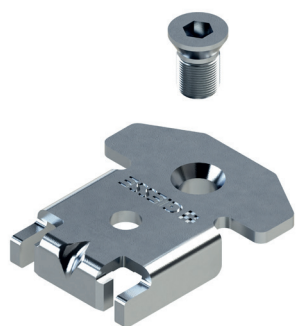
Cuerpo de acero galvanizado

Muelle de acero templado.



Código	Descripción	Nota	Base Bruto	Anodizado Elox	Lacado	Trend/Oro Latón	Unidades por conexión
00471	UNIÓN DE ACERO ALEX	35,8x14 mm	X				100

## UNIONES DE ACERO ROBUR

**Funciones**

Unión de cabeza para la conexión en T y en cruz de perfiles de aluminio extruido, aplicación rápida y fijación segura.

Ficha técnica on-line

**Características Técnicas**

Al ser la unión de contraste, el bloqueo de la misma se produce al apretar el tornillo.

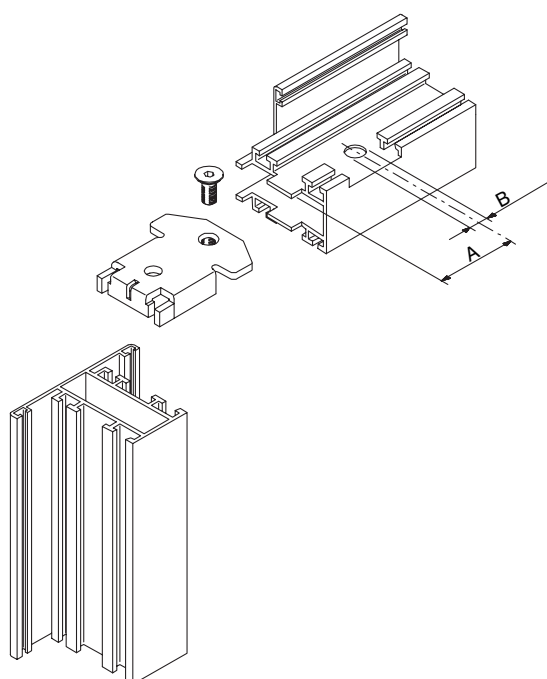
El uso de dos uniones contrapuestas permite la unión de cruce de los perfiles.

**Materiales**

Cuerpo y tornillo de tracción de acero galvanizado

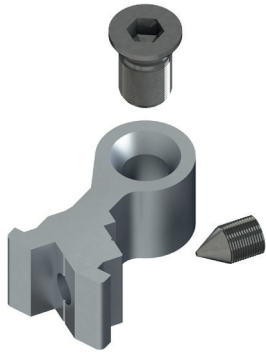
**Dotaciones**

1 Tornillo de tracción



Código	Descripción	A (mm)	B (mm)	Base Bruto	Anodizado Elox	Lacado	Trenido/Oro Latón	Unidades por conexión
00476	UNIÓN ROBUR	35	10,5	X				100
00477	UNIÓN ROBUR	35	10,5	X				100
00481	UNIÓN ROBUR	35	11,5	X				50

## UNIONES DE ALUMINIO EXTRUÍDO



### Funciones

Unión de cabeza para la conexión en T y en cruz de perfiles de aluminio extruido, aplicación rápida y fijación segura.

Ficha técnica on-line

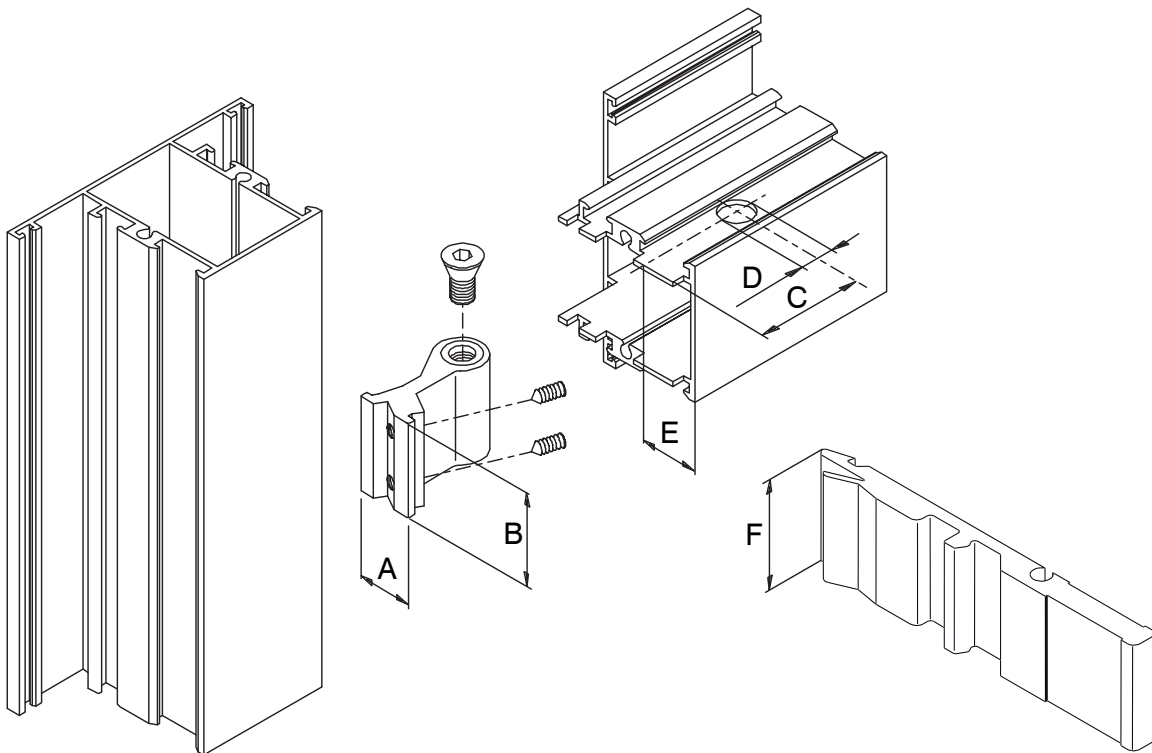


### Características Técnicas

Unión para la conexión en T y en cruz de perfiles de aluminio extruido, aplicación rápida y fijación segura. Presentan un tornillo especial de tracción que evita posibles interferencias con el junquillo.

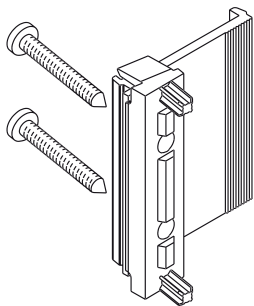
### Materiales

Cuerpo de aluminio extruido.  
Tornillo de acero galvanizado.  
Espárrago de acero galvanizado.



Código	Descripción	A (mm)	B (mm)	C (mm)	D (mm)	E (mm)	F (mm)	Notas	Base Bruto	Anodizado Elox	Lacado	Trend/Oro Latón	Unidades por confección
00420	UNIÓN DE ALUMINIO EXTRUÍDO	30,7	14,15	33	11,5	-	-	-	X				100
00425	UNIÓN DE ALUMINIO EXTRUÍDO	17,5	14,7	33	11,5	14,5	-	-	X				100
00428N	UNIÓN DE ALUMINIO EXTRUÍDO	17,5	14,1	27,5	10,5	11,7	-	-	X				100
00429	UNIÓN DE ALUMINIO EXTRUÍDO	17,5	10,7	27,5	10,5	11,6	-	-	X				100
00430N	UNIÓN DE ALUMINIO EXTRUÍDO	17,5	20	27,5	10,5	11,6	-	-	X				100
00431	UNIÓN DE ALUMINIO EXTRUÍDO	17,5	31,35	27,5	10,5	11,8	-	-	X				50
00432	UNIÓN DE ALUMINIO EXTRUÍDO	17,5	17,55	33,3	10,5	14,5	-	-	X				100
00443	UNIÓN DE ALUMINIO EXTRUÍDO	-	-	-	-	-	102,5	Pasadores	X				100
00474	UNIÓN DE ALUMINIO EXTRUÍDO	29,4	13,9	35	10,5	20,5	-	-	X				100
00475N	UNIÓN DE ALUMINIO EXTRUÍDO	29,4	37,5	35	10,5	20,5	-	-	X				50
00479	UNIÓN DE ALUMINIO EXTRUÍDO	34,2	38	35	10,5	20,5	-	-	X				50
00484	UNIÓN DE ALUMINIO EXTRUÍDO	19,5	10,45	33	10,5	-	-	-	X				100
00485	UNIÓN DE ALUMINIO EXTRUÍDO	38,6	10,5	33	10,5	-	-	-	X				100
00486	UNIÓN DE ALUMINIO EXTRUÍDO	38,7	10	35	10,5	-	-	-	X				100
00487	UNIÓN DE ALUMINIO EXTRUÍDO	43,7	14,5	35	10,5	-	-	-	X				100
89989	UNIÓN DE ALUMINIO EXTRUÍDO	18,4	10,5	22,5	10,5	11,7	-	-	X				100





## ABRAZADERA DE FIJACIÓN

### Funciones

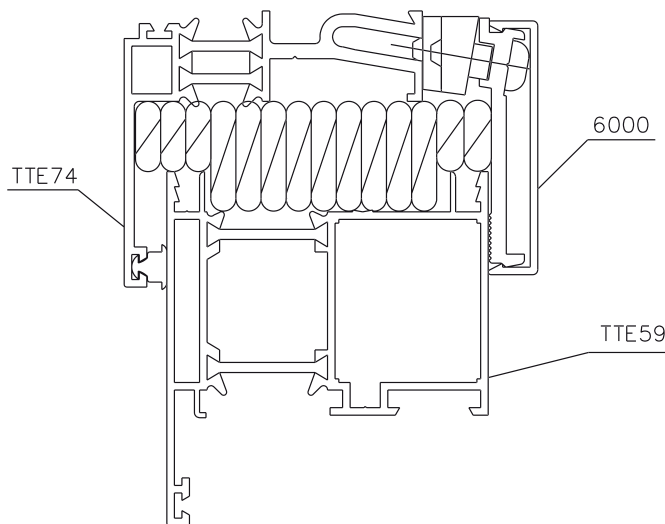
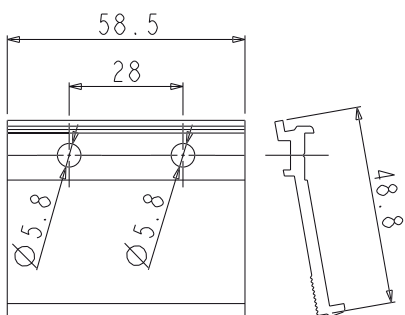
Abrazadera de fijación al muro, en luz, de cerramientos normales y con rotura de puente térmico.

Ficha técnica on-line



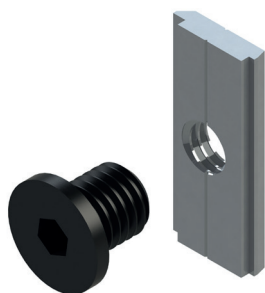
### Materiales

Abrazadera de aluminio extruido  
Espesores de poliamida reforzada con fibras de vidrio  
Tornillos de acero galvanizado.



Código	Descripción	Nota	Base Bruto	Anodizado Elox	Lacado	Trend/Oro Latón	Unidades por conexión
01228	ABRAZADERA DE FIJACIÓN	en muro	X				50

## COMPENSADOR DE FIJACIÓN



### Funciones

Regla móvil para compensar las tolerancias entre contramarco de hierro y marco de aluminio, a insertar en el marco en el lado externo.

Ficha técnica on-line

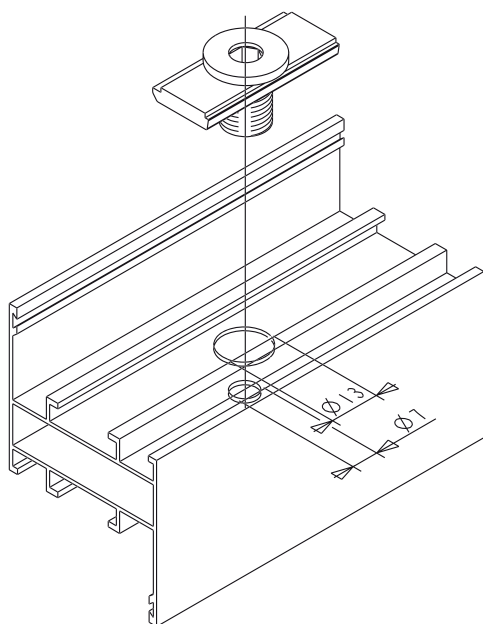


### Características técnicas

Tras haber situado el cerramiento en el hueco específico, los tornillos de tracción han de apoyar en el contramarco de hierro y situar correctamente el cerramiento. Usar la llave Allen CH6 para esta operación.

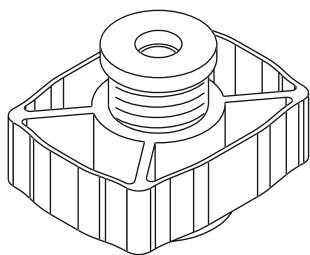
### Materiales

Base de aluminio extruído  
Tornillo de tracción de poliamida negra.



Código	Descripción	Nota	Base Bruto	Anodizado Elox	Lacado	Trend/Oro Latón	Unidades por confección
02319	COMPENSADOR DE FIJACIÓN		X				100

## COMPENSADOR DE FIJACIÓN MINCIO



### Funciones

Regla móvil para compensar las tolerancias entre contramarcos de hierro y marco de aluminio, a insertar en el marco en el lado externo.

Ficha técnica on-line

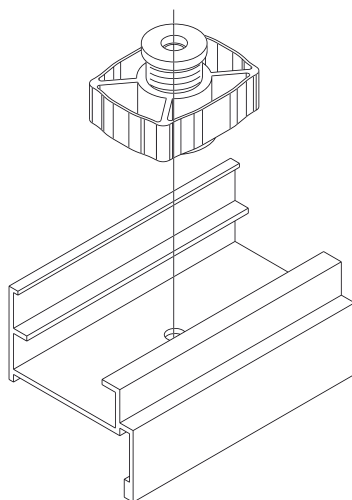


### Características técnicas

Específico para secciones de 40x18/20, 50x20 y 50x25. Tras haber situado el cerramiento en el hueco específico, los tornillos de tracción han de apoyar en el contramarco de hierro y situar correctamente el cerramiento. Usar la llave Allen CH6 para esta operación.

### Materiales

Cuerpo y tornillo de poliamida negra.



Código	Descripción	Nota	Base Bruto	Anodizado Elox	Lacado	Trend/Oro Latón	Unidades por conexión
02326	COMPENSADOR DE FIJACIÓN MINCIO	tornillo 40x18/20 mm- 50x20/25 mm	X				100

**COMPENSADOR DE FIJACIÓN**



**Funciones**

Regla móvil para compensar las tolerancias entre contramarco de hierro y marco de aluminio, a insertar en el marco en el lado externo.

Ficha técnica on-line

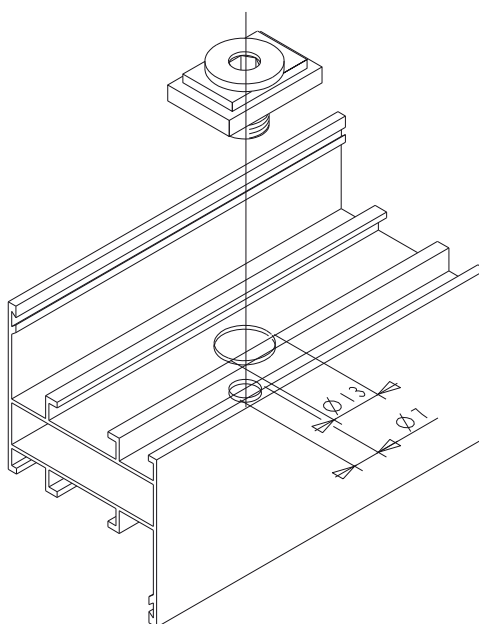


**Características técnicas**

Tras haber situado el cerramiento en el hueco específico, los tornillos de tracción han de apoyar en el contramarco de hierro y situar correctamente el cerramiento. Usar la llave Allen CH6 para esta operación.

**Materiales**

Placa de zamak galvanizado  
Tornillo de poliamida negra



Código	Descripción	Nota	Base Bruto	Anodizado Elox	Lacado	Trend/Oro Latón	Unidades por confección
02365	COMPENSADOR DE FIJACIÓN		X				200

## COMPENSADOR DE FIJACIÓN SKATTO



### Funciones

El compensador regulable SKATTO es la solución más inteligente para la fijación entre el contramarco de aluminio y la obra de albañilería, para compensar las tolerancias existentes entre los dos manufacturados.

Ficha técnica on-line



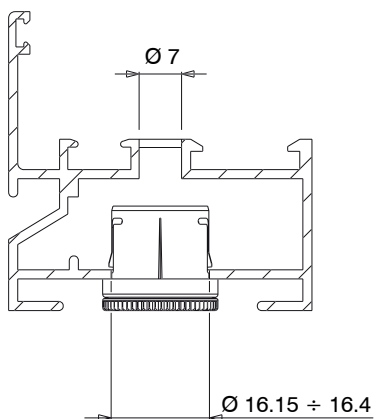
### Características técnicas

SKATTO es rápido de aplicar y fácil de regular.

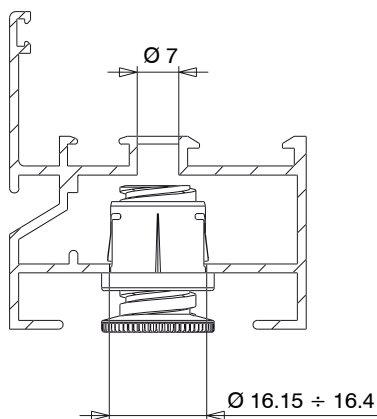
### Materiales

Cuerpo de zamak  
Tornillo de regulación de poliamida reforzada con fibras de vidrio.

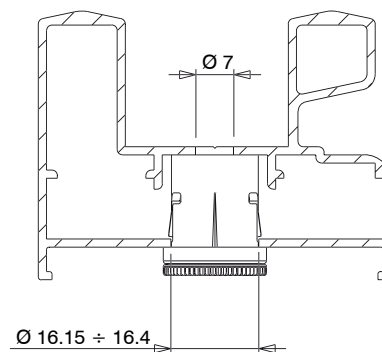
Mecanizado Art. 06500



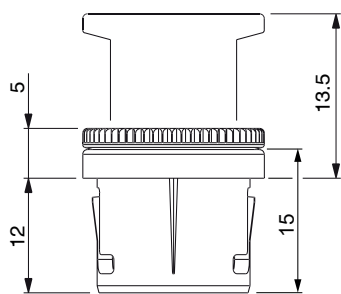
Mecanizado Art. 06501



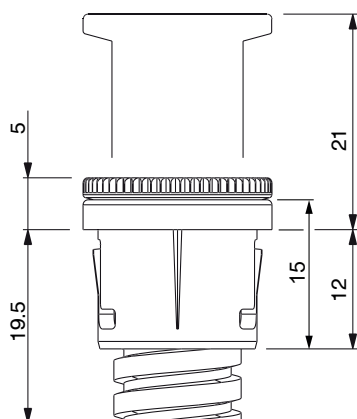
Mecanizado Art. 06502



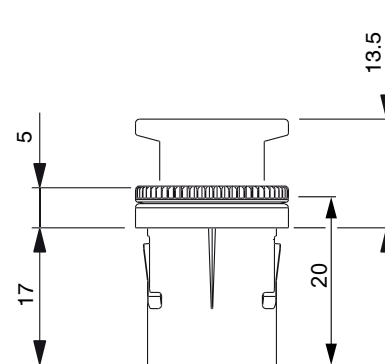
Dimensiones Art. 06500



Dimensiones Art. 06501

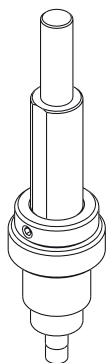


Dimensiones Art. 06502



Código	Descripción	Longitud tornillo (mm)	Altura del cuerpo (mm)	Base Bruto	Anodizado Elox	Lacado	Trend/Oro Latón	Unidades por confección
06500	COMPENSADOR DE FIJACIÓN SKATTO	17,2	15	X				500
06501	COMPENSADOR DE FIJACIÓN SKATTO	24,7	15	X				500
06502	COMPENSADOR DE FIJACIÓN SKATTO	17,2	20	X				500

**HERRAMIENTA PARA COMPENSADOR SKATTO**



**Funciones**

Herramienta usada para efectuar mecanizados para montar el compensador SKTATTO.

Ficha técnica on-line

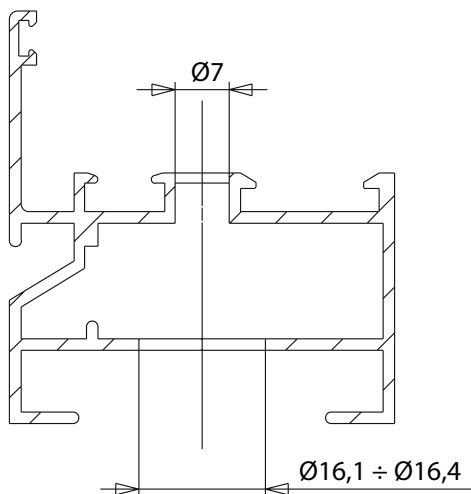


**Características técnicas**

Lo compone una herramienta de escariado y un tope regulable.  
Herramienta de escariado con dos diámetros, uno para fijar el compensador Ø 16,2 y otro para pasar un tornillo Ø 7.

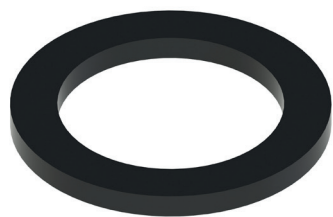
**Materiales**

Cuerpo herramienta de acero especial  
Herramienta de escariado de acero especial  
Tope regulable de acero tratado  
2 Espárragos M 5 x 5 punta plana de acero inoxidable.



Código	Descripción	Nota	Base Bruto	Anodizado Elox	Lacado	Trend/Oro Latón	Unidades por confección
06510	HERRAMIENTA PARA COMPENSADOR SKATTO		X				1

ARANDELA DE RELLENO



**Funciones**

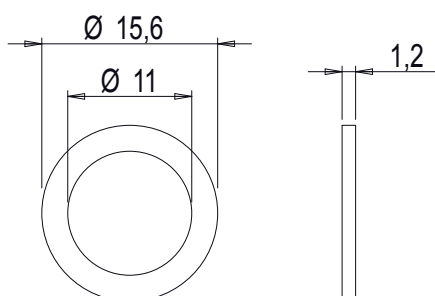
Arandela de relleno a usar en combinación con las bisagras Giesse, cuando así se requiera.

Ficha técnica on-line



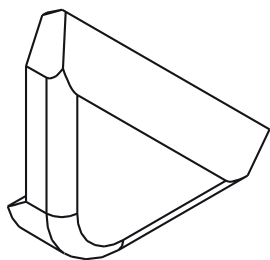
**Materiales**

Poliamida



Código	Descripción	Nota	Base Brito	Amplizado Elox	Lacado	Trend/Otro Latón	Unidades por contención
02301	ARANDELA DE RELLENO		X				100

## TAPÓN CUBREÁNGULO



### Funciones

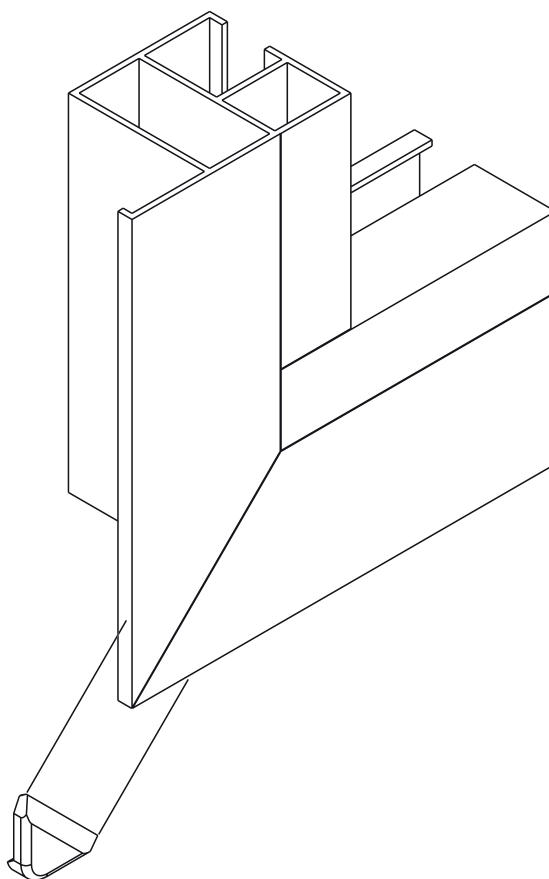
Elemento de poliamida a pegar en los ángulos de las hojas para cubrir los cantos vivos.

Ficha técnica on-line



### Materiales

Poliamida negra



Código	Descripción	Nota	Base Bruto	Anodizado Elox	Lacado	Trend/Oro Latón	Unidades por confección
02394	TAPÓN CUBREÁNGULO	poliamida negra	X				500



## CLIP JUNQUILLO

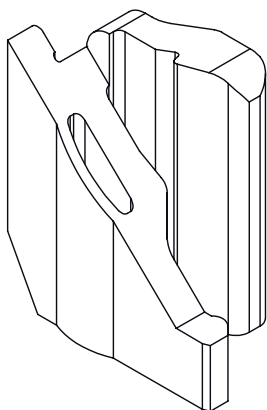


**Funciones**  
Clip junquillo.

Ficha técnica on-line

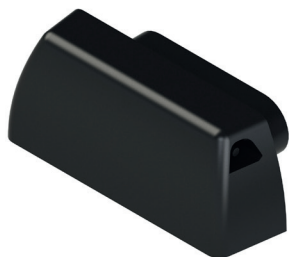


**Materiales**  
Poliamida negra



Código	Descripción	Nota	Base Bruto	Anodizado Elox	Lacado	Trend/Oro Latón	Unidades por confección
0086401	CLIP JUNQUILLO	mm 35,5	X				100

TAPAS



**Funciones**

Elemento de poliamida de posicionamiento con tope, uso para cubrir la ranura de drenaje.

Ficha técnica on-line



**Características Técnicas**

La tapa de drenaje se fija rápidamente por encastre en los mecanizados correspondientes de la figura.

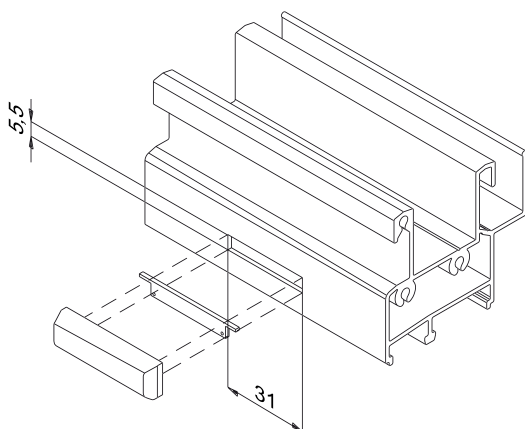
Permite una evacuación rápida del agua de la cámara hacia fuera.

La conformación especial de la tapa y la presencia de una válvula interna (si presente) permiten la salida óptima del agua también en condiciones de presión fuerte causada por el viento.

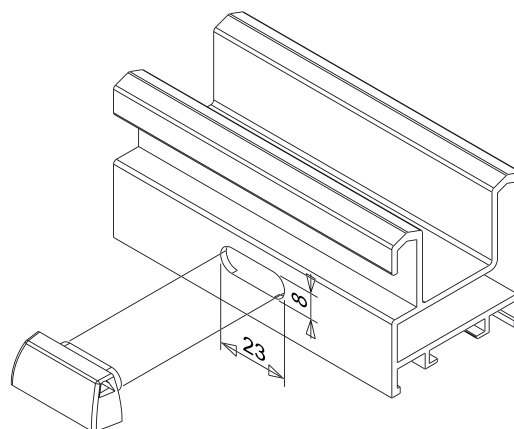
**Materiales**

Poliamida negra

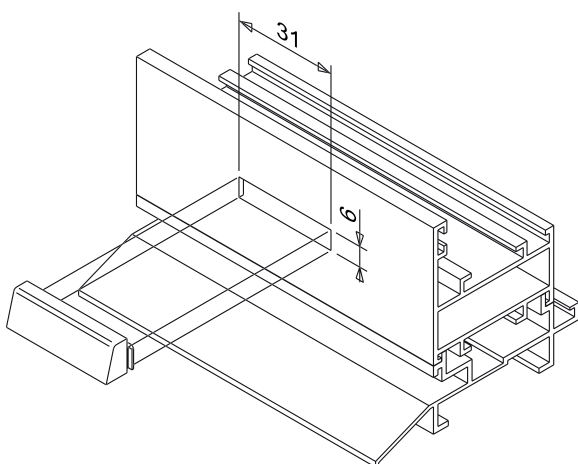
Mecanizado art. 01261



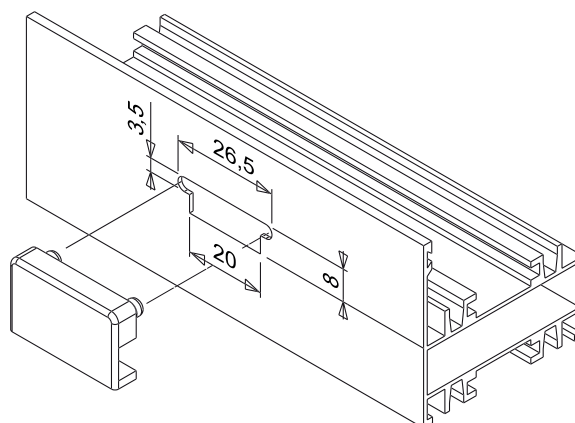
Mecanizado art. 02285



Mecanizado art. 02314

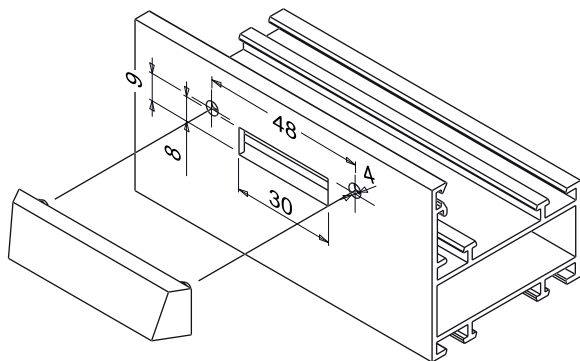


Mecanizado art. 02328

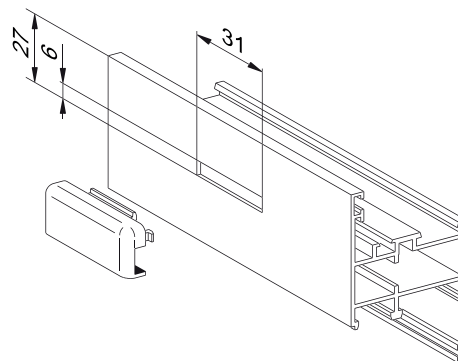


# COMPONENTES VARIOS

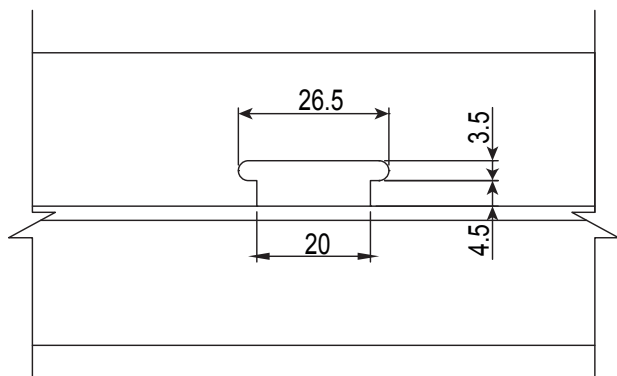
Mecanizado art. 02354



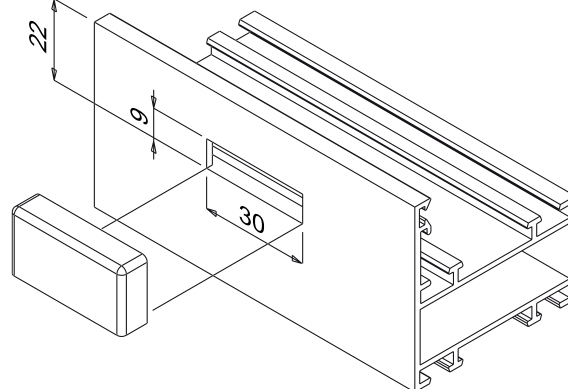
Mecanizado art. 02357



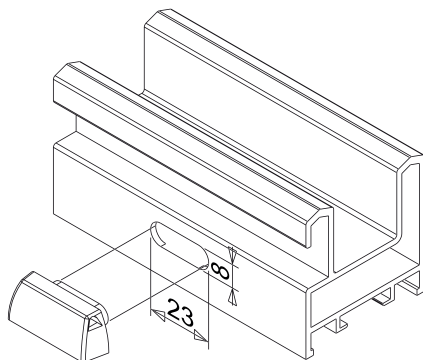
Mecanizados art. 02359



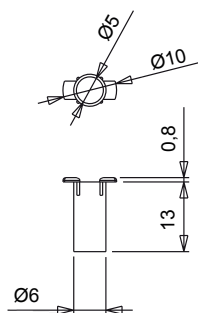
Mecanizado art. 02360



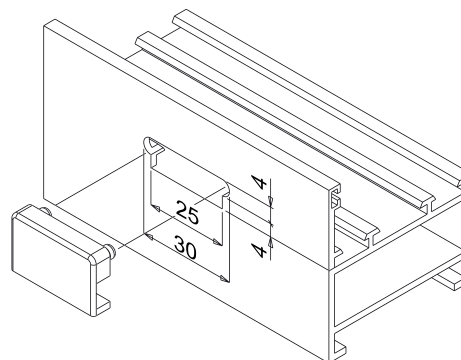
Mecanizado art. 03149



Casquillo en combinación con el art. 03149

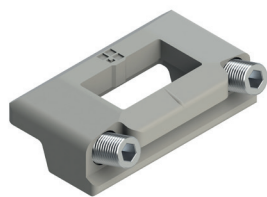


Mecanizado art. 03195



Código	Descripción	Nota	Material	Base Bruto	Anodizado Elox	Lacado	Trend/Oro Latón	Unidades por confección
01261	TAPA CUBREAGUJERO DE DRENAJE	con válvula	Poliamida negra	X				100
02282	TAPA CUBREAGUJERO DE DRENAJE	con válvula	Poliamida negra	X				50
02314	TAPA CUBREAGUJERO DE DRENAJE		Poliamida negra	X				1000
02328	TAPA CUBREAGUJERO DE DRENAJE		Poliamida negra	X				1000
02354	TAPA CUBREAGUJERO DE DRENAJE		Poliamida negra	X				1000
02357	TAPA CUBREAGUJERO DE DRENAJE		Poliamida negra	X				1000
02359	TAPA CUBREAGUJERO DE DRENAJE		Poliamida negra	X				1000
02360	TAPA CUBREAGUJERO DE DRENAJE		Poliamida negra	X				1000
03149	TAPA CUBREAGUJERO DE DRENAJE	con válvula y casquillo de drenaje plataforma	Poliamida negra	X				50
03195N	TAPA CUBREAGUJERO DE DRENAJE		Poliamida negra	X				1000

TAPONES SOPORTE HOJAS



**Funciones**

Elemento que restablece la posición de la hoja durante el cierre mediante el deslizamiento sobre el encuentro.

Ficha técnica on-line

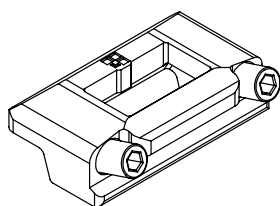


**Características Técnicas**

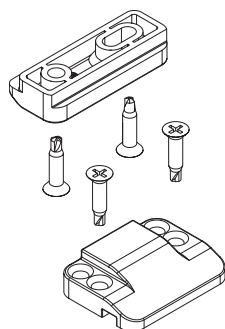
Permite en combinación con el ángulo de reenvío descargar durante el cierre el peso de la hoja de las bisagras y restablecer en el cierre la posición teórica de la hoja.

Indispensable para un aislamiento correcto del ambiente contra los agentes atmosféricos.

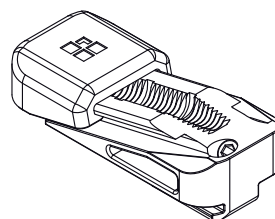
01355K



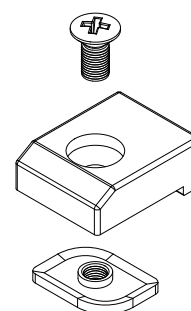
01717



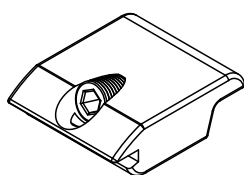
02196



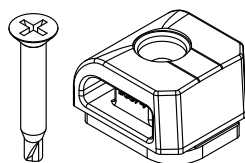
02309



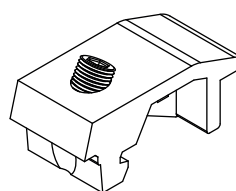
02336



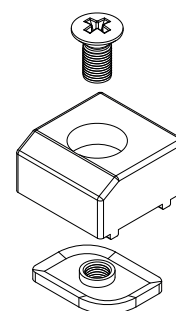
02352



02366



02390



Código	Descripción	NUDO	Base Bruto	Anodizado Elox	Lacado	Trend/Oro Latón	Unidades por confección
01355K	ENCUENTRO ELEMENTO ELEVACIÓN HOJA	C001-C002-C003-C004-C005-C006-C011-C012-C013-C014-C015-C016-C017	X				100
01717	SISTEMA ELEVACIÓN CENTRADO HOJA	LUZ DE 17 mm	X				100
02196	ELEMENTO ELEVA HOJAS REGULABLE	C001-C002-C003-C004-C005-C006-C011-C012-C013-C014-C015-C016-C017	X				100
02309	TAPÓN SOPORTE HOJAS	C009	X				100
02336	TAPÓN SOPORTE HOJAS	C001-C002-C003-C004-C005-C006-C011-C012-C013-C014-C015-C016-C017	X				500
02352	ELEMENTO DE ELEVACIÓN HOJAS	C001-C002-C003-C004-C005-C011-C012-C013-C014-C015-C016-C017	X				100
02366	TAPÓN SOPORTE HOJAS	C007 - C008	X				200
02390	TAPÓN SOPORTE HOJAS		X				100

## TAPONES RECOGE-CONDENSACIÓN



### Funciones

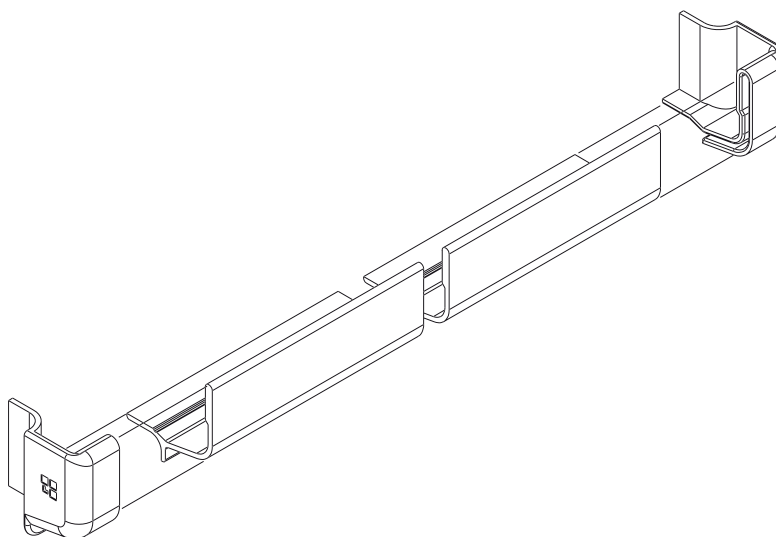
Par de tapones para perfiles recoge-condensación y/o gotera para ventanas de aluminio.

Ficha técnica on-line



### Características Técnicas

Elementos de poliamida negra a utilizar como relleno en las extremidades del perfil recoge-condensación, con colocación mediante presión y cola.



Código	Descripción	Nota	Base Bruto	Anodizado Elox	Lacado	Trend/Oro Latón	Unidades por confección
03203	TAPONES RECOGE-CONDENSACIÓN	derecha+izquierda	X				50

## TAPONES CUBRE-AGUJERO

**Funciones**

Elemento realizado para el cierre de agujeros.

Ficha técnica on-line

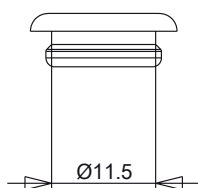
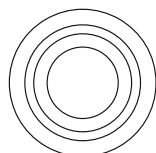
**Características Técnicas**

Permite ocultar mecanizados antiestéticos en el perfil y proteger los dedos contra la presencia de posibles rebabas.

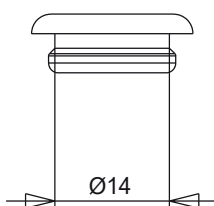
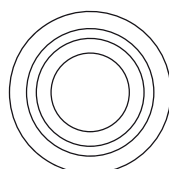
**Materiales**

Goma negra

02331



02332



Código	Descripción	Nota	Bases Bruto	Anodizado Elox	Lacado	Trend/Oro Latón	Unidades por confección
02331	TAPÓN CIERRAAGUJERO	diámetro 11,5 mm - negro	X				500
02332	TAPÓN CIERRAAGUJERO	diámetro 14 mm - negro	X				500



 **GIESSE**

**COMPASES**





## COMPASES GS HD TIPO A



### Funciones

Compases autoequilibrados ambidiestros que soportan una hoja proyectante (Top Hung) o practicable externa (Side Hung) y que mantienen la posición de apertura.

Ficha técnica on-line



### Características Técnicas

Los compases GS HD - del tipo A son idóneos para realizar ventanas del tipo Top y Side Hung (véase la tabla) con peso y dimensiones medio – bajas.

Algunos modelos se pueden usar indistintamente en estas dos tipologías diversas de aperturas externas (véase la tabla).

Los compases GS HD del tipo A se pueden bloquear al actuar en el espárrago situado en el patín de deslizamiento.

Se pueden aplicar en combinación con los compases limitadores I, L y Laser; para limitar la apertura máxima de una hoja Top Hung.

Giesse ha probado los compases GS HD del tipo A por un máximo de 30.000 ciclos.

### Aplicación

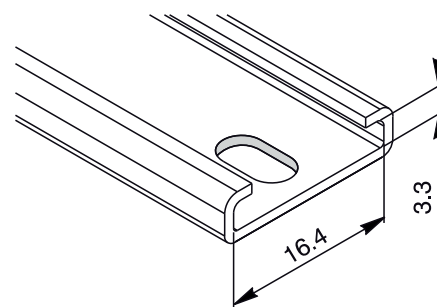
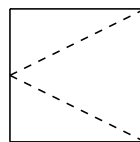
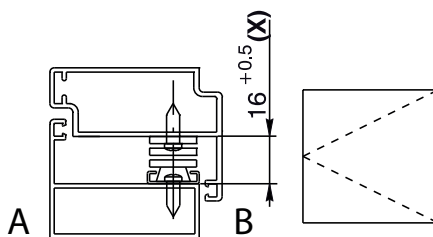
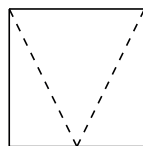
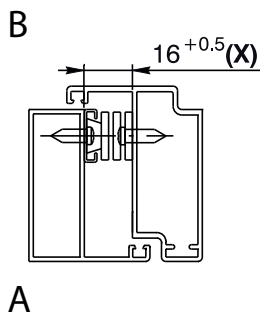
Los compases GS HD del tipo A se pueden aplicar en series de perfiles con luz (distancia hoja/marco) de 16 mm.

### Materiales

Acero inoxidable AISI 304

Top Hung (A: interno; B: externo)

Side Hung (A: interno; B: externo)



## COMPASES PARA MURO CORTINA-PROYECTANTE-PRACTICABLE

Código	Descripción	Tipo de apertura permitido	Anchura bolsa	Espesor Compás(mm)	Longitud compás (mm)	TOP HUNG Ángulo máximo de apertura	TOP HUNG Altura máxima (mm)	TOP HUNG Anchura máxima (mm)	TOP HUNG Peso Máximo (kg)	SIDE HUNG Altura máxima (mm)	SIDE HUNG Anchura máxima (mm)	SIDE HUNG Peso Máximo (kg)	Base Bruto	Unidades por confección
<b>08127N</b>	GS HD - 10" tipo A	Top -Side	18	15,5+0,5	261	84	400	1200	16	1200	550	14	X	6
<b>08128N</b>	GS HD - 12" tipo A	Top -Side	18	15,5+0,5	305	85	550	1200	18	1200	600	16	X	6
<b>08130N</b>	GS HD - 16" tipo A	Top -Side	18	15,5+0,5	407	87	750	1200	21	1200	600	20	X	6
<b>08133N</b>	GS HD - 22" tipo A	Top	18	15,5+0,5	563	40	1100	1200	-	-	-	-	X	6

## COMPASES GS HD TIPO M



### Funciones

Pareja de compases autoequilibrados (uno derecho y otro izquierdo) que soportan una hoja proyectante (Top Hung) o practicable externa (side hung) y la mantienen en la posición de apertura.

Ficha técnica on-line



### Características Técnicas

Los compases GS HD - del tipo M son idóneos para realizar ventanas del tipo Top y Side Hung con peso y dimensiones medio – bajas. De hecho algunos modelos se pueden usar indistintamente en estas dos tipologías diversas de aperturas externas (véase la tabla).

Al ser la parte superior del compás asimétrica, internamente en la pareja de compases tendremos uno derecho y otro izquierdo; esta geometría asimétrica del compás mejora la fase de acercamiento y de cierre de la hoja.

Los compases GS HD - del tipo M se pueden bloquear al actuar en el espárrago situado en el patín de deslizamiento. Si es necesario los compases GS HD - del tipo M se pueden aplicar junto a los compases limitadores - del tipo N para limitar la apertura máxima de una hoja Top Hung.

Giesse ha probado los compases GS HD del tipo M por un máximo de 30.000 ciclos.

### Aplicación

Los compases GS HD del tipo M se pueden aplicar en series de perfiles con luz (distancia hoja/marco) de 14 mm.

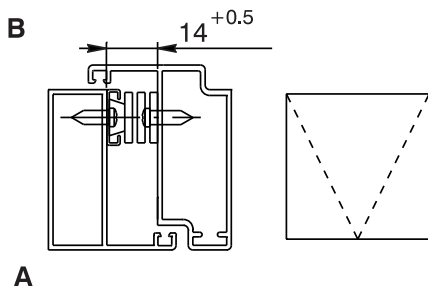


Consultar al comercial de referencia acerca de la disponibilidad del producto.

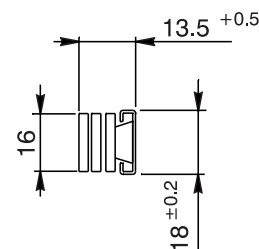
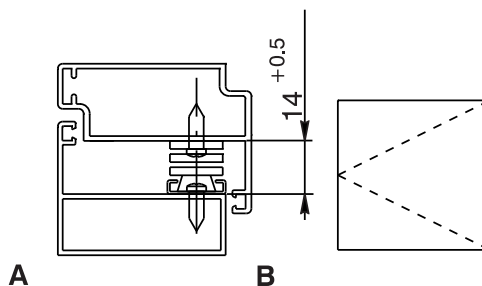
### Materiales

Compás de acero inoxidable AISI 304  
Patín de poliamida y latón

Top Hung (A: interno; B: externo)



Side Hung (A: interno; B: externo)



Código	Descripción	Tipo de apertura permitido	Anchura bolsa (mm)	Espesor Compás (mm)	longitud brazo (mm)	Ángulo máximo de apertura	Altura máxima Top Hung (mm)	Anchura máxima Proyectante Top Hung (mm)	Peso máximo Top Hung (kg)	Altura máxima Side Hung (mm)	Anchura máxima Side Hung (mm)	Peso máximo Side Hung (kg)	Base Bruto	Unidades por confección
08195	GS HD - 12" tipo M	Top-Side	18	13,5+0,5	310	87	550	1200	20	1200	600	16	X	6
08196	GS HD - 14" tipo M	Top-Side	18	13,5+0,5	358	87	650	1200	22	1200	600	17	X	6
08197	GS HD - 16" tipo M	Top-Side	18	13,5+0,5	412	87	750	1200	24	1200	650	20	X	6
08198	GS HD - 18" tipo M	Top-Side	18	13,5+0,5	459	87	850	1200	26	1200	650	21	X	6
08201	GS HD - 8" tipo M	Top	18	13,5+0,5	214	70	350	1200	12				X	6
08202	GS HD - 10" tipo M	Top-Side	18	13,5+0,5	270	87	400	1200	16	1200	550	15	X	6

## COMPASES GS HD TIPO C



### Funciones

Pareja de compases autoequilibrados (uno derecho y otro izquierdo) que soportan una hoja practicable externa (Side Hung) y la mantienen en la posición de apertura.

Ficha técnica on-line



### Características Técnicas

Los compases GS HD del tipo C son idóneos para ventanas practicables (Side Hung) con peso y dimensiones medias (véase la tabla).

Al ser la parte superior del compás asimétrica, internamente en la pareja de compases tendremos uno derecho y otro izquierdo; esta geometría asimétrica del compás mejora el acercamiento y el cierre de la hoja.

Se puede bloquear la fase de apertura de la hoja mediante el espárrago específico situado en el patín de deslizamiento.

Los artículos GIESSE se caracterizan por asegurar una zona de paso más amplia con la hoja abierta, por lo que se aumenta el espacio de fuga, respecto de un compás normal del tipo C. Dichos artículos no permiten limpiar el cristal por el lado externo.

El art. LOOSE RIVET demanda una fuerza mínima para la apertura y el cierre de la hoja.

El art. EASY CLEAN integra la función EGRESS con la opción de limpiar el cristal también por la parte externa ya que se puede ocasionalmente desplazar la hoja lateralmente y crear una zona de paso. Cuando acaba la limpieza del cristal exterior, el compás se ha de situar de nuevo en la condición de trabajo estándar.

Giesse ha probado los compases GS HD del tipo C por un máximo de 30.000 ciclos.

### Aplicación

Los compases GS HD del tipo C se pueden aplicar en perfiles con luz (distancia hoja/marco) de 16,5 - 17 mm.



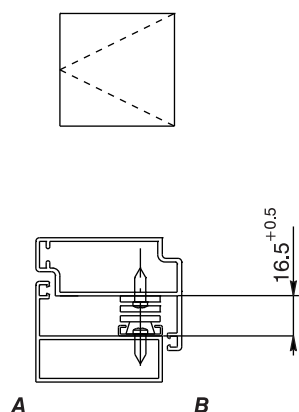
Consultar al comercial de referencia acerca de la disponibilidad del producto.

### Materiales

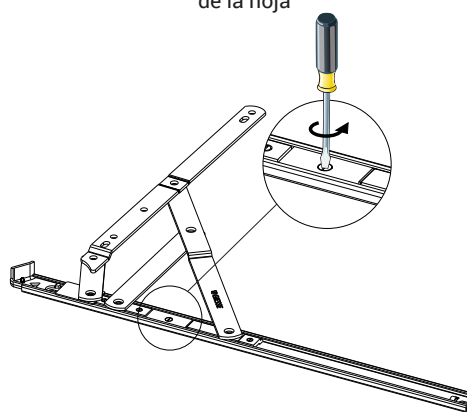
Compás de acero inoxidable AISI 304

Patín de poliamida y acero inoxidable AISI 304

Side Hung (A: interno; B: externo)



Elemento de desbloqueo para la limpieza del lado externo de la hoja



Código	Descripción	Tipo de apertura permitido	Egress	Loose rivet	Anchura bolsa	Distancia hoja - marco (mm)	longitud brazo (mm)	Ángulo máximo de apertura	Altura máxima Side Hung (mm)	Anchura máxima Side Hung (mm)	Peso máximo Side Hung (kg)	Regulación lateral	Base Brutto	Unidades por confección
0814701	GS HD - 10" tipo C	Side	NO	NO	23	16,5+0,5	263	82	1600	550	36	/	X	6
0814901	GS HD - 14" tipo C	Side	NO	NO	23	16,5+0,5	365	87	1600	650	40	/	X	6
0815101	GS HD - 16" tipo C	Side	NO	NO	23	16,5+0,5	414	87	1600	700	42	/	X	6
0815201	GS HD - 18" tipo C	Side	NO	NO	23	16,5+0,5	463	87	1600	750	45	/	X	6

## COMPASES GS HD TIPO C PLUS



### Funciones

Pareja de compases autoequilibrados (uno derecho y otro izquierdo) que soportan una hoja practicable externa (Side Hung) y la mantienen en la posición de apertura.

Ficha técnica on-line



### Características Técnicas

Los compases GS HD tipo C Plus son idóneos para ventanas practicables con apertura hacia el exterior (Side Hung) de peso y tamaño medios (ver tabla). Al ser la parte superior del compás asimétrica, internamente en la pareja de compases tendremos uno derecho y otro izquierdo; esta geometría asimétrica del compás mejora el acercamiento y el cierre de la hoja. Se puede bloquear la fase de apertura de la hoja mediante el espárrago específico situado en el patín de deslizamiento. Giesse ha probado los compases GS HD del tipo C Plus por un máximo de 30.000 ciclos.

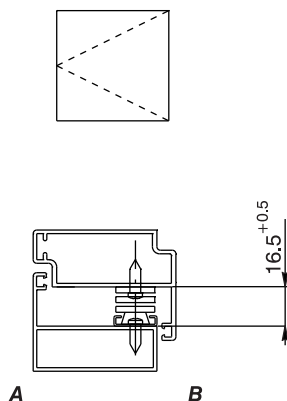


Consultar al comercial de referencia acerca de la disponibilidad del producto.

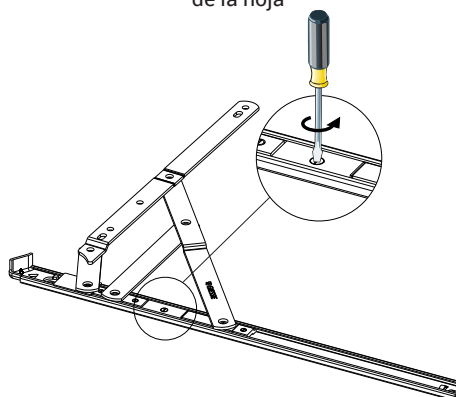
### Materiales

Compás de acero inoxidable AISI 304  
Patín de poliamida y acero inoxidable AISI 304

Side Hung (A: interno; B: externo)



Elemento de desbloqueo para la limpieza del lado externo de la hoja



Código	Descripción	Tipo de apertura permitido	Egress	Loose rivet	Anchura bolsa	Distancia hoja - marco (mm)	Longitud compás (mm)	Ángulo máximo de apertura	Altura máxima Side Hung (mm)	Anchura máxima Side Hung (mm)	Peso máximo Side Hung (kg)	Regulación lateral	Base Bruto	Unidades por confección
08222	GS HD - 10" tipo C Plus	Side	NO	NO	~23	16,5+0,5	267	80°	1600	500	32	/	X	6
08223	GS HD - 12" tipo C Plus	Side	NO	NO	~23	16,5+0,5	313	84°	1600	600	38	/	X	6
08224	GS HD - 14" tipo C Plus	Side	NO	NO	~23	16,5+0,5	365	87°	1600	650	40	/	X	6
08225	GS HD - 16" tipo C Plus	Side	NO	NO	~23	16,5+0,5	414	87°	1800	750	42	/	X	6
08226	GS HD - 18" tipo C Plus	Side	NO	NO	~23	16,5+0,5	463	87°	1800	800	45	/	X	6

## COMPASES GS HD TIPO C PLUS SUPER



### Funciones

Pareja de compases autoequilibrados (uno derecho y otro izquierdo) que soportan una hoja practicable externa (Side Hung) y la mantienen en la posición de apertura.

Ficha técnica on-line



### Características Técnicas

Los compases Super GS HD tipo C Plus Super son idóneos para ventanas practicables con apertura hacia el exterior (Side Hung) de peso y tamaño medios (ver tabla).

Al ser la parte superior del compás asimétrica, internamente en la pareja de compases tendremos uno derecho y otro izquierdo; esta geometría asimétrica del compás mejora el acercamiento y el cierre de la hoja.

Se puede bloquear la fase de apertura de la hoja mediante el espárrago específico situado en el patín de deslizamiento.

Estos artículos presentan un elemento de regulación lateral integrado en el compás; esta característica permite regular de forma micrométrica el correcto posicionamiento de la hoja directamente en la obra tras su colocación.

Giesse ha probado los compases GS HD del tipo C Plus Super por un máximo de 30.000 ciclos.

### Aplicación

Los compases Super GS HD tipo C Plus Super pueden aplicarse en perfiles con distancia hoja/marco de 16,5 mm +/- 0,5 mm.

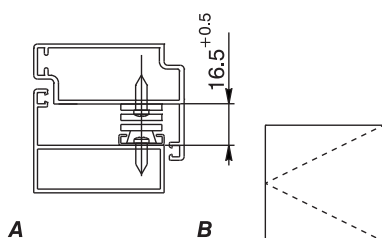


Consultar al comercial de referencia acerca de la disponibilidad del producto.

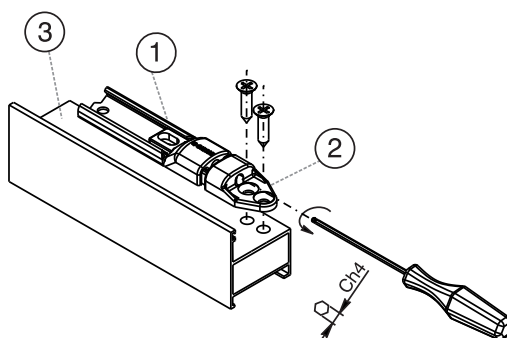
### Materiales

Compás de acero inoxidable AISI 304;  
Patín de poliamida y acero inoxidable AISI 304  
Elementos de regulación de zamak

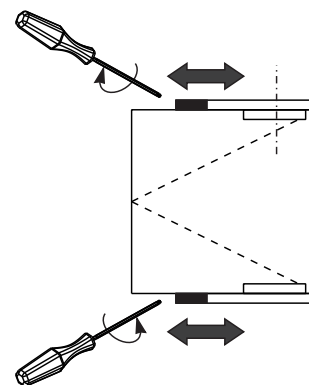
Side Hung (A: interno; B: externo)



1: compás Side Hung. 2: elemento de regulación de la anchura. 3: marco.



Side Hung



Código	Descripción	Tipo de apertura permitida	Anchura bolsa	Distancia hoja marco (mm) !da duplicazione!	Longitud compás (mm)	Ángulo máximo de apertura	Altura máxima realizable (mm)	Anchura máxima realizable (mm)	Peso máximo realizable (kg)	Regulación lateral	Base Bruto	Unidades por confección
08232	Super GS HD - 10" tipo C Plus	Side	~23	16,5+0,5	327,5	82	1600	500	32	integrada	X	6
08233	Super GS HD - 12" tipo C Plus	Side	~23	16,5+0,5	373,5	85	1600	600	38	integrada	X	6
08234	Super GS HD - 14" tipo C Plus	Side	~23	16,5+0,5	425,5	87	1600	650	40	integrada	X	6
08235	Super GS HD - 16" tipo C Plus	Side	~23	16,5+0,5	474,5	87	1600	750	42	integrada	X	6
08236	Super GS HD - 18" tipo C Plus	Side	~23	16,5+0,5	523,5	87	1600	800	45	integrada	X	6

## COMPASES GS HD TIPO P



### Funciones

Pareja de compases autoequilibrados (uno derecho y otro izquierdo) que soportan una hoja proyectante (Top Hung) y la mantienen en la posición de apertura.

Ficha técnica on-line



### Características Técnicas

Los compases GS HD - del tipo P son idóneos para ventanas proyectantes (Top Hung) con peso y dimensiones medio - altas (véase la tabla).

Al ser la parte superior del compás asimétrica, internamente en la pareja de compases tendremos uno derecho y otro izquierdo; esta geometría asimétrica del compás mejora la fase de acercamiento y de cierre.

Los compases GS HD - del tipo P se pueden bloquear al actuar en el espárrago situado en el patín de deslizamiento; según el modelo se puede también elegir el ángulo de apertura máxima de la hoja (véase la tabla).

Ponerse en contacto con el servicio técnico Giesse para realizar cerramientos con dimensiones y pesos distintos a los indicados en la tabla.

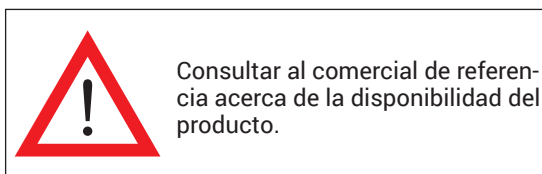
Los compases GS HD - del tipo P según la versión incorporan la regulación micrométrica en altura.

Si es necesario, los compases del tipo P se pueden aplicar con los compases limitadores I, L y Laser con el fin de limitar la apertura máxima de la hoja.

Giesse ha probado los compases GS HD del tipo P por un máximo de 30.000 ciclos.

### Aplicación

Los compases GS HD del tipo P se pueden aplicar en series de perfiles con "luz" (distancia hoja/marco) de 16,5 - 17 mm.



Consultar al comercial de referencia acerca de la disponibilidad del producto.

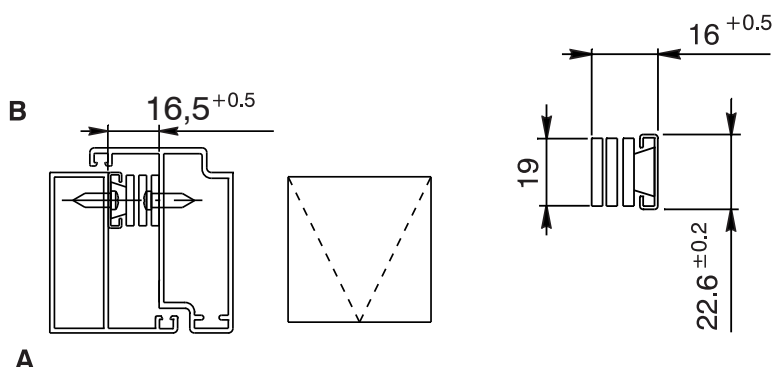
### Materiales

Compás de acero inoxidable AISI 304

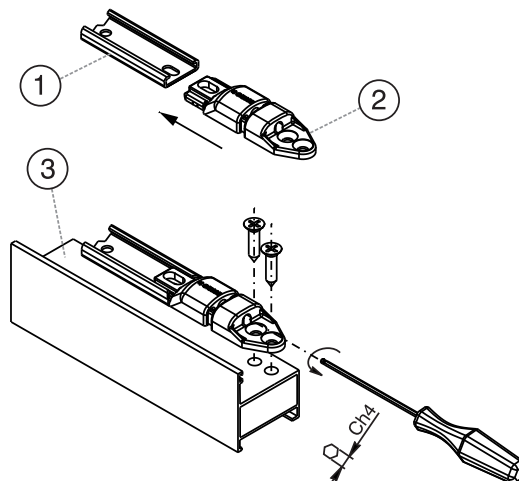
Patín de poliamida y acero inoxidable AISI 304

Dispositivo de regulación en altura de zamak

Top Hung (A: interno; B: externo)



1: compás Top Hung. 2: elemento de regulación en altura. 3: marco.



## COMPASES PARA MURO CORTINA-PROYECTANTE-PRACTICABLE

Código	Descripción	NUDO	Tipo de apertura permitido	Anchura bolsa (mm)	Espesor Compás(mm)	Longitud compás (mm)	Ángulos de apertura	Altura máxima Top Hung (mm)	Anchura máxima Proyectante Top Hung (mm)	Peso máximo Top Hung (kg)	Regulador en altura aplicable	Base Bruto	Unidades por confección
08348	GS HD - 26-180" tipo P	-	Top	23	16,5+0,5	690	20°	2000	1500	155 - 180 limitado a 7° con compases limitadores	art. 02006K	X	6
08309	GS HD - 10" tipo P	C001-C002-C003-C004-C005-C006-C012	Top	-	C.E.	259	50°	600	1500	25	-	X	6
08351	GS HD - 22" tipo P	C001-C002-C003-C004-C005-C006-C012	Top	-	C.E.	567	20°/45°	1500	1700	100 (20°) - 80 (máx. 30°)	-	X	6
08352	GS HD - 28" tipo P	C001-C002-C003-C004-C005-C006-C012	Top	-	C.E.	711	15°	2000	1700	100	-	X	6
08534N	GS HD - 10" tipo P	-	Top	23	16,5+0,5	261	35°	700	1200	50	art. 02006K	X	6
08535N	GS HD - 12" tipo P	-	Top	23	16,5+0,5	317	30°/35°	800	1200	60	art. 02006K	X	6
08536N	GS HD - 14" tipo P	-	Top	23	16,5+0,5	353	30°/35°	1000	1300	69,5	art. 02006K	X	6
08537N	GS HD - 16" tipo P	-	Top	23	16,5+0,5	414	30°/35°	1200	1400	88,5	art. 02006K	X	6
08538N	GS HD - 18" tipo P	-	Top	23	16,5+0,5	458	25°/30°	1400	1400	102	art. 02006K	X	6
08539N	GS HD - 20" tipo P	-	Top	23	16,5+0,5	511	25°/30°	1600	1500	135	art. 02006K	X	6
08540N	GS HD - 22" tipo P	-	Top	23	16,5+0,5	556	20°/25°	1700	1500	137	art. 02006K	X	6
08541N	GS HD - 24" tipo P	-	Top	23	16,5+0,5	602	20°/25°	1800	1500	139	art. 02006K	X	6
08542N	GS HD - 28" tipo P	-	Top	23	16,5+0,5	707	10°/15°/20°	2000	1500	155	art. 02006K	X	6



## COMPASES GS HD TIPO P SUPER



### Funciones

Pareja de compases autoequilibrados (uno derecho y otro izquierdo) que soportan una hoja proyectante (Top Hung) y la mantienen en la posición de apertura.

Ficha técnica on-line



### Características Técnicas

Los compases GS HD - del tipo P son idóneos para ventanas proyectantes (Top Hung) con peso y dimensiones medio - altas (véase la tabla). Al ser la parte superior del compás asimétrica, internamente en la pareja de compases tendremos uno derecho y otro izquierdo; esta geometría asimétrica del compás mejora la fase de acercamiento y de cierre de la hoja. Los compases GS HD - del tipo P se pueden bloquear al actuar en el espárrago situado en el patín de deslizamiento; según el modelo se puede también elegir el ángulo de apertura máxima de la hoja (véase la tabla). Ponerse en contacto con el servicio técnico Giesse para realizar cerramientos con dimensiones y pesos distintos a los indicados en la tabla. Los compases GS HD - del tipo P según la versión incorporan la regulación micrométrica en altura con la hoja instalada. Si es necesario, los compases del tipo P se pueden aplicar con los compases limitadores I, L y Laser con el fin de limitar la apertura máxima de la hoja. Giesse ha probado los compases GS HD del tipo P Super por un máximo de 30.000 ciclos.

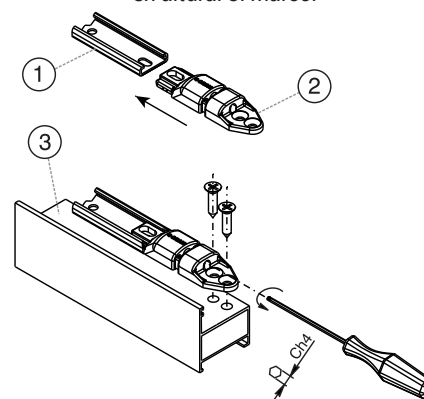
### Aplicación

Los compases GS HD del tipo P se pueden aplicar en series de perfiles con "luz" (distancia hoja/marco) de 16,5 - 17 mm.

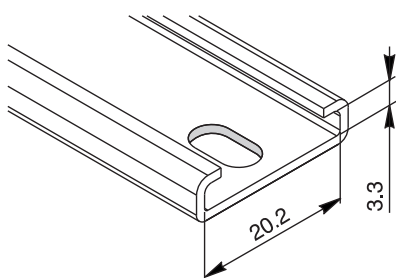
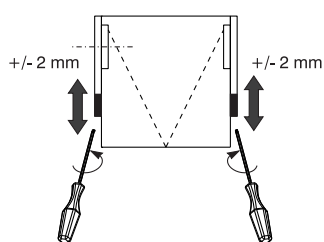
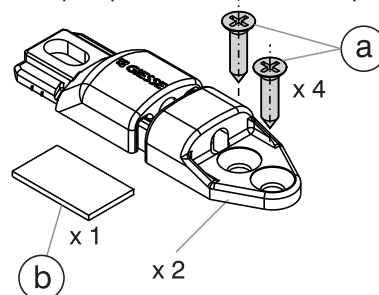
### Materiales

Compás de acero inoxidable AISI 304  
Patín de poliamida y acero inoxidable AISI 304  
Dispositivo de regulación en altura de zamak

1: compás Top Hung. 2: elemento de regulación en altura. 3: marco.



(a) tornillos autorroscantes 4,8 mm avellanados; (b) separador para posicionamiento del compás.



Código	Descripción	Tipo de apertura permitido	Anchura bolsa (mm)	Espesor Compás (mm)	Longitud compás (mm)	Ángulos de apertura	Altura máxima Top Hung (mm)	Anchura máxima Proyectante Top Hung (mm)	Peso máximo Top Hung (kg)	Regulador en altura	Base Bruto	Unidades por confección
08886	Super GS HD - 10" tipo P	Top	23	16,5+0,5	322	35°	700	1200	50	Integrado	X	6
08887	Super GS HD - 12" tipo P	Top	23	16,5+0,5	378	30°/35°	800	1200	60	Integrado	X	6
08888	Super GS HD - 14" tipo P	Top	23	16,5+0,5	414	30°/35°	1000	1300	69,5	Integrado	X	6
08889	Super GS HD - 16" tipo P	Top	23	16,5+0,5	475	30°/35°	1200	1400	88,5	Integrado	X	6
08890	Super GS HD - 18" tipo P	Top	23	16,5+0,5	519	25°/30°	1400	1400	102	Integrado	X	6
08891	Super GS HD - 20" tipo P	Top	23	16,5+0,5	572	25°/30°	1600	1500	135	Integrado	X	6
08892	Super GS HD - 22" tipo P	Top	23	16,5+0,5	617	20°/25°	1700	1500	137	Integrado	X	6
08893	Super GS HD - 24" tipo P	Top	23	16,5+0,5	663	20°/25°	1800	1500	139	Integrado	X	6
08894	Super GS HD - 28" tipo P	Top	23	16,5+0,5	768	10°/15°/20°	2000	1500	155	Integrado	X	6

## COMPASES GS HD TIPO TS



### Funciones

Pareja de compases (derecho e izquierdo) idóneo para cerramientos de aluminio practicables externos (Side Hung) o proyectantes (Top Hung).

Ficha técnica on-line



### Características Técnicas

Los compases GS HD del tipo TS son idóneos para ventanas practicables externas (Side Hung) o proyectantes (Top Hung) con peso y dimensiones medias (véase la tabla).

Al ser la parte superior del compás asimétrica, internamente en la pareja de compases tendremos uno derecho y otro izquierdo; esta geometría asimétrica del compás mejora el acercamiento y el cierre de la hoja.

Se puede bloquear la fase de apertura de la hoja mediante el espárrago específico situado en el patín de deslizamiento.

La gama de compases GS HD del tipo TS se divide en dos grupos:

- a) aplicación en sistemas con una luz de 16,5 mm
- b) aplicación en sistemas con una luz de 11,5 mm (GACS cámara europea) (Véase la tabla)

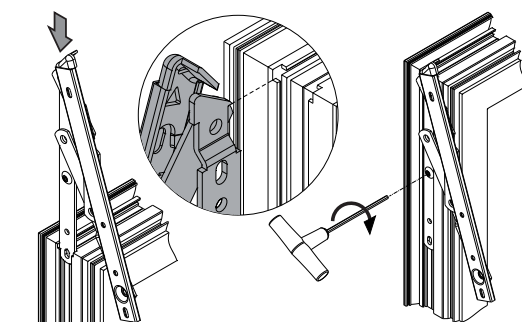
a) Los compases GS HD tipo TS para sistemas con una luz de 16,5 mm requieren una distancia hoja/marco de 16,5 mm, estándar del mercado de los muro cortina.

b) Los compases GS HD tipo TS para Cámara europea (GACS) con su geometría especial se autoposicionan en el canal 15/20 presente en la hoja. Espárragos, premontados en la biela que se inserta en la hoja, permiten una primera fijación rápida del producto. La fijación en el marco (con canal 14/18) de estos compases se produce mediante tornillos autorroscantes (no incluidos en la dotación). Se ha de crear una superficie plana debajo del marco para una asegurar una fijación sólida y duradera de los compases en el marco. Para los canales marco 14/18 o 13,5 / 16,8 Giesse sugiere el empleo de un espesor de relleno (véase la gama relativa) a aplicar bajo cada agujero/ranura de fijación del compás.

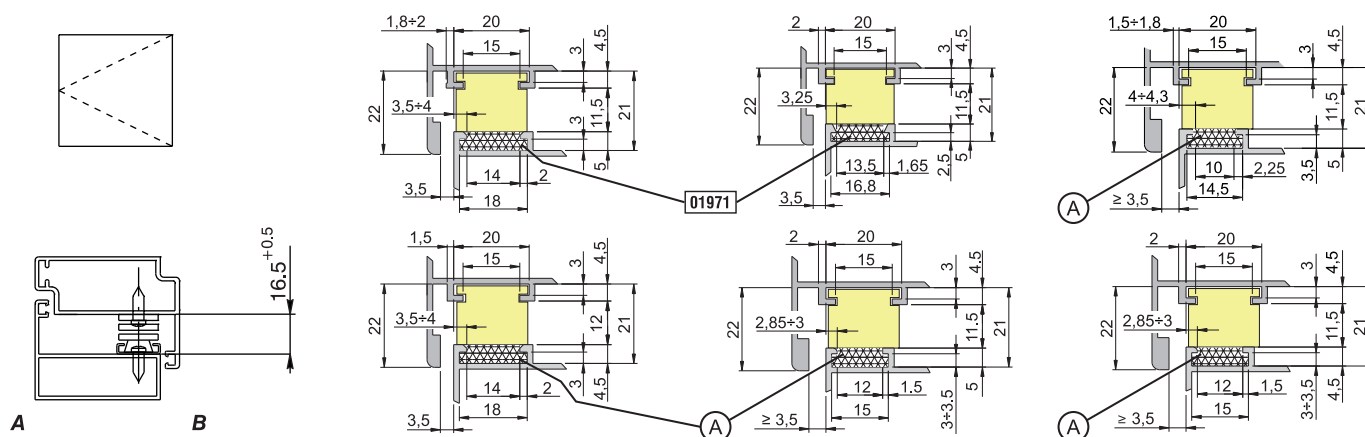
Giesse ha probado los compases GS HD del tipo TS por un máximo de 30.000 ciclos.

### Aplicación

Los compases GS HD del tipo TS se pueden aplicar en sistemas con luz de 16,5 o en sistemas con Cámara Europea (GACS). Véase la figura y la tabla.

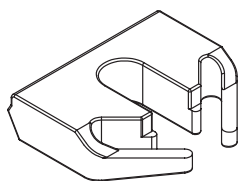


A: situar los espesores en los tornillos de fijación a cargo del instalador de cerramientos.

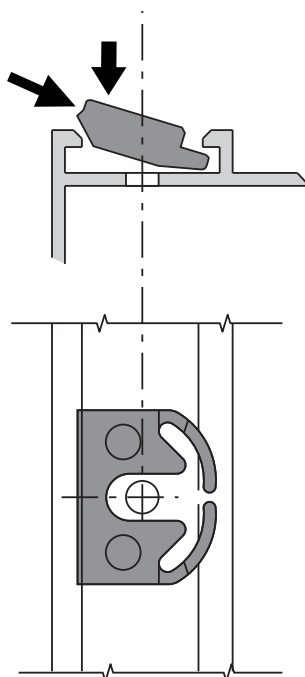


# COMPASES PARA MURO CORTINA-PROYECTANTE-PRACTICABLE

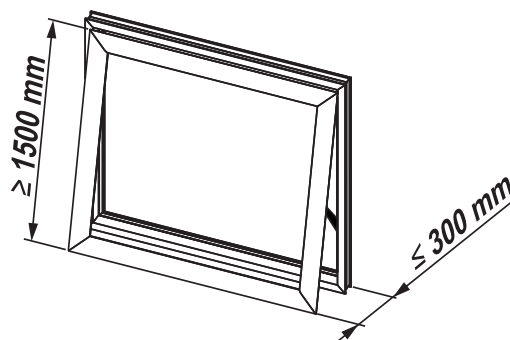
Art. 01971 Kit espesores



Colocación espesor en canal



Es aconsejable el empleo de compases limitadores en los casos representados a continuación



Código	Descripción	NUDO	Anchura bolsa	Luz	Longitud compás (mm)	Loose rivet	TOP HUNG Ángulo de apertura	TOP HUNG Altura máxima (mm)	TOP HUNG Anchura máxima (mm)	TOP HUNG Peso Máximo (kg)	SIDE HUNG Ángulo de apertura posible	SIDE HUNG Altura máxima (mm)	SIDE HUNG Anchura máxima (mm)	SIDE HUNG Peso Máximo (kg)	Base Bruto	Unidades por confección
08341	GS HD - 10" tipo TS - L/R	-	22	16,5	259	Sí	50°	650	1500	50	50° / 84°	1500	660	35	X	6
08342	GS HD - 16" tipo TS	-	22	16,5	412	No	30° 50°	800	1500	100 55	50°/90° 30°	1600	760 700	42 60	X	6
08343	GS HD - 16" tipo TS - L/R	-	22	16,5	412	Sí	30° 50°	800	1500	100 55	30°/50°/90° 30°	1600	760 700	42 60	X	6
08349	GS HD - 10" tipo TS	C001-C002-C003-C004-C005-C006-C012	22	C.E.	259	No	50°	650	1500	50	50/84	1500	660	35	X	6
08350	GS HD - 16" tipo TS	C001-C002-C003-C004-C005-C006-C012	22	C.E.	412	No	30° 50°	800	1500	100 55	30° 50°/90°	1600	700	60 42	X	6

## COMPASES CON BISAGRA PARA PROYECTANTE



### Funciones

El grupo autoequilibrado LOTUS es un mecanismo que se emplea para realizar ventanas proyectantes.

Ficha técnica on-line



### Características Técnicas

Los grupos LOTUS están compuestos por un par de bisagras de acero y por un par de compases de aluminio.

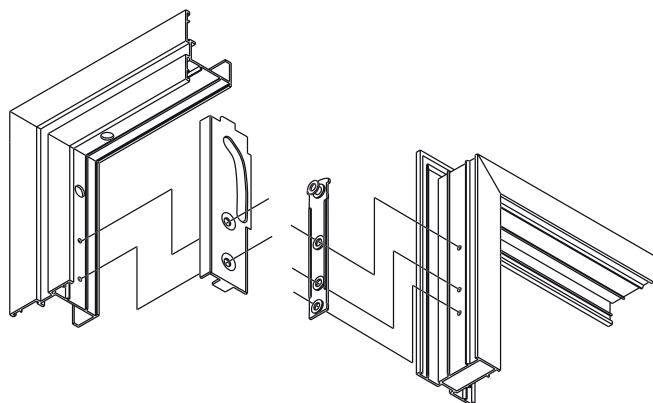
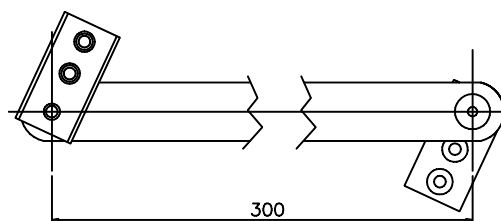
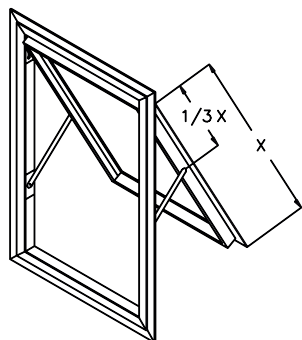
La bisagra está formada por un sistema de deslizamiento de pernos vinculados para evitar cualquier salida accidental de la hoja. La bisagra se sitúa en la parte superior de la hoja y se autoposiciona en el marco al apoyarse. La fijación de la bisagra y del compás se produce mediante los tornillos autorroscantes en dotación.

### Materiales

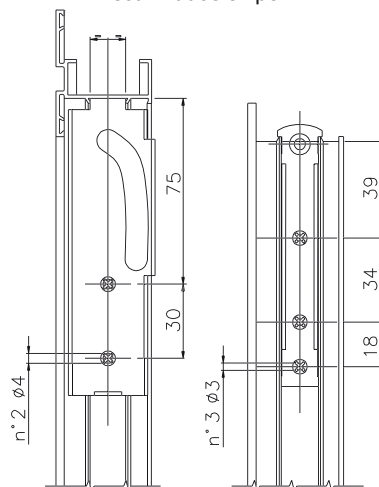
Varillas Compás de aluminio oxidado  
Grupo bisagras, placas del compás y tornillos de fijación de acero galvanizado

### Dotaciones

4 Tornillos autorroscantes 4,8x16  
14 Tornillos autorroscantes 4,2x13



Mecanizados en perfil



Código	Descripción	Nota	Base Bruto	Anodizado Elox	Lacado	Trend/Oro Latón	Unidades por confección
01801	GRUPO AUTOEQUILIBRADO LOTUS	L= 300 mm		X			10



## ESPEORES PARA COMPASES PROYECTANTES

### Funciones

Accesorios que permiten una rápida instalación y regulación de la gama de los compases para proyectantes.

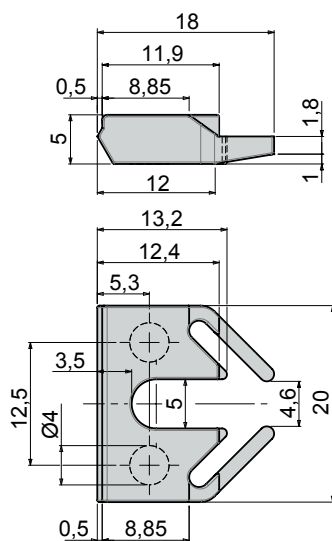
### Embalaje

20 juegos de 6 espesores

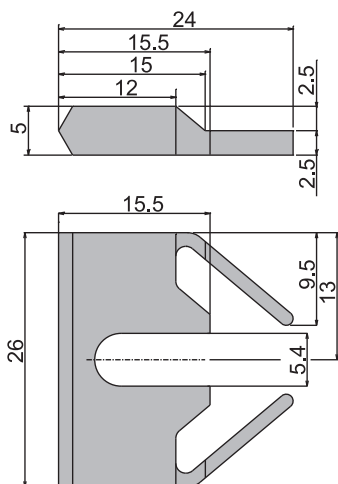
Ficha técnica on-line



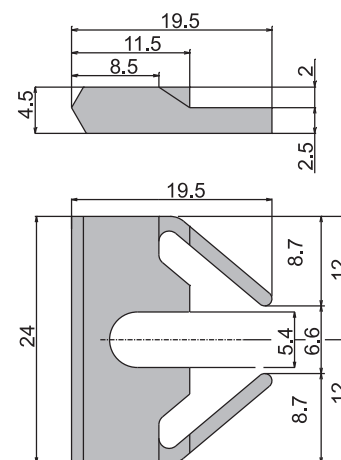
Cód. 01971



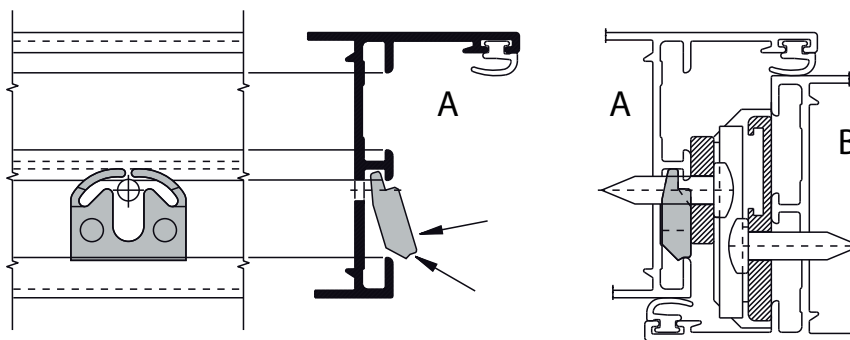
Cód. 01972



Cód. 01974



Ejemplo de aplicación (A: hoja; B: marco)



Código	Descripción	NUDO	Notas	Base Bruto	Anodizado Elox	Lacado	Trend/Oro Latón	Unidades por confección
01971	Espesor de relleno de poliamida	C001-C007-C016	para canal 14/18 (marco)	X				20
01972	Espesor de relleno de poliamida	C008	-	X				20
01974	Espesor de relleno de poliamida	C001-C003-C009-C010	para canal 15/20 (hoja)	X				20

## DISPOSITIVOS REGULACIÓN COMPASES TOP HUNG



### Funciones

Pareja de dispositivos de ajuste en altura, que aplicados correctamente en los brazos GS HD, (predispuestos adecuadamente), permiten regular la altura de una hoja proyectante (Top HUNG).

Ficha técnica on-line



### Características Técnicas

El dispositivo de regulación en altura presentan un campo de regulación de +/- 2 mm.

Art. 02006K es compatible con la gama de Compases GS HD tipo P.

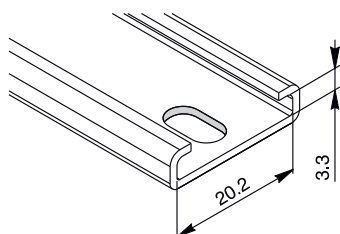
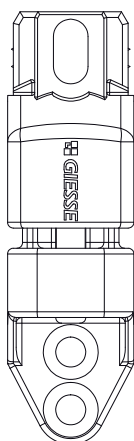
### Materiales

Cuerpo de zamak Silver Plus GS

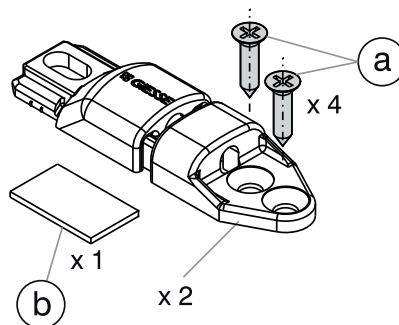
Tornillos de ajuste y de fijación de acero inoxidable

Cód. 02006

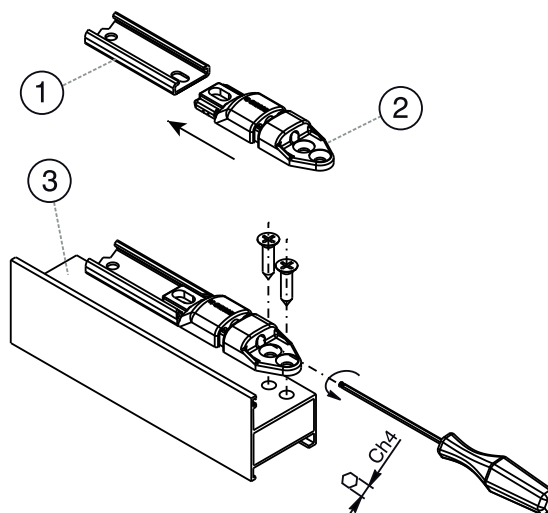
Dimensiones para art. 02006



(a) tornillos autorroscantes 4,8 mm avellanados; (b) separador para posicionamiento del compás.



1: compás Top Hung; 2: elemento de regulación en altura; 3: marco



Código	Descripción	Aplicables en	Base Bruto	Anodizado Elox	Lacado	Trend/Oro Latón	Unidades por confección
02006K	Elemento de regulación en altura compases GS HD - CP (22/23)	Compases GS HD Tipo P	X				12

## COMPASES LASER

### Funciones

Pareja de compases telescópicos (uno derecho y otro izquierdo) que limitan la apertura de una hoja proyectante (Top Hung) en posiciones diferentes.

Ficha técnica on-line



### Características Técnicas

Estos compases limitadores son idóneos para ventanas proyectantes (Top Hung).

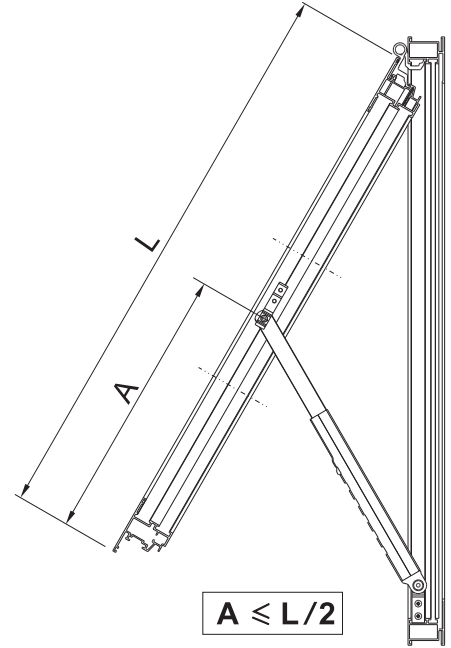
El compás es telescópico y contempla 5 topes en apertura (salvo el art. 01951 con 1 solamente) que crean 5 posiciones distintas en apertura de la hoja.

Para cerrar el cerramiento primero hay que desbloquear el compás mediante el empuje de la hoja hasta la máxima apertura.

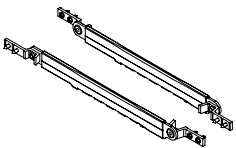
El empleo de estos artículos está destinado a las ventanas Top Hung ya que no se pueden desenganchar y, por consiguiente, en caso de una ventana Side Hung, la hoja no se puede abrir a 90° para limpiar el cristal.

Bajo petición los compases Laser pueden presentar un número inferior de topes (con el mismo largo), para ello ponerse en contacto con el Servicio Clientes de Giesse.

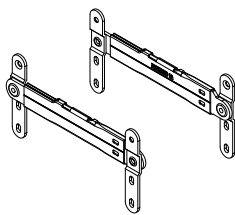
Para detalles véase también la tabla a continuación.



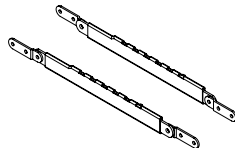
Art. 01950



Art. 01951



Art. 01959



Art. 01956



Art. 01960



Elemento art. 01950, 01952, 01954, 01955



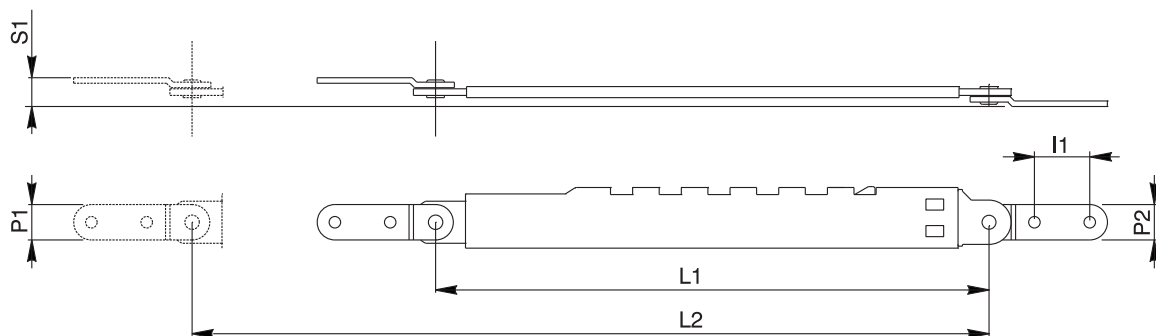
Elemento art. 01956



Elemento art. 01960, 01961



# COMPASES PARA MURO CORTINA-PROYECTANTE-PRACTICABLE



Código	Descripción	Tipo de apertura permitido	Aplicables junto a	NUDO	N posiciones	Material	Tipo de fijación	P1	P2	L1	L2	I1	S1	Base Bruto	Unidades por confección
01950	COMPÁS LASER	Top	bisagras	véase Where Used	5	AISI 304	Autorros-cantes	14,8	11,8	250	360	15	28	X	10
01951	COMPÁS LASER	Top	universal	véase Where Used	1	AISI 316	Autorros-cantes	16	16	155	186	20,5	13,5	X	6
01952	COMPÁS LASER	Top	bisagras	véase Where Used	5	AISI 304	Autorros-cantes	15	15	250	360	15	34	X	10
01954	COMPÁS LASER	Top	bisagras	véase Where Used	5	AISI 304	Autorros-cantes	13,4	13,4	250	360	15	23	X	10
01955	COMPÁS LASER	Top	bisagras	véase Where Used	5	Acero galvanizado	Autorros-cantes	13,4	13,4	250	360	15	23	X	10
01956	COMPÁS LASER	Top	bisagras	C007	5	AISI 304	Espárragos a canal	-	-	250	360	-	24	X	10
01959	COMPÁS LASER - Q	Top	universal	Sin canales	5	AISI 304	Autorros-cantes	16	16	250	360	23	13	X	6
01960	COMPÁS LASER	Top	universal	Sin canales	5	AISI 304	Autorros-cantes	16	16	250	360	20	16,5	X	10
01961	COMPÁS LASER	Top	universal	Sin canales	5	Acero galvanizado	Autorros-cantes	16	16	250	360	20	16,5	X	10



## COMPASES LIMITADORES TIPO I



### Funciones

Pareja de compases limitadores ambidiestros que limitan la apertura de una hoja proyectante (Top Hung).

Ficha técnica on-line



### Características Técnicas

Los compases limitadores del tipo I son idóneos para ventanas proyectantes (Top Hung).

Estos compases se usan con los compases GS HD del Tipo A y P y se pueden bloquear al actuar en el pomo específico situado en el patín de deslizamiento. Giesse ha probado estos compases limitadores y ha obtenido una resistencia a la tracción superior a los 200kg/pareja

Nota: El empleo de estos artículos se aconseja solamente en las ventanas Top Hung ya que al estar fijadas con tornillos autorroscantes en el perfil, no se pueden desenganchar y, por consiguiente, con una ventana Side Hung la hoja no se podría abrir a 90° para limpiar el cristal.

### Aplicación

Los compases limitadores del tipo I se pueden aplicar en series de perfiles con aire (distancia hoja/marco) de 15 a 18 mm.

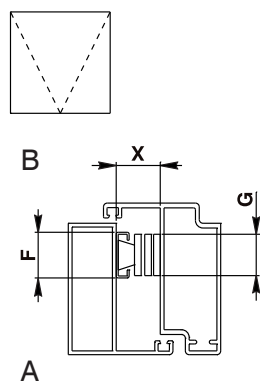
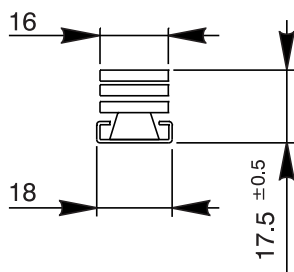
### Materiales

Compás limitador de acero inoxidable AISI 304  
Patín de poliamida y latón

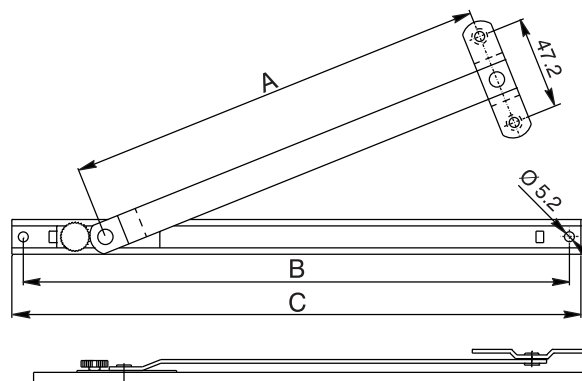
### Embalaje

6 pares por paquete

Top Hung (A: interno; B: externo)



X = 15 mm ÷ 18 mm  
F = 18 mm  
G = 16 mm



Código	Descripción	Tipo de apertura permitido	Anchura bolsa	Aplicables junto a compases Top Hung	A	B	C	Base Brutto	Unidades por confección
08123	Pareja de compases limitadores - 8,5" tipo I	Top	18	Tipo A - Tipo P	140	205	217	X	6
08124	Pareja de compases limitadores - 10,5" tipo I	Top	18	Tipo A - Tipo P	191	256	268	X	6
08177	Pareja de compases limitadores - 12" tipo I	Top	18	Tipo A - Tipo P	221	286	298	X	6
08178	Pareja de compases limitadores - 14" tipo I	Top	18	Tipo A - Tipo P	267	332	244	X	6
08179	Pareja de compases limitadores - 16" tipo I	Top	18	Tipo A - Tipo P	318	388	400	X	6
08183	Pareja de compases limitadores - 18" tipo I	Top	18	Tipo A - Tipo P	365	435	447	X	6

## COMPASES LIMITADORES TIPO L



### Funciones

Pareja de compases telescópicos (uno derecho y otro izquierdo) que limitan la apertura de una hoja proyectante (Top Hung) en una posición.

Ficha técnica on-line



### Características Técnicas

Los compases limitadores del tipo L son idóneos para ventanas proyectantes (Top Hung). Estos compases se usan con los compases GS HD del Tipo A y P. Los compases limitadores del tipo L presentan un tope en apertura; en esta posición se pueden bloquear mediante la palanca correspondiente para impedir que la hoja se cierre. De esta forma la hoja permanece bloqueada hasta que el usuario no sitúa de nuevo la palanca en la posición de apertura. Giesse ha probado estos compases limitadores y ha obtenido una resistencia a la tracción superior a los 200kg/pareja

Nota: El empleo de estos artículos se aconseja solamente en las ventanas Top Hung ya que al estar fijadas con tornillos autorroscantes en el perfil, no se pueden desenganchar y, por consiguiente, con una ventana Side Hung la hoja no se podría abrir a 90° para limpiar el cristal.

### Aplicación

Los compases limitadores del tipo L se pueden aplicar en series de perfiles con luz (distancia hoja/marco) de 15 a 17,5 mm.

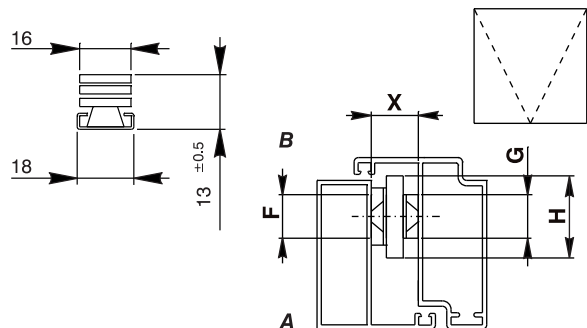
### Materiales

Compás limitador de acero inoxidable AISI 304

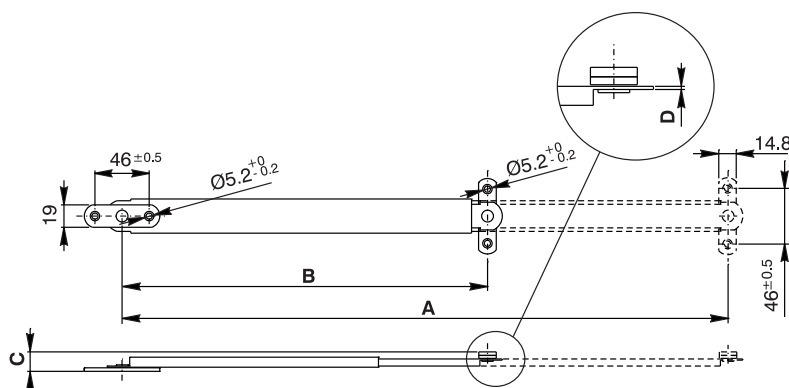
### Embalaje

6 pares por paquete

Top Hung (A: interno; B: externo)



X= 15mm ÷ 17.5mm  
F= 19 mm  
G= 14.8 mm  
H= 29 mm



Código	Descripción	Tipo de apertura permitido	Aplicables junto a compases Top Hung	n.º topes	A	B	C	D	Base Bruto	Unidades por confección
08184	Pareja de compases limitadores (derecho e izquierdo) - 8" tipo L	Top	Tipo A - Tipo P	1	205	155	16,5	1,2	X	6
08185	Pareja de compases limitadores (derecho e izquierdo) - 10" tipo L	Top	Tipo A - Tipo P	1	255	180	16,5	1,2	X	6
08186	Pareja de compases limitadores (derecho e izquierdo) - 12" tipo L	Top	Tipo A - Tipo P	1	305	205	16,5	1,2	X	6
08187	Pareja de compases limitadores (derecho e izquierdo) - 14" tipo L	Top	Tipo A - Tipo P	1	355	230	16,5	1,2	X	6
08188	Pareja de compases limitadores (derecho e izquierdo) - 16" tipo L	Top	Tipo A - Tipo P	1	406	257	16,5	1,2	X	6
08189	Pareja de compases limitadores (derecho e izquierdo) - 20" tipo L	Top	Tipo A - Tipo P	1	515	310	16,5	1,2	X	6

## COMPASES LIMITADORES TIPO N



### Funciones

Pareja de compases limitadores ambidiestros que limitan la apertura de una hoja proyectante (Top Hung).

Ficha técnica on-line



### Características Técnicas

Los compases limitadores del "tipo N" son idóneos para ventanas proyectantes (Top Hung).

Estos compases se usan con los compases GS HD del Tipo M y se pueden bloquear al actuar en el espárrago específico situado en el patín de deslizamiento. Giesse ha probado estos brazos limitadores y ha obtenido una resistencia de la tracción superior a los 200kg/par.

El empleo de estos artículos está destinado solamente a las ventanas Top Hung ya que al estar fijadas con tornillos autorroscantes en el perfil no se pueden desenganchar y, por consiguiente, en caso de una ventana Side Hung, la hoja no se puede abrir a 90° para limpiar el cristal.

### Aplicación

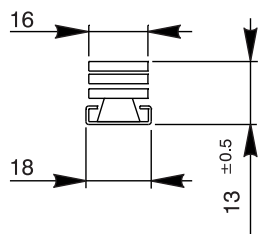
Los compases limitadores del tipo N se pueden aplicar en series de perfiles con aire (distancia hoja/marco) de 15 a 18 mm.

### Materiales

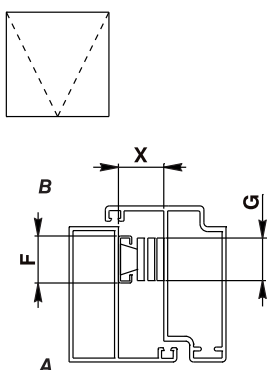
Compás limitador de acero inoxidable AISI 304  
Patín de poliamida y latón.

### Embalaje

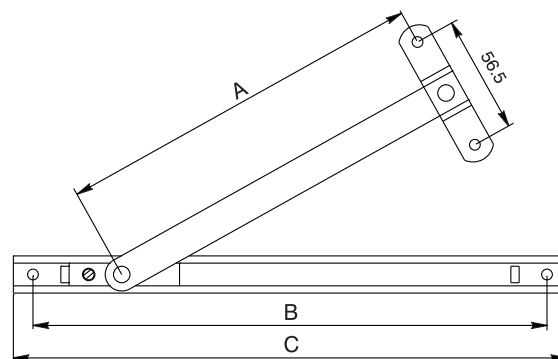
6 pares por paquete



Top Hung (A: interno; B: externo)



X= 13 mm ÷ 16mm  
F= 18 mm  
G= 16 mm



Código	Descripción	Tipo de apertura permitido	Anchura bolsa	Aplicables junto a compases Top Hung	A	B	C	Base Bruto	Unidades por confección
08199	Pareja de compases limitadores - 10,5" tipo N	Top	23	Tipo M	180	249	268	X	6
08200	Pareja de compases limitadores - 16" tipo N	Top	23	Tipo M	314	381	400	X	6

## COMPASES FRIZ PARA APERTURA EXTERNA



### Funciones

Compás limitador de apertura en los cerramientos Top y Side Hung

Ficha técnica on-line



### Características Técnicas

Los compases Friz se aplican en sistemas con apertura externa en Top y Side Hung con luz (distancia hoja marco) de 16,5 mm.

En los cerramientos Top Hung se aconseja instalar un compás en cada montante (2 unidades).

Se puede bloquear el compás (por consiguiente, decidir la fuerza necesaria para abrir y cerrar la hoja) mediante el tornillo situado en el patín de deslizamiento.

Al accionar la manilla específica de acero el compás se desengancha. Esta operación permite abrir totalmente la hoja para limpiar el cristal.

La dotación del compás incluye una placa de final de carrera que define la apertura máxima de la hoja.

### Materiales

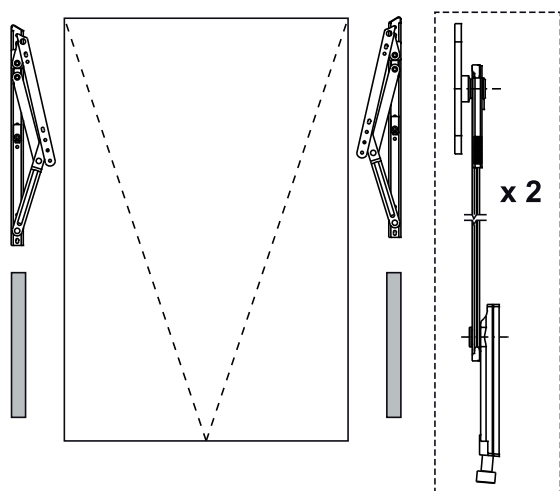
Compás de aluminio extruido

Patín de fricción de poliamida.

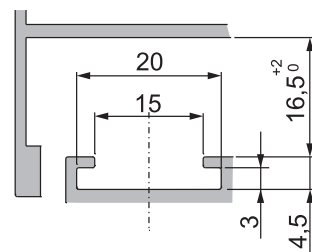
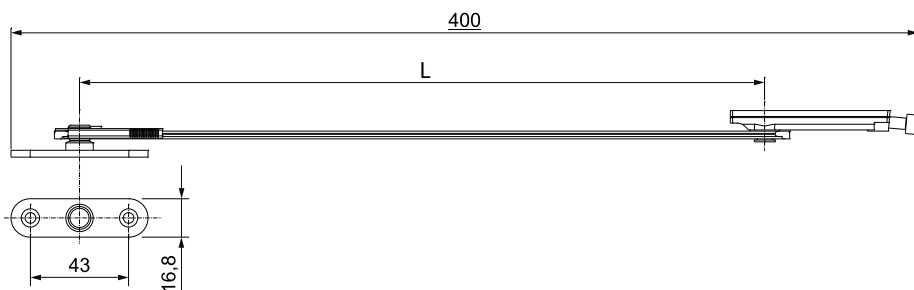
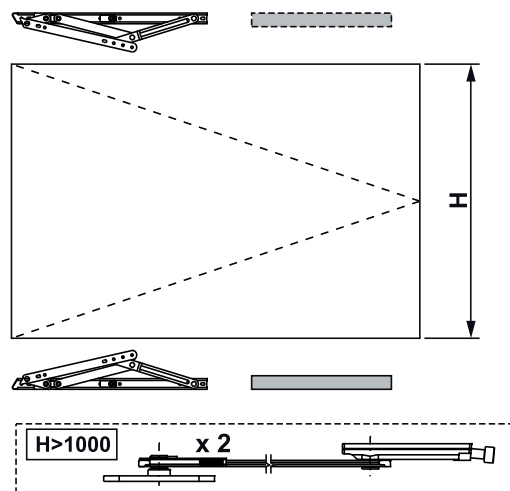
Tornillo de fricción y tornillos de fijación de acero inoxidable

Placa de enganche marco de acero inoxidable

Posicionamiento en cerramiento Top Hung



Posicionamiento en cerramiento Side Hung



Código	Descripción	Tipo de apertura permitido	Aplicables junto a compases Top Hung	Longitud varilla (L)	Desenganchable	Con posiciones de bloqueo	Base Bruto	Unidades por confección
02036	Compás Limitador Apertura Friz	Top - Side	Tipo A - Tipo P - Tipo C	300 mm	Sí	Sí	X	10
02037	Compás Limitador Apertura Friz	Top - Side	Tipo A - Tipo P - Tipo C	140 mm	Sí	Sí	X	10

## COMPASES LIMITADORES



### Funciones

Los compases paralelos ambidiestros permiten abrir la hoja de un muro cortina o de un sistema proyectante de forma paralela a la parte fija del mismo muro cortina.

Ficha técnica on-line



### Características Técnicas

Estos compases permiten abrir la hoja hacia el exterior de forma paralela al marco.

Generalmente, estos compases se usan para un sistema de apertura interna en un muro cortina. El valor añadido de este tipo de solución es del tipo estético ya que el muro cortina ya no presenta "interrupciones" de la reflexión de la luz y mantiene una uniformidad entre la superficie del sistema de abrir y la parte fija.

Los compases paralelos son ambidiestros, confeccionados en pareja, es decir que las 2 unidades de la pareja son iguales y aplicables indiferentemente a cualquier lado del cerramiento.

Existen en la versión con cruz individual y cruz doble para los cerramientos más pesados y de grandes dimensiones.

Se pueden combinar los compases con una cruz individual con los de cruz doble con el mismo grosor del brazo.

Para las hojas con un peso > 60 Kg o dimensiones > 1250 x 1250 mm, se requiere el empleo de un sistema de empuje de apertura y de cierre de la hoja mediante motores.

El compás especialmente robusto y duradero a lo largo del tiempo se ha realizado totalmente en acero inoxidable 304 anticorrosión.

Se puede bloquear la fase de apertura de la hoja mediante los tornillos específicos situados en los patines de deslizamiento.

### Materiales

Compás de acero inoxidable Aisi 304  
Patín de poliamida negra

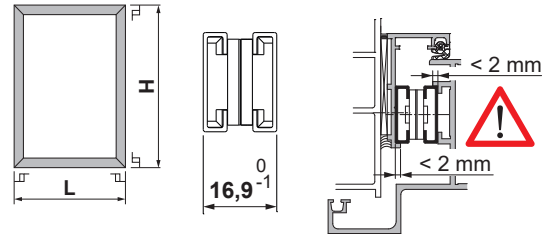




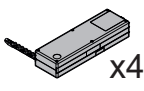
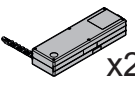
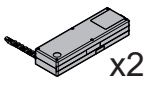

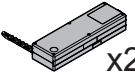

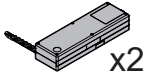








Tabla Peso/cierre automático o manual

P 		
110 < P < 200		
60 < P < 110		
P < 60 L < 1250 mm H < 1250 mm	 	 

MAX 2000				
1250				
1000				
H 500	L 500		MAX 2000	

Código	Descripción	Tipo de apertura permitido	Anchura bolsa (mm)	Espesor Compás (mm)	Longitud compás (mm)	Apertura máxima (mm)	Altura máxima (mm)	Anchura máxima (mm)	Peso máximo (kg)	Base Bruto	Anodizado Elox	Lacado	Trend/Oro Latón	Unidades por confección
0199002	Compás Paralelo 16,9	paralela	22	16,9 +0/-1	470	180	1000	1000	100	X				10
0199102	Compás Paralelo doble 16,9	paralela	22	16,9 +0/-1	940	180	2000	2000	200	X				5

## COMPASES PARALELOS TIPO G



### Funciones

Los compases paralelos ambidiestros permiten abrir la hoja de un muro cortina o de una apertura externa paralelamente.

Ficha técnica on-line



### Características Técnicas

Los compases paralelos están confeccionados en parejas, uno derecho y uno izquierdo.

Estos compases permiten abrir la hoja hacia el exterior de forma paralela al marco.

Generalmente, este compás se usa para un sistema de apertura interna en un muro cortina. El valor añadido de este tipo de apertura es estético, pues el muro cortina ya no "rompe" el reflejo de la luz sino que mantiene uniformidad entre la superficie de la apertura y la parte fija.

Los compases, particularmente robustos y duraderos, están realizados en acero inoxidable 304 anticorrosión.

Los artículos son adecuados para la aplicación a series de perfiles con distancia hoja-marco de 21 mm.

Es posible mejorar la disposición de la hoja y regular la compresión de las juntas ( $\pm 1$  mm) girando los pernos con ranura hexagonal situados sobre el compás.

Los compases prevén 2 posiciones de máxima apertura (posiciones A y B).

La selección de la posición A) o B) se realiza fijando adecuadamente la placa de bloqueo situada en el interior del compás en uno de los 2 orificios.

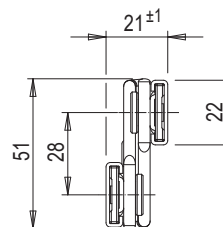
La apertura máxima (A o B) seleccionada sobre el compás puede determinar una capacidad máxima diferente (ver la tabla).

Según las medidas y el peso de la hoja, es posible combinar los compases entre sí en cruz individual o en cruz doble.

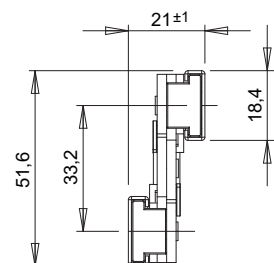
### Materiales

Compás de acero inoxidable Aisi 304

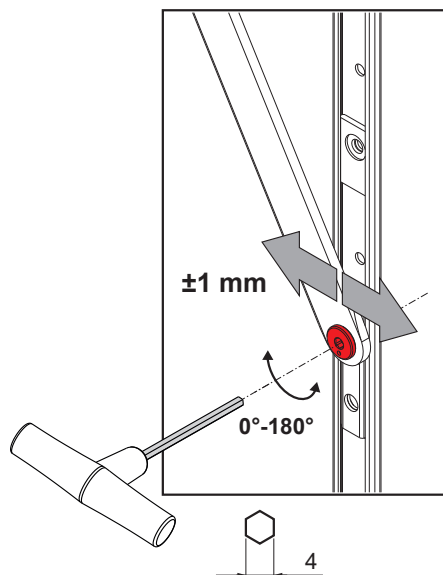
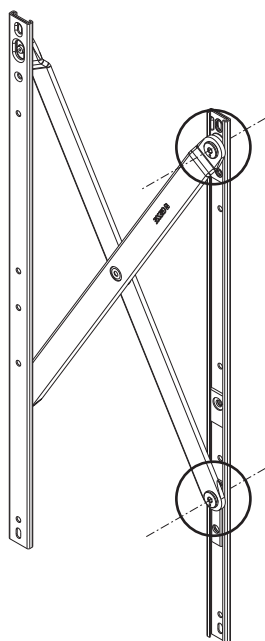
01969001 - 01976001  
01977001 - 01978001 - 01979001



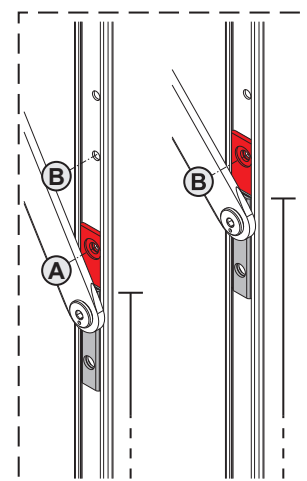
01999



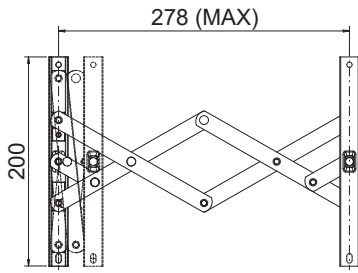
Regulación en compresión



Regulación apertura



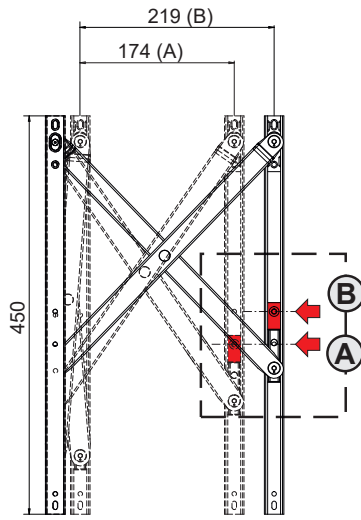
# COMPASES PARA MURO CORTINA-PROYECTANTE-PRACTICABLE



01999

LADO HOJA

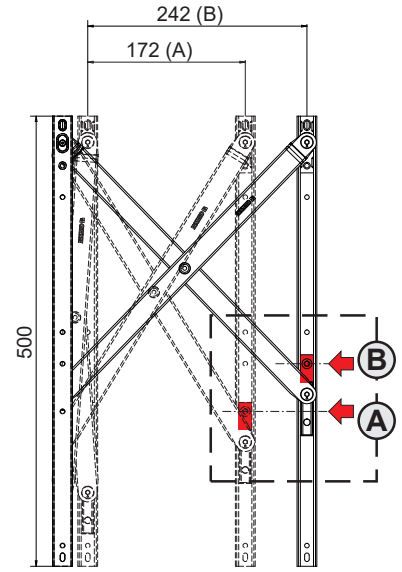
LADO MARCO



01969001

LADO HOJA

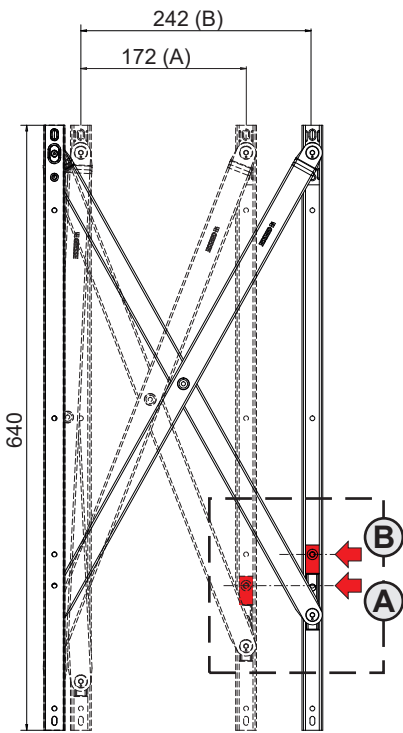
LADO MARCO



01976001

LADO HOJA

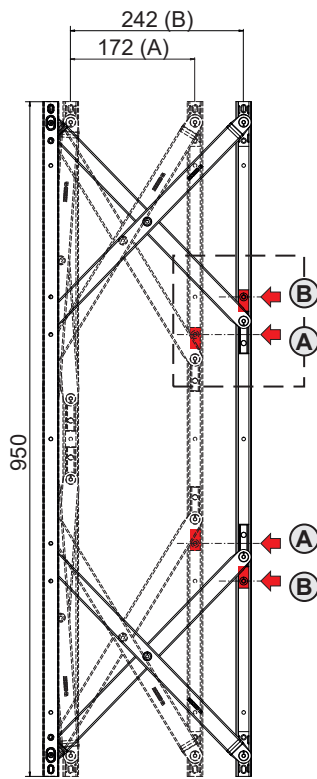
LADO MARCO



01977001

LADO HOJA

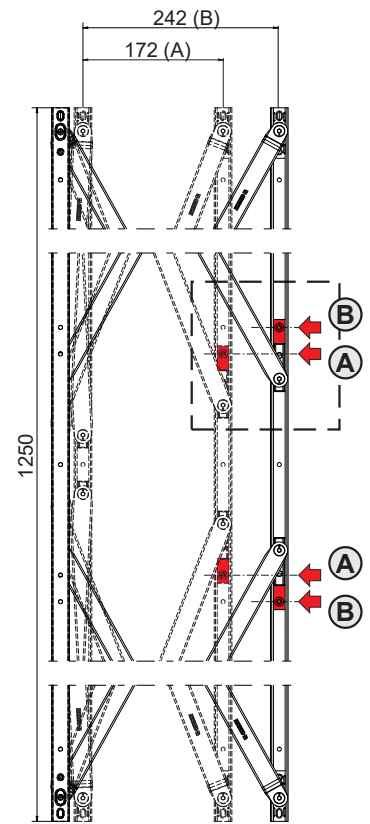
LADO MARCO



01978001

LADO HOJA

LADO MARCO



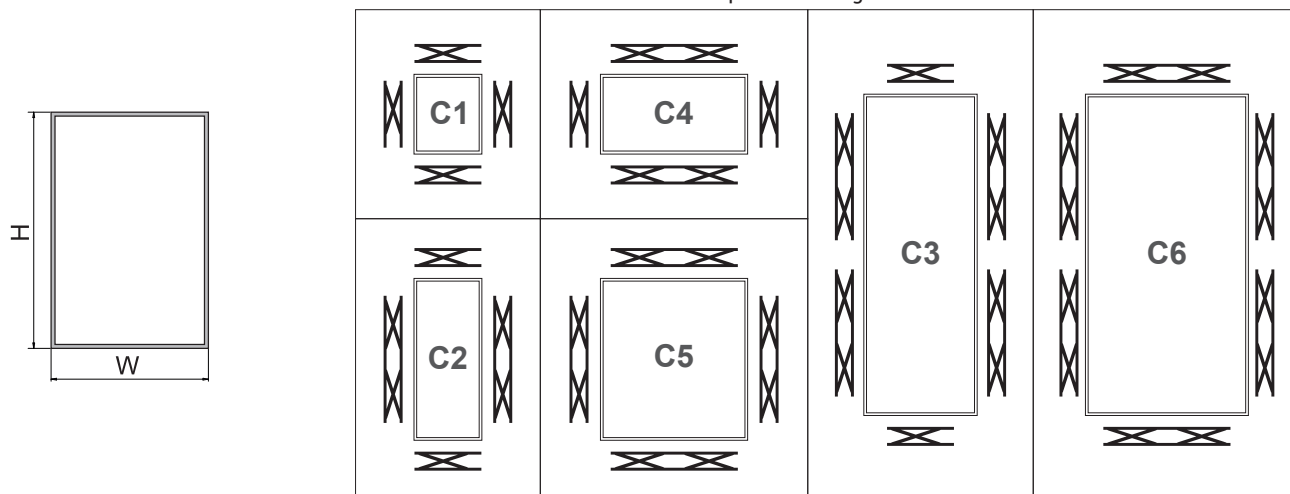
01979001

LADO HOJA

LADO MARCO

# COMPASES PARA MURO CORTINA-PROYECTANTE-PRACTICABLE

Esquemas configuraciones



Configuraciones, medidas y capacidades

Configuración	Descripción	Realizado con	H Mín.	H Máx.	W Mín.	W Máx.	Peso máx. (A) [kg]	Peso máx. (B) [kg]	Apertura manual	Apertura automática
C1	2 parejas de compases individuales	01999 + 01969001	600	1000	300	600	55	55	sí	sí
C1	2 parejas de compases individuales	01969001	600	1000	600	1000	55	55	sí	sí
C1	2 parejas de compases individuales	01977001	800	1200	800	1200	75	75	sí	sí
C2	1 pareja de compases individuales + 1 pareja de compases dobles	01999 + 01978001	1100	1500	300	650	200	170	sí	sí
C2	1 pareja de compases individuales + 1 pareja de compases dobles	01977001 + 01979001	1400	1800	800	1200	200	200	no	sí
C3	1 pareja de compases individuales + 2 parejas de compases dobles	01999 + 01978001 (x2)	2200	3000	300	650	200	170	sí	sí
C3	1 pareja de compases individuales + 2 parejas de compases dobles	01977001 + 01979001 (x2)	2800	3600	800	1200	200	200	no	sí
C4	1 pareja de compases individuales + 1 pareja de compases dobles	01977001 + 01979001	800	1200	1400	2000	75	75	sí	sí
C5	2 parejas de compases dobles	01978001 (x2)	1100	1500	1100	1500	200	170	no	sí
C5	2 parejas de compases dobles	01979001 (x2)	1400	1800	1400	1800	200	200	no	sí
C6	3 parejas de compases dobles	01978001 (x3)	2200	3000	1100	1700	200	170	no	sí
C6	3 parejas de compases dobles	01979001 (x2) + 01978001	2800	3600	1100	1700	200	200	no	sí

Código	Descripción	Tipo de apertura	Anchura bolsa (mm)	Espesor Compás (mm)	Longitud compás (mm)	Apertura Máxima A (mm)	Apertura Máxima B (mm)	Regulación de la compresión (mm)	Base Bruto	Anodizado Elox	Lacado	Trend/Oro Latón	Unidades por confección
01999	COMPÁS PARALELO INDIVIDUAL 8"-TIPO G - CP	paralela	18,4	20,2 ±1	200	278	-	-	X				4
01969001	COMPÁS PARALELO INDIVIDUAL 18"-TIPO G - CP	paralela	22	21 ±1	450	174	219	±1	X				4
01977001	COMPÁS PARALELO INDIVIDUAL 25"-TIPO G - CP	paralela	22	21 ±1	640	172	242	±1	X				4
01978001	COMPÁS PARALELO DOBLE 39"-TIPO G - CP	paralela	22	21 ±1	950	172	242	±1	X				4
01979001	COMPÁS PARALELO DOBLE 50"-TIPO G - CP	paralela	22	21 ±1	1250	172	242	±1	X				4



## COMPASES LIMITADORES Y DE CIERRE PARA PROYECTANTE

### Funciones

El compás OMBU realiza el cierre y el bloqueo en apertura de una ventana proyectante.

Ficha técnica on-line



### Características Técnicas

El compás Ombù es un producto robusto y fácil de instalar que asegura un cierre óptimo de las ventanas proyectantes.

Con la ventana cerrada el compás Ombù se pliega horizontalmente a 90° para no ocupar prácticamente ningún espacio dentro de la vivienda.

El compás Ombù existe en 2 longitudes distintas: (véase la tabla)

El compás Ombù se puede instalar en perfiles con un resalte de 0mm (enrasados) a 20 mm mediante la regulación de la placa de fijación en el marco.

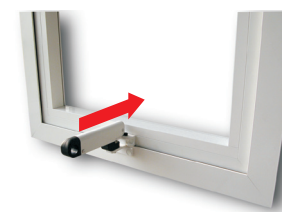
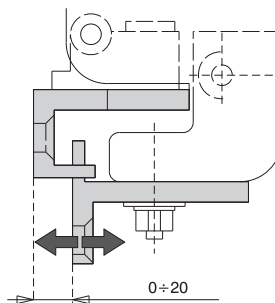
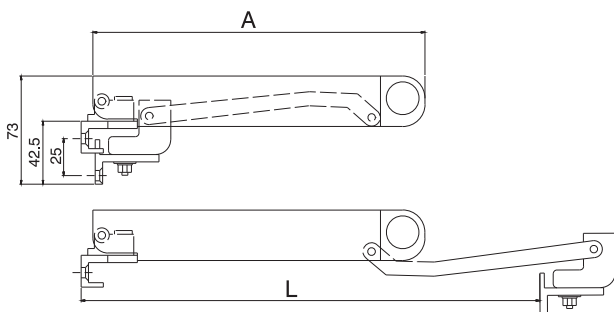
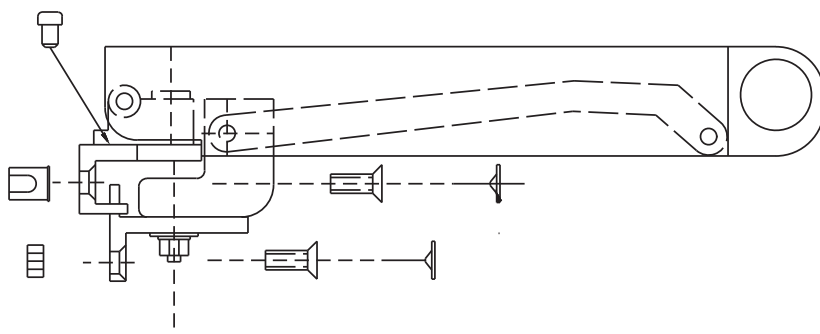
El compás puede utilizarse en cerramientos con apertura proyectante, en combinación con bisagras o compases autobloqueantes, según el peso, las medidas, el tipo de uso y el ambiente.

### Materiales

Compás de acero

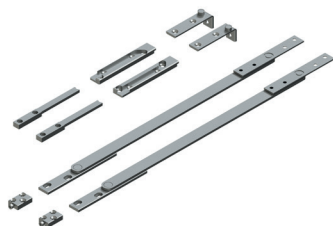
Palanca de poliamida negra

Elementos de fijación marco y hoja de zamak



Código	Descripción	Longitud (A)	Apertura (L)	Anchura mínima hoja	Base Bruto	Anodizado Elox	Lacado	Trend/Oro Latón	Unidades por confección
00889N	Compás para proyectante OMBU'	160	172	> = 320			X		10
00890N	Compás para proyectante OMBU'	224	300	> = 450			X		10

## KIT ULK



### Funciones

Conjunto de componentes para realizar ventanas proyectantes o abatibles hacia el exterior.

Ficha técnica on-line



### Características Técnicas

El grupo Ulk se ha creado para realizar ventanas colgantes y basculantes de mayor peso y tamaño.

Gracias al grupo Ulk es posible construir ventanas con hojas colgantes de hasta 250 kg y basculantes (salida de humo) de hasta 300 kg.

El grupo Ulk está específicamente diseñado para sistemas con luz hoja/marco de 17 mm, que es la distancia hoja/marco de los principales sistemas utilizados para muros cortina.

El grupo Ulk está formado por varios componentes, todos realizados en acero inoxidable: dos bisagras, dos compases y dos dispositivos que permiten regular la hoja en altura cuando Ulk se aplica a ventanas colgantes.

El grupo Ulk es ideal para grandes ventanas con hojas pesadas. Por este motivo, para la apertura y el cierre de la hoja se recomienda utilizar automatismos adecuados.

Las ventanas colgantes se pueden maniobrar manualmente si la hoja pesa menos de 100 kg, siempre en combinación con compases limitadores.

Para las ventanas basculantes (salida de humo), la apertura debe ser siempre automatizada.

La apertura máxima de la hoja, tanto en colgantes como en basculantes, es de 300 mm.

### Materiales

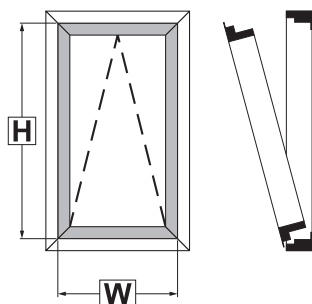
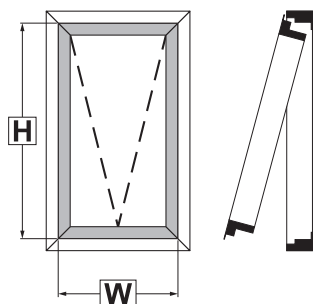
Acero inoxidable AISI 304

### Dotaciones

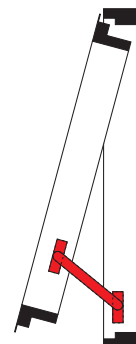
- 1 par de bisagras (derecha - izquierda)
- 1 par de compases
- 1 dispositivo de regulación en altura
- 2 elementos de tope



COLGANTE EXTERIOR		BASCULANTE EXTERIOR	
Manual (*)	Capacidad ≤ 100 kg	Manual	No se permite
Motorizada	Capacidad ≤ 250 kg	Motorizada	Capacidad ≤ 300 kg
H [mm]	1500 ÷ 3500	H [mm]	1500 ÷ 4500
W [mm]	≤ 2000	W [mm]	≤ 2000



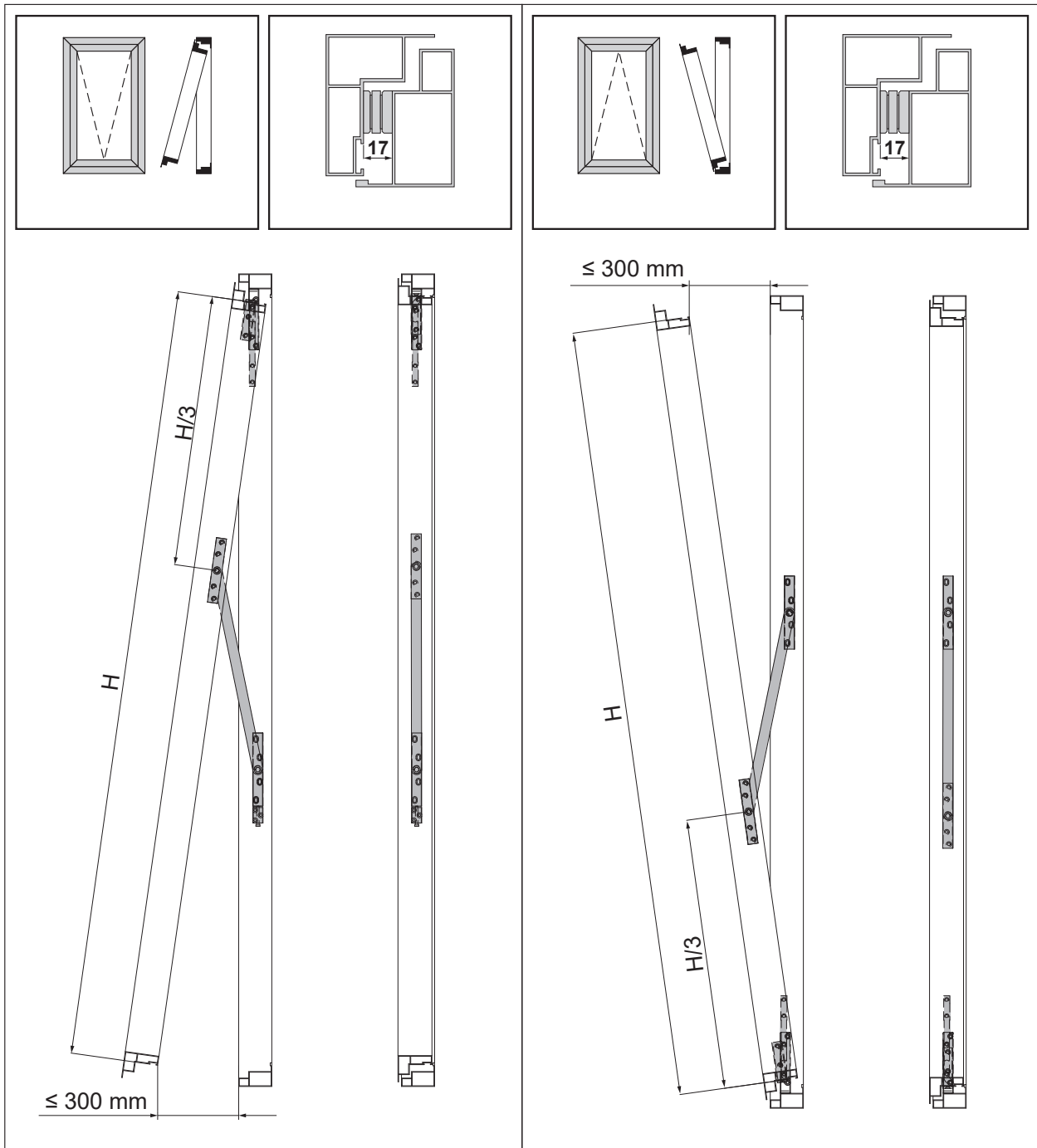
(\*) Con apertura manual es necesario utilizar compases limitadores de la apertura. Para una elección correcta de los compases limitadores, consultar al servicio técnico de Giesse.



# COMPASES PARA MURO CORTINA-PROYECTANTE-PRACTICABLE

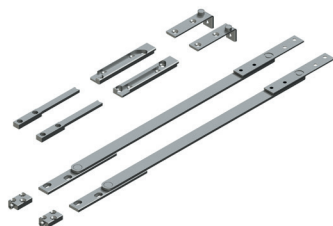
COLGANTE EXTERIOR

BASCULANTE EXTERIOR



Código	Descripción	Tipo de apertura	Base Bruto	Anodizado Elox	Lacado	Trend/Oro Latón	Unidades por conexión
08500	KIT ULK PARA LUZ DE 17 mm	Colgante - Basculante	X				1

## KIT ULK



### Funciones

Conjunto de componentes para realizar ventanas proyectantes o abatibles hacia el exterior.

Ficha técnica on-line



### Características Técnicas

El grupo Ulk se ha creado para realizar ventanas colgantes y basculantes de mayor peso y tamaño.

Gracias al grupo Ulk es posible construir ventanas con hojas colgantes de hasta 250 kg y basculantes (salida de humo) de hasta 300 kg.

El grupo Ulk está específicamente diseñado para sistemas con luz hoja/marco de 17 mm, que es la distancia hoja/marco de los principales sistemas utilizados para muros cortina.

El grupo Ulk está formado por varios componentes, todos realizados en acero inoxidable: dos bisagras, dos compases y dos dispositivos que permiten regular la hoja en altura cuando Ulk se aplica a ventanas colgantes.

El grupo Ulk es ideal para grandes ventanas con hojas pesadas. Por este motivo, para la apertura y el cierre de la hoja se recomienda utilizar automatismos adecuados.

Las ventanas colgantes se pueden maniobrar manualmente si la hoja pesa menos de 100 kg, siempre en combinación con compases limitadores.

Para las ventanas basculantes (salida de humo), la apertura debe ser siempre automatizada.

La apertura máxima de la hoja, tanto en colgantes como en basculantes, es de 300 mm.

### Acabado

Testo di prova

### Materiales

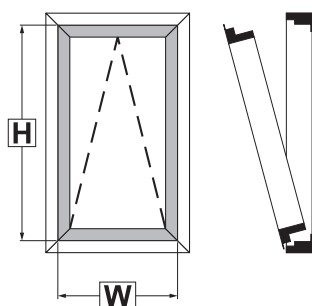
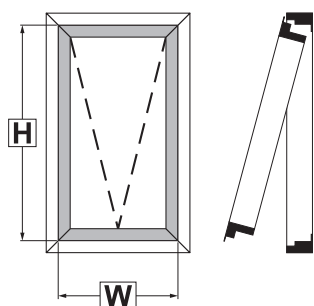
Acero inoxidable AISI 304

### Dotaciones

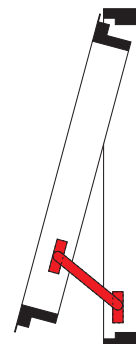
- 1 par de bisagras (derecha - izquierda)
- 1 par de compases
- 1 dispositivo de regulación en altura
- 2 elementos de tope



COLGANTE EXTERIOR		BASCULANTE EXTERIOR	
Manual (*)	Capacidad ≤ 100 kg	Manual	No se permite
Motorizada	Capacidad ≤ 250 kg	Motorizada	Capacidad ≤ 300 kg
H [mm]	1500 ÷ 3500	H [mm]	1500 ÷ 4500
W [mm]	≤ 2000	W [mm]	≤ 2000



(\*) Con apertura manual es necesario utilizar compases limitadores de la apertura. Para una elección correcta de los compases limitadores, consultar al servicio técnico de Giesse.



## COMPASES FRIZ



### Funciones

Accesorio utilizado para limitar la apertura de la hoja que se abre cuando se encuentra en proximidad de obstáculos, tales como columnas o paredes.

Ficha técnica on-line



### Características Técnicas

Placa de deslizamiento bloqueable mediante tornillo específico. Aplicación en cerramientos practicables o con oscilo batiente con L mínima 450 mm.

En pareja se puede usar como un compás de tope sobre cerramientos abatibles especialmente pesados.

Con un dispositivo rápido de desenganche manual con muelle.

Placa de tope con espárrago doble para impedir el deslizamiento.

### Materiales

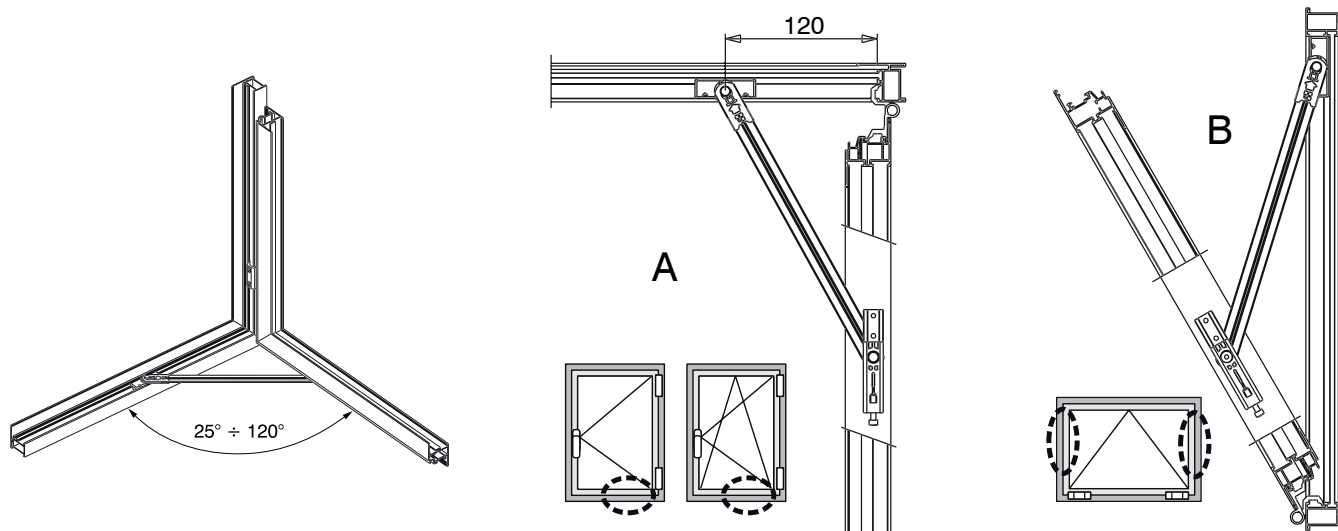
Placa de fijación de zamak con acabado GS Silver Plus (hasta 500 h de resistencia a la corrosión)

Varilla y placa de tope de aluminio extrudido preoxidado.

Placa de fricción de poliamida.

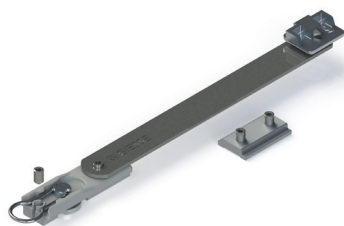
Pernos, tornillos, espárragos, muelle y desenganche de acero inoxidable.

A: limitador de apertura. B: abatible.



Código	Descripción	NUDO	Longitud varilla (mm)	Capacidad como limitador de apertura (Kg)	Capacidad como pareja para abatible (Kg)	Base Bruto	Unidades por confección
02030K	COMPÁS LIMITADOR APERTURA FRIZ	C001-C002-C004-C011-C012-C013-C014-C015-C016-C017	300	200	130	X	10
02031K	COMPÁS LIMITADOR APERTURA FRIZ	C003-C005-C006	300	200	130	X	10
02034K	COMPÁS LIMITADOR APERTURA FRIZ	C007	300	80	70	X	10
02035	COMPÁS LIMITADOR APERTURA FRIZ	C008	300	80	70	X	10
02800K	COMPÁS LIMITADOR APERTURA FRIZ	C001-C002-C003-C004-C005-C006-C011-C012-C013-C014-C015-C016-C017	140	100	130	X	10

## COMPASES LIMITY



### Funciones

Accesorio utilizado para limitar la apertura de la hoja que se abre cuando se encuentra en proximidad de obstáculos, tales como columnas o paredes.

Ficha técnica on-line

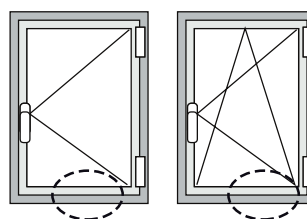
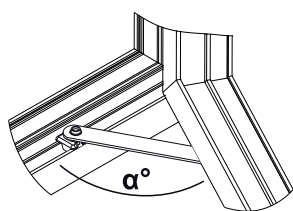


### Características Técnicas

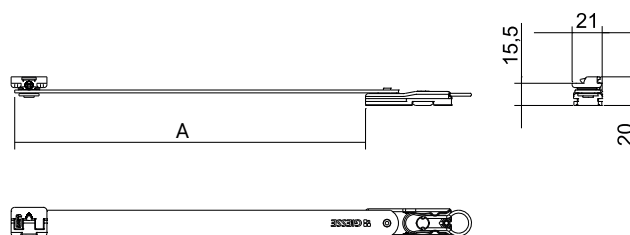
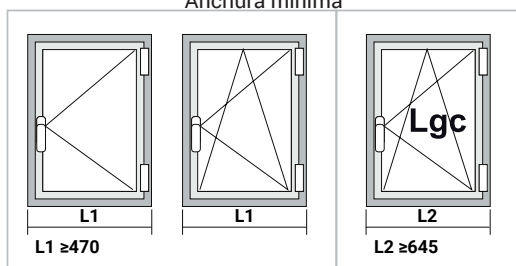
Placa de deslizamiento bloqueable mediante tornillo de la dotación.  
Aplicación en cerramientos practicables o con oscilo batiente.  
Con un dispositivo rápido de desenganche manual con muelle.  
Placa de tope con espárrago doble para impedir el deslizamiento.

### Materiales

Compás de acero inoxidable  
Palanca con muelle de acero inoxidable  
Pernos, arandelas y espárrago de acero inoxidable  
Leva y encuentro enganche marco de zamak GS SILVER PLUS  
Cursor de poliamida con fibra de vidrio  
Placa de tope de aluminio extruido



Anchura mínima



Código	Descripción	NUDO	A (mm)	L1 (mm)	L2 (mm)	α°	Capacidad como limitador (Kg)	Base Brutto	Unidades por confección
02038	COMPÁS LIMITY	C001-C002-C003-C004-C005-C006-C011-C012-C013-C014-C015-C016-C017	250	470	645	120°	80	X	10
02039	COMPÁS LIMITY	C001-C002-C003-C004-C005-C006-C011-C012-C013-C014-C015-C016-C017	150	325	500	90°	80	X	10

## COMPASES RALLENTY

### Funciones

El compás delimita la apertura de una ventana abatible de aluminio y decelera la carrera durante la fase de parada.

El compás existe en dos versiones: largo 250 mm y corto 150 mm.

Ficha técnica on-line



### Características Técnicas

El compás Rallenty decelera la apertura de la hoja con final de carrera para impedir el molesto y preocupante impacto durante la fase de parada (sistema patentado Giese).

Rallenty se fija completamente a canal, con solo una llave Allen de 2,5 mm sin mecanizados ni agujeros en el perfil.

La instalación se produce únicamente después del completo ensamblaje del cerramiento sin adelantar la colocación de placas u otros elementos internamente en los canales.

Por consiguiente, se aplica sin operaciones también en cerramientos existentes.

Rallenty se desengancha cómodamente por la parte de la hoja que se abre al accionar una palanca sencilla.

La comodidad extrema del desenganche ayuda a mover la hoja para limpiar el cristal por la parte externa.

Con Rallenty la hoja abatible se puede producir sin cortar los canales.

El instalador de cerramientos evita de esta forma un mecanizado estándar, que suele ejecutarse para cada hoja, con lo que se reducen los tiempos y, por consiguiente, los costes de producción.

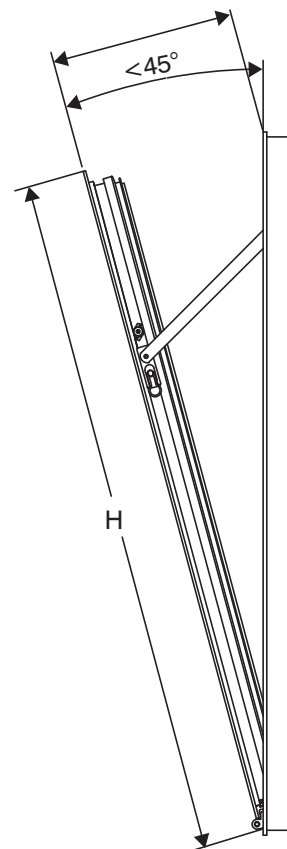
Todos los materiales empleados en la producción de los compases Rallenty son resistentes a la corrosión.

Cada artículo se refiere a un par de brazos para los cuales se identifican el derecho (DCH.) y el izquierdo (IZD.) para la aplicación correcta.

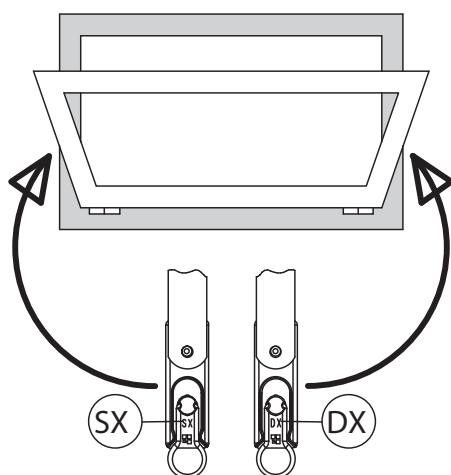
### Materiales

Compás de acero inoxidable  
 Palanca con muelle de acero inoxidable  
 Pernos, arandelas y espárrago de acero inoxidable  
 Levas de zamak GS Silver Plus  
 Cursor de poliamida con fibra de vidrio

H= 350÷2000 mm



DCH. = derecho  
 IZD = izquierdo



## COMPASES ABATIBLES Y LIMITADORES

Código	Descripción	NUDO	Longitud (mm)	Capacidad (kg)	Base Bruto	Unidades por confección
02040K	COMPÁS LARGO RALLENTY 250 mm	C001-C002-C003-C004-C005-C006-C011-C012-C013-C014-C015-C016-C017	250	80	X	10
02041K	COMPÁS CORTO RALLENTY 150 mm	C001-C002-C003-C004-C005-C006-C011-C012-C013-C014-C015-C016-C017	150	50	X	10
02042K	COMPÁS LARGO RALLENTY 250 mm	C007	250	70	X	10
02043K	COMPÁS CORTO RALLENTY 150 mm	C007	150	50	X	10
0204401	COMPÁS LARGO RALLENTY 250 mm	C008	250	70	X	10
0204501	COMPÁS CORTO RALLENTY 150 mm	C008	150	50	X	10
0204601	COMPÁS LARGO RALLENTY 250 mm	C009	250	70	X	10
0204701	COMPÁS CORTO RALLENTY 150 mm	C009	150	50	X	10



## COMPASES LIMITADORES CON BLOQUEO



### Funciones

El compás limitador con bloqueo limita la hoja proyectante (Top o Side Hung) en posición de máxima apertura y puede bloquearla en esa posición mediante el movimiento del elemento de maniobra.

Ficha técnica on-line



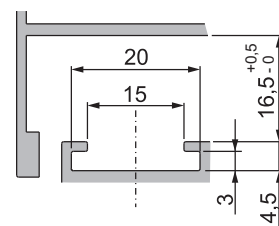
### Características Técnicas

A menudo, por motivos de seguridad, se requiere la posibilidad de bloquear la hoja en su posición de máxima apertura limitada. Giesse ha ideado un nuevo concepto de apertura externa segura: el mecanismo, mediante la rotación de la martelina/cremona, puede mantener la hoja bloqueada en su posición de máxima apertura limitada pero, si es necesario, puede permitir a la hoja alcanzar la posición de "apertura total".

En un cerramiento proyectante (Top Hung) o practicable externo (Side Hung), aplicando 2 compases limitadores con bloqueo, en combinación con otros artículos Giesse, es posible obtener los siguientes tipos de apertura:

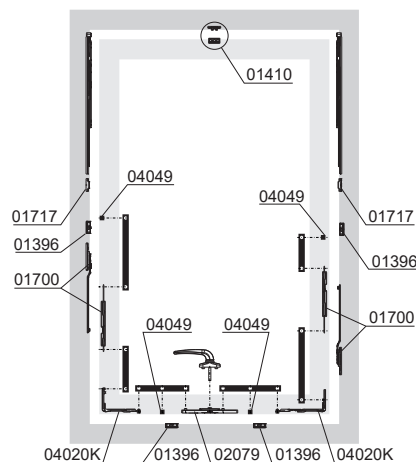
- hoja cerrada y puntos de cierre en toma: mango de accionamiento a 0°
- hoja con libre apertura hasta la posición de máxima limitación: mango de accionamiento a 90°
- hoja en posición de máxima apertura bloqueada: mango de accionamiento a 0°
- hoja con apertura hasta la posición de máxima apertura: accionamiento a 180°

El producto es aplicable a sistemas proyectantes con una luz (distancia hoja - marco) de 17 mm.



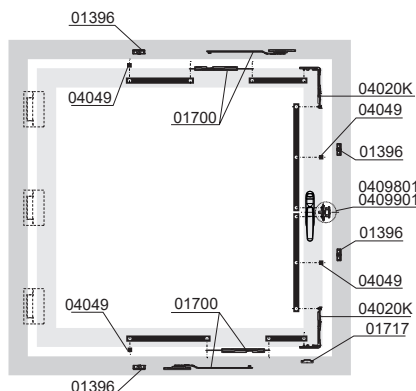
### Ejemplo de configuración proyectante (Top-Hung)

Descripción	Cant.	Código
Compás limitador con bloqueo	2	01700
Accionamiento Ghibo Plus CW1	1	02079
Ángulo de reenvío Futura	2	04020K
Bulón fijo	4	04049
Encuentro regulable para marco	4	01396
Martelina	1	artículo a elección del catálogo Giesse
Centra hoja elevable	2	01717
Retenedor para muro cortina	1	01410



### Ejemplo de configuración practicable externo (Top-Hung)

Descripción	Cant.	Código
Compás limitador con bloqueo	2	01700
Dispositivo de arrastre de la varilla	1	04098001/04099001
Ángulo de reenvío Futura	2	04020K
Bulón fijo	4	04049
Encuentro regulable para marco	4	01396
Cremona Unica monodireccional	1	depende de la geometría del perfil
Centra hoja elevable	1	01717



Código	Descripción	Nota	Base Bruto	Anodizado Elox	Lacado	Trend/Oro Latón	Unidades por confección
01700	COMPÁS LIMITADOR CON BLOQUEO	luz mm 17	X				10

 **GIESSE**

**SISTEMAS CON  
MECANISMO Y  
CIERRE**



# SISTEMAS SKG 2 ESTRELLAS - OSCIOBATIENTE

## SISTEMAS SKG 2 ESTRELLAS - OSCIOBATIENTE

### Funciones

Para ventanas oscilobatientes de una o dos hojas, Giesse ofrece un sistema completo de herrajes antiorzamiento con certificación SKG\*\* de IKOB SKG (Países Bajos).

El uso de materiales de calidad como la microfusión de acero, fundamentales para reforzar los componentes y los elementos de conexión, permite que los herrajes resistan a intentos de forzamiento y ataques directos.

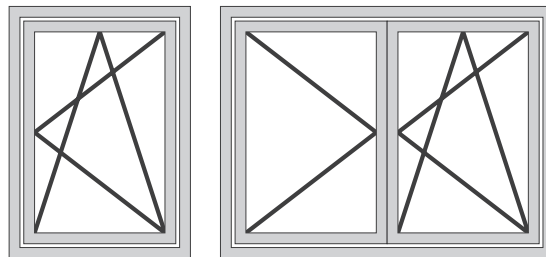
### Características Técnicas

El sistema SKG\*\* se compone de:

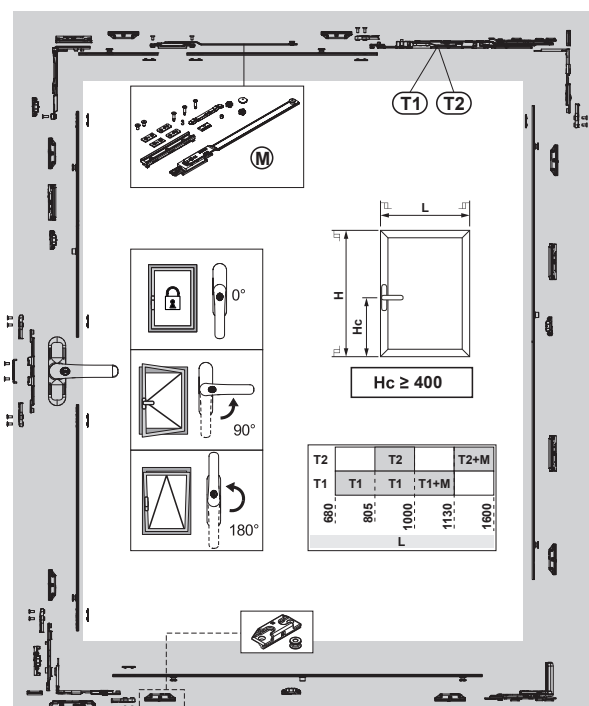
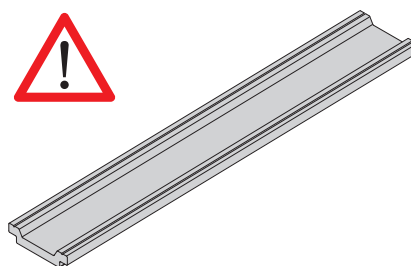
- Manilla - Cremona con llave SKG\*\*
- Mecanismo oscilobatiente SKG\*\*
- Compases y bisagras oscilobatiente - CHIC o FUTURA
- Elementos de cierre antiefracción SKG\*\*

La combinación de estos elementos, al variar las medidas de la hoja, confiere a los herrajes Giesse la robustez necesaria para ser definidos como antiefracción y clasificables con grado de seguridad RC2 según UNE EN 1627.

Nota: la certificación del sistema según UNE EN 1627 es válida para la ventana completa: accesorio, perfil, cristal, fijaciones a la pared, etc.

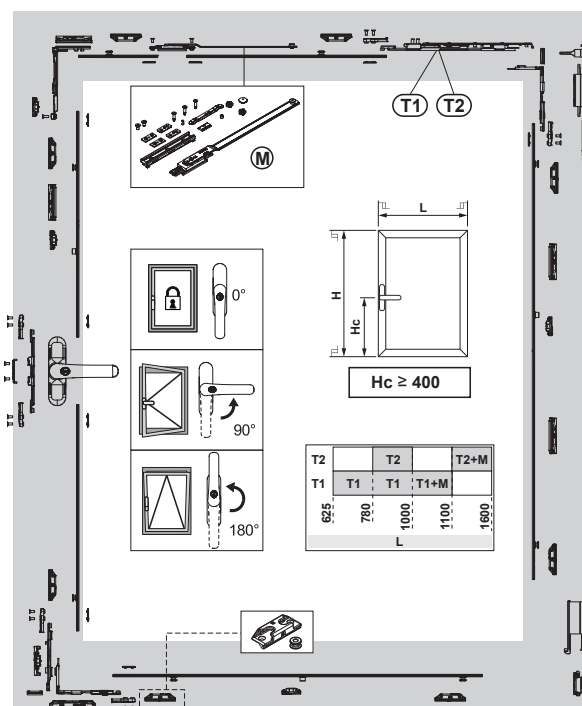


Con los herrajes certificados SKG se deben utilizar pletinas de aluminio.



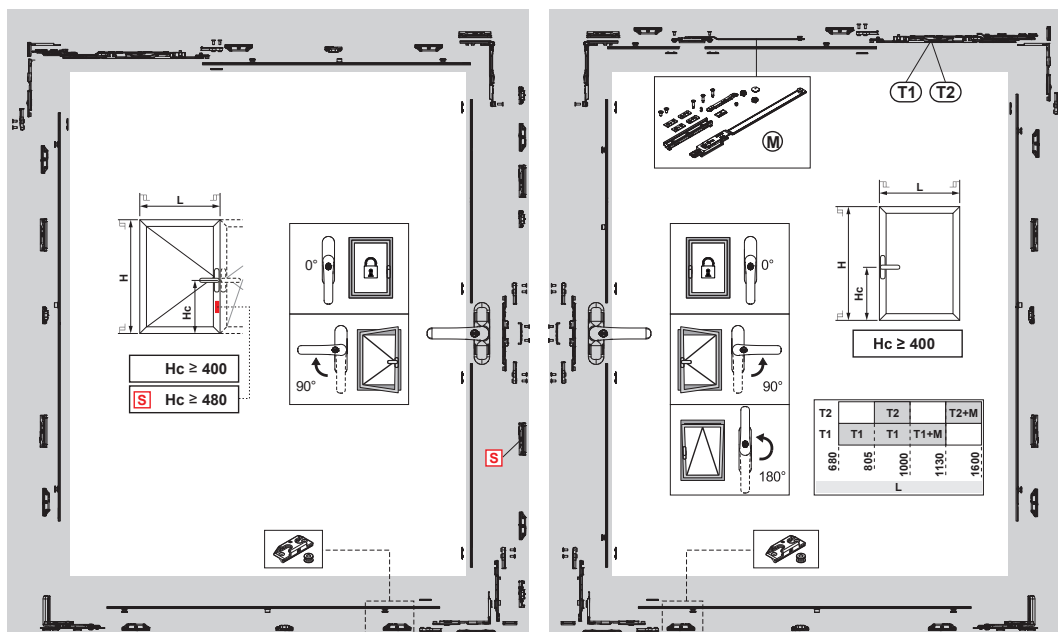
Oscilobatiente una hoja CHIC - Configuración con hoja de 1000x1500 mm (AxH)

Cantidad	Código	Descripción
1	0108501, 0119102 o 00960	Cremona
1	04007	Kit Oscilobatiente
8	04000	Cierre antiefracción
1	043561 - 043562	CHIC - Kit Oscilobatiente compás T2 (der. o izq.)



Oscilobatiente una hoja FUTURA - Configuración con hoja de 1000x1500 mm (AxH)

Cantidad	Código	Descripción
1	0108501, 0119102 o 00960	Cremona
1	04007	Kit Oscilobatiente
8	04000	Cierre antiefracción
1	04285	Compás T2 130
1	04711	Bisagra para oscilobatiente



Oscilobatiente dos hojas CHIC - Configuración con hoja de 1000x1500 mm (AxH)

Cantidad	Código	Descripción
2	0108501, 0119102 o 00960	Cremona
2	04007	Kit Oscilobatiente
14	04000	Cierre antifracción
1	043551/2 + 043561/2	CHIC - Kit Oscilobatiente compás T1/T2 (der. o izq.)



Oscilobatiente dos hojas FUTURA - Configuración con hoja de 1000x1500 mm (AxH)

Cantidad	Código	Descripción
2	0108501, 0119102 o 00960	Cremona
2	04007	Kit Oscilobatiente
14	04000	Cierre antifracción
1	04284 + 04285	Compás T1/T2 130
2	04711	Bisagra para oscilobatiente

# SISTEMAS SKG 2 ESTRELLAS - OSCIOBATIENTE

## SKG - CREMONAS

### Funciones

Cremona bidireccional con bloqueo del mango mediante llave, rotación a 90° y 180° y tope de posición en apertura y cierre.

Ficha técnica on-line



### Características Técnicas

Dotada de certificación SKG\*\*\*, el cilindro permite bloquear el mango a 0° con una resistencia a la rotura por rotación y desprendimiento superior a 100 Nm. Los cilindros de las cremonas PRIMA KEY presentan una codificación homogénea aunque bajo pedido se realizan también encargos con codificaciones personalizadas.

### Materiales

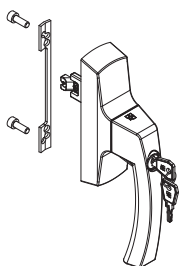
Mango de aluminio moldeado por inyección  
Caja, engranaje, cremalleras y correderas de zamak moldeado por inyección  
Cilindro de latón niquelado  
Cobertura interna y placa de Hostaform  
Muelle, tornillos y placa de fijación de acero inoxidable

### Dotaciones

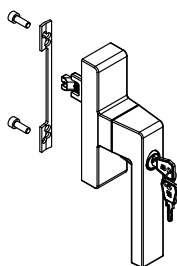
1 placa de fijación  
2 tornillos TCCE M5x14



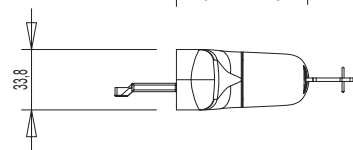
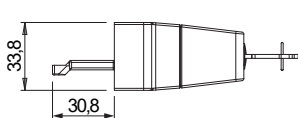
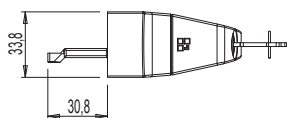
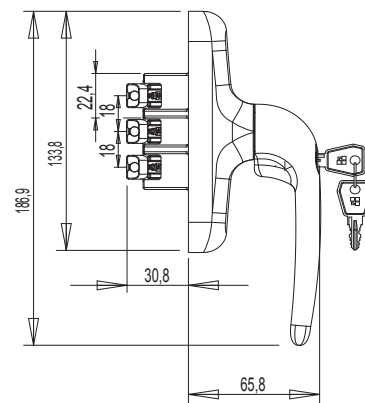
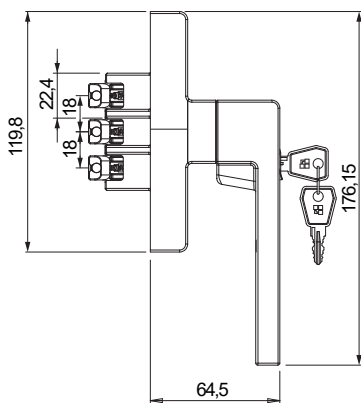
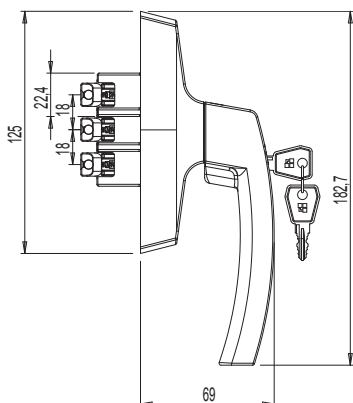
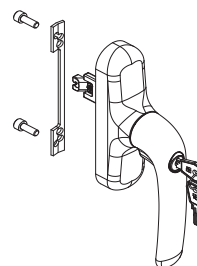
0108501



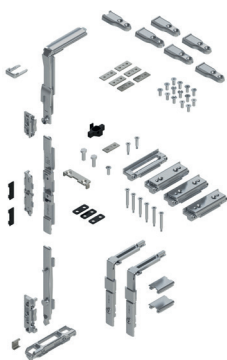
00960



0119102



Código	Descripción	Nota	Base Bruto	Anodizado Elox	Lacado	Trend/Oro Latón	Unidades por confección
0108501	CREMONA ASIA KEY MICRO SKG		X		X		5
0119102	CREMONA PRIMA KEY MICRO SKG		X		X		5
00960	CREMONA KORA KEY MICRO SKG		X		X		5



## SKG - KIT OSCIOLOBATIENTE

### Funciones

Mecanismo de cierre para ventanas oscilobatientes, disponible en la versión Base.

Ficha técnica on-line



### Características Técnicas

Cierre perimetral: los tres reenvíos angulares incluidos en el suministro permiten cerrar la ventana por todos los lados.

A diferencia de los productos estándares, incluye elementos de refuerzo para las uniones con la pletina.

Cuatro calces regulables limitan los movimientos laterales de la hoja, aumentando la resistencia al forzamiento.

### Materiales

Reenvíos angulares, arrastre, puntal y encuentros de zamak con acabado GS Silver Plus (hasta 500 h de resistencia a la corrosión)

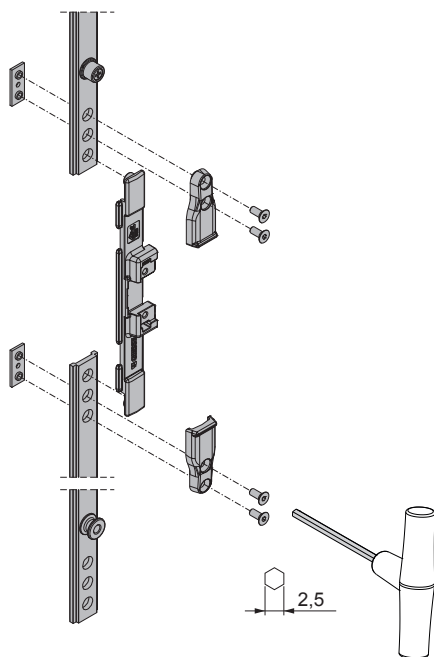
Calces para hoja/marco en zamak GS Silver Plus

Refuerzos de pletina en microfusión de acero

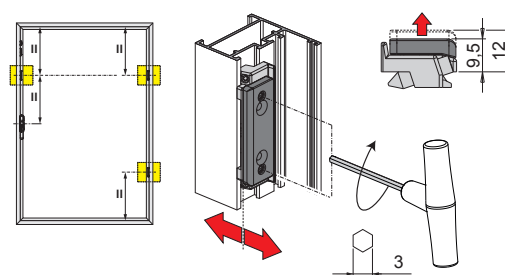
Tornillos y espárragos de acero inoxidable



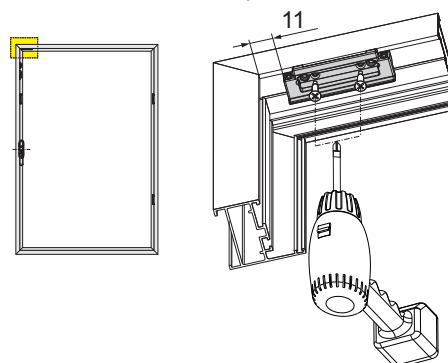
Refuerzos de pletina



Calces laterales regulables



Calce superior



Código	Descripción	Nota	Base Bruto	Anodizado Elox	Lacado	Trend/Oro Latón	Unidades por confección
04007	SKG - KIT OSCIOLOBATIENTE		X				5

## SKG 2 ESTRELLAS - CIERRE ANTIEFRACCIÓN



### Funciones

Kit realizado específicamente para aumentar la resistencia del cerramiento con hoja oscilo batiente a los intentos de forzamiento, haciendo más difícil la intrusión a través de la ventana.

Ficha técnica on-line



### Características Técnicas

Artículo compuesto por dos elementos: el encuentro a aplicar en el marco y el bulón en forma de seta a aplicar en la pletina.

La pletina es ambidiestra y se fija en el marco mediante el espárrago premontado y con dos tornillos autoperforantes que aseguran una fijación precisa y rápida en el marco.

El bulón se aplica en la pletina de la serie simplemente mediante la realización de un agujero de  $\varnothing 8$  mm; con esta solución el uso del kit antiefracción no comporta variaciones para las formulas de corte.

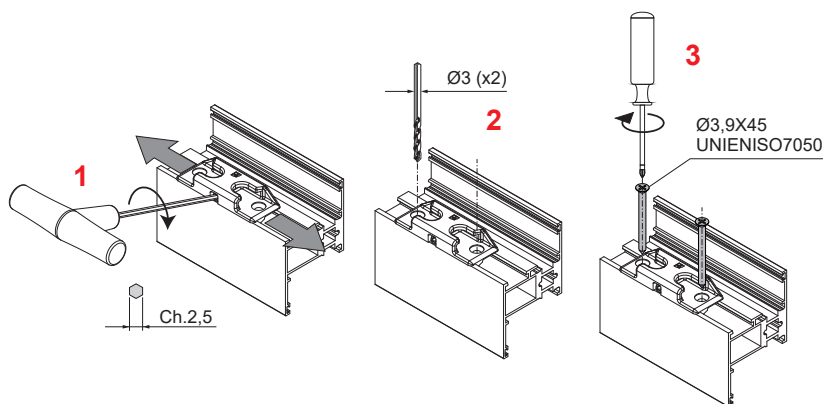
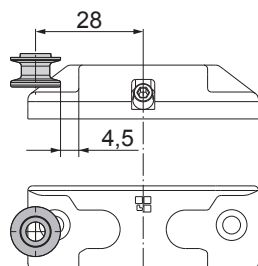
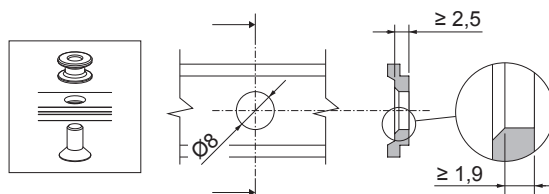
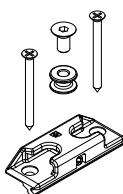
### Materiales

Encuentro de zamak con acabado GS SILVER PLUS (más de 500 h de resistencia a la corrosión)

Bulón y tornillos de acero inoxidable



04000



Código	Descripción	Nota	Base Bruto	Anodizado Elox	Lacado	Trend/Oro Latón	Unidades por conexión
04000	CIERRE ANTIEFRACCIÓN SKG 2 ESTRELLAS		X				20

## SKG - COMPÁS SUPLEMENTARIO



### Funciones

Compás adicional para combinar con el compás tipo 1 o 2 en ventanas de anchura superior a 1000 mm, a fin de distribuir la fuerza con la cual se abre la hoja en el modo abatible.  
Reforzado específicamente para obtener la certificación SKG.

Ficha técnica on-line



### Características Técnicas

El compás suplementario se aplica en hojas de anchura superior a 1000 mm, en el travesaño superior del lado opuesto al del compás (lado reenvío), para impedir que durante la apertura abatible se ejerza una fuerza de palanca excesiva, que podría comprometer el funcionamiento de la ventana.

El compás está formado por un elemento que se engancha al reenvío angular sin tornillos de fijación, una pletina y un patín que se fija al marco mediante dos tornillos autopercutorantes suministrados.

La fijación solidaria a la pletina se realiza con tornillos y placas específicos.

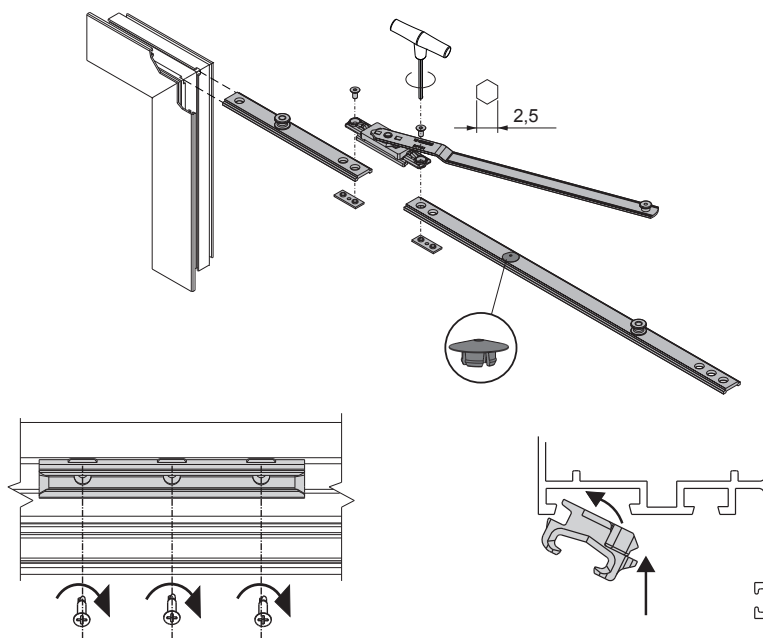
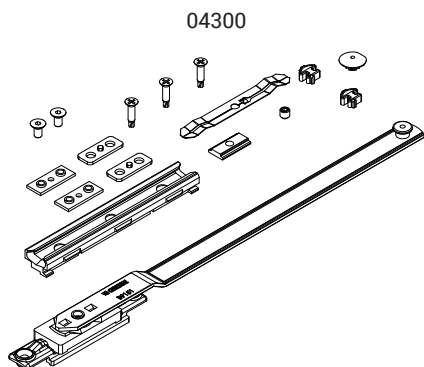
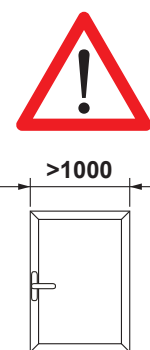
### Materiales

Compás de acero inoxidable

Patín y taco de zamak GS SILVER PLUS

Espesor de poliamida

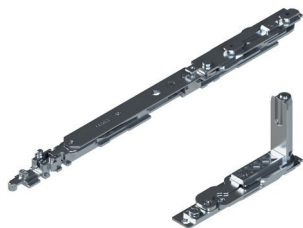
Tornillos y espárragos de acero inoxidable



Código	Descripción	Nota	Base Bruto	Anodizado Elox	Lacado	Trend/Oro Latón	Unidades por confección
04300	SKG - COMPÁS SUPLEMENTARIO		X				5



## SKG - BISAGRAS Y COMPASES CHIC 100 OSCIOBATIENTE



### Funciones

Juego de bisagras (superior e inferior), totalmente preensambladas y listas para instalarlas en el perfil.

Ficha técnica on-line



### Características Técnicas

Permiten la apertura oscilo batiente en combinación con los mecanismos. Versiones microventilación y Logica.

El compás está equipado con microventilación de serie (regulable).

Al desplazar el bulón de cierre, el compás pasa de tradicional a Logica.

El compás T2 es regulable: la apertura "A" va de 178 mm (base) a 148 mm.

### Materiales

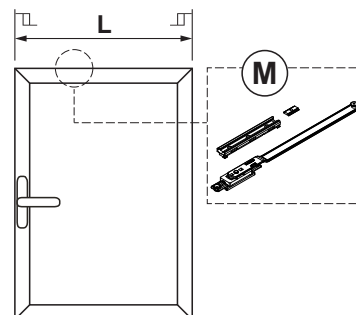
Soporte angular de zamak

Bielas y placas bisagras de acero galvanizado

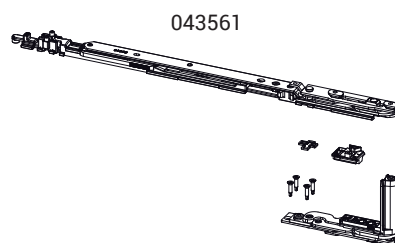
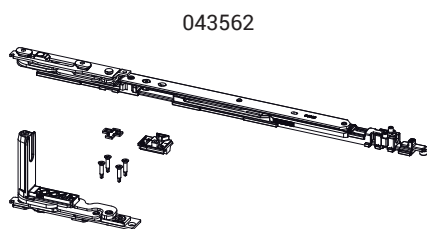
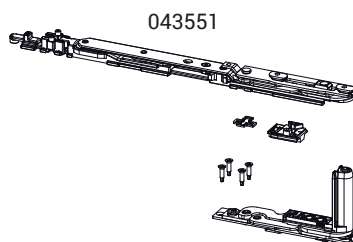
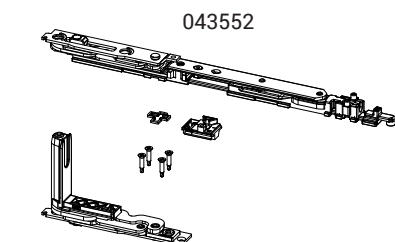
Pernos de acero inoxidable AISI 304 y bronce aluminio

Levas de acero galvanizado

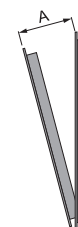
Biela y varilla compás de acero inoxidable AISI 304



T2		T2		T2+M
T1	T1	T1	T1+M	
680	805	1000	1130	1600
L				

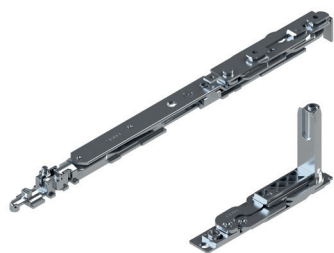


Apertura de hoja



Código	Descripción	NUDO	A (mm)	Mano	Base Bruto	Anodizado Elox	Lacado	Trend/Oro Latón	Unidades por confección
043551	CHIC - KIT OB COMPÁS T1	C001-C002-C003-C005-C006	98	DCH.	X				10
043552	CHIC - KIT OB COMPÁS T1	C001-C002-C003-C005-C006	98	IZD.	X				10
043561	CHIC - KIT OB COMPÁS T2	C001-C002-C003-C005-C006	148÷178	DCH.	X				10
043562	CHIC - KIT OB COMPÁS T2	C001-C002-C003-C005-C006	148÷178	IZD.	X				10

## SKG - BISAGRAS Y COMPASES CHIC 130 OSCIOBATIENTE



### Funciones

Kit bisagras (superior e inferior), completamente preensambladas y listas para instalarlas en el perfil.

Ficha técnica on-line



### Características Técnicas

Permiten la apertura oscilo batiente en combinación con los mecanismos. Versiones microventilación y Logica.

El compás está equipado con microventilación de serie (regulable).

Al desplazar el bulón de cierre, el compás pasa de tradicional a Logica.

El compás T2 es regulable: la apertura "A" va de 178 mm (base) a 148 mm.

### Materiales

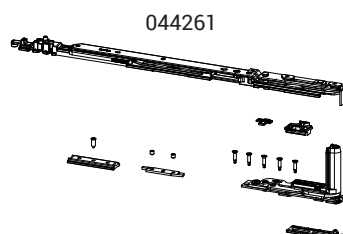
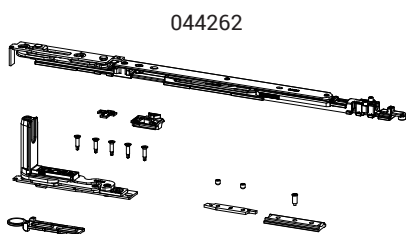
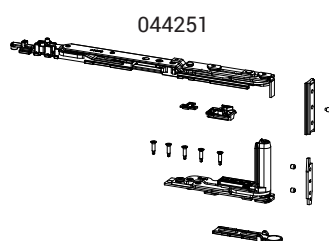
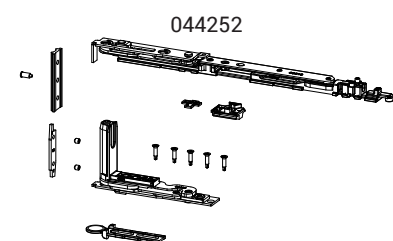
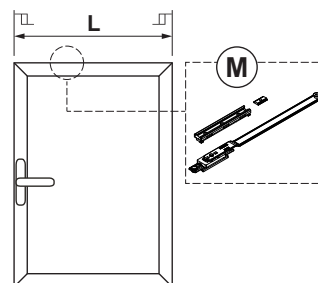
Soporte angular de zamak

Bielas y placas bisagras de acero galvanizado

Pernos de acero inoxidable AISI 304 y bronce aluminio

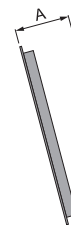
Levas de acero galvanizado

Biela y varilla compás de acero inoxidable AISI 304



T2	T2	T2+M
T1	T1	T1+M
680	805	1000
		1130
		1600
		L

Apertura de hoja



Código	Descripción	NUDO	A (mm)	Mano	Base Bruto	Anodizado Elox	Lacado	Trend/Oro Latón	Unidades por confección
044251	CHIC - KIT OB COMPÁS T1	C001	98	DCH.	X				10
044252	CHIC - KIT OB COMPÁS T1	C001	98	IZD	X				10
044261	CHIC - KIT OB COMPÁS T2	C001	148÷178	DCH.	X				10
044262	CHIC - KIT OB COMPÁS T2	C001	148÷178	IZD	X				10

## SKG - BISAGRAS Y COMPASES FUTURA 3D 130



### Funciones

Juego de bisagras (superior e inferior) y compás para oscilobatiente Futura 3D 130.

Ficha técnica on-line



### Características Técnicas

**Bisagra:** juego de bisagras (superior e inferior), totalmente preensambladas y listas para instalarlas en el perfil.

**Compases:** permiten la apertura abatible, combinados con los mecanismos y las bisagras para oscilobatientes.

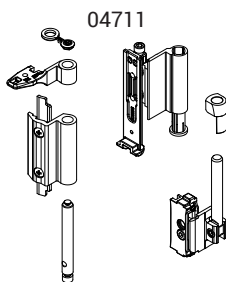
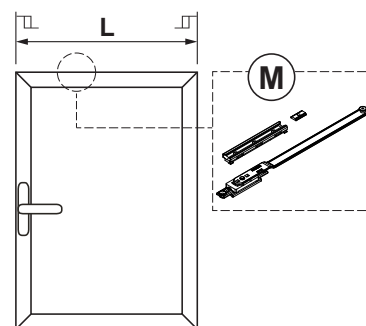
### Materiales

**Bisagras:**

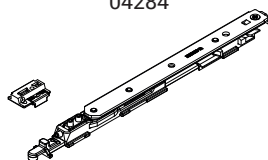
- Cuerpo de la bisagra en aluminio extruido y latón
- Soportes de zamak con acabado GS Silver Plus (hasta 500 h de resistencia a la corrosión)
- Pernos, tornillos y espárragos de acero inoxidable

**Compases:**

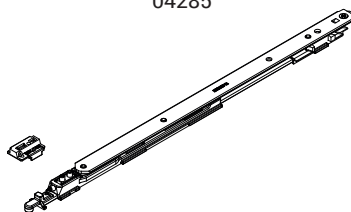
- Cuerpo, bloque de fijación y guía de zamak con acabado GS Silver Plus (hasta 500 h de resistencia a la corrosión)
- Pletina, biela, espárragos y tornillos de acero inoxidable
- Disco de tope de poliamida



04284

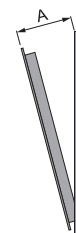


04285



T2	T2	T2+M
T1	T1	T1+M
625	780	1000
		1100
		1600
L		

Apertura de hoja



Código	Descripción	NUDO	Base Bruto	Anodizado Elox	Lacado	Trend/Oro Latón	Unidades por confección
04711	BISAGRA OB FUTURA 130	C001-C002-C003-C005-C006	X		X	X	10

Código	Descripción	NUDO	A (mm)	Base Bruto	Anodizado Elox	Lacado	Trend/Oro Latón	Unidades por confección
04284	COMPÁS T1 130 CON MICROVENTILACIÓN	C001-C002-C003-C015-C016-C017	120					10
04285	COMPÁS T2 130 CON MICROVENTILACIÓN	C001-C002-C003-C015-C016-C017	175					10

## SISTEMAS SKG 2 ESTRELLAS - PRACTICABLE

### Funciones

Para ventanas practicables de una o dos hojas, Giesse ofrece un sistema completo de herrajes antiorzamiento con certificación SKG\*\* de IKOB SKG (Países Bajos).

El uso de materiales de calidad como la microfusión de acero, fundamentales para reforzar los componentes y los elementos de conexión, permite que los herrajes resistan a intentos de forzamiento y ataques directos.

### Características Técnicas

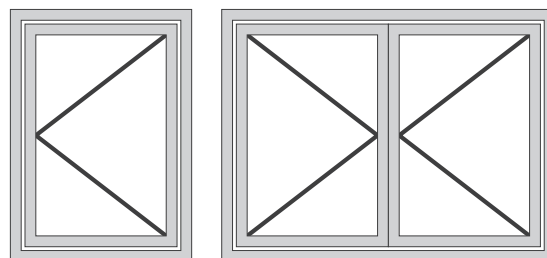
Dado que este sistema necesita puntos de cierre en todos los lados, se utilizan los compases para oscilobatientes, que permiten montar los cierres antiefracción en el lado de las bisagras.

El sistema SKG\*\* se compone de:

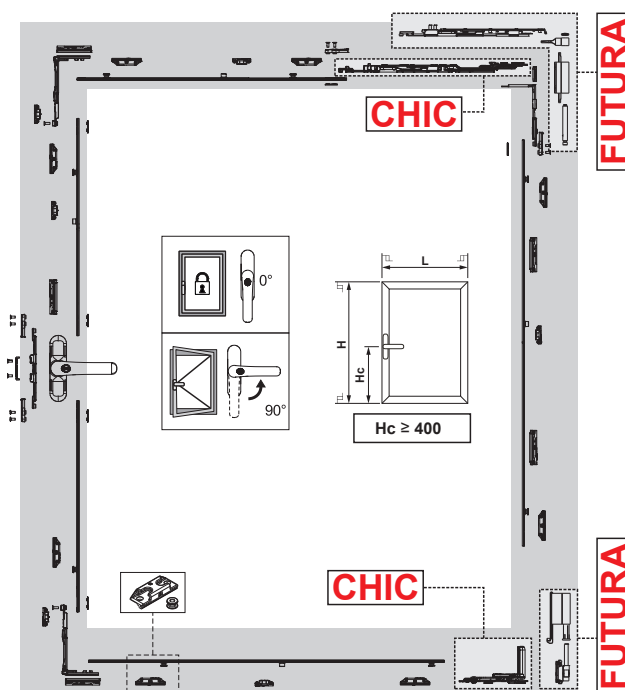
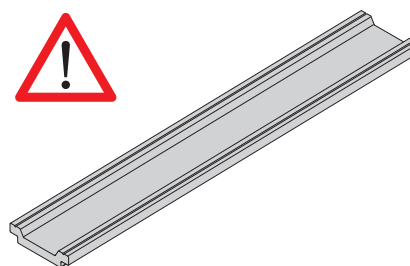
- Manilla - Cremona con llave SKG\*\*
- Mecanismo Practicable SKG\*\*
- Compases y bisagras OSCILOBATIENTE - CHIC o FUTURA
- Elementos de cierre antiefracción SKG\*\*

La combinación de estos elementos, al variar las medidas de la hoja, confiere a los herrajes Giesse la robustez necesaria para ser definidos como antiefracción y clasificables con grado de seguridad RC2 según UNE EN 1627.

Nota: la certificación del sistema según UNE EN 1627 es válida para la ventana completa: accesorio, perfil, cristal, fijaciones a la pared, etc.



Con los herrajes certificados SKG se deben utilizar pletinas de aluminio.

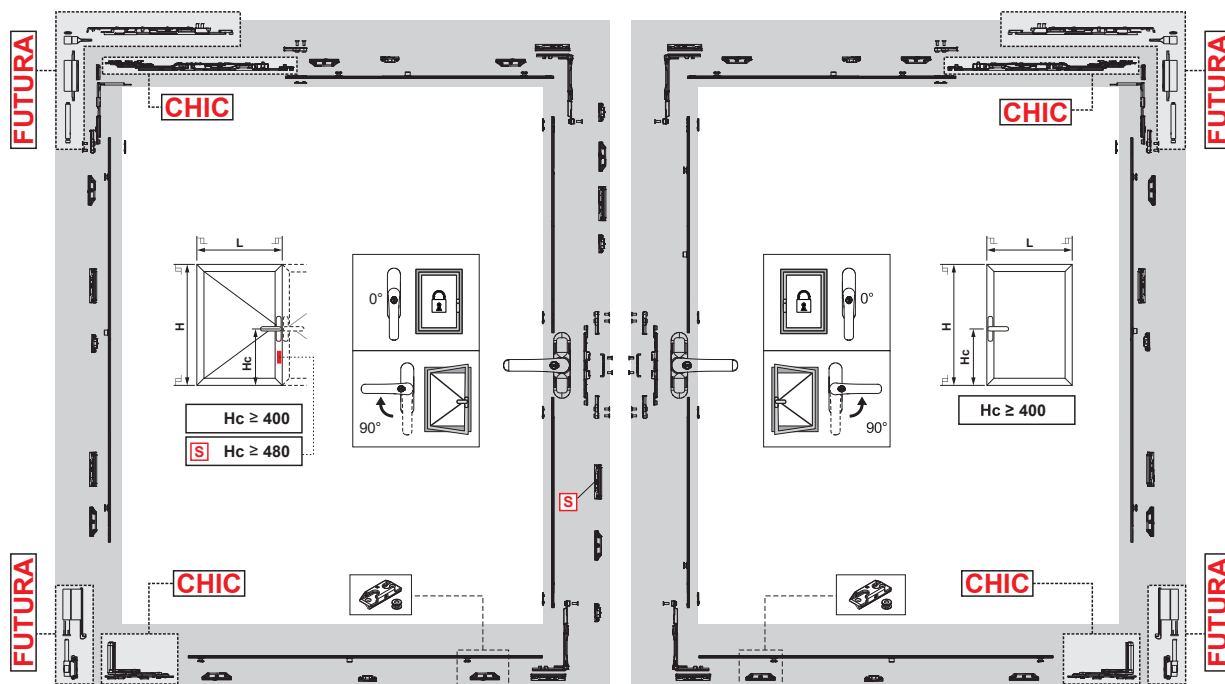


**Ventana practicable una hoja CHIC - Configuración con hoja de 1000x1500 mm (AxH)**

Cantidad	Código	Descripción
1	0108501, 0119102 o 00960	Cremona
1	04005	Kit Ventana practicable
8	04000	Cierre antiefracción
1	043561 - 043562	CHIC - Kit Oscilobatiente compás T2 (der. o izq.)

**Ventana practicable una hoja FUTURA - Configuración con hoja de 1000x1500 mm (AxH)**

Cantidad	Código	Descripción
1	0108501, 0119102 o 00960	Cremona
1	04005	Kit Ventana practicable
8	04000	Cierre antiefracción
1	04285	Compás T2 130
1	04711	Bisagra para oscilobatiente



Ventana practicable dos hojas CHIC - Configuración con hoja de 1000x1500 mm (AxH)

Cantidad	Código	Descripción
2	0108501, 0119102 o 00960	Cremona
2	04005	Kit Ventana practicable
14	04000	Cierre antiefracción
2	043561 o 043562	CHIC - Kit Oscilobatiente compás T2 (der. o izq.)

Ventana practicable dos hojas FUTURA - Configuración con hoja de 1000x1500 mm (AxH)

Cantidad	Código	Descripción
2	0108501, 0119102 o 00960	Cremona
2	04005	Kit Ventana practicable
14	04000	Cierre antiefracción
2	04285	Compás T2 130
2	04711	Bisagra para oscilobatiente



## SKG - CREMONAS

### Funciones

Cremona bidireccional con bloqueo del mango mediante llave, rotación a 90° y 180° y tope de posición en apertura y cierre.

Ficha técnica on-line



### Características Técnicas

Dotada de certificación SKG\*\*\*, el cilindro permite bloquear el mango a 0° con una resistencia a la rotura por rotación y desprendimiento superior a 100 Nm. Los cilindros de las cremonas PRIMA KEY presentan una codificación homogénea aunque bajo pedido se realizan también encargos con codificaciones personalizadas.

### Materiales

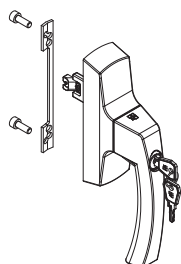
Mango de aluminio moldeado por inyección  
Caja, engranaje, cremalleras y correderas de zamak moldeado por inyección  
Cilindro de latón niquelado  
Cobertura interna y placa de Hostaform  
Muelle, tornillos y placa de fijación de acero inoxidable

### Dotaciones

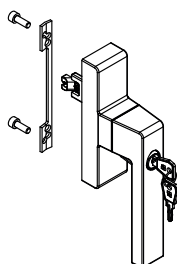
1 placa de fijación  
2 tornillos TCCE M5x14



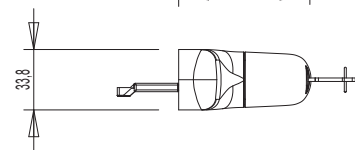
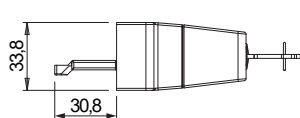
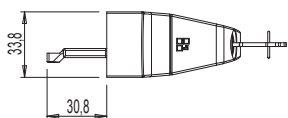
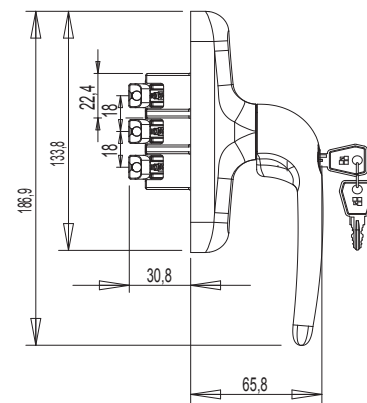
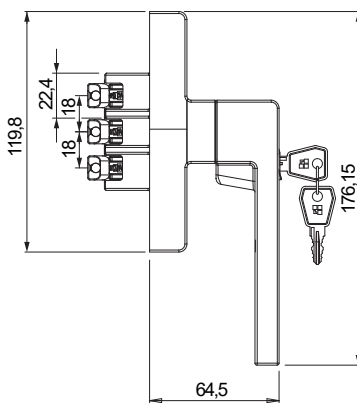
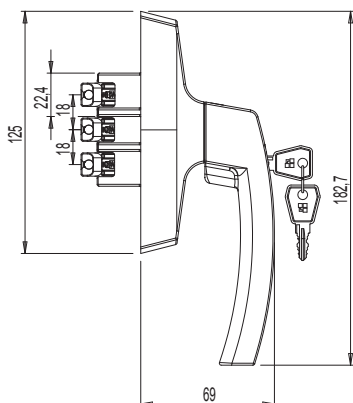
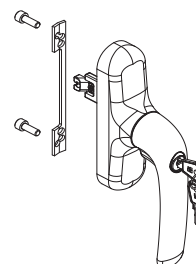
0108501



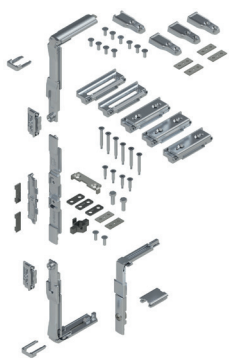
00960



0119102



Código	Descripción	Nota	Base Bruto	Anodizado Elox	Lacado	Trend/Oro Latón	Unidades por confección
0108501	CREMONA ASIA KEY MICRO SKG		X		X		5
0119102	CREMONA PRIMA KEY MICRO SKG		X		X		5
00960	CREMONA KORA KEY MICRO SKG		X		X		5



## SKG - KIT PRACTICABLE

### Funciones

Mecanismos de cierre para hojas practicables.

Ficha técnica on-line



### Características Técnicas

Cierre perimetral: los tres reenvíos angulares incluidos en el suministro permiten cerrar la ventana por todos los lados.

A diferencia de los productos estándares, incluye elementos de refuerzo para las uniones con la pletina.

Cuatro calces regulables limitan los movimientos laterales de la hoja, aumentando la resistencia al forzamiento.

### Materiales

Reenvíos angulares, arrastre, puntal y encuentros de zamak con acabado GS Silver Plus (hasta 500 h de resistencia a la corrosión)

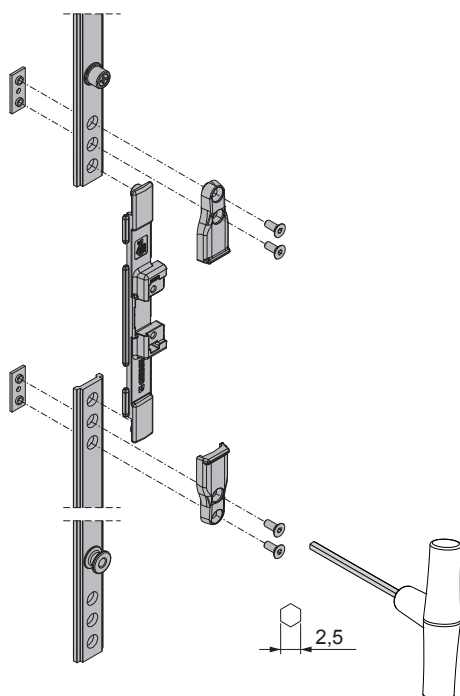
Calces para hoja/marco en zamak GS Silver Plus

Refuerzos de pletina en microfusión de acero

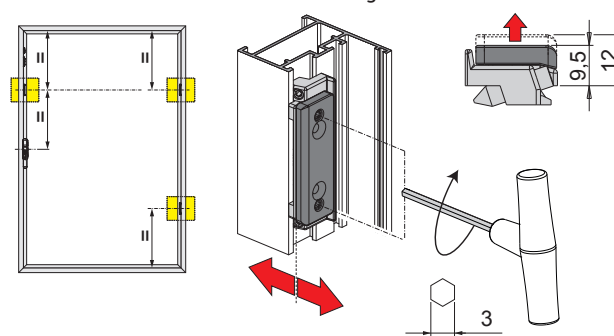
Tornillos y espárragos de acero inoxidable



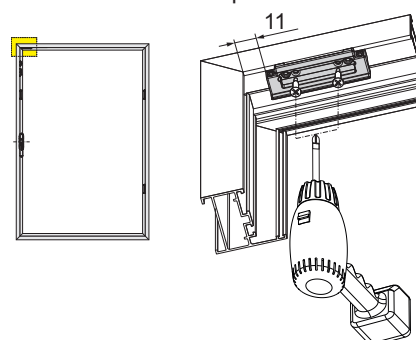
Refuerzos de pletina



Calces laterales regulables



Calce superior



Código	Descripción	Nota	Base Bruto	Anodizado Elox	Lacado	Trend/Oro Latón	Unidades por conexión
04005	SKG - KIT PRACTICABLE		X				5

SKG 2 ESTRELLAS - CIERRE ANTIEFRACCIÓN



**Funciones**

Kit realizado específicamente para aumentar la resistencia del cerramiento con hoja oscilo batiente a los intentos de forzamiento, haciendo más difícil la intrusión a través de la ventana.

Ficha técnica on-line



**Características Técnicas**

Artículo compuesto por dos elementos: el encuentro a aplicar en el marco y el bulón en forma de seta a aplicar en la pletina.

La pletina es ambidiestra y se fija en el marco mediante el espárrago premon-tado y con dos tornillos autoperforantes que aseguran una fijación precisa y rápida en el marco.

El bulón se aplica en la pletina de la serie simplemente mediante la realización de un agujero de Ø 8 mm; con esta solución el uso del kit antiefracción no comporta variaciones para las formulas de corte.

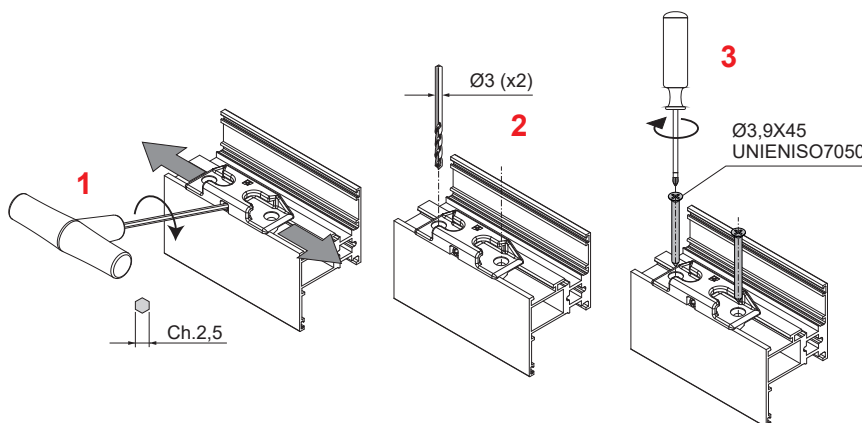
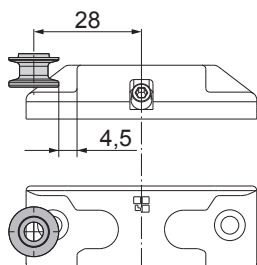
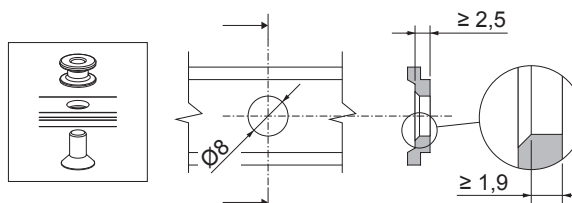
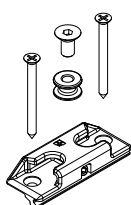
**Materiales**

Encuentro de zamak con acabado GS SILVER PLUS (más de 500 h de resis-tencia a la corrosión)

Bulón y tornillos de acero inoxidable



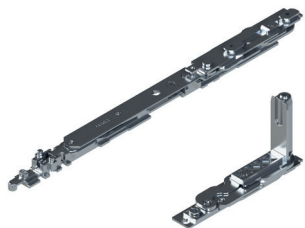
04000



Código	Descripción	Nota	Base Bruto	Anodizado Etok	Lacado	Trend/Oro Latón	Unidades por confección
04000	CIERRE ANTIEFRACCIÓN SKG 2 ESTRELLAS		X				20



## SKG - BISAGRAS Y COMPASES CHIC 100 PRACTICABLE



### Funciones

Grupo bisagras (superior e inferior) para hoja practicable o para hoja pasiva con oscilo batiente CHIC 3D 100.

Ficha técnica on-line

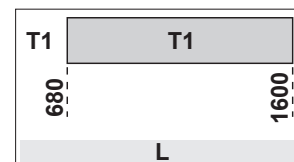
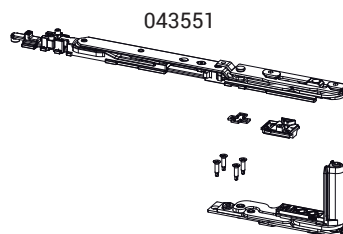
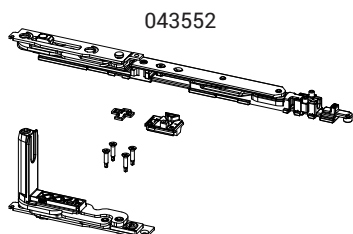
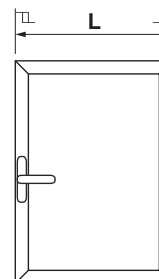


### Características Técnicas

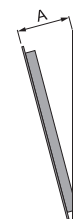
Apertura de la hoja a 180°.  
 Capacidad máxima 100 kg.  
 Montaje sencillo, fácil y rápido mediante levas especiales premontadas.  
 Con un cierre suplementario, se ha de usar el tercer punto de cierre CHIC.  
 Ambas bisagras son regulables (3D).  
 En caso de impedimentos en apertura, usar el compás limitador FRIZ.  
**ATENCIÓN:** esta bisagra está diseñada para el uso exclusivo en carpinterías de apertura interior; no es idónea para apertura hacia el exterior.

### Materiales

Soporte angular de zamak  
 Bielas y placas bisagras de acero galvanizado  
 Pernos de acero inoxidable AISI 304 y bronce aluminio  
 Levas de acero galvanizado



Apertura de hoja



Código	Descripción	NUDO	A (mm)	Mano	Base Bruto	Anodizado Elox	Lacado	Trend/Oro Latón	Unidades por confección
043551	CHIC - KIT OB COMPÁS T1	C001-C002-C003-C005-C006	98	DCH.	X				10
043552	CHIC - KIT OB COMPÁS T1	C001-C002-C003-C005-C006	98	IZD	X				10

## SKG - BISAGRAS Y COMPASES CHIC 130 PRACTICABLE



### Funciones

Grupo bisagras (superior e inferior) para hoja practicable o para hoja pasiva con oscilo batiente CHIC 3D 130.

Ficha técnica on-line

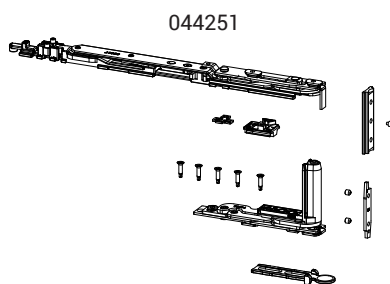
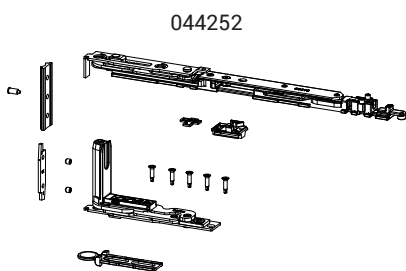
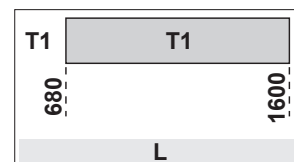
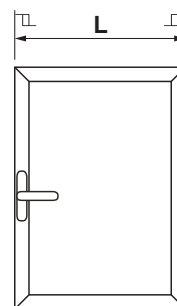


### Características Técnicas

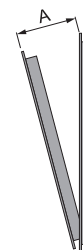
Apertura de la hoja a 180°.  
 Capacidad máxima 130 kg.  
 Montaje sencillo, fácil y rápido mediante levas especiales premontadas.  
 Con un cierre suplementario, se ha de usar el tercer punto de cierre CHIC.  
 Ambas bisagras son regulables (3D).  
 En caso de impedimentos en apertura, usar el compás limitador FRIZ.  
**ATENCIÓN:** esta bisagra está diseñada para el uso exclusivo en carpinterías de apertura interior; no es idónea para apertura hacia el exterior.

### Materiales

Soporte angular de zamak  
 Bielas y placas bisagras de acero galvanizado  
 Pernos de acero inoxidable AISI 304 y bronce aluminio  
 Levas de acero galvanizado



Apertura de hoja



Código	Descripción	NUDO	A (mm)	Mano	Base Bruto	Anodizado Elox	Lacado	Trend/Oro Latón	Unidades por confección
044251	CHIC - KIT OB COMPÁS T1	C001	98	DCH.	X				10
044252	CHIC - KIT OB COMPÁS T1	C001	98	IZD	X				10

## SKG - BISAGRAS Y COMPASES FUTURA 3D 130



### Funciones

Juego de bisagras (superior e inferior) y compás para oscilobatiente Futura 3D 130.

Ficha técnica on-line



### Características Técnicas

**Bisagra:** juego de bisagras (superior e inferior), totalmente preensambladas y listas para instalarlas en el perfil.

**Compases:** permiten la apertura abatible, combinados con los mecanismos y las bisagras para oscilobatientes.

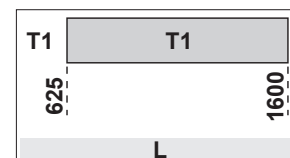
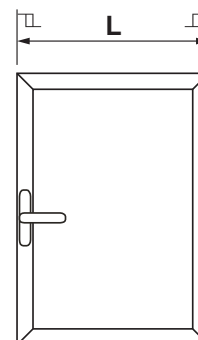
### Materiales

**Bisagras:**

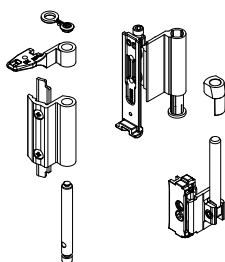
- Cuerpo de la bisagra en aluminio extruido y latón
- Soportes de zamak con acabado GS Silver Plus (hasta 500 h de resistencia a la corrosión)
- Pernos, tornillos y espárragos de acero inoxidable

**Compases:**

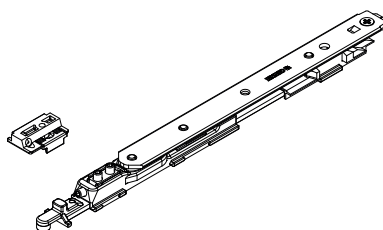
- Cuerpo, bloque de fijación y guía de zamak con acabado GS Silver Plus (hasta 500 h de resistencia a la corrosión)
- Pletina, biela, espárragos y tornillos de acero inoxidable
- Disco de tope de poliamida



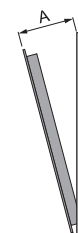
04711



04284



Apertura de hoja



Código	Descripción	NUDO	Base Bruto	Anodizado Elox	Lacado	Trend/Oro Latón	Unidades por confección
04711	BISAGRA OB FUTURA 130	C001-C002-C003-C005-C006	X		X	X	10

Código	Descripción	NUDO	A (mm)	Base Bruto	Anodizado Elox	Lacado	Trend/Oro Latón	Unidades por confección
04284	COMPÁS T1 130 CON MICROVENTILACIÓN	C001-C002-C003-C015-C016-C017	120					10

## SISTEMAS SKG 3 ESTRELLAS - OSCIOBATIENTE

### Funciones

Para ventanas oscilobatientes de una o dos hojas, Giesse ofrece un sistema completo de herrajes antiforzamiento con certificación SKG\*\*\* de IKOB SKG (Países Bajos).

El uso de materiales de calidad como la microfusión de acero, fundamentales para reforzar los componentes y los elementos de conexión, permite que los herrajes resistan a intentos de forzamiento y ataques directos.

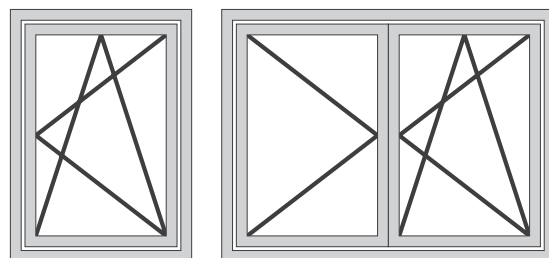
### Características Técnicas

El sistema SKG\*\*\* se compone de:

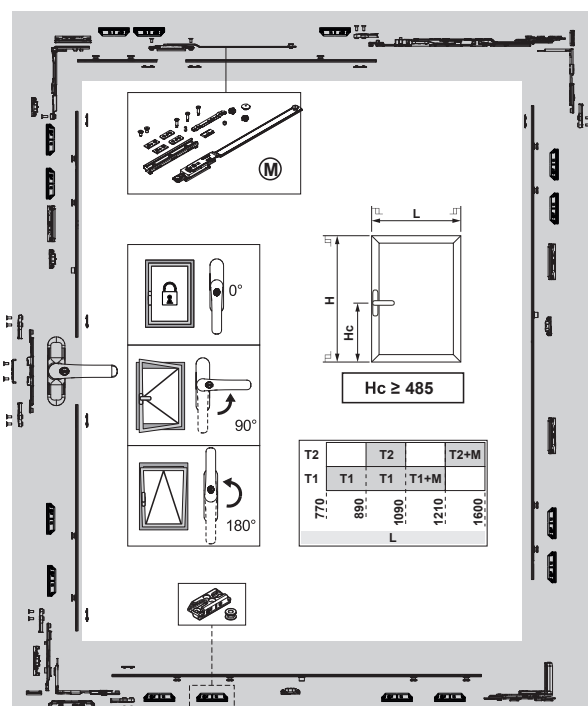
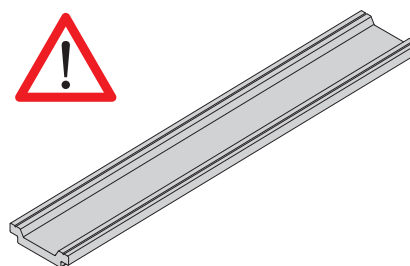
- Manilla - Cremona con llave SKG\*\*\*
- Mecanismo oscilobatiente SKG\*\*\*
- Compases y bisagras oscilobatiente - CHIC o FUTURA
- Elementos de cierre antifraacción SKG\*\*\*

La combinación de estos elementos, al variar las medidas de la hoja, confiere a los herrajes Giesse la robustez necesaria para ser definidos como antifraacción y clasificables con grado de seguridad RC3 según UNE EN 1627.

Nota: la certificación del sistema según UNE EN 1627 es válida para la ventana completa: accesorio, perfil, cristal, fijaciones a la pared, etc.

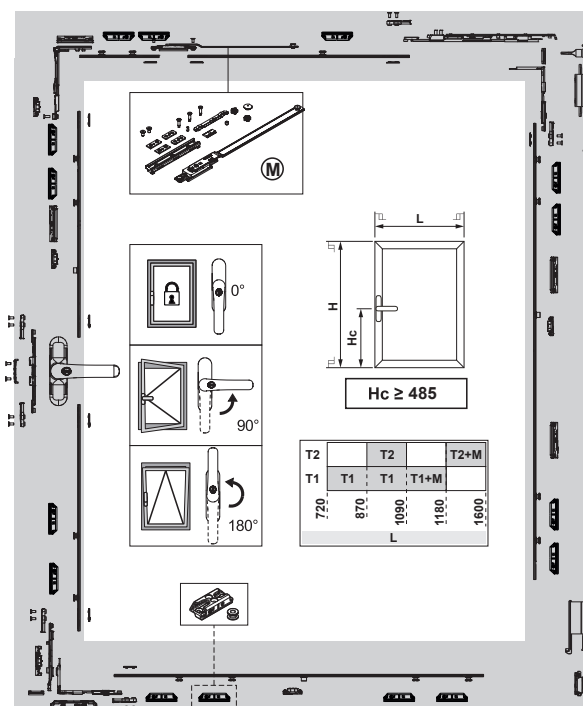


Con los herrajes certificados SKG se deben utilizar pletinas de aluminio.



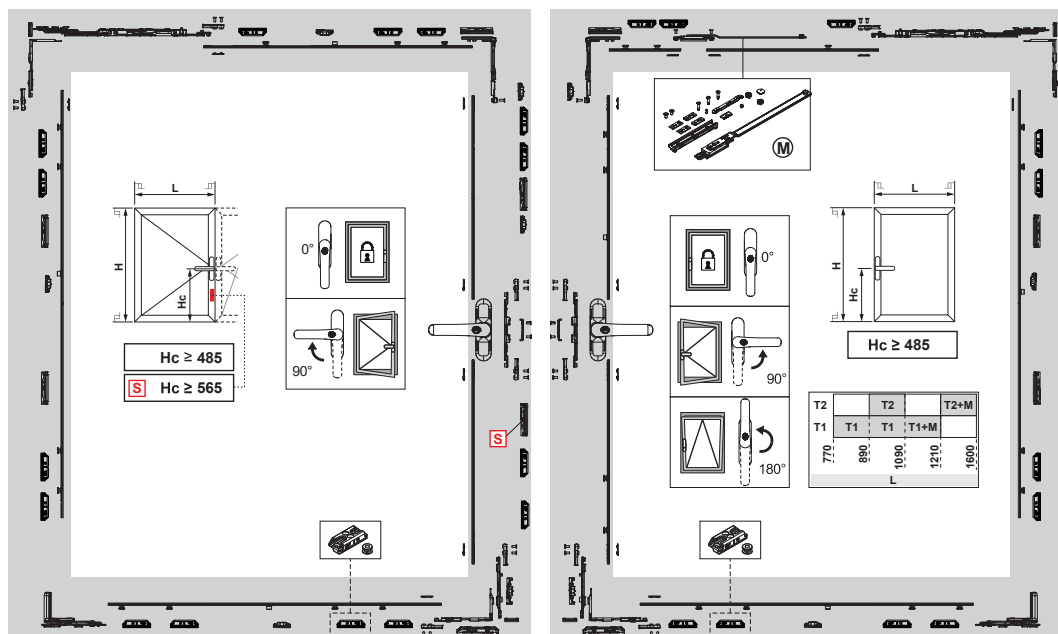
Oscilobatiente una hoja CHIC - Configuración con hoja de 1000x1500 mm (AxH)

Cantidad	Código	Descripción
1	0108501, 0119102 o 00960	Cremona
1	04007	Kit Oscilobatiente
15	04009	Cierre antifraacción
1	043561 - 043562	CHIC - Kit Oscilobatiente compás T2 (der. o izq.)
1	04107	Dispositivo anti-falsa maniobra



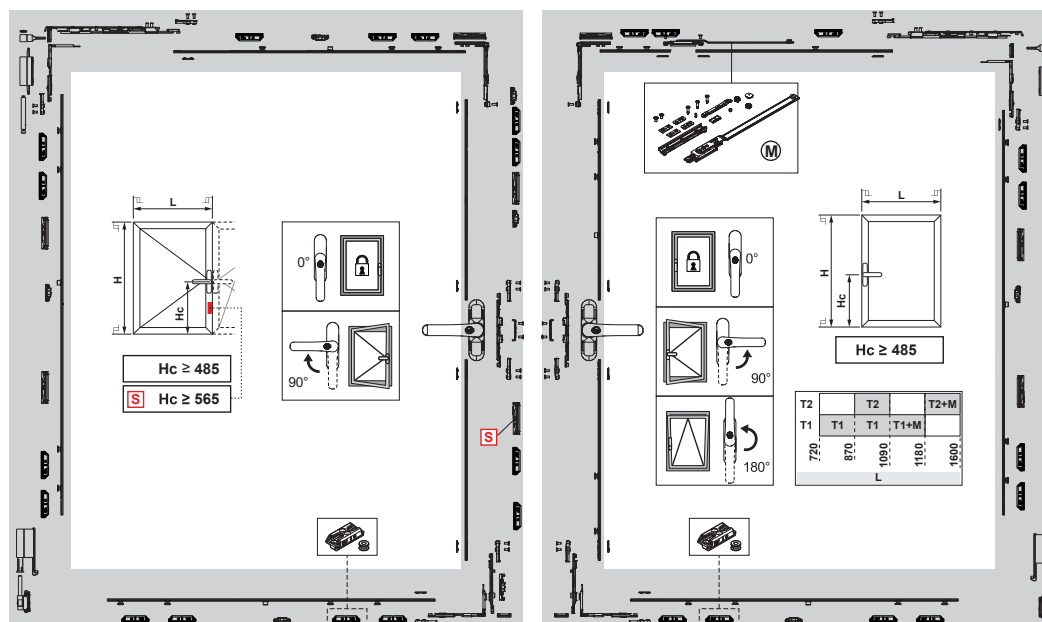
Oscilobatiente una hoja FUTURA - Configuración con hoja de 1000x1500 mm (AxH)

Cantidad	Código	Descripción
1	0108501, 0119102 o 00960	Cremona
1	04007	Kit Oscilobatiente
15	04009	Cierre antifraacción
1	04285	Compás T2 130
1	04711	Bisagra para oscilobatiente
1	04107	Dispositivo anti-falsa maniobra



Oscilobatiente dos hojas CHIC - Configuración con hoja de 1000x1500 mm (AxH)

Cantidad	Código	Descripción
2	0108501, 0119102 o 00960	Cremona
2	04007	Kit Oscilobatiente
26	04009	Cierre antifraccción
1	043551/2 + 043561/2	CHIC - Kit Oscilobatiente compás T1/T2 (der. o izq.)
1	04107	Dispositivo anti-falsa maniobra



Oscilobatiente dos hojas FUTURA - Configuración con hoja de 1000x1500 mm (AxH)

Cantidad	Código	Descripción
2	0108501, 0119102 o 00960	Cremona
2	04007	Kit Oscilobatiente
26	04009	Cierre antifraccción
1	04284 + 04285	Compás T1/T2 130
2	04711	Bisagra para oscilobatiente
1	04107	Dispositivo anti-falsa maniobra



## SKG - CREMONAS

### Funciones

Cremona bidireccional con bloqueo del mango mediante llave, rotación a 90° y 180° y tope de posición en apertura y cierre.

Ficha técnica on-line



### Características Técnicas

Dotada de certificación SKG\*\*\*, el cilindro permite bloquear el mango a 0° con una resistencia a la rotura por rotación y desprendimiento superior a 100 Nm. Los cilindros de las cremonas PRIMA KEY presentan una codificación homogénea aunque bajo pedido se realizan también encargos con codificaciones personalizadas.

### Materiales

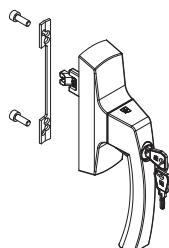
Mango de aluminio moldeado por inyección  
Caja, engranaje, cremalleras y correderas de zamak moldeado por inyección  
Cilindro de latón niquelado  
Cobertura interna y placa de Hostaform  
Muelle, tornillos y placa de fijación de acero inoxidable

### Dotaciones

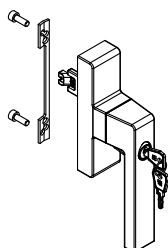
- 1 placa de fijación
- 2 tornillos TCCE M5x14



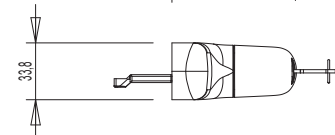
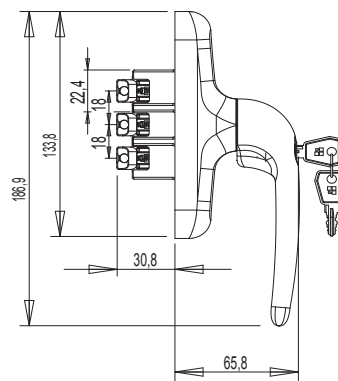
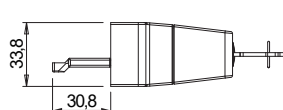
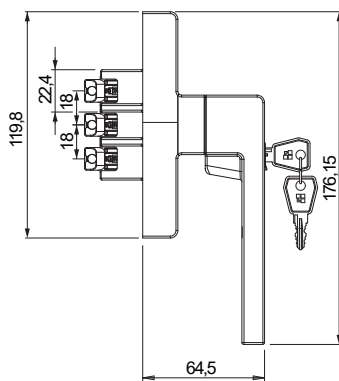
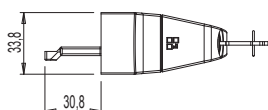
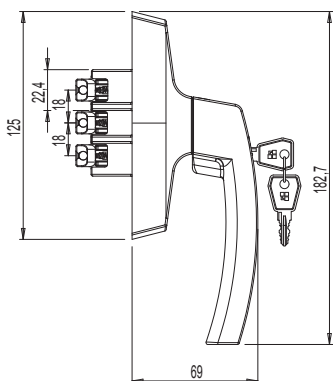
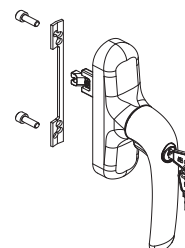
0108501



00960



0119102



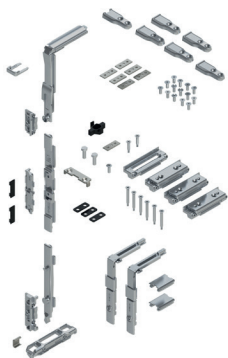
Código	Descripción	Nota	Base Bruto	Anodizado Elox	Lacado	Trend/Oro Latón	Unidades por confección
0108501	CREMONA ASIA KEY MICRO SKG		X		X		5
0119102	CREMONA PRIMA KEY MICRO SKG		X		X		5
00960	CREMONA KORA KEY MICRO SKG		X		X		5

## SKG - KIT OSCIOBATIENTE

### Funciones

Mecanismo de cierre para ventanas oscilobatientes, disponible en la versión Base.

Ficha técnica on-line



### Características Técnicas

Cierre perimetral: los tres reenvíos angulares incluidos en el suministro permiten cerrar la ventana por todos los lados.

A diferencia de los productos estándares, incluye elementos de refuerzo para las uniones con la pletina.

Cuatro calces regulables limitan los movimientos laterales de la hoja, aumentando la resistencia al forzamiento.

### Materiales

Reenvíos angulares, arrastre, puntal y encuentros de zamak con acabado GS Silver Plus (hasta 500 h de resistencia a la corrosión)

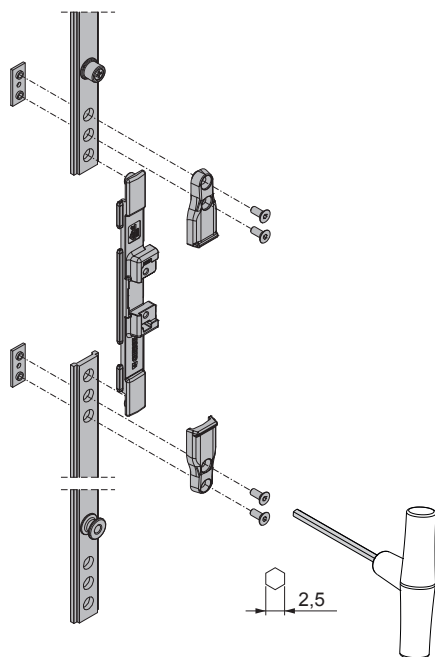
Calces para hoja/marco en zamak GS Silver Plus

Refuerzos de pletina en microfusión de acero

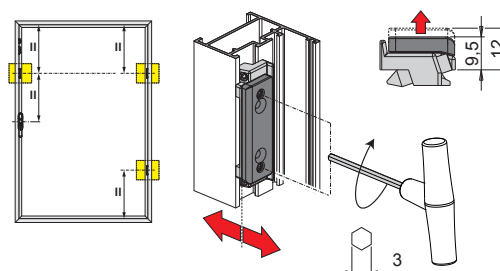
Tornillos y espárragos de acero inoxidable



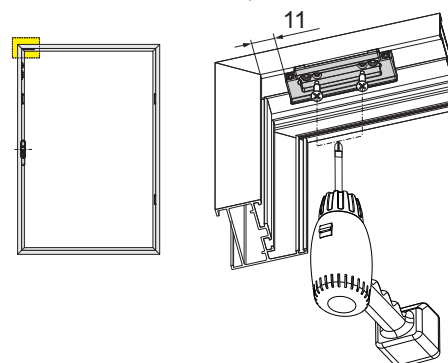
Refuerzos de pletina



Calces laterales regulables



Calce superior



Código	Descripción	Nota	Base Bruto	Anodizado Elox	Lacado	Trend/Otro Latón	Unidades por conexión
04007	SKG - KIT OSCIOBATIENTE		X				5

## SKG 3 ESTRELLAS CIERRE ANTIEFRACCIÓN



### Funciones

Kit realizado específicamente para aumentar la resistencia del cerramiento con hoja oscilo batiente a los intentos de forzamiento, haciendo más difícil la intrusión a través de la ventana.

Ficha técnica on-line



### Características Técnicas

Artículo compuesto por dos elementos: el encuentro a aplicar en el marco y el bulón en forma de seta a aplicar en la pletina.

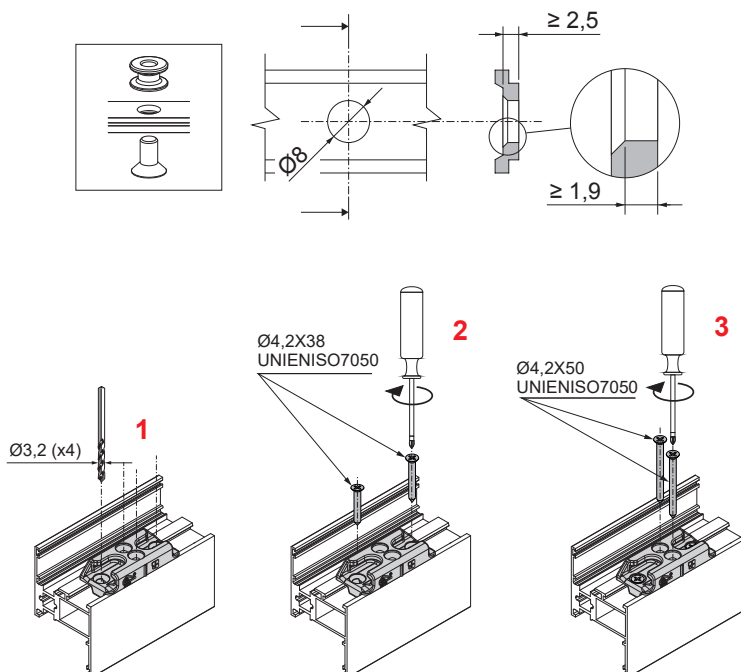
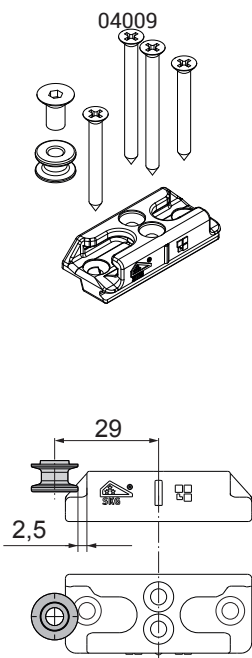
El encuentro es bidireccional y se monta en el marco mediante cuatro tornillos autoperforantes que aseguran una fijación rápida y precisa.

El bulón se aplica en la pletina de la serie simplemente mediante la realización de un agujero de  $\varnothing 8$  mm; con esta solución el uso del kit antiefracción no comporta variaciones para las formulas de corte.



### Materiales

Encuentro en microfundición de acero.  
Bulón y tornillos de acero inoxidable



Código	Descripción	Nota	Base Bruto	Anodizado Elox	Lacado	Trend/Oro Latón	Unidades por confección
04009	CIERRE ANTIEFRACCIÓN SKG 3 ESTRELLAS		X				20



## SKG 3 ESTRELLAS DISPOSITIVO ANTI FALSA MANIOBRA



### Funciones

Dispositivo anti falsa maniobra reforzado.

Ficha técnica on-line



### Características Técnicas

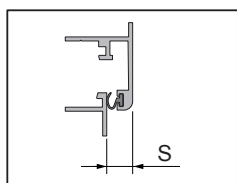
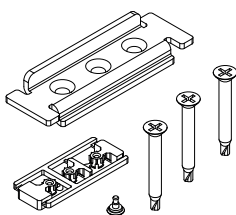
Realizado en acero inoxidable, protege la corredera anti falsa maniobra de la cremona.

### Materiales

Elemento y tornillos de acero AISI 304.  
Calces para cremona en poliamida negra.



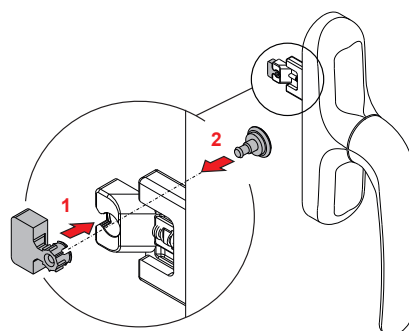
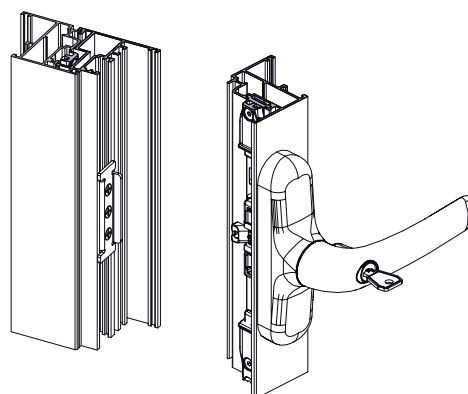
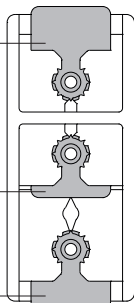
04107



S = 13÷14mm

S = 9÷10mm

S = 11÷12mm



Código	Descripción	Nota	Base Bruto	Anodizado Elox	Lacado	Trend/Oro Latón	Unidades por confección
04107	DISPOSITIVO ANTI-FALSA MANIOBRA		X				10

SKG - COMPÁS SUPLEMENTARIO



**Funciones**

Compás adicional para combinar con el compás tipo 1 o 2 en ventanas de anchura superior a 1000 mm, a fin de distribuir la fuerza con la cual se abre la hoja en el modo abatible.  
Reforzado específicamente para obtener la certificación SKG.

Ficha técnica on-line



**Características Técnicas**

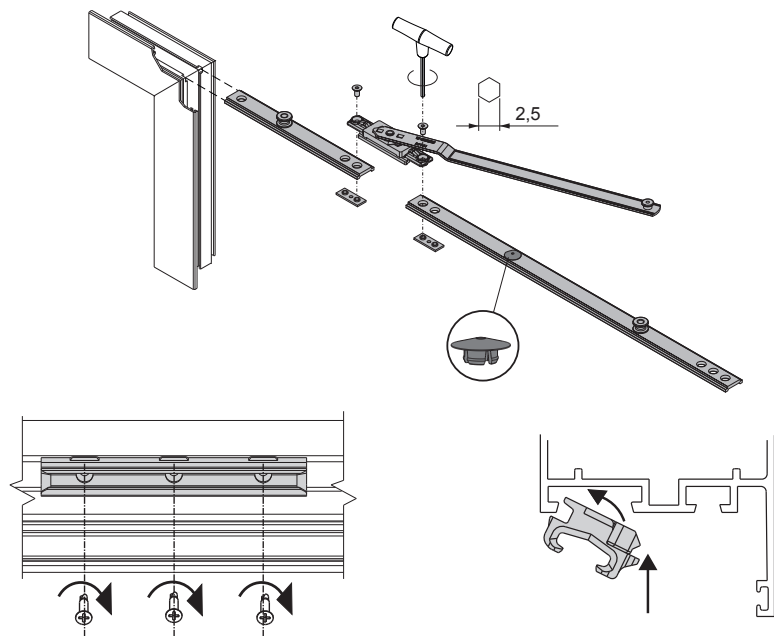
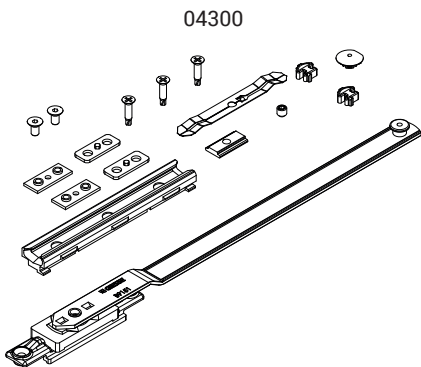
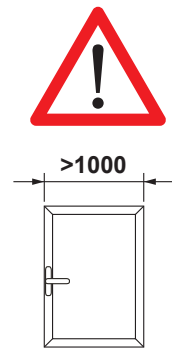
El compás suplementario se aplica en hojas de anchura superior a 1000 mm, en el travesaño superior del lado opuesto al del compás (lado reenvío), para impedir que durante la apertura abatible se ejerza una fuerza de palanca excesiva, que podría comprometer el funcionamiento de la ventana.

El compás está formado por un elemento que se engancha al reenvío angular sin tornillos de fijación, una pletina y un patín que se fija al marco mediante dos tornillos autopercutorantes suministrados.

La fijación solidaria a la pletina se realiza con tornillos y placas específicas.

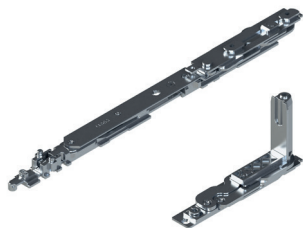
**Materiales**

- Compás de acero inoxidable
- Patín y taco de zamak GS SILVER PLUS
- Espesor de poliamida
- Tornillos y espárragos de acero inoxidable



Código	Descripción	Nota	Base Bruto	Anodizado Elox	Lacado	Trend/Oro Latón	Unidades por confección
04300	SKG - COMPÁS SUPLEMENTARIO		X				5

## SKG - BISAGRAS Y COMPASES CHIC 100 OSCIOBATIENTE



### Funciones

Juego de bisagras (superior e inferior), totalmente preensambladas y listas para instalarlas en el perfil.

Ficha técnica on-line



### Características Técnicas

Permiten la apertura oscilo batiente en combinación con los mecanismos. Versiones microventilación y Logica.

El compás está equipado con microventilación de serie (regulable).

Al desplazar el bulón de cierre, el compás pasa de tradicional a Logica.

El compás T2 es regulable: la apertura "A" va de 178 mm (base) a 148 mm.

### Materiales

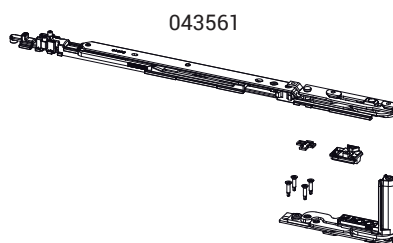
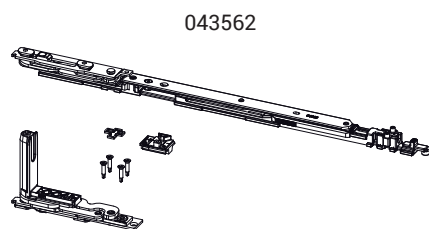
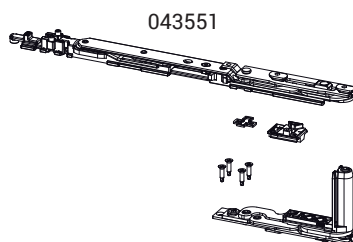
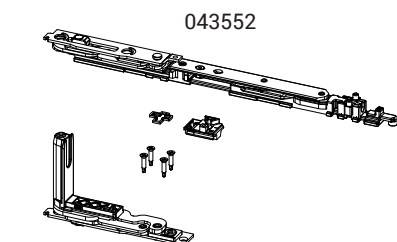
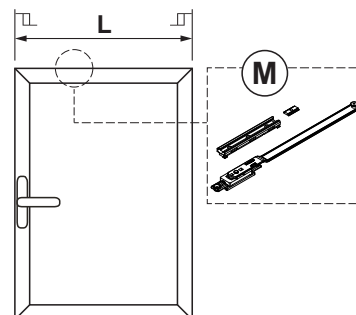
Soporte angular de zamak

Bielas y placas bisagras de acero galvanizado

Pernos de acero inoxidable AISI 304 y bronce aluminio

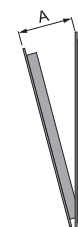
Levas de acero galvanizado

Biela y varilla compás de acero inoxidable AISI 304



T2		T2		T2+M
T1	T1	T1	T1+M	
770	890	1090	1210	1600
L				

Apertura de hoja



Código	Descripción	NUDO	A (mm)	Mano	Base Bruto	Anodizado Elox	Lacado	Trend/Oro Latón	Unidades por confección
043551	CHIC - KIT OB COMPÁS T1	C001-C002-C003-C005-C006	98	DCH.	X				10
043552	CHIC - KIT OB COMPÁS T1	C001-C002-C003-C005-C006	98	IZD.	X				10
043561	CHIC - KIT OB COMPÁS T2	C001-C002-C003-C005-C006	148÷178	DCH.	X				10
043562	CHIC - KIT OB COMPÁS T2	C001-C002-C003-C005-C006	148÷178	IZD.	X				10

## SKG - BISAGRAS Y COMPASES CHIC 130 OSCIOBATIENTE



### Funciones

Kit bisagras (superior e inferior), completamente preensambladas y listas para instalarlas en el perfil.

Ficha técnica on-line



### Características Técnicas

Permiten la apertura oscilo batiente en combinación con los mecanismos. Versiones microventilación y Logica.

El compás está equipado con microventilación de serie (regulable).

Al desplazar el bulón de cierre, el compás pasa de tradicional a Logica.

El compás T2 es regulable: la apertura "A" va de 178 mm (base) a 148 mm.

### Materiales

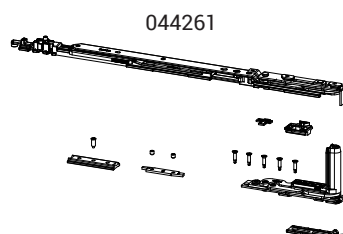
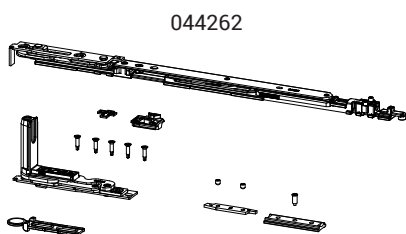
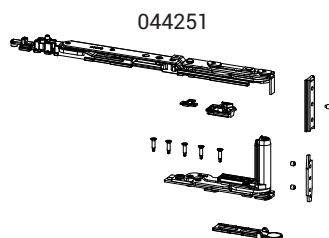
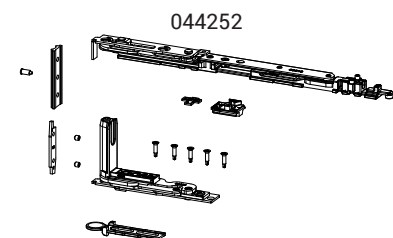
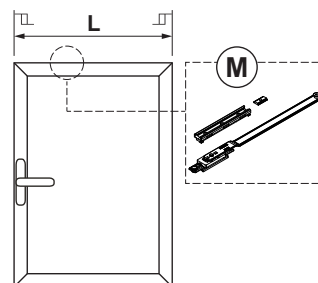
Soporte angular de zamak

Bielas y placas bisagras de acero galvanizado

Pernos de acero inoxidable AISI 304 y bronce aluminio

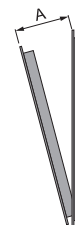
Levas de acero galvanizado

Biela y varilla compás de acero inoxidable AISI 304



T2		T2		T2+M
T1	T1	T1	T1+M	
770	890	1090	1210	1600
L				

Apertura de hoja



Código	Descripción	NUDO	A (mm)	Mano	Base Bruto	Anodizado Elox	Lacado	Trend/Oro Latón	Unidades por confección
044251	CHIC - KIT OB COMPÁS T1	C001	98	DCH.	X				10
044252	CHIC - KIT OB COMPÁS T1	C001	98	IZD	X				10
044261	CHIC - KIT OB COMPÁS T2	C001	148÷178	DCH.	X				10
044262	CHIC - KIT OB COMPÁS T2	C001	148÷178	IZD	X				10

## SKG - BISAGRAS Y COMPASES FUTURA 3D 130



### Funciones

Juego de bisagras (superior e inferior) y compás para oscilobatiente Futura 3D 130.

Ficha técnica on-line



### Características Técnicas

**Bisagra:** juego de bisagras (superior e inferior), totalmente preensambladas y listas para instalarlas en el perfil.

**Compases:** permiten la apertura abatible, combinados con los mecanismos y las bisagras para oscilobatientes.

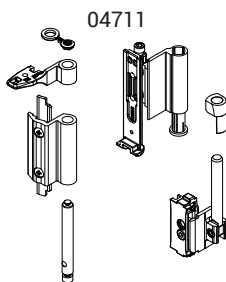
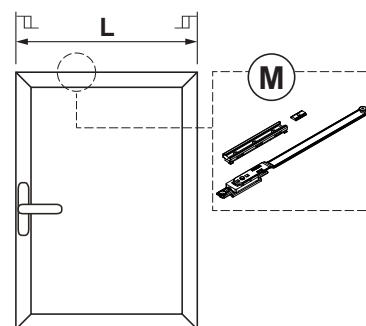
### Materiales

**Bisagras:**

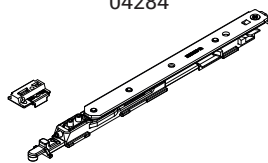
- Cuerpo de la bisagra en aluminio extruido y latón
- Soportes de zamak con acabado GS Silver Plus (hasta 500 h de resistencia a la corrosión)
- Pernos, tornillos y espárragos de acero inoxidable

**Compases:**

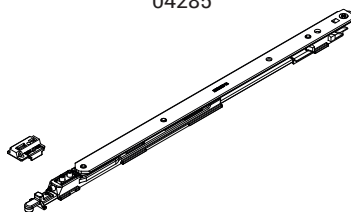
- Cuerpo, bloque de fijación y guía de zamak con acabado GS Silver Plus (hasta 500 h de resistencia a la corrosión)
- Pletina, biela, espárragos y tornillos de acero inoxidable
- Disco de tope de poliamida



04284



04285



T2	T2	T2+M
T1	T1	T1+M
720	870	1090
		1180
		1600
L		

Apertura de hoja



Código	Descripción	NUDO	Base Bruto	Anodizado Elox	Lacado	Trend/Oro Latón	Unidades por confección
04711	BISAGRA OB FUTURA 130	C001-C002-C003-C005-C006	X		X	X	10

Código	Descripción	NUDO	A (mm)	Base Bruto	Anodizado Elox	Lacado	Trend/Oro Latón	Unidades por confección
04284	COMPÁS T1 130 CON MICROVENTILACIÓN	C001-C002-C003-C015-C016-C017	120					10
04285	COMPÁS T2 130 CON MICROVENTILACIÓN	C001-C002-C003-C015-C016-C017	175					10

## SISTEMAS SKG 3 ESTRELLAS - PRACTICABLE

### Funciones

Para ventanas practicables de una o dos hojas, Giesse ofrece un sistema completo de herrajes antiorzamiento con certificación SKG\*\*\* de IKOB SKG (Países Bajos).

El uso de materiales de calidad como la microfusión de acero, fundamentales para reforzar los componentes y los elementos de conexión, permite que los herrajes resistan a intentos de forzamiento y ataques directos.

### Características Técnicas

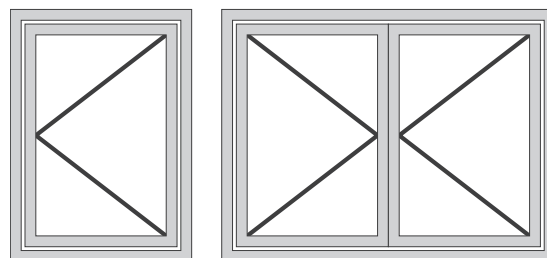
Dado que este sistema necesita puntos de cierre en todos los lados, se utilizan los compases para oscilobatientes, que permiten montar los cierres antifracción en el lado de las bisagras.

El sistema SKG\*\*\* se compone de:

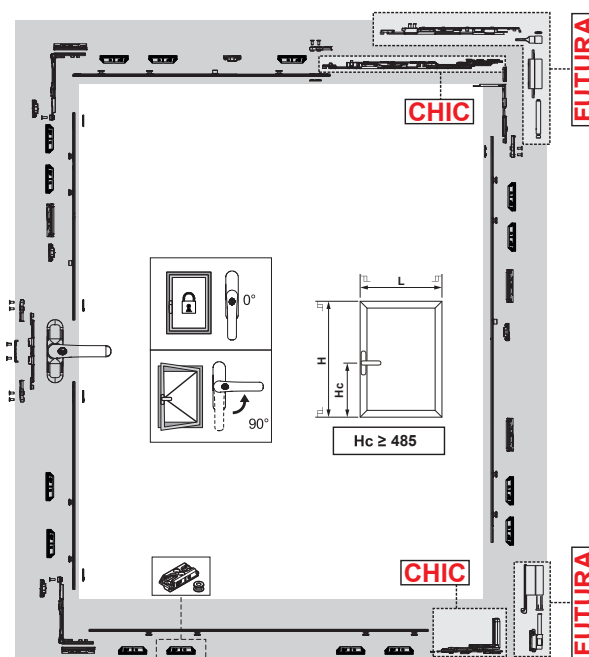
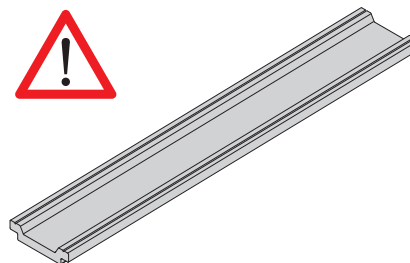
- Manilla - Cremona con llave SKG\*\*\*
- Mecanismo Practicable SKG\*\*\*
- Compases y bisagras OSCILOBATIENTE - CHIC o FUTURA
- Elementos de cierre antifracción SKG\*\*\*

La combinación de estos elementos, al variar las medidas de la hoja, confiere a los herrajes Giesse la robustez necesaria para ser definidos como antifracción y clasificables con grado de seguridad RC3 según UNE EN 1627.

Nota: la certificación del sistema según UNE EN 1627 es válida para la ventana completa: accesorio, perfil, cristal, fijaciones a la pared, etc.



Con los herrajes certificados SKG se deben utilizar pletinas de aluminio.

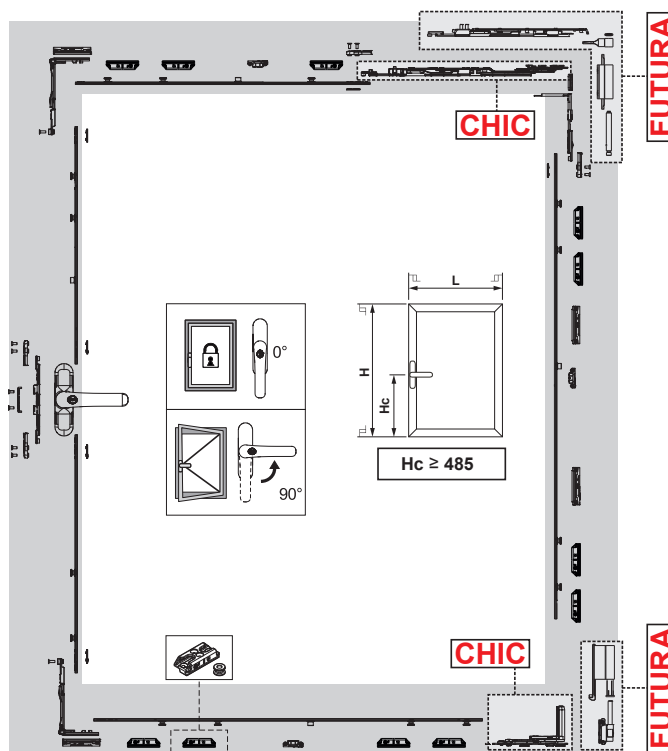
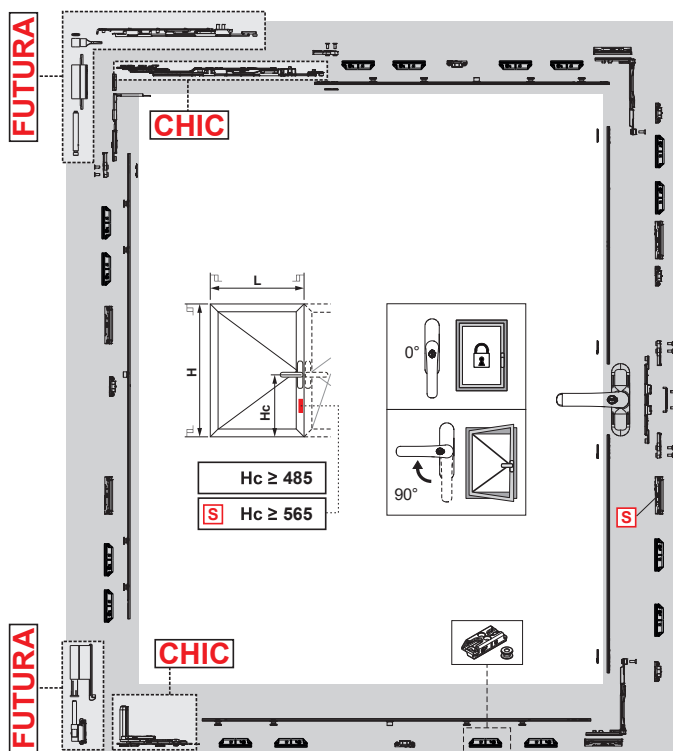


Ventana practicable una hoja CHIC - Configuración con hoja de 1000x1500 mm (AxH)

Cantidad	Código	Descripción
1	0108501, 0119102 o 00960	Cremona
1	04005	Kit Ventana practicable
15	04009	Cierre antifracción
1	043561 - 043562	CHIC - Kit Oscilobatiente compás T2 (der. o izq.)
1	04107	Dispositivo anti-falsa maniobra

Ventana practicable una hoja FUTURA - Configuración con hoja de 1000x1500 mm (AxH)

Cantidad	Código	Descripción
1	0108501, 0119102 o 00960	Cremona
1	04005	Kit Ventana practicable
15	04009	Cierre antifracción
1	04285	Compás T2 130
1	04711	Bisagra para oscilobatiente
1	04107	Dispositivo anti-falsa maniobra



Ventana practicable dos hojas CHIC - Configuración con hoja de 1000x1500 mm (AxH)

Cantidad	Código	Descripción
2	0108501, 0119102 o 00960	Cremona
2	04005	Kit Ventana practicable
26	04009	Cierre antiefracción
2	043561 o 043562	CHIC - Kit Oscilobatiente compás T2 (der. o izq.)
1	04107	Dispositivo anti-falsa maniobra

Ventana practicable dos hojas FUTURA - Configuración con hoja de 1000x1500 mm (AxH)

Cantidad	Código	Descripción
2	0108501, 0119102 o 00960	Cremona
2	04005	Kit Ventana practicable
26	04009	Cierre antiefracción
2	04285	Compás T2 130
2	04711	Bisagra para oscilobatiente
1	04107	Dispositivo anti-falsa maniobra



## SKG - CREMONAS

### Funciones

Cremona bidireccional con bloqueo del mango mediante llave, rotación a 90° y 180° y tope de posición en apertura y cierre.

Ficha técnica on-line



### Características Técnicas

Dotada de certificación SKG\*\*\*, el cilindro permite bloquear el mango a 0° con una resistencia a la rotura por rotación y desprendimiento superior a 100 Nm. Los cilindros de las cremonas PRIMA KEY presentan una codificación homogénea aunque bajo pedido se realizan también encargos con codificaciones personalizadas.

### Materiales

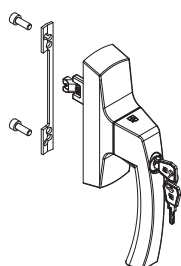
Mango de aluminio moldeado por inyección  
Caja, engranaje, cremalleras y correderas de zamak moldeado por inyección  
Cilindro de latón niquelado  
Cobertura interna y placa de Hostaform  
Muelle, tornillos y placa de fijación de acero inoxidable

### Dotaciones

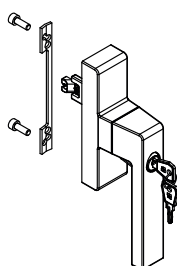
1 placa de fijación  
2 tornillos TCCE M5x14



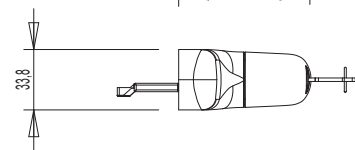
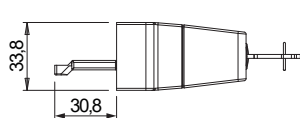
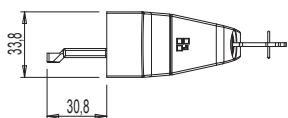
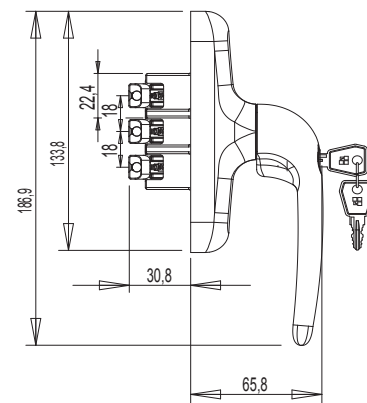
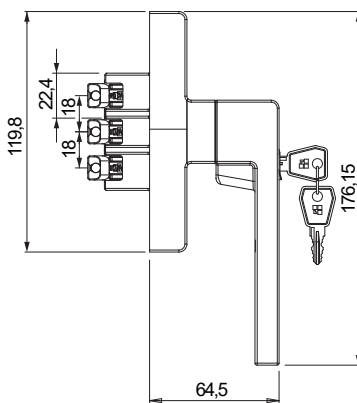
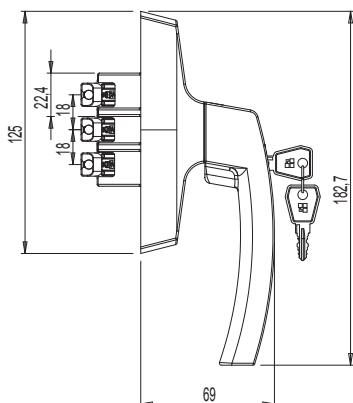
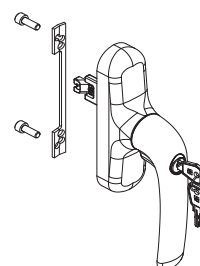
0108501



00960

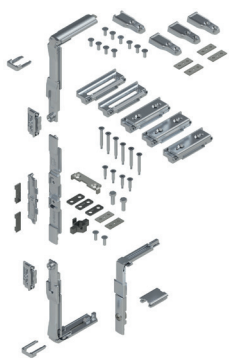


0119102



Código	Descripción	Nota	Base Bruto	Anodizado Elox	Lacado	Trend/Oro Latón	Unidades por confección
0108501	CREMONA ASIA KEY MICRO SKG		X		X		5
0119102	CREMONA PRIMA KEY MICRO SKG		X		X		5
00960	CREMONA KORA KEY MICRO SKG		X		X		5





## SKG - KIT PRACTICABLE

### Funciones

Mecanismos de cierre para hojas practicables.

Ficha técnica on-line



### Características Técnicas

Cierre perimetral: los tres reenvíos angulares incluidos en el suministro permiten cerrar la ventana por todos los lados.

A diferencia de los productos estándares, incluye elementos de refuerzo para las uniones con la pletina.

Cuatro calces regulables limitan los movimientos laterales de la hoja, aumentando la resistencia al forzamiento.

### Materiales

Reenvíos angulares, arrastre, puntal y encuentros de zamak con acabado GS Silver Plus (hasta 500 h de resistencia a la corrosión)

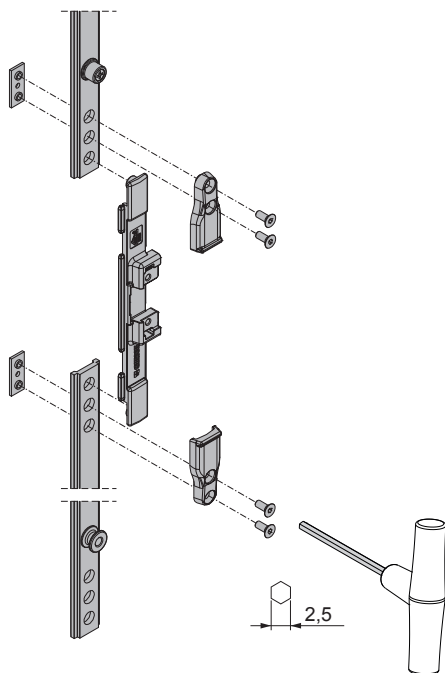
Calces para hoja/marco en zamak GS Silver Plus

Refuerzos de pletina en microfusión de acero

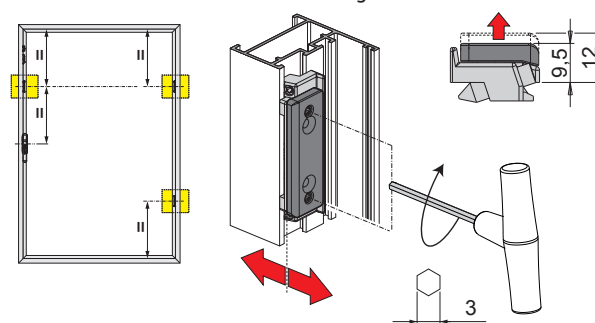
Tornillos y espárragos de acero inoxidable



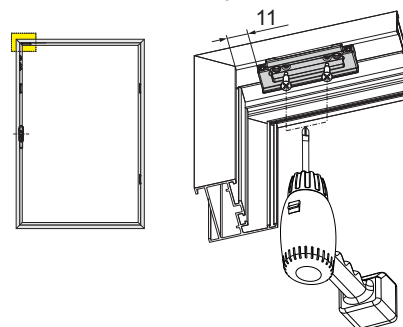
Refuerzos de pletina



Calces laterales regulables



Calce superior



Código	Descripción	Nota	Base Bruto	Anodizado Elox	Lacado	Trend/Oro Latón	Unidades por conexión
04005	SKG - KIT PRACTICABLE		X				5

## SKG 3 ESTRELLAS CIERRE ANTIEFRACCIÓN



### Funciones

Kit realizado específicamente para aumentar la resistencia del cerramiento con hoja oscilo batiente a los intentos de forzamiento, haciendo más difícil la intrusión a través de la ventana.

Ficha técnica on-line



### Características Técnicas

Artículo compuesto por dos elementos: el encuentro a aplicar en el marco y el bulón en forma de seta a aplicar en la pletina.

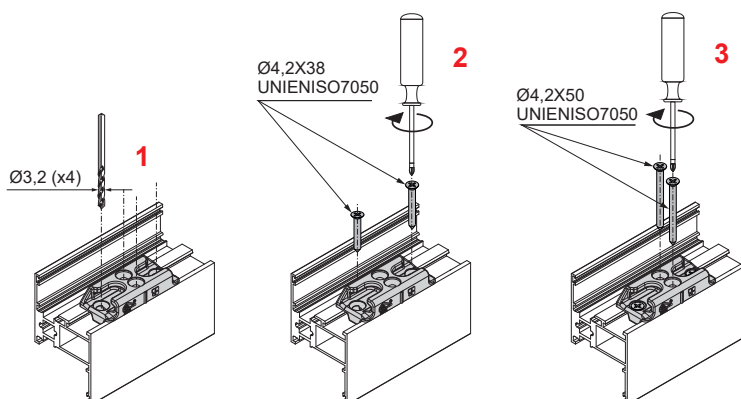
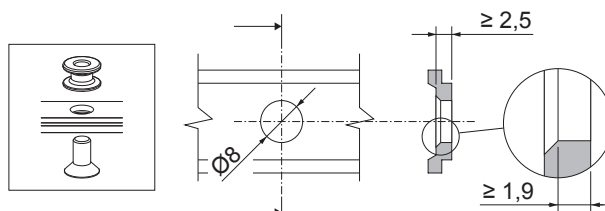
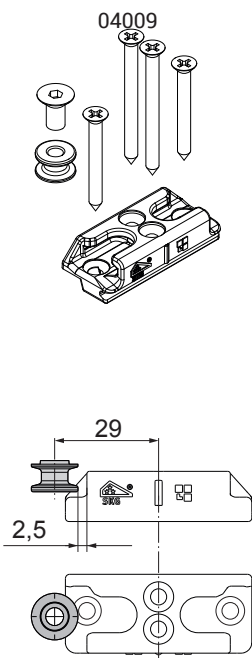
El encuentro es bidireccional y se monta en el marco mediante cuatro tornillos autoperforantes que aseguran una fijación rápida y precisa.

El bulón se aplica en la pletina de la serie simplemente mediante la realización de un agujero de  $\varnothing 8$  mm; con esta solución el uso del kit antiefracción no comporta variaciones para las formulas de corte.



### Materiales

Encuentro en microfusión de acero.  
Bulón y tornillos de acero inoxidable



Código	Descripción	Nota	Base Bruto	Anodizado Elox	Lacado	Trend/Oro Latón	Unidades por confección
04009	CIERRE ANTIEFRACCIÓN SKG 3 ESTRELLAS		X				20

## SKG 3 ESTRELLAS DISPOSITIVO ANTI FALSA MANIOBRA



### Funciones

Dispositivo anti falsa maniobra reforzado.

Ficha técnica on-line



### Características Técnicas

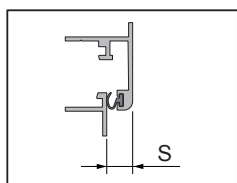
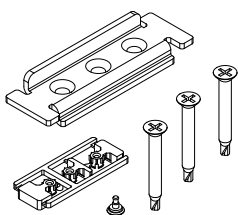
Realizado en acero inoxidable, protege la corredera anti falsa maniobra de la cremona.

### Materiales

Elemento y tornillos de acero AISI 304.  
Calces para cremona en poliamida negra.



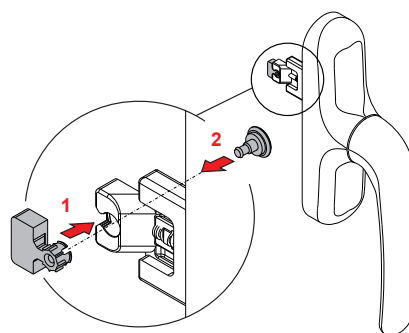
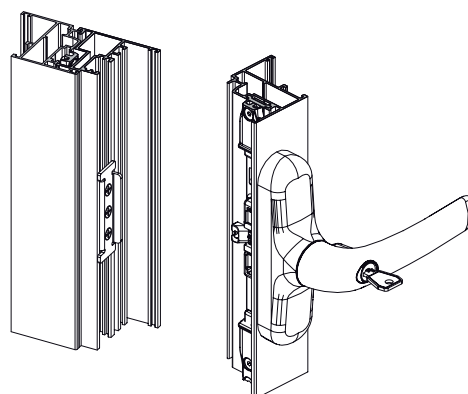
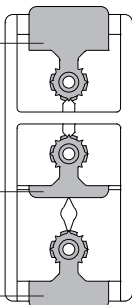
04107



S = 13÷14mm

S = 9÷10mm

S = 11÷12mm



Código	Descripción	Nota	Base Bruto	Anodizado Elox	Lacado	Trend/Oro Latón	Unidades por confección
04107	DISPOSITIVO ANTI-FALSA MANIOBRA		X				10

## SKG - BISAGRAS Y COMPASES CHIC 100 PRACTICABLE



### Funciones

Grupo bisagras (superior e inferior) para hoja practicable o para hoja pasiva con oscilo batiente CHIC 3D 100.

Ficha técnica on-line

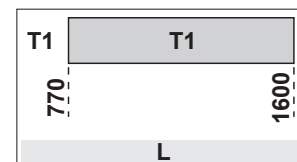
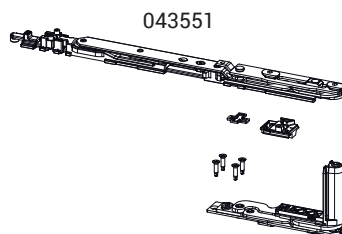
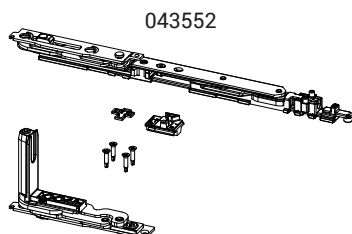
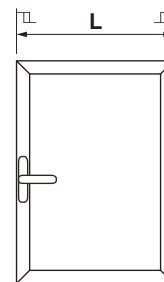


### Características Técnicas

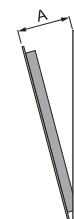
Apertura de la hoja a 180°.  
 Capacidad máxima 100 kg.  
 Montaje sencillo, fácil y rápido mediante levas especiales premontadas.  
 Con un cierre suplementario, se ha de usar el tercer punto de cierre CHIC.  
 Ambas bisagras son regulables (3D).  
 En caso de impedimentos en apertura, usar el compás limitador FRIZ.  
**ATENCIÓN:** esta bisagra está diseñada para el uso exclusivo en carpinterías de apertura interior; no es idónea para apertura hacia el exterior.

### Materiales

Soporte angular de zamak  
 Bielas y placas bisagras de acero galvanizado  
 Pernos de acero inoxidable AISI 304 y bronce aluminio  
 Levas de acero galvanizado



Apertura de hoja



Código	Descripción	NUDO	A (mm)	Mano	Base Bruto	Anodizado Elox	Lacado	Trend/Otro Latón	Unidades por confección
043551	CHIC - KIT OB COMPÁS T1	C001-C002-C003-C005-C006	98	DCH.	X				10
043552	CHIC - KIT OB COMPÁS T1	C001-C002-C003-C005-C006	98	IZD	X				10

## SKG - BISAGRAS Y COMPASES CHIC 130 PRACTICABLE



### Funciones

Grupo bisagras (superior e inferior) para hoja practicable o para hoja pasiva con oscilo batiente CHIC 3D 130.

Ficha técnica on-line

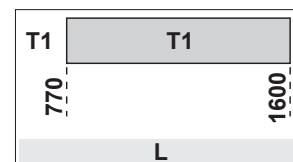
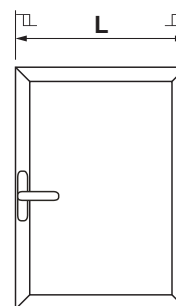


### Características Técnicas

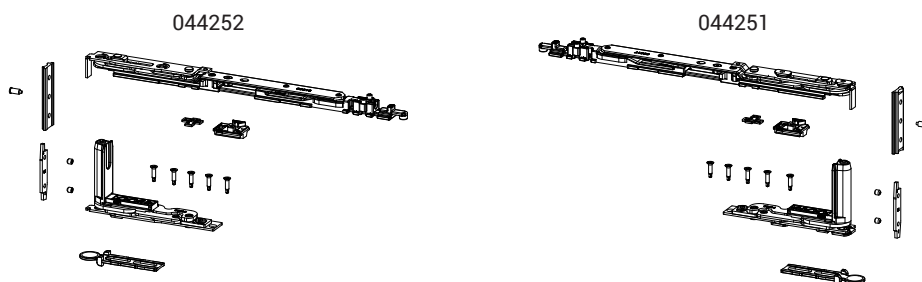
Apertura de la hoja a 180°.  
 Capacidad máxima 130 kg.  
 Montaje sencillo, fácil y rápido mediante levas especiales premontadas.  
 Con un cierre suplementario, se ha de usar el tercer punto de cierre CHIC.  
 Ambas bisagras son regulables (3D).  
 En caso de impedimentos en apertura, usar el compás limitador FRIZ.  
**ATENCIÓN:** esta bisagra está diseñada para el uso exclusivo en carpinterías de apertura interior; no es idónea para apertura hacia el exterior.

### Materiales

Soporte angular de zamak  
 Bielas y placas bisagras de acero galvanizado  
 Pernos de acero inoxidable AISI 304 y bronce aluminio  
 Levas de acero galvanizado



Apertura de hoja



Código	Descripción	NUDO	A (mm)	Mano	Base Bruto	Anodizado Elox	Lacado	Trend/Oro Latón	Unidades por confección
044251	CHIC - KIT OB COMPÁS T1	C001	98	DCH.	X				10
044252	CHIC - KIT OB COMPÁS T1	C001	98	IZD	X				10

## SKG - BISAGRAS Y COMPASES FUTURA 3D 130



### Funciones

Juego de bisagras (superior e inferior) y compás para oscilobatiente Futura 3D 130.

Ficha técnica on-line



### Características Técnicas

**Bisagra:** juego de bisagras (superior e inferior), totalmente preensambladas y listas para instalarlas en el perfil.

**Compases:** permiten la apertura abatible, combinados con los mecanismos y las bisagras para oscilobatientes.

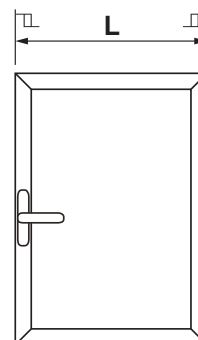
### Materiales

**Bisagras:**

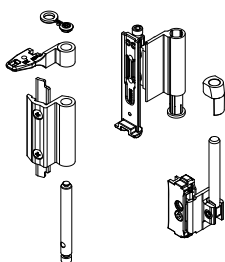
- Cuerpo de la bisagra en aluminio extruido y latón
- Soportes de zamak con acabado GS Silver Plus (hasta 500 h de resistencia a la corrosión)
- Pernos, tornillos y espárragos de acero inoxidable

**Compases:**

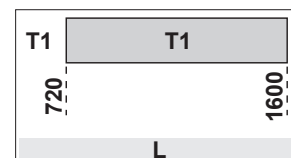
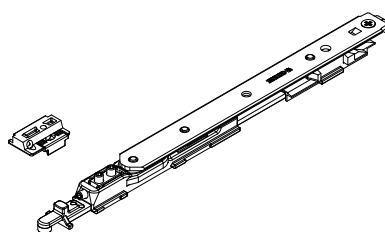
- Cuerpo, bloque de fijación y guía de zamak con acabado GS Silver Plus (hasta 500 h de resistencia a la corrosión)
- Pletina, biela, espárragos y tornillos de acero inoxidable
- Disco de tope de poliamida



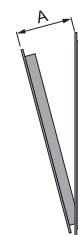
04711



04284



Apertura de hoja



Código	Descripción	NUDO	Base Bruto	Anodizado Elox	Lacado	Trend/Oro Latón	Unidades por confección
04711	BISAGRA OB FUTURA 130	C001-C002-C003-C005-C006	X		X	X	10

Código	Descripción	NUDO	A (mm)	Base Bruto	Anodizado Elox	Lacado	Trend/Oro Latón	Unidades por confección
04284	COMPÁS T1 130 CON MICROVENTILACIÓN	C001-C002-C003-C015-C016-C017	120					10

## HOJA DE SEGURIDAD

### Funciones

La Hoja de Seguridad dispone de un herraje idóneo para realizar cerramientos con hoja practicable de seguridad.

### Características Técnicas

Los herrajes de la hoja de seguridad permiten una apertura de hoja limitada, según la regulación del compás, con cremona a 90° (ver tabla), y la apertura total con rotación de la cremona a 180°.

Disponible en dos versiones según la posición de los compases, que puede ser con cierre horizontal y vertical.

Funcionamiento:

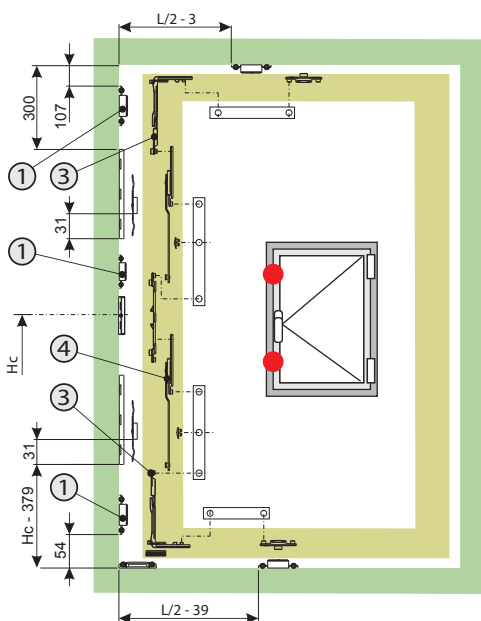
- Elemento de maniobra a 0° - hoja cerrada
- Elemento de maniobra a 90° - hoja abierta (limitada)
- Elemento de maniobra a 180° - hoja totalmente abierta

Para realizar una hoja de seguridad se necesitan:

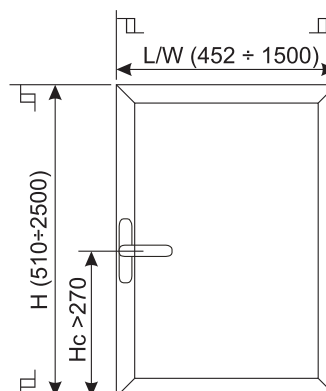
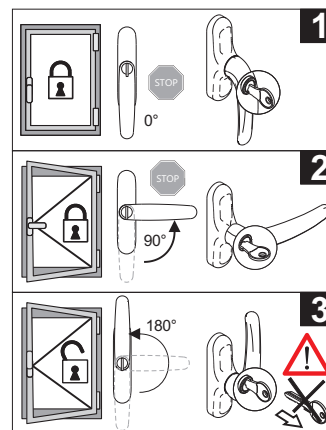
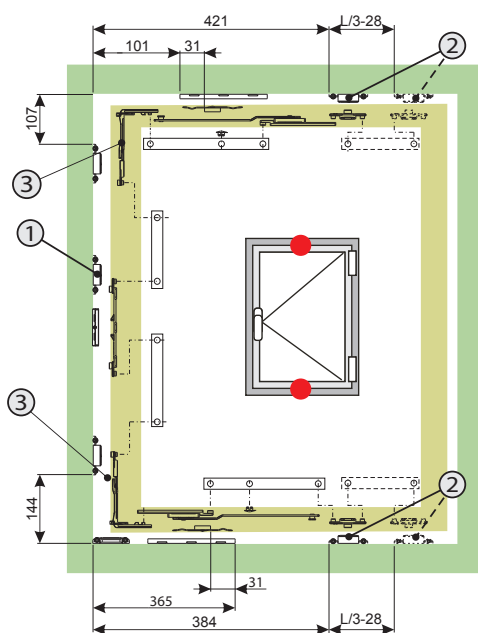
- Kit Hoja de seguridad (horizontal o vertical)
- Bisagras hoja (CHIC 100, CHIC 130, FLASH BASE, BRIDGE 2, CELERA, FULCRA, FLASH XXL)
- Cremon Key Capture
- Cierres adicionales



HOJA DE SEGURIDAD VERTICAL



HOJA DE SEGURIDAD HORIZONTAL





## KIT HOJA ASEGURADA

### Funciones

Los herrajes de la hoja de seguridad permiten una apertura de hoja limitada, según la regulación del compás, con cremón a 90°, y la apertura total con rotación de la cremón a 180°.

Ficha técnica on-line



### Características Técnicas

El kit está disponible en dos versiones según la posición de los compases, que puede ser con cierre horizontal o vertical.

Al kit se deben añadir la cremón Key Capture y las bisagras tipo CHIC 100, CHIC 130, FLASH BASE, BRIDGE 2, CELERA, FULCRA, FLASH XXL según las medidas y la capacidad del cerramiento.

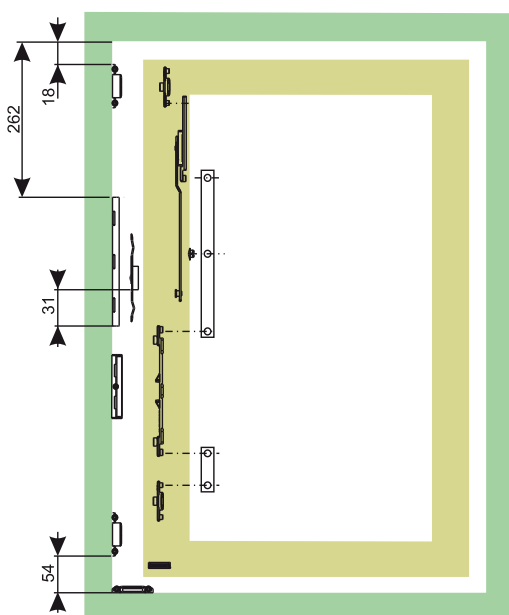
Utilizando los elementos de maniobras Key es posible inhibir la apertura total de la hoja manteniendo sólo la de seguridad.

### Materiales

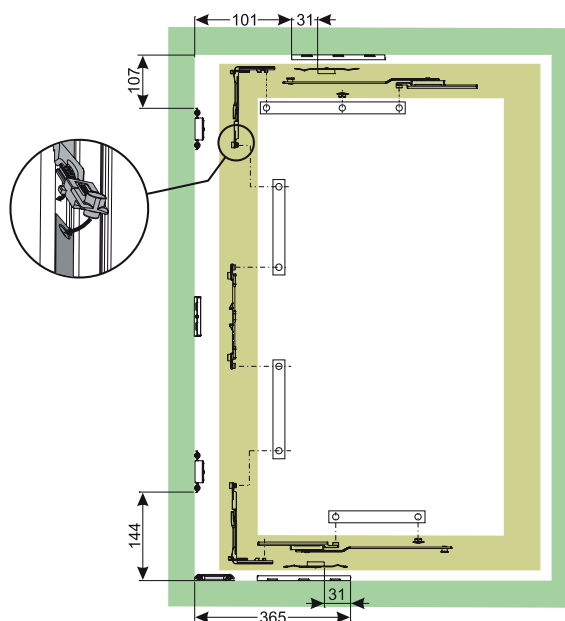
Encuentros, elementos de conexión, encuentro falsa maniobra, arrastre, corredera, placa de tope, reenvíos y clip de zamak con acabado GS Silver Plus (hasta 500 h de resistencia a la corrosión). Encuentro y elemento de elevación, espesores de adaptación y taco de soporte de poliamida.

Tornillos, espárragos, compás adicional y muelle para compás de acero inoxidable.

KIT HOJA DE SEGURIDAD VERTICAL

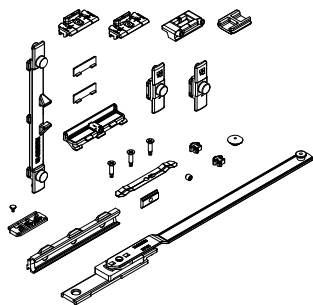


KIT HOJA DE SEGURIDAD HORIZONTAL

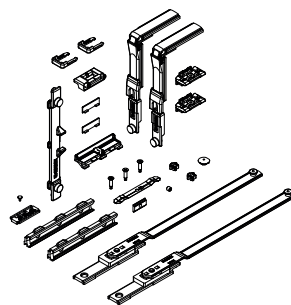




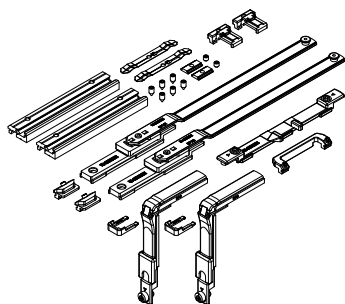
01174K



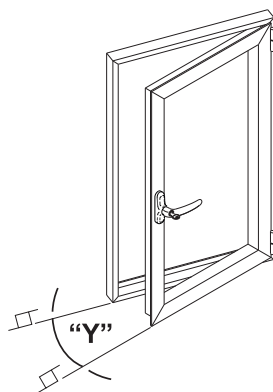
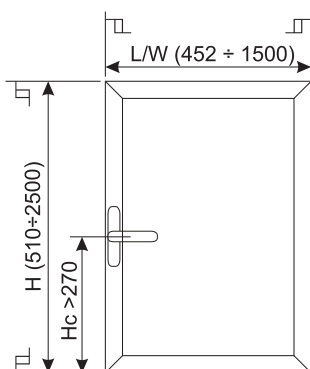
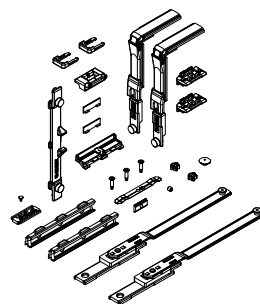
01175K



01207



01210



Código	Descripción	NUDO	Rango hoja [mm]	Y [mm] Apertura de hoja limitada	Base Bruto	Anodizado Elox	Lacado	Trend/Oro Latón	Unidades por confección
01174K	MECANISMO HOJA SEGURIDAD VERTICAL FUTURA	C001-C002-C003-C004-C005-C006	L 800 ÷ 1500 H 650 ÷ 2500	110÷140	X				10
01175K	MECANISMO HOJA SEGURIDAD HORIZONTAL FUTURA	C001-C002-C003-C004-C005-C006	L 452 ÷ 1500 H 510 ÷ 2500	130÷260	X				10
01207	MECANISMO HOJA SEGURIDAD HORIZONTAL FUTURA	C007	L 480 ÷ 1500 H 510 ÷ 2500	130÷260	X				10
01210	MECANISMO HOJA SEGURIDAD HORIZONTAL FUTURA	C001-C002-C003-C005	L 397 ÷ 1500 H 510 ÷ 2500	92÷152	X				10



## CREMONAS PARA HOJA DE SEGURIDAD

### Funciones

Las cremonas Key Capture Giese son determinantes para el funcionamiento de la hoja de seguridad.

Ficha técnica on-line

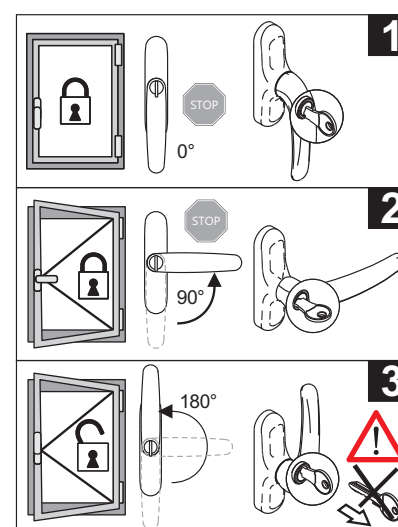
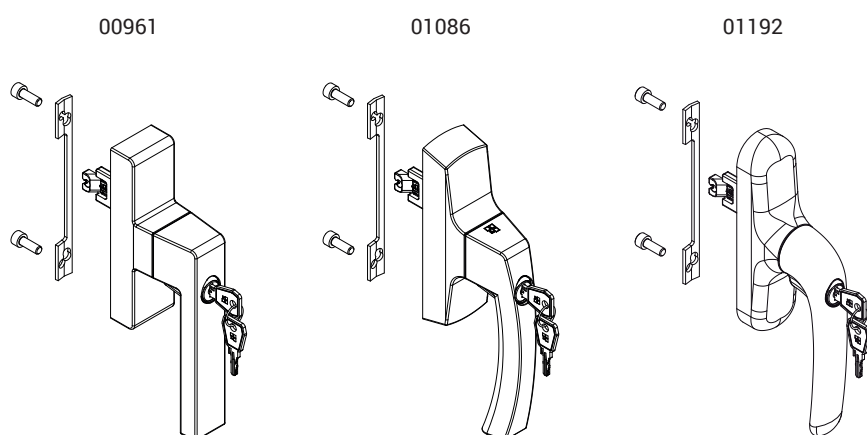


### Características Técnicas

Funcionamiento:

- Elemento de maniobra a 0° - hoja cerrada
- Elemento de maniobra a 90° - hoja abierta (limitada)
- Elemento de maniobra a 180° - hoja totalmente abierta

El cilindro tiene el sistema Key Capture Giese.



Código	Descripción	NUDO	Distancias entre ejes	Funcionamiento	Base Bruto	Anodizado Elox	Lacado	Trend/Oro Latón	Unidades por confección
00961	CREMONA KORA KEY OB LGC	C001-C002-C003-C004-C005-C006-C007-C008-C009-C010-C012-C013-C014-C015-C016-C017	104 - 92	monodireccional	X		X	X	5
01086	CREMONA ASIA KEY CAPTURE LGC	C001-C002-C003-C004-C005-C006-C007-C012-C013-C014-C015-C016-C017	104 - 92	monodireccional	X		X		5
01192	CREMONA PRIMA KEY CAPTURE LGC	C001-C002-C003-C004-C005-C006-C007-C010-C012-C013-C014-C014-C015-C016-C017	104 - 92	monodireccional	X		X		5



## BISAGRAS PARA HOJA DE SEGURIDAD

### Funciones

Según la necesidad de bisagras a la vista u ocultas y las capacidades requeridas, es posible utilizar cualquier bisagra para hoja Giesse.

Ficha técnica on-line



00120U

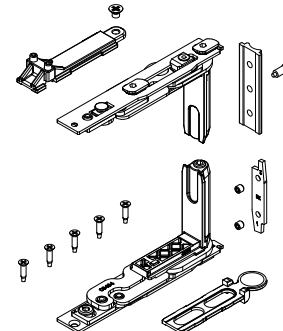
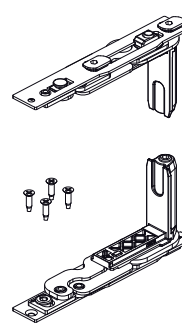
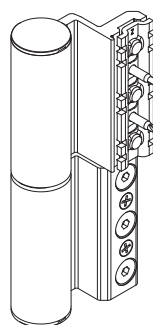
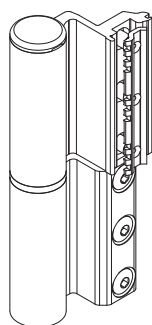
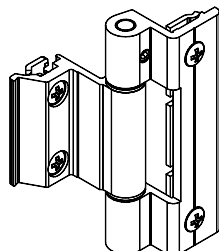
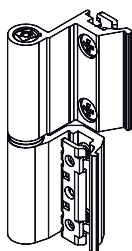
00600N

00681

00700

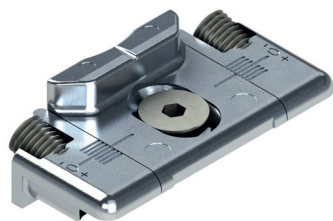
043541

044241



Código	Descripción	NUDO	Mano	Capacidad 2 bisagras [kg]	Capacidad 3 bisagras [kg]	Base Bruto	Anodizado Elox	Lacado	Trend/Oro Latón	Unidades por confección
00120U	BISAGRA FLASH BASE	C001		75	85	X	X	X	X	20
00128U	BISAGRA FLASH BASE	C007		75	85	X	X	X	X	20
00598N	BISAGRA PARA PUERTAS FLASH XXL	C001		160	180		X			20
00599	COVER BISAGRA FLASH XXL	C001		-	-	X	X	X	X	20
00600N	BISAGRA BRIDGE 2	C001-C002		90	100	X	X	X	X	20
00602N	BISAGRA BRIDGE 2	C007		90	100	X	X	X	X	20
00681	BISAGRA CELERA	C001 - C002 - C005		100	120	X	X	X	X	20
00682	BISAGRA CELERA	C007		100	120	X	X	X	X	20
00700	BISAGRA FULCRA CÁMARA EUROPEA	C001		120	150	X	X	X	X	10
00701	BISAGRA FULCRA R40	C007-C008		120	150	X	X	X	X	10
043541	CHIC - KIT BISAGRAS HOJA	C001-C002-C003-C005-C006	DCH.	100	-	X				10
043542	CHIC - KIT BISAGRAS HOJA	C001-C002-C003-C005-C006	IZD	100	-	X				10
044241	CHIC - KIT BISAGRAS HOJA	C001	DCH.	130	-	X				10
044242	CHIC - KIT BISAGRAS HOJA	C001	IZD	130	-	X				10

**CIERRES ADICIONALES HOJA DE SEGURIDAD**



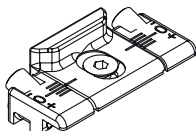
**Funciones**

Según las dimensiones del cerramiento se habrán de utilizar en combinación con los mecanismos la hoja asegurada o abatible Futura HP los cierres adicionales.

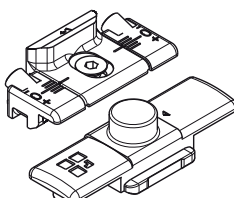
Ficha técnica on-line



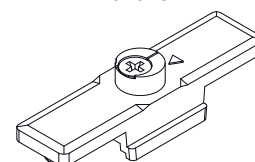
01347K



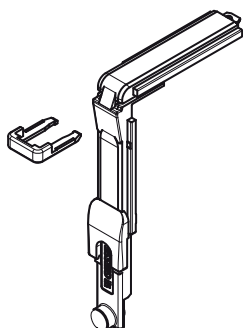
04777K



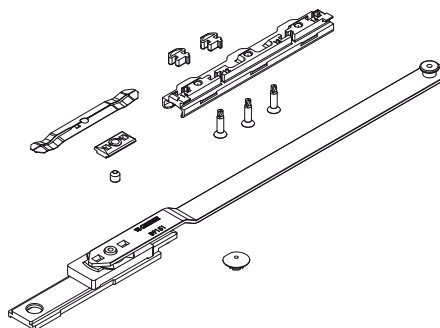
04048



04019K



04301K



Código	Descripción	NUDO	Anchura (mm)	Altura (mm)	Base Bruto	Anodizado Elox	Lacado	Trend/Oro Latón	Unidades por confección
01347K	ENCUENTRO DE CIERRE	C001-C002-C003-C005-C011-C013-C014-C015-C016-C017-P001-P002-P004-P005-P006-P008-P009	-	1201 ÷ 2500	X				200
04019K	ÁNGULO DE REENVÍO PARA 01174K	C001-C002-C003-C005-C006-C013-C014-C015-C016-C017	1001 ÷ 1500	-	X				10
04301K	COMPÁS SUPLEMENTARIO PARA 01174K	C001-C002-C003-C005-C006-C011-C013-C014-C015-C016-C017	-	1201 ÷ 2500	X				5
04777K	CIERRE ADICIONAL HORIZONTAL PARA 01175K	C001-C002-C003-C005-C006-C011-C013-C014-C015-C016-C017	751 ÷ 1500	-	X				50
04048	UNIÓN DE CONEXIÓN FIJA MX-MX	C007	-	1201 ÷ 2500	X				100

**EJEMPLOS DE CONFIGURACIONES****Configuración hoja de seguridad horizontal con bisagras CHIC 100**

<b>Anchura hoja [mm]</b>	<b>452 ÷ 1500</b>
<b>Altura hoja</b>	510 ÷ 2500
<b>Hoja de seguridad horizontal</b>	01175K
<b>Cremona KEY CAPTURE</b>	00961 - 01086 - 01192
<b>Bisagras CHIC Hoja</b>	043541 - 043542

**Configuración hoja de seguridad vertical con bisagras CHIC 100**

<b>Anchura hoja [mm]</b>	<b>800 ÷ 1500</b>
<b>Altura hoja</b>	650 ÷ 2500
<b>Hoja de seguridad horizontal</b>	01174K
<b>Cremona KEY CAPTURE</b>	01192 - 01193
<b>Bisagras CHIC Hoja</b>	043541 - 043542

ABATIBLE HP

**Funciones**

Los Abatibles HP son herrajes adecuados para la realización de cerramientos abatibles de hasta 250 kg.

**Características Técnicas**

Los herrajes permiten la realización de cerramientos de hasta 3000 mm de altura y 2500 mm de ancho.

Posibilidad de cerrar el cerramiento sobre tres lados (óptimas prestaciones aire-agua-viento).

Funcionamiento:

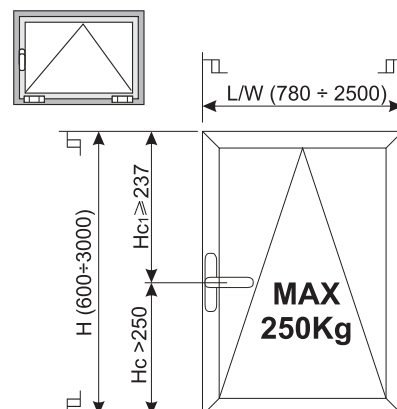
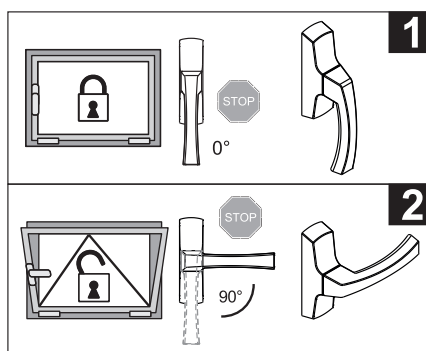
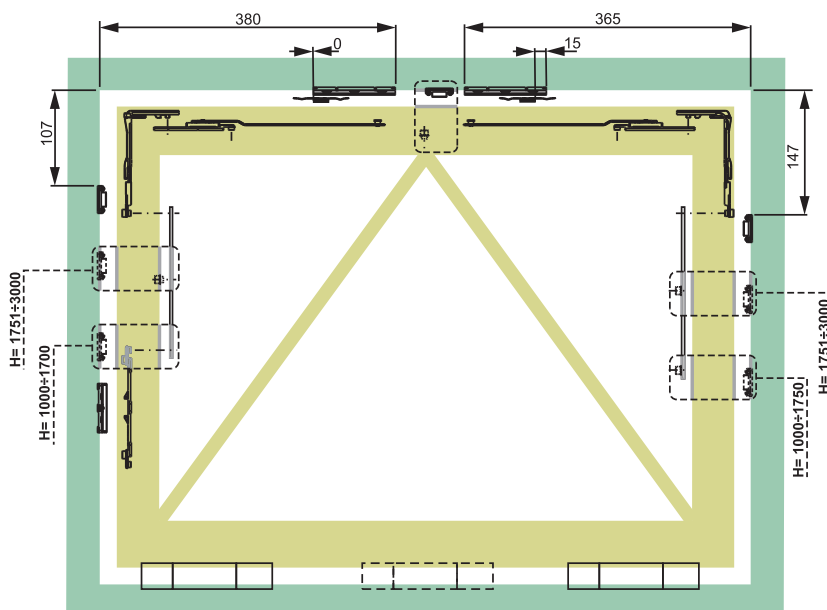
- Elemento de maniobra a 0° - abatible cerrado
- Elemento de maniobra a 90° - abatible abierto

Para realizar un Abatible HP se necesitan:

- Kit abatible
- Bisagras para abatibles (CHIC ABATIBLE, BRIDGE 2)
- Cremona con bloqueo a 90° (ASIA, KORA, PRIMA, EURO)



ABATIBLE FUTURA HP



## KIT ABATIBLE HP

### Funciones

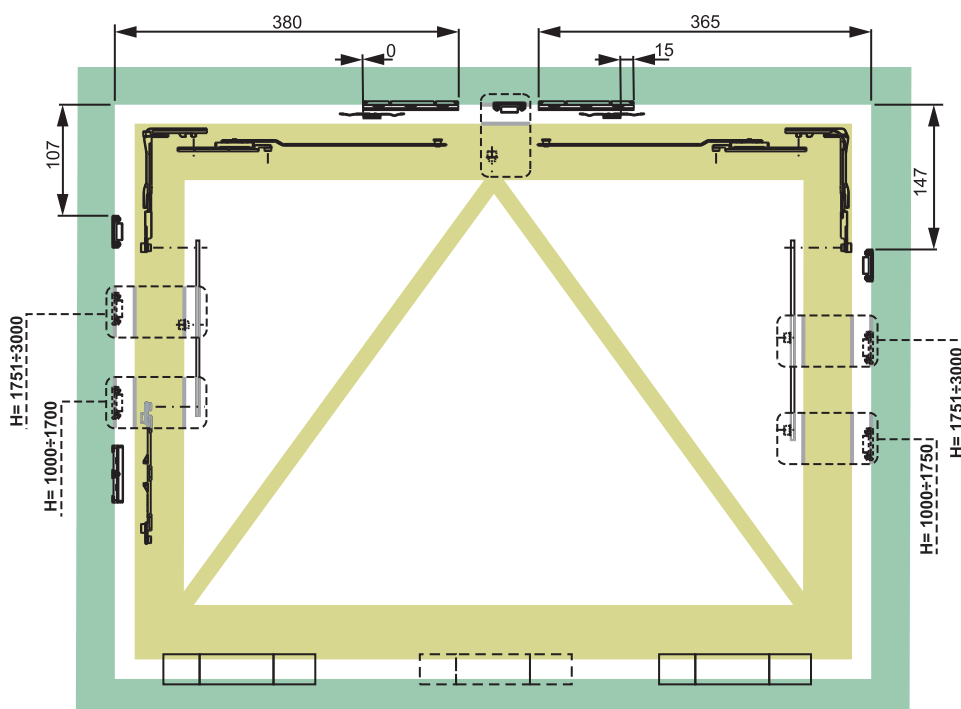
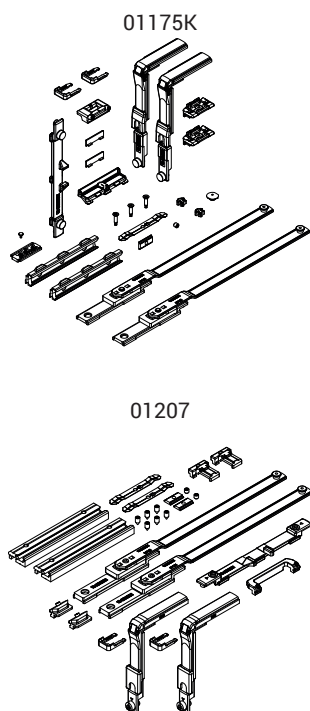
Kit de herrajes para la realización de cerramientos abatibles con capacidades de hasta 250 kg y cierre perimetral.

Ficha técnica on-line



### Características Técnicas

El cerramiento abatible necesita una cremona monodireccional o martelina, con o sin llave, a lo que se añade el elemento de bloqueo a 90° (art. 02235).



Código	Descripción	NUDO	Rango abatible [mm]	Base Bruto	Anodizado Elox	Lacado	Trend/Oro Latón	Unidades por confección
01175K	MECANISMO HOJA SEGURIDAD HORIZONTAL FUTURA	C001-C002-C003-C004-C005-C006	L 780 ÷ 2500 H 600 ÷ 3000	X				10
01207	MECANISMO HOJA SEGURIDAD HORIZONTAL FUTURA	C007	L 780 ÷ 2500 H 600 ÷ 3000	X				10



### CREMONA ABATIBLE HP

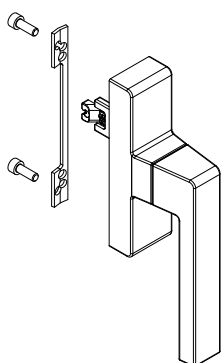
**Funciones**

Cremona generalmente utilizada en oscilo batiente. Para el uso en ABATIBLES HP se debe dotar interiormente de un bloqueo mecánico que limite la rotación a 90°.

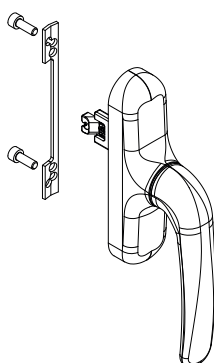
Ficha técnica on-line



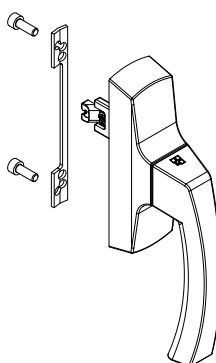
00959



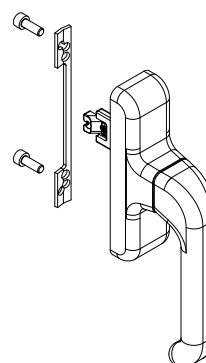
01039



01084



01094



02235



Código	Descripción	NUDO	Distancias entre ejes	Funcionamiento	Base Bruto	Anodizado Elox	Lacado	Trend/Oro Latón	Unidades por confección
00959	CREMONA KORA OB MICROVENTILACIÓN	C001-C002-C003-C004-C005-C006-C007-C008-C009-C010-C012-C013-C014-C015-C016-C017	104 - 98 - 92 - 84	monodireccional	X		X	X	10
01039	CREMONA PRIMA	C001-C002-C003-C004-C005-C006-C007-C008-C009-C010-C012-C013-C014-C015-C016-C017	104 - 98 - 84	monodireccional	X		X	X	10
01084	CREMONA KORA	C001-C002-C003-C004-C005-C006-C007-C008-C009-C010-C012-C013-C014-C015-C016-C017	104 - 98 - 92 - 84	monodireccional	X		X	X	10
01094	CREMONA EURO 900 MICRO	C001-C002-C003-C004-C005-C006-C012-C013-C014-C015-C016-C017	104 - 98 - 84	monodireccional	X		X	X	10

Código	Descripción	NUDO	Base Bruto	Anodizado Elox	Lacado	Trend/Oro Latón	Unidades por confección
02235	BLOQUE DE TOPE CREMONA A 90°	-	X				100



## BISAGRAS ABATIBLES HP

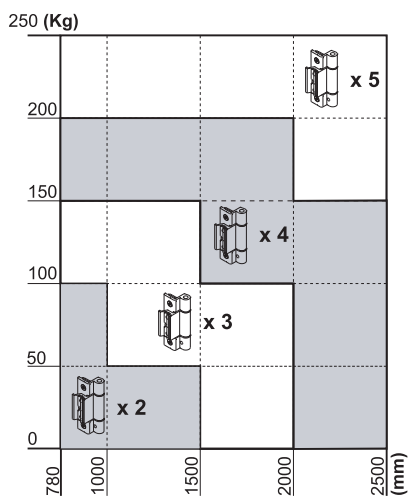
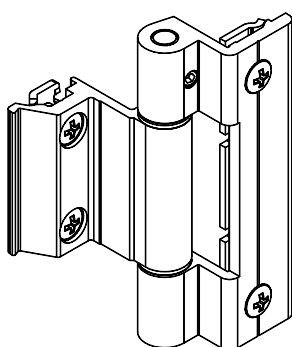
### Funciones

Según la necesidad de bisagras a la vista u ocultas, están disponibles las bisagras Bridge y Chic Abatibles. En ambos casos, en combinación con el Kit Abatible HP es posible realizar cerramientos de hasta 250kg.

Ficha técnica on-line

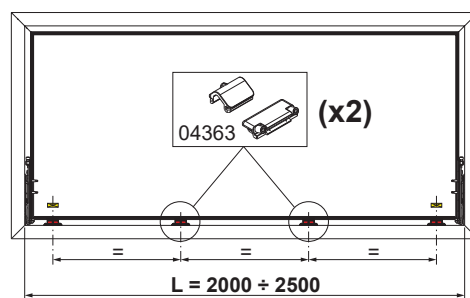
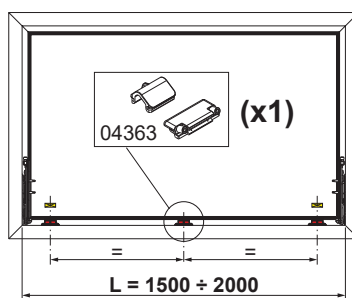
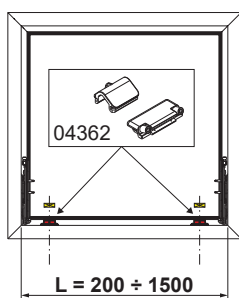
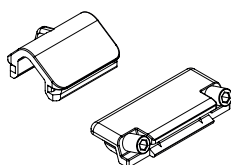
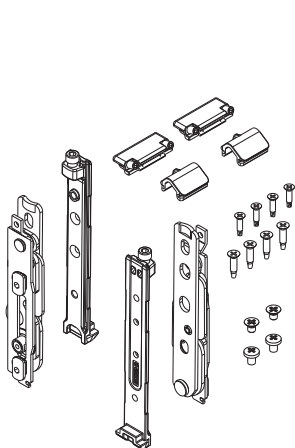


00600N



04362

04363



Código	Descripción	NUDO	Base Bruto	Anodizado Elox	Lacado	Trend/Oro Latón	Unidades por confección
00600N	BISAGRA BRIDGE 2	C001-C002	X	X	X	X	20
04362	CHIC - KIT BISAGRAS ABATIBLE	C001-C002-C004-C005-C006	X				10
04363	CHIC - ELEVABLE ABATIBLE	C001-C002-C004-C005-C006	X				10

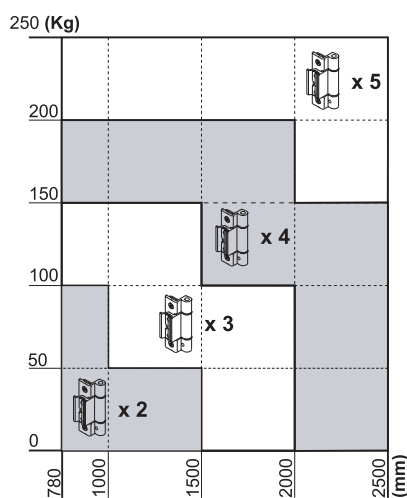
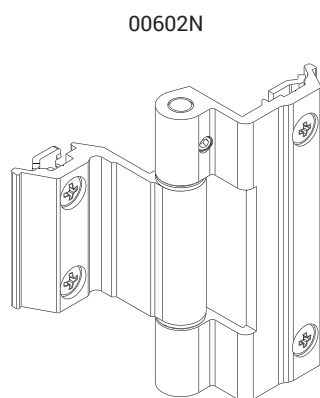
## BISAGRAS ABATIBLES HP ERRE



### Funciones

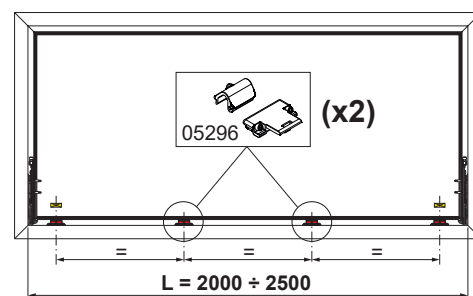
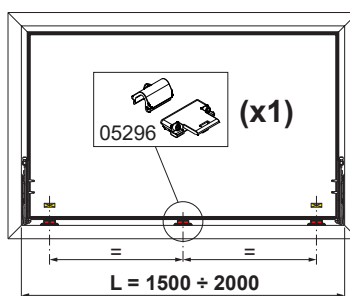
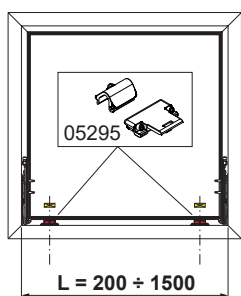
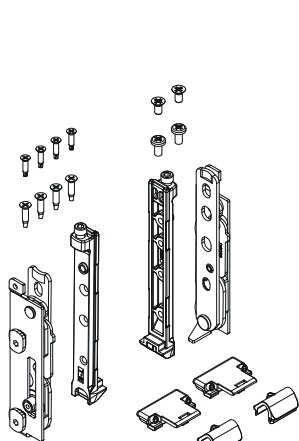
Según la necesidad de bisagras a la vista u ocultas, están disponibles las bisagras Bridge y Chic Abatibles. En ambos casos, en combinación con el Kit Abatible HP es posible realizar cerramientos de hasta 250kg.

Ficha técnica on-line



05295

05296



Código	Descripción	NUDO	Base Bruto	Anodizado Elox	Lacado	Trend/Oro Latón	Unidades por confección
00602N	BISAGRA BRIDGE 2	C007	X	X	X	X	20
05295	CHIC ERRE - KIT BISAGRAS ABATIBLES	C007	X				10
05296	CHIC ERRE - ELEVABLE BISAGRAS ABATIBLES	C007	X				10

## CIERRES ADICIONALES ABATIBLE HP



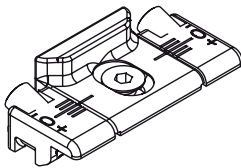
### Funciones

Accesorios adicionales para utilizar al variar las medidas de la hoja.

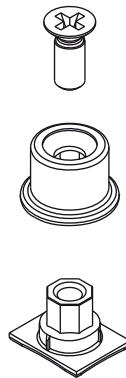
Ficha técnica on-line



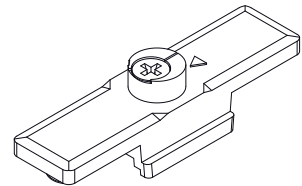
01347



04027K



04048



Código	Descripción	NUDO	Altura (mm)	Base Bruto	Anodizado Elox	Lacado	Trend/Oro Latón	Unidades por confección
01347K	ENCUENTRO DE CIERRE	C001-C002-C003-C005-C011-C013-C014-C015-C016-C017-P001-P002-P004-P005-P006-P008-P009	1201 ÷ 2500	X				200
04027K	BULON FIJO FUTURA	C001-C002-C003-C005-C006-C013-C014-C015-C016-C017-P001-P002-P003-P004-P005-P006-P008-P009-P010		X				200
04048	UNIÓN DE CONEXIÓN FIJA MX-MX	C007	1201 ÷ 2500	X				100

## EJEMPLOS DE CONFIGURACIONES

### Configuración Abatible HP con bisagras CHIC Abatible

Anchura hoja [mm]	780 - 2500
Altura hoja	600 - 3000
Hoja de seguridad horizontal	01175K
Cremona Abatible HP	00959 - 01039 - 01084 - 01094
Bloque de tope a 90°	02235
Bisagras CHIC Hoja	04362
Elevable abatible (L>1500)	04362

### Configuración Abatible HP con bisagras BRIDGE

Anchura hoja [mm]	780 - 2500
Altura hoja	600 - 3000
Hoja de seguridad horizontal	01175K
Cremona Abatible HP	00959 - 01039 - 01084 - 01094
Bloque de tope a 90°	02235
Bisagra Bridge	00600N

## HOJA DE VENTILACIÓN

### Funciones

La hoja de ventilación es un herraje adecuado para realizar cerramientos con hoja practicable muy angostos. Utilizada especialmente en los muros cortina.

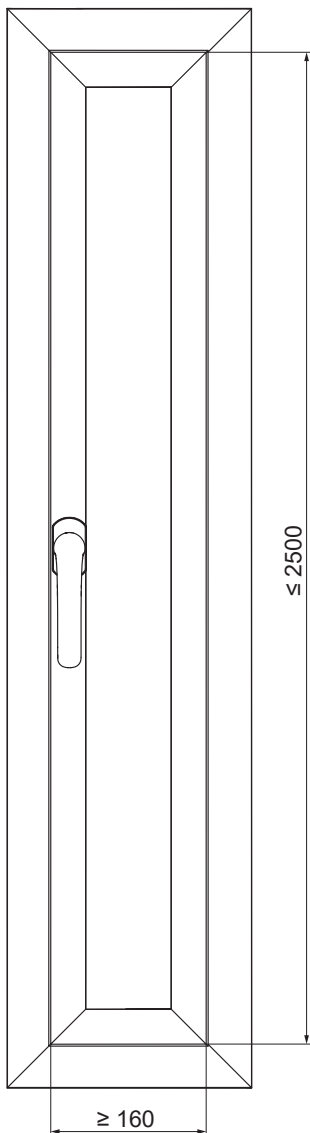
### Características Técnicas

El herraje para hoja de ventilación se propone con bisagras ocultas CHIC, con los que es posible realizar hojas de hasta un mínimo de 160 mm de ancho:

- Elemento de maniobra a 0° - hoja cerrada
- Elemento de maniobra a 90° - hoja abierta

Para realizar una hoja de ventilación se necesitan:

- Bisagras hoja CHIC 100
- Cremonas, martelinas y martelinas SUPRA 7 Giesse
- Cierres (terminales y encuentros)



## EJEMPLOS DE CONFIGURACIONES

### Configuración hoja de ventilación con perfiles estándar (bidireccional)

Artículo	Cant.	Código
Martelina Supra 7	1 un.	04153 - 04154 - 04155 - 04156
Mecanismo bidireccional	1 un.	0102001
Terminal Giap	2 un.	02114K - 02188K
Encuentro simple	2 un.	01348K
CHIC - Kit bisagras hoja	1 un.	043541 - 043542

### Configuración hoja de ventilación con perfiles mínimos (monodireccional)

Artículo	Cant.	Código
Martelina Supra 7	1 un.	04153 - 04154 - 04155 - 04156
Mecanismo monodireccional	1 un.	00949
Bulón fijo	2 un.	04027K
Encuentro regulable	2 un.	01347K
CHIC - Kit bisagras hoja	1 un.	043541 - 043542



## BISAGRAS HOJA DE VENTILACIÓN

### Funciones

Grupo bisagras (superior e inferior) para hoja practicable o para hoja pasiva con oscilo batiente CHIC 3D 100.

Ficha técnica on-line



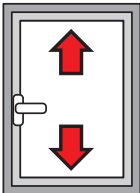
### Características Técnicas

Apertura de la hoja a 180°.  
 Capacidad máxima 100 kg.  
 Montaje sencillo, fácil y rápido mediante levas especiales premontadas.  
 Con un cierre suplementario, se ha de usar el tercer punto de cierre CHIC.  
 Ambas bisagras son regulables (3D).  
 En caso de impedimentos en apertura, usar el compás limitador FRIZ.  
**ATENCIÓN:** esta bisagra está diseñada para el uso exclusivo en carpinterías de apertura interior; no es idónea para apertura hacia el exterior.

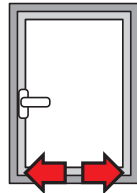
### Materiales

Soporte angular de zamak  
 Bielas y placas bisagras de acero galvanizado  
 Pernos de acero inoxidable AISI 304 y bronce aluminio  
 Levas de acero galvanizado

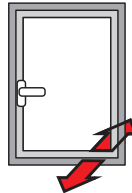
### REGULACIONES [mm]



**Altura**  
+2,5/ -1



**Lateral:**  
+1,5/ -1,5



**Compresión bisagra:**  
+1,4/ -0,6

Código	Descripción	NUDO	Mano	Base Bruto	Anodizado Elox	Lacado	Trend/Oro Latón	Unidades por confección
043541	CHIC - KIT BISAGRAS HOJA	C001-C002-C003-C005-C006	DCH.	X				10
043542	CHIC - KIT BISAGRAS HOJA	C001-C002-C003-C005-C006	IZD	X				10



## ELEMENTOS DE MANIOBRA HOJA DE VENTILACIÓN

### Funciones

Para maniobrar una hoja de ventilación se pueden utilizar cremonas y martelinas Giesse.

En caso de exigencias de espacio y de diseño particulares, se sugiere utilizar la martelina SUPRA 7, innovador sistema de elementos de maniobra ambidiestros sin roseta, utilizables para mover cerramientos con diferentes tipos de apertura, dotados de mecanismos compatibles con pernos cuadrados de 7 mm.

Ficha técnica on-line



### Características Técnicas

Las martelinas Supra 7 se pueden combinar con los mecanismos para hoja Giesse y tienen un rotor con orificio cuadrado de 7 mm.

Están disponibles en cuatro versiones: ARIA, ASIA, KORA y PRIMA.

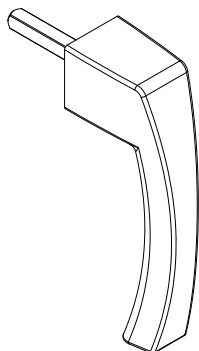
Están disponibles dos mecanismos:

- 0102001 para perfiles estándar (entrada 11,1mm) bidireccional
- 00949 para perfiles mínimos (entrada 3,5mm) monodireccional

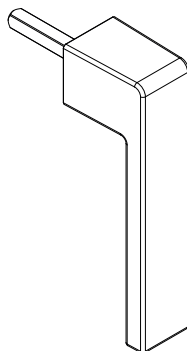
### Materiales

Mango de aluminio moldeado por inyección  
Componentes internos de zamak GS SILVER PLUS, acero galvanizado y poliamida blanca  
Tornillos de fijación de acero galvanizado con tratamiento Eslock

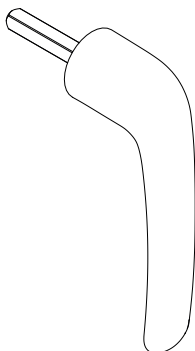
04153



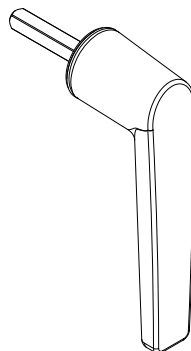
04154



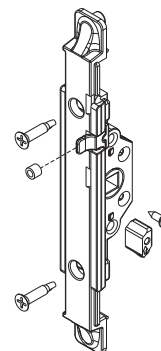
04155



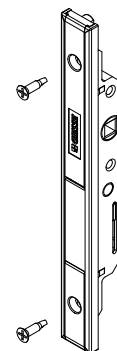
04156



00949



0102001



Código	Descripción	Nota	Base Bruto	Anodizado Elox	Lacado	Trend/Oro Latón	Unidades por confección
04153	SUPRA 7 - MANILLA ASIA		X		X	X	10
04154	SUPRA 7 - MANILLA KORA		X		X	X	10
04155	SUPRA 7 - MANILLA PRIMA		X		X	X	10
04156	SUPRA 7 - MANILLA ARIA		X		X	X	10

Código	Descripción	NUDO	Acabado	Base Bruto	Anodizado Elox	Lacado	Trend/Oro Latón	Unidades por confección
00949	MECANISMO MONODIRECCIONAL M180	C001-C002-C003-C004-C005-C006-C012-C013-C014-C015-C016-C017	GS Silver Plus	X				10
0102001	MECANISMO INTERNO BIDIRECCIONAL	C001-C002-C003-C004-C005-C006-C009-C010-C012-C013-C014-C015-C016-C017-P001-P002-P004-P005-P006-P007-P008-P009-P010	GS Silver Plus	X				5

**CIERRES HOJA DE VENTILACIÓN**



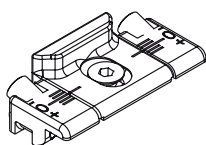
**Funciones**

Sobre la base del sistema de cierre (monodireccional o bidireccional) están disponibles diferentes elementos de cierre, como terminales o bulones y los correspondientes encuentros.

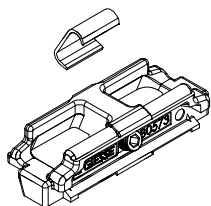
Ficha técnica on-line



01347K



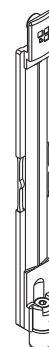
01348K



02114K



02188K



04027K



Código	Descripción	Base Bruto	Anodizado Elox	Lacado	Trend/Oro Latón	Unidades por confección
01347K	ENCUENTRO	X				200
01348K	ENCUENTRO	X				100
02114K	TERMINAL PARA VARILLAS	X				50
02188K	TERMINAL REGULABLE FUTURA	X				40
04027K	BULON FIJO FUTURA	X				200



## HOJA CON CHIC 100

### Funciones

La Hoja CHIC es un herraje que permite realizar un cerramiento practicable interno moderno y minimalista gracias a la posibilidad de combinar con las bisagras CHIC con apertura a 180° la innovadora martelina SUPRA 7 sin roseta.

### Características Técnicas

El herraje para Hoja con CHIC 100 se propone con bisagras ocultas, con las que es posible realizar hojas de hasta un mínimo de 160 mm de ancho:

- Elemento de maniobra a 0° - hoja cerrada
- Elemento de maniobra a 90° - hoja abierta

Para realizar una Hoja con CHIC 100 son necesarios:

- Bisagras hoja CHIC 100
- Martelinas SUPRA 7 o Cremonas y martelinas Giesse
- Cierres (terminales y encuentros)

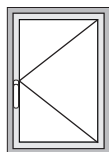
Medidas mínimas y máximas de la hoja:

Ancho: 160 ÷ 1500 mm

Altura: 600 ÷ 2500 mm

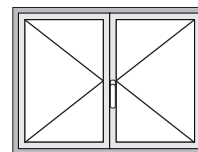


## EJEMPLOS DE CONFIGURACIONES



Configuración de Hoja simple CHIC 100 con perfiles estándar (bidireccional)

Artículo	Cant.	Código
Martelina Supra 7	1 un.	04153 - 04154 - 04155 - 04156
Mecanismo bidireccional	1 un.	0102001
Terminal Giap/Regulable	2 un.	02114K - 02188K
Encuentro simple	2 un.	01348K
Elevable	1 un.	02336
CHIC - Kit bisagras hoja	1 un.	043541 - 043542



Configuración de Hoja doble CHIC 100 con perfiles estándar (bidireccional)

Artículo	Cant.	Código
Martelina Supra 7	1 un.	04153 - 04154 - 04155 - 04156
Mecanismo bidireccional	1 un.	0102001
Terminal Giap/Regulable	2 un.	02114K - 02188K
Pasador GIAP/Regulable	2 un.	02111K - 02168K
Encuentro doble	2 un.	01349
Elevable	2 un.	02336
CHIC - Kit bisagras hoja dch.	1 un.	043541
CHIC - Kit bisagras hoja izq.	1 un.	043542

Configuración de Hoja simple CHIC 100 con perfiles mínimos (monodireccional)

Artículo	Cant.	Código
Martelina Supra 7	1 un.	04153 - 04154 - 04155 - 04156
Mecanismo monodireccional	1 un.	00949
Bulón fijo	2 un.	04027K
Encuentro regulable	2 un.	01347K
Tapón soporte hojas	1 un.	02336
CHIC - Kit bisagras hoja	1 un.	043541 - 043542

Configuración de Hoja doble CHIC 100 con perfiles mínimos (monodireccional)

Artículo	Cant.	Código
Martelina Supra 7	1 un.	04153 - 04154 - 04155 - 04156
Mecanismo monodireccional	1 un.	00949
Bulón fijo	2 un.	04027K
Encuentro regulable	2 un.	01347K
Pasador GIAP/Regulable	2 un.	02111K - 02168K
Tapón soporte hoja principal	1 un.	02336
Tapón soporte hoja secundaria	1 un.	02336
Encuentro simple	2 un.	01348
CHIC - Kit bisagras hoja dch.	1 un.	043541
CHIC - Kit bisagras hoja izq.	1 un.	043542



## BISAGRAS HOJA CHIC 100

### Funciones

Bisagras ocultas diseñadas para perfiles tradicionales y minimalistas, con un peso de hoja de hasta 100 kg.

Ficha técnica on-line



### Características Técnicas

Esta bisagra ha sido creada para combinarse con accesorios de medidas reducidas a la vista, como SUPRA 7.

### Materiales

Soporte angular de zamak  
Bielas y placas bisagras de acero galvanizado  
Pernos de acero inoxidable AISI 304 y bronce aluminio  
Levas de acero galvanizado

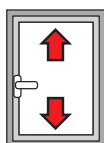
Tabla del máximo espesor del cristal realizable [mm]

2500	33	27	23	20	18	16	15	14	13	12	11
2400	33	27	23	20	18	16	15	14	13	12	11
2300	34	28	24	21	19	17	16	14	13	12	11
2200	36	30	25	22	20	18	16	15	14	13	12
2100	37	31	27	23	21	19	17	16	14	13	12
2000	39	33	28	25	22	20	18	16	15	14	13
1900	41	34	30	26	23	21	19	17	16	15	14
1800	44	36	31	27	24	22	20	18	17	16	15
1700	46	38	33	29	26	23	21	19	18	16	15
1600	49	41	35	31	27	25	22	20	19	17	15
1500	50	44	37	33	29	26	24	22	20	17	15
1400	50	47	40	35	31	28	25	23	20	17	15
1300	50	50	43	38	34	30	27	24	20	17	15
1200	50	50	47	41	36	33	28	24	20	17	15
1100	50	50	50	45	40	34	28	24	20	17	
1000	50	50	50	49	42	34	28	24	20		
900	50	50	50	50	42	34	28	24			
800	50	50	50	50	42	34	28				
700	50	50	50	50	42	34					

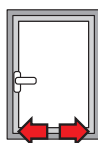
Tabla capacidad máxima realizable [kg]

2500	100	100	100	100	100	100	100	100	100	100	100
2400	100	100	100	100	100	100	100	100	100	100	100
2300	100	100	100	100	100	100	100	100	100	100	100
2200	100	100	100	100	100	100	100	100	100	100	100
2100	100	100	100	100	100	100	100	100	100	100	100
2000	100	100	100	100	100	100	100	100	100	100	100
1900	100	100	100	100	100	100	100	100	100	100	100
1800	100	100	100	100	100	100	100	100	100	100	100
1700	100	100	100	100	100	100	100	100	100	100	98
1600	100	100	100	100	100	100	100	100	100	99	92
1500	100	100	100	100	100	100	100	100	100	93	87
1400	100	100	100	100	100	100	100	100	100	93	87
1300	100	100	100	100	100	100	100	100	94	87	80
1200	100	100	100	100	100	100	95	87	80	74	69
1100	100	100	100	100	100	95	87	79	73	68	
1000	100	100	100	100	96	87	79	72	67		
900	100	100	100	98	87	78	71	65			
800	100	100	99	87	77	69	63				
700	100	100	87	76	67	61					

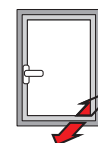
### REGULACIONES [mm]



Altura  
+2,5/ -1



Lateral:  
+1,5/ -1,5



Compresión bisagra:  
+1,4/ -0,6

Código	Descripción	NUDO	Mano	Base Bruto	Anodizado Elox	Lacado	Trend/Oro Latón	Unidades por configuración
043541	CHIC - KIT BISAGRAS HOJA	C001-C002-C003-C005-C006	DCH.	X				10
043542	CHIC - KIT BISAGRAS HOJA	C001-C002-C003-C005-C006	IZD	X				10



## ELEMENTOS DE MANIOBRA HOJA CHIC 100

### Funciones

Para maniobrar una hoja con CHIC 100 se pueden utilizar cremonas y martelinas Giesse.

En caso de exigencias de espacio y de diseño particulares, se sugiere utilizar la martelina SUPRA 7, innovador sistema de elementos de maniobra ambidiestros sin roseta, utilizables para mover cerramientos con diferentes tipos de apertura, dotados de mecanismos compatibles con pernos cuadrados de 7 mm.

Ficha técnica on-line



### Características Técnicas

Las martelinas Supra 7 se pueden combinar con los mecanismos para hoja Giesse y tienen un rotor con orificio cuadrado de 7 mm.

Están disponibles en cuatro versiones: ARIA, ASIA, KORA y PRIMA.

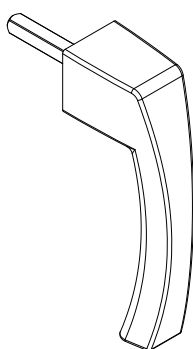
Están disponibles dos mecanismos:

- 0102001 para perfiles estándar (entrada 11,1mm) bidireccional
- 00949 para perfiles mínimos (entrada 3,5mm) monodireccional
- 0106101 para perfiles estándar (entrada 11,1mm) monodireccional

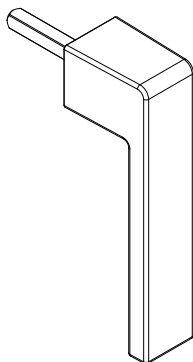
### Materiales

Mango de aluminio moldeado por inyección  
Componentes internos de zamak GS SILVER PLUS, acero galvanizado y poliamida blanca  
Tornillos de fijación de acero galvanizado con tratamiento Eslock

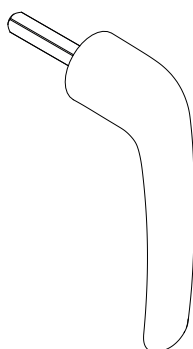
04153



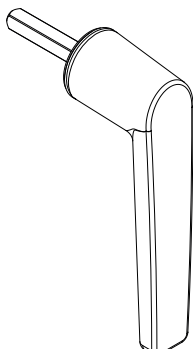
04154



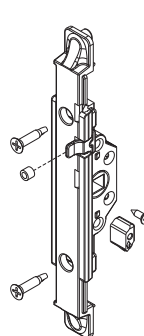
04155



04156



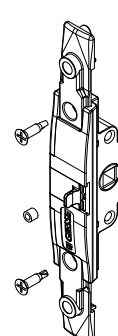
00949



0102001



0106101



Código	Descripción	Base Bruto	Anodizado Elox	Lacado	Trend/Oro Latón	Unidades por confección
04153	SUPRA 7 - MANILLA ASIA	X		X	X	10
04154	SUPRA 7 - MANILLA KORA	X		X	X	10
04155	SUPRA 7 - MANILLA PRIMA	X		X	X	10
04156	SUPRA 7 - MANILLA ARIA	X		X	X	10

Código	Descripción	NUDO	Acabado	Base Bruto	Anodizado Elox	Lacado	Trend/Oro Latón	Unidades por confección
00949	MECANISMO MONODIRECCIONAL M180	-	GS Silver Plus	X				10
0102001	MECANISMO INTERNO BIDIRECCIONAL	C001-C002-C003-C004-C005-C006-C009-C010-C012-C013-C014-C015-C016-C017-P001-P002-P004-P005-P006-P007-P008-P009-P010	GS Silver Plus	X				5
0106101	MECANISMO MONODIRECCIONAL	-	GS Silver Plus	X				10

**CIERRES HOJA CHIC 100**



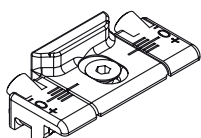
**Funciones**

Sobre la base del sistema de cierre (monodireccional o bidireccional) están disponibles diferentes elementos de cierre, como terminales o bulones y los correspondientes encuentros.

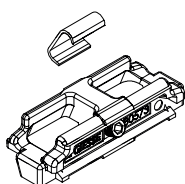
Ficha técnica on-line



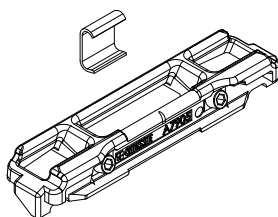
01347K



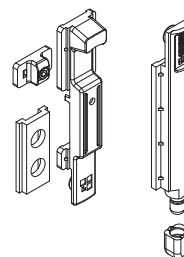
01348K



01349K



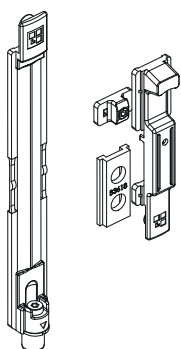
02111K



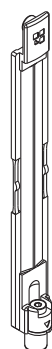
02114K



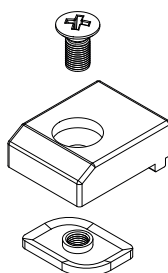
02168K



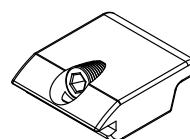
02188K



02309



02336



04027K



Código	Descripción	Base Bruto	Anodizado Elox	Lacado	Trend/Oro Latón	Unidades por confección
01347K	ENCUENTRO	X				200
01348K	ENCUENTRO	X				100
01349K	ENCUENTRO	X				100
02111K	PASADOR GIAP	X				50
02114K	TERMINAL PARA VARILLAS	X				50
02168K	PASADOR REGULABLE FUTURA	X				10
02188K	TERMINAL REGULABLE FUTURA	X				40
02309	TAPÓN SOPORTE HOJAS	X				100
02336	TAPÓN SOPORTE HOJAS	X				500
04027K	BULON FIJO FUTURA	X				200

## HOJA CON CHIC 130

### Funciones

La Hoja CHIC es un herraje que permite realizar un cerramiento practicable interno moderno y minimalista gracias a la posibilidad de combinar con las bisagras CHIC con apertura a 180° la innovadora martelina SUPRA 7 sin roseta.

### Características Técnicas

El herraje para Hoja con CHIC 130 se propone con bisagras ocultas, con las que es posible realizar hojas de hasta un mínimo de 200 mm de ancho:

- Elemento de maniobra a 0° - hoja cerrada
- Elemento de maniobra a 90° - hoja abierta

Para realizar una Hoja con CHIC 130 son necesarios:

- Bisagras hoja CHIC 130
- Martelinas SUPRA 7 o Cremonas y martelinas Giesse
- Cierres (terminales y encuentros)

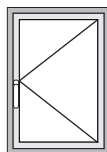
Medidas mínimas y máximas de la hoja:

Ancho: 200 ÷ 1500 mm

Altura: 600 ÷ 2500 mm

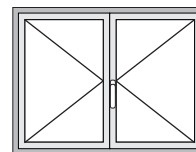


## EJEMPLOS DE CONFIGURACIONES



Configuración de Hoja simple CHIC 130 con perfiles estándar (bidireccional)

Artículo	Cant.	Código
Martelina Supra 7	1 un.	04153 - 04154 - 04155 - 04156
Mecanismo bidireccional	1 un.	0102001
Terminal Giap/Regulable	2 un.	02114K - 02188K
Encuentro simple	2 un.	01348K
Elevable	1 un.	02336
CHIC - Kit bisagras hoja	1 un.	044241 - 044242



Configuración de Hoja doble CHIC 130 con perfiles estándar (bidireccional)

Artículo	Cant.	Código
Martelina Supra 7	1 un.	04153 - 04154 - 04155 - 04156
Mecanismo bidireccional	1 un.	0102001
Terminal Giap/Regulable	2 un.	02114K - 02188K
Pasador GIAP/Regulable	2 un.	02111K - 02168K
Encuentro doble	2 un.	01349
Elevable	2 un.	02336
CHIC - Kit bisagras hoja dch.	1 un.	044241
CHIC - Kit bisagras hoja izq.	1 un.	044242

Configuración de Hoja simple CHIC 130 con perfiles mínimos (monodireccional)

Artículo	Cant.	Código
Martelina Supra 7	1 un.	04153 - 04154 - 04155 - 04156
Mecanismo monodireccional	1 un.	00949
Bulón fijo	2 un.	04027K
Encuentro regulable	2 un.	01347K
Tapón soporte hojas	1 un.	02306
CHIC - Kit bisagras hoja	1 un.	044241 - 044242

Configuración de Hoja doble CHIC 130 con perfiles mínimos (monodireccional)

Artículo	Cant.	Código
Martelina Supra 7	1 un.	04153 - 04154 - 04155 - 04156
Mecanismo monodireccional	1 un.	00949
Bulón fijo	2 un.	04027K
Encuentro regulable	2 un.	01347K
Pasador GIAP/Regulable	2 un.	02111K - 02168K
Tapón soporte hoja principal	1 un.	02306
Tapón soporte hoja secundaria	1 un.	02336
Encuentro simple	2 un.	01348
CHIC - Kit bisagras hoja dch.	1 un.	044241
CHIC - Kit bisagras hoja izq.	1 un.	044242





## ELEMENTOS DE MANIOBRA HOJA CHIC 130

### Funciones

Para maniobrar una hoja con CHIC 130 se pueden utilizar cremonas y martelinas Giesse.

En caso de exigencias de espacio y de diseño particulares, se sugiere utilizar la martelina SUPRA 7, innovador sistema de elementos de maniobra ambidiestros sin roseta, utilizables para mover cerramientos con diferentes tipos de apertura, dotados de mecanismos compatibles con pernos cuadrados de 7 mm.

Ficha técnica on-line



### Características Técnicas

Las martelinas Supra 7 se pueden combinar con los mecanismos para hoja Giesse y tienen un rotor con orificio cuadrado de 7 mm.

Están disponibles en cuatro versiones: ARIA, ASIA, KORA y PRIMA.

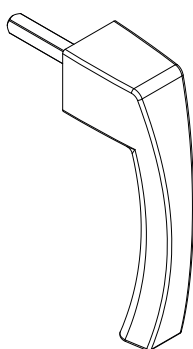
Están disponibles dos mecanismos:

- 0102001 para perfiles estándar (entrada 11,1mm) bidireccional
- 00949 para perfiles mínimos (entrada 3,5mm) monodireccional
- 0106101 para perfiles estándar (entrada 11,1mm) monodireccional

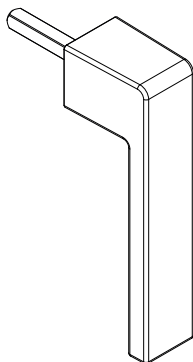
### Materiales

Mango de aluminio moldeado por inyección  
Componentes internos de zamak GS SILVER PLUS, acero galvanizado y poliamida blanca  
Tornillos de fijación de acero galvanizado con tratamiento Eslock

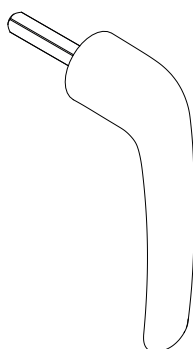
04153



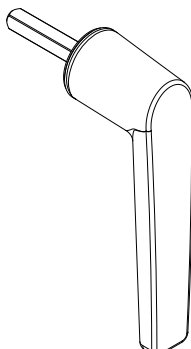
04154



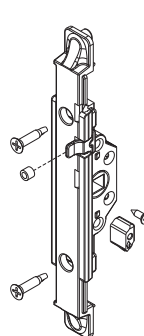
04155



04156



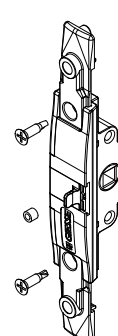
00949



0102001



0106101



Código	Descripción	Base Bruto	Anodizado Elox	Lacado	Trend/Oro Latón	Unidades por confección
04153	SUPRA 7 - MANILLA ASIA	X		X	X	10
04154	SUPRA 7 - MANILLA KORA	X		X	X	10
04155	SUPRA 7 - MANILLA PRIMA	X		X	X	10
04156	SUPRA 7 - MANILLA ARIA	X		X	X	10

Código	Descripción	NUDO	Acabado	Base Bruto	Anodizado Elox	Lacado	Trend/Oro Latón	Unidades por confección
00949	MECANISMO MONODIRECCIONAL M180	-	GS Silver Plus	X				10
0102001	MECANISMO INTERNO BIDIRECCIONAL	C001-C002-C003-C004-C005-C006-C009-C010-C012-C013-C014-C015-C016-C017-P001-P002-P004-P005-P006-P007-P008-P009-P010	GS Silver Plus	X				5
0106101	MECANISMO MONODIRECCIONAL	-	GS Silver Plus	X				10

**CIERRES HOJA CHIC 130**



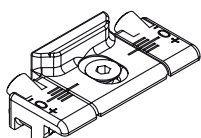
**Funciones**

Sobre la base del sistema de cierre (monodireccional o bidireccional) están disponibles diferentes elementos de cierre, como terminales o bulones y los correspondientes encuentros.

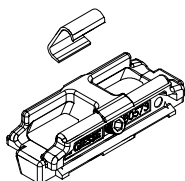
Ficha técnica on-line



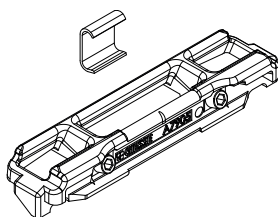
01347K



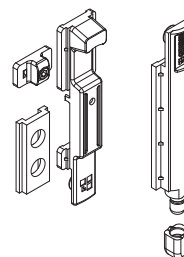
01348K



01349K



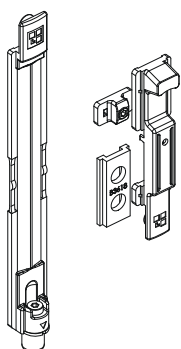
02111K



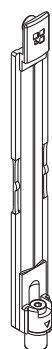
02114K



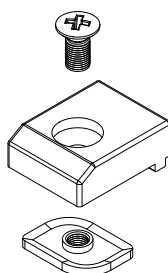
02168K



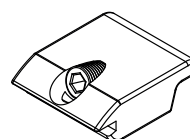
02188K



02309



02336



04027K



Código	Descripción	Base Bruto	Anodizado Elox	Lacado	Trend/Oro Latón	Unidades por confección
01347K	ENCUENTRO	X				200
01348K	ENCUENTRO	X				100
01349K	ENCUENTRO	X				100
02111K	PASADOR GIAP	X				50
02114K	TERMINAL PARA VARILLAS	X				50
02168K	PASADOR REGULABLE FUTURA	X				10
02188K	TERMINAL REGULABLE FUTURA	X				40
02309	TAPÓN SOPORTE HOJAS	X				100
02336	TAPÓN SOPORTE HOJAS	X				500
04027K	BULON FIJO FUTURA	X				200



## HOJA CON CHIC 130 ERRE

### HOJA CON CHIC 130 ERRE

#### Funciones

La Hoja CHIC es un herraje que permite realizar un cerramiento practicable interno moderno y minimalista gracias a la posibilidad de combinar con las bisagras CHIC con apertura a 180° la innovadora martelina SUPRA 7 sin roseta.

#### Características Técnicas

El herraje para Hoja con CHIC 130 ERRE se propone con bisagras ocultas, con las que es posible realizar hojas de hasta un mínimo de 200 mm de ancho:

- Elemento de maniobra a 0° - hoja cerrada
- Elemento de maniobra a 90° - hoja abierta

Para realizar una Hoja con CHIC 130 ERRE son necesarios:

- Bisagras hoja CHIC 130 ERRE
- Martelinas SUPRA 7 o Cremonas y martelinas Giesse
- Cierres (terminales y encuentros)

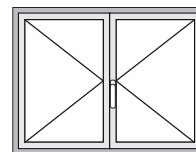
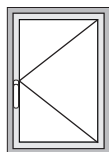
Medidas mínimas y máximas de la hoja:

Ancho: 200 ÷ 1500 mm

Altura: 600 ÷ 2500 mm



## EJEMPLOS DE CONFIGURACIONES



#### Configuración de Hoja simple CHIC 130 ERRE (bidireccional)

Artículo	Cant.	Código
Martelina Supra 7	1 un.	04153 - 04154 - 04155 - 04156
Mecanismo bidireccional	1 un.	0102001
Kit adaptador	1 un.	01190
Terminal Giap/Regulable	2 un.	02141K - 02085
Encuentro simple	2 un.	01317K
Elevable	1 un.	02366
CHIC - Kit bisagras hoja	1 un.	052831 - 052832

#### Configuración de Hoja doble CHIC 130 ERRE (bidireccional)

Artículo	Cant.	Código
Martelina Supra 7	1 un.	04153 - 04154 - 04155 - 04156
Mecanismo bidireccional	1 un.	0102001
Kit adaptador	1 un.	01190
Terminal Giap/Regulable	2 un.	02141K - 02085
Pasador Giap/Regulable	2 un.	02131K - 04347
Encuentro doble	2 un.	01215
Elevable	2 un.	02366
CHIC - Kit bisagras hoja dch.	1 un.	052831
CHIC - Kit bisagras hoja izq.	1 un.	052832





## ELEMENTOS DE MANIOBRA HOJA CHIC 130 ERRE

### Funciones

Para maniobrar una hoja con CHIC 130 ERRE se pueden utilizar cremonas y martelinas Giese.

En caso de exigencias de espacio y de diseño particulares, se sugiere utilizar la martelina SUPRA 7, innovador sistema de elementos de maniobra ambidiestros sin roseta, utilizables para mover cerramientos con diferentes tipos de apertura, dotados de mecanismos compatibles con pernos cuadrados de 7 mm.

Ficha técnica on-line



### Características Técnicas

Las martelinas Supra 7 se pueden combinar con los mecanismos para hoja Giese y tienen un rotor con orificio cuadrado de 7 mm.

Están disponibles en cuatro versiones: ARIA, ASIA, KORA y PRIMA.

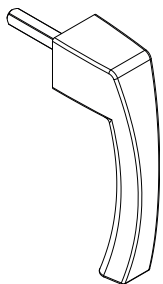
Están disponibles dos mecanismos:

- 0102001 + 01190 - M90 + adaptadores bidireccional (entrada 11,1mm)
- 01062 - monodireccional (entrada 11,1mm)

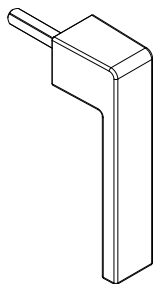
### Materiales

Mango de aluminio moldeado por inyección  
Componentes internos de zamak GS SILVER PLUS, acero galvanizado y poliamida blanca  
Tornillos de fijación de acero galvanizado con tratamiento Eslock

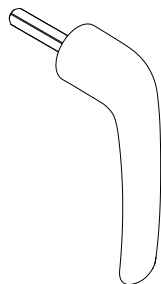
04153



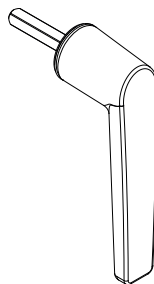
04154



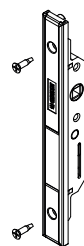
04155



04156



0102001



01190



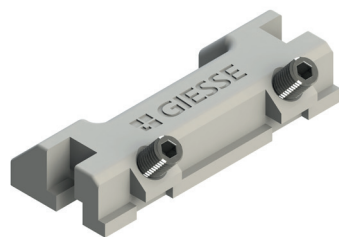
01062



Código	Descripción	Base Bruto	Anodizado Elox	Lacado	Trend/Oro Latón	Unidades por confección
04153	SUPRA 7 - MANILLA ASIA	X		X	X	10
04154	SUPRA 7 - MANILLA KORA	X		X	X	10
04155	SUPRA 7 - MANILLA PRIMA	X		X	X	10
04156	SUPRA 7 - MANILLA ARIA	X		X	X	10

Código	Descripción	NUDO	Acabado	Base Bruto	Anodizado Elox	Lacado	Trend/Oro Latón	Unidades por confección
0102001	MECANISMO INTERNO BIDIRECCIONAL	C001-C002-C003-C004-C005-C006-C009-C010-C012-C013-C014-C015-C016-C017-P001-P002-P004-P005-P006-P007-P008-P009-P010	GS Silver Plus	X				5
01190	KIT ADAPTADOR R40 PARA ACCIONAMIENTO INTERNO BIDIRECCIONAL	C007	-	X				10
01062	MECANISMO MONODIRECCIONAL M180	C007	GS Silver Plus	X				10

**CIERRES HOJA CHIC 130 ERRE**



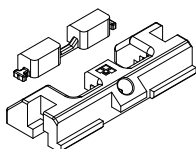
**Funciones**

Sobre la base del sistema de cierre (monodireccional o bidireccional) están disponibles diferentes elementos de cierre, como terminales o bulones y los correspondientes encuentros.

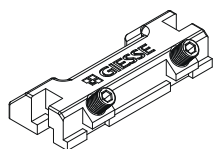
Ficha técnica on-line



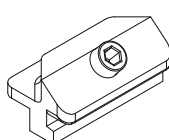
01215



01317



01344K



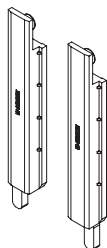
02085



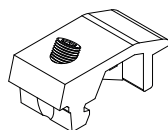
02131K



02141K



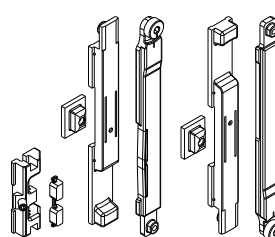
02366



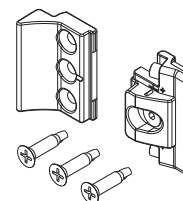
04030K



04347



05288



Código	Descripción	Nota	Base Bruto	Anodizado Elox	Lacado	Trend/Oro Latón	Unidades por confección
01215	ENCUENTRO DOBLE DE ZAMAK		X				100
01317K	ENCUENTRO DOBLE	R40/R50 - silver plus	X				100
01344K	ENCUENTRO PARA BULON REGULABLE	silver plus	X				200
02085	TERMINAL REGULABLE		X				40
02131K	PASADOR GIAP	R40 - pareja- silver plus	X				25
02141K	TERMINAL PARA VARILLAS	R40 - pareja- silver plus	X				25
02366	TAPÓN SOPORTE HOJAS		X				200
04030K	BULON REGULABLE DE CIERRE	silver plus	X				200
04347	PASADOR REGULABLE	cp	X				10
05288	CHIC - TERCER PUNTO DE CIERRE REGULABLE		X				25

# GIESSE - BALCONY DOOR

## GIESSE - BALCONY DOOR

### Funciones

Balconera abatible, con la posibilidad de ser accionada desde el exterior.  
Si es necesario, se puede dotar de una cerradura para aumentar la seguridad.  
Particularmente indicada en terrazas o patios.

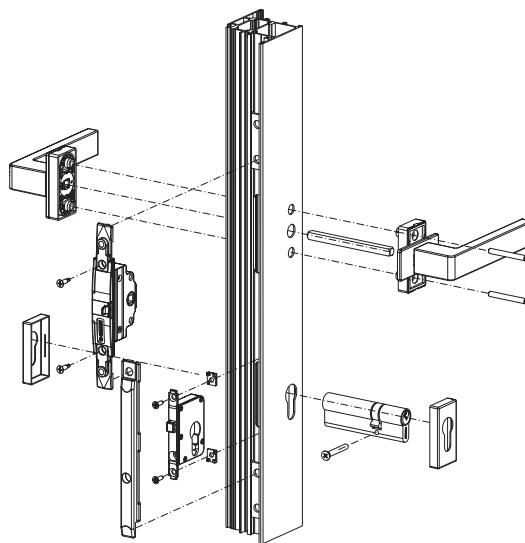
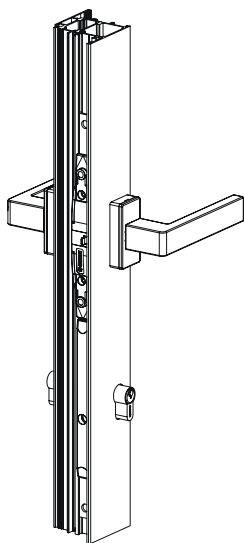
### Características Técnicas

La hoja oscilo batiente para balconera está disponible con herrajes tradicionales tipo FUTURA u ocultos tipo CHIC y se maniobra mediante martelinas estándar o SUPRA 7 GIESSE (dobles).

En sustitución del accionamiento tradicional es necesario utilizar aquella con entrada 32 mm, que permite la aplicación de la martelina doble.

Si es necesario, se puede dotar de una cerradura para aumentar la seguridad.  
Para realizar una hoja oscilo batiente para balconera se necesitan:

- bisagras y compases CHIC o FUTURA
- mecanismo oscilo batiente con accionamiento M180 entrada 32 mm
- martelinas y SUPRA 7 dobles
- cerradura entrada 32 mm



## EJEMPLOS DE CONFIGURACIONES

### Configuración de balconera FUTURA 130

Artículo	Cant.	Código
Martelina SUPRA 7 doble	1 un.	04395 - 04396 - 04397 - 04398
Mecanismo oscilo batiente	1 un.	00947 o 04704 + 00945
Cerradura	1 un.	00946
Bisagras	1 un.	04711
Compases	1 un.	04284 - 04285
Cilindro	1 un.	ver CILINDROS PARA PUERTA

### Configuración de balconera CHIC 100

Artículo	Cant.	Código
Martelina SUPRA 7 doble	1 un.	04395 - 04396 - 04397 - 04398
Mecanismo oscilo batiente	1 un.	00947 o 04704 + 00945
Cerradura	1 un.	00946
Kit bisagras + compás	1 un.	043551/043552 - 043561/043562
Cilindro	1 un.	ver CILINDROS PARA PUERTA



## ACCIONAMIENTO M180 ENTRADA 32 MM

### Funciones

Mecanismo monodireccional, accionable mediante martelina, para introducir en el tubo del perfil para el accionamiento de mecanismos de cierre con oscilo batientes y hoja practicable GIESSE.

Ficha técnica on-line



### Características Técnicas

El accionamiento es ambidiestro y se puede combinar con todas las martelinas tradicionales GIESSE y SUPRA 7.

Gracias a la entrada de 32 mm, permite la aplicación de la martelina también externamente, por lo que el cerramiento se puede accionar desde el exterior. En combinación con la cerradura 00946, permite la realización de cerramientos de balconera con hoja practicable y oscilo batiente.

Estudiada para la aplicación a oscilo batiente, es posible aplicarla a la hoja limitando la rotación del mango a 90° gracias a un elemento de bloqueo específico.

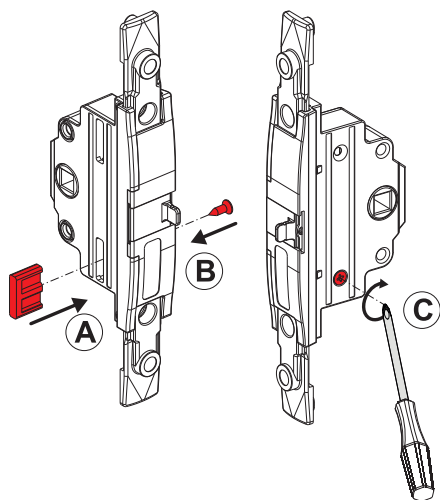
Disponible tanto el mecanismo oscilo batiente con accionamiento 00947 como el accionamiento 00947 para combinar con el mecanismo oscilo batiente 04704 si ya está en stock.

### Materiales

Cremallera, caja, corredera falsa maniobra, tapa mecanismo y engranaje de zamak moldeado por inyección.

Espesores de poliamida negra.

Tornillos y muelle de acero con acabado Zn-Ni.



Código	Descripciones	Notas	Base Bruto	Anodizado Elox	Lacado	Trend/Oro Latón	Unidades por confección
00945	MECANISMO MONODIRECCIONAL M180	para combinar con 04704	X				5

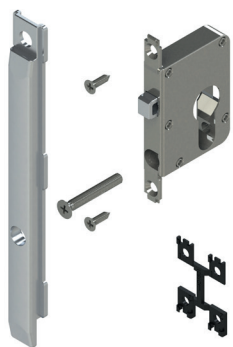
Código	Descripciones	NUDO	Elemento de maniobra	Versión	Base Bruto	Anodizado Elox	Lacado	Trend/Oro Latón	Unidades por confección
00947	MECANISMO DE CIERRE O-B ACCION. M 180	C001-C002-C003-C005-C006-C013-C014-C015-C017	Martelina	-	X				10

**CERRADURA PARA BALCONERA**

**Funciones**

Cerradura que, combinada con el accionamiento entrada 32 mm, permite realizar cerramientos de balconera con hoja practicable y oscilo batiente.

Ficha técnica on-line

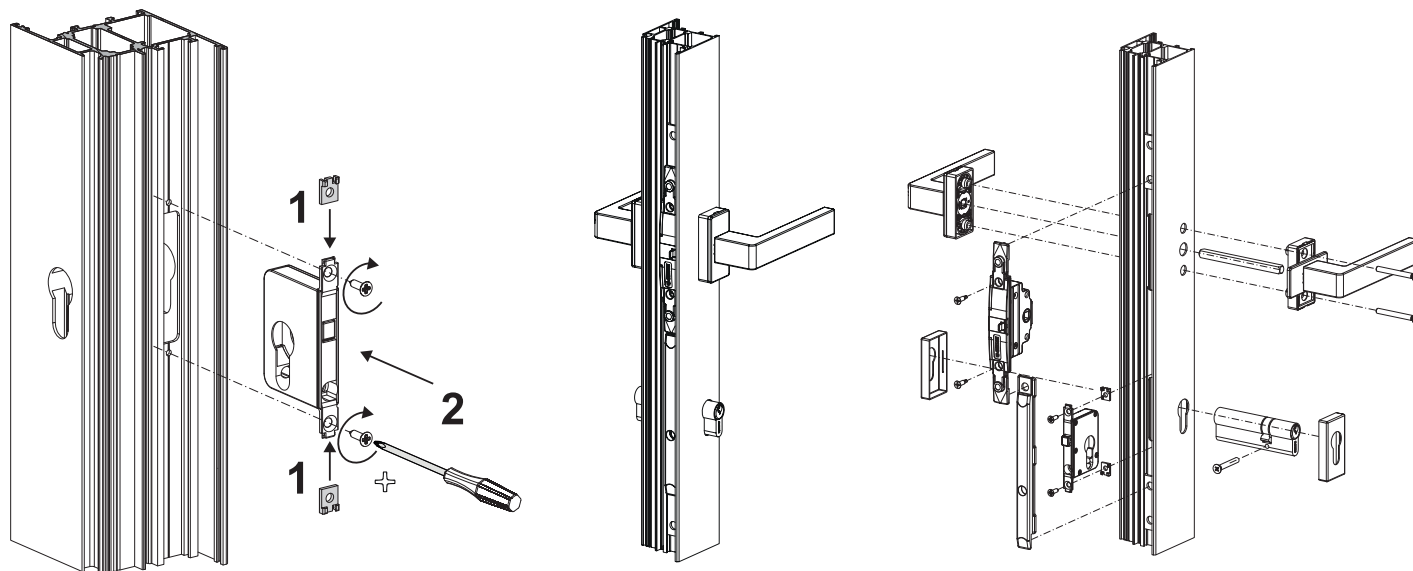


**Características Técnicas**

La cerradura es ambidiestra y se combina con el accionamiento 00945 (entrada 32mm) y con todas las martelinas tradicionales GIESSE y SUPRA 7. Esta cerradura es aplicable a cerramientos con hoja practicable u oscilo batiente y, gracias a la entrada de 32 mm, permite la aplicación de los cilindros Giesse (perfil europeo), por lo que el cerramiento se puede cerrar con llave desde el exterior.

**Materiales**

Cuerpo cerradura y elemento móvil realizados en zamak moldeado por inyección. Espesores de poliamida negra. Tornillos con acabado Zi-Ni.



Código	Descripciones	Nota	Base Bruto	Anodizado Elox	Lacado	Trend/Oro Latón	Unidades por conexión
00946	CERRADURA PARA HOJA OSCILO BATIENTE		X				5



## SUPRA 7 - MARTELINAS DOBLES

### Funciones

Innovador sistema de elementos de maniobra doble sin roseta, utilizable para mover cerramientos con diferentes tipos de apertura, dotados de mecanismos compatibles con pernos cuadrados de 7 mm, y coordinable con otros productos de la gama Giesse del mismo diseño.

Ficha técnica on-line



### Características Técnicas

Las martelinas Supra 7 dobles se pueden combinar con los mecanismos Giesse para cerramientos correderos de hoja practicable dotados de rotor compatible con pernos cuadrados de 7 mm.

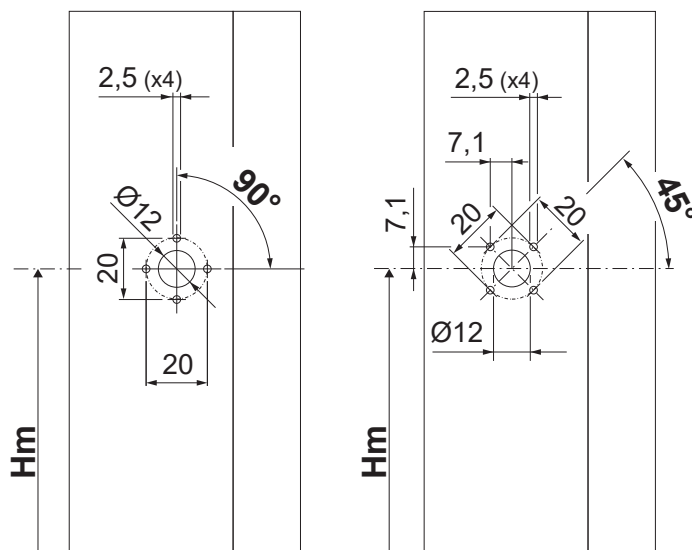
El diseño exclusivo permite combinar el producto con todos los otros artículos Giesse del mismo diseño destinados a otros tipos de cerramiento (puerta, tiradores para desplazar vertical y horizontalmente, etc.).

Productos aplicables a perfiles de hoja de 26 a 85 mm de ancho.

### Materiales

Mango de aluminio moldeado por inyección  
Componentes internos de zamak GS SILVER PLUS, acero galvanizado y poliamida blanca  
Tornillos de fijación de acero galvanizado con tratamiento Eslock

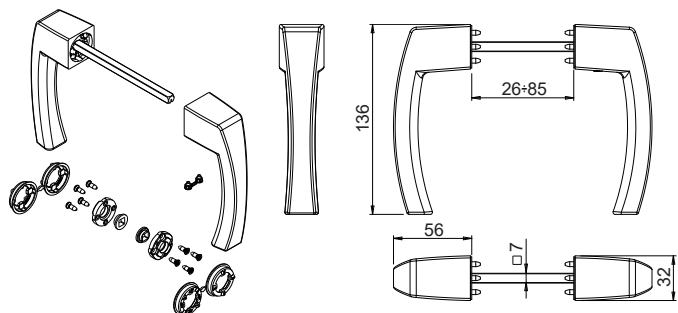
Fijación con mecanizado a 45° o 90°



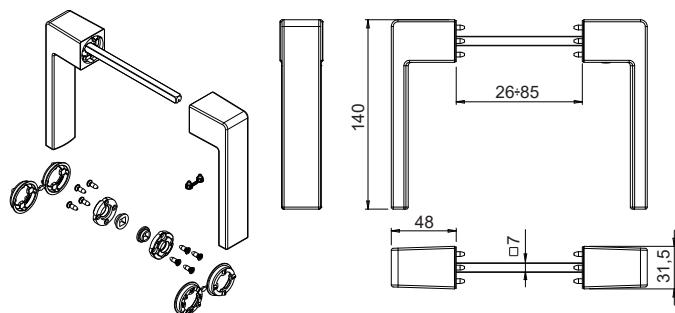


# GIESSE - BALCONY DOOR

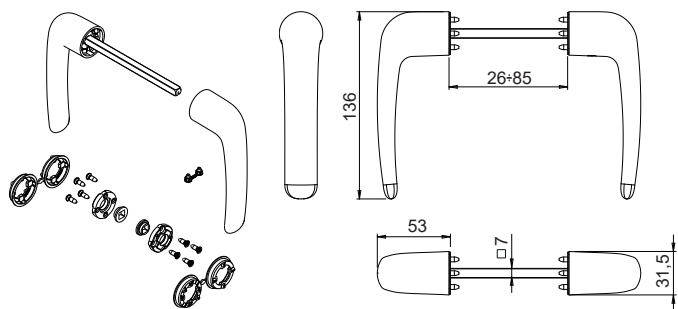
04395



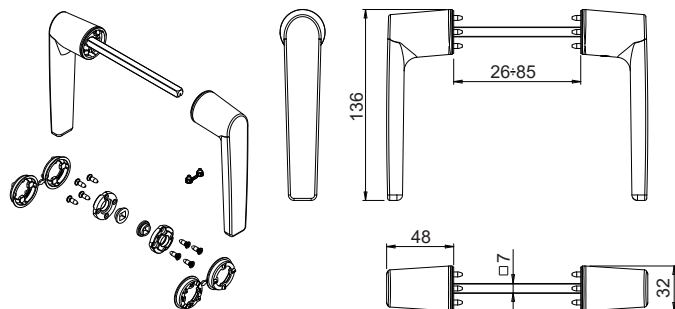
04396



04397

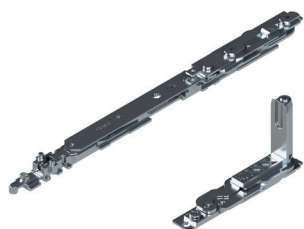


04398



Código	Descripción	Tipo de perno (mm)	Longitud del perno (mm)	Ancho de la hoja (mm)	Mango 0°	Mango 90°	Base Bruto	Anodizado Elox	Lacado	Trend/Oro Latón	Unidades por confección
04395	MARTELINA DOBLE SUPRA 7 - ASIA	7	112	26 ÷ 85	Cerrado	Abierto	X		X	X	5
04396	MARTELINA DOBLE SUPRA 7 - KORA	7	112	26 ÷ 85	Cerrado	Abierto	X		X	X	5
04397	MARTELINA DOBLE SUPRA 7 - PRIMA	7	112	26 ÷ 85	Cerrado	Abierto	X		X	X	5
04398	MARTELINA DOBLE SUPRA 7 - ARIA	7	112	26 ÷ 85	Cerrado	Abierto	X		X	X	5

## BISAGRAS Y COMPASES CHIC 100 HOJA OSCILO BATIENTE



### Funciones

Juego de bisagras (superior e inferior), totalmente preensambladas y listas para instalarlas en el perfil.

Ficha técnica on-line



### Características Técnicas

Permiten la apertura oscilo batiente en combinación con los mecanismos. Versiones microventilación y Logica.

El compás está equipado con microventilación de serie (regulable).

Al desplazar el bulón de cierre, el compás pasa de tradicional a Logica.

El compás T2 es regulable: la apertura "A" va de 178 mm (base) a 148 mm.

### Materiales

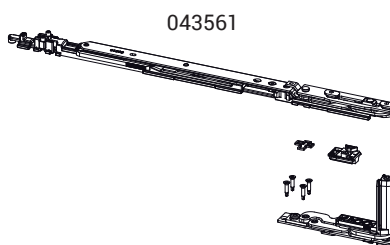
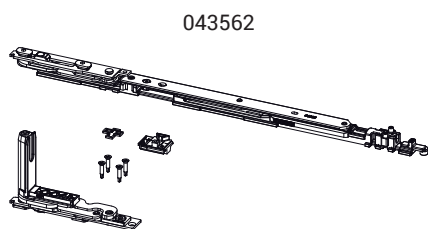
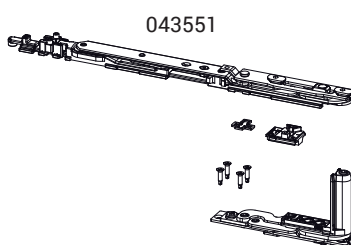
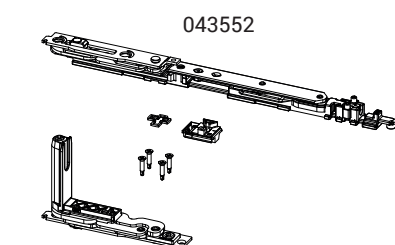
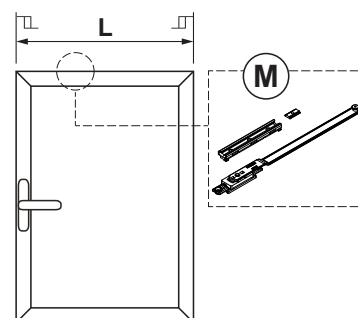
Soporte angular de zamak

Bielas y placas bisagras de acero galvanizado

Pernos de acero inoxidable AISI 304 y bronce aluminio

Levas de acero galvanizado

Biela y varilla compás de acero inoxidable AISI 304



T2		T2		T2+M
T1	T1	T1	T1+M	
680	805	1000	1130	1600
L				

Apertura de hoja



Código	Descripción	NUDO	A (mm)	Mano	Base Bruto	Anodizado Elox	Lacado	Trend/Otro Latón	Unidades por confección
043551	CHIC - KIT OB COMPÁS T1	C001-C002-C003-C005-C006	98	DCH.	X				10
043552	CHIC - KIT OB COMPÁS T1	C001-C002-C003-C005-C006	98	IZD	X				10
043561	CHIC - KIT OB COMPÁS T2	C001-C002-C003-C005-C006	148÷178	DCH.	X				10
043562	CHIC - KIT OB COMPÁS T2	C001-C002-C003-C005-C006	148÷178	IZD	X				10

**BISAGRAS Y COMPASES FUTURA 3D 130**



**Funciones**

Juego de bisagras (superior e inferior) y compás para oscilobatiente Futura 3D 130.

Ficha técnica on-line



**Características Técnicas**

Bisagra: juego de bisagras (superior e inferior), totalmente preensambladas y listas para instalarlas en el perfil.

Compases: permiten la apertura abatible, combinados con los mecanismos y las bisagras para oscilobatientes.

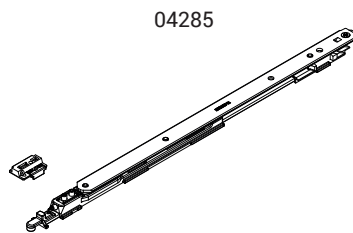
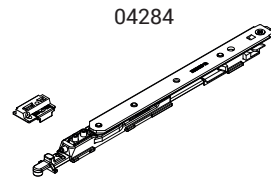
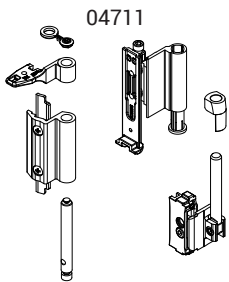
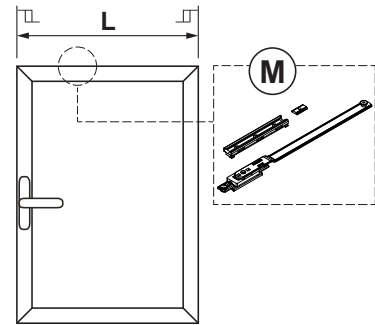
**Materiales**

Bisagras:

- Cuerpo de la bisagra en aluminio extruido y latón
- Soportes de zamak con acabado GS Silver Plus (hasta 500 h de resistencia a la corrosión)
- Pernos, tornillos y espárragos de acero inoxidable

Compases:

- Cuerpo, bloque de fijación y guía de zamak con acabado GS Silver Plus (hasta 500 h de resistencia a la corrosión)
- Pletina, biela, espárragos y tornillos de acero inoxidable
- Disco de tope de poliamida



T2		T2		T2+M
T1	T1	T1	T1+M	
625	780	1000	1100	1600
L				

Apertura de hoja



Código	Descripción	NUDO	Base Bruto	Anodizado Elox	Lacado	Trend/Oro Latón	Unidades por confección
04711	BISAGRA OB FUTURA 130	C001-C002-C003-C005-C006	X		X	X	10

Código	Descripción	NUDO	A (mm)	Base Bruto	Anodizado Elox	Lacado	Trend/Oro Latón	Unidades por confección
04284	COMPÁS T1 130 CON MICROVENTILACIÓN	C001-C002-C003-C015-C016-C017	120					10
04285	COMPÁS T2 130 CON MICROVENTILACIÓN	C001-C002-C003-C015-C016-C017	175					10

OS OPERATOR

**Funciones**

Sistema completo de apertura, cierre y multicierre, para ventanas con apertura externa Top hung y Side hung.

**Características Técnicas**

El sistema Os Operator requiere un nodo específico para ser aplicado.

OS Operator presenta una fuerza de tracción/empuje de 50 Nm.

Con el Sistema OS Operator se desarrolla una función doble:

1. Se desplaza la hoja desde la posición de cierre hasta la de apertura, limitada en seguridad.
2. Se enganchan y desenganchan los puntos de cierre.

Para la realización del cerramiento OS Operator se requieren siempre:

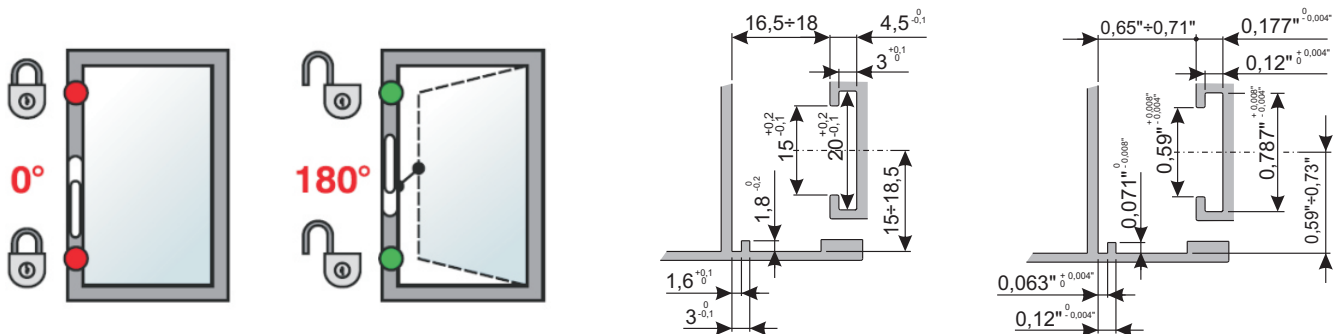
- Cremona Unica para OS Operator (1 un.)
- Mecanismo OS Operator (1 un.)
- Compás para OS Operator (1 un.)

**Dimensiones realizables**

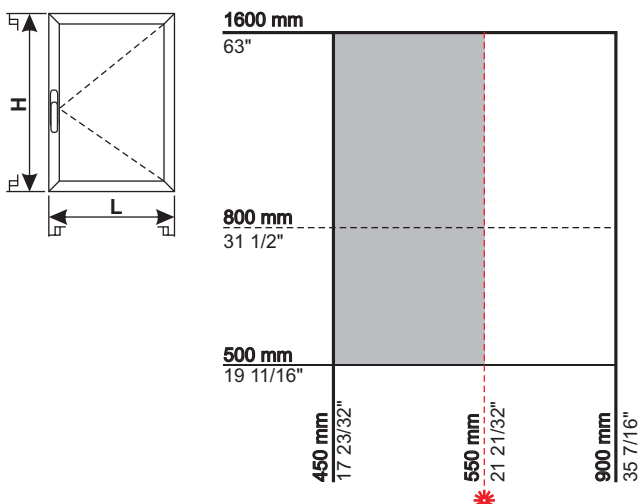
Se determinan según las dimensiones del mecanismo (estándar y reducido).



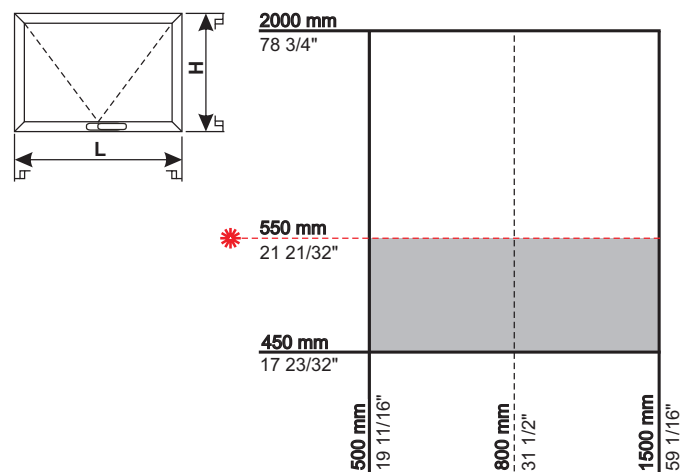
Nudos del tipo OS OPERATOR



\* Si esta dimensión es ≤ 550 mm utilizar brazos de compás Loose Rivet para soportar la hoja



\* Si esta dimensión es ≤ 550 mm utilizar brazos de compás Loose Rivet para soportar la hoja



## CREMONA UNICA OS OPERATOR

### Funciones

Cremonas línea Unica, para desplazar OS OPERATOR.

Ficha técnica on-line



### Características Técnicas

Respecto de las cremonas estándares, presentan una rotación con tope de posicionamiento a 0° y 180°.

Al girar el mango de la cremona 180° primero se desbloquean los puntos de cierre (60° aproximadamente) para luego situar la hoja en la posición de máxima apertura (tope a 180° de la cremona).

Los grandes esfuerzos a los que es sometido el cerramiento durante la fase de apertura y cierre ha desembocado en la existencia de un rango completo de cremonas específicas para OS Operator. Junto a la cremona Unica estándar existen las versiones Key, Away, mango largo. En especial la que tiene el mango mas largo reduce el esfuerzo durante la apertura del cerramiento y facilita el accionamiento.

El rotor y el cursor de todas las cremonas OS Operator están realizados en acero inoxidable para asegurar la máxima resistencia mecánica.

Se aconseja el uso de una junta específica, realizada en esponja negra con células cerradas y adhesiva por un lado, que reduce el paso del aire y del agua mediante el mecanizado realizado en el perfil y en la caja de la cremona.

### Materiales

Mango de aluminio moldeado por inyección

Caja cremona de zamak moldeado por inyección

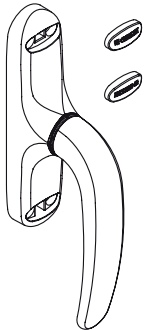
Rotor y cursor internos de acero inoxidable AISI 304

Muelle de acero armónico

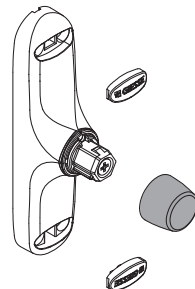
Placa de poliamida negra

Disco de disparo 0° - 180° de poliamida negra

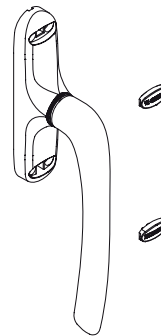
Cremona Unica OS Operator



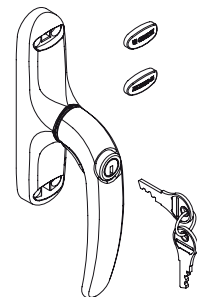
Cremona Unica Away OS Operator



Cremona Unica OS Operator mango largo



Cremona Unica Key OS Operator



Código	Descripción	Versión	Longitud mango	Combinación mango	Mango 0°	Mango 180°	Base Bruto	Anodizado Elox	Lacado	Trend/Oro Latón	Unidades por confección
01127	CREM. UNICA OS OPERATOR - AWAY	Away		01129	Cerrado	Abierto			X		10
01128	CREM. UNICA OS OPER. MANGO LARGO	Estándar	172 mm		Cerrado	Abierto			X		10
01129	MANGO PARA UNICA AWAY	Away	172 mm	01127	Cerrado	Abierto			X		10
01171	CREMONA UNICA OS OPERATOR	Estándar	121 mm		Cerrado	Abierto			X		10
01172	CREMONA UNICA KEY OS OPERATOR	Key	121 mm		Cerrado	Abierto			X		10
06951	JUNTA CREM. UNICA						X				100

## MECANISMOS OS OPERATOR

**Funciones**

Mecanismo ambidiestro que acciona la hoja de un cerramiento Top o Side Hung de aluminio, realizando 2 puntos de cierre en el cerramiento.

Ficha técnica on-line

**Características Técnicas**

El mecanismo existe en dos versiones:

- estándar (medidas del mecanismo 725 mm)
- versión reducida para hojas pequeñas (medidas del mecanismo 466,5 mm) disponible en mano derecha e izquierda.

Con las ventanas Side Hung, especialmente altas o ventanas Top Hung muy anchas, se puede conectar en ambos lados del mecanismo la extensión.

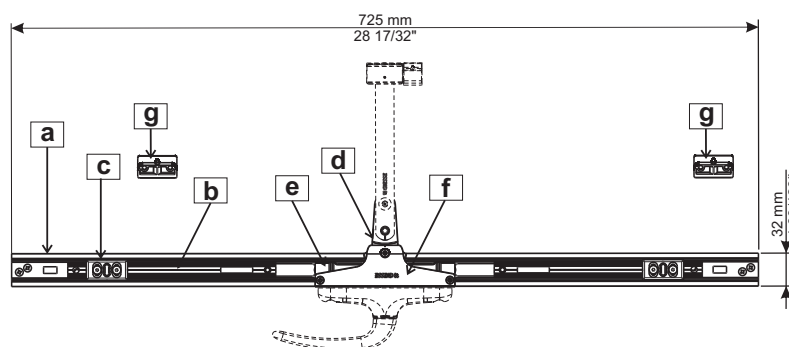
**Regulación de los puntos de cierre**

Se pueden regular los 2 puntos de cierre presentes en compresión ( $\pm 3,2$  mm) y lateralmente ( $\pm 3$  mm).

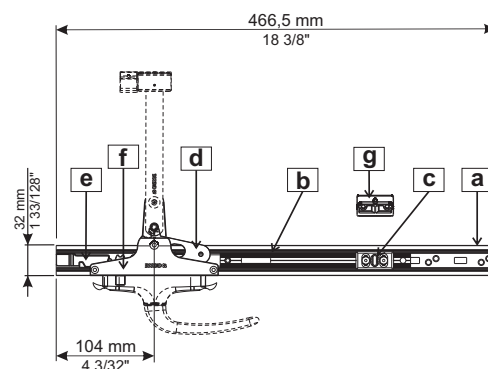
**Materiales**

- Cuerpo principal (guía), de aluminio extruido, anodizado plata
- Varilla interna, de aluminio extruido, anodizado plata
- Bulón regulable, de zamak, Giesse Silver Plus
- Piñón de acero inoxidable AISI 304
- Arrastre cremallera de acero inoxidable 304
- Cárter de cobertura, de zamak Giesse Silver Plus
- Encuentro marco, de zamak, Giesse Silver Plus
- Tornillos de fijación de acero inoxidable aisi 304

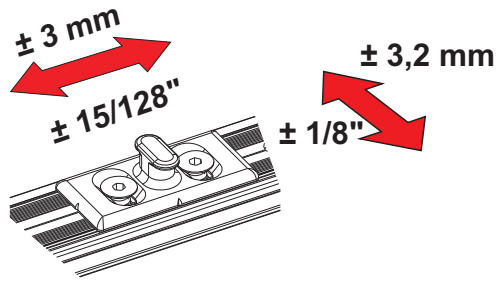
Mecanismo estándar



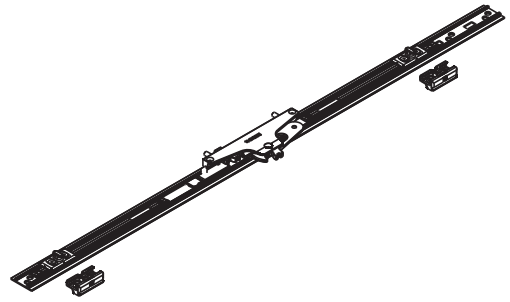
Mecanismo reducido



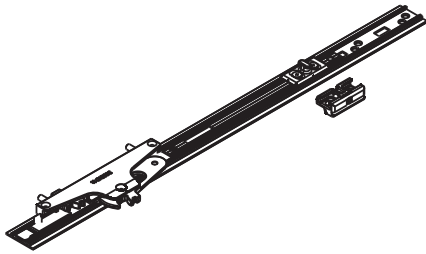
Regulación de los puntos de cierre



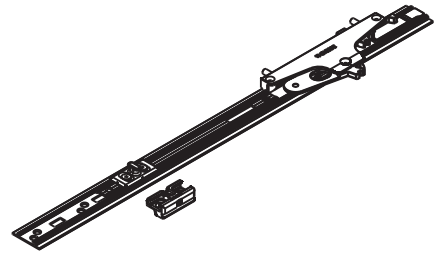
Mecanismo estándar



Mecanismo reducido derecho



Mecanismo reducido izquierdo



Código	Descripción	Versión	Mano	Longitud	Simétrico	Puntos de cierre	Extensión	Base Bruto	Anodizado Elox	Lacado	Trend/Oro Latón	Unidades por confección
02000	MECANISMO OS OPERATOR	Estándar	DCH. - IZD.	725 mm	Sí	2	Superior/inferior máx. 3 piezas (2+1)	X				10
020021	MECANISMO OS OPERATOR	Reducido	DCH.	466,5 mm	No	1	Solo arriba máx. 2 unidades	X				10
020022	MECANISMO OS OPERATOR	Reducido	IZD	466,5 mm	No	1	Solo arriba máx. 2 unidades	X				10

## EXTENSIONES



### Funciones

Extensión de longitud de 350 mm (13 25/32") que, combinada con un mecanismo Os Operator, realiza un punto de cierre adicional.

Ficha técnica on-line



### Características Técnicas

La fijación en el perfil del marco se produce mediante los tornillos autorroscantes de la dotación y la conexión al mecanismo mediante un elemento de conexión.

El bulón presente en la extensión es regulable.

### Materiales

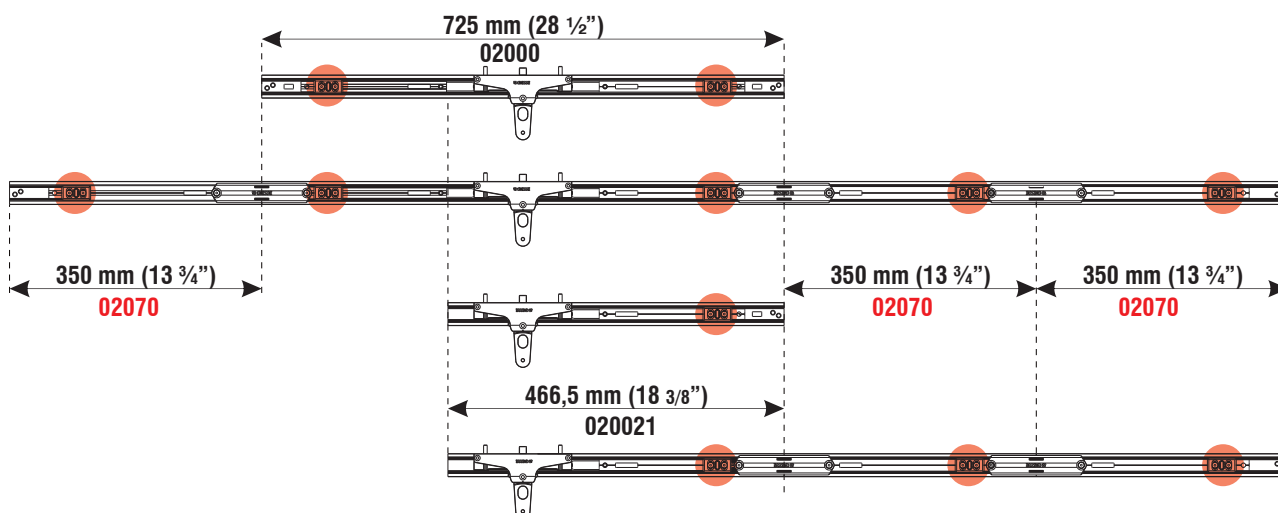
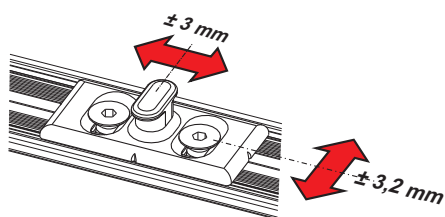
Unión de poliamida

Extensión de aluminio extruido

Bulón regulable y encuentro de zamak.

Tornillos, espárragos y placas de acero inoxidable

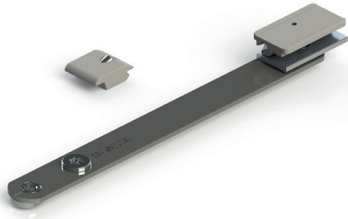
Regulación de los puntos de cierre



Código	Descripción	Longitud	Combinable con	Base Bruto	Anodizado Elox	Lacado	Trend/Oro Latón	Unidades por conexión
02070	EXTENSIÓN OS OPERATOR	350 mm	02000 02002 1 02002 2	X				10



COMPASES OS OPERATOR



**Funciones**

El compás para OS Operator desempeña la función de empuje de la hoja desde la posición de "hoja cerrada" a la de "máxima apertura" y viceversa.

Ficha técnica on-line

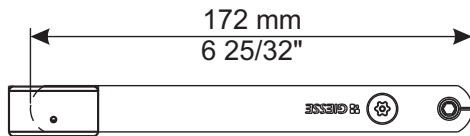


**Características Técnicas**

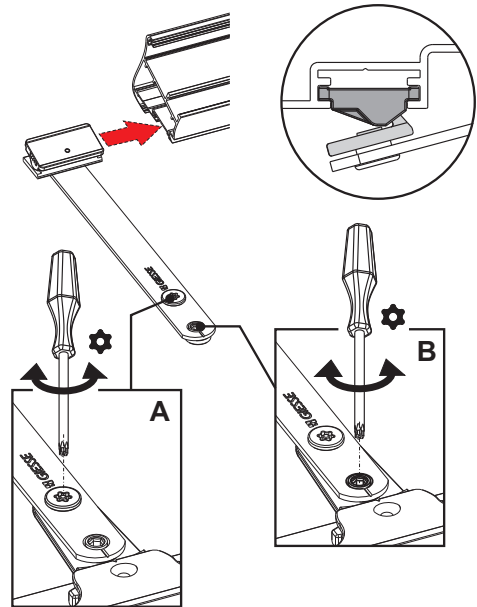
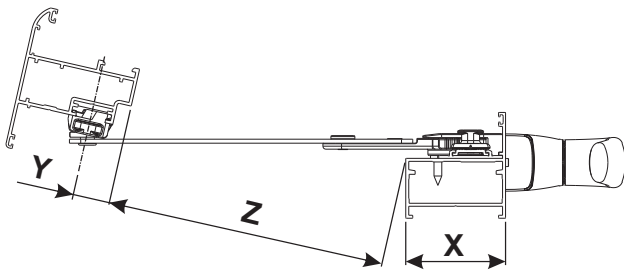
Disponible en dos longitudes (172 mm y 152 mm), el compás se fija en un mecanismo OS Operator mediante el tornillo con inserto Torx T30 de seguridad (A). El patín (de poliamida o de aluminio) se desliza internamente por el canal de 15/20 mm presente en la hoja móvil. Un elemento de tope de poliamida determina la posición de final de carrera. Se puede, al actuar en el perno excéntrico (B), con una llave torx T30, regular la posición del patín y, por consiguiente, situar la hoja en la posición óptima durante la fase de activación de los puntos de cierre.

**Materiales**

Compás de acero inoxidable 304  
 Patín de deslizamiento de aluminio extruado o poliamida gris  
 Elemento de tope de poliamida gris



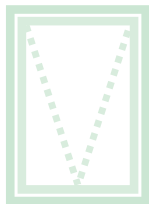
Z = Luz entre los perfiles (véase la tabla)



Código	Descripción	Longitud	Material cursor	Luz entre perfiles Z	Base Bruto	Anodizado Elox	Lacado	Trend/Oro Latón	Unidades por confección
02064	COMPÁS OS OPERATOR ALUMINIO	172 mm	Aluminio	210 mm - X - Y	X				10
02065	COMPÁS OS OPERATOR ALUMINIO	152 mm	Aluminio	190 mm - X - Y	X				10

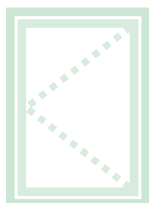
## EJEMPLOS DE CONFIGURACIONES

## Configuración OS Operator Top-Hung



Altura hoja	450 ÷ 2000	450 ÷ 2000
Anchura hoja [mm]	500 ÷ 800	801 ÷ 1500
Cremona	01128 - 01171	01128 - 01171
Mecanismo	020021 - 020021	02000
Compases	02054 - 02055 - 02064 - 02065	02054 - 02055 - 02064 - 02065

## Configuración OS Operator Side-Hung



Altura hoja	450 ÷ 900	450 ÷ 900
Anchura hoja [mm]	500 ÷ 800	801 ÷ 2500
Cremona	01128 - 01171	01128 - 01171
Mecanismo	020021 - 020021	02000
Compases	02054 - 02055 - 02064 - 02065	02054 - 02055 - 02064 - 02065

## OS OPERATOR 2.0

### Funciones

Sistema completo de apertura, cierre y multicierra, para ventanas con apertura externa Top hung y Side hung.

### Características Técnicas

El sistema Os Operator 2.0 requiere un nodo específico para ser aplicado.

La fuerza frontal para abrir la hoja ha de ser  $< 50$  N. Para fuerzas  $> 35$  N es obligatorio el empleo de compases "loose rivet".

Con el Sistema OS Operator se desarrolla una función doble:

1. Se desplaza la hoja desde la posición de cierre hasta la de apertura, limitada en seguridad.
2. Se enganchan y desenganchan los puntos de cierre.

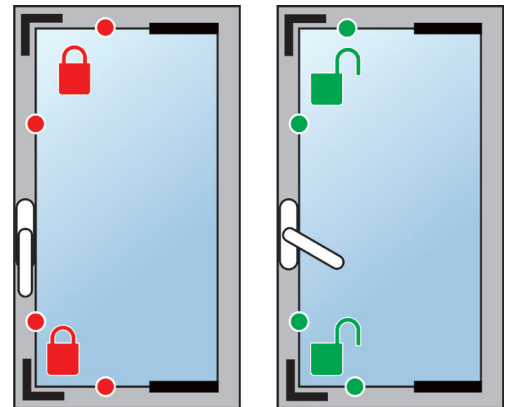
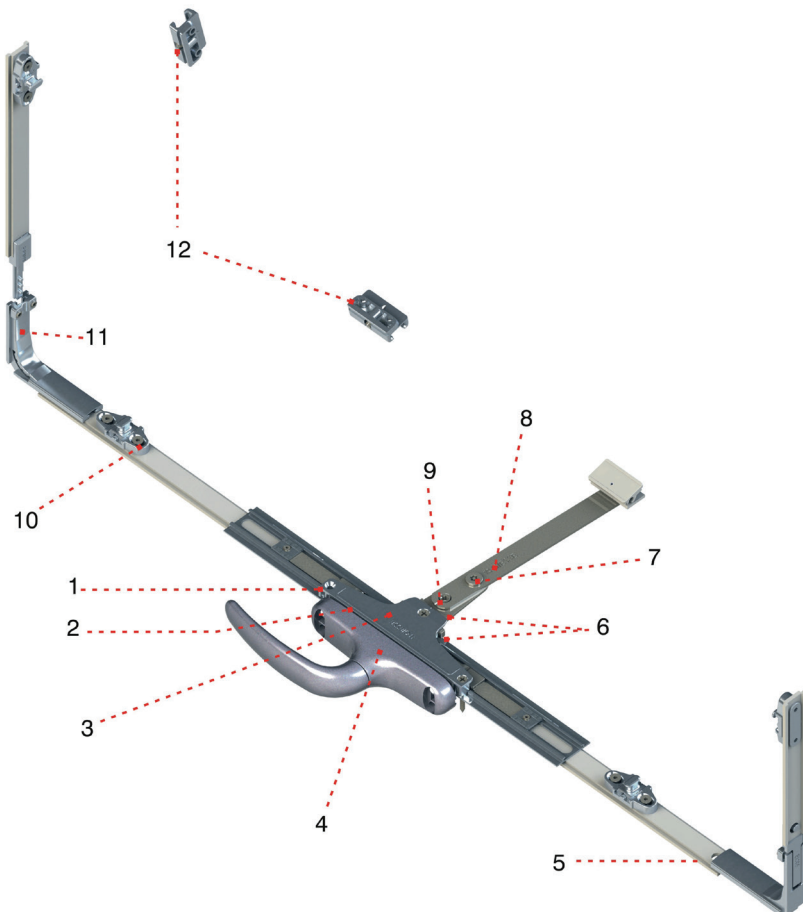
Con OS Operator 2.0 se pueden aplicar puntos de cierre, conectados mediante una pletina de poliamida, en los 3 lados del cerramiento (lado elemento de maniobra y lado compases).

Para la realización del cerramiento OS Operator se requieren siempre:

- Cremona (1 un.)
- Mecanismo (1 un.)
- Compás (1 un.)
- Puntos de cierre (el número depende de las dimensiones del cerramiento)
- Ángulo de reenvío (2 un.) cuando se necesite el cierre perimetral

### Dimensiones realizables

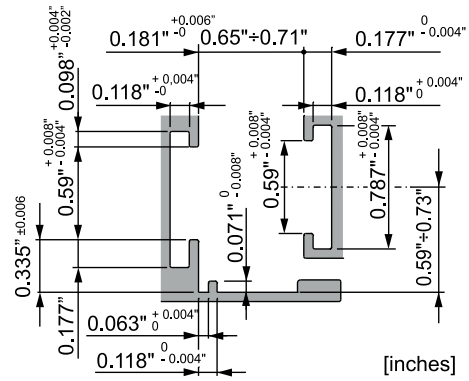
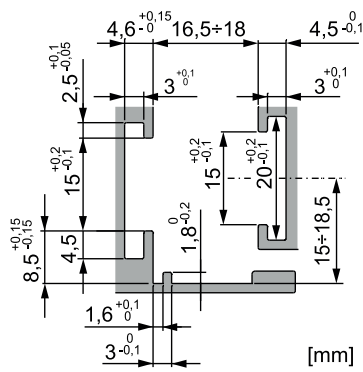
En especial, las dimensiones mínimas varían según los puntos de cierre usados (véase los ejemplos).



### LEYENDA

- 1 Mecanismo base
- 2 Junta cremona Unica
- 3 Cover de protección
- 4 Cremona Unica
- 5 Varilla de poliamida
- 6 Engranajes mecanismo
- 7 Tornillo de liberación compás
- 8 Compás
- 9 Tornillos de regulación
- 10 Bulón regulable (hoja)
- 11 Angulo de reenvío
- 12 Encuentro fijo (marco)

Nudos del tipo OS OPERATOR 2

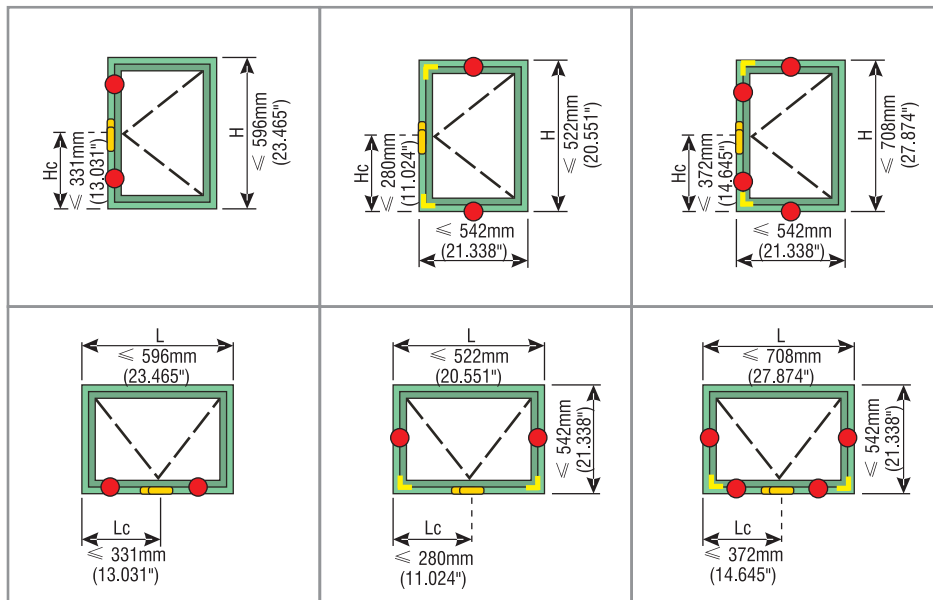


Dimensiones mínimas realizables

Dos puntos de cierre

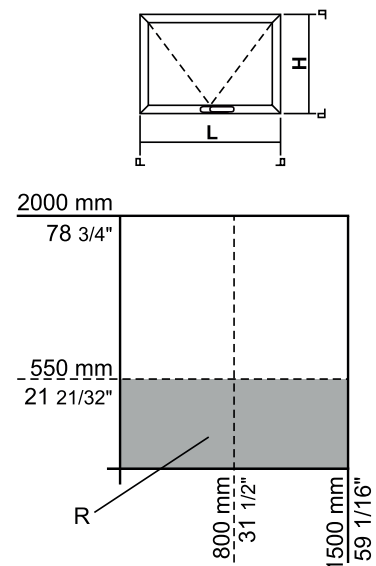
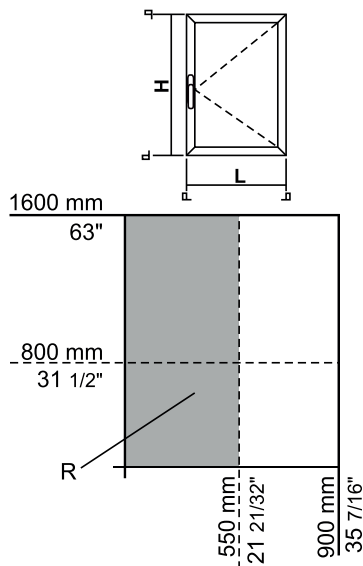
Dos puntos de cierre con ángulo de reenvío

Cuatro puntos de cierre con ángulos de reenvío



R = utilizar compases de fijación directa Loose Rivet para soportar la hoja

R = utilizar compases de fijación directa Loose Rivet para soportar la hoja





## CREMONA UNICA OS OPERATOR

### Funciones

Cremonas línea Unica, para desplazar OS OPERATOR.

Ficha técnica on-line



### Características Técnicas

Respecto de las cremonas estándares, presentan una rotación con tope de posicionamiento a 0° y 180°.

Al girar el mango de la cremona 180° primero se desbloquean los puntos de cierre (60° aproximadamente) para luego situar la hoja en la posición de máxima apertura (tope a 180° de la cremona).

Los grandes esfuerzos a los que es sometido el cerramiento durante la fase de apertura y cierre ha desembocado en la existencia de un rango completo de cremonas específicas para OS Operator. Junto a la cremona Unica estándar existen las versiones Key, Away, mango largo. En especial la que tiene el mango mas largo reduce el esfuerzo durante la apertura del cerramiento y facilita el accionamiento.

El rotor y el cursor de todas las cremonas OS Operator están realizados en acero inoxidable para asegurar la máxima resistencia mecánica.

Se aconseja el uso de una junta específica, realizada en esponja negra con células cerradas y adhesiva por un lado, que reduce el paso del aire y del agua mediante el mecanizado realizado en el perfil y en la caja de la cremona.

### Materiales

Mango de aluminio moldeado por inyección

Caja cremona de zamak moldeado por inyección

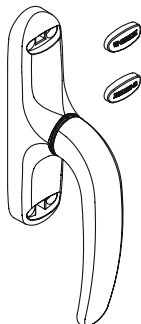
Rotor y cursor internos de acero inoxidable AISI 304

Muelle de acero armónico

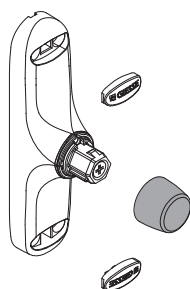
Placa de poliamida negra

Disco de disparo 0° - 180° de poliamida negra

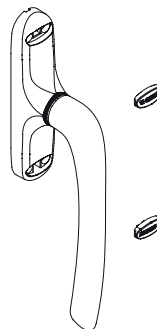
Cremona Unica OS Operator



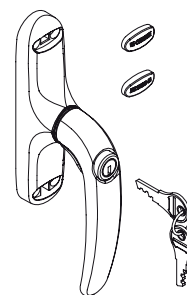
Cremona Unica Away OS Operator



Cremona Unica OS Operator mango largo



Cremona Unica Key OS Operator



Código	Descripción	Versión	Longitud mango	Combinación mango	Mango 0°	Mango 180°	Base Bruto	Anodizado Elox	Lacado	Trend/Oro Latón	Unidades por confección
01127	CREM. UNICA OS OPERATOR - AWAY	Away		01129	Cerrado	Abierto			X		10
01128	CREM. UNICA OS OPER. MANGO LARGO	Estándar	172 mm		Cerrado	Abierto			X		10
01129	MANGO PARA UNICA AWAY	Away	172 mm	01127	Cerrado	Abierto			X		10
01171	CREMONA UNICA OS OPERATOR	Estándar	121 mm		Cerrado	Abierto			X		10
01172	CREMONA UNICA KEY OS OPERATOR	Key	121 mm		Cerrado	Abierto			X		10
06951	JUNTA CREM. UNICA						X				100

## MECANISMO OS OPERATOR 2.0

**Funciones**

Mecanismo ambidiestro que acciona la hoja de un cerramiento Top o Side Hung de aluminio.

Ficha técnica on-line

**Características Técnicas**

El mecanismo mide 317 mm de largo.

Función de conexión entre las cremonas y los compases de apertura.

Conectado a la pletina de poliamida Giesse permite accionar los puntos de cierre (aplicados en dicha pletina) y/o los ángulos de reenvío en el caso de cierres perimétrales.

**Materiales**

Cuerpo principal (guía), de aluminio extruido, anodizado plata

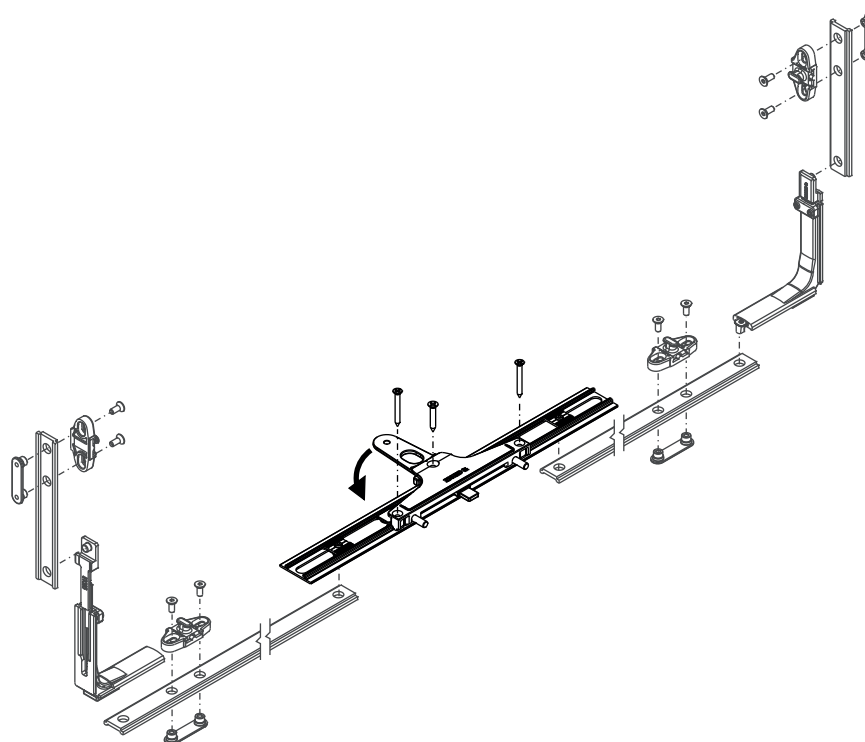
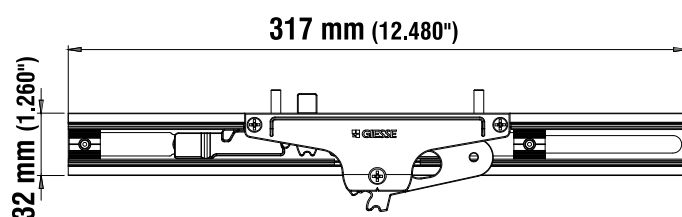
Varilla interna, de aluminio extruido, anodizado plata

Piñón de acero inoxidable AISI 304

Arrastre cremallera de acero inox AISI 304

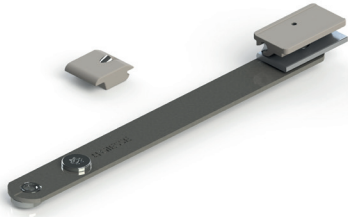
Cárter de cobertura, de zamak Giesse Silver Plus

Tornillos de fijación de acero inoxidable AISI 304



Código	Descripción	Nota	Base Bruto	Anodizado Elox	Lacado	Trend/Oro Latón	Unidades por confección
02009	MECANISMO OS OPERATOR		X				10

## COMPASES OS OPERATOR 2



### Funciones

El compás para OS Operator desempeña la función de empuje de la hoja desde la posición de "hoja cerrada" a la de "máxima apertura" y viceversa.

Ficha técnica on-line



### Características Técnicas

Disponible en distintas longitudes, el compás se fija a un mecanismo OS Operator mediante el tornillo Torx T30 de seguridad (A).

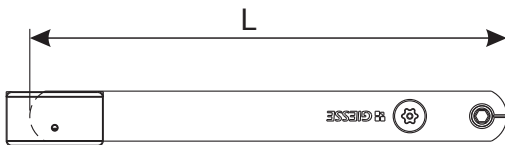
El patín (de poliamida o de aluminio) se desliza internamente por el canal de 15/20 mm presente en la hoja móvil. Un elemento de tope de poliamida determina la posición de final de carrera.

Se puede, al actuar en el perno excéntrico (B), con una llave torx T30, regular la posición del patín y, por consiguiente, situar la hoja en la posición óptima durante la fase de activación de los puntos de cierre.

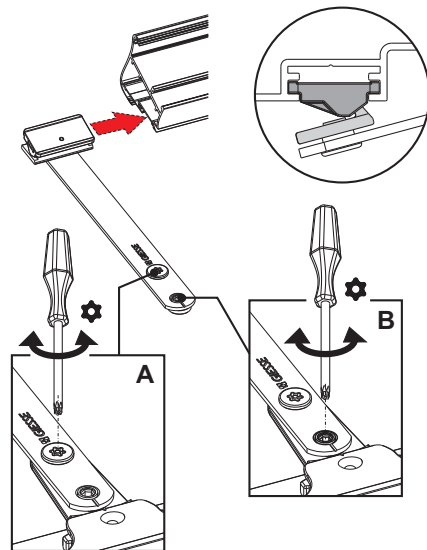
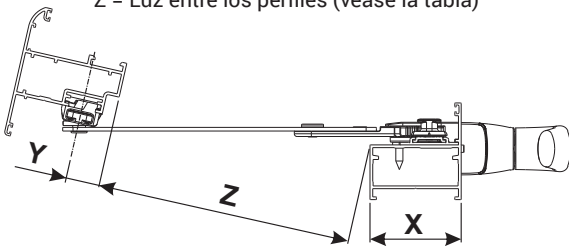
### Materiales

Compás de acero inoxidable 304  
 Patín de deslizamiento de aluminio extruado o poliamida gris  
 Elemento de tope de poliamida gris

L = Longitud (ver tabla)



Z = Luz entre los perfiles (véase la tabla)



Código	Descripción	Longitud	Material cursor	Luz entre perfiles Z	Base Bruto	Anodizado Elox	Lacado	Trend/Oro Latón	Unidades por confección
02056	COMPÁS OS OPERATOR HP	172 mm	Aluminio	210 mm - X - Y	X				10
02058	COMPÁS OS OPERATOR HP	146 mm	Aluminio	184 mm - X - Y	X				10
02059	COMPÁS OS OPERATOR HP	127 mm	Aluminio	165 mm - X - Y	X				10
02061	COMPÁS OS OPERATOR HP	140 mm	Aluminio	178 mm - X - Y	X				10
02064	COMPÁS OS OPERATOR ALUMINIO	172 mm	Aluminio	210 mm - X - Y	X				10
02065	COMPÁS OS OPERATOR ALUMINIO	152 mm	Aluminio	190 mm - X - Y	X				10

## ÁNGULO DE REENVÍO OS OPERATOR



### Funciones

Elemento que permite la transmisión del movimiento desde el travesaño al montante del cerramiento y viceversa.

Ficha técnica on-line



### Características técnicas

Específico para aplicación en marco.

Se aplica en canal 15/20.

Se instala previa realización de un mecanizado en el marco o antes su ensamblaje.

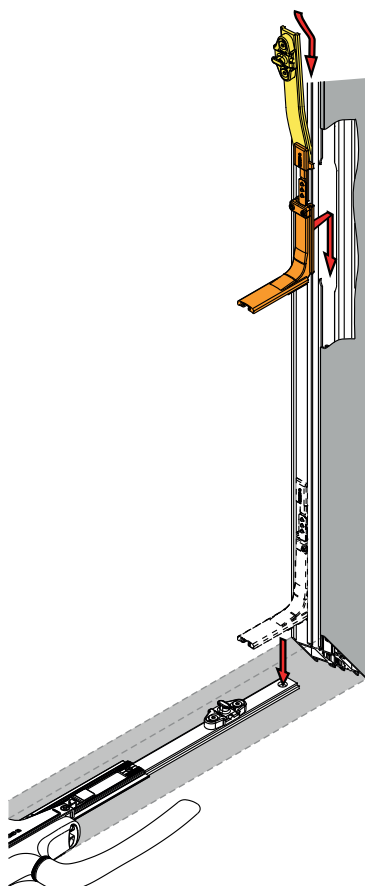
Se fija mediante 2 espárragos a canal y se une con los otros elementos mediante una pletina de poliamida.

### Materiales

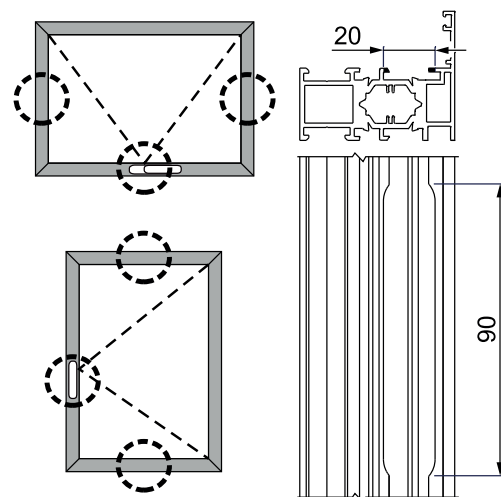
Cuerpo reenvío y placa de unión en Giesse Silver Plus

Placas y espárragos de acero inoxidable

Colocación en canal



Mecanizado



Código	Descripción	Nota	Base Bruto	Anodizado Elox	Lacado	Trend/Oro Latón	Unidades por confección
02066	ÁNGULO DE REENVÍO		X				10



## KIT CIERRES OS OPERATOR



### Funciones

Kit de cierre compuesto por un encuentro y por un bulón regulable.

Ficha técnica on-line



### Características técnicas

El kit de cierre de OS Operator 2.0 está compuesto por 2 elementos:

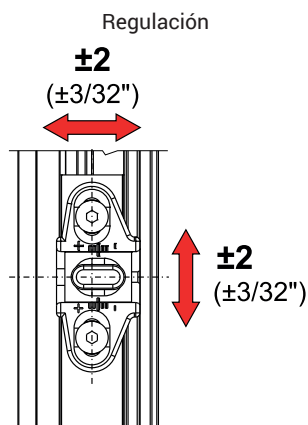
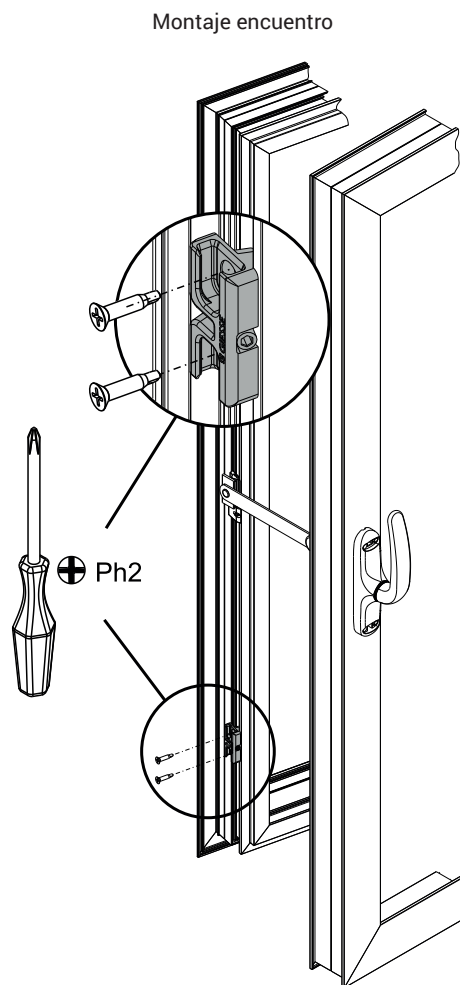
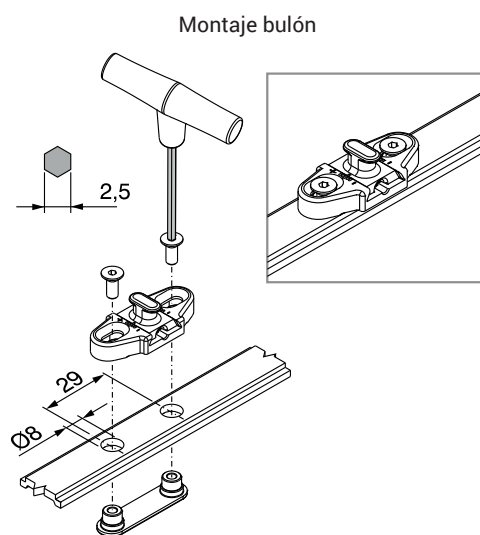
- Encuentro para aplicar en la hoja
- Bulón regulable para aplicar en la varilla de poliamida

El sistema contempla una regulación de +3,2 mm y lateralmente +- 3,0 mm al actuar en el bulón.

El sistema se ha estudiado para un n.º máximo de 6 puntos de cierre.

### Materiales

Cuerpo pletina, cuerpo bulón, placa y elemento regulable de zamak Giesse Silver Plus  
Tornillos y espárragos de acero inoxidable



Código	Descripción	Nota	Base Brutto	Anodizado Elox	Lacado	Trend/Oro Latón	Unidades por confección
02067	PUNTO DE CIERRE		X				10

## HERRAMIENTAS OS OPERATOR 2.0

## Funciones

Kit de herramientas para el montaje correcto de OS Operator.

Ficha técnica on-line

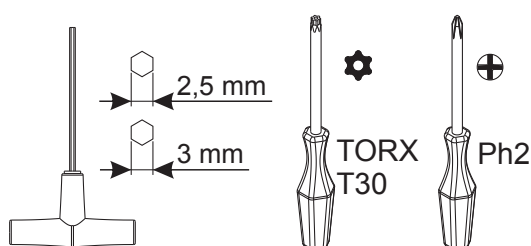


## Características Técnicas

El kit comprende todas las herramientas necesarias, en especial la llave con inserto Torx T30 de seguridad.

El kit está compuesto por:

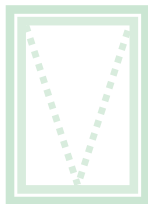
- llaves Allen de 2,5 mm y 3 mm
- inserto Torx T30 de seguridad
- inserto ph 2



Código	Descripción	Nota	Base Bruto	Anodizado Elox	Lacado	Trend/Oro Latón	Unidades por confección
02003	KIT HERRAMIENTAS PARA OS OPERATOR		X				20

## EJEMPLOS DE CONFIGURACIONES

Configuración OS Operator 2.0 Top-Hung 2 puntos de cierre

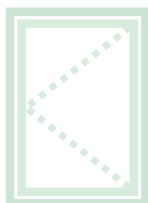


Altura hoja	450 ÷ 2000
Anchura hoja [mm]	596 ÷ 1500
Cremona	01128 - 01171
Mecanismo	02009
Cierres	02067 (2 un.)
Compases	02054 - 02055 - 02064 - 02065

Configuración OS Operator 2.0 Top-Hung 4 puntos de cierre

Altura hoja	542 ÷ 2000
Anchura hoja [mm]	708 ÷ 1500
Cremona	01128 - 01171
Mecanismo	02009
Reenvío	02066 (2 un.)
Cierres	02067 (4 un.)
Compases	02054 - 02055 - 02064 - 02065

Configuración OS Operator 2.0 Side-Hung 2 puntos de cierre



Altura hoja	596 ÷ 1600
Anchura hoja [mm]	450 ÷ 900
Cremona	01128 - 01171
Mecanismo	02009
Cierres	02067 (2 un.)
Compases	02054 - 02055 - 02064 - 02065

Configuración OS Operator 2.0 Side-Hung 4 puntos de cierre

Altura hoja	704 ÷ 1600
Anchura hoja [mm]	450 ÷ 900
Cremona	01128 - 01171
Mecanismo	02009
Reenvío	02066 (2 un.)
Cierres	02067 (4 un.)
Compases	02054 - 02055 - 02064 - 02065

JALOUSIE

**Funciones**

Sistema de apertura para cerramiento Jalousie, caracterizado por un marco fijo sobre en el que se han aplicado láminas orientables mediante cremona. La aplicación ideal para el cerramiento Jalousie es en verandas, terrazas o ambientes que demandan la opción de ventilar sin abrir la hoja.

**Características Técnicas**

El sistema está compuesto por una serie de accesorios que al combinarse permiten accionar las láminas orientables.

Las láminas de la ventana pueden ser de aluminio y de cristal según las aplicaciones realizadas.

Se pueden desplazar un máximo de 6 mediante una cremona. Para cerramientos con más de 6 láminas, utilizar 2 cremonas.

Componentes del sistema (en el caso de 6 láminas)

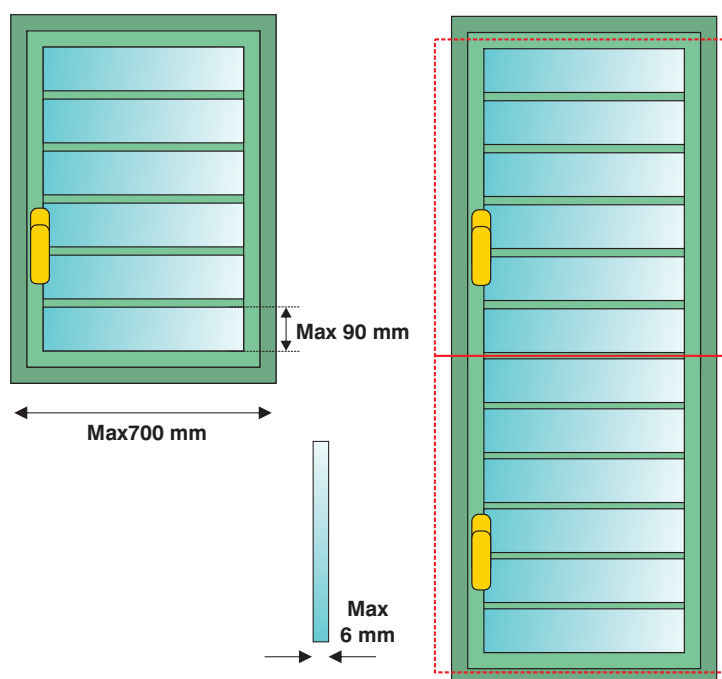
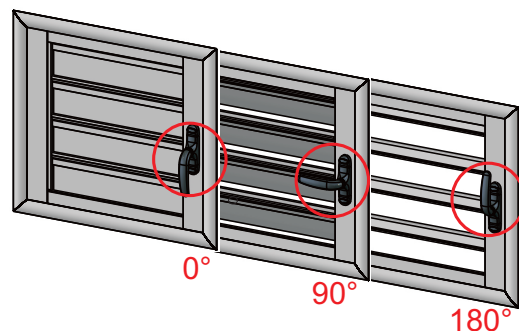
- Cremona UNICA (n.º 1 un.)
- Leva (n.º 12 un.)
- Caja lámina (n.º 6 un.)
- Tornillo de cierre (n.º 12 un.)
- Perno de transmisión (n.º 12 un.)

Según la posición del mango de la cremona, las palas pueden situarse en la posición de cierre, ventilación o de apertura máxima.

- Cremona 0° - Palas cerradas
- Cremona 90° - Palas abiertas en posición de ventilación
- Cremona 180° - Palas en apertura máxima

**Dimensiones realizables**

- Grosor máximo cristal 6 mm
- Distancia máxima entre palas 90 mm
- Anchura máxima hoja 700 mm





## CREMONA UNICA PARA JALOUSIE

### Funciones

Cremona específica para el sistema Jalousie.

Ficha técnica on-line

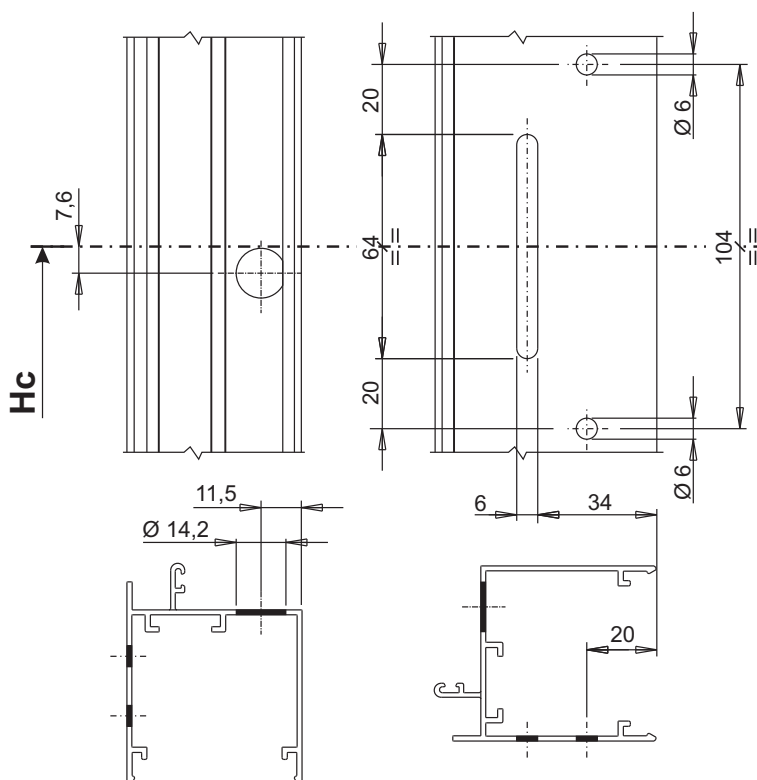
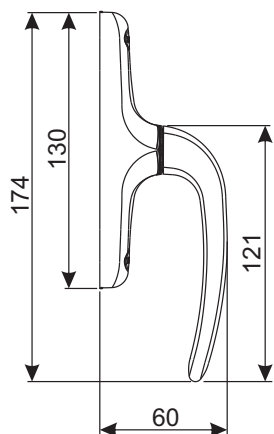


### Características Técnicas

Acciona la apertura de las láminas que, según la posición de la manivela, pueden estar en la posición de cierre, ventilación o máxima apertura.

### Materiales

Mango de aluminio moldeado por inyección  
Caja, engranaje y corredera de zamak galvanizado  
Placa de poliamida  
Tornillos de fijación de acero inoxidable



Código	Descripción	Funcionamiento	Basse Bruto	Anodizado Elox	Lacado	Trend/Oro Latón	Unidades por confección
01987	CREMONA UNICA PARA JALOUSIE	monodireccional			X		10

## COMPONENTES JALOUSIE



### Funciones

Los componentes Jalousie, accionados mediante la Cremona Unica, permiten accionar los herrajes y la apertura y los cierres de las láminas.

Ficha técnica on-line



### Características Técnicas

El sistema se ha de conectar mediante una pletina de aluminio para Cámara Europea y está compuesto por:

#### 1 - Leva

Conectada a la varilla mediante los pernos de transmisión permite el movimiento de las láminas. Realización en aluminio cortado.

#### 2 - lámina de contención (pareja)

Elemento dimensionado para alojar la lámina orientable.

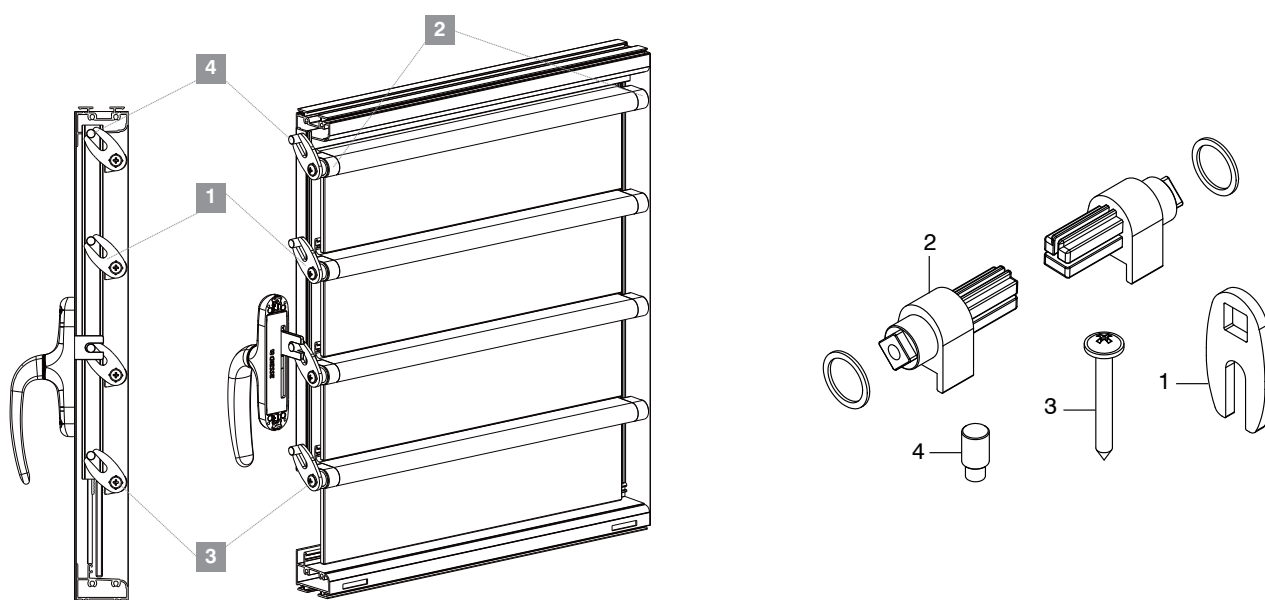
Bloques de zamak moldeado por inyección lacado de color negro y arandelas de poliamida negra.

#### 3 - Tornillos de cierre leva-lámina

Permite fijar la leva y la caja lámina entre sí. Realización en acero inoxidable.

#### 4 - Perno de transmisión de movimiento

Mediante el movimiento de la cremona, en la varilla de unión, en la leva. Construcción de acero inoxidable.



Raíz	Descripción	Nota	Base Bruto	Anodizado Elox	Lacado	Trend/Oro Latón	Unidades por confección
01984	LEVA PARA SISTEMA JALOUSIE		X				100
01985	CAJA LÁMINA (DCH. E IZD.)	pareja			X		100
01986	TORNILLO DE CIERRE LEVA-LÁMINA		X				100
01988	PERNO DE TRANSMISIÓN MOVIMIENTO		X				100

## EJEMPLO DE CONFIGURACIÓN

Configuración Jalousie (máx. 6 láminas)



Anchura máxima hoja [mm]	700	-
<b>Cremona</b>	01987	N.º 1
<b>Leva</b>	01984	N.º 12
<b>Caja lámina</b>	01985	N.º 6
<b>Tornillo</b>	01986	N.º 12
<b>Perno de transmisión</b>	01988	N.º 12

**PROVENCE**

**Funciones**

Sistema de cierre con cremona y varillas de fijación frontal, concebido para realizar cierres de ventanas con hoja de apertura interna o externa, aplicable en perfil de todos los materiales, aluminio, madera, Pvc.

**Características Técnicas**

Provence se usa para realizar ventanas en estilo antiguo con su diseño meticoloso, que se caracteriza por la configuración con las varillas visibles.

Aplicable en cerramientos con apertura interna y apertura externa:

- Apertura interna: enrasada y con resalte (7-10 mm)
- Apertura externa: con marco y sin marco, enrasado interno y con resalte (7-10 mm).

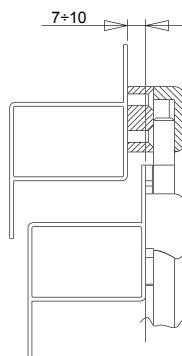
Para la realización de un cerramiento con PROVENCE se requieren:

- Cremona (1 un.)
- Varilla de cierre (2 un.)
- Puntales (2 un.)
- Encuentros (2 un.)

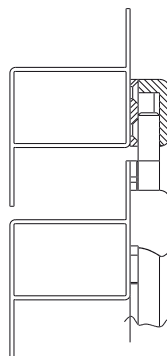
Todos los elementos son visibles y específicos para este sistema.



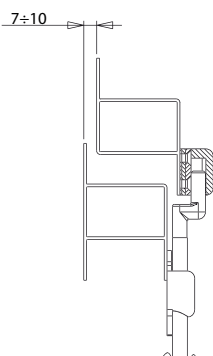
Apertura interna con resalte



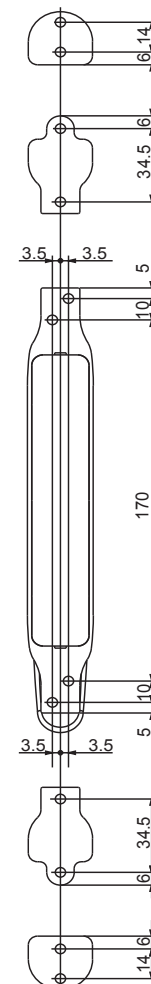
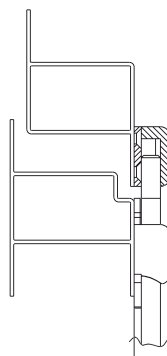
Apertura interna coplanar



Apertura externa con resalte



Apertura externa coplanar



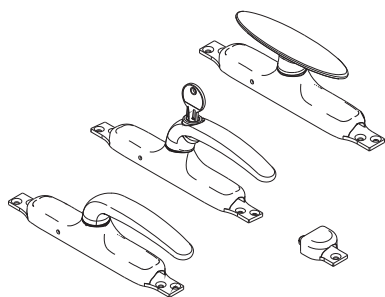


**CREMONA PROVENCE**

**Funciones**

Cremona de palanca, ambidiestra, con varillas de cierre visibles, aplicación frontal para ventanas y persianas

Ficha técnica on-line



**Características Técnicas**

Fijación frontal mediante tornillos autorroscantes.  
 Todos los tornillos de fijación permanecen ocultos para exaltar el diseño de la cremona y del cierre completo.  
 Los mecanizados necesarios son solamente agujeros con una sola broca de taladro (Ø2,7mm para aluminio); se aconseja el uso de la plantilla específica.  
 Provence presenta una carrera de 18 mm, que permite un agarre eficaz en el pared o en las pletinas relativas. La cremona contiene en el paquete dos guías varillas y dos pernos para el ensamblaje con las varillas de cierre.

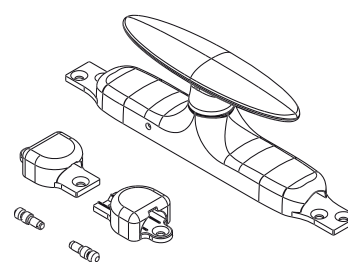
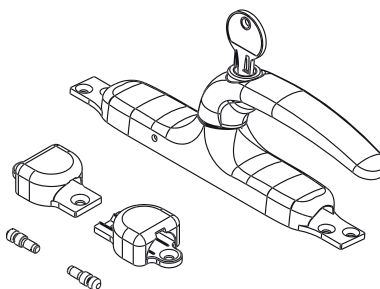
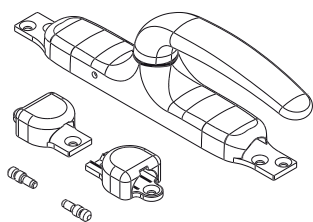
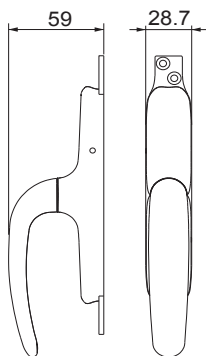
**Materiales**

Mango de aluminio moldeado por inyección  
 Caja cremona, engranaje, cremalleras, guía varillas de zamak moldeado por inyección  
 Muelle de bloqueo, tornillos y espárrago premontados de acero inoxidable  
 Coberturas internas de poliamida blanca  
 Bloques de conexión varilla de aluminio extruido  
 Terminal conexión varilla y tornillos de fijación de acero galvanizado

Cremona Provence manivela en palanca

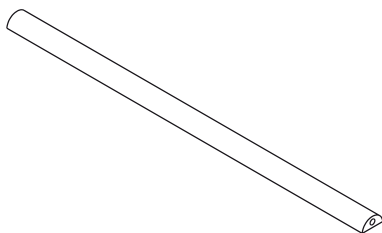
Cremona Provence manivela en palanca con llave

Cremona Provence mango en "T"



Código	Descripción	Versión	Mango	Base Bruto	Anodizado Elox	Lacado	Trend/Oro Latón	Unidades por confección
01160	CREMONA PROVENCE MANGO A LEVA		Unica	X		X		10
01161	CREMONA PROVENCE MANGO A LEVA/LLAVE	Key	Unica	X		X		10
01162	CREMONA PROVENCE MANGO EN T		T	X		X		10

## VARILLAS



### Funciones

Varilla de unión visible para el cierre de la cremona Provence.

Ficha técnica on-line



### Características Técnicas

Existen en distintas longitudes, a cortar a medida según la posición de la cremona y las dimensiones de la hoja.

En sus extremidades se añaden el perno de conexión a la Cremona (en dotación con ella) y el puntal de cierre, a pedir por separado.

### Guía Varillas

Elemento adicional a pedir por separado con un cerramiento especialmente grande para impedir que la hoja se doble.

Se aconseja el uso cerca del tercer cierre si está previsto, para reforzarlo.

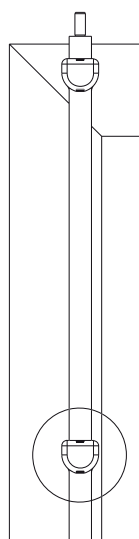
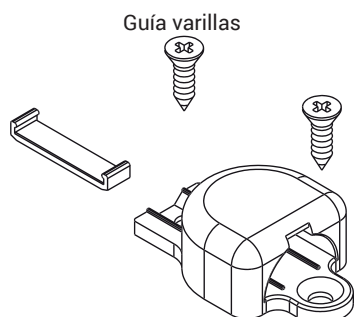
Guía varilla de zamak moldeado por inyección.

Tornillos de acero galvanizado.

Elemento de reducción holguras de poliamida.

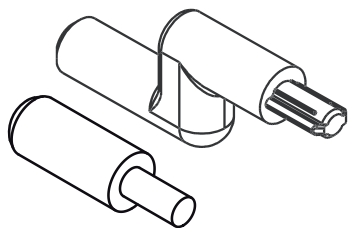
### Materiales

Aluminio extruido



Código	Descripción	Longitud	Base Bruto	Anodizado Elox	Lacado	Trend/Oro Latón	Unidades por confección
01297	VARILLA DE CIERRE PROVENCE	1600 mm	X		X		10
01298	GUÍA VARILLA PROVENCE		X		X		10
01300	VARILLA DE CIERRE PROVENCE	1000 mm	X		X		10
01304	VARILLA DE CIERRE PROVENCE	1250 mm	X		X		10

PUNTALES PROVENCE



**Funciones**

Puntales rectos para el cierre superior e inferior de la cremona Provence

Ficha técnica on-line



**Características Técnicas**

Disponibles en dos versiones, recto y descentrado.

El puntal recto se usa en todas las situaciones enrasadas o con pletinas con placa y relativos espesores que se disponen siempre enrasados.

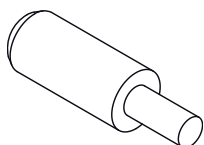
El puntal descentrado se usa con superposición entre hoja y marco.

Encajan en la extremidad de la varilla, mediante un martillo, y con el kit específico para evitar estropear accidentalmente con el martillo el acabado superficial de las varillas o de los bloques de los terceros cierres.

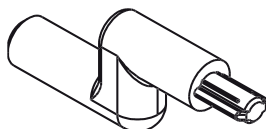
**Materiales**

Acero inoxidable

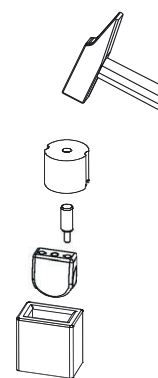
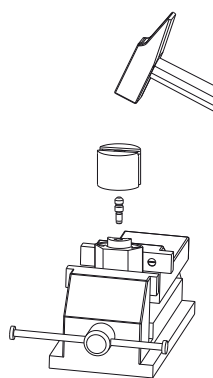
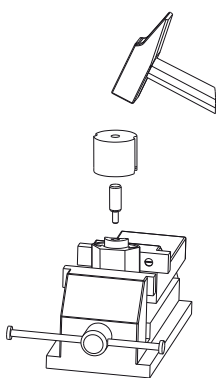
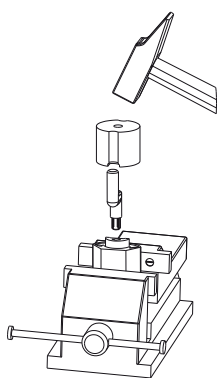
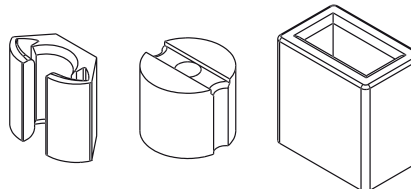
Puntal recto



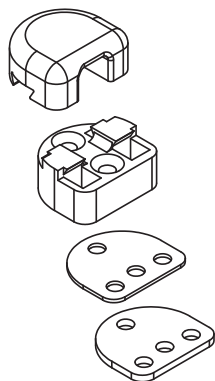
Puntal descentrado



Kit inserto puntal Provence



Código	Descripción	Puntal descentrado	Apertura	Base Bruto	Anodizado Elox	Lacado	Trend/Oro Latón	Unidades por confección
02135	PUNTAL RECTO PROVENCE	NO	Externa / Interna	X				20
02136	PUNTAL DESCENTRADO PROVENCE	SÍ	Externa	X				20
03288	KIT INSERTO PUNTAL PROVENCE			X				50



## ENCUENTROS PROVENCE

### Funciones

Encuentros para el cierre de la cremona Provence

Ficha técnica on-line



### Características Técnicas

Se aplica en el marco e intercepta el puntal aplicado en la varilla de aluminio, accionada mediante la cremona.

Ambos modelos contemplados son para una superposición de 7 mm pero con los espesores se llega a 10 mm.

Con las pletinas Provence se pueden realizar cierres en cerramientos de apertura interna y externa (coplanar y con resalte).

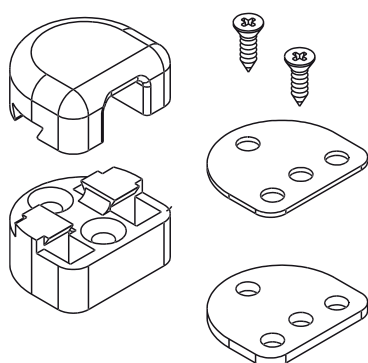
### Materiales

Placa y cárter de zamak moldeado por inyección

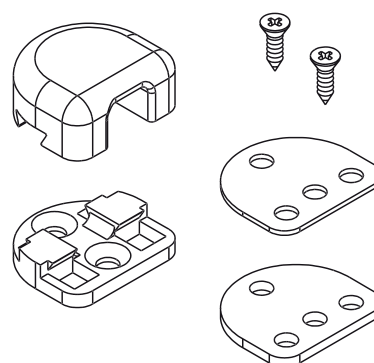
Espesores de poliamida

Tornillos de acero galvanizado.

Encuentro apertura interna



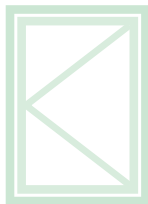
Encuentro apertura externa



Código	Descripción	Espesor	Apertura Interna resalte	Apertura Interna coplanar	Apertura Externa resalte	Apertura Externa coplanar	Base Bruto	Anodizado Elox	Lacado	Trend/Oro Latón	Unidades por confección
01294N	ENCUENTRO PROVENCE	7 ÷ 10 mm	x				X		X		20
01295N	ENCUENTRO PROVENCE	7 ÷ 10 mm		x	x	x	X		X		20

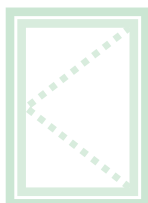
EJEMPLOS DE CONFIGURACIONES

Configuración Provence apertura interna



Tipo perfil	Superposición	Coplanar
<b>Cremona</b>	01160 - 01161 - 01162	01160 - 01161 - 01162
<b>Varilla</b>	01297 - 01300 - 01304	01297 - 01300 - 01304
<b>Puntal</b>	02135	02135
<b>Encuentro</b>	01294N	01295N

Configuración Provence apertura externa



Tipo perfil	Superposición	Coplanar
<b>Cremona</b>	01160 - 01161 - 01162	01160 - 01161 - 01162
<b>Varilla</b>	01297 - 01300 - 01304	01297 - 01300 - 01304
<b>Puntal</b>	02136	02135
<b>Encuentro</b>	01295N	01295N



## CDM 30

### Funciones

Accionamiento manual a distancia para abrir cerramientos abatibles con un ancho máximo de 1200 mm, compuesto por compás, ángulo de reenvío, manilla articulada.

Ficha técnica on-line



### Características Técnicas

La apertura manual abatible CDM30 está formada por:

- accionamiento abatible con palanca manual, compás principal y reenvío angular con cadena;
- varilla de transmisión del movimiento;
- cárter de cobertura;

El compás del accionamiento CDM30 permite la máxima apertura de 180 mm. El accionamiento CDM30 se aplica en todos los cerramientos con una altura mínima de 250 mm y un peso máximo de 80 kg.

El ángulo de reenvío es de cadena y asegura robustez y funcionalidad a lo largo del tiempo. El compás del accionamiento CDM30 permite el enganche y el desenganche rápido de la hoja mediante un pulsador y también se puede regular la presión de la hoja con el mecanismo instalado.

El accionamiento CDM30 se aplica en perfiles enrasados o con resalte de 0 a 25 mm.

### Cierres suplementarios

En las hojas con un ancho superior a 1200 mm se han de utilizar uno o varios compases adicionales. El empleo de compases adicionales no aumenta la capacidad que sigue siendo 80 kg máx.

### Materiales

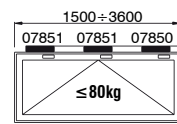
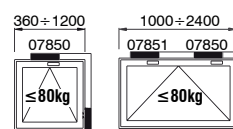
Accionamiento abatible y compás adicional de aluminio extruido, acero inoxidable y zamak.

Tapones de poliamida.

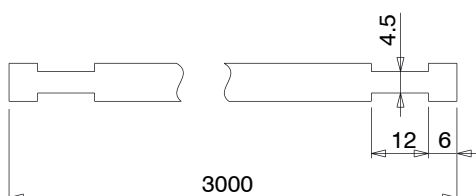
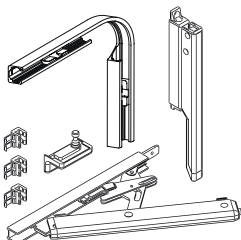
Varilla de accionamiento de acero inoxidable.

Cárter de cobertura de aluminio extruido.

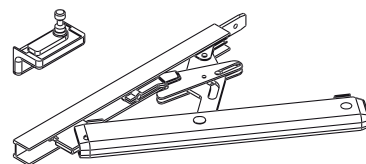
### Tipologías y capacidades



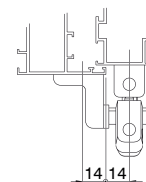
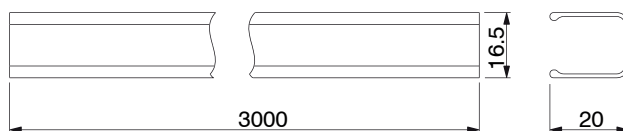
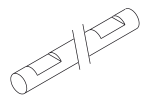
### Accionamiento abatible



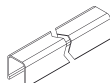
### Compás adicional



### Varilla de accionamiento



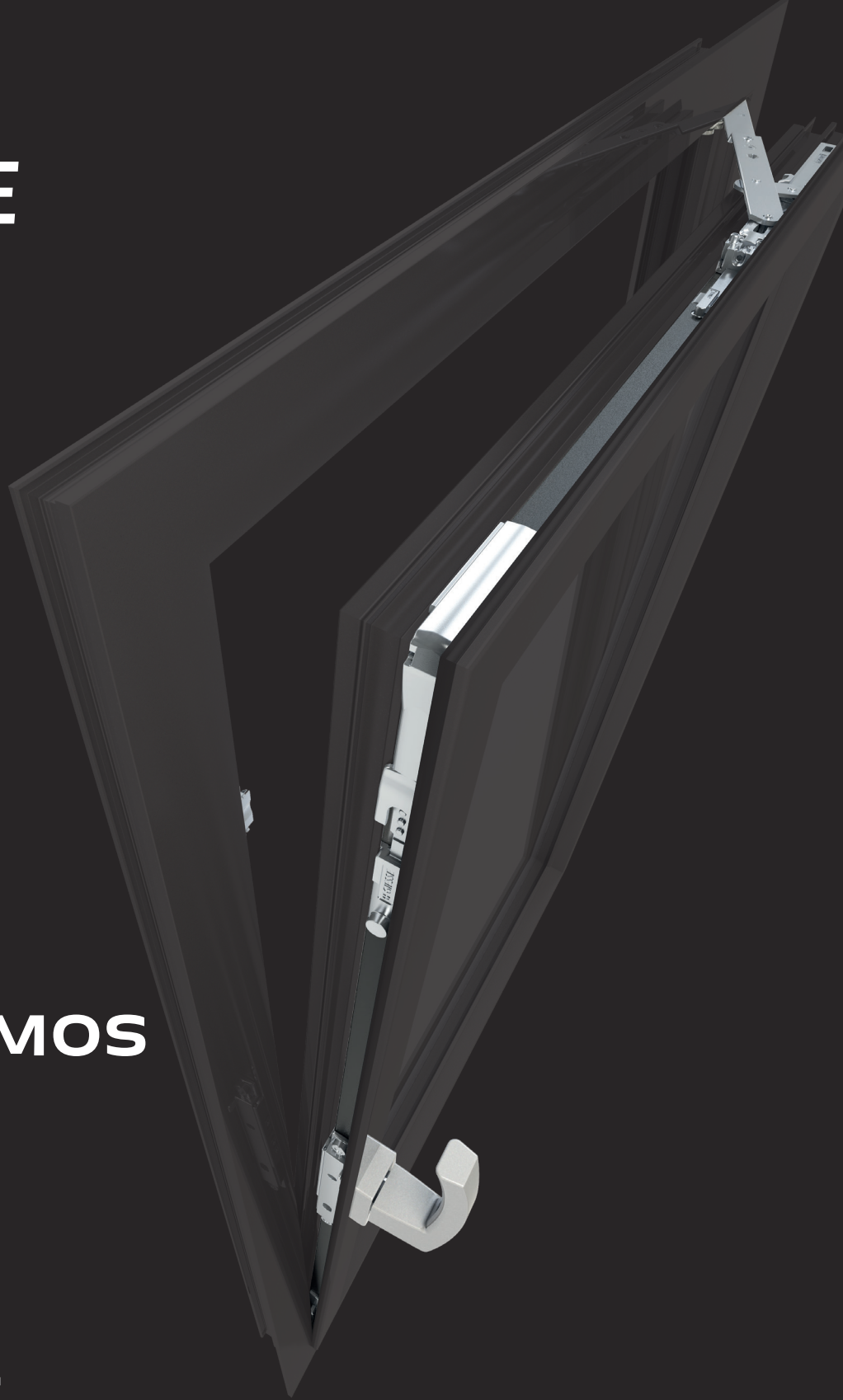
### Cárter de cobertura



Códigos	Descripción	Longitud (mm)	Base Bruto	Anodizado Elox	Lacado	Trend/Oro Latón	Unidades por confección
07850	ACCIONAMIENTO ABATIBLE CDM30	-		X	X		1
07851	COMPÁS SUPLEMENTARIO	> 1200		X	X		1
07852	VARILLA DE ACCIONAMIENTO	3000	X				1
07853	CÁRTER DE COBERTURA	3000		X	X		1



 **GIESSE**



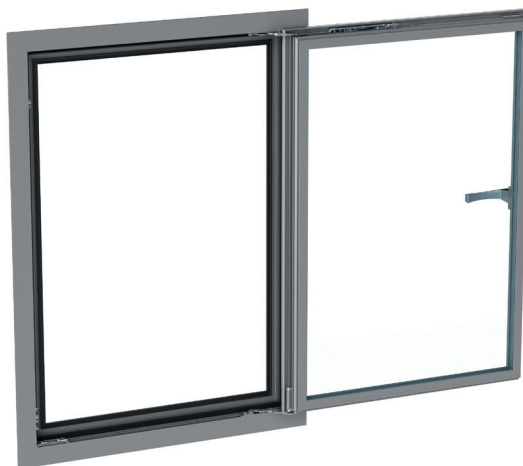
**MECANISMOS  
Y KIT  
PARA  
HOJA  
OSCILO  
BATIENTE**



## CHIC 3D 100

### Funciones

Sistema de herrajes completo que se oculta al cerrar la hoja, para carpinterías oscilobatientes con capacidad de hasta 100 kg y apertura de la hoja a 180°. Disponible en las versiones Base, Lógica y con microventilación.



# CHIC 100

### Características Técnicas

Para realizar un mecanismo oscilo batiente CHIC 3D 100 se requieren:

1. Kit bisagras +compases
2. Kit mecanismos para cremonas, martelinas y martelinas NP SUPRA
3. Cremona, martelina o martelina NP SUPRA (disponibles en varios modelos a elegir en la sección específica del catálogo)

### Regulaciones

Las regulaciones son micrométricas e independientes entre sí.

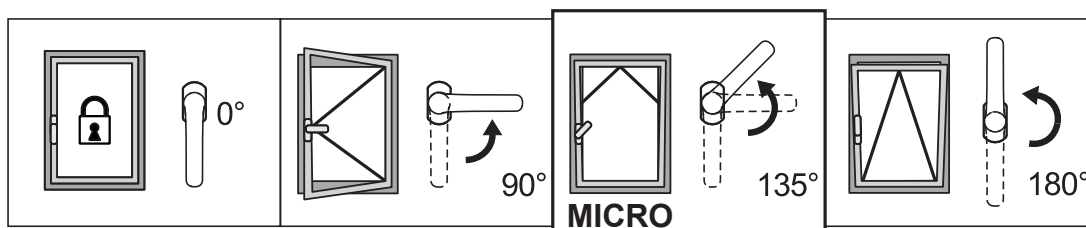
### Microventilación de serie

La microventilación permite obtener al mismo tiempo en el cerramiento la posición oscilo batiente y la microventilación (apertura micrométrica de la hoja) para un mejor recambio del aire.

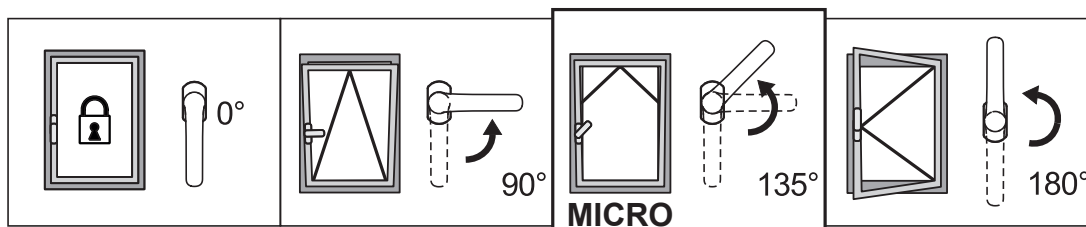
### Logica

El elemento de maniobra Logica consiste en la primera apertura oscilo batiente (con la cremona a 90°) y segunda apertura practicable (con la cremona a 180°). Su uso se aconseja especialmente en los edificios públicos (escuelas, hospitales, etc.) junto a una cremona con llave para obtener la apertura de la ventana solamente oscilo batiente por razones de seguridad y permitir la apertura total solamente al personal en posesión de la llave.

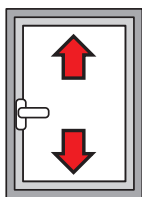
Microventilación de serie con apertura standard



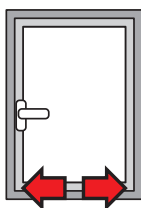
Microventilación de serie con apertura Logica



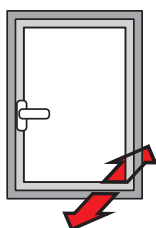
REGULACIONES [mm]



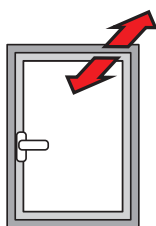
Altura  
+2,5 / -1



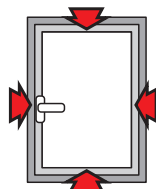
Lateral:  
±1,5



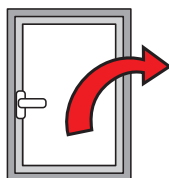
Compresión bisagra inferior:  
+1,4/ -0,6



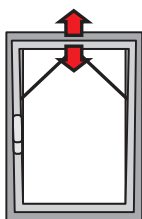
Compresión bisagra superior:  
±1,5



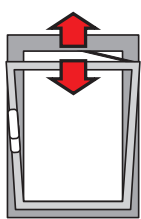
Compresión encuentros:  
±1,8



Caída de la hoja:  
+3,5/ -1,5



Microventilación:  
+3,6/ -1,8



Apertura del compás T2:  
148 ÷ 178

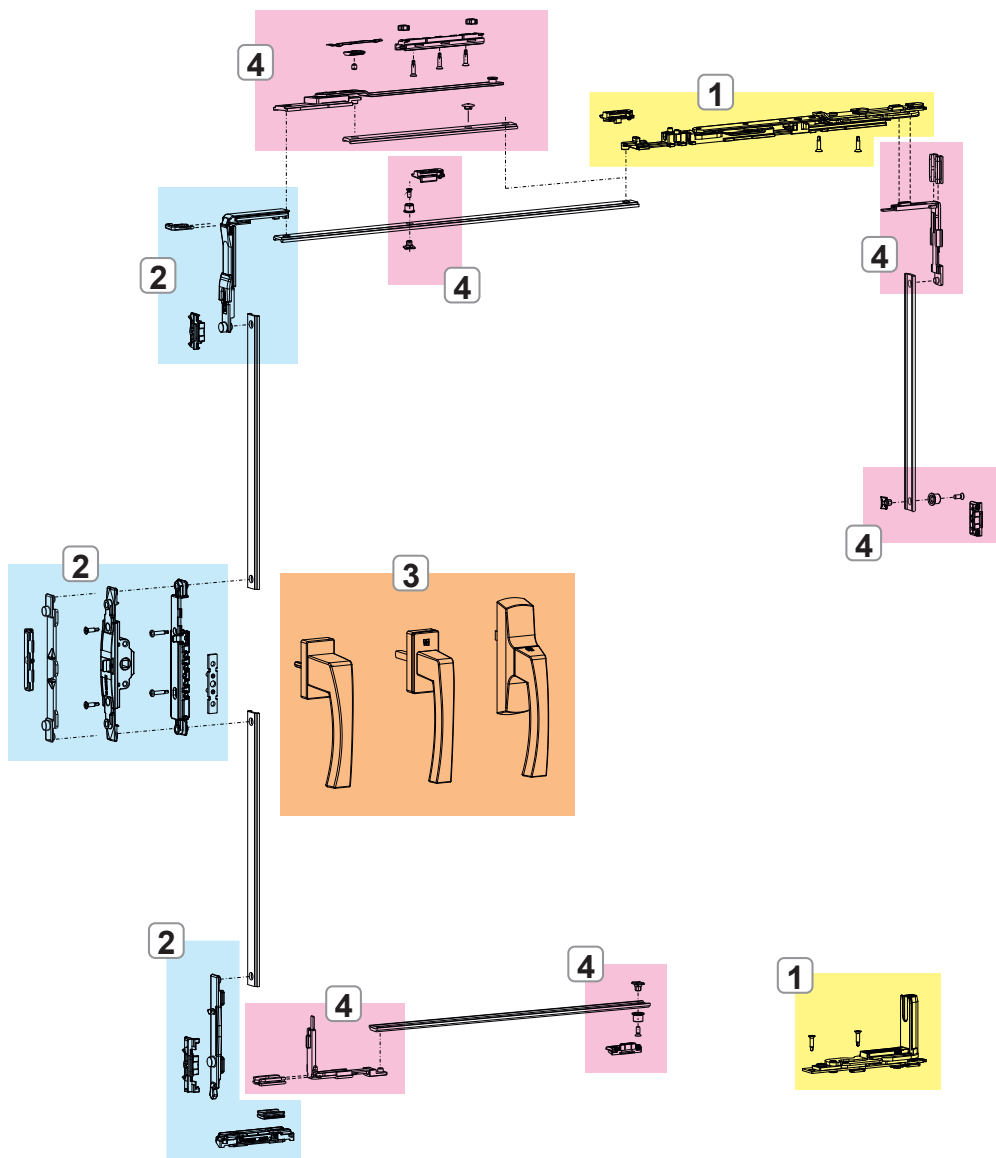
Tabla del máximo espesor del cristal realizable [mm]

2500	33	27	23	20	18	16	15	14	13	12	11	
2400	33	27	23	20	18	16	15	14	13	12	11	
2300	34	28	24	21	19	17	16	14	13	12	11	
2200	36	30	25	22	20	18	16	15	14	13	12	
2100	37	31	27	23	21	19	17	16	14	13	12	
2000	39	33	28	25	22	20	18	16	15	14	13	
1900	41	34	30	26	23	21	19	17	16	15	14	
1800	44	36	31	27	24	22	20	18	17	16	15	
1700	46	38	33	29	26	23	21	19	18	16	15	
1600	49	41	35	31	27	25	22	20	19	17	15	
1500	50	44	37	33	29	26	24	22	20	17	15	
1400	50	47	40	35	31	28	25	23	20	17	15	
1300	50	50	43	38	34	30	27	24	20	17	15	
1200	50	50	47	41	36	33	28	24	20	17	15	
1100	50	50	50	45	40	34	28	24	20	17		
1000	50	50	50	49	42	34	28	24	20			
900	50	50	50	50	42	34	28	24				
800	50	50	50	50	42	34	28					
700	50	50	50	50	42	34						
600	445	500	600	700	800	900	1000	1100	1200	1300	1400	1500

Tabla capacidad máxima realizable [kg]

2500	100	100	100	100	100	100	100	100	100	100	100	100
2400	100	100	100	100	100	100	100	100	100	100	100	100
2300	100	100	100	100	100	100	100	100	100	100	100	100
2200	100	100	100	100	100	100	100	100	100	100	100	100
2100	100	100	100	100	100	100	100	100	100	100	100	100
2000	100	100	100	100	100	100	100	100	100	100	100	100
1900	100	100	100	100	100	100	100	100	100	100	100	100
1800	100	100	100	100	100	100	100	100	100	100	100	100
1700	100	100	100	100	100	100	100	100	100	100	100	98
1600	100	100	100	100	100	100	100	100	100	100	99	92
1500	100	100	100	100	100	100	100	100	100	100	93	87
1400	100	100	100	100	100	100	100	100	100	93	87	81
1300	100	100	100	100	100	100	100	94	87	80	74	75
1200	100	100	100	100	100	100	95	87	80	74	68	69
1100	100	100	100	100	100	95	87	79	73	68		
1000	100	100	100	100	96	87	79	72	67			
900	100	100	100	98	87	78	71	65				
800	100	100	99	87	77	69	63					
700	100	100	87	76	67	61						
600	445	500	600	700	800	900	1000	1100	1200	1300	1400	1500

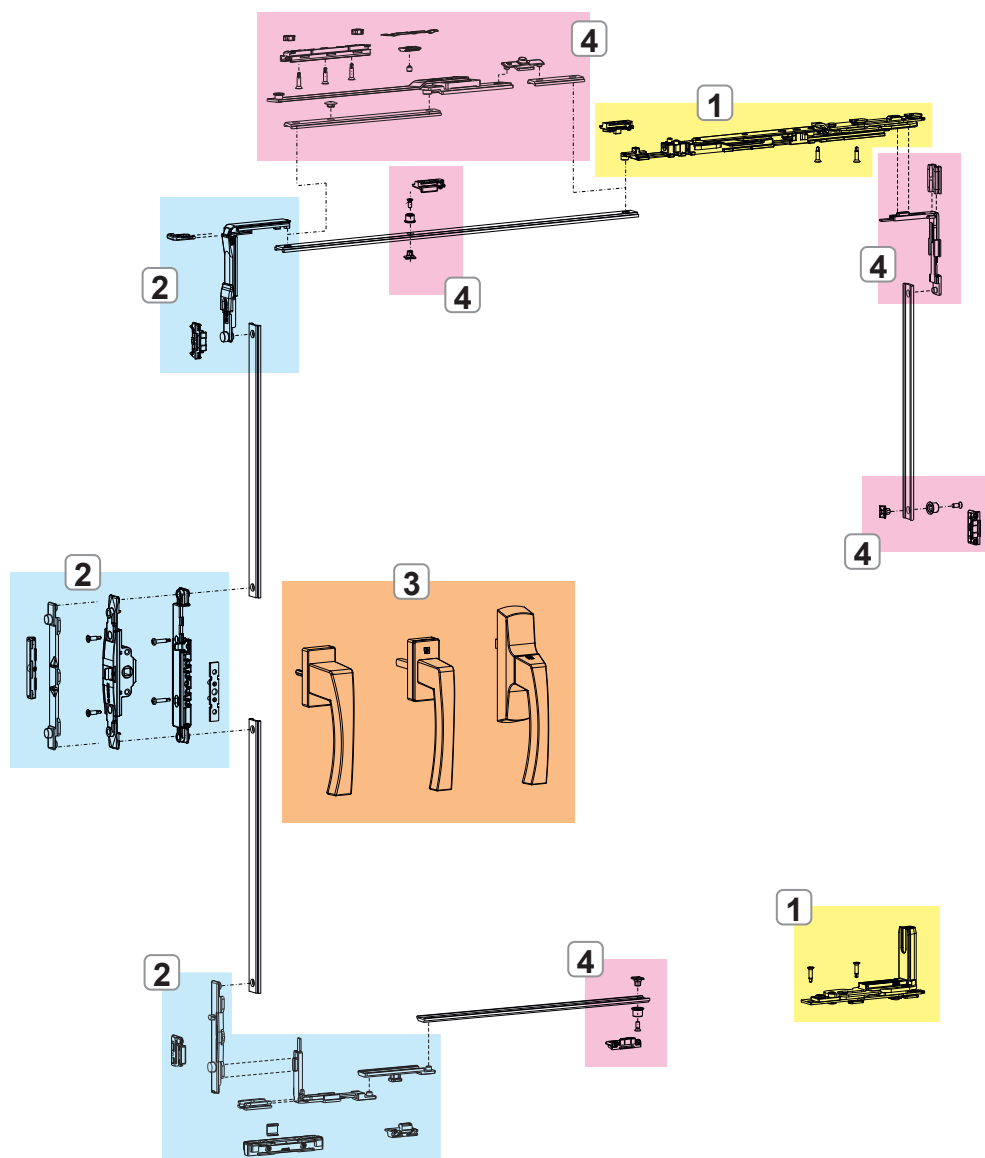
CHIC 3D 100 Standard



- 1. BISAGRAS Y COMPASES CHIC 3D 100
- 2. MECANISMOS CIERRE CHIC 3D 100
- 3. CREMONAS, MARTELINAS Y ELEMENTOS DE MANIOBRA NP SUPRA
- 4. CIERRES Y ACCESORIOS SUPLEMENTARIOS CHIC 3D 100

# CHIC 100

## CHIC 3D 100 Logica



1. BISAGRAS Y COMPASES CHIC 3D 100
2. MECANISMOS CIERRE CHIC 3D 100
3. CREMONAS, MARTELINAS Y ELEMENTOS DE MANIOBRA NP SUPRA
4. CIERRES Y ACCESORIOS SUPLEMENTARIOS CHIC 3D 100

## BISAGRAS Y COMPASES CHIC 3D 100

### Funciones

Kit bisagras (superior e inferior), completamente preensambladas y listas para instalarlas en el perfil.

### Características Técnicas

Permiten la apertura oscilo batiente en combinación con los mecanismos.  
Versiones microventilación y Logica.

El compás está equipado con microventilación de serie (regulable).

Al desplazar el bulón de cierre, el compás pasa de tradicional a Logica.

El compás T2 es regulable: la apertura "A" va de 178 mm (base) a 148 mm.

### Materiales

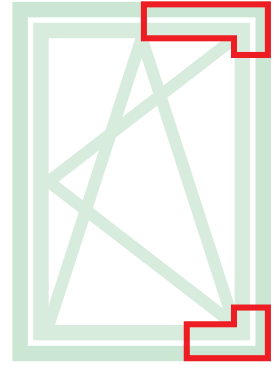
Soporte angular de zamak

Bielas y placas bisagras de acero galvanizado

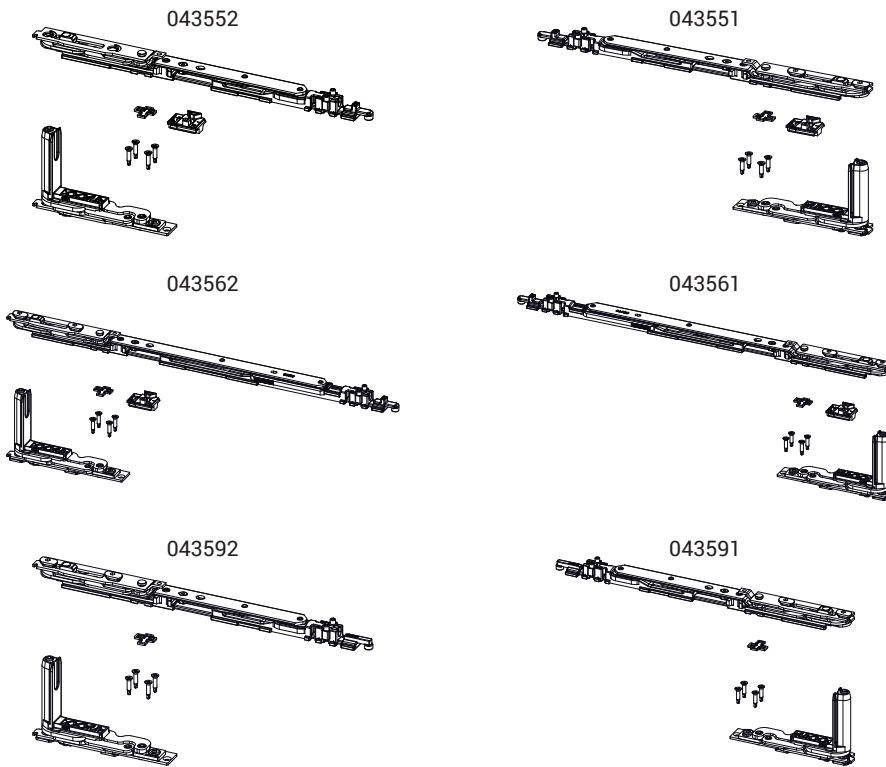
Pernos de acero inoxidable AISI 304 y bronce aluminio

Levas de acero galvanizado

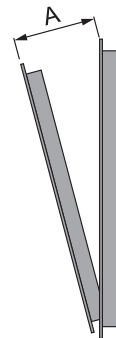
Biela y varilla compás de acero inoxidable AISI 304



Ficha técnica on-line



Apertura de hoja



Código	Descripción	NUDO	Rango (mm)	Versión	A (mm)	Mano	Base Bruto	Anodizado Elox	Lacado	Trend/Oro Latón	Unidades por confección
043551	CHIC - KIT OB COMPÁS T1	C001-C002-C003-C004-C005-C006	L 470 ÷ 700	Micro	98	DCH.	X				10
043552	CHIC - KIT OB COMPÁS T1	C001-C002-C003-C004-C005-C006	L 470 ÷ 700	Micro	98	IZD	X				10
043561	CHIC - KIT OB COMPÁS T2	C001-C002-C003-C004-C005-C006	L 600 ÷ 1500	Micro	148÷178	DCH.	X				10
043562	CHIC - KIT OB COMPÁS T2	C001-C002-C003-C004-C005-C006	L 600 ÷ 1500	Micro	148÷178	IZD	X				10
043591	CHIC - KIT OB COMPÁS T1 (SIN MICROVENTILACIÓN)	C001-C002-C003-C004-C005-C006	L 445 ÷ 700	-	98	DCH.	X				10
043592	CHIC - KIT OB COMPÁS T1 (SIN MICROVENTILACIÓN)	C001-C002-C003-C004-C005-C006	L 445 ÷ 700	-	98	IZD	X				10

## MECANISMOS CIERRE CHIC 3D 100

### Funciones

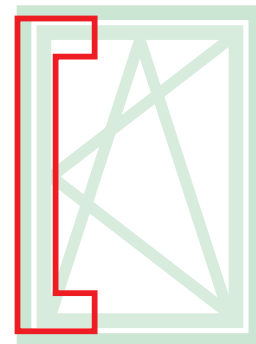
Mecanismos de cierre con oscilo batiente para cremona, martelina y martelina NP SUPRA, disponibles en la versión Base y Logica.

### Materiales

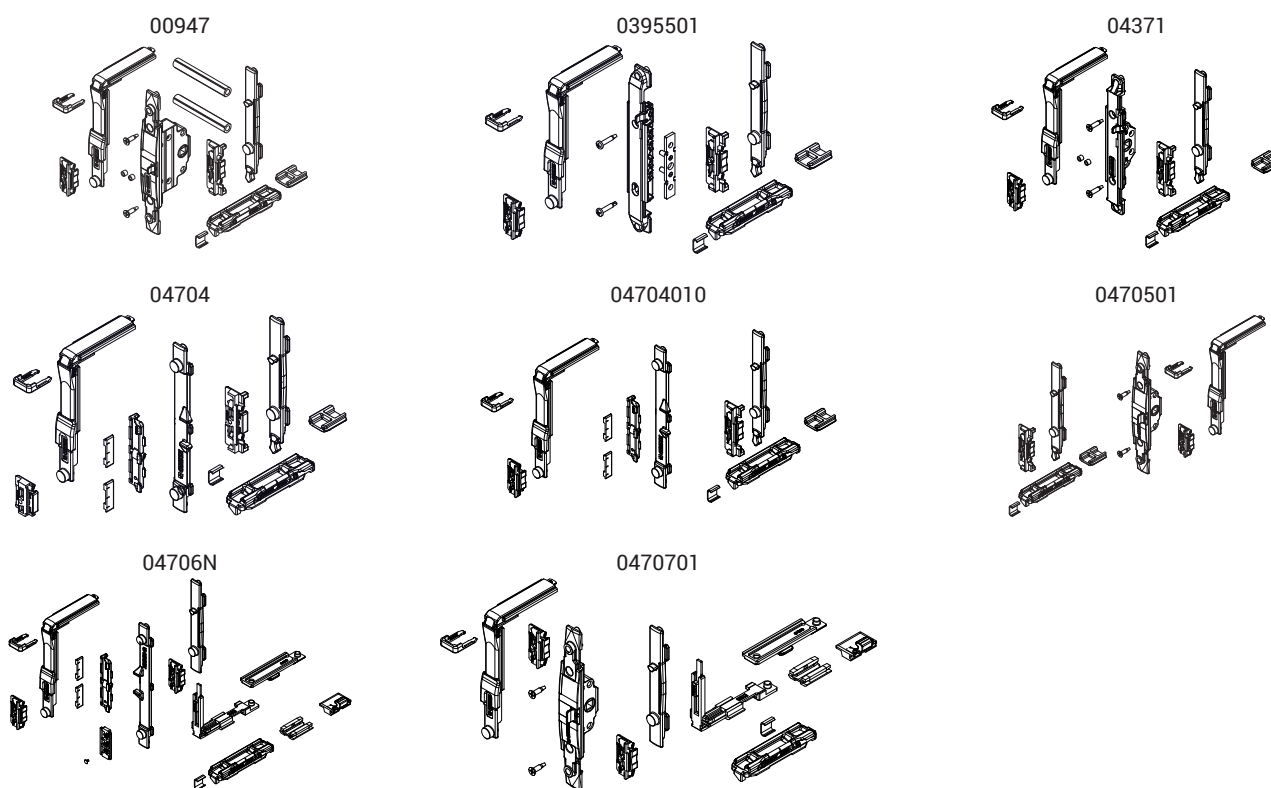
Reenvío, arrastre, puntal mecanismo y encuentros de zamak con acabado GS Silver Plus (hasta 500 h de resistencia a la corrosión).

Tornillos y espárragos de acero inoxidable.

Sistema elevación de poliamida.



Ficha técnica on-line



Código	Descripción	NUDO	Elemento de maniobra	Versión	Base Bruto	Anodizado Elox	Lacado	Trend/Oro Latón	Unidades por confección
00947	MECANISMO DE CIERRE O-B ACCION. M 180	C001-C002-C003-C005-C006-C013-C014-C015-C017	Martelina	-	X				10
0395501	MECANISMO DE CIERRE OB	C001-C002-C004-C005-C006-C013-C014-C015-C016-C017	NP SUPRA	-	X				10
04371	MECANISMO DE CIERRE HOJA OSCILO BATIENTE M 180	C001-C002-C004-C005-C006-C013-C014-C015-C016-C017	Martelina	-	X				10
04704	MECANISMO DE CIERRE OB	C001-C002-C004-C005-C006-C013-C014-C015-C016-C017	Cremona	-	X				10
04704010	MECANISMO DE CIERRE OB	C003	Cremona	-	X				10
0470501	MECANISMO DE CIERRE OB M 180	C001-C002-C004-C005-C006-C013-C014-C015-C016-C017	Martelina - SUPRA 7	-	X				10
04706N	MECANISMO DE CIERRE OB LOGICA	C001-C002-C004-C005-C006-C013-C014-C015-C016-C017	Cremona	Logica	X				10
0470701	MECANISMO DE CIERRE OB M 180 LOGICA	C001-C002-C004-C005-C006-C013-C014-C015-C016-C017	Martelina	Logica	X				10

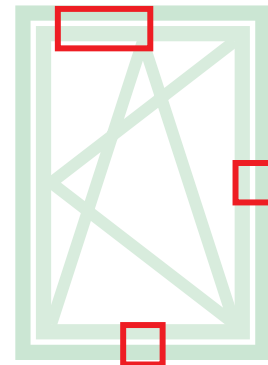
## CIERRES Y ACCESORIOS SUPLEMENTARIOS CHIC 3D 100

### Funciones

Los cierres adicionales permiten añadir elementos de cierre cuando aumentan las dimensiones del cerramiento o cuando se requieren puntos de cierre en los travesaños o en el montante del lado bisagras.

### Características Técnicas

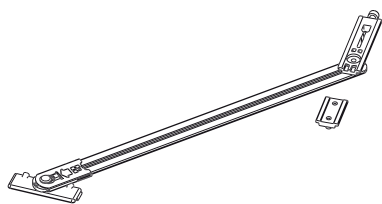
Según las dimensiones del cerramiento se habrán de utilizar en combinación con este mecanismo los cierres adicionales (para  $H > 1200$  mm y  $L > 1000$  mm) y el compás adicional (que es obligatorio para  $L > 1000$  mm).



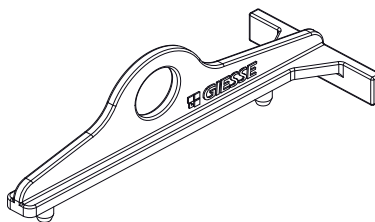
Ficha técnica on-line



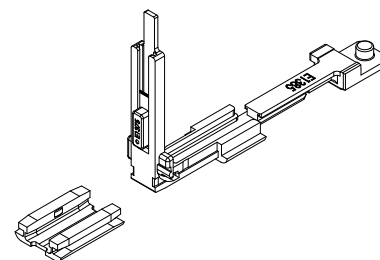
02030K



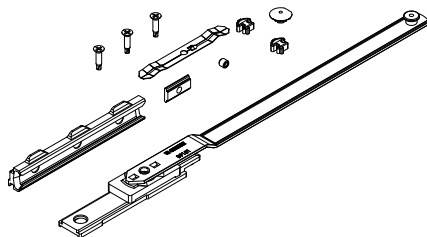
03535



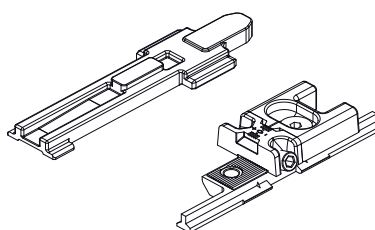
04024K



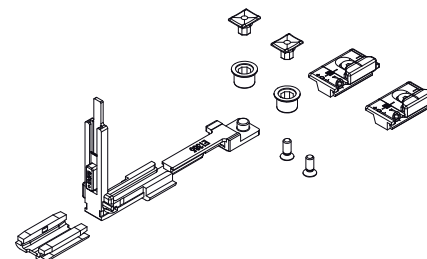
04301K



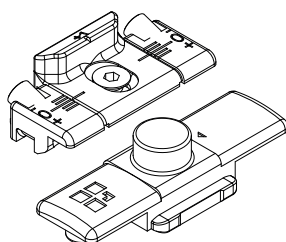
04357



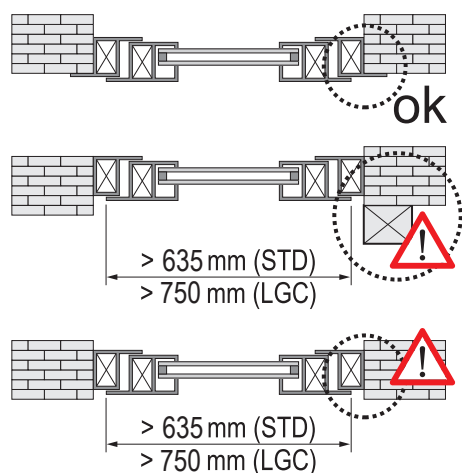
04770K



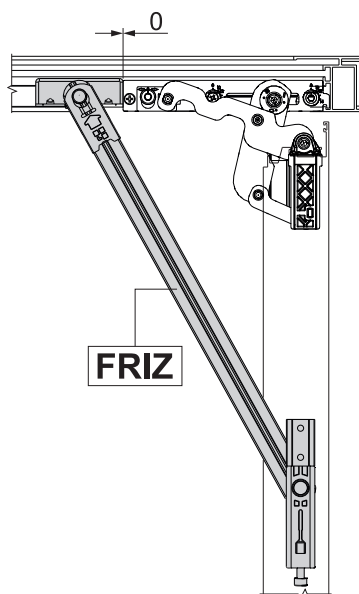
04777K



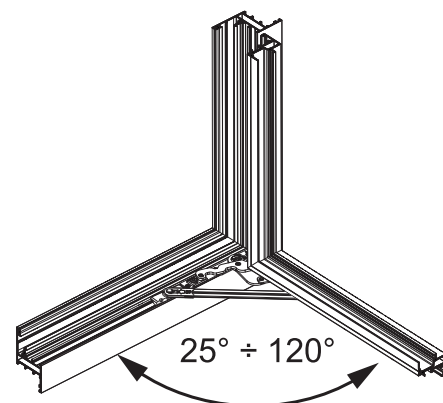
Uso obligatorio del compás FRIZ



Posicionamiento del compás FRIZ



Ángulo de apertura con compás FRIZ



Código	Descripción	NUDO	Rango (mm)	Versión	Base Bruto	Anodizado Elox	Lacado	Trend/Oro Latón	Unidades por confección
02030K	COMPÁS LIMITADOR APERTURA FRIZ	C001-C002-005-C011-C013-C014-C015-C016-C017	Ver dibujo	-	X				10
03535	CHIC - PLANTILLA PARA OSCILO BATIENTE	C001-C002-C003-C005-C006	-	-	X				10
04024K	ÁNGULO DE REENVÍO PARA ANTI-FRACCIÓN FUTURA	C001-C002-C003-C013-C014-C015-C016-C017	-	-	X				10
04301K	COMPÁS SUPLEMENTARIO OB FUTURA	C001-C002-C003-C005-C006-C011-C013-C014-C015-C016-C017	L > 1000	-	X				5
04357	CHIC - CIERRE SUPLEMENTARIO COMPÁS	C001-C002-C003-C005-C006	-	-	X				10
04770K	CIERRE ADICIONAL FUTURA	C001-C002-C003-C005-C006-C013-C014-C015-C016-C017	H > 1200 L > 1000	-	X				10
04777K	CIERRE ADICIONAL FUTURA	C001-C002-C003-C005-C006-C011-C013-C014-C015-C016-C017	H > 1200 L > 1000	Logica	X				50



## KIT BISAGRAS HOJA PASIVA CHIC 3D 100

### Funciones

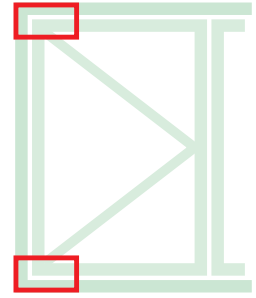
Grupo bisagras (superior e inferior) para hoja practicable o para hoja pasiva con oscilo batiente CHIC 3D 100.

### Características Técnicas

Apertura de la hoja a 180°.  
 Capacidad máxima 100 kg.  
 Montaje sencillo, fácil y rápido mediante levas especiales premontadas.  
 Con un cierre suplementario, se ha de usar el tercer punto de cierre CHIC.  
 Ambas bisagras son regulables (3D).  
 En caso de impedimentos en apertura, usar el compás limitador FRIZ.

### Materiales

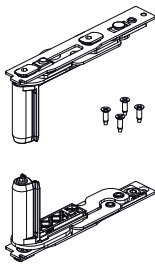
Soporte angular de zamak  
 Bielas y placas bisagras de acero galvanizado  
 Pernos de acero inoxidable AISI 304 y bronce aluminio  
 Levas de acero galvanizado



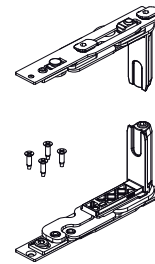
Ficha técnica on-line



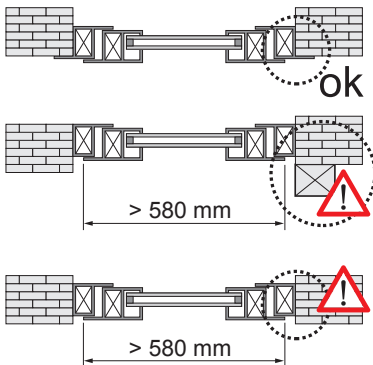
043542



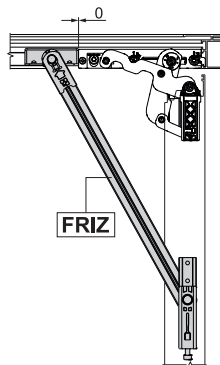
043541



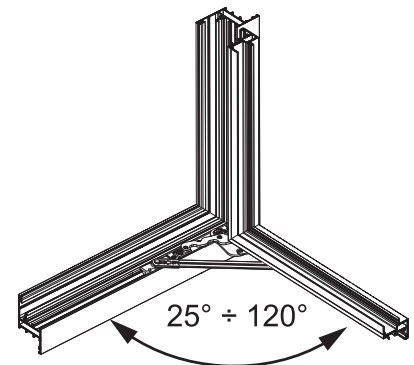
Uso obligatorio del compás FRIZ



Posicionamiento del compás FRIZ



Ángulo de apertura con compás FRIZ



Código	Descripción	NUDO	Mano	Base Bruto	Anodizado Elox	Lacado	Trend/Oro Latón	Unidades por confección
043541	CHIC - KIT BISAGRAS HOJA	C001-C002-C003-C005-C006	DCH.	X				10
043542	CHIC - KIT BISAGRAS HOJA	C001-C002-C003-C005-C006	IZD	X				10

## EJEMPLOS DE CONFIGURACIONES

## CHIC 3D 100

Configuración micro con cremona

HOJA PRINCIPAL				
<b>Anchura hoja</b>	445 ÷ 469*	470 ÷ 700	600 ÷ 1000	1001 ÷ 1500
<b>Bisagras + Compás</b>	043591 - 043592	043551 - 043552	043561 - 043562	043561 - 043562
<b>Mecanismo</b>	04704 - 04704010	04704 - 04704010	04704 - 04704010	04704 - 04704010
<b>Compás adicional</b>	-	-	-	04301K
<b>Cremona</b>	01039 - 01094	01039 - 01094	01039 - 01094	01039 - 01094
HOJA SECUNDARIA				
<b>Bisagras</b>	043541 - 043542	043541 - 043542	043541 - 043542	043541 - 043542
<b>Pasador regulable</b>	02168K	02168K	02168K	02168K
<b>Encuentro simple</b>	01348	01348	01348	01348

\* Sin microventilación

Configuración micro con martelina

HOJA PRINCIPAL				
<b>Anchura hoja</b>	445 ÷ 469*	470 ÷ 700	600 ÷ 1000	1001 ÷ 1500
<b>Bisagras + Compás</b>	043591 - 043592	043551 - 043552	043561 - 043562	043561 - 043562
<b>Mecanismo</b>	0470501	0470501	0470501	0470501
<b>Compás adicional</b>	-	-	-	04301K
<b>Martelina</b>	02476 - 00997	02476 - 00997	02476 - 00997	02476 - 00997
HOJA SECUNDARIA				
<b>Bisagras</b>	043541 - 043542	043541 - 043542	043541 - 043542	043541 - 043542
<b>Pasador regulable</b>	02168K	02168K	02168K	02168K
<b>Encuentro simple</b>	01348	01348	01348	01348

\* Sin microventilación

Configuración micro con NP Supra

HOJA PRINCIPAL				
<b>Anchura hoja</b>	445 ÷ 469*	470 ÷ 700	600 ÷ 1000	1001 ÷ 1500
<b>Bisagras + Compás</b>	043591 - 043592	043551 - 043552	043561 - 043562	043561 - 043562
<b>Mecanismo</b>	03955	03955	03955	03955
<b>Compás adicional</b>	-	-	-	04301K
<b>NP Supra</b>	03962 - 03963	03962 - 03963	03962 - 03963	03962 - 03963
HOJA SECUNDARIA				
<b>Bisagras</b>	043541 - 043542	043541 - 043542	043541 - 043542	043541 - 043542
<b>Pasador regulable</b>	02168K	02168K	02168K	02168K
<b>Encuentro simple</b>	01348	01348	01348	01348

\* Sin microventilación

Configuración logica micro con cremona

HOJA PRINCIPAL				
<b>Anchura hoja</b>	445 ÷ 469*	470 ÷ 700	600 ÷ 1000	1001 ÷ 1500
<b>Bisagras + Compás</b>	043591 - 043592	043551 - 043552	043561 - 043562	043561 - 043562
<b>Mecanismo</b>	04706N - 04706010N	04706N - 04706010N	04706N - 04706010N	04706N - 04706010N
<b>Compás adicional</b>	-	-	-	04301K
<b>Cremona</b>	01194 - 01195	01194 - 01195	01194 - 01195	01194 - 01195
HOJA SECUNDARIA				
<b>Bisagras</b>	043541 - 043542	043541 - 043542	043541 - 043542	043541 - 043542
<b>Pasador regulable</b>	02168K	02168K	02168K	02168K
<b>Encuentro simple</b>	01348	01348	01348	01348

\* Sin microventilación

Configuración logica con martelina

HOJA PRINCIPAL				
<b>Anchura hoja</b>	445 ÷ 469*	470 ÷ 700	600 ÷ 1000	1001 ÷ 1500
<b>Bisagras + Compás</b>	043591 - 043592	043551 - 043552	043561 - 043562	043561 - 043562
<b>Mecanismo</b>	0470701	0470701	0470701	0470701
<b>Compás adicional</b>	-	-	-	04301K
<b>Martelina</b>	02486	02486	02486	02486
HOJA SECUNDARIA				
<b>Bisagras</b>	043541 - 043542	043541 - 043542	043541 - 043542	043541 - 043542
<b>Pasador regulable</b>	02168K	02168K	02168K	02168K
<b>Encuentro simple</b>	01348	01348	01348	01348

\* Sin microventilación

# CHIC 3D 100 COPLANAR

## CHIC 3D 100 COPLANAR

### Funciones

Sistema completo para la realización de cerramientos con hoja oscilo batiente oculta, con capacidades de hasta 100 kg y con apertura de la hoja a 105°. Disponible en las versiones Base, Lógica y con microventilación.



# CHIC 100

### Características Técnicas

Para realizar un mecanismo oscilo batiente CHIC 3D 100 se requieren:

1. Kit bisagras +compases
2. Compás limitador
3. Kit mecanismos para cremonas, martelinas y martelinas SUPRA 7
4. Cremona, martelina o martelina SUPRA 7 (disponibles en varios modelos, seleccionables en la sección correspondiente del catálogo)

### Regulaciones

Las regulaciones son micrométricas e independientes entre sí.

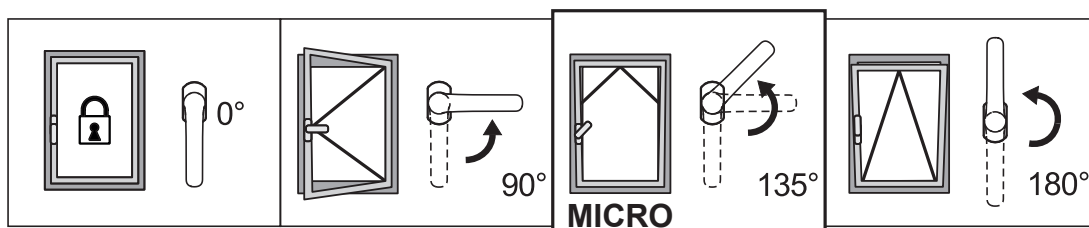
### Microventilación de serie

La microventilación permite obtener al mismo tiempo en el cerramiento la posición oscilo batiente y la microventilación (apertura micrométrica de la hoja) para un mejor recambio del aire.

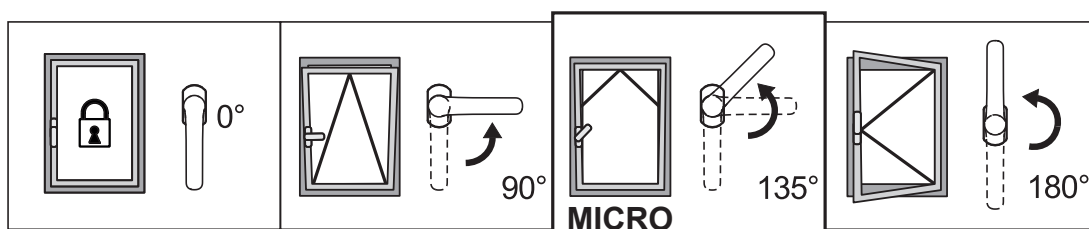
### Logica

El elemento de maniobra Logica consiste en la primera apertura oscilo batiente (con la cremona a 90°) y segunda apertura practicable (con la cremona a 180°). Su uso se aconseja especialmente en los edificios públicos (escuelas, hospitales, etc.) junto a una cremona con llave para obtener la apertura de la ventana solamente oscilo batiente por razones de seguridad y permitir la apertura total solamente al personal en posesión de la llave.

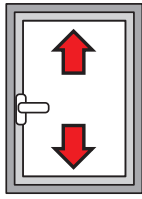
Microventilación de serie con apertura standard



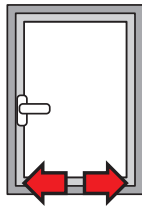
Microventilación de serie con apertura Logica



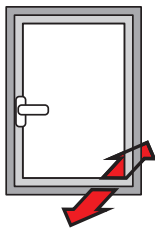
REGULACIONES [mm]



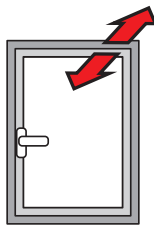
Altura  
+2,5 / -1



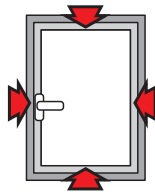
Lateral:  
±1,5



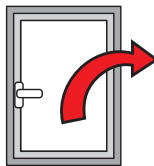
Compresión bisagra inferior:  
+1,4/ -0,6



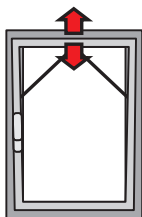
Compresión bisagra superior:  
±1,5



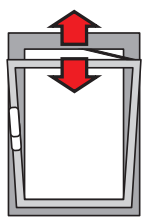
Compresión encuentros:  
±1,8



Caída de la hoja:  
+3,5/ -1,5



Microventilación:  
+3,6/ -1,8



Apertura del compás T2:  
148 ÷ 178

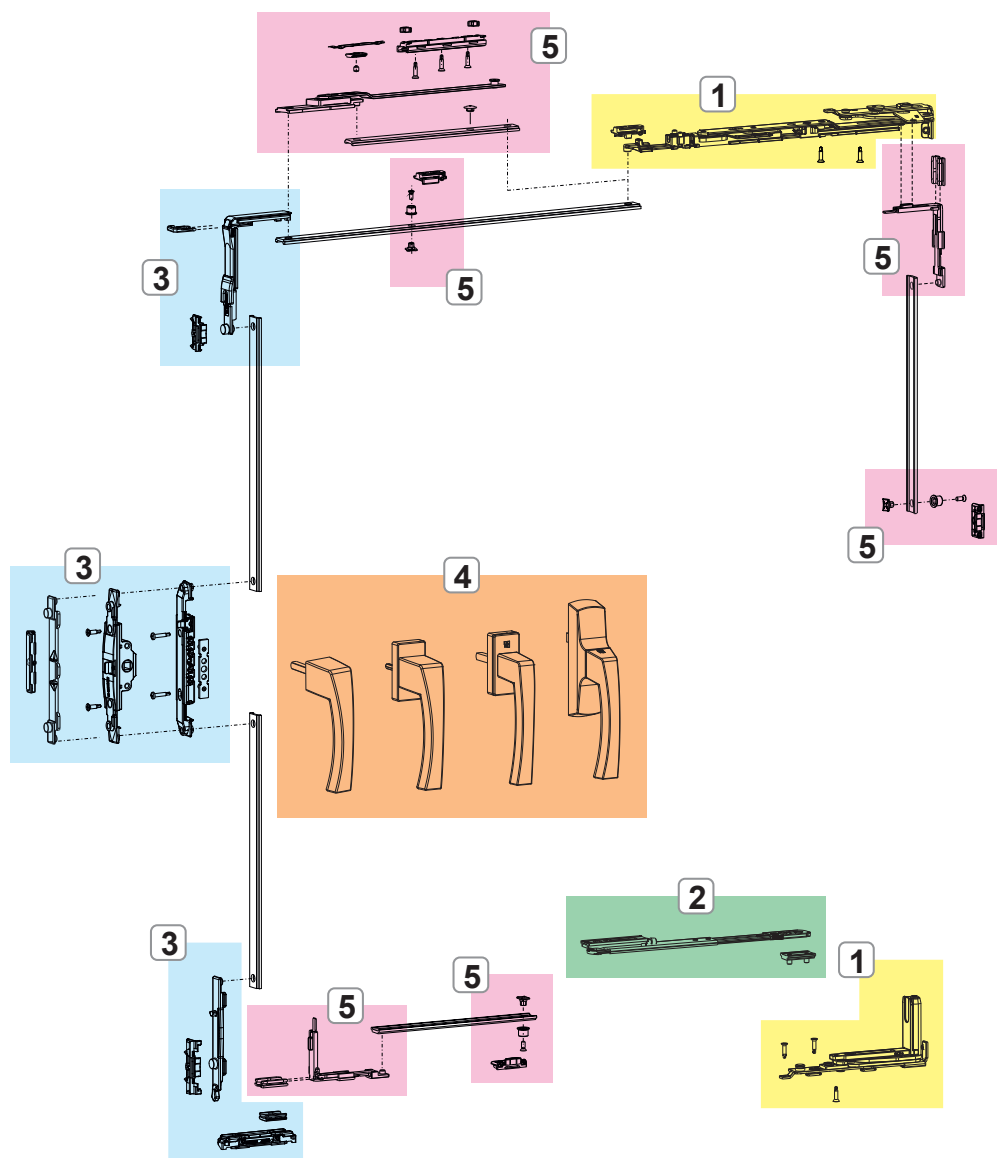
Tabla del máximo espesor del cristal realizable [mm]

2500	33	27	23	20	18	16	15	14	13	12	11
2400	33	27	23	20	18	16	15	14	13	12	11
2300	34	28	24	21	19	17	16	14	13	12	11
2200	36	30	25	22	20	18	16	15	14	13	12
2100	37	31	27	23	21	19	17	16	14	13	12
2000	39	33	28	25	22	20	18	16	15	14	13
1900	41	34	30	26	23	21	19	17	16	15	14
1800	44	36	31	27	24	22	20	18	17	16	15
1700	46	38	33	29	26	23	21	19	18	16	15
1600	49	41	35	31	27	25	22	20	19	17	15
1500	50	44	37	33	29	26	24	22	20	17	15
1400	50	47	40	35	31	28	25	23	20	17	15
1300	50	50	43	38	34	30	27	24	20	17	15
1200	50	50	47	41	36	33	28	24	20	17	15
1100	50	50	50	45	40	34	28	24	20	17	
1000	50	50	50	49	42	34	28	24	20		
900	50	50	50	50	42	34	28	24			
800	50	50	50	50	42	34	28				
700	50	50	50	50	42	34					
600											
485	500	600	700	800	900	1000	1100	1200	1300	1400	1500

Tabla capacidad máxima realizable [kg]

2500	100	100	100	100	100	100	100	100	100	100	100
2400	100	100	100	100	100	100	100	100	100	100	100
2300	100	100	100	100	100	100	100	100	100	100	100
2200	100	100	100	100	100	100	100	100	100	100	100
2100	100	100	100	100	100	100	100	100	100	100	100
2000	100	100	100	100	100	100	100	100	100	100	100
1900	100	100	100	100	100	100	100	100	100	100	100
1800	100	100	100	100	100	100	100	100	100	100	100
1700	100	100	100	100	100	100	100	100	100	100	98
1600	100	100	100	100	100	100	100	100	100	99	92
1500	100	100	100	100	100	100	100	100	100	93	87
1400	100	100	100	100	100	100	100	100	93	87	81
1300	100	100	100	100	100	100	100	94	87	80	75
1200	100	100	100	100	100	100	95	87	80	74	69
1100	100	100	100	100	100	95	87	79	73	68	
1000	100	100	100	100	96	87	79	72	67		
900	100	100	100	98	87	78	71	65			
800	100	100	99	87	77	69	63				
700	100	100	87	76	67	61					
600											
485	500	600	700	800	900	1000	1100	1200	1300	1400	1500

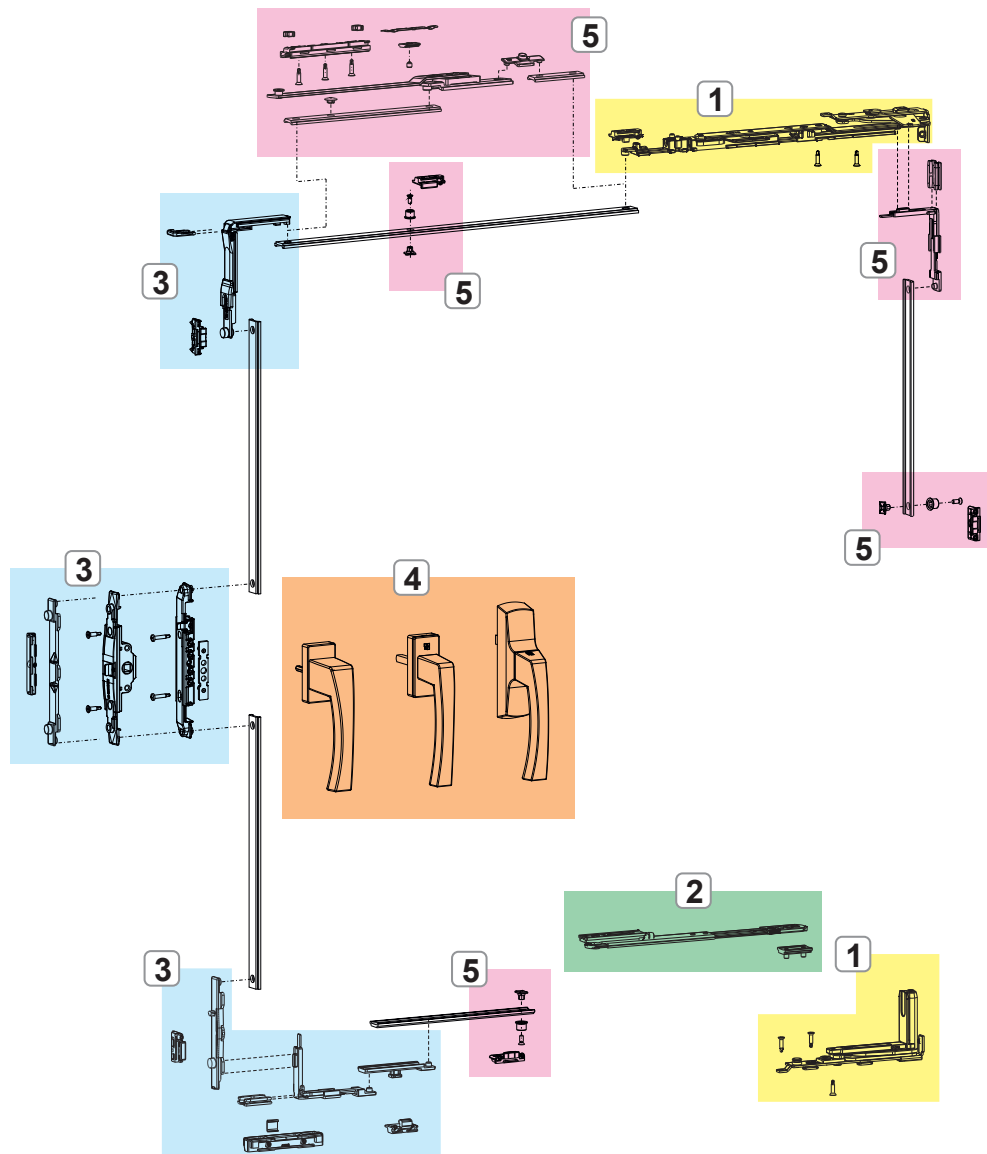
CHIC 3D 100 COPLANAR estándar



1. BISAGRAS Y COMPASES CHIC 3D 100 COPLANAR
2. COMPÁS LIMITADOR
3. MECANISMOS DE CIERRE CHIC 3D 100 COPLANAR
4. CREMONAS, MARTELINAS Y ELEMENTOS DE MANIOBRA SUPRA 7
5. CIERRES Y ACCESORIOS ADICIONALES CHIC 3D 100 COPLANAR

# CHIC 100

## CHIC 3D 100 COPLANAR Logica



1. BISAGRAS Y COMPASES CHIC 3D 100 COPLANAR
2. COMPÁS LIMITADOR
3. MECANISMOS DE CIERRE CHIC 3D 100 COPLANAR
4. CREMONESI, MARTELLINE E MANOVRE NP SUPRA
5. CIERRES Y ACCESORIOS ADICIONALES CHIC 3D 100 COPLANAR

# CHIC 3D 100 COPLANAR

## BISAGRAS Y COMPASES CHIC 3D 100 COPLANAR

### Funciones

Kit bisagras (superior e inferior), completamente preensambladas y listas para instalarlas en el perfil.

### Características Técnicas

Permiten la apertura oscilo batiente en combinación con los mecanismos. Versiones microventilación y Logica.

El compás está equipado con microventilación de serie (regulable).

Al desplazar el bulón de cierre, el compás pasa de tradicional a Logica.

El compás T2 es regulable: la apertura "A" va de 178 mm (base) a 148 mm.

Obligatorio el uso del compás limitador CHIC (cód. 05293).

### Materiales

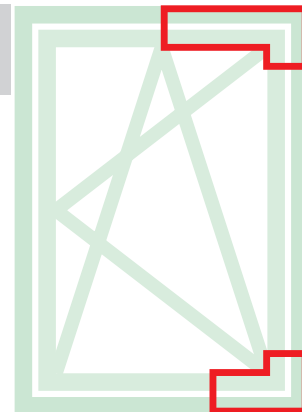
Soporte angular de zamak

Bielas y placas bisagras de acero galvanizado

Pernos de acero inoxidable AISI 304 y bronce aluminio

Levas de acero galvanizado

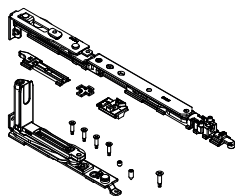
Bielas y varilla compás de acero inoxidable AISI 304



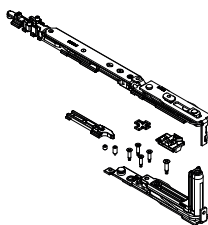
Ficha técnica on-line



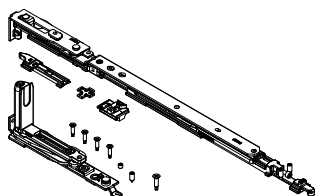
052912



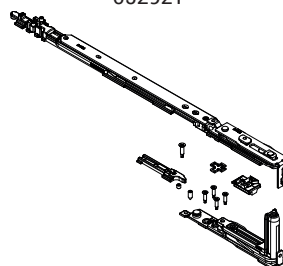
052911



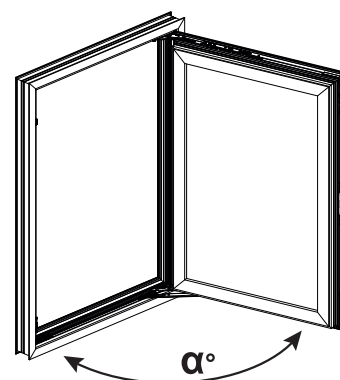
052922



052921

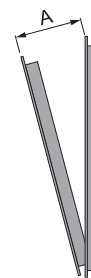


$\alpha^\circ$  MÁX. = 105°



$\alpha^\circ$

Apertura de hoja



Código	Descripción	NUDO	Rango (mm)	Versión	A (mm)	Mano	Base Bruto	Anodizado Elox	Lacado	Trend/Oro Latón	Unidades por confección
0529111	CHIC 100 FLUSH - KIT OB COMPÁS T1	C013-C014-C015-C016-017	L 485 ÷ 700	Micro	98	DCH.	X				10
0529121	CHIC 100 FLUSH - KIT OB COMPÁS T1	C013-C014-C015-C016-017	L 485 ÷ 700	Micro	98	IZD	X				10
0529211	CHIC 100 FLUSH - KIT OB COMPÁS T2	C013-C014-C015-C016-017	L 600 ÷ 1500	Micro	148÷178	DCH.	X				10
0529221	CHIC 100 FLUSH - KIT OB COMPÁS T2	C013-C014-C015-C016-017	L 600 ÷ 1500	Micro	148÷178	IZD	X				10

## COMPÁS LIMITADOR CHIC

### Funciones

Accesorio utilizado para limitar la apertura de la hoja que se abre cuando se encuentra en proximidad de obstáculos, tales como columnas o paredes.

En el caso de CHIC COPLANAR, es fundamental para evitar daños en la bisagra, ya que la apertura máxima admitida es de 105°.

### Características Técnicas

Placa de deslizamiento bloqueable mediante tornillo específico.

Aplicable a cerramientos de hoja oscilo batiente de un ancho mínimo de 485 mm.

Con un dispositivo rápido de desenganche manual con muelle.

Placa de tope con espárrago doble para impedir el deslizamiento.

### Materiales

Varilla y placa de tope de aluminio extrudido preoxidado.

Placa de fricción de poliamida negra.

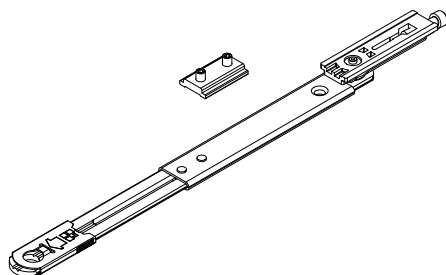
Pernos, espárragos, muelle y desenganche de acero inoxidable.



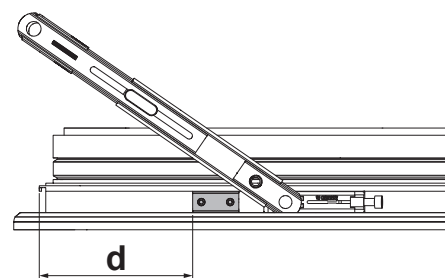
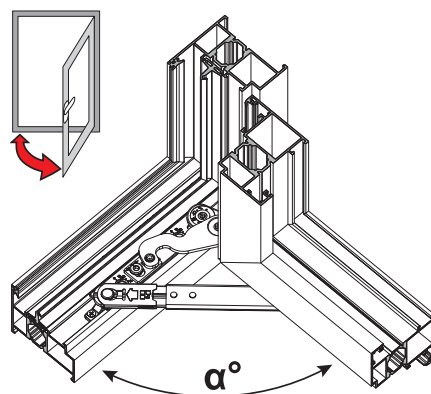
Ficha técnica on-line



05293



d (mm)	$\alpha^\circ$
102	105°
127	90°
>127	<90°
<b><math>\alpha^\circ</math> MAX 105</b>	



Código	Descripción	Nudo tipo	Base Bruto	Anodizado Elox	Lacado	Trend/Oro Latón	Unidades por confección
05293	CHIC - COMPÁS LIMITADOR	C013-C014-C015-C016-C017	X				10



## MECANISMOS DE CIERRE CHIC 3D 100 COPLANAR

### Funciones

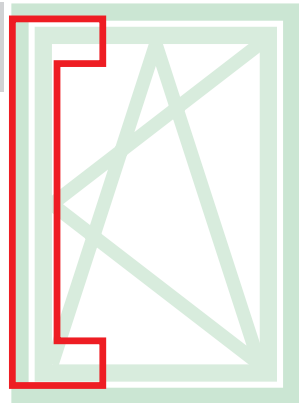
Mecanismos de cierre de hoja oscilo batiente para cremona, martelina y martelina SUPRA 7, disponibles en versión Base y Logica.

### Materiales

Reenvío, arrastre, puntal mecanismo y encuentros de zamak con acabado GS Silver Plus (hasta 500 h de resistencia a la corrosión).

Tornillos y espárragos de acero inoxidable.

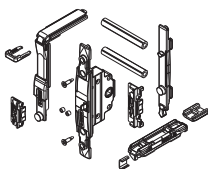
Sistema elevación de poliamida.



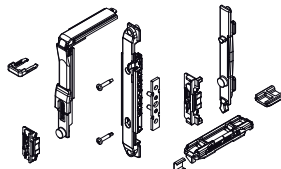
Ficha técnica on-line



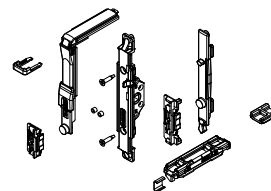
00947



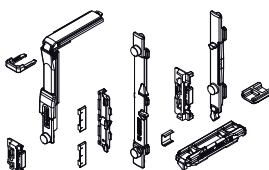
0395501



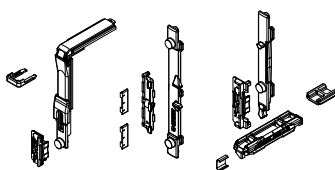
04371



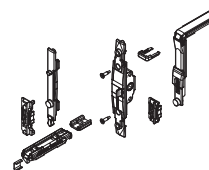
04704



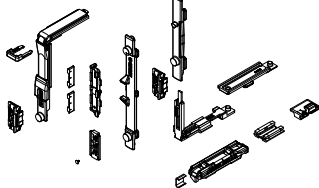
04704010



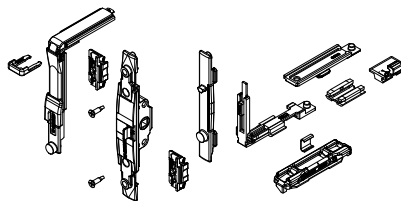
0470501



04706N



0470701



Código	Descripciones	NUDO	Elemento de maniobra	Versión	Base Bruto	Anodizado Elox	Lacado	Trend/Oro Latón	Unidades por confección
00947	MECANISMO DE CIERRE O-B ACCION. M 180	C001-C002-C003-C005-C006-C013-C014-C015-C017	Martelina	-	X				10
0395501	MECANISMO DE CIERRE OB	C001-C002-C003-C005-C006-C013-C014-C015-C017	NP SUPRA	-	X				10
04371	MECANISMO DE CIERRE HOJA OSCILO BATIENTE M 180	C001-C002-C004-C005-C006-C013-C014-C015-C016-C017	Martelina - SUPRA 7	-	X				10
04704	MECANISMO DE CIERRE OB	C001-C002-C003-C005-C006-C013-C014-C015-C016-C017	Cremona	-	X				10
04704010	MECANISMO DE CIERRE OB	C001-C003	Cremona	-	X				10
0470501	MECANISMO DE CIERRE OB M 180	C001-C002-C004-C005-C006-C013-C014-C015-C016-C017	Martelina - SUPRA 7	-	X				10
04706N	MECANISMO DE CIERRE OB LOGICA	C001-C002-C003-C005-C006-C013-C014-C015-C016-C017	Cremona	Logica	X				10
0470701	MECANISMO DE CIERRE OB M 180 LOGICA	C001-C002-C004-C005-C006-C013-C014-C015-C016-C017	Martelina	Logica	X				10

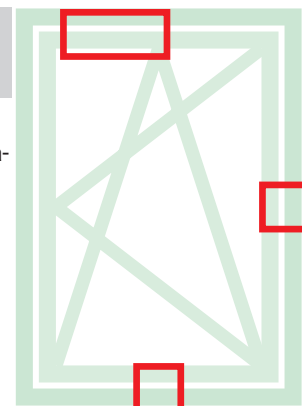
**CIERRES Y ACCESORIOS ADICIONALES CHIC 3D 100 COPLANAR**

**Funciones**

Los cierres adicionales permiten añadir elementos de cierre cuando aumentan las dimensiones del cerramiento o cuando se requieren puntos de cierre en los travesaños o en el montante del lado bisagras.

**Características Técnicas**

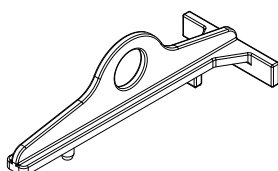
Según las dimensiones del cerramiento se habrán de utilizar en combinación con este mecanismo los cierres adicionales (para H>1200 mm y L>1000 mm) y el compás adicional (que es obligatorio para L>1000 mm).



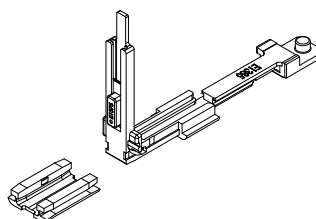
Ficha técnica on-line



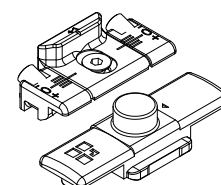
05289



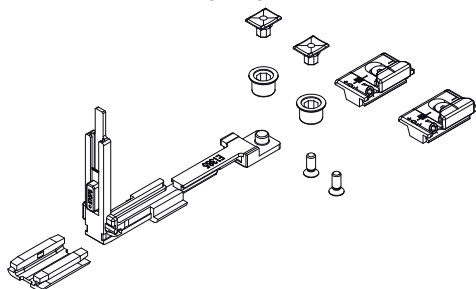
04024K



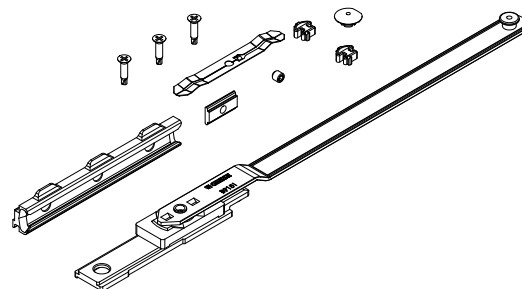
04777K



04770K



04301K



Código	Descripción	Nudo tipo	Rango (mm)	Versión	Base Bruto	Anodizado Elox	Lacado	Trend/Oro Latón	Unidades por confección
05289	CHIC FLUSH - PLANTILLA PARA OB	C013-C014-C015-C016-C017	-	-	X				10
04024K	ÁNGULO DE REENVÍO PARA ANTIE-FRACCIÓN FUTURA	C001-C002-C003-C013-C014-C015-C016-C017	-	-	X				10
04301K	COMPÁS SUPLEMENTARIO OB FUTURA	C001-C002-C003-C005-C006-C011-C013-C014-C015-C016-C017	L > 1000	-	X				5
04770K	CIERRE ADICIONAL FUTURA	C001-C002-C003-C005-C006-C013-C014-C015-C016-C017	H > 1200 L > 1000	-	X				10
04777K	CIERRE ADICIONAL FUTURA	C001-C002-C003-C005-C006-C011-C013-C014-C015-C016-C017	H > 1200 L > 1000	Logica	X				50

# CHIC 3D 100 COPLANAR

## KIT DE BISAGRAS HOJA PASIVA CHIC 3D 100 COPLANAR

### Funciones

Grupo bisagras (superior e inferior) para hoja practicable o para hoja pasiva con hoja oscilo batiente CHIC 3D 100 FLUSH.

### Características Técnicas

Apertura de la hoja a 105°.

Capacidad máxima 100 kg.

Montaje sencillo, fácil y rápido mediante levas especiales premontadas.

Con un cierre suplementario, se ha de usar el tercer punto de cierre CHIC.

Ambas bisagras son regulables (3D).

Obligatorio el uso del compás limitador CHIC (cód. 05293).

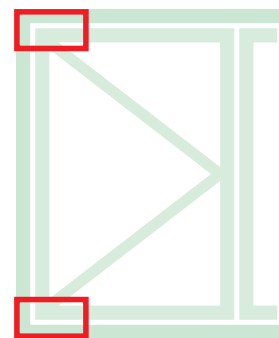
### Materiales

Soporte angular de zamak

Bielas y placas bisagras de acero galvanizado

Pernos de acero inoxidable AISI 304 y bronce aluminio

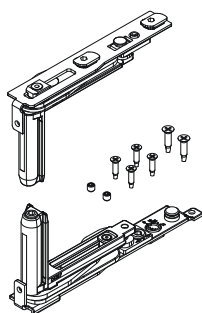
Levas de acero galvanizado



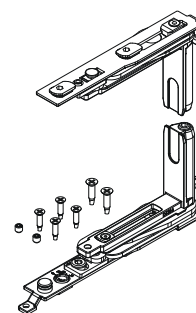
Ficha técnica on-line



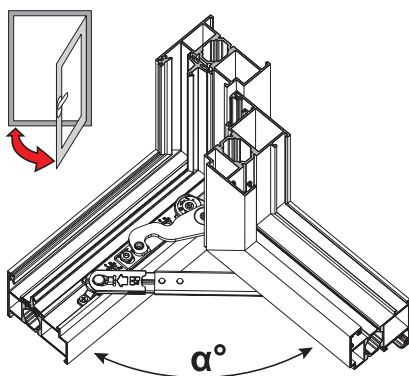
052902



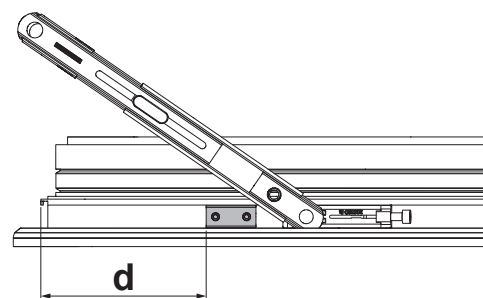
052901



Compás limitador CHIC (05293)



d (mm)	α°
102	105°
127	90°
>127	<90°
α° MAX 105	



Código	Descripción	NUDO	Mano	Base Bruto	Anodizado Elox	Lacado	Trend/Oro Latón	Unidades por confección
052901	CHIC 100 FLUSH-KIT BISAGRA HOJA	C013-C014-C015-C016-017	DCH.					10
052902	CHIC 100 FLUSH-KIT BISAGRA HOJA	C013-C014-C015-C016-017	IZD					10

## EJEMPLOS DE CONFIGURACIONES

## CHIC 3D 100 COPLANAR

## Configuración micro con cremona

HOJA PRINCIPAL			
Anchura hoja	485 ÷ 700	600 ÷ 1000	1001 ÷ 1500
Bisagras + Compás	052911 - 052912	052921 - 052922	052921 - 052922
Compás limitador	05293	05293	05293
Mecanismo	04704 - 04704010	04704 - 04704010	04704 - 04704010
Compás adicional	-	-	04301K
Cremona	01039 - 01094	01039 - 01094	01039 - 01094
HOJA SECUNDARIA			
Bisagras	052901 - 052902	052901 - 052902	052901 - 052902
Pasador regulable	02168K	02168K	02168K
Encuentro simple	01348K	01348K	01348K

## Configuración logica micro con cremona

HOJA PRINCIPAL			
Anchura hoja	595 ÷ 700	600 ÷ 1000	1001 ÷ 1500
Bisagras + Compás	052911 - 052912	052921 - 052922	052921 - 052922
Compás limitador	05293	05293	05293
Mecanismo	04706N - 04706010N	04706N - 04706010N	04706N - 04706010N
Compás adicional	-	-	04301K
Cremona	01194 - 01195	01194 - 01195	01194 - 01195
HOJA SECUNDARIA			
Bisagras	052901 - 052902	052901 - 052902	052901 - 052902
Pasador regulable	02168K	02168K	02168K
Encuentro simple	01348K	01348K	01348K

## Configuración micro con martelina

HOJA PRINCIPAL			
Anchura hoja	485 ÷ 700	600 ÷ 1000	1001 ÷ 1500
Bisagras + Compás	052911 - 052912	052921 - 052922	052921 - 052922
Compás limitador	05293	05293	05293
Mecanismo	0470501	0470501	0470501
Compás adicional	-	-	04301K
Martelina	02476 - 02415 - 00997	02476 - 02415 - 00997	02476 - 02415 - 00997
HOJA SECUNDARIA			
Bisagras	052901 - 052902	052901 - 052902	052901 - 052902
Pasador regulable	02168K	02168K	02168K
Encuentro simple	01348K	01348K	01348K

## Configuración logica con martelina

HOJA PRINCIPAL			
Anchura hoja	595 ÷ 700	600 ÷ 1000	1001 ÷ 1500
Bisagras + Compás	052911 - 052912	052921 - 052922	052921 - 052922
Compás limitador	05293	05293	05293
Mecanismo	0470701	0470701	0470701
Compás adicional	-	-	04301K
Martelina	02486	02486	02486
HOJA SECUNDARIA			
Bisagras	052901 - 052902	052901 - 052902	052901 - 052902
Pasador regulable	02168K	02168K	02168K
Encuentro simple	01348K	01348K	01348K

## Configuración micro con Supra 7

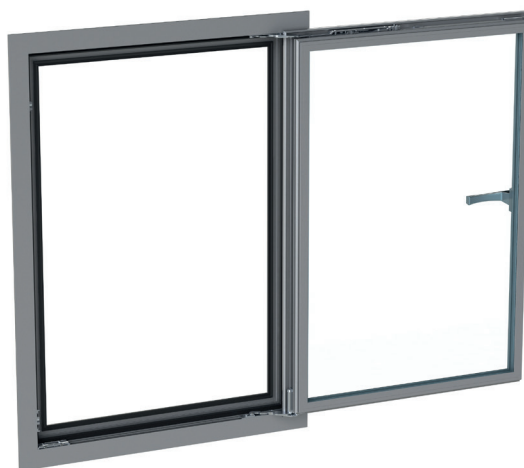
HOJA PRINCIPAL			
Anchura hoja	485 ÷ 700	600 ÷ 1000	1001 ÷ 1500
Bisagras + Compás	052911 - 052912	052921 - 052922	052921 - 052922
Compás limitador	05293	05293	05293
Mecanismo	0470501	0470501	0470501
Compás adicional	-	-	04301K
Supra 7	04153 - 04154 - 04155 - 04156	04153 - 04154 - 04155 - 04156	04153 - 04154 - 04155 - 04156
HOJA SECUNDARIA			
Bisagras	052901 - 052902	052901 - 052902	052901 - 052902
Pasador regulable	02168K	02168K	02168K
Encuentro simple	01348K	01348K	01348K

## CHIC 3D 130

### Funciones

Sistema de herrajes completo que se oculta al cerrar la hoja, para carpinterías oscilobatientes con capacidad de hasta 130 kg y apertura de la hoja a 180°. Disponible en las versiones Base, Lógica y con microventilación.

# CHIC 130



### Características Técnicas

Para realizar un mecanismo oscilo batiente CHIC 3D 130 se requieren:

1. Kit bisagras +compases
2. Kit mecanismos para cremonas, martelinas y martelinas NP SUPRA
3. Cremona, martelina o martelina NP SUPRA (disponibles en varios modelos a elegir en la sección específica del catálogo)

### Regulaciones

Las regulaciones son micrométricas e independientes entre sí.

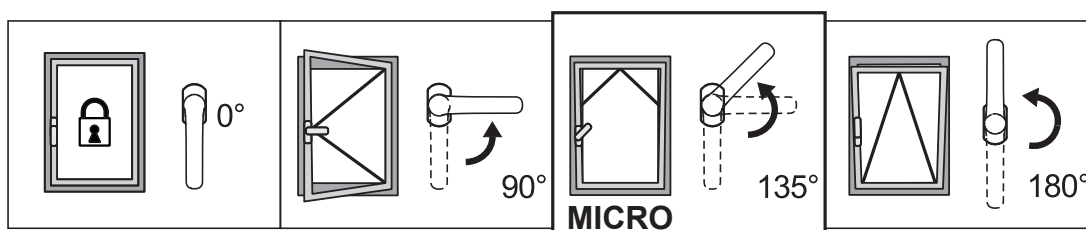
### Microventilación de serie

La microventilación permite obtener al mismo tiempo en el cerramiento la posición oscilo batiente y la microventilación (apertura micrométrica de la hoja) para un mejor recambio del aire.

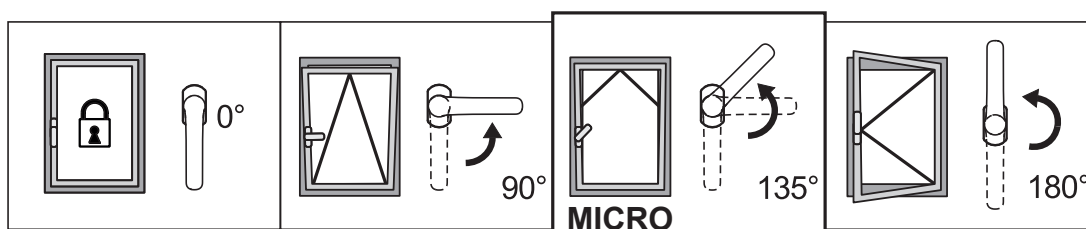
### Logica

El elemento de maniobra Logica consiste en la primera apertura oscilo batiente (con la cremona a 90°) y segunda apertura practicable (con la cremona a 180°). Su uso se aconseja especialmente en los edificios públicos (escuelas, hospitales, etc.) junto a una cremona con llave para obtener la apertura de la ventana solamente oscilo batiente por razones de seguridad y permitir la apertura total solamente al personal en posesión de la llave.

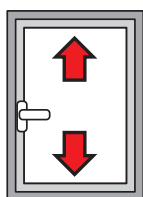
Microventilación de serie con apertura standard



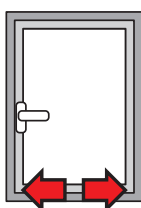
Microventilación de serie con apertura Logica



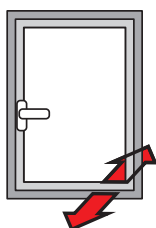
REGULACIONES [mm]



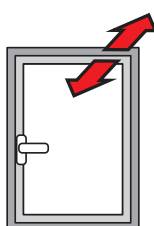
Altura  
+2,5 / -1



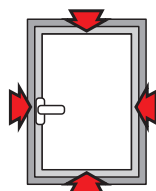
Lateral:  
±1,5



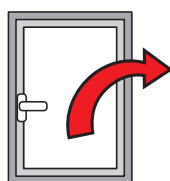
Compresión bisagra inferior:  
+1,4/ -0,6



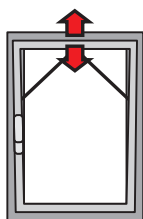
Compresión bisagra superior:  
±1,5



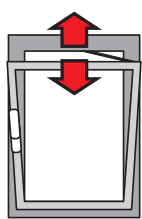
Compresión encuentros:  
±1,8



Caída de la hoja:  
+3,5/ -1,5



Microventilación:  
+3,6/ -1,8



Apertura del compás T2:  
148 ÷ 178

Tabla del máximo espesor del cristal realizable [mm]

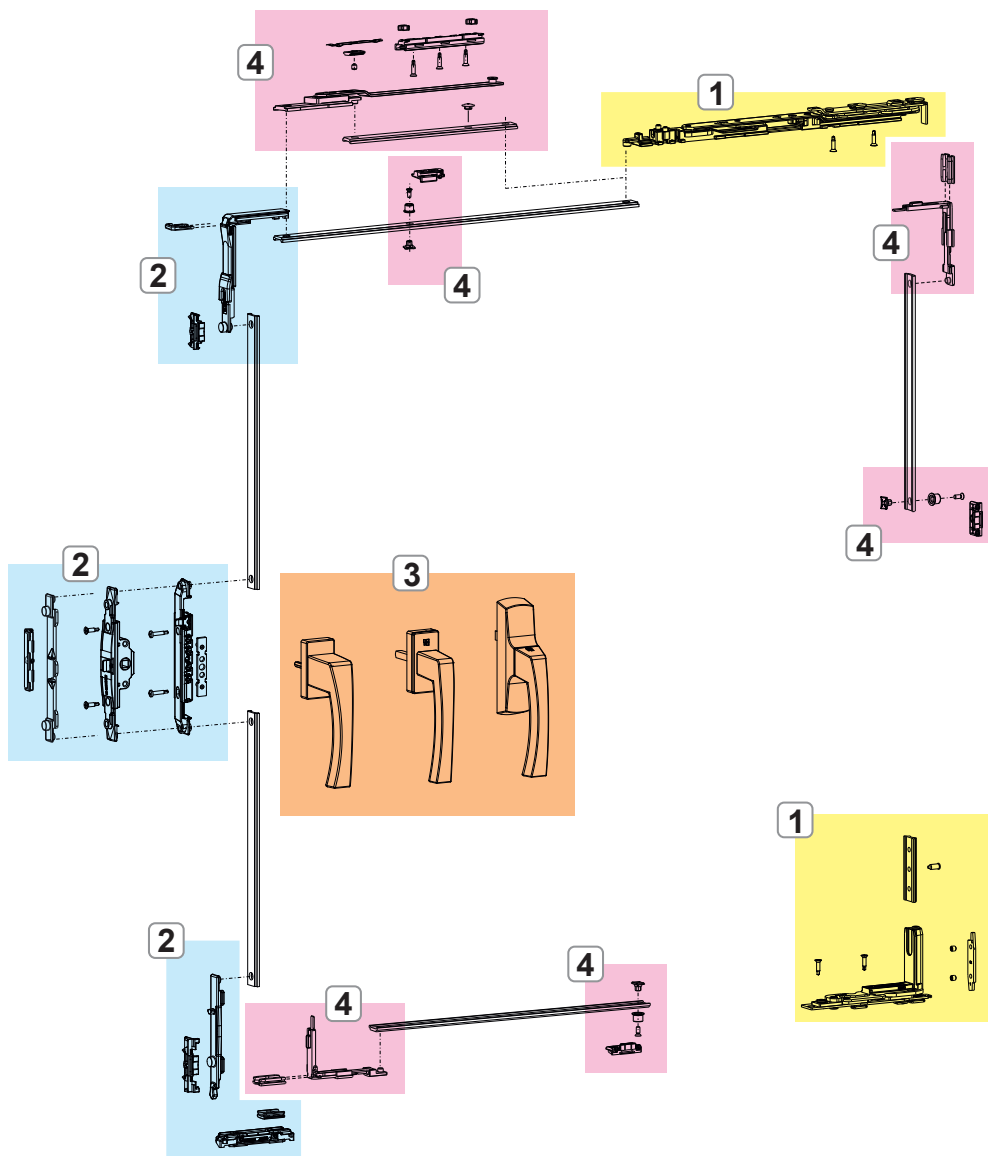
2800	35	29	25	22	19	17	16	14	13	12	12	
2700	37	31	26	23	20	18	17	15	14	13	12	
2600	39	32	28	24	21	19	18	16	15	14	13	12
2500	43	35	30	27	24	21	19	18	16	15	14	13
2400	43	35	30	27	24	21	19	18	16	15	14	13
2300	44	37	32	28	25	22	20	18	17	16	15	14
2200	46	39	33	29	26	23	21	19	18	17	15	14
2100	49	40	35	30	27	24	22	20	19	17	16	15
2000	51	43	36	32	28	26	23	21	20	18	17	16
1900	54	45	38	34	30	27	24	22	21	19	18	17
1800	57	47	40	35	31	28	26	24	22	20	19	18
1700	60	50	43	38	33	30	27	25	23	21	20	18
1600	60	53	46	40	35	32	29	27	25	23	21	18
1500	60	57	49	43	38	34	31	28	26	24	21	18
1400	60	60	52	46	40	36	33	30	28	24	21	18
1300	60	60	56	49	44	39	36	33	28	24	21	18
1200	60	60	60	53	47	43	39	33	28	24	21	
1100	60	60	60	58	52	46	39	33	28	24		
1000	60	60	60	60	57	47	39	33	28			
900	60	60	60	60	58	47	39	33				
800	60	60	60	60	58	47	39					
700	60	60	60	60	58	47						
600	500	600	700	800	900	1000	1100	1200	1300	1400	1500	1600
470												

Tabla capacidad máxima realizable [kg]

2800	124	124	124	124	124	124	124	124	124	124	124		
2700	126	126	126	126	126	126	126	126	126	126	126		
2600	128	128	128	128	128	128	128	128	128	128	128	128	
2500	130	130	130	130	130	130	130	130	130	130	130	130	
2400	130	130	130	130	130	130	130	130	130	130	130	130	
2300	130	130	130	130	130	130	130	130	130	130	130	130	
2200	130	130	130	130	130	130	130	130	130	130	130	130	
2100	130	130	130	130	130	130	130	130	130	130	130	130	
2000	130	130	130	130	130	130	130	130	130	130	130	130	
1900	130	130	130	130	130	130	130	130	130	130	130	130	
1800	130	130	130	130	130	130	130	130	130	130	130	130	
1700	130	130	130	130	130	130	130	130	130	130	130	127	
1600	130	130	130	130	130	130	130	130	130	130	127	119	
1500	130	130	130	130	130	130	130	130	130	128	119	112	
1400	130	130	130	130	130	130	130	130	129	119	111	104	
1300	130	130	130	130	130	130	130	129	119	111	103	97	
1200	130	130	130	130	130	130	130	119	110	102	95		
1100	130	130	130	130	130	130	119	109	101	94			
1000	130	130	130	130	130	119	108	99	92				
900	130	130	130	130	119	107	98	90					
800	130	130	130	119	106	95	87						
700	130	130	119	104	93	84							
600	470	500	600	700	800	900	1000	1100	1200	1300	1400	1500	1600

# CHIC 130

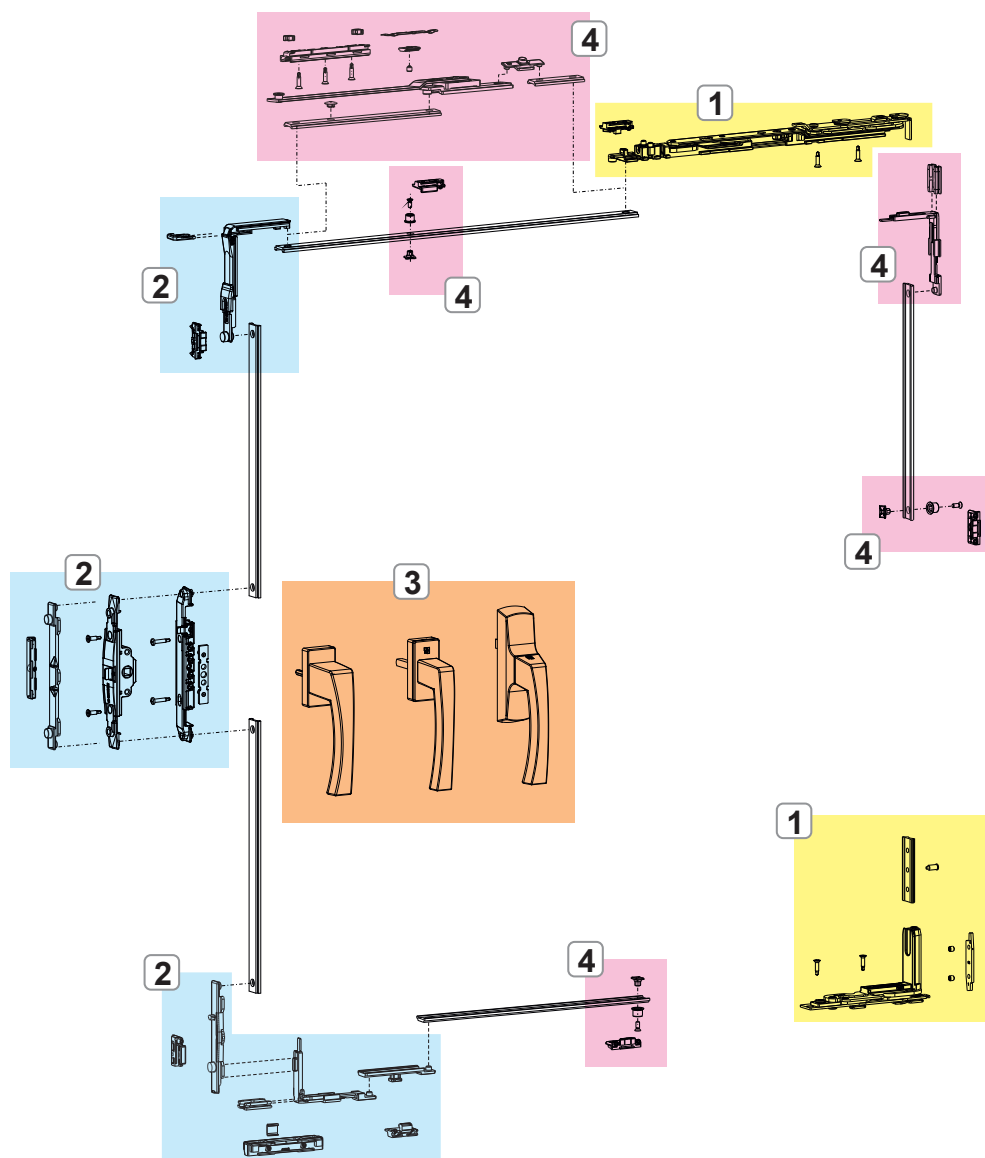
CHIC 3D 130 standard



- 1. BISAGRAS Y COMPASES CHIC 3D 130
- 2. MECANISMOS CIERRE CHIC 3D 130
- 3. CREMONAS, MARTELINAS Y ELEMENTOS DE MANIOBRA NP SUPRA
- 4. CIERRES Y ACCESORIOS SUPLEMENTARIOS CHIC 3D 130

# CHIC 130

## CHIC 3D 130 logica



1. BISAGRAS Y COMPASES CHIC 3D 130
2. MECANISMOS CIERRE CHIC 3D 130
3. CREMONAS, MARTELINAS Y ELEMENTOS DE MANIOBRA NP SUPRA
4. CIERRES Y ACCESORIOS SUPLEMENTARIOS CHIC 3D 130



## BISAGRAS Y COMPASES CHIC 3D 130

### Funciones

Kit bisagras (superior e inferior), completamente preensambladas y listas para instalarlas en el perfil.

### Características Técnicas

Permiten la apertura oscilo batiente en combinación con los mecanismos.

Versiones microventilación y Logica.

El compás está equipado con microventilación de serie (regulable).

Al desplazar el bulón de cierre, el compás pasa de tradicional a Logica.

El compás T2 es regulable: la apertura "A" va de 178 mm (base) a 148 mm.

### Materiales

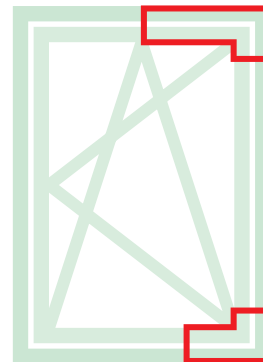
Soporte angular de zamak

Bielas y placas bisagras de acero galvanizado

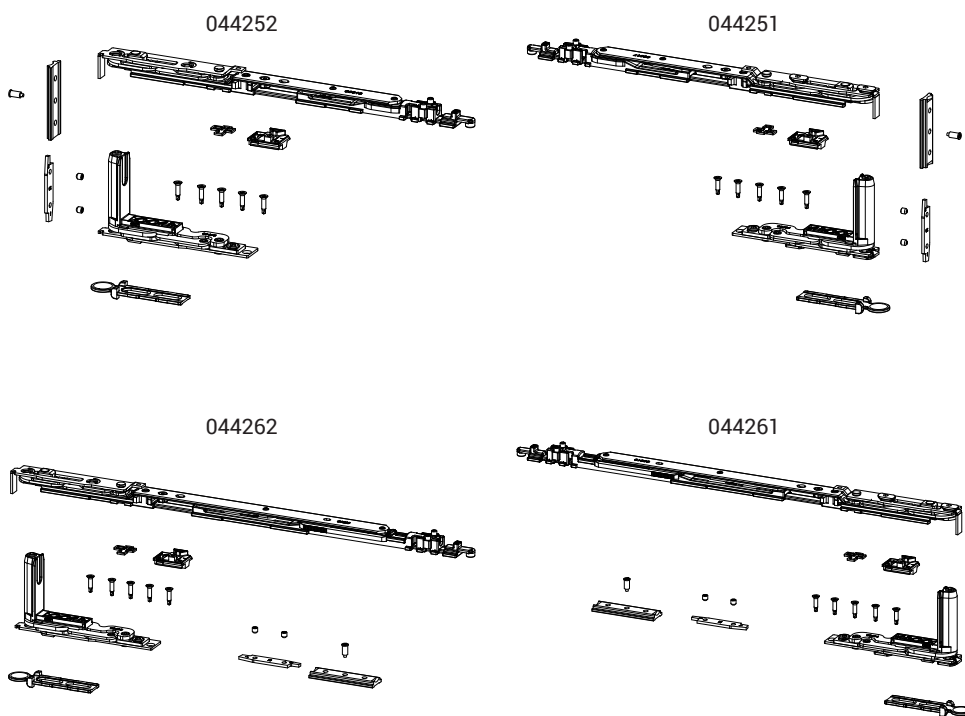
Pernos de acero inoxidable AISI 304 y bronce aluminio

Levas de acero galvanizado

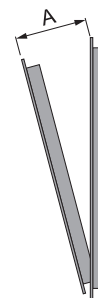
Biola y varilla compás de acero inoxidable AISI 304



Ficha técnica on-line



Apertura de hoja



Código	Descripción	NUDO	Rango (mm)	Versión	A (mm)	Mano	Base Bruto	Anodizado Elox	Lacado	Trend/Oro Latón	Unidades por confección
044251	CHIC - KIT OB COMPÁS T1	C001-C002-C003-C004-C005-C006	L 470 ÷ 700	Micro	98	DCH.	X				10
044252	CHIC - KIT OB COMPÁS T1	C001-C002-C003-C004-C005-C006	L 470 ÷ 700	Micro	98	IZD	X				10
044261	CHIC - KIT OB COMPÁS T2	C001-C002-C003-C004-C005-C006	L 600 ÷ 1600	Micro	148÷178	DCH.	X				10
044262	CHIC - KIT OB COMPÁS T2	C001-C002-C003-C004-C005-C006	L 600 ÷ 1600	Micro	148÷178	IZD	X				10

## MECANISMOS CIERRE CHIC 3D 130

### Funciones

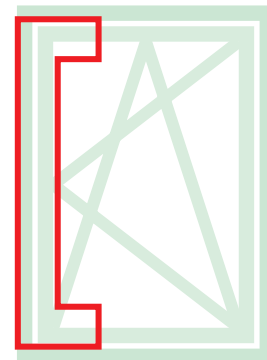
Mecanismos de cierre con oscilo batiente para cremona, martelina y martelina NP SUPRA, disponibles en la versión Base y Logica.

### Materiales

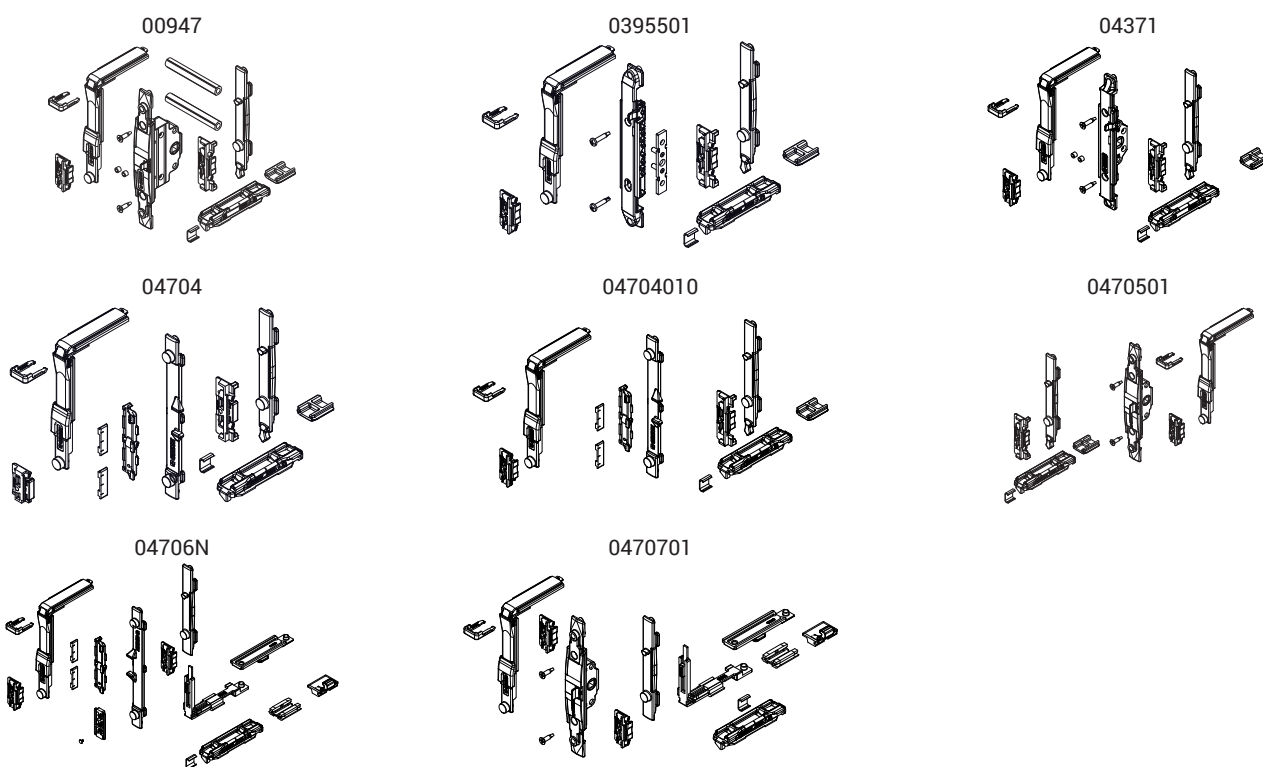
Reenvío, arrastre, puntal mecanismo y encuentros de zamak con acabado GS Silver Plus (hasta 500 h de resistencia a la corrosión).

Tornillos y espárragos de acero inoxidable.

Sistema elevación de poliamida.



Ficha técnica on-line



Código	Descripción	NUDO	Elemento de maniobra	Versión	Base Bruto	Anodizado Elox	Lacado	Trend/Oro Latón	Unidades por conexión
00947	MECANISMO DE CIERRE O-B ACCION. M 180	C001-C002-C003-C005-C006-C013-C014-C015-C017	Martelina	-	X				10
0395501	MECANISMO DE CIERRE OB	C001-C002-C003-C005-C006-C013-C014-C015-C017	NP SUPRA	-	X				10
04371	MECANISMO DE CIERRE HOJA OSCILO BATIENTE M 180	C001-C002-C004-C005-C006-C013-C014-C015-C016-C017	Martelina - SUPRA 7	-	X				10
04704	MECANISMO DE CIERRE OB	C001-C002-C003-C005-C006-C013-C014-C015-C016-C017	Cremona	-	X				10
04704010	MECANISMO DE CIERRE OB	C001-C003	Cremona	-	X				10
0470501	MECANISMO DE CIERRE OB M 180	C001-C002-C004-C005-C006-C013-C014-C015-C016-C017	Martelina - SUPRA 7	-	X				10
04706N	MECANISMO DE CIERRE OB LOGICA	C001-C002-C003-C005-C006-C013-C014-C015-C016-C017	Cremona	Logica	X				10
0470701	MECANISMO DE CIERRE OB M 180 LOGICA	C001-C002-C004-C005-C006-C013-C014-C015-C016-C017	Martelina	Logica	X				10

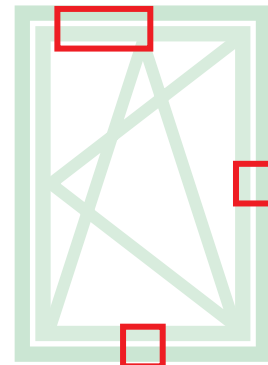
## CIERRES Y ACCESORIOS SUPLEMENTARIOS CHIC 3D 130

### Funciones

Los cierres adicionales permiten añadir elementos de cierre cuando aumentan las dimensiones del cerramiento o cuando se requieren puntos de cierre en los travesaños o en el montante del lado bisagras.

### Características Técnicas

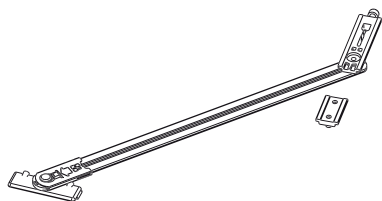
Según las dimensiones del cerramiento se habrán de utilizar en combinación con este mecanismo los cierres adicionales (para  $H > 1200$  mm y  $L > 1000$  mm) y el compás adicional (que es obligatorio para  $L > 1000$  mm).



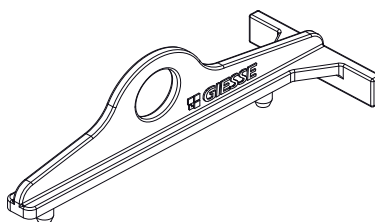
Ficha técnica on-line



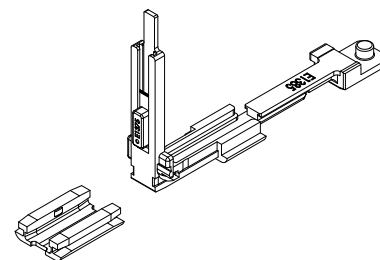
02030K



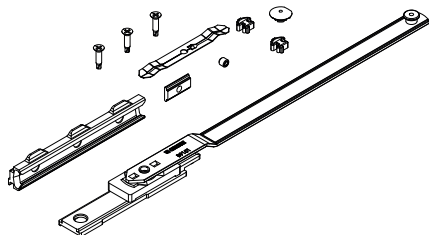
03535



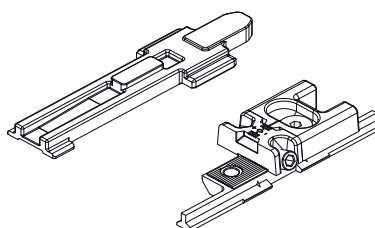
04024K



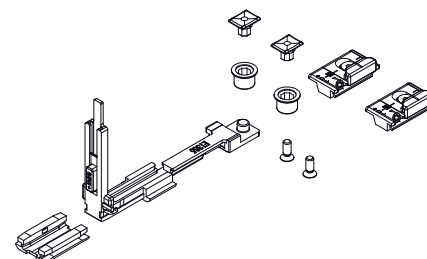
04301K



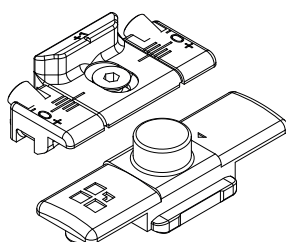
04357



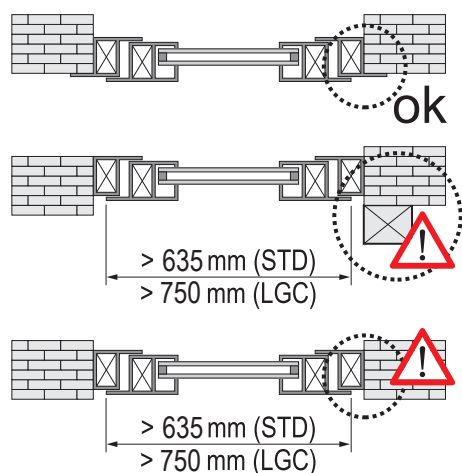
04770K



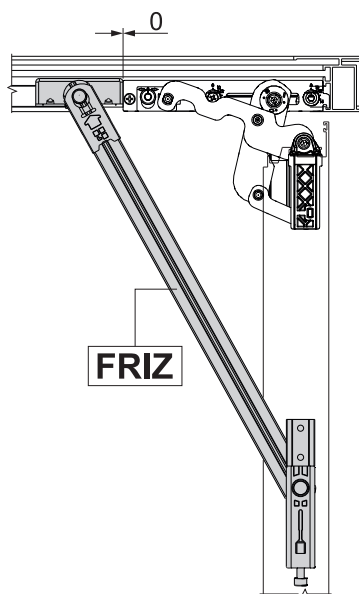
04777K



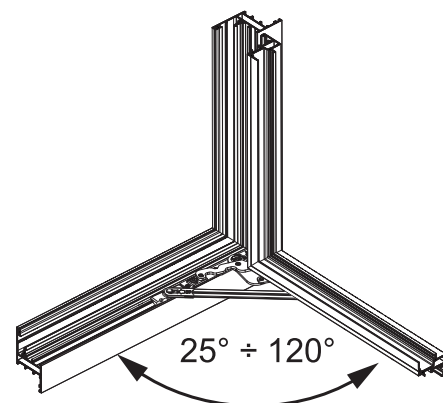
Uso obligatorio del compás FRIZ



Posicionamiento del compás FRIZ



Ángulo de apertura con compás FRIZ



Código	Descripción	NUDO	Rango (mm)	Versión	Base Bruto	Anodizado Elox	Lacado	Trend/Oro Latón	Unidades por confección
02030K	COMPÁS LIMITADOR APERTURA FRIZ	C001-C002-C004-C011-C012-C013-C014-C015-C016-C017	Ver dibujo	-	X				10
03535	CHIC - PLANTILLA PARA OSCILO BATIENTE	C001-C002-C003-C004-C005-C006	-	-	X				10
04024K	ÁNGULO DE REENVÍO PARA ANTE-FRACCIÓN FUTURA	C001-C002-C003-C004-C005-C006-C013-C014-C015-C016-C017	-	-	X				10
04301K	COMPÁS SUPLEMENTARIO OB FUTURA	C001-C002-C003-C004-C005-C006	L > 1000	-	X				5
04357	CHIC - CIERRE SUPLEMENTARIO COMPÁS	C001-C002-C003-C004-C005-C006	-	-	X				10
04770K	CIERRE ADICIONAL FUTURA	C001-C002-C003-C004-C005-C006-C013-C014-C015-C016-C017	H > 1200 L > 1000	-	X				10
04777K	CIERRE ADICIONAL FUTURA	C001-C002-C003-C004-C005-C006-C013-C014-C015-C016-C017	H > 1200 L > 1000	Logica	X				50

## KIT BISAGRAS HOJA PASIVA CHIC 3D 130

### Funciones

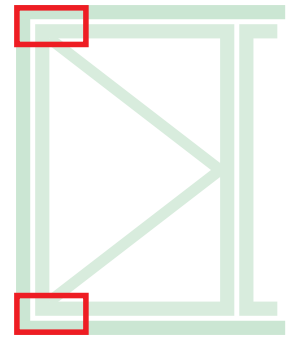
Grupo bisagras (superior e inferior) para hoja practicable o para hoja pasiva con oscilo batiente CHIC 3D 130.

### Características Técnicas

Apertura de la hoja a 180°.  
 Capacidad máxima 130 kg.  
 Montaje sencillo, fácil y rápido mediante levas especiales premontadas.  
 Con un cierre suplementario, se ha de usar el tercer punto de cierre CHIC.  
 Ambas bisagras son regulables (3D).  
 En caso de impedimentos en apertura, usar el compás limitador FRIZ.

### Materiales

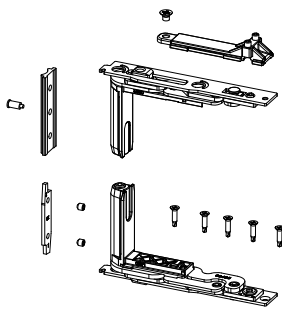
Soporte angular de zamak  
 Bielas y placas bisagras de acero galvanizado  
 Pernos de acero inoxidable AISI 304 y bronce aluminio  
 Levas de acero galvanizado



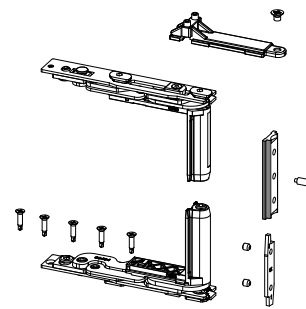
Ficha técnica on-line



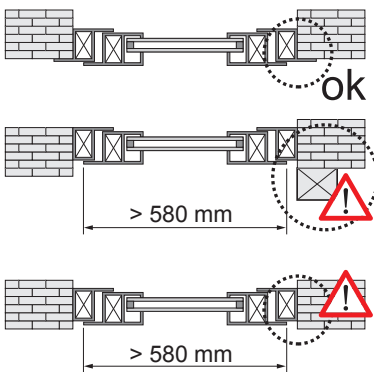
044242



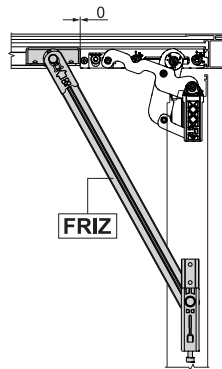
044241



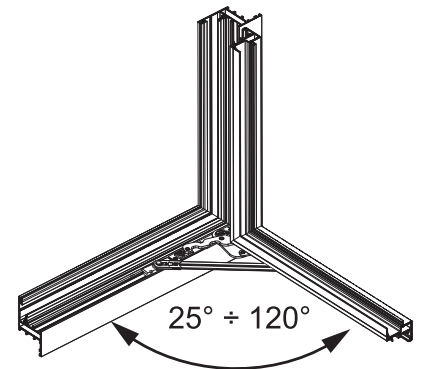
Uso obligatorio del compás FRIZ



Posicionamiento del compás FRIZ



Ángulo de apertura con compás FRIZ



Código	Descripción	NUDO	Mano	Base Bruto	Anodizado Elox	Lacado	Trend/Oro Latón	Unidades por confección
044241	CHIC - KIT BISAGRAS HOJA	C001-C002-C003-C004-C005-C006	DCH.	X				10
044242	CHIC - KIT BISAGRAS HOJA	C001-C002-C003-C004-C005-C006	IZD.	X				10

## EJEMPLOS DE CONFIGURACIONES

## CHIC 3D 130

Configuración micro con cremona

HOJA PRINCIPAL			
Anchura hoja	470 ÷ 700	600 ÷ 1000	1001 ÷ 1600
<b>Bisagras + Compás</b>	044251 - 044252	044261 - 044262	044261 - 044262
<b>Mecanismo</b>	04704 - 04704010	04704 - 04704010	04704 - 04704010
<b>Compás adicional</b>	-	-	04301K
<b>Cremona</b>	01039 - 01094 - 01084	01039 - 01094 - 01084	01039 - 01094 - 01084
HOJA SECUNDARIA			
<b>Bisagras</b>	044241 - 044242	044241 - 044242	044241 - 044242
<b>Pasador regulable</b>	02168K	02168K	02168K
<b>Encuentro simple</b>	01348	01348	01348

Configuración micro con martelina

HOJA PRINCIPAL			
Anchura hoja	470 ÷ 700	600 ÷ 1000	1001 ÷ 1600
<b>Bisagras + Compás</b>	044251 - 044252	044261 - 044262	044261 - 044262
<b>Mecanismo</b>	0470501	0470501	0470501
<b>Compás adicional</b>	-	-	04301K
<b>Martelina</b>	02476 - 02415 - 00997	02476 - 02415 - 00997	02476 - 02415 - 00997
HOJA SECUNDARIA			
<b>Bisagras</b>	044241 - 044242	044241 - 044242	044241 - 044242
<b>Pasador regulable</b>	02168K	02168K	02168K
<b>Encuentro simple</b>	01348	01348	01348

Configuración micro con NP Supra

HOJA PRINCIPAL			
Anchura hoja	470 ÷ 700	600 ÷ 1000	1001 ÷ 1600
<b>Bisagras + Compás</b>	044251 - 044252	044261 - 044262	044261 - 044262
<b>Mecanismo</b>	03955	03955	03955
<b>Compás adicional</b>	-	-	04301K
<b>NP Supra</b>	03962 - 03963	03962 - 03963	03962 - 03963
HOJA SECUNDARIA			
<b>Bisagras</b>	044241 - 044242	044241 - 044242	044241 - 044242
<b>Pasador regulable</b>	02168K	02168K	02168K
<b>Encuentro simple</b>	01348	01348	01348

Configuración logica micro con cremona

HOJA PRINCIPAL			
Anchura hoja	470 ÷ 700	600 ÷ 1000	1001 ÷ 1600
<b>Bisagras + Compás</b>	044251 - 044252	044261 - 044262	044261 - 044262
<b>Mecanismo</b>	04706N - 04706010N	04706N - 04706010N	04706N - 04706010N
<b>Compás adicional</b>	-	-	04301K
<b>Cremona</b>	01194 - 01087	01194 - 01087	01194 - 01087
HOJA SECUNDARIA			
<b>Bisagras</b>	044241 - 044242	044241 - 044242	044241 - 044242
<b>Pasador regulable</b>	02168K	02168K	02168K
<b>Encuentro simple</b>	01348	01348	01348

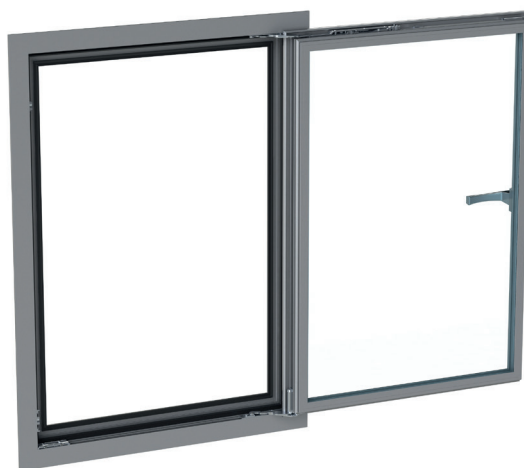
Configuración logica con martelina

HOJA PRINCIPAL			
Anchura hoja	470 ÷ 700	600 ÷ 1000	1001 ÷ 1600
<b>Bisagras + Compás</b>	044251 - 044252	044261 - 044262	044261 - 044262
<b>Mecanismo</b>	0470701	0470701	0470701
<b>Compás adicional</b>	-	-	04301K
<b>Martelina</b>	02486	02486	02486
HOJA SECUNDARIA			
<b>Bisagras</b>	044241 - 044242	044241 - 044242	044241 - 044242
<b>Pasador regulable</b>	02168K	02168K	02168K
<b>Encuentro simple</b>	01348	01348	01348

## CHIC 3D 150

### Funciones

Sistema completo para la realización de cerramientos oscilo batiente y capacidades de hasta 150 kg. Disponible en las versiones Base, Logica y Microventilación.



# CHIC 150

### Características Técnicas

Para realizar un mecanismo oscilo batiente CHIC 3D 150 se requieren:

1. Kit bisagras +compases
2. Kit mecanismos para cremonas, martelinas y martelinas NP SUPRA
3. Cremona, martelina o martelina NP SUPRA (disponibles en varios modelos a elegir en la sección específica del catálogo)

### Regulaciones

Las regulaciones son micrométricas e independientes entre sí.

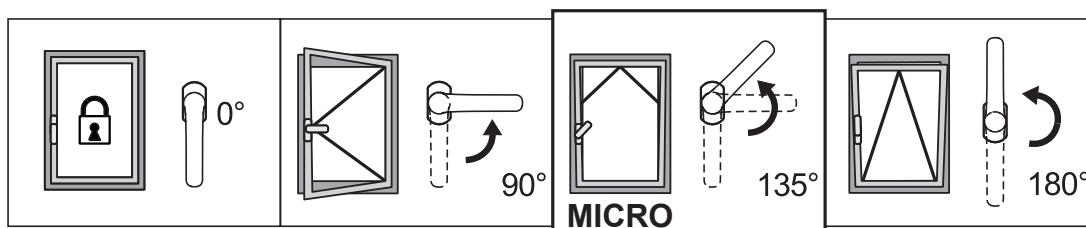
### Microventilación de serie

La microventilación permite obtener al mismo tiempo en el cerramiento la posición oscilo batiente y la microventilación (apertura micrométrica de la hoja) para un mejor recambio del aire.

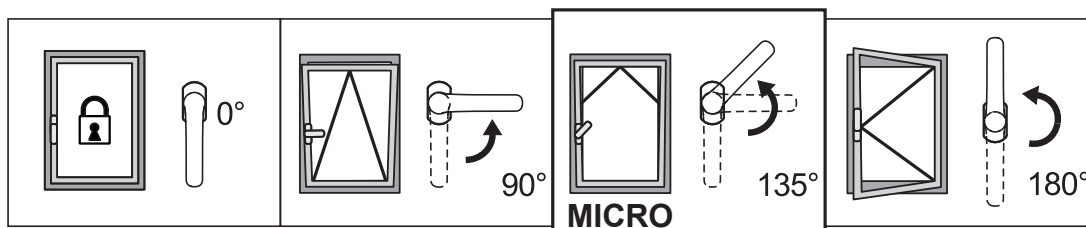
### Logica

El elemento de maniobra Logica consiste en la primera apertura oscilo batiente (con la cremona a 90°) y segunda apertura practicable (con la cremona a 180°). Su uso se aconseja especialmente en los edificios públicos (escuelas, hospitales, etc.) junto a una cremona con llave para obtener la apertura de la ventana solamente oscilo batiente por razones de seguridad y permitir la apertura total solamente al personal en posesión de la llave.

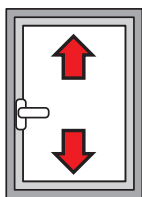
Microventilación de serie con apertura standard



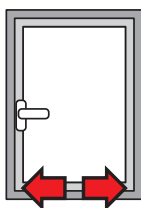
Microventilación de serie con apertura Logica



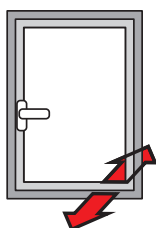
REGULACIONES [mm]



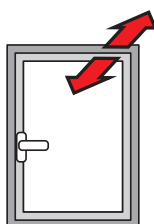
Altura  
+2,5 / -1



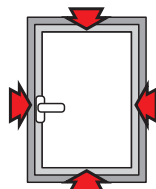
Lateral:  
±1,5



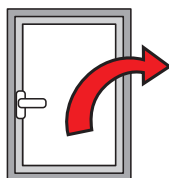
Compresión bisagra inferior:  
+1,4/ -0,6



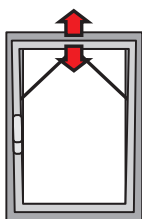
Compresión bisagra superior:  
±1,5



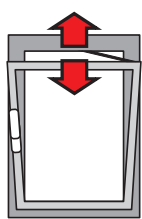
Compresión encuentros:  
±1,8



Caída de la hoja:  
+3,5/ -1,5



Microventilación:  
+3,6/ -1,8



Apertura del compás T2:  
148 ÷ 178

Tabla del máximo espesor del cristal realizable [mm]

2800	40	33	29	25	22	20	18	17	15	14		
2700	42	35	30	26	23	21	19	18	16	15		
2600	45	37	32	28	25	22	20	19	17	16	15	
2500	49	41	35	31	27	25	22	20	19	18	16	15
2400	49	41	35	31	27	25	22	20	19	18	16	15
2300	51	43	37	32	28	26	23	21	20	18	17	16
2200	54	45	38	33	30	27	24	22	21	19	18	17
2100	56	47	40	35	31	28	25	23	22	20	19	18
2000	59	49	42	37	33	29	27	25	23	21	20	18
1900	60	52	44	39	34	31	28	26	24	22	21	19
1800	60	55	47	41	36	33	30	27	25	23	22	20
1700	60	58	49	43	38	35	31	29	27	25	23	20
1600	60	60	53	46	41	37	33	31	28	26	23	20
1500	60	60	56	49	44	39	36	33	30	26	23	20
1400	60	60	60	53	47	42	38	35	30	26	23	20
1300	60	60	60	57	50	45	41	35	30	26	23	20
1200	60	60	60	60	55	49	42	35	30	26	23	
1100	60	60	60	60	59	51	42	35	30	26		
1000	60	60	60	60	60	51	42	35	30			
900	60	60	60	60	60	51	42	35				
800	60	60	60	60	60	51	42					
700	60	60	60	60	60	51						
600	500	600	700	800	900	1000	1100	1200	1300	1400	1500	1600
470												

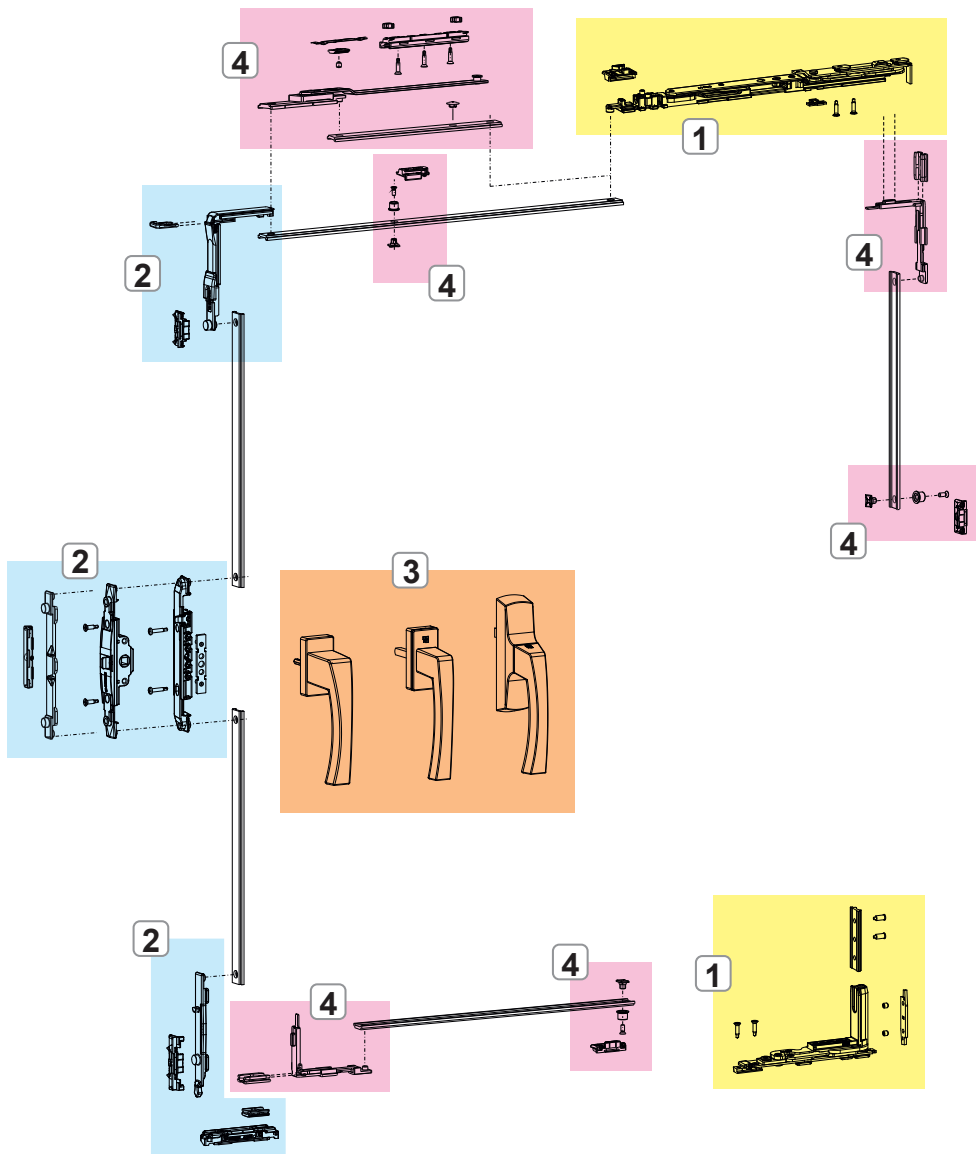
Tabla capacidad máxima realizable [kg]

2800	143	143	143	143	143	143	143	143	143	143			
2700	145	145	145	145	145	145	145	145	145	145			
2600	148	148	148	148	148	148	148	148	148	148	148		
2500	150	150	150	150	150	150	150	150	150	150	150	150	
2400	150	150	150	150	150	150	150	150	150	150	150	150	
2300	150	150	150	150	150	150	150	150	150	150	150	150	
2200	150	150	150	150	150	150	150	150	150	150	150	150	
2100	150	150	150	150	150	150	150	150	150	150	150	150	
2000	150	150	150	150	150	150	150	150	150	150	150	150	
1900	150	150	150	150	150	150	150	150	150	150	150	150	
1800	150	150	150	150	150	150	150	150	150	150	150	146	
1700	150	150	150	150	150	150	150	150	150	150	147	138	
1600	150	150	150	150	150	150	150	150	150	148	138	130	
1500	150	150	150	150	150	150	150	150	150	139	130	122	
1400	150	150	150	150	150	150	150	150	140	130	121	113	
1300	150	150	150	150	150	150	150	140	130	120	112	105	
1200	150	150	150	150	150	150	141	130	120	111	104		
1100	150	150	150	150	150	143	130	119	110	102			
1000	150	150	150	150	144	130	118	108	100				
900	150	150	150	146	130	117	106	97					
800	150	150	148	130	115	104	94						
700	150	150	130	113	101	91							
600	470	500	600	700	800	900	1000	1100	1200	1300	1400	1500	1600



# CHIC 150

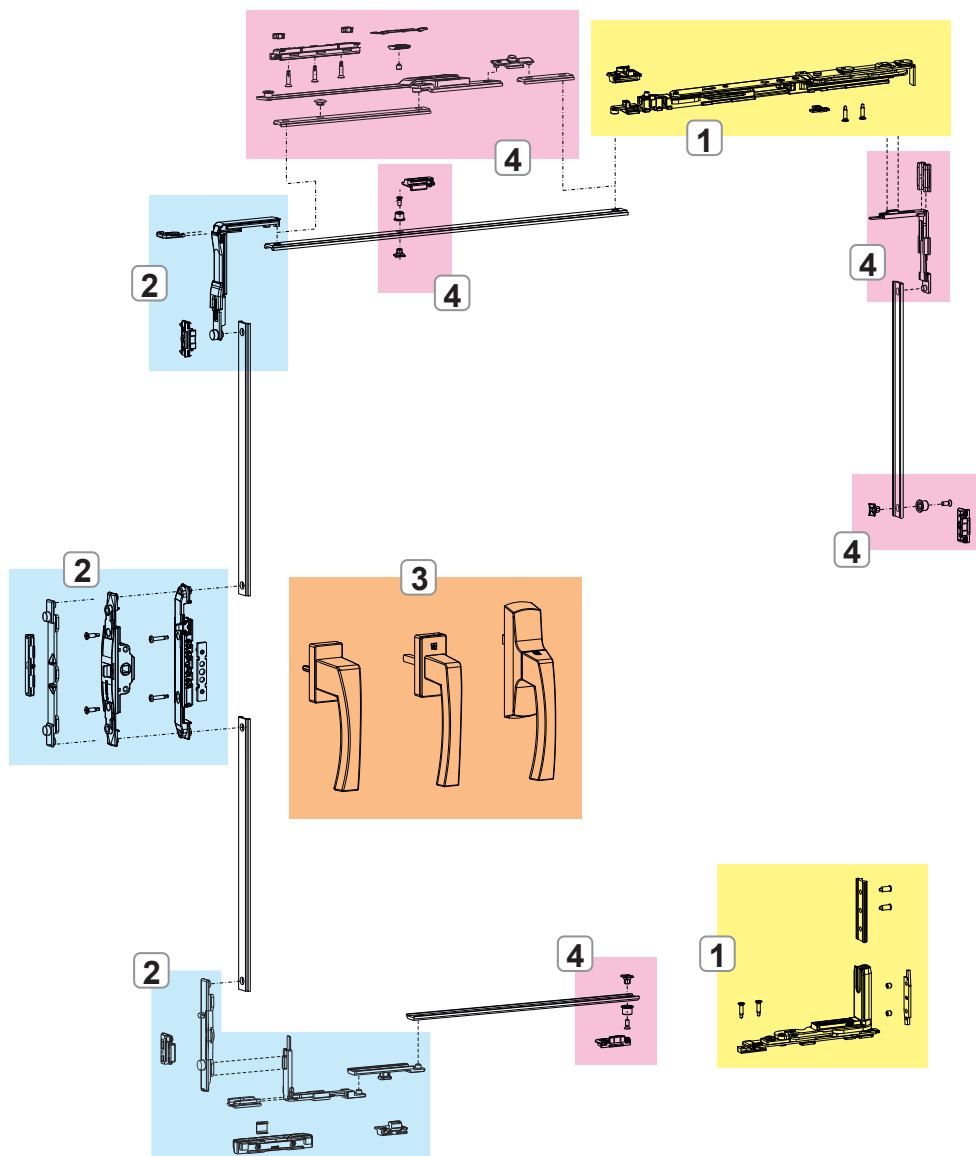
CHIC 3D 150 standard



- 1. BISAGRAS Y COMPASES CHIC 3D 150
- 2. MECANISMOS CIERRE CHIC 3D 150
- 3. CREMONAS, MARTELINAS Y ELEMENTOS DE MANIOBRA NP SUPRA
- 4. CIERRES Y ACCESORIOS SUPLEMENTARIOS CHIC 3D 150

# CHIC 150

## CHIC 3D 150 logica



1. BISAGRAS Y COMPASES CHIC 3D 150
2. MECANISMOS CIERRE CHIC 3D 150
3. CREMONAS, MARTELINAS Y ELEMENTOS DE MANIOBRA NP SUPRA
4. CIERRES Y ACCESORIOS SUPLEMENTARIOS CHIC 3D 150

## BISAGRAS Y COMPASES CHIC 3D 150

### Funciones

Kit bisagras (superior e inferior), completamente preensambladas y listas para instalarlas en el perfil.

### Características Técnicas

Permiten la apertura oscilo batiente en combinación con los mecanismos.

Disponible en las versiones derecha y izquierda.

Versiones microventilación y Logica.

El compás está equipado con microventilación de serie (regulable).

Al desplazar el bulón de cierre, el compás pasa de tradicional a Logica.

El compás T2 es regulable: la apertura "A" va de 178 mm (base) a 148 mm.

### Materiales

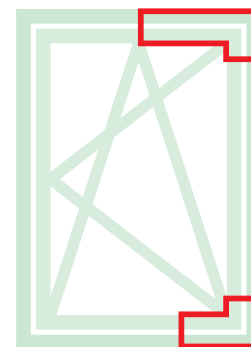
Soporte angular de zamak

Bielas y placas bisagras de acero galvanizado

Pernos de acero inoxidable AISI 304 y bronce aluminio

Levas de acero galvanizado

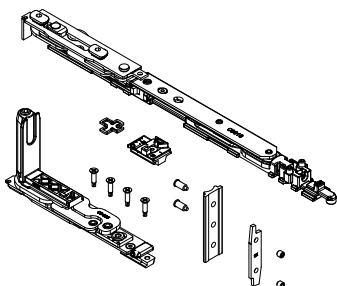
Biela y varilla compás de acero inoxidable AISI 304



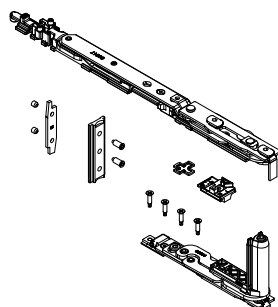
Ficha técnica on-line



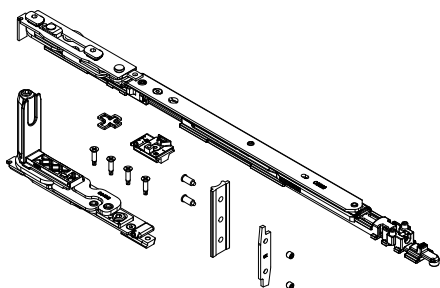
0436521



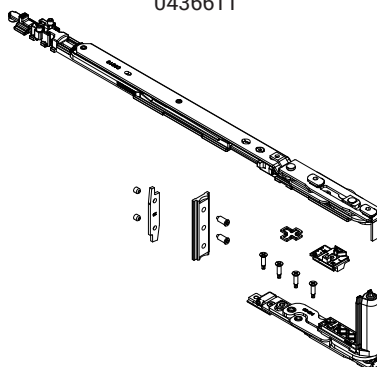
0436511



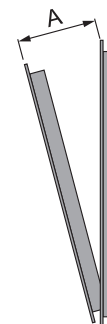
0436621

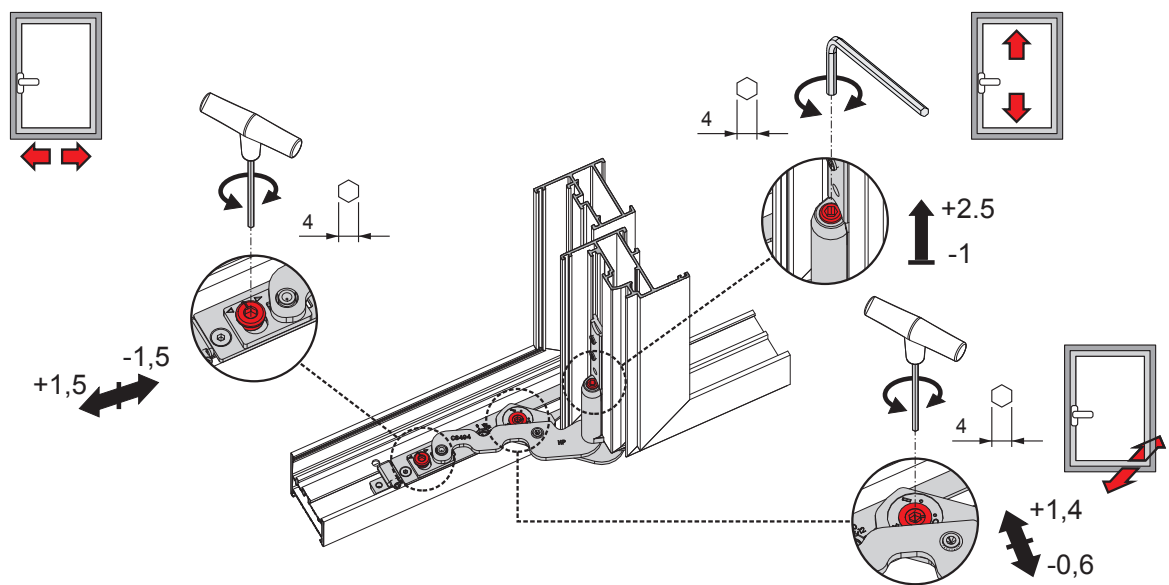
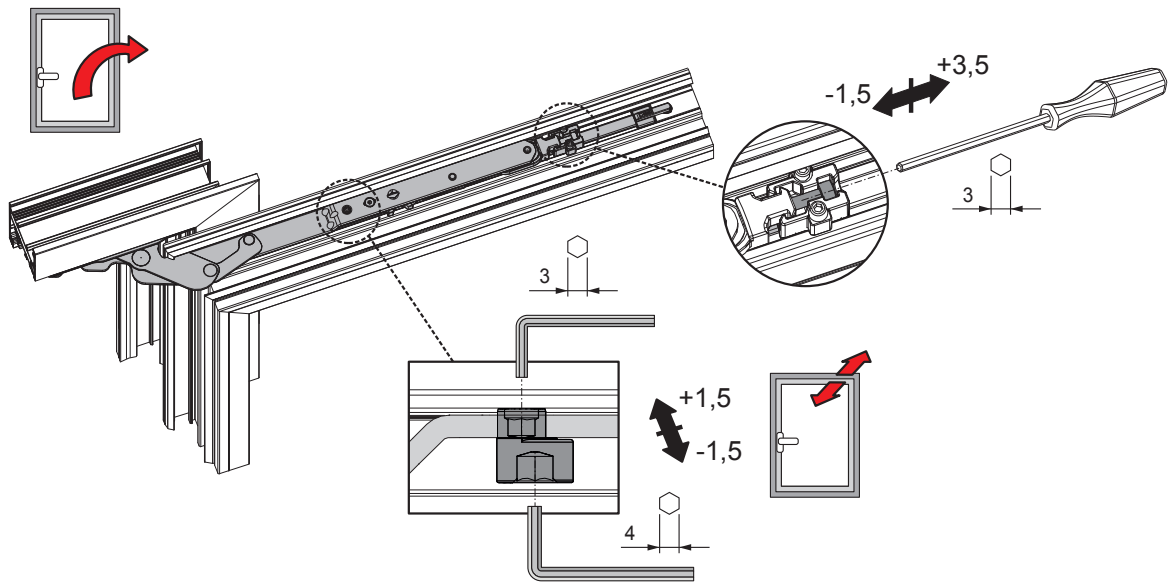


0436611



Apertura de hoja





Código	Descripción	NUDO	Rango (mm)	Versión	A (mm)	Mano	Base Bruto	Anodizado Elox	Lacado	Trend/Oro Latón	Unidades por confección
0436511	CHIC 150 - KIT OB COMPÁS T1	C001-C002-C003-C004-C005-C006	L 470 ÷ 700	Micro	-	DCH.	X				10
0436521	CHIC 150 - KIT OB COMPÁS T1	C001-C002-C003-C004-C005-C006	L 470 ÷ 700	Micro	-	IZD	X				10
0436611	CHIC 150 - KIT OB COMPÁS T2	C001-C002-C003-C004-C005-C006	L 600 ÷ 1600	Micro	148÷178	DCH.	X				10
0436621	CHIC 150 - KIT OB COMPÁS T2	C001-C002-C003-C004-C005-C006	L 600 ÷ 1600	Micro	148÷178	IZD	X				10

## MECANISMOS CIERRE CHIC 3D 150

### Funciones

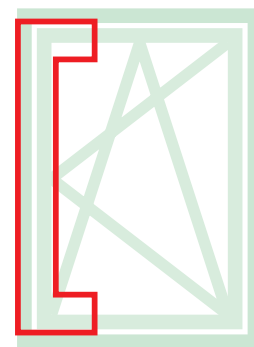
Mecanismos de cierre con oscilo batiente para cremona, martelina y martelina NP SUPRA, disponibles en la versión Base y Logica.

### Materiales

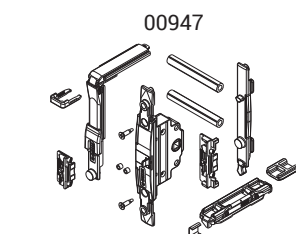
Reenvío, arrastre, puntal mecanismo y encuentros de zamak con acabado GS Silver Plus (hasta 500 h de resistencia a la corrosión).

Tornillos y espárragos de acero inoxidable.

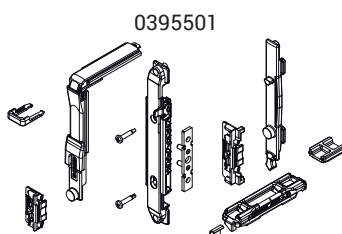
Sistema elevación de poliamida.



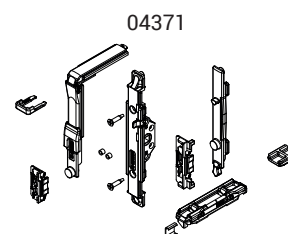
Ficha técnica on-line



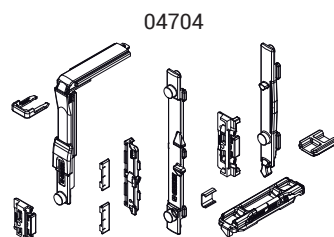
00947



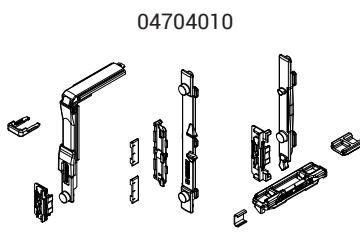
0395501



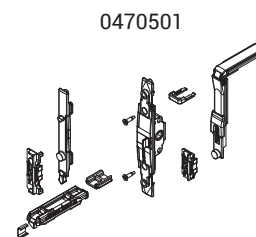
04371



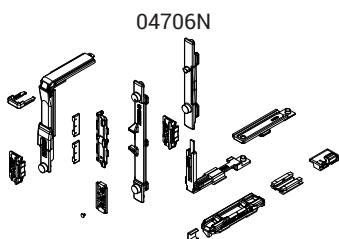
04704



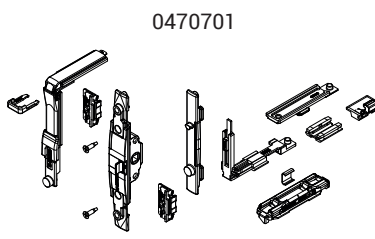
04704010



0470501



04706N



0470701

Código	Descripción	NUDO	Elemento de maniobra	Versión	Base Bruto	Anodizado Elox	Lacado	Trend/Oro Latón	Unidades por confección
00947	MECANISMO DE CIERRE O-B ACCION. M 180	C001-C002-C003-C005-C006-C013-C014-C015-C017	Martelina	-	X				10
0395501	MECANISMO DE CIERRE OB	C001-C002-C003-C005-C006-C013-C014-C015-C017	NP SUPRA	-	X				10
04371	MECANISMO DE CIERRE HOJA OSCILO BATIENTE M 180	C001-C002-C004-C005-C006-C013-C014-C015-C016-C017	Martelina - SUPRA 7	-	X				10
04704	MECANISMO DE CIERRE OB	C001-C002-C003-C005-C006-C013-C014-C015-C016-C017	Cremona	-	X				10
04704010	MECANISMO DE CIERRE OB	C001-C003	Cremona	-	X				10
0470501	MECANISMO DE CIERRE OB M 180	C001-C002-C004-C005-C006-C013-C014-C015-C016-C017	Martelina - SUPRA 7	-	X				10
04706N	MECANISMO DE CIERRE OB LOGICA	C001-C002-C003-C005-C006-C013-C014-C015-C016-C017	Cremona	Logica	X				10
0470701	MECANISMO DE CIERRE OB M 180 LOGICA	C001-C002-C004-C005-C006-C013-C014-C015-C016-C017	Martelina	Logica	X				10

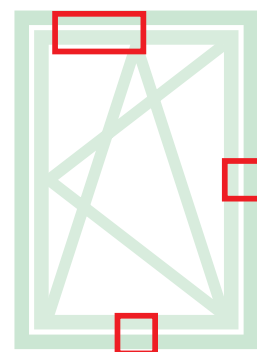
**CIERRES Y ACCESORIOS SUPLEMENTARIOS CHIC 3D 150**

**Funciones**

Los cierres adicionales permiten añadir elementos de cierre cuando aumentan las dimensiones del cerramiento o cuando se requieren puntos de cierre en los travesaños o en el montante del lado bisagras.

**Características Técnicas**

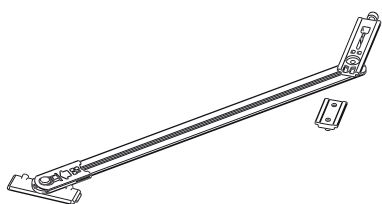
Según las dimensiones del cerramiento se habrán de utilizar en combinación con este mecanismo los cierres adicionales (para  $H > 1200$  mm y  $L > 1000$  mm) y el compás adicional (que es obligatorio para  $L > 1000$  mm).



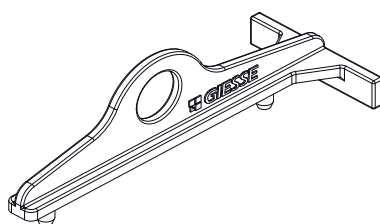
Ficha técnica on-line



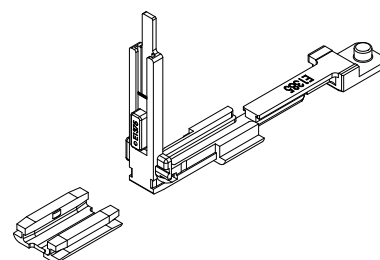
02030K



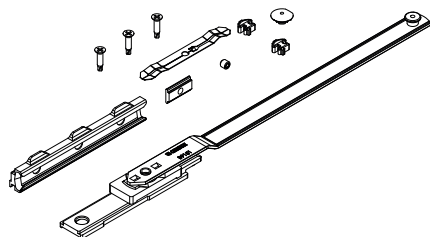
03535



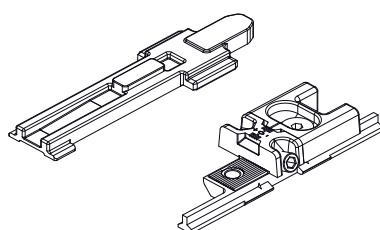
04024K



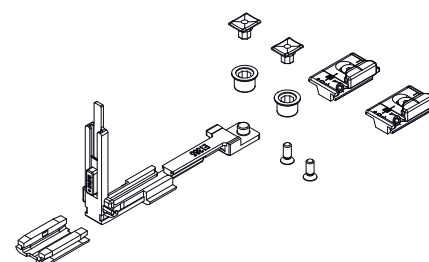
04301K



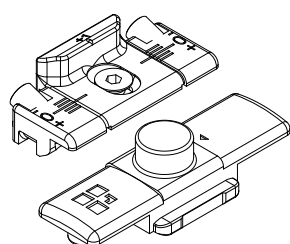
04357



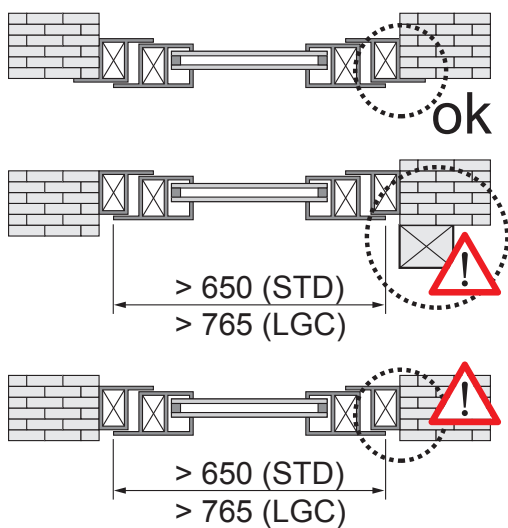
04770K



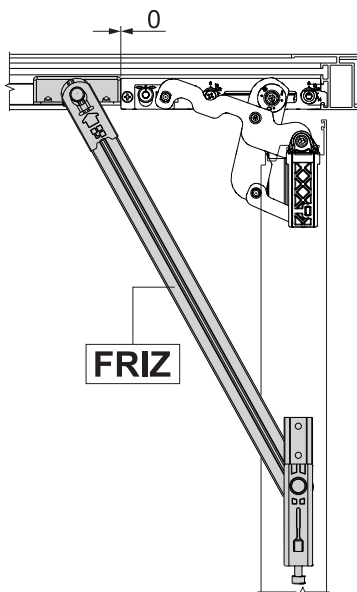
04777K



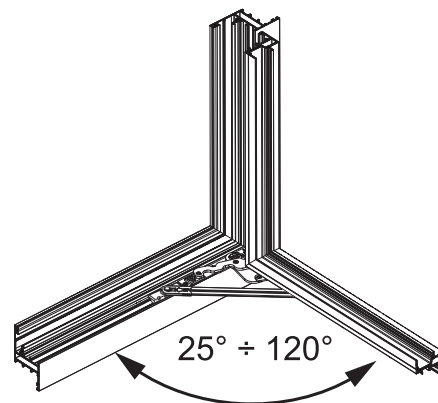
Uso obligatorio del compás FRIZ



Posicionamiento del compás FRIZ



Ángulo de apertura con compás FRIZ



Código	Descripción	NUDO	Rango (mm)	Versión	Base Bruto	Anodizado Elox	Lacado	Trend/Oro Latón	Unidades por confección
02030K	COMPÁS LIMITADOR APERTURA FRIZ	C001-C002-005-C011-C013-C014-C015-C016-C017	Ver dibujo	-	X				10
03535	CHIC - PLANTILLA PARA OSCILO BATIENTE	C001-C002-C003-C005-C006	-	-	X				10
04024K	ÁNGULO DE REENVÍO PARA ANTI-FRACCIÓN FUTURA	C001-C002-C003-C013-C014-C015-C016-C017	-	-	X				10
04301K	COMPÁS SUPLEMENTARIO OB FUTURA	C001-C002-C003-C005-C006-C011-C013-C014-C015-C016-C017	L > 1000	-	X				5
04357	CHIC - CIERRE SUPLEMENTARIO COMPÁS	C001-C002-C003-C005-C006	-	-	X				10
04770K	CIERRE ADICIONAL FUTURA	C001-C002-C003-C005-C006-C013-C014-C015-C016-C017	H > 1200 L > 1000	-	X				10
04777K	CIERRE ADICIONAL FUTURA	C001-C002-C003-C005-C006-C011-C013-C014-C015-C016-C017	H > 1200 L > 1000	Logica	X				50

## KIT BISAGRAS HOJA PASIVA CHIC 3D 150

### Funciones

Grupo bisagras (superior e inferior) para hoja practicable o para hoja pasiva con oscilo batiente CHIC 3D 150.

### Características Técnicas

Apertura de la hoja a 180°.

Capacidad máxima 150 kg.

Montaje sencillo, fácil y rápido mediante levas especiales premontadas.

Con un cierre suplementario, se ha de usar el tercer punto de cierre CHIC.

Ambas bisagras son regulables (3D).

En caso de impedimentos en apertura, usar el compás limitador FRIZ.

**ATENCIÓN:** esta bisagra está diseñada para el uso exclusivo en carpinterías de apertura interior; no es idónea para apertura hacia el exterior.

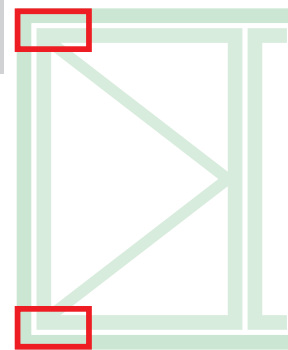
### Materiales

Soporte angular de zamak

Bielas y placas bisagras de acero galvanizado

Pernos de acero inoxidable AISI 304 y bronce aluminio

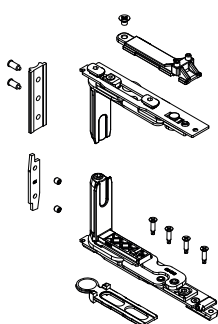
Levas de acero galvanizado



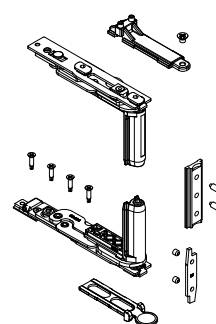
Ficha técnica on-line



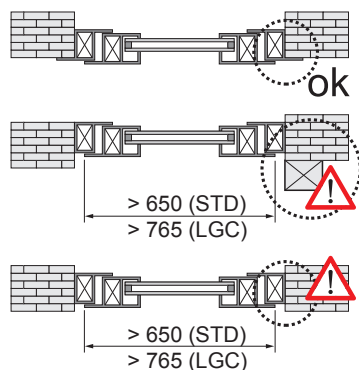
0436421



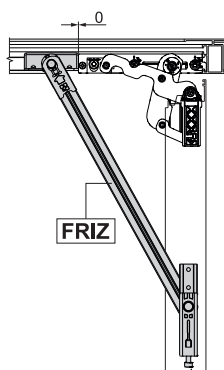
0436411



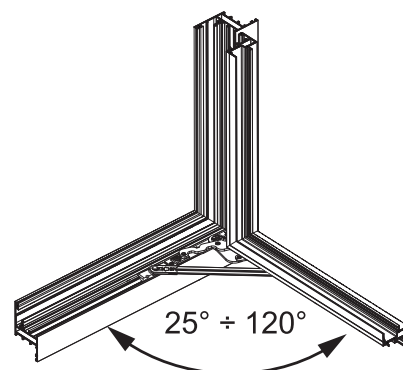
Uso obligatorio del compás FRIZ



Posicionamiento del compás FRIZ



Ángulo de apertura con compás FRIZ



Código	Descripción	NUDO	Mano	Base Bruto	Anodizado Elox	Lacado	Trenido/Oro Latón	Unidades por confección
0436411	CHIC - KIT BISAGRAS HOJA	C001-C002-C003-C004-C005-C006	DCH.	X				10
0436421	CHIC - KIT BISAGRAS HOJA	C001-C002-C003-C004-C005-C006	IZD	X				10



EJEMPLOS DE CONFIGURACIONES

CHIC 3D 150

Configuración micro con cremona

HOJA PRINCIPAL			
Anchura hoja	470 ÷ 700	600 ÷ 1000	1001 ÷ 1600
Bisagras + Compás	0436511-0436521	0436611-0436621	0436611-0436621
Mecanismo	04704 - 04704010	04704 - 04704010	04704 - 04704010
Compás adicional	-	-	04301K
Cremona	01039 - 01094 - 01084	01039 - 01094 - 01084	01039 - 01094 - 01084
HOJA SECUNDARIA			
Bisagras	0436411-0436421	0436411-0436421	0436411-0436421
Pasador regulable	02168K	02168K	02168K
Encuentro simple	01348	01348	01348

Configuración micro con martelina

HOJA PRINCIPAL			
Anchura hoja	470 ÷ 700	600 ÷ 1000	1001 ÷ 1600
Bisagras + Compás	0436511-0436521	0436611-0436621	0436611-0436621
Mecanismo	0470501	0470501	0470501
Compás adicional	-	-	04301K
Martelina	02476 - 02415 - 00997	02476 - 02415 - 00997	02476 - 02415 - 00997
HOJA SECUNDARIA			
Bisagras	0436411-0436421	0436411-0436421	0436411-0436421
Pasador regulable	02168K	02168K	02168K
Encuentro simple	01348	01348	01348

Configuración micro con NP Supra

HOJA PRINCIPAL			
Anchura hoja	470 ÷ 700	600 ÷ 1000	1001 ÷ 1600
Bisagras + Compás	0436511-0436521	0436611-0436621	0436611-0436621
Mecanismo	03955	03955	03955
Compás adicional	-	-	04301K
NP Supra	03962 - 03963	03962 - 03963	03962 - 03963
HOJA SECUNDARIA			
Bisagras	0436411-0436421	0436411-0436421	0436411-0436421
Pasador regulable	02168K	02168K	02168K
Encuentro simple	01348	01348	01348

Configuración logica micro con cremona

HOJA PRINCIPAL			
Anchura hoja	470 ÷ 700	600 ÷ 1000	1001 ÷ 1600
Bisagras + Compás	0436511-0436521	0436611-0436621	0436611-0436621
Mecanismo	04706N - 04706010N	04706N - 04706010N	04706N - 04706010N
Compás adicional	-	-	04301K
Cremona	01194 - 01087	01194 - 01087	01194 - 01087
HOJA SECUNDARIA			
Bisagras	0436411-0436421	0436411-0436421	0436411-0436421
Pasador regulable	02168K	02168K	02168K
Encuentro simple	01348	01348	01348

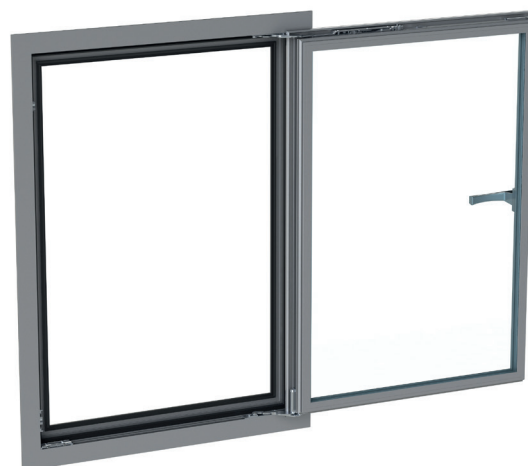
Configuración logica con martelina

HOJA PRINCIPAL			
Anchura hoja	470 ÷ 700	600 ÷ 1000	1001 ÷ 1600
Bisagras + Compás	0436511-0436521	0436611-0436621	0436611-0436621
Mecanismo	0470701	0470701	0470701
Compás adicional	-	-	04301K
Martelina	02486	02486	02486
HOJA SECUNDARIA			
Bisagras	0436411-0436421	0436411-0436421	0436411-0436421
Pasador regulable	02168K	02168K	02168K
Encuentro simple	01348	01348	01348

CHIC 3D 130 ERRE

**Funciones**

Sistema de herrajes completo que se oculta al cerrar la hoja, para carpinterías oscilobatientes con capacidad de hasta 130 kg y apertura de la hoja a 180°. Disponible en las versiones Base, Lógica y con microventilación.



**Características Técnicas**

Para realizar un mecanismo oscilo batiente CHIC 3D 130 ERRE se requieren:

1. Kit bisagras +compases
2. Kit mecanismos para cremonas, martelinas y martelinas SUPRA 7
3. Cremona, martelina o martelina SUPRA 7 (disponibles en varios modelos a elegir en la sección específica del catálogo)

**Regulaciones**

Las regulaciones son micrométricas e independientes entre sí.

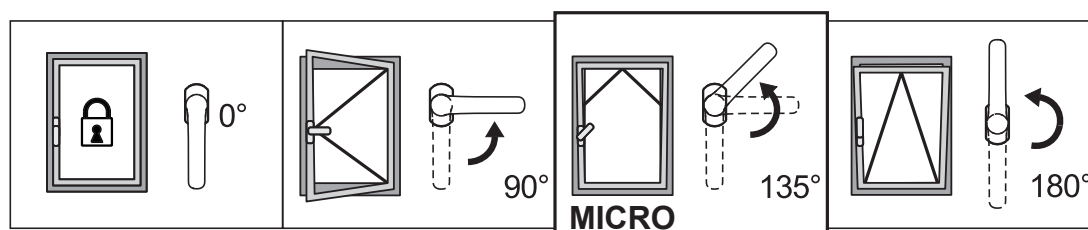
**Microventilación de serie**

La microventilación permite obtener al mismo tiempo en el cerramiento la posición oscilo batiente y la microventilación (apertura micrométrica de la hoja) para un mejor recambio del aire.

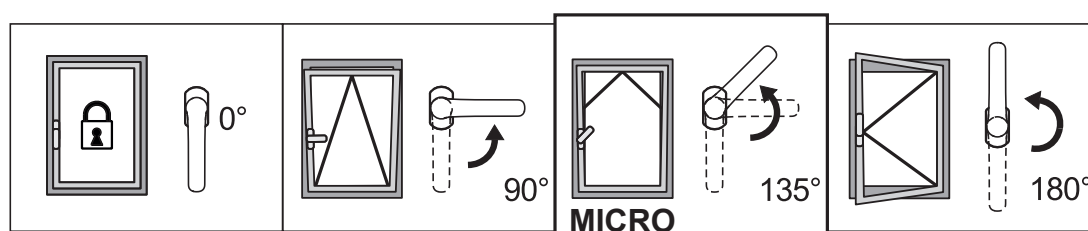
**Logica**

El elemento de maniobra Logica consiste en la primera apertura oscilo batiente (con la cremona a 90°) y segunda apertura practicable (con la cremona a 180°). Su uso se aconseja especialmente en los edificios públicos (escuelas, hospitales, etc.) junto a una cremona con llave para obtener la apertura de la ventana solamente oscilo batiente por razones de seguridad y permitir la apertura total solamente al personal en posesión de la llave.

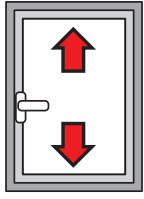
Microventilación de serie con apertura standard



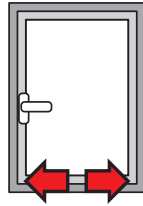
Microventilación de serie con apertura Logica



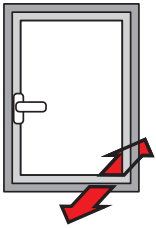
## REGULACIONES [mm]



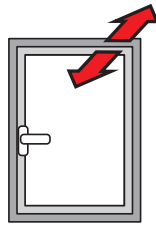
**Altura**  
+2,5 / -1



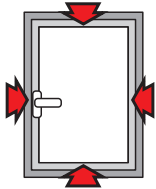
**Lateral:**  
±1,5



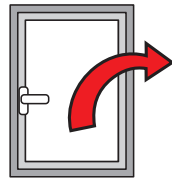
**Compresión bisagra inferior:**  
+1,4/ -0,6



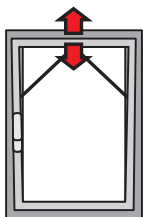
**Compresión bisagra superior:**  
±1,5



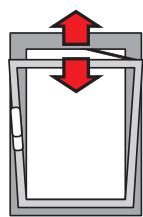
**Compresión encuentros:**  
±1,2



**Caída de la hoja:**  
+3,5/ -1,5



**Microventilación:**  
+3,6 / -0,6



**Apertura del compás T2:**  
148 ÷ 178

Tabla del máximo espesor del cristal realizable [mm]

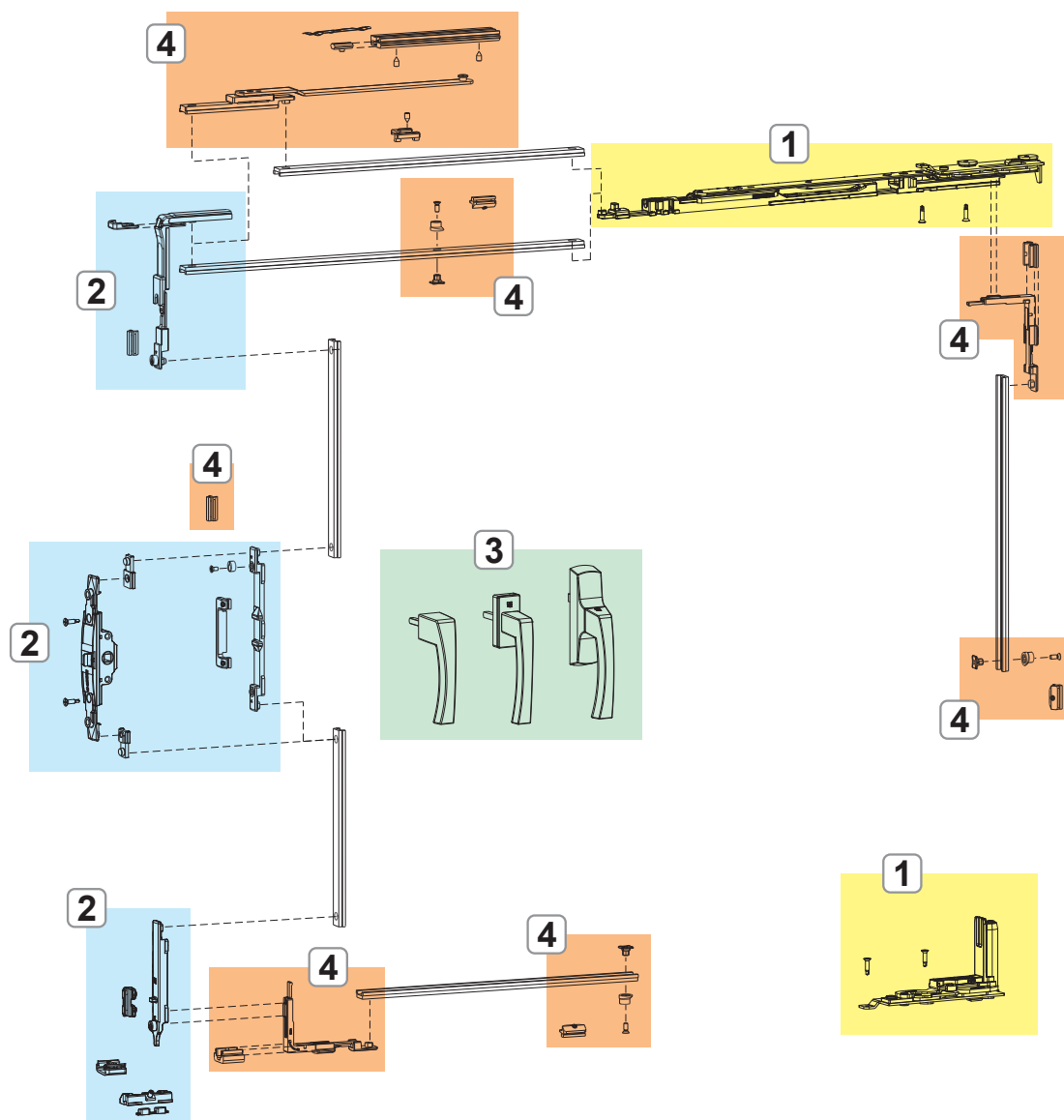
2800	35	29	25	22	19	17	16	14	13	12	12	
2700	37	31	26	23	20	18	17	15	14	13	12	
2600	39	32	28	24	21	19	18	16	15	14	13	12
2500	43	35	30	27	24	21	19	18	16	15	14	13
2400	43	35	30	27	24	21	19	18	16	15	14	13
2300	44	37	32	28	25	22	20	18	17	16	15	14
2200	46	39	33	29	26	23	21	19	18	17	15	14
2100	49	40	35	30	27	24	22	20	19	17	16	15
2000	51	43	36	32	28	26	23	21	20	18	17	16
1900	54	45	38	34	30	27	24	22	21	19	18	17
1800	57	47	40	35	31	28	26	24	22	20	19	18
1700	60	50	43	38	33	30	27	25	23	21	20	18
1600	60	53	46	40	35	32	29	27	25	23	21	18
1500	60	57	49	43	38	34	31	28	26	24	21	18
1400	60	60	52	46	40	36	33	30	28	24	21	18
1300	60	60	56	49	44	39	36	33	28	24	21	18
1200	60	60	60	53	47	43	39	33	28	24	21	
1100	60	60	60	58	52	46	39	33	28	24		
1000	60	60	60	60	57	47	39	33	28			
900	60	60	60	60	58	47	39	33				
800	60	60	60	60	58	47	39					
700	60	60	60	60	58	47						
600	500	600	700	800	900	1000	1100	1200	1300	1400	1500	1600
	450											

Tabla capacidad máxima realizable [kg]

2800	124	124	124	124	124	124	124	124	124	124	124	
2700	126	126	126	126	126	126	126	126	126	126	126	
2600	128	128	128	128	128	128	128	128	128	128	128	128
2500	130	130	130	130	130	130	130	130	130	130	130	130
2400	130	130	130	130	130	130	130	130	130	130	130	130
2300	130	130	130	130	130	130	130	130	130	130	130	130
2200	130	130	130	130	130	130	130	130	130	130	130	130
2100	130	130	130	130	130	130	130	130	130	130	130	130
2000	130	130	130	130	130	130	130	130	130	130	130	130
1900	130	130	130	130	130	130	130	130	130	130	130	130
1800	130	130	130	130	130	130	130	130	130	130	130	130
1700	130	130	130	130	130	130	130	130	130	130	130	127
1600	130	130	130	130	130	130	130	130	130	130	127	119
1500	130	130	130	130	130	130	130	130	130	128	119	112
1400	130	130	130	130	130	130	130	130	129	119	111	104
1300	130	130	130	130	130	130	130	129	119	111	103	97
1200	130	130	130	130	130	130	130	119	110	102	95	
1100	130	130	130	130	130	130	119	109	101	94		
1000	130	130	130	130	130	119	108	99	92			
900	130	130	130	130	119	107	98	90				
800	130	130	130	119	106	95	87					
700	130	130	119	104	93	84						
600	450	600	700	800	900	1000	1100	1200	1300	1400	1500	1600

# CHIC 130

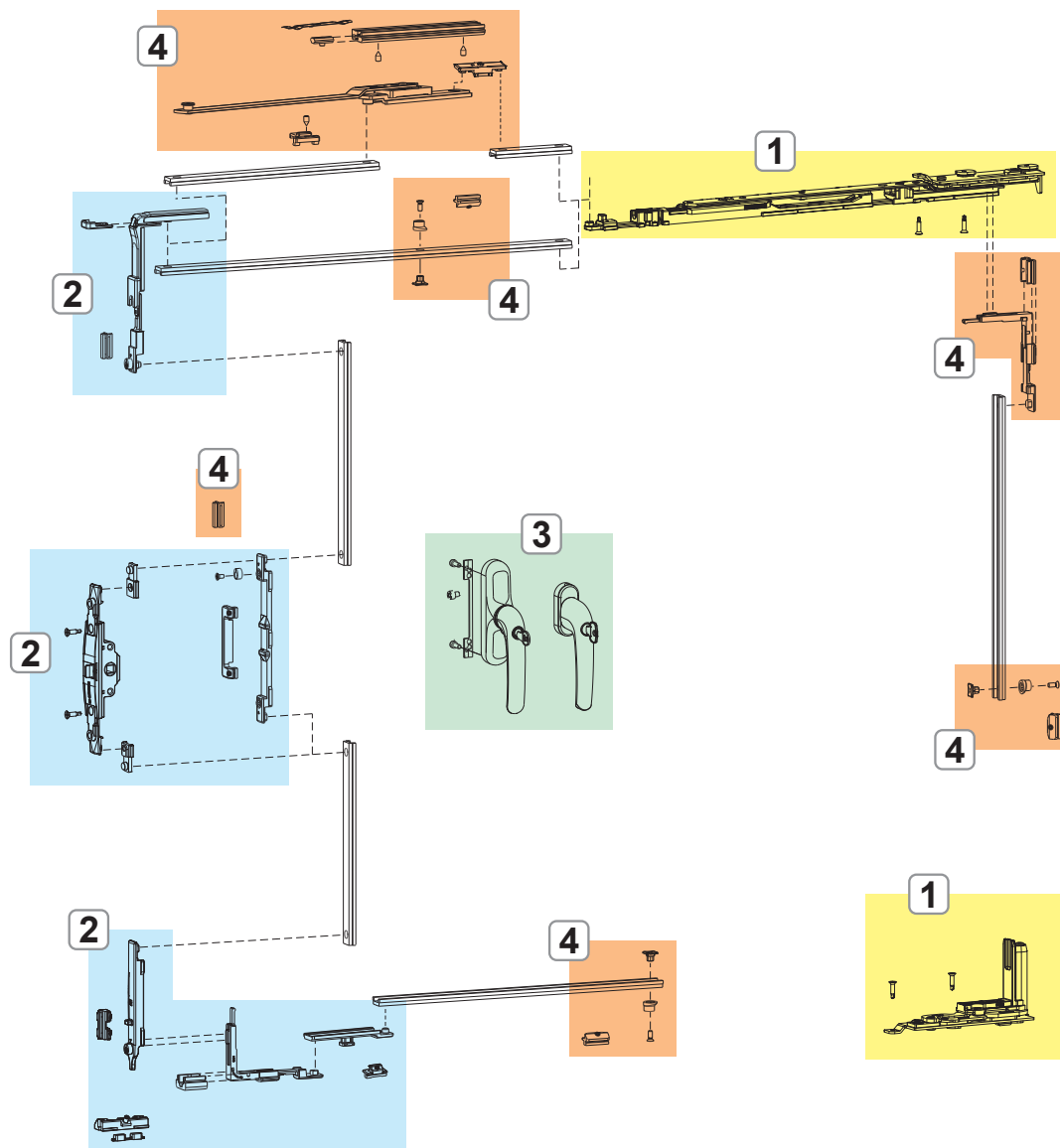
CHIC 3D 130 ERRE standard



1. BISAGRAS Y COMPASES CHIC 3D 130 ERRE
2. MECANISMOS CIERRE CHIC 3D 130 ERRE
3. CREMONAS, MARTELINAS Y ELEMENTOS DE MANIOBRA NP SUPRA
4. CIERRES Y ACCESORIOS SUPLEMENTARIOS CHIC 3D 130

# CHIC 130

CHIC 3D 130 ERRE logica



- 1. BISAGRAS Y COMPASES CHIC 3D 130 ERRE
- 2. MECANISMOS CIERRE CHIC 3D 130 ERRE
- 3. CREMONAS, MARTELINAS Y ELEMENTOS DE MANIOBRA NP SUPRA
- 4. CIERRES Y ACCESORIOS SUPLEMENTARIOS CHIC 3D 130

**BISAGRAS Y COMPASES CHIC 3D 130 ERRE**

**Funciones**

Kit bisagras (superior e inferior), completamente preensambladas y listas para instalarlas en el perfil.

**Características Técnicas**

Permiten la apertura oscilo batiente en combinación con los mecanismos.

Versiones microventilación y Logica.

El compás está equipado con microventilación de serie (regulable).

Al desplazar el bulón de cierre, el compás pasa de tradicional a Logica.

El compás T2 es regulable: la apertura "A" va de 178 mm (base) a 148 mm.

**Materiales**

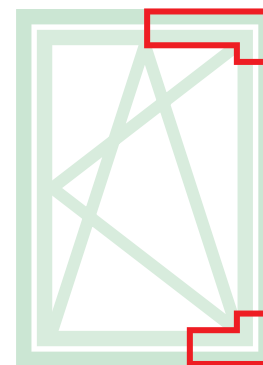
Soporte angular de zamak

Bielas y placas bisagras de acero galvanizado

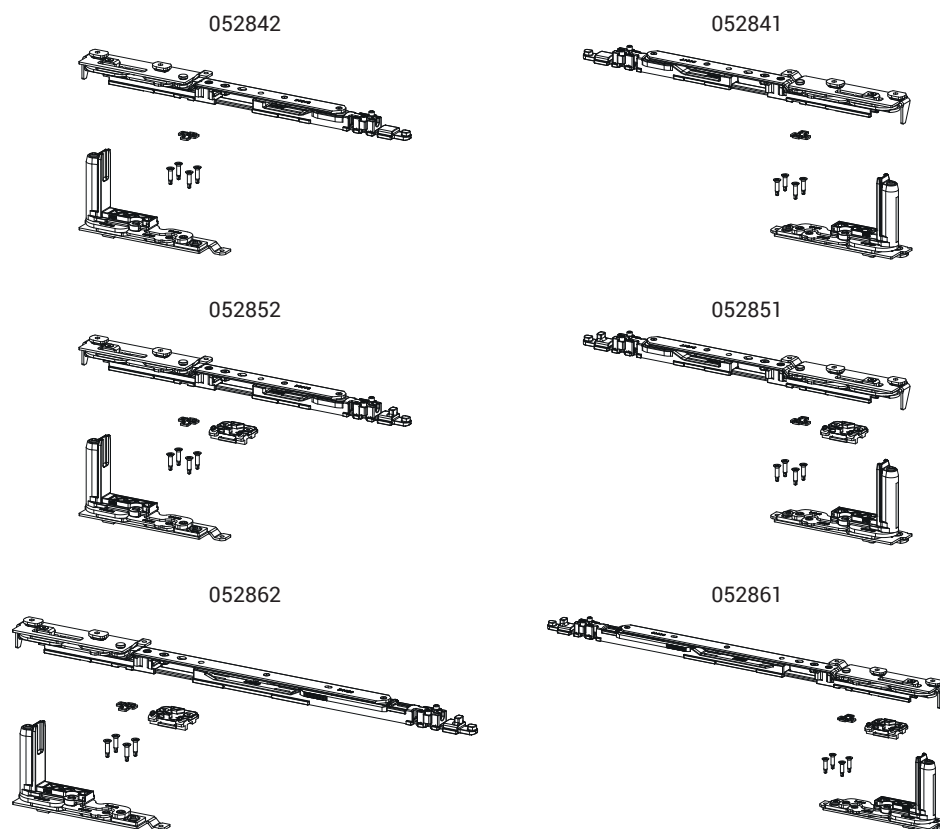
Pernos de acero inoxidable AISI 304 y bronce aluminio

Levas de acero galvanizado

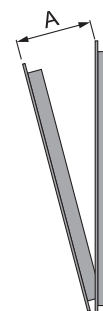
Biela y varilla compás de acero inoxidable AISI 304



Ficha técnica on-line



Apertura de hoja



Código	Descripción	NUDO	Rango (mm)	Versión	A (mm)	Mano	Base Brutto	Anodizado Elox	Lacado	Trend/Oro Latón	Unidades por confección
052841	CHIC 130 ERRE - KIT OB COMPÁS T1	C007	L 450 ÷ 475	-	98	DCH.	X				10
052842	CHIC 130 ERRE - KIT OB COMPÁS T1	C007	L 450 ÷ 475	-	98	IZD	X				10
052851	CHIC 130 ERRE - KIT OB COMPÁS T1	C007	L 475 ÷ 700	Micro	98	DCH.	X				10
052852	CHIC 130 ERRE - KIT OB COMPÁS T1	C007	L 475 ÷ 700	Micro	98	IZD	X				10
052861	CHIC 130 ERRE - KIT OB COMPÁS T2	C007	L 600 ÷ 1600	Micro	148÷178	DCH.	X				10
052862	CHIC 130 ERRE - KIT OB COMPÁS T2	C007	L 600 ÷ 1600	Micro	148÷178	IZD	X				10

## MECANISMOS CIERRE CHIC 3D 130 ERRE

### Funciones

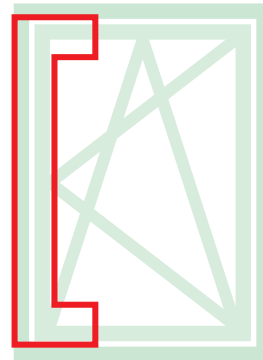
Mecanismos de cierre de hoja oscilo batiente para cremona, martelina y martelina SUPRA 7, disponibles en versión Base y Logica.

### Materiales

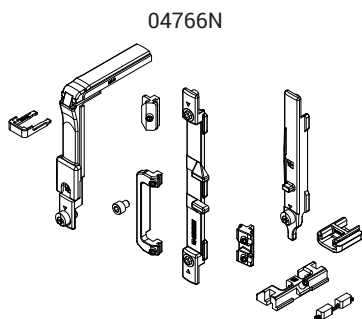
Reenvío, arrastre, puntal mecanismo y encuentros de zamak con acabado GS Silver Plus (hasta 500 h de resistencia a la corrosión).

Tornillos y espárragos de acero inoxidable.

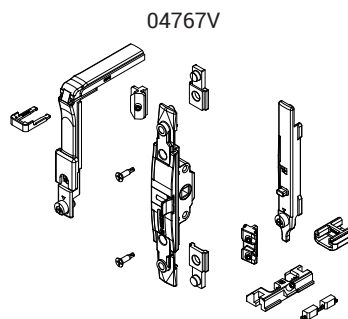
Sistema elevación de poliamida.



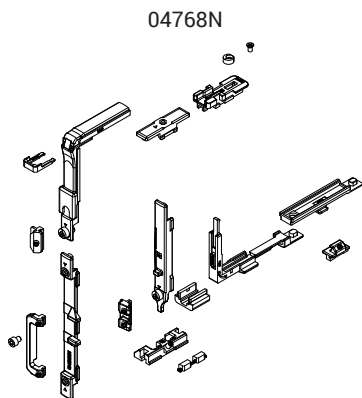
Ficha técnica on-line



04766N



04767V



04768N

Código	Descripción	NUDO	Elemento de maniobra	Versión	Base Bruto	Anodizado Elox	Lacado	Trend/Oro Latón	Unidades por confección
04766N	MECANISMO DE CIERRE OB	C007	Cremona	-	X				10
04767V	MECANISMO DE CIERRE OB M 180	C007	Martelina	-	X				10
04768N	MECANISMO DE CIERRE OB LOGICA	C007	Cremona	Logica	X				10

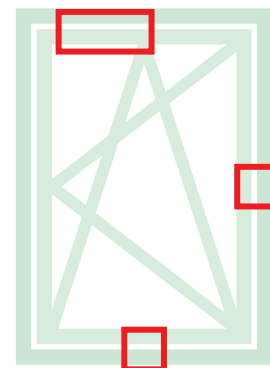
**CIERRES Y ACCESORIOS SUPLEMENTARIOS CHIC 3D 130 ERRE**

**Funciones**

Los cierres adicionales permiten añadir elementos de cierre cuando aumentan las dimensiones del cerramiento o cuando se requieren puntos de cierre en los travesaños o en el montante del lado bisagras.

**Características Técnicas**

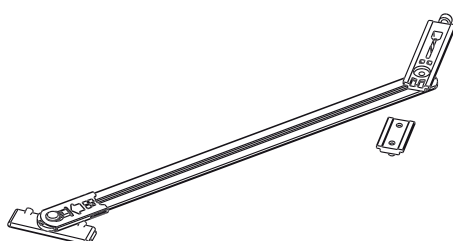
Según las dimensiones del cerramiento se habrán de utilizar en combinación con este mecanismo los cierres adicionales (para  $H > 1200$  mm y  $L > 1000$  mm) y el compás adicional (que es obligatorio para  $L > 1000$  mm).



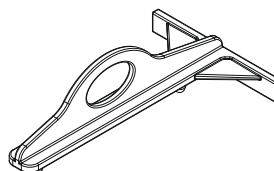
Ficha técnica on-line



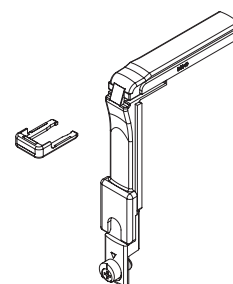
02034K



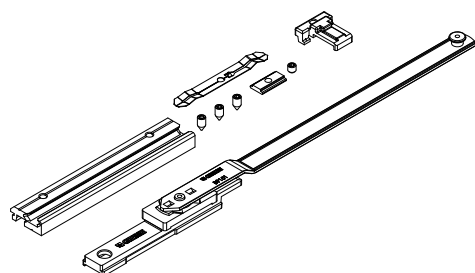
03548



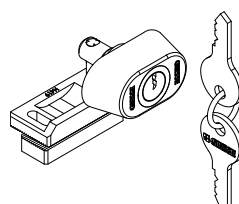
04017K



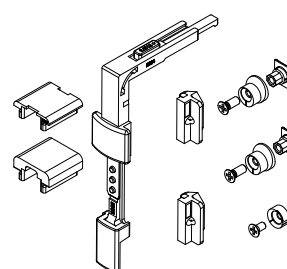
04308K



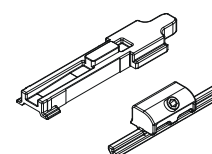
04311



04648K

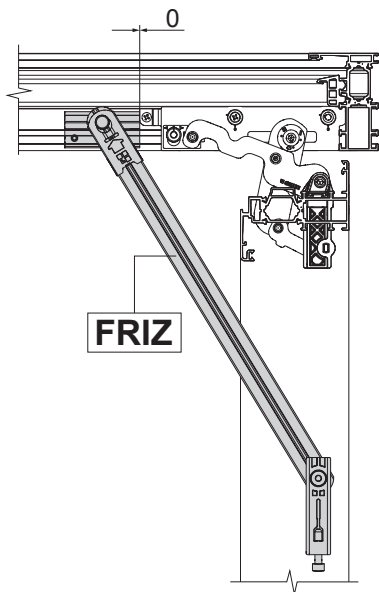


05287

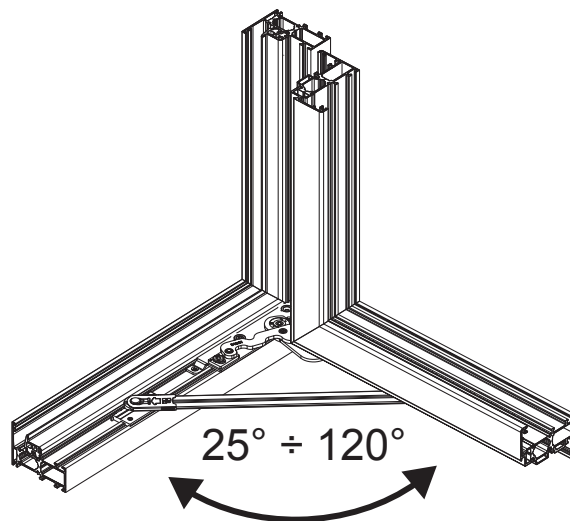




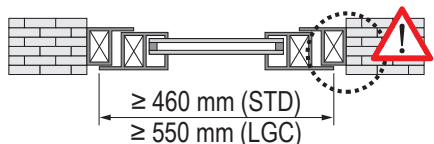
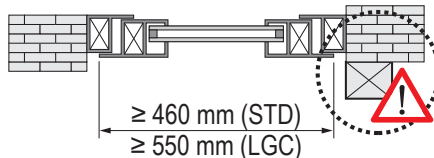
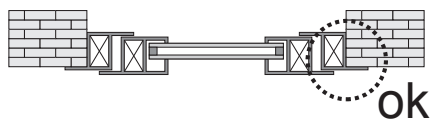
Posicionamiento del compás FRIZ



Ángulo de apertura con compás FRIZ



Uso obligatorio del compás FRIZ



Código	Descripción	NUDO	Rango (mm)	Base Bruto	Anodizado Elox	Lacado	Trend/Oro Latón	Unidades por confección
02034K	COMPÁS LIMITADOR APERTURA FRIZ	C007	Ver dibujo	X				10
03548	CHIC ERRE - PLANTILLA PARA OSCILO BATIENTE	C007	-	X				10
04017K	ÁNGULO DE REENVÍO FUTURA	C007		X				10
04308K	COMPÁS SUPLEMENTARIO PARA OB	C007	L > 1000	X				5
04311	CERRADURA BLOQUEO APERTURA CON HOJA	C001-C002-C003-C005-C006-C007-C008-C009-C010-C013-C014-C015-C017	-	X				10
04648K	CIER.ADIC.VERT./HOR. GS999	C007	H > 1200 L > 1000	X				10
05287	CHIC ERRE - CIERRE SUPLEMENTARIO COMPÁS	C007	-	X				10

**KIT BISAGRAS HOJA PASIVA CHIC 3D 130 ERRE**

**Funciones**

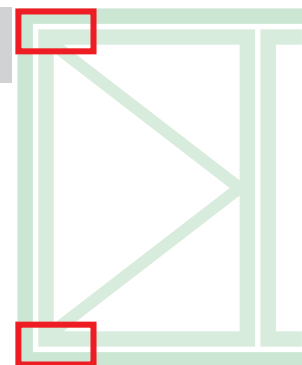
Grupo bisagras (superior e inferior) para hoja practicable o para hoja pasiva con oscilo batiente CHIC 3D 130 ERRE.

**Características Técnicas**

Apertura de la hoja a 180°.  
 Capacidad máxima 130 kg.  
 Montaje sencillo, fácil y rápido mediante levas especiales premontadas.  
 Ambas bisagras son regulables (3D).  
 En caso de impedimentos en apertura, usar el compás limitador FRIZ.

**Materiales**

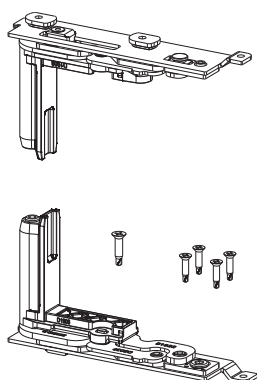
Soporte angular de zamak  
 Bielas y placas bisagras de acero galvanizado  
 Pernos de acero inoxidable AISI 304 y bronce aluminio  
 Levas de acero galvanizado



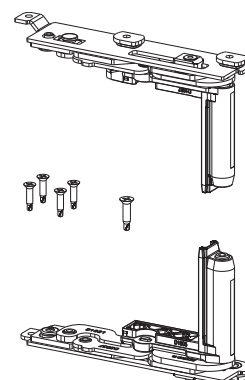
Ficha técnica on-line



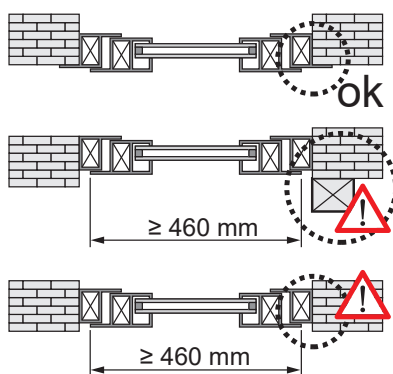
052832



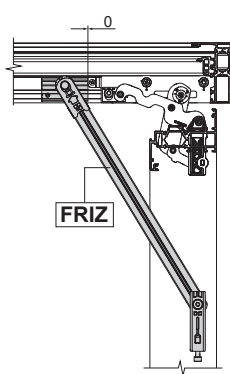
052831



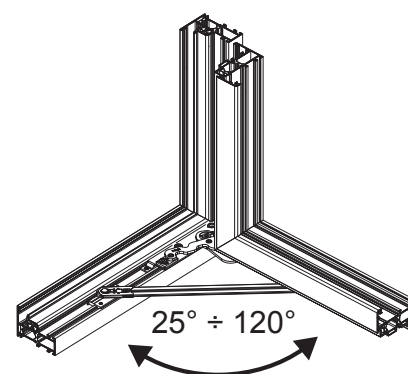
Uso obligatorio del compás FRIZ



Posicionamiento del compás FRIZ



Ángulo de apertura con compás FRIZ



Código	Descripción	NUDO	Mano	Base Bruto	Anodizado Elox	Lacado	Trend/Oro Latón	Unidades por conexión
052831	CHIC 130 ERRE - KIT BISAGRAS HOJA	C007	DCH.	X				10
052832	CHIC 130 ERRE - KIT BISAGRAS HOJA	C007	IZD	X				10

EJEMPLOS DE CONFIGURACIONES

CHIC 3D 130 ERRE

Configuración micro con cremona

HOJA PRINCIPAL			
Anchura hoja	475 ÷ 700	600 ÷ 1000	1001 ÷ 1600
<b>Bisagras + Compás</b>	052851 - 052852	052861 - 052862	052861 - 052862
<b>Mecanismo</b>	04766N	04766N	04766N
<b>Compás adicional</b>	-	-	04308K
<b>Cremona</b>	01039 - 01094 - 01084	01039 - 01094 - 01084	01039 - 01094 - 01084
HOJA SECUNDARIA			
<b>Bisagras</b>	052831 - 052832	052831 - 052832	052831 - 052832
<b>Pasador regulable</b>	04347	04347	04347
<b>Encuentro doble</b>	01215	01215	01215

Configuración logica micro con cremona

HOJA PRINCIPAL			
Anchura hoja	475 ÷ 700	600 ÷ 1000	1001 ÷ 1600
<b>Bisagras + Compás</b>	052851 - 052852	052861 - 052862	052861 - 052862
<b>Mecanismo</b>	04768N	04768N	04768N
<b>Compás adicional</b>	-	-	04308K
<b>Cremona</b>	01194 - 01087	01194 - 01087	01194 - 01087
HOJA SECUNDARIA			
<b>Bisagras</b>	052831 - 052832	052831 - 052832	052831 - 052832
<b>Pasador regulable</b>	04347	04347	04347
<b>Encuentro doble</b>	01215	01215	01215

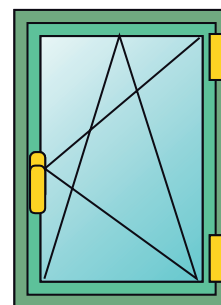
Configuración micro con martelina

HOJA PRINCIPAL			
Anchura hoja	475 ÷ 700	600 ÷ 1000	1001 ÷ 1600
<b>Bisagras + Compás</b>	052851 - 052852	052861 - 052862	052861 - 052862
<b>Mecanismo</b>	04767V	04767V	04767V
<b>Compás adicional</b>	-	-	04308K
<b>Martelina SUPRA 7</b>	04153 - 04154 - 04155 - 04156	04153 - 04154 - 04155 - 04156	04153 - 04154 - 04155 - 04156
<b>Martelina</b>	02476 - 02415 - 00997	02476 - 02415 - 00997	02476 - 02415 - 00997
HOJA SECUNDARIA			
<b>Bisagras</b>	052831 - 052832	052831 - 052832	052831 - 052832
<b>Pasador regulable</b>	04347	04347	04347
<b>Encuentro doble</b>	01215	01215	01215

**FUTURA 3D 130**

**Funciones**

Sistema completo para realizar ventanas oscilobatientes con capacidad de hasta 140 kg.  
Disponible en las versiones Base, Logica y Microventilación.



**Características Técnicas**

Para realizar un mecanismo Oscilo batiente FUTURA 3D 130 se requieren:

- Kit bisagras
- Kit mecanismos para cremonas y martelinas
- Compases, disponibles en tres versiones (Base, Microventilación y Lógica)
- Cremona o martelina (disponibles en varios modelos a elegir en la sección específica del catálogo)

**Regulaciones**

La oscilo batiente FUTURA 3D permite una regulación micrométrica en todas las direcciones, resulta especialmente indicada después de la colocación del cerramiento.

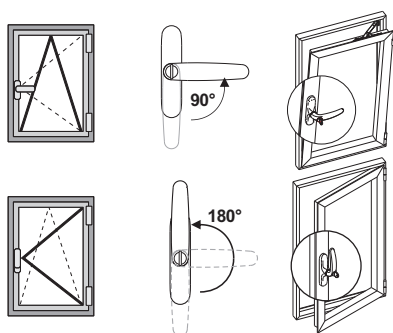
**Microventilación**

La microventilación permite obtener al mismo tiempo en el cerramiento la posición oscilo batiente y la microventilación (apertura micrométrica de la hoja), Disponible de serie y mediante dispositivo adicional.

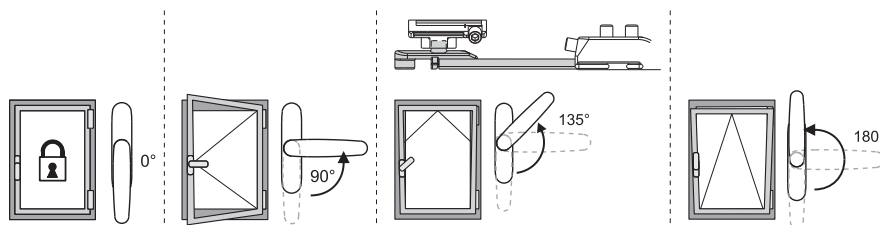
**Logica**

El elemento de maniobra Logica consiste en la primera apertura oscilo batiente (con la cremona a 90°) y segunda apertura practicable (con la cremona a 180°). Su uso se aconseja especialmente en los edificios públicos (escuelas, hospitales, etc.) junto a una cremona con llave para obtener la apertura de la ventana solamente oscilo batiente por razones de seguridad y permitir la apertura total solamente al personal en posesión de la llave.

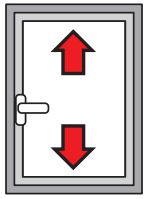
Funcionamiento elemento de maniobra Logica



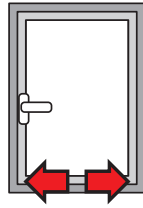
Microventilación de serie



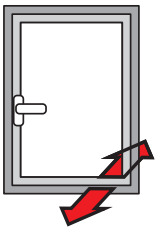
## REGULACIONES [mm]



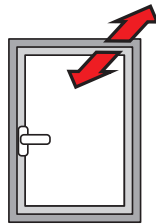
**Altura**  
+1,5 / -0,5



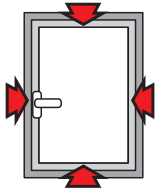
**Lateral:**  
±1



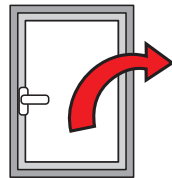
**Compresión bisagra inferior:**  
±0,3



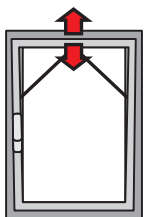
**Compresión bisagra superior:**  
±1,5



**Compresión encuentros:**  
±1,8



**Caída de la hoja:**  
+3,5/ -1,5



**Microventilación:**  
+3,6/ -1,8

Tabla del máximo espesor del cristal realizable [mm]

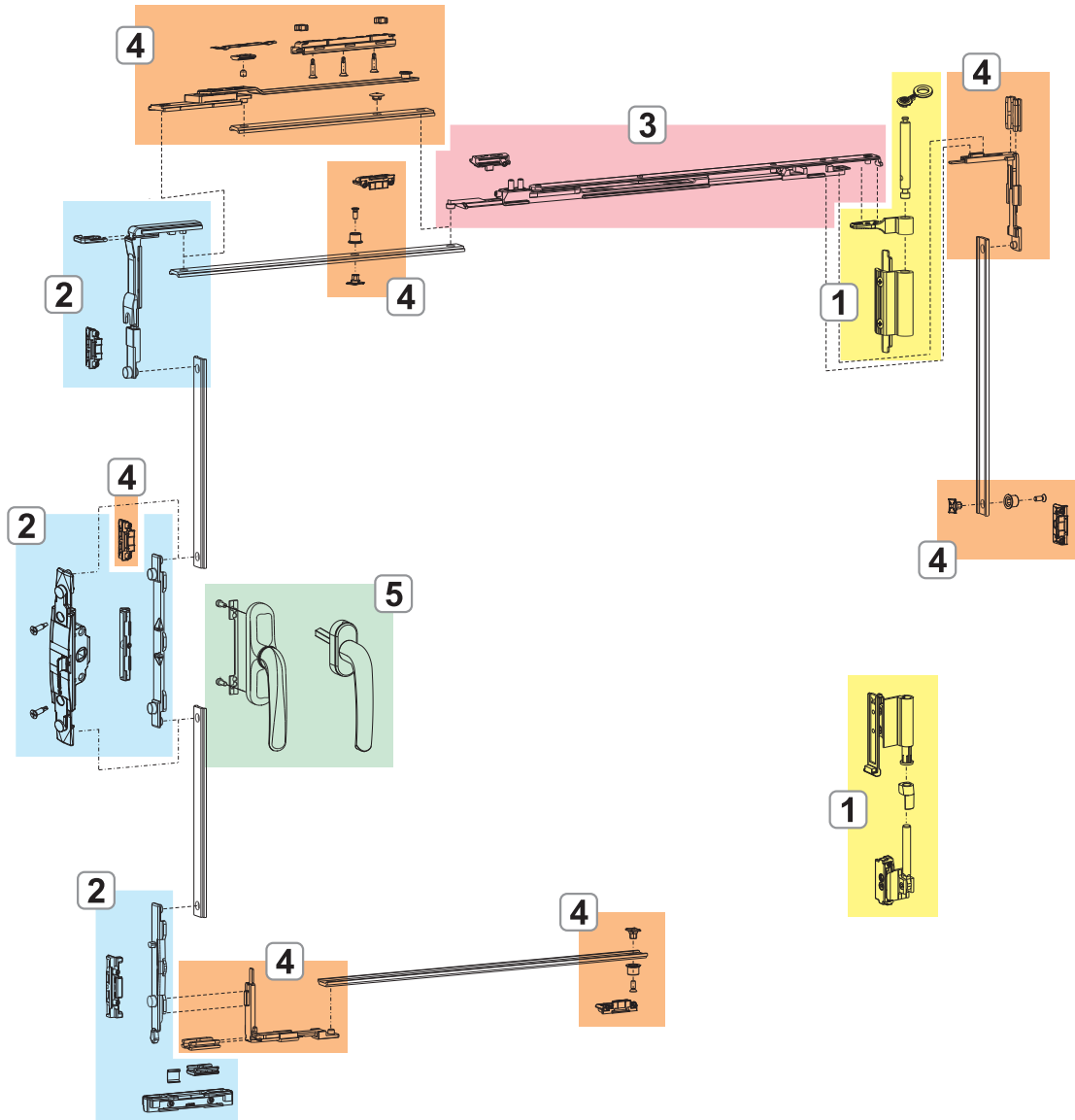
3000	35	28	24	21	19	17	15	14	13	12	11	11	10	
2900	35	29	25	22	20	18	16	15	14	13	12	11	10	10
2800	36	30	26	23	20	18	17	15	14	13	12	11	11	10
2700	38	31	27	24	21	19	17	16	15	13	13	12	11	10
2600	39	33	28	25	22	20	18	16	15	14	13	12	12	11
2500	44	37	31	27	24	22	20	18	17	16	15	14	13	11
2400	46	38	33	29	25	23	21	19	18	16	15	14	13	12
2300	48	40	34	30	27	24	22	20	18	17	16	15	14	12
2200	50	42	36	31	28	25	23	21	19	18	17	16	15	13
2100	50	44	37	33	29	26	24	22	20	19	17	16	15	13
2000	50	46	39	34	31	27	25	23	21	20	18	17	16	14
1900	50	48	41	36	32	29	26	24	22	21	19	18	16	14
1800	50	50	44	38	34	31	28	25	23	22	20	18	16	14
1700	50	50	46	40	36	32	29	27	25	23	21	18	16	14
1600	50	50	49	43	38	34	31	29	26	24	21	18	16	14
1500	50	50	50	46	41	37	33	31	27	24	21	18	16	14
1400	50	50	50	49	44	39	36	32	27	24	21	18	16	
1300	50	50	50	50	47	42	38	32	27	24	21	18		
1200	50	50	50	50	50	46	38	32	27	24	21			
1100	50	50	50	50	50	46	38	32	27	24				
1000	50	50	50	50	50	46	38	32	27					
900	50	50	50	50	50	46	38	32						
800	50	50	50	50	50	46	38							
700	50	50	50	50	50	46								
600	50	50	50	50	50	46								

Tabla capacidad máxima realizable [kg]

3000	130	130	130	130	130	130	130	130	130	130	130	130	130	130	
2900	130	130	130	130	130	130	130	130	130	130	130	130	130	130	130
2800	130	130	130	130	130	130	130	130	130	130	130	130	130	130	130
2700	130	130	130	130	130	130	130	130	130	130	130	130	130	130	130
2600	130	130	130	130	130	130	130	130	130	130	130	130	130	130	130
2500	140	140	140	140	140	140	140	140	140	140	140	140	140	140	130
2400	140	140	140	140	140	140	140	140	140	140	140	140	140	140	130
2300	140	140	140	140	140	140	140	140	140	140	140	140	140	140	130
2200	140	140	140	140	140	140	140	140	140	140	140	140	140	140	130
2100	140	140	140	140	140	140	140	140	140	140	140	140	140	140	130
2000	140	140	140	140	140	140	140	140	140	140	140	140	140	140	130
1900	140	140	140	140	140	140	140	140	140	140	140	140	140	140	139
1800	140	140	140	140	140	140	140	140	140	140	140	140	140	132	118
1700	140	140	140	140	140	140	140	140	140	140	140	140	133	125	112
1600	140	140	140	140	140	140	140	140	140	140	140	134	126	118	118
1500	140	140	140	140	140	140	140	140	140	135	126	118	111	105	
1400	140	140	140	140	140	140	140	140	137	127	118	111	104	99	
1300	140	140	140	140	140	140	140	138	127	118	110	104	97		
1200	140	140	140	140	140	140	140	128	118	110	103	96			
1100	140	140	140	140	140	140	129	118	109	101	95				
1000	140	140	140	140	140	130	118	108	100	93					
900	140	140	140	140	131	118	108	99	91						
800	140	140	140	133	118	106	97	89							
700	140	140	135	118	105	95	86								
600	140	138	118	104	92	83									

**FUTURA 3D**  
130 micro

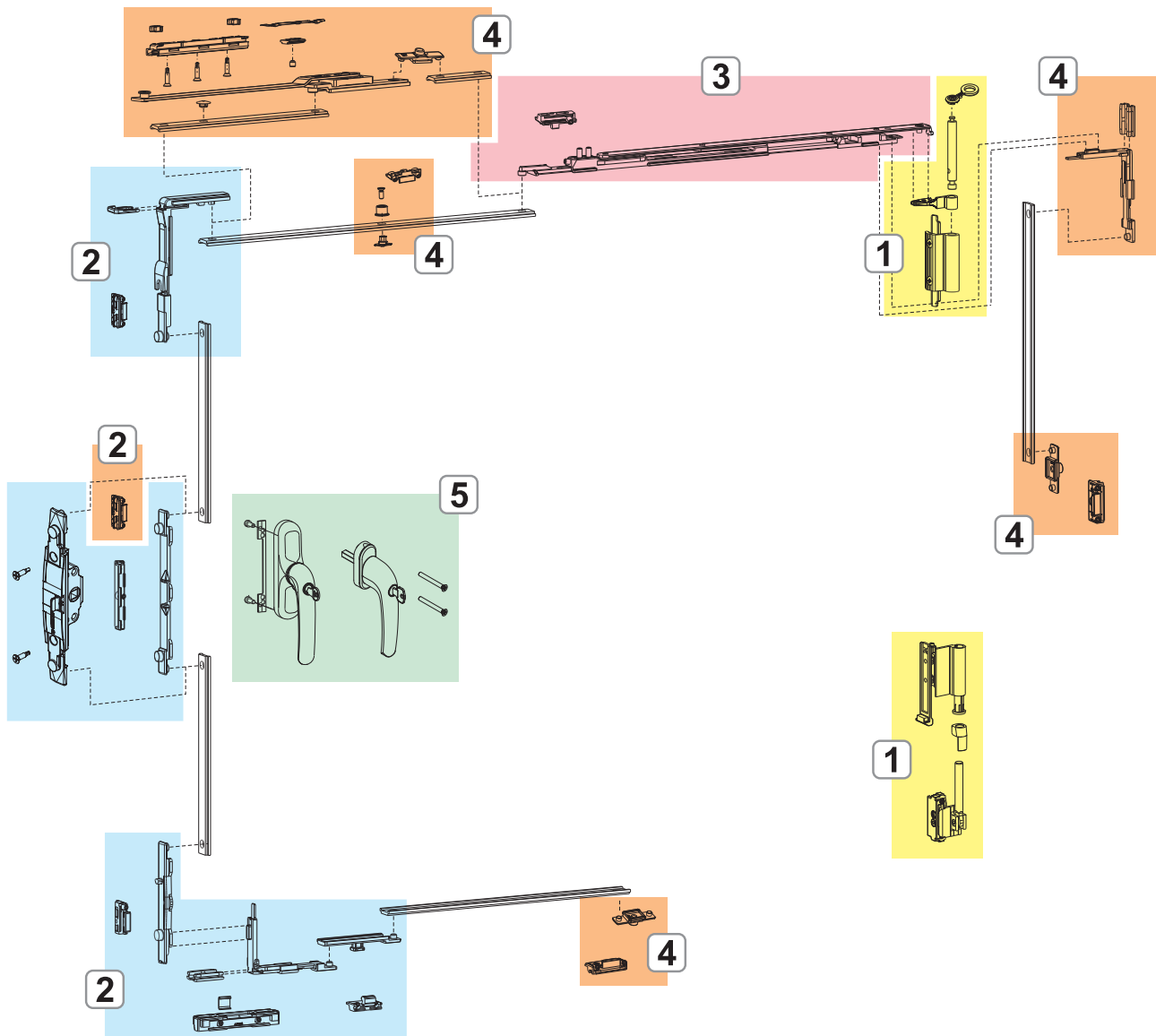
Futura 3D 130 tradicional



- 1. BISAGRAS FUTURA 3D 130
- 2. MECANISMOS CIERRE FUTURA 3D 130
- 3. COMPASES FUTURA 3D 130
- 4. CIERRES Y ACCESORIOS ADICIONALES FUTURA 3D 130
- 5. CREMONAS Y MARTELINAS



Futura 3D 130 logica



- 1. BISAGRAS FUTURA 3D 130
- 2. MECANISMOS CIERRE FUTURA 3D 130
- 3. COMPASES FUTURA 3D 130
- 4. CIERRES Y ACCESORIOS ADICIONALES FUTURA 3D 130
- 5. CREMONAS Y MARTELINAS

## BISAGRAS FUTURA 3D 130

### Funciones

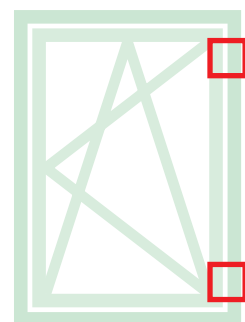
Grupo bisagras (superior e inferior), completamente preensambladas y listas para instalarlas en el perfil.

### Materiales

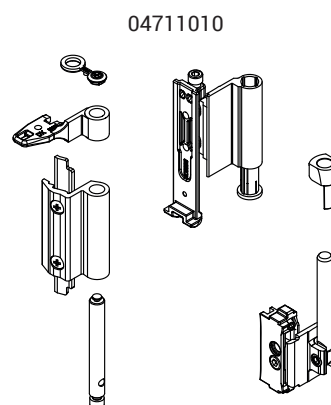
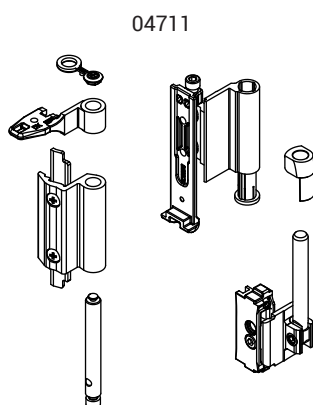
Cuerpo bisagras de aluminio extruido y latón.

Soportes de zamak con acabado GS Silver Plus (hasta 500 h de resistencia a la corrosión)

Pernos, tornillos y espárragos de acero inoxidable.



Ficha técnica on-line



Código	Descripción	NUDO	Base Bruto	Anodizado Elox	Lacado	Trend/Oro Latón	Unidades por confección
04711	BISAGRA OB FUTURA 130	C001-C002-C005-C006	X		X	X	10
04711010	BISAGRA OB FUTURA 130	C003	X		X		10



**MECANISMOS CIERRE FUTURA 3D 130**

**Funciones**

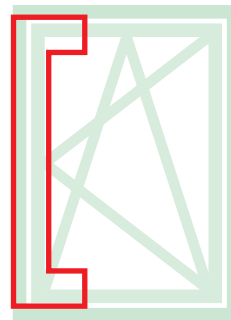
Mecanismos de cierre con oscilo batiente para cremona o martelina, disponibles en la versión Base y Logica

**Materiales**

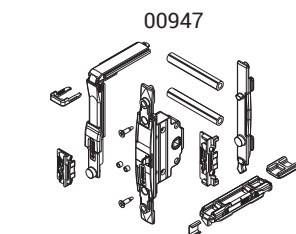
Reenvío, arrastre, puntal mecanismo y encuentros de zamak con acabado GS Silver Plus (hasta 500 h de resistencia a la corrosión).

Tornillos y espárragos de acero inoxidable.

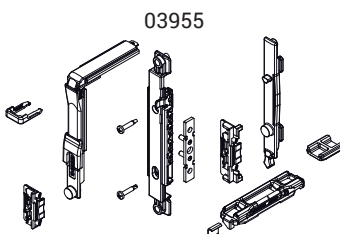
Sistema elevación de poliamida.



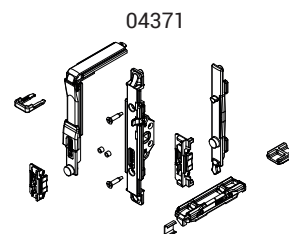
Ficha técnica on-line



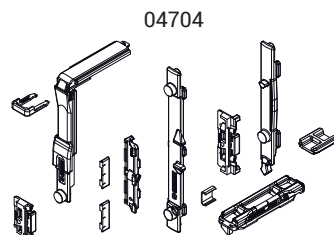
00947



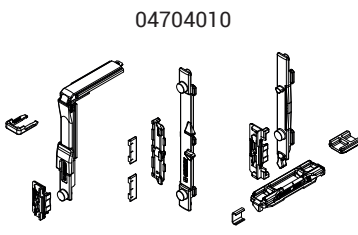
03955



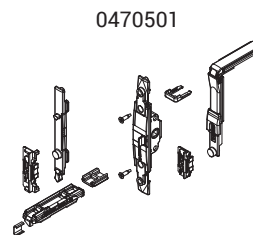
04371



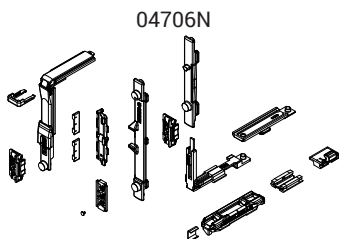
04704



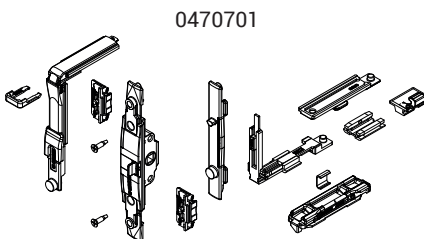
04704010



0470501



04706N



0470701

Código	Descripción	NUDO	Elemento de maniobra	Versión	Base Bruto	Anodizado Elox	Lacado	Trend/Oro Latón	Unidades por confección
00947	MECANISMO DE CIERRE O-B ACCION. M 180	C001-C002-C003-C005-C006-C013-C014-C015-C017	Martelina	-	X				10
0395501	MECANISMO DE CIERRE OB	C001-C002-C003-C005-C006-C013-C014-C015-C017	NP SUPRA	-	X				10
04371	MECANISMO DE CIERRE HOJA OSCILO BATIENTE M 180	C001-C002-C004-C005-C006-C013-C014-C015-C016-C017	Martelina - SUPRA 7	-	X				10
04704	MECANISMO DE CIERRE OB	C001-C002-C003-C005-C006-C013-C014-C015-C016-C017	Cremona	-	X				10
04704010	MECANISMO DE CIERRE OB	C001-C003	Cremona	-	X				10
0470501	MECANISMO DE CIERRE OB M 180	C001-C002-C004-C005-C006-C013-C014-C015-C016-C017	Martelina - SUPRA 7	-	X				10
04706N	MECANISMO DE CIERRE OB LOGICA	C001-C002-C003-C005-C006-C013-C014-C015-C016-C017	Cremona	Logica	X				10
0470701	MECANISMO DE CIERRE OB M 180 LOGICA	C001-C002-C004-C005-C006-C013-C014-C015-C016-C017	Martelina	Logica	X				10

**COMPASES FUTURA 3D 130**

**Funciones**

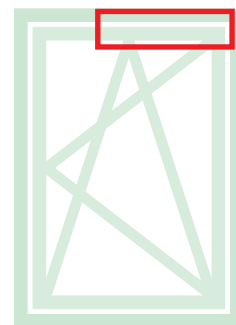
Permiten la apertura oscilo batiente en combinación con los mecanismos y existen en tres versiones (base, microventilación y logica).

**Materiales**

Cuerpo, bloque de fijación y guía de zamak con acabado GS Silver Plus (hasta 500 h de resistencia a la corrosión).

Varilla, biela, espárragos y tornillos de acero inoxidable.

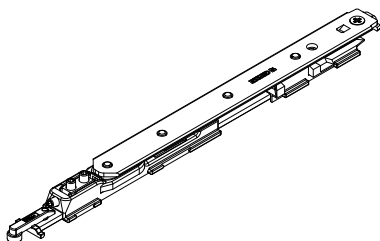
Disco de tope de poliamida.



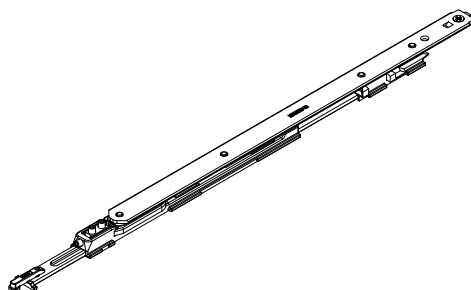
Ficha técnica on-line



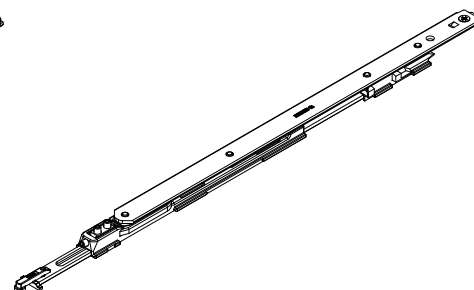
04202



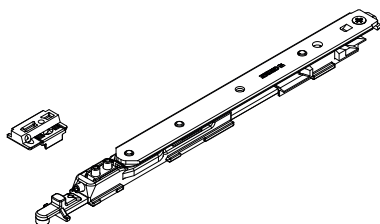
04203



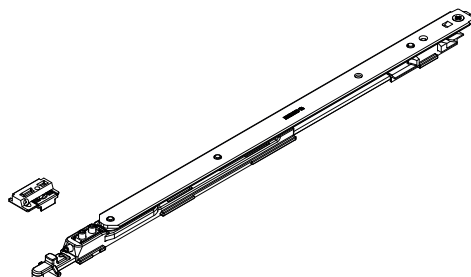
04222



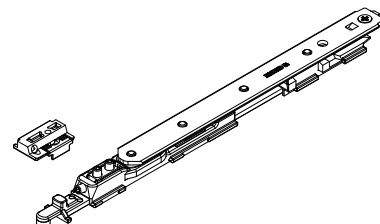
04284



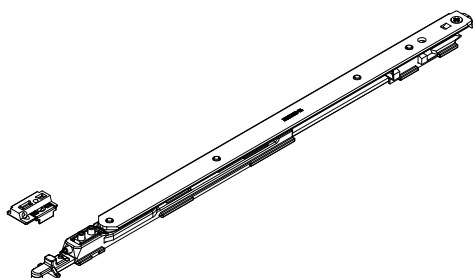
04285



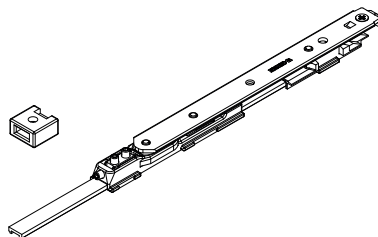
04344



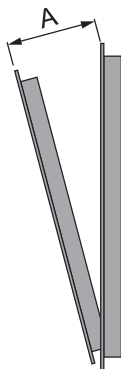
04345



04353



Apertura de hoja

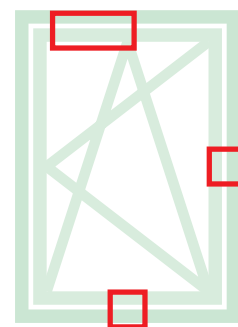


Código	Descripción	NUDO	Rango (mm)	Versión	A (mm)	Base Bruto	Anodizado Elox	Lacado	Trencl/Oro Latón	Unidades por confección
04202	COMPÁS TIPO 1 OB FUTURA LOGICA 130	C001-C002-C003-C004-C005-C006-C013-C014-C015-C016-C017	L 390 ÷ 700	Logica	120					10
04203	COMPÁS TIPO 2 OB FUTURA LOGICA 130	C001-C002-C003-C004-C005-C006-C013-C014-C015-C016-C017	L 701 ÷ 1800	Logica	175					10
04222	COMPÁS TIPO 2 OB FUTURA LOGICA 130	C001-C002-C003-C004-C005-C006-C013-C014-C015-C016-C017	L 701 ÷ 1800	Logica	160					10
04284	COMPÁS T1 130 CON MICROVENTILACIÓN	C001-C002-C003-C004-C005-C006-C013-C014-C015-C016-C017	L 410 ÷ 700	Micro	120					10
04285	COMPÁS T2 130 CON MICROVENTILACIÓN	C001-C002-C003-C004-C005-C006-C013-C014-C015-C016-C017	L 701 ÷ 1800	Micro	175					10
04344	COMPÁS T1 130 LOGICA MICROVENTILACIÓN	C001-C002-C003-C004-C005-C006-C013-C014-C015-C016-C017	L 410 ÷ 700	Logica Micro	120					10
04345	COMPÁS T2 130 LOGICA MICROVENTILACIÓN	C001-C002-C003-C004-C005-C006-C013-C014-C015-C016-C017	L 701 ÷ 1800	Logica Micro	175					10
04353	COMPÁS TIPO 0 OB FUTURA 130	C001-C002-C003-C004-C005-C006-C013-C014-C015-C016-C017	L 350 ÷ 410	-	120					10

**CIERRES Y ACCESORIOS ADICIONALES FUTURA 3D 130**

**Funciones**

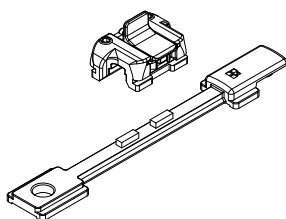
Los cierres adicionales permiten añadir elementos de cierre cuando aumentan las dimensiones del cerramiento o cuando se requieren puntos de cierre en los travesaños o en el montante del lado bisagras. Según las dimensiones del cerramiento se habrán de utilizar en combinación con este mecanismo los cierres adicionales (para  $H > 1200$  mm y  $L > 1000$  mm) y el compás adicional (que es obligatorio para  $L > 1000$  mm).



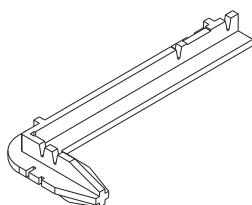
Ficha técnica on-line



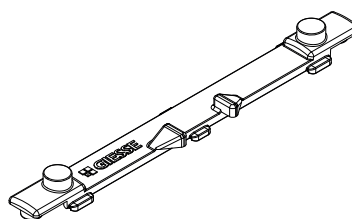
01299



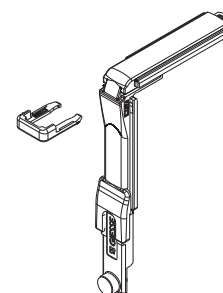
03520



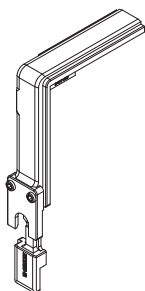
04014K



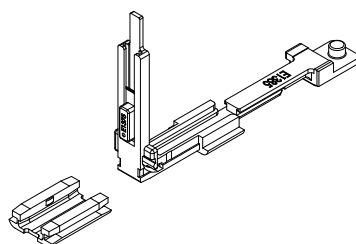
04019K



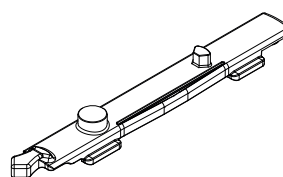
04020K



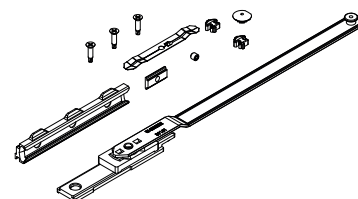
04024K



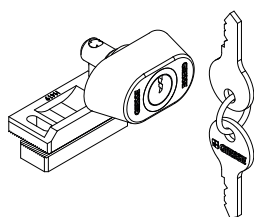
04026K



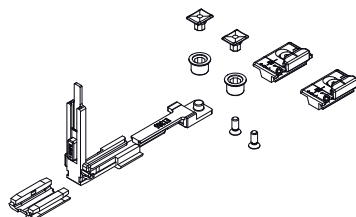
04301K



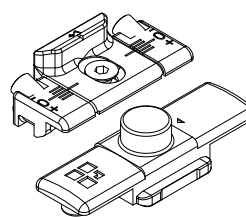
04311



04770K



04777K



# FUTURA 3D 130

Código	Descripción	Nudo tipo	Rango (mm)	Versión	Base Bruto	Anodizado Elox	Lacado	Trenid/Oro Latón	Unidades por confección
01299	DISPOSITIVO FALSA MANIOBRA	C001-C002-C003-C004-C005-C006-C013-C014-C015-C016-C017	H > 620 HC > 250	-	X				10
03520	PLANTILLA PARA OB FUTURA	C001-C002-C003-C004-C005-C006-C011-C012-C013-C014-C015-C016-C017	-	-	X				20
04014K	ARRASTRE OB FUTURA	C001-C002-C003-C004-C005-C006-C013-C014-C015-C016-C017	-	-	X				10
04019K	ÁNGULO DE REENVÍO PISTA 15/20 FUTURA	C001-C002-C003-C004-C005-C006-C009-C010-C011-C012-C013-C014-C015-C016-C017	-	-	X				10
04020K	ÁNGULO DE REENVÍO FUTURA	C001-C002-C003-C004-C005-C006-C009-C010-C011-C012-C013-C014-C015-C016-C017-P001-P002-P003-P004-P005-P006-P007-P008-P009-P010	-	-	X				50
04024K	ÁNGULO DE REENVÍO PARA ANTIE-FRACCIÓN FUTURA	C001-C002-C003-C004-C005-C006-C013-C014-C015-C016-C017	-	-	X				10
04026K	PUNTAL OB FUTURA	C001-C002-C003-C005-C006-C013-C014-C015-C017	-	-	X				10
04301K	COMPÁS SUPLEMENTARIO OB FUTURA	C001-C002-C003-C004-C005-C006	L > 1000	-	X				5
04311	CERRADURA BLOQUEO APERTURA CON HOJA	C001-C002-C003-C004-C005-C006-C007-C013-C014-C015-C016-C017	-	-	X				10
04770K	CIERRE ADICIONAL FUTURA	C001-C002-C003-C004-C005-C006-C013-C014-C015-C016-C017	H > 1200 L > 1000	-	X				10
04777K	CIERRE ADICIONAL FUTURA	C001-C002-C003-C004-C005-C006-C013-C014-C015-C016-C017	H > 1200 L > 1000	Logica	X				50

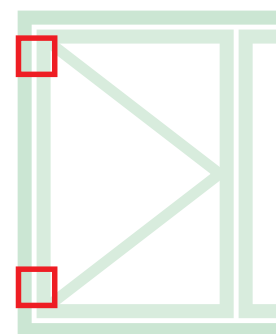
**HOJA PASIVA FUTURA 3D 130**

**Funciones**

Adaptador para bisagras hoja pasiva y oscilo batiente FUTURA 3D 130.  
El adaptador permite transformar el juego de las bisagras oscilo batiente en bisagras para hoja pasiva, manteniendo el mismo diseño, ajustes, medidas y capacidades viables para la hoja principal.

**Materiales**

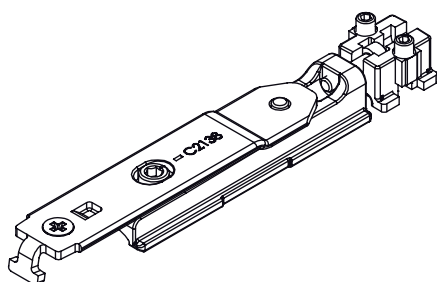
Cuerpo bisagras de aluminio extruido y latón.  
Soportes de zamak con acabado GS Silver Plus (hasta 500 h de resistencia a la corrosión)  
Pernos, tornillos y espárragos de acero inoxidable.



Ficha técnica on-line



04728



04711

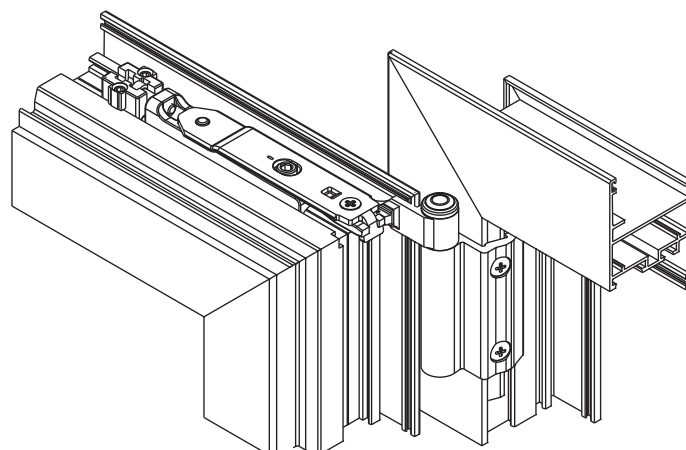
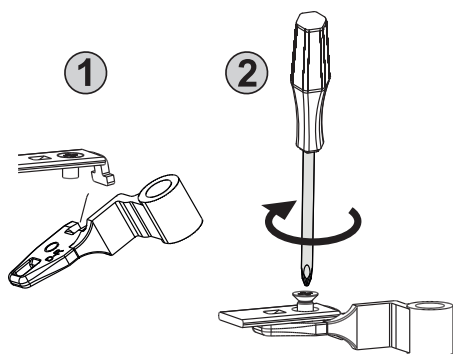
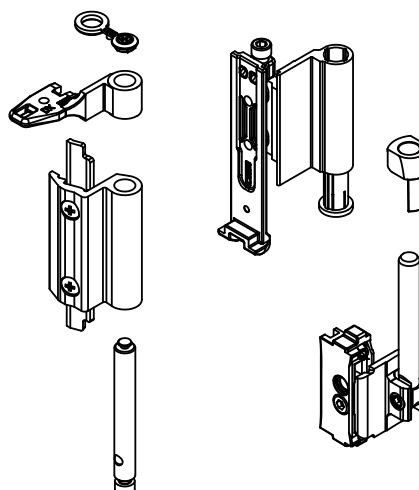


Tabla capacidad máxima realizable [kg]

3000																	
2900	130	130	130	130	130	130	130	130	130	130	130	130	130	130	130	130	130
2800	130	130	130	130	130	130	130	130	130	130	130	130	130	130	130	130	130
2700	130	130	130	130	130	130	130	130	130	130	130	130	130	130	130	130	130
2600	130	130	130	130	130	130	130	130	130	130	130	130	130	130	130	130	130
2500	130	130	130	130	130	130	130	130	130	130	130	130	130	130	130	130	130
2400	140	140	140	140	140	140	140	140	140	140	140	140	140	140	140	140	130
2300	140	140	140	140	140	140	140	140	140	140	140	140	140	140	140	140	130
2200	140	140	140	140	140	140	140	140	140	140	140	140	140	140	140	140	130
2100	140	140	140	140	140	140	140	140	140	140	140	140	140	140	140	140	130
2000	140	140	140	140	140	140	140	140	140	140	140	140	140	140	139	125	
1900	140	140	140	140	140	140	140	140	140	140	140	140	140	140	132	118	
1800	140	140	140	140	140	140	140	140	140	140	140	140	140	133	125	112	
1700	140	140	140	140	140	140	140	140	140	140	134	126	118	111	105		
1600	140	140	140	140	140	140	140	140	140	135	126	118	111	104	99		
1500	140	140	140	140	140	140	140	140	140	137	127	118	111	104	97		
1400	140	140	140	140	140	140	140	138	127	118	110	104	96				
1300	140	140	140	140	140	140	140	128	118	110	103	96					
1200	140	140	140	140	140	140	140	129	118	109	101	95					
1100	140	140	140	140	140	130	118	108	100	93							
1000	140	140	140	140	131	118	108	99	91								
900	140	140	140	133	118	106	97	89									
800	140	140	135	118	105	95	86										
700	140	138	118	104	92	83											
600		500	600	700	800	900	1000	1100	1200	1300	1400	1500	1600	1700	1800		

350

Tabla capacidad máxima realizable [kg]

3000																	
2900	130	130	130	130	130	130	130	130	130	130	130	130	130	130	130	130	130
2800	130	130	130	130	130	130	130	130	130	130	130	130	130	130	130	130	130
2700	130	130	130	130	130	130	130	130	130	130	130	130	130	130	130	130	130
2600	130	130	130	130	130	130	130	130	130	130	130	130	130	130	130	130	130
2500	130	130	130	130	130	130	130	130	130	130	130	130	130	130	130	130	130
2400	140	140	140	140	140	140	140	140	140	140	140	140	140	140	140	140	130
2300	140	140	140	140	140	140	140	140	140	140	140	140	140	140	140	140	130
2200	140	140	140	140	140	140	140	140	140	140	140	140	140	140	140	140	130
2100	140	140	140	140	140	140	140	140	140	140	140	140	140	140	140	140	130
2000	140	140	140	140	140	140	140	140	140	140	140	140	140	140	139	125	
1900	140	140	140	140	140	140	140	140	140	140	140	140	140	140	132	118	
1800	140	140	140	140	140	140	140	140	140	140	140	140	140	133	125	112	
1700	140	140	140	140	140	140	140	140	140	140	134	126	118	111	105		
1600	140	140	140	140	140	140	140	140	140	135	126	118	111	104	99		
1500	140	140	140	140	140	140	140	140	140	137	127	118	111	104	97		
1400	140	140	140	140	140	140	140	138	127	118	110	104	96				
1300	140	140	140	140	140	140	140	128	118	110	103	96					
1200	140	140	140	140	140	140	140	129	118	109	101	95					
1100	140	140	140	140	140	130	118	108	100	93							
1000	140	140	140	140	131	118	108	99	91								
900	140	140	140	133	118	106	97	89									
800	140	140	135	118	105	95	86										
700	140	138	118	104	92	83											
600		500	600	700	800	900	1000	1100	1200	1300	1400	1500	1600	1700	1800		

350

Código	Descripción	NUDO	Base Bruto	Anodizado Elox	Lacado	Trend/Oro Latón	Unidades por conexión
04728	ADAPTADOR PARA HOJA PASIVA FUTURA 3D 130	C001-C003	X				10
04711	BISAGRA OB FUTURA 130	C001-C002-C003-C005-C006	X		X	X	10

EJEMPLOS DE CONFIGURACIONES

FUTURA 3D 130

Configuración micro con cremona

HOJA PRINCIPAL			
Anchura hoja	410 ÷ 700	701 ÷ 1000	1001 ÷ 1800
Bisagras	04711	04711	04711
Mecanismo	04704 - 04704010	04704 - 04704010	04704 - 04704010
Brazo	04284	04285	04285
Compás adicional	-	-	04301K
Cremona	01039 - 01094	01039 - 01094	01039 - 01094
HOJA SECUNDARIA			
Bisagras	04711	04711	04711
Adaptador	04728	04728	04728
Pasador regulable	02168K	02168K	02168K
Encuentro simple	01348	01348	01348

Configuración micro con martelina

HOJA PRINCIPAL			
Anchura hoja	410 ÷ 700	701 ÷ 1000	1001 ÷ 1800
Bisagras	04711	04711	04711
Mecanismo	0470501	0470501	0470501
Brazo	04284	04285	04285
Compás adicional	-	-	04301K
Martelina	02476 - 02415 - 00997	02476 - 02415 - 00997	02476 - 02415 - 00997
HOJA SECUNDARIA			
Bisagras	04711	04711	04711
Adaptador	04728	04728	04728
Pasador regulable	02168K	02168K	02168K
Encuentro simple	01348	01348	01348

Configuración micro con NP Supra

HOJA PRINCIPAL			
Anchura hoja	410 ÷ 700	701 ÷ 1000	1001 ÷ 1800
Bisagras	04711	04711	04711
Mecanismo	0395501	0395501	0395501
Brazo	04284	04285	04285
Compás adicional	-	-	04301K
NP Supra	03962 - 03963	03962 - 03963	03962 - 03963
HOJA SECUNDARIA			
Bisagras	04711	04711	04711
Adaptador	04728	04728	04728
Pasador regulable	02168K	02168K	02168K
Encuentro simple	01348	01348	01348

Configuración logica con cremona

HOJA PRINCIPAL			
Anchura hoja	390 ÷ 700	701 ÷ 1000	1001 ÷ 1800
Bisagras	04711	04711	04711
Mecanismo	04706N - 04706010N	04706N - 04706010N	04706N - 04706010N
Brazo	04202	04203	04203
Compás adicional	-	-	04301K
Cremona	01192 - 01193	01192 - 01193	01192 - 01193
HOJA SECUNDARIA			
Bisagras	04711	04711	04711
Adaptador	04728	04728	04728
Pasador regulable	02168K	02168K	02168K
Encuentro simple	01348	01348	01348

Configuración logica con martelina

HOJA PRINCIPAL			
Anchura hoja	390 ÷ 700	701 ÷ 1000	1001 ÷ 1800
Bisagras	04711	04711	04711
Mecanismo	0470701	0470701	0470701
Brazo	04202	04203	04203
Compás adicional	-	-	04301K
Martelina	02486	02486	02486
HOJA SECUNDARIA			
Bisagras	04711	04711	04711
Adaptador	04728	04728	04728
Pasador regulable	02168K	02168K	02168K
Encuentro simple	01348	01348	01348

Configuración logica micro con cremona

HOJA PRINCIPAL			
Anchura hoja	410 ÷ 700	701 ÷ 1000	1001 ÷ 1800
Bisagras	04711	04711	04711
Mecanismo	04706N - 04706010N	04706N - 04706010N	04706N - 04706010N
Brazo	04344	04345	04345
Compás adicional	-	-	04301K
Cremona	01194 - 01195	01194 - 01195	01194 - 01195
HOJA SECUNDARIA			
Bisagras	04711	04711	04711
Adaptador	04728	04728	04728
Pasador regulable	02168K	02168K	02168K
Encuentro simple	01348	01348	01348

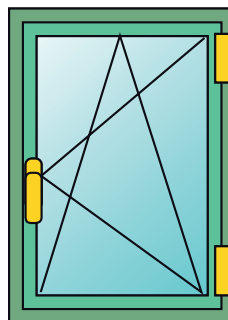


## FUTURA 3D 170 HP INVISIBLE

### Funciones

Sistema completo para la realización de cerramientos oscilo batiente y capacidades de hasta 170 kg. Disponible en las versiones Base, Logica y Microventilación.

**FUTURA 3D**  
**170 HP Invisible**



**FUTURA 3D**  
**170 HP Invisible**

**FUTURA 3D**  
**170 HP Invisible lgc**

**FUTURA 3D**  
**170 HP Invisible micro**

### Características Técnicas

Para realizar un mecanismo Oscilo batiente FUTURA 3D 170 HP Invisible se requieren:

- Kit bisagras y compases
- Kit mecanismos para cremonas y martelinas
- Cremona o martelina (disponibles en varios modelos a elegir en la sección específica del catálogo)

### Regulaciones

La oscilo batiente FUTURA 3D permite una regulación micrométrica en todas las direcciones, resulta especialmente indicada después de la colocación del cerramiento.

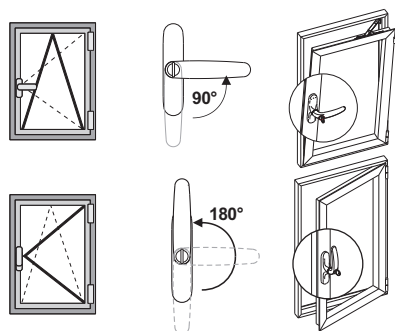
### Microventilación

La microventilación permite obtener al mismo tiempo en el cerramiento la posición oscilo batiente y la microventilación (apertura micrométrica de la hoja), Disponible de serie y mediante dispositivo adicional.

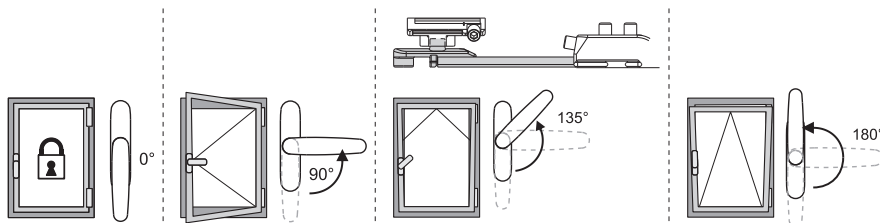
### Logica

El elemento de maniobra Logica consiste en la primera apertura oscilo batiente (con la cremona a 90°) y segunda apertura practicable (con la cremona a 180°). Su uso se aconseja especialmente en los edificios públicos (escuelas, hospitales, etc.) junto a una cremona con llave para obtener la apertura de la ventana solamente oscilo batiente por razones de seguridad y permitir la apertura total solamente al personal en posesión de la llave.

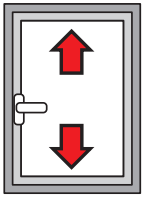
Funcionamiento elemento de maniobra Logica



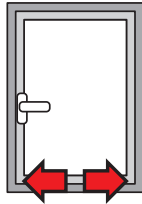
Microventilación de serie



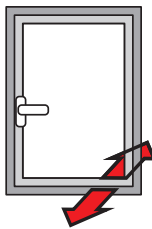
## REGULACIONES [mm]



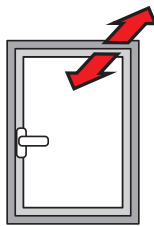
Altura  
+1,5 / -0,5



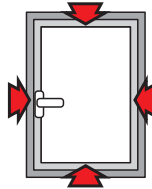
Lateral:  
±1



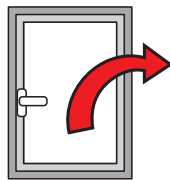
Compresión bisagra inferior:  
±0,3



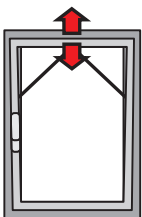
Compresión bisagra superior:  
±1,5



Compresión encuentros:  
±1,8



Caída de la hoja:  
+3,5/ -1,5



Microventilación:  
+3,6/ -1,8

Tabla del máximo espesor del cristal realizable [mm]  
(peso menor que 130 kg)

2500	43	39	36	31	27	24	22	20	18	17	15	14	14	13	
2400	45	41	38	32	28	25	23	21	19	17	16	15	14	13	
2300	47	43	39	34	30	26	24	21	20	18	17	16	15	14	
2200	50	45	41	35	31	28	25	23	21	19	18	17	15	15	
2100	50	47	43	37	33	29	26	24	22	20	19	17	16	15	
2000	50	50	46	39	34	30	27	25	23	21	20	18	17	16	
1900	50	50	48	41	36	32	29	26	24	22	21	19	17	17	
1800	50	50	50	44	38	34	31	28	25	24	22	20	19	18	
1700	50	50	50	46	41	36	33	30	27	25	23	22	20	19	
1600	50	50	50	50	43	39	35	32	29	27	25	23	22	19	
1500	50	50	50	50	46	41	37	34	31	29	27	25	22	19	
1400	50	50	50	50	50	44	40	36	33	31	29	25	22	19	
1300	50	50	50	50	50	48	43	39	36	33	29	25	22		
1200	50	50	50	50	50	50	47	43	39	33	29	25			
1100	50	50	50	50	50	50	50	47	39	33	29				
1000	50	50	50	50	50	50	50	47	39	33					
900	50	50	50	50	50	50	50	47	39						
800	50	50	50	50	50	50	50	47							
700	50	50	50	50	50	50	50								
600	430	500	550	600	700	800	900	1000	1100	1200	1300	1400	1500	1600	1700

Tabla capacidad máxima realizable [kg]  
(peso menor que 130 kg)

2500	130	130	130	130	130	130	130	130	130	130	130	130	130	130	
2400	130	130	130	130	130	130	130	130	130	130	130	130	130	130	
2300	130	130	130	130	130	130	130	130	130	130	130	130	130	130	
2200	130	130	130	130	130	130	130	130	130	130	130	130	130	130	
2100	130	130	130	130	130	130	130	130	130	130	130	130	130	130	
2000	130	130	130	130	130	130	130	130	130	130	130	130	130	130	
1900	130	130	130	130	130	130	130	130	130	130	130	130	130	130	
1800	130	130	130	130	130	130	130	130	130	130	130	130	130	130	
1700	130	130	130	130	130	130	130	130	130	130	130	130	130	130	
1600	130	130	130	130	130	130	130	130	130	130	130	130	130	122	
1500	130	130	130	130	130	130	130	130	130	130	130	130	121	114	
1400	130	130	130	130	130	130	130	130	130	130	130	121	113	106	
1300	130	130	130	130	130	130	130	130	130	130	120	111	104		
1200	130	130	130	130	130	130	130	130	130	119	110	102			
1100	130	130	130	130	130	130	130	130	118	108	100				
1000	130	130	130	130	130	130	130	117	106	98					
900	130	130	130	130	130	130	116	104	95						
800	130	130	130	130	130	114	101	91							
700	130	130	130	130	111	98	87								
600	430	500	550	600	700	800	900	1000	1100	1200	1300	1400	1500	1600	1700

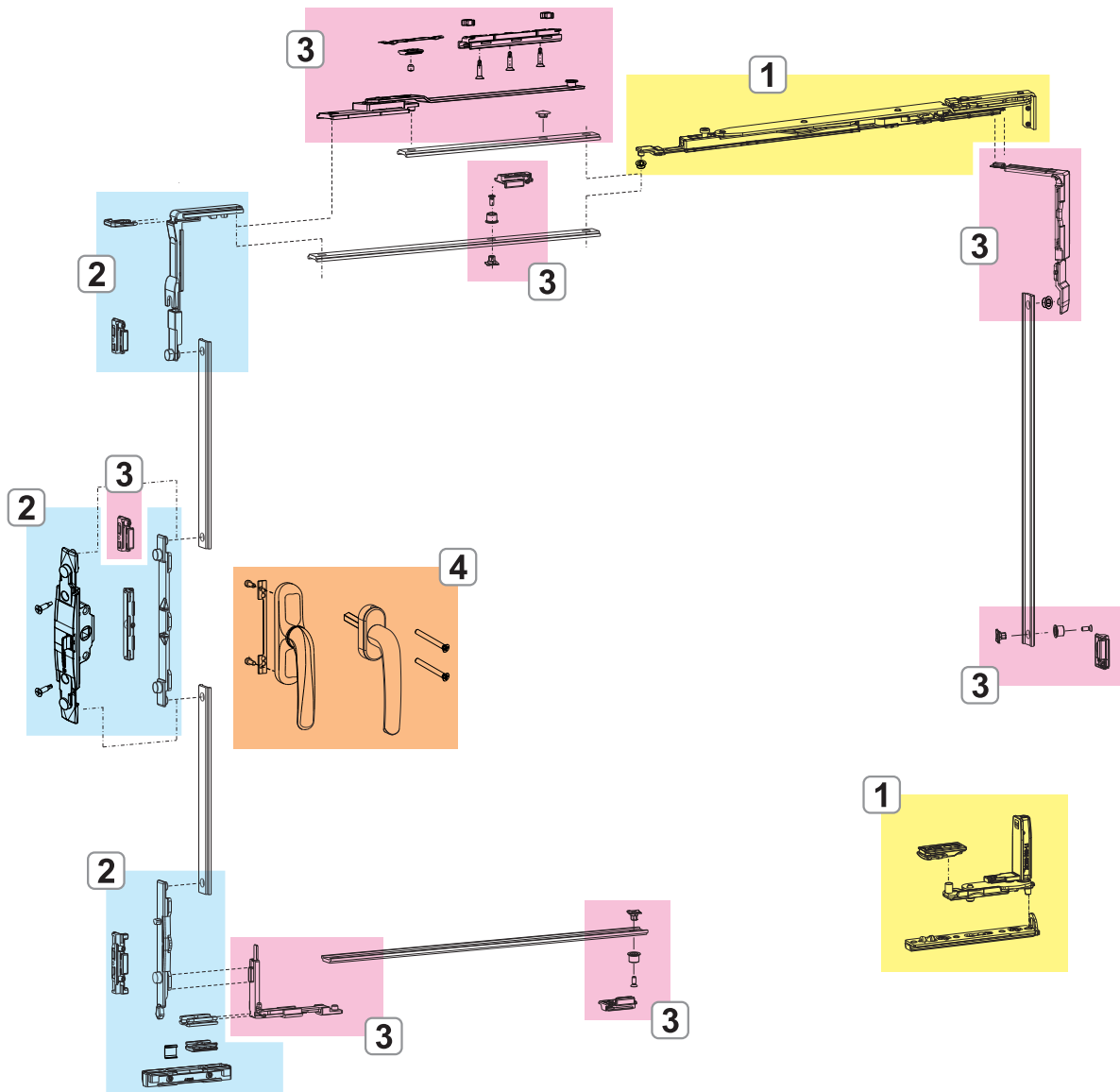
Tabla del máximo espesor del cristal realizable [mm]  
(peso hasta 170 kg)

2500	43	39	47	40	35	31	28	26	24	22	20	19	18	17	
2400	45	41	49	42	37	33	30	27	25	23	21	20	18	17	
2300	47	43	50	44	39	34	31	28	26	24	22	21	19	18	
2200	50	45	50	46	40	36	32	29	27	25	23	22	20	19	
2100	50	47	50	49	43	38	34	31	28	26	24	23	21	19	
2000	50	50	50	50	45	40	36	33	30	28	26	24	22	19	
1900	50	50	50	50	47	42	38	34	31	29	27	25	22	19	
1800	50	50	50	50	50	44	40	36	33	31	29	25	22	19	
1700	50	50	50	50	50	47	43	39	35	33	29	25	22	19	
1600	50	50	50	50	50	50	45	41	38	33	29	25	22	19	
1500	50	50	50	50	50	50	49	44	39	33	29	25	22	19	
1400	50	50	50	50	50	50	50	47	39	33	29	25	22	19	
1300	50	50	50	50	50	50	50	47	39	33	29	25	22		
1200	50	50	50	50	50	50	50	47	39	33	29	25			
1100	50	50	50	50	50	50	50	47	39	33	29				
1000	50	50	50	50	50	50	50	47	39	33					
900	50	50	50	50	50	50	50	47	39						
800	50	50	50	50	50	50	50	47							
700	50	50	50	50	50	50	50								
600	430	500	550	600	700	800	900	1000	1100	1200	1300	1400	1500	1600	1700

Tabla capacidad máxima realizable [kg]  
(peso hasta 170 kg)

2500	130	130	170	170	170	170	170	170	170	170	170	170	170	170	
2400	130	130	170	170	170	170	170	170	170	170	170	170	170	170	
2300	130	130	170	170	170	170	170	170	170	170	170	170	170	170	
2200	130	130	170	170	170	170	170	170	170	170	170	170	170	170	
2100	130	130	170	170	170	170	170	170	170	170	170	170	170	163	
2000	130	130	170	170	170	170	170	170	170	170	170	170	165	154	
1900	130	130	170	170	170	170	170	170	170	170	170	167	156	146	
1800	130	130	170	170	170	170	170	170	170	170	170	158	147	138	
1700	130	130	170	170	170	170	170	170	170	170	160	149	139	130	
1600	130	130	170	170	170	170	170	170	170	163	150	139	130	122	
1500	130	130	170	170	170	170	170	165	152	140	130	121	114		
1400	130	130	170	170	170	170	170	169	154	141	130	121	113	106	
1300	130	130	170	170	170	170	170	156	142	130	120	111	104		
1200	130	130	170	170	170	170	159	143	130	119	110	102			
1100	130	130	170	170	170	163	144	130	118	108	100				
1000	130	130	170	170	167	146	130	117	106	98					
900	130	130	170	170	149	130	116	104	95						
800	130	130	165	152	130	114	101	91							
700	130	130	142	130	111	98	87								
600	430	500	550	600	700	800	900	1000	1100	1200	1300	1400	1500	1600	1700

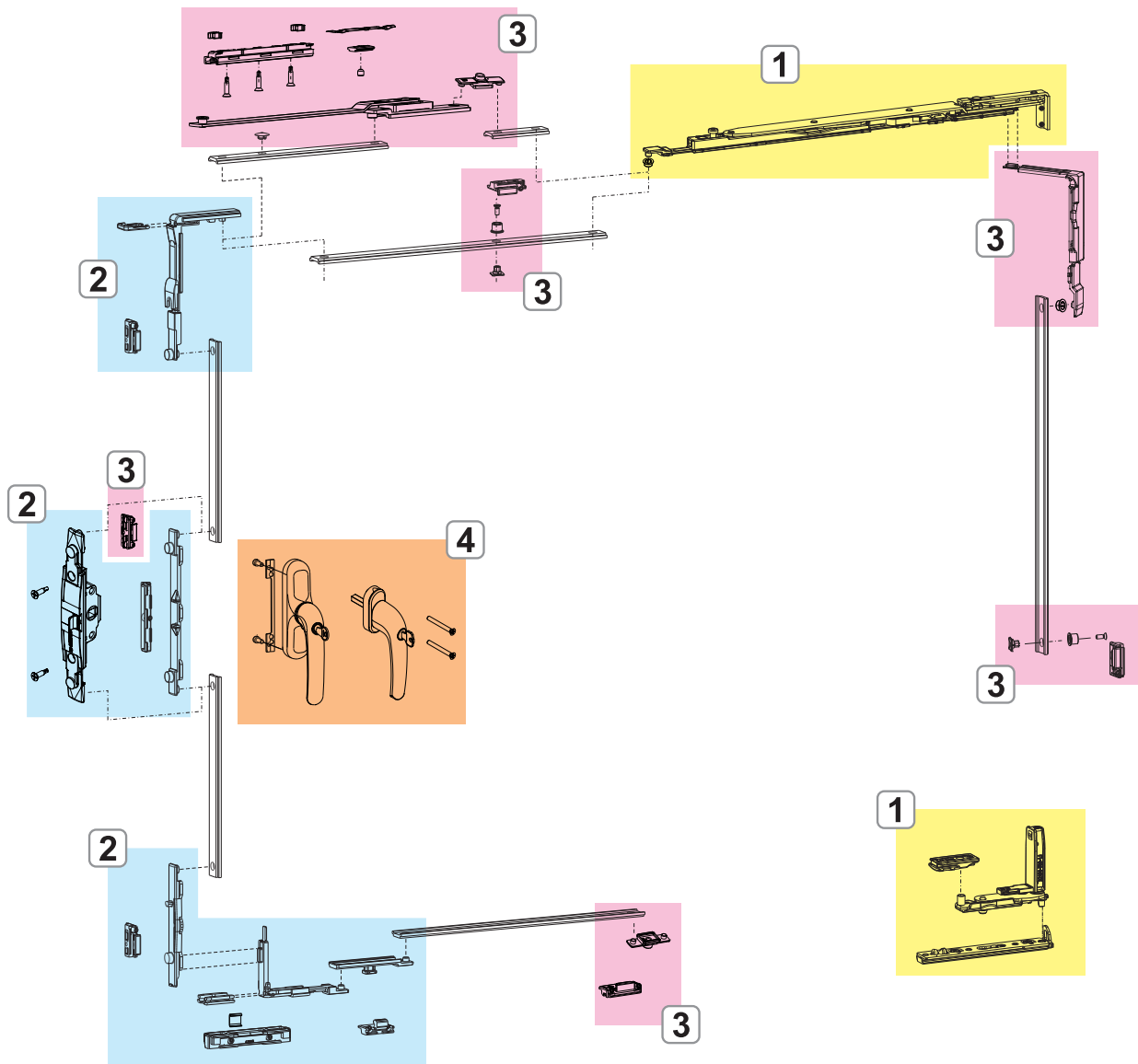
Futura 3D 170 HP Invisible tradicional



- 1. BISAGRAS Y COMPASES FUTURA 3D 170 HP INVISIBLE
- 2. MECANISMOS CIERRE FUTURA 3D 170 HP INVISIBLE
- 3. CIERRES Y ACCESORIOS ADICIONALES FUTURA 3D 170 HP INVISIBLE
- 4. CREMONAS Y MARTELINAS

**FUTURA 3D**  
**170 HP Invisible lgc**

Futura 3D 170 HP Invisible logica



- 1. BISAGRAS Y COMPASES FUTURA 3D 170 HP INVISIBLE
- 2. MECANISMOS CIERRE FUTURA 3D 170 HP INVISIBLE
- 3. CIERRES Y ACCESORIOS ADICIONALES FUTURA 3D 170 HP INVISIBLE
- 4. CREMONAS Y MARTELINAS

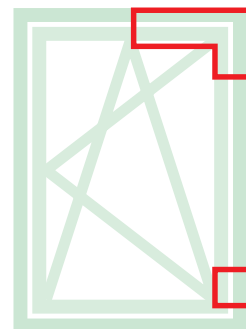
## BISAGRAS Y COMPASES FUTURA 3D 170 HP INVISIBLE

### Funciones

Kit bisagras (superior e inferior) y compás, completamente preensambladas y listas para instalarlas en el perfil.

### Materiales

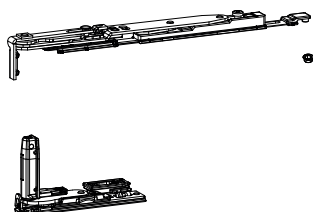
Cuerpo bisagras y compases de acero inoxidable y zamak.  
Varilla, biela, pernos, tornillos y espárragos de acero inoxidable.



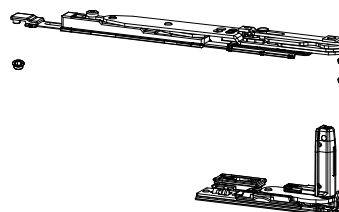
Ficha técnica on-line



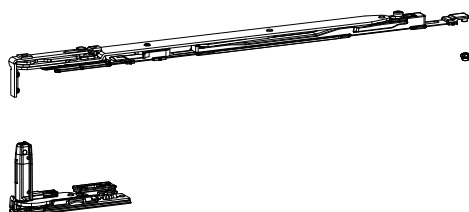
Kit OB Futura 170 Invisible (420÷640) - IZD



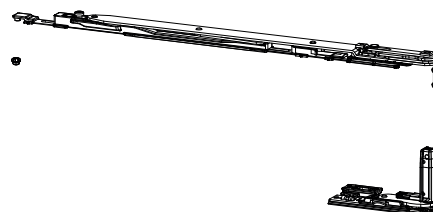
Kit OB Futura 170 Invisible (420÷640) - DCH



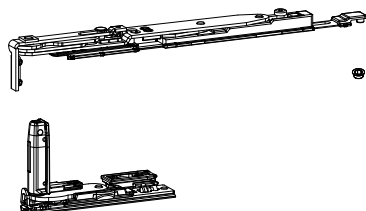
Kit OB Futura 170 Invisible (641÷1700) - IZD



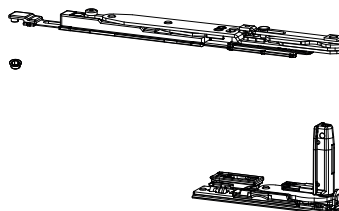
Kit OB Futura 170 Invisible (641÷1700) - DCH



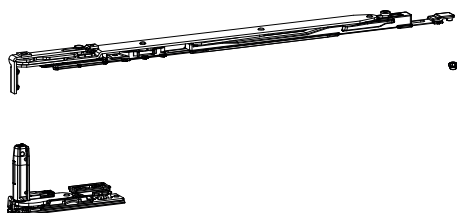
Kit OB Futura 170 Invisible LGC (420÷640) - IZD



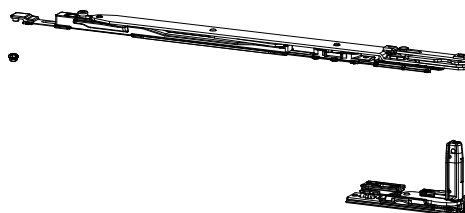
Kit OB Futura 170 Invisible LGC (420÷640) - DCH

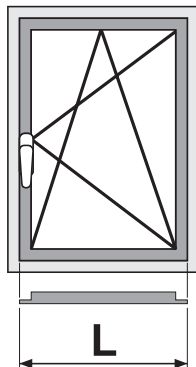


Kit OB Futura 170 Invisible LGC (641÷1700) - IZD



Kit OB Futura 170 Invisible LGC (641÷1700) - DCH





Código	Descripción	NUDO	Rango (mm)	Versión	Mano	Base Bruto	Anodizado Elox	Lacado	Trend/Oro Latón	Unidades por confección
042061	KIT OB FUTURA 170 INVISIBLE	C001	L 430 ÷ 640	-	DCH.	X				5
042062	KIT OB FUTURA 170 INVISIBLE	C001	L 430 ÷ 640	-	IZD	X				5
042071	KIT OB FUTURA 170 INVISIBLE	C001	L 641 ÷ 1700	-	DCH.	X				5
042072	KIT OB FUTURA 170 INVISIBLE	C001	L 641 ÷ 1700	-	IZD	X				5
042091	KIT OB FUTURA 170 OCULTA LGC	C001	L 641 ÷ 1700	Logica	DCH.	X				5
042092	KIT OB FUTURA 170 OCULTA LGC	C001	L 641 ÷ 1700	Logica	IZD	X				5

## MECANISMOS CIERRE FUTURA 3D 170 HP INVISIBLE

### Funciones

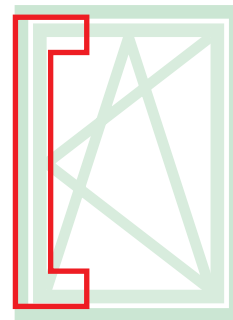
Mecanismos de cierre con oscilo batiente para cremona o martelina, disponibles en la versión Base y Logica.

### Materiales

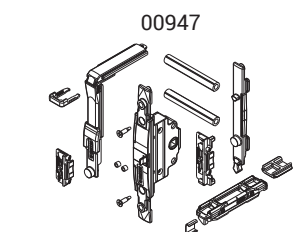
Reenvío, arrastre, puntal mecanismo y encuentros de zamak con acabado GS Silver Plus (hasta 500 h de resistencia a la corrosión).

Tornillos y espárragos de acero inoxidable.

Sistema elevación de poliamida.



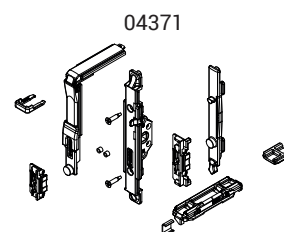
Ficha técnica on-line



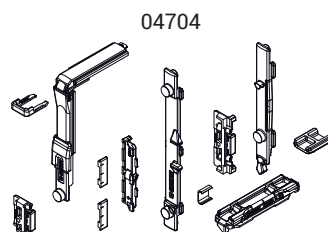
00947



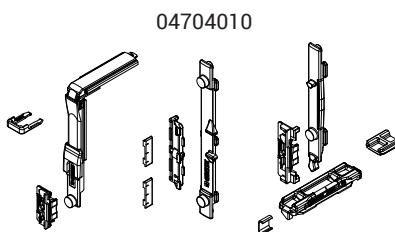
0395501



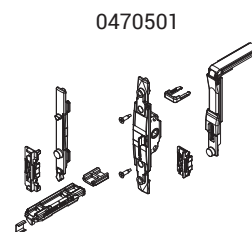
04371



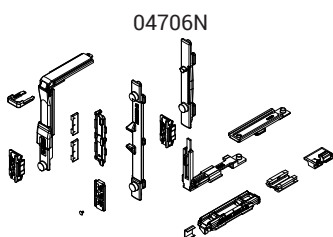
04704



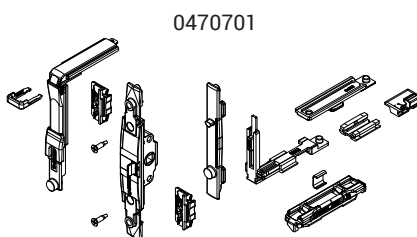
04704010



0470501



04706N



0470701

Código	Descripción	NUDO	Elemento de maniobra	Versión	Base Bruto	Anodizado Elox	Lacado	Trend/Oro Latón	Unidades por confección
00947	MECANISMO DE CIERRE O-B ACCION. M 180	C001-C002-C003-C005-C006-C013-C014-C015-C017	Martelina	-	X				10
0395501	MECANISMO DE CIERRE OB	C001-C002-C003-C005-C006-C013-C014-C015-C017	NP SUPRA	-	X				10
04371	MECANISMO DE CIERRE HOJA OSCILO BATIENTE M 180	C001-C002-C004-C005-C006-C013-C014-C015-C016-C017	Martelina	-	X				10
04704	MECANISMO DE CIERRE OB	C001-C002-C004-C005-C006-C013-C014-C015-C016-C017	Cremona	-	X				10
04704010	MECANISMO DE CIERRE OB	C003	Cremona	-	X				10
0470501	MECANISMO DE CIERRE OB M 180	C001-C002-C004-C005-C006-C013-C014-C015-C016-C017	Martelina - SUPRA 7	-	X				10
04706N	MECANISMO DE CIERRE OB LOGICA	C001-C002-C004-C005-C006-C013-C014-C015-C016-C017	Cremona	Logica	X				10
0470701	MECANISMO DE CIERRE OB M 180 LOGICA	C001-C002-C004-C005-C006-C013-C014-C015-C016-C017	Martelina	Logica	X				10

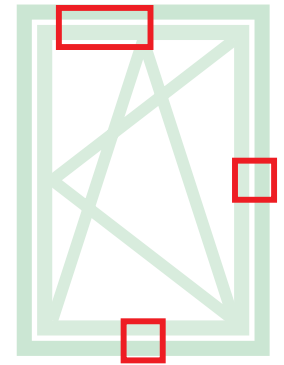
**CIERRES Y ACCESORIOS ADICIONALES FUTURA 3D 170 HP INVISIBLE**

**Funciones**

La oscilo batiente FUTURA 3D 170 HP Oculta presenta una capacidad de base de 130 kg, para obtener una capacidad máxima de 170 kg se ha de utilizar el juego de refuerzo. El producto se ha estudiado para perfiles de hoja con canal lisa. En los perfiles con canal con base más profunda se han de usar los separadores de 1,5 a 2 mm.

Los cierres adicionales permiten añadir elementos de cierre cuando aumentan las dimensiones del cerramiento o cuando se requieren puntos de cierre en los travesaños o en el montante del lado bisagras. Según las dimensiones del cerramiento se habrán de utilizar en combinación con este mecanismo los cierres adicionales (para H>1200 mm y L>1000 mm) y el compás adicional (que es obligatorio para L>1000 mm).

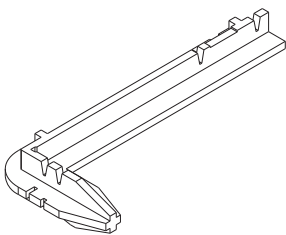
El dispositivo de microventilación se puede instalar en cualquier momento, incluso después del montaje en obra. Cuando se activa con la cremona a 180° se obtiene la microventilación (apertura milimétrica de la hoja), cuando no se activa, con la cremona a 180° se produce la apertura abatible.



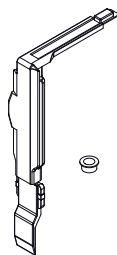
Ficha técnica on-line



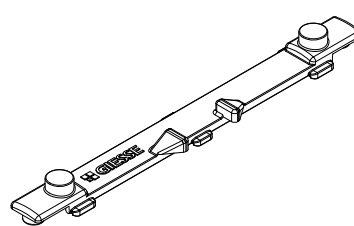
03520



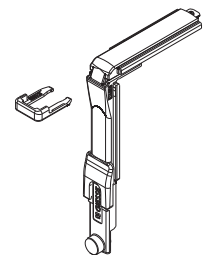
04012



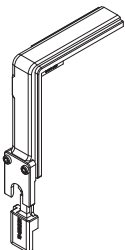
04014K



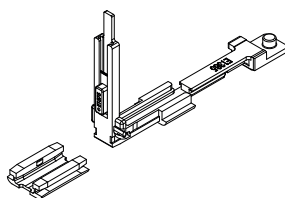
04019K



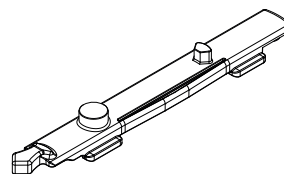
04020K



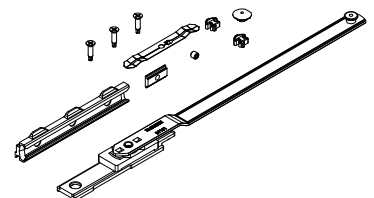
04024K



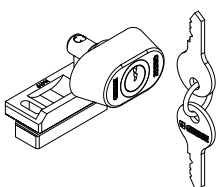
04026K



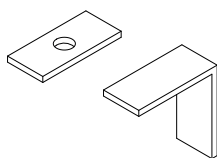
04301K



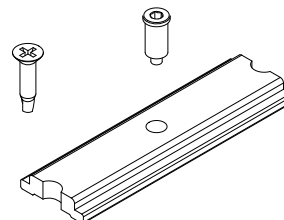
04311



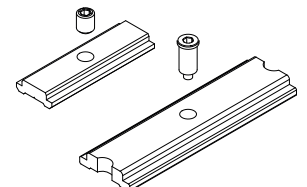
04407



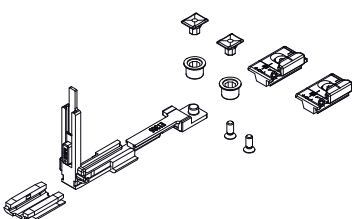
04409



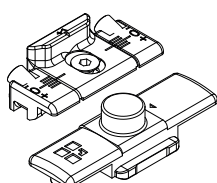
04411



04770K



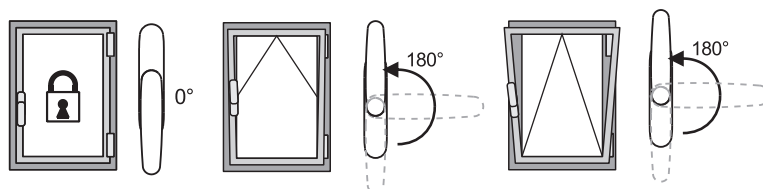
04777K





# FUTURA 3D 170 HP INVISIBLE

## Microventilación



Código	Descripción	NUDO	Rango (mm)	Versión	Base Bruto	Anodizado Elox	Lacado	Trend/Oro Latón	Unidades por confección
03520	PLANTILLA PARA OB FUTURA	C001-C002-C003-C004-C005-C006-C011-C012-C013-C014-C015-C016-C017	-	-	X				20
04012	ÁNGULO DE REENVÍO FUTURA 170HP INVISIBLE	C001-C002-C003	H > 1200	-	X				10
04014K	ARRASTRE OB FUTURA	C001-C002-C003-C004-C005-C006-C013-C014-C015-C016-C017	-	-	X				10
04019K	ÁNGULO DE REENVÍO PISTA 15/20 FUTURA	C001-C002-C003-C004-C005-C006-C009-C010-C011-C012-C013-C014-C015-C016-C017	-	-	X				10
04020K	ÁNGULO DE REENVÍO FUTURA	C001-C002-C003-C004-C005-C006-C009-C010-C011-C012-C013-C014-C015-C016-C017-P001-P002-P003-P004-P005-P006-P007-P008-P009-P010	-	-	X				50
04024K	ÁNGULO DE REENVÍO PARA ANTI-FRACCIÓN FUTURA	C001-C002-C003-C004-C005-C006-C013-C014-C015-C016-C017	-	-	X				10
04026K	PUNTAL OB FUTURA	C001-C002-C003-C005-C006-C013-C014-C015-C017	-	-	X				10
04301K	COMPÁS SUPLEMENTARIO OB FUTURA	C001-C002-C003-C004-C005-C006	L > 1000	-	X				5
04311	CERRADURA BLOQUEO APERTURA CON HOJA	C001-C002-C003-C004-C005-C006-C007-C013-C014-C015-C016-C017	-	-	X				10
04407	ESPEORES FUTURA 3D 170 HP INVISIBLE	C001-C002-C003	2	-	X				10
04409	REFUERZO FUTURA 170 HP INVISIBLE	C001-C002	130 -> 170 Kg	-	X				10
04411	REFUERZO FUTURA 170 HP INVISIBLE	C003	130 -> 170 Kg	-	X				10
04770K	CIERRE ADICIONAL FUTURA	C001-C002-C003-C004-C005-C006-C013-C014-C015-C016-C017	H > 1200 L > 1000	-	X				10
04777K	CIERRE ADICIONAL FUTURA	C001-C002-C003-C004-C005-C006-C013-C014-C015-C016-C017	H > 1200 L > 1000	Logica	X				50

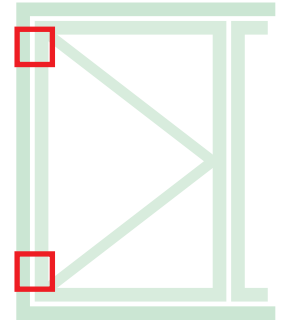
HOJA PASIVA FUTURA 3D 170 HP INVISIBLE

**Funciones**

FUTURA 3D 170 HP Invisible dispone de bisagras específicas para la hoja pasiva, con la misma línea estética oculta y las mismas regulaciones.

**Materiales**

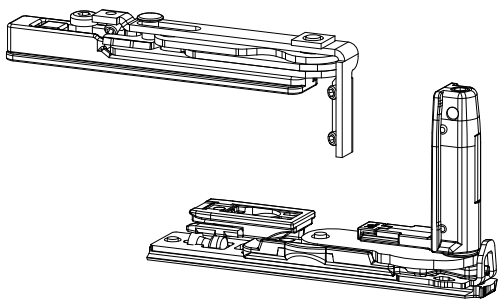
Cuerpo bisagras de acero inoxidable y zamak.  
Pernos, tornillos y espárragos de acero inoxidable.



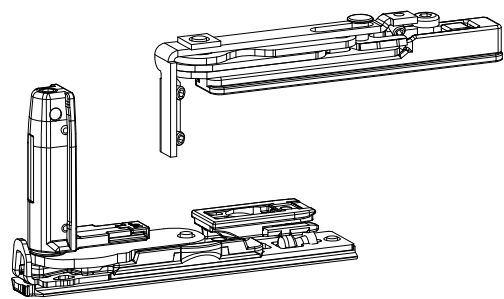
Ficha técnica on-line



044001



044002



Código	Descripción	NUDO	Mano	Base Bruto	Anodizado Elox	Lacado	Trend/Oro Latón	Unidades por confección
044001	KIT BISAGRAS HOJA PASIVA OCULTA	C001	DCH.	X				10
044002	KIT BISAGRAS HOJA PASIVA OCULTA	C001	IZD	X				10

EJEMPLOS DE CONFIGURACIONES

FUTURA 3D 170 HP INVISIBLE

Configuración base con cremona

HOJA PRINCIPAL			
Anchura hoja	430 ÷ 640	641 ÷ 1000	1001 ÷ 1700
Bisagras y compás	04206	04207	04207
Mecanismo	04704 - 04704010	04704 - 04704010	04704 - 04704010
Compás adicional	-	-	04301K
Cremona	01039 - 01090K	01039 - 01090K	01039 - 01090K
HOJA SECUNDARIA			
Bisagras	04400	04400	04400
Pasador regulable	02168K	02168K	02168K
Encuentro simple	01348	01348	01348

Configuración base con martelina

HOJA PRINCIPAL			
Anchura hoja	430 ÷ 640	641 ÷ 1000	1001 ÷ 1700
Bisagras y compás	04206	04207	04207
Mecanismo	0470501	0470501	0470501
Compás adicional	-	-	04301K
Martelina	02476 - 02415 - 00997	02476 - 02415 - 00997	02476 - 02415 - 00997
HOJA SECUNDARIA			
Bisagras	04400	04400	04400
Pasador regulable	02168K	02168K	02168K
Encuentro simple	01348	01348	01348

Configuración micro con cremona

HOJA PRINCIPAL			
Anchura hoja	430 ÷ 640	641 ÷ 1000	1001 ÷ 1700
Bisagras y compás	04206	04207	04207
Mecanismo	04704 - 04704010	04704 - 04704010	04704 - 04704010
Microventilación	02234K	02234K	02234K
Compás adicional	-	-	04301K
Cremona	01039 - 01090K	01039 - 01090K	01039 - 01090K
HOJA SECUNDARIA			
Bisagras	04400	04400	04400
Pasador regulable	02168K	02168K	02168K
Encuentro simple	01348	01348	01348

Configuración micro con martelina

HOJA PRINCIPAL			
Anchura hoja	430 ÷ 640	641 ÷ 1000	1001 ÷ 1700
Bisagras y compás	04206	04207	04207
Mecanismo	0470501	0470501	0470501
Microventilación	02234K	02234K	02234K
Compás adicional	-	-	04301K
Martelina	02476 - 02415 - 00997	02476 - 02415 - 00997	02476 - 02415 - 00997
HOJA SECUNDARIA			
Bisagras	04400	04400	04400
Pasador regulable	02168K	02168K	02168K
Encuentro simple	01348	01348	01348

Configuración micro con NP Supra

HOJA PRINCIPAL			
Anchura hoja	430 ÷ 640	641 ÷ 1000	1001 ÷ 1700
Bisagras y compás	04206	04207	04207
Mecanismo	0395501	0395501	0395501
Microventilación	02234K	02234K	02234K
Compás adicional	-	-	04301K
NP Supra	03962 - 03963	03962 - 03963	03962 - 03963
HOJA SECUNDARIA			
Bisagras	04400	04400	04400
Pasador regulable	02168K	02168K	02168K
Encuentro simple	01348	01348	01348

Configuración logica con cremona

HOJA PRINCIPAL			
Anchura hoja	430 ÷ 640	641 ÷ 1000	1001 ÷ 1700
Bisagras y compás	04208	04209	04209
Mecanismo	04706N - 04706010N	04706N - 04706010N	04706N - 04706010N
Compás adicional	-	-	04301K
Cremona	01192 - 01193	01192 - 01193	01192 - 01193
HOJA SECUNDARIA			
Bisagras	04400	04400	04400
Pasador regulable	02168K	02168K	02168K
Encuentro simple	01348	01348	01348

Configuración logica con martelina

HOJA PRINCIPAL			
Anchura hoja	430 ÷ 640	641 ÷ 1000	1001 ÷ 1700
Bisagras y compás	04208	04209	04209
Mecanismo	0470701	0470701	0470701
Compás adicional	-	-	04301K
Martelina	02486	02486	02486
HOJA SECUNDARIA			
Bisagras	04400	04400	04400
Pasador regulable	02168K	02168K	02168K
Encuentro simple	01348	01348	01348

Configuración lógica con NP Supra

HOJA PRINCIPAL			
Anchura hoja	430 ÷ 640	641 ÷ 1000	1001 ÷ 1700
Bisagras y compás	04208	04209	04209
Mecanismo	0395501	0395501	0395501
Compás adicional	-	-	04301K
NP Supra	03962 - 03963	03962 - 03963	03962 - 03963
HOJA SECUNDARIA			
Bisagras	04400	04400	04400
Pasador regulable	02168K	02168K	02168K
Encuentro simple	01348	01348	01348

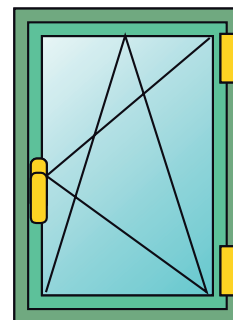
FUTURA 3D 80 HP COPLANAR

FUTURA 3D

80

**Funciones**

Sistema completo para la realización de cerramientos con oscilo batiente y capacidades de hasta 90 kg. Disponible en las versiones Base, Logica y Microventilación.



**Características Técnicas**

Para realizar un mecanismo Oscilo batiente FUTURA 3D 80 enrasado se requieren:

- Kit bisagras
- Kit mecanismos para cremonas y martelinas
- Compases, disponibles en tres versiones (Base, Microventilación y Lógica)
- Cremona o martelina (disponibles en varios modelos a elegir en la sección específica del catálogo)

**Regulaciones**

La oscilo batiente FUTURA 3D permite una regulación micrométrica en todas las direcciones, resulta especialmente indicada después de la colocación del cerramiento.

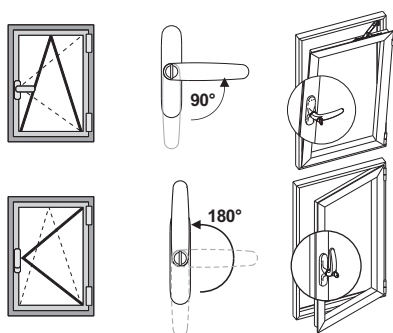
**Microventilación**

La microventilación permite obtener al mismo tiempo en el cerramiento la posición oscilo batiente y la microventilación (apertura micrométrica de la hoja), Disponible de serie y mediante dispositivo adicional.

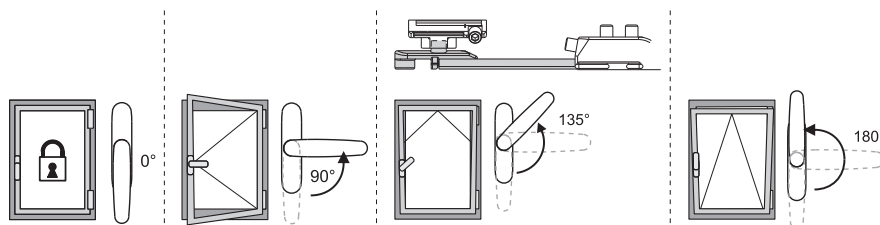
**Logica**

El elemento de maniobra Logica consiste en la primera apertura oscilo batiente (con la cremona a 90°) y segunda apertura practicable (con la cremona a 180°). Su uso se aconseja especialmente en los edificios públicos (escuelas, hospitales, etc.) junto a una cremona con llave para obtener la apertura de la ventana solamente oscilo batiente por razones de seguridad y permitir la apertura total solamente al personal en posesión de la llave.

Funcionamiento elemento de maniobra Logica

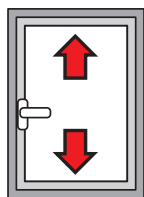


Microventilación de serie

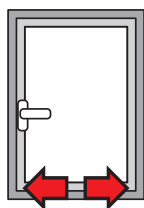


# FUTURA 3D 80 HP COPLANAR

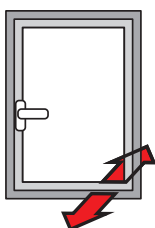
## REGULACIONES [mm]



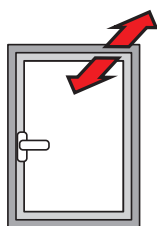
**Altura**  
+1,5 / -0,5



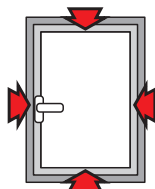
**Lateral:**  
±1



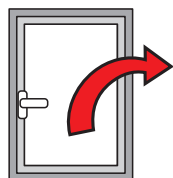
**Compresión bisagra inferior:**  
±0,3



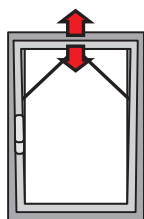
**Compresión bisagra superior:**  
±1,5



**Compresión encuentros:**  
±1,8



**Caída de la hoja:**  
+3,5/ -1,5



**Microventilación:**  
+3,6/ -1,8

Tabla del máximo espesor del cristal realizable [mm]

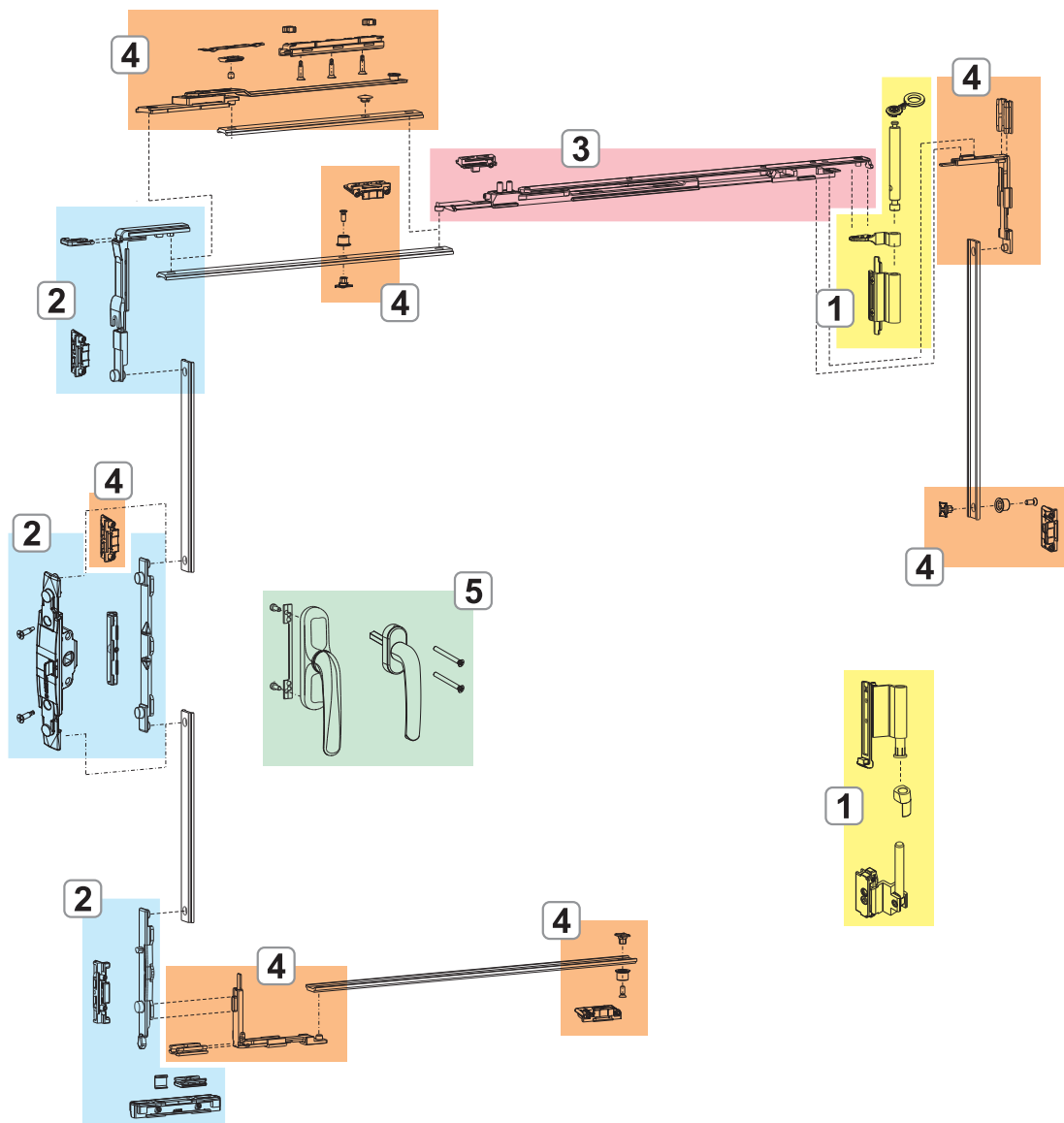
2500	28	24	20	18	16	14	13	12	11	10	9	9	8	
2400	29	25	21	18	16	15	13	12	11	11	10	9	9	
2300	31	26	22	19	17	15	14	13	12	11	10	10	9	
2200	32	27	23	20	18	16	15	13	12	11	11	10	9	
2100	34	28	24	21	19	17	15	14	13	12	11	11	10	
2000	35	29	25	22	20	18	16	15	14	13	12	11	10	
1900	37	31	27	23	21	19	17	15	14	13	12	12	11	
1800	39	33	28	25	22	20	18	16	15	14	13	12	11	
1700	42	35	30	26	23	21	19	17	16	15	14	13	11	
1600	42	37	32	28	25	22	20	18	17	16	14	13	11	
1500	42	39	34	29	26	24	21	20	18	16	14	13	11	
1400	42	42	36	32	28	25	23	21	19	16	14	13	11	
1300	42	42	39	34	30	27	25	22	19	16	14	13		
1200	42	42	42	37	33	29	27	22	19	16	14			
1100	42	42	42	40	36	32	27	22	19	16				
1000	42	42	42	42	39	32	27	22	19					
900	42	42	42	42	40	32	27	22						
800	42	42	42	42	40	32	27							
700	42	42	42	42	40	32								
600	42	42	42	42	40	32								
	390	500	600	700	800	900	1000	1100	1200	1300	1400	1500	1600	1700

Tabla capacidad máxima realizable [kg]

2500	90	90	90	90	90	90	90	90	90	90	90	90	90	90
2400	90	90	90	90	90	90	90	90	90	90	90	90	90	90
2300	90	90	90	90	90	90	90	90	90	90	90	90	90	90
2200	90	90	90	90	90	90	90	90	90	90	90	90	90	90
2100	90	90	90	90	90	90	90	90	90	90	90	90	90	90
2000	90	90	90	90	90	90	90	90	90	90	90	90	90	90
1900	90	90	90	90	90	90	90	90	90	90	90	90	90	90
1800	90	90	90	90	90	90	90	90	90	90	90	90	90	87
1700	90	90	90	90	90	90	90	90	90	90	90	87	87	82
1600	90	90	90	90	90	90	90	90	90	90	88	82	77	77
1500	90	90	90	90	90	90	90	90	90	88	82	77	72	68
1400	90	90	90	90	90	90	90	90	89	82	77	72	67	
1300	90	90	90	90	90	90	90	89	82	76	71	67		
1200	90	90	90	90	90	90	82	76	71	66				
1100	90	90	90	90	90	82	75	70	65					
1000	90	90	90	90	82	75	69	63						
900	90	90	90	90	82	74	67	62						
800	90	90	90	82	73	66	60							
700	90	90	82	72	64	58								
600	390	500	600	700	800	900	1000	1100	1200	1300	1400	1500	1600	1700



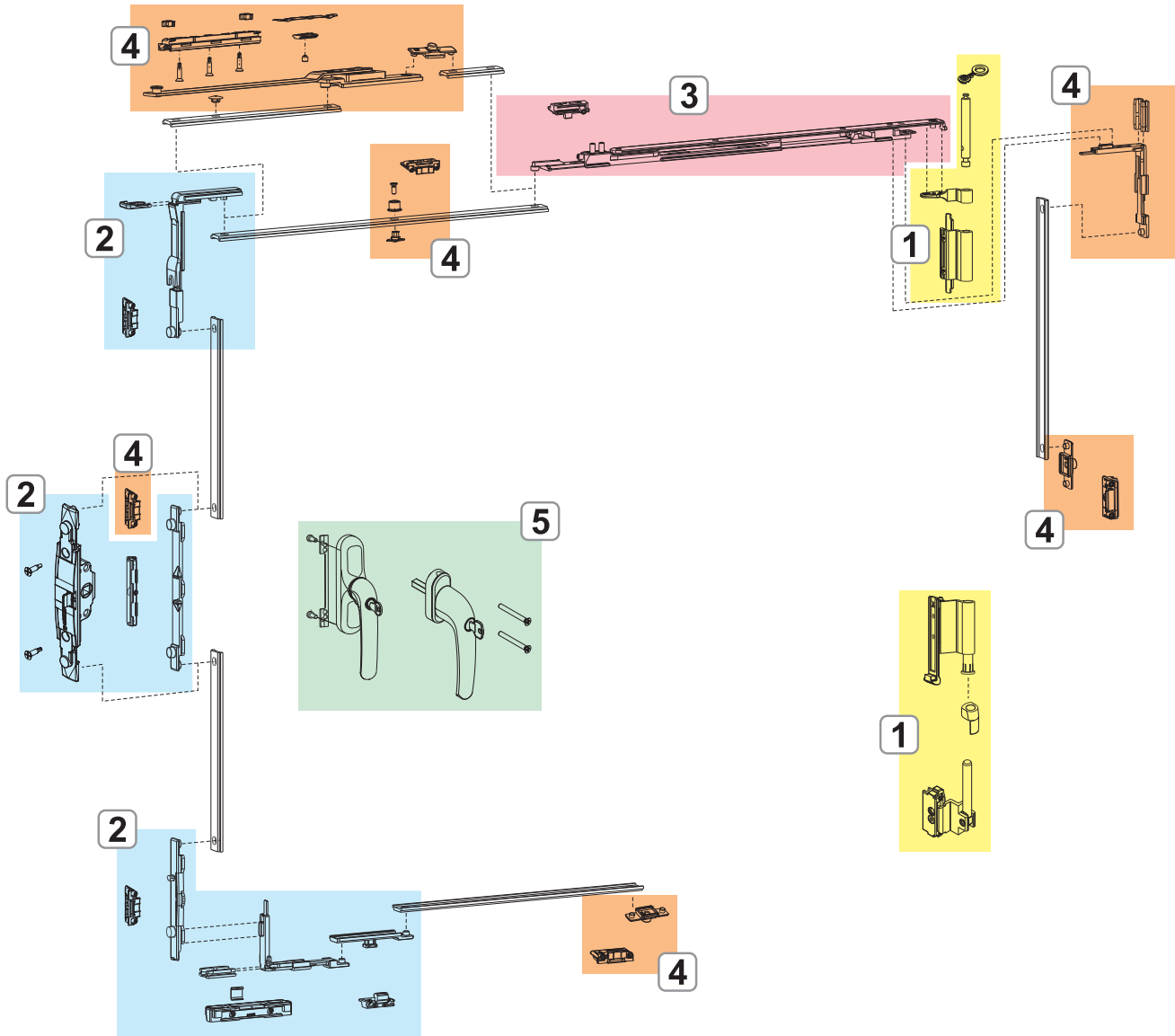
Futura 3D 80 tradicional



1. BISAGRAS FUTURA 3D 80 HP COPLANAR
2. MECANISMOS CIERRE FUTURA 3D 80 HP COPLANAR
3. COMPASES FUTURA 3D 80 HP COPLANAR
4. CIERRES Y ACCESORIOS ADICIONALES FUTURA 3D 80 COPLANAR
5. CREMONAS Y MARTELINAS



Futura 3D 80 logica



1. BISAGRAS FUTURA 3D 80 HP COPLANAR
2. MECANISMOS CIERRE FUTURA 3D 80 HP COPLANAR
3. COMPASES FUTURA 3D 80 HP COPLANAR
4. CIERRES Y ACCESORIOS ADICIONALES FUTURA 3D 80 COPLANAR
5. CREMONAS Y MARTELINAS

**BISAGRAS FUTURA 3D 80 HP COPLANAR**

**Funciones**

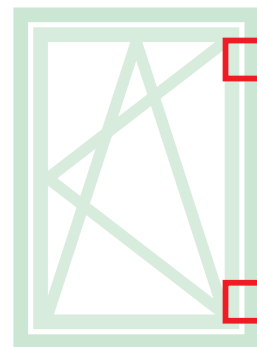
Grupo bisagras (superior e inferior), completamente preensambladas y listas para instalarlas en el perfil.

**Materiales**

Cuerpo bisagras de aluminio extruido, acero inoxidable y latón.

Soportes de zamak con acabado GS Silver Plus (hasta 500 h de resistencia a la corrosión)

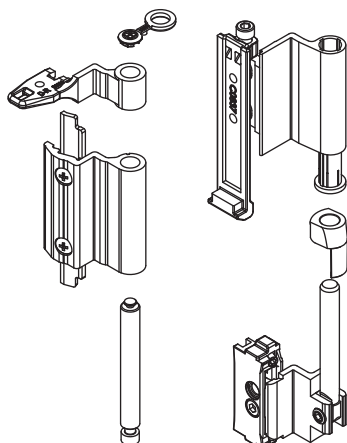
Pernos, tornillos y espárragos de acero inoxidable.



Ficha técnica on-line



04718



Código	Descripción	NUDO	Base Bruto	Anodizado Elox	Lacado	Trend/Oro Latón	Unidades por confección
04718	BISAGRA OB FUTURA 3D	C013-C014-C015-C016-C017	X		X	X	10



## MECANISMOS CIERRE FUTURA 3D 80 HP COPLANAR

### Funciones

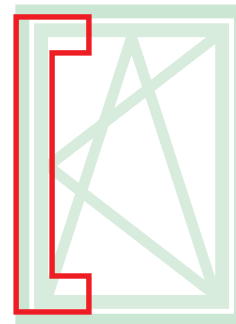
Mecanismos de cierre con oscilo batiente para cremona o martelina, disponibles en la versión Base y Logica.

### Materiales

Reenvío, arrastre, puntal mecanismo y encuentros de zamak con acabado GS Silver Plus (hasta 500 h de resistencia a la corrosión).

Tornillos y espárragos de acero inoxidable.

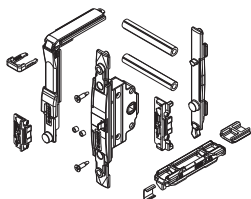
Sistema elevación de poliamida.



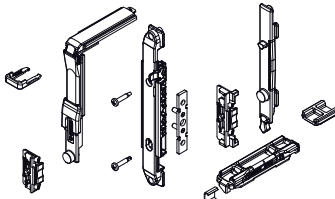
Ficha técnica on-line



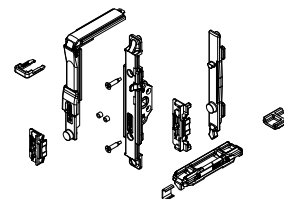
00947



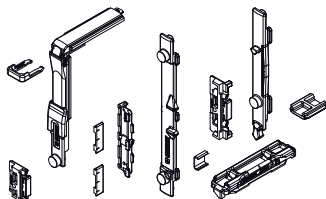
0395501



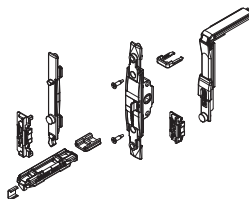
04371



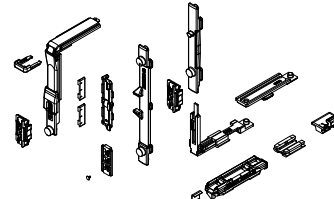
04704



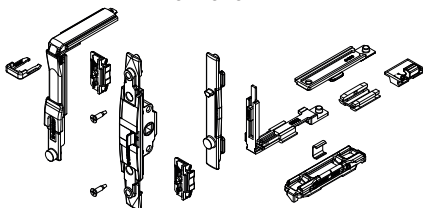
0470501



04706N



0470701



Código	Descripción	NUDO	Elemento de maniobra	Versión	Base Bruto	Anodizado Elox	Lacado	Trend/Oro Latón	Unidades por confección
00947	MECANISMO DE CIERRE O-B ACCION. M 180	C001-C002-C003-C005-C006-C013-C014-C015-C017	Martelina	-	X				10
0395501	MECANISMO DE CIERRE OB	C001-C002-C003-C005-C006-C013-C014-C015-C017	NP SUPRA	-	X				10
04371	MECANISMO DE CIERRE HOJA OSCILO BATIENTE M 180	C001-C002-C004-C005-C006-C013-C014-C015-C016-C017	Martelina - SUPRA 7	-	X				10
04704	MECANISMO DE CIERRE OB	C001-C002-C003-C005-C006-C013-C014-C015-C016-C017	Cremona	-	X				10
0470501	MECANISMO DE CIERRE OB M 180	C001-C002-C004-C005-C006-C013-C014-C015-C016-C017	Martelina - SUPRA 7	-	X				10
04706N	MECANISMO DE CIERRE OB LOGICA	C001-C002-C003-C005-C006-C013-C014-C015-C016-C017	Cremona	Logica	X				10
0470701	MECANISMO DE CIERRE OB M 180 LOGICA	C001-C002-C004-C005-C006-C013-C014-C015-C016-C017	Martelina	Logica	X				10

**COMPASES FUTURA 3D 80 HP COPLANAR**

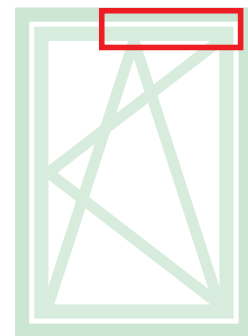
**Funciones**

Permiten la apertura oscilo batiente en combinación con los mecanismos y existen en tres versiones (base, microventilación y logica).

**Materiales**

Cuerpo, bloque de fijación y guía de zamak con acabado GS Silver Plus (hasta 500 h de resistencia a la corrosión).

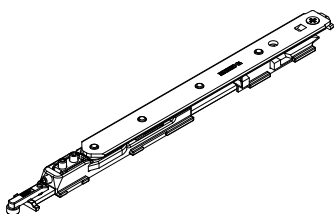
Varilla, biela, espárragos y tornillos de acero inoxidable. Disco de tope de poliamida.



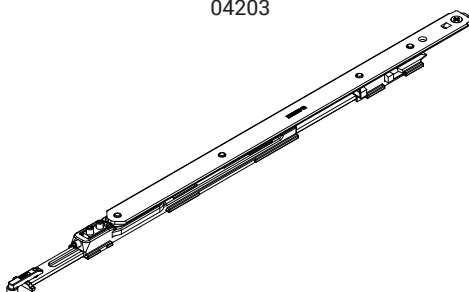
Ficha técnica on-line



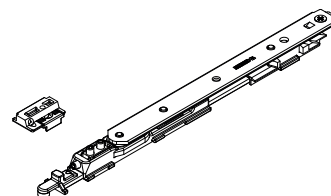
04202



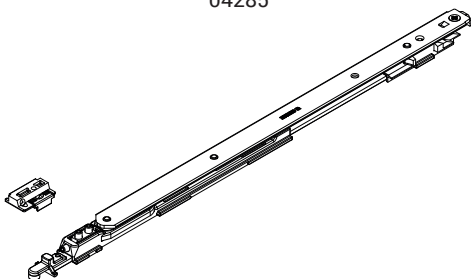
04203



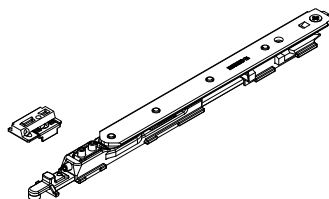
04284



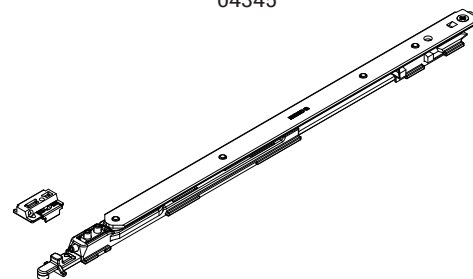
04285



04344



04345

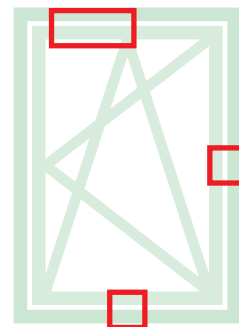


Código	Descripción	NUDO	Rango (mm)	Versión	A (mm)	Base Bruto	Anodizado Elox	Lacado	Trend/Otro Latón	Unidades por conexión
04202	COMPÁS TIPO 1 OB FUTURA LOGICA 130	C001-C002-C003-C005-C006-C013-C014-C015-C016-C017	L 390 ÷ 700	Logica	120					10
04203	COMPÁS TIPO 2 OB FUTURA LOGICA 130	C001-C002-C003-C005-C006-C013-C014-C015-C016-C017	L 701 ÷ 1800	Logica	175					10
04284	COMPÁS T1 130 CON MICROVENTILACIÓN	C001-C002-C003-C015-C016-C017	L 410 ÷ 700	Micro	120					10
04285	COMPÁS T2 130 CON MICROVENTILACIÓN	C001-C002-C003-C015-C016-C017	L 701 ÷ 1800	Micro	175					10
04344	COMPÁS T1 130 LOGICA MICROVENTILACIÓN	C001-C002-C003-C015-C016-C017	L 410 ÷ 700	Logica Micro	120					10
04345	COMPÁS T2 130 LOGICA MICROVENTILACIÓN	C001-C002-C003-C015-C016-C017	L 701 ÷ 1800	Logica Micro	175					10

## CIERRES Y ACCESORIOS ADICIONALES FUTURA 3D 80 COPLANAR

### Funciones

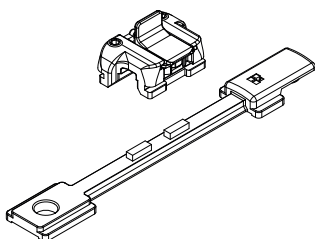
Los cierres adicionales permiten añadir elementos de cierre cuando aumentan las dimensiones del cerramiento o cuando se requieren puntos de cierre en los travesaños o en el montante del lado bisagras. Según las dimensiones del cerramiento se habrán de utilizar en combinación con este mecanismo los cierres adicionales (para  $H > 1200$  mm y  $L > 1000$  mm) y el compás adicional (que es obligatorio para  $L > 1000$  mm).



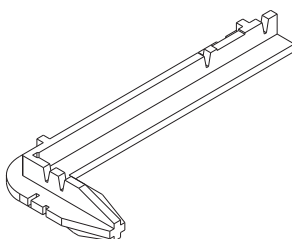
Ficha técnica on-line



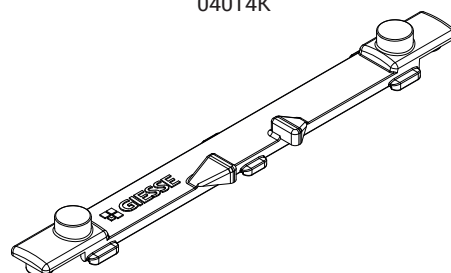
01299



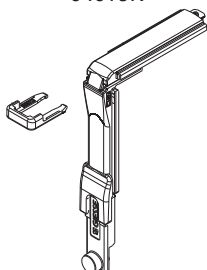
03520



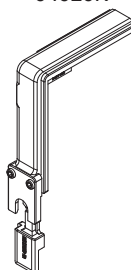
04014K



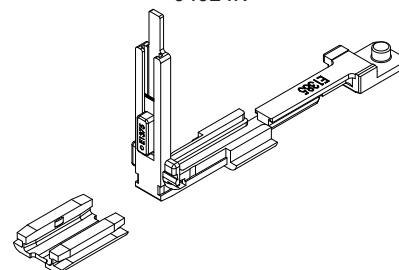
04019K



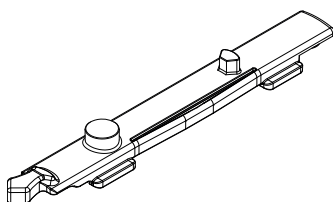
04020K



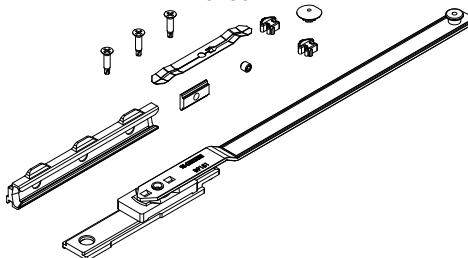
04024K



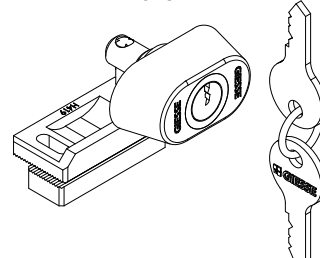
04026K



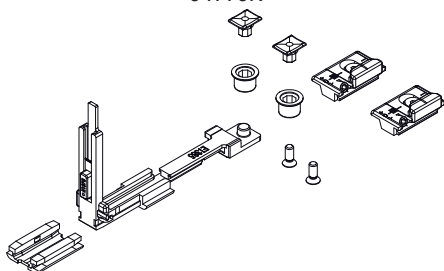
04301K



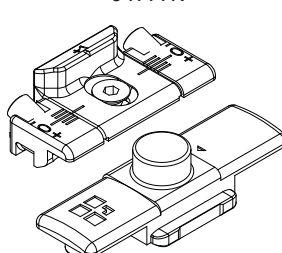
04311



04770K



04777K



Código	Descripción	Nudo tipo	Rango (mm)	Versión	Base Bruto	Anodizado Elox	Lacado	Trend/Oro Latón	Unidades por confección
01299	DISPOSITIVO FALSA MANIOBRA	C001-C002-C003-C004-C005-C006-C013-C014-C015-C016-C017	H > 620 HC > 250	-	X				10
03520	PLANTILLA PARA OB FUTURA	C001-C002-C003-C004-C005-C006-C011-C012-C013-C014-C015-C016-C017	-	-	X				20
04014K	ARRASTRE OB FUTURA	C001-C002-C003-C004-C005-C006-C013-C014-C015-C016-C017	-	-	X				10
04019K	ÁNGULO DE REENVÍO PISTA 15/20 FUTURA	C001-C002-C003-C004-C005-C006-C009-C010-C011-C012-C013-C014-C015-C016-C017	-	-	X				10
04020K	ÁNGULO DE REENVÍO FUTURA	C001-C002-C003-C004-C005-C006-C009-C010-C011-C012-C013-C014-C015-C016-C017-P001-P002-P003-P004-P005-P006-P007-P008-P009-P010	-	-	X				50
04024K	ÁNGULO DE REENVÍO PARA ANTIE-FRACCIÓN FUTURA	C001-C002-C003-C004-C005-C006-C013-C014-C015-C016-C017	-	-	X				10
04026K	PUNTAL OB FUTURA	C001-C002-C003-C005-C006-C013-C014-C015-C017	-	-	X				10
04301K	COMPÁS SUPLEMENTARIO OB FUTURA	C001-C002-C003-C004-C005-C006	L > 1000	-	X				5
04311	CERRADURA BLOQUEO APERTURA CON HOJA	C001-C002-C003-C004-C005-C006-C007-C013-C014-C015-C016-C017	-	-	X				10
04770K	CIERRE ADICIONAL FUTURA	C001-C002-C003-C004-C005-C006-C013-C014-C015-C016-C017	H > 1200 L > 1000	-	X				10
04777K	CIERRE ADICIONAL FUTURA	C001-C002-C003-C004-C005-C006-C013-C014-C015-C016-C017	H > 1200 L > 1000	Logica	X				50

EJEMPLOS DE CONFIGURACIONES

Configuración micro con cremona

HOJA PRINCIPAL			
Anchura hoja [mm]	410 ÷ 700	701 ÷ 1000	1001 ÷ 1700
Bisagras	04718	04718	04718
Mecanismo	04704	04704	04704
Brazo	04284	04285	04285
Compás adicional	-	-	04301K
Cremona	01039 - 01094	01039 - 01094	01039 - 01094
HOJA SECUNDARIA			
Bisagras	04718	04718	04718
Adaptador	04728	04728	04728
Pasador regulable	02168K	02168K	02168K
Encuentro simple	01348	01348	01348

Configuración micro con martelina

HOJA PRINCIPAL			
Anchura hoja [mm]	410 ÷ 700	701 ÷ 1000	1001 ÷ 1700
Bisagras	04718	04718	04718
Mecanismo	0470501	0470501	0470501
Brazo	04284	04285	04285
Compás adicional	-	-	04301K
Martelina	02476 - 02415 - 00997	02476 - 02415 - 00997	02476 - 02415 - 00997
HOJA SECUNDARIA			
Bisagras	04718	04718	04718
Adaptador	04728	04728	04728
Pasador regulable	02168K	02168K	02168K
Encuentro simple	01348	01348	01348

Configuración logica con cremona

HOJA PRINCIPAL			
Anchura hoja [mm]	390 ÷ 700	701 ÷ 1000	1001 ÷ 1700
Bisagras	04718	04718	04718
Mecanismo	04706N	04706N	04706N
Brazo	04202	04203	04203
Compás adicional	-	-	04301K
Cremona	01192 - 01193	01192 - 01193	01192 - 01193
HOJA SECUNDARIA			
Bisagras	04718	04718	04718
Adaptador	04728	04728	04728
Pasador regulable	02168K	02168K	02168K
Encuentro simple	01348	01348	01348

Configuración logica con martelina

HOJA PRINCIPAL			
Anchura hoja [mm]	390 ÷ 700	701 ÷ 1000	1001 ÷ 1700
Bisagras	04718	04718	04718
Mecanismo	0470701	0470701	0470701
Brazo	04202	04203	04203
Compás adicional	-	-	04301K
Martelina	02486	02486	02486
HOJA SECUNDARIA			
Bisagras	04718	04718	04718
Adaptador	04728	04728	04728
Pasador regulable	02168K	02168K	02168K
Encuentro simple	01348	01348	01348

Configuración logica micro con cremona

HOJA PRINCIPAL			
Anchura hoja [mm]	410 ÷ 700	701 ÷ 1000	1001 ÷ 1700
Bisagras	04718	04718	04718
Mecanismo	04706N	04706N	04706N
Brazo	04344	04345	04345
Compás adicional	-	-	04301K
Cremona	01194 - 01195	01194 - 01195	01194 - 01195
HOJA SECUNDARIA			
Bisagras	04718	04718	04718
Adaptador	04728	04728	04728
Pasador regulable	02168K	02168K	02168K
Encuentro simple	01348	01348	01348

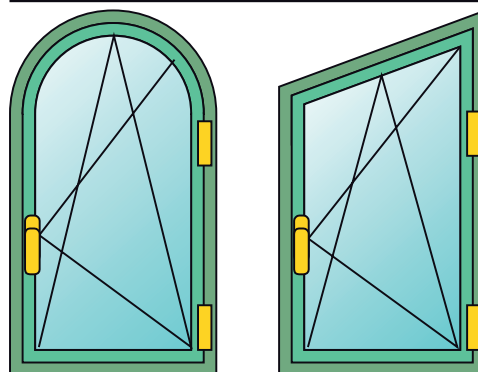
FUTURA 3D A & F

Funciones

Sistema completo para la realización de cerramientos con oscilo batiente, específico para tipologías en arco y fuera escuadra.

FUTURA ARCO

FUTURA FSQ



FUTURA 3D  
ARCO

FUTURA 3D  
FSQ

Características Técnicas

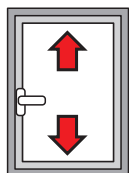
Para realizar un mecanismo Oscilo batiente FUTURA 3D Arco y fuera de escuadra se requieren:

- Kit de cierre con bisagras, compás y herraje
- Cremona o martelina (disponibles en varios modelos a elegir en la sección específica del catálogo)

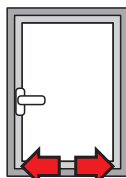
Regulaciones

La oscilo batiente FUTURA 3D permite una regulación micrométrica en todas las direcciones, resulta especialmente indicada después de la colocación del cerramiento.

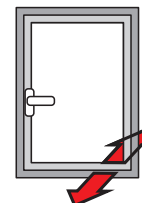
REGULACIONES [mm]



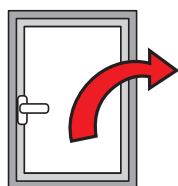
Altura  
+1,5 / -0,5



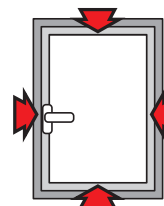
Lateral:  
±1



Compresión bisagra inferior:  
±0,3



Caída de la hoja:  
+2 / -0



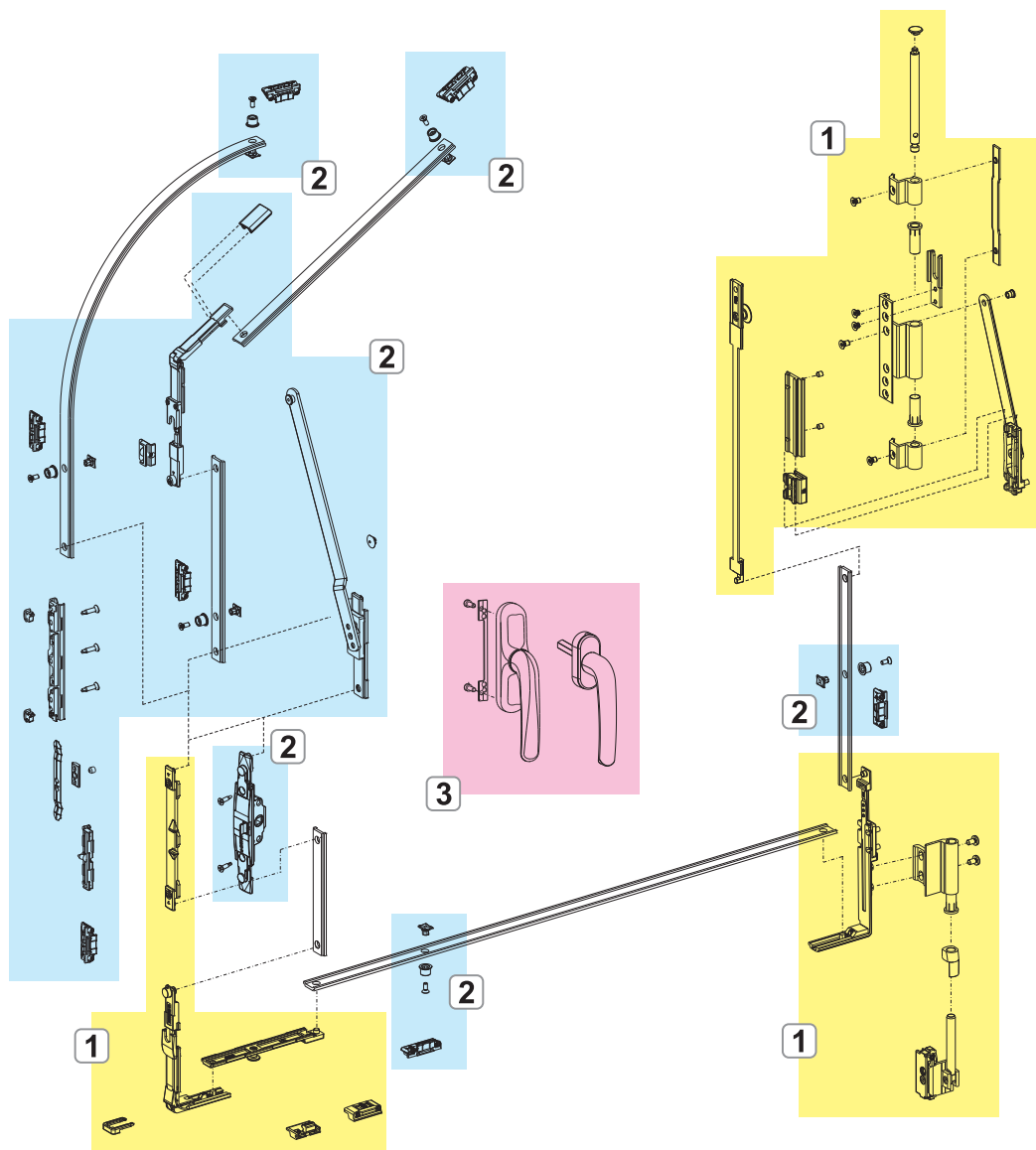
Compresión encuentros:  
±1,8



**FUTURA 3D**  
**ARCO**

**FUTURA 3D**  
**FSQ**

Futura 3D A & F



1. MECANISMO BASE FUTURA 3D A & F
2. CIERRES Y ACCESORIOS ADICIONALES FUTURA 3D A & F
3. CREMONAS Y MARTELINAS



**MECANISMO BASE FUTURA 3D A & F**

**Funciones**

Las bisagras se entregan completamente preensambladas y listas para instalarse en el perfil; los herrajes están compuestos por accesorios premontados que permiten un montaje fácil e inmediato.

**Materiales**

*Brazo*

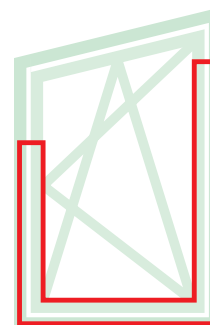
Cuerpo, bloque de fijación y guía de zamak con acabado GS Silver Plus (hasta 500 h de resistencia a la corrosión) y varilla de acero inoxidable. Varilla, biela, espárragos y tornillos de acero inoxidable. Disco de tope de poliamida.

*Bisagras*

Cuerpo bisagras de aluminio extruido y latón Soportes de zamak con acabado GS Silver Plus (hasta 500 h de resistencia a la corrosión). Pernos, tornillos y espárragos de acero inoxidable.

*Mecanismo*

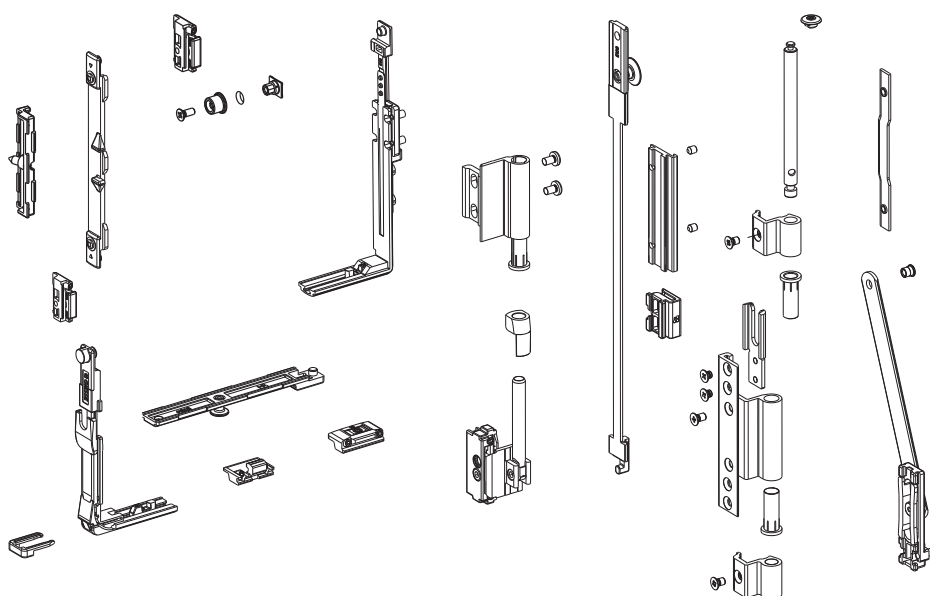
Reenvío, arrastre, puntal y encuentros de zamak con acabado GS Silver Plus (hasta 500 h de resistencia a la corrosión). Tornillos y espárragos de acero inoxidable. Sistema elevación de poliamida.



Ficha técnica on-line



04671K



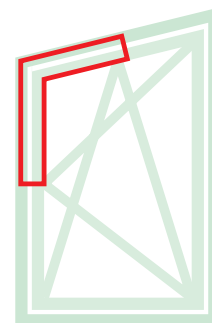
Código	Descripción	NUDO	Base Bruto	Anodizado Elox	Lacado	Trend/Oro Latón	Unidades por conexión
04671K	MECANISMO OB FUTURA ARCO & FUERA DE ESCUADRA	C001-C002			X	X	5

**CIERRES Y ACCESORIOS ADICIONALES FUTURA 3D A & F**

**Funciones**

El compás adicional es obligatorio para L>1000 mm.

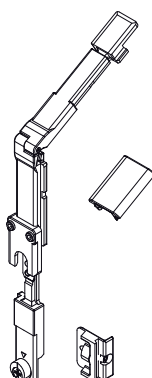
El ángulo de reenvío variable se fija sin mecanizados en el perfil, mediante un clip de fijación de poliamida y dos espárragos a canal. Permite realizar cerramientos fuera de escuadra con un ángulo entre el montante cremona y el travesaño superior que va de 95° a 135°.



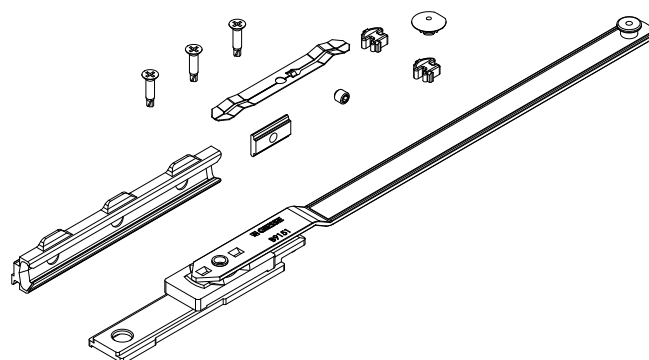
Ficha técnica on-line



04023K



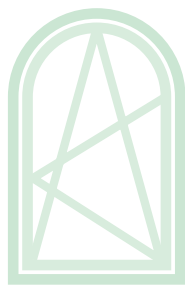
04301K



Código	Descripción	NUDO	Rango (mm)	Versión	Base Bruto	Anodizado Elox	Lacado	Trend/Oro Latón	Unidades por confección
04023K	ÁNGULO DE REENVÍO VARIABLE	C001-C002	-	-	X				10
04301K	COMPÁS SUPLEMENTARIO OB FUTURA	C001-C002-C003-C004-C005-C006	L > 1000	-	X				5

EJEMPLOS DE CONFIGURACIONES

FUTURA 3D A & F

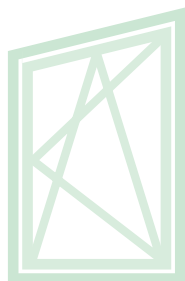


Configuración base en arco con cremona

HOJA PRINCIPAL		
<b>Anchura hoja</b>	320 ÷ 1000	1001 ÷ 1700
<b>Mecanismo</b>	04671K	04671K
<b>Compás adicional</b>	-	04301K
<b>Cremona</b>	01039 - 01090K	01039 - 01090K

Configuración base en arco con martelina

HOJA PRINCIPAL		
<b>Anchura hoja</b>	320 ÷ 1000	1001 ÷ 1700
<b>Mecanismo</b>	04671K	04671K
<b>Mecanismo</b>	01061	01061
<b>Compás adicional</b>	-	04301K
<b>Martelina</b>	02476 - 02415 - 00997	02476 - 02415 - 00997

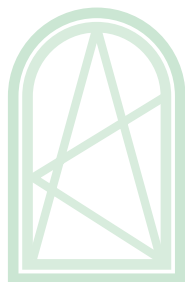


Configuración base fuera de escuadra con cremona

HOJA PRINCIPAL		
<b>Anchura hoja</b>	320 ÷ 1000	1001 ÷ 1700
<b>Mecanismo</b>	04671K	04671K
<b>Ángulo de reenvío variable</b>	04023K	04023K
<b>Compás adicional</b>	-	04301K
<b>Cremona</b>	01039 - 01090K	01039 - 01090K

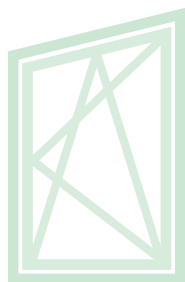
Configuración base fuera de escuadra con martelina

HOJA PRINCIPAL		
<b>Anchura hoja</b>	320 ÷ 1000	1001 ÷ 1700
<b>Mecanismo</b>	04671K	04671K
<b>Mecanismo</b>	01061	01061
<b>Ángulo de reenvío variable</b>	04023K	04023K
<b>Compás adicional</b>	-	04301K
<b>Martelina</b>	02476 - 02415 - 00997	02476 - 02415 - 00997



Configuración base en arco con NP Supra

HOJA PRINCIPAL		
<b>Anchura hoja</b>	320 ÷ 1000	1001 ÷ 1700
<b>Mecanismo</b>	04671K	04671K
<b>Mecanismo</b>	0395301	0395301
<b>Compás adicional</b>	-	04301K
<b>NP Supra</b>	03962 - 03963	03962 - 03963



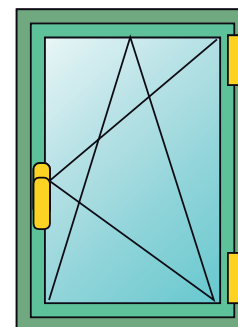
Configuración base fuera de escuadra con NP Supra

HOJA PRINCIPAL		
<b>Anchura hoja</b>	320 ÷ 1000	1001 ÷ 1700
<b>Mecanismo</b>	04671K	04671K
<b>Mecanismo</b>	0395301	0395301
<b>Ángulo de reenvío variable</b>	04023K	04023K
<b>Compás adicional</b>	-	04301K
<b>NP Supra</b>	03962 - 03963	03962 - 03963

FUTURA 3D R

**Funciones**

Sistema completo para la realización de cerramientos con oscilo batiente y capacidades de hasta 110 kg. Disponible en las versiones Base y Logica.



**Características Técnicas**

Para realizar un mecanismo Oscilo batiente FUTURA 3D R se requieren:

- Kit bisagras
- Kit mecanismos para cremonas y martelinas
- Compases, disponibles en dos versiones (Base y Lógica).
- Cremona o martelina (disponibles en varios modelos a elegir en la sección específica del catálogo)

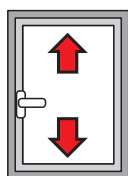
**Regulaciones**

La oscilo batiente FUTURA 3D permite una regulación micrométrica en todas las direcciones, resulta especialmente indicada después de la colocación del cerramiento.

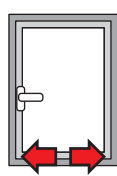
**Logica**

El elemento de maniobra Logica consiste en la primera apertura oscilo batiente (con la cremona a 90°) y segunda apertura practicable (con la cremona a 180°). Su uso se aconseja especialmente en los edificios públicos (escuelas, hospitales, etc.) junto a una cremona con llave para obtener la apertura de la ventana solamente oscilo batiente por razones de seguridad y permitir la apertura total solamente al personal en posesión de la llave.

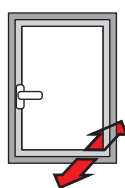
**REGULACIONES [mm]**



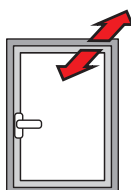
**Altura**  
+1,5 / -0,5



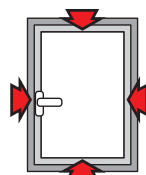
**Lateral:**  
±1,2



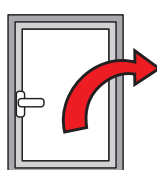
**Compresión bisagra inferior:**  
±0,3



**Compresión bisagra superior:**  
±1,5



**Compresión encuentros:**  
±1,2



**Caída de la hoja:**  
+4 / -2

**Funcionamiento elemento de maniobra Logica**

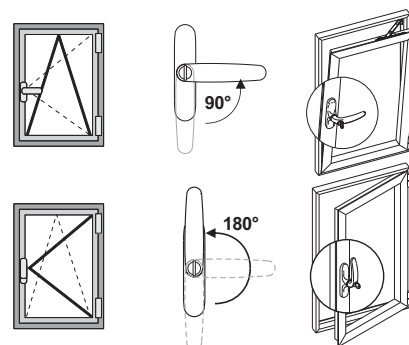


Tabla del máximo espesor del cristal realizable [mm]

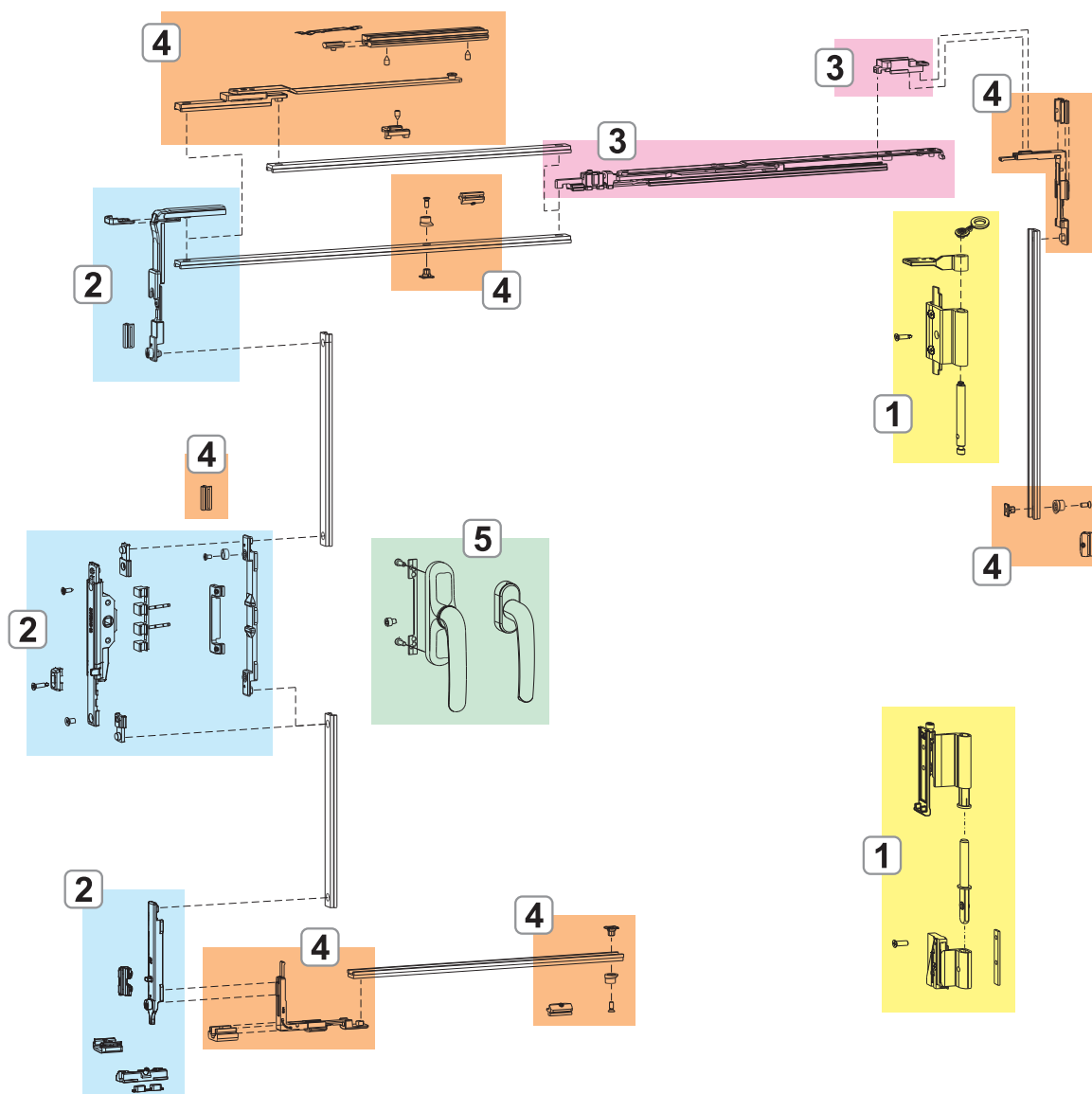
2500	35	29	25	22	19	17	16	14	13	12	12	11	10	
2400	36	30	26	22	20	18	16	15	14	13	12	11	11	
2300	38	31	27	23	21	19	17	16	14	13	13	12	11	
2200	39	33	28	25	22	20	18	16	15	14	13	12	12	
2100	41	34	29	26	23	21	19	17	16	15	14	13	12	
2000	43	36	31	27	24	22	20	18	17	15	14	13	13	
1900	45	38	32	28	25	23	21	19	17	16	15	14	13	
1800	48	40	34	30	27	24	22	20	18	17	16	15	14	
1700	50	42	36	32	28	25	23	21	20	18	17	15	14	
1600	50	45	39	34	30	27	25	22	21	19	17	15	14	
1500	50	48	41	36	32	29	26	24	22	20	17	15	14	
1400	50	50	44	39	34	31	28	26	23	20	17	15	14	
1300	50	50	47	42	37	33	30	27	23	20	17	15		
1200	50	50	50	45	40	36	32	27	23	20	17			
1100	50	50	50	49	44	39	32	27	23	20				
1000	50	50	50	50	48	39	32	27	23					
900	50	50	50	50	48	39	32	27						
800	50	50	50	50	48	39	32							
700	50	50	50	50	48	39								
600	390	500	600	700	800	900	1000	1100	1200	1300	1400	1500	1600	1700

Tabla capacidad máxima realizable [kg]

2500	110	110	110	110	110	110	110	110	110	110	110	110	110	
2400	110	110	110	110	110	110	110	110	110	110	110	110	110	
2300	110	110	110	110	110	110	110	110	110	110	110	110	110	
2200	110	110	110	110	110	110	110	110	110	110	110	110	110	
2100	110	110	110	110	110	110	110	110	110	110	110	110	110	
2000	110	110	110	110	110	110	110	110	110	110	110	110	110	
1900	110	110	110	110	110	110	110	110	110	110	110	110	110	
1800	110	110	110	110	110	110	110	110	110	110	110	110	106	
1700	110	110	110	110	110	110	110	110	110	110	110	106	100	
1600	110	110	110	110	110	110	110	110	110	110	107	100	94	
1500	110	110	110	110	110	110	110	110	110	110	100	94	88	
1400	110	110	110	110	110	110	110	110	108	100	83	88	82	
1300	110	110	110	110	110	110	110	108	100	93	87	81		
1200	110	110	110	110	110	110	108	100	92	86	80			
1100	110	110	110	110	110	100	92	85	79	73				
1000	110	110	110	110	100	91	83	77	72					
900	110	110	110	100	90	82	75	69						
800	110	110	100	89	80	73	67							
700	110	100	88	78	70	64								
600	390	500	600	700	800	900	1000	1100	1200	1300	1400	1500	1600	1700

# FUTURA 3D R

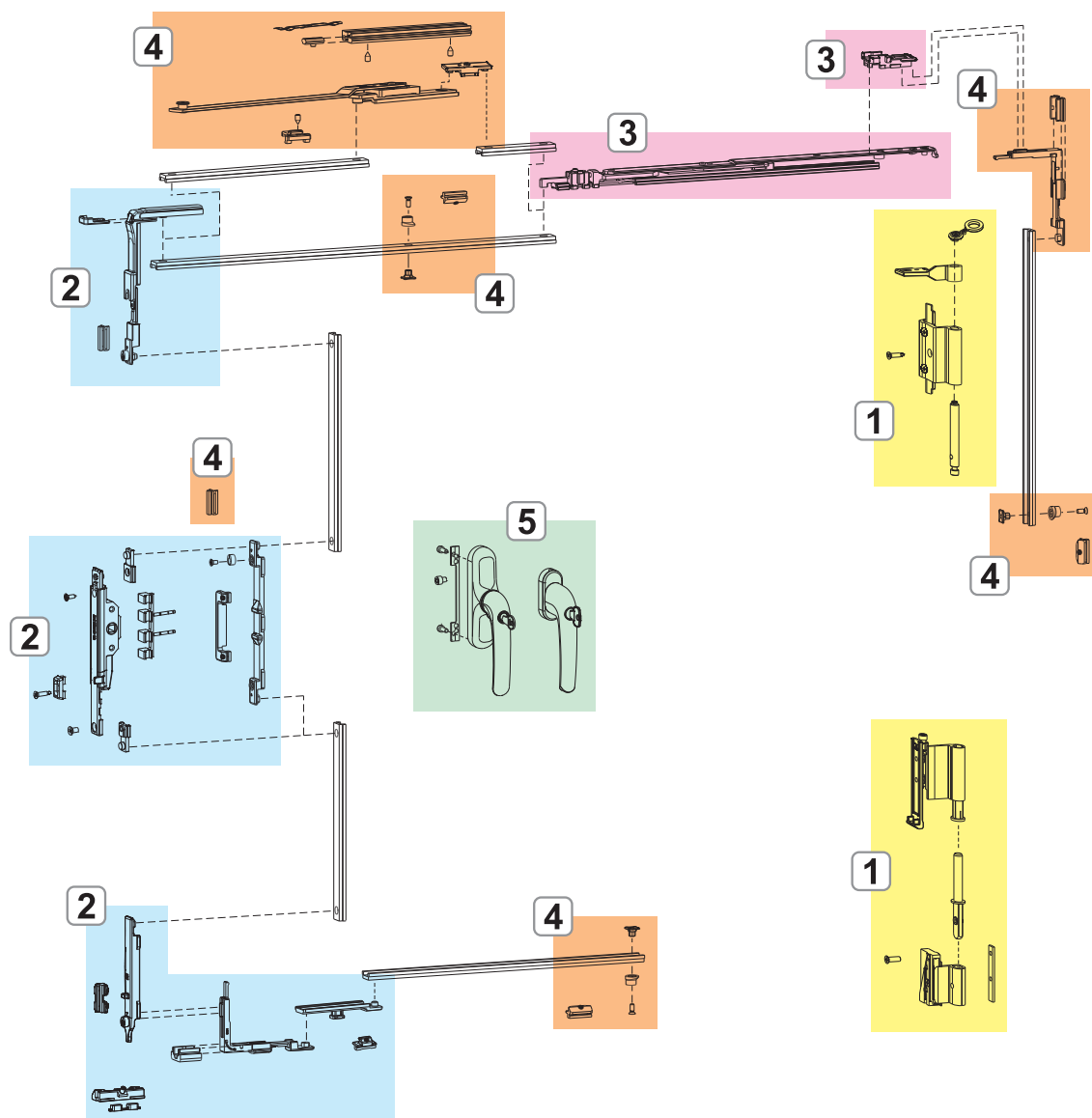
## Futura 3D R tradicional



1. BISAGRAS FUTURA 3D R
2. MECANISMOS CIERRE FUTURA 3D R
3. COMPASES FUTURA 3D R
4. CIERRES Y ACCESORIOS ADICIONALES FUTURA 3D R
5. CREMONAS Y MARTELINAS



Futura 3D R logica



- 1. BISAGRAS FUTURA 3D R
- 2. MECANISMOS CIERRE FUTURA 3D R
- 3. COMPASES FUTURA 3D R
- 4. CIERRES Y ACCESORIOS ADICIONALES FUTURA 3D R
- 5. CREMONAS Y MARTELINAS

**BISAGRAS FUTURA 3D R**

**Funciones**

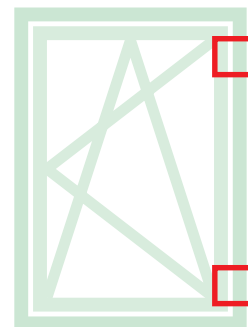
Grupo bisagras (superior e inferior), completamente preensambladas y listas para instalarlas en el perfil.

**Materiales**

Cuerpo bisagras de aluminio extruido y latón.

Soportes de zamak con acabado GS Silver Plus (hasta 500 h de resistencia a la corrosión)

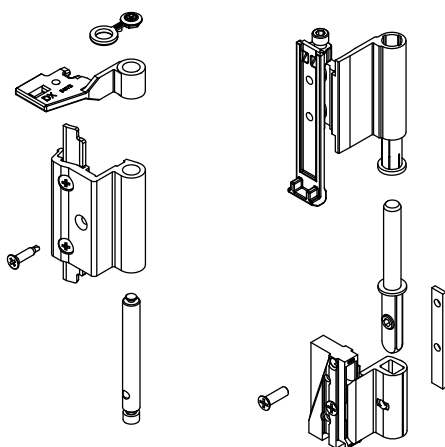
Pernos, tornillos y espárragos de acero inoxidable.



Ficha técnica on-line



04721



Código	Descripción	NUDO	Base Bruto	Anodizado Elox	Lacado	Trend/Oro Latón	Unidades por confección
04721	BISAGRA OB FUTURA 3D R	C007	X		X	X	10



## MECANISMOS CIERRE FUTURA 3D R

### Funciones

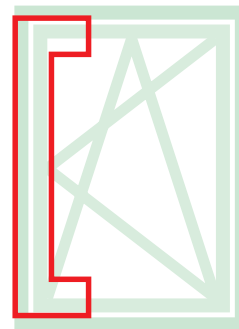
Mecanismos de cierre con oscilo batiente para cremona o martelina, disponibles en la versión Base y Logica.

### Materiales

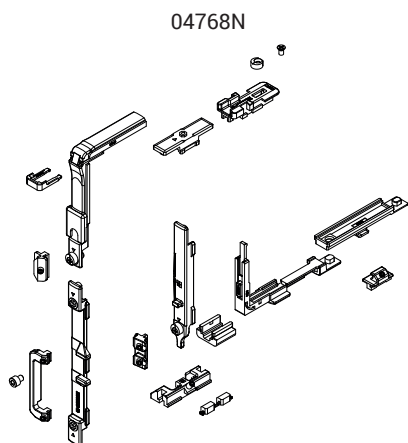
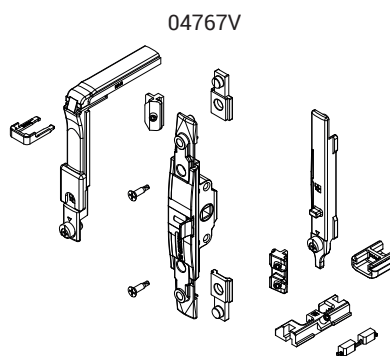
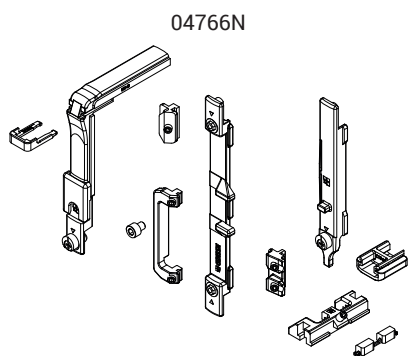
Reenvío, arrastre, puntal mecanismo y encuentros de zamak con acabado GS Silver Plus (hasta 500 h de resistencia a la corrosión).

Tornillos y espárragos de acero inoxidable.

Sistema elevación de poliamida.



Ficha técnica on-line



Código	Descripción	NUDO	Elemento de maniobra	Versión	Base Bruto	Anodizado Elox	Lacado	Trend/Oro Latón	Unidades por confección
04766N	MECANISMO DE CIERRE OB	C007	Cremona	-	X				10
04767V	MECANISMO DE CIERRE OB M 180	C007	Martelina	-	X				10
04768N	MECANISMO DE CIERRE OB LOGICA	C007	Cremona	Logica	X				10

**COMPASES FUTURA 3D R**

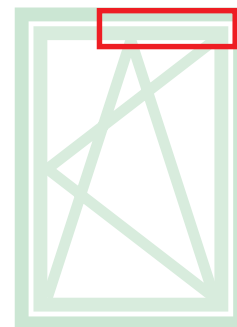
**Funciones**

Permiten la apertura oscilo batiente en combinación con los mecanismos.

**Materiales**

Cuerpo, bloque de fijación y guía de zamak con acabado GS Silver Plus (hasta 500 h de resistencia a la corrosión).

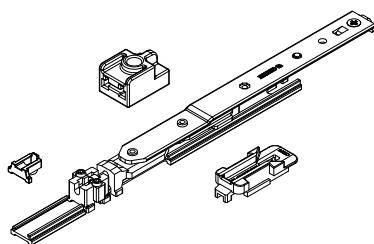
Varilla, biela, espárragos y tornillos de acero inoxidable. Disco de tope de poliamida.



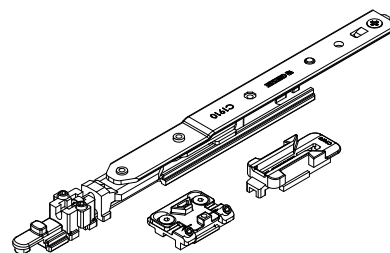
Ficha técnica on-line



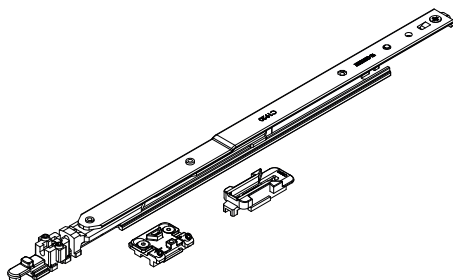
04380



0422901



0423001

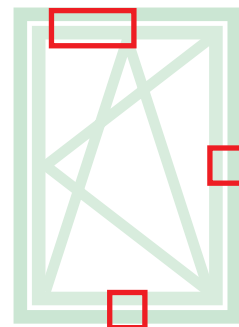


Código	Descripción	NUDO	Rango (mm)	Base Bruto	Anodizado Elox	Lacado	Trend/Oro Latón	Unidades por conexión
04380	COMPÁS TIPO 0 HOJA OSCILO BATIENTE FUTURA R	C007	L 360 ÷ 425	X				10
0422901	COMPÁS TIPO 1 OB FUTURA R	C007	L 426 ÷ 580	X				10
0423001	COMPÁS TIPO 2 OB FUTURA R	C007	L 581 ÷ 1700	X				10

## CIERRES Y ACCESORIOS ADICIONALES FUTURA 3D R

### Funciones

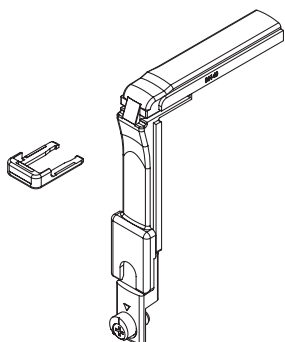
Los cierres adicionales permiten añadir elementos de cierre cuando aumentan las dimensiones del cerramiento o cuando se requieren puntos de cierre en los travesaños o en el montante del lado bisagras. Según las dimensiones del cerramiento se habrán de utilizar en combinación con este mecanismo los cierres adicionales (para H>1200 mm y L>1000 mm) y el compás adicional (que es obligatorio para L>1000 mm).



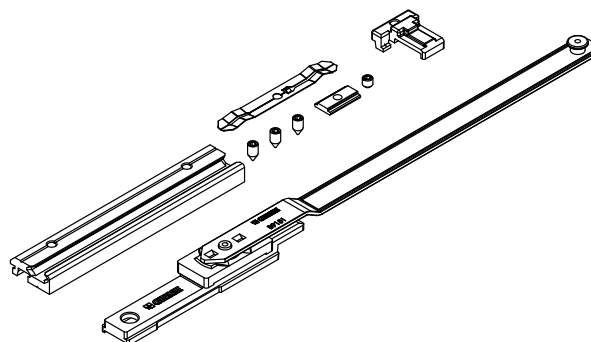
Ficha técnica on-line



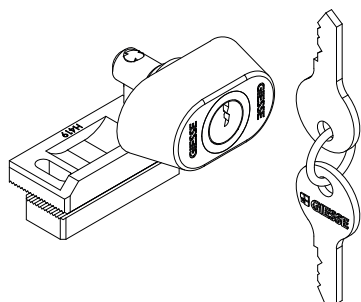
04017K



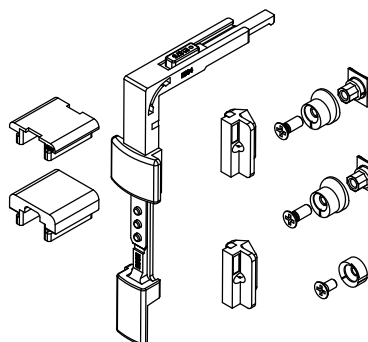
04308K



04311



04648K



Código	Descripción	NUDO	Rango (mm)	Base Bruto	Anodizado Elox	Lacado	Trend/Oro Latón	Unidades por confección
04017K	ÁNGULO DE REENVÍO FUTURA	C007		X				10
04308K	COMPÁS SUPLEMENTARIO PARA OB	C007	L > 1000	X				5
04311	CERRADURA BLOQUEO APERTURA CON HOJA	C001-C002-C003-C004-C005-C006-C007-C013-C014-C015-C016-C017	-	X				10
04648K	CIER.ADIC.VERT/HOR. GS999	C007	H > 1200 L > 1000	X				10

## KIT DE BISAGRAS HOJA PASIVA FUTURA 3D R

### Funciones

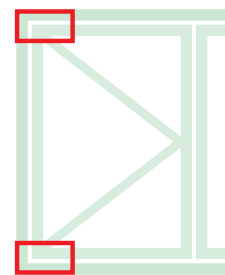
FUTURA 3D R dispone de bisagras específicas para la hoja pasiva, con la misma línea estética y las mismas regulaciones.

### Materiales

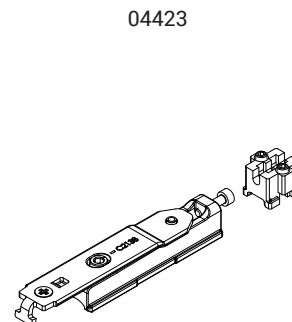
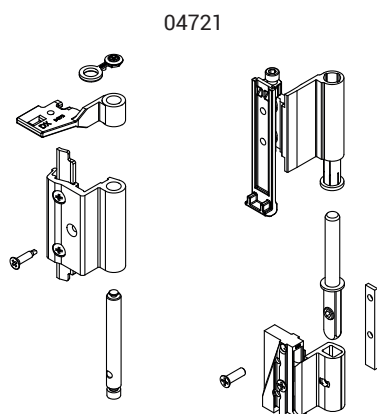
Cuerpo bisagras de aluminio extruido y latón.

Soportes de zamak con acabado GS Silver Plus (hasta 500 h de resistencia a la corrosión)

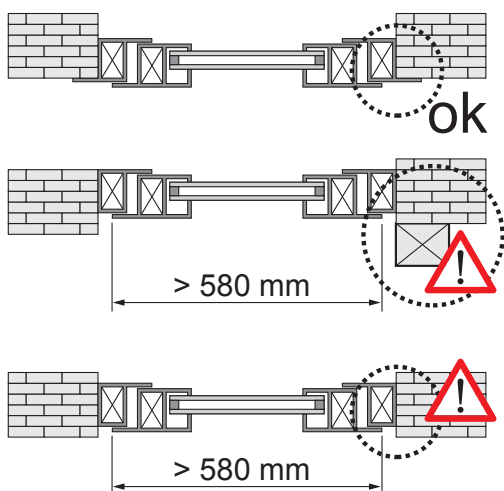
Pernos, tornillos y espárragos de acero inoxidable.



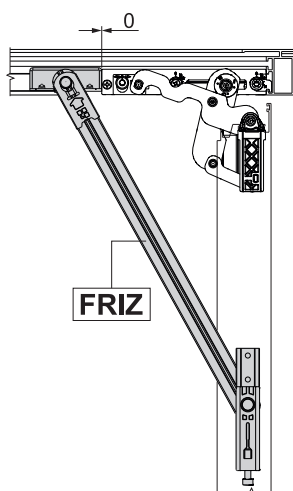
Ficha técnica on-line



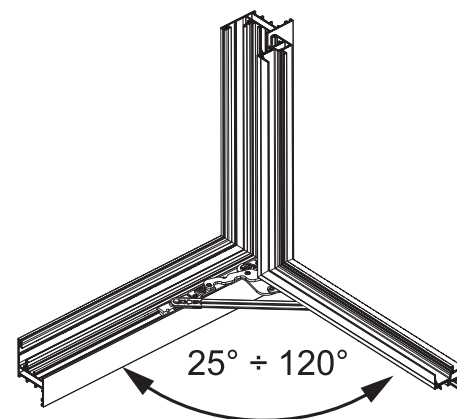
Uso obligatorio del compás FRIZ



Posicionamiento del compás FRIZ



Ángulo de apertura con compás FRIZ



Código	Descripción	NUDO	Base Bruto	Anodizado Elox	Lacado	Trend/Oro Latón	Unidades por confección
04721	BISAGRA OB FUTURA 3D R	C007	X		X	X	10
04423	ERRE - ADAPTADOR HOJA PAS.	C007	X				10

EJEMPLOS DE CONFIGURACIONES

Configuración base con cremona

HOJA PRINCIPAL			
Anchura hoja	426 ÷ 580	581 ÷ 1000	1001 ÷ 1700
Bisagras	04721	04721	04721
Mecanismo	04766N	04766N	04766N
Brazo	0422901	0423001	0423001
Compás adicional	-	-	04308K
Cremona	01039 - 01090K	01039 - 01090K	01039 - 01090K
HOJA SECUNDARIA			
Bisagras	04721	04721	04721
Adaptador	04423	04423	04423
Pasador bidireccional	04231	04231	04231

Configuración base con martelina

HOJA PRINCIPAL			
Anchura hoja	426 ÷ 580	581 ÷ 1000	1001 ÷ 1800
Bisagras	04721	04721	04721
Mecanismo	04767V	04767V	04767V
Brazo	0422901	0423001	0423001
Compás adicional	-	-	04308K
Martelina	02476 - 02415 - 00997	02476 - 02415 - 00997	02476 - 02415 - 00997
HOJA SECUNDARIA			
Bisagras	04721	04721	04721
Adaptador	04423	04423	04423
Pasador bidireccional	04231	04231	04231

Configuración logica con cremona

HOJA PRINCIPAL			
Anchura hoja	426 ÷ 580	581 ÷ 1000	1001 ÷ 1700
Bisagras	04721	04721	04721
Mecanismo	04768N	04768N	04768N
Brazo	0422901	0423001	0423001
Compás adicional	-	-	04308K
Cremona	01192 - 01193	01192 - 01193	01192 - 01193
HOJA SECUNDARIA			
Bisagras	04721	04721	04721
Adaptador	04423	04423	04423
Pasador bidireccional	04231	04231	04231

Configuración logica con martelina

HOJA PRINCIPAL			
Anchura hoja	426 ÷ 580	581 ÷ 1000	1001 ÷ 1700
Bisagras	04721	04721	04721
Mecanismo	04768N	04768N	04768N
Mecanismo	01062	01062	01062
Brazo	0422901	0423001	0423001
Compás adicional	-	-	04308K
Martelina	02486	02486	02486
HOJA SECUNDARIA			
Bisagras	04721	04721	04721
Adaptador	04423	04423	04423
Pasador bidireccional	04231	04231	04231

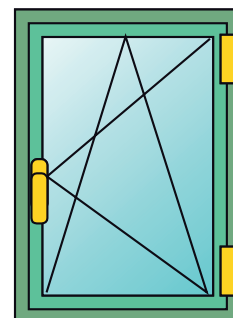
CLASSIC 3D 80

**CLASSIC 3D**  
**80**

**Funciones**

Sistema completo para la realización de cerramientos oscilo batiente y capacidades de hasta 80 kg.

Disponible en las versiones Base, Logica y Microventilación.



**Características Técnicas**

Para realizar un mecanismo Oscilo batiente CLASSIC 3D 80 se requieren:

- Kit bisagras
- Kit mecanismos para cremonas y martelinas
- Compases, disponibles en tres versiones (Base, Microventilación y Lógica)
- Cremona o martelina (disponibles en varios modelos a elegir en la sección específica del catálogo)

**Regulaciones**

La oscilo batiente CLASSIC 3D permite una regulación micrométrica en todas las direcciones, resulta especialmente indicada después de la colocación del cerramiento.

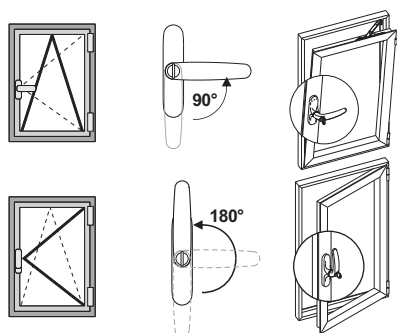
**Microventilación**

La microventilación permite obtener al mismo tiempo en el cerramiento la posición oscilo batiente y la microventilación (apertura micrométrica de la hoja),

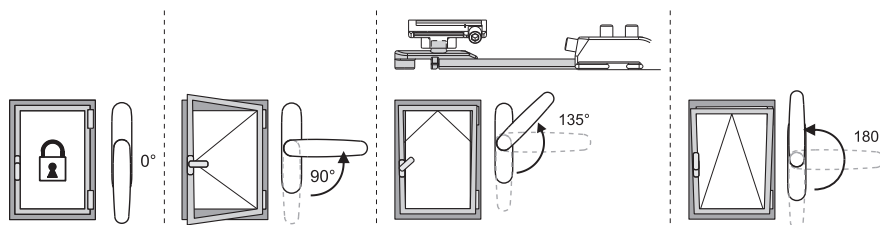
**Logica**

El elemento de maniobra Logica consiste en la primera apertura oscilo batiente (con la cremona a 90°) y segunda apertura practicable (con la cremona a 180°). Su uso se aconseja especialmente en los edificios públicos (escuelas, hospitales, etc.) junto a una cremona con llave para obtener la apertura de la ventana solamente oscilo batiente por razones de seguridad y permitir la apertura total solamente al personal en posesión de la llave.

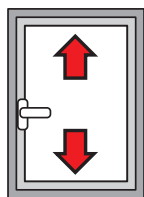
Funcionamiento elemento de maniobra Logica



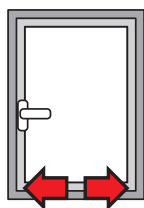
Microventilación de serie



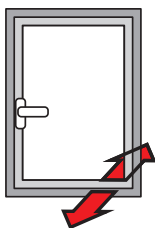
## REGULACIONES [mm]



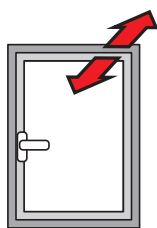
**Altura**  
+1,5 / -0,5



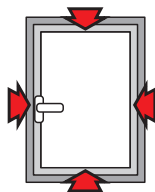
**Lateral:**  
±1



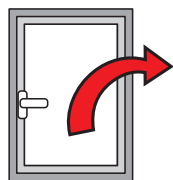
**Compresión bisagra inferior:**  
±0,3



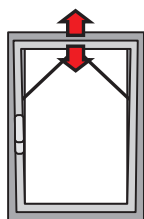
**Compresión bisagra superior:**  
±1,5



**Compresión encuentros:**  
±1,8



**Caída de la hoja:**  
+3,5/ -1,5



**Microventilación:**  
+3,6/ -1,8

Tabla del máximo espesor del cristal realizable [mm]

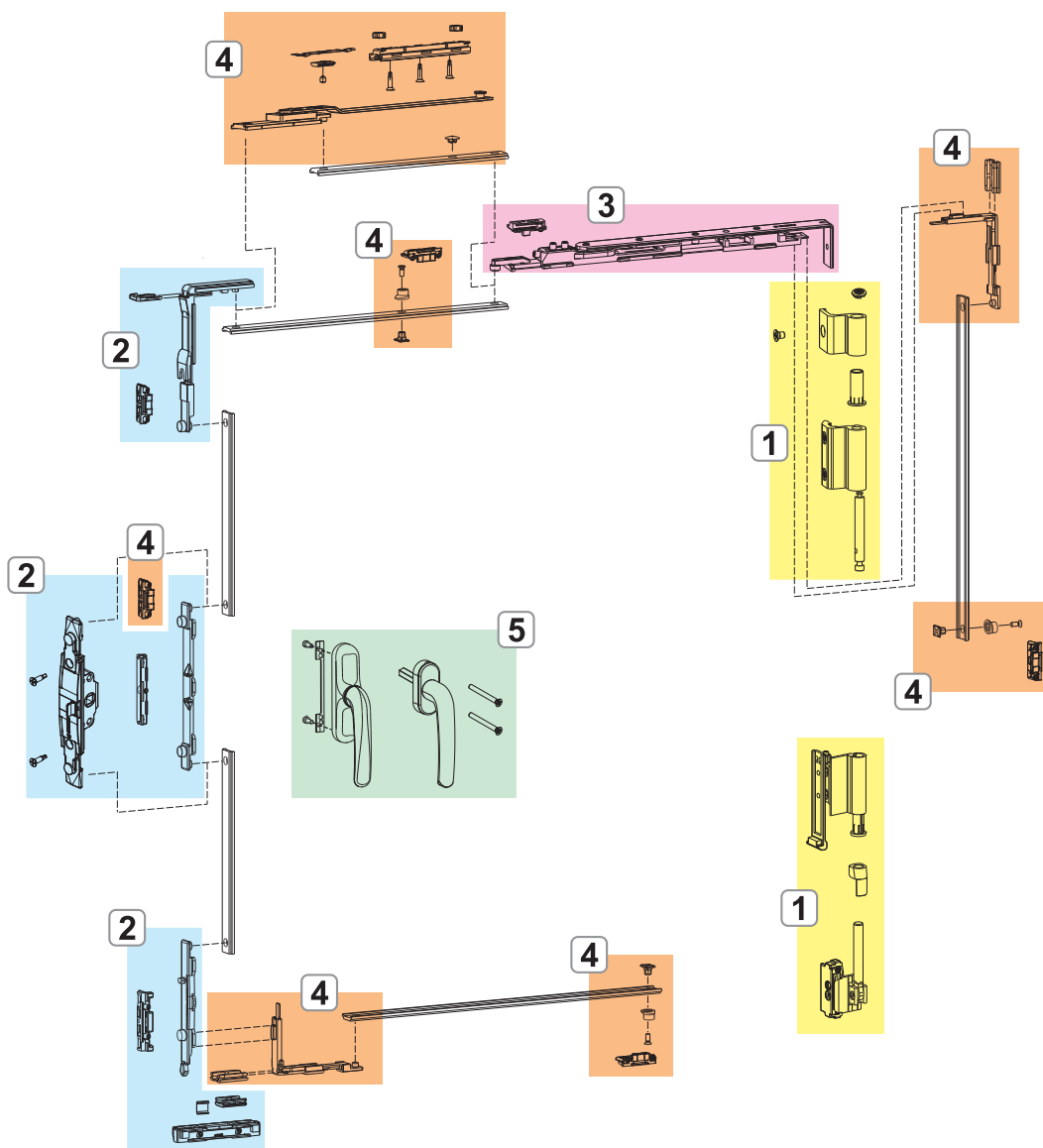
2500										
2400	25	21	18	16	14	13	11	10	10	
2300	26	22	19	16	15	13	12	11	10	
2200	27	23	19	17	15	14	12	11	10	
2100	29	24	20	18	16	14	13	12	11	
2000	30	25	21	19	17	15	14	12	11	
1900	31	26	22	20	17	16	14	13	12	
1800	33	28	24	21	18	17	15	14	13	
1700	35	29	25	22	19	17	16	15	13	
1600	37	31	26	23	21	18	17	15	14	
1500	39	33	28	25	22	20	18	16	15	
1400	42	35	30	26	23	21	19	17	16	
1300	45	37	32	28	25	22	20	19	17	
1200	48	40	34	30	27	24	22	20	17	
1100	50	44	37	33	29	26	24	20	17	
1000	50	48	41	36	32	29	24	20		
900	50	50	45	39	35	29	24			
800	50	50	50	44	35	29				
700	50	50	50	45	35					
600	50	50	50	45						
	350	500	600	700	800	900	1000	1100	1200	1300

Tabla capacidad máxima realizable [kg]

2500										
2400	80	80	80	80	80	80	80	80	80	
2300	80	80	80	80	80	80	80	80	80	
2200	80	80	80	80	80	80	80	80	80	
2100	80	80	80	80	80	80	80	80	80	
2000	80	80	80	80	80	80	80	80	80	
1900	80	80	80	80	80	80	80	80	80	
1800	80	80	80	80	80	80	80	80	80	
1700	80	80	80	80	80	80	80	80	80	
1600	80	80	80	80	80	80	80	80	80	
1500	80	80	80	80	80	80	80	80	80	
1400	80	80	80	80	80	80	80	80	80	
1300	80	80	80	80	80	80	80	80	78	
1200	80	80	80	80	80	80	79	73	67	
1100	80	80	80	80	80	80	73	67		
1000	80	80	80	80	80	73	66			
900	80	80	80	80	73	66				
800	80	80	80	73	65					
700	80	80	80	73	64					
600	80	80	73	64						
	350	500	600	700	800	900	1000	1100	1200	1300

**CLASSIC 3D**  
80 micro

Classic 3D 80 tradicional

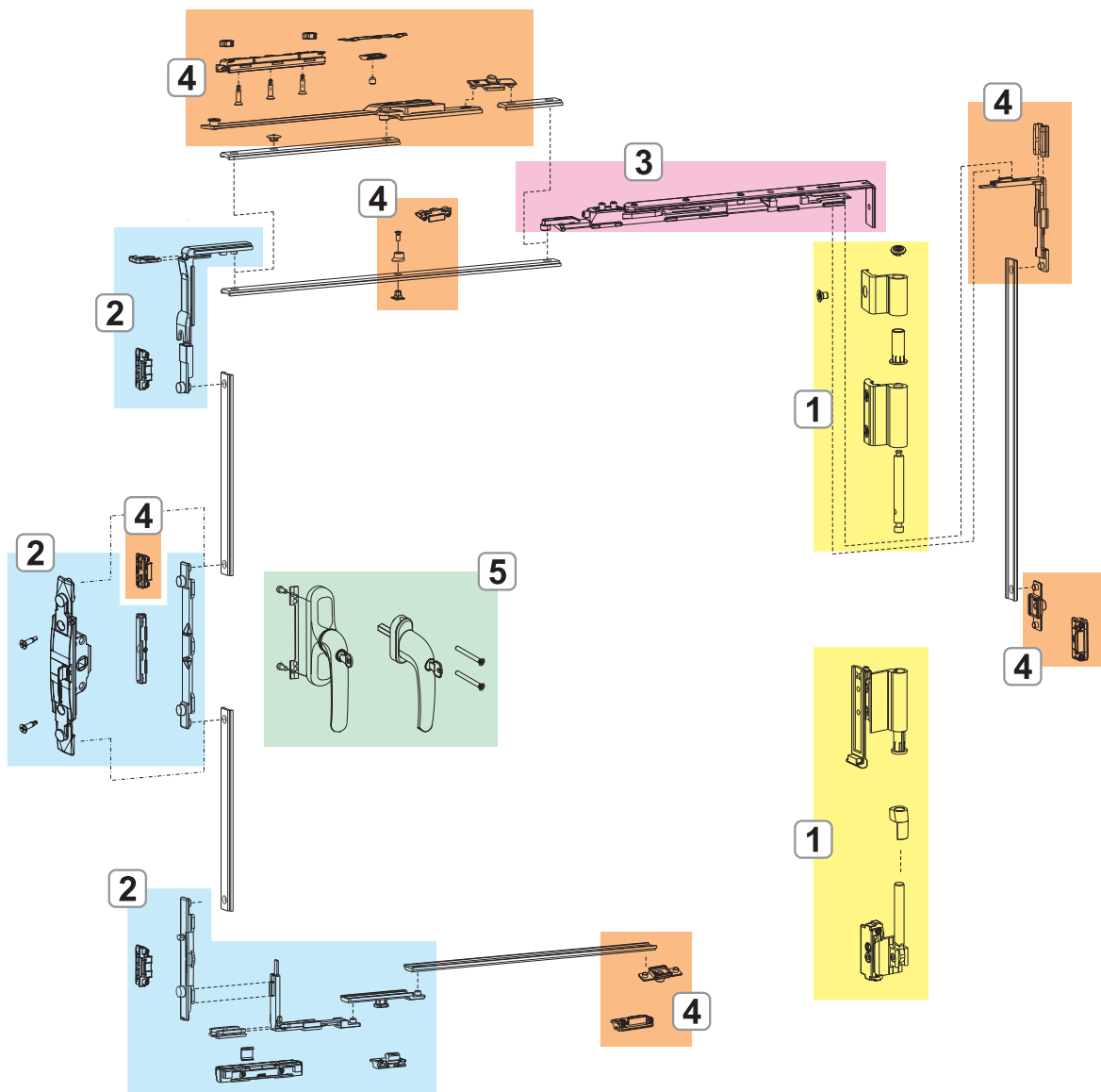


- 1. BISAGRAS CLASSIC 3D 80
- 2. MECANISMOS CIERRE CLASSIC 3D 80
- 3. COMPASES CLASSIC 3D 80
- 4. CIERRES Y ACCESORIOS ADICIONALES CLASSIC 3D 80
- 5. CREMONAS Y MARTELINAS



**CLASSIC 3D**  
80 lgc

Classic 3D 80 logica



1. BISAGRAS CLASSIC 3D 80
2. MECANISMOS CIERRE CLASSIC 3D 80
3. COMPASES CLASSIC 3D 80
4. CIERRES Y ACCESORIOS ADICIONALES CLASSIC 3D 80
5. CREMONAS Y MARTELINAS

## BISAGRAS CLASSIC 3D 80

### Funciones

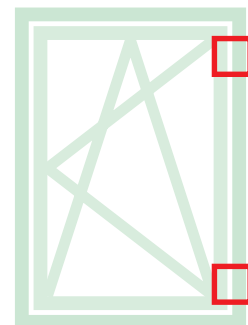
Grupo bisagras (superior e inferior), completamente preensambladas y listas para instalarlas en el perfil.

### Materiales

Cuerpo bisagras de aluminio extruido.

Soportes de zamak con acabado GS Silver Plus (hasta 500 h de resistencia a la corrosión)

Pernos, tornillos y espárragos de acero inoxidable.



Ficha técnica on-line



04739

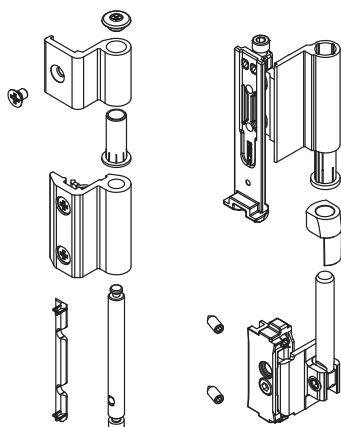


Tabla del máximo espesor del cristal realizable [mm]

2500	25	21	18	16	14	13	11	10	10
2400	26	22	19	16	15	13	12	11	10
2300	27	23	19	17	15	14	12	11	10
2200	29	24	20	18	16	14	13	12	11
2100	30	25	21	19	17	15	14	12	11
2000	31	26	22	20	17	16	14	13	12
1900	33	28	24	21	18	17	15	14	13
1800	35	29	25	22	19	17	16	15	13
1700	37	31	26	23	21	18	17	15	14
1600	39	33	28	25	22	20	18	16	15
1500	42	35	30	26	23	21	19	17	16
1400	45	37	32	28	25	22	20	19	17
1300	48	40	34	30	27	24	22	20	17
1200	50	44	37	33	29	26	24	20	17
1100	50	48	41	36	32	29	24	20	
1000	50	50	45	39	35	29	24		
900	50	50	50	44	35	29			
800	50	50	50	45	35				
700	50	50	50	45					
600	50	50	50	45					
350									
500									
600									
700									
800									
900									
1000									
1100									
1200									
1300									

Tabla capacidad máxima realizable [kg]

2500	80	80	80	80	80	80	80	80	80
2400	80	80	80	80	80	80	80	80	80
2300	80	80	80	80	80	80	80	80	80
2200	80	80	80	80	80	80	80	80	80
2100	80	80	80	80	80	80	80	80	80
2000	80	80	80	80	80	80	80	80	80
1900	80	80	80	80	80	80	80	80	80
1800	80	80	80	80	80	80	80	80	80
1700	80	80	80	80	80	80	80	80	80
1600	80	80	80	80	80	80	80	80	80
1500	80	80	80	80	80	80	80	80	80
1400	80	80	80	80	80	80	80	80	80
1300	80	80	80	80	80	80	80	80	78
1200	80	80	80	80	80	80	80	79	73
1100	80	80	80	80	80	80	79	73	67
1000	80	80	80	80	80	80	73	67	
900	80	80	80	80	80	73	66		
800	80	80	80	80	73	66			
700	80	80	80	73	65				
600	80	80	73	64					
350									
500									
600									
700									
800									
900									
1000									
1100									
1200									
1300									

Código	Descripción	NUDO	Base Bruto	Anodizado Elox	Lacado	Trend/Oro Latón	Unidades por confección
04739	BISAGRA OB CLASSIC 80	C001-C002-C003-C005	X	X	X		10

## BISAGRAS CLASSIC 3D 80 INDUSTRIAL

### Funciones

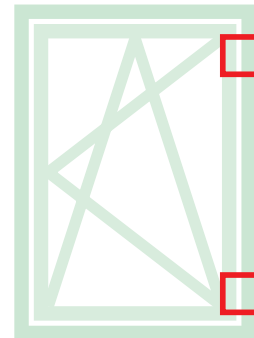
Grupo bisagras (superior e inferior), completamente preensambladas y listas para instalarlas en el perfil.

### Materiales

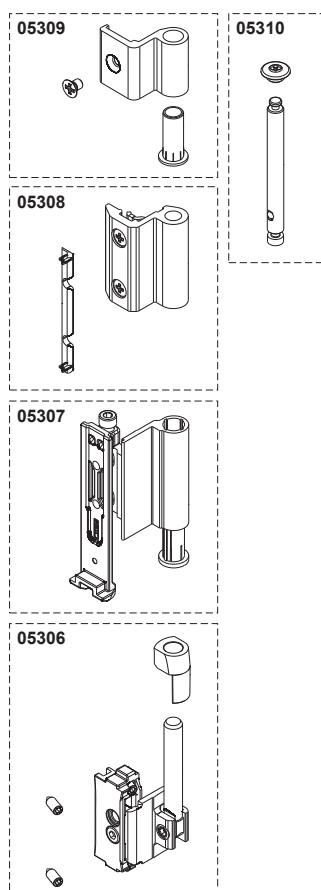
Cuerpo bisagras de aluminio extruido.

Soportes de zamak con acabado GS Silver Plus (hasta 500 h de resistencia a la corrosión)

Pernos, tornillos y espárragos de acero inoxidable.



Ficha técnica on-line



Código	Descripción	NUDO	Base Bruto	Anodizado Elox	Lacado	Trend/Oro Latón	Unidades por conexión
05306	CLASSIC - BISAGRA MARCO INFERIOR	C001-C002-C003-C005			X		50
05307	CLASSIC - BISAGRA HOJA INFERIOR	C001-C002-C003-C005			X		50
05308	CLASSIC - BISAGRA MARCO SUPERIOR	C001-C002-C003-C005			X		50
05309	CLASSIC - BISAGRA HOJA SUPERIOR	C001-C002-C003-C005			X		50
05310	CLASSIC - KIT PERNO	C001-C002-C003-C005	X				50

## MECANISMOS CIERRE CLASSIC 3D 80

### Funciones

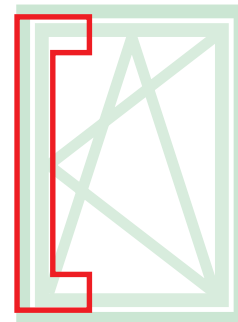
Mecanismos de cierre con oscilo batiente para cremona o martelina, disponibles en la versión Base y Logica.

### Materiales

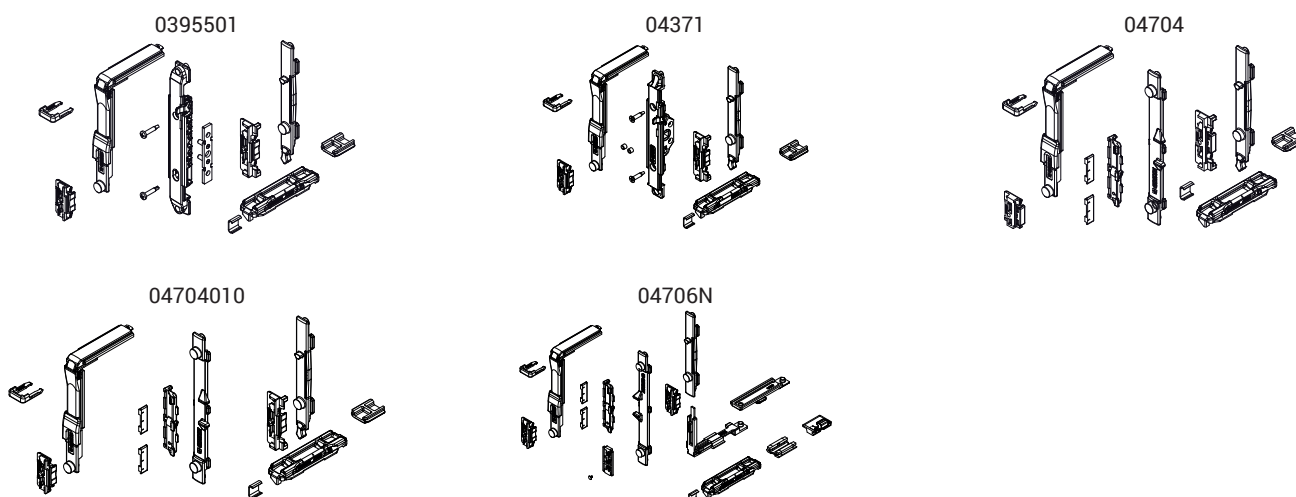
Reenvío, arrastre, puntal mecanismo y encuentros de zamak con acabado GS Silver Plus (hasta 500 h de resistencia a la corrosión).

Tornillos y espárragos de acero inoxidable.

Sistema elevación de poliamida.



Ficha técnica on-line



Código	Descripción	NUDO	Elemento de maniobra	Versión	Base Bruto	Anodizado Elox	Lacado	Trend/Oro Latón	Unidades por confección
0395501	MECANISMO DE CIERRE OB	C001-C002-C003-C005-C006-C013-C014-C015-C017	NP SUPRA	-	X				10
04371	MECANISMO DE CIERRE HOJA OSCILO BATIENTE M 180	C001-C002-C004-C005-C006-C013-C014-C015-C016-C017	Martelina	-	X				10
04704	MECANISMO DE CIERRE OB	C001-C002-C004-C005-C006-C013-C014-C015-C016-C017	Cremona	-	X				10
04704010	MECANISMO DE CIERRE OB	C003	Cremona	-	X				10
04706N	MECANISMO DE CIERRE OB LOGICA	C001-C002-C004-C005-C006-C013-C014-C015-C016-C017	Cremona	Logica	X				10

## MECANISMOS CIERRE CLASSIC 3D 80 INDUSTRIAL

### Funciones

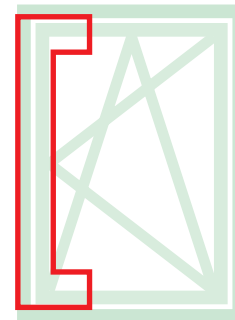
Mecanismos de cierre con oscilo batiente para cremona o martelina, disponibles en la versión Base y Logica.

### Materiales

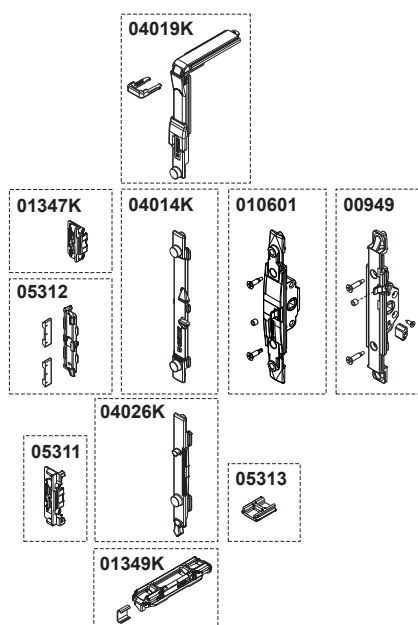
Reenvío, arrastre, puntal mecanismo y encuentros de zamak con acabado GS Silver Plus (hasta 500 h de resistencia a la corrosión).

Tornillos y espárragos de acero inoxidable.

Sistema elevación de poliamida.



Ficha técnica on-line



Código	Descripción	NUDO	Base Brito	Anodizado Elox	Lacado	Trend/Oro Latón	Unidades por confección
00949	MECANISMO MONODIRECCIONAL M180	C001-C002-C003-C004-C005-C006-C012-C013-C014-C015-C016-C017	X				10
0106101	MECANISMO MONODIRECCIONAL	C001-C002-C003-C004-C005-C006-C012-C013-C014-C015-C016-C017	X				10
01347K	ENCUENTRO SIMPLE REGULABLE	C001-C002-C003-C005-C011-C013-C014-C015-C016-C017-P001-P002-P004-P005-P006-P008-P009	X				200
01349K	ENCUENTRO DOBLE DE ZAMAK	C001-C002-C003-C004-C006-C011-C010-C011-C013-C014-C015	X				100
04014K	ARRASTRE OB FUTURA	C001-C002-C003-C004-C005-C006-C013-C014-C015-C016-C017	X				10
04019K	ÁNGULO DE REENVÍO PISTA 15/20 FUTURA	C001-C002-C003-C005-C006-C013-C014-C015-C016-C017	X				10
04026K	PUNTAL OB FUTURA	C001-C002-C003-C005-C006-C013-C014-C015-C017	X				10
05311	OSCILO BATIENTE - ENCUENTRO ANTICAÍDA	C001-C002-C004-C005-C006-C013-C014-C015-C016-C017	X				50
05312	OSCILO BATIENTE - ENCUENTRO FALSA MANIOBRA	C001-C002-C004-C005-C006-C013-C014-C015-C016-C017	X				50
05313	DISPOSITIVO DE ELEVACIÓN	C001-C002-C004-C005-C006-C013-C014-C015-C016-C017	X				50

COMPASES CLASSIC 3D 80

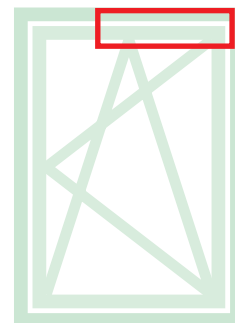
**Funciones**

Permiten la apertura oscilo batiente en combinación con los mecanismos y existen en tres versiones (base, microventilación y logica).

**Materiales**

Cuerpo, bloque de fijación y guía de zamak con acabado GS Silver Plus (hasta 500 h de resistencia a la corrosión).

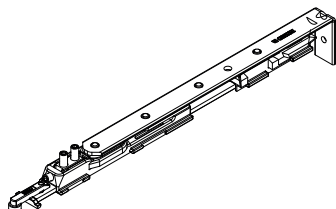
Varilla, biela, espárragos y tornillos de acero inoxidable. Disco de tope de poliamida.



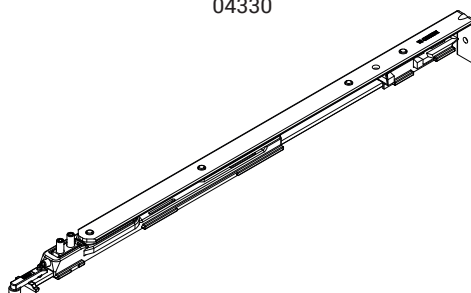
Ficha técnica on-line



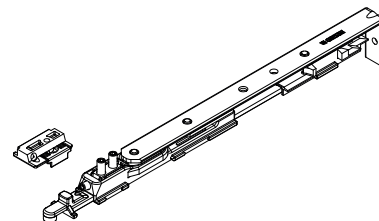
04329



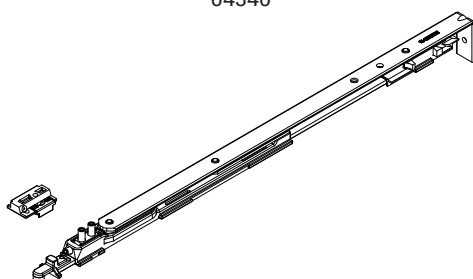
04330



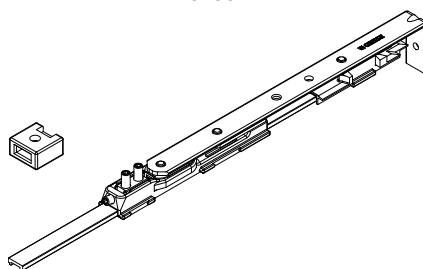
04339



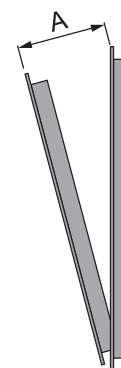
04340



04352



Apertura de hoja

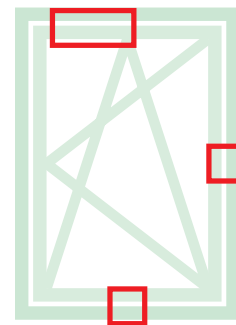


Código	Descripción	NUDO	Rango (mm)	Versión	A (mm)	Base Brutto	Anodizado Elox	Lacado	Trend/Oro Latón	Unidades por confección
04329	COMPÁS TIPO 1 OB CLASSIC 3D 80 LOGICA	C001-C002-C003-C005	L 390 ÷ 1300	Logica	110	X				10
04330	COMPÁS TIPO 2 OB CLASSIC 3D 80 LOGICA	C001-C002-C003-C005	L 550 ÷ 1700	Logica	180	X				10
04339	COMPÁS TIPO 1 OB CLASSIC 3D 80 MICRO	C001-C002-C003-C005	L 410 ÷ 1300	Micro	110	X				10
04340	COMPÁS TIPO 2 OB CLASSIC 3D 80 MICRO	C001-C002-C003-C005	L 570 ÷ 1700	Micro	180	X				10
04352	COMPÁS TIPO 0 OB CLASSIC 80	C001-C002-C003-C005	L 350 ÷ 410	-	110	X				10

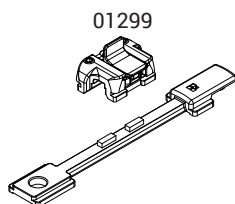
**CIERRES Y ACCESORIOS ADICIONALES CLASSIC 3D 80**

**Funciones**

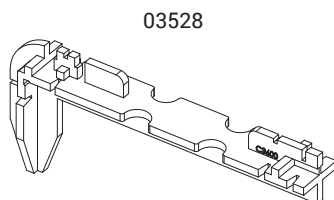
Los cierres adicionales permiten añadir elementos de cierre cuando aumentan las dimensiones del cerramiento o cuando se requieren puntos de cierre en los travesaños o en el montante del lado bisagras. Según las dimensiones del cerramiento se habrán de utilizar en combinación con este mecanismo los cierres adicionales (para H>1200 mm y L>1000 mm) y el compás adicional (que es obligatorio para L>1000 mm si el peso de la hoja es mayor que 60 kg).



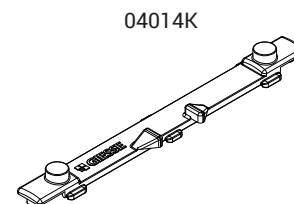
Ficha técnica on-line



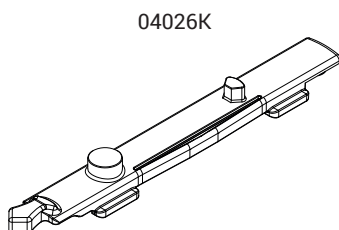
01299



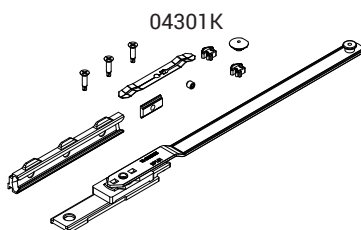
03528



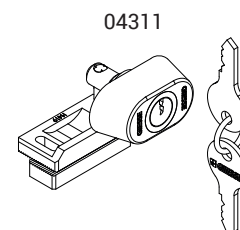
04014K



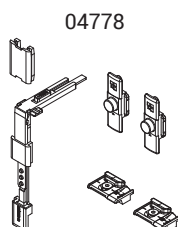
04026K



04301K



04311



04778

Código	Descripción	NUDO	Rango (mm)	Versión	Base Bruto	Anodizado Elox	Lacado	Trend/Oro Latón	Unidades por confección
01299	DISPOSITIVO FALSA MANIOBRA	C001-C002-C003-C004-C005-C006-C013-C014-C015-C016-C017	H > 620 HC > 250	-	X				10
03528	PLANTILLA	C001-C002-C003-C004-C005-C006	-	-	X				20
04014K	ARRASTRE OB FUTURA	C001-C002-C003-C004-C005-C006-C013-C014-C015-C016-C017	-	-	X				10
04026K	PUNTAL OB FUTURA	C001-C002-C003-C005-C006-C013-C014-C015-C017	-	-	X				10
04301K	COMPÁS SUPLEMENTARIO OB FUTURA	C001-C002-C003-C004-C005-C006	L > 1000	-	X				5
04311	CERRADURA BLOQUEO APERTURA CON HOJA	C001-C002-C003-C004-C005-C006-C007-C013-C014-C015-C016-C017	-	-	X				10
04778	CIERRE ADICIONAL FUTURA	C001-C002-C003-C005	H > 1200 L > 1000	-	X				10

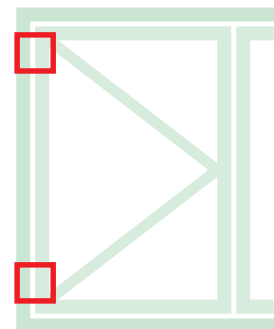
HOJA PASIVA CLASSIC 80

**Funciones**

Adaptador para bisagras hoja pasiva y oscilo batiente CLASSIC 3D 80.  
El adaptador permite transformar el juego de las bisagras oscilo batiente en bisagras para hoja pasiva, manteniendo el mismo diseño, ajustes, medidas y capacidades viables para la hoja principal.

**Materiales**

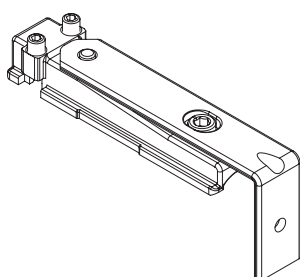
Espárragos y varilla falsa tijera de acero  
Soporte de zamak



Ficha técnica on-line



04727



04739

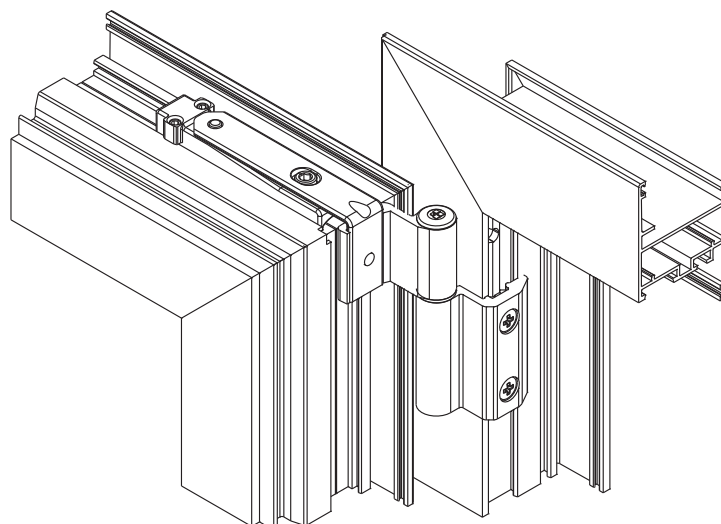
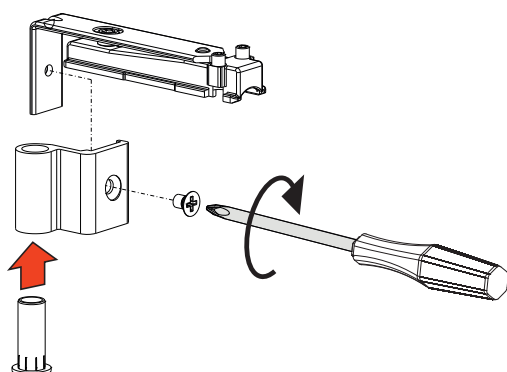
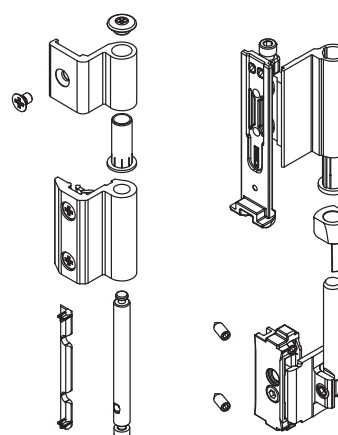




Tabla capacidad máxima realizable [kg]

2500	80	80	80	80	80	80	80	80	80	
2400	80	80	80	80	80	80	80	80	80	
2300	80	80	80	80	80	80	80	80	80	
2200	80	80	80	80	80	80	80	80	80	
2100	80	80	80	80	80	80	80	80	80	
2000	80	80	80	80	80	80	80	80	80	
1900	80	80	80	80	80	80	80	80	80	
1800	80	80	80	80	80	80	80	80	80	
1700	80	80	80	80	80	80	80	80	80	
1600	80	80	80	80	80	80	80	80	80	
1500	80	80	80	80	80	80	80	80	80	
1400	80	80	80	80	80	80	80	80	80	
1300	80	80	80	80	80	80	80	80	78	
1200	80	80	80	80	80	80	79	73	67	
1100	80	80	80	80	80	80	73	67		
1000	80	80	80	80	80	73	66			
900	80	80	80	80	73	66				
800	80	80	80	73	65					
700	80	80	80	73	65					
600	80	80	73	64						
	350	500	600	700	800	900	1000	1100	1200	1300

Tabla del máximo espesor del cristal realizable [mm]

2500	25	21	18	16	14	13	11	10	10	
2400	26	22	19	16	15	13	12	11	10	
2300	27	23	19	17	15	14	12	11	10	
2200	29	24	20	18	16	14	13	12	11	
2100	30	25	21	19	17	15	14	12	11	
2000	31	26	22	20	17	16	14	13	12	
1900	33	28	24	21	18	17	15	14	13	
1800	35	29	25	22	19	17	16	15	13	
1700	37	31	26	23	21	18	17	15	14	
1600	39	33	28	25	22	20	18	16	15	
1500	42	35	30	26	23	21	19	17	16	
1400	45	37	32	28	25	22	20	19	17	
1300	48	40	34	30	27	24	22	20	17	
1200	50	44	37	33	29	26	24	20	17	
1100	50	48	41	36	32	29	24	20		
1000	50	50	45	39	35	29	24			
900	50	50	50	44	35	29				
800	50	50	50	45	35					
700	50	50	50	45						
600	50	50	50	45						
	350	500	600	700	800	900	1000	1100	1200	1300

Código	Descripción	NUDO	Base Bruto	Anodizado Elox	Lacado	Trend/Oro Latón	Unidades por conexión
04727	ADAPTADOR HOJA PASIVA CLASSIC 3D 80	C001	X				10
04739	BISAGRA OB CLASSIC 80	C001-C002-C003-C005-C006	X	X	X		10

EJEMPLOS DE CONFIGURACIONES

CLASSIC 3D 80

Configuración micro con cremona

HOJA PRINCIPAL		
Anchura hoja	410 ÷ 1000	1001 ÷ 1300
Bisagras	04739	04739
Mecanismo	04704	04704
Brazo	04339	04339
Compás adicional	-	04301K*
Cremona	01039 - 01094	-
HOJA SECUNDARIA		
Bisagras	04739	04739
Adaptador	04727	04727
Pasador regulable	02168K	02168K
Encuentro	01348	01348

\* Capacidad > 60 Kg

Configuración micro con martelina

HOJA PRINCIPAL		
Anchura hoja	410 ÷ 1000	1001 ÷ 1300
Bisagras	04739	04739
Mecanismo	0470501	0470501
Brazo	04339	04339
Compás adicional	-	04301K*
Martelina	02476 - 02415 - 00997	02476 - 02415 - 00997
HOJA SECUNDARIA		
Bisagras	04739	04739
Adaptador	04727	04727
Pasador regulable	02168K	02168K
Encuentro	01348	01348

\* Capacidad > 60 Kg

Configuración micro con NP Supra

HOJA PRINCIPAL		
Anchura hoja	410 ÷ 1000	1001 ÷ 1300
Bisagras	04739	04739
Mecanismo	0395501	0395501
Brazo	04339	04339
Compás adicional	-	04301K*
NP Supra	03962 - 03963	03962 - 03963
HOJA SECUNDARIA		
Bisagras	04739	04739
Adaptador	04727	04727
Pasador regulable	02168K	02168K
Encuentro	01348	01348

\* Capacidad > 60 Kg

Configuración logica con cremona

HOJA PRINCIPAL		
Anchura hoja	390 ÷ 1000	1001 ÷ 1300
Bisagras	04739	04739
Mecanismo	04706N	04706N
Brazo	04329	04329
Compás adicional	-	04301K*
Cremona	01192 - 01193	-
HOJA SECUNDARIA		
Bisagras	04739	04739
Adaptador	04727	04727
Pasador regulable	02168K	02168K
Encuentro	01348	01348

\* Capacidad > 60 Kg

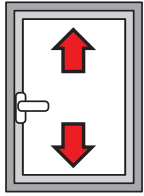
Configuración logica con martelina

HOJA PRINCIPAL		
Anchura hoja	390 ÷ 1000	1001 ÷ 1300
Bisagras	04739	04739
Mecanismo	0470701	0470701
Brazo	04329	04329
Compás adicional	-	04301K*
Martelina	02486	02486
HOJA SECUNDARIA		
Bisagras	04739	04739
Adaptador	04727	04727
Pasador regulable	02168K	02168K
Encuentro	01348	01348

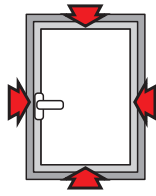
\* Capacidad > 60 Kg

# GS990

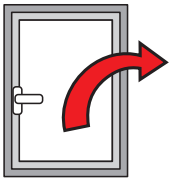
## REGULACIONES [mm]



**Altura**  
+1,5 / -0,5



**Compresión encuentros:**  
±0,9



**Caída de la hoja:**  
+3,5/ -1,5

## GS990

### Funciones

Sistema completo para la realización de cerramientos con oscilo batiente GS990.

### Características Técnicas

La oscilo batiente GS990 está compuesta por:

- MECANISMOS BASE OB GS990
- COMPASES, disponibles en dos versiones según la anchura de la hoja
- Cremona o martelina (disponibles en varios modelos)

### Regulaciones

Las regulaciones son micrométricas e independientes entre sí.

Gráfico dimensiones y capacidades para art.: 04507, 04529

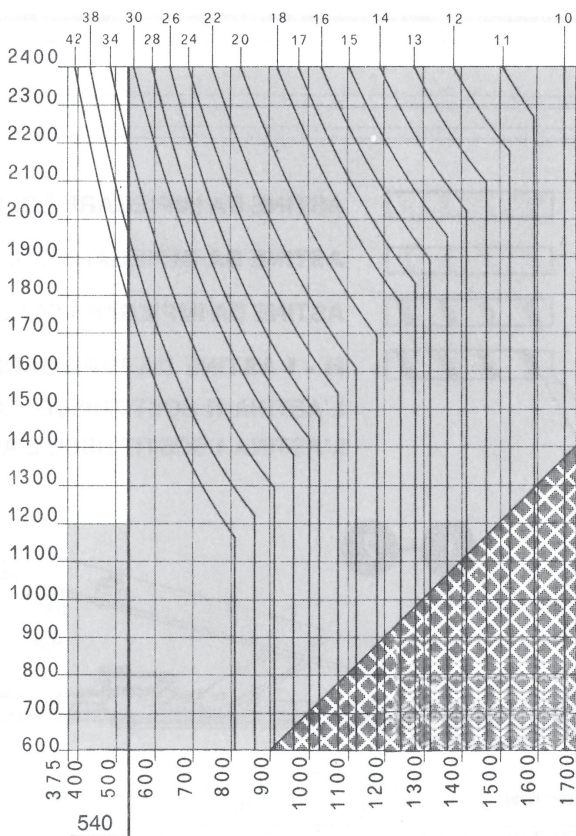
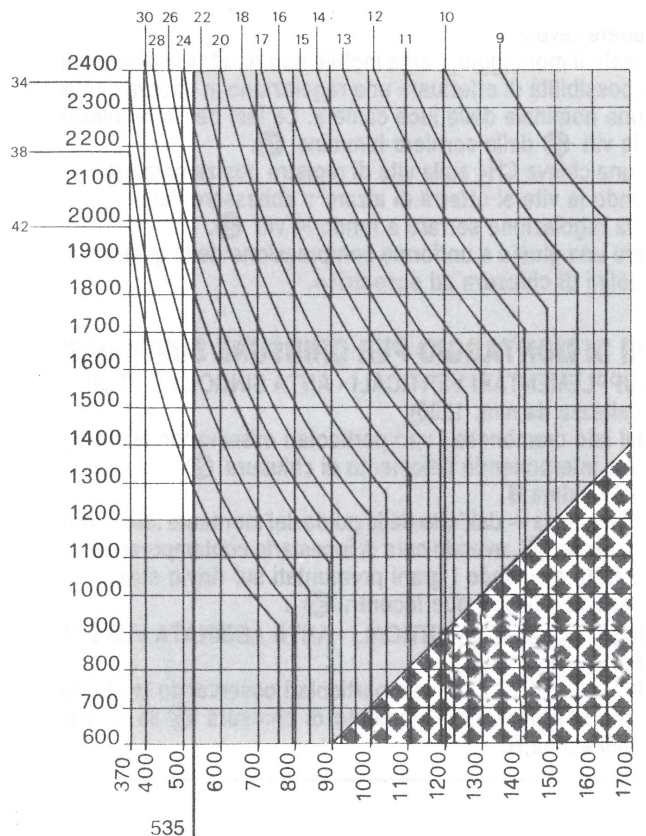
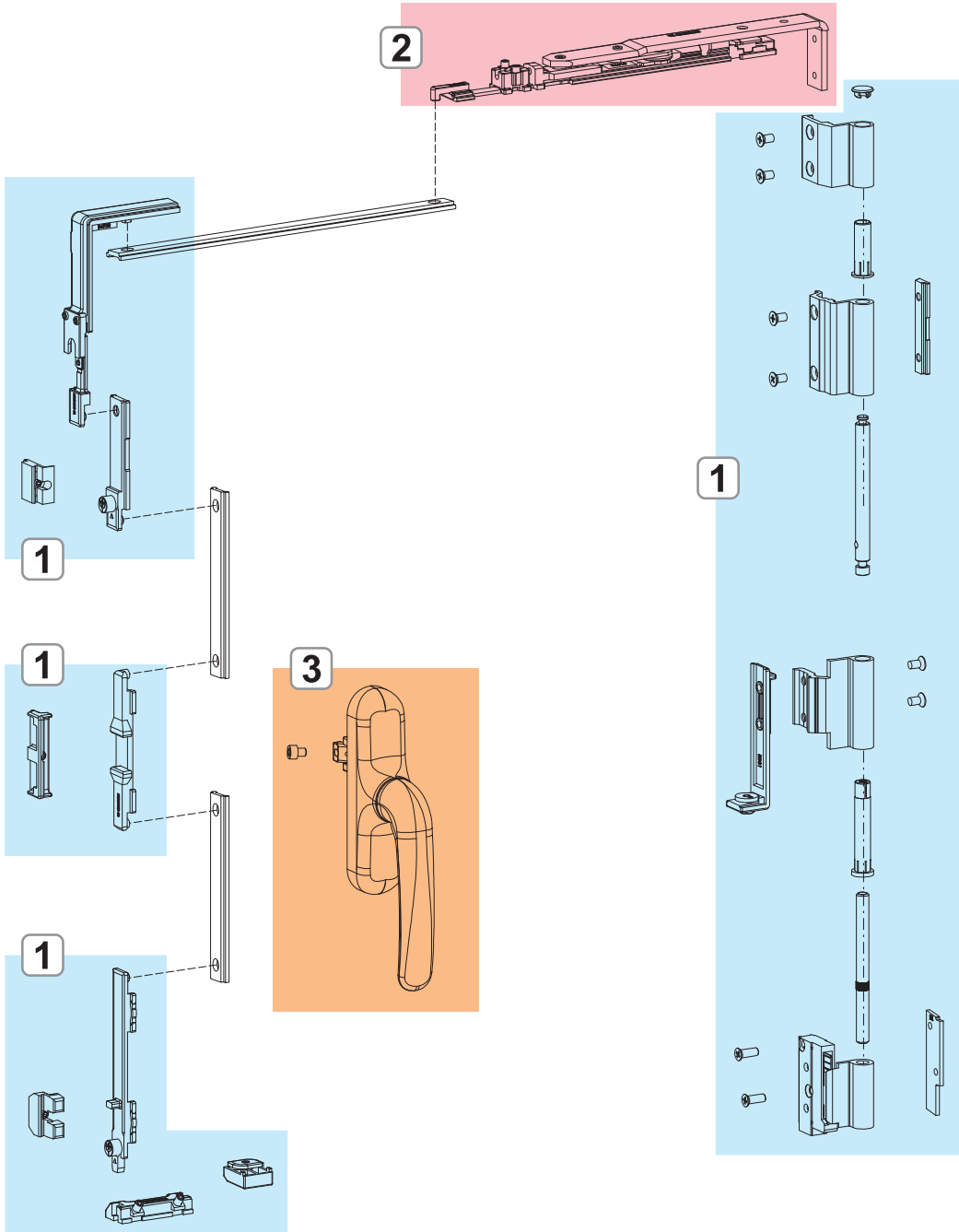


Gráfico dimensiones y capacidades para art.: 04516, 04518



# GS990



- 1. MECANISMO BASE GS990
- 2. COMPASES GS990
- 3. CREMONAS

**MECANISMO BASE GS990**

**Funciones**

Sistema completo para realizar ventanas oscilobatientes GS990

**Características Técnicas**

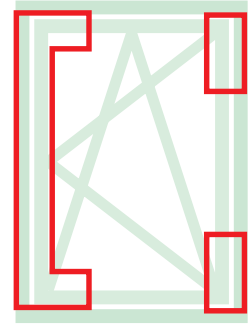
Mecanismos con bisagras y herrajes: disponibles con varios acabados. Las bisagras se entregan totalmente ensambladas y listas para instalarlas en el perfil; los herrajes están compuestos por accesorios premontados que aseguran un montaje fácil e inmediato.

**Materiales: Bisagras**

Cuerpo bisagras de aluminio extruido y soportes de zamak.  
Pernos, tornillos y espárragos de acero inoxidable.

**Materiales: Mecanismo**

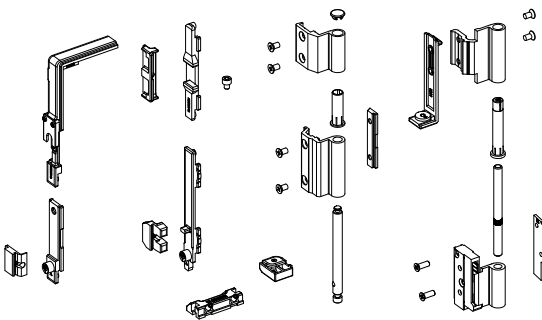
Reenvío, arrastre, puntal mecanismo y encuentros de zamak.  
Tornillos y espárragos de acero inoxidable.  
Sistema elevación de poliamida.



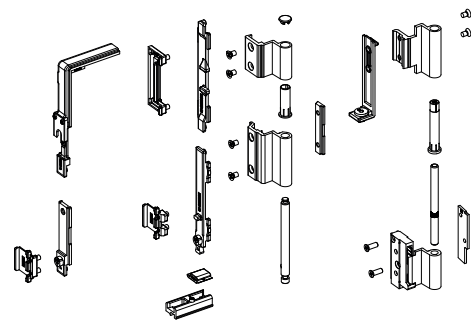
Ficha técnica on-line



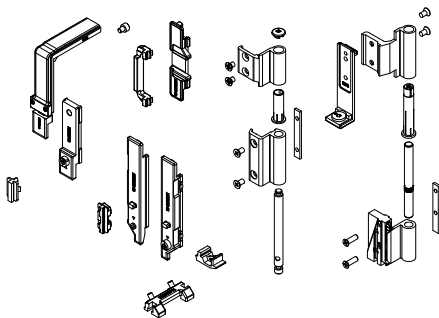
0450701



0451601



0452901



Código	Descripción	NUDO	Elemento de maniobra	Base Bruto	Anodizado Elox	Lacado	Trend/Oro Latón	Unidades por confección
0450701	MECANISMO BASE OB GS990	C009	Cremona	X	X	X	X	5
0451601	MECANISMO BASE OB GS990	C010	Cremona		X	X	X	5
0452901	MECANISMO BASE OB GS990	C008	Cremona	X	X	X	X	5

## COMPASES GS990

### Funciones

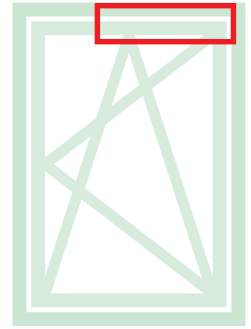
Sistema completo para realizar ventanas oscilobatientes GS990

### Características Técnicas

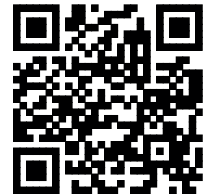
Mecanismos con bisagras y herrajes: disponibles con varios acabados. Las bisagras se entregan totalmente ensambladas y listas para instalarlas en el perfil; los herrajes están compuestos por accesorios premontados que aseguran un montaje fácil e inmediato.

### Materiales

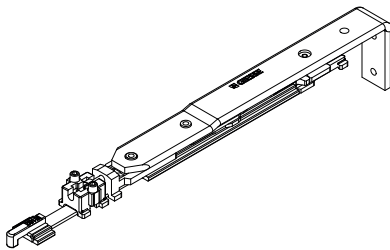
Cuerpo, bloque de fijación y guía de zamak, varilla de movimiento de aluminio.  
Varilla del compás, biela, espárragos y tornillos de acero inoxidable.  
Disco de tope de poliamida.



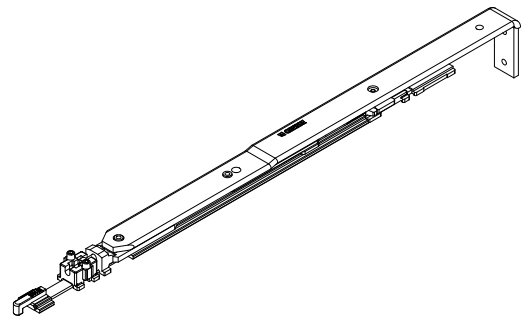
Ficha técnica on-line



COMPÁS T1 GS990



COMPÁS T2 GS990



Código	Descripción	NUDO	Rango (mm)	Base Bruto	Anodizado Elox	Lacado	Trend/Oro Latón	Unidades por conexión
0421101	COMPÁS T1 GS990	C001-C002-C005-C006-C010-C011-C013-C014-C015-C017	L 370 ÷ 535	X				5
0421701	COMPÁS T1 GS990	C009	L 375 ÷ 540	X				5
0422301	COMPÁS T2 GS990	C001-C010-C011-C015	L 536 ÷ 1700	X				5
0422701	COMPÁS T2 GS990	C009	L 541 ÷ 1700	X				5

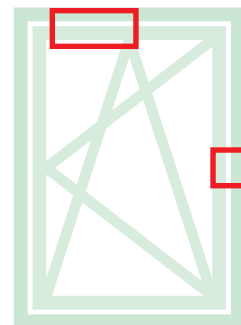
**CIERRES Y ACCESORIOS ADICIONALES GS990**

**Funciones**

Compás que permite la apertura abatible en combinación con los mecanismos para oscilobatiente GS990.

**Características Técnicas**

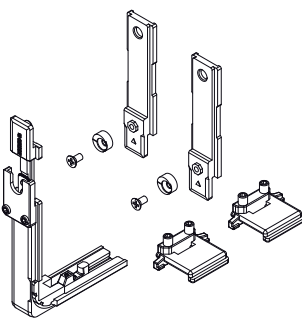
Permiten la apertura oscilo batiente en combinación con los mecanismos y existen en dos versiones según la anchura de la hoja.



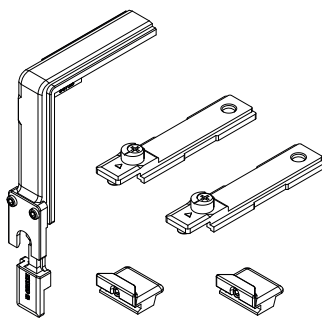
Ficha técnica on-line



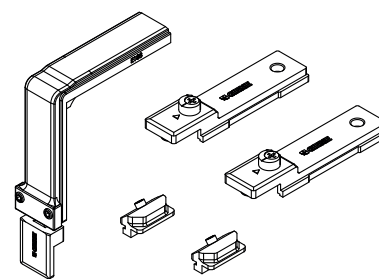
0424001



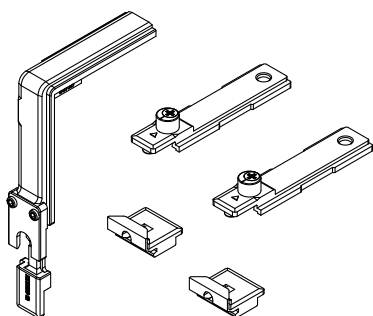
0424101



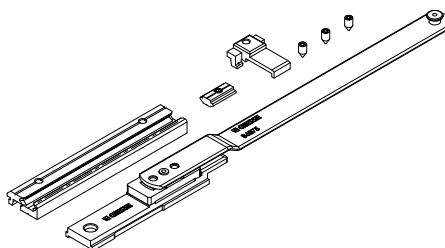
0424601



0424701



0430601



Código	Descripción	NUDO	Rango (mm)	Base Bruto	Anodizado Elox	Lacado	Trend/Oro Latón	Unidades por conexión
0424001	CIERRE ADICIONAL VERTICAL GS990	C010	H > 1200	X				10
0424101	CIERRE ADICIONAL VERTICAL GS990	C001-C002-C011-C013-C014-C015-C017	H > 1200	X				10
0424601	CIERRE ADICIONAL VERTICAL GS990	C008	H > 1200	X				10
0424701	CIERRE ADICIONAL VERTICAL GS990	C009	H > 1200	X				10
0430601	COMPÁS ADICIONAL	C008	L > 1000	X				5

## EJEMPLOS DE CONFIGURACIONES

GS990

Configuración base con cremona  
(nodos del tipo 8 y 9)

HOJA PRINCIPAL		
<b>Anchura hoja</b>	375 ÷ 540	541 ÷ 1700
<b>Mecanismo</b>	0452901 - 0450701	0452901 - 0450701
<b>Brazo</b>	0421701	0422701
<b>Compás adicional</b>	-	0430601 - 0430701
<b>Cremona</b>	01039 - 01090K	01039 - 01090K

Configuración base con martelina  
(nodo del tipo 11)

HOJA PRINCIPAL		
<b>Anchura hoja</b>	370 ÷ 535	536 ÷ 1700
<b>Mecanismo</b>	0451801	0451801
<b>Brazo</b>	0421101	0422301
<b>Compás adicional</b>	-	04301K
<b>Martelina</b>	02476 - 02415 - 00997	02476 - 02415 - 00997

Configuración base con cremona  
(nodo del tipo 10)

HOJA PRINCIPAL		
<b>Anchura hoja</b>	370 ÷ 535	536 ÷ 1700
<b>Mecanismo</b>	0451601	0451601
<b>Brazo</b>	0421101	0422301
<b>Compás adicional</b>	-	04301K
<b>Cremona</b>	01039 - 01090K	01039 - 01090K





 **GIESSE**

**ACCESORIOS  
Y CIERRES  
PARA  
CERRAMIENTOS  
DE CORREDERA**

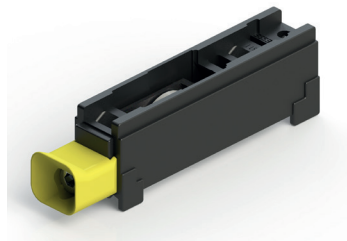


## CARROS REGULABLES CARRERA 1

### Funciones

Carro regulable de una rueda para ventanas y puertas de aluminio.

Ficha técnica on-line



### Características Técnicas

El carro se fija mediante un espárrago al perfil para evitar la ejecución de mecanizados específicos.

Regulable de forma micrométrica, permite mover la hoja en sentido vertical en un campo total de 4 mm en media (véase la columna de regulación en la tabla).

La regulación es fácil ya que el tornillo de regulación se encuentra en el interior del elemento de centrado de color amarillo que facilita la introducción de la llave. La regulación se puede producir también con la hoja montada y colocada.

Las ruedas están montadas en cojinetes de bolas o de rodillos dependiendo del modelo y se extraen junto al soporte relativo sin desmontar el carro.

Las ruedas con cojinetes están apantalladas para mantener la grasa lubricante en el interior.

### Materiales

Soporte externo de poliamida gris

Elemento centrado llave de poliamida amarilla

Soporte interno rueda de zamak Silver Plus o

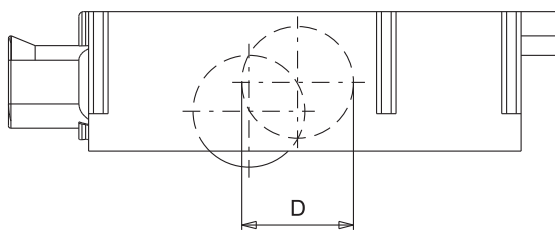
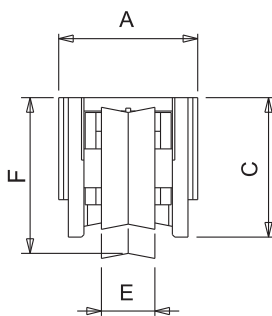
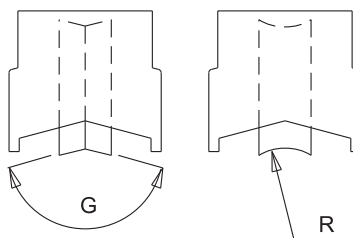
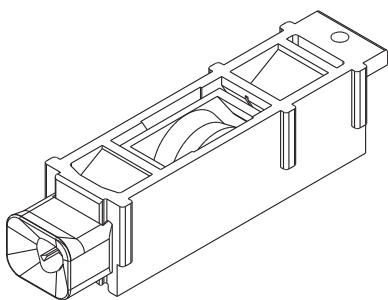
poliamida según la versión (véase la tabla)

Rueda con cojinete de acero y cobertura de poliamida reforzada neutra

Espárrago de fijación y tornillo de regulación de acero inoxidable

### Capacidades

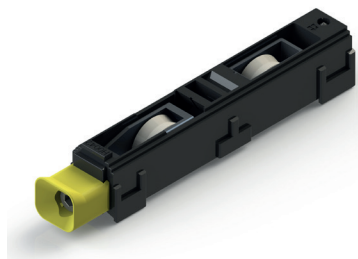
véase la tabla



## CARROS REGULABLES

Código	Descripción	Nota	Capacidad carro [Kg]	A [mm]	C [mm]	D [mm]	E [mm]	F [mm]	Regulación [mm]	G [°] R [mm]	Tipo cojinete	Soporte externo	Soporte interno	Base Bruto	Anodizado Elox	Lacado	Trend/Oro Latón	Unidades por confección
02914	CARRO REGULABLE CARRERA 1	Confección a granel	40	25,5	26,1	27	11	29,7	+2,5/-2,5	5 mm	Bolas	Poliamida	Zamak	X				100
03104	CARRO REGULABLE CARRERA 1	Confección a granel	45	27,4	23,4	19	8	26,6	+2,6/-2,3	150°	Bolas	Poliamida	Zamak	X				100
03146N	CARRO REGULABLE CARRERA 1	Confección a granel	55	28	30	28,8	12	32	+2,4/-3,4	156°	Bolas	Poliamida	Zamak	X				200
03147N	CARRO REGULABLE CARRERA 1	Confección a granel	55	28	30	27,3	11	30,2	+2,2/-2,8	10,1 mm	Bolas	Poliamida	Zamak	X				200
03148N	CARRO REGULABLE CARRERA 1	Confección a granel	45	24,5	23,6	21,7	9	26,9	+4,7/-2,1	150°	Bolas	Poliamida	Zamak	X				200
03290	CARRO REGULABLE CARRERA 1	Confección a granel	45	22,7	25,8	20,4	8	24,6	+2,7/-2,1	150°	Rodillos	Poliamida	Zamak	X				40
03297	CARRO REGULABLE CARRERA 1	Confección a granel	25	28	30	28,6	11	32	+2,4/-3,4	156°	Bolas	Poliamida	Zamak	X				200
03398	CARRO REGULABLE CARRERA 1	Confección a granel	45	22,7	25,8	19	8	23,7	+2,7/-2,1	150°	Bolas	Poliamida	Zamak	X				100
03473	CARRO REGULABLE CARRERA 1	Confección a granel	55	27,7	30	26	11	30,6	+3,3/-2,5	4 mm	Bolas	Poliamida	Zamak	X				200
04560	CARRO REGULABLE CARRERA 1	Confección a granel	45	22,7	25	19	8	24,5	+/-2,3	150°	Bolas	Poliamida	Zamak	X				100
06504	CARRO REGULABLE CARRERA 1	Confección a granel	40	22,2	23	19	8	23	+2,1/-2,7	5 mm	Bolas	Poliamida	Zamak	X				100
06955	CARRO REGULABLE CARRERA 1	Confección a granel	45	22,7	25,8	19	8	24,6	+2,7/-2,1	150°	Bolas	Poliamida	Zamak	X				40
00806	CARRO REGULABLE CARRERA 1	Juego de 4 un.	45	22,7	25,8	19	8	23,7	+2,7/-2,1	150°	Bolas	Poliamida	Zamak	X				16
03178	CARRO REGULABLE CARRERA 1	Juego de 4 un.	45	22,7	25	19	8	24,5	+/-2,3	150°	Bolas	Poliamida	Zamak	X				50

## CARROS REGULABLES CARRERA 2



### Funciones

Carro regulable de dos ruedas para ventanas y puertas de aluminio.

Ficha técnica on-line



### Características Técnicas

El carro se fija mediante un espárrago al perfil para evitar la ejecución de mecanizados específicos.

Regulable de forma micrométrica, permite mover la hoja en sentido vertical en un campo total de 4 mm en media (véase la columna de regulación en la tabla).

La regulación es fácil ya que el tornillo de regulación se encuentra en el interior del elemento de centrado de color amarillo que facilita la introducción de la llave. La regulación se puede producir también con la hoja montada y colocada.

Las ruedas suelen estar montadas en cojinetes de bolas o de rodillos dependiendo del modelo y se extraen junto al soporte relativo sin desmontar el carro.

Las ruedas con cojinetes están apantalladas para mantener la grasa lubricante en el interior.

### Materiales

Soporte de poliamida gris

Elemento centrado llave de poliamida amarilla

Soporte rueda de zamak Silver Plus

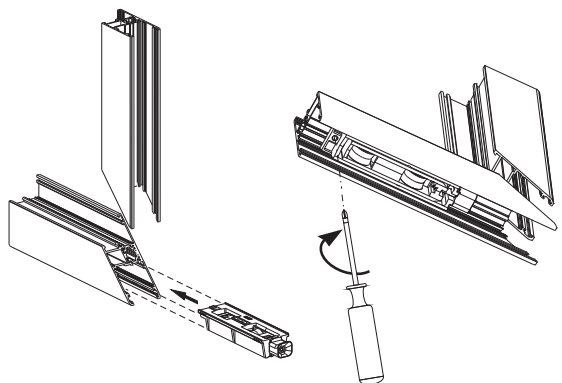
Rueda con cojinete de acero y cobertura de poliamida reforzada neutra

Espárrago de fijación y tornillo de regulación de acero inoxidable

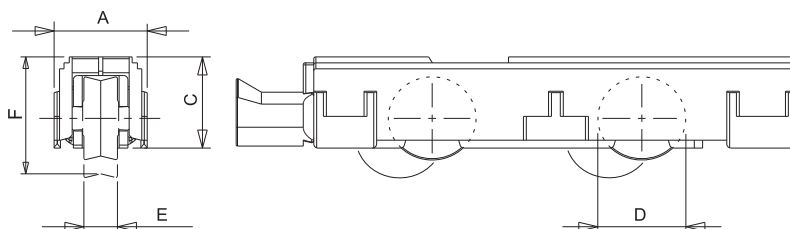
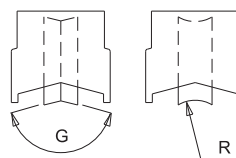
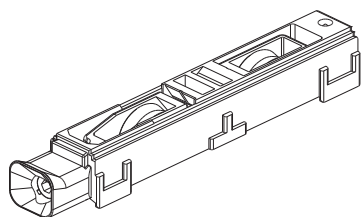
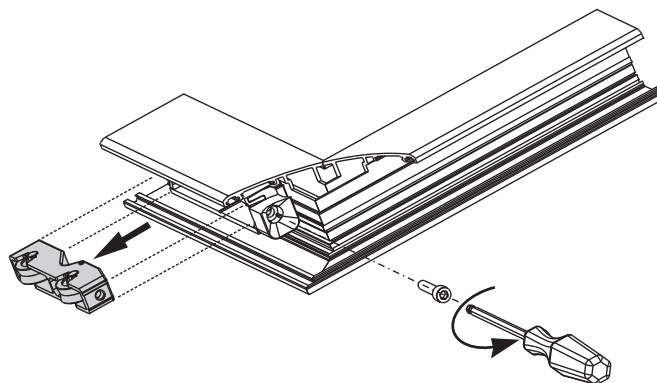
### Capacidades

véase la tabla

Fijación del carro



Sustitución de las ruedas



## CARROS REGULABLES

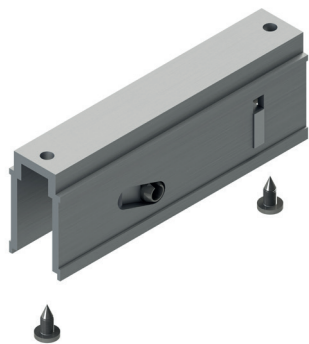
Código	Descripción	Nota	Capacidad carro [Kg]	A [mm]	C [mm]	D [mm]	E [mm]	F [mm]	Regulación [mm]	G [°] R [mm]	Tipo cojinete	Soporte externo	Soporte interno	Base Bruto	Anodizado	Elox	Lacado	Trend/Oro Latón	Unidades por confección
03105	CARRO REGULABLE CARRERA 2	Confección a granel	90	27,4	23,6	19	8	26,6	+2,6/ -2,3	150°	Bolas	Poliamida	Zamak	X					100
03136N	CARRO REGULABLE CARRERA 2	Confección a granel	110	28	30	28,8	12	31,3	+2,6/ -2,8	156°	Bolas	Poliamida	Zamak	X					200
03137N	CARRO REGULABLE CARRERA 2	Confección a granel	110	28	30	27,3	11	29,4	+3,3/ -1,7	10,1 mm	Bolas	Poliamida	Zamak	X					200
03141N	CARRO REGULABLE CARRERA 2	Confección a granel	90	24,5	23,6	21,7	9	27	+2,3/ -3	150°	Bolas	Poliamida	Zamak	X					200
03291	CARRO REGULABLE CARRERA 2	Confección a granel	90	22,7	25,8	19	8	24,6	+2,8/ -2,1	150°	Rodillos	Poliamida	Zamak	X					40
03298	CARRO REGULABLE CARRERA 2	Confección a granel	50	17,7	30	27	11	31,3	+2,6/ -2,8	156°	Bolas	Poliamida	Zamak	X					200
03390	CARRO REGULABLE CARRERA 2	Confección a granel	90	27,7	22,4	19,2	9	26,3	+2,6/ -2,2	120°	Bolas	Poliamida	Zamak	X					100
03397	CARRO REGULABLE CARRERA 2	Confección a granel	90	19	23,2	19	8	23,7	+1,4/ -2,3	150°	Bolas	Poliamida	Zamak	X					100
03471	CARRO REGULABLE CARRERA 2	Confección a granel	90	36	28,7	24,4	11	28,5	+2,9/ -2,5	158°	Bolas	Poliamida	Zamak	X					200
03472	CARRO REGULABLE CARRERA 2	Confección a granel	110	27,7	30	26	11	29	+3,5/ -1	4 mm	Bolas	Poliamida	Zamak	X					200
03534	CARRO REGULABLE CARRERA 2	Confección a granel	60	31,5	22	22,5	9	25,3	+2,5/ -2,5	2,6 mm	Bolas	Poliamida	Zamak	X					100
03557	CARRO REGULABLE CARRERA 2	Confección a granel	110	31,5	23,2	20	9	26,3	+2,3/ -3	160°	Bolas	Poliamida	Zamak	X					50
04542	CARRO REGULABLE CARRERA 2	Confección a granel	90	22,2	21	19	8	21,5	+3,5/ -1	150°	Bolas	Poliamida	Zamak	X					100
04546	CARRO REGULABLE CARRERA 2	Confección a granel	90	22,2	23	19	8	22,5	+2,6/ -2,2	150°	Bolas	Poliamida	Zamak	X					100
04549	CARRO REGULABLE CARRERA 2	Confección a granel	110	28,5	23,2	20	9	26,3	+2,3/ -3	156°	Bolas	Poliamida	Zamak	X					100
04563	CARRO REGULABLE CARRERA 2	Confección a granel	90	28,5	23,2	20	9	25,6	+2,6/ -2,4	150°	Bolas	Poliamida	Zamak	X					100
04572	CARRO REGULABLE CARRERA 2	Confección a granel	70	24,6	32	18,4	8	30,5	+2,5/ -2,2	140°	Bolas	Poliamida	Zamak	X					100
04600	CARRO REGULABLE CARRERA 2	Confección a granel	90	38,2	19,5	20	9	25	+3,5/ -1,7	156°	Bolas	Poliamida	Zamak	X					100
06512	CARRO REGULABLE CARRERA 2	Confección a granel	80	22,2	23	19	8	19,3	+2,1/ -2,7	2,6 mm	Bolas	Poliamida	Zamak	X					100
0801	CARRO REGULABLE CARRERA 2	Juego de 4 un.	90	19	23,2	19	8	27,7	+1,4/ -2,3	150°	Bolas	Poliamida	Zamak	X					22
02985	CARRO REGULABLE CARRERA 2	Juego de 4 un.	90	22,2	21	18	12	22	+2,6/ -2,2	120°	Bolas	Poliamida	Zamak	X					50
03116	CARRO REGULABLE CARRERA 2	Juego de 4 un.	110	31,5	23,2	20	9	26,3	+2,3/ -2,9	156°	Bolas	Poliamida	Zamak	X					50
03118	CARRO REGULABLE CARRERA 2	Juego de 4 un.	110	28,5	23,2	20	9	26,3	+2,3/ -2,9	156°	Bolas	Poliamida	Zamak	X					50
03120	CARRO REGULABLE CARRERA 2	Juego de 4 un.	90	22,2	21	19	8	21,5	+3,5/ -1	150°	Bolas	Poliamida	Zamak	X					50
03125	CARRO REGULABLE CARRERA 2	Juego de 4 un.	90	22,2	23	19	8	22,5	+2,6/ -2,2	150°	Bolas	Poliamida	Zamak	X					50
03133	CARRO REGULABLE CARRERA 2	Juego de 4 un.	110	28,5	23,2	20	9	26,3	+2,3/ -3	156°	Bolas	Poliamida	Zamak	X					50
03139	CARRO REGULABLE CARRERA 2	Juego de 4 un.	90	22,2	23	19	8	22,5	+2,6/ -2,2	150°	Bolas	Poliamida	Zamak	X					50
03183	CARRO REGULABLE CARRERA 2	Juego de 4 un.	90	37,8	22	19	12	23,3	+3/ -1,3	160°	Rodillos	Poliamida	Poliamida	X					20
03289	CARRO REGULABLE CARRERA 2	Juego de 4 un.	90	29,4	22,5	19	12	22,5	+2,5/ -1,5	150°	Rodillos	Poliamida	Poliamida	X					50
06503	CARRO REGULABLE CARRERA 2	Juego de 4 un.	80	22,2	23	19	8	23	+2,1/ -2,7	5 mm	Bolas	Poliamida	Zamak	X					50

## CARROS REGULABLES 1 RUEDA

### Funciones

Carro regulable de una rueda para ventanas y puertas de aluminio.

Ficha técnica on-line



### Características Técnicas

El carro se fija mediante un espárrago al perfil para evitar la ejecución de mecanizados específicos.

Regulable de forma micrométrica, permite mover la hoja en sentido vertical en un campo total de 4 mm aproximadamente (depende del modelo).

La regulación se puede producir también con la hoja montada y colocada.

La rueda está montada sobre cojinetes de bolas y se extrae junto al soporte relativo sin desmontar el carro.

### Materiales

Soporte de poliamida gris

Soporte rueda de zamak Silver Plus

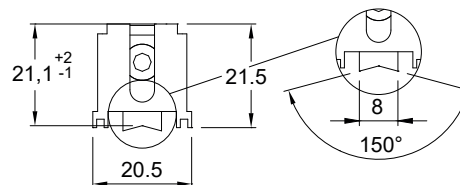
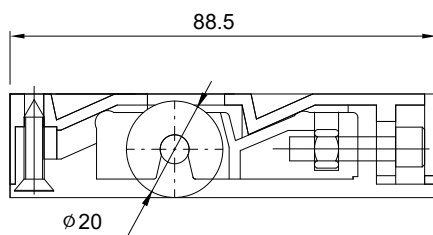
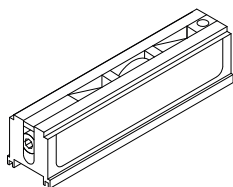
Rueda con cojinete de acero y cobertura de poliamida reforzada neutra

Espárrago de fijación y tornillo de regulación de acero inoxidable

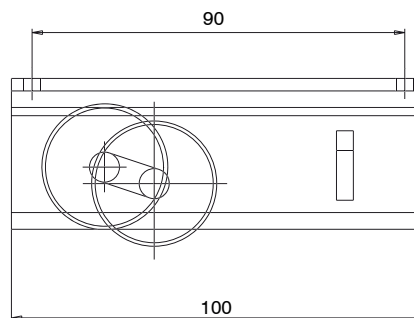
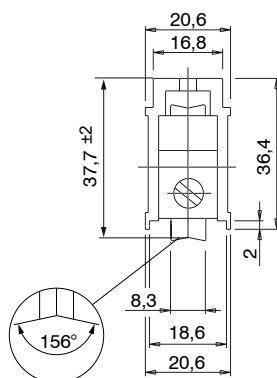
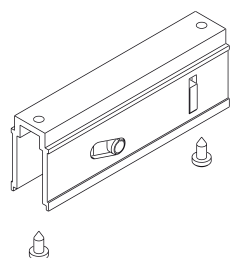
### Capacidades

40 Kg con dos carros

00859

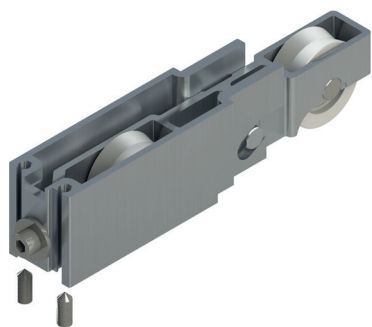


03122



Código	Descripción	Nota	Capacidad carro [Kg]	Regulación [mm]	Base Bruto	Anodizado Elox	Lacado	Trend/Oro Latón	Unidades por confección
00859	CARRO REGULABLE 1 RUEDA	juego de 4 unidades	20	+2 / -1	X				16
03122	CARRO REGULABLE 1 RUEDA	juego de 4 unidades	35	$\pm 2$	X				40

CARROS REGULABLES 2 RUEDAS



**Funciones**

Carro regulable, de dos ruedas para ventanas y puertas correderas de aluminio.

Ficha técnica on-line



**Características Técnicas**

El carro se regula de forma micrométrica y permite mover la hoja en sentido vertical en un campo total de 4 mm (0315202) o de 8 mm (07195).

Se caracteriza por poder ser inspeccionado sin tener que desmontar la hoja mediante el enroscamiento del tornillo de regulación.

Las ruedas están montadas en cojinetes de bola.

**Materiales**

Art. 0315202: soporte de aluminio extruido

Art. 07195: soporte de acero (AISI 304)

Ruedas con cojinete de acero y cobertura de poliamida reforzada

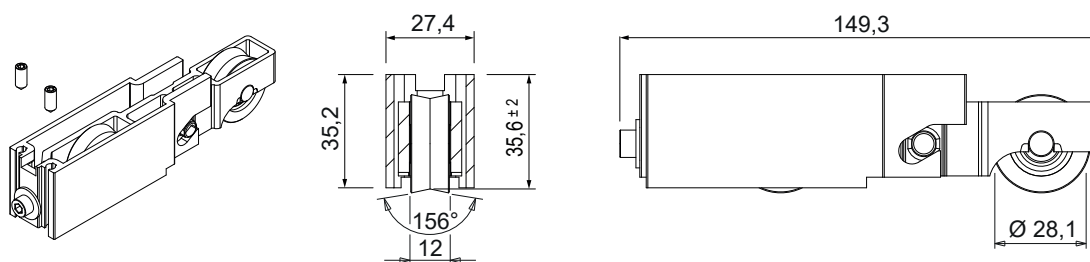
Taco autofrenante de poliamida con fibras de vidrio

Tornillos y espárragos de acero inoxidable

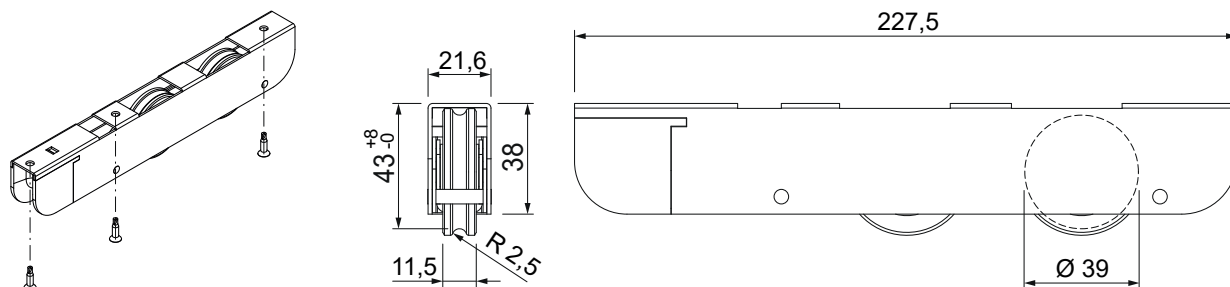
**Capacidades**

Véase la tabla

0315202



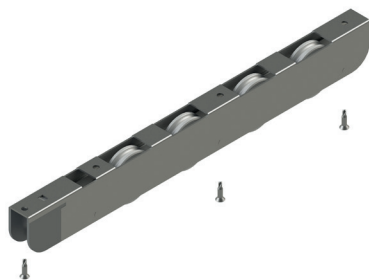
07195



Código	Descripción	Nota	Capacidad carro [Kg]	Regulación [mm]	Base Bruto	Anodizado Elox	Lacado	Trend/Oro Latón	Unidades por confección
0315202	CARRO REGULABLE 2 RUEDAS	juego de 4 unidades	120	± 2	X				10
07195	CARRO REGULABLE 2 RUEDAS	Confección a granel	100	+ 8 / - 0	X				10



## CARROS REGULABLES 4 RUEDAS



### Funciones

Carro regulable, de cuatro ruedas para ventanas y puertas correderas de aluminio.

Ficha técnica on-line



### Características Técnicas

El carro se regula de forma micrométrica y permite mover la hoja en sentido vertical en un campo total de 8 mm.

Se caracteriza por poder ser inspeccionado sin tener que desmontar la hoja mediante el enroscamiento del tornillo de regulación.

Las ruedas están montadas en cojinetes de bola.

### Materiales

Soporte de acero (AISI 304)

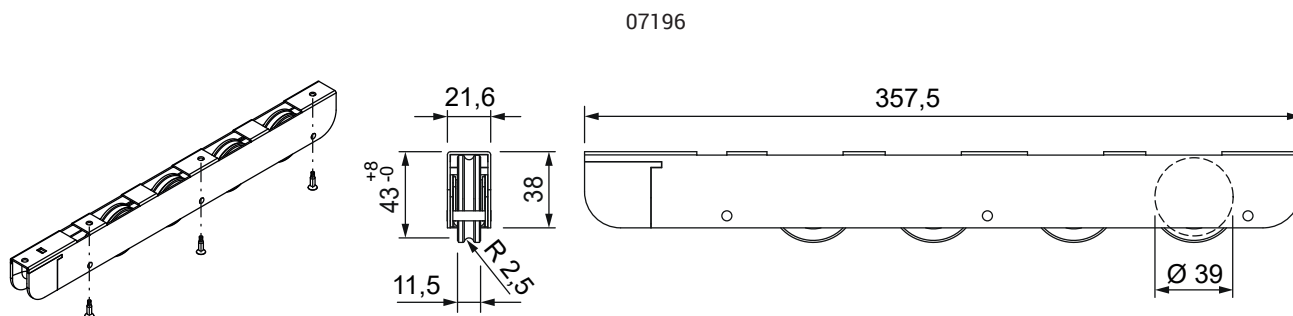
Ruedas con cojinete de acero y cobertura de poliamida reforzada

Bloque de regulación de la carrera en acero

Tornillos y espárragos de acero inoxidable

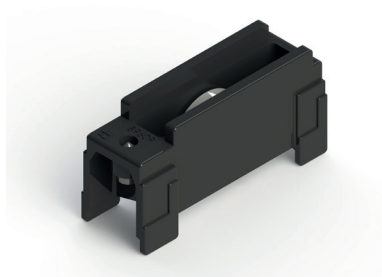
### Capacidades

Kg 300 con 2 carros



Código	Descripción	Nota	Capacidad carro [Kg]	Regulación [mm]	Base Bruto	Anodizado Elox	Lacado	Trend/Oro Latón	Unidades por confección
07196	CARRO REGULABLE 4 RUEDAS	Confección a granel	150	+ 8 / - 0	X				10

**CARROS FIJOS CARRERA 1**



**Funciones**

Carro fijo de una rueda para ventanas y puertas de aluminio.

Ficha técnica on-line



**Características Técnicas**

El carro se fija mediante un espárrago al perfil para evitar la ejecución de mecanizados específicos.

El carro no permite una regulación micrométrica de la hoja. Aunque se puede variar la posición de la rueda con un rango que varía en media de +1 a -1 mm (en posiciones fijas). Dicha regulación se obtiene al desplazar la rueda en diferentes alojamientos, situados internamente en el cuerpo del carro.

Las ruedas suelen estar montadas en cojinetes de bolas o de rodillos dependiendo del modelo y se extraen sin desmontar el carro.

Las ruedas con cojinetes están apantalladas para mantener la grasa lubricante en el interior.

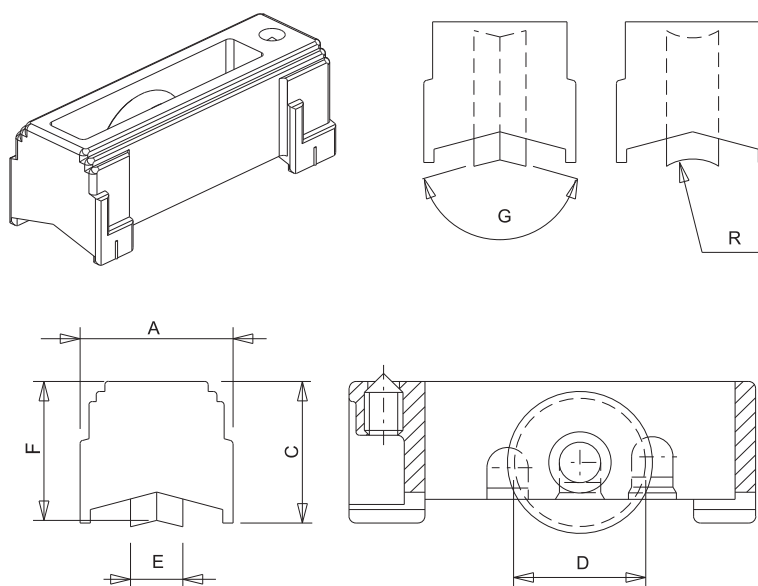
**Materiales**

Soporte de poliamida gris  
Rueda con cojinete o rodillos de acero y cobertura de poliamida reforzada neutra.

Espárragos de fijación de acero inoxidable

**Capacidades**

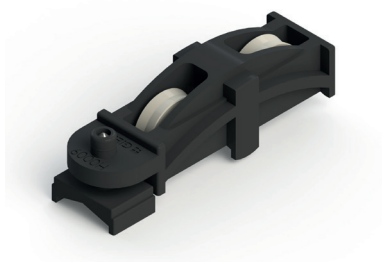
véase la tabla



## CARROS FIJOS

Código	Descripción	Nota	Capacidad (kg)	A [mm]	C [mm]	D [mm]	E [mm]	F [mm]	Regulación [mm]	G [°]	Cojinete	Soporte externo	Base Bruto	Anodizado Elox	Lacado	Trend/Oro Latón	Unidades por confección
03319	CARRO FIJO CARRERA 1	Confec- ción a granel	45	15,9	21	19	8	21,9	+1/-1	150°	Bola	Poliami- da con fibras de vidrio	X				100
04545	CARRO FIJO CARRERA 1	Confec- ción a granel	45	22,7	23	19	8	22,5	+0,8/-0,8	150°	Bola	Poliami- da con fibras de vidrio	X				100
04561	CARRO FIJO CARRERA 1	Confec- ción a granel	45	28,5	23	20	9	26,3	+2/-1	150°	Bola	Poliami- da con fibras de vidrio	X				100
03079	CARRO FIJO CARRERA 1	Juego de 4 un.	45	25	21	20	11,5	24,7	+1/-1	150°	Bola	Poliami- da con fibras de vidrio	X				200
03115	CARRO FIJO CARRERA 1	Juego de 4 un.	55	31,5	23	20	9	26,3	+2/-1	156°	Bola	Poliami- da con fibras de vidrio	X				50
03119X	CARRO FIJO CARRERA 1	Juego de 4 un.	45	22,5	21,1	19	8	21,5	+0,8/-0,8	150°	Bola	Poliami- da con fibras de vidrio	X				50
03123	CARRO FIJO CARRERA 1	Juego de 4 un.	45	22,7	23	19	8	22,5	+0,8/-0,8	150°	Bola	Poliami- da con fibras de vidrio	X				50
03132	CARRO FIJO CARRERA 1	Juego de 4 un.	45	28,5	23	20	9	26,3	+2/-1	156°	Bola	Poliami- da con fibras de vidrio	X				50
03138	CARRO FIJO CARRERA 1	Juego de 4 un.	45	22,8	23	19	8	22,5	+/-0,8	150°	Bola	Poliami- da con fibras de vidrio	X				50

**CARROS FIJOS CARRERA 2**



**Funciones**

Carro fijo de dos ruedas para ventanas y puertas de aluminio.

Ficha técnica on-line

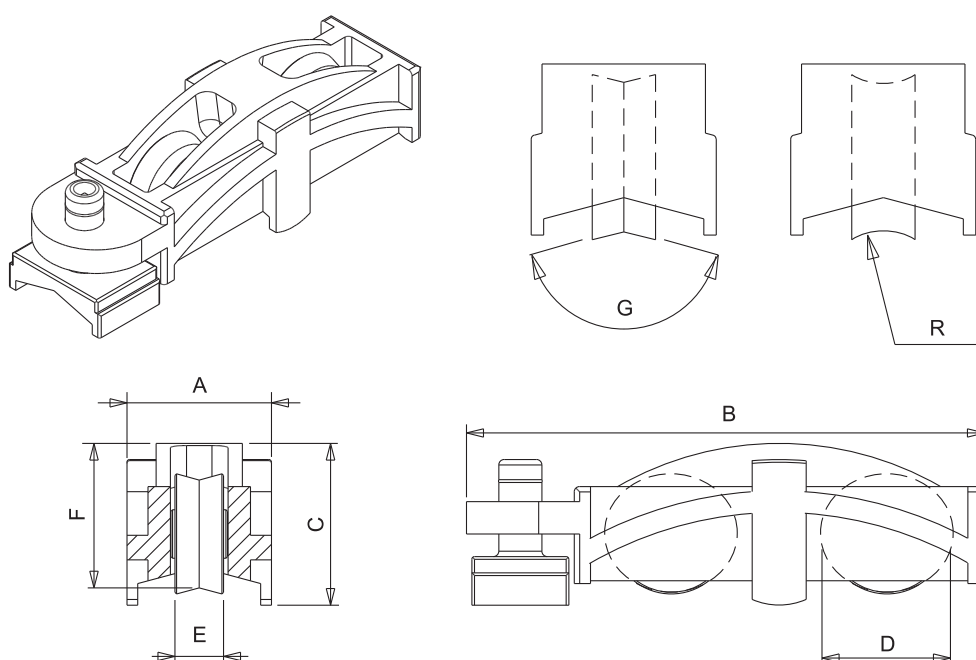


**Características Técnicas**

El carro se fija mediante un espárrago al perfil para evitar la ejecución de mecanizados específicos. Las ruedas están montadas en cojinetes y están apantalladas para mantener la grasa lubricante en el interior.

**Materiales**

Soporte de poliamida gris. Ruedas con cojinete de acero y cobertura de poliamida reforzada neutra. Espárrago de fijación de acero inoxidable.



Código	Descripción	Nota	Capacidad (kg)	A [mm]	C [mm]	D [mm]	E [mm]	F [mm]	G [°]	Cojinete	Soporte externo	Soporte interno	Base Bruto	Anodizado Elox	Lacado	Trend/Oro Latón	Unidades por confección
04559	CARRO FIJO CARRERA 2	Confección a granel	90	26,8	30	19	9	26,8 (basculante)	150°	Bolas	Poliamida	-	X				100
06954	CARRO FIJO CARRERA 2	Confección a granel	90	23	25,8	20	8	-	150°	Bolas	Poliamida	zamac	X				40

## CARROS FIJOS 1 RUEDA



### Funciones

Carro de aluminio extruído de una rueda para ventanas o puertas correderas de aluminio.

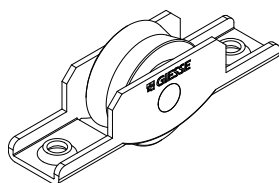
Ficha técnica on-line



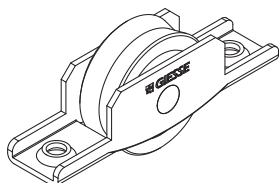
### Características Técnicas

La rueda está montada sobre un cojinete de bolas.  
Se caracteriza por poder ser inspeccionado sin tener que desmontar la hoja al quitar los tornillos de fijación.

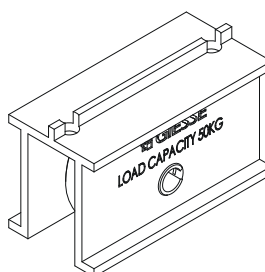
03529



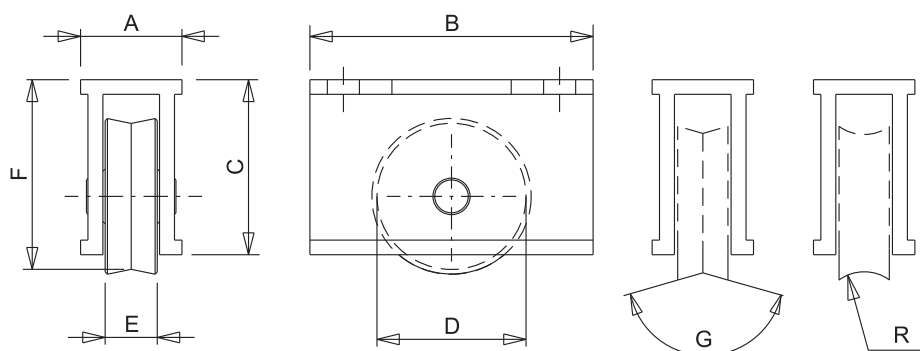
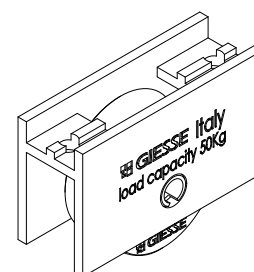
03539



03558



03151N



Código	Descripción	Nota	Capacidad (kg)	A [mm]	B [mm]	C [mm]	D [mm]	E [mm]	F [mm]	G [°]	Cojinete	Soporte externo	Base Bruto Anodizado Elox	Lacado	Trend/Oro Latón	Unidades por confección
03529	CARRO FIJO 1 RUEDA	Confección a granel	50	16	70	15,6	24	11	/	156°	Bolas	Acero	X			200
03539	CARRO FIJO 1 RUEDA	Confección a granel	50	16	70	18	28	11	-	156°	Bolas	Acero	X			200
03558	CARRO FIJO 1 RUEDA	Confección a granel	60	24	50	30,4	28	12	34,85	156°	Bolas	Aluminio	X			200
03151N	CARRO FIJO 1 RUEDA	Juego de 4 un.	50	17,8	50	29,2	28	12	35,25	156°	Bolas	Aluminio	X			100

**CARROS FIJOS 2 RUEDAS**



**Funciones**

Carros fijos con dos ruedas para puertas y ventanas correderas de aluminio.

Ficha técnica on-line



**Características Técnicas**

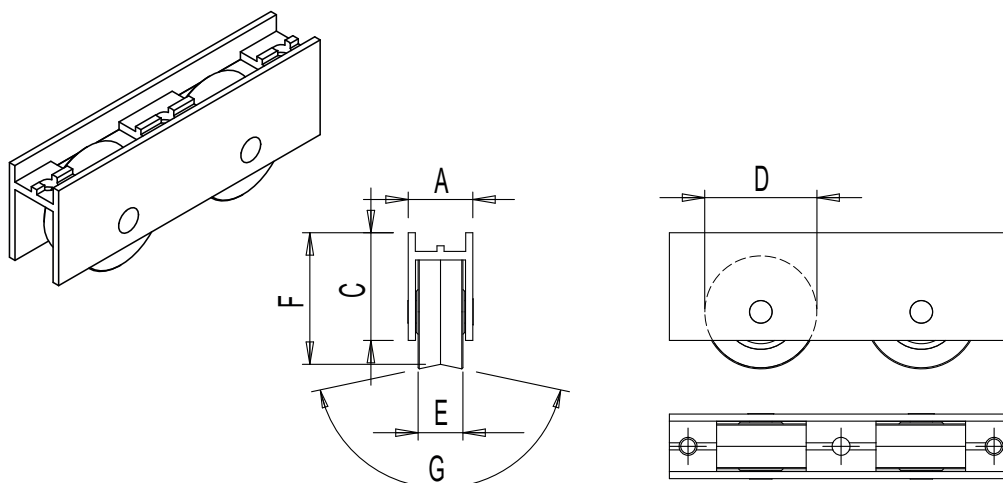
El carro se puede desmontar sin tener que desmontar la hoja.  
Se fija con 2 tornillos autorroscantes.  
Las ruedas están montadas en cojinetes de bolas.

**Materiales**

Soporte exterior del carro en aluminio extruido  
Rueda de poliamida reforzada sobre cojinetes de esferas de acero

**Capacidades**

Máx. 200 kg con 2 carros



Código	Descripción	Nota	Capacidad (kg)	A [mm]	C [mm]	D [mm]	E [mm]	F [mm]	G [°]	Cojinete	Base Bruto	Anodizado Elox	Lacado	Trend/Oro Latón	Unidades por confección
03041	CARRO FIJO 2 RUEDAS	juego de 4 unidades	100	17,3	28,9	28	12	35,3	156°	Bolas	X				25



## CIERRE BRIO EVO

### Funciones

Cierre embutido, ambidiestro, con opción de funcionamiento manual (en puertas) o automático (en ventanas), para realizar el cierre lateral de hojas correderas.

Ficha técnica on-line



### Características Técnicas

El cierre Brio Evo permite el cruce y la superposición de las dos hojas y se fija al perfil de forma rápida y precisa, introduciendo la parte inferior en la ranura y presionando después con fuerza la parte superior.

Tras haber determinado la posición óptima del gancho de hoja (y, por consiguiente, del cierre), el mismo queda bloqueado definitivamente mediante un espárrago, situado bajo la tapa de cobertura.

El cursor de poliamida cuenta con dos superficies de color verde y rojo que, alternativamente, indican el estado de apertura y cierre de la hoja.

El cierre Brio Evo incluye un sistema antielevación que permite abrir la hoja solo tirando del uñero de poliamida desde la parte interior.

El producto se suministra preparado para el funcionamiento automático (en ventanas); en caso de preferir el funcionamiento manual (en puertas), se debe quitar el resorte premontado. Si se desea que, con el funcionamiento manual, el cierre ejerza la función antiferzamiento, se debe enroscar en el portaganchos el tornillo suministrado.

El producto se presenta con forma redondeada o en escuadra. Ambos diseños están disponibles con resorte de fijación de uno o dos dientes, que se debe escoger en función del tipo de perfil utilizado.

### Materiales

Cuerpo de aluminio extruido  
Cursor de zamak moldeado por inyección, galvanizado blanco

Uñero de poliamida

Espárrago de acero inoxidable

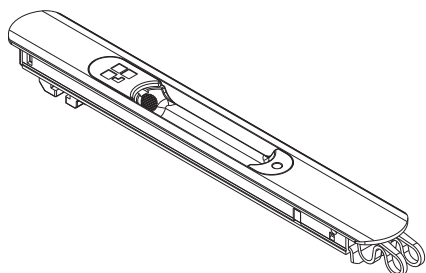
Muelle de acero armónico para funcionamiento automático

Muelle de fijación inferior de acero C70 Geomet

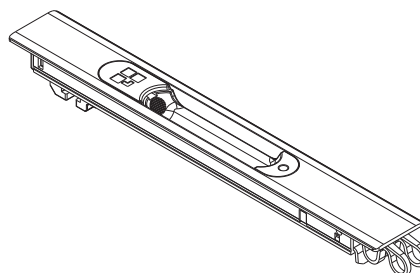
### Dotaciones

1 tornillo para función antiferzamiento

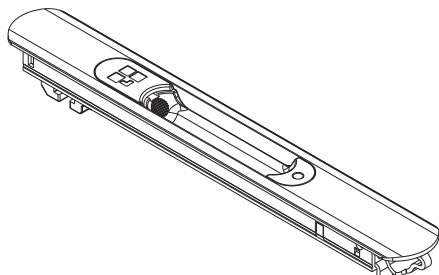
0299202



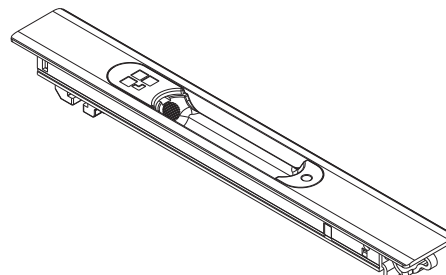
06004



0298201

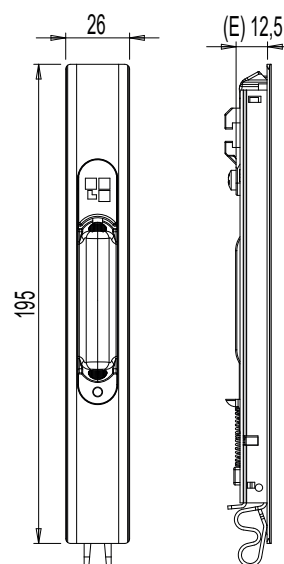
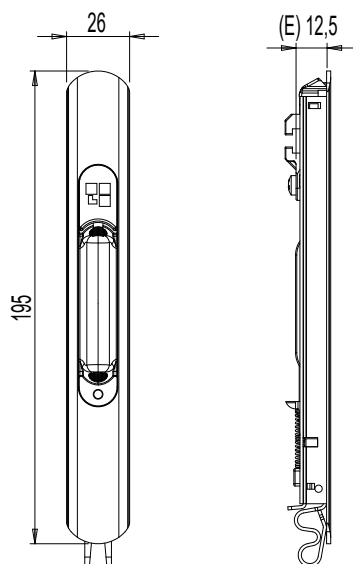
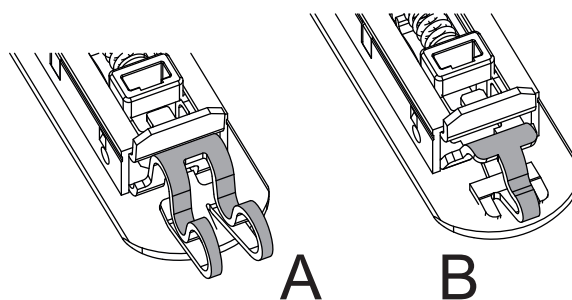
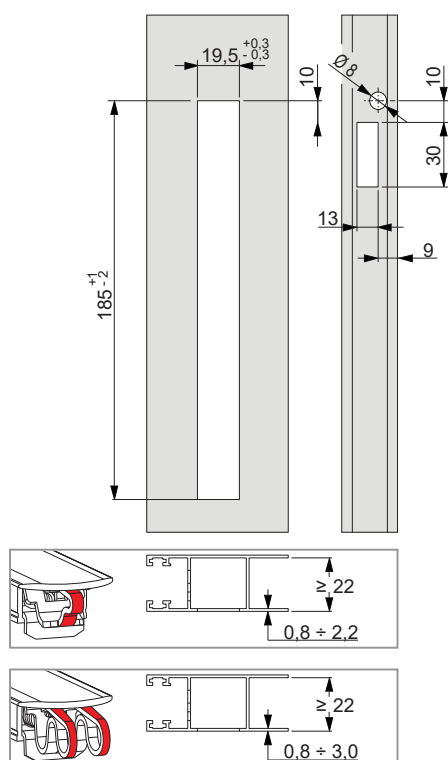


06006



Mecanizados en perfil

A: muelle de 2 dientes - B: muelle de 1 diente



Código	Descripción	Diseño	Entrada E [mm]	Muelle de fijación	Tiradores compatibles (lado interior)	Manillas combinables (lado externo)	Base Bruto	Anodizado Elox	Lacado	Trend/Oro Latón	Unidades por confección
0298201	CIERRE BRIO EVO MD	Redondeado	12,5	1 diente (B)	03043 - 03050 - 03064	02966N - 02967V - 02996	X		X		20
0299202	CIERRE BRIO EVO	Redondeado	12,5	2 dientes (A)	03043 - 03050 - 03064	02966N - 02967V - 02996	X	X	X	X	20
06004	CIERRE BRIO EVO	En escuadra	12,5	2 dientes (A)	03043 - 03050 - 03064	-	X		X	X	20
06006	CIERRE BRIO EVO MD	En escuadra	12,5	1 diente (B)	03043 - 03050 - 03064	-	X		X	X	20





## CIERRE BRIO EVO KEY

### Funciones

Cierre embutido, ambidiestro, con funcionamiento manual (en puertas) para realizar el cierre lateral de hojas correderas.

Ficha técnica on-line



### Características Técnicas

El cierre Brio Evo Key permite el cruce y la superposición de las dos hojas, y el usuario lo puede bloquear en la posición de apertura o de cierre con la llave suministrada.

Tras haber determinado la posición óptima del gancho de hoja (y, por consiguiente, del cierre), el mismo queda bloqueado definitivamente mediante un espárrago, situado bajo la tapa de cobertura.

El cursor de poliamida cuenta con dos superficies de color verde y rojo que, alternativamente, indican el estado de apertura y cierre de la hoja.

El cierre Brio Evo Key incluye un sistema antielevación que permite abrir la hoja solo tirando del ñero de poliamida desde la parte interior.

El producto se presenta con forma redondeada o en escuadra. Ambos diseños están disponibles con resorte de fijación de uno o dos dientes, que se debe escoger en función del tipo de perfil utilizado.

El cilindro se suministra con llaves iguales, bajo pedido se pueden obtener llaves distintas con 50 combinaciones diferentes.

### Materiales

Cuerpo de aluminio extruido  
Cursor de zamak moldeado por inyección, galvanizado blanco

Ñero de poliamida

Llaves de acero galvanizado

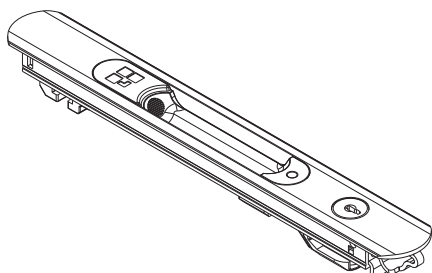
Cilindro llave de zamak

Espárrago de acero inoxidable

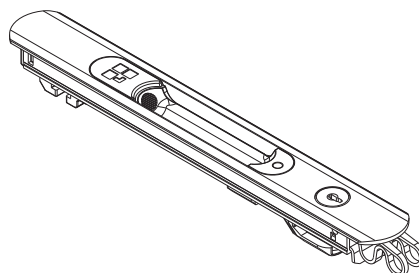
Muelle de acero armónico para funcionamiento automático

Muelle de fijación inferior de acero C70 Geomet

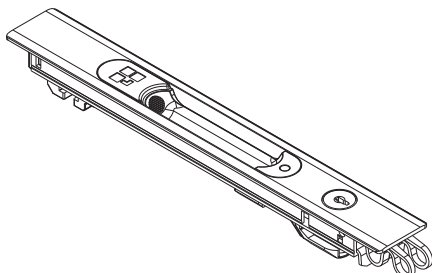
0288201



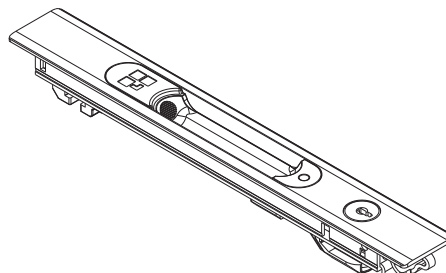
0289201



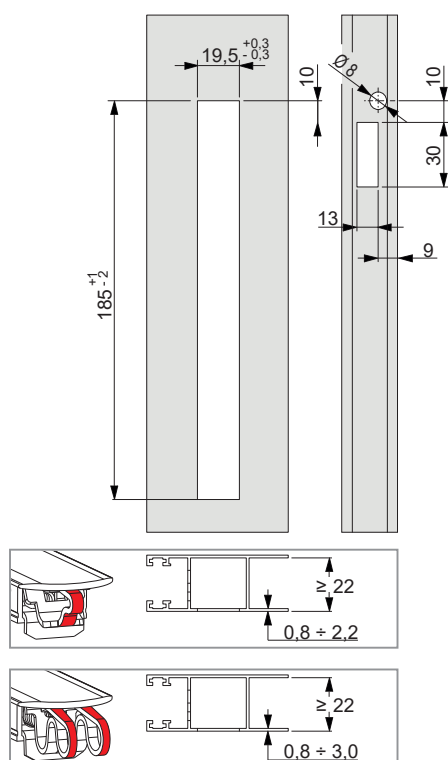
06005



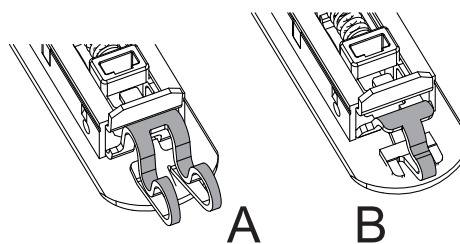
06007



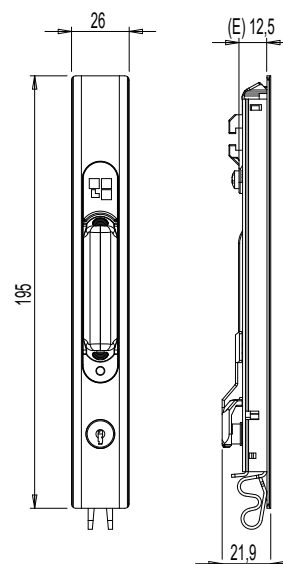
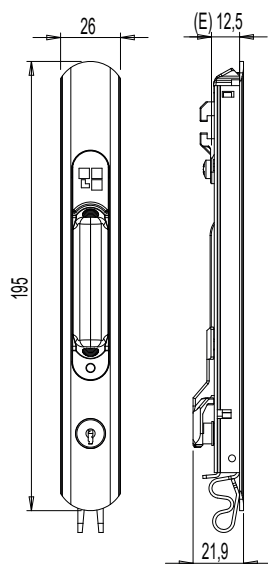
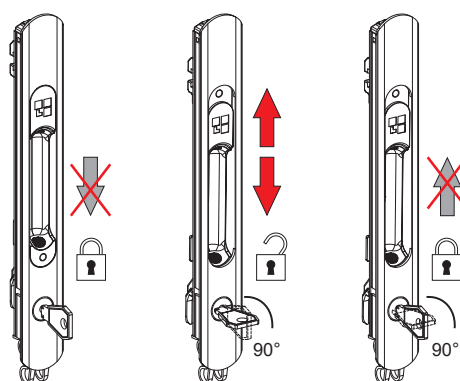
Mecanizados en perfil



A: muelle de 2 dientes - B: muelle de 1 diente



Bloqueo en cierre y en apertura



Código	Descripción	Diseño	Entrada E [mm]	Muelle de fijación	Tiradores compatibles (lado interior)	Manillas combinables (lado externo)	Base Bruto	Anodizado Elox	Lacado	Trend/Oro Latón	Unidades por confección
0288201	CIERRE BRIO EVO KEY MD	Redondeado	12,5	1 diente (B)	03043 - 03050 - 03064	02966N	X		X		5
0289201	CIERRE BRIO EVO KEY	Redondeado	12,5	2 dientes (A)	03043 - 03050 - 03064	02966N	X		X		5
06005	CIERRE BRIO EVO KEY	En escuadra	12,5	2 dientes (A)	03043 - 03050 - 03064	02966N	X		X	X	5
06007	CIERRE BRIO EVO KEY MD	En escuadra	12,5	1 diente (B)	03043 - 03050 - 03064	02966N	X		X		5



## TIRADORES DE ARRASTRE BRIO KEY CON BRIO EVO

### Funciones

Cierre embutido Brio Evo con encastre combinado con manilla externa do-tada de cerradura de seguridad con llave para permitir el cierre lateral de las hojas de una puerta corredera de aluminio.

Ficha técnica on-line



### Características Técnicas

Del lado externo, con la llave, se acciona el cursor de la manilla empotrada lateral para la apertura o el cierre de la hoja. Del lado interno, el bloqueo de la hoja se efectúa accionando directamente en el cursor.  
El artículo prevé una cerradura con llave diferente (KD); bajo pedido es posible el suministro del producto con llave igual (KA).  
Ancho del perfil de la hoja: mín. 25 mm máx. 47 mm.  
La aplicación se efectúa fácilmente, con rapidez y precisión  
Se han de realizar dos agujeros (187x19,5mm) perfectamente alineadas e iguales en el montante de la hoja.

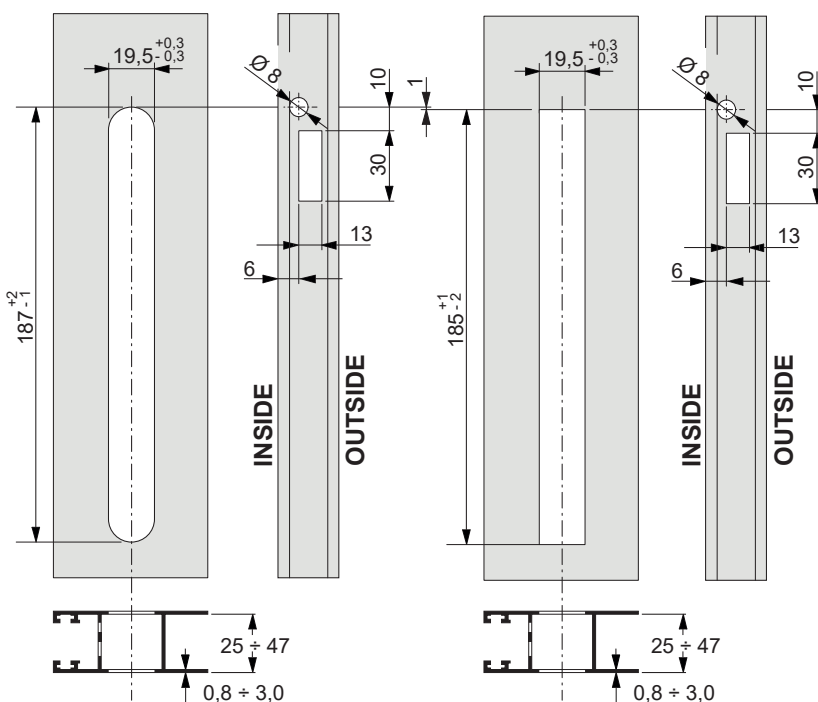
### Materiales

Cierre embutido - lado interno:

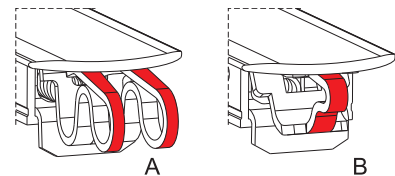
- Cuerpo de aluminio extruido
- Cursor de zamak moldeado por inyección galvanizado blanco
- Tirador de nailon
- Espárrago de acero inoxidable
- Muelle de acero galvanizado blanco para funcionamiento automático
- Muelle de fijación de acero armónico

Manilla externa con llave - lado externo:

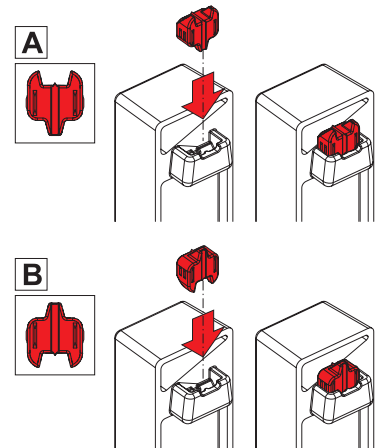
- Cuerpo de zamak moldeado por inyección
- Horquilla superior e inferior de zamak galvanizado blanco
- Tornillo de fijación inferior Allen M5x10 de acero inoxidable
- Cilindro de latón niquelado



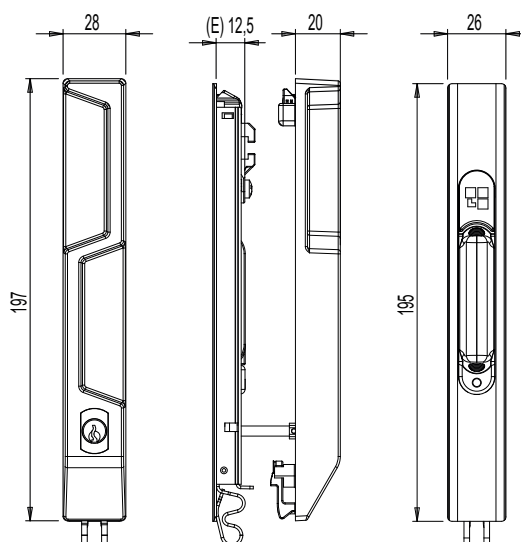
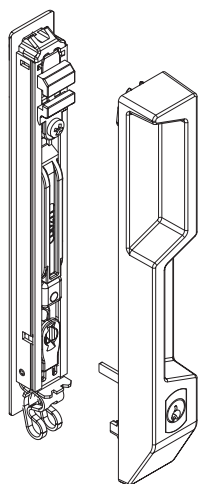
A: muelle de 2 dientes - B: muelle de 1 diente



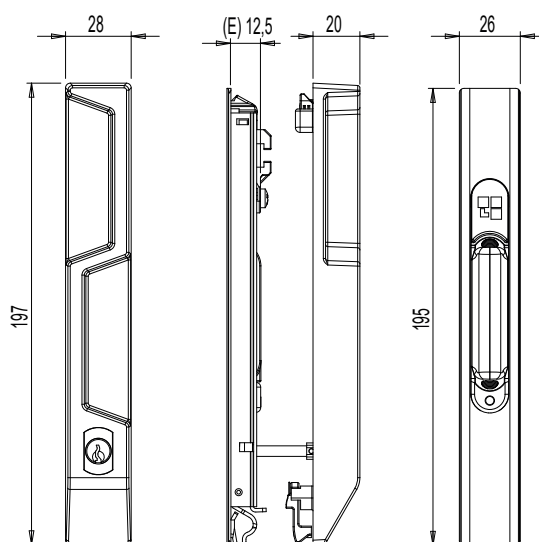
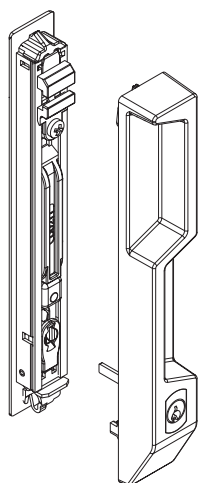
Predisposición manilla - A: 2 dientes - B: 1 diente



06037



06052



Código	Descripción	Entrada E [mm]	Diseño	Muelle de fijación	Base Bruto	Anodizado Elox	Lacado	Trend/Oro Latón	Unidades por confección
06037	BRIO EVO CON MANILLA EXTERNA KEY CUADRADA	12,5	En escuadra	2 dientes (A)	X		X		5
06052	BRIO EVO MD CON MANILLA EXTERNA KEY CUADRADA	12,5	En escuadra	1 diente (B)	X		X		5

## TIRADOR UÑERO BRIO KEY CON BRIO EVO



### Funciones

Cierre embutido Brio Evo con encastre combinado con tirador externo dotado de cerradura de seguridad con llave para permitir el cierre lateral de las hojas de una puerta corredera de aluminio.

Ficha técnica on-line



### Características Técnicas

Del lado externo, con la llave, se acciona el cursor del cierre embutido lateral para la apertura o el cierre de la hoja.

Del lado interno, el bloqueo de la hoja se efectúa accionando directamente en el cursor del cierre embutido.

El artículo prevé una cerradura con llave igual (KA).

Ancho del perfil de la hoja: mín. 25 mm máx. 55 mm.

La aplicación se efectúa fácilmente, con rapidez y precisión

Se han de realizar dos agujeros (187x19,5mm) perfectamente alineadas e iguales en el montante de la hoja.

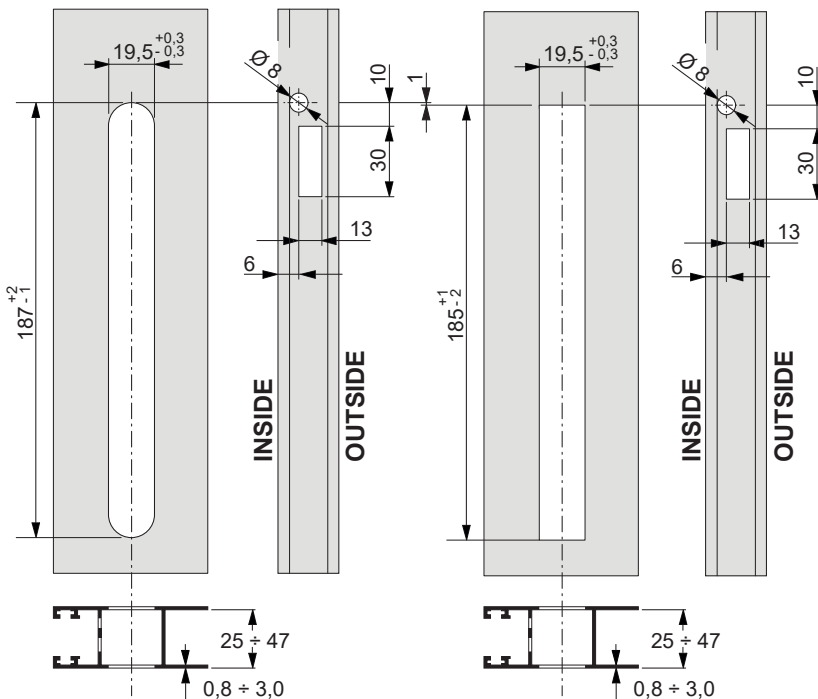
### Materiales

Cierre embutido - lado interno:

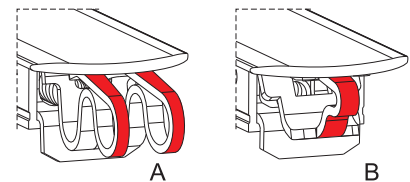
- Cuerpo de aluminio extruido
- Cursor de zamak moldeado por inyección galvanizado blanco
- Tirador de nailon
- Espárrago de acero inoxidable
- Muelle de acero galvanizado blanco para funcionamiento automático
- Muelle de fijación de acero armónico

Cierre embutido con llave - lado externo:

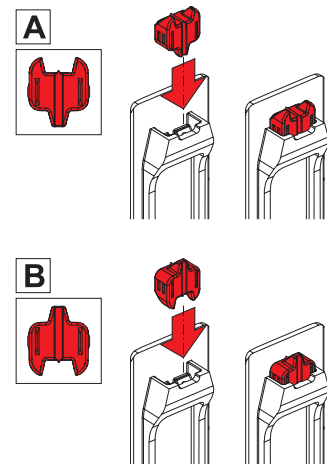
- Cuerpo de zamak moldeado por inyección
- Horquilla superior e inferior de zamak galvanizado blanco
- Tornillo de fijación inferior Allen M5x8 de acero inoxidable
- Cilindro de latón niquelado



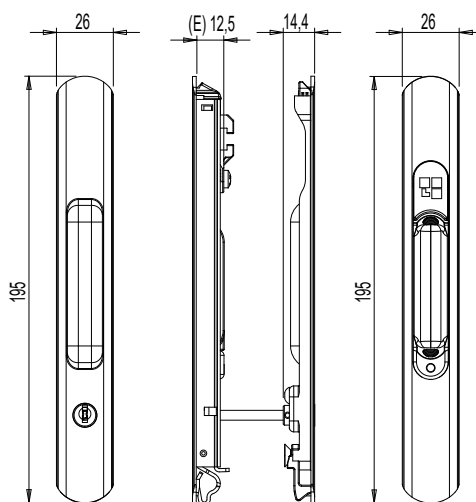
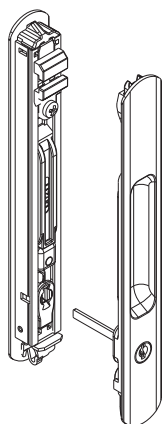
A: muelle de 2 dientes - B: muelle de 1 diente



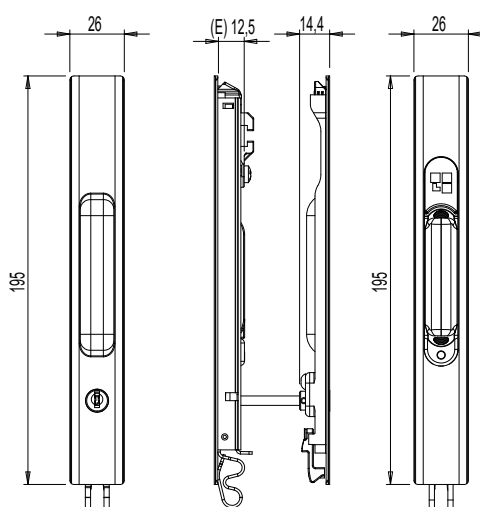
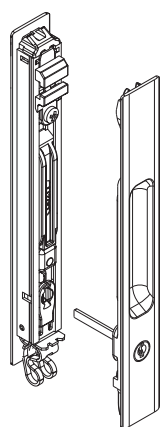
Predisposición manilla - A: 2 dientes - B: 1 diente



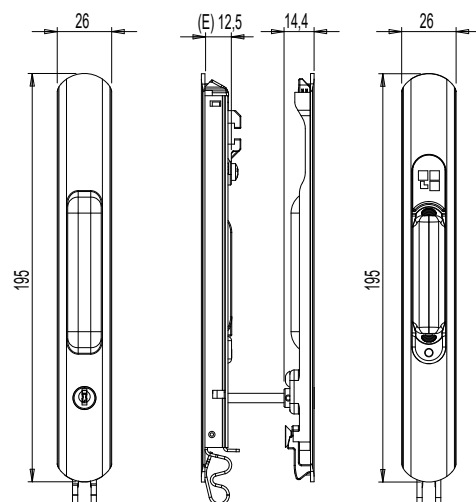
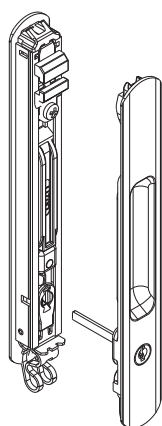
06019



06039



06054



Código	Descripción	Entrada E [mm]	Diseño	Muelle de fijación	Base Bruto	Anodizado Elox	Lacado	Trend/Oro Latón	Unidades por confección
06019	BRIO EVO MD CON TIRADOR EXTERNO KEY REDONDEADA	12,5	Redondeado	1 diente (B)	X		X		5
06039	BRIO EVO CON TIRADOR EXTERNO LLAVE CUADRADA	12,5	En escuadra	2 dientes (A)	X		X		5
06054	BRIO EVO CON TIRADOR EXT. KEY LLAVE REDONDEADA	12,5	Redondeado	2 dientes (A)	X		X		5



## CIERRE BRIO MINI EVO

### Funciones

Cierre embutido, ambidiestro, con funcionamiento automático (en ventanas), para realizar el cierre lateral de hojas correderas.

Ficha técnica on-line



### Características Técnicas

El cierre Brio Mini Evo permite el cruce y la superposición de las dos hojas y se fija al perfil de forma rápida y precisa, introduciendo la parte inferior en la ranura y presionando después con fuerza la parte superior.

Una vez determinada la posición correcta del gancho de la hoja (y, por consiguiente, del cierre), se lo bloquea definitivamente con un espárrago en la parte frontal, manteniendo bajado el uñero de poliamida.

El producto se presenta con forma redondeada o en escuadra. Ambos diseños están disponibles con resorte de fijación de uno o dos dientes, que se debe escoger en función del tipo de perfil utilizado.

### Materiales

Cuerpo de aluminio extruido

Cursor de accionamiento de poliamida

Uñero de poliamida

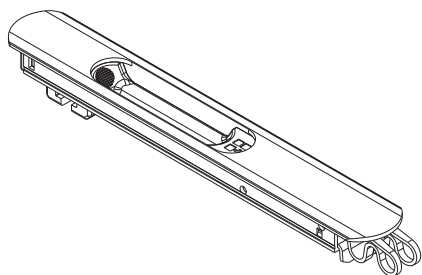
Elemento de fijación superior y portagancho de hoja de zamak galvanizado

Espárrago de acero inoxidable

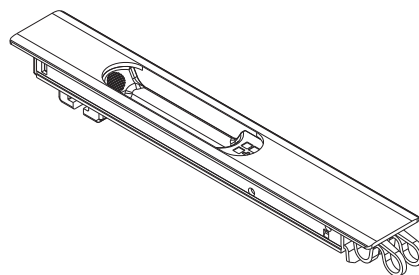
Muelle de acero armónico para funcionamiento automático

Muelle de fijación inferior de acero C70 Geomet

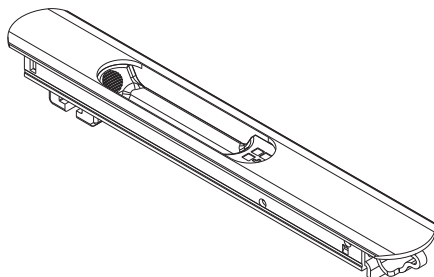
0298802



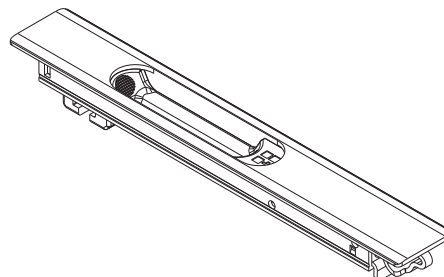
06038



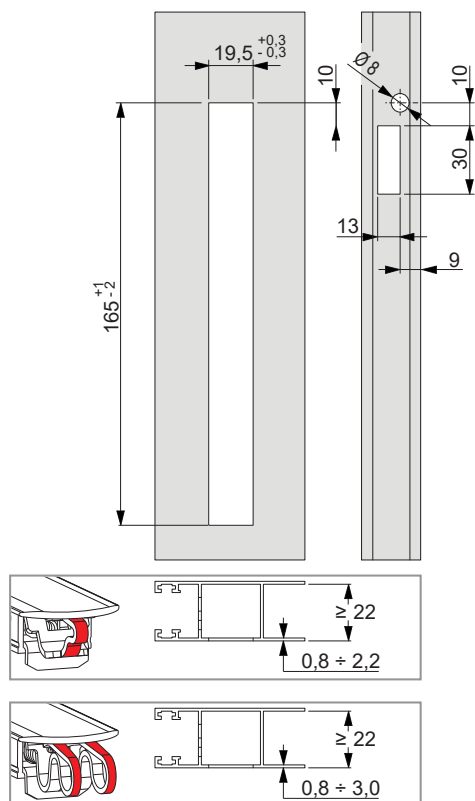
0297801



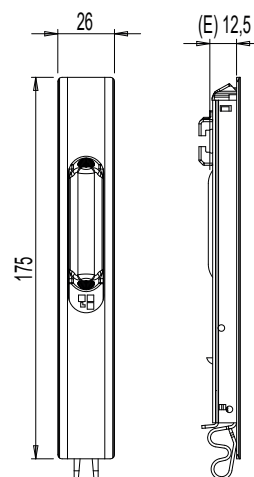
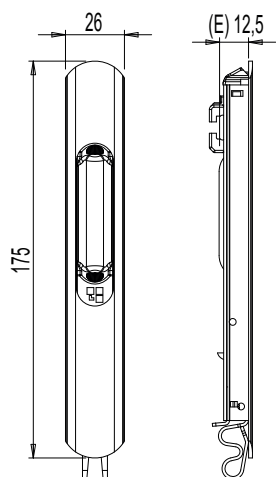
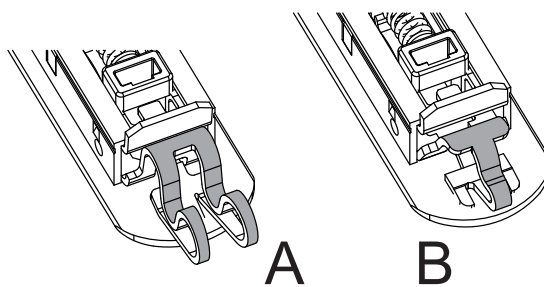
06018



Mecanizados en perfil



A: muelle de 2 dientes - B: muelle de 1 diente



Código	Descripción	Diseño	Entrada E [mm]	Muelle de fijación	Tiradores compatibles (lado interior)	Manillas combinables (lado externo)	Base Bruto	Anodizado Elox	Lacado	Trend/Oro Latón	Unidades por confección
0297802	CIERRE BRIO MINI EVO MD	Redondeado	12,5	1 diente (B)	03043 - 03050 - 03064	-	X		X		20
0298802	CIERRE BRIO MINI EVO	Redondeado	12,5	2 dientes (A)	03043 - 03050 - 03064	-	X	X	X	X	20
0601801	CIERRE BRIO MINI EVO MD	En escuadra	12,5	1 diente (B)	03043 - 03050 - 03064	-	X		X		20
0603801	CIERRE BRIO MINI EVO	En escuadra	12,5	2 dientes (A)	03043 - 03050 - 03064	-	X		X		20





### CIERRE BRIO EVO L

#### Funciones

Cierre embutido, ambidiestro, con opción de funcionamiento manual (en puertas) o automático (en ventanas), para realizar el cierre lateral de hojas correderas.

Ficha técnica on-line



#### Características Técnicas

El cierre Brio Evo L permite el cruce y la superposición de las dos hojas y se fija al perfil de forma rápida y precisa, introduciendo la parte inferior en la ranura y presionando después con fuerza la parte superior.

Tras haber determinado la posición óptima del gancho de hoja (y, por consiguiente, del cierre), el mismo queda bloqueado definitivamente mediante un espárrago, situado bajo la tapa de cobertura.

La característica distintiva de Brio Evo L es que el portaganchos tiene una profundidad de 18,8 mm (a diferencia de los 12,5 mm de la versión Brio Evo estándar), lo cual, en caso de perfiles muy anchos permite reducir el acodado del gancho.

El cursor de poliamida cuenta con dos superficies de color verde y rojo que, alternativamente, indican el estado de apertura y cierre de la hoja.

El cierre Brio Evo incluye un sistema antielevación que permite abrir la hoja solo tirando del ñero de poliamida desde la parte interior.

El producto se suministra preparado para el funcionamiento automático (en ventanas); en caso de preferir el funcionamiento manual (en puertas), se debe quitar el resorte premontado.

Si se desea que, con el funcionamiento manual, el cierre ejerza la función anti-forzamiento, se debe enroscar en el portaganchos el tornillo suministrado.

Brio Evo L se presenta con forma redondeada o en escuadra y con resorte de fijación de dos dientes.

#### Materiales

Cuerpo de aluminio extruido  
Cursor de zamak moldeado por inyección, galvanizado blanco

Ñero de poliamida

Espárrago de acero inoxidable

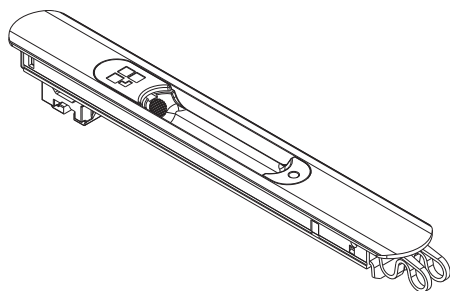
Muelle de acero armónico para funcionamiento automático

Muelle de fijación inferior de acero C70 Geomet

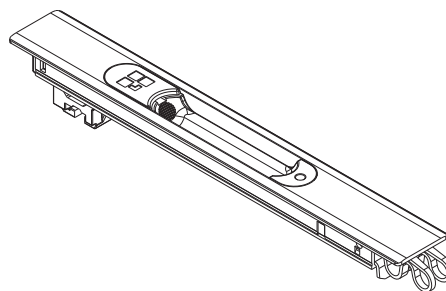
#### Dotaciones

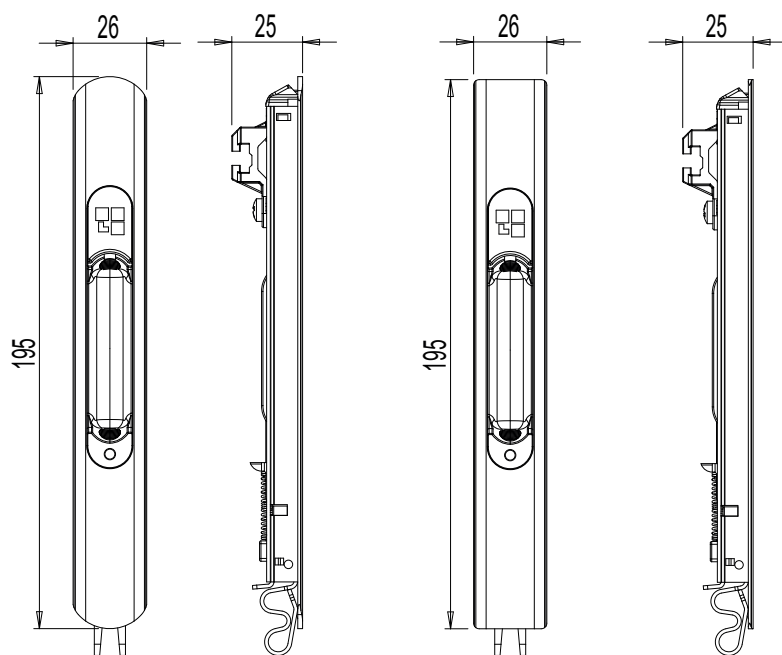
1 tornillo para función anti-forzamiento

0289401

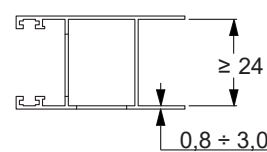
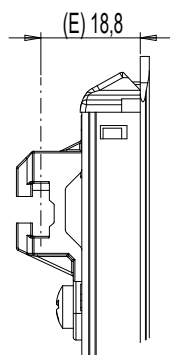
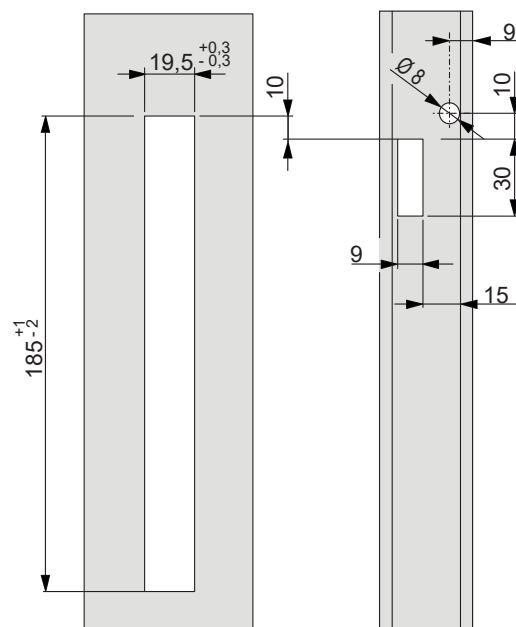


06008





Mecanizados en perfil



Código	Descripción	Diseño	Entrada E [mm]	Muelle de fijación	Tiradores compatibles (lado interior)	Manillas combinables (lado externo)	Base Brutto	Anodizado Elox	Lacado	Trend/Oro Latón	Unidades por confección
0289401	CIERRE BRIO EVO L	Redondeado	18,8	2 dientes (A)	03043 - 03050 - 03064	02966N	X		X		20
06008	CIERRE BRIO EVO L	En escuadra	18,8	2 dientes (A)	03043 - 03050 - 03064	02966N	X	X	X	X	20



## CIERRE BRIO EVO XL

### Funciones

Cierre embutido, ambidiestro, con opción de funcionamiento manual (en puertas) o automático (en ventanas), para realizar el cierre lateral de hojas correderas.

Ficha técnica on-line



### Características Técnicas

El cierre Brio Evo XL permite el cruce y la superposición de las dos hojas y se fija al perfil de forma rápida y precisa, introduciendo la parte inferior en la ranura y presionando después con fuerza la parte superior.

Tras haber determinado la posición óptima del gancho de hoja (y, por consiguiente, del cierre), el mismo queda bloqueado definitivamente mediante un espárrago, situado bajo la tapa de cobertura.

La característica distintiva de Brio EVO XL es que el portaganchos tiene una profundidad de 24,3 mm (a diferencia de los 12,5 mm de la versión Brio Evo estándar), lo cual, en caso de perfiles muy anchos permite reducir el acodado del gancho.

El cursor de poliamida cuenta con dos superficies de color verde y rojo que, alternativamente, indican el estado de apertura y cierre de la hoja.

El cierre Brio Evo XL incluye un sistema antielevación que permite abrir la hoja solo tirando del uñero de poliamida desde la parte interior.

El producto se suministra preparado para el funcionamiento automático (en ventanas).

En caso de preferir el funcionamiento manual (en puertas), se debe quitar el resorte premontado.

BRIO XL se presenta con forma redondeada o en escuadra y con resorte de fijación de dos dientes.

### Materiales

Cuerpo de aluminio extruido  
Cursor de zamak moldeado por inyección, galvanizado blanco

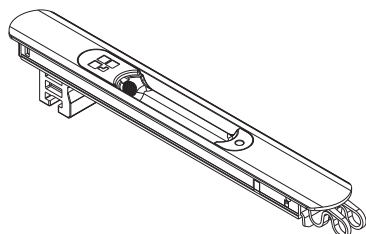
Uñero de poliamida

Espárrago de acero inoxidable

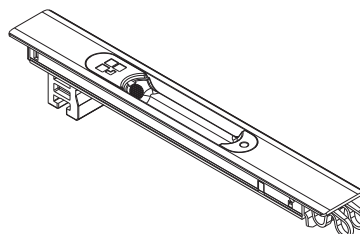
Muelle de acero armónico para funcionamiento automático

Muelle de fijación inferior de acero C70 Geomet

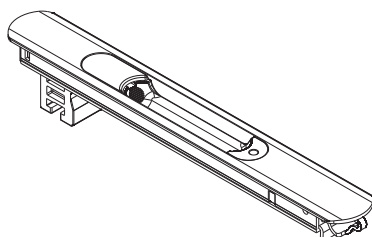
0087302



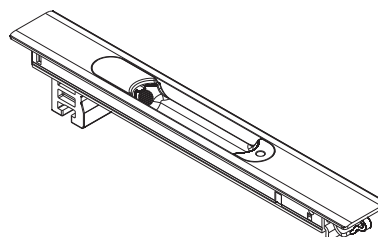
06009



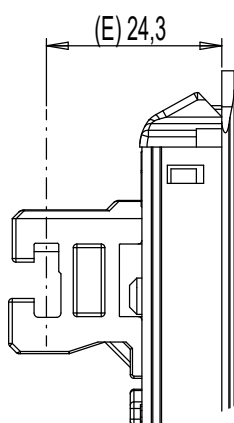
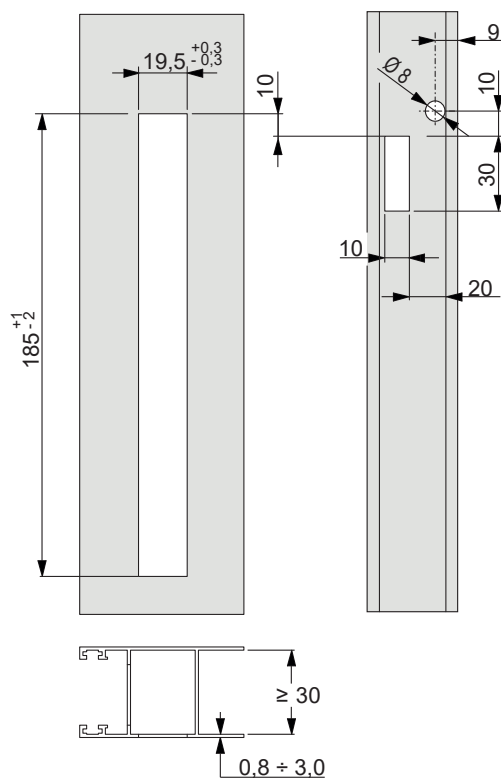
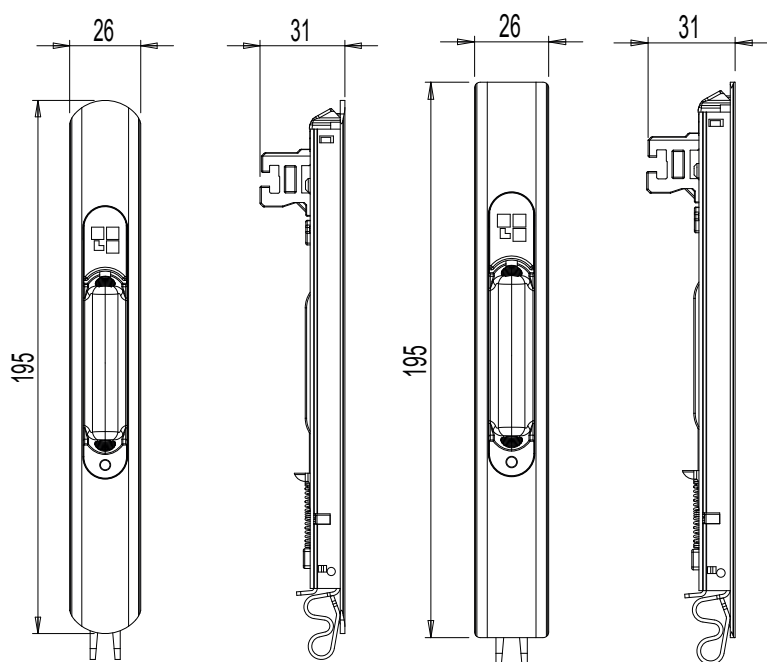
00878



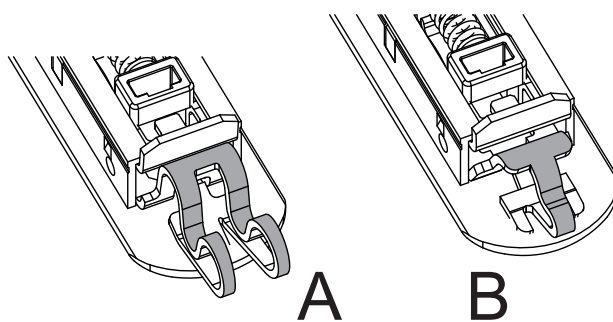
06015



Mecanizados en perfil



A: muelle de 2 dientes - B: muelle de 1 diente



Código	Descripción	Diseño	Entrada E [mm]	Muelle de fijación	Tiradores compatibles (lado interior)	Manillas combinables (lado externo)	Base Bruto	Amodizado Elox	Lacado	Trend/Oro Latón	Unidades por confección
0087302	BRIO EVO XL	Redondeado	24,3	2 dientes (A)	03043 - 03050 - 03064	02966N - 06014	X		X		20
00878	BRIO EVO XL	Redondeado	24,3	1 diente (B)	03043 - 03050 - 03064	02966N - 06014	X		X		20
06009	BRIO EVO XL	En escuadra	24,3	2 dientes (A)	03043 - 03050 - 03064	02966N - 06014	X		X		20
06015	BRIO EVO XL	En escuadra	24,3	1 diente (B)	03043 - 03050 - 03064	02966N - 06014	X		X		20



## MANILLA BRIO RAPID EVO REDONDEADA

### Funciones

Cierre embutido, ambidiestro, con opción de función manual (para puertas) o automática (para ventanas) para permitir el cierre lateral de hojas correderas.

Ficha técnica on-line



### Características Técnicas

El tirador Brio permite el cruce y la superposición de las dos hojas. Elemento predispuesto para la función manual, su dotación incluye un muelle instalado que permite la función automática.

El tirador Brio se fija al apretar los dos tornillos contrapuestos en dos placas de fijación.

Tras haber determinado la posición óptima del gancho de hoja (y, por consiguiente, del cierre), el mismo queda bloqueado definitivamente mediante un espárrago, situado bajo la tapa de cobertura.

El cursor de poliamida cuenta con dos superficies de color verde y rojo que, alternativamente, indican el estado de apertura y cierre de la hoja.

El tirador Brio está equipado con un sistema antielevación, que aumenta la seguridad del cerramiento, al impedir que el gancho de hoja se desenganche en caso de que la hoja sea elevada respecto de su alojamiento.

Este sistema se activa cuando el tirador Brio se usa individualmente o cuando se combina con el uñero o con el tirador de arrastre externo.

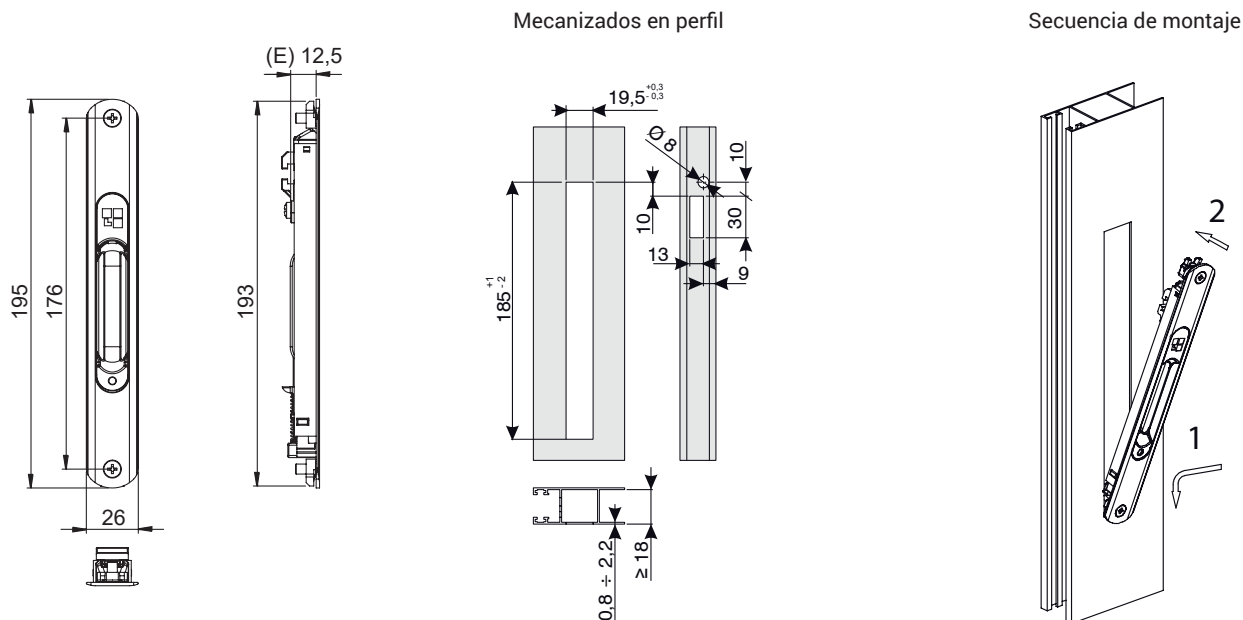
No se activa en caso de combinar Brio con el tirador externo Brio con llave.

### Materiales

Cuerpo de aluminio extruido  
Cursor y placas de fijación de zamak moldeado por inyección  
Taco para la función automática y uñero de poliamida  
Espárragos y tornillos de acero inoxidable  
Muelle de acero para función automática

### Dotaciones

1 muelle para función automática



Código	Descripción	Entrada E [mm]	Base Brutto	Anodizado Elox	Lacado	Trend/Oro Latón	Unidades por conexión
0083101	MANILLA BRIO RAPID EVO REDONDEADA	12,5	X		X		20



## TIRADOR BRIO EVO CIEGO

### Funciones

La manilla Brio Evo ciega desempeña la simple función de arrastrar una hoja corredera en caso de cerramientos de 4 hojas con hojas contrapuestas.

Ficha técnica on-line



### Características Técnicas

El artículo se aplica del lado interno del cerramiento y desempeña la función de arrastrar una hoja corredera.

Generalmente se aplica a una de las 2 hojas contrapuestas de un cerramiento corredero de 4 hojas para obtener una combinación estética con el cierre embutido principal, que realiza el cierre del cerramiento.

### Materiales

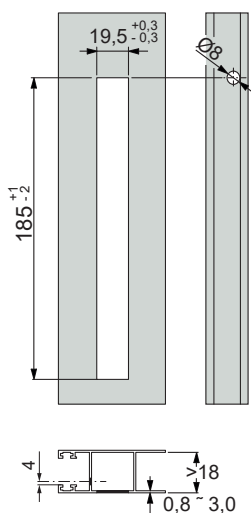
Cuerpo realizado en aluminio extruido

Tirador de nailon

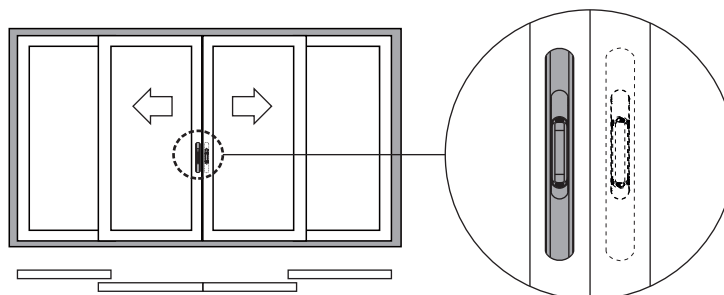
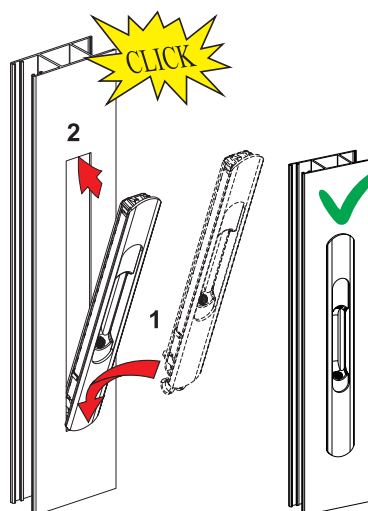
Muelle de fijación inferior en acero armónico

Elemento de fijación superior en zamak galvanizado

Mecanizados en perfil



Secuencia de montaje



Código	Descripción	Tipo de fijación	Base Bruto	Anodizado Elox	Lacado	Trend/Oro Latón	Unidades por confección
0289501	TIRADOR BRIO EVO CIEGO	A presión	X	X	X	X	20



## CIERRE NADA

### Funciones

Cierre embutido ambidiestro con enganche automático y manual, para permitir el cierre lateral y al mismo tiempo el cruce de las hojas de una ventana o puerta corredera de aluminio.

Ficha técnica on-line



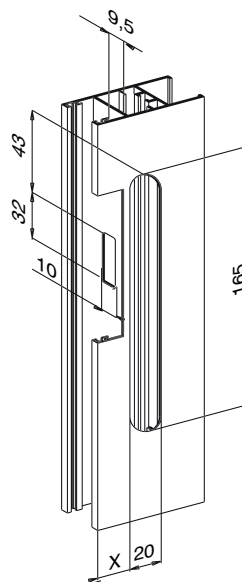
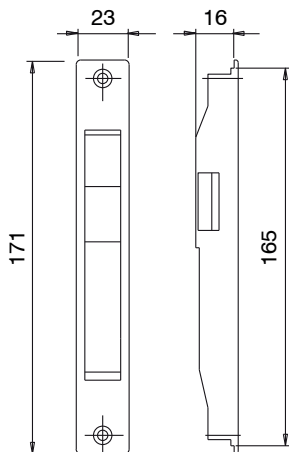
### Características Técnicas

La manilla se ha preparado para el funcionamiento automático. Aunque se puede transformar para el funcionamiento manual al retirar el muelle situado en la parte posterior. Opción de regulación del elemento sobresaliente del gancho de hoja también con la manilla montada. El gancho de hoja se fija definitivamente con un espárrago situado frontalmente en el cursor. El tirador NADA usa una fijación frontal extremadamente sencilla mediante el uso de placas de soporte premontadas.

### Materiales

Cuerpo de poliamida negra.  
Cursor de accionamiento de aluminio extruido.  
Placas de acero galvanizado.

La altura X varía según la serie empleada



Código	Descripción	Nota	Base Bruto	Anodizado Elox	Lacado	Trend/Oro Latón	Unidades por confección
03000	CIERRE NADA	solo acabado 500		X	X		20



## CIERRE PRATIKA

### Funciones

Cierre embutido, ambidiestro, con enganche manual y automático, para permitir el cierre lateral y al mismo tiempo el cruce de las hojas de una ventana o puerta corredera de aluminio.

Ficha técnica on-line



### Características Técnicas

El enganche puede ser manual y automático.

Solo hay que quitar el muelle inutilizado para elegir la función.

Un espárrago, al que se puede acceder también con la manilla montada, permite efectuar una regulación micrométrica del saliente del gancho de hoja del kit de enganche.

Tras haber definido la precisión óptima de cierre se bloquea definitivamente el espárrago.

El cursor cuenta con dos superficies de color verde y rojo que, alternativamente, indican el estado de apertura y cierre del tirador.

El tirador PRATIKA usa una fijación frontal extremadamente sencilla mediante el uso de placas de soporte premontadas.

### Materiales

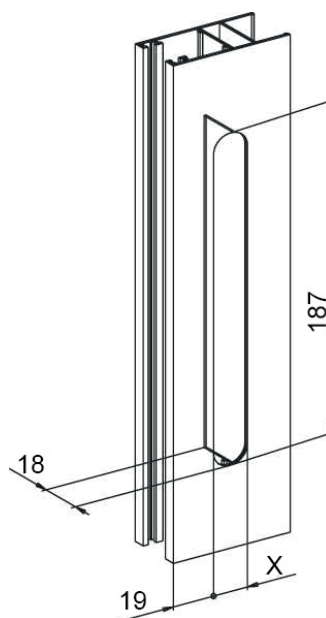
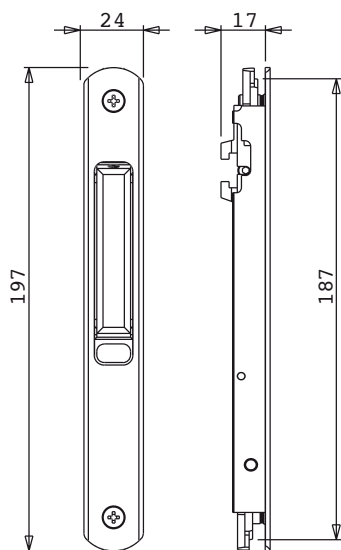
Cuerpo de aluminio extruido

Cursor, placas de soporte, componentes internos de zamak moldeado por inyección.

Espárragos y muelle de acero inoxidable

Componentes internos de zamak galvanizado

La altura X varía según la serie empleada



Código	Descripción	Nota	Base Bruto	Anodizado Elox	Lacado	Trend/Oro Latón	Unidades por confección
03351	CIERRE PRATIKA	solo acabados pintados	X	X	X	X	20





## CIERRE PRATIKA DUO

### Funciones

Cierre embutido PRATIKA, con enganche manual, combinado con uñero externo para permitir el cierre lateral y al mismo tiempo el cruce de las hojas de una ventana pero sobre todo de una puerta corredera de aluminio.

Ficha técnica on-line



### Características Técnicas

Por el lado interno, el bloqueo de la hoja se puede activar o neutralizar simplemente al accionar directamente el cursor.

Por el lado externo, el tirador uñero sirve solamente para mejorar el agarre durante el arrastre de la hoja.

Los dos cuerpos se conectan y se fijan entre sí mediante los tornillos suministrados para obtener una sólida fijación en el perfil.

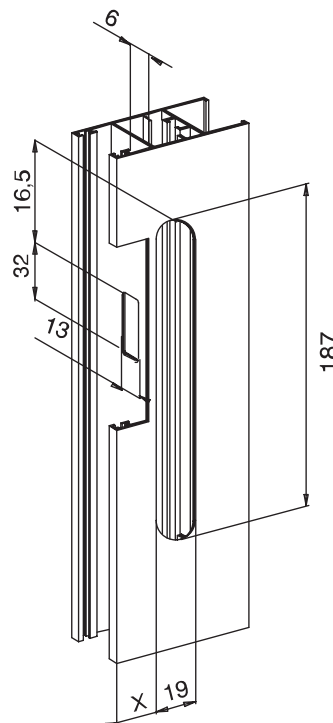
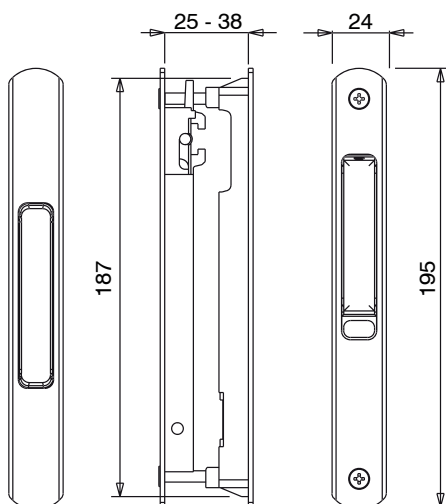
### Materiales

Cuerpo de aluminio extruido.

Cursor, placa de soporte, componentes externos de zamak moldeado por inyección.

Espárragos y muelle de acero inoxidable.

La altura X varía según la serie empleada



Código	Descripción	Nota	Base Bruto	Anodizado Elox	Lacado	Trend/Oro Latón	Unidades por confección
03353	CIERRE PRATIKA DUO	solo acabados pintados	X	X	X	X	10



## CIERRE PRATIKA DUO KEY

### Funciones

Cierre embutido PRATIKA, con enganche manual, combinado con uñero externo con cerradura de seguridad con llave para permitir el cierre lateral y al mismo tiempo el cruce de las hojas de una ventana pero sobre todo de una puerta corredera de aluminio.

Ficha técnica on-line



### Características Técnicas

Por el lado externo, con la llave, se acciona el cursor de la manilla para la apertura o el cierre de la hoja.

Por el lado interno, el bloqueo de la hoja se puede activar o neutralizar desde dentro del ambiente al accionar directamente el cursor.

Los dos cuerpos se conectan y se fijan entre sí mediante los tornillos suministrados para obtener una sólida fijación en el perfil.

La cerradura permite un número óptimo de combinaciones y la opción de disponer de equipos con una llave igual (KA) o con una llave maestra (MK).

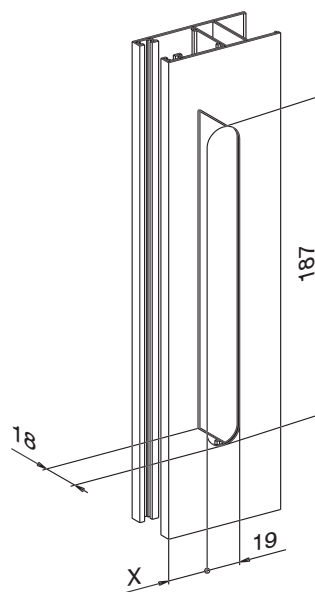
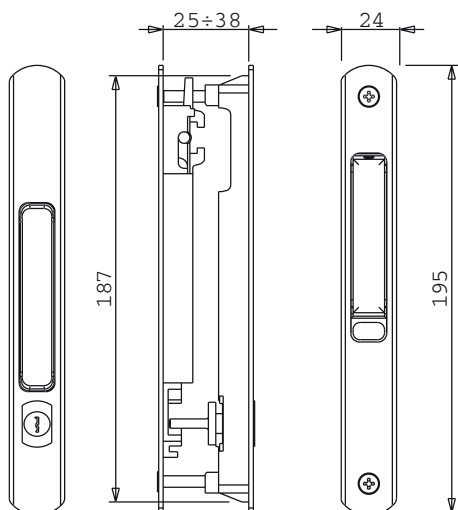
### Materiales

Cuerpo de aluminio extruido.

Cursor, placas y abrazadera, componentes internos de zamak moldeado por inyección.

Espárragos y muelle de acero inoxidable.

La altura X varía según la serie empleada



Código	Descripción	Nota	Base Bruto	Anodizado Elox	Lacado	Trend/Oro Latón	Unidades por confección
03352	CIERRE PRATIKA DUO + CERRADURA	solo acabados pintados	X	X	X	X	10

## TIRADORES DE ARRASTRE BRIO



### Funciones

El tirador de arrastre externo Brio, combinado con un cierre embutido Brio o Brio MD, permite al usuario final mover de forma fácil y sin esfuerzos la hoja de una puerta corredera.

Ficha técnica on-line



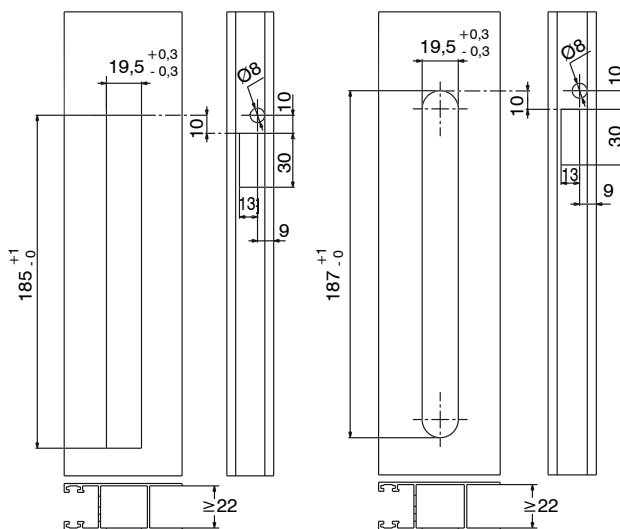
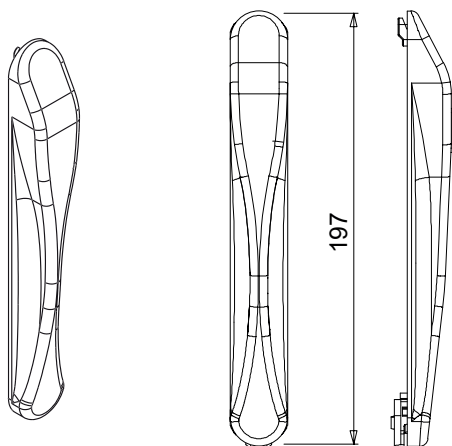
### Características Técnicas

La forma ergonómica especial del tirador de arrastre externo Brio permite desplazar con facilidad una puerta corredera por la parte externa del cerramiento. Este artículo se aplica siempre junto a un cierre embutido Brio o Brio MD: El montaje es rápido y preciso. Se han de realizar dos ranuras (187x19,5mm) perfectamente alineadas e iguales en el montante de la hoja.

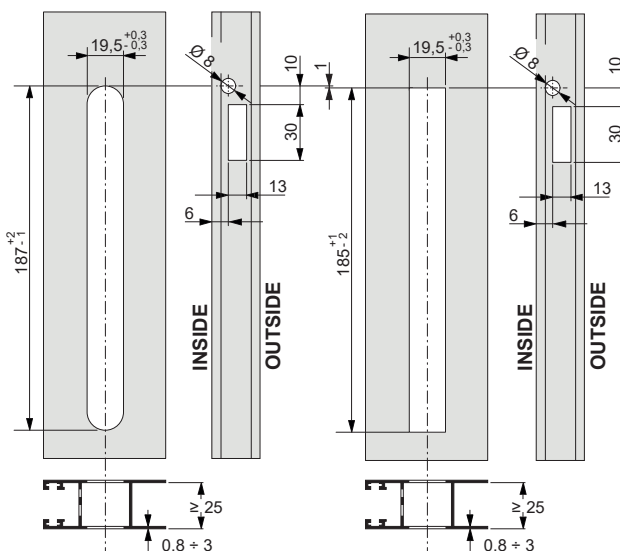
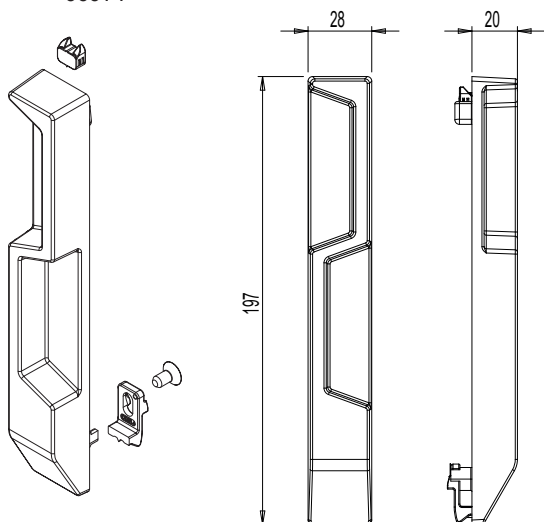
### Materiales

Cuerpo de zamak moldeado por inyección  
Horquilla superior e inferior de zamak galvanizado blanco  
Tornillos de fijación superior e inferior TSE M5x14 de acero inoxidable

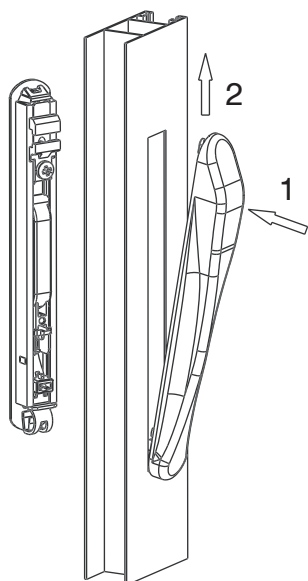
02966N



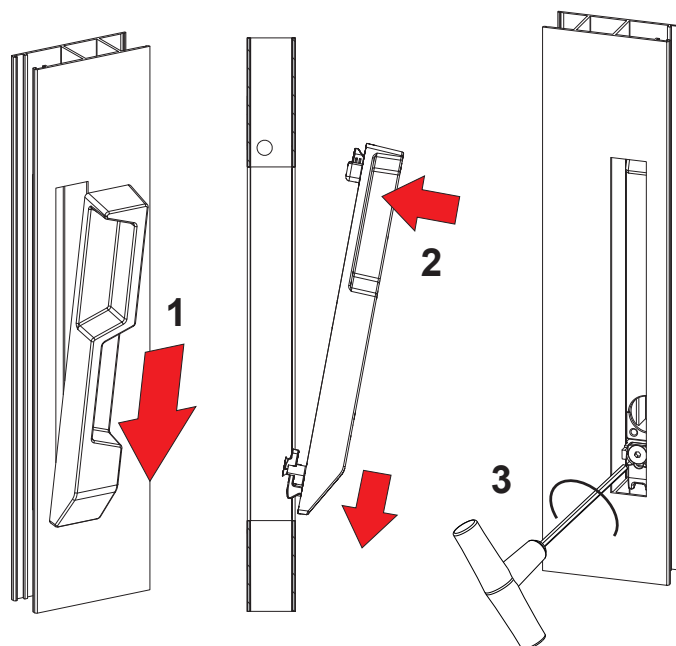
06014



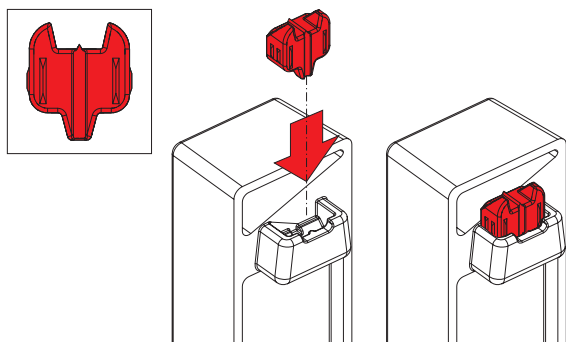
Secuencia de montaje art. 02966N



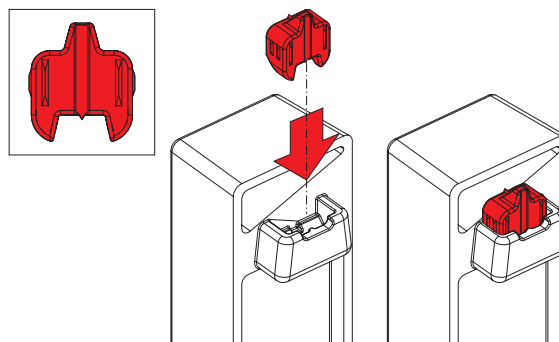
Secuencia de montaje art. 06014



Art. 06014: gancho de 2 dientes



Art. 06014: gancho de 1 diente



Código	Descripción	Diseño	Tiradores compatibles (lado interior)	Manillas combinables	Base Bruto	Anodizado Elox	Lacado	Trend/Oro Latón	Unidades por confección
02966N	TIRADOR DE ARRASTRE EXTERNO BRIO	Redondeado	03043 - 03064	0288201 - 0289201 - 0298201 - 0299202	X		X		5
06014	MANILLA EXTERNA CUADRADA	En escuadra	03050	06004 - 06005 - 06006 - 06008 - 06009	X		X		5

## ARRASTRE BRIO KEY



### Funciones

El tirador de arrastre externo Brio Key, combinado con un cierre embutido Brio Evo o Brio Evo MD, permite al usuario final abrir y cerrar una puerta corredera de forma fácil y segura.

Ficha técnica on-line



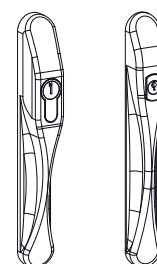
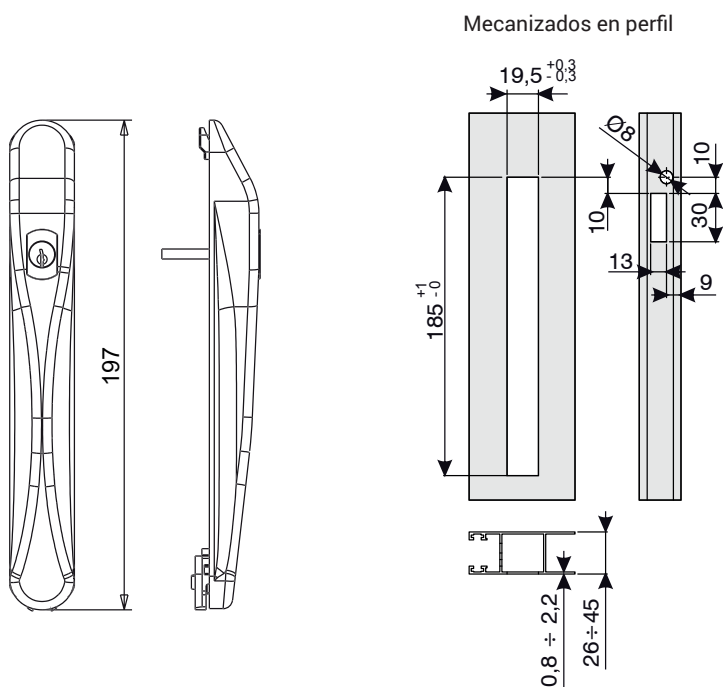
### Características Técnicas

Disponible en dos versiones con cilindro Europeo y Especial (Giesse). La forma ergonómica especial del tirador de arrastre externo Brio Key permite desplazar con facilidad una puerta corredera. En el lado externo, con la llave, se acciona el cilindro que permite abrir y cerrar la hoja. Por el lado interno, el bloqueo de la hoja se puede activar o neutralizar directamente mediante el uñero de poliamida. Se aplica siempre con un cierre embutido Brio Evo o Brio Evo MD, con predisposición específica. El montaje es rápido y preciso. Se han de realizar dos ranuras (187x19,5mm) perfectamente alineadas e iguales en el montante de la hoja. La cerradura permite un número elevado de combinaciones y la opción de disponer de equipos con una llave igual (KA) o con una llave maestra (MK).

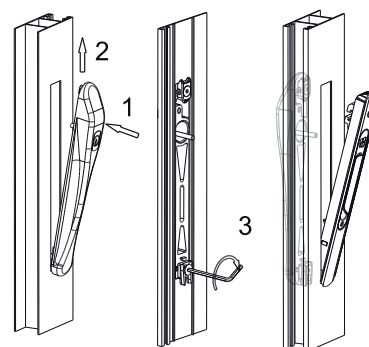
### Materiales

Cuerpo de zamak moldeado por inyección  
Horquilla superior, inferior y dispositivo de zamak galvanizado  
Tornillos de fijación superior e inferior TSE M5x14 de acero inoxidable  
Espesor de poliamida con fibra de vidrio  
Desarme de poliamida con fibra de vidrio

Versión con cilindro Europeo y cilindro especial (Giesse)



Secuencia de montaje



Código	Descripción	Cilindro	Base Bruto	Anodizado Elox	Lacado	Trend/Oro Latón	Unidades por confección
02967V	TIRADOR DE ARRASTRE EXTERNO BRIO KEY	Especial	X		X		5
02996	TIRADOR DE ARRASTRE EXTERNO BRIO KEY	Europeo	X		X		5

## TIRADOR UÑERO BRIO EVO



### Funciones

La manilla externa de tracción Brio combinada con un cierre embutido Brio EVO y Brio Evo MD permite al usuario final mover con facilidad y sin esfuerzo la hoja de una puerta corredera.

Ficha técnica on-line



### Características Técnicas

El uñero de arrastre externo Brio permite desplazar con facilidad una puerta corredera por la parte externa del cerramiento.

El empleo de este artículo permite que la hoja principal y la hoja secundaria se superpongan.

Se debe combinar siempre con un cierre embutido Brio EVO y Brio EVO MD.

Anchura del perfil de la hoja: mín. 25 mm, máx. sin límites.

La aplicación se efectúa fácilmente, con rapidez y precisión.

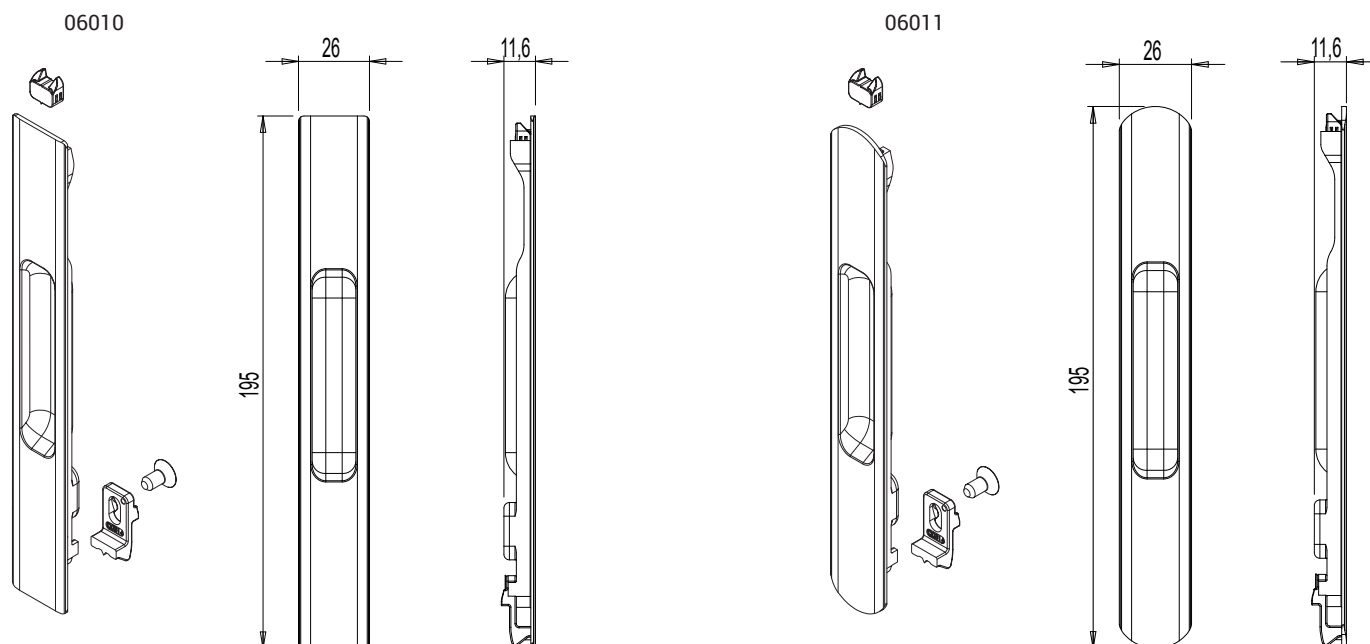
Se han de realizar dos agujeros (187x19,5mm) perfectamente alineadas e iguales en el montante de la hoja.

### Materiales

Cuerpo de zamak moldeado por inyección

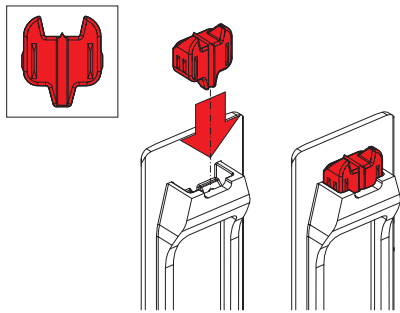
Horquilla superior e inferior de zamak galvanizado blanco

Tornillo de fijación inferior TSE M5x8 de acero inoxidable

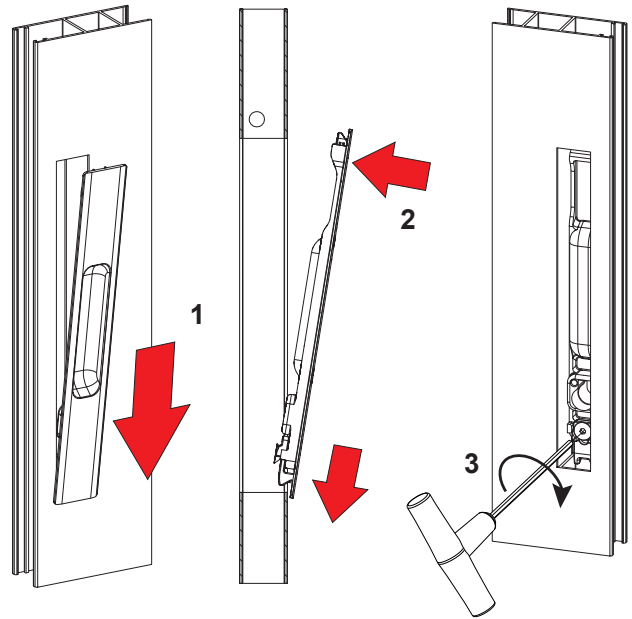
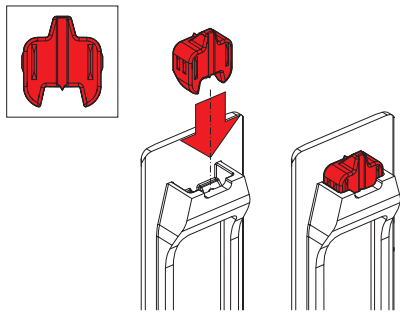


# TIRADORES DE ARRASTRE EXTERNO

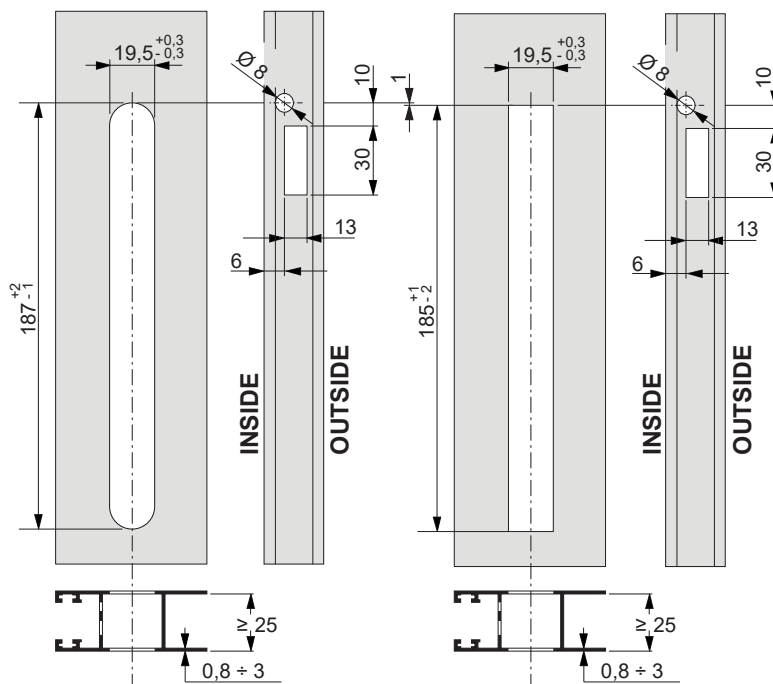
Gancho de 2 dientes



Gancho de 1 diente



Mecanizados en perfil



Código	Descripción	Diseño	Tiradores compatibles (lado interior)	Manillas combinables	Base Bruto	Anodizado Elox	Lacado	Trend/Oro Latón	Unidades por confección
06010	MANILLA EXTERNA DE TRACCIÓN CUADRADA	En escuadra	03050	06004 - 06008 - 06009 - 06006 - 06005	X		X		5
06011	MANILLA EXTERNA DE TRACCIÓN REDONDEADA	Redondeado	03064 - 03034	0299202 - 0298201 - 0289401 - 0298201 - 0087302	X		X		5



## TIRADORES UÑEROS

### Funciones

Tirador uñero para facilitar el movimiento desde el lado exterior de las hojas de una ventana o puerta corredera.

Ficha técnica on-line

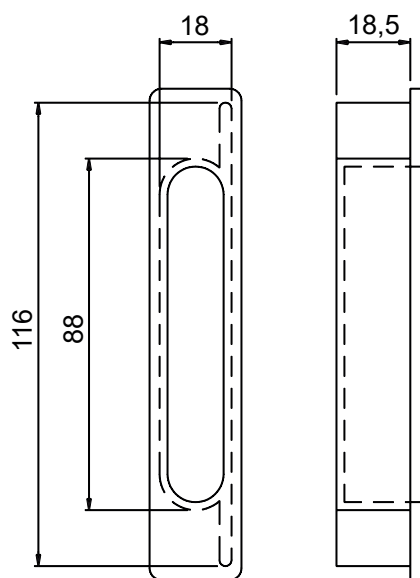


### Características Técnicas

Se aplica con un mecanizado específico y se fija con 2 tornillos autorroscantes que se atornillan en la pared de refuerzo de la manilla.

### Materiales

Poliamida negra



Código	Descripción	Nota	Base Bruto	Anodizado Elox	Lacado	Trend/Oro Latón	Unidades por confección
02341	TIRADOR UÑERO	nylon negro	X				100



## TIRADOR DE ARRASTRE LATERAL BRIO EVO



### Funciones

Se aplica en combinación con un cierre embutido Brio Evo.  
Se aconseja su uso para puertas y ventanas correderas de gran peso de aluminio, a fin de facilitar la maniobra de deslizamiento de las hojas.

Ficha técnica on-line



### Características Técnicas

El tirador de arrastre lateral Brio Evo tiene una empuñadura ergonómica para facilitar al máximo la apertura de puertas y ventanas muy pesadas. Disponible en dos versiones con fijación alineada con el cierre o descentrada, especialmente útil con hojas muy pesadas, para evitar la flexión de la aleta del perfil.

El artículo ha sido estudiado para dejar completamente libre el acceso al uñero del tirador de embutir.

El montaje resulta especialmente rápido y se garantiza la máxima duración.

### Materiales

Manilla de aluminio moldeado por inyección

Tornillos TSE de acero inoxidable

Insertos Rapid de acero galvanizado

Tapones cubretornillos de poliamida

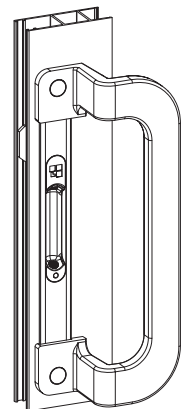
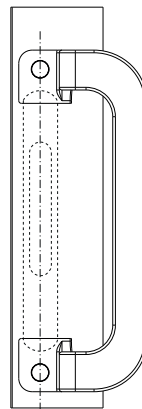
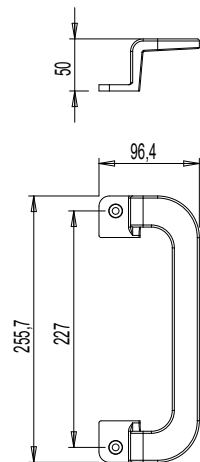
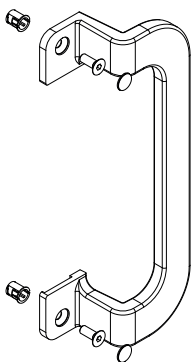
### Dotaciones

2 tornillos cab. av. plana 6x16

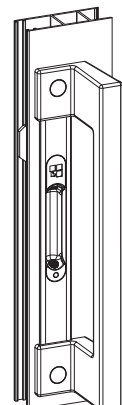
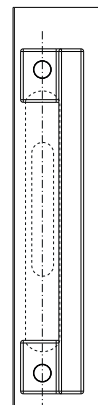
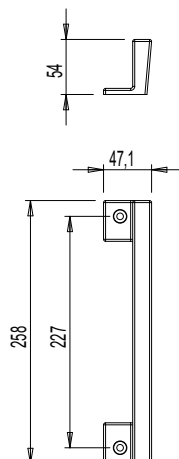
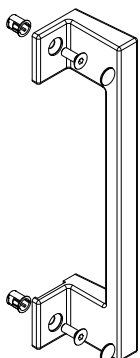
2 insertos Rapid

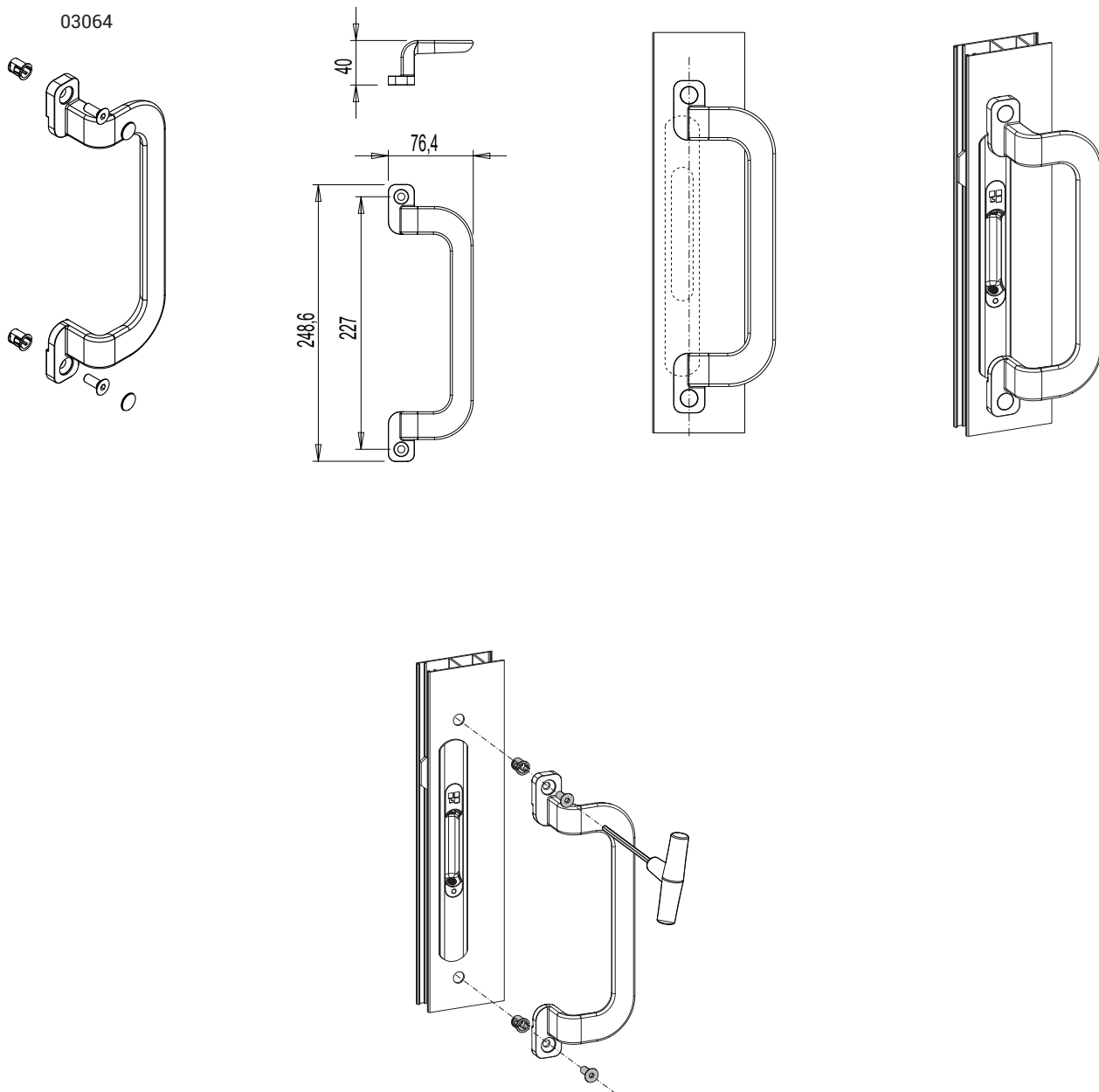
2 embellecedores cubretornillos

03043



03050





Código	Descripción	Fijación	Base Bruto	Anodizado Elox	Lacado	Trend/Oro Latón	Unidades por confección
03043	TIRADOR DE ARRASTRE INTERIOR REDONDEADO	centrado	X		X	X	5
03050	TIRADOR DE ARRASTRE INTERIOR EN ESCUADRA	centrado	X		X	X	5
03064	TIRADOR DE ARRASTRE INTERIOR REDONDEADO PEQUEÑO	descentrado	X		X	X	5

# TIRADOR DE ARRASTRE INTERNO

## ARRASTRE INTERNO PRATIKA



### Funciones

El artículo se aplica en combinación con otro cierre embutido Pratika. Se aconseja su uso para puertas y ventanas correderas de gran peso de aluminio, a fin de facilitar la maniobra de deslizamiento de las hojas.

Ficha técnica on-line

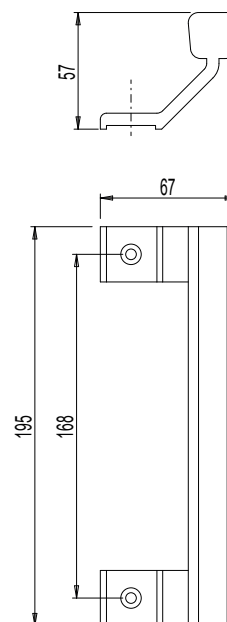
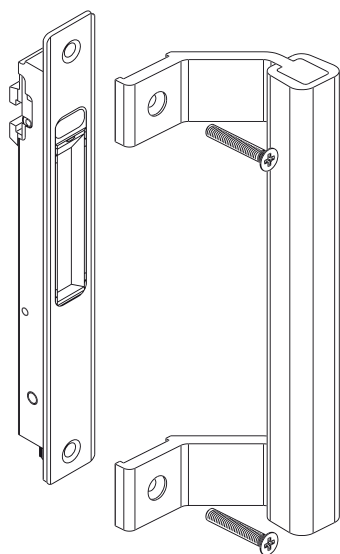


### Características Técnicas

El tirador de arrastre lateral Pratika cuenta con una empuñadura ergonómica para facilitar al máximo la apertura de puertas y ventanas muy pesadas. El artículo ha sido estudiado para dejar completamente libre el acceso al uñero del tirador de embutir. El montaje resulta especialmente rápido y se garantiza la máxima duración. La fijación se produce con las mismas placas de fijación que para el cierre embutido Pratika.

### Materiales

Cuerpo de aluminio extruido.  
Tornillos TSE de latón niquelado



Código	Descripción	Nota	Base Bruto	Anodizado Elox	Lacado	Trend/Oro Latón	Unidades por confección
03055	TIRADOR DE ARRASTRE LATERAL	solo acabados pint. RAL básico	X	X	X		5



## CREMONAS CITY

### Funciones

Sistema completo de cremonas, para cerrar y arrastrar la hoja interna de una puerta o de una ventana corredera de aluminio.

Ficha técnica on-line



### Características Técnicas

La cremona City permite un cierre automático o manual según las exigencias del instalador de cerramientos y del usuario final.

El cierre automático suele usarse en ventanas correderas: cuando la hoja se entorna se cierra, el mango puede bloquearse en la posición de apertura.

Sin embargo, el cierre manual suele usarse en las puertas correderas: cuando se entorna la hoja no se cierra hasta que se gira el mango y se sitúa en la posición vertical.

Con función manual la cremona City es compatible con el multicierre Top Security Brio.

La cremona City presenta un indicador visual rojo/verde para reconocer a distancia el estado de cierre/apertura de la hoja.

El artículo para realizar el cierre requiere un gancho de hoja (lado hoja) y un cerradero (lado marco).

### Materiales

Caja y mango de aluminio moldeado por inyección

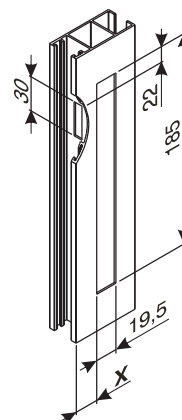
Cursor, placas de fijación de zamak moldeado por inyección, galvanizado blanco

Espárrago de fijación y muelle de acero inoxidable

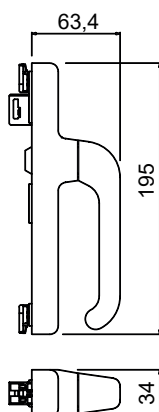
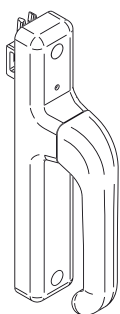
Posicionador de Hostaform

Pasadores y tornillos de acero inoxidable

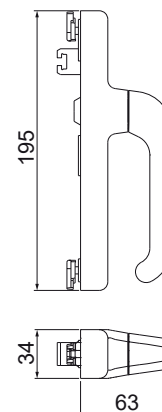
La altura X varía según la serie empleada



03018N



03360V



Código	Descripción	Notas	Base Bruto	Anodizado Elox	Lacado	Trend/Oro Latón	Unidades por confección
03018N	CREMONA CITY	Compatible con gancho de hoja PRATI-KA/NADA	X		X		5
03360V	CREMONA CITY	Compatible con gancho de hoja BRIO EVO	X		X		10

## CREMONA CITY KEY



### Funciones

Cremona ambidiestra, con mango bloqueable con llave, para arrastrar la hoja interna de una puerta o de una ventana corredera de aluminio.

Ficha técnica on-line



### Características Técnicas

La cremona City Key permite un cierre automático o manual según las exigencias del instalador de cerramientos y del usuario final.

El cierre automático suele usarse en ventanas correderas: cuando la hoja se entorna se cierra, el mango puede bloquearse en la posición de apertura.

Sin embargo, el cierre manual suele usarse en las puertas correderas: cuando se entorna la hoja no se cierra hasta que se gira el mango y se sitúa en la posición vertical.

Con función manual la cremona City es compatible con el Multicierre Top Security Brio.

La cremona City presenta un indicador visual rojo/verde para reconocer a distancia el estado de cierre/apertura de la hoja.

El artículo para realizar el cierre requiere un gancho de hoja Brio (lado hoja) y un cerradero (lado marco).

El cilindro llave presente en la manivela permite bloquear el mecanismo en la posición de cierre.

Las cremonas City Key con gancho de hoja pequeño contemplan un cilindro del tipo "llaves diferentes" (con un máximo de 50 codificaciones distintas); bajo pedido se puede obtener la versión con "llaves iguales" o "llave maestra".

El cilindro usado presenta dimensiones estándares europeas si es necesario se puede sustituir el cilindro con un artículo comercializado en el mercado.

Las cremonas City Key contemplan un cilindro del tipo "llaves iguales"; bajo pedido se puede obtener la versión con "llaves diferentes" (con un máximo de 50 codificaciones distintas).

### Materiales

Caja y mango de aluminio moldeado por inyección

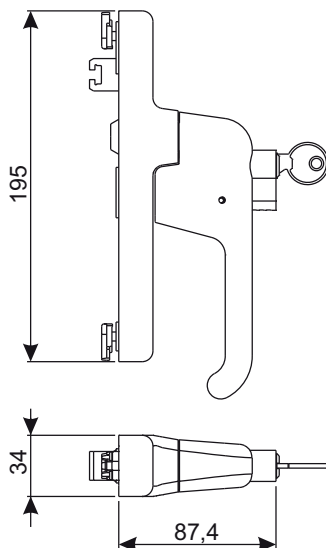
Cursor, placas de fijación de zamak moldeado por inyección, galvanizado blanco

Espárrago de fijación y muelle de acero inoxidable

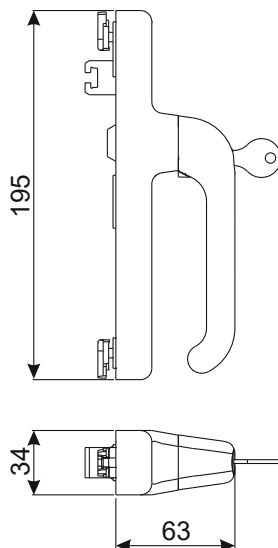
Posicionador de Hostaform

Pasadores y tornillos de acero inoxidable

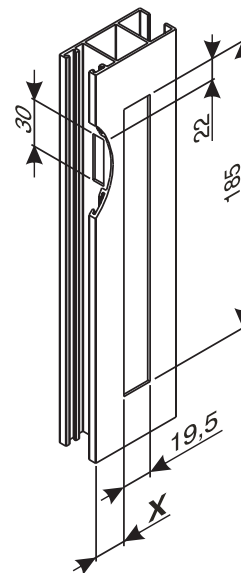
Art. 03361V



Art. 07057N



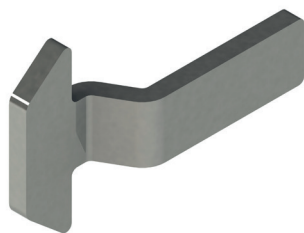
La altura X varía según la serie empleada



## CREMONAS PARA CORREDERAS

Código	Descripción	Nota	Base Bruto	Anodizado Elox	Lacado	Trend/Oro Latón	Unidades por confección
03361V	CREMONA CITY KEY CON GANCHO DE HOJA PEQUEÑO		X		X		5
07057N	CREMONA CITY KEY				X		5

## GANCHOS DE HOJA BRIO EVO BIG



### Funciones

Los ganchos Brio Evo Big, combinados con un cerradero, permiten realizar el cierre de ventanas correderas.

Los ganchos Brio Evo Big son compatibles con toda la gama Brio Evo.

Ficha técnica on-line



### Características Técnicas

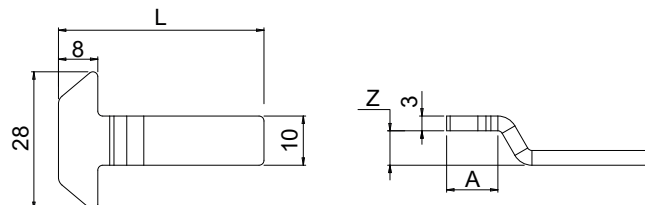
Los ganchos Brio Evo Big están realizados en acero inoxidable y destacan por su gran robustez.

Presentan una cabeza de dimensiones mayores para permitir un empleo eficaz sobre el cerradero, para mejorar la fijación y facilitar la regulación de los elementos del cierre.

Los ganchos Brio Evo Big se pueden combinar con una gran variedad de cerraderos Giesse (ver sección correspondiente) en función de la serie utilizada.

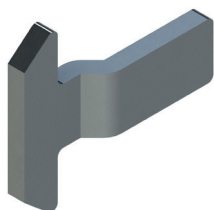
### Materiales

Acero inoxidable



Código	Descripción	L [mm]	A [mm]	Z [mm]	Base Bruto	Anodizado Elox	Lacado	Trenz/Oro Latón	Unidades por confección
02087	GANCHO BRIO EVO BIG	48,5	0	0	X				100
0259701	GANCHO BRIO EVO BIG	42	11	7	X				100
0333001	GANCHO BRIO EVO BIG	33	9,5	1	X				100
0333101	GANCHO BRIO EVO BIG	38	14,8	2,5	X				100
0333301	GANCHO BRIO EVO BIG	42	10	5	X				100
0453001	GANCHO BRIO EVO BIG	37	14,5	6	X				100
0457701	GANCHO BRIO EVO BIG	38,3	0	0	X				100
0457901	GANCHO BRIO EVO BIG	45,3	0	0	X				100
0458001	GANCHO BRIO EVO BIG	51	0	0	X				100
0458101	GANCHO BRIO EVO BIG	29	9,5	1,5	X				100
0458201	GANCHO BRIO EVO BIG	37,5	9,5	1,5	X				100
0458301	GANCHO BRIO EVO BIG	44,5	12,4	1,5	X				100
0458401	GANCHO BRIO EVO BIG	28,5	10,4	3,5	X				100
0458601	GANCHO BRIO EVO BIG	31,5	9,5	3,5	X				100
0458801	GANCHO BRIO EVO BIG	42	12,4	4	X				100
0458901	GANCHO BRIO EVO BIG	32	9	5	X				100
0459001	GANCHO BRIO EVO BIG	34,5	11,5	5	X				100
0459101	GANCHO BRIO EVO BIG	40,5	11,5	5	X				100
0459201	GANCHO BRIO EVO BIG	49,6	17	5	X				100
0459401	GANCHO BRIO EVO BIG	43	12,5	5,5	X				100
0469501	GANCHO BRIO EVO BIG	41	10,4	5,5	X				100
04865	GANCHO BRIO EVO BIG	33	9,3	1,5	X				100
0499002	GANCHO BRIO EVO BIG	36,3	0	0	X				100
0499101	GANCHO BRIO EVO BIG	44	14	3,5	X				100
0499202	GANCHO BRIO EVO BIG	38	14	3,5	X				100
0499902	GANCHO BRIO EVO BIG	46,5	14,6	2	X				100
0500401	GANCHO BRIO EVO BIG	42	14,6	2,5	X				100

## GANCHOS DE HOJA BRIO SMALL

**Funciones**

Los ganchos de hoja Brio Small, combinados con un cerradero, permiten realizar el cierre de cerramientos correderos.

Los ganchos de hoja Brio Small se pueden utilizar en combinación con las manillas Brio mini Evo, Brio Rapid, City, incluidas las versiones Key.

Ficha técnica on-line

**Características Técnicas**

Los ganchos de hoja Brio Small se han realizado en acero inoxidable y se caracterizan por una robustez excepcional.

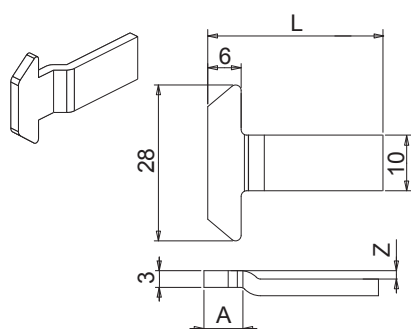
Presentan una cabeza de dimensiones mayores para permitir un empleo eficaz sobre el cerradero, para mejorar la fijación y facilitar la regulación de los elementos del cierre.

Los ganchos de hoja Brio Small se pueden combinar con una gran variedad de cerraderos Giesse (ver la sección correspondiente) según la serie utilizada.

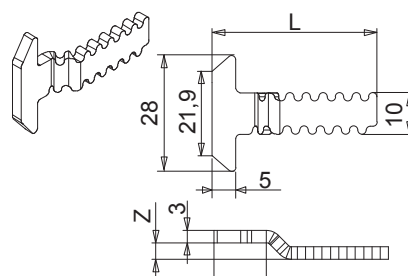
**Materiales**

Acero inoxidable

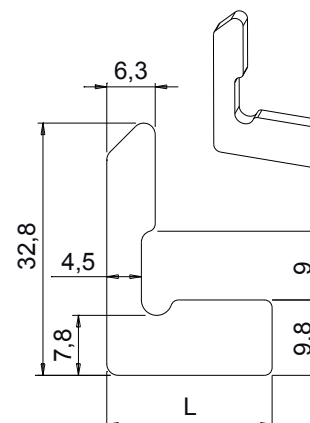
Tipo A



Tipo B



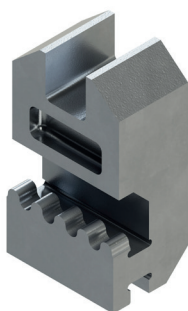
Tipo C





## ELEMENTOS DE CIERRE

Código	Descripción	Plano	L [mm]	A [mm]	Z [mm]	Base Bruto	Anodizado Elox	Lacado	Trend/Oro Latón	Unidades por confección
02691	GANCHO DE HOJA BRIO SMALL	B	31	9	6	X				100
04923	GANCHO DE HOJA BRIO SMALL	A	38	7	6,7	X				100
04924	GANCHO DE HOJA BRIO SMALL	A	45,5	7	6,7	X				100
07373	GANCHO DE HOJA BRIO SMALL	B	34	9	3	X				100
07374	GANCHO DE HOJA BRIO SMALL	B	42	9	3	X				100
90049	GANCHO DE HOJA BRIO SMALL	A	41	10	4,5	X				100
90055	GANCHO DE HOJA BRIO SMALL	A	31	10	3	X				100
90056	GANCHO DE HOJA BRIO SMALL	A	37,2	0	0	X				100
90057	GANCHO DE HOJA BRIO SMALL	A	26	10	1,5	X				100
90058	GANCHO DE HOJA BRIO SMALL	A	39	10	4,5	X				100
90061	GANCHO DE HOJA BRIO SMALL	A	36	10	3	X				100
90062	GANCHO DE HOJA BRIO SMALL	A	34,7	0	0	X				100
90063	GANCHO DE HOJA BRIO SMALL	A	29	0	0	X				100
90064	GANCHO DE HOJA BRIO SMALL	A	35	7	1,5	X				100
90067	GANCHO DE HOJA BRIO SMALL	A	32	0	0	X				100
90068	GANCHO DE HOJA BRIO SMALL	A	32	10	1,5	X				100
90070	GANCHO DE HOJA BRIO SMALL	A	51	10	3	X				100
90075	GANCHO DE HOJA BRIO SMALL	A	42	7	1,5	X				100
90081	GANCHO DE HOJA BRIO SMALL	A	44	10	3	X				100
90082	GANCHO DE HOJA BRIO SMALL	A	38	10	3	X				100
90083	GANCHO DE HOJA BRIO SMALL	A	38	10	4,5	X				100
90084	GANCHO DE HOJA BRIO SMALL	A	50	10	4,5	X				100
90088N	GANCHO DE HOJA BRIO SMALL	C	21	0	0	X				100



## GANCHOS DE HOJA BRIO ZAMAK

### Funciones

Los ganchos de hoja Brio de zamak, combinados con un cerradero, permiten realizar el cierre de cerramientos correderos.

Elementos indicados para las series que contemplan la aplicación de la manilla en la aleta del perfil de la hoja.

Ficha técnica on-line



### Características Técnicas

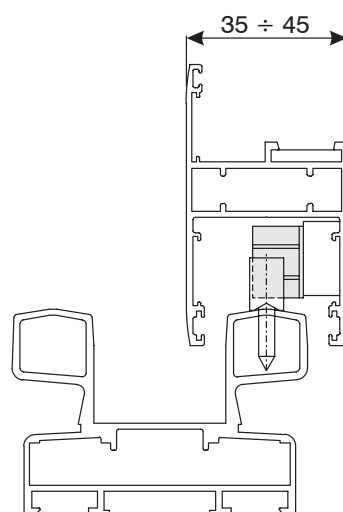
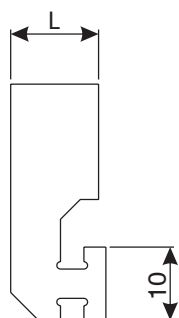
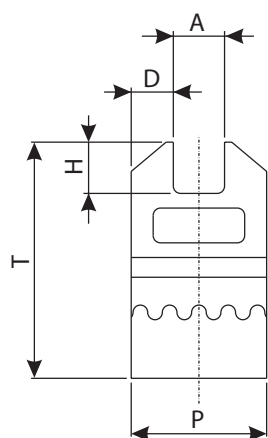
Los ganchos de hoja Brio de zamak se utilizan en todas las manillas de la línea Brio junto a los cerraderos frontales.

Presentan una cabeza de dimensiones mayores para permitir un empleo eficaz sobre el cerradero, para mejorar la fijación y facilitar la regulación de los elementos del cierre.

### Materiales

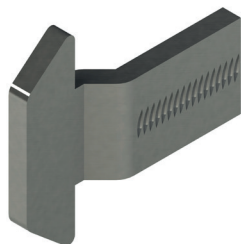
Zamak galvanizado

### Ejemplo de aplicación



Código	Descripción	A [mm]	D [mm]	P [mm]	H [mm]	T [mm]	L [mm]	Base Bruto	Anodizado Elox	Lacado	Trend/Oro Latón	Unidades por confección
04598	GANCHO DE HOJA BRIO - ZAMAK	7,0	6,0	18,5	7,0	32,0	12,0	X				100
05011	GANCHO DE HOJA BRIO - ZAMAK	7,0	6,0	18,5	9,0	34,5	6,0	X				100
9008701	GANCHO DE HOJA BRIO - ZAMAK	7,0	4,0	15,0	5,0	32,0	10,0	X				100

## GANCHOS DE HOJA PRATIKA/NADA



### Funciones

Los ganchos de hoja Pratika y Nada, combinados con un cerradero, permiten realizar el cierre de cerramientos correderos.

Ficha técnica on-line



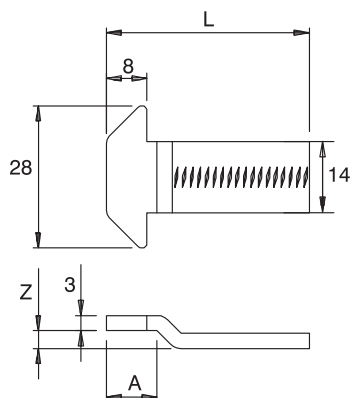
### Características Técnicas

Los ganchos de hoja Pratika y Nada se han realizado en acero inoxidable y se caracterizan por una robustez excepcional. Presentan una cabeza de dimensiones mayores para permitir un empleo eficaz sobre el cerradero, para mejorar la fijación y facilitar la regulación de los elementos del cierre.

Los ganchos de hoja Pratika y Nada se pueden combinar con una gran variedad de cerraderos Giesse (ver la sección correspondiente) según la serie utilizada.

### Materiales

Acero inoxidable



Código	Descripción	L [mm]	A [mm]	Z [mm]	Base Bruto	Anodizado Elox	Lacado	Trend/Oro Latón	Unidades por confección
02675	GANCHO DE HOJA PRATIKA/NADA	32	9,5	3,5	X				100
02676	GANCHO DE HOJA PRATIKA/NADA	38	0	0	X				100
02677	GANCHO DE HOJA PRATIKA/NADA	37,5	9,5	1,5	X				100
02679	GANCHO DE HOJA PRATIKA/NADA	44	14	3,5	X				100
02682	GANCHO DE HOJA PRATIKA/NADA	51	0	0	X				100

**CERRADEROS DE INSERTAR**



**Funciones**

El cerradero de insertar, combinado con un gancho de hoja para cierre embutido, realiza el cierre de una hoja corredera.

Ficha técnica on-line



**Características Técnicas**

Las contra placas de insertar se colocan internamente en el montante del perfil del marco antes de su ensamblaje.

El cerradero se fija en el marco mediante espárragos a canal.

Esta tipología de cerraderos presenta la ventaja de poderse regular en altura simplemente al aflojar los espárragos y al efectuar de nuevo el reposicionamiento.

Presentan una resistencia especial al tirón ya que los elementos están retenidos por el perfil.

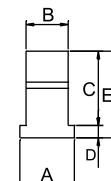
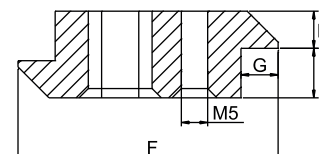
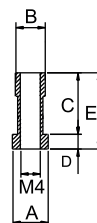
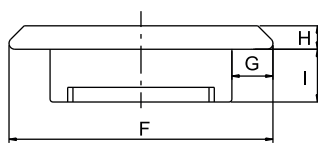
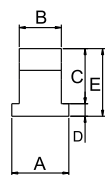
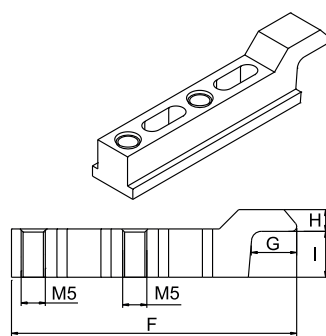
**Materiales**

Cuerpo de zamak (GS Silver Plus/GS500)  
Espárragos de acero inoxidable

Tipo 1

Tipo 2

Tipo 3



Código	Descripción	Tipo	A	B	C	D	E	F	G	H	I	Compatible con gancho de hoja Brio Small	Compatible con gancho de hoja Brio Big	Compatible con gancho de hoja Brio de zamak	Base Bruto	Anodizado Elox	Lacado	Trend/Oro Latón	Unidades por confección
03326	CERRADERO DE INSERTAR	2	6	5	10,5	2,5	13	45	7	4	9	SÍ	SÍ	NO	X				100
0332701	CERRADERO DE INSERTAR	2	10	8	10,5	2,5	13	45	7	4	9	SÍ	SÍ	NO	X				100
0332801	CERRADERO DE INSERTAR	2	8	6	10,5	2,5	13	45	7	4	9	SÍ	SÍ	NO	X				100
03930	CERRADERO DE INSERTAR	3	10,5	8	11	3	14	42	6	4	10	SÍ	SÍ	NO	X				30
03947	CERRADERO DE INSERTAR	1	12,1	9,4	11,7	2,3	14	59	9,3	4,5	9,5	SÍ	SÍ	NO	X				30
04685	CERRADERO DE INSERTAR	1	11,8	8,7	11,4	2,6	14	59	9,3	4,5	9,5	SÍ	SÍ	NO	X				100
9003001	CERRADERO DE INSERTAR	3	10,5	8	11	3	14	42	6	4	10	SÍ	SÍ	NO	X				100
9003301	CERRADERO DE INSERTAR	3	10	9	11	2	13	33	5,5	5,5	7,5	SÍ		NO	X				100
9003601	CERRADERO DE INSERTAR	3	7,8	6,8	9	1,5	10,5	42	6	4	6,5	SÍ		NO	X				100
90039	CERRADERO DE INSERTAR	3	8,8	6,8	12	2	14	42	6	6	8	SÍ		NO	X				100
90040	CERRADERO DE INSERTAR	1	12,1	8,7	11,4	2,6	14	59	9,3	4,5	9,5	SÍ	SÍ	NO	X				100
90044N	CERRADERO DE INSERTAR	1	12,1	9,4	11,7	2,3	14	59	9,3	4,5	9,5	SÍ	SÍ	NO	X				100
90079	CERRADERO DE INSERTAR	1	8	7	11	3,5	14,5	37	5	4,5	10	SÍ	SÍ	NO	X				100
9008001	CERRADERO DE INSERTAR	1	10	7	10,5	3,5	14	35	9,5	4,5	9,5	SÍ	SÍ	NO	X				100

## CERRADEROS APLICACIÓN FRONTAL



### Funciones

El cerradero con aplicación frontal, combinado con un gancho de hoja para cierre embutido, realiza el cierre de una hoja corredera.

Ficha técnica on-line



### Características Técnicas

Las contra placas de aplicación frontal se aplican en el marco ensamblado, en el montante del marco generalmente mediante tornillos autorroscantes.

Esta tipología de cerraderos presenta la ventaja de poderse regular en altura mediante las ranuras de alojamiento tornillos, simplemente al aflojarlos y situar de nuevo el cerradero.

Disponibles en distintas versiones según el perfil en el que se han de aplicar.

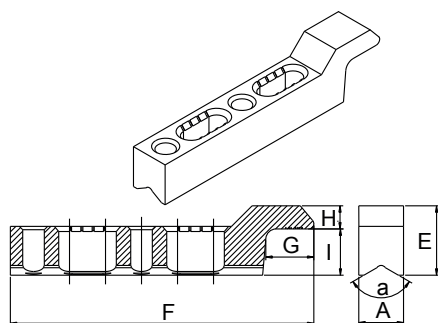
Para los cerraderos del Tipo 1 existen también un cover estético y un separador de 8 mm.

### Materiales

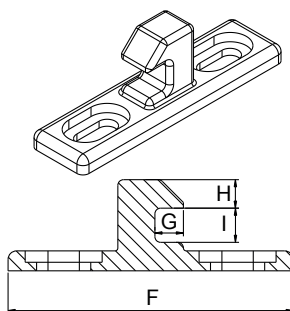
Cuerpo de zamak (GS Silver Plus/GS500)

Tornillos de fijación de acero inoxidable

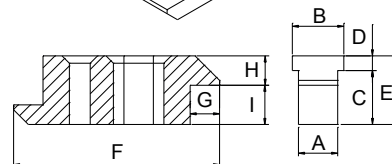
Tipo 1



Tipo 2



Tipo 3



Código	Descripción	Tipo	Espesores	A	B	C	D	E	F	G	H	I	a°	Compatible con gancho de hoja Brio Small	Compatible con gancho de hoja Brio Big	Compatible con gancho de hoja Brio de zamak	Base Bruto	Anodizado Elox	Lacado	Trend/Oro Latón	Unidades por confección
03337	CERRADERO APLICACIÓN FRONTAL	1	no	8,7	-	-	-	13,5	59	9,3	4,5	9	120°	SÍ	SÍ	SÍ	X				100
03338	CERRADERO APLICACIÓN FRONTAL	1	no	8,7	-	-	-	13,5	59	9,3	4,5	9	120°	SÍ	SÍ	SÍ	X				100
03389	CERRADERO APLICACIÓN FRONTAL	1	≤ 12,5 mm	8,7	-	-	-	13,5	59	9,3	-	-	120°	SÍ	SÍ	SÍ	X				20
9002901	CERRADERO APLICACIÓN FRONTAL	2	no	13	7,5	12,5	3,5	16	50	5	4	7	-	SÍ	NO	NO	X				100
90032	CERRADERO APLICACIÓN FRONTAL	3	no	6,8	8,8	2	12	14	42	6	6	8	-	SÍ	NO	NO	X				100
9003401	CERRADERO APLICACIÓN FRONTAL	3	no	8	10,5	3	11	14	42	6	6	8	-	SÍ	NO	NO	X				100
9003801	CERRADERO APLICACIÓN FRONTAL	1	no	10	-	-	-	14	43	5	6	8	120°	SÍ	NO	NO	X				100
9004201	CERRADERO APLICACIÓN FRONTAL	1	no	8,2	-	-	-	18,5	42	6	6	12,5	150°	SÍ	SÍ	SÍ	X				100
90047	CERRADERO APLICACIÓN FRONTAL	1	no	12,1	9,4	11,7	2,3	14	59	9,3	4,5	9,5	-	SÍ	SÍ	SÍ	X				100
90085	CERRADERO APLICACIÓN FRONTAL	1	no	8	6,2	11	3,5	14,5	37	5,1	4,5	10	-	SÍ	SÍ	SÍ	X				100



## CERRADEROS PARA CARRIL FRESADO

### Funciones

El cerradero con aplicación frontal, combinado con un gancho de hoja para cierre embutido, realiza el cierre de una hoja corredera.

Ficha técnica on-line



### Características Técnicas

El cerradero se aplica en el marco de un cerramiento de corredera mediante los tornillos de la dotación.

Es específica para esos perfiles que contemplan el carril en el travesaño del marco.

Las ranuras presentes en el cuerpo del cerradero permiten regular su altura para situarlo correctamente y obtener un enganche mejor en el gancho de hoja.

La base del cerradero contempla un ángulo de 150° para poder aplicarse en los marcos con carril y en los marcos con ranura plana.

El cerradero es compatible con los ganchos de hoja de la línea Brio y Pratika.

Disponible en dos versiones sin (tipo 1) o con ocluser (tipo 2).

Según las exigencias, la versión sin ocluser se puede combinar con separadores de poliamida para poder alejarse del marco.

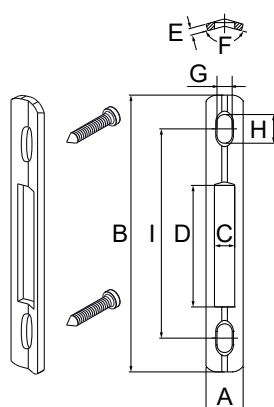
### Materiales

Cerradero de acero inoxidable anticorrosión

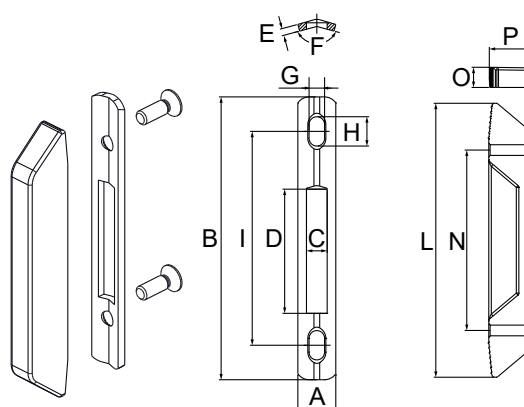
Ocluser de zamak (GS Silver Plus/GS500)

Tornillos de acero inoxidable

Tipo 1



Tipo 2



Código	Descripción	Tipo	A	B	C	D	E	F	G	H	I	L	N	O	P	Com- pa- tible con gan- cho de hoja Brio Small	Com- pa- tible con gan- cho de hoja Brio Big	Com- pa- tible con gan- cho de hoja Brio de zamak	Base Bruto	Anodizado Elox	Lacado	Trend/Oro Latón	Unidades por confección
03336	CERRADERO CON APLICACIÓN FRONTAL	1	11	82	6	36	2	150°	4,5	8,5	62	-	-	-	-	SÍ	SÍ	NO	X			100	
03336L	CERRADERO CON APLICACIÓN FRONTAL	1	16	82	10	36	2	150°	5	8,5	54	-	-	-	-	SÍ	SÍ	NO	X			100	
04688	CERRADERO APLIC. FRONTAL + OCLUSOR	2	11	82	6	36	2	150°	6	6	54	80	54	8	9	SÍ	SÍ	NO	X			100	
04690	CERRADERO APLIC. FRONTAL + OCLUSOR	2	16	82	10	36	2	150°	5	8,5	54	80	54	12	9	SÍ	SÍ	NO	X			100	
90035	CERRADERO + OCLUSOR	2	11	82	6	36	2	150°	6	6	54	82	54	6	17	SÍ	SÍ	NO	X			100	
90041N	CERRADERO CON APLICACIÓN FRONTAL	1	11	82	6	36	2	150°	4,5	8,5	62	-	-	-	-	SÍ	SÍ	NO	X			100	
90043	CERRADERO + OCLUSOR	2	11	82	6	36	2	150°	6	6	54	82	54	8	14	SÍ	SÍ	NO	X			100	

## CERRADEROS VARIOS



### Funciones

El cerradero, combinado con un gancho de hoja para cierre embutido, realiza el cierre de una hoja corredera.

Ficha técnica on-line



### Características Técnicas

Estos cerraderos son difíciles de clasificar porque son específicos para perfiles correderos (en especial marcos) con características únicas.

Se aconseja consultar Where Used Giesse para la relativa aplicación.

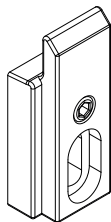
Según la versión, la fijación se produce mediante tornillos autorroscantes o mediante espárragos premontados.

### Materiales

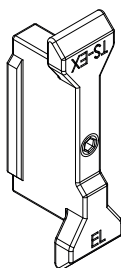
Zamak con acabado GS Silver Plus

Tornillos y espárragos de acero inoxidable

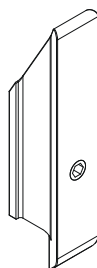
0299101



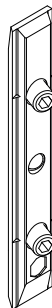
0469401



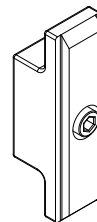
04922



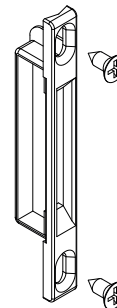
0737201



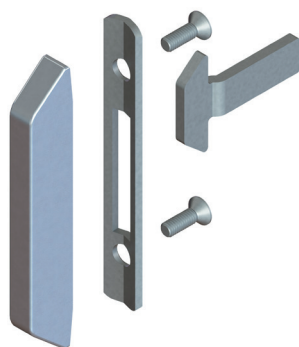
0737801



9007601



Código	Descripción	Fijación	Base Bruto	Anodizado Elox	Lacado	Trend/Oro Latón	Unidades por conexión
0299101	CERRADERO DE INSERTAR	espárrago	X				100
0469401	CERRADERO DE INSERTAR	espárrago	X				100
04922	CERRADERO DE INSERTAR	espárrago	X				100
0737201	CERRADERO APLIC. FRONTAL	espárragos	X				100
0737801	CERRADERO DE INSERTAR	espárrago	X				100
9007601	CERRADERO	autorroscantes	X				100



## KIT ENGANCHE BRIO EVO

### Funciones

Los kits de enganche Brio Evo se componen de los elementos necesarios para la realización de un cierre para ventanas o puertas correderas de aluminio.

Utilizables en combinación con toda la gama Brio (manillas Brio Evo, Brio Mini Evo, Brio Evo Rapid, Cremona City, incluidas las versiones Key).

Ficha técnica on-line



### Características Técnicas

Los kits de enganche están compuestos por un gancho de hoja y un cerradero embalados juntos, para localizar rápidamente todo lo necesario para realizar un cierre de puerta o ventana corredera.

El gancho de hoja existe en acero inoxidable y zamak.

En la base del perfil que utilizar cambia la longitud y los anclajes.

El cerradero existe en acero inoxidable y zamak.

En la base del marco en donde se ha de aplicar existe en las versiones:

A - introducir

B - aplicación frontal

C - aplicación frontal con fresado del carril

D - aplicación frontal con fresado del carril y ocluser

E - varios

### Materiales

Ganchos de hoja de acero inoxidable

Cerraderos: A - cerradero de zamak y espárragos de acero inoxidable

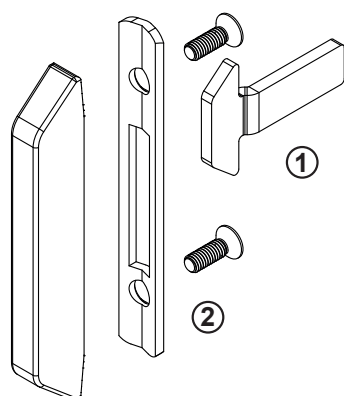
B - cerradero de zamak y tornillos de acero inoxidable

C - cerradero y tornillos de acero inoxidable

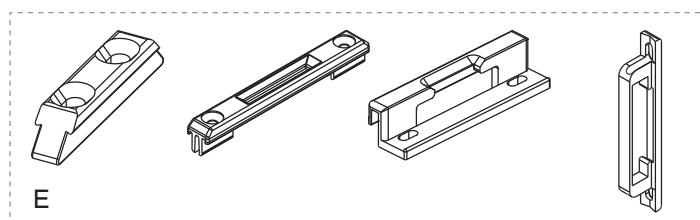
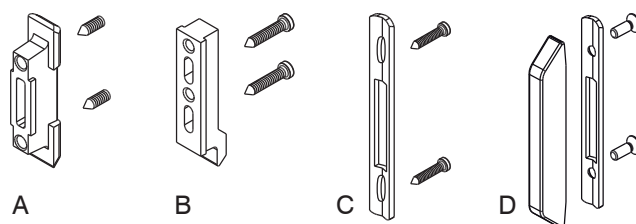
D - ocluser de zamak galvanizado y cerradero y tornillos de acero inoxidable

E - zamak

Ejemplo de kit de enganche Brio Evo  
1 - Gancho de hoja  
2 - Cerradero (variable según el artículo)

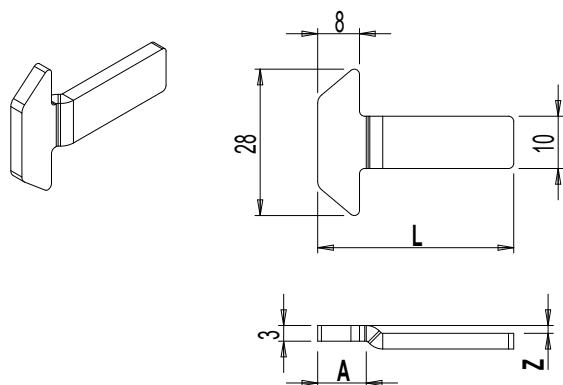


Cerraderos posibles





## ELEMENTOS DE CIERRE



Código	Descripción	Gancho de hoja	L	A	Z	Cerradero	Tipo cerradero	Base Bruto	Anodizado Elox	Lacado	Trend/Oro Latón	Unidades por confección
0078902	KIT DE ENGANCHE BRIO EVO	0333301	33	9,5	1	9007601	E	X				20
0080201	KIT DE ENGANCHE BRIO EVO	0458901	36,3	0	0	90032	A	X				20
0488801	KIT DE ENGANCHE BRIO EVO	0457701	38,3	0	0	específica	C/D	X				20
0489101	KIT DE ENGANCHE BRIO EVO	0458001	51	0	0	90047	B	X				20
0489301	KIT DE ENGANCHE BRIO EVO		50	14	3,5	90047	B	X				20
0489401	KIT DE ENGANCHE BRIO EVO	0458201	37,5	9,5	1,5	específica	C/D	X				20
0489501	KIT DE ENGANCHE BRIO EVO	0458301	44,5	9,5	1,5	03337	B	X				20
0489601	KIT DE ENGANCHE BRIO EVO	0499101	44	14	3,5	específica	C/D	X				20
0489701	KIT DE ENGANCHE BRIO EVO	0459401	43	12,5	5,5	específica	C/D	X				20
0489901	KIT DE ENGANCHE BRIO EVO	0458201	37,5	9,5	1,5	específica	C/D	X				20
0490201	KIT DE ENGANCHE BRIO EVO	0458901	32	9	5	03336L	C/D	X				20
04902L1	KIT DE ENGANCHE BRIO EVO	0458901	32	9	5	03336L	C/D	X				20
0490301	KIT DE ENGANCHE BRIO EVO	0458901	32	9	5	04687	A	X				20
0490401	KIT DE ENGANCHE BRIO EVO	0458601	32,2	9,5	3,5	04688	C/D	X				20
0490501	KIT DE ENGANCHE BRIO EVO	0458601	32,2	9,5	3,5	específica	C/D	X				20
0491001	KIT DE ENGANCHE BRIO EVO	0458201	37,5	9,5	1,5	03947	A	X				20
04912L1	KIT DE ENGANCHE BRIO EVO	0459501	30	11	8	04690	C/D	X				20
0491301	KIT DE ENGANCHE BRIO EVO	0458401	28,5	10,4	3,5	específica	C/D	X				20
0491601	KIT DE ENGANCHE BRIO EVO	0458101	29	9,5	1,5	específica	C/D	X				20
0491701	KIT DE ENGANCHE BRIO EVO	0499002	36,3	0	0	90047	B	X				20
0491902	KIT DE ENGANCHE BRIO EVO	0500401	42	14,8	2,5	90076	E	X				20
0492001	KIT DE ENGANCHE BRIO EVO	0459201	50	17	5	90047	B	X				20
0492101	KIT DE ENGANCHE BRIO EVO	0499202	38	14	3,5	específica	C/D	X				20
0496601	KIT DE ENGANCHE BRIO EVO	0499002	36,3	0	0	específica	C/D	X				20
04994L1	KIT DE ENGANCHE BRIO EVO		32	12,5	8	04690	C/D	X				20
0714102	KIT ENGANCHE BRIO EVO-CITY LÍNEA MONACO TOP	0459001	36,3	0	0	9007601	E	X				20
0714202	KIT ENGANCHE BRIO EVO CITY MEDITERRANEA M3	0499202	38	13,7	3,5	9007601	E	X				20

## KIT ENGANCHE BRIO



### Funciones

Los kits de enganche Brio están compuestos por los elementos necesarios para realizar un cierre en ventanas o puertas correderas de aluminio. Se usan junto a toda la gama Brio Evo (Rapid, Mini, City, incluidas las versiones Key).

Ficha técnica on-line



### Características Técnicas

Los kits de enganche están compuestos por un gancho de hoja y un cerradero embalados juntos, para localizar rápidamente todo lo necesario para realizar un cierre de puerta o ventana corredera.

Cerradero con aplicación frontal

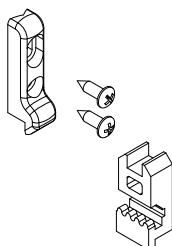
Los kits de enganche Brio se pueden aplicar en:

- Brio Evo
- Brio Mini Evo
- Brio Rapid Evo
- Cremona City
- Cremona City Key

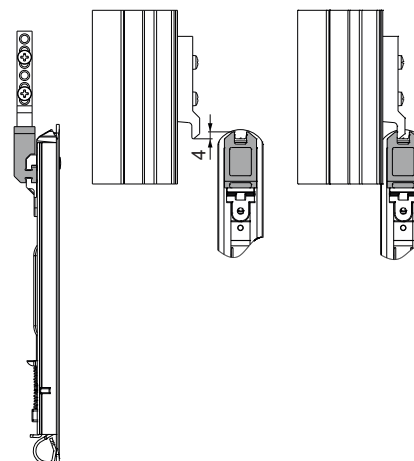
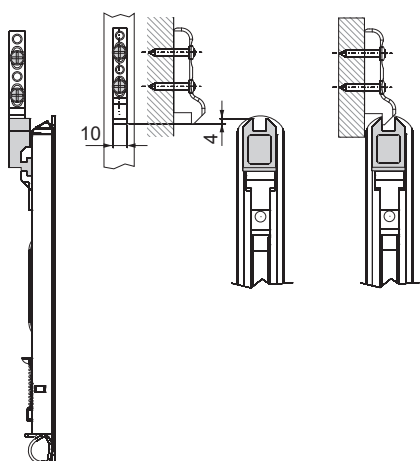
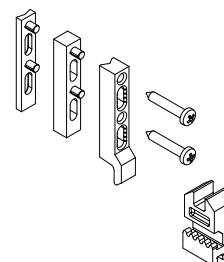
### Materiales

Gancho de hoja y Cerradero de zamak  
Tornillos de acero inoxidable

0500201



05005



Código	Descripción	Gancho de hoja	Cerradero	Base Bruto	Anodizado Elox	Lacado	Trend/Oro Latón	Unidades por confección
0500201	KIT ENGANCHE BRIO PLUS/BRIO MINI	90087N	90038	X				20
05005	KIT ENGANCHE BRIO PLUS/BRIO MINI	04598	03337	X				20

## KIT ENG.PRATIKA/NADA



### Funciones

Los kits de enganche están compuestos por los elementos necesarios para realizar un cierre en ventanas o puertas correderas de aluminio. Se utilizan junto a toda la gama PRATIKA (incluida la versión con llave) y NADA.

Ficha técnica on-line



### Características Técnicas

Los kits de enganche están compuestos por un gancho de hoja y un cerradero embalados juntos, para localizar rápidamente todo lo necesario para realizar un cierre de puerta o ventana corredera.

El gancho de hoja es de acero inoxidable y existe en varias medidas de longitud y anclajes según la serie de uso.

El cerradero existe en acero inoxidable y zamak.

En la base del marco en donde se ha de aplicar existe en las versiones:

A – insertar

B – aplicación frontal

C - aplicación frontal con fresado

D – aplicación frontal con fresado del carril y ocluser

Los kits de enganche Pratika y Nada se pueden aplicar en:

- Pratika
- Pratika Duo Key
- Pratika Duo
- Nada
- Cremona City

### Materiales

Ganchos de hoja de acero inoxidable

Cerraderos:

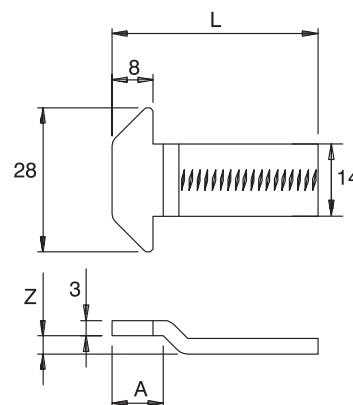
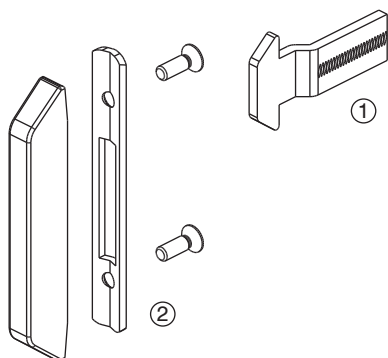
A - cerradero de zamak y espárragos de acero inoxidable

B - cerradero de zamak y tornillos de acero inoxidable

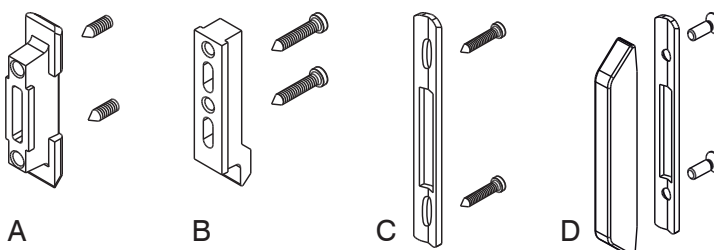
C - cerradero y tornillos de acero inoxidable

D – ocluser de zamak galvanizado y cerradero y tornillos de acero inoxidable

- 1 - Gancho de hoja  
2 - Cerradero (variable según el artículo)



### Cerraderos posibles



## ELEMENTOS DE CIERRE

Código	Descripción	Gancho de hoja	L	A	Z	Cerradero	Tipo cerradero	Base Bruto	Anodizado Elox	Lacado	Trend/Oro Latón	Unidades por confección
02149	KIT DE ENGANCHE PRATIKA/NADA	02675	32	9,5	3,5	Específica	C	X				20
03063L	KIT DE ENGANCHE PRATIKA/NADA	02674	30	11	8	04690	C	X				20
03068	KIT DE ENGANCHE PRATIKA/NADA	02675	32	9,5	3,5	04688	C	X				20
03069L	KIT DE ENGANCHE PRATIKA/NADA	02686	32	12,5	8	04690	C	X				20
03082	KIT DE ENGANCHE PRATIKA/NADA	02676	38	0	0	Específica	C	X				20
03083	KIT DE ENGANCHE PRATIKA/NADA	02677	37,5	9,5	1,5	Específica	C	X				20
03084	KIT DE ENGANCHE PRATIKA/NADA	02678	44,5	9,5	1,5	Específica	C	X				20
03085	KIT DE ENGANCHE PRATIKA/NADA	02679	44	14	3,5	Específica	C	X				20
03087	KIT DE ENGANCHE PRATIKA/NADA	02680	29	9,5	1,5	Específica	C	X				20
03088	KIT DE ENGANCHE PRATIKA/NADA	02681	32	9,5	5	04688	C	X				20
03088L	KIT DE ENGANCHE PRATIKA/NADA	02681	32	9,5	5	03336L	C	X				20
03092	KIT DE ENGANCHE PRATIKA/NADA	02683	50	14	3,5	90047	B	X				20
03098	KIT DE ENGANCHE PRATIKA/NADA	02678	44,5	9,5	1,5	03337	B	X				20
03346	PORTAGANCHO DE HOJA PARA BARRA DE 10 mm							X				50



## MANILLA CON PULSADOR DELTA PLUS

### Funciones

Manilla con pulsador, que realiza el cierre en el montante central de una puerta o de una ventana corredera de aluminio.

Ficha técnica on-line



### Características Técnicas

El sistema de fijación de la manilla Delta Plus se realiza mediante tacos de expansión.

Los mecanizados que se han de realizar en el perfil son dos simples orificios de 10 mm y un orificio de 9 mm para el paso del perno.

La carrera del perno de cierre es = 15 mm.

La manilla Delta Plus presenta un selector que bloquea el pulsador principal en la posición de cierre.

Esta función impide una apertura imprevista de la manilla y mejora su seguridad.

De hecho, cuando el selector se encuentra en la posición de bloqueo no se puede accionar el pulsador principal de apertura/cierre.

### Materiales

Cuerpo manilla de aluminio moldeado por inyección

Pulsadores, cárteres laterales y espesores de poliamida con fibra de vidrio

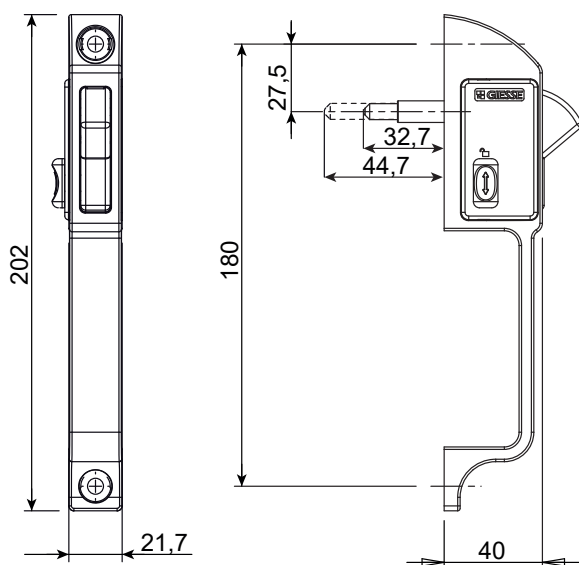
Perno de acero galvanizado

Tapones de cobertura tornillos de fijación de goma

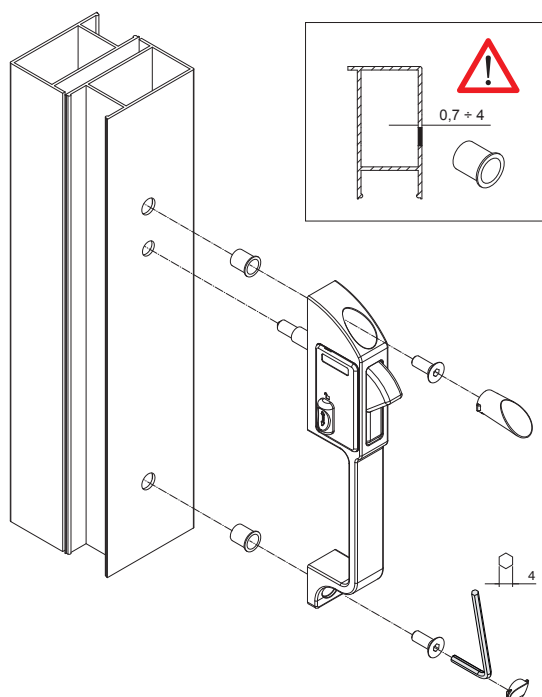
Tornillos de fijación de acero inoxidable

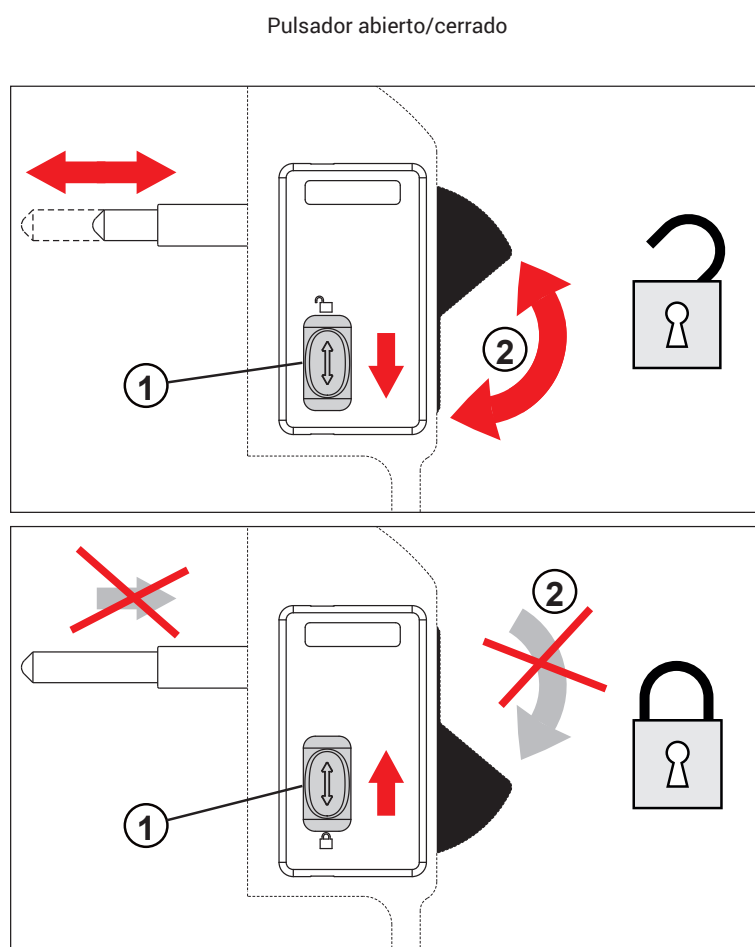
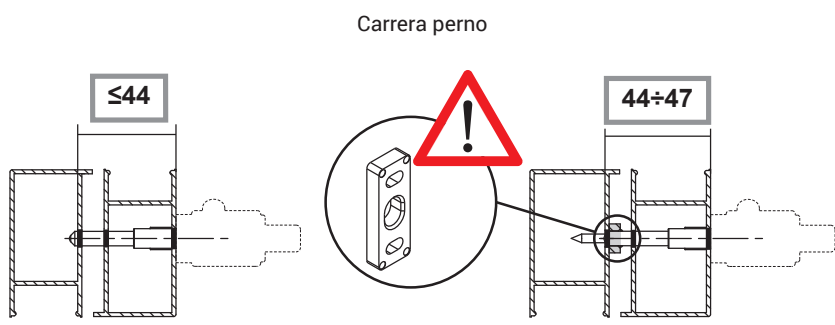
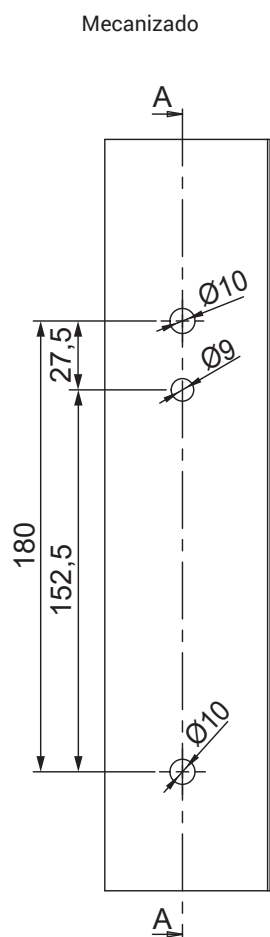
Insertos de fijación de acero galvanizado

Dimensiones



Montaje manilla





Código	Descripción	Longitud perno (anta abierta) mm	Longitud perno (anta cerrada) mm	Carrera perno mm	Base Bruto	Anodizado Elox	Lacado	Trend/Otro Latón	Unidades por confección
02701	MANILLA CON PULSADOR DELTA PLUS	32,7	47,7	15	X		X		20

## TIRADOR BUTTERFLY



### Funciones

Tirador de transporte externo, con enganche de empotrar, aplicación lateral en puertas correderas de aluminio

Ficha técnica on-line

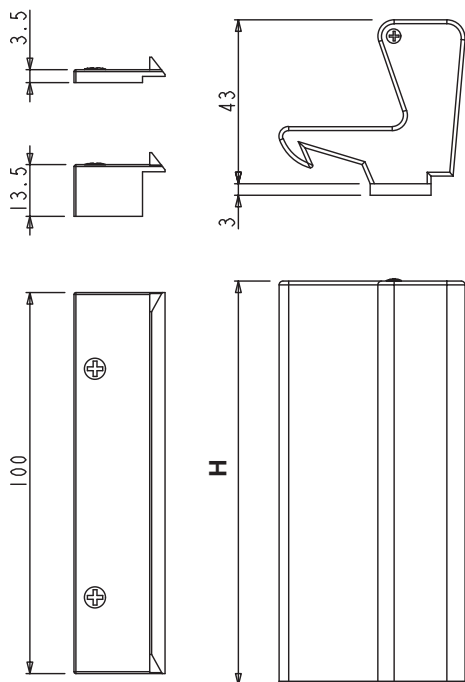


### Características Técnicas

El desacoplamiento del tirador y la apertura de la hoja se consiguen simplemente con una presión lateral.  
 Disponible con bloqueo en cierre H de 106 y 181 mm (al girar el dispositivo específico) o sin bloqueo H=106 mm.

### Materiales

Cuerpo manilla de aluminio extruido  
 Cáster, pletina y separador de nailon negro  
 Muelle de acero galvanizado



Código	Descripción	Bloqueo de cierre	Altura H manilla	Base Bruto	Anodizado Elox	Lacado	Trend/Oro Latón	Unidades por confección
03172	TIRADOR BUTTERFLY	NO	106	X	X	X		20
03177	TIRADOR BUTTERFLY	SÍ	181	X	X	X		20



## MISMO

### Funciones

El elemento de cierre Mismo está compuesto por un portaganchos donde se aloja el gancho de hoja que encaja en el relativo gancho de marco para crear un punto de cierre.

Ficha técnica on-line



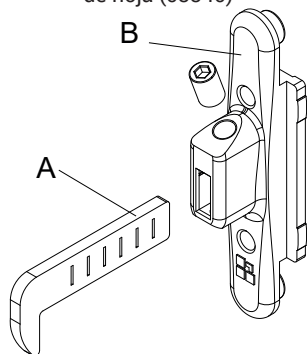
### Características Técnicas

El gancho de hoja se fija en el portaganchos mediante el respectivo espárrago. En el multicierre Mismo es posible modificar el número de elementos de cierre en función del grado de seguridad que se desea conferir al cerramiento. Los portaganchos de hoja están conectados entre sí mediante una pletina 15/20 con agujero de diámetro 8 mm

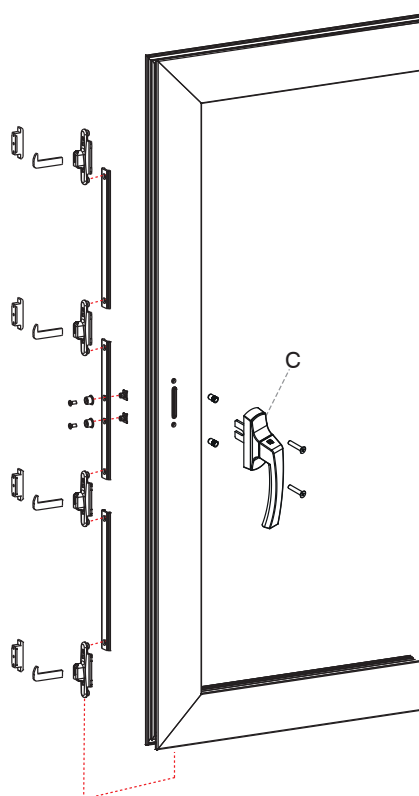
### Materiales

Cuerpo de zamak  
Espárrago de fijación y gancho de hoja de acero inoxidable

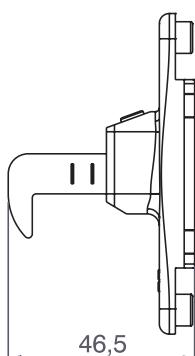
A=Gancho de la hoja (03345) B=Portaganchos de hoja (03340)



C= ASIA PLUS 0-90 (01401 + 02025)



Dimensiones



Código	Descripción	Nota	Base Bruto	Anodizado Elox	Lacado	Trend/Oro Latón	Unidades por confección
0334001	PORTAGANCHO DE HOJA MISMO		X				50
03345	GANCHO DE HOJA RECTO MISMO	2 mm	X				50

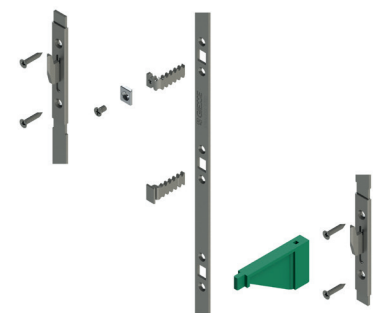


## TOP SECURITY BRIO

### Funciones

Multicierre para corredera accionada mediante cierre embutido, que permite el cierre del cerramiento con 2 (ventanas) o 3 (puertas) puntos de cierre.

Ficha técnica on-line



### Características Técnicas

El multicierre TOP SECURITY BRIO se aplica en hojas de corte a 90° en los que el cierre embutido se aplica en el interior de la tubular.

Los herrajes están realizados en acero inoxidable para asegurar una resistencia óptima al deterioro. El movimiento de apertura y cierre es transmitido a los herrajes por el cierre embutido mediante un conector de zamak (disponible en la versión guiado o atornillado).

Los puntos de cierre se sitúan en los cerraderos colocados sobre el marco (no en dotación).

Top Security Brio comprende tres ganchos de hoja y se aplica frontalmente en el perfil mediante tornillos autorroscantes; el mecanizado es sencillo y rápido gracias a una plantilla de taladrado.

No idóneo para usar en perfiles con rotura de puente térmico.

Para la centrada de los herrajes usar la plantilla 02612.

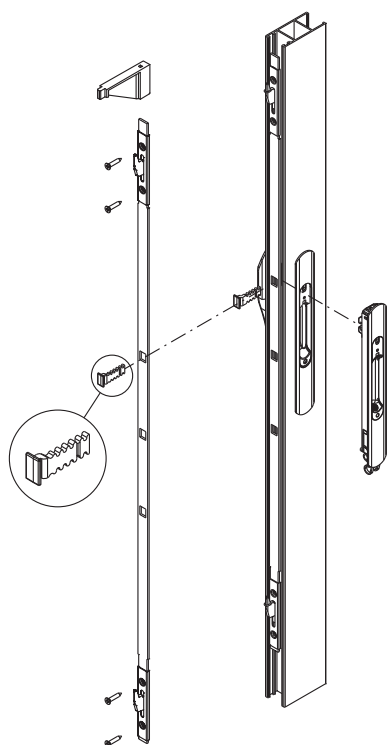
### Materiales

Gancho de hoja, placa de fijación, varilla multicierre y elemento de arrastre de acero inoxidable.

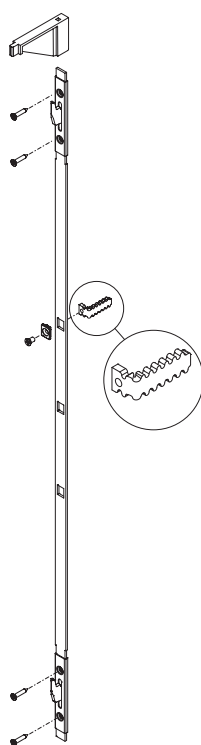
Fijación para elementos de conexión de zamak galvanizado.

Plantilla de posicionamiento de poliamida.

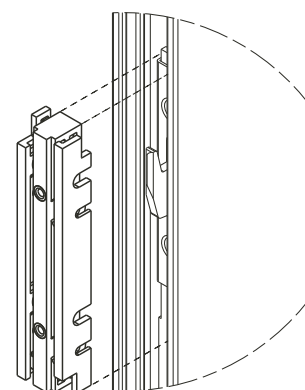
Versión A: Conexión con gancho de hoja



Versión B: Conexión con gancho de hoja enroscado

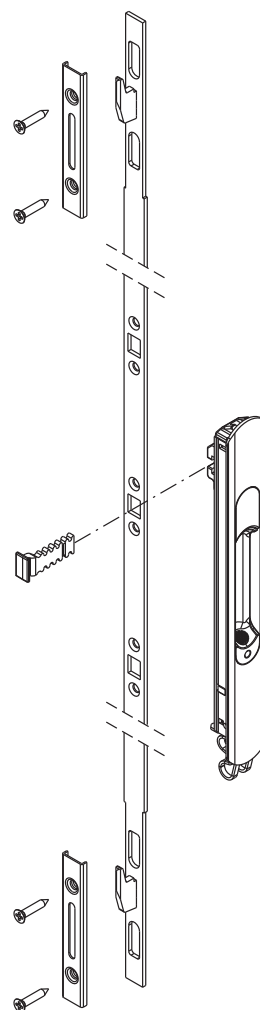
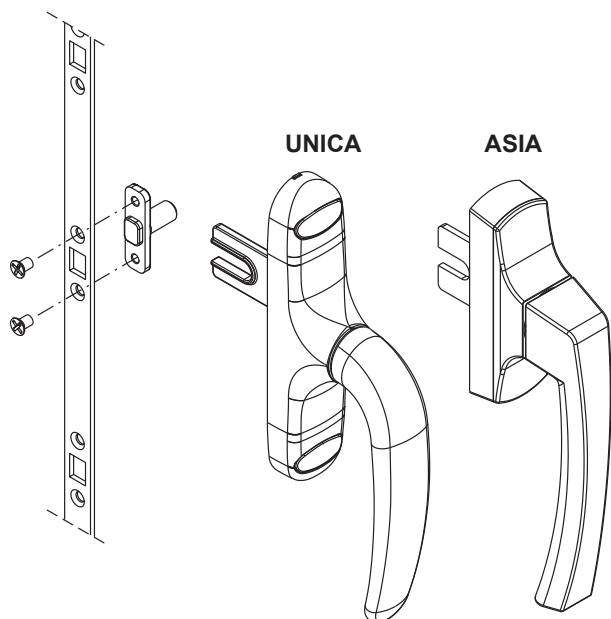


Plantilla de centrado

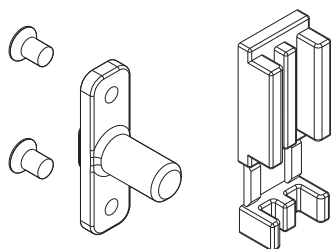


Versión C: Conexión con Cremona y arrastre (04109)

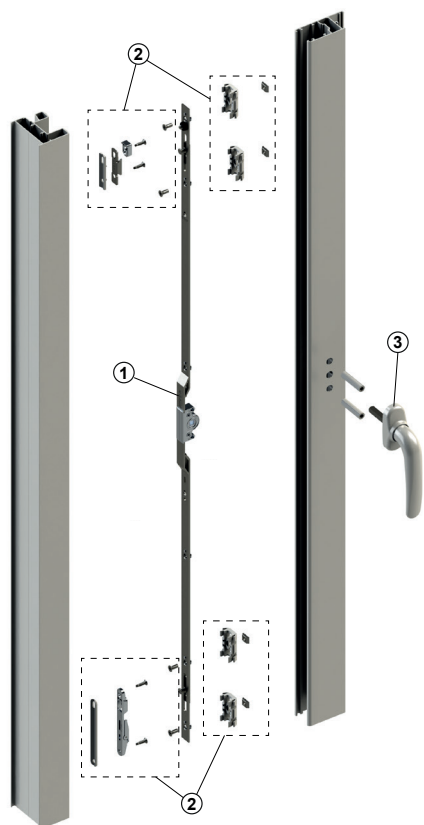
Versión C: Conexión con Brio Evo



04109 Arrastre multicierre Top Security



Código	Descripción	Altura de la hoja	Puntos de cierre	Base Bruto	Anodizado Elox	Lacado	Trend/Oro Latón	Unidades por conexión
0373301	MULTICIERRE TOP SECURITY BRIO 2P	800 - 1600 mm	2	X				10
0373401	MULTICIERRE TOP SECURITY BRIO 3P	> 1600 mm	3	X				10
02612	PLANTILLA CENTRADO MULTICIERRE BRIO			X				5
04109	ARRASTRE MULTICIERRE TOP SECURITY			X				20



## MULTICIERRE CHAMPION PLUS

### Funciones

Sistema multicierre para ventanas y puertas correderas de aluminio, accionable mediante un único elemento de maniobra (martelina o martelina tirador).

### Características Técnicas

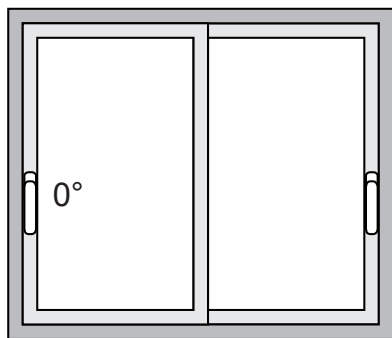
Champion Plus es un sistema de cierre compuesto por 3 elementos:

1. Varilla de cierre estándar o con microventilación
2. Kit de fijación para varillas de cierre estándar o para varillas de cierre con microventilación
3. Elementos de maniobra

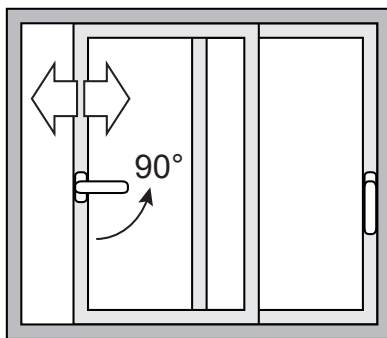
Elegir la varilla de cierre y el kit de fijación más adecuado según el tipo de sistema corredero y las medidas de la hoja.

## CHAMPION PLUS - VERSIÓN CON MICROVENTILACIÓN

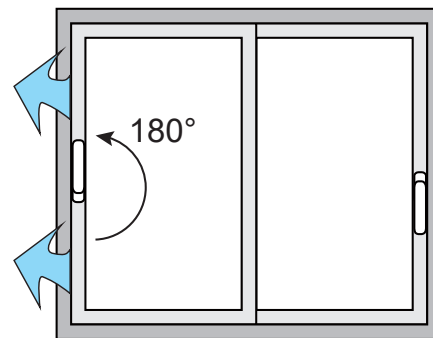
1. Cerramiento cerrado



2. Cerramiento con apertura

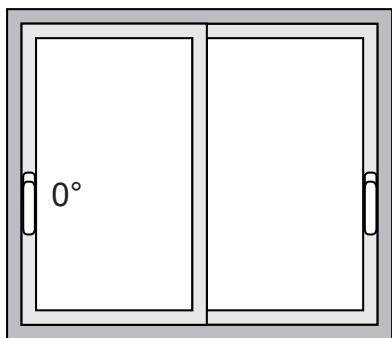


3. Cerramiento en posición de microventilación

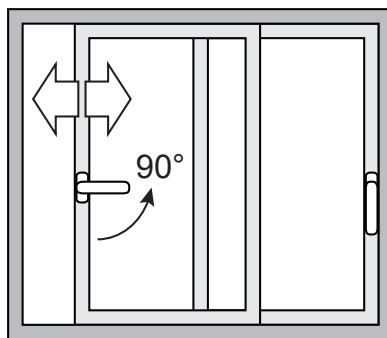


## CHAMPION PLUS - VERSIÓN ESTÁNDAR (SIN MICROVENTILACIÓN)

1. Cerramiento cerrado



2. Cerramiento con apertura



VARILLAS DE CIERRE CHAMPION PLUS CON MICROVENTILACIÓN

**Funciones**

Varillas que realizan un multicierre de 2 o 3 puntos en una ventana o en una puerta corredera de aluminio.

Ficha técnica on-line



**Características Técnicas**

Las varillas de cierre Champion Plus con microventilación están disponibles con dos entradas: 7,5 y 15 mm, y 3 longitudes: 600 (2 puntos), 1000 (2 puntos) y 1600 mm (3 puntos).

Para la entrada de 15 mm está disponible también la versión con llave, de 1600 mm de longitud (3 puntos).

Aplicadas en combinación con el kit de fijación, estas varillas permiten una posición en la que la hoja se distancia unos milímetros de la posición de cierre, permitiendo una recirculación / paso de aire (microventilación).

Estos multicierres prevén 3 posiciones de funcionamiento:

- 1) 0° HOJA CERRADA
- 2) 90° HOJA ABIERTA
- 3) 180° HOJA MICROVENTILADA

La posición a 180° se puede inhibir utilizando un tornillo que limita la rotación del mecanismo a la sola posición de 90° (hoja abierta).

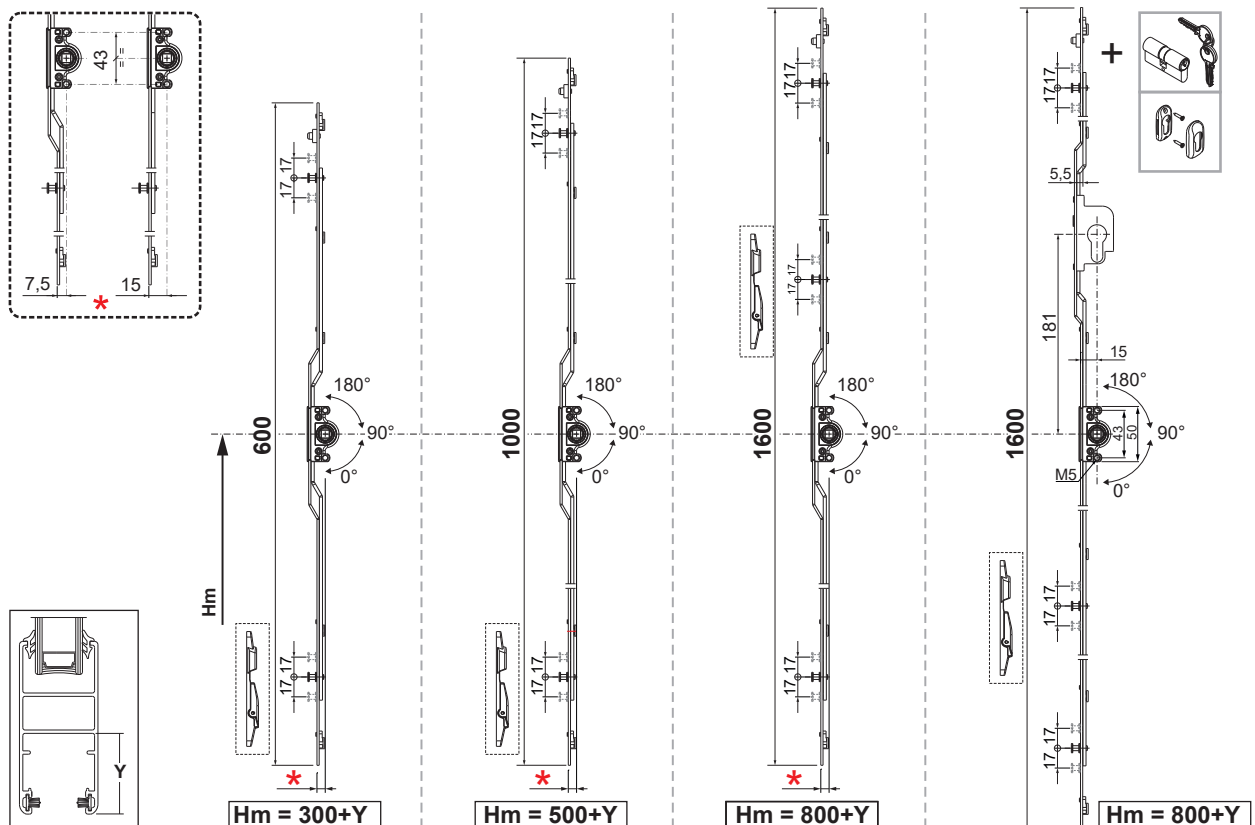
En este caso, la función de microventilación será excluida.

Todas las varillas CHAMPION PLUS CON MICROVENTILACIÓN son compatibles con todas las martelinas con perno cuadrado de 7 mm y tornillos de fijación con distancia entre ejes de 43 mm.

**Materiales**

Varillas y perno antielevación de acero galvanizado

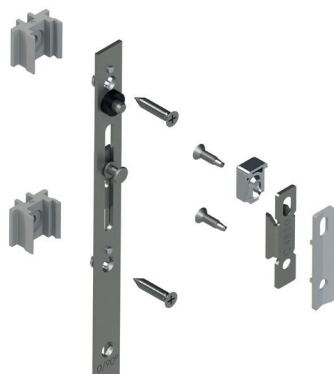
Caja rotor y ganchos de hoja de Acero inoxidable



## MULTICIERRE CHAMPION PLUS

Código	Descripción	Entrada	Cerradura	Compatibilidad Anti-falsa Maniobra	Longitud	Altura Martelina	Puntos de cierre	Base Bruto	Anodizado Elox	Lacado	Trenal/Oro Latón	Unidades por confección
06334	VARILLA CHAMPION PLUS MICRO-VENTILACIÓN	7,5	NO	NO	600	> 300 + Y	2	X				4
06335	VARILLA CHAMPION PLUS MICRO-VENTILACIÓN	7,5	NO	NO	1000	> 500 + Y	2	X				4
06336	VARILLA CHAMPION PLUS MICRO-VENTILACIÓN	7,5	NO	NO	1600	> 800 + Y	3	X				4
06337	VARILLA CHAMPION PLUS MICRO-VENTILACIÓN	15	NO	NO	600	> 300 + Y	2	X				4
06338	VARILLA CHAMPION PLUS MICRO-VENTILACIÓN	15	NO	NO	1000	> 500 + Y	2	X				4
06339	VARILLA CHAMPION PLUS MICRO-VENTILACIÓN	15	NO	NO	1600	> 800 + Y	3	X				4
06340	VARILLA CHAMPION PLUS MICRO-VENTILACIÓN	15	SÍ	NO	1600	> 800 + Y	3	X				4

**KIT DE FIJACIÓN CHAMPION PLUS CON MICROVENTILACIÓN**



**Funciones**

El kit de fijación es necesario para aplicar de manera correcta y duradera una varilla Champion con microventilación a un sistema corredero específico de aluminio y obtener la función de micro-recirculación de aire.

Ficha técnica on-line



**Características Técnicas**

El kit de fijación Champion Plus con microventilación está disponible en dos versiones:

- para multicierre de 2 puntos
- para multicierre de 3 puntos

El kit de fijación Champion Plus con microventilación generalmente incluye todos los componentes necesarios para aplicar la varilla de cierre a un sistema corredero específico de aluminio.

Los kits suelen incluir:

- Calibres de adaptación de la varilla al perfil de la hoja
- Cerradero del marco
- Cerradero de microventilación del marco
- Calibres de adaptación para el cerradero del marco
- Elemento antielevación
- Tornillos de fijación
- Tubos distanciadores de martelina

Regulando el espárrago frontal en el cerradero es posible regular la microventilación pasando de un cruce hoja-marco de +3 mm a +6 mm.

Los calibres de adaptación de la varilla se encastran en ésta, facilitando las operaciones de instalación de los herrajes.

Estos adaptadores, según el sistema corredero utilizado, prevén diferentes sistemas de fijación:

- directo al perfil, con el tornillo directamente sobre el perfil de la hoja
- por expansión (patente Giesse): el adaptador se ensancha y se ancla al perfil de la hoja sin necesidad de perforar

**Materiales**

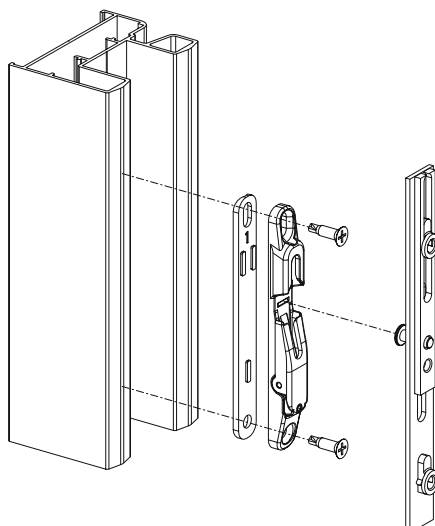
Espesores de adaptación varilla al perfil, espesores cerradero y distanciadores martelina de poliamida gris

Tornillos de fijación varilla en el perfil de acero inoxidable

Cerradero marco de acero galvanizado

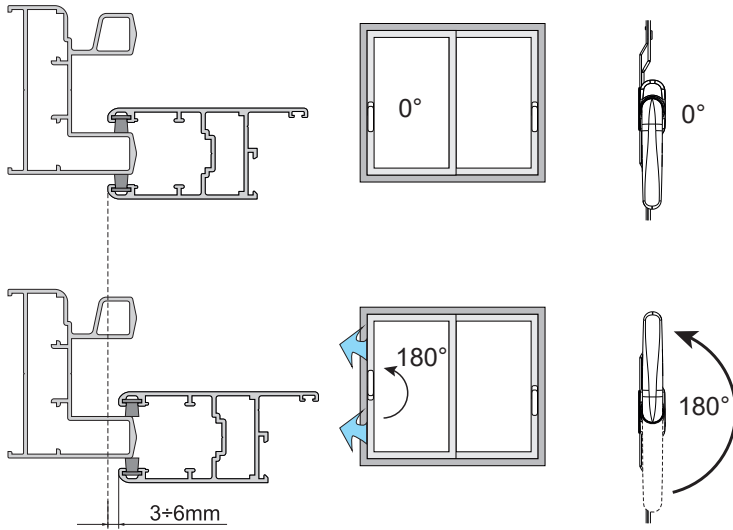
Cerradero para microventilación, elemento anti-elevación y separador (si está previsto) de zamak moldeado por inyección

Cerradero microventilación

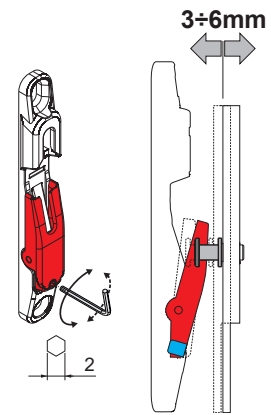


# MULTICIERRE CHAMPION PLUS

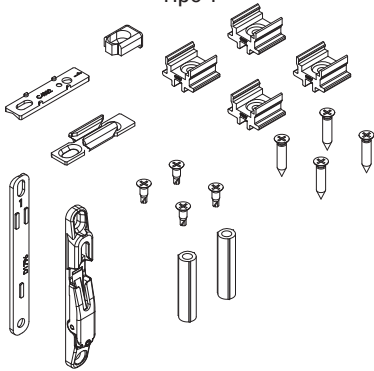
## Microventilación



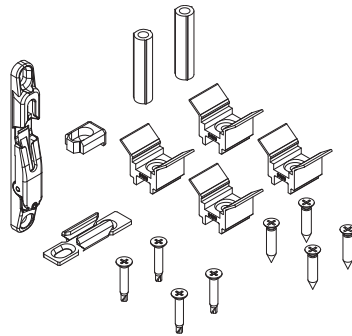
## Regulación microventilación



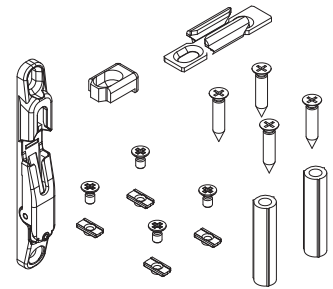
Tipo 1



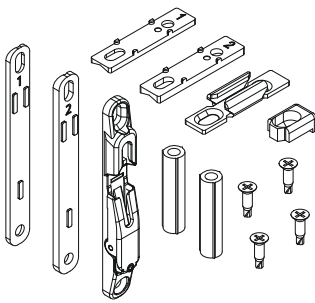
Tipo 2



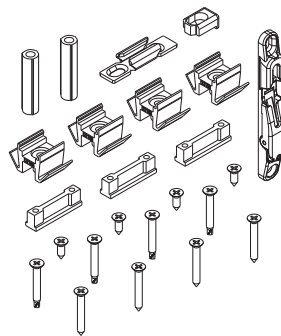
Tipo 3



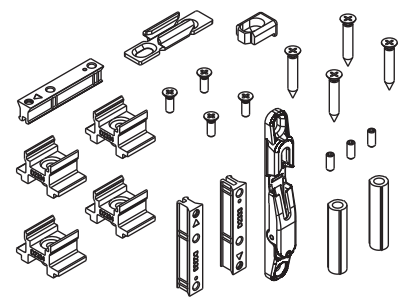
Tipo 4



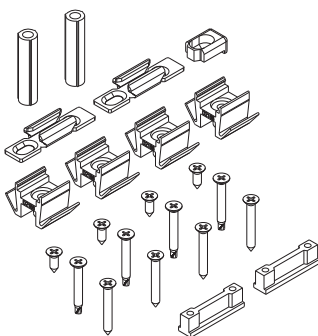
Tipo 5



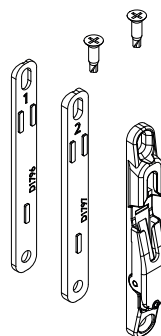
Tipo 6



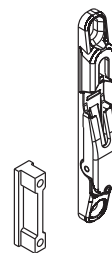
Tipo 7



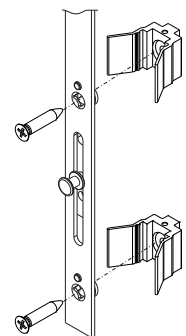
06370



06390



Fijación directa (A1)



Código	Descripción	Varilla que combinar	Tipo	Fijación varilla sobre hoja	Base Bruto	Anodizado Elox	Lacado	Trend/Oro Latón	Unidades por confección
06344	KIT FIJACIÓN Champion Plus Microventilación de 2 puntos	06334 - 06335 - 06337 - 06338	1	Directa (A1)	X				8
06345	KIT FIJACIÓN Champion Plus Microventilación de 3 puntos	06336 - 06339 - 06340	1	Directa (A1)	X				8
06346	KIT FIJACIÓN Champion Plus Microventilación de 2 puntos	06334 - 06335 - 06337 - 06338	2	Directa (A1)	X				8
06347	KIT FIJACIÓN Champion Plus Microventilación de 3 puntos	06336 - 06339 - 06340	2	Directa (A1)	X				8
06348	KIT FIJACIÓN Champion Plus Microventilación de 2 puntos	06334 - 06335 - 06337 - 06338	1	Directa (A1)	X				8
06349	KIT FIJACIÓN Champion Plus Microventilación de 3 puntos	06336 - 06339 - 06340	1	Directa (A1)	X				8
06354	KIT FIJACIÓN Champion Plus Microventilación de 2 puntos	06334 - 06335 - 06337 - 06338	1	Directa (A1)	X				8
06355	KIT FIJACIÓN Champion Plus Microventilación de 3 puntos	06336 - 06339 - 06340	1	Directa (A1)	X				8
06356	KIT FIJACIÓN Champion Plus Microventilación de 2 puntos	06334 - 06335 - 06337 - 06338	2	Directa (A1)	X				8
06357	KIT FIJACIÓN Champion Plus Microventilación de 3 puntos	06336 - 06339 - 06340	2	Directa (A1)	X				8
06358	KIT FIJACIÓN Champion Plus Microventilación de 2 puntos	06334 - 06335 - 06337 - 06338	2	Directa (A1)	X				8
06359	KIT FIJACIÓN Champion Plus Microventilación de 3 puntos	06336 - 06339 - 06340	2	Directa (A1)	X				8
06364	KIT FIJACIÓN Champion Plus Microventilación de 2 puntos	06334 - 06335 - 06337 - 06338	1	Directa (A1)	X				8
06365	KIT FIJACIÓN Champion Plus Microventilación de 3 puntos	06336 - 06339 - 06340	1	Directa (A1)	X				8
06366	KIT FIJACIÓN Champion Plus Microventilación de 2 puntos	06334 - 06335 - 06337 - 06338	1	Directa (A1)	X				8
06367	KIT FIJACIÓN Champion Plus Microventilación de 3 puntos	06336 - 06339 - 06340	1	Directa (A1)	X				8
06368	KIT FIJACIÓN Champion Plus Microventilación de 2 puntos	06334 - 06335 - 06337 - 06338	3	Directa (A1)	X				8
06369	KIT FIJACIÓN Champion Plus Microventilación de 3 puntos	06336 - 06339 - 06340	3	Directa (A1)	X				8
06370	KIT FIJACIÓN CHAMPION PLUS MICROVENTILACIÓN UNIVERSAL	06334-06335-06336-06337-06338-06339-06340	-	-	X				8
06374	KIT FIJACIÓN Champion Plus Microventilación Universal de 2 puntos	06334-06335-06337-06338	4	Directa (A1)	X				8
06375	KIT FIJACIÓN Champion Plus Microventilación Universal de 3 puntos	06336-06339-06340	4	Directa (A1)	X				8



## MULTICIERRE CHAMPION PLUS

Código	Descripción	Varilla que combinar	Tipo	Fijación varilla sobre hoja	Base Bruto	Anodizado Elox	Lacado	Trend/Oro Latón	Unidades por confección
06384	KIT FIJACIÓN Champion Plus Microventilación de 2 puntos	06334-06335-06337-06338	1	Directa (A1)	X				8
06385	KIT FIJACIÓN Champion Plus Microventilación de 3 puntos	06336-06339-06340	1	Directa (A1)	X				8
06386	KIT FIJACIÓN Champion Plus Microventilación de 2 puntos	06334-06335-06337-06338	5	Directa (A1)	X				8
06387	KIT FIJACIÓN Champion Plus Microventilación de 3 puntos	06336-06339-06340	5	Directa (A1)	X				8
06388	KIT FIJACIÓN Champion Plus Microventilación de 2 puntos	06334-06335-06337-06338	6	Directa (A1)	X				8
06389	KIT FIJACIÓN Champion Plus Microventilación de 3 puntos	06336-06339-06340	6	Directa (A1)	X				8
06390	KIT FIJACIÓN CHAMPION PLUS MICROVENTILACIÓN	06334-06335-06336-06337-06338-06339-06340	-	-	X				8
06394	KIT FIJACIÓN Champion Plus Microventilación de 2 puntos	06334-06335-06337-06338	7	Directa (A1)	X				8
06395	KIT FIJACIÓN Champion Plus Microventilación de 3 puntos	06336-06339-06340	7	Directa (A1)	X				8



## VARILLAS DE CIERRE CHAMPION PLUS

### Funciones

Sistema completo de varillas para multicierre (de 1 a 3 puntos) para ventanas o puertas ventanas correderas de aluminio.

Ficha técnica on-line



### Características Técnicas

Disponibles en tres versiones:

- Entrada 7,5 mm (1÷3 puntos de cierre)
- Entrada 15 mm (1÷3 puntos de cierre)
- Entrada 15 mm con cerradura (3 puntos de cierre)

Todas las varillas se accionan mediante una martelina tradicional o uñero con cuadradillo de 7 mm.

Estos multicierres prevén 2 posiciones de funcionamiento:

- 1) 0° HOJA CERRADA
- 2) 90° HOJA ABIERTA

Según la serie de empleo, las varillas se han de asociar a kits específicos de enganche, estudiados para adaptarlas a las distintas formas del perfil.

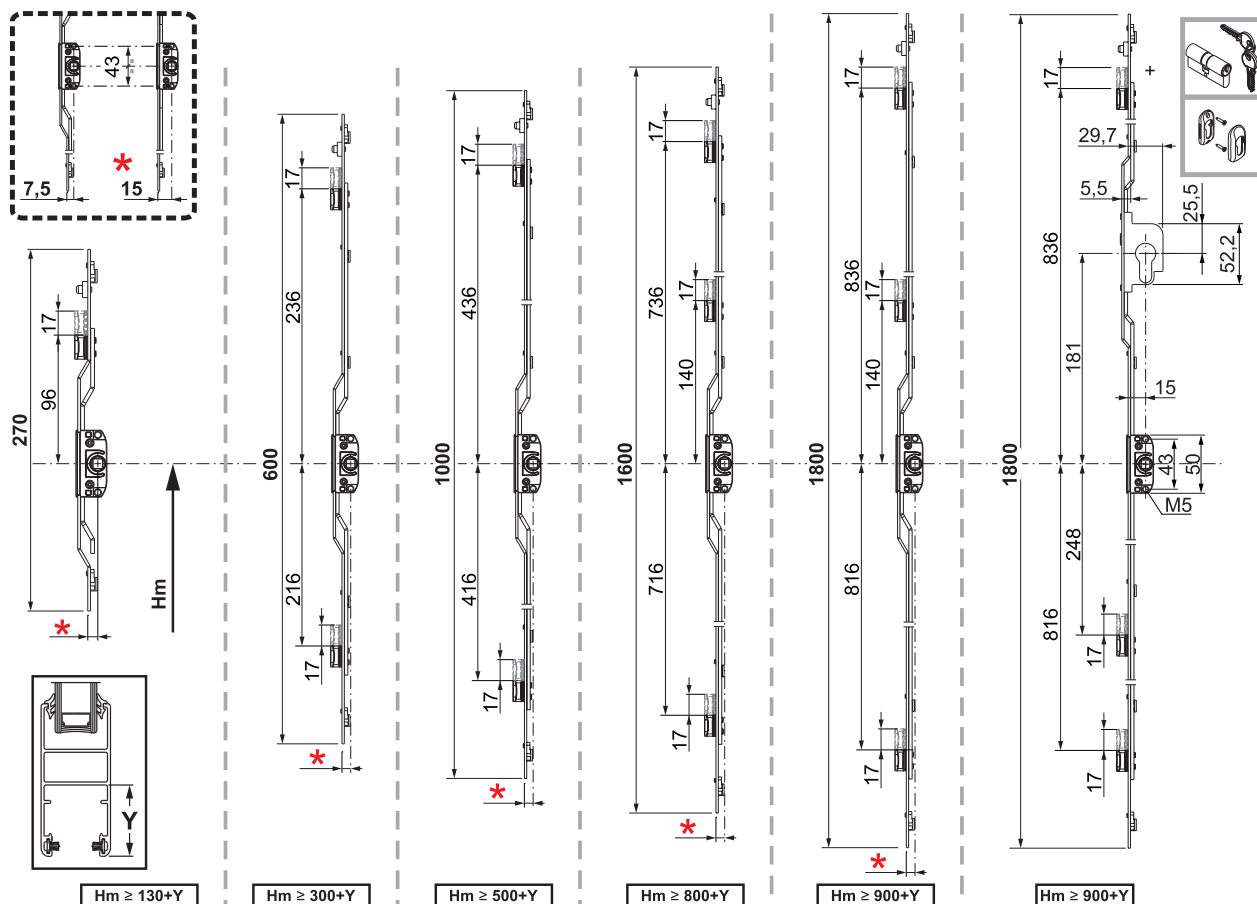
El gancho de hoja en forma de seta presenta una robustez superior a los 150 kg.

Las varillas de cierre Champion Plus con 2 y 3 puntos de cierre son compatibles con el dispositivo anti falsa maniobra art. 02770, que impide llevar la martelina a posición de cierre mientras la hoja está abierta.

### Materiales

Varillas y perno antielevación de acero galvanizado

Caja rotor y ganchos de hoja de zamak



## MULTICIERRE CHAMPION PLUS

Código	Descripción	Entrada	Cerradura	Compatibilidad Anti-falsa Maniobra	Longitud	Altura Martelina	Puntos de cierre	Base Bruto	Anodizado Elox	Lacado	Trend/Oro Latón	Unidades por confección
0272001	VARILLA CHAMPION PLUS	7,5	NO	NO	270	> 130 + Y	1	X				4
0272101	VARILLA CHAMPION PLUS	7,5	NO	SÍ	600	> 300 + Y	2	X				4
0272201	VARILLA CHAMPION PLUS	7,5	NO	SÍ	1000	> 500 + Y	2	X				4
0630901	VARILLA CHAMPION PLUS	7,5	NO	SÍ	1600	> 800 + Y	3	X				4
0272301	VARILLA CHAMPION PLUS	7,5	NO	SÍ	1800	> 900 + Y	3	X				4
0272401	VARILLA CHAMPION PLUS	15	NO	NO	270	> 130 + Y	1	X				4
0272501	VARILLA CHAMPION PLUS	15	NO	SÍ	600	> 300 + Y	2	X				4
0272601	VARILLA CHAMPION PLUS	15	NO	SÍ	1000	> 500 + Y	2	X				4
0631001	VARILLA CHAMPION PLUS	15	NO	SÍ	1600	> 800 + Y	3	X				4
0272701	VARILLA CHAMPION PLUS	15	NO	SÍ	1800	> 900 + Y	3	X				4
0272801	VARILLA CHAMPION PLUS CON CERRADURA	15	SÍ	SÍ	1800	> 900 + Y	3	X				4

**KIT DE CONEXIÓN CHAMPION PLUS**



**Funciones**

El kit de fijación es necesario para aplicar de manera correcta y duradera una varilla Champion a un sistema corredero específico de aluminio y obtener la función de micro-recirculación de aire.

Ficha técnica on-line



**Características Técnicas**

El kit de fijación Champion Plus con microventilación está disponible en 3 versiones:

- para multicierre de 1 punto
- para multicierre de 2 puntos
- para multicierre de 3 puntos

El kit de fijación Champion Plus generalmente incluye todos los componentes necesarios para aplicar la varilla de cierre a un sistema corredero específico de aluminio.

Los kits suelen incluir:

- Calibres de adaptación de la varilla al perfil de la hoja
- Cerradero del marco
- Calibres de adaptación para el cerradero del marco
- Elemento antielevación
- Tornillos de fijación
- Tubos distanciadores de martelina

Los calibres de adaptación de la varilla se encastran en ésta, facilitando las operaciones de instalación de los herrajes.

Estos adaptadores, según el sistema corredero utilizado, prevén diferentes sistemas de fijación:

- directo al perfil, con el tornillo directamente sobre el perfil de la hoja
- por expansión (patente Giesse): el adaptador se ensancha y se ancla al perfil de la hoja sin necesidad de perforar

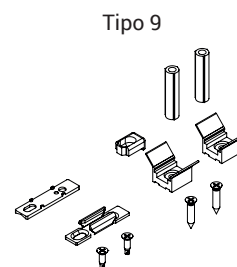
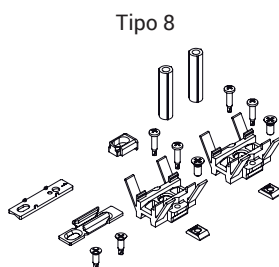
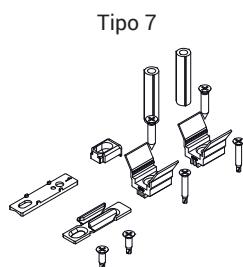
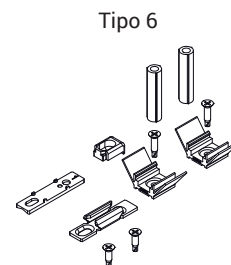
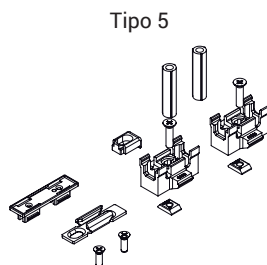
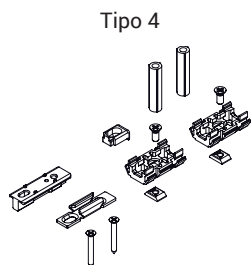
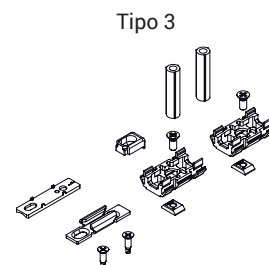
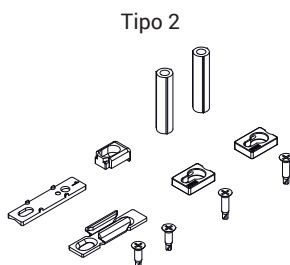
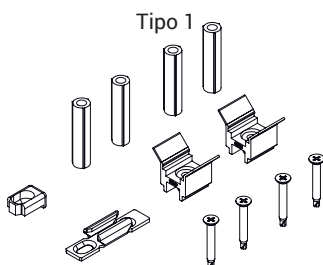
**Materiales**

Espesores de adaptación varilla al perfil, espesores cerradero y distanciadores martelina de poliamida gris

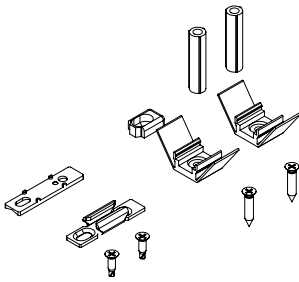
Tornillos de fijación varilla en el perfil de acero inoxidable

Cerradero marco de acero galvanizado

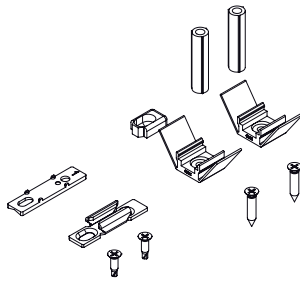
Elemento antielevación y separador (si contempla) de zamak moldeado por inyección



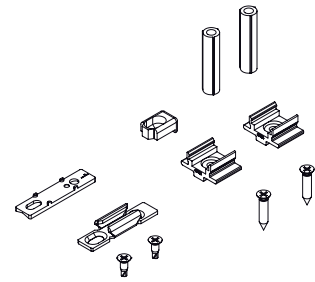
Tipo 10



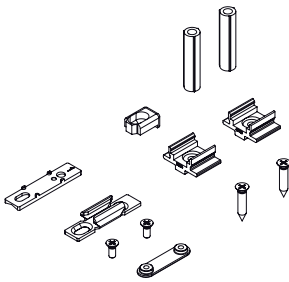
Tipo 11



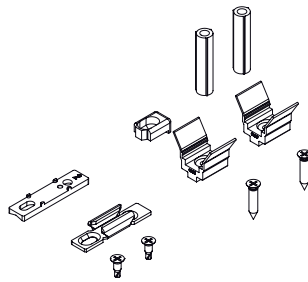
Tipo 12



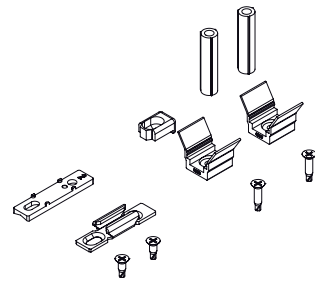
Tipo 13



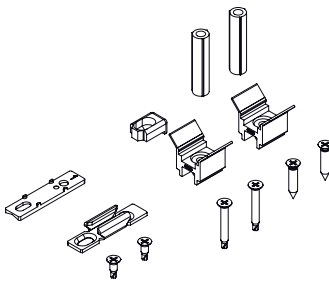
Tipo 14



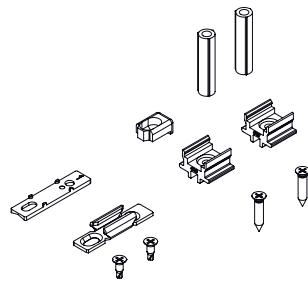
Tipo 15



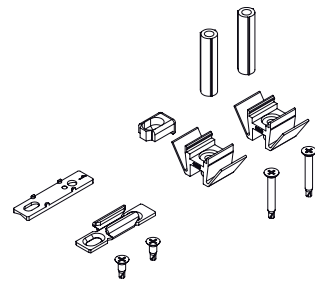
Tipo 16



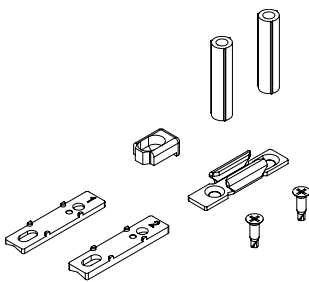
Tipo 17



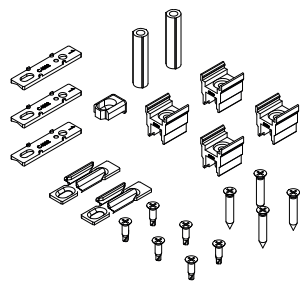
Tipo 18



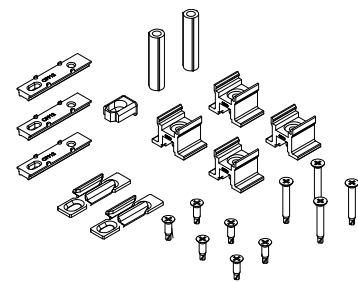
Tipo 19



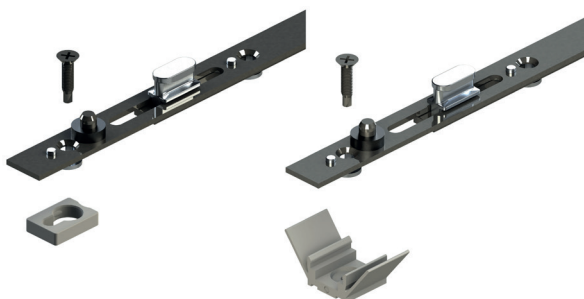
Tipo 20



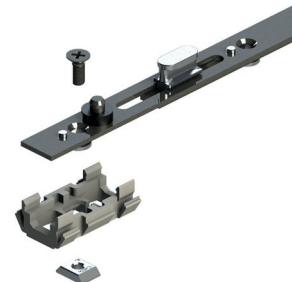
Tipo 21



Fijación directa (A1)



Fijación con expansión (A2)



Código	Descripción	Varilla que combinar	Tipo	Fijación varilla sobre hoja	Base Bruto	Anodizado Elox	Lacado	Trend/Oro Latón	Unidades por confección
06040	KIT DE FIJACIÓN para Champion Plus de 2 puntos	02721 - 02722 - 02725 - 02726	20	Directa (A1)	X				8
06044	KIT DE FIJACIÓN para Champion Plus de 2 puntos	02721 - 02722 - 02725 - 02726	15	Directa (A1)	X				8
06045	KIT DE FIJACIÓN para Champion Plus de 3 puntos	02723 - 02727 - 02728 - 06309 - 06710	15	Directa (A1)	X				8
06046	KIT DE FIJACIÓN para Champion Plus de 2 puntos	02721 - 02722 - 02725 - 02726	21	Directa (A1)	X				8
06047	KIT DE FIJACIÓN para Champion Plus de 3 puntos	02723 - 02727 - 02728 - 06309 - 06710	21	Directa (A1)	X				8
06048	KIT DE FIJACIÓN para Champion Plus de 3 puntos	02723 - 02727 - 02728 - 06309 - 06710	20	Directa (A1)	X				8
06112	KIT DE FIJACIÓN para Champion Plus de 2 puntos	02721 - 02722 - 02725 - 02726	20	Directa (A1)	X				8
06113	KIT DE FIJACIÓN para Champion Plus de 3 puntos	02723 - 02727 - 02728 - 06309 - 06710	20	Directa (A1)	X				8
06231	KIT DE FIJACIÓN para Champion Plus de 1 punto	02720 - 02724	1	Directa (A1)	X				8
06232	KIT DE FIJACIÓN para Champion Plus de 2 puntos	02721 - 02722 - 02725 - 02726	1	Directa (A1)	X				8
06233	KIT DE FIJACIÓN para Champion Plus de 3 puntos	02723 - 02727 - 02728 - 06309 - 06710	1	Directa (A1)	X				8
06301	KIT DE FIJACIÓN para Champion Plus de 1 punto	02720 - 02724	2	Directa (A1)	X				8
06302	KIT DE FIJACIÓN para Champion Plus de 2 puntos	02721 - 02722 - 02725 - 02726	2	Directa (A1)	X				8
06303	KIT DE FIJACIÓN para Champion Plus de 3 puntos	02723 - 02727 - 02728 - 06309 - 06710	2	Directa (A1)	X				8
06311	KIT DE FIJACIÓN para Champion Plus de 1 punto	02720 - 02724	3	Expansión (A2)	X				8
06312	KIT DE FIJACIÓN para Champion Plus de 2 puntos	02721 - 02722 - 02725 - 02726	3	Expansión (A2)	X				8
06313	KIT DE FIJACIÓN para Champion Plus de 3 puntos	02723 - 02727 - 02728 - 06309 - 06710	3	Expansión (A2)	X				8
06321	KIT DE FIJACIÓN para Champion Plus de 1 punto	02720 - 02724	4	Expansión (A2)	X				8
06322	KIT DE FIJACIÓN para Champion Plus de 2 puntos	02721 - 02722 - 02725 - 02726	4	Expansión (A2)	X				8
06323	KIT DE FIJACIÓN para Champion Plus de 3 puntos	02723 - 02727 - 02728 - 06309 - 06710	4	Expansión (A2)	X				8
06325	KIT DE FIJACIÓN para Champion Plus de 2 puntos	02721 - 02722 - 02725 - 02726	9	Directa (A1)	X				8
06326	KIT DE FIJACIÓN para Champion Plus de 3 puntos	02723 - 02727 - 02728 - 06309 - 06710	9	Directa (A1)	X				8
06332	KIT DE FIJACIÓN para Champion Plus de 2 puntos	02721 - 02722 - 02725 - 02726	5	Expansión (A2)	X				8
06333	KIT DE FIJACIÓN para Champion Plus de 3 puntos	02723 - 02727 - 02728 - 06309 - 06710	5	Expansión (A2)	X				8
06342	KIT DE FIJACIÓN para Champion Plus de 2 puntos	02721 - 02722 - 02725 - 02726	6	Directa (A1)	X				8
06343	KIT DE FIJACIÓN para Champion Plus de 3 puntos	02723 - 02727 - 02728 - 06309 - 06710	6	Directa (A1)	X				8
06351	KIT DE FIJACIÓN para Champion Plus de 1 punto	02720 - 02724	7	Directa (A1)	X				8
06352	KIT DE FIJACIÓN para Champion Plus de 2 puntos	02721 - 02722 - 02725 - 02726	7	Directa (A1)	X				8
06353	KIT DE FIJACIÓN para Champion Plus de 3 puntos	02723 - 02727 - 02728 - 06309 - 06710	7	Directa (A1)	X				8
06362	KIT DE FIJACIÓN para Champion Plus de 2 puntos	02721 - 02722 - 02725 - 02726	8	Expansión (A2)	X				8
06371	KIT DE FIJACIÓN para Champion Plus de 1 punto	02720 - 02724	2	Directa (A1)	X				8
06372	KIT DE FIJACIÓN para Champion Plus de 2 puntos	02721 - 02722 - 02725 - 02726	2	Directa (A1)	X				8
06373	KIT DE FIJACIÓN para Champion Plus de 3 puntos	02723 - 02727 - 02728 - 06309 - 06710	2	Directa (A1)	X				8

# MULTICIERRE CHAMPION PLUS

Código	Descripción	Varilla que combinar	Tipo	Fijación varilla sobre hoja	Base Bruto	Anodizado Elox	Lacado	Trend/Oro Latón	Unidades por confección
06381	KIT DE FIJACIÓN para Champion Plus de 1 punto	02720 - 02724	10	Directa (A1)	X				8
06382	KIT DE FIJACIÓN para Champion Plus de 2 puntos	02721 - 02722 - 02725 - 02726	10	Directa (A1)	X				8
06383	KIT DE FIJACIÓN para Champion Plus de 3 puntos	02723 - 02727 - 02728 - 06309 - 06710	10	Directa (A1)	X				8
06391	KIT DE FIJACIÓN para Champion Plus de 1 punto	02720 - 02724	11	Directa (A1)	X				8
06392	KIT DE FIJACIÓN para Champion Plus de 2 puntos	02721 - 02722 - 02725 - 02726	11	Directa (A1)	X				8
06393	KIT DE FIJACIÓN para Champion Plus de 3 puntos	02723 - 02727 - 02728 - 06309 - 06710	11	Directa (A1)	X				8
06421	KIT DE FIJACIÓN para Champion Plus de 1 punto	02720 - 02724	12	Directa (A1)	X				8
06422	KIT DE FIJACIÓN para Champion Plus de 2 puntos	02721 - 02722 - 02725 - 02726	12	Directa (A1)	X				8
06423	KIT DE FIJACIÓN para Champion Plus de 3 puntos	02723 - 02727 - 02728 - 06309 - 06710	12	Directa (A1)	X				8
06431	KIT DE FIJACIÓN para Champion Plus de 1 punto	02720 - 02724	13	Directa (A1)	X				8
06441	KIT DE FIJACIÓN para Champion Plus de 1 punto	02720 - 02724	14	Directa (A1)	X				8
06443	KIT DE FIJACIÓN para Champion Plus de 3 puntos	02723 - 02727 - 02728 - 06309 - 06710	14	Directa (A1)	X				8
06451	KIT DE FIJACIÓN para Champion Plus de 1 punto	02720 - 02724	15	Directa (A1)	X				8
06452	KIT DE FIJACIÓN para Champion Plus de 2 puntos	02721 - 02722 - 02725 - 02726	15	Directa (A1)	X				8
06453	KIT DE FIJACIÓN para Champion Plus de 3 puntos	02723 - 02727 - 02728 - 06309 - 06710	15	Directa (A1)	X				8
06461	KIT DE FIJACIÓN para Champion Plus de 1 punto	02720 - 02724	16	Directa (A1)	X				8
06462	KIT DE FIJACIÓN para Champion Plus de 2 puntos	02721 - 02722 - 02725 - 02726	16	Directa (A1)	X				8
06463	KIT DE FIJACIÓN para Champion Plus de 3 puntos	02723 - 02727 - 02728 - 06309 - 06710	16	Directa (A1)	X				8
06471	KIT DE FIJACIÓN para Champion Plus de 1 punto	02720 - 02724	17	Directa (A1)	X				8
06472	KIT DE FIJACIÓN para Champion Plus de 2 puntos	02721 - 02722 - 02725 - 02726	17	Directa (A1)	X				8
06473	KIT DE FIJACIÓN para Champion Plus de 3 puntos	02723 - 02727 - 02728 - 06309 - 06710	17	Directa (A1)	X				8
06481	KIT DE FIJACIÓN para Champion Plus de 1 punto	02720 - 02724	18	Directa (A1)	X				8
06482	KIT DE FIJACIÓN para Champion Plus de 2 puntos	02721 - 02722 - 02725 - 02726	18	Directa (A1)	X				8
06483	KIT DE FIJACIÓN para Champion Plus de 3 puntos	02723 - 02727 - 02728 - 06309 - 06710	18	Directa (A1)	X				8
06491	KIT DE FIJACIÓN para Champion Plus de 1 punto	02720 - 02724	19	Adaptadores y tornillos de fijación lado hoja no incluidos en el kit	X				8
06492	KIT DE FIJACIÓN para Champion Plus de 2 puntos	02721 - 02722 - 02725 - 02726	19	Adaptadores y tornillos de fijación lado hoja no incluidos en el kit	X				8
06493	KIT DE FIJACIÓN para Champion Plus de 3 puntos	02723 - 02727 - 02728 - 06309 - 06710	19	Adaptadores y tornillos de fijación lado hoja no incluidos en el kit	X				8
06792	KIT DE FIJACIÓN para Champion Plus de 2 puntos	02721 - 02722 - 02725 - 02726	20	Directa (A1)	X				8
06793	KIT DE FIJACIÓN para Champion Plus de 3 puntos	02723 - 02727 - 02728 - 06309 - 06710	20	Directa (A1)	X				8



## VARILLAS DE CIERRE CHAMPION PLUS 90

### Funciones

Sistema completo de varillas para multicierre (de 2 a 3 puntos) para ventanas o puertas ventanas correderas de aluminio.

Ficha técnica on-line



### Características Técnicas

Disponibles en dos versiones:

- Entrada 15 mm (2÷3 puntos de cierre)
- Entrada 15 mm con cerradura (3 puntos de cierre)

Todas las varillas se accionan mediante una martelina tradicional o ñero con cuadradillo de 7 mm.

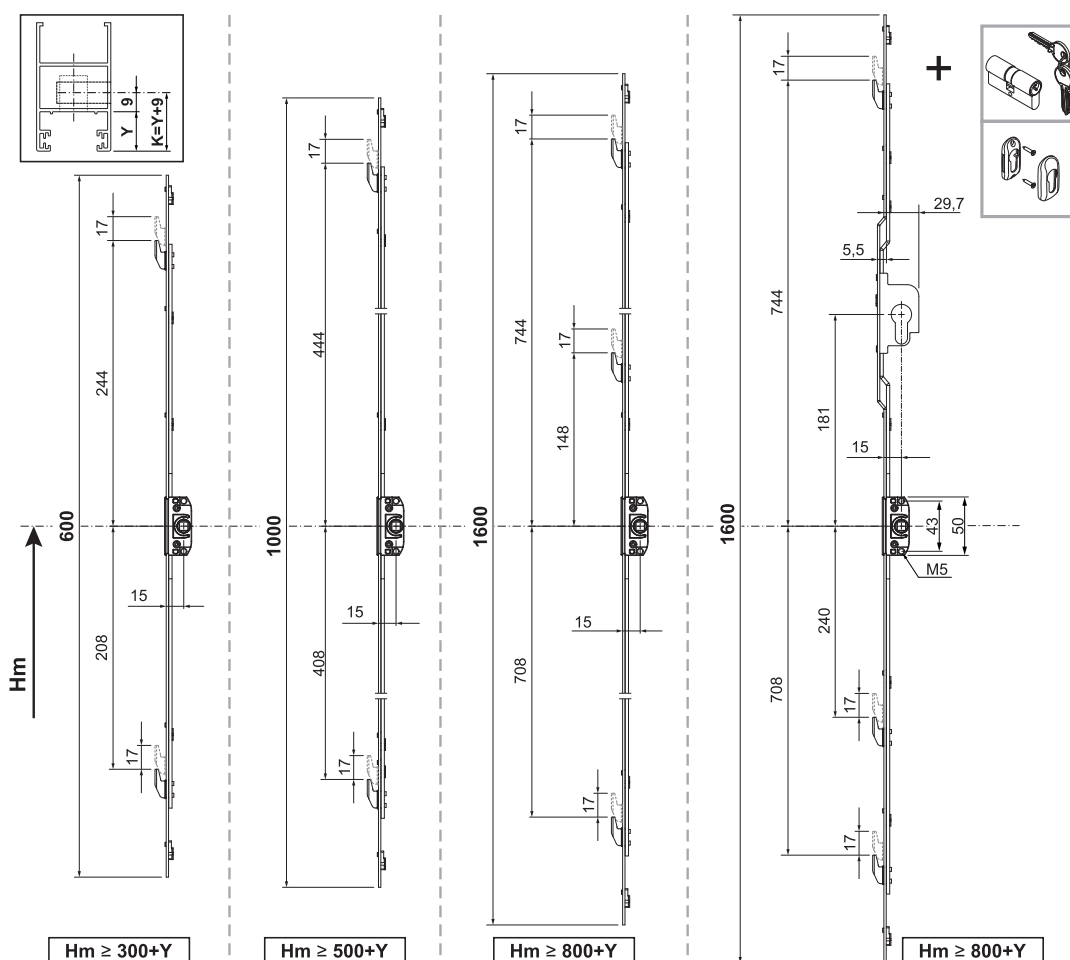
Estos multicierres prevén 2 posiciones de funcionamiento:

- 1) 0° HOJA CERRADA
- 2) 90° HOJA ABIERTA

### Materiales

Varillas y perno antielevación de acero galvanizado

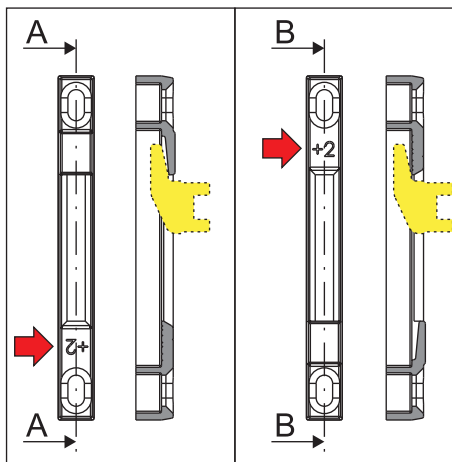
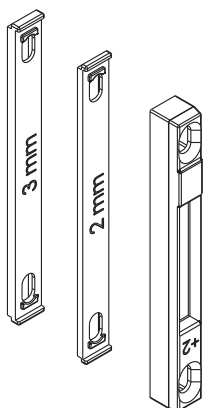
Caja rotor y ganchos de hoja de zamak



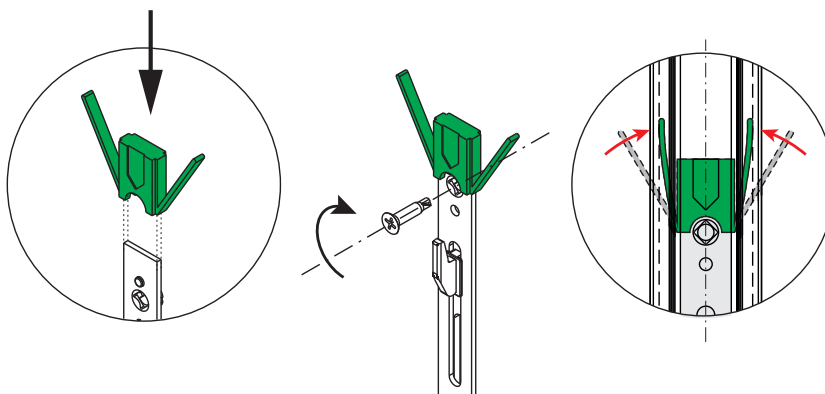
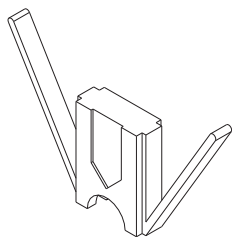


# MULTICIERRE CHAMPION PLUS

06324



06360



Código	Descripción	Entrada	Cerradura	Compatibilidad Anti-falsa Maniobra	Longitud	Altura Martelina	Puntos de cierre	Base Bruto	Anodizado Elox	Lacado	Trend/Oro Latón	Unidades por confección
06327	VARILLA CHAMPION PLUS 90	15	NO	NO	600	≥ 300 + Y	2	X				4
06328	VARILLA CHAMPION PLUS 90	15	NO	NO	1000	≥ 500 + Y	2	X				4
06329	VARILLA CHAMPION PLUS 90	15	NO	NO	1600	≥ 800 + Y	3	X				4
06330	VARILLA CHAMPION PLUS 90	15	SÍ	NO	1600	≥ 800 + Y	3	X				4

Código	Descripción	Nota	Base Bruto	Anodizado Elox	Lacado	Trend/Oro Latón	Unidades por confección
06324	KIT CERRADERO CHAMPION PLUS 90		X				20
06360	PLANTILLA CENTRADO CHAMPION PLUS 90		X				5

**DISPOSITIVO ANTI-FALSA MANIOBRA**



**Funciones**

Dispositivo que impide con la hoja abierta situar los herrajes en una posición de cierre.

Ficha técnica on-line



**Características Técnicas**

Se aplica fácilmente en todos los Muticierres Champion Plus con 2 o 3 puntos de cierre.

Desarrolla la función de protección de los herrajes al impedir impactos accidentales entre ganchos de hoja y cerraderos.

Impide que el usuario de la ventana sitúe de forma inadvertida la martelina en posición de cierre cuando la hoja está abierta.

Solamente cuando la hoja se cierra, por consiguiente, entornada en el marco, el dispositivo se desbloquea y permite la rotación del Mango y el cierre de la hoja.

Utilizable en combinación con todas las varillas Champion Plus sin microventilación.

Compatible con las varillas Champion Plus con microventilación sólo con bloqueo de la cremona a 90°.

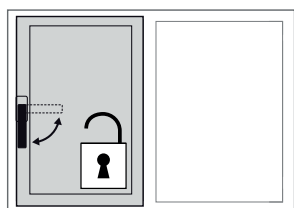
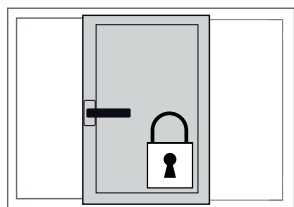
**Materiales**

Cuerpo falsa maniobra y pulsador de zamak moldeado por inyección

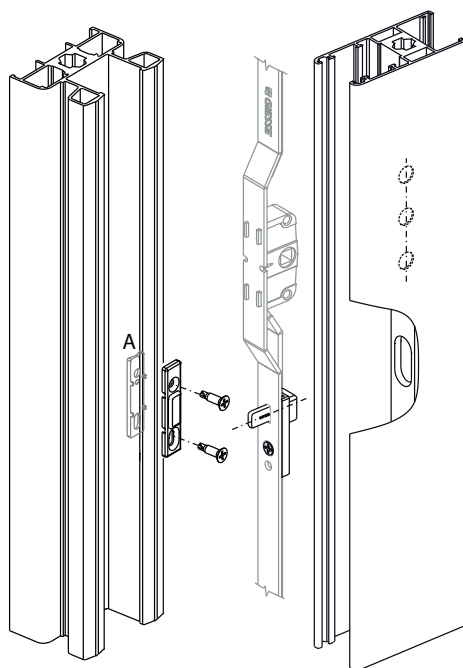
Muelle de retorno de acero armónico niquelado

Tornillo de fijación de acero inoxidable

Encuentro marco de poliamida



A= contenido en el kit de fijación Champion Plus



Código	Descripción	Combinable con	Base Brutto	Anodizado Elox	Lacado	Trend/Oro Latón	Unidades por confección
02770	ANTI-FALSA MANIOBRA	0272101 - 0272201 - 0272301 - 0272501 - 0272601 - 0272701 - 0272801 - 0630901 - 0631001	X				8

## MARTELINA PRIMA CHAMPION PLUS



### Funciones

Martelina para aplicar a la hoja principal de un perfil corredero.

Ficha técnica on-line

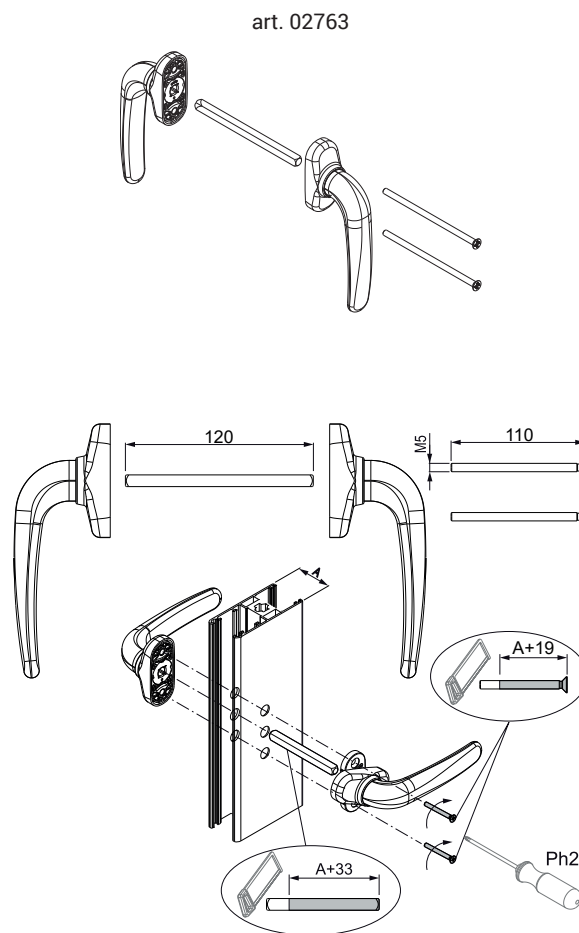
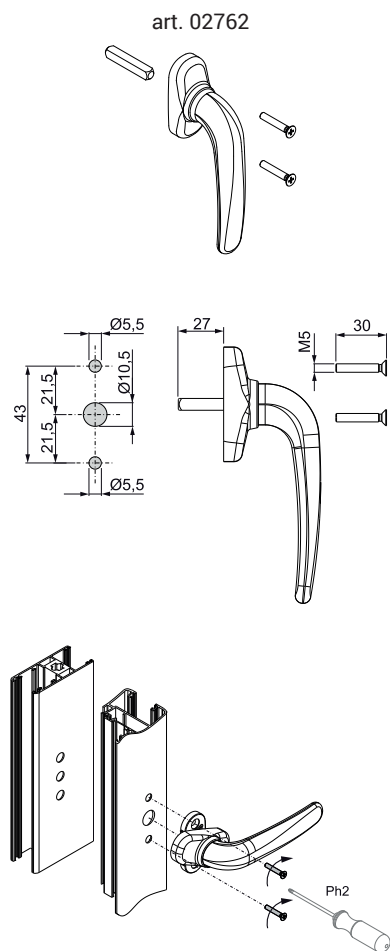


### Características Técnicas

Disponible en dos versiones, individual y doble (puertas balconeras), la martelina Prima permite accionar cómodamente el multicierre Champion plus. Con un cuadradillo de 7 mm y un posicionador para la parada del mango a 0° y 180°.

### Materiales

Mango, cubreplaca y rotor de zamak moldeado por inyección  
Cuadradillo y tornillos de acero inoxidable  
Placa de poliamida



Código	Descripción	NUDO	Aplicable	Base Bruto	Anodizado Elox	Lacado	Trend/Oro Latón	Unidades por confección
02762	MARTELINA PRIMA	C001-C002-C003-C004-C005-C006-C007-C009-C010-C011-C012-C013-C014-C015-C016-C017-P001-P002-P003-P004-P005-P006-P007-P008-P009-P010	interno	X		X	X	5
02763	MARTELINA PRIMA DOBLE	-	interno/externo	X		X	X	5



## TIRADOR DE EMBUTIR

### Funciones

Martelina para aplicar a la hoja secundaria de un perfil corredero.

Ficha técnica on-line



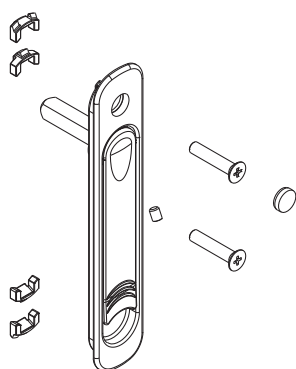
### Características Técnicas

Al no sobresalir permite la superposición de las hojas.  
 Con un cuadradillo de 7 mm y un posicionador para la parada del mango a 0° y 180°.  
 El producto tiene su sistema de fijación en el perfil autónomo respecto de los tornillos M5x25 que unen la martelina con el mecanismo interno.  
 Según la geometría del perfil de la hoja el instalador de cerramientos decide el modo de colocar el tirador embutido con los elementos A o B para que el anclaje del producto resulte eficaz y duradero.

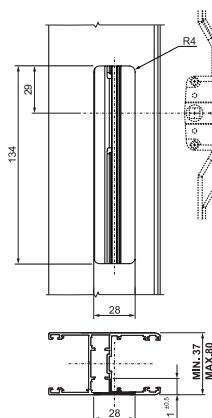
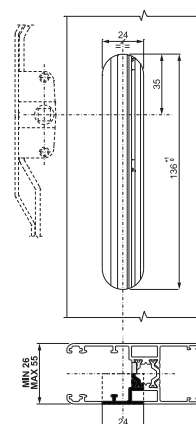
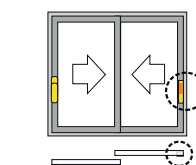
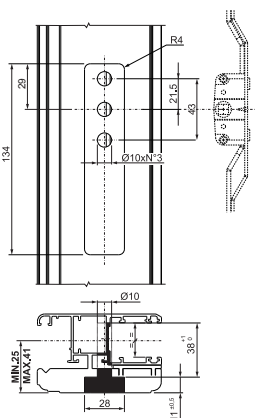
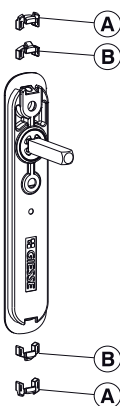
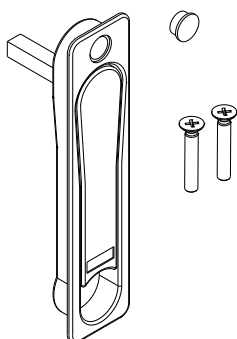
### Materiales

Cuerpo externo, mango y elementos de fijación de zamak moldeado por inyección  
 Perno cuadrado y tornillos de fijación de acero galvanizado  
 Disco de disparo de Hostaform  
 Arandela de bloqueo de acero armónico

art. 02760



art. 02761



Código	Descripción	Aplicable	Notas	Base Bruto	Anodizado Elox	Lacado	Trend/Oro Latón	Unidades por conexión
02760	TIRADOR DE EMBUTIR	interno		X		X	X	8
02761	TIRADOR DE EMBUTIR	interno	Perfiles Alu/madera o Alu >37 mm	X		X	X	8



## UÑERO DE ARRASTRE EXTERNO

### Funciones

El uñero de arrastre externo desarrolla una función de arrastre de una hoja corredera y funciona junto a una martelina situada en el lado interno del cerramiento.

Ficha técnica on-line



### Características Técnicas

El uñero de arrastre externo desarrolla una función de arrastre de una hoja corredera y funciona junto a una martelina situada en el lado interno del cerramiento.

El artículo se aplica externamente y desarrolla la función de arrastre de una hoja corredera.

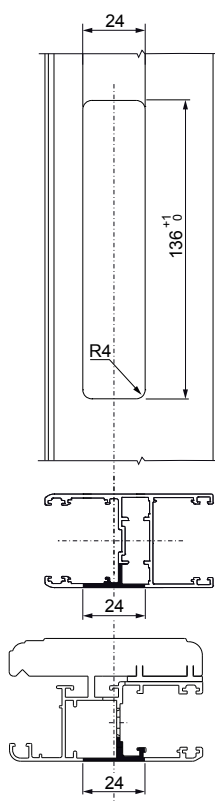
El artículo se usa con el tirador uñero o con la martelina Prima.

Los tornillos métricos en dotación con el tirador del lado interno se enroscan en el uñero externo para formar un conjunto de los 2 artículos con el perfil.

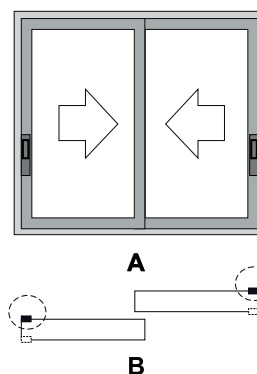
### Materiales

Cuerpo externo y palanca de zamak moldeado por inyección

Tornillos de acero galvanizado



A: externo  
B: interno



Código	Descripción	Aplicable	Combinable con	Base Bruto	Anodizado Elox	Lacado	Trend/Oro Latón	Unidades por confección
02764	UÑERO DE ARRASTRE EXTERNO	externo	02760-02761-02762	X		X	X	8



### UÑERO DE ARRASTRE INTERNO CIEGO

**Funciones**

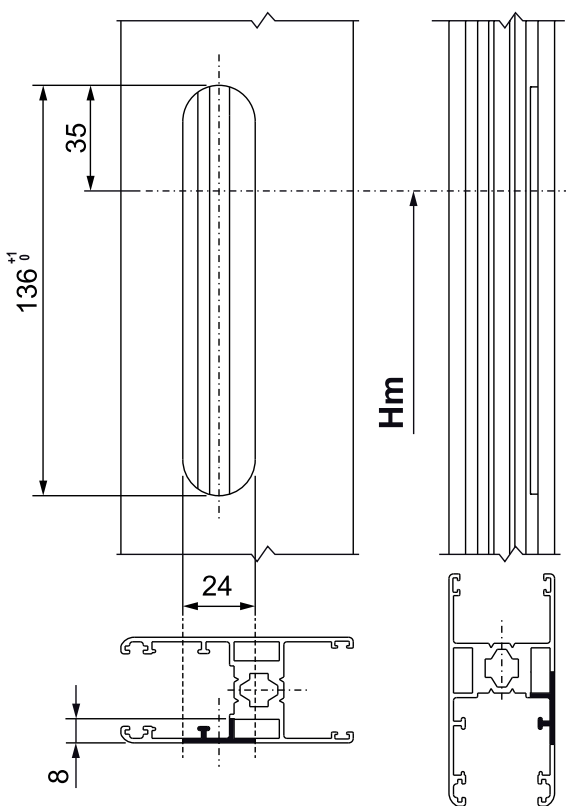
Tirador uñero ciego para aplicación en hoja contrapuesta con solamente la función de arrastre.

Ficha técnica on-line

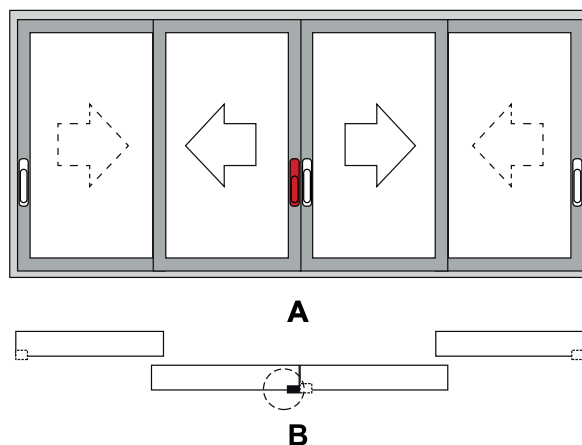


**Materiales**

Cuerpo y dientes de enganche de zamak moldeado por inyección  
Espárrago de bloqueo de acero inoxidable



A: externo  
B: interno



Código	Descripción	Aplicable	Notas	Base Bruto	Anodizado Elox	Lacado	Trend/Oro Latón	Unidades por conexión
02765	UÑERO DE ARRASTRE INTERNO CIEGO	interno	Hojas contrapuestas	X		X	X	8

## KIT DE ENSAMBLAJE VENTANA 2 HOJAS

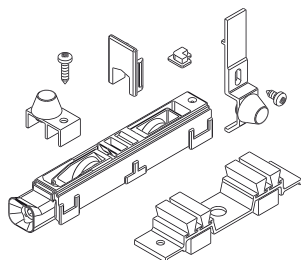
### Funciones

Conjunto de accesorios necesarios para completar el ensamblaje de una ventana o puerta de dos hojas correderas de aluminio, contenidos en un único paquete.

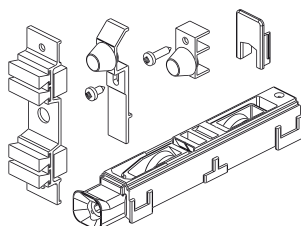
Ficha técnica on-line



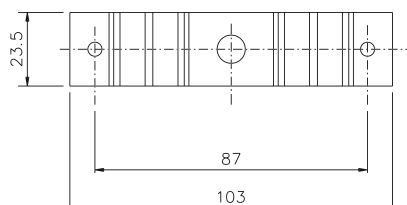
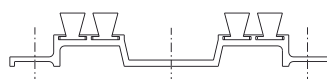
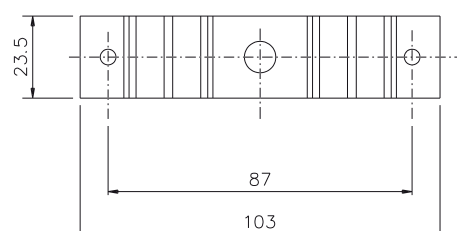
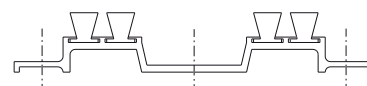
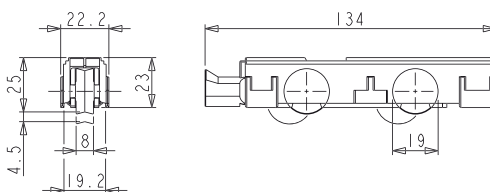
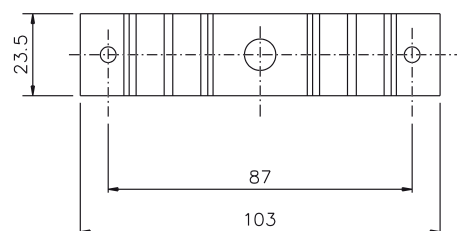
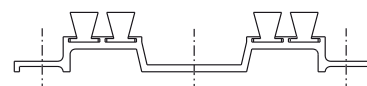
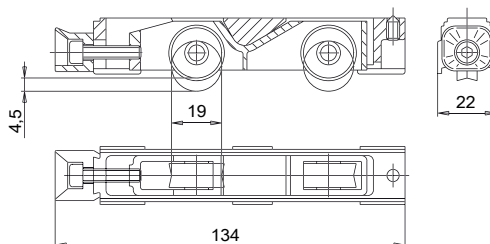
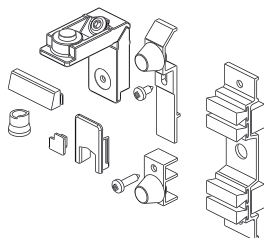
03106



03108



03114



Código	Descripción	Nota	Base Bruto	Anodizado Elox	Lacado	Trend/Oro Latón	Unidades por confección
03106	KIT DE ENSAMBLAJE VENTANA 2 HOJAS		X				5
03108	KIT DE ENSAMBLAJE VENTANA 2 HOJAS		X				5
03114	KIT DE ENSAMBLAJE VENTANA 2 HOJAS		X				10

## TAPONES AMORIGUADORES Y ANTIEFRACCIÓN



### Funciones

Tapones amortiguadores y antiefracción específicos para ventanas o puertas correderas de aluminio

Ficha técnica on-line

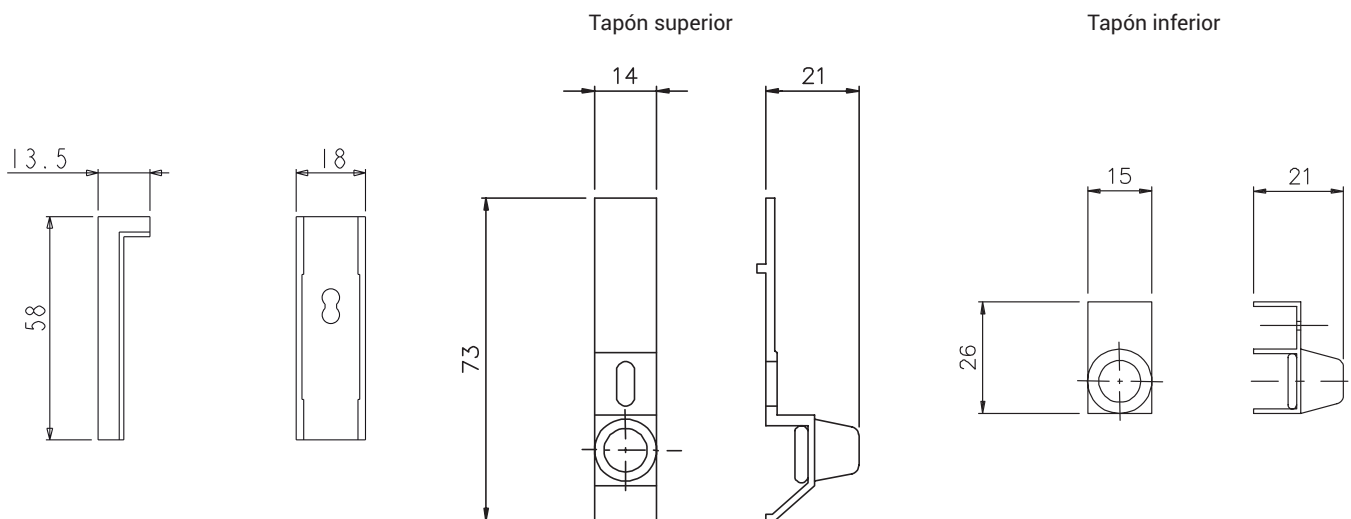


### Características técnicas

El taco amortiguador más largo se aplica en la parte superior.  
El apéndice se ha de situar cerca del travesaño superior (a 2-3 mm aproximadamente) del marco para desarrollar también la función antiefracción (antiextracción de las hojas).

### Materiales

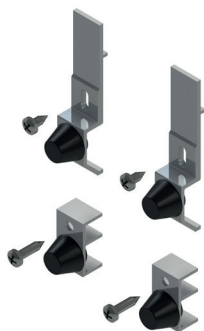
Espesores de poliamida negra  
Cuerpo amortiguador de aluminio extruido anodizado  
Tapones amortiguadores de goma  
Tornillos de acero galvanizado



Código	Descripción	Nota	Base Bruto	Anodizado Elox	Lacado	Trend/Oro Latón	Unidades por conexión
02290	TAPONES AMORIGUADORES Y ANTIEFRACCIÓN		X				100



## TAPONES AMORIGUADORES Y ANTIEFRACCIÓN



### Funciones

Tapones amortiguadores y antiefracción específicos para ventanas correderas de aluminio

Ficha técnica on-line



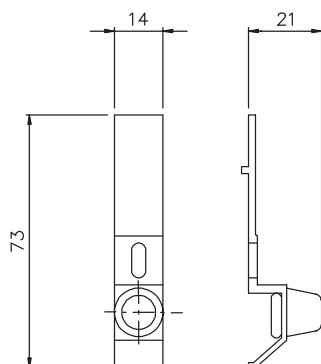
### Características técnicas

El elemento superior de aluminio se ha de situar detrás del travesaño superior para evitar que la hoja pueda extraerse (antiefracción).

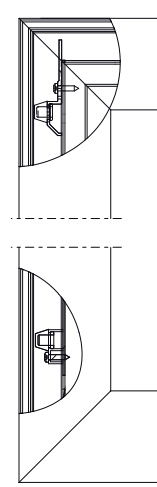
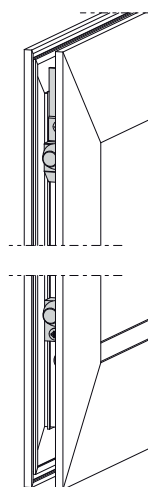
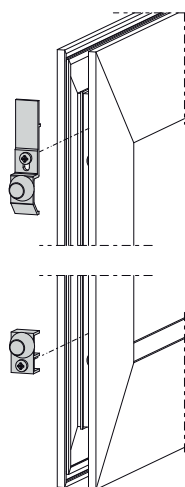
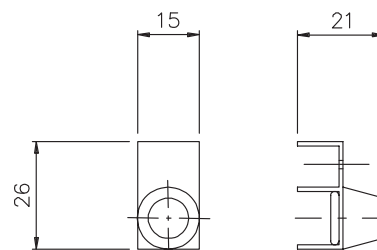
### Materiales

Tornillos de acero inoxidable  
Cuerpo amortiguadores de aluminio extruido anodizado  
Tapones amortiguadores de goma.

Tapón superior



Tapón inferior



Código	Descripción	Nota	Base Bruto	Anodizado Elox	Lacado	Trend/Oro Latón	Unidades por confección
03199X	TAPONES AMORIGUADORES Y ANTIEFRACCIÓN		X				200



## TAPONES AMORIGUADORES Y ANTIEFRACCIÓN

### Funciones

Tapón con la función de amortiguador y antiefracción.

Ficha técnica on-line

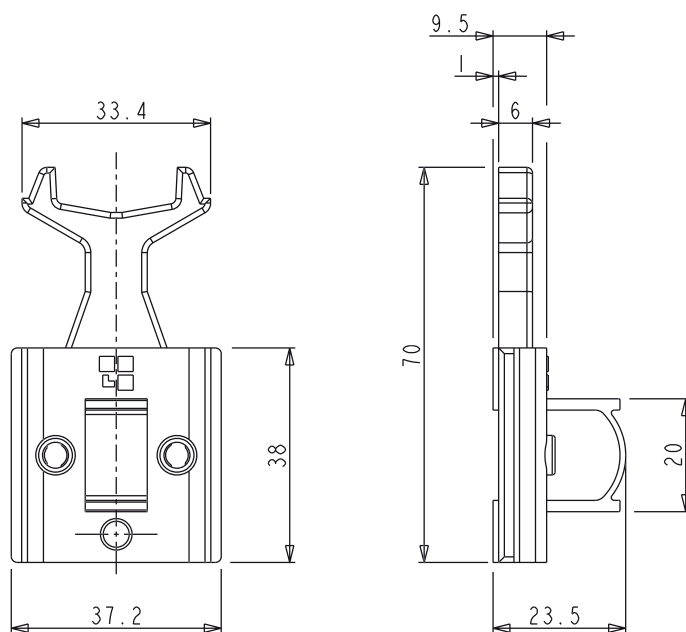


### Características técnicas

El tapón se coloca en la parte superior e inferior del montante de la hoja internamente en el canal y se fija mediante un espárrago a canal.

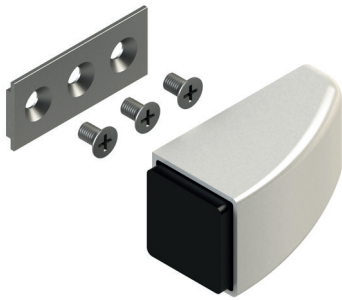
### Materiales

Tapón de poliamida negra  
Espárrago M5x10 de acero inoxidable



Código	Descripción	Nota	Base Bruto	Anodizado Elox	Lacado	Trend/Oro Latón	Unidades por conexión
03200	TAPONES AMORIGUADORES Y ANTIEFRACCIÓN		X				100

## DISPOSITIVO DE BLOQUEO DE LA HOJA



### Funciones

Dispositivo a aplicar sobre perfiles correderos, en una posición que detiene la carrera de apertura de las hojas antes del contacto con el elemento de maniobra.

Ficha técnica on-line



### Características Técnicas

El dispositivo de bloqueo de la hoja se coloca en el travesaño inferior y, si las dimensiones lo requieren, también en el travesaño superior, de manera que intervenga antes de que el mango del elemento de maniobra colisione con el montante de la hoja.

El dispositivo es amovible y permite la superposición de las hojas para la limpieza del vidrio de la hoja externa.

Cuerpo de poliamida disponible en color blanco, gris y negro.

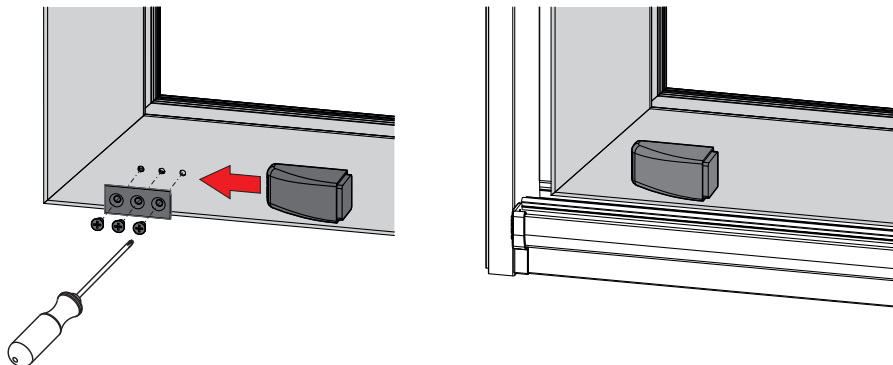
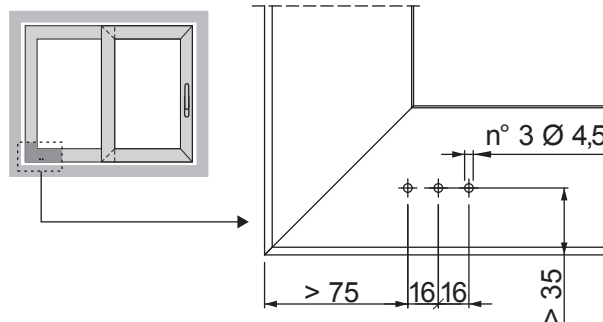
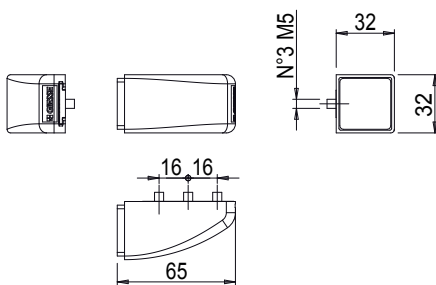
### Materiales

Cuerpo de poliamida reforzada FV

Placa de aluminio

Relleno de goma expandida

Tornillos de acero galvanizado



Código	Descripción	Nota	Base Bruto	Anodizado Elox	Lacado	Trend/Oro Latón	Unidades por confección
03978	DISPOSITIVO DE BLOQUEO DE LA HOJA	Ambidiestro	X				10

## TAPÓN ANTIPOLVO



### Funciones

Elemento realizado para impedir el paso del polvo e infiltraciones de agua dentro de la ventana/puerta corredera.

Ficha técnica on-line



### Características técnicas

El tapón antipolvo se ha de aplicar en los travesaños inferiores y superiores de los marcos fijos mediante tornillos autorroscantes.

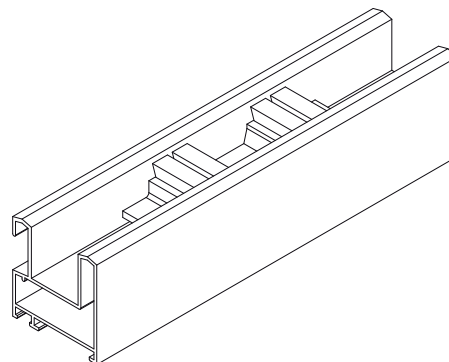
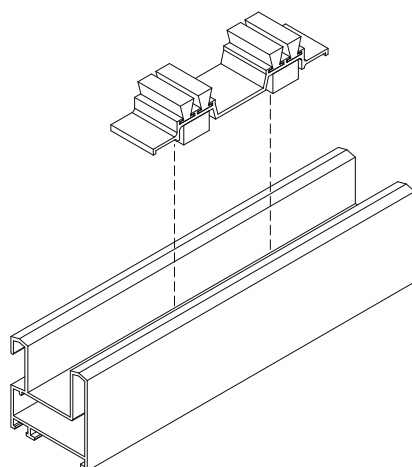
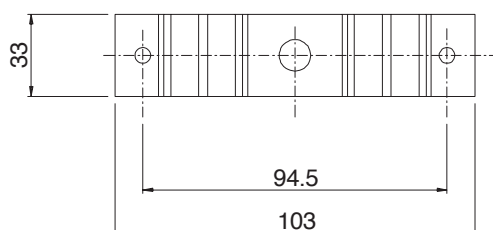
El roce de la esponja sobre las hojas impide el paso de polvo y agua.

### Materiales

Cuerpo de aluminio extruido anodizado negro

Tornillos de acero galvanizado

Escobillas y esponja de estanqueidad de EPDM expandido



Código	Descripción	Nota	Base Bruto	Anodizado Elox	Lacado	Trend/Oro Latón	Unidades por confección
01220	TAPÓN ANTIPOLVO		X				50

## TAPONES MONTANTES Y ANTIPOLVO

### Funciones

Paquete compuesto por 4 tapones montantes centrales, 8 tapones guía hoja y 2 tapones antipolvo para una ventana o puerta corredera de aluminio.

Ficha técnica on-line



### Características técnicas

Los tapones cubremecanizados embellecen la hoja al cubrir los mecanizados del montante central.

Los tapones guía de la hoja estabilizan la hoja y evitan que el carro se salga del carril.

El tapón antipolvo se ha de aplicar en los travesaños inferiores y superiores de los marcos fijos mediante tornillos autorroscantes.

El roce de la esponja sobre las hojas impide el paso de polvo y agua.

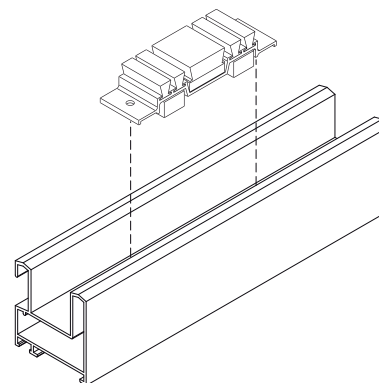
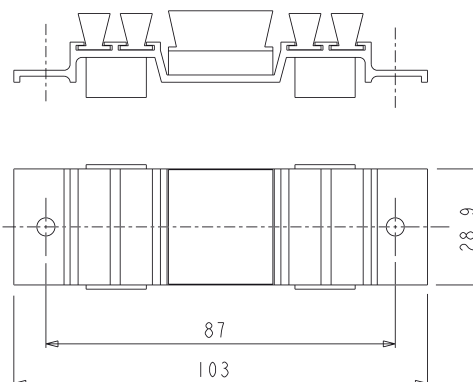
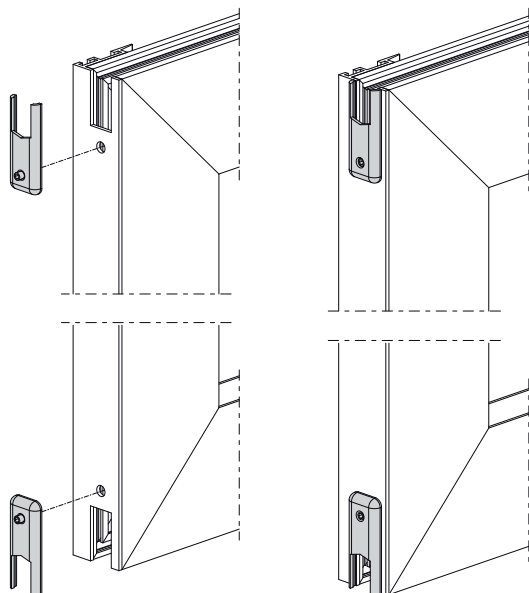
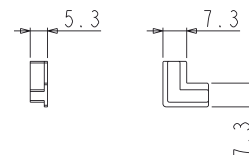
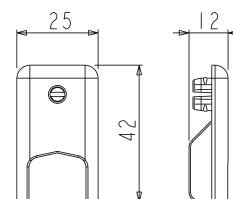
### Materiales

Cuerpo de aluminio extruido anodizado negro

Tornillos y espárragos de acero galvanizado

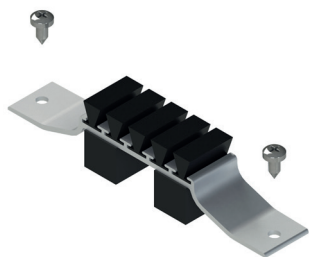
Escobillas y esponja de estanqueidad de EPDM expandido

Tapón cubremecanizado y guía de poliamida negra



Código	Descripción	Nota	Base Bruto	Anodizado Elox	Lacado	Trend/Oro Latón	Unidades por confección
01221	TAPONES MONTANTES Y ANTI-POLVO		X				100

## TAPÓN ANTIPOLVO



### Funciones

Elemento realizado para impedir el paso del polvo e infiltraciones de agua dentro de la ventana/puerta corredera.

Ficha técnica on-line



### Características técnicas

El tapón antipolvo se ha de aplicar en los travesaños inferiores y superiores de los marcos fijos mediante tornillos autorroscantes.

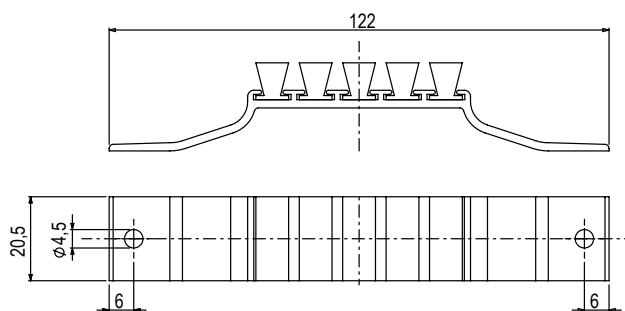
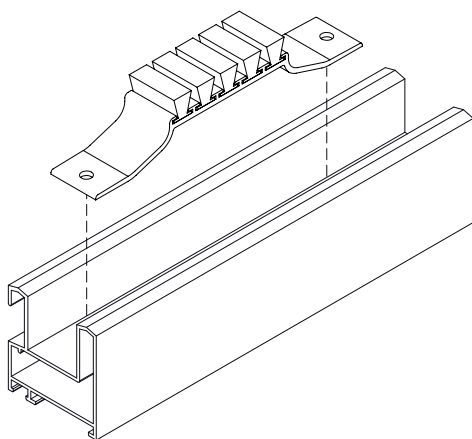
El roce de la esponja sobre las hojas impide el paso de polvo y agua.

### Materiales

Cuerpo de aluminio extruido anodizado negro

Tornillos de acero galvanizado

Escobillas y esponja de estanqueidad de EPDM expandido



Código	Descripción	Nota	Base Bruto	Anodizado Elox	Lacado	Trend/Oro Latón	Unidades por confección
01274	TAPÓN ANTIPOLVO		X				100

## TAPÓN CENTRA-HOJA



### Funciones

Elemento que permite mantener guiada la hoja corredera durante su desplazamiento.

Ficha técnica on-line

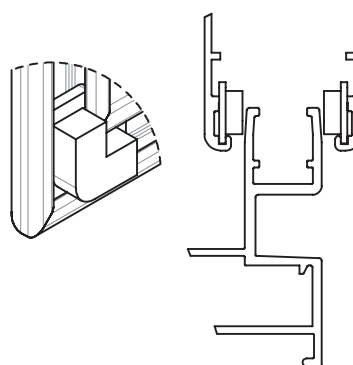
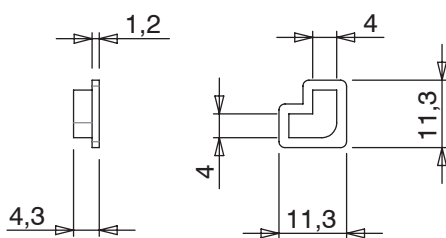


### Características técnicas

El tapón guía de la hoja estabiliza la hoja y evita que el carro se salga del carril.

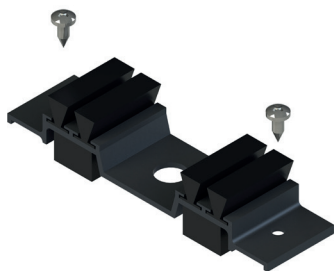
### Materiales

Poliamida negra



Código	Descripción	Nota	Bases Bruto	Anodizado Elox	Lacado	Trend/Oro Latón	Unidades por confección
01275	TAPÓN CENTRA-HOJA		X				200

## TAPÓN ANTIPOLVO



### Funciones

Elemento realizado para impedir el paso del polvo e infiltraciones de agua dentro de la ventana/puerta corredera.

Ficha técnica on-line



### Características técnicas

El tapón antipolvo se ha de aplicar en los travesaños inferiores y superiores de los marcos fijos mediante tornillos autorroscantes.

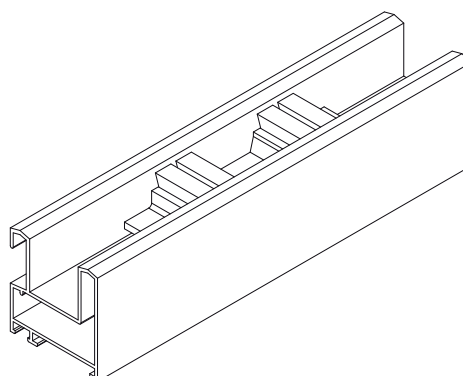
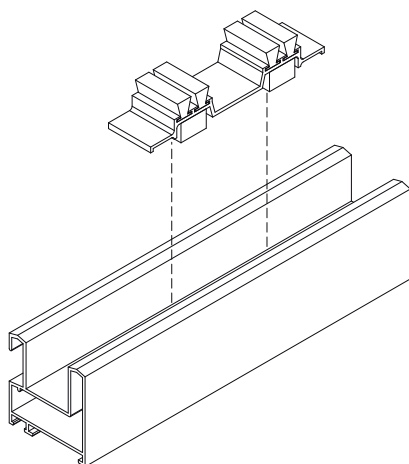
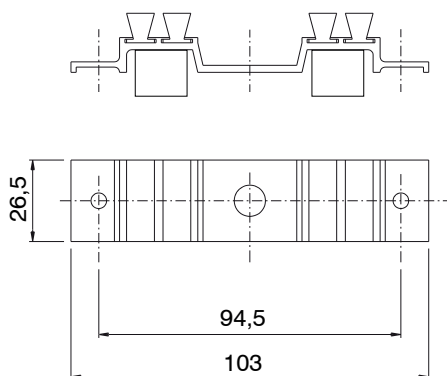
El roce de la esponja sobre las hojas impide el paso de polvo y agua.

### Materiales

Cuerpo de aluminio extruido anodizado negro

Tornillos de acero galvanizado

Escobillas y esponja de estanqueidad de EPDM expandido



Código	Descripción	Nota	Base Bruto	Anodizado Elox	Lacado	Trend/Oro Latón	Unidades por confección
02304	TAPÓN ANTIPOLVO		X				100



## KIT TAPONES MONTANTES Y ANTIPOLVO



### Funciones

Paquete compuesto por 4 tapones montantes centrales y 2 tapones antipolvo para una ventana o puerta corredera de aluminio.

Ficha técnica on-line

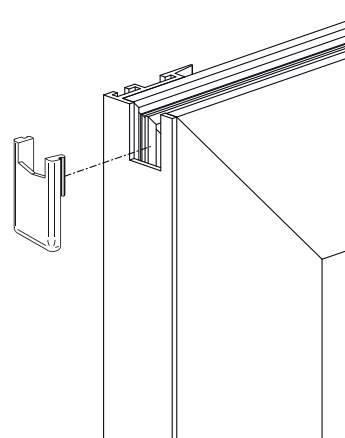
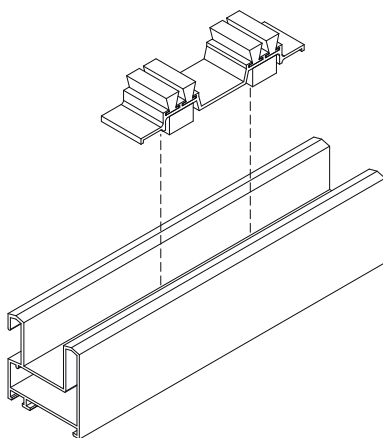
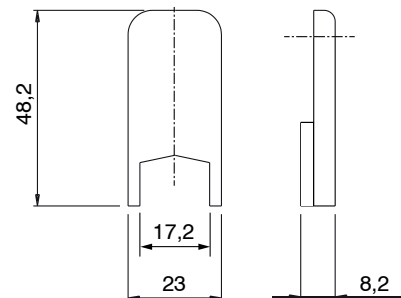
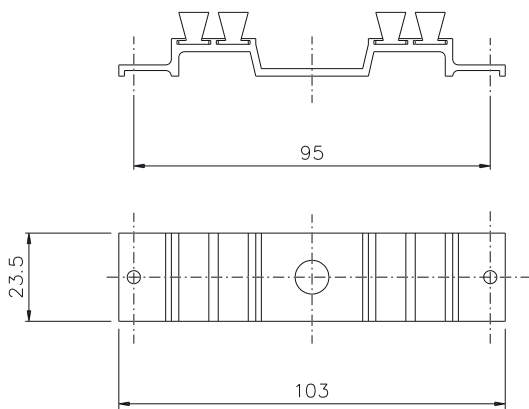
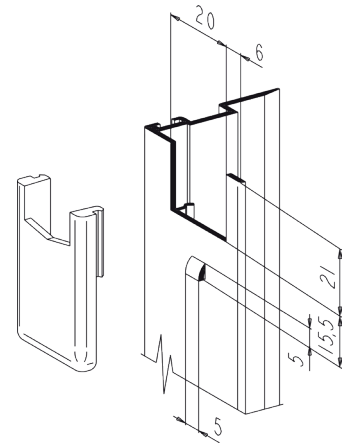


### Características técnicas

Los tapones cubremecanizados cubren el mecanizado del montante central. El tapón antipolvo se ha de aplicar en los travesaños inferiores y superiores de los marcos fijos mediante tornillos autorroscantes. El roce de la esponja sobre las hojas impide el paso de polvo y agua.

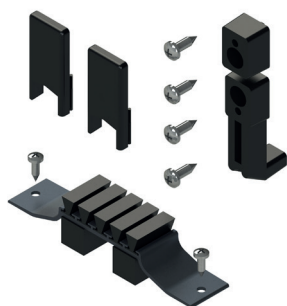
### Materiales

Cuerpo de aluminio extruido anodizado negro  
Escobillas y esponja de estanqueidad de EPDM expandido  
Tapón cubremecanizado de poliamida negra



Código	Descripción	Nota	Base Bruto	Anodizado Elox	Lacado	Trend/Oro Latón	Unidades por confección
03124	KIT TAPONES MONTANTE Y ANTIPOLVO		X				100

## KIT TAPONES MONTANTE Y ANTIPOLVO



### Funciones

Paquete compuesto por 4 tapones montantes centrales, 2 pares de tapones amortiguadores y 2 tapones antipolvo para una ventana o puerta corredera de aluminio.

Ficha técnica on-line



### Características técnicas

Los tapones cubremecanizados embellecen la hoja al cubrir los mecanizados del montante central.

Los tapones amortiguadores tienen una función de antiefracción y evitan también golpear la hoja contra el marco durante el cierre.

El tapón antipolvo se ha de aplicar en los travesaños inferiores y superiores de los marcos fijos mediante tornillos autorroscantes.

El roce de la esponja sobre las hojas impide el paso de polvo y agua.

### Materiales

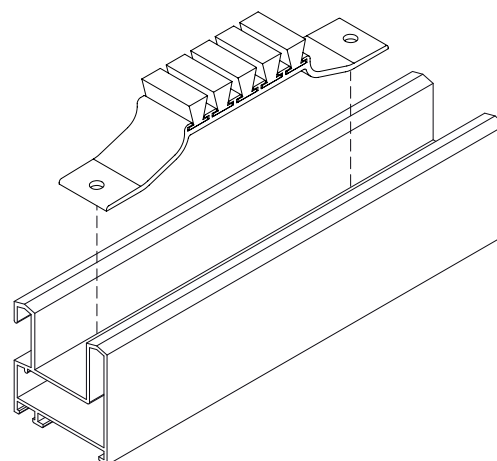
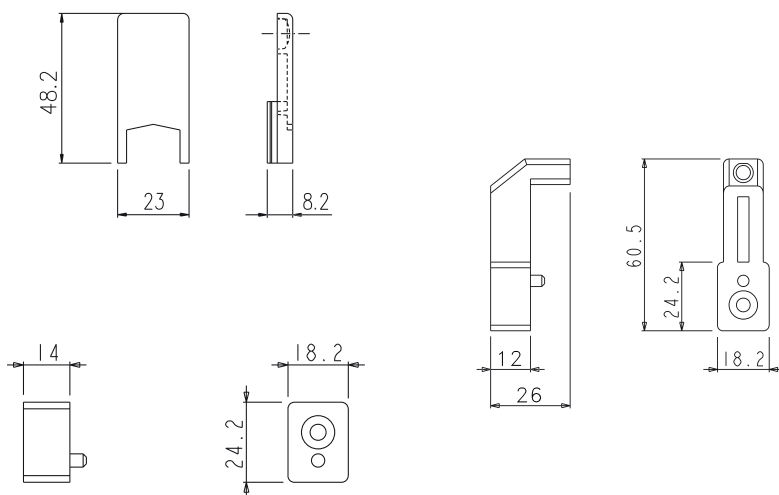
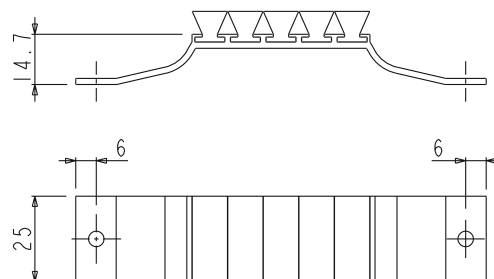
Cuerpo de aluminio extruido anodizado negro

Tornillos de acero galvanizado

Escobillas y esponja de estanqueidad de EPDM expandido

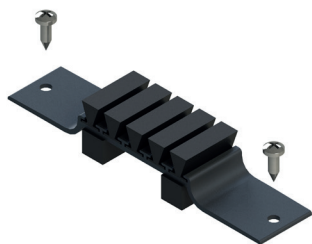
Tapón cubremecanizado de poliamida negra

Tapón amortiguador de goma



Código	Descripción	Nota	Bases Bruto	Anodizado Elox	Lacado	Trend/Oro Latón	Unidades por conexión
03140	KIT TAPONES MONTANTE Y ANTIPOLVO		X				10

## TAPONES ANTIPOLVO



### Funciones

Elemento realizado para impedir el paso del polvo e infiltraciones de agua dentro de la ventana/puerta corredera.

Ficha técnica on-line



### Características técnicas

El tapón antipolvo se ha de aplicar en los travesaños inferiores y superiores de los marcos fijos mediante tornillos autorroscantes.

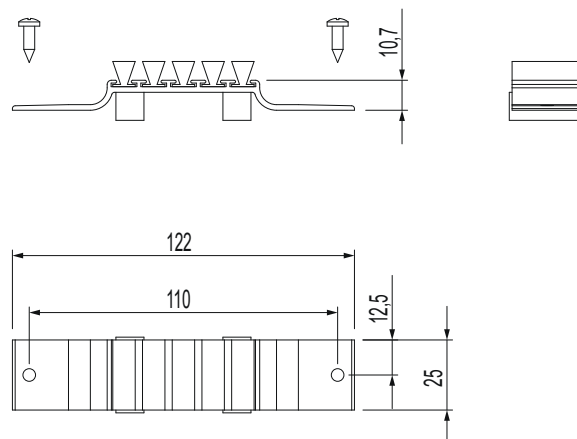
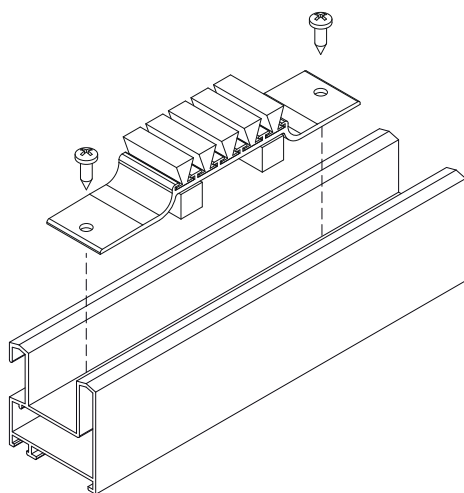
El roce de la esponja sobre las hojas impide el paso de polvo y agua.

### Materiales

Cuerpo de aluminio extruido anodizado negro

Tornillos de acero galvanizado

Escobillas y esponja de estanqueidad de EPDM expandido



Código	Descripción	Nota	Base Bruto	Anodizado Elox	Lacado	Trend/Oro Latón	Unidades por confección
03143	TAPONES ANTIPOLVO		X				50

## TAPONES CUBREMECANIZADOS



### Funciones

Tapón que cubre el mecanizado presente en el montante central de hojas correderas.

La fijación se produce mediante un tornillo autorroscante.

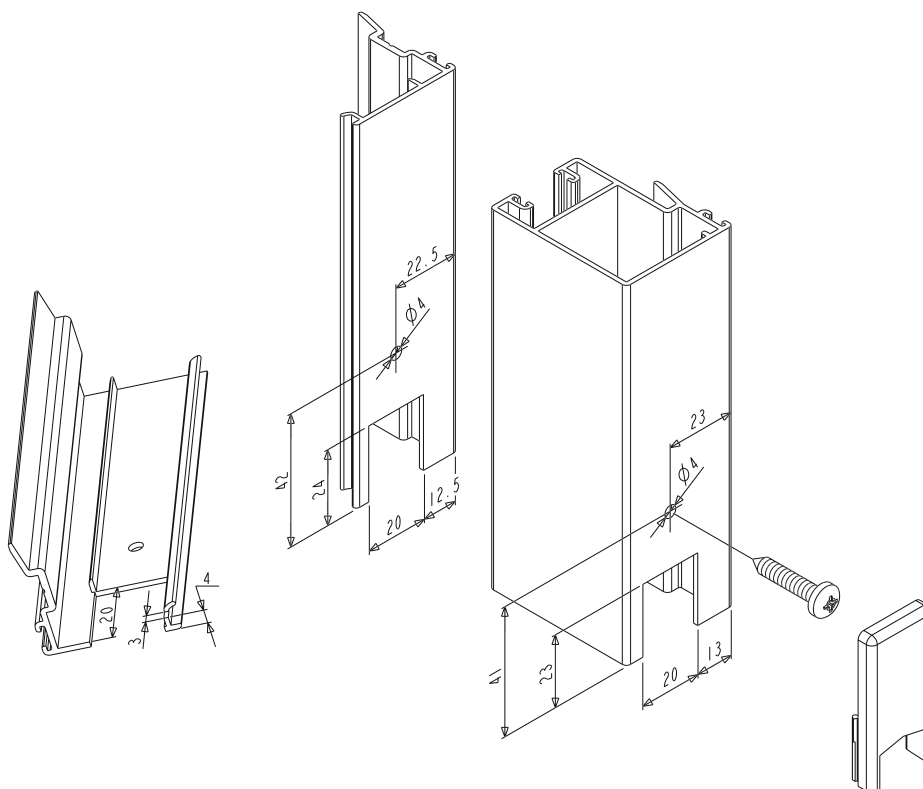
Ficha técnica on-line



### Materiales

Tapón de poliamida negra

Tornillo de acero galvanizado



Código	Descripción	Nota	Bases Bruto	Anodizado Elox	Lacado	Trend/Oro Latón	Unidades por conexión
03144	TAPONES CUBREMECANIZADOS		X				50

# TAPONES CUBREMECANIZADOS Y ANTIPOLVO

## KIT TAPONES MONTANTE Y ANTIPOLVO



### Funciones

Paquete compuesto por 4 tapones montantes centrales, 2 pares de tapones amortiguadores y 2 tapones antipolvo para una ventana o puerta corredera de aluminio.

Ficha técnica on-line



### Características técnicas

Los tapones cubremecanizados embellecen la hoja al cubrir los mecanizados del montante central.

Los tapones amortiguadores tienen una función de antiefracción y evitan también golpear la hoja contra el marco durante el cierre.

El tapón antipolvo se ha de aplicar en los travesaños inferiores y superiores de los marcos fijos mediante tornillos autorroscantes.

El roce de la esponja sobre las hojas impide el paso de polvo y agua.

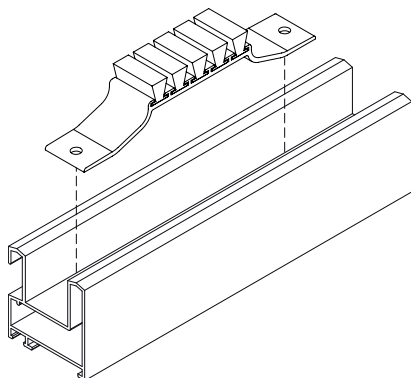
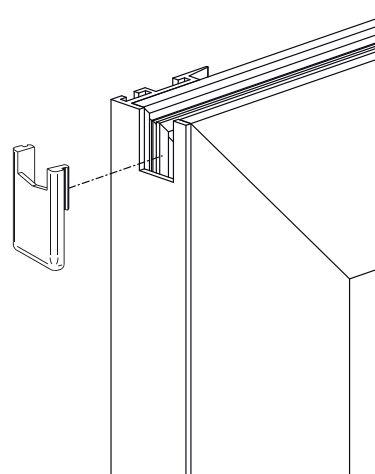
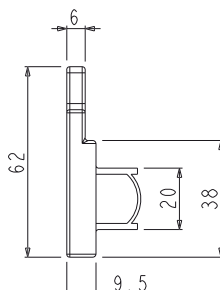
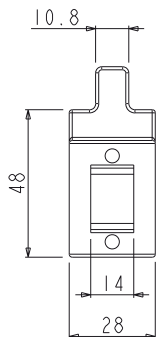
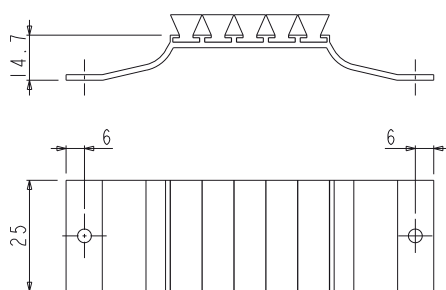
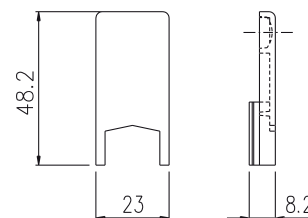
### Materiales

Cuerpo de aluminio extruido anodizado negro

Tornillos de acero galvanizado

Escobillas y esponja de estanqueidad de EPDM expandido

Tapón cubremecanizado y amortiguador de poliamida negra



Código	Descripción	Nota	Base Bruto	Anodizado Elox	Lacado	Trend/Oro Latón	Unidades por confección
03150	KIT TAPONES MONTANTE Y ANTIPOLVO		X				10

## KIT TAPONES MONTANTES Y ANTIPOLVO



### Funciones

Paquete compuesto por 4 tapones montantes centrales y 2 tapones antipolvo para una ventana o puerta corredera de aluminio.

Ficha técnica on-line



### Características técnicas

Los tapones cubremecanizados embellecen la hoja al cubrir los mecanizados del montante central.

El tapón antipolvo se ha de aplicar en los travesaños inferiores y superiores de los marcos fijos mediante tornillos autorroscantes.

El roce de la esponja sobre las hojas impide el paso de polvo y agua.

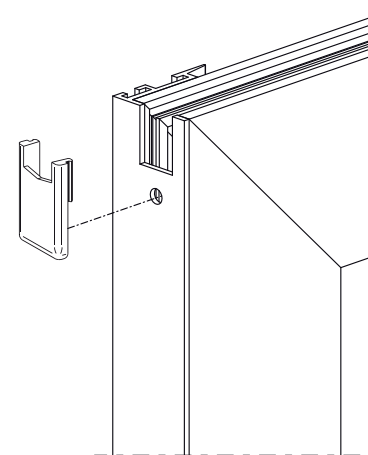
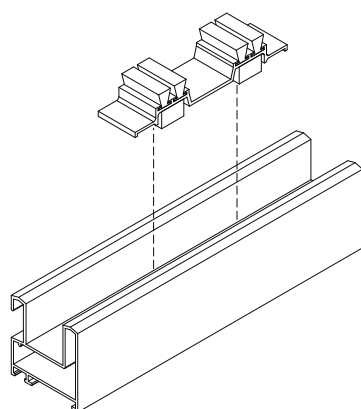
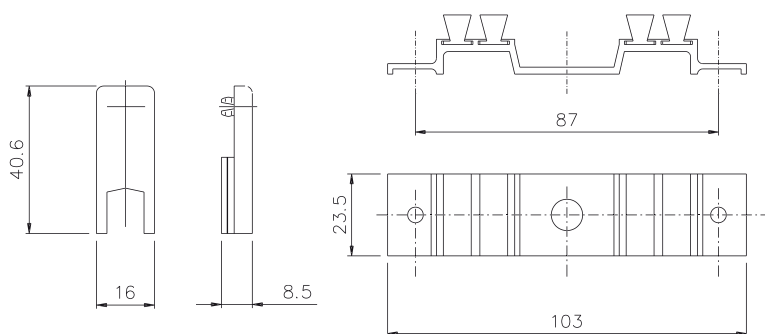
### Materiales

Cuerpo de aluminio extruido anodizado negro

Tornillos de acero galvanizado

Escobillas y esponja de estanqueidad de EPDM expandido

Tapón cubremecanizado de poliamida negra.



Código	Descripción	Nota	Base Bruto	Anodizado Elox	Lacado	Trend/Oro Latón	Unidades por confección
03166	KIT TAPONES MONTANTE Y ANTIPOLVO		X				100

# TAPONES CUBREMECANIZADOS Y ANTIPOLVO



## KIT TAPONES CORREDERA 2 HOJAS

### Funciones

Paquete compuesto por 4 tapones montantes centrales, 2 pares de tapones amortiguadores, 16 escuadras de alineación y 2 tapones antipolvo para una ventana o puerta corredera de aluminio.

Ficha técnica on-line



### Características técnicas

Los tapones cubremecanizados embellecen la hoja al cubrir los mecanizados del montante central.

Los tapones amortiguadores tienen una función de antiefracción y evitan también golpear la hoja contra el marco durante el cierre.

El tapón antipolvo se ha de aplicar en los travesaños inferiores y superiores de los marcos fijos mediante tornillos autorroscantes.

El roce de la esponja sobre las hojas impide el paso de polvo y agua.

Las escuadras de alineación permiten fortalecer la unión de las aletas.

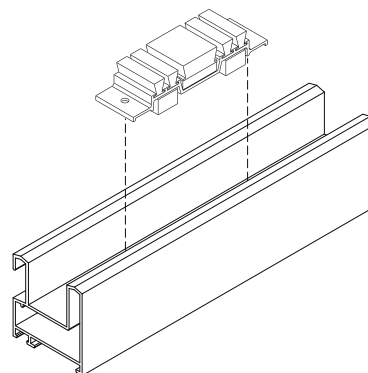
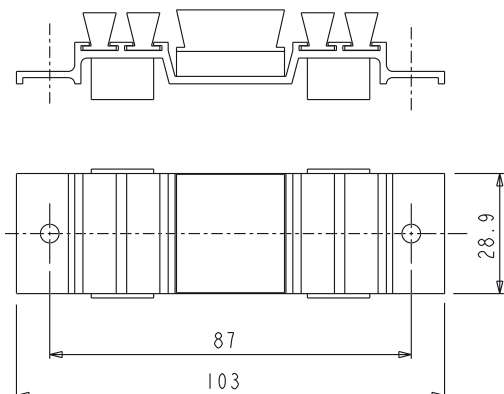
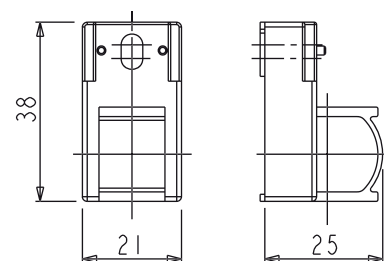
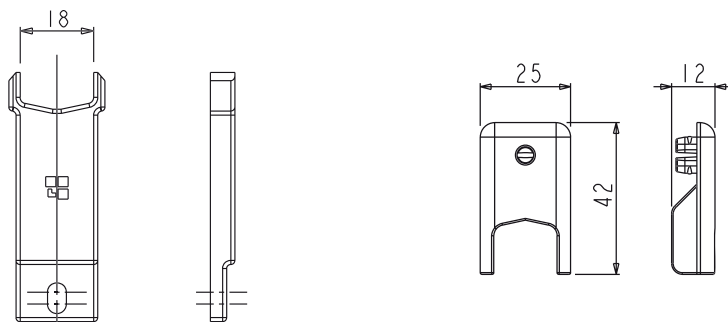
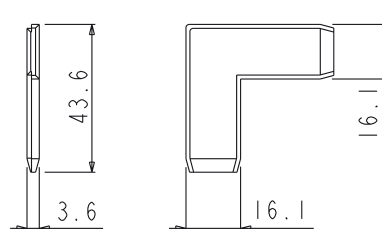
### Materiales

Cuerpo de aluminio extruido anodizado negro

Tornillos de acero galvanizado

Escobillas y esponja de estanqueidad de EPDM expandido

Tapón cubremecanizado, escuadra de alineación y amortiguador de poliamida negra.



Código	Descripción	Nota	Base Bruto	Anodizado Elox	Lacado	Trend/Oro Latón	Unidades por confección
03185N	KIT TAPONES CORREDERA 2 HOJAS		X				50

## KIT TAPONES MONTANTES Y ANTIPOLVO



### Funciones

Paquete compuesto por 4 tapones montantes centrales, 8 tapones guía hoja y 2 tapones antipolvo para una ventana o puerta corredera de aluminio.

Ficha técnica on-line



### Características técnicas

Los tapones cubremecanizados embellecen la hoja al cubrir los mecanizados del montante central.

Los tapones guía de la hoja estabilizan la hoja y evitan que el carro se salga del carril.

El tapón antipolvo se ha de aplicar en los travesaños inferiores y superiores de los marcos fijos mediante tornillos autorroscantes.

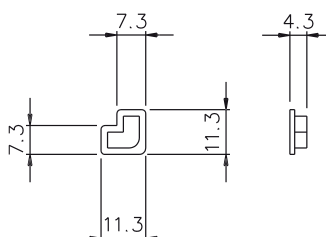
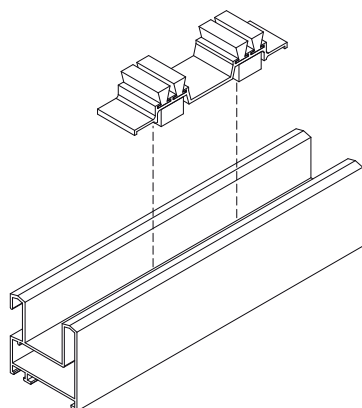
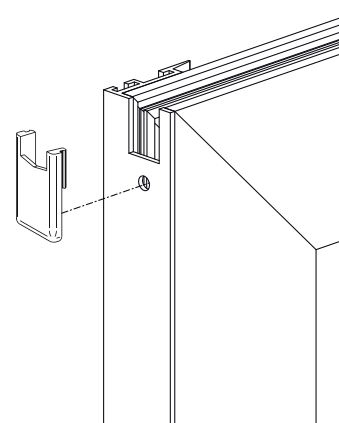
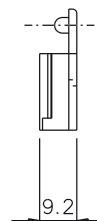
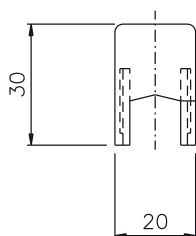
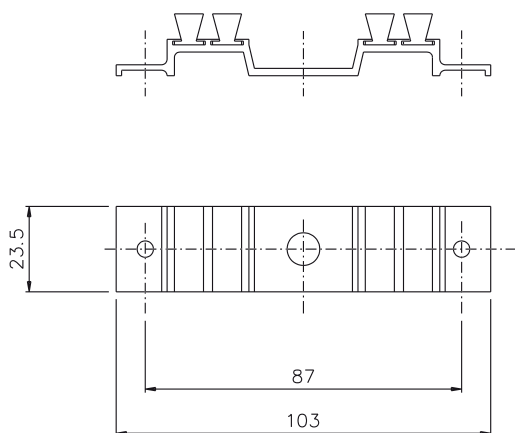
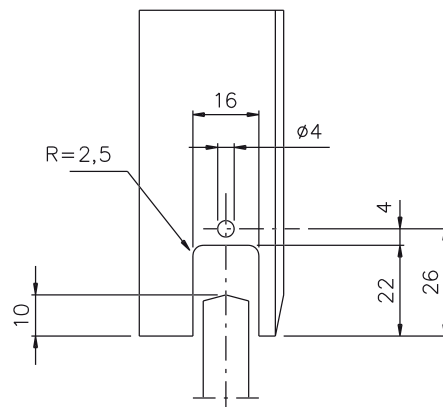
El roce de la esponja sobre las hojas impide el paso de polvo y agua.

### Materiales

Cuerpo de aluminio extruido anodizado negro

Escobillas y esponja de estanqueidad de EPDM expandido

Tapón cubremecanizado y guía de poliamida negra



Código	Descripción	Nota	Base Bruto	Anodizado Elox	Lacado	Trend/Oro Latón	Unidades por confección
03194	KIT TAPONES MONTANTE Y ANTIPOLVO		X				100



## TAPÓN ANTIPOLVO



### Funciones

Elemento realizado para impedir el paso del polvo e infiltraciones de agua dentro de la ventana/puerta corredera.

Ficha técnica on-line



### Características técnicas

El tapón antipolvo se ha de aplicar en los travesaños inferiores y superiores de los marcos fijos mediante tornillos autorroscantes.

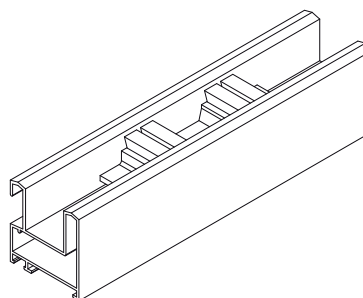
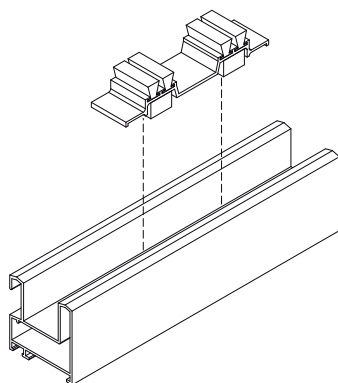
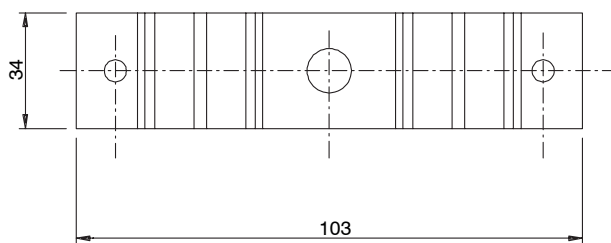
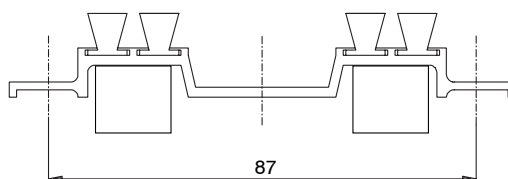
El roce de la esponja sobre las hojas impide el paso de polvo y agua.

### Materiales

Cuerpo de aluminio extruido anodizado negro

Tornillos de acero galvanizado

Escobillas y esponja de estanqueidad de EPDM expandido



Código	Descripción	Nota	Base Bruto	Anodizado Elox	Lacado	Trend/Oro Latón	Unidades por confección
03314	TAPÓN ANTIPOLVO	L= 34 mm	X				200

## KIT CORREDERA 2 HOJAS



### Funciones

Paquete compuesto por 4 tapones montantes centrales, 2 tapones antipolvo y un tapón amortiguador para una ventana o puerta corredera de aluminio.

Ficha técnica on-line



### Características técnicas

Los tapones cubremecanizados embellecen la hoja al cubrir los mecanizados del montante central.

El tapón antipolvo se ha de aplicar en los travesaños inferiores y superiores de los marcos fijos mediante tornillos autorroscantes.

El roce de la esponja sobre las hojas impide el paso de polvo y agua.

El tapón amortiguador tiene una función antiefracción y evita también golpear la hoja contra el marco durante el cierre.

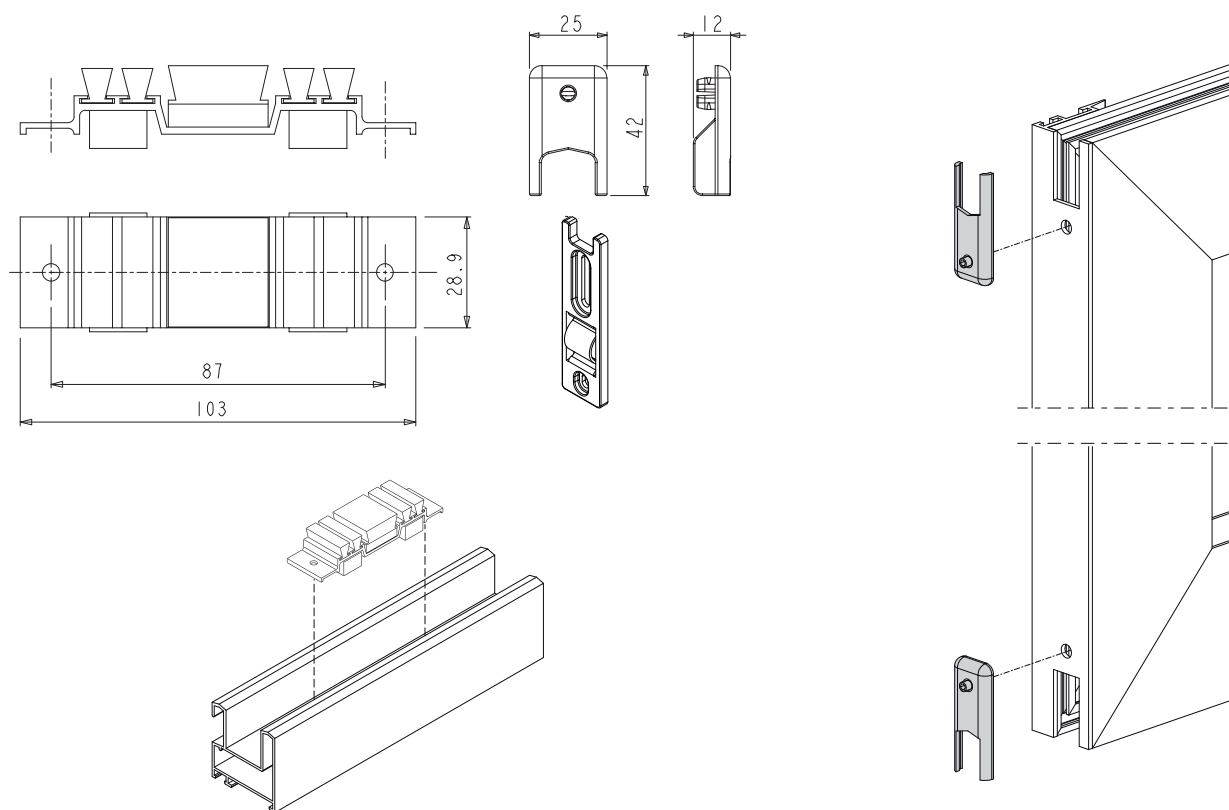
### Materiales

Cuerpo tapón antipolvo de aluminio extrudido anodizado negro

Escobillas y esponja de estanqueidad de EPDM expandido

Tornillos y espárragos de acero galvanizado

Tapones cubremecanizados y amortiguador de poliamida negra



Código	Descripción	Nota	Base Bruto	Anodizado Elox	Lacado	Trend/Oro Latón	Unidades por confección
03384	KIT CORREDERA 2 HOJAS		X				50

## TAPÓN CUBREMECANIZADO

### Funciones

Tapón que cubre el mecanizado presente en el montante central de hojas correderas.

Ficha técnica on-line

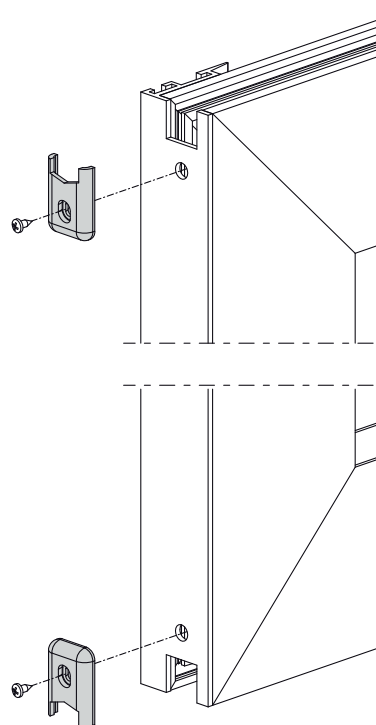
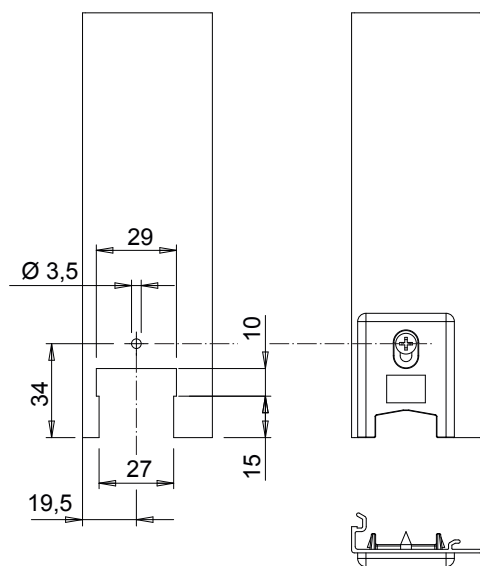
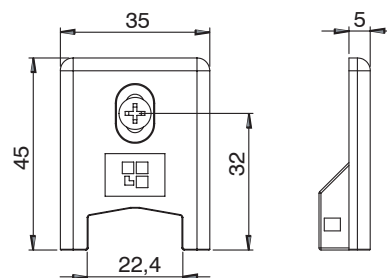


### Características técnicas

La fijación se produce mediante un tornillo autorroscante.

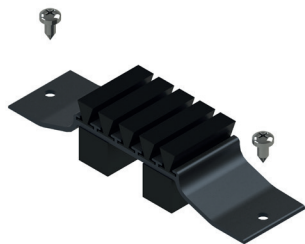
### Materiales

Tapón de poliamida negra  
Tornillo de acero galvanizado



Código	Descripción	Nota	Bases Bruto	Anodizado Elox	Lacado	Trend/Oro Latón	Unidades por confección
03462	TAPÓN CUBREMECANIZADO		X				200

## TAPÓN ANTIPOLVO



### Funciones

Elemento realizado para impedir el paso del polvo e infiltraciones de agua dentro de la ventana/puerta corredera.

Ficha técnica on-line



### Características técnicas

El tapón antipolvo se ha de aplicar en los travesaños inferiores y superiores de los marcos fijos mediante tornillos autorroscantes.

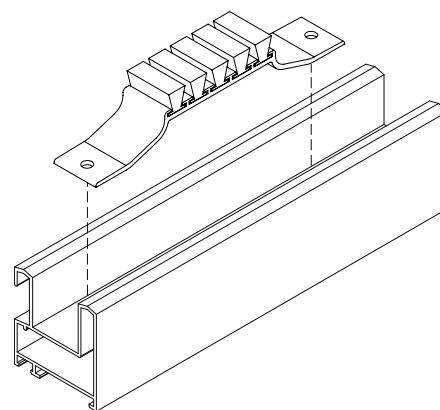
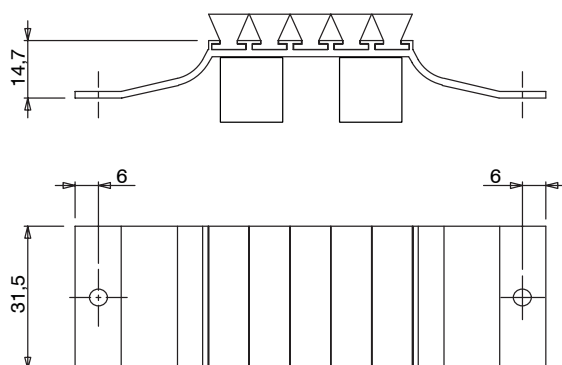
El roce de la esponja sobre las hojas impide el paso de polvo y agua.

### Materiales

Cuerpo de aluminio extruido anodizado negro

Tornillos de acero galvanizado

Escobillas y esponja de estanqueidad de EPDM expandido



Código	Descripción	Nota	Bases Bruto	Anodizado Elox	Lacado	Trend/Oro Latón	Unidades por conexión
03467	TAPÓN ANTIPOLVO		X				100

## TAPÓN MONTANTE CENTRAL



### Funciones

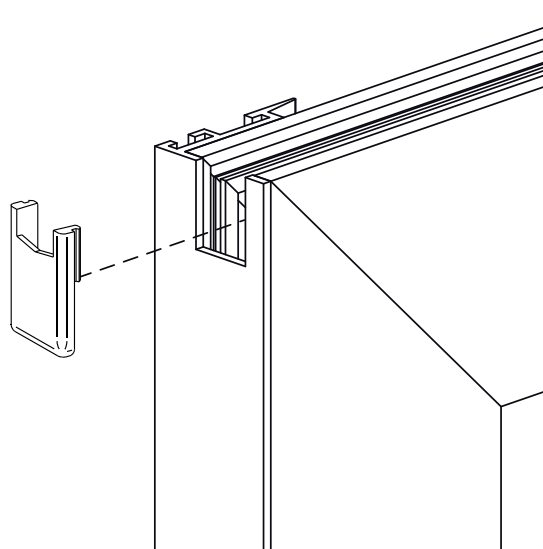
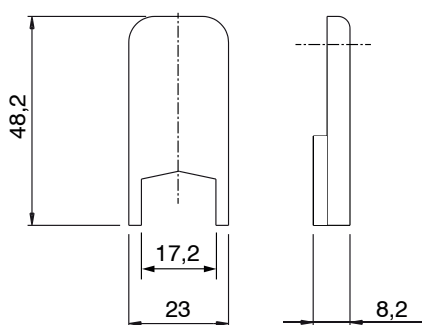
Tapón que cubre el mecanizado presente en el montante central de hojas correderas. La fijación se produce por encaje.

Ficha técnica on-line



### Materiales

Tapón de poliamida negra



Código	Descripción	Nota	Bass Bruto	Anodizado Elox	Lacado	Trend/Oro Latón	Unidades por confección
03479	TAPÓN MONTANTE CENTRAL		X				100

## TAPONES MONTANTES Y ANTIPOLVO



### Funciones

Tapón que cubre el mecanizado presente en el montante central de hojas correderas.

Ficha técnica on-line

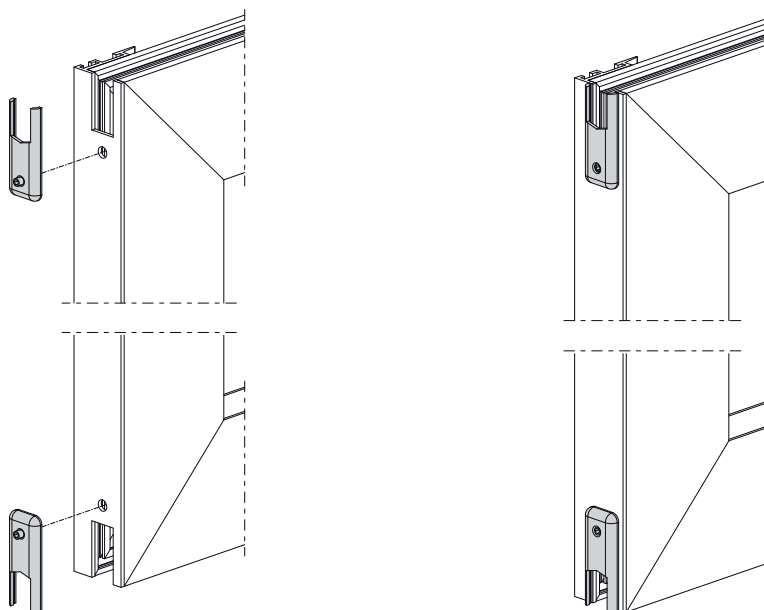
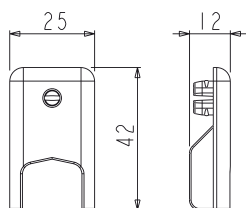


### Características técnicas

La fijación se produce mediante un espárrago.

### Materiales

Tapón de poliamida negra  
Espárrago de acero inoxidable



Código	Descripción	Nota	Base Bruto	Anodizado Elox	Lacado	Trend/Oro Latón	Unidades por conexión
03485	TAPONES MONTANTES Y ANTI-POLVO		X				100

# TAPONES CUBREMECANIZADOS Y ANTIPOLVO

## TAPONES MONTANTES Y ANTIPOLVO



### Funciones

Elemento realizado para impedir el paso del polvo e infiltraciones de agua dentro de la ventana/puerta corredera.

Ficha técnica on-line



### Características técnicas

El tapón antipolvo se ha de aplicar en los travesaños inferiores y superiores de los marcos fijos mediante tornillos autorroscantes.

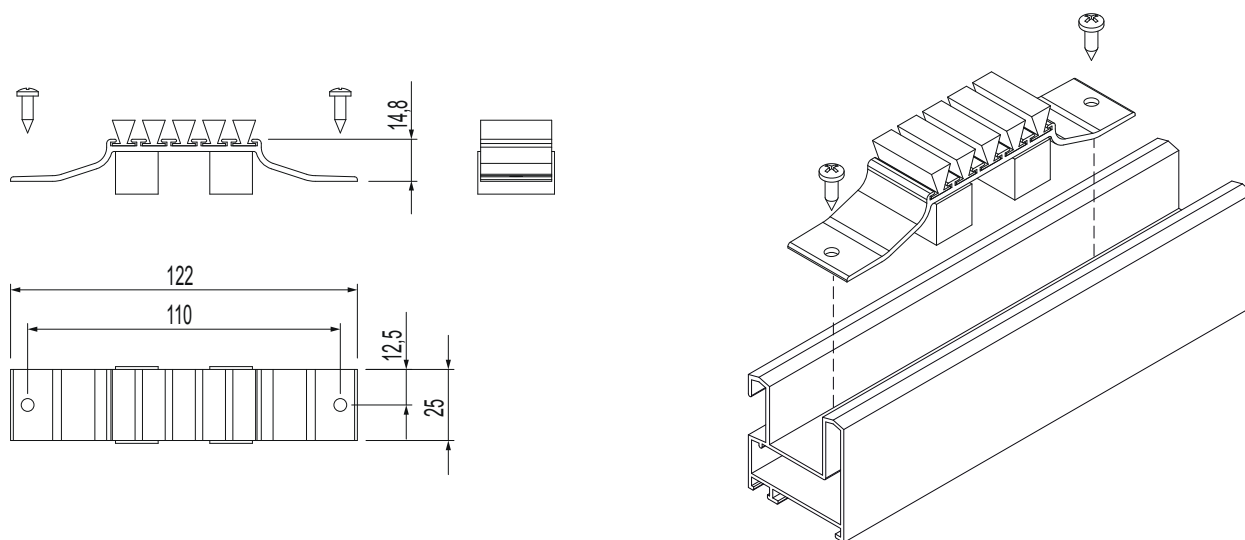
El roce de la esponja sobre las hojas impide el paso de polvo y agua.

### Materiales

Cuerpo de aluminio extruido anodizado negro

Tornillos de acero galvanizado

Escobillas y esponja de estanqueidad de EPDM expandido



Código	Descripción	Nota	Base Bruto	Anodizado Elox	Lacado	Trend/Oro Latón	Unidades por confección
03491	TAPONES MONTANTES Y ANTI-POLVO		X				100

## TAPÓN MONTANTE CENTRAL



### Funciones

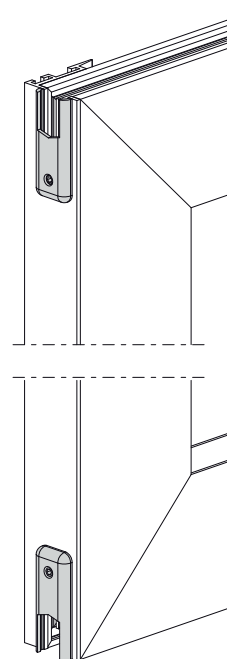
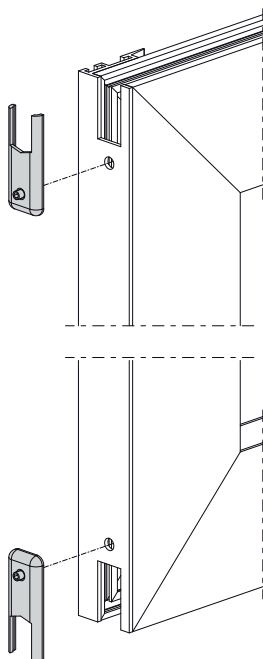
Tapón que cubre el mecanizado presente en el montante central de hojas correderas. La fijación se produce mediante un espárrago.

Ficha técnica on-line



### Materiales

Tapón de poliamida negra  
Espárrago de acero inoxidable



Código	Descripción	Nota	Basse Bruto	Anodizado Elox	Lacado	Trend/Oro Latón	Unidades por conexión
03507	TAPÓN MONTANTE CENTRAL		X				200



## CASQUILLOS



### Funciones

Elemento que se instala a presión en la base de una ventana o puerta corredera de aluminio para la evacuación del agua.

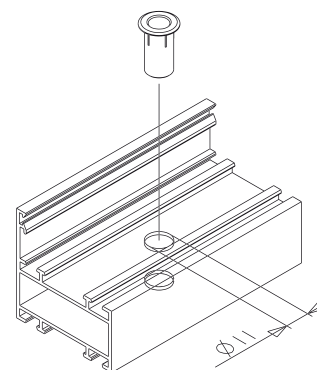
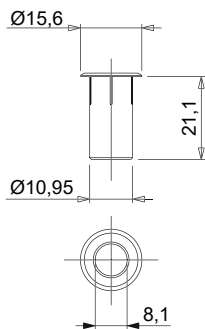
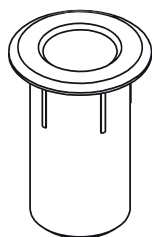
### Materiales

Poliamida negra

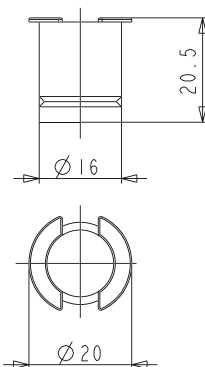
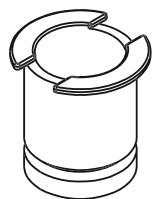
Ficha técnica on-line



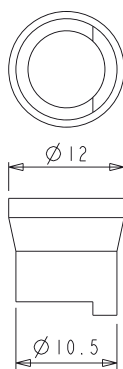
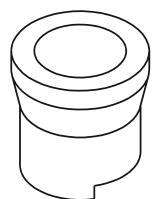
02367



03156



03196

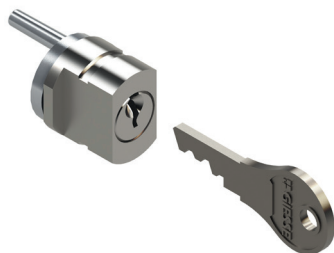


Durante el montaje, algunas series requieren quitar la parte terminal a nivel de la línea de fractura establecida.



Código	Descripción	Nota	Base Bruto	Anodizado Elox	Lacado	Trend/Oro Latón	Unidades por conexión
02367	CASQUILLO DRENAJE ALFÉIZAR		X				500
03156	CASQUILLO TUBO DE DESAGÜE		X				100
03196	CASQUILLO TUBO DE DESAGÜE		X				100

**CILINDROS Y LLAVES**



**Funciones**

Accesorio de recambio que permite la función de cerradura con los cierres PRATIKA DUO y BRIO KEY.

Ficha técnica on-line



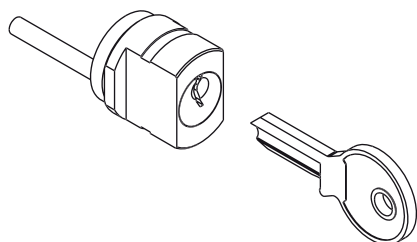
**Características Técnicas**

El cilindro se aplica fácilmente en los cierres PRATIKA DUO y BRIO KEY mediante un espárrago.  
El cilindro permite un número optimizado de combinaciones y la posibilidad de disponer de sistemas con llave igual (KA) o con llave maestra (MK).

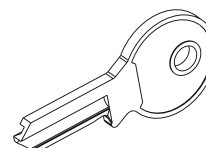
**Materiales**

Cuerpo del cilindro en latón  
Placa con espiga en zamak galvanizado  
Espárrago de acero inoxidable  
Llave en bruto de latón niquelado

03061



03062



Código	Descripción	Nota	Base Bruto	Anodizado Elox	Lacado	Trend/Oro Latón	Unidades por confección
03061	CILINDRO CON LLAVES		X				10
03062	LLAVE EN BRUTO PARA PRATIKA/ BRIO		X				100

## ELEMENTOS DE NAILON



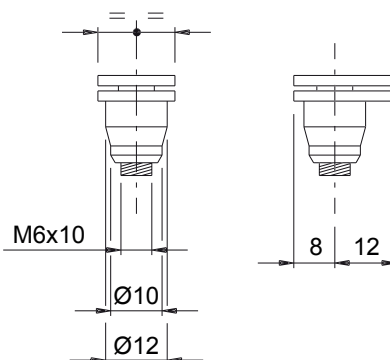
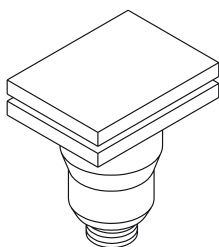
### Funciones

Accesorios para hojas correderas, con función de sellado, unión o regulación.

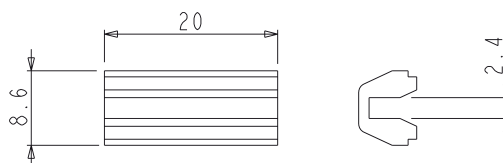
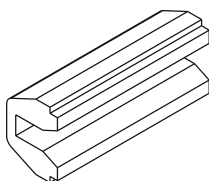
Ficha técnica on-line



01239



03155



Código	Descripción	Nota	Base Brito	Anodizado Elox	Lacado	Trend/Oro Latón	Unidades por confección
01239	TACO REGULACIÓN CRISTAL		X				100
03155	CLIP PARA RETENER TAPAJUNTAS		X				50





**GIESSE**



**CHIC 150**

**MAYOR CAPACIDAD DE CARGA.  
SIGUE SIENDO INVISIBLE.**

- Apertura a 180°
- Regulación 3D
- Montaje fácil y rápido
- Máxima resistencia a la corrosión (Grado 5 - EN 1670)
- Diseñado y fabricado en Italia
- Embalaje sostenible
- Declaración Ambiental de Producto



 **EPD**®  
THE INTERNATIONAL EPD® SYSTEM



U0940302  
10/2024

**Quanex**  
A Part of Something Bigger™