

# INNOVATIVE ENGINEERED **HARDWARE**

TECHNISCHER SAMMELKATALOG







**BÄNDER FÜR TÜREN UND FENSTER****FENSTERBÄNDER**

BÄNDER FLASH BASE .....	2
BÄNDER FLASH BASE 3-TEILIG .....	5
BÄNDER FLASH .....	6
BANDSATZ FÜR (TÜR-/FENSTER-)FLÜGEL CHIC 3D 100 .....	8
SET FLÜGELBANDTEILE CHIC 3D 100 BÜNDIG .....	10
BANDSATZ FÜR (TÜR-/FENSTER-)FLÜGEL CHIC 3D 130 .....	12
SET BÄNDER FLÜGEL CHIC 3D 150 .....	14
BANDSATZ FÜR (TÜR-/FENSTER-)FLÜGEL CHIC 3D 130 ERRE .....	16
BÄNDER CHIC FÜR KIPPFENSTER .....	18
BÄNDER CHIC ERRE FÜR KIPPFENSTER .....	20
SATZ FLÜGELBANDTEIL INVISIBLE .....	22
BÄNDER FÜR KIPPFENSTER .....	24

**TOPFBÄNDER FÜR TÜREN**

BÄNDER BRIDGE 2 .....	25
TÜRBÄNDER CELERA .....	26
BÄNDER FULCRA .....	27
BÄNDER FLASH XXL .....	28
BÄNDER FLASH XLR .....	30
BÄNDER FLASH SLR .....	32

**TÜRBÄNDER FÜR FRONTMONTAGE**

BÄNDER BRIDGE .....	33
BÄNDER DOMINA CLASSIC .....	34
DOMINA HP TÜRBÄNDER .....	37
BAND DOMINA HP IN ECKAUSFÜHRUNG .....	40
BAND DOMINA HP COVER .....	43
STUFEN DOMINA .....	46
BAUSATZ SCHLIESSPLATTEN .....	47
SCHRAUBE FÜR DIREKTBEFESTIGUNG .....	48
BEFESTIGUNGSDÜBEL .....	49
ABSTANDHALTER TT PROFILE .....	50
SICHERHEITSSYSTEME DOMINA HP .....	51
SCHABLONEN FÜR BANDBEARBEITUNG .....	53
AUSRÜSTUNG FÜR MONTAGE DOMINA .....	54

**VERDECKTE TÜRBÄNDER**

BAND CHIC DOOR 160 .....	55
VERSTÄRKUNGSBAUSATZ CHIC DOOR .....	59
MONTAGEBAUSATZ CHIC DOOR .....	60
BÄNDER CHIC DOOR EG .....	61
BÄNDER CHIC DOOR RG .....	62

**RUTSCHKUPPLUNGEN**

RUTSCHKUPPLUNGEN TECH .....	63
KUPPLUNGEN FRIBLOK .....	65

**ANTRIEBE UND VERSCHLÜSSE****SUPRA 7**

SUPRA 7 - GRIFFE .....	68
SUPRA 7 - BESCHLÄGE MIT VERSETZTEM GRIFF .....	70
SUPRA 7 - DOPPELTE STECKGRIFFE .....	72
SUPRA 7 - BOHRSCHABLONE .....	74

**NP SUPRA**

NP SUPRA - BESCHLAG ASIA .....	76
NP SUPRA - BESCHLAG PRIMA .....	77
NP SUPRA - EINLASSGETRIEBE DREHKIPPFLÜGEL .....	78
NP SUPRA - EINLASSGETRIEBE FLÜGEL .....	79
NP SUPRA - BOHRSCHABLONE .....	80

**GETRIEBEGRIFFE**

GETRIEBEGRIFF KORA .....	81
GETRIEBEGRIFF KORA KEY .....	83
GETRIEBEGRIFF KORA 0-180 .....	85
GETRIEBEGRIFF KORA KEY 0-180 .....	86
GETRIEBEGRIFF KORA CW .....	87
GETRIEBEGRIFF KORA 0-90 .....	88
SATZ FÜR ÖFFNUNG NACH AUSSEN KORA 0-90 .....	89
GETRIEBEGRIFF EURO .....	90
GETRIEBEGRIFF EURO KEY .....	93
UNIVERSAL-GETRIEBEGRIFF EURO .....	95
GETRIEBEGRIFF EURO AWAY .....	97
GETRIEBEGRIFF EURO CW .....	99
GETRIEBEGRIFF EURO FÜR PARALLELAUSSTELLFENSTER .....	101

GETRIEBEGRIFF PRIMA .....	102
GETRIEBEGRIFF PRIMA KEY .....	104
GETRIEBE PRIMA UNIVERSALE .....	106
GETRIEBEGRIFF ASIA .....	108
GETRIEBEGRIFF ASIA KEY .....	110
UNIVERSALGETRIEBEGRIFF ASIA .....	112
UNIVERSALGETRIEBEGRIFF AWAY .....	113
GETRIEBEGRIFF ASIA PLUS OUTWARD 0-90° .....	115
BAUSATZ FÜR ÖFFNUNG NACH AUSSEN ASIA PLUS 0-90 .....	116
ZIEHEINRICHTUNGEN .....	117
GETRIEBEGRIFF UNICA .....	120
ZIEHEINRICHTUNGEN .....	123
VERBINDUNGSZAPFEN .....	124
GETRIEBEGRIFF UNICA KEY .....	125
CREMONESE UNICA AWAY .....	126
GETRIEBE UNICA CW 2 .....	128
GETRIEBEGRIFF NOVA .....	129
GETRIEBEGRIFF SUPERNOVA .....	131
GETRIEBEGRIFF COUPE' .....	132
UNTERLAGEN UND STUFEN .....	133
ANSCHLAGSBLOCK .....	134
MITNEHMERELEMENTE .....	135
VERBINDUNGSBAUSATZ .....	136
VERBINDUNGSZAPFEN .....	139
ZUSAMMENBAU UNBEARBEITETER GETRIEBEGRIFFE .....	140
<b>STECKGRIFFE</b> .....	<b>141</b>
STECKGRIFF ASIA .....	141
STECKGRIFF PRIMA PLUS .....	142
STECKGRIFF KORA .....	144
VERSETZTER STECKGRIFF KORA .....	145
STECKGRIFF GAIA .....	148
VERSETZTER STECKGRIFF GAIA .....	149
STECKGRIFF BAS .....	150
STECKGRIFF COMPA .....	151
<b>INTERNE ANTRIEBE</b> .....	<b>152</b>
INTERNE ZWEIWEGANTRIEBE .....	152
INTERNE EINSEITIG WIRKENDE EINLASSGETRIEBE .....	154
ZWEISEITIG WIRKENDER ANTRIEB FÜR ÖFFNUNG NACH AUSSEN GHIBO OUT .....	156
EINSEITIG WIRKENDER ANTRIEB FÜR ÖFFNUNG NACH AUSSEN GHIBO OUT .....	158
EINSEITIG WIRKENDES EINLASSGETRIEBE GHIBO M180, NACH AUSSEN ÖFFNEND .....	161
EINSEITIG WIRKENDER ANTRIEB GHIBO PLUS CW1 .....	163
<b>TÜRGRIFFE</b> .....	<b>165</b>
GRIFF PRIMA PLUS .....	165
GRIFF MASTERMONT .....	166
GRIFF ASIA .....	167
TÜRGRIFF KORA .....	168
GRIFF MASTER PLUS .....	169
GRIFF MASTERPLAST .....	171
ROSETTEN FÜR ZYLINDERABDECKUNG .....	172
ROSETTE FÜR ZYLINDERABDECKUNG GHIBO OUT KEY .....	174
<b>TÜRSCHLÖSSER</b> .....	<b>175</b>
SCHLÖSSER FÜR OBEREN/UNTEREN VERSCHLUSS .....	175
SCHLÖSSER FÜR UMFANGVERSCHLUSS .....	177
SCHLÖSSER MIT SCHNAPPER .....	179
SCHLOSS MIT SCHNAPPER UND SCHUBRIEGEL .....	180
SCHLÖSSER WELLE UND RIEGEL .....	181
MEHRPUNKTSCHLOSS FÜR FRONTMONTAGE FLACH .....	182
MEHRFACHVERRIEGELUNGSSCHLÖSSER MIT U-FÖRMIGEM FRONTELEMENT .....	183
SCHLIESSPLATTE .....	184
<b>TÜRZYLINDER</b> .....	<b>187</b>
DOPPELZYLINDER FÜR EUROPÄISCHES PROFIL .....	187
EINZELNER HALBZYLINDER FÜR EURO-PROFIL .....	189
EURO-PROFILZYLINDER MIT KNOPF .....	190
HALBZYLINDER MIT TÜRKNOPF .....	192
<b>EVO DESIGN</b> .....	<b>194</b>
STECKGRIFFE AUS MESSING .....	194
MESSINGGRIFFE .....	195
ROSETTEN AUS MESSING .....	197
<b>SYSTEM UNICA</b> .....	<b>198</b>
GETRIEBEGRIFF KORA .....	199
SYSTEM UNICA GETRIEBEGRIFF .....	199
SYSTEM UNICA BAUSATZ GETRIEBEGRIFF .....	205
SYSTEM UNICA SATZ FÜR ÖFFNUNG NACH AUSSEN .....	207
SYSTEM UNICA BAUSATZ FÜR ÖFFNUNG NACH INNEN .....	209

<b>SCHNAPPER</b>	<b>210</b>
SCHNAPPER TWIN .....	210
SCHLIESSELEMENT GRISBI .....	211
SCHLIESSELEMENT RIVO .....	212
<b>FLACHE GRIFFE</b>	<b>213</b>
FLACHER GRIFF BRAVO – EURO-LINIE .....	213
FLACHER GRIFF BRAVO – LINIE PRIMA .....	214
<b>BÜGELGRIFFE</b>	<b>215</b>
BÜGELGRIFFE AUS MESSING .....	215
<b>PANIKSTANGE AP001</b>	<b>216</b>
AP001 SEITLICHE AUSFÜHRUNG .....	217
AP001 HOCH-TIEF .....	218
AP001 MODULAR .....	219
BETÄTIGUNGSSTANGE AP001 .....	221
ZUSÄTZLICHE VERSCHLÜSSE AP001 .....	222
SCHLIESSPLATTEN FÜR GRIFFE AP001 .....	223
AUSSENGRIFFE .....	225
<b>PANIKSTANGE AP002</b>	<b>226</b>
AP002 SEITLICHE AUSFÜHRUNG .....	227
AP002 HOCH-NIEDRIG .....	228
AP002 MODULAR .....	229
ZUSATZSCHERE AP002 .....	231
SCHLIESSPLATTEN FÜR GRIFFE AP002 .....	233
AUSSENGRIFFE .....	235
<b>PANIKSTANGE AP100</b>	<b>236</b>
BETÄTIGUNGSSTANGE AP100 .....	237
GETRIEBE AP100 .....	238
ZENTRALE SCHLÖSSER FÜR NOTAUSGÄNGE .....	239
MEHRFACHVERSCHLÜSSE FÜR NOTAUSGÄNGE .....	241
SCHLIESSPLATTEN FÜR SCHLÖSSER AP100 .....	242
<b>PANIKSTANGE AP200</b>	<b>244</b>
GETRIEBE AP200 .....	245
ZENTRALE SCHLÖSSER FÜR NOTAUSGÄNGE .....	246
MEHRFACHVERSCHLÜSSE FÜR NOTAUSGÄNGE .....	247
SCHLIESSPLATTEN FÜR SCHLÖSSER AP200 .....	248
<b>DICHT- UND SCHLIESSELEMENTE</b>	
<b>FENSTERRIEGEL</b>	<b>252</b>
RIEGEL GIAP FÜR TORBLATT .....	252
SATZ STULPFLÜGEL RIEGEL GIAP .....	254
RIEGEL GIAP FÜR DREHKIPPFENSTER .....	255
RIEGEL SUPERGIAP .....	256
BESCHLÄGE GIAP UND SUPERGIAP .....	257
VERSTELLBARE RIEGEL .....	258
SATZ STULPFLÜGEL VERSTELLBARE RIEGEL .....	259
ZWEISEITIG WIRKENDE RIEGEL .....	260
UMFANGVERSCHLUSS .....	262
UMFANGVERSCHLUSS FÜR STULPFLÜGEL FUTURA .....	263
ECKVERRIEGELUNG FUTURA .....	264
RIEGEL INCA .....	265
RIEGEL TOTEM .....	266
ANTRIEBE TOTEM .....	268
FLÜGELFESTSTELLER .....	269
<b>TÜRRIEGEL</b>	<b>270</b>
RIEGEL MAYA .....	270
TÜRRIEGEL TOTEM .....	271
RIEGEL PESOS .....	273
RIEGEL BULL .....	275
RIEGEL STELVIO .....	276
BODENANSCHLÄGE .....	277
<b>VERBINDUNGSSTANGEN UND VERSCHLUSSTEILE</b>	<b>279</b>
EINSTELLBARE VERSCHLUSSTEILE FUTURA .....	279
ENDSTÜCKE TOTEM .....	280
VERSCHLUSSTEILE .....	281
ECKUMLENKUNG .....	282
VERBINDUNGSSTANGEN .....	283
<b>SCHLIESSPLATTEN UND SCHLIESSELEMENTE</b>	<b>284</b>
VERRIEGELUNGSBOLZEN .....	284
SCHLIESSZAPFEN 009 .....	287
VERRIEGELUNGSBOLZEN FÜR FASSADEN .....	288



VERBINGUNGSKUPPLUNG MIT VERRIEGELUNGSBOLZEN .....	289
ELEMENTE FÜR ZUSATZVERSCHLUSS .....	290
SCHLIESSPLATTEN .....	291
TÜR-SCHLIESSPLATTEN .....	293
SCHLIESSTEILE FLACHER RAHMEN .....	294
AUFBRUCHSICHERER VERSCHLUSS .....	296
MIKROBELÜFTUNG .....	298
SCHLIESSELEMENTE CHIC .....	299
SCHLIESSELEMENTE .....	300
SCHLIESSELEMENTE FÜR FASSADE - FLACHE RAHMEN .....	301
<b>SATZ FLÜGELVERSCHLUSS .....</b>	<b>302</b>
SATZ FLÜGEL ZWEISEITIG WIRKENDER VERSCHLUSS .....	302
BAUSATZ FLÜGEL MIT EINSEITIG WIRKENDEM VERSCHLUSS .....	304
BAUSATZ MEHRFACHSCHLIESSSYSTEM FÜR SCHWINGFLÜGELFENSTER .....	305

## AUSGLEICHSWINKEL ABDECKKAPPEN

<b>WINKEL .....</b>	<b>308</b>
SCHALTWINKEL .....	308
SCHNAPPWINKEL (BESCHLAG) KAMEL .....	309
SCHALTWINKEL KAMELDUE .....	310
SCHNAPPWINKEL KAPPA .....	311
SCHNAPPWINKEL REX .....	312
SCHRAUBWINKEL .....	313
MULTIFUNKTIONSWINKEL .....	314
AUSRICHTWINKEL .....	315
<b>BÜGEL .....</b>	<b>316</b>
STAHLBÜGEL ALEX .....	316
STAHLBÜGEL ROBUR .....	317
BÜGEL AUS STRANGGEPRESSTEM ALUMINIUM .....	318
<b>ADAPTER .....</b>	<b>320</b>
<b>VERSCHIEDENE BAUTEILE .....</b>	<b>326</b>
ABDECKKAPPEN .....	329
<b>ABDECKKAPPEN UND DICHTUNGEN .....</b>	<b>331</b>
FLÜGELSTÜTZKAPPEN .....	331
KONDENSATSTOPFEN .....	332
ABDECKKAPPEN .....	333

## SCHEREN

<b>SCHEREN FÜR FASSADEN - KLAPP- UND DREHFLÜGELFENSTER .....</b>	<b>336</b>
SCHERE GS HD TYP A .....	336
SCHEREN GS HD TYP M .....	338
SCHERE GS HD TYP C .....	339
SCHERE GS HD TYP C PLUS .....	340
SCHERE GS HD TYP C PLUS SUPER .....	341
SCHEREN GS HD TYP P .....	342
SCHEREN GS HD TYP P SUPER .....	344
SCHEREN GS HD TYP TS .....	345
AUSSTELLSCHEREN MIT BAND .....	347
UNTERLAGEN FÜR AUSSTELLSCHEREN .....	348
VORRICHTUNGEN FÜR EINSTELLUNG DER SCHEREN TOP HUNG .....	349
LASER-SCHEREN .....	350
ÖFFNUNGSBEGRENZUNGSARME TYP I .....	352
BEGRENZUNGSSCHEREN TYP L .....	353
ÖFFNUNGSBEGRENZUNGSARME TYP N .....	354
SCHEREN MIT RUTSCHKUPPLUNG FÜR ÖFFNUNG NACH AUSSEN .....	355
PARALLELSCHERE .....	356
PARALLELE SCHEREN TYP G .....	357
BEGRENZUNGS- UND SCHLIESSSCHEREN ZUM AUSSTELLEN .....	360
ULK-BAUSATZ .....	361
ULK-BAUSATZ .....	363
<b>SCHEREN FÜR KIPPFENSTER UND BEGRENZER .....</b>	<b>364</b>
SCHERE FRIZ .....	364
SCHEREN LIMITY .....	365
SCHERE RALLENTY .....	366
ÖFFNUNGSBEGRENZUNGSARM MIT SPERRE .....	368

**SYSTEME MIT EINLASSGETRIEBE UND VERSCHLUSS**

<b>SKG-SYSTEME 2 STARS - DREHKIPPFENSTER</b>	<b>370</b>
SKG - GETRIEBEGRIFFE	372
SKG - BAUSATZ DREHKIPPFLÜGEL	373
SKG 2 STARS - EINBRUCHHEMMENDER VERSCHLUSS	374
SKG - ZUSATZSCHERE	375
SKG - BÄNDER UND SCHEREN CHIC 100 DREHKIPPFLÜGEL	376
SKG - BÄNDER UND SCHEREN CHIC 130 DREHKIPPFLÜGEL	377
BÄNDER UND SCHEREN FUTURA 3D 130	378
<b>SKG-SYSTEME 2 STARS - DREHFLÜGELFENSTER</b>	<b>379</b>
SKG - GETRIEBEGRIFFE	381
SKG - BAUSATZ DREHFENSTER	382
SKG 2 STARS - EINBRUCHHEMMENDER VERSCHLUSS	383
SKG - BÄNDER UND SCHEREN CHIC 100 DREHFLÜGEL	384
SKG - BÄNDER UND SCHEREN CHIC 130 DREHFLÜGEL	385
BÄNDER UND SCHEREN FUTURA 3D 130	386
<b>SKG-SYSTEME 3 STARS - DREHKIPPFENSTER</b>	<b>387</b>
SKG - GETRIEBEGRIFFE	389
SKG - BAUSATZ DREHKIPPFLÜGEL	390
SKG 3 STARS EINBRUCHHEMMENDER VERSCHLUSS	391
SKG 3 STARS FEHLBEDIENUNGSSICHERUNG	392
SKG - ZUSATZSCHERE	393
SKG - BÄNDER UND SCHEREN CHIC 100 DREHKIPPFLÜGEL	394
SKG - BÄNDER UND SCHEREN CHIC 130 DREHKIPPFLÜGEL	395
BÄNDER UND SCHEREN FUTURA 3D 130	396
<b>SKG-SYSTEME 3 STARS - DREHFLÜGELFENSTER</b>	<b>397</b>
SKG - GETRIEBEGRIFFE	399
SKG - BAUSATZ DREHFENSTER	400
SKG 3 STARS EINBRUCHHEMMENDER VERSCHLUSS	401
SKG 3 STARS FEHLBEDIENUNGSSICHERUNG	402
SKG - BÄNDER UND SCHEREN CHIC 100 DREHFLÜGEL	403
SKG - BÄNDER UND SCHEREN CHIC 130 DREHFLÜGEL	404
BÄNDER UND SCHEREN FUTURA 3D 130	405
<b>SICHERHEITSFLÜGEL</b>	<b>406</b>
SATZ SICHERHEITSFLÜGEL	407
GETRIEBEGRIFFE SICHERHEITSFLÜGEL	409
BÄNDER FÜR SICHERHEITSFLÜGEL	410
ZUSATZVERSCHLÜSSE SICHERHEITSFLÜGEL KONFIGURATIONSBEISPIELE	411
<b>KIPPBESCHLAG HP</b>	<b>413</b>
BAUSATZ KIPPBESCHLAG HP	414
GETRIEBEGRIFFE KIPPBESCHLAG HP	415
BÄNDER KIPPBESCHLAG HP	416
BÄNDER KIPPBESCHLAG HP ERRE	417
ZUSATZVERSCHLÜSSE KIPPBESCHLAG HP KONFIGURATIONSBEISPIELE	418
<b>LÜFTUNGSFLÜGEL</b>	<b>420</b>
KONFIGURATIONSBEISPIELE	
BAND FÜR LÜFTUNGSFLÜGEL	421
ÖFFNEN UND SCHLIESSEN DER LÜFTUNGSFLÜGEL	422
VERSCHLÜSSE FÜR LÜFTUNGSFLÜGEL	423
<b>FENSTERFLÜGEL MIT CHIC 100</b>	<b>424</b>
KONFIGURATIONSBEISPIELE	
BÄNDER FÜR FLÜGEL CHIC 100	425
HANDHABUNG FLÜGEL CHIC 100	426
VERSCHLUSS FÜR FLÜGEL CHIC 100	427
<b>FENSTERFLÜGEL MIT CHIC 130</b>	<b>428</b>
KONFIGURATIONSBEISPIELE	
BÄNDER FÜR FLÜGEL CHIC 130	429
HANDHABUNG FLÜGEL CHIC 130	430
VERSCHLUSS FÜR FLÜGEL CHIC 130	431
<b>FLÜGEL MIT CHIC 130 ERRE</b>	<b>432</b>
KONFIGURATIONSBEISPIELE	
FLÜGELBANDTEILE CHIC 130 ERRE	433
GETRIEBEGRIFFE FLÜGEL CHIC 130 ERRE	434
VERSCHLÜSSE FLÜGEL CHIC 130 ERRE	435
<b>GIESSE - BALCONY DOOR</b>	<b>436</b>
KONFIGURATIONSBEISPIELE	
ANTRIEB M180 RÜCKSATZ 32 MM	437
SCHLOSS FÜR BALKONTÜR	438
SUPRA 7 - DOPPELTE STECKGRIFFE	439
BÄNDER UND SCHEREN CHIC 100 DREHKIPPFLÜGEL	441
BÄNDER UND SCHEREN FUTURA 3D 130	442

<b>OS OPERATOR</b>	<b>443</b>
GETRIEBEGRIFF UNICA OS OPERATOR.....	444
BESCHLÄGE OS OPERATOR .....	445
VERLÄNGERUNG.....	447
SCHEREN OS OPERATOR .....	448
KONFIGURATIONSBEISPIELE	
<b>OS OPERATOR 2.0</b>	<b>450</b>
GETRIEBEGRIFF UNICA OS OPERATOR.....	452
GETRIEBE OS OPERATOR 2.0 .....	453
SCHERE OS OPERATOR 2 .....	454
WERKZEUGE OS OPERATOR 2.0.....	457
KONFIGURATIONSBEISPIELE	458
<b>JALOUSIE</b>	<b>459</b>
GETRIEBEGRIFF UNICA FÜR JALOUSIEN .....	460
KOMPONENTEN JALOUSIE.....	461
KONFIGURATIONSBEISPIEL	
<b>PROVENCE</b>	<b>463</b>
GETRIEBEGRIFF PROVENCE .....	464
STANGEN .....	465
SCHLISSBOLZEN PROVENCE .....	466
SCHLISSPLATTEN PROVENCE.....	467
KONFIGURATIONSBEISPIELE	
<b>HANDBETRIEBE</b>	<b>469</b>
CDM 30.....	469
<b>BESCHLÄGE UND BAUSATZ FÜR DREHKIPPFLÜGEL</b>	
<b>CHIC 3D 100</b>	<b>472</b>
BÄNDER UND SCHEREN CHIC 3D 100.....	476
VERRIEGELUNGSBESCHLÄGE CHIC 3D 100 .....	477
ZUSATZVERSCHLÜSSE UND ZUBEHÖR CHIC 3D 100.....	478
BANDSATZ FÜR STULPFLÜGEL CHIC 3D 100.....	480
KONFIGURATIONSBEISPIELE	
<b>CHIC 3D 100 FLÄCHENBÜNDIG</b>	<b>482</b>
BÄNDER UND SCHERENARME CHIC 3D 100 FLÄCHENBÜNDIG .....	486
ÖFFNUNGSBEGRENZUNGSARM CHIC .....	487
VERSCHLUSSMECHANISMEN CHIC 3D 100 FLÄCHENBÜNDIG.....	488
ZUSATZVERSCHLÜSSE UND -ZUBEHÖRTEILE FÜR CHIC 3D 100 FLÄCHENBÜNDIG .....	489
SET FLÜGELBANDTEILE FÜR STULPFLÜGEL CHIC 3D 100 BÜNDIG .....	490
KONFIGURATIONSBEISPIELE	
<b>CHIC 3D 130</b>	<b>492</b>
BÄNDER UND SCHEREN CHIC 3D 130.....	496
VERRIEGELUNGSBESCHLÄGE CHIC 3D 130 .....	497
ZUSATZVERSCHLÜSSE UND ZUBEHÖR CHIC 3D 130.....	498
BANDSATZ FÜR STULPFLÜGEL CHIC 3D 130.....	500
KONFIGURATIONSBEISPIELE	
<b>CHIC 3D 150</b>	<b>502</b>
BÄNDER UND SCHEREN CHIC 3D 150.....	506
SCHLISSMECHANISMEN CHIC 3D 150 .....	508
ZUSATZVERSCHLÜSSE UND -BESCHLÄGE CHIC 3D 150 .....	509
SATZ BÄNDER STULPFLÜGEL CHIC 3D 150 .....	511
KONFIGURATIONSBEISPIELE	
<b>CHIC 3D 130 ERRE</b>	<b>513</b>
BÄNDER UND SCHEREN CHIC 3D 130 ERRE.....	517
VERRIEGELUNGSBESCHLÄGE CHIC 3D 130 R .....	518
ZUSATZVERSCHLÜSSE UND ZUBEHÖR CHIC 3D 130 ERRE.....	519
BANDSATZ FÜR STULPFLÜGEL CHIC 3D 130 ERRE .....	521
KONFIGURATIONSBEISPIELE	
<b>FUTURA 3D 130</b>	<b>523</b>
BÄNDER FUTURA 3D 130.....	527
SCHLISSMECHANISMEN FUTURA 3D 130 .....	528
SCHERE FUTURA 3D 130.....	529
ZUSÄTZLICHE VERSCHLÜSSE UND ZUBEHÖR FÜR FUTURA 3D 130.....	531
STULPFLÜGEL FUTURA 3D 130 .....	533
KONFIGURATIONSBEISPIELE	
<b>FUTURA 3D 170 HP INVISIBLE</b>	<b>536</b>
BÄNDER UND SCHEREN FUTURA 3D 170 HP INVISIBLE .....	540
VERSCHLUSSMECHANISMUS FUTURA 3D 170 HP INVISIBLE .....	542
VERSCHLÜSSE UND ZUSÄTZLICHE ZUBEHÖRTEILE FÜR FUTURA 3D 170 INVISIBLE .....	543
STULPFLÜGEL FUTURA 3D 170 HP INVISIBLE.....	545
KONFIGURATIONSBEISPIELE	

<b>FUTURA 3D 80 FLÄCHENBÜNDIG</b>	<b>547</b>
BÄNDER FUTURA 3D 80 KOMPLANAR .....	551
VERRIEGELUNGSBESCHLÄGE FUTURA 3D 80 KOMPLANAR .....	552
SCHEREN FUTURA 3D 80 FLÄCHENBÜNDIG .....	553
VERSCHLÜSSE UND ZUBEHÖR FÜR FUTURA 3D 80 FLÄCHENBÜNDIG .....	554
KONFIGURATIONSBEISPIELE	
<b>FUTURA 3D A &amp; F</b>	<b>557</b>
BESCHLAG BASE FUTURA 3D A & F .....	560
VERSCHLÜSSE UND ZUBEHÖR FÜR FUTURA 3D A & F .....	561
KONFIGURATIONSBEISPIELE	
<b>FUTURA 3D R</b>	<b>563</b>
BÄNDER FUTURA 3D R .....	567
VERSCHLUSSMECHANISMUS FUTURA 3D R .....	568
SCHEREN FUTURA 3D R .....	569
ZUSATZVERSCHLÜSSE UND -BESCHLÄGE FUTURA 3D R .....	570
BAUSATZ BAND FÜR STULPFLÜGEL FUTURA 3D R .....	571
KONFIGURATIONSBEISPIELE	
<b>CLASSIC 3D 80</b>	<b>573</b>
BÄNDER CLASSIC 3D 80 .....	577
BÄNDER CLASSIC 3D 80 INDUSTRIAL .....	578
VERRIEGELUNGSBESCHLÄGE CLASSIC 3D 80 .....	579
VERRIEGELUNGSBESCHLÄGE CLASSIC 3D 80 INDUSTRIAL .....	580
ARME CLASSIC 3D 80 .....	581
ZUSÄTZLICHE VERSCHLÜSSE UND ZUBEHÖR CLASSIC 3D 80 .....	582
STULPFLÜGEL CLASSIC 80 .....	583
KONFIGURATIONSBEISPIELE	
<b>GS990</b>	<b>586</b>
BASISBESCHLAG GS990 .....	588
SCHEREN GS990 .....	589
ZUSÄTZLICHE VERSCHLÜSSE UND ZUBEHÖR GS990 .....	590
KONFIGURATIONSBEISPIELE	

## ZUBEHÖRTEILE UND VERSCHLÜSSE FÜR SCHIEBEFENSTER/-TÜREN

<b>VERSTELLBARE LAUFWERKE</b>	<b>594</b>
REGELBARE LAUFWAGEN CARRERA 1 .....	594
REGELBARE LAUFWAGEN CARRERA 2 .....	596
EINSTELLBARE LAUFWERKE MIT 1 ROLLE .....	598
LAUFWERK MIT 2 VERSTELLBAREN LAUFROLLEN .....	599
LAUFWERK MIT 4 VERSTELLBAREN LAUFROLLEN .....	600
<b>FESTE LAUFWAGEN</b>	<b>601</b>
FESTER LAUFWAGEN 1 .....	601
FESTER LAUFWAGEN 2 .....	603
FESTSTEHENDE LAUFWERKE MIT 1 ROLLE .....	604
LAUFWAGEN 2 FESTE ROLLEN .....	605
<b>MUSCHELGRIFF</b>	<b>606</b>
GRIFF BRIO EVO .....	606
GRIFF BRIO EVO KEY .....	608
ZIEHGRIFFE BRIO KEY MIT BRIO EVO .....	610
GRIFFSCHALEN BRIO KEY MIT BRIO EVO .....	612
GRIFF BRIO MINI EVO .....	614
GRIFF BRIO EVO L .....	616
GRIFF BRIO EVO XL .....	618
GRIFF BRIO RAPID EVO ABGERUNDET .....	620
GRIFF BRIO EVO CIECA .....	621
GRIFF NADA .....	622
GRIFF PRATIKA .....	623
BÜGELGRIFF PRATIKA DUO .....	624
GRIFF PRATIKA DUO KEY .....	625
<b>AUSSENZIEHGRIFFE</b>	<b>626</b>
ZIEHGRIFFE BRIO .....	626
MITNEHMER BRIO KEY .....	628
MUSCHELGRIFF BRIO EVO .....	629
MUSCHELGRIFFE .....	631
<b>INNENZIEHGRIFFE</b>	<b>632</b>
SEITLICHER ZIEHGRIFF BRIO EVO .....	632
INTERNER ZIEHGRIFF PRATIKA .....	634
<b>GETRIEBEGRIFFE FÜR SCHIEBEFENSTER UND -TÜREN</b>	<b>635</b>
GETRIEBEGRIFFE CITY .....	635
GETRIEBEGRIFF CITY KEY .....	636



<b>SCHLIESSELEMENTE</b>	<b>638</b>
SCHLIESSHAKEN BRIO EVO BIG .....	638
SCHLIESSHAKEN BRIO SMALL .....	639
SCHLIESSHAKEN BRIO ZAMAK .....	641
SCHLIESSHAKEN PRATIKA/NADA .....	642
EINZIEH-SCHLIESSPLATTEN .....	643
SCHLIESSPLATTEN FÜR FRONTSEITIGE MONTAGE .....	644
SCHLIESSPLATTE FÜR GEFRÄSTE FÜHRUNGSSCHIENE .....	645
VERSCHIEDENE SCHLIESSPLATTEN .....	646
VERRIEGELUNGSSATZ BRIO EVO .....	647
VERRIEGELUNGSSATZ BRIO .....	649
VERRIEGELUNGSSATZ PRATIKA/NADA .....	650
KNOPFGRIFF DELTA PLUS .....	652
<b>GRIFF FÜR FRONTSEITIGE MONTAGE</b>	<b>654</b>
GRIFF BUTTERFLY .....	654
<b>MEHRFACHSCHLIESSSYSTEM</b>	<b>655</b>
MISMO .....	655
TOP SECURITY BRIO .....	656
<b>MEHRFACHSCHLIESSSYSTEM CHAMPION PLUS</b>	<b>658</b>
CHAMPION PLUS VERSCHLUSSSTANGEN MIT MIKROBELÜFTUNG .....	659
CHAMPION PLUS BEFESTIGUNGSBAUSATZ MIT MIKROBELÜFTUNG .....	661
VERSCHLUSSSTANGEN CHAMPION PLUS .....	665
BAUSATZ ZUR BEFESTIGUNG CHAMPION PLUS .....	667
VERSCHLUSSSTANGEN CHAMPION PLUS 90 .....	671
FEHLBEDIENUNGSSICHERUNG .....	673
STECKGRIFF PRIMA CHAMPION PLUS .....	674
MUSCHELGRIFF .....	675
AUSSEN-MUSCHELZIEHGRIFF .....	676
INNENMUSCHELGRIFF .....	677
<b>BAUSATZ FÜR SCHIEBEFENSTER UND -TÜREN</b>	<b>678</b>
BAUSATZ 2-FLÜGELIGES FENSTER .....	678
<b>DÄMPFERKAPPEN</b>	<b>679</b>
STOPPVORRICHTUNG DES TORBLATTS .....	682
<b>ARBEITS- UND STAUBSCHUTZKAPPEN</b>	<b>683</b>
<b>BAUTEILE VERSCHIEDENE GLEITELEMENTE</b>	<b>704</b>
BUCHSEN .....	704
ZYLINDER UND SCHLÜSSEL .....	705
BAUTEILE NYLON .....	706

# Behandlungen und Oberflächenbehandlungen

## Standard/Neutral Behandlung

Mit neutraler Oberflächenbehandlung (Art.-Nr. 000) werden alle Artikel ohne Oberflächenbehandlung bezeichnet, die anschließend nicht lackiert/oxidiert werden können.

Die Grundbehandlungen (Art.-Nr. 005-006) sind Oberflächenbehandlungen von Giesse - Produkten, die anschließend lackiert oder eloxiert werden.

Das Base Painting (Art.-Nr. 005) ist eine Passivierungsbehandlung ohne Chrom VI, die Oberflächeneigenschaften für die nachfolgende Lackierung dauerhaft aufrecht erhält.

Das Base Painting eignet sich für Pulver- und Flüssigspritzlackierung und ist mit allen Vorbehandlungen kompatibel, die eine Reinigungsphase mit Säureangriff vorsehen.

Die Base Oxidation (Art.-Nr. 006) ist dagegen eine Bearbeitung in der Scheuertrommel für ein folgendes anodisches Oxydationsverfahren.

## Kunststoff

Plastische Polimere sind alle Artikel aus Polyamid.

## Eloxiertes Elox

Unter anodische Oxydation/Elox fallen alle Artikel mit einem Eloxierverfahren und/oder Elektrofarbe.

Die Oxydation ist ausschließlich an Artikeln aus strangepresstem Aluminium möglich.

## Lackiert

Unter 'Lackiert' fallen alle Produkte, die in der betriebseigenen Lackieranlage lackiert werden; bei diesem Verfahren werden nur wärmehärtbare, ungiftige, unschädliche und somit umweltfreundliche Pulverlackierungen (ohne TGIC) eingesetzt.

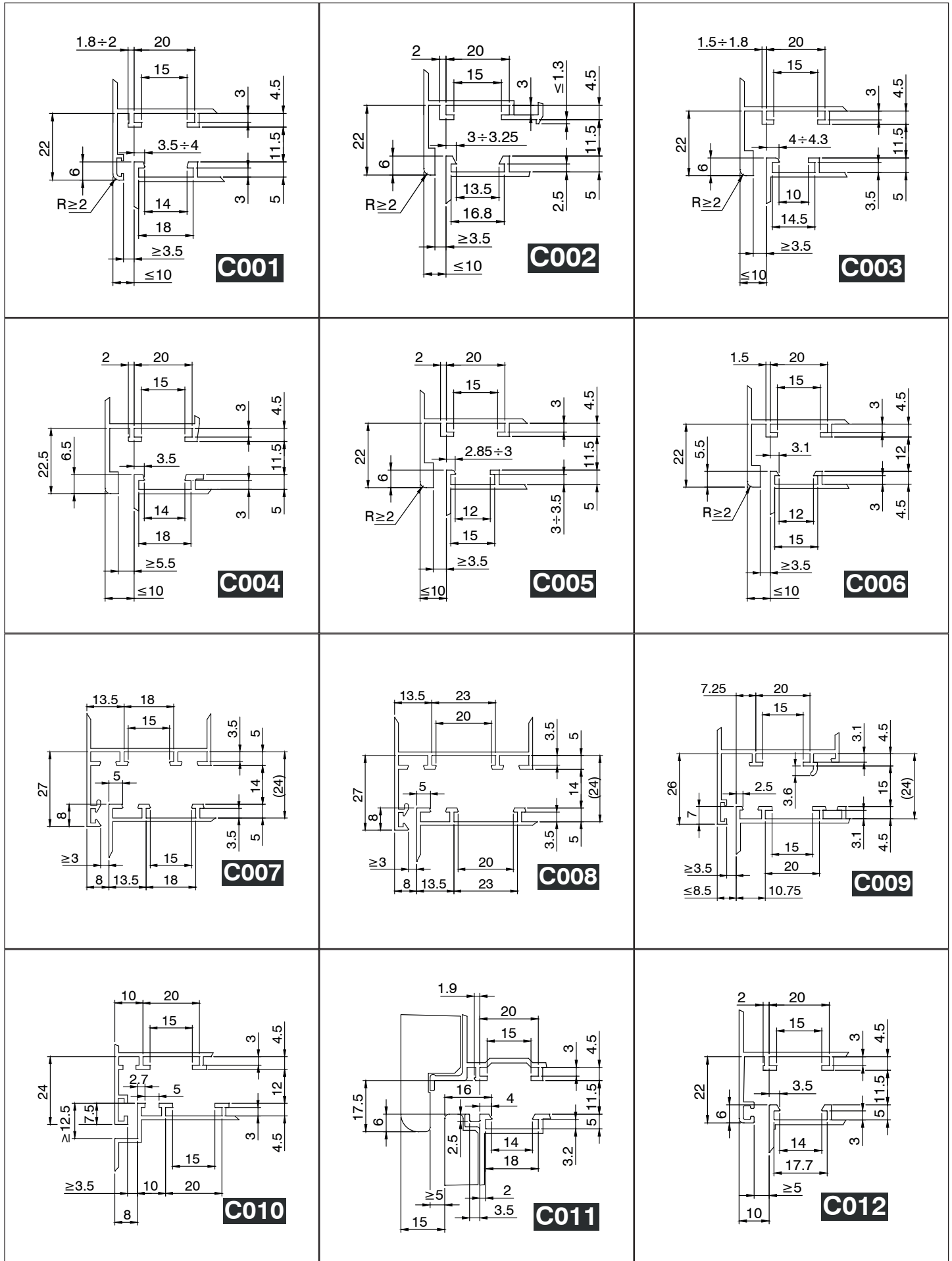
## Trend/Gold/Messing

Unter diese Oberflächenbehandlung fallen die Artikel Trend (Luxusausführungen für moderne Designer - Fenster und Türen), mit Gold oxidiert, spritzlackiert oder aus Messing.

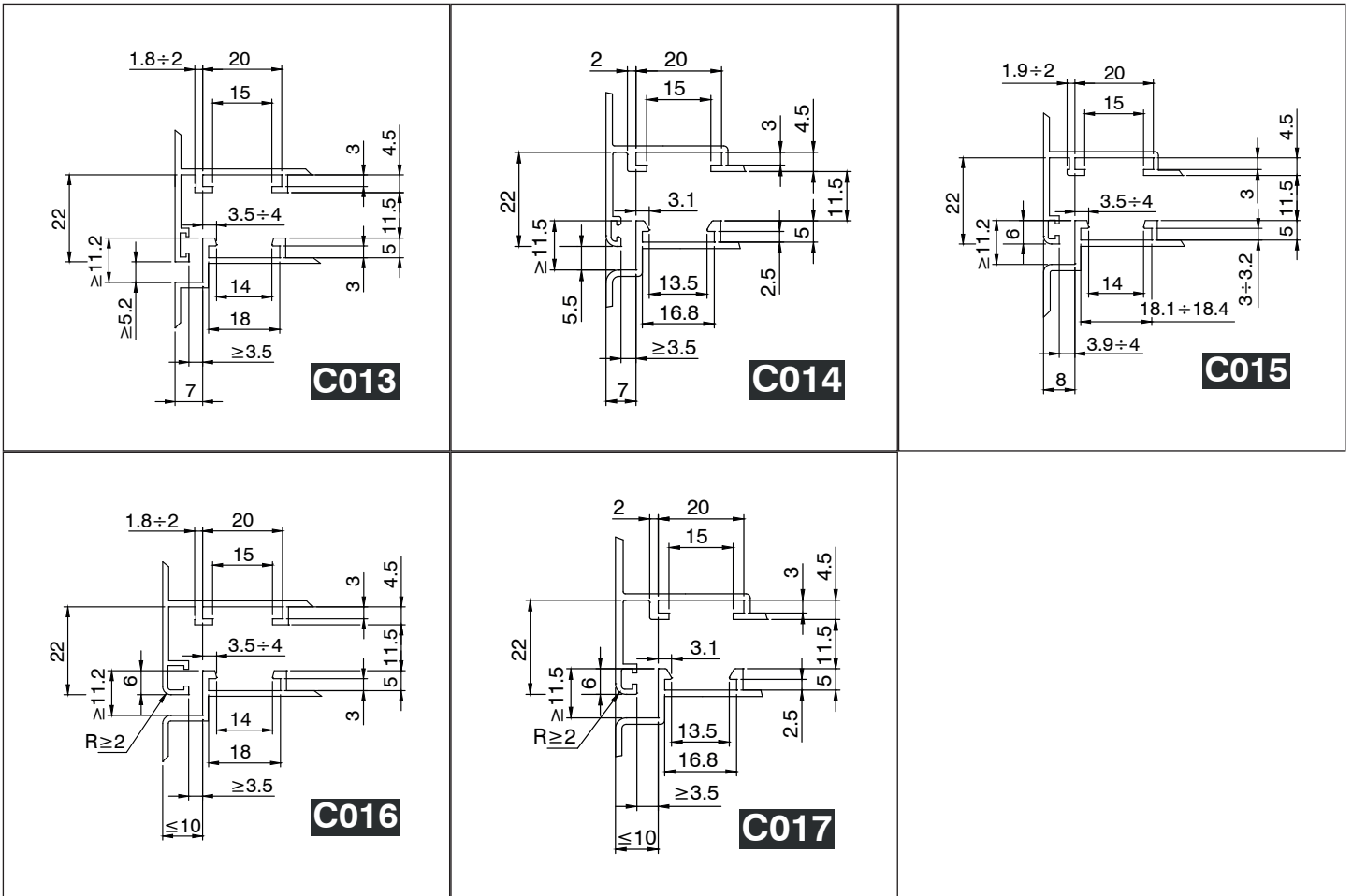
Die Oxydation ist ausschließlich an Artikeln aus strangepresstem Aluminium möglich.

STANDARD/NEUTRAL BEHANDLUNG	ELOXAL/ANOD. BEHANDLUNG	LACKIERT	TREND/GOLD/MESSING
000 Neutral/rostfreier Stahl/Nylon 005 base primer 006 Base oxidation 010 Nylon schwarz 501 Schwarz matt	020 Silber 060 Bronze 190 Elettrogiesse 9	362 F1 Silber 376 Giesse Silber 380 Euro Bronze 382 Giesse dunkle Bronze 385 Giesse Bronze 390 Euro Elettro 5 410 Reinweiß 9010 411 Weiss ~ RAL 9010, 25% Gloss 414 ~ RAL 1015 hellste Elfenbein 415 hellweiß ~ Ral 9003 420 Weißcremefarben ~ RAL 9001 430 Perlweiß ~ RAL 1013 443 Glänzend Grau ~ Ral 7016 461 ~ RAL 3000 Rot 470 ~ RAL 9016 Weiß 480 Moschusgrün ~ RAL 6005 490 Schokoladenbraun ~ RAL 8017 500 Schwarz ~ RaL 9005 510 Grün matt SFX 530 Grau matt SFX 610 9010 Weiß (französisch) 611 ~ RAL 9010 Weiß 640 Braun ~ RAL 8019 641 ~ RAL 8019 Braun matt 650 Moschusbraun Grinz 660 Moschusgrün Grinz 670 Braun matt SFX 680 Weiß ~ RAL 9002 700 ~ RAL 6029 Giesse Grün 790 Glänzend weiß ~ RAL 9016 960 Dunkelbraun ~ RAL 1247 970 ~ RAL 9006 Silber	040 oro 310 Trend Gold 325 Trend Nickelsat 350 Trend Cromosat 375 Trend antik Silber 383 Trend antik Bronze
KUNSTSTOFF			
542 hellste Grau 544 Grau 560 Weiss 590 Schwarz 591 Schwarz Ral 9005 - RE30			

QUERSCHNITT TYP - DREHFLÜGELFENSTER C



QUERSCHNITT TYP - DREHFLÜGELFENSTER C



Für die genaue Übereinstimmung Serie/Art.-Nr. siehe Online-Katalog.



# QUERSCHNITT TYP - DREHFLÜGELFENSTER C - UNTERNEHMEN - BAUREIHEN/SYSTEME

## C001

A.SER - MODENA  
A.SER - CLASSICA  
ABYAT - C100  
ADOPEN - AD 55  
ADOPEN - AD 55T  
AKFA GROUP - AKI65  
ALCAR - AE0943  
ALCAS - AW 50  
ALCEMAR - MONACO  
ALDOM - TB65LT  
ALEXIA - 54-72 HT  
ALEXIA - 65 ATLAS  
ALEXIA - 74 ELEGANCE  
ALEXIA - 74 MAGNUM  
ALEXIA - 65 ATLAS  
ALEXIA - 74 MAGNUM  
ELEGANCE  
ALEXIA - 65 ATLAS PORTE  
ALEXIA - 74 MAGNUM PORTE  
ALLCO - EXPORT 50  
ALLCO - EXPORT 50TT  
ALLCO - EXPORT 45  
ALLCO - K40 SORMONTO  
ALLCO - ALLCO.TEC 72  
ALLCO - ALLCO.TEC 72  
MINIMAL  
ALLCO - EXPORT 56TT  
ALLCO - ALLCO HT 80  
ALLCO - WS 75 FL  
ALPROF - T72  
ALSISTEM - PLANET 62 TT  
ALSISTEM - PLANET 50 TT  
ALSISTEM - PLANET 72 HT  
ALSISTEM - PLANET 45  
ALSISTEM - PLANET 72 PLUS  
ALSISTEM - PLANET 62 PLUS  
ALSISTEM - PLANET 50 PLUS  
ALSISTEM - ECOSLIM 50 TT  
ALSISTEM - ECOSLIM 62 TT  
ALSISTEM - ECOSLIM 62 UP  
ALSISTEM - PLANET 62 UP  
ALSISTEM - PLANET NEO 62 UP  
ALSISTEM - PLANET NEO 72 PLUS  
ALSISTEM - PLANET 72 TT UP  
ALUAR - ALTEZZA  
ALUBIN - AD 45  
ALUCANSA - AL 67 RPT  
ALUGOM - ALG 55 ESTANDAR  
ALUGOM - ALG 65 OPTIMA  
ALUGOM - ALG 65 OPTIMA HS  
ALUGOM - ALG 75 MAXIMA HS  
ALUGOM - ALG 75 MAXIMA  
ALUK - VENTA  
ALUK - TRITON  
ALUMAFEL - UNNO  
ALUMAFEL - UNNO-THERMIC  
ALUMARTE - 34000 RT  
ALUMEC - SYNTHESIS-57  
ALUMEC - SYNTHESIS 45  
ALUMEC - SYNTHESIS 52  
ALUMIL - M9400  
ALUMIL - M11500  
ALUMIL - S60  
ALUMIL - S77  
ALUMIL - M15000  
ALUMIL - M9660  
ALUMIL - S67  
ALUMIL - M940  
ALUMIL - M9650  
ALUMIL - M20650  
ALUMINCO - W 450  
ALUMINCO - W 540  
ALUMINCO - W 4750  
ALUMINCO - W 4900  
ALUPROF - MB-70 HI  
ALUPROF - MB-104  
ASISTAL ALUMINIUM - TH 55  
BALEXCO - BL45  
BURAK ALLUMINIUM - BM 72  
CAPPELLO GROUP SPA - EK79TH  
CAPPELLO GROUP SPA - EK53TH  
CAPPELLO GROUP SPA - EK58TH

CAPPELLO GROUP SPA - EK61TH  
CAPPELLO GROUP SPA - EK68TH  
CAPPELLO GROUP SPA - EK69TH  
CAPPELLO GROUP SPA - EK80TH  
CAPPELLO GROUP SPA - EK95TH  
CENTRO ALUM - RENOVA  
OCULTEC  
CLL - TECNO CE 65 TT  
CLL - TECNO CE 85 TT  
CORTIZO - COR 70 IND  
CORTIZO - COR 3500  
CORTIZO - COR 60 HO  
CORTIZO - COR 70 HO  
CORTIZO - COR 70  
CORTIZO - COR 2000  
CUHADAROGLU - ST 70  
CUHADAROGLU - ST 80  
CUHADAROGLU - DE 60  
DFV - SINERGY - LINEA 65 CE  
DFV - SINERGY - LINEA 75 CE  
DFV - SINERGY - SINERGY LINEA  
DFV - SINERGY - ECOWIN TH72  
DOMAL HYDRO BUILDING SYSTEM IT - STOPPER PG  
DOMAL HYDRO BUILDING SYSTEM IT - DOMALBRIGHT PA70S  
DOMAL HYDRO BUILDING SYSTEM IT - DOMAL EXTRATHERMIC 62  
DOMAL HYDRO BUILDING SYSTEM IT - TOP TB 65  
DOMAL HYDRO BUILDING SYSTEM IT - PERFORMANCE 70  
DOMAL HYDRO BUILDING SYSTEM IT - TOP TB 75  
DOMAL HYDRO BUILDING SYSTEM IT - AVANTIS 70  
DOMAL HYDRO BUILDING SYSTEM IT - TOP TB65  
MINIMALE  
ENDER ALUMINIUM - EIN 55  
ENDER ALUMINIUM - EIN 64  
ENDER ALUMINIUM - EIN 74  
ETA - START 470 TT  
ETA - START 560 TT  
ETA - START 410  
ETA - START 640 TT  
ETA - START 510  
ETEM - E 45  
ETEM - E 75  
ETNALL - ET 45  
EVEREST - 70000  
EXTRUGAL - P45  
EXTRUGASA - V-8000-50 RPT  
EXTRUGASA - V-8000-58 RPT  
FEAL - TERMO 85  
FEAL - TERMO 65  
FEAL - TERMO 65 PLUS  
GASTALDELLO - EL65LL-PAS  
GASTALDELLO - EL 76 LL  
GASTALDELLO - EUROLINE 50N  
GASTALDELLO - EUROLINE 65LL  
GASTALDELLO - EUROLINE EL 90 IT  
GEAL - HP 600  
GEAL - HP 700  
GEAL - HP SYSTEM SLIM  
GEAL - HP 600 ANTA STYLE  
GEAL - HP 820  
GENERICO - ELIOS 50C - CASEMENT  
GENERICO - ELIOS 50C - BALCONY

GENERICO - ELIOS 50C - DOOR  
GIESSE - MASTER C001  
GOS-C - GOS-C T70 PACK 4  
GOS-C - GOS-C T66 HS  
GOS-C - GOS-C T70 HS  
GULF EXTRUSION - TB-600 SERIES  
HEROAL - W 77  
HILAL ALUMINIUM - H 55  
HYDRO-SAPA ARGENTINA - HA 62 RPT  
INDINVEST - GOLD 400  
INDINVEST - GOLD 500  
INDINVEST - GOLD 600  
INDINVEST - GOLD 450TT  
INDINVEST - GOLD 450  
INDINVEST - DOGMA  
INDINVEST - DOGMA LIGHT  
INDINVEST - DOGMA SLIM  
INDINVEST - DOGMA PRO  
INDINVEST - GOLD 502  
INESPAL - A54 RPT  
INSTALLUX - ECLIPSE 70TH OC  
ITESAL - IT-45 RPT  
ITESAL - IT-61 RPT  
ITESAL - IT-75 RPT  
KAWNEER - ALCOA BRASIL - NG7  
KRISTALL - KEEPER 61/68  
KURTOGLU - 70 TH  
KURTOGLU - 84 TH  
MERIDIONALE ALLUMINIO - MA 72 HP  
MEXALL - MX70  
MUSKITA ALUMINIUM - MU 2075  
MV ABITHAL - ABITHAL-GREEN  
NAPCO - N 45  
ORIGINAL SYSTEM HYDRO BUILDING - R 72CE  
PONZIO - WS 45  
PONZIO - WS 45 TT  
PONZIO - WS 55 TT  
PONZIO - WS 75 AS  
PONZIO - WS 65 TH  
PONZIO - WS 75 TH  
PROFILATI - ECU 53  
PROFILATI - ECU 64TT  
PROFILATI - ECU 72TT  
PROFILATI - ECU 53TT  
PROFILATI - ECU 40  
PROFILATI - ECU 66TT  
PROFILATI - ECU 78TT  
PROFILATI - ECU PERFEKTION  
PROFILATI - ECU 52TT  
PROFILATI - ECU PERFEKTION HPS  
PROFILATI - ECU 66TT HPS  
Q SYSTEM - Q57  
QALEX - POLAR 47  
QALEX - PANDA 47  
QALEX - T-PANDA 47  
RESCARA INTERNATIONAL - RWT 64  
RESCARA INTERNATIONAL - RWT 75  
SYSTEM ALUMINIUM - W55  
SERIES W1  
TECHNAL - UNNO THERMIC  
TECNO FURNITURE - PR50  
TECNO FURNITURE - PR50 TT  
TECNO FURNITURE - PR65 TT  
TECNO FURNITURE - PR75 TT  
TGP SISTEMI - TGP 45  
TGP SISTEMI - TGP TH 52  
TGP SISTEMI - TGP TH 60  
TGP SISTEMI - TGP TH 68  
THERMECO - EC65TB  
TOMA - ATLANTIS 45  
TOMA - ATLANTIS 68TT  
TOMA - ATLANTIS 55TT  
TOMA - ATLANTIS 80TT  
TOMA - TIERRE 590 TH  
TOMA - TIERRE 640TH  
TOMA - NGS MINIMAL  
TOMA - TIERRE 600TH  
TP PROFILATI - EKOS - 50 TH  
TP PROFILATI - EKOS - 85 TH

TP PROFILATI - EKOS - 75 TH  
TPR - TW74  
TWIN SYSTEMS - CX 600  
TWIN SYSTEMS - CX 700  
TWIN SYSTEMS - CX 650  
TWIN SYSTEMS - CX 700 ASE  
TWIN SYSTEMS - MX 603  
TWIN SYSTEMS - CX 700 AS  
TWIN SYSTEMS - CX 700 HP  
TWIN SYSTEMS - CX 850 PH  
TWIN SYSTEMS - MX 753  
ULUSAN - AWT 64  
ULUSAN - AWT 58  
ULUSAN - AW 50

## C002

GIESSE - MASTER C002  
GIUGNI - GIUGNI TT  
METRA - NC 50I  
METRA - NC 55I  
METRA - NC 65 STH  
METRA - NC 72 STH  
METRA - NC 50 STH  
METRA - NC 65 STH HES  
METRA - NC 75 STH HES-WS

## C003

ALUK - REVA 54  
GUTMANN - S70  
HEROAL - 110 ES  
HEROAL - W 72  
HEROAL - W 65  
HEROAL - W 50  
INSTALLUX - ESPACE 50TH  
INSTALLUX - ESPACE 50  
INSTALLUX - ESPACE 40  
RESCARA INTERNATIONAL - P69  
REYNAERS - XS50  
REYNAERS - CS 45 PA  
REYNAERS - XS68

## C004

INDINVEST - PLATHINA 69  
INDINVEST - PLATHINA 75

## C005

ALUMAFEL - FORMA-THERMIC  
ALUMAFEL - FORMA

## C006

GULF EXTRUSION - 45-E  
TECHNAL - FC

## C007

CLL - TECNO 45  
CLL - TECNO 50 TT  
CLL - TECNO 60-68 TT  
CLL - TECNO 76 TT  
COLMA - MAR3HTI  
ETA - ER 750 TT  
ETA - ER 670  
ETA - ER 730  
ETNALL - TT 50  
GASTALDELLO - NT 50  
GASTALDELLO - NT 52  
GASTALDELLO - NT 60  
GASTALDELLO - NT 68  
GASTALDELLO - NT 65 TT  
GASTALDELLO - NT 65  
ORIGINAL SYSTEM HYDRO BUILDING - R 40  
ORIGINAL SYSTEM HYDRO BUILDING - R 62TT  
ORIGINAL SYSTEM HYDRO BUILDING - R 72TT  
ORIGINAL SYSTEM HYDRO BUILDING - R 50TT (NEW)  
ORIGINAL SYSTEM HYDRO BUILDING - R 85TT  
ORIGINAL SYSTEM HYDRO BUILDING - R 72TT 1.3 HP  
ORIGINAL SYSTEM HYDRO BUILDING - R 85TT 1.0  
PONZIO - NT 50  
PONZIO - NT 52  
PONZIO - NT 60  
PONZIO - NT 68

PONZIO - NEWTEC 50  
PERSIANE  
PONZIO - NT 65 TT  
PONZIO - NT 75 TT HI  
TECNO FURNITURE - PR66 TT  
TECNO FURNITURE - PR58  
TECNO FURNITURE - TF 75 TT  
TOMA - RS 67TT  
TWIN SYSTEMS - RX 600  
TWIN SYSTEMS - RX 700  
TWIN SYSTEMS - RX 450  
TWIN SYSTEMS - RX 700 HP  
TWIN SYSTEMS - RX 700 HP +

## C008

ORIGINAL SYSTEM HYDRO BUILDING - R 50  
ORIGINAL SYSTEM HYDRO BUILDING - R 60TT

## C009

ALLCO - ALLCO5S  
ALLCO - ALLCO5STT  
ALLCO - NEW-AGE

## C010

ETNALL - ET 40  
ETNALL - ET 43  
METRA - NUOVO NC40S  
MV ABITHAL - ABITHAL POINT  
PROFILATI - PE 40 SISTEMA1  
PROFILATI - PE 50 SISTEMA1  
PROFILATI - PE 58TT  
SORMONTO

## C011

PROFILATI - THERMOLEGNO

## C012

DOMAL HYDRO BUILDING SYSTEM IT - AVANTIS 55

## C013

ALUAR - A30NEW-PORTE  
DOMAL HYDRO BUILDING SYSTEM IT - STOPPER PG  
DOMAL HYDRO BUILDING SYSTEM IT - DOMALBRIGHT PA70S  
DOMAL HYDRO BUILDING SYSTEM IT - DOMAL EXTRATHERMIC 62  
ETNALL - ET 45

## C015

INDINVEST - GOLD 400  
INDINVEST - GOLD 500  
INDINVEST - GOLD 450TT  
INDINVEST - GOLD 450  
PROFILATI - ECU 53TT  
PROFILATI - ECU 60TT  
PROFILATI - ECU 80TT  
TOMA - ATLANTIS 68TT  
TOMA - ATLANTIS 45  
COMPLANARE  
TOMA - ATLANTIS 55TT

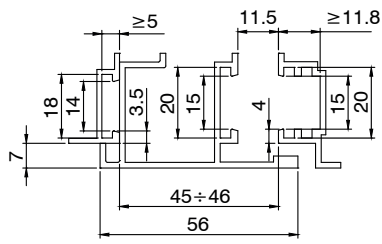
## C016

ALLCO - EXPORT 51TT  
DOMAL HYDRO BUILDING SYSTEM IT - TOP TB 65  
ETA - START 470 TT  
ETA - START 410  
ETA - START 510

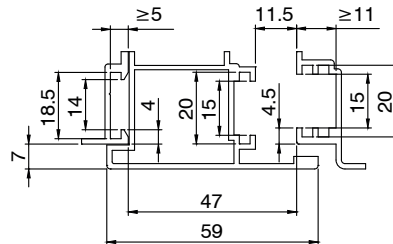
## C017

METRA - NC 50I  
METRA - NC 65 STH  
METRA - NC 72 STH  
METRA - NC 50 STH

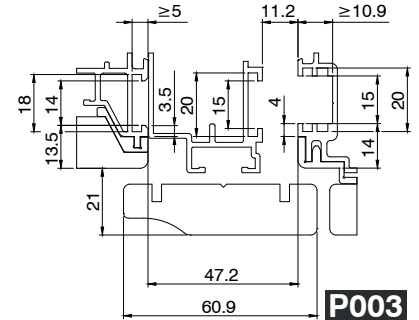
# QUERSCHNITT TYP - SCHWINGFLÜGELFENSTER P



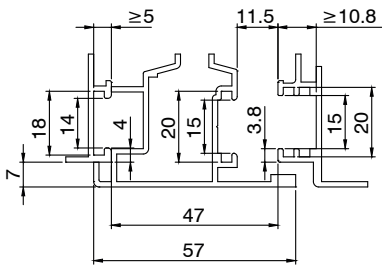
**P001**



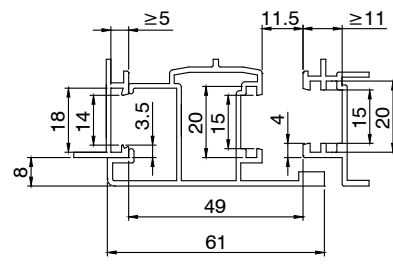
**P002**



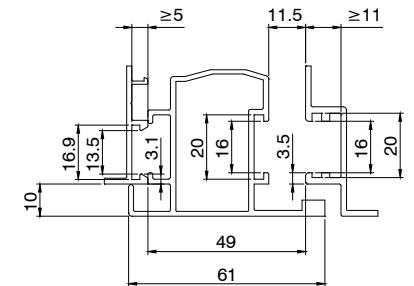
**P003**



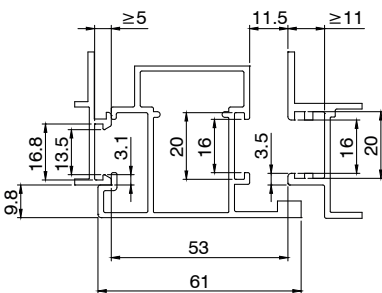
**P004**



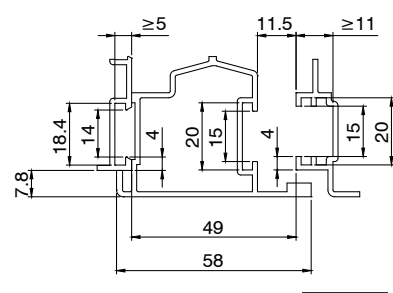
**P005**



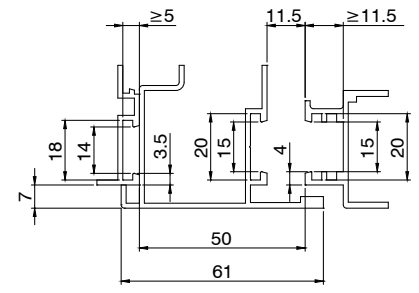
**P006**



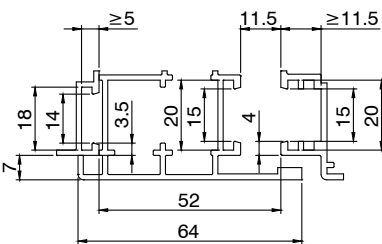
**P007**



**P008**



**P009**



**P010**



Für die genaue Übereinstimmung Serie/Art.-Nr. siehe Online-Katalog.

## QUERSCHNITT TYP - SCHWINGFLÜGELFENSTER P - UNTERNEHMEN - BAUREIHEN/SYSTEME

### P001

DOMAL HYDRO BUILDING SYSTEM IT - STOPPER PG  
DOMAL HYDRO BUILDING SYSTEM IT - DOMALBREAKPA52  
DOMAL HYDRO BUILDING SYSTEM IT - DOMAL EXTRATHERMIC 62

### P002

ALLCO - EXPORT 50  
ALLCO - EXPORT 50TT  
ALLCO - EXPORT 45  
MERIDIONALE ALLUMINIO - MA 72 HP  
PONZIO - WS 55 TT

### P004

MV ABITHAL - ABITHAL-GREEN  
MV ABITHAL - EURO KEEPER 45

### P005

INDINVEST - GOLD 400  
INDINVEST - GOLD 500  
INDINVEST - GOLD 600  
INDINVEST - GOLD 450TT  
INDINVEST - GOLD 450  
INDINVEST - GOLD 502 HC  
TOMA - TIERRE 550 TH

### P006

ALUMIL - M11500  
METRA - NC 50I  
METRA - NC 50 STH

### P007

METRA - NC 65 STH

### P008

PROFILATI - EKU 53  
PROFILATI - EKU 64TT  
PROFILATI - EKU 53TT  
PROFILATI - EKU WOOD 72TT

### P009

ALEXIA - 74 MAGNUM  
ALEXIA - 65 ATLAS  
DOMAL HYDRO BUILDING SYSTEM IT - DOMALBREAKPA63  
DOMAL HYDRO BUILDING SYSTEM IT - DOMALBREAKPA70S

### P010

DOMAL HYDRO BUILDING SYSTEM IT - DOMALBRIGHT PA70S

Art. Nr.	S.	QUERSCHNITT TYP - DREHFLÜGELFENSTER															QUERSCHNITT TYP - SCHWINGFLÜGELFENSTER											
		C001	C002	C003	C004	C005	C006	C007	C008	C009	C010	C011	C012	C013	C014	C015	C016	C017	P001	P002	P003	P004	P005	P006	P007	P008	P009	P010
00094U	3																											
00095U	3																											
00099U	3				■																							
00100U	3																											
00103U	5																											
00112N	33	■	■	■									■	■				■	■									
00115U	5	■	■										■		■	■		■	■							■	■	■
00119	5	■	■	■									■	■	■	■	■	■	■					■	■			
001201	3	■	■										■		■	■		■	■							■	■	■
001202	3	■	■										■		■	■		■								■	■	■
00120U	3	■	■										■		■	■		■	■							■	■	■
00120U	410	■	■										■		■	■		■	■							■	■	■
001211	3	■	■										■			■		■	■								■	
001212	3	■	■										■			■		■	■								■	
00121U	3	■	■										■			■		■	■								■	
001221	3			■										■			■							■	■			
001222	3			■										■			■							■	■			
00122U	3			■										■			■							■	■			
001231	3			■										■			■											
001232	3			■										■			■											
00123U	3			■										■			■											
00126U	3									■																		
00127U	3									■																		
001281	3									■																		
001282	3									■																		
00128U	3									■																		
00128U	410									■																		
00129U	3									■																		
00130U	3																											
001341	3										■																	
001342	3										■																	
00134U	3										■																	
00135U	3										■																	
00136U	3				■																							
00137U	3																											
00142U	3																											
001431	3	■	■										■		■	■		■								■		
001432	3	■	■										■		■	■		■								■		
00143U	3	■	■										■		■	■		■								■		
0014411	3	■	■	■									■	■	■	■	■	■	■					■	■			
0014421	3	■	■	■									■	■	■	■	■	■	■					■	■			
00144N	3	■	■	■									■	■	■	■	■	■	■					■	■			
00147N	3																											
00149U	7	■	■																									
00150U	7	■	■										■		■	■		■	■	■						■	■	
00151U	7	■	■										■					■	■								■	
00157U	7									■																		
00171	5																											
00227U	3																											
00240U	3										■																	
00258U	3																											
002591	3																											
002592	3																											
00259U	3																											
002701	3																											
002702	3																											
00278U	3																											
00279U	3																											



# CODE / QUERSCH-NITT TYP

Art. Nr.	S.	QUERSCHNITT TYP - DREHFLÜGELFENSTER															QUERSCHNITT TYP - SCHWINGFLÜGELFENSTER											
		C001	C002	C003	C004	C005	C006	C007	C008	C009	C010	C011	C012	C013	C014	C015	C016	C017	P001	P002	P003	P004	P005	P006	P007	P008	P009	P010
002811	3																											
002812	3																											
00281U	3																											
002851	4																											
002852	4																											
00285U	4																											
00305	308			■										■														
00313	308	■	■										■		■				■			■				■		
00321010	311			■										■														
00322010	311																											
00323010	311			■					■									■					■					
00325	312																											
00326	312																											
00330	310	■	■								■																	
00332	309																											
00334	312																											
00335	310																											
00336	309								■	■																		
00337	309								■	■																		
00338	309								■																			
00339	309								■																			
00340	309	■	■																									
00344	309	■	■										■		■												■	
00349	309	■	■							■																		
00350	312	■	■						■																			
00351X	312	■	■																									
00352	312																											
00353	312																											
00355	312																											
00356	312	■	■																									
00357	309	■	■										■															
00360	315	■	■																									
00362	315																											
00363	315										■																	
00365	315	■	■												■								■					
00366	315	■	■												■								■					
00367	308	■	■												■								■					
00397	313	■	■												■								■					
00398	313																											
00420	319																											
00425	319	■	■																									
00428N	319	■	■									■			■	■							■					
00429	319	■	■																									
00430N	319																											
00431	319	■	■									■															■	
00432	319	■	■																									
00443	319	■	■																									
00471	316			■										■														
00474	319								■																			
00475N	319								■																			
00476	317								■																			
00477	317									■																		
00479	319									■																		
00481	317																											
00484	319																											
00485	319										■																	
00486	319								■																			
00487	319									■																		

Art. Nr.	S.	QUERSCHNITT TYP - DREHFLÜGELFENSTER															QUERSCHNITT TYP - SCHWINGFLÜGELFENSTER											
		C001	C002	C003	C004	C005	C006	C007	C008	C009	C010	C011	C012	C013	C014	C015	C016	C017	P001	P002	P003	P004	P005	P006	P007	P008	P009	P010
005271	4	■	■				■																					
005272	4	■	■				■																					
00527U	4	■	■				■																					
00529U	4	■	■				■						■						■	■								
00561	29	■	■	■									■	■	■	■	■	■	■	■	■	■	■	■	■	■	■	■
005641	4								■	■																		
005642	4								■	■																		
00564U	4								■	■																		
00591	29	■	■	■									■	■	■	■	■	■	■	■	■	■	■	■	■	■	■	■
00598N	29	■	■										■		■	■						■	■		■			
00598N	410	■	■										■		■	■						■	■		■			
00599	29	■	■	■									■	■	■	■	■	■	■	■	■	■	■	■	■	■	■	■
00599	410	■	■	■									■	■	■	■	■	■	■	■	■	■	■	■	■	■	■	■
00600N	25	■	■	■									■	■	■	■	■	■	■	■	■	■	■	■	■	■	■	■
00600N	410	■	■	■									■	■	■	■	■	■	■	■	■	■	■	■	■	■	■	■
00600N	416	■	■	■									■	■	■	■	■	■	■	■	■	■	■	■	■	■	■	■
00601N	25	■	■										■													■		
00602N	25								■																			
00602N	410								■																			
00602N	417								■																			
00603N	25								■																			
00604N	25									■																		
00605N	25									■																		
00606N	25										■																	
00607N	25	■	■													■						■			■			
00609N	25				■		■																					
00612U	4								■																			
00681	26	■	■	■			■						■	■	■	■	■	■	■	■	■	■	■	■	■	■	■	■
00681	410	■	■	■			■						■	■	■	■	■	■	■	■	■	■	■	■	■	■	■	■
00682	26								■																			
00682	410								■																			
00684	26	■	■	■									■		■		■					■		■	■	■	■	■
00685	26	■	■										■			■										■	■	■
00687	26								■																			
00688	26									■																		
00689	26																											
00690	26								■																			
00700	27	■	■										■		■	■					■	■	■		■	■	■	■
00700	410	■	■										■		■	■					■	■	■		■	■	■	■
00701	27								■																			
00701	410								■																			
00702	27																											
00703	27	■	■										■		■	■					■				■	■	■	■
00725	61	■	■						■						■	■						■						
00726	62								■																			
00755	59																											
00756	60																											
00757	58																											
00763	58																											
0078902	648																											
00801	597																											
0080201	648																											
00806	595																											
0083101	620																											
00859	598																											
0086401	328																											
0087302	619																											
00878	619																											

# CODE / QUERSCH-NITT TYP

Art. Nr.	S.	QUERSCHNITT TYP - DREHFLÜGELFENSTER															QUERSCHNITT TYP - SCHWINGFLÜGELFENSTER											
		C001	C002	C003	C004	C005	C006	C007	C008	C009	C010	C011	C012	C013	C014	C015	C016	C017	P001	P002	P003	P004	P005	P006	P007	P008	P009	P010
00889N	360																											
00890N	360																											
00917	58																											
00920	58																											
00925N	31	■	■																									
00926N	31																											
00927N	31																											
00929N	31																											
00930	31																											
00934	157																											
00935	157																											
00936	157																											
00937	157																											
00938	157																											
00939	290																											
00940	32	■	■																									
00943	157																											
00945	437																											
00946	438																											
00947	437	■	■	■		■	■						■	■	■						■							
00947	477	■	■	■		■	■						■	■	■						■							
00947	488	■	■	■		■	■						■	■	■						■							
00947	497	■	■	■		■	■						■	■	■						■							
00947	508	■	■	■		■	■						■	■	■						■							
00947	528	■	■	■		■	■						■	■	■						■							
00947	542	■	■	■		■	■						■	■	■						■							
00947	552	■	■	■		■	■						■	■	■						■							
00948	153	■	■	■	■	■	■					■	■	■	■	■	■				■							
00949	155	■	■	■	■	■	■	■				■	■	■	■	■	■			■	■		■	■	■	■	■	■
00949	422	■	■	■	■	■	■	■				■	■	■	■	■	■			■	■		■	■	■	■	■	■
00949	426	■	■	■	■	■	■	■				■	■	■	■	■	■			■	■		■	■	■	■	■	■
00949	430	■	■	■	■	■	■	■				■	■	■	■	■	■			■	■		■	■	■	■	■	■
00949	580	■	■	■	■	■	■	■				■	■	■	■	■	■			■	■		■	■	■	■	■	■
00957	82																											
00958	84																											
00959	82																											
00959	415																											
00960	84	■	■	■	■		■	■					■	■	■	■	■			■	■		■	■	■	■	■	■
00960	372	■	■	■	■		■	■					■	■	■	■	■			■	■		■	■	■	■	■	■
00960	381	■	■	■	■		■	■					■	■	■	■	■			■	■		■	■	■	■	■	■
00960	389	■	■	■	■		■	■					■	■	■	■	■			■	■		■	■	■	■	■	■
00960	399	■	■	■	■		■	■					■	■	■	■	■			■	■		■	■	■	■	■	■
00961	84																											
00961	409																											
00962	84																											
00963	204																											
00964	85																											
00965	85																											
00966	204																											
00967	86																											
00968	88																											
009691	87																											
00986	155																											
009881	149																											
009882	149																											
00989	148																											
00989	149																											
00990	148																											

Art. Nr.	S.	QUERSCHNITT TYP - DREHFLÜGELFENSTER															QUERSCHNITT TYP - SCHWINGFLÜGELFENSTER										
		C001	C002	C003	C004	C005	C006	C007	C008	C009	C010	C011	C012	C013	C014	C015	C016	C017	P001	P002	P003	P004	P005	P006	P007	P008	P009
00990	149																										
00991	148																										
00992	147																										
00993	101																										
0099611	147	■	■	■	■	■	■	■			■	■	■	■	■	■	■	■	■	■	■	■	■	■	■	■	■
0099621	147	■	■	■	■	■	■	■			■	■	■	■	■	■	■	■	■	■	■	■	■	■	■	■	■
00997	144	■	■	■					■									■		■			■	■			
00998	144																										
01000U	92	■	■	■	■	■	■	■	■	■		■	■	■	■	■	■	■	■	■	■	■	■	■	■	■	■
01001	98	■	■	■	■	■	■	■	■	■		■	■	■	■	■	■	■	■	■	■	■	■	■	■	■	■
01002	94	■	■	■	■	■	■	■	■	■		■	■	■	■	■	■	■	■	■	■	■	■	■	■	■	■
01004	130	■	■	■				■	■	■			■	■	■			■	■			■	■			■	■
01005	112																										
01006	130	■	■	■				■	■	■	■		■	■	■			■	■			■	■			■	■
01007	131	■	■	■	■	■	■	■	■	■		■	■	■	■	■	■	■	■	■	■	■	■	■	■	■	■
01008	92	■	■	■	■	■	■	■	■	■		■	■	■	■	■	■	■	■	■	■	■	■	■	■	■	■
01009	130	■	■										■													■	
01011	105	■	■	■	■	■	■	■	■	■	■		■	■	■	■	■	■	■	■	■	■	■	■	■	■	■
01019	105	■	■	■	■	■	■	■	■	■		■	■	■	■	■	■	■	■	■	■	■	■	■	■	■	■
0102001	153	■	■	■	■	■	■	■	■	■		■	■	■	■	■	■	■	■	■	■	■	■	■	■	■	■
0102001	422	■	■	■	■	■	■	■	■	■		■	■	■	■	■	■	■	■	■	■	■	■	■	■	■	■
0102001	426	■	■	■	■	■	■	■	■	■		■	■	■	■	■	■	■	■	■	■	■	■	■	■	■	■
0102001	430	■	■	■	■	■	■	■	■	■		■	■	■	■	■	■	■	■	■	■	■	■	■	■	■	■
0102001	434	■	■	■	■	■	■	■	■	■		■	■	■	■	■	■	■	■	■	■	■	■	■	■	■	■
0102101	153												■														
0102301	153	■	■													■						■					
01024U	103	■	■	■	■	■	■	■	■	■	■		■	■	■	■	■	■	■	■	■	■	■	■	■	■	■
01025K	153	■	■	■				■						■	■	■			■	■			■	■			■
01026K	153	■	■											■		■											
01029K	155	■	■	■	■	■	■	■					■	■	■	■	■	■	■	■	■	■	■	■	■	■	■
0103001	155																										
01037	96	■	■	■	■	■	■	■					■	■	■	■	■	■	■	■	■	■	■	■	■	■	■
01038	107	■	■	■	■	■	■	■					■	■	■	■	■	■	■	■	■	■	■	■	■	■	■
01039	103	■	■	■	■	■	■	■					■	■	■	■	■	■	■	■	■	■	■	■	■	■	■
01039	415	■	■	■	■	■	■	■					■	■	■	■	■	■	■	■	■	■	■	■	■	■	■
01056	132	■	■	■						■			■	■	■			■	■			■	■			■	■
01057R	96	■	■	■	■	■	■	■	■	■		■	■	■	■	■	■	■	■	■	■	■	■	■	■	■	■
01058R	107	■	■	■	■	■	■	■	■	■		■	■	■	■	■	■	■	■	■	■	■	■	■	■	■	■
0106101	155	■	■																								
0106101	426	■	■																								
0106101	430	■	■																								
0106101	580	■	■																								
01062	155																										
01062	434																										
01063	204	■	■																								
01064	109																										
01065	111																										
01076	109	■	■	■	■																						
01078	114																										
01079	114																										
01084	109	■	■	■	■																						
01084	415	■	■	■	■																						
0108501	111	■	■	■	■			■	■				■	■	■	■	■	■	■	■	■	■	■	■	■	■	■
0108501	372	■	■	■	■			■	■				■	■	■	■	■	■	■	■	■	■	■	■	■	■	■
0108501	381	■	■	■	■			■	■				■	■	■	■	■	■	■	■	■	■	■	■	■	■	■
0108501	389	■	■	■	■			■	■				■	■	■	■	■	■	■	■	■	■	■	■	■	■	■
0108501	399	■	■	■	■			■	■				■	■	■	■	■	■	■	■	■	■	■	■	■	■	■
01086	111	■	■	■	■																						

# CODE / QUERSCH-NITT TYP

Art. Nr.	S.	QUERSCHNITT TYP - DREHFLÜGELFENSTER															QUERSCHNITT TYP - SCHWINGFLÜGELFENSTER											
		C001	C002	C003	C004	C005	C006	C007	C008	C009	C010	C011	C012	C013	C014	C015	C016	C017	P001	P002	P003	P004	P005	P006	P007	P008	P009	P010
01086	409	■	■	■	■															■								
01087	111	■	■																									
01091K	98	■	■	■	■	■	■	■	■	■		■	■	■	■	■	■	■	■	■	■	■	■	■	■	■	■	■
01092K	94	■	■	■	■	■	■	■	■	■		■	■	■	■	■	■	■	■	■	■	■	■	■	■	■	■	■
01094	92	■	■	■	■	■	■	■	■	■		■	■	■	■	■	■	■	■	■	■	■	■	■	■	■	■	■
01094	415	■	■	■	■	■	■	■	■	■		■	■	■	■	■	■	■	■	■	■	■	■	■	■	■	■	■
01108	92	■	■	■	■	■	■	■	■	■		■	■	■	■	■	■	■	■	■	■	■	■	■	■	■	■	■
01109	92	■	■	■	■	■	■	■	■	■		■	■	■	■	■	■	■	■	■	■	■	■	■	■	■	■	■
01111	114																											
01114	130																											
01116	130																											
01120	103	■	■	■	■	■	■	■	■	■		■	■	■	■	■	■	■	■	■	■	■	■	■	■	■	■	■
01121	103	■	■	■	■	■	■	■	■	■		■	■	■	■	■	■	■	■	■	■	■	■	■	■	■	■	■
01123	133																											
01125001	204	■	■	■	■	■	■	■	■	■		■	■	■	■	■	■	■	■	■	■	■	■	■	■	■	■	■
01126	204	■	■	■	■	■	■	■	■	■		■	■	■	■	■	■	■	■	■	■	■	■	■	■	■	■	■
01127	444																											
01127	452																											
01128	444																											
01128	452																											
01129	127	■	■	■	■	■	■	■	■	■		■	■	■	■	■	■	■	■	■	■	■	■	■	■	■	■	■
01129	444	■	■	■	■	■	■	■	■	■		■	■	■	■	■	■	■	■	■	■	■	■	■	■	■	■	■
01129	452	■	■	■	■	■	■	■	■	■		■	■	■	■	■	■	■	■	■	■	■	■	■	■	■	■	■
01130	98	■	■	■	■	■	■	■	■	■		■	■	■	■	■	■	■	■	■	■	■	■	■	■	■	■	■
01131	133	■	■																		■							
01132	133	■	■																									
01137	133	■	■																		■							
01138	127	■	■	■	■	■	■	■	■	■		■	■	■	■	■	■	■	■	■	■	■	■	■	■	■	■	■
0114901	105	■	■	■	■	■	■	■	■	■		■	■	■	■	■	■	■	■	■	■	■	■	■	■	■	■	■
01150001	204	■	■	■	■	■	■	■	■	■		■	■	■	■	■	■	■	■	■	■	■	■	■	■	■	■	■
01151001	204	■	■	■	■	■	■	■	■	■		■	■	■	■	■	■	■	■	■	■	■	■	■	■	■	■	■
01154001	122	■	■																		■							
01155001	122	■	■																									
01157001	122	■	■	■	■	■	■	■	■	■		■	■	■	■	■	■	■	■	■	■	■	■	■	■	■	■	■
01159001	122	■	■	■	■	■	■	■	■	■		■	■	■	■	■	■	■	■	■	■	■	■	■	■	■	■	■
01160	464	■	■	■																	■	■						
01161	464	■	■	■																	■	■						
01162	464	■	■	■																	■	■						
01163N	125	■	■																									
01164N	122	■	■		■																							
01165N	122																											
011691	204																											
011692	204																											
011701	128																											
011702	128																											
01171	444																											
01171	452																											
01172	444																											
01172	452																											
01174K	408	■	■	■	■	■	■	■	■	■		■	■	■	■	■	■	■	■	■	■	■	■	■	■	■	■	■
01175K	408	■	■	■	■	■	■	■	■	■		■	■	■	■	■	■	■	■	■	■	■	■	■	■	■	■	■
01175K	414	■	■	■	■	■	■	■	■	■		■	■	■	■	■	■	■	■	■	■	■	■	■	■	■	■	■
01181K	304									■																		
01183K	303																											
01184K	304	■	■										■		■	■					■	■				■	■	■
01185K	304	■	■		■																						■	■
01187	304	■	■										■		■	■										■	■	■
01188	304																											

Art. Nr.	S.	QUERSCHNITT TYP - DREHFLÜGELFENSTER															QUERSCHNITT TYP - SCHWINGFLÜGELFENSTER											
		C001	C002	C003	C004	C005	C006	C007	C008	C009	C010	C011	C012	C013	C014	C015	C016	C017	P001	P002	P003	P004	P005	P006	P007	P008	P009	P010
01190	153								■																			
01190	434								■																			
0119102	105	■	■	■	■		■	■				■	■	■	■	■	■	■	■	■	■	■	■	■	■	■	■	■
0119102	372	■	■	■	■		■	■				■	■	■	■	■	■	■	■	■	■	■	■	■	■	■	■	■
0119102	381	■	■	■	■		■	■				■	■	■	■	■	■	■	■	■	■	■	■	■	■	■	■	■
0119102	389	■	■	■	■		■	■				■	■	■	■	■	■	■	■	■	■	■	■	■	■	■	■	■
0119102	399	■	■	■	■		■	■				■	■	■	■	■	■	■	■	■	■	■	■	■	■	■	■	■
01192	105	■	■	■	■	■	■	■	■			■	■	■	■	■	■	■	■	■	■	■	■	■	■	■	■	■
01192	409	■	■	■	■	■	■	■	■			■	■	■	■	■	■	■	■	■	■	■	■	■	■	■	■	■
01193	105	■	■	■	■	■	■	■		■		■	■	■	■	■	■	■	■	■	■	■	■	■	■	■	■	■
01194	105	■	■	■	■	■	■	■	■			■	■	■	■	■	■	■	■	■	■	■	■	■	■	■	■	■
01196	111																											
01207	408																											
01207	414																											
01209	105																											
01210	408																											
01213	295				■																							
01214	295				■																							
01215	292								■																			
01215	435								■																			
01216	283								■																			
01220	683																											
01221	684																											
01224	315																											
01228	320	■	■																									
01230	204	■	■	■	■	■	■	■	■	■		■	■	■	■	■	■	■	■	■	■	■	■	■	■	■	■	■
01239	706																											
01261	330																											
01266K	295																											
01267K	295	■	■		■																							
01269K	295				■																							
01274	685																											
01275	686																											
01280	295				■																							
01294N	467	■	■	■				■	■	■		■	■	■	■	■	■	■	■	■	■	■	■	■	■	■	■	■
01295N	467	■	■	■				■	■	■		■	■	■	■	■	■	■	■	■	■	■	■	■	■	■	■	■
01297	465	■	■	■				■	■	■		■	■	■	■	■	■	■	■	■	■	■	■	■	■	■	■	■
01298	465	■	■	■				■	■	■		■	■	■	■	■	■	■	■	■	■	■	■	■	■	■	■	■
01299	532																											
01299	555																											
01299	582																											
01300	465	■	■	■				■	■	■		■	■	■	■	■	■	■	■	■	■	■	■	■	■	■	■	■
01304	465	■	■	■				■	■	■		■	■	■	■	■	■	■	■	■	■	■	■	■	■	■	■	■
0130501	292																											
0130601	292																											
0130701	292									■																		
01308	293																											
01314K	292	■	■	■							■		■	■	■	■	■	■	■	■	■	■	■	■	■	■	■	■
0131501	292						■																					
0131601	292																											
01317K	292								■																			
01317K	435								■																			
01318K	292								■	■																		
01319K	286								■																			
01320	278								■	■																		
01322	292	■	■	■								■	■	■	■	■	■	■	■	■	■	■	■	■	■	■	■	■
01322K	292	■	■																									
0132501	293	■	■	■					■					■	■	■	■	■	■	■	■	■	■	■	■	■	■	■

# CODE / QUERSCH-NITT TYP

Art. Nr.	S.	QUERSCHNITT TYP - DREHFLÜGELFENSTER															QUERSCHNITT TYP - SCHWINGFLÜGELFENSTER											
		C001	C002	C003	C004	C005	C006	C007	C008	C009	C010	C011	C012	C013	C014	C015	C016	C017	P001	P002	P003	P004	P005	P006	P007	P008	P009	P010
01326	278	■	■	■				■					■	■	■		■	■	■	■	■	■		■	■			
01328	292																											
01329	292									■																		
0133001	290									■																		
01331	292																											
01332	286																											
01333	286	■	■	■		■					■		■	■	■	■	■	■	■	■	■	■	■	■	■	■	■	■
0133801	292																											
01339	292	■	■	■	■	■		■			■		■	■	■	■	■	■	■	■	■	■	■	■	■	■	■	■
01340K	292						■																					
01340N	292						■																					
01342K	292				■		■																					
01343K	292	■	■	■									■		■		■		■		■		■		■		■	
01344K	292							■																				
01344K	435							■																				
01345K	292							■																				
01347K	292	■	■	■	■		■	■			■		■	■	■	■	■	■	■	■	■	■	■	■	■	■	■	■
01347K	411	■	■	■	■		■	■			■		■	■	■	■	■	■	■	■	■	■	■	■	■	■	■	■
01347K	418	■	■	■	■		■	■			■		■	■	■	■	■	■	■	■	■	■	■	■	■	■	■	■
01347K	423	■	■	■	■		■	■			■		■	■	■	■	■	■	■	■	■	■	■	■	■	■	■	■
01347K	427	■	■	■	■		■	■			■		■	■	■	■	■	■	■	■	■	■	■	■	■	■	■	■
01347K	431	■	■	■	■		■	■			■		■	■	■	■	■	■	■	■	■	■	■	■	■	■	■	■
01348K	292	■	■	■	■	■	■	■			■		■	■	■	■	■	■	■	■	■	■	■	■	■	■	■	■
01348K	423	■	■	■	■	■	■	■			■		■	■	■	■	■	■	■	■	■	■	■	■	■	■	■	■
01348K	427	■	■	■	■	■	■	■			■		■	■	■	■	■	■	■	■	■	■	■	■	■	■	■	■
01348K	431	■	■	■	■	■	■	■			■		■	■	■	■	■	■	■	■	■	■	■	■	■	■	■	■
01349K	292	■	■	■	■	■	■	■			■		■	■	■	■	■	■	■	■	■	■	■	■	■	■	■	■
01349K	427	■	■	■	■	■	■	■			■		■	■	■	■	■	■	■	■	■	■	■	■	■	■	■	■
01349K	431	■	■	■	■	■	■	■			■		■	■	■	■	■	■	■	■	■	■	■	■	■	■	■	■
01349K	580	■	■	■	■	■	■	■			■		■	■	■	■	■	■	■	■	■	■	■	■	■	■	■	■
01350K	300	■	■	■	■		■				■		■	■	■	■	■	■	■	■	■	■	■	■	■	■	■	■
01352K	286	■	■	■	■	■	■	■	■	■	■	■	■	■	■	■	■	■	■	■	■	■	■	■	■	■	■	■
01353K	292	■	■	■	■		■	■	■	■	■		■	■	■	■	■	■	■	■	■	■	■	■	■	■	■	■
01355K	331	■	■		■										■													
01356K	286																											
0135701	300							■	■																			
01362K	292	■	■	■	■								■		■	■	■	■	■	■	■	■	■	■	■	■	■	■
01373	287																											
01391	300							■																				
01394	287																											
01395	287	■	■																									
01396	292																											
01398	292																											
01399	287	■	■													■												
01400	292																											
01401	115	■	■					■																				
01410	301				■																							
01420	64	■	■										■															
01421	64	■	■																									
01424	64	■	■												■													
01427	64			■																								
01428	64	■	■												■													
01429	64	■	■										■															
01439	64																											
01441	66																											
01443	66	■	■																									
01449	66							■	■																			
01459	64	■	■	■									■		■		■		■		■		■		■		■	

Art. Nr.	S.	QUERSCHNITT TYP - DREHFLÜGELFENSTER															QUERSCHNITT TYP - SCHWINGFLÜGELFENSTER											
		C001	C002	C003	C004	C005	C006	C007	C008	C009	C010	C011	C012	C013	C014	C015	C016	C017	P001	P002	P003	P004	P005	P006	P007	P008	P009	P010
01464	64	■	■												■													
01640N	214	■	■	■				■	■					■												■		
01642N	214	■	■	■			■		■				■	■	■	■	■	■	■	■	■				■	■		
01650N	213	■	■	■				■	■					■												■		
01652N	213	■	■	■			■		■				■	■	■	■	■	■	■	■	■				■	■		
01700	368																											
01701N	211	■	■	■	■						■			■	■	■	■	■	■	■	■	■	■	■	■	■	■	■
01704	210	■	■	■	■	■	■						■	■	■	■	■	■	■	■	■	■	■	■	■	■	■	■
0170601	210							■	■																			
01709	211																											
01711	212																											
01717	331																											
01801	347																											
01950	351						■																					
01951	351																											
01952	351	■	■												■										■			
01954	351	■	■	■							■			■	■	■	■	■	■	■	■	■	■	■	■	■	■	■
01955	351	■	■	■							■			■										■	■		■	■
01956	351							■	■																			
01959	351																											
01960	351																											
01961	351																											
01969001	359																											
01971	348	■	■					■								■											■	
01972	348								■																			
01974	348	■	■		■					■																		
01977001	359																											
01978001	359																											
01979001	359																											
01984	461																											
01985	461																											
01986	461																											
01987	460																											
01988	461																											
0199002	356																											
0199102	356																											
01999	359																											
02000	446																											
020021	446																											
020022	446																											
02003	457																											
02006K	349																											
02009	453																											
02011	261			■										■				■						■	■			
02025	88																											
02025	89																											
02025	115																											
02025	116																											
02026	88																											
02026	89																											
02026	115																											
02026	116																											
02027	88																											
02027	89																											
02027	115																											
02027	116																											
02028	88																											
02028	89																											



# CODE / QUERSCH-NITT TYP

Art. Nr.	S.	QUERSCHNITT TYP - DREHFLÜGELFENSTER															QUERSCHNITT TYP - SCHWINGFLÜGELFENSTER											
		C001	C002	C003	C004	C005	C006	C007	C008	C009	C010	C011	C012	C013	C014	C015	C016	C017	P001	P002	P003	P004	P005	P006	P007	P008	P009	P010
02028	115																											
02028	116																											
02029	88																											
02029	89																											
02029	115																											
02029	116																											
02030K	364	■	■	■			■				■		■	■	■	■	■	■	■	■	■	■	■	■	■	■	■	■
02030K	479	■	■	■			■				■		■	■	■	■	■	■	■	■	■	■	■	■	■	■	■	■
02030K	499	■	■	■			■				■		■	■	■	■	■	■	■	■	■	■	■	■	■	■	■	■
02030K	510	■	■	■			■				■		■	■	■	■	■	■	■	■	■	■	■	■	■	■	■	■
02031K	364																											
02034K	364							■																				
02034K	520							■																				
02035	364								■																			
02036	355																											
02037	355																											
02038	365																											
02039	365																											
02040K	367	■	■	■	■	■					■		■	■	■	■	■	■	■	■	■	■	■	■	■	■	■	■
02041K	367	■	■	■	■	■					■		■	■	■	■	■	■	■	■	■	■	■	■	■	■	■	■
02042K	367							■																				
02043K	367							■																				
0204401	367								■																			
0204501	367								■																			
0204601	367									■																		
0204701	367									■																		
02050	88																											
02050	89																											
02050	115																											
02050	116																											
0205101	24																											
02056	454																											
02058	454																											
02059	454																											
02061	454																											
02064	448																											
02064	454																											
02065	448																											
02065	454																											
02066	455																											
02067	456																											
02070	447																											
02071	267			■										■								■	■					
02072	267	■	■			■							■		■	■					■	■			■	■	■	■
02073	267										■																	
02074	267	■	■				■				■		■		■	■												
02075	267							■																				
02079	164																											
02080	270	■	■	■				■					■	■	■							■			■	■		
02081	270	■	■	■				■					■	■	■							■			■	■		
02082	270	■	■	■				■					■	■	■							■			■	■		
02083	270	■	■	■				■					■	■	■							■			■	■		
02085	279							■																				
02085	435							■																				
02086	135																											
02087	638																											
02101	276																											
02102	276																											

Art. Nr.	S.	QUERSCHNITT TYP - DREHFLÜGELFENSTER															QUERSCHNITT TYP - SCHWINGFLÜGELFENSTER											
		C001	C002	C003	C004	C005	C006	C007	C008	C009	C010	C011	C012	C013	C014	C015	C016	C017	P001	P002	P003	P004	P005	P006	P007	P008	P009	P010
02108	253	■	■								■		■		■			■	■					■				
02108K	253	■	■								■		■		■	■			■	■					■			
02111K	253	■	■	■	■						■	■	■		■	■	■		■	■					■			
02111K	427	■	■	■	■						■	■	■		■	■	■		■	■					■			
02111K	431	■	■	■	■						■	■	■		■	■	■		■	■					■			
02111N	253	■	■	■	■						■	■	■		■	■	■		■	■					■			
02112	253	■	■	■										■				■										
02112K	253	■	■	■										■				■										
02113	257	■	■	■	■				■		■	■	■	■	■	■	■		■	■					■	■		
02114	281	■	■	■	■						■	■	■	■	■	■	■		■	■					■	■	■	■
02114K	281	■	■	■	■						■	■	■	■	■	■	■		■	■					■	■	■	■
02114K	423	■	■	■	■						■	■	■	■	■	■	■		■	■					■	■	■	■
02114K	427	■	■	■	■						■	■	■	■	■	■	■		■	■					■	■	■	■
02114K	431	■	■	■	■						■	■	■	■	■	■	■		■	■					■	■	■	■
02125	253	■	■																									
02125K	253	■	■																									
02129	303																											
02131	253								■																			
02131K	253								■																			
02131K	435								■																			
02132	253								■																			
02133	253																											
02134	253																											
02135	466	■	■	■					■	■	■		■	■	■			■							■			
02136	466	■	■						■	■	■		■					■							■			
02138K	253																											
02140	281																											
02141	281								■																			
02141K	281								■																			
02141K	435								■																			
02142	281								■																			
02143N	280	■	■								■		■						■									
02144	278	■	■						■						■										■			
02145N	280	■	■			■							■		■	■			■	■					■	■	■	■
02146	281								■																			
02149	651																											
02150	274	■	■	■					■					■					■									
02151	274	■	■	■					■					■					■									
02153	256	■	■								■		■						■	■					■			
02156	261	■	■		■						■		■		■	■			■	■					■	■		
02158	274	■	■	■					■					■					■									
02159	278	■	■	■					■			■	■	■	■	■									■			
02161	281	■	■												■											■		
02162	281	■	■												■											■		
02163	281	■	■												■											■		
02164	253	■	■												■											■		
02165	253	■	■								■		■		■	■										■		
02165K	253	■	■								■		■		■	■										■		
02166K	258			■										■											■	■		
02167K	279	■	■	■	■						■	■	■		■	■			■	■					■	■		
02168K	258	■	■	■	■						■	■	■		■	■			■	■					■	■		
02168K	427	■	■	■	■						■	■	■		■	■			■	■					■	■		
02168K	431	■	■	■	■						■	■	■		■	■			■	■					■	■		
02170	272	■	■	■					■					■	■				■									
02177K	267	■	■	■	■		■				■		■		■	■			■	■					■	■		
02178	261	■	■	■							■		■		■	■			■	■					■	■		
02179	262			■																								
02180	275	■	■	■	■		■	■	■	■	■		■	■	■	■			■	■					■	■		

# CODE / QUERSCH-NITT TYP

Art. Nr.	S.	QUERSCHNITT TYP - DREHFLÜGELFENSTER															QUERSCHNITT TYP - SCHWINGFLÜGELFENSTER											
		C001	C002	C003	C004	C005	C006	C007	C008	C009	C010	C011	C012	C013	C014	C015	C016	C017	P001	P002	P003	P004	P005	P006	P007	P008	P009	P010
02181	275	■	■	■	■		■	■	■	■	■		■	■	■		■	■	■		■	■		■	■		■	■
02182	275	■	■	■	■		■	■	■	■	■		■	■	■		■	■	■		■	■		■	■		■	■
02183	278	■	■	■	■		■	■	■	■	■		■	■	■		■	■	■		■	■		■	■		■	■
02185	272																											
02186K	263	■	■										■								■							
02187	283	■	■	■	■		■						■	■	■	■	■	■	■	■	■	■	■	■	■	■	■	■
02187K	283	■	■	■	■		■						■	■	■	■	■	■	■	■	■	■	■	■	■	■	■	■
02188K	279	■	■	■	■						■	■	■		■	■	■	■	■	■	■	■	■	■	■	■	■	■
02188K	423	■	■	■	■						■	■	■		■	■	■	■	■	■	■	■	■	■	■	■	■	■
02188K	427	■	■	■	■						■	■	■		■	■	■	■	■	■	■	■	■	■	■	■	■	■
02188K	431	■	■	■	■						■	■	■		■	■	■	■	■	■	■	■	■	■	■	■	■	■
02189K	261	■	■	■	■		■					■	■	■	■	■	■	■	■	■	■	■	■	■	■	■	■	■
02191K	261	■	■		■							■	■		■	■	■	■	■	■	■	■	■	■	■	■	■	■
02194	135	■																										
02195K	261			■										■									■	■				
02196	331	■	■	■	■		■	■					■	■	■	■	■	■	■	■	■	■	■	■	■	■	■	■
02197K	305	■	■																								■	
02198	269								■	■																		
02199	269	■	■	■	■								■	■	■	■	■	■	■	■	■	■	■	■	■	■	■	■
02215K	288																											
02223K	305	■	■												■						■	■						
02229K	298	■	■	■	■			■					■		■	■	■	■	■	■	■	■	■	■	■	■	■	■
0223001	298	■	■	■			■		■				■	■	■	■	■	■	■	■	■	■	■	■	■	■	■	■
02235	134	■	■	■	■		■	■	■	■	■		■	■	■	■	■	■	■	■	■	■	■	■	■	■	■	■
02235	415	■	■	■	■		■	■	■	■	■		■	■	■	■	■	■	■	■	■	■	■	■	■	■	■	■
02236	135	■	■		■								■		■							■					■	
02237	208	■	■	■			■		■				■	■											■	■		
02240	208	■	■	■									■	■	■					■	■				■			
02241	208	■	■	■									■	■	■					■	■				■			
02243	208	■	■	■									■	■	■					■	■				■			
02245	208	■	■	■			■		■					■												■		
02246	208	■	■	■									■	■	■					■	■				■			
02250	138	■	■	■			■		■					■												■		
02251K	124	■	■						■				■							■							■	
02251K	139	■	■						■				■							■							■	
02252K	124	■	■				■								■					■	■				■			
02252K	139	■	■				■								■					■	■				■			
02253K	124	■	■	■									■	■	■							■			■			
02253K	139	■	■	■									■	■	■							■			■			
02254K	124	■	■																		■							
02254K	139	■	■																		■							
02255K	124	■	■						■												■					■		
02255K	139	■	■						■												■					■		
02256K	303																											
02256N	303																											
02257	303																											
02258K	303																											
02259	206	■	■																		■							
02260	138	■	■												■							■						
02261	138	■	■												■							■						
02262	135																											
02270	303																											
02270K	303																											
02271	303																											
02282	330	■	■																									
02290	679																											
02296	138	■	■										■								■							
02301	326																											

Art. Nr.	S.	QUERSCHNITT TYP - DREHFLÜGELFENSTER															QUERSCHNITT TYP - SCHWINGFLÜGELFENSTER										
		C001	C002	C003	C004	C005	C006	C007	C008	C009	C010	C011	C012	C013	C014	C015	C016	C017	P001	P002	P003	P004	P005	P006	P007	P008	P009
02304	687																										
02309	331									■																	
02309	427									■																	
02309	431									■																	
02314	330	■	■	■	■								■	■	■			■	■			■	■				
02315K	286	■	■	■					■				■	■	■			■	■			■	■			■	
02317	210			■														■					■				
02319	321	■	■																			■					
02320	286																										
02326	322																										
02328	330	■	■																				■			■	
02331	333																										
02332	333																										
02336	331	■	■	■	■				■				■	■	■	■	■	■	■	■	■	■	■			■	■
02336	427	■	■	■	■				■				■	■	■	■	■	■	■	■	■	■	■			■	■
02336	431	■	■	■	■				■				■	■	■	■	■	■	■	■	■	■	■			■	■
02337	292	■	■	■	■								■	■	■			■	■	■	■	■	■			■	■
02340	274	■	■	■						■													■				
02341	631																										
02352	331	■	■	■	■				■	■			■	■	■			■	■	■	■	■	■			■	■
02354	330									■	■																
02357	330	■	■		■																						
02359	330																										
02360	330	■	■																								
02365	323									■	■																
02366	331									■	■																
02366	435									■	■																
02367	704									■	■																
02368	315	■	■							■	■																
02377	138									■		■															
02379	138	■	■																								
02380	315																										
02382N	138	■	■	■						■				■	■	■			■	■					■	■	
02383	138																										
02385	135										■																
02385K	135										■																
02386	135										■																
02387	135	■	■	■	■				■	■				■	■	■	■	■	■	■	■	■	■	■	■	■	■
02387K	135	■	■	■	■				■	■				■	■	■	■	■	■	■	■	■	■	■	■	■	■
02390	331																										
02394	327																										
02403	206																										
02407	206																										
02408	206	■	■		■													■									
02414	167	■	■																								
02415	141	■	■	■						■																	
02416	141																										
02422	170																										
0243001	173																										
02431	173	■	■																								
02456	171	■	■							■																■	■
02458	166																										
02473N	196																										
02474N	196																										
02476	143	■	■																								
02481N	194																										
02482N	194																										
02483	194																										

# CODE / QUERSCH-NITT TYP

Art. Nr.	S.	QUERSCHNITT TYP - DREHFLÜGELFENSTER															QUERSCHNITT TYP - SCHWINGFLÜGELFENSTER											
		C001	C002	C003	C004	C005	C006	C007	C008	C009	C010	C011	C012	C013	C014	C015	C016	C017	P001	P002	P003	P004	P005	P006	P007	P008	P009	P010
02487	196																											
02491	150	■	■													■			■									
0249201	151																											
02494	151																											
02500	151																											
02505	196	■	■	■			■		■	■	■			■	■	■		■	■		■	■				■	■	
02518N	196																											
02521N	196																											
02522N	194																											
02541N	196																											
02542N	194																											
02543	197									■																		
02544	197									■																		
02545	197	■	■	■						■				■	■	■		■	■		■	■				■	■	
02546	197	■	■	■						■				■	■	■		■	■		■	■				■	■	
02547	197	■	■	■						■				■	■	■		■	■		■	■				■	■	
02548	197	■	■	■						■				■	■	■		■	■		■	■				■	■	
02553N	196																											
02558N	196																											
02559N	196																											
02560N	194																											
02563	168	■	■	■			■		■	■	■			■	■	■		■	■		■	■				■	■	
02571K	303																											
02574K	303																											
02578K	303																											
02581K	254																											
02582K	254																											
02585K	259																											
02589K	303																											
0259701	638																											
02609	215	■	■	■			■		■	■	■			■	■	■		■	■		■	■				■	■	
02610	215	■	■	■			■		■	■	■			■	■	■		■	■		■	■				■		
02611	215	■	■	■			■		■	■	■			■	■	■		■	■		■	■				■		
02612	657																											
02675	642																											
02676	642																											
02677	642																											
02679	642																											
02682	642																											
02691	640																											
02701	653																											
0272001	666																											
0272101	666																											
0272201	666																											
0272301	666																											
0272401	666																											
0272501	666																											
0272601	666																											
0272701	666																											
0272801	666																											
02742	268	■	■			■								■		■	■		■	■		■				■	■	■
02743	268										■																	
02744	268	■	■				■				■			■		■									■			
02745	268									■																		
02760	675																											
02761	675																											
02762	143	■	■							■																		
02762	674	■	■							■																		

Art. Nr.	S.	QUERSCHNITT TYP - DREHFLÜGELFENSTER															QUERSCHNITT TYP - SCHWINGFLÜGELFENSTER											
		C001	C002	C003	C004	C005	C006	C007	C008	C009	C010	C011	C012	C013	C014	C015	C016	C017	P001	P002	P003	P004	P005	P006	P007	P008	P009	P010
02763	143																											
02763	674																											
02764	676																											
02765	677																											
02770	673																											
02792	165	■	■																									
02800K	364																											
0288201	609																											
0289201	609																											
0289401	617																											
0289501	621																											
02914	595																											
02966N	627																											
02967V	628																											
0297802	615																											
0298201	607																											
02985	597																											
0298802	615																											
0299101	646																											
0299202	607																											
02996	628																											
03000	622	■	■																									
03018N	635																											
03041	605																											
03043	633																											
0304911	147	■	■	■	■	■	■	■				■	■	■	■	■	■	■	■	■	■	■	■	■	■	■	■	■
0304921	147	■	■	■	■	■	■	■				■	■	■	■	■	■	■	■	■	■	■	■	■	■	■	■	■
03050	633																											
03055	634																											
03061	705																											
03062	705																											
03063L	651																											
03064	633																											
03068	651																											
03069L	651																											
03079	602																											
03082	651																											
03083	651																											
03084	651																											
03085	651																											
03087	651																											
03088	651																											
03088L	651																											
03092	651																											
03098	651																											
03104	595																											
03105	597																											
03106	678																											
03108	678																											
03114	678																											
03115	602																											
03116	597																											
03118	597																											
03119X	602																											
03120	597																											
03122	598																											
03123	602																											
03124	688																											

# CODE / QUERSCH-NITT TYP

Art. Nr.	S.	QUERSCHNITT TYP - DREHFLÜGELFENSTER															QUERSCHNITT TYP - SCHWINGFLÜGELFENSTER											
		C001	C002	C003	C004	C005	C006	C007	C008	C009	C010	C011	C012	C013	C014	C015	C016	C017	P001	P002	P003	P004	P005	P006	P007	P008	P009	P010
03125	597																											
03132	602																											
03133	597																											
03136N	597																											
03137N	597	■	■																							■		
03138	602																											
03139	597																											
03140	689																											
03141N	597																											
03143	690																											
03144	691																											
03146N	595																											
03147N	595																											
03148N	595	■	■													■												
03149	330	■	■																									
03150	692																											
03151N	604																											
0315202	599																											
03155	706																											
03156	704																											
03166	693																											
03172	654																											
03177	654																											
03178	595																											
03183	597																											
03185N	694																											
03194	695																											
03195N	330	■	■																									
03196	704																											
03199X	680																											
03200	681																											
03203	332																											
03237	53	■	■	■	■	■	■		■	■			■	■	■	■	■	■	■	■	■	■	■	■	■	■	■	■
0323901	50	■	■	■					■				■	■	■	■						■						
0324001	50	■	■	■					■														■			■		
0324101	50	■	■	■	■				■																		■	
0324201	50	■	■	■																								
03288	466	■	■	■					■	■	■		■	■	■		■	■	■	■	■	■	■	■	■	■	■	■
03289	597																											
03290	595																											
03291	597																											
03297	595																											
03298	597																											
03314	696																											
03319	602																											
03326	643																											
0332701	643																											
0332801	643																											
0333001	638																											
0333101	638																											
0333301	638																											
03336	645																											
03336L	645																											
03337	644																											
03338	644																											
0334001	655																											
03345	655																											
03346	651																											

Art. Nr.	S.	QUERSCHNITT TYP - DREHFLÜGELFENSTER															QUERSCHNITT TYP - SCHWINGFLÜGELFENSTER											
		C001	C002	C003	C004	C005	C006	C007	C008	C009	C010	C011	C012	C013	C014	C015	C016	C017	P001	P002	P003	P004	P005	P006	P007	P008	P009	P010
03351	623																											
03352	625																											
03353	624																											
03360V	635																											
03361V	637																											
03384	697																											
03389	644																											
03390	597																											
03397	597																											
03398	595																											
03462	698																											
03463	315																											
03467	699																											
03471	597																											
03472	597																											
03473	595																											
03474	135																											
03474K	135																											
03479	700																											
03485	701																											
03491	702																											
03507	703																											
03520	532	■	■	■		■	■						■	■	■	■	■	■	■	■	■	■	■	■	■	■	■	■
03520	544	■	■	■		■	■						■	■	■	■	■	■	■	■	■	■	■	■	■	■	■	■
03520	555	■	■	■		■	■						■	■	■	■	■	■	■	■	■	■	■	■	■	■	■	■
03524N	283	■	■										■			■						■						
03525	283									■																		
03526N	283									■																		
03528	582	■	■	■	■		■	■					■	■	■	■	■	■	■	■	■	■	■	■	■	■	■	■
03529	604																											
03534	597																											
03535	479	■	■	■	■		■	■					■	■	■	■	■	■	■	■	■	■	■	■	■	■	■	■
03535	499	■	■	■	■		■	■					■	■	■	■	■	■	■	■	■	■	■	■	■	■	■	■
03535	510	■	■	■	■		■	■					■	■	■	■	■	■	■	■	■	■	■	■	■	■	■	■
03536	80																											
03539	604																											
03546	74																											
03547	74																											
03548	520									■																		
03557	597																											
03558	604																											
0373301	657																											
0373401	657																											
03900	54																											
03901	278																											
03930	643																											
03947	643																											
0395301	78	■	■	■	■		■	■					■	■	■	■	■	■	■	■	■	■	■	■	■	■	■	■
03954	79	■	■	■	■		■	■					■	■	■	■	■	■	■	■	■	■	■	■	■	■	■	■
0395501	477	■	■	■	■		■	■					■	■	■	■	■	■	■	■	■	■	■	■	■	■	■	■
0395501	488	■	■	■	■		■	■					■	■	■	■	■	■	■	■	■	■	■	■	■	■	■	■
0395501	497	■	■	■	■		■	■					■	■	■	■	■	■	■	■	■	■	■	■	■	■	■	■
0395501	508	■	■	■	■		■	■					■	■	■	■	■	■	■	■	■	■	■	■	■	■	■	■
0395501	528	■	■	■	■		■	■					■	■	■	■	■	■	■	■	■	■	■	■	■	■	■	■
0395501	542	■	■	■	■		■	■					■	■	■	■	■	■	■	■	■	■	■	■	■	■	■	■
0395501	552	■	■	■	■		■	■					■	■	■	■	■	■	■	■	■	■	■	■	■	■	■	■
0395501	579	■	■	■	■		■	■					■	■	■	■	■	■	■	■	■	■	■	■	■	■	■	■
03962	77	■	■	■	■		■	■					■	■	■	■	■	■	■	■	■	■	■	■	■	■	■	■



# CODE / QUERSCH-NITT TYP

Art. Nr.	S.	QUERSCHNITT TYP - DREHFLÜGELFENSTER															QUERSCHNITT TYP - SCHWINGFLÜGELFENSTER											
		C001	C002	C003	C004	C005	C006	C007	C008	C009	C010	C011	C012	C013	C014	C015	C016	C017	P001	P002	P003	P004	P005	P006	P007	P008	P009	P010
03963	76	■	■	■	■		■	■					■	■	■		■	■	■		■	■	■	■	■	■	■	
03978	682																											
04000	374	■	■	■	■		■	■					■	■	■	■	■	■	■	■	■	■	■	■	■	■	■	■
04000	383	■	■	■	■		■	■					■	■	■	■	■	■	■	■	■	■	■	■	■	■	■	■
04005	382	■	■	■	■		■	■					■	■	■	■	■	■	■	■	■	■	■	■	■	■	■	■
04005	400	■	■	■	■		■	■					■	■	■	■	■	■	■	■	■	■	■	■	■	■	■	■
04007	373	■	■	■	■		■	■					■	■	■	■	■	■	■	■	■	■	■	■	■	■	■	■
04007	390	■	■	■	■		■	■					■	■	■	■	■	■	■	■	■	■	■	■	■	■	■	■
04009	391	■	■	■	■		■	■					■	■	■	■	■	■	■	■	■	■	■	■	■	■	■	■
04009	401	■	■	■	■		■	■					■	■	■	■	■	■	■	■	■	■	■	■	■	■	■	■
04012	544	■	■	■											■	■	■					■				■		
04014K	532																											
04014K	544																											
04014K	555																											
04014K	580																											
04014K	582																											
04017K	282								■																			
04017K	520								■																			
04017K	570								■																			
04019K	282	■	■	■	■		■	■					■	■	■	■	■	■	■	■	■	■	■	■	■	■	■	■
04019K	411	■	■	■	■		■	■					■	■	■	■	■	■	■	■	■	■	■	■	■	■	■	■
04019K	532	■	■	■	■		■	■					■	■	■	■	■	■	■	■	■	■	■	■	■	■	■	■
04019K	544	■	■	■	■		■	■					■	■	■	■	■	■	■	■	■	■	■	■	■	■	■	■
04019K	555	■	■	■	■		■	■					■	■	■	■	■	■	■	■	■	■	■	■	■	■	■	■
04019K	580	■	■	■	■		■	■	■				■	■	■	■	■	■	■	■	■	■	■	■	■	■	■	■
04020K	282	■	■	■	■		■			■			■	■	■	■	■	■	■	■	■	■	■	■	■	■	■	■
04020K	532	■	■	■	■		■			■			■	■	■	■	■	■	■	■	■	■	■	■	■	■	■	■
04020K	544	■	■	■	■		■			■			■	■	■	■	■	■	■	■	■	■	■	■	■	■	■	■
04020K	555	■	■	■	■		■			■			■	■	■	■	■	■	■	■	■	■	■	■	■	■	■	■
04023K	282			■														■										
04023K	561			■														■										
04024K	479	■	■	■	■								■	■	■	■	■	■	■	■	■	■	■	■	■	■	■	■
04024K	489	■	■	■	■								■	■	■	■	■	■	■	■	■	■	■	■	■	■	■	■
04024K	499	■	■	■	■								■	■	■	■	■	■	■	■	■	■	■	■	■	■	■	■
04024K	510	■	■	■	■								■	■	■	■	■	■	■	■	■	■	■	■	■	■	■	■
04024K	532	■	■	■	■								■	■	■	■	■	■	■	■	■	■	■	■	■	■	■	■
04024K	544	■	■	■	■								■	■	■	■	■	■	■	■	■	■	■	■	■	■	■	■
04024K	555	■	■	■	■								■	■	■	■	■	■	■	■	■	■	■	■	■	■	■	■
04026K	532	■	■	■	■		■	■					■	■	■	■	■	■	■	■	■	■	■	■	■	■	■	■
04026K	544	■	■	■	■		■	■					■	■	■	■	■	■	■	■	■	■	■	■	■	■	■	■
04026K	555	■	■	■	■		■	■					■	■	■	■	■	■	■	■	■	■	■	■	■	■	■	■
04026K	580	■	■	■	■		■	■					■	■	■	■	■	■	■	■	■	■	■	■	■	■	■	■
04026K	582	■	■	■	■		■	■					■	■	■	■	■	■	■	■	■	■	■	■	■	■	■	■
04027K	286	■	■	■	■		■	■					■	■	■	■	■	■	■	■	■	■	■	■	■	■	■	■
04027K	418	■	■	■	■		■	■					■	■	■	■	■	■	■	■	■	■	■	■	■	■	■	■
04027K	423	■	■	■	■		■	■					■	■	■	■	■	■	■	■	■	■	■	■	■	■	■	■
04027K	427	■	■	■	■		■	■					■	■	■	■	■	■	■	■	■	■	■	■	■	■	■	■
04027K	431	■	■	■	■		■	■					■	■	■	■	■	■	■	■	■	■	■	■	■	■	■	■
04030K	286	■	■	■	■		■		■	■			■	■	■	■	■	■	■	■	■	■	■	■	■	■	■	■
04030K	435	■	■	■	■		■		■	■			■	■	■	■	■	■	■	■	■	■	■	■	■	■	■	■
04031K	297	■	■	■	■		■	■					■	■	■	■	■	■	■	■	■	■	■	■	■	■	■	■
0404101	297																											
04042K	286	■	■													■												
04045K	264	■	■																		■							
04046K	297	■	■	■	■		■	■					■	■	■	■	■	■	■	■	■	■	■	■	■	■	■	■
04047K	289	■	■	■	■		■	■					■	■	■	■	■	■	■	■	■	■	■	■	■	■	■	■
04048	411																											
04048	418																											

Art. Nr.	S.	QUERSCHNITT TYP - DREHFLÜGELFENSTER															QUERSCHNITT TYP - SCHWINGFLÜGELFENSTER											
		C001	C002	C003	C004	C005	C006	C007	C008	C009	C010	C011	C012	C013	C014	C015	C016	C017	P001	P002	P003	P004	P005	P006	P007	P008	P009	P010
04049	286																											
04050	286																											
04052	287	■	■													■												
04054	287																											
04067	286																											
04070	209	■	■	■									■	■	■		■	■	■		■	■				■	■	
04071N	206	■	■	■	■		■	■	■	■	■		■	■	■		■	■	■		■	■				■	■	
0407601	209										■																	
04080	206	■	■	■	■		■		■				■	■	■					■			■	■			■	
04082	160																											
04083	160	■	■													■					■							
04084	160	■	■																		■							
04085	140																											
04086	160																											
04089	162																											
04091	117																											
04091	123																											
04093	157	■	■																			■						
04094	157	■	■																			■						
04096	174	■	■																									
04097001	117																											
04097001	123																											
04098001	117	■	■																									
04098001	123	■	■																									
04099001	117	■	■		■								■		■	■					■						■	■
04099001	123	■	■		■								■		■	■					■						■	■
04104	117																											
04104	123																											
04105	117																											
04105	123																											
04106	160																											
04107	392	■	■	■	■		■	■					■	■	■	■	■			■	■		■	■	■	■	■	■
04107	402	■	■	■	■		■	■					■	■	■	■	■			■	■		■	■	■	■	■	■
04108	157	■	■																									
04109	657																											
04143	160																											
04144	160																											
04145	160																											
04146	160																											
04147	160																											
04148	160																											
04149	160																											
04151	160																											
04152	160																											
04153	69	■	■	■	■	■	■	■	■	■	■	■	■	■	■	■	■	■	■	■	■	■	■	■	■	■	■	■
04153	422	■	■	■	■	■	■	■	■	■	■	■	■	■	■	■	■	■	■	■	■	■	■	■	■	■	■	■
04153	426	■	■	■	■	■	■	■	■	■	■	■	■	■	■	■	■	■	■	■	■	■	■	■	■	■	■	■
04153	430	■	■	■	■	■	■	■	■	■	■	■	■	■	■	■	■	■	■	■	■	■	■	■	■	■	■	■
04153	434	■	■	■	■	■	■	■	■	■	■	■	■	■	■	■	■	■	■	■	■	■	■	■	■	■	■	■
04154	69	■	■	■	■	■	■	■	■	■	■	■	■	■	■	■	■	■	■	■	■	■	■	■	■	■	■	■
04154	422	■	■	■	■	■	■	■	■	■	■	■	■	■	■	■	■	■	■	■	■	■	■	■	■	■	■	■
04154	426	■	■	■	■	■	■	■	■	■	■	■	■	■	■	■	■	■	■	■	■	■	■	■	■	■	■	■
04154	430	■	■	■	■	■	■	■	■	■	■	■	■	■	■	■	■	■	■	■	■	■	■	■	■	■	■	■
04154	434	■	■	■	■	■	■	■	■	■	■	■	■	■	■	■	■	■	■	■	■	■	■	■	■	■	■	■
04155	69	■	■	■	■	■	■	■	■	■	■	■	■	■	■	■	■	■	■	■	■	■	■	■	■	■	■	■
04155	422	■	■	■	■	■	■	■	■	■	■	■	■	■	■	■	■	■	■	■	■	■	■	■	■	■	■	■
04155	426	■	■	■	■	■	■	■	■	■	■	■	■	■	■	■	■	■	■	■	■	■	■	■	■	■	■	■
04155	430	■	■	■	■	■	■	■	■	■	■	■	■	■	■	■	■	■	■	■	■	■	■	■	■	■	■	■

# CODE / QUERSCH-NITT TYP

Art. Nr.	S.	QUERSCHNITT TYP - DREHFLÜGELFENSTER															QUERSCHNITT TYP - SCHWINGFLÜGELFENSTER											
		C001	C002	C003	C004	C005	C006	C007	C008	C009	C010	C011	C012	C013	C014	C015	C016	C017	P001	P002	P003	P004	P005	P006	P007	P008	P009	P010
04155	434	■	■	■	■	■	■	■	■	■	■	■	■	■	■	■	■	■	■	■	■	■	■	■	■	■	■	■
04156	69	■	■	■						■																		
04156	422	■	■	■						■																		
04156	426	■	■	■						■																		
04156	430	■	■	■						■																		
04156	434	■	■	■						■																		
04157	101																											
04158	101																											
04164	69	■	■																									
04202	530	■	■	■	■		■	■					■	■	■	■	■	■	■	■	■	■	■	■	■	■	■	■
04202	553	■	■	■	■		■	■					■	■	■	■	■	■	■	■	■	■	■	■	■	■	■	■
04203	530	■	■	■	■		■	■					■	■	■	■	■	■	■	■	■	■	■	■	■	■	■	■
04203	553	■	■	■	■		■	■					■	■	■	■	■	■	■	■	■	■	■	■	■	■	■	■
042061	541	■	■										■		■	■										■	■	■
042062	541	■	■										■		■	■										■	■	■
042071	541	■	■										■		■	■										■	■	■
042072	541	■	■										■		■	■										■	■	■
042091	541	■	■												■												■	
042092	541	■	■												■												■	
0421101	589	■	■	■			■	■					■	■	■	■	■	■	■	■	■	■	■	■	■	■	■	■
0421701	589										■																	
04222	530																											
0422301	589	■	■												■												■	
0422701	589														■													
0422901	569										■																	
0423001	569										■																	
04231	261										■																	
0424001	590																											
0424101	590	■	■	■										■		■	■	■	■	■	■	■	■	■	■	■	■	■
0424601	590									■																		
0424701	590										■																	
0426001	255																											
04265K	255										■																	
04266	255										■																	
04267	255										■																	
04274K	255	■	■		■									■		■	■	■	■	■	■	■	■	■	■	■	■	■
04277K	255						■																					
04278K	255			■										■									■					
04280	265	■	■		■		■						■		■		■					■	■			■	■	■
04282K	265	■	■		■		■						■		■		■					■	■			■	■	■
04284	378	■	■	■	■										■	■	■						■	■	■			
04284	386	■	■	■	■										■	■	■						■	■	■			
04284	396	■	■	■	■										■	■	■						■	■	■			
04284	405	■	■	■	■										■	■	■						■	■	■			
04284	442	■	■	■	■										■	■	■						■	■	■			
04284	530	■	■	■	■										■	■	■						■	■	■			
04284	553	■	■	■	■										■	■	■						■	■	■			
04285	378	■	■	■	■										■	■	■						■	■	■			
04285	396	■	■	■	■										■	■	■						■	■	■			
04285	442	■	■	■	■										■	■	■						■	■	■			
04285	530	■	■	■	■										■	■	■						■	■	■			
04285	553	■	■	■	■										■	■	■						■	■	■			
04300	375	■	■	■	■		■	■					■	■	■	■	■	■	■	■	■	■	■	■	■	■	■	■
04300	393	■	■	■	■		■	■					■	■	■	■	■	■	■	■	■	■	■	■	■	■	■	■
04301K	411	■	■	■	■		■	■					■	■	■	■	■	■	■	■	■	■	■	■	■	■	■	■
04301K	479	■	■	■	■		■	■					■	■	■	■	■	■	■	■	■	■	■	■	■	■	■	■
04301K	489	■	■	■	■		■	■					■	■	■	■	■	■	■	■	■	■	■	■	■	■	■	■
04301K	499	■	■	■	■		■	■					■	■	■	■	■	■	■	■	■	■	■	■	■	■	■	■



# CODE / QUERSCH-NITT TYP

Art. Nr.	S.	QUERSCHNITT TYP - DREHFLÜGELFENSTER															QUERSCHNITT TYP - SCHWINGFLÜGELFENSTER											
		C001	C002	C003	C004	C005	C006	C007	C008	C009	C010	C011	C012	C013	C014	C015	C016	C017	P001	P002	P003	P004	P005	P006	P007	P008	P009	P010
04357	499	■	■	■	■		■	■					■	■	■	■	■	■	■	■	■	■	■	■	■	■	■	
04357	510	■	■	■	■		■	■					■	■	■	■	■	■	■	■	■	■	■	■	■	■	■	
04358	299	■	■	■	■		■	■					■	■	■	■	■	■	■	■	■	■	■	■	■	■	■	
043591	476	■	■	■	■		■	■					■	■	■	■	■	■	■	■	■	■	■	■	■	■	■	
043592	476	■	■	■	■		■	■					■	■	■	■	■	■	■	■	■	■	■	■	■	■	■	
04362	19	■	■																									
04362	416	■	■																									
04363	19	■	■																									
04363	416	■	■																									
0436411	15																											
0436411	511																											
0436421	15																											
0436421	511																											
0436511	507																											
0436521	507																											
0436611	507																											
0436621	507																											
04371	477	■	■	■	■	■	■	■				■	■	■	■	■	■	■	■	■	■	■	■	■	■	■	■	■
04371	488	■	■	■	■	■	■	■				■	■	■	■	■	■	■	■	■	■	■	■	■	■	■	■	■
04371	497	■	■	■	■	■	■	■				■	■	■	■	■	■	■	■	■	■	■	■	■	■	■	■	■
04371	508	■	■	■	■	■	■	■				■	■	■	■	■	■	■	■	■	■	■	■	■	■	■	■	■
04371	528	■	■	■	■	■	■	■				■	■	■	■	■	■	■	■	■	■	■	■	■	■	■	■	■
04371	542	■	■	■	■	■	■	■				■	■	■	■	■	■	■	■	■	■	■	■	■	■	■	■	■
04371	552	■	■	■	■	■	■	■				■	■	■	■	■	■	■	■	■	■	■	■	■	■	■	■	■
04371	579	■	■	■	■	■	■	■				■	■	■	■	■	■	■	■	■	■	■	■	■	■	■	■	■
04380	569							■																				
04395	73																											
04395	440																											
04396	73																											
04396	440																											
04397	73																											
04397	440																											
04398	73																											
04398	440																											
04399	73																											
044001	23	■	■										■		■	■		■	■		■	■		■	■	■		
044001	545	■	■										■		■	■		■	■		■	■		■	■	■		
044002	23	■	■										■		■	■		■	■		■	■		■	■	■		
044002	545	■	■										■		■	■		■	■		■	■		■	■	■		
04407	544	■	■																									
04409	544	■	■	■											■		■				■	■		■				
04411	544																											
04423	571							■																				
044241	13	■	■	■																								
044241	410	■	■	■																								
044241	429	■	■	■																								
044241	500	■	■	■																								
044242	13	■	■	■																								
044242	410	■	■	■																								
044242	429	■	■	■																								
044242	500	■	■	■																								
044251	377	■	■	■																								
044251	385	■	■	■																								
044251	395	■	■	■																								
044251	404	■	■	■																								
044251	496	■	■	■																								
044252	377	■	■	■																								
044252	385	■	■	■																								

Art. Nr.	S.	QUERSCHNITT TYP - DREHFLÜGELFENSTER															QUERSCHNITT TYP - SCHWINGFLÜGELFENSTER											
		C001	C002	C003	C004	C005	C006	C007	C008	C009	C010	C011	C012	C013	C014	C015	C016	C017	P001	P002	P003	P004	P005	P006	P007	P008	P009	P010
044252	395	■	■	■																								
044252	404	■	■	■																								
044252	496	■	■	■																								
044261	377	■	■	■																								
044261	395	■	■	■																								
044261	496	■	■	■																								
044262	377	■	■	■																								
044262	395	■	■	■																								
044262	496	■	■	■																								
04462N	191																											
04463N	191																											
04464N	191																											
04465N	191																											
04466N	191																											
04467N	191																											
04469N	188																											
04470N	188																											
04471N	188																											
04472N	188																											
04473N	188																											
04474N	188																											
04476N	173	■	■																									
04490N	188	■	■																									
04491N	188																											
04492N	188																											
04493N	188																											
04494N	188	■	■																									
04495N	188																											
04496N	189																											
04497N	189																											
04498N	189																											
04499N	189																											
04500N	189																											
0450701	588									■																		
0451601	588																											
0452901	588							■	■																			
0453001	638	■	■																									
04542	597																											
04545	602																											
04546	597																											
04549	597																											
04559	603																											
04560	595																											
04561	602																											
04563	597																											
04572	597																											
0457701	638																											
0457901	638																											
0458001	638																											
0458101	638																											
0458201	638																											
0458301	638																											
0458401	638																											
0458601	638																											
0458801	638																											
0458901	638																											
0459001	638																											
0459101	638																											

# CODE / QUERSCH-NITT TYP

Art. Nr.	S.	QUERSCHNITT TYP - DREHFLÜGELFENSTER															QUERSCHNITT TYP - SCHWINGFLÜGELFENSTER											
		C001	C002	C003	C004	C005	C006	C007	C008	C009	C010	C011	C012	C013	C014	C015	C016	C017	P001	P002	P003	P004	P005	P006	P007	P008	P009	P010
0459201	638																											
0459401	638																											
04598	641																											
04600	597																											
04607N	191																											
0461301	179																											
0461401	179																											
0461501	179	■	■																									
04616	181	■	■																									
04617	181																											
04618	181	■	■																									
0461901	179																											
0462001	179																											
0462101	179	■	■																									
04623	181																											
04624	181	■	■												■													
0462701	176																											
0462801	176	■	■																									
04630	186	■	■										■										■					
04633	191																											
04634	191																											
04635	193																											
04636	191																											
04638	193																											
04639	186																											
04645	178	■	■										■											■				
04646	178	■	■										■			■							■					
04647	191																											
04648K	520								■																			
04648K	570								■																			
04649	178	■	■																									
04650	178	■	■																									
04652N	188	■	■																									
04653N	188	■	■																									
04654N	188	■	■																									
04655	186	■	■													■							■					
0465801	186																											
04659	178																											
04665N	191																											
04666N	193																											
04667N	193																											
04671K	560	■	■										■		■				■	■		■	■			■	■	
04675K	288																											
04677K	288																											
04679K	288																											
04685	643																											
04688	645																											
04690	645																											
0469401	646																											
0469501	638																											
04698	178																											
04699	178																											
04704	477	■	■	■	■		■	■					■	■	■	■	■	■	■	■	■	■	■	■	■	■	■	■
04704	488	■	■	■	■		■	■					■	■	■	■	■	■	■	■	■	■	■	■	■	■	■	■
04704	497	■	■	■	■		■	■					■	■	■	■	■	■	■	■	■	■	■	■	■	■	■	■
04704	508	■	■	■	■		■	■					■	■	■	■	■	■	■	■	■	■	■	■	■	■	■	■
04704	528	■	■	■	■		■	■					■	■	■	■	■	■	■	■	■	■	■	■	■	■	■	■
04704	542	■	■	■	■		■	■					■	■	■	■	■	■	■	■	■	■	■	■	■	■	■	■

Art. Nr.	S.	QUERSCHNITT TYP - DREHFLÜGELFENSTER															QUERSCHNITT TYP - SCHWINGFLÜGELFENSTER										
		C001	C002	C003	C004	C005	C006	C007	C008	C009	C010	C011	C012	C013	C014	C015	C016	C017	P001	P002	P003	P004	P005	P006	P007	P008	P009
04704	552	■	■	■	■		■	■					■	■	■	■	■	■	■	■	■	■	■	■	■	■	■
04704	579	■	■	■	■		■	■					■	■	■	■	■	■	■	■	■	■	■	■	■	■	■
04704010	477	■	■		■																						
04704010	488	■	■		■																						
04704010	497	■	■		■																						
04704010	508	■	■		■																						
04704010	528	■	■		■																						
04704010	542	■	■		■																						
04704010	579	■	■		■																						
0470501	477	■	■		■	■							■	■	■	■	■	■									
0470501	488	■	■		■	■							■	■	■	■	■	■									
0470501	497	■	■		■	■							■	■	■	■	■	■									
0470501	508	■	■		■	■							■	■	■	■	■	■									
0470501	528	■	■		■	■							■	■	■	■	■	■									
0470501	542	■	■		■	■							■	■	■	■	■	■									
0470501	552	■	■		■	■							■	■	■	■	■	■									
04706N	477	■	■	■	■		■	■					■	■	■	■	■	■	■	■	■	■	■	■	■	■	■
04706N	488	■	■	■	■		■	■					■	■	■	■	■	■	■	■	■	■	■	■	■	■	■
04706N	497	■	■	■	■		■	■					■	■	■	■	■	■	■	■	■	■	■	■	■	■	■
04706N	508	■	■	■	■		■	■					■	■	■	■	■	■	■	■	■	■	■	■	■	■	■
04706N	528	■	■	■	■		■	■					■	■	■	■	■	■	■	■	■	■	■	■	■	■	■
04706N	542	■	■	■	■		■	■					■	■	■	■	■	■	■	■	■	■	■	■	■	■	■
04706N	552	■	■	■	■		■	■					■	■	■	■	■	■	■	■	■	■	■	■	■	■	■
04706N	579	■	■	■	■		■	■					■	■	■	■	■	■	■	■	■	■	■	■	■	■	■
0470701	477	■	■		■	■							■	■	■	■	■	■									
0470701	488	■	■		■	■							■	■	■	■	■	■									
0470701	497	■	■		■	■							■	■	■	■	■	■									
0470701	508	■	■		■	■							■	■	■	■	■	■									
0470701	528	■	■		■	■							■	■	■	■	■	■									
0470701	542	■	■		■	■							■	■	■	■	■	■									
0470701	552	■	■		■	■							■	■	■	■	■	■									
04711	378	■	■	■	■		■	■					■	■	■	■	■	■	■	■	■	■	■	■	■	■	■
04711	386	■	■	■	■		■	■					■	■	■	■	■	■	■	■	■	■	■	■	■	■	■
04711	396	■	■	■	■		■	■					■	■	■	■	■	■	■	■	■	■	■	■	■	■	■
04711	405	■	■	■	■		■	■					■	■	■	■	■	■	■	■	■	■	■	■	■	■	■
04711	442	■	■	■	■		■	■					■	■	■	■	■	■	■	■	■	■	■	■	■	■	■
04711	527	■	■	■	■		■	■					■	■	■	■	■	■	■	■	■	■	■	■	■	■	■
04711	534	■	■	■	■		■	■					■	■	■	■	■	■	■	■	■	■	■	■	■	■	■
04711010	527	■	■		■																						
04718	551	■	■										■			■			■								
04721	567								■																		
04721	571								■																		
04727	584	■	■																								
04728	534	■	■	■	■																	■					
04739	577	■	■	■	■		■	■					■	■	■	■	■	■	■	■	■	■	■	■	■	■	■
04739	584	■	■	■	■		■	■					■	■	■	■	■	■	■	■	■	■	■	■	■	■	■
04766N	518								■																		
04766N	568								■																		
04767V	518								■																		
04767V	568								■																		
04768N	518								■																		
04768N	568								■																		
04770K	479	■	■	■	■		■	■					■	■	■	■	■	■	■	■	■	■	■	■	■	■	■
04770K	489	■	■	■	■		■	■					■	■	■	■	■	■	■	■	■	■	■	■	■	■	■
04770K	499	■	■	■	■		■	■					■	■	■	■	■	■	■	■	■	■	■	■	■	■	■
04770K	510	■	■	■	■		■	■					■	■	■	■	■	■	■	■	■	■	■	■	■	■	■
04770K	532	■	■	■	■		■	■					■	■	■	■	■	■	■	■	■	■	■	■	■	■	■
04770K	544	■	■	■	■		■	■					■	■	■	■	■	■	■	■	■	■	■	■	■	■	■



# CODE / QUERSCH-NITT TYP

Art. Nr.	S.	QUERSCHNITT TYP - DREHFLÜGELFENSTER															QUERSCHNITT TYP - SCHWINGFLÜGELFENSTER											
		C001	C002	C003	C004	C005	C006	C007	C008	C009	C010	C011	C012	C013	C014	C015	C016	C017	P001	P002	P003	P004	P005	P006	P007	P008	P009	P010
04770K	555	■	■	■	■		■	■					■	■	■	■	■	■	■	■	■	■	■	■	■	■	■	■
04777K	411	■	■	■	■		■	■				■		■	■	■	■	■	■	■	■	■	■	■	■	■	■	■
04777K	479	■	■	■	■		■	■				■		■	■	■	■	■	■	■	■	■	■	■	■	■	■	■
04777K	489	■	■	■	■		■	■				■		■	■	■	■	■	■	■	■	■	■	■	■	■	■	■
04777K	499	■	■	■	■		■	■				■		■	■	■	■	■	■	■	■	■	■	■	■	■	■	■
04777K	510	■	■	■	■		■	■				■		■	■	■	■	■	■	■	■	■	■	■	■	■	■	■
04777K	532	■	■	■	■		■	■				■		■	■	■	■	■	■	■	■	■	■	■	■	■	■	■
04777K	544	■	■	■	■		■	■				■		■	■	■	■	■	■	■	■	■	■	■	■	■	■	■
04777K	555	■	■	■	■		■	■				■		■	■	■	■	■	■	■	■	■	■	■	■	■	■	■
04778	582																											
04850	183																											
04851	183																											
04852	183	■	■																									
04854	182																											
04855	182	■	■																									
04859	186	■	■																									
04860	186	■	■																									
04861	186	■	■																									
04862	186	■	■																									
04865	638																											
0488801	648																											
0489101	648																											
0489301	648																											
0489401	648																											
0489501	648																											
0489601	648																											
0489701	648																											
0489901	648																											
0490201	648																											
04902L1	648																											
0490301	648																											
0490401	648																											
0490501	648																											
0491001	648																											
04912L1	648																											
0491301	648																											
0491601	648																											
0491701	648																											
0491902	648																											
0492001	648																											
0492101	648																											
04922	646																											
04923	640																											
04924	640																											
0496601	648																											
0499002	638																											
0499101	638																											
0499202	638																											
04994L1	648																											
0499902	638																											
0500201	649																											
0500401	638																											
05005	649																											
050071	100				■																							
050072	100																											
05008	100				■																							
050081	100				■																							
05011	641																											

Art. Nr.	S.	QUERSCHNITT TYP - DREHFLÜGELFENSTER															QUERSCHNITT TYP - SCHWINGFLÜGELFENSTER											
		C001	C002	C003	C004	C005	C006	C007	C008	C009	C010	C011	C012	C013	C014	C015	C016	C017	P001	P002	P003	P004	P005	P006	P007	P008	P009	P010
05052	53	■	■	■			■		■	■			■	■	■		■	■	■		■		■	■	■			
05053	54	■	■	■			■		■	■			■	■	■	■	■	■	■		■		■		■	■	■	
05054	54	■	■						■																			
05095	46	■	■																									
05096	46	■	■						■																			
05097	46	■	■																									
05098	46	■	■																									
05120V	45	■	■	■	■	■	■		■				■	■	■		■	■					■	■	■	■	■	■
05121V	45	■	■	■	■		■		■				■	■	■		■	■					■	■	■	■	■	■
05122V	45	■	■		■																							
05125V	45																											
05132V	45																											
05134V	45	■	■	■									■	■						■	■							
05135V	45	■	■	■									■	■					■	■								■
05136V	45	■	■	■					■	■				■	■		■					■			■			
05137V	45	■	■	■					■	■				■	■		■					■			■			
05158V	39												■															
05159V	39																											
05160V	39	■	■	■	■	■	■		■				■	■	■		■	■					■	■	■	■	■	■
05161V	39	■	■	■	■	■	■		■				■	■	■		■	■					■	■	■	■	■	■
05162V	39				■																							
05163V	39				■																							
05164V	39																											
05165V	39																											
05166V	39	■	■	■					■	■	■		■	■	■	■	■	■	■	■	■	■	■	■	■	■	■	■
05167V	39	■	■	■					■	■	■		■	■	■	■	■	■	■	■	■	■	■	■	■	■	■	■
05168V	39	■	■	■					■	■																	■	
05169V	39	■	■						■	■			■															■
05170V	39	■	■												■								■					
05171V	39	■	■												■								■					
05172V	39																											
05174V	39	■	■	■									■	■					■	■								■
05175V	39	■	■	■									■	■					■	■								■
05176V	39	■	■	■					■	■				■	■		■						■			■		
05178V	39				■																							
05179V	39				■																							
05180N	42																											
05182N	42																											
05195	46	■	■																				■					
05196	46	■	■						■	■																		
05197	46	■	■			■																						
05198	46	■	■																									
05199	46																											
0520001	47	■	■			■			■				■		■									■		■		
0520101	47	■	■			■			■				■											■		■		
0520201	47	■	■			■			■	■														■				
0520301	47	■	■			■			■	■														■				
0520401	49	■	■						■				■													■		
0520501	49	■	■						■															■				
05241	52																											
05242	52																											
05243	52	■	■	■	■	■	■	■	■	■			■	■	■	■	■	■	■	■	■	■	■	■	■	■	■	■
05244	52	■	■	■	■	■	■	■	■	■			■	■	■	■	■	■	■	■	■	■	■	■	■	■	■	■
05261	71																											
052621	71																											
052622	71																											
052831	17								■																			
052831	433								■																			

# CODE / QUERSCH-NITT TYP

Art. Nr.	S.	QUERSCHNITT TYP - DREHFLÜGELFENSTER															QUERSCHNITT TYP - SCHWINGFLÜGELFENSTER											
		C001	C002	C003	C004	C005	C006	C007	C008	C009	C010	C011	C012	C013	C014	C015	C016	C017	P001	P002	P003	P004	P005	P006	P007	P008	P009	P010
052831	521							■																				
052832	17							■																				
052832	433							■																				
052832	521							■																				
052841	517							■																				
052842	517							■																				
052851	517							■																				
052852	517							■																				
052861	517							■																				
052862	517							■																				
05287	520							■																				
05288	299							■																				
05288	435							■																				
05289	489												■	■	■	■	■											
052901	11																											
052901	490																											
052902	11																											
052902	490																											
0529111	486																											
0529121	486																											
0529211	486																											
0529221	486																											
05293	11												■	■	■	■	■											
05293	487												■	■	■	■	■											
05294	300	■	■	■																								
05295	21							■																				
05295	417							■																				
05296	21							■																				
05296	417							■																				
05300	48	■	■																									
05301	48	■	■																									
05302	48	■	■																									
05303	48																											
05306	578																											
05307	578																											
05308	578																											
05309	578																											
05310	578																											
05311	580																											
05312	580																											
05313	580																											
05560	71																											
05980	191																											
05982	191																											
05983	191																											
05984	191																											
05985	191																											
05986	191																											
05987	191																											
05988	188																											
05989	191																											
05990	193																											
05991	193																											
05992	193																											
05993	191																											
05995	189																											
05997	191																											
05998	191																											

Art. Nr.	S.	QUERSCHNITT TYP - DREHFLÜGELFENSTER															QUERSCHNITT TYP - SCHWINGFLÜGELFENSTER											
		C001	C002	C003	C004	C005	C006	C007	C008	C009	C010	C011	C012	C013	C014	C015	C016	C017	P001	P002	P003	P004	P005	P006	P007	P008	P009	P010
05999	188																											
06004	607																											
06005	609																											
06006	607																											
06007	609																											
06008	617																											
06009	619																											
06010	630																											
06011	630																											
06014	627																											
06015	619																											
0601801	615																											
06019	613																											
06037	611																											
0603801	615																											
06039	613																											
06040	669																											
06044	669																											
06045	669																											
06046	669																											
06047	669																											
06048	669																											
06052	611																											
06054	613																											
06112	669																											
06113	669																											
06168	36																											
06169	36																											
06170	36	■	■	■		■	■		■				■	■	■		■	■			■	■	■	■	■	■	■	■
06171	36	■	■	■	■	■	■		■				■	■	■		■	■			■	■	■	■	■	■	■	■
06172	36				■																							
06173	36																											
06174	36																											
06175	36																											
06176	36	■	■	■				■	■	■			■	■	■	■	■	■	■	■	■	■	■	■	■	■	■	■
06177	36	■	■	■				■	■	■			■	■	■	■	■	■	■	■	■	■	■	■	■	■	■	■
06178	36				■				■	■																		■
06179	36									■																		
06180	36	■	■												■								■					
06181	36	■	■												■								■					
06195N	46	■	■																				■					
06196N	46	■	■																									
06231	669																											
06232	669																											
06233	669																											
06301	669																											
06302	669																											
06303	669																											
0630901	666																											
0631001	666																											
06311	669																											
06312	669																											
06313	669																											
06321	669																											
06322	669																											
06323	669																											
06324	672																											
06325	669																											

# CODE / QUERSCH-NITT TYP

Art. Nr.	S.	QUERSCHNITT TYP - DREHFLÜGELFENSTER															QUERSCHNITT TYP - SCHWINGFLÜGELFENSTER											
		C001	C002	C003	C004	C005	C006	C007	C008	C009	C010	C011	C012	C013	C014	C015	C016	C017	P001	P002	P003	P004	P005	P006	P007	P008	P009	P010
06326	669																											
06327	672																											
06328	672																											
06329	672																											
06330	672																											
06332	669																											
06333	669																											
06334	660																											
06335	660																											
06336	660																											
06337	660																											
06338	660																											
06339	660																											
06340	660																											
06342	669																											
06343	669																											
06344	663																											
06345	663																											
06346	663																											
06347	663																											
06348	663																											
06349	663																											
06351	669																											
06352	669																											
06353	669																											
06354	663																											
06355	663																											
06356	663																											
06357	663																											
06358	663																											
06359	663																											
06360	672																											
06362	669																											
06364	663																											
06365	663																											
06366	663																											
06367	663																											
06368	663																											
06369	663																											
06370	663																											
06371	669																											
06372	669																											
06373	669																											
06374	663																											
06375	663																											
06381	670																											
06382	670																											
06383	670																											
06384	664																											
06385	664																											
06386	664																											
06387	664																											
06388	664																											
06389	664																											
06390	664																											
06391	670																											
06392	670																											
06393	670																											

Art. Nr.	S.	QUERSCHNITT TYP - DREHFLÜGELFENSTER															QUERSCHNITT TYP - SCHWINGFLÜGELFENSTER											
		C001	C002	C003	C004	C005	C006	C007	C008	C009	C010	C011	C012	C013	C014	C015	C016	C017	P001	P002	P003	P004	P005	P006	P007	P008	P009	P010
06394	664																											
06395	664																											
06421	670																											
06422	670																											
06423	670																											
06431	670																											
06441	670																											
06443	670																											
06451	670																											
06452	670																											
06453	670																											
06461	670																											
06462	670																											
06463	670																											
06471	670																											
06472	670																											
06473	670																											
06481	670																											
06482	670																											
06483	670																											
06491	670																											
06492	670																											
06493	670																											
06500	324	■	■	■		■		■	■	■	■		■	■	■		■	■	■		■	■			■			
06501	324	■	■	■		■		■	■	■	■		■	■			■	■	■		■	■			■			
06502	324	■	■	■				■		■	■										■							
06503	597																											
06504	595																											
06510	325	■	■	■		■		■	■	■	■		■	■	■		■	■	■		■	■			■			
06512	597																											
06521	314																											
06523	314																											
06528	315																											
06529	315																											
06532	314																											
06533	314																											
06534	314																											
06535	314																											
06575	308																											
06579	315																											
06791	313																											
06792	670																											
06793	670																											
06951	444																											
06951	452																											
06954	603																											
06955	595																											
07000	140																											
07002	140																											
07003	140																											
07005	140																											
07006	140																											
07008	140																											
07009	140																											
07012	140																											
07057N	637																											

# CODE / QUERSCH-NITT TYP

Art. Nr.	S.	QUERSCHNITT TYP - DREHFLÜGELFENSTER															QUERSCHNITT TYP - SCHWINGFLÜGELFENSTER											
		C001	C002	C003	C004	C005	C006	C007	C008	C009	C010	C011	C012	C013	C014	C015	C016	C017	P001	P002	P003	P004	P005	P006	P007	P008	P009	P010
07058N	173	■	■										■			■												
0714102	648																											
0714202	648																											
07195	599																											
07196	600																											
07310	217																											
07312	220																											
07315	222																											
07315	232																											
07316	222																											
07316	232																											
07317	222																											
07317	232																											
07318	222																											
07318	232																											
0732201	225																											
0732201	235																											
07324	225																											
07324	235																											
0737201	646																											
07373	640																											
07374	640																											
0737801	646																											
07410	227								■																			
07411	227								■																			
07412	227								■																			
07413	228								■																			
07414	228								■																			
07415	228								■																			
07418	230								■																			
07420	227																											
07421	227																											
07422	227																											
07426	230																											
07427	230																											
07428	230																											
07430	245	■	■	■					■	■			■		■		■	■	■		■	■						
07431	245	■	■	■					■	■			■		■		■	■	■		■	■						
07470N	224																											
07470N	234																											
07471	224								■																			
07471	234								■																			
07472	234								■																			
07473	224																											
07473	234																											
07474	224																											
07474	234																											
07475	224																											
07475	234																											
0763001	180																											
0763101	180																											
0763201	180																											
07640	240			■										■														
07643	240	■	■						■												■							
07653	241	■	■						■												■							
07660	240	■	■	■									■				■	■			■							
07660	246	■	■	■									■				■	■			■							
07661	240																											

Art. Nr.	S.	QUERSCHNITT TYP - DREHFLÜGELFENSTER															QUERSCHNITT TYP - SCHWINGFLÜGELFENSTER											
		C001	C002	C003	C004	C005	C006	C007	C008	C009	C010	C011	C012	C013	C014	C015	C016	C017	P001	P002	P003	P004	P005	P006	P007	P008	P009	P010
07661	246																											
07662	240	■	■					■	■			■						■	■									
07662	246	■	■					■	■			■						■	■									
07663	240	■	■												■							■						
07663	246	■	■												■							■						
07664	241	■	■	■								■					■	■			■							
07664	247	■	■	■								■					■	■			■							
07665	241																											
07665	247																											
07666	241	■	■					■	■			■						■	■									
07666	247	■	■					■	■			■						■	■									
07667	241	■	■												■							■						
07667	247	■	■												■							■						
07674	189																											
07675	188																											
07676	193																											
07678	191																											
07679	191																											
07680	188	■	■	■				■	■				■								■							
07681	188	■	■									■			■			■				■						
07682	188																											
07683	188	■	■						■			■						■										
07684	188	■	■																									
07685	188	■	■	■											■		■					■						
07686	189	■	■																■									
07687	188	■	■									■																
07688	188																											
07689	188																											
07690	243	■	■									■			■			■	■			■						
07690	249	■	■									■			■			■	■			■						
07691	243	■	■	■								■	■				■	■			■							
07691	249	■	■	■								■	■				■	■			■							
07693	243							■	■																			
07693	249							■	■																			
07694	243																											
07694	249																											
07695	243																											
07695	249																											
07696	189																											
07697	188																											
07698	188																											
07699	188																											
07700	243	■	■									■			■			■	■			■						
07700	249	■	■									■			■			■	■			■						
07701	243	■	■	■										■			■											
07701	249	■	■	■										■			■											
07702	243																											
07702	249																											
07704	249																											
07830N	217							■																				
07831N	218							■																				
07832N	220							■																				
07833	238																											
07835N	222							■																				
07835N	232							■																				
07836N	222							■																				
07836N	232							■																				
07837N	222							■																				



# CODE / QUERSCH-NITT TYP

Art. Nr.	S.	QUERSCHNITT TYP - DREHFLÜGELFENSTER															QUERSCHNITT TYP - SCHWINGFLÜGELFENSTER											
		C001	C002	C003	C004	C005	C006	C007	C008	C009	C010	C011	C012	C013	C014	C015	C016	C017	P001	P002	P003	P004	P005	P006	P007	P008	P009	P010
07837N	232							■																				
07838N	222							■																				
07838N	232							■																				
07843	210	■	■	■	■			■							■	■	■		■			■	■		■			
07843	221	■	■	■	■			■							■	■	■		■			■	■		■			
07843	237	■	■	■	■			■							■	■	■		■			■	■		■			
07844	210	■	■	■	■			■							■	■	■		■			■	■		■			
07844	221	■	■	■	■			■							■	■	■		■			■	■		■			
07844	237	■	■	■	■			■							■	■	■		■			■	■		■			
07845	210	■	■	■	■			■							■	■	■		■			■	■		■			
07845	221	■	■	■	■			■							■	■	■		■			■	■		■			
07845	237	■	■	■	■			■							■	■	■		■			■	■		■			
07850	469	■	■	■			■	■	■	■	■		■	■	■		■	■	■	■	■	■	■		■			
07851	469	■	■	■			■	■	■	■	■		■	■	■		■	■	■	■	■	■	■		■			
07852	469	■	■	■			■	■	■	■	■		■	■	■		■	■	■	■	■	■	■		■			
07853	469	■	■	■			■	■	■	■	■		■	■	■		■	■	■	■	■	■	■		■			
08123	352				■																							
08124	352				■																							
08127N	337																											
08128N	337																											
08130N	337																											
08133N	337																											
0814701	339																											
0814901	339				■																							
0815101	339				■																							
0815201	339				■																							
08177	352				■																							
08178	352				■																							
08179	352				■																							
08183	352				■																							
08184	353				■																							
08185	353				■																							
08186	353				■																							
08187	353				■																							
08188	353				■																							
08189	353				■																							
08195	338																											
08196	338																											
08197	338																											
08198	338																											
08199	354																											
08200	354																											
08201	338																											
08202	338																											
08222	340																											
08223	340																											
08224	340																											
08225	340																											
08226	340																											
08232	341																											
08233	341																											
08234	341																											
08235	341																											
08236	341																											
08309	343	■	■																									
08341	346																											
08342	346																											
08343	346																											

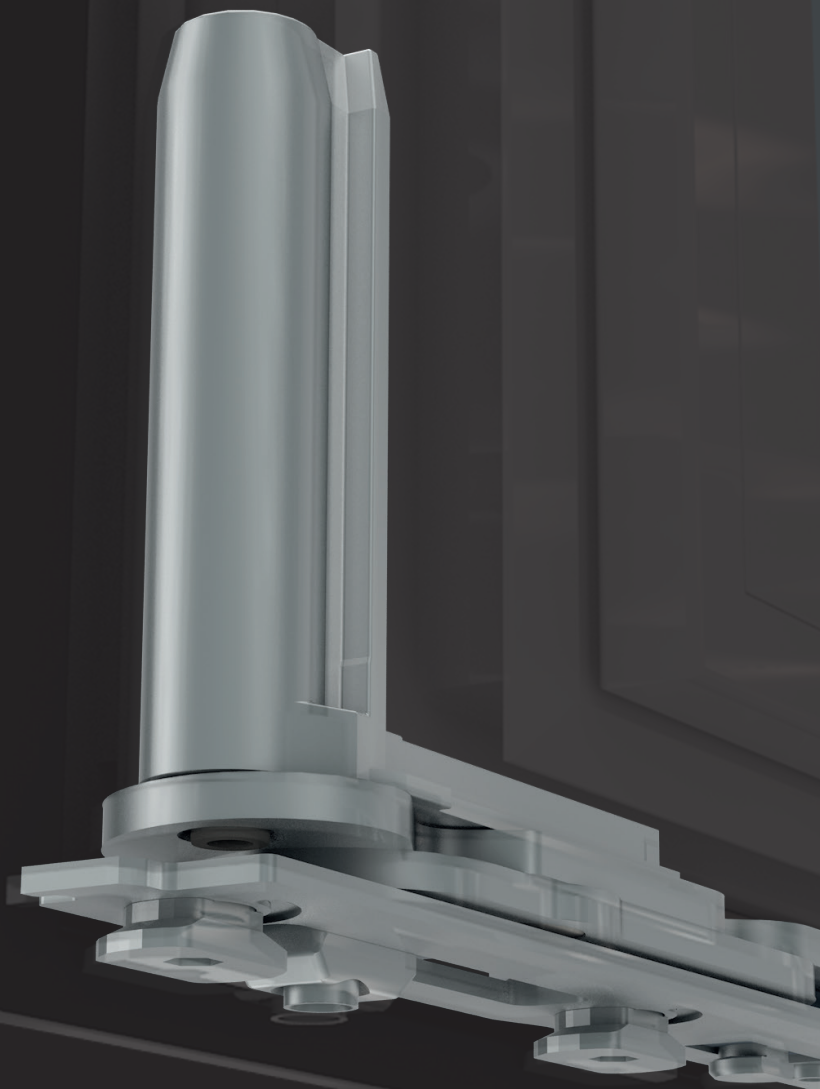
Art. Nr.	S.	QUERSCHNITT TYP - DREHFLÜGELFENSTER															QUERSCHNITT TYP - SCHWINGFLÜGELFENSTER										
		C001	C002	C003	C004	C005	C006	C007	C008	C009	C010	C011	C012	C013	C014	C015	C016	C017	P001	P002	P003	P004	P005	P006	P007	P008	P009
08348	343																										
08349	346	■	■										■			■		■									■
08350	346	■	■										■			■		■									■
08351	343	■	■										■			■		■									■
08352	343	■	■										■			■		■									■
08500	362																										
08534N	343				■																						■
08535N	343				■																						■
08536N	343				■																						■
08537N	343				■																						■
08538N	343				■																						■
08539N	343				■																						■
08540N	343				■																						■
08541N	343				■																						■
08542N	343				■																						■
08886	344																										
08887	344																										
08888	344																										
08889	344																										
08890	344																										
08891	344																										
08892	344																										
08893	344																										
08894	344																										
89989	319																										
9002901	644																										
9003001	643																										
90032	644																										
9003301	643																										
9003401	644																										
90035	645																										
9003601	643																										
9003801	644																										
90039	643																										
90040	643																										
90041N	645																										
9004201	644																										
90043	645																										
90044N	643																										
90047	644																										
90049	640																										
90055	640																										
90056	640																										
90057	640																										
90058	640																										
90061	640																										
90062	640																										
90063	640																										
90064	640																										
90067	640																										
90068	640																										
90070	640																										
90075	640																										
9007601	646																										
90079	643																										
9008001	643																										
90081	640																										
90082	640																										

# CODE / QUERSCH-NITT TYP

Art. Nr.	S.	QUERSCHNITT TYP - DREHFLÜGELFENSTER															QUERSCHNITT TYP - SCHWINGFLÜGELFENSTER											
		C001	C002	C003	C004	C005	C006	C007	C008	C009	C010	C011	C012	C013	C014	C015	C016	C017	P001	P002	P003	P004	P005	P006	P007	P008	P009	P010
90083	640																											
90084	640																											
90085	644																											
9008701	641																											
90088N	640																											

 **GIESSE**

**BÄNDER  
FÜR TÜREN  
UND  
FENSTER**



## BÄNDER FLASH BASE

### Funktion

Links und rechts verwendbares Band für Flügelfenster und -türen mit Aluminiumbeschlägen mit Mitteldichtung.

Technisches Online-Datenblatt



### Technische Merkmale

Zur Gewährleistung einer schnellen Montage und einer einwandfreien Positionierung des Bands an bereits montierten Fenstern oder Türen vormontiert geliefert.

Die an die Bandgehäuse vormontierten speziellen Befestigungsplättchen (von Giesse RAPID-System) ermöglichen den schnellen Einbau und die genaue Positionierung des Bands auf bereits montierten Fenstern oder Türen.

Das Band FLASH BASE wird besonders schnell am Beschlag montiert. Dies gilt auch, wenn Letzterer bereits montiert ist.

Die besondere Form des Bands und der Anschraubplatte ermöglichen eine praktische und schnelle Montage auf der bereits zusammengebauten Tür und eine perfekte Ausrichtung des Bands während des Festziehens der Schrauben.

Die Bänder 00120 00122 00123 00128 und 00259 sind nach Norm EN1935:2002 zertifiziert; Einstufung für Fenster mit mittlerem Gebrauch bei sachgemäßer Pflege durch den Benutzer (Einsatzklasse 2\* - mittlerer Gebrauch) mit hoher Ermüdungs- und Verschleißfestigkeit (Dauerhaftigkeit Grad 7\* - 200.000 Prüfzyklen).

\* Konformität mit EN1935

### Werkstoffe

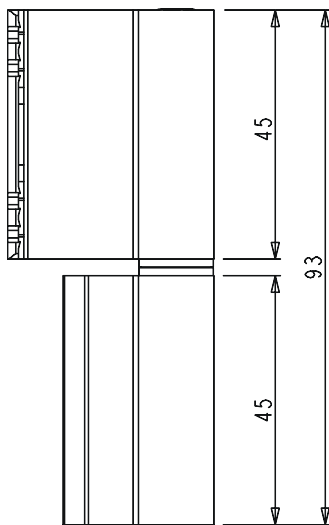
Bandgehäuse aus Strangpress-Aluminium  
Zapfen, Schrauben und Platten aus Edelstahl  
Buchse aus Polyamid

### Belastbarkeit

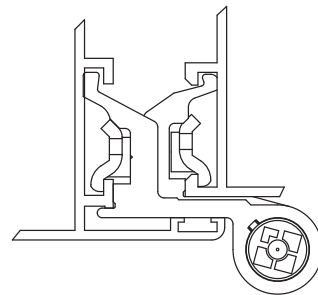
Mit 2 Bändern FLASH BASE: Kg 75

Mit 3 Bändern FLASH BASE: Kg 85

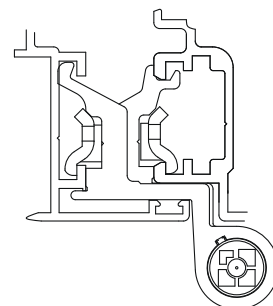
an Fenstern oder Türen mit 2000 mm Höhe und 1000 mm Breite.



Seitliche Schließfuge



Querschnitt dritter Flügel



Art. Nr.	Einzelteilbezeichnung	QUERSCHNITT	Vormontiert	Hand	Öffnung komplanar	Dritter Flügel	Basis Neutral	Eloxiertes Elox	Lackiert	Trend/Gold Messing	Stücke pro Schachtel
00094U	BAND FLASH BASE	siehe Where Used					X		X	X	20
00095U	BAND FLASH BASE	siehe Where Used					X	X	X	X	20
00099U	BAND FLASH BASE	siehe Where Used					X	X	X	X	20
00100U	BAND FLASH BASE	siehe Where Used					X	X	X		20
001201	BAND FLASH BASE	C001	X	RECHTS				X	X	X	50
001202	BAND FLASH BASE	C001	X	LINKS				X	X	X	50
00120U	BAND FLASH BASE	C001					X	X	X	X	20
001211	BAND FLASH BASE	siehe Where Used	X	RECHTS		X		X	X	X	50
001212	BAND FLASH BASE	siehe Where Used	X	LINKS		X		X	X	X	50
00121U	BAND FLASH BASE	siehe Where Used				X	X	X	X	X	20
001221	BAND FLASH BASE	C002	X	RECHTS				X	X	X	50
001222	BAND FLASH BASE	C002	X	LINKS				X	X	X	50
00122U	BAND FLASH BASE	C002					X	X	X	X	20
001231	BAND FLASH BASE	siehe Where Used	X	RECHTS		X		X	X	X	50
001232	BAND FLASH BASE	siehe Where Used	X	LINKS		X		X	X	X	50
00123U	BAND FLASH BASE	siehe Where Used				X	X	X	X	X	20
00126U	BAND FLASH BASE	C008					X	X	X	X	20
00127U	BAND FLASH BASE	C008				X	X	X	X	X	20
001281	BAND FLASH BASE	C007	X	RECHTS				X	X	X	50
001282	BAND FLASH BASE	C007	X	LINKS				X	X	X	50
00128U	BAND FLASH BASE	C007					X	X	X	X	20
00129U	BAND FLASH BASE	C007				X	X	X	X	X	20
00130U	BAND FLASH BASE	C005					X	X	X	X	20
001341	BAND FLASH BASE	C009	X	RECHTS				X	X	X	50
001342	BAND FLASH BASE	C009	X	LINKS				X	X	X	50
00134U	BAND FLASH BASE	C009					X	X	X	X	20
00135U	BAND FLASH BASE	siehe Where Used				X	X	X	X	X	20
00136U	BAND FLASH BASE	C003					X	X	X	X	20
00137U	BAND FLASH BASE	siehe Where Used					X	X	X	X	20
00142U	BAND FLASH BASE	siehe Where Used					X	X	X		20
001431	BAND FLASH BASE	C015	X	RECHTS		X		X	X	X	50
001432	BAND FLASH BASE	C015	X	LINKS		X		X	X	X	50
00143U	BAND FLASH BASE	C015				X	X	X	X	X	20
0014411	BAND FLASH BASE	C001-C002-C013- C014-C015- C016-C017	X	RECHTS		X		X	X		50
0014421	BAND FLASH BASE	C001-C002-C013- C014-C015- C016-C017	X	LINKS		X		X	X		50
00144N	BAND FLASH BASE	C001-C002-C013- C014-C015- C016-C017				X	X	X	X	X	20
00147N	BAND FLASH BASE	C003					X	X	X		20
00227U	BAND FLASH BASE	siehe Where Used						X	X		20
00240U	BAND FLASH BASE	C011					X	X	X	X	20
00258U	BAND FLASH BASE	siehe Where Used						X	X	X	20
002591	BAND FLASH BASE	C010	X	RECHTS		X		X	X	X	50
002592	BAND FLASH BASE	C010	X	LINKS		X		X	X	X	50
00259U	BAND FLASH BASE	C010				X	X	X	X	X	20
002701	BAND FLASH BASE	siehe Where Used	X	RECHTS			X	X	X	X	50
002702	BAND FLASH BASE	siehe Where Used	X	LINKS			X	X	X	X	50
00278U	BAND FLASH BASE	siehe Where Used			X		X	X	X	X	20
00279U	BAND FLASH BASE	siehe Where Used				X	X	X	X	X	20
002811	BAND FLASH BASE	siehe Where Used				X			X		50
002812	BAND FLASH BASE	siehe Where Used				X			X		50
00281U	BAND FLASH BASE	siehe Where Used				X	X	X	X	X	20

# FENSTERBÄNDER

Art. Nr.	Einzelteilbezeichnung	QUERSCHNITT	Vormontiert	Hand	Öffnung komplanar	Dritter Flügel	Basis Neutral	Eloxiertes Elox	Lackiert	Trend/Gold Messing	Stücke pro Schachtel
002851	BAND FLASH BASE	siehe Where Used	X	RECHTS				X	X		50
002852	BAND FLASH BASE	siehe Where Used	X	LINKS				X	X		50
00285U	BAND FLASH BASE	siehe Where Used					X	X	X	X	20
005271	BAND FLASH BASE	C001-C005	X	RECHTS				X	X	X	50
005272	BAND FLASH BASE	C001-C005	X	LINKS				X	X	X	50
00527U	BAND FLASH BASE	C001-C005					X		X		20
00529U	BAND FLASH BASE	siehe Where Used				X	X	X	X	X	20
005641	BAND FLASH BASE	siehe Where Used	X	RECHTS	X			X	X		50
005642	BAND FLASH BASE	siehe Where Used	X	LINKS	X			X	X		50
00564U	BAND FLASH BASE	siehe Where Used			X			X	X	X	20
00612U	BAND FLASH BASE	siehe Where Used					X	X	X	X	20

Hinweis: Für Bänder "Dritter Flügel" die Richtigkeit der Baureihe in 'Where-used' kontrollieren.

**BÄNDER FLASH BASE 3-TEILIG**



**Funktion**

Rechts und links verwendbares dreiteiliges Band für leichte Fenster und Türen mit Nutenprofil.

Technisches Online-Datenblatt



**Technische Merkmale**

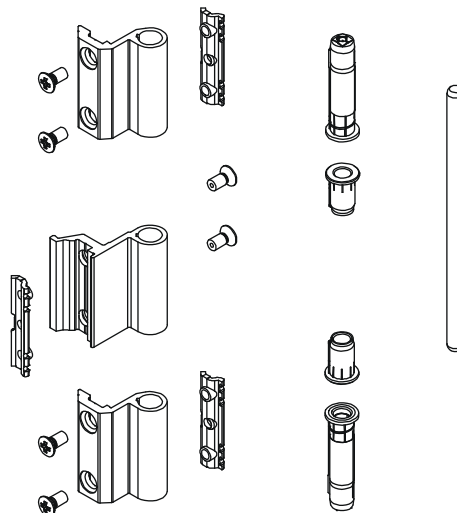
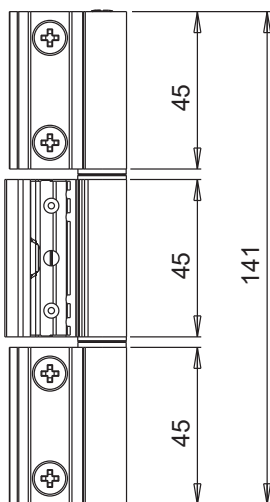
Dreiteiliges Band, links und rechts verwendbar für leichte Türen und für Drehkipp- oder Klappöffnungen. Die an die Bandgehäuse vormontierten speziellen Befestigungsplättchen (von Giesse RAPID-System) ermöglichen den schnellen Einbau und die genaue Positionierung des Bands auf bereits montierten Fenstern oder Türen.

**Werkstoffe**

Bandgehäuse aus Strangpress-Aluminium  
Zapfen, Befestigungsplättchen, Schrauben und Gewindestift aus Edelstahl  
Buchsen aus Azetalharz

**Belastbarkeit**

85 Kg mit 2 Bändern  
100 Kg mit 3 Bändern



Art. Nr.	Einzelteilbezeichnung	QUERSCHNITT	Tragfähigkeit 2 Bänder [kg]	Tragfähigkeit 3 Bänder [kg]	Basis Neutral	Eloxiertes Elox	Lackiert	Trend/Gold Messing	Stücke pro Schachtel
00103U	BAND FLASH BASE 3-teilig	C003	85	100	X				20
00115U	BAND FLASH BASE 3-teilig	C001	85	100	X	X	X		20
00119	BAND FLASH BASE 3-teilig	C001-C002-C013-C014-C015-C016-C017	85	100	X		X		20
00171	BAND FLASH BASE 3-teilig	siehe Where Used	85	100	X		X		20



## BÄNDER FLASH

### Funktion

Links und rechts verwendbares verstellbares Band für Flügelfenster und -türen mit Aluminiumbeschlägen mit Mitteldichtung.

Technisches Online-Datenblatt



### Technische Merkmale

Zur Gewährleistung einer schnellen Montage und einer einwandfreien Positionierung des Bands an bereits montierten Fenstern oder Türen vormontiert geliefert.

Der aufbruchssichere Stift aus gestanztem Edelstahl zeichnet sich durch einen mittigen Stellring aus, der bei versuchtem Einbruch ein Abstreifen verhindert. Die an die Bandgehäuse vormontierten speziellen Befestigungsplättchen (von Giesse RAPID-System) ermöglichen den schnellen Einbau und die genaue Positionierung des Bands auf bereits montierten Fenstern oder Türen.

Das Band FLASH wird extrem schnell am Beschlag befestigt, auch wenn dieser bereits montiert ist.

Die besondere Form des Bands und der Anschraubplatte ermöglichen eine praktische und schnelle Montage auf der bereits zusammengebauten Tür und eine perfekte Ausrichtung des Bands während des Festziehens der Schrauben.

### Einstellungen

Das Band zeichnet sich durch einen Exzenterstift aus, der bei Regelung in den Buchsen  $\pm 0,3$  mm Einstellung von Druck und Weite ermöglicht.

### Werkstoffe

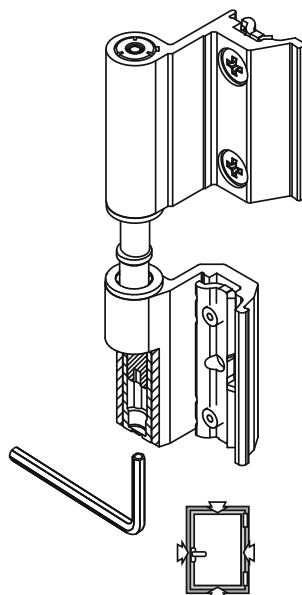
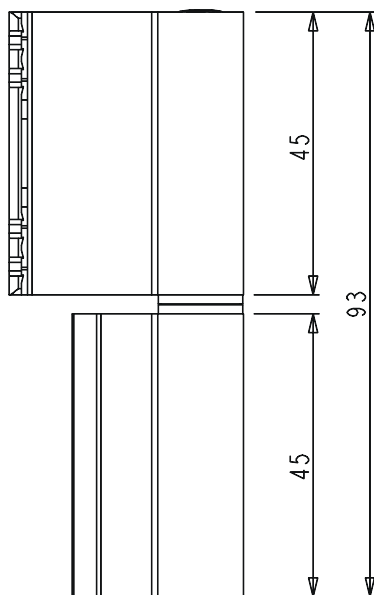
Bandgehäuse aus Strangpress-Aluminium  
Zapfen, Schrauben und Platten aus Edelstahl  
Buchse aus Polyamid

### Belastbarkeit

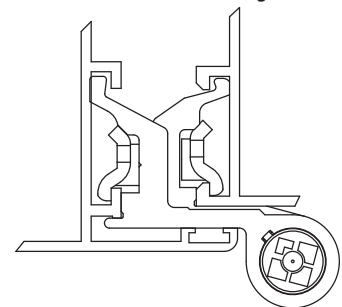
Mit 2 Bändern FLASH BASE: Kg 75

Mit 3 Bändern FLASH BASE: Kg 85

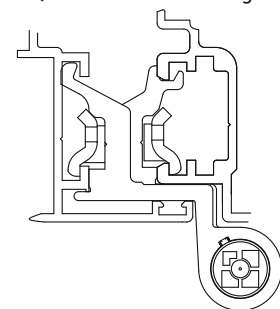
an Fenstern oder Türen mit 2000 mm Höhe und 1000 mm Breite.



Seitliche Schließfuge



Querschnitt dritter Flügel



Art. Nr.	Einzelteilbezeichnung	QUERSCHNITT	Dritter Flügel	Basis Neutral	Eloxiertes Elox	Lackiert	Trend/Gold Messing	Stücke pro Schachtel
00149U	BAND FLASH	siehe Where Used		X	X	X	X	20
00150U	BAND FLASH	C001		X	X	X	X	20
00151U	BAND FLASH	siehe Where Used	X	X	X	X	X	20
00157U	BAND FLASH	C008	X	X		X	X	20

Hinweis: Für Bänder "Dritter Flügel" die Richtigkeit der Baureihe in 'Where-used' kontrollieren.

## BANDSATZ FÜR (TÜR-/FENSTER-)FLÜGEL CHIC 3D 100

### Funktion

(Untere und obere) Bänder für Drehflügel und für kombinierte Drehflügel-/Drehkippenfenster CHIC 3D 100.

Technisches Online-Datenblatt



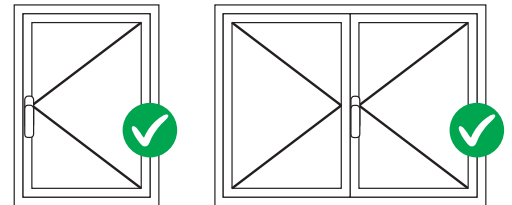
### Technische Merkmale

Öffnung des Flügels 180°  
 Max. Tragfähigkeit 100 kg.  
 Einfache und schnelle Montage mithilfe von vormontierten Spezialnocken.  
 Im Falle eines Zusatzverschlusses ist das Schließelement CHIC zu verwenden.  
 Beide Bänder sind 3D-verstellbar.  
 Bei schwergängigem Öffnen muss der Öffnungsbegrenzungsarm verwendet werden.

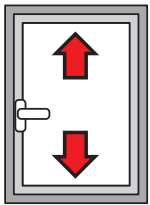
**ACHTUNG:** Dieses Band wurde nur für die Montage an nach innen öffnenden Fenstern entwickelt; es ist nicht für nach außen öffnende Fenster geeignet.

### Werkstoffe

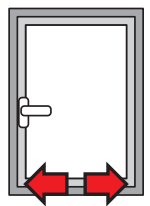
Regulierbares Abstützteil aus Zamak  
 Schubstangen und Bandplatten aus verzinkten Stahl  
 Zapfen aus Edelstahl AISI 304 und Aluminiumbrunze  
 Nocken aus verzinktem Stahl



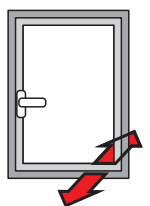
### EINSTELLUNGEN [mm]



Höhenverstellung:  
 +2,5 / -1

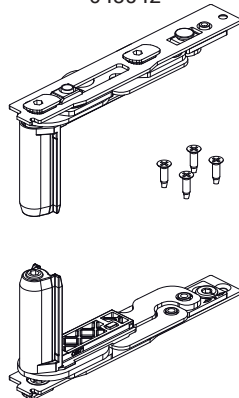


Seitenverstellung:  
 +1,5 / -1,5

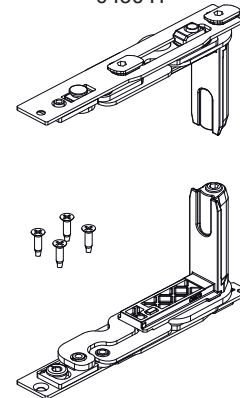


Andruckverstellung:  
 +1,4 / -0,6

043542



043541



### Einstellungen

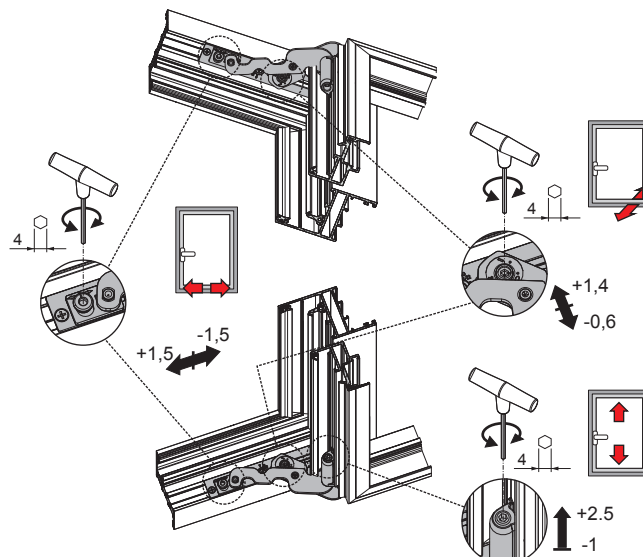


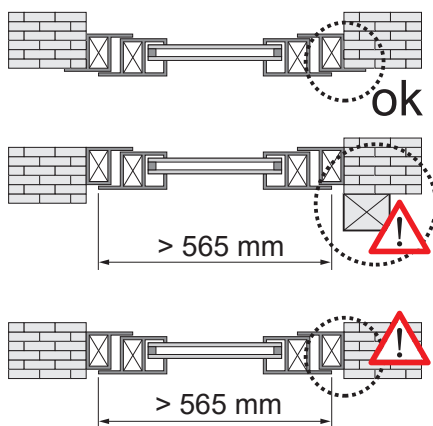
Tabelle der Höchststärke der herstellbaren Scheibe [mm]

2500	33	27	23	20	18	16	15	14	13	12	11	
2400	33	27	23	20	18	16	15	14	13	12	11	
2300	34	28	24	21	19	17	16	14	13	12	11	
2200	36	30	25	22	20	18	16	15	14	13	12	
2100	37	31	27	23	21	19	17	16	14	13	12	
2000	39	33	28	25	22	20	18	16	15	14	13	
1900	41	34	30	26	23	21	19	17	16	15	14	
1800	44	36	31	27	24	22	20	18	17	16	15	
1700	46	38	33	29	26	23	21	19	18	16	15	
1600	49	41	35	31	27	25	22	20	19	17	15	
1500	50	44	37	33	29	26	24	22	20	17	15	
1400	50	47	40	35	31	28	25	23	20	17	15	
1300	50	50	43	38	34	30	27	24	20	17	15	
1200	50	50	47	41	36	33	28	24	20	17	15	
1100	50	50	50	45	40	34	28	24	20	17		
1000	50	50	50	49	42	34	28	24	20			
900	50	50	50	50	42	34	28	24				
800	50	50	50	50	42	34	28					
700	50	50	50	50	42	34						
600	160	500	600	700	800	900	1000	1100	1200	1300	1400	1500

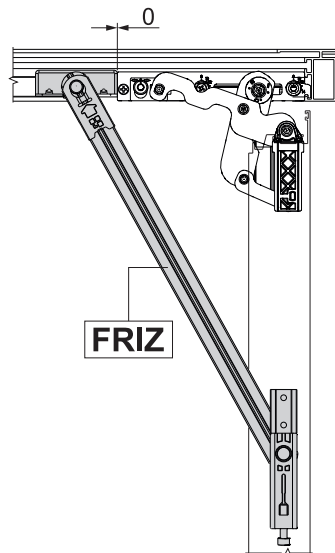
Tabelle der maximalen Tragfähigkeit [kg]

2500	100	100	100	100	100	100	100	100	100	100	100	
2400	100	100	100	100	100	100	100	100	100	100	100	
2300	100	100	100	100	100	100	100	100	100	100	100	
2200	100	100	100	100	100	100	100	100	100	100	100	
2100	100	100	100	100	100	100	100	100	100	100	100	
2000	100	100	100	100	100	100	100	100	100	100	100	
1900	100	100	100	100	100	100	100	100	100	100	100	
1800	100	100	100	100	100	100	100	100	100	100	100	
1700	100	100	100	100	100	100	100	100	100	100	98	
1600	100	100	100	100	100	100	100	100	100	99	92	
1500	100	100	100	100	100	100	100	100	100	93	87	
1400	100	100	100	100	100	100	100	100	100	93	87	81
1300	100	100	100	100	100	100	100	100	94	87	80	75
1200	100	100	100	100	100	100	100	95	87	80	74	69
1100	100	100	100	100	100	100	95	87	79	73	68	
1000	100	100	100	100	100	96	87	79	72	67		
900	100	100	100	98	87	78	71	65				
800	100	100	99	87	77	69	63					
700	100	100	87	76	67	61						
600	160	500	600	700	800	900	1000	1100	1200	1300	1400	1500

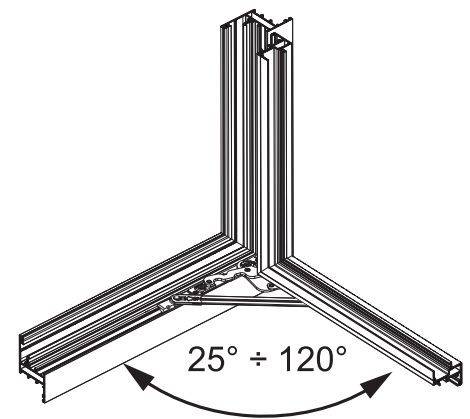
Verbindlicher Einsatz des Arms FRIZ



Anordnung des Arms FRIZ



Öffnungswinkel des Arms FRIZ



Art. Nr.	Einzelteilbezeichnung	QUERSCHNITT	Hand	Basis Neutral	Eloxiertes Elox	Lackiert	Trend/Gold Messing	Stücke pro Schachtel
043541	CHIC - SATZ BÄNDER FÜR (TÜR-/FENSTER-)FLÜGEL	C001-C002-C003-C005-C006	RECHTS	X				10
043542	CHIC - SATZ BÄNDER FÜR (TÜR-/FENSTER-)FLÜGEL	C001-C002-C003-C005-C006	LINKS	X				10

## SET FLÜGELBANDTEILE CHIC 3D 100 BÜNDIG



### Funktion

Bandteilgruppe (oben und unten) für Drehflügel oder für kombiniertes Drehflügel-/Drehkippenfenster CHIC 3D 100 BÜNDIG.

Technisches Online-Datenblatt



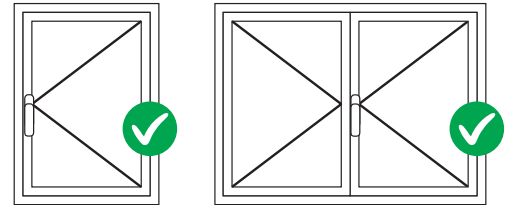
### Technische Merkmale

Flügelöffnung 105°.  
 Max. Tragfähigkeit 100 kg.  
 Einfache und schnelle Montage mithilfe von vormontierten Spezialnocken.  
 Im Falle eines Zusatzverschlusses ist das Schließelement CHIC zu verwenden.  
 Beide Bänder sind 3D-verstellbar.  
 Die Verwendung des Öffnungsbegrenzungsarms CHIC (Art.-Nr. 05293) ist obligatorisch.

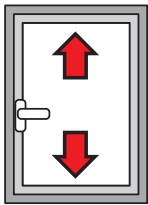
**ACHTUNG:** Dieses Band wurde nur für die Montage an nach innen öffnenden Fenstern entwickelt; es ist nicht für nach außen öffnende Fenster geeignet.

### Werkstoffe

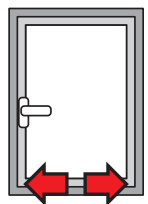
Regulierbares Abstützteil aus Zamak  
 Schubstangen und Bandplatten aus verzinkten Stahl  
 Zapfen aus Edelstahl AISI 304 und Aluminiumbronz  
 Nocken aus verzinktem Stahl



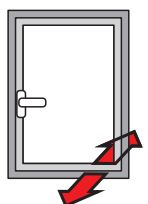
### EINSTELLUNGEN [mm]



Höhenverstellung:  
 +2,5 / -1

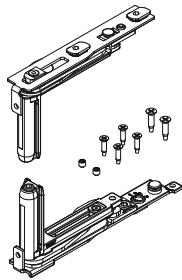


Seitenverstellung:  
 +1,5 / -1,5

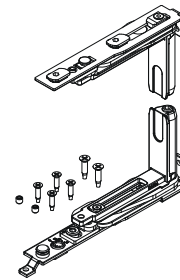


Andruckverstellung:  
 +1,4 / -0,6

052902



052901



### Einstellungen

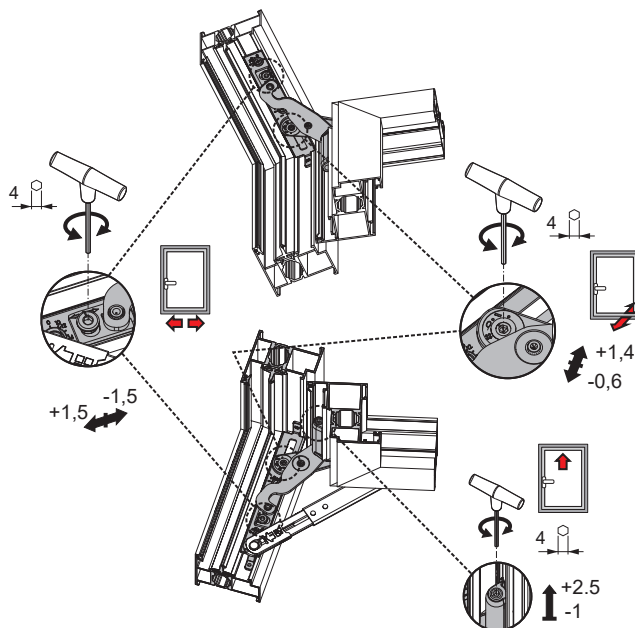


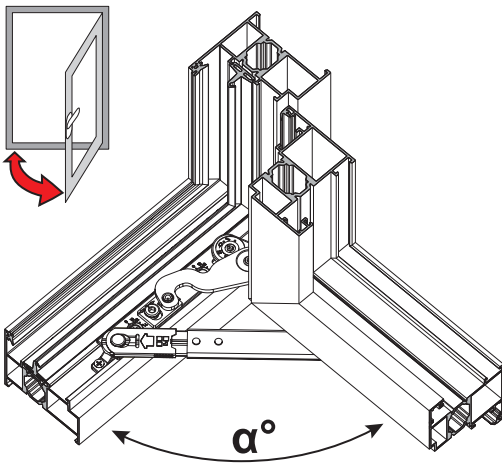
Tabelle der Höchststärke der herstellbaren Scheibe [mm]

3000	27	22	19	16	15	13	12	11						
2900	27	23	19	17	15	14	12	11						
2800	28	23	20	18	16	14	13	12	11					
2700	29	24	21	18	16	15	13	12	11					
2600	30	25	22	19	17	15	14	13	12	11				
2500	33	27	23	20	18	16	15	14	13	12				
2400	33	27	23	20	18	16	15	14	13	12	11			
2300	34	28	24	21	19	17	16	14	13	12	11			
2200	36	30	25	22	20	18	16	15	14	13	12			
2100	37	31	27	23	21	19	17	16	14	13	12			
2000	39	33	28	25	22	20	18	16	15	14	13			
1900	41	34	30	26	23	21	19	17	16	15	14			
1800	44	36	31	27	24	22	20	18	17	16	15			
1700	46	38	33	29	26	23	21	19	18	16	15			
1600	49	41	35	31	27	25	22	20	19	17	15			
1500	50	44	37	33	29	26	24	22	20	17	15			
1400	50	47	40	35	31	28	25	23	20	17	15			
1300	50	50	43	38	34	30	27	24	20	17	15			
1200	50	50	47	41	36	33	28	24	20	17	15			
1100	50	50	50	45	40	34	28	24	20	17				
1000	50	50	50	49	42	34	28	24	20					
900	50	50	50	50	42	34	28	24						
800	50	50	50	50	42	34	28							
700	50	50	50	50	42	34								
600	50	50	50	50	42	34								
	420	500	600	700	800	900	1000	1100	1200	1300	1400	1500		

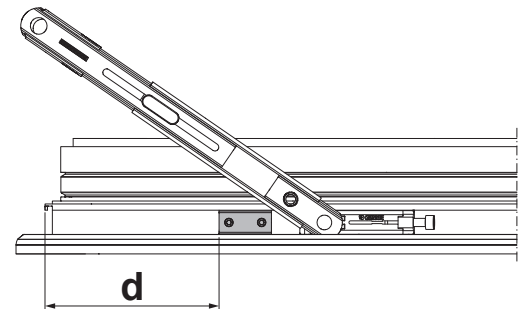
Tabelle der maximalen Tragfähigkeit [kg]

3000	100	100	100	100	100	100	100	100	100					
2900	100	100	100	100	100	100	100	100	100					
2800	100	100	100	100	100	100	100	100	100	100				
2700	100	100	100	100	100	100	100	100	100	100	100			
2600	100	100	100	100	100	100	100	100	100	100	100	100		
2500	100	100	100	100	100	100	100	100	100	100	100	100	100	
2400	100	100	100	100	100	100	100	100	100	100	100	100	100	100
2300	100	100	100	100	100	100	100	100	100	100	100	100	100	100
2200	100	100	100	100	100	100	100	100	100	100	100	100	100	100
2100	100	100	100	100	100	100	100	100	100	100	100	100	100	100
2000	100	100	100	100	100	100	100	100	100	100	100	100	100	100
1900	100	100	100	100	100	100	100	100	100	100	100	100	100	100
1800	100	100	100	100	100	100	100	100	100	100	100	100	100	100
1700	100	100	100	100	100	100	100	100	100	100	100	100	100	100
1600	100	100	100	100	100	100	100	100	100	100	100	100	100	98
1500	100	100	100	100	100	100	100	100	100	100	100	100	99	92
1400	100	100	100	100	100	100	100	100	100	100	100	100	93	87
1300	100	100	100	100	100	100	100	100	100	100	100	93	87	81
1200	100	100	100	100	100	100	100	100	100	94	87	80	75	75
1100	100	100	100	100	100	100	100	100	95	87	80	74	69	69
1000	100	100	100	100	100	100	95	87	79	73	68			
900	100	100	100	100	96	87	79	72	67					
800	100	100	100	98	87	78	71	65						
700	100	100	99	87	77	69	63							
600	100	100	87	76	67	61								
	420	500	600	700	800	900	1000	1100	1200	1300	1400	1500		

Öffnungsbegrenzungsarm CHIC (05293)



d (mm)	α°
102	105°
127	90°
>127	<90°
α° MAX 105	



Art. Nr.	Einzelteilbezeichnung	QUERSCHNITT	Hand	Basis Neutral	Eloxiertes Elox	Lackiert	Trend/Gold Messing	Stücke pro Schachtel
052901	CHIC 100 FLUSH-SET FLÜGEL-BANDTEIL	C013-C014-C015-C016-017	RECHTS					10
052902	CHIC 100 FLUSH-SET FLÜGEL-BANDTEIL	C013-C014-C015-C016-017	LINKS					10

Art. Nr.	Einzelteilbezeichnung	Schließfuge Typ	Basis Neutral	Eloxiertes Elox	Lackiert	Trend/Gold Messing	Stücke pro Schachtel
05293	CHIC - ÖFFNUNGSBEGRENZUNGS-ARM	C013-C014-C015-C016-C017	X				10

## BANDSATZ FÜR (TÜR-/FENSTER-)FLÜGEL CHIC 3D 130

### Funktion

(Untere und obere) Bänder für Drehflügel und für kombinierte Drehflügel-/Drehkippenfenster CHIC 3D 130.

Technisches Online-Datenblatt



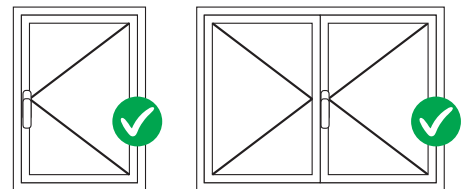
### Technische Merkmale

Öffnung des Flügels 180°  
 Max. Tragfähigkeit 130 kg.  
 Einfache und schnelle Montage mithilfe von vormontierten Spezialnocken.  
 Im Falle eines Zusatzverschlusses ist das Schließelement CHIC zu verwenden.  
 Beide Bänder sind 3D-verstellbar.  
 Bei schwergängigem Öffnen muss der Öffnungsbegrenzungsarm verwendet werden.

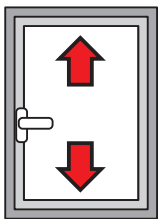
**ACHTUNG:** Dieses Band wurde nur für die Montage an nach innen öffnenden Fenstern entwickelt; es ist nicht für nach außen öffnende Fenster geeignet.

### Werkstoffe

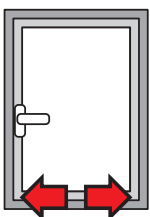
Regulierbares Abstützteil aus Zamak  
 Schubstangen und Bandplatten aus verzinkten Stahl  
 Zapfen aus Edelstahl AISI 304 und Aluminiumbrunze  
 Nocken aus verzinktem Stahl



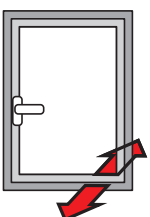
### EINSTELLUNGEN [mm]



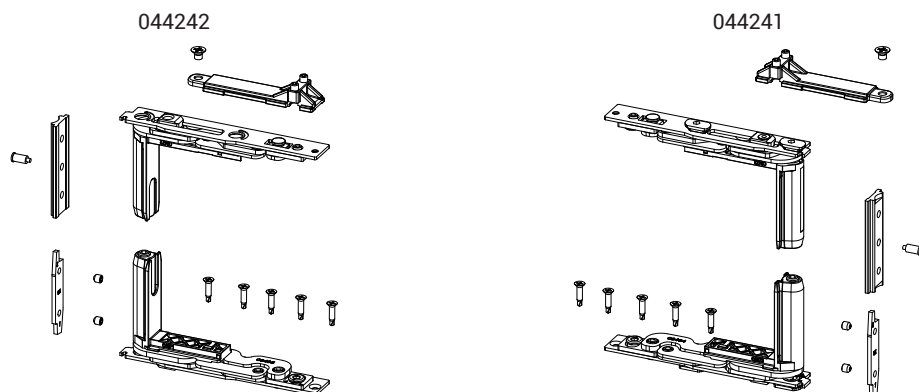
Höhenverstellung:  
 +2,5 / -1



Seitenverstellung:  
 +1,5 / -1,5



Andruckverstellung:  
 +1,4 / -0,6



### Einstellungen

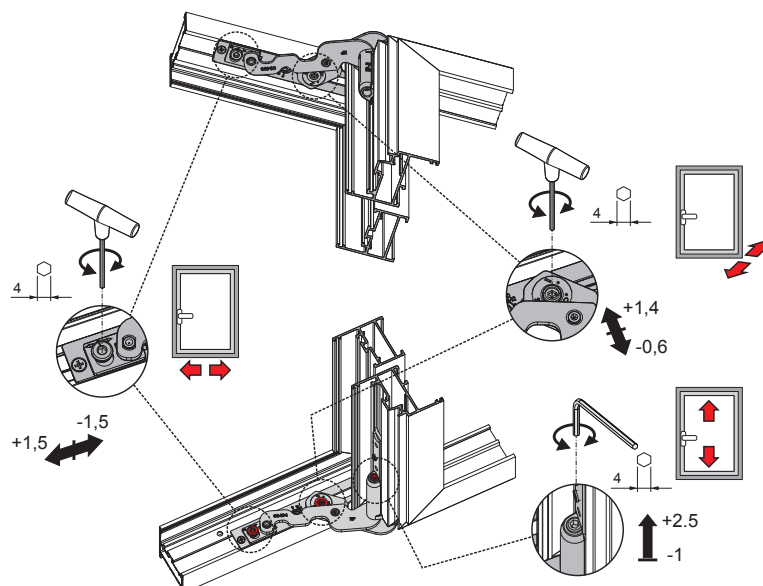


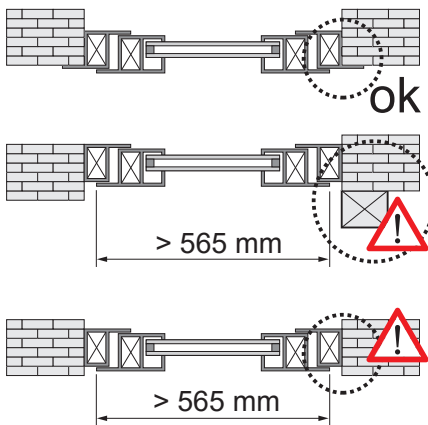
Tabelle der Höchststärke der herstellbaren Scheibe [mm]

2800	35	29	25	22	19	17	16	14	13	12	12				
2700	37	31	26	23	20	18	17	15	14	13	12				
2600	39	32	28	24	21	19	18	16	15	14	13	12			
2500	43	35	30	27	24	21	19	18	16	15	14	13			
2400	43	35	30	27	24	21	19	18	16	15	14	13			
2300	44	37	32	28	25	22	20	18	17	16	15	14			
2200	46	39	33	29	26	23	21	19	18	17	15	14			
2100	49	40	35	30	27	24	22	20	19	17	16	15			
2000	51	43	36	32	28	26	23	21	20	18	17	16			
1900	54	45	38	34	30	27	24	22	21	19	18	17			
1800	57	47	40	35	31	28	26	24	22	20	19	18			
1700	60	50	43	38	33	30	27	25	23	21	20	18			
1600	60	53	46	40	35	32	29	27	25	23	21	18			
1500	60	57	49	43	38	34	31	28	26	24	21	18			
1400	60	60	52	46	40	36	33	30	28	24	21	18			
1300	60	60	56	49	44	39	36	33	28	24	21	18			
1200	60	60	60	53	47	43	39	33	28	24	21				
1100	60	60	60	58	52	46	39	33	28	24					
1000	60	60	60	60	57	47	39	33	28						
900	60	60	60	60	58	47	39	33							
800	60	60	60	60	58	47	39								
700	60	60	60	60	58	47									
600	200	500	600	700	800	900	1000	1100	1200	1300	1400	1500	1600		

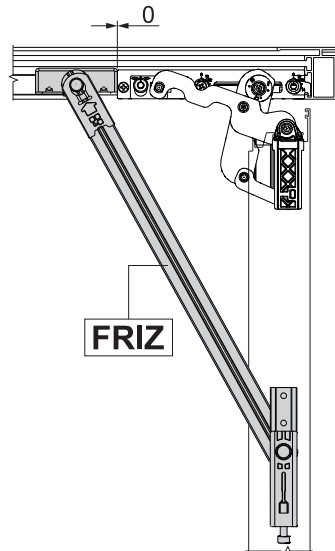
Tabelle der maximalen Tragfähigkeit [kg]

2800	124	124	124	124	124	124	124	124	124	124	124	124	124	124	124
2700	126	126	126	126	126	126	126	126	126	126	126	126	126	126	126
2600	128	128	128	128	128	128	128	128	128	128	128	128	128	128	128
2500	130	130	130	130	130	130	130	130	130	130	130	130	130	130	130
2400	130	130	130	130	130	130	130	130	130	130	130	130	130	130	130
2300	130	130	130	130	130	130	130	130	130	130	130	130	130	130	130
2200	130	130	130	130	130	130	130	130	130	130	130	130	130	130	130
2100	130	130	130	130	130	130	130	130	130	130	130	130	130	130	130
2000	130	130	130	130	130	130	130	130	130	130	130	130	130	130	130
1900	130	130	130	130	130	130	130	130	130	130	130	130	130	130	130
1800	130	130	130	130	130	130	130	130	130	130	130	130	130	130	130
1700	130	130	130	130	130	130	130	130	130	130	130	130	130	130	127
1600	130	130	130	130	130	130	130	130	130	130	130	130	130	127	119
1500	130	130	130	130	130	130	130	130	130	130	130	130	128	119	112
1400	130	130	130	130	130	130	130	130	130	130	130	129	119	111	104
1300	130	130	130	130	130	130	130	130	130	130	129	119	111	103	97
1200	130	130	130	130	130	130	130	130	130	119	110	102	95		
1100	130	130	130	130	130	130	130	119	109	101	94				
1000	130	130	130	130	130	119	108	99	92						
900	130	130	130	130	119	107	98	90							
800	130	130	130	119	106	95	87								
700	130	130	119	104	93	84									
600	200	500	600	700	800	900	1000	1100	1200	1300	1400	1500	1600		

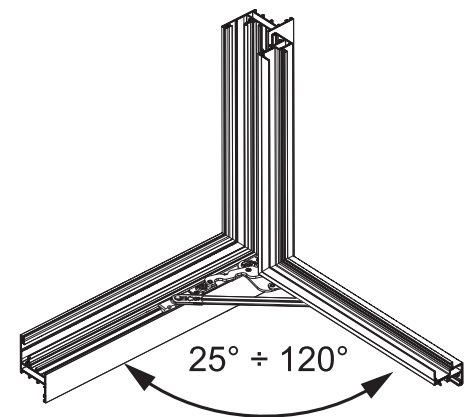
Verbindlicher Einsatz des Arms FRIZ



Anordnung des Arms FRIZ



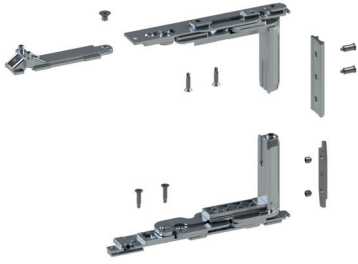
Öffnungswinkel des Arms FRIZ



Art. Nr.	Einzelteilbezeichnung	QUERSCHNITT	Hand	Basis Neutral	Eloxiertes Elox	Lackiert	Trend/Gold Messing	Stücke pro Schachtel
044241	CHIC - SATZ BÄNDER FÜR (TÜR-/FENSTER-)FLÜGEL	C001	RECHTS	X				10
044242	CHIC - SATZ BÄNDER FÜR (TÜR-/FENSTER-)FLÜGEL	C001	LINKS	X				10



## SET BÄNDER FLÜGEL CHIC 3D 150



### Funktion

(Obere und untere) Bänder für Drehflügel oder für kombiniertes Drehflügel-/Drehkipfenster CHIC 3D 150.

Technisches Online-Datenblatt



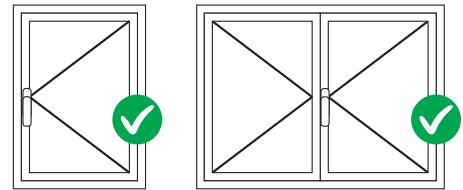
### Technische Merkmale

Öffnung des Flügels 180°  
 Höchstbelastbarkeit 150 kg.  
 Lieferbar in rechter und linker Ausführung.  
 Einfache und schnelle Montage mithilfe von vormontierten Spezialnocken.  
 Im Falle eines Zusatzverschlusses ist das Schließelement CHIC zu verwenden.  
 Beide Bänder sind 3D-verstellbar.  
 Bei schwergängigem Öffnen muss der Öffnungsbegrenzungsarm verwendet werden.

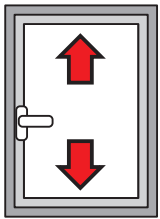
**ACHTUNG:** Dieses Band wurde nur für die Montage an nach innen öffnenden Fenstern entwickelt; es ist nicht für nach außen öffnende Fenster geeignet.

### Werkstoffe

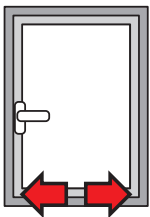
Regulierbares Abstützteil aus Zamak  
 Schubstangen und Bandplatten aus verzinkten Stahl  
 Zapfen aus Edelstahl AISI 304 und Aluminiumbrunze  
 Nocken aus verzinktem Stahl



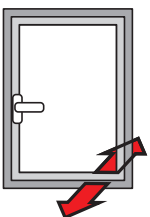
### EINSTELLUNGEN [mm]



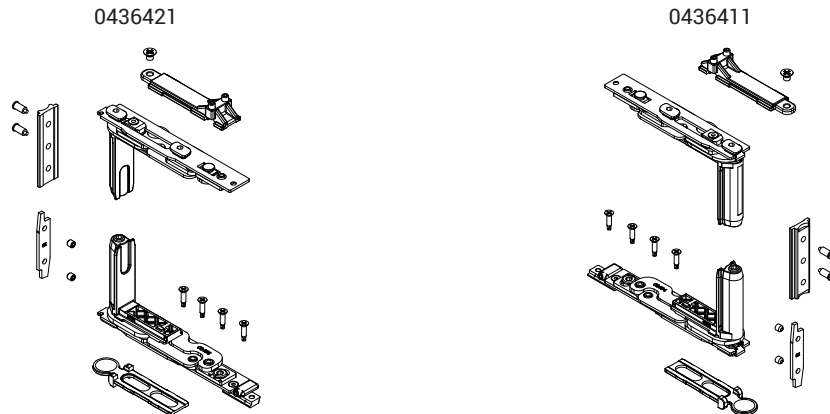
Höhenverstellung:  
+2,5 / -1



Seitenverstellung:  
+1,5 / -1,5



Andruckverstellung:  
+1,4 / -0,6



### Einstellungen

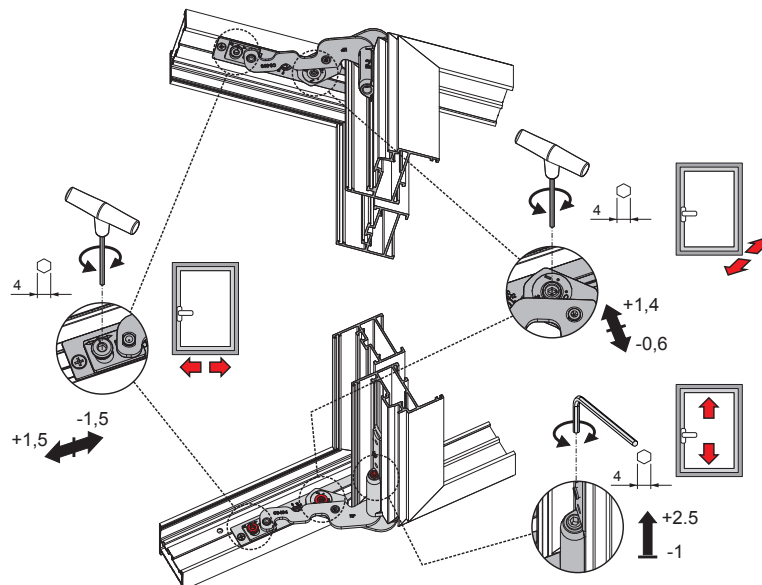


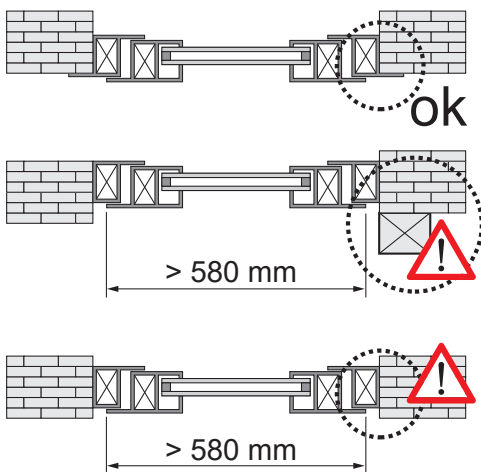
Tabelle der Höchststärke der herstellbaren Scheibe [mm]

2800	40	33	29	25	22	20	18	17	15	14									
2700	42	35	30	26	23	21	19	18	16	15									
2600	45	37	32	28	25	22	20	19	17	16	15								
2500	49	41	35	31	27	25	22	20	19	18	16	15							
2400	49	41	35	31	27	25	22	20	19	18	16	15							
2300	51	43	37	32	28	26	23	21	20	18	17	16							
2200	54	45	38	33	30	27	24	22	21	19	18	17							
2100	56	47	40	35	31	28	25	23	22	20	19	18							
2000	59	49	42	37	33	29	27	25	23	21	20	18							
1900	60	52	44	39	34	31	28	26	24	22	21	19							
1800	60	55	47	41	36	33	30	27	25	23	22	20							
1700	60	58	49	43	38	35	31	29	27	25	23	20							
1600	60	60	53	46	41	37	33	31	28	26	23	20							
1500	60	60	56	49	44	39	36	33	30	26	23	20							
1400	60	60	60	53	47	42	38	35	30	26	23	20							
1300	60	60	60	57	50	45	41	35	30	26	23	20							
1200	60	60	60	60	55	49	42	35	30	26	23								
1100	60	60	60	60	59	51	42	35	30	26									
1000	60	60	60	60	60	51	42	35	30										
900	60	60	60	60	60	51	42	35											
800	60	60	60	60	60	51	42												
700	60	60	60	60	60	51													
600	470	500	600	700	800	900	1000	1100	1200	1300	1400	1500	1600						

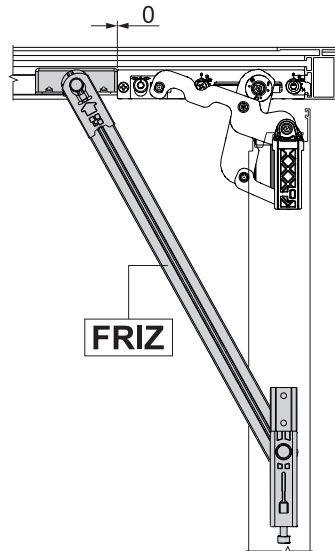
Tabelle der maximalen Tragfähigkeit [kg]

2800	143	143	143	143	143	143	143	143	143	143	143	143	143	143					
2700	145	145	145	145	145	145	145	145	145	145	145	145	145	145					
2600	148	148	148	148	148	148	148	148	148	148	148	148	148	148					
2500	150	150	150	150	150	150	150	150	150	150	150	150	150	150	150	150	150	150	150
2400	150	150	150	150	150	150	150	150	150	150	150	150	150	150	150	150	150	150	150
2300	150	150	150	150	150	150	150	150	150	150	150	150	150	150	150	150	150	150	150
2200	150	150	150	150	150	150	150	150	150	150	150	150	150	150	150	150	150	150	150
2100	150	150	150	150	150	150	150	150	150	150	150	150	150	150	150	150	150	150	150
2000	150	150	150	150	150	150	150	150	150	150	150	150	150	150	150	150	150	150	150
1900	150	150	150	150	150	150	150	150	150	150	150	150	150	150	150	150	150	150	150
1800	150	150	150	150	150	150	150	150	150	150	150	150	150	150	150	150	150	150	146
1700	150	150	150	150	150	150	150	150	150	150	150	150	150	150	150	150	147	138	
1600	150	150	150	150	150	150	150	150	150	150	150	150	150	150	148	138	130		
1500	150	150	150	150	150	150	150	150	150	150	150	150	150	150	139	130	122		
1400	150	150	150	150	150	150	150	150	150	150	150	150	150	150	140	130	121	113	
1300	150	150	150	150	150	150	150	150	150	150	150	150	150	150	140	130	120	112	105
1200	150	150	150	150	150	150	150	150	150	150	150	150	150	150	141	130	120	111	104
1100	150	150	150	150	150	150	150	150	150	150	150	150	150	150	143	130	119	110	102
1000	150	150	150	150	150	150	150	150	150	150	150	150	150	150	150	150	150	150	150
900	150	150	150	150	150	150	150	150	150	150	150	150	150	150	150	150	150	150	150
800	150	150	150	150	150	150	150	150	150	150	150	150	150	150	150	150	150	150	150
700	150	150	150	150	150	150	150	150	150	150	150	150	150	150	150	150	150	150	150
600	470	500	600	700	800	900	1000	1100	1200	1300	1400	1500	1600						

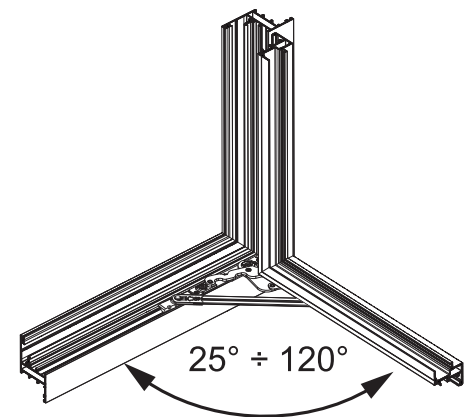
Verbindlicher Einsatz des Arms FRIZ



Anordnung des Arms FRIZ



Öffnungswinkel des Arms FRIZ



Art. Nr.	Einzelteilbezeichnung	QUERSCHNITT	Hand	Basis Neutral	Eloxiertes Elox	Lackiert	Trend/Gold Messing	Stücke pro Schrafter
0436411	CHIC - SATZ BÄNDER FÜR (TÜR-/FENSTER-)FLÜGEL	C001-C002-C003-C004-C005-C006	RECHTS	X				10
0436421	CHIC - SATZ BÄNDER FÜR (TÜR-/FENSTER-)FLÜGEL	C001-C002-C003-C004-C005-C006	LINKS	X				10

## BANDSATZ FÜR (TÜR-/FENSTER-)FLÜGEL CHIC 3D 130 ERRE

### Funktion

(Untere und obere) Bänder für Drehflügel und für kombinierte Drehflügel-/Drehkippenfenster CHIC 3D 130 ERRE.

Technisches Online-Datenblatt



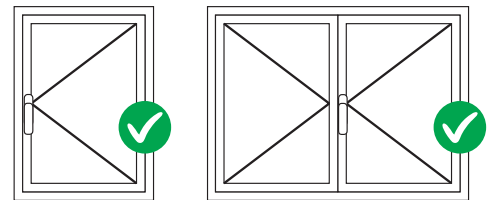
### Technische Merkmale

Öffnung des Flügels 180°  
 Max. Tragfähigkeit 130 kg.  
 Einfache und schnelle Montage mithilfe von vormontierten Spezialnocken.  
 Beide Bänder sind 3D-verstellbar.  
 Bei schwergängigem Öffnen muss der Öffnungsbegrenzungsarm verwendet werden.

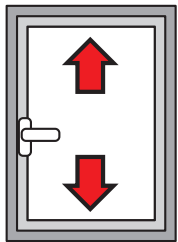
**ACHTUNG:** Dieses Band wurde nur für die Montage an nach innen öffnenden Fenstern entwickelt; es ist nicht für nach außen öffnende Fenster geeignet.

### Werkstoffe

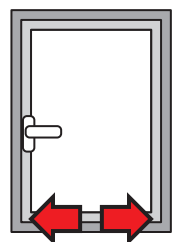
Regulierbares Abstützteil aus Zamak  
 Schubstangen und Bandplatten aus verzinkten Stahl  
 Zapfen aus Edelstahl AISI 304 und Aluminiumbrunze  
 Nocken aus verzinktem Stahl



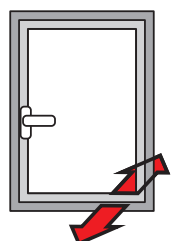
### EINSTELLUNGEN [mm]



Höhenverstellung:  
 +2.5 / -1

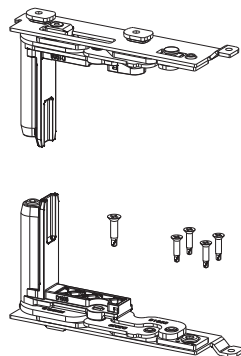


Seitenverstellung:  
 +1,5 / -1,5

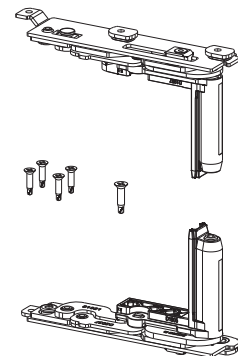


Andruckverstellung:  
 +1,4 / -0,6

052832



052831



### Einstellungen

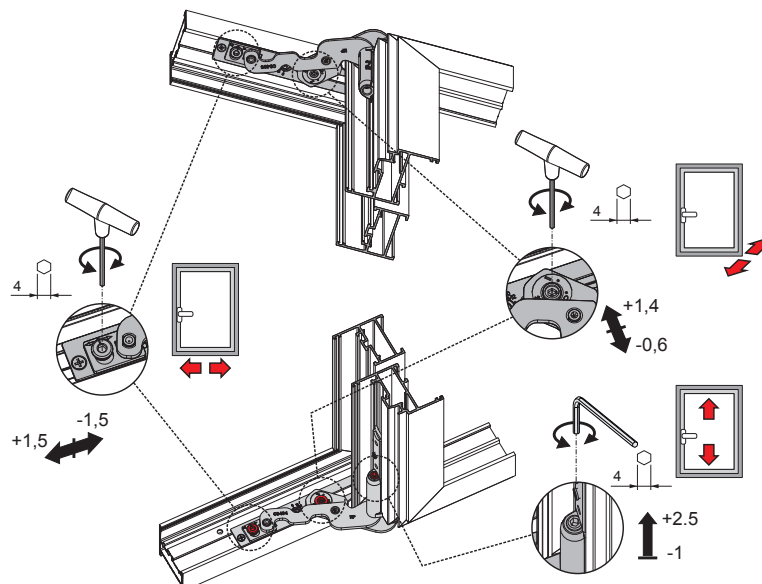


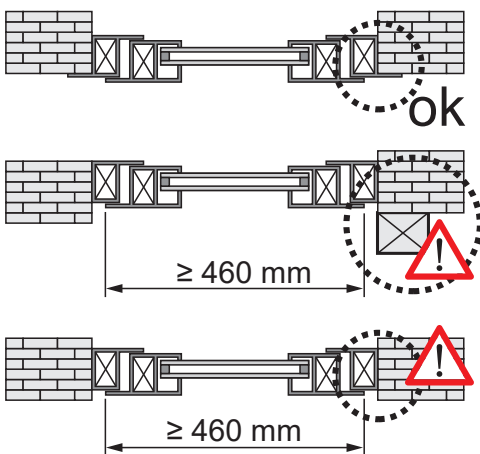
Tabelle der maximalen Tragfähigkeit [kg]

2800	124	124	124	124	124	124	124	124	124	124	124		
2700	126	126	126	126	126	126	126	126	126	126	126		
2600	128	128	128	128	128	128	128	128	128	128	128		
2500	130	130	130	130	130	130	130	130	130	130	130		
2400	130	130	130	130	130	130	130	130	130	130	130		
2300	130	130	130	130	130	130	130	130	130	130	130		
2200	130	130	130	130	130	130	130	130	130	130	130		
2100	130	130	130	130	130	130	130	130	130	130	130		
2000	130	130	130	130	130	130	130	130	130	130	130		
1900	130	130	130	130	130	130	130	130	130	130	130		
1800	130	130	130	130	130	130	130	130	130	130	130		
1700	130	130	130	130	130	130	130	130	130	130	127		
1600	130	130	130	130	130	130	130	130	130	127	119		
1500	130	130	130	130	130	130	130	130	128	119	112		
1400	130	130	130	130	130	130	130	129	119	111	104		
1300	130	130	130	130	130	130	129	119	111	103	97		
1200	130	130	130	130	130	130	119	110	102	95			
1100	130	130	130	130	130	119	109	101	94				
1000	130	130	130	130	119	108	99	92					
900	130	130	130	119	107	98	90						
800	130	130	119	106	95	87							
700	130	130	119	104	93	84							
600	200	500	600	700	800	900	1000	1100	1200	1300	1400	1500	1600

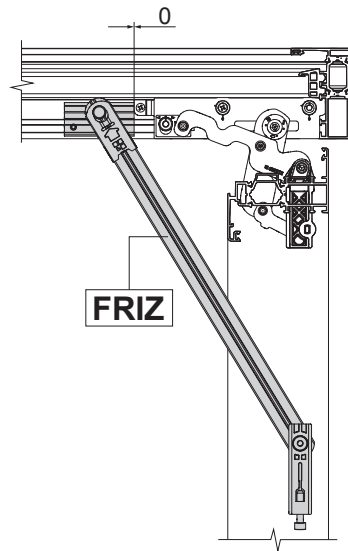
Tabelle der Höchststärke der herstellbaren Scheibe [mm]

2800	35	29	25	22	19	17	16	14	13	12	12		
2700	37	31	26	23	20	18	17	15	14	13	12		
2600	39	32	28	24	21	19	18	16	15	14	13		
2500	43	35	30	27	24	21	19	18	16	15	14	13	
2400	43	35	30	27	24	21	19	18	16	15	14	13	
2300	44	37	32	28	25	22	20	18	17	16	15	14	
2200	46	39	33	29	26	23	21	19	18	17	15	14	
2100	49	40	35	30	27	24	22	20	19	17	16	15	
2000	51	43	36	32	28	26	23	21	20	18	17	16	
1900	54	45	38	34	30	27	24	22	21	19	18	17	
1800	57	47	40	35	31	28	26	24	22	20	19	18	
1700	60	50	43	38	33	30	27	25	23	21	20	18	
1600	60	53	46	40	35	32	29	27	25	23	21	18	
1500	60	57	49	43	38	34	31	28	26	24	21	18	
1400	60	60	52	46	40	36	33	30	28	24	21	18	
1300	60	60	56	49	44	39	36	33	28	24	21	18	
1200	60	60	60	53	47	43	39	33	28	24	21		
1100	60	60	60	58	52	46	39	33	28	24			
1000	60	60	60	60	57	47	39	33	28				
900	60	60	60	60	58	47	39	33					
800	60	60	60	60	58	47	39						
700	60	60	60	60	58	47							
600	200	500	600	700	800	900	1000	1100	1200	1300	1400	1500	1600

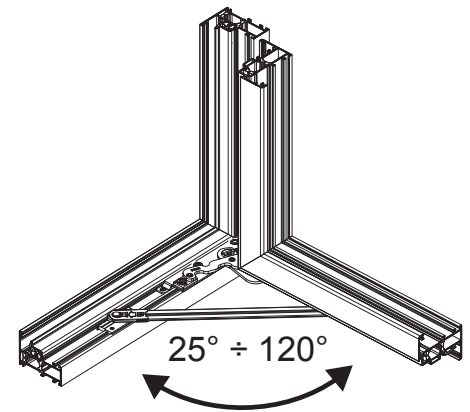
Verbindlicher Einsatz des Arms FRIZ



Anordnung des Arms FRIZ



Öffnungswinkel des Arms FRIZ



Art. Nr.	Einzelteilbezeichnung	QUERSCHNITT	Hand	Basis Neutral	Eloxiertes Elox	Lackiert	Trend/Gold Messing	Stücke pro Schrauber
052831	CHIC 130 ERRE - SATZ BÄNDER FÜR (TÜR-/FENSTER-)FLÜGEL	C007	RECHTS	X				10
052832	CHIC 130 ERRE - SATZ BÄNDER FÜR (TÜR-/FENSTER-)FLÜGEL	C007	LINKS	X				10

## BÄNDER CHIC FÜR KIPPFENSTER



### Funktion

Verdeckt liegende Bänder für Kippfenster.

Technisches Online-Datenblatt



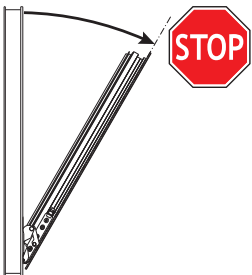
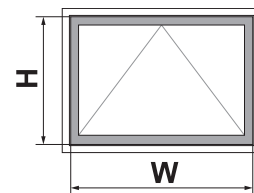
### Technische Merkmale

Vollständige 180°-Öffnung des Bands für vereinfachte Montage.  
 Befestigung am Rahmen mit vormontierten Nocken, ohne Bearbeitungen.  
 Voneinander unabhängige mikrometrische Höhenverstellung (+2,5 ÷ -0,5 mm) und Andruckverstellung (+1,4 ÷ -0,6 mm) des Flügels.  
 Der Bändersatz ist zur Verbesserung der Stabilität mit 2 Hebeteilen ausgestattet.  
 Höchstbelastbarkeit (\*) 250 kg  
 Maximale Höhe (\*) 3.000 mm  
 (\*) sie ergeben sich aus dem verwendeten Öffnungsbegrenzer (siehe Tabelle Öffnungsbegrenzer).  
 Maximale Breite 2.500 mm. Jenseits von 1.500 und 2.000 mm müssen 1 oder 2 Hebeteile 04363 verwendet werden (siehe Gebrauchsschema Hebeteil).

### Werkstoffe

Flügelhalter aus Zamak GS Silver PLUS  
 Schubstangen, Bandplatten und Nocken aus verzinktem Stahl  
 Zapfen und Schrauben aus Edelstahl AISI 304  
 Hebeteil aus grauem Polyamid

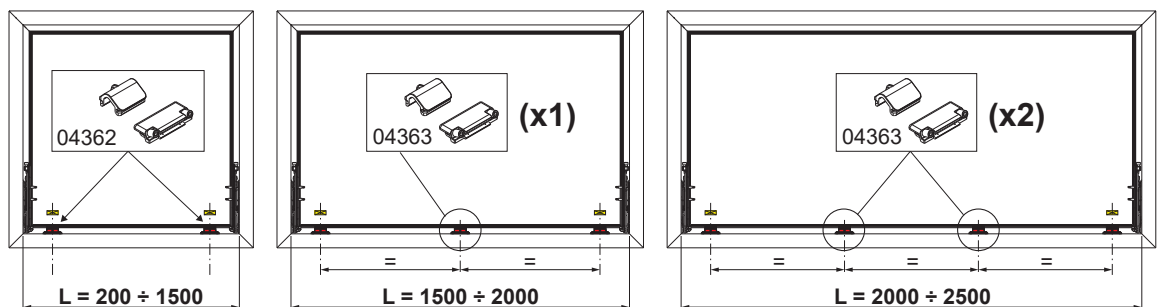
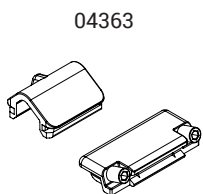
**CHIC** BOTTOM HUNG



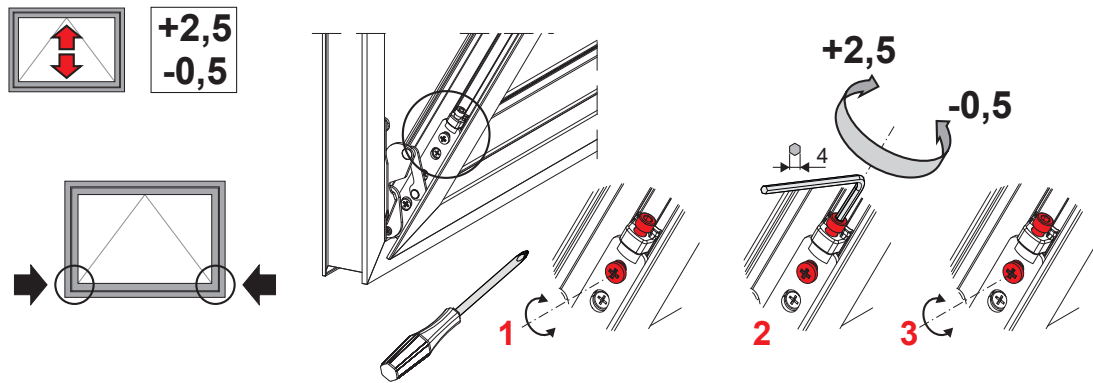
### Vorgeschrieben: Öffnungsbegrenzer.

Einzelteilbezeichnung	Art. Nr.	Belastbarkeit	W (mm)	H (mm)
RALLENTY (150mm)	02041K	50 kg	200÷2500	400÷1500
RALLENTY (250mm)	02040K	80 kg	200÷2500	570÷2500
FRIZ (140mm)	02800K	130 kg	200÷2500	420÷2500
FRIZ (300mm)	02030K	130 kg	200÷2500	580÷2500
FUTURA HP	01175K	250 kg	780÷2500	600÷3000

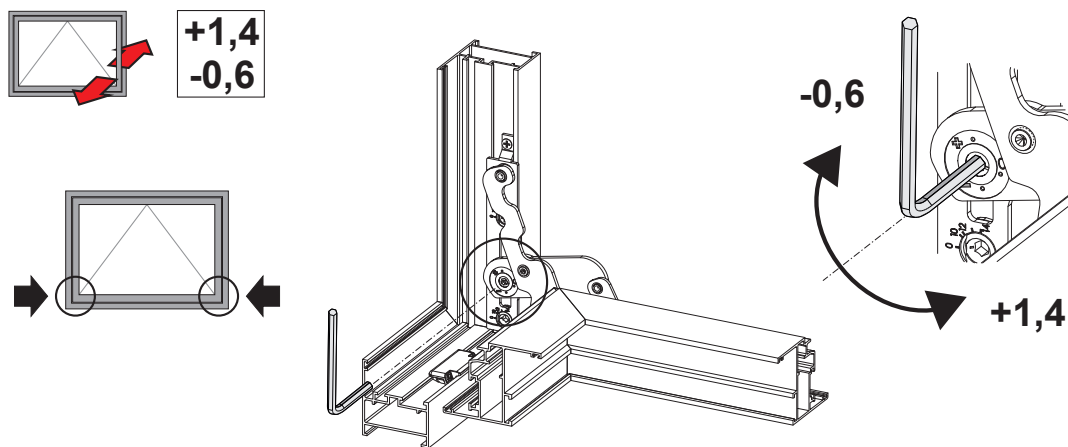
### Gebrauch des Hebeteils



## Höhenverstellung



## Andruckverstellung



Art. Nr.	Einzelteilbezeichnung	Anmerkung	QUERSCHNITT	Basis Neutral	Eloxiertes Elox	Lackiert	Trend/Gold Messing	Stücke pro Schachtel
04362	CHIC - BÄNDERSATZ KIPPFENSTER	Paar	C001-C002-C004-C005-C006	X				10
04363	CHIC - HEBETEIL KIPPFENSTER		C001-C002-C004-C005-C006	X				10

## BÄNDER CHIC ERRE FÜR KIPPFENSTER



### Funktion

Verdeckt liegende Bänder für Kippfenster.

Technisches Online-Datenblatt



### Technische Merkmale

Vollständige 180°-Öffnung des Bands für vereinfachte Montage.  
Befestigung am Rahmen mit vormontierten Nocken, ohne Bearbeitungen.  
Voneinander unabhängige mikrometrische Höhenverstellung (+2,5 ÷ -0,5 mm) und Andruckverstellung (+1,4 ÷ -0,6 mm) des Flügels.  
Der Bändersatz ist zur Verbesserung der Stabilität mit 2 Hebeteilen ausgestattet.

Höchstbelastbarkeit (\*) 250 kg

Maximale Höhe (\*) 3.000 mm

(\*) sie ergeben sich aus dem verwendeten Öffnungsbegrenzer (siehe Tabelle Öffnungsbegrenzer).

Maximale Breite 2.500 mm. Jenseits von 1.500 und 2.000 mm müssen 1 oder 2 Hebeteile 05296 verwendet werden (siehe Gebrauchsschema Hebeteil).

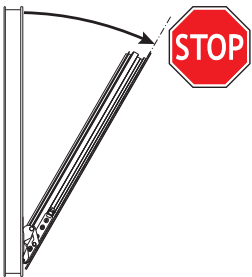
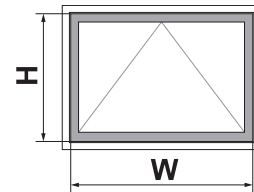
### Werkstoffe

Flügelhalter aus Zamak GS Silver PLUS  
Schubstangen, Bandplatten und Nocken aus verzinktem Stahl

Zapfen und Schrauben aus Edelstahl AISI 304

Hebeteil aus grauem Polyamid

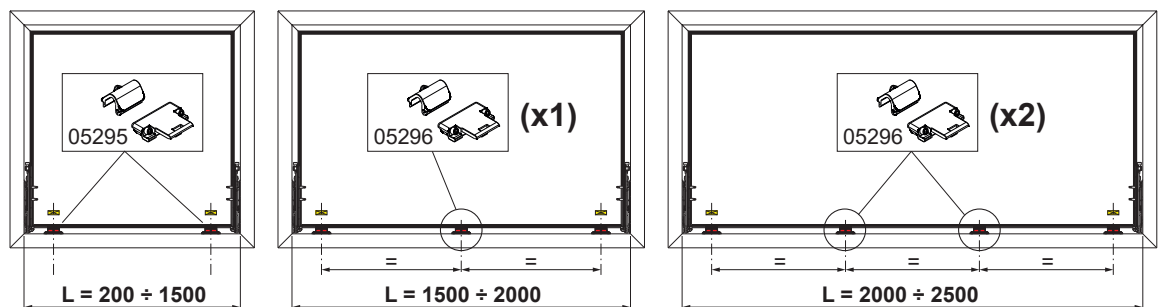
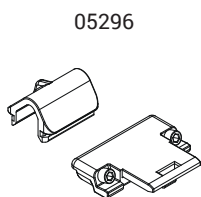
**CHIC** BOTTOM HUNG



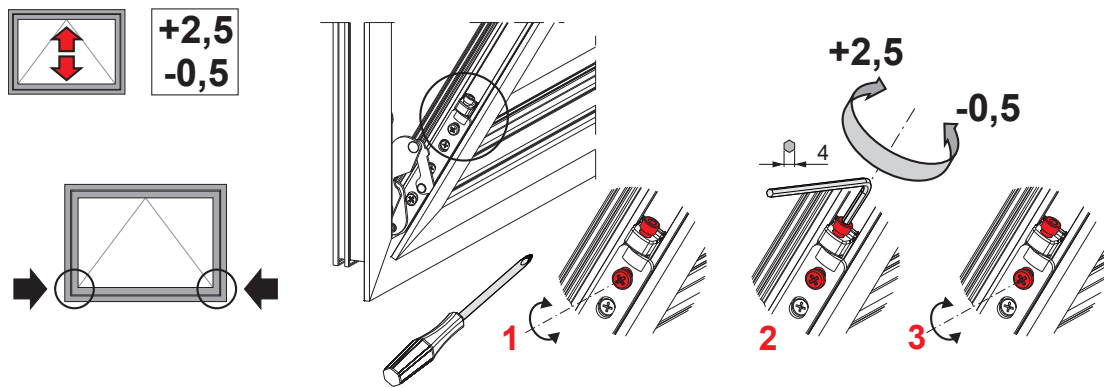
### Vorgeschrieben: Öffnungsbegrenzer.

Einzelteilbezeichnung	Art. Nr.	Belastbarkeit	W (mm)	H (mm)
RALLENTY (150mm)	02043K	50 kg	200÷2500	400÷1500
RALLENTY (250mm)	02042K	70 kg	200÷2500	570÷1500
FRIZ (300mm)	02034K	70 kg	200÷2500	580÷2500
FUTURA HP	01207	250 kg	780÷2500	600÷3000

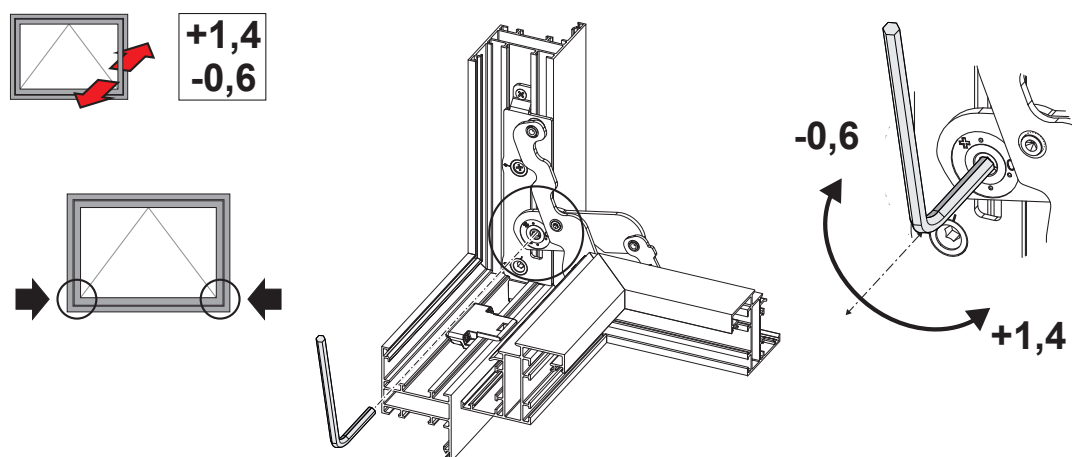
### Gebrauch des Hebeteils



Höhenverstellung



Andruckverstellung



Art. Nr.	Einzelteilbezeichnung	Anmerkung	QUERSCHNITT	Basis Neutral	Eloxiertes Elox	Lackiert	Trend/Gold Messing	Stücke pro Schachtel
05295	CHIC ERRE - SATZ BÄNDER KIPPBE- SCHLAG	Paar	C007	X				10
05296	CHIC ERRE - FENSTERHEBER BÄNDER KIPPBESCHLAG		C007	X				10



## SATZ FLÜGELBANDTEIL INVISIBLE



### Funktion

(Untere und obere) Bänder für Drehkippfenster und für Stulpflügel FUTURA 3D 170 HP Invisible.

Technisches Online-Datenblatt



### Technische Merkmale

Das Produkt ist für Flügelprofile mit glatter Nut konzipiert. Für Profile mit reduzierter Nut sind die Passstücke Art. 04406 (1,5 mm) oder Art. 04407 (2 mm) zu verwenden.

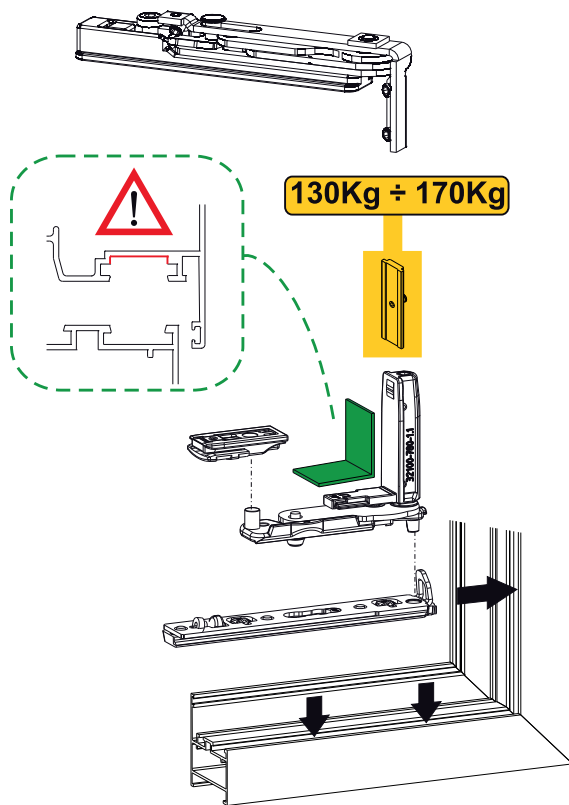
### Werkstoffe

Band aus Edelstahl und Zamak, Zapfen und Sicherungsschraube aus Edelstahl  
Buchse aus Polyamid

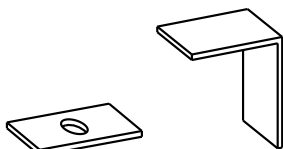
### Belastbarkeit

Das Produkt ist für Basisbelastung von 130 Kg ausgelegt. Für größere Tragfähigkeiten bis 170 kg ist der Verstärkungsbausatz Art. 04409 und Art.04411 zu verwenden.

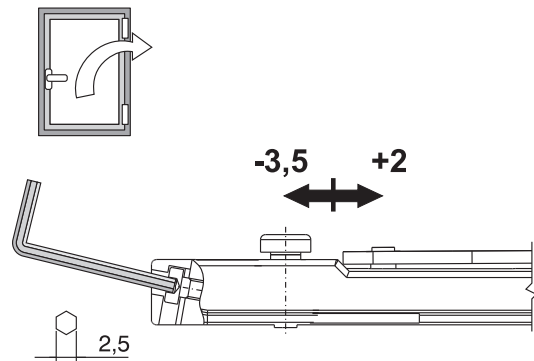
### Montage



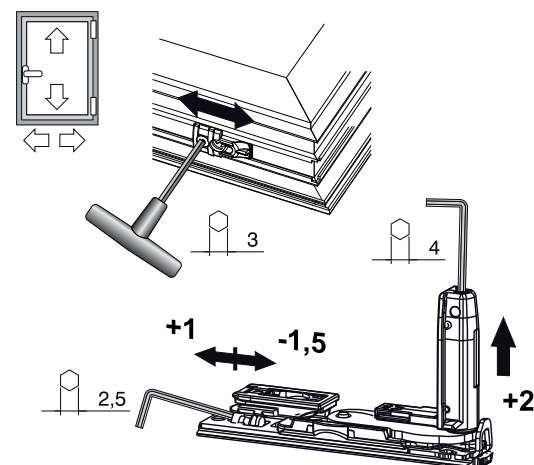
Passstücke Futura 3D 170 HP Invisible



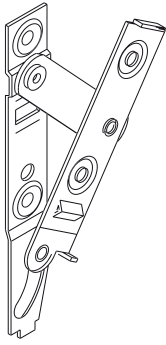
### Horizontaleinstellung



### Seitenverstellung und Vertikaleinstellung







## BÄNDER FÜR KIPPFENSTER

### Funktion

Band für Kippfenster für schnelle Anwendung und sichere Befestigung. Ermöglicht das Öffnen der Kippflügel ohne sichtbare Bänder.

Technisches Online-Datenblatt



### Technische Merkmale

Wird mit Nocken und Platten befestigt. Für die Montage brauchen die Dichtungen nicht bearbeitet werden.

Ermöglicht eine Kippöffnung des Flügels von 32°.

Ihre Anwendung und Funktion ermöglichen im Zimmer Kippfenster und -türen ohne sichtbare Bänder.

### Werkstoffe

Band und Platten aus Stahl mit Zink-Nickel-Oberflächenbehandlung

Platten aus Edelstahl

Schrauben und lange Platten aus Stahl mit Zink-Nickel-Oberflächenbehandlung

### Zubehör

8 Schrauben TSP M5x8

4 Nockenplatten mit Gewinde

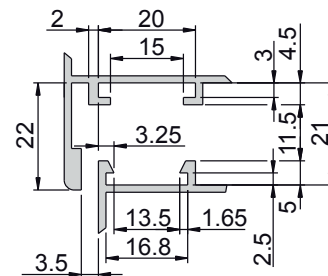
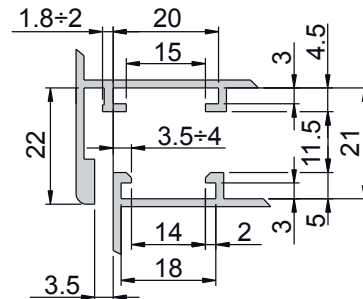
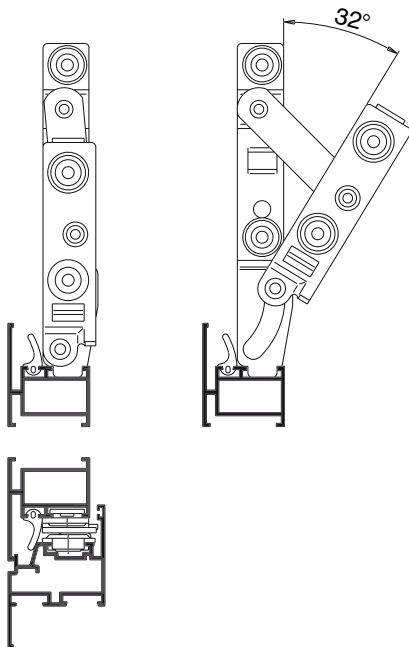
2 lange Platten mit Gewinde

### Belastbarkeit

mit 2 Bändern:

20 kg bei Fenstern mit maximaler Höhe von 700 mm

Mindesthöhe 170 mm



Art. Nr.	Einzelteilbezeichnung	Anmerkung	QUERSCHNITT	Basis Neutral	Eloxiertes Elox	Lackiert	Trend/Gold Messing	Stücke pro Schiachtel
0205101	BÄNDER FÜR KIPPFENSTER	Paar	C001	X				10

**BÄNDER BRIDGE 2**

**Funktion**

Kontrastband für Fenster und leichte Türen mit Nutprofil.

Technisches Online-Datenblatt



**Technische Merkmale**

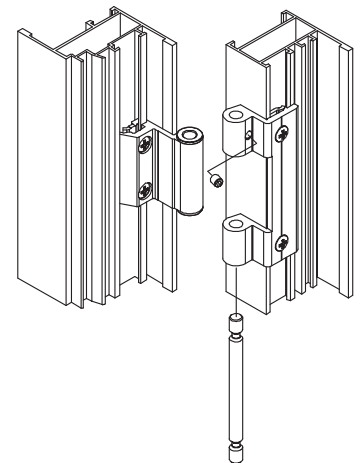
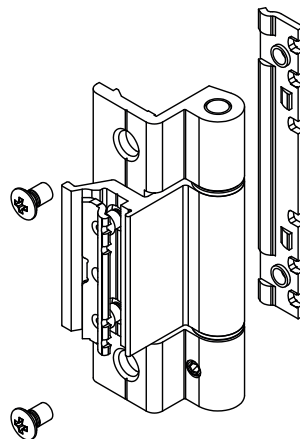
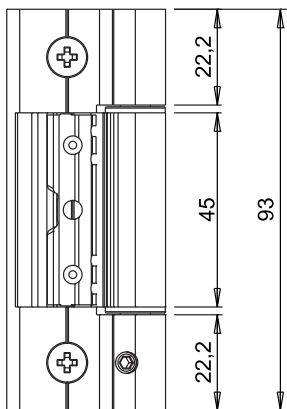
Das links und rechts verwendbar Band eignet sich für leichte Türen und für Kipp- oder Klappflügelfenster.  
 Vorgerüstet (mit Ausnahme der Befestigungsplatte des Rahmenbands) für schnelle Montage und perfekte Positionierung des Bands auf bereits montierten Fenstern.  
 Die Flügelbefestigungsplatte mit der besonderen Auszackung (Giese-Patent RAPID-System) garantiert maximalen Halt des Bands am Profil.  
 Der Zapfen ist herausziehbar, sodass der Flügel vom Rahmen abgenommen werden kann, ohne das Band vom Profil abmontieren zu müssen.

**Werkstoffe**

Bandgehäuse aus Strangpress-Aluminium  
 Zapfen, Befestigungsplättchen, Schrauben und Gewindestift aus Edelstahl  
 Buchsen aus Azetalharz

**Belastbarkeit**

90 Kg mit 2 Bändern  
 100 Kg mit 3 Bändern



Art. Nr.	Einzelteilbezeichnung	QUERSCHNITT	Dritter Flügel	Tragfähigkeit 2 Bänder [kg]	Tragfähigkeit 3 Bänder [kg]	Basis Neutral	Eloxiertes Elox	Lackiert	Trend/Gold Messing	Stücke pro Schachtel
00600N	BAND BRIDGE 2	C001-C002		90	100	X	X	X	X	20
00601N	BAND BRIDGE 2	C001	x	90	100	X	X	X	X	20
00602N	BAND BRIDGE 2	C007		90	100	X	X	X	X	20
00603N	BAND BRIDGE 2		x	90	100	X	X	X	X	20
00604N	BAND BRIDGE 2	C008		90	100	X	X	X	X	20
00605N	BAND BRIDGE 2		x	90	100		X	X	X	20
00606N	BAND BRIDGE 2	C009		90	100	X	X	X	X	20
00607N	BAND BRIDGE 2		x	90	100	X	X	X	X	20
00609N	BAND BRIDGE 2	C005		90	100	X	X	X		20

Hinweis: Für Bänder "Dritter Flügel" die Richtigkeit der Baureihe in 'Where-used' kontrollieren.



## TÜRBÄNDER CELERA

### Funktion

Türband für die Montage in Nut.  
Seitenverstellung nach der Türmontage.

Technisches Online-Datenblatt



### Technische Merkmale

Türband mit hoher Ermüdungs- und Verschleißfestigkeit, geeignet für stark benutzte Türen.

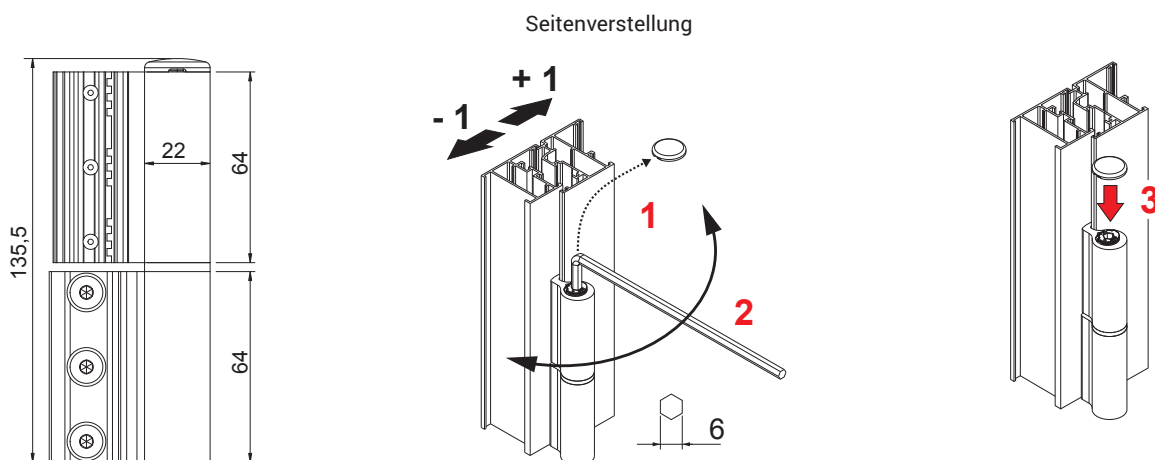
Durch ihre besondere Form gewährleisten die Befestigungsplättchen maximalen Halt auf der Profilmutter.

Das Türband CELERA lässt sich in wenigen Augenblicken am Beschlag befestigen, auch wenn dieser bereits montiert ist. Hierfür sorgen die an den Bandgehäusen vormontierten Befestigungsplättchen (Giesse RAPID-System).

Es ist demnach möglich, auch nach erfolgter Installation ein zusätzliches Band anzubringen (z. B. in der Mitte), ohne den Türflügel ausbauen zu müssen. Seitenverstellung ( $\pm 1$  mm) über die Exzenterbuchse des Flügelbandes mit einem 6-mm-Sechskantschlüssel.

### Werkstoffe

Bandgehäuse aus Strangpress-Aluminium  
Zapfen  $\varnothing 10$ , Befestigungsplättchen, Befestigungsschrauben aus Edelstahl  
Exzenterbuchse, Einstellsperre und Unterlegscheibe aus Azetalharz  
Deckel aus Polyamid



Art. Nr.	Einzelteilbezeichnung	QUERSCHNITT	Öffnung komplanar	Dritter Flügel	Tragfähigkeit 2 Bänder [kg]	Tragfähigkeit 3 Bänder [kg]	CE-Kennzeichnung	Basis Neutral	Eloxiertes Elox	Lackiert	Trend/Gold Messing	Stücke pro Schachtel
00681	TÜRBAND CELERA	C001 - C002 - C005			100	120	GRAD 12	X	X	X		20
00682	TÜRBAND CELERA	C007			100	120	-	X	X	X		20
00684	TÜRBAND CELERA	siehe Where Used	X		100	120	GRAD 12	X	X	X		20
00685	TÜRBAND CELERA	siehe Where Used			90	110	-	X	X	X		20
00687	TÜRBAND CELERA	C008			90	110	-	X	X	X		20
00688	TÜRBAND CELERA	C009			100	120	-	X	X	X		20
00689	TÜRBAND CELERA	siehe Where Used			100	120	-	X	X	X		20
00690	TÜRBAND CELERA	siehe Where Used		X	80	100	-	X	X	X	X	20



## BÄNDER FULCRA

### Funktion

Klemmband für Türen zur Montage in der Nut, einstellbar in drei Richtungen (Seiten-, Höhen- und Andruckverstellung).

Durch das innovative (patentiert) Verstellsystem bleiben die beiden Bandkörper unabhängig von der ausgeführten seitlichen Bewegung immer aufeinander ausgerichtet.

Technisches Online-Datenblatt



### Technische Merkmale

Für häufig benutzte Türen geeignetes Band (Benutzungskategorie 4\* - starke Beanspruchung).

Das innovative (patentiert) Verstellsystem ermöglicht die einfachere und genauere Ausrichtung zwischen Flügel und Rahmen und garantiert dadurch stets die perfekte Ausrichtung der beiden Bandkörper.

Durch ihre besondere Form gewährleisten die Befestigungsplättchen maximalen Halt auf beiden Seiten der Profalnut.

Die zusätzlichen Verstärkungsschrauben erhöhen den Widerstand gegen Herausrutschen.

Die Höhenverstellvorrichtung dient auch als Drucklager und erhöht dadurch die Ermüdungsfestigkeit des Bands (Dauerfunktionstüchtigkeit Klasse 7\* - 200.000 Öffnungszyklen).

Verstellung in drei Richtungen:

- Seitenverstellung (+/- 2 mm), wobei der Exzenterstift mit einem Inbusschlüssel betätigt und in der gewünschten Position mit zwei Sicherungsschrauben blockiert wird.

- Höhenverstellung (0/+ 3 mm), wobei die mit dem Rahmenbandteil fest verbundene Sicherungsschraube mit einem Inbusschlüssel betätigt wird.

- Andruckverstellung (+/- 0,5 mm.), durch Betätigung der im Rahmenbandteil befindlichen Exzenterbuchse.

(\*) Gemäß EN1935

### Werkstoffe

Bandgehäuse aus Strangpress-Aluminium

Stift aus Edelstahl

Höhenverstellerschraube aus verzinktem und versiegeltam Zamak

Befestigungsplättchen, Sicherungsschrauben und

Schrauben aus Edelstahl

Exzenterbuchse aus Technopolymer

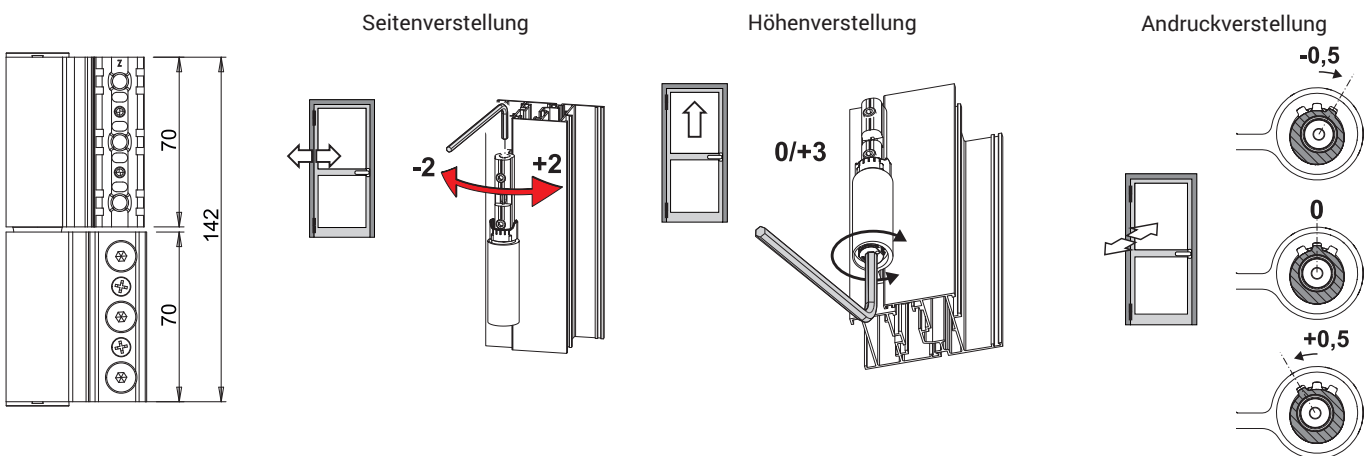
Deckel und Zentrierbuchse aus Polyamid

### Belastbarkeit

120 kg mit 2 Bändern

150 kg mit 3 Bändern

CE-Kennzeichnung gemäß EN1935



Art. Nr.	Einzelteilbezeichnung	QUERSCHNITT	Öffnung komplanar	Öffnen	Belastbarkeit 2 Bänder [kg]	Belastbarkeit 3 Bänder [kg]	CE-Kennzeich- nung	Basis Neutral	Eloxiertes Elox	Lackiert	Trend/Gold Messing	Stücke pro Schachtel
00700	BAND FULCRA EURONUT	C001	-	Intern	120	150	Schutzart 13	X	X	X	X	10
00701	BAND FULCRA R40	C007-C008	-	Intern	120	150	grad 12	X	X	X	X	10
00702	BAND FULCRA ÖFFN. NACH AUSS. EURO-NUT	siehe Where Used	JA	Außen	100	120	Schutzart 11	X	X	X	X	10
00703	BAND FULCRA ALU 16	siehe Where Used	-	Intern	110	130	grad 12	X	X	X		10

## BÄNDER FLASH XXL

### Funktion

Kontrastband für in Führungen einzusetzende Türen, in zwei Richtungen bei installierter Tür verstellbar.

Zu kombinieren mit Covern aus Aluminium, die separat vom Band erhältlich sind.

Technisches Online-Datenblatt



### Technische Merkmale

Für häufig benutzte Türen geeignetes Band (Benutzungskategorie 4\* - starke Beanspruchung).

Ideal für die Herstellung von Türen mit großen Abmessungen, hohem Gewicht und intensiver Benutzung.

Das zwischen den beiden Bandkörpern eingesetzte Drucklager erhöht die Dauer- und die Verschleißfestigkeit des Bands (Beständigkeit Grad 7\* - 200.000 Prüfzyklen).

Das Band an der Rahmenseite wird mit den durch den Bandkörper verlaufenden Gewindeschneidschrauben am Profil befestigt, um die Stabilität des Systems zu erhöhen.

Vollständig oder teilweise abziehbarer Zapfen für die Montage des Torblattes am Rahmen auch in besonders schwierigen Raumverhältnissen.

Feineinstellungen in zwei Richtungen nach der Türmontage:

- zur Seitenverstellung (+/-1 mm) wird die Exzenterbuchse des Flügelbandes mittels Speziälschlüssel Art. 03900 genutzt.

- Höhenverstellung (-2/+4 mm), ausführbar mithilfe des mitgelieferten Blocks zum Anheben des Flügels, der auf Höhe des Scherenlagers der Flügelenseite zu positionieren ist.

Das Band wird auf die Covers der Torblatt- und Rahmenbänder abgestimmt, die lackier- und oxidierbar sind, und separat gekauft werden können. Bei Anbringen der Abdeckung nach der Montage werden Beschädigungen der sichtbaren Bandteile während des Einbaus, des Transports und der Installation vermieden.

Spezielle, im Lieferumfang enthaltene Vorlastleiste, die auf Höhe des Ecklagers am Torblatt positioniert werden muss, um die Ausrichtung von Torblatt/Rahmen bei erhöhter Last zu garantieren.

Die Platte ist auch separat erhältlich (Art. 00591) und kann die mit dem Band gelieferten Standard-Platten ersetzen, wenn Türen mit drei Bändern beschlagen werden, wobei sich das dritte Band in zentraler Position befindet.

\* Konformität mit EN1935

### Werkstoffe

Bandkörper aus strangepresstem Aluminium  
Zapfen Ø10, Drucklager, Schrauben und Haltegewindestifte aus Edelstahl

Exzenterbuchsen aus Acetalharz.

Befestigungsplatten aus stranggezogenem Aluminium.

Vorlastleiste aus strangepresstem Aluminium

Hubblock aus Druckguss-Zamak

Gewindestift für Höheneinstellung aus verzinktem Stahl

Deckel aus Polyamid

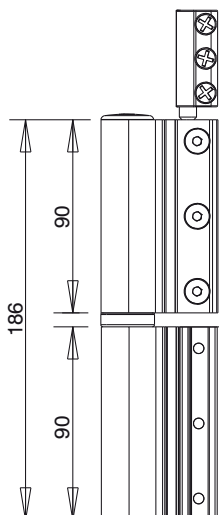
Abdeckung aus strangepresstem Aluminium

### Belastbarkeit

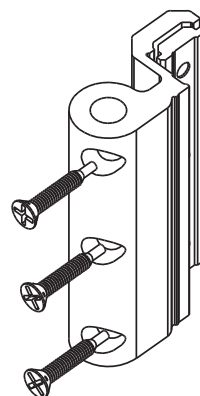
160 Kg mit 2 Bändern

180 Kg mit 3 Bändern

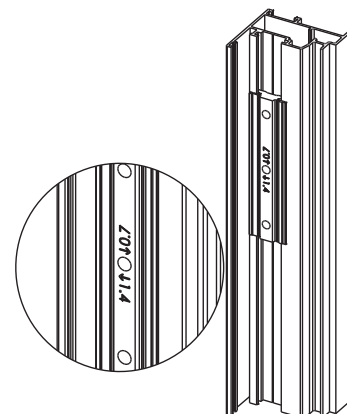
CE-Kennzeichnung gemäß EN1935

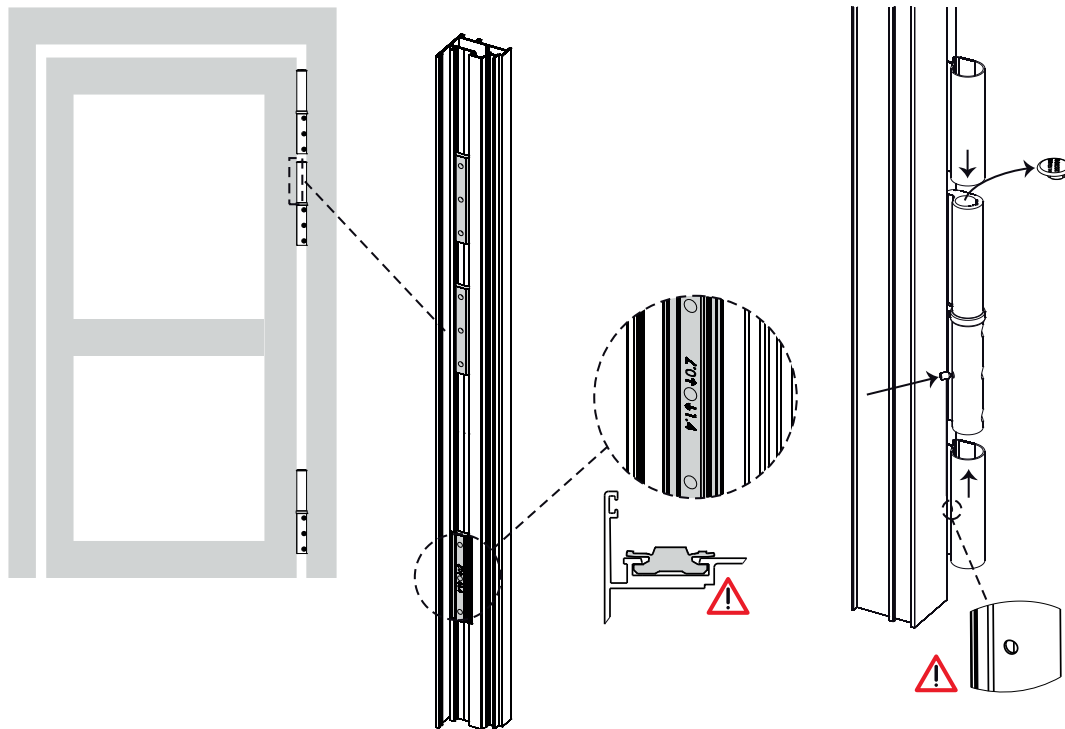
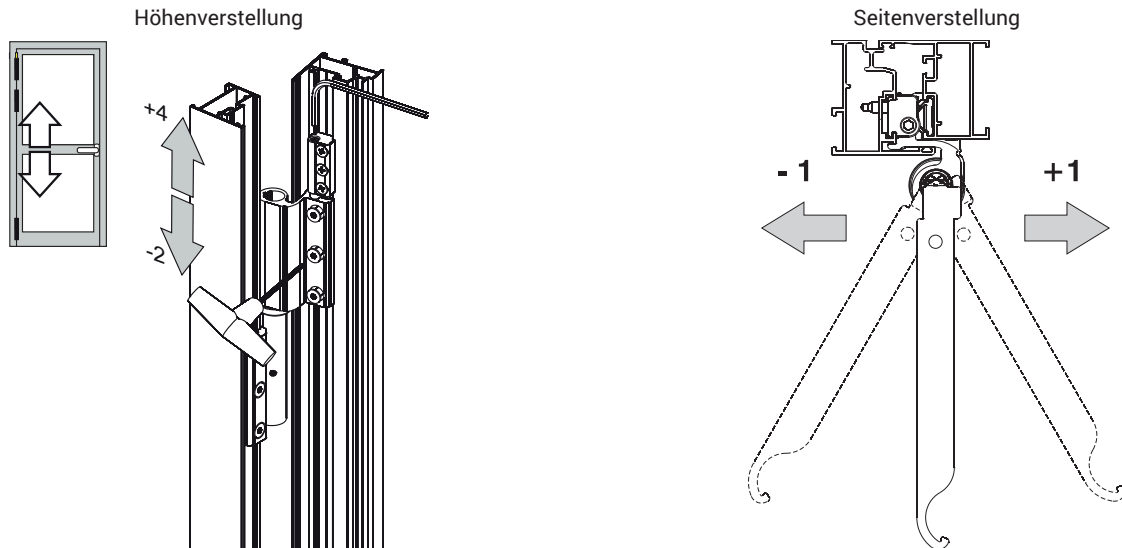


Gewindeschneid-schrauben



Vorlastleiste





Art. Nr.	Einzelteilbezeichnung	QUERSCHNITT	Stufe	Öffnung komplanar	Dritter Flügel	Belastbarkeit 2 Bänder [kg]	Belastbarkeit 3 Bänder [kg]	CE-Kennzeich- nung	Basis Neutral	Eloxiertes Elox	Lackiert	Trend/Gold Messing	Stücke pro Schachtel
00561	ANSCHRAUBPLATTEN XXL	C001	-	-	-	-	-	-	X				10
00591	VORLASTLEISTEN FLASH XXL	C001-C002	-	-	-	-	-	-	X				10
00598N	BAND FLASH XXL	C001	max. 8 mm	-	-	160	180	Schutzart 14		X			20
00599	COVER BAND FLASH XXL	C001	-	-	-	-	-	-	X	X	X	X	20



## BÄNDER FLASH XLR

### Funktion

Türband für die Montage in Nut.  
In zwei Richtungen einstellbar.

Technisches Online-Datenblatt



### Technische Merkmale

Für häufig benutzte Türen geeignetes Band (Benutzungskategorie 4\* - starke Beanspruchung).

Die Befestigungsplatten mit Sonderprofilierung können auch seitlich in die Nut eingesetzt werden, wenn Flügel und Rahmen bereits zusammengebaut sind, und garantieren die optimale Abdichtung am Profil.

Das Drucklager zwischen den beiden Bandgehäusen erhöht die Ermüdungs- und Verschleißfestigkeit des Bands (Beständigkeit Grad 7\* - 200.000 Prüfzyklen).

Feineinstellungen in zwei Richtungen nach der Türmontage:

- Seitliche Einstellung ( $\pm 2$  mm) durch Betätigung der Exzenterbuchsen der Bänder mit dem Spezialschlüssel Art. 03900.
- Höhenverstellung ( $-2/+4$  mm) mit dem mit dem Band gelieferten Flügelheber, der am flügelseitigen Band installiert werden muss.

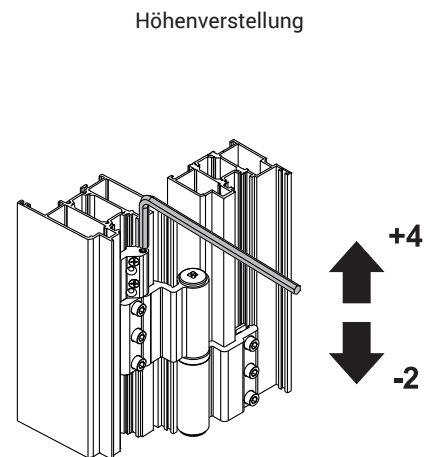
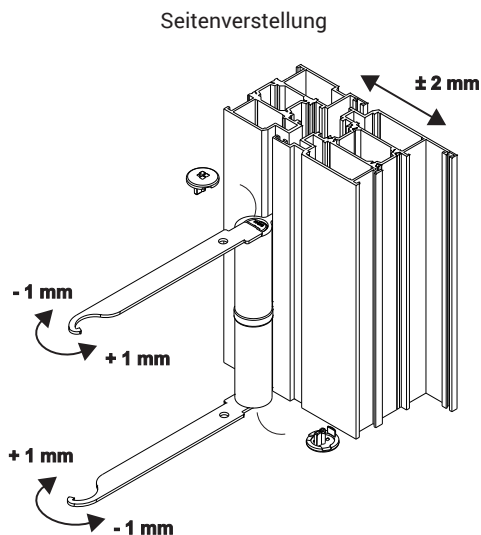
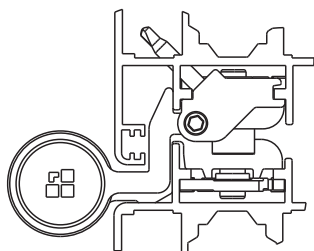
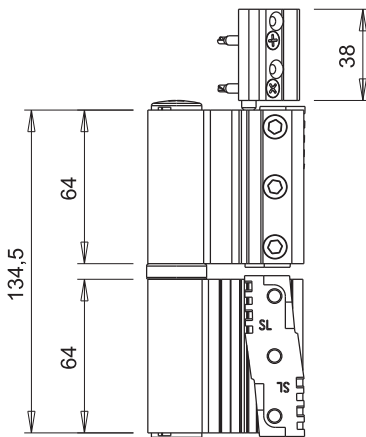
\* Konformität mit EN1935

### Werkstoffe

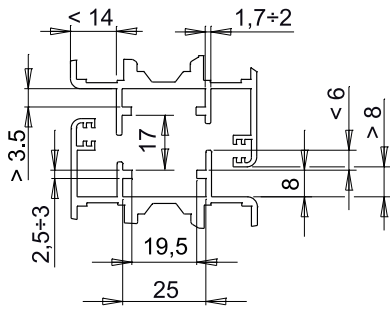
Gehäuse aus stranggepresstem Aluminium  
Zapfen  $\varnothing 10$ , Drucklager, Befestigungsplatten und Befestigungsschrauben aus Edelstahl  
Hubblock aus stranggepresstem Aluminium.  
Gewindestift für Höheneinstellung aus Edelstahl  
Exzenterbuchsen aus Acetalharz  
Polyamid-Stopfen

### Belastbarkeit

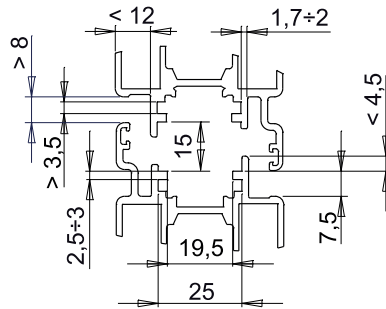
120 Kg mit 2 Bändern  
140 Kg mit 3 Bändern



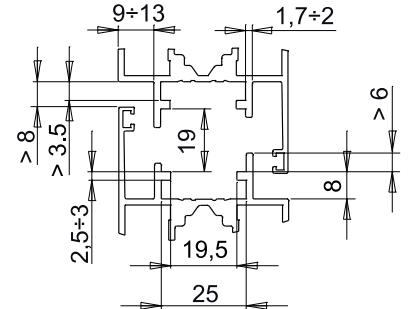
Abschnitt 1



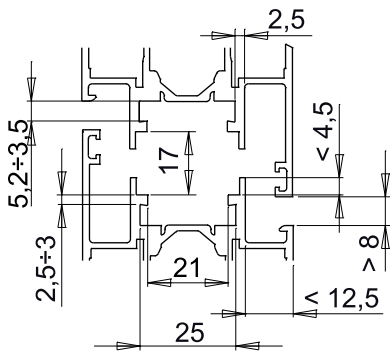
Abschnitt 2



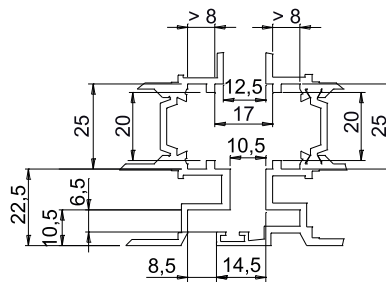
Abschnitt 3



Abschnitt 5



Abschnitt 6



Art. Nr.	Einzelteilbezeichnung	Anwendbarer Bezugsdurchschnitt	Belastbarkeit 2 Bänder [kg]	Belastbarkeit 3 Bänder [kg]	Basis Neutral	Eloxieretes Elox	Lackiert	Trend/Gold Messing	Stücke pro Schachtel
00925N	BAND FLASH XLR	Abschnitt 1	120	140	X	X	X		20
00926N	BAND FLASH XLR	Abschnitt 2	120	140	X	X	X		20
00927N	BAND FLASH XLR	Abschnitt 3	120	140	X	X	X		20
00929N	BAND FLASH XLR	Abschnitt 5	120	140	X	X	X		20
00930	BAND FLASH XLR	Abschnitt 6	120	140	X	X	X		20



## BÄNDER FLASH SLR

### Funktion

Türband für die Montage in Nut.  
In einer Richtung verstellbar.

Technisches Online-Datenblatt



### Technische Merkmale

Für häufig benutzte Türen geeignetes Band (Benutzungskategorie 4\* - starke Beanspruchung).

Die Befestigungsplatten mit Sonderprofilierung können auch seitlich in die Nut eingesetzt werden, wenn Flügel und Rahmen bereits zusammengebaut sind, und garantieren die optimale Abdichtung am Profil.

Zur Seitenverstellung ( $\pm 1$  mm) der bereits installierten Tür wird die Exzenterbuchse des Flügelbandes mittels Spezialschlüssel Art. 03900 genutzt.

Der herausziehbare Zapfen gestattet den Ausbau des Flügels, ohne ihn anzuheben (z.B. Installation bei geringem Platzangebot).

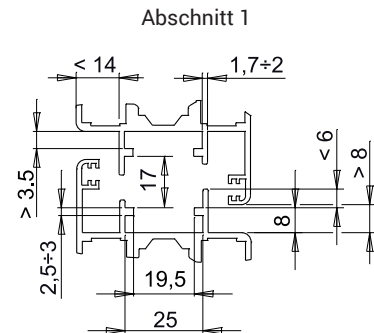
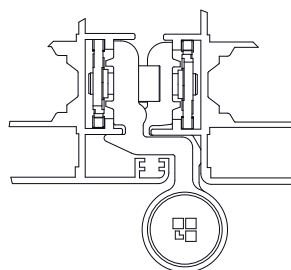
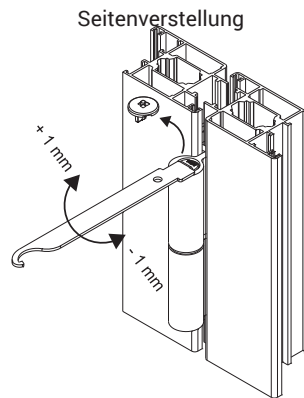
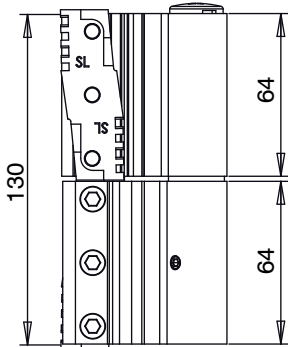
\* Konformität mit EN1935

### Werkstoffe

Gehäuse aus stranggepresstem Aluminium  
Zapfen  $\varnothing 10$ , Befestigungsplatten und Befestigungsschrauben aus Edelstahl  
Exzenterbuchse und Unterlegscheibe aus Acetalharz  
Deckel aus Polyamid

### Belastbarkeit

120 Kg mit 2 Bändern  
140 Kg mit 3 Bändern



Art. Nr.	Einzelteilbezeichnung	Anwendbarer Bezugsdurchschnitt	Tragfähigkeit 2 Bänder [kg]	Tragfähigkeit 3 Bänder [kg]	Basis Neutral	Eloxiertes Elox	Lackiert	Trend/Gold Messing	Stücke pro Schachtel
00940	BAND FLASH SLR	Abschnitt 1	120	140	X	X	X		20



## BÄNDER BRIDGE

### Funktion

Kontrastband für Frontmontage für Fenster und leichte Türen mit Nutprofil.

Technisches Online-Datenblatt



### Technische Merkmale

Der Zapfen kann vollständig herausgezogen werden, sodass der Flügel vom Rahmen abgenommen werden kann, ohne das Band vom Profil abmontieren zu müssen.

Der Zapfen wird im Bandgehäuse durch eine Sicherungsschraube gehalten, die nur bei geöffnetem Flügel zugänglich ist.

Die Befestigung am Band erfolgt mit mitgelieferten Anschraubplatten, die in die Nut eingesetzt und/oder auf der Profilwange angebracht werden.

Profilbearbeitungen werden mit der Schablone Art. 03218 ausgeführt.

### Werkstoffe

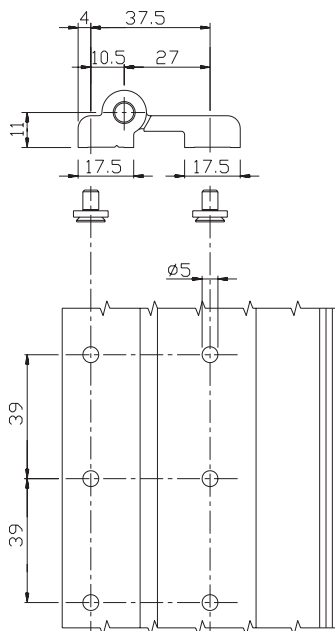
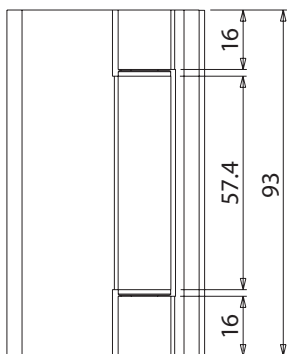
Bandgehäuse aus Strangpress-Aluminium  
Zapfen, Befestigungsplättchen, Schrauben und Gewindestift aus Edelstahl  
Buchsen aus Azetalharz

### Zubehör

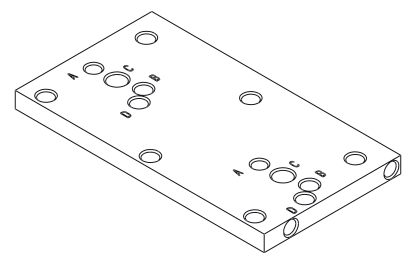
2 Befestigungsplättchen  
6 Schrauben M5x10  
1 Sicherungsschraube M5x6

### Belastbarkeit

75 Kg mit 2 Bändern  
85 Kg mit 3 Bändern

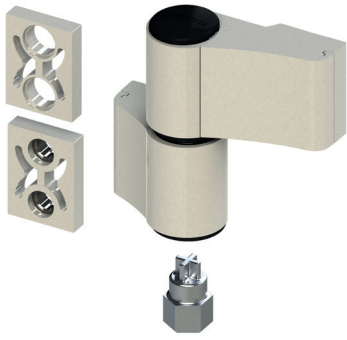


Schablone für Profilbearbeitung Art. 03218



Art. Nr.	Einzelteilbezeichnung	Anmerkung	Basis Neutral	Eloxiertes Elox	Lackiert	Trend/Gold Messing	Stücke pro Schachtel
00112N	BÄNDER BRIDGE FÜR FRONTSEITIGE MONTAGE		X	X	X		20

## BÄNDER DOMINA CLASSIC



### Funktion

2- oder 3-teiliges Band für die Herstellung von schweren Aluminiumtüren. Verstellbar in drei Richtungen: Kombinierbar mit dem Schließplatten - Bausatz, den Spreizdübeln für Einkammerprofile und den Schrauben M12 für Direktbefestigung auf thermisch getrennten Profilen.

Technisches Online-Datenblatt



### Technische Merkmale

Das Türband eignet sich für stark benutzte Türen (Einsatzklasse 4 - intensiver Gebrauch) mit hoher Ermüdungs- und Verschleißfestigkeit (Einstufung der Dauerhaftigkeit Grad 7\* - 200.000 Prüfzyklen).

Ideal für die Herstellung von Türen mit großen Abmessungen, hohem Gewicht und intensiver Benutzung.

Verstellung in drei Richtungen:

- Seitenfeineinstellung ( $\pm 2,5$  mm) bei installierter Tür mit der Seitenverstellungsschraube auf der Buchse des Flügelbandteils
- Höhenfeineinstellung ( $0 \div 4$  mm) bei eingehängter Tür mit dem Gewindestift auf der Unterseite des Rahmenbandteils und mit dem mitgelieferten Spezialadapter.
- Andruckverstellung ( $\pm 0,5$  mm) durch Positionierung der Zentrierbuchse des Rahmenbandteils in die gewünschte Stellung.

Die am Band mit Zugschrauben von innen befestigten Plättchen zur Schraubenabdeckung (zum Blockieren die Sperrklammer Art. 05051 benutzen) können nur bei geöffnetem Flügel entfernt werden (Einbruchsicherung).

Das Band ist kombinierbar mit dem Schließplatten - Bausatz, den Spreizdübeln für Einkammerprofile und den Schrauben M12 für Direktbefestigung auf thermisch getrennten Profilen.

Profilbearbeitungen  $\varnothing 11$  mm (für alle Befestigungssysteme) sind mit den Bohrschablonen Art. 03237 und 05052 ausführbar.

Für Montage auf flächenversetzten Profilen; das Band ist den Stufen der Unterfütterung anzupassen, die in Funktion der Profilmontage gewählt werden:

- Stufen mit Zentrierbuchse: für Bausatz mit Schließplatten und Spreizdübel für Einkammerprofile
  - Stufen ohne Zentrierbuchse: für direkte Befestigungsschrauben M12.
- \* Konformität mit EN1935



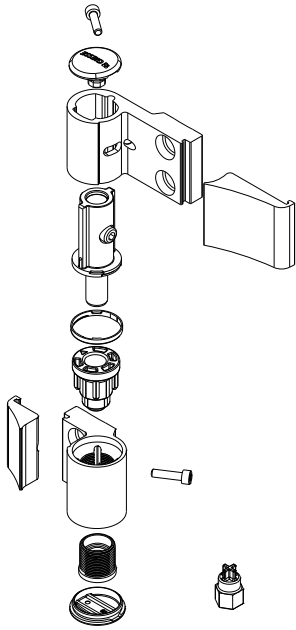
Wenden Sie sich an die Verkaufsabteilung für die Verfügbarkeit des Produkts.

### Werkstoffe

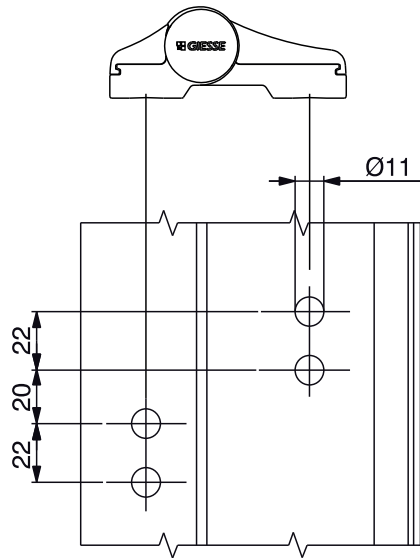
Bandgehäuse und Plättchen zur Schraubenabdeckung aus stranggepresstem Aluminium  
Zapfenbaugruppe aus Zamak mit Oberflächenbehandlung Giesse SilverPlus (über 500 Stunden Korrosionsfestigkeit)  
Zapfen  $\varnothing 11$  aus Edelstahl  
Seitenverstellungsschraube aus Stahl mit hoher Korrosionsbeständigkeit  
Exzenterhülse, Dichtring und Schraube der Höhenverstellung aus Acetalharz  
Befestigungsschrauben der Plättchen zur Schraubenabdeckung aus verzinktem Stahl  
Polyamidschutzkappen.

### Belastbarkeit

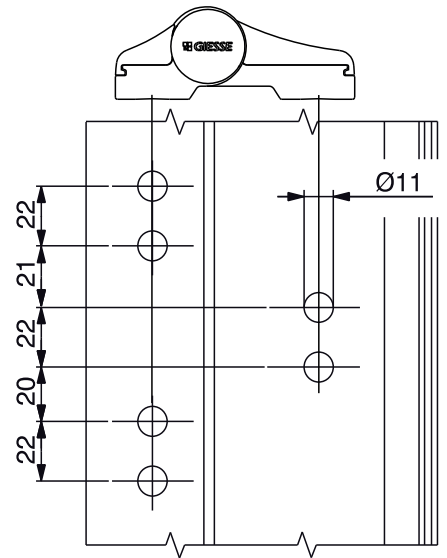
Bis 120 kg mit zwei 2-teiligen Bändern  
Bis 140 kg mit drei 2-teiligen Bändern  
Bis 160 kg mit zwei 3-teiligen Bändern  
Bis 180 kg mit drei Bändern  
CE-Kennzeichnung gemäß EN1935



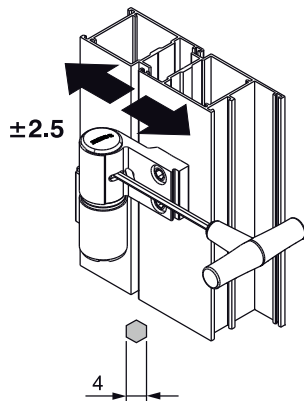
Profilbearbeitungen mit 2-teiligen Bändern



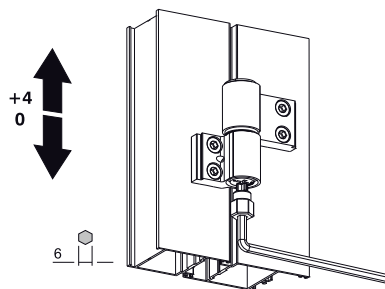
Profilbearbeitungen mit 3-teiligen Bändern



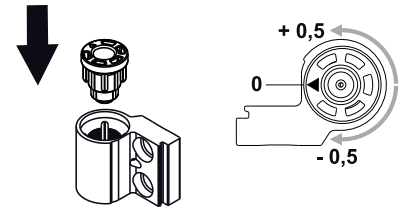
Seitenverstellung



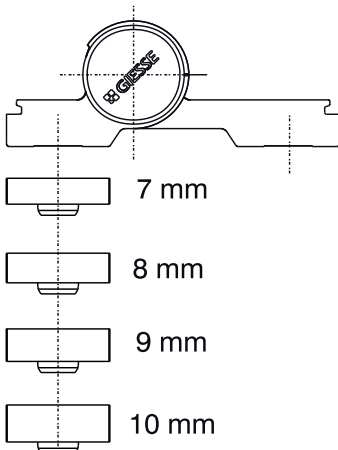
Höhenverstellung



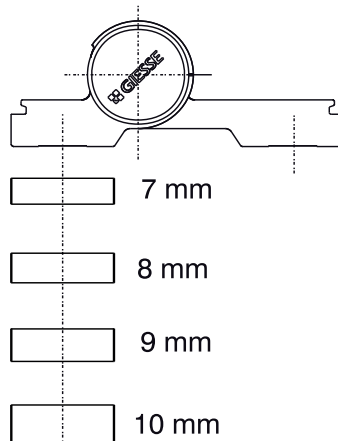
Andruckverstellung



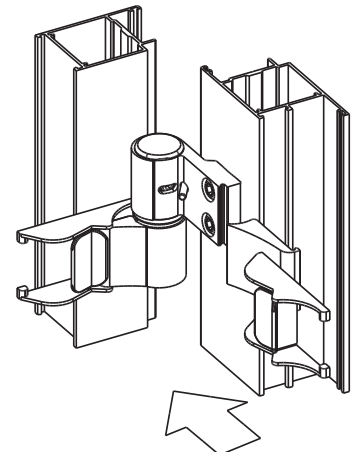
Stufen mit Buchse



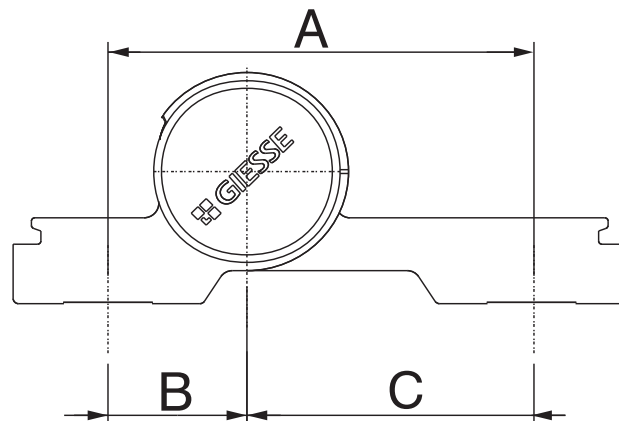
Stufen ohne Buchse



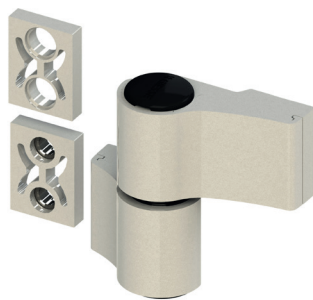
Verwendung des Verriegelungsclips



# TÜRBÄNDER FÜR FRONTMONTAGE



Art. Nr.	Einzelteilbezeichnung	Ausführung	Achsenabstand A [mm]	B [mm]	C [mm]	Tragfähigkeit 2 Bänder [kg]	Tragfähigkeit 3 Bänder [kg]	CE-Kennzeichnung	Basis Neutral	Eloxiertes Elox	Lackiert	Trend/Gold Messing	Stücke pro Schachtel
06170	DOMINA CLASSIC	2-TEILIG	62,5	20,5	42	120	140	Schutzart 13	X	X	X	X	10
06171	DOMINA CLASSIC	3-TEILIG	62,5	20,5	42	160	180	Schutzart 14	X	X	X		10
06172	DOMINA CLASSIC	2-TEILIG	70,5	20,5	50	100	120	grad 12	X	X	X		10
06173	DOMINA CLASSIC	3-TEILIG	70,5	20,5	50	120	140	Schutzart 13	X	X	X		10
06174	DOMINA CLASSIC	2-TEILIG	78	20,5	57,5	100	120	grad 12	X	X	X		10
06175	DOMINA CLASSIC	3-TEILIG	78	20,5	57,5	120	140	Schutzart 13	X	X	X		10
06176	DOMINA CLASSIC	2-TEILIG	84	42	42	100	120	grad 12	X	X	X		10
06177	DOMINA CLASSIC	3-TEILIG	84	42	42	120	140	Schutzart 13	X	X	X		10
06178	DOMINA CLASSIC	2-TEILIG	92	42	50	80	100	Schutzart 11	X	X	X		10
06179	DOMINA CLASSIC	3-TEILIG	92	42	50	100	120	grad 12	X	X	X		10
06180	DOMINA CLASSIC	2-TEILIG	99,5	42	57,5	80	100	Schutzart 11	X	X	X		10
06181	DOMINA CLASSIC	3-TEILIG	99,5	42	57,5	100	120	grad 12	X	X	X		10
06168	DOMINA CLASSIC INDUSTRIAL	2-TEILIG	62,5	20,5	42	120	140	Schutzart 13	X	X	X		20
06169	DOMINA CLASSIC INDUSTRIAL	3-TEILIG	62,5	20,5	42	160	180	Schutzart 14	X		X		20



## DOMINA HP TÜRBÄNDER

### Funktion

2- oder 3-teiliges Band zur frontseitigen Montage (Giesse-Patent) für die Herstellung von schweren Aluminiumtüren.

Verstellbar in drei Richtungen:

Kombinierbar mit dem Schließplatten - Bausatz, den Spreizdübeln für Einkammerprofile und den Schrauben M12 für Direktbefestigung auf thermisch getrennten Profilen.

Technisches Online-Datenblatt



### Technische Merkmale

Das Türband eignet sich für stark benutzte Türen (Einsatzklasse 4 - intensiver Gebrauch) mit hoher Ermüdungs- und Verschleißfestigkeit (Einstufung der Dauerhaftigkeit Grad 7\* - 200.000 Prüfzyklen). Ideal für die Herstellung von Türen mit großen Abmessungen, hohem Gewicht und intensiver Benutzung.

Einstellbar in drei Richtungen auch nach der Türmontage:

- Seitenfeineinstellung ( $\pm 2,5$  mm) bei installierter Tür mit der Seitenverstellungsschraube auf der Buchse des Flügelbandteils. Der Gewindestift auf dem Flügelbandteil blockiert die Hülse der Seitenverstellung in der gewählten Position.

- mikrometrische Andruckverstellung ( $\pm 0,5$  mm) mit der Buchse des Rahmenbandteils (Einstellschlüssel Art. 05053). Die am Rahmenband befindliche Sicherungsschraube sichert die Andruckverstellung; die Höhenverstellung bleibt jedoch weiterhin zugänglich.

- Vertikale Feineinstellung (0/+4 mm) mit dem Gewindestift auf der Unterseite des Bandteils. Das Anbringen der unteren Kappe gewährleistet die Aufrechterhaltung der Höheneinstellung.

Die internen Bauteile des Bands bestehen aus zwei komplett vormontierten Baugruppen:

- die Zapfenbaugruppe für die Seitenverstellung
- die Drucklagerhülse für die Höhen- und Andruckverstellung

Schraubenabdeckungen mit von Innen anzuziehenden Schrauben am Band befestigt, nur bei offenem Flügel entfernbar (Einbruchsicherung).

Das Band ist kombinierbar mit dem Schließplatten - Bausatz, den Spreizdübeln für Einkammerprofile und den Schrauben M12 für Direktbefestigung auf thermisch getrennten Profilen.

Profilbearbeitungen  $\varnothing 11$  mm (für alle Befestigungssysteme) sind mit den Bohrlehren Art. 03237, 05052 und 03286 (für Drehpunkt Abstand 55,5) ausführbar.

Für Montage auf flächenversetzten Profilen; das Band ist den Stufen der Unterfütterung anzupassen, die in Funktion der Profilbefestigung gewählt werden:

- Stufen mit Zentrierbuchse: für Bausatz mit Schließplatten und Spreizdübel für Einkammerprofile

- Stufen ohne Zentrierbuchse: für direkte Befestigungsschrauben M12.

\* Konformität mit EN1935

### Werkstoffe

Bandgehäuse und Plättchen zur Schraubenabdeckung aus stranggepresstem Aluminium  
Zapfenbaugruppe und Buchse aus Zamak mit Oberflächenbehandlung Giesse SilverPlus (bis 500 Stunden Korrosionsfestigkeit)

Zapfen  $\varnothing 12$  aus Edelstahl

Seitenverstellungsschraube aus Stahl mit hoher Korrosionsbeständigkeit

Drucklagerbuchse aus Acetalharz

Sicherungsschrauben und Höhenverstellungsschraube aus Edelstahl

Befestigungsschrauben der Schraubenabdeckplättchen aus verzinktem Stahl

Polyamidschutzkappen.

### Belastbarkeit

Bis 160 kg mit zwei 2-teiligen Bändern

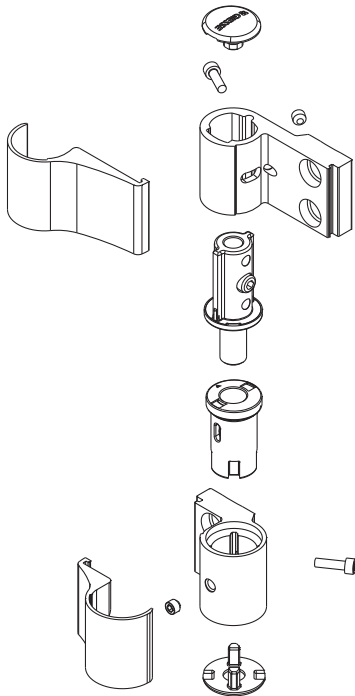
Bis 180 kg mit drei 2-teiligen Bändern

Bis 180 kg mit zwei 3-teiligen Bändern

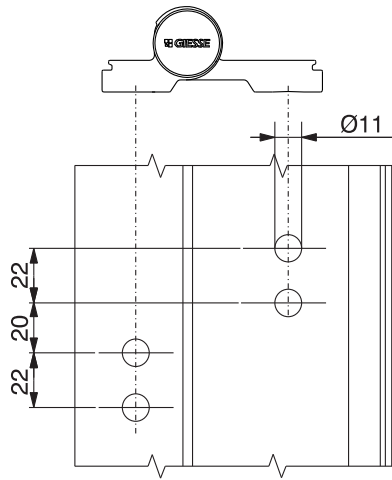
Bis 200 kg mit drei 3-teiligen Bändern

CE-Kennzeichnung gemäß EN1935

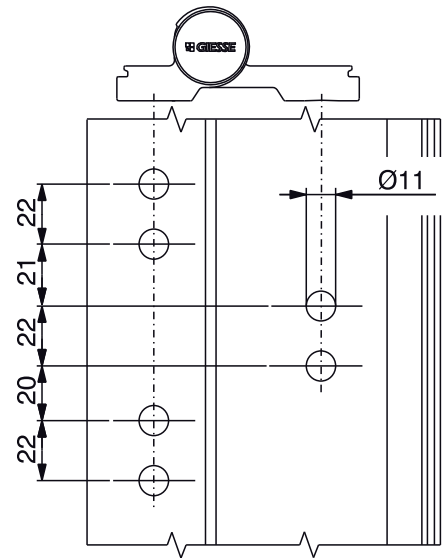




Bearbeitungen am Profil für zweiteiliges Band



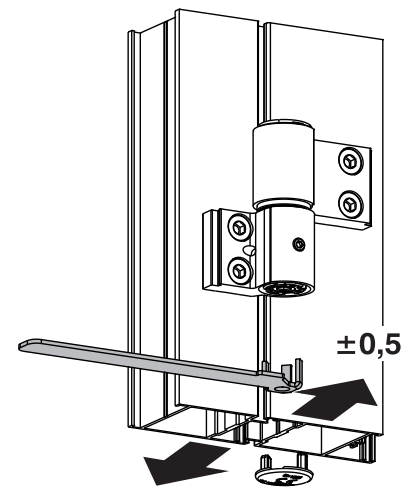
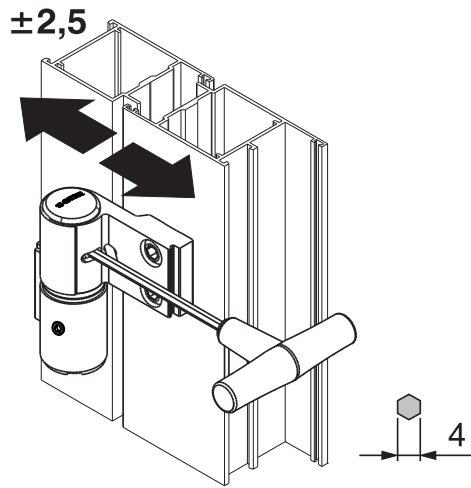
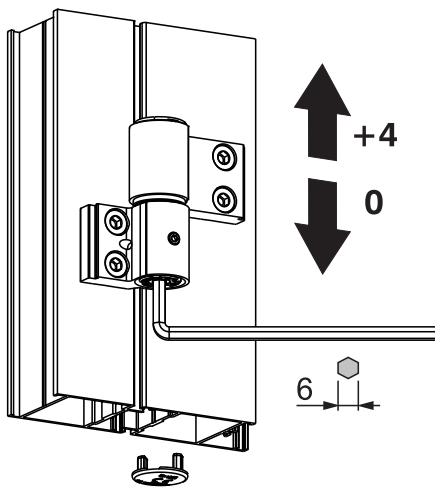
Profilbearbeitungen mit 3-teiligen Bändern



Höhenverstellung

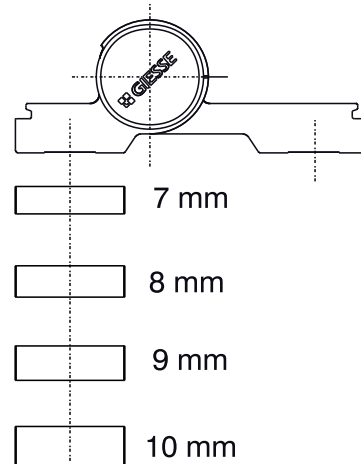
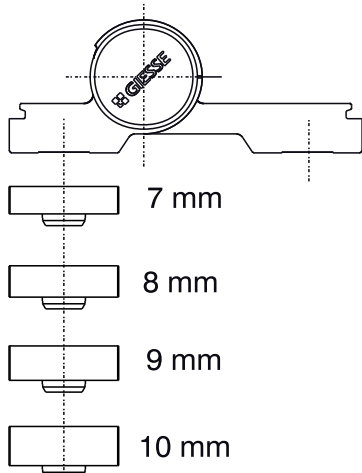
Seitenverstellung

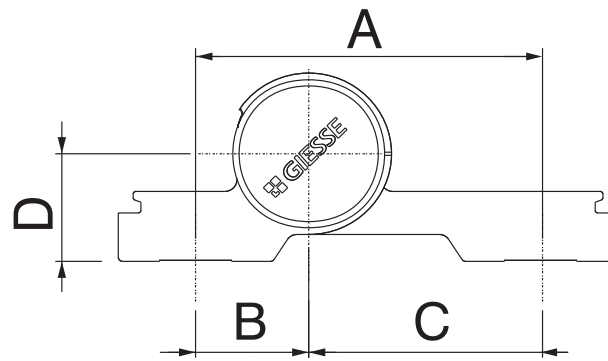
Andruckverstellung



Stufen mit Buchse

Stufen ohne Buchse





Art. Nr.	Einzelteilbezeichnung	Ausführung	Achsenabstand A [mm]	B [mm]	C [mm]	Drehpunkt D [mm]	Tragfähigkeit 2 Bänder [kg]	Tragfähigkeit 3 Bänder [kg]	CE-Kennzeichnung	Basis Neutral	Eloxiertes Elox	Lackiert	Trend/Gold Messing	Stücke pro Schachtel
05158V	DOMINA HP	2-TEILIG	55,5	13,5	42		120	140	grad 12	X	X	X		10
05159V	DOMINA HP	2-TEILIG	55,5	13,5	42	28	120	140	grad 12	X	X	X		10
05160V	DOMINA HP	2-TEILIG	62,5	20,5	42		160	180	Schutzart 14	X	X	X	X	10
05161V	DOMINA HP	3-TEILIG	62,5	20,5	42		180	200	Schutzart 14	X	X	X	X	10
05162V	DOMINA HP	2-TEILIG	70,5	20,5	50		120	140	Schutzart 13	X	X	X	X	10
05163V	DOMINA HP	3-TEILIG	70,5	20,5	50		140	160	grad 12		X	X	X	10
05164V	DOMINA HP	2-TEILIG	78	20,5	57,5		120	140	Schutzart 13	X	X	X	X	10
05165V	DOMINA HP	3-TEILIG	78	20,5	57,5		140	160	grad 12		X	X	X	10
05166V	DOMINA HP	2-TEILIG	84	42	42		120	140	Schutzart 13	X	X	X	X	10
05167V	DOMINA HP	3-TEILIG	84	42	42		140	160	grad 12	X	X	X	X	10
05168V	DOMINA HP	2-TEILIG	92	42	50		100	120	grad 12	X	X	X	X	10
05169V	DOMINA HP	3-TEILIG	92	42	50		120	140	grad 12		X	X	X	10
05170V	DOMINA HP	2-TEILIG	99,5	42	57,5		100	120	grad 12	X	X	X		10
05171V	DOMINA HP	3-TEILIG	99,5	42	57,5		120	140	grad 12	X	X	X		10
05172V	DOMINA HP	2-TEILIG	62,5	20,5	42	36	160	180	Schutzart 13	X	X	X		10
05174V	DOMINA HP	2-TEILIG	62,5	20,5	42	27	160	180	Schutzart 13	X	X	X		10
05175V	DOMINA HP	3-TEILIG	62,5	20,5	42	27	180	200	Schutzart 14	X	X	X		10
05176V	DOMINA HP	2-TEILIG	62,5	20,5	42	28	160	180	Schutzart 13	X	X	X		10
05178V	DOMINA HP	2-TEILIG	62,5	20,5	42	30	160	180	Schutzart 13	X	X	X		10
05179V	DOMINA HP	3-TEILIG	62,5	20,5	42	30	180	200	Schutzart 14	X	X	X		10

## BAND DOMINA HP IN ECKAUSFÜHRUNG



### Funktion

2-teiliges Eckband für die Herstellung von schweren Aluminiumtüren mit frontseitiger Montage.

Verstellbar in drei Richtungen:

Das Band ist kombinierbar mit dem Schließplatten - Bausatz, den Spreizdübeln für Einkammerprofile und den Schrauben M12 für Direktbefestigung auf thermisch getrennten Profilen (nur flügelseitig).

Technisches Online-Datenblatt



### Technische Merkmale

Das Türband eignet sich für stark benutzte Türen (Einsatzklasse 4 - intensiver Gebrauch) mit hoher Ermüdungs- und Verschleißfestigkeit (Einstufung der Dauerhaftigkeit Grad 7\* - 200.000 Prüfzyklen). Ideal für die Herstellung von Türen mit großen Abmessungen, hohem Gewicht und intensiver Benutzung.

Einstellbar in drei Richtungen auch nach der Türmontage:

- Seitenfeineinstellung ( $\pm 2,5$  mm) bei installierter Tür mit der Seitenverstellungsschraube auf der Buchse des Flügelbandteils. Der Gewindestift auf dem Flügelbandteil blockiert die Hülse der Seitenverstellung in der gewählten Position.

- mikrometrische Andruckverstellung ( $\pm 0,5$  mm) mit der Buchse des Rahmenbandteils (Einstellschlüssel Art. 05053). Der untere Deckel blockiert die Andruckverstellung, während die Höhenverstellung weiterhin zugänglich bleibt.

- Mikrometereinstellung (0/+4 mm) mit dem Gewindestift auf der Unterseite des Rahmenbandteils.

Das Rahmenbandteil ist mit Zentrierbuchsen ausgestattet.

Die internen Bauteile des Bands bestehen aus zwei komplett vormontierten Baugruppen:

- Zapfenbaugruppe für die Seitenverstellung

- Drucklagerhülse für die Höhen- und Andruckverstellung

Das Plättchen zur Schraubenabdeckung des Rahmenbandteils kann nicht von außen entfernt werden; die Schraubenabdeckung des Flügelbandteils ist mit Zugschrauben von innen befestigt, die nur bei geöffnetem Flügel entfernt werden können (Einbruchschutz).

Das Band ist kombinierbar mit dem Schließplatten - Bausatz, den Spreizdübeln für Einkammerprofile und den Schrauben M12 für Direktbefestigung auf thermisch getrennten Profilen.

Profilbearbeitungen  $\varnothing 11$  mm (für alle Befestigungssysteme) sind mit der Bohrschablone Art. 05050 ausführbar.

Mit dem Band werden zwei Schrauben M8 unterschiedlicher Länge geliefert, die die Schrauben des rahmenseitigen Befestigungsbausatzes ersetzen.

Der Befestigungsclip Art. 05051 erleichtert die Montage der bandseitigen Schraubenabdeckung.

\* Konformität mit EN1935

### Werkstoffe

Bandgehäuse und Plättchen zur Schraubenabdeckung aus stranggepresstem Aluminium

Zapfenbaugruppe und Drucklagerhülse aus Zamak mit Oberflächenbehandlung Giesse SilverPlus (bis 500 Stunden Korrosionsfestigkeit)

Zapfen  $\varnothing 12$  aus Edelstahl

Seitenverstellungsschraube aus Stahl mit hoher Korrosionsbeständigkeit

Zentrierbuchsen aus verzinktem Stahl

Drucklagerbuchse aus Acetalharz

Sicherungsschraube und Höhenverstellungsschraube aus Edelstahl

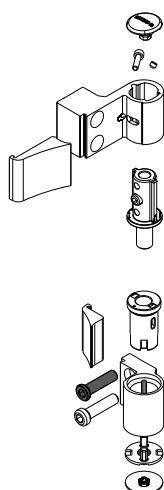
Polyamidschutzkappen.

Befestigungsschrauben der Schraubenabdeckplättchen aus verzinktem Stahl

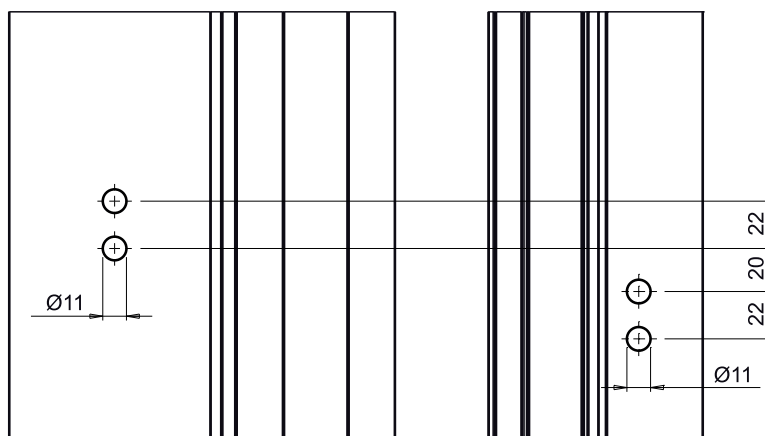
### Belastbarkeit

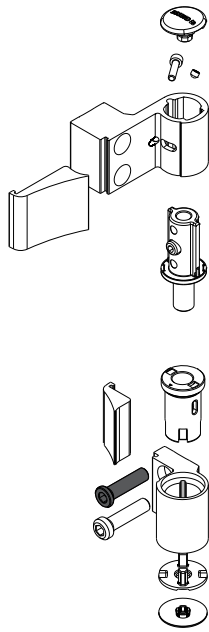
120 Kg mit zwei Bändern

140 Kg mit drei Bändern

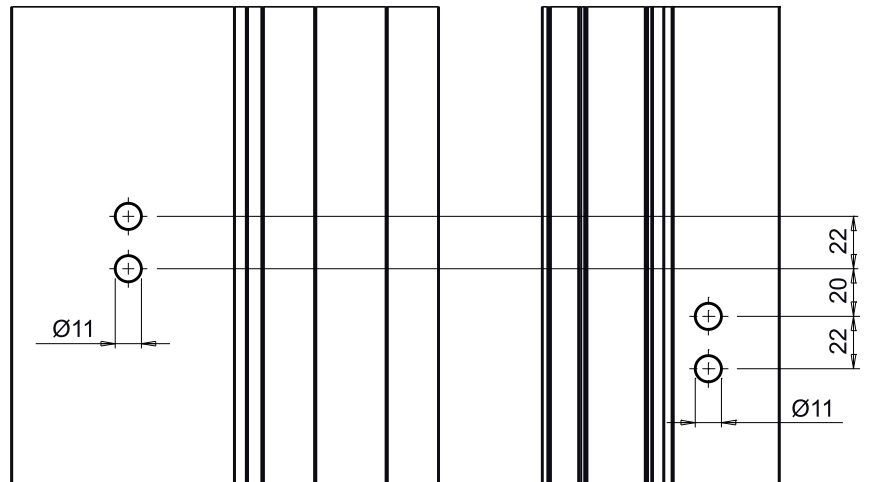


Profilbearbeitung

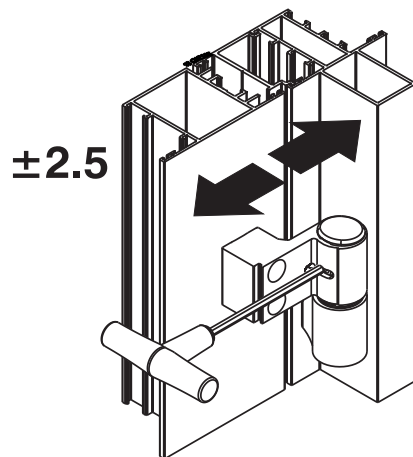




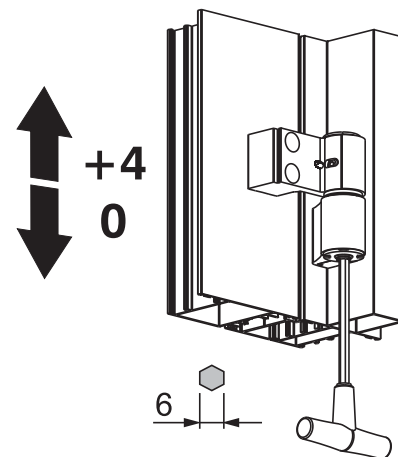
Profilbearbeitung



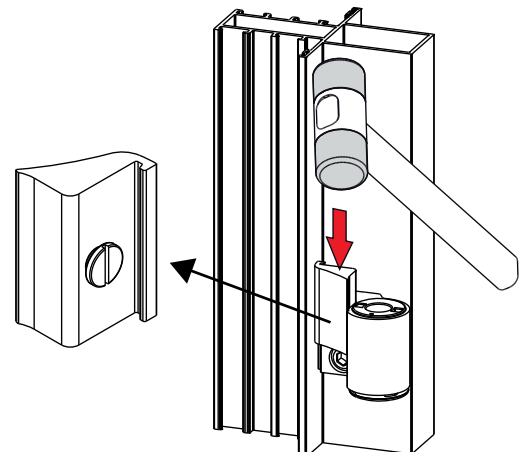
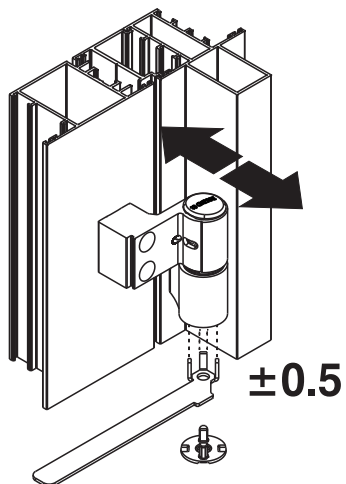
Seitenverstellung



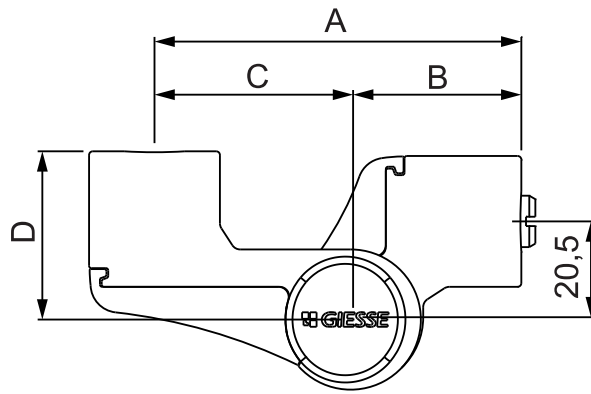
Höhenverstellung



Andruckverstellung



# TÜRBÄNDER FÜR FRONTMONTAGE



Art. Nr.	Einzelteilbezeichnung	Ausführung	Achsenabstand A [mm]	B [mm]	C [mm]	Drehpunkt D [mm]	Tragfähigkeit 2 Bänder [kg]	Tragfähigkeit 3 Bänder [kg]	CE-Kennzeichnung	Basis Neutral	Eloxiertes Elox	Lackiert	Trend/Gold Messing	Stücke pro Schachtel
05180N	DOMINA HP IN ECKAUSFÜHRUNG	2-TEILIG	62,5	20,5	42		120	140	Schutzart 13	X	X	X		10
05182N	DOMINA HP IN ECKAUSFÜHRUNG	2-TEILIG	78,5	36,5	42	36	120	140	Schutzart 13		X	X		10



## BAND DOMINA HP COVER

### Funktion

2- oder 3-teiliges Band zur frontseitigen Montage (Giesse-Patent) für die Herstellung von schweren Aluminiumtüren.  
Verstellbar in drei Richtungen:  
Mit den lackierbaren Cover zu kombinieren, die separat bestellt werden müssen.  
Kombinierbar mit dem Schließplatten - Bausatz, den Spreizdübeln für Einkammerprofile und den Schrauben M12 für Direktbefestigung auf thermisch getrennten Profilen.

Technisches Online-Datenblatt



### Technische Merkmale

Das Türband eignet sich für stark benutzte Türen (Einsatzklasse 4 - intensiver Gebrauch) mit hoher Ermüdungs- und Verschleißfestigkeit (Einstufung der Dauerhaftigkeit Grad 7\* - 200.000 Prüfzyklen). Ideal für die Herstellung von Türen mit großen Abmessungen, hohem Gewicht und intensiver Benutzung. Einstellbar in drei Richtungen auch nach der Türmontage:

- Seitenfeineinstellung ( $\pm 2,5$  mm) bei installierter Tür mit der Seitenverstellungsschraube auf der Buchse des Flügelbandteils. Der Gewindestift auf dem Flügelbandteil blockiert die Hülse der Seitenverstellung in der gewählten Position.
- mikrometrische Andruckverstellung ( $\pm 0,5$  mm) mit der Buchse des Rahmenbandteils (Einstellschlüssel Art. 05053). Die Sicherungsschraube auf dem Rahmenbandteil blockiert die Andruckverstellung, während die Höhenverstellung weiterhin zugänglich bleibt.
- Mikrometereinstellung (0/+4 mm) mit dem Gewindestift auf der Unterseite des Rahmenbandteils. Das Anbringen der unteren Kappe gewährleistet die Aufrechterhaltung der Höheneinstellung.

Die internen Bauteile des Bands bestehen aus zwei komplett vormontierten Baugruppen:

- die Zapfenbaugruppe für die Seitenverstellung
- die Drucklagerhülse für die Höhen- und Andruckverstellung

Das Band ist kombinierbar mit dem Schließplatten - Bausatz, den Spreizdübeln für Einkammerprofile und den Schrauben M12 für Direktbefestigung auf thermisch getrennten Profilen. Profilarbeitungen  $\varnothing 11$  mm (für alle Befestigungssysteme) sind mit den Bohrschablonen Art. 03237 und 05052 ausführbar.

Das Band verfügt über keine Schraubenabdeckungen und wird mit den lackierbaren Cover (die separat zu erwerben sind) kombiniert, die mit Zugschrauben von innen befestigt werden und nur bei geöffnetem Flügel entfernt werden können (Einbruchsicherung).

Für Montage auf flächenversetzten Profilen; das Band ist den Stufen der Unterfütterung anzupassen, die in Funktion der Profilbefestigung gewählt werden:

- Stufen mit Zentrierbuchse: für Bausatz mit Schließplatten und Spreizdübel für Einkammerprofile
- Stufen ohne Zentrierbuchse: für direkte Befestigungsschrauben M12.

und in Bezug auf die Abdeckung aus stranggepresstem Aluminium, die in Verbindung mit Cover das Band voll abdeckt.

\* Konformität mit EN1935

### Werkstoffe

#### Türband

Band aus stranggepresstem Aluminium schwarz eloxiert  
Zapfenbaugruppe und Buchse aus Zamak mit Oberflächenbehandlung Giesse SilverPlus (bis 500 Stunden Korrosionsfestigkeit)  
Zapfen  $\varnothing 12$  aus Edelstahl  
Seitenverstellungsschraube aus Stahl mit hoher Korrosionsbeständigkeit  
Drucklagerbuchse aus Acetalharz  
Sicherungsschrauben und Höhenverstellungsschraube aus Edelstahl  
Befestigungsschrauben der Schraubenabdeckplättchen aus verzinktem Stahl  
Polyamidschutzkappen.

#### Cover

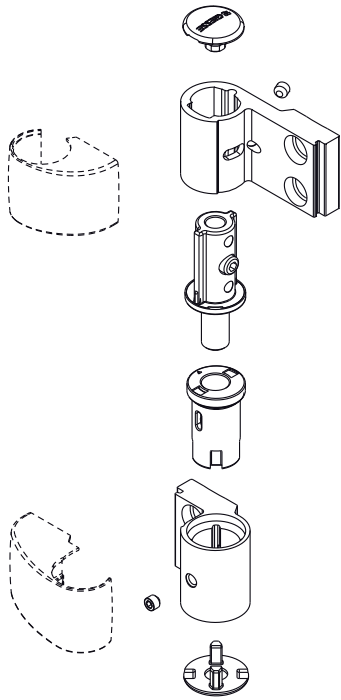
Bandabdeckungen aus Zamak  
Abdeckung der Stufen der Unterfütterung aus stranggepresstem Aluminium  
Befestigungsschrauben für Cover aus verzinktem Stahl

### Belastbarkeit

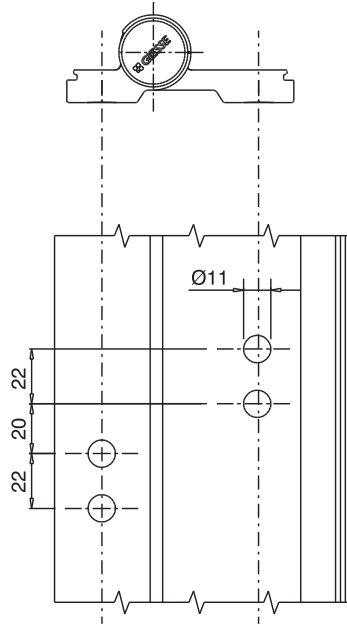
Bis 160 kg mit zwei 2-teiligen Bändern  
Bis 180 kg mit drei 2-teiligen Bändern  
Bis 180 kg mit zwei 3-teiligen Bändern  
Bis 200 kg mit drei 3-teiligen Bändern  
CE-Kennzeichnung gemäß EN1935

Profilbearbeitungen mit 2-flügeligen Bändern

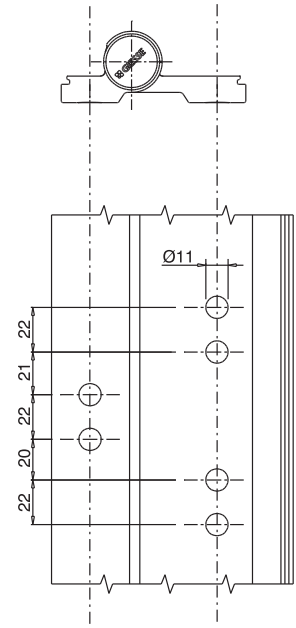
Profilbearbeitungen mit 3-flügeligen Bändern



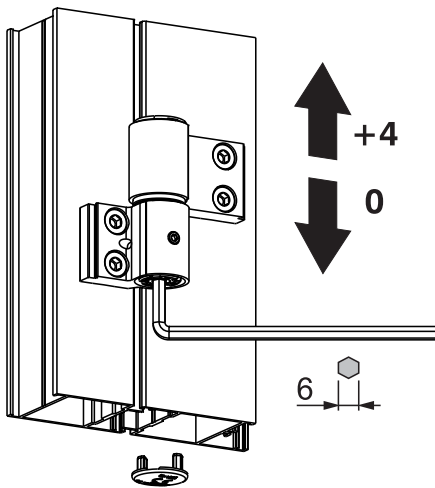
Höhenverstellung



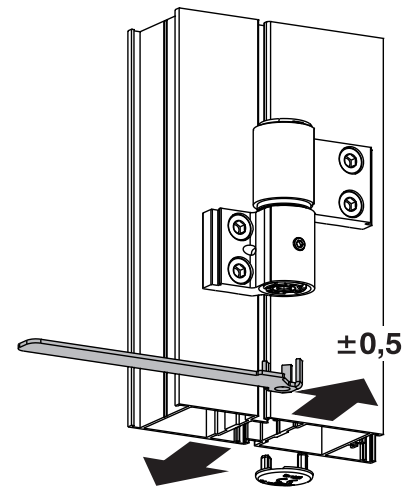
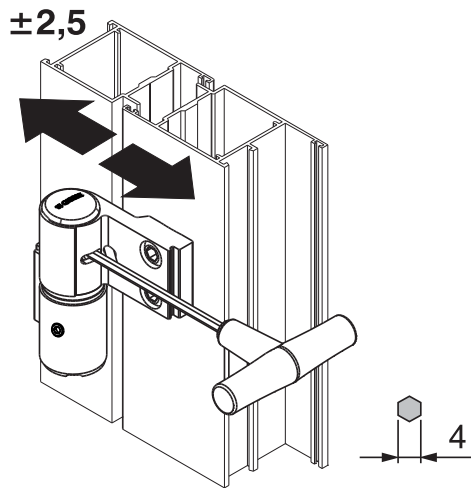
Seitenverstellung



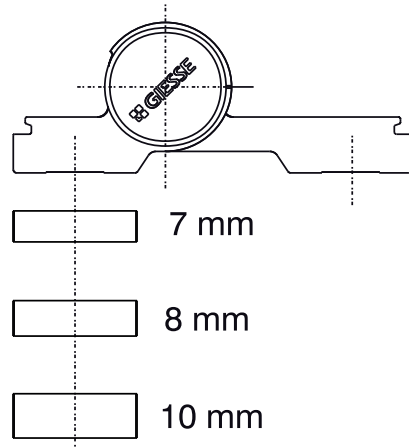
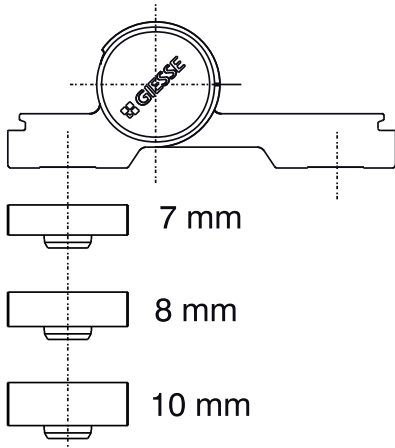
Andruckverstellung

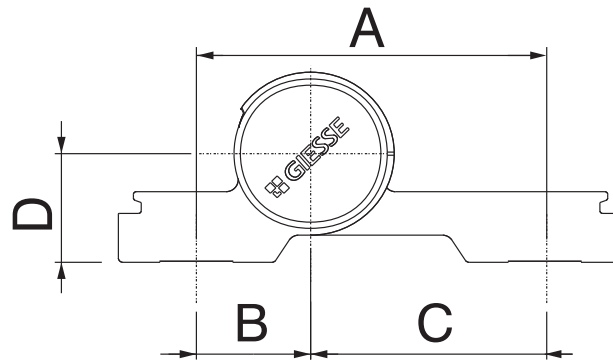


Stufen mit Buchse



Stufen ohne Buchse

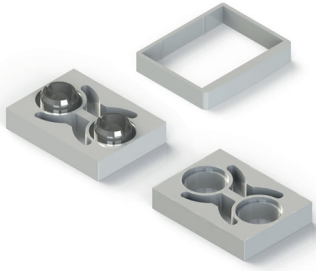




Art. Nr.	Einzelteilbezeichnung	COVER - Code	Ausführung	Achsenabstand A [mm]	B [mm]	C [mm]	Drehpunkt D [mm]	Tragfähigkeit 2 Bänder [kg]	Tragfähigkeit 3 Bänder [kg]	CE-Kennzeichnung	Basis Neutral	Eloxiertes Elox	Lackiert	Trend/Gold Messing	Stücke pro Schachtel
05120V	DOMINA HP COVER	06120N	2-TEILIG	62,5	20,5	42		160	180	Schutzart 14		X			10
05121V	DOMINA HP COVER	06121N	3-TEILIG	62,5	20,5	42		180	200	Schutzart 14		X			10
05122V	DOMINA HP COVER	06122N	2-TEILIG	70,5	20,5	50		120	140	Schutzart 13		X			10
05125V	DOMINA HP COVER	06125N	3-TEILIG	78	20,5	57,5		140	160	grad 12		X			10
05132V	DOMINA HP COVER	06132N	2-TEILIG	62,5	20,5	42	36	160	180	Schutzart 13		X			10
05134V	DOMINA HP COVER	06134N	2-TEILIG	62,5	20,5	42	27	160	180	Schutzart 13		X			10
05135V	DOMINA HP COVER	06135N	3-TEILIG	62,5	20,5	42	27	180	200	Schutzart 14		X			10
05136V	DOMINA HP COVER	06136N	2-TEILIG	62,5	20,5	42	28	160	180	Schutzart 13		X			10
05137V	DOMINA HP COVER	06137N	3-TEILIG	62,5	20,5	42	28	180	200	Schutzart 14		X			10



## STUFEN DOMINA



### Funktion

Stufen zur Kombination mit den Bändern DOMINA HP, DOMINA HP COVER und DOMINA CLASSIC für eine Montage auf flächenversetzten Profilen.

Technisches Online-Datenblatt



### Technische Merkmale

Höhenstufen 7, 8, 9, 10 und 12 mm, zu kombinieren mit Bändern der Reihe DOMINA HP, DOMINA HP COVER und DOMINA CLASSIC in der bündigen Ausführung zum Ausgleich der Profilstufen.

Kompatibel mit Lochabstand von 62,5 mm.

Lieferbar in zwei Ausführungen:

- mit Zentrierbuchse zur Kombination mit Bausatz mit Schließplatten und Spreizdübeln für Einkammerprofile

- ohne Zentrierbuchsen zur Kombination mit M12 Schrauben für Direktbefestigung von Profilen mit thermischer Trennung

Wird die Stufe mit dem Band der Ausführung Cover kombiniert, muss sie durch die Stufenabdeckung ergänzt werden.

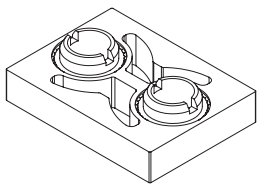
### Werkstoffe

Stufe aus stranggepresstem Aluminium

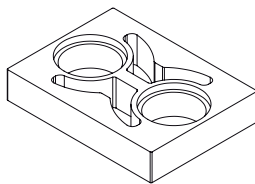
Zentrierbuchsen aus verzinktem Stahl, Bandkörper und Schraubenabdeckung aus stranggepresstem Aluminium

Cover aus stranggezogenem Aluminium

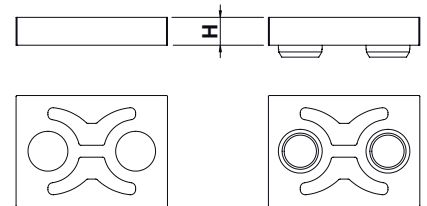
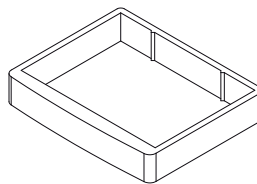
Stufe mit Buchsen



Stufe ohne Buchsen

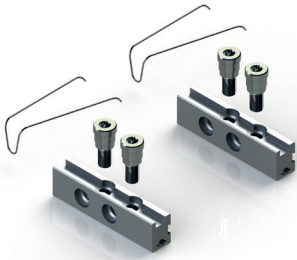


Cover für Stufe



Art. Nr.	Einzelteilbezeichnung	H [mm]	Bänder HP	Bänder COVER	Bänder CLASSIC	Befestigung mit Schraube M12	Befestigung mit Gegenplatte	Befestigung mit Spreizdübeln	Basis Neutral	Eloxieretes Elox	Lackiert	Trend/Gold Messing	Stücke pro Schachtel
05095	STUFE 7 OHNE BUCHSEN	7	x	x	x	x			X	X	X		10
05096	STUFE 8 OHNE BUCHSEN	8	x	x	x	x			X	X	X		10
05097	STUFE 10 OHNE BUCHSEN	10	x	x	x	x			X	X	X		10
05098	STUFE 9 OHNE BUCHSEN	9	x		x	x			X	X	X		10
05195	STUFE HÖHE 7 MIT BUCHSEN	7	x	x	x		x	x	X	X	X	X	10
05196	STUFE 8 MIT BUCHSEN	8	x	x	x		x	x	X	X	X	X	10
05197	STUFE 10 MIT BUCHSE	10	x	x	x		x	x	X	X	X	X	10
05198	STUFE 9 MIT BUCHSEN	9	x	x	x		x	x	X	X	X	X	10
05199	STUFE 12 MIT BUCHSEN	12	x				x	x	X		X		10
06195N	ABDECKUNG STUFE COVER	7		x							X		10
06196N	ABDECKUNG STUFE COVER	8		x							X		10

## BAUSATZ SCHLIESSPLATTEN



### Funktion

In das röhrenförmige Profil einzuführende Gegenplatten zur Befestigung der Bänder Domina HP, Domina HP Cover und Domina Classic.

Technisches Online-Datenblatt



### Technische Merkmale

In der Ausführung für 2-teiliges und 3-teiliges Band, flächenbündig und gestuft erhältlich; der Bausatz besteht aus:

- zwei Befestigungsplatten aus Strangpress - Aluminium 15 x 20 mm, die auf beiden Seiten verwendbar sind und somit eine Vielzahl von Anwendungen ermöglichen
- Haltefedern

- Befestigungsschrauben M8x28 mit Spezialkopf Sechskantschlüssel

Der Einsatz des Bands mit Gegenplatten erfordert eine Bearbeitung am Profil Ø11 mm, die mit den Bohrschablonen Art. Nr. 03237, 05052, 03286 (spezifisch für Achsabstand 55,5) und 05050 (spezifisch für Eckbänder) durchführbar ist. Die Befestigungsplatte des Rahmenbandteils der 3-flügeligen Ausführung ist länger als die der Ausstattung der 2-flügeligen Ausführung, um beide Rahmenbandteile auf derselben Platte befestigen zu können.

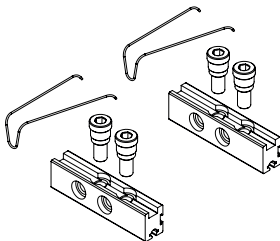
### Werkstoffe

Befestigungsplatten aus stranggezogenem Aluminium.

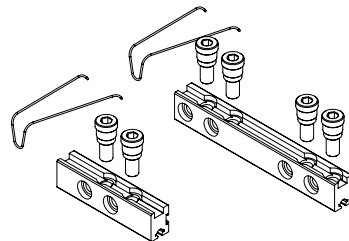
Haltefeder aus Federstahl

Befestigungsschrauben aus verzinktem Stahl

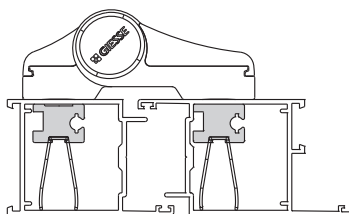
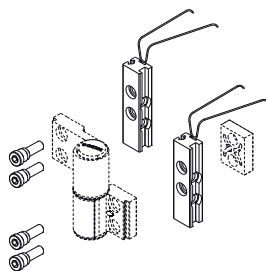
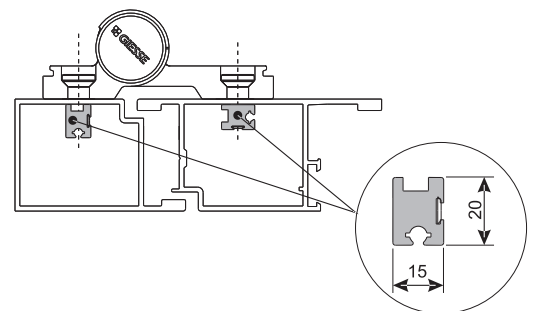
Zweiteilige Ausführung



3-teilige Ausführung



Montage auf Profil



Art. Nr.	Einzelteilbezeichnung	Ausführung	Basis Neutral	Eloxiertes Elox	Lackiert	Trend/Gold Messing	Stücke pro Schachtel
0520001	BAUSATZ SCHLIESSPLATTEN	für 2-teilige Bänder	X				10
0520101	BAUSATZ SCHLIESSPLATTEN	für 3-teilige Bänder	X				10
0520201	BAUSATZ SCHLIESSPLATTEN	für 2-flügeliges Band mit Stufe	X				10
0520301	BAUSATZ SCHLIESSPLATTEN	für 3-flügeliges Band mit Stufe	X				10

## SCHRAUBE FÜR DIREKTBEFESTIGUNG

### Funktion

Schraube M12 für Direktbefestigung der Bänder DOMINA HP, DOMINA HP COVER und DOMINA CLASSIC an die Profile mit thermischer Trennung.

Technisches Online-Datenblatt



### Technische Merkmale

Die Schraube für Direktbefestigung M12 ermöglicht die Befestigung der Bänder DOMINA HP, DOMINA HP COVER und DOMINA CLASSIC an Profile mit thermischer Trennung ohne Hilfe von Schließplatten im Inneren der Profilkammer (\*).

Lieferbar in vier verschiedenen Längen:

L = 55 mm

L = 65 mm

L = 75 mm

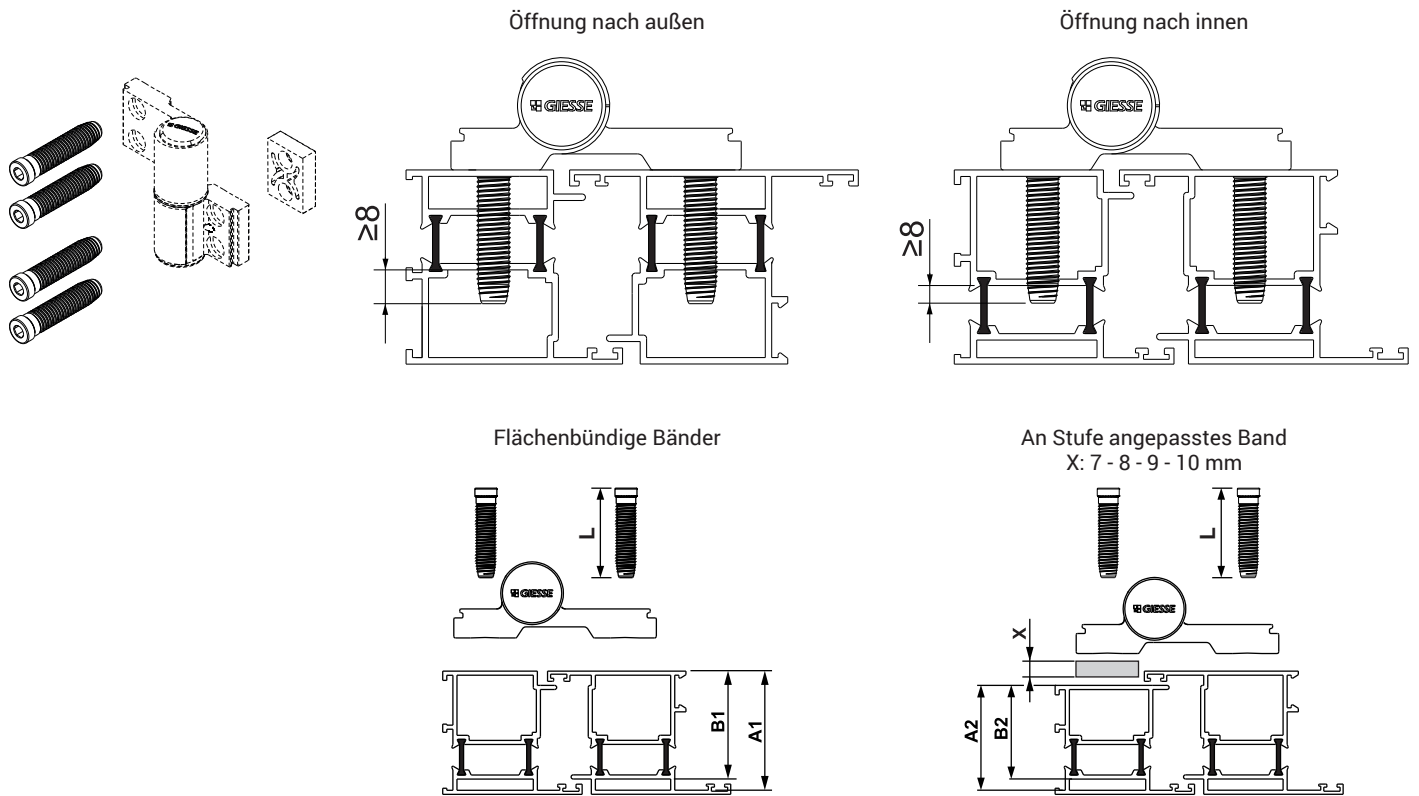
L = 90 mm

Die Anbringung des Bandes mit Schraube für Direktbefestigung verlangt eine Bearbeitung des Profils von  $\varnothing 11$  mm mittels Bohrlehren Art. 03237, 05052 und 05050 (Spezifikation für Eckbänder).

(\*) Ausnahme bildet das Band mit Drehpunktabstand 55,5 Domina HP und Domina HP Cover

### Werkstoffe

Befestigungsschrauben aus verzinktem Stahl



Art. Nr.	Einzelteilbezeichnung	L [mm]	A1 [mm]	B1 [mm]	A2 [mm]	B2 [mm]	Basis Neutral	Eloxiertes Elox	Lackiert	Trend/Gold Messing	Stücke pro Schachtel
05300	SCHRAUBE FÜR DIREKTBEFESTIGUNG M12x55	55	$\geq 42$	$\leq 34$	$\geq 42-X$	$\leq 34-X$	X				20
05301	SCHRAUBE FÜR DIREKTE BEFESTIGUNG M12x65	65	$\geq 52$	$\leq 44$	$\geq 52-X$	$\leq 44-X$	X				20
05302	SCHRAUBE FÜR DIREKTBEFESTIGUNG M12x75	75	$\geq 62$	$\leq 54$	$\geq 62-X$	$\leq 54-X$	X				20
05303	SCHRAUBE FÜR DIREKTBEFESTIGUNG M12x90	90	$\geq 77$	$\leq 69$	$\geq 77-X$	$\leq 69-X$	X				20

## BEFESTIGUNGSDÜBEL



### Funktion

Spreizdübel für schnelle Befestigung der Bänder DOMINA HP, DOMINA HP COVER und DOMINA CLASSIC an Profil mit Einzelkammer.

Technisches Online-Datenblatt



### Technische Merkmale

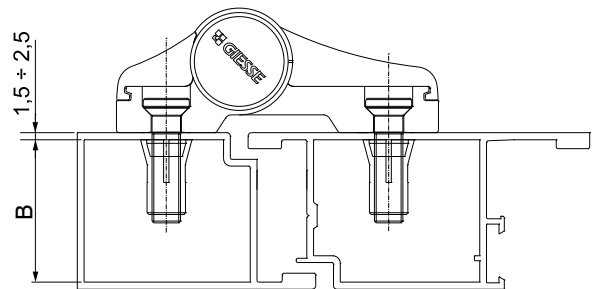
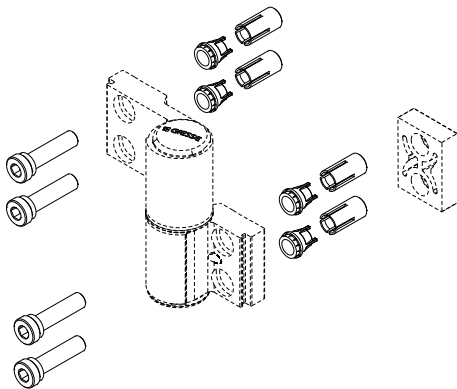
Befestigungssystem für Bänder Domina HP, HP Cover und Domina Classic bestehend aus Dübel, Spezialspreizbuchse zur Positionierung auf Höhe der Bohrungen des Bandkörpers und Schraube M8 mit Spezialkopf für SK-Schlüssel (\*).

Die Anbringung der Dübel verlangt eine Bearbeitung des Profils von Ø11 mm mittels Bohrlehren Art. 03237, 05052 und 05050 (Spezifikation für Eckbänder).

(\*) Ausnahme bilden das Band HP, HP Cover und Classic mit Drehpunktabstand 55,5.

### Werkstoffe

Dübel und Spezialkopfschraube aus verzinktem Stahl  
Spreizbuchse aus Zamak



Art. Nr.	Einzelteilbezeichnung	B [mm]	Basis Neutral	Eloxiertes Elox	Lackiert	Trend/Gold Messing	Stücke pro Schachtel
0520401	SPREIZDÜBEL FÜR EINKAMMERPROFIL FÜR DOMINA HP, DOMINA HP COVER UND DOMINA CLASSIC FLÄCHENBÜNDIG/STRANGGE-PRESST	≥ 30	X				20
0520501	SPREIZDÜBEL FÜR EINKAMMERPROFIL FÜR DOMINA HP, DOMINA HP COVER UND DOMINA CLASSIC MIT STUFE	≥ 30	X				20

## ABSTANDHALTER TT PROFILE



### Funktion

Teleskopabstandhalter für die Montage der Bänder DOMINA HP, DOMINA HP COVER und DOMINA CLASSIC mit dem Schließplatten-Bausatz für Befestigung auf thermisch getrennten Profilen für nach außen öffnende Türen.

Technisches Online-Datenblatt



### Technische Merkmale

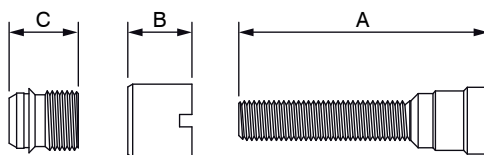
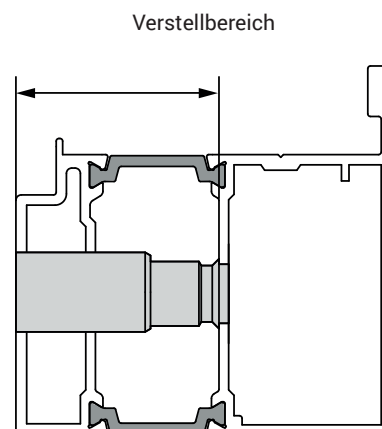
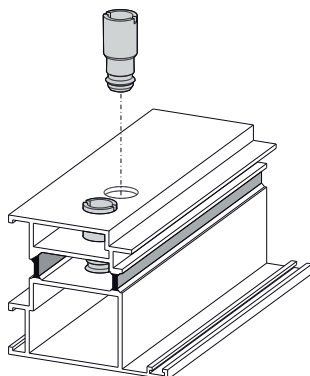
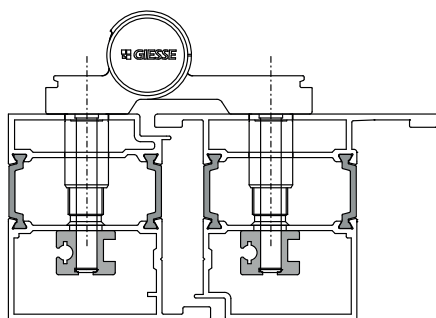
Für die Montage der Abstandhalter müssen die Bohrungen auf der Außenseite des Profils vom  $\varnothing 11$  mm auf  $\varnothing 15$  mm mit dem Bohrer Art.-Nr. 03238 aufgeweitet werden.

Mit jedem Abstandhalter werden 2 Schrauben mit der aus der Tabelle ersichtlichen Länge geliefert.

Das Sortiment besteht aus vier Artikeln, die sich durch den Verstellbereich unterscheiden (siehe Tabelle).

### Werkstoffe

Buchse für Abstandhalter, Teleskopschraube und Schraube mit Spezialkopf M8 aus verzinktem Stahl



Art. Nr.	Einzelteilbezeichnung	Verstellbereich	A [mm]	B [mm]	C [mm]	Mitgelieferte Schrauben	Basis Neutral	Eloxiertes Elox	Lackiert	Trend/Gold Messing	Stücke pro Schachtel
0323901	TELESKOPABSTANDHALTER 13-18,5 mm	13÷18,5 mm	50	13	14	M8x50	X				20
0324001	TELESKOPABSTANDHALTER 18,5-29 mm	18,5÷29 mm	60	18,5	29	M8x60	X				20
0324101	TELESKOPABSTANDHALTER 29-40 mm	29÷40 mm	70	29	40	M8x70	X				20
0324201	TELESKOPABSTANDHALTER 29-50 mm	29÷50 mm	80	29	50	M8x80	X				20



## SICHERHEITSSYSTEME DOMINA HP

### Funktion

Sicherheitssysteme für frontseitig montierte Bänder DOMINA HP und DOMINA HP COVER.

Technisches Online-Datenblatt



### Technische Merkmale

Das Sicherheitssystem SKG ermöglicht die Herstellung von nach außen öffnenden Türen, die je nach Anzahl der eingesetzten Bänder über die SKG-Kennzeichnung mit zwei oder drei Sternen verfügen.

Der mit den Schließplatten und den Schrauben M12 für Direktbefestigung der Bänder am Profil kompatible Bausatz Einbruchsicherung ist in den Ausführungen für zwei- und dreiteilige Bänder lieferbar.

Der Bausatz Einbruchschutz für 2-teilige Bänder besteht aus:

- 1 Hülse der Seitenverstellung mit einem äußerst schnitt- und korrosionsfesten Zapfen, die die mit dem Band gelieferte Hülse ersetzt
- 2 Edelstahlkugelhalter, die in den Sitz der Befestigungsschrauben des Bands am Profil eingesetzt werden

Der Bausatz Einbruchschutz für 3-teilige Bänder besteht aus:

- 2 hochschnitt- und korrosionsfeste Stahlhalbzapfen, die die Zapfen der mit dem Band gelieferten Hülse der Seitenverstellung ersetzen
- 3 Edelstahlkugelhalter, die in den Sitz der Befestigungsschrauben des Bands bei nach außen öffnenden Türen eingesetzt werden

Der Bausatz Einbruchschutz ist mit Kappen mit Markenzeichen SKG der Klasse 2 (2 Sterne) und Klasse 3 (3 Sterne) zu kombinieren, die je nach gewählter Konfiguration die mit dem Band gelieferten Standardkappen ersetzen.

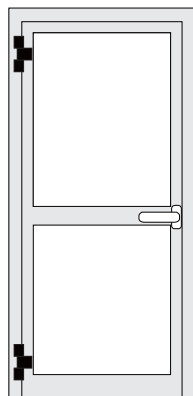
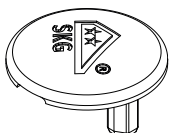
Für Türen mit 2 (2- oder 3-teiligen) Bändern wird die Kappe SKG der Klasse 2, für Türen mit drei (2- oder 3-teiligen) Bändern und mit einbruchssicheren Kugeln wird die Kappe mit 3 Sternen verwendet.

### Werkstoffe

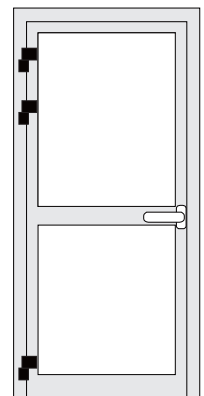
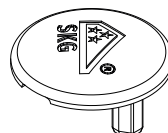
- Kugeln der Einbruchsicherung aus Edelstahl
- Kugelhalter aus Polyamid
- Stahlzapfen mit hoher Korrosions- und Schnittfestigkeit
- SKG-Kappen aus Polyamid



Artikel 05241

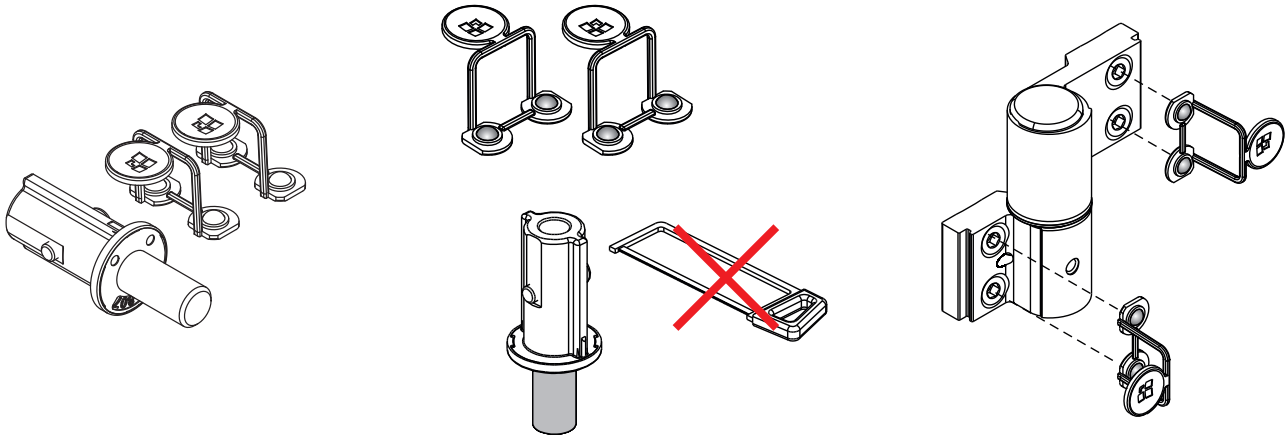


Artikel 05242

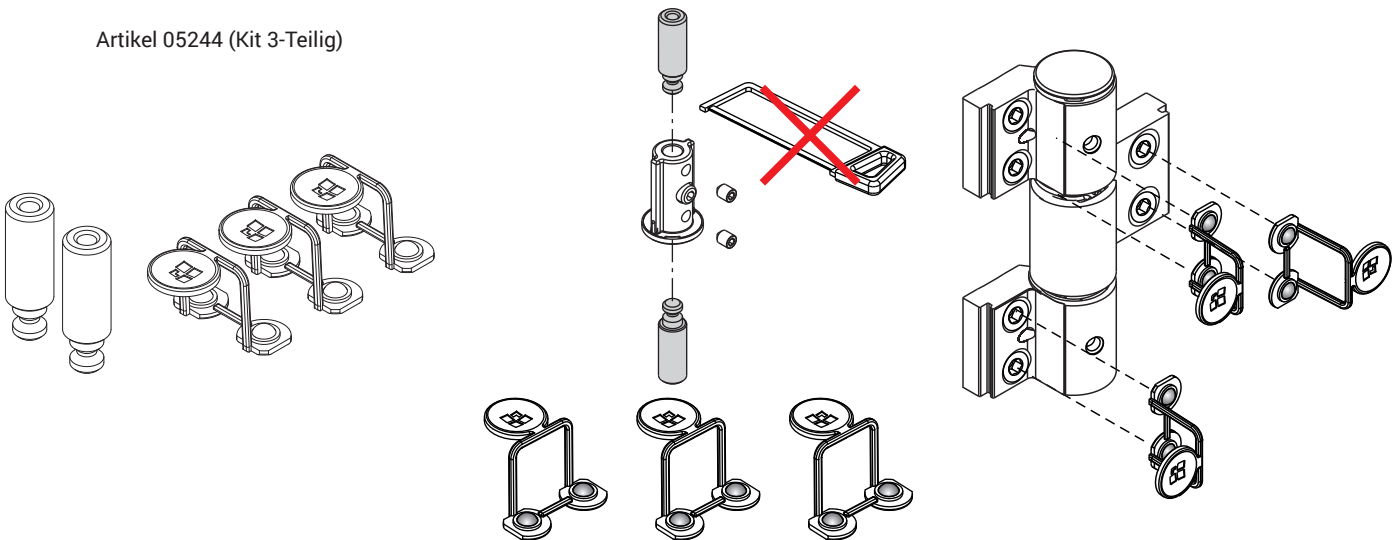


# TÜRBÄNDER FÜR FRONTMONTAGE

Artikel 05243 (Kit 2-Teilig)

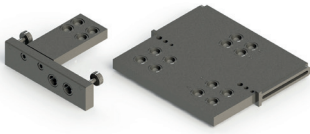


Artikel 05244 (Kit 3-Teilig)



Art. Nr.	Einzelteilbezeichnung	Mit Schließplatten-Bausatz kompatibel	Kompatibel mit Schrauben M12 für Direktbefestigung	Kompatibel mit Abstandhaltern	Basis Neutral	Eloxiertes Elox	Lackiert	Trend/Gold Messing	Stücke pro Schachtel
05241	KAPPEN SKG 2 STERNE	-	-	-	X				40
05242	KAPPEN SKG 3 STERNE	-	-	-	X				40
05243	BAUSATZ SKG-EINBRUCHSCHUTZ FÜR 2-TEILIGES BAND	0520001-0520101-0520201-0520301	05300-05301-05302-05303	0323901-0324001-0324101-0324201	X				10
05244	BAUSATZ SKG-EINBRUCHSCHUTZ FÜR 3-TEILIGES BAND	0520001-0520101-0520201-0520301	05300-05301-05302-05303	0323901-0324001-0324101-0324201	X				10

## SCHABLONEN FÜR BANDBEARBEITUNG



### Funktion

Schablone für die Profilbearbeitung zur Montage der 2- und 3-teiligen Türbänder DOMINA HP, DOMINA HP COVER und DOMINA CLASSIC mit verschiedenen Achsabständen.

Technisches Online-Datenblatt



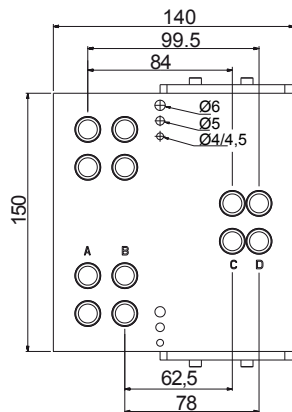
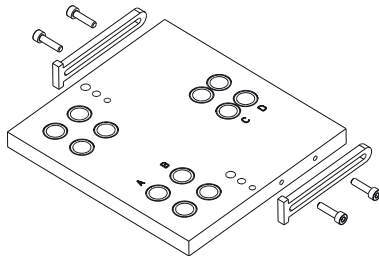
### Technische Merkmale

Die Schablonen sind mit Bezugsstiften für unterschiedliche Durchmesser versehen, die die Positionierung auf flächenbündigen Profilen erleichtern, und mit einstellbaren Positioniervorrichtungen für die Anwendung auf nicht flächenbündigen Profilen.

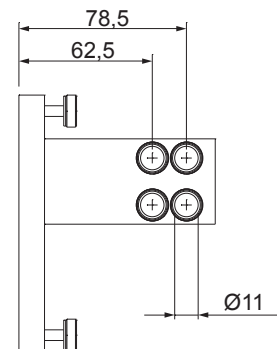
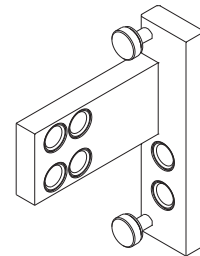
### Werkstoffe

Gehäuse Aluminiumschablone  
Bohrspitze für Führungsbuchse aus karbonitriertem Stahl  
Zapfen, Positioniervorrichtungen und Befestigungsschrauben aus verzinktem Stahl

Bearbeitungsschablonen Art. 03237



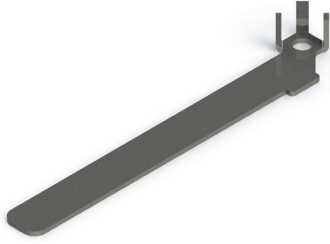
Bearbeitungsschablonen Art. 05050



Art. Nr.	Einzelteilbezeichnung	Achsabstände (mm)	Zubehör	Basis Neutral	Eloxiertes Elox	Lackiert	Trend/Gold Messing	Stücke pro Schachtel
03237	BEARBEITUNGSSCHABLONE FÜR BÄNDER DOMINA	62,5 78 84 99,5	verstellbare Positionierer 2 Stifte Doppeldurchmesser Ø4-Ø4,5 2 Stifte Ø5 2 Stifte Ø6	X				1
05052	BEARBEITUNGSSCHABLONE FÜR BÄNDER DOMINA	70,5 92	verstellbare Positionierer 2 Stifte Doppeldurchmesser Ø4-Ø4,5 2 Stifte Ø5 2 Stifte Ø6	X				1



## AUSRÜSTUNG FÜR MONTAGE DOMINA



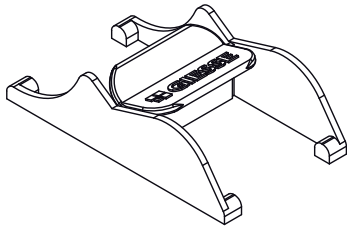
### Funktion

Werkzeug für die Installation und Einstellung von Bändern an Falztüren und von aufgesetzten Türbändern.

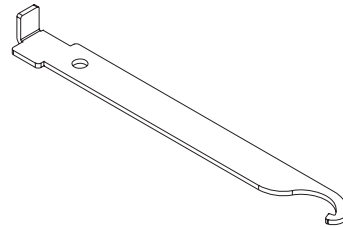
Technisches Online-Datenblatt



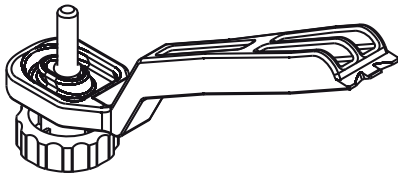
05051



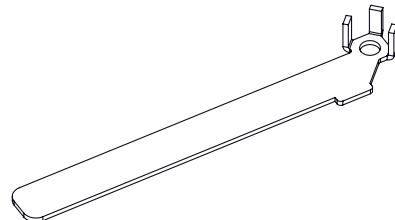
03900



05054



05053



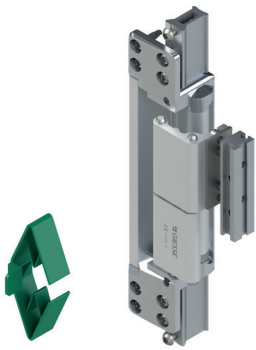
Art. Nr.	Einzelteilbezeichnung	Anmerkung	Basis Neutral	Eloxiertes Elox	Lackiert	Trend/Gold Messing	Stücke pro Schachtel
03900	SCHLÜSSEL ZUM EINSTELLEN DES TÜRBANDS		X				5
05053	EINSTELLSCHLÜSSEL DOMINA HP		X				10
05054	ZAPFENABZIEHWERKZEUG - DOMINA HP 3-TEILIG		X				1

**BAND CHIC DOOR 160**

**Funktion**

Das links und rechts verwendbare Türband ist durch die Montage im Innern der Profile bei geschlossener Tür vollkommen unsichtbar und in drei Richtungen verstellbar (Seiten-, Höhen- und Andruckverstellung).

Technisches Online-Datenblatt



**Technische Merkmale**

Türband mit verdeckter Montage, auch für große Aluminiumtüren geeignet, die nahezu alle Anforderungen im Privatwohnbereich, Gewerbebereich oder in öffentlichen Gebäuden erfüllen.

Ein innovatives (patentiertes) System vereinfacht die Montage des Bands und die Flügel-Rahmen-Verbindung auch bei stumpfen Türen.

Geringe Profilbearbeitungen und funktionale Befestigungsvorrichtungen am Band vereinfachen die Produktion der Türen und reduzieren die Arbeitszeiten. CHIC Door ist in drei Richtungen verstellbar:

- Seitenverstellung (+/- 3 mm), durch Betätigung der Band-Verstellstifte mit einem Inbusschlüssel.
- Höhenverstellung (- 2 /+ 3 mm), durch Betätigung der Stellschraube mit einem Inbusschlüssel.
- Andruckverstellung (+/- 1 mm), durch Betätigung der Schrauben im Flügelbandteil.

Band getestet gemäß EN1935.

Vorgeschrieben: Öffnungsbegrenzer.

**Werkstoffe**

Bandkörper und Pfosten aus stranggepresstem Aluminium

Dorn aus gedrehtem, weiß eloxiertem Aluminium  
Unterteile und Verankerungen aus weiß verzinktem und versiegeltem Zamak

Axiallager, Einstellplatte und Stifte aus Edelstahl  
Befestigungsplatten aus stranggezogenem Aluminium.

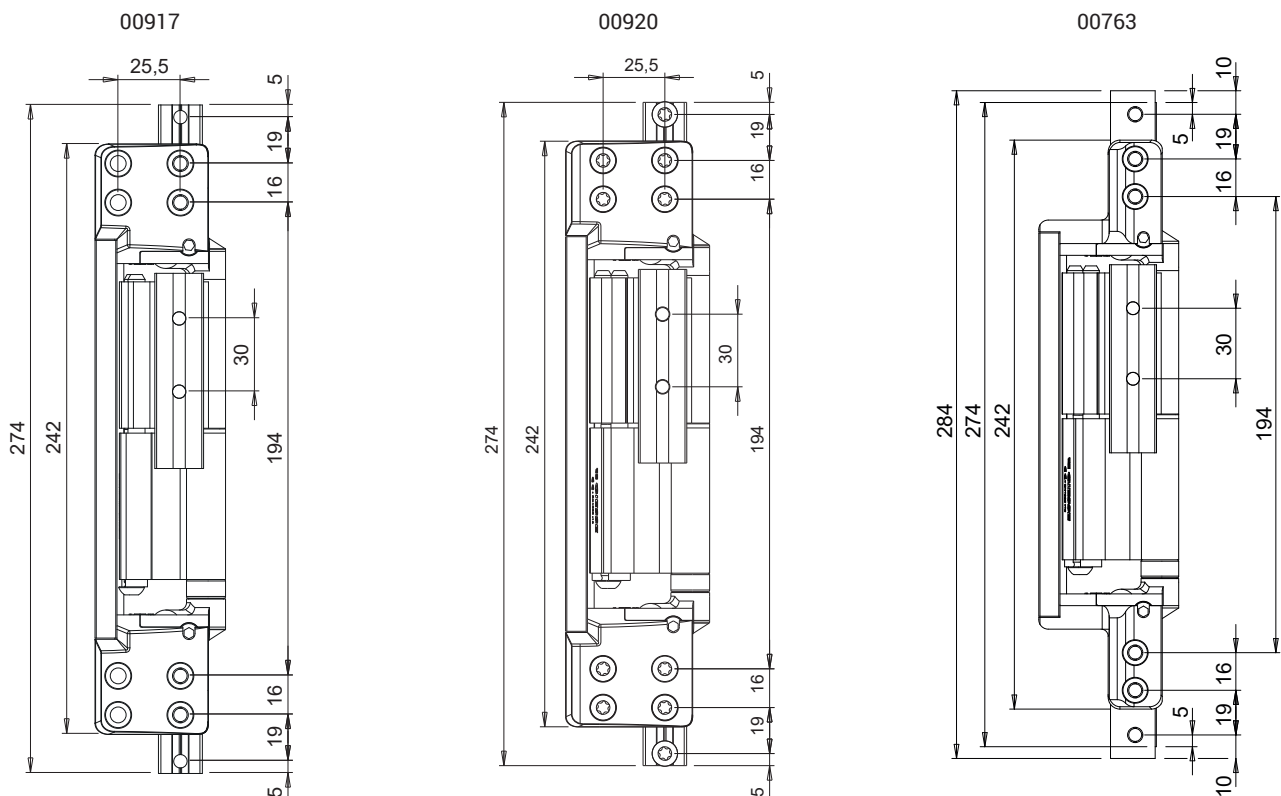
Schrauben und Feder aus Edelstahl

Buchse aus Hostaform

Lehre aus POM

**Belastbarkeit**

160 kg mit 2 Bändern



# VERDECKTE TÜRBÄNDER

REDUKTIONSFAKTOR DES FLÜGELGEWICHTES (CRP) IN ABHÄNGIGKEIT VON DEN ABMESSUNGEN

H \ L	500	600	700	800	900	1000	1100	1200	1300	1400	1500	1600	1700	1800	1900	2000
4000	1	1	1	1	1	1	1	1	1	1	1	1	1	1	1	1
3900	1	1	1	1	1	1	1	1	1	1	1	1	1	1	1	0,95
3800	1	1	1	1	1	1	1	1	1	1	1	1	1	1	1	0,90
3700	1	1	1	1	1	1	1	1	1	1	1	1	1	1	0,95	0,87
3600	1	1	1	1	1	1	1	1	1	1	1	1	1	1	0,90	0,83
3500	1	1	1	1	1	1	1	1	1	1	1	1	1	0,94	0,86	0,80
3400	1	1	1	1	1	1	1	1	1	1	1	1	1	0,90	0,83	0,77
3300	1	1	1	1	1	1	1	1	1	1	1	1	0,94	0,85	0,79	0,75
3200	1	1	1	1	1	1	1	1	1	1	1	1	0,89	0,82	0,76	0,71
3100	1	1	1	1	1	1	1	1	1	1	0,94	0,85	0,78	0,73	0,69	
3000	1	1	1	1	1	1	1	1	1	1	0,88	0,81	0,75	0,70	0,67	
2900	1	1	1	1	1	1	1	1	0,93	0,84	0,76	0,72	0,68	0,65		
2800	1	1	1	1	1	1	1	0,88	0,80	0,74	0,69	0,65	0,63			
2700	1	1	1	1	1	1	0,93	0,83	0,76	0,71	0,67	0,63	0,61			
2600	1	1	1	1	1	1	0,88	0,79	0,72	0,68	0,64	0,61	0,59			
2500	1	1	1	1	1	0,93	0,83	0,75	0,69	0,65	0,62	0,60	X			
2400	1	1	1	1	1	0,87	0,78	0,71	0,67	0,63	0,60	X	X			
2300	1	1	1	1	1	0,93	0,81	0,74	0,68	0,64	0,61	X	X	X		
2200	1	1	1	1	1	0,85	0,76	0,70	0,65	0,61	X	X	X	X		
2100	1	1	1	1	1	0,91	0,80	0,72	0,67	0,63	0,59	X	X	X	X	
2000	1	1	1	1	1	0,85	0,75	0,68	0,64	0,60	X	X	X	X	X	
1900	1	1	1	1	1	0,85	0,75	0,68	0,64	0,60	X	X	X	X	X	

Um das effektive Höchstgewicht (P) des Flügels zu erhalten, den der Tabelle der maximalen Tragfähigkeiten entnommenen Wert Pmax mit dem Reduktionsfaktor des Flügelgewichtes (CRP) der betreffenden Türabmessungen (BxH) multiplizieren.

Beispiel:  
 B x H = 1200 x 2800 mm  
 2 Bänder  
 Profildicke 1,8 mm  
 Pmax = 160 Kg  
 CRP = 1  
 P = 160 x 1 = 160 kg

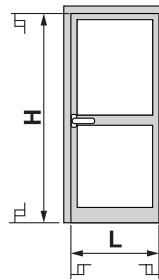
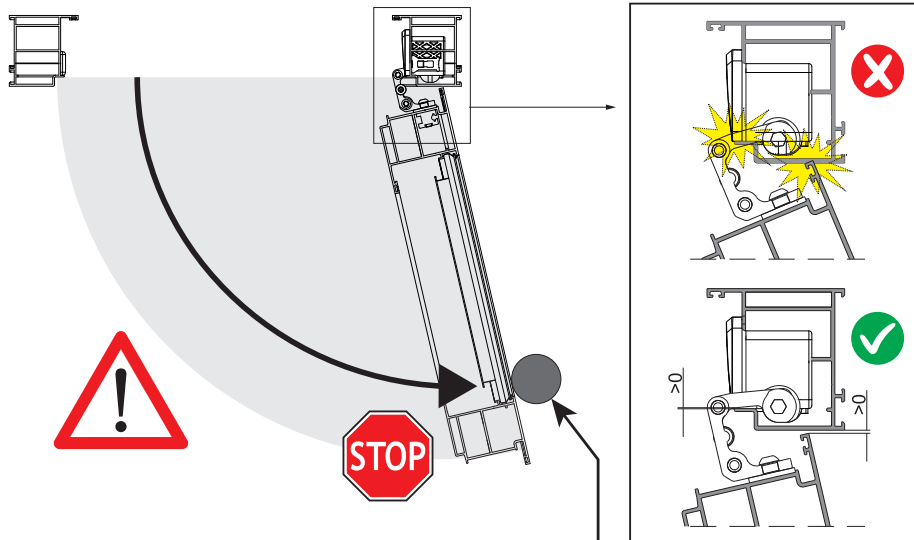


TABELLE DER MAXIMALEN TRAGFÄHIGKEITEN

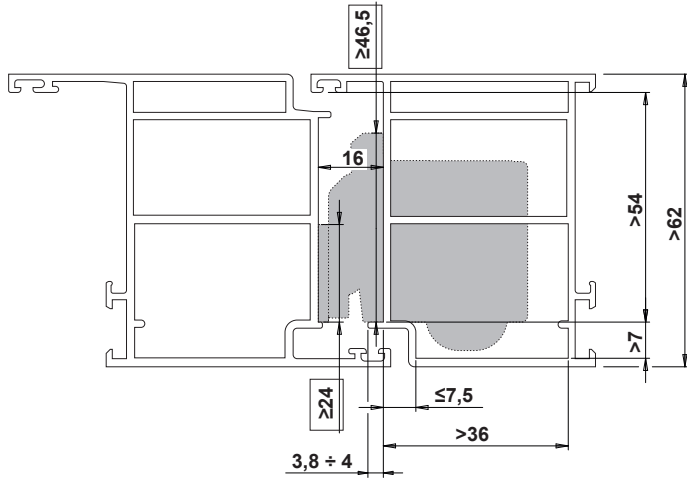
	Pmax			
K ≥ 1,8	160 kg	160 kg	160 kg	107 kg
K = 1,6 ÷ 1,8	160 kg (*2)	160 kg (*2)	160 kg (*2)	107 kg (*2)

(\*1) : Mit Bremse beim Öffnen  
 (\*2) : Vorgeschrieben: Verstärkungsbausatz art. 00755000

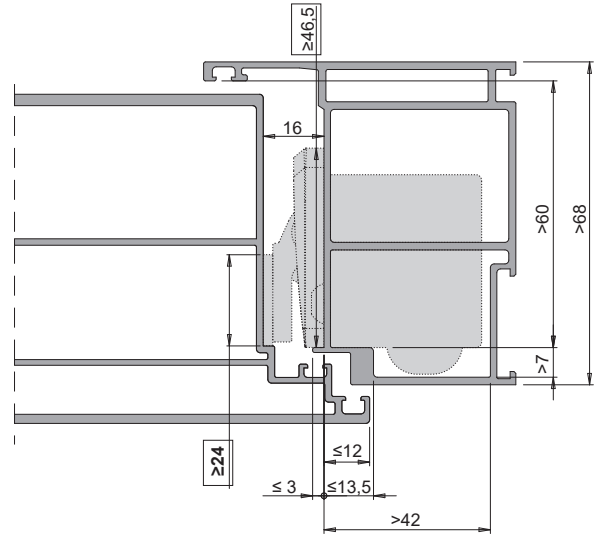


Vorgeschrieben: Öffnungsbegrenzer.

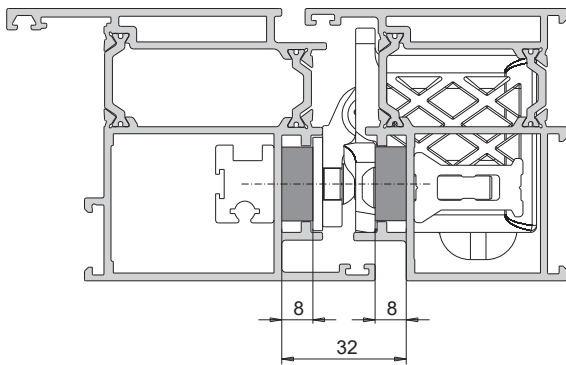
00917



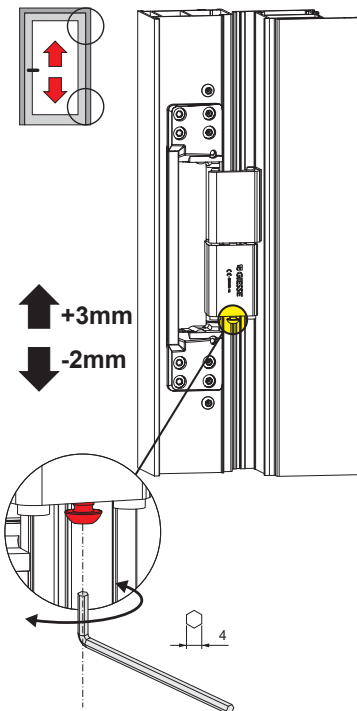
00920



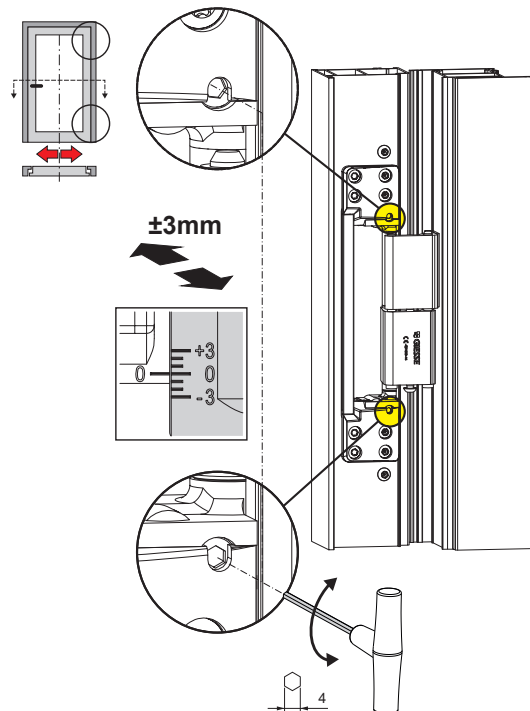
00763



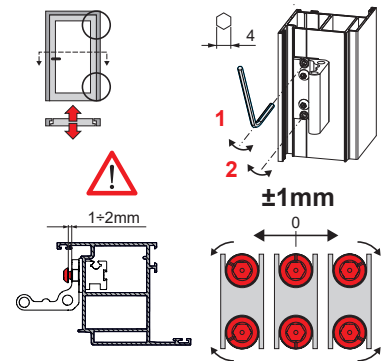
Höhenverstellung



Seitenverstellung

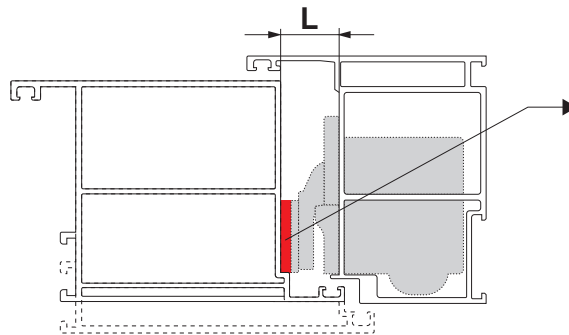
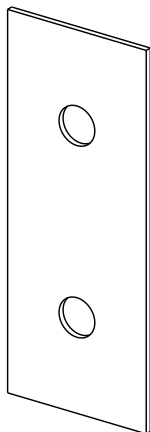


Andruckverstellung



# VERDECKTE TÜRBÄNDER

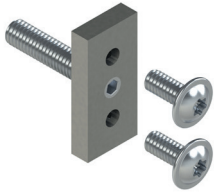
00757



L		
17mm	18mm	19mm
(1mm)	(2mm)	(3mm)

Art. Nr.	Einzelteilbezeichnung	Ausführung	Tragfähigkeit 2 Bänder [kg]	Höhenverstellung	Seitenverstellung	Andruckverstellung	Basis Neutral	Eloxiertes Elox	Lackiert	Trend/Gold Messing	Stücke pro Schachtel
00917	BAND CHIC DOOR FLÄCHENBÜNDIG 160	RE (umkehrbar)	160	+3 / -2 mm	±3 mm	±1 mm		X			1
00920	BAND CHIC DOOR ÜBERLAPPUNG 160	RE (umkehrbar)	160	+3 / -2 mm	±3 mm	±1 mm		X			1
00763	BÜNDIGES BANDTEIL CHIC DOOR CTZ	RE (umkehrbar)	160	+3 / -2 mm	+2 / -3 mm	±1 mm		X			1
00757	STÄRKE 1 mm BAND CHIC DOOR	-	-	-	-	-	X				50

VERSTÄRKUNGSBAUSATZ CHIC DOOR



**Funktion**

Verstärkungsbausatz zur Befestigung des Bands CHIC Door 160 bei Verwendung auf Profilen mit Stärke unter 1,8 mm.

Technisches Online-Datenblatt



**Technische Merkmale**

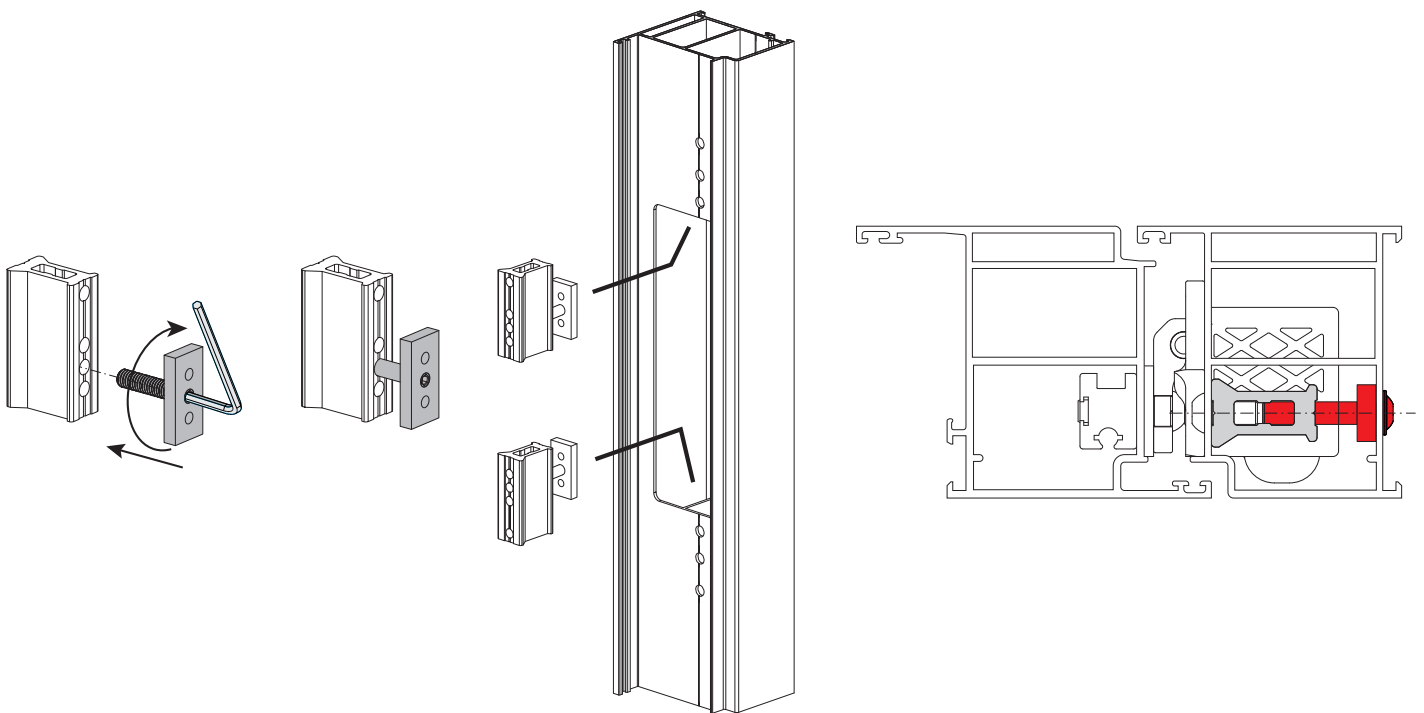
Verstärkungsbausatz zur Verwendung mit Band CHIC Door 160 für eine höhere Stabilität der Bandbefestigung bei einer Profilstärke unter 1,8 mm.

Bei Verwendung des Bausatzes an Profilen einer Stärke von 1,6 bis 1,8 mm bleibt die angegebene Belastbarkeit des Bands erhalten.

Für weitere Informationen wird auf die Montageanleitung des Bands CHIC Door 160 verwiesen.

**Werkstoffe**

Platte aus stranggepresstem Aluminium  
Schrauben und Gewindestift aus Edelstahl



Art. Nr.	Einzelteilbezeichnung	Anmerkung	Basis Neutral	Eloxiertes Elox	Lackiert	Trend/Gold Messing	Stücke pro Schraffel
00755	VERSTÄRKUNGSBAUSATZ CHIC DOOR		X				5

## MONTAGEBAUSATZ CHIC DOOR



### Funktion

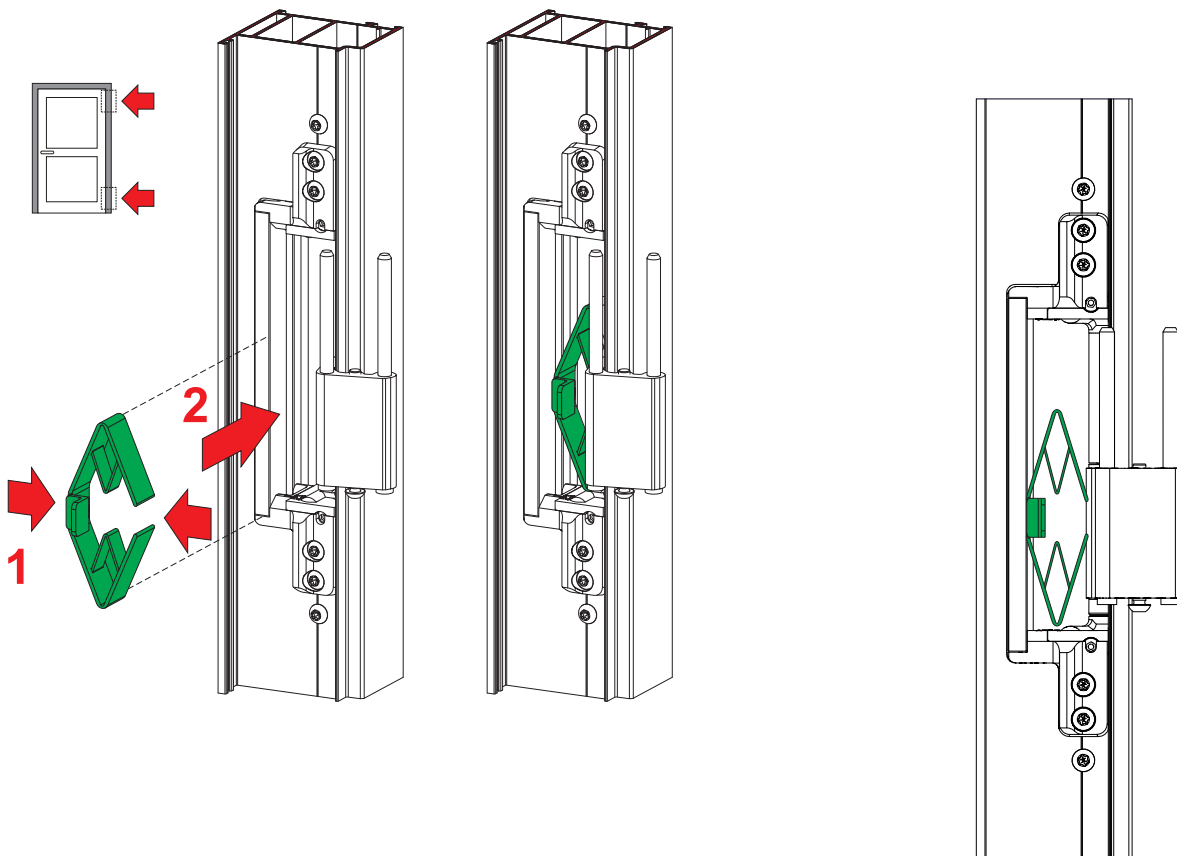
Positionierlehre für die korrekte Ausrichtung der Rahmenbandteile beim Einsetzen des Flügels.  
Erleichtert die Verbindungsphase von Flügel und Rahmen, da die verschiedenen Bandkörper perfekt aufeinander ausgerichtet bleiben.

Technisches Online-Datenblatt



### Werkstoffe

POM



Art. Nr.	Einzelteilbezeichnung	Anmerkung	Basis Neutral	Eloxiertes Elox	Lackiert	Trend/Gold Messing	Stücke pro Set/tafel
00756	MONTAGEBAUSATZ CHIC DOOR		X				20



## BÄNDER CHIC DOOR EG

### Funktion

Band für beidhändig bedienbare Schiebetür mit Mauertasche, das an der Innenseite der Profile angebracht wird, um das Produkt bei geschlossener Tür vollständig unsichtbar zu machen.

Dank seiner innovativen (patentierten) Konstruktion kann das Produkt von einem einzigen Bediener in zwei Richtungen (seitlich und in der Höhe) verstellt werden.

Technisches Online-Datenblatt



### Technische Merkmale

CHIC DOOR EG ist ein verdecktes Band, das sich auch für große und schwere Aluminiumtüren eignet.

Eine innovative (patentierte) Konstruktion ermöglicht einen äußerst schnellen Einbau des Produkts in die Profile.

Um das Band anzubringen, muss lediglich der Türrahmen bearbeitet und das Band dann in die Nut des Türflügels eingesetzt werden.

Das Produkt wird mit Hilfe von zuvor in die Rahmennut eingesetzten Anschraubplatten am Türrahmen befestigt.

CHIC DOOR EG ist in zwei Richtungen verstellbar:

- Seitenverstellung ( $\pm 2$  mm), durch Betätigung der Band-Verstellstifte mit einem Sechskantschlüssel.

- Höhenverstellung ( $- 2 / + 4$  mm), durch Betätigung der Stellschraube mit einem Sechskantschlüssel.

Der Drehwinkel des Bandes beträgt etwa  $105^\circ$  (auch bedingt durch die Geometrie der Profile).

Wenn der Türflügel um mehr als  $90^\circ$  geöffnet werden kann, wird der Einsatz eines Öffnungsbegrenzungsarms Friz (Art. 02030K) empfohlen.

Die Einstellung des Türflügels kann durch einen einzigen Bediener direkt auf der Baustelle erfolgen.

CHIC DOOR EG ist ein CE-gekennzeichnetes Produkt in Übereinstimmung mit der Norm EN1935 (200.000 Zyklen) - Klasse 12.

### Werkstoffe

Bandgehäuse aus Druckguss-Zamak  
Bandhals, Türrahmen-Befestigungsplättchen und Bauteil zur Höhenverstellung aus strangepreßtem Aluminium.

Bandinnenstift aus Edelstahl

Schrauben und Stifte aus Edelstahl

Buchse aus Polyamid

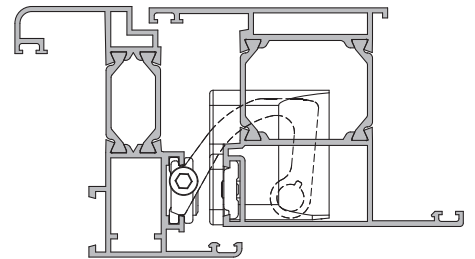
### Belastbarkeit

120 Kg mit 2 Bändern

135 kg mit 3 Bändern

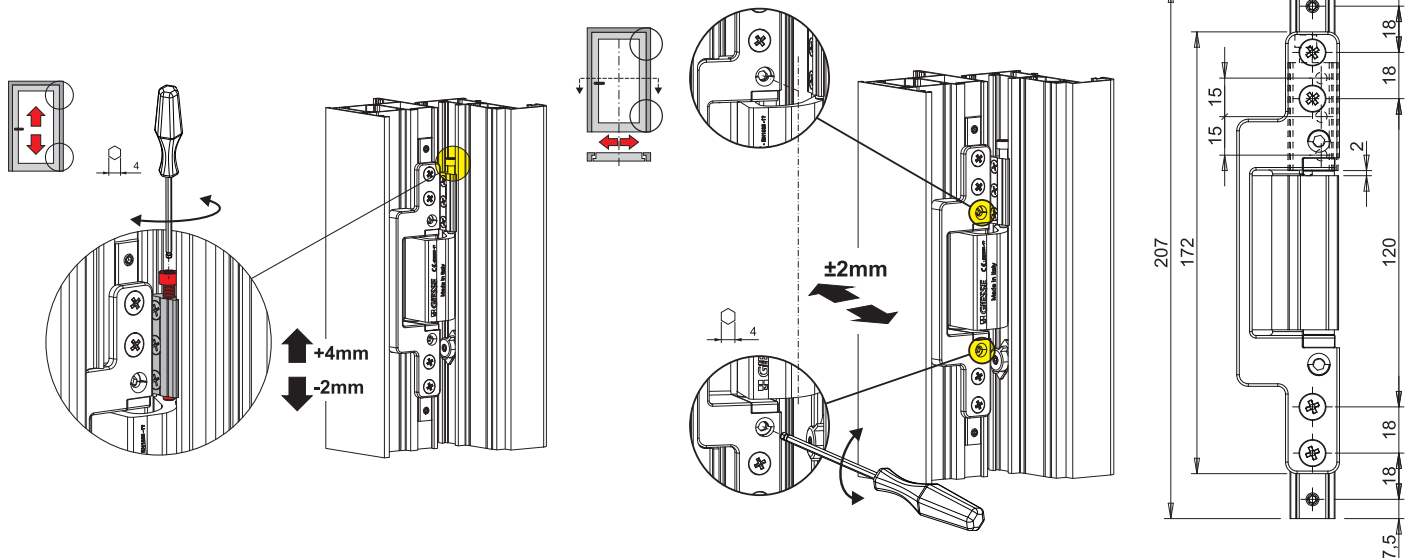
150 kg mit 4 Bändern

Für Tragfähigkeiten mit Türschließern siehe die entsprechende Bedienungsanleitung.



Höhenverstellung

Seitenverstellung



Art. Nr.	Einzelteilbezeichnung	QUERSCHNITT	Ausführung	Öffnen	Arm Friz	Höhenverstellung	Seitenverstellung	Basis Neutral	Eloxiertes Elox	Lackiert	Trend/Gold Messing	Stücke pro Schachtel
00725	CHIC DOOR EG	C001	Rechts und links einsetzbar	außen	02030K	+4 / -2 mm	$\pm 2$ mm		X			2



## BÄNDER CHIC DOOR RG



### Funktion

Band für beidhändig bedienbare Schiebetür mit Mauertasche, das an der Innenseite der Profile angebracht wird, um das Produkt bei geschlossener Tür vollständig unsichtbar zu machen.

Dank seiner innovativen (patentierten) Konstruktion kann das Produkt von einem einzigen Bediener in zwei Richtungen (seitlich und in der Höhe) verstellt werden.

Technisches Online-Datenblatt



### Technische Merkmale

CHIC DOOR RG ist ein verdecktes Band, das sich für auch für große und schwere Aluminiumtüren eignet.

Eine innovative (patentierte) Konstruktion ermöglicht einen äußerst schnellen Einbau des Produkts in die Profile.

Um das Band anzubringen, muss lediglich der Türrahmen bearbeitet und das Band dann in die Nut des Türflügels eingesetzt werden.

Das Produkt wird mit Hilfe von zuvor in die Rahmennut eingesetzten Anschraubplatten am Türrahmen befestigt.

CHIC DOOR RG ist in zwei Richtungen verstellbar:

- Seitenverstellung ( $\pm 2$  mm), durch Betätigung der Band-Verstellstifte mit einem Sechskantschlüssel.

- Höhenverstellung ( $- 2 / + 4$  mm), durch Betätigung der Stellschraube mit einem Sechskantschlüssel.

Der Drehwinkel des Bandes beträgt etwa  $105^\circ$  (auch bedingt durch die Geometrie der Profile).

Wenn der Türflügel um mehr als  $90^\circ$  geöffnet werden kann, wird der Einsatz eines Öffnungsbegrenzungsarms Friz (Art. 02034K) empfohlen.

Die Einstellung des Türflügels kann durch einen einzigen Bediener direkt auf der Baustelle erfolgen.

CHIC DOOR RG ist ein CE-gekennzeichnetes Produkt in Übereinstimmung mit Norm EN1935 (200.000 Zyklen) - Klasse 12.

### Werkstoffe

Bandgehäuse aus Druckguss-Zamak  
Bandhals, Türrahmen-Befestigungsplättchen und Bauteil zur Höhenverstellung aus stranggepresstem Aluminium.

Bandinnenstift aus Edelstahl

Schrauben und Stifte aus Edelstahl

Buchse aus Polyamid

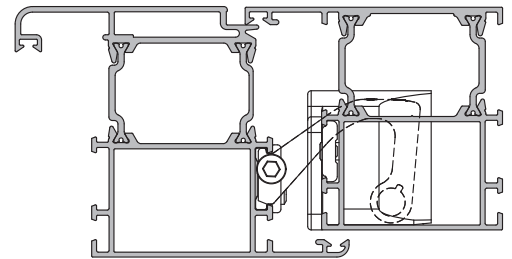
### Belastbarkeit

120 Kg mit 2 Bändern

135 kg mit 3 Bändern

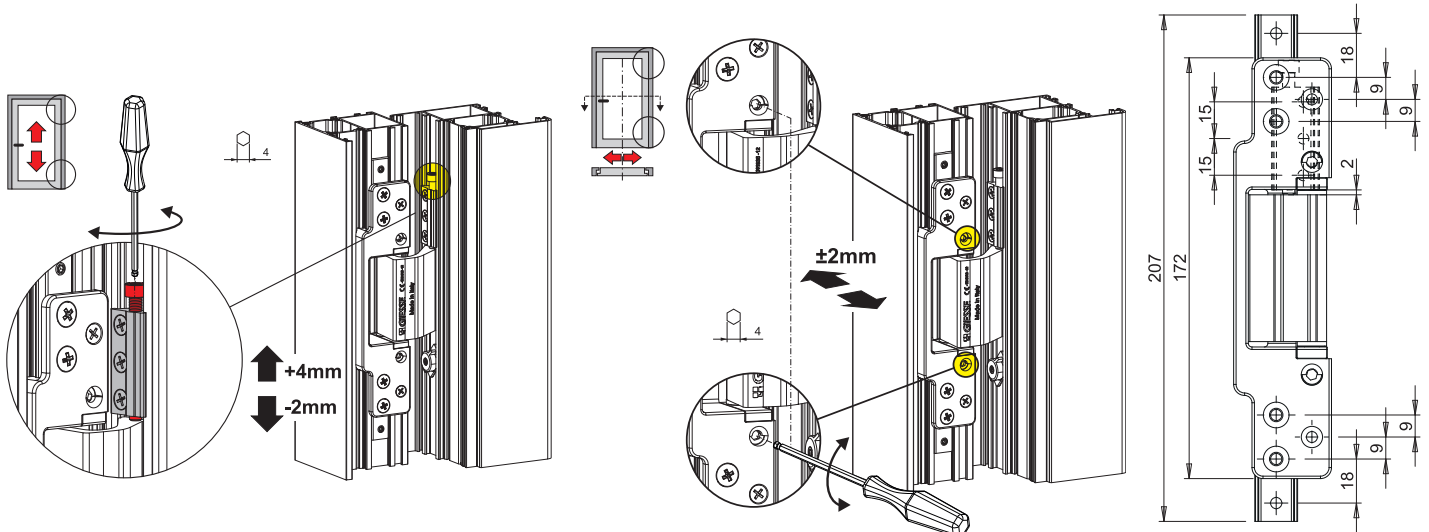
150 kg mit 4 Bändern

Für Tragfähigkeiten mit Türschließern siehe die entsprechende Bedienungsanleitung.



Höhenverstellung

Seitenverstellung



Art. Nr.	Einzelteilbezeichnung	QUERSCHNITT	Ausführung	Öffnen	Arm Friz	Höhenverstellung	Seitenverstellung	Basis Neutral	Eloxiertes Elox	Lackiert	Trend/Gold Messing	Stücke pro Schraffel
00726	CHIC DOOR RG	C007	Rechts und links einsetzbar	außen	02034K	+4 / -2 mm	$\pm 2$ mm		X			2

## RUTSCHKUPPLUNGEN TECH



### Funktion

Drehlager für horizontale und vertikale Schwingflügelbeschläge mit 180° Flügeldrehung und Satz spezifischer Platten für Profile.

Technisches Online-Datenblatt



### Technische Merkmale

Fensterflügel mit 30°-Sperrfunktion beim Öffnen mit Möglichkeit, die Kraft mithilfe einer Schraube auf beiden Kupplungen einzustellen.  
 Der Flügel kann zur Reinigung bis auf 30° geöffnet werden, dazu den Entriegelungsknopf auf einer der Kupplungen drücken.  
 Die Entriegelung erlaubt die Öffnung bis 180° und blockiert den Flügel automatisch in dieser Position, um ungewolltes Schließen zu verhindern.  
 Erneut den Entriegelungsknopf drücken, um den Flügel wieder zu öffnen.  
 Jeder Satz Kupplungen Tech erfordert spezifische Befestigungsplatten für Profile, die separat zu bestellen sind.  
 Jeder Satz Platten besteht aus 2 Flügelplatten und 2 Rahmenplatten.  
 Die Platte des Flügels ist so geformt, dass der Beschlag des Rundumverschlusses angebracht werden kann.

### Werkstoffe

Muschel Steck- und Buchsenteil aus Zamak-Druckguss mit RAL-Lackierung  
 Innenbeschläge aus Druckguss-Zamak  
 Entblockungstaste aus schwarzem Polyamid  
 Platten aus stranggepresstem Aluminium  
 Schrauben aus Edelstahl

### Belastbarkeit

Die Verwendung der Kupplung Tech in Kombination mit Originalplatten Giesse ermöglichen die Herstellung von Schwingfenstern mit folgenden Abmessungen und Gewichten:

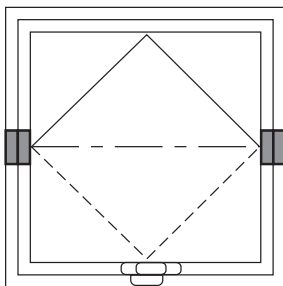
#### Horizontales Schwingflügel Fenster

Höchstgewicht des Flügels (Aluminium + Scheibe): 120 Kg  
 Höchstabmessungen des Flügels: Höhe 2200 mm  
 - Breite 1600 mm

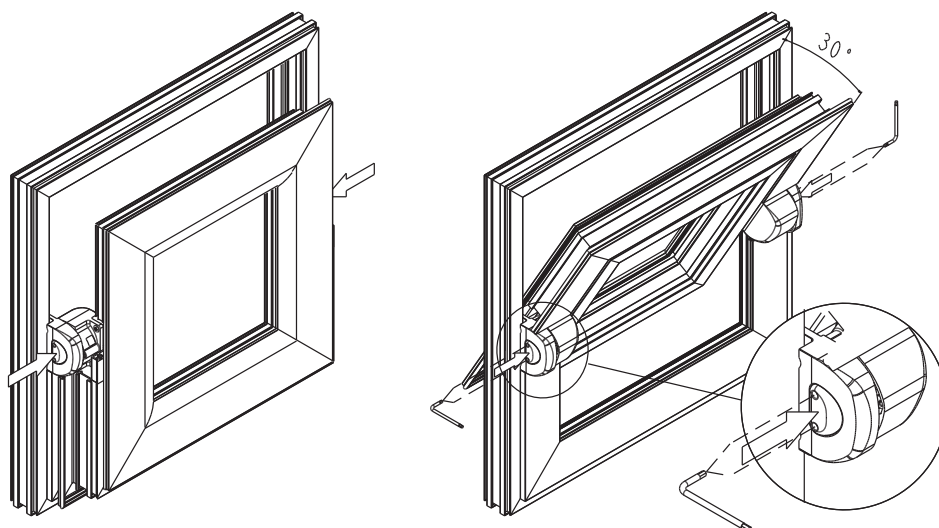
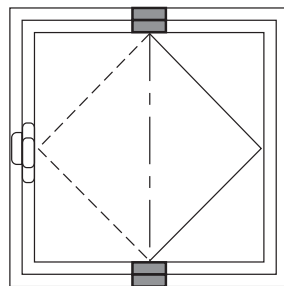
#### Wendeflügel Fenster

Höchstgewicht des Flügels (Aluminium + Scheibe): 100 Kg  
 Höchstabmessungen des Flügels: Höhe 2200 mm  
 - Breite 1600 mm

Horizontales Schwingflügel Fenster

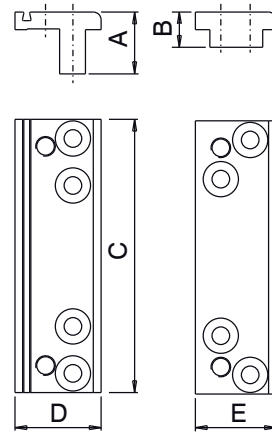
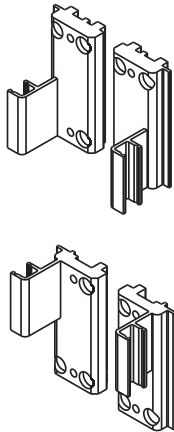


Wendeflügel Fenster



# RUTSCHKUPPLUNGEN

Befestigungsplatte (spezifisch für Serien)



Art. Nr.	Einzelteilbezeichnung	QUERSCHNITT	Mit Sperre	A (mm)	B (mm)	C (mm)	D (mm)	E (mm)	Basis Neutral	Eloxiertes Elox	Lackiert	Trend/Gold Messing	Stücke pro Schachtel
01420	SATZ PLATTEN FÜR KUPPLUNG TECH	P001	-	15,8	9	69,8	22	20,7	X				4
01421	SATZ PLATTEN FÜR KUPPLUNG TECH	P002	-	10	15,8	69,8	20,7	20,9	X				4
01424	SATZ PLATTEN FÜR KUPPLUNG TECH	P005	-	11,3	17,5	69,8	21	22,5	X				4
01427	SATZ PLATTEN FÜR KUPPLUNG TECH	P007	-	13	19	69,8	20,5	24	X				4
01428	SATZ PLATTEN FÜR KUPPLUNG TECH	P008	-	10,75	17,5	69,8	21,5	22,5	X				4
01429	SATZ PLATTEN FÜR KUPPLUNG TECH	P001-P009	-	11,3	17,5	69,8	21	22,5	X				4
01439	DREHLAGER TECH OHNE PLATTEN	P001-P002- P003-P004- P005-P006- P007-P008- P009-P010	NEIN	-	-	-	-	-	X		X		4
01459	DREHLAGER TECH OHNE PLATTEN	P001-P002- P003-P005- P006-P007- P008- P009-P010	JA	-	-	-	-	-	X		X		4
01464	DREHLAGER TECH OHNE PLATTEN	-	JA	-	-	-	-	-	X	X	X		8

## KUPPLUNGEN FRIBLOK

**Funktion**

Drehlager für horizontale und vertikale Schwingflügel Fenster mit Rotation bei 180°, vollständig aus Materialien aus strangepresstem Aluminium mit hochpräzisen mechanischen Verarbeitungen.

Technisches Online-Datenblatt

**Technische Merkmale**

Ist von hoher Zuverlässigkeit aufgrund der Robustheit seiner Strukturen und einer Vorrichtung, die einen Anschlag des Fensters bei 30° und eine Sperre bei 180° erlaubt.

Der 30°-Anschlag kann durch einen Einsatz aus Polyamid in dem dafür vorgesehen geschlitzten Teil neutralisiert werden.

Wird mit geeigneter Schraube geliefert, die eine Einstellung des Reibungsgrades von außen erlaubt: dieser ist besonders dauerhaft und wirksam, da sich zwischen den Metallwänden ein Anpassring aus Polyamid mit hohem Glasfaseranteil befindet.

Auf Bestellung ist eine Lieferung ohne Sperrmechanismus möglich.

**Anwendungen und Traglasten der Kupplungen FRIBLOCK****Horizontales Schwingflügel Fenster**

Torblattgewicht zwischen zwei Kupplungen verteilt

Die Befestigung mit den gelieferten Schrauben gestattet die Konstruktion von Schwingflügel Fenstern mit einem Gesamtgewicht (einschließlich Glas) von 70/80 kg.

**Wendeflügel Fenster**

Das Torblattgewicht wird komplett von der unteren Kupplung getragen.

In die untere Kupplung ist ein Druckdübel aus Polyamid einzufügen (Art.-Nr. H5065010).

Mit einer normalen Befestigung kann das Gesamtgewicht des Schwingflügel Fensters (einschließlich Glas) 50/60 kg betragen.

**Werkstoffe**

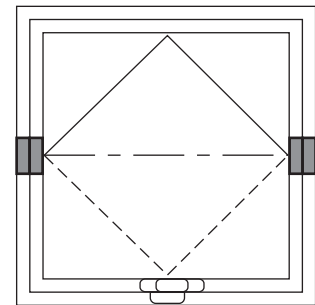
Körper und Befestigungsplatten aus strangepresstem Aluminium

Einstellklemmring aus Zamak

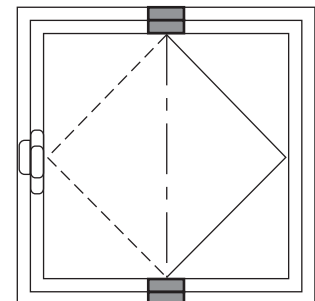
Reibring aus Polyamid

Schrauben und Gelenkzapfen aus Stahl mit Zink-Nickel-Oberflächenbehandlung.

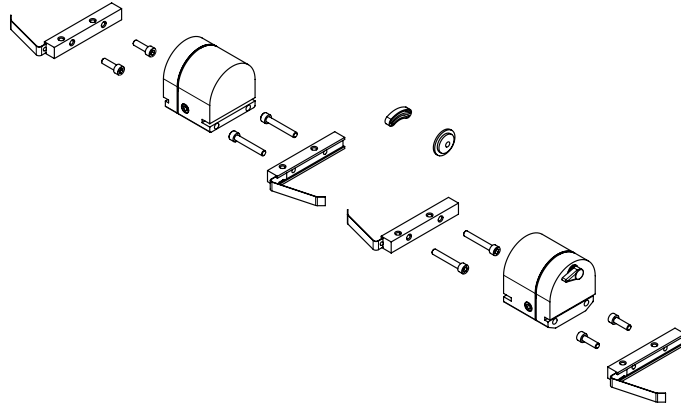
Horizontales Schwingflügel Fenster



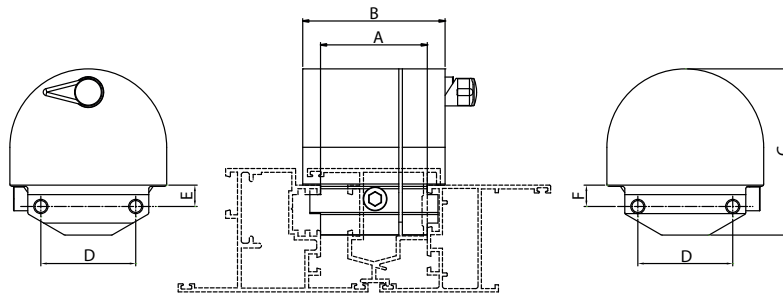
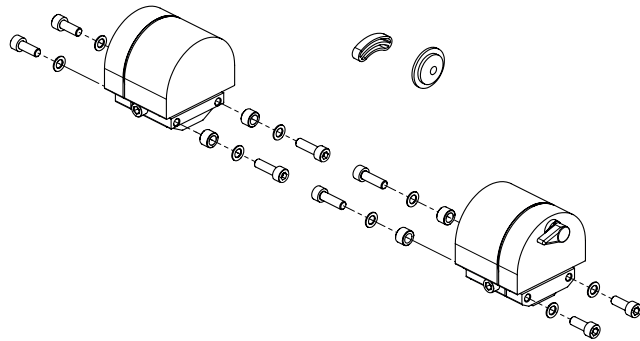
Wendeflügel Fenster



Kupplung ohne Platten



Kupplungen ohne Platten



Art. Nr.	Einzelteilbezeichnung	QUER-SCHNITT	Mit Platten	Mit Schrauben	A (mm)	B (mm)	C (mm)	D (mm)	E (mm)	F (mm)	Basis Neutral	Eloxiertes Elox	Lackiert	Trend/Gold Messing	Stücke pro Schachtel
01441	DREHLAGER FRIBLOK	P001	-	X	45	60	70	40	9	9	X	X	X		4
01443	DREHLAGER FRIBLOK	P002	-	X	47	60	70	40	10,5	10,5	X	X	X		4
01449	DREHLAGER FRIBLOK	siehe Whe-re Used	-	X	47	68	70	26	19,5	19,5	X	X	X		4

 **GIESSE**

**ANTRIEBE UND  
VERSCHLÜSSE**





## SUPRA 7 - GRIFFE

### Funktion

Innovatives, beidseitig verwendbares Grifffsystem ohne Rosette für das Öffnen und Schließen von Fenstern mit unterschiedlichen Öffnungsarten, die mit kompatibellem Getriebe mit 7-mm-Vierkantstift ausgeführt sind.

Technisches Online-Datenblatt



### Technische Merkmale

Die Steckgriffe Supra 7 können mit Giesse Antrieben und Getrieben für Drehflügelfenster, Drehkippenster, Side Hung, Top Hung und Schiebefenster verwendet werden, die einen Rotor mit 7-mm-Vierkantprofil enthalten.

Die exklusiven Designs von Asia, Kora und Prima ermöglichen es, die Produkte mit allen anderen Giesse-Artikeln der gleichen Linie zu kombinieren, die für andere Arten von Fenstern und Türen bestimmt sind (Tür, Hebe- und Schiebegriffe usw.).

Das Getriebe bzw. der Antrieb muss separat und stabil am Flügelprofil befestigt und mit dem 7-mm-Stift des Steckgriffs Supra 7 betätigt werden.

Die am Flügelprofil erforderlichen Bearbeitungen lassen sich schnell und einfach mit Hilfe von 2 Giesse-Bohrschablonen ausführen (Art. 03546 und Art. 03547).

Die Montage des Beschlags erfolgt in zwei Schritten: Zuerst wird die Grundplatte mit dem 7-mm-Stift mit 4 Torx-Schrauben am Flügelprofil befestigt, dann der Griff in die Platte eingepresst und anschließend mit dem darin vormontierten Gewindestift festgezogen.

Es liegen zwei 2 Federscheiben bei, die passend zur jeweiligen Geometrie des Flügelprofils gewählt werden können.

Der 7-mm-Vierkantstift steht an der Anlagefläche des Steckgriffs um 45 mm über.

Auf Wunsch sind abweichende Stiftlängen möglich.

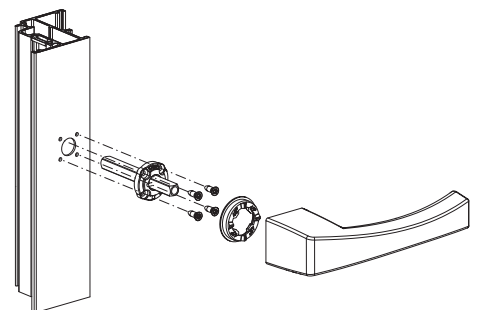
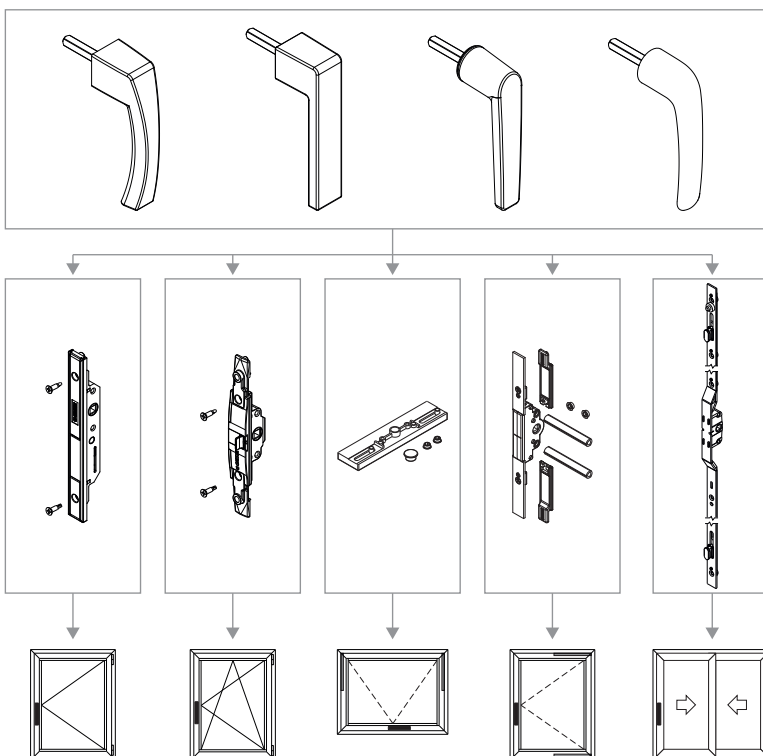
### Werkstoffe

Griff aus Aluminium-Druckguss

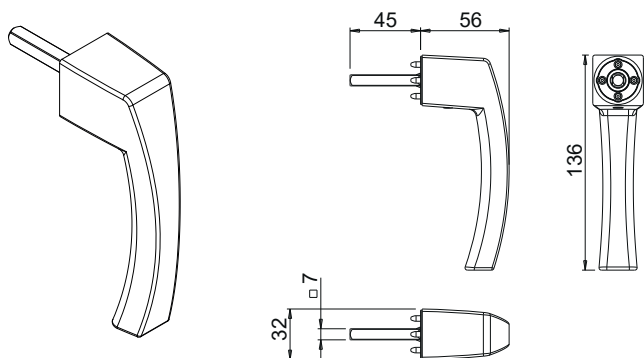
Mechanische Komponenten aus Zamak GS SILVER PLUS, verzinktem Stahl und weißem Polyamid.

Befestigungsschrauben aus verzinkter Stahl, mit Eslock Schutzbehandlung

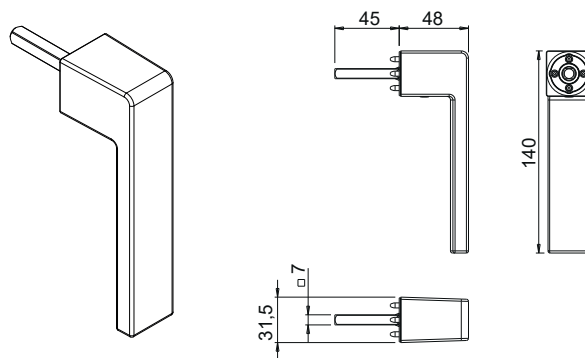
Beschlagsystem SUPRA 7



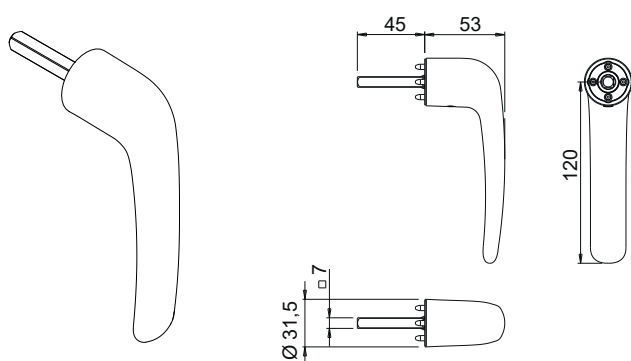
04153



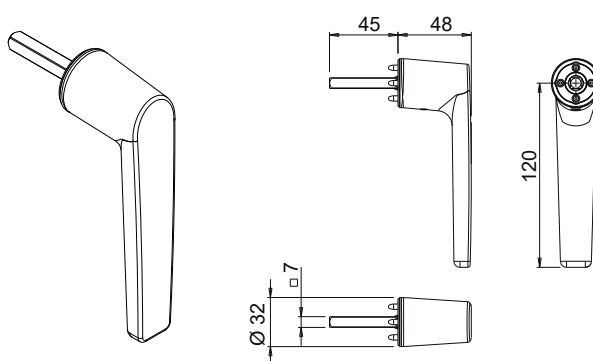
04154



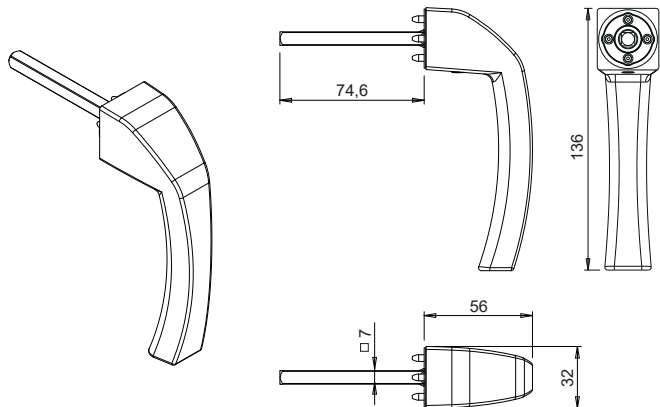
04155



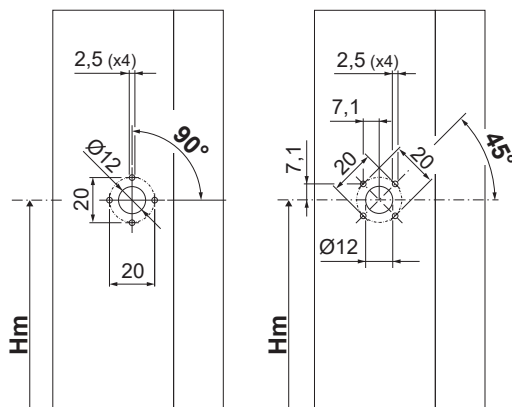
04156



04164



Befestigung mit 45°- oder 90°-Bearbeitung



Art. Nr.	Einzelteilbezeichnung	Anmerkung	Basis Neutral	Eloxiertes Elox	Lackiert	Trend/Gold Messing	Stücke pro Schachtel
04153	SUPRA 7 - GRIFF ASIA		X		X	X	10
04154	SUPRA 7 - GRIFF KORA		X		X	X	10
04155	SUPRA 7 - GRIFF PRIMA		X		X	X	10
04156	SUPRA 7 - GRIFF ARIA		X		X	X	10
04164	SUPRA 7 - GRIFF ASIA APEX		X		X	X	10





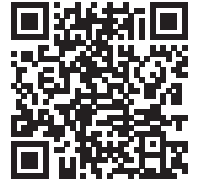
## SUPRA 7 – BESCHLÄGE MIT VERSETZTEM GRIFF

### Funktion

Innovatives, beidseitig verwendbares Grifffsystem ohne Rosette für das Öffnen und Schließen von Fenstern mit unterschiedlichen Öffnungsarten, die mit kompatibelem Getriebe mit 7-mm-Vierkantstift ausgeführt sind.

Bei dieser Ausführung werden der Vierkant und der Griff separat geliefert. Für einen Beschlag SUPRA 7 werden daher der GRIFF und der BEFESTIGUNGSBAUSATZ benötigt.

Technisches Online-Datenblatt



### Technische Merkmale

Die Steckgriffe Supra 7 können mit Giesse Antrieben und Getrieben für Drehflügelfenster, Drehkipfenster, Side Hung, Top Hung und Schiebefenster verwendet werden, die einen Rotor mit 7-mm-Vierkantprofil enthalten.

Das Getriebe bzw. der Antrieb muss separat und stabil am Flügelprofil befestigt und mit dem 7-mm-Stift des Steckgriffs Supra 7 betätigt werden.

Die am Flügelprofil erforderlichen Bearbeitungen lassen sich schnell und einfach mit Hilfe von 2 Giesse-Bohrschablonen ausführen (Art. 03546 und Art. 03547).

Die Montage des Beschlags erfolgt in zwei Schritten: Zuerst wird die Grundplatte mit dem 7-mm-Stift mit 4 Torx-Schrauben am Flügelprofil befestigt, dann der Griff in die Platte eingepresst und anschließend mit dem darin vormontierten Gewindestift festgezogen.

Es liegen zwei 2 Federscheiben bei, die passend zur jeweiligen Geometrie des Flügelprofils gewählt werden können.

Der 7-mm-Vierkantstift steht an der Anlagefläche des Steckgriffs um 45 mm über.

Auf Wunsch sind abweichende Stiftlängen möglich.

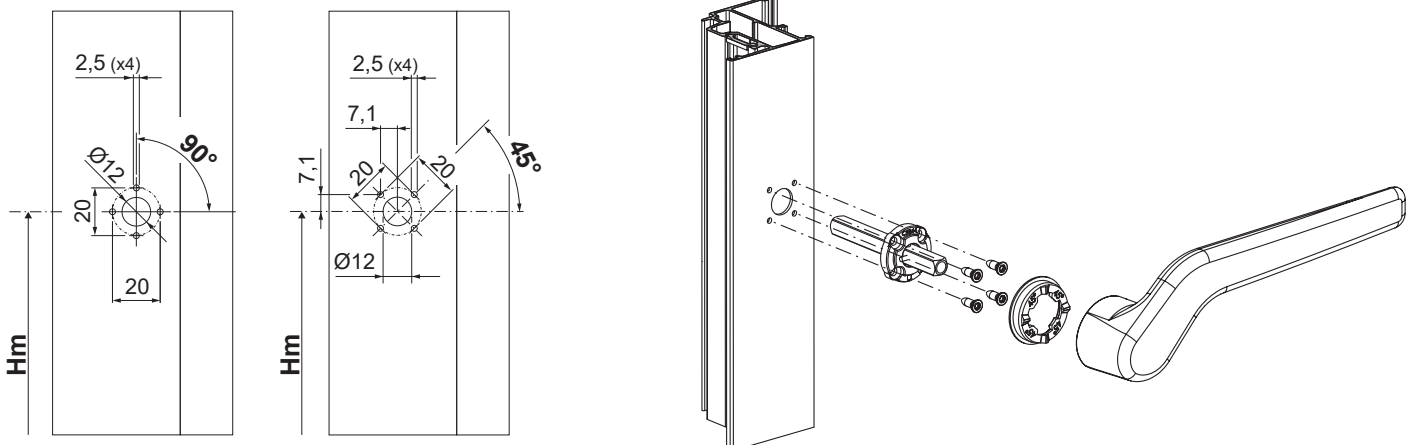
### Werkstoffe

Griff aus Aluminium-Druckguss

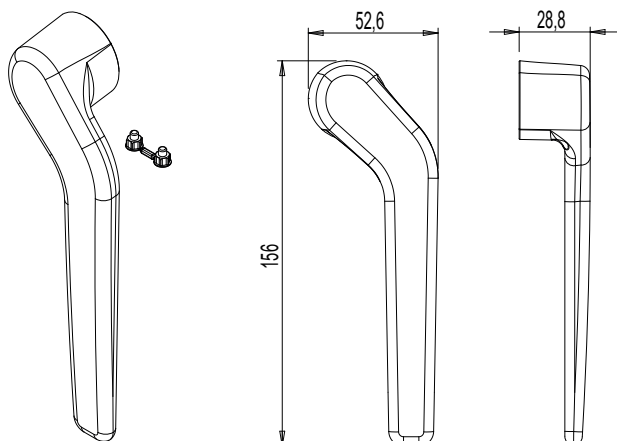
Mechanische Komponenten aus Zamak GS SILVER PLUS, verzinktem Stahl und weißem Polyamid.

Befestigungsschrauben aus verzinkter Stahl, mit Eslock Schutzbehandlung

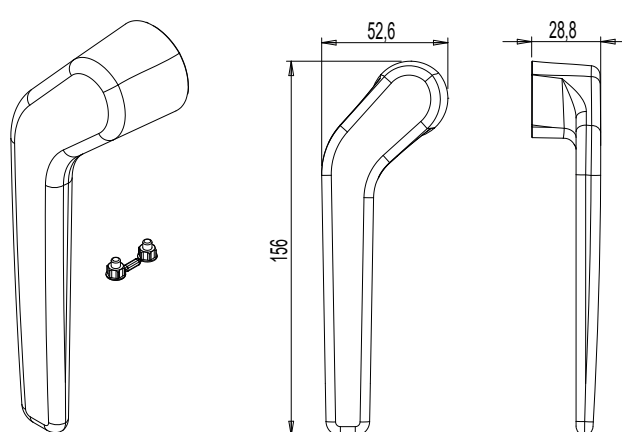
Befestigung mit 45°- oder 90°-Bearbeitung



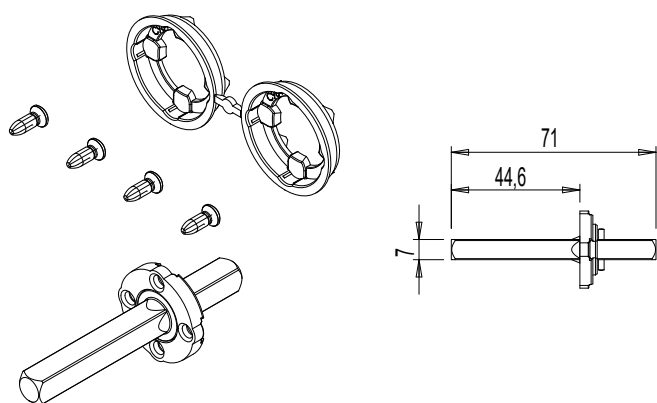
052621



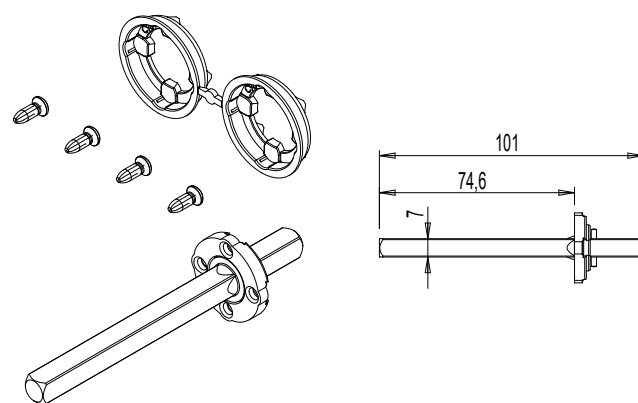
052622



05560



05261



Art. Nr.	Einzelteilbezeichnung	Anmerkungen	Länge des Vierkants [mm]	Basis Neutral	Eloxiertes Elox	Lackiert	Trend/Gold Messing	Stücke pro Schachtel
052621	SUPRA 7 - DEZENTRIERTER GRIFF	RECHTS		X		X		10
052622	SUPRA 7 - DEZENTRIERTER GRIFF	LINKS		X		X		10
05560	SUPRA 7 - BEFESTIGUNGSSATZ		71	X				10
05261	SUPRA 7 - BEFESTIGUNGSSATZ		101	X				10



## SUPRA 7 - DOPPELTE STECKGRIFFE

### Funktion

Innovatives Griffsystem ohne Rosette für das Öffnen und Schließen von Fenstern mit unterschiedlichen Öffnungsarten, die mit kompatibelem Getriebe mit 7-mm-Vierkantstift ausgeführt sind. Das System kann mit anderen Giesse Produkten mit gleichem Design kombiniert werden.

Technisches Online-Datenblatt



### Technische Merkmale

Die doppelten Steckgriffe Supra 7 können mit Giesse Antrieben und Getrieben für Schiebefenster und Drehflügelfenster verwendet werden, deren Rotor mit einem 7-mm-Vierkantstift kompatibel ist.

Dank seines exklusiven Designs kann das Produkt mit sämtlichen sonstigen Giesse Artikeln mit gleichem Design für andere Beschlagstypen (Türgriffe, Griffe für Hebeschiebetüren usw.) kombiniert werden.

Die Produkte sind anwendbar an Flügelprofilen der Breite 26 bis 85 mm.

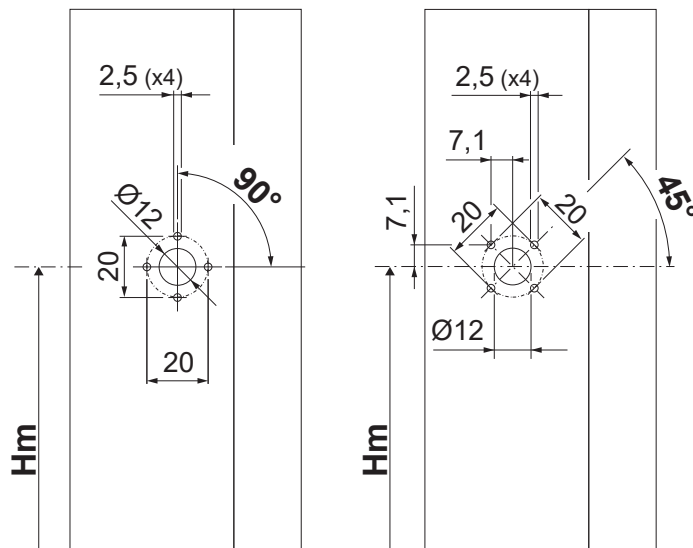
### Werkstoffe

Griff aus Aluminium-Druckguss

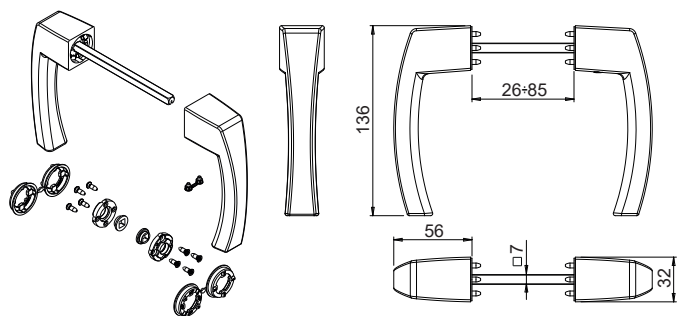
Mechanische Komponenten aus Zamak GS SILVER PLUS, verzinktem Stahl und weißem Polyamid.

Befestigungsschrauben aus verzinkter Stahl, mit Eslock Schutzbehandlung

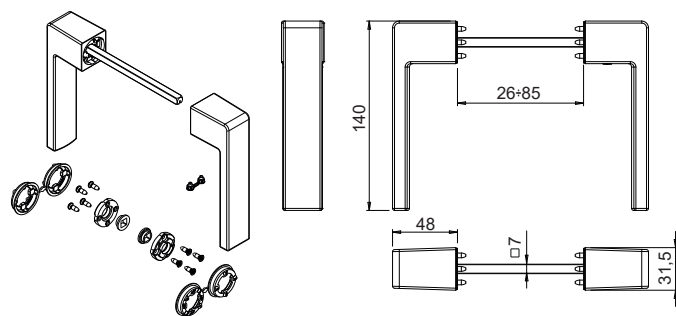
Befestigung mit 45°- oder 90°-Bearbeitung



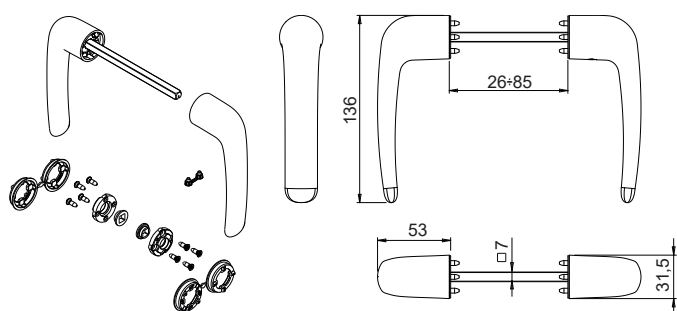
04395



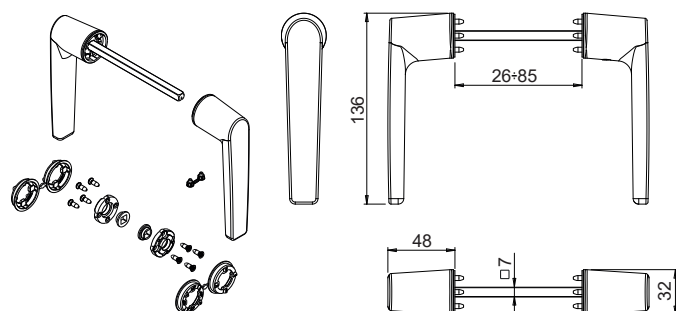
04396



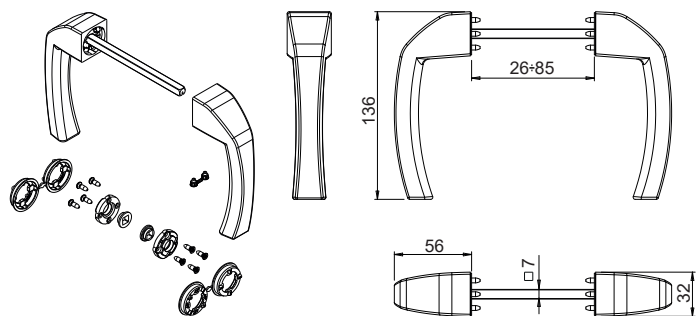
04397



04398



04399



Art. Nr.	Einzelteilbezeichnung	Stifttyp (mm)	Stiftlänge (mm)	Flügelbreite (mm)	Griff 0°	Griff 90°	Basis Neutral	Eloxiertes Elox	Lackiert	Trend/Gold Messing	Stücke pro Schachtel
04395	DOPPELTER STECKGRIFF SUPRA 7 - ASIA	7	112	26 ÷ 85	Geschlossen	Geöffnet	X		X	X	5
04396	DOPPELTER STECKGRIFF SUPRA 7 - KORA	7	112	26 ÷ 85	Geschlossen	Geöffnet	X		X	X	5
04397	DOPPELTER STECKGRIFF SUPRA 7 - PRIMA	7	112	26 ÷ 85	Geschlossen	Geöffnet	X		X	X	5
04398	DOPPELTER STECKGRIFF SUPRA 7 - ARIA	7	112	26 ÷ 85	Geschlossen	Geöffnet	X		X	X	5
04399	DOPPELTER STECKGRIFF SUPRA 7 - ASIA APEX	7	112	26 ÷ 85	Geschlossen	Geöffnet	X		X	X	5

SUPRA 7 - BOHRSCHABLONE

Funktion

Bohrschablone für Montage des Steckgriffs SUPRA 7.

Technisches Online-Datenblatt



Technische Merkmale

Die Bohrschablone Art. 03546 kann für nach innen öffnende Systeme mit Eurokammer (GACS) oder R40 verwendet werden, wenn die 2 beiliegenden Stifte in die Bohrungen „A“ bzw. „B“ eingesetzt werden.

Die Bohrschablone Art. 03547 ist eine Universalschablone, die für verschiedene Systemvarianten (Schiebefenster, Side Hung, Top Hung, Öffnen nach innen, etc.) verwendet werden kann, da als zentrales Element ein 7-mm-Vierkantstift dient, der in die Vertiefung des Rotors des Getriebes eingesetzt wird.

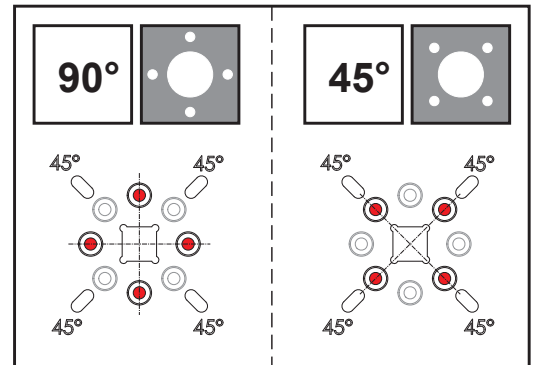
Für eine maximale Präzision der Bearbeitung wird empfohlen, das Bauteil im Schraubstock einzuspannen.

Werkstoffe

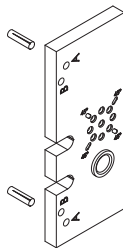
Art. 03546: Schablonenkörper aus Aluminium, Buchsen aus Stahl

Art. 03547: Schablonenkörper und Vierkantstift aus Stahl

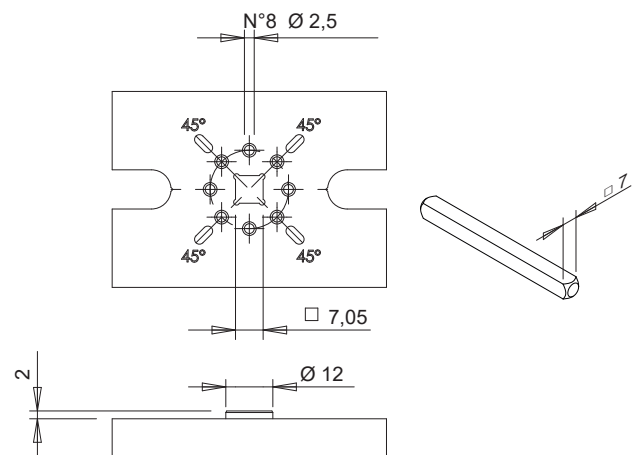
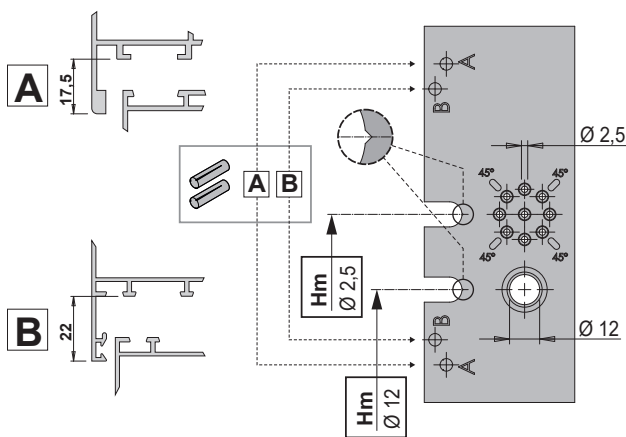
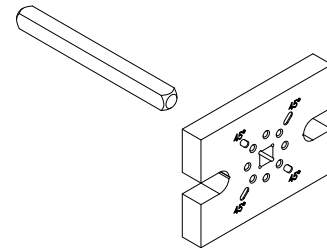
45°- und 90°-Bearbeitung möglich



03546



03547



Art. Nr.	Einzelteilbezeichnung	Anmerkung	Basis Neutral	Eloxiertes Elox	Lackiert	Trend/Gold Messing	Stücke pro Schachtel
03546	BOHRSCHABLONE SUPRA 7	C.E.-R40	X				1
03547	UNIVERSALSCHABLONE SUPRA 7		X				1

## NP SUPRA

**Funktion**

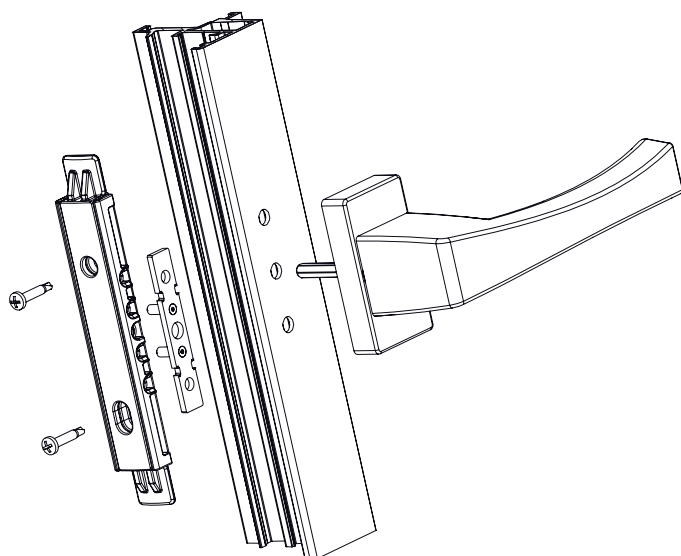
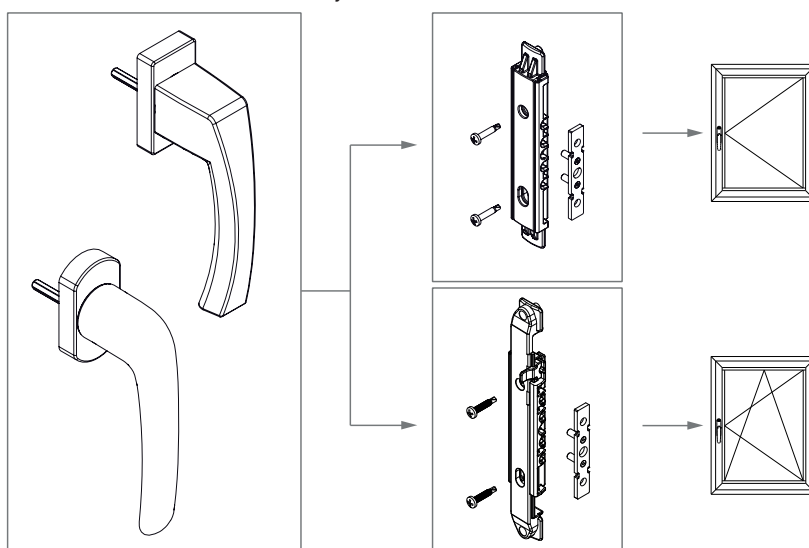
Innovatives System mit Beschlägen und Einlassgetrieben für die Betätigung von nach innen öffnende FENSTER-/TÜRFLÜGEL und DREHKIPPFENSTER. Dank der Giesse-Technologie NP® ist es möglich, Fenster/Türen mit modernem Design und minimalen schnellen Profilarbeitungen herzustellen.

**Technische Merkmale**

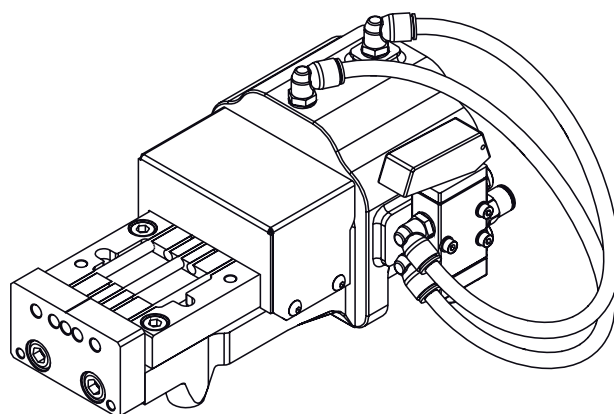
Das System basiert auf der Kombination eines Einlassgetriebes mit einem Beschlag, die über einen 5-mm-Sechskant miteinander verbunden sind. Für die Montage des Beschlags ist eine Profilarbeitung des Flügels erforderlich, die auch mit einer manuellen Stanzvorrichtung ausgeführt werden kann. Die Einlassgetriebe sind lieferbar in zweiseitig wirkender Ausführung (FLÜGEL) und einseitig wirkender Ausführung (DREHKIPPFLÜGEL) lieferbar. Die Einlassgetriebe erfordern keine Profilarbeitungen und werden mit zwei mitgelieferten selbstschneidenden Schrauben befestigt.



System NP SUPRA



Manuelle Stanzvorrichtung Art.-Nr. 5810120000



## NP SUPRA - BESCHLAG ASIA



### Funktion

Links und rechts verwendbare Beschläge für Einlassgetriebe von Tür-/Fenster- und Drehkipplügel NP SUPRA.

Technisches Online-Datenblatt

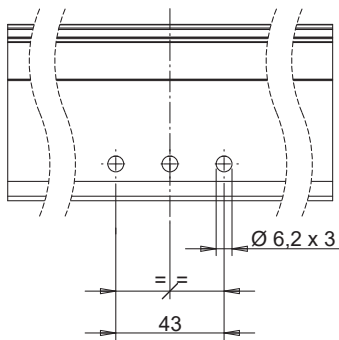
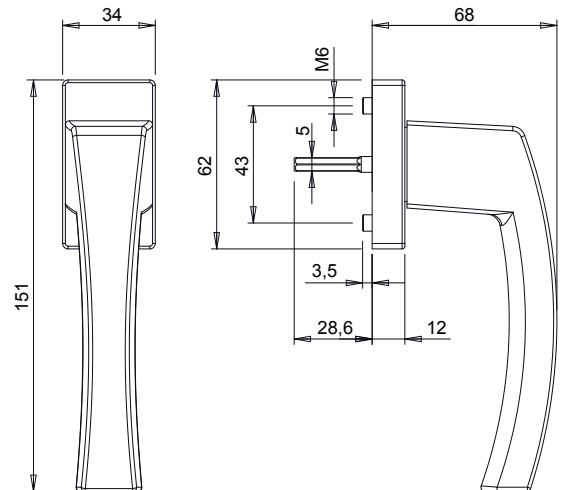


### Technische Merkmale

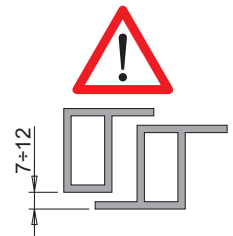
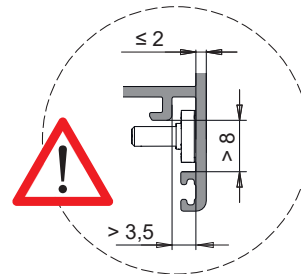
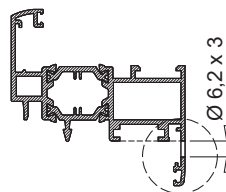
Der gleiche Beschlag für Tür-/Fenster- und Drehkipplügel Verwendung in Verbindung mit Einlassgetrieben NP SUPRA. Befestigung am Profil durch Festziehen von 2 auf dem Steckgriffgehäuse vormontierten Spezialschrauben an der Befestigungsplatte, die mit dem Einlassgetriebe geliefert wird. Fräsarbeiten auf der Profilkammer des Flügels sind nicht erforderlich, eine einfache Bearbeitung der Profilrippe (3 Bohrungen  $\text{\O} 6,2 \text{ mm}$ ) ist ausreichend, für die eine manuelle Stanzvorrichtung verfügbar ist.

### Werkstoffe

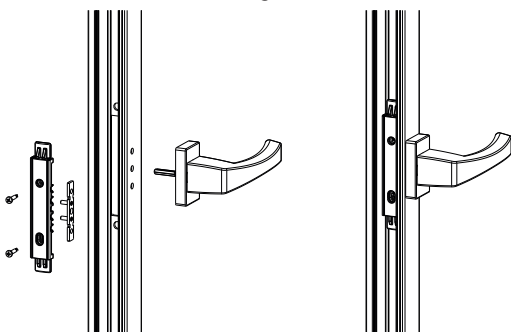
Griff aus Aluminium-Druckguss.  
Innere Bauteile aus Zamak GS SILVER PLUS, verzinktem Stahl und schwarzem Polyamid.  
Befestigungsschrauben aus verzinktem Stahl.  
Cover aus Zamak-Druckguss.



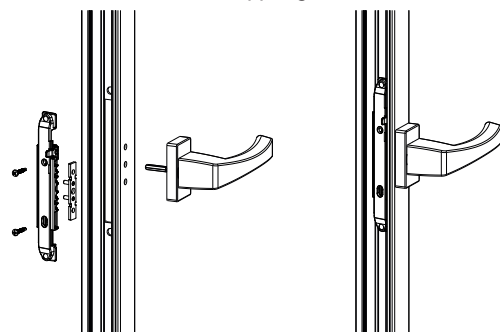
### Bearbeitung



### Flügel



### Drehkipplügel



Art. Nr.	Einzelteilbezeichnung	QUERSCHNITT	Typologie	Basis Neutral	Eloxiertes Elox	Lackiert	Trend/Gold Messing	Stücke pro Schachtel
03963	NP SUPRA - BESCHLAG ASIA	C001-C002-C003-C005-C006-C013-C014-C015-C017	Flügel - Drehkipplügel	X		X		10

NP SUPRA - BESCHLAG PRIMA



**Funktion**

Links und rechts verwendbare Beschläge für Einlassgetriebe von Tür-/Fenster- und Drehkipplügel NP SUPRA.

Technisches Online-Datenblatt

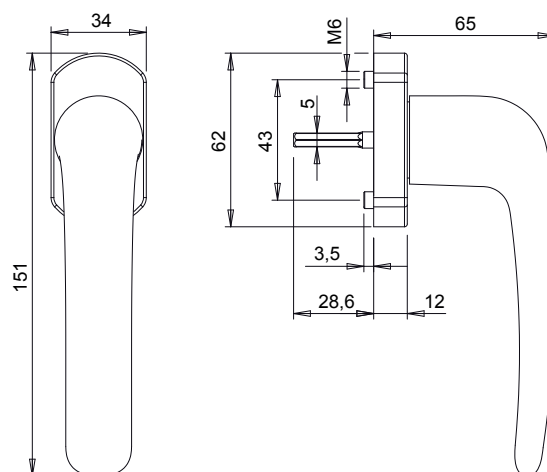


**Technische Merkmale**

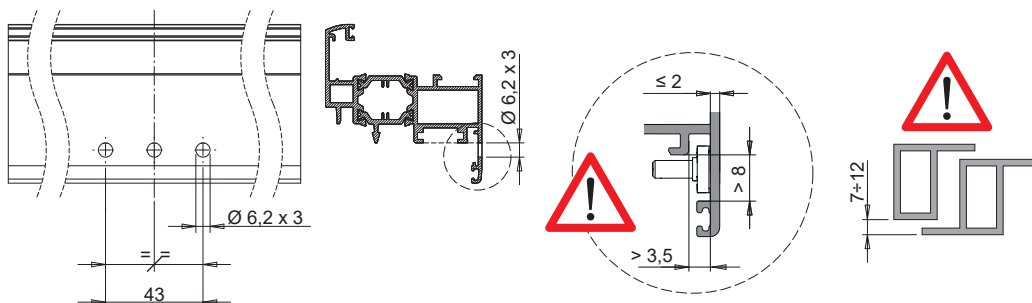
Der gleiche Beschlag für Tür-/Fenster- und Drehkipplügel Verwendung in Verbindung mit Einlassgetrieben NP SUPRA. Befestigung am Profil durch Festziehen von 2 auf dem Steckgriffgehäuse vormontierten Spezialschrauben an der Befestigungsplatte, die mit dem Einlassgetriebe geliefert wird. Fräsarbeiten auf der Profilkammer des Flügels sind nicht erforderlich, eine einfache Bearbeitung der Profilrippe (3 Bohrungen Ø 6,2 mm) ist ausreichend, für die eine manuelle Stanzvorrichtung verfügbar ist.

**Werkstoffe**

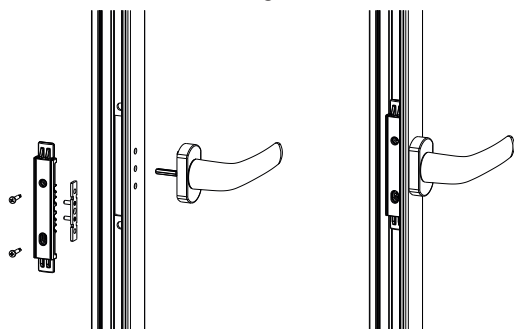
Griff aus Aluminium-Druckguss.  
 Innere Bauteile aus Zamak GS SILVER PLUS, verzinktem Stahl und schwarzem Polyamid.  
 Befestigungsschrauben aus verzinktem Stahl.  
 Cover aus Zamak-Druckguss.



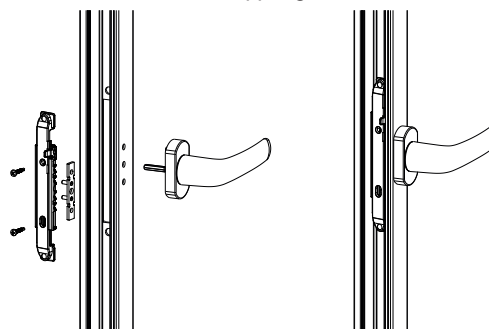
Bearbeitung



Flügel



Drehkipplügel



Art. Nr.	Einzelteilbezeichnung	QUERSCHNITT	Typologie	Basis Neutral	Eloxiertes Elox	Lackiert	Trend/Gold Messing	Stücke pro Schraffel
03962	NP - BESCHLAG PRIMA	C001-C002-C003-C005-C006-C013-C014-C015-C017	Flügel - Drehkipplügel	X		X		10



NP SUPRA - EINLASSGETRIEBE DREHKIPPFLÜGEL



**Funktion**

Einseitig wirkender Beschlag, der über ein Getriebe NP SUPRA aktiviert und zur Betätigung der Verriegelungsbeschläge von Drehkippflügeln eingesetzt wird.

Technisches Online-Datenblatt

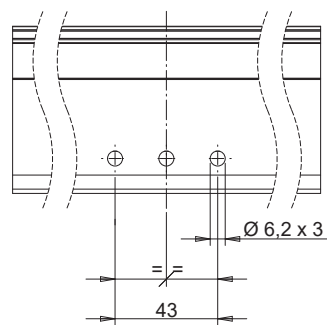
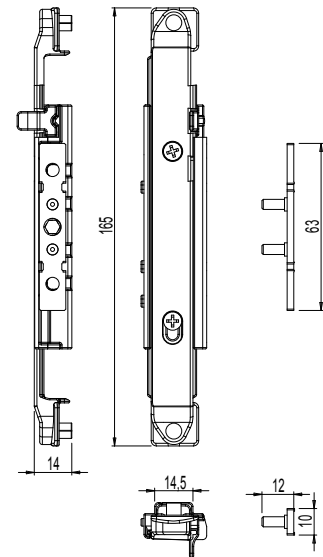


**Technische Merkmale**

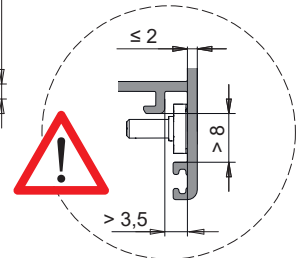
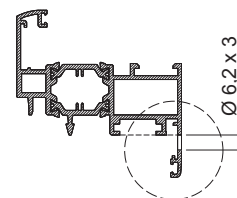
Verwendung in Verbindung mit Einlassgetrieben NP SUPRA (5-mm-Sechskant). Befestigung auf dem Profil mit 2 mitgelieferten selbstschneidenden Schrauben. Fräsarbeiten auf der Profilkammer des Flügels sind nicht erforderlich, eine einfache Bearbeitung der Profilrippe (3 Bohrungen Ø 6,2 mm) ist ausreichend. Das Einlassgetriebe ist links und rechts verwendbar und ist mit einer Fehlbedienungsicherung ausgerüstet, die das Drehen des Steckgriffs bei geöffnetem Flügel sperrt.

**Werkstoffe**

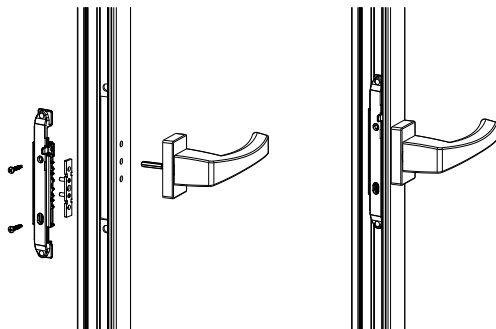
Gehäuse, Mitnehmer und Knopf der Fehlbedienungsicherung aus Zamak mit Oberflächenbehandlung GS SILVER PLUS. Ritzel und Schrauben 3,9 x 19 aus verzinktem Stahl. Befestigungsplatte aus Edelstahl.



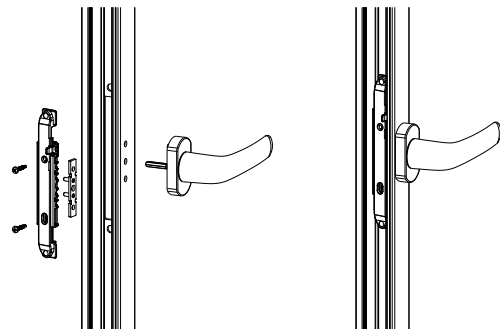
**Bearbeitung**



**Beschlag Asia**



**Beschlag Prima**



Art. Nr.	Einzelteilbezeichnung	QUERSCHNITT	Typologie	Funktionieren	Basis Neutral	Eloxiertes Elox	Lackiert	Trend/Gold Messing	Stücke pro Schachtel
0395301	NP - EINLASSGETRIEBE DREHKIPPFLÜGEL	C001-C002-C003-C004-C005-C006-C013-C014-C015-C016-C017	Drehkippflügel	einseitig wirkend	X				10

## NP SUPRA - EINLASSGETRIEBE FLÜGEL



### Funktion

Zweiseitig wirkender Beschlag, der über ein Getriebe NP SUPRA aktiviert und zur Betätigung der Verriegelungsbeschläge von Flügeln eingesetzt wird.

Technisches Online-Datenblatt



### Technische Merkmale

Verwendung in Verbindung mit Einlassgetrieben NP SUPRA (5-mm-Sechskant).

Befestigung auf dem Profil mit 2 mitgelieferten selbstschneidenden Schrauben.

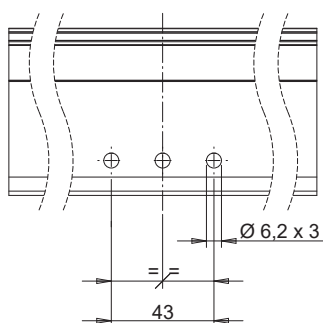
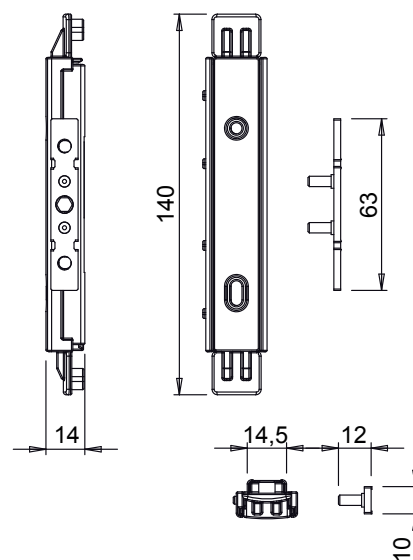
Fräsarbeiten auf der Profilkammer des Flügels sind nicht erforderlich, eine einfache Bearbeitung der Profilrippe (3 Bohrungen Ø 6,2 mm) ist ausreichend. Das Einlassgetriebe ist links und rechts verwendbar.

### Werkstoffe

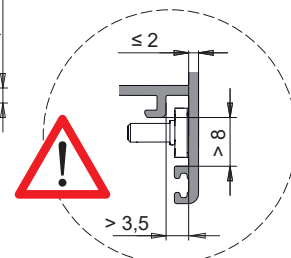
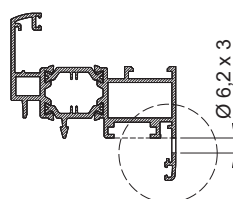
Gehäuse, (oberer und unterer) Mitnehmer aus Zamak mit Oberflächenbehandlung GS SILVER PLUS.

Ritzel und Schrauben 3,9 x 19 aus verzinktem Stahl.

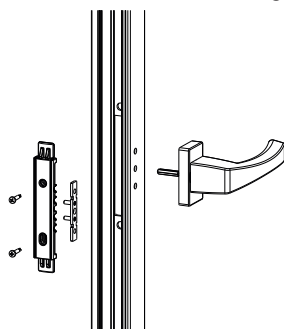
Befestigungsplatte aus Edelstahl.



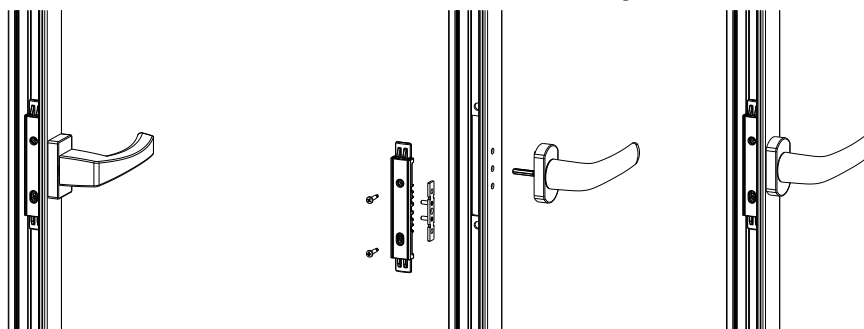
### Bearbeitung



Beschlag Asia



Beschlag Prima



Art. Nr.	Einzelteilbezeichnung	QUERSCHNITT	Typologie	Funktionieren	Basis Neutral	Eloxiertes Elox	Lackiert	Trend/Gold Messing	Stücke pro Schachtel
03954	NP - EINLASSGETRIEBE FLÜGEL	C001-C002-C003-C004-C005-C006-C013-C014-C015-C016-C017	Flügel	zweiseitig wirkend	X				10



## NP SUPRA - BOHRSCHABLONE

### Funktion

Bohrschablone für die Bearbeitung des Steckgriffs NP SUPRA.

Technisches Online-Datenblatt



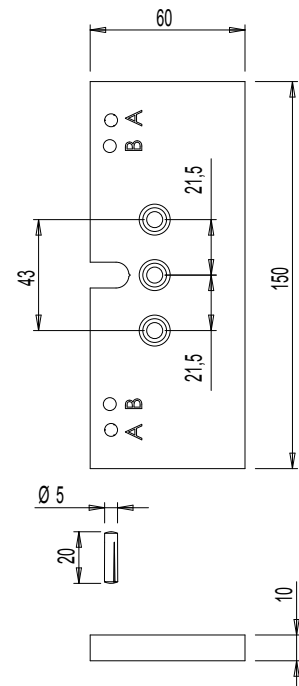
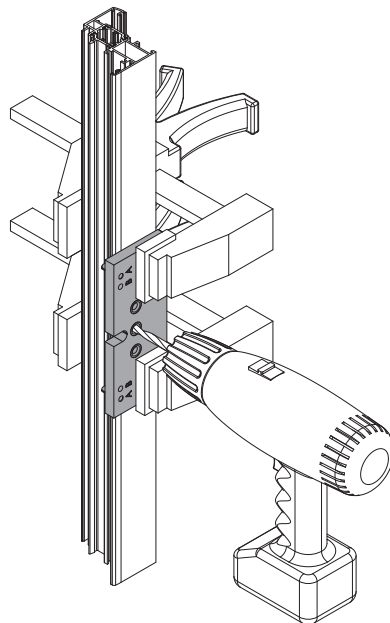
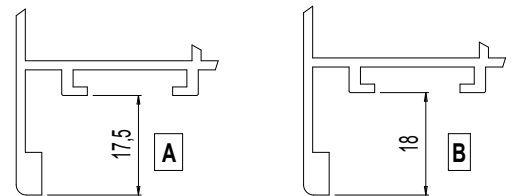
### Technische Merkmale

Mit dem im Lieferumfang enthaltenen Stift lässt sich die Schablone für Profile mit 17,5 mm (A) oder 18,0 mm (B) langer Rippe einstellen.

Um die Bearbeitungspräzision zu verbessern, empfiehlt es sich, sie in einem Schraubstock einzuspannen.

### Werkstoffe

Gehäuse Aluminiumschablone  
Buchsen und Stifte aus Stahl



Art. Nr.	Einzelteilbezeichnung	Anmerkung	Basis Neutral	Eloxierendes Elox	Lackiert	Trend/Gold Messing	Stücke pro Schraffel
03536	NP SUPRA - BOHRSCHABLONE		X				1



## GETRIEBEGRIFF KORA

### Funktion

Links und rechts verwendbarer Getriebegriff für die Betätigung der Flügel-, Drehkippschläge GIESSE und den Drehkippschlag mit Mikrobeflüchtung.

Technisches Online-Datenblatt



### Technische Merkmale

Die Verwendung von hochwertigen Druckguss-Werkstoffen und das GIESSE-Lackiersystem gewährleisten hervorragende mechanische Eigenschaften, gleichmäßige Färbung und hohe Abriebfestigkeit.

Der Getriebegriff Kora hat einen Lochabstand bei 104 mm und 92 mm, kann aber leicht zur Befestigung mit Lochabstand 84 und 98 angepasst werden.

### Werkstoffe

Griff aus Aluminium-Druckguss

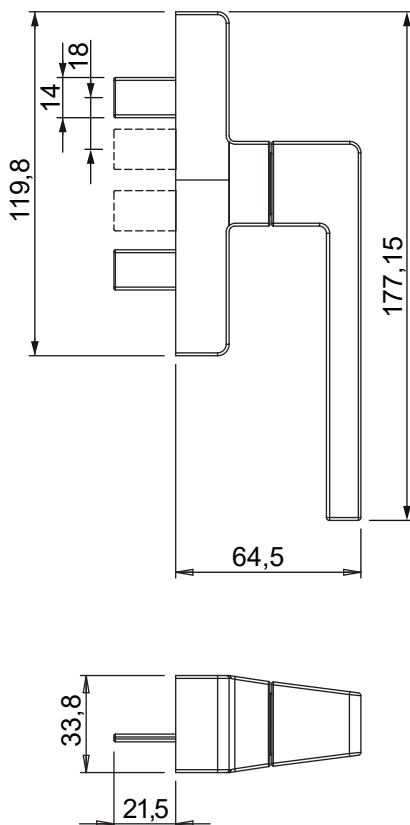
Griff Gehäuse, Getriebe, Zahnstangen und Gleitelemente aus Zamak-Druckguß

Innenhülle und Platine aus Hostaform

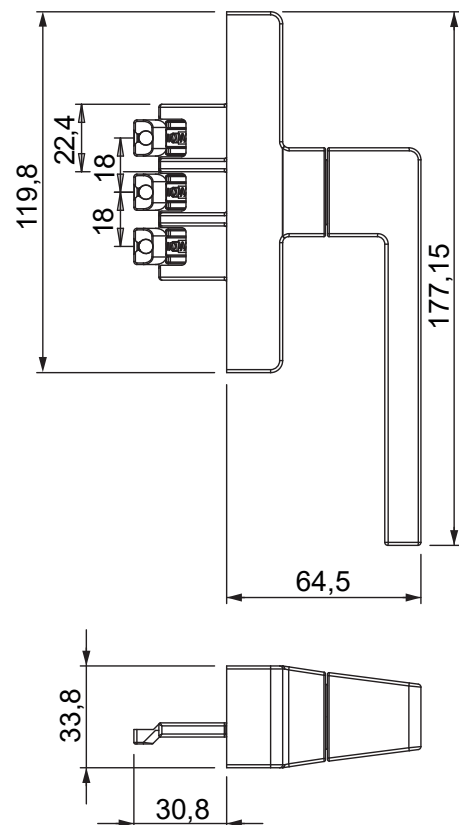
Feder aus Stahl

Schraube und Befestigungsplatten aus Edelstahl

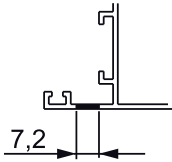
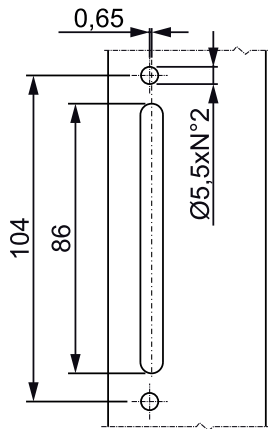
Platzbedarf Getriebegriff für Torblatt



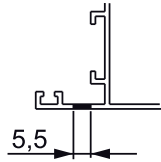
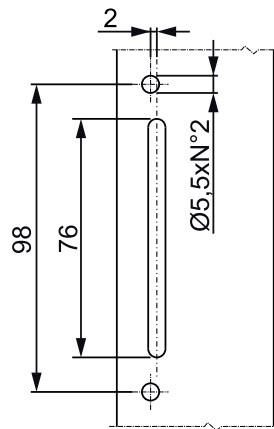
Platzbedarf Getriebegriff für Drehkipffenster



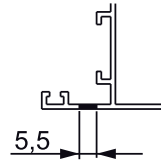
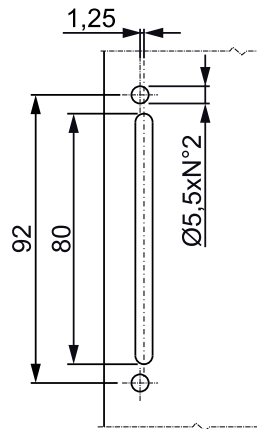
Bearbeitung Drehpunkt-  
abstand  
104 mm



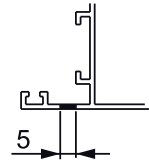
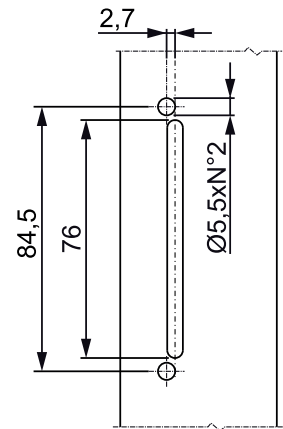
Bearbeitung Drehpunkt-  
abstand  
98 mm



Bearbeitung Drehpunkt-  
abstand  
92 mm



Bearbeitung Drehpunkt-  
abstand  
84,5 mm



Art. Nr.	Einzelteilbezeichnung	QUERSCHNITT	Typologie	Achsenabstände	Funktio- nieren	Griff 0°	Griff 90°	Griff 135°	Griff 180°	Basis Neutral	Eloxiertes Elox	Lackiert	Trend/Gold Messing	Stücke pro Schachtel
00957	GETRIEBEGRIFF KORA	C001-C002-C003-C004-C005-C006-C007-C008-C009-C010-C012-C013-C014-C015-C016-C017-P001-P002-P004-P005-P006-P007-P008-P009-P010	Flügel	104 - 98 - 92 - 84	zweiseitig wirkend	geschlossen	geöffnet	-	-	X		X	X	10
00959	GETRIEBEGRIFF KORA D/K MIKRO-BELÜFTUNG	C001-C002-C003-C004-C005-C006-C007-C008-C009-C010-C012-C013-C014-C015-C016-C017	Drehkippflügel (mit Mikrobelüftung)	104 - 98 - 92 - 84	einseitig wirkend	geschlossen	geöffnet	Mikro	Kippfenster	X		X	X	10



## GETRIEBEGRIFF KORA KEY

### Funktion

Links und rechts verwendbares Getriebe mit absperbarem Griff, Drehung 90°, 135° (Ausführung mit Mikrolüftung) und 180°, Rastung beim Öffnen und Schließen.

Technisches Online-Datenblatt



### Technische Merkmale

Die Verwendung von hochwertigen Druckguss-Werkstoffen und die Anwendung eines neuen GIESSE-Lackiersystems gewährleisten vorzügliche mechanische Eigenschaften, eine gleichmäßige Farbgebung und hohe Abriebfestigkeit. Die Zylinder der Getriebegriffe KORA KEY haben eine einheitliche Verschlüsselung, auf Wunsch sind ebenfalls kundenspezifische Fertigungen mit personalisierten Verschlüsselungen lieferbar.

Der Zylinder der Getriebegriffe KORA KEY Logica und Mikrobelleuchtung Logica verfügt über das Key Capture-System von Giesse.

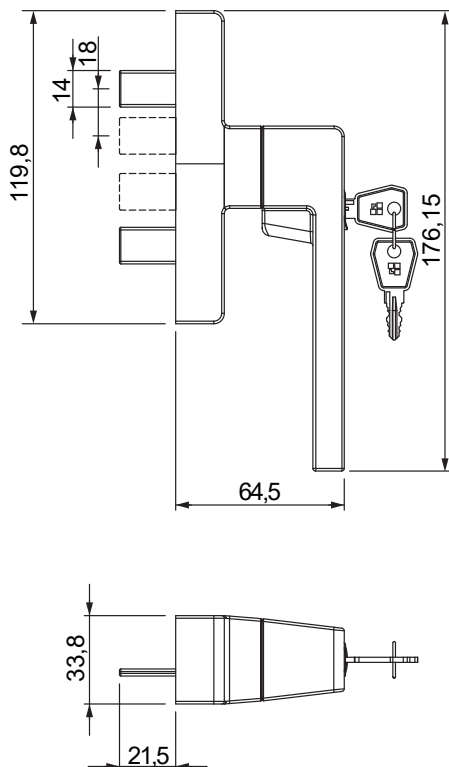
Der Zylinder kann den Getriebegriff je nach Ausführung bei 90°, 135° und 180° feststellen. Wenn der Griff auf 90° oder 135° gestellt ist, kann der Schlüssel abgezogen werden. Der Flügel kann daher in sicherer gekippter Lage oder in der Stellung für Mikrolüftung bleiben.

Wenn der Griff auf 180° gestellt und der Flügel daher ganz geöffnet ist, kann der Schlüssel nicht vom Zylinder abgezogen werden.

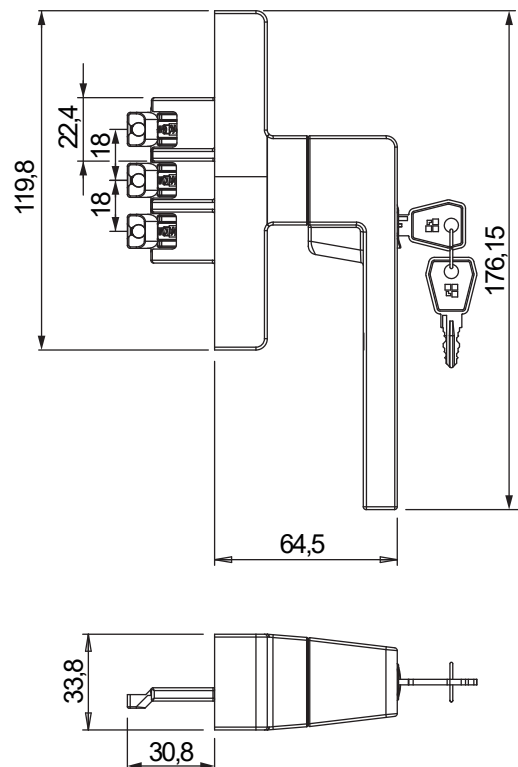
### Werkstoffe

Griff aus Aluminium-Druckguss  
 Gehäuse, Zahnrad, Zahnstangen und Schiebeelemente aus Zamak-Druckguss.  
 Zylinder aus vernickeltem Messing  
 Platine aus Hostaform  
 Feder, Schrauben und Befestigungsplatte aus Edelstahl

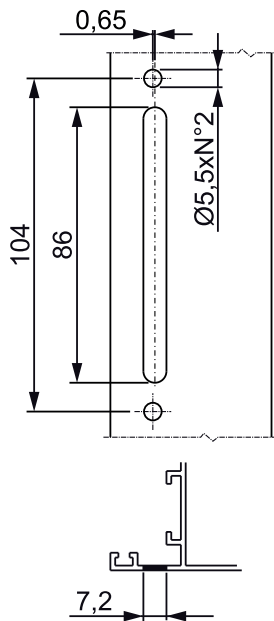
Abmessungen Art. 00958



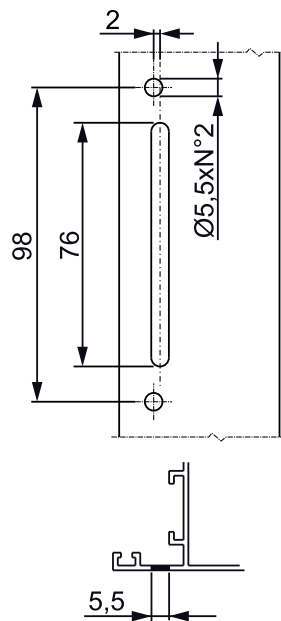
Abmessungen Art. 00960



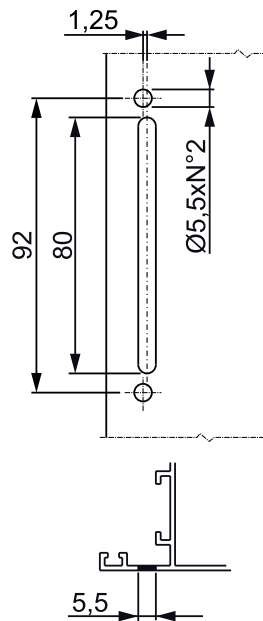
Bearbeitung Drehpunktstand  
104 mm



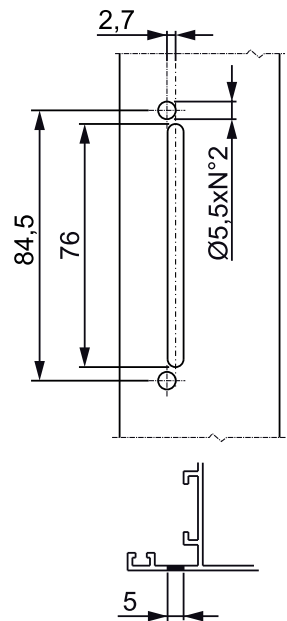
Bearbeitung Drehpunktstand  
98 mm



Bearbeitung Drehpunktstand  
92 mm



Bearbeitung Drehpunktstand  
84,5 mm



Art. Nr.	Einzelteilbezeichnung	QUERSCHNITT	Typologie	Ausführung	Achsenabstände	Leistung	Funktio- nieren	Griff 0°	Griff 90°	Griff 135°	Griff 180°	Basis Neutral	Eloxiertes Elox	Lackiert	Trend/Gold Messing	Stücke pro Schachtel
00958	GETRIEBEGRIFF KORA KEY	C001-C002-C003-C004-C005-C006-C007-C008-C009-C010-C012-C013-C014-C015-C016-C017-P001-P002-P004-P005-P006-P007-P008-P009-P010	Flügel	-	104 - 98 - 92 - 84	> 100 N/m	zweiseitig wirkend	geschlossen	geöffnet	-	-	X	X	X	X	5
00960	GETRIEBEGRIFF KORA KEY MIKRO SKG	C001-C002-C003-C005-C006-C013-C014-C015-C016-C017	Drehkippflügel	Mikro	104 - 98 - 92 - 84	> 100 N/m	einseitig wirkend	geschlossen	geöffnet	Mikro	Kippfenster	X	X	X	X	5
00961	GETRIEBEGRIFF KORA KEY D/K LGC	C001-C002-C003-C004-C005-C006-C007-C008-C009-C010-C012-C013-C014-C015-C016-C017	Drehkippflügel	Logica	104 - 92	> 100 N/m	einseitig wirkend	geschlossen	Kippfenster	-	geöffnet	X	X	X	X	5
00962	GETRIEBEGRIFF KORA KEY D/K LGC MIKRO	C001-C002-C003-C004-C005-C006-C007-C012-C013-C014-C015-C016-C017	Drehkippflügel	Mikro	104 - 92	> 100 N/m	einseitig wirkend	geschlossen	Kippfenster	Mikro	geöffnet	X	X	X	X	5



## GETRIEBEGRIFF KORA 0-180

### Funktion

Beidhändiger Getriebegriff für die Betätigung der GIESSE-Beschläge.

Technisches Online-Datenblatt



### Technische Merkmale

Erhältlich sowohl zweiseitig wirkend pro Flügel als auch in der Ausführung APEX.

Der Kora-Getriebegriff (rechtsgängig geliefert) hat einen Lochabstand von 104 mm.

Der Kora-Getriebegriff in der Ausführung Apex ist an Fensterladen-Profilen oder nach außen öffnenden Profilen anwendbar und erfordert keine Verwendung der Bausätze für die innere Verbindung.

Das von Giesse patentiertes System Apex lässt sich nach Ausführung der erforderlichen Bearbeitungen einfach und schnell am Flügelprofil anbringen.

Der mögliche Laufweg des Teleskop-Gleitstücks beträgt 16 mm bis 35 mm.

Die zu verwendenden Zapfen für die Übertragung der Bewegung von den Gleitstücken des Getriebegriffes zur Stange hängen von der spezifischen Geometrie des Profils ab und werden unter den erhältlichen Zapfen gewählt.

### Werkstoffe

Griff aus lackiertem Aluminium-Druckguss

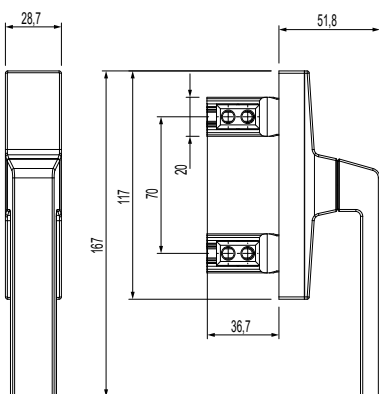
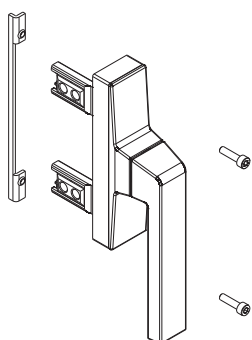
Gehäuse und Schraubenabdeckung aus lackiertem Guß-Zamak

Feder aus Stahl und Schraube aus verzinktem Stahl

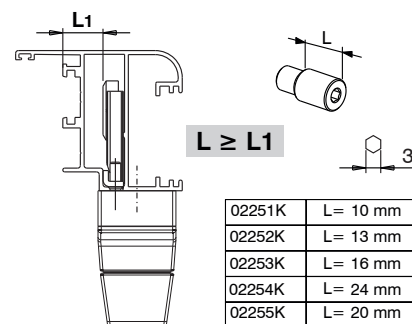
Passscheiben aus Hostaform

Drehteil, Zahnstange und Schiebefenstergriffe aus Druckguss-Zamak

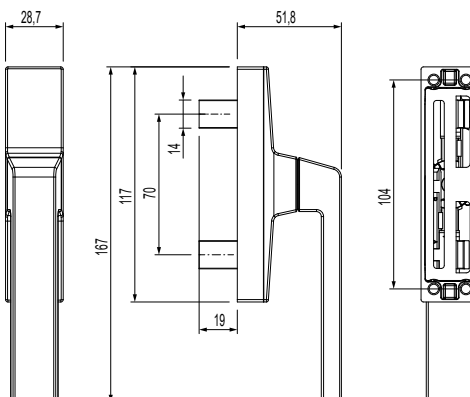
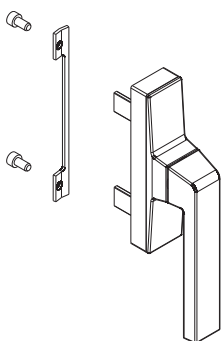
00964



Verbindungszapfen



00965



Art. Nr.	Einzelteilbezeichnung	QUERSCHNITT	Hand	Achsenabstände	Basis Neutral	Eloxiertes Elox	Lackiert	Trend/Gold Messing	Stücke pro Schachtel
00964	GETRIEBEGRIFF KORA 0-180 APEX	C001-C002-C003-C004-C005-C006-C007-C008-C009-C010-C012-C013-C014-C015-C016-C017		104 mm	X		X		10
00965	GETRIEBEGRIFF KORA 0-180	C001-C002-C003-C004-C005-C006-C007-C008-C009-C010-C012-C013-C014-C015-C016-C017		104 mm	X		X		10





## GETRIEBEGRIFF KORA KEY 0-180

### Funktion

Links und rechts verwendbares Getriebe mit absperbarem Griff, Drehung 90°, 135° (Ausführung mit Mikrolüftung) und 180°, Rastung beim Öffnen und Schließen.

Technisches Online-Datenblatt



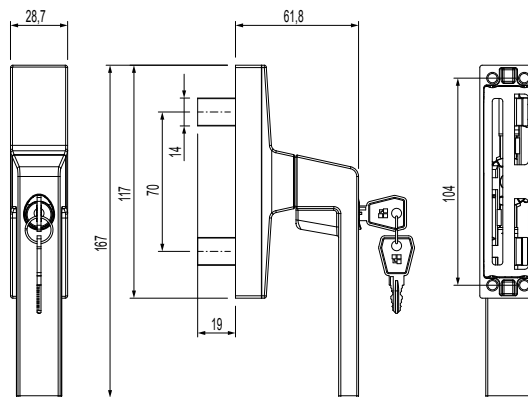
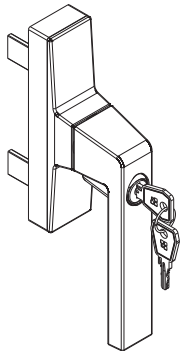
### Technische Merkmale

Die Verwendung von hochwertigen Druckguss-Werkstoffen und die Anwendung eines neuen GIESSE-Lackiersystems gewährleisten vorzügliche mechanische Eigenschaften, eine gleichmäßige Farbgebung und hohe Abriebfestigkeit. Die Zylinder der Getriebegriffe KORA KEY 0-180 haben eine einheitliche Verschlüsselung, auf Wunsch sind ebenfalls kundenspezifische Fertigungen mit personalisierten Verschlüsselungen lieferbar.

### Werkstoffe

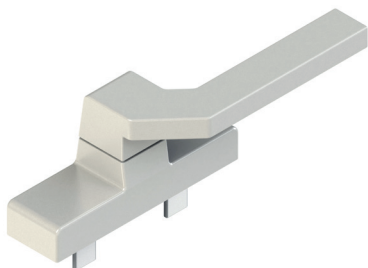
Griff aus Aluminium-Druckguss  
 Gehäuse, Zahnrad, Zahnstangen und Schiebeelemente aus Zamak-Druckguss.  
 Zylinder aus vernickeltem Messing  
 Platine aus Hostaform  
 Feder, Schrauben und Befestigungsplatte aus Edelstahl

00967



Art. Nr.	Einzelteilbezeichnung	QUERSCHNITT	Hand	Achsenabstände	Basis Neutral	Eloxiertes Elox	Lackiert	Trend/Gold Messing	Stücke pro Schachtel
00967	GETRIEBEGRIFF KORA KEY 0-180	C001-C002-C003-C004-C005-C006-C007-C008-C009-C010-C012-C013-C014-C015-C016-C017		104 mm	X		X		5

## GETRIEBEGRIFF KORA CW



### Funktion

Getriebegriff für Systeme mit Vorhangfassade, mit Rotation bei 90° (beidseitig wirkend) und Rastmechanik beim Öffnen und Schließen.

Technisches Online-Datenblatt

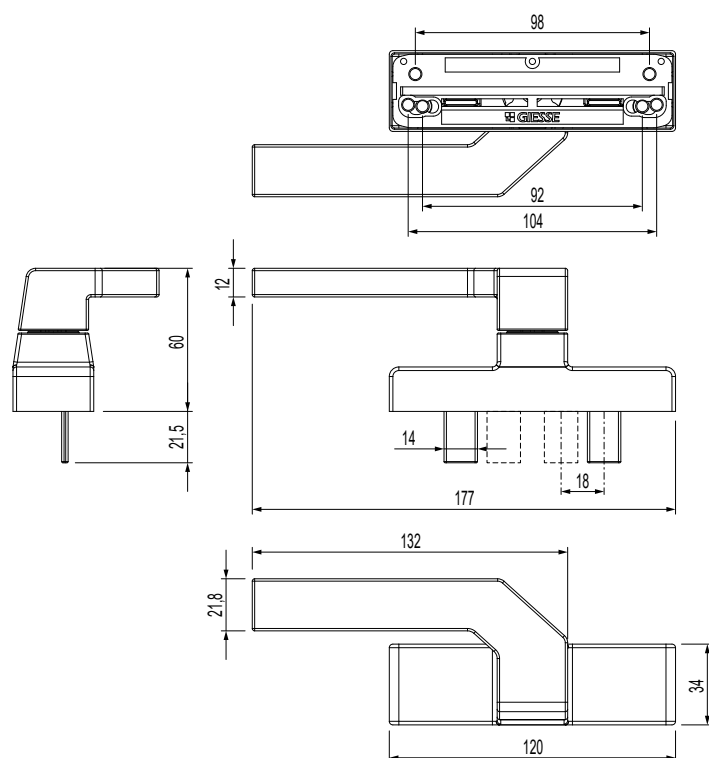


### Technische Merkmale

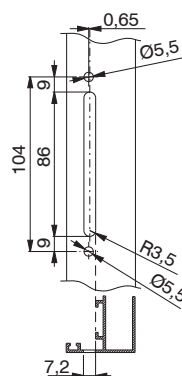
Die Verwendung von hochwertigen Druckguss-Werkstoffen und das GIESSE-Lackiersystem gewährleisten hervorragende mechanische Eigenschaften, gleichmäßige Färbung und hohe Abriebfestigkeit. Die Antriebe KORA CW sind für die Befestigung mit 104 mm und 92 mm Achsabstand ausgelegt, können aber leicht für die Befestigung mit Achsabstand 98 mm angepasst werden. Durch seine besondere Form lässt sich dieser Griff leicht in die Hand nehmen, um auch groß dimensionierte Flügel bewegen zu können.

### Werkstoffe

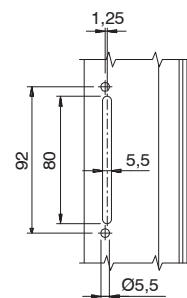
Griff aus Aluminium-Druckguss  
 Griffgehäuse, Zahnrad, Zahnstangen und Gleitelemente aus Zamak-Druckguss.  
 Block und Platine aus Zamak-Druckguss  
 Innenhülle aus Hostaform  
 Feder, Schraube und Befestigungsplatte aus Edelstahl



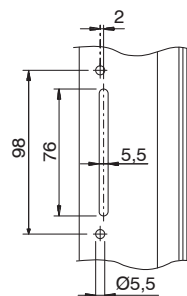
Bearbeitung Drehpunktstand 104 mm



Bearbeitung Drehpunktstand 92 mm



Bearbeitung Drehpunktstand 98 mm



Art. Nr.	Einzelteilbezeichnung	Ausführung	Hand	Achsenabstände	Funktionieren	Griff 0°	Griff 90°	Basis Neutral	Eloxiertes Elox	Lackiert	Trend/Gold Messing	Stücke pro Schachtel
009691	GETRIEBEGRIFF KORA CW		RECHTS	104 - 92 - 98	zweiseitig wirkend	geschlossen	geöffnet	X		X		10



## GETRIEBEGRIFF KORA 0-90

### Funktion

Rechts und links verwendbarer Getriebegriff zum Öffnen nach außen mit reduziertem Platzbedarf.

Technisches Online-Datenblatt



### Technische Merkmale

Der Getriebegriff ist für einseitig wirkende Getriebe mit Rastung zur Griffpositionierung bei 0° und 90° geeignet.

Die Verwendung von hochwertigen Druckguss-Werkstoffen und das GIESSE-Lackiersystem gewährleisten hervorragende mechanische Eigenschaften, gleichmäßige Färbung und hohe Abriebfestigkeit.

Der Getriebegriff Kora 0-90 hat 70 mm Achsabstand für die Befestigung.

Mit dem Getriebegriff werden die Garnituren zum Öffnen nach außen und die Zieheinrichtungen kombiniert.

### Werkstoffe

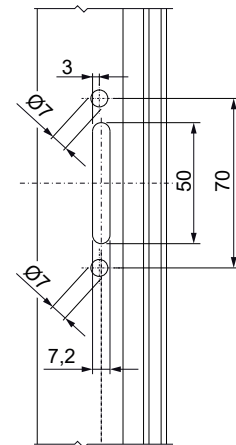
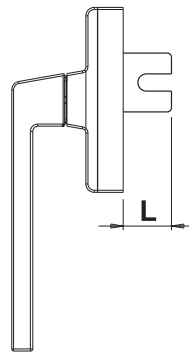
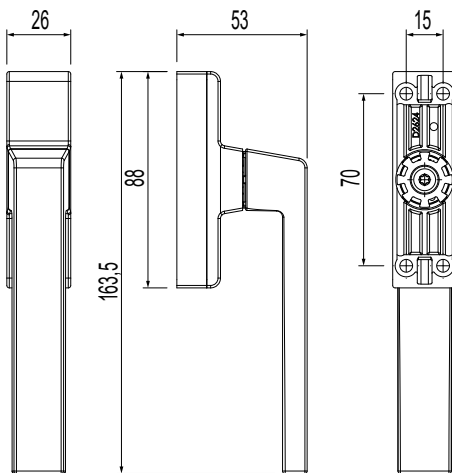
Griff aus Aluminium-Druckguss

Gehäuse, Gehäuseabdeckung und Drehteil aus Zamak

Feder und Schraube aus Edelstahl

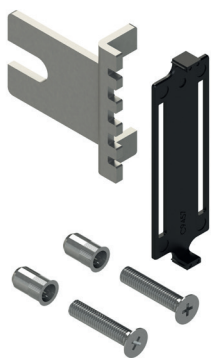
L= Länge Gleitstück

Bearbeitung Achsabstand 70 mm



Art. Nr.	Einzelteilbezeichnung	Typologie	Achsenabstände	Funktionieren	Griff 0°	Griff 90°	Basis Neutral	Eloxiertes Elox	Lackiert	Trend/Gold Messing	Stücke pro Schachtel
00968	GETRIEBEGRIFF KORA 0-90	Öffnung nach außen	70	Einseitig wirkend	Geschlossen	Geöffnet	X		X		10

Art. Nr.	Einzelteilbezeichnung	Länge Gleitstück	Basis Neutral	Eloxiertes Elox	Lackiert	Trend/Gold Messing	Stücke pro Schachtel
02025	BAUSATZ FÜR ÖFFNUNG NACH AUSSEN	20 mm	X				10
02026	BAUSATZ FÜR ÖFFNUNG NACH AUSSEN	28 mm	X				10
02027	BAUSATZ FÜR ÖFFNUNG NACH AUSSEN	35 mm	X				10
02028	BAUSATZ FÜR ÖFFNUNG NACH AUSSEN	45 mm	X				10
02029	BAUSATZ FÜR ÖFFNUNG NACH AUSSEN	55 mm	X				10
02050	BAUSATZ FÜR ÖFFNUNG NACH AUSSEN	65 mm	X				10



## SATZ FÜR ÖFFNUNG NACH AUSSEN KORA 0-90

### Funktion

Bei Einbau dieser Elemente in den Getriebegriff Kora 0-90 ohne innere Komponenten gilt dieser als Fertigprodukt.

Technisches Online-Datenblatt



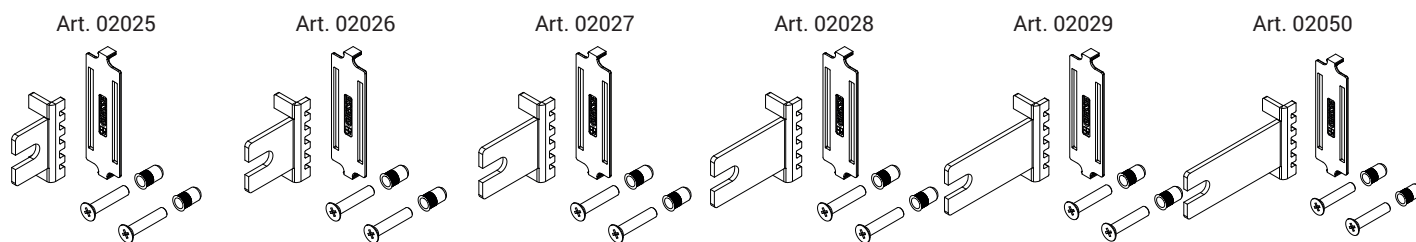
### Technische Details

Garnitur zur Herstellung der Verbindung zwischen Getriebegriff und Schließstange des Fensters.

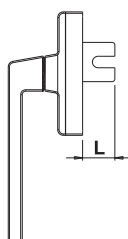
Bestehend aus den inneren Bauteilen und den Befestigungselementen (Schrauben und Nieten), die vom Fensterinstallateur richtig montiert werden müssen.

### Werkstoffe

Platine aus schwarzem Polyamid  
Gleitstück, Schrauben und Nieten aus galvanisiertem Stahl



L= Länge Gleitstück



Art. Nr.	Einzelteilbezeichnung	Länge Gleitstück	Basis Neutral	Eloxiertes Elox	Lackiert	Trend/Gold Messing	Stücke pro Schachtel
02025	BAUSATZ FÜR ÖFFNUNG NACH AUSSEN	20 mm	X				10
02026	BAUSATZ FÜR ÖFFNUNG NACH AUSSEN	28 mm	X				10
02027	BAUSATZ FÜR ÖFFNUNG NACH AUSSEN	35 mm	X				10
02028	BAUSATZ FÜR ÖFFNUNG NACH AUSSEN	45 mm	X				10
02029	BAUSATZ FÜR ÖFFNUNG NACH AUSSEN	55 mm	X				10
02050	BAUSATZ FÜR ÖFFNUNG NACH AUSSEN	65 mm	X				10

## GETRIEBEGRIFF EURO



### Funktion

Links und rechts verwendbarer Getriebegriff zur Betätigung der Beschläge für Torblatt, Drehkippenfenster und Drehkippenfenster mit Mikrobelüftung GIESSE.

Technisches Online-Datenblatt



### Technische Merkmale

Die Verwendung von hochwertigen Druckguss-Werkstoffen und das GIESSE-Lackiersystem gewährleisten hervorragende mechanische Eigenschaften, gleichmäßige Färbung und hohe Abriebfestigkeit.

Je nach Ausführung mit Rastung bei Griffstellung auf 0°, 90°, 135° und 180° erhältlich.

Der Getriebegriff EURO wird rechts vormontiert geliefert.

In der einseitig und zweiseitig wirkenden Ausführung lieferbar.

Je nach Ausführung sind Achsabstände 84, 92, 96, 98, 104 und 130 mm möglich.

### Werkstoffe

Griff aus Aluminium-Druckguss

Griff Gehäuse, Getriebe, Zahnstangen und Gleitelemente aus Zamak-Druckguß

Innenhülle und Platine aus Hostaform

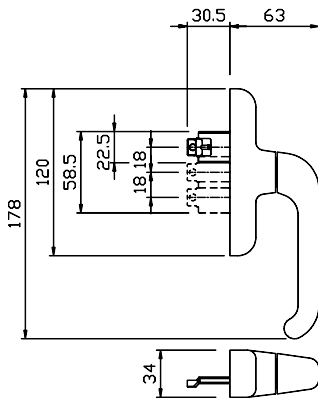
Feder, Schrauben und Befestigungsplatte aus Edelstahl

### Zubehör

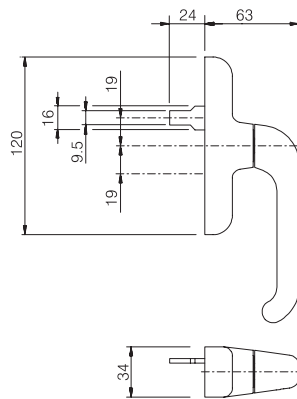
1 Befestigungsplatte

2 Schrauben TCCE M5x14

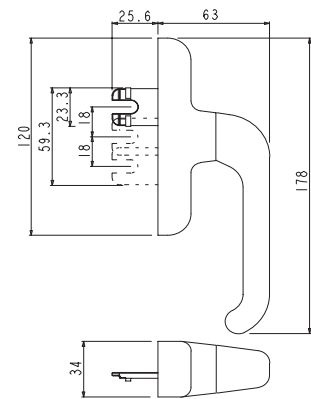
A. Einseitig wirkende Ausführung



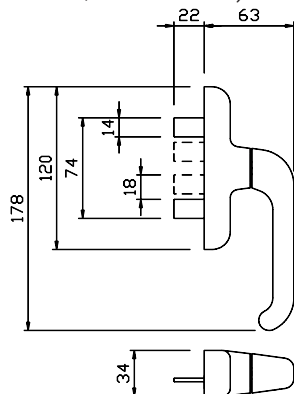
B. Einseitig wirkende Ausführung



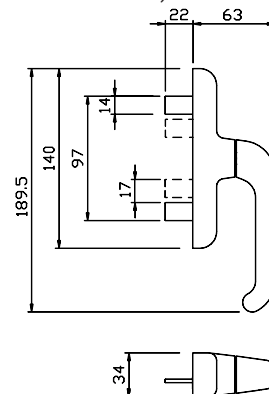
C. Einseitig wirkende Ausführung



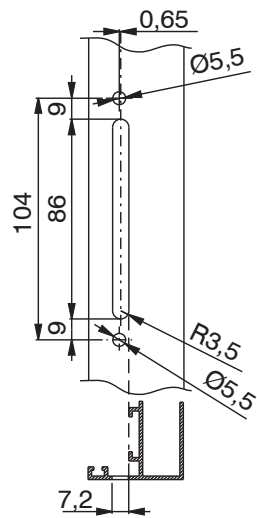
D. Ausführung beidseitig wirkend (Drehpunkt Abstand 84,5 - 98 - 104 mm)



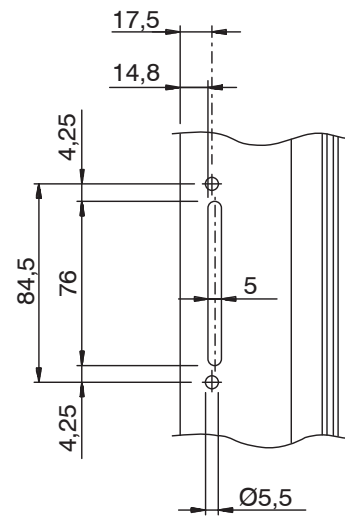
E. Ausführung beidseitig wirkend (Drehpunkt Abstand 130 mm)



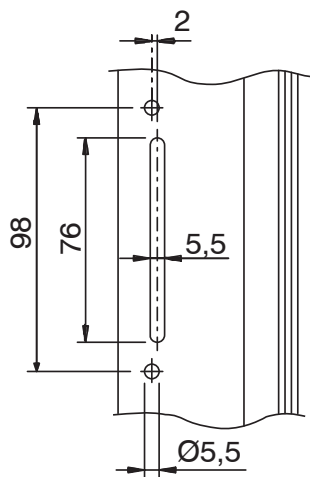
Bearbeitung Drehpunktabstand 104 mm



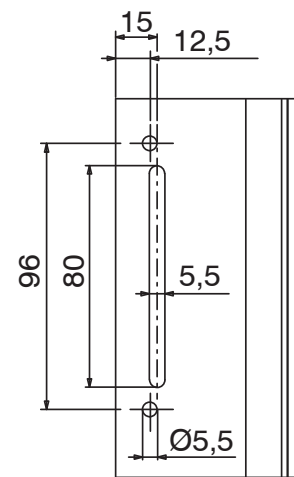
Bearbeitung Drehpunktabstand 84,5 mm



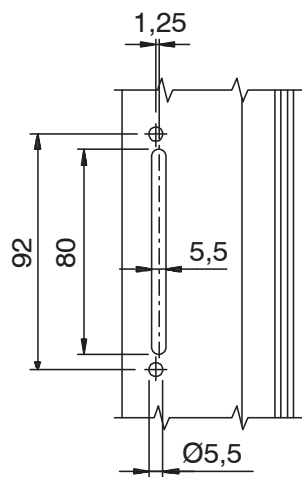
Bearbeitung Drehpunktabstand 98 mm



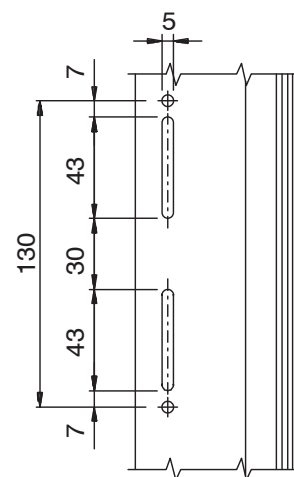
Bearbeitung Drehpunktabstand 96 mm



Bearbeitung Drehpunktabstand 92 mm



Bearbeitung mit Achsenabstand MM 130



# GETRIEBEGRIFFE

Art. Nr.	Einzelteilbezeichnung	QUERSCHNITT	Typologie	Achsenabstände	Funktio- nieren	Abbildung	Griff 0°	Griff 90°	Griff 135°	Griff 180°	Basis Neutral	Eloxiertes Elox	Lackiert	Trend/Gold Messing	Stücke pro Schachtel
01000U	GETRIEBEGRIFF EURO	C001-C002-C003-C004-C005-C006-C007-C008-C009-C010-C012-C013-C014-C015-C016-C017-P001-P002-P004-P005-P006-P007-P008-P009-P010	Flügel	104 - 98 - 84	Zweiseitig wirkend	D	Geschlossen	geöffnet	-	-	X		X	X	10
01008	GETRIEBEGRIFF EURO	C001-C002-C003-C004-C005-C006-C007-C008-C009-C010-C012-C013-C014-C015-C016-C017-P001-P002-P004-P005-P006-P007-P008-P009-P010	Flügel	130	Zweiseitig wirkend	E	Geschlossen	geöffnet	-	-	X		X		20
01094	GETRIEBEGRIFF EURO 900 MIKRO	C001-C002-C003-C004-C005-C006-C012-C013-C014-C015-C016-C017	Drehkippflügel (mit Mikrobelüftung)	104 - 98 - 84	Einseitig wirkend	A	Geschlossen	geöffnet	Mikro	Kippfenster	X		X		10
01108	GETRIEBEGRIFF EURO 900	C001-C002-C003-C004-C005-C006-C007-C008-C009-C010-C012-C013-C014-C015-C016-C017	Drehkippflügel	98	Einseitig wirkend	B	Geschlossen	geöffnet	-	Kippfenster	X		X		20
01109	GETRIEBEGRIFF EURO 900	C001-C002-C003-C004-C005-C006-C007-C008-C009-C010-C012-C013-C014-C015-C016-C017	Drehkippflügel	104 - 98 - 84	Einseitig wirkend	C	Geschlossen	geöffnet	-	Kippfenster	X		X		20



## GETRIEBEGRIFF EURO KEY

### Funktion

Rechts und links verwendbarer Getriebegriff mit durch einen Schlüssel verriegelbarem Griff, mit 90° Drehung (Drehflügel) oder 90° und 180° Drehung (Kippflügel) und Rastmechanik beim Öffnen und Schließen.

Technisches Online-Datenblatt



### Technische Merkmale

Die Verwendung von hochwertigen Druckguss-Werkstoffen und die Anwendung eines neuen GIESSE-Lackiersystems gewährleisten vorzügliche mechanische Eigenschaften, eine gleichmäßige Farbgebung und hohe Abriebfestigkeit. Lochabstand der EURO KEY Getriebegriffe (rechtsgängig geliefert): 104 mm und 84 mm; einfache Anpassung zur Befestigung mit Abstand 98 mm. Verwendet einen in den europäischen Standardgrößen hergestellten Zylinder. Bei Bedarf kann der Zylinder ausgetauscht werden, Artikel 01045.

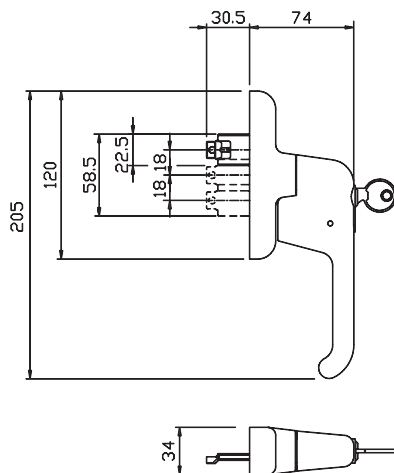
### Werkstoffe

Griff aus Aluminium-Druckguss  
Getriebegriffsockel und Getriebe aus Zamak-Druckguss  
Innenhülle und Platine aus Hostaform  
Feder, Schrauben und Befestigungsplatte aus Edelstahl  
Zylinder aus Messing

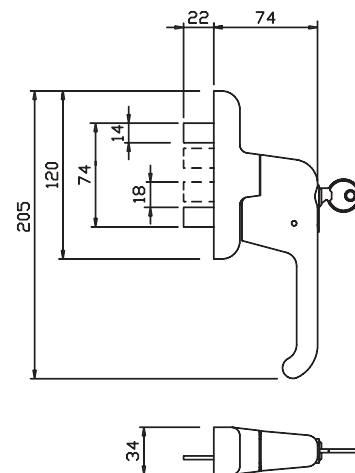
### Zubehör

- 1 Befestigungsplatte
- 2 Schrauben TCCE M5x14
- 3 Schlüssel

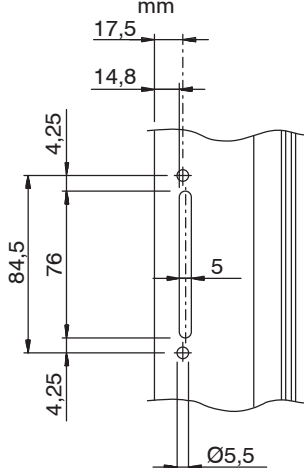
Einseitig wirkende Ausführung



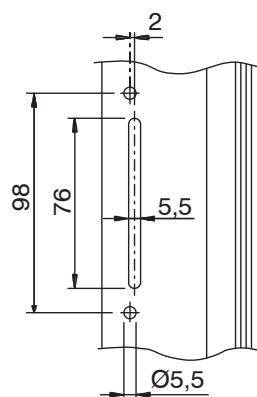
Zweiseitig wirkend



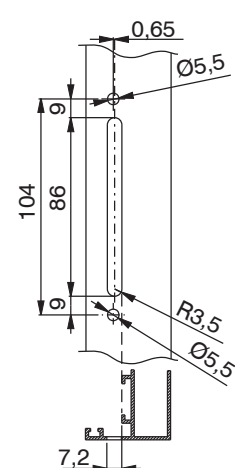
Bearbeitung Drehpunkt Abstand 84,5 mm



Bearbeitung Drehpunkt Abstand 98 mm



Bearbeitung Drehpunkt Abstand 104 mm





# GETRIEBEGRIFFE

Art. Nr.	Einzelteilbezeichnung	QUERSCHNITT	Typologie	Achsenabstände	Funktionieren	Griff 0°	Griff 90°	Griff 180°	Basis Neutral	Eloxiertes Elox	Lackiert	Trend/Gold Messing	Stücke pro Schachtel
01002	GETRIEBEGRIFF EURO KEY	C001-C002-C003-C004-C005-C006-C007-C008-C009-C010-C012-C013-C014-C015-C016-C017-P001-P002-P004-P005-P006-P007-P008-P009-P010	Flügel	104 - 98 - 84	Zweiseitig wirkend	Geschlossen	Geöffnet	-	X		X		5
01092K	GETRIEBEGRIFF EURO KEY	C001-C002-C003-C004-C005-C006-C007-C008-C009-C010-C012-C013-C014-C015-C016-C017	Drehkippflügel	104 - 98 - 84	Einseitig wirkend	Geschlossen	Geöffnet	Kippenster	X		X		5



## UNIVERSAL-GETRIEBEGRIFF EURO

### Funktion

Rechts und links verwendbarer Getriebegriff für Systeme mit Mitteldichtung mit einseitig wirkendem Getriebe, Drehung von 90°, 135° (Mikrobelüftung) und 180° sowie Rastmechanik.

Technisches Online-Datenblatt



### Technische Merkmale

Die Verwendung von hochwertigen Druckguss-Werkstoffen und das GIESSE-Lackiersystem gewährleisten hervorragende mechanische Eigenschaften, gleichmäßige Färbung und hohe Abriebfestigkeit.

Der Getriebegriff ist spezifisch für einseitig wirkende Antriebe wie Drehkipp- und Drehflügel bestimmt und ermöglicht auch die Verwendung der Mikrobelüftung.

Im Rahmen des Projekts SPAZIO GIESSE für eine Verwendung in Kombination mit den automatischen Maschinen GIESSE konzipiert.

Die für Drehkippfenster erforderliche Fehlbediensicherung ist im Drehkippgetriebe SPAZIO GIESSE enthalten.

Auch in der Ausführung mit Rapid 104 Befestigung lieferbar, ein patentiertes System zur schnellen Montage und Demontage.

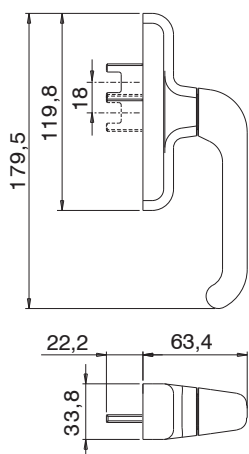
### Werkstoffe

Griff aus Aluminium-Druckguss  
 Getriebegriffsockel, Getriebe, Zahnstangen und Gleitelemente aus Zamak-Druckguss  
 Innenhülle und Platine aus Hostaform  
 Feder, Schraube und Befestigungsplatte aus Edelstahl

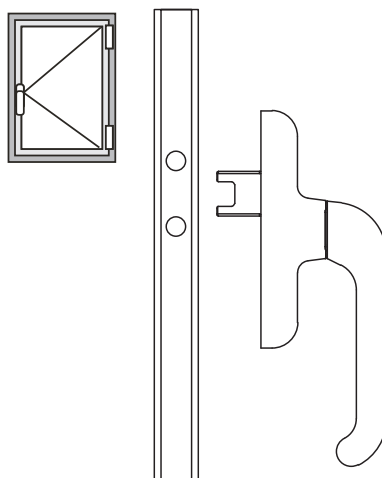
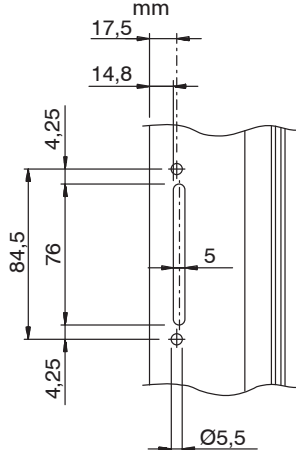
### Zubehör

- 1 Befestigungsplatte
- 2 Schrauben TCCE M5x14

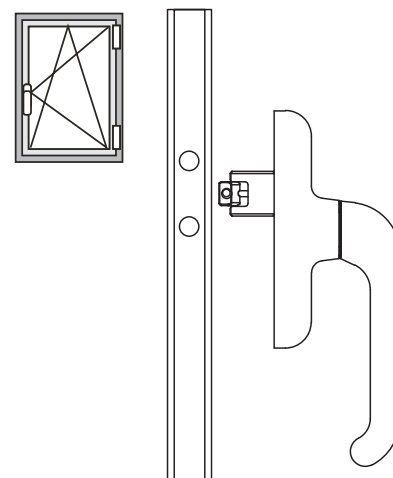
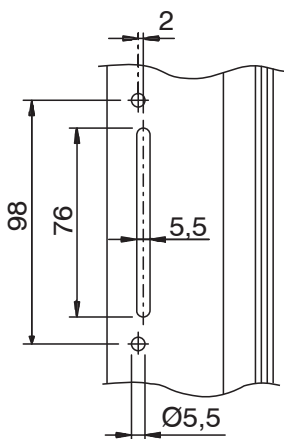
Ausführung sowohl für Dreh- als auch für Drehkippflügel



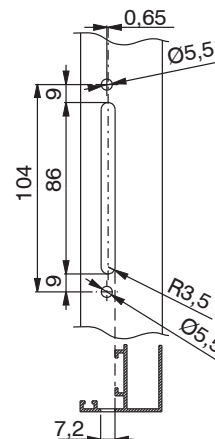
Bearbeitung Drehpunktstand 84,5 mm



Bearbeitung Drehpunktstand 98 mm



Bearbeitung Drehpunktstand 104 mm



# GETRIEBEGRIFFE

Art. Nr.	Einzelteilbezeichnung	QUERSCHNITT	Ausführung	Achsenabstände	Basis Neutral	Eloxiertes Elox	Lackiert	Trend/Gold Messing	Stücke pro Schachtel
01037	UNIVERSAL-GETRIEBEGRIFF EURO	C001-C002-C003-C004-C005-C006-C007-C008-C009-C010-C012-C013-C014-C015-C016-C017	Mikrobelüftung	104 - 98 - 84			X		10
01057R	GETRIEBEGRIFF EURO UNIVERSALE (RAPID 104)	C001-C002-C003-C004-C005-C006-C007-C008-C009-C010-C012-C013-C014-C015-C016-C017	Rapid	104	X		X		10



## GETRIEBEGRIFF EURO AWAY

### Funktion

Rechts und links verwendbarer Getriebegriff zur Betätigung der Beschläge GIESSE für Dreh- und Drehkipplügel. Ermöglicht die Betätigung von Fenstern oder Türen und die aus Sicherheitsgründen erforderliche Entfernung des Griffs.

Technisches Online-Datenblatt



### Technische Merkmale

Die Verwendung von hochwertigen Druckguss-Werkstoffen und das GIESSE-Lackiersystem gewährleisten hervorragende mechanische Eigenschaften, gleichmäßige Färbung und hohe Abriebfestigkeit.

In Abhängigkeit von der Ausführung sind diese mit Rastmechanik des Griffs bei 0°, 90° und 180° lieferbar.

Der rechtsgängig gelieferte Getriebegriff EURO AWAY hat einen Lochabstand von 104 mm (bei alternativen Achsenabständen siehe die Tabelle).

In der einseitig und zweiseitig wirkenden Ausführung lieferbar.

Zur Verwendung in Kombination mit dem abnehmbaren Griff Art. 01130.

### Werkstoffe

Getriebegriffgehäuse, Getriebe Zahnstangen und Gleitelemente aus Zamak-Druckguss

Innenhülle und Platine aus Hostaform

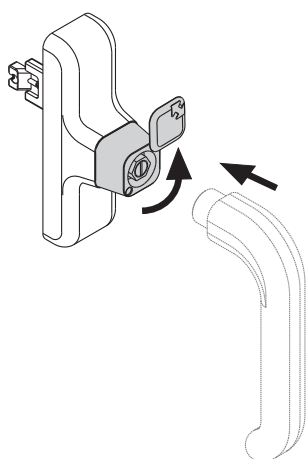
Schraube und Befestigungsplatten aus Edelstahl

Revolverkopf Away und Deckel aus schwarzem Polyamid

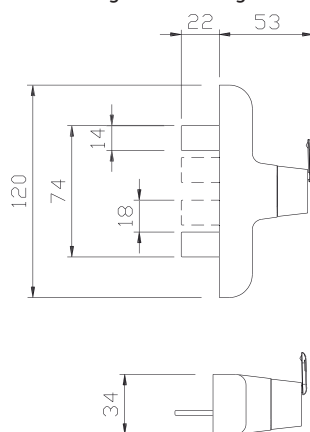
### Zubehör

1 Befestigungsplatte

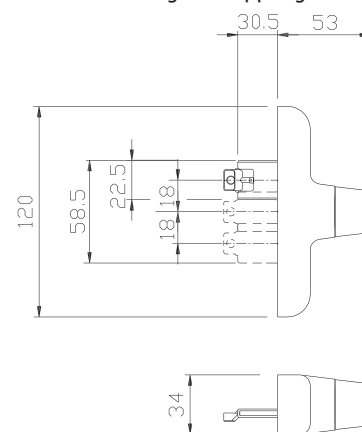
2 Schrauben TCCE M5x14



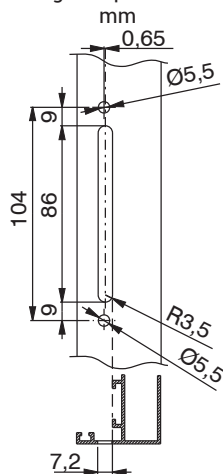
Flügelausführung



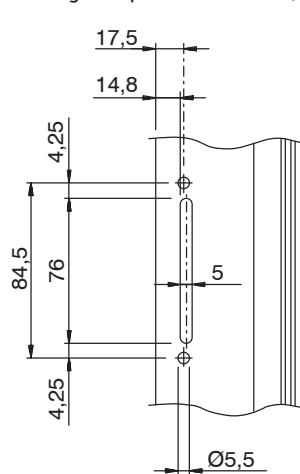
Ausführung Drehkipplügel



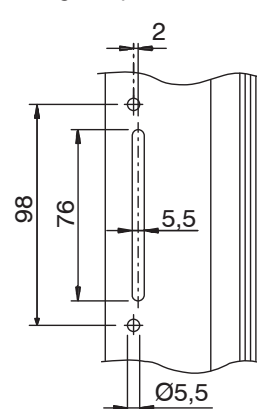
Bearbeitung Drehpunkt Abstand 104 mm



Bearbeitung Drehpunkt Abstand 84,5 mm



Bearbeitung Drehpunkt Abstand 98 mm



# GETRIEBEGRIFFE

Art. Nr.	Einzelteilbezeichnung	QUERSCHNITT	Ausführung	Achsenabstände	Funktionieren	Griff 0°	Griff 90°	Griff 180°	Basis Neutral	Eloxiertes Elox	Lackiert	Trend/Gold Messing	Stücke pro Schachtel
01001	GETRIEBEGRIFF EURO AWAY	C001-C002-C003-C004-C005-C006-C007-C008-C009-C010-C012-C013-C014-C015-C016-C017-P001-P002-P004-P005-P006-P007-P008-P009-P010	Flügel	104 - 98 - 84	Zweiseitig wirkend	Geschlossen	Geöffnet	-	X		X		5
01091K	GETRIEBEGRIFF EURO AWAY	C001-C002-C003-C004-C005-C006-C007-C008-C009-C010-C012-C013-C014-C015-C016-C017	Drehkippflügel	104 - 98 - 84	Einseitig wirkend	Geschlossen	Geöffnet	Kippenster	X		X		5
01130	ABZIEHBARER EURO-GRIFF	C001-C002-C003-C004-C005-C006-C007-C008-C009-C010-C012-C013-C014-C015-C016-C017-P001-P002-P004-P005-P006-P007-P008-P009-P010	-	-	-	-	-	-	X				1

GETRIEBEGRIFF EURO CW



**Funktion**

Getriebegriff für Systeme mit Vorhangfassade, mit Rotation bei 90° (beidseitig wirkend) und Rastmechanik beim Öffnen und Schließen.

Technisches Online-Datenblatt



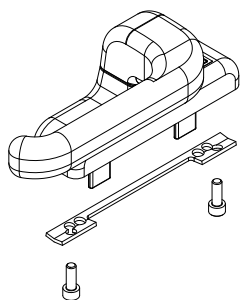
**Technische Merkmale**

Die Verwendung von hochwertigen Druckguss-Werkstoffen und das GIESSE-Lackiersystem gewährleisten hervorragende mechanische Eigenschaften, gleichmäßige Färbung und hohe Abriebfestigkeit. Die Antriebe EURO CW sind für die Befestigung mit 98 mm Achsabstand ausgelegt, können aber leicht für die Befestigung mit Achsabstand 104 mm und 84 mm angepasst werden. Durch seine besondere Form lässt sich dieser Griff leicht in die Hand nehmen, um auch groß dimensionierte Flügel bewegen zu können.

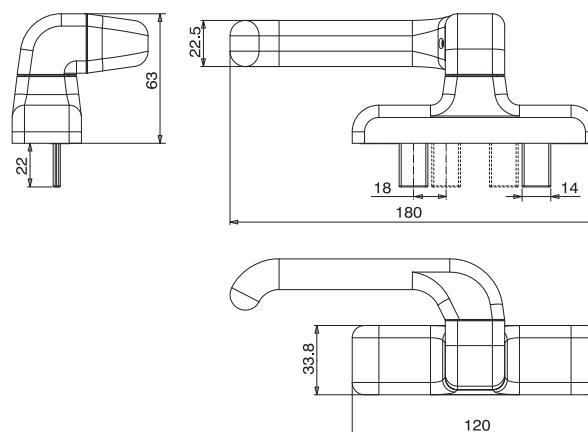
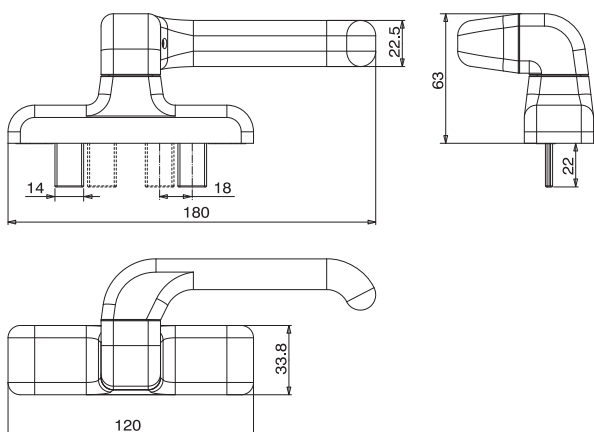
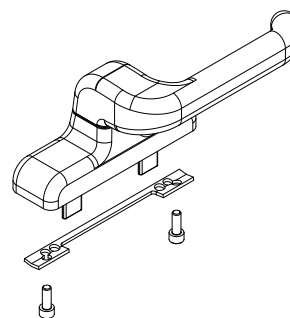
**Werkstoffe**

Griff aus Aluminium-Druckguss  
 Griffgehäuse, Zahnrad, Zahnstangen und Gleitelemente aus Zamak-Druckguss.  
 Block und Platine aus Zamak-Druckguss  
 Innenhülle aus Hostaform  
 Feder, Schraube und Befestigungsplatte aus Edelstahl

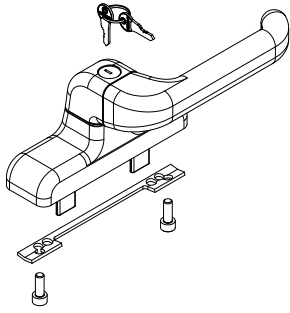
050072 - LINKS



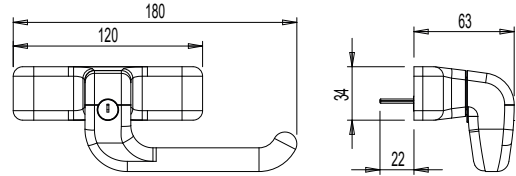
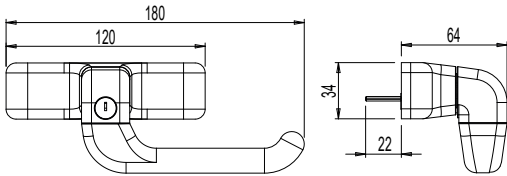
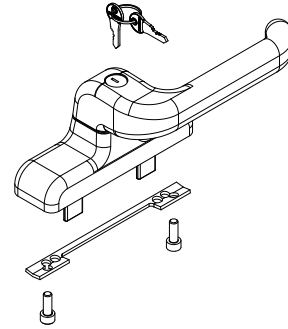
050071 - RECHTS



05008



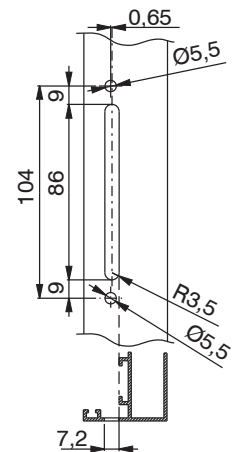
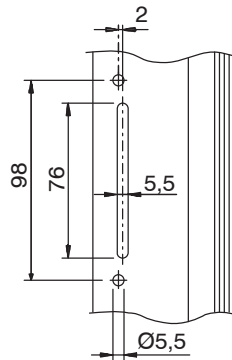
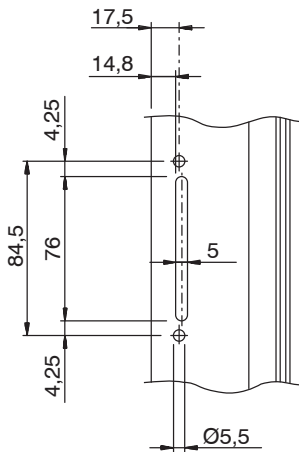
050081



Bearbeitung Drehpunktabstand 84,5 mm

Bearbeitung Drehpunktabstand 98 mm

Bearbeitung Drehpunktabstand 104 mm



Art. Nr.	Einzelteilbezeichnung	Ausführung	Hand	Achsenabstände	Funktionieren	Griff 0°	Griff 90°	Basis Neutral	Eloxiertes Elox	Lackiert	Trend/Gold Messing	Stücke pro Schachtel
050071	GETRIEBEGRIFF EURO CW2-DEST-RA		rechts	104 - 98 - 84	zweiseitig wirkend	Geschlossen	geöffnet	X		X		5
050072	GETRIEBEGRIFF EURO CW2-SI-NISTRA		li.	104 - 98 - 84	zweiseitig wirkend	Geschlossen	geöffnet	X		X		5
05008	GETRIEBEGRIFF EURO KEY CW2	Schlüssel	RE (umkehrbar)	104 - 98 - 84	zweiseitig wirkend	Geschlossen	geöffnet	X		X		5
050081	GETRIEBEGRIFF EURO KEY CW2-DESTRA	Schlüssel	rechts	104 - 98 - 84	zweiseitig wirkend	Geschlossen	geöffnet	X		X		5

## GETRIEBEGRIFF EURO FÜR PARALLELAUSSTELLFENSTER



### Funktion

Getriebegriff in rechter oder linker Ausführung für Parallelausstellfenster.

Technisches Online-Datenblatt



### Technische Merkmale

Die am senkrechten Flügelteil angebrachten Getriebegriffe werden mit einer in verschiedenen Längen und nach Maß zuzuschneidenden Stange, die sie verbindet, gleichzeitig betätigt.

Dieses Verbindungssystem Stange/Getriebegriffe ermöglicht eine zweifache Funktion:

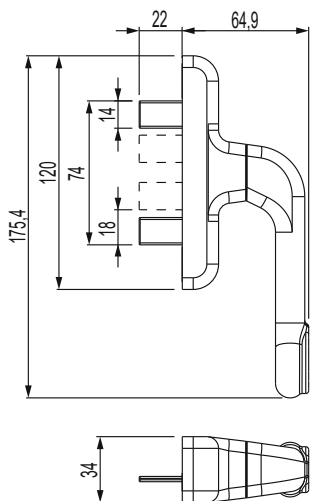
1. Zum Blockieren/Lösen der Schließstellen werden die Getriebegriffe gleichzeitig bewegt.
2. Das Torblatt wird durch Drücken oder Ziehen der Stange geschlossen oder geöffnet.

Zur Herstellung eines Schließsystems für ein komplettes Schließsystem braucht man:

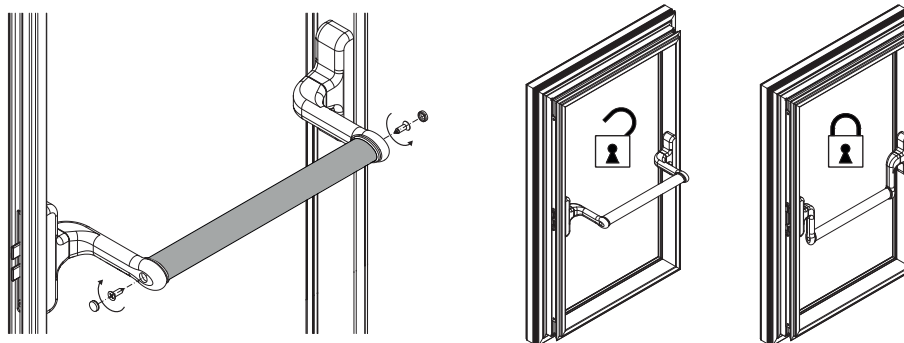
- Getriebegriff – 2 Stk.
- Verbindungsstange – 1 Stück
- Verbindungselemente (Block oder Einlassgetriebe) – 2 Stück
- Wahlweise Verschlusselemente, anwendbar auf dem eingesetzten Profil

### Werkstoffe

Griff aus Aluminium-Druckguss  
 Griff Gehäuse, Getriebe, Zahnstangen und Gleitelemente aus Zamak-Druckguß  
 Innenhülle und Platine aus Hostaform  
 Feder, Schrauben und Befestigungsplatte aus Edelstahl



Befestigung der Stange mit Schrauben



Art. Nr.	Einzelteilbezeichnung	QUERSCHNITT	Typologie	Achsenabstände	Funktionieren	Griff 0°	Griff 90°	Basis Neutral	Eloxiertes Elox	Lackiert	Trend/Gold Messing	Stücke pro Schafel
00993	GETRIEBEGRIFF EURO FÜR PARALLELAUSSTELLFENSTER	C001-C002-C003-C004-C005-C006-C007-C008-C009-C010-C012-C013-C014-C015-C016-C017	Parallelfügel	104 - 98 - 84	Zweiseitig wirkend	Geschlossen	geöffnet	X		X		5

Art. Nr.	Einzelteilbezeichnung	Befestigungstyp	Länge	Basis Neutral	Eloxiertes Elox	Lackiert	Trend/Gold Messing	Stücke pro Schafel
04157	STANGE	Schrauben	1200 mm			X		1
04158	STANGE	Schrauben	1800 mm			X		1



## GETRIEBEGRIFF PRIMA



### Funktion

Links und rechts verwendbarer Getriebegriff für die Betätigung der Flügel-, Drehkippschläge GIESSE und den Drehkippschlag mit Mikrobelüftung.

Technisches Online-Datenblatt



### Technische Merkmale

Die Verwendung von hochwertigen Druckgusswerkstoffen und die Anwendung des GIESSE-Lackiersystems gewährleisten vorzügliche mechanische Eigenschaften, gleichmäßige Färbung und hohe Abriebfestigkeit.

Je nach Ausführung mit Rastung bei Griffstellung auf 0°, 90°, 135° und 180° erhältlich.

Der Getriebegriff wird rechtsgängig vormontiert geliefert.

In der einseitig und zweiseitig wirkenden Ausführung lieferbar.

Je nach Ausführung sind Achsabstände 84, 98 und 104 mm möglich.

### Werkstoffe

Griff aus Aluminium-Druckguss

Getriebegriffsockel, Getriebe, Zahnstangen und

Gleitelemente aus Zamak-Druckguss

Innenhülle und Platine aus Hostaform

Feder, Schrauben und Befestigungsplatte aus

Edelstahl

In der Messingsausführung sind Gehäuse und

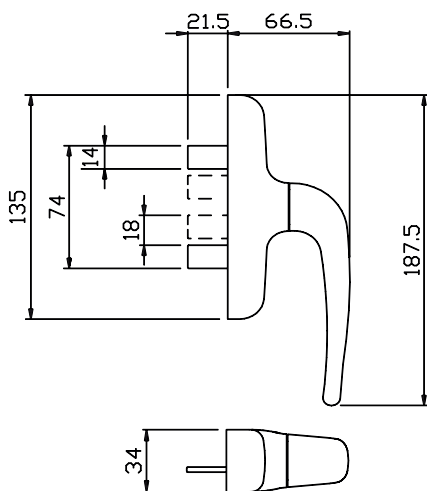
Griff aus Messing gefertigt

### Zubehör

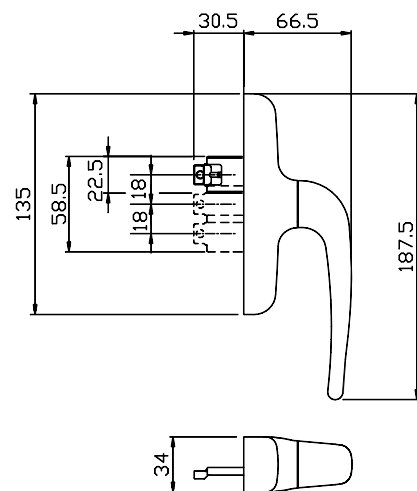
1 Befestigungsplatte

2 Schrauben TCCE M5x14

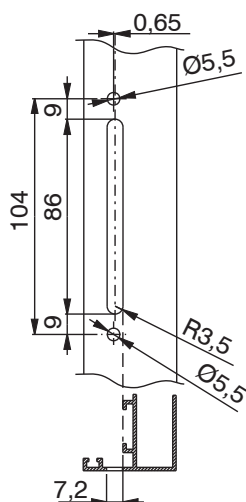
Ausführung für Fensterflügel



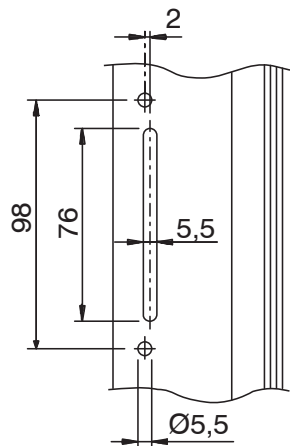
Ausführung für Drehkippsflügel



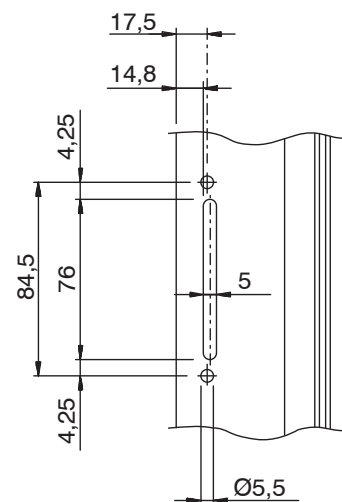
Bearbeitung Drehpunkt Abstand 104 mm



Bearbeitung Drehpunkt Abstand 98 mm



Bearbeitung Drehpunkt Abstand 84,5 mm



Art. Nr.	Einzelteilbezeichnung	QUERSCHNITT	Material	Typologie	Achsenabstände	Funktio- nieren	Griff 0°	Griff 90°	Griff 135°	Griff 180°	Basis Neutral	Eloxiertes Elox	Lackiert	Trend/Gold Messing	Stücke pro Schachtel
01024U	GETRIEBEGRIFF PRIMA	C001-C002-C003-C004-C005-C006-C007-C008-C009-C010-C012-C013-C014-C015-C016-C017-P001-P002-P004-P005-P006-P007-P008-P009-P010		Flügel	104 - 98 - 84	zweiseitig wirkend	geschlos- sen	geöffnet			X		X		10
01039	GETRIEBEGRIFF PRIMA	C001-C002-C003-C004-C005-C006-C007-C008-C009-C010-C012-C013-C014-C015-C016-C017		Dreh- kippflügel (mit Mikrobe- lüftung)	104 - 98 - 84	einseitig wirkend	geschlos- sen	geöffnet	Mikro	Kippfen- ster	X		X		10
01120	GETRIEBEGRIFF PRIMA	C001-C002-C003-C004-C005-C006-C007-C008-C009-C010-C012-C013-C014-C015-C016-C017	Messing	Dreh- kippflügel (mit Mikrobe- lüftung)	104 - 98 - 84	einseitig wirkend	geschlos- sen	geöffnet	Mikro	Kippfen- ster				X	2
01121	GETRIEBEGRIFF PRIMA	C001-C002-C003-C004-C005-C006-C007-C008-C009-C010-C012-C013-C014-C015-C016-C017-P001-P002-P004-P005-P006-P007-P008-P009-P010	Messing	Flügel	104 - 98 - 84	zweiseitig wirkend	geschlos- sen	geöffnet						X	2

## GETRIEBEGRIFF PRIMA KEY



### Funktion

Rechts und links verwendbarer Getriebegriff mit durch einen Schlüssel verriegelbarem Griff, mit 90° Drehung (Drehflügel) oder 90° und 180° Drehung (Kippflügel) und Rastmechanik beim Öffnen und Schließen.

Technisches Online-Datenblatt



### Technische Merkmale

Die Verwendung von hochwertigen Druckguss-Werkstoffen und die Anwendung eines neuen GIESSE-Lackiersystems gewährleisten vorzügliche mechanische Eigenschaften, eine gleichmäßige Farbgebung und hohe Abriebfestigkeit. Die Zylinder der Getriebegriffe PRIMA KEY sind gleichmäßig bestiftet; auf Wunsch können spezielle Aufträge mit individueller Bestiftung ausgeführt werden.

Der Zylinder der Getriebegriffe PRIMA KEY Logica und Mikrolüftung ist mit dem System Key Capture Giesse ausgestattet.

Der Zylinder kann den Getriebegriff je nach Ausführung bei 90°, 135° und 180° feststellen. Wenn der Griff auf 90° oder 135° gestellt ist, kann der Schlüssel abgezogen werden. Der Flügel kann daher in sicherer gekippter Lage oder in der Stellung für Mikrolüftung bleiben.

Wenn der Griff auf 180° gestellt und der Flügel daher ganz geöffnet ist, kann der Schlüssel nicht vom Zylinder abgezogen werden.

### Werkstoffe

Griff aus Aluminium-Druckguss  
Gehäuse, Zahnrad, Zahnstangen und Schiebeelemente aus Zamak-Druckguss.

Zylinder aus vernickeltem Messing

Innenhülle und Platine aus Hostaform

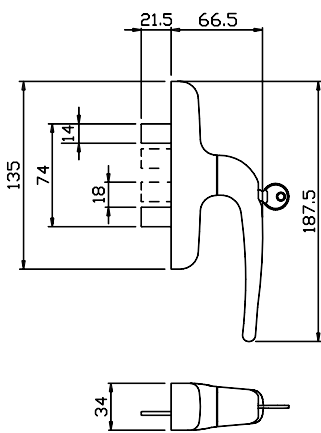
Feder, Schrauben und Befestigungsplatte aus Edelstahl

### Zubehör

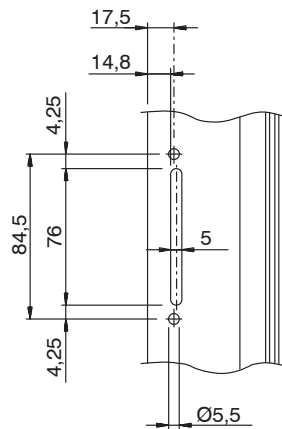
1 Befestigungsplatte

2 Schrauben TCCE M5x14

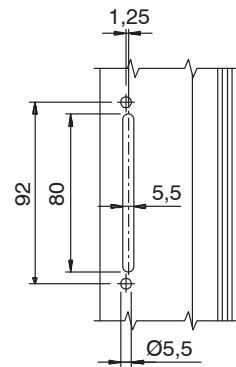
Zweiseitig wirkende Ausführung



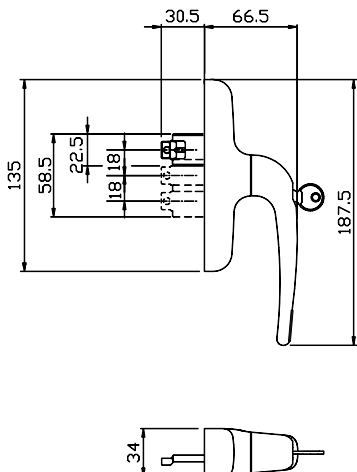
Bearbeitung Drehpunkt Abstand 84,5 mm



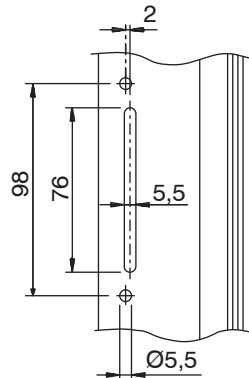
Bearbeitung Drehpunkt Abstand 92 mm



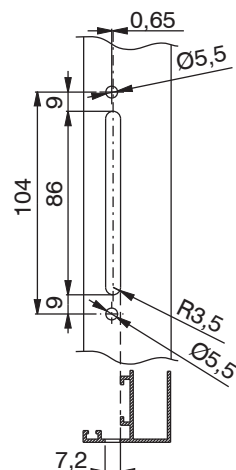
Einseitig wirkende Ausführung



Bearbeitung Drehpunkt Abstand 98 mm



Bearbeitung Drehpunkt Abstand 104 mm



Art. Nr.	Einzelteilbezeichnung	QUERSCHNITT	Material	Typologie	Ausführung	Achsenabstände	Leistung	Funktio- nieren	Griff 0°	Griff 90°	Griff 135°	Griff 180°	Basis Neutral	Eloxiertes Elox	Lackiert	Trend/Gold Messing	Stücke pro Schachtel
01011	GETRIEBEGRIFF PRIMA KEY	C001-C002-C003-C004- C005-C006-C007-C008- C009-C010-C012-C013- C014-C015-C016- C017-P001-P002-P004- P005-P006-P007-P008- P009-P010		Flügel		104 - 98 - 92 - 84	> 100 N/m	Zwei- seitig wirkend	Ge- schlos- sen	Geöffnet	-	-	X		X	X	5
01019	GETRIEBEGRIFF PRIMA KEY	C001-C002-C003-C004- C005-C006-C007-C008- C009-C010-C012-C013- C014-C015-C016- C017-P001-P002-P004- P005-P006-P007-P008- P009-P010	Messing	Flügel		104 - 98 - 84		Zwei- seitig wirkend	Ge- schlos- sen	Geöffnet	-	-				X	2
0114901	GETRIEBEGRIFF PRIMA KEY CAPTURE	C001-C002-C003-C004- C005-C006-C007-C012- C013-C014-C015- C016-C017		Dreh- kippflü- gel	Logica	104 - 92		Einseitig wirkend	Ge- schlos- sen	Kipp- fenster	-	Offen Schlüs- seln nicht abzieh- bar	X		X	X	5
0119102	GETRIEBEGRIFF PRIMA KEY MICRO SKG	C001-C002-C003-C004- C005-C006-C007-C008- C009-C010-C012-C013- C014-C015-C016-C017		Dreh- kippflü- gel	Mikro	104 - 98 - 92 - 84	> 100 N/m	Einseitig wirkend	Ge- schlos- sen	Geöffnet	Mikro	Kipp- fenster	X		X	X	5
01192	GETRIEBEGRIFF PRIMA KEY CAPTURE LGC	C001-C002-C003-C004- C005-C006-C007-C012- C013-C014-C015- C016-C017		Dreh- kippflü- gel	Logica	104 - 92	> 100 N/m	Einseitig wirkend	Ge- schlos- sen	Kipp- fenster	-	Offen Schlüs- seln nicht abzieh- bar	X		X		5
01193	GETRIEBEGRIFF PRIMA KEY CAPTURE LGC	C001-C002-C003-C004- C005-C006-C007-C012- C013-C014-C015- C016-C017		Dreh- kippflü- gel	Logica - Micro	104 - 98 - 92 - 84	> 100 N/m	Einseitig wirkend	Ge- schlos- sen	Kipp- fenster	Mikro	Offen Schlüs- seln nicht abzieh- bar	X		X		5
01194	GETRIEBEGRIFF PRIMA KEY CAPTURE MIKRO	C001-C002-C003-C004- C005-C006-C007-C012- C013-C014-C015- C016-C017		Dreh- kippflü- gel	Logica - Micro	104 - 92	> 100 N/m	Einseitig wirkend	Ge- schlos- sen	Kipp- fenster	Mikro	Offen Schlüs- seln nicht abzieh- bar	X		X	X	5
01209	GETRIEBEGRIFF PRIMA KEY CAPTURE 104-92	C001-C002-C003-C004- C005-C006-C007-C012- C013-C014-C015- C016-C017		Dreh- kippflü- gel	Logica - Griff 200 mm	104 - 92	> 100 N/m	Einseitig wirkend	Ge- schlos- sen	Kipp- fenster	-	Offen Schlüs- seln nicht abzieh- bar			X		5

## GETRIEBE PRIMA UNIVERSALE



### Funktion

Rechts und links verwendbarer Getriebegriff für Systeme mit Mitteldichtung mit einseitig wirkendem Getriebe, Drehung von 90°, 135° (Mikrobelüftung) und 180° sowie Rastmechanik.

Technisches Online-Datenblatt



### Technische Merkmale

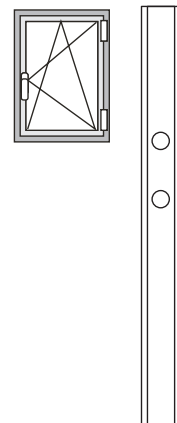
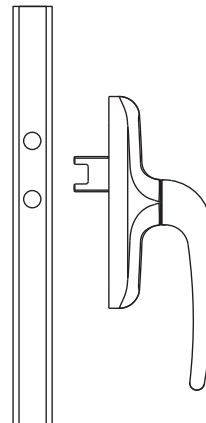
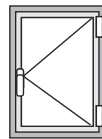
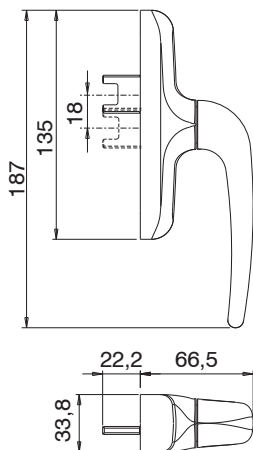
Die Verwendung von hochwertigen Druckguss-Werkstoffen und das GIESSE-Lackiersystem gewährleisten hervorragende mechanische Eigenschaften, gleichmäßige Färbung und hohe Abriebfestigkeit. Der Getriebegriff ist spezifisch für einseitig wirkende Antriebe wie Drehkipp- und Drehflügelantriebe bestimmt und erlaubt auch die Mikrolüftung. Im Rahmen des Projekts SPAZIO GIESSE für eine Verwendung in Kombination mit den automatischen Maschinen GIESSE konzipiert. Die für Drehkippfenster erforderliche Fehlbediensicherung ist im Drehkippgetriebe SPAZIO GIESSE enthalten. Auch in der Ausführung mit Rapid 104 Befestigung lieferbar, ein patentiertes System zur schnellen Montage.

### Werkstoffe

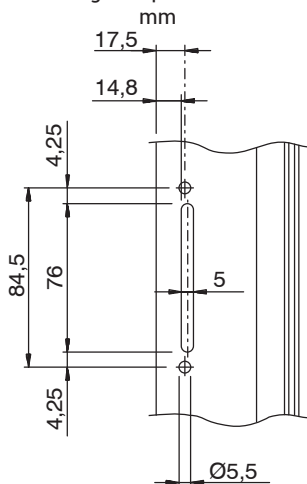
Griff aus Aluminium-Druckguss  
 Getriebegriffsockel, Getriebe, Zahnstangen und Gleitelemente aus Zamak-Druckguss  
 Innenhülle und Platine aus Hostaform  
 Feder, Schraube und Befestigungsplatte aus Edelstahl

### Zubehör

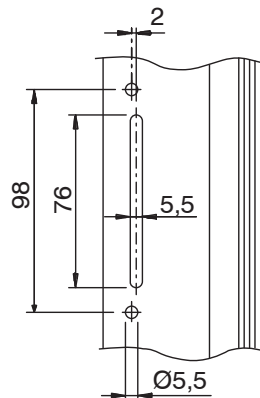
- 1 Befestigungsplatte
- 2 Schrauben TCCE Mx14



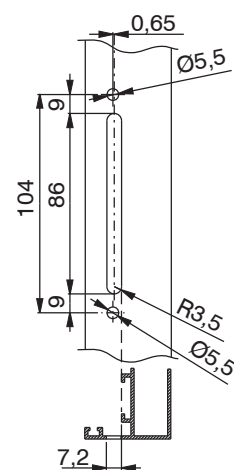
Bearbeitung Drehpunkt Abstand 84,5



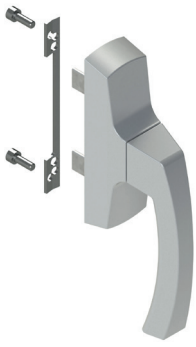
Bearbeitung Drehpunkt Abstand 98 mm



Bearbeitung Drehpunkt Abstand 104 mm



Art. Nr.	Einzelteilbezeichnung	QUERSCHNITT	Material	Ausführung	Achsenabstände	Basis Neutral	Eloxiertes Elox	Lackiert	Trend/Gold Messing	Stücke pro Schachtel
01038	GETRIEBEGRIFF PRIMA UNIVER. MIKRO-BELÜFTUNG	C001-C002-C003- C004-C005-C006- C007-C008-C009- C010-C012-C013- C014-C015- C016-C017		Mikrobelüftung	104 - 98 - 84	X		X		10
01058R	GETRIEBEGRIFF PRIMA UNIVERSA- LE (RAPID 104)	C001-C002-C003- C004-C005-C006- C007-C008-C009- C010-C012-C013- C014-C015- C016-C017		Rapid	104	X		X		10



## GETRIEBEGRIFF ASIA

### Funktion

Links und rechts verwendbarer Getriebegriff für die Betätigung der Flügel-, Drehkippschläge GIESSE und den Drehkippschlag mit Mikrobelüftung.

Technisches Online-Datenblatt



### Technische Merkmale

Die Verwendung von hochwertigen Druckguss-Werkstoffen und das GIESSE-Lackiersystem gewährleisten hervorragende mechanische Eigenschaften, gleichmäßige Färbung und hohe Abriebfestigkeit.

Der Getriebegriff Asia hat einen Lochabstand bei 104 mm und 92 mm, kann aber leicht zur Befestigung mit Lochabstand 84 und 98 angepasst werden.

### Werkstoffe

Griff aus Aluminium-Druckguss

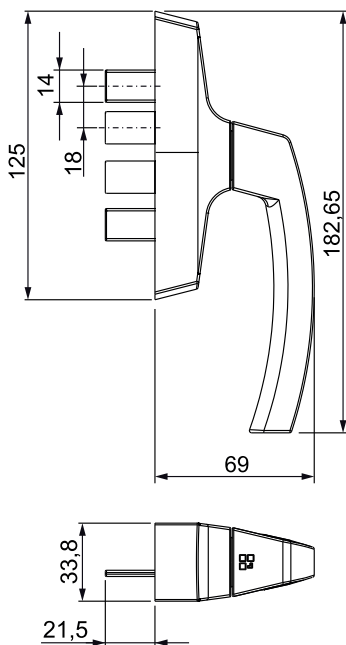
Griff Gehäuse, Getriebe, Zahnstangen und Gleitelemente aus Zamak-Druckguß

Innenhülle und Platine aus Hostaform

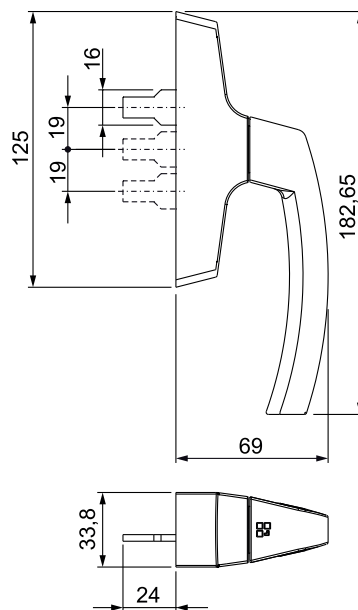
Feder aus Stahl

Schraube und Befestigungsplatten aus Edelstahl

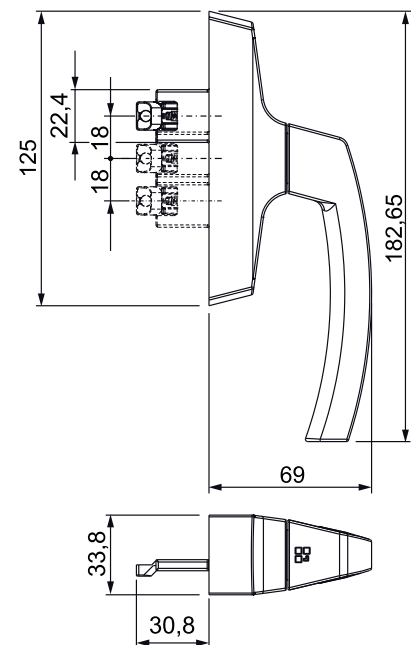
Platzbedarf Getriebegriff für Torblatt



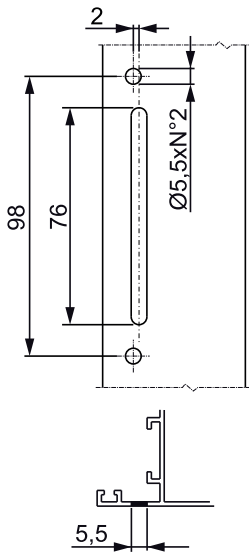
Platzbedarf Getriebegriff für Drehkippenfenster MP



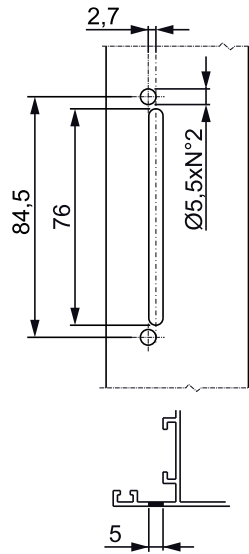
Platzbedarf Getriebegriff für Drehkippenfenster



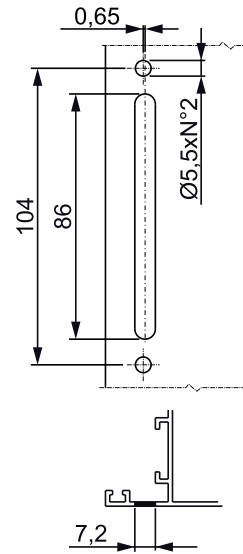
Bearbeitung Drehpunkt Abstand  
98 mm



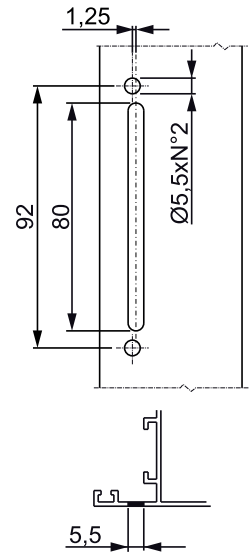
Bearbeitung Drehpunkt Abstand  
84,5 mm



Bearbeitung Drehpunkt Abstand  
104 mm



Bearbeitung Drehpunkt Abstand  
92 mm



Art. Nr.	Einzelteilbezeichnung	QUERSCHNITT	Typologie	Achsenabstände	Funktionieren	Griff 0°	Griff 90°	Griff 135°	Griff 180°	Basis Neutral	Eloxiertes Elox	Lackiert	Trend/Gold Messing	Stücke pro Schachtel
01064	GETRIEBEGRIFF ASIA MP	-	Drehkipplügel	104 - 98 - 92 - 84	einseitig wirkend	geschlossen	geöffnet	-	Kippfenster	X		X		20
01076	GETRIEBEGRIFF ASIA	C001-C003-P002-P006	Flügel	104 - 98 - 92 - 84	zweiseitig wirkend	geschlossen	geöffnet	-	-	X		X		10
01084	GETRIEBEGRIFF ASIA	C001-C002-C003-C004-C005-C006-C007-C008-C009-C010-C012-C013-C014-C015-C016-C017	Drehkipplügel (mit Mikrobeflügelung)	104 - 98 - 92 - 84	einseitig wirkend	geschlossen	geöffnet	Mikro	Kippfenster	X		X	X	10





## GETRIEBEGRIFF ASIA KEY

### Funktion

Links und rechts verwendbares Getriebe mit absperbarem Griff, Drehung 90°, 135° (Ausführung mit Mikrolüftung) und 180°, Rastung beim Öffnen und Schließen.

Technisches Online-Datenblatt



### Technische Merkmale

Die Verwendung von hochwertigen Druckguss-Werkstoffen und die Anwendung eines neuen GIESSE-Lackiersystems gewährleisten vorzügliche mechanische Eigenschaften, eine gleichmäßige Farbgebung und hohe Abriebfestigkeit. Die Zylinder der Getriebegriffe ASIA KEY sind gleichmäßig bestiftet; auf Wunsch können spezielle Aufträge mit individueller Bestiftung ausgeführt werden.

Der Zylinder der Getriebegriffe ASIA KEY Logica und Mikrolüftung Logica ist mit dem System Key Capture Giesse ausgestattet.

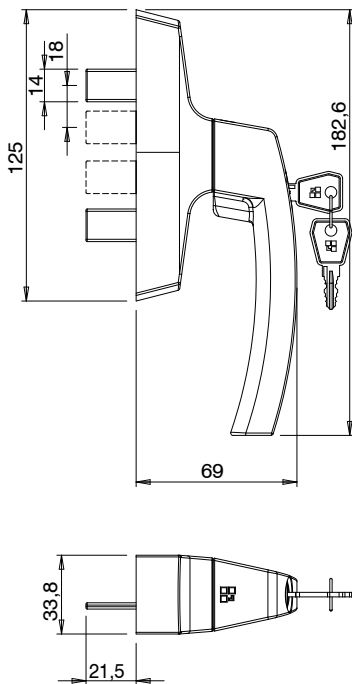
Der Zylinder kann den Getriebegriff je nach Ausführung bei 90°, 135° und 180° feststellen. Wenn der Griff auf 90° oder 135° gestellt ist, kann der Schlüssel abgezogen werden. Der Flügel kann daher in sicherer gekippter Lage oder in der Stellung für Mikrolüftung bleiben.

Wenn der Griff auf 180° gestellt und der Flügel daher ganz geöffnet ist, kann der Schlüssel nicht vom Zylinder abgezogen werden.

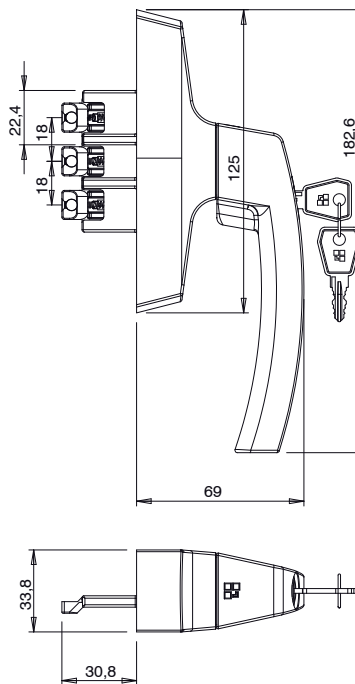
### Werkstoffe

Griff aus Aluminium-Druckguss  
 Gehäuse, Zahnrad, Zahnstangen und Schiebeelemente aus Zamak-Druckguss.  
 Zylinder aus vernickeltem Messing  
 Platine aus Hostaform  
 Feder, Schrauben und Befestigungsplatte aus Edelstahl

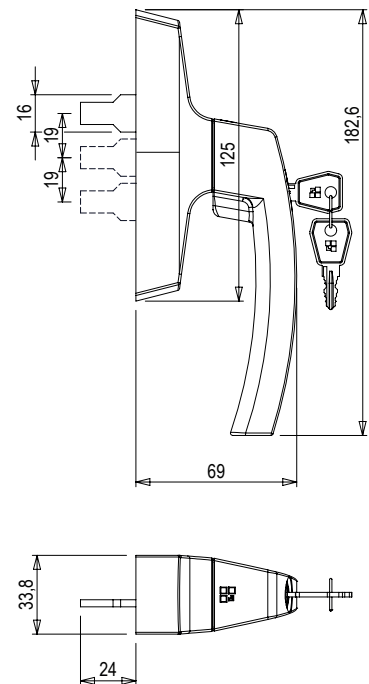
Raumbedarf Art. 01065



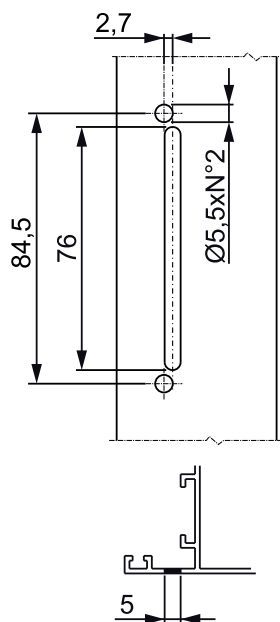
Raumbedarf Art. 01085



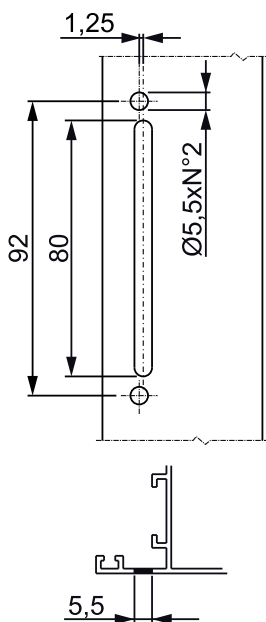
Raumbedarf Art.-Nr. 01196



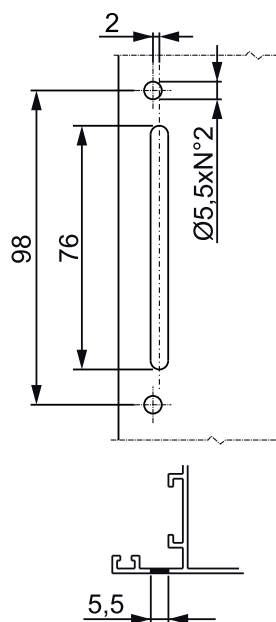
Bearbeitung Drehpunktstand  
84,5 mm



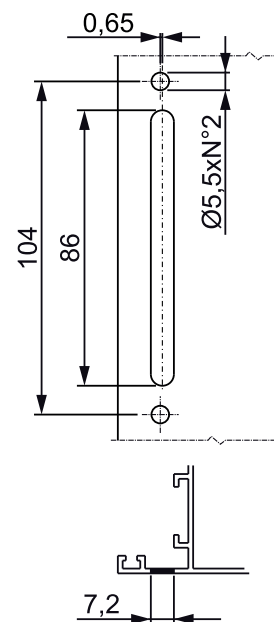
Bearbeitung Drehpunktstand  
92 mm



Bearbeitung Drehpunktstand  
98 mm



Bearbeitung Drehpunktstand  
104 mm



Art. Nr.	Einzelteilbezeichnung	QUERSCHNITT	Typologie	Ausführung	Achsenabstände	Leistung	Funktio- nieren	Griff 0°	Griff 90°	Griff 135°	Griff 180°	Basis Neutral	Eloxiertes Elox	Lackiert	Trend/Gold Messing	Stücke pro Schachtel
01065	GETRIEBEGRIFF ASIA KEY	C001-C002-C003-C004-C005-C006-C007-C008-C009-C010-C012-C013-C014-C015-C016-C017-P001-P002-P004-P005-P006-P007-P008-P009-P010	Flügel	-	104 - 98 - 92 - 84	> 100 N/m	zwei-seitig wirkend	ge-schlo-sen	geöffnet	-	-	X		X		5
0108501	GETRIEBEGRIFF ASIA KEY MICRO SKG	C001-C002-C003-C005-C006-C013-C014-C015-C016-C017	Dreh-kippflü-gel	Mikro	104 - 98 - 92 - 84	> 100 N/m	einseitig wirkend	ge-schlo-sen	geöffnet	Mikro	Kipp-fenster	X		X	X	5
01086	GETRIEBEGRIFF ASIA KEY CAPTURE LGC	C001-C002-C003-C004-C005-C006-C007-C012-C013-C014-C015-C016-C017	Dreh-kippflü-gel	Logica	104 - 92	> 100 N/m	einseitig wirkend	ge-schlo-sen	Kipp-fenster	-	geöffnet	X		X		5
01087	GETRIEBEGRIFF ASIA KEY CAPTURE MICRO	C001	Dreh-kippflü-gel	Mikro	104 - 92	> 100 N/m	einseitig wirkend	ge-schlo-sen	Kipp-fenster	Mikro	geöffnet	X		X		5
01196	GETRIEBEGRIFF ASIA KEY DREHKIPPFLÜGEL MIT EINEM MITNEHMER	C001-C002-C003-C004-C005-C006-C007-C008-C009-C010-C012-C013-C014-C015-C016-C017-P001-P002-P004-P005-P006-P007-P008-P009-P010	Dreh-kippflü-gel	-	104 - 98 - 92 - 84	> 100 N/m	Einseitig wirkend	ge-schlo-sen	geöffnet	-	Kipp-fenster	X		X		5



## UNIVERSALGETRIEBEGRIFF ASIA

### Funktion

Links und rechts verwendbarer Getriebegriff für Systeme mit Mitteldichtung mit einseitig wirkendem Getriebe, Drehung von 90° bis 180° und Rastmechanik.

Technisches Online-Datenblatt

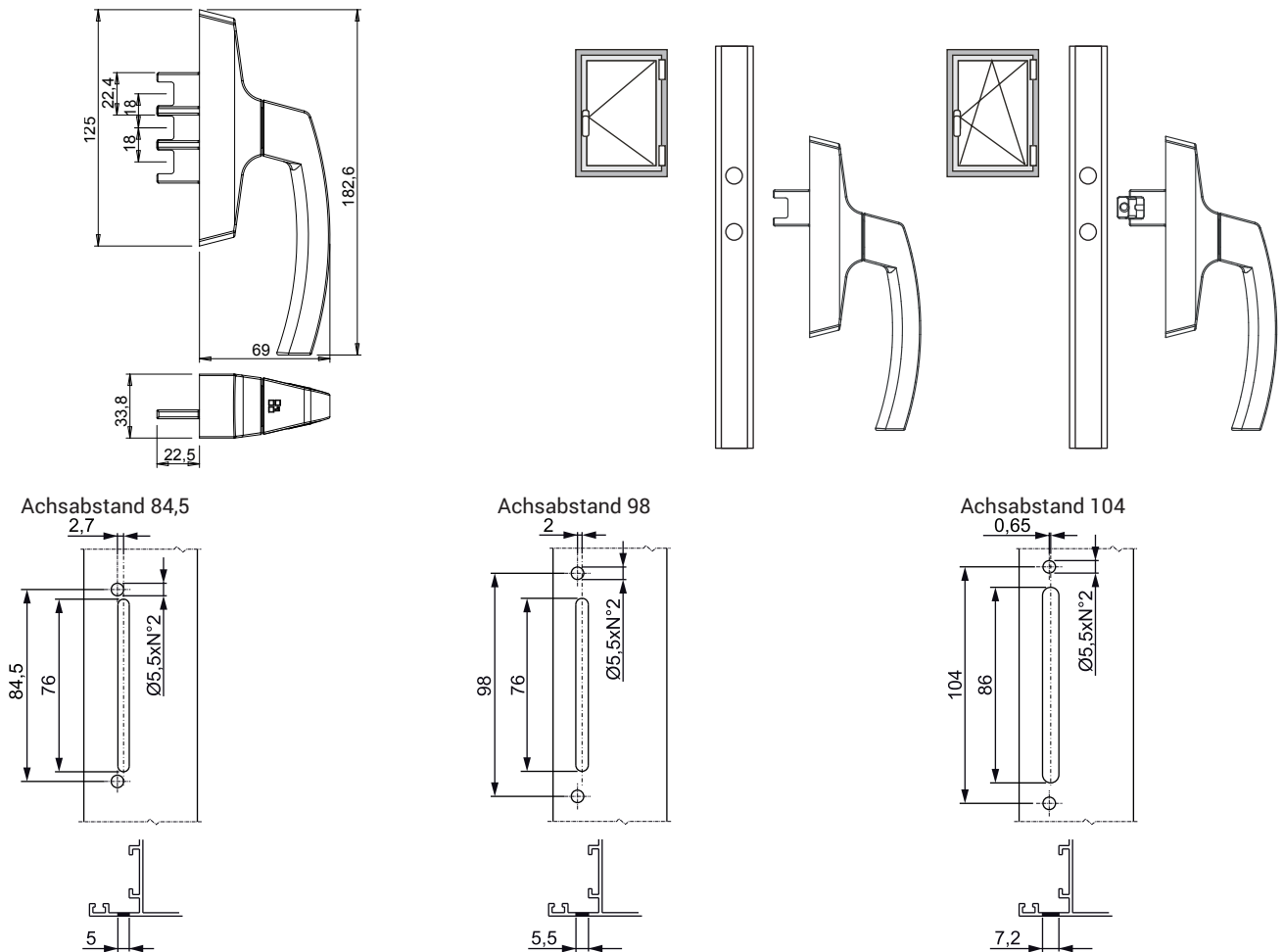


### Technische Merkmale

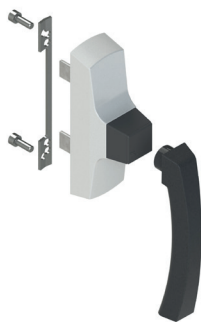
Der Getriebegriff ist spezifisch für einseitig wirkende Antriebe wie Drehkippenfenster und Drehflügel bestimmt. Im Rahmen des Projekts SPAZIO GIESSE für eine Verwendung in Kombination mit den automatischen Maschinen GIESSE konzipiert. Die für Drehkippenfenster erforderliche Fehlbediensicherung ist im Drehkippengetriebe SPAZIO GIESSE enthalten. Die Verwendung von hochwertigen Druckguss-Werkstoffen und das GIESSE-Lackiersystem gewährleisten hervorragende mechanische Eigenschaften, gleichmäßige Färbung und hohe Abriebfestigkeit.

### Werkstoffe

Griff aus Aluminium-Druckguss  
Getriebegriffsockel, Getriebe, Zahnstangen und Gleitelemente aus Zamak-Druckguss  
Innenhülle und Platine aus Hostaform  
Feder, Schraube und Befestigungsplatte aus Edelstahl



Art. Nr.	Einzelteilbezeichnung	QUERSCHNITT	Achsabstände	Funktionieren	Basis Neutral	Eloxiertes Elox	Lackiert	Trend/Gold Messing	Stücke pro Schachtel
01005	UNIVERSALGETRIEBEGRIFF ASIA	C001-C002-C003-C004-C005-C006-C007-C008-C009-C010-C012-C013-C014-C015-C016-C017	104 - 98 - 84	einseitig wirkend	X		X		10



## UNIVERSALGETRIEBEGRIFF AWAY

### Funktion

Rechts und links verwendbarer Getriebegriff zur Betätigung der Beschläge GIESSE für Dreh- und Drehkipplügel mit Mikrobeflüchtung. Ermöglicht die Betätigung von Fenstern oder Türen und die aus Sicherheitsgründen erforderliche Entfernung des Griffs.

Technisches Online-Datenblatt



### Technische Merkmale

Die Verwendung von hochwertigen Druckguss-Werkstoffen und das GIESSE-Lackiersystem gewährleisten hervorragende mechanische Eigenschaften, gleichmäßige Färbung und hohe Abriebfestigkeit.

In Abhängigkeit von der Ausführung sind diese mit Rastmechanik des Griffs bei 0°, 90°, 135° und 180° lieferbar.

Der Getriebegriff ASIA wird rechts vormontiert geliefert.

In der einseitig und zweiseitig wirkenden Ausführung lieferbar.

Der Getriebegriff Asia hat einen Lochabstand bei 104 mm und 92 mm, kann aber leicht zur Befestigung mit Lochabstand 84 und 98 angepasst werden.

Zur Verwendung in Kombination mit dem abnehmbaren Griff.

### Werkstoffe

Griff Gehäuse, Getriebe, Zahnstangen und Gleitelemente aus Zamak-Druckguss

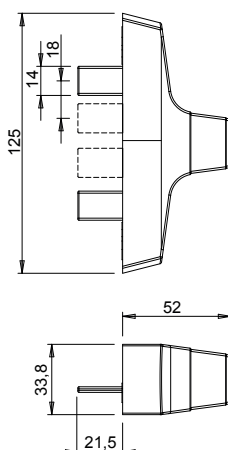
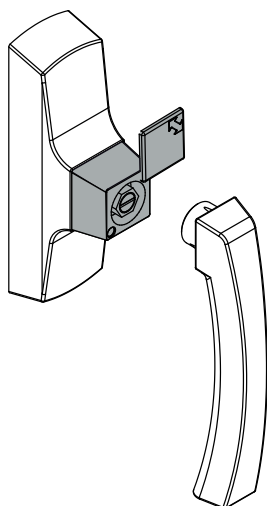
Innenhülle und Platine aus Hostaform

Schraube und Befestigungsplatten aus Edelstahl

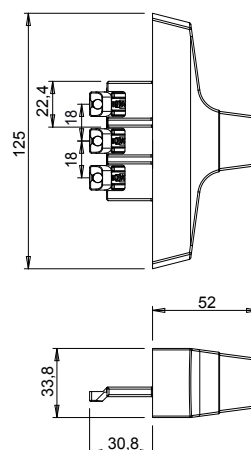
Revolverkopf Away und Deckel aus schwarzem Polyamid

Griff aus Aluminium-Druckguss

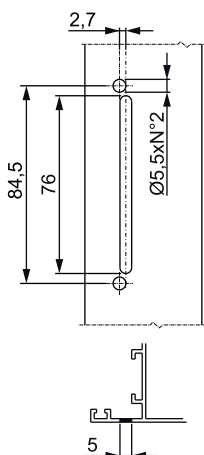
Raumbedarf Art. 01078



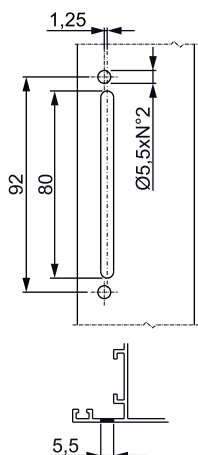
Raumbedarf Art. 01079



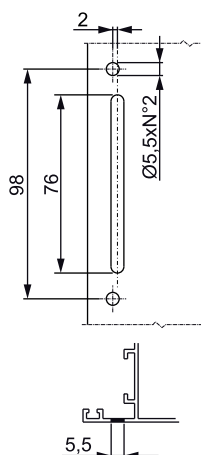
Bearbeitung Drehpunkt Abstand 84,5 mm



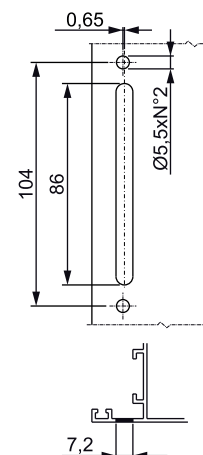
Bearbeitung Drehpunkt Abstand 92 mm



Bearbeitung Drehpunkt Abstand 98 mm



Bearbeitung Drehpunkt Abstand 104 mm



# GETRIEBEBEGRIFFE

Art. Nr.	Einzelteilbezeichnung	QUERSCHNITT	Typologie	Achsenabstände	Funktio- nieren	Griff 0°	Griff 90°	Griff 135°	Griff 180°	Basis Neutral	Eloxiertes Elox	Lackiert	Trend/Gold Messing	Stücke pro Schachtel
01078	UNIVERSALGETRIE- BEGRIFF AWAY	C001-C002-C003-C004-C005-C006- C007-C008-C009-C010-C012-C013- C014-C015-C016-C017	Flügel	104 - 98 - 92 - 84	zweiseitig wirkend	geschlos- sen	geöffnet	-	-	X		X		10
01079	UNIVERSALGETRIE- BEGRIFF AWAY	C001-C002-C003-C004-C005-C006- C007-C008-C009-C010-C012- C013-C014-C015-C016-C017-P001- P002-P004-P005-P006-P007-P008- P009-P010	Dreh- kipplügel (mit Mikro- belüftung)	104 - 98 - 92 - 84	einseitig wirkend	geschlos- sen	geöffnet	Mikro	Kippfenster	X		X		10
01111	ABNEHMBARER GRIFF ASIA	C001-C002-C003-C004-C005-C006- C007-C008-C009-C010-C012-C013- C014-C015-C016-C017	-	-	-	-	-	-	-			X		1



**GETRIEBEGRIFF ASIA PLUS OUTWARD0 0-90°**

**Funktion**

Rechts und links verwendbarer Getriebegriff zum Öffnen nach außen mit reduziertem Platzbedarf.

Technisches Online-Datenblatt



**Technische Merkmale**

Der Getriebegriff ist für einseitig wirkende Getriebe mit Rastung zur Griffpositionierung bei 0° und 90° geeignet.

Die Verwendung von hochwertigen Druckguss-Werkstoffen und das GIESSE-Lackiersystem gewährleisten hervorragende mechanische Eigenschaften, gleichmäßige Färbung und hohe Abriebfestigkeit.

Der Getriebegriff Asia Outward 0-90 hat 70 mm Achsabstand für die Befestigung.

Mit dem Getriebegriff werden die Garnituren zum Öffnen nach außen und die Zieheinrichtungen kombiniert.

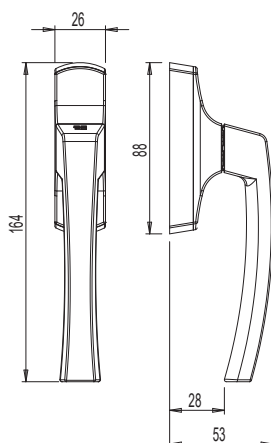
**Werkstoffe**

Griff aus Aluminium-Druckguss

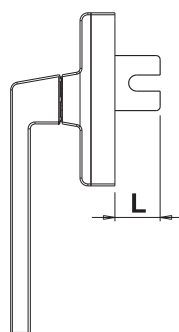
Gehäuse, Gehäuseabdeckung und Drehteil aus Zamak

Feder und Schraube aus Edelstahl

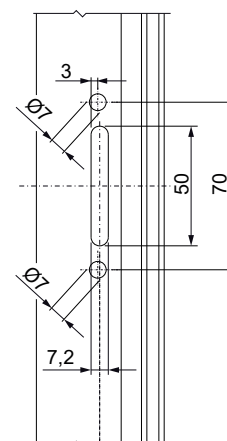
Abmessungen Art. 01401



L= Länge Gleitstück

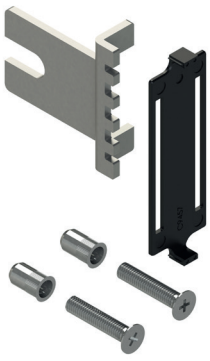


Bearbeitung Achsabstand 70 mm



Art. Nr.	Einzelteilbezeichnung	Typologie	Achsenabstände	Funktionieren	Griff 0°	Griff 90°	Basis Neutral	Eloxiertes Elox	Lackiert	Trend/Gold Messing	Stücke pro Schachtel
01401	GETRIEBEGRIFF ASIA PLUS ÖFFNUNG NACH AUSSEN 0-90°	Öffnung nach außen	70	Einseitig wirkend	Geschlossen	Geöffnet			X		10

Art. Nr.	Einzelteilbezeichnung	Länge Gleitstück	Basis Neutral	Eloxiertes Elox	Lackiert	Trend/Gold Messing	Stücke pro Schachtel
02025	BAUSATZ FÜR ÖFFNUNG NACH AUSSEN	20 mm	X				10
02026	BAUSATZ FÜR ÖFFNUNG NACH AUSSEN	28 mm	X				10
02027	BAUSATZ FÜR ÖFFNUNG NACH AUSSEN	35 mm	X				10
02028	BAUSATZ FÜR ÖFFNUNG NACH AUSSEN	45 mm	X				10
02029	BAUSATZ FÜR ÖFFNUNG NACH AUSSEN	55 mm	X				10
02050	BAUSATZ FÜR ÖFFNUNG NACH AUSSEN	65 mm	X				10



## BAUSATZ FÜR ÖFFNUNG NACH AUSSEN ASIA PLUS 0-90

### Funktion

Elemente, die dem Getriebegriff Asia Plus 0-90 ohne interne Teile hinzugefügt werden, ermöglichen den Griff in ein Fertigprodukt zu verwandeln.

Technisches Online-Datenblatt



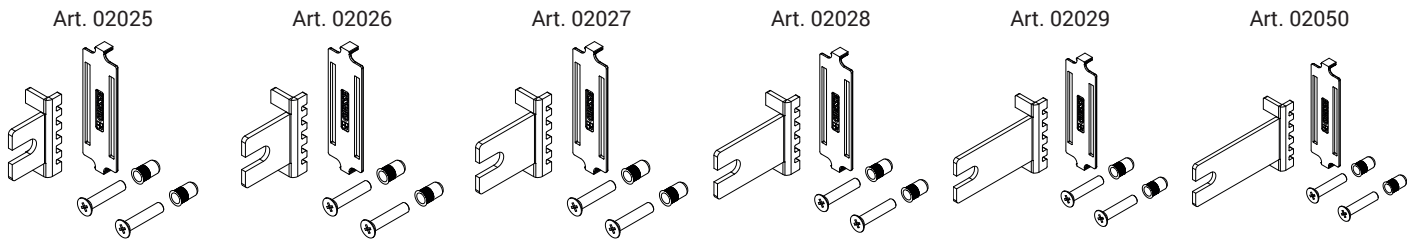
### Technische Details

Garnitur zur Herstellung der Verbindung zwischen Getriebegriff und Schließstange des Fensters.

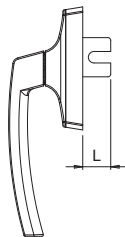
Bestehend aus den inneren Bauteilen und den Befestigungselementen (Schrauben und Nieten), die vom Fensterinstallateur richtig montiert werden müssen.

### Werkstoffe

Platine aus schwarzem Polyamid  
Gleitstück, Schrauben und Nieten aus galvanisiertem Stahl



L= Länge Gleitstück



Art. Nr.	Einzelteilbezeichnung	Länge Gleitstück	Basis Neutral	Eloxiertes Elox	Lackiert	Trend/Gold Messing	Stücke pro Schachtel
02025	BAUSATZ FÜR ÖFFNUNG NACH AUSSEN	20 mm	X				10
02026	BAUSATZ FÜR ÖFFNUNG NACH AUSSEN	28 mm	X				10
02027	BAUSATZ FÜR ÖFFNUNG NACH AUSSEN	35 mm	X				10
02028	BAUSATZ FÜR ÖFFNUNG NACH AUSSEN	45 mm	X				10
02029	BAUSATZ FÜR ÖFFNUNG NACH AUSSEN	55 mm	X				10
02050	BAUSATZ FÜR ÖFFNUNG NACH AUSSEN	65 mm	X				10

ZIEHEINRICHTUNGEN



**Funktion**

Teile zur Verbindung der einseitig wirkenden Getriebegriffe mit den Verbindungsstangen des Fensters.

Technisches Online-Datenblatt



**Technische Details**

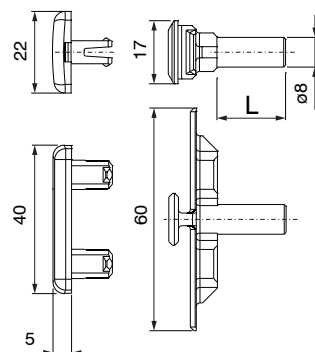
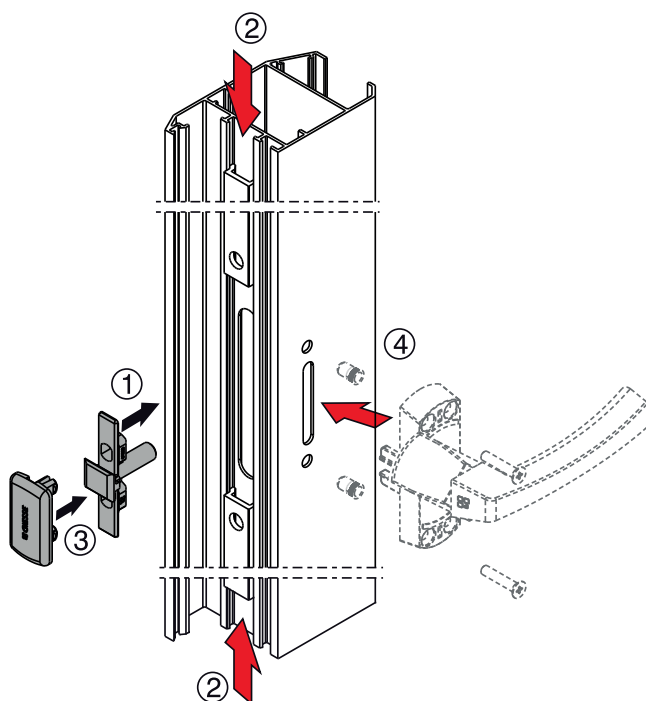
Zur Verbindung der einseitig wirkenden Getriebegriffe (in der vormontierten oder zerlegten Ausführung) mit der Verschlussstange eines Aluminiumfensters.

Im Allgemeinen handelt es sich um Öffnungen nach außen wie Fensterläden oder Side-Hung-Flügel.

Die von Giesse patentierte Stangenzugvorrichtung beinhaltet einen Zapfen von 8 mm Durchmesser und in Abhängigkeit vom Artikel variierender Länge.

**Werkstoffe**

Mitnehmerzapfen aus Zamak  
Stangenverbindungskappe aus schwarzem Polyamid



Art. Nr.	Einzelteilbezeichnung	Typ der Öffnung	L-förmiger Zapfen	Typ Stange	Basis Neutral	Eloxiertes Elox	Lackiert	Trend/Gold Messing	Stücke pro Schachtel
04091	STANGENZUGVORRICHTUNG	Außen - Fensterläden	40	Euro-Nut	X				20
04097001	STANGENZUGVORRICHTUNG	Außen - Fensterläden	26	Erre	X				20
04098001	STANGENZUGVORRICHTUNG	Außen - Fensterläden	9,5	Euro-Nut	X				20
04099001	STANGENZUGVORRICHTUNG	Außen - Fensterläden	18,5	Euro-Nut	X				20
04104	STANGENZUGVORRICHTUNG	Außen - Fensterläden	19	Euro-Nut	X				20
04105	STANGENZUGVORRICHTUNG	Außen - Fensterläden	28	Euro-Nut	X				20



## GETRIEBEGRIFF UNICA



### Funktion

Rechts und links verwendbarer Getriebegriff für die Betätigung der Beschläge Giesse.

Technisches Online-Datenblatt



### Technische Merkmale

Mit dem Getriebegriff Unica lässt sich die gleiche Beschlagsoptik an nach innen oder nach außen öffnenden Fenstern oder Türen, Fensterläden und Drehkipplügeln erzielen.

Der Getriebegriff Unica hat einen Lochabstand von 104 mm (rechtsgängig geliefert).

Sowohl mit zweiseitig als auch einseitig wirkender Betätigung mit Rastmechanik des Griffs bei 0°, 90° und 180° sowohl in der Ausführung APEX lieferbar. Der Getriebegriff Unica Apex lässt sich auf Fensterlädenprofile oder nach außen öffnenden Profilen montieren und erfordert keinen internen Verbindungssatz.

Das von Giesse patentierte System Apex lässt sich nach Ausführung der erforderlichen Bearbeitungen einfach und schnell am Flügelprofil anbringen. Der Gleitweg des Teleskop-Gleitstücks reicht von 16 mm bis 35 mm.

Die zur Bewegungsübertragung von den Gleitstücken des Getriebegriffs auf die Stange zu verwendenden Zapfen hängt von der spezifischen Profilgeometrie ab. Entsprechend sind sie unter den von Giesse lieferbaren auszuwählen.

### Werkstoffe

Griff aus lackiertem Aluminium-Druckguss

Gehäuse aus lackiertem Zamak-Druckguss

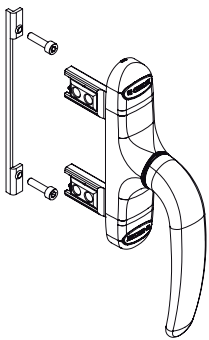
Feder aus Stahl

Schraube aus verzinktem Stahl

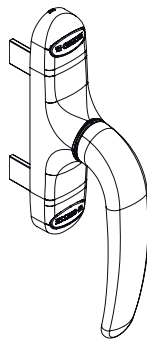
Passscheiben aus Hostaform

Drehteil, Zahnstangen und Gleitelemente aus Zamak-Druckguss:

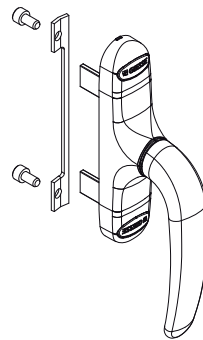
Art. 01154001



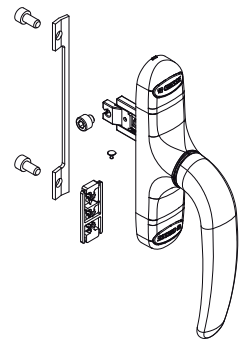
Art. 01155001



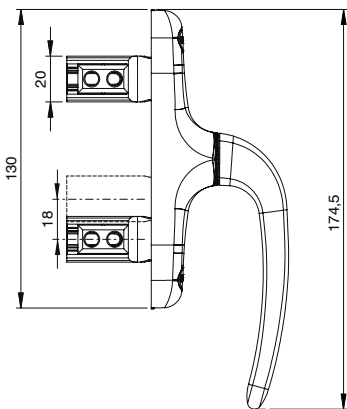
Art. 01157001



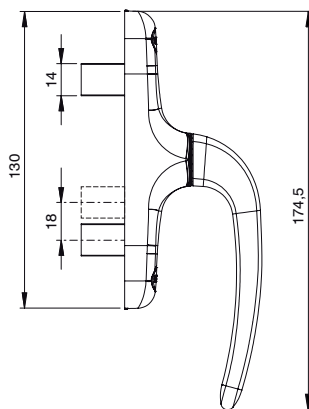
Art. 01159001



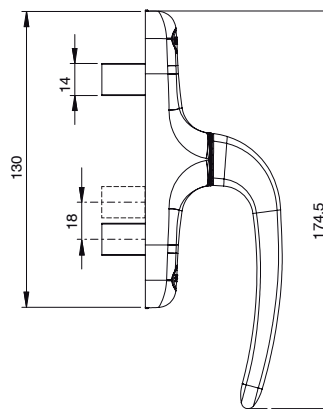
Art. 01154001



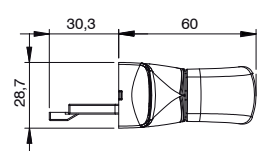
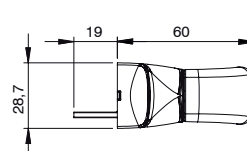
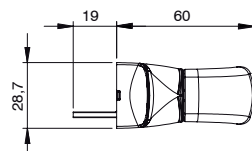
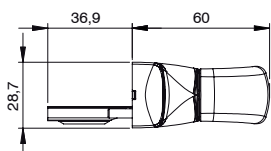
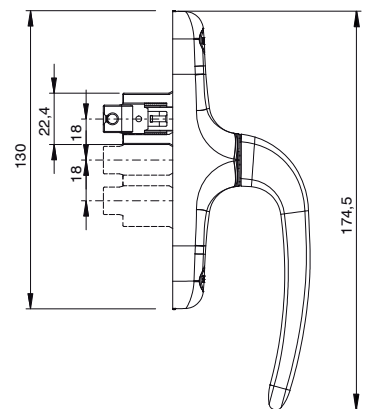
Art. 01155001



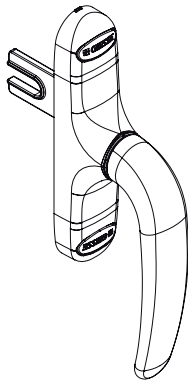
Art. 01157001



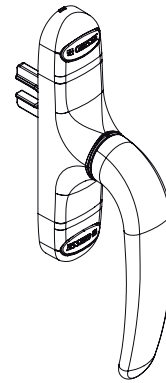
Art. 01159001



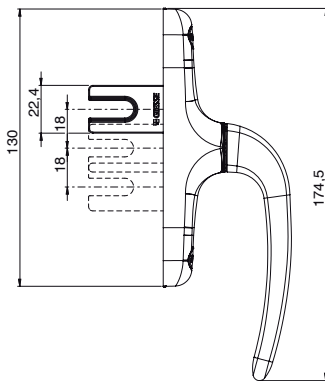
Art. 01164N



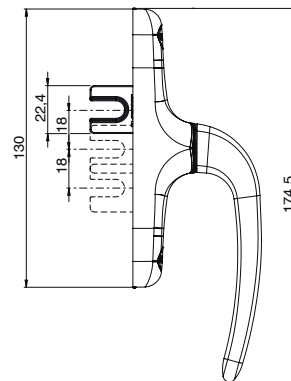
Art. 01165N



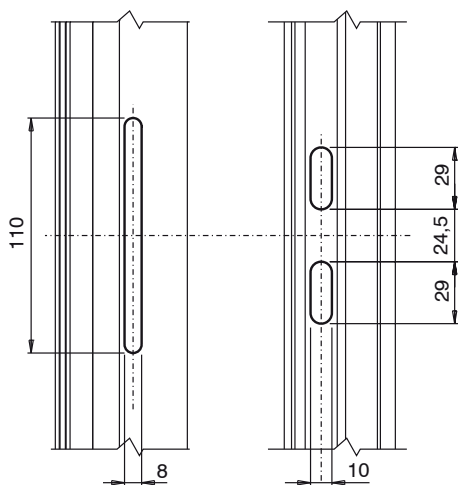
Art. 01164N



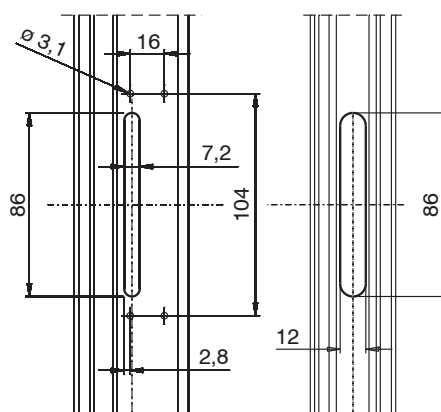
Art. 01165N



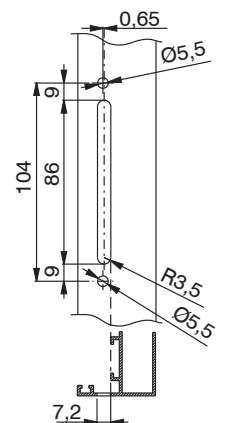
Bearbeitung Getriebe Art. 01154001, 01155001



Bearbeitung der Getriebe Art. 01164N, 01165N



Bearbeitung Getriebe Art. 01157001, 01159001



# GETRIEBEGRIFFE

Art. Nr.	Einzelteilbezeichnung	Anmerkungen	QUERSCHNITT	Typ der Öffnung	Funktionieren	Griff 0°	Griff 90°	Griff 180°	Basis Neutral	Eloxiertes Elox	Lackiert	Trend/Gold Messing	Stücke pro Schachtel
01154001	GETRIEBEGRIFF UNICA APEX	-	-	Außen - Fensterladen	Zweiseitig wirkend	geschlossen	geöffnet		X		X	X	10
01155001	GETRIEBEGRIFF UNICA	-	-	Außen - Fensterladen	Zweiseitig wirkend	geschlossen	geöffnet				X	X	10
01157001	GETRIEBEGRIFF UNICA	-	C001-C002-C003-C004-C005-C006-C007-C008-C009-C010-C012-C013-C014-C015-C016-C017-P001-P002-P004-P005-P006-P007-P008-P009-P010	Intern	Zweiseitig wirkend	geschlossen	geöffnet		X		X	X	10
01159001	GETRIEBEGRIFF UNICA	-	C001-C002-C003-C004-C005-C006-C007-C008-C009-C010-C012-C013-C014-C015-C016-C017	Drehkipplügel	Einseitig wirkend	geschlossen	geöffnet	Kippfenster	X		X	X	10
01164N	EINSEITIG WIRKENDER GETRIEBEGRIFF UNICA	Länge Gleitstück 35 mm	-	Außen - Fensterladen	Einseitig wirkend	geschlossen	geöffnet		X		X	X	20
01165N	EINSEITIG WIRKENDER GETRIEBEGRIFF UNICA	Länge Gleitstück 20 mm	-	Außen - Fensterladen	Einseitig wirkend	geschlossen	geöffnet		X		X		10

ZIEHEINRICHTUNGEN



**Funktion**

Teile zur Verbindung der einseitig wirkenden Getriebegriffe mit den Verbindungsstangen des Fensters.

Technisches Online-Datenblatt



**Technische Details**

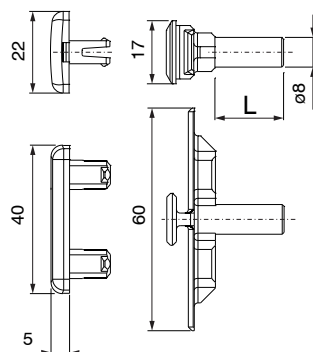
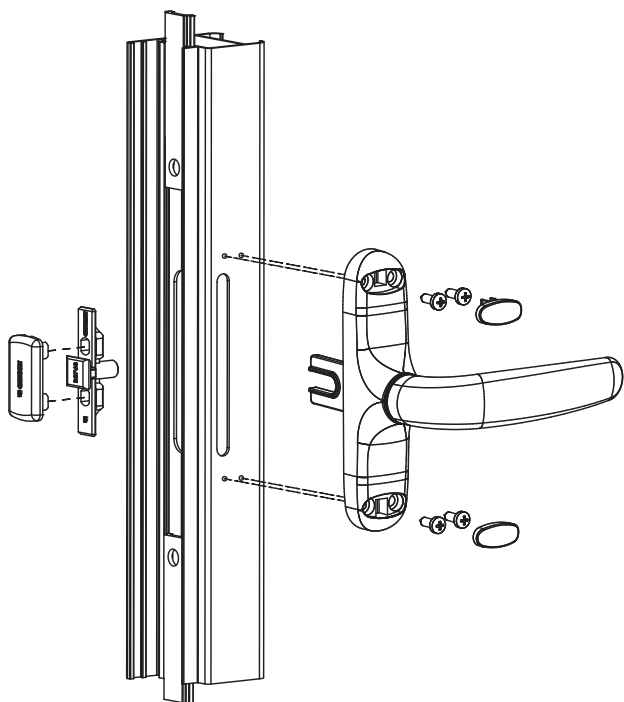
Zur Verbindung der einseitig wirkenden Getriebegriffe (in der vormontierten oder zerlegten Ausführung) mit der Verschlussstange eines Aluminiumfensters.

Im Allgemeinen handelt es sich um Öffnungen nach außen wie Fensterläden oder Side-Hung-Flügel.

Die von Giesse patentierte Stangenzugvorrichtung beinhaltet einen Zapfen von 8 mm Durchmesser und in Abhängigkeit vom Artikel variierender Länge.

**Werkstoffe**

Mitnehmerzapfen aus Zamak  
Stangenverbindungs-kappe aus schwarzem Polyamid



Art. Nr.	Einzelteilbezeichnung	Typ der Öffnung	L-förmiger Zapfen	Typ Stange	Basis Neutral	Eloxiertes Elox	Lackiert	Trend/Gold Messing	Stücke pro Schachtel
04091	STANGENZUGVORRICHTUNG	Außen - Fensterläden	40	Euro-Nut	X				20
04097001	STANGENZUGVORRICHTUNG	Außen - Fensterläden	26	Erre	X				20
04098001	STANGENZUGVORRICHTUNG	Außen - Fensterläden	9,5	Euro-Nut	X				20
04099001	STANGENZUGVORRICHTUNG	Außen - Fensterläden	18,5	Euro-Nut	X				20
04104	STANGENZUGVORRICHTUNG	Außen - Fensterläden	19	Euro-Nut	X				20
04105	STANGENZUGVORRICHTUNG	Außen - Fensterläden	28	Euro-Nut	X				20

## VERBINDUNGSZAPFEN



### Funktion

Zapfen aus verzinktem Stahl zur Bewegungsübertragung vom Getriebe an die Schließstangen.

Technisches Online-Datenblatt



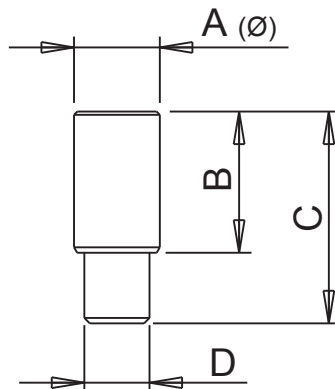
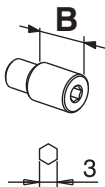
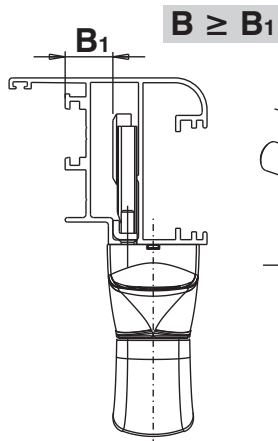
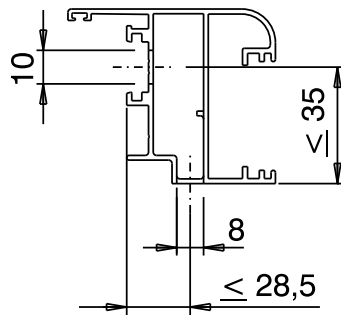
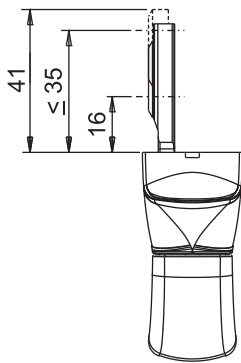
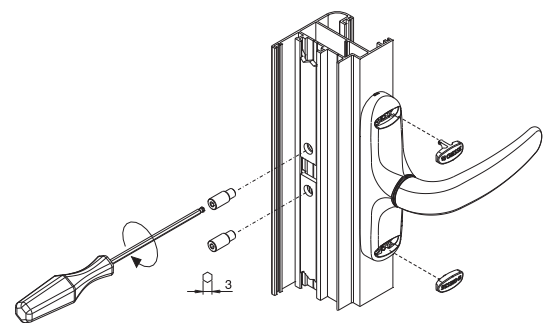
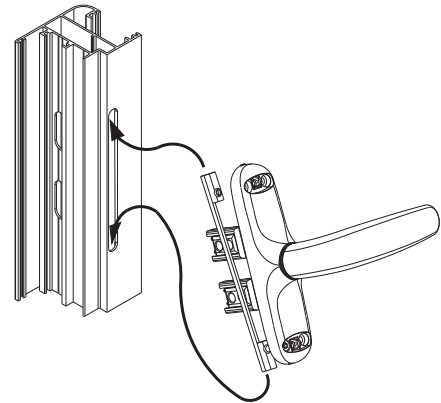
### Technische Details

Sie werden in die Teleskop-Gleitstücke der Getriebe Unica Apex in der im Anleitungsblatt angegebenen Position eingesetzt.

### Werkstoffe

Stahl mit Ni-Zn Behandlung

### Anwendungsbeispiel mit Getriebe Unica Apex



Art. Nr.	Einzelteilbezeichnung	A (mm)	B (mm)	C (mm)	D	Basis Neutral	Eloxiertes Elox	Lackiert	Trend/Gold Messing	Stücke pro Schachtel
02251K	VERBINDUNGSZAPFEN	7,9	10	16,5	M6	X				200
02252K	VERBINDUNGSZAPFEN	7,9	13	19,5	M6	X				200
02253K	VERBINDUNGSZAPFEN	7,9	16	22,5	M6	X				200
02254K	VERBINDUNGSZAPFEN	7,9	24	30,5	M6	X				200
02255K	VERBINDUNGSZAPFEN	7,9	20	26,5	M6	X				200

**GETRIEBEGRIFF UNICA KEY**



**Funktion**

Links und rechts verwendbarer Getriebegriff mit Schlüssel zur Betätigung der Giesse-Beschläge.

Technisches Online-Datenblatt

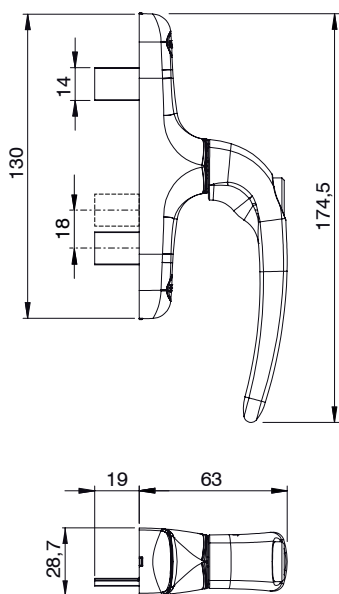


**Technische Merkmale**

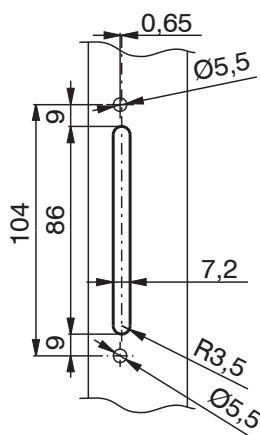
Der Getriebegriff Unica Key hat 104 mm Achsabstand für die Befestigung. Sie wird rechts vormontiert geliefert und kann einfach auf die linke Ausführung umgewandelt werden. Der Griff ist in geschlossener und geöffneter Position mittels Schlüssel blockierbar.

**Werkstoffe**

Lackierter Griff aus Aluminium-Druckguss. Gehäuse aus lackiertem Druckguss-Zamak. Feder aus Federstahl. Schraube und Befestigungsplatte aus Edelstahl. Drehteil, Zahnstangen und Gleitelemente aus Zamak-Druckguss:



Bearbeitung Drehpunkt Abstand 104 mm



Art. Nr.	Einzelteilbezeichnung	Typologie	Achsenabstände	Funktionieren	Griff 0°	Griff 90°	Basis Neutral	Eloviertes Elox	Lackiert	Trend/Gold Messing	Stücke pro Schachtel
01163N	GETRIEBEGRIFF UNICA KEY	Öffnung nach außen - Fensterladen	104	Zweiseitig wirkend	geschlossen	geöffnet	X		X		10

## CREMONESE UNICA AWAY



### Funktion

Beidhändiger Getriebegriff mit separat gelieferten abnehmbarem Griff für die Betätigung der Beschläge Giesse.

Ideal für Krankenhäuser, Schulen und alle Gebäude, in denen sicher gestellt werden muss, dass die Benutzer die Türen und Fenster nicht nach Belieben öffnen und schließen.

Technisches Online-Datenblatt



### Technische Merkmale

Der Getriebegriff Unica Away ist lieferbar für rechten und linken Einbau und hat einen Achsabstand der Befestigung von 104 mm.

Der Getriebegriff Unica Away wird ohne abziehbaren Griff geliefert, der gesondert bestellt werden muss.

Der abziehbare Griff ist mit allen Getriebegriffen Unica Away verwendbar. Er wird auf den Sechskant des Getriebegriffs gedrückt und bleibt während der Betätigung eingerastet.

Der Teil des Griffs, der auf den Getriebegriff aufgesetzt wird, hat eine besondere Form, die erfordert, dass er immer phasengleich mit dem Getriebe ist.

Das Design und die längliche Form des Griffs (172 mm) gewährleisten einen bequemen Handgriff in jeder Lage.

### Werkstoffe

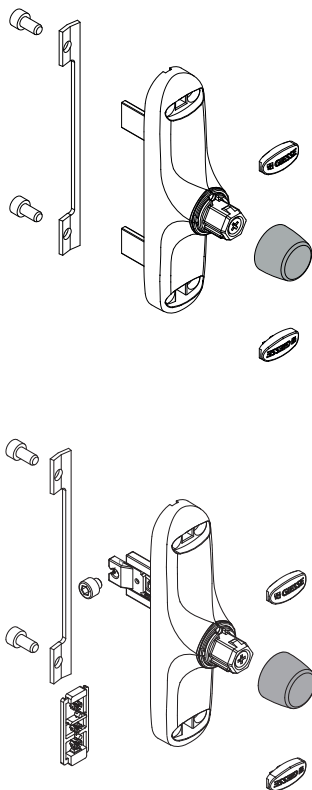
Griff aus lackiertem Aluminium-Druckguss

Gehäuse aus lackiertem Zamak-Druckguss

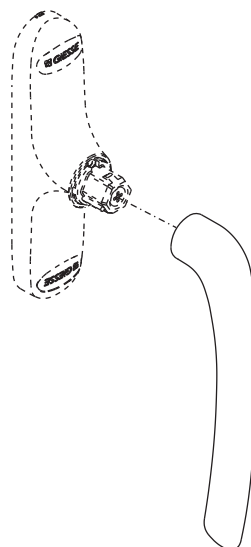
Feder aus Stahl

Schraube und Befestigungsplatte aus Edelstahl.

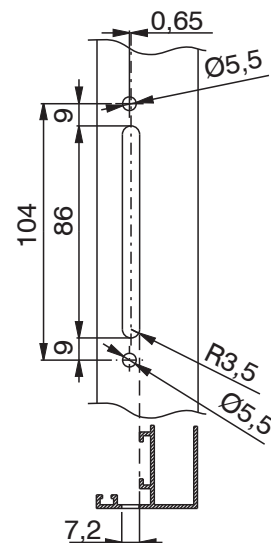
Drehteil, Zahnstangen und Gleitelemente aus Zamak-Druckguss:



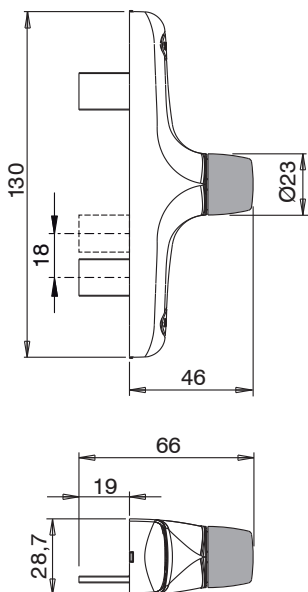
Montage des Griffs



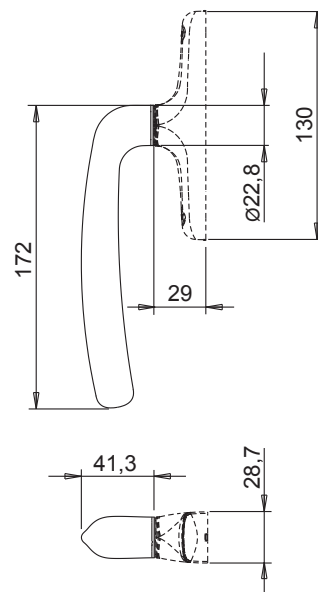
Bearbeitung Drehpunkt Abstand 104 mm



Abmessungen Art. 01138



Abmessungen Art. 01129



Art. Nr.	Einzelteilbezeichnung	QUERSCHNITT	Typologie	Achsenabstände	Funktionieren	Griff 0°	Griff 90°	Griff 180°	Basis Neutral	Eloxiertes Elox	Lackiert	Trend/Gold Messing	Stücke pro Schachtel
01129	GRIFF FÜR UNICA AWAY	-	-	-	-	-	-	-			X		10
01138	CREMONESE UNICA AWAY	C001-C002-C003-C004-C005-C006-C007-C008-C009-C010-C012-C013-C014-C015-C016-C017-P001-P002-P004-P005-P006-P007-P008-P009-P010	Öffnung nach innen	104	zweiseitig wirkend	geschlossen	geöffnet				X		10



## GETRIEBE UNICA CW 2



### Funktion

Links und rechts verwendbarer Getriebegriff zur Betätigung der Giesse-Mechanismen für Fassade.

Technisches Online-Datenblatt



### Technische Merkmale

Der Getriebegriff Unica CW2 ist in rechter und linker Ausführung lieferbar und hat 104 mm Achsabstand für die Befestigung.

Lieferbar mit zweiseitig wirkendem Beschlag und Rastmechanik des Griffes bei 0° und 90°.

Durch seine besondere Form lässt sich dieser Griff leicht in die Hand nehmen, um auch groß dimensionierte Flügel bewegen zu können.

### Werkstoffe

Griff aus lackiertem Aluminium-Druckguss

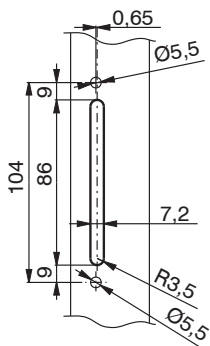
Gehäuse aus lackiertem Zamak-Druckguss

Feder aus Stahl

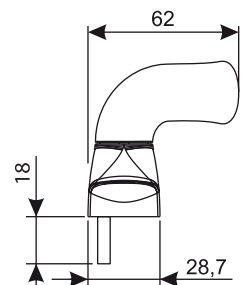
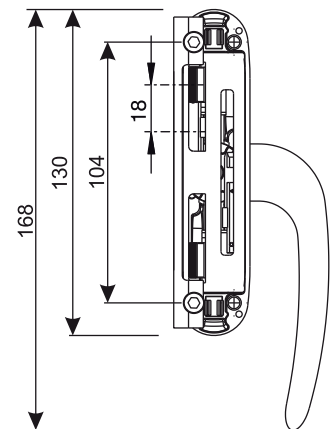
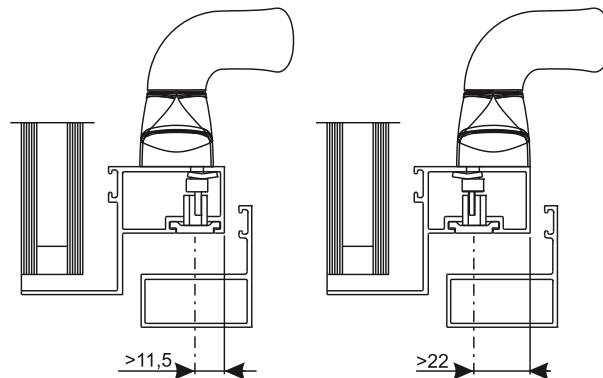
Schraube und Befestigungsplatten aus Edelstahl

Drehteil, Zahnstange und Schiebefenstergriffe aus Druckguss-Zamak

Bearbeitung Drehpunkt-  
abstand 104 mm



Montageschema



Art. Nr.	Einzelteilbezeichnung	Hand	Typologie	Achsenabstände	Funktionieren	Griff 0°	Griff 90°	Basis Neutral	Eloxiertes Elox	Lackiert	Trend/Gold Messing	Stücke pro Schachtel
011701	GETRIEBEGRIFF UNICA MIT VERSETZTEM GRIFF CW2	rechts	Fassade	104	zweiseitig wirkend	geschlossen	geöffnet	X		X		5
011702	GETRIEBEGRIFF UNICA MIT VERSETZTEM GRIFF CW2	li.	Fassade	104	zweiseitig wirkend	geschlossen	geöffnet	X		X		5



## GETRIEBEGRIFF NOVA

### Funktion

Rechts und links verwendbarer Getriebegriff, besonders geeignet für Öffnungen nach außen und Fensterläden, mit 90° Drehung des Griffs und Rastmechanik beim Öffnen und Schließen.

Technisches Online-Datenblatt



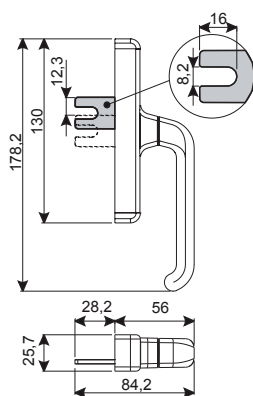
### Technische Merkmale

In der einseitig und zweiseitig wirkenden Ausführung lieferbar. Bei beiden Ausführungen ist zur Gewährleistung maximaler Beschlagsicherheit die Ausführung mit Griff Sperre bei der Verriegelung lieferbar. Auf der Griffrückseite befindet sich eine Taste, die der Endverbraucher drücken muss, um den Griff drehen zu können. Rechts vormontiert geliefert, mit einem Hub der Gleitelemente von 12 mm. Der Getriebegriff NOVA sieht eine Bearbeitung mit 104 mm Achsabstand vor.

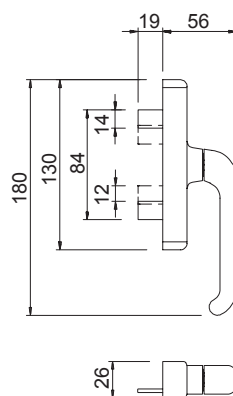
### Werkstoffe

Griff aus Aluminium-Druckguss.  
Gehäuse, Getriebe, Zahnstangen und Gleitelemente aus Zamak-Druckguss.  
Gehäuseabdeckung aus stranggepresstem Aluminium.  
Platine aus glasfaserverstärktem Polyamid.

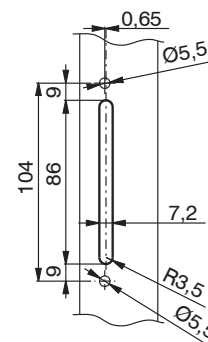
Einseitig wirkende Ausführung



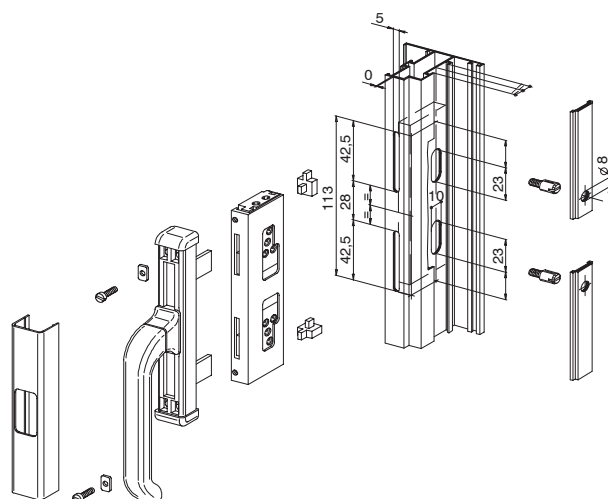
Zweiseitig wirkende Ausführung



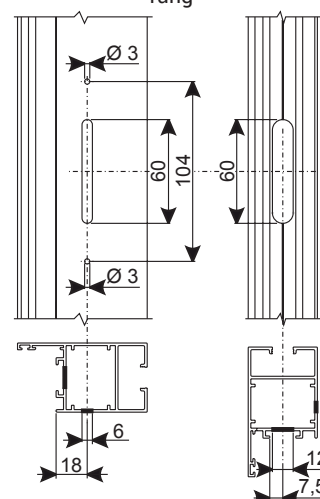
Bearbeitung Achsabstand 104 mm, einseitig wirkende Ausführung



Bearbeitung Achsabstand 108 mm, zweiseitig wirkende Ausführung



Bearbeitung zweiseitig wirkende Ausführung



# GETRIEBEGRIFFE

Art. Nr.	Einzelteilbezeichnung	Typologie	Funktion	Achsenabstände	Funktionieren	Länge Gleitelemente	Griff 0°	Griff 90°	Basis Neutral	Eloxiertes Elox	Lackiert	Trend/Gold Messing	Stücke pro Schachtel
01004	GETRIEBEGRIFF NOVA	Öffnung nach außen		Abbildung 1	Zweiseitig wirkend	19 mm	Geschlossen	geöffnet	X		X		20
01006	GETRIEBEGRIFF NOVA - mit Verriegelung	Öffnung nach außen	Verriegelung Griff	Abbildung 1	Zweiseitig wirkend	19 mm	Geschlossen	geöffnet	X		X		20
01009	GETRIEBEGRIFF NOVA mit verläng. Schiebeelement	Öffnung nach außen		Abbildung 1	Zweiseitig wirkend	25 mm	Geschlossen	geöffnet	X		X		20
01114	GETRIEBEGRIFF NOVA MIT EINEM GLEITSTÜCK	Öffnung nach außen		Abbildung 2	Einseitig wirkend	16 mm	Geschlossen	geöffnet	X		X		20
01116	GETRIEBEGRIFF NOVA C/EIN GLEITSTÜCK	Öffnung nach außen	Verriegelung Griff	Abbildung 2	Einseitig wirkend	16 mm	Geschlossen	geöffnet	X		X		20



## GETRIEBEGRIFF SUPERNOVA

### Funktion

Links und rechts verwendbarer Getriebegriff zum Öffnen nach innen mit 90° Grifff Drehung und Rastung beim Öffnen und Schließen.

Technisches Online-Datenblatt



### Technische Merkmale

Der Einsatz von Qualitäts-Druckgussmaterialien in Verbindung mit der Zuverlässigkeit der Giesse-Lackierung verleiht dem Getriebegriff SUPERNOVA dieselbe Qualität der Oberflächen und Beständigkeit gegenüber Witterungseinflüssen, die den Getriebegriff EURO auszeichnet, von dem er das auserlesene Design übernimmt.

Der Getriebegriff SUPERNOVA wird rechtsgängig mit Lochabstand von 130 mm geliefert und übernimmt das Konzept der Standardisierung mit der Standardbearbeitung EURO 104 mm.

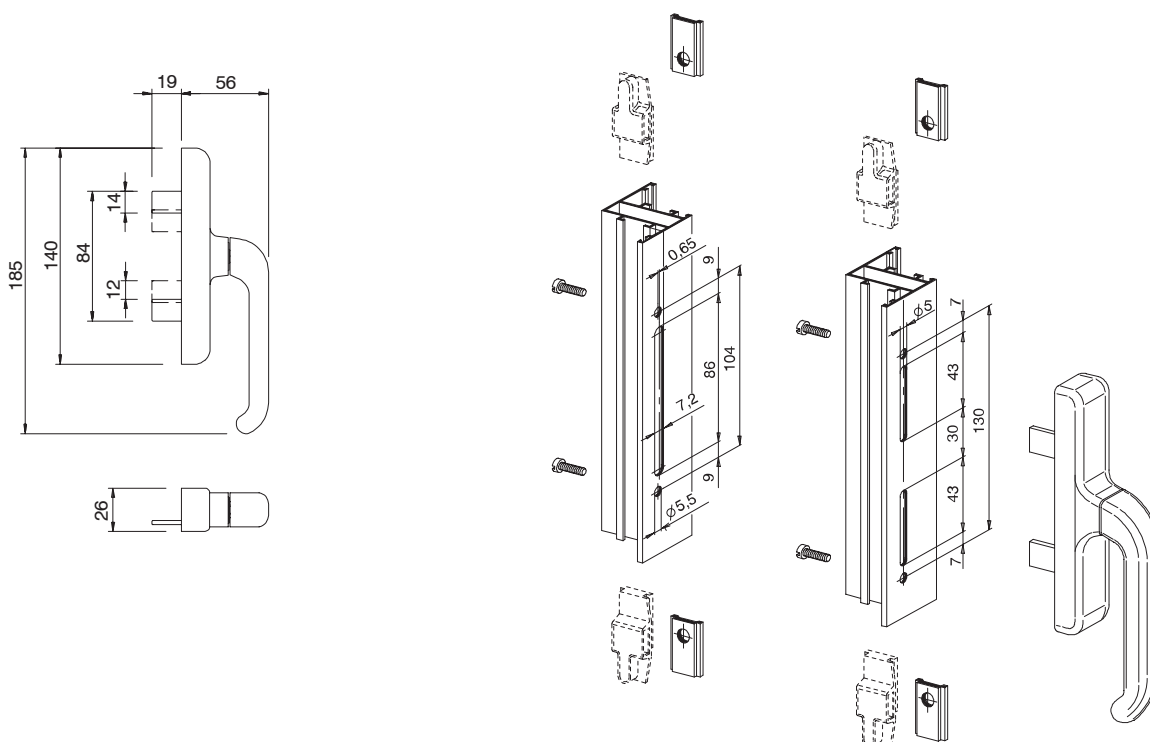
### Werkstoffe

Griff aus Aluminium-Druckguss. Gehäuse, Getriebe, Zahnstangen und Gleitelemente aus Zamak-Druckguss. Schrauben aus Edelstahl.

### Zubehör

2 Schrauben TC M4X10

Bearbeitungen mit Achsabstand 104 mm und 130 mm



Art. Nr.	Einzelteilbezeichnung	QUERSCHNITT	Basis Neutral	Eloxiertes Elox	Lackiert	Trend/Gold Messing	Stücke pro Schachtel
01007	GETRIEBEGRIFF SUPERNOVA	C001-C002-C003-C004-C005-C006-C007-C008-C009-C010-C012-C013-C014-C015-C016-C017-P001-P002-P004-P005-P006-P007-P008-P009-P010	X		X		20



## GETRIEBEGRIFF COUPE'

### Funktion

Links und rechts verwendbarer Getriebegriff mit versetztem Griff und Drehung um 120° für nach außen öffnende Fenster und Fensterläden, die aufgrund des Platzangebots Beschläge mit besonders kleinen Abmessungen erfordern.

Technisches Online-Datenblatt



### Technische Merkmale

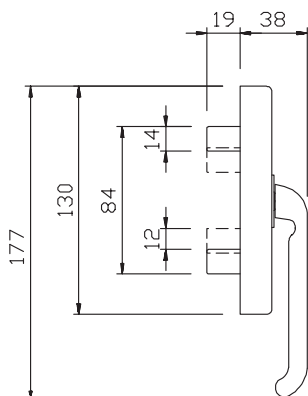
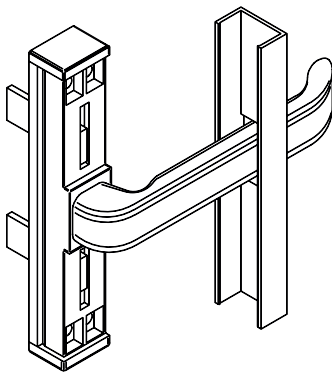
Der rechtsgängige Getriebegriff COUPE' übernimmt das Konzept der Standardisierung mit der Standardbearbeitung EURO 104 mm und der Bearbeitung 108 mm.

Höhe von nur 38 mm mit einer Linie, die mit den Getriebegriffen EURO, NOVA und SUPERNOVA kombinierbar ist.

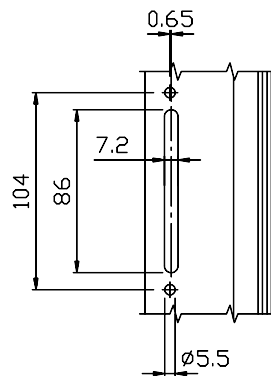
### Werkstoffe

Griff aus Aluminium-Druckguss  
Getriebe, Zahnstange und Gleitstücke aus Zamak-druckguss.

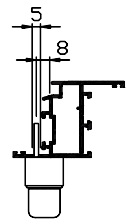
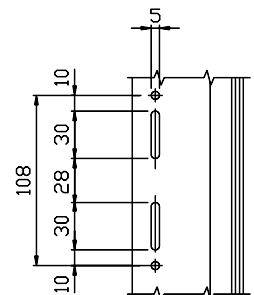
Gehäuse und Platine aus verstärktem Polyamid.  
Gehäuseabdeckung aus stranggepresstem Aluminium.



Bearbeitung Drehpunktstand  
104 mm



Bearbeitung mit Achsabstand  
108 mm



Art. Nr.	Einzelteilbezeichnung	Anmerkung	Basis Neutral	Eloxiertes Ellox	Lackiert	Trend/Gold Messing	Stücke pro Schachtel
01056	GETRIEBEGRIFF COUPE'		X		X		20



UNTERLAGEN UND STUFEN

Funktion

Unterlagen und Stufen aus Polyamid für den Einsatz der Giesse-Getriebe auf abgerundeten oder abgestuften Profilen.

Technisches Online-Datenblatt



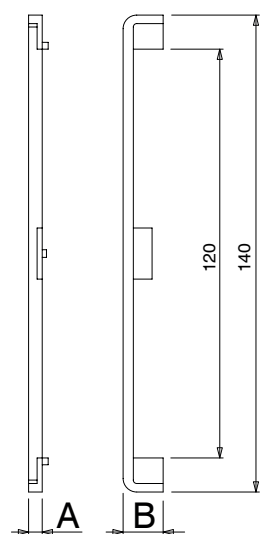
Technische Merkmale

Die Unterlagen und Stufen garantieren die einwandfreie Funktionstüchtigkeit und Abdichtung der Getriebe auf bestimmten Rund- oder Stufenprofilen.

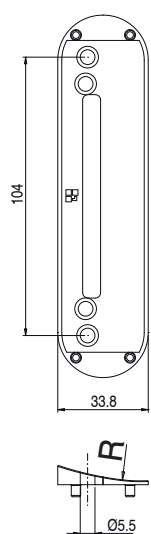
Werkstoffe

Polyamid

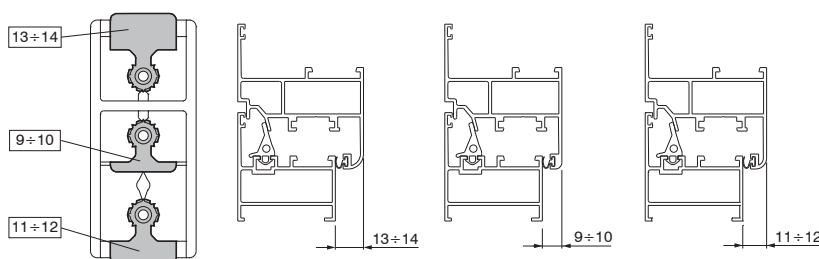
D1 - Stufe für Getriebegriff



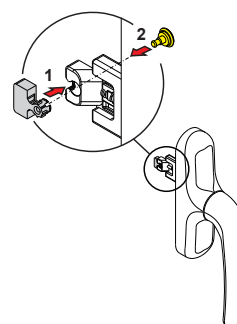
D2 - Unterlage für Getriebegriff (R = Radius)



D3 - Unterlagen für Fehlbediensicherung

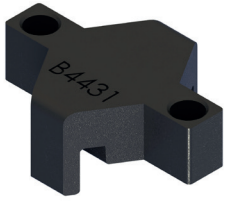


D3 - Montage der Unterlagen für Fehlbediensicherung



Art. Nr.	Einzelteilbezeichnung	A (mm)	B (mm)	Radius (mm)	Zeichnung	Basis Neutral	Eloxiertes Elox	Lackiert	Trend/Gold Messing	Stücke pro Schachtel
01123	SATZ UNTERLAGEN FEHLBEDIENSICHERUNG	-	-	-	D3	X				50
01131	PASSSTÜCK FÜR GETRIEBEGRIFF	-	-	135	D2	X				100
01132	PASSSTÜCK FÜR GETRIEBEGRIFF	-	-	65	D2	X				100
01137	PASSSTÜCK FÜR GETRIEBEGRIFF	-	-	120	D2	X				100

## ANSCHLAGSBLOCK



### Funktion

In den Mechanismus eines einseitig wirkenden Getriebegriffs einzusetzendes Element, um dessen Drehung auf 90° zu begrenzen.

Technisches Online-Datenblatt

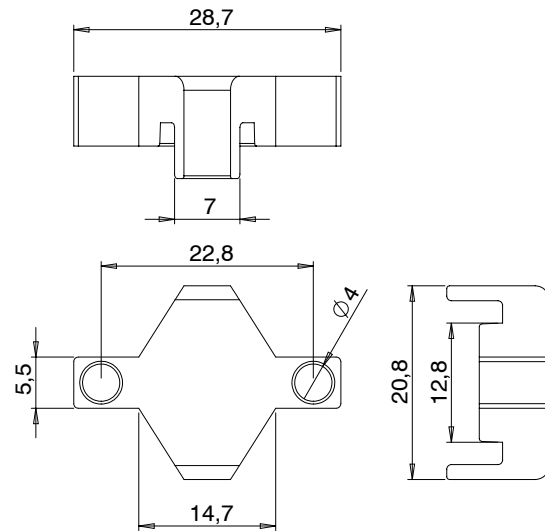


### Technische Merkmale

Diese Einrichtung muss in den Mechanismus der einseitig wirkenden Getriebe eingesetzt werden, wenn der Hub der Schiebeelemente bei 90° blockiert werden soll.

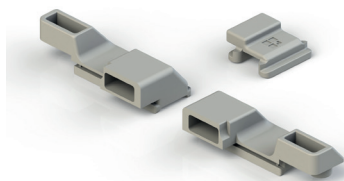
### Werkstoffe

Polyamid



Art. Nr.	Einzelteilbezeichnung	QUERSCHNITT	Basis Neutral	Eloxieretes Elox	Lackiert	Trend/Gold Messing	Stücke pro Schachtel
02235	BLOCK ZUR SPERRUNG DES GETRIEBEGRIFFS BEI 90°	-	X				100

MITNEHMERELEMENTE



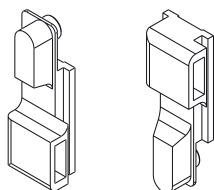
Funktion

Links und rechts verwendbare Polyamidteile für die Verbindung der Getriebegriffe mit den Profilstangen eines Aluminiumflügel Fensters mit Mitteldichtung.

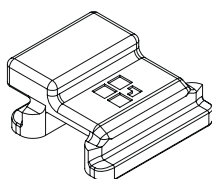
Technisches Online-Datenblatt



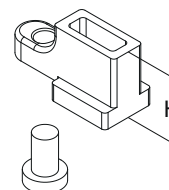
Zeichnung 1



Zeichnung 2



Zeichnung 4



Art. Nr.	Einzelteilbezeichnung	QUERSCHNITT	Material	Farbe	Zeichnung	Ø Stange	Basis Neutral	Eloxiertes Elox	Lackiert	Trend/Gold Messing	Stücke pro Schachtel
02086	VERBINDUNGSBLÖCKE	(FÜR FASSADE) H=22,7	Zamak	Grau	Zeichnung 4	6 ÷ 8 mm	X				50
02194	VERBINDUNGSBLÖCKE	(FÜR FASSADE) H=12	Zamak	Grau	Zeichnung 4	6 ÷ 8 mm	X				50
02236	VERBINDUNGSBLÖCKE	(FÜR FASSADE) H=17,7	Zamak	Grau	Zeichnung 4	6 ÷ 8 mm	X				50
02262	VERBINDUNGSBLÖCKE	(FÜR FASSADE) H=14,7	Zamak	Grau	Zeichnung 4	6 ÷ 8 mm	X				50
02385	VERBINDUNGSBLÖCKE	C007	Polyamid	Schwarz	Zeichnung 1	8 mm	X				100
02385K	VERBINDUNGSBLÖCKE	C007	Polyamid	Grau	Zeichnung 1	8 mm	X				100
02386	VERBINDUNGSBLÖCKE	C008	Polyamid	Schwarz	Zeichnung 1	8 mm	X				100
02387	VERBINDUNGSBLÖCKE	C001-C002-C003-C004-C005-C006-C009-C010-C012-C013-C014-C015-C016-C017-P001-P002-P004-P005-P006-P007-P008-P009-P010	Polyamid	Schwarz	Zeichnung 1	8 mm	X	X			100
02387K	VERBINDUNGSBLÖCKE	C001-C002-C003-C005-C006-C009-C010-C012-C013-C014-C015-C016-C017-P001-P002-P004-P005-P006-P007-P008-P009-P010	Polyamid	Grau	Zeichnung 1	8 mm	X				100
03474	MITNEHMERELEMENT	-	Zamak	Schwarz	Zeichnung 2	-	X				20
03474K	MITNEHMERELEMENT	C001-C002-C003-C004-C005-C006-C009-C010-C012-C013-C014-C015-C016-C017-P001-P002-P004-P005-P006-P007-P008-P009-P010	Zamak	Grau	Zeichnung 2	-	X				20



## VERBINDUNGSBAUSATZ

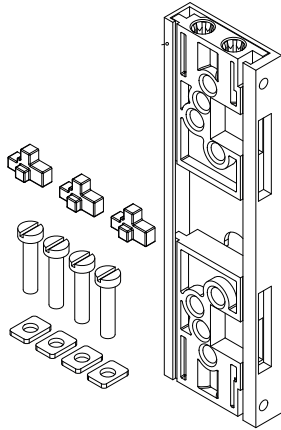
### Funktion

Komponenten für die Verbindung der GIESSE Getriebegriffe mit den Profilstangen von Aluminiumfenstern.

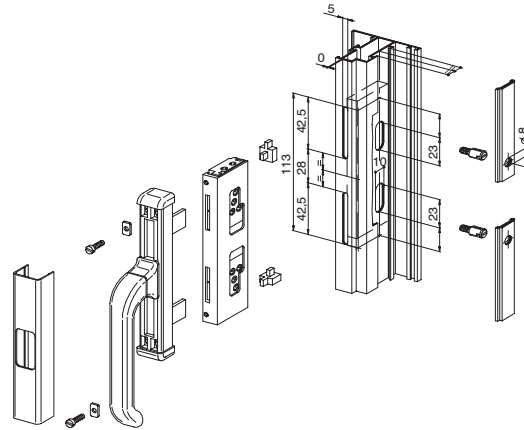
Technisches Online-Datenblatt



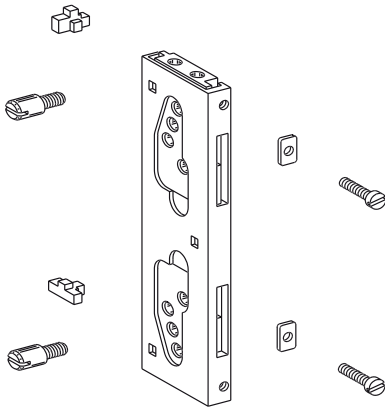
Artikel 02250



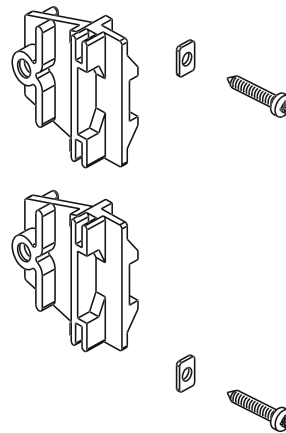
Profilbearbeitungen



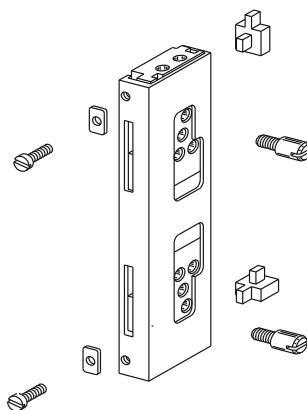
Artikel 02260



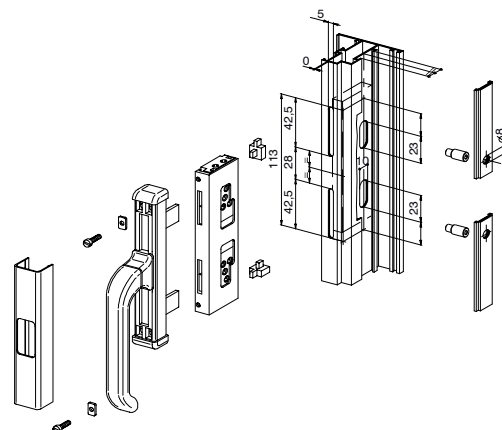
Artikel 02261



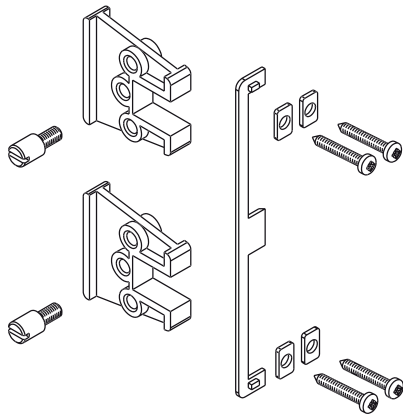
Artikel 02296



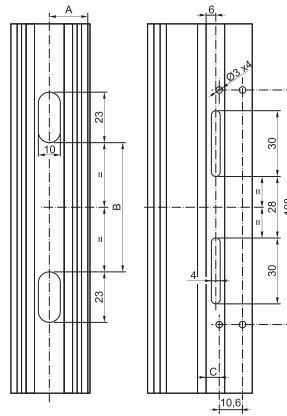
Profilbearbeitungen



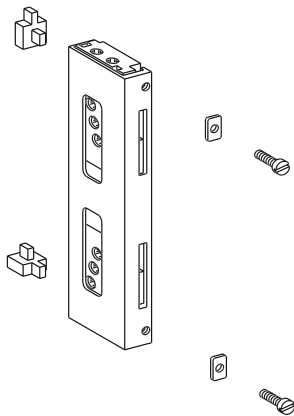
Artikel 02377



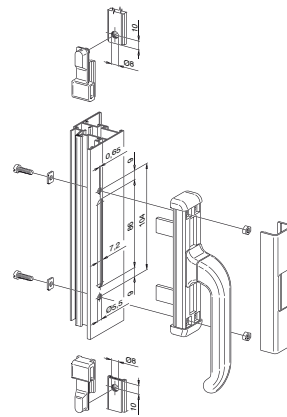
Profilbearbeitungen



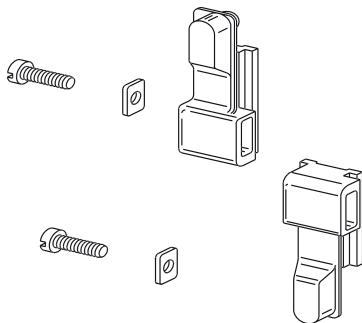
Artikel 02379



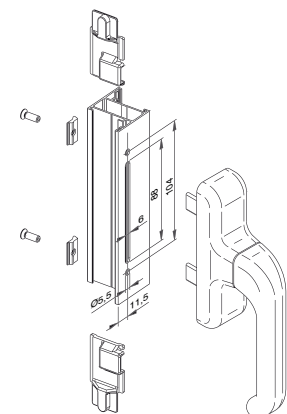
Profilbearbeitungen



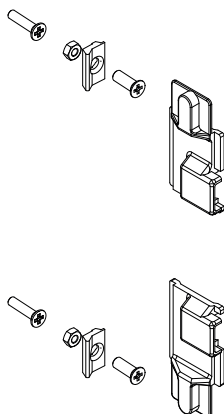
Artikel 02382N



Profilbearbeitungen



Artikel 02383



# GETRIEBEBEGRIFFE

Art. Nr.	Einzelteilbezeichnung	QUERSCHNITT	Basis Neutral	Elpoxiertes Elox	Lackiert	Trend/Gold Messing	Stücke pro Schraffel
02250	VERBINDUNGSBAUSATZ NOVA	C001-C002-C003-C006-C008-C014	X				20
02260	VERBINDUNGSBAUSATZ NOVA	C001-C002-C015	X				20
02261	VERBINDUNGSBAUSATZ NOVA	C001-C002-C015	X				20
02296	VERBINDUNGSBAUSATZ NOVA	C001-C002-C013	X				20
02377	VERBINDUNGSBAUSATZ NOVA	C008-C010	X				20
02379	VERBINDUNGSBAUSATZ NOVA	C001-C002	X				20
02382N	VERBINDUNGSBAUSATZ NOVA	C001-C002-C003-C006-C010-C013-C014-C015	X				20
02383	VERBINDUNGSBAUSATZ EURO	-	X				20

**VERBINDUNGSZAPFEN**



**Funktion**

Zapfen aus verzinktem Stahl zur Bewegungsübertragung vom Getriebe an die Schließstangen.

Technisches Online-Datenblatt



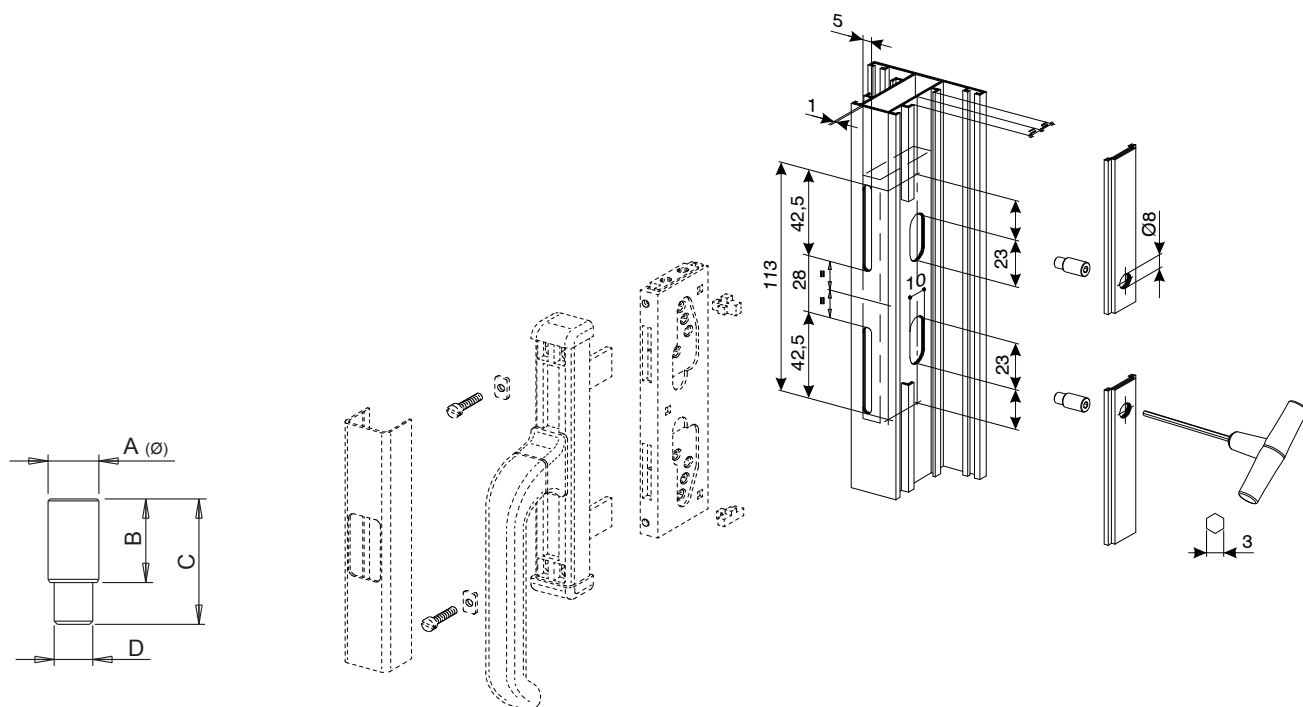
**Technische Merkmale**

Sie werden in die Führungsblöcke des Artikels 02250 in der in der Bedienungsanleitung angegebenen Position eingesetzt.

**Werkstoffe**

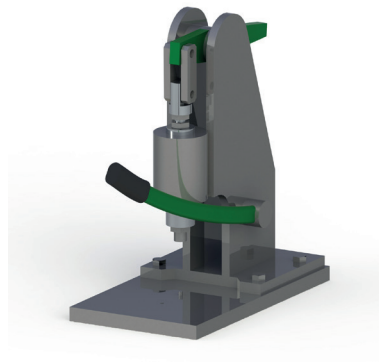
Stahl mit Ni-Zn Behandlung

Beispiel einer Anwendung mit Verbindungsbausatz Nova



Art. Nr.	Einzelteilbezeichnung	A (mm)	B (mm)	C (mm)	D	Basis Neutral	Eloxiertes Elox	Lackiert	Trend/Gold Messing	Stücke pro Schachtel
02251K	VERBINDUNGSZAPFEN	7,9	10	16,5	M6	X				200
02252K	VERBINDUNGSZAPFEN	7,9	13	19,5	M6	X				200
02253K	VERBINDUNGSZAPFEN	7,9	16	22,5	M6	X				200
02254K	VERBINDUNGSZAPFEN	7,9	24	30,5	M6	X				200
02255K	VERBINDUNGSZAPFEN	7,9	20	26,5	M6	X				200

## ZUSAMMENBAU UNBEARBEITETER GETRIEBEGRIFFE



### Funktion

Spezialwerkzeuge für den Zusammenbau von Gehäuse und Griff des un bearbeitet erworbenen GIESSE Getriebegriffs.

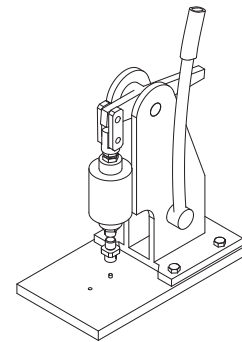
Technisches Online-Datenblatt



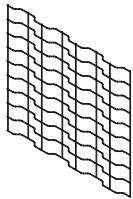
### Technische Merkmale

Um den Zusammenbau der Getriebegriffe nach der Endlackierung zu ermöglichen, hat GIESSE Spezialwerkzeuge entwickelt: eine Handhebelpresse und Werkstückträger für die Auflage der Griffe der Getriebegriffe. Mit dem passenden Werkstückträger für Prima, Asia, Euro oder Unica erfolgt die delikate Phase des Einsetzens des Rotors ohne Beschädigung des Gehäuses und des Griffs. Die Presse kann für jeden zusammenzubauenden Getriebegriff auf den optimale Druck eingestellt werden.

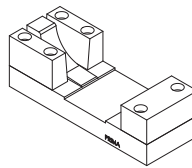
Handhebelpresse



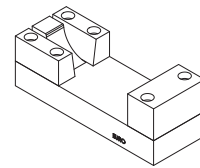
Abstützcover zum lackieren



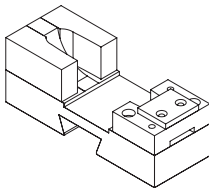
Werkstückträger für Getriebegriff PRIMA



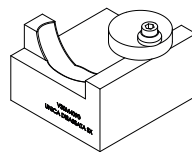
Werkstückträger für Getriebegriff EURO



Werkstückträger für Getriebegriff UNICA



Werkstückträger für Getriebegriff UNICA CW2 li.



Art. Nr.	Einzelteilbezeichnung	Für Artikel	Basis Neutral	Eloiertes Elox	Lackiert	Trend/Gold Messing	Stücke pro Schachtel
04085	ABSTÜTZCOVER ZUM LACKIEREN	-	X				10
07000	HANDHEBELPRESSE	07002 - 07003 - 07005	X				1
07002	WERKSTÜCKTRÄGER FÜR GETRIEBEGRIFF PRIMA	01024U - 01038 - 01039	X				1
07003	WERKSTÜCKTRÄGER FÜR GETRIEBEGRIFF EURO	01090K - 01000U - 01037 - 01094	X				1
07005	WERKSTÜCKTRÄGER FÜR GETRIEBEGRIFF UNICA	01150N - 01157N - 01159N - 01155N - 01164N - 01165N - 01166N - 01173N	X				1
07006	WERKSTÜCKTRÄGER FÜR GETRIEBEGRIFF UNICA CW2 SX	011702	X				1
07008	WERKSTÜCKTRÄGER FÜR GETRIEBEGRIFF ASIA	01064 - 01076 - 01083 - 01084	X				1
07009	WERKSTÜCKTRÄGER FÜR GETRIEBEGRIFF PRIMA KEY	01191 - 01192 - 01193 - 01194 - 01195	X				1
07012	WERKSTÜCKTRÄGER FÜR GETRIEBEGRIFF ASIA OUTWARD	01077 - 01063	X				1



## STECKGRIFFE ASIA

### Funktion

Links und rechts verwendbarer Steckgriff für die GIESSE Flügel- und Drehkippbeschläge und die Einlassgetriebe M90 und M180.

Technisches Online-Datenblatt

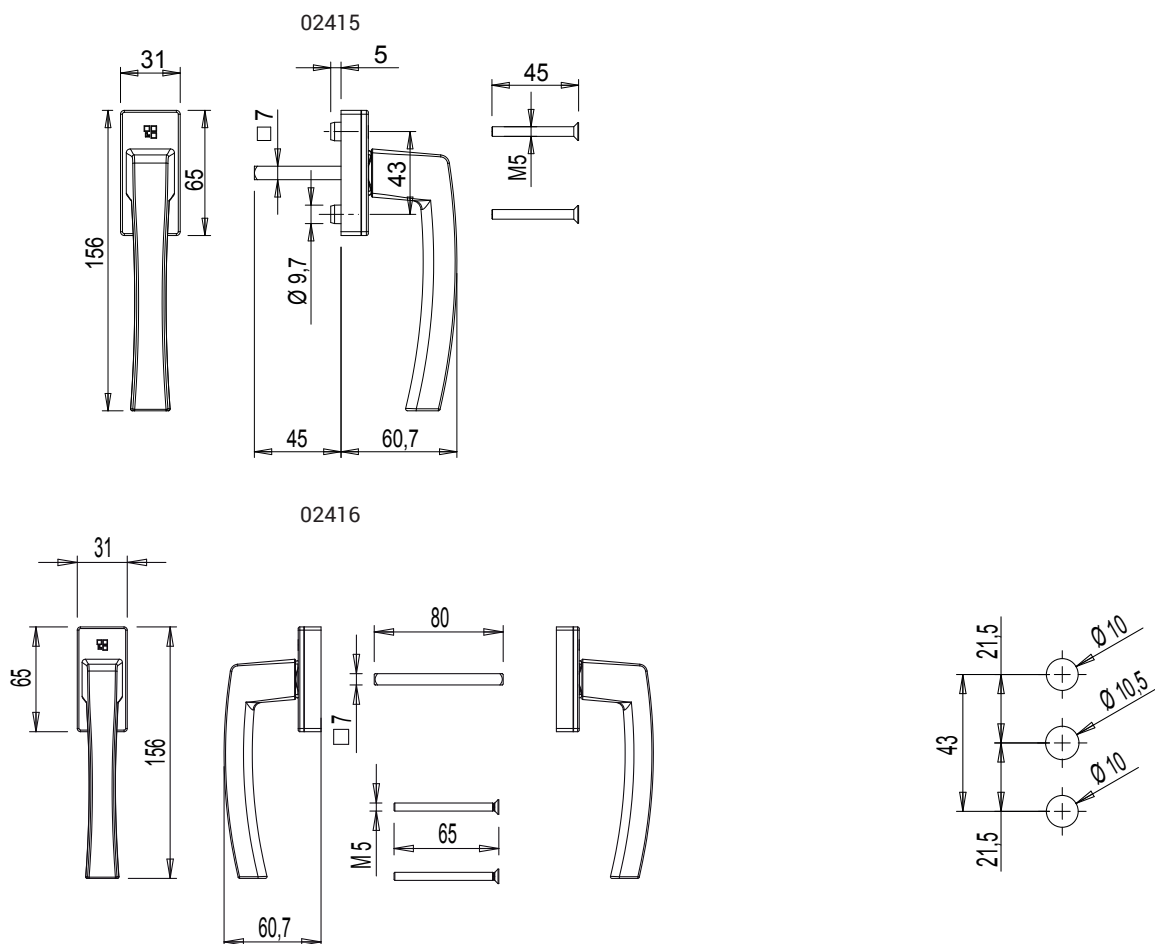


### Technische Merkmale

Der Griff aus Aluminium-Druckguss ist harmonisch auf die Linie der Getriebe-griffe Asia abgestimmt. Ausstattung mit Rastmechanik für den Halt der Umdrehung bei 90° und 180° und mit einem Vierkant-Zapfen für die Bewegungsübertragung mit 7-mm-Querschnitt.

### Werkstoffe

Griff aus Aluminium-Druckguss  
Drehteil ist aus verzinktem Zamak  
Aluminiumdeckel  
Unterlegscheibe aus Kunstharz  
Vierkant und Schrauben aus Edelstahl



Art. Nr.	Einzelteilbezeichnung	Ausführung	L Vierkant (mm)	Rotationsstopper des Griffgehäuses	QUERSCHNITT	Griff 0°	Griff 90°	Griff 180°	Basis Neutral	Eloxiertes Elox	Lackiert	Trend/Gold Messing	Stücke pro Schachtel
02415	STECKGRIFFE ASIA	Einzel	45	JA	C001-C002-C003-C004-C005-C006-C007-C009-C010-C011-C012-C013-C014-C015-C016-C017-P001-P002-P003-P004-P005-P006-P007-P008-P009-P010	geschlossen	geöffnet	Kippfenster	X		X		10
02416	STECKGRIFFE ASIA	Doppelt	26-46	NEIN	-	geschlossen	geöffnet	-	X		X		5

## STECKGRIFF PRIMA PLUS



### Funktion

Links und rechts verwendbarer Steckgriff für die GIESSE Flügel- und Drehkippbeschläge und die Einlassgetriebe M90 und M180.

Technisches Online-Datenblatt



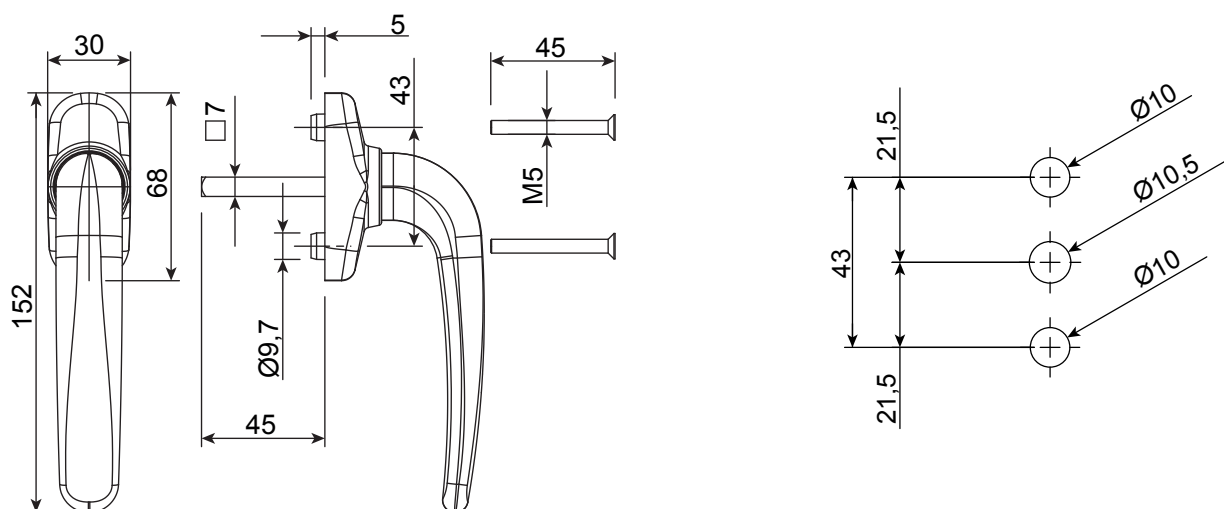
### Technische Merkmale

Der Griff aus Aluminium-Druckguss ist harmonisch auf die Linie der Getriebe-  
griffe PRIMA abgestimmt.  
Ausstattung mit Rastmechanik für den Halt der Umdrehung bei 90° und 180°  
und mit einem Vierkant-Zapfen für die Bewegungsübertragung mit Querschnitt  
7 mm und Länge 45 mm.  
In einseitig und zweiseitig wirkender Ausführung lieferbar.

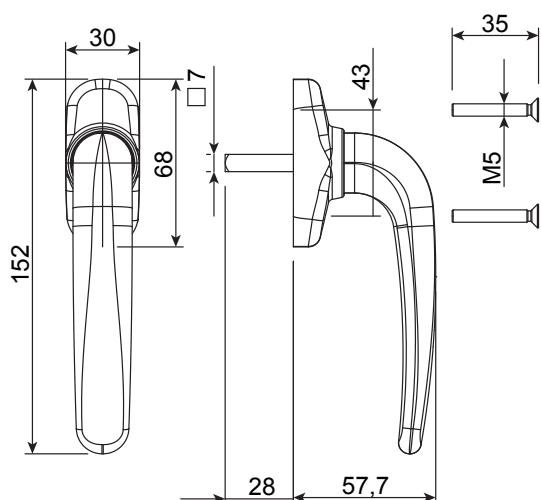
### Werkstoffe

Griff aus Aluminium-Druckguss  
Drehteil ist aus verzinktem Zamak  
Abdeckung aus Aluminium-Druckguss  
Unterlegscheibe aus Kunstharz  
Vierkant und Schrauben aus Edelstahl

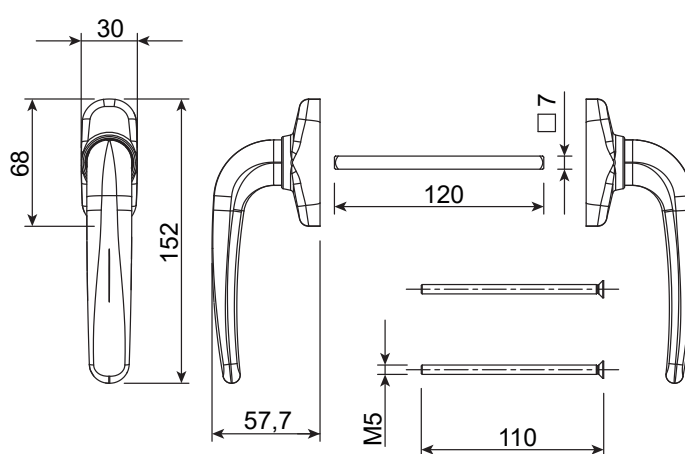
Art. 02476



Art. 02762



Art. 02763



Art. Nr.	Einzelteilbezeichnung	Ausführung	L Vierkant (mm)	Rotationsstopper des Griffgehäuses	QUERSCHNITT	Griff 0°	Griff 90°	Griff 180°	Basis Neutral	Eloxiertes Elbox	Lackiert	Trend/Gold Messing	Stücke pro Schachtel
02476	STECKGRIFF PRIMA PLUS	Einzel	45	JA	C001	geschlossen	geöffnet	Kippfenster	X		X	X	10
02762	STECKGRIFF PRIMA PLUS	Einzel	27	NEIN	C001-C002-C003-C004-C005-C006-C007-C009-C010-C011-C012-C013-C014-C015-C016-C017-P001-P002-P003-P004-P005-P006-P007-P008-P009-P010	geschlossen	geöffnet	Kippfenster	X		X	X	5
02763	STECKGRIFF PRIMA PLUS	Doppelt	26-46	NEIN	-	geschlossen	geöffnet	-	X		X	X	5





## STECKGRIF KORA

### Funktion

Links und rechts verwendbarer Steckgriff für die Betätigung der GIESSE Flügel-, Drehkippschlässe und des Drehkippschlags mit Mikrobelüftung über Einlassgetriebe M90 und M180.

Technisches Online-Datenblatt

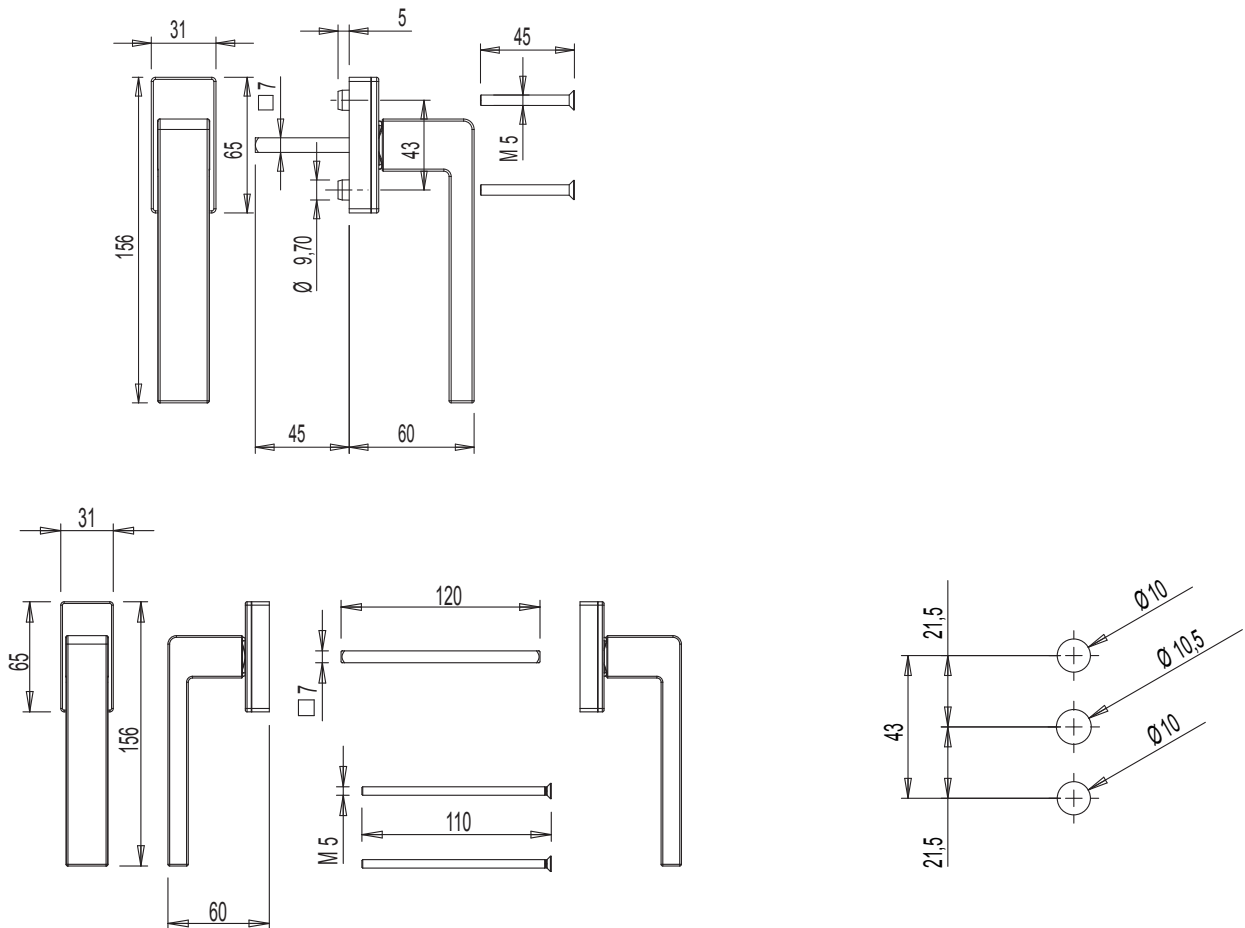


### Technische Merkmale

Ausstattung mit Rastmechanik für den Halt der Umdrehung bei 90° und 180° und mit einem Vierkant-Zapfen für die Bewegungsübertragung mit Querschnitt 7 mm und Länge 40 mm.

### Werkstoffe

Griff aus Zamak  
Vierkant, Schrauben und Gewindestift aus verzinktem Stahl



Art. Nr.	Einzelteilbezeichnung	Ausführung	L Vierkant (mm)	Rotationsstopper des Griffgehäuses	QUERSCHNITT	Griff 0°	Griff 90°	Griff 180°	Basis Neutral	Eloxiertes Elox	Lackiert	Trend/Gold Messing	Stücke pro Schachtel
00997	STECKGRIF KORA	Einzel	45	JA	C001-C002-C007-C017-P002-P006-P007	geschlossen	geöffnet	Kippfenster	X		X		10
00998	STECKGRIF KORA	Doppelt	26-46	NEIN	-	geschlossen	geöffnet	-	X		X		5



## VERSETZTER STECKGRIFF KORA

### Funktion

Steckgriff in rechter oder linker Ausführung für die Betätigung von GIESSE-Schließsystemen an Drehflügeln, Drehkippflügeln, Schiebeflügeln und Klappflügeln mittels Einlassgetriebe.

Technisches Online-Datenblatt



### Technische Merkmale

Die versetzten Steckgriffe Kora sind in rechter oder linker Ausführung lieferbar und mit den GIESSE-Einlassgetrieben kombinierbar.

Mit 90°- und 180°-Rastung und nicht abziehbarem Vierkantstift (Querschnitt 7 mm) für die Bewegungsübertragung.

Weitere Stiftlängen ggf. auf Anfrage. Schraublochabstand der Steckgriffe 43 mm (Standard).

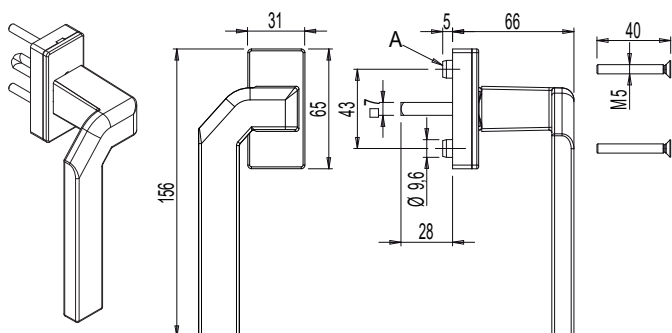
Zwei zusätzliche Bohrungen am Gehäuse der versetzten Steckgriffe Kora mit großer Platine gestatten eine stabilere Befestigung des Steckgriffs am Flügelprofil mit zwei Gewindeschneidschrauben (nicht im Lieferumfang inbegriffen).

### Werkstoffe

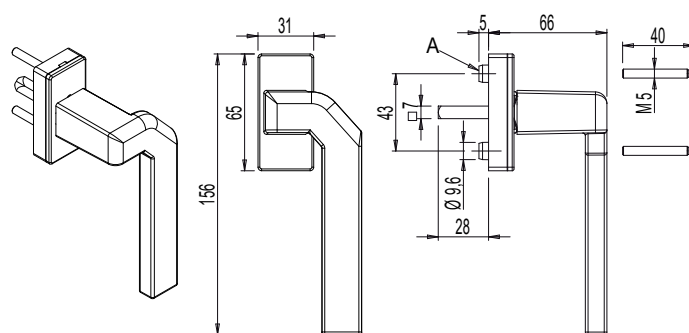
Aluminiumgriff

Vierkant und Schrauben aus Edelstahl

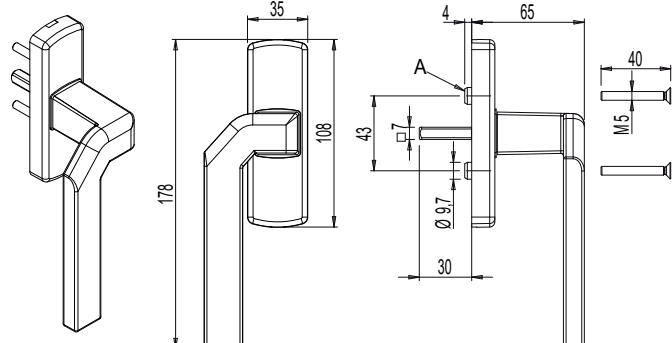
0099611



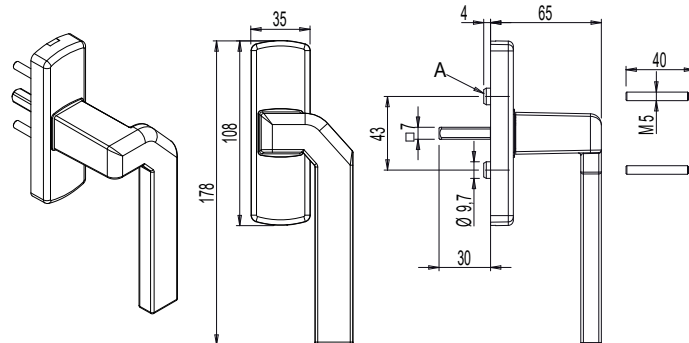
0099621

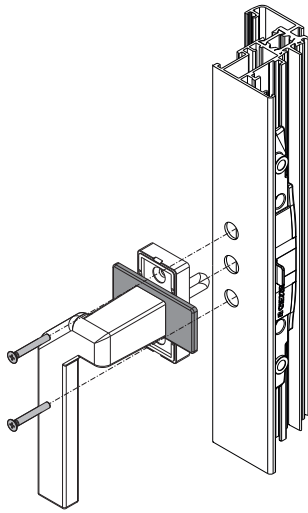


0304911



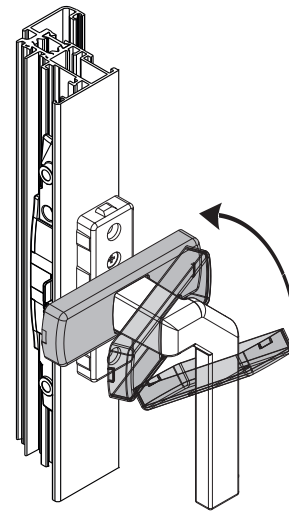
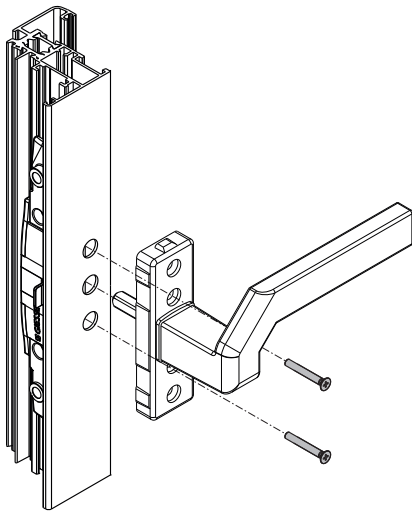
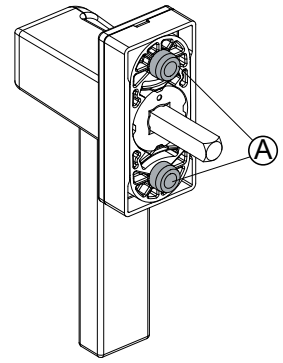
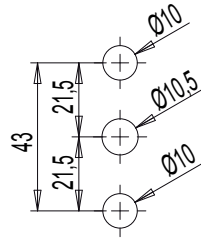
0304921



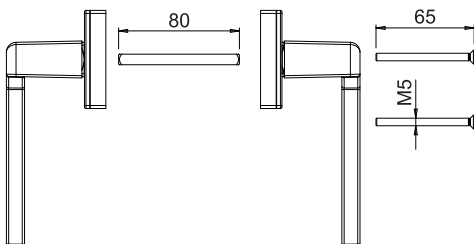
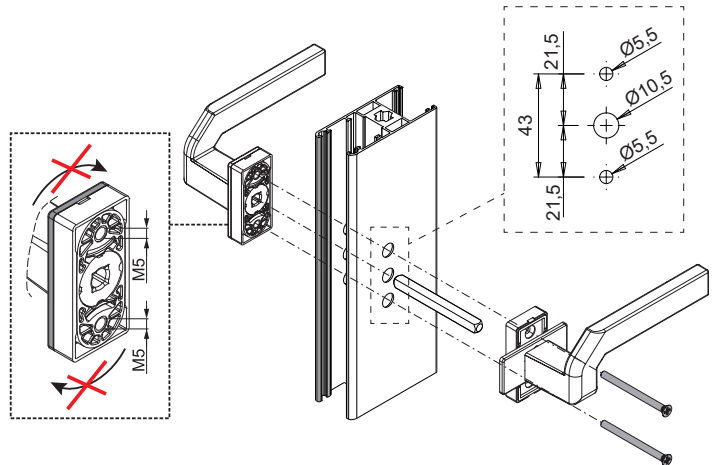
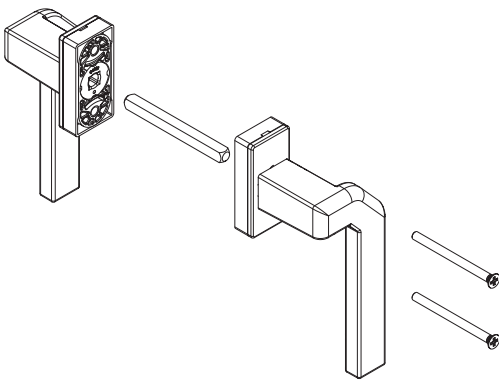


Bearbeitung

A = Gehäuse mit Stützapfen



00992



Art. Nr.	Einzelteilbezeichnung	Ausführung	Gehäuse mit Stützzapfen (A)	QUERSCHNITT	Basis Neutral	Eloxiertes Elox	Lackiert	Trend/Gold Messing	Stücke pro Schachtel
00992	VERSETZTER STECKGRIFF KORA	Paar	NEIN	C001-C002-C003-C004-C005-C006-C007-C009-C010-C011-C012-C013-C014-C015-C016-C017-P001-P002-P003-P004-P005-P006-P007-P008-P009-P010	X		X	X	5
0099611	VERSETZTER STECKGRIFF KORA	Rechts	JA	C001-C002-C003-C004-C005-C006-C010-C012-C013-C014-C015-C016-C017-P001-P002-P003-P005-P006-P007-P008-P009-P010	X		X	X	5
0099621	VERSETZTER STECKGRIFF KORA	Links	JA	C001-C002-C003-C004-C005-C006-C010-C012-C013-C014-C015-C016-C017-P001-P002-P003-P005-P006-P007-P008-P009-P010	X		X	X	5
0304911	VERSETZTER STECKGRIFF KORA GROSSE PLATINE	Rechts	JA	C001-C002-C003-C004-C005-C006-C010-C012-C013-C014-C015-C016-C017-P001-P002-P004-P005-P006-P007-P008-P009-P010	X		X	X	5
0304921	VERSETZTER STECKGRIFF KORA GROSSE PLATINE	Links	JA	C001-C002-C003-C004-C005-C006-C010-C012-C013-C014-C015-C016-C017-P001-P002-P004-P005-P006-P007-P008-P009-P010	X		X	X	5



## STECKGRIFF GAIA

### Funktion

Links und rechts verwendbarer Steckgriff für die Betätigung der GIESSE Flügel-, Drehkippschlässe und des Drehkippschlosses mit Mikrobelüftung über Einlassgetriebe M90 und M180.

Technisches Online-Datenblatt



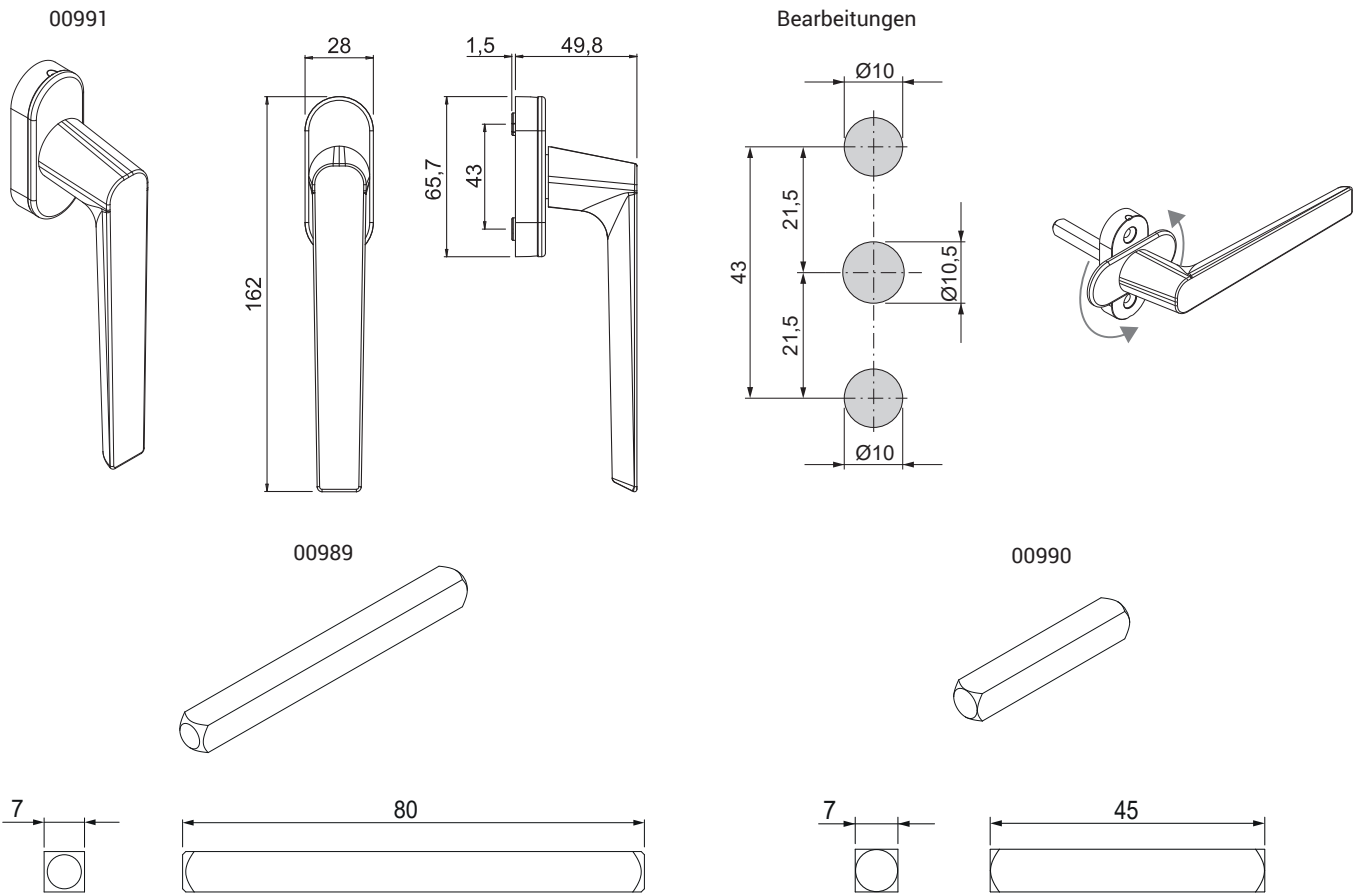
### Technische Merkmale

Der Steckgriff wird ohne Zapfen und Befestigungsschrauben geliefert, die entsprechend den Profilabmessungen (siehe Tabelle) separat bestellt werden müssen.

Er ist mit Rastmechanik für den Halt der Umdrehung bei 90° und 180° ausgestattet.

### Werkstoffe

Griff und Sockel aus Aluminium



Art. Nr.	Einzelteilbezeichnung	Ausführung	Rotationsstopper des Griffgehäuses	Basis Neutral	Eloxiertes Elox	Lackiert	Trend/Gold Messing	Stücke pro Schachtel
00991	STECKGRIFF GAIA	Einzel	JA			X		40

Art. Nr.	Einzelteilbezeichnung	L Vierkant (mm)	Basis Neutral	Eloxiertes Elox	Lackiert	Trend/Gold Messing	Stücke pro Schachtel
00989	VIERKANTZAPFEN STECKGRIFF	80	X				300
00990	VIERKANTZAPFEN STECKGRIFF	45	X				500



## VERSETZTER STECKGRIFF GAIA

### Funktion

Steckgriff in rechter oder linker Ausführung für die Betätigung von GIESSE-Schließsystemen an Drehflügeln, Drehkippflügeln, Schiebeflügeln und Klappflügeln mittels Einlassgetriebe.

Technisches Online-Datenblatt



### Technische Merkmale

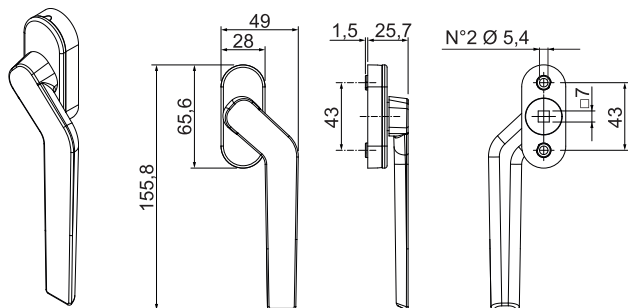
Der Steckgriff wird ohne Zapfen und Befestigungsschrauben geliefert, die entsprechend den Profilabmessungen (siehe Tabelle) separat bestellt werden müssen.

Er ist mit Rastmechanik für den Halt der Umdrehung bei 90° und 180° ausgestattet.

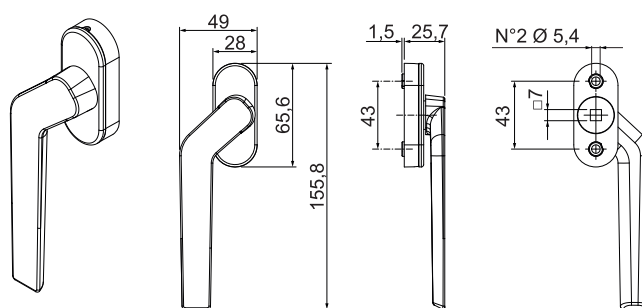
### Werkstoffe

Griff und Sockel aus Aluminium

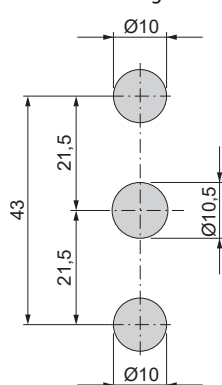
009881



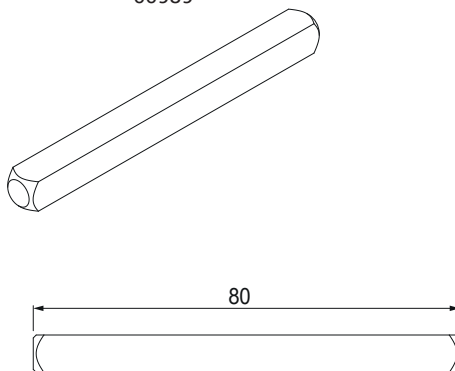
009882



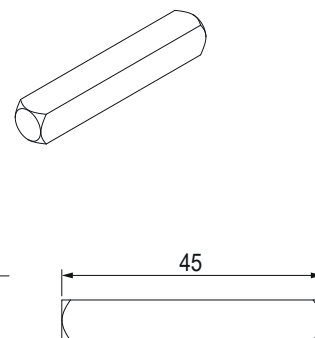
### Bearbeitungen



00989



00990



Art. Nr.	Einzelteilbezeichnung	Ausführung	Rotationsstopper des Griffgehäuses	Basis Neutral	Eloxiertes Elox	Lackiert	Trend/Gold Messing	Stücke pro Schachtel
009881	VERSETZTER STECKGRIFF GAIA	Rechts	JA			X		40
009882	VERSETZTER STECKGRIFF GAIA	Links	JA			X		40

Art. Nr.	Einzelteilbezeichnung	L Vierkant (mm)	Basis Neutral	Eloxiertes Elox	Lackiert	Trend/Gold Messing	Stücke pro Schachtel
00989	VIERKANTZAPFEN STECKGRIFF	80	X				300
00990	VIERKANTZAPFEN STECKGRIFF	45	X				500



## STECKGRIFF BAS

### Funktion

Der Steckgriff Bas ist ein zur Betätigung von Beschlägen mit Drehteil geeigneter Artikel, der für den Antrieb durch einen 7 mm Vierkantzapfen ausgelegt ist, wie beispielsweise das Mehrfachschließsystem Champion Plus oder die internen Einlassgetriebe M90 oder M180.

Technisches Online-Datenblatt

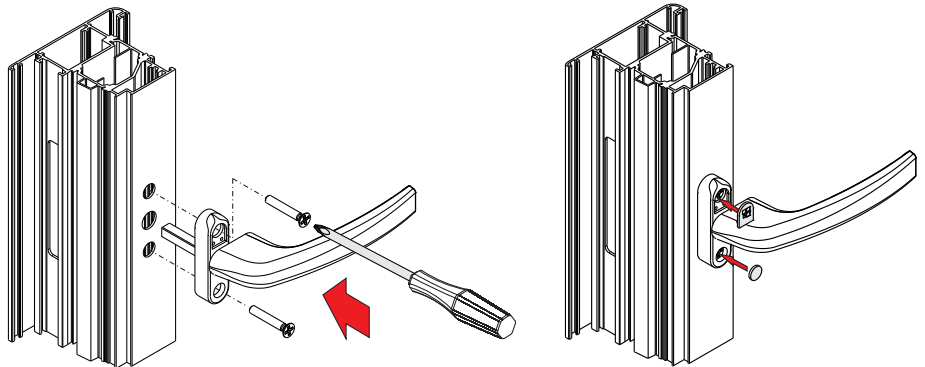
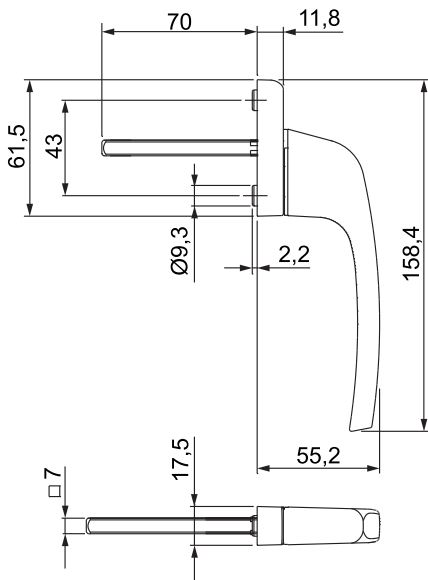


### Technische Merkmale

Der Steckgriff Bas wird im Allgemeinen auf Fenster oder Türen mit Öffnung nach außen montiert, die eine besonders schmale Steckgriffplatine erfordern. Tatsächlich ist die Platine bei diesem Artikel nur 17,5 mm breit. Der Vierkantzapfen mit Länge 70 mm ermöglicht ebenfalls, das Produkt für nach außen öffnende Fenster einzusetzen, bei denen das Einlassgetriebe entfernt vom Steckgriff (auf der Innenseite) angeordnet ist. Der Achsabstand zur Befestigung des Produkts am Getriebe beträgt 43 mm, was für die meisten Getriebe mit Drehteil für 7 mm Vierkant gilt.

### Werkstoffe

Griff aus Aluminium/Platine aus Zamak  
 Feder aus Federstahl  
 Haltescheibe und Vierkantbolzen aus verzinktem Stahl  
 Polyamid-Stopfen



Art. Nr.	Einzelteilbezeichnung	QUERSCHNITT	Anmerkung	Basis Neutral	Eloxiertes Elox	Lackiert	Trend/Gold Messing	Stücke pro Schachtel
02491	STECKGRIFF BAS	C001-C016-P002				X		5



## STECKGRIFF COMPA

### Funktion

Der Steckgriff Compa ist ein Artikel, der sich für den Antrieb von Beschlägen mit Drehteilen eignet, die von einem 7-mm-Vierkantzapfen betätigt werden, wie zum Beispiel bei dem Mehrfachverschluss Champion Plus.

Technisches Online-Datenblatt



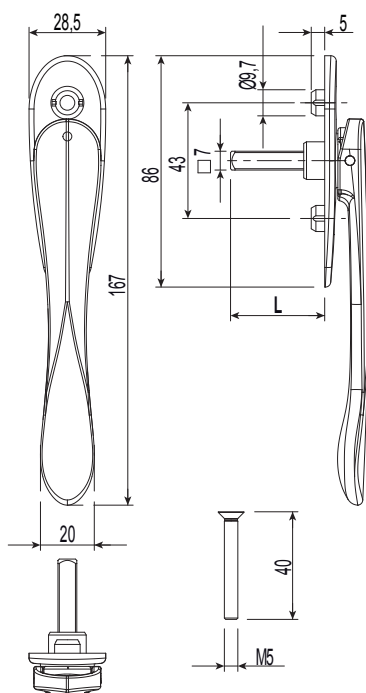
### Technische Merkmale

Der Fenstergriff ist ergonomisch, leicht fassbar und erlaubt eine bequeme Betätigung.

Durch den versetzten Griff eignet sich das Produkt ganz besonders für Falлтüren, Schiebefenster und -türen und nach außen öffnende Fenster und Türen. Der Achsabstand zur Befestigung des Produkts am Getriebe beträgt 43 mm, was für die meisten Getriebe mit Drehteil für 7 mm Vierkant gilt.

### Werkstoffe

Griff, Rosette und Zapfenstützteil aus Zamak  
 Feder aus Federstahl  
 Vierkantzapfen und Eckverbindung aus verzinktem Stahl  
 Polyamid-Stopfen



Art. Nr.	Einzelteilbezeichnung	L (Zapfenlänge)	Basis Neutral	Eloxiertes Elox	Lackiert	Trend/Gold Messing	Stücke pro Schachtel
0249201	STECKGRIFF COMPA	35 mm	X		X		5
02494	STECKGRIFF COMPA	50 mm	X		X		5
02500	STECKGRIFF COMPA	70 mm	X		X		5



## INTERNE ZWEIWEGANTRIEBE



### Funktion

Zweiweg-Getriebe, das über einen in die Profilmutter eingesetzten Steckgriff betätigt wird.

Technisches Online-Datenblatt



### Technische Merkmale

Die Zweiweg-Antriebe sind links und rechts verwendbar und können mit allen Steckgriffen Giesse aus Aluminium und Messing (mit 7-mm-Vierkant) kombiniert werden.

Das Passstück, falls mitgeliefert, ist in dem Profil zwischen dem Antrieb und dem Steckgriff anzubringen, um eine perfekte Ausrichtung der Teile zu erzielen.

Nach Verbindung mit der Stange ermöglicht es das Schließen/Öffnen von nach innen öffnen Fenstern, von Schwing- und Klappflügel Fenstern.

### Werkstoffe

Gehäuse, Deckel und Zahnstange aus Zamak-Druckguss

Haupt- und Nebengetriebe aus Zamak-Druckguss

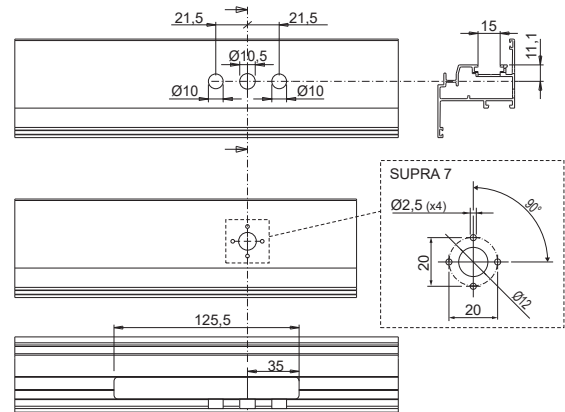
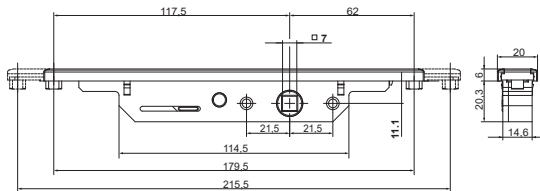
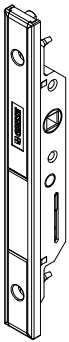
Passstücke aus schwarzem Polyamid

Schrauben aus Edelstahl

Type A

Typ A: Abmessungen

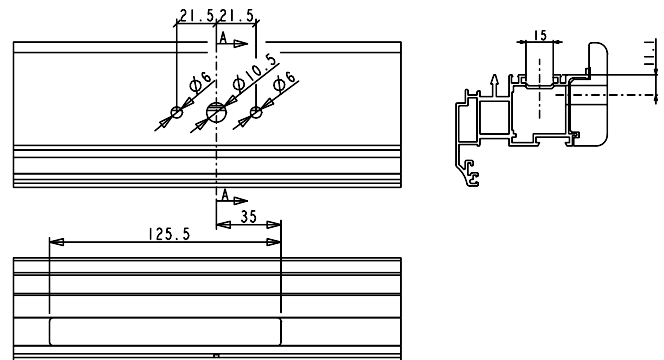
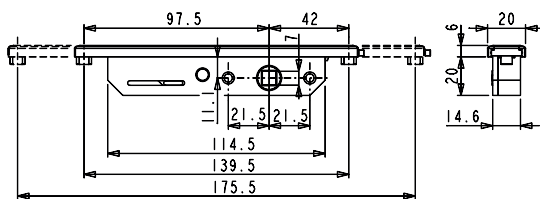
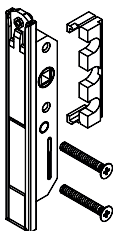
Typ A: Bearbeitungen



Type B

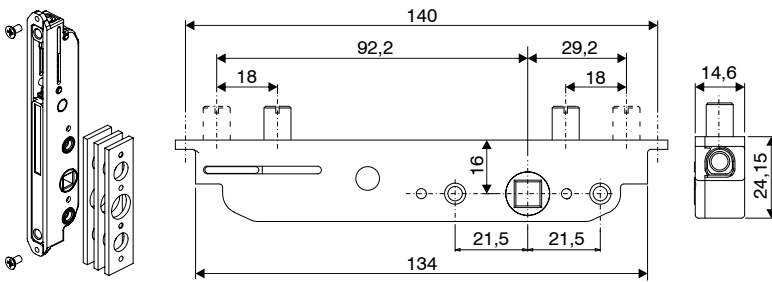
Typ B: Abmessungen

Typ B: Bearbeitungen

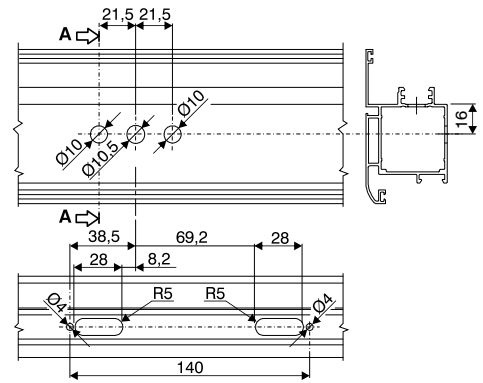


Typ C

Typ C: Abmessungen

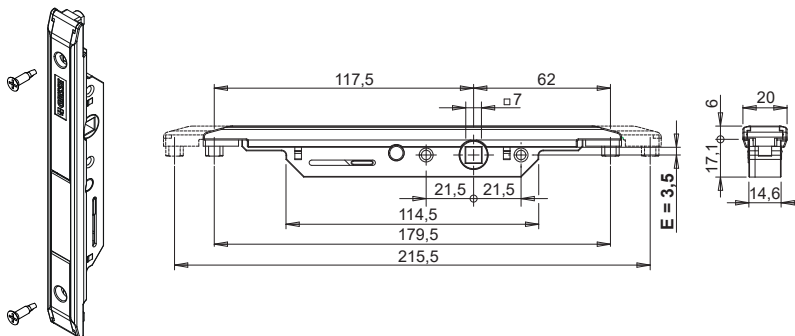


Typ C: Bearbeitungen

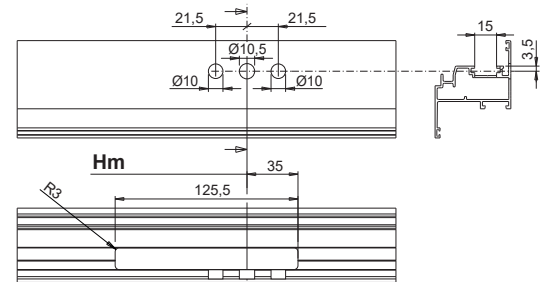


Typ D

Typ D: Abmessungen

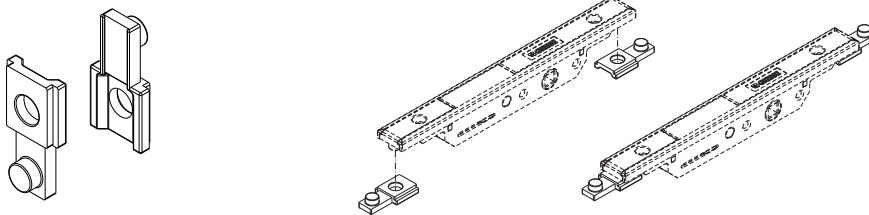


Typ D: Bearbeitungen



Typ E

Montage mit Antrieb 0102001



Art. Nr.	Einzelteilbezeichnung	Typologie	Öffnen	QUERSCHNITT	Zapfen/Schrauben	Oberflächenbehandlung	Basis Neutral	Eloxiertes Elox	Lackiert	Trend/Gold Messing	Stücke pro Schachtel
00948	INTERNES ZWEIWEG-GETRIEBE	D	Öffnung nach innen	C001-C002-C003-C004-C005-C006-C012-C013-C014-C015-C016-C017	3,9x19	GS Silver Plus	X				10
0102001	INTERNES ZWEIWEG-GETRIEBE	A	Öffnung nach innen	C001-C002-C003-C004-C005-C006-C009-C010-C012-C013-C014-C015-C016-C017-P001-P002-P004-P005-P006-P007-P008-P009-P010	-	GS Silver Plus	X				5
0102101	INTERNES ZWEIWEG-GETRIEBE	B	Öffnung nach innen	C011	M5x60	GS Silver Plus	X				5
0102301	INTERNES ZWEIWEG-GETRIEBE	B	Öffnung nach innen	*	M5x35	GS Silver Plus	X				5
01025K	INTERNES ZWEIWEG-GETRIEBE	C	Schwing-, Klappflügelfenster	*	-	GS Silver Plus	X				5
01026K	INTERNES ZWEIWEG-GETRIEBE	C	Schwing-, Klappflügelfenster	*	-	GS Silver Plus	X				5
01190	ADAPTERSATZ R40 FÜR BIDIREKTIONALEN ANTRIEB	E	Öffnung nach innen	C007	-	GS Silver Plus	X				10

\* Für die genaue Kombination von Serien und Codes beachten Sie bitte die Angaben im Online-Katalog.

## INTERNE EINSEITIG WIRKENDE EINLASSGETRIEBE



### Funktion

Einseitig wirkendes Getriebe, das über einen Steckgriff aktiviert und zur Betätigung der Verriegelungsbeschläge von Drehkipplügeln GIESSE in die Profilkammer des Profils eingesetzt wird.

Technisches Online-Datenblatt



### Technische Merkmale

Die Einlassgetriebe sind links und rechts verwendbar und können mit allen Steckgriffen Giesse aus Aluminium und Messing (mit 7-mm-Vierkant) kombiniert werden.

Das mitgelieferte Passstück ist in dem Profil zwischen dem Einlassgetriebe und dem Steckgriff anzubringen, um eine perfekte Ausrichtung der Teile zu erzielen.

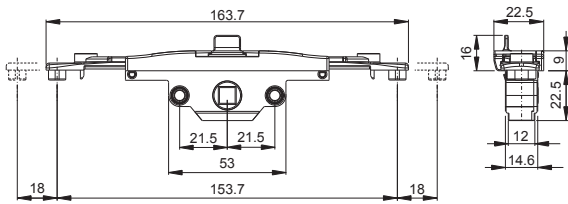
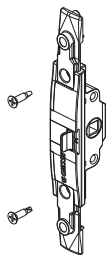
### Werkstoffe

Zahnstange, Gehäuse, Fehlbediensicherungs-schlitten, Deckel Einlassgetriebe und Getriebe aus Zamak-Druckguss.

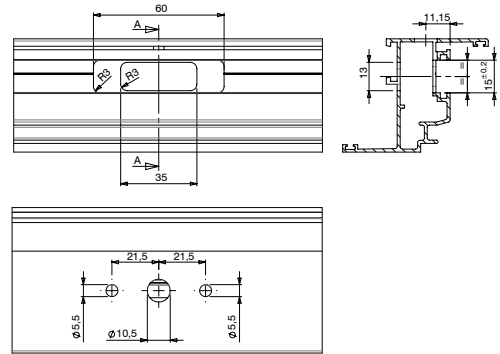
Passstücke aus schwarzem Polyamid:  
Stahlschrauben und -feder mit Zi-Ni Behandlung:

Type A

Typ A: Abmessungen

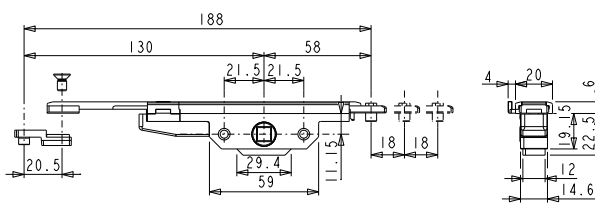
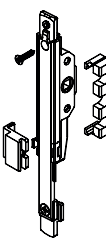


Typ A: Bearbeitungen

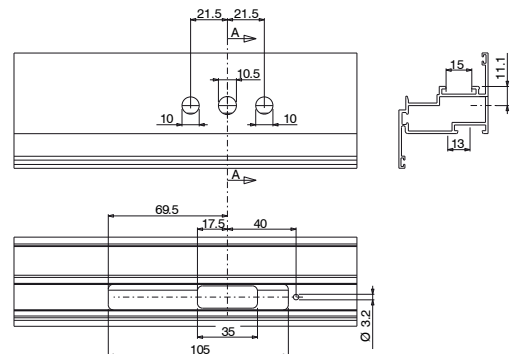


Type B

Typ B: Abmessungen

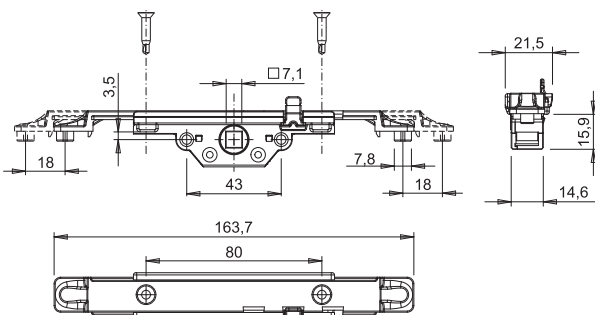
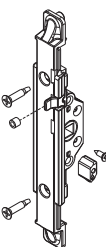


Typ B: Bearbeitungen

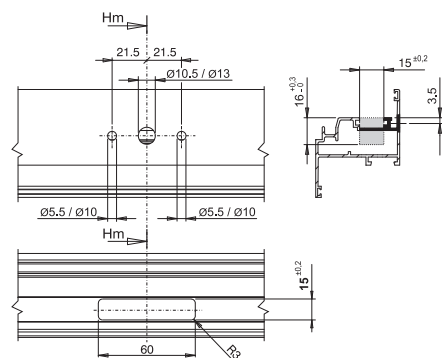


Type C

Typ C: Abmessungen



Typ C: Bearbeitungen



Art. Nr.	Einzelteilbezeichnung	Typologie	QUERSCHNITT	Schrauben	Oberflächenbehandlung	Basis Neutral	Eloxiertes Elox	Lackiert	Trend/Gold Messing	Stücke pro Schachtel
00949	EINSEITIG WIRKENDES EINLASSGETRIEBE M180	C	C001-C002-C003-C004-C005-C006-C012-C013-C014-C015-C016-C017	-	GS Silver Plus	X				10
00986	EINLAUFIGES GETR.E.N. M180 OHNE FALS.BEW	A	C001-C002-C003-C004-C005-C006-C012-C013-C014-C015-C016-C017	3,9x16	GS Silver Plus	X				10
01029K	EINSEITIG WIRKENDES EINLASSGETRIEBE M180	B	C001-C002-C003-C004-C005-C006-C012-C013-C014-C015-C016-C017	-	GS Silver Plus	X				5
0103001	EINSEITIG WIRKENDES EINLASSGETRIEBE M180	B	C011	M5x60	GS Silver Plus	X				5
0106101	EINSEITIG WIRKENDES EINLASSGETRIEBE M180	A	C001-C002-C003-C004-C005-C006-C012-C013-C014-C015-C016-C017	-	GS Silver Plus	X				10
01062	EINSEITIG WIRKENDES EINLASSGETRIEBE M180	A	C007	-	GS Silver Plus	X				10

## ZWEISEITIG WIRKENDER ANTRIEB FÜR ÖFFNUNG NACH AUSSEN GHIBO OUT



### Funktion

Ghibo out ist ein zweiseitig wirkender Antrieb, der im Inneren der Profilmutter angeordnet ist und mithilfe des Steckgriffs die Stangen und Schließstellen der Fensterflügel (Side Hung) bewegt.

Technisches Online-Datenblatt



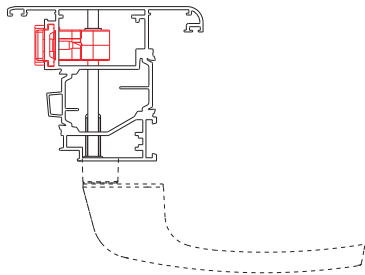
### Technische Merkmale

Geeignet für Fenster und Türen mit Flügelöffnung nach außen (Side Hung, Fensterläden usw.).  
Diese Bauteile sind links und rechts verwendbar und können auf rechten und linken Flügeln ohne Vorrüstung montiert werden.  
Der große Hub des zweiseitig wirkenden Beschlags von 18 mm erlaubt daher eine breite Überlagerung der Schließelemente.  
Es wird empfohlen, die Einlassgetriebe in Verbindung mit Sperrklinken Art. 02114K und mit Schließplatten Art. 02159 einzusetzen.  
Die Einlassgetriebe sind für die Aufnahme eines 7-mm-Vierkants ausgelegt und können mit allen Steckgriffen Giesse aus Aluminium und Messing mit Achsabstand von 43 mm kombiniert werden.  
Das Produkt wird mit den (mitgelieferten) Schrauben am Flügelprofil befestigt. Die mitgelieferten Polyamidrohre werden in die Profilmutter eingeführt und übernehmen die Aufgabe von Abstandhaltern zwischen dem Fuß des Steckgriffs und dem Einlassgetriebe und sorgen so für die perfekte Ausrichtung des Getriebes.

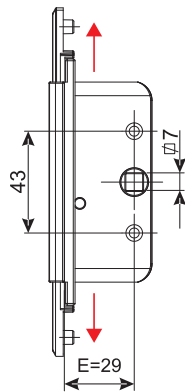
### Werkstoffe

Gehäuse und Schubstangenaufnahme für die Bewegungsübertragung aus Zamak mit Silberlackierung  
Drehteil ist aus verzinktem Zamak  
Rohre und Buchse aus schwarzem Polyamid  
Befestigungsschrauben aus Edelstahl

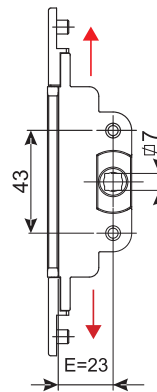
Anwendungsbeispiel



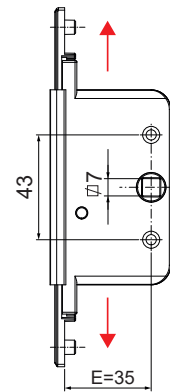
Art. 04093 E= 29  
Hub 18 mm



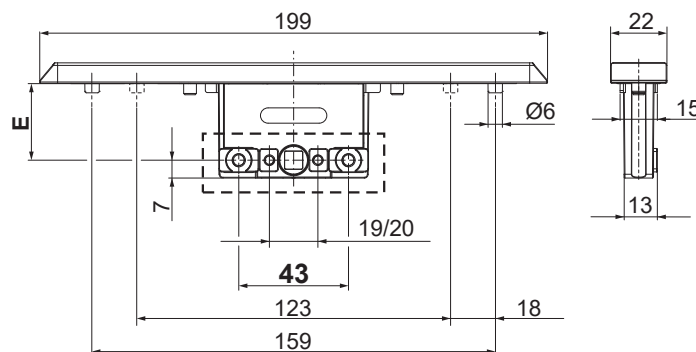
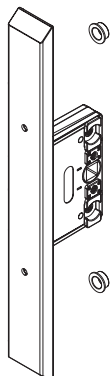
Art. 04094 E= 23  
Hub 17 mm



Art. 04108 E= 35  
Hub 18 mm



Art. 00934-00935-00936-00937-00938-00943



Art. Nr.	Einzelteilbezeichnung	Öffnen	Hub	Eingang E [mm]	Anmerkung	Basis Neutral	Eloxiertes Elox	Lackiert	Trend/Gold Messing	Stücke pro Schachtel
00934	ZWEISEITIG WIRKENDES EINLASS-GETRIEBE GHIBO OUT	Außenflügel Side Hung	18 mm	11	Kompatibel mit Steckgriffen mit 7-mm-Vierkant, Achsabstand der Befestigung 43 mm	X				6
00935	ZWEISEITIG WIRKENDES EINLASS-GETRIEBE GHIBO OUT	Außenflügel Side Hung	18 mm	15	Kompatibel mit Steckgriffen mit 7-mm-Vierkant, Achsabstand der Befestigung 43 mm	X				6
00936	ZWEISEITIG WIRKENDES EINLASS-GETRIEBE GHIBO OUT	Außenflügel Side Hung	18 mm	22	Kompatibel mit Steckgriffen mit 7-mm-Vierkant, Achsabstand der Befestigung 43 mm	X				6
00937	ZWEISEITIG WIRKENDES EINLASS-GETRIEBE GHIBO OUT	Außenflügel Side Hung	18 mm	30	Kompatibel mit Steckgriffen mit 7-mm-Vierkant, Achsabstand der Befestigung 43 mm	X				6
00938	ZWEISEITIG WIRKENDES EINLASS-GETRIEBE GHIBO OUT	Außenflügel Side Hung	18 mm	35	Kompatibel mit Steckgriffen mit 7-mm-Vierkant, Achsabstand der Befestigung 43 mm	X				6
00943	ZWEISEITIG WIRKENDES EINLASS-GETRIEBE GHIBO OUT	Außenflügel Side Hung	18 mm	25	Kompatibel mit Steckgriffen mit 7-mm-Vierkant, Achsabstand der Befestigung 43 mm	X				6
04093	ZWEISEITIG WIRKENDES EINLASS-GETRIEBE GHIBO OUT	Außenflügel Side Hung	18 mm	29	Kompatibel mit Steckgriffen mit 7-mm-Vierkant, Achsabstand der Befestigung 43 mm	X				5
04094	ZWEISEITIG WIRKENDES EINLASS-GETRIEBE GHIBO OUT	Außenflügel Side Hung	17 mm	23	Kompatibel mit Steckgriffen mit 7-mm-Vierkant, Achsabstand der Befestigung 43 mm	X				5
04108	ZWEISEITIG WIRKENDES EINLASS-GETRIEBE GHIBO OUT	Außenflügel Side Hung	18 mm	35	Kompatibel mit Steckgriffen mit 7-mm-Vierkant, Achsabstand der Befestigung 43 mm	X				5

## EINSEITIG WIRKENDER ANTRIEB FÜR ÖFFNUNG NACH AUSSEN GHIBO OUT



### Funktion

Der einseitig wirkende interne Antrieb Ghibo out ist im Inneren der Profilvernuth angeordnet und bewegt mithilfe des Fenstergriffs die Stangen und die Schließstellen der äußeren Fensterflügel (Side Hung).

Technisches Online-Datenblatt



### Technische Merkmale

Geeignet für Fenster und Türen mit Flügelöffnung nach außen (Side Hung, Eingangstüren usw.).

Das Bauteil ist links und rechts verwendbar auf rechten und linken Flügeln ohne Notwendigkeit von Vorrüstung.

Die Eingänge der Antriebe sind:

- 22 mm
- 27 mm
- 32 mm

Die Artikel erzielen einen einseitig wirkenden Hub des Beschlags von 18 mm und ermöglichen somit eine breite Überlappung der Verschlusselemente.

Es wird empfohlen, das Getriebe in Verbindung mit Sperrklinken Art. 04030K und mit Schließplatten Art. 01343K einzusetzen.

Der Antrieb ist für die Aufnahme eines 7-mm-Vierkants ausgelegt und kann mit allen Steckgriffen Giesse aus Aluminium und Messing mit Achsabstand von 43 mm kombiniert werden.

Das Produkt wird mit Schrauben (nicht inbegriffen) am Flügelprofil befestigt.

Es ist möglich, die Getriebe Art. 04082/04083/04084 mit dem Beschlag Ghibo Key Out Art. 04086/04087/04088 zu kombinieren. Mit diesen Artikeln kann die Bewegung der Verschlussstange mit einem (nicht mitgelieferten) Euro-Zylinder gesperrt werden.

### Werkstoffe

Frontplatte und Gleitelement aus Stahl  
Gehäuse, Drehteil und Schubstangenaufnahme für die Bewegungsübertragung aus Zamak mit Silberlackierung

Rohre und Buchse aus schwarzem Polyamid

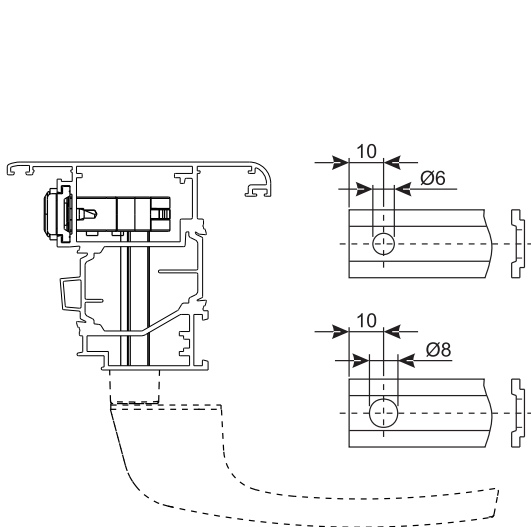
### Zubehör

2 Polyamidrohre

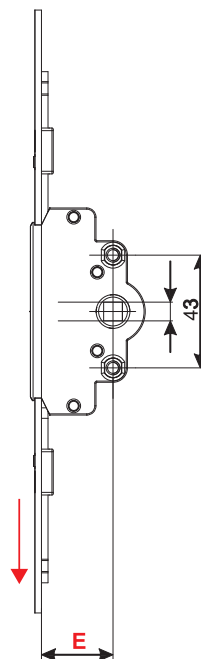
2 Verbindungselemente für Antrieb - Stange

2 Buchsen mit Bohrung 8 mm für Stangen

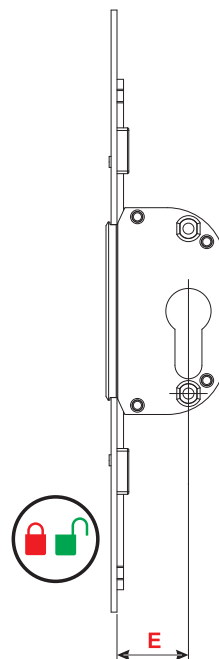
Anwendungsbeispiel



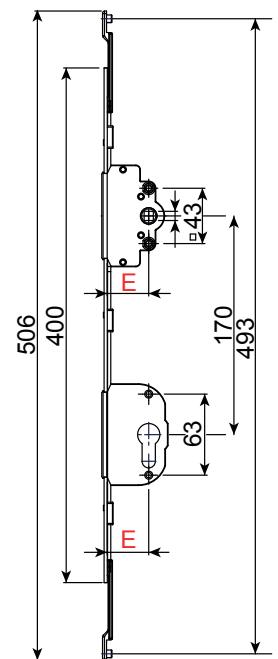
Type A



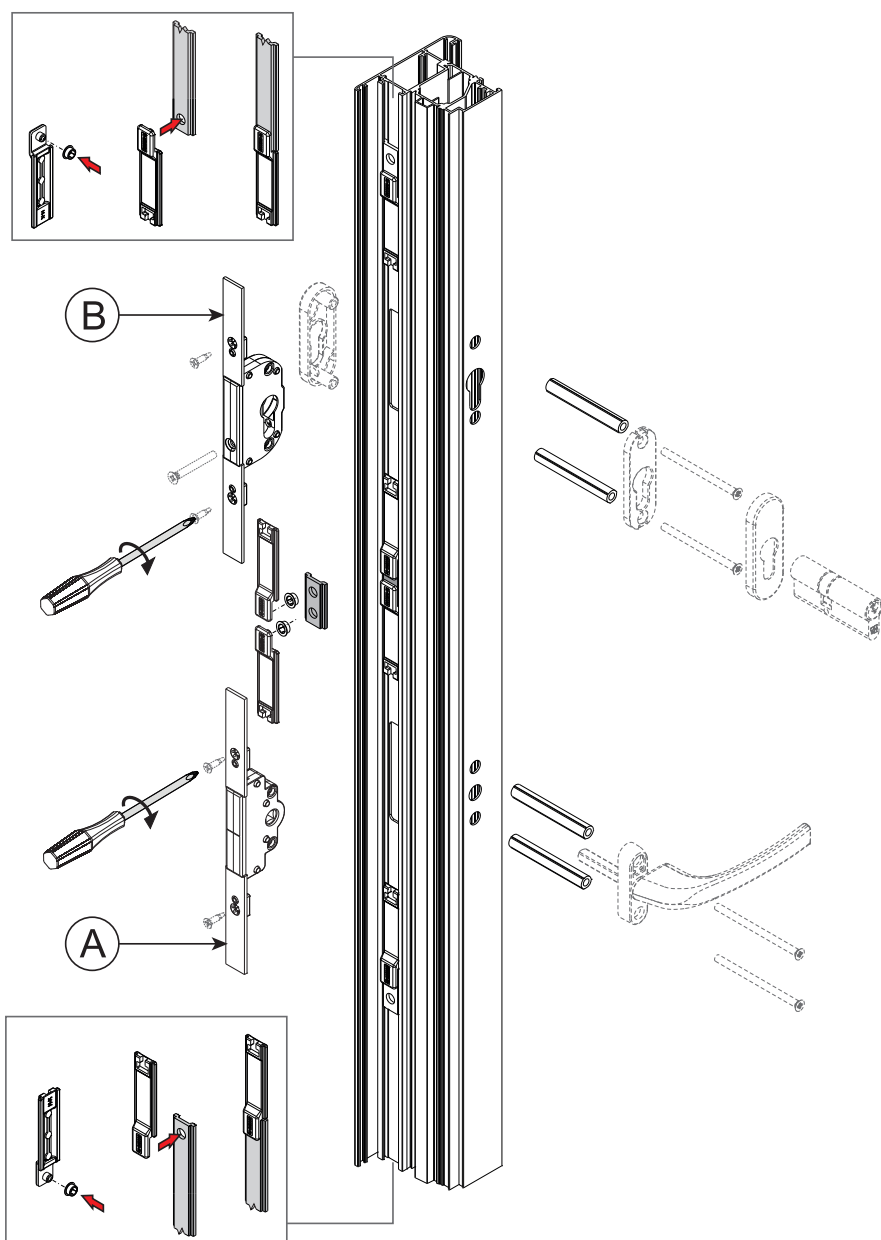
Type B



Type C



A = Antrieb Ghibo Out  
 B = Beschlag für Getriebe Ghibo Out

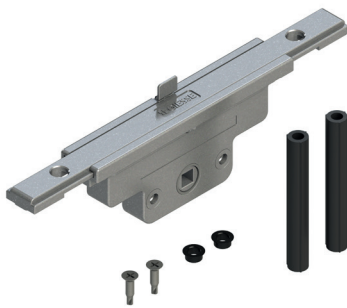




# INTERNE ANTRIEBE

Art. Nr.	Einzelteilbezeichnung	Öffnen	Zeichnung	Technische Hinweise	Eingang	Anmerkung	Basis Neutral	Eloxiertes Elox	Lackiert	Trend/Gold Messing	Stücke pro Schachtel
04082	EINSEITIG WIRKENDER BESCHLAG GHIBO OUT - BS 22	Außenflügel Side Hung	Type A	Hub 18 mm	E=22 mm		X				5
04083	EINSEITIG WIRKENDER ANTRIEB GHIBO OUT - BS 27	Außenflügel Side Hung	Type A	Hub 18 mm	E=27 mm		X				5
04084	EINSEITIG WIRKENDES EINLASSGETRIEBE GHIBO OUT - BS 32	Außenflügel Side Hung	Type A	Hub 18 mm	E =32 mm		X				5
04086	GETRIEBE FÜR EINSEITIG WIRKENDES EINLASSGETRIEBE GHIBO OUT KEY - BS 22	Außenflügel Side Hung	Type B	für Art. 04082 - Kompatibel mit Zylindern mit Euro-Standard und Art. 04095-04096	E=22 mm		X				5
04106	EINSEITIG WIRKENDES EINLASSGETRIEBE GHIBO OUT MIT KEY - BS 32	Außenflügel Side Hung	Type C	Hub 18 mm	E =32 mm	Eine Stange mit integriertem Einlassgetriebe und Schlüsselverriegelung	X				5
04143	EINSEITIG WIRKENDES EINLASSGETRIEBE GHIBO OUT MIT KEY - BS 22" INOX	Außenflügel Side Hung	Type A	Hub 18 mm	E =22 mm		X				5
04144	EINSEITIG WIRKENDES EINLASSGETRIEBE GHIBO OUT MIT KEY - BS 27" INOX	Außenflügel Side Hung	Type A	Hub 18 mm	E =27 mm		X				5
04145	EINSEITIG WIRKENDES EINLASSGETRIEBE GHIBO OUT MIT KEY - BS 32" INOX	Außenflügel Side Hung	Type A	Hub 18 mm	E =32 mm		X				5
04146	EINSEITIG WIRKENDES EINLASSGETRIEBE GHIBO OUT MIT KEY - BS 22" INOX	Außenflügel Side Hung	Type B	für Art. 04143 - mit den Euro-Standard-Profilzylindern und Art. 04095-04096 kompatibel	E =22 mm		X				5
04147	EINSEITIG WIRKENDES EINLASSGETRIEBE GHIBO OUT MIT KEY - BS 27" INOX	Außenflügel Side Hung	Type B	für Art. 04144 - mit den Euro-Standard-Profilzylindern und Art. 04095-04096 kompatibel	E =27 mm		X				5
04148	EINSEITIG WIRKENDES EINLASSGETRIEBE GHIBO OUT MIT KEY - BS 32" INOX	Außenflügel Side Hung	Type B	für Art. 04145 - mit den Euro-Standard-Profilzylindern und Art. 04095-04096 kompatibel	E =32 mm		X				5
04149	EINSEITIG WIRKENDES EINLASSGETRIEBE GHIBO OUT MIT KEY - BS 22" INOX	Außenflügel Side Hung	Type C	Hub 18 mm	E =22 mm	Eine Stange mit integriertem Einlassgetriebe und Schlüsselverriegelung	X				5
04151	EINSEITIG WIRKENDES EINLASSGETRIEBE GHIBO OUT MIT KEY - BS 27" INOX	Außenflügel Side Hung	Type C	Hub 18 mm	E =27 mm	Eine Stange mit integriertem Einlassgetriebe und Schlüsselverriegelung	X				5
04152	EINSEITIG WIRKENDES EINLASSGETRIEBE GHIBO OUT MIT KEY - BS 32" INOX	Außenflügel Side Hung	Type C	Hub 18 mm	E =32 mm	Eine Stange mit integriertem Einlassgetriebe und Schlüsselverriegelung	X				5

## EINSEITIG WIRKENDES EINLASSGETRIEBE GHIBO M180, NACH AUSSEN ÖFFNEND



### Funktion

Der einseitig wirkende interne Antrieb Ghibou out ist im Inneren der Profilnut angeordnet und bewegt mithilfe des Fenstergriffs die Stangen und die Schließstellen der äußeren Fensterflügel (Side Hung). Ausgestattet mit Fehlbedienungssicherung.

Technisches Online-Datenblatt



### Technische Merkmale

Geeignet für Fenster und Türen mit Flügelöffnung nach außen (Side Hung, Eingangstüren usw.).

Das Bauteil ist links und rechts verwendbar auf rechten und linken Flügeln ohne Notwendigkeit von Vorrüstung.

Das Einlassgetriebe ist mit Fehlbedienungssicherung versehen und weist einen Hub von 36 mm (18 + 18) auf.

Der Antrieb ist für die Aufnahme eines 7-mm-Vierkants ausgelegt und kann mit allen Steckgriffen GIESSE aus Aluminium und Messing mit Lochabstand von 43 mm kombiniert werden.

Das Produkt wird mit Schrauben (inbegriffen) am Flügelprofil befestigt.

### Werkstoffe

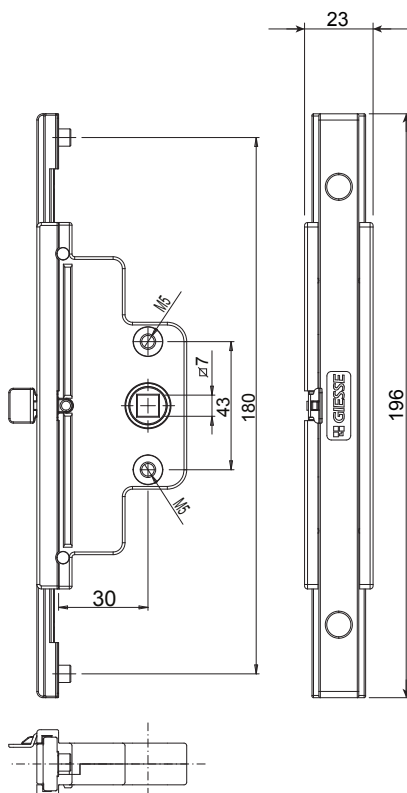
Gehäuse, Schubstangenaufnahme für die Bewegungsübertragung und Drehteil aus Zamak

Fehlbedienungssicherung aus Edelstahl

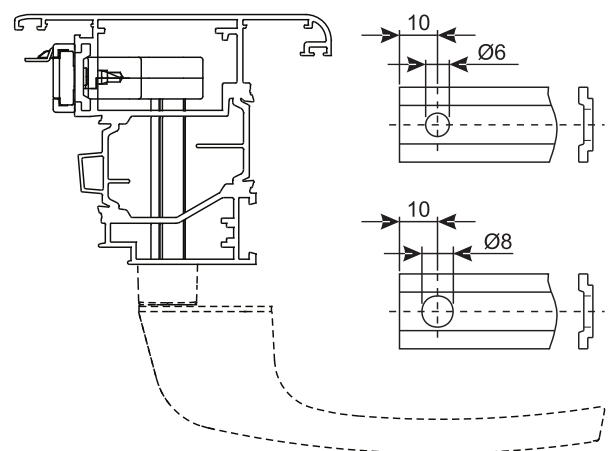
Rohre und Buchse aus schwarzem Polyamid

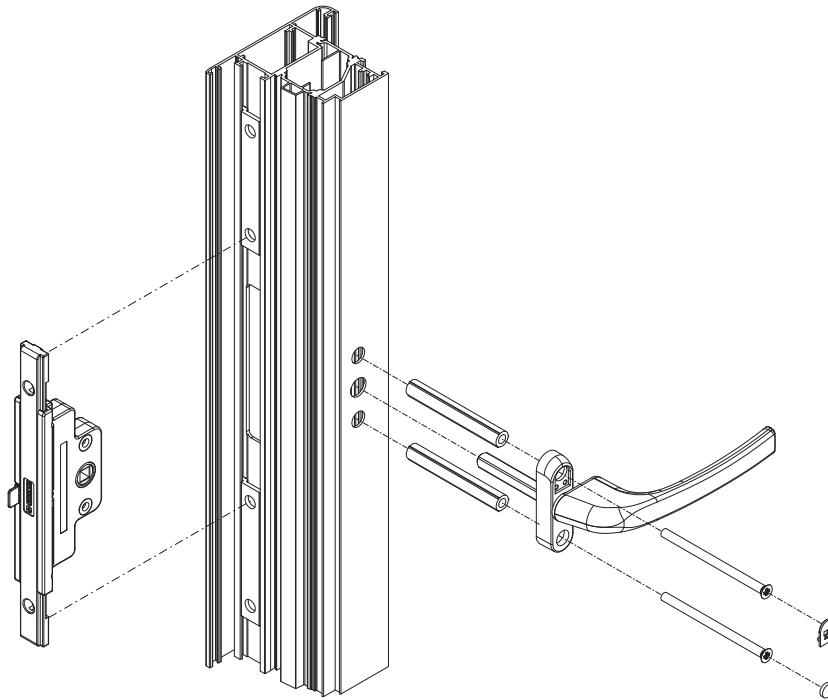
Befestigungsschrauben aus Edelstahl

Raumbedarf



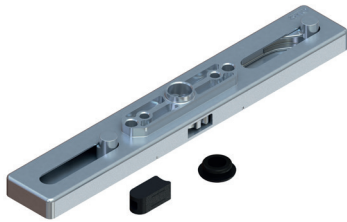
Anwendungsbeispiel





Art. Nr.	Einzelteilbezeichnung	Öffnen	Technische Hinweise	Eingang	Basis Neutral	Eloxiertes Elox	Lackiert	Trend/Gold Messing	Stücke pro Schachtel
04089	EINSEITIG WIRKENDES EINLASSGETRIEBE M180 BS 30	Außenflügel Side Hung	Hub 36 mm	E=30 mm	X				5

## EINSEITIG WIRKENDER ANTRIEB GHIBO PLUS CW1



### Funktion

Der Ghibo Plus-Antrieb ist eine einseitig wirkende Vorrichtung, die am Türflügelprofil einer Vorhangfassade angebracht wird, um die Schubstangen und Verriegelungsbolzen mit Hilfe eines Steckgriffs zu bewegen.

Technisches Online-Datenblatt



### Technische Merkmale

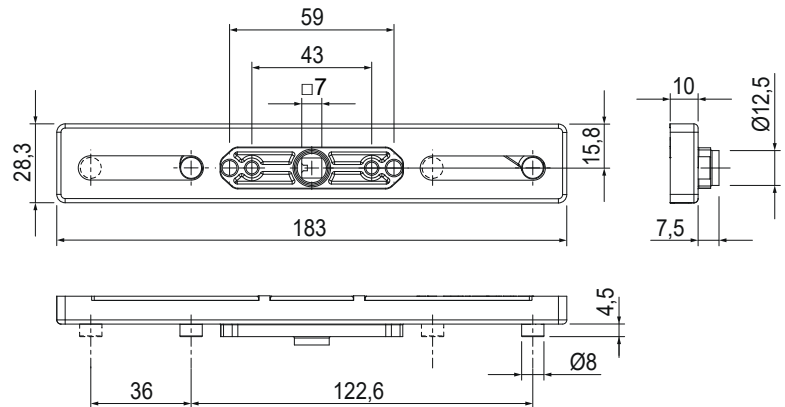
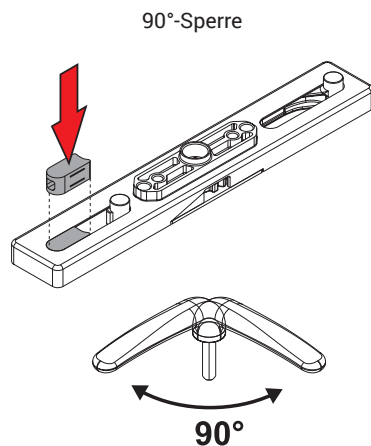
Der Hub des Getriebes beträgt 36 mm und gewährleistet einen hervorragenden Auffang der Verriegelungsbolzen (Türflügel) auf den Verschlussplatten (Türrahmen).

Der besonders robuste Antrieb verfügt über eine Abdeckung aus Edelstahl. Der Achsabstand der Bohrlöcher beträgt 43 mm und der Rotor hat eine Vierkantbohrung von 7 mm; dies gewährleistet die Kompatibilität des Antriebs mit allen auf dem Markt angebotenen Fenstergriffen.

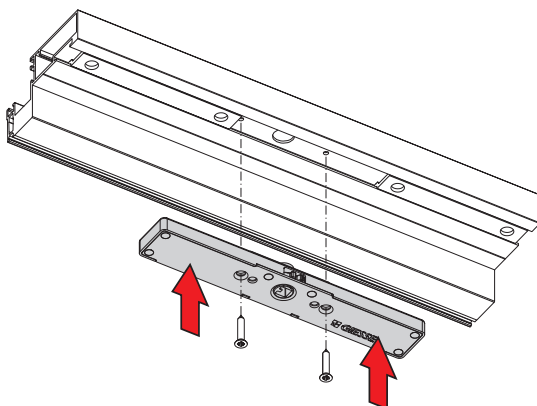
Der Antrieb ist mit Schubstangen mit 8 mm weitem Bohrloch kompatibel.

### Werkstoffe

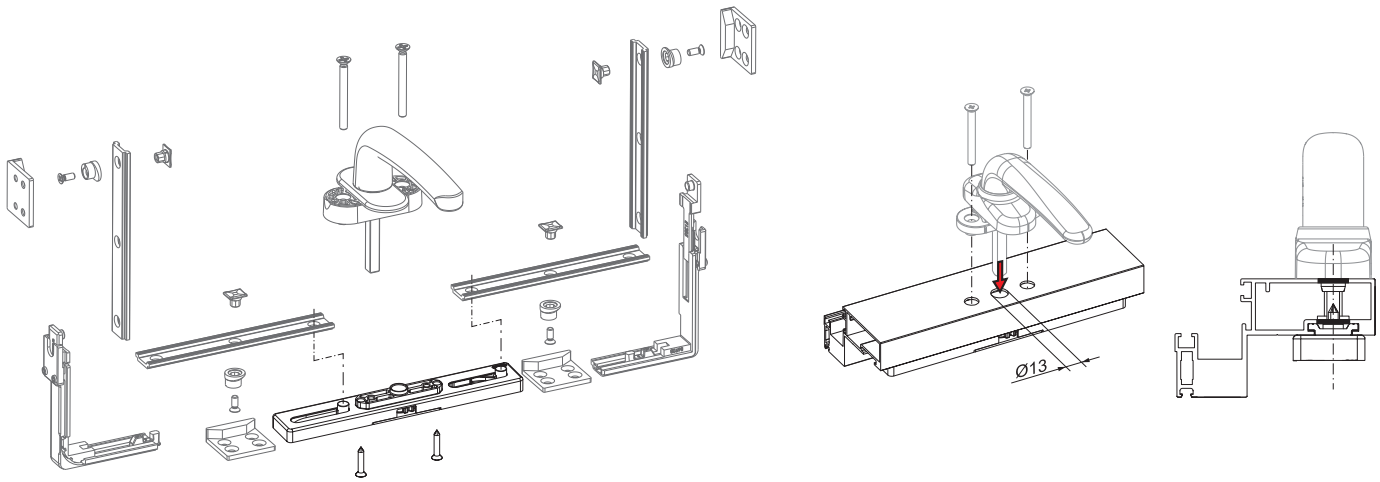
Körper aus Zamak  
Schutzabdeckung aus Edelstahl  
Buchse aus Polyamid



### Anwendung auf Profil



## Anwendung mit Griff



Art. Nr.	Einzelteilbezeichnung	Öffnen	Hub	Anmerkung	Basis Neutral	Eloxiertes Elox	Lackiert	Trend/Gold Messing	Stücke pro Schachtel
02079	ANTRIEB GHIBO PLUS CW1	Klappflügel Top Hung	36 mm	Kompatibel mit Steckgriffen mit 7-mm-Vierkant, nicht abziehbar - Achsabstand der Befestigung 43 mm	X				5

## GRIF PRIMA PLUS

**Funktion**

Satz links und rechts verwendbarer Aluminiumgriffe mit Arretierung für Montage auf dem Pfosten oder dem Mittelstreifen der Tür.

Technisches Online-Datenblatt

**Technische Merkmale**

Der Griff PRIMA PLUS besteht aus einem Gehäuse, einer Platine und einem Drehteil, das zusammen mit einer Rückholfeder die linke oder rechte Verwendung und die horizontale Stellung des Griffs ermöglicht.

Das Cover der Platinenabdeckung erlaubt den unmittelbaren Zugriff auf die Befestigungsschrauben durch einfaches Drehen des Cover.

Der doppelte Lochabstand von 43 und 50 mm garantiert die Verwendbarkeit des Griffs auf dem größten Teil der auf dem Markt angebotenen Profile. Die Befestigung auf dem Profil erfolgt mit den mit dem Griff gelieferten selbstschneidenden Schrauben  $\varnothing 4,2 \times 16$ .

Die Platte ist mit 4 Bohrungen mit Lochabstand 38 mm versehen, die für zusätzliche Schrauben (nicht inbegriffen) bei einem Griffaustausch verwendet werden können.

Das Drehteil des Griffs ist mit einem mechanischen Endanschlag zum Schutz der Feder ausgestattet, der verhindert, dass die Feder bei einer falschen Betätigung beschädigt wird und bricht.

Der mitgelieferte 110-mm-Vierkant erlaubt die Montage des Griffs auf Profilen mit Breite von 78 bis 82 mm (ohne Beschnitt des Vierkants).

Der Griff ist durch die Giesse-Lackierung geschützt, die erstklassige Oberflächenqualität, Gleichförmigkeit der Farben und hohe Abriebfestigkeit gewährleistet.

Die Vorbehandlung der Komponenten gewährleistet optimalen Schutz gegen das Abblättern der Oberfläche.

**Werkstoffe**

Griff aus Aluminium-Druckguss (lackierte Ausführung) und aus Zamak (Oberflächenbehandlung Trend)

Drehteil und Platine aus verzinktem Zamak  
Selbstschneidende Befestigungsschraube des Drehteils aus Edelstahl

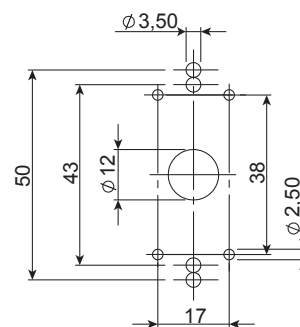
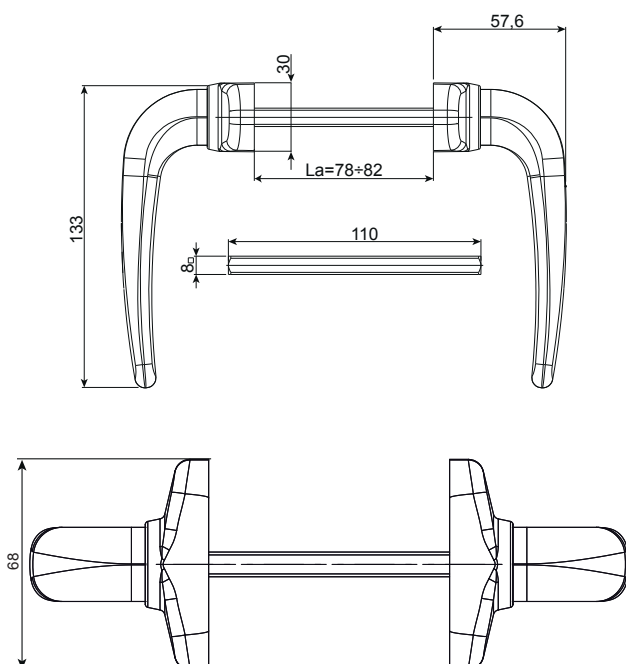
Cover der Platinenabdeckung aus Zamak

Andruckfeder aus Edelstahl

Rückholfeder aus Stahl

Befestigungsschrauben am Profil und Vierkantzapfen  $8 \times 8 \times 110$  aus verzinktem Stahl

Passscheiben aus Acetalharz



Art. Nr.	Einzelteilbezeichnung	Anmerkung	Vierkant [mm]	La [mm]	Basis Neutral	Eloxiertes Elox	Lackiert	Trend/Gold Messing	Stücke pro Schachtel
02792	Griff PRIMA	Paar	8x8x110	78-82	X		X	X	10

## GRIFF MASTERMONT



### Funktion

Paar links und rechts verwendbarer Aluminiumgriffe für Montage auf dem Pfosten oder dem Mittelstreifen der Tür.

Technisches Online-Datenblatt



### Technische Merkmale

Der Griff MASTER MONT besteht aus zwei Griffen, zwei flachen Zapfen und zwei Befestigungsplatten.

Der Aluminiumgriff hat dasselbe Aussehen wie die Linie des Getriebegriffs EURO.

Der Griff wird auf Profile mit Breite bis 65 mm ohne Zuschnitt des Vierkants montiert.

### Werkstoffe

Aluminiumgriff

Flache Zapfen 8x4x122 aus verzinktem Stahl

Befestigungsplatten aus Polyamid

Befestigungsschrauben aus verzinktem Stahl

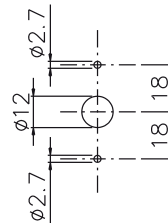
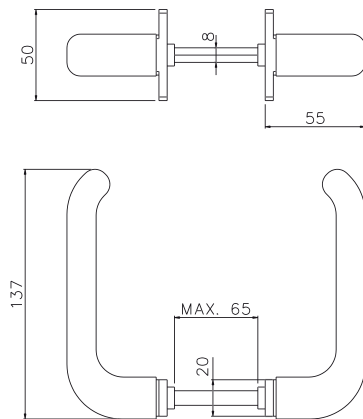
Gewindestifte aus vernickeltem Stahl

### Zubehör

2 Zapfen 8x4x112 mm

4 selbstschneidende Schrauben TSC 3,5x13

2 Sicherungsschraube M6x10



Art. Nr.	Einzelteilbezeichnung	Anmerkung	Basis Neutral	Eloxiertes Elox	Lackiert	Trend/Gold Messing	Stücke pro Schachtel
02458	GRIFF MASTERMONT	Paar	X		X		20

**GRIFF ASIA**



**Funktion**

Satz links und rechts verwendbarer Aluminiumgriffe mit Arretierung für Montage auf dem Pfosten oder dem Mittelstreifen der Tür.

Technisches Online-Datenblatt



**Technische Merkmale**

Der Türgriff ASIA besteht aus einem Gehäuse und einem Drehteil, das zusammen mit einer Rückholfeder die linke oder rechte Verwendung und die horizontale Stellung des Griffs ermöglicht.

Das Cover der Platinenabdeckung erlaubt den unmittelbaren Zugriff auf die Befestigungsschrauben durch einfaches Drehen des Cover.

Der doppelte Lochabstand von 43 und 50 mm garantiert die Verwendbarkeit des Griffs auf dem größten Teil der auf dem Markt angebotenen Profile. Die Befestigung auf dem Profil erfolgt mit den mit dem Griff gelieferten selbstschneidenden Schrauben  $\varnothing 4,2 \times 16$ .

Die Platte ist mit 4 Bohrungen mit Lochabstand 38 mm versehen, die für zusätzliche Schrauben (nicht inbegriffen) bei einem Griffaustausch verwendet werden können.

Das Drehteil des Griffs ist mit einem mechanischen Endanschlag zum Schutz der Feder ausgestattet, der verhindert, dass die Feder bei einer falschen Betätigung beschädigt wird und bricht.

Der mitgelieferte 110-mm-Vierkant erlaubt die Montage des Griffs auf Profilen mit Breite von 78 bis 82 mm (ohne Beschnitt des Vierkants).

Der Griff ist durch die Giesse-Lackierung geschützt, die erstklassige Oberflächenqualität, Gleichförmigkeit der Farben und hohe Abriebfestigkeit gewährleistet.

Die Vorbehandlung der Komponenten gewährleistet optimalen Schutz gegen das Abblättern der Oberfläche.

**Werkstoffe**

Griff aus Aluminium-Druckguss

Drehteil ist aus verzinktem Zamak

Selbstschneidende Befestigungsschraube des Drehteils aus Edelstahl

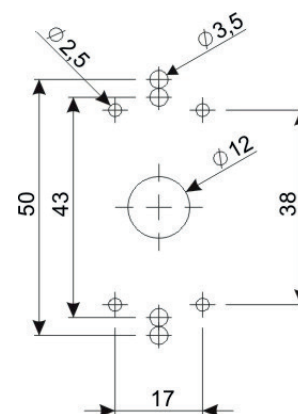
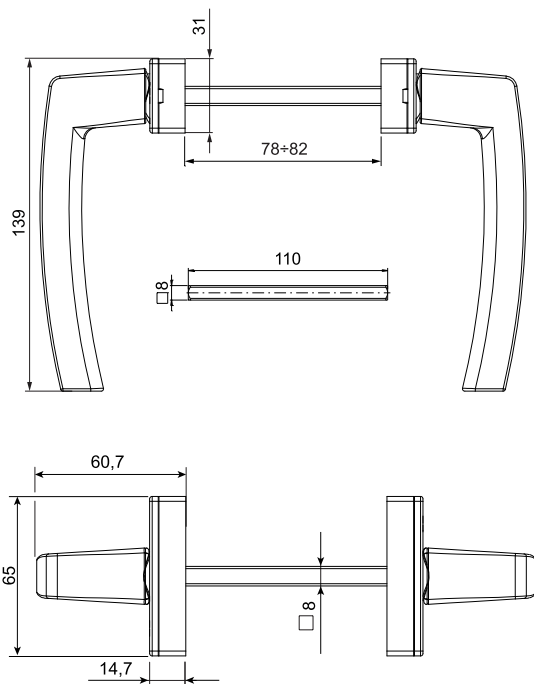
Platte und Abdeckung aus lackiertem Zamak

Andruckfeder aus Edelstahl

Rückholfeder aus Stahl

Befestigungsschrauben am Profil und Vierkantszapfen  $8 \times 8 \times 110$  aus verzinktem Stahl

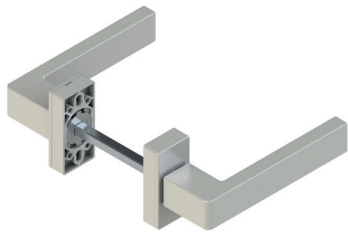
Passscheiben aus Acetalharz



Art. Nr.	Einzelteilbezeichnung	Anmerkung	Vierkant [mm]	Basis Neutral	Eloxiertes Elox	Lackiert	Trend/Gold Messing	Stücke pro Schafel
02414	GRIF ASIA	Paar	8x8x110	X		X		10



## TÜRGRIFF KORA



### Funktion

Satz links und rechts verwendbarer Aluminiumgriffe mit Arretierung für Montage auf dem Pfosten oder dem Mittelstreifen der Tür.

Technisches Online-Datenblatt

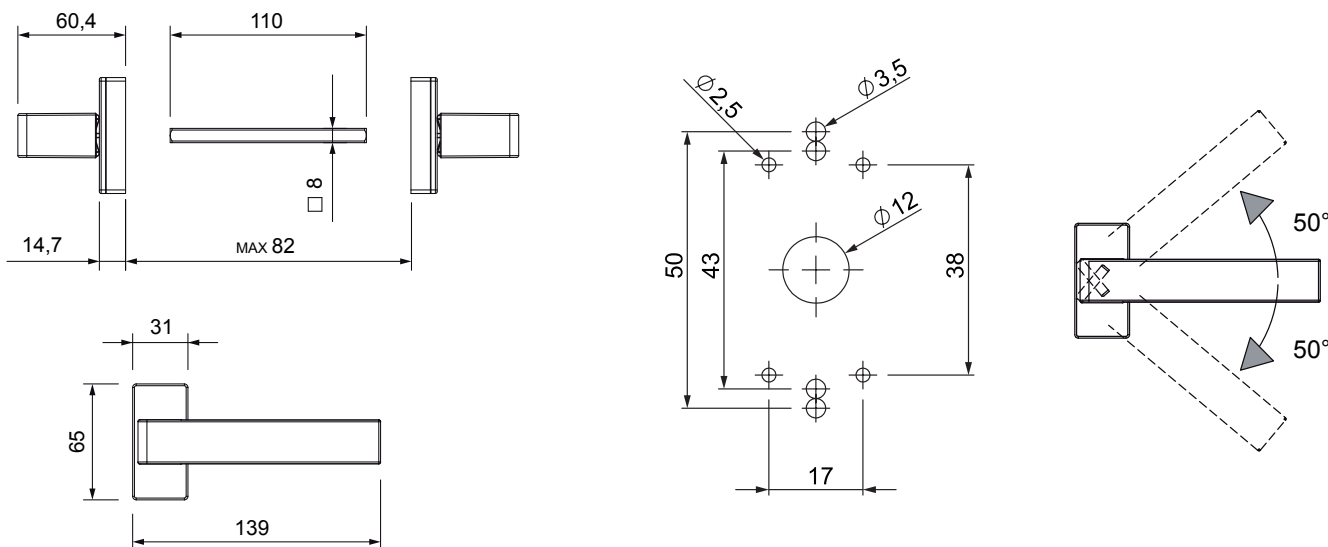


### Technische Merkmale

Der Türgriff KORA besteht aus einem Gehäuse und einem Drehteil, das zusammen mit einer Rückholfeder die linke oder rechte Verwendung und die horizontale Stellung des Griffs ermöglicht. Das Cover der Platinenabdeckung erlaubt den unmittelbaren Zugriff auf die Befestigungsschrauben durch einfaches Drehen des Cover. Der doppelte Lochabstand von 43 und 50 mm garantiert die Verwendbarkeit des Griffs auf dem größten Teil der auf dem Markt angebotenen Profile. Die Befestigung auf dem Profil erfolgt mit den mit dem Griff gelieferten selbstschneidenden Schrauben  $\varnothing 4,2 \times 16$ . Die Platte ist mit 4 Bohrungen mit Lochabstand 38 mm versehen, die für zusätzliche Schrauben (nicht inbegriffen) bei einem Griffaustausch verwendet werden können. Das Drehteil des Griffs ist mit einem mechanischen Endanschlag zum Schutz der Feder ausgestattet, der verhindert, dass die Feder bei einer falschen Betätigung beschädigt wird und bricht. Der mitgelieferte 110-mm-Vierkant erlaubt die Montage des Griffs auf Profilen mit Breite von 78 bis 82 mm (ohne Beschnitt des Vierkants). Der Griff ist durch die Giesse-Lackierung geschützt, die erstklassige Oberflächenqualität, Gleichförmigkeit der Farben und hohe Abriebfestigkeit gewährleistet. Die Vorbehandlung der Komponenten gewährleistet optimalen Schutz gegen das Abblättern der Oberfläche.

### Werkstoffe

Griff aus Aluminium-Druckguss  
 Drehteil ist aus verzinktem Zamak  
 Selbstschneidende Befestigungsschraube des Drehteils aus Edelstahl  
 Platte und Abdeckung aus lackiertem Zamak  
 Andruckfeder aus Edelstahl  
 Rückholfeder aus Stahl  
 Befestigungsschrauben am Profil und Vierkantszapfen 8x8x110 aus verzinktem Stahl  
 Passscheiben aus Acetalharz



Art. Nr.	Einzelteilbezeichnung	Anmerkung	Vierkant [mm]	Basis Neutral	Eloxiertes Elox	Lackiert	Trend/Gold Messing	Stücke pro Schachtel
02563	TÜRGRIFF KORA	Paar	8x8x110	X		X	X	10

## GRIFF MASTER PLUS

**Funktion**

Satz links und rechts verwendbarer Aluminiumgriffe mit Arretierung für Montage auf dem Pfosten oder dem Mittelstreifen der Tür.

Technisches Online-Datenblatt

**Technische Merkmale**

Der Türgriff MASTER PLUS besteht aus einem Sockel und einem Drehteil, das in Verbindung mit einer Rückholfeder die linke oder rechte Verwendung und die horizontale Stellung des Griffs ermöglicht.

Das Cover der Platinenabdeckung erlaubt den unmittelbaren Zugriff auf die Befestigungsschrauben durch einfaches Drehen des Cover.

Der doppelte Achsenabstand von 43 und 50 mm garantiert die Verwendbarkeit auf dem größten Teil der auf dem Markt angebotenen Profile.

Die Befestigung am Profil erfolgt mit selbstschneidenden Schrauben  $\varnothing 4,2 \times 1,6$ , die zur Ausstattung des Griffs gehören.

Die Platte ist mit 4 Bohrungen mit Lochabstand 38 mm versehen, die für zusätzliche Schrauben (nicht inbegriffen) bei einem Griffaustausch verwendet werden können.

Das Drehteil des Griffs ist mit einem mechanischen Endanschlag zum Schutz der Feder ausgestattet, der verhindert, dass die Feder bei einer falschen Betätigung beschädigt wird und bricht.

Der mitgelieferte 110-mm-Vierkant erlaubt die Montage des Griffs auf Profilen mit Breite von 78 bis 82 mm (ohne Beschnitt des Vierkants).

Der Griff ist durch die Giesse-Lackierung geschützt, die erstklassige Oberflächenqualität, Gleichförmigkeit der Farben und hohe Abriebfestigkeit gewährleistet.

Die Vorbehandlung der Komponenten gewährleistet optimalen Schutz gegen das Abblättern der Oberfläche.

**Werkstoffe**

Griff aus Aluminium-Druckguss

Drehteil ist aus verzinktem Zamak

Selbstschneidende Befestigungsschraube des Drehteils aus Edelstahl

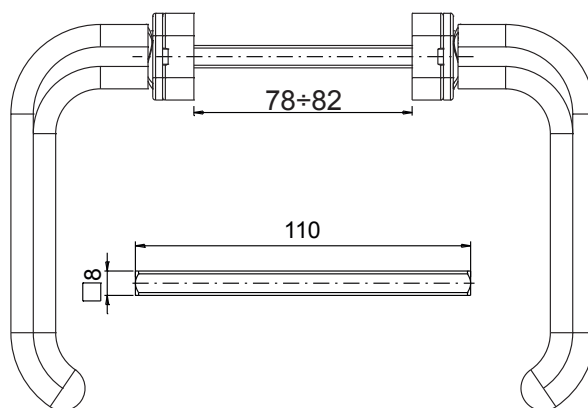
Platte und Abdeckung aus lackiertem Zamak

Andruckfeder aus Edelstahl

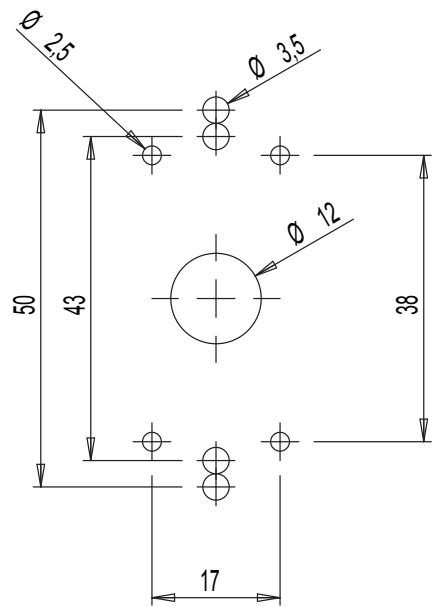
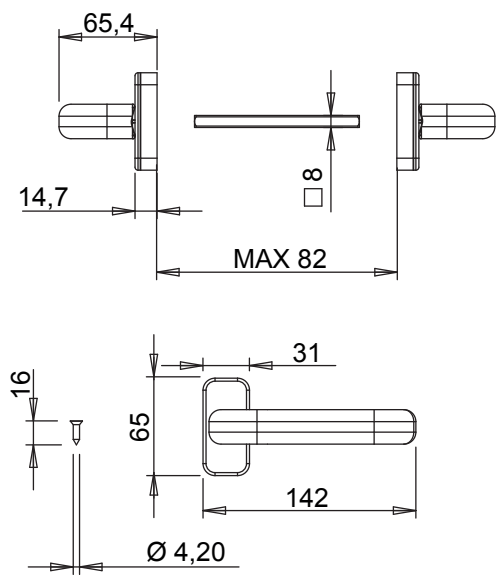
Rückholfeder aus Stahl

Befestigungsschrauben am Profil und Vierkantzapfen  $8 \times 8 \times 110$  aus verzinktem Stahl

Passscheiben aus Acetalharz



# TÜRGRIFFE



Art. Nr.	Einzelteilbezeichnung	Anmerkung	Vierkant [mm]	Basis Neutral	Eloxiertes Elox	Lackiert	Trend/Gold Messing	Stücke pro Schachtel
02422	GRIF MASTER PLUS	Paar	8x8x110	X		X		10

## GRIFF MASTERPLAST

**Funktion**

Satz links und rechts verwendbarer Polyamidgriffe mit Arretierung für Montage auf dem Pfosten oder dem Mittelstreifen der Tür.

Technisches Online-Datenblatt

**Technische Merkmale**

Der Griff SUPERMASTER besteht aus einem Satz voll vormontierten Griffe und aus einem vollen 8-mm-Vierkant.

Der Griff ist auf der Halterung vormontiert für die Befestigung auf dem Profil, an der Schraubenabdeckung und am Drehteil mit Feder, der für den zweiseitigen Betrieb, das Einrasten und die horizontale Positionierung des Griffs zuständig ist.

Der Griff hat dasselbe Aussehen wie die Getriebegriffe der Linie EURO.

Der Griff wird auf Profile mit Breite von 45 bis 55 mm ohne Zuschnitt des Vierkants montiert.

**Werkstoffe**

Basis, Deckel und Griff aus Polyamid (rot/schwarz)

Drehteil ist aus verzinktem Zamak

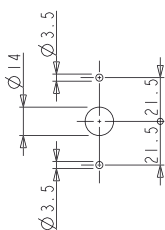
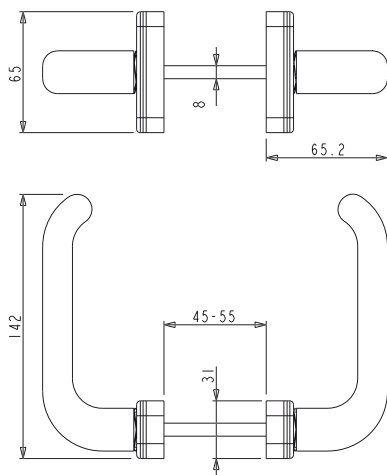
Feder aus Acetalharz

Vierkantzapfen 8x8x110 und Befestigungsschrauben aus verzinktem Stahl.

**Zubehör**

1 Vierkant mm 8x8X110

4 selbstschneidende verzinkte Kreuzschlitzschrauben 4,2X19



Art. Nr.	Einzelteilbezeichnung	Anmerkung	Basis Neutral	Eloxiertes Elox	Lackiert	Trend/Gold Messing	Stück/pro Schachtel
02456	GRIFF MASTERPLAST	schwarzes Polyamid	X				20

## ROSETTEN FÜR ZYLINDERABDECKUNG



### Funktion

Rosette für Zylinderabdeckung von Europrofil-Zylindern.

Technisches Online-Datenblatt



### Technische Merkmale

Die Abdeckrosette besteht aus einer Grundplatte, die mit selbstschneidenden Schrauben am Profil befestigt wird, und einem Abdeckteil, das auf der Grundplatte einrastet.

Das Design der Abdeckrosette ist auf das Griffdesign abgestimmt.

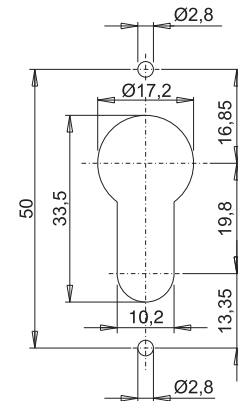
### Werkstoffe

Abdeckrosette aus Aluminium oder lackiertem Zamak

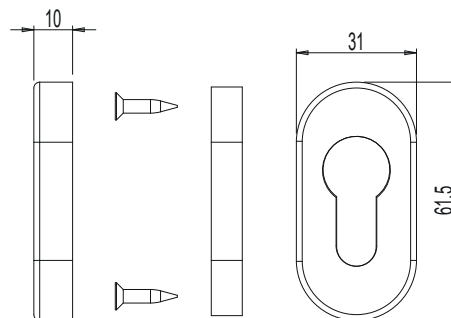
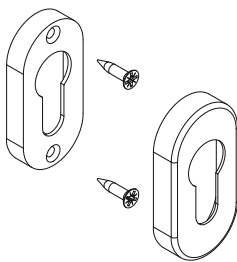
Rosettensockel aus Polyamid

Schrauben aus verzinktem Stahl

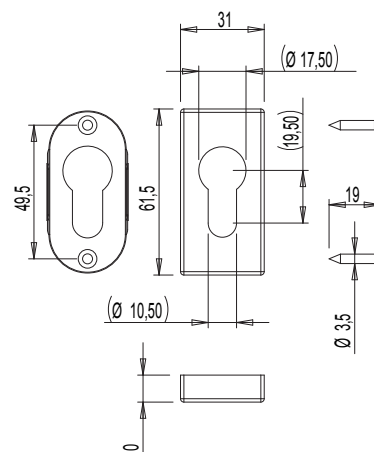
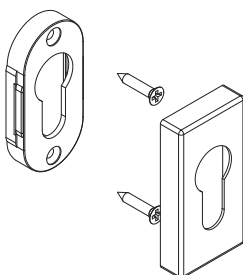
### Bearbeitung Eurozylinder



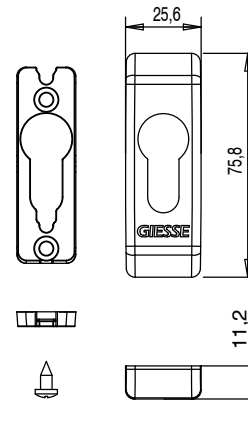
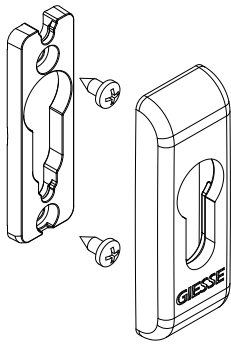
0243001



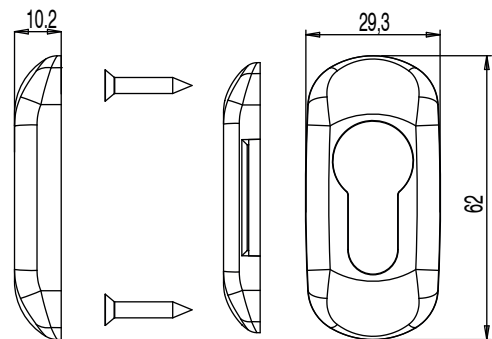
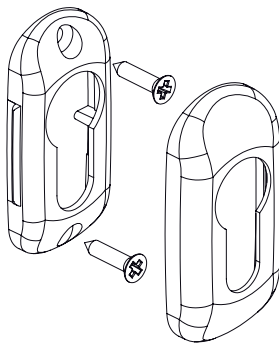
02431



04476N



07058N



Art. Nr.	Einzelteilbezeichnung	Anmerkung	Basis Neutral	Eloxiertes Elox	Lackiert	Trend/Gold Messing	Stücke pro Schachtel
0243001	ROSETTE FÜR ZYLINDERABDECKUNG	1 Satz= 1 Cover + 1 Rosette	X		X	X	20
02431	ROSETTE FÜR ZYLINDERABDECKUNG ASIA	1 Satz= 1 Cover + 1 Rosette	X		X	X	20
04476N	ROSETTE FÜR ZYLINDERABDECKUNG	1 Satz= 1 Cover + 1 Rosette	X		X		20
07058N	OVALROSETTE FÜR FORMZYLINDER	1 Satz= 2 Cover + 2 Rosetten	X		X	X	20

## ROSETTE FÜR ZYLINDERABDECKUNG GHIBO OUT KEY



### Funktion

Zylinderabdeckungen für Euro-Profilzylinder.

Technisches Online-Datenblatt



### Technische Merkmale

Rosetten für Zylinderabdeckung mit Euro-Form für Einlassgetriebe GHIBO OUT KEY.

Lieferbar in der Ausführung mit Rundrosette für Zylinderabdeckung IN, um den Zylinder nur auf der Innenseite abzudecken.

Der Artikel ist ausschließlich mit Beschlägen mit einem Lochabstand von 63 mm kompatibel wie beispielsweise mit den Artikeln GHIBO OUT KEY.

### Werkstoffe

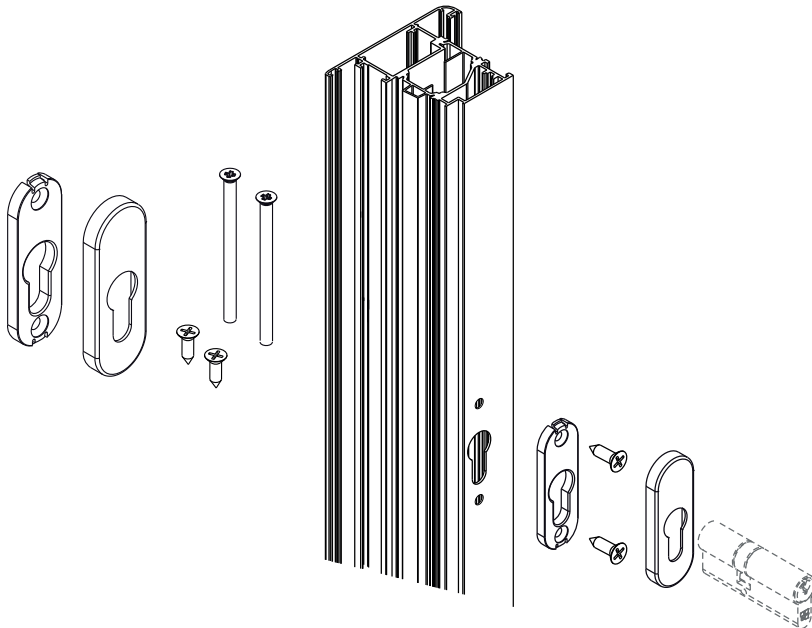
Innenrosette aus lackiertem Aluminium

Unterkonstruktion aus Polyamid

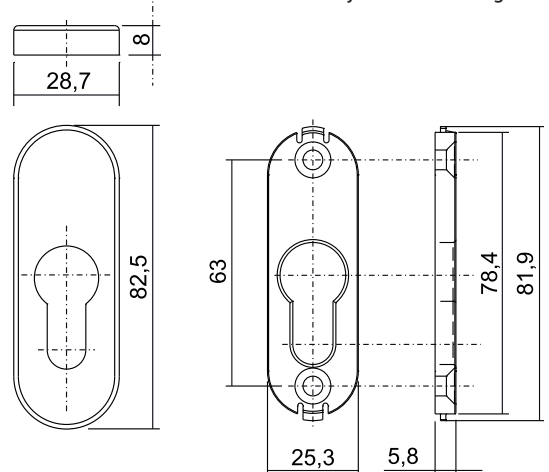
Schrauben aus verzinktem Stahl

Art. 04096

Montagesequenz Art. 04096



Rosette für Zylinderabdeckung IN



Art. Nr.	Einzelteilbezeichnung	Technische Hinweise	Basis Neutral	Eloxiertes Elox	Lackiert	Trend/Gold Messing	Stücke pro Schachtel
04096	Rosette für Zylinderabdeckung IN	für Art. 04086/87/88 – Kompatibel mit Zylindern mit Euro-Standard	X		X		5

## SCHLÖSSER FÜR OBEREN/UNTEREN VERSCHLUSS

**Funktion**

Zentrales Schloss für den Einbau in Aluminiumpfosten mit verstellbarem Schnapper und Schwingriegel, vorgerüstet für die Verbindungsstange für oberen/unteren Verschluss.

Technisches Online-Datenblatt

**Technische Merkmale**

Das mit Zylindern für Euro-Profil kompatible Schloss ist mit aufbruchsicherem Schwingriegel und umkehrbarem um 10 bis 15 mm verstellbarem Schnapper (rechts und links) ausgestattet.

Der Riegel wird mithilfe des Zylinders betätigt.

Betätigung des Federriegels durch den Zylinder und den 8-mm-Vierkant des Griffs.

Achsenabstand Griffzylinder 85 mm.

Riegel mit Stärke 10 mm und Mindestüberstand von 24 mm.

Schnapper mit Überstand 10÷15 mm.

Das für die Verbindung mit der Polyamidstange mitgelieferte Paar Zweiwegadapter gestattet, obere und untere Verschlüsse an mehreren Stellen herzustellen.

Hub 15,5 mm

Die Adapter für die Verbindung mit der Stange sind mit Verbindungszapfen 8 mm versehen.

**Werkstoffe**

Gehäuseplatte und Deckelplatte aus verzinktem Stahl des Schlosses

Flaches Frontelement aus Edelstahl

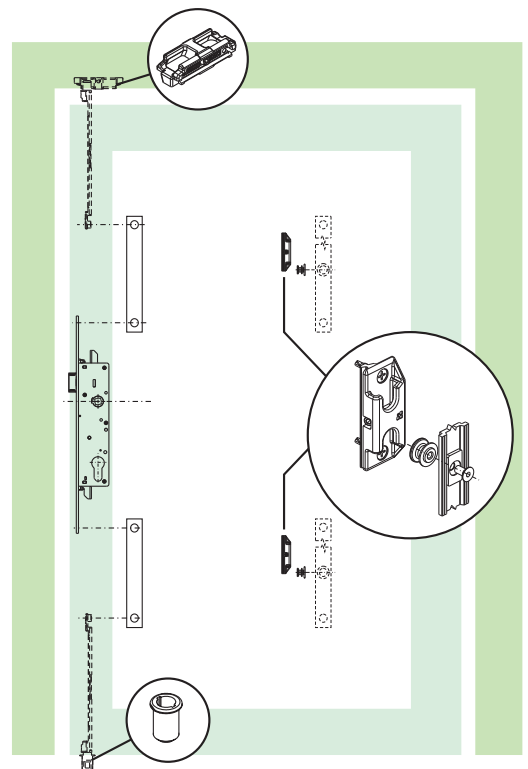
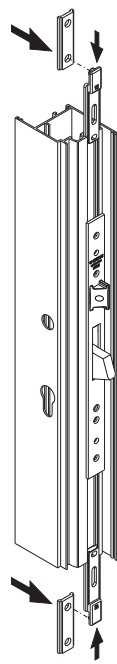
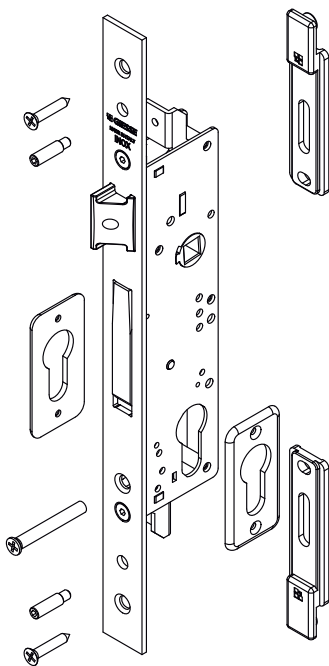
Federriegel und Riegel aus Nickelstahl

Adapter für die Verbindung mit der Stange aus Zamak

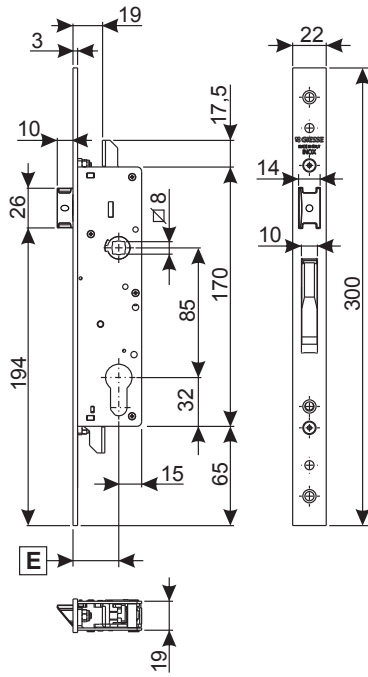
Schutzabdeckungen für die Zylinderbearbeitung aus Polyamid

Befestigungsstifte der Adapter und Befestigungsschrauben aus verzinktem Stahl

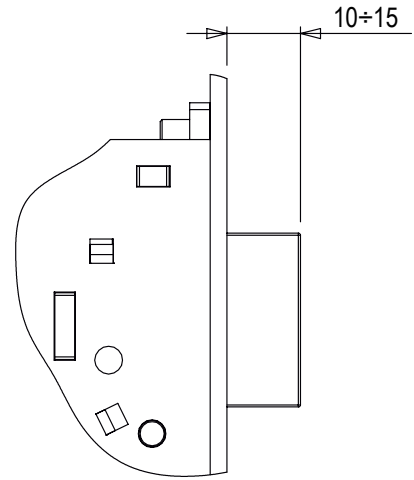
Befestigungsschrauben des Schlosses aus Edelstahl







Schnapperverstellung



Art. Nr.	Einzelteilbezeichnung	EINGANG E [mm]	Frontbreite [mm]	QUERSCHNITT	Kombinierbare Schließplatten	Basis Neutral	Eloxiertes Elox	Lackiert	Trend/Gold Messing	Stücke pro Schachtel
0462701	SCHLOSS FÜR OBEREN/UNTEREN VERSCHLUSS	30	22	04630 - 04639 - 04859 - 04860	X					1
0462801	SCHLOSS FÜR OBEREN/UNTEREN VERSCHLUSS	35	22	C001-C002-C003-C004-C005-C006-C009-C010-C011-C012-C013-C014-C016-C017	04630 - 04639 - 04859 - 04860	X				10

SCHLÖSSER FÜR UMFANGVERSCHLUSS



Funktion

Zentrales Schloss mit Federriegel und Riegel für den Einbau in Aluminiumprofilen mit über Griff betätigtes Zweiwegeinlassgetriebe.

Technisches Online-Datenblatt

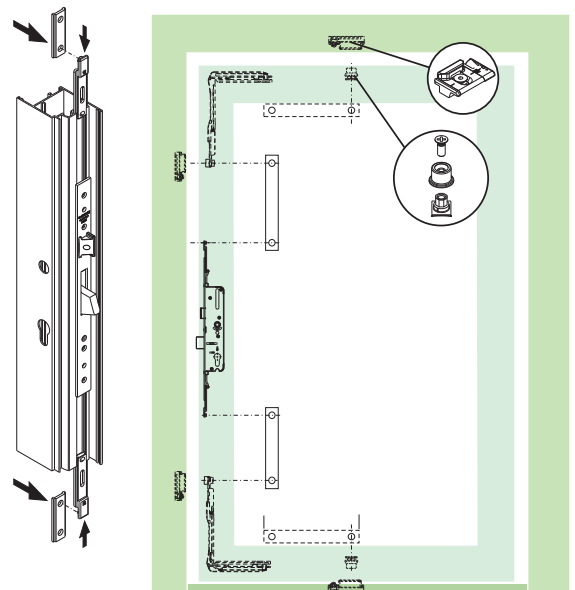
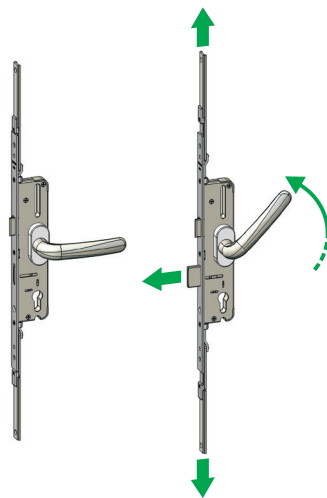
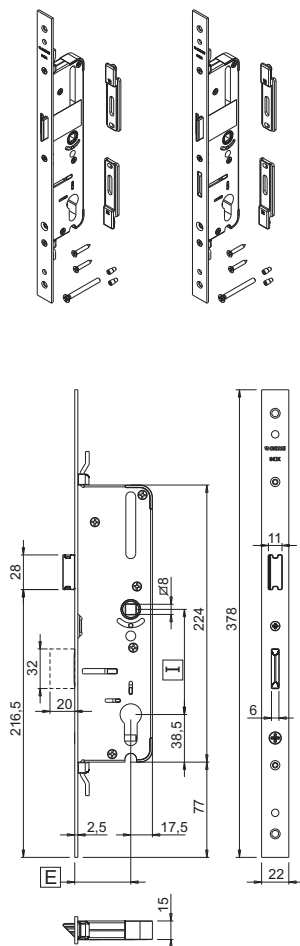


Technische Merkmale

Das Schloss ist mit Zylinder des Euro-Profiles kompatibel und in Ausführung mit und ohne Riegel lieferbar.  
 Das Schloss ermöglicht in Verbindung mit der Polyamidstange und mit den spezifischen Verbindungsadaptern die Herstellung von Mehrfachschließsystemen durch Auswahl der Anzahl und der Position der Schließstellen auf den einzelnen Türseiten.  
 Betätigung des Federriegels, des Riegels (bei den damit ausgestatteten Ausführungen) und der Adapter durch den 8-mm-Vierkant des Griffs.  
 Ver- und Entriegelung des Griffs mit Schlüssel.  
 Achsenabstand Griffzylinder 85 mm und 92 mm.  
 Riegel mit Stärke 6 mm und Vorschub von 20 mm.  
 Umkehrbarer Federriegel (rechts / links) mit Überstand von 10 mm.  
 Hub 18 mm  
 Die Adapter für die Verbindung mit der Stange sind mit Verbindungszapfen 8 mm versehen.  
 Hinweis: für den korrekten Betrieb des Schlosses muss verbindlich ein Paar Innen-/Außengriff montiert werden.

Werkstoffe

Gehäuseplatte und Deckelplatte des Schlosses aus verzinktem Stahl (mit Ausnahme des Artikels 04699 mit Edelstahlgehäuse)  
 Innere Bauteile aus verzinktem Stahl  
 Flaches Frontelement aus Edelstahl  
 Federriegel und Riegel aus verzinktem Zamak  
 Adapter für die Verbindung mit der Stange aus Zamak  
 Befestigungsstifte der Adapter und Befestigungsschrauben des Schlosses aus verzinktem Stahl  
 Befestigungsschrauben des Zylinders aus Edelstahl



# TÜRSCHLÖSSER

Art. Nr.	Einzelteilbezeichnung	EINGANG [mm]	ACHSENABSTAND GRIFF ZYLINDER [mm]	Frontbreite [mm]	RIEGEL	QUERSCHNITT	KOMBINIERBARE GEGENPLATTEN	Basis Neutral	Eloxiertes Elox	Lackiert	Trend/Gold Messing	Stücke pro Schachtel
04645	SCHLOSS FÜR UMFANGVER-SCHLUSS	35	85	22	NEIN	C001-C002-C003-C004-C005-C006-C009-C010-C011-C012-C013-C014-C016-C017	04655	X				1
04646	SCHLOSS FÜR UMFANGVER-SCHLUSS	35	85	22	JA	C001-C002-C003-C004-C005-C006-C009-C010-C011-C012-C013-C014-C016-C017	04655	X				1
04649	SCHLOSS FÜR UMFANGVER-SCHLUSS	45	85	22	NEIN	C001-C002-C003-C004-C005-C006-C009-C010-C011-C012-C013-C014-C016-C017	04655	X				1
04650	SCHLOSS FÜR UMFANGVER-SCHLUSS	45	85	22	JA	C001	04655	X				1
04659	SCHLOSS FÜR UMFANGVER-SCHLUSS	35	92	22	JA	C001-C002-C003-C004-C005-C006-C009-C010-C011-C012-C013-C014-C016-C017	04655	X				1
04698	SCHLOSS FÜR UMFANGVER-SCHLUSS	45	92	22	NEIN	C001-C002-C003-C004-C005-C006-C009-C010-C011-C012-C013-C014-C016-C017	04655	X				1
04699	SCHLOSS FÜR UMFANGVER-SCHLUSS	45	92	22	JA	C001-C002-C003-C004-C005-C006-C009-C010-C011-C012-C013-C014-C016-C017	04655	X				1



## SCHLÖSSER MIT SCHNAPPER

### Funktion

Frontseitiges Zentralschloss für den Einbau in den Aluminiumpfosten mit verstellbarem Schnapper und Schwingriegel.

Technisches Online-Datenblatt



### Technische Merkmale

Das mit Zylindern für Euro-Profil kompatible Schloss ist mit aufbruchsicherem Schwingriegel und umkehrbarem um 10 bis 15 mm verstellbarem Schnapper (rechts und links) ausgestattet.

Der Riegel wird mithilfe des Zylinders betätigt.

Betätigung des Federriegels durch den Zylinder und den 8-mm-Viereck des Griffs.

Achsenabstand Griffzylinder 85 mm.

Riegel mit Stärke 10 mm und Mindestüberstand von 24 mm.

Schnapper mit Überstand 10÷15 mm

### Werkstoffe

Gehäuseplatte und Deckelplatte aus verzinktem Stahl des Schlosses

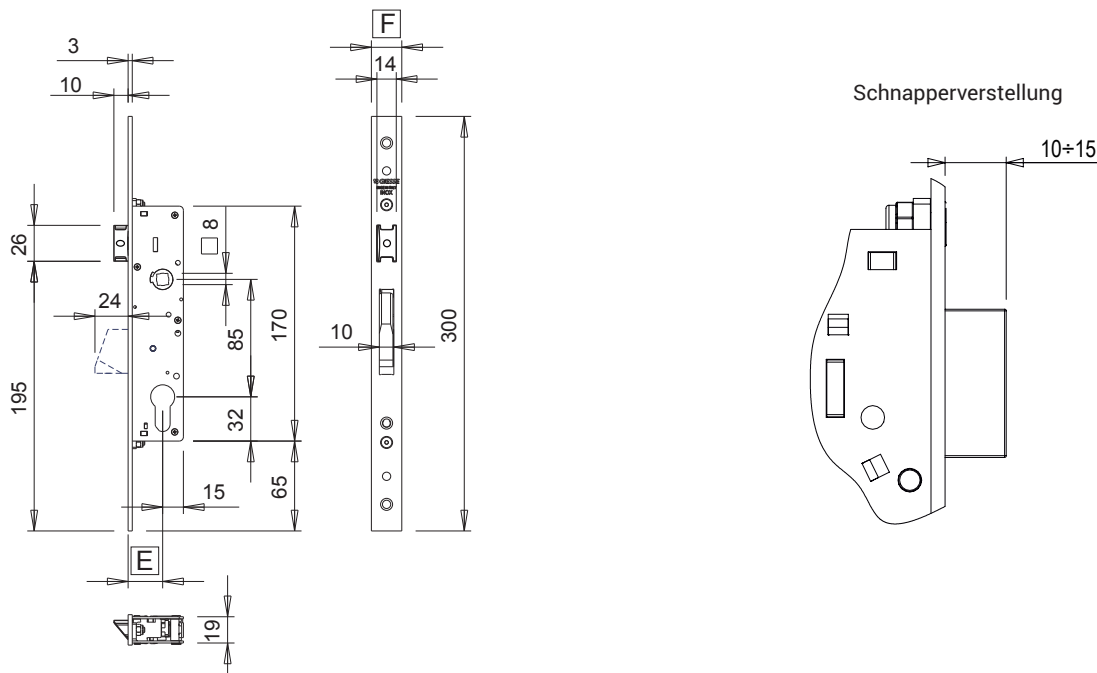
Flaches Frontelement aus Edelstahl

Federriegel und Riegel aus Nickelstahl

Schutzabdeckungen für die Zylinderbearbeitung aus Polyamid

Befestigungsschraube des Zylinders aus Edelstahl

Befestigungsschrauben des Schlosses aus Edelstahl



Art. Nr.	Einzelteilbezeichnung	Eingang E [mm]	Frontbreite F [mm]	Kombinierbare Schließplatten	Basis Neutral	Eloxiertes Elox	Lackiert	Trend/Gold Messing	Stücke pro Schachtel
0461301	ZENTRALES SCHLOSS MIT SCHNAPPER	25	22	04630 - 04639 - 04859 - 04860	X				10
0461401	ZENTRALES SCHLOSS MIT SCHNAPPER	30	22	04630 - 04639 - 04859 - 04860	X				10
0461501	ZENTRALES SCHLOSS MIT SCHNAPPER	35	22	04630 - 04639 - 04859 - 04860	X				10
0461901	ZENTRALES SCHLOSS MIT SCHNAPPER	25	24	04630 - 04639 - 04859 - 04860	X				10
0462001	ZENTRALES SCHLOSS MIT SCHNAPPER	30	24	04630 - 04639 - 04859 - 04860	X				10
0462101	ZENTRALES SCHLOSS MIT SCHNAPPER	35	24	04630 - 04639 - 04859 - 04860	X				10



## SCHLOSS MIT SCHNAPPER UND SCHUBRIEGEL

### Funktion

Hauptschloss mit Frontverschluss, herausziehbare Ausführung für Aluminiumpfosten, mit Schnapper und Schubriegel.

Technisches Online-Datenblatt



### Technische Merkmale

Das mit Zylindern für Euro-Profil kompatible Schloss ist mit aufbruchsischerem Schubriegel und umkehrbarem Schnapper (rechts und links) ausgestattet. Der Riegel wird mithilfe des Zylinders betätigt.

Betätigung des Federriegels durch den Zylinder und den 8-mm-Vierkant des Griffs.

Achsenabstand Griffzylinder 85 mm.

Eintouriger Schubriegel 15 mm mit Passstück von 10 mm.

Schnapper verstellbar von 10 bis 13,5 mm.

### Werkstoffe

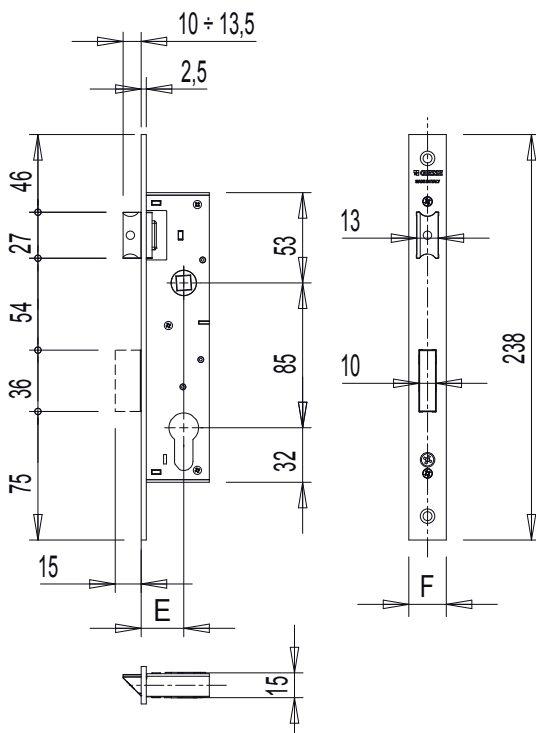
Gehäuseplatte und Deckelplatte aus verzinktem Stahl des Schlosses

Flaches Frontelement aus Edelstahl

Schnapper aus vernickeltem Messing

Riegel aus vernickeltem Stahl

Befestigungsschraube des Zylinders aus Edelstahl



Art. Nr.	Einzelteilbezeichnung	Eingang E [mm]	Frontbreite F [mm]	Kombinierbare Schließplatten	Basis Neutral	Eloxiertes Elox	Lackiert	Trend/Gold Messing	Stücke pro Schachtel
0763001	HAUPTSCHLOSS FRONTSEITIG E.25 mm	25	22	0465801	X				1
0763101	HAUPTSCHLOSS FRONTSEITIG E.30 mm	30	22	0465801	X				1
0763201	HAUPTSCHLOSS FRONTSEITIG E.35 mm	35	22	0465801	X				1



## SCHLÖSSER WELLE UND RIEGEL

### Funktion

Zentralschloss, Ausführung für den Einbau in den Aluminiumpfosten mit Welle und Schwingriegel.

Technisches Online-Datenblatt



### Technische Merkmale

Das mit Zylindern für Euro-Profil kompatible Schloss ist mit aufbruchsicherem Schwingriegel und verstellbarem Überstand der Rolle ausgestattet.

Der Riegel wird mithilfe des Zylinders betätigt.

Riegel mit Stärke 10 mm und Mindestüberstand von 24 mm.

Einstellbereich der Welle von Mindestüberstand 7 mm bis Höchstüberstand von 16,5 mm.

### Werkstoffe

Gehäuseplatte und Deckelplatte aus verzinktem Stahl des Schlosses

Flaches Frontelement aus Edelstahl

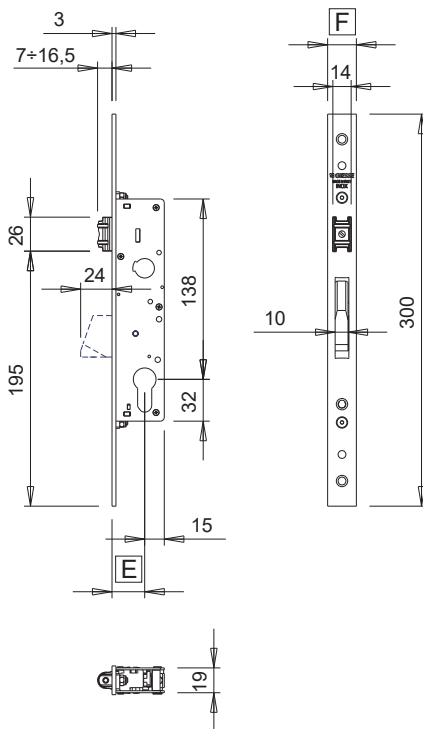
Welle aus vernickeltem Zamak

Riegel aus vernickeltem Stahl

Schutzabdeckungen für die Zylinderbearbeitung aus Polyamid

Befestigungsschraube des Zylinders aus Edelstahl

Befestigungsschrauben des Schlosses aus Edelstahl



Art. Nr.	Einzelteilbezeichnung	Eingang E [mm]	Frontbreite F [mm]	Kombinierbare Schließplatten	Basis Neutral	Eloxiertes Elox	Lackiert	Trend/Gold Messing	Stücke pro Schachtel
04616	ZENTRALES SCHLOSS MIT WELLE	25	22	04630 - 04639 - 04859 - 04860	X				10
04617	ZENTRALES SCHLOSS MIT WELLE	30	22	04630 - 04639 - 04859 - 04860	X				10
04618	ZENTRALES SCHLOSS MIT WELLE	35	22	04630 - 04639 - 04859 - 04860	X				10
04623	ZENTRALES SCHLOSS MIT WELLE	30	24	04630 - 04639 - 04859 - 04860	X				10
04624	ZENTRALES SCHLOSS MIT WELLE	35	24	04630 - 04639 - 04859 - 04860	X				10



## MEHRPUNKTSCHLOSS FÜR FRONTMONTAGE FLACH

### Funktion

Mehrpunktschloss mit zentralem Schloss und seitlichen Ablenkern, flache frontale Platte mit Federriegel und Schwingriegel

Technisches Online-Datenblatt



### Technische Merkmale

Das mit Zylindern für Euro-Profil kompatible Schloss ist mit aufbruchsicherem Schwingriegel und umkehrbarem Federriegel (rechts und links) ausgestattet. Der Riegel wird mithilfe des Zylinders betätigt.

Betätigung des Federriegels durch den Zylinder und den 8-mm-Vierkant des Griffs.

Achsenabstand Griffzylinder 85 mm.

Riegel mit Stärke 10 mm und Mindestüberstand von 24 mm.

Federriegel mit Überstand 10 mm.

### Werkstoffe

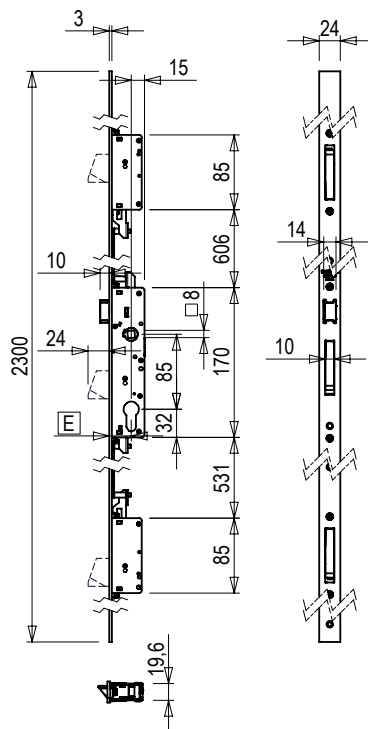
Gehäuseplatte und Deckelplatte des Schlosses aus verzinktem Stahl

Flaches Frontelement aus Edelstahl

Federriegel und Riegel aus Nickelstahl

Befestigungsschraube des Zylinders aus Edelstahl

Befestigungsschrauben des Schlosses aus Edelstahl



Art. Nr.	Einzelteilbezeichnung	Eingang E [mm]	Frontbreite [mm]	Kombinierbare Schließplatten	Basis Neutral	Eloxiertes Elox	Lackiert	Trend/Gold Messing	Stücke pro Schachtel
04854	MEHRPUNKTSCHLOSS MIT FLACHER FRONTPLATTE	30	24	04861 - 04862	X				1
04855	MEHRPUNKTSCHLOSS MIT FLACHER FRONTPLATTE	35	24	04861 - 04862	X				1

**MEHRFACHVERRIEGELUNGSSCHLÖSSER MIT U-FÖRMIGEM FRONTELEMENT**



**Funktion**

Mehrfachverriegelungsschloss mit zentraler Schließung und seitlichen Verriegelungen, "U"-Frontplatte, ausgestattet mit Falle und Schwingriegel.

Technisches Online-Datenblatt

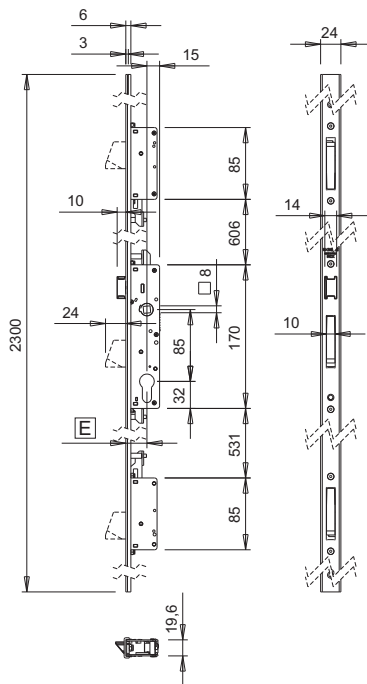


**Technische Merkmale**

Das mit Zylindern für Euro-Profil kompatible Schloss ist mit aufbruchsischerem Schwingriegel und umkehrbarem Federriegel (rechts und links) ausgestattet. Der Riegel wird mithilfe des Zylinders betätigt. Betätigung des Federriegels durch den Zylinder und den 8-mm-Vierkant des Griffs.  
 Achsenabstand Griffzylinder 85 mm.  
 Riegel mit Stärke 10 mm und Mindestüberstand von 24 mm.  
 Federriegel mit Überstand 10 mm.

**Werkstoffe**

Gehäuseplatte und Deckelplatte des Schlosses aus verzinktem Stahl  
 "U"-förmiges Frontelement aus Edelstahl  
 Federriegel und Riegel aus Nickelstahl  
 Befestigungsschraube des Zylinders aus Edelstahl  
 Befestigungsschrauben des Schlosses aus Stahl



Art. Nr.	Einzelteilbezeichnung	Eingang E [mm]	Frontbreite [mm]	Kombinierbare Schließplatten	Basis Neutral	Eloxiertes Elox	Lackiert	Trend/Gold Messing	Stücke pro Schachtel
04850	MEHRFACHVERRIEGELUNGSSCHLOSS MIT "U"-FÖRMIGEM FRONTELEMENT	25	24	04861 - 04862	X				1
04851	MEHRFACHVERRIEGELUNGSSCHLOSS MIT "U"-FÖRMIGEM FRONTELEMENT	30	24	04861 - 04862	X				1
04852	MEHRFACHVERRIEGELUNGSSCHLOSS MIT "U"-FÖRMIGEM FRONTELEMENT	35	24	04861 - 04862	X				1



## SCHLIESSPLATTE



### Funktion

Schließplatten, zu kombinieren mit den Zentral- und Mehrpunktschlössern für Türen.

Technisches Online-Datenblatt



### Technische Merkmale

#### Typ 1 und 2

Verstellbare Schließplatten aus Edelstahl, zu kombinieren mit den Schlössern für Türen.  
Vorderseitige Befestigung in der Nut mit Nockensystem zur Befestigung in der Nut.

Seitenverstellung  $\pm 2$ mm durch beiden an der Schließplatte vormontierten Adapter.

#### Typ 3, 4 und 5

Schließplatten und Bausatz flache Schließplatten, zu kombinieren mit den Einzel- und Mehrpunktschlössern.

Vordere Befestigung mit Gewindeschneidschrauben.

Seitenverstellung mittels Langlöcher.

#### Typ 6 und 7

Schließplatten und Bausatz „U“-Schließplatten, zu kombinieren mit den Einzel- und Mehrpunktschlössern.

Vordere Befestigung mit Gewindeschneidschrauben.

Seitenverstellung mittels Langlöcher.

#### Typ 8

Passtück unter der Vorderseite, anzuwenden auf Querschnitten mit erhöhtem Falzmaß. Dadurch wird der Anschluss des Schloss-Schnappers an die Schließplatte verbessert.

#### Typ 9

Universale Schließplatte für Schlösser mit Schnapper und Schubriegel.

Vordere Befestigung mit Gewindeschneidschrauben.

### Werkstoffe

#### Typ 1 und 2

Vorderplatte, Nocken und Befestigungsschrauben am Profil aus Edelstahl

Adapter für Seitenverstellung aus Zamak

#### Typ 3, 4 und 5

Schließplatten und Befestigungsschrauben am Profil aus Edelstahl

#### Typ 6 und 7

Schließplatten und Befestigungsschrauben am Profil aus Edelstahl

Polyamidschutzkappen.

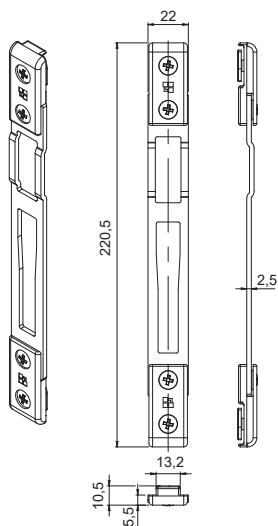
#### Typ 8

Passtück aus Polyamid

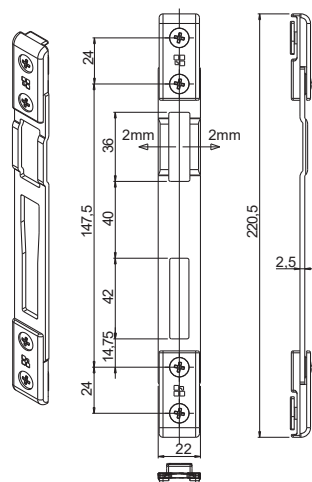
#### Typ 9

Schließplatten und Befestigungsschrauben am Profil aus Edelstahl

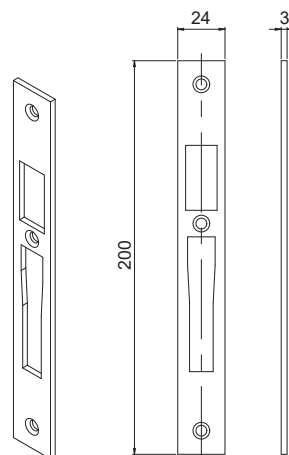
Schließplatte Typ 1



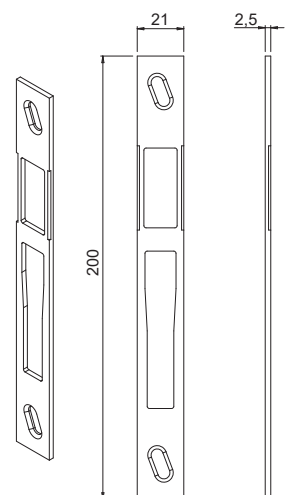
Schließplatte Typ 2



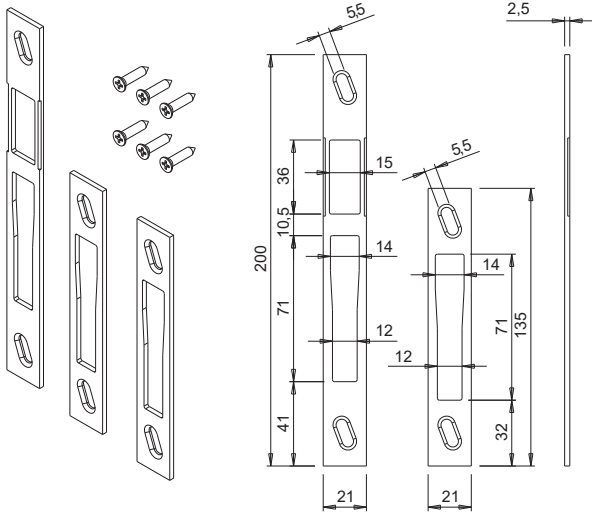
Schließplatte Typ 3



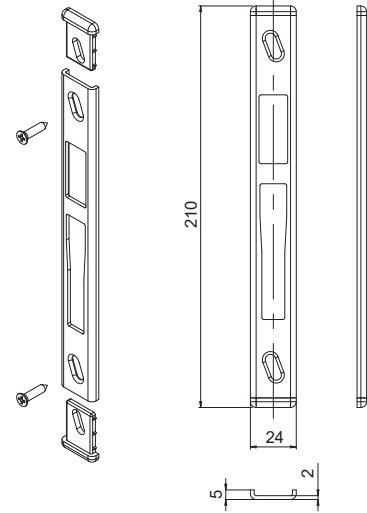
Schließplatte Typ 4



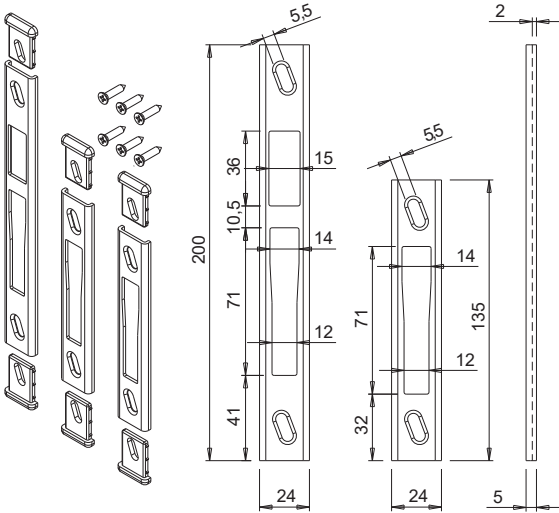
Schließplatte Typ 5



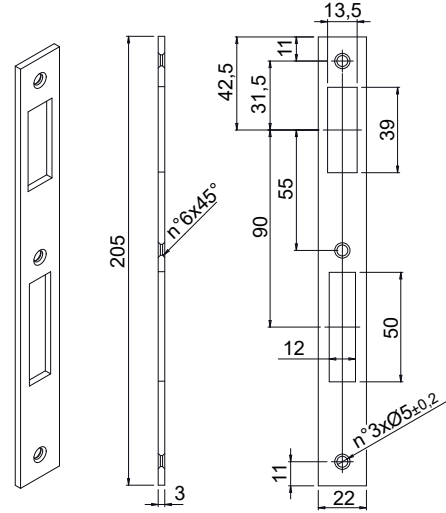
Schließplatte Typ 6



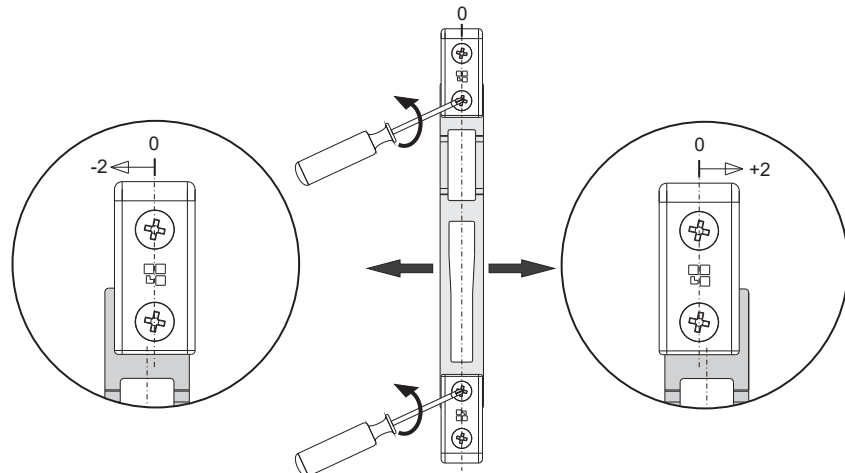
Schließplatte Typ 7



Schließplatte Typ 9



Einstellungen



Art. Nr.	Beschreibung	Anmerkung	Verstellung	Breite [mm]	QUERSCHNITT	Kombinierbar mit einem Schloss	Basis Neutral	Eloxiertes Elox	Lackiert	Trend/Gold Messing	Stücke pro Schachtel
04630	SCHLIESSPLATTE FÜR TÜRSCHLÖSSER	Type 1	± 2 mm	22	C001-C002-C004-C011-C012-C013-C014-C015-C016-C017	0462701 - 0462801 - 0461301 - 0461401 - 0461501 - 04616 - 04617 - 04618 - 0461901 - 0462001 - 0462101 - 04623 - 04624	X				5
04639	UNIVERSALGEGENPLATTE	Type 3	-	24		0462701 - 0462801 - 0461301 - 0461401 - 0461501 - 04616 - 04617 - 04618 - 0461901 - 0462001 - 0462101 - 04623 - 04624	X				10
04655	GEGENPLATTEN FÜR BALKONTÜRSCHLÖSSER	Type 2	± 2 mm	22	C001-C016	04645 - 04646 - 04649 - 04650 - 04699	X				5
0465801	SCHLIESSPLATTE	Type 9	-	22		0763001 - 0763101 - 0763201	X				10
04859	SCHLIESSPLATTE MIT FLACHER FRONTBLENDE	Typ 4	± 1,5 mm	21		0462701 - 0462801 - 0461301 - 0461401 - 0461501 - 04616 - 04617 - 04618 - 0461901 - 0462001 - 0462101 - 04623 - 04624	X				5
04860	GEGENPLATTE C/FRONTPLATTE U	Type 6	± 1,5 mm	24		0462701 - 0462801 - 0461301 - 0461401 - 0461501 - 04616 - 04617 - 04618 - 0461901 - 0462001 - 0462101 - 04623 - 04624	X				5
04861	SATZ GEGENPLATTEN FLACHES FRONTELEMENT	Type 5	± 1,5 mm	21	C001	04850 - 04851 - 04852 - 04853 - 04854 - 04855	X				5
04862	SATZ SCHLIESSPLATTEN FRONTELEMENT U	Type 7	± 1,5 mm	24	C001	04850 - 04851 - 04852 - 04853 - 04854 - 04855	X				5

## DOPPELZYLINDER FÜR EUROPÄISCHES PROFIL

**Funktion**

Doppelzylinder für Euro-Profil

Technisches Online-Datenblatt

**Technische Merkmale**

Doppelzylinder für Euro-Profil mit 5-Zapfen-Verschlüsselung

Überstehende DIN-Nocke

Höhe 0,5 mm

Das Produkt wird mit einem Satz von 3 Ringschlüsseln und einer flachen Befestigungssensenkschraube geliefert.

**Werkstoffe**

Zylindergehäuse aus vernickeltem Messing

Zylinder aus vernickeltem Messing

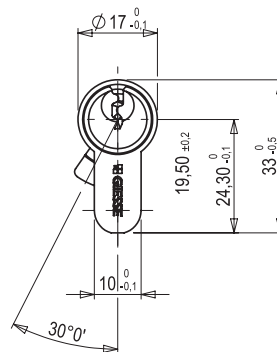
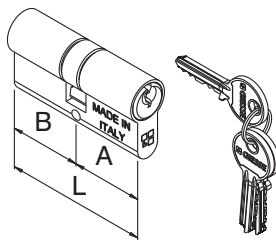
DIN-Nocke aus Sinterstahl

Zapfen und Gegenzapfen aus Messing

Feder aus Edelstahl

Schlüssel aus vernickeltem Messing

Befestigungsschraube aus verzinktem Stahl



# TÜRZYLINDER

Art. Nr.	Einzelteilbezeichnung	L [mm]	A [mm]	B [mm]	Basis Neutral	Eloxiertes Elox	Lackiert	Trend/Gold Messing	Stücke pro Schachtel
04469N	Doppelzylinder für Euro-Profil 35/35	70	35	35	X				10
04470N	Doppelzylinder für Euro-Profil 40/40	80	40	40	X				10
04471N	Doppelzylinder für Euro-Profil 35/45	80	35	45	X				10
04472N	Doppelzylinder für Euro-Profil 35/55	90	35	55	X				10
04473N	Doppelzylinder für Euro-Profil 30/70	100	30	70	X				10
04474N	Doppelzylinder für Euro-Profil 40/60	100	40	60	X				10
04490N	Doppelzylinder für Euro-Profil 30/30	60	30	30	X				10
04491N	Doppelzylinder für Euro-Profil 30/40	70	30	40	X				10
04492N	Doppelzylinder für Euro-Profil 30/45	75	30	45	X				10
04493N	Doppelzylinder für Euro-Profil 35/40	75	35	40	X				10
04494N	Doppelzylinder für Euro-Profil 30/50	80	30	50	X				10
04495N	Doppelzylinder für Euro-Profil 40/50	90	40	50	X				10
04652N	Doppelzylinder für Euro-Profil 30/55	85	30	55	X				10
04653N	Doppelzylinder für Euro-Profil 30/60	90	30	60	X				10
04654N	Doppelzylinder für Euro-Profil 30/65	95	30	65	X				10
05988	Doppelzylinder für Euro-Profil 30/75	105	30	75	X				10
05999	Doppelzylinder für Euro-Profil 96/48	96	48	48	X				10
07675	Doppelzylinder für Euro-Profil 27/27	54	27	27	X				10
07680	Doppelzylinder für Euro-Profil 31/31	62	31	31	X				10
07681	Doppelzylinder für Euro-Profil 27/37	64	27	37	X				10
07682	Doppelzylinder für Euro-Profil 35/35	70	35	35	X				10
07683	Doppelzylinder für Euro-Profil 31/41	72	31	41	X				10
07684	Doppelzylinder für Euro-Profil 41/41	82	41	41	X				10
07685	Doppelzylinder für Euro-Profil 31/51	82	31	51	X				10
07687	Doppelzylinder für Euro-Profil 31/61	92	31	61	X				10
07688	Doppelzylinder für Euro-Profil 51/41	92	51	41	X				10
07689	Doppelzylinder für Euro-Profil 31/91	122	31	91	X				10
07697	Doppelzylinder für Euro-Profil 55/55	110	55	55	X				10
07698	Doppelzylinder für Euro-Profil 37/37	74	37	37	X				10
07699	Doppelzylinder für Euro-Profil 37/47	84	37	47	X				10

**EINZELNER HALBZYLINDER FÜR EURO-PROFIL**



**Funktion**  
Halbzylinder für Euro-Profil

Technisches Online-Datenblatt

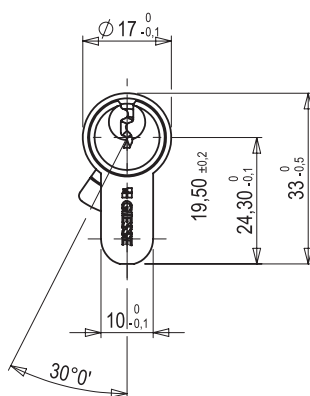
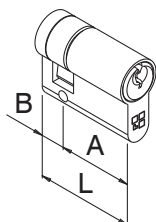


**Technische Merkmale**

Halbzylinder für Euro-Profil mit 5-Zapfen-Verschlüsselung.  
Überstehende DIN-Nocke  
Höhe 0,5 mm  
Das Produkt wird mit einem Satz von 3 Ringschlüsseln und einer flachen Befestigungsschraube geliefert.

**Werkstoffe**

Zylindergehäuse aus vernickeltem Messing  
Zylinder aus vernickeltem Messing  
DIN-Nocke aus Sinterstahl  
Zapfen und Gegenzapfen aus Messing  
Feder aus Edelstahl  
Schlüssel aus vernickeltem Messing  
Befestigungsschraube aus verzinktem Stahl



Art. Nr.	Einzelteilbezeichnung	L [mm]	A [mm]	B [mm]	Basis Neutral	Eloxiertes Elox	Lackiert	Trend/Gold Messing	Stücke pro Schachtel
04496N	Halbzylinder für Euro-Profil 30/10	40	30	10	X				10
04497N	Halbzylinder für Euro-Profil 35/10	45	35	10	X				10
04498N	Halbzylinder für Euro-Profil 40/10	50	40	10	X				10
04499N	Halbzylinder für Euro-Profil 50/10	60	50	10	X				10
04500N	Halbzylinder für Euro-Profil 60/10	70	60	10	X				10
05995	Halbzylinder für Euro-Profil 45/10	55	45	10	X				10
07674	Halbzylinder für Euro-Profil 27/10	37	27	10	X				10
07686	Halbzylinder für Euro-Profil 31/10	41	31	10	X				10
07696	Halbzylinder für Euro-Profil 61/10	71	61	10	X				10

## EURO-PROFILZYLINDER MIT KNOPF



### Funktion

Zylinder für Euro-Profil mit Knopf

Technisches Online-Datenblatt

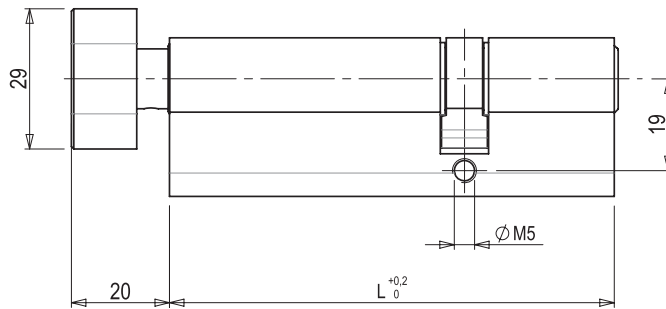
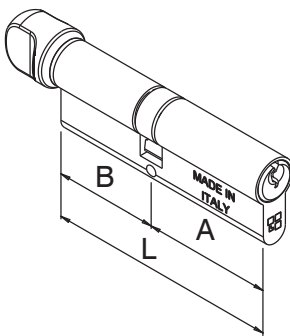


### Technische Merkmale

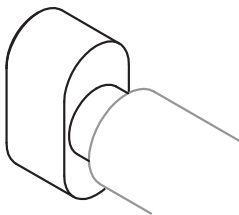
Euro-Profilzylinder mit Knopf und Bestiftung mit 5 Stiften.  
Überstehende DIN-Nocke  
Höhe 0,5 mm  
Das Produkt wird mit einem Satz von 3 Ringschlüsseln und einer flachen Befestigungssenkenschraube geliefert.

### Werkstoffe

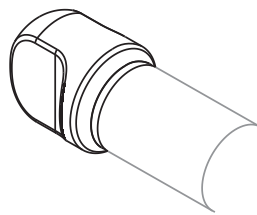
Zylindergehäuse aus vernickeltem Messing  
Zylinder aus vernickeltem Messing  
DIN-Nocke aus Sinterstahl  
Zapfen und Gegenzapfen aus Messing  
Feder aus Edelstahl  
Schlüssel aus vernickeltem Messing  
Türknoopf aus vernickeltem Messing  
Befestigungsschraube aus verzinktem Stahl



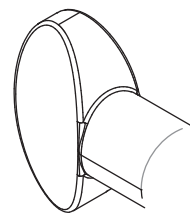
Türknoopf Typ 1



Türknoopf Typ 2



Türknoopf Typ 3



Art. Nr.	Einzelteilbezeichnung	L [mm]	A [mm]	B (Knaufseite) [mm]	Türknopftyp	Basis Neutral	Eloxiertes Elox	Lackiert	Trend/Gold Messing	Stücke pro Schachtel
04462N	Zylinder für Euro-Profil mit Knopf 40/30	70	40	30	1	X				10
04463N	Zylinder für Euro-Profil mit Knopf 35/35	70	35	35	1	X				10
04464N	Zylinder für Euro-Profil mit Knopf 30/40	70	30	40	1	X				10
04465N	Zylinder für Euro-Profil mit Knopf 50/30	80	50	30	1	X				10
04466N	Zylinder für Euro-Profil mit Knopf 40/40	80	40	40	1	X				10
04467N	Zylinder für Euro-Profil mit Knopf 60/30	90	60	30	1	X				8
04607N	Zylinder für Euro-Profil mit Knopf 30/30	60	30	30	1	X				10
04633	Zylinder für Euro-Profil mit Knopf 51/41	92	51	41	2	X				10
04634	Zylinder für Euro-Profil mit Knopf 30/30	62	31	31	2	X				10
04636	Zylinder für Euro-Profil mit Knopf 30/30	92	31	61	2	X				10
04647	Zylinder für Euro-Profil mit Knopf 30/30	92	61	31	3	X				10
04665N	Zylinder für Euro-Profil mit Knopf 30/60	90	30	60	1	X				8
05980	Zylinder für Euro-Profil mit Knopf 30/45	75	30	45	1	X				10
05982	Zylinder für Euro-Profil mit Knopf 55/30	85	55	30	1	X				10
05983	Zylinder für Euro-Profil mit Knopf 30/55	85	30	55	1	X				10
05984	Zylinder für Euro-Profil mit Knopf 35/60	95	35	60	1	X				10
05985	Zylinder für Euro-Profil mit Knopf 70/30	100	70	30	1	X				10
05986	Zylinder für Euro-Profil mit Knopf 65/45	110	65	45	1	X				10
05987	Zylinder für Euro-Profil mit Knopf 30/65	95	30	65	1	X				10
05989	Zylinder für Euro-Profil mit Knopf 65/30	95	65	30	1	X				10
05993	Zylinder für Euro-Profil mit Knopf 30/70	100	30	70	1	X				10
05997	Zylinder für Euro-Profil mit Knopf 30/75	100	30	75	1	X				10
05998	Zylinder für Euro-Profil mit Knopf 75/30	100	75	30	1	X				10
07678	Zylinder für Euro-Profil mit Knopf 30/30	122	31	91	2	X				10
07679	Zylinder für Euro-Profil mit Knopf 30/30	122	91	31	2	X				10



## HALBZYLINDER MIT TÜRKNOPF



### Funktion

Halbzylinder mit Euro-Profil und Türknohf.

Technisches Online-Datenblatt



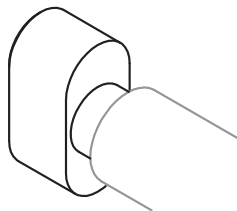
### Technische Merkmale

Halbzylinder mit Euro-Profil und Türknohf mit 5-Zapfen-Verschlüsselung.  
Überstehende DIN-Nocke  
Höhe 0,5 mm  
Das Produkt wird mit einem Satz von 3 Ringschlüsseln und einer flachen Befestigungsschraube geliefert.

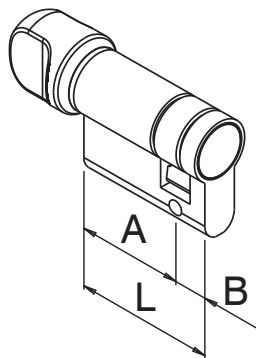
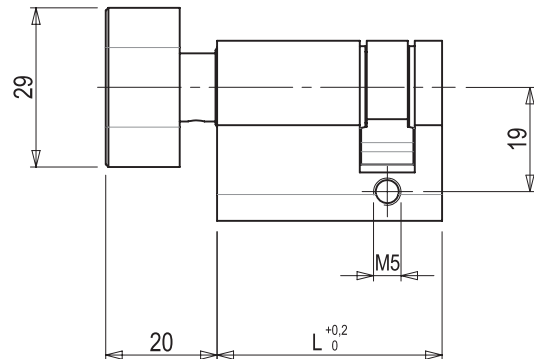
### Werkstoffe

Zylindergehäuse aus vernickeltem Messing  
Zylinder aus vernickeltem Messing  
DIN-Nocke aus Sinterstahl  
Zapfen und Gegenzapfen aus Messing  
Feder aus Edelstahl  
Türknohf aus vernickeltem Messing  
Befestigungsschraube aus verzinktem Stahl

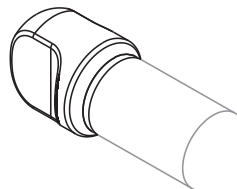
Türknohf Typ 1



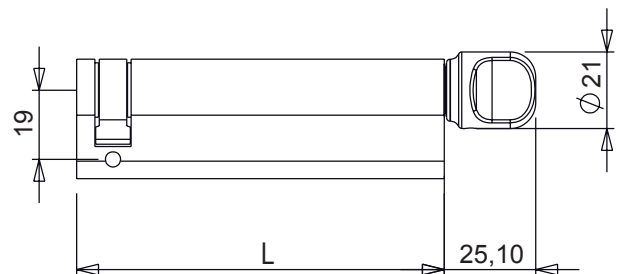
Raumbedarf Türknohf Typ 1



Türknohf Typ 2



Raumbedarf Türknohf Typ 2



Art. Nr.	Einzelteilbezeichnung	L [mm]	A (Knaufseite) [mm]	B [mm]	Türknoptyp	Basis Neutral	Eloxiertes Elox	Lackiert	Trend/Gold Messing	Stücke pro Schachtel
04635	Halbzylinder mit Türknopf 31/10	41	31	10	2	X				10
04638	Halbzylinder mit Türknopf 61/10	71	61	10	2	X				10
04666N	Halbzylinder mit Türknopf 50/10	60	50	10	1	X				10
04667N	Halbzylinder mit Türknopf 60/10	70	60	10	1	X				1
05990	Halbzylinder mit Türknopf 40/10	50	40	10	1	X				10
05991	Halbzylinder mit Türknopf 45/10	55	45	10	1	X				10
05992	Halbzylinder mit Türknopf 55/10	65	55	10	1	X				10
07676	Halbzylinder mit Türknopf 71/10	81	71	10	2	X				10



## STECKGRIFFE AUS MESSING

### Funktion

Rechts und links verwendbarer Steckgriff für Betätigung von Zweiweg- M90 und Einweg-Antrieben M180 an Fenstern oder Türen mit Dreh- und Drehkipplügeln.

Technisches Online-Datenblatt



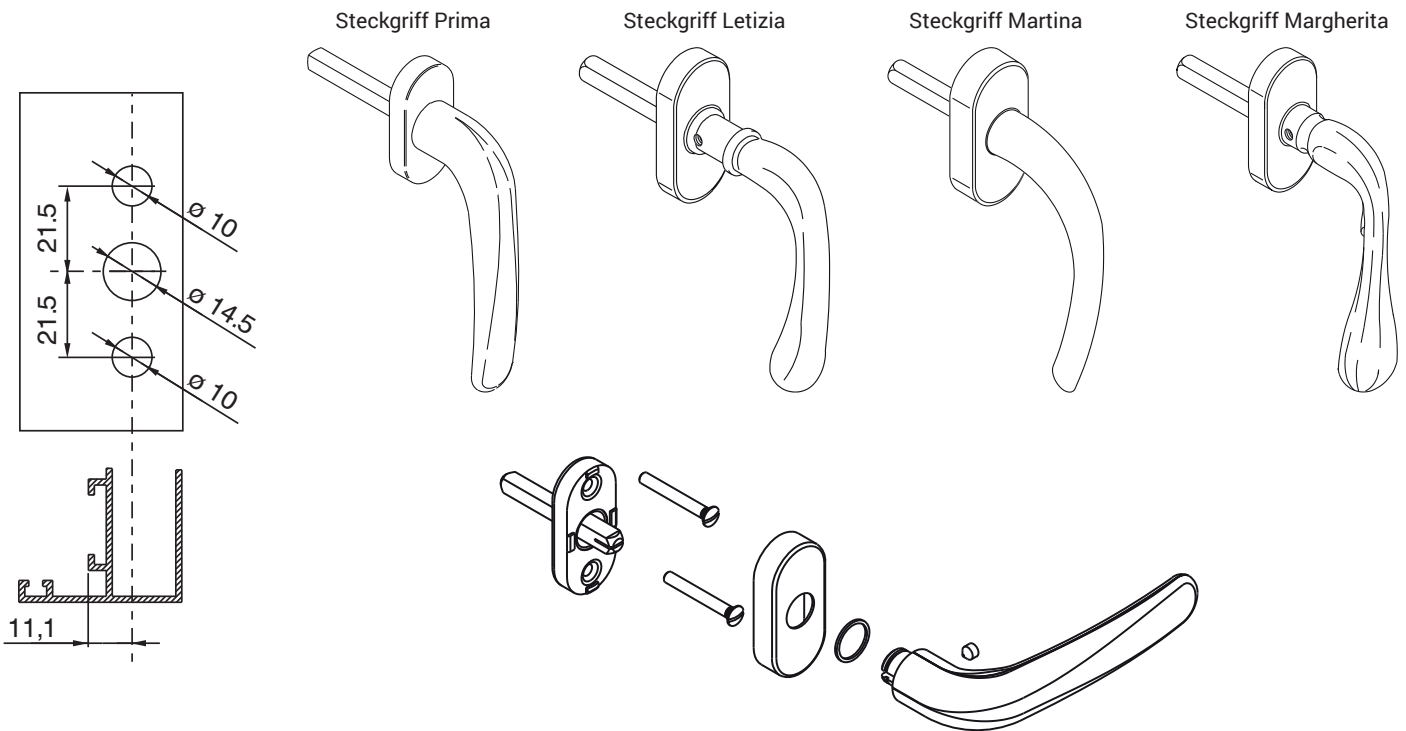
### Technische Merkmale

Ausgestattet mit einer Positioniervorrichtung für den Drehstopp bei 90° und 180° mit 7 mm Vierkantzapfen für die Antriebsübertragung mit 40 mm Überstand.

Der Griff ist unter Aufwendung größter und somit herausragende Ergebnisse gewährleistender Sorgfalt aus einem Messingbarren heiß geschmiedet. Die Reinigungs-, Polier- und Brinelling-Verfahren heben die optischen Eigenschaften des Messings hervor, während die anschließende hoch widerstandsfähige Transparenzlackierung ihre Haltbarkeit garantiert.

### Werkstoffe

Griff, Deckel und Drehteil aus Messing  
Vierkant und Platine aus verzinktem Stahl



Art. Nr.	Einzelteilbezeichnung	QUERSCHNITT	Anmerkung	Basis Neutral	Eloxiertes Elox	Lackiert	Trend/Gold Messing	Stücke pro Schachtel
02481N	STECKGRIFF PRIMA	C001-C002-C007-C017-P002-P006-P007	Vierkant 7x40 mm				X	4
02482N	STECKGRIFF PRIMA	C001-C002-C007-C017-P002-P006-P007	Vierkant mm 7x70				X	4
02483	STECKGRIFF TREND	-	EVODESIGN				X	5
02522N	STECKGRIFF MARTINA	C001-C002-C007-C017-P002-P006-P007					X	4
02542N	STECKGRIFF MARGHERITA	C001-C002-C007-C017-P002-P006-P007					X	4
02560N	STECKGRIFF LETIZIA	C001-C002-C007-C017-P002-P006-P007					X	4

**MESSINGGRIFFE**



**Funktion**

Satz rechts und links verwendbarer Griffe mit Arretierung für Anwendungen auf dem Pfosten oder dem mittleren Querteil einer Tür.

Technisches Online-Datenblatt



**Technische Merkmale**

Die Spiralrückholfeder garantiert immer die Rückkehr des Griffs in die horizontale Stellung.

Die Platinenabdeckung ist anhand eines Gewindes an der Platine befestigt, während der abschließende Anzug mit einem Inbusschlüssel am Griff erfolgt, der alle Elemente annähert.

Der Griff ist unter Aufwendung größter und somit herausragende Ergebnisse gewährleistender Sorgfalt aus einem Messingbarren heiß geschmiedet.

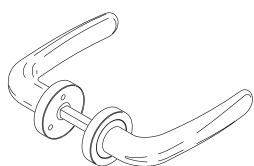
Die Reinigungs-, Polier- und Brinelling-Verfahren heben die optischen Eigenschaften des Messings hervor, während die anschließende hoch widerstandsfähige Transparenzlackierung ihre Haltbarkeit garantiert.

**Werkstoffe**

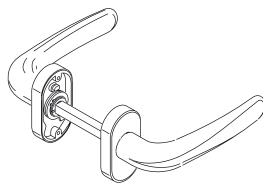
Griff und Sockelabdeckung aus Messing  
Feder aus harmonischem Stahl

Vierkant, Schrauben und Inbusschraube aus verzinktem Stahl

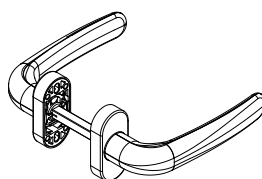
Griff Prima mit runder Rosette



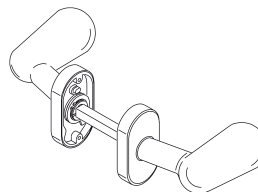
Griff Prima mit ovaler Rosette



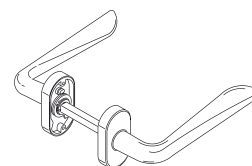
Griff Marina mit ovaler Rosette



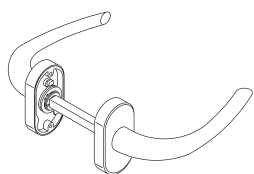
Türknoopf Golf



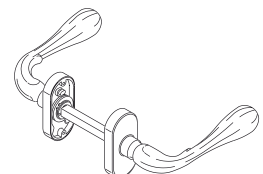
Griff Simona mit ovaler Rosette



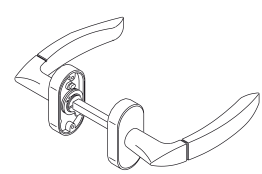
Griff Martina mit ovaler Rosette



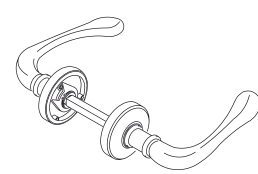
Griff Margherita mit ovaler Rosette



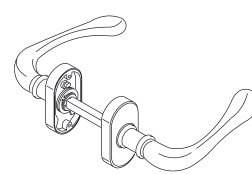
Griff Alba mit ovaler Rosette



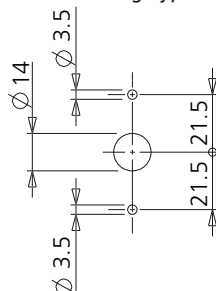
Griff Letizia mit runder Rosette



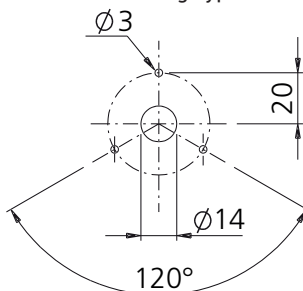
Griff Letizia mit ovaler Rosette



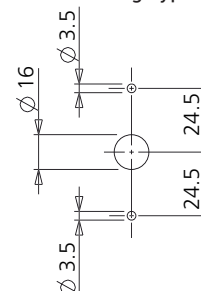
Bearbeitung Typ 1



Bearbeitung Typ 2



Bearbeitung Typ 3



## EVO DESIGN

Art. Nr.	Einzelteilbezeichnung	Bearbeitung	Basis Neutral	Eloxiertes Elox	Lackiert	Trend/Gold Messing	Stücke pro Schachtel
02473N	GRIFF PRIMA MESSING ROS. OVAL-CP	3				X	2
02474N	GRIFF PRIMA Messung runde Ros.-cp	2				X	2
02487	GRIFF TREND OVALE ROSETTE	1				X	5
02505	MESSINGKNOPF GOLF-CP	3				X	2
02518N	GRIFF SIMONA MESSING CP	3				X	2
02521N	MESSINGGRIFF MARTINA OVALE ROS.-PAAR	3				X	2
02541N	GRIFF MARGHERITA Messing-Oval-rosette-cp	3				X	2
02553N	GRIFF ALBA Messing ovale Ros.-cp	3				X	2
02558N	GRIFF LETIZIA Messing Rundrosette-CP	2				X	2
02559N	GRIFF LETIZIA Messing ova.Ros.-cp	3				X	2



## ROSETTEN AUS MESSING

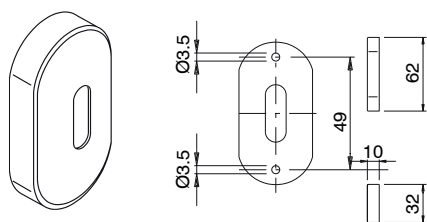
### Funktion

Rundrosetten aus Messing für Zylinderabdeckung für Euro-Profilzylinder und Zylinder Patent.

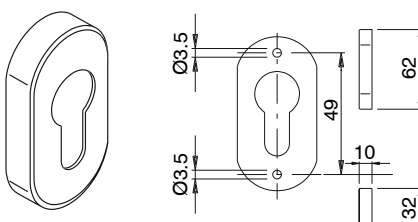
Technisches Online-Datenblatt



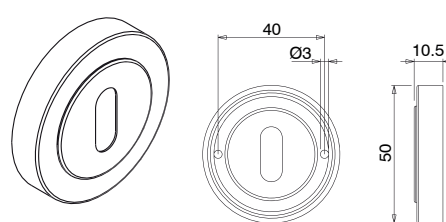
Art. 02543



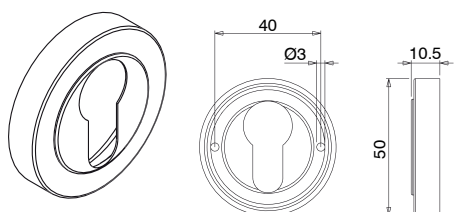
Art. 02544



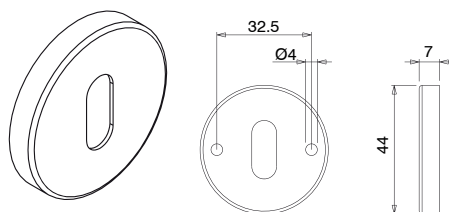
Art. 02545



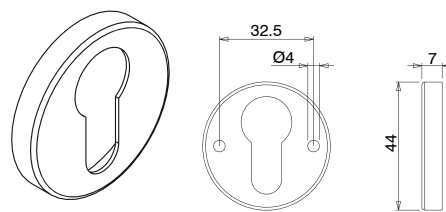
Art. 02546



Art. 02547



Art. 02548



Art. Nr.	Einzelteilbezeichnung	Werkstoffe	Basis Neutral	Eloxiertes Elox	Lackiert	Trend/Gold Messing	Stücke pro Schachtel
02543	OVALROSETTE MESSING-CP	Polyamid-Platine und Abdeckung aus Messing				X	10
02544	OVALROSETTE MESSING-CP	Polyamid-Platine und Abdeckung aus Messing	X			X	10
02545	RUNDE ROSETTE AUS MESSING CP	Platine und Abdeckung aus Messing				X	10
02546	RUNDE ROSETTE AUS MESSING CP	Platine und Abdeckung aus Messing				X	10
02547	RUNDE ROSETTE AUS MESSING CP	Polyamid-Platine und Abdeckung aus Messing				X	10
02548	RUNDE ROSETTE AUS MESSING CP	Polyamid-Platine und Abdeckung aus Messing				X	10

## SYSTEM UNICA

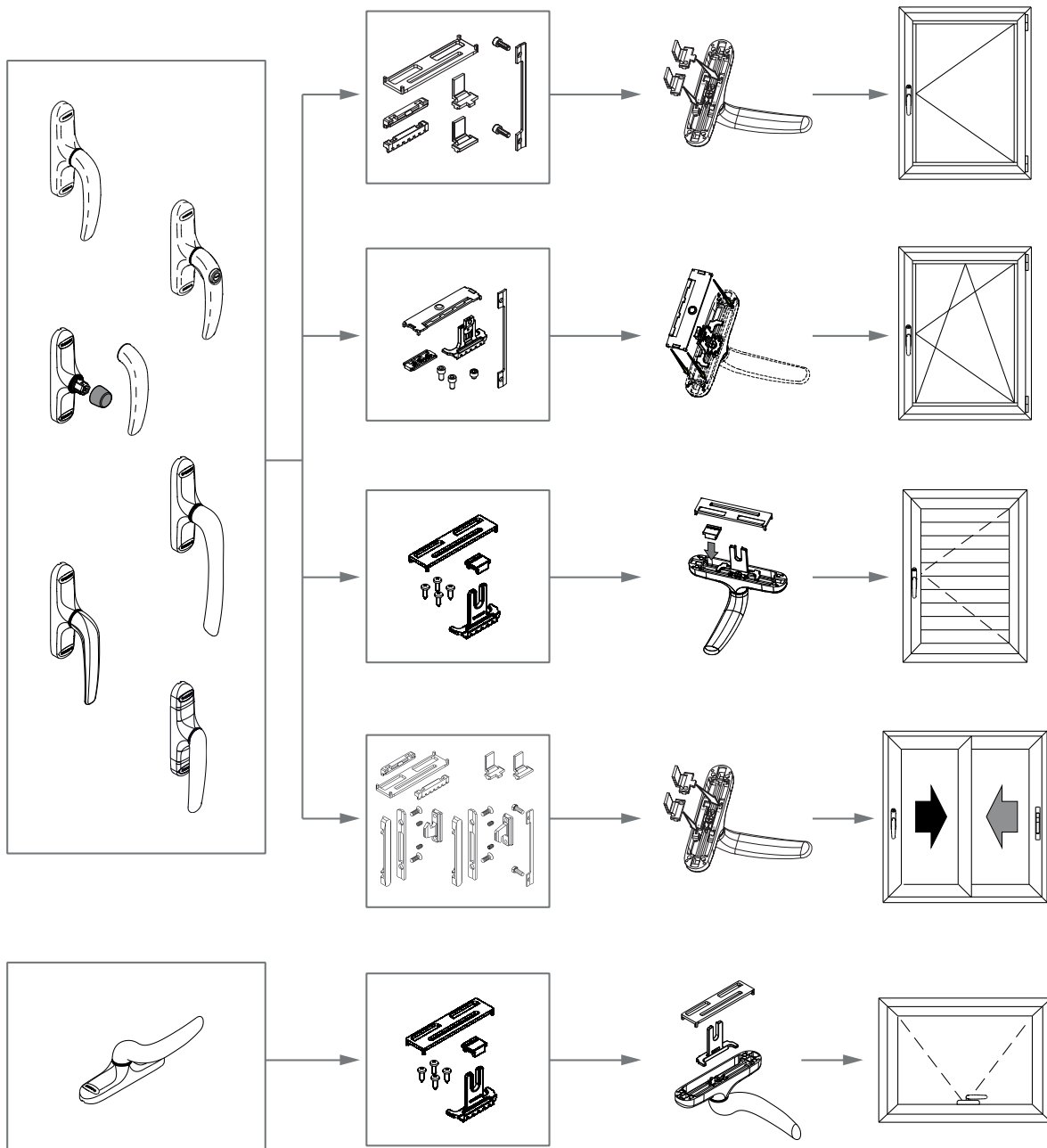
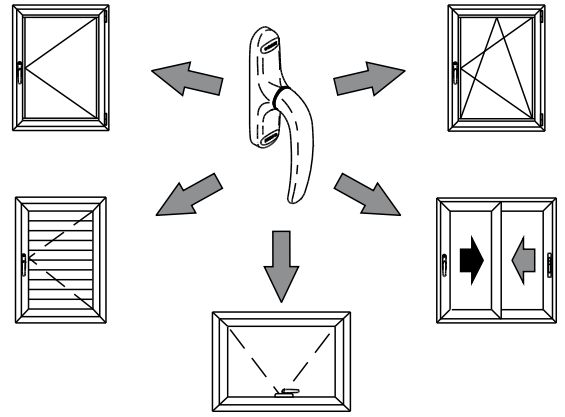
### Funktion

System komplett mit Beschlägen für nach innen/außen öffnende Fenster oder Türen, Fensterläden, Drehklippfenster, Schiebe- und Klappfenster.

### Technische Merkmale

Das System ist gekennzeichnet durch einen Beschlag ohne interne Bauteile. Je nach Bedarf entsteht mithilfe des entsprechenden Ergänzungsbausatzes ein einseitig oder zweiseitig wirkender Getriebegriff.

Der Satz kann wiederum durch Verschlusselemente ergänzt werden.





## SYSTEM UNICA GETRIEBEGRIFF

### Funktion

Getriebegriff ohne interne Bauteile.  
Je nach Bedarf ist mithilfe des spezifischen Bausatzes (geliefert auch komplett mit Schließstellen) eine Umwandlung in einen Getriebegriff für Öffnung nach innen/außen und Drehkippfenster möglich.

Technisches Online-Datenblatt



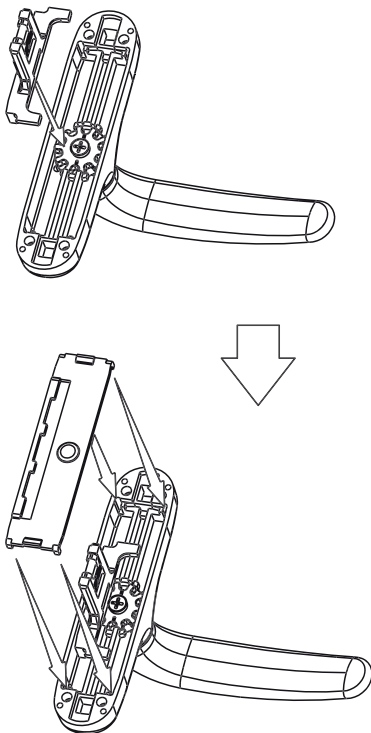
### Technische Merkmale

Der Beschlag Getriebegriff UNICA ist in verschiedenen Ausführungen erhältlich und wird ohne interne Bauteile geliefert. Diese Bauteile, die im individuell gestalteten Bausatz enthalten sind, müssen von einem Metallfensterbauer montiert werden, ihre Montage ist aber einfach und schnell.  
Alle Getriebegriffe Unica haben einen Lochabstand von 104 mm.

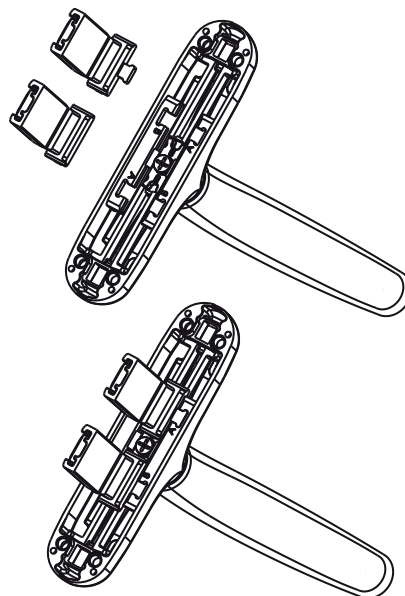
### Werkstoffe

Griff aus Aluminium-Druckguss  
Gehäuse und Getriebe aus Zamak-Druckguss  
Feder aus Stahl  
Schraube aus verzinktem Stahl  
Passscheiben aus Hostaform

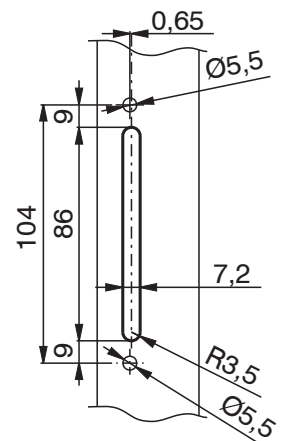
Beispiel für Montage eines Getriebegriffs für Drehkippfenster (01150N+04071N)



Beispiel für Montage eines Getriebegriffs Apex (01150N+02259)

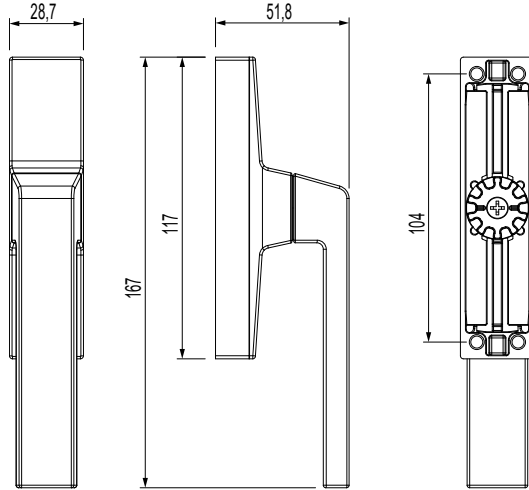
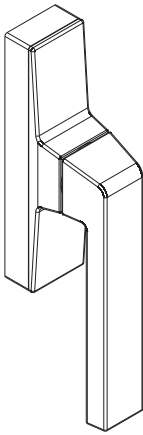


Bearbeitung Drehpunkt-  
abstand 104 mm

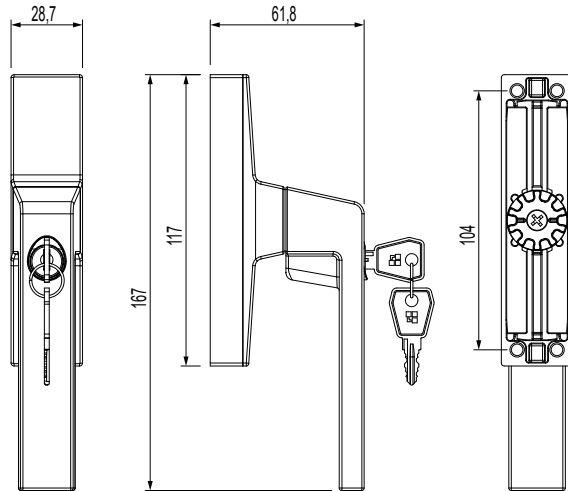
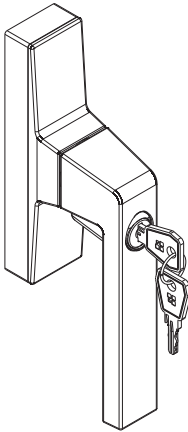




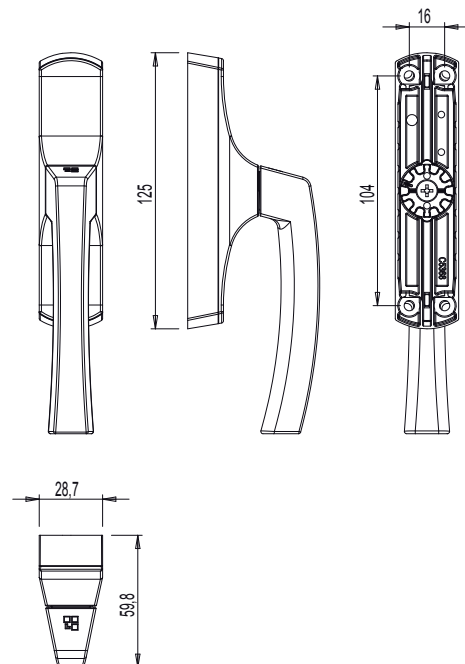
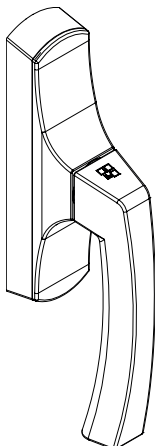
00963



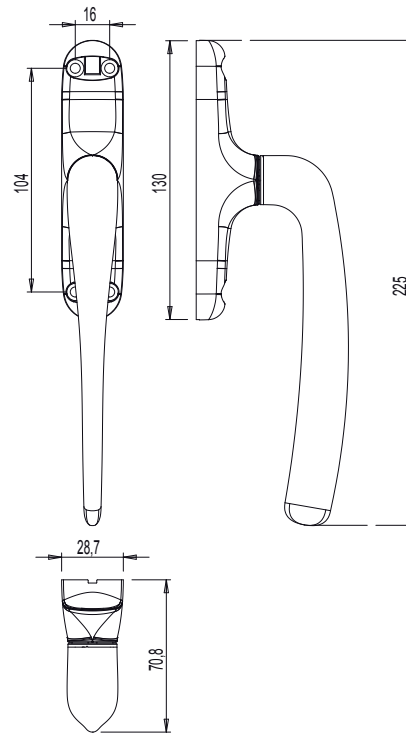
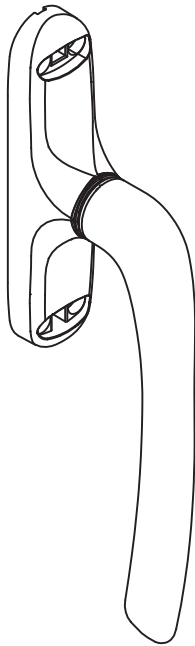
00966



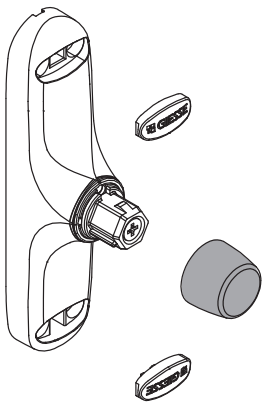
01063



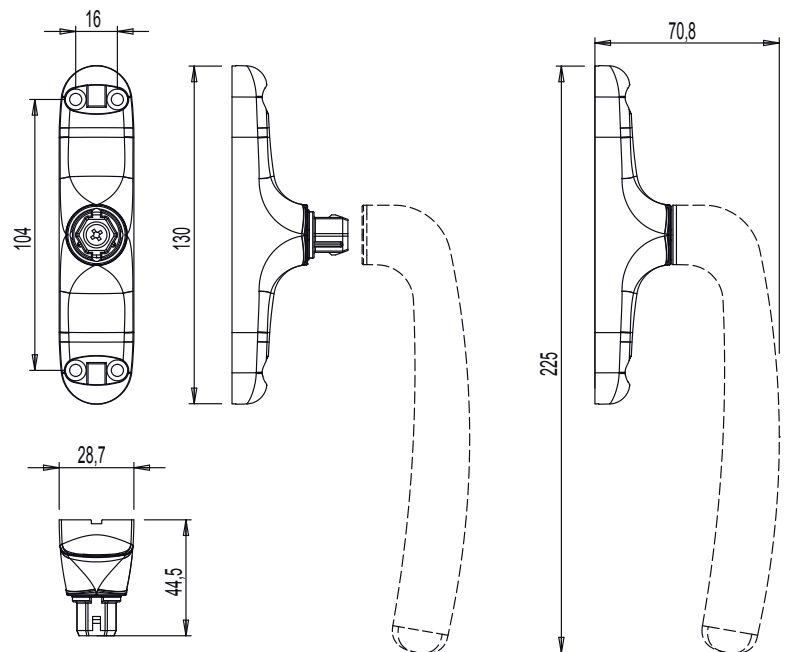
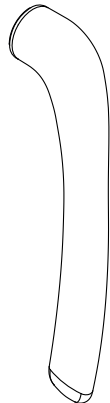
01125

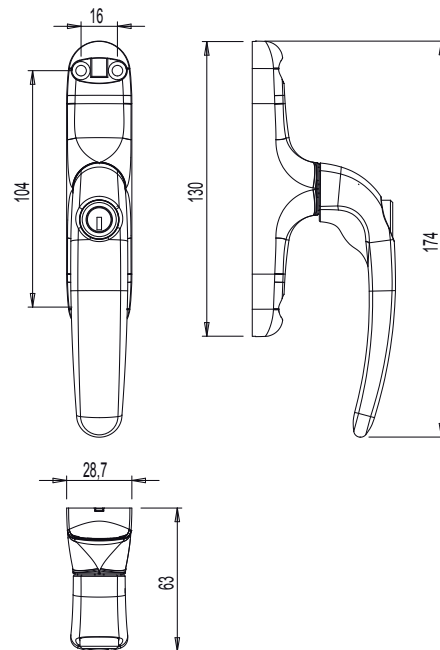
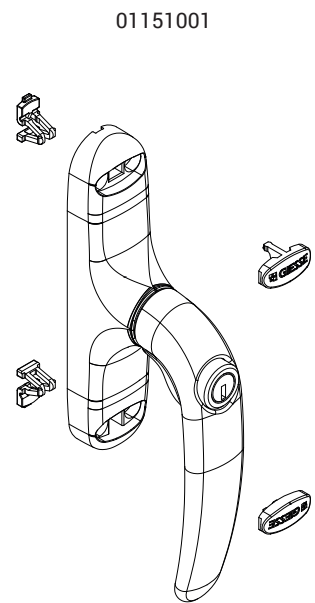
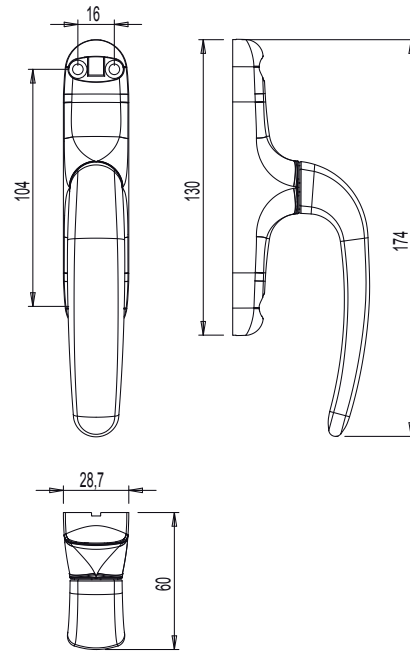
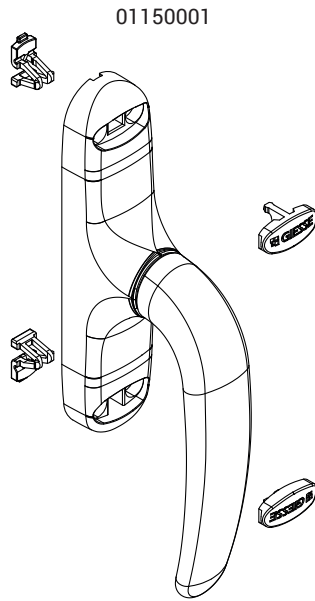


01126

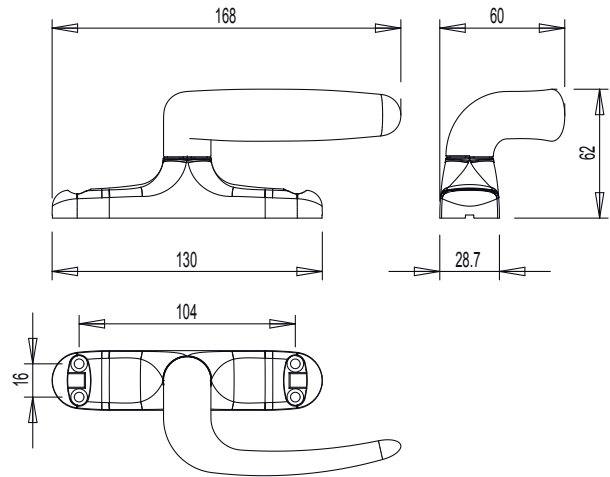
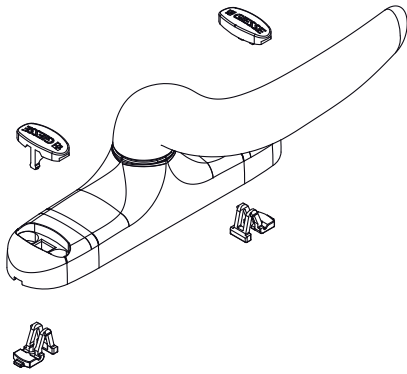


01129

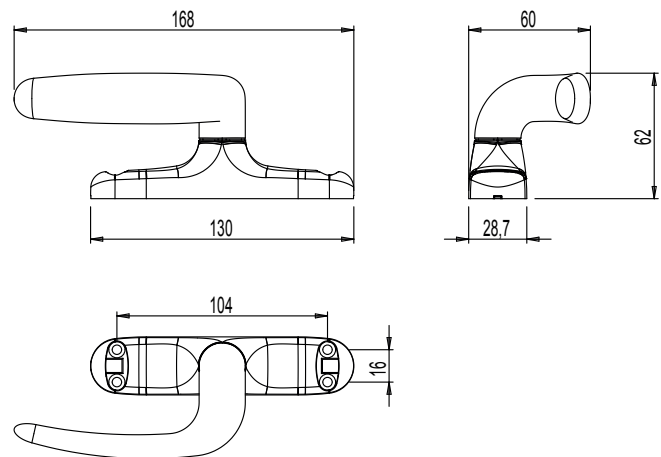
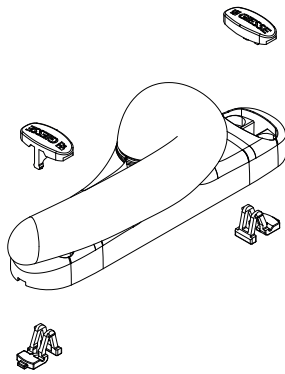




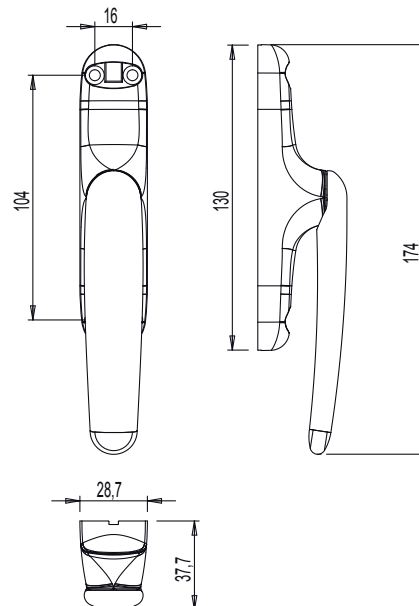
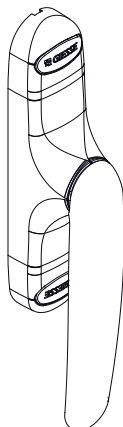
011691



011692



01230



# SYSTEM UNICA

Art. Nr.	Einzelteilbezeichnung	QUERSCHNITT	Hand	Achsenabstände	Basis Neutral	Eloxiertes Elox	Lackiert	Trend/Gold Messing	Stücke pro Schachtel
00963	GETRIEBEGRIFF KORA 0-180 SYSTEM UNICA	C001-C002-C003-C004-C005-C006-C007-C008-C009-C010-C012-C013-C014-C015-C016-C017		104 mm	X		X		10
00966	GETRIEBEGRIFF KORA KEY 0-180 SYSTEM UNICA	C001-C002-C003-C004-C005-C006-C007-C008-C009-C010-C012-C013-C014-C015-C016-C017		104 mm	X		X		5
01063	GETRIEBEGRIFF ASIA OUTWARD 0-180°	C001-C007-P002		104 mm	X		X		10
01125001	GETRIEBEGRIFF SYST. UNICA GRIFF L=172	C001-C002-C003-C004-C005-C006-C007-C008-C009-C010-C012-C013-C014-C015-C016-C017-P001-P002-P004-P005-P006-P007-P008-P009-P010		104 mm			X		10
01126	CREMONESE UNICA AWAY	C001-C002-C003-C004-C005-C006-C007-C008-C009-C010-C012-C013-C014-C015-C016-C017-P001-P002-P004-P005-P006-P007-P008-P009-P010		104 mm			X		10
01129	GRIFF FÜR UNICA - AWAY	C001-C002-C003-C004-C005-C006-C007-C008-C009-C010-C012-C013-C014-C015-C016-C017-P001-P002-P004-P005-P006-P007-P008-P009-P010		-			X		10
01150001	GETRIEBEGRIFF SYSTEM UNICA	C001-C002-C003-C004-C005-C006-C007-C008-C009-C010-C012-C013-C014-C015-C016-C017-P001-P002-P004-P005-P006-P007-P008-P009-P010		104 mm	X		X	X	10
01151001	GETRIEBEGRIFF UNICA KEY	C001-C002-C003-C004-C005-C006-C007-C008-C009-C010-C012-C013-C014-C015-C016-C017-P001-P002-P004-P005-P006-P007-P008-P009-P010		104 mm	X		X	X	10
011691	GETRIEBEGRIFF UNICA MIT VERSETZTEM GRIFF CW2	-	Rechts	104 mm	X		X		5
011692	GETRIEBEGRIFF UNICA MIT VERSETZTEM GRIFF CW2	-	Links	104 mm	X		X		5
01230	FENSTERGRIFF UNICA ABGENSENKTER	C001-C002-C003-C004-C005-C006-C007-C008-C009-C010-C012-C013-C014-C015-C016-C017-P001-P002-P004-P005-P006-P007-P008-P009-P010		104 mm	X		X	X	5

**SYSTEM UNICA BAUSATZ GETRIEBEGRIFF**



**Funktion**

Elemente, die dem Getriebegriff Unica ohne interne Teile hinzugefügt werden, ermöglichen, den Griff in ein Fertigprodukt zu verwandeln.

Technisches Online-Datenblatt



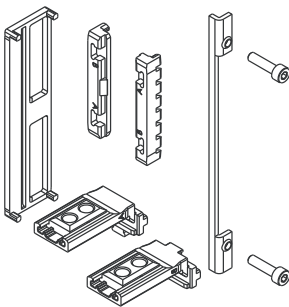
**Technische Merkmale**

Der Umbausatz gestattet in Verbindung mit dem Griff Unica die Herstellung eines fertigen Getriebegriffs (Flügel, Drehkipplügel usw.). Er besteht aus den internen Bauteilen und aus den eventuellen Befestigungsteilen (Schrauben und Platten) und muss vom Metallfensterbauer montiert werden. Nach dem Zusammenbau ist der Getriebegriff montagebereit. Das Verfahren für den Zusammenbau des Bausatzes ist in der Montageanleitung beschrieben.

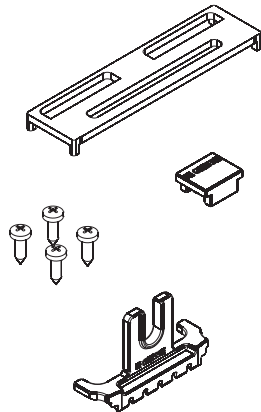
**Werkstoffe**

Platine aus schwarzem Polyamid (verzinktem Stahl für Ausführung Drehkipfenster)  
 Gleitteile und Zahnstange aus verzinktem Zamak-Druckguss  
 Schraube und Befestigungsplatten aus Edelstahl

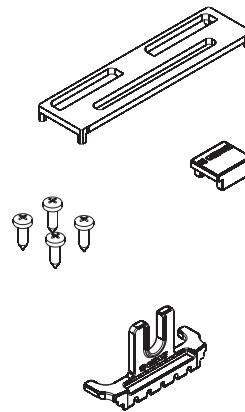
Art. 02259



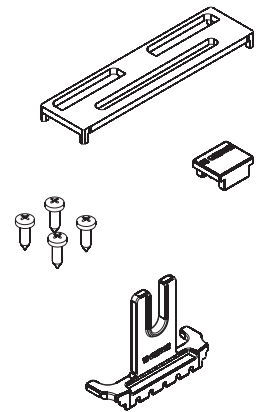
Art. 02403



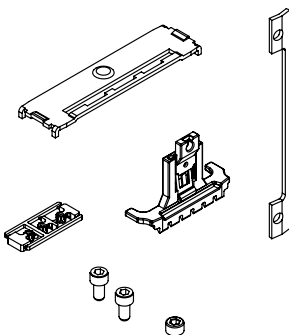
Art. 02407



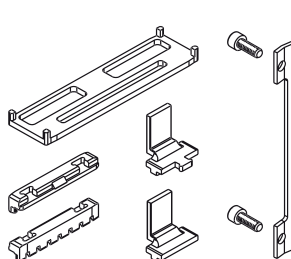
Art. 02408



Art. 04071N



Art. 04080



# SYSTEM UNICA

Art. Nr.	Einzelteilbezeichnung	QUERSCHNITT	Typologie	Kombinierbar mit	Funktionieren	Griff 0°	Griff 90°	Griff 180°	Basis Neutral	Eloxiertes Elox	Lackiert	Trend/Gold Messing	Stücke pro Schachtel
02259	BAUSATZ APEX FÜR GETRIEBEGRIFF UNICA	-	Öffnung nach außen	01063 - 01125 - 01126 - 01150N - 01151N	Zweiseitig wirkend	geschlossen	geöffnet		X				20
02403	BAUSATZ NACH AUSSEN ÖFFNENDES SYSTEM GLEITSTÜCK 28	-	Öffnung nach außen	01063 - 01125 - 01126 - 01150N - 01151N - 011691 - 011692	Einseitig wirkend	geschlossen	geöffnet		X				50
02407	BAUSATZ NACH AUSSEN ÖFFNENDES SYSTEM GLEITSTÜCK 20	-	Öffnung nach außen	01063 - 01125 - 01126 - 01150N - 01151N - 011691 - 011692	Einseitig wirkend	geschlossen	geöffnet		X				50
02408	BAUSATZ NACH AUSSEN ÖFFNENDES SYSTEM GLEITSTÜCK 35	C001-C003-C016	Öffnung nach außen	01063 - 01125 - 01126 - 01150N - 01151N - 011691 - 011692	Einseitig wirkend	geschlossen	geöffnet		X				50
04071N	BAUSATZ DREHKIPPFLÜGEL SYSTEM UNICA	C001-C002-C003-C004-C005-C006-C007-C008-C009-C010-C012-C013-C014-C015-C016-C017	Drehkippflügel	01063 - 01125 - 01126 - 01150N - 01151N	Einseitig wirkend	geschlossen	geöffnet	Kippfenster	X				50
04080	SATZ ÖFFNUNG NACH INNEN SYSTEM UNICA	C001-C002-C003-C004-C005-C006-C007-C008-C009-C010-C012-C013-C014-C015-C016-C017-P001-P002-P003-P004-P005-P006-P007-P008-P009-P010	Flügel	01063 - 01125 - 01126 - 01150N - 01151N	Zweiseitig wirkend	geschlossen	geöffnet		X				50

SYSTEM UNICA SATZ FÜR ÖFFNUNG NACH AUSSEN



**Funktion**

Bausatz zur Verwendung mit Getriebegriffen UNICA und UNICA KEY, der alle Elemente für die Herstellung des Verschlusses eines nach außen öffnenden Fensters enthält.

Technisches Online-Datenblatt



**Technische Merkmale**

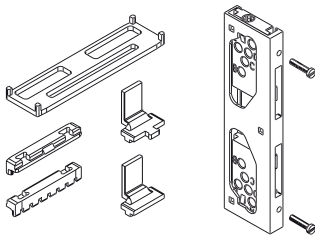
Dieser Bausatz gestattet, den Beschlag UNICA in einen nach außen öffnenden Getriebegriff umzubauen.

Er besteht aus den Innenteilen des Getriebegriffs (Zahnstange, Gleitteile und Platine), die leicht zu montieren sind, und dem Mechanismus für die Öffnung nach außen und in einigen Fällen aus den Verschlusselementen (Schließplatte und Verschlusssteile).

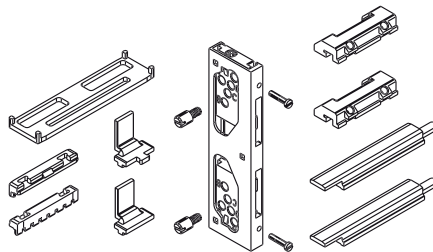
**Werkstoffe**

Platine aus schwarzem Polyamid  
 Gleitteile und Zahnstange aus verzinktem Zamak  
 Schrauben aus verzinktem Stahl  
 Mechanismus aus stranggepresstem Aluminium  
 Verbindungsklotze aus schwarzem Polyamid

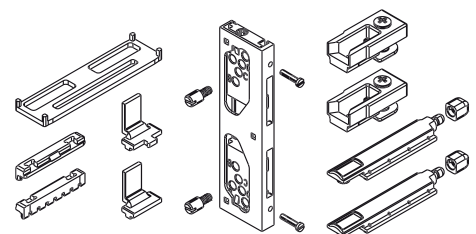
Art. 02237



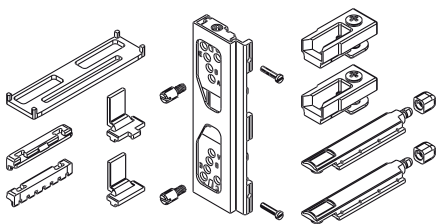
Art. 02238



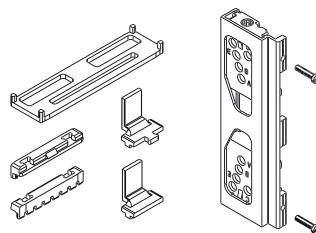
Art. 02240



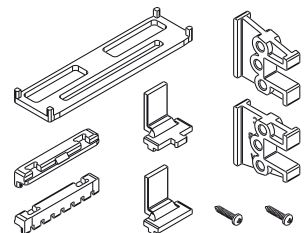
Art. 02241



Art. 02243

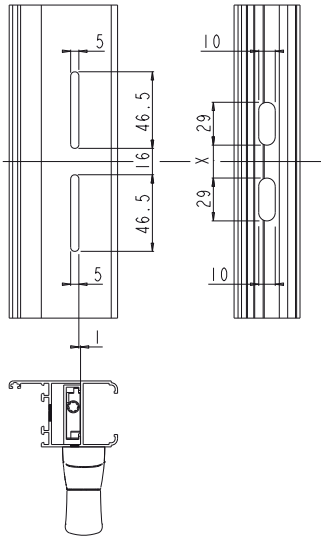


Art. 02244

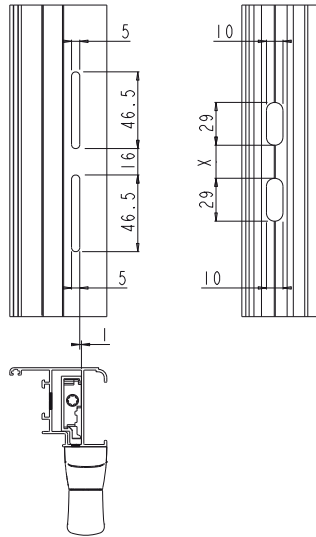




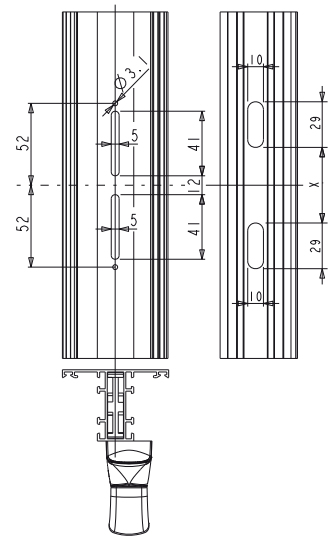
Bearbeitung Typ 1



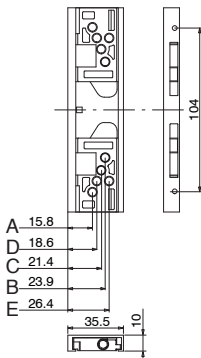
Bearbeitung Typ 2



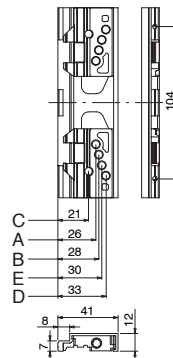
Bearbeitung Typ 3



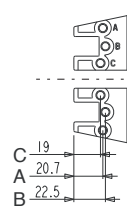
Type 1



Type 2



Type 3



Art. Nr.	Einzelteilbezeichnung	Typologie	Kombinierbar mit	Bearbeitungen	Funktionieren	Griff 0°	Griff 90°	Basis Neutral	Eloxiertes Elox	Lackiert	Trend/Gold Messing	Stücke pro Schachtel
02237	BAUSATZ FÜR ÖFFNUNG NACH AUSSEN SYSTEM UNICA	Öffnung nach außen	01063 - 01150N - 01151N - 01126	1	Zweiseitig wirkend	geschlossen	geöffnet	X				50
02240	BAUSATZ FÜR ÖFFNUNG NACH AUSSEN SYSTEM UNICA	Öffnung nach außen	01063 - 01150N - 01151N - 01126	1	Zweiseitig wirkend	geschlossen	geöffnet	X				50
02241	BAUSATZ FÜR ÖFFNUNG NACH AUSSEN SYSTEM UNICA	Öffnung nach außen	01063 - 01150N - 01151N - 01126	2	Zweiseitig wirkend	geschlossen	geöffnet	X				50
02243	BAUSATZ FÜR ÖFFNUNG NACH AUSSEN SYSTEM UNICA	Öffnung nach außen	01063 - 01150N - 01151N - 01126	2	Zweiseitig wirkend	geschlossen	geöffnet	X				50
02245	BAUSATZ FÜR ÖFFNUNG NACH AUSSEN SYSTEM UNICA	Öffnung nach außen	01063 - 01150N - 01151N - 01126		Zweiseitig wirkend	geschlossen	geöffnet	X				20
02246	BAUSATZ FÜR ÖFFNUNG NACH AUSSEN SYSTEM UNICA	Öffnung nach außen	01063 - 01150N - 01151N - 01126		Zweiseitig wirkend	geschlossen	geöffnet	X				20

SYSTEM UNICA BAUSATZ FÜR ÖFFNUNG NACH INNEN



**Funktion**

Mit Getriebegriffen UNICA und UNICA KEY zu kombinierendes Set, bestehend aus allen notwendigen Elementen für den Verschluss von Fenstern oder Türen mit Öffnung nach innen.

Technisches Online-Datenblatt



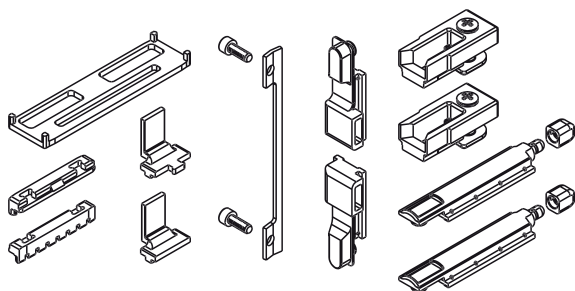
**Technische Merkmale**

Mit diesem Bausatz kann der Beschlag UNICA in einen Getriebegriff für Öffnung nach innen verwandelt werden. Das Ganze wird durch notwendige Elemente (2 Blöcke, 2 Verschlusssteile und 2 Schließplatten) zum Beschlagen des Flügelverschlusses ergänzt.

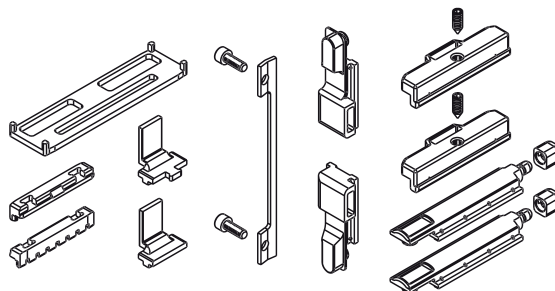
**Werkstoffe**

Platine, Blöcke, Verschlusssteile und Schließteile aus schwarzem Polyamid  
Gleitteile und Zahnstange aus verzinktem Zamak  
Schrauben aus Edelstahl

Art. 04070



Art. 0407601



Art. Nr.	Einzelteilbezeichnung	QUERSCHNITT	Typologie	Kombinierbar mit	Funktionieren	Griff 0°	Griff 90°	Basis Neutral	Eloxiertes Elox	Lackiert	Trend/Gold Messing	Stücke pro Schachtel
04070	BAUSATZ ÖFFNUNG VON INNEN SYSTEM UNICA	C001-C012-C013-C014-C015-C017	Flügel	01063 - 01150N - 01151N - 01126	Zweiseitig wirkend	geschlossen	geöffnet	X				50
0407601	SATZ ÖFFNUNG NACH INNEN SYSTEM UNICA	C009	Flügel	01063 - 01150N - 01151N - 01126	Zweiseitig wirkend	geschlossen	geöffnet	X				50

## SCHNAPPER TWIN



### Funktion

Vorrichtung zum Verschluss von Kippfenstern mit frontseitiger Montage, erfordert keine Bearbeitung am Profil.

Technisches Online-Datenblatt



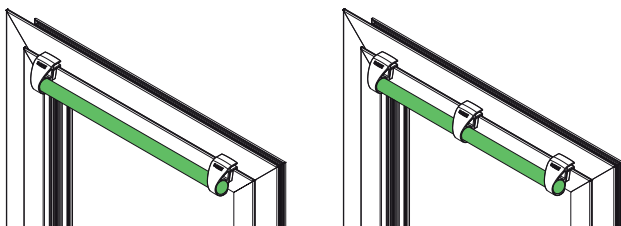
### Technische Merkmale

Schnelle Befestigung in der Flügelnut mittels Kontrastgewindestifte. Der Schnapper TWIN ist durch Andruck auf die Dichtungen einstellbar. Es ist ein Betätigungshebel passend zu den entsprechenden Abstützteilen lieferbar. Der Hebel öffnet den Schnapper, rastet aber nicht in der Basis ein. Dies gestattet eine Verwendung als Away-Hebel: zur Öffnung des Kippfensters muss der Hebel in den dafür vorgesehenen Sitz eingefügt werden. Nach Öffnen kann der Hebel aus der Basis gezogen werden. Die Verwendung der Verschlusskappen an Kippfenstern mit TWIN Schappern, die untereinander durch eine GIESSE Panikstange verbunden sind, ermöglicht es, die Stange zu schließen und gleichzeitig an die Schnapper zu befestigen.

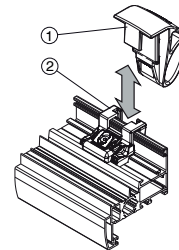
### Werkstoffe

Verriegelungszahn und unterer Muschelgriff aus Polyamid  
Zahnhalter und Schnappergehäuse aus Zamak  
Beschlag Schnapper ABS/Polycarbonat  
Schrauben, Gewindestifte und Federn aus Edelstahl  
Polyamid-Stopfen

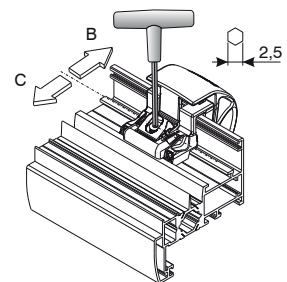
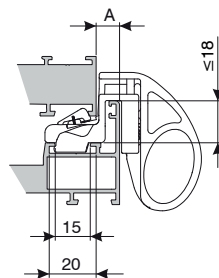
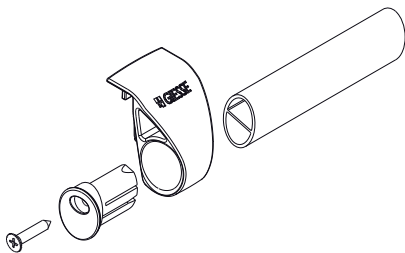
Anwendung Stange



Away-Hebel (1) und Abstützteil (2)



Anwendung Stangenverschluss-Deckel



Art. Nr.	Einzelteilbezeichnung	QUERSCHNITT	A (mm)	B (mm)	C (mm)	Länge (mm)	Basis Neutral	Eloxiertes Elox	Lackiert	Trend/Gold Messing	Stücke pro Schachtel
01704	SCHNAPPER TWIN	C001-C002-C003-C004-C005-C006	7 ÷ 10 mm	+ 2,1 mm	+ 1,4 mm	-	X		X	X	40
0170601	SCHNAPPER TWIN	C007-C008	8 mm	+ 1,4 mm	+ 1,4 mm	-	X		X	X	40
02317	VERSCHLUSSKAPPE TWIN	-	-	-	-	-			X		10
07843	STANGE BÜGELGRIFFE	-	-	-	-	950			X		1
07844	STANGE BÜGELGRIFFE	-	-	-	-	1150			X		1
07845	STANGE BÜGELGRIFFE	-	-	-	-	1450			X		1

**SCHLIESSELEMENT GRISBI**



**Funktion**

Verschluss von Kipfenstern mit externer Anwendung aus stranggepresstem Aluminium mit innere Polyamidführung

Technisches Online-Datenblatt



**Technische Merkmale**

Schnell montierbar und an jedem Profiltyp mithilfe von 4 Unterlagen aus Polyamid einsetzbar (abwechselnd oder in Kombination).

Für die Unterlagen-Kombinationen ist der Einsatz des Schliesselements an den Stufen mit (mm) erforderlich:

3 - 4 - 5 - 6 - 7 - 8 - 9 - 10 - 11 - 12 - 13

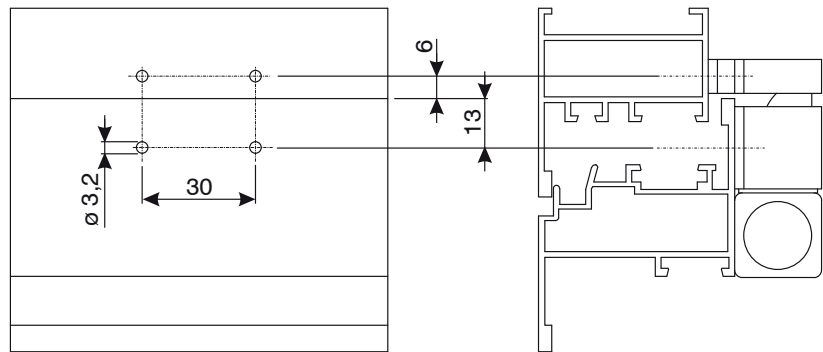
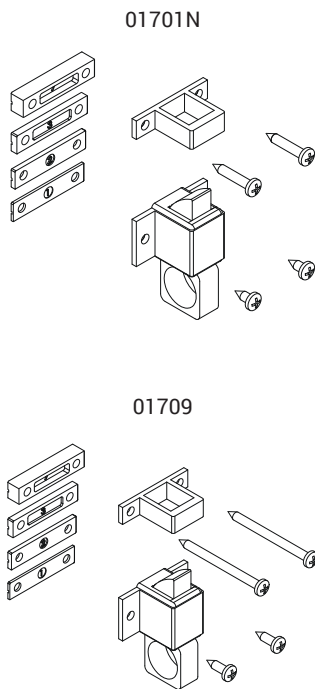
Hinweis: für besonders dünne Passstücke empfiehlt sich, den Durchmesser der Bohrung für die Gewinde-Schneidschraube zu verkleinern.

**Werkstoffe**

Gehäuse, Ring und Schließplatte aus stranggepresstem Aluminium

Passstücke und interne Führung aus Polyamid

Stahlschrauben mit Ni-Zn Behandlung



Art. Nr.	Einzelteilbezeichnung	QUERSCHNITT	Basis Neutral	Eloxiertes Elox	Lackiert	Trend/Gold Messing	Stücke pro Schachtel
01701N	SCHLIESSELEMENT GRISBI	C001-C002-C003-C004-C005-C006-C007-C008-C009-C012	X	X	X		50
01709	SCHLIESSELEMENT GRISBI - PVC	C001-C002-C003-C004-C005-C006-C007-C008-C009-C012		X	X		50



## SCHLIESSELEMENT RIVO

### Funktion

Fensterverschluss mit Außenanwendung, bestehend aus glasfaserverstärktem Polyamid.

Technisches Online-Datenblatt



### Technische Merkmale

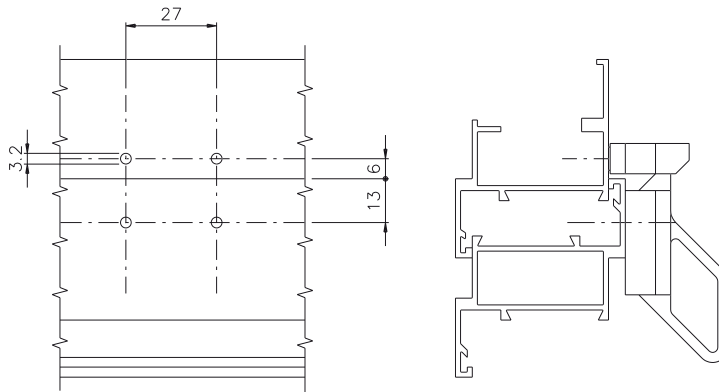
Schnelle Montage, einsetzbar auf jedem Profiltyp mithilfe der 3 Polyamid-Passstücke, die abwechselt oder kombiniert montiert werden. Die Kombinationen der Passstücke sehen die Verwendung des Schnappers auf den Stufen 4,5 - 5,5 - 7 mm vor.

### Werkstoffe

Gehäuse, Schieber, Schließplatte und Passstücke aus Polyamid  
 Stahlschrauben mit Ni-Zn Behandlung

### Zubehör

4 selbstschneidende Schrauben 3,5x16  
 Passstücke aus Polyamid



Art. Nr.	Einzelteilbezeichnung	Anmerkung	Basis Neutral	Eloxiertes Elox	Lackiert	Trend/Gold Messing	Stücke pro Set/Teil
01711	SCHLIESSELEMENT RIVO		X				50

**FLACHER GRIFF BRAVO – EURO-LINIE**



**Funktion**

Umkehrbarer Hebeldruckgriff zur Außenmontage zum Verschluss von Klapp- und Kippfenstern. Der flache Griff BRAVO verleiht der EURO Linie auch bei Klapp- und Kippflügeln Kontinuität.

Technisches Online-Datenblatt

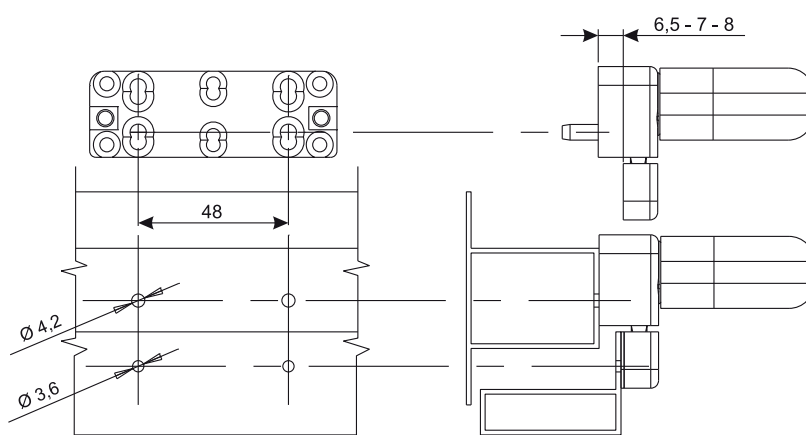
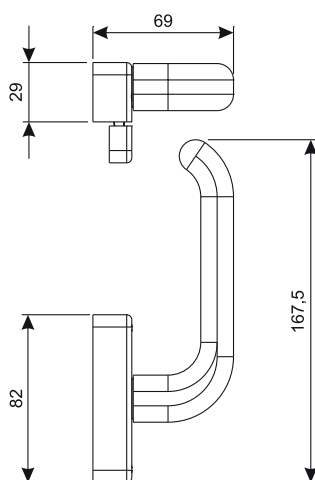


**Technische Merkmale**

Spezifisch für Stufe von 6,5-7-8 mm:  
Handumstellung möglich durch die Umstellung des Griffs und insbesondere des im Sockel befindlichen Endanschlags.  
Reduzierte Bearbeitungen an Profilen.

**Werkstoffe**

Griff und Sockel aus lackiertem Aluminium-Druckguss  
Platine aus Zamak-Druckguss  
Schließhaken aus weiß verzinktem Zamak-Druckguss  
SCHLIESSBLECH AUS ZAMAK  
Passestücke, Buchse und Arretiervorrichtung aus schwarzem Polyamid  
Befestigungsschrauben Platine und Schließblech aus verzinktem Stahl  
Befestigungsschrauben des Gehäuses aus Edelstahl



Art. Nr.	Einzelteilbezeichnung	Profil	Stufe (mm)	Basis Neutral	Eloxiertes Elox	Lackiert	Trend/Gold Messing	Stücke pro Schafel
01650N	FLACHER GRIFF BRAVO - EURO-LINIE	Überlappung	6,5 - 7 - 8	X		X		20
01652N	FLACHER GRIFF BRAVO - EURO-LINIE	Bündig		X		X		20

## FLACHER GRIFF BRAVO – LINIE PRIMA



### Funktion

Umkehrbarer Hebeldruckgriff zur Außenmontage zum Verschluss von Klapp- und Kipfenstern. Der flache Griff BRAVO verleiht der Linie PRIMA auch bei Klapp- und Kippflügeln Kontinuität.

Technisches Online-Datenblatt

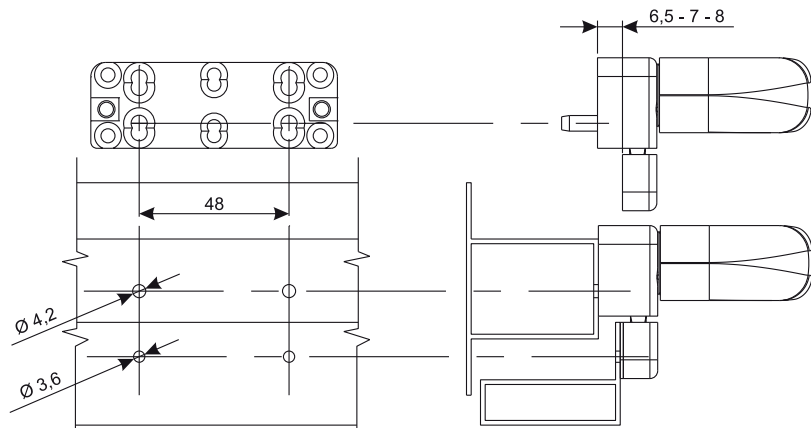
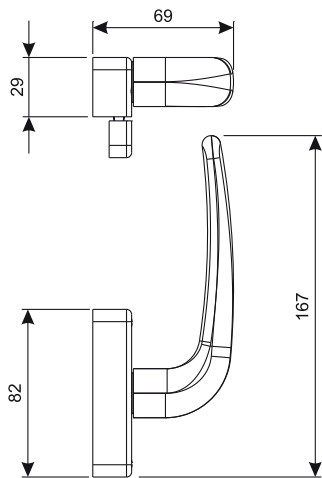


### Technische Merkmale

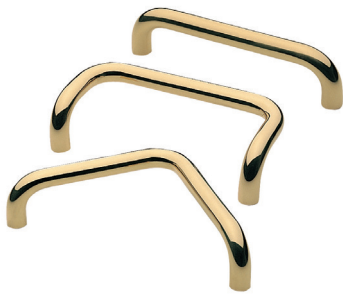
Spezifisch für Stufe von 6,5-7-8 mm:  
Handumstellung möglich durch die Umstellung des Griffs und insbesondere des im Sockel befindlichen Endanschlags.  
Reduzierte Bearbeitungen an Profilen.

### Werkstoffe

Griff und Sockel aus lackiertem Aluminium-Druckguss  
Platine aus Zamak-Druckguss  
Schließhaken aus weiß verzinktem Zamak-Druckguss  
SCHLIESSBLECH AUS ZAMAK  
Passestücke, Buchse und Arretiervorrichtung aus schwarzem Polyamid  
Befestigungsschrauben Platine und Schließblech aus verzinktem Stahl  
Befestigungsschrauben des Gehäuses aus Edelstahl



Art. Nr.	Einzelteilbezeichnung	Profil	Stufe (mm)	Basis Neutral	Eloxiertes Elox	Lackiert	Trend/Gold Messing	Stücke pro Schachtel
01640N	FLACHER GRIFF BRAVO - LINIE PRIMA	Überlappung	6,5 - 7 - 8	X		X		20
01642N	FLACHER GRIFF BRAVO - LINIE PRIMA	Bündig		X		X		20



## BÜGELGRIFFE AUS MESSING

### Funktion

Gerader Rohrgriff aus Messing, zu verwenden mit Türen aus Aluminium.

Technisches Online-Datenblatt



### Technische Merkmale

Rohrgriff aus Messing mit erhöhter Dicke und transparenter elektrostatischer Lackierung mit erhöhter Schichtdicke, gebrannt bei 150°.

Bei Außenanwendung werden die Anschlüsse mittels Eckverbindungen, bei Innenanwendung mittels Gewindestiften befestigt.

Der Bügelgriff kann im Nachhinein auf der Baustelle montiert werden. Dazu werden einfach zwei Eckverbindungen eingefügt, die Beschädigungen beim Transport oder bei der Türinstallation vermeiden.

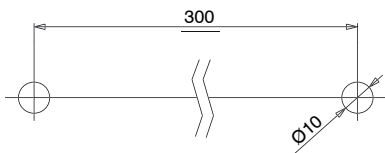
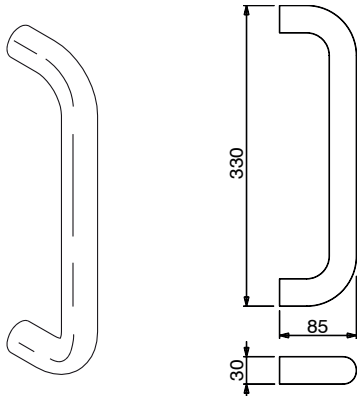
Mit dem Griff werden zwei Gewindestifte für die Befestigung geliefert.

### Werkstoffe

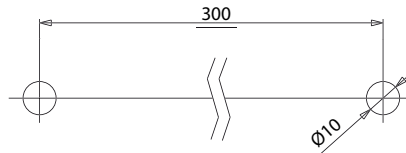
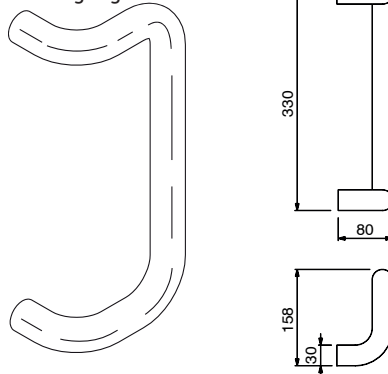
Bügelgriff aus Messing

Gewindestifte aus verzinktem Stahl

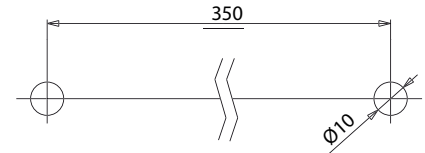
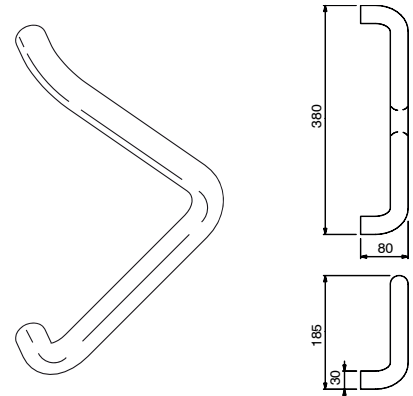
Gerader Bügelgriff aus Messing



Bügelgriff aus Messing mit Doppelbiegung



Geknickter Bügelgriff aus Messing



Art. Nr.	Einzelteilbezeichnung	Bohrungsabstand [mm]	Basis Neutral	Eloxiertes Elox	Lackiert	Trend/Gold Messing	Stücke pro Schachtel
02609	GERADER BÜGELGRIFF BIKE Messing	300			X	X	2
02610	GRIFF BIKE GEKRÖPFTE FORM Messing	300			X	X	2
02611	BÜGELGRIFF BIKE DREIECKFORM Messing	350			X	X	2





## PANIKSTANGE AP001

### Funktion

Panikstange in Ausführung PUSH BAR.

### Technische Merkmale

Der Griff AP001 ist in 3 Ausführungen lieferbar:

- SEITLICH
- OBEN/UNTEN
- MODULAR

Der AP001 wird mit der ovalen Betätigungsstange, die separat erhältlich und in drei verschiedenen Breiten lieferbar ist, und mit den Zusatzverschlüssen (Ausführung hoch/tief und seitlich) kombiniert.

Der Bügelgriff ist leicht umkehrbar: die einfache Rotation des Bügels erlaubt eine Montage sowohl links als auch rechts der Tür, ohne dass weitere Arbeiten erforderlich sind.

Im Lieferumfang des Produktes enthalten sind die Montageanleitungen mit den Bohrlehren in Papierform zur Profilbearbeitung und das Wartungshandbuch des Produktes.

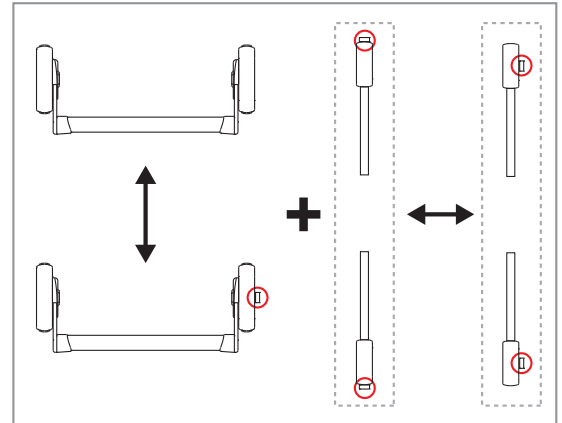
AP001 eignet sich für Brandschutztüren, wenn es mit den für diese Anwendung vorgesehenen Zubehörteilen kombiniert wird.

### Gütezeichen

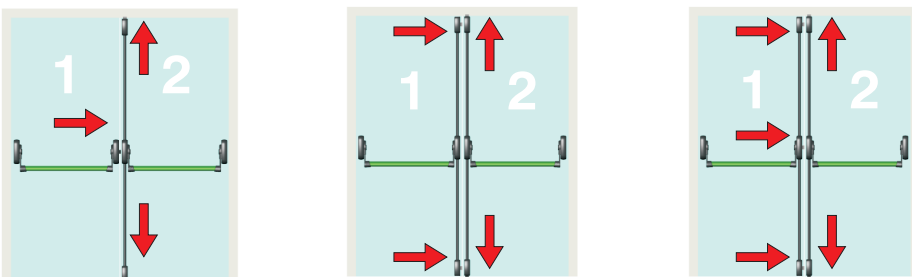
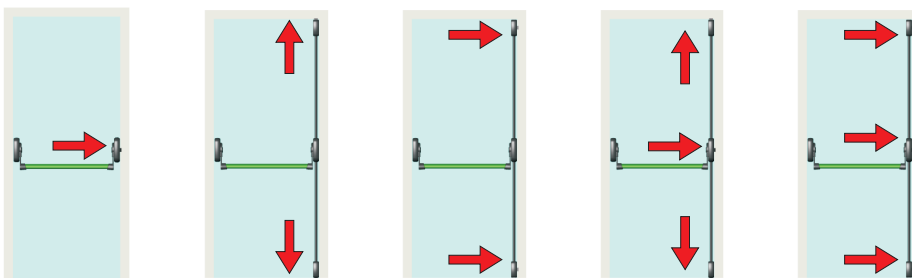
Der Bügelgriff AP001 ist nach der Norm UNI EN 1125:2008 zertifiziert und trägt die CE-Kennzeichnung für maximale Leistungen.

Der Einsatzbereich dieser Panikbügelgriffe beträgt im Bezug auf jene Norm:

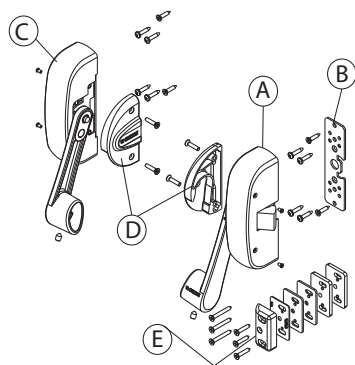
- max. Türgewicht 250 kg
- max. Türhöhe 2500 mm
- max. Türbreite 1300 mm
- Temperaturbereich min./max -10°C/+60°C



### Konfigurationen



AP001 SEITLICHE AUSFÜHRUNG



**Funktion**

Panikstange in Ausführung PUSH BAR.

Technisches Online-Datenblatt



**Technische Merkmale**

Der Bügelgriff AP001 in seitlicher Ausführung besteht aus:

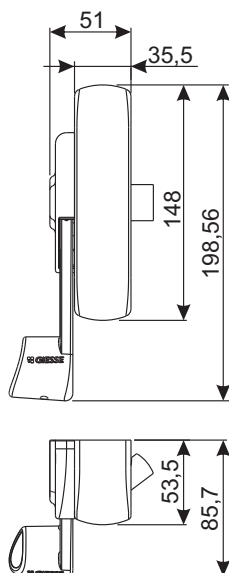
- das rechts und links verwendbare Hauptgetriebe (A) ist mit einem seitlichen Schnapper und einer entsprechenden Getriebe-Schutzabdeckung (B) ausgestattet.
- die Unterlegplatte (B) für Hauptgetriebe
- das rechts und links verwendbare Sekundärgetriebe (C) ist mit einer entsprechenden Getriebe-Schutzabdeckung ausgestattet.
- die Bügelsperreblöcke rechts und links (D)
- die seitliche verstellbare Schließplatte (E) ist auf Höhe des seitlichen Schnappers des Hauptgetriebes zu positionieren und die entsprechenden überlagerbaren Pässstücke unter der Schließplatte für Profile mit unterschiedlichen Stufen (1 Pässstück mit 1 mm, 2 Pässstücke mit 2 mm und 2 Pässstücke mit 4 mm)

Die für den Einsatz auf Brandschutztüren AP001F geeignete Ausführung verfügt über eine seitliche Schließplatte aus Stahl (F) (anstatt aus Zamak wie bei der Standardausführung) und überlagerbare Pässstücke für Profile mit unterschiedlichen Stufen.

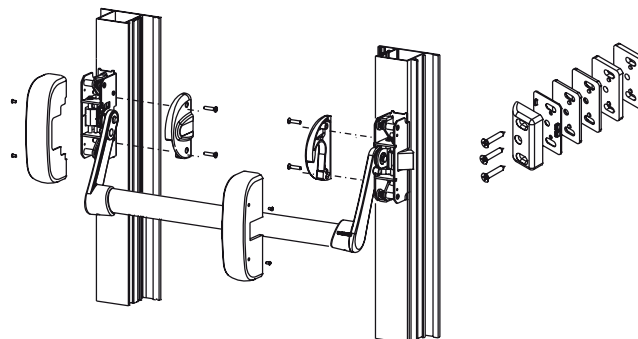
Der seitliche Griff AP001 kann nicht mit zusätzlichen Verschlüssen kombiniert werden.

**Werkstoffe**

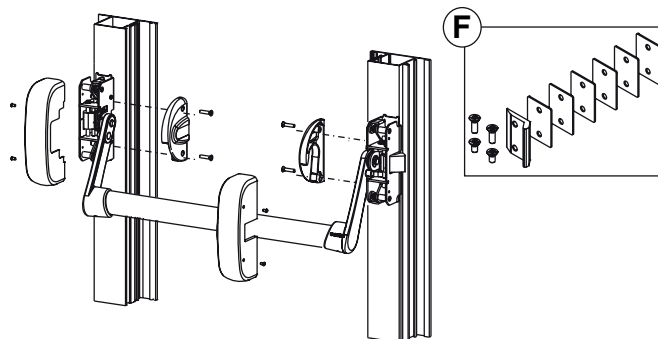
- Beschläge aus verzinktem Stahl
- Getriebe-Schutzabdeckung aus lackiertem Stahl
- Bügel und Bügelsperreblöcke aus Zamak
- Schließteil aus Zamak und Pässstücke aus Polyamid für Ausführung AP001
- Schließteil und Pässstücke aus Edelstahl für Ausführung AP001F
- Schnapper aus Edelstahl
- Unterlegplatte aus verzinktem Stahl
- Befestigungsschrauben und -gewindestifte aus verzinktem Stahl



Standard-Ausführung

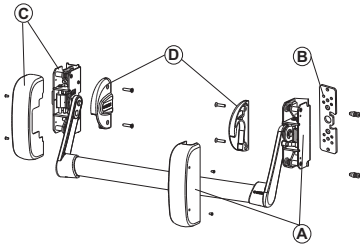


Ausführung Brandschutztür



Art. Nr.	Einzelteilbezeichnung	Schließteil im Lieferumfang enthalten	Basis Neutral	Eloxiertes Elox	Lackiert	Trend/Gold Messing	Stücke pro Schachtel
07310	SEITLICHE PANIKSTANGE AP001 F	Edelstahl			X		1
07830N	PANIKSTANGE AP001 SEITLICH	Zamak			X		1

## AP001 HOCH-TIEF



### Funktion

Panikstange in Ausführung PUSH BAR.

Technisches Online-Datenblatt



### Technische Merkmale

Der Griff AP001 in der Hoch-Tief-Ausführung besteht aus:

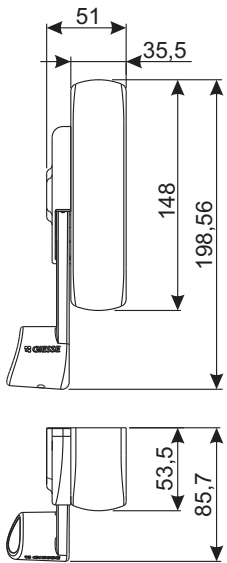
- Rechts und links verwendbares Getriebe (A) ohne Seitenschnapper, kombinierbar mit Zusatzverschlüssen und entsprechender Getriebeabdeckung
- die Unterlegplatte (B) für Hauptgetriebe
- das rechts und links verwendbare Sekundärgetriebe (C) ist mit einer entsprechenden Getriebe-Schutzabdeckung ausgestattet.
- die Bügelsperrblöcke rechts und links (D)

Der Griff AP001 hoch-tief wird mit den Zusatzverschlüssen kombiniert.

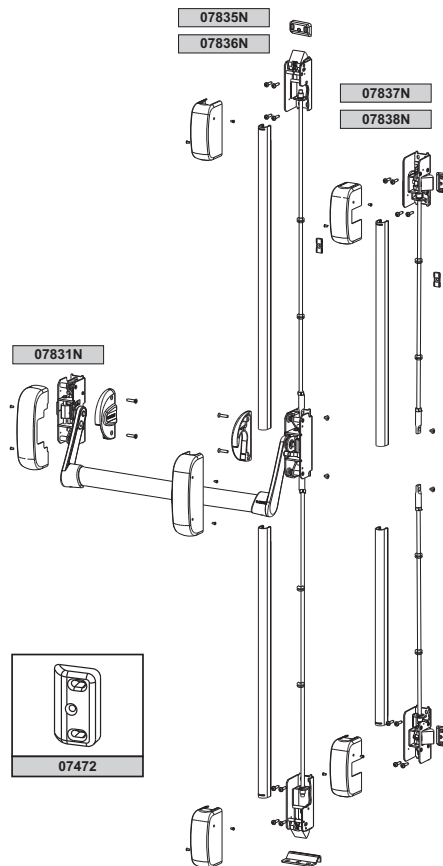
AP001 eignet sich für Brandschutztüren, wenn der Einsatz in Kombination mit den für diese Anwendung vorgesehenen spezifischen Zusatzverschlüssen erfolgt

### Werkstoffe

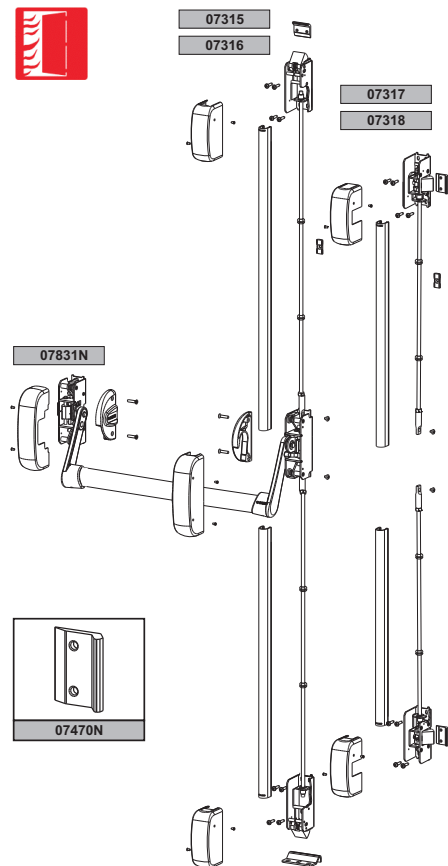
Beschläge aus verzinktem Stahl  
 Getriebe-Schutzabdeckung aus lackiertem Stahl  
 Bügel und Bügelsperrblöcke aus Zamak  
 Unterlegplatte aus verzinktem Stahl  
 Befestigungsschrauben und -gewindestifte aus verzinktem Stahl



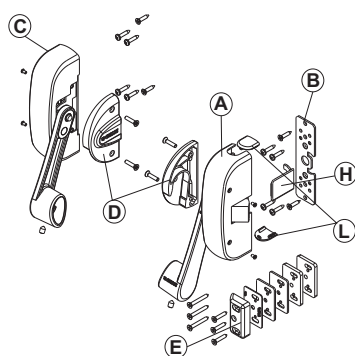
Standard-Ausführung



Ausführung Brandschutztür



Art. Nr.	Einzelteilbezeichnung	Anmerkung	Basis Neutral	Elektiertes Elox	Lackiert	Trend/Gold Messing	Stücke pro Schachtel
07831N	PANIKSTANGE AP001 F HOCH/TIEF				X		1



## AP001 MODULAR

### Funktion

Panikstange in Ausführung PUSH BAR.

Technisches Online-Datenblatt



### Technische Merkmale

Der modulare Griff GS AP001 ermöglicht mit einem einzigen Artikel sowohl die seitliche Griffkonfiguration mit einem Schließpunkt wie auch die obere/untere Ausführung mit zwei oder drei Schließpunkten.

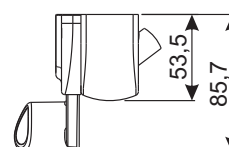
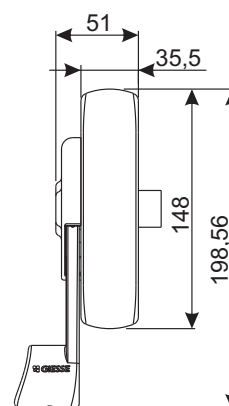
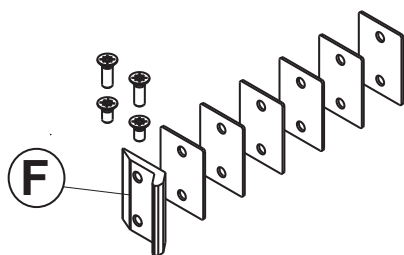
Der modulare Griff AP001 kann mit den zusätzlichen Verschlüssen kombiniert werden und besteht aus:

- Modulares, links und rechts verwendbares Hauptgetriebe (A) mit Seitenschnapper (ausschließbar), kombinierbar mit dem Bausatz Zusatzverschlüsse und entsprechender Getriebe-Schutzabdeckung
- die Unterlegplatte (B) für Hauptgetriebe
- das rechts und links verwendbare Sekundärgetriebe (C) ist mit einer entsprechenden Getriebe-Schutzabdeckung ausgestattet.
- die Bügelsperreblöcke rechts und links (D)
- die seitliche verstellbare Schließplatte (E) ist auf Höhe des seitlichen Schnappers des Hauptgetriebes zu positionieren und die entsprechenden überlagerbaren Passstücke unter der Schließplatte für Profile mit unterschiedlichen Stufen (1 Passstück mit 1 mm, 2 Passstücke mit 2 mm und 2 Passstücke mit 4 mm)
- Kappe zur Deaktivierung der Federriegel (H)
- Kappen zum Verschluss der Langlöcher des Hauptbeschlags (L)

Die für den Einsatz an Brandschutztüren geeignete Ausführung AP001F ist mit einer seitlichen Schließplatte aus Stahl (F) (statt aus Zamak wie bei der Standardausführung) und übereinander legbaren Passstücken für Profile mit unterschiedlichen Stufen ausgestattet

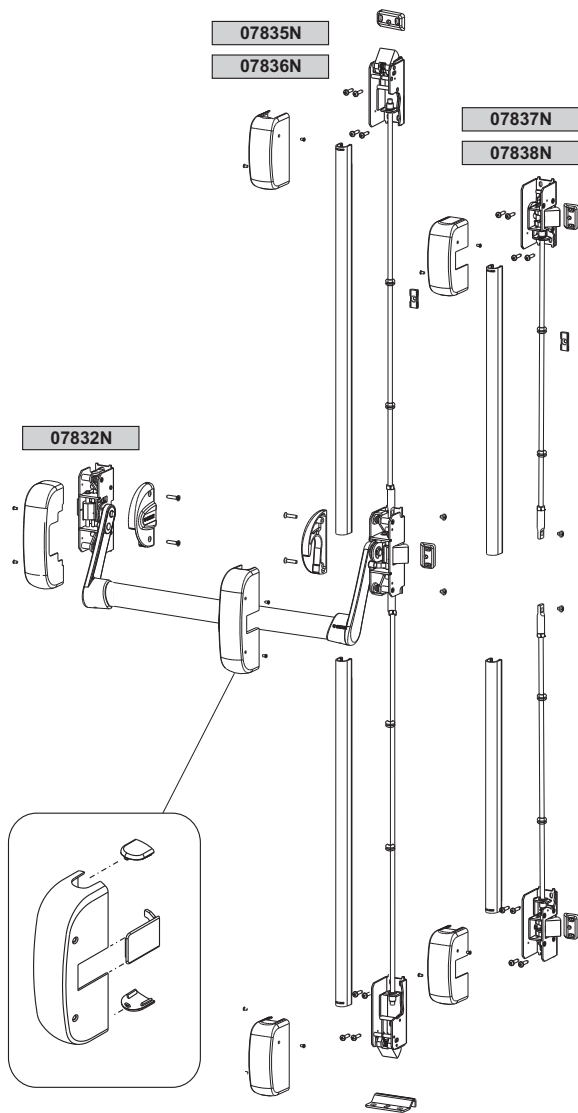
### Werkstoffe

- Beschläge aus verzinktem Stahl
- Getriebe-Schutzabdeckung aus lackiertem Stahl
- Bügel und Bügelsperreblöcke aus Zamak
- Schließteil aus Zamak und Passstücke aus Polyamid für Ausführung AP001
- Schließteil und Passstücke aus Edelstahl für Ausführung AP001F
- Schnapper aus Edelstahl
- Unterlegplatte aus verzinktem Stahl
- Kappe zur Deaktivierung der Schnapper und Abdeckkappe der Langlöcher aus Polyamid.

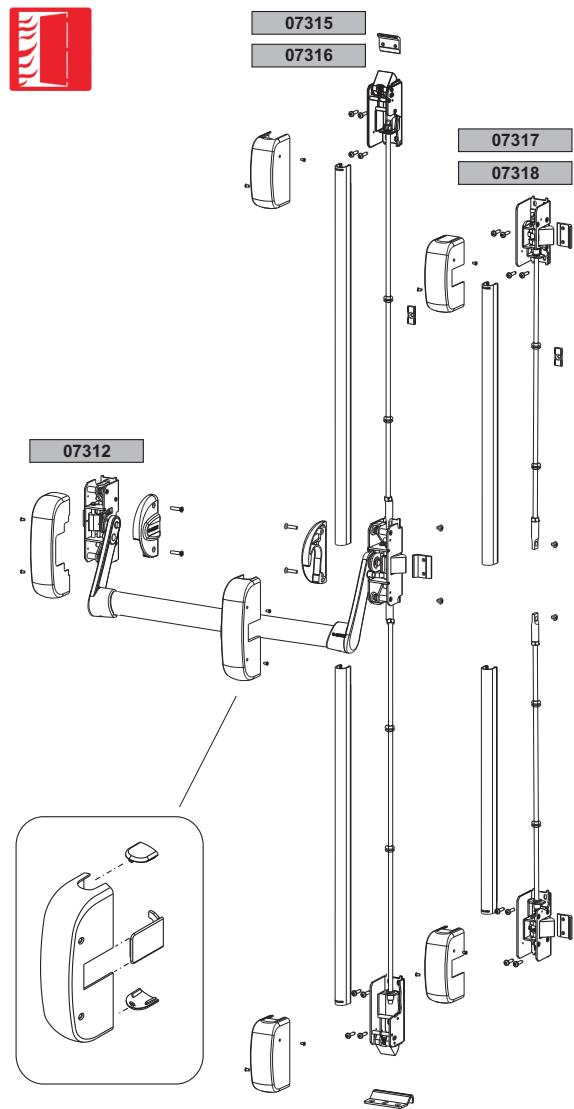


# PANIKSTANGE AP001

Standard-Ausführung



Ausführung Brandschutztür



Art. Nr.	Einzelteilbezeichnung	Schließeteil im Lieferumfang enthalten	Basis Neutral	Eloxiertes Elox	Lackiert	Trend/Gold Messing	Stücke pro Schachtel
07312	PANIKBÜGELGRIFF AP001 F MODULAR	Edelstahl			X		1
07832N	MODULARE PANIKSTANGE AP001	Zamak			X		1



## BETÄTIGUNGSSTANGE AP001

### Funktion

Betätigungsstange für Panikstangen AP001 und AP100

Technisches Online-Datenblatt

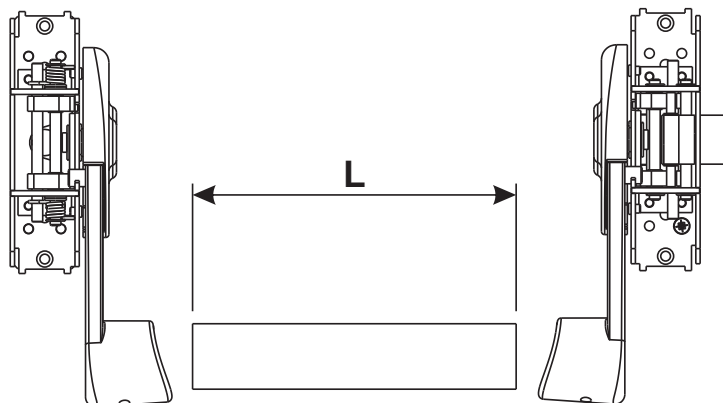


### Technische Merkmale

Mit verschiedenen Längen lieferbar.  
Wird mit Gewindestiften an den Bügeln des Bügelgriffs befestigt.

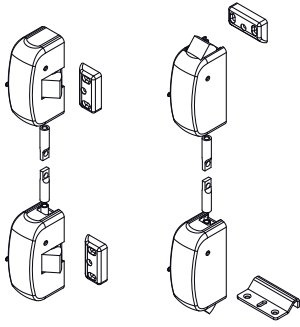
### Werkstoffe

Stange aus lackiertem, stranggepresstem Aluminium



Art. Nr.	Einzelteilbezeichnung	Länge (mm)	Flügelbreite (mm)	Basis Neutral	Eloxiertes Elox	Lackiert	Trend/Gold Messing	Stücke pro Schachtel
07843	STANGE BÜGELGRIFFE	950	bis 1000 mm			X		1
07844	STANGE BÜGELGRIFFE	1150	von 1001 bis 1200 mm			X		1
07845	STANGE BÜGELGRIFFE	1450	von 1201 bis 1500 mm			X		1

## ZUSÄTZLICHE VERSCHLÜSSE AP001



### Funktion

Der Stangen- und Schnapperbausatz dient zur Schaffung zusätzlicher Verschlusspunkte an der Tür.

Technisches Online-Datenblatt



### Technische Merkmale

Die Garnitur mit Stangen und Fallen zur Herstellung zusätzlicher Schließpunkte an der Tür ist in folgenden Ausführungen erhältlich:

- hoch/niedrig für Standardtüren und für Brandschutztüren in kurzer und langer Ausführung. Für Einflügeltüren geeignet, die mit größerer Sicherheit geschlossen werden sollen als bei der Ausführung mit seitlichem Griff, und für Nebenflügel von zweiflügeligen Türen.
- seitlich für Standardtüren und für Brandschutztüren in kurzer und langer Ausführung.

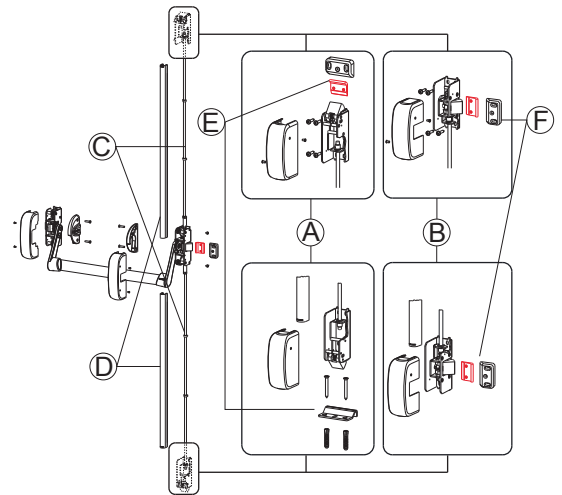
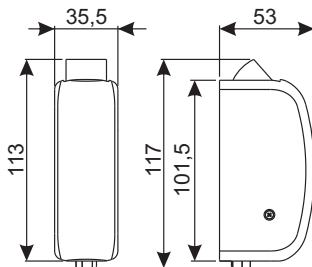
Für Einflügeltüren ohne Bodenschließplatten oder für sehr hohe Türen geeignet, bei denen ein oberer Schließpunkt schwer realisierbar ist.

Die Garnituren bestehen aus:

- Fallen zum Schließen oben/unten (A) oder seitlich (B)
- die Gewindestangen (C)
- die Stangenabdeckungen (D)
- Das Schließteil am Boden und das obere Schließteil mit den entsprechenden Passstücken für die Ausführung oben/unten (E)
- die Schließteile mit entsprechenden Passstücken für die seitliche Ausführung (F)
- die Befestigungselemente (Schrauben, Buchsen, Unterlegscheiben)

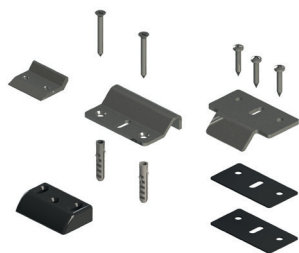
### Werkstoffe

- Beschläge aus verzinktem Stahl
- Getriebe-Schutzabdeckung aus lackiertem Stahl
- Schnapper aus Edelstahl
- Gewindestangen aus verzinktem Stahl
- Stangenabdeckungen aus lackiertem Stahl
- Befestigungsschrauben und -elemente aus verzinktem Stahl
- Schließteil oben/seitlich aus Zamak und Passstücke aus Polyamid



Art. Nr.	Einzelteilbezeichnung	Verschleißtyp	Ausführung	Flügelhöhe [mm]	Schließteile im Lieferumfang enthalten	Basis Neutral	Eloxiertes Elox	Lackiert	Trend/Gold Messing	Stücke pro Schafel
07315	ZUSATZVERSCHLÜSSE BRANDSCHUTZTÜREN	OBEN/UNTEN	KURZ	bis zu 2640 mm	oben und am Boden aus Edelstahl			X		1
07316	ZUSATZVERSCHLÜSSE BRANDSCHUTZTÜREN	OBEN/UNTEN	LANG	von 2641 mm bis 3150 mm	oben und am Boden aus Edelstahl			X		1
07317	ZUSATZVERSCHLÜSSE BRANDSCHUTZTÜREN	SEITENTEILE	KURZ	bis zu 2640 mm	Seitenteile aus Edelstahl			X		1
07318	ZUSATZVERSCHLÜSSE BRANDSCHUTZTÜREN	SEITENTEILE	LANG	von 2641 mm bis 3150 mm	Seitenteile aus Edelstahl			X		1
07835N	ZUSATZVERSCHLÜSSE	OBEN/UNTEN	KURZ	bis zu 2640 mm	oben aus Zamak und am Boden aus Edelstahl			X		1
07836N	ZUSATZVERSCHLÜSSE	OBEN/UNTEN	LANG	von 2641 mm bis 3150 mm	oben aus Zamak und am Boden aus Edelstahl			X		1
07837N	ZUSATZVERSCHLÜSSE	SEITENTEILE	KURZ	bis zu 2640 mm	Seitliche Schließplatten aus Zamak			X		1
07838N	ZUSATZVERSCHLÜSSE	SEITENTEILE	LANG	von 2641 mm bis 3150 mm	Seitliche Schließplatten aus Zamak			X		1

## SCHLIESSPLATTEN FÜR GRIFFE AP001



### Funktion

Schließplatten zur Kombination mit Panikstangen AP001 und AP002.

Technisches Online-Datenblatt



### Technische Merkmale

#### Type 1

Seitliche Schließplatte aus Edelstahl für Panikstangen in Ausführung Brandschutztür AP001F und AP002F.

Gewährleistet die Funktionstüchtigkeit der Sicherheitseinrichtung und somit der Tür im Brandfall.

Die Schließplatte ist zur Anpassung an die verschiedenen Profile mit 6 übereinander legbaren 1-mm-Passstücken ausgestattet.

Befestigung am Profil mit Gewinde-Schneidschrauben.

#### Werkstoffe

Schließplatte und Passstücke aus Edelstahl

Befestigungsschrauben am Profil aus Edelstahl

#### Type 2

Schließplatte, die am Boden auf Höhe des unteren vertikalen Federriegels der Panikstangen AP001 und AP002 angebracht wird.

Gehört zur Ausstattung der zusätzlichen Schnapper, kann jedoch auch separat erworben werden.

#### Werkstoffe

Schließplatte aus Edelstahl

Befestigungsschrauben am Profil aus Edelstahl

Spreizdübel aus Kunststoff

#### Type 3

Seitliche verstellbare Schließplatte, die auf Höhe der seitlichen oder vertikalen Federriegel der Panikstangen AP001 und AP002 angebracht wird.

Gehört zur Ausstattung der zusätzlichen Griffe und Schnapper, kann jedoch auch separat erworben werden.

Die Schließplatte ist zur Befestigung auf den verschiedenen Profilen mit 5 übereinander legbaren Passstücken mit Stärke 1 mm, 2 mm und 4 mm ausgestattet.

Befestigung am Profil mit Gewinde-Schneidschrauben.

#### Werkstoffe

SEITLICHE SCHLIESSPLATTE AUS ZAMAK

Seitliche Passstücke aus Polyamid

Befestigungsschrauben am Profil aus Edelstahl

#### Typ 4

Seitliche Schließplatte für PVC.

#### Werkstoffe

Schließplatte aus Edelstahl

Befestigungsschrauben aus Edelstahl

#### Type 5

Seitliche Schließplatte für PVC und Holz.

#### Werkstoffe

Elemente aus Zamak

Befestigungsschrauben aus Edelstahl

#### Type 6

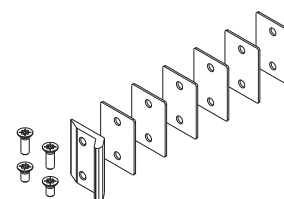
Seitliche Schließplatte für PVC und Holz.

#### Werkstoffe

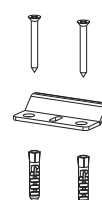
Elemente aus Zamak

Befestigungsschrauben aus Edelstahl

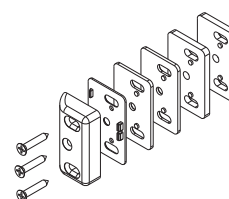
Type 1



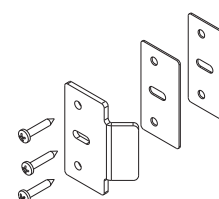
Type 2



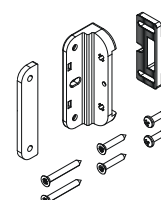
Type 3



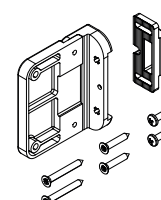
Typ 4



Type 5



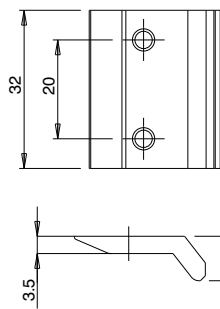
Type 6



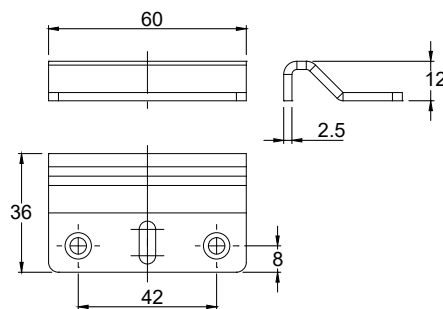


# PANIKSTANGE AP001

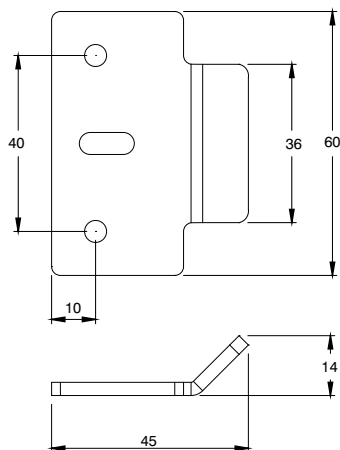
Type 1



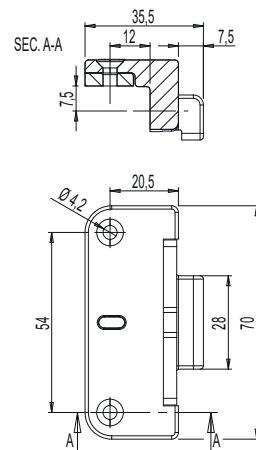
Type 2



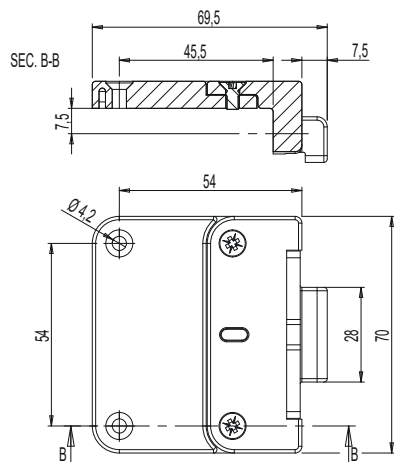
Typ 4



Type 5



Type 6



Art. Nr.	Einzelteilbezeichnung	Typologie	Basis Neutral	Eloxiertes Elox	Lackiert	Trend/Gold Messing	Stücke pro Schließel
07470N	SEITLICHE SCHLIESSPLATTE FÜR GRIFFE AP001F/AP002F	1	X				10
07471	BODENANSCHLAG FÜR GRIFFE AP001/AP002	2	X				10
07473	SEITLICHE SCHLIESSPLATTE FÜR PVC-GRIFFE AP001/AP002	4	X				10
07474	Seitliche Schließplatte für PVC und Holz AP001-AP002	5			X		10
07475	Seitliche Schließplatte für PVC und Holz L AP001-AP002	6			X		10



## AUSSENGRIFFE

### Funktion

Der allen Griffen GS AP001 und GS AP002 gemeinsame Außengriff gestattet, den Betätigungsgriff mit dem Zylinder zu sperren und somit die Öffnung von außen.

Technisches Online-Datenblatt

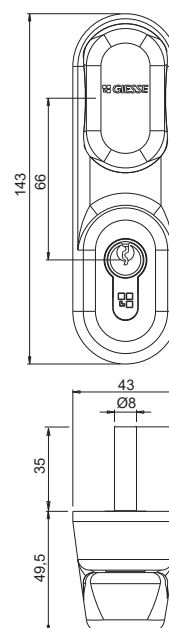
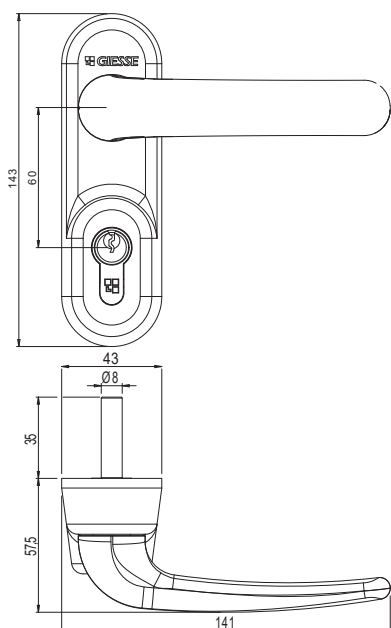


### Technische Merkmale

Außengriff für die Montage auf dem Pfosten oder dem Mittelstreifen der Tür in Verbindung mit den Panikstangen AP001 und AP002.  
Lieferbar in Ausführung mit Griff und Türkopf, mit integriertem Halbzylinder 31/10 oder ohne Zylinder.

### Werkstoffe

Griff aus Aluminium/Türkopf aus Zamak  
Verkleidung aus Zamak  
Unterlegplatte aus verzinktem Stahl  
Vierkantzapfen und Befestigungsschrauben aus verzinktem Stahl  
Zylinder und Schlüssel aus vernickeltem Messing

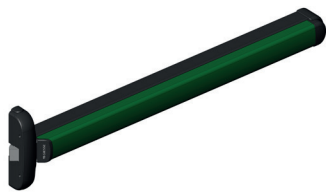


Art. Nr.	Einzelteilbezeichnung	Vierkant [mm]	Basis Neutral	Eloxiertes Elox	Lackiert	Trend/Gold Messing	Stücke pro Schattel
0732201	EXTERNE STEUERUNG MIT FREIEM TÜRKNOPF	8x120			X		1
07324	FREI ZUGÄNGLICHER AUSSENGRIF	8x120			X		1

## PANIKSTANGE AP002

### Funktion

Panikstange zum Anbringen Typ TOUCH BAR.



### Technische Merkmale

Der Griff AP002 ist in 3 Ausführungen lieferbar:

- SEITLICH
- OBEN/UNTEN
- MODULAR

Jede dieser Ausführungen ist in drei verschiedenen Längen verfügbar:

- kurze Ausführung mit Stange 840 mm
- mittlere Ausführung mit Stange 1170 mm
- lange Ausführung mit Stange 1300 mm

Der umkehrbare Griff AP002 kann rechts wie links ohne zusätzliche Bearbeitungen montiert werden.

Im Lieferumfang des Produktes enthalten sind die Montageanleitungen mit den Bohrlehren in Papierform zur Profilbearbeitung und das Wartungshandbuch des Produktes.

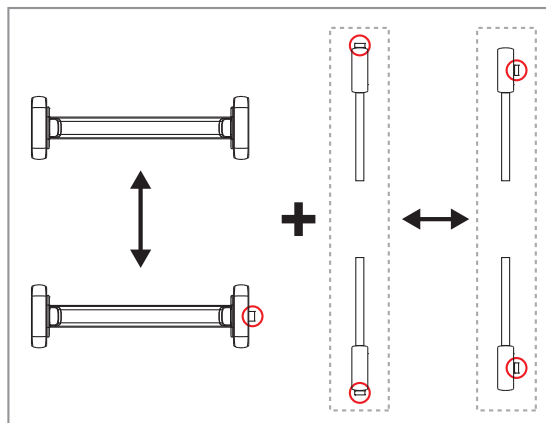
AP002 eignet sich für Brandschutztüren, wenn es mit den für diese Anwendung vorgesehenen Zubehörteilen eingesetzt wird.

### Gütezeichen

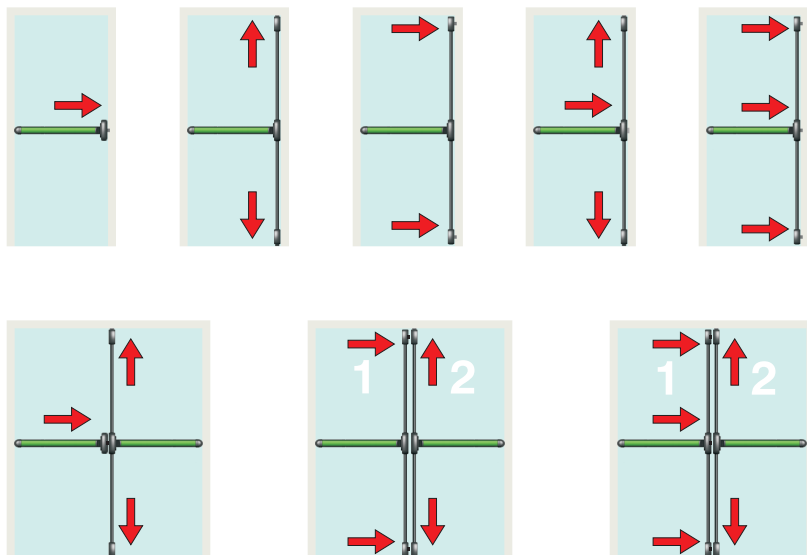
Der Griff AP002 ist nach Norm UNI EN 1125:2008 zertifiziert und trägt die CE-Kennzeichnung für maximale Leistungen

Der Einsatzbereich dieser Panikbügelgriffe beträgt im Bezug auf jene Norm:

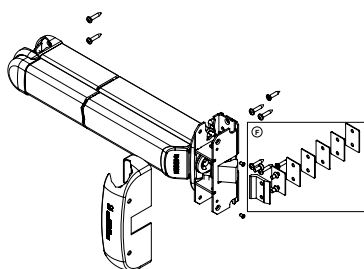
- max. Türgewicht 250 kg
- max. Türhöhe 2500 mm
- max. Türbreite 1300 mm
- Temperaturbereich min./max -10°C/+60°C



### Konfigurationen



AP002 SEITLICHE AUSFÜHRUNG



**Funktion**

Panikstange zum Anbringen Typ TOUCH BAR.

Technisches Online-Datenblatt



**Technische Merkmale**

Der Griff AP002 in seitlicher Ausführung besteht aus:

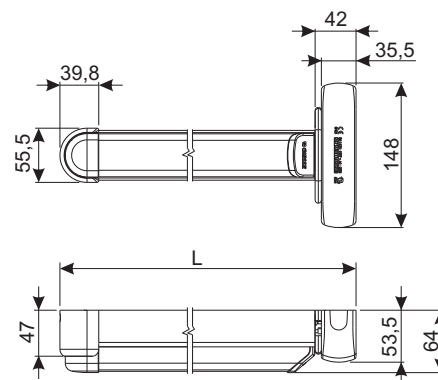
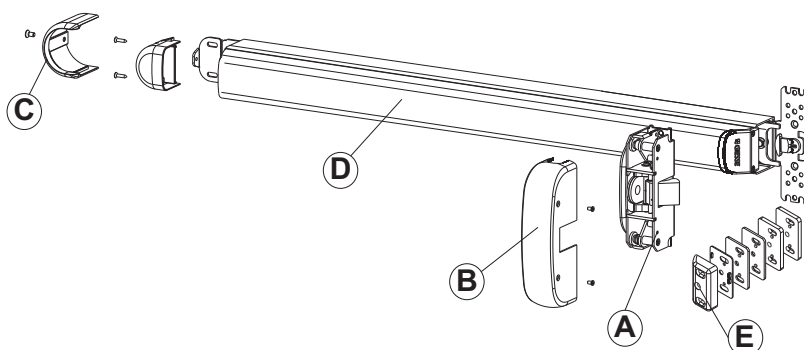
- der rechts und links verwendbare Beschlag (A) ist mit einem seitlichen Federriegel und einer Mechanismus-Abdeckung (B) versehen.
- vormontiertes Verbindungsstück (C)
- die Basis mit Betätigungsstange und Getriebe (D), mit montierten vorderen und hinteren Deckeln
- die seitliche verstellbare Schließplatte (E) ist auf Höhe des seitlichen Federriegels des Hauptgetriebes zu positionieren und die betreffenden Pässstücke unter der Schließplatte für Profile mit unterschiedlichen Stufen (1 Pässstück mit 1 mm, 2 Pässstücke mit 2 mm und 2 Pässstücke mit 4 mm)

Die für den Einsatz auf Brandschutztüren geeignete Ausführung AP001F ist mit einer seitlichen Schließplatte aus Stahl (statt aus Zamak wie bei der Standardausführung) und übereinander legbaren Pässstücken für Profile mit unterschiedlichen Stufen ausgestattet.

Der seitliche Griff AP002 kann nicht mit zusätzlichen Verschlüssen kombiniert werden.

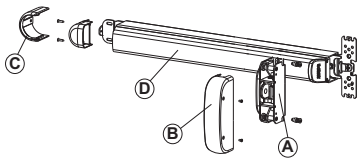
**Werkstoffe**

- Beschlag aus verzinktem Stahl
- Getriebe-Schutzabdeckung aus lackiertem Stahl
- Betätigungsstange aus stranggepresstem Aluminium.
- Schnapper aus Edelstahl
- Schließplatte aus Zamak und Pässstücke aus Polyamid für Ausführung AP002
- Schließplatte und Pässstücke aus Edelstahl für Ausführung AP002F
- Befestigungsschrauben aus verzinktem Stahl



Art. Nr.	Einzelteilbezeichnung	Ausführung	Stangenlänge L [mm]	Flügelbreite (mm)	Schließteil im Lieferumfang enthalten	Basis Neutral	Eloxiertes Elox	Lackiert	Trend/Gold Messing	Stücke pro Schachtel
07410	PANIKSTANGE AP002 - SEITLICH	KURZ	840	bis 1000	Zamak			X		1
07411	PANIKSTANGE AP002 - SEITLICH	MITTELWERT	1170	von 1001 bis 1200	Zamak			X		1
07412	PANIKSTANGE AP002 - SEITLICH	LANG	1300	von 1201 bis 1500	Zamak			X		1
07420	SEITLICHE PANIKSTANGE AP002F FÜR BRANDSCHUTZTÜREN	KURZ	840	bis 1000	Edelstahl			X		1
07421	SEITLICHE PANIKSTANGE AP002F FÜR BRANDSCHUTZTÜREN	MITTELWERT	1170	von 1001 bis 1200	Edelstahl			X		1
07422	SEITLICHE PANIKSTANGE AP002F FÜR BRANDSCHUTZTÜREN	LANG	1300	von 1201 bis 1500	Edelstahl			X		1

## AP002 HOCH-NIEDRIG



### Funktion

Panikstange zum Anbringen Typ TOUCH BAR.

Technisches Online-Datenblatt



### Technische Merkmale

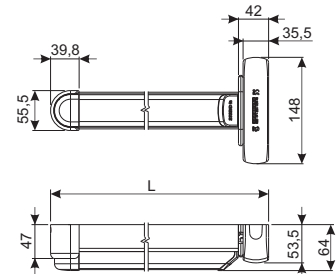
Der Griff AP002 in der Ausführung hoch/niedrig besteht aus:

- der rechts und links verwendbare Beschlag (A) ohne seitlicher Falle ist mit den Zusatzverschlüssen und dem Abdeckgehäuse (B) kombinierbar.
- vormontiertes Verbindungsstück (C)
- die Basis mit Betätigungsstange und Getriebe (D), mit montierten vorderen und hinteren Deckeln

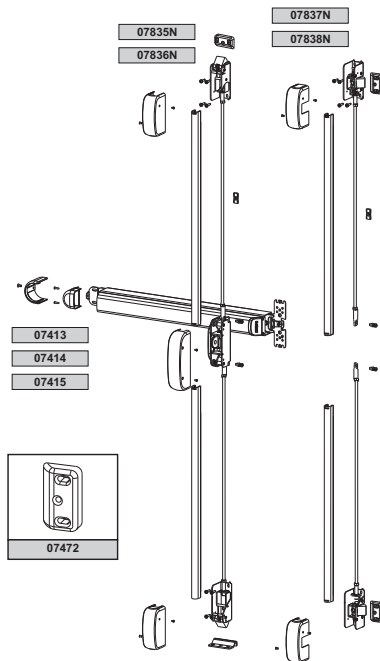
Der Griff AP002 hoch/tief wird mit den Zusatzverschlüssen kombiniert. Diese Ausführung eignet sich für Brandschutztüren, wenn der Einsatz in Kombination mit den für diese Anwendung vorgesehenen spezifischen Zusatzverschlüssen erfolgt.

### Werkstoffe

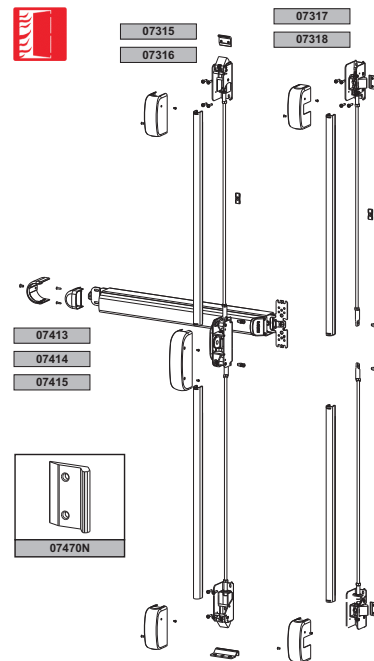
Beschlag aus verzinktem Stahl  
 Getriebe-Schutzabdeckung aus lackiertem Stahl  
 Bügel und Bügelsperblöcke aus Zamak  
 Unterlegplatte aus verzinktem Stahl  
 Befestigungs- und Sicherungsschrauben aus verzinktem Stahl



### Standard-Ausführung

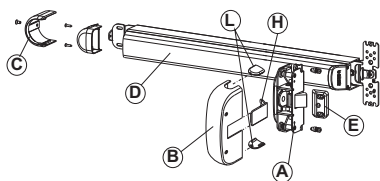


### Ausführung Brandschutztür



Art. Nr.	Einzelteilbezeichnung	Ausführung	Stangenlänge L [mm]	Flügelbreite (mm)	Basis Neutral	Eloxiertes Elox	Lackiert	Trend/Gold Messing	Stücke pro Schraffel
07413	PANIKSTANGE AP002 OBEN/UNTEN	KURZ	840	bis 1000			X		1
07414	PANIKSTANGE AP002 OBEN/UNTEN	MITTELWERT	1170	von 1001 bis 1200			X		1
07415	PANIKSTANGE AP002 OBEN/UNTEN	LANG	1300	von 1201 bis 1500			X		1

AP002 MODULAR



**Funktion**  
Panikstange zum Anbringen Typ TOUCH BAR.

Technisches Online-Datenblatt



**Technische Merkmale**

Der modulare Griff AP002 ermöglicht mit einem einzigen Artikel sowohl die seitliche Konfiguration mit einer Schließstelle wie auch die obere/untere Ausführung mit zwei oder drei Schließstellen.

Der modulare Griff AP002 kann mit den zusätzlichen oberen/unteren Verschlüssen kombiniert werden.

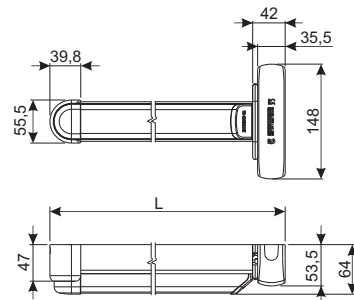
Der Griff AP002 in modularer Ausführung besteht aus:

- Der links und rechts verwendbare modulare Beschlag (A) mit seitlichem Schnapper (sperrbar) kann mit dem Bausatz Zusatzverschluss und der betreffenden Abdeckung (B) des Beschlags kombiniert werden
- vormontiertes rundes Verbindungspasstück (C)
- die Basis mit Betätigungsstange und Getriebe (D), mit montierten vorderen und hinteren Deckeln
- die seitliche verstellbare Schließplatte (E) ist auf Höhe des seitlichen Federriegels des Hauptgetriebes zu positionieren und die betreffenden Passtücke unter der Schließplatte für Profile mit unterschiedlichen Stufen (1 Passtück mit 1 mm, 2 Passtücke mit 2 mm und 2 Passtücke mit 4 mm)
- Kappe zur Deaktivierung der Federriegel (H)
- Kappen zum Verschluss der Langlöcher des Hauptbeschlags (L)

Die für den Einsatz auf Brandschutztüren geeignete Ausführung AP002F verfügt über eine seitliche Schließplatte aus Stahl (statt aus Zamak wie bei der Standardausführung) und übereinander legbare Passtücke für Profile mit unterschiedlichen Stufen.

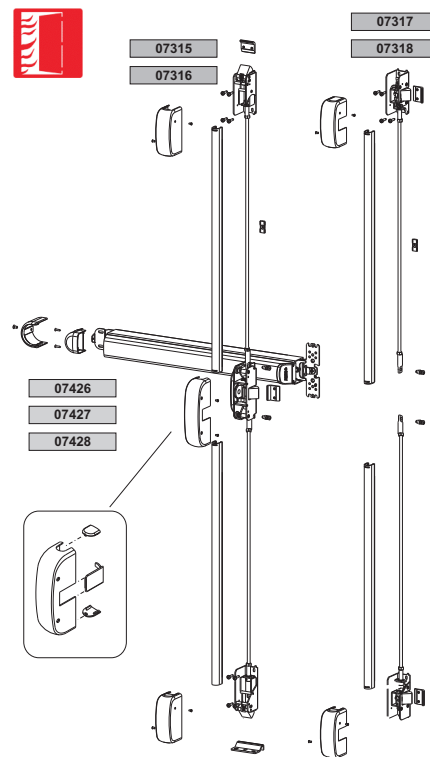
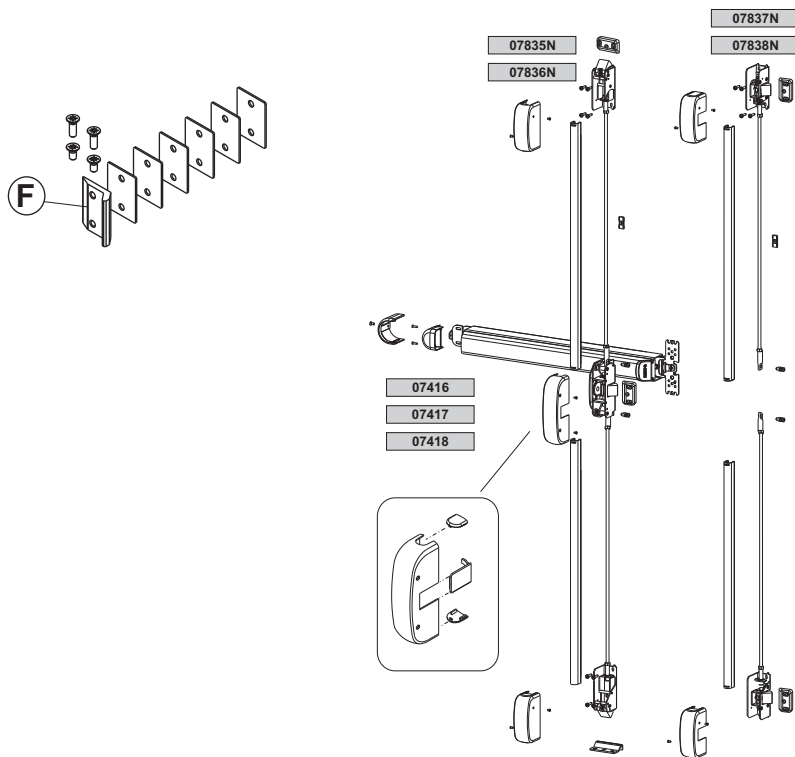
**Werkstoffe**

- Beschlag aus verzinktem Stahl
- Getriebe-Schutzabdeckung aus lackiertem Stahl
- Betätigungsstange aus stranggepresstem Aluminium.
- Schnapper aus Edelstahl



Standard-Ausführung

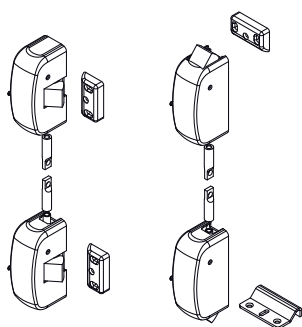
Ausführung Brandschutztür



## PANIKSTANGE AP002

Art. Nr.	Einzelteilbezeichnung	Ausführung	Stangenlänge L [mm]	Flügelbreite (mm)	Schließeteil im Lieferum- fang enthalten	Basis Neutral	Eloxiertes Elox	Lackiert	Trend/Gold Messing	Stücke pro Schachtel
07418	MODULARE PANIKSTANGE AP002	LANG	1300	von 1201 bis 1500	Zamak			X		1
07426	MODULARE PANIKSTANGE AP002F FÜR BRANDSCHUTZTÜREN	KURZ	840	bis 1000	Edelstahl			X		1
07427	MODULARE PANIKSTANGE AP002F FÜR BRANDSCHUTZTÜREN	MITTELWERT	1170	von 1001 bis 1200	Edelstahl			X		1
07428	MODULARE PANIKSTANGE AP002F FÜR BRANDSCHUTZTÜREN	LANG	1300	von 1201 bis 1500	Edelstahl			X		1

## ZUSATZSCHERE AP002



### Funktion

Der Stangen- und Schnapperbausatz dient zur Schaffung zusätzlicher Ver-  
schlusspunkte an der Tür.

Technisches Online-Da-  
tenblatt



### Technische Merkmale

Die Garnitur mit Stangen und Fallen zur Herstellung zusätzlicher Schließpunk-  
te an der Tür ist in folgenden Ausführungen erhältlich:

- hoch/niedrig für Standardtüren und für Brandschutztüren in kurzer und langer Ausführung. Für Einflügeltüren geeignet, die mit größerer Sicherheit geschlossen werden sollen als bei der Ausführung mit seitlichem Griff, und für Nebenflügel von zweiflügeligen Türen.
- seitlich für Standardtüren und für Brandschutztüren in kurzer und langer Ausführung.

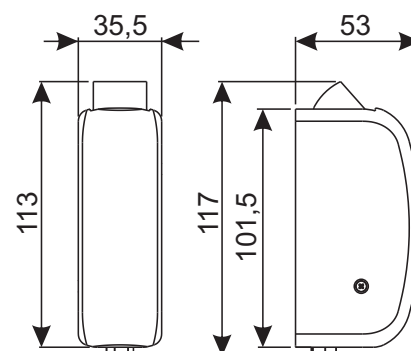
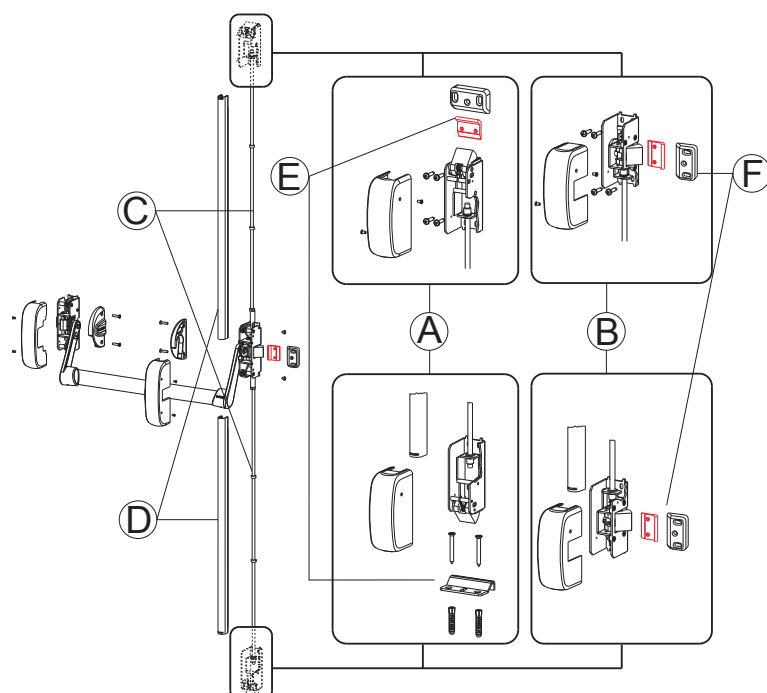
Für Einflügeltüren ohne Bodenschließplatten oder für sehr hohe Türen geeig-  
net, bei denen ein oberer Schließpunkt schwer realisierbar ist.

Die Garnituren bestehen aus:

- Fallen zum Schließen oben/unten (A) oder seitlich (B)
- die Gewindestangen (C)
- die Stangenabdeckungen (D)
- Das Schließteil am Boden und das obere Schließteil mit den entsprechenden Passstücken für die Ausführung oben/unten (E)
- die Schließteile mit entsprechenden Passstücken für die seitliche Ausfüh-  
rung (F)
- die Befestigungselemente (Schrauben, Buchsen, Unterlegscheiben)

### Werkstoffe

- Beschläge aus verzinktem Stahl
- Getriebe-Schutzabdeckung aus lackiertem Stahl
- Schnapper aus Edelstahl
- Gewindestangen aus verzinktem Stahl
- Stangenabdeckungen aus lackiertem Stahl
- Befestigungsschrauben und -elemente aus verz-  
inktem Stahl
- Schließteil oben/seitlich aus Zamak und Passstü-  
cke aus Polyamid

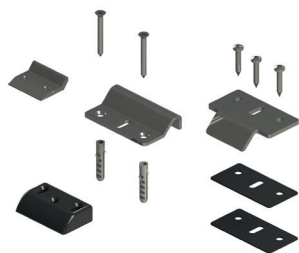




## PANIKSTANGE AP002

Art. Nr.	Einzelteilbezeichnung	Verschleißtyp	Ausführung	Flügelhöhe [mm]	Schließteile im Lieferumfang enthalten	Basis Neutral	Eloxiertes Elox	Lackiert	Trend/Gold Messing	Stücke pro Schachtel
07315	ZUSATZVERSCHLÜSSE BRANDSCHUTZTÜREN	OBEN/UNTEN	KURZ	bis zu 2640 mm	oben und am Boden aus Edelstahl			X		1
07316	ZUSATZVERSCHLÜSSE BRANDSCHUTZTÜREN	OBEN/UNTEN	LANG	von 2641 mm bis 3150 mm	oben und am Boden aus Edelstahl			X		1
07317	ZUSATZVERSCHLÜSSE BRANDSCHUTZTÜREN	SEITENTEILE	KURZ	bis zu 2640 mm	Seitenteile aus Edelstahl			X		1
07318	ZUSATZVERSCHLÜSSE BRANDSCHUTZTÜREN	SEITENTEILE	LANG	von 2641 mm bis 3150 mm	Seitenteile aus Edelstahl			X		1
07835N	ZUSATZVERSCHLÜSSE	OBEN/UNTEN	KURZ	bis zu 2640 mm	oben aus Zamak und am Boden aus Edelstahl			X		1
07836N	ZUSATZVERSCHLÜSSE	OBEN/UNTEN	LANG	von 2641 mm bis 3150 mm	oben aus Zamak und am Boden aus Edelstahl			X		1
07837N	ZUSATZVERSCHLÜSSE	SEITENTEILE	KURZ	bis zu 2640 mm	Seitliche Schließplatten aus Zamak			X		1
07838N	ZUSATZVERSCHLÜSSE	SEITENTEILE	LANG	von 2641 mm bis 3150 mm	Seitliche Schließplatten aus Zamak			X		1

## SCHLIESSPLATTEN FÜR GRIFFE AP002



### Funktion

Schließplatten zur Kombination mit Panikstangen AP001 und AP002.

Technisches Online-Datenblatt



### Technische Merkmale

#### Type 1

Seitliche Schließplatte aus Edelstahl für Panikstangen in Ausführung Brandschutztür AP001F und AP002F.

Gewährleistet die Funktionstüchtigkeit der Sicherheitseinrichtung und somit der Tür im Brandfall.

Die Schließplatte ist zur Anpassung an die verschiedenen Profile mit 6 übereinander legbaren 1-mm-Passstücken ausgestattet.

Befestigung am Profil mit Gewinde-Schneidschrauben.

#### Werkstoffe

Schließplatte und Passstücke aus Edelstahl

Befestigungsschrauben am Profil aus Edelstahl

#### Type 2

Schließplatte, die am Boden auf Höhe des unteren vertikalen Federriegels der Panikstangen AP001 und AP002 angebracht wird.

Gehört zur Ausstattung der zusätzlichen Schnapper, kann jedoch auch separat erworben werden.

#### Werkstoffe

Schließplatte aus Edelstahl

Befestigungsschrauben am Profil aus Edelstahl

Spreizdübel aus Kunststoff

#### Type 3

Seitliche verstellbare Schließplatte, die auf Höhe der seitlichen oder vertikalen Federriegel der Panikstangen AP001 und AP002 angebracht wird.

Gehört zur Ausstattung der zusätzlichen Griffe und Schnapper, kann jedoch auch separat erworben werden.

Die Schließplatte ist zur Befestigung auf den verschiedenen Profilen mit 5 übereinander legbaren Passstücken mit Stärke 1 mm, 2 mm und 4 mm ausgestattet.

Befestigung am Profil mit Gewinde-Schneidschrauben.

#### Werkstoffe

SEITLICHE SCHLIESSPLATTE AUS ZAMAK

Seitliche Passstücke aus Polyamid

Befestigungsschrauben am Profil aus Edelstahl

#### Typ 4

Seitliche Schließplatte für PVC.

#### Werkstoffe

Schließplatte aus Edelstahl

Befestigungsschrauben aus Edelstahl

#### Type 5

Seitliche Schließplatte für PVC und Holz.

#### Werkstoffe

Elemente aus Zamak

Befestigungsschrauben aus Edelstahl

#### Type 6

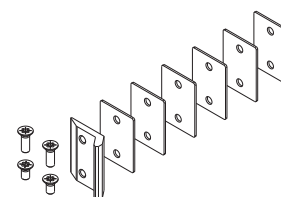
Seitliche Schließplatte für PVC und Holz.

#### Werkstoffe

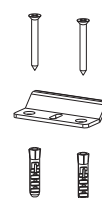
Elemente aus Zamak

Befestigungsschrauben aus Edelstahl

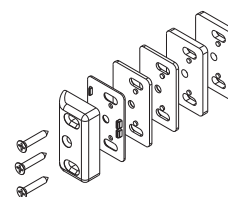
Type 1



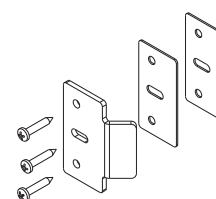
Type 2



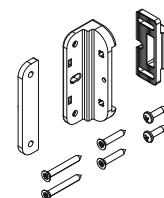
Type 3



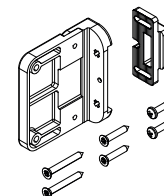
Typ 4



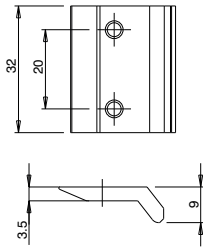
Type 5



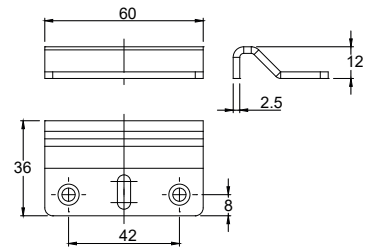
Type 6



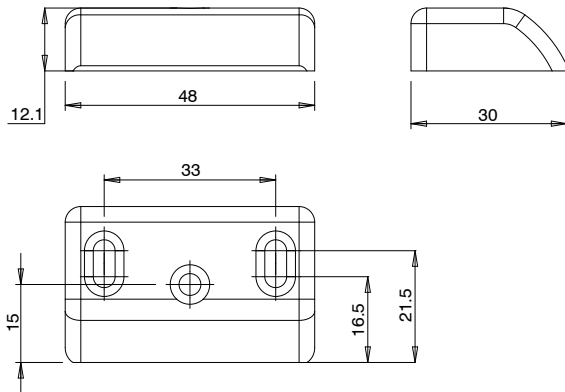
Type 1



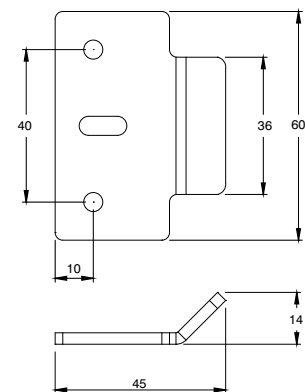
Type 2



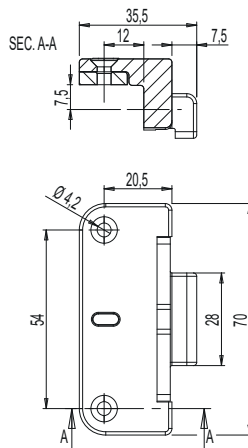
Type 3



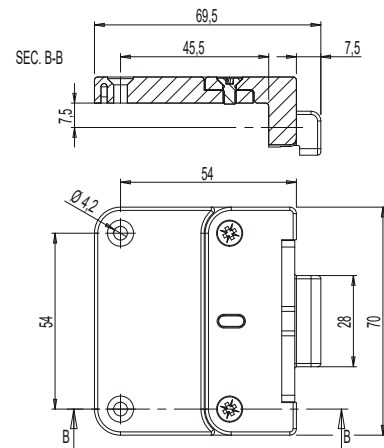
Typ 4



Type 5



Type 6



Art. Nr.	Einzelteilbezeichnung	Typologie	Basis Neutral	Eloxiertes Elox	Lackiert	Trend/Gold Messing	Stücke pro Schloßteil
07470N	SEITLICHE SCHLIESSPLATTE FÜR GRIFFE AP001F/AP002F	1	X				10
07471	BODENANSCHLAG FÜR GRIFFE AP001/AP002	2	X				10
07472	SEITLICHE SCHLIESSPLATTE FÜR GRIFFE AP001/AP002	3	X				10
07473	SEITLICHE SCHLIESSPLATTE FÜR PVC-GRIFFE AP001/AP002	4	X				10
07474	Seitliche Schließplatte für PVC und Holz AP001-AP002	5			X		10
07475	Seitliche Schließplatte für PVC und Holz L AP001-AP002	6			X		10



## AUSSENGRIFFE

### Funktion

Der allen Griffen GS AP001 und GS AP002 gemeinsame Außengriff gestattet, den Betätigungsgriff mit dem Zylinder zu sperren und somit die Öffnung von außen.

Technisches Online-Datenblatt

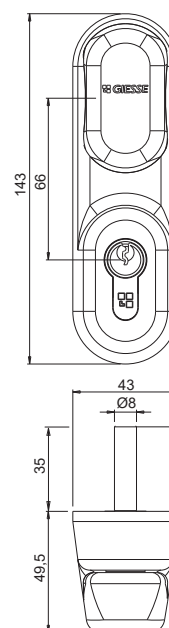
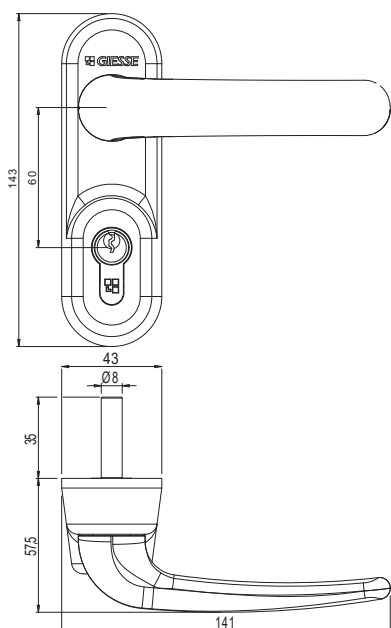


### Technische Merkmale

Außengriff für die Montage auf dem Pfosten oder dem Mittelstreifen der Tür in Verbindung mit den Panikstangen AP001 und AP002.  
Lieferbar in Ausführung mit Griff und Türkopf, mit integriertem Halbzylinder 31/10 oder ohne Zylinder.

### Werkstoffe

Griff aus Aluminium/Türkopf aus Zamak  
Verkleidung aus Zamak  
Unterlegplatte aus verzinktem Stahl  
Vierkantzapfen und Befestigungsschrauben aus verzinktem Stahl  
Zylinder und Schlüssel aus vernickeltem Messing



Art. Nr.	Einzelteilbezeichnung	Vierkant [mm]	Basis Neutral	Eloxiertes Elox	Lackiert	Trend/Gold Messing	Stücke pro Schattel
0732201	EXTERNE STEUERUNG MIT FREIEM TÜRKNOPF	8x120			X		1
07324	FREI ZUGÄNGLICHER AUSSENGRIF	8x120			X		1



## PANIKSTANGE AP100

### Funktion

Panikstange mit Sicherheitsgewinde Typ PUSH BAR.

### Technische Merkmale

Der Griff AP100 besteht aus:

- Getriebe AP100
- Ovale Betätigungsstange, getrennt käuflich, in drei unterschiedlichen Längen lieferbar
- Antipanik-Sicherheitsschlösser mit 1- und 3-Punkt-Verriegelung, auszuwählen in Abhängigkeit vom Profil und dem Montagetyt mit spezifischen Schließplatten
- Schließplatte für Schlösser AP100

Der Andruck auf der Stange bestimmt die Drehung eines speziellen Vierkantzapfen (Notfunktion), der die ausschließlich im offenen Zustand an das Sicherheitsschloss gekoppelte Vorrichtung betätigt.

Die Sicherheitsschlösser dieses Typs lassen sich auch bei geschlossenem Riegel durch eine einfache Drehung des Griff-Vierkants öffnen.

Aufgrund der besonderen Installationsbedingungen kann die Notfunktion auf der Innenseite der Tür aktiviert werden.

Beschlag, Schlösser und Notfunktion können auf einfache Weise sowohl rechts wie links auf der Tür montiert werden.

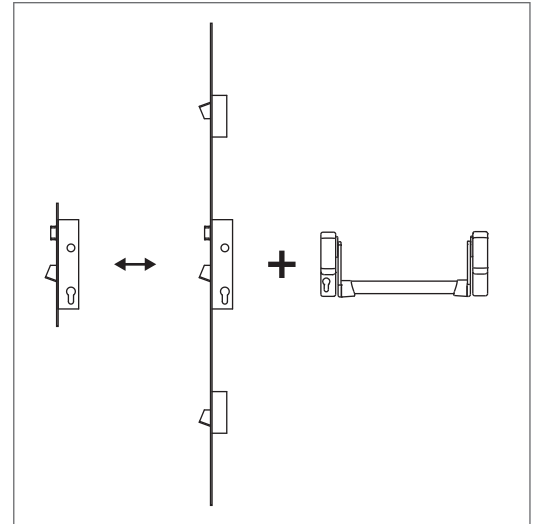
Im Lieferumfang des Produktes enthalten sind die Montageanleitungen mit den Bohrlehren in Papierform zur Profilmontage und das Wartungshandbuch des Produktes.

### Gütezeichen

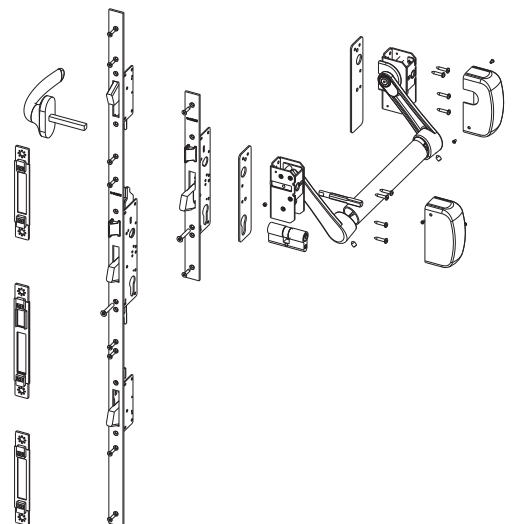
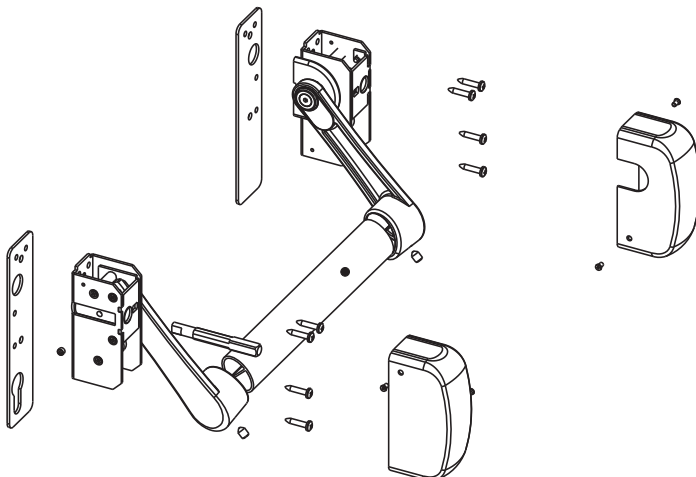
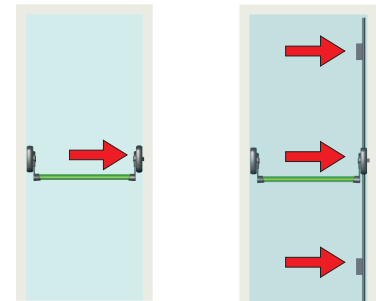
Der Griff AP100 ist nach Norm UNI EN 1125:2008 zertifiziert und trägt die CE-Kennzeichnung für maximale Leistungen.

Der Einsatzbereich dieser Panikbügelgriffe beträgt im Bezug auf jene Norm:

- max. Türgewicht 250 kg
- max. Türhöhe 2500 mm
- max. Türbreite 1300 mm
- Temperaturbereich min./max -10°C/+60°C



Konfigurationen





## BETÄTIGUNGSSTANGE AP100

### Funktion

Betätigungsstange für Panikstangen AP001 und AP100.

Technisches Online-Datenblatt

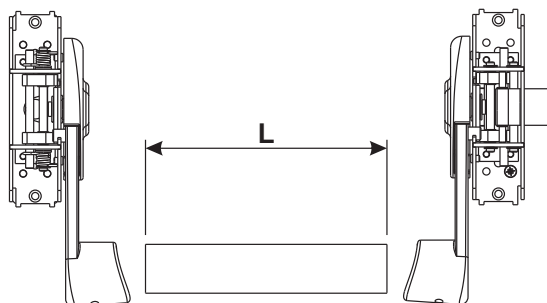


### Technische Merkmale

Mit verschiedenen Längen lieferbar.  
Wird mit Gewindestiften an den Bügeln des Bügelgriffs befestigt.

### Werkstoffe

Stange aus lackiertem, stranggepresstem Aluminium



Art. Nr.	Einzelteilbezeichnung	Länge (mm)	Flügelbreite (mm)	Basis Neutral	Eloxiertes Elox	Lackiert	Trend/Gold Messing	Stücke pro Schachtel
07843	STANGE BÜGELGRIFFE	950	bis 1000 mm			X		1
07844	STANGE BÜGELGRIFFE	1150	von 1001 bis 1200 mm			X		1
07845	STANGE BÜGELGRIFFE	1450	von 1201 bis 1500 mm			X		1

## GETRIEBE AP100

### Funktion

Panikstange mit Sicherheitsgewinde Typ PUSH BAR.

Technisches Online-Datenblatt



### Technische Merkmale

Das Getriebe AP100 besteht aus:

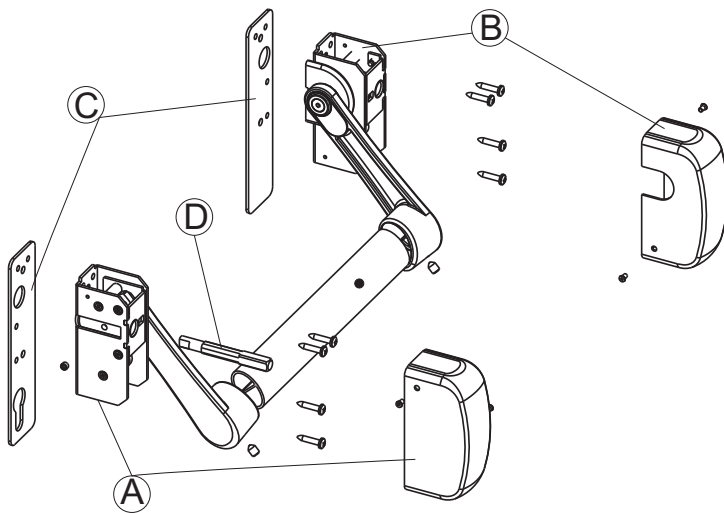
- Vorrichtung des Hauptantriebs (A) und entsprechende Getriebe-Schutzabdeckung
- Vorrichtung des Sekundärantriebs (B) und die entsprechende Getriebe-Schutzabdeckung
- die Unterlegplatten (C)
- der Verbindungsvierkantzapfen zwischen Getriebe und Schloss (D)

Die Einzieh-Vorrichtung ist mit folgenden Komponenten zu kombinieren:

- die ovale Betätigungsstange ist separat erhältlich und in drei verschiedenen Breiten lieferbar
- Sicherheits-Panikschlösser an einer Stelle und an drei Schließstellen, wahlweise je nach Funktion des Profils und Anwendung mit den spezifischen Schließplatten
- Schließteile speziell für das eingesetzte Schloss
- am Zylinder

### Werkstoffe

Beschläge aus verzinktem Stahl  
 Getriebe-Schutzabdeckung aus lackiertem Stahl  
 Befestigungskonsolen aus Zamak  
 Unterlegplatte aus verzinktem Stahl  
 Befestigungsschrauben und -gewindestifte aus verzinktem Stahl



Art. Nr.	Einzelteilbezeichnung	Anmerkung	Basis Neutral	Eloxiertes Elox	Lackiert	Trend/Gold Messing	Stücke pro Schachtel
07833	PANIKSTANGE AP100				X		1



## ZENTRALE SCHLÖSSER FÜR NOTAUSGÄNGE

### Funktion

Zentrales Schloss für den Einbau in Aluminiumpfosten mit Feder- und Schwingriegel für Notausgänge, lieferbar mit flachem und "U-förmigem" Frontelement.

Technisches Online-Datenblatt



### Technische Merkmale

Betätigung des Riegels mit dem Zylinder und mithilfe der Stange des Antipanikgriffs auf der Innenseite (Antipanik-Funktion).

Betätigung des Federriegels durch den Zylinder und den 8-mm-Vierkant des Griffs (von außen).

Achsenabstand Griffzylinder 85 mm.

Riegel mit Stärke 10 mm und Mindestüberstand von 24 mm.

Federriegel mit Überstand 10 mm.

Flache Frontplatte 24x3 mm.

### Werkstoffe

Gehäuseplatte und Deckelplatte aus verzinktem Stahl des Schlosses

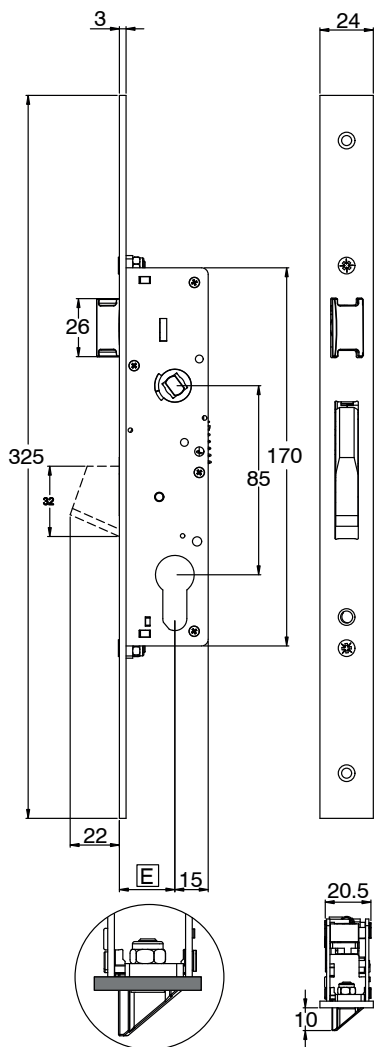
Frontelement aus Edelstahl

Federriegel und Riegel aus Nickelstahl

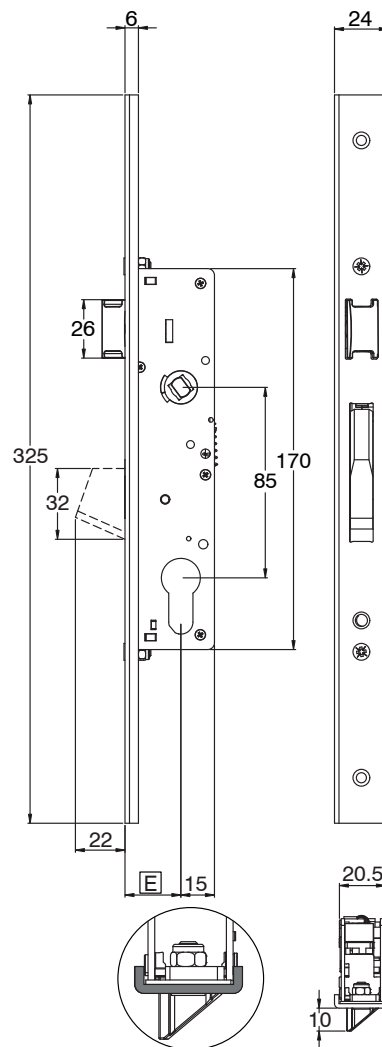
Befestigungsschraube des Zylinders aus Edelstahl

Befestigungsschrauben des Schlosses aus Edelstahl

Flache Frontseite



U-förmiges Frontelement





## PANIKSTANGE AP100

Art. Nr.	Einzelteilbezeichnung	Eingang E [mm]	Frontbreite [mm]	Frontmontage	Kombinierbare Schließplatten	Basis Neutral	Eloxiertes Elox	Lackiert	Trend/Gold Messing	Stücke pro Schachtel
07640	ZENTRALES SCHLOSS FÜR NO-TAUSGÄNGE	25	24	U	07691 - 07694 - 07695	X				1
07643	ZENTRALES SCHLOSS FÜR NO-TAUSGÄNGE	25	24	STULP	07690 - 07691 - 07692 - 07693 - 07694 - 07695	X				1
07660	ZENTRALES SCHLOSS FÜR NO-TAUSGÄNGE	30	24	U	07691 - 07694 - 07695	X				1
07661	ZENTRALES SCHLOSS FÜR NO-TAUSGÄNGE	35	24	U	07691 - 07694 - 07695	X				1
07662	ZENTRALES SCHLOSS FÜR NO-TAUSGÄNGE	30	24	STULP	07690 - 07691 - 07692 - 07693 - 07694 - 07695	X				1
07663	ZENTRALES SCHLOSS FÜR NO-TAUSGÄNGE	35	24	STULP	07690 - 07691 - 07692 - 07693 - 07694 - 07695	X				1

## MEHRFACHVERSCHLÜSSE FÜR NOTAUSGÄNGE



### Funktion

Mehrfachverschluss mit zentralem Schloss und seitlichen Ablenkern und mit Feder- und Schwingriegel für Notausgänge, lieferbar mit flachem und "U-förmigem" Frontelement.

Technisches Online-Datenblatt



### Technische Merkmale

Betätigung der Riegel mit dem Zylinder und mithilfe der Stange des Antipanikgriffs auf der Innenseite (ANTIPANIK-Funktion).

Betätigung des Federriegels durch den Zylinder und den 8-mm-Vierkant des Griffs (von außen).

Achsenabstand Griffzylinder 85 mm.

Riegel mit Stärke 10 mm und Mindestüberstand von 24 mm.

Federriegel mit Überstand 10 mm.

Frontplatte 24x3 mm.

Lieferbar mit U-förmigem und flachem Frontelement

### Werkstoffe

Gehäuseplatte und Deckelplatte des Schlosses aus verzinktem Stahl

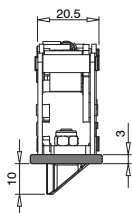
Frontelement aus Edelstahl

Federriegel und Riegel aus Nickelstahl

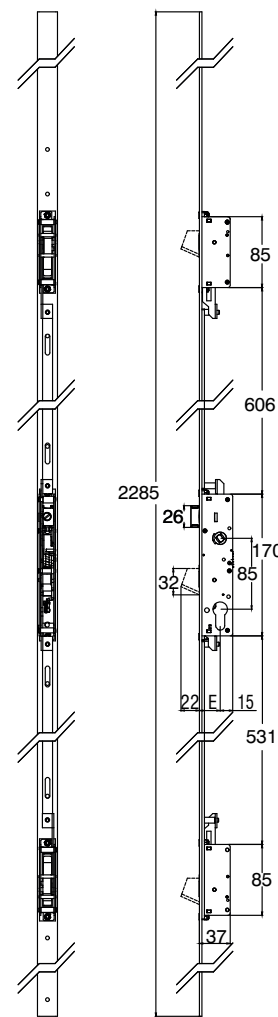
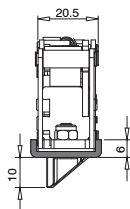
Befestigungsschraube des Zylinders aus Edelstahl

Befestigungsschrauben des Schlosses aus Edelstahl

Flache Frontseite

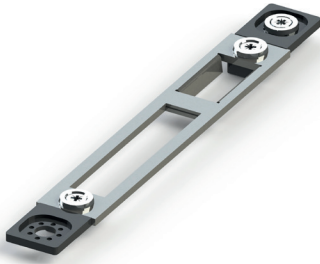


U-förmiges Frontelement



Art. Nr.	Einzelteilbezeichnung	Eingang E [mm]	Frontbreite [mm]	Frontmontage	Kombinierbare Schließplatten	Basis Neutral	Eloxiertes Elox	Lackiert	Trend/Gold Messing	Stücke pro Schattel
07653	MEHRFACHVERSCHLÜSSE FÜR NOTAUSGÄNGE	25	24	STULP	07700 - 07701 - 07702 - 07703 - 07704 - 07705	X				1
07664	MEHRFACHVERSCHLÜSSE FÜR NOTAUSGÄNGE	30	24	U	07701 - 07704 - 07705	X				1
07665	MEHRFACHVERSCHLÜSSE FÜR NOTAUSGÄNGE	35	24	U	07701 - 07704 - 07705	X				1
07666	MEHRFACHVERSCHLÜSSE FÜR NOTAUSGÄNGE	30	24	STULP	07700 - 07701 - 07702 - 07703 - 07704 - 07705	X				1
07667	MEHRFACHVERSCHLÜSSE FÜR NOTAUSGÄNGE	35	24	STULP	07700 - 07701 - 07702 - 07703 - 07704 - 07705	X				1

## SCHLIESSPLATTEN FÜR SCHLÖSSER AP100



### Funktion

Schließplatte zu kombinieren mit Zentralschlössern und Mehrpunktschlössern für Notausgänge, die wiederum mit Bügelgriff AP100 zu kombinieren sind.

Technisches Online-Datenblatt



### Technische Merkmale

#### TYP 1

Schließplatte und Bausatz mit verstellbaren Schließplatten für Türprofile ohne Nut, zu kombinieren mit Einzel- und Mehrpunktschlössern für Notausgänge AP100.

Vordere Befestigung mit Gewindeschneidschrauben. Ausgestattet mit Passstücken zur Variation des Falzmaßes.

Seitenverstellung  $\pm 2$  mm durch die zwei an die Schließplatte vormontierten Blöcke.

#### Werkstoffe

Frontplatten, Befestigungsschrauben am Profil und Muttern aus Edelstahl  
Zentraler Plattenkörper aus Zamak

#### TYP 2

Schließplatte und Bausatz mit verstellbaren flachen Schließplatten für Türprofile ohne Nut, zu kombinieren mit Einzel- und Mehrpunktschlössern für Notausgänge AP100.

Vordere Befestigung mit Gewindeschneidschrauben.

Seitenverstellung  $\pm 1,5$  mm mittels Langlöcher.

#### Werkstoffe

Schließplatten und Befestigungsschrauben am Profil aus Edelstahl

#### TYP 3

Schließplatte und Bausatz mit verstellbaren Schließplatten für Profile mit Euro-Nut, zu kombinieren mit Einzel- und Mehrpunktschlössern für Notausgänge AP100.

Die vordere Befestigung in der Nut erfolgt mittels Befestigungsformplatten, die in verschiedenen Positionen zu blockieren sind, um die verschiedenartigen Profilserien anzupassen.

Seitenverstellung  $\pm 2$  mm mittels Langlöcher.

#### Werkstoffe

Frontplatten, Befestigungsschrauben am Profil und Muttern aus Edelstahl  
Adapter für Seitenverstellung und Befestigungsformplatten aus Zamak

#### TYP 4

Schließplatte und Bausatz mit verstellbaren Schließplatten für Profile vom Typ R40/R50, zu kombinieren mit Einzel- und Mehrpunktschlössern für Notausgänge AP100.

Die vordere Befestigung in der Nut erfolgt mittels Befestigungsformplatten, die in verschiedenen Positionen zu blockieren sind, um die verschiedenartigen Profilserien anzupassen.

Seitenverstellung  $\pm 2$  mm mittels Langlöcher.

#### Werkstoffe

Frontplatten, Befestigungsschrauben am Profil und Muttern aus Edelstahl  
Adapter für Seitenverstellung und Befestigungsformplatten aus Zamak

#### TYP 5

Schließplatte und Bausatz mit verstellbaren Schließplatten für Profile mit Nutten und Falzmaß 30 mm, zu kombinieren mit Einzel- und Mehrpunktschlössern für Notausgänge AP100.

Die vordere Befestigung in der Nut erfolgt mittels Befestigungsformplatten, die in verschiedenen Positionen zu blockieren sind, um die verschiedenartigen Profilserien anzupassen.

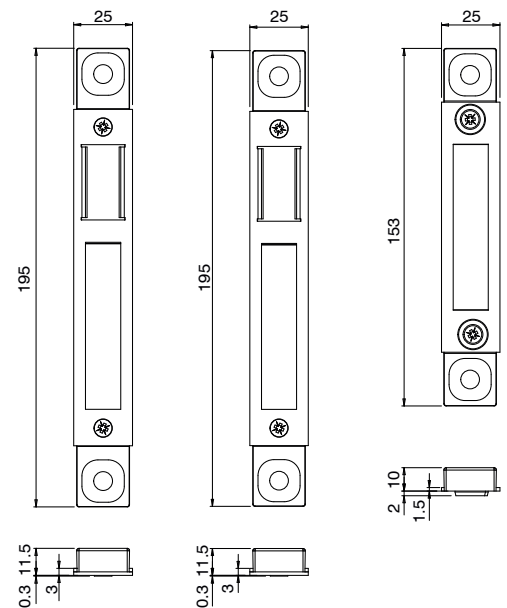
Seitenverstellung  $\pm 2$  mm mittels Langlöcher.

#### Werkstoffe

Frontplatten, Befestigungsschrauben am Profil und Muttern aus Edelstahl  
Adapter für Seitenverstellung und Befestigungsformplatten aus Zamak

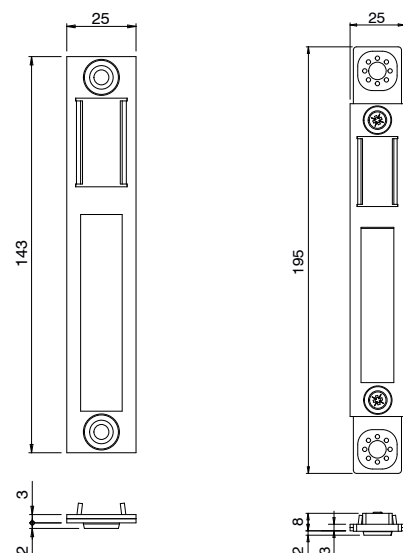
Typ 1 - Art. 07691

Typ 1 - Art. 07701

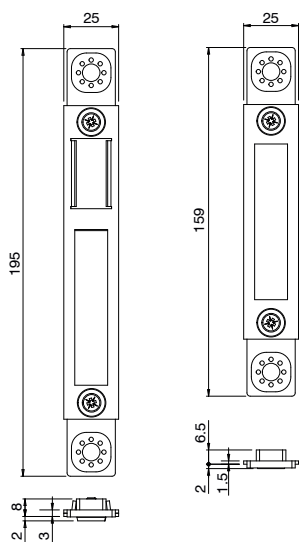


Typ 2 - Art. 07695

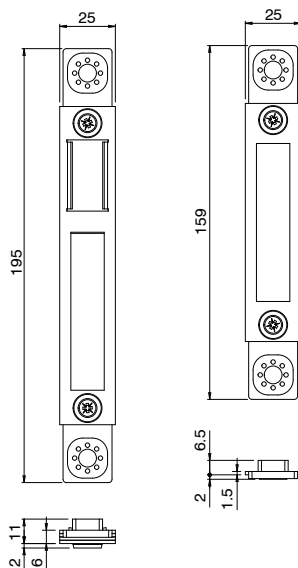
Typ 3 - Art. 07690



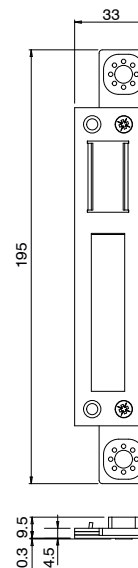
Typ 3 – Art. 07700



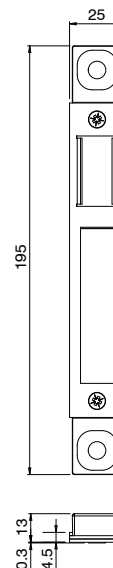
Typ 3 – Art. 07702



Typ 4 - Art. 07693



Typ 5 – Art. 07694



Art. Nr.	Einzelteilbezeichnung	Verstellung	Breite [mm]	QUERSCHNITT	Kompatible Schloßser mit AP100	Basis Neutral	Eloxiertes Elox	Lackiert	Trend/Gold Messing	Stücke pro Schachtel
07690	SCHLIESSPLATTE FÜR PROFILE MIT EURO-NUT	± 2 mm	25	C001-C013-C015	07643 - 07644 - 07645 - 07662 - 07663	X				1
07691	SCHLIESSPLATTE FÜR TÜRPROFILE	± 2 mm	25	C001-C002-C013-C014-C017	07641 - 07642 - 07644 - 07645 - 07660 - 07661 - 07662 - 07663	X				1
07693	SCHLIESSPLATTE FÜR PROFILE R40/R50	± 2 mm	33	C007-C008	07643 - 07644 - 07645 - 07662 - 07663	X				1
07694	SCHLIESSPLATTE FÜR PROFILE MIT NUT 15/20 UND FALZ > 15	± 2 mm	25	-	07640 - 07641 - 07642 - 07643 - 07644 - 07645 - 07660 - 07661 - 07662 - 07663	X				1
07695	FLACHE UNIVERSALGEGENPLATTE	± 1,5 mm	25	-	07640 - 07641 - 07642 - 07643 - 07644 - 07645 - 07660 - 07661 - 07662 - 07663	X				1
07700	SATZ GEGENPLATTEN FÜR PROFIL MIT EURO-NUT	± 2 mm	25	C001-C013-C015	07653 - 07654 - 07655	X				1
07701	SATZ GEGENPLATTEN FÜR TÜRPROFILE	± 2 mm	25	-	07650 - 07651 - 07652 - 07653 - 07654 - 07655 - 07664 - 07665 - 07666 - 07667	X				1
07702	BAUSATZ SCHLIESSPLATTE FÜR PROFILE MIT LAUFRILLE 15/20 UND FALZLUFT 12/15	± 2 mm	25	C010	07653 - 07654 - 07655 - 07666 - 07667	X				1

## PANIKSTANGE AP200

### Funktion

Panikstange mit Sicherheitsgewinde Typ TOUCH BAR.

### Technische Merkmale

Der Bügelgriff AP200 besteht aus:

- Getriebe AP200 mit integrierter Stange, erhältlich in zwei verschiedenen Längen
- Antipanik-Sicherheitsschlösser mit 1- und 3-Punkt-Verriegelung, auszuwählen in Abhängigkeit vom Profil und dem Montagetyp mit spezifischen Schließplatten
- Schließplatten für Schlösser AP200

Der Andruck auf der Stange bestimmt die Drehung eines speziellen Vierkantzapfen (Notfunktion), der die ausschließlich im offenen Zustand an das Sicherheitsschloss gekoppelte Vorrichtung betätigt.

Die Sicherheitsschlösser dieses Typs lassen sich auch bei geschlossenem Riegel durch eine einfache Drehung des Griff-Vierkants öffnen.

Aufgrund der besonderen Installationsbedingungen kann die Notfunktion auf der Innenseite der Tür aktiviert werden.

Beschlag, Schlösser und Notfunktion können auf einfache Weise sowohl rechts wie links auf der Tür montiert werden.

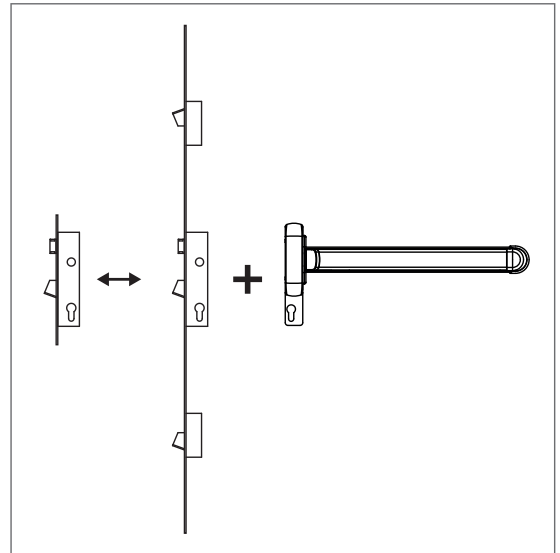
Im Lieferumfang des Produktes enthalten sind die Montageanleitungen mit den Bohrlehren in Papierform zur Profildbearbeitung und das Wartungshandbuch des Produktes.

### Gütezeichen

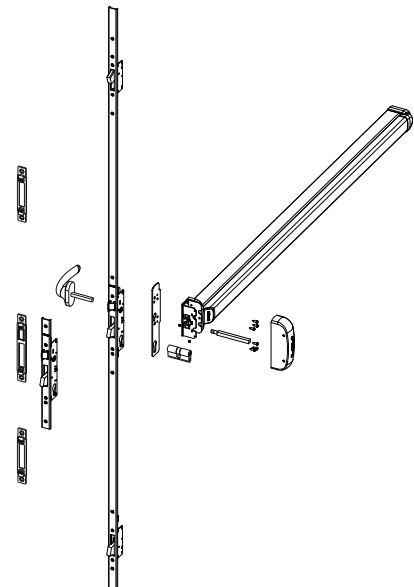
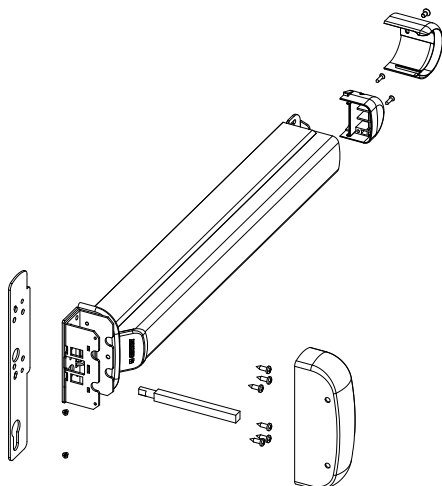
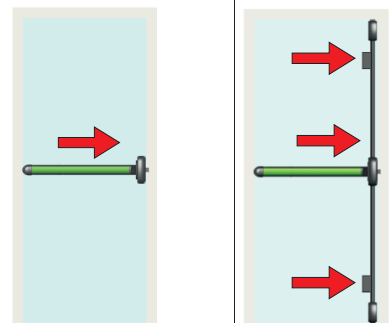
Der Bügelgriff AP200 ist nach der Norm UNI EN 1125:2008 zertifiziert und trägt die CE-Kennzeichnung für maximale Leistungen.

Der Einsatzbereich dieser Panikbügelgriffe beträgt im Bezug auf jene Norm:

- max. Türgewicht 250 kg
- max. Türhöhe 2500 mm
- max. Türbreite 1300 mm
- Temperaturbereich min./max -10°C/+60°C



Konfigurationen



**GETRIEBE AP200**



**Funktion**

Panikstange mit Sicherheitsgewinde Typ TOUCH BAR.

Technisches Online-Datenblatt



**Technische Merkmale**

Das Getriebe AP200 besteht aus:

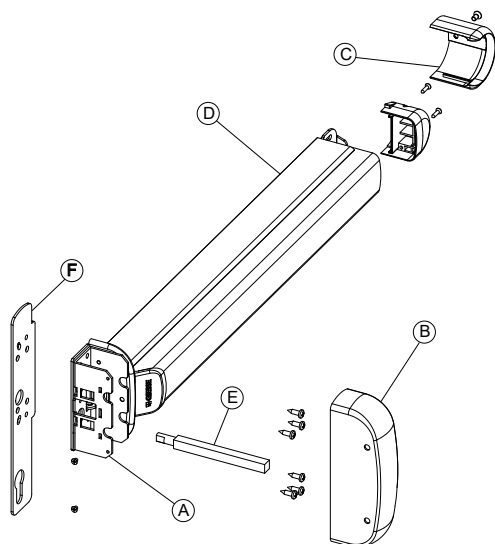
- das rechts und links verwendbare Sekundärgetriebe (A) ist mit einer entsprechenden Getriebe-Schutzabdeckung ausgestattet.
- vormontiertes Verbindungsstück (C)
- die Basis mit Betätigungsstange und Getriebe (D), mit montierten vorderen und hinteren Deckeln
- der Verbindungsvierkantzapfen zwischen Getriebe und Schloss (E)
- der Unterlegplatte (F)

Die Einzieh-Vorrichtung ist mit folgenden Komponenten zu kombinieren:

- Sicherheits-Panikschlösser an einer Stelle und an drei Schließstellen, wahlweise je nach Funktion des Profils und Anwendung mit den spezifischen Schließplatten
- Schließteile speziell für das eingesetzte Schloss
- am Zylinder

**Werkstoffe**

- Beschläge aus verzinktem Stahl
- Getriebe-Schutzabdeckung aus lackiertem Stahl
- Befestigungskonsolen aus Zamak
- Unterlegplatte aus verzinktem Stahl
- Befestigungsschrauben und -gewindestifte aus verzinktem Stahl



Art. Nr.	Einzelteilbezeichnung	Anmerkung	Basis Neutral	Eloxiertes Elox	Lackiert	Trend/Gold Messing	Stücke pro Schachtel
07430	PANIKSTANGE AP200	L=1170			X		1
07431	PANIKSTANGE AP200	L=1300			X		1

## ZENTRALE SCHLÖSSER FÜR NOTAUSGÄNGE

### Funktion

Zentrales Schloss für den Einbau in Aluminiumpfosten mit Feder- und Schwingriegel für Notausgänge, lieferbar mit flachem und "U-förmigem" Frontelement.

Technisches Online-Datenblatt



### Technische Merkmale

Betätigung des Riegels mit dem Zylinder und mithilfe der Stange des Antipanikgriffs auf der Innenseite (Antipanik-Funktion).

Betätigung des Federriegels durch den Zylinder und den 8-mm-Vierkant des Griffs (von außen).

Achsenabstand Griffzylinder 85 mm.

Riegel mit Stärke 10 mm und Mindestüberstand von 24 mm.

Federriegel mit Überstand 10 mm.

Flache Frontplatte 24x3 mm.

### Werkstoffe

Gehäuseplatte und Deckelplatte aus verzinktem Stahl des Schlosses

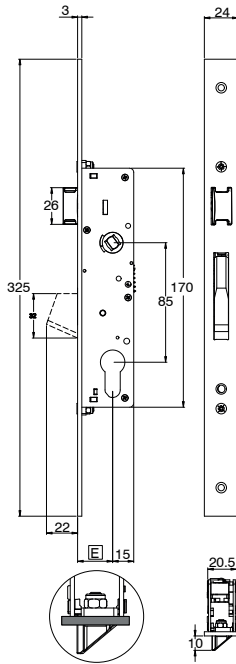
Frontelement aus Edelstahl

Federriegel und Riegel aus Nickelstahl

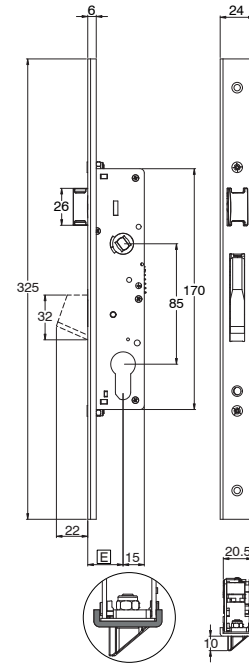
Befestigungsschraube des Zylinders aus Edelstahl

Befestigungsschrauben des Schlosses aus Edelstahl

Flache Frontseite



U-förmiges Frontelement



Art. Nr.	Einzelteilbezeichnung	Eingang E [mm]	Frontbreite [mm]	Frontmontage	Kombinierbare Schließplatten	Basis Neutral	Eloxiertes Elox	Lackiert	Trend/Gold Messing	Stücke pro Schachtel
07660	ZENTRALES SCHLOSS FÜR NOTAUSGÄNGE	30	24	U	07691 - 07694 - 07695	X				1
07661	ZENTRALES SCHLOSS FÜR NOTAUSGÄNGE	35	24	U	07691 - 07694 - 07695	X				1
07662	ZENTRALES SCHLOSS FÜR NOTAUSGÄNGE	30	24	STULP	07690 - 07691 - 07692 - 07693 - 07694 - 07695	X				1
07663	ZENTRALES SCHLOSS FÜR NOTAUSGÄNGE	35	24	STULP	07690 - 07691 - 07692 - 07693 - 07694 - 07695	X				1

## MEHRFACHVERSCHLÜSSE FÜR NOTAUSGÄNGE



### Funktion

Mehrfachverschluss mit zentralem Schloss und seitlichen Ablenkern und mit Feder- und Schwingriegel für Notausgänge, lieferbar mit flachem und "U-förmigem" Frontelement.

Technisches Online-Datenblatt



### Technische Merkmale

Betätigung der Riegel mit dem Zylinder und mithilfe der Stange des Antipanikgriffs auf der Innenseite (ANTIPANIK-Funktion).

Betätigung des Federriegels durch den Zylinder und den 8-mm-Viereck des Griffs (von außen).

Achsenabstand Griffzylinder 85 mm.

Riegel mit Stärke 10 mm und Mindestüberstand von 24 mm.

Federriegel mit Überstand 10 mm.

Frontplatte 24x3 mm.

Lieferbar mit U-förmigem und flachem Frontelement

### Werkstoffe

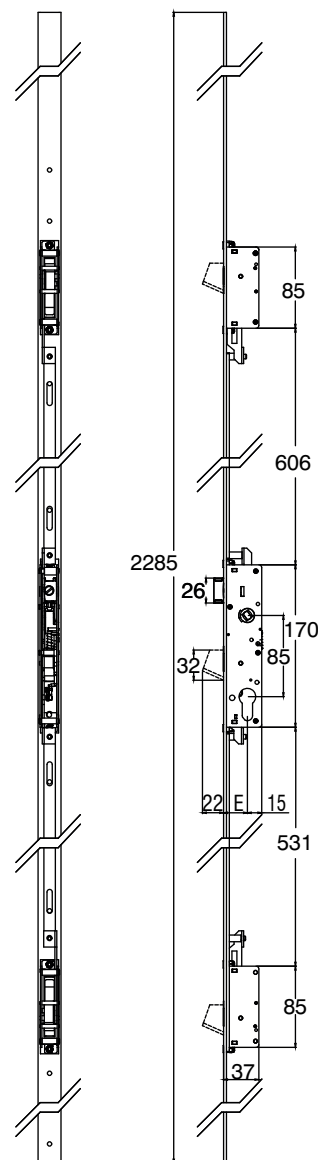
Gehäuseplatte und Deckelplatte des Schlosses aus verzinktem Stahl

Frontelement aus Edelstahl

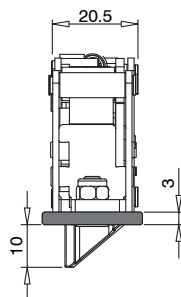
Federriegel und Riegel aus Nickelstahl

Befestigungsschraube des Zylinders aus Edelstahl

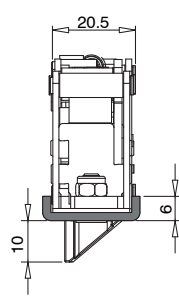
Befestigungsschrauben des Schlosses aus Edelstahl



Flache Frontseite



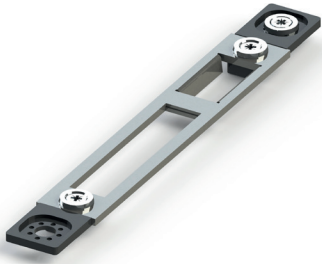
U-förmiges Frontelement



Art. Nr.	Einzelteilbezeichnung	Eingang E [mm]	Frontbreite [mm]	Frontmontage	Kombinierbare Schließplatten	Basis Neutral	Eloxiertes Elox	Lackiert	Trend/Gold Messing	Stücke pro Schattel
07664	MEHRFACHVERSCHLÜSSE FÜR NOTAUSGÄNGE	30	24	U	07701 - 07704 - 07705	X				1
07665	MEHRFACHVERSCHLÜSSE FÜR NOTAUSGÄNGE	35	24	U	07701 - 07704 - 07705	X				1
07666	MEHRFACHVERSCHLÜSSE FÜR NOTAUSGÄNGE	30	24	STULP	07700 - 07701 - 07702 - 07703 - 07704 - 07705	X				1
07667	MEHRFACHVERSCHLÜSSE FÜR NOTAUSGÄNGE	35	24	STULP	07700 - 07701 - 07702 - 07703 - 07704 - 07705	X				1



## SCHLIESSPLATTEN FÜR SCHLÖSSER AP200



### Funktion

Schließplatte zu kombinieren mit Zentralschlössern und Mehrpunktschlössern für Notausgänge, die wiederum mit Bügelgriff AP200 zu kombinieren sind.

Technisches Online-Datenblatt



### Technische Merkmale

#### TYP 1

Schließplatte und Bausatz mit verstellbaren Schließplatten für Türprofile ohne Nut, zu kombinieren mit Einzel- und Mehrpunktschlössern für Notausgänge AP200.

Vordere Befestigung mit Gewindeschneidschrauben. Ausgestattet mit Passstücken zur Variation des Falzmaßes.

Seitenverstellung  $\pm 2$  mm durch die zwei an die Schließplatte vormontierten Blöcke.

#### Werkstoffe

Frontplatten, Befestigungsschrauben am Profil und Muttern aus Edelstahl  
Zentraler Plattenkörper aus Zamak

#### TYP 2

Schließplatte und Bausatz mit verstellbaren flachen Schließplatten für Türprofile ohne Nut, zu kombinieren mit Einzel- und Mehrpunktschlössern für Notausgänge AP200.

Vordere Befestigung mit Gewindeschneidschrauben.

Seitenverstellung  $\pm 1,5$  mm mittels Langlöcher.

#### Werkstoffe

Schließplatten und Befestigungsschrauben am Profil aus Edelstahl

#### TYP 3

Schließplatte und Bausatz mit verstellbaren Schließplatten für Profile mit Euro-Nut, zu kombinieren mit Einzel- und Mehrpunktschlössern für Notausgänge AP200.

Die vordere Befestigung in der Nut erfolgt mittels Befestigungsformplatten, die in verschiedenen Positionen zu blockieren sind, um die verschiedenartigen Profilserien anzupassen.

Seitenverstellung  $\pm 2$  mm mittels Langlöcher.

#### Werkstoffe

Frontplatten, Befestigungsschrauben am Profil und Muttern aus Edelstahl  
Adapter für Seitenverstellung und Befestigungsformplatten aus Zamak

#### TYP 4

Schließplatte und Bausatz mit verstellbaren Schließplatten für Profile vom Typ R40/R50, zu kombinieren mit Einzel- und Mehrpunktschlössern für Notausgänge AP200.

Die vordere Befestigung in der Nut erfolgt mittels Befestigungsformplatten, die in verschiedenen Positionen zu blockieren sind, um die verschiedenartigen Profilserien anzupassen.

Seitenverstellung  $\pm 2$  mm mittels Langlöcher.

#### Werkstoffe

Frontplatten, Befestigungsschrauben am Profil und Muttern aus Edelstahl  
Adapter für Seitenverstellung und Befestigungsformplatten aus Zamak

#### TYP 5

Schließplatte und Bausatz mit verstellbaren Schließplatten für Profile mit Nuten und Falzmaß 30 mm, zu kombinieren mit Einzel- und Mehrpunktschlössern für Notausgänge AP200.

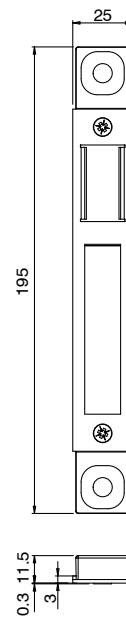
Die vordere Befestigung in der Nut erfolgt mittels Befestigungsformplatten, die in verschiedenen Positionen zu blockieren sind, um die verschiedenartigen Profilserien anzupassen.

Seitenverstellung  $\pm 2$  mm mittels Langlöcher.

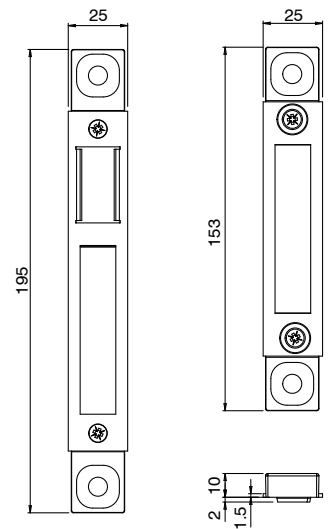
#### Werkstoffe

Frontplatten, Befestigungsschrauben am Profil und Muttern aus Edelstahl  
Adapter für Seitenverstellung und Befestigungsformplatten aus Zamak

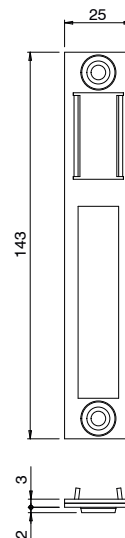
Typ 1 - Art. 07691



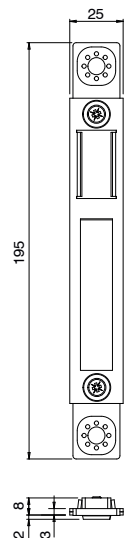
Typ 1 - Art. 07701



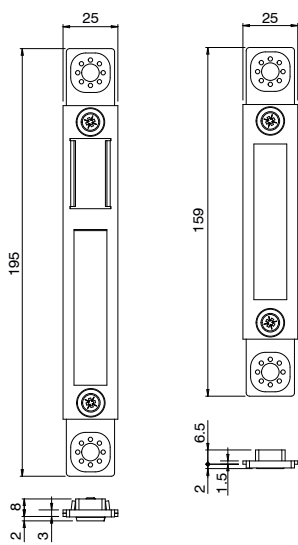
Typ 2 - Art. 07695



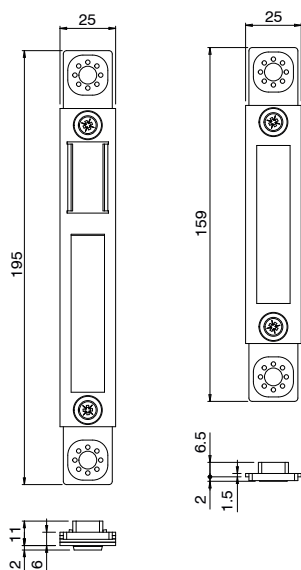
Typ 3 - Art. 07690



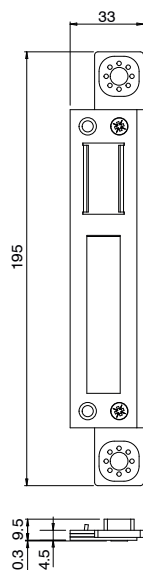
Typ 3 – Art. 07700



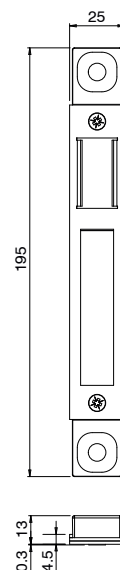
Typ 3 – Art. 07702



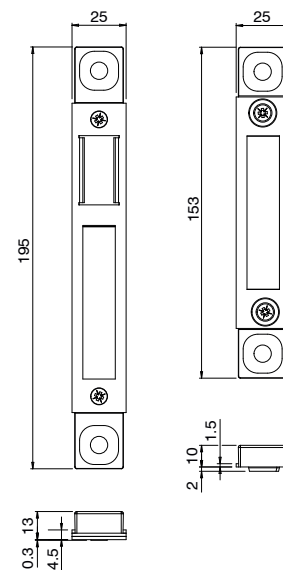
Typ 4 - Art. 07693



Typ 5 – Art. 07694



Typ 5 – Art. 07704



Art. Nr.	Einzelteilbezeichnung	Verstellung	Breite [mm]	QUERSCHNITT	Kompatible Schlös- ser mit AP200	Basis Neutral	Eloxiertes Elox	Lackiert	Trend/Gold Messing	Stücke pro Schachtel
07690	SCHLIESSPLATTE FÜR PROFILE MIT EURO-NUT	± 2 mm	25	C001-C013-C015	07644 - 07645 - 07662 - 07663	X				1
07691	SCHLIESSPLATTE FÜR TÜRPROFILE	± 2 mm	25	C001-C002-C013- C014-C017	07641 - 07642 - 07644 - 07645 - 07660 - 07661 - 07662 - 07663	X				1
07693	SCHLIESSPLATTE FÜR PROFILE R40/R50	± 2 mm	33	C007-C008	07644 - 07645 - 07662 - 07663	X				1
07694	SCHLIESSPLATTE FÜR PROFILE MIT NUT 15/20 UND FALZ > 15	± 2 mm	25	-	07641 - 07642 - 07644 - 07645 - 07660 - 07661 - 07662 - 07663	X				1
07695	FLACHE UNIVERSALGEGENPLATTE	± 1,5 mm	25	-	07641 - 07642 - 07644 - 07645 - 07660 - 07661 - 07662 - 07663	X				1
07700	SATZ GEGENPLATTEN FÜR PROFIL MIT EURO-NUT	± 2 mm	25	C001-C013-C015	07654 - 07655	X				1
07701	SATZ GEGENPLATTEN FÜR TÜRPROFILE	± 2 mm	25	-	07651 - 07652 - 07654 - 07655 - 07664 - 07665 - 07666 - 07667	X				1
07702	BAUSATZ SCHLIESSPLATTE FÜR PROFILE MIT LAUFRILLE 15/20 UND FALZLUFT 12/15	± 2 mm	25	C010	07654 - 07655 - 07666 - 07667	X				1
07704	BAUSATZ SCHLIESSPLATTE FÜR PROFILE MIT LAUFRILLE 15/20 UND FALZLUFT >15	± 2 mm	25	-	07651 - 07652 - 07654 - 07655 - 07664 - 07665 - 07666 - 07667	X				1



**DICHT- UND  
SCHLIESS-  
ELEMENTE**



## RIEGEL GIAP FÜR TORBLATT



### Funktion

Riegel aus Polyamid bestehend aus einem Beschlagkörper und einem Verschlussteil mit Zapfen für die direkte Befestigung an Fußböden. Nutzbar für Fenster und Türen mit Torblättern mit Aluminiumbeschlägen und Mitteldichtung.

Technisches Online-Datenblatt



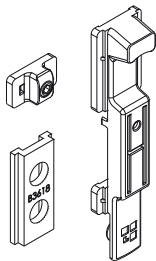
### Technische Merkmale

Für die Befestigung, sofern eine Anwendung in Kombination mit den Schließteilen erforderlich ist, muss die mitgelieferte verstellbare Polyamid-Buchse auf den Zapfen gesteckt werden, um eine perfekte Kopplung zu erlangen. Wird in der Profalnut ohne Bearbeitung eingesetzt. Nach der Positionierung wird er mit einem Block befestigt, indem der vormontierte Gewindestift M5 mit einem 2,5 mm Inbusschlüssel festgezogen wird. Die Verbindungsplatte aus Polyamid kann durch die Schubstange der Serie zur Verlängerung des Beschlags ersetzt werden.

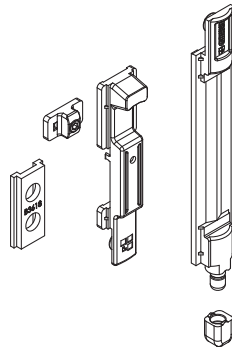
### Werkstoffe

Basiselemente aus glasfaserverstärktem Polyamid  
 Zapfen Verschlussteil aus Stahl mit Ni-Zn-Oberflächenbehandlung  
 Arretierblock aus Zamak  
 Sicherungsschraube aus Edelstahl

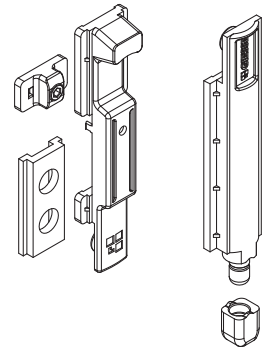
Type 1



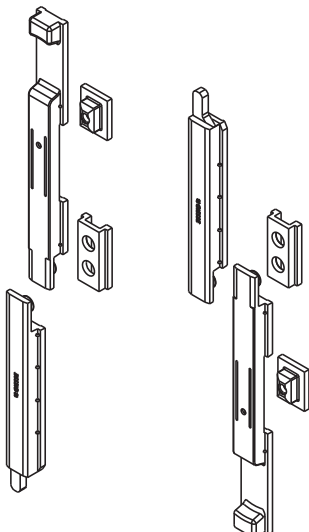
Type 3



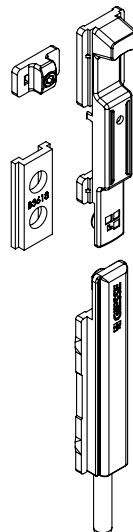
Typ 4



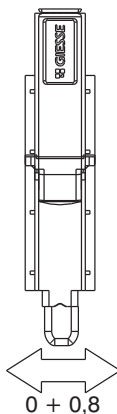
Type 5



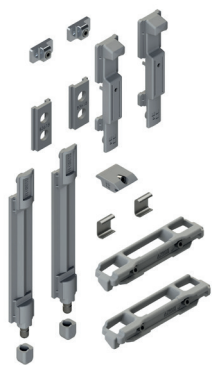
Type 6



Verstellung



Art. Nr.	Einzelteilbezeichnung	Typologie	Laufrille (mm)	Verstellung (mm)	Reduziertes Verschlussstück	Dezentraler Bolzen	Basis Neutral	Eloxiertes Elox	Lackiert	Trend/Gold Messing	Stücke pro Schachtel
02108	RIEGEL GIAP	3	15 ÷ 20	+ 0,8	JA	-	X				50
02108K	RIEGEL GIAP	3	15 ÷ 20	+ 0,8	JA	-	X				50
02111K	RIEGEL GIAP	4	15 ÷ 20	+ 0,8	-	-	X				50
02111N	RIEGEL GIAP	4	15 ÷ 20	+ 0,8	-	-	X				50
02112	RIEGEL GIAP	4	13,2 ÷ 16,8	+ 0,8	-	-	X				50
02112K	RIEGEL GIAP	4	13,2 ÷ 16,8	+ 0,8	-	-	X				50
02125	RIEGEL GIAP	4	14 ÷ 18	+ 0,8	-	-	X				50
02125K	RIEGEL GIAP	4	14 ÷ 18	+ 0,8	-	-	X				50
02131	RIEGEL GIAP	5	15 ÷ 18	-	-	-	X				25
02131K	RIEGEL GIAP	5	15 ÷ 18	-	-	-	X				25
02132	RIEGEL GIAP	5	20 ÷ 23	-	-	-	X				25
02133	RIEGEL GIAP	4	23,6 ÷ 31	+ 0,8	-	-	X				50
02134	RIEGEL GIAP	5	20 ÷ 23	-	-	-	X				25
02138K	RIEGEL GIAP	3	13,2 ÷ 16,8	+ 0,8	JA	-	X				50
02164	RIEGEL GIAP	6	15 ÷ 20	-	-	JA	X				25
02165	GRIFF GIAP	1	15 ÷ 20	-	-	-	X				50
02165K	GRIFF GIAP	1	15 ÷ 20	-	-	-	X				50



## SATZ STULPFLÜGEL RIEGEL GIAP

### Funktion

Flügelverriegelungsgetriebe in Kombination mit Riegel Giap.  
Zur Verwendung am Fenster mit festem Mittelpfosten und Drehflügeln.

Technisches Online-Datenblatt



### Technische Merkmale

Das Verriegelungsgetriebe besteht aus Riegeln Giap, Schließteilen und einem Hebeelement.

Das Verriegelungsgetriebe muss durch die Bänder Flash Base ergänzt werden.

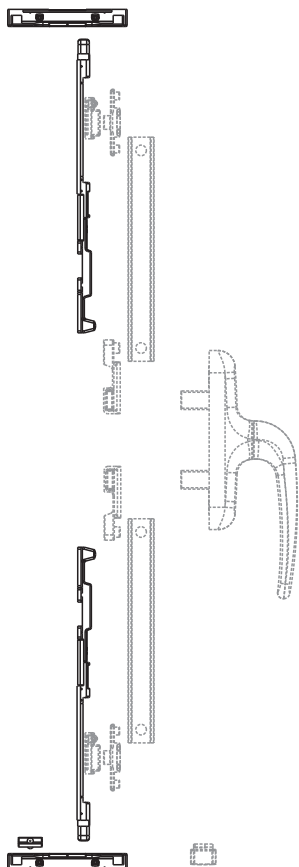
### Werkstoffe

Verbindungsblöcke und Hebeelement aus Polyamid

Schließbolzen und Endbuchse aus Polyamid  
DÜBEL AUS ZAMAK

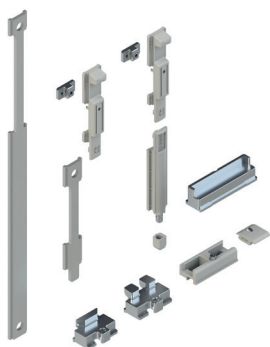
Doppel-Verschlussplatte aus Zamak mit Oberflächenbehandlung GS Silver Plus (über 500 Stunden Korrosionsfestigkeit)

Einsatz Schließteil und Stifte aus Edelstahl



Art. Nr.	Einzelteilbezeichnung	QUERSCHNITT	Kombination mit Flügelsatz	Basis Neutral	Eloxiertes Elbox	Lackiert	Trend/Gold Messing	Stücke pro Schachtel
02581K	SATZ STULPFLÜGEL MIT RIEGEL GIAP	C001-C003-C005	02571K 02574K 02577K	X				10
02582K	SATZ STULPFLÜGEL MIT RIEGEL GIAP	C002	02571K 02574K 02577K	X				10

## RIEGEL GIAP FÜR DREHKIPPFENSTER



### Funktion

Riegel für kombinierte Drehflügel-/Drehkipfenster mit Verschlussteilen aus Polyamid mit Exzenterstift für die Andruckverstellung des Flügelanschlags.

Technisches Online-Datenblatt

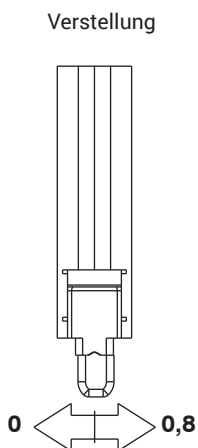


### Technische Merkmale

Der Verschlussbolzen besteht aus einem oberen und einem unteren Riegel, die für die Aufnahme der Schließteile (oberer Verschlussbolzen) und die Fallsicherung (unterer Verschlussbolzen) bemessen sind. Er wird in der Profilnut ohne Bearbeitung eingesetzt; nach dem korrekten Einsetzen wird er durch Festziehen der vorgerüsteten Sicherungsschraube auf dem Arretierblock befestigt. Die mitgelieferte Verbindungsplatte kann durch die Verbindungsstange Giesse ersetzt werden, falls es erforderlich ist, den Griff an einer anderen Stelle als der vorgesehenen anzuordnen.

### Werkstoffe

Aluminiumverlängerung  
Verriegelung, Verbindungsteil, Endbuchse, obere und untere Verschlussteile aus Polyamid  
Befestigungsdübel aus Zamak  
Schrauben und Stifte aus Edelstahl



Art. Nr.	Einzelteilbezeichnung	QUERSCHNITT	Laufritze (mm)	Verstellung (mm)	Basis Neutral	Eloxieretes Elox	Lackiert	Trend/Gold Messing	Stücke pro Schachtel
0426001	RIEGEL GIAP ZUGEORDNETER DEHKIPPFLÜGEL	C010	15 ÷ 20	+ 0,8	X				10
04265K	RIEGEL GIAP ZUGEORDNETER DEHKIPPFLÜGEL	C007	15 ÷ 18	-	X				10
04266	RIEGEL GIAP ZUGEORDNETER DEHKIPPFLÜGEL	C008	20 ÷ 23	-	X				10
04267	RIEGEL GIAP ZUGEORDNETER DEHKIPPFLÜGEL	C009	15 ÷ 20	-	X				10
04274K	RIEGEL GIAP ZUGEORDNETER DEHKIPPFLÜGEL	C001-C003-C010-C011-C012-C015-C017	15 ÷ 20	+ 0,8	X				10
04277K	RIEGEL GIAP ZUGEORDNETER DEHKIPPFLÜGEL	C005	14 ÷ 18	+ 0,8	X				10
04278K	RIEGEL GIAP ZUGEORDNETER DEHKIPPFLÜGEL	C002-C014-C017	13,5 ÷ 16,8	+ 0,8	X				10





## RIEGEL SUPERGIAP

### Funktion

Riegel mit Direktbeschlag von besonderer Robustheit, nutzbar für Fenster und Türen mit Torblättern mit Aluminiumbeschlägen und Mitteldichtung. Wird paarweise geliefert. Für Laufrille 20 mm.

Technisches Online-Datenblatt

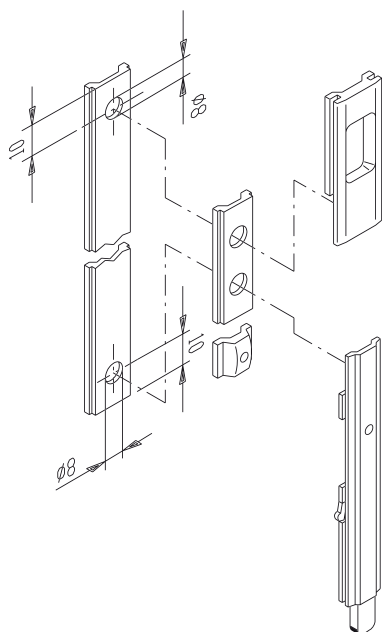


### Technische Merkmale

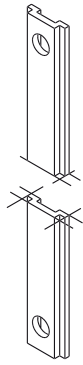
Der Hub des Riegels beträgt 18 mm.  
 Wird in der Profilnut ohne Bearbeitung eingesetzt.  
 Nach erfolgter Positionierung wird er mit einem Arretierblock unter Betätigung des vormontierten Gewindestifts M5 mit einem 2,5 mm Inbusschlüssel befestigt.  
 Das Endstück ist mit einer Polamid-Feder zur Positionierung ausgestattet.  
 Die Feder dient auch zur besseren Gleitfähigkeit und zum Ausgleich von Verarbeitungstoleranzen oder dicken Lackaufträgen.  
 Die Platte kann durch die Verbindungsstange ersetzt werden.

### Werkstoffe

Bolzen aus verzinktem Stahl.  
 Bolzenkörper aus Zamak.  
 Muschelgriff, Platte und Feder aus Polyamid



Art. Nr.	Einzelteilbezeichnung	Anmerkung	Basis Neutral	Eloxiertes Elox	Lackiert	Trend/Gold Messing	Stücke pro Schafel
02153	RIEGEL SUPERGIAP		X				10



**BESCHLÄGE GIAP UND SUPERGIAP**

**Funktion**

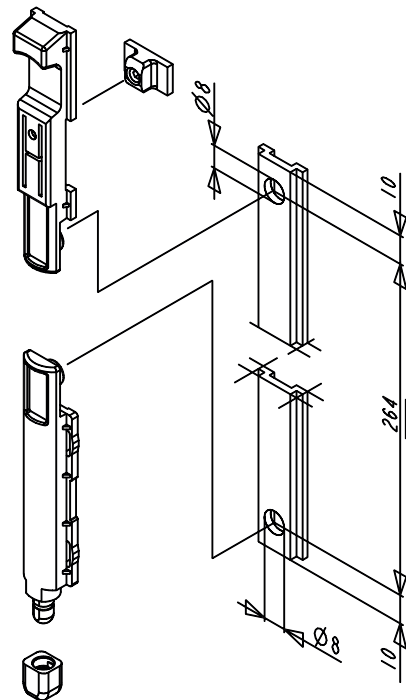
Verlängerungsstange für Riegel GIAP für Laufrillen 15-20  
 Die Stange dient zur Verlängerung des Griffs des Riegels Giap anstelle der Verbindungsplatte.

Technisches Online-Datenblatt



**Werkstoffe**

Mit Glasfasern angereichertes Polyamid



Art. Nr.	Einzelteilbezeichnung	Anmerkung	Basis Neutral	Eloxiertes Elox	Lackiert	Trend/Gold Messing	Stücke pro Schachtel
02113	VERLÄNGERUNGSSTANGE FÜR RIEGEL GIAP	CE - ALLC05		X			50



## VERSTELLBARE RIEGEL

### Funktion

Riegel für zweites Torblatt mit Verschlussteilen aus Zamak, die eine Andruckregulierung des Anschlags des sekundären Torblattes ermöglichen.

Technisches Online-Datenblatt



### Technische Merkmale

Spezifisch für die Verwendung auf Zusatzprofilen mit Doppelnut. Er wird in der Profilkante ohne Bearbeitung eingesetzt; nach dem korrekten Einsetzen wird er durch Festziehen der vorgerüsteten Sicherungsschraube auf dem Arretierblock befestigt.

Das vollständig aus Zamak gefertigte Verschlussstück ist mit einem Zamak-Schließbolzen versehen, der die Einstellung des Anschlags um  $\pm 1,5$  mm gestattet.

Die mitgelieferte Verbindungsplatte kann durch die Verbindungsstange der Baureihe oder GIESSE ersetzt werden, falls es erforderlich ist, das Getriebe an einer anderen Stelle als der serienmäßig gelieferten anzuordnen.

Das Gehäuse des Verschlussstücks ist mit Anti-Vibrations-Blattfedern ausgestattet.

### Verstellung

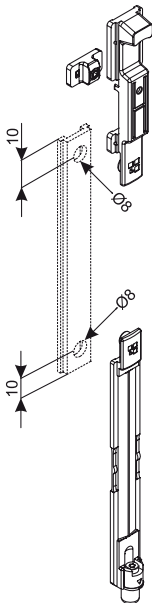
Zur Einstellung reicht es aus, die Schraube zwischen Verschlussstück und Schließbolzen mit einem 2,5 mm Inbusschlüssel zu lösen, den Schließbolzen ein oder mehr Schritte in die gewünschte Richtung zu drehen und die Schraube festzuziehen. Jedem Schritt entspricht ein Ausgleich von 0,3 mm.

### Werkstoffe

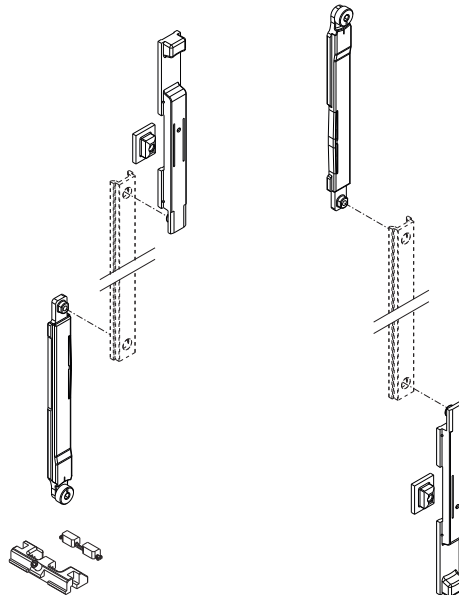
Beschlag und Verbindungselement aus Polyamid. Verschlussstück und Befestigungsdübel aus Edelstahl oder Zamak, je nach Modell.

Schrauben und Gewindestifte aus Edelstahl.

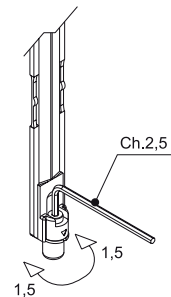
Artikel 02168K - 02166K



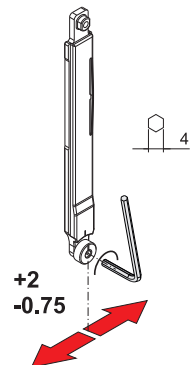
Artikel 04347



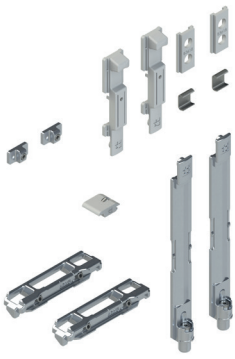
Einstellung Artikel 02168K - 02166K



Einstellung Artikel 04347



Art. Nr.	Einzelteilbezeichnung	QUERSCHNITT	Laufritze (mm)	Verschlussstück	Basis Neutral	Eloxiertes Elox	Lackiert	Trend/Gold Messing	Stücke pro Schachtel
02166K	EINSTELLBARER RIEGEL FUTURA	-	13,2 ÷ 16,8	Zamak	X				10
02168K	EINSTELLBARER RIEGEL FUTURA	-	15 ÷ 20	Zamak	X				10
04347	ERRE - VERSTELLRIEGEL	-	15 ÷ 18	Zamak	X				10



**SATZ STULPFLÜGEL VERSTELLBARE RIEGEL**

**Funktion**

Flügelverriegelungsgetriebe in Kombination mit einem verstellbaren Riegel. Zur Verwendung am Fenster mit festem Mittelpfosten und Drehflügeln.

Technisches Online-Datenblatt



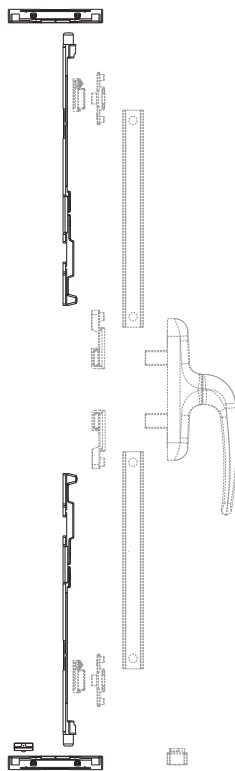
**Technische Merkmale**

Das Verriegelungsgetriebe besteht aus zwei verstellbaren Riegeln, zwei Schließteilen und einem Hebeelement. Das Verriegelungsgetriebe muss durch die Bänder Flash Base ergänzt werden.

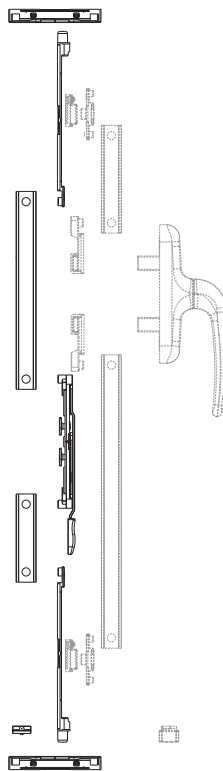
**Werkstoffe**

Verbindungsklötze, Hebe- und Verschiebeelement aus Polyamid  
 Dübel, Verschlussstück und Schließteile aus Zamak mit Oberflächenbehandlung GS SilverPlus (bis 500 Stunden Korrosionsfestigkeit)  
 Einsatz Schließteil und Stifte aus Edelstahl

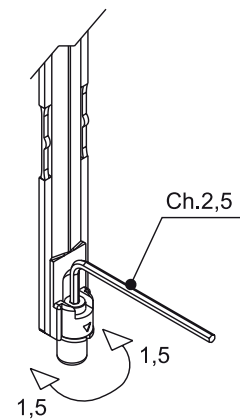
Einseitig wirkender Riegel



Zweiseitig wirkender Riegel



Verstellung



Art. Nr.	Einzelteilbezeichnung	QUERSCHNITT	Kombination mit Flügelsatz	Beschlag	Basis Neutral	Eloxiertes Elox	Lackiert	Trend/Gold Messing	Stücke pro Schachtel
02585K	SATZ FLÜGEL IN KOMBINATION MIT VERSTELLBAREM RIEGEL	-	02571K - 02574K - 02577K	Einseitig wirkend	X				10

## ZWEISEITIG WIRKENDE RIEGEL



### Funktion

Der beidseitig wirkende Heberiegel zeichnet sich durch einen Beschlag aus, mit dem beide Verschlusssteile gleichzeitig geschlossen werden können.

Technisches Online-Datenblatt



### Technische Merkmale

Der Riegel besteht aus einem Hebelmechanismus, der die Bewegung zweiseitig auf die Verbindungsstangen überträgt, auf deren Enden die Verschlusssteile mit dem verstellbaren Schließbolzen angeordnet sind.

Spezifisch für die Verwendung auf Zusatzprofilen mit Doppelnut.

Der Beschlag wird mit Kontrastgewindestiften auf einem Spezialelement befestigt und erfordert keine Bearbeitungen auf dem Profil.

Der Körper ist mit zwei Anti-Vibrations-Zusätzen ausgestattet.

### Verstellung

Die Verschlusssteile sind mit einem Schließbolzen versehen, der eine Einstellung des Anschlags um  $\pm 1.5$  mm gestattet.

### Werkstoffe

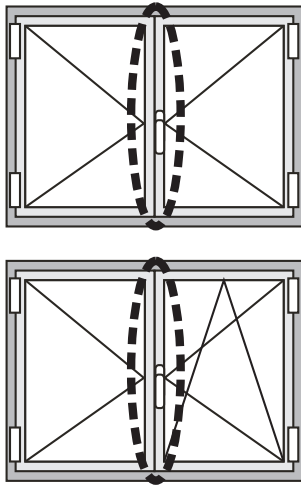
Gehäuse des Beschlags, Verschlusssteil und Schließbolzen aus Zamak mit Oberflächenbehandlung Giese SilverPlus (bis 500 Stunden Korrosionsfestigkeit).

Verschlusssteil und Bohrer Art. 02011 aus Edelstahl.

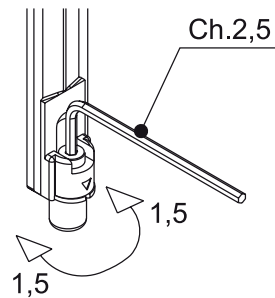
Hebel für Beschlag und Pleuelstange aus Edelstahl.

Hebelabdeckung aus Polyamid.

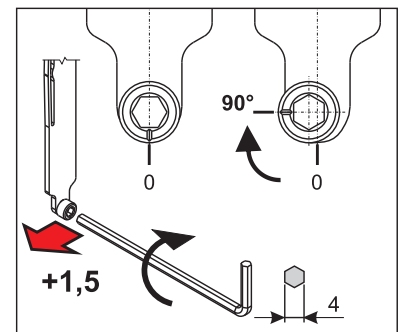
Schrauben und Gewindestifte aus Edelstahl.



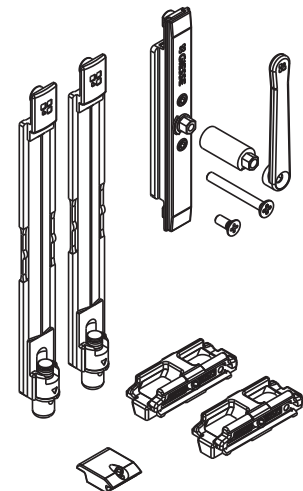
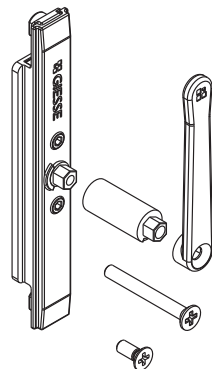
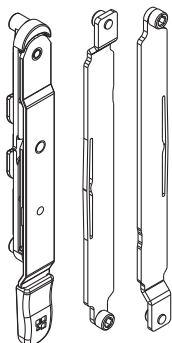
Type 1



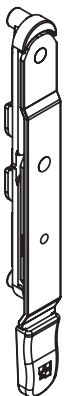
Type 2



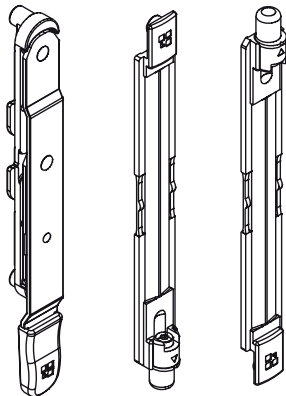
Type 3



Typ 4

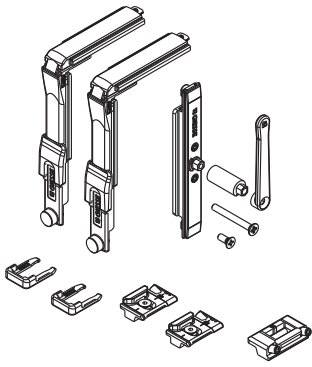


Type 5



Art. Nr.	Einzelteilbezeichnung	QUERSCHNITT	Typologie	Laufrolle (mm)	Verstellung (mm)	Basis Neutral	Eloxiertes Elox	Lackiert	Trend/Gold Messing	Stücke pro Schafel
02011	ZWEISEITIG WIRKENDER RIEGEL FUTURA	C002	1	13,2 - 16,8	+ 1,5	X				10
02156	ZWEISEITIG WIRKENDE BETÄTIGUNG	-	2	-	-	X				10
02178	ZWEISEITIG WIRKENDER RIEGEL FUTURA	-	3	15 - 20	± 1,5	X				10
02189K	ZWEISEITIG WIRKENDE HEBELBETÄTIGUNG	-	4	-	-	X				20
02191K	ZWEISEITIG WIRKENDER RIEGEL FUTURA	-	5	15 - 20	± 1,5	X				10
02195K	ZWEISEITIG WIRKENDER RIEGEL FUTURA	-	5	13,2 - 16,8	± 1,5	X				10
04231	BEIDSEITIG WIRKENDER HEBELRIEGEL	C007	1	15 - 18	+ 2/-0,75	X				10

## UMFANGVERSCHLUSS



### Funktion

Ermöglicht den Rundumverschluss des Stulpflügels auf den unteren und oberen Querteilen des Rahmens. Kann sowohl auf Stulpflügeln (Zusatzprofil) mit Doppelnut und Abmessung 15/20 mm als auch von der Innenseite des Zusatzprofils am Torblattprofil, an dem das Zusatzprofil befestigt ist, verwendet werden.

Technisches Online-Datenblatt



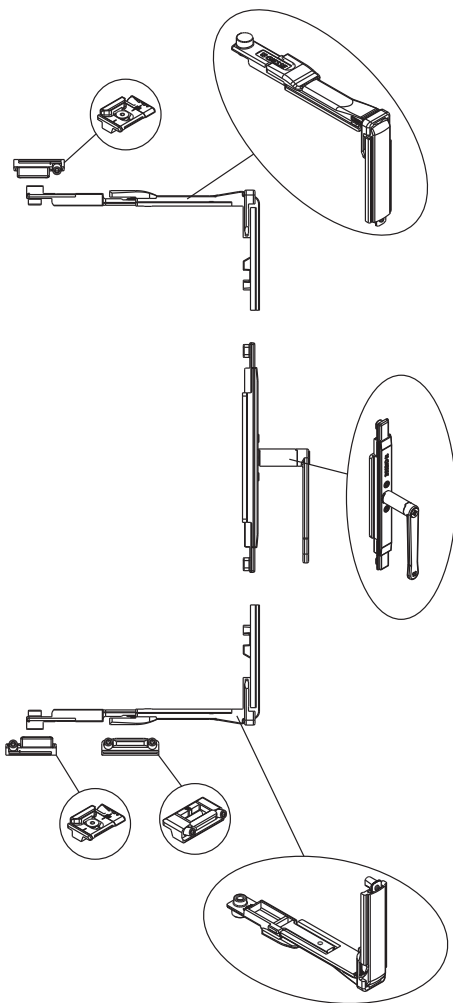
### Technische Merkmale

Der Umfangverschluss besteht aus einem beidseitig wirkenden Hebelgetriebe (der über eine Verlängerung für den Fall verfügt, dass der Beschlag unter das Zusatzprofil gleitet), zwei Eckumlenkungen Futura, zwei verstellbaren Schließteilen und einem Hebelteil.

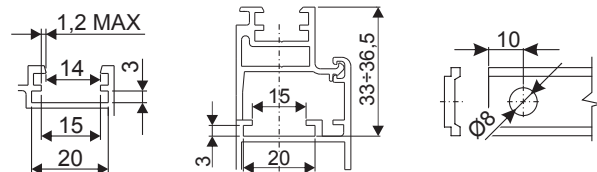
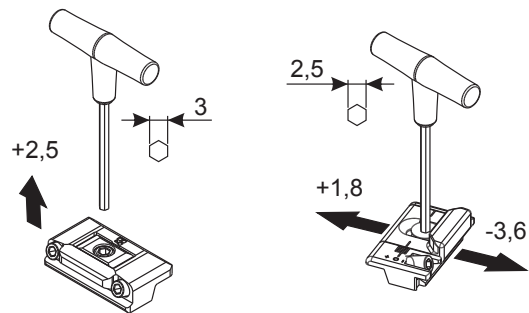
Der Beschlag wird mit Kontrastgewindestiften am Profil befestigt. Dank dieser Vorrichtung wird eine totale Schließung der Stulpflügel erreicht, da die Anzahl der Punkte erhöht werden kann, indem auf der mit der Eckumlenkung verbundenen Schubstange aus Polyamid Sperrklinken und entsprechende Schließteile hinzugefügt werden.

### Werkstoffe

Eckumlenkung, Schließplatte, Beschlag, Verlängerung und Hebel aus Zamak GS Silver Plus. Flügelheber aus Polyamid. Schrauben und Stifte aus Stahl.

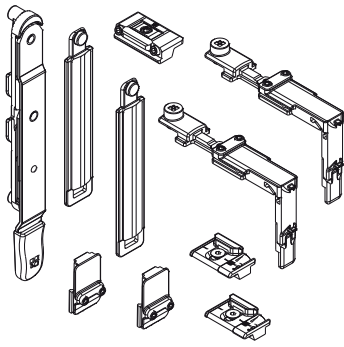


### Einstellungen



Art. Nr.	Einzelteilbezeichnung	Laufritze (mm)	Verstellung (mm)	Basis Neutral	Eloxiertes Elox	Lackiert	Trend/Gold Messing	Stücke pro Schließel
02179	ZWEISEITIG WIRKENDER RUNDUMVERSCHLUSS	15 ÷ 20	+ 1,8 / - 3,6	X				10

UMFANGVERSCHLUSS FÜR STULPFLÜGEL FUTURA



**Funktion**

Ermöglicht den Rundumverschluss des Stulpflügels auf den unteren und oberen Querteilen des Rahmens. Zu verwenden auf Stulpflügeln (Zusatzprofile) mit Doppelnut von 15÷20 mm.

Technisches Online-Datenblatt

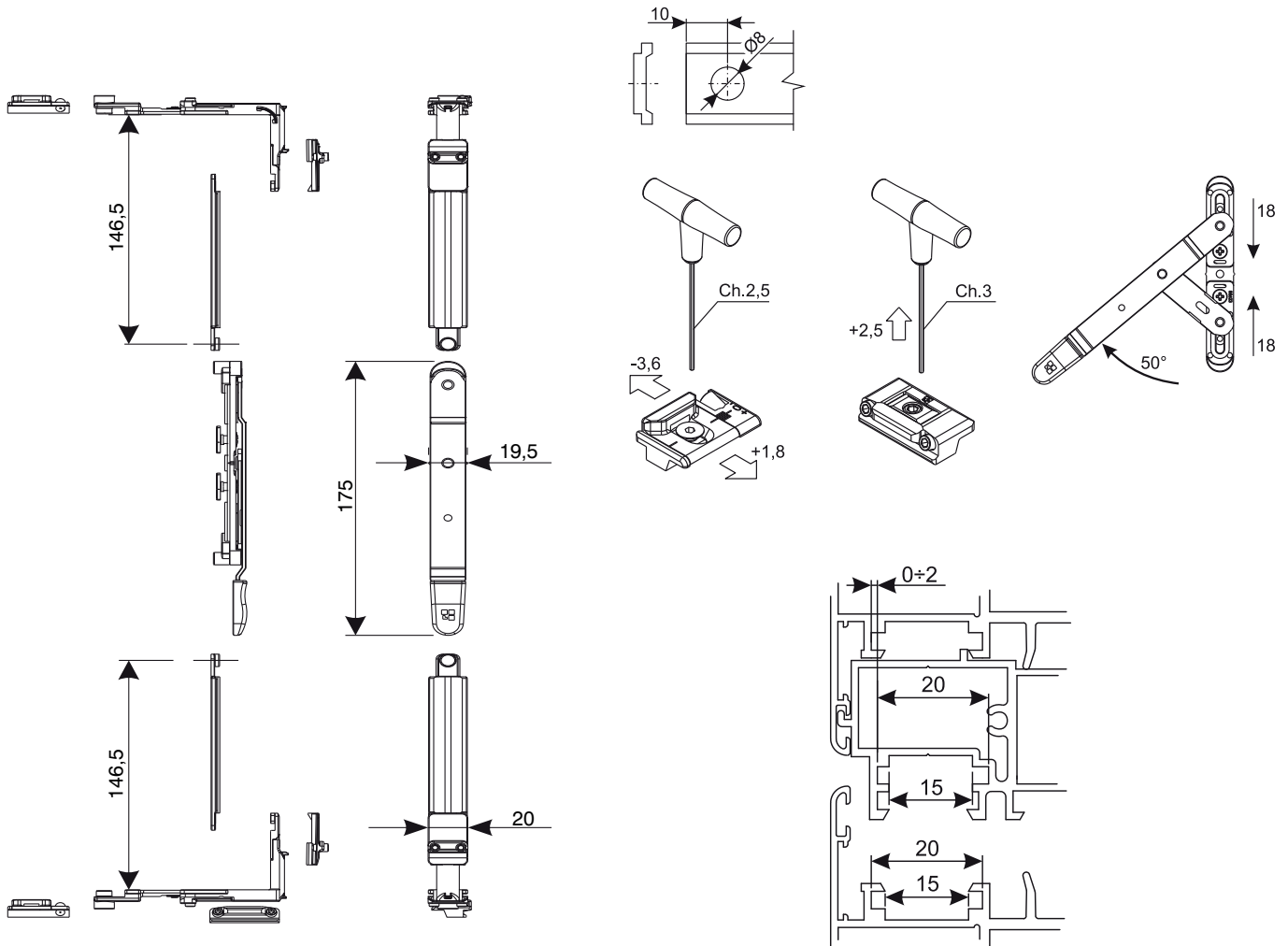


**Technische Merkmale**

Der Rundumverschluss für Stulpflügel besteht aus einem beidseitigen Betätigungshebel, zwei Eckverriegelungen und den zugehörigen Schließplatten. Mit diesem Artikel erhalten Sie eine totale Verriegelung des Stulpflügels mit mehreren Schließstellen auf den Querteilen des Rahmens (zwei Standardverschlüsse mit der Möglichkeit, so viele wie erforderlich durch Hinzufügen von Verriegelungsbolzen auf der Verbindungsstange und von Schließplatten auf dem Rahmen zu realisieren).

**Werkstoffe**

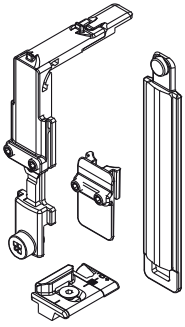
Verbindungsstangen, Eckmlenkung und Schließplatte aus Zamak  
 Körper des Griffs aus Zamak  
 Betätigungshebel und Schubstange aus Stahl  
 Abdeckung des Hebels und Hebelteil aus Polyamid  
 Schrauben und Stifte aus Stahl



Art. Nr.	Einzelteilbezeichnung	Anmerkung	Basis Neutral	Eloxiertes Elox	Lackiert	Trend/Gold Messing	Stücke pro Schachtel
02186K	UMFANGVERSCHLUSS FÜR STULPFLÜGEL FUTURA	silver plus	X				10



## ECKVERRIEGELUNG FUTURA



### Funktion

Mit der Eckverriegelung lassen sich Stulpflügel am unteren und oberen Quer- teil des Rahmens verschließen. Zu verwenden an Stulpflügeln (Zusatzprofile) mit Doppelführung von 15/20 mm (untere Nut).

Technisches Online-Da-  
tenblatt



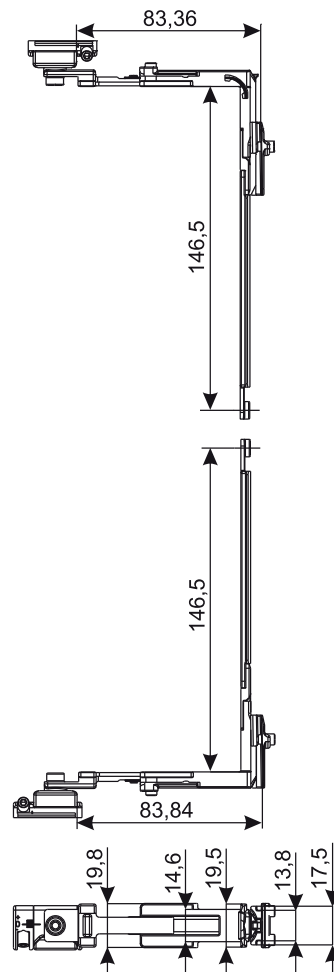
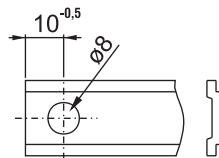
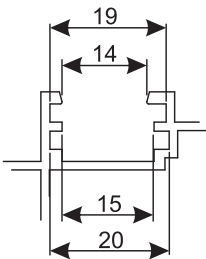
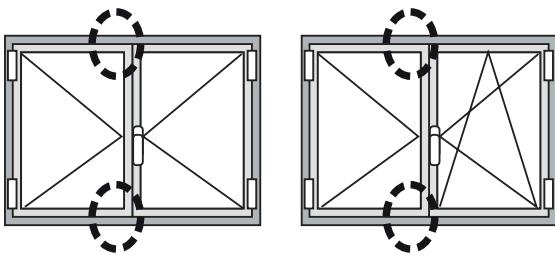
### Technische Merkmale

Der Treibriegel ist mit einem verstellbaren Schließblech ausgestattet, was eine Druckpunktverstellung von  $\pm 1,8$  mm ermöglicht.

Zu ihrer Montage müssen die die Kontinuität des Anschlags garantierenden Kappen zweckmäßig reduziert werden, um somit den Durchgang des Beschlags durch die oberen und unteren Querteile zu gewährleisten.

### Werkstoffe

Eckumlenkung, Verbindungsstange, Schließplatte, Umlenk-Clip aus Zamak GS SILVER PLUS (ÜBER 500 Stunden Korrosionsfestigkeit)  
Schrauben und Stifte aus Edelstahl



Art. Nr.	Einzelteilbezeichnung	Anmerkung	Basis Neutral	Eloxiertes Elox	Lackiert	Trend/Gold Messing	Stücke pro Schafel
04045K	ECKVERRIEGELUNG FUTURA	silver plus	X				10

**RIEGEL INCA**



**Funktion**

Der Riegel für das kombinierte Drehflügel-/Drehkipfenster zeichnet sich aus durch Verschlusssteile aus Zamak mit einstellbaren Schließblechen für die Verriegelungsbolzen der Eckumlenkung und der Schließbolzen des Drehkipfensters.

Technisches Online-Datenblatt



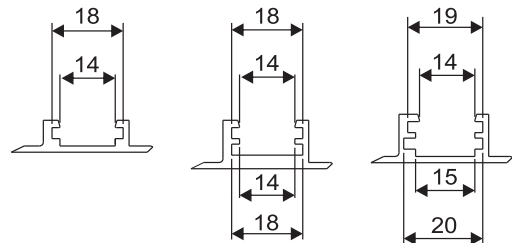
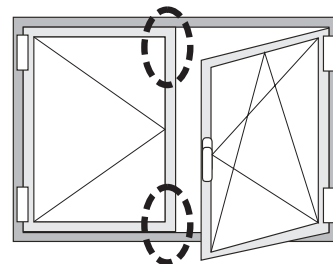
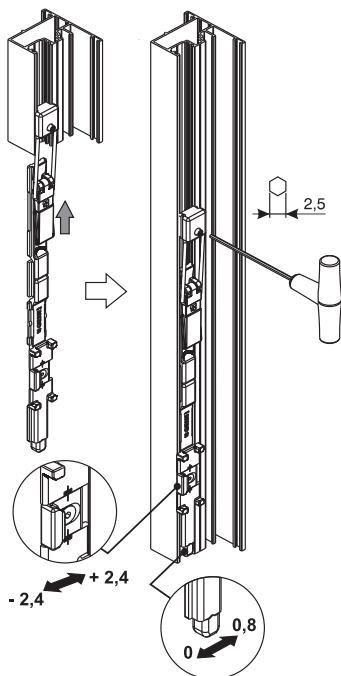
**Technische Merkmale**

Die mitgelieferten Schließteile erlauben dieselbe Einstellung von  $\pm 2,4$  mm. Spezifisch für Verwendung auf Zusatzprofilen mit einzelner Führung, können jedoch auch auf Profilen mit doppelter Führung eingesetzt werden. Die beiden Verschlusssteile sind mit einem Stahl-Schließbolzen versehen, auf dem eine Exzenterbuchse für die Horizontalverstellung angebracht werden kann.

**Werkstoffe**

Verschlusssteil, Schließbolzen und Arretierblock aus Zamak GS Silver Plus. Verbindungsstange und Schließbolzen aus Polyamid. Befestigungsstift des Riegels und Schließbolzen aus verzinktem Stahl.

Montage und Andruck



Art. Nr.	Einzelteilbezeichnung	Anmerkung	Basis Neutral	Eloxiertes Elox	Lackiert	Trend/Gold Messing	Stücke pro Schachtel
04280	RIEGEL INCA		X				5
04282K	RIEGEL STULPFLÜGEL D/K FUTURA	CE - Türrahmen 14/18 - Silver Plus	X				5

## RIEGEL TOTEM

### Funktion

Einseitig wirkender Hebelriegel zur Anwendung in der Nut, geeignet für Türen mit Fensterprofil.

Technisches Online-Datenblatt



### Technische Merkmale

Der Riegel eignet sich für stark benutzte Türen (Einsatzklasse 4 - intensiver Gebrauch - in Entsprechung der Norm EN12051:1999).

Da umkehrbar ist eine Anwendung sowohl im oberen als auch unteren Teil der Tür möglich.

Schnittfester Schließzapfen für hohe Dichtigkeit der Schließteile und hohen Einbruchschutz.

Hub des Schließbolzens 21 mm.

Andruck +0,6 mm auf Schließteile mittels mitgelieferter Exzenterbuchse (außer bei Ausführung für Laufrille 15x18).

Befestigung am Profil mit den zwei vormontierten Gewindestiften, ohne Bearbeitung des Profils.

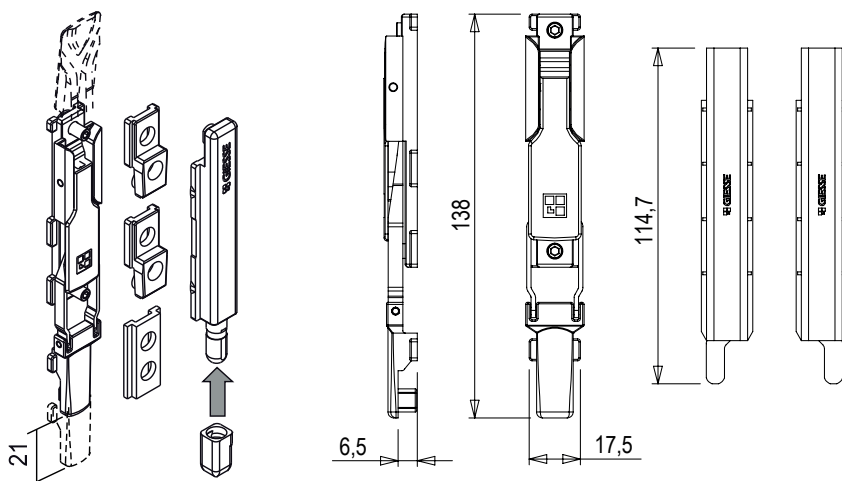
Der Riegel kann mit der spezifischen Schubstange der Serie verlängert werden, die zwischen Verbindungselement und Verschlussteil positioniert ist.

Beschläge und Schließbolzen sind auch separat bestellbar, so dass verschiedene Kombinationen möglich sind.

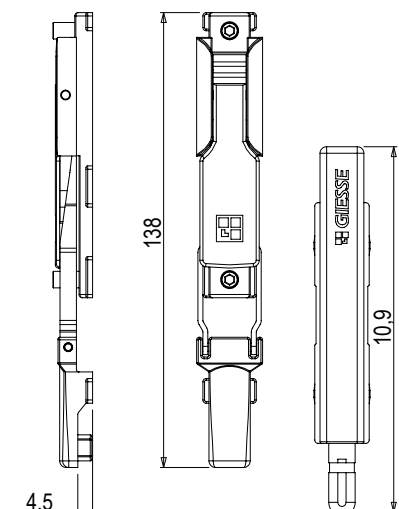
### Werkstoffe

- Basis des Beschlags und Element zur Verbindung an Schließbolzen aus Zamak
- Betätigungshebel aus Zamak mit Glanzverchromung (erhöhte Korrosionsfestigkeit)
- Feder, Pleuelstange, Zapfen und Gewindestifte aus Edelstahl
- Schließzapfen aus schnittfestem karbonitriertem Stahl mit Oberflächenbehandlung Giesse SilverPlus (über 500 Stunden Korrosionsfestigkeit)
- Verschlussteil, Verbindungsklotz, Exzenterbuchse der Schließbolzenabdeckung und „Z“-Blöcke aus Polyamid

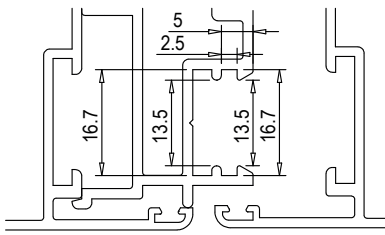
Schema für Art. 02075  
Abmessungen Beschlag und Schließbolzen



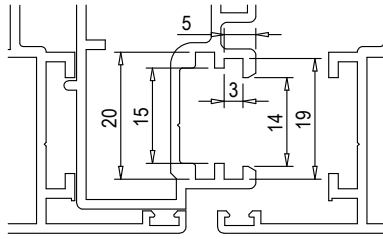
Schema für Art. 02071-02072-02073-02074  
Abmessungen Beschlag und Schließbolzen



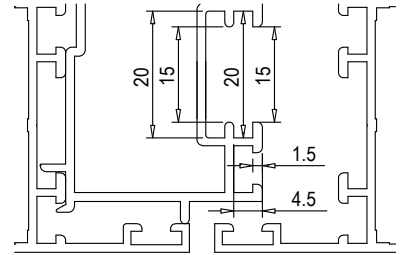
Schnitt 1 - Laufrille 13.5x16.7



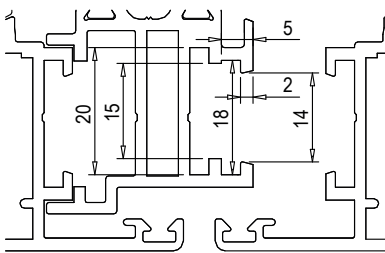
Schnitt 2 - Laufrille 14x19



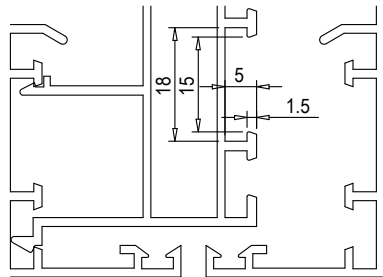
Schnitt 3 - Laufrille 15x20



Schnitt 4 - Laufrille 14x18

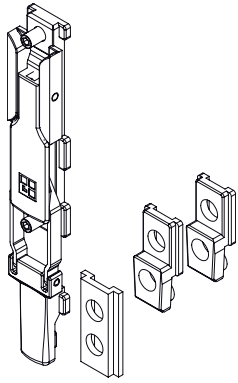


Schnitt 5 - Laufrille 15x18



Art. Nr.	Einzelteilbezeichnung	Laufrille	Verstellung	Dezentraler Bolzen	Schließbolzenmaße	Zeichnung	Basis Neutral	Eloxiertes Elox	Lackiert	Trend/Gold Messing	Stücke pro Schachtel
02071	Riegel TOTEM	13,5x16,7	+ 0,6 mm	NEIN	Ø 8 mm	sez.1			X		10
02072	Riegel TOTEM	14x19	+ 0,6 mm	NEIN	Ø 8 mm	sez.2			X		10
02073	Riegel TOTEM	15x20	+ 0,6 mm	NEIN	Ø 8 mm	sez.3			X		10
02074	Riegel TOTEM	14x18	+ 0,6 mm	NEIN	Ø 8 mm	sez.4			X		10
02075	Riegel TOTEM	15x18	-	JA	4x6 mm	sez.5			X		5
02177K	Riegel TOTEM	14x18	+ 0,8 mm	NEIN	Ø 6 mm	sez.4	X				10

## ANTRIEBE TOTEM



### Funktion

Hebelantrieb aus Zamak, mit den Giesse-Endverschlüssen zu kombinieren.

Technisches Online-Datenblatt

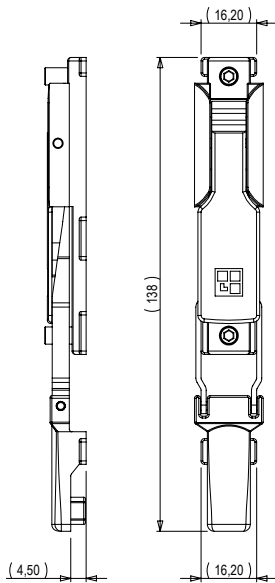


### Technische Merkmale

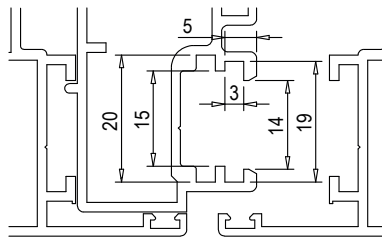
Reversibler Antrieb für den Einsatz an häufig betätigten Türen, in der Nut im oberen und unteren Bereich der Tür anzubringen. Mit den entsprechenden Endstücken kombinierbar, und zwar über das mit dem Getriebe gelieferte Verbindungsstück oder mit der baureihenspezifischen Stange, die auf das gewünschte Maß zugeschnitten wird, um die Riegelverlängerung zu erhalten. Befestigung am Profil mit vormontierten Befestigungsbolzen ohne Profilbearbeitung.

### Werkstoffe

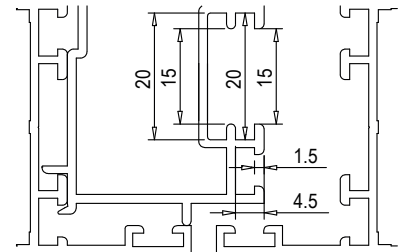
- Basis des Beschlags und Element zur Verbindung an Schließbolzen aus Zamak
- Betätigungshebel aus Zamak mit Glanzverchromung (erhöhte Korrosionsfestigkeit)
- Feder, Pleuelstange, Zapfen und Gewindestifte aus Edelstahl
- Verbindungsblock und "Z"-Blöcke aus Polyamid



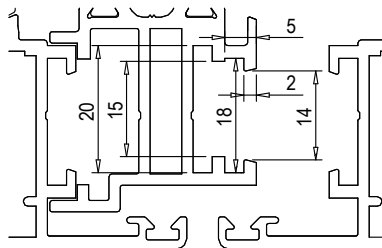
Schnitt 2 - Laufrille 14x19



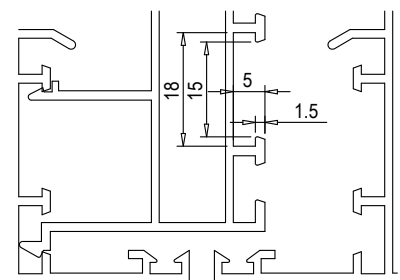
Schnitt 3 - Laufrille 15x20



Schnitt 4 - Laufrille 14x18

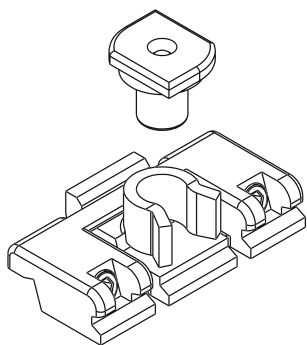


Schnitt 5 - Laufrille 15x18



Art. Nr.	Einzelteilbezeichnung	Laufrille	Zeichnung	Basis Neutral	Eloxiertes Elox	Lackiert	Trend/Gold Messing	Stücke pro Schachtel
02742	ANTRIEB TOTEM	14x19	sez.2			X		10
02743	ANTRIEB TOTEM	15x20	sez.3			X		10
02744	ANTRIEB TOTEM	14x18	sez.4			X		10
02745	ANTRIEB TOTEM	15x18	sez.5			X		10

## FLÜGELFESTSTELLER



### Funktion

Der Flügel feststeller wird auf Flügel Fenstern und -türen aus Aluminium mit Mitteldichtung montiert und hat die Aufgabe, den Flügel in geschlossener Stellung zu blockieren. Ein einfacher Druck auf das Fenster oder die Tür entriegelt den Flügel. Besonders für Fenster- und Balkontüren nützlich.

Technisches Online-Datenblatt



### Technische Merkmale

Die Montage des Flügel feststellers erfolgt mit Klemmbefestigung in den Profilnuten ohne zusätzliche Bearbeitungen und ist daher schnell und einfach auszuführen.

Die Montage ist auch zu einem späteren Zeitpunkt durch den Metallfensterbauer oder den Kunden möglich.

Das Öffnen oder Schließen des Flügels erfordert keine Betätigung einer Vorrichtung, es genügt der Druck mit der Hand des Benutzers.

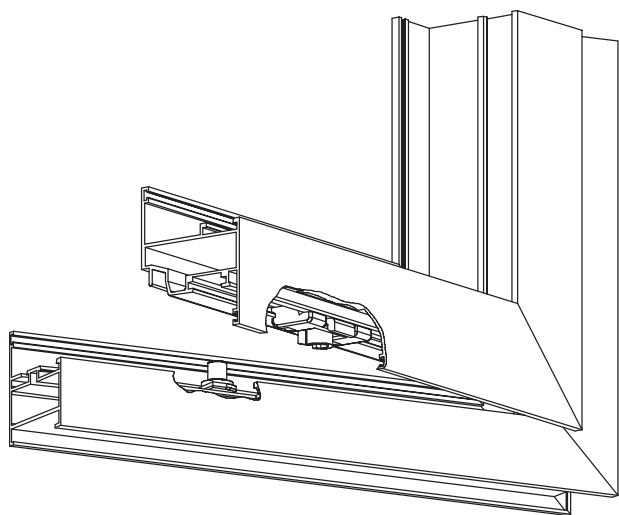
Besonders für Fenstertüren geeignet (die oft nicht über Schlösser verfügen, die von außen betätigt werden können) und die daher (nach Verlassen des Raums) eine Sperrvorrichtung benötigen, um Wärme- und Kühlluftverluste zu vermeiden.

### Werkstoffe

Schließplatte und Zapfen aus glasfaserverstärktem Polyamid

Feder aus Polyamid

Sicherungsschrauben aus Edelstahl



Art. Nr.	Einzelteilbezeichnung	QUERSCHNITT	Farbe	Basis Neutral	Eloxiertes Elox	Lackiert	Trend/Gold Messing	Stücke pro Schachtel
02198	FLÜGELFESTSTELLER	C007-C008	Schwarz	X				50
02199	FLÜGELFESTSTELLER	C001-C002-C004-C011-C012-C013-C014-C015-C016-C017	Schwarz	X				50

## RIEGEL MAYA

### Funktion

Einseitig wirkender Hebelriegel mit geringem Raumbedarf für Türprofile.

Technisches Online-Datenblatt

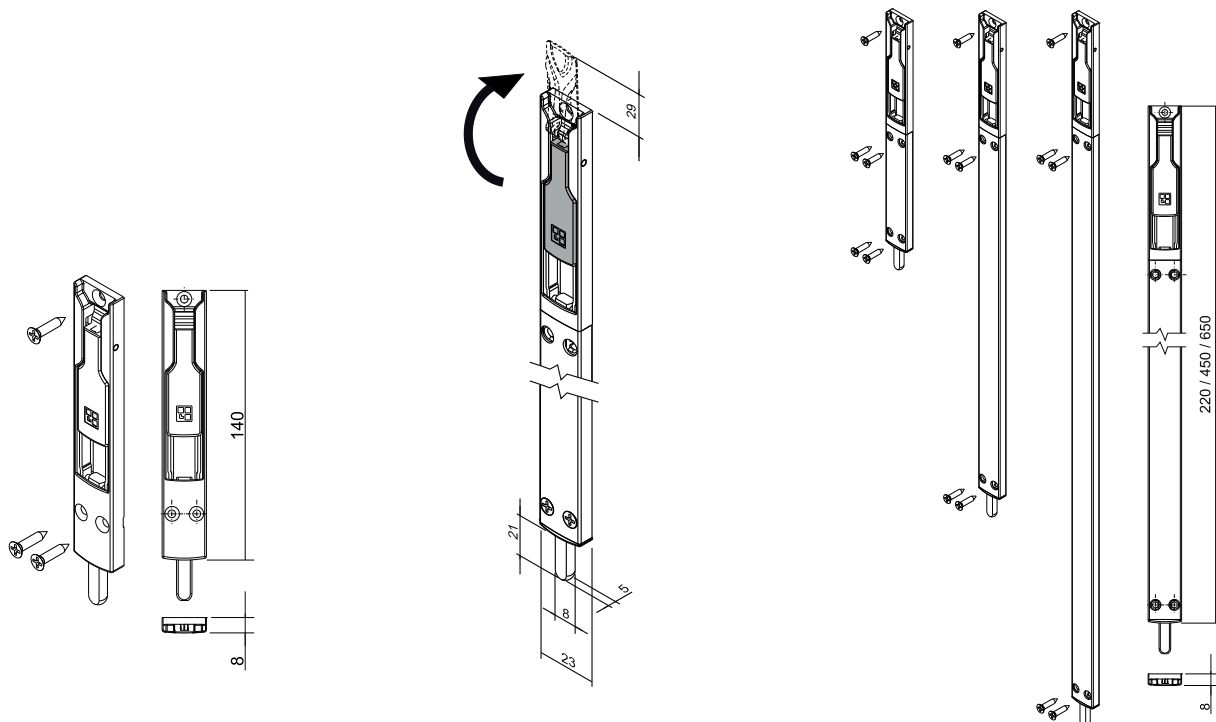


### Technische Merkmale

Der Riegel eignet sich für stark benutzte Türen (Einsatzklasse 4 - intensiver Gebrauch - in Entsprechung der Norm EN12051:1999). Umkehrbar, wird sowohl an der Türober- als auch -unterseite am Profil aufliegend montiert. Schließbolzen mit herausragender Einbruchsicherung. Hub des Schließbolzens 21 mm. Schnitt des Schließbolzens 8x5 mm. Befestigung am Profil mit Gewinde-Schneidschrauben. Modulares Cover aus Aluminium. In den Längen 140, 220, 450 und 650 lieferbar, Auswahl in Abhängigkeit von der besten Position für den Betätigungshebel je nach Türhöhe. In Abhängigkeit von besonderen Montageanforderungen auch in verschiedenen anderen Längen herstellbar.

### Werkstoffe

- Gehäuse aus lackiertem Zamak
- Betätigungshebel aus Zamak mit Glanzverchromung (erhöhte Korrosionsfestigkeit)
- Modulares Cover aus stranggepresstem Aluminium
- Feder, Schubstangen, Zapfen und Befestigungsschrauben aus Edelstahl
- Schließbolzen aus Edelstahl (hohe Korrosionsfestigkeit)



Art. Nr.	Einzelteilbezeichnung	Länge	Schließbolzenmaße	Basis Neutral	Eloxiertes Elox	Lackiert	Trend/Gold Messing	Stücke pro Schachtel
02080	RIEGEL MAYA	140 mm	8x5 mm			X		10
02081	RIEGEL MAYA	220 mm	8x5 mm			X		10
02082	RIEGEL MAYA	450 mm	8x5 mm			X		10
02083	RIEGEL MAYA	650 mm	8x5 mm			X		10

## TÜRRIEGEL TOTEM



### Funktion

Einseitig wirkender Hebelriegel für Türprofil.

Technisches Online-Datenblatt



### Technische Merkmale

Der Riegel eignet sich für stark benutzte Türen.  
Umkehrbar, wird sowohl an der Türober- als auch -unterseite am Profil aufliegend montiert.  
Schließbolzen mit herausragender Einbruchsicherung.  
Hub des Schließbolzens 20 mm.  
Querschnitt des Schließbolzens 8x7 mm.  
Befestigung am Profil mit Gewinde-Schneidschrauben.  
Der Riegel kann mit der spezifischen Schubstange der Serie verlängert werden, die zwischen Verbindungselement und Verschlussteil positioniert ist.

### Werkstoffe

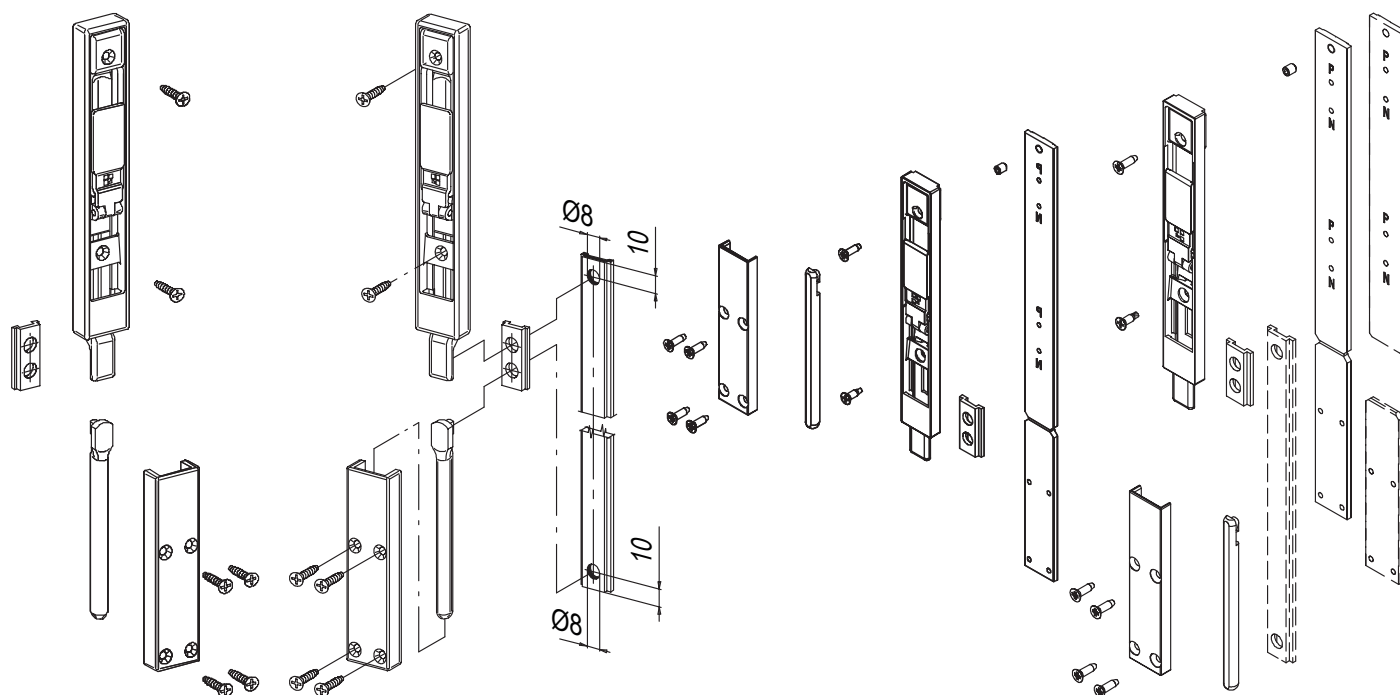
Schiene und Block aus schwarz lackiertem Zamak  
Gehäuse und Stiftführung aus Polyamid  
Schnittfester Stift 8x7 mm aus carbonitriertem Stahl  
Antriebshebel aus Zamak mit Oberflächenbehandlung Giesse Silver Plus (über 500 Stunden Korrosionsfestigkeit)  
Feder, Pleuel, Zapfen aus Edelstahl  
Verbindungsplättchen aus Polyamid  
Befestigungsplatte aus schwarz eloxiertem Aluminium (nur für Art. 02185)  
Befestigungsschrauben aus geschwärztem Edelstahl  
Befestigungsschraube aus geschwärztem Edelstahl (nur für Art. 02185)

Art. 02170

Montage Verlängerung  
mit Art. 02170

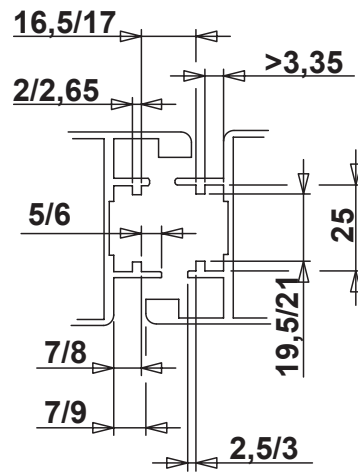
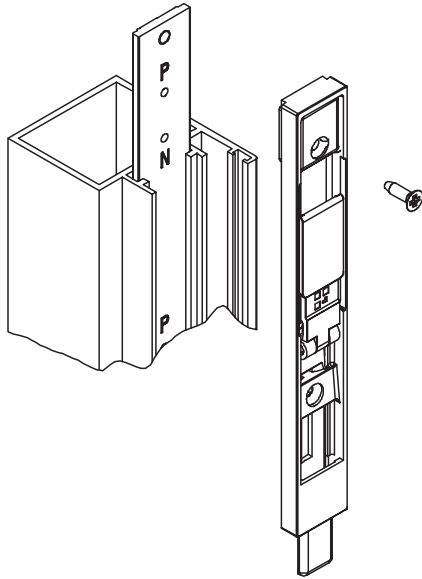
Art. 02185

Montage Verlängerung  
mit Art. 02185





Montage Art. 02185



Art. Nr.	Einzelteilbezeichnung	Schließbolzenmaße	Basis Neutral	Eloxiertes Elox	Lackiert	Trend/Gold Messing	Stücke pro Schachtel
02170	RIEGEL TOTEM FÜR TÜR	8x7 mm	X				10
02185	RIEGEL TOTEM FÜR TÜR	8x7 mm	X				10



## RIEGEL PESOS

### Funktion

Einseitig wirkender Einsteck-Hebelriegel für Türen.  
Zur Kombination mit Frontabdeckung aus Aluminium.

Technisches Online-Datenblatt



### Technische Merkmale

Der Riegel eignet sich für stark benutzte Türen.

Umkehrbar, wird sowohl an der Türober- als auch -unterseite am Profil aufliegend montiert.

Die Hebelbetätigung gewährleistet eine schrittweise Kraftausübung auf den Schließbolzen.

Hub des Schließbolzens 18 mm.

Wird anhand der Profilbearbeitung flach eingebaut.

Vorgerüstet für Doppelbohrdurchmesser, werden Beschlagsstangen von  $\varnothing 6$  mm oder  $\varnothing 8$  mm verwendet.

Kombinierbar mit Schutzabdeckung, die in RAL-Grundfarben lackierbar ist und auf dem Riegelgehäuse einrastet.

Der Riegel ist kombinierbar mit:

- dem schnittfesten Sicherheitsverschlussteil  $\varnothing 8$  mm, um eine erhöhte Dichtigkeit der Schließteile und einen hohen Einbruchschutz zu garantieren. Wird mit dem Riegel durch ein vom Benutzer auf Maß geschnittenes M6-Gewinde-Drahtzieheisen verbunden
- der links und rechts verwendbaren Flügelführung, mit Doppelbohrung für Stangen mit  $\varnothing 6$  und  $\varnothing 8$ , die auf Pfosten, falls mit Fußleiste, anzuwenden sind, um das Verschlussstück in der Profilkammer in Achse zu halten.

### Werkstoffe

#### Riegel und Frontabdeckung

- Gehäuse und Hebel aus Zamak-Druckguss
- Federn aus gehärtetem Stahl
- Cover aus stranggepresstem Aluminium
- Befestigungsschrauben aus Edelstahl

#### Sicherheitsverschlussstück

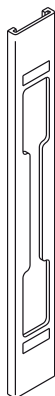
- Zapfen  $\varnothing 8$  aus karbonitriertem, schnittfestem Stahl

#### Stangenführung

- Verzinktem Stahl

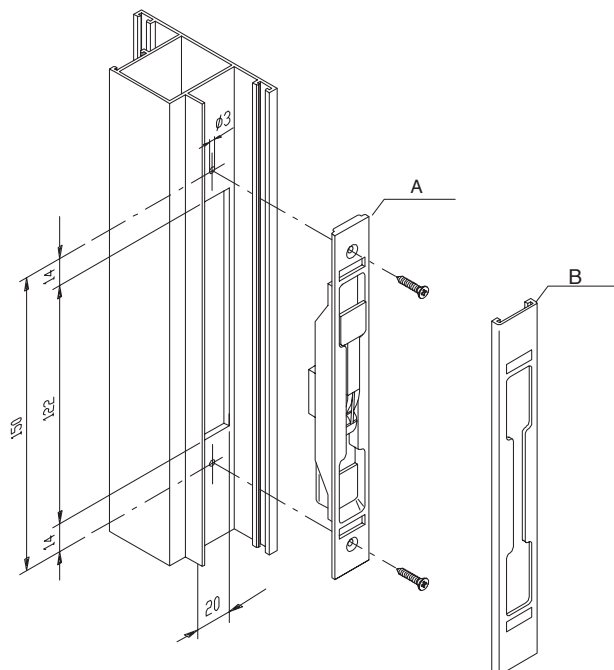


Art. 02151

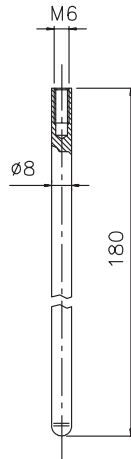
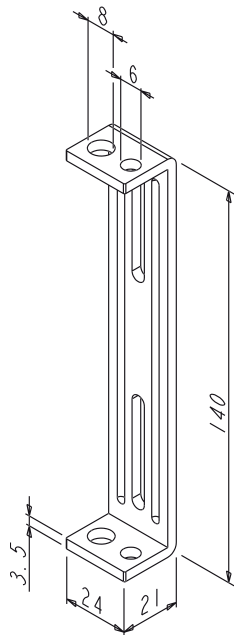


A= Art. 02150

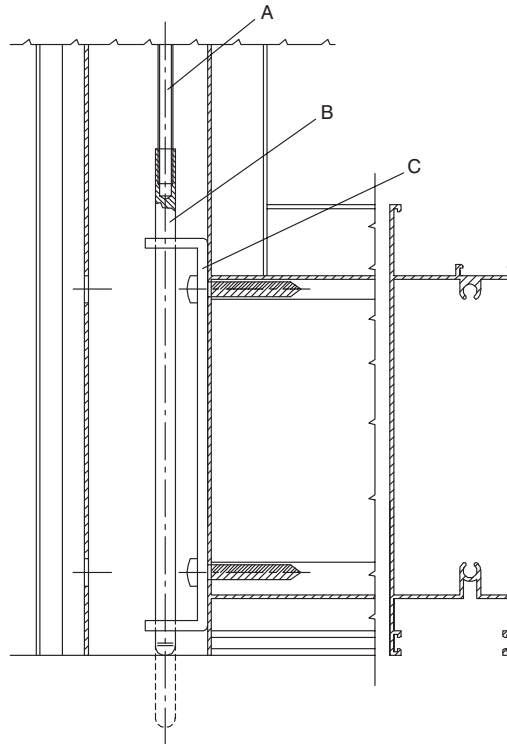
B= Art. 02151



Art. 02340



A= Gewindestange M6  
B= Verschlussteil Art. 02158  
C= Stangenführung Art. 02340



Art. Nr.	Einzelteilbezeichnung	Schließbolzenmaße	Basis Neutral	Eloxiertes Elox	Lackiert	Trend/Gold Messing	Stücke pro Schließel
02150	RIEGEL PESOS	Ø6/Ø8 mm	X				10
02151	FRONTABDECKUNG PESOS		X	X	X	X	50
02158	SICHERHEITSVERSCHLUSSTEILE FÜR PESOS	Ø8 mm	X				50
02340	STANGENFÜHRUNG		X				50



## RIEGEL BULL

### Funktion

Einseitig wirkender Türriegel für Frontmontage.

Technisches Online-Datenblatt



### Technische Merkmale

Der Riegel eignet sich für stark benutzte Türen. Gewöhnlich als zusätzlicher Sicherheitsverschluss auf Türen jeder Art verwendet.

Umkehrbar, wird sowohl an der Türober- als auch -unterseite am Profil aufliegend montiert.

Schließbolzen aus Edelstahl (rostfrei) mit  $\varnothing$  10 mm.

Hub des Schließbolzens 40 mm.

Schnapp-Positionierung für die unmittelbare Wahrnehmung der Schließ- und Öffnungsstellung (patentiertes Giesse-System).

Befestigung am Profil mit Gewinde-Schneidschrauben. Das Riegelgehäuse kann als Bohrschablone für die Befestigungslöcher benutzt werden.

Die Verkleidung mit Klemmbefestigung auf dem Gehäuse des Riegels verbirgt die Befestigungsschrauben.

Lieferbar in den Ausführungen mit und ohne Schlüssel.

Kombinierbar mit Schieber für Frontmontage für die Installation des Verschlusses auf dem oberen Querteil der Tür oder eines Blendrahmens.

Der Verschluss ist mit 4 Passstücken für die Montage auf Profilen mit Stufe ausgestattet.

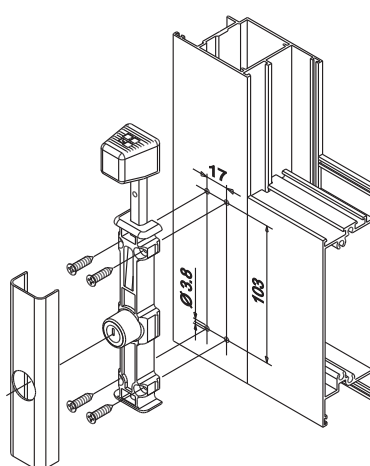
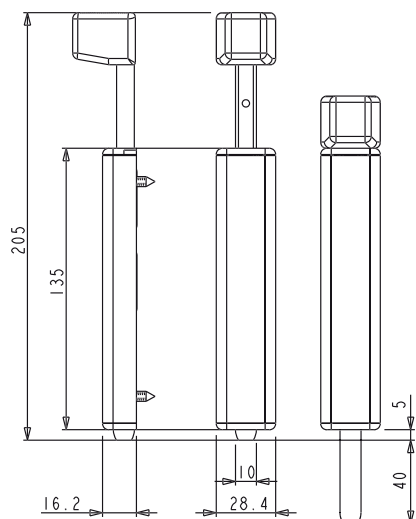
### Werkstoffe

#### Riegel

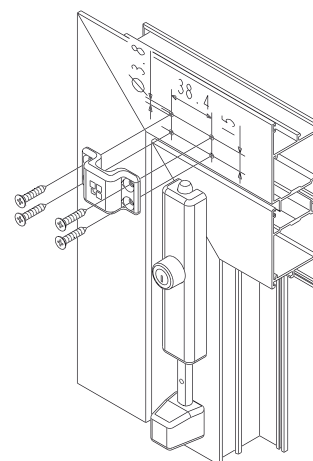
- Gehäuse aus Guss-Zamak mit Oberflächenbehandlung GS 500
- Schließbolzen aus Edelstahl (hohe Korrosionsfestigkeit)
- Betätigungsgriff aus schwarzem Polyamid
- Abdeckung der Befestigungsschrauben aus stranggepresstem Aluminium
- Befestigungsschrauben aus Edelstahl

#### Anschlag

- Anschlag aus Zamak mit Oberflächenbehandlung GS 500
- Passstücke aus Polyamid (schwarz)
- Befestigungsschrauben aus geschwärtztem Edelstahl



Montage Riegelanschlag Bull



Art. Nr.	Einzelteilbezeichnung	Ausführung	Schließbolzenmaße	Basis Neutral	Eloxiertes Elox	Lackiert	Trend/Gold Messing	Stücke pro Schachtel
02180	RIEGEL BULL	ohne Schlüssel	$\varnothing$ 10 mm	X	X	X	X	5
02181	RIEGEL BULL	mit Schlüssel	$\varnothing$ 10 mm	X	X	X	X	5
02182	RIEGELANSCHLAG BULL			X				20



## RIEGEL STELVIO

### Funktion

Einseitig wirkender Einsteck-Hebelriegel für Türen.

Technisches Online-Datenblatt



### Technische Merkmale

Zur Montage an stark benutzte Türen geeigneter Riegel.  
Umkehrbar, wird sowohl an der Türober- als auch -unterseite am Profil aufliegend montiert.

Die Hebelbetätigung gewährleistet eine schrittweise Kraftausübung auf den Schließbolzen.

Hub des Schließbolzens 16 mm.

Wird anhand der Profilbearbeitung flach eingebaut.

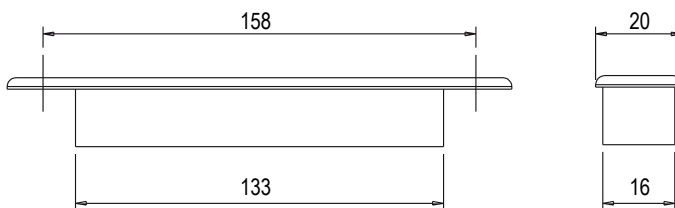
Mit Ø 6 mm Gewindestangen kompatibel.

In zwei Ausführungen erhältlich, mit unterschiedlichem Lochabstand am Profil.

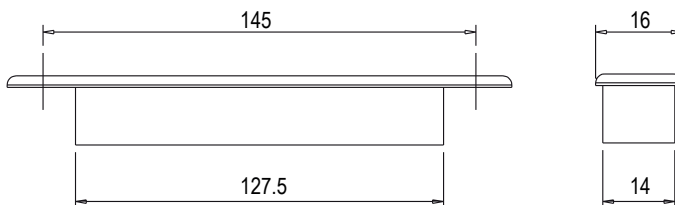
### Werkstoffe

- Gehäuse aus stranggepresstem Aluminium
- Hebel und interne Einlassgetriebe aus Polyamid
- Federn aus gehärtetem Stahl
- Schubstangen und Befestigungsschrauben aus verzinkten Stahl

Artikel 02101

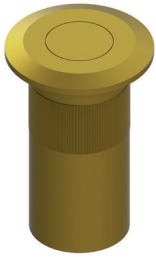


Artikel 02102



Art. Nr.	Einzelteilbezeichnung	Bohrungsabstand	Breite	Basis Neutral	Eloxiertes Elox	Lackiert	Trend/Gold Messing	Stücke pro Schachtel
02101	RIEGEL STELVIO	158 mm	20 mm	X	X	X		50
02102	RIEGEL STELVIO	145 mm	16 mm	X	X	X		50

**BODENANSCHLÄGE**



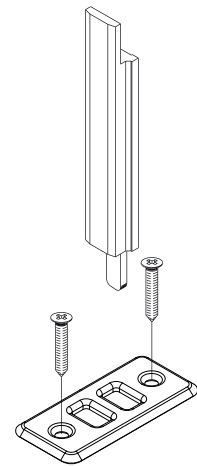
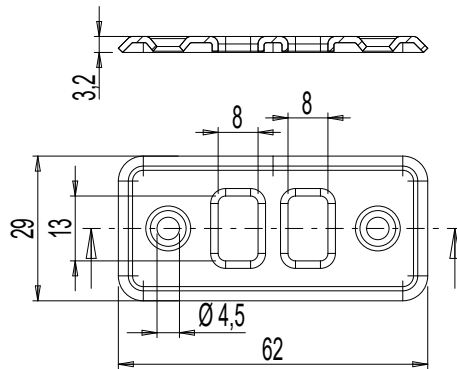
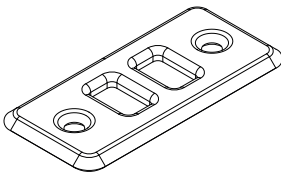
**Funktion**

Anschläge und Buchsen zur Verwendung mit Stangen und Riegeln, wenn der Gebrauch der Schwelle als Blendrahmen vorgesehen ist.

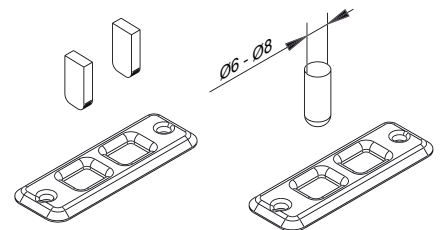
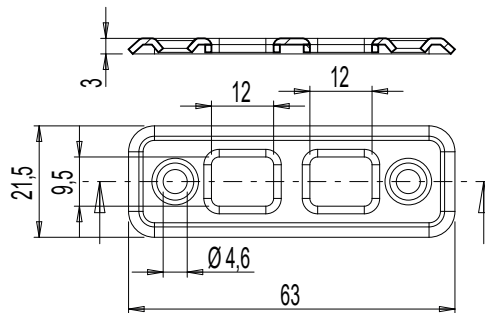
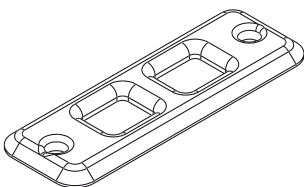
Technisches Online-Datenblatt



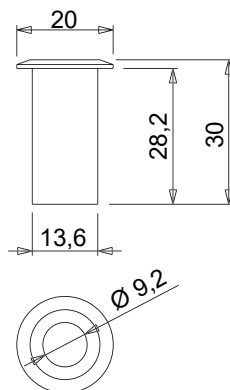
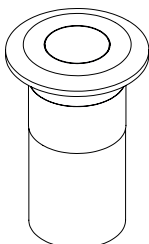
01320



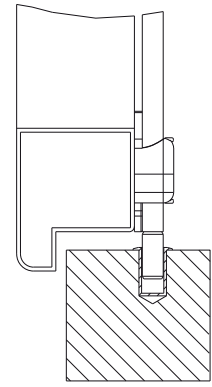
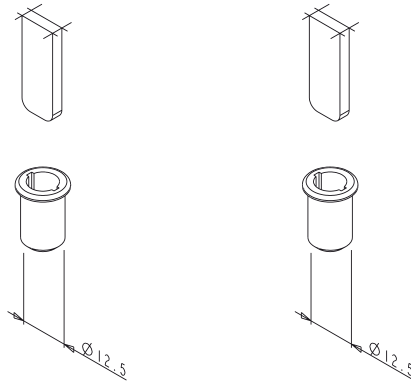
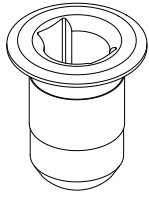
01326



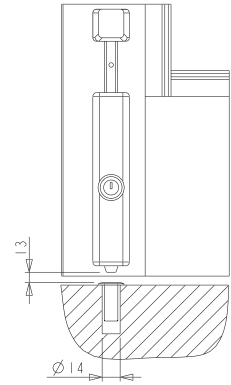
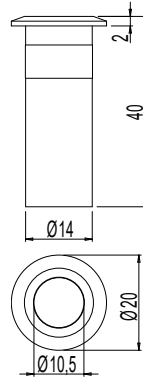
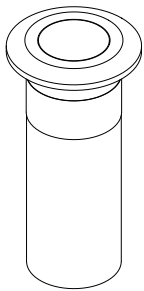
02144



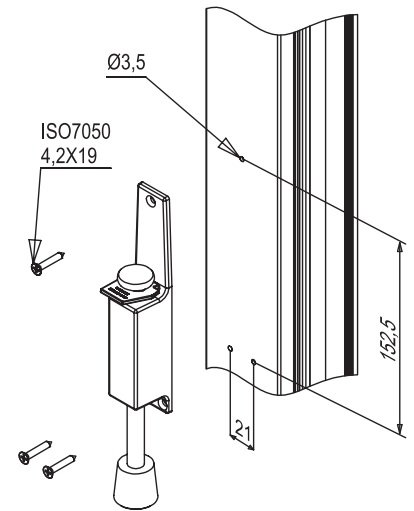
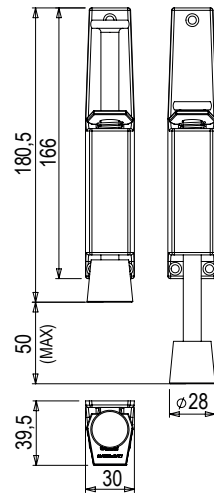
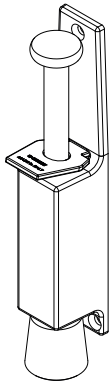
02159



02183



03901



Art. Nr.	Einzelteilbezeichnung	Anmerkung	Basis Neutral	Eloxiertes Elox	Lackiert	Trend/Gold Messing	Stücke pro Schachtel
01320	STANGENANSCHLAG FÜR SCHWELLE	Edelstahl	X				100
01326	STANGENANSCHLAG FÜR SCHWELLE		X				100
02144	SCHWELLENBUCHSE MIT VERSCHLUSS		X				100
02159	SCHWELLENBUCHSE		X				50
02183	SCHWELLENBUCHSE RIEGEL BULL		X				20
03901	TÜR FESTSTELLER		X				20

## EINSTELLBARE VERSCHLUSSTEILE FUTURA



### Funktion

Endstück mit einstellbarem Exzenterstift zum Nachstellen der Spiele, die bei der Fensterbetätigung auftreten können.

Technisches Online-Datenblatt



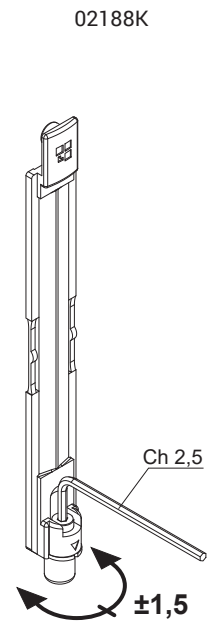
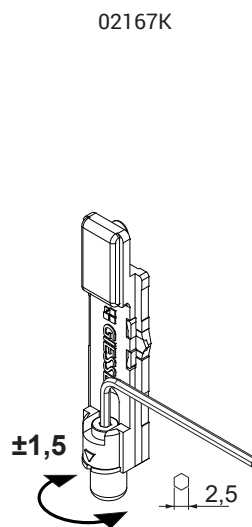
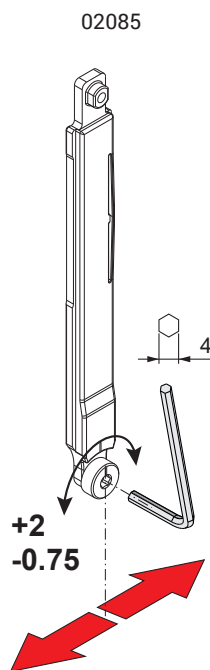
### Technische Details

Regulierbares Verschlussenteil zur Verwendung am erstöffnenden Flügel und/oder am Stulpflügel (Zusatzprofile) mit Führungen von 15-20 mm.

Regulierbares Verschlussenteil zur Verwendung am erstöffnenden Flügel und/oder am Stulpflügel.

### Werkstoffe

Gehäuse und Endstück aus Zamak mit Oberflächenbehandlung GS Silver Plus (über 500 Stunden Korrosionsfestigkeit)



Art. Nr.	Einzelteilbezeichnung	QUERSCHNITT	Verstellung (mm)	Basis Neutral	Eloxiertes Elox	Lackiert	Trend/Gold Messing	Stücke pro Schachtel
02085	VERSTELLBARES SCHLUSSTEIL ERRE 40	C007	+2 / -0,75	X				40
02167K	EINSTELLBARES ENDSTÜCK FUTURA	C001-C002-C003-C005-C006-C009-C010-C012-C013-C014-C015-C016-C017	±1,5	X				40
02188K	EINSTELLBARES ENDSTÜCK FUTURA	C001-C002-C003-C005-C006-C009-C010-C012-C013-C014-C015-C016-C017	±1,5	X				40



## ENDSTÜCKE TOTEM



### Funktion

Endstück aus Polyamid mit Stahlbolzen zur Befestigung der Flügel an die Rahmenquerteile.

Technisches Online-Datenblatt



### Technische Merkmale

Für den Einsatz an häufig betätigten Türen geeigneter schnittfester Bolzen, um die gute Abdichtung an den Schließplatten und hohe einbruchhemmende Eigenschaften zu garantieren.

Da umkehrbar ist eine Anwendung sowohl im oberen als auch unteren Teil der Tür möglich.

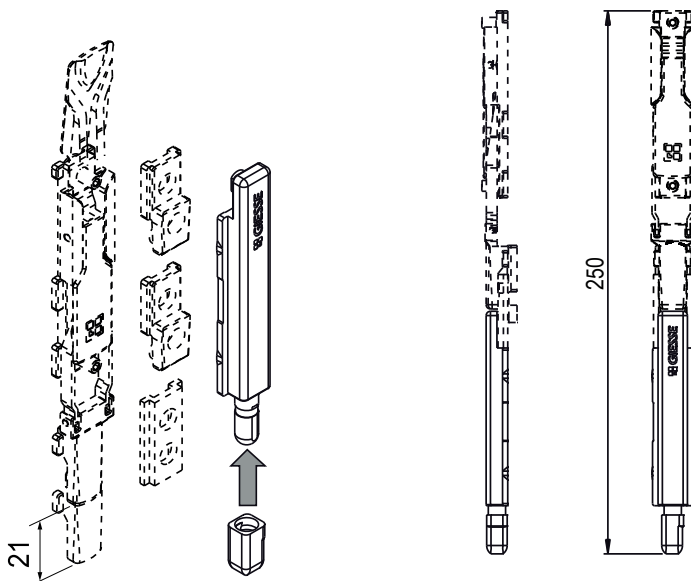
Hub 21 mm

Regelung im Andruck +0,6 mm an den Schließplatten mit der Exzenterbuchse, die mit allen Ausführungen geliefert wird, ausgenommen jener für Bahn 15x18. Befestigung am Getriebe über das mit dem Getriebe gelieferte Verbindungsstück oder mit der baureihenspezifischen Stange, die auf das gewünschte Maß zugeschnitten wird, um die Riegelverlängerung zu erhalten.

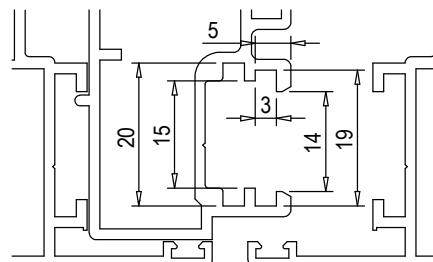
### Werkstoffe

Verschlussenteil und Exzenterbuchse zur Abdeckung des Schließzapfens aus Polyamid

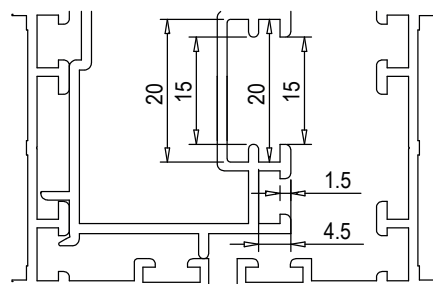
Schließzapfen aus schnittfestem karbonitriertem Stahl mit Oberflächenbehandlung Giesse SilverPlus (über 500 Stunden Korrosionsfestigkeit)



Schnitt 2 - Laufrille 14x19



Schnitt 3 - Laufrille 15x20



Art. Nr.	Einzelteilbezeichnung	Laufrille	Verstellung	Dezentraler Bolzen	Schließbolzenmaße	Zeichnung	Basis Neutral	Eloxiertes Elox	Lackiert	Trend/Gold Messing	Stücke pro Schachtel
02143N	VERSCHLUSSTEIL TOTEM	15x20	+ 0,6 mm		Ø 8 mm	sez.3	X				50
02145N	VERSCHLUSSTEIL TOTEM	14x19	+ 0,6 mm		Ø 8 mm	sez.2	X				50

## VERSCHLUSSTEILE



### Funktion

Verschlussenteil aus Polyamid für Stange mit Zapfen aus Stahl zur Befestigung der Flügel an die Querteile der Rahmen.

Technisches Online-Datenblatt



### Technische Merkmale

Für die Direktbefestigung, sofern eine Anwendung in Kombination mit den Schließteilen erforderlich ist, muss die mitgelieferte verstellbare Polyamid-Buchse auf den Zapfen gesteckt werden, um eine perfekte Kopplung zu erlangen.

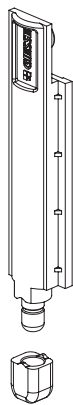
Wird für die Verschlussstange der Getriebegriffe GIESSE mit demselben Einrastsystem verwendet, mit dem die Stange am Verbindungsklotz befestigt ist.

### Werkstoffe

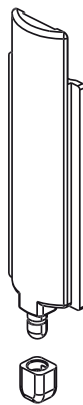
Gehäuse und Buchse aus Polyamid mit Glasfasern.

Zapfen Verschlussenteil aus Stahl mit Ni-Zn-Oberflächenbehandlung.

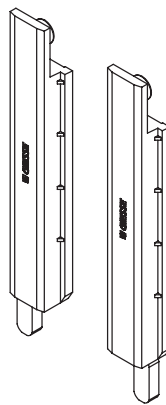
Type 1



Type 2



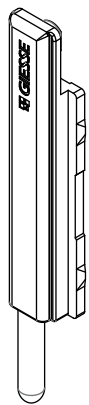
Type 3



Typ 4



Type 5



Art. Nr.	Einzelteilbezeichnung	Typologie	Laufrille (mm)	Dezentraler Bolzen	Verstellung (mm)	Farbe	Basis Neutral	Eloxiertes Elox	Lackiert	Trend/Gold Messing	Stücke pro Schachtel
02114	STANGENENDSTÜCKE	1	15 ÷ 20	-	+ 0,8	Schwarz	X				50
02114K	STANGENENDSTÜCKE	1	15 ÷ 20	-	+ 0,8	Grau	X				50
02140	STANGENENDSTÜCKE	2	23,6 ÷ 31	-	+ 0,8	Schwarz	X				50
02141	STANGENENDSTÜCKE	3	15 ÷ 18	-	-	Schwarz	X				25
02141K	STANGENENDSTÜCKE	3	15 ÷ 18	-	-	Grau	X				25
02142	STANGENENDSTÜCKE	3	20 ÷ 23	-	-	Schwarz	X				25
02146	STANGENENDSTÜCKE	4	20 ÷ 23	-	-	Schwarz	X				50
02161	STANGENENDSTÜCKE	5	15 ÷ 20	JA	-	Schwarz	X				25
02162	STANGENENDSTÜCKE	5	15 ÷ 20	JA	-	Schwarz	X				50
02163	STANGENENDSTÜCKE	5	15 ÷ 20	JA	-	Schwarz	X				50

## ECKUMLENKUNG



### Funktion

Element zur Übertragung der Bewegung des Beschlags von der Seite des Getriebegriffs auf das obere und/oder untere Querteil.

Technisches Online-Datenblatt



### Technische Merkmale

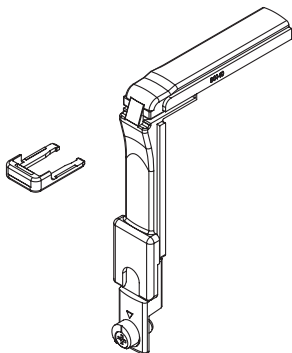
Umkehrbar, rechts/links, die Befestigung erfolgt ohne Profilbearbeitungen. Wird mit Druck eingerastet und kann einfach mit einem Schraubenzieher entfernt werden.

Einige Modelle sind mit einem festen Verriegelungsbolzen ausgestattet, mit dem in Verbindung mit einem verstellbaren Schließblech eine Schließstelle auf der Seite des Getriebegriffs oder dem Querteil realisiert werden kann.

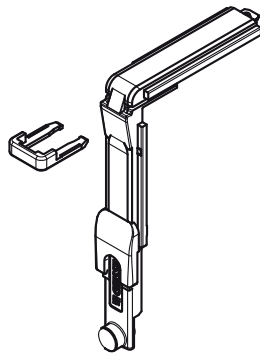
### Werkstoffe

Gehäuse, Schubstangenaufnahme und Clip aus Zamak mit Oberflächenbehandlung GS Silver Plus (über 500 Stunden Korrosionsfestigkeit). Sicherungsschrauben und Platte aus Edelstahl.

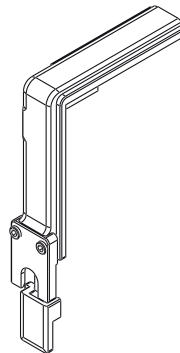
Art. 04017K



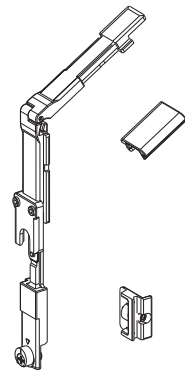
Art. 04019K



Art. 04020K



Art. 04023K



Art. Nr.	Einzelteilbezeichnung	QUERSCHNITT	Bereich (mm)	Ausführung	Basis Neutral	Eloxiertes Elox	Lackiert	Trend/Gold Messing	Stücke pro Schachtel
04017K	ECKUMLENKUNG FUTURA	C007	-	-	X				10
04019K	ECKUMLENKUNG BAHN 15/20 FUTURA	C001-C002-C003-C004-C005-C006-C009-C010-C011-C012-C013-C014-C015-C016-C017	-	-	X				10
04020K	ECKUMLENKUNG FUTURA	C001-C002-C003-C004-C005-C006-C009-C010-C011-C012-C013-C014-C015-C016-C017-P001-P002-P003-P004-P005-P006-P007-P008-P009-P010	-	-	X				50
04023K	VERSTELLBARE ECKUMLENKUNG	C001-C002	-	-	X				10

## VERBINDUNGSSTANGEN



### Funktion

Verbindungsstange für Beschläge von Einlassgetrieben.

Technisches Online-Datenblatt



### Technische Merkmale

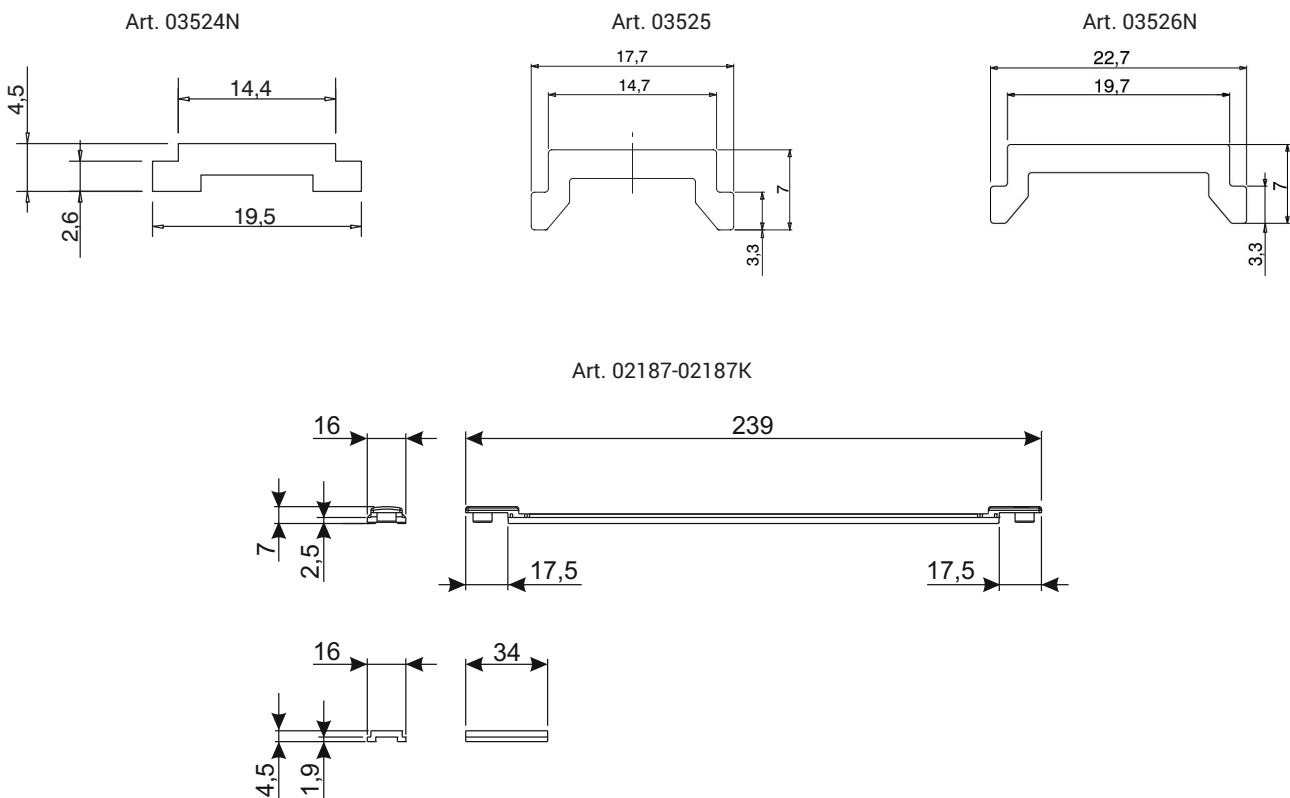
Gemäß Abbildung speziell für die Bearbeitung durch die halbautomatischen Maschinen PM008 und PA009 und durch die automatischen Maschinen GS003, GS008 GS009 und TF10 hergestellt.

Die Rollenverpackung gewährleistet eine erhebliche Verringerung des Raumbedarfs, da sich in einer Rolle von 90 cm Durchmesser die äquivalente Menge von mehr als 40 6 m langen Aluminiumstangen befindet.

Das Stangenverlängerungselement ermöglicht die Montage der Fehlbedien-sicherung und des Schließteils am Mittelposten von zweiflügligen Fenstern oder Türen am Sitz des Riegels.

### Werkstoffe

Mit Glasfasern angereichertes Polyamid



Art. Nr.	Einzelteilbezeichnung	QUERSCHNITT	Laufrihle (mm)	Farbe	Basis Neutral	Eloxiertes Elox	Lackiert	Trend/Gold Messing	Stücke pro Schachtel
01216	STANGENVERLÄNGERUNG	C007	15 ÷ 18	Grau	X				20
02187	STANGENVERLÄNGERUNG	C001-C002-C003-C004-C005-C006-C009-C010-C012-C013-C014-C015-C016-C017	15 ÷ 20	Schwarz	X				20
02187K	STANGENVERLÄNGERUNG	C001-C002-C003-C005-C010-C011-C012-C013-C014-C015-C016-C017	15 ÷ 20	Grau	X				20
03524N	VERBINDUNGSSTANGE	C001-C013-C016-C017-P002	15 ÷ 20	-	X				1
03525	VERBINDUNGSSTANGE	C007	15 ÷ 18	-	X				1
03526N	VERBINDUNGSSTANGE	C008	20 ÷ 23	-	X				1

## VERRIEGELUNGSBOLZEN

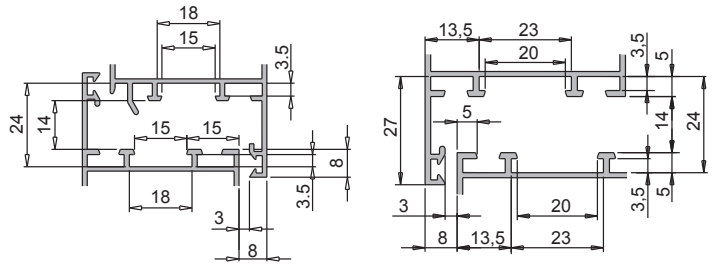
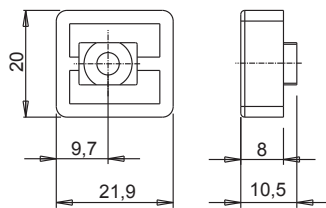
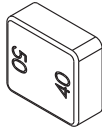
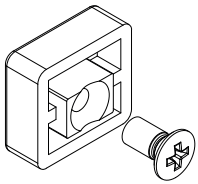
### Funktion

Verriegelungsbolzen für den Einsatz mit Schließplatte zur Installation von zusätzlichen Schließstellen.

Technisches Online-Datenblatt

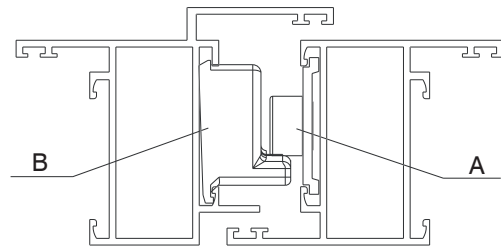
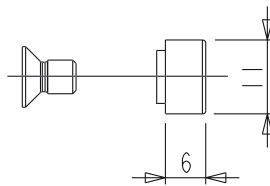
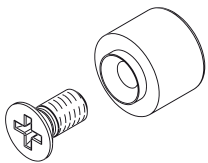


01319K

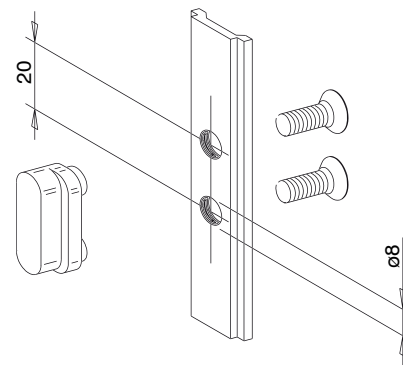
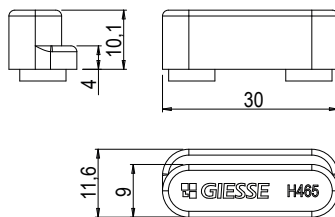
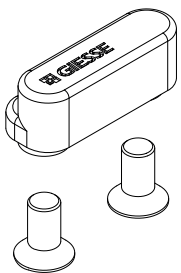


A= Zapfen B= Schließteil

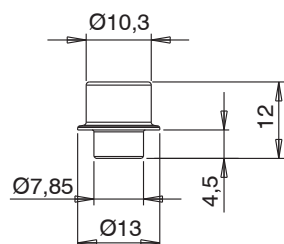
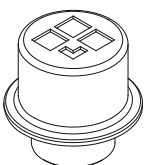
01332



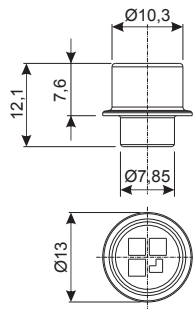
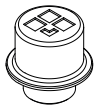
01333



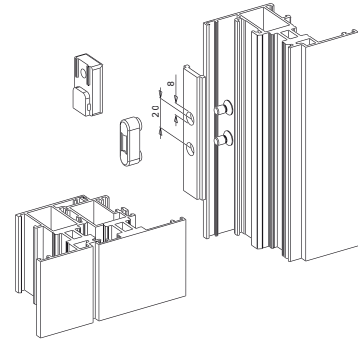
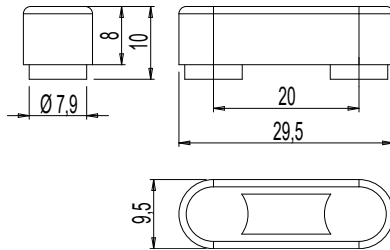
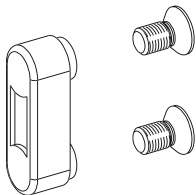
01352K



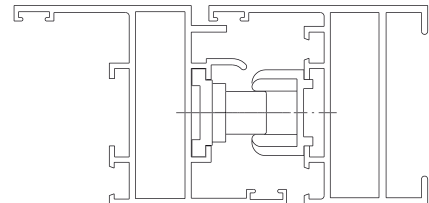
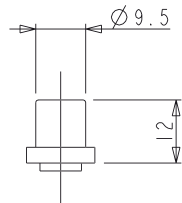
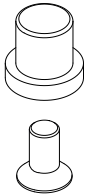
01356K



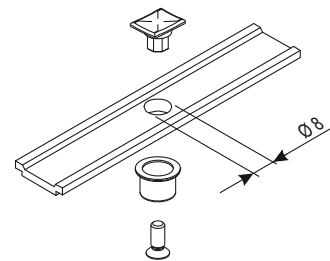
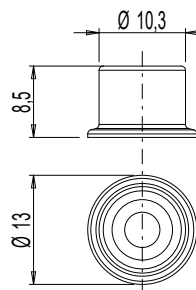
02315K



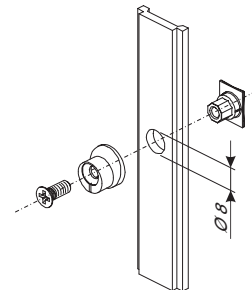
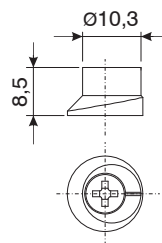
02320



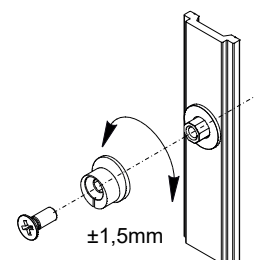
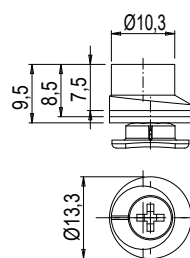
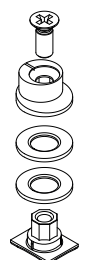
04027K



04030K

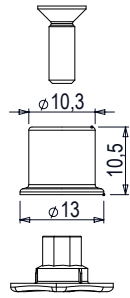


04042K

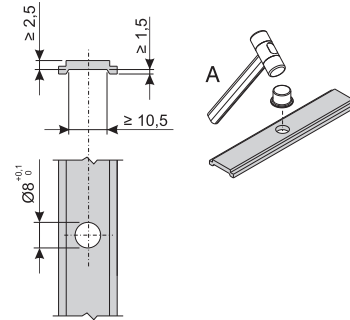
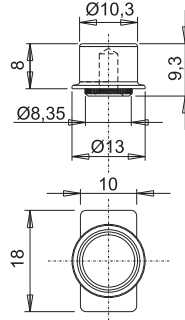
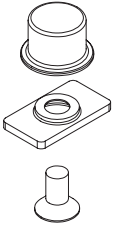


# SCHLIESSPLATTEN UND SCHLIESSELEMENTE

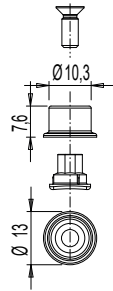
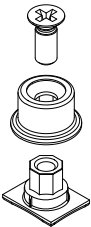
04049



04050



04067



Art. Nr.	Einzelteilbezeichnung	QUERSCHNITT	Basis Neutral	Eloxiertes Elox	Lackiert	Trend/Gold Messing	Stücke pro Schachtel
01319K	SCHLIESSPLATTE 3. VERSCHLUSS	C007	X				200
01332	ZAPFEN FÜR ZUSATZVERSCHLÜSSE		X				50
01333	ELEMENT FÜR ZUSATZVERSCHLÜSSE	C001-C002-C004-C010-C011-C013-C014-C015-C016-C017	X				50
01352K	SCHLISSZAPFEN (8 RÖHREN ZU 50 STÜCK)	C001-C002-C003-C004-C005-C006-C007-C008-C009-C010-C011-C012-C013-C014-C015-C016-C017-P001-P002-P003-P004-P005-P006-P007-P008-P009-P010	X				400
01356K	ZUSÄTZLICHER VERRIEGELUNGSBOLZEN (LOSE)	C001-C002-C003-C004-C005-C006-C007-C008-C009-C010-C011-C012-C013-C014-C015-C016-C017-P001-P002-P003-P004-P005-P006-P007-P008-P009-P010	X				400
02315K	ELEMENT FÜR ZUSATZVERSCHLÜSSE	C001-C002-C005-C010-C013-C014-C015-P001-P005-P006	X				500
02320	ZAPFEN FÜR ZUSATZVERSCHLÜSSE	C010	X				500
04027K	FIXER VERRIEGELUNGSBOLZEN FUTURA	C001-C002-C003-C005-C006-C013-C014-C015-C016-C017-P001-P002-P003-P004-P005-P006-P008-P009-P010	X				200
04030K	VERSTELLBARE SPERRKLINKE	C001-C002-C003-C005-C007-C008-C011-C013-C014-C015-C016-C017-P001-P002-P004-P005-P006-P007-P008-P009-P010	X				200
04042K	VERSTELLBARE SPERRKLINKE	C001-C002-C003-C004-C005-C006-C007-C008-C009-C010-C011-C012-C013-C014-C015-C016-C017-P001-P002-P003-P004-P005-P006-P007-P008-P009-P010	X				200
04049	FIXER VERRIEGELUNGSBOLZEN		X				200
04050	FIXER VERRIEGELUNGSBOLZEN	C001-C002-C003-C004-C005-C006-C007-C008-C009-C010-C011-C012-C013-C014-C015-C016-C017-P001-P002-P003-P004-P005-P006-P007-P008-P009-P010	X				200
04067	FIXER VERRIEGELUNGSBOLZEN FUTURA		X				200

## SCHLIESSZAPFEN 009



### Funktion

In die Flügelnut 15/20 mm einzusteckendes Schließelement in Kombination mit einer entsprechend profilierten Stange.

Technisches Online-Datenblatt



### Technische Merkmale

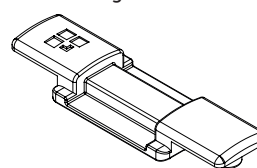
Der Verriegelungsbolzen wird direkt auf der Schubstange zur manuellen Schnellverriegelung verwendet. Für seine Anbringung muss die Verbindungsstange entsprechend bearbeitet werden.

Für die Einstellungen und die richtige Anbringung an den Profilen die Tabelle beachten.

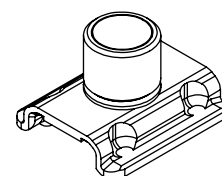
### Werkstoffe

Edelstahl

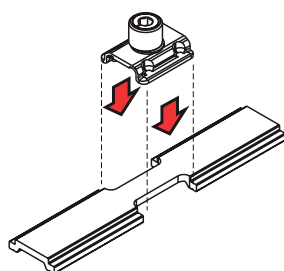
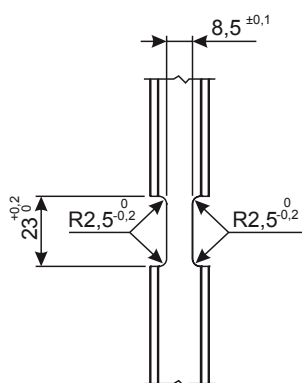
Basis für Verriegelungsbolzen



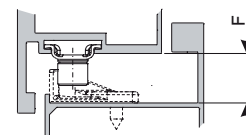
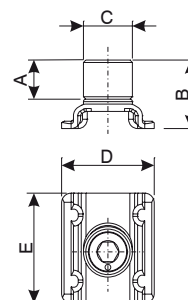
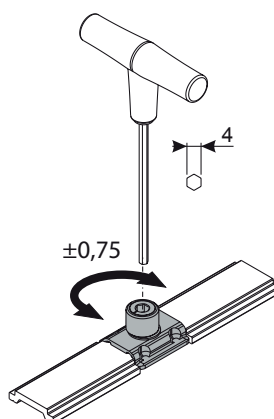
Verriegelungsbolzen



Stangensbearbeitung



Verstellung



Art. Nr.	Einzelteilbezeichnung	QUERSCHNITT	A (mm)	B (mm)	C (mm)	D (mm)	E (mm)	F (mm)	Verstellung (mm)	Basis Neutral	Eloxiertes Elox	Lackiert	Trenn/Gold Messing	Stücke pro Schachtel
01373	SCHLIESSZAPFEN	-	6,5	11,5	-	19,5	22,5	11,5	NEIN	X				20
01394	SCHLIESSZAPFEN	-	8	14	10,3	19,5	22,5	16,5/17	+/- 0,75	X				100
01395	SCHLIESSZAPFEN	C001-C002-C003-C004-C005-C006-C011-C012-C013-C014-C015-C016-C017-P001-P002-P003-P004-P005-P006-P007-P008-P009-P010	5,5	11,5	10,3	19,5	22,5	11,5	+/- 0,75	X				100
01399	BASIS FÜR SCHLIESSBOLZEN	C001-C002-C003-C004-C005-C006-C011-C012-C013-C014-C015-C016-C017-P001-P002-P003-P004-P005-P006-P007-P008-P009-P010	-	-	-	-	-	-	-	X				100
04052	SCHLIESSZAPFEN	C001-C002-C003-C004-C005-C006-C011-C012-C013-C014-C015-C016-C017-P001-P002-P003-P004-P005-P006-P007-P008-P009-P010	5,5	11,5	10,3	19,5	22,5	11,5	NEIN	X				100
04054	SCHLIESSZAPFEN	-	8	14	10,3	19,5	22,5	16,5/17	NEIN	X				100



## VERRIEGELUNGSBOLZEN FÜR FASSADEN



### Funktion

Einstellbarer Verriegelungsbolzen, der auf dem "Verbindungselement Giesse" angebracht wird und in Verbindung mit einer feststehenden Schließplatte die Herstellung einer Schließstelle eines Fensters ermöglicht.

Technisches Online-Datenblatt



### Technische Merkmale

Der Verriegelungsbolzen wird auf dem "Verbindungselement Giesse" mit der mitgelieferten Schraube angebracht.

Je nach Abstand zwischen Flügel - Rahmen der Baureihe ist die Höhe des Verriegelungsbolzens auszuwählen.

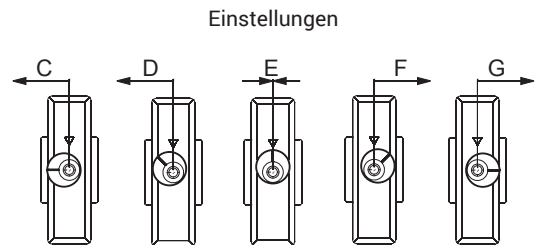
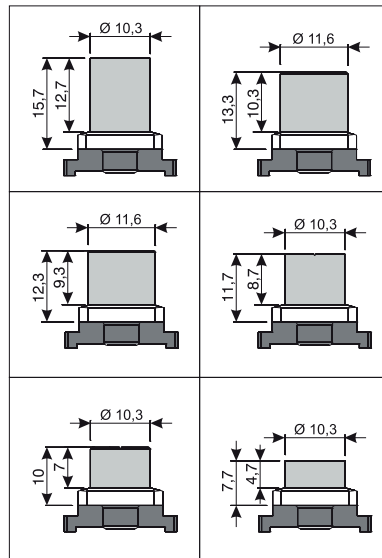
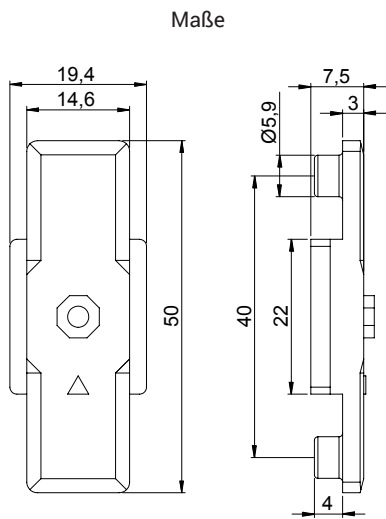
Der einstellbare Verriegelungsbolzen wird mit einer feststehenden Schließplatte auf dem Rahmen kombiniert.

Für die Einstellungen siehe die Tabelle.

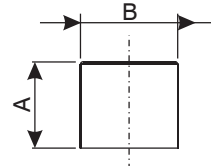
### Werkstoffe

Verriegelungsbolzen aus Zamak mit Oberflächenbehandlung GS Silver Plus (über 500 Stunden Korrosionsfestigkeit)

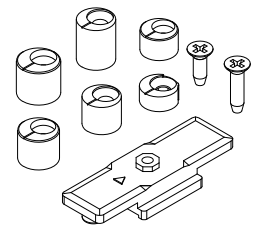
Schraube aus Edelstahl



Abmessungen



04682K



Art. Nr.	Einzelteilbezeichnung	QUERSCHNITT	Abmessungen A (mm)	Abmessungen B (mm)	Einstellung C (mm)	Einstellung D (mm)	Einstellung E (mm)	Einstellung F (mm)	Einstellung G (mm)	Basis Neutral	Eloxiertes Elox	Lackiert	Trend/Gold Messing	Stücke pro Schachtel
02215K	VERBINDUNGSKUPPLUNG	C001-C002-C003-C004-C005-C006-C009-C010-C011-C012-C013-C014-C015-C016-C017-P001-P002-P003-P004-P005-P006-P007-P008-P009-P010								X				100
04675K	SCHLIESSZAPFEN	-	12,7	10,3	+ 1,5	+ 1,06	0	- 1,06	- 1,5	X				100
04677K	SCHLIESSZAPFEN	-	10,3	11,6	+ 1,8	+ 1,27	0	- 1,27	- 1,8	X				100
04679K	SCHLIESSZAPFEN	-	8,7	10,3	+ 1,5	+ 1,06	0	- 1,06	- 1,5	X				100

## VERBINDUNGSKUPPLUNG MIT VERRIEGELUNGSBOLZEN



### Funktion

Feste Verbindungskupplung für den Einsatz mit verstellbaren Schließplatten zur Installation von Schließstellen.

Technisches Online-Datenblatt

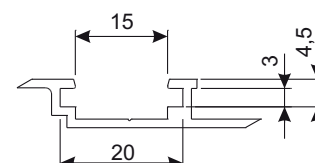
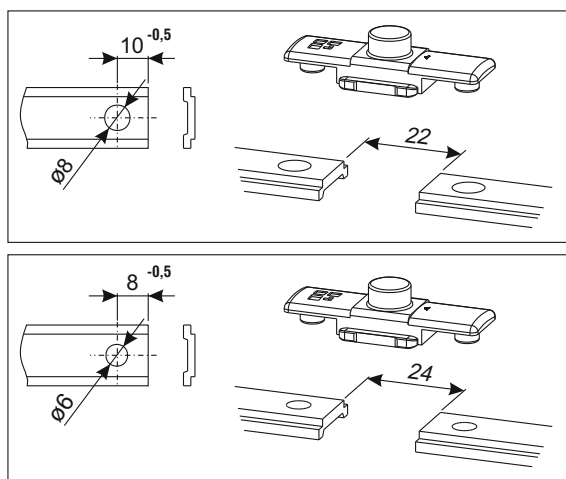
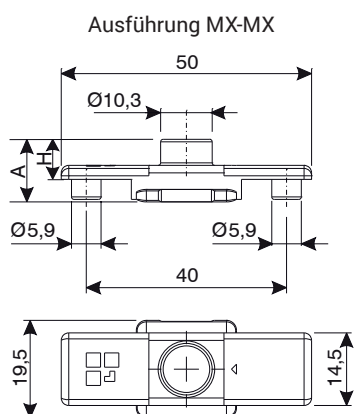


### Technische Merkmale

Die Verbindungskupplung kann am Ende einer Verbindungsstange oder zur Verbindung von zwei Stangen eingesetzt werden. In beiden Fällen dient sie in Verbindung mit einem Schließteil zur Herstellung einer Schließstelle. Sie zeichnet sich durch hohe Reißfestigkeit aus.

### Werkstoffe

Verbindungsteil aus Zamak mit Oberflächenbehandlung Giese SilverPlus (über 500 Stunden Korrosionsfestigkeit)



Art. Nr.	Einzelteilbezeichnung	QUERSCHNITT	A	H	Basis Neutral	Eloxiertes Elox	Lackiert	Trend/Gold Messing	Stücke pro Schachtel
04047K	FESTE VERBINDUNGSKUPPLUNG MX-MX	C001-C002-C003-C004-C005-C006-C011-C012-C013-C014-C015-C016-C017-P001-P002-P003-P004-P005-P006-P007-P008-P009-P010	12,5 mm	8 mm	X				200

## ELEMENTE FÜR ZUSATZVERSCHLUSS



### Funktion

Eigens für einen Zusatzverschluss von Flügelfenstern mit 1 oder mehreren Flügeln entwickelte Schliesselemente.

Technisches Online-Datenblatt

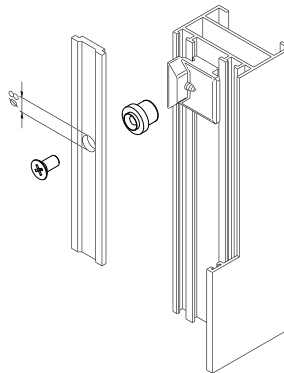
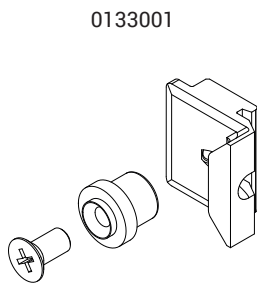
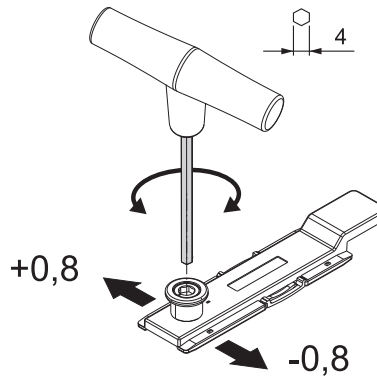
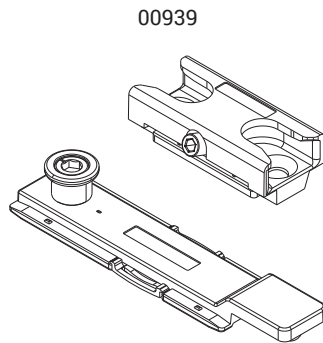


### Technische Merkmale

Für die Herstellung von Zusatzverschlüssen sowohl im seitlichen Querschnitt von 1-Flügelfenstern wie auch im mittleren Querschnitt von 2-Flügelfenstern.

### Werkstoffe

Schließteil Gehäuse Zamak, Oberflächenbehandlung GS SILVER PLUS  
Zapfen und Schraube aus Stahl mit Zn-Ni-Behandlung  
Sicherungsschraube aus Edelstahl



Art. Nr.	Einzelteilbezeichnung	Anmerkung	Basis Neutral	Eloxiertes Elox	Lackiert	Trend/Gold Messing	Stücke pro Schafel
00939	BAUSATZ ZUSÄTZLICHER VERSCHLUSS		X				200
0133001	SCHLIESSPLATTE UND ZAPFEN FÜR DRITTEN VERSCHLUSS		X				50

## SCHLISSPLATTEN



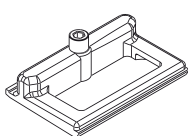
### Funktion

Bauteile für die Montage auf Fensterrahmen mit einem oder mehreren Flügeln, die die Schließbolzen der Riegel, der Verschlusssteile und der Sperrklinken aufnehmen.

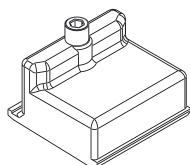
Technisches Online-Datenblatt



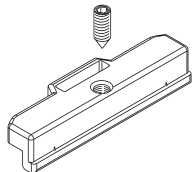
Type 1



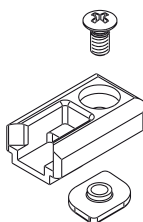
Type 2



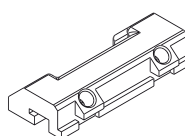
Type 3



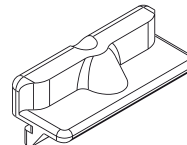
Type 4



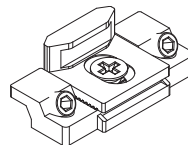
Type 5



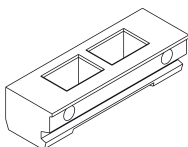
Type 6



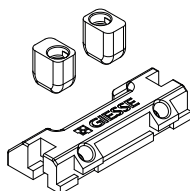
Type 7



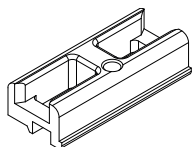
Type 8



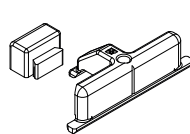
Type 9



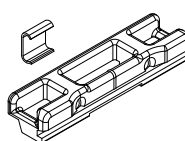
Type 10



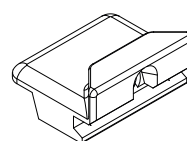
Type 11



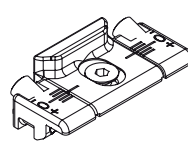
Type 12



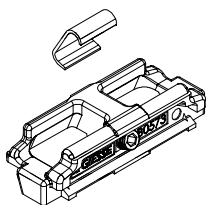
Type 13



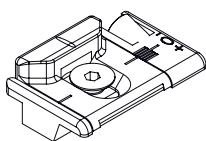
Type 14



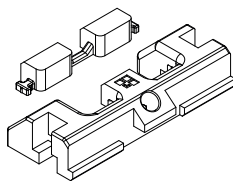
Type 15



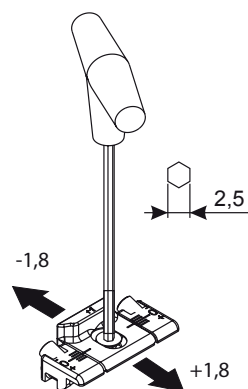
Type 16



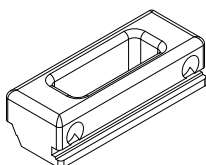
Type 18



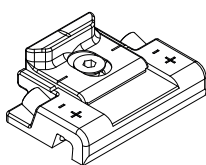
Andruckverstellung



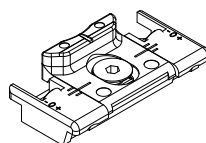
Type 19



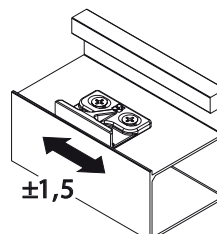
Type 20



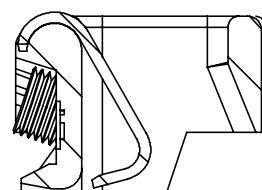
Type 22



Seitenverstellung



Einstellung Art. 01348K



# SCHLIESSPLATTEN UND SCHLIESSELEMENTE

Art. Nr.	Einzelteilbezeichnung	Typologie	Typologie	QUERSCHNITT	Einstellbar (mm)	Material	Farbe	3. Verschluss	Basis Neutral	Eloxiertes Elox	Lackiert	Trend/Gold Messing	Stücke pro Schachtel
01215	SCHLIESSPLATTE	18	Doppel	C007	NEIN	Zamak	Grau		X				100
0130501	SCHLIESSPLATTE	1	Doppel	siehe Where Used	NEIN	Zamak	Grau		X				100
0130601	SCHLIESSPLATTE	2	Einzel	siehe Where Used	NEIN	Zamak	Grau	X	X				100
0130701	SCHLIESSPLATTE	3	Doppel	C009	NEIN	Zamak	Grau	X	X				100
01314K	SCHLIESSPLATTE	4	Einzel	C001-C002-C004-C011-C012-C013-C014-C015-C016-C017	NEIN	Zamak	Grau	X	X				100
0131501	SCHLIESSPLATTE	4	Einzel	C010	NEIN	Zamak	Grau	X	X				100
0131601	SCHLIESSPLATTE	4	Einzel	siehe Where Used	NEIN	Zamak	Grau	X	X				100
01317K	SCHLIESSPLATTE	5	Doppel	C007-C008	NEIN	Polyamid	Grau		X				100
01318K	SCHLIESSPLATTE	6	Einzel	C007-C008	NEIN	Zamak	Grau	X	X				200
01322	SCHLIESSPLATTE	4	Doppel	C001-C002-C004-C011-C012-C013-C014-C015-C016-C017	NEIN	Polyamid	Schwarz	X	X				100
01322K	SCHLIESSPLATTE	4	Doppel	C001-C002-C004-C011-C012-C013-C014-C015-C016-C017	NEIN	Polyamid	Grau	X	X				100
01328	SCHLIESSPLATTE	8	Doppel	siehe Where Used	NEIN	Polyamid	Schwarz		X				100
01329	SCHLIESSPLATTE	9	Doppel	C009	NEIN	Polyamid	Schwarz		X				50
01331	SCHLIESSPLATTE	10	Doppel	C010	NEIN	Polyamid	Schwarz		X				100
0133801	SCHLIESSPLATTE	11	Doppel	siehe Where Used	NEIN	Zamak	Grau	X	X				50
01339	SCHLIESSPLATTE	12	Doppel	C001-C002-C004-C006-C011-C012-C013-C014-C015-C016-C017	+ 0,8 (Andruck)	Polyamid	Schwarz		X				100
01340K	SCHLIESSPLATTE	10	Doppel	C005	NEIN	Polyamid	Grau		X				100
01340N	SCHLIESSPLATTE	10	Doppel	C005	NEIN	Polyamid	Schwarz		X				100
01342K	SCHLIESSPLATTE	13	Einzel	C003-C005-C006	NEIN	Zamak	Grau		X				200
01343K	SCHLIESSPLATTE	13	Einzel	C001-C002-C004-C011-C012-C013-C014-C015-C016-C017	NEIN	Zamak	Grau		X				200
01344K	SCHLIESSPLATTE	13	Einzel	C007	NEIN	Zamak	Grau		X				200
01345K	SCHLIESSPLATTE	13	Einzel	C008	NEIN	Zamak	Grau		X				200
01347K	SCHLIESSPLATTE	14	Einzel	C001-C002-C003-C004-C005-C006-C011-C012-C013-C014-C015-C016-C017	± 1,8 (Andruck)	Zamak	Grau		X				200
01348K	SCHLIESSPLATTE	15	Einzel	C001-C002-C004-C006-C011-C012-C013-C014-C015-C016-C017	+ 0,8 (Andruck)	Zamak	Grau		X				100
01349K	SCHLIESSPLATTE	12	Doppel	C001-C002-C003-C004-C006-C011-C010-C011-C013-C014-C015	+ 0,8 (Andruck)	Zamak	Grau		X				100
01353K	SCHLIESSPLATTE	16	Einzel	C001-C002-C003-C004-C005-C006-C011-C012-C013-C014-C015-C016-C017	± 2,4 (Andruck)	Zamak	Grau		X				200
01362K	SCHLIESSPLATTE	14	Einzel	C001-C002-C003-C004-C005-C006-C011-C012-C013-C014-C015-C016-C017	± 1,8 (Andruck)	Zamak	Grau		X				200
01396	SCHLIESSPLATTE	14	Einzel	siehe Where Used	± 1,8 (Andruck)	Zamak/Messing	Grau		X				200
01398	SCHLIESSPLATTE	20	Einzel	siehe Where Used	± 1,8 (Andruck)	Zamak	Grau		X				200
01400	SCHLIESSPLATTE	22	Einzel	siehe Where Used	± 1,8 (Andruck)	Zamak	Grau		X				200
02337	SCHLIESSPLATTE	19	Doppel	C001-C002-C004-C011-C012-C013-C014-C015-C016-C017	NEIN	Polyamid	Schwarz		X				100

## TÜR-SCHLIESSPLATTEN



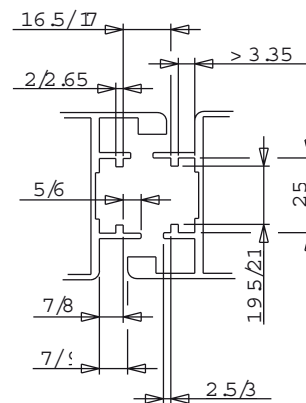
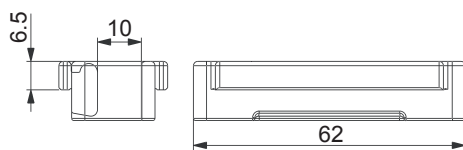
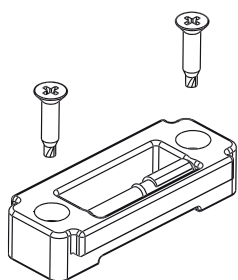
### Funktion

Bauteil für die Installation im oberen und unteren Rahmen von ein- oder zweiflügeligen Türen mit der Funktion, die Schließbolzen und Riegel aufzunehmen.

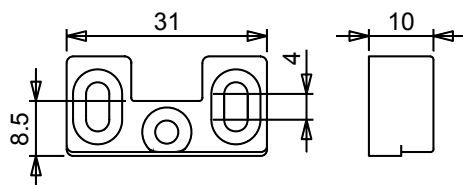
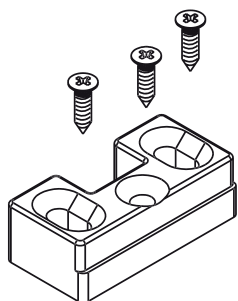
Technisches Online-Datenblatt



01308



0132501



Art. Nr.	Einzelteilbezeichnung	Anmerkung	Basis Neutral	Eloxiertes Elox	Lackiert	Trend/Gold Messing	Stücke pro Schachtel
01308	SCHLIESSPLATTE FÜR TOTEM FÜR TÜRNUT		X				50
0132501	SCHLIESSTEIL STANGEN PE-SOS-SUPERGIAP		X				100

## SCHLIESSTEILE FÜR FASSADE - FLACHE RAHMEN



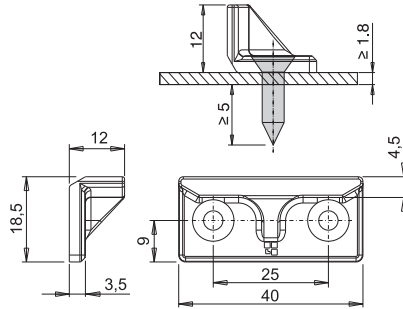
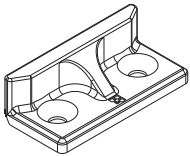
### Funktion

Die feste Schließplatte in Verbindung mit einer verstellbaren Verriegelung ist erforderlich für die Realisierung der Schließstellen eines Klappfensters (Top Hung) oder eines Fensterflügels (Side Hung).

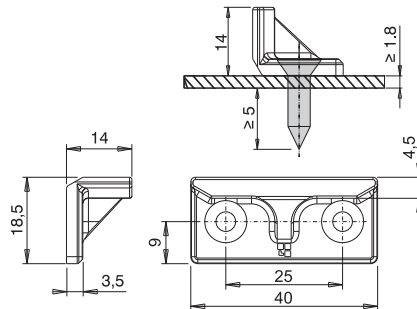
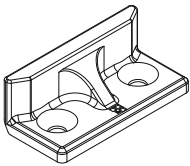
Technisches Online-Datenblatt



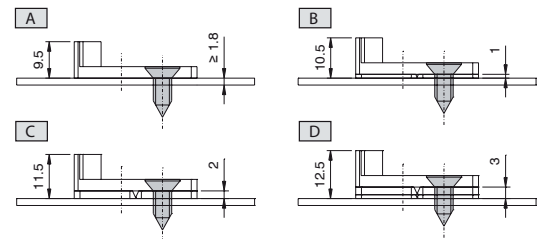
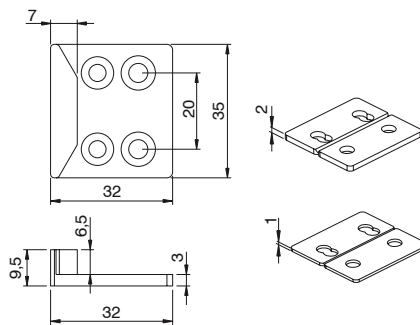
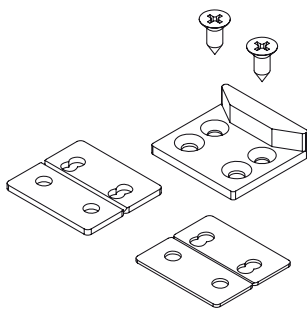
01213



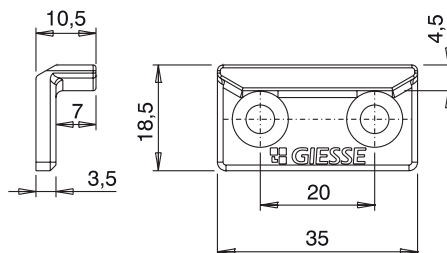
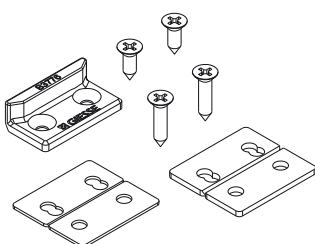
01214



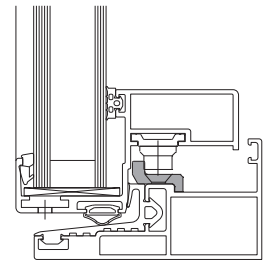
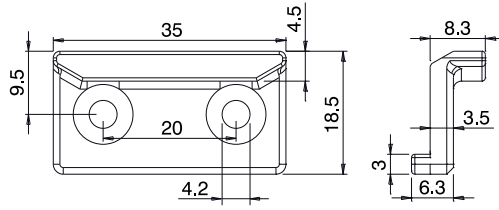
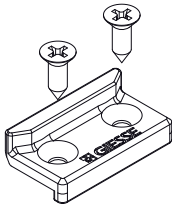
01266K



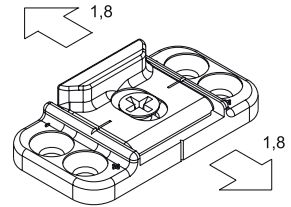
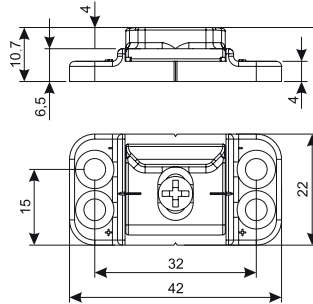
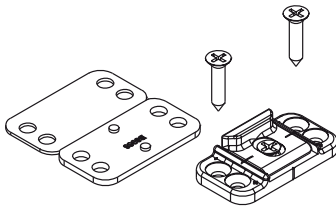
01267K



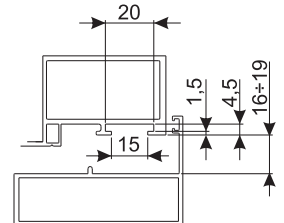
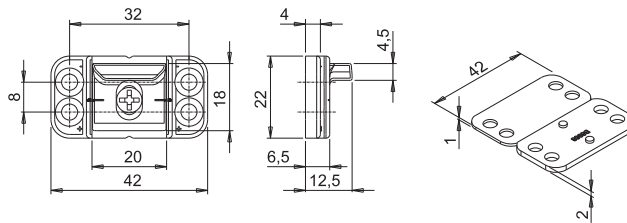
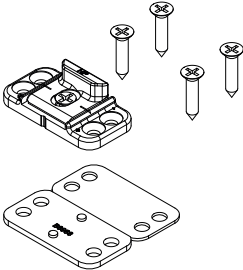
01268K



01269K



01280



Art. Nr.	Einzelteilbezeichnung	Anmerkung	Basis Neutral	Eloxiertes Elox	Lackiert	Trend/Gold Messing	Stücke pro Schachtel
01213	SCHLIESSPLATTEN FÜR FLACHE RAHMEN HP	H= mm 12	X				100
01214	SCHLIESSPLATTEN FÜR FLACHE RAHMEN HP	H= mm 14	X				100
01266K	SCHLIESSPLATTE VORHANGFAS- SADE	silver plus	X				100
01267K	SCHLIESSPLATTE FÜR VORHANG- FASSADE MIT PASSSTÜCK	silver plus	X				100
01269K	VERSTELLBARES SCHLIESSTEIL VORHANGFASSADE	silver plus	X				100
01280	VERSTELLBARE SCHLIESSPLATE FÜR FLACHEN RAHMEN		X				100



## AUFBRUCHSICHERER VERSCHLUSS



### Funktion

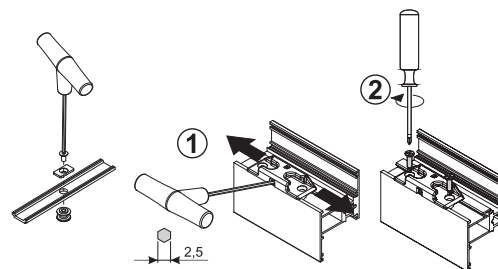
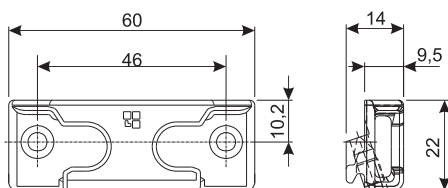
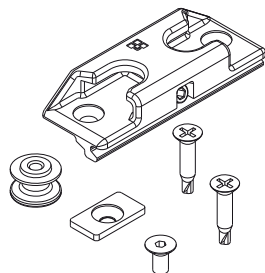
Eigens hergestellter Bausatz, der den Widerstand von Fenster oder Tür bei Einschlagversuchen erhöht und Einbruchversuche durch das Fenster erschwert.

Anwendbar sowohl für Fenster oder Türen mit Torblättern als auch Drehkippflügeln.

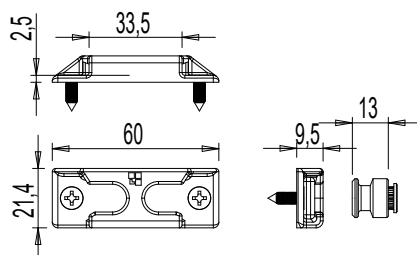
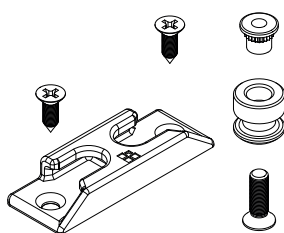
Technisches Online-Datenblatt



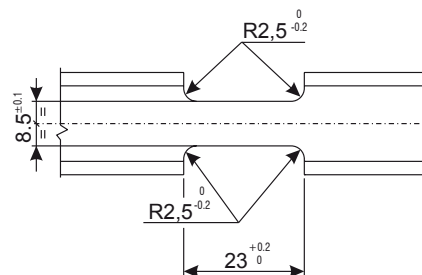
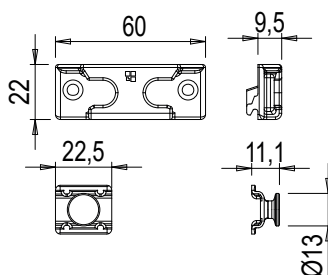
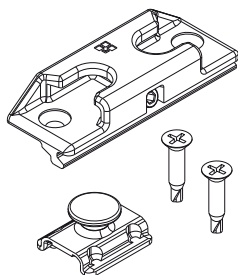
04031K



0404101



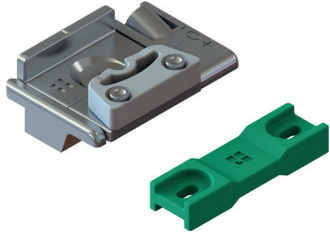
04046K



## SCHLIESSPLATTEN UND SCHLIESSELEMENTE

Art. Nr.	Einzelteilbezeichnung	QUERSCHNITT	Basis Neutral	Eloxieretes Elox	Lackiert	Trend/Gold Messing	Stücke pro Schachtel
04031K	AUFBRUCHSICHERER VERSCHLUSS FUTURA	C001-C002-C003-C004-C005-C006-C011-C012-C013-C014-C015-C016-C017	X				20
0404101	EINBRUCHHEMMENDER VERSCHLUSS	Zwischenraum 17 mm	X				20
04046K	EINBRUCHSICHERUNG	C001-C002-C003-C004-C005-C006-C011-C012-C013-C014-C015-C016-C017	X				20

## MIKROBELÜFTUNG



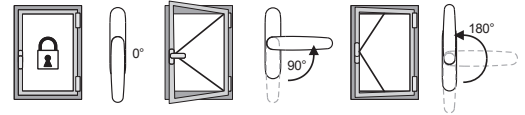
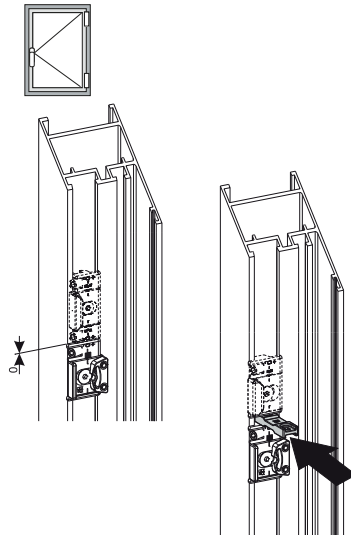
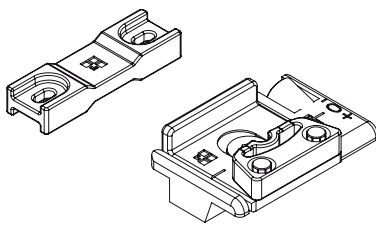
### Funktion

Regulierbare Vorrichtung, die die millimetergenaue Öffnung – Mikrobelüftung – der Tür oder des Fensters gewährleistet.

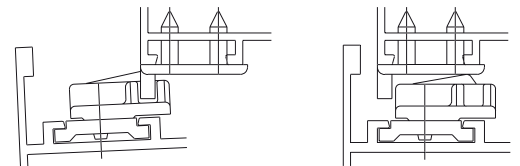
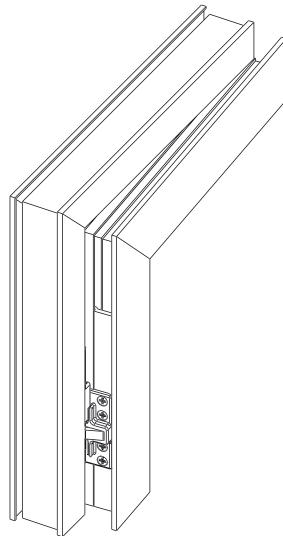
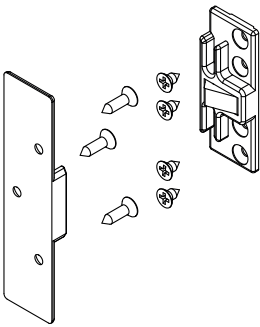
Technisches Online-Datenblatt



02229K



0223001



Art. Nr.	Einzelteilbezeichnung	QUERSCHNITT	Basis Neutral	Eloxiertes Elox	Lackiert	Trend/Gold Messing	Stücke pro Schafel
02229K	MIKROBELÜFTUNG FLÜGEL FUTURA	C001-C002-C003-C004-C005-C006-C011-C012-C013-C014-C015-C016-C017	X				50
0223001	AERANTA	C001-C002-C004-C007-C011-C012-C013-C014-C015-C016-C017	X				50

## SCHLIESSELEMENTE CHIC



### Funktion

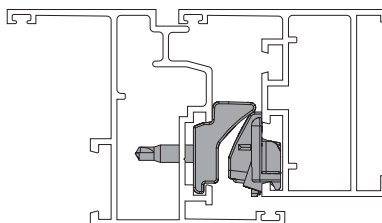
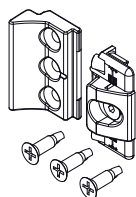
Die Schliesselemente ermöglichen den Einbau zusätzlicher Schließstellen auf allen Aluminiumtüren, wodurch die Festigkeit der gesamten Tür erhöht wird. Sie verfügen außerdem über eine Andruckverstellung. Speziell mit eingebauten Bändern für Flügel CHIC kombinierbar.

Technisches On-line-Datenblatt

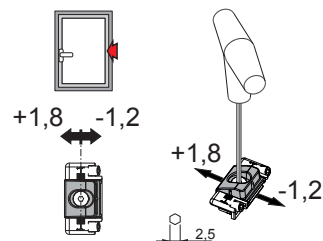


**CHIC**

04358

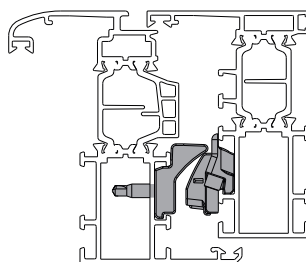
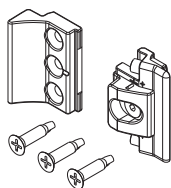


Andruckverstellung

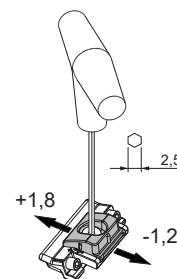


**CHIC**

05288



Andruckverstellung



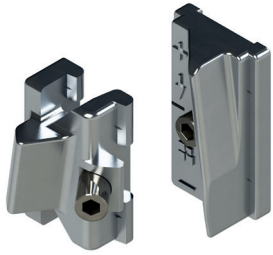
Art. Nr.	Einzelteilbezeichnung	QUERSCHNITT	Kombinierbar mit	Basis Neutral	Eloxiertes Elox	Lackiert	Trend/Gold Messing	Stücke pro Schachtel
04358	VERSTELLBARES SCHLIESSELEMENT CHIC	C001-C002-C003-C004-C005-C006	CHIC	X				50
05288	VERSTELLBARES SCHLIESSELEMENT CHIC	C007	CHIC	X				25

## SCHLIESSELEMENTE

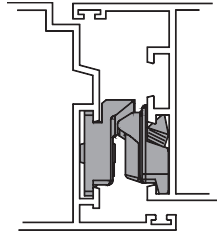
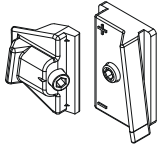
### Funktion

Die Schliesselemente ermöglichen den Einbau zusätzlicher Schließstellen auf allen Aluminiumtüren, wodurch die Festigkeit der gesamten Tür erhöht wird. Sie verfügen außerdem über eine Andruckverstellung. Speziell mit herkömmlichen Bändern (FLASH, FUTURA usw.) kombinierbar.

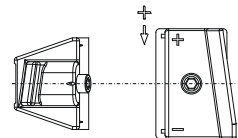
Technisches On-line-Datenblatt



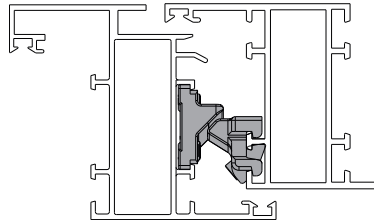
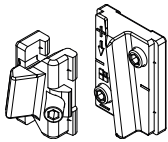
01350K



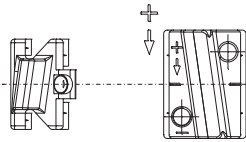
Andruckverstellung



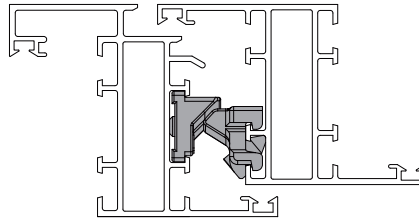
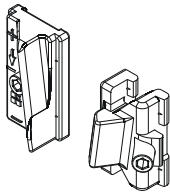
0135701



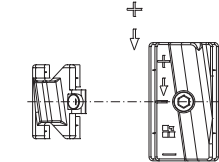
Andruckverstellung



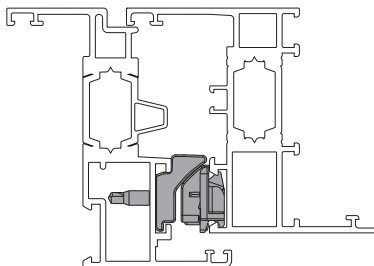
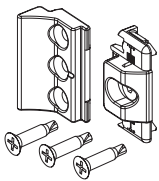
01391



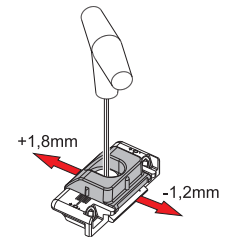
Andruckverstellung



05294

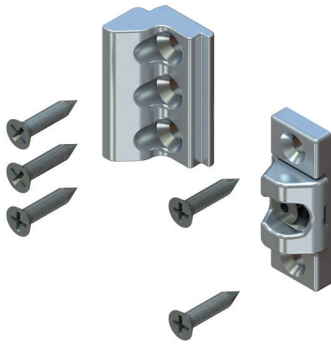


Andruckverstellung



Art. Nr.	Einzelteilbezeichnung	QUERSCHNITT	Kombinierbar mit	Basis Neutral	Eloxiertes Elox	Lackiert	Trend/Gold Messing	Stücke pro Schachtel
01350K	VERSTELLBARES SCHLIESSELEMENT	C001-C002-C003-C004-C005-C006-C011-C012-C013-C014-C015-C016-C017	FLASH, FUTURA	X				50
0135701	VERSTELLBARES SCHLIESSELEMENT	C008	FLASH, FUTURA, FULCRA, CELERA	X				50
01391	VERSTELLBARES SCHLIESSELEMENT	C007	FLASH, FUTURA, FULCRA, CELERA	X				50
05294	VERSTELLBARES SCHLIESSELEMENT	C001-C002-C003-C004-C005-C006-C011-C012-C013-C014-C015-C016-C017	FLASH, FUTURA, FULCRA, CELERA, SCHEREN EURO-NUT	X				50

## SCHLIESSELEMENTE FÜR FASSADE - FLACHE RAHMEN



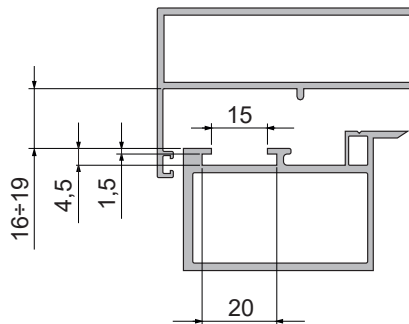
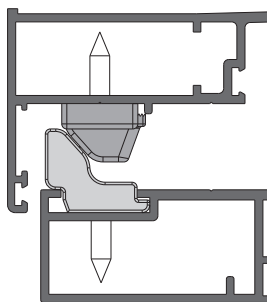
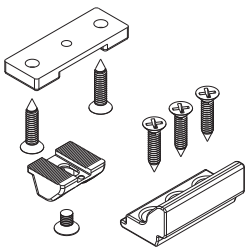
### Funktion

Die Schliesselemente ermöglichen den Einbau zusätzlicher Schließstellen auf allen Aluminiumtüren, wodurch die Festigkeit der gesamten Tür erhöht wird.

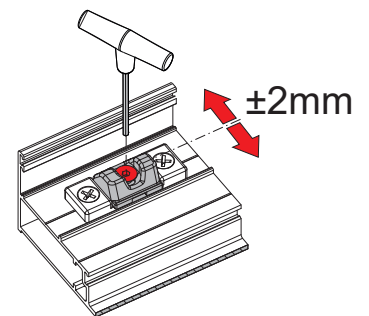
Technisches On-line-Datenblatt



01410

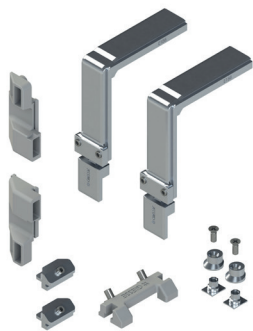


Andruckverstellung



Art. Nr.	Einzelteilbezeichnung	Anmerkung	Basis Neutral	Eloxieretes Elox	Lackiert	Trend/Gold Messing	Stücke pro Schachtel
01410	SCHLIESSELEMENT FÜR VORHANGFASSADE FÜR SPALTLUFT 17 mm	SPALTLUFT 17 mm	X				50

## SATZ FLÜGEL ZWEISEITIG WIRKENDER VERSCHLUSS



### Funktion

Getriebe zweiseitig wirkender Flügelverschluss Für Türen und Fenster zu verwenden, die eine Drehflügelöffnung erfordern.

Technisches Online-Datenblatt



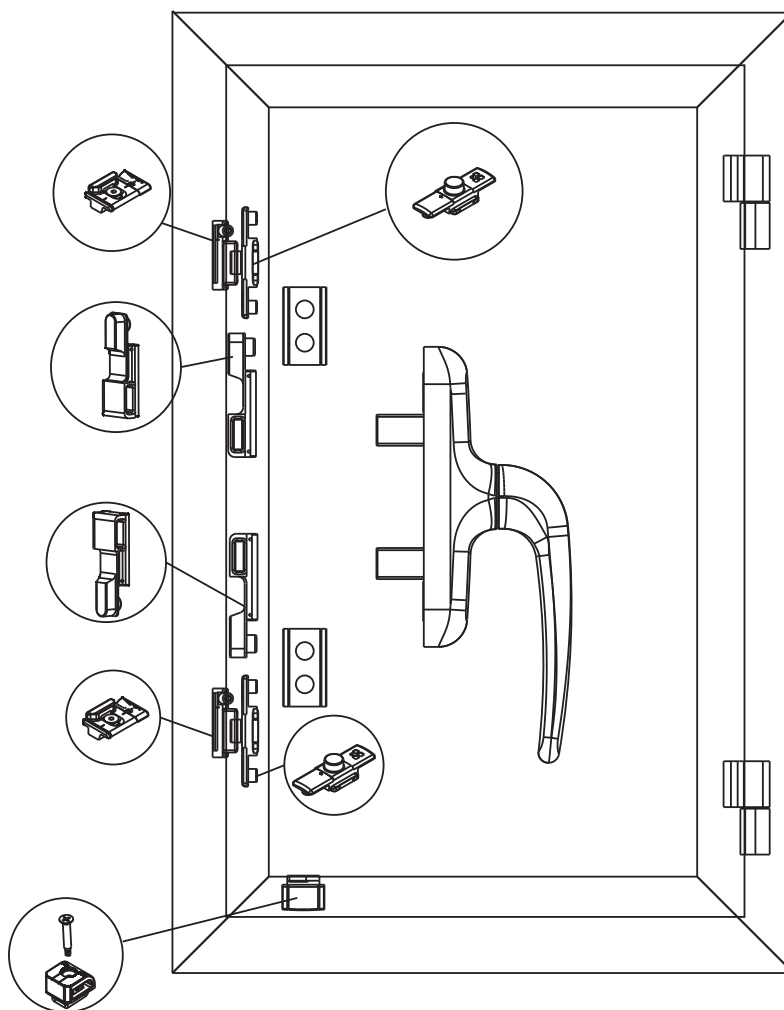
### Technische Merkmale

Der Flügelschließmechanismus ist in verschiedenen Ausführungen erhältlich: Verschluss mit Schließzapfen, Verschluss mit Schließstücken Giap, Verschluss mit einstellbaren Schließstücken und Umfangverschluss mit Eckumlenkungen.

Zusätzlich zum Schließmechanismus müssen das Getriebe Euro oder Prima und die Bänder Flash Base eingesetzt werden.

### Werkstoffe

Verbindungsblöcke und Hebeelement aus Polyamid  
Schließelemente aus Zamak  
Schrauben und Stifte aus Edelstahl



# SATZ FLÜGELVERSCHLUSS

Art. Nr.	Einzelteilbezeichnung	QUERSCHNITT	Nut Riegel	Verschluss mit Verriegelungsbolzen	Verschluss mit Verschluss teil Giap	Verschluss mit verstellbaren Verschluss teilen	Umfangverschluss	Material Schließe teile	Basis Neutral	Eloxiertes Elox	Lackiert	Trend/Gold Messing	Stücke pro Schachtel
01183K	BAUSATZ TORBLATT MIT ZWEISEITIG WIRKEN DER SCHLIESSUNG PROVEDAL	siehe Where Used Giesse	-	-	X	-	-	Zamak GS Silver Plus			X		20
02129	BAUSATZ FLÜGELVERSCHLUSS	C007	15 ÷ 18	-	X	-	-	Schwarzes Polyamid	X				40
02256K	BAUSATZ FLÜGELVERSCHLUSS	C001-C002-C003-C004-C005-C012-C013-C014-C015-C016-C017	-	-	X	-	-	Zamak GS Silver Plus	X				20
02256N	BAUSATZ FLÜGELVERSCHLUSS	C001-C002-C003-C004-C005-C012-C013-C014-C015-C016-C017	-	-	X	-	-	Zamak GS500	X				20
02257	BAUSATZ FLÜGELVERSCHLUSS	C007	-	-	X	-	-	Schwarzes Polyamid	X				20
02258K	SATZ VERSCHLUSS FÜR ZWEI FLÜGEL GACS	C001-C002-C003-C004-C005-C012-C013-C014-C015-C016-C017	15 ÷ 20	-	X	-	-	GRAUES POLYAMID	X				20
02270	BAUSATZ FLÜGELVERSCHLUSS	C1-C2-C4-C11-C12-C13-C14-C15-C16-C17	-	-	X	-	-	Schwarzes Polyamid	X				170
02270K	BAUSATZ FLÜGELVERSCHLUSS	C1-C2-C4-C11-C12-C13-C14-C15-C16-C17	-	-	X	-	-	GRAUES POLYAMID	X				170
02271	BAUSATZ FLÜGELVERSCHLUSS	C008	-	-	X	-	-	Schwarzes Polyamid	X				110
02571K	SATZ FLÜGEL - ZAPFENVERSCHLUSS	C001-C002-C003-C005-C012-C013-C014-C015-C016-C017	-	X	-	-	-	Zamak GS Silver Plus	X				10
02574K	SATZ FLÜGEL-ENDVERSCHLUSS GIAP	C001-C002-C003-C005-C012-C013-C014-C015-C016-C017	-	-	X	-	-	Zamak GS Silver Plus	X				10
02578K	BAUSATZ FLÜGEL MIT UMFANGVERSCHLUSS	C001-C002-C003-C005-C012-C013-C014-C015-C016-C017	-	-	-	-	X	Zamak GS Silver Plus	X				10
02589K	BAUSATZ ZUSÄTZLICHE VERSCHLÜSSE	C001-C002-C003-C004-C012-C013-C014-C015-C016-C017	-	-	-	-	-	Zamak GS Silver Plus	X				10



## BAUSATZ FLÜGEL MIT EINSEITIG WIRKENDEM VERSCHLUSS



### Funktion

Bausatz für Drehflügelverschluss, komplett mit Getriebegriff PRIMA und Band FLASH BASE.

Technisches Online-Datenblatt

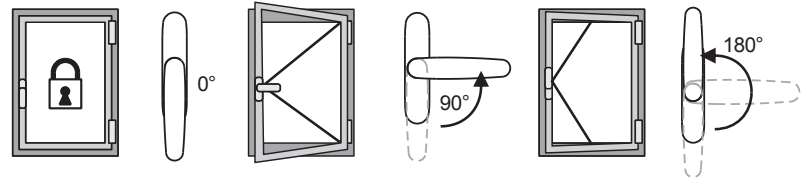
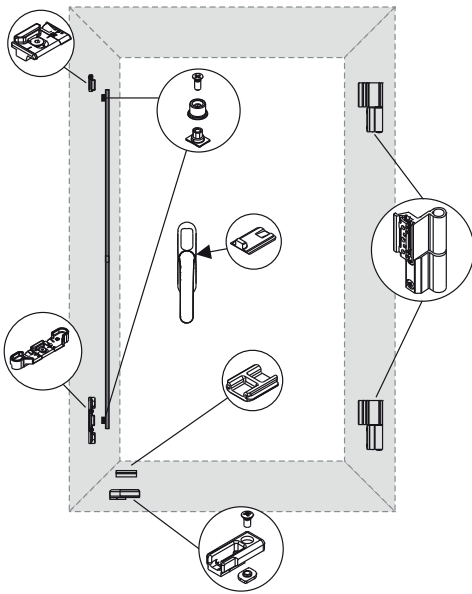


### Technische Merkmale

Kompletter Bausatz mit Getriebegriff, Band und Verschlussplatten, der die Flügelöffnung eines einseitig wirkenden Verschlusssystems ermöglicht. Es ist auch eine Ausführung mit Mikrobelüftung lieferbar, die eine stufenweise Lüfterneuerung erlaubt.

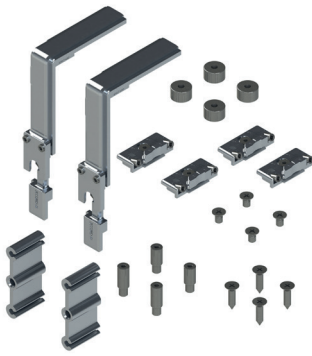
### Werkstoffe

Verschlussplatte, Anschlag Mikrobelüftung, Gleitstück für Mitnehmer und Verbindungselement aus Zamak  
 Bänder aus stranggepresstem Aluminium  
 Doppelte Schließplatte und Hebeteil aus Polyamid  
 Schrauben, Nocken und Befestigungsplatten aus Edelstahl  
 Getriebegriff aus Aluminium-Druckguss  
 Gehäuse, Getriebe, Gleitelemente und Fehlbedienungsicherung aus Zamak-Druckguss



Art. Nr.	Einzelteilbezeichnung	QUERSCHNITT	Griff 0°	Griff 90°	Griff 180°	Basis Neutral	Eloxiertes Elox	Lackiert	Trend/Gold Messing	Stücke pro Schachtel
01181K	BAUSATZ FLÜGEL MIT EINSEITIG WIRKENDEM VERSCHLUSS	C007	Geschlossen	geöffnet	-	X		X		20
01184K	BAUSATZ FLÜGEL MIT EINSEITIG WIRKENDEM VERSCHLUSS	C001	Geschlossen	geöffnet	Mikrobelüftung	X		X		20
01185K	BAUSATZ FLÜGEL MIT EINSEITIG WIRKENDEM VERSCHLUSS	C003	Geschlossen	geöffnet	Mikrobelüftung	X		X		20
01187	BAUSATZ FLÜGEL MIT EINSEITIG WIRKENDEM VERSCHLUSS	C001	-	-	-	X		X		20
01188	BAUSATZ FLÜGEL MIT EINSEITIG WIRKENDEM VERSCHLUSS	C003	-	-	-	X		X		20

## BAUSATZ MEHRFACHSCHLIESSYSTEM FÜR SCHWINGFLÜGEL-FENSTER



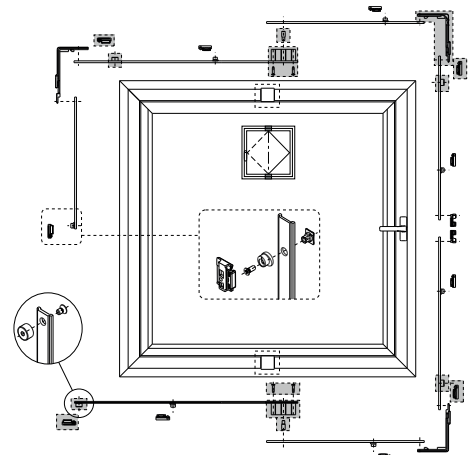
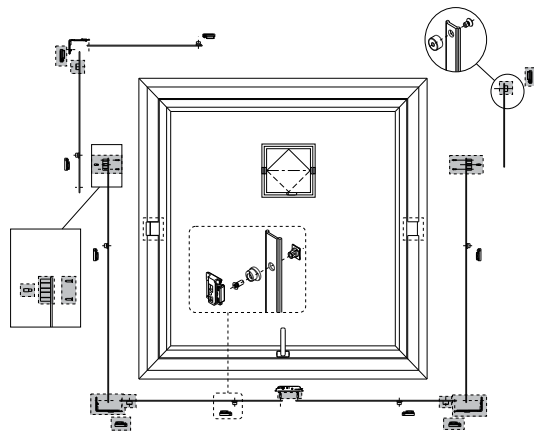
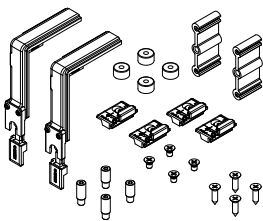
### Funktion

Bausatz für die Herstellung eines Mehrfachschliesssystems für Drehflügel-fenster.

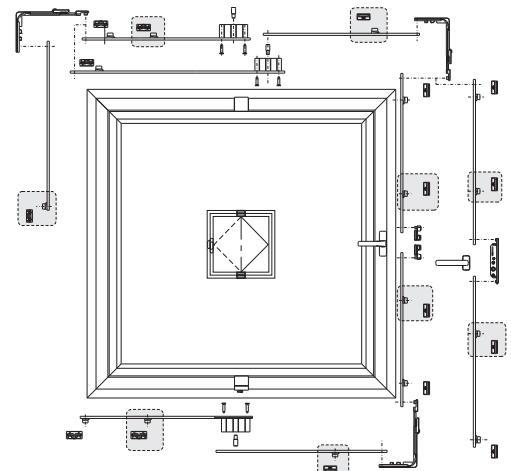
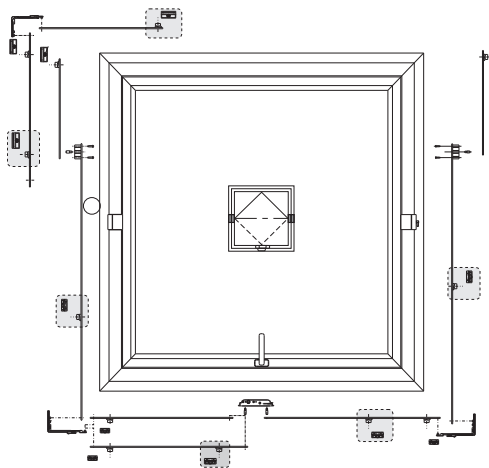
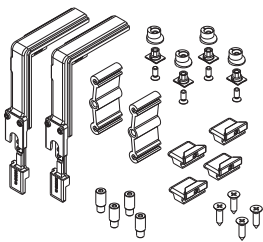
Technisches Online-Da-  
tenblatt



02197K



02223K

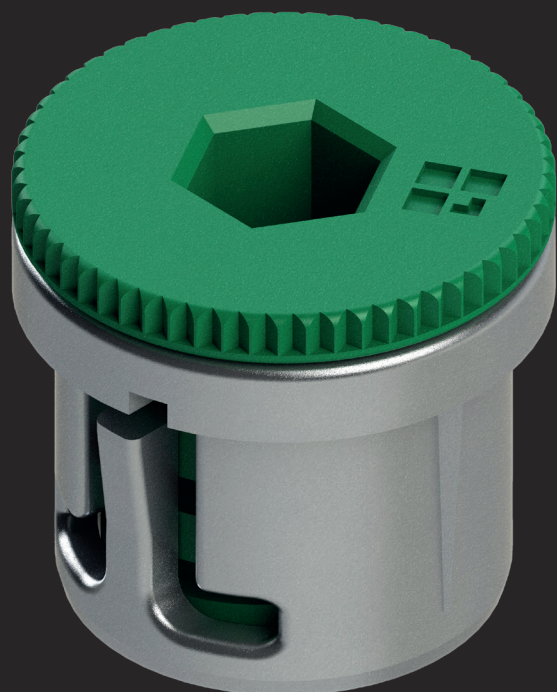


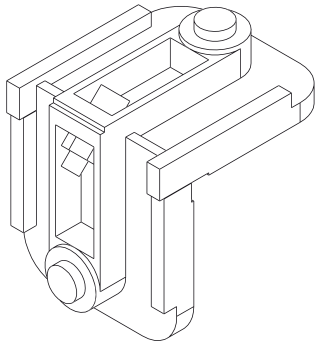
Art. Nr.	Einzelteilbezeichnung	QUERSCHNITT	Basis Neutral	Eloxieretes Elox	Lackiert	Trend/Gold Messing	Stücke pro Schachtel
02197K	BAUSATZ RUNDUMVERSCHLUSS	P001-P009	X				4
02223K	BAUSATZ RUNDUMVERSCHLUSS	P005	X				4





# AUSGLEICHSWINKEL ABDECKKAPPEN





## SCHALTWINKEL

### Funktion

Verbindungselement mit Einsatz durch Verrasten für die Eckverbindung von Aluminiumprofilen.

Technisches Online-Datenblatt



### Technische Merkmale

Winkel mit Druckknöpfen Ø10 mm.

Die beiden Druckknöpfe mit Feder dienen zur sicheren, schnellen Montage der Winkel.

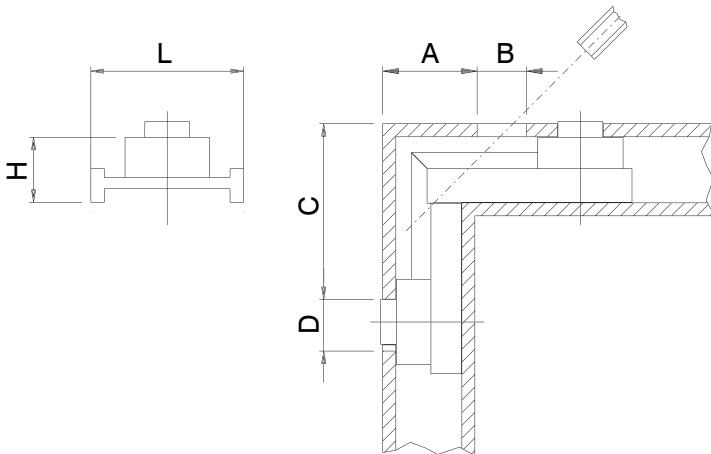
Die Zugschraube und die Gegenmutter sorgen für die schnelle Verbindung der Teile.

Spezifisch für die Verbindung von Profilen mit 45°-Fase.

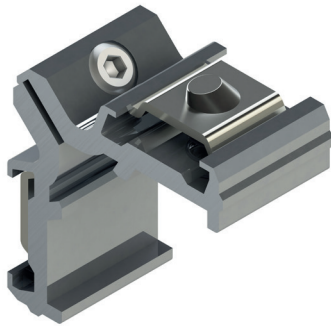
### Werkstoffe

Winkel mit Eckverbindung aus Aluminium-Druckguss mit Taste zur Einrastverankerung.

Schnappwinkel



Art. Nr.	Einzelteilbezeichnung	L (mm)	H (mm)	A (mm)	B (mm)	C (mm)	D (mm)	Taste	Zentrierte Taste	Hand	Basis Neutral	Eloxiertes Elox	Lackiert	Trend/Gold Messing	Stücke pro Schachtel
00305	SCHNAPPWINKEL	36	14	21	11x6	41	10,5	Außen	JA		X				250
00313	SCHNAPPWINKEL	28,5	14,5	21	11x6	41,5	11,5	Außen	JA		X				250
00367	SCHNAPPWINKEL	28,5	34,8	26	13x8	47	10,5	Außen	JA		X				200
06575	SCHNAPPWINKEL	16,8	14,3	21	11x6	41	10	Außen	JA		X				250



## SCHNAPPWINKEL (BESCHLAG) KAMEL

### Funktion

Verbindungselement mit Einsatz durch Verrasten für die Eckverbindung von Aluminiumprofilen.

Technisches Online-Datenblatt



### Technische Merkmale

Winkel mit Außentasten Ø10 mm

Die beiden Druckknöpfe mit Feder dienen zur sicheren, schnellen Montage der Winkel.

Die Senkkopfschraube gewährleistet eine schnelle Verbindung der Teile.

Spezifische Vorrichtung zur Verbindung von Profilen mit 45°-Zuschnitt.

Bei größeren Profilkammern ist die Kombination mit einem Passwinkel erforderlich (siehe Tabelle).

### Werkstoffe

Stranggepresstes Aluminium

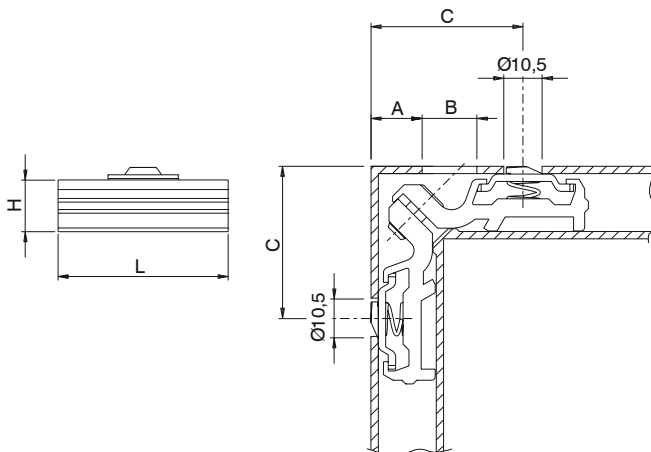
Schrauben aus Geomet und Stahltasten mit Oberflächenbehandlung GS SilverPlus (über 500 Stunden Korrosionsfestigkeit)

Feder aus Edelstahl

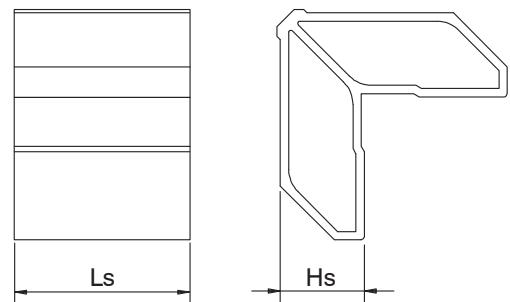
### Zubehör

Schraube TSC M6x14,8

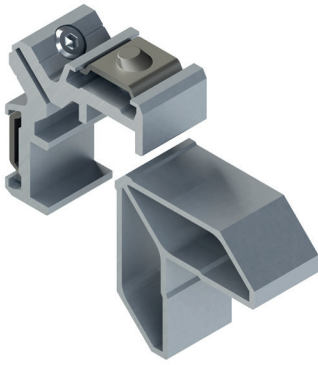
Schnappwinkel Kamel



Winkel für Unterfütterung



Art. Nr.	Einzelteilbezeichnung	L (mm)	H (mm)	A (mm)	B (mm)	C (mm)	Zentrierte Taste	Winkel für Unterfütterung	Ls (mm)	Hs (mm)	Basis Neutral	Eloxiertes Elox	Lackiert	Trend/Gold Messing	Stücke pro Schachtel
00332	SCHNAPPWINKEL KAMEL	20,2	14,1÷15,5	15	14x5	43	JA	03602	20,2	16	X				250
00336	SCHNAPPWINKEL KAMEL	46	14,1÷15,5	14	14x5	42	JA	00337	-	-	X				100
00337	WINKEL FÜR UNTERFÜTTERUNG	-	-	-	-	-	-	-	46	23,7	X				100
00338	SCHNAPPWINKEL KAMEL	28,5	14,1÷15,5	14	14x5	43	NEIN	00339	-	-	X				50
00339	WINKEL FÜR UNTERFÜTTERUNG	-	-	-	-	-	-	-	28,5	23,7	X				100
00340	WINKEL KAMEL + UNTERLAGE	40,9	37,8÷39,2	15	14x5	43	JA	-	41,1	21,7	X				50
00344	SCHNAPPWINKEL KAMEL	28,5	14,1÷15,5	14	14x5	37,25	JA	00339	28,5	23,7	X				100
00349	WINKEL FÜR UNTERFÜTTERUNG	-	-	-	-	-	-	-	34,5	23,7	X				100
00357	SCHNAPPWINKEL KAMEL	33,9	14,1÷15,5	14	14x5	43	JA	-	33,9	21,7	X				100



## SCHALTWINKEL KAMELDUE

### Funktion

Verbindungselement mit Einsatz durch Verrasten für die Eckverbindung von Aluminiumprofilen.

Technisches Online-Datenblatt



### Technische Merkmale

Winkel mit externen Druckknöpfen Ø10 mm.  
Die beiden Druckknöpfe mit Feder dienen zur sicheren, schnellen Montage der Winkel.  
Die Senkkopfschraube gewährleistet eine schnelle Verbindung der Teile.  
Spezifisch für die Verbindung von Profilen mit 45°-Fase.  
Für größere Profile ist ein Unterleg-Winkel erhältlich.

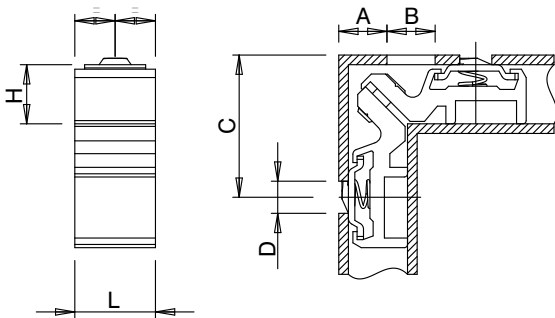
### Werkstoffe

Gehäuse aus stranggepresstem Aluminium  
Geomet-Schrauben und Druckknöpfe aus Stahl mit Oberflächenbehandlung GS Silver Plus (über 500 Stunden Korrosionsfestigkeit).  
Feder aus Edelstahl

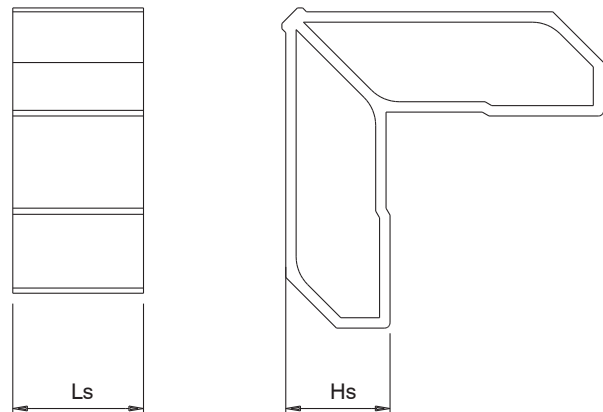
### Zubehör

Schraube TSC M6x14,8

Schnappwinkel Kameldue



Winkel für Unterfütterung



Art. Nr.	Einzelteilbezeichnung	L (mm)	H (mm)	A (mm)	B (mm)	C (mm)	D (mm)	Zentrierte Taste	Ls (mm)	Hs (mm)	Basis Neutral	Eloxiertes Elox	Lackiert	Trend/Gold Messing	Stücke pro Schachtel
00330	SCHNAPPWINKEL KAMELDUE	25,1	17,4÷18,5	15	14x5	43	10,5	JA	-	-	X				100
00335	WINKEL FÜR UNTERFÜTTERUNG	-	-	-	-	-	-	-	25,1	20	X				100

## SCHNAPPWINKEL KAPPA



### Funktion

Verbindungselement für die Eckverbindung von Aluminiumprofilen.

Technisches Online-Datenblatt



### Technische Merkmale

Winkel mit internen Knöpfen  $\varnothing 10$  mm.

Vollständig aus Stahl.

Die Senkkopfschraube gewährleistet eine schnelle Verbindung der Teile.  
Spezifikation für die Verbindung von thermisch getrennten Profilen mit  $45^\circ$ .

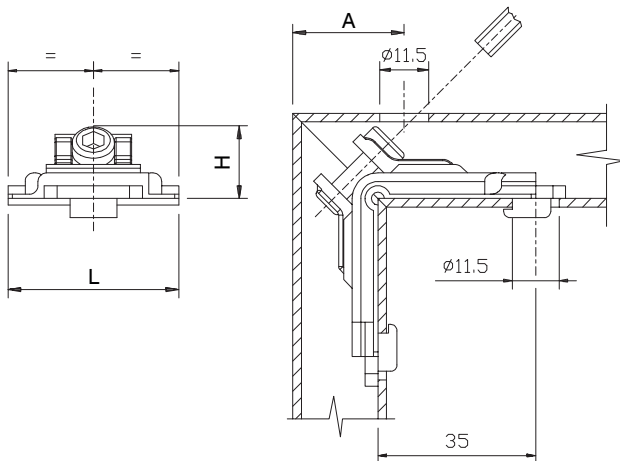
### Werkstoffe

Gehäuse, Eckführung, Spreizfeder und Schraube aus verzinktem Stahl.

### Zubehör

Schraube TCE M6x16

Schnappwinkel Kappa



Art. Nr.	Einzelteilbezeichnung	Breite (mm)	Höhe (mm)	A (mm)	Basis Neutral	Eloxiertes Elox	Lackiert	Trend/Gold Messing	Stücke pro Schachtel
00321010	WINKEL aus KAPPA-Stahl	35,5	MIN.14,5	25	X				200
00322010	WINKEL aus KAPPA-Stahl	41	MIN.14,5	Where Used Giesse konsultieren	X				200
00323010	WINKEL aus KAPPA-Stahl	45	MIN.14,5	Where Used Giesse konsultieren	X				200





## SCHNAPPWINKEL REX

### Funktion

Verbindungselement mit Einsatz durch Verrasten für die Eckverbindung von Aluminiumprofilen.

Technisches Online-Datenblatt



### Technische Merkmale

Winkel mit äußeren Knöpfen Ø10 mm.

Die beiden Druckknöpfe mit Feder dienen zur sicheren, schnellen Montage der Winkel.

Die Senkkopfschraube gewährleistet eine schnelle Verbindung der Teile.

Spezifisch für die Verbindung von Profilen mit 45°-Fase.

### Werkstoffe

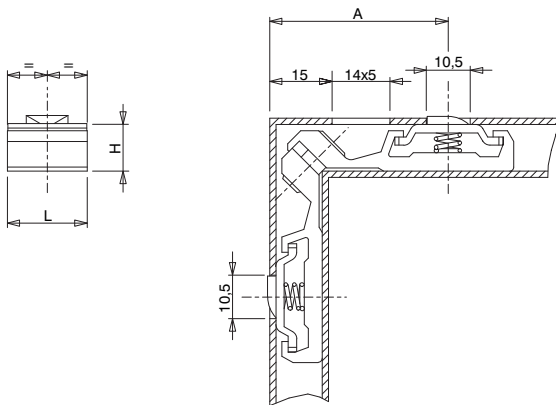
Gehäuse aus stranggepresstem Aluminium  
Schrauben aus Geomet und Stahlstasten mit Oberflächenbehandlung GS SilverPlus (über 500 Stunden Korrosionsfestigkeit)

Feder aus Edelstahl

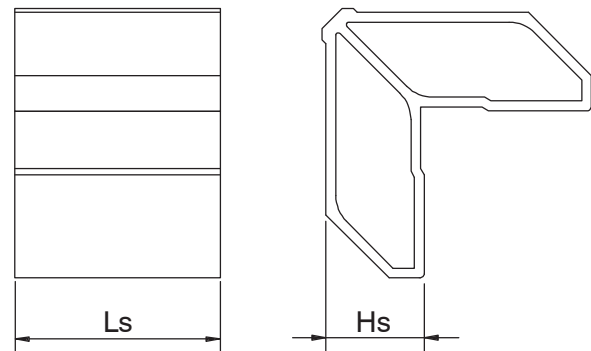
### Zubehör

Schraube TSC M6 x 14,8

Schnappwinkel Rex



Winkel für Unterfütterung



Art. Nr.	Einzelteilbezeichnung	L (mm)	H (mm)	A (mm)	Kombinierbare Artikel	Ls (mm)	Hs (mm)	Basis Neutral	Eloxiertes Elox	Lackiert	Trend/Gold Messing	Stücke pro Schachtel
00325	SCHNAPPWINKEL REX	19,2	10,3÷11,2	42÷43	-	-	-	X				250
00326	SCHNAPPWINKEL REX	28,5	10,3÷11,2	42÷43	-	-	-	X				250
00334	WINKEL FÜR UNTERFÜTTERUNG	-	-	-	00356	30,4	23,7	X				100
00350	SCHNAPPWINKEL REX	41	10,3÷11,2	42÷43	-	-	-	X				250
00351X	SCHNAPPWINKEL REX	24	10,3÷11,2	42÷43	-	-	-	X				250
00352	SCHNAPPWINKEL REX	22,4	10,3÷11,2	43	-	-	-	X				250
00353	SCHNAPPWINKEL REX	19,5	10,3÷11,2	42÷43	-	-	-	X				250
00355	SCHNAPPWINKEL REX	26	10,3÷11,2	42÷43	-	-	-	X				250
00356	SCHNAPPWINKEL REX	35,7	10,3÷11,2	42÷43	00334	-	-	X				250



## SCHRAUBWINKEL

### Funktion

Verbindungselement für die Eckverbindung von Aluminiumprofilen.

Technisches Online-Datenblatt



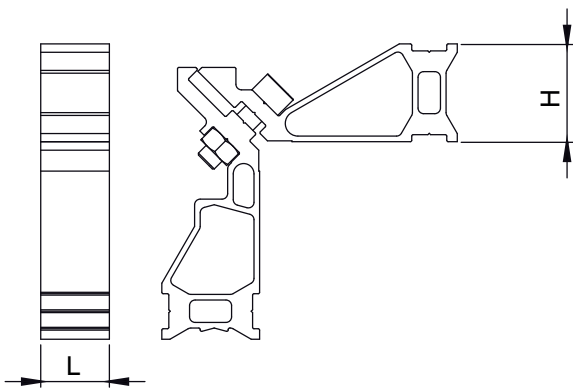
### Technische Merkmale

Spezifikationen für die Verbindung von thermisch getrennten Profilen mit 45°. Die robuste und zuverlässige Bauweise stehen für perfekte und sichere Verriegelung der Ecken.

### Werkstoffe

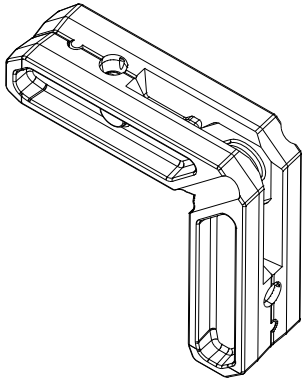
Gehäuse aus stranggepresstem Aluminium, Schraube und Mutter verzinkt.

Schraubwinkel



Art. Nr.	Einzelteilbezeichnung	L (mm)	H (mm)	Paar	Basis Neutral	Eloxieretes Elox	Lackiert	Trend/Gold Messing	Stücke pro Schachtel
00397	WINKEL ZUM ANSCHRAUBEN	28,5	34,9	JA	X				10
00398	WINKEL ZUM ANSCHRAUBEN	45,8	34,9	NEIN	X				20
06791	WINKEL ZUM ANSCHRAUBEN	28,1	9,6	NEIN	X				50

## MULTIFUNKTIONSWINKEL



### Funktion

Verbindungselement für die Eckverbindung von Aluminiumprofilen.

Technisches Online-Datenblatt



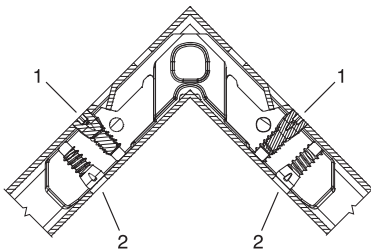
### Technische Merkmale

Verbindungswinkel mit mehrfacher Funktion: zum Anschrauben (mit bestimmten Schrauben), zum Verstemmen oder Verstemmen mit speziellen Bahnen zur Aufnahme des Klebers.

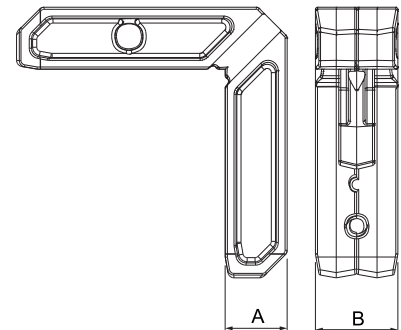
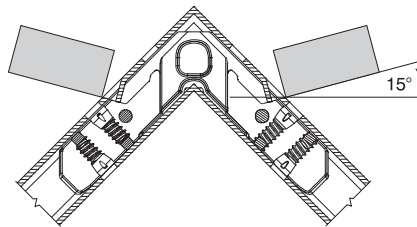
### Werkstoffe

Aluminium-Druckguss

Festziehen mit Schraube: (1) Öffnung nach außen (2) Öffnung nach innen

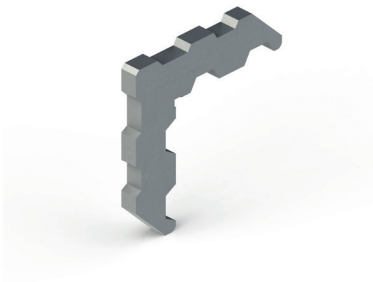


Befestigung durch Verstemmen



Art. Nr.	Einzelteilbezeichnung	A (mm)	B (mm)	Kombinierbar mit	Basis Neutral	Eloxiertes Elox	Lackiert	Trend/Gold Messing	Stücke pro Schachtel
06521	SCHRAUBE M5X14_D8	14	Ø 8	06532, 06533, 06534, 06535	X				1000
06523	SCHRAUBE M5X12,5_ST	12	Ø 8		X				1000
06532	MULTIFUNKTIONSWINKEL	14,4	23	06521	X				200
06533	MULTIFUNKTIONSWINKEL	14,3	16,8	06521	X				200
06534	MULTIFUNKTIONSWINKEL	14,8	26,4	06521	X				200
06535	MULTIFUNKTIONSWINKEL	14,5	19,5	06521	X				200

## AUSRICHTWINKEL



### Funktion

Verbindungs- und Ausrichtungselemente der Profilrippen (Profilwangen), mit Druckbefestigung.

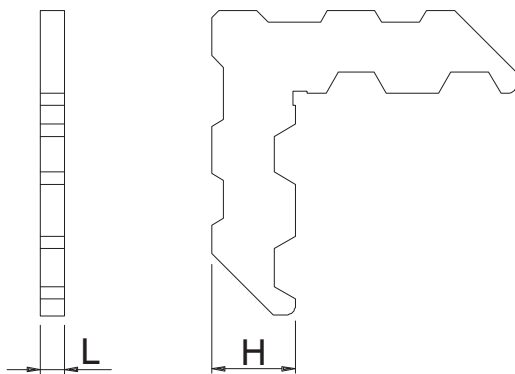
Technisches Online-Datenblatt



### Technische Merkmale

Notwendig für eine korrekte Ausrichtung der Profilrippen (Profilwangen), nach Montage der Beschläge.  
Extrem einfache Druckmontage.

Ausrichtwinkel



Art. Nr.	Einzelteilbezeichnung	L (mm)	H (mm)	Material	Anmerkungen	Basis Neutral	Eloxiertes Elox	Lackiert	Trend/Gold Messing	Stücke pro Schachtel
00360	AUSRICHTWINKEL	5,1	17,5	Aluminium	-	X				100
00362	AUSRICHTWINKEL	5,1	37,5	Aluminium	-	X				100
00363	AUSRICHTWINKEL	5,1	10	Aluminium	-	X				100
00365	AUSRICHTWINKEL	1,7	4,7	Edelstahl	-	X				1000
00366	AUSRICHTWINKEL	6	26,5	Polyamid	-	X				200
01224	AUSRICHTWINKEL	3,6	16,1	Polyamid	-	X				200
02368	AUSRICHTWINKEL	2,8	14,2	Polyamid	-	X				200
02380	AUSRICHTWINKEL	3,2	34,6	Polyamid	-	X				200
03463	AUSRICHTWINKEL	1,8	17,4	Polyamid	-	X				200
06528	AUSRICHTWINKEL	4,1	19,3	Aluminium	-	X				250
06529	AUSRICHTWINKEL	4,1	16,3	Aluminium	-	X				250
06579	AUSRICHTWINKEL	4,8	16,2	Aluminium	-	X				250

## STAHLBÜGEL ALEX



### Funktion

Kopfverbindung für T-Verbindung von Profilen aus stranggepresstem Aluminium, leichte Anwendung und sichere Dichtigkeit.

Technisches Online-Datenblatt

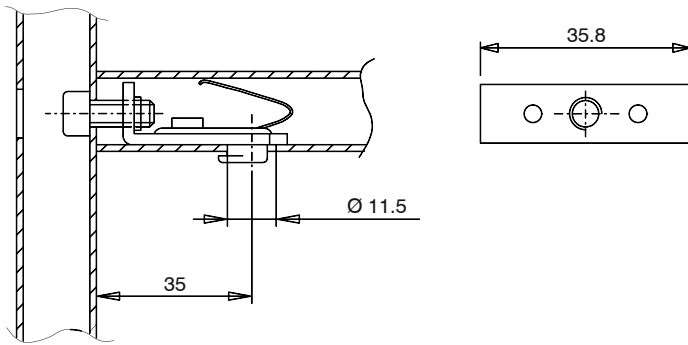


### Technische Merkmale

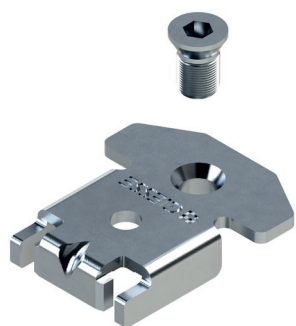
Bohrung und Gewinde M6.  
Die Struktur des Schließhakens besteht aus einem einzigen Körper (und nutzt dabei den Vorteil des Winkels KAPPA).  
Die mitgelieferte Blattfeder ermöglicht eine sichere und schnelle Positionierung.  
Da es sich bei dem Bügel um einen Kontrastbügel handelt, erfolgt die Blockierung durch Festziehen der separat zu bestellenden Schraube M6.

### Werkstoffe

Gehäuse aus verzinktem Stahl  
Feder aus gehärtetem Stahl



Art. Nr.	Einzelteilbezeichnung	Anmerkung	Basis Neutral	Eloxiertes Elox	Lackiert	Trend/Gold Messing	Stücke pro Schachtel
00471	STAHLBÜGEL ALEX	mm 35,8x14	X				100



## STAHLBÜGEL ROBUR

### Funktion

Kopfverbindung für T- und Kreuz-Verbindung von Profilen aus stranggepresstem Aluminium, leichte Anwendung und sichere Befestigung.

Technisches Online-Datenblatt



### Technische Merkmale

Da es sich bei dem Bügel um einen Kontrastbügel handelt, erfolgt die Blockierung durch Festziehen der Schraube.

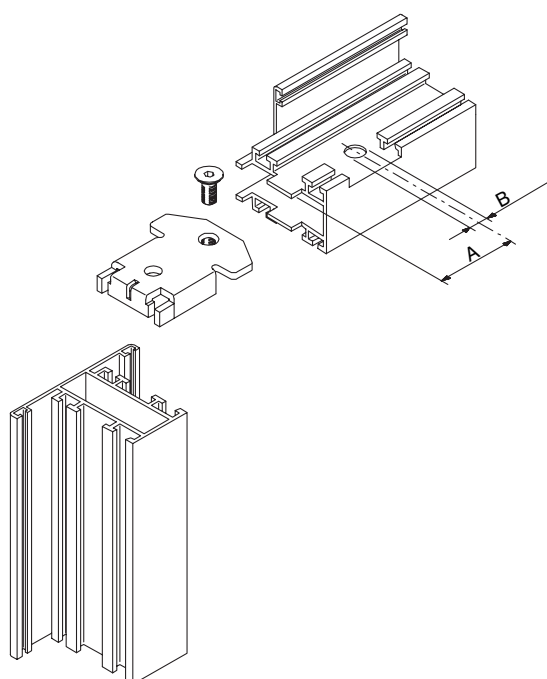
Die Verwendung von zwei gegenüberstehenden Bügeln ermöglicht die Überkreuzverbindung der Profile.

### Werkstoffe

Gehäuse und Zugschraube aus verzinktem Stahl

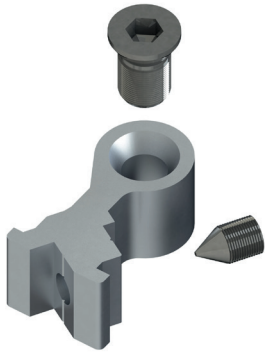
### Zubehör

1 Zugschraube M8x13



Art. Nr.	Einzelteilbezeichnung	A (mm)	B (mm)	Basis Neutral	Eloxiertes Elox	Lackiert	Trend/Gold Messing	Stücke pro Schachtel
00476	BÜGEL ROBUR	35	10,5	X				100
00477	BÜGEL ROBUR	35	10,5	X				100
00481	BÜGEL ROBUR	35	11,5	X				50

## BÜGEL AUS STRANGGEPRESSTEM ALUMINIUM



### Funktion

Kopfverbindung für T- und Kreuz-Verbindung von Profilen aus stranggepresstem Aluminium, leichte Anwendung und sichere Befestigung.

Technisches Online-Datenblatt

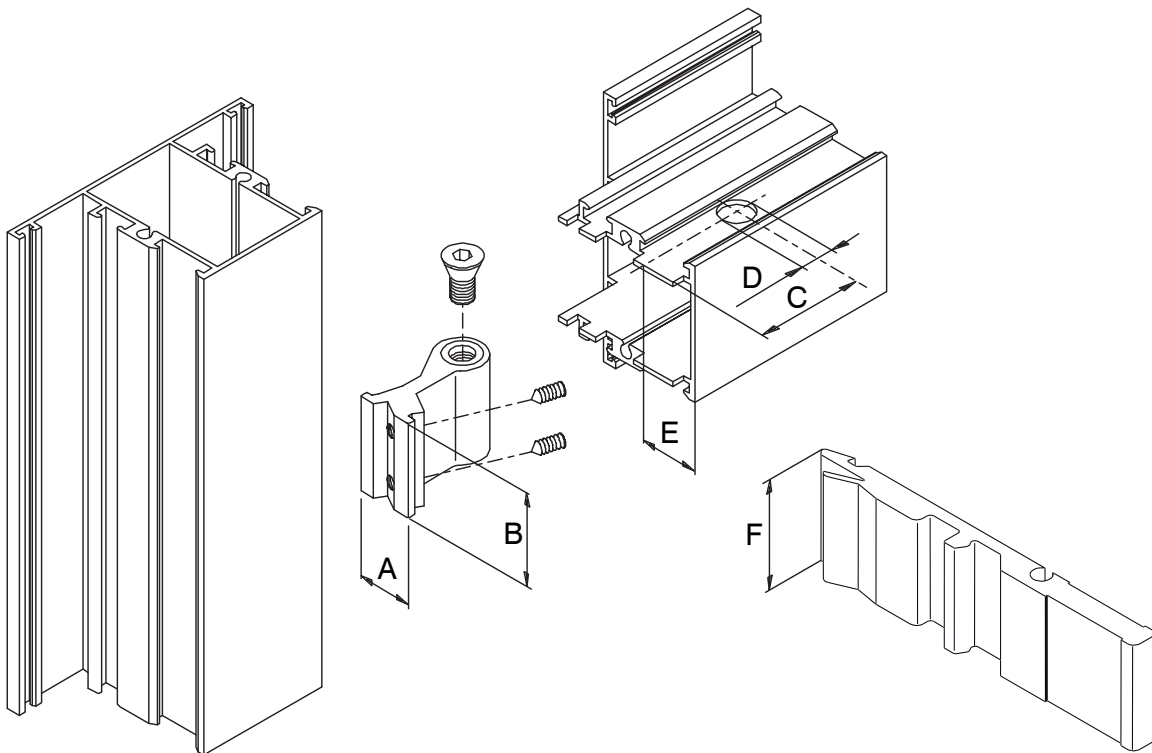


### Technische Merkmale

Verbindung für T- und Kreuzanschlüsse von Profilen aus stranggepresstem Aluminium, leichte Anwendung und sichere Befestigung. Sie sind mit einer Senkkopfschraube versehen, die Überlagerungen mit der Glashalteleiste verhindert.

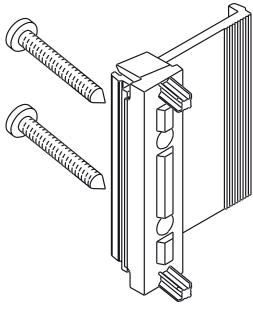
### Werkstoffe

Gehäuse aus stranggepresstem Aluminium.  
Schraube aus verzinktem Stahl.  
Sicherungsschraube aus verzinktem Stahl.



Art. Nr.	Einzelteilbezeichnung	A (mm)	B (mm)	C (mm)	D (mm)	E (mm)	F (mm)	Anmerkungen	Basis Neutral	Eloxiertes Elox	Lackiert	Trend/Gold Messing	Stücke pro Schachtel
00420	BÜGEL AUS STRANGGEPRESSTEM ALUMINIUM	30,7	14,15	33	11,5	-	-	-	X				100
00425	BÜGEL AUS STRANGGEPRESSTEM ALUMINIUM	17,5	14,7	33	11,5	14,5	-	-	X				100
00428N	BÜGEL AUS STRANGGEPRESSTEM ALUMINIUM	17,5	14,1	27,5	10,5	11,7	-	-	X				100
00429	BÜGEL AUS STRANGGEPRESSTEM ALUMINIUM	17,5	10,7	27,5	10,5	11,6	-	-	X				100
00430N	BÜGEL AUS STRANGGEPRESSTEM ALUMINIUM	17,5	20	27,5	10,5	11,6	-	-	X				100
00431	BÜGEL AUS STRANGGEPRESSTEM ALUMINIUM	17,5	31,35	27,5	10,5	11,8	-	-	X				50
00432	BÜGEL AUS STRANGGEPRESSTEM ALUMINIUM	17,5	17,55	33,3	10,5	14,5	-	-	X				100
00443	BÜGEL AUS STRANGGEPRESSTEM ALUMINIUM	-	-	-	-	-	102,5	Verstiften	X				100
00474	BÜGEL AUS STRANGGEPRESSTEM ALUMINIUM	29,4	13,9	35	10,5	20,5	-	-	X				100
00475N	BÜGEL AUS STRANGGEPRESSTEM ALUMINIUM	29,4	37,5	35	10,5	20,5	-	-	X				50
00479	BÜGEL AUS STRANGGEPRESSTEM ALUMINIUM	34,2	38	35	10,5	20,5	-	-	X				50
00484	BÜGEL AUS STRANGGEPRESSTEM ALUMINIUM	19,5	10,45	33	10,5	-	-	-	X				100
00485	BÜGEL AUS STRANGGEPRESSTEM ALUMINIUM	38,6	10,5	33	10,5	-	-	-	X				100
00486	BÜGEL AUS STRANGGEPRESSTEM ALUMINIUM	38,7	10	35	10,5	-	-	-	X				100
00487	BÜGEL AUS STRANGGEPRESSTEM ALUMINIUM	43,7	14,5	35	10,5	-	-	-	X				100
89989	BÜGEL AUS STRANGGEPRESSTEM ALUMINIUM	18,4	10,5	22,5	10,5	11,7	-	-	X				100





## BEFESTIGUNGSBÜGEL

### Funktion

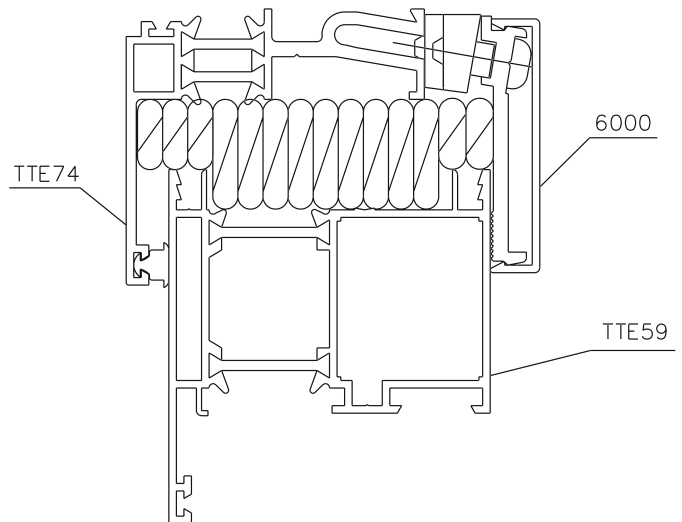
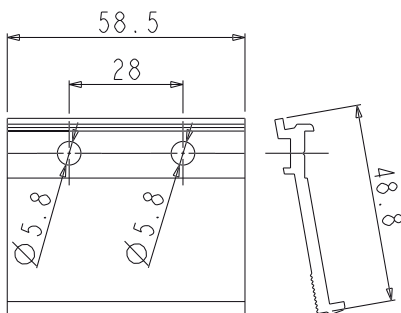
Bügel für Wandbefestigung, mit Falzlufte, für normale Fenster und Türen und thermisch getrennte Profile.

Technisches Online-Datenblatt



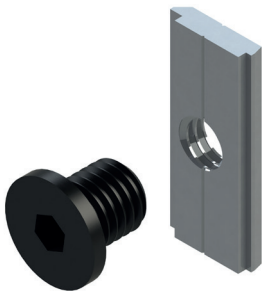
### Werkstoffe

Bügel aus stranggepresstem Aluminium  
 Passtücke aus glasfaserverstärktem Polyamid  
 Schrauben aus verzinktem Stahl.



Art. Nr.	Einzelteilbezeichnung	Anmerkung	Basis Neutral	Eloxiertes Elox	Lackiert	Trend/Gold Messing	Stücke pro Schafel
01228	BEFESTIGUNGSBÜGEL	Wandbefestigung	X				50

## BEFESTIGUNGSADAPTER

**Funktion**

Bewegliche Leiste für den Ausgleich der Toleranzen zwischen Blendrahmen aus Eisen und dem Aluminiumrahmen, die auf der Außenseite des Rahmens eingesetzt wird.

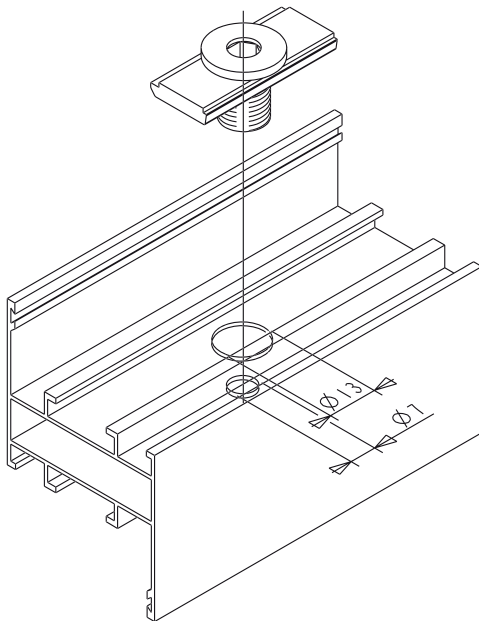
Technisches Online-Datenblatt

**Technische Details**

Nach dem Einsetzen der Tür in die Wandöffnung die Senkkopfschrauben auf dem Türrahmen aus Eisen anbringen und die Tür korrekt ausrichten. Für diese Arbeit den Inbusschlüssel CH6 benutzen.

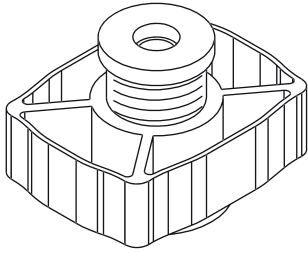
**Werkstoffe**

Basis aus stranggepresstem Aluminium  
Senkkopfschraube aus schwarzem Polyamid.



Art. Nr.	Einzelteilbezeichnung	Anmerkung	Basis Neutral	Eloxiertes Elox	Lackiert	Trend/Gold Messing	Stücke pro Schachtel
02319	BEFESTIGUNGSADAPTER		X				100

## BEFESTIGUNGSADAPTER MINCIO



### Funktion

Bewegliche Leiste für den Ausgleich der Toleranzen zwischen Blendrahmen aus Eisen und dem Aluminiumrahmen, die auf der Außenseite des Rahmens eingesetzt wird.

Technisches Online-Datenblatt



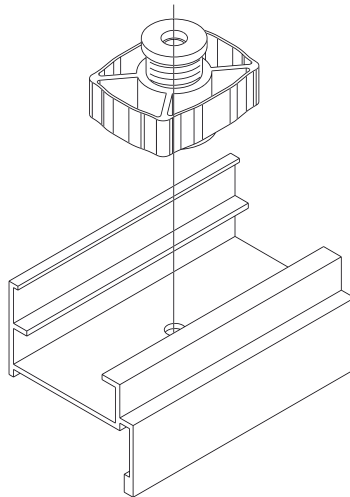
### Technische Details

Geeignet für Schnitt 40x18/20, 50x20 und 50x25.

Nach dem Einsetzen der Tür in die Wandöffnung die Senkkopfschrauben auf dem Türrahmen aus Eisen anbringen und die Tür korrekt ausrichten. Für diese Arbeit den Inbusschlüssel CH6 benutzen.

### Werkstoffe

Gehäuse und Schraube aus schwarzem Polyamid.



Art. Nr.	Einzelteilbezeichnung	Anmerkung	Basis Neutral	Eloxiertes Elox	Lackiert	Trend/Gold Messing	Stücke pro Schachtel
02326	BEFESTIGUNGSADAPTER MINCIO	Schraube 40x18/20 mm - 50x20/25 mm	X				100



## BEFESTIGUNGSADAPTER

### Funktion

Bewegliche Leiste für den Ausgleich der Toleranzen zwischen Blendrahmen aus Eisen und dem Aluminiumrahmen, die auf der Außenseite des Rahmens eingesetzt wird.

Technisches Online-Datenblatt

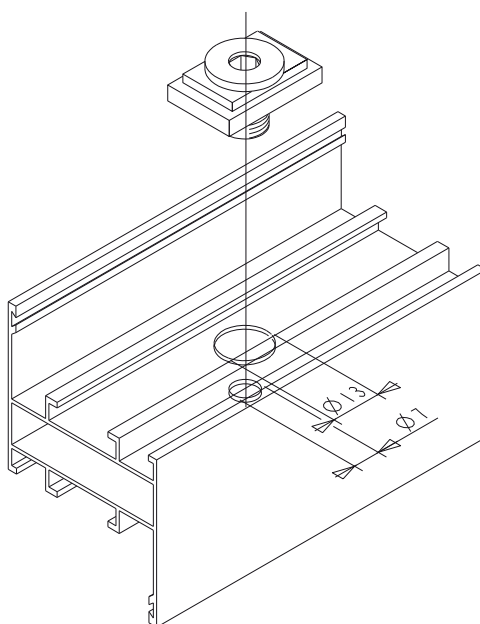


### Technische Details

Nach dem Einsetzen der Tür in die Wandöffnung die Senkkopfschrauben auf dem Türrahmen aus Eisen anbringen und die Tür korrekt ausrichten. Für diese Arbeit den Inbusschlüssel CH6 benutzen.

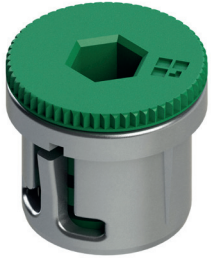
### Werkstoffe

Anschraubplatte aus verzinktem Zamak  
Schraube aus schwarzem Polyamid



Art. Nr.	Einzelteilbezeichnung	Anmerkung	Basis Neutral	Eloxiertes Elox	Lackiert	Trend/Gold Messing	Stücke pro Schachtel
02365	BEFESTIGUNGSADAPTER		X				200

## BEFESTIGUNGSADAPTER SKATTO



### Funktion

Der verstellbare Befestigungsadapter SKATTO ist die intelligente Lösung für die Befestigung zwischen dem Blendrahmen aus Aluminium und dem Mauerwerk, indem er die bestehenden Toleranzen zwischen den beiden Erzeugnissen ausgleicht.

Technisches Online-Datenblatt



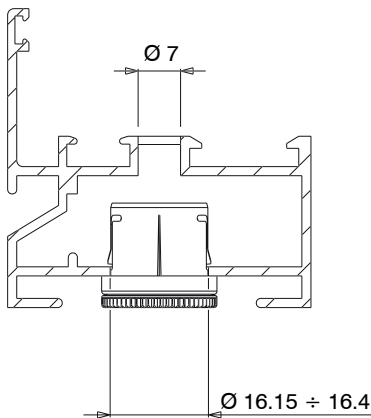
### Technische Details

SKATTO ist einfach anzubringen und einzustellen.

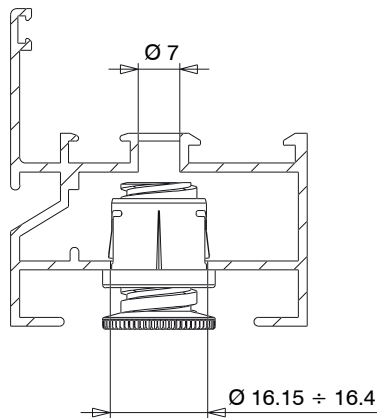
### Werkstoffe

Körper aus Zamak  
Stellschrauben aus glasfaserverstärktem Polyamid.

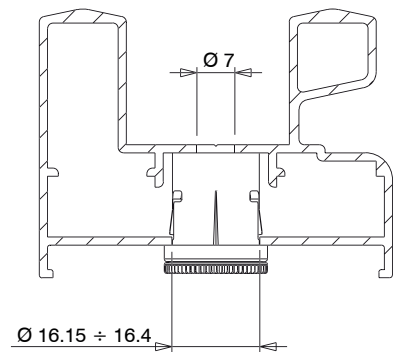
Bearbeitung Art. 06500



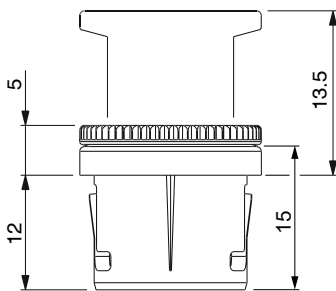
Bearbeitung Art. 06501



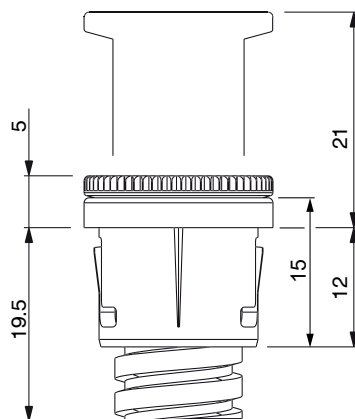
Bearbeitung Art. 06502



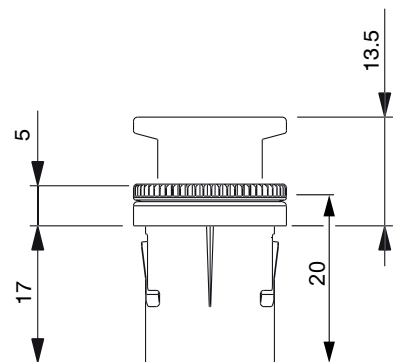
Abmessung Art. 06500



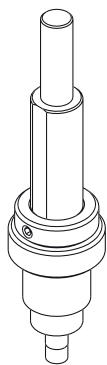
Abmessung Art. 06501



Abmessung Art. 06502



Art. Nr.	Einzelteilbezeichnung	Schraubenlänge (mm)	Körperhöhe (mm)	Basis Neutral	Eloxiertes Elox	Lackiert	Trend/Gold Messing	Stücke pro Schachtel
06500	BEFESTIGUNGSADAPTER SKATTO	17,2	15	X				500
06501	BEFESTIGUNGSADAPTER SKATTO	24,7	15	X				500
06502	BEFESTIGUNGSADAPTER SKATTO	17,2	20	X				500



## WERKZEUG FÜR AUSGLEICHSPROFIL SKATTO

### Funktion

Werkzeug für die Bearbeitungen für die Montage des Ausgleichsprofils SKATTO.

Technisches Online-Datenblatt



### Technische Details

Besteht aus einem verstellbaren Senkbohrer und einem einstellbaren Anschlag.

Werkzeug Senkbohrer mit 2 Durchmessern, einer für die Befestigung des Ausgleichsprofils  $\varnothing 16,2$  und einer für die Schraubendurchführung  $\varnothing 7$ .

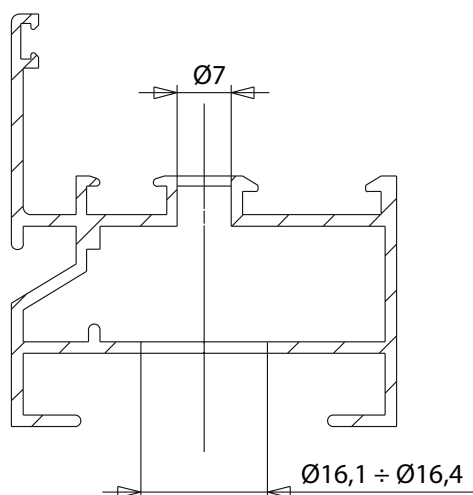
### Werkstoffe

Werkzeuggehäuse aus Spezialstahl

Verstellbarer Senkbohrer aus Spezialstahl

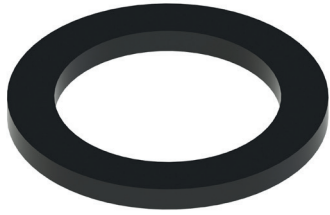
Einstellbarer Anschlag aus behandeltem Stahl

Zylinder mit Euro-Profil mit Knopf 31/31



Art. Nr.	Einzelteilbezeichnung	Anmerkung	Basis Neutral	Eloxiertes Elox	Lackiert	Trend/Gold Messing	Stücke pro Schachtel
06510	WERKZEUG FÜR AUSGLEICHSPROFIL SKATTO		X				1

## UNTERLAGSSCHEIBEN



### Funktion

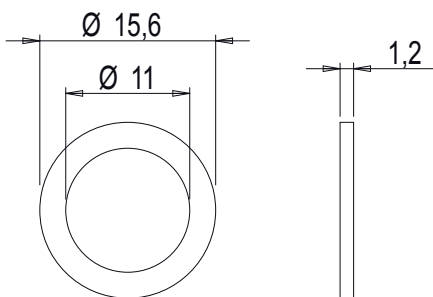
In Kombination mit Giesse Bändern zu verwendende Unterlagsscheiben, wenn gefordert.

Technisches Online-Datenblatt



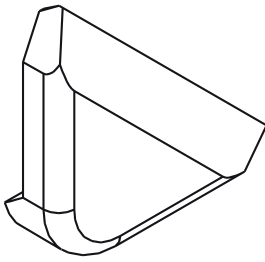
### Werkstoffe

Polyamid



Art. Nr.	Einzelteilbezeichnung	Anmerkung	Basis Neutral	Elodiertes Elox	Lackiert	Trend/Gold Messing	Stücke pro Schachtel
02301	UNTERLAGSSCHEIBEN		X				100

**ECKABDECKUNG**



**Funktion**

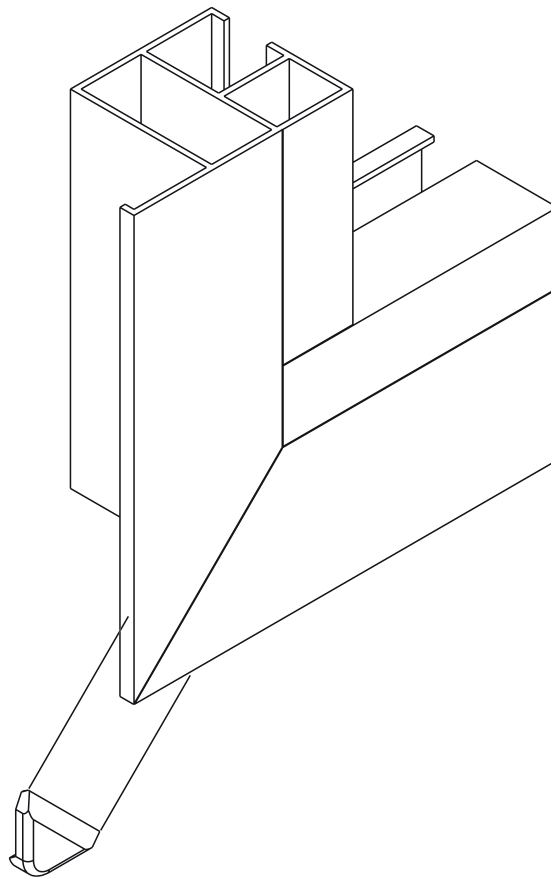
Bauteil aus Polyamid, das zur Abdeckung der scharfen Kanten in die Flügel-  
ecken geklebt wird.

Technisches Online-Da-  
tenblatt



**Werkstoffe**

Schwarzes Polyamid



Art. Nr.	Einzelteilbezeichnung	Anmerkung	Basis Neutral	Eloxiertes Elox	Lackiert	Trend/Gold Messing	Stücke pro Schachtel
02394	ECKABDECKUNG	schwarzes Polyamid	X				500



**KLAMMER GLASHALTELEISTE**

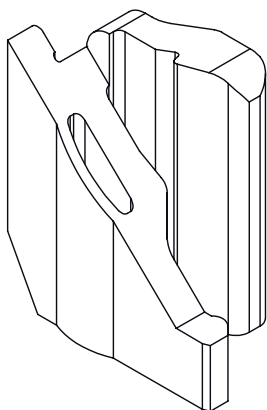


**Funktion**  
Klammer Glashalteleiste.

Technisches Online-Datenblatt



**Werkstoffe**  
Schwarzes Polyamid



Art. Nr.	Einzelteilbezeichnung	Anmerkung	Basis Neutral	Eloxierendes Elox	Lackiert	Trend/Gold Messing	Stücke pro Schachtel
0086401	KLAMMER GLASHALTELEISTE	mm 35,5	X				100

**ABDECKKAPPEN**



**Funktion**

Bauteil aus Polyamid mit Klippverschluss zur Abdeckung des Ablaufschlitzes.

Technisches Online-Datenblatt



**Technische Merkmale**

Die Abdeckkappe des Wasserablaufs wird mit einer Schnellbefestigung auf den in der Abbildung dargestellten Bearbeitungen angebracht.

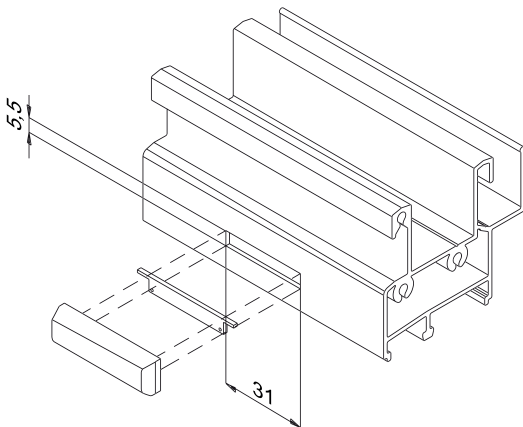
Ermöglicht einen schnellen Wasserablauf aus dem Inneren der Nut nach außen.

Die besondere Form der Abdeckkappe und das (eventuelle) interne Ventil ermöglichen den optimalen Wasserablauf auch bei starkem Außendruck durch Wind.

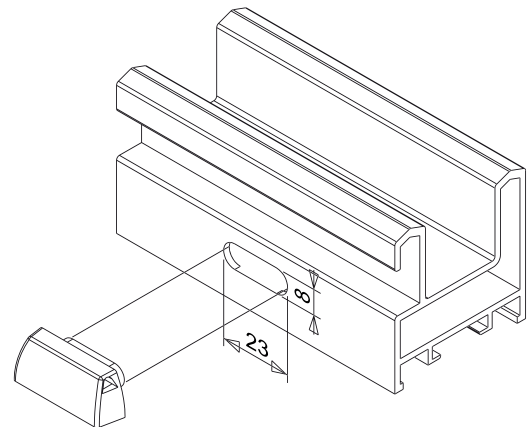
**Werkstoffe**

Schwarzes Polyamid

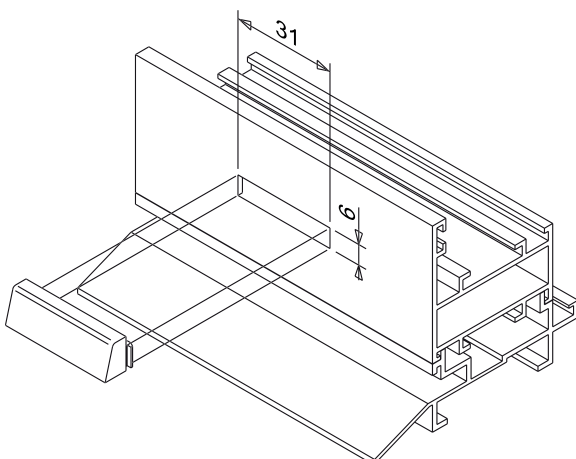
Bearbeitungen Art.-Nr. 01261



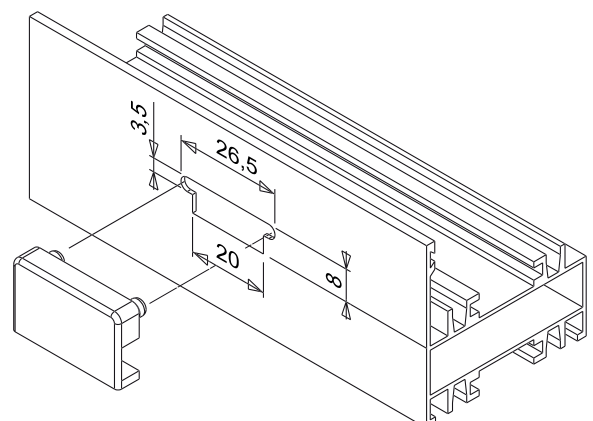
Bearbeitungen Art.-Nr. 02282



Bearbeitungen Art.-Nr. 02314

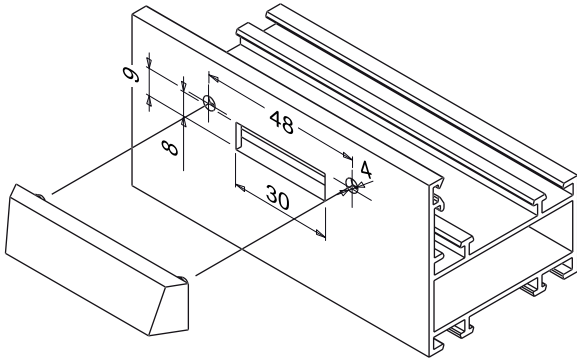


Bearbeitungen Art.-Nr. 02328

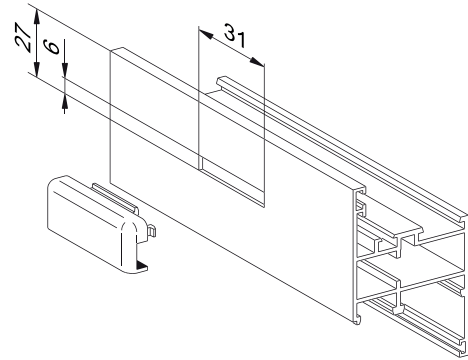


# VERSCHIEDENE BAUTEILE

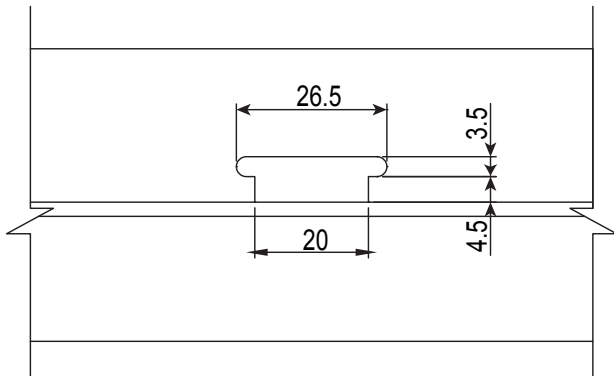
Bearbeitungen Art.-Nr. 02354



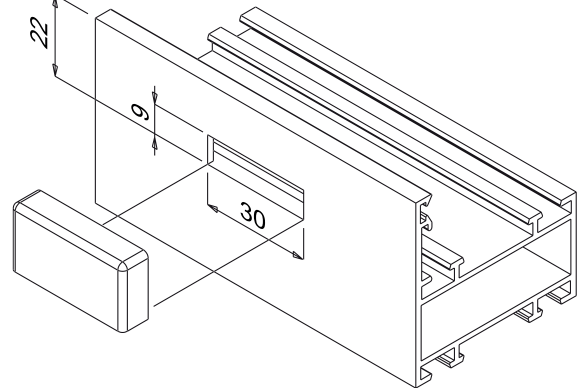
Bearbeitungen Art.-Nr. 02357



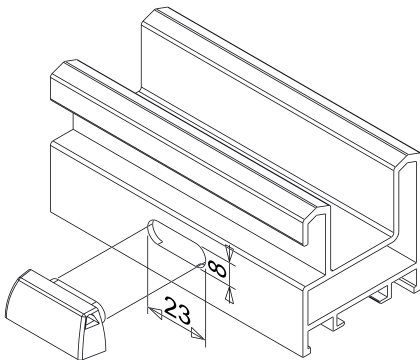
Bearbeitungen Art.-Nr. 02359



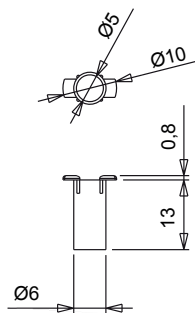
Bearbeitungen Art.-Nr. 02360



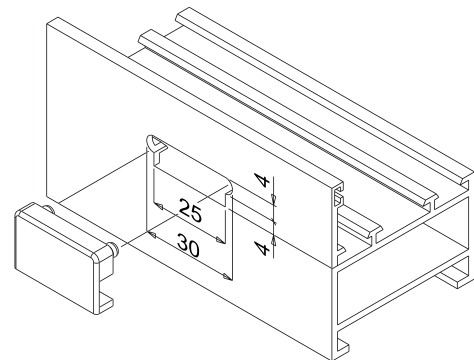
Bearbeitungen Art.-Nr. 03149



Buchse für Verwendung mit Art.-Nr. 03149

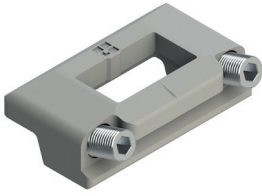


Bearbeitungen Art.-Nr. 03195



Art. Nr.	Einzelteilbezeichnung	Anmerkung	Material	Basis Neutral	Eloxiertes Elox	Lackiert	Trend/Gold Messing	Stücke pro Schachtel
01261	ABDECKKAPPE WASSERABLAUF	mit Ventil	Schwarzes Polyamid	X				100
02282	ABDECKKAPPE WASSERABLAUF	mit Ventil	Schwarzes Polyamid	X				50
02314	ABDECKKAPPE WASSERABLAUF		Schwarzes Polyamid	X				1000
02328	ABDECKKAPPE WASSERABLAUF		Schwarzes Polyamid	X				1000
02354	ABDECKKAPPE WASSERABLAUF		Schwarzes Polyamid	X				1000
02357	ABDECKKAPPE WASSERABLAUF		Schwarzes Polyamid	X				1000
02359	ABDECKKAPPE WASSERABLAUF		Schwarzes Polyamid	X				1000
02360	ABDECKKAPPE WASSERABLAUF		Schwarzes Polyamid	X				1000
03149	ABDECKKAPPE WASSERABLAUF	mit Ventil und Nutablaufbuchse	Schwarzes Polyamid	X				50
03195N	ABDECKKAPPE WASSERABLAUF		Schwarzes Polyamid	X				1000

FLÜGELSTÜTZKAPPEN



**Funktion**

Komponente zur Wiederherstellung der Flügelstellung beim Schließen des Fensters durch Verschieben auf dem standardmäßigen Schließblech.

Technisches Online-Datenblatt

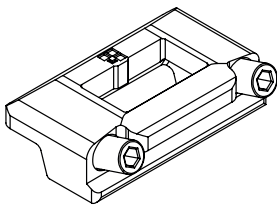


**Technische Merkmale**

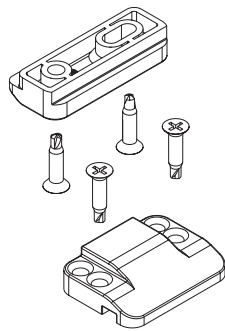
In Kombination mit der Eckumlenkung kann das Gewicht des Flügels von den Bändern abgeleitet werden, um beim Schließen die Sollposition des Flügels herzustellen.

Für den richtigen Witterungsschutz des Raums unbedingt erforderlich.

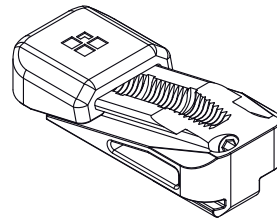
01355K



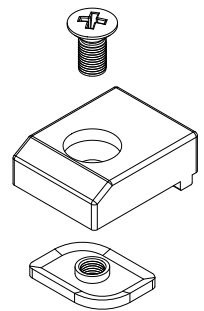
01717



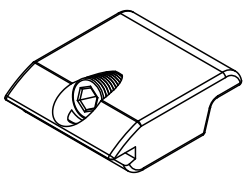
02196



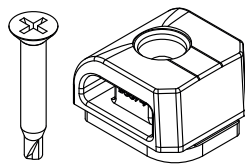
02309



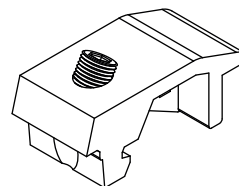
02336



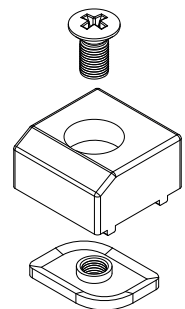
02352



02366



02390



Art. Nr.	Einzelteilbezeichnung	QUERSCHNITT	Basis Neutral	Eloxiertes Elox	Lackiert	Trend/Gold Messing	Stücke pro Schachtel
01355K	SCHLIESSPLATTE FLÜGELHEBER	C001-C002-C003-C004-C005-C006-C011-C012-C013-C014-C015-C016-C017	X				100
01717	TÜRZENTRIERUNG HEBER	SPALTLUFT 17 mm	X				100
02196	VERSTELLBARE HEBETEIL	C001-C002-C003-C004-C005-C006-C011-C012-C013-C014-C015-C016-C017	X				100
02309	FLÜGELSTÜTZKAPPE	C009	X				100
02336	FLÜGELSTÜTZKAPPE	C001-C002-C003-C004-C005-C006-C011-C012-C013-C014-C015-C016-C017	X				500
02352	FLÜGELHEBELEMENT	C001-C002-C003-C004-C005-C011-C012-C013-C014-C015-C016-C017	X				100
02366	FLÜGELSTÜTZKAPPE	C007 - C008	X				200
02390	FLÜGELSTÜTZKAPPE		X				100

## KONDENSATSTOPFEN



### Funktion

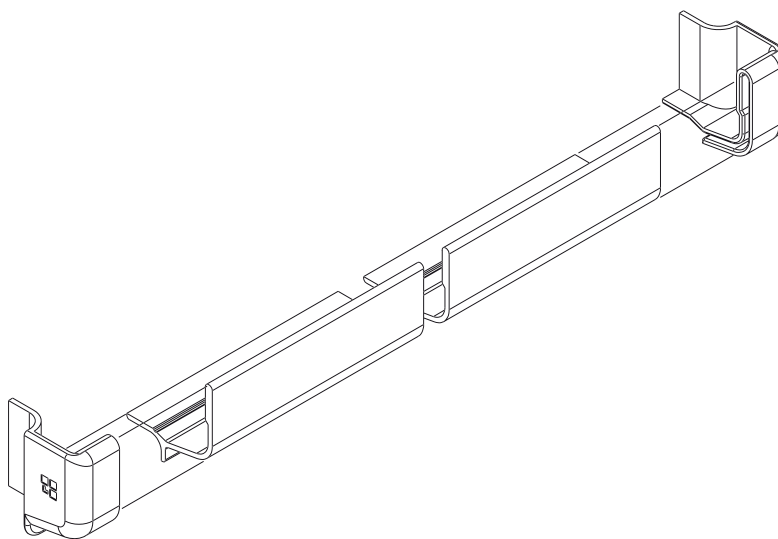
Satz Stopfen für Kondensatsammelprofil und/oder Wetterschutzleiste für Aluminiumfenster.

Technisches Online-Datenblatt



### Technische Merkmale

Bauteile aus schwarzem Polyamid für den Verschluss der Enden der Kondensatrinnen und/oder der Wetterschutzleiste mit Schnellbefestigung.



Art. Nr.	Einzelteilbezeichnung	Anmerkung	Basis Neutral	Eloziertes Elox	Lackiert	Trend/ Gold Messing	Stücke pro Schachtel
03203	KONDENSATSTOPFEN	rechts + links	X				50

## ABDECKKAPPEN



### Funktion

Bauteil zum Schließen von Löchern.

Technisches Online-Datenblatt



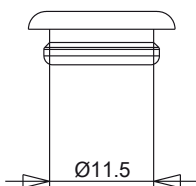
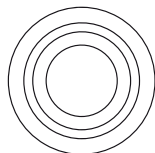
### Technische Merkmale

Verbirgt unschöne Bearbeitungen am Profil und schützt die Finger vor eventuell vorhandenen Graten.

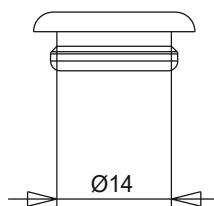
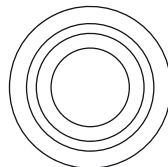
### Werkstoffe

Schwarzes Gummi

02331



02332



Art. Nr.	Einzelteilbezeichnung	Anmerkung	Basis Neutral	Eloxiertes Elox	Lackiert	Trend/Gold Messing	Stücke pro Schachtel
02331	ABDECKKAPPE	Durchmesser 11,5 mm -schwarz	X				500
02332	ABDECKKAPPE	Durchmesser 14 mm -schwarz	X				500



 **GIESSE**

**SCHEREN**





## SCHERE GS HD TYP A



### Funktion

Links und rechts verwendbare selbstausgleichende Scheren, die in der Lage sind, einen Klappflügel (Top Hung) oder einen Drehflügel (Side Hung) außen zu tragen und in dieser Stellung zu halten.

Technisches Online-Datenblatt



### Technische Merkmale

Die Scheren GS-HD - Typ A eignen sich für die Herstellung von Fenstern Top und Side Hung (siehe Tabelle) mit mittlerem-niedrigem Gewicht und mittleren-kleinen Abmessungen.

Einige Modelle können unterschiedslos auf diesen beiden verschiedenen nach außen öffnenden Fenstertypen eingesetzt werden (siehe Tabelle).

Die Scheren GS HD Typ A sind mithilfe der Sicherungsschraube auf dem Gleitelement sperrbar.

In Verbindung mit den Öffnungsbegrenzungsarmen I, L und Laser dienen sie zur Beschränkung der maximalen Öffnung eines Top Hung-Flügels.

Die Scheren GS HD des Typs A sind von Giesse für bis zu 30.000 Zyklen getestet.

### Anwendbarkeit

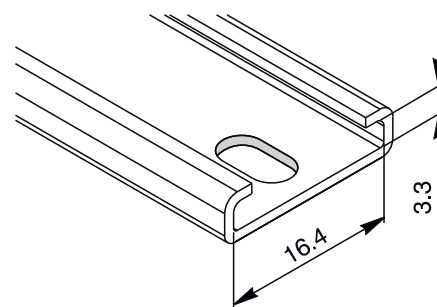
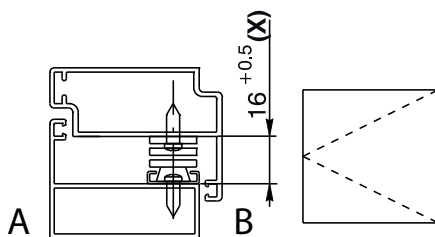
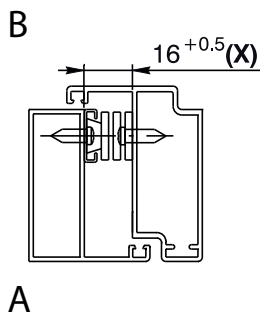
Die Arme GS HD des Typs A können serienmäßig auf Profilen mit "Spaltluft" (Abstand Flügel / Rahmen) von 16 mm montiert werden.

### Werkstoffe

Edelstahl AISI 304

Top Hung (A: innen; B: außen)

Side Hung (A: innen; B: außen)



## SCHEREN FÜR FASSADEN - KLAPP- UND DREHFLÜGELFENSTER

Art. Nr.	Einzelteilbezeichnung	Zulässige Öffnungsart	Breite der Schere	Scherenstärke (mm)	Scherenlänge (mm)	TOP HUNG maximaler Öffnungswinkel	TOP HUNG Maximale Höhe (mm)	TOP HUNG Maximale Breite (mm)	TOP HUNG Maximales Gewicht (kg)	SIDE HUNG Maximale Höhe (mm)	SIDE HUNG Maximale Breite (mm)	SIDE HUNG Maximales Gewicht (kg)	Basis Neutral	Stück pro Packung
<b>08127N</b>	GS HD - 10" Typ A	Top-Side	18	15,5+0,5	261	84	400	1200	16	1200	550	14	X	6
<b>08128N</b>	GS HD - 12" Typ A	Top-Side	18	15,5+0,5	305	85	550	1200	18	1200	600	16	X	6
<b>08130N</b>	GS HD - 16" Typ A	Top-Side	18	15,5+0,5	407	87	750	1200	21	1200	600	20	X	6
<b>08133N</b>	GS HD - 22" Typ A	Top	18	15,5+0,5	563	40	1100	1200	-	-	-	-	X	6

## SCHEREN GS HD TYP M



### Funktion

Ein Paar selbstausgleichende Scheren (ein rechter und ein linker), die in der Lage sind, einen Klappflügel (Top Hung) oder einen Drehflügel (Side Hung) zu tragen und in offener Stellung zu halten.

Technisches Online-Datenblatt



### Technische Merkmale

Die Scheren GS HD - Typ M sind für Top-Hung- und Side-Hung-Fenster mit mittleren bis kleinen Maßen und Gewichten geeignet.

Einige Modelle können beliebig an diesen beiden verschiedenen Arten der Öffnung nach außen verwendet werden (siehe Tabelle).

Da der obere Teil der Schere asymmetrisch ist, befinden sich im Scherenpaar eine rechte und eine linke Ausführung; diese asymmetrische Scherengeometrie verbessert das Rückstellen und Schließen des Flügels.

Die Scheren GS HD - Typ M können mit dem Gewindestift am Gleitschuh eingestellt werden. Bei Bedarf können die Scheren GS HD - Typ M mit den Begrenzungsscheren - Typ N kombiniert werden, um die maximale Öffnung eines Top-Hung-Flügels zu begrenzen.

Die Scheren GS HD des Typs M sind von Giesse für bis zu 30.000 Zyklen getestet.

### Anwendbarkeit

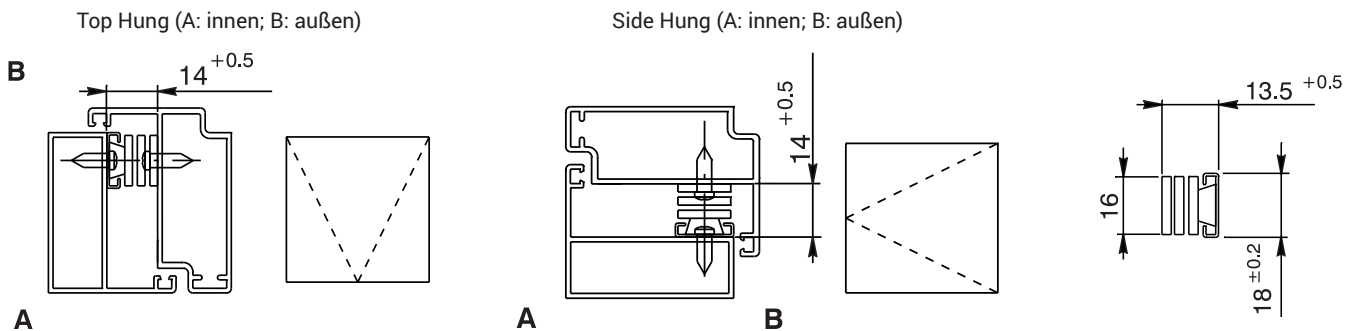
Die Scheren GS HD des Typs M können serienmäßig auf Profilen mit Falzmaß (Abstand Flügel / Rahmen) von 14 mm montiert werden.



Wenden Sie sich an die Verkaufsabteilung für die Verfügbarkeit des Produkts.

### Werkstoffe

Schere aus Edelstahl AISI 304  
Gleitstück aus Polyamid und Messing



Art. Nr.	Einzelteilbezeichnung	Zulässige Öffnungsart	Breite Tasche (mm)	Scherenstärke (mm)	Scherenlänge (mm)	Max. Öffnungswinkel	Max. Höhe Top Hung (mm)	Max. Breite Top Hung (mm)	Maximales Gewicht Top Hung (kg)	Maximale Höhe Side Hung (mm)	Maximale Breite Side Hung (mm)	Maximales Gewicht Side Hung (kg)	Basis Neutral	Stück pro Packung
08195	GS HD - 12" Typ M	Top-Side	18	13,5+0,5	310	87	550	1200	20	1200	600	16	X	6
08196	GS HD - 14" Typ M	Top-Side	18	13,5+0,5	358	87	650	1200	22	1200	600	17	X	6
08197	GS HD - 16" Typ M	Top-Side	18	13,5+0,5	412	87	750	1200	24	1200	650	20	X	6
08198	GS HD - 18" Typ M	Top-Side	18	13,5+0,5	459	87	850	1200	26	1200	650	21	X	6
08201	GS HD - 8" Typ M	Top	18	13,5+0,5	214	70	350	1200	12				X	6
08202	GS HD - 10" Typ M	Top-Side	18	13,5+0,5	270	87	400	1200	16	1200	550	15	X	6

## SCHERE GS HD TYP C



### Funktion

Ein Paar selbstausgleichende Scheren (eine rechte und eine linke, die in der Lage sind, einen Drehflügel (Side Hung) außen zu tragen und in geöffneter Stellung zu halten.

Technisches Online-Datenblatt



### Technische Merkmale

Die Scheren GS HD Typ C eignen sich für nach außen öffnende Drehflügel Fenster (Side Hung) mit mittlerem Gewicht und mittlerer Größe (siehe Tabelle).

Da der obere Teil der Schere asymmetrisch ist, haben wir im Inneren des Armpaars einen rechten und einen linken Arm; diese asymmetrische Geometrie verbessert die Rückstell- und Schließphase des Flügels.

Es ist auch möglich, die Öffnung des Flügels mit dem Gewindestift auf den Gleitstücken zu regeln.

Die Artikel EGRESS zeichnen sich durch einen größeren Durchlassbereich bei geöffnetem Flügel aus und vergrößern die Spaltluft in Bezug auf eine normale Schere des Typs C. Diese Artikel erlauben jedoch nicht die Scheibenreinigung auf der Außenseite.

Der Art. LOOSE RIVET erfordert nur einen minimalen Kraftaufwand zum Öffnen und Schließen des Flügels.

Der Art. EASY CLEAN erweitert die Funktion EGRESS um die Möglichkeit, auch die Außenseite der Scheibe zu reinigen, da gelegentlich der Fensterflügel zur Seite geschoben werden kann, um so einen Durchlass zu schaffen. Nach Beendigung der Reinigung der Außenseite der Scheibe muss die Schere wieder in die normale Arbeitsstellung gebracht werden.

Die Scheren GS HD des Typs C sind von Giesse für bis zu 30.000 Zyklen getestet.

### Anwendbarkeit

Die Schere GS HD des Typs C kann auf Profilen mit Spaltluft (Abstand Flügel / Rahmen) von 16,5 - 17 mm montiert werden.



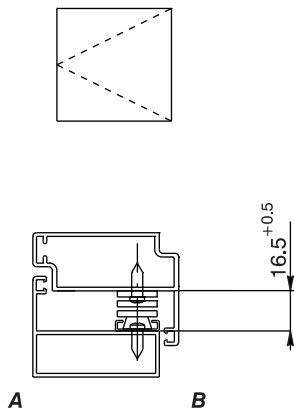
Wenden Sie sich an die Verkaufsabteilung für die Verfügbarkeit des Produkts.

### Werkstoffe

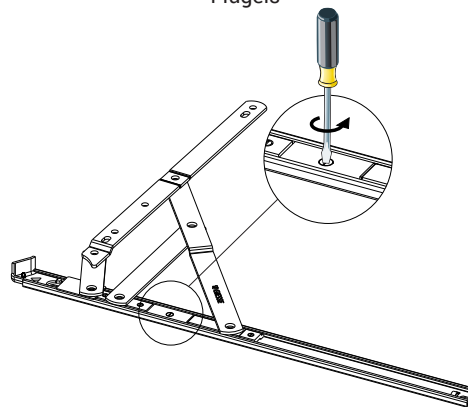
Schere aus Edelstahl AISI 304

Gleitstück aus Polyamid und Edelstahl AISI 304

Side Hung (A: innen; B: außen)



Entriegelungsteile für die Reinigung der Außenseite des Flügels



Art. Nr.	Einzelteilbezeichnung	Zulässige Öffnungsart	Egress	Loose rivet	Breite der Schere	Abstand Flügel - Rahmen (mm)	Scherenlänge (mm)	Max. Öffnungswinkel	Maximale Höhe Side Hung (mm)	Maximale Breite Side Hung (mm)	Maximales Gewicht Side Hung (kg)	Seitenverstellung	Basis Neutral	Stück pro Packung
0814701	GS HD - 10" Typ C	Side	NEIN	NEIN	23	16,5+0,5	263	82	1600	550	36	/	X	6
0814901	GS HD - 14" Typ C	Side	NEIN	NEIN	23	16,5+0,5	365	87	1600	650	40	/	X	6
0815101	GS HD - 16" Typ C	Side	NEIN	NEIN	23	16,5+0,5	414	87	1600	700	42	/	X	6
0815201	GS HD - 18" Typ C	Side	NEIN	NEIN	23	16,5+0,5	463	87	1600	750	45	/	X	6

## SCHERE GS HD TYP C PLUS



### Funktion

Ein Paar selbstausgleichende Scheren (eine rechte und eine linke, die in der Lage sind, einen Drehflügel (Side Hung) außen zu tragen und in geöffneter Stellung zu halten.

Technisches Online-Datenblatt



### Technische Merkmale

Die Scheren GS HD Typ C Plus eignen sich für nach außen öffnende Drehflügel Fenster (Side Hung) mit mittlerem Gewicht und mittlerer Größe (siehe Tabelle).

Da der obere Teil der Schere asymmetrisch ist, haben wir im Inneren des Armpaars einen rechten und einen linken Arm; diese asymmetrische Geometrie verbessert die Rückstell- und Schließphase des Flügels.

Es ist auch möglich, die Öffnung des Flügels mit dem Gewindestift auf den Gleitstücken zu regeln.

Die Scheren GS HD des Typs C Plus sind von Giesse für bis zu 30.000 Zyklen getestet.



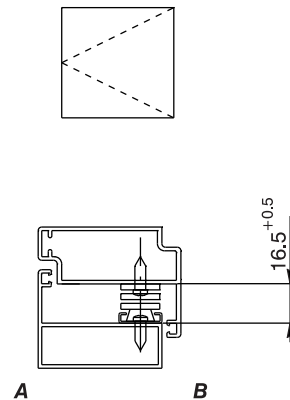
Wenden Sie sich an die Verkaufsabteilung für die Verfügbarkeit des Produkts.

### Werkstoffe

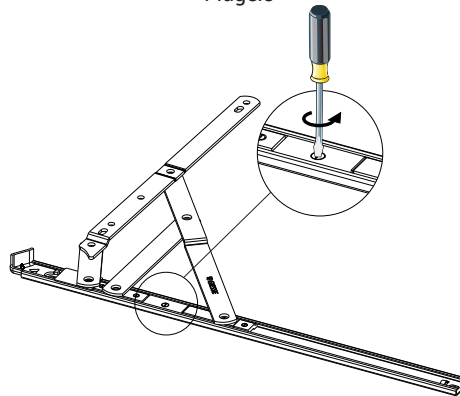
Schere aus Edelstahl AISI 304

Gleitstück aus Polyamid und Edelstahl AISI 304

Side Hung (A: innen; B: außen)



Entriegelungsteile für die Reinigung der Außenseite des Flügels



Art. Nr.	Einzelteilbezeichnung	Zulässige Öffnungsart	Egress	Loose rivet	Breite der Schere	Abstand Flügel - Rahmen (mm)	Scherenlänge (mm)	Max. Öffnungswinkel	Maximale Höhe Side Hung (mm)	Maximale Breite Side Hung (mm)	Maximales Gewicht Side Hung (kg)	Seitenverstellung	Basis Neutral	Stück pro Packung
08222	GS HD - 10" Typ C Plus	Side	NEIN	NEIN	~23	16,5+0,5	267	80°	1600	500	32	/	X	6
08223	GS HD - 12" Typ C Plus	Side	NEIN	NEIN	~23	16,5+0,5	313	84°	1600	600	38	/	X	6
08224	GS HD - 14" Typ C Plus	Side	NEIN	NEIN	~23	16,5+0,5	365	87°	1600	650	40	/	X	6
08225	GS HD - 16" Typ C Plus	Side	NEIN	NEIN	~23	16,5+0,5	414	87°	1800	750	42	/	X	6
08226	GS HD - 18" Typ C Plus	Side	NEIN	NEIN	~23	16,5+0,5	463	87°	1800	800	45	/	X	6

## SCHERE GS HD TYP C PLUS SUPER



### Funktion

Ein Paar selbstabgleichende Arme (ein rechter und ein linker), die in der Lage sind, eine Drehflügel (Side Hung) außen zu tragen und in dieser Stellung zu halten.

Technisches Online-Datenblatt



### Technische Merkmale

Die Scheren GS HD "Typ C Plus Super" eignen sich für nach außen öffnende Drehflügel Fenster (Side Hung) mit mittlerem Gewicht und mittlerer Größe (siehe Tabelle).

Da der obere Teil der Schere asymmetrisch ist, haben wir im Inneren des Arm-paars einen rechten und einen linken Arm; diese asymmetrische Geometrie verbessert die Rückstell- und Schließphase des Flügels.

Es ist auch möglich, die Öffnung des Flügels mit dem Gewindestift auf den Gleitstücken zu regeln.

Diese Artikel sind mit einer in den Arm integrierten Seitenverstellung ausgestattet, die eine Feineinstellung für die korrekte Positionierung des Flügels nach dem Einbau auf der Baustelle ermöglicht.

Die Scheren GS HD des Typs C Plus Super sind von Giesse für bis zu 30.000 Zyklen getestet.

### Anwendbarkeit

Die Scheren GS HD "Typ C Plus Super" können in Systemen mit Profilen mit Spaltluft (Abstand Flügel / Rahmen) von 16,5 +/- 0,5 mm montiert werden.

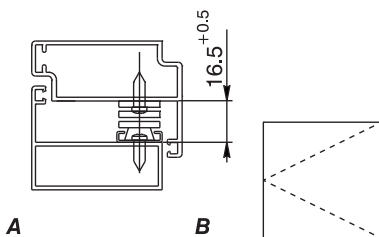


Wenden Sie sich an die Verkaufsabteilung für die Verfügbarkeit des Produkts.

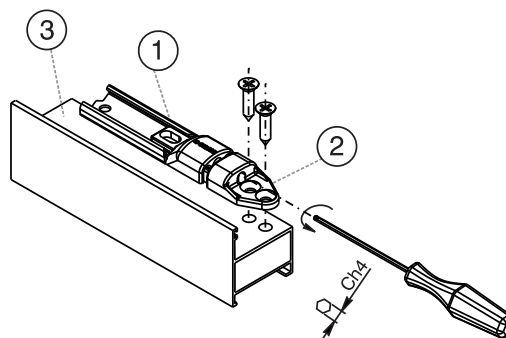
### Werkstoffe

Arm aus Edelstahl AISI 304;  
Gleitstück aus Polyamid und Edelstahl AISI 304  
Einstellelement aus Zamak

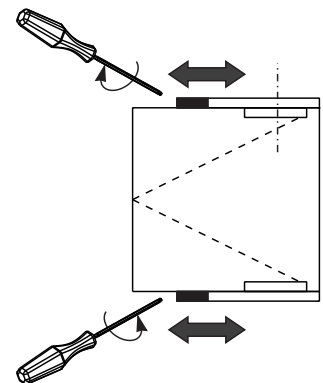
Side Hung (A: innen; B: außen)



1: Schere Side Hung. 2: Element für Höhenverstellung. 3: Rahmen



Side Hung



Art. Nr.	Einzelteilbezeichnung	Zulässige Öffnungsart	Breite der Schere	Abstand Flügel - Rahmen (mm)	Scherenlänge (mm)	Max. Öffnungswinkel	Maximal herstellbare Höhe (mm)	Maximal herstellbare Breite (mm)	Herstellbares Höchstgewicht (kg)	Seitenverstellung	Basis Neutral	Stück pro Packung
08232	Super GS HD - 10" Typ C Plus	Side	~23	16,5+0,5	327,5	82	1600	500	32	integriert	X	6
08233	Super GS HD - 12" Typ C Plus	Side	~23	16,5+0,5	373,5	85	1600	600	38	integriert	X	6
08234	Super GS HD - 14" Typ C Plus	Side	~23	16,5+0,5	425,5	87	1600	650	40	integriert	X	6
08235	Super GS HD - 16" Typ C Plus	Side	~23	16,5+0,5	474,5	87	1600	750	42	integriert	X	6
08236	Super GS HD - 18" Typ C Plus	Side	~23	16,5+0,5	523,5	87	1600	800	45	integriert	X	6

## SCHEREN GS HD TYP P



### Funktion

Ein Paar selbstabgleichende Arme (ein rechter und ein linker), die in der Lage sind, einen Klappflügel (Top Hung) außen zu tragen und in dieser Stellung zu halten.

Technisches Online-Datenblatt



### Technische Merkmale

Die Arme GS HD Typ P eignen sich für Klappfenster (Top Hung) mit mittlerem Gewicht und mittlerer Größe (siehe Tabelle).

Da der obere Teil der Schere asymmetrisch ist, haben wir im Inneren des Arm-paars eine rechte und eine linke; diese asymmetrische Geometrie verbessert die Rückstell- und Schließphase.

Die Arme GS HD - Typ P können durch Einwirken auf den Gewindestift auf dem Gleitstück gekoppelt werden; je nach Modell kann auch der maximale Öffnungswinkel des Flügels eingestellt werden (siehe Tabelle).

Wenden Sie sich für Kippfenster mit Abmessungen und Gewichten, die von denen der Tabelle abweichen, an die technische Abteilung Giesse.

Die Arme GS HD - Typ P verfügen je nach Ausführung über Höhenfeinverstellung.

Bei Bedarf können die Arme des Typs P mit den Begrenzungsarmen I, L und Laser kombiniert werden, um die maximale Flügelöffnung zu begrenzen.

Die Scheren GS HD des Typs P sind von Giesse für bis zu 30.000 Zyklen getestet.

### Anwendbarkeit

Die Arme GS HD des Typs P können serienmäßig auf Profilen mit "Spaltluft" (Abstand Flügel / Rahmen) montiert werden.



Wenden Sie sich an die Verkaufsabteilung für die Verfügbarkeit des Produkts.

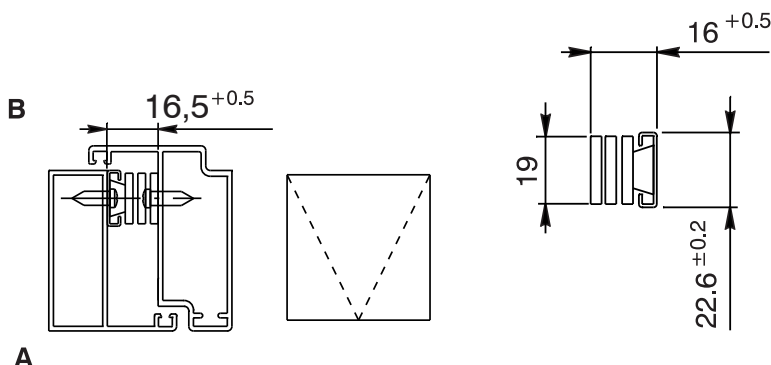
### Werkstoffe

Schere aus Edelstahl AISI 304

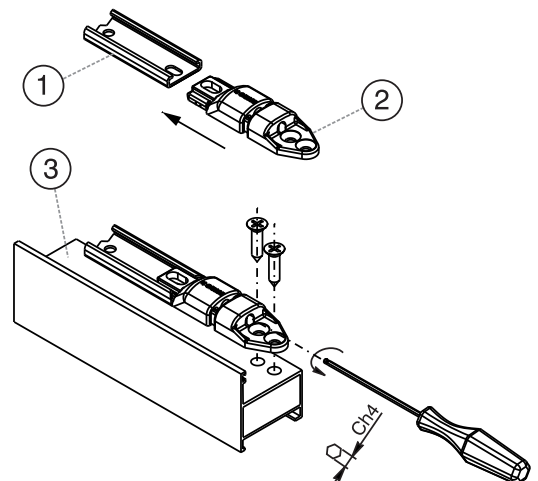
Gleitstück aus Polyamid und Edelstahl AISI 304

Vorrichtung der Höhenverstellung aus Zamak

Top Hung (A: innen; B: außen)



1: Arm Side Hung 2: Element der Höhenverstellung  
3: Rahmen



## SCHEREN FÜR FASSADEN - KLAPP- UND DREHFLÜGELFENSTER

Art. Nr.	Einzelteilbezeichnung	QUER-SCHNITT	Zulässige Öffnungsart	Breite Tasche (mm)	Scherenstärke (mm)	Scherenlänge (mm)	Öffnungswinkel	Max. Höhe Top Hung (mm)	Max. Breite Top Hung (mm)	Maximales Gewicht Top Hung (kg)	Anwendbare Höhenverstellung	Basis Neutral	Stück pro Packung
08348	GS HD - 26-180" Typ P	-	Top	23	16,5+0,5	690	20°	2000	1500	155 - 180 auf 7° mit Begrenzungsscheren begrenzt	Art. 02006K	X	6
08309	GS HD - 10" Typ P	C001-C002-C003-C004-C005-C006-C012	Top	-	GACS	259	50°	600	1500	25	-	X	6
08351	GS HD - 22" Typ P	C001-C002-C003-C004-C005-C006-C012	Top	-	GACS	567	20°/45°	1500	1700	100 (20°) - 80 (max. 30°)	-	X	6
08352	GS HD - 28" Typ P	C001-C002-C003-C004-C005-C006-C012	Top	-	GACS	711	15°	2000	1700	100	-	X	6
08534N	GS HD - 10" Typ P	-	Top	23	16,5+0,5	261	35°	700	1200	50	Art. 02006K	X	6
08535N	GS HD - 12" Typ P	-	Top	23	16,5+0,5	317	30°/35°	800	1200	60	Art. 02006K	X	6
08536N	GS HD - 14" Typ P	-	Top	23	16,5+0,5	353	30°/35°	1000	1300	69,5	Art. 02006K	X	6
08537N	GS HD - 16" Typ P	-	Top	23	16,5+0,5	414	30°/35°	1200	1400	88,5	Art. 02006K	X	6
08538N	GS HD - 18" Typ P	-	Top	23	16,5+0,5	458	25°/30°	1400	1400	102	Art. 02006K	X	6
08539N	GS HD - 20" Typ P	-	Top	23	16,5+0,5	511	25°/30°	1600	1500	135	Art. 02006K	X	6
08540N	GS HD - 22" Typ P	-	Top	23	16,5+0,5	556	20°/25°	1700	1500	137	Art. 02006K	X	6
08541N	GS HD - 24" Typ P	-	Top	23	16,5+0,5	602	20°/25°	1800	1500	139	Art. 02006K	X	6
08542N	GS HD - 28" Typ P	-	Top	23	16,5+0,5	707	10°/15°/20°	2000	1500	155	Art. 02006K	X	6



## SCHEREN GS HD TYP P SUPER



### Funktion

Ein Paar selbstabgleichende Arme (ein rechter und ein linker), die in der Lage sind, einen Klappflügel (Top Hung) außen zu tragen und in dieser Stellung zu halten.

Technisches Online-Datenblatt



### Technische Merkmale

Die Arme GS HD Typ P eignen sich für Klappfenster (Top Hung) mit mittlerem Gewicht und mittlerer Größe (siehe Tabelle).

Da der obere Teil der Schere asymmetrisch ist, befinden sich im Scherenpaar eine rechte und eine linke Ausführung; diese asymmetrische Scherengeometrie verbessert das Rückstellen und Schließen des Flügels.

Die Arme GS HD - Typ P können durch Einwirken auf den Gewindestift auf dem Gleitstück gekoppelt werden; je nach Modell kann auch der maximale Öffnungswinkel des Flügels eingestellt werden (siehe Tabelle).

Wenden Sie sich für Kippfenster mit Abmessungen und Gewichten, die von denen der Tabelle abweichen, an die technische Abteilung Giesse.

Die Scheren GS HD - Typ P verfügen je nach Ausführung über Höhenfeinverstellung an bereits installierten Flügeln.

Bei Bedarf können die Arme des Typs P mit den Begrenzungsarmen I, L und Laser kombiniert werden, um die maximale Flügelöffnung zu begrenzen.

Die Scheren GS HD des Typs P Super sind von Giesse für bis zu 30.000 Zyklen getestet.

### Anwendbarkeit

Die Arme GS HD des Typs P können serienmäßig auf Profilen mit "Spaltluft" (Abstand Flügel / Rahmen) montiert werden.

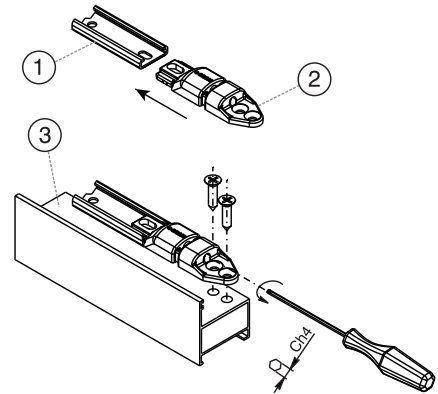
### Werkstoffe

Schere aus Edelstahl AISI 304

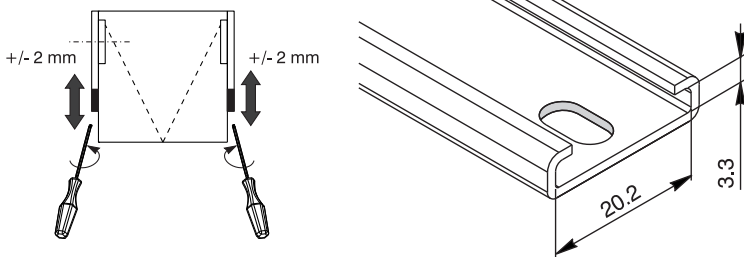
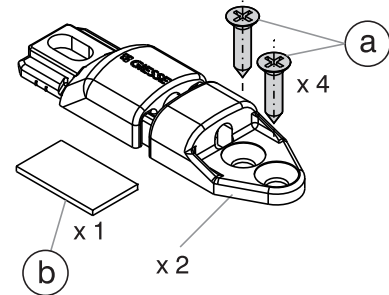
Gleitstück aus Polyamid und Edelstahl AISI 304

Vorrichtung der Höhenverstellung aus Zamak

1: Arm Side Hung 2: Element der Höhenverstellung 3: Rahmen



(a) selbstschneidende Senkschrauben 4,8 mm; Passstück für die Scherenpositionierung.



Art. Nr.	Einzelteilbezeichnung	Zulässige Öffnungsart	Breite Tasche (mm)	Scherenstärke (mm)	Scherenlänge (mm)	Öffnungswinkel	Max. Höhe Top Hung (mm)	Max. Breite Top Hung (mm)	Maximales Gewicht Top Hung (kg)	Höhenversteller	Basis Neutral	Stück pro Packing
08886	Super GS HD - 10" Typ P	Top	23	16,5+0,5	322	35°	700	1200	50	Integriert	X	6
08887	Super GS HD - 12" Typ P	Top	23	16,5+0,5	378	30°/35°	800	1200	60	Integriert	X	6
08888	Super GS HD - 14" Typ P	Top	23	16,5+0,5	414	30°/35°	1000	1300	69,5	Integriert	X	6
08889	Super GS HD - 16" Typ P	Top	23	16,5+0,5	475	30°/35°	1200	1400	88,5	Integriert	X	6
08890	Super GS HD - 18" Typ P	Top	23	16,5+0,5	519	25°/30°	1400	1400	102	Integriert	X	6
08891	Super GS HD - 20" Typ P	Top	23	16,5+0,5	572	25°/30°	1600	1500	135	Integriert	X	6
08892	Super GS HD - 22" Typ P	Top	23	16,5+0,5	617	20°/25°	1700	1500	137	Integriert	X	6
08893	Super GS HD - 24" Typ P	Top	23	16,5+0,5	663	20°/25°	1800	1500	139	Integriert	X	6
08894	Super GS HD - 28" Typ P	Top	23	16,5+0,5	768	10°/15°/20°	2000	1500	155	Integriert	X	6

## SCHEREN GS HD TYP TS



### Funktion

Scherenpaar (Rechts und Links), geeignet für Beschläge aus Aluminium mit Drehflügel (Side Hung) oder Klappflügel (Top Hung).

Technisches Online-Datenblatt



### Technische Merkmale

Die Scheren Super HD Typ TS eignen sich für Drehflügel Fenster (Side Hung) oder Klappflügel Fenster (Top Hung) von mittlerem Gewicht und mittlerer Größe (siehe Tabelle).

Da der obere Teil der Schere asymmetrisch ist, haben wir im Inneren des Armpaars einen rechten und einen linken Arm; diese asymmetrische Geometrie verbessert die Rückstell- und Schließphase des Flügels.

Es ist auch möglich, die Öffnung des Flügels mit dem Gewindestift auf den Gleitstücken zu regeln.

Das Scherensortiment GS HD Typ TS ist in zwei Gruppen unterteilt:

- a) montierbar auf Systeme mit 16,5 mm Spaltluft
- b) montierbar auf Systeme mit 11,5 mm Spaltluft (GACS Euro-Nut) (Siehe Tabelle)

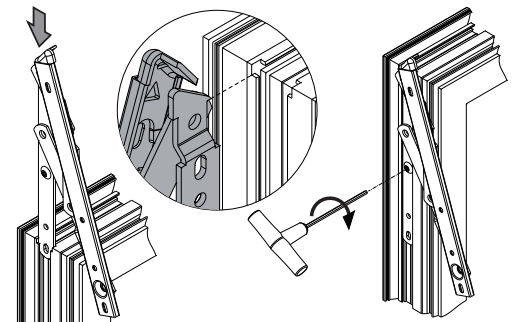
a) Die Scheren GS HD Typ TS für Systeme mit einer Spaltluft von 16,5 mm erfordern einen Flügel/Rahmen Abstand von 16,5 mm, Standard auf dem Markt der Vorhangfassaden.

b) Die Scheren GS HD Typ TS für die Euro-Nut (GACS) positioniert sich dank ihrer besonderen Geometrie in der am Flügel befindlichen Nut 15/20. An der in den Flügel einzusetzenden Schubstange befindliche vormontierte Gewindestifte gewährleisten eine schnelle Befestigung des Produkts. Die Befestigung dieser Scheren am Rahmen (mit Nut 14/18) erfolgt mithilfe von selbstschneidenden Schrauben (nicht mitgeliefert). Zur Gewährleistung einer festen und haltenden Befestigung der Scheren am Rahmen muss unter diesem eine flache Oberfläche geschaffen werden. Für die Rahmennuten 14/18 oder 13,5/16,8 empfiehlt Giesse die Verwendung eines Füllpasstücks (siehe entsprechende Produktfamilie) zur Montage unter jeweils jede Bohrung/jedes Langloch zur Scherenbefestigung.

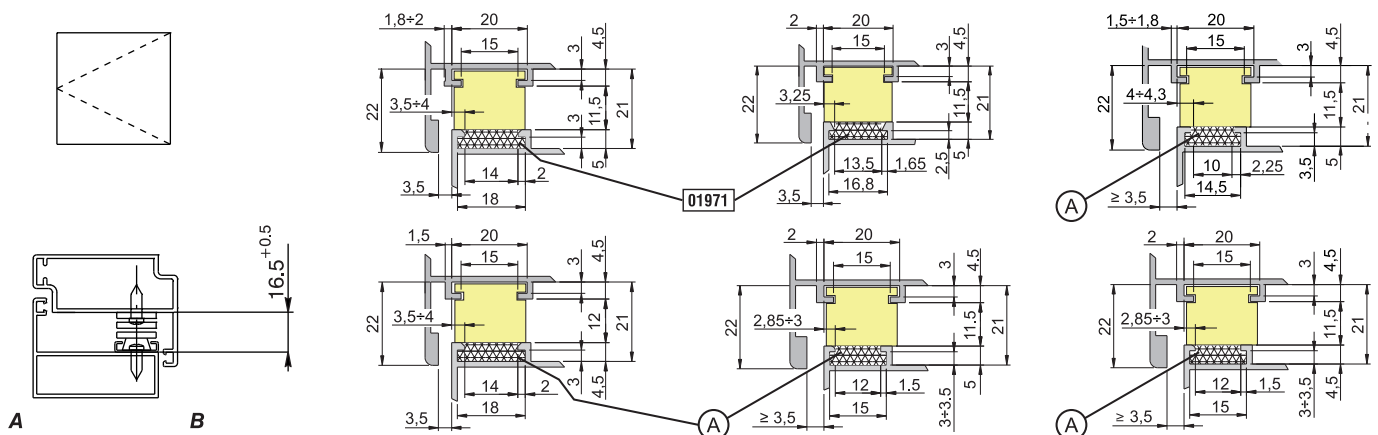
Die Scheren GS HD des Typs TS sind von Giesse für bis zu 30.000 Zyklen getestet.

### Anwendbarkeit

Die Scheren GS HD des Typs TS lassen sich auf Systeme mit 16,5 mm Spaltluft oder auf Systeme mit Euro-Nut (GACS) montieren. Siehe Abbildung und Tabelle.



A: Passung in Übereinstimmung mit den Befestigungsschrauben vom Metallverarbeiter auszuführen.

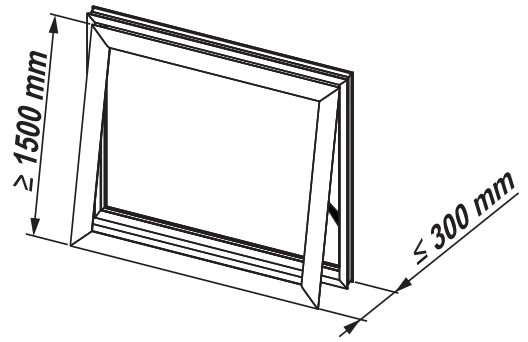
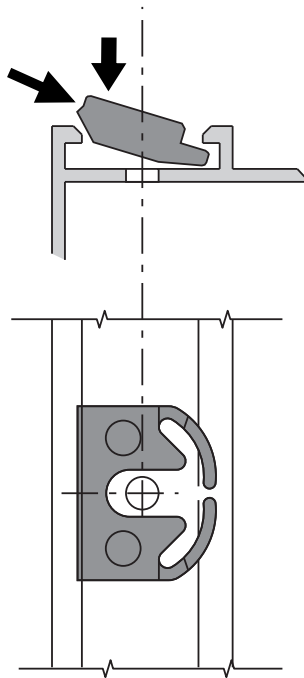
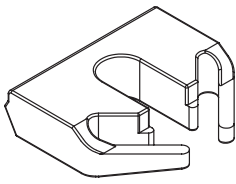


# SCHEREN FÜR FASSADEN - KLAPP- UND DREHFLÜGELFENSTER

Art. 01971 Kit Passstücke

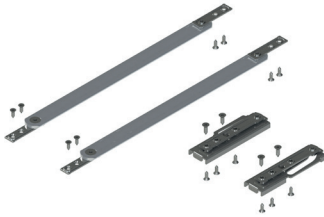
Einsetzen des Passstücks in die Nut

In nachstehenden Fällen wird die Verwendung von Öffnungsbegrenzungsscheren empfohlen



Art. Nr.	Einzelteilbezeichnung	QUERSCHNITT	Breite der Schere	Spaltluft	Scherenlänge (mm)	Loose rivet	TOP HUNG Öffnungswinkel	TOP HUNG Maximale Höhe (mm)	TOP HUNG Maximale Breite (mm)	TOP HUNG Maximales Gewicht (kg)	SIDE HUNG Möglicher Öffnungswinkel	SIDE HUNG Maximale Höhe (mm)	SIDE HUNG Maximale Breite (mm)	SIDE HUNG Maximales Gewicht (kg)	Basis Neutral	Stück pro Packung
08341	GS HD - 10" Typ TS - L/R	-	22	16,5	259	JA	50°	650	1500	50	50° / 84°	1500	660	35	X	6
08342	GS HD - 16" Typ TS	-	22	16,5	412	NEIN	30° 50°	800	1500	100 55	50°/90° 30°	1600	760 700	42 60	X	6
08343	GS HD - 16" Typ A	-	22	16,5	412	JA	30° 50°	800	1500	100 55	30°/50°/90° 30°	1600	760 700	42 60	X	6
08349	GS HD - 10" Typ TS	C001-C002-C003-C004-C005-C006-C012	22	Gacs	259	NEIN	50°	650	1500	50	50/84	1500	660	35	X	6
08350	GS HD - 16" Typ TS	C001-C002-C003-C004-C005-C006-C012	22	Gacs	412	NEIN	30° 50°	800	1500	100 55	30° 50°/90°	1600	700	60 42	X	6

## AUSSTELLSCHEREN MIT BAND



### Funktion

Der Beschlag LOTUS mit Selbstaussgleich ist ein Mechanismus, der für Klappfenster verwendet wird.

Technisches Online-Datenblatt



### Technische Merkmale

Die LOTUS-Beschläge bestehen aus einem Stahlbandpaar und aus einem Paar Aluminiumscheren.

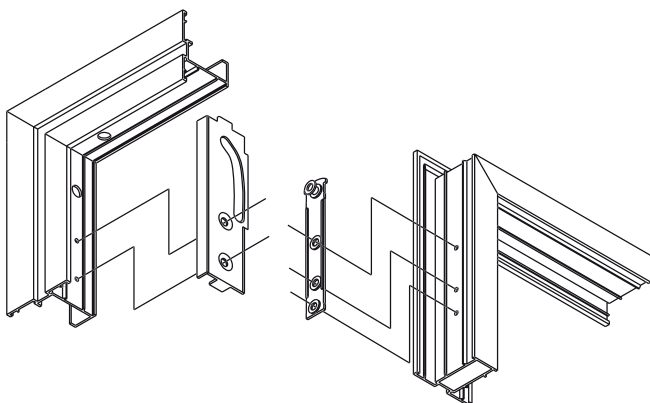
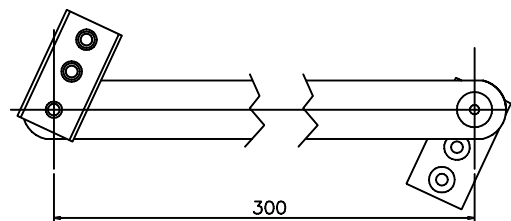
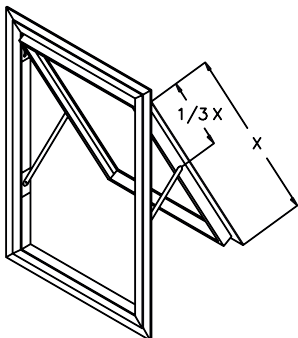
Das Band besteht aus einem Gleitsystem mit Zapfen, damit das Ausheben des Flügels unter allen Umständen vermieden wird. Das Band wird im oberen Flügelbereich angebracht und positioniert sich von selbst am Rahmen, da es aufliegt. Die Befestigung von Band und Schere erfolgt durch mitgelieferte Gewindeschneidschrauben.

### Werkstoffe

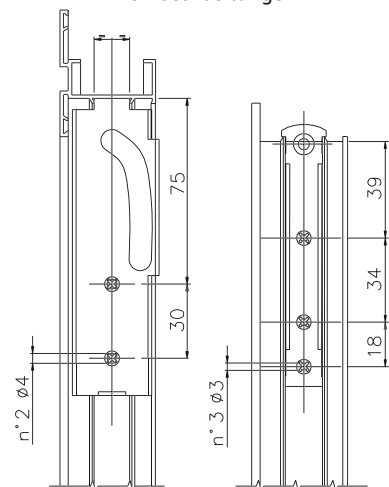
Scherenstangen aus eloxiertem Aluminium  
Gruppe mit Bändern, Scherenplatten und Befestigungsschrauben aus verzinktem Stahl

### Zubehör

4 Gewindeschneidschrauben 4,8x16  
14 Gewindeschneidschrauben 4,2x13



### Profilbearbeitungen



Art. Nr.	Einzelteilbezeichnung	Anmerkung	Basis Neutral	Eloxiertes Elox	Lackiert	Trend/Gold Messing	Stücke pro Schachtel
01801	BAUGRUPPE LOTUS MIT SELBSTAUSGLEICH	L = mm 300		X			10

## UNTERLAGEN FÜR AUSSTELLSCHEREN



### Funktion

Zubehör für die schnelle Installation und Einstellung der Baureihe der Ausstellscheren.

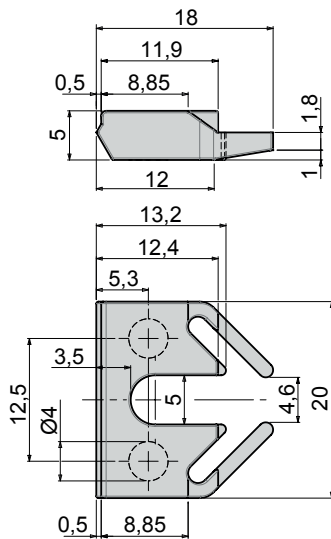
### Schachtel

20 Sätze mit 6 Unterlegscheiben

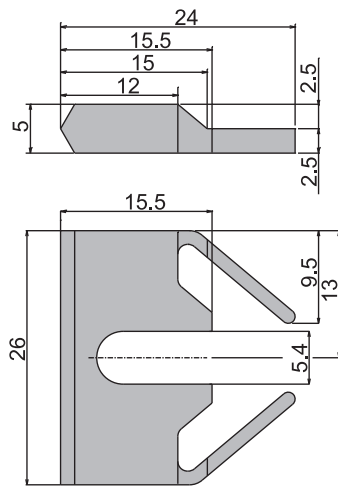
Technisches Online-Datenblatt



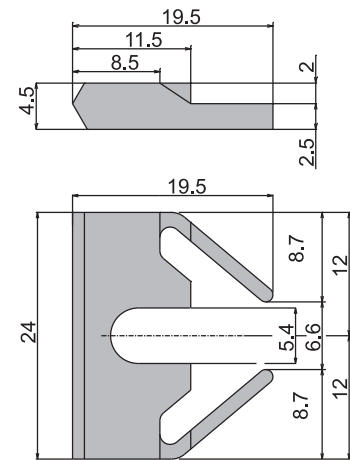
Art.-Nr. 01971



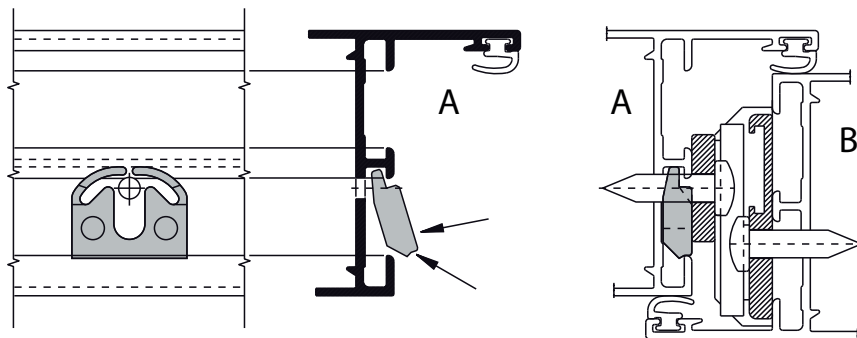
Art.-Nr. 01972



Art.-Nr. 01974



Anwendungsbeispiel (A: Flügel; B: Rahmen)



Art. Nr.	Einzelteilbezeichnung	QUERSCHNITT	Anmerkungen	Basis Neutral	Eloxiertes Elox	Lackiert	Trend/Gold Messing	Stücke pro Schachtel
01971	Polyamid-Unterlage zum Auffüllen	C001-C007-C016	für Nut 14/18 (Rahmen)	X				20
01972	Polyamid-Unterlage zum Auffüllen	C008	-	X				20
01974	Polyamid-Unterlage zum Auffüllen	C001-C003-C009-C010	für Nut 15/20 (Torblatt)	X				20

## VORRICHTUNGEN FÜR EINSTELLUNG DER SCHEREN TOP HUNG



### Funktion

Ein Paar Einrichtungen zur Höhenverstellung, die, wenn passend auf den Scheren GS HD (entsprechend vorgerüstet) angewandt, eine Höhenverstellung der Klappflügel (Top Hung) erlaubt.

Technisches Online-Datenblatt



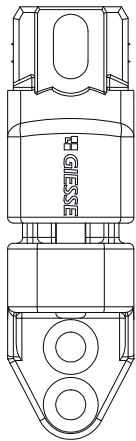
### Technische Merkmale

Die Höhenverstellvorrichtung präsentiert einen Verstellbereich von +/- 2 mm. Art. 02006K ist mit der Produktreihe der Scheren GS HD Typ P kompatibel.

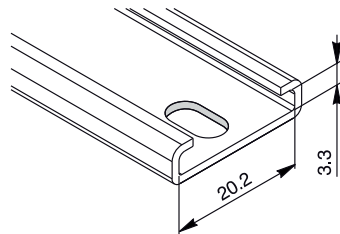
### Werkstoffe

Gehäuse aus Zamak Silver Plus GS  
Stell- und Befestigungsschrauben aus Edelstahl

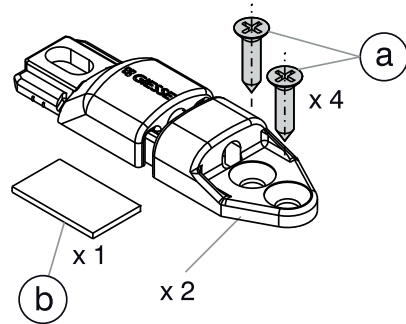
Art.-Nr. 02006



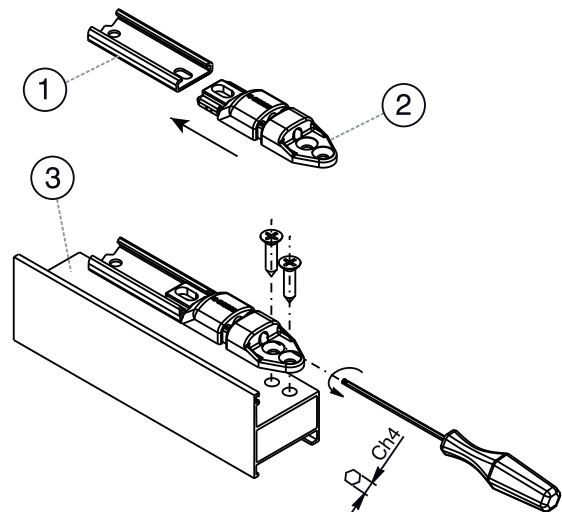
Abmessungen für Art. 02006



(a) selbstschneidende Senkschrauben 4,8 mm; Passtück für die Scherenpositionierung.



1: Schere Top Hung; 2: Element zur Höhenverstellung; 3: Rahmen



Art. Nr.	Einzelteilbezeichnung	Montierbar auf	Basis Neutral	Eloxiertes Elox	Lackiert	Trend/Gold Messing	Stücke pro Schachtel
02006K	Element zur Höhenverstellung der Scheren GS HD - CP (22/23)	Scheren GS HD Typ P	X				12

## LASER-SCHEREN

### Funktion

Teleskopscherenpaar (eine rechts und eine links) zur Begrenzung der Klappöffnung (Top Hung) in unterschiedlichen Positionen.

Technisches Online-Datenblatt



### Technische Merkmale

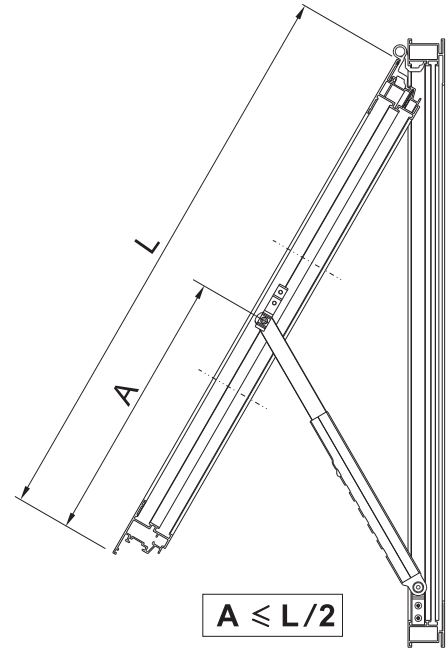
Diese Öffnungsbegrenzungsscheren eignen sich für Klappfenster (Ton Hung). Die Teleskopschere sieht 5 Rastpunkte bei der Öffnung vor (außer Art. 01960, der nur 1 Rastpunkt vorsieht), woraus sich 5 verschiedene Öffnungspositionen des Flügels ergeben.

Der Flügelverschluss erfolgt, wenn der Flügel in die maximale Öffnungsposition gedrückt wird.

Dieser Artikel ist für Top-Hung-Fenster vorgesehen, da sie nicht mehr gelöst werden können, während bei Side-Hung-Fenstern die 90°-Öffnung des Flügels zur Fensterreinigung folglich nicht möglich ist.

Auf Anfrage sind Laser-Scheren mit einer geringeren Anzahl an Rastpunkten (bei gleicher Länge) erhältlich. Diesbezüglich mit dem Kundendienst Giesse in Verbindung setzen.

Für Details siehe auch die nachfolgende Tabelle.



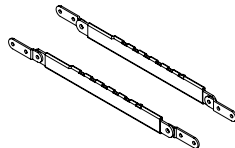
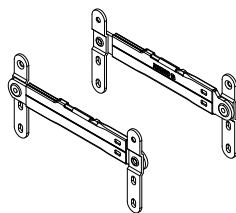
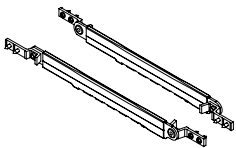
Art. 01950

Art. 01951

Art. 01959

Art. 01956

Art. 01960



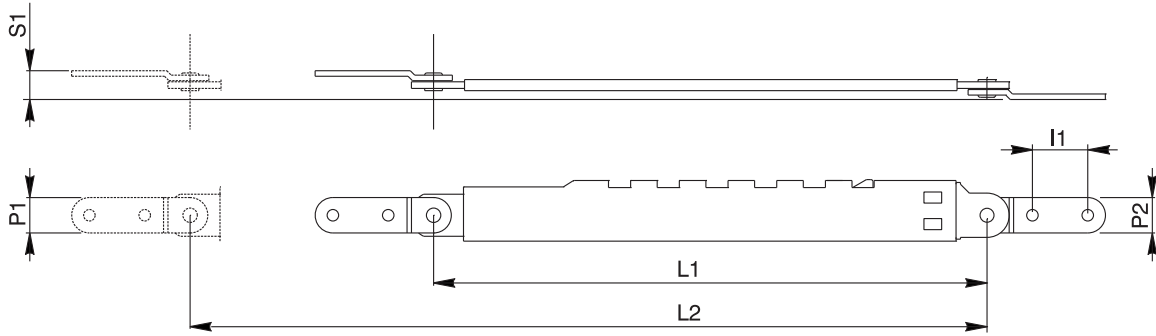
Detail Art. 01950, 01952, 01954, 01955

Detail Art. 01956

Detail Art. 01960, 01961



# SCHEREN FÜR FASSADEN - KLAPP- UND DREHFLÜGELFENSTER



Art. Nr.	Einzelteilbezeichnung	Zulässige Öffnungsart	Montierbar in Kombination mit	QUER-SCHNITT	N Positionen	Material	Befestigungstyp	P1	P2	L1	L2	I1	S1	Basis Neutral	Stück pro Packung
01950	LASER-SCHERE	Top	Bänder	siehe Where Used	5	AISI 304	Gewinde-Schneid-schrauben	14,8	11,8	250	360	15	28	X	10
01951	LASER-SCHERE	Top	Universal	siehe Where Used	1	AISI 316	Gewinde-Schneid-schrauben	16	16	155	186	20,5	13,5	X	6
01952	LASER-SCHERE	Top	Bänder	siehe Where Used	5	AISI 304	Gewinde-Schneid-schrauben	15	15	250	360	15	34	X	10
01954	LASER-SCHERE	Top	Bänder	siehe Where Used	5	AISI 304	Gewinde-Schneid-schrauben	13,4	13,4	250	360	15	23	X	10
01955	LASER-SCHERE	Top	Bänder	siehe Where Used	5	Galvanisierter Stahl	Gewinde-Schneid-schrauben	13,4	13,4	250	360	15	23	X	10
01956	LASER-SCHERE	Top	Bänder	C007	5	AISI 304	Gewindestifte	-	-	250	360	-	24	X	10
01959	SCHERE LASER - Q	Top	Universal	Ohne Nuten	5	AISI 304	Gewinde-Schneid-schrauben	16	16	250	360	23	13	X	6
01960	LASER-SCHERE	Top	Universal	Ohne Nuten	5	AISI 304	Gewinde-Schneid-schrauben	16	16	250	360	20	16,5	X	10
01961	LASER-SCHERE	Top	Universal	Ohne Nuten	5	Galvanisierter Stahl	Gewinde-Schneid-schrauben	16	16	250	360	20	16,5	X	10



## ÖFFNUNGSBEGRENZUNGSRME TYP I



### Funktion

Ein Paar links und rechts verwendbare Öffnungsbegrenzungsarme, die die Öffnung eines Klappfensters (Top Hung) begrenzen können.

Technisches Online-Datenblatt



### Technische Merkmale

Die Öffnungsbegrenzungsscheren Typ I eignen sich für Klappfenster (Ton Hung).

Diese Scheren arbeiten in Verbindung mit den Scheren GS HD Typ A und P und können durch Betätigung des auf dem Gleitschuh befindlichen Knopfs gekoppelt werden.

Giesse hat diese Öffnungsbegrenzungsarme getestet und dabei eine Zugfestigkeit über 200 kg/Paar erzielt.

Hinweis: Die Verwendung dieser Artikel wird ausschließlich für Top-Hung-Fenster empfohlen, da sie bei Befestigung am Profil mithilfe von selbstschneidenden Schrauben nicht mehr gelöst werden können und bei Side-Hung-Fenstern die 90°-Öffnung des Flügels zur Fensterreinigung nicht mehr möglich ist.

### Anwendbarkeit

Die Öffnungsbegrenzungsscheren – des Typs I können serienmäßig auf Profilen mit "Spaltluft" (Abstand Flügel / Rahmen) von 15 bis 18 mm montiert werden.

### Werkstoffe

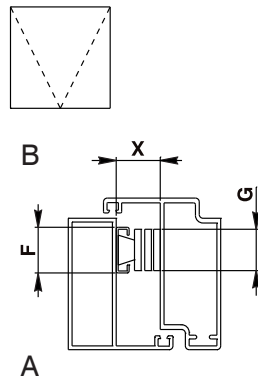
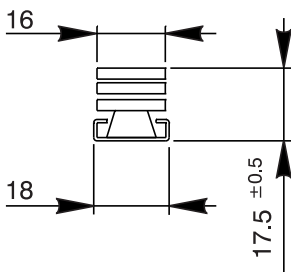
Öffnungsbegrenzungsscheren aus Edelstahl AISI 304

Gleitstück aus Polyamid und Messing

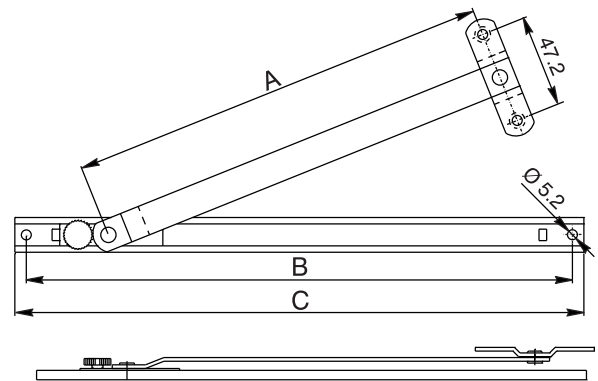
### Schachtel

6 Paare pro Packung

Top Hung (A: innen; B: außen)



X = 15 mm ÷ 18 mm  
F = 18 mm  
G = 16 mm



Art. Nr.	Einzelteilbezeichnung	Zulässige Öffnungsart	Breite der Schere	In Kombination mit den Scheren Top Hung montierbar	A	B	C	Basis Neutral	Stück pro Packung
08123	Paar Öffnungsbegrenzer-Arme - 8,5" typ I	Top	18	Typ A - Typ P	140	205	217	X	6
08124	Paar Öffnungsbegrenzer-Arme - 10,5" typ I	Top	18	Typ A - Typ P	191	256	268	X	6
08177	Paar Öffnungsbegrenzer-Arme - 12" typ I	Top	18	Typ A - Typ P	221	286	298	X	6
08178	Paar Öffnungsbegrenzer-Arme - 14" typ I	Top	18	Typ A - Typ P	267	332	244	X	6
08179	Paar Öffnungsbegrenzer-Arme - 16" typ I	Top	18	Typ A - Typ P	318	388	400	X	6
08183	Paar Öffnungsbegrenzer-Arme - 18" typ I	Top	18	Typ A - Typ P	365	435	447	X	6

## BEGRENZUNGSSCHEREN TYP L



### Funktion

Paar Teleskopscheren (eine rechte und eine linke) zur Öffnungsbegrenzung eines Klappflügels (Top Hung) in einer Position.

Technisches Online-Datenblatt



### Technische Merkmale

Die Begrenzungsscheren Typ L sind für Klappfenster (Top Hung) geeignet. Diese Scheren arbeiten in Kombination mit den Scheren GS HD - Typ A und P. Die Begrenzungsscheren Typ L haben eine Rastung Öffnen; in dieser Position können sie mit einem Hebel blockiert werden, damit das Schließen des Flügels verhindert wird. Der Flügel bleibt solange blockiert, bis der Benutzer den Hebel wieder in die Öffnungsstellung versetzt. Giesse hat diese Öffnungsbegrenzungsarme getestet und dabei eine Zugfestigkeit über 200 kg/Paar erzielt. Hinweis: Die Verwendung dieser Artikel wird ausschließlich für Top-Hung-Fenster empfohlen, da sie bei Befestigung am Profil mithilfe von selbstschneidenden Schrauben nicht mehr gelöst werden können und bei Side-Hung-Fenstern die 90°-Öffnung des Flügels zur Fensterreinigung nicht mehr möglich ist.

### Anwendbarkeit

Die Begrenzungsscheren Typ L können serienmäßig auf Profile mit 15 bis 17,5 mm Luft (Abstand Flügel / Rahmen) montiert werden.

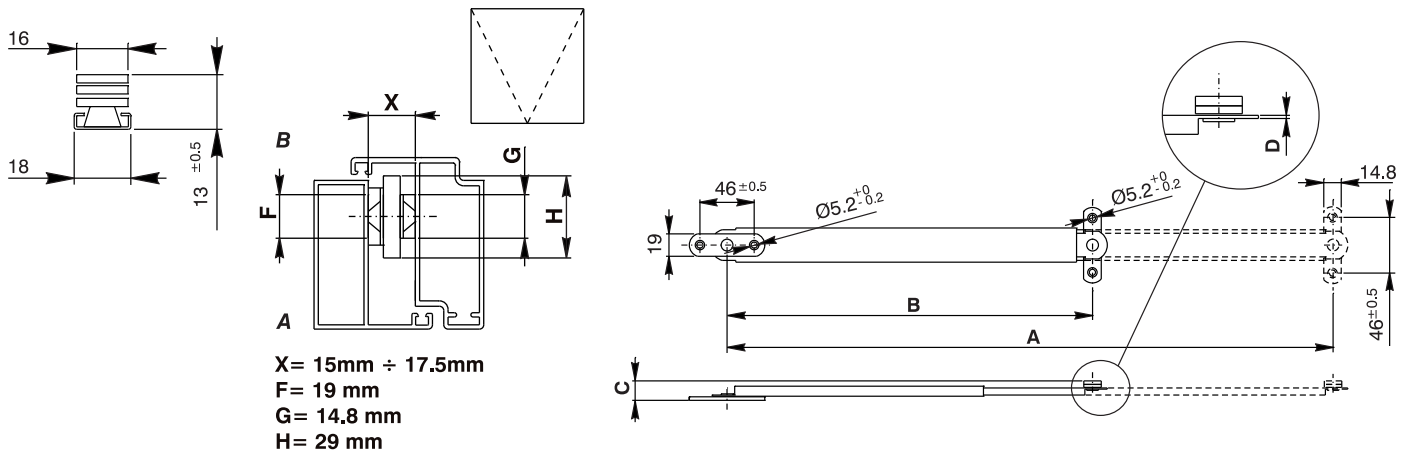
### Werkstoffe

Öffnungsbegrenzungsscheren aus Edelstahl AISI 304

### Schachtel

6 Paare pro Packung

Top Hung (A: innen; B: außen)



Art. Nr.	Einzelteilbezeichnung	Zulässige Öffnungsart	In Kombination mit den Scheren Top Hung montierbar	Anzahl der Rastungen	A	B	C	D	Basis Neutral	Stück pro Packung
08184	Paar Öffnungsbegrenzer-Arme (Rechts und Links) - 8" typ L	Top	Typ A - Typ P	1	205	155	16,5	1,2	X	6
08185	Paar Öffnungsbegrenzer-Arme (Rechts und Links) - 10" typ L	Top	Typ A - Typ P	1	255	180	16,5	1,2	X	6
08186	Paar Öffnungsbegrenzer-Arme (Rechts und Links) - 12" typ L	Top	Typ A - Typ P	1	305	205	16,5	1,2	X	6
08187	Paar Öffnungsbegrenzer-Arme (Rechts und Links) - 14" typ L	Top	Typ A - Typ P	1	355	230	16,5	1,2	X	6
08188	Paar Öffnungsbegrenzer-Arme (Rechts und Links) - 16" typ L	Top	Typ A - Typ P	1	406	257	16,5	1,2	X	6
08189	Paar Öffnungsbegrenzer-Arme (Rechts und Links) - 20" typ L	Top	Typ A - Typ P	1	515	310	16,5	1,2	X	6

## ÖFFNUNGSBEGRENZUNGSARME TYP N



### Funktion

Ein Paar links und rechts verwendbare Öffnungsbegrenzungsarme, die die Öffnung eines Klappfensters (Top Hung) begrenzen können.

Technisches Online-Datenblatt



### Technische Merkmale

Die Öffnungsbegrenzungsarme „Typ N“ eignen sich ideal für Klappfenster (Top Hung).

Diese Scheren arbeiten in Kombination mit den Scheren GS HD - Typ M und können durch Betätigung des auf dem Gleitschuh angebrachten Gewindestifts gekoppelt werden. Giesse hat diese Öffnungsbegrenzungsarme getestet und dabei eine Zugfestigkeit über 200 kg/Paar erzielt.

Diese Artikel sind nur für eine Anwendung an Top Hung Fenstern bestimmt, da sie aufgrund ihrer Befestigung mit Gewindeschneidschrauben am Profil später nicht ausgehakt werden können und der Flügel bei einem Side Hung Fenster somit zum Putzen nicht bis 90° geöffnet werden könnte.

### Anwendbarkeit

Die Öffnungsbegrenzungsarme - Typ N können serienmäßig auf Profilen mit Luft (Abstand Flügel / Rahmen) von 15 bis 18 mm montiert werden.

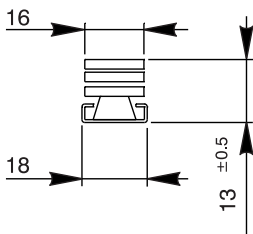
### Werkstoffe

Öffnungsbegrenzungsscheren aus Edelstahl AISI 304

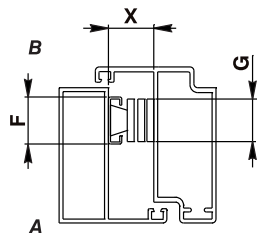
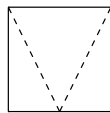
Gleitstück aus Polyamid und Messing.

### Schachtel

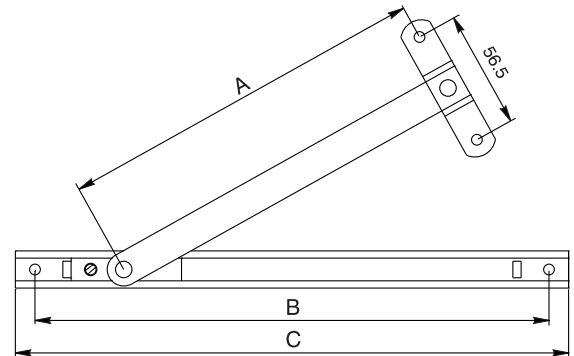
6 Paare pro Packung



Top Hung (A: innen; B: außen)



X= 13 mm ÷ 16mm  
F= 18 mm  
G= 16 mm



Art. Nr.	Einzelteilbezeichnung	Zulässige Öffnungsart	Breite der Schere	In Kombination mit den Scheren Top Hung montierbar	A	B	C	Basis Neutral	Stück pro Packung
08199	Paar Öffnungsbegrenzer-Arme - 10,5" typ N	Top	23	Typ M	180	249	268	X	6
08200	Paar Öffnungsbegrenzer-Arme - 16" typ N	Top	23	Typ M	314	381	400	X	6

## SCHEREN MIT RUTSCHKUPPLUNG FÜR ÖFFNUNG NACH AUSSEN



### Funktion

Schere, die die Flügelöffnung bei Top- und Side-Hung-Fenstern und -Türen begrenzt.

Technisches Online-Datenblatt



### Technische Merkmale

Die Scheren mit Kupplung können auf Top Hung- und Side Hung-Systemen mit Öffnung nach außen mit 16,5 mm Luft (Distanz zwischen Flügel und Rahmen) eingesetzt werden.

Bei Top Hung-Fenstern oder -Türen ist der Einsatz einer Schere pro Pfosten (2 Stück) empfehlenswert.

Die Schere kann mit einer Schraube am Gleitschuh eingestellt werden, um die zum Öffnen und Schließen des Flügels erforderliche Kraft zu bestimmen.

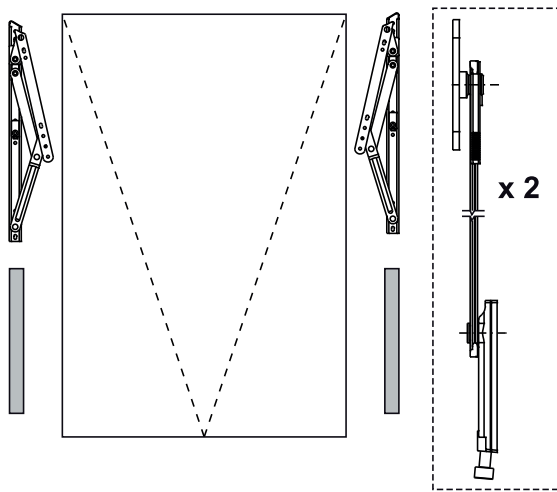
Durch Betätigung des Stahlantriebs kann die Schere ausgehängt werden. Damit kann der Flügel für die Scheibenreinigung vollkommen geöffnet werden.

Mit der Schere wird eine Hubbegrenzungsplatte geliefert, mit der die gewünschte max. Flügelöffnung bestimmt wird.

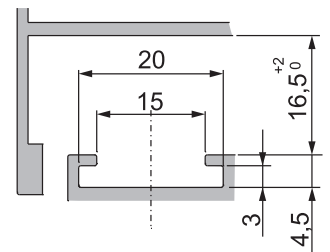
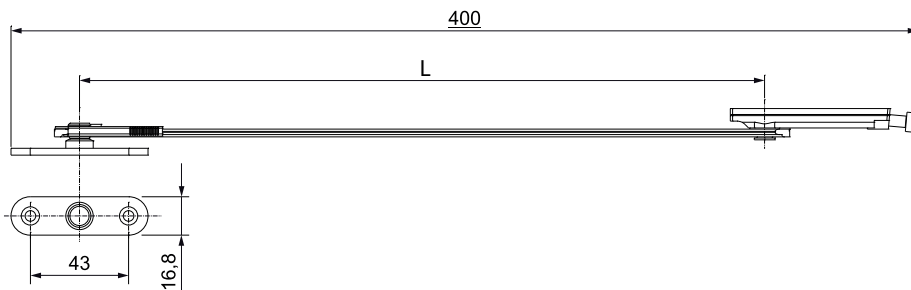
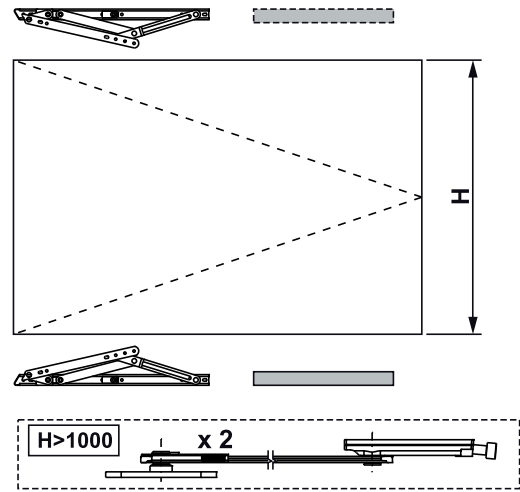
### Werkstoffe

Schere aus stranggepresstem Aluminium  
Reibungsschuh aus Polyamid  
Einstellschraube und Befestigungsschrauben aus Edelstahl  
Rahmenmitnahmeplatte aus Edelstahl

Positionierung an Top-Hung-Fenster oder -Tür.



Positionierung an Side-Hung-Fenster oder -Tür



Art. Nr.	Einzelteilbezeichnung	Zulässige Öffnungsart	In Kombination mit den Scheren Top Hung montierbar	Stangenlänge (L)	Aushängbar	Einstellbar	Basis Neutral	Stück pro Packung
02036	Öffnungsbegrenzungsarm Friz	Top-Side	Typ A - Typ P - Typ C	300 mm	JA	JA	X	10
02037	Öffnungsbegrenzungsarm Friz	Top-Side	Typ A - Typ P - Typ C	140 mm	JA	JA	X	10

## PARALLELSCHERE



### Funktion

Die rechts und links verwendbare Parallelschere erlaubt das Öffnen eines Flügels einer Vorhangfassade oder eines Klappfensters derselben Fassade.

Technisches On-line-Datenblatt



### Technische Merkmale

Diese Scheren ermöglichen die Öffnung des Flügels nach außen parallel zum Rahmen.

Gewöhnlich sind diese Scheren für ein zu öffnendes Fenster in einer Vorhangfassade bestimmt. Der Mehrwert dieser Art von Lösung liegt im ästhetischen Aspekt, da die Fassade keine Unterbrechungen der "Lichtreflexion" aufweist, sondern die Gleichförmigkeit zwischen der Oberfläche, die geöffnet werden kann, und dem feststehenden Teil bewahrt.

Die Parallelscheren sind links und rechts verwendbar und paarweise verpackt; d.h. die 2 Teile des Paares sind gleich und können unterschiedslos auf jeder Fensterseite verwendet werden.

Sind in der Ausführung mit Einzel- und Doppelkreuz für schwere und große Fenster oder Türen lieferbar.

Es können Scheren mit Einzelkreuz und Scheren mit Doppelkreuz mit gleicher Scherendicke kombiniert werden.

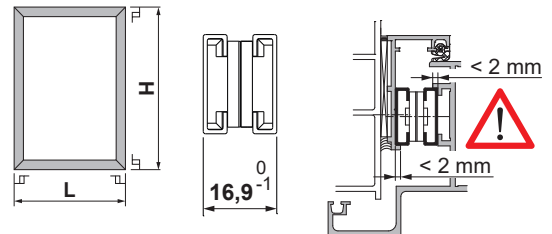
Bei Flügeln mit einem Gewicht von > 60 kg oder Maßen von > 1250 x 1250 ist die Verwendung eines Schubsystems für die Öffnung und Schließung des Flügels mithilfe von Motoren erforderlich.

Der besonders robuste und dauerhafte Arm ist vollständig aus rostfreiem Edelstahl 304 hergestellt.

Es ist auch möglich, die Öffnungsphase des Flügels mit den Schrauben auf den Gleitstücken zu beginnen.

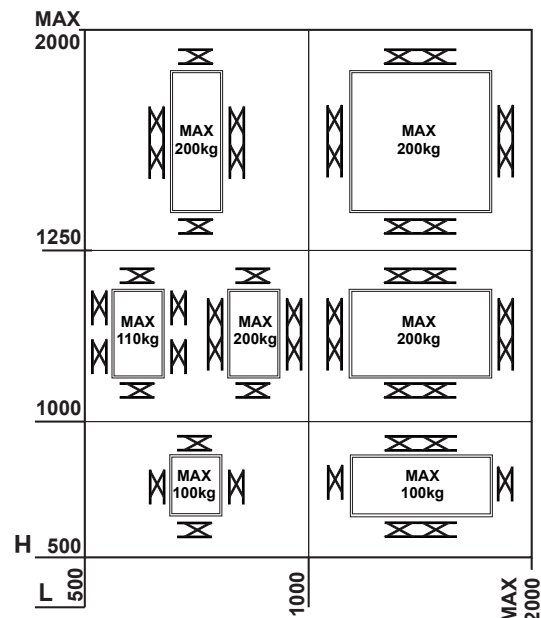
### Werkstoffe

Schere aus Edelstahl AISI 304  
Gleitteil aus schwarzem Polyamid



Gewichtstabelle/automatischer oder manueller Verschluss

P			
110 < P < 200			
60 < P < 110			
P < 60 L < 1250 mm H < 1250 mm			



Art. Nr.	Einzelteilbezeichnung	Zulässige Öffnungsart	Breite Tasche (mm)	Scherenstärke (mm)	Scherenlänge (mm)	Max. Öffnung (mm)	Max. Höhe (mm)	Max. Breite (mm)	Höchstgewicht (kg)	Basis Neutral	Eloxiertes Elox	Lackiert	Trend/Gold litesing	Stücke pro Schachtel
0199002	Parallelschere 16,9	parallel	22	16,9 +0/-1	470	180	1000	1000	100	X				10
0199102	Parallelschere doppelt 16,9	parallel	22	16,9 +0/-1	940	180	2000	2000	200	X				5

## PARALLELE SCHEREN TYP G



### Funktion

Beidseitig verwendbare parallele Scheren ermöglichen das parallele Öffnen eines nach außen zu öffnenden Flügels bzw. in einer Vorhangfassade

Technisches Online-Datenblatt



### Technische Merkmale

Parallele Scheren werden paarweise mit einer rechten und einer linken Schere hergestellt.

Diese Scheren ermöglichen die Öffnung des Flügels nach außen parallel zum Rahmen.

Gewöhnlich sind diese Scheren für ein zu öffnendes Fenster in einer Vorhangfassade bestimmt. Der Mehrwert dieser Art von Lösung liegt im ästhetischen Aspekt, da die Fassade keine Unterbrechungen der „Lichtreflexion“ aufweist, sondern die Gleichförmigkeit zwischen der Oberfläche, die geöffnet werden kann, und dem feststehenden Teil bewahrt.

Die besonders robusten und langlebigen Scheren bestehen aus rostfreiem Edelstahl 304 mit Korrosionsschutz.

Sie eignen sich für Serien von Profilen mit einem Abstand von 21 mm zwischen Flügel-Rahmen.

Es ist möglich, eine bessere Einstellung des Flügels zu erreichen und den Druck auf die Dichtungen ( $\pm 1$  mm) durch Drehen der Stifte mit Sechskantschlitz, die sich auf der Schere befinden, einzustellen.

Die Scheren haben 2 maximale Öffnungspositionen (Position A und B).

Die Auswahl der Position A) oder B) erfolgt durch geeignete Befestigung der im Inneren der Scheren angebrachten Arretierplatte in einer der 2 vorhandenen Bohrungen.

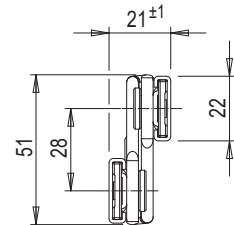
Die an der Schere gewählte maximale Öffnung (A oder B) kann eine andere maximale Tragfähigkeit bestimmen (siehe Tabelle).

Je nach Größe und Gewicht des Flügels ist es möglich, Einzelkreuz- oder Doppelkreuz-Scheren zu kombinieren.

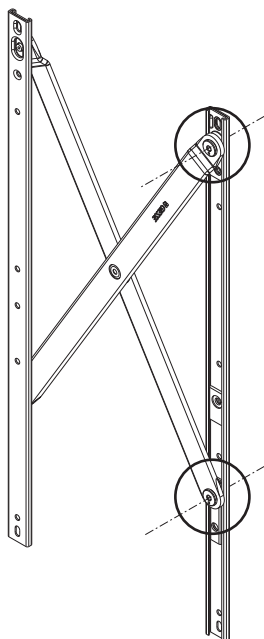
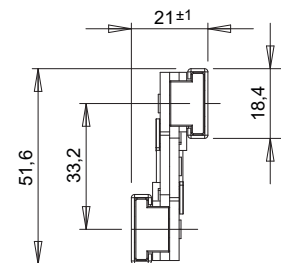
### Werkstoffe

Schere aus Edelstahl AISI 304

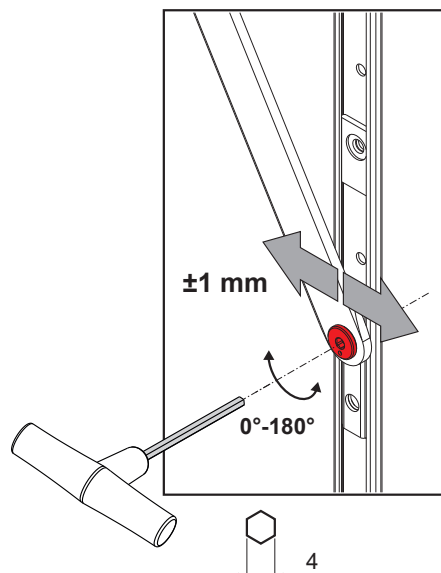
01969001 - 01976001  
01977001 - 01978001 - 01979001



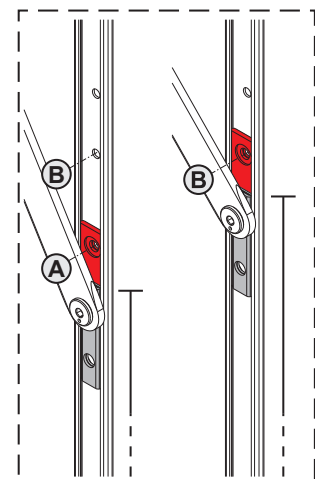
01999



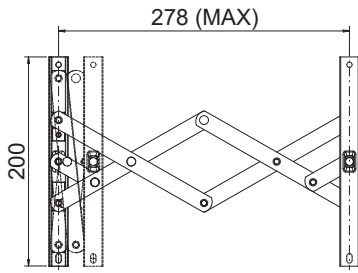
Andruckverstellung



Einstellung der Öffnung



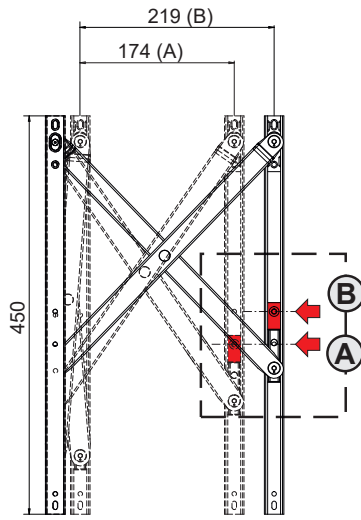
# SCHEREN FÜR FASSADEN - KLAPP- UND DREHFLÜGELFENSTER



01999

FLÜGELSEITE

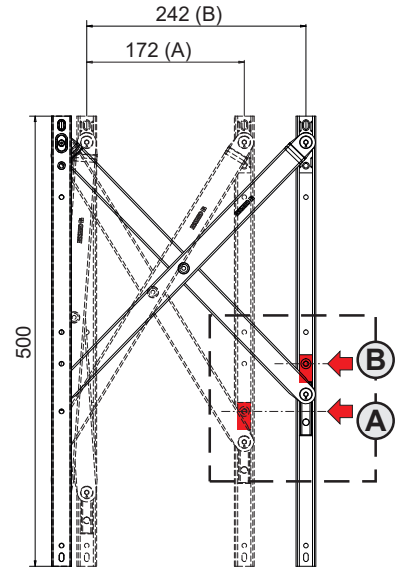
RAHMENSEITE



01969001

FLÜGELSEITE

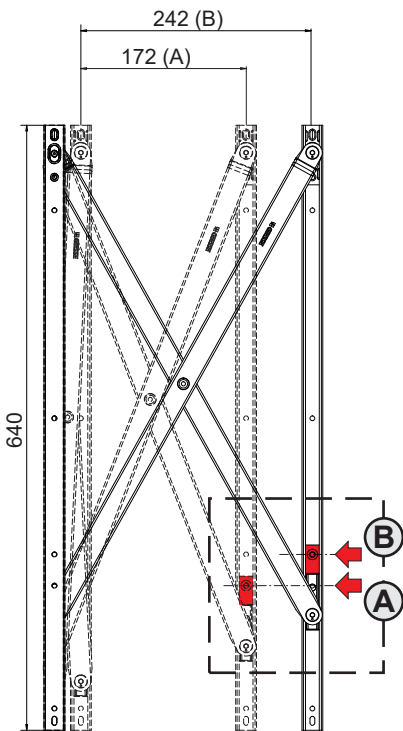
RAHMENSEITE



01976001

FLÜGELSEITE

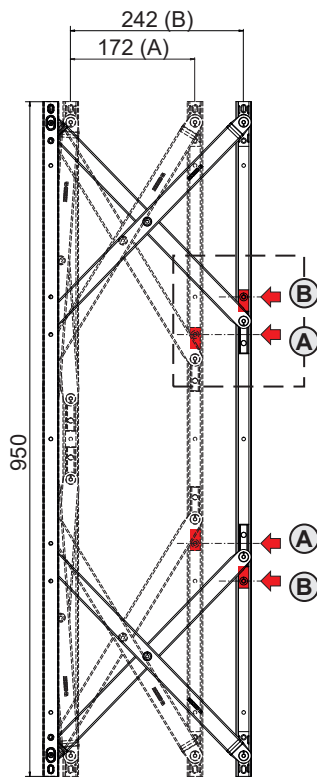
RAHMENSEITE



01977001

FLÜGELSEITE

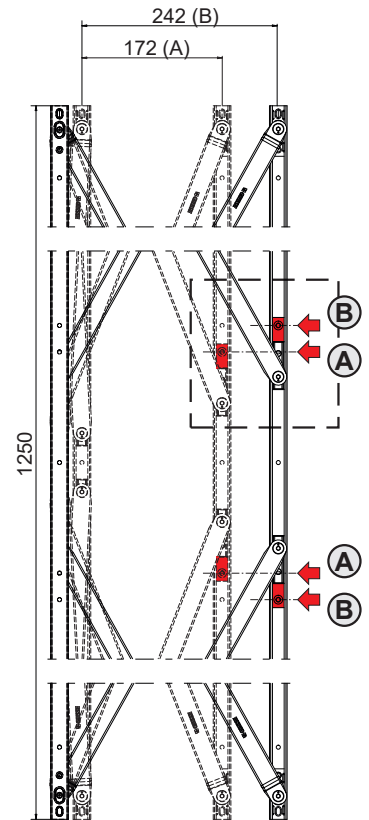
RAHMENSEITE



01978001

FLÜGELSEITE

RAHMENSEITE



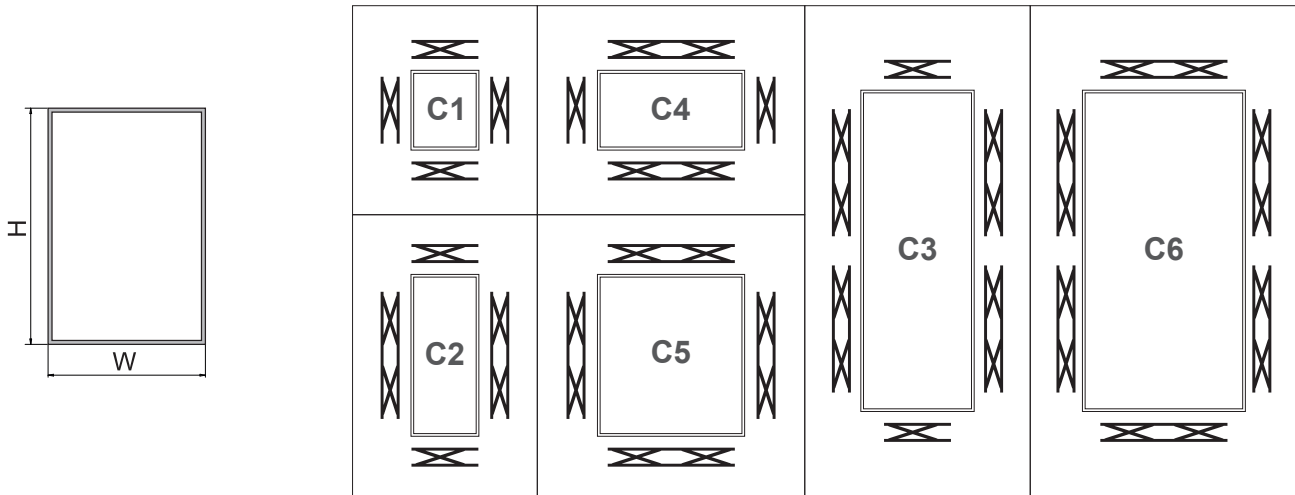
01979001

FLÜGELSEITE

RAHMENSEITE

# SCHEREN FÜR FASSADEN - KLAPP- UND DREHFLÜGELFENSTER

Konfigurationsdiagramme



Konfigurationen, Abmessungen und Tragfähigkeiten

Konfiguration	Einzelteilbezeichnung	Hergestellt mit	H Min.	H Max.	W Min.	W Max.	Max. Gewicht (A) [kg]	Max. Gewicht (B) [kg]	Manuelles Öffnen	Automatisches Öffnen
C1	2 einzelne Scherenpaare	01999 + 01969001	600	1000	300	600	55	55	Ja	Ja
C1	2 einzelne Scherenpaare	01969001	600	1000	600	1000	55	55	Ja	Ja
C1	2 einzelne Scherenpaare	01977001	800	1200	800	1200	75	75	Ja	Ja
C2	1 einzelnes Scherenpaar + 1 doppeltes Scherenpaar	01999 + 01978001	1100	1500	300	650	200	170	Ja	Ja
C2	1 einzelnes Scherenpaar + 1 doppeltes Scherenpaar	01977001 + 01979001	1400	1800	800	1200	200	200	Nein	Ja
C3	1 einzelnes Scherenpaar + 2 doppelte Scherenpaare	01999 + 01978001 (x2)	2200	3000	300	650	200	170	Ja	Ja
C3	1 einzelnes Scherenpaar + 2 doppelte Scherenpaare	01977001 + 01979001 (x2)	2800	3600	800	1200	200	200	Nein	Ja
C4	1 einzelnes Scherenpaar + 1 doppeltes Scherenpaar	01977001 + 01979001	800	1200	1400	2000	75	75	Ja	Ja
C5	2 doppelte Scherenpaare	01978001 (x2)	1100	1500	1100	1500	200	170	Nein	Ja
C5	2 doppelte Scherenpaare	01979001 (x2)	1400	1800	1400	1800	200	200	Nein	Ja
C6	3 doppelte Scherenpaare	01978001 (x3)	2200	3000	1100	1700	200	170	Nein	Ja
C6	3 doppelte Scherenpaare	01979001 (x2) + 01978001	2800	3600	1100	1700	200	200	Nein	Ja

Art. Nr.	Einzelteilbezeichnung	Öffnungsart	Breite Tasche (mm)	Scherenstärke (mm)	Scherenlänge (mm)	Maximale Öffnung A (mm)	Maximale Öffnung B (mm)	Andruckverstellung (mm)	Basis Neutral	Eloxiertes Elox	Lackiert	Trend/Gold Messing	Stücke pro Schachtel
01999	EINZELNE PARALLELE SCHERE 8°-TYP G - CP	parallel	18,4	20,2 ±1	200	278	-	-	X				4
01969001	EINZELNE PARALLELE SCHERE 18°-TYP G - CP	parallel	22	21 ±1	450	174	219	±1	X				4
01977001	EINZELNE PARALLELE SCHERE 25°-TYP G - CP	parallel	22	21 ±1	640	172	242	±1	X				4
01978001	DOPPELTE PARALLELE SCHERE 39°-TYP G - CP	parallel	22	21 ±1	950	172	242	±1	X				4
01979001	DOPPELTE PARALLELE SCHERE 50°-TYP G - CP	parallel	22	21 ±1	1250	172	242	±1	X				4



## BEGRENZUNGS- UND SCHLISSSCHEREN ZUM AUSSTELLEN



### Funktion

Die Schere OMBU dient zum Schließen und Verriegeln eines Klappflügel Fensters.

Technisches Online-Datenblatt



### Technische Merkmale

Die Schere Ombù ist ein starkes, leicht installierbares Produkt, das den optimalen Verschluss von Klappflügel Fenstern sichert.

Bei geschlossenem Fenster klappt die Schere Ombù horizontal um 90° und nimmt dadurch praktisch keinen Platz im Raum ein.

Die Schere Ombù ist in 2 verschiedenen Längen erhältlich: (siehe Tabelle)

Dank der Einstellung der Befestigungsplatte am Rahmen kann die Schere Ombù auf Profilen mit Stufen von 0 mm (bündig) bis 20 mm installiert werden.

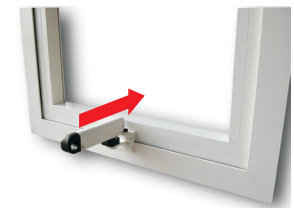
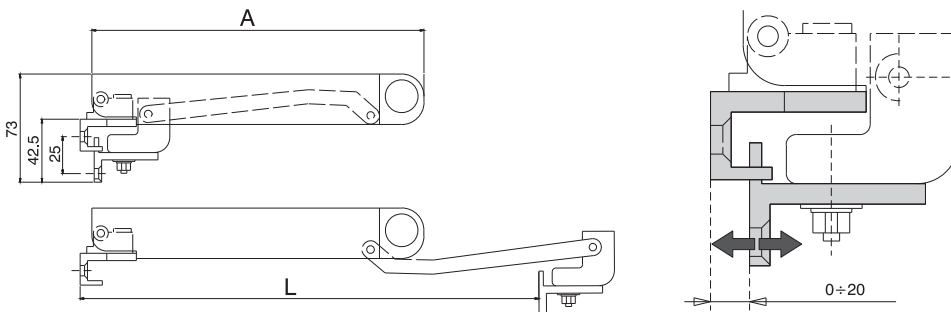
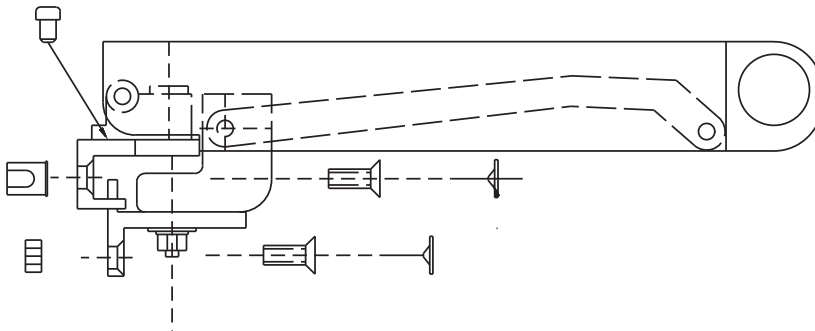
Die Schere kann für nach außen öffnende Fenstern und Türen verwendet werden, in Kombination mit Bändern oder selbstausgleichenden Scheren, abhängig sowohl von Gewicht und Größe als auch von der Art der Verwendung und der Umgebung, in der sie bewegt werden sollen.

### Werkstoffe

Schere aus Stahl

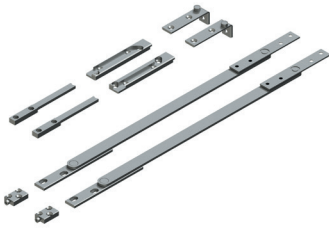
Hebel schwarzes Polyamid

Befestigungselemente für Rahmen und Flügel aus Zamak



Art. Nr.	Einzelteilbezeichnung	Länge (A)	Öffnung (L)	Mindestflügelbreite	Basis Neutral	Eloxiertes Elox	Lackiert	Trend/Gold Messing	Stücke pro Scharnel
00889N	Armschere OMBU'	160	172	> = 320			X		10
00890N	Armschere OMBU'	224	300	> = 450			X		10

## ULK-BAUSATZ



### Funktion

Teilesatz für die Herstellung von Klappfenstern und nach außen öffnenden Kippfenstern.

Technisches Online-Datenblatt



### Technische Merkmale

Der Ulk-Bausatz entspricht der Notwendigkeit, Top-Hung- und Bottom-Hung-Fenster von beachtlicher Größe und Gewicht herzustellen. Bei Verwendung des Ulk-Bausatzes können Top-Hung-Fenster mit Klappflügeln mit einem Gewicht bis zu 250 kg bzw. Bottom-Hung-Fenster mit nach außen öffnenden Kippflügeln (smoke vents) bis zu 300 kg gebaut werden. Der Ulk-Bausatz wurde speziell für Systeme mit 17 mm Spaltluft zwischen Flügel und Rahmen entwickelt, was dem Flügel/Rahmen-Abstand der wichtigsten Systeme für Vorhangfassaden entspricht.

Der Ulk-Bausatz besteht aus mehreren Teilen, die alle aus Edelstahl gefertigt sind: Zwei Bänder, zwei Scheren und zwei Vorrichtungen für die Höhenverstellung des Flügels bei Anwendung von Ulk auf Top-Hung-Fenstern.

Der Ulk-Bausatz eignet sich ideal für große Fenster mit schweren Flügeln, weshalb zum Öffnen und Schließen des Türflügels ein geeigneter Fensterantrieb empfohlen wird.

Die Betätigung des Flügels kann bei Top-Hung-Fenstern nur dann von Hand erfolgen, wenn sein Gewicht weniger als 100 kg beträgt und Öffnungsbegrenzungsarme vorhanden sind.

Bei Bottom-Hung-Fenstern (smoke vents) muss stets ein elektrischer Fensterantrieb vorhanden sein.

Die maximal zulässige Flügelöffnung beträgt sowohl bei Top-Hung als auch bei Bottom-Hung 300 mm.

### Werkstoffe

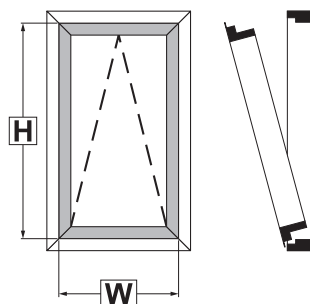
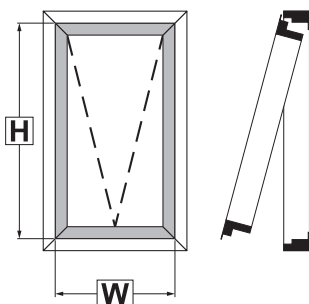
Edelstahl AISI 304

### Zubehör

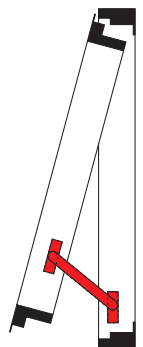
- 1 Bandpaar (Rechts - Links)
- 1 Scherenpaar
- 1 Höhenverstellvorrichtung
- 2 Anschlagelemente



OUTWARD TOP-HUNG		OUTWARD BOTTOM-HUNG	
Handbetrieb (*)	Belastbarkeit ≤ 100 kg	Handbetrieb	Nicht erlaubt
Elektrisch	Belastbarkeit ≤ 250 kg	Elektrisch	Belastbarkeit ≤ 300 kg
H [mm]	1500 ÷ 3500	H [mm]	1500 ÷ 4500
W [mm]	≤ 2000	W [mm]	≤ 2000



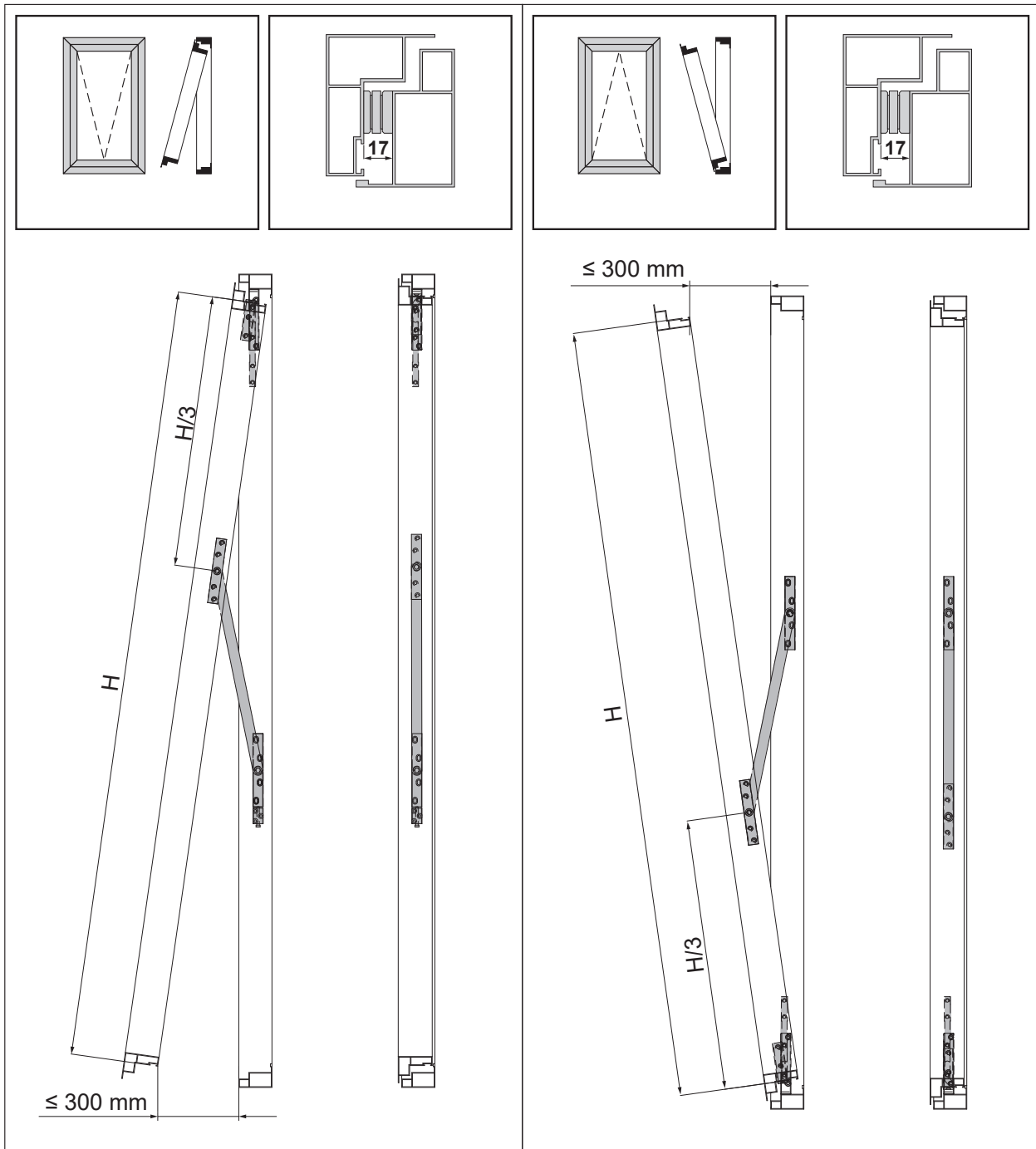
(\*) Bei Handbetrieb müssen Öffnungsbegrenzungsarme verwendet werden. Wenden Sie sich für die korrekte Auswahl der Öffnungsbegrenzungsarme an den Kundendienst GIESSE.



# SCHEREN FÜR FASSADEN - KLAPP- UND DREHFLÜGELFENSTER

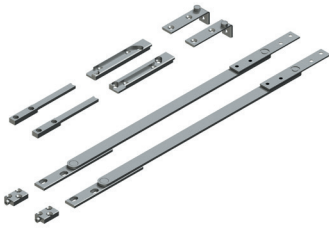
OUTWARD TOP-HUNG

OUTWARD BOTTOM-HUNG



Art. Nr.	Einzelteilbezeichnung	Öffnungsart	Basis Neutral	Eloxiertes Elox	Lackiert	Trend/Gold Messing	Stücke pro Schafstel
08500	ULK-BAUSATZ FÜR SPALTLUFT 17 mm	Top - Bottom	X				1

## ULK-BAUSATZ



### Funktion

Teilesatz für die Herstellung von Klappfenstern und nach außen öffnenden Kippfenstern.

Technisches Online-Datenblatt



### Technische Merkmale

Der Ulk-Bausatz entspricht der Notwendigkeit, Top-Hung- und Bottom-Hung-Fenster von beachtlicher Größe und Gewicht herzustellen. Bei Verwendung des Ulk-Bausatzes können Top-Hung-Fenster mit Klappflügeln mit einem Gewicht bis zu 250 kg bzw. Bottom-Hung-Fenster mit nach außen öffnenden Kippflügeln (smoke vents) bis zu 300 kg gebaut werden. Der Ulk-Bausatz wurde speziell für Systeme mit 17 mm Spaltluft zwischen Flügel und Rahmen entwickelt, was dem Flügel/Rahmen-Abstand der wichtigsten Systeme für Vorhangfassaden entspricht.

Der Ulk-Bausatz besteht aus mehreren Teilen, die alle aus Edelstahl gefertigt sind: Zwei Bänder, zwei Scheren und zwei Vorrichtungen für die Höhenverstellung des Flügels bei Anwendung von Ulk auf Top-Hung-Fenstern.

Der Ulk-Bausatz eignet sich ideal für große Fenster mit schweren Flügeln, weshalb zum Öffnen und Schließen des Türflügels ein geeigneter Fensterantrieb empfohlen wird.

Die Betätigung des Flügels kann bei Top-Hung-Fenstern nur dann von Hand erfolgen, wenn sein Gewicht weniger als 100 kg beträgt und Öffnungsbegrenzungsarme vorhanden sind.

Bei Bottom-Hung-Fenstern (smoke vents) muss stets ein elektrischer Fensterantrieb vorhanden sein.

Die maximal zulässige Flügelöffnung beträgt sowohl bei Top-Hung als auch bei Bottom-Hung 300 mm.

### Oberflächenbehandlung

Testo di prova

### Werkstoffe

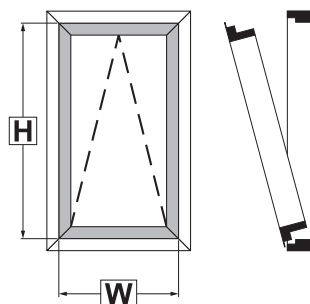
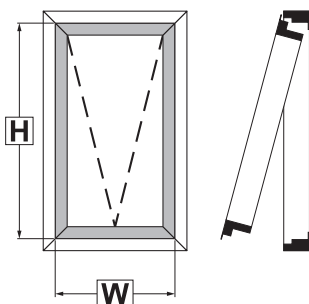
Edelstahl AISI 304

### Zubehör

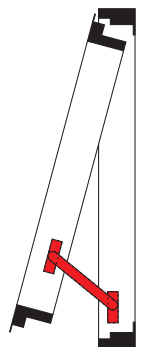
- 1 Bandpaar (Rechts - Links)
- 1 Scherenpaar
- 1 Höhenstellvorrichtung
- 2 Anschlagelmente



OUTWARD TOP-HUNG		OUTWARD BOTTOM-HUNG	
Handbetrieb (*)	Belastbarkeit ≤ 100 kg	Handbetrieb	Nicht erlaubt
Elektrisch	Belastbarkeit ≤ 250 kg	Elektrisch	Belastbarkeit ≤ 300 kg
H [mm]	1500 ÷ 3500	H [mm]	1500 ÷ 4500
W [mm]	≤ 2000	W [mm]	≤ 2000



(\*) Bei Handbetrieb müssen Öffnungsbegrenzungsarme verwendet werden. Wenden Sie sich für die korrekte Auswahl der Öffnungsbegrenzungsarme an den Kundendienst GIESSE.



## SCHERE FRIZ



### Funktion

Zubehör zur Begrenzung der Öffnung des zu öffnenden Fensterflügels in der Nähe von Hindernissen wie Säulen oder Wänden.

Technisches Online-Datenblatt



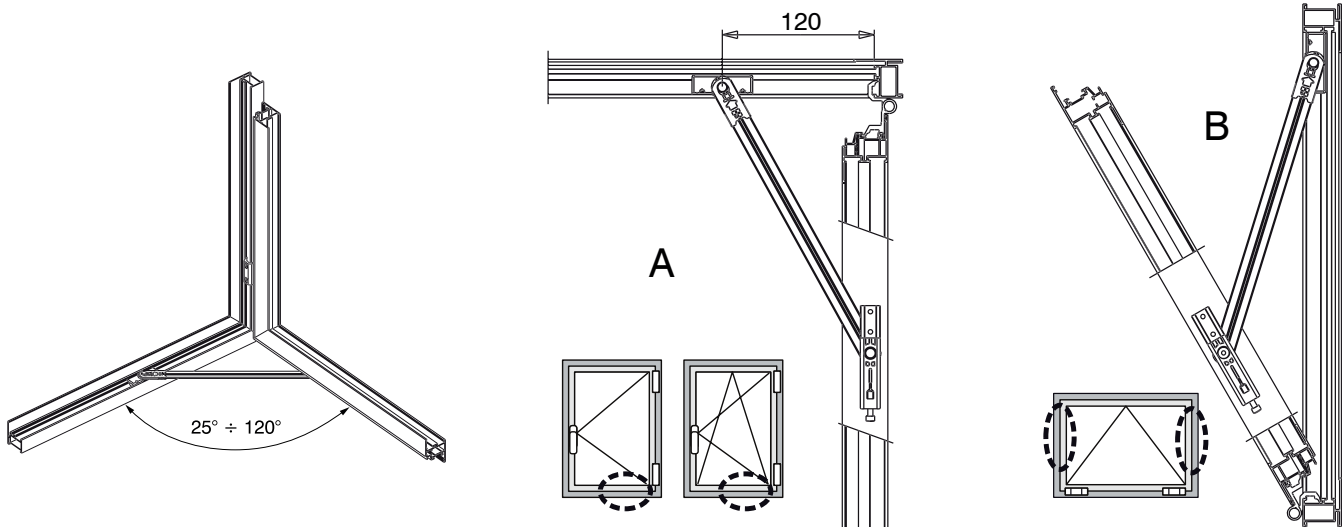
### Technische Merkmale

Mit Schraube kuppelbares Gleitplättchen. Einsetzbar für Fensterflügel oder Drehkippfenster mit Mindestlänge 450 mm.  
 Paarweise kann das Bauteil als Anschlag für besonders schwere Kippfenster verwendet werden.  
 Manuelle Schnellaushängung mit Federvorrichtung.  
 Schlupfsichere Anschlagplatte mit doppelter Sicherungsschraube.

### Werkstoffe

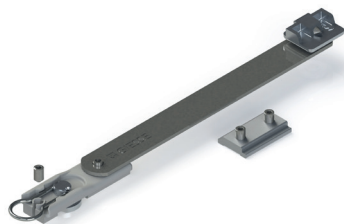
Befestigungsplatte aus Zamak mit Oberflächenbehandlung Giesse SilverPlus (über 500 Stunden Korrosionsfestigkeit)  
 Stange und Arretierplatte aus eloxiertem strangepresstem Aluminium.  
 Reibungsplättchen aus Polyamid  
 Zapfen, Schrauben, Sicherungsschrauben, Feder und Entriegelung aus Edelstahl.

A: Öffnungsbegrenzung B: Kippfenster



Art. Nr.	Einzelteilbezeichnung	QUERSCHNITT	Stangenlänge (mm)	Tragfähigkeit als Öffnungsbegrenzer (Kg)	Tragfähigkeit als Kippfenster (Kg)	Basis Neutral	Stück pro Packung
02030K	ÖFFNUNGSBEGRENZUNGSARM FRIZ	C001-C002-C004-C011-C012-C013-C014-C015-C016-C017	300	200	130	X	10
02031K	ÖFFNUNGSBEGRENZUNGSARM FRIZ	C003-C005-C006	300	200	130	X	10
02034K	ÖFFNUNGSBEGRENZUNGSARM FRIZ	C007	300	80	70	X	10
02035	ÖFFNUNGSBEGRENZUNGSARM FRIZ	C008	300	80	70	X	10
02800K	ÖFFNUNGSBEGRENZUNGSARM FRIZ	C001-C002-C003-C004-C005-C006-C011-C012-C013-C014-C015-C016-C017	140	100	130	X	10

## SCHEREN LIMITY



### Funktion

Zubehör zur Begrenzung der Öffnung des zu öffnenden Fensterflügels in der Nähe von Hindernissen wie Säulen oder Wänden.

Technisches Online-Datenblatt

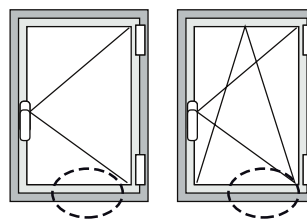
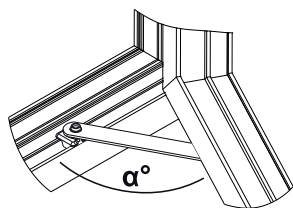


### Technische Merkmale

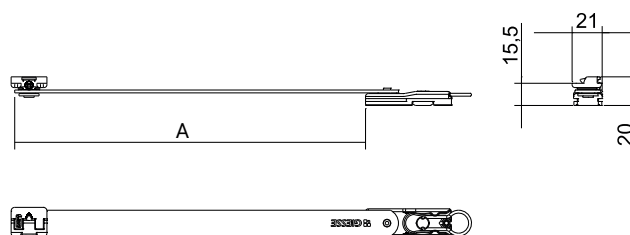
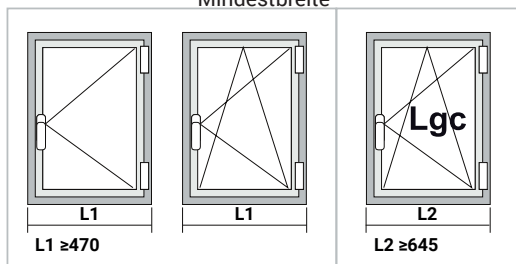
Mit Schraube einstellbares Gleitplättchen.  
 Einsetzbar für Fensterflügel oder Drehkippfenster.  
 Manuelle Schnellaushängung mit Federvorrichtung.  
 Schlupfsichere Anschlagplatte mit doppelter Sicherungsschraube.

### Werkstoffe

Schere aus Edelstahl  
 Federhebel aus Edelstahl  
 Zapfen, Unterlegscheiben und Gewindestift aus Edelstahl  
 Nocke und Schließteil für die Befestigung am Rahmen aus Zamak GS SILVER PLUS  
 Gleitstück aus glasfaserverstärktem Polyamid  
 Anschlagplatte aus strangepresstem Aluminium



Mindestbreite



Art. Nr.	Einzelteilbezeichnung	QUERSCHNITT	A (mm)	L1 (mm)	L2 (mm)	α°	Tragfähigkeit als Öffnungsbegrenzer (Kg)	Basis Neutral	Stück pro Packung
02038	SCHERE LIMITY	C001-C002-C003-C004-C005-C006-C011-C012-C013-C014-C015-C016-C017	250	470	645	120°	80	X	10
02039	SCHERE LIMITY	C001-C002-C003-C004-C005-C006-C011-C012-C013-C014-C015-C016-C017	150	325	500	90°	80	X	10

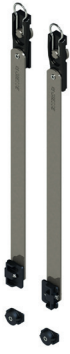
## SCHERE RALLENTY

### Funktion

Die Schere begrenzt die Öffnung eines Aluminiumkippfensters durch Abbremsung des Hubs vor dem Halt.

Die Schere ist in zwei Ausführungen lieferbar: lang 250 mm und kurz 150 mm.

Technisches Online-Datenblatt



### Technische Merkmale

Die Schere Rallenty verlangsamt die Öffnung am Ende des Laufwegs und vermeidet den unangenehmen und bedenklichen Stoß vor dem Halt (Giese-Patent).

Rallenty wird mit Klemmbefestigung mithilfe eines 2,5-mm-Inbusschlüssels ohne zusätzliche Profilbearbeitungen oder Bohrungen angebracht.

Die Installation erfolgt nur nach dem vollständigen Zusammenbau des Fensters oder der Tür, ohne zuvor Befestigungsplatten oder Ähnliches in die Nut einzusetzen.

Es kann folglich auch auf bereits bestehende Fenster und Türen ohne zusätzliche Bearbeitungen angewendet werden.

Rallenty wird auf einfache Weise von dem zu öffnenden Flügelteil mit einem Hebel ausgehängt.

Das einfache Aushängen erleichtert die Reinigung der Außenseite der Scheibe. Mit Rallenty kann das Kippfenster ohne Abstumpfen der Nuten hergestellt werden.

Der Metallfensterbauer vermeidet eine Standard-Bearbeitung, die gewöhnlich für jeden Flügel erforderlich ist, und reduziert somit die Produktionszeiten und -kosten.

Alle Scheren Rallenty sind aus korrosionsbeständigen Materialien hergestellt. Jeder Artikel bezieht sich auf ein Paar Scherenarme, die für korrekte Montage mit rechts (DX) und links (SX) gekennzeichnet sind.

### Werkstoffe

Schere aus Edelstahl

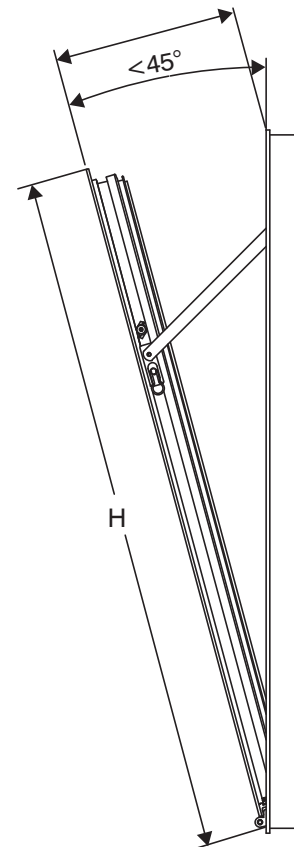
Federhebel aus Edelstahl

Zapfen, Unterlegscheiben und Gewindestift aus Edelstahl

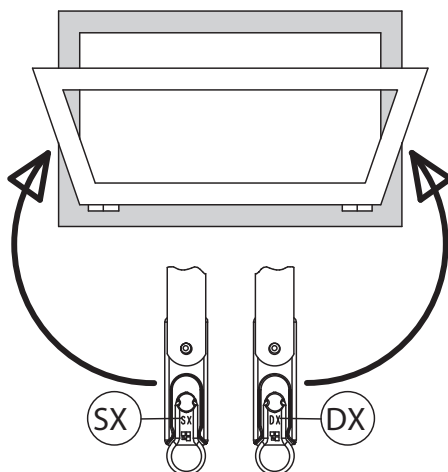
Nocken Zamak GS Silver Plus

Gleitstück aus glasfaserverstärktem Polyamid

H = 350÷2000 mm



DX = Rechts  
SX = Links



## SCHEREN FÜR KIPPFENSTER UND BEGRENZER

Art. Nr.	Einzelteilbezeichnung	QUERSCHNITT	Länge (mm)	Belastbarkeit (kg)	Basis Neutral	Stück pro Packung
02040K	LANGE SCHERE RALLENTY 250 mm	C001-C002-C003-C004-C005-C006-C011-C012-C013-C014-C015-C016-C017	250	80	X	10
02041K	LANGE SCHERE RALLENTY 150 mm	C001-C002-C003-C004-C005-C006-C011-C012-C013-C014-C015-C016-C017	150	50	X	10
02042K	LANGE SCHERE RALLENTY 250 mm	C007	250	70	X	10
02043K	LANGE SCHERE RALLENTY 150 mm	C007	150	50	X	10
0204401	LANGE SCHERE RALLENTY 250 mm	C008	250	70	X	10
0204501	LANGE SCHERE RALLENTY 150 mm	C008	150	50	X	10
0204601	LANGE SCHERE RALLENTY 250 mm	C009	250	70	X	10
0204701	LANGE SCHERE RALLENTY 150 mm	C009	150	50	X	10



## ÖFFNUNGSBEGRENZUNGSARM MIT SPERRE



### Funktion

Der Öffnungsbegrenzungsarm mit Sperre begrenzt den vorspringenden Fensterflügel (Top- oder Side-Hung) auf eine maximale Öffnungsposition und kann ihn in dieser durch Bewegung des Beschlags blockieren.

Technisches Online-Datenblatt



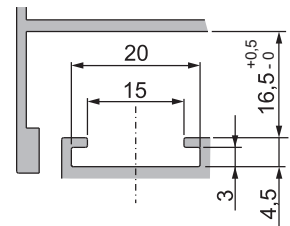
### Technische Merkmale

Aus Sicherheitsgründen ist es häufig erforderlich, den Flügel in seiner begrenzten maximalen Öffnungsposition blockieren zu können. Giesse hat ein neues Konzept für die gesicherte Außenöffnung entwickelt: Der Beschlag kann den Flügel durch Drehung des Fenster-/Getriebegriffs in seiner begrenzten maximalen Öffnungsposition blockiert halten, ihm aber bei Bedarf auch die Position der „vollständigen Öffnung“ ermöglichen.

Bei vorspringenden Fenstern (Top-Hung) oder einem Außenfensterflügel (Side-Hung) sind durch die Verwendung von 2 Öffnungsbegrenzungsarmen mit Sperre in Kombination mit anderen Giesse-Produkten die folgenden Öffnungsarten möglich:

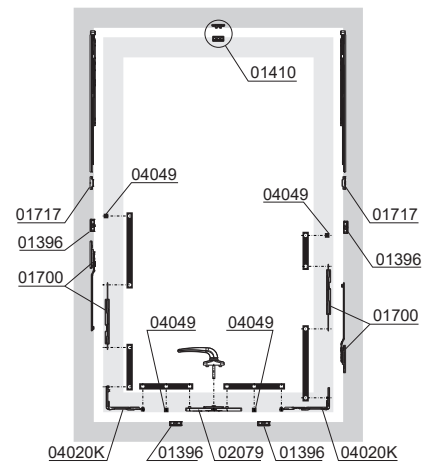
- Flügel geschlossen und Schließstellen greifend: Griff Betätigung bei 0°
- Flügel kann bis zur maximalen Begrenzungsposition frei geöffnet werden: Griff Betätigung 90°
- Flügel in maximal geöffneter Position blockiert: Griff Betätigung bei 0°
- Flügel kann bis zur maximalen Öffnungsposition geöffnet werden: Betätigung bei 180°

Das Produkt ist in vorspringenden Systemen mit Falzmaß (Abstand Flügel/Rahmen) von 17 mm einsetzbar.



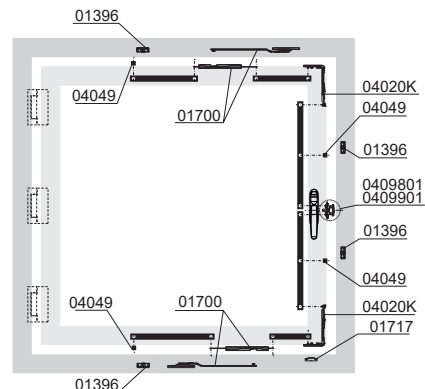
### Beispiel einer Konfiguration mit vorspringendem Fensterflügel (Top-Hung)

Einzelteilbezeichnung	Menge	Art. Nr.
Öffnungsbegrenzungsarm mit Sperre	2	01700
Antrieb Ghibo Plus CW1	1	02079
Eckumlenkung Futura	2	04020K
Feste Verriegelung	4	04049
Verstellbare Schließplatte für Rahmen	4	01396
Steckgriff	1	Produkt, wählbar aus dem Giesse-Katalog
Flügelzentrierung mit Fensterheberfunktion	2	01717
Schließelement für Vorhangfassade	1	01410



### Beispiel für die Konfiguration eines Außenflügels (Side-Hung)

Einzelteilbezeichnung	Menge	Art. Nr.
Öffnungsbegrenzungsarm mit Sperre	2	01700
Stangenzugvorrichtung	1	04098001/04099001
Eckumlenkung Futura	2	04020K
Feste Verriegelung	4	04049
Verstellbare Schließplatte für Rahmen	4	01396
Einseitig wirkender Getriebegriff Unica	1	hängt von der Geometrie des Profils ab
Flügelzentrierung mit Fensterheberfunktion	1	01717



Art. Nr.	Einzelteilbezeichnung	Anmerkung	Basis Neutral	Eloxiertes Elox	Lackiert	Trend/Gold Messing	Stücke pro Schachtel
01700	ÖFFNUNGSBEGRENZUNGSARM MIT SPERRE	Falzmaß 17 mm	X				10

 **GIESSE**

**SYSTEME MIT  
EINLASSGETRIEBE  
UND VERSCHLUSS**



## SKG-SYSTEME 2 STARS - DREHKIPPFENSTER

### Funktion

Giesse bietet für Drehkippfenster, Einflügel- und Zweiflügel Fenster ein komplettes einbruchhemmendes Beschlagsystem mit SKG\*\* Zertifizierung durch IKOB SKG (Niederlande).

Qualitativ hochwertige Materialien wie präzisionsgegossener Stahl zur Verstärkung der Bauteile und Verbindungselemente sorgen dafür, dass die Beschläge Einbruchs- und direkten Angriffsversuchen zuverlässig standhalten.

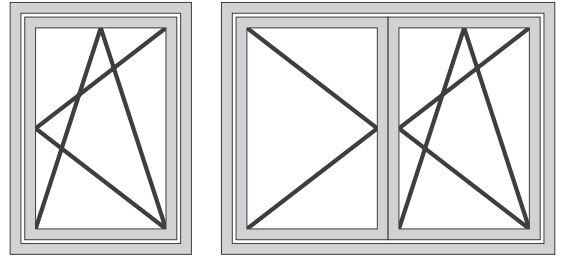
### Technische Merkmale

Das SKG\*\* System umfasst folgende Teile:

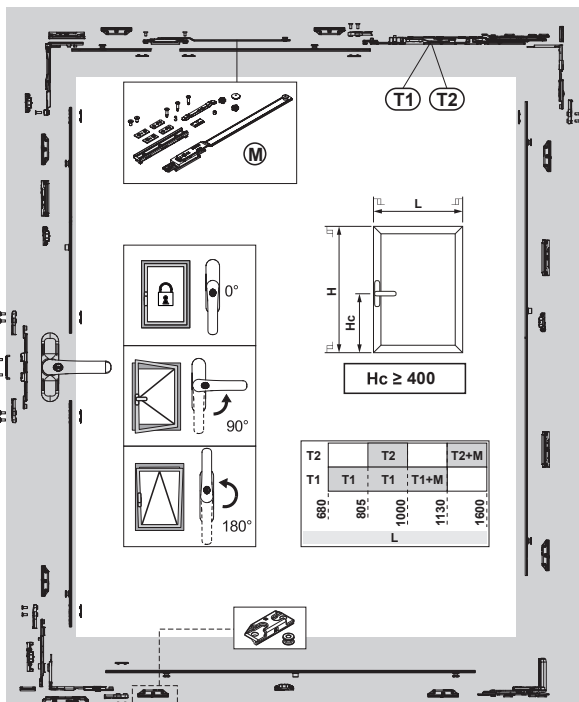
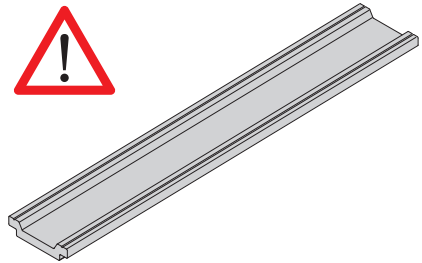
- Beschlag - Getriebegriff mit Schlüssel SKG\*\*
- Getriebe Drehkippflügel SKG\*\*
- Scheren und Bänder Drehkippflügel - CHIC oder FUTURA
- einbruchhemmende Schließelemente SKG\*\*

Durch die Kombination dieser Elemente in Funktion der Flügelabmessungen verfügen die Giesse-Beschläge über die erforderliche Festigkeit, um als einbruchhemmend, Klasse RC2 nach EN 1627, eingestuft zu werden.

Die Zertifizierung des Systems nach EN 1627 bezieht sich jedoch auf das vollständige Fenster bzw. die vollständige Tür bestehend aus Zubehörteil, Profil, Scheibe, Wandbefestigung usw.

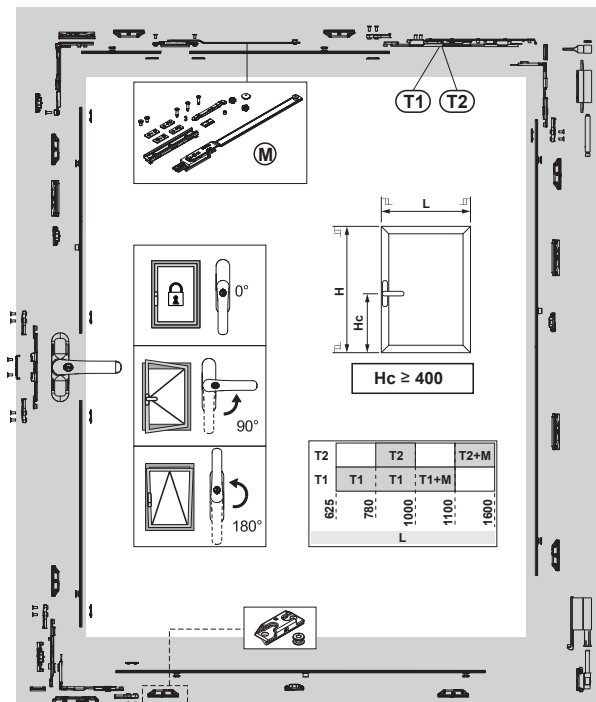


Mit SKG-zertifizierten Beschlägen verwendete Stangen müssen aus Aluminium sein.



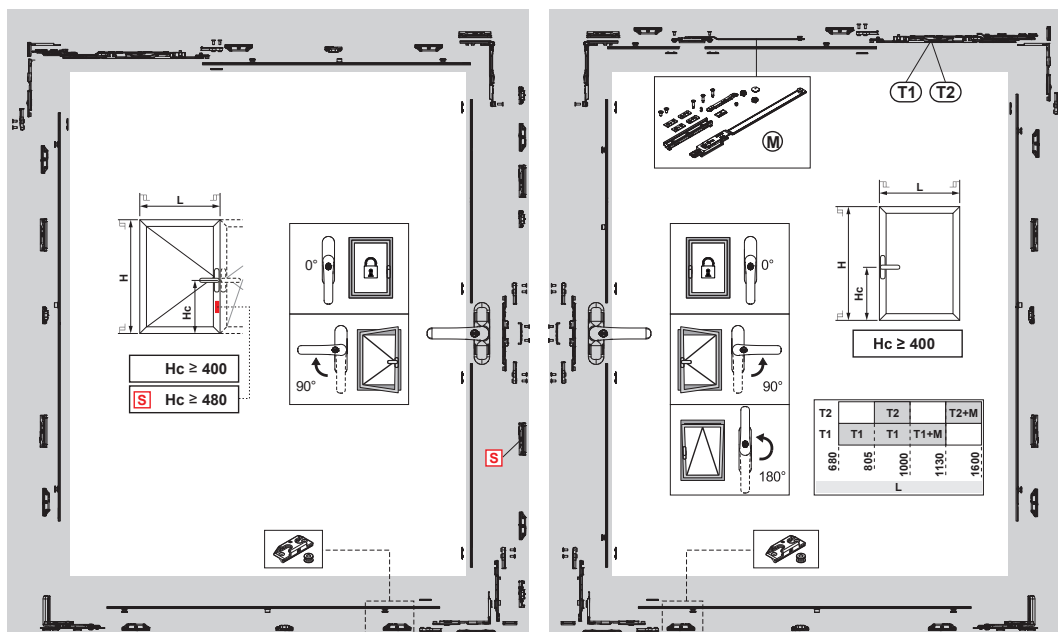
Einflügeliges Drehkippfenster CHIC - Konfiguration mit Flügel  
1000x1500 mm (BxH)

Menge	Art. Nr.	Einzelteilbezeichnung
1	0108501 oder 0119102 oder 00960	Getriebegriff
1	04007	Bausatz Drehkippflügel
8	04000	Einbruchhemmender Verschluss
1	043561 - 043562	CHIC - Bausatz Drehkippflügel Schere T2 (RE oder LI)



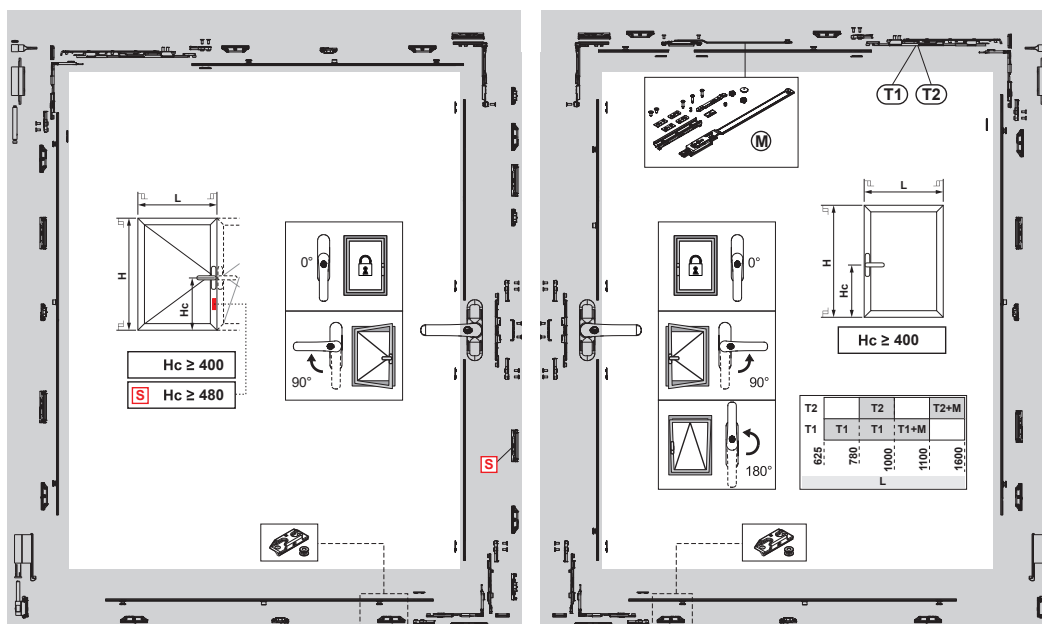
Einflügeliges Drehkippfenster FUTURA - Konfiguration mit Flügel  
1000x1500 mm (BxH)

Menge	Art. Nr.	Einzelteilbezeichnung
1	0108501 oder 0119102 oder 00960	Getriebegriff
1	04007	Bausatz Drehkippflügel
8	04000	Einbruchhemmender Verschluss
1	04285	Schere T2 130
1	04711	Band Drehkippflügel



Doppelflügeliges Drehkippfenster CHIC - Konfiguration mit Flügel 1000x1500 mm (BxH)

Menge	Art. Nr.	Einzelteilbezeichnung
2	0108501 oder 0119102 oder 00960	Getriebegriff
2	04007	Bausatz Drehkippflügel
14	04000	Einbruchhemmender Verschluss
1	043551/2 + 043561/2	CHIC - Bausatz Drehkippflügel Schere T1/T2 (RE oder LI)



Doppelflügeliges Drehkippfenster FUTURA - Konfiguration mit Flügel 1000x1500 mm (BxH)

Menge	Art. Nr.	Einzelteilbezeichnung
2	0108501 oder 0119102 oder 00960	Getriebegriff
2	04007	Bausatz Drehkippflügel
14	04000	Einbruchhemmender Verschluss
1	04284 + 04285	Schere T1/T2 130
2	04711	Band Drehkippflügel

## SKG - GETRIEBEGRIFFE



### Funktion

Beidseitig wirkender Getriebegriff mit abschließbarem Griff, Drehung um 90° und 180°, Rastmechanik beim Öffnen und Schließen.

Technisches Online-Datenblatt



### Technische Merkmale

SKG\*\*\*-Siegel; der Zylinder sperrt den Griff bei 0° mit einer Bruchfestigkeit bei Drehung und Riss über 100 Nm.

Die Zylinder der Getriebegriffe PRIMA KEY sind gleichmäßig bestiftet; auf Wunsch können spezielle Aufträge mit individueller Bestiftung ausgeführt werden.

### Werkstoffe

Griff aus Aluminium-Druckguss

Gehäuse, Zahnrad, Zahnstangen und Schiebeelemente aus Zamak-Druckguss.

Zylinder aus vernickeltem Messing

Innenhülle und Platine aus Hostaform

Feder, Schrauben und Befestigungsplatte aus Edelstahl

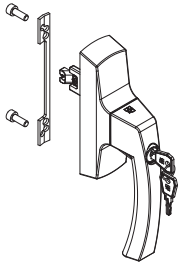
### Zubehör

1 Befestigungsplatte

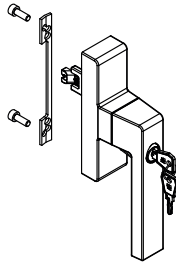
2 Schrauben TCCE M5x14



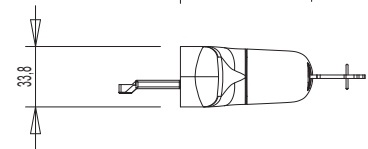
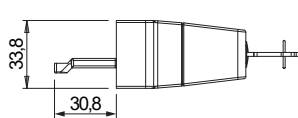
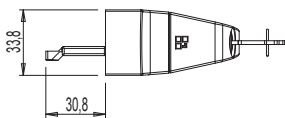
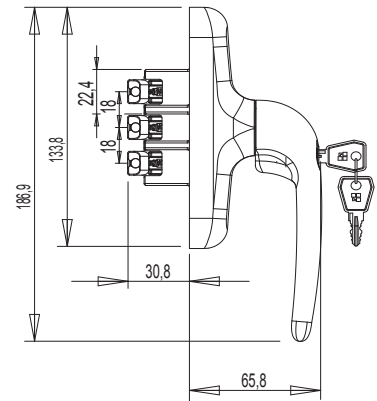
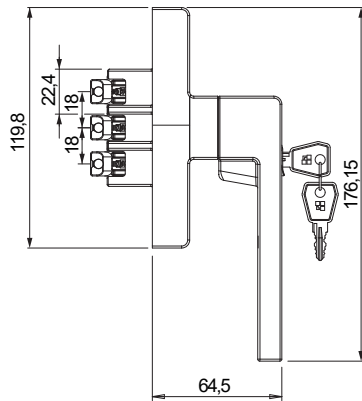
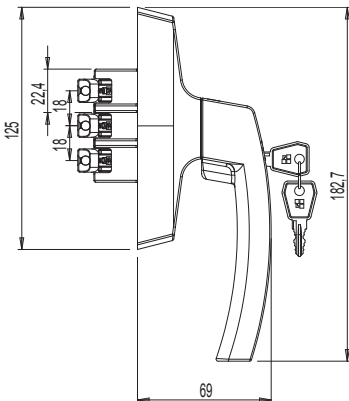
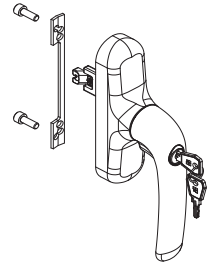
0108501



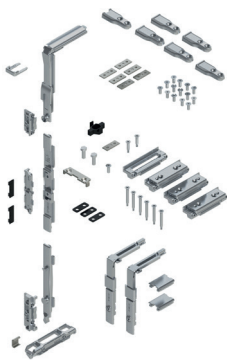
00960



0119102



Art. Nr.	Einzelteilbezeichnung	Anmerkung	Basis Neutral	Eloxiertes Elox	Lackiert	Trend/Gold Messing	Stücke pro Schafel
0108501	GETRIEBEGRIFF ASIA KEY MICRO SKG		X		X		5
0119102	GETRIEBEGRIFF PRIMA KEY MICRO SKG		X		X		5
00960	GETRIEBEGRIFF KORA KEY MIKRO SKG		X		X		5



## SKG - BAUSATZ DREHKIPPFLÜGEL

### Funktion

Schließmechanismen für Drehkippflügel, lieferbar in der Basisausführung.

Technisches Online-Datenblatt



### Technische Merkmale

Rundumverschluss: 3 Eckumlenkungen im Lieferumfang für den Verschluss an allen Seiten.

Im Gegensatz zu einem Standardprodukt sind Verstärkungselemente für die Verbindungen mit der Stange vorgesehen.

4 regulierbare Passstücke reduzieren die seitlichen Flügelbewegungen und steigern die Einbruchssicherheit.

### Werkstoffe

Umlenkung, Mitnehmer und Schließbolzen, Getriebe und Schließplatten aus Zamak mit Oberflächenbehandlung GS Silver Plus (bis 500 h Korrosionsfestigkeit)

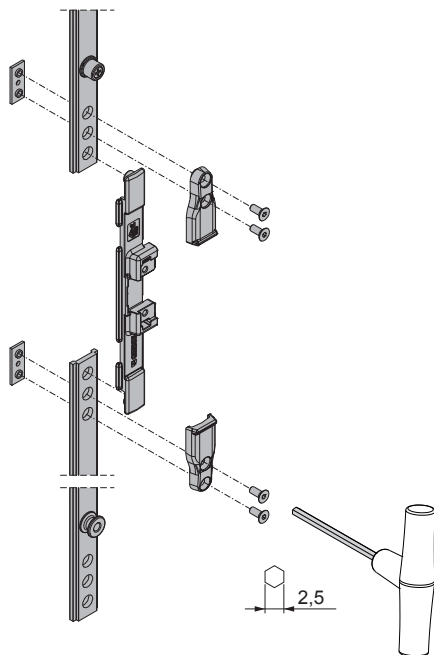
Unterlegelemente Flügel/Rahmen aus Zamak GS Silver Plus

Verstärkungselemente der Schubstange aus präzisionsgegossenem Stahl

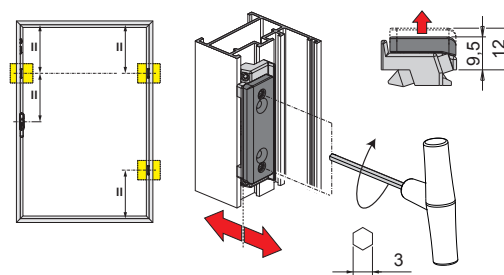
Schrauben und Stifte aus Edelstahl



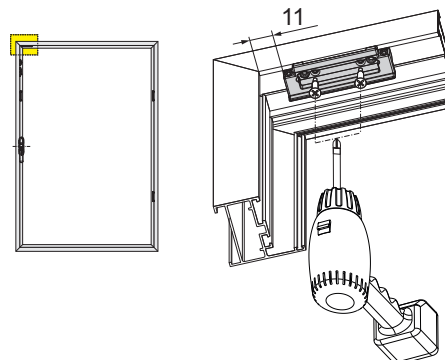
Verstärkungselemente der Stange



Regulierbare seitliche Passstücke



Oberes Passstück



Art. Nr.	Einzelteilbezeichnung	Anmerkung	Basis Neutral	Eloviertes Elox	Lackiert	Trend/Gold Messing	Stücke pro Schachtel
04007	SKG - BAUSATZ DREHKIPPFLÜGEL		X				5

## SKG 2 STARS - EINBRUCHHEMMENDER VERSCHLUSS



### Funktion

Spezialbausatz zur Verbesserung der Einbruchsicherung von Drehkippfenstern, der das Eindringen durch das Fenster erschwert.

Technisches Online-Datenblatt



### Technische Merkmale

Der Artikel besteht aus zwei Bauteilen: Schließplatte für die Montage auf dem Rahmen und Pilzkopf-Verriegelung für die Montage auf der Stange.

Die links und rechts verwendbare Schließplatte wird mit der vormontierten Sicherungsschraube und zwei selbstschneidenden Schrauben schnell und sicher am Rahmen befestigt.

Der Verriegelungsbolzen wird auf der Stange der Baureihe mit einer einfachen Bohrung  $\varnothing 8$  mm befestigt; dank dieser Lösung erfordert der Bausatz Einbruchsicherung keine Änderung der Zuschnittmaße.

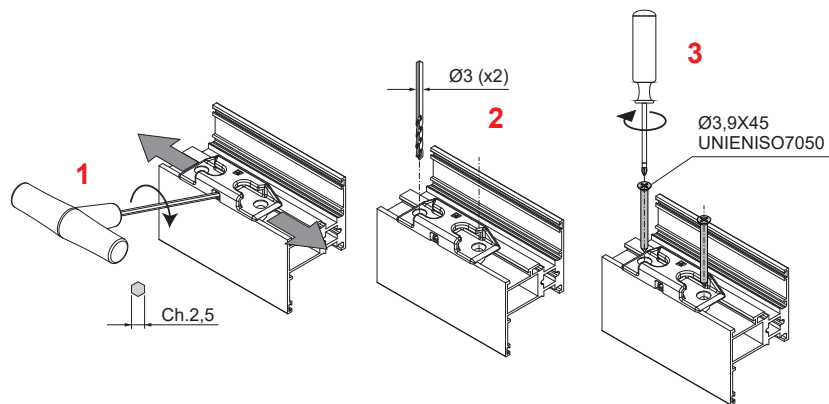
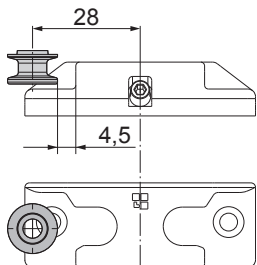
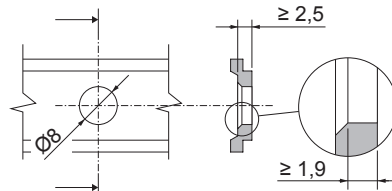
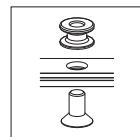
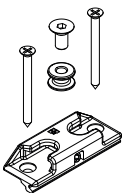
### Werkstoffe

Schließplatte aus Zamak mit Oberflächenbehandlung GS SILVER PLUS (über 500 Stunden Korrosionsfestigkeit)

Gewindestift und Schrauben aus Edelstahl.



04000



Art. Nr.	Einzelteilbezeichnung	Anmerkung	Basis Neutral	Elektiertes Elox	Lackiert	Trend/Gold Messing	Stücke pro Schafel
04000	EINBRUCHHEMMENDER VERSCHLUSS SKG 2 STARS		X				20

## SKG - ZUSATZSCHERE



### Funktion

Zusatzschere für den Einsatz in Verbindung mit der Schere Typ 1 oder Typ 2 an Fenstern/Türen mit Breite über 1000 mm; sie hat die Aufgabe, die bei der Kippöffnung des Flügels auftretenden Kräfte zu verteilen. Mit spezieller Verstärkung für den Erhalt des SKG-Zertifikats.

Technisches Online-Datenblatt



### Technische Merkmale

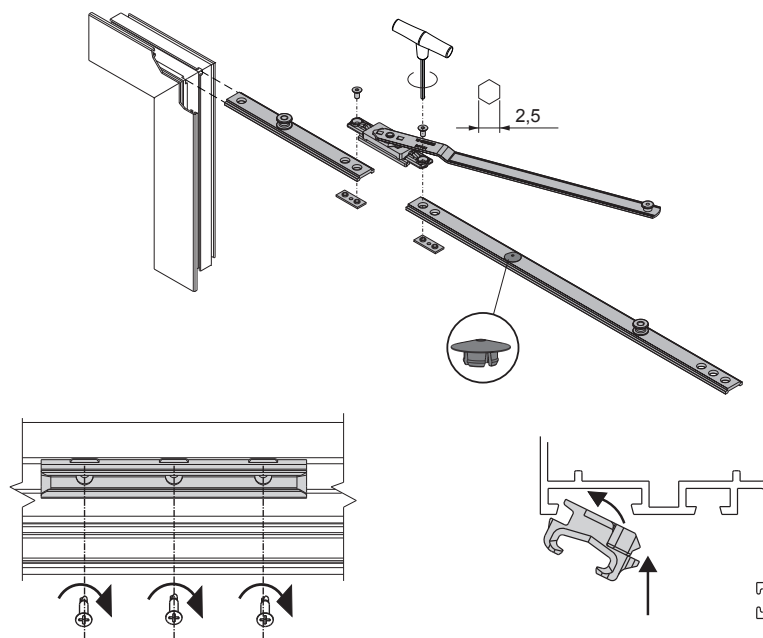
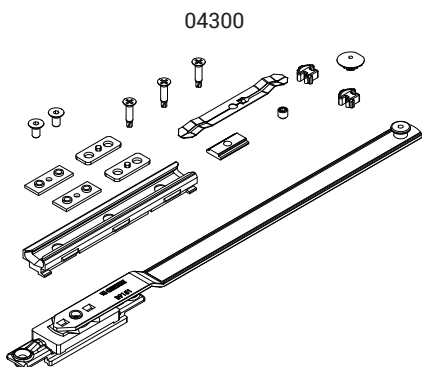
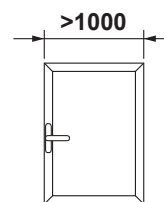
Die Zusatzschere wird bei Flügeln mit Breite über 1000 mm auf dem oberen, der Schere gegenüberliegenden Querteil (Umlenkseite) angebracht und verhindert, dass die Hebel bei der Kippöffnung übermäßig lang werden und die Funktionstüchtigkeit des Fensters beeinträchtigen könnten.

Die Schere besteht aus einem schraubenlosen Befestigungselement an der Eckumlenkung, einer Stange und einem Gleitstück, die mit drei selbstschneidenden Schrauben des Zubehörs am Rahmen befestigt werden.

Sie wird mit speziellen Schrauben und Anschraubplatten fest mit der Stange verbunden.

### Werkstoffe

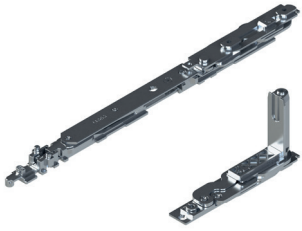
- Schere aus Edelstahl
- Gleitstück und Dübel aus Zamak GS SILVER PLUS
- Passtück aus Polyamid
- Schrauben und Stifte aus Edelstahl



Art. Nr.	Einzelteilbezeichnung	Anmerkung	Basis Neutral	Eloxiertes Elox	Lackiert	Trend/Gold Messing	Stücke pro Schachtel
04300	SKG - ZUSATZSCHERE		X				5



## SKG - BÄNDER UND SCHEREN CHIC 100 DREHKIPPFÜGEL



### Funktion

Bausatz (oberes und unteres) Band, vollständig vormontiert für den Einbau am Profil.

Technisches Online-Datenblatt

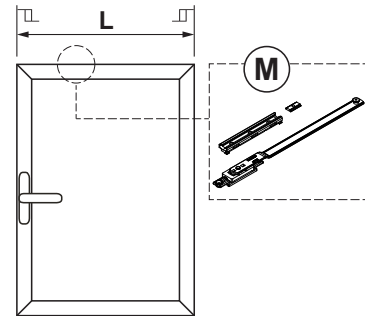


### Technische Merkmale

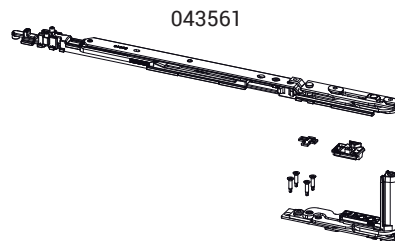
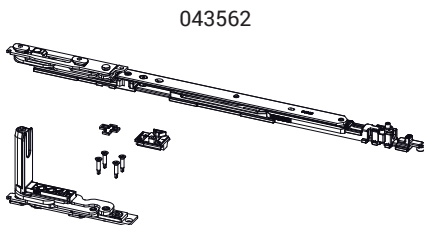
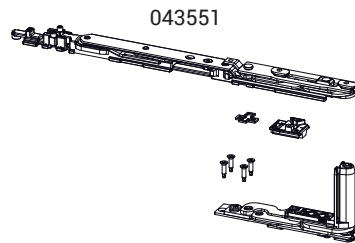
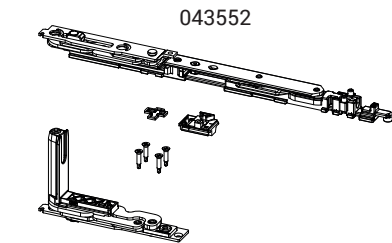
Sie ermöglichen die Drehkipöffnung in Kombination mit den Beschlägen. Ausführungen Mikrobelfüftung und Logica. Die Schere ist serienmäßig mit (einstellbarer) Mikrobelfüftung ausgerüstet. Durch Verschieben der Sperrklinke kann die Schere vom traditionellen auf das System Logica umgestellt werden. Die Schere T2 ist einstellbar: die Öffnung "A" reicht von 178 mm (Basis) bis 148 mm.

### Werkstoffe

Regulierbares Abstützteil aus Zamak  
 Schubstangen und Bandplatten aus verzinkten Stahl  
 Zapfen aus Edelstahl AISI 304 und Aluminiumbronze  
 Nocken aus verzinktem Stahl  
 Schubstange und Stange aus Edelstahl AISI 304



T2		T2		T2+M
T1	T1	T1	T1+M	
680	805	1000	1130	1600
L				

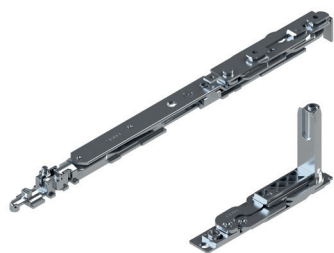


Flügelöffnung



Art. Nr.	Einzelteilbezeichnung	QUERSCHNITT	A (mm)	Hand	Basis Neutral	Eloxiertes Elox	Lackiert	Trend/Gold Messing	Stücke pro Schaftel
043551	CHIC - SATZ DREHKIPPBESCHLAG SCHERE T1	C001-C002-C003-C005-C006	98	RECHTS	X				10
043552	CHIC - SATZ DREHKIPPBESCHLAG SCHERE T1	C001-C002-C003-C005-C006	98	LINKS	X				10
043561	CHIC - SATZ DREHKIPPBESCHLAG SCHERE T2	C001-C002-C003-C005-C006	148÷178	RECHTS	X				10
043562	CHIC - SATZ DREHKIPPBESCHLAG SCHERE T2	C001-C002-C003-C005-C006	148÷178	LINKS	X				10

## SKG - BÄNDER UND SCHEREN CHIC 130 DREHKIPPFÜGEL



### Funktion

Satz Eck- und Scherenlager, vollständig vormontiert für den Einbau auf dem Profil.

Technisches Online-Datenblatt

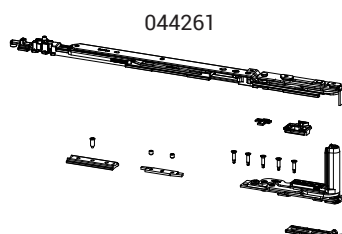
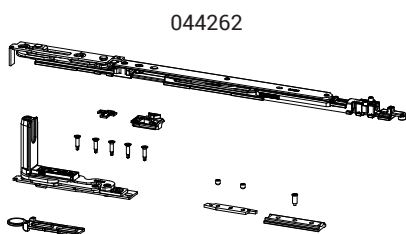
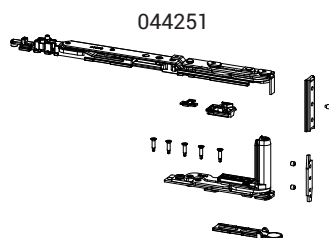
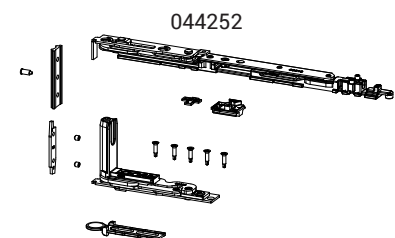
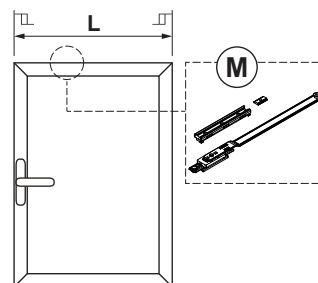


### Technische Merkmale

Sie ermöglichen die Drehkipppöffnung in Kombination mit den Beschlägen. Ausführungen Mikrobelfüftung und Logica. Die Schere ist serienmäßig mit (einstellbarer) Mikrobelfüftung ausgerüstet. Durch Verschieben der Sperrklinke kann die Schere vom traditionellen auf das System Logica umgestellt werden. Die Schere T2 ist einstellbar: die Öffnung "A" reicht von 178 mm (Basis) bis 148 mm.

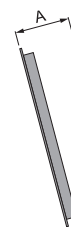
### Werkstoffe

Regulierbares Abstützteil aus Zamak  
 Schubstangen und Bandplatten aus verzinkten Stahl  
 Zapfen aus Edelstahl AISI 304 und Aluminiumbronze  
 Nocken aus verzinktem Stahl  
 Schubstange und Stange aus Edelstahl AISI 304



T2		T2		T2+M
T1	T1	T1	T1+M	
680	805	1000	1130	1600
L				

Flügelöffnung



Art. Nr.	Einzelteilbezeichnung	QUERSCHNITT	A (mm)	Hand	Basis Neutral	Eloxiertes Elox	Lackiert	Trend/Gold Messing	Stücke pro Schachtel
044251	CHIC - SATZ DREHKIPPBESCHLAG SCHERE T1	C001	98	RECHTS	X				10
044252	CHIC - SATZ DREHKIPPBESCHLAG SCHERE T1	C001	98	LINKS	X				10
044261	CHIC - SATZ DREHKIPPBESCHLAG SCHERE T2	C001	148÷178	RECHTS	X				10
044262	CHIC - SATZ DREHKIPPBESCHLAG SCHERE T2	C001	148÷178	LINKS	X				10

## BÄNDER UND SCHEREN FUTURA 3D 130



### Funktion

(Oberes und unteres) Band und Schere Drehkippflügel Futura 3D 130.

Technisches Online-Datenblatt



### Technische Merkmale

Bänder: (oberes und unteres) Band, vollständig vormontiert für den Einbau am Profil.

Scheren: Kippöffnung in Verbindung mit den Getrieben und Bändern für Drehkippflügel.

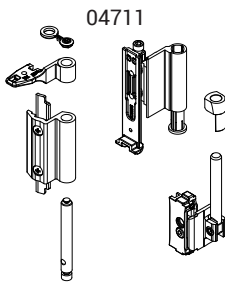
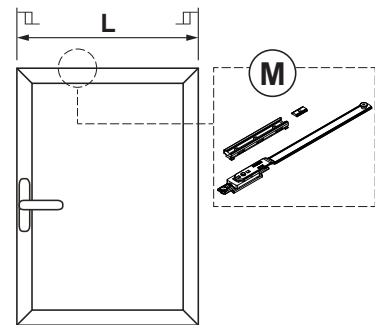
### Werkstoffe

Bänder:

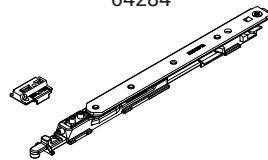
- Bandgehäuse aus stranggepresstem Aluminium und Messing
- Halterungen aus Zamak mit Oberflächenbehandlung GS Silver Plus (bis zu 500 h Korrosionsfestigkeit)
- Zapfen, Schrauben und Gewindestifte aus Edelstahl

Scheren:

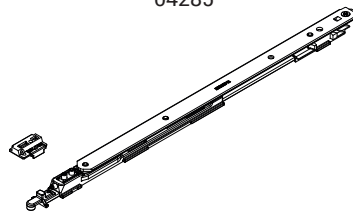
- Gehäuse, Spannblock und Gleitschiene aus Zamak mit Oberflächenbehandlung GS Silver Plus (bis 500 h Korrosionsfestigkeit)
- Stange, Schubstange, Gewindestifte und Schrauben aus Edelstahl
- Arretierscheibe aus Polyamid



04284



04285



T2		T2		T2+M
T1	T1	T1	T1+M	
	625	780	1000	1100
	L			

Flügelöffnung



Art. Nr.	Einzelteilbezeichnung	QUERSCHNITT	Basis Neutral	Eloxiertes Elox	Lackiert	Trend/Gold Messing	Stücke pro Schachtel	
04711	BAND FÜR DREHKIPPFÜGEL FUTURA 130	C001-C002-C003-C005-C006	X		X	X	10	
Art. Nr.	Einzelteilbezeichnung	QUERSCHNITT	A (mm)	Basis Neutral	Eloxiertes Elox	Lackiert	Trend/Gold Messing	Stücke pro Schachtel
04284	SCHERE T1 130 MIT MIKROBELÜFTUNG	C001-C002-C003-C015-C016-C017	120					10
04285	SCHERE T2 130 MIT MIKROBELÜFTUNG	C001-C002-C003-C015-C016-C017	175					10

## SKG-SYSTEME 2 STARS - DREHFLÜGELFENSTER

### Funktion

Giesse bietet für Einflügel- und Zweiflügel Fenster ein komplettes einbruchhemmendes Beschlagsystem mit SKG\*\* Zertifizierung durch IKOB SKG (Niederlande).

Qualitativ hochwertige Materialien wie präzisionsgegossener Stahl zur Verstärkung der Bauteile und Verbindungselemente sorgen dafür, dass die Beschläge Einbruchs- und direkten Angriffsversuchen zuverlässig standhalten.

### Technische Merkmale

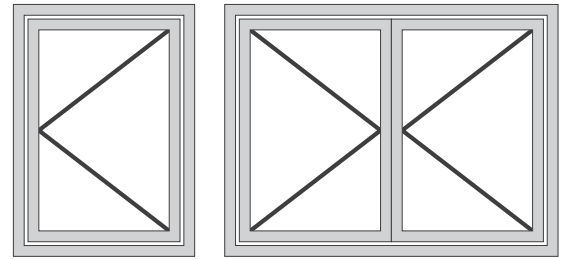
Da bei diesem System Schließstellen an allen Seiten vorgesehen sind, werden die Scheren für Drehkippflügel eingesetzt, sodass sich die einbruchhemmenden Verschlüsse auf der Bandseite befinden.

Das SKG\*\* System umfasst folgende Teile:

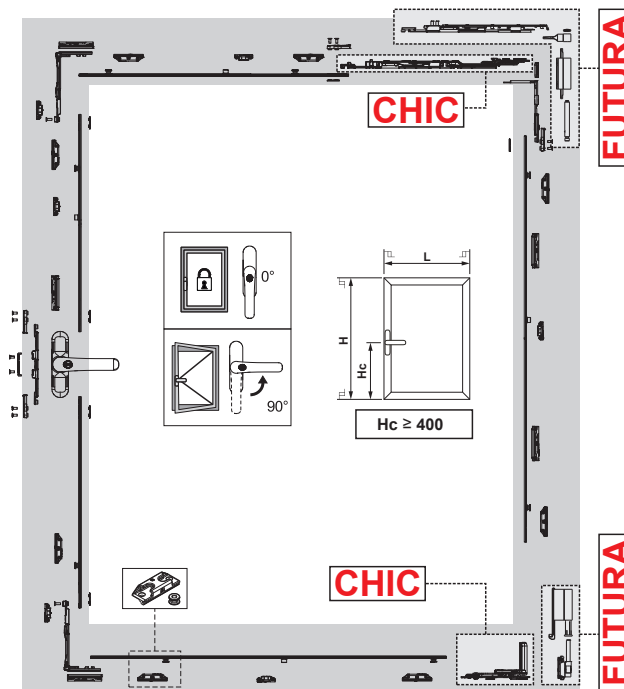
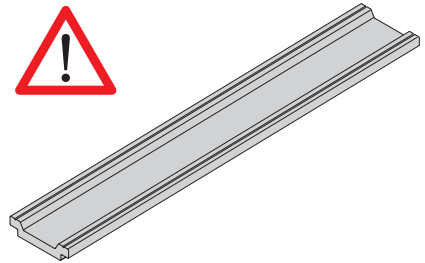
- Beschlag - Getriebegriff mit Schlüssel SKG\*\*
- Getriebe Drehflügel SKG\*\*
- Scheren und Bänder DREHKIPPFLÜGEL - CHIC oder FUTURA
- einbruchhemmende Schließelemente SKG\*\*

Durch die Kombination dieser Elemente in Funktion der Flügelabmessungen verfügen die Giesse-Beschläge über die erforderliche Festigkeit, um als einbruchhemmend, Klasse RC2 nach EN 1627, eingestuft zu werden.

Die Zertifizierung des Systems nach EN 1627 bezieht sich jedoch auf das vollständige Fenster bzw. die vollständige Tür bestehend aus Zubehörteil, Profil, Scheibe, Wandbefestigung usw.



Mit SKG-zertifizierten Beschlägen verwendete Stangen müssen aus Aluminium sein.

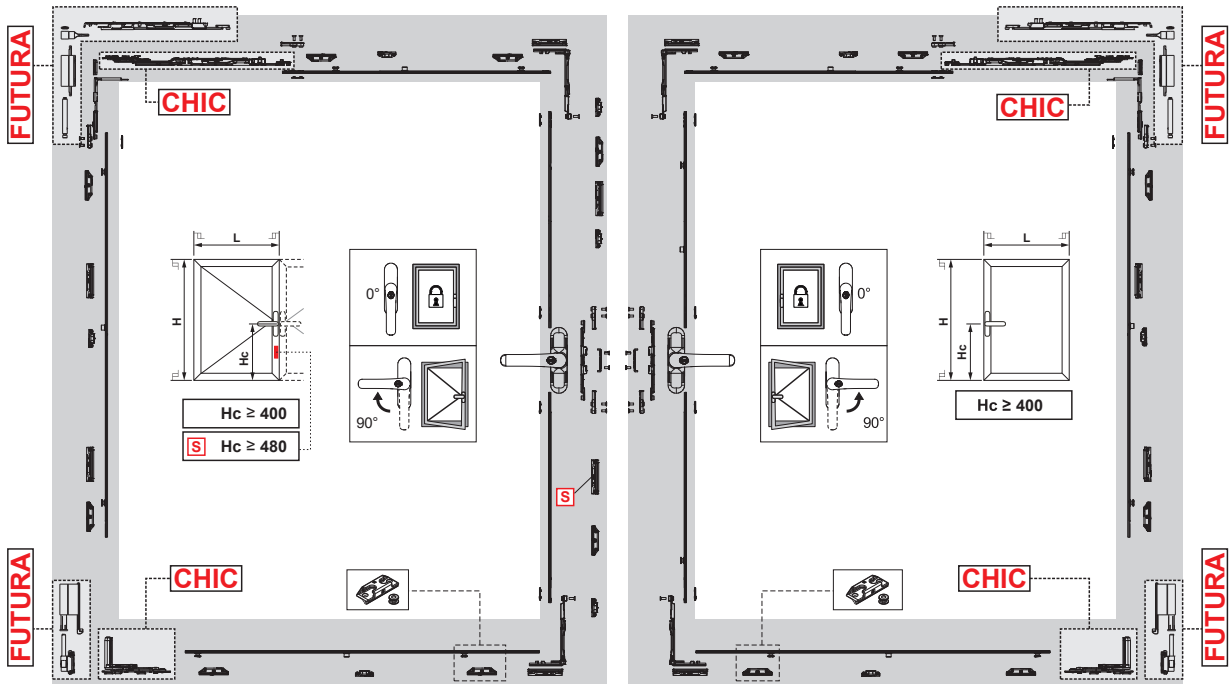


**Einflügeliges Drehfenster - CHIC - Konfiguration mit Flügel 1000x1500 mm (BxH)**

Menge	Art. Nr.	Einzelteilbezeichnung
1	0108501 oder 0119102 oder 00960	Getriebegriff
1	04005	Bausatz Drehflügel
8	04000	Einbruchhemmender Verschluss
1	043561 - 043562	CHIC - Bausatz Drehkippflügel Schere T2 (RE oder LI)

**Einflügeliges Drehfenster FUTURA - Konfiguration mit Flügel 1000x1500 mm (BxH)**

Menge	Art. Nr.	Einzelteilbezeichnung
1	0108501 oder 0119102 oder 00960	Getriebegriff
1	04005	Bausatz Drehflügel
8	04000	Einbruchhemmender Verschluss
1	04285	Schere T2 130
1	04711	Band Drehkippflügel



**Zweiflügeliges Drehfenster CHIC - Konfiguration mit Flügel  
1000x1500 mm (BxH)**

Menge	Art. Nr.	Einzelteilbezeichnung
2	0108501 oder 0119102 oder 00960	Getriebegriff
2	04005	Bausatz Drehflügel
14	04000	Einbruchhemmender Verschluss
2	043561 oder 043562	CHIC - Bausatz Drehklappflügel Schere T2 (RE oder LI)

**Zweiflügeliges Drehfenster FUTURA - Konfiguration mit Flügel  
1000x1500 mm (BxH)**

Menge	Art. Nr.	Einzelteilbezeichnung
2	0108501 oder 0119102 oder 00960	Getriebegriff
2	04005	Bausatz Drehflügel
14	04000	Einbruchhemmender Verschluss
2	04285	Schere T2 130
2	04711	Band Drehklappflügel

## SKG - GETRIEBEGRIFFE



### Funktion

Beidseitig wirkender Getriebegriff mit abschließbarem Griff, Drehung um 90° und 180°, Rastmechanik beim Öffnen und Schließen.

Technisches Online-Datenblatt



### Technische Merkmale

SKG\*\*\*-Siegel; der Zylinder sperrt den Griff bei 0° mit einer Bruchfestigkeit bei Drehung und Riss über 100 Nm.

Die Zylinder der Getriebegriffe PRIMA KEY sind gleichmäßig bestiftet; auf Wunsch können spezielle Aufträge mit individueller Bestiftung ausgeführt werden.

### Werkstoffe

Griff aus Aluminium-Druckguss

Gehäuse, Zahnrad, Zahnstangen und Schiebeelemente aus Zamak-Druckguss.

Zylinder aus vernickeltem Messing

Innenhülle und Platine aus Hostaform

Feder, Schrauben und Befestigungsplatte aus Edelstahl

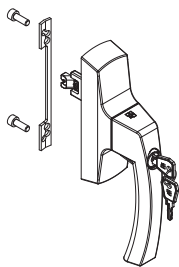
### Zubehör

1 Befestigungsplatte

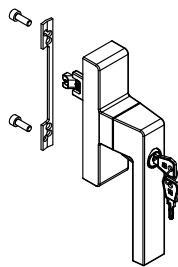
2 Schrauben TCCE M5x14



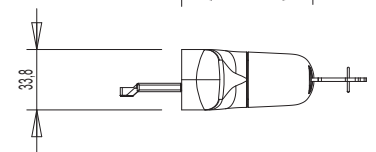
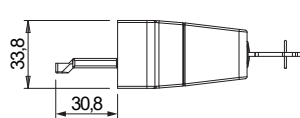
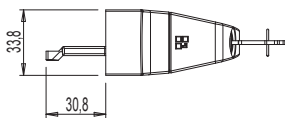
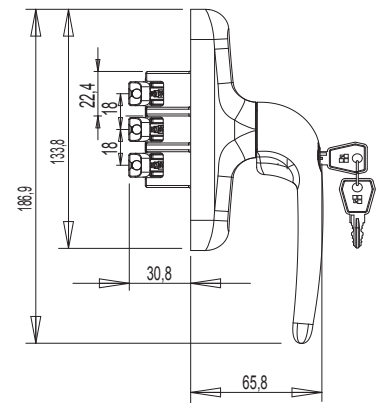
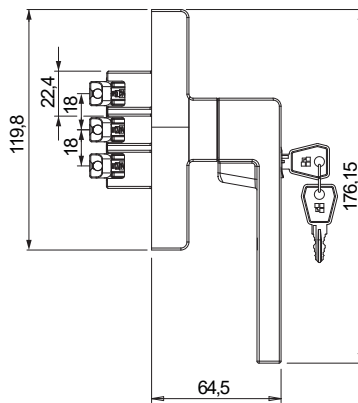
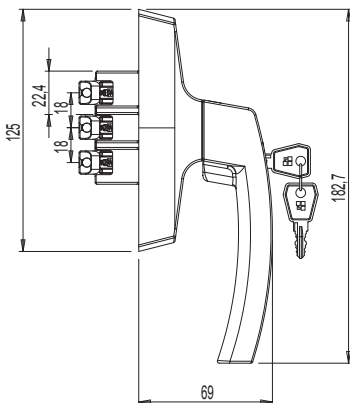
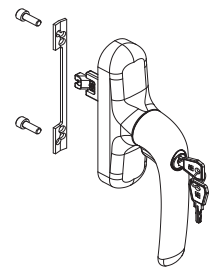
0108501



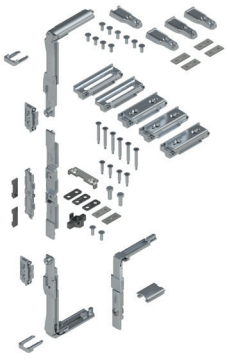
00960



0119102



Art. Nr.	Einzelteilbezeichnung	Anmerkung	Basis Neutral	Eloxiertes Elox	Lackiert	Trend/Gold Messing	Stücke pro Schachtel
0108501	GETRIEBEGRIFF ASIA KEY MICRO SKG		X		X		5
0119102	GETRIEBEGRIFF PRIMA KEY MICRO SKG		X		X		5
00960	GETRIEBEGRIFF KORA KEY MIKRO SKG		X		X		5



## SKG - BAUSATZ DREHFENSTER

### Funktion

Verschlussgetriebe für Drehflügel.

Technisches Online-Datenblatt



### Technische Merkmale

Rundumverschluss: 3 Eckumlenkungen im Lieferumfang für den Verschluss an allen Seiten.

Im Gegensatz zu einem Standardprodukt sind Verstärkungselemente für die Verbindungen mit der Stange vorgesehen.

4 regulierbare Passstücke reduzieren die seitlichen Flügelbewegungen und steigern die Einbruchssicherheit.

### Werkstoffe

Umlenkung, Mitnehmer und Schließbolzen, Getriebe und Schließplatten aus Zamak mit Oberflächenbehandlung GS Silver Plus (bis 500 h Korrosionsfestigkeit)

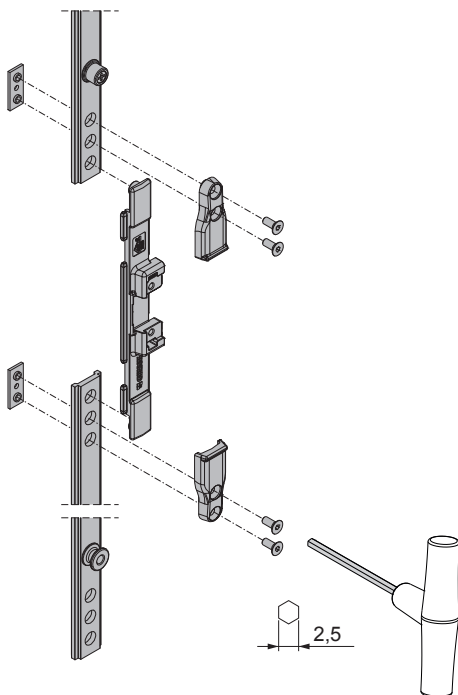
Unterlegelemente Flügel/Rahmen aus Zamak GS Silver Plus

Verstärkungselemente der Schubstange aus präzisionsgegossenem Stahl

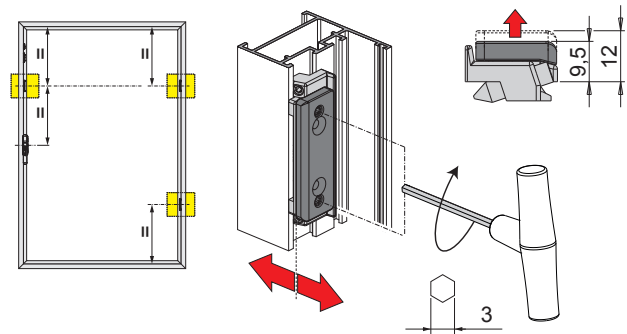
Schrauben und Stifte aus Edelstahl



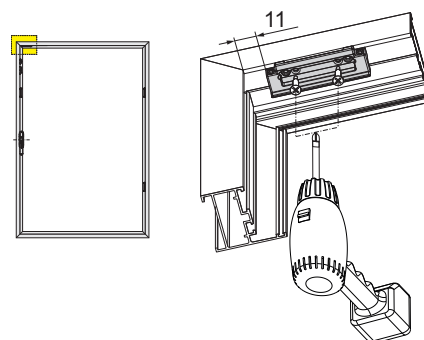
Verstärkungselemente der Stange



Regulierbare seitliche Passstücke



Oberes Passstück



Art. Nr.	Einzelteilbezeichnung	Anmerkung	Basis Neutral	Eloxiertes Eloxi	Lackiert	Trend/Gold Messing	Stücke pro Schattel
04005	SKG - BAUSATZ DREHFENSTER		X				5

## SKG 2 STARS - EINBRUCHHEMMENDER VERSCHLUSS



### Funktion

Spezialbausatz zur Verbesserung der Einbruchsicherung von Drehkippfenstern, der das Eindringen durch das Fenster erschwert.

Technisches Online-Datenblatt



### Technische Merkmale

Der Artikel besteht aus zwei Bauteilen: Schließplatte für die Montage auf dem Rahmen und Pilzkopf-Verriegelung für die Montage auf der Stange.

Die links und rechts verwendbare Schließplatte wird mit der vormontierten Sicherungsschraube und zwei selbstschneidenden Schrauben schnell und sicher am Rahmen befestigt.

Der Verriegelungsbolzen wird auf der Stange der Baureihe mit einer einfachen Bohrung  $\varnothing 8$  mm befestigt; dank dieser Lösung erfordert der Bausatz Einbruchsicherung keine Änderung der Zuschnittmaße.

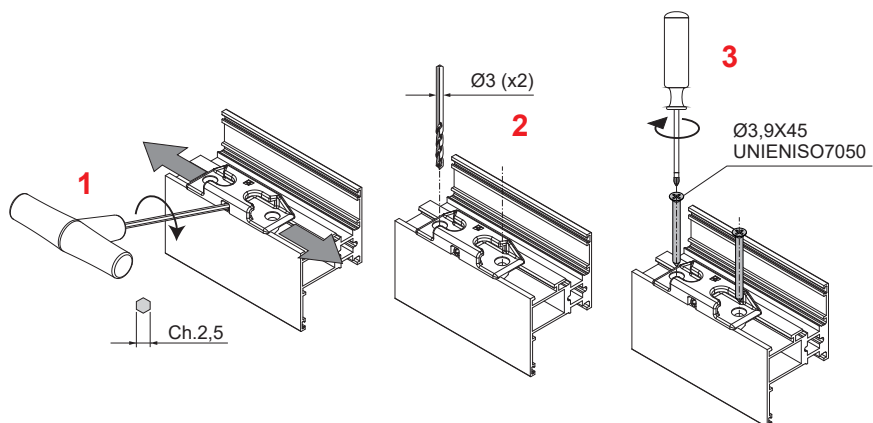
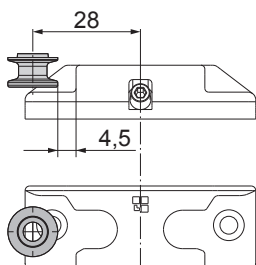
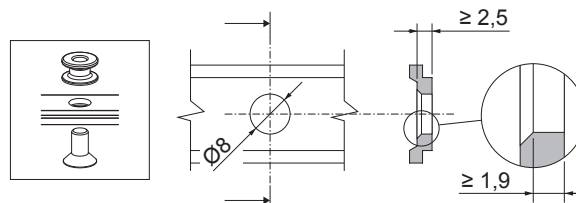
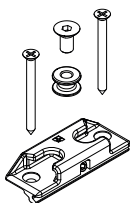
### Werkstoffe

Schließplatte aus Zamak mit Oberflächenbehandlung GS SILVER PLUS (über 500 Stunden Korrosionsfestigkeit)

Gewindestift und Schrauben aus Edelstahl.



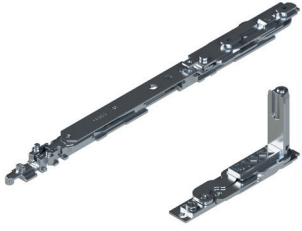
04000



Art. Nr.	Einzelteilbezeichnung	Anmerkung	Basis Neutral	Eloxiertes Elox	Lackiert	Trend/Gold Messing	Stücke pro Schachtel
04000	EINBRUCHHEMMENDER VERSCHLUSS SKG 2 STARS		X				20



## SKG - BÄNDER UND SCHEREN CHIC 100 DREHFLÜGEL



### Funktion

(Untere und obere) Bänder für Drehflügel und für kombinierte Drehflügel-/Drehkippfenster CHIC 3D 100.

Technisches Online-Datenblatt



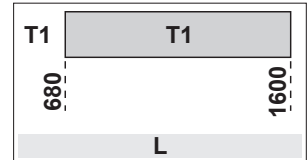
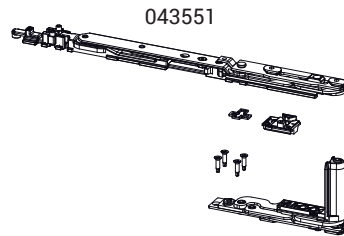
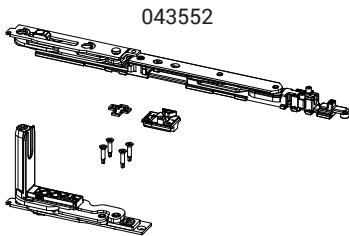
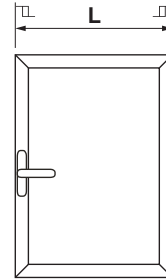
### Technische Merkmale

Öffnung des Flügels 180°  
 Max. Tragfähigkeit 100 kg.  
 Einfache und schnelle Montage mithilfe von vormontierten Spezialnocken.  
 Im Falle eines Zusatzverschlusses ist das Schließelement CHIC zu verwenden.  
 Beide Bänder sind 3D-verstellbar.  
 Bei schwergängigem Öffnen muss der Öffnungsbegrenzungsarm verwendet werden.

**ACHTUNG:** Dieses Band wurde nur für die Montage an nach innen öffnenden Fenstern entwickelt; es ist nicht für nach außen öffnende Fenster geeignet.

### Werkstoffe

Regulierbares Abstützteil aus Zamak  
 Schubstangen und Bandplatten aus verzinkten Stahl  
 Zapfen aus Edelstahl AISI 304 und Aluminiumbronze  
 Nocken aus verzinktem Stahl

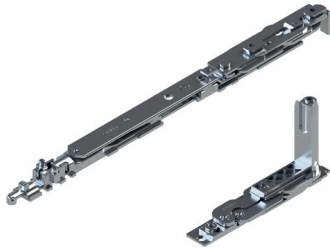


Flügelöffnung



Art. Nr.	Einzelteilbezeichnung	QUERSCHNITT	A (mm)	Hand	Basis Neutral	Eloxiertes Elox	Lackiert	Trend/Gold Messing	Stücke pro Schachtel
043551	CHIC - SATZ DREHKIPPBESCHLAG SCHERE T1	C001-C002-C003-C005-C006	98	RECHTS	X				10
043552	CHIC - SATZ DREHKIPPBESCHLAG SCHERE T1	C001-C002-C003-C005-C006	98	LINKS	X				10

## SKG - BÄNDER UND SCHEREN CHIC 130 DREHFLÜGEL



### Funktion

(Untere und obere) Bänder für Drehflügel und für kombinierte Drehflügel-/Drehkippfenster CHIC 3D 130.

Technisches Online-Datenblatt



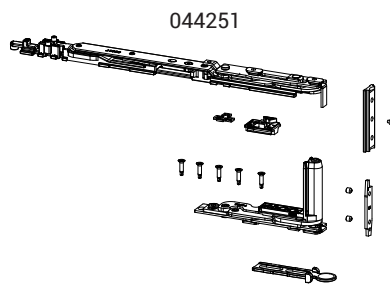
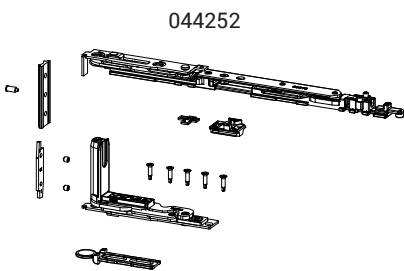
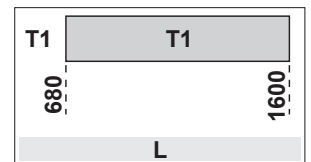
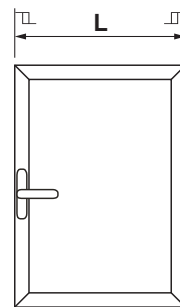
### Technische Merkmale

Öffnung des Flügels 180°  
 Max. Tragfähigkeit 130 kg.  
 Einfache und schnelle Montage mithilfe von vormontierten Spezialnocken.  
 Im Falle eines Zusatzverschlusses ist das Schließelement CHIC zu verwenden.  
 Beide Bänder sind 3D-verstellbar.  
 Bei schwergängigem Öffnen muss der Öffnungsbegrenzungsarm verwendet werden.

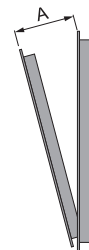
**ACHTUNG:** Dieses Band wurde nur für die Montage an nach innen öffnenden Fenstern entwickelt; es ist nicht für nach außen öffnende Fenster geeignet.

### Werkstoffe

Regulierbares Abstützteil aus Zamak  
 Schubstangen und Bandplatten aus verzinkten Stahl  
 Zapfen aus Edelstahl AISI 304 und Aluminiumbronze  
 Nocken aus verzinktem Stahl



Flügelöffnung



Art. Nr.	Einzelteilbezeichnung	QUERSCHNITT	A (mm)	Hand	Basis Neutral	Eloxiertes Elox	Lackiert	Trend/Gold Messing	Stücke pro Schachtel
044251	CHIC - SATZ DREHKIPPBESCHLAG SCHERE T1	C001	98	RECHTS	X				10
044252	CHIC - SATZ DREHKIPPBESCHLAG SCHERE T1	C001	98	LINKS	X				10

## BÄNDER UND SCHEREN FUTURA 3D 130



### Funktion

(Oberes und unteres) Band und Schere Drehkippflügel Futura 3D 130.

Technisches Online-Datenblatt



### Technische Merkmale

Bänder: (oberes und unteres) Band, vollständig vormontiert für den Einbau am Profil.

Scheren: Kippöffnung in Verbindung mit den Getrieben und Bändern für Drehkippflügel.

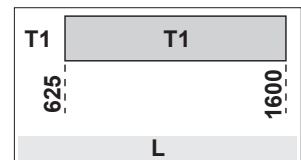
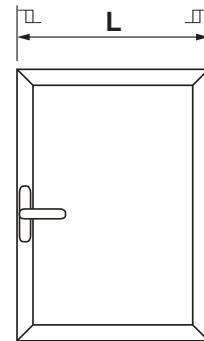
### Werkstoffe

Bänder:

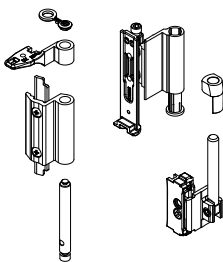
- Bandgehäuse aus stranggepresstem Aluminium und Messing
- Halterungen aus Zamak mit Oberflächenbehandlung GS Silver Plus (bis zu 500 h Korrosionsfestigkeit)
- Zapfen, Schrauben und Gewindestifte aus Edelstahl

Scheren:

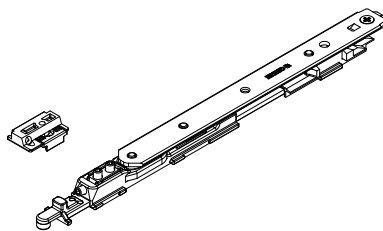
- Gehäuse, Spannblock und Gleitschiene aus Zamak mit Oberflächenbehandlung GS Silver Plus (bis 500 h Korrosionsfestigkeit)
- Stange, Schubstange, Gewindestifte und Schrauben aus Edelstahl
- Arretierscheibe aus Polyamid



04711



04284



Flügelöffnung



Art. Nr.	Einzelteilbezeichnung	QUERSCHNITT	Basis Neutral	Eloxiertes Elox	Lackiert	Trend/Gold Messing	Stücke pro Schachtel
04711	BAND FÜR DREHKIPPFLÜGEL FUTURA 130	C001-C002-C003-C005-C006	X		X	X	10

Art. Nr.	Einzelteilbezeichnung	QUERSCHNITT	A (mm)	Basis Neutral	Eloxiertes Elox	Lackiert	Trend/Gold Messing	Stücke pro Schachtel
04284	SCHERE T1 130 MIT MIKROBELÜFTUNG	C001-C002-C003-C015-C016-C017	120					10

## SKG-SYSTEME 3 STARS - DREHKIPPFENSTER

### Funktion

Giesse bietet für Drehkippfenster, Einflügel- und Zweiflügel Fenster ein komplettes einbruchhemmendes Beschlagsystem mit SKG\*\*\* Zertifizierung durch IKOB SKG (Niederlande).

Qualitativ hochwertige Materialien wie präzisionsgegossener Stahl zur Verstärkung der Bauteile und Verbindungselemente sorgen dafür, dass die Beschläge Einbruchs- und direkten Angriffsversuchen zuverlässig standhalten.

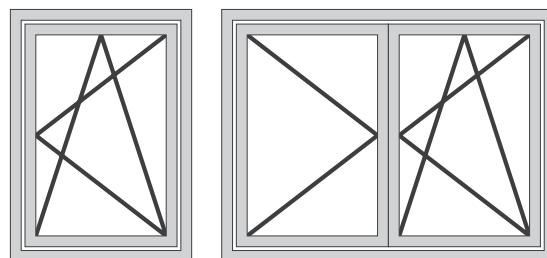
### Technische Merkmale

Das SKG\*\*\* System umfasst folgende Teile:

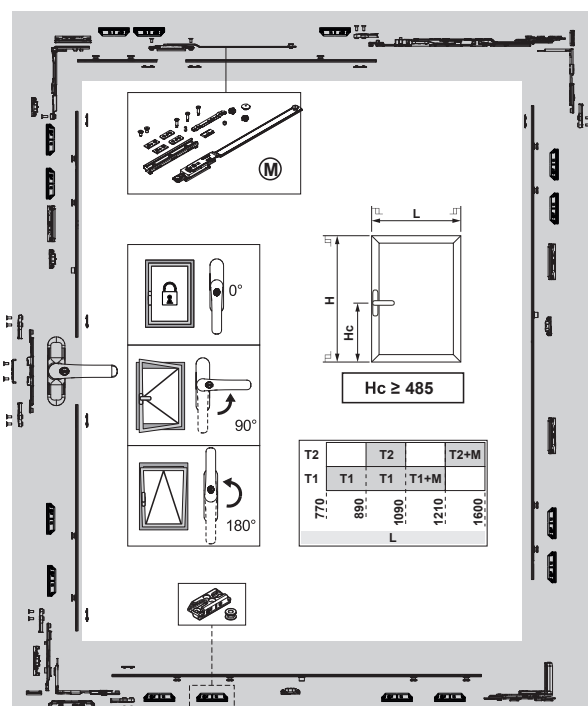
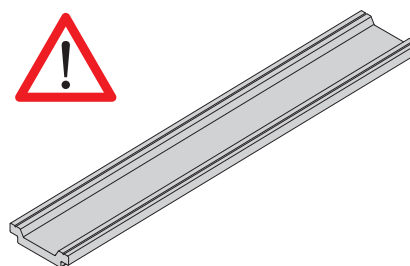
- Beschlag - Getriebegriff mit Schlüssel SKG\*\*\*
- Getriebe Drehkipplügel SKG\*\*\*
- Scheren und Bänder Drehkipplügel - CHIC oder FUTURA
- einbruchhemmende Schließelemente SKG\*\*\*

Durch die Kombination dieser Elemente in Funktion der Flügelabmessungen verfügen die Giesse-Beschläge über die erforderliche Festigkeit, um als einbruchhemmend, Klasse RC3 nach EN 1627, eingestuft zu werden.

Die Zertifizierung des Systems nach EN 1627 bezieht sich jedoch auf das vollständige Fenster bzw. die vollständige Tür bestehend aus Zubehörteil, Profil, Scheibe, Wandbefestigung usw.

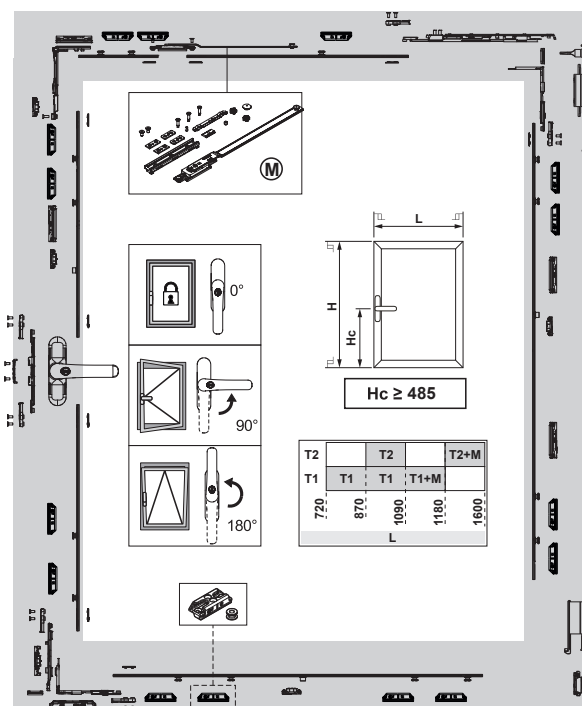


Mit SKG-zertifizierten Beschlägen verwendete Stangen müssen aus Aluminium sein.



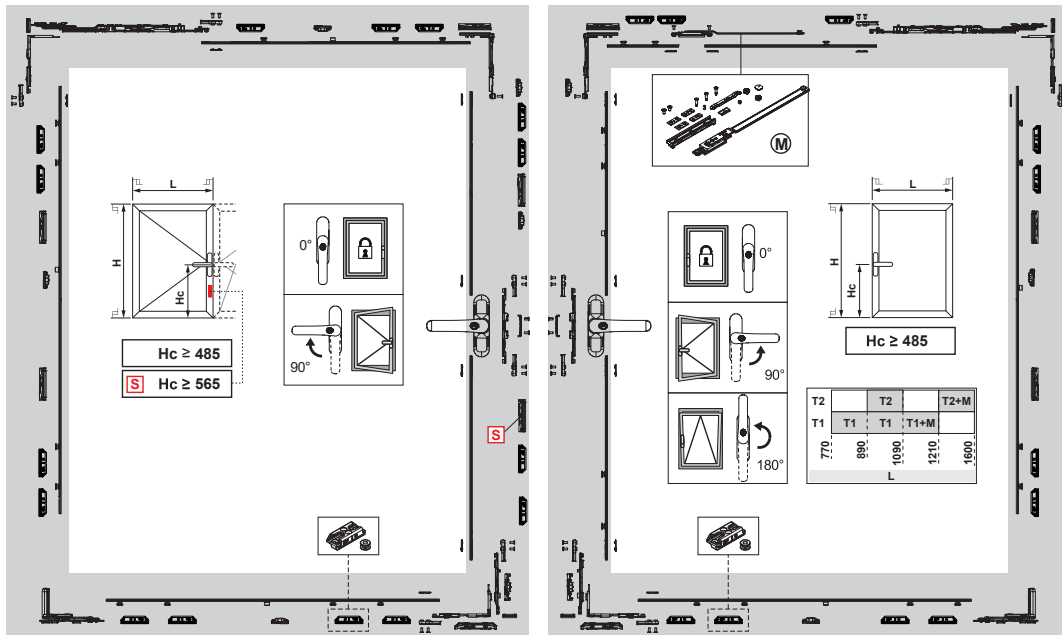
**Einflügeliges Drehkippfenster CHIC - Konfiguration mit Flügel 1000x1500 mm (BxH)**

Menge	Art. Nr.	Einzelteilbezeichnung
1	0108501 oder 0119102 oder 00960	Getriebegriff
1	04007	Bausatz Drehkipplügel
15	04009	Einbruchhemmender Verschluss
1	043561 - 043562	CHIC - Bausatz Drehkipplügel Schere T2 (RE oder LI)
1	04107	Fehlbedienungsicherung



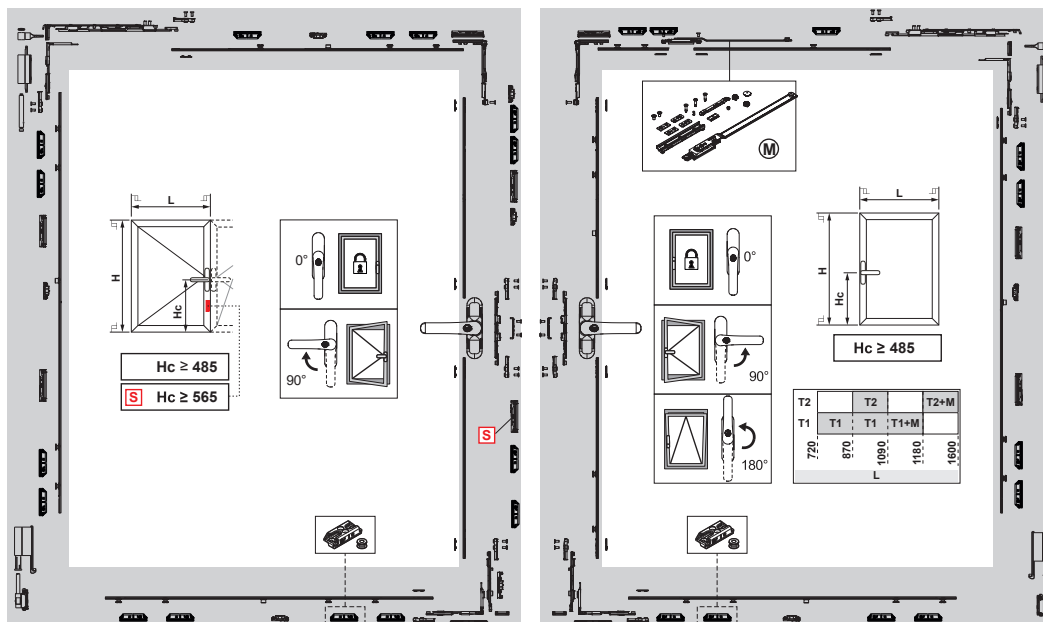
**Einflügeliges Drehkippfenster FUTURA - Konfiguration mit Flügel 1000x1500 mm (BxH)**

Menge	Art. Nr.	Einzelteilbezeichnung
1	0108501 oder 0119102 oder 00960	Getriebegriff
1	04007	Bausatz Drehkipplügel
15	04009	Einbruchhemmender Verschluss
1	04285	Schere T2 130
1	04711	Band Drehkipplügel
1	04107	Fehlbedienungsicherung



Doppelflügeliges Drehkippfenster CHIC - Konfiguration mit Flügel 1000x1500 mm (BxH)

Menge	Art. Nr.	Einzelteilbezeichnung
2	0108501 oder 0119102 oder 00960	Getriebegriff
2	04007	Bausatz Drehkippflügel
26	04009	Einbruchhemmender Verschluss
1	043551/2 + 043561/2	CHIC - Bausatz Drehkippflügel Schere T1/T2 (RE oder LI)
1	04107	Fehlbedienungssicherung



Doppelflügeliges Drehkippfenster FUTURA - Konfiguration mit Flügel 1000x1500 mm (BxH)

Menge	Art. Nr.	Einzelteilbezeichnung
2	0108501 oder 0119102 oder 00960	Getriebegriff
2	04007	Bausatz Drehkippflügel
26	04009	Einbruchhemmender Verschluss
1	04284 + 04285	Schere T1/T2 130
2	04711	Band Drehkippflügel
1	04107	Fehlbedienungssicherung



## SKG - GETRIEBEGRIFFE

### Funktion

Beidseitig wirkender Getriebegriff mit abschließbarem Griff, Drehung um 90° und 180°, Rastmechanik beim Öffnen und Schließen.

Technisches Online-Datenblatt



### Technische Merkmale

SKG\*\*\*-Siegel; der Zylinder sperrt den Griff bei 0° mit einer Bruchfestigkeit bei Drehung und Riss über 100 Nm.

Die Zylinder der Getriebegriffe PRIMA KEY sind gleichmäßig bestiftet; auf Wunsch können spezielle Aufträge mit individueller Bestiftung ausgeführt werden.

### Werkstoffe

Griff aus Aluminium-Druckguss

Gehäuse, Zahnrad, Zahnstangen und Schiebeelemente aus Zamak-Druckguss.

Zylinder aus vernickeltem Messing

Innenhülle und Platine aus Hostaform

Feder, Schrauben und Befestigungsplatte aus Edelstahl

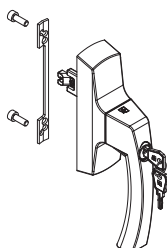
### Zubehör

1 Befestigungsplatte

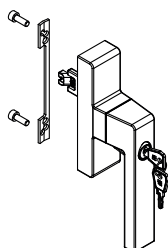
2 Schrauben TCCE M5x14



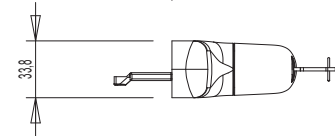
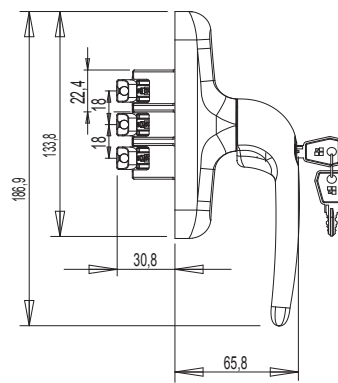
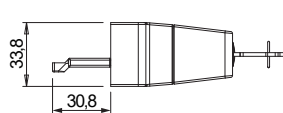
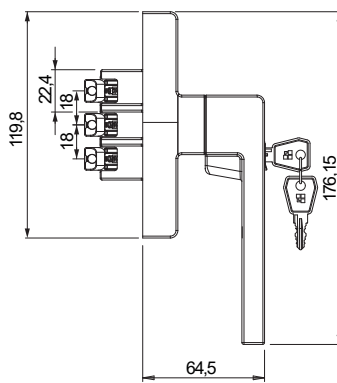
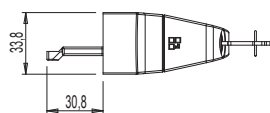
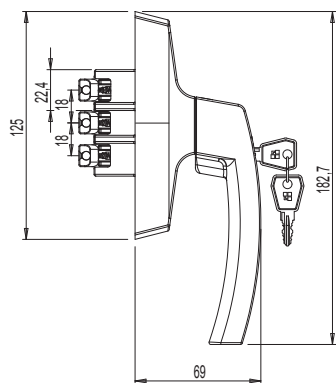
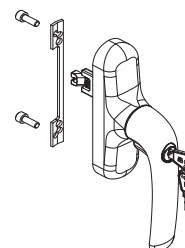
0108501



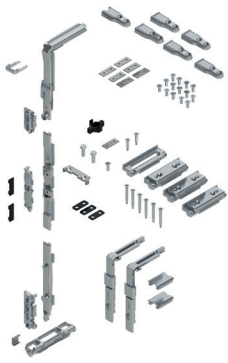
00960



0119102



Art. Nr.	Einzelteilbezeichnung	Anmerkung	Basis Neutral	Eloxiertes Elox	Lackiert	Trend/Gold Messing	Stücke pro Schachtel
0108501	GETRIEBEGRIFF ASIA KEY MICRO SKG		X		X		5
0119102	GETRIEBEGRIFF PRIMA KEY MICRO SKG		X		X		5
00960	GETRIEBEGRIFF KORA KEY MIKRO SKG		X		X		5



## SKG - BAUSATZ DREHKIPPFLÜGEL

### Funktion

Schließmechanismen für Drehkippflügel, lieferbar in der Basisausführung.

Technisches Online-Datenblatt



### Technische Merkmale

Rundumverschluss: 3 Eckumlenkungen im Lieferumfang für den Verschluss an allen Seiten.

Im Gegensatz zu einem Standardprodukt sind Verstärkungselemente für die Verbindungen mit der Stange vorgesehen.

4 regulierbare Passstücke reduzieren die seitlichen Flügelbewegungen und steigern die Einbruchssicherheit.

### Werkstoffe

Umlenkung, Mitnehmer und Schließbolzen, Getriebe und Schließplatten aus Zamak mit Oberflächenbehandlung GS Silver Plus (bis 500 h Korrosionsfestigkeit)

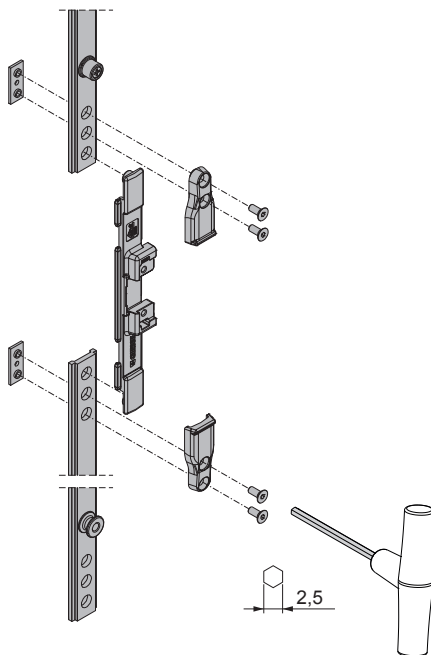
Unterlegelemente Flügel/Rahmen aus Zamak GS Silver Plus

Verstärkungselemente der Schubstange aus präzisionsgegossenem Stahl

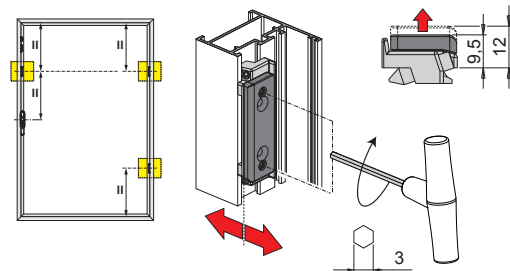
Schrauben und Stifte aus Edelstahl



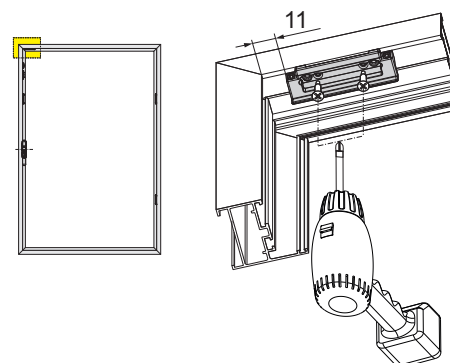
Verstärkungselemente der Stange



Regulierbare seitliche Passstücke



Oberes Passstück



Art. Nr.	Einzelteilbezeichnung	Anmerkung	Basis Neutral	Eloxiertes Elox	Lackiert	Trend/Gold Messing	Stücke pro Schraffel
04007	SKG - BAUSATZ DREHKIPPFLÜGEL		X				5

**SKG 3 STARS EINBRUCHHEMMENDER VERSCHLUSS**



**Funktion**

Spezialbausatz zur Verbesserung der Einbruchsicherung von Drehkippfenstern, der das Eindringen durch das Fenster erschwert.

Technisches Online-Datenblatt



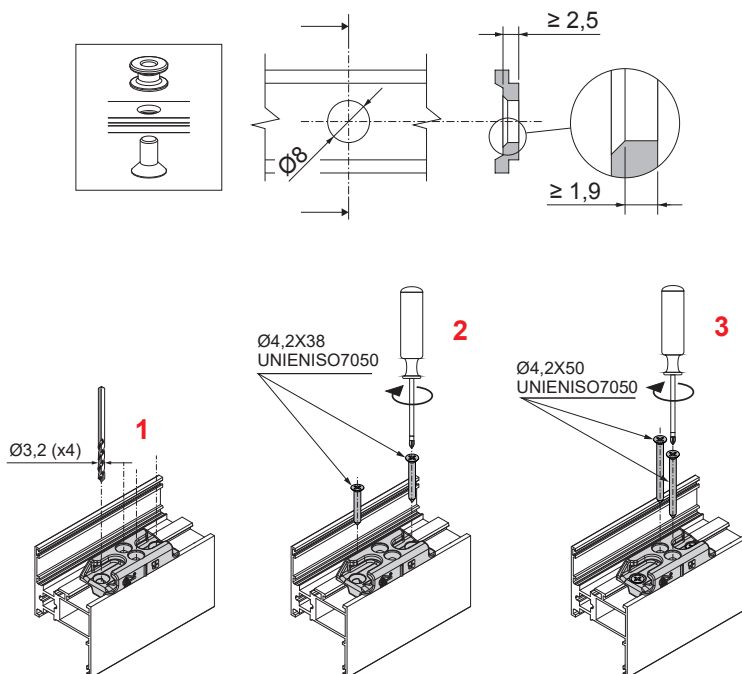
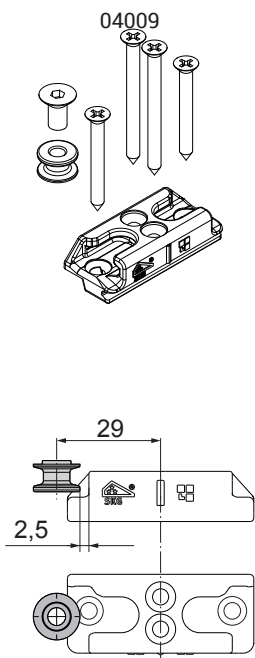
**Technische Merkmale**

Der Artikel besteht aus zwei Bauteilen: Schließplatte für die Montage auf dem Rahmen und Pilzkopf-Verriegelung für die Montage auf der Stange. Die Schließplatte ist links und rechts verwendbar und wird mittels vier Gewindeschneidschrauben präzise und schnell am Rahmen befestigt. Der Verriegelungsbolzen wird auf der Stange der Baureihe mit einer einfachen Bohrung  $\varnothing 8$  mm befestigt; dank dieser Lösung erfordert der Bausatz Einbruchsicherung keine Änderung der Zuschnittmaße.



**Werkstoffe**

Schließplatte aus Mikroguss-Edelstahl  
Gewindestift und Schrauben aus Edelstahl.



Art. Nr.	Einzelteilbezeichnung	Anmerkung	Basis Neutral	Eloxiertes Elox	Lackiert	Trend/Gold Messing	Stücke pro Schachtel
04009	EINBRUCHHEMMENDER VERSCHLUSS SKG 3 STARS		X				20



## SKG 3 STARS FEHLBEDIENUNGSSICHERUNG

### Funktion

Verstärkte Fehlbedienungssicherung.

Technisches Online-Datenblatt



### Technische Merkmale

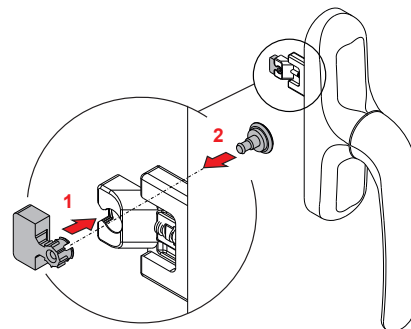
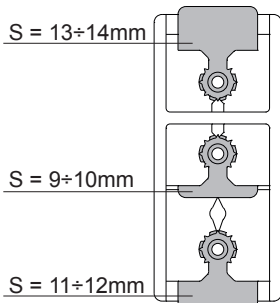
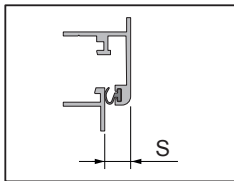
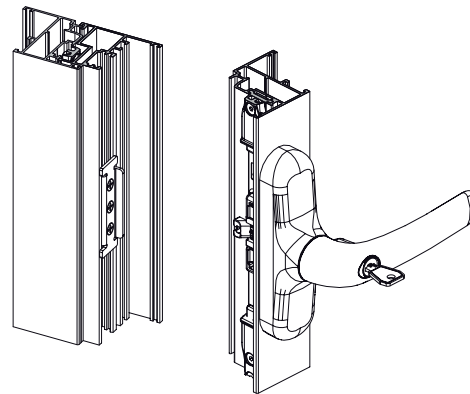
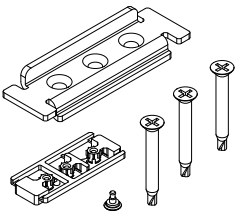
Aus Edelstahl, schützt das Gleitstück der Fehlbedienungssicherung des Getriebegriffs.

### Werkstoffe

Element und Schrauben aus Edelstahl AISI 304  
 Passstücke des Getriebegriffs aus schwarzem Polyamid.



04107



Art. Nr.	Einzelteilbezeichnung	Anmerkung	Basis Neutral	Eloziertes Elox	Lackiert	Trend/Gold Messing	Stücke pro Schachtel
04107	FEHLBEDIENUNGSSICHERUNG		X				10

**SKG - ZUSATZSCHERE**



**Funktion**

Zusatzschere für den Einsatz in Verbindung mit der Schere Typ 1 oder Typ 2 an Fenstern/Türen mit Breite über 1000 mm; sie hat die Aufgabe, die bei der Kippöffnung des Flügels auftretenden Kräfte zu verteilen. Mit spezieller Verstärkung für den Erhalt des SKG-Zertifikats.

Technisches Online-Datenblatt



**Technische Merkmale**

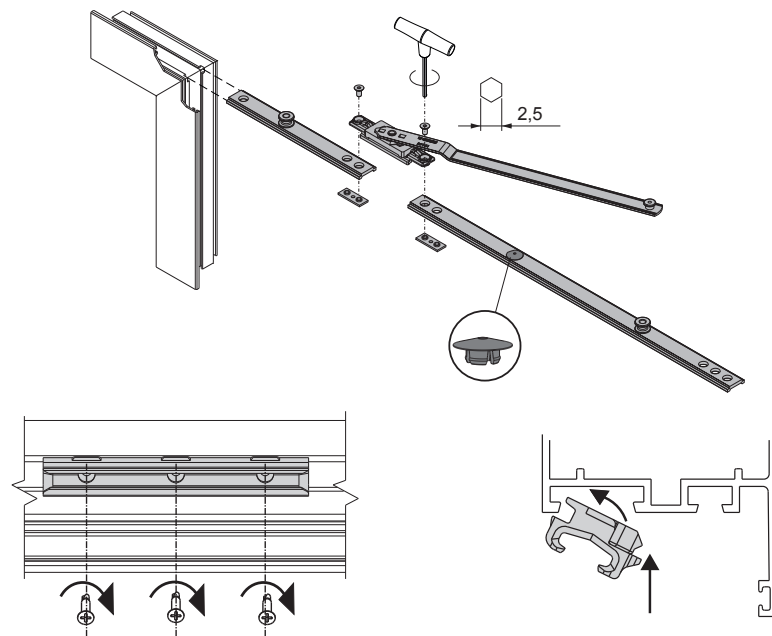
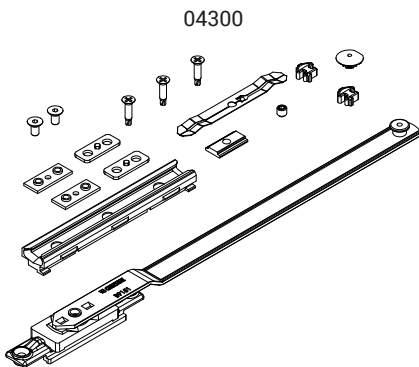
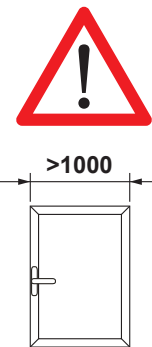
Die Zusatzschere wird bei Flügeln mit Breite über 1000 mm auf dem oberen, der Schere gegenüberliegenden Querteil (Umlenkseite) angebracht und verhindert, dass die Hebel bei der Kippöffnung übermäßig lang werden und die Funktionstüchtigkeit des Fensters beeinträchtigen könnten.

Die Schere besteht aus einem schraubenlosen Befestigungselement an der Eckumlenkung, einer Stange und einem Gleitstück, die mit drei selbstschneidenden Schrauben des Zubehörs am Rahmen befestigt werden.

Sie wird mit speziellen Schrauben und Anschraubplatten fest mit der Stange verbunden.

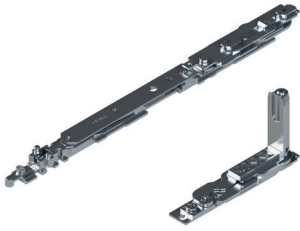
**Werkstoffe**

- Schere aus Edelstahl
- Gleitstück und Dübel aus Zamak GS SILVER PLUS
- Passtück aus Polyamid
- Schrauben und Stifte aus Edelstahl



Art. Nr.	Einzelteilbezeichnung	Anmerkung	Basis Neutral	Eloxiertes Elox	Lackiert	Trend/Gold Messing	Stücke pro Schachtel
04300	SKG - ZUSATZSCHERE		X				5

## SKG - BÄNDER UND SCHEREN CHIC 100 DREHKIPPFÜGEL



### Funktion

Bausatz (oberes und unteres) Band, vollständig vormontiert für den Einbau am Profil.

Technisches Online-Datenblatt

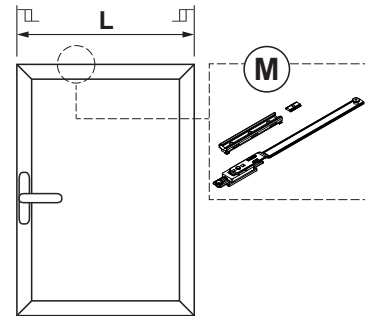


### Technische Merkmale

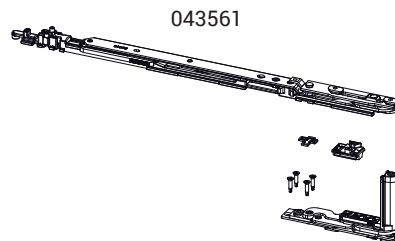
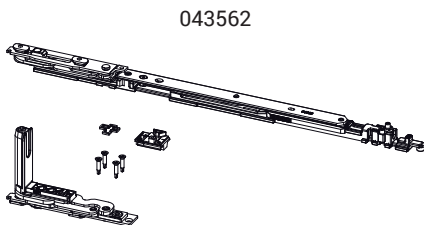
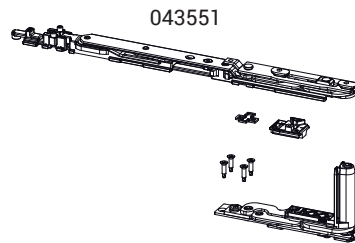
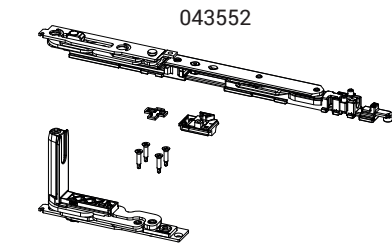
Sie ermöglichen die Drehkipöffnung in Kombination mit den Beschlägen. Ausführungen Mikrobelfüftung und Logica. Die Schere ist serienmäßig mit (einstellbarer) Mikrobelfüftung ausgerüstet. Durch Verschieben der Sperrklinke kann die Schere vom traditionellen auf das System Logica umgestellt werden. Die Schere T2 ist einstellbar: die Öffnung "A" reicht von 178 mm (Basis) bis 148 mm.

### Werkstoffe

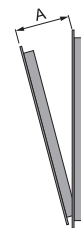
Regulierbares Abstützteil aus Zamak  
 Schubstangen und Bandplatten aus verzinkten Stahl  
 Zapfen aus Edelstahl AISI 304 und Aluminiumbronze  
 Nocken aus verzinktem Stahl  
 Schubstange und Stange aus Edelstahl AISI 304



T2		T2		T2+M
T1	T1	T1	T1+M	
770	890	1090	1210	1600
L				



Flügelöffnung



Art. Nr.	Einzelteilbezeichnung	QUERSCHNITT	A (mm)	Hand	Basis Neutral	Eloxiertes Elox	Lackiert	Trend/Gold Messing	Stücke pro Schaftel
043551	CHIC - SATZ DREHKIPPBESCHLAG SCHERE T1	C001-C002-C003-C005-C006	98	RECHTS	X				10
043552	CHIC - SATZ DREHKIPPBESCHLAG SCHERE T1	C001-C002-C003-C005-C006	98	LINKS	X				10
043561	CHIC - SATZ DREHKIPPBESCHLAG SCHERE T2	C001-C002-C003-C005-C006	148÷178	RECHTS	X				10
043562	CHIC - SATZ DREHKIPPBESCHLAG SCHERE T2	C001-C002-C003-C005-C006	148÷178	LINKS	X				10

## SKG - BÄNDER UND SCHEREN CHIC 130 DREHKIPPFLÜGEL



### Funktion

Satz Eck- und Scherenlager, vollständig vormontiert für den Einbau auf dem Profil.

Technisches Online-Datenblatt

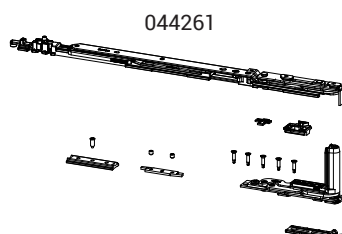
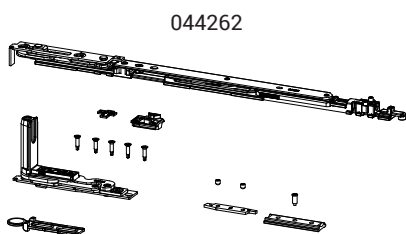
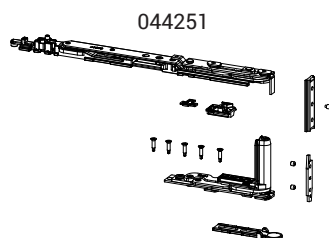
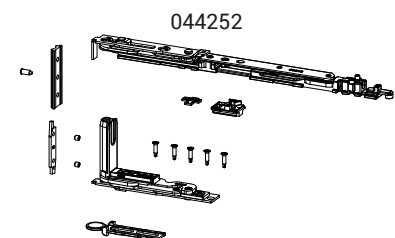
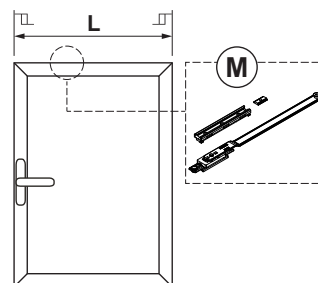


### Technische Merkmale

Sie ermöglichen die Drehkipöffnung in Kombination mit den Beschlägen. Ausführungen Mikrobelfüftung und Logica. Die Schere ist serienmäßig mit (einstellbarer) Mikrobelfüftung ausgerüstet. Durch Verschieben der Sperrklinke kann die Schere vom traditionellen auf das System Logica umgestellt werden. Die Schere T2 ist einstellbar: die Öffnung "A" reicht von 178 mm (Basis) bis 148 mm.

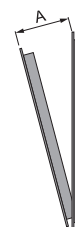
### Werkstoffe

Regulierbares Abstützteil aus Zamak  
 Schubstangen und Bandplatten aus verzinkten Stahl  
 Zapfen aus Edelstahl AISI 304 und Aluminiumbronze  
 Nocken aus verzinktem Stahl  
 Schubstange und Stange aus Edelstahl AISI 304



T2		T2		T2+M
T1	T1	T1	T1+M	
770	890	1090	1210	1600
L				

Flügelöffnung



Art. Nr.	Einzelteilbezeichnung	QUERSCHNITT	A (mm)	Hand	Basis Neutral	Eloxiertes Elox	Lackiert	Trend/Gold Messing	Stücke pro Schachtel
044251	CHIC - SATZ DREHKIPPBESCHLAG SCHERE T1	C001	98	RECHTS	X				10
044252	CHIC - SATZ DREHKIPPBESCHLAG SCHERE T1	C001	98	LINKS	X				10
044261	CHIC - SATZ DREHKIPPBESCHLAG SCHERE T2	C001	148÷178	RECHTS	X				10
044262	CHIC - SATZ DREHKIPPBESCHLAG SCHERE T2	C001	148÷178	LINKS	X				10

## BÄNDER UND SCHEREN FUTURA 3D 130



### Funktion

(Oberes und unteres) Band und Schere Drehkippflügel Futura 3D 130.

Technisches Online-Datenblatt



### Technische Merkmale

Bänder: (oberes und unteres) Band, vollständig vormontiert für den Einbau am Profil.

Scheren: Kippöffnung in Verbindung mit den Getrieben und Bändern für Drehkippflügel.

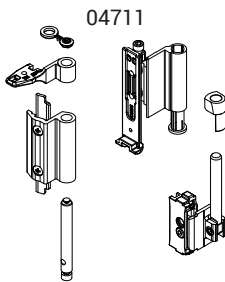
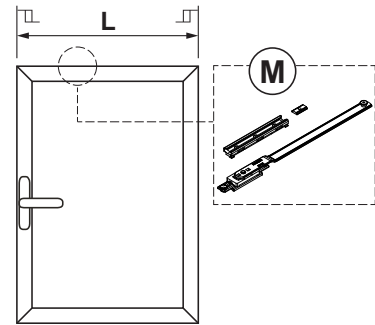
### Werkstoffe

Bänder:

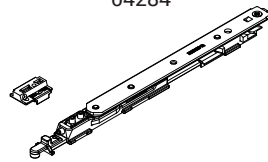
- Bandgehäuse aus stranggepresstem Aluminium und Messing
- Halterungen aus Zamak mit Oberflächenbehandlung GS Silver Plus (bis zu 500 h Korrosionsfestigkeit)
- Zapfen, Schrauben und Gewindestifte aus Edelstahl

Scheren:

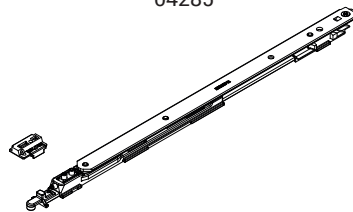
- Gehäuse, Spannblock und Gleitschiene aus Zamak mit Oberflächenbehandlung GS Silver Plus (bis 500 h Korrosionsfestigkeit)
- Stange, Schubstange, Gewindestifte und Schrauben aus Edelstahl
- Arretierscheibe aus Polyamid



04284

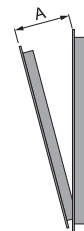


04285



T2		T2		T2+M
T1	T1	T1	T1+M	
720	870	1090	1180	1600
L				

Flügelöffnung



Art. Nr.	Einzelteilbezeichnung	QUERSCHNITT	Basis Neutral	Eloxiertes Elox	Lackiert	Trend/Gold Messing	Stücke pro Schachtel	
04711	BAND FÜR DREHKIPPFÜGEL FUTURA 130	C001-C002-C003-C005-C006	X		X	X	10	
Art. Nr.	Einzelteilbezeichnung	QUERSCHNITT	A (mm)	Basis Neutral	Eloxiertes Elox	Lackiert	Trend/Gold Messing	Stücke pro Schachtel
04284	SCHERE T1 130 MIT MIKROBELÜFTUNG	C001-C002-C003-C015-C016-C017	120					10
04285	SCHERE T2 130 MIT MIKROBELÜFTUNG	C001-C002-C003-C015-C016-C017	175					10

## SKG-SYSTEME 3 STARS - DREHFLÜGELFENSTER

### Funktion

Giesse bietet für Einflügel- und Zweiflügel Fenster ein komplettes einbruchhemmendes Beschlagsystem mit SKG\*\*\* Zertifizierung durch IKOB SKG (Niederlande).

Qualitativ hochwertige Materialien wie präzisionsgegossener Stahl zur Verstärkung der Bauteile und Verbindungselemente sorgen dafür, dass die Beschläge Einbruchs- und direkten Angriffsversuchen zuverlässig standhalten.

### Technische Merkmale

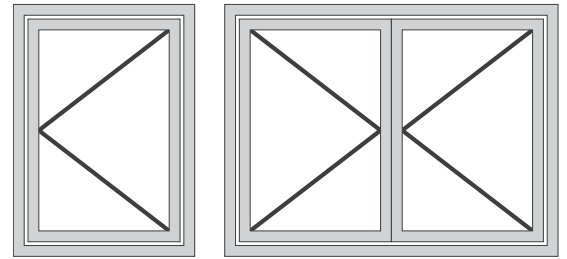
Da bei diesem System Schließstellen an allen Seiten vorgesehen sind, werden die Scheren für Drehkippflügel eingesetzt, sodass sich die einbruchhemmenden Verschlüsse auf der Bandseite befinden.

Das SKG\*\*\* System umfasst folgende Teile:

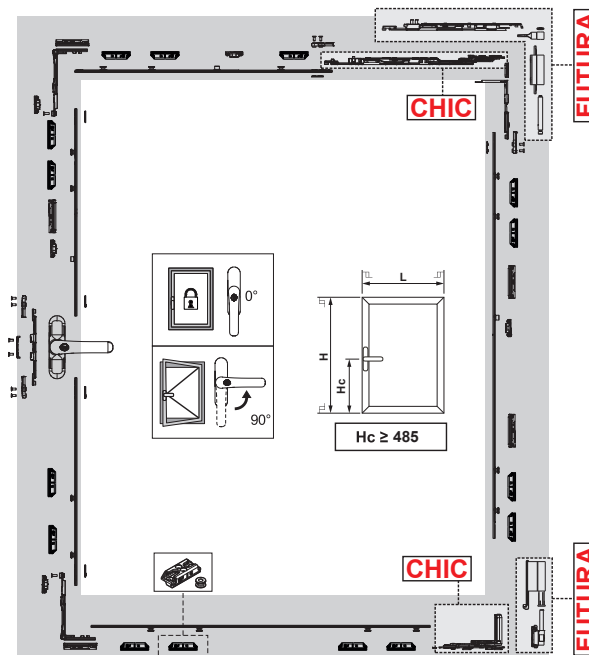
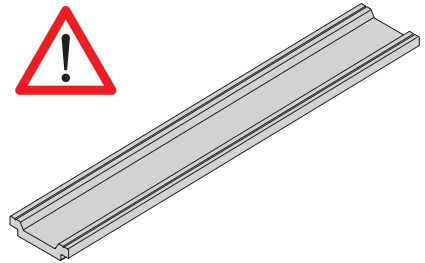
- Beschlag - Getriebegriff mit Schlüssel SKG\*\*\*
- Getriebe Drehflügel SKG\*\*\*
- Scheren und Bänder DREHKIPPFLÜGEL - CHIC oder FUTURA
- einbruchhemmende Schließelemente SKG\*\*\*

Durch die Kombination dieser Elemente in Funktion der Flügelabmessungen verfügen die Giesse-Beschläge über die erforderliche Festigkeit, um als einbruchhemmend, Klasse RC3 nach EN 1627, eingestuft zu werden.

Die Zertifizierung des Systems nach EN 1627 bezieht sich jedoch auf das vollständige Fenster bzw. die vollständige Tür bestehend aus Zubehörteil, Profil, Scheibe, Wandbefestigung usw.



Mit SKG-zertifizierten Beschlägen verwendete Stangen müssen aus Aluminium sein.

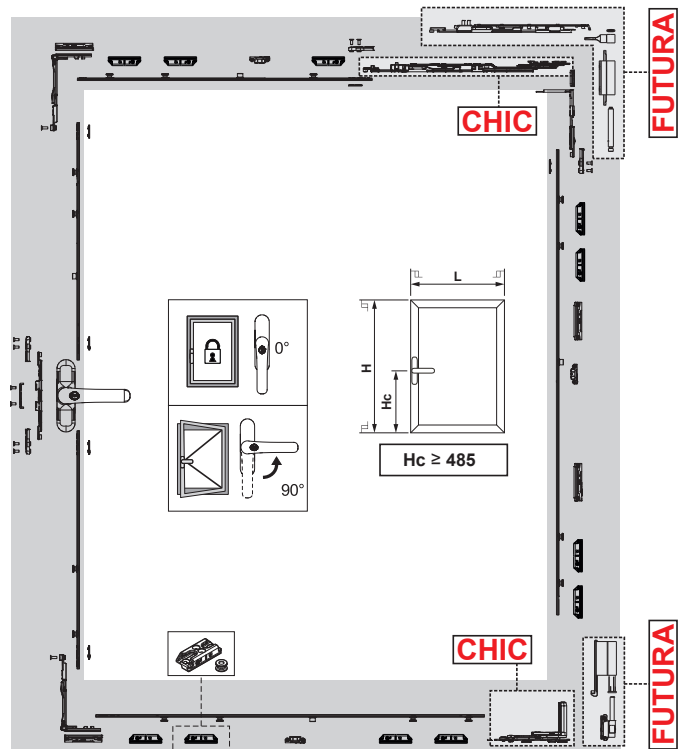
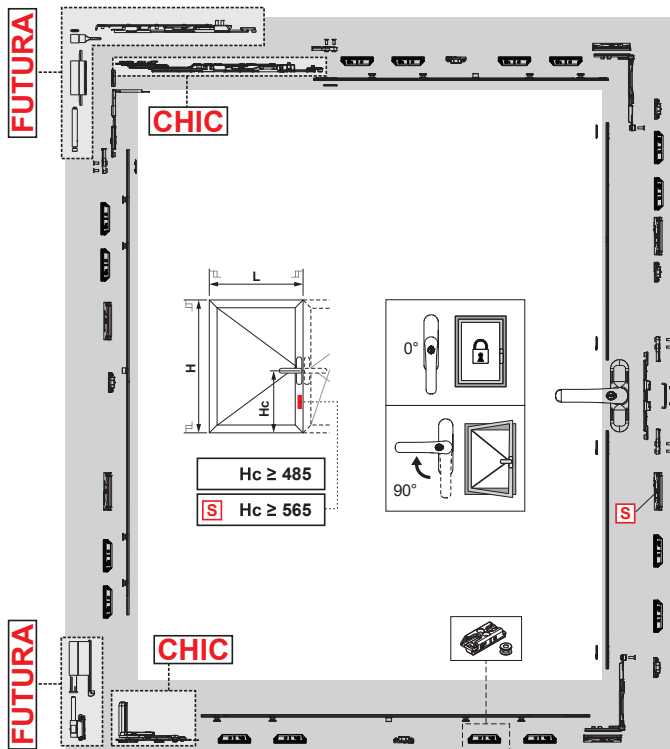


**Einflügeliges Drehfenster - CHIC - Konfiguration mit Flügel  
1000x1500 mm (BxH)**

Menge	Art. Nr.	Einzelteilbezeichnung
1	0108501 oder 0119102 oder 00960	Getriebegriff
1	04005	Bausatz Drehflügel
15	04009	Einbruchhemmender Verschluss
1	043561 - 043562	CHIC - Bausatz Drehkippflügel Schere T2 (RE oder LI)
1	04107	Fehlbedienungsicherung

**Einflügeliges Drehfenster FUTURA - Konfiguration mit Flügel  
1000x1500 mm (BxH)**

Menge	Art. Nr.	Einzelteilbezeichnung
1	0108501 oder 0119102 oder 00960	Getriebegriff
1	04005	Bausatz Drehflügel
15	04009	Einbruchhemmender Verschluss
1	04285	Schere T2 130
1	04711	Band Drehkippflügel
1	04107	Fehlbedienungsicherung



Zweiflügeliges Drehfenster CHIC - Konfiguration mit Flügel  
1000x1500 mm (BxH)

Menge	Art. Nr.	Einzelteilbezeichnung
2	0108501 oder 0119102 oder 00960	Getriebegriff
2	04005	Bausatz Drehflügel
26	04009	Einbruchhemmender Verschluss
2	043561 oder 043562	CHIC - Bausatz Drehkipplügel Schere T2 (RE oder LI)
1	04107	Fehlbedienungsicherung

Zweiflügeliges Drehfenster FUTURA - Konfiguration mit Flügel  
1000x1500 mm (BxH)

Menge	Art. Nr.	Einzelteilbezeichnung
2	0108501 oder 0119102 oder 00960	Getriebegriff
2	04005	Bausatz Drehflügel
26	04009	Einbruchhemmender Verschluss
2	04285	Schere T2 130
2	04711	Band Drehkipplügel
1	04107	Fehlbedienungsicherung

## SKG - GETRIEBEGRIFFE

### Funktion

Beidseitig wirkender Getriebegriff mit abschließbarem Griff, Drehung um 90° und 180°, Rastmechanik beim Öffnen und Schließen.

Technisches Online-Datenblatt



### Technische Merkmale

SKG\*\*\*-Siegel; der Zylinder sperrt den Griff bei 0° mit einer Bruchfestigkeit bei Drehung und Riss über 100 Nm.

Die Zylinder der Getriebegriffe PRIMA KEY sind gleichmäßig bestiftet; auf Wunsch können spezielle Aufträge mit individueller Bestiftung ausgeführt werden.

### Werkstoffe

Griff aus Aluminium-Druckguss

Gehäuse, Zahnrad, Zahnstangen und Schiebeelemente aus Zamak-Druckguss.

Zylinder aus vernickeltem Messing

Innenhülle und Platine aus Hostaform

Feder, Schrauben und Befestigungsplatte aus Edelstahl

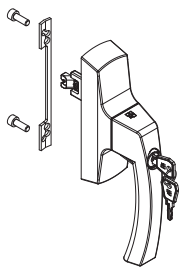
### Zubehör

1 Befestigungsplatte

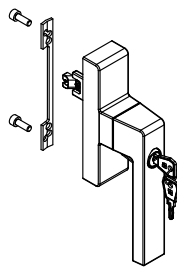
2 Schrauben TCCE M5x14



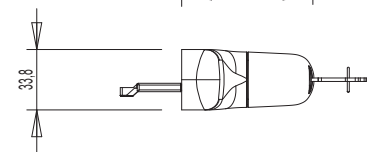
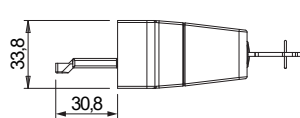
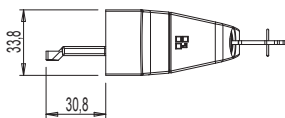
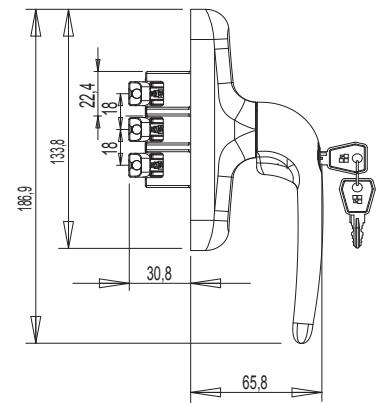
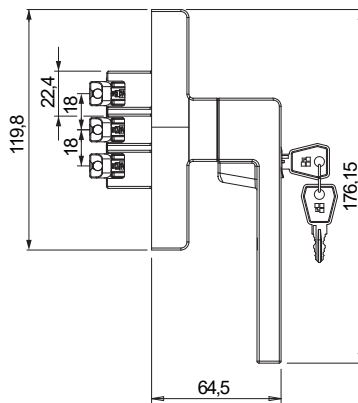
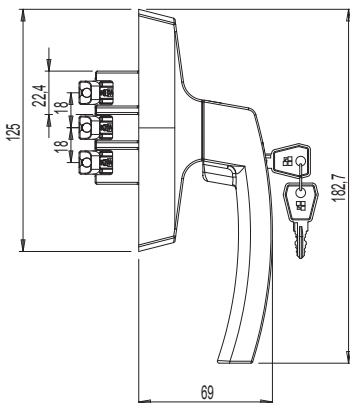
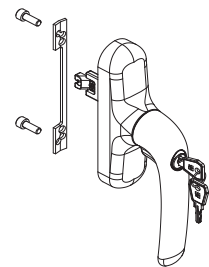
0108501



00960

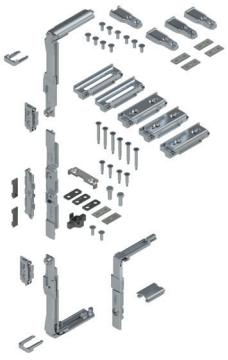


0119102



Art. Nr.	Einzelteilbezeichnung	Anmerkung	Basis Neutral	Eloxiertes Elox	Lackiert	Trend/Gold Messing	Stücke pro Schachtel
0108501	GETRIEBEGRIFF ASIA KEY MICRO SKG		X		X		5
0119102	GETRIEBEGRIFF PRIMA KEY MICRO SKG		X		X		5
00960	GETRIEBEGRIFF KORA KEY MIKRO SKG		X		X		5





## SKG - BAUSATZ DREHFENSTER

### Funktion

Verschlussgetriebe für Drehflügel.

Technisches Online-Datenblatt



### Technische Merkmale

Rundumverschluss: 3 Eckumlenkungen im Lieferumfang für den Verschluss an allen Seiten.

Im Gegensatz zu einem Standardprodukt sind Verstärkungselemente für die Verbindungen mit der Stange vorgesehen.

4 regulierbare Passstücke reduzieren die seitlichen Flügelbewegungen und steigern die Einbruchssicherheit.

### Werkstoffe

Umlenkung, Mitnehmer und Schließbolzen, Getriebe und Schließplatten aus Zamak mit Oberflächenbehandlung GS Silver Plus (bis 500 h Korrosionsfestigkeit)

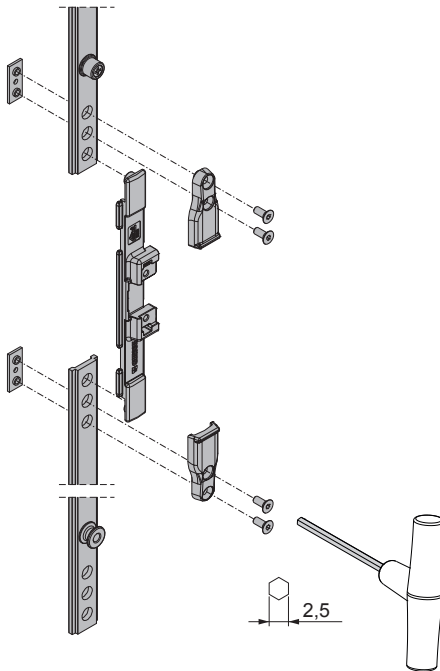
Unterlegelemente Flügel/Rahmen aus Zamak GS Silver Plus

Verstärkungselemente der Schubstange aus präzisionsgegossenem Stahl

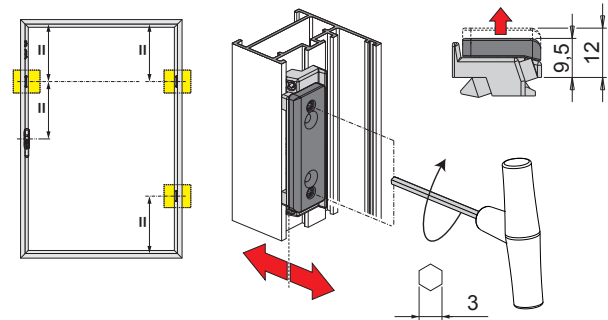
Schrauben und Stifte aus Edelstahl



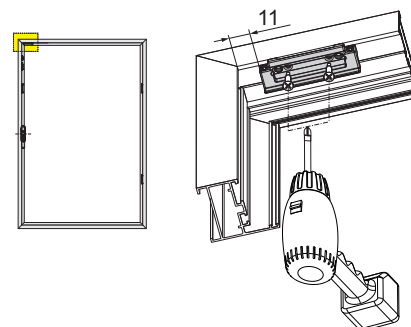
Verstärkungselemente der Stange



Regulierbare seitliche Passstücke



Oberes Passstück



Art. Nr.	Einzelteilbezeichnung	Anmerkung	Basis Neutral	Eloziertes Elox	Lackiert	Trend/Gold Messing	Stücke pro Schachtel
04005	SKG - BAUSATZ DREHFENSTER		X				5

## SKG 3 STARS EINBRUCHHEMMENDER VERSCHLUSS



### Funktion

Spezialbausatz zur Verbesserung der Einbruchsicherung von Drehkippfenstern, der das Eindringen durch das Fenster erschwert.

Technisches Online-Datenblatt



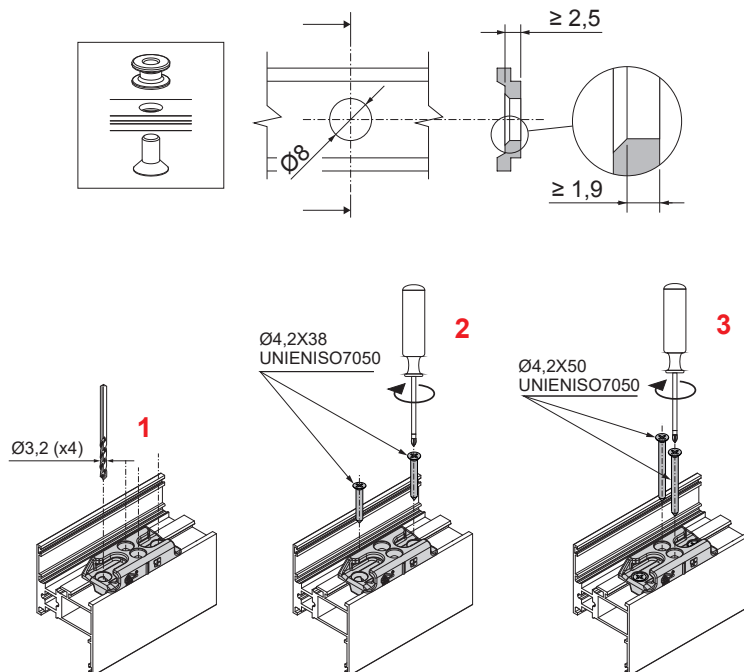
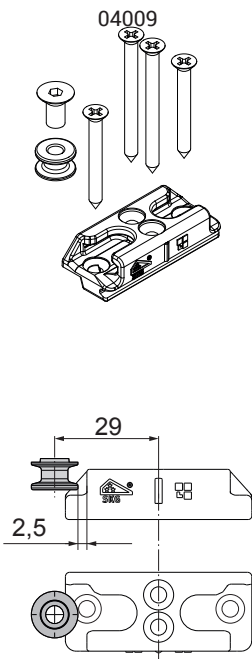
### Technische Merkmale

Der Artikel besteht aus zwei Bauteilen: Schließplatte für die Montage auf dem Rahmen und Pilzkopf-Verriegelung für die Montage auf der Stange. Die Schließplatte ist links und rechts verwendbar und wird mittels vier Gewindeschneidschrauben präzise und schnell am Rahmen befestigt. Der Verriegelungsbolzen wird auf der Stange der Baureihe mit einer einfachen Bohrung  $\varnothing 8$  mm befestigt; dank dieser Lösung erfordert der Bausatz Einbruchsicherung keine Änderung der Zuschnittmaße.



### Werkstoffe

Schließplatte aus Mikroguss-Edelstahl  
Gewindestift und Schrauben aus Edelstahl.



Art. Nr.	Einzelteilbezeichnung	Anmerkung	Basis Neutral	Eloxiertes Elox	Lackiert	Trend/Gold Messing	Stücke pro Schachtel
04009	EINBRUCHHEMMENDER VERSCHLUSS SKG 3 STARS		X				20

## SKG 3 STARS FEHLBEDIENUNGSSICHERUNG

### Funktion

Verstärkte Fehlbedienungssicherung.

Technisches Online-Datenblatt

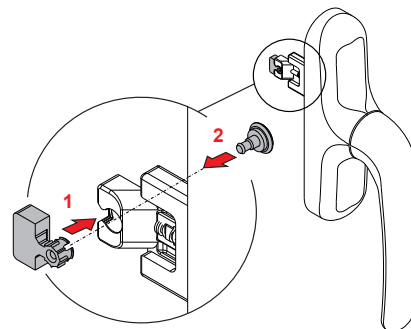
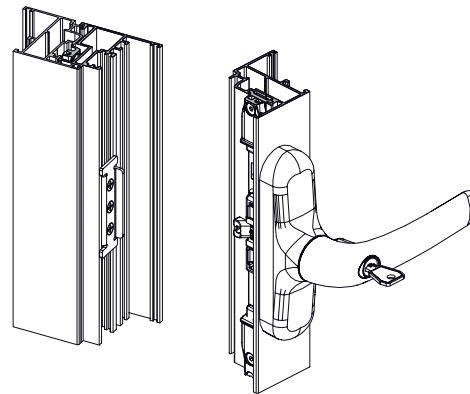
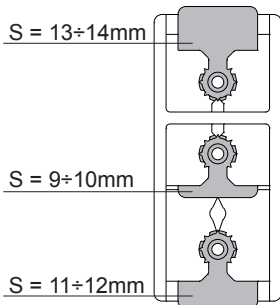
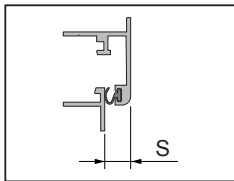
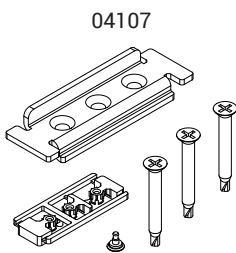


### Technische Merkmale

Aus Edelstahl, schützt das Gleitstück der Fehlbedienungssicherung des Getriebegriffs.

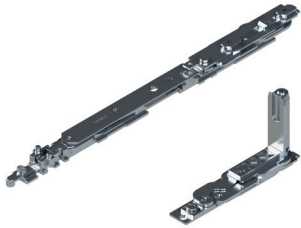
### Werkstoffe

Element und Schrauben aus Edelstahl AISI 304  
 Passstücke des Getriebegriffs aus schwarzem Polyamid.



Art. Nr.	Einzelteilbezeichnung	Anmerkung	Basis Neutral	Eloziertes Elox	Lackiert	Trend/Gold Messing	Stücke pro Schachtel
04107	FEHLBEDIENUNGSSICHERUNG		X				10

## SKG - BÄNDER UND SCHEREN CHIC 100 DREHFLÜGEL



### Funktion

(Untere und obere) Bänder für Drehflügel und für kombinierte Drehflügel-/Drehkippfenster CHIC 3D 100.

Technisches Online-Datenblatt



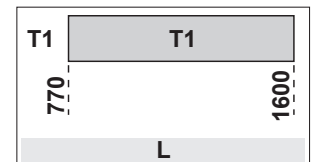
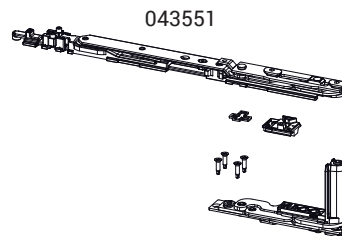
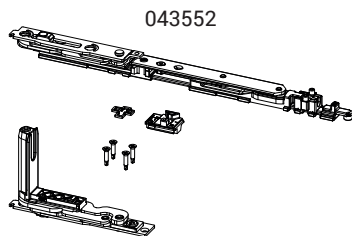
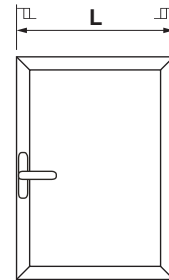
### Technische Merkmale

Öffnung des Flügels 180°  
 Max. Tragfähigkeit 100 kg.  
 Einfache und schnelle Montage mithilfe von vormontierten Spezialnocken.  
 Im Falle eines Zusatzverschlusses ist das Schließelement CHIC zu verwenden.  
 Beide Bänder sind 3D-verstellbar.  
 Bei schwergängigem Öffnen muss der Öffnungsbegrenzungsarm verwendet werden.

**ACHTUNG:** Dieses Band wurde nur für die Montage an nach innen öffnenden Fenstern entwickelt; es ist nicht für nach außen öffnende Fenster geeignet.

### Werkstoffe

Regulierbares Abstützteil aus Zamak  
 Schubstangen und Bandplatten aus verzinkten Stahl  
 Zapfen aus Edelstahl AISI 304 und Aluminiumbronze  
 Nocken aus verzinktem Stahl

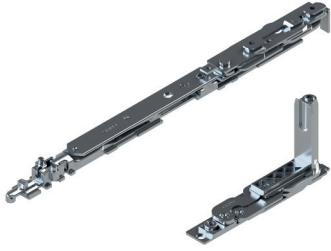


Flügelöffnung



Art. Nr.	Einzelteilbezeichnung	QUERSCHNITT	A (mm)	Hand	Basis Neutral	Eloxiertes Elox	Lackiert	Trend/Gold Messing	Stücke pro Schachtel
043551	CHIC - SATZ DREHKIPPBESCHLAG SCHERE T1	C001-C002-C003-C005-C006	98	RECHTS	X				10
043552	CHIC - SATZ DREHKIPPBESCHLAG SCHERE T1	C001-C002-C003-C005-C006	98	LINKS	X				10

## SKG - BÄNDER UND SCHEREN CHIC 130 DREHFLÜGEL



### Funktion

(Untere und obere) Bänder für Drehflügel und für kombinierte Drehflügel-/Drehkippfenster CHIC 3D 130.

Technisches Online-Datenblatt



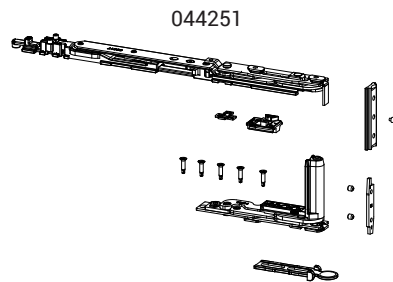
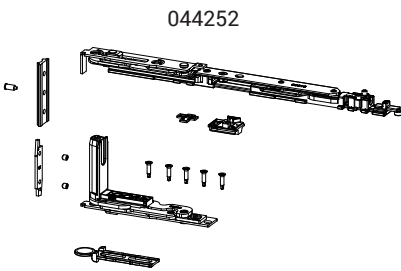
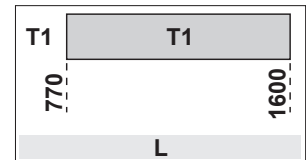
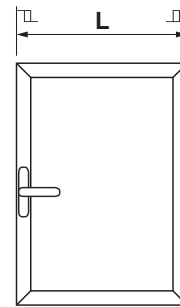
### Technische Merkmale

Öffnung des Flügels 180°  
 Max. Tragfähigkeit 130 kg.  
 Einfache und schnelle Montage mithilfe von vormontierten Spezialnocken.  
 Im Falle eines Zusatzverschlusses ist das Schließelement CHIC zu verwenden.  
 Beide Bänder sind 3D-verstellbar.  
 Bei schwergängigem Öffnen muss der Öffnungsbegrenzungsarm verwendet werden.

**ACHTUNG:** Dieses Band wurde nur für die Montage an nach innen öffnenden Fenstern entwickelt; es ist nicht für nach außen öffnende Fenster geeignet.

### Werkstoffe

Regulierbares Abstützteil aus Zamak  
 Schubstangen und Bandplatten aus verzinkten Stahl  
 Zapfen aus Edelstahl AISI 304 und Aluminiumbronze  
 Nocken aus verzinktem Stahl



Flügelöffnung



Art. Nr.	Einzelteilbezeichnung	QUERSCHNITT	A (mm)	Hand	Basis Neutral	Eloxiertes Elox	Lackiert	Trend/Gold Messing	Stücke pro Schachtel
044251	CHIC - SATZ DREHKIPPBESCHLAG SCHERE T1	C001	98	RECHTS	X				10
044252	CHIC - SATZ DREHKIPPBESCHLAG SCHERE T1	C001	98	LINKS	X				10

## BÄNDER UND SCHEREN FUTURA 3D 130



### Funktion

(Oberes und unteres) Band und Schere Drehkippflügel Futura 3D 130.

Technisches Online-Datenblatt



### Technische Merkmale

Bänder: (oberes und unteres) Band, vollständig vormontiert für den Einbau am Profil.

Scheren: Kippöffnung in Verbindung mit den Getrieben und Bändern für Drehkippflügel.

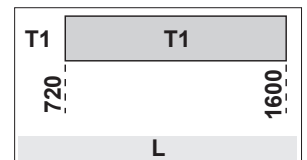
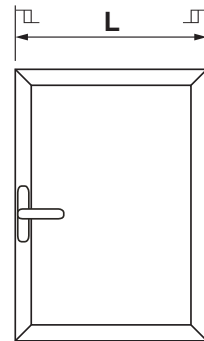
### Werkstoffe

Bänder:

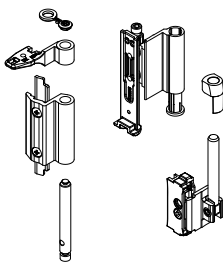
- Bandgehäuse aus stranggepresstem Aluminium und Messing
- Halterungen aus Zamak mit Oberflächenbehandlung GS Silver Plus (bis zu 500 h Korrosionsfestigkeit)
- Zapfen, Schrauben und Gewindestifte aus Edelstahl

Scheren:

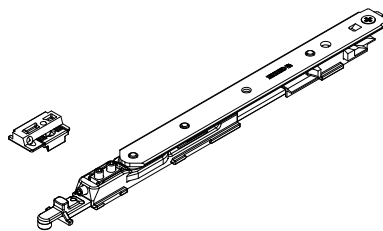
- Gehäuse, Spannblock und Gleitschiene aus Zamak mit Oberflächenbehandlung GS Silver Plus (bis 500 h Korrosionsfestigkeit)
- Stange, Schubstange, Gewindestifte und Schrauben aus Edelstahl
- Arretierscheibe aus Polyamid



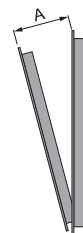
04711



04284



Flügelöffnung



Art. Nr.	Einzelteilbezeichnung	QUERSCHNITT	Basis Neutral	Eloxiertes Elox	Lackiert	Trend/Gold Messing	Stücke pro Schachtel
04711	BAND FÜR DREHKIPPFLÜGEL FUTURA 130	C001-C002-C003-C005-C006	X		X	X	10

Art. Nr.	Einzelteilbezeichnung	QUERSCHNITT	A (mm)	Basis Neutral	Eloxiertes Elox	Lackiert	Trend/Gold Messing	Stücke pro Schachtel
04284	SCHERE T1 130 MIT MIKROBELÜFTUNG	C001-C002-C003-C015-C016-C017	120					10

# SICHERHEITSFLÜGEL

## SICHERHEITSFLÜGEL

### Funktion

Der gesicherte Flügel ist ein für die Herstellung von Fenstern oder Türen mit Sicherheitsdrehflügeln geeigneter Beschlag.

### Technische Merkmale

Der Beschlag für Sicherheitsflügel gestattet eine Teilöffnung des Flügels je nach Einstellung der Schere, wenn der Getriebegriff auf 90° (siehe Tabelle), und eine komplette Öffnung, wenn der Getriebegriff auf 180° gedreht wird. In zwei Ausführungen je nach Lage der Scheren erhältlich, die horizontal und vertikal verschließbar sein kann.

Funktionsweise:

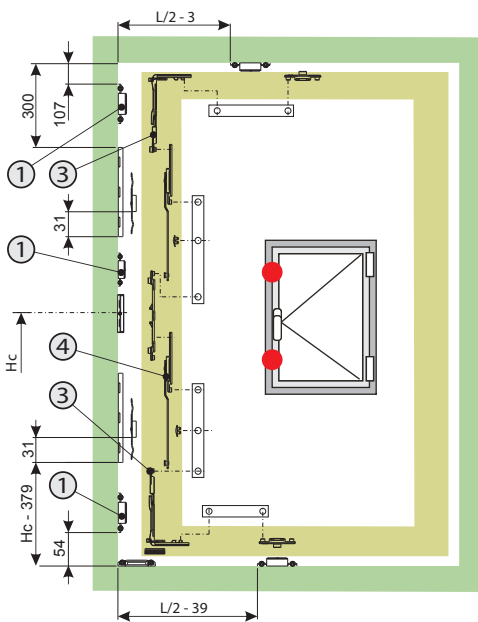
- Griffdrehung 0° - Flügel geschlossen
- Griffdrehung 90° - Flügel offen (Teilöffnung)
- Griffdrehung 180° - Flügel komplett geöffnet

Für die Herstellung eines Sicherheitsflügels sind erforderlich:

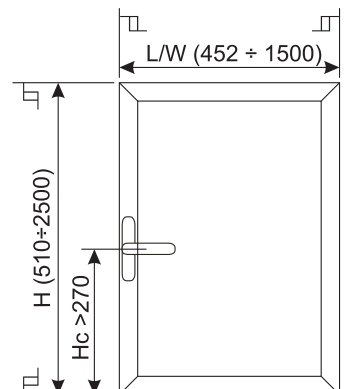
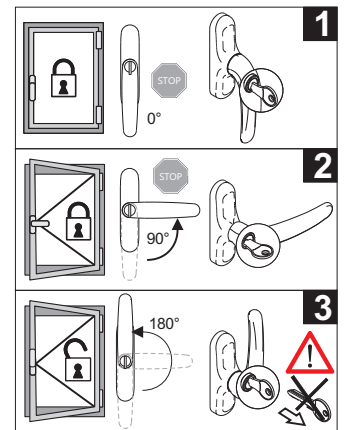
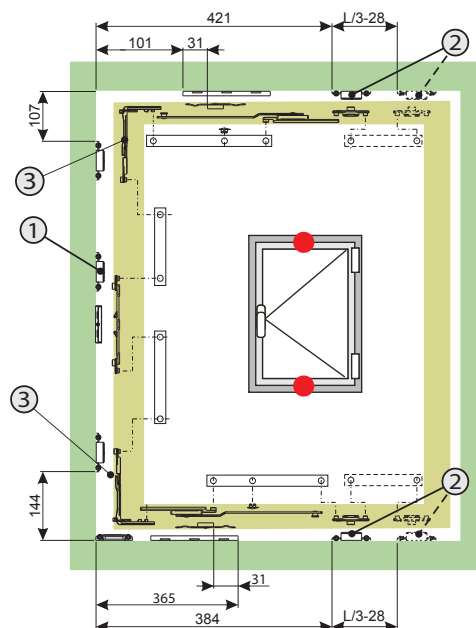
- Bausatz Sicherheitsflügel (horizontal oder vertikal)
- Flügelbandteil (CHIC 100, CHIC 130, FLASH BASE, BRIDGE 2, CELERA, FULCRA, FLASH XXL)
- Getriebegriff Key Capture
- Zusatzverschlüsse



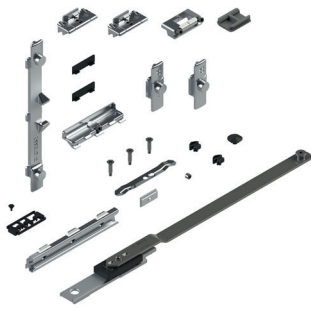
SICHERHEITSFLÜGEL VERTIKAL



HORIZONTALER SICHERHEITSFLÜGEL



## SATZ SICHERHEITSFLÜGEL



### Funktion

Der Beschlagsatz für Sicherheitsflügel gestattet eine Teilöffnung des Flügels je nach Einstellung der Schere, wenn der Getriebegriff auf 90°, und eine komplette Öffnung, wenn der Getriebegriff auf 180° gedreht wird.

Technisches Online-Datenblatt



### Technische Merkmale

Der Bausatz ist je nach Position der Scheren in zwei Ausführungen mit horizontalem oder vertikalem Verschluss lieferbar.

Ergänzt werden muss der Bausatz durch den Getriebegriff Key Capture und die Bänder des Typs CHIC 100, CHIC 130, FLASH BASE, BRIDGE 2, CELERA, FULCRA, FLASH XXL je nach Größe und Belastbarkeit des Fensters.

Bei Verwendung der Griffe Key besteht die Möglichkeit, das komplette Öffnung der Flügel zu verhindern und nur die Sicherheitsöffnung beizubehalten.

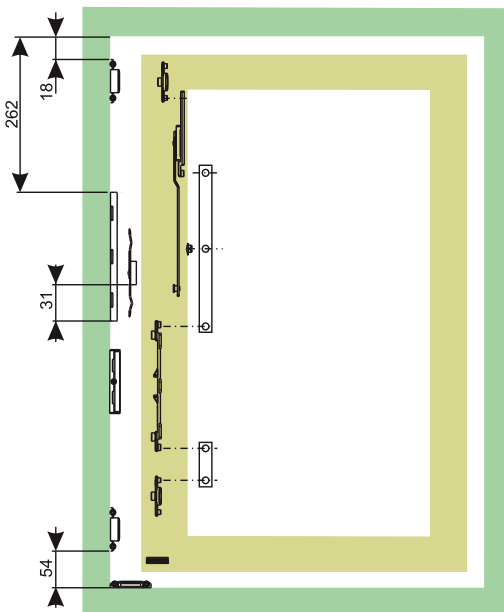
### Werkstoffe

Schließplatten, Verbindungsteile, Fehlbediensicherung, Ziehgriff, Gleitstück, Arretierplatte, Umlenkungen und Clips aus Zamak mit Oberflächenbehandlung GS Silver Plus (bis zu 500 h Korrosionsfestigkeit).

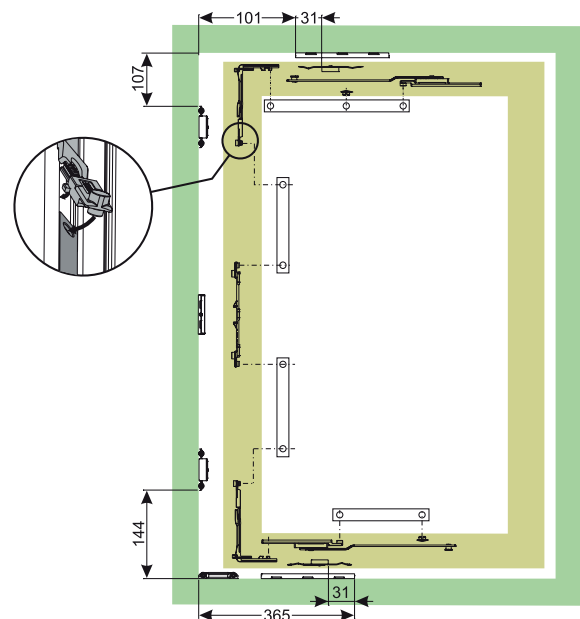
Schließplatte und Hebeelement, Unterlagen für Fehlbediensicherung, Anpassungsstücke und Abstützung aus Polyamid

Schrauben, Gewindestifte, Zusatzschere und Scherenfeder aus Edelstahl.

BAUSATZ VERTIKALER SICHERHEITSFLÜGEL



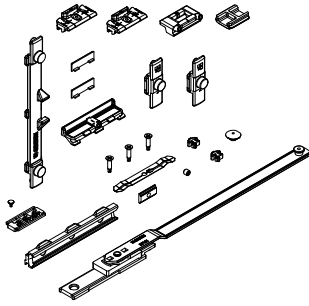
BAUSATZ HORIZONTALER SICHERHEITSFLÜGEL



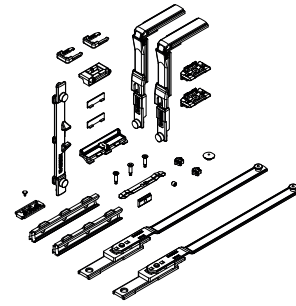


# SICHERHEITSFLÜGEL

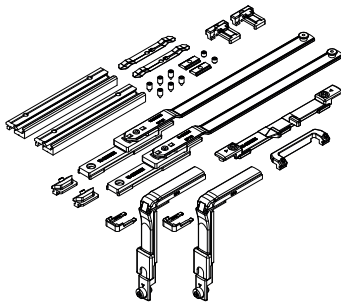
01174K



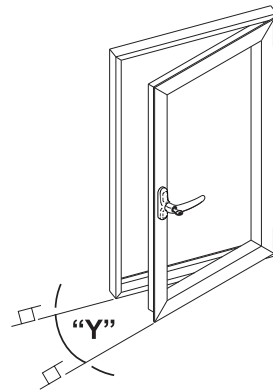
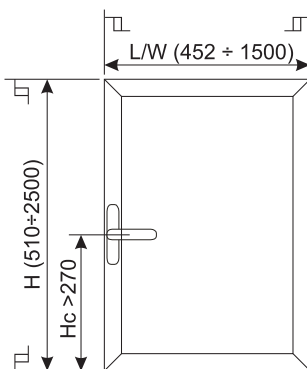
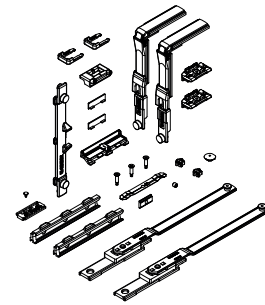
01175K



01207



01210



Art. Nr.	Einzelteilbezeichnung	QUERSCHNITT	Angebot Flügel [mm]	Y [mm] Teilöffnung des Flügels	Basis Neutral	Eloxiertes Elox	Lackiert	Trend/Gold Messing	Stücke pro Schachtel
01174K	MECHANISMUS SICHERHEITSFLÜGEL VERTIKAL FUTURA	C001-C002-C003-C004-C005-C006	L 800 ÷ 1500 H 650 ÷ 2500	110÷140	X				10
01175K	BESCHLAG HORIZONTALER SICHERHEITSFLÜGEL FUTURA	C001-C002-C003-C004-C005-C006	L 452 ÷ 1500 H 510 ÷ 2500	130÷260	X				10
01207	BESCHLAG HORIZONTALER SICHERHEITSFLÜGEL FUTURA	C007	L 480 ÷ 1500 H 510 ÷ 2500	130÷260	X				10
01210	BESCHLAG HORIZONTALER SICHERHEITSFLÜGEL FUTURA	C001-C002-C003-C005	L 397 ÷ 1500 H 510 ÷ 2500	92÷152	X				10



GETRIEBEGRIFFE SICHERHEITSFLÜGEL

**Funktion**

Die Getriebegriffe Key Capture Giesse sind für den Betrieb des Sicherheitsflügels unerlässlich.

Technisches Online-Datenblatt

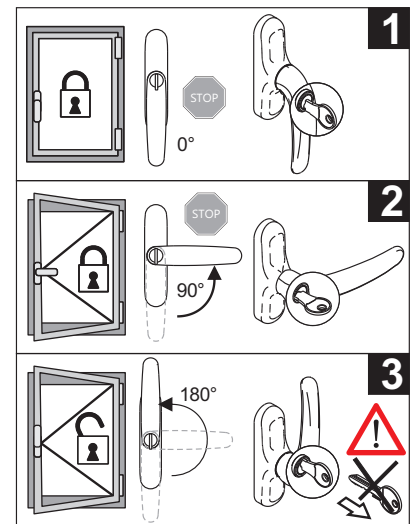
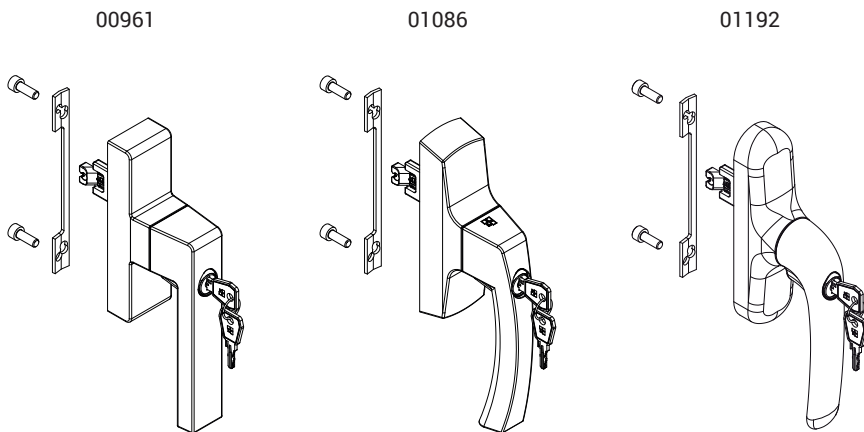


**Technische Merkmale**

Funktionsweise:

- Griffdrehung 0° - Flügel geschlossen
- Griffdrehung 90° - Flügel offen (Teilöffnung)
- Griffdrehung 180° - Flügel komplett geöffnet

Der Zylinder verfügt über das System Key Capture Giesse.



Art. Nr.	Einzelteilbezeichnung	QUERSCHNITT	Achsenabstände	Funktionieren	Basis Neutral	Eloxiertes Elox	Lackiert	Trend/Gold Messing	Stücke pro Schachtel
00961	GETRIEBEGRIFF KORA KEY D/K LGC	C001-C002-C003-C004-C005-C006-C007-C008-C009-C010-C012-C013-C014-C015-C016-C017	104 - 92	einseitig wirkend	X		X	X	5
01086	GETRIEBEGRIFF ASIA KEY CAPTURE LGC	C001-C002-C003-C004-C005-C006-C007-C012-C013-C014-C015-C016-C017	104 - 92	einseitig wirkend	X		X		5
01192	GETRIEBEGRIFF PRIMA KEY CAPTURE LGC	C001-C002-C003-C004-C005-C006-C007-C010-C012-C013-C014-C014-C015-C016-C017	104 - 92	einseitig wirkend	X		X		5



## BÄNDER FÜR SICHERHEITSFLÜGEL

### Funktion

Je nach Bedarf an sichtbaren oder verdeckt liegenden Bändern und der erforderlichen Belastbarkeit kann jedes beliebige Giesse Flügelbandteil verwendet werden.

Technisches On-line-Datenblatt



00120U

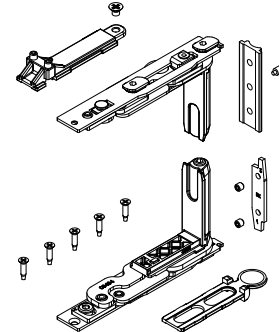
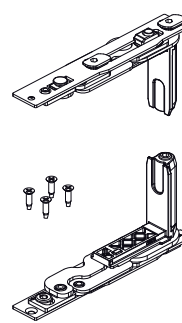
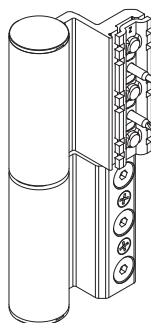
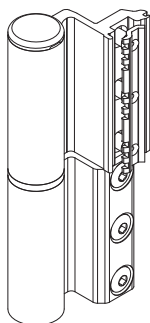
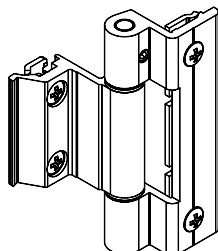
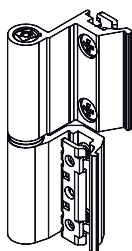
00600N

00681

00700

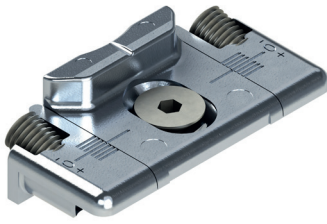
043541

044241



Art. Nr.	Einzelteilbezeichnung	QUERSCHNITT	Hand	Tragfähigkeit 2 Bänder [kg]	Tragfähigkeit 3 Bänder [kg]	Basis Neutral	Eloxiertes Elox	Lackiert	Trend/Gold Messing	Stücke pro Schachtel
00120U	BAND FLASH BASE	C001		75	85	X	X	X	X	20
00128U	BAND FLASH BASE	C007		75	85	X	X	X	X	20
00598N	BÄNDER FÜR TÜREN FLASH XXL	C001		160	180		X			20
00599	COVER BAND FLASH XXL	C001		-	-	X	X	X	X	20
00600N	BAND BRIDGE 2	C001-C002		90	100	X	X	X	X	20
00602N	BAND BRIDGE 2	C007		90	100	X	X	X	X	20
00681	TÜRBAND CELERA	C001 - C002 - C005		100	120	X	X	X	X	20
00682	TÜRBAND CELERA	C007		100	120	X	X	X	X	20
00700	BAND FULCRA EURONUT	C001		120	150	X	X	X	X	10
00701	BAND FULCRA R40	C007-C008		120	150	X	X	X	X	10
043541	CHIC - SATZ BÄNDER FÜR (TÜR/ FENSTER-)FLÜGEL	C001-C002-C003- C005-C006	RECHTS	100	-	X				10
043542	CHIC - SATZ BÄNDER FÜR (TÜR/ FENSTER-)FLÜGEL	C001-C002-C003- C005-C006	LINKS	100	-	X				10
044241	CHIC - SATZ BÄNDER FÜR (TÜR/ FENSTER-)FLÜGEL	C001	RECHTS	130	-	X				10
044242	CHIC - SATZ BÄNDER FÜR (TÜR/ FENSTER-)FLÜGEL	C001	LINKS	130	-	X				10

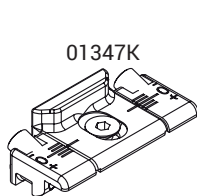
ZUSATZVERSCHLÜSSE SICHERHEITSFLÜGEL



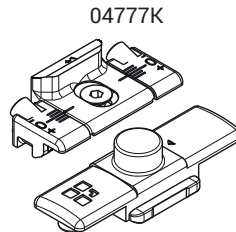
**Funktion**

Je nach Größe der Tür werden in Kombination mit den Antrieben für Sicherheitsflügel oder Kippflügel Futura HP die zusätzlichen Verschlüsse verwendet.

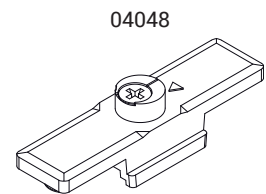
Technisches Online-Datenblatt



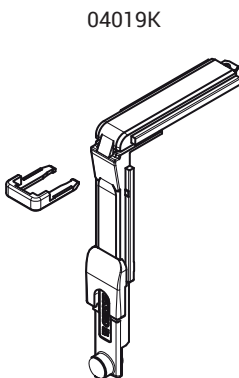
01347K



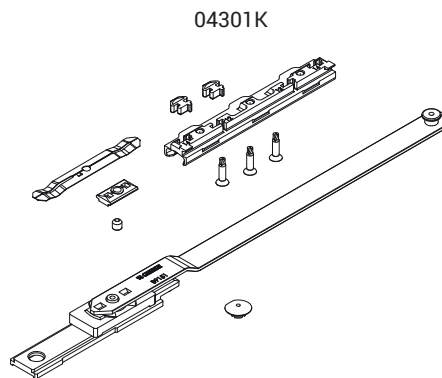
04777K



04048



04019K



04301K

Art. Nr.	Einzelteilbezeichnung	QUERSCHNITT	Breite (mm)	Höhe (mm)	Basis Neutral	Eloxiertes Elox	Lackiert	Trend/Gold Messing	Stücke pro Schachtel
01347K	SCHLIESSPLATTE	C001-C002-C003-C005-C011-C013-C014-C015-C016-C017-P001-P002-P004-P005-P006-P008-P009	-	1201 ÷ 2500	X				200
04019K	ECKUMLENKUNG FÜR 01174K	C001-C002-C003-C005-C006-C013-C014-C015-C016-C017	1001 ÷ 1500	-	X				10
04301K	ZUSATZSCHERE FÜR 01174K	C001-C002-C003-C005-C006-C011-C013-C014-C015-C016-C017	-	1201 ÷ 2500	X				5
04777K	HORIZONTALER ZUSÄTZLICHER VERSCHLUSS FÜR 01175K	C001-C002-C003-C005-C006-C011-C013-C014-C015-C016-C017	751 ÷ 1500	-	X				50
04048	FESTE VERBINDUNGSKUPPLUNG MX-MX	C007	-	1201 ÷ 2500	X				100

## KONFIGURATIONSBEISPIELE

### Konfiguration horizontaler Sicherheitsflügel mit Bändern CHIC 100

<b>Flügelbreite (mm)</b>	<b>452 ÷ 1500</b>
<b>Flügelhöhe [mm]</b>	510 ÷ 2500
<b>Horizontaler Sicherheitsflügel</b>	01175K
<b>Getriebegriff KEY CAPTURE</b>	00961 - 01086 - 01192
<b>Flügelbandteile CHIC</b>	043541 - 043542

### Konfiguration vertikaler Sicherheitsflügel mit Bändern CHIC 100

<b>Flügelbreite (mm)</b>	<b>800 ÷ 1500</b>
<b>Flügelhöhe [mm]</b>	650 ÷ 2500
<b>Horizontaler Sicherheitsflügel</b>	01174K
<b>Getriebegriff KEY CAPTURE</b>	01192 - 01193
<b>Flügelbandteile CHIC</b>	043541 - 043542

**KIPPBESCHLAG HP**

**Funktion**

Der Kippbeschlag HP eignet sich für die Herstellung von Kippfenstern mit einem Gewicht bis 250 kg.

**Technische Merkmale**

Der Beschlag ermöglicht die Herstellung von Fenstern bis 3000 mm Höhe und bis 2500 mm Breite.

Die Fensterschließung ist an drei Seiten möglich (hervorragende Luft-Wasser-Wind-Eigenschaften).

Funktionsweise:

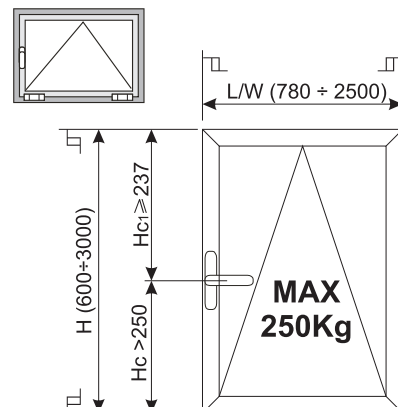
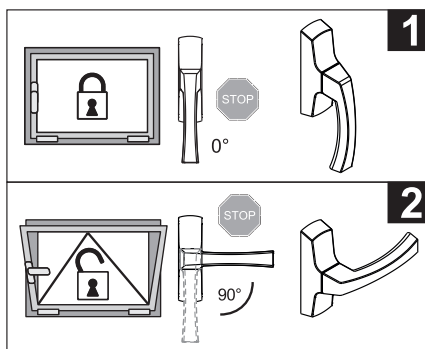
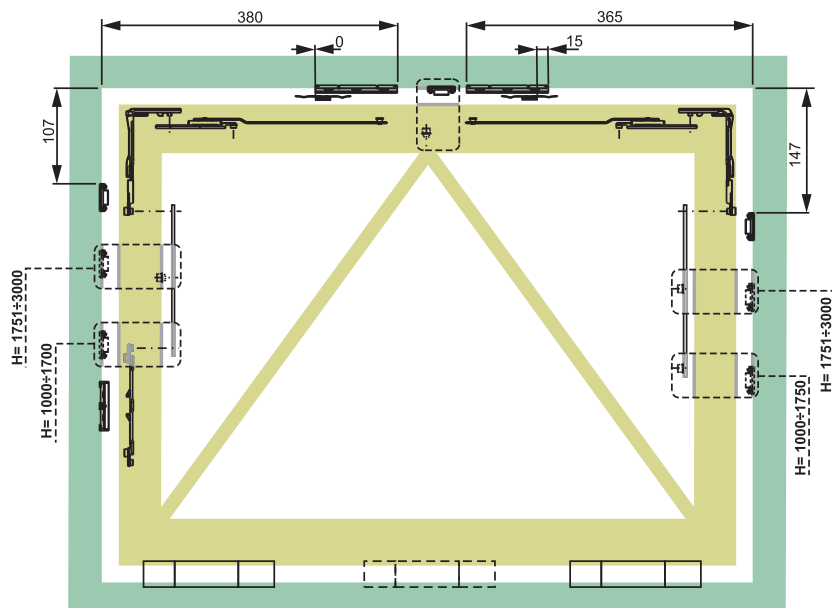
- Griffdrehung 0° - Kippfenster geschlossen
- Griffdrehung 90° - Kippfenster geöffnet

Für die Herstellung eines Kippbeschlags HP sind erforderlich:

- Bausatz Kippfenster
- Bänder für Kippfenster (CHIC KIPPFENSTER, BRIDGE 2)
- Getriebegriff mit 90°-Sperr (ASIA, KORA, PRIMA, EURO)



KIPPFENSTER FUTURA HP



## BAUSATZ KIPPBESCHLAG HP

### Funktion

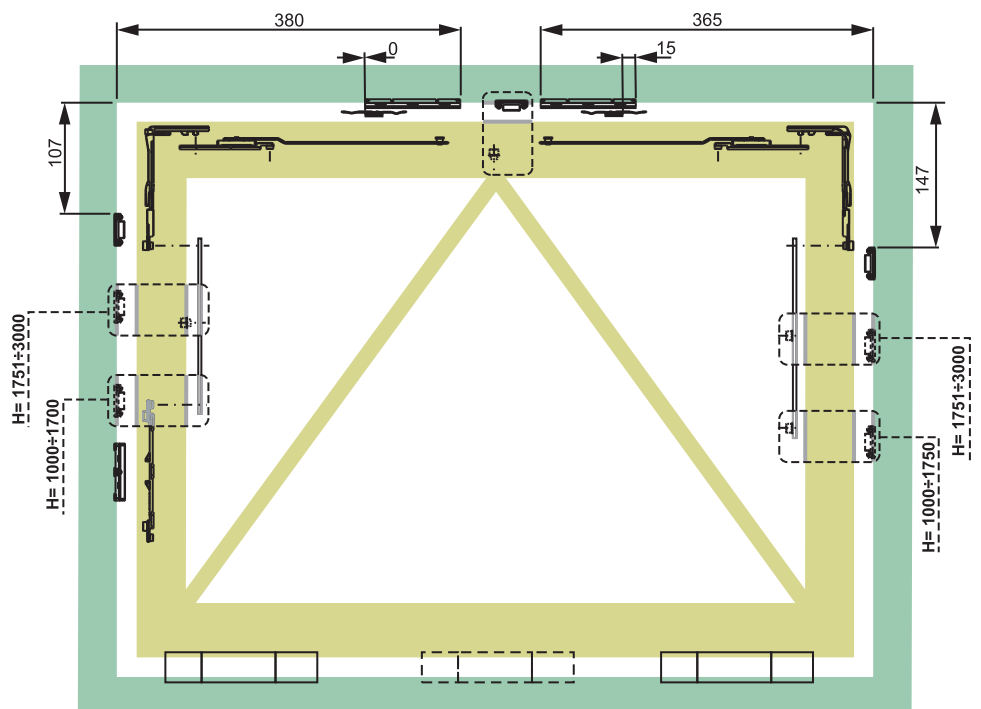
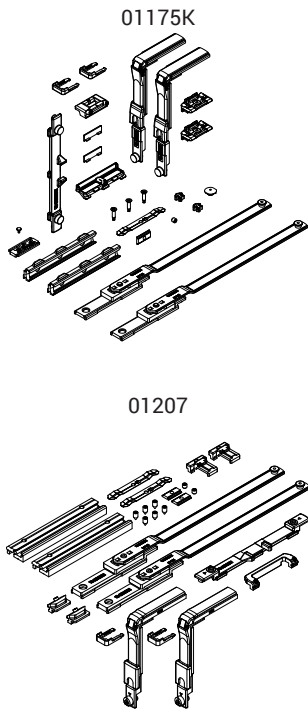
Beschlagsatz für die Herstellung von Kippfenstern mit Belastbarkeit bis 250 kg und Umfangverschluss.

Technisches On-line-Datenblatt



### Technische Merkmale

Das Kippfenster benötigt einen einseitig wirkenden Getriebegriff oder Steckgriff, mit oder ohne Schlüssel, der mit dem 90°-Sperrlement (Art. 02235) zu ergänzen ist.



Art. Nr.	Einzelteilbezeichnung	QUERSCHNITT	Angebot Kippfenster [mm]	Basis Neutral	Eloxiertes Elox	Lackiert	Trend/Gold Messing	Stücke pro Schafel
01175K	BESCHLAG HORIZONTALER SICHERHEITSLÜGEL FUTURA	C001-C002-C003-C004-C005-C006	L 780 ÷ 2500 H 600 ÷ 3000	X				10
01207	BESCHLAG HORIZONTALER SICHERHEITSLÜGEL FUTURA	C007	L 780 ÷ 2500 H 600 ÷ 3000	X				10



GETRIEBEGRIFFE KIPPBESCHLAG HP

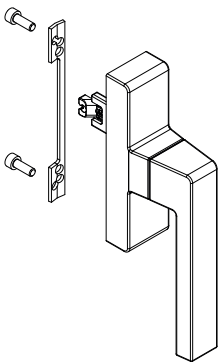
**Funktion**

Der Getriebegriff wird gewöhnlich auf Drehkippbeschlägen verwendet. Bei Verwendung auf KIPPBESCHLAG HP muss er über eine in seinem Innern einzusetzende mechanische Sperre zur Drehbegrenzung auf 90° verfügen.

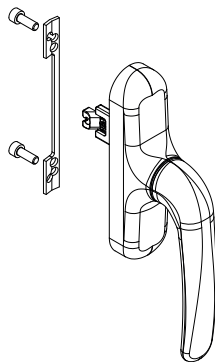
Technisches On-line-Datenblatt



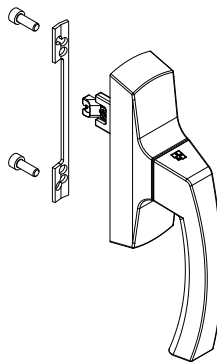
00959



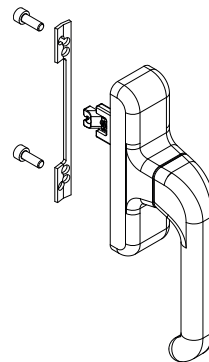
01039



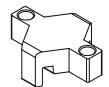
01084



01094



02235



Art. Nr.	Einzelteilbezeichnung	QUERSCHNITT	Achsenabstände	Funktionieren	Basis Neutral	Eloxiertes Elox	Lackiert	Trend/Gold Messing	Stücke pro Schachtel
00959	GETRIEBEGRIFF KORA D/K MIKRO-BELÜFTUNG	C001-C002-C003-C004-C005-C006-C007-C008-C009-C010-C012-C013-C014-C015-C016-C017	104 - 98 - 92 - 84	einseitig wirkend	X		X	X	10
01039	GETRIEBEGRIFF PRIMA	C001-C002-C003-C004-C005-C006-C007-C008-C009-C010-C012-C013-C014-C015-C016-C017	104 - 98 - 84	einseitig wirkend	X		X	X	10
01084	GETRIEBEGRIFF KORA	C001-C002-C003-C004-C005-C006-C007-C008-C009-C010-C012-C013-C014-C015-C016-C017	104 - 98 - 92 - 84	einseitig wirkend	X		X	X	10
01094	GETRIEBEGRIFF EURO 900 MIKRO	C001-C002-C003-C004-C005-C006-C012-C013-C014-C015-C016-C017	104 - 98 - 84	einseitig wirkend	X		X	X	10

Art. Nr.	Einzelteilbezeichnung	QUERSCHNITT	Basis Neutral	Eloxiertes Elox	Lackiert	Trend/Gold Messing	Stücke pro Schachtel
02235	BLOCK ZUR SPERRUNG DES GETRIEBEGRIFFS BEI 90°	-	X				100



## BÄNDER KIPPBESCHLAG HP

### Funktion

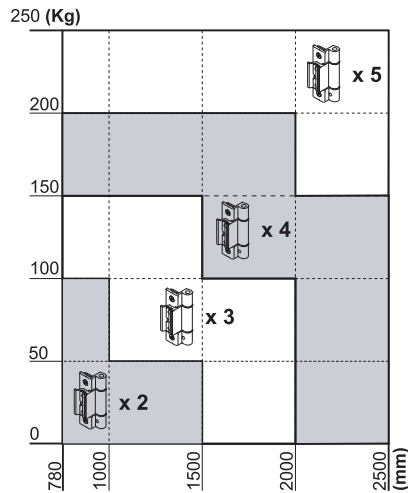
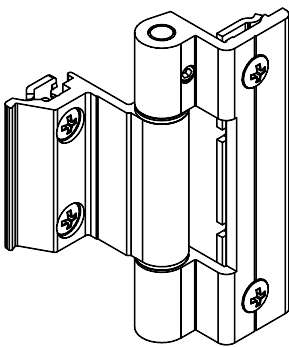
Je nach Bedarf an sichtbaren oder verdeckt liegenden Bändern sind die Bänder Bridge e Chic für Kippfenster erhältlich.

In beiden Fällen können in Verbindung mit dem Bausatz Kippbeschlag HP Fenster bis 250 kg realisiert werden.

Technisches On-line-Datenblatt

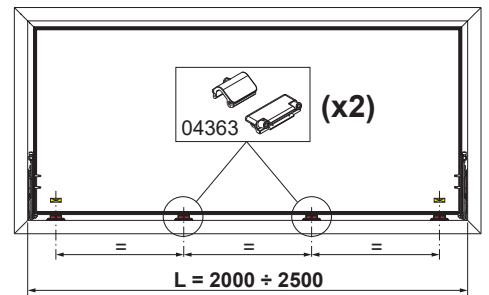
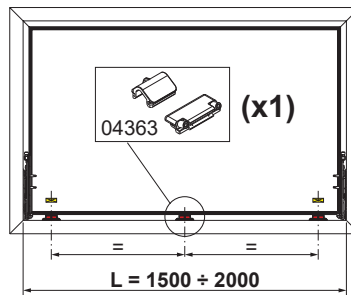
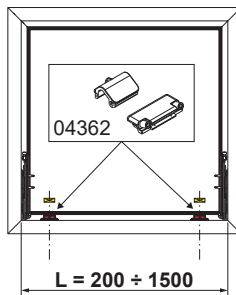
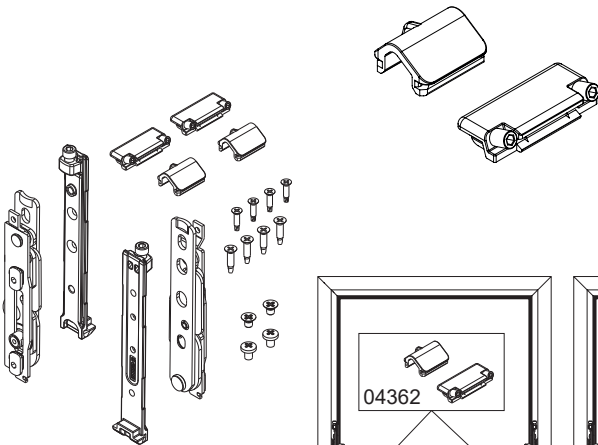


00600N



04362

04363



Art. Nr.	Einzelteilbezeichnung	QUERSCHNITT	Basis Neutral	Eloxiertes Elox	Lackiert	Trend/Gold Messing	Stücke pro Schachtel
00600N	BAND BRIDGE 2	C001-C002	X	X	X	X	20
04362	CHIC - BÄNDERSATZ KIPPFENSTER	C001-C002-C004-C005-C006	X				10
04363	CHIC - HEBETEIL KIPPFENSTER	C001-C002-C004-C005-C006	X				10

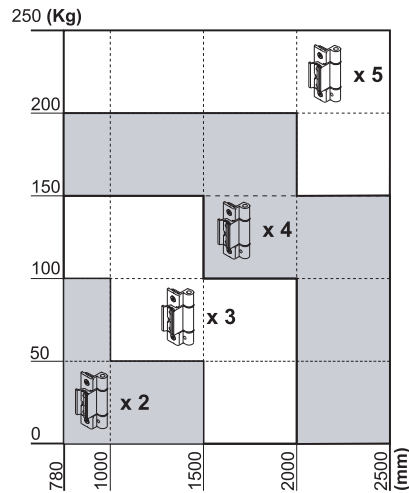
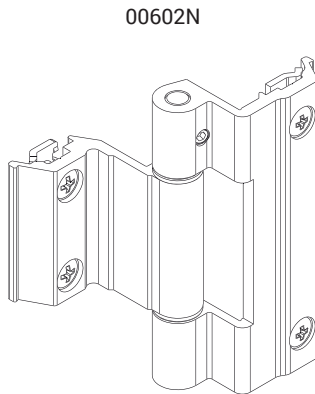
**BÄNDER KIPPBESCHLAG HP ERRE**



**Funktion**

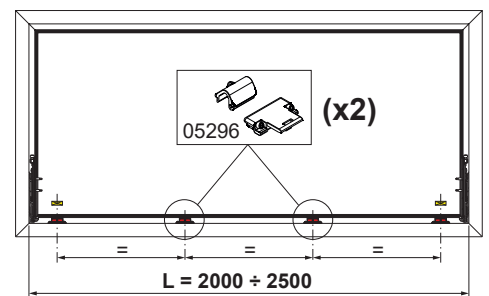
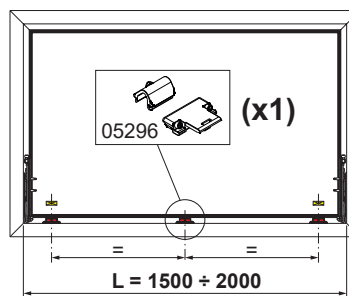
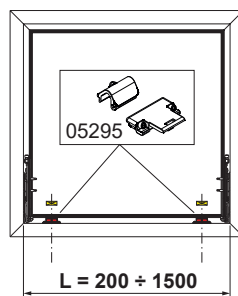
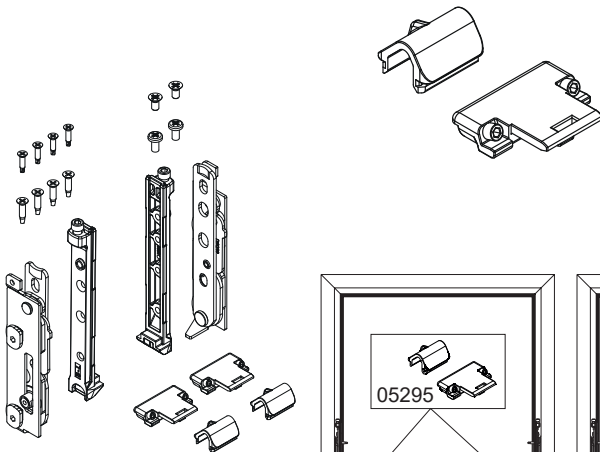
Je nach Bedarf an sichtbaren oder verdeckt liegenden Bändern sind die Bänder Bridge e Chic für Kippfenster erhältlich. In beiden Fällen können in Verbindung mit dem Bausatz Kippbeschlag HP Fenster bis 250 kg realisiert werden.

Technisches On-line-Datenblatt



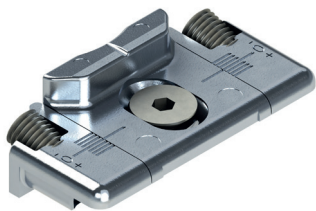
05295

05296



Art. Nr.	Einzelteilbezeichnung	QUERSCHNITT	Basis Neutral	Eloxiertes Elox	Lackiert	Trend/Gold Messing	Stücke pro Schachtel
00602N	BAND BRIDGE 2	C007	X	X	X	X	20
05295	CHIC ERRE - SATZ BÄNDER KIPPBESCHLAG	C007	X				10
05296	CHIC ERRE - FENSTERHEBER BÄNDER KIPPBESCHLAG	C007	X				10

## ZUSATZVERSCHLÜSSE KIPPBESCHLAG HP



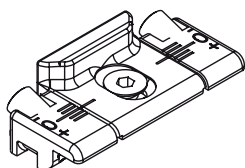
### Funktion

Zusätzliches Zubehör, das bei unterschiedlichen Flügelmaßen zu verwenden ist.

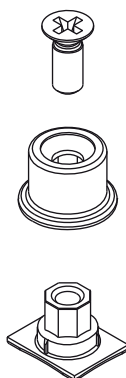
Technisches On-line-Datenblatt



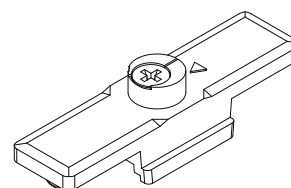
01347



04027K



04048



Art. Nr.	Einzelteilbezeichnung	QUERSCHNITT	Höhe (mm)	Basis Neutral	Eloxiertes Elox	Lackiert	Trend/Gold Messing	Stücke pro Schachtel
01347K	SCHLIESSPLATTE	C001-C002-C003-C005-C011-C013-C014-C015-C016-C017-P001-P002-P004-P005-P006-P008-P009	1201 ÷ 2500	X				200
04027K	FIXER VERRIEGELUNGSBOLZEN FUTURA	C001-C002-C003-C005-C006-C013-C014-C015-C016-C017-P001-P002-P003-P004-P005-P006-P008-P009-P010		X				200
04048	FESTE VERBINDUNGSKUPPLUNG MX-MX	C007	1201 ÷ 2500	X				100

## KONFIGURATIONSBEISPIELE

### Konfiguration Kippbeschlag HP mit Bändern CHIC für Kippfenster

<b>Flügelbreite (mm)</b>	<b>780 - 2500</b>
<b>Flügelhöhe [mm]</b>	600 - 3000
<b>Horizontaler Sicherheitsflügel</b>	01175K
<b>Getriebegriff Kippbeschlag HP</b>	00959 - 01039 - 01084 - 01094
<b>Arretierblock bei 90°</b>	02235
<b>Flügelbandteile CHIC</b>	04362
<b>Hebeteil Kippfenster (L&gt;1500)</b>	04362

### Konfiguration Kippbeschlag HP mit Bändern BRIDGE

<b>Flügelbreite (mm)</b>	<b>780 - 2500</b>
<b>Flügelhöhe [mm]</b>	600 - 3000
<b>Horizontaler Sicherheitsflügel</b>	01175K
<b>Getriebegriff Kippbeschlag HP</b>	00959 - 01039 - 01084 - 01094
<b>Arretierblock bei 90°</b>	02235
<b>Band Bridge</b>	00600N

## LÜFTUNGSFLÜGEL

### Funktion

Der Lüftungsflügel ist ein Beschlag, der sich hervorragend für die Realisierung von Drehflügelfenstern eignet, die in der Regel sehr schmal sind. Es wird besonders an Fassaden eingesetzt.

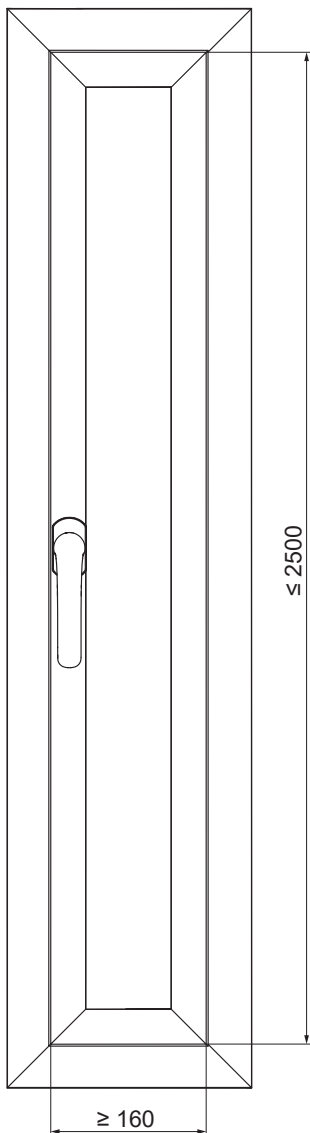
### Technische Merkmale

Lüftungsflügelbeschläge sind mit verdeckt liegenden Bändern CHIC erhältlich und eignen sich für Flügel bis zu einer Mindestbreite von 160 mm:

- Grifffdrehung 0° - Flügel geschlossen
- Grifffdrehung 90° - Flügel geöffnet

Für die Herstellung eines Lüftungsflügels sind erforderlich:

- Band für Flügel CHIC 100
- Getriebegriffe, Steckgriffe und Steckgriffe SUPRA 7 Giesse
- Verschlüsse (Verschlusssteile und Schließplatten)



## KONFIGURATIONSBEISPIELE

### Konfiguration von Lüftungsflügel mit Standardprofilen (zweiseitig wirkend)

Artikel	Menge	Art. Nr.
Steckgriff Supra 7	1 Stück	04153 - 04154 - 04155 - 04156
Zweiseitig wirkender Antrieb	1 Stück	0102001
Verschlusssteil Giap	2 Stück	02114K - 02188K
Einzelschließplatte	2 Stück	01348K
CHIC - Satz Bänder Für (Tür-/Fenster-)Flügel	1 Stück	043541 - 043542

### Konfiguration von Lüftungsflügeln mit minimalen Profilen (einseitig wirkend)

Artikel	Menge	Art. Nr.
Steckgriff Supra 7	1 Stück	04153 - 04154 - 04155 - 04156
EINSEITIG WIRKENDES EINLASSGETRIEBE	1 Stück	00949
Feste Verriegelung	2 Stück	04027K
Verstellbare Schließplatte	2 Stück	01347K
CHIC - Satz Bänder Für (Tür-/Fenster-)Flügel	1 Stück	043541 - 043542



## BAND FÜR LÜFTUNGSFLÜGEL

### Funktion

(Untere und obere) Bänder für Drehflügel und für kombinierte Drehflügel-/Drehkipfenster CHIC 3D 100.

Technisches Online-Datenblatt



### Technische Merkmale

Öffnung des Flügels 180°

Max. Tragfähigkeit 100 kg.

Einfache und schnelle Montage mithilfe von vormontierten Spezialnocken.

Im Falle eines Zusatzverschlusses ist das Schließelement CHIC zu verwenden.

Beide Bänder sind 3D-verstellbar.

Bei schwergängigem Öffnen muss der Öffnungsbegrenzungsarm verwendet werden.

**ACHTUNG:** Dieses Band wurde nur für die Montage an nach innen öffnenden Fenstern entwickelt; es ist nicht für nach außen öffnende Fenster geeignet.

### Werkstoffe

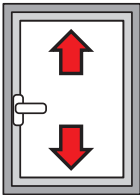
Regulierbares Abstützteil aus Zamak

Schubstangen und Bandplatten aus verzinkten Stahl

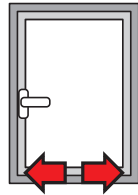
Zapfen aus Edelstahl AISI 304 und Aluminiumbrunze

Nocken aus verzinktem Stahl

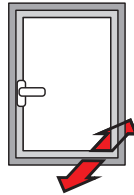
## EINSTELLUNGEN [mm]



**Höhenverstellung:**  
+2,5 / -1



**Seitenverstellung:**  
+1,5 / -1,5



**Andruckverstellung:**  
+1,4 / -0,6

Art. Nr.	Einzelteilbezeichnung	QUERSCHNITT	Hand	Basis Neutral	Eloxiertes Elox	Lackiert	Trend/Gold Messing	Stücke pro Schachtel
043541	CHIC - SATZ BÄNDER FÜR (TÜR-/FENSTER-)FLÜGEL	C001-C002-C003-C005-C006	RECHTS	X				10
043542	CHIC - SATZ BÄNDER FÜR (TÜR-/FENSTER-)FLÜGEL	C001-C002-C003-C005-C006	LINKS	X				10



## ÖFFNEN UND SCHLIESSEN DER LÜFTUNGSFLÜGEL

### Funktion

Für das Öffnen und Schließen von Lüftungsflügeln können Getriebe- und Steckgriffe von Giesse verwendet werden. Aus Platz- und Konstruktionsgründen empfehlen wir die Verwendung von Steckgriffen SUPRA 7, einem innovativen, beidseitig verwendbaren Griffsystem ohne Rosette, für das Öffnen und Schließen von Fenstern mit unterschiedlichen Öffnungsarten, die mit kompatibelem Getriebe mit 7-mm-Vierkantstift ausgeführt sind.

Technisches Online-Datenblatt



### Technische Merkmale

Die Steckgriffe Supra 7 können mit Giesse Antrieben und Getrieben verwendet werden, die einen Rotor mit 7-mm-Vierkantbohrung enthalten.

Es sind vier Ausführungen erhältlich: ARIA, ASIA, KORA und PRIMA.

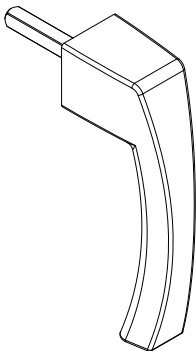
Es sind zwei Antriebe verfügbar:

- 0102001 für zweiseitig wirkende Standardprofile (Eingang 11,1mm)
- 00949 für einseitig wirkende minimale Profile (Eingang 3,5mm)

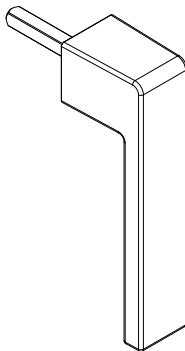
### Werkstoffe

Griff aus Aluminium-Druckguss  
Mechanische Komponenten aus Zamak GS SILVER PLUS, verzinktem Stahl und weißem Polyamid.  
Befestigungsschrauben aus verzinkter Stahl, mit Eslock Schutzbehandlung

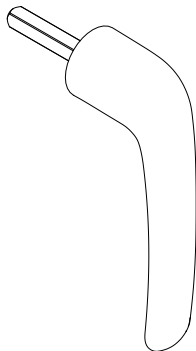
04153



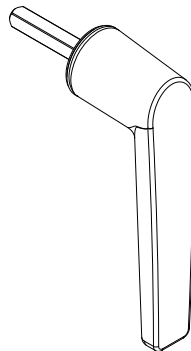
04154



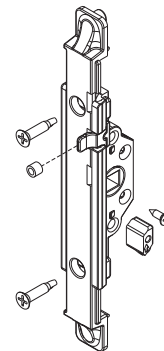
04155



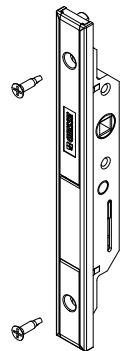
04156



00949



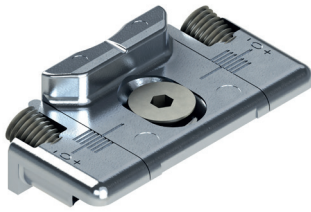
0102001



Art. Nr.	Einzelteilbezeichnung	Anmerkung	Basis Neutral	Eloxiertes Elox	Lackiert	Trend/Gold Messing	Stücke pro Schachtel
04153	SUPRA 7 - GRIFF ASIA		X		X	X	10
04154	SUPRA 7 - GRIFF KORA		X		X	X	10
04155	SUPRA 7 - GRIFF PRIMA		X		X	X	10
04156	SUPRA 7 - GRIFF ARIA		X		X	X	10

Art. Nr.	Einzelteilbezeichnung	QUERSCHNITT	Oberflächenbehandlung	Basis Neutral	Eloxiertes Elox	Lackiert	Trend/Gold Messing	Stücke pro Schachtel
00949	EINSEITIG WIRKENDES EINLASSGETRIEBE M180	C001-C002-C003-C004-C005-C006-C012-C013-C014-C015-C016-C017	GS Silver Plus	X				10
0102001	INTERNES ZWEIWEGETRIEBE	C001-C002-C003-C004-C005-C006-C009-C010-C012-C013-C014-C015-C016-C017-P001-P002-P004-P005-P006-P007-P008-P009-P010	GS Silver Plus	X				5

## VERSCHLÜSSE FÜR LÜFTUNGSFLÜGEL



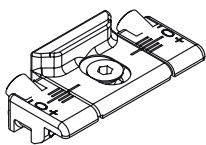
### Funktion

Je nach Verschlusssystem (ein- und zweiseitig wirkend) stehen unterschiedliche Verschlusselemente wie Verschlusssteile oder Verriegelungsbolzen und die entsprechenden Schließplatten zur Verfügung.

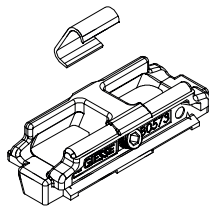
Technisches Online-Datenblatt



01347K



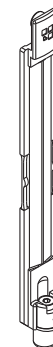
01348K



02114K



02188K



04027K



Art. Nr.	Einzelteilbezeichnung	Basis Neutral	Eloxiertes Elox	Lackiert	Trend/Gold Messing	Stücke pro Schachtel
01347K	SCHLIESSPLATTE	X				200
01348K	SCHLIESSPLATTE	X				100
02114K	STANGENENDSTÜCKE	X				50
02188K	EINSTELLBARES ENDSTÜCK FUTURA	X				40
04027K	FIXER VERRIEGELUNGSBOLZEN FUTURA	X				200



# FENSTERFLÜGEL MIT CHIC 100

## FENSTERFLÜGEL MIT CHIC 100

### Funktion

Der CHIC-Fensterflügel ist ein Beschlag, der die Herstellung eines modernen und minimalistischen Fensters ermöglicht, da die CHIC-Bänder mit 180°-Öffnung auch mit dem innovativen Steckgriff SUPRA 7 ohne Rosette kombiniert werden können.

### Technische Merkmale

Beschläge für Fensterflügel mit CHIC 100 sind mit verdeckt liegenden Bändern erhältlich und eignen sich für Flügel bis zu einer Mindestbreite von 160 mm:

- Grifffdrehung 0° - Flügel geschlossen
- Grifffdrehung 90° - Flügel geöffnet

Für die Herstellung eines Fensterflügels mit CHIC 100 sind erforderlich:

- Band für Flügel CHIC 100
- Steckgriffe SUPRA 7 oder Getriebegriffe und Steckgriffe von Giesse
- Verschlüsse (Verschlusssteile und Schließplatten)

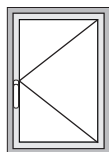
Minimale und maximale Abmessungen der Fensterflügel:

Breite: 160 ÷ 1500 mm

Höhe: 600 ÷ 2500 mm.

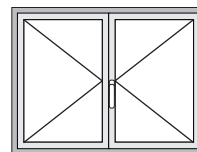


## KONFIGURATIONSBEISPIELE



Konfiguration Einzelflügel CHIC 100 mit Standardprofilen (zweiseitig wirkend)

Artikel	Menge	Art. Nr.
Steckgriff Supra 7	1 Stück	04153 - 04154 - 04155 - 04156
Zweiseitig wirkender Antrieb	1 Stück	0102001
Verschlusssteil GIAP/verstellbar	2 Stück	02114K - 02188K
Einzelschließplatte	2 Stück	01348K
Fensterheber	1 Stück	02336
CHIC - Satz Bänder Für (Tür-/Flügel)	1 Stück	043541 - 043542



Konfiguration Doppelflügel CHIC 100 mit Standardprofilen (zweiseitig wirkend)

Artikel	Menge	Art. Nr.
Steckgriff Supra 7	1 Stück	04153 - 04154 - 04155 - 04156
Zweiseitig wirkender Antrieb	1 Stück	0102001
Verschlusssteil GIAP/verstellbar	2 Stück	02114K - 02188K
Riegel GIAP/verstellbar	2 Stück	02111K - 02168K
Doppelte Schließplatte	2 Stück	01349
Fensterheber	2 Stück	02336
CHIC - Satz Bänder Flügel Rechts	1 Stück	043541
CHIC - Satz Bänder Flügel Links	1 Stück	043542

Konfiguration Einzelflügel CHIC 100 mit minimalen Profilen (einseitig wirkend)

Artikel	Menge	Art. Nr.
Steckgriff Supra 7	1 Stück	04153 - 04154 - 04155 - 04156
EINSEITIG WIRKENDES EINLASSGETRIEBE	1 Stück	00949
Feste Verriegelung	2 Stück	04027K
Verstellbare Schließplatte	2 Stück	01347K
Flügelstützkappe	1 Stück	02336
CHIC - Satz Bänder Für (Tür-/Flügel)	1 Stück	043541 - 043542

Konfiguration Doppelflügel CHIC 100 mit minimalen Profilen (einseitig wirkend)

Artikel	Menge	Art. Nr.
Steckgriff Supra 7	1 Stück	04153 - 04154 - 04155 - 04156
EINSEITIG WIRKENDES EINLASSGETRIEBE	1 Stück	00949
Feste Verriegelung	2 Stück	04027K
Verstellbare Schließplatte	2 Stück	01347K
Riegel GIAP/verstellbar	2 Stück	02111K - 02168K
Stützkappe Hauptflügel	1 Stück	02336
Stützkappe Zusatzflügel	1 Stück	02336
Einzelne Schließplatte	2 Stück	01348
CHIC - Satz Bänder Flügel Rechts	1 Stück	043541
CHIC - Satz Bänder Flügel Links	1 Stück	043542



## BÄNDER FÜR FLÜGEL CHIC 100

### Funktion

Verdeckt liegende Bänder, die für traditionelle und minimalistische Profile mit einem Flügelgewicht von bis zu 100 kg entwickelt wurden.

Technisches Online-Datenblatt



### Technische Merkmale

Dieses Band ist für die Kombination mit Zubehörteilen mit reduziertem Sichtbereich, wie SUPRA 7, konzipiert.

### Werkstoffe

Regulierbares Abstützteil aus Zamak  
Schubstangen und Bandplatten aus verzinkten Stahl  
Zapfen aus Edelstahl AISI 304 und Aluminium-bronze  
Nocken aus verzinktem Stahl

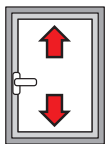
Tabelle der Höchststärke der herstellbaren Scheibe [mm]

2500	33	27	23	20	18	16	15	14	13	12	11
2400	33	27	23	20	18	16	15	14	13	12	11
2300	34	28	24	21	19	17	16	14	13	12	11
2200	36	30	25	22	20	18	16	15	14	13	12
2100	37	31	27	23	21	19	17	16	14	13	12
2000	39	33	28	25	22	20	18	16	15	14	13
1900	41	34	30	26	23	21	19	17	16	15	14
1800	44	36	31	27	24	22	20	18	17	16	15
1700	46	38	33	29	26	23	21	19	18	16	15
1600	49	41	35	31	27	25	22	20	19	17	15
1500	50	44	37	33	29	26	24	22	20	17	15
1400	50	47	40	35	31	28	25	23	20	17	15
1300	50	50	43	38	34	30	27	24	20	17	15
1200	50	50	47	41	36	33	28	24	20	17	15
1100	50	50	50	45	40	34	28	24	20	17	
1000	50	50	50	49	42	34	28	24	20		
900	50	50	50	50	42	34	28	24			
800	50	50	50	50	42	34	28				
700	50	50	50	50	42	34					

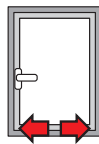
Tabelle der maximalen Tragfähigkeit [kg]

2500	100	100	100	100	100	100	100	100	100	100	100
2400	100	100	100	100	100	100	100	100	100	100	100
2300	100	100	100	100	100	100	100	100	100	100	100
2200	100	100	100	100	100	100	100	100	100	100	100
2100	100	100	100	100	100	100	100	100	100	100	100
2000	100	100	100	100	100	100	100	100	100	100	100
1900	100	100	100	100	100	100	100	100	100	100	100
1800	100	100	100	100	100	100	100	100	100	100	100
1700	100	100	100	100	100	100	100	100	100	100	98
1600	100	100	100	100	100	100	100	100	100	99	92
1500	100	100	100	100	100	100	100	100	100	93	87
1400	100	100	100	100	100	100	100	100	100	93	87
1300	100	100	100	100	100	100	100	100	94	87	80
1200	100	100	100	100	100	100	95	87	80	74	69
1100	100	100	100	100	100	95	87	79	73	68	
1000	100	100	100	100	96	87	79	72	67		
900	100	100	100	98	87	78	71	65			
800	100	100	99	87	77	69	63				
700	100	100	87	76	67	61					

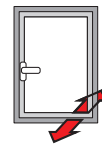
## EINSTELLUNGEN [mm]



Höhenverstellung:  
+2,5 / -1



Seitenverstellung:  
+1,5 / -1,5



Andruckverstellung:  
+1,4 / -0,6

Art. Nr.	Einzelteilbezeichnung	QUERSCHNITT	Hand	Basis Neutral	Eloxiertes Elox	Lackiert	Trend/Gold Messing	Stücke pro Schachtel
043541	CHIC - SATZ BÄNDER FÜR (TÜR-/FENSTER-)FLÜGEL	C001-C002-C003-C005-C006	RECHTS	X				10
043542	CHIC - SATZ BÄNDER FÜR (TÜR-/FENSTER-)FLÜGEL	C001-C002-C003-C005-C006	LINKS	X				10



## HANDHABUNG FLÜGEL CHIC 100

### Funktion

Für das Öffnen und Schließen von Flügeln mit CHIC 100 können Getriebe- und Steckgriffe von Giesse verwendet werden.

Aus Platz- und Konstruktionsgründen empfehlen wir die Verwendung von Steckgriffen SUPRA 7, einem innovativen, beidseitig verwendbaren Griffsystem ohne Rosette, für das Öffnen und Schließen von Fenstern mit unterschiedlichen Öffnungsarten, die mit kompatibelem Getriebe mit 7-mm-Vierkantstift ausgeführt sind.

Technisches Online-Datenblatt



### Technische Merkmale

Die Steckgriffe Supra 7 können mit Giesse Antrieben und Getrieben verwendet werden, die einen Rotor mit 7-mm-Vierkantbohrung enthalten.

Es sind vier Ausführungen erhältlich: ARIA, ASIA, KORA und PRIMA.

Es sind zwei Antriebe verfügbar:

- 0102001 für zweiseitig wirkende Standardprofile (Eingang 11,1mm)
- 00949 für einseitig wirkende minimale Profile (Eingang 3,5mm)
- 0106101 für einseitig wirkende Standardprofile (Eingang 11,1mm)

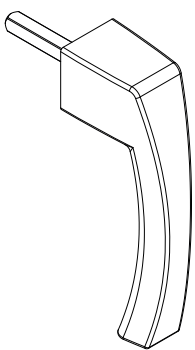
### Werkstoffe

Griff aus Aluminium-Druckguss

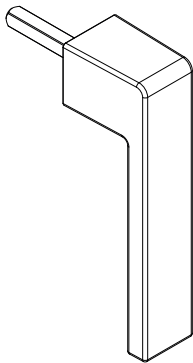
Mechanische Komponenten aus Zamak GS SILVER PLUS, verzinktem Stahl und weißem Polyamid.

Befestigungsschrauben aus verzinkter Stahl, mit Eslock Schutzbehandlung

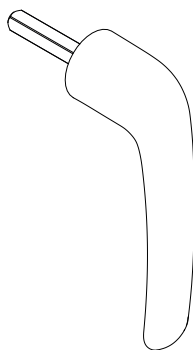
04153



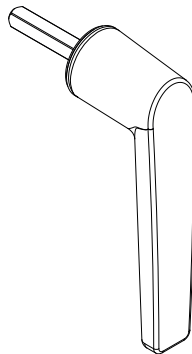
04154



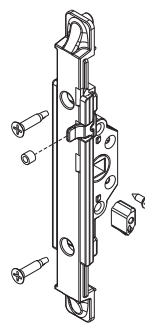
04155



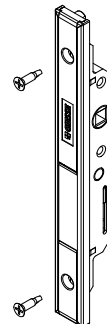
04156



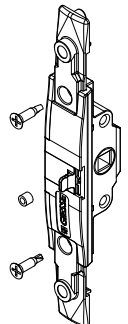
00949



0102001



0106101



Art. Nr.	Einzelteilbezeichnung	Basis Neutral	Eloxiertes Elox	Lackiert	Trend/Gold Messing	Stücke pro Schachtel
04153	SUPRA 7 - GRIFF ASIA	X		X	X	10
04154	SUPRA 7 - GRIFF KORA	X		X	X	10
04155	SUPRA 7 - GRIFF PRIMA	X		X	X	10
04156	SUPRA 7 - GRIFF ARIA	X		X	X	10

Art. Nr.	Einzelteilbezeichnung	QUERSCHNITT	Oberflächenbehandlung	Basis Neutral	Eloxiertes Elox	Lackiert	Trend/Gold Messing	Stücke pro Schachtel
00949	EINSEITIG WIRKENDES EINLASSGETRIEBE M180	-	GS Silver Plus	X				10
0102001	INTERNES ZWEIWEGETRIEBE	C001-C002-C003-C004-C005-C006-C009-C010-C012-C013-C014-C015-C016-C017-P001-P002-P004-P005-P006-P007-P008-P009-P010	GS Silver Plus	X				5
0106101	EINSEITIG WIRKENDES EINLASSGETRIEBE	-	GS Silver Plus	X				10

**VERSCHLUSS FÜR FLÜGEL CHIC 100**



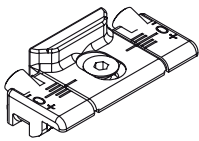
**Funktion**

Je nach Verschlusssystem (ein- und zweiseitig wirkend) stehen unterschiedliche Verschlusselemente wie Verschlusssteile oder Verriegelungsbolzen und die entsprechenden Schließplatten zur Verfügung.

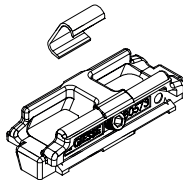
Technisches Online-Datenblatt



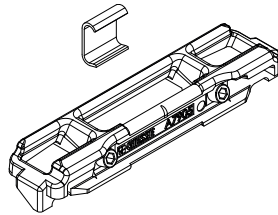
01347K



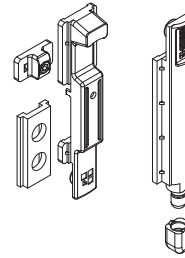
01348K



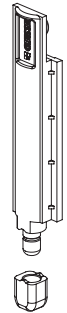
01349K



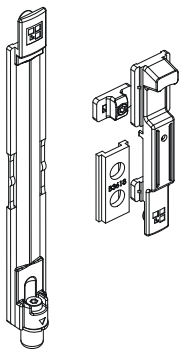
02111K



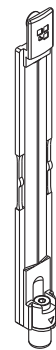
02114K



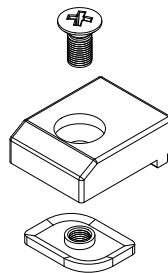
02168K



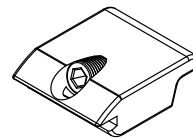
02188K



02309



02336



04027K



Art. Nr.	Einzelteilbezeichnung	Basis Neutral	Eloxiertes Elox	Lackiert	Trend/Gold Messing	Stücke pro Schachtel
01347K	SCHLIESSPLATTE	X				200
01348K	SCHLIESSPLATTE	X				100
01349K	SCHLIESSPLATTE	X				100
02111K	RIEGEL GIAP	X				50
02114K	STANGENENDSTÜCKE	X				50
02168K	EINSTELLBARER RIEGEL FUTURA	X				10
02188K	EINSTELLBARES ENDSTÜCK FUTURA	X				40
02309	FLÜGELSTÜTZKAPPE	X				100
02336	FLÜGELSTÜTZKAPPE	X				500
04027K	FIXER VERRIEGELUNGSBOLZEN FUTURA	X				200

# FENSTERFLÜGEL MIT CHIC 130

## FENSTERFLÜGEL MIT CHIC 130

### Funktion

Der CHIC-Fensterflügel ist ein Beschlag, der die Herstellung eines modernen und minimalistischen Fensters ermöglicht, da die CHIC-Bänder mit 180°-Öffnung auch mit dem innovativen Steckgriff SUPRA 7 ohne Rosette kombiniert werden können.

### Technische Merkmale

Beschläge für Fensterflügel mit CHIC 130 sind mit verdeckt liegenden Bändern erhältlich und eignen sich für Flügel bis zu einer Mindestbreite von 200 mm:

- Grifffdrehung 0° - Flügel geschlossen
- Grifffdrehung 90° - Flügel geöffnet

Für die Herstellung eines Fensterflügels mit CHIC 130 sind erforderlich:

- Band für Flügel CHIC 130
- Steckgriffe SUPRA 7 oder Getriebegriffe und Steckgriffe von Giesse
- Verschlüsse (Verschlusssteile und Schließplatten)

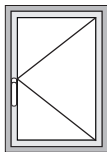
Minimale und maximale Abmessungen der Fensterflügel:

Breite: 200 ÷ 1500 mm

Höhe: 600 ÷ 2500 mm.

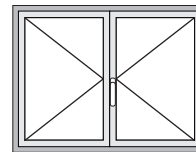


## KONFIGURATIONSBEISPIELE



Konfiguration Einzelflügel CHIC 130 mit Standardprofilen (zweiseitig wirkend)

Artikel	Menge	Art. Nr.
Steckgriff Supra 7	1 Stück	04153 - 04154 - 04155 - 04156
Zweiseitig wirkender Antrieb	1 Stück	0102001
Verschlusssteil GIAP/verstellbar	2 Stück	02114K - 02188K
Einzelschließplatte	2 Stück	01348K
Fensterheber	1 Stück	02336
CHIC - Satz Bänder Für (Tür-/Flügel)	1 Stück	044241 - 044242



Konfiguration Doppelflügel CHIC 130 mit Standardprofilen (zweiseitig wirkend)

Artikel	Menge	Art. Nr.
Steckgriff Supra 7	1 Stück	04153 - 04154 - 04155 - 04156
Zweiseitig wirkender Antrieb	1 Stück	0102001
Verschlusssteil GIAP/verstellbar	2 Stück	02114K - 02188K
Riegel GIAP/verstellbar	2 Stück	02111K - 02168K
Doppelte Schließplatte	2 Stück	01349
Fensterheber	2 Stück	02336
CHIC - Satz Bänder Flügel Rechts	1 Stück	044241
CHIC - Satz Bänder Flügel Links	1 Stück	044242

Konfiguration Einzelflügel CHIC 130 mit minimalen Profilen (einseitig wirkend)

Artikel	Menge	Art. Nr.
Steckgriff Supra 7	1 Stück	04153 - 04154 - 04155 - 04156
EINSEITIG WIRKENDES EINLASSGETRIEBE	1 Stück	00949
Feste Verriegelung	2 Stück	04027K
Verstellbare Schließplatte	2 Stück	01347K
Flügelstützkappe	1 Stück	02306
CHIC - Satz Bänder Für (Tür-/Flügel)	1 Stück	044241 - 044242

Konfiguration Doppelflügel CHIC 130 mit minimalen Profilen (einseitig wirkend)

Artikel	Menge	Art. Nr.
Steckgriff Supra 7	1 Stück	04153 - 04154 - 04155 - 04156
EINSEITIG WIRKENDES EINLASSGETRIEBE	1 Stück	00949
Feste Verriegelung	2 Stück	04027K
Verstellbare Schließplatte	2 Stück	01347K
Riegel GIAP/verstellbar	2 Stück	02111K - 02168K
Stützkappe Hauptflügel	1 Stück	02306
Stützkappe Zusatzflügel	1 Stück	02336
Einzelne Schließplatte	2 Stück	01348
CHIC - Satz Bänder Flügel Rechts	1 Stück	044241
CHIC - Satz Bänder Flügel Links	1 Stück	044242



## BÄNDER FÜR FLÜGEL CHIC 130

### Funktion

Verdeckt liegende Bänder, die für traditionelle und minimalistische Profile mit einem Flügelgewicht von bis zu 130 kg entwickelt wurden.

Technisches Online-Datenblatt



### Technische Merkmale

Dieses Band ist für die Kombination mit Zubehörteilen mit reduziertem Sichtbereich, wie SUPRA 7, konzipiert.

### Werkstoffe

Regulierbares Abstützteil aus Zamak  
 Schubstangen und Bandplatten aus verzinkten Stahl  
 Zapfen aus Edelstahl AISI 304 und Aluminiumbronz  
 Nocken aus verzinktem Stahl

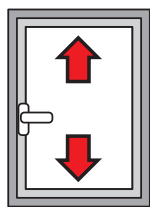
Tabelle der Höchststärke der herstellbaren Scheibe [mm]

2800	35	29	25	22	19	17	16	14	13	12	12		
2700	37	31	26	23	20	18	17	15	14	13	12		
2600	39	32	28	24	21	19	18	16	15	14	13	12	
2500	43	35	30	27	24	21	19	18	16	15	14	13	
2400	43	35	30	27	24	21	19	18	16	15	14	13	
2300	44	37	32	28	25	22	20	18	17	16	15	14	
2200	46	39	33	29	26	23	21	19	18	17	15	14	
2100	49	40	35	30	27	24	22	20	19	17	16	15	
2000	51	43	36	32	28	26	23	21	20	18	17	16	
1900	54	45	38	34	30	27	24	22	21	19	18	17	
1800	57	47	40	35	31	28	26	24	22	20	19	18	
1700	60	50	43	38	33	30	27	25	23	21	20	18	
1600	60	53	46	40	35	32	29	27	25	23	21	18	
1500	60	57	49	43	38	34	31	28	26	24	21	18	
1400	60	60	52	46	40	36	33	30	28	24	21	18	
1300	60	60	56	49	44	39	36	33	28	24	21	18	
1200	60	60	60	53	47	43	39	33	28	24	21		
1100	60	60	60	58	52	46	39	33	28	24			
1000	60	60	60	60	57	47	39	33	28				
900	60	60	60	60	58	47	39	33					
800	60	60	60	60	58	47	39						
700	60	60	60	60	58	47							
600	200	500	600	700	800	900	1000	1100	1200	1300	1400	1500	1600

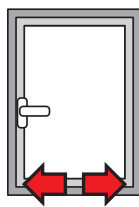
Tabelle der maximalen Tragfähigkeit [kg]

2800	124	124	124	124	124	124	124	124	124	124	124	124	124	124	124	124	124	124	124
2700	126	126	126	126	126	126	126	126	126	126	126	126	126	126	126	126	126	126	126
2600	128	128	128	128	128	128	128	128	128	128	128	128	128	128	128	128	128	128	128
2500	130	130	130	130	130	130	130	130	130	130	130	130	130	130	130	130	130	130	130
2400	130	130	130	130	130	130	130	130	130	130	130	130	130	130	130	130	130	130	130
2300	130	130	130	130	130	130	130	130	130	130	130	130	130	130	130	130	130	130	130
2200	130	130	130	130	130	130	130	130	130	130	130	130	130	130	130	130	130	130	130
2100	130	130	130	130	130	130	130	130	130	130	130	130	130	130	130	130	130	130	130
2000	130	130	130	130	130	130	130	130	130	130	130	130	130	130	130	130	130	130	130
1900	130	130	130	130	130	130	130	130	130	130	130	130	130	130	130	130	130	130	130
1800	130	130	130	130	130	130	130	130	130	130	130	130	130	130	130	130	130	130	130
1700	130	130	130	130	130	130	130	130	130	130	130	130	130	130	130	130	130	130	127
1600	130	130	130	130	130	130	130	130	130	130	130	130	130	130	130	130	130	127	119
1500	130	130	130	130	130	130	130	130	130	130	130	130	130	130	128	119	112		
1400	130	130	130	130	130	130	130	130	130	130	130	130	129	119	111	104			
1300	130	130	130	130	130	130	130	130	130	130	129	119	111	103	97				
1200	130	130	130	130	130	130	130	130	130	119	110	102	95						
1100	130	130	130	130	130	130	130	119	109	101	94								
1000	130	130	130	130	130	119	108	99	92										
900	130	130	130	130	119	107	98	90											
800	130	130	130	119	106	95	87												
700	130	130	119	104	93	84													
600	200	500	600	700	800	900	1000	1100	1200	1300	1400	1500	1600						

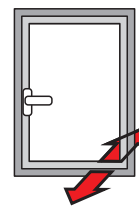
### EINSTELLUNGEN [mm]



Höhenverstellung:  
+2,5 / -1



Seitenverstellung:  
+1,5 / -1,5



Andruckverstellung:  
+1,4 / -0,6

Art. Nr.	Einzelteilbezeichnung	QUERSCHNITT	Hand	Basis Neutral	Eloxiertes Elox	Lackiert	Trend/Gold Messing	Stücke pro Schachtel
044241	CHIC - SATZ BÄNDER FÜR (TÜR-/FENSTER-)FLÜGEL	C001	RECHTS	X				10
044242	CHIC - SATZ BÄNDER FÜR (TÜR-/FENSTER-)FLÜGEL	C001	LINKS	X				10



## HANDHABUNG FLÜGEL CHIC 130

### Funktion

Für das Öffnen und Schließen von Flügeln mit CHIC 130 können Getriebe- und Fenstergriffe von Giesse verwendet werden.

Aus Platz- und Konstruktionsgründen empfehlen wir die Verwendung von Steckgriffen SUPRA 7, einem innovativen, beidseitig verwendbaren Griffsystem ohne Rosette, für das Öffnen und Schließen von Fenstern mit unterschiedlichen Öffnungsarten, die mit kompatibelem Getriebe mit 7-mm-Vierkantstift ausgeführt sind.

Technisches Online-Datenblatt



### Technische Merkmale

Die Steckgriffe Supra 7 können mit Giesse Antrieben und Getrieben verwendet werden, die einen Rotor mit 7-mm-Vierkantbohrung enthalten.

Es sind vier Ausführungen erhältlich: ARIA, ASIA, KORA und PRIMA.

Es sind zwei Antriebe verfügbar:

- 0102001 für zweiseitig wirkende Standardprofile (Eingang 11,1mm)
- 00949 für einseitig wirkende minimale Profile (Eingang 3,5mm)
- 0106101 für einseitig wirkende Standardprofile (Eingang 11,1mm)

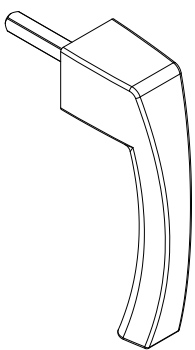
### Werkstoffe

Griff aus Aluminium-Druckguss

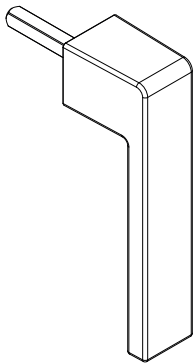
Mechanische Komponenten aus Zamak GS SILVER PLUS, verzinktem Stahl und weißem Polyamid.

Befestigungsschrauben aus verzinkter Stahl, mit Eslock Schutzbehandlung

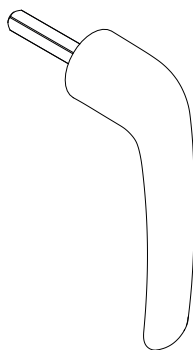
04153



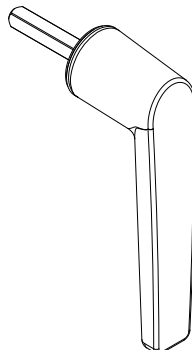
04154



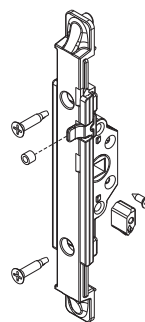
04155



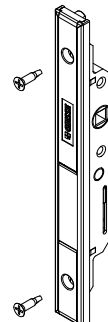
04156



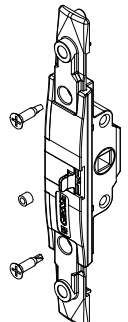
00949



0102001



0106101



Art. Nr.	Einzelteilbezeichnung	Basis Neutral	Eloxiertes Elox	Lackiert	Trend/Gold Messing	Stücke pro Schachtel
04153	SUPRA 7 - GRIFF ASIA	X		X	X	10
04154	SUPRA 7 - GRIFF KORA	X		X	X	10
04155	SUPRA 7 - GRIFF PRIMA	X		X	X	10
04156	SUPRA 7 - GRIFF ARIA	X		X	X	10

Art. Nr.	Einzelteilbezeichnung	QUERSCHNITT	Oberflächenbehandlung	Basis Neutral	Eloxiertes Elox	Lackiert	Trend/Gold Messing	Stücke pro Schachtel
00949	EINSEITIG WIRKENDES EINLASSGETRIEBE M180	-	GS Silver Plus	X				10
0102001	INTERNES ZWEIWEGETRIEBE	C001-C002-C003-C004-C005-C006-C009-C010-C012-C013-C014-C015-C016-C017-P001-P002-P004-P005-P006-P007-P008-P009-P010	GS Silver Plus	X				5
0106101	EINSEITIG WIRKENDES EINLASSGETRIEBE	-	GS Silver Plus	X				10

VERSCHLUSS FÜR FLÜGEL CHIC 130



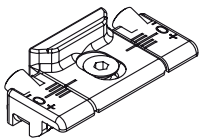
**Funktion**

Je nach Verschlusssystem (ein- und zweiseitig wirkend) stehen unterschiedliche Verschlusselemente wie Verschlusssteile oder Verriegelungsbolzen und die entsprechenden Schließplatten zur Verfügung.

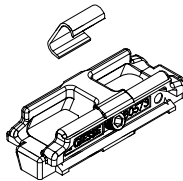
Technisches Online-Datenblatt



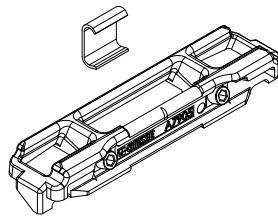
01347K



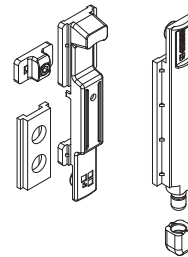
01348K



01349K



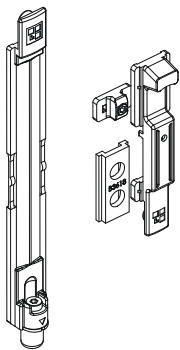
02111K



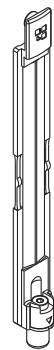
02114K



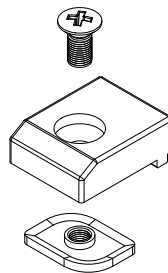
02168K



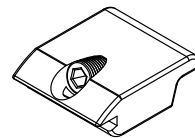
02188K



02309



02336



04027K



Art. Nr.	Einzelteilbezeichnung	Basis Neutral	Eloxiertes Elox	Lackiert	Trend/Gold Messing	Stücke pro Schachtel
01347K	SCHLIESSPLATTE	X				200
01348K	SCHLIESSPLATTE	X				100
01349K	SCHLIESSPLATTE	X				100
02111K	RIEGEL GIAP	X				50
02114K	STANGENENDSTÜCKE	X				50
02168K	EINSTELLBARER RIEGEL FUTURA	X				10
02188K	EINSTELLBARES ENDSTÜCK FUTURA	X				40
02309	FLÜGELSTÜTZKAPPE	X				100
02336	FLÜGELSTÜTZKAPPE	X				500
04027K	FIXER VERRIEGELUNGSBOLZEN FUTURA	X				200



# FLÜGEL MIT CHIC 130 ERRE

## FLÜGEL MIT CHIC 130 ERRE

### Funktion

Der CHIC-Fensterflügel ist ein Beschlag, der die Herstellung eines modernen und minimalistischen Fensters ermöglicht, da die CHIC-Bänder mit 180°-Öffnung auch mit dem innovativen Steckgriff SUPRA 7 ohne Rosette kombiniert werden können.

### Technische Merkmale

Beschläge für Fensterflügel mit CHIC 130 ERRE sind mit verdeckt liegenden Bändern erhältlich und eignen sich für Flügel bis zu einer Mindestbreite von 200 mm:

- Grifffdrehung 0° - Flügel geschlossen
- Grifffdrehung 90° - Flügel geöffnet

Für die Herstellung eines Fensterflügels mit CHIC 130 ERRE sind erforderlich:

- Flügelbandteile CHIC 130 ERRE
- Steckgriffe SUPRA 7 oder Getriebegriffe und Steckgriffe von Giesse
- Verschlüsse (Verschlusssteile und Schließplatten)

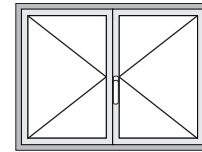
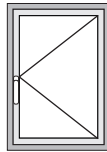
Minimale und maximale Abmessungen der Fensterflügel:

Breite: 200 ÷ 1500 mm

Höhe: 600 ÷ 2500 mm.



## KONFIGURATIONSBEISPIELE



### Konfiguration Einzelflügel CHIC 130 ERRE (zweiseitig wirkend)

Artikel	Menge	Art. Nr.
Steckgriff Supra 7	1 Stück	04153 - 04154 - 04155 - 04156
Zweiseitig wirkender Antrieb	1 Stück	0102001
Adaptersatz	1 Stück	01190
Verschlusssteil GIAP/verstellbar	2 Stück	02141K - 02085
Einzelschließplatte	2 Stück	01317K
Fensterheber	1 Stück	02366
CHIC - Satz Bänder Für (Tür-/Fenster-)Flügel	1 Stück	052831 - 052832

### Konfiguration Doppelflügel CHIC 130 ERRE (zweiseitig wirkend)

Artikel	Menge	Art. Nr.
Steckgriff Supra 7	1 Stück	04153 - 04154 - 04155 - 04156
Zweiseitig wirkender Antrieb	1 Stück	0102001
Adaptersatz	1 Stück	01190
Verschlusssteil GIAP/verstellbar	2 Stück	02141K - 02085
Riegel Giap/verstellbar	2 Stück	02131K - 04347
Doppelte Schließplatte	2 Stück	01215
Fensterheber	2 Stück	02366
CHIC - Satz Bänder Flügel Rechts	1 Stück	052831
CHIC - Satz Bänder Flügel Links	1 Stück	052832

## FLÜGELBANDTEILE CHIC 130 ERRE



### Funktion

Verdeckt liegende Bänder, die für traditionelle Profile mit einem Flügelgewicht von bis zu 130 kg entwickelt wurden.

Technisches Online-Datenblatt



### Technische Merkmale

Dieses Band ist für die Kombination mit Zubehörteilen mit reduziertem Sichtbereich, wie SUPRA 7, konzipiert.

### Werkstoffe

Regulierbares Abstützteil aus Zamak  
 Schubstangen und Bandplatten aus verzinkten Stahl  
 Zapfen aus Edelstahl AISI 304 und Aluminiumbronz  
 Nocken aus verzinktem Stahl

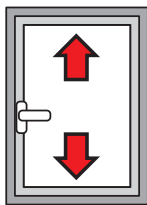
Tabelle der Höchststärke der herstellbaren Scheibe [mm]

2800	35	29	25	22	19	17	16	14	13	12	12		
2700	37	31	26	23	20	18	17	15	14	13	12		
2600	39	32	28	24	21	19	18	16	15	14	13	12	
2500	43	35	30	27	24	21	19	18	16	15	14	13	
2400	43	35	30	27	24	21	19	18	16	15	14	13	
2300	44	37	32	28	25	22	20	18	17	16	15	14	
2200	46	39	33	29	26	23	21	19	18	17	15	14	
2100	49	40	35	30	27	24	22	20	19	17	16	15	
2000	51	43	36	32	28	26	23	21	20	18	17	16	
1900	54	45	38	34	30	27	24	22	21	19	18	17	
1800	57	47	40	35	31	28	26	24	22	20	19	18	
1700	60	50	43	38	33	30	27	25	23	21	20	18	
1600	60	53	46	40	35	32	29	27	25	23	21	18	
1500	60	57	49	43	38	34	31	28	26	24	21	18	
1400	60	60	52	46	40	36	33	30	28	24	21	18	
1300	60	60	56	49	44	39	36	33	28	24	21	18	
1200	60	60	60	53	47	43	39	33	28	24	21		
1100	60	60	60	58	52	46	39	33	28	24			
1000	60	60	60	60	57	47	39	33	28				
900	60	60	60	60	58	47	39	33					
800	60	60	60	60	58	47	39						
700	60	60	60	60	58	47							
600	200	500	600	700	800	900	1000	1100	1200	1300	1400	1500	1600

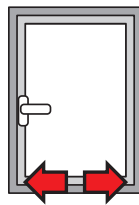
Tabelle der maximalen Tragfähigkeit [kg]

2800	124	124	124	124	124	124	124	124	124	124	124	124	124	124	
2700	126	126	126	126	126	126	126	126	126	126	126	126	126	126	126
2600	128	128	128	128	128	128	128	128	128	128	128	128	128	128	128
2500	130	130	130	130	130	130	130	130	130	130	130	130	130	130	130
2400	130	130	130	130	130	130	130	130	130	130	130	130	130	130	130
2300	130	130	130	130	130	130	130	130	130	130	130	130	130	130	130
2200	130	130	130	130	130	130	130	130	130	130	130	130	130	130	130
2100	130	130	130	130	130	130	130	130	130	130	130	130	130	130	130
2000	130	130	130	130	130	130	130	130	130	130	130	130	130	130	130
1900	130	130	130	130	130	130	130	130	130	130	130	130	130	130	130
1800	130	130	130	130	130	130	130	130	130	130	130	130	130	130	130
1700	130	130	130	130	130	130	130	130	130	130	130	130	130	130	127
1600	130	130	130	130	130	130	130	130	130	130	130	130	130	127	119
1500	130	130	130	130	130	130	130	130	130	130	130	130	128	119	112
1400	130	130	130	130	130	130	130	130	130	130	130	129	119	111	104
1300	130	130	130	130	130	130	130	130	130	130	129	119	111	103	97
1200	130	130	130	130	130	130	130	130	130	130	119	110	102	95	
1100	130	130	130	130	130	130	130	130	119	109	101	94			
1000	130	130	130	130	130	119	108	99	92						
900	130	130	130	130	119	107	98	90							
800	130	130	130	119	106	95	87								
700	130	130	119	104	93	84									
600	200	500	600	700	800	900	1000	1100	1200	1300	1400	1500	1600		

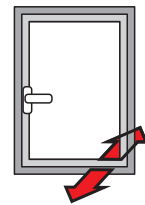
### EINSTELLUNGEN [mm]



Höhenverstellung:  
+2,5 / -1



Seitenverstellung:  
+1,5 / -1,5



Andruckverstellung:  
+1,4 / -0,6

Art. Nr.	Einzelteilbezeichnung	QUERSCHNITT	Hand	Basis Neutral	Eloxiertes Elox	Lackiert	Trend/Gold Messing	Stücke pro Schachtel
052831	CHIC 130 ERRE - SATZ BÄNDER FÜR (TÜR-/FENSTER-)FLÜGEL	C007	RECHTS	X				10
052832	CHIC 130 ERRE - SATZ BÄNDER FÜR (TÜR-/FENSTER-)FLÜGEL	C007	LINKS	X				10

## GETRIEBEGRIFFE FLÜGEL CHIC 130 ERRE



### Funktion

Für das Öffnen und Schließen von Flügeln mit CHIC 130 ERRE können Getriebe- und Fenstergriffe von Giesse verwendet werden.

Aus Platz- und Konstruktionsgründen empfehlen wir die Verwendung von Steckgriffen SUPRA 7, einem innovativen, beidseitig verwendbaren Griffsystem ohne Rosette, für das Öffnen und Schließen von Fenstern mit unterschiedlichen Öffnungsarten, die mit kompatibelem Getriebe mit 7-mm-Vierkantstift ausgeführt sind.

Technisches Online-Datenblatt



### Technische Merkmale

Die Steckgriffe Supra 7 können mit Giesse Antrieben und Getrieben verwendet werden, die einen Rotor mit 7-mm-Vierkantbohrung enthalten.

Es sind vier Ausführungen erhältlich: ARIA, ASIA, KORA und PRIMA.

Es sind zwei Antriebe verfügbar:

- 0102001 + 01190 - M90 + zweiseitig wirkende Adapter (Rücksatz 11,1 mm)
- 01062 - einseitig wirkend (Rücksatz 11,1 mm)

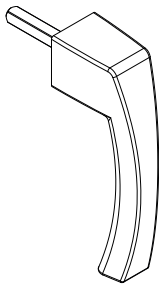
### Werkstoffe

Griff aus Aluminium-Druckguss

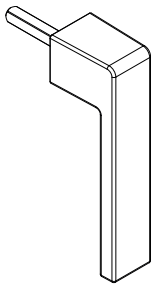
Mechanische Komponenten aus Zamak GS SILVER PLUS, verzinktem Stahl und weißem Polyamid.

Befestigungsschrauben aus verzinkter Stahl, mit Eslock Schutzbehandlung

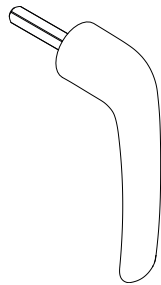
04153



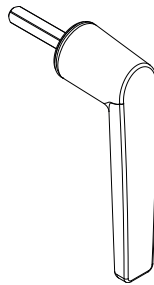
04154



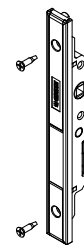
04155



04156



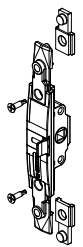
0102001



01190



01062



Art. Nr.	Einzelteilbezeichnung	Basis Neutral	Eloxiertes Elox	Lackiert	Trend/Gold Messing	Stücke pro Schachtel
04153	SUPRA 7 - GRIFF ASIA	X		X	X	10
04154	SUPRA 7 - GRIFF KORA	X		X	X	10
04155	SUPRA 7 - GRIFF PRIMA	X		X	X	10
04156	SUPRA 7 - GRIFF ARIA	X		X	X	10

Art. Nr.	Einzelteilbezeichnung	QUERSCHNITT	Oberflächenbehandlung	Basis Neutral	Eloxiertes Elox	Lackiert	Trend/Gold Messing	Stücke pro Schachtel
0102001	INTERNES ZWEIWEGETRIEBE	C001-C002-C003-C004-C005-C006-C009-C010-C012-C013-C014-C015-C016-C017-P001-P002-P004-P005-P006-P007-P008-P009-P010	GS Silver Plus	X				5
01190	ADAPTERSATZ R40 FÜR BIDIREKTIONALEN ANTRIEB	C007	-	X				10
01062	EINSEITIG WIRKENDES EINLASSGETRIEBE M180	C007	GS Silver Plus	X				10

VERSCHLÜSSE FLÜGEL CHIC 130 ERRE



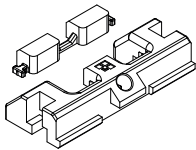
**Funktion**

Je nach Verschlusssystem (ein- und zweiseitig wirkend) stehen unterschiedliche Verschlusselemente wie Verschlusssteile oder Verriegelungsbolzen und die entsprechenden Schließplatten zur Verfügung.

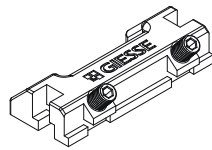
Technisches Online-Datenblatt



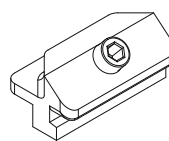
01215



01317



01344K



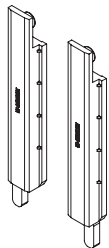
02085



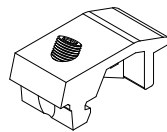
02131K



02141K



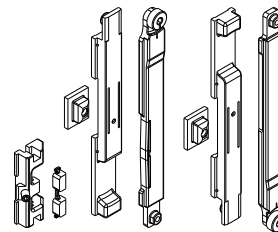
02366



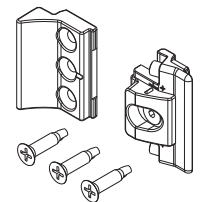
04030K



04347



05288



Art. Nr.	Einzelteilbezeichnung	Anmerkung	Basis Neutral	Eloxiertes Elox	Lackiert	Trend/Gold Messing	Stücke pro Schachtel
01215	DOPPELSCHLISSPLATTE AUS ZAMAK		X				100
01317K	DOPPELTE SCHLISSPLATTE	R40/R50 - silver plus	X				100
01344K	SCHLIEßPLATTE FÜR VERSTELLBARE VERRIEGELUNG	silver plus	X				200
02085	VERSTELLBARES VERSCHLUSSTEIL		X				40
02131K	RIEGEL GIAP	R40 - Paar - Silver Plus	X				25
02141K	STANGENENDSTÜCKE	R40 - Paar - Silver Plus	X				25
02366	FLÜGELSTÜTZKAPPE		X				200
04030K	VERSTELLBARE SPERRKLINKE	silver plus	X				200
04347	VERSTELLBARER RIEGEL	1 (Paar)	X				10
05288	CHIC - VERSTELLBARES SCHLIESSELEMENT		X				25

# GIESSE - BALCONY DOOR

## GIESSE - BALCONY DOOR

### Funktion

Drehkipp-Balkontür, die auch von außen betätigt werden kann.  
Falls erforderlich, kann die Tür auch mit einem Schloss ausgestattet werden, um die Sicherheit zu erhöhen.  
Besonders geeignet für Terrassen oder Innenhöfe.

### Technische Merkmale

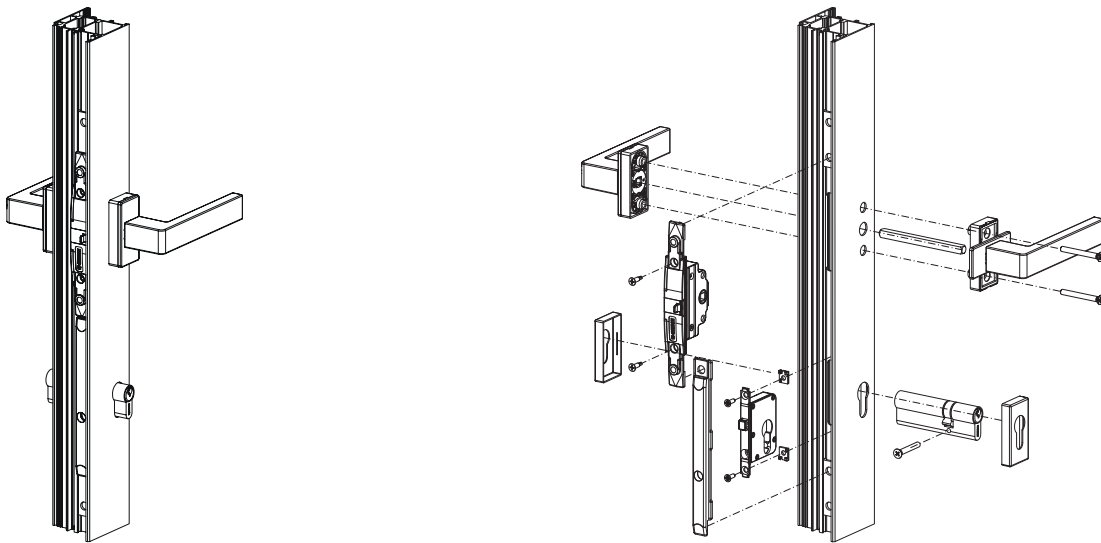
Der Drehkippflügel für die Balkontür ist sowohl für die traditionellen Beschläge vom Typ FUTURA als auch für die verdeckt liegenden CHIC-Beschläge erhältlich und wird mit Standard- oder (doppelten) SUPRA 7 GIESSE-Steckgriffen betätigt.

Als Ersatz für den traditionellen Antrieb ist ein solcher mit 32 mm Rücksatz zu verwenden, der die Anwendung des doppelten Steckgriffs ermöglicht.

Falls erforderlich, erhöht das Schloss die Sicherheit des Systems.

Für die Herstellung eines Drehkippflügels an einer Balkontür benötigen Sie:

- CHIC oder FUTURA Bänder und Scheren
- Getriebe für Drehkippflügel mit Antrieb M180 Rücksatz 32 mm
- doppelte SUPRA 7 Steckgriffe
- Schloss Rücksatz 32 mm



## KONFIGURATIONSBEISPIELE

### Konfiguration Balcony Door FUTURA 130

Artikel	Menge	Art. Nr.
<b>Doppelter Steckgriff SUPRA 7</b>	1 Stück	04395 - 04396 - 04397 - 04398
<b>AR-Getriebe</b>	1 Stück	00947 oder 04704 + 00945
<b>Verriegelung</b>	1 Stück	00946
<b>Bänder</b>	1 Stück	04711
<b>Scheren</b>	1 Stück	04284 - 04285
<b>Zylinder</b>	1 Stück	siehe TÜRZYLINDER

### Konfiguration Balcony Door CHIC 100

Artikel	Menge	Art. Nr.
<b>Doppelter Steckgriff SUPRA 7</b>	1 Stück	04395 - 04396 - 04397 - 04398
<b>AR-Getriebe</b>	1 Stück	00947 oder 04704 + 00945
<b>Verriegelung</b>	1 Stück	00946
<b>Satz Bänder und Scheren</b>	1 Stück	043551/043552 - 043561/043562
<b>Zylinder</b>	1 Stück	siehe TÜRZYLINDER



## ANTRIEB M180 RÜCKSATZ 32 MM

### Funktion

Einseitig wirkendes Getriebe, das mit einem Steckgriff betätigt werden kann. Es wird in das Profilrohr für den Antrieb der Verschlussmechanismen der GIESSE Drehkippflügel und Flügel eingesetzt.

Technisches Online-Datenblatt

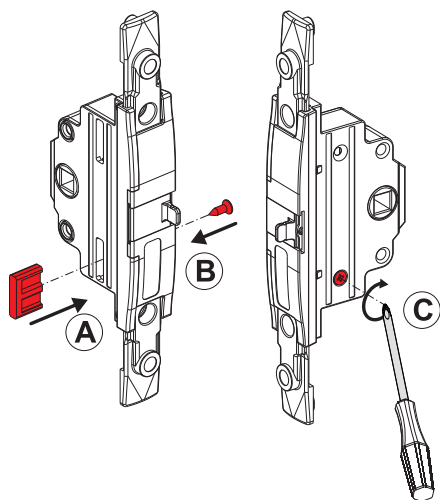


### Technische Merkmale

Der Antrieb ist beidhändig und kann mit allen gängigen GIESSE und SUPRA 7 Steckgriffen kombiniert werden. Zudem ermöglicht der 32 mm Rücksatz die Anwendung des Steckgriffs von außen, so dass die Tür auch von außen betätigt werden kann. In Kombination mit dem Schloss 00946 können Flügel- und Drehkipp-Balkontüren hergestellt werden. Für Drehkippflügel entwickelt, kann der Antrieb am Flügel angebracht werden und begrenzt die Drehung des Griffs dank eines speziellen Anschlagelements auf 90°. Erhältlich ist sowohl das AR-Getriebe komplett mit 00947-Antrieb als auch der 00947-Antrieb, der mit dem AR 04704-Antrieb, falls bereits auf Lager, zu kombinieren ist.

### Werkstoffe

Zahnstange, Gehäuse, Fehlbediensicherungs-schlitten, Deckel Einlassgetriebe und Getriebe aus Zamak-Druckguss. Passstücke aus schwarzem Polyamid: Stahlschrauben und -feder mit Zi-Ni Behandlung:



Art. Nr.	Beschreibung	Anmerkungen	Basis Neutral	Eloxiertes Elox	Lackiert	Trend/Gold Messing	Stücke pro Schachtel
00945	EINSEITIG WIRKENDES GETRIEBE M180	zu kombinieren mit 04704	X				5

Art. Nr.	Beschreibung	QUERSCHNITT	Beschlag	Ausführung	Basis Neutral	Eloxiertes Elox	Lackiert	Trend/Gold Messing	Stücke pro Schachtel
00947	VERSCHLUSSGETRIEBE FÜR DREHKIPPFLÜGEL M 180	C001-C002-C003-C005-C006-C013-C014-C015-C017	Steckgriff	-	X				10

## SCHLOSS FÜR BALKONTÜR



### Funktion

Schloss, das in Kombination mit dem Antrieb Rücksatz 32 mm die Herstellung sogenannter Flügel- und Drehkipp-Balkontüren ermöglicht.

Technisches Online-Datenblatt

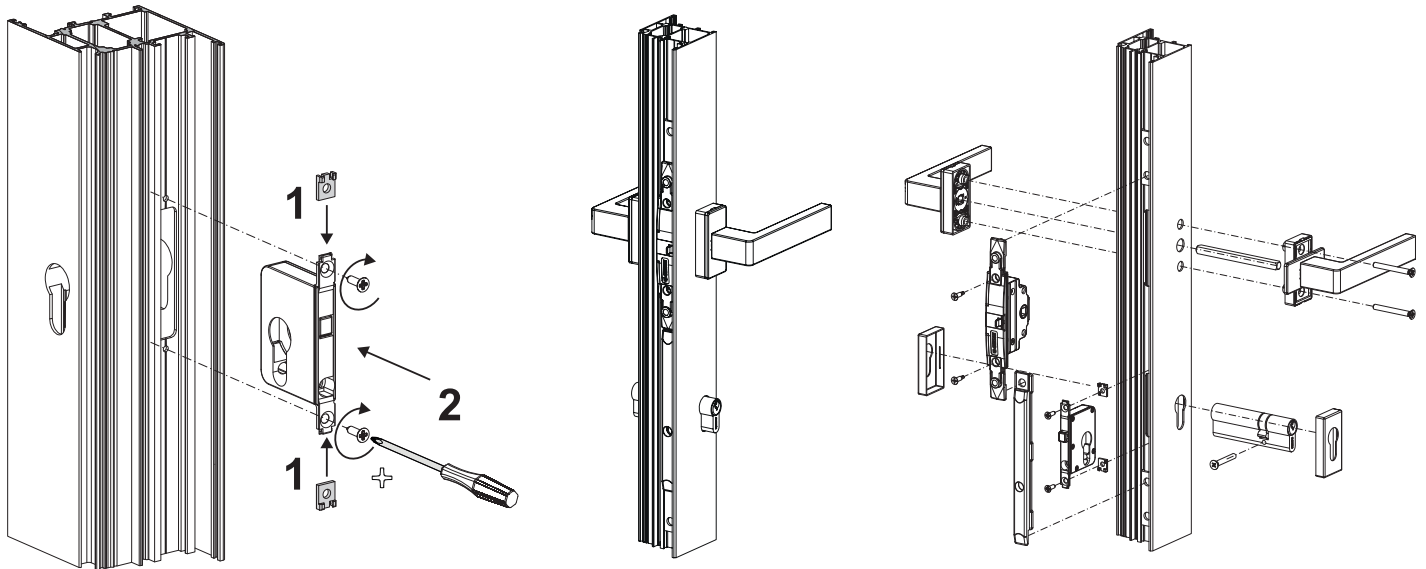


### Technische Merkmale

Das Schloss ist beidhändig und passt zum Antrieb 00945 (Rücksatz 32 mm) und allen gängigen GIESSE und SUPRA 7 Steckgriffen. Dieses Schloss ist sowohl bei Flügel- als auch bei Drehkipptüren/-fenstern anwendbar und ermöglicht dank des 32 mm Rücksatzes die Verwendung von Giesse-Zylindern (europäisches Profil), so dass das gleiche Fenster/die gleiche Tür auch von außen verriegelt werden kann.

### Werkstoffe

Schlossgehäuse und bewegliches Bauteil aus Druckguss-Zamak.  
 Passstücke aus schwarzem Polyamid.  
 Schrauben mit Zi-Ni-Finish.



Art. Nr.	Beschreibung	Anmerkung	Basis Neutral	Eloxiertes Elox	Lackiert	Trend/Gold Messing	Stücke pro Schafel
00946	SCHLOSS FÜR DREHKIPPFLÜGEL		X				5



## SUPRA 7 - DOPPELTE STECKGRIFFE

### Funktion

Innovatives Griffsystem ohne Rosette für das Öffnen und Schließen von Fenstern mit unterschiedlichen Öffnungsarten, die mit kompatibelem Getriebe mit 7-mm-Vierkantstift ausgeführt sind. Das System kann mit anderen Giesse Produkten mit gleichem Design kombiniert werden.

Technisches Online-Datenblatt



### Technische Merkmale

Die doppelten Steckgriffe Supra 7 können mit Giesse Antrieben und Getrieben für Schiebefenster und Drehflügelfenster verwendet werden, deren Rotor mit einem 7-mm-Vierkantstift kompatibel ist.

Dank seines exklusiven Designs kann das Produkt mit sämtlichen sonstigen Giesse Artikeln mit gleichem Design für andere Beschlagstypen (Türgriffe, Griffe für Hebeschiebetüren usw.) kombiniert werden.

Die Produkte sind anwendbar an Flügelprofilen der Breite 26 bis 85 mm.

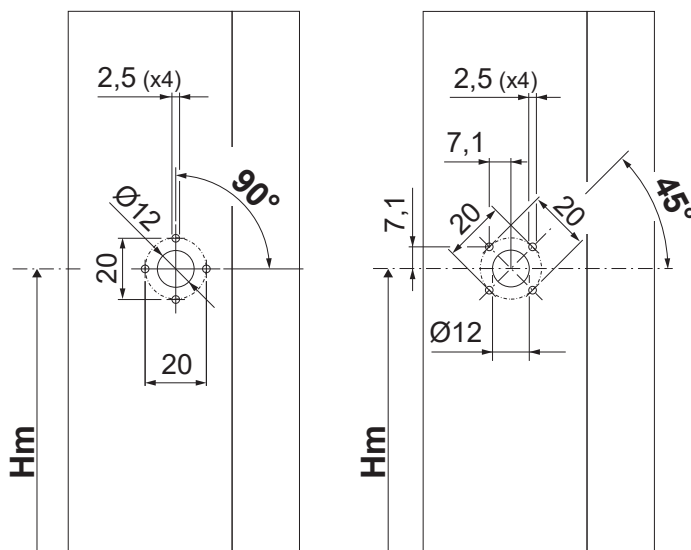
### Werkstoffe

Griff aus Aluminium-Druckguss

Mechanische Komponenten aus Zamak GS SILVER PLUS, verzinktem Stahl und weißem Polyamid.

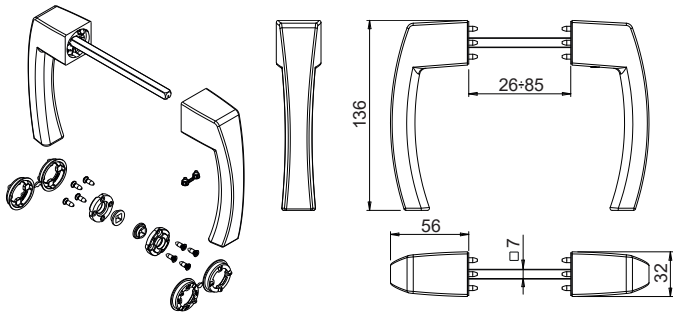
Befestigungsschrauben aus verzinkter Stahl, mit Eslock Schutzbehandlung

Befestigung mit 45°- oder 90°-Bearbeitung

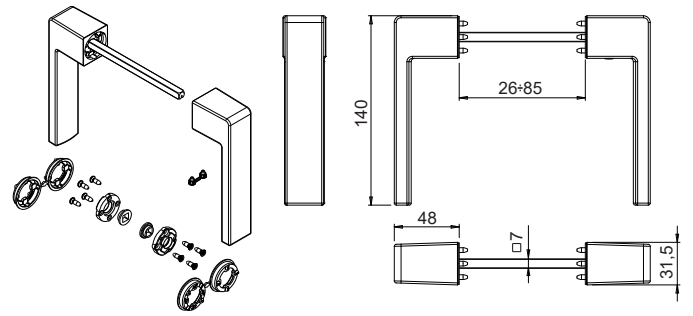




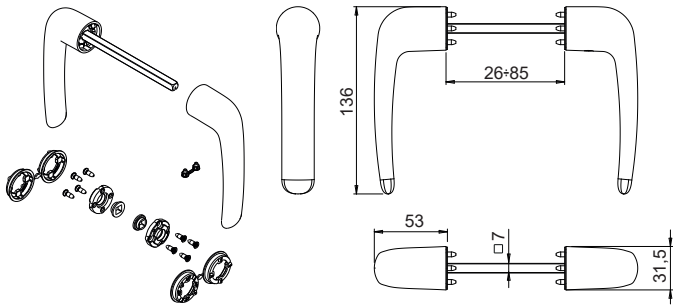
04395



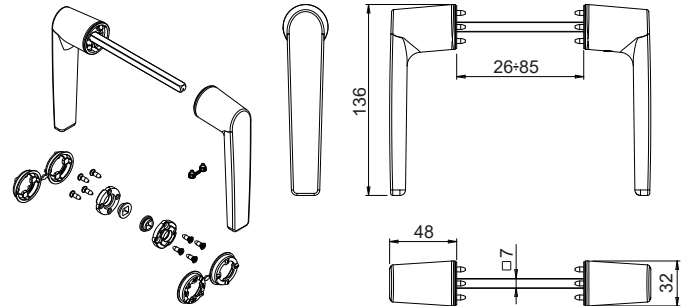
04396



04397

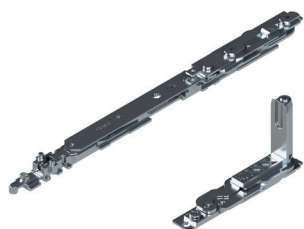


04398



Art. Nr.	Einzelteilbezeichnung	Stifttyp (mm)	Stiftlänge (mm)	Flügelbreite (mm)	Griff 0°	Griff 90°	Basis Neutral	Eloxiertes Elox	Lackiert	Trend/Gold Messing	Stücke pro Schachtel
04395	DOPPELTER STECKGRIFF SUPRA 7 - ASIA	7	112	26 ÷ 85	Geschlossen	Geöffnet	X		X	X	5
04396	DOPPELTER STECKGRIFF SUPRA 7 - KORA	7	112	26 ÷ 85	Geschlossen	Geöffnet	X		X	X	5
04397	DOPPELTER STECKGRIFF SUPRA 7 - PRIMA	7	112	26 ÷ 85	Geschlossen	Geöffnet	X		X	X	5
04398	DOPPELTER STECKGRIFF SUPRA 7 - ARIA	7	112	26 ÷ 85	Geschlossen	Geöffnet	X		X	X	5

## BÄNDER UND SCHEREN CHIC 100 DREHKIPPFLÜGEL



### Funktion

Bausatz (oberes und unteres) Band, vollständig vormontiert für den Einbau am Profil.

Technisches Online-Datenblatt

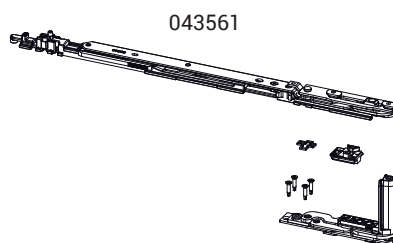
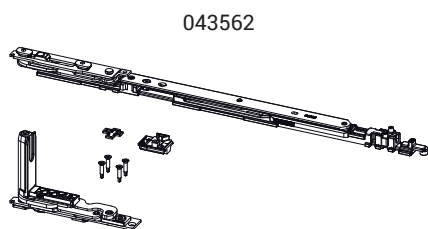
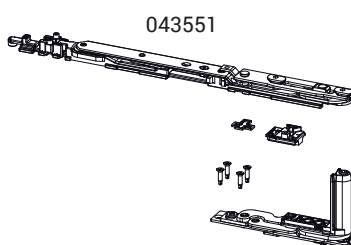
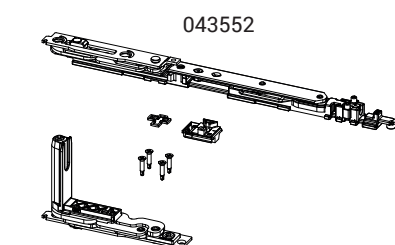
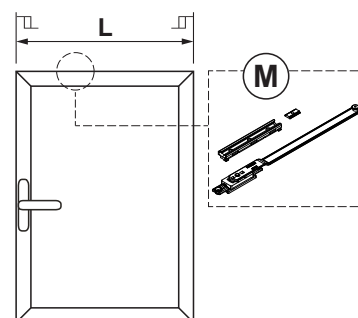


### Technische Merkmale

Sie ermöglichen die Drehkipppöffnung in Kombination mit den Beschlägen. Ausführungen Mikrobelflüftung und Logica. Die Schere ist serienmäßig mit (einstellbarer) Mikrobelflüftung ausgerüstet. Durch Verschieben der Sperrklinke kann die Schere vom traditionellen auf das System Logica umgestellt werden. Die Schere T2 ist einstellbar: die Öffnung "A" reicht von 178 mm (Basis) bis 148 mm.

### Werkstoffe

Regulierbares Abstützteil aus Zamak  
 Schubstangen und Bandplatten aus verzinkten Stahl  
 Zapfen aus Edelstahl AISI 304 und Aluminiumbronze  
 Nocken aus verzinktem Stahl  
 Schubstange und Stange aus Edelstahl AISI 304



T2		T2		T2+M
T1	T1	T1	T1+M	
680	805	1000	1130	1600
L				

Flügelöffnung



Art. Nr.	Einzelteilbezeichnung	QUERSCHNITT	A (mm)	Hand	Basis Neutral	Eloxiertes Elox	Lackiert	Trend/Gold Messing	Stücke pro Schachtel
043551	CHIC - SATZ DREHKIPPBESCHLAG SCHERE T1	C001-C002-C003-C005-C006	98	RECHTS	X				10
043552	CHIC - SATZ DREHKIPPBESCHLAG SCHERE T1	C001-C002-C003-C005-C006	98	LINKS	X				10
043561	CHIC - SATZ DREHKIPPBESCHLAG SCHERE T2	C001-C002-C003-C005-C006	148÷178	RECHTS	X				10
043562	CHIC - SATZ DREHKIPPBESCHLAG SCHERE T2	C001-C002-C003-C005-C006	148÷178	LINKS	X				10

## BÄNDER UND SCHEREN FUTURA 3D 130



### Funktion

(Oberes und unteres) Band und Schere Drehkippflügel Futura 3D 130.

Technisches Online-Datenblatt



### Technische Merkmale

Bänder: (oberes und unteres) Band, vollständig vormontiert für den Einbau am Profil.

Scheren: Kippöffnung in Verbindung mit den Getrieben und Bändern für Drehkippflügel.

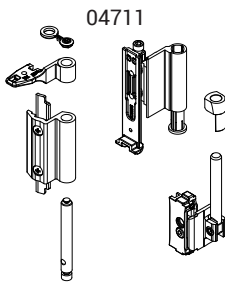
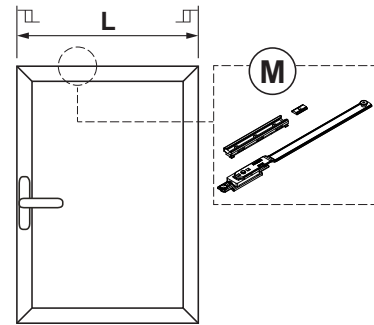
### Werkstoffe

Bänder:

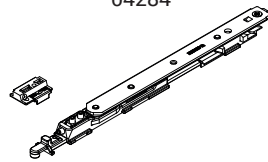
- Bandgehäuse aus stranggepresstem Aluminium und Messing
- Halterungen aus Zamak mit Oberflächenbehandlung GS Silver Plus (bis zu 500 h Korrosionsfestigkeit)
- Zapfen, Schrauben und Gewindestifte aus Edelstahl

Scheren:

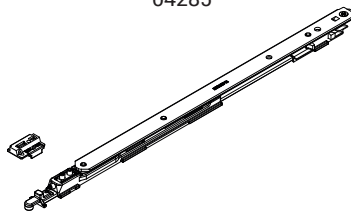
- Gehäuse, Spannblock und Gleitschiene aus Zamak mit Oberflächenbehandlung GS Silver Plus (bis 500 h Korrosionsfestigkeit)
- Stange, Schubstange, Gewindestifte und Schrauben aus Edelstahl
- Arretierscheibe aus Polyamid



04284



04285



T2		T2		T2+M
T1	T1	T1	T1+M	
625	780	1000	1100	1600
L				

Flügelöffnung



Art. Nr.	Einzelteilbezeichnung	QUERSCHNITT	Basis Neutral	Eloxiertes Elox	Lackiert	Trend/Gold Messing	Stücke pro Schachtel
04711	BAND FÜR DREHKIPPFLÜGEL FUTURA 130	C001-C002-C003-C005-C006	X		X	X	10

Art. Nr.	Einzelteilbezeichnung	QUERSCHNITT	A (mm)	Basis Neutral	Eloxiertes Elox	Lackiert	Trend/Gold Messing	Stücke pro Schachtel
04284	SCHERE T1 130 MIT MIKROBELÜFTUNG	C001-C002-C003-C015-C016-C017	120					10
04285	SCHERE T2 130 MIT MIKROBELÜFTUNG	C001-C002-C003-C015-C016-C017	175					10

OS OPERATOR

**Funktion**

Vollständiges Öffnungs-, Schließ- und Mehrfachschließsystem für nach außen öffnende Fenster Top Hung und Side Hung.

**Technische Merkmale**

Das System OS Operator 2.0 erfordert für die Verwendung eine spezifische Schließfuge.

OS Operator hat 50 Nm Zug-/Schubkraft.

Mit dem System OS Operator werden zwei Funktionen erfüllt:

1. Der Flügel wird von der Schließ- in die Öffnungsposition mit Sicherheitsbegrenzung bewegt.
2. Die Schließpunkte werden ein- und ausgehängt.

Für die Herstellung des Fensters OS Operator sind immer erforderlich:

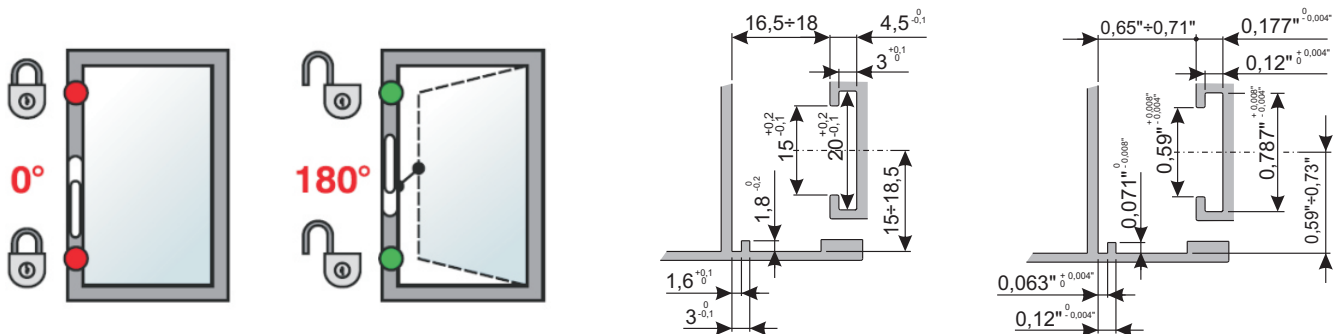
- Einziger Getriebegriff für OS Operator (1 Stk.)
- Mechanismus OS Operator (1 Stk.)
- Schere für OS Operator (1 Stk.)

**Herstellbare Größen**

Hängen von der Größe des Beschlags ab (Standardausführung und reduzierte Ausführung)

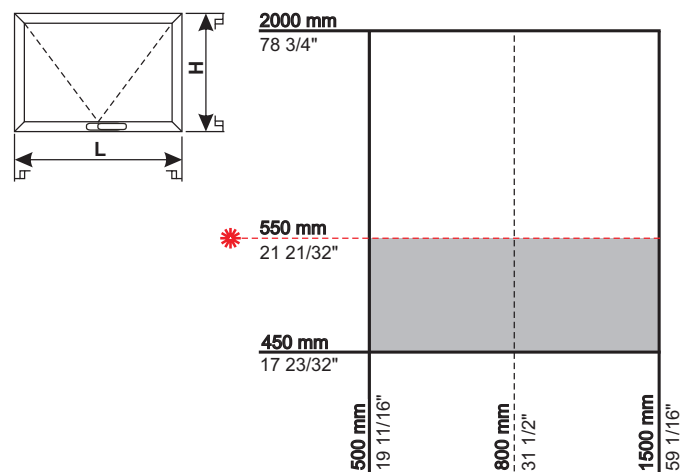
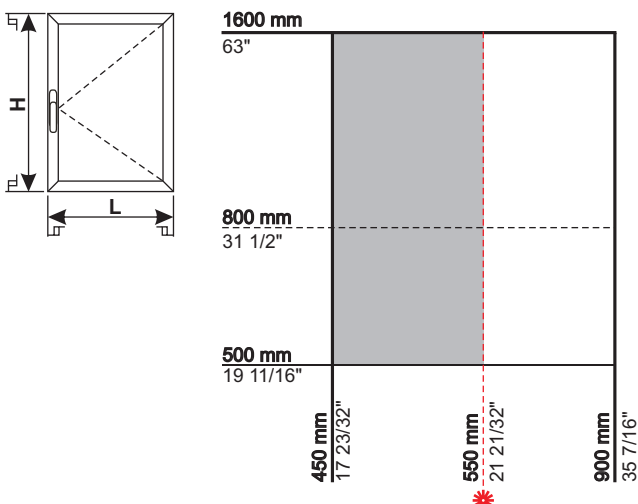


Schließfugen Typ OS OPERATOR



\* Wenn dieses Maß <= 550 mm beträgt, Loose-Rivet-Scheren zur Abstützung des Flügels verwenden

\* Wenn dieses Maß <= 550 mm beträgt, Loose-Rivet-Scheren zur Abstützung des Flügels verwenden



## GETRIEBEGRIFF UNICA OS OPERATOR



### Funktion

Getriebegriffe der Reihe Unica für die Bewegung von OS OPERATOR.

Technisches Online-Datenblatt



### Technische Merkmale

Gegenüber den Standardgetriebegriffen haben diese eine Drehung mit Positionierung bei 0° und 180°.

Bei Drehung des Getriebegriffs um 180° werden zuerst die Schließpunkte entriegelt (60° zirka), um den Flügel dann in die maximale Öffnungsposition zu bringen (bei 180° des Getriebes).

Wegen der starken Beanspruchungen, denen das Fenster oder die Tür beim Öffnen und Schließen ausgesetzt ist, gibt es für OS Operator eine komplette spezifische Getriebereihe. Außer dem Standardgetriebe UNICA gibt es die Ausführungen Key, Away, langer Griff. Durch das Getriebe mit langem Griff ist zum Öffnen des Fensters oder der Tür weniger Kraft erforderlich und die Bewegung ist flüssiger.

Das Drehteil und das Gleitstück aller Getriebegriffe OS Operator bestehen aus Edelstahl, um die höchste mechanische Festigkeit zu bieten.

Die Verwendung einer einseitig klebbaren Dichtung aus schwarzem Schaumstoff mit geschlossenen Zellen wird empfohlen, um weniger Luft und Wasser durch die Bearbeitung am Profil und das Getriebegriffgehäuse durchzulassen.

### Werkstoffe

Griff aus Aluminium-Druckguss

Gehäuse für Getriebegriff aus Zamak-Druckguss

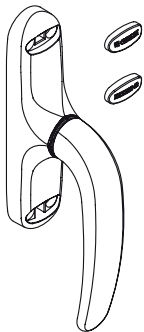
Drehteil und Gleitstück innen aus Edelstahl AISI 304

Feder aus harmonischem Stahl

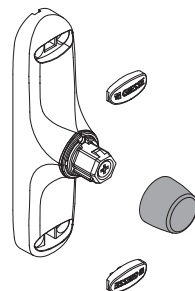
Platine aus schwarzem Polyamid

Rastende Scheibe 0° - 180° aus schwarzem Polyamid

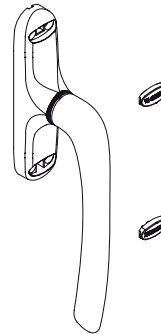
Getriebegriff Unica OS Operator



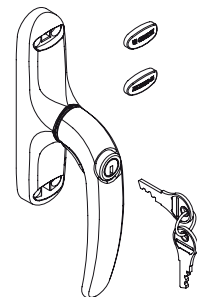
Getriebegriff Unica Away OS Operator



Getriebe Unica OS Operator langer Griff



Getriebegriff Unica Key OS Operator



Art. Nr.	Einzelteilbezeichnung	Ausführung	Länge Griff	Zuordnung Griff	Griff 0°	Griff 180°	Basis Neutral	Eloxiertes Elox	Lackiert	Trend/Gold Messing	Stücke pro Schachtel
01127	GETRIEBEGRIFF UNICA OS OPERATOR - AWAY	Away		01129	Geschlossen	Geöffnet			X		10
01128	GETRIEBEGRIFF UNICA OS OPER. LANGER GRIFF	Standard	172 mm		Geschlossen	Geöffnet			X		10
01129	GRIFF FÜR UNICA AWAY	Away	172 mm	01127	Geschlossen	Geöffnet			X		10
01171	GETRIEBEGRIFF UNICA OS OPERATOR	Standard	121 mm		Geschlossen	Geöffnet			X		10
01172	GETRIEBEGRIFF UNICA KEY OS OPERATOR	Key	121 mm		Geschlossen	Geöffnet			X		10
06951	DICHTUNG GETRIEBEGRIFF UNICA						X				100



## BESCHLÄGE OS OPERATOR

### Funktion

Links und rechts verwendbarer Beschlag, der den Flügel eines Aluminiumfensters Top oder Side Hung mit 2 Schließstellen auf dem Fenster betätigt.

Technisches Online-Datenblatt



### Technische Merkmale

Der Beschlag ist in zwei Ausführungen lieferbar:

- Standard (Beschlagmaße 725 mm)
- reduziert für kleine Flügel (Beschlagmaße 466,5 mm) lieferbar für rechts und links.

Bei besonders hohen Side Hung-Fenstern oder besonders breiten Top Hung-Fenstern kann auf beiden Seiten des Beschlags die Verlängerung angebracht werden.

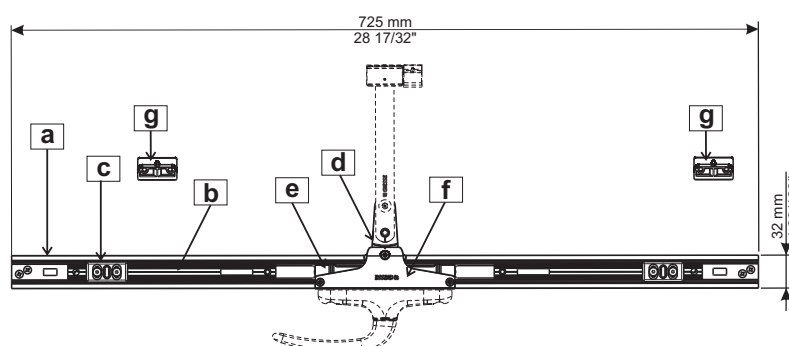
### Einstellung der Schließstellen

Es ist außerdem möglich, für die 2 Schließstellen den Andruck ( $\pm 3,2$  mm) und die Seiten ( $\pm 3$  mm) zu verstellen.

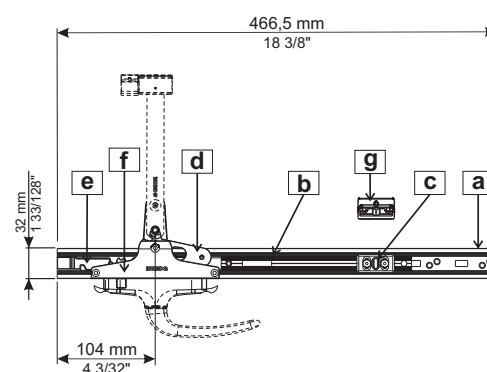
### Werkstoffe

- a) Hauptgehäuse (Führung), aus stranggepresstem Aluminium, silber-eloziert
  - b) Innenstange, aus stranggepresstem Aluminium, silber-eloziert
  - c) Einstellbarer Verriegelungsbolzen, aus Zamak, Giesse Silver Plus
  - d) Ritzel, aus Edelstahl AISI 304
  - e) Zugstangenmitnehmer aus Edelstahl 304
  - f) Schutzabdeckung, aus Zamak Giesse Silver Plus
  - g) Rahmenschließplatte aus Zamak, Giesse Silver Plus
- Befestigungsschrauben aus Edelstahl Aisi 304

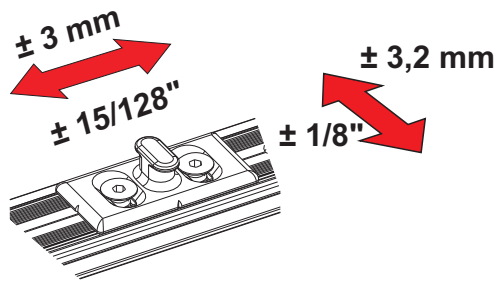
Standardbeschlag



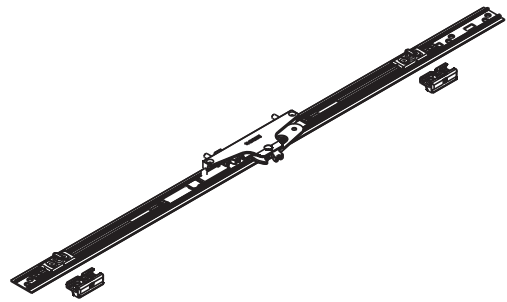
Reduzierter Beschlag



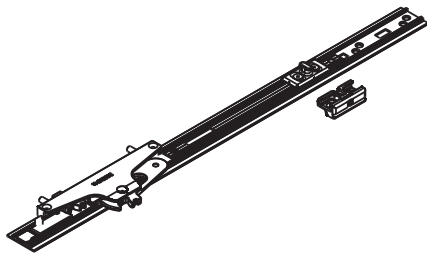
Einstellung der Schließstellen



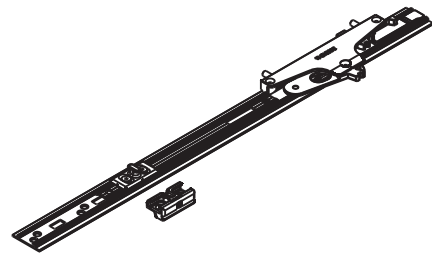
Standardbeschlag



Reduzierter rechter Beschlag



Reduzierter linker Beschlag



Art. Nr.	Einzelteilbezeichnung	Ausführung	Hand	Länge	Symmetrisch	Schließstellen	Verlängerung	Basis Neutral	Eloxiertes Elox	Lackiert	Trend/Gold Messing	Stücke pro Schachtel
02000	BESCHLAG OS OPERATOR	Standard	RECHTS + LINKS	725 mm	JA	2	Oben/unten max. 3 Stück (2+1)	X				10
020021	BESCHLAG OS OPERATOR	Reduziert	RECHTS	466,5 mm	NEIN	1	Nur über max. 2 Stück	X				10
020022	BESCHLAG OS OPERATOR	Reduziert	LINKS	466,5 mm	NEIN	1	Nur über max. 2 Stück	X				10

## VERLÄNGERUNG



### Funktion

Länge der Verlängerung 350 mm (13 25/32"), die in Verbindung mit einem Beschlag OS Operator zur Herstellung einer zusätzlichen Schließstelle dient.

Technisches Online-Datenblatt



### Technische Merkmale

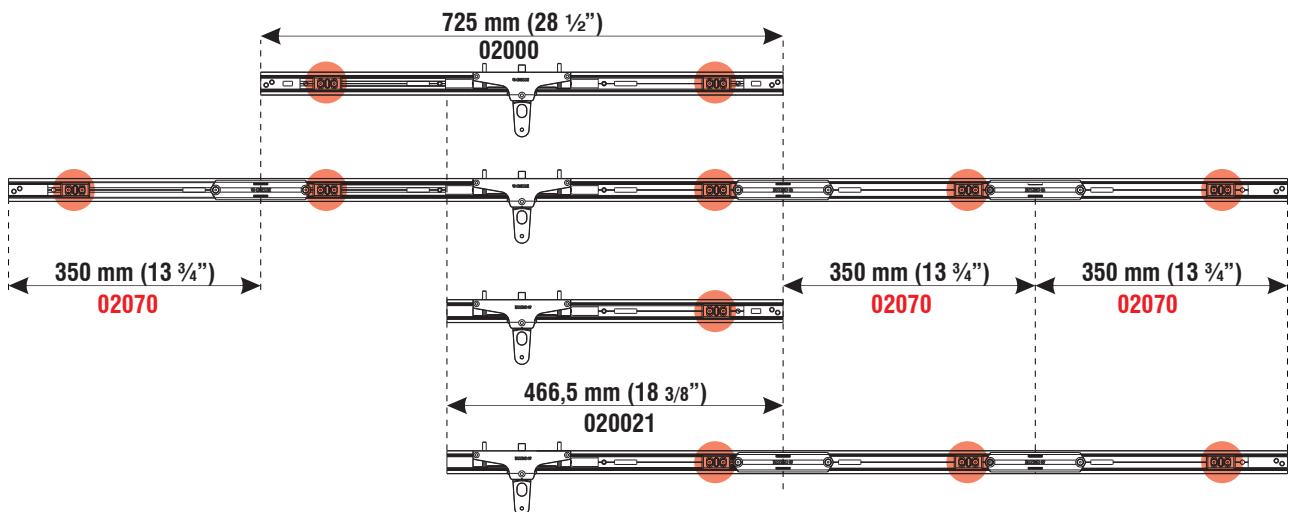
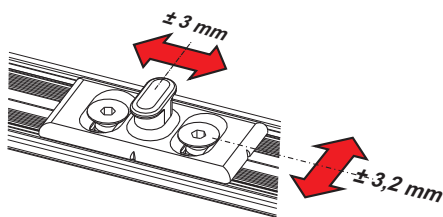
Die Befestigung am Rahmenprofil erfolgt mit mitgelieferten selbstschneidenden Schrauben und die Verbindung mit dem Beschlag erfolgt mithilfe eines Verbindungselements.

Der Verriegelungsbolzen auf der Verlängerung ist einstellbar.

### Werkstoffe

Verbindungselement aus Polyamid  
 Verlängerung aus stranggepresstem Aluminium  
 Einstellbarer Verriegelungsbolzen und Schließplatte aus Zamak  
 Schrauben, Sicherungsschraube und Anschraubplatte aus Edelstahl

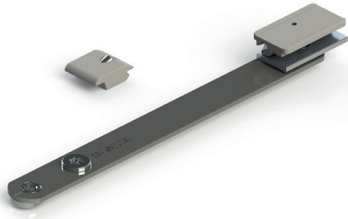
Einstellung der Schließstellen



Art. Nr.	Einzelteilbezeichnung	Länge	Kombinierbar mit	Basis Neutral	Eloxiertes Elox	Lackiert	Trend/Gold Messing	Stücke pro Schattel
02070	VERLÄNGERUNG OS OPERATOR	350 mm	02000 02002 1 02002 2	X				10



## SCHEREN OS OPERATOR



### Funktion

Mit der Schere für OS Operator kann der Flügel von der Stellung "Flügel geschlossen" zur Stellung "größte Öffnung" und umgekehrt gebracht werden.

Technisches Online-Datenblatt



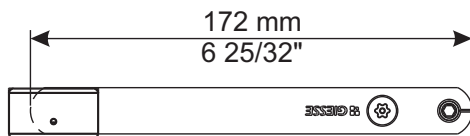
### Technische Merkmale

Die in zwei Längen (172 mm und 152 mm) erhältliche Schere wird an einem Getriebe OS Operator mit einer Sicherheitsschraube Torx T30 (A) befestigt. Der aus Polyamid oder Aluminium erhältliche Gleitschuh läuft in der Nut 15/20 mm des beweglichen Flügels. Eine Arretierung aus Polyamid bestimmt seine Endlage.

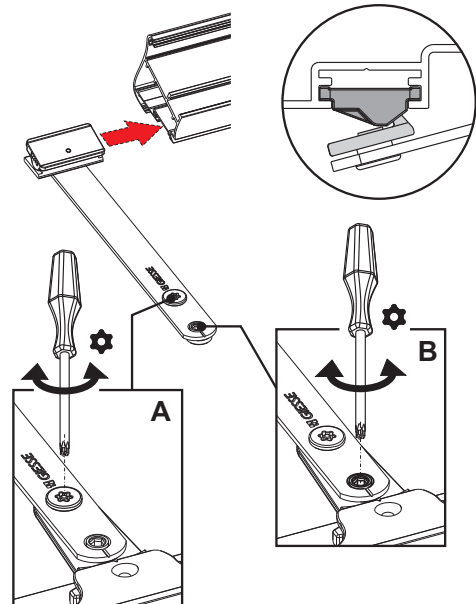
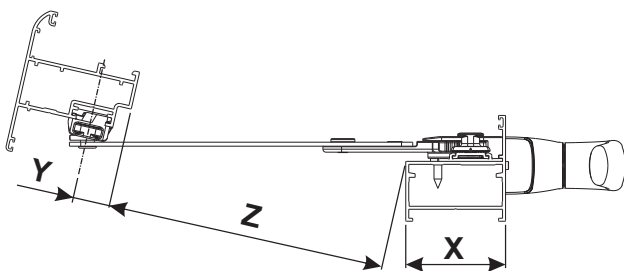
Mit dem Exzenterstift (B) kann unter Verwendung eines Schlüssels Torx T30 die Gleitschuhposition geregelt werden, um die optimale Stellung des Flügels beim Aktivieren der Schließpunkte zu erhalten.

### Werkstoffe

Schere aus Edelstahl 304  
Gleitschuh aus fließgepresstem Aluminium oder aus grauem Polyamid  
Stopper aus grauem Polyamid



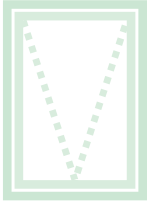
Z = Luft zwischen den Profilen (siehe Tabelle)



Art. Nr.	Einzelteilbezeichnung	Länge	Material Gleitstück	Luft zwischen Z-Profilen	Basis Neutral	Eloxiertes Elox	Lackiert	Trend/Gold Messing	Stücke pro Schachtel
02064	SCHERE OS OPERATOR ALUMINIUM	172 mm	Aluminium	210 mm - X - Y	X				10
02065	SCHERE OS OPERATOR ALUMINIUM	152 mm	Aluminium	190 mm - X - Y	X				10

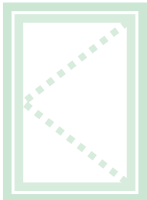
## KONFIGURATIONSBEISPIELE

### Konfiguration OS Operator Top-Hung



Flügelhöhe [mm]	450 ÷ 2000	450 ÷ 2000
Flügelbreite (mm)	500 ÷ 800	801 ÷ 1500
Getriebegriff	01128 - 01171	01128 - 01171
Beschläge	020021 - 020021	02000
Scheren	02054 - 02055 - 02064 - 02065	02054 - 02055 - 02064 - 02065

### Konfiguration OS Operator Side-Hung



Flügelhöhe [mm]	450 ÷ 900	450 ÷ 900
Flügelbreite (mm)	500 ÷ 800	801 ÷ 2500
Getriebegriff	01128 - 01171	01128 - 01171
Beschläge	020021 - 020021	02000
Scheren	02054 - 02055 - 02064 - 02065	02054 - 02055 - 02064 - 02065

## OS OPERATOR 2.0

### Funktion

Vollständiges Öffnungs-, Schließ- und Mehrfachschließsystem für nach außen öffnende Fenster Top Hung und Side Hung.

### Technische Merkmale

Das System OS Operator 2.0 erfordert für die Verwendung einen spezifischen Profilquerschnitt.

Die Kraft zum Öffnen des Flügels muss  $< 50\text{ N}$  sein. Für Kräfte  $> 35\text{ N}$  müssen Scheren "loose rivet" eingesetzt werden.

Mit dem System OS Operator werden zwei Funktionen erfüllt:

1. Der Flügel wird von der Schließ- in die Öffnungsposition mit Sicherheitsbegrenzung bewegt.
2. Die Schließpunkte werden ein- und ausgehängt.

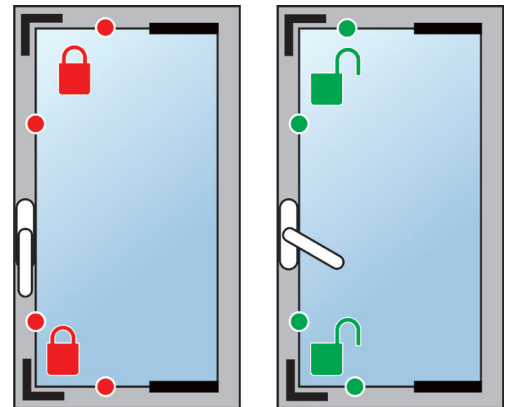
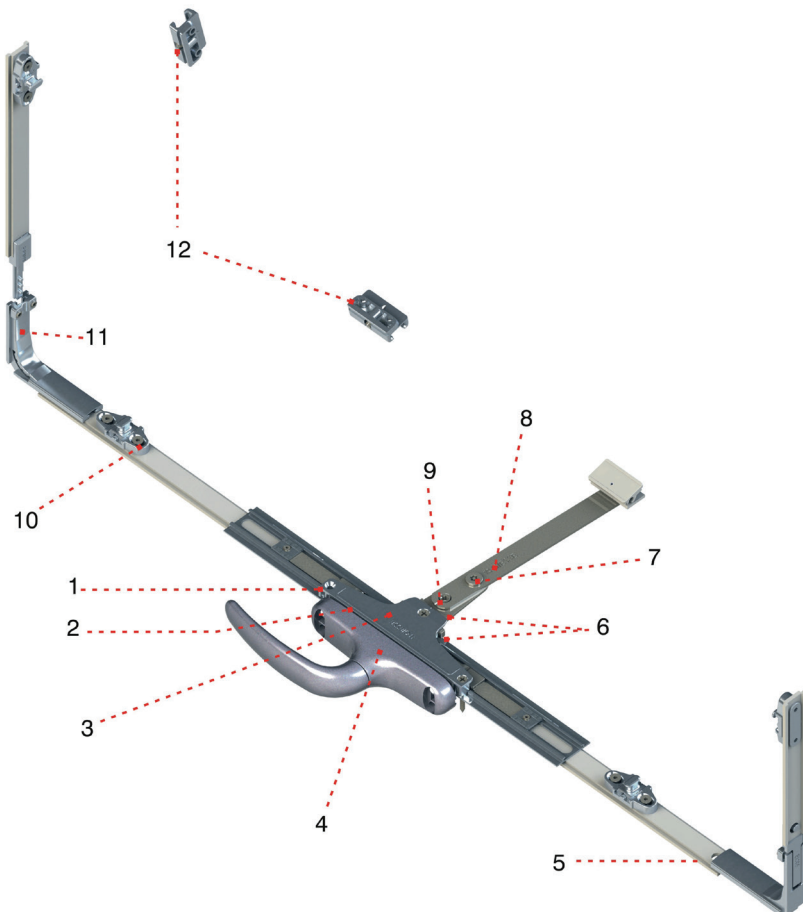
Mit OS Operator 2.0 ist es möglich, durch eine Polyamidstange verbundene Schließstellen auf drei Seiten des Fensters oder der Tür (Getriebe- und Scherenseite) anzubringen.

Für die Herstellung des Fensters OS Operator sind immer erforderlich:

- Getriebegriff (1 Stück)
- Beschlag (1 Stück)
- Schere (1 Stück)
- Schließstellen (ihre Anzahl variiert je nach Fensterabmessungen)
- Ecklenkung (2 Stück), falls der Rundumverschluss erforderlich ist

### Herstellbare Größen

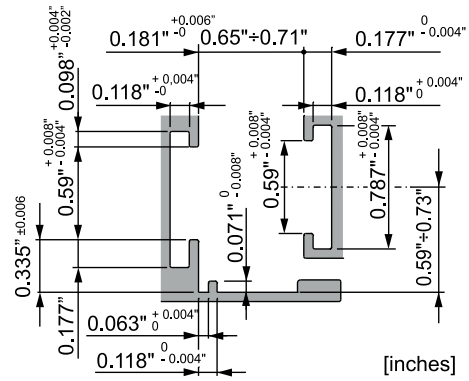
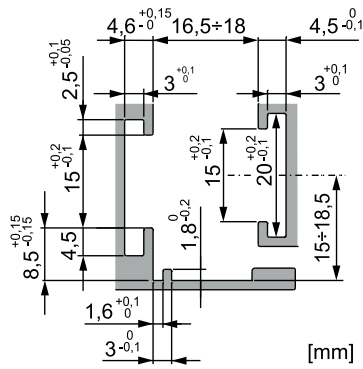
Insbesondere die Mindestabmessungen ändern sich je nach benutzten Schließstellen (siehe Beispiel)



### LEGENDE

- 1 Basisbeschlag
- 2 Dichtungen für Getriebegriff Unica
- 3 Schutz-Cover
- 4 Getriebegriff Unica
- 5 Polyamidstange
- 6 Mechanismus mit 6 Zahnrädern
- 7 Schraube für Schere
- 8 Armschere
- 9 Stellschrauben
- 10 Einstellbarer Schließzapfen (Flügel)
- 11 Eckumlenkung
- 12 Feste Schließplatte (Rahmen)

Schließfugen Typ OS OPERATOR 2

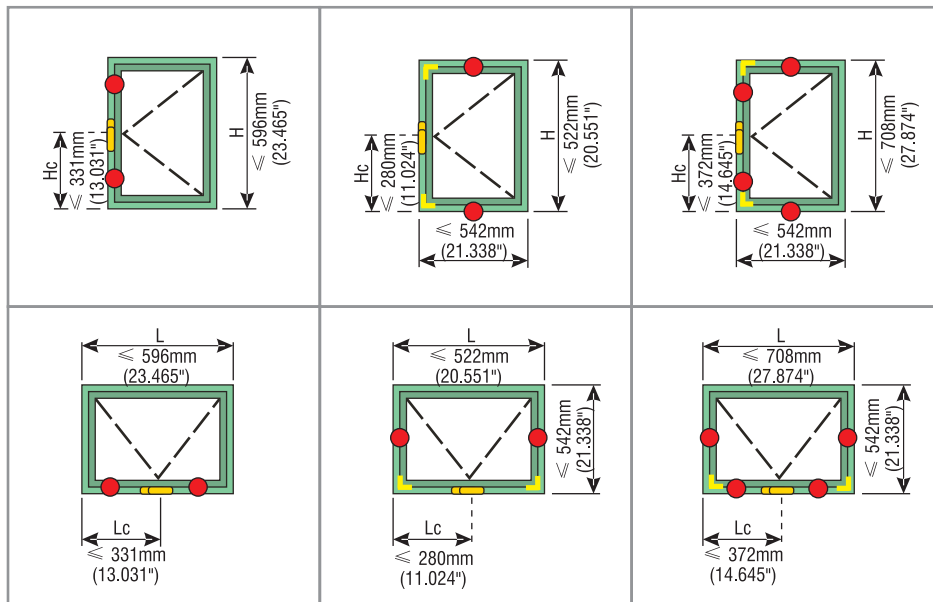


Ausführbare Mindestmaße

Zwei Schließpunkte

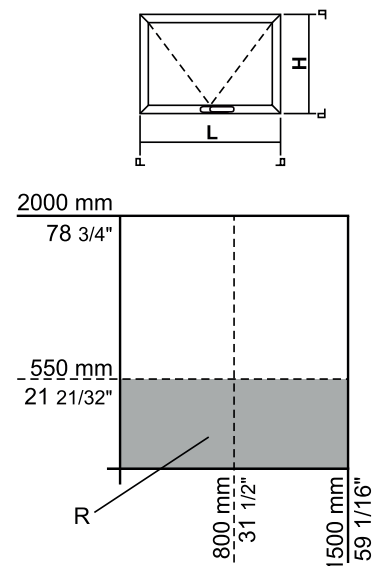
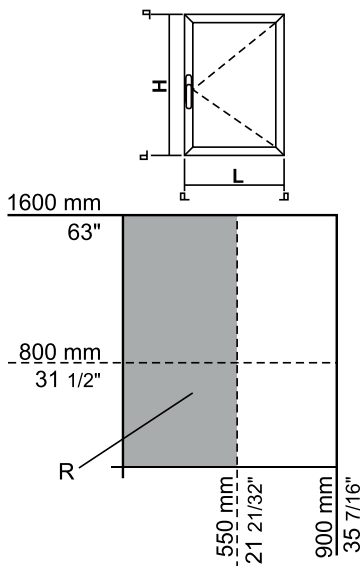
Zwei Schließpunkte mit Eckumlenkung

Vier Schließpunkte mit Eckumlenkung



R = Loose-Rivet-Scheren zur Abstützung des Flügels verwenden

R = Loose-Rivet-Scheren zur Abstützung des Flügels verwenden





## GETRIEBEGRIFF UNICA OS OPERATOR

### Funktion

Getriebe der Reihe Unica für die Bewegung von OS OPERATOR.

Technisches Online-Datenblatt



### Technische Merkmale

Gegenüber den Standardgetriebegriffen haben diese eine Drehung mit Positionierung bei 0° und 180°.

Bei Drehung des Getriebegriffs um 180° werden zuerst die Schließpunkte entriegelt (60° zirka), um den Flügel dann in die maximale Öffnungsposition zu bringen (bei 180° des Getriebes).

Wegen der starken Beanspruchungen, denen das Fenster oder die Tür beim Öffnen und Schließen ausgesetzt ist, gibt es für OS Operator eine komplette spezifische Getriebereihe. Außer dem Standardgetriebe UNICA gibt es die Ausführungen Key, Away, langer Griff. Durch das Getriebe mit langem Griff ist zum Öffnen des Fensters oder der Tür weniger Kraft erforderlich und die Bewegung ist flüssiger.

Das Drehteil und das Gleitstück aller Getriebegriffe OS Operator bestehen aus Edelstahl, um die höchste mechanische Festigkeit zu bieten.

Die Verwendung einer einseitig klebbaren Dichtung aus schwarzem Schaumstoff mit geschlossenen Zellen wird empfohlen, um weniger Luft und Wasser durch die Bearbeitung am Profil und das Getriebegriffgehäuse durchzulassen.

### Werkstoffe

Griff aus Aluminium-Druckguss

Gehäuse für Getriebegriff aus Zamak-Druckguss

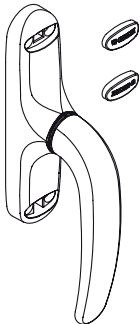
Drehteil und Gleitstück innen aus Edelstahl AISI 304

Feder aus harmonischem Stahl

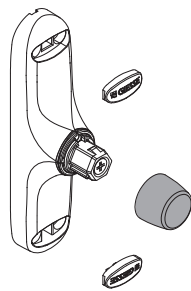
Platine aus schwarzem Polyamid

Rastende Scheibe 0° - 180° aus schwarzem Polyamid

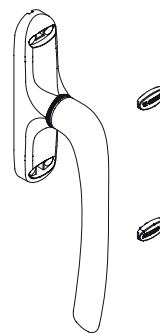
Getriebegriff Unica OS Operator



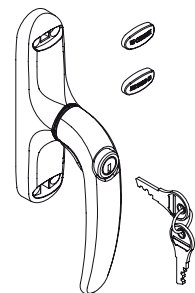
Getriebegriff Unica Away OS Operator



Getriebe Unica OS Operator langer Griff

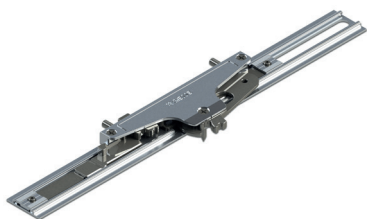


Getriebegriff Unica Key OS Operator



Art. Nr.	Einzelteilbezeichnung	Ausführung	Länge Griff	Zuordnung Griff	Griff 0°	Griff 180°	Basis Neutral	Eloxiertes Elox	Lackiert	Trend/Gold Messing	Stücke pro Schachtel
01127	GETRIEBEGRIFF UNICA OS OPERATOR - AWAY	Away		01129	Geschlossen	Geöffnet			X		10
01128	GETRIEBEGRIFF UNICA OS OPER. LANGER GRIFF	Standard	172 mm		Geschlossen	Geöffnet			X		10
01129	GRIFF FÜR UNICA AWAY	Away	172 mm	01127	Geschlossen	Geöffnet			X		10
01171	GETRIEBEGRIFF UNICA OS OPERATOR	Standard	121 mm		Geschlossen	Geöffnet			X		10
01172	GETRIEBEGRIFF UNICA KEY OS OPERATOR	Key	121 mm		Geschlossen	Geöffnet			X		10
06951	DICHTUNG GETRIEBEGRIFF UNICA						X				100

## GETRIEBE OS OPERATOR 2.0

**Funktion**

Rechts und links verwendbares Getriebe, das den Flügel von Fenster, Tür Top oder Side Hung aus Aluminium bewegt.

Technisches Online-Datenblatt

**Technische Merkmale**

Das Getriebe ist 317 mm lang.

Fungiert als Verbindung zwischen Getriebegriff und Öffnungsscheren.

Nach dem Anschluss an die Polyamidstange Giesse lassen sich die Schließpunkte (auf der Stange) und/oder Eckumlenkungen bei Umfangverschlüssen betätigen.

**Werkstoffe**

Hauptgehäuse (Führung) aus stranggepresstem Aluminium, silber eloxiert

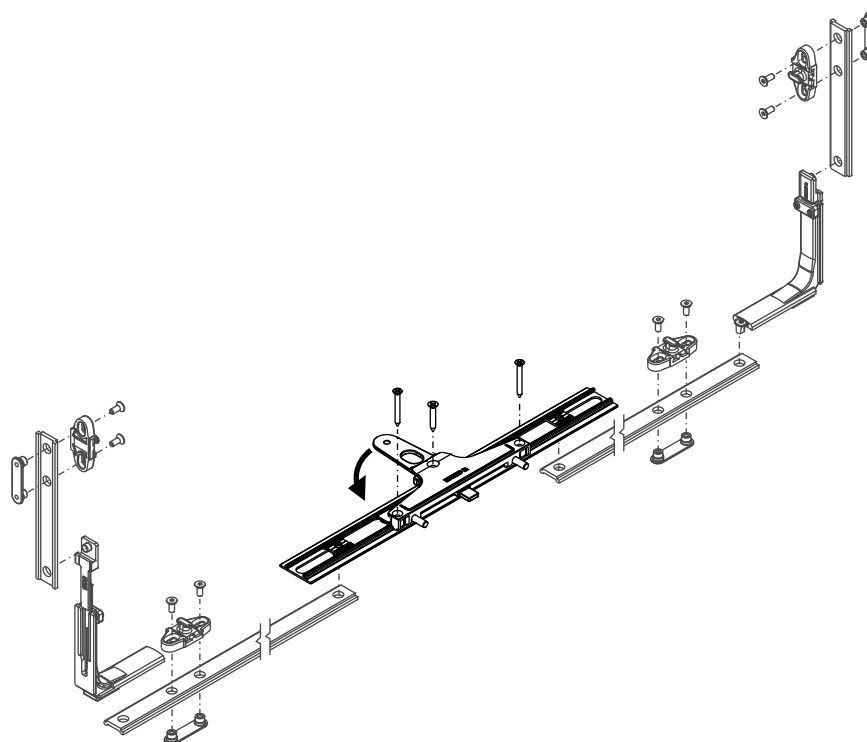
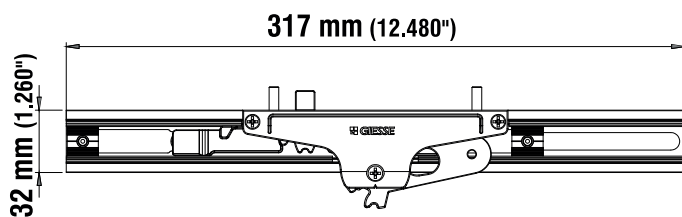
Innenstange aus stranggepresstem Aluminium, silber eloxiert

Ritzel aus Edelstahl AISI 304

Mitnehmer Zahnstange aus Edelstahl AISI 304

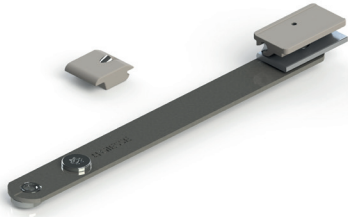
Abdeckung aus Zamak Giesse Silver Plus

Befestigungsschrauben aus Edelstahl AISI 304



Art. Nr.	Einzelteilbezeichnung	Anmerkung	Basis Neutral	Eloxiertes Elox	Lackiert	Trend/Gold Messing	Stücke pro Schachtel
02009	BESCHLAG OS OPERATOR		X				10

## SCHERE OS OPERATOR 2



### Funktion

Mit der Schere für OS Operator kann der Flügel von der Stellung "Flügel geschlossen" zur Stellung "größte Öffnung" und umgekehrt gebracht werden.

Technisches Online-Datenblatt



### Technische Merkmale

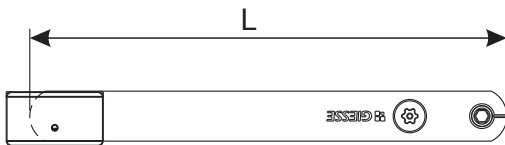
Schere in verschiedenen Längen erhältlich, Befestigung an einem Getriebe OS Operator mittels Sicherheitsschraube mit Innensechskant, Torx T30 (A)  
Der aus Polyamid oder Aluminium erhältliche Gleitschuh läuft in der Nut 15/20 mm des beweglichen Flügels. Eine Arretierung aus Polyamid bestimmt seine Endlage.

Mit dem Exzenterstift (B) kann unter Verwendung eines Schlüssels Torx T30 die Gleitschuhposition geregelt werden, um die optimale Stellung des Flügels beim Aktivieren der Schließpunkte zu erhalten.

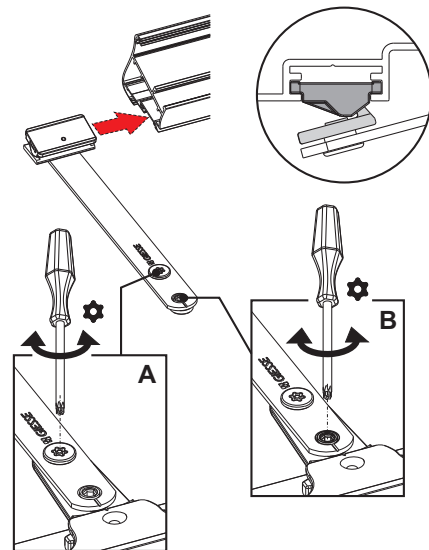
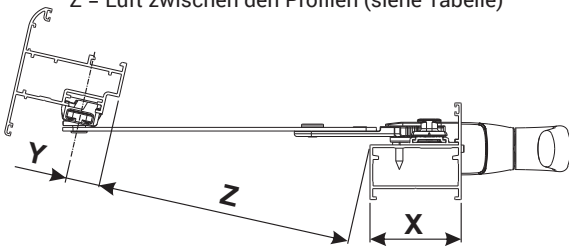
### Werkstoffe

Schere aus Edelstahl 304  
Gleitschuh aus fließgepresstem Aluminium oder aus grauem Polyamid  
Stopper aus grauem Polyamid

L = Länge (siehe Tabelle)



Z = Luft zwischen den Profilen (siehe Tabelle)



Art. Nr.	Einzelteilbezeichnung	Länge	Material Gleitstück	Luft zwischen Z-Profilen	Basis Neutral	Eloxiertes Elox	Lackiert	Trend/Gold Messing	Stücke pro Schachtel
02056	SCHERE OS OPERATOR HP	172 mm	Aluminium	210 mm - X - Y	X				10
02058	SCHERE OS OPERATOR HP	146 mm	Aluminium	184 mm - X - Y	X				10
02059	SCHERE OS OPERATOR HP	127 mm	Aluminium	165 mm - X - Y	X				10
02061	SCHERE OS OPERATOR HP	140 mm	Aluminium	178 mm - X - Y	X				10
02064	SCHERE OS OPERATOR ALUMINIUM	172 mm	Aluminium	210 mm - X - Y	X				10
02065	SCHERE OS OPERATOR ALUMINIUM	152 mm	Aluminium	190 mm - X - Y	X				10

## ECKUMLENKUNG OS OPERATOR

**Funktion**

Element der Bewegungsübertragung vom Querteil auf den Pfosten des Fensters und umgekehrt.

Technisches Online-Datenblatt

**Technische Details**

Spezifisch für Montage auf dem Rahmen.

Einbau in einer Nut 15/20.

Montage nach einer Bearbeitung auf dem Rahmen oder dem Zusammenbau desselben.

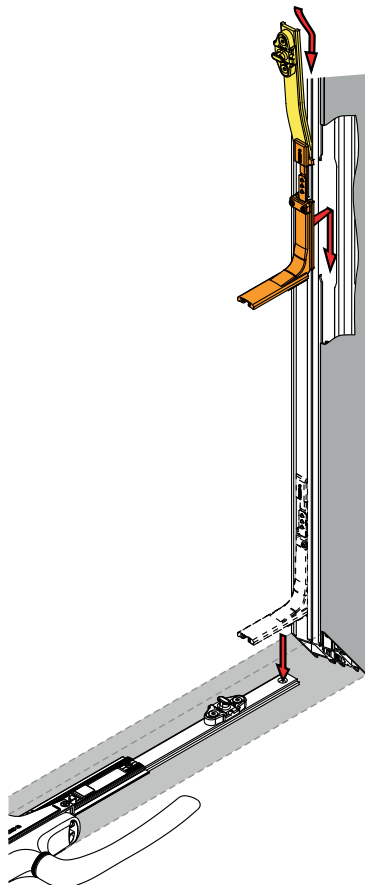
Befestigung mit 2 Sicherungsschrauben und Verbindung mit den anderen Elementen mit Polyamidstange.

**Werkstoffe**

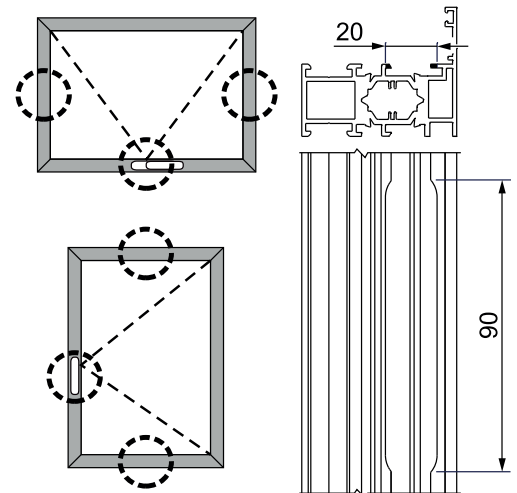
Umlenkeinheit und Schubstangenaufnahme in Giesse Silver Plus

Platten und Sicherungsschrauben aus Edelstahl

Einführung in die Nut



Bearbeitung



Art. Nr.	Einzelteilbezeichnung	Anmerkung	Basis Neutral	Eloxiertes Elox	Lackiert	Trend/Gold Messing	Stücke pro Schachtel
02066	ECKUMLENKUNG		X				10



## SATZ SCHLIESSYSTEME OS OPERATOR



### Funktion

Schließsystem bestehend aus einer Schließplatte und einem regelbaren Schließzapfen.

Technisches Online-Datenblatt



### Technische Details

Das Schließsystem des OS Operator 2.0 besteht aus 2 Teilen:

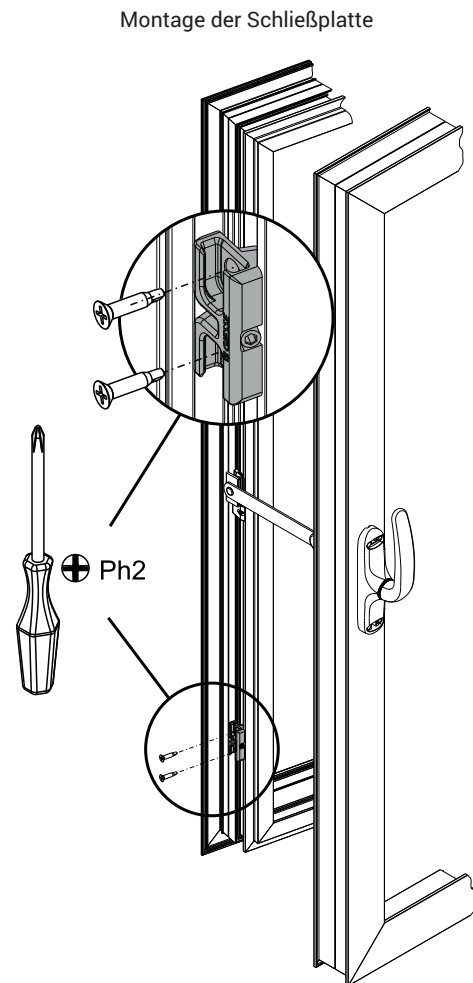
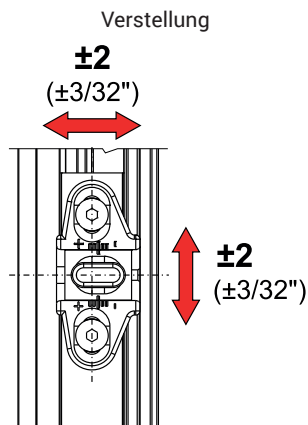
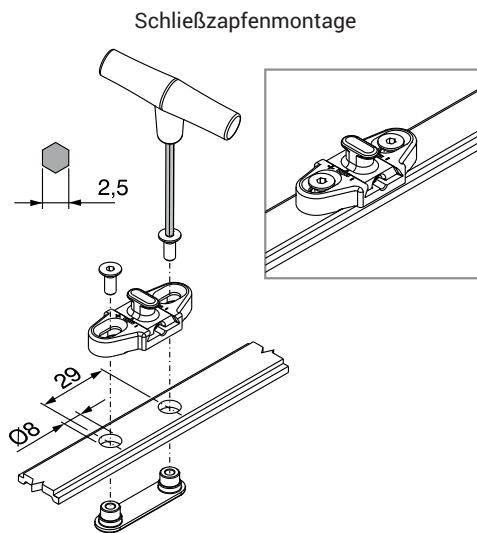
- Am Flügel anzubringende Schließplatte
- Regelbarer Schließzapfen zum Einsatz an der Polyamid-Stange

Das System ist um +3,2 mm und seitlich um +- 3,0 mm über den Schließzapfen verstellbar.

Das System ist für maximal 6 Schließpunkte ausgelegt.

### Werkstoffe

Schließplatte, Schließzapfen, Platine und regelbares Element aus Zamak Giesse Silver Plus  
Schrauben und Stifte aus Edelstahl



Art. Nr.	Einzelteilbezeichnung	Anmerkung	Basis Neutral	Eloxiertes Elox	Lackiert	Trend/Gold Messing	Stücke pro Schattel
02067	SCHLIESSPUNKT		X				10

## WERKZEUGE OS OPERATOR 2.0

## Funktion

Werkzeug-Set für die korrekte Montage des Os Operator

Technisches Online-Datenblatt

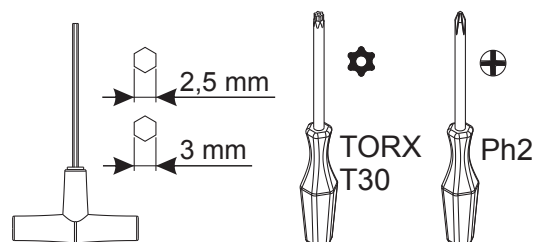


## Technische Merkmale

Der Bausatz enthält die notwendigen Werkzeuge, insbesondere den Sicherheitsschlüssel mit Eindruck Torx T30.

Das Set besteht aus:

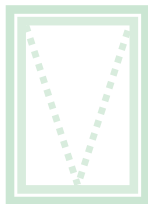
- Inbussschlüssel 2,5 mm und 3 mm
- Sicherheitseinsatz Torx T30
- Einsatz ph 2



Art. Nr.	Einzelteilbezeichnung	Anmerkung	Basis Neutral	Eloxiertes Elox	Lackiert	Trend/Gold Messing	Stücke pro Schachtel
02003	WERKZEUGSATZ FÜR OS OPERATOR		X				20

## KONFIGURATIONSBEISPIELE

Konfiguration OS Operator 2.0 Top-Hung 2 Schließstellen

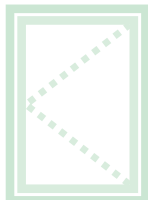


Flügelhöhe [mm]	450 ÷ 2000
Flügelbreite (mm)	596 ÷ 1500
Getriebegriff	01128 - 01171
Beschläge	02009
Verschlüsse	02067 (2 Stück)
Scheren	02054 - 02055 - 02064 - 02065

Konfiguration OS Operator 2.0 Top-Hung 4 Schließstellen

Flügelhöhe [mm]	542 ÷ 2000
Flügelbreite (mm)	708 ÷ 1500
Getriebegriff	01128 - 01171
Beschläge	02009
Eck	02066 (2 Stück)
Verschlüsse	02067 (4 Stück)
Scheren	02054 - 02055 - 02064 - 02065

Konfiguration OS Operator 2.0 Top-Hung 2 Schließstellen



Flügelhöhe [mm]	596 ÷ 1600
Flügelbreite (mm)	450 ÷ 900
Getriebegriff	01128 - 01171
Beschläge	02009
Verschlüsse	02067 (2 Stück)
Scheren	02054 - 02055 - 02064 - 02065

Konfiguration OS Operator 2.0 Top-Hung 4 Schließstellen

Flügelhöhe [mm]	704 ÷ 1600
Flügelbreite (mm)	450 ÷ 900
Getriebegriff	01128 - 01171
Beschläge	02009
Eck	02066 (2 Stück)
Verschlüsse	02067 (4 Stück)
Scheren	02054 - 02055 - 02064 - 02065

JALOUSIE

**Funktion**

Öffnungssystem für das Fenster Jalousie, bestehend aus einem festen Rahmen, auf dem Lamellen angeordnet sind, die sich mit einem Getriebe verstellen lassen.

Das Fenster Jalousie ist für Veranden, Terrassen oder Räume ideal, die belüftet werden sollen, ohne den Flügel öffnen zu müssen.

**Technische Merkmale**

Das System besteht aus einer Reihe von Zubehörteilen, die miteinander kombiniert die Betätigung der verstellbaren Lamellen ermöglichen.

Die Fensterlamellen können aus Aluminium oder Glas sein, je nach der auszuführenden Applikation.

Der Getriebegriff kann maximal 6 bewegen. Für Fenster mit mehr als 6 Lamellen sind 2 Getriebegriffe erforderlich.

Systemkomponenten (bei 6 Lamellen)

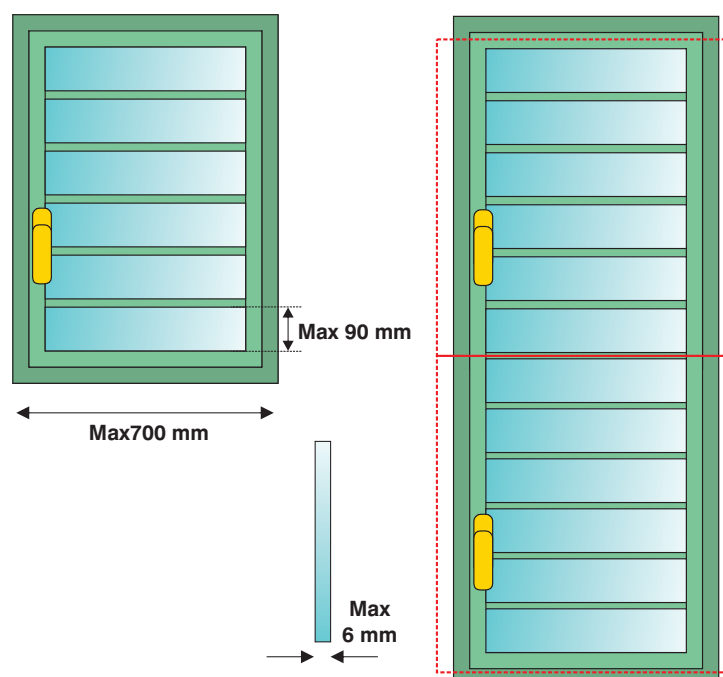
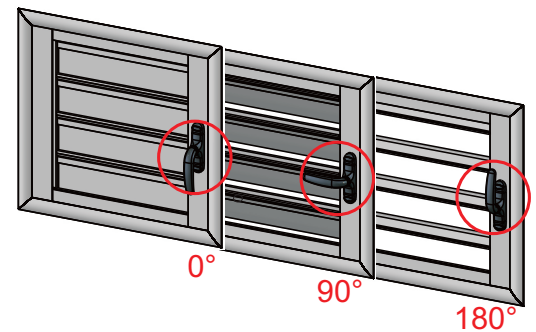
- Getriebe UNICA (1 Stk.)
- Nocken (12 Stk.)
- Lamellenaufnahme (6 Stk.)
- Paketschraube (12 Stk.)
- Übertragungsstift (12 Stk.)

Je nach Stellung des Getriebegriffs können sich die Lamellen in geschlossener Stellung, in Belüftungsstellung oder in maximaler Öffnungsstellung befinden.

- Getriebegriff 0° - Lamellen geschlossen
- Getriebegriff 90° - Lamellen in Belüftungsposition offen
- Getriebegriff 180° - max. Öffnung der Lamellen

**Herstellbare Größen**

- Glasdicke max. 6 mm
- max. Abstand zwischen den Lamellen 90 mm
- max. Flügelbreite 700 mm





## GETRIEBEGRIFF UNICA FÜR JALOUSIEN

### Funktion

Spezieller Getriebegriff für Jalousie-System.

Technisches Online-Datenblatt

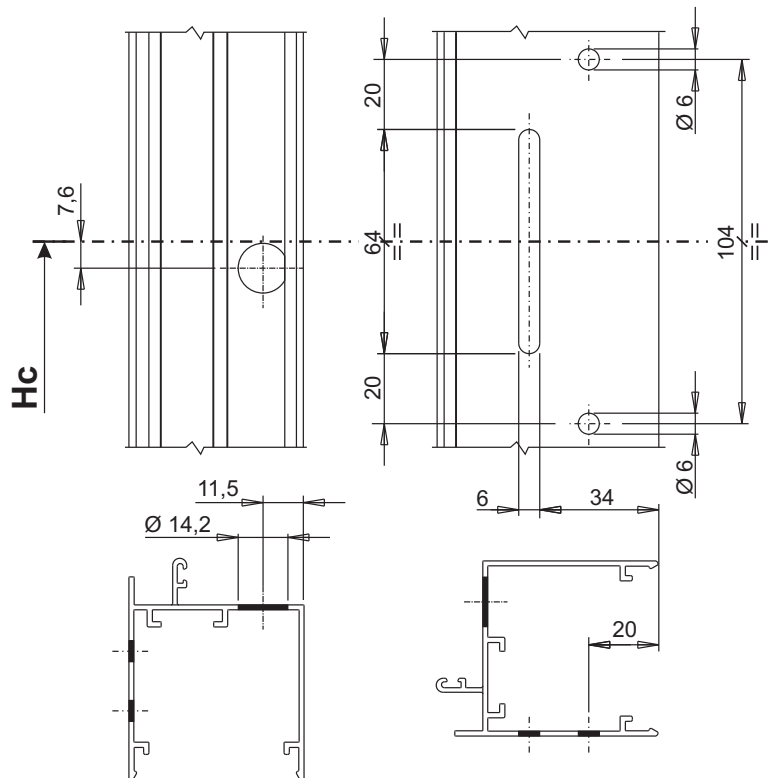
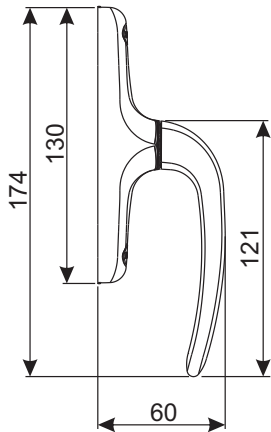


### Technische Merkmale

Bewirkt die Öffnung der Lamellen, die je nach Position des Griffs geschlossen, in Belüftungsposition oder vollständig geöffnet sein können.

### Werkstoffe

Griff aus Aluminium-Druckguss  
 Gehäuse, Getriebe und Schiebefenstergriff aus verzinktem Zamak  
 Platine aus Polyamid  
 Befestigungsschrauben aus Edelstahl



Art. Nr.	Einzelteilbezeichnung	Funktionieren	Basis Neutral	Eloxiertes Elox	Lackiert	Trend/Gold Messing	Stücke pro Schachtel
01987	GETRIEBEGRIFF UNICA FÜR JALOUSIEN	einseitig wirkend			X		10

## KOMPONENTEN JALOUSIE



### Funktion

Die von dem Getriebegriff Unica betätigten Bauteile Jalousie ermöglichen die Betätigung der Beschläge und das Öffnen und Schließen der Lamellen.

Technisches Online-Datenblatt



### Technische Merkmale

Das System muss mit einer Aluminiumstange für EUR - Rillenprofil verbunden werden und besteht aus:

#### 1 - Nocke

Durch die Verbindung mit der Schubstange über die Übertragungszapfen ermöglicht sie die Bewegung der Lamellen. Aus gestanztem Aluminium.

#### 2 - Lamellengehäuse (Paar)

Für die Aufnahme der schwenkbaren Lamelle.

Blöcke aus Guss-Zamak, schwarz lackiert, und Unterlegscheiben aus schwarzem Polyamid.

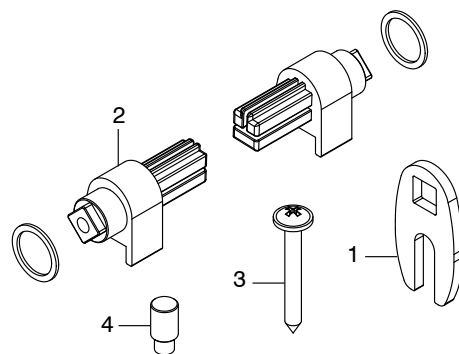
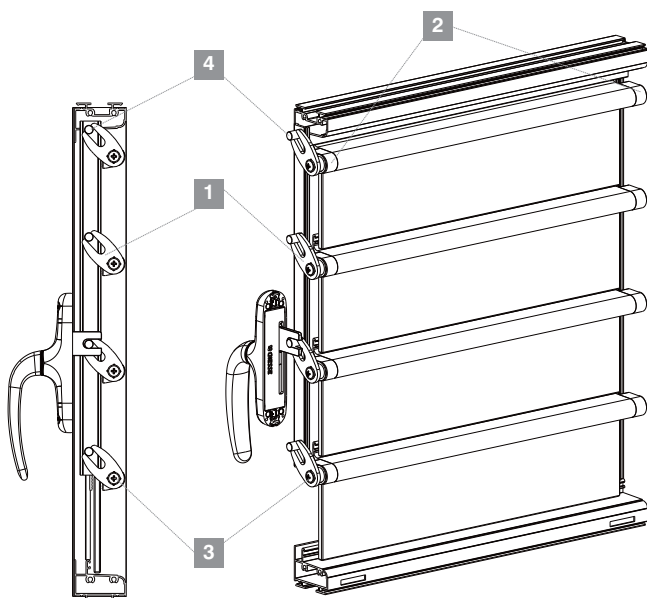
#### 3 - Schraube für Nocken-Lamellen-Paket

Ermöglicht, den Nocken und das Lamellengehäuse miteinander zu befestigen. Aus Edelstahl.

#### 4 - Zapfen für die Bewegungsübertragung

Überträgt die Bewegung des Getriebegriffs auf die Verbindungsstange und den Nocken.

Aus Edelstahl.



Wurzel	Einzelteilbezeichnung	Anmerkung	Basis Neutral	Eloxiertes Elox	Lackiert	Trend/Gold Messing	Stücke pro Schachtel
01984	NOCKE FÜR JALOUSIE-SYSTEME		X				100
01985	LAMELLENGEHÄUSE (RECHTS ODER LINKS)	Paar			X		100
01986	SCHRAUBE FÜR NOCKEN-LAMELLEN-PAKET		X				100
01988	ZAPFEN FÜR DIE BEWEGUNGS-ÜBERTRAGUNG		X				100

## KONFIGURATIONSBEISPIEL

Konfiguration Jalousie (max. 6 Lamellen)



Flügelhöchstbreite [mm]	700	-
<b>Getriebegriff</b>	01987	N° 1
<b>Nocke</b>	01984	N° 12
<b>Lamellengehäuse</b>	01985	N° 6
<b>Schrauben</b>	01986	N° 12
<b>Übertragungszapfen</b>	01988	N° 12

**PROVENCE**

**Funktion**

Schließsystem mit Getriebegriff und Stangen für Frontmontage, das für Fensterverschlüsse mit nach innen/außen öffnenden Flügeln konzipiert ist und das auf Profilen aus jedem beliebigen Material, Aluminium, Holz, PVC, installiert werden kann.

**Technische Merkmale**

Provence eignet sich für die Herstellung von Fenstern im alten Stil dank des sorgfältigen Designs mit den sichtbaren Stangen.

Für Montage auf nach innen und außen öffnende Fenster und Türen:

- Nach innen öffnend: flächenbündig und flächenversetzt (7-10 mm)
- Nach außen öffnend: mit und ohne Rahmen, flächenbündig und flächenversetzt (7-10 mm).

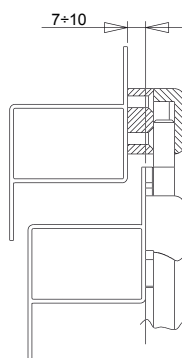
Für die Herstellung eines Fensters mit PROVENCE sind erforderlich:

- Getriebegriff (1 Stück)
- Verschlussstange (2 Stück)
- Schließbolzen (2 Stück)
- Schließplatten (2 Stück)

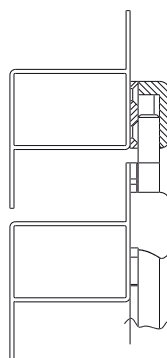
Alle Elemente sind sichtbar und spezifisch für dieses System.



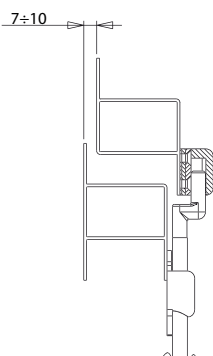
Nach innen öffnend, flächenversetzt



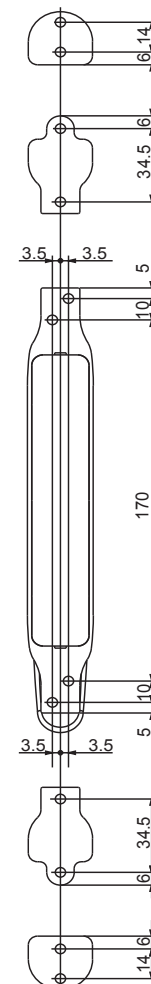
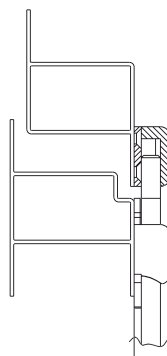
Nach innen öffnend, flächenbündig



Nach außen öffnend, flächenversetzt

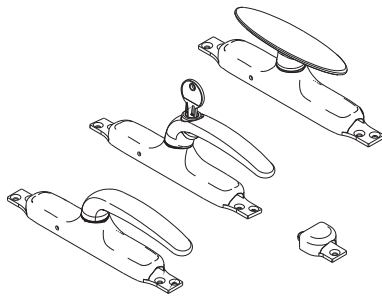


Nach außen öffnend, flächenbündig





GETRIEBEGRIFF PROVENCE



**Funktion**

Links und rechts verwendbarer Hebel-Getriebegriff mit sichtbaren Verschlussstangen für frontseitige Montage für Fenster und Fensterläden.

Technisches Online-Datenblatt



**Technische Merkmale**

Die frontseitige Befestigung erfolgt mit selbstschneidenden Schrauben. Alle Befestigungsschrauben sind verdeckt, um das Design des Getriebegriffs und des gesamten Verschlusses zur Geltung zu bringen. Als Bearbeitungen sind nur Löcher erforderlich, die mit einem einzigen Bohrer (Ø2,7mm bei Aluminium) auszuführen sind; die Verwendung der speziellen Schablone wird empfohlen. Provence hat 18 mm Hub, wodurch die wirksame Befestigung an der Wand oder an den jeweiligen Schließplatten möglich ist. Der Getriebegriff besteht aus zwei Stangenführungen und zwei Zapfen zur Verbindung der Schließstangen.

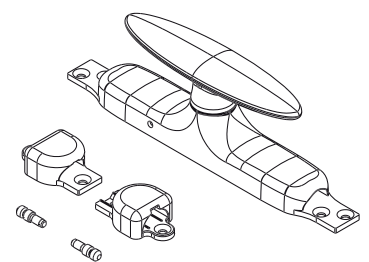
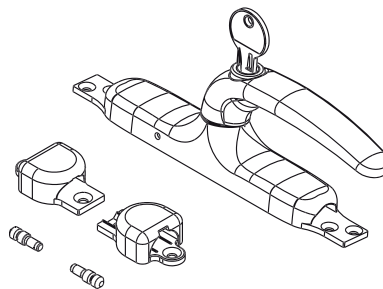
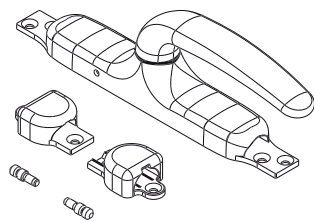
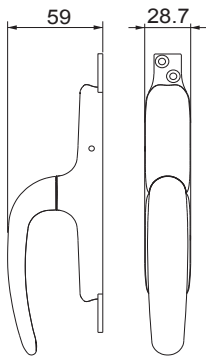
**Werkstoffe**

Griff aus Aluminium-Druckguss  
 Gehäuse für Getriebegriff, Zahnrad, Zahnstangen und Stangenführung aus Zamak-Druckguss  
 Feder, vormontierte Schrauben und Gewindestift aus Edelstahl  
 Innenhüllen aus weißem Polyamid  
 Verbindungsblöcke aus stranggepresstem Aluminium.  
 Endstück für Stangenverbindung und Befestigungsschrauben aus verzinktem Stahl

Getriebe Provence hebelgriff

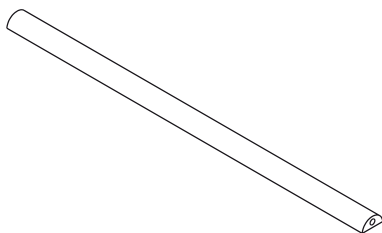
Getriebegriff Provence verschließbarer Hebelgriff

Getriebe Provence mit "T"-Griff



Art. Nr.	Einzelteilbezeichnung	Ausführung	Griff	Basis Neutral	Eloxiertes Elox	Lackiert	Trend/Gold Messing	Stücke pro Schachtel
01160	GETRIEBE PROVENCE HEBELGRIFF		Unica	X		X		10
01161	GETRIEBE PROVENCE HEBELGRIFF/SCHL.	Key	Unica	X		X		10
01162	GETRIEBE PROVENCE MIT T-GRIFF		T	X		X		10

## STANGEN



### Funktion

Sichtbare Verbindungsstange zum Schließen des Getriebegriffs Provence.

Technisches Online-Datenblatt



### Technische Merkmale

In verschiedenen Längen erhältlich, je nach der Position des Getriebegriffs und der Flügelgröße nach Maß zuschneiden.

An den Enden werden der Zapfen zur Verbindung mit dem Getriebegriff (mit diesem geliefert) und der getrennt zu bestellende Schließbolzen hinzugefügt.

### Stangenführung

Zusätzliches Element; wird bei besonders großen Fenstern oder Türen bestellt, um zu vermeiden, dass sich die Stange biegt.

Die Verwendung in der Nähe des dritten Schließpunkts wird empfohlen, um diesen - falls vorgesehen - zu verstärken.

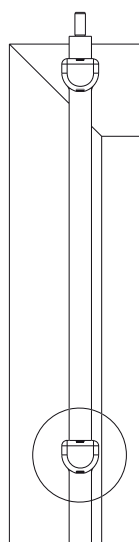
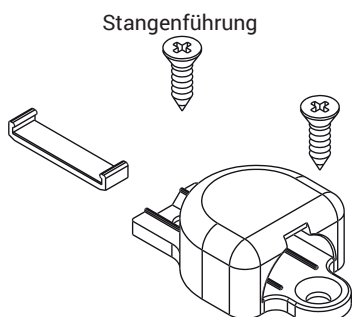
Stangenführung aus Zamak-Druckguss.

Schrauben aus verzinktem Stahl.

Spielreduzierungsselement aus Polyamid.

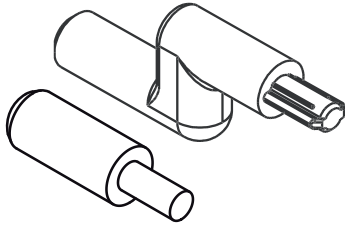
### Werkstoffe

Strangepresstes Aluminium



Art. Nr.	Einzelteilbezeichnung	Länge	Basis Neutral	Eloxiertes Elox	Lackiert	Trend/Gold Messing	Stücke pro Schachtel
01297	SCHLIESSSTANGE PROVENCE	1600 mm	X		X		10
01298	STANGENFÜHRUNG PROVENCE		X		X		10
01300	SCHLIESSSTANGE PROVENCE	1000 mm	X		X		10
01304	SCHLIESSSTANGE PROVENCE	1250 mm	X		X		10

**SCHLIESSBOLZEN PROVENCE**



**Funktion**

Gerade Schließbolzen für den oberen und unteren Verschluss des Getriebe-  
griffs Provence

Technisches Online-Da-  
tenblatt



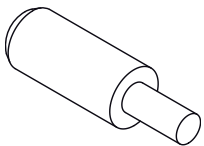
**Technische Merkmale**

Verfügbar in zwei Ausführungen, gerade und dezentriert.  
Der gerade Schließbolzen wird in allen flächenbündigen Situationen oder in  
Verbindung mit Schließplatten mit Platinen und Passstücken verwendet, die  
sich immer auf flächenbündige Montage beziehen.  
Der dezentrierte Schließbolzen wird im Falle eines Überschlags zwischen  
Flügel und Rahmen verwendet.  
Sie werden mit dem Hammer auf das Stangenende getrieben; dazu ist der  
spezifische Bausatz zu verwenden, der verhindert, dass die Oberflächen-  
behandlung der Stangen oder Blöcke der dritten Verschlüsse versehentlich  
beschädigt werden.

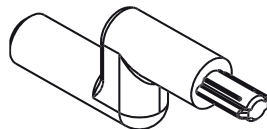
**Werkstoffe**

Edelstahl

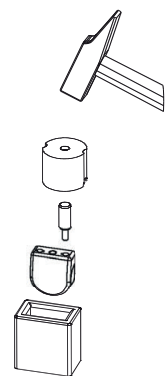
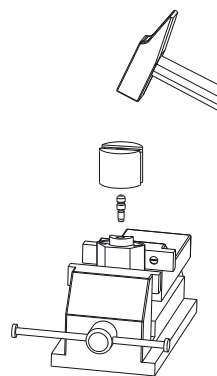
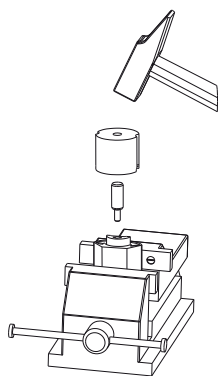
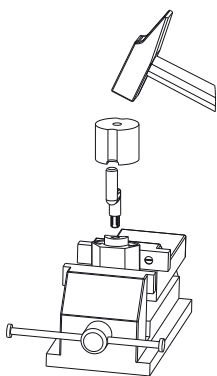
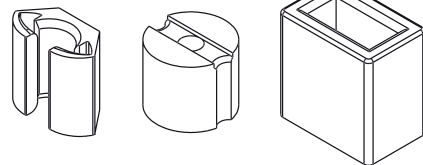
Gerader Schließbolzen



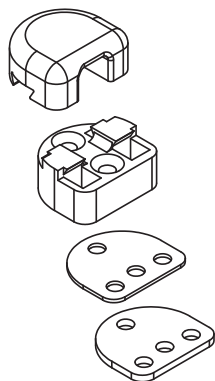
Dezentraler Bolzen



Bausatz zum Einsetzen des Schließbolzens Pro-  
vence



Art. Nr.	Einzelteilbezeichnung	Dezentraler Bolzen	Öffnen	Basis Neutral	Eloxiertes Elox	Lackiert	Trend/Gold Messing	Stücke pro Schachtel
02135	GERADER SCHLIESSZAPFEN PROVENCE	NEIN	Außen, innen	X				20
02136	GERADER SCHLIESSZAPFEN PROVENCE	JA	Außen	X				20
03288	Bausatz zum Einsetzen des Schließbolzens Provence			X				50



## SCHLIESSPLATTEN PROVENCE

### Funktion

Schließplatten für den Verschluss des Getriebegriffs Provence

Technisches Online-Datenblatt



### Technische Merkmale

Montage auf dem Rahmen, nimmt den auf der Aluminiumstange angebrachten Verschlussbolzen auf, der von dem Getriebegriff betätigt wird.

Beide Modelle sind für eine Überlappung von 7 mm ausgelegt, mit Passstücken können jedoch 10 mm erreicht werden.

Mit den Schließplatten Provence können nach innen/außen öffnende Fenster (flächenbündig und flächenversetzt) hergestellt werden.

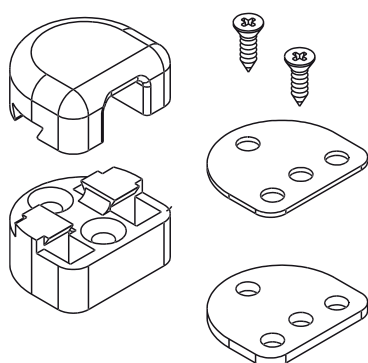
### Werkstoffe

Platine und Abdeckung aus Zamak-Druckguss

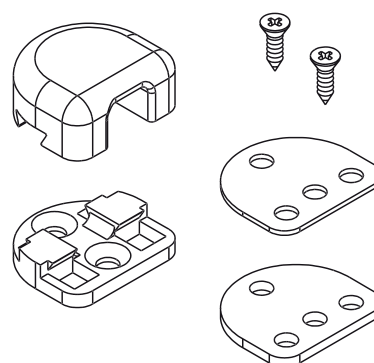
Passstücke aus Polyamid

Schrauben aus verzinktem Stahl.

Schließplatte nach innen öffnend



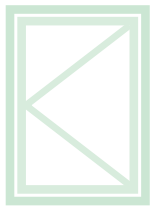
SCHLIESSPLATTE NACH AUSSEN ÖFFNEND



Art. Nr.	Einzelteilbezeichnung	Stufe	Öffnung Nach außen flächenbündig	Öffnung Außen bündig	Öffnung Außen Überlappung	Apertura Esterna complanare	Basis Neutral	Eloxiertes Elox	Lackiert	Trend/Gold Messing	Stücke pro Schachtel
01294N	SCHLIESSPLATTE PROVENCE	7 ÷ 10 mm	x				X		X		20
01295N	SCHLIESSPLATTE PROVENCE	7 ÷ 10 mm		x	x	x	X		X		20

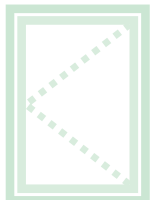
## KONFIGURATIONSBEISPIELE

### Konfiguration Provence nach innen öffnend



Profiltyp	Überlappung	Bündig
<b>Getriebegriff</b>	01160 - 01161 - 01162	01160 - 01161 - 01162
<b>Stange</b>	01297 - 01300 - 01304	01297 - 01300 - 01304
<b>Schließbolzen</b>	02135	02135
<b>Schließplatte</b>	01294N	01295N

### Konfiguration Provence mit Öffnung nach außen



Profiltyp	Überlappung	Bündig
<b>Getriebegriff</b>	01160 - 01161 - 01162	01160 - 01161 - 01162
<b>Stange</b>	01297 - 01300 - 01304	01297 - 01300 - 01304
<b>Schließbolzen</b>	02136	02135
<b>Schließplatte</b>	01295N	01295N



## CDM 30

### Funktion

Fernhandbetrieb zur Öffnung von Kippfenstern und -türen mit max. Breite von 1200 mm, bestehend aus Schere, Eckumlenkung, Gelenkgriff.

Technisches Online-Datenblatt



### Technische Merkmale

Das Kippfenster mit Handbetrieb CDM30 besteht aus:

- Kippfenstergriff einschließlich Handhebel, Hauptschere und Eckkettenumlenkung;
- Stange für Bewegungsübertragung;
- Abdeckung;

Die Schere des Beschlags CDM30 gestattet eine maximale Öffnung von 180 mm. Der Beschlag CDM30 ist auf allen Fenstern oder Türen mit Mindesthöhe von 250 mm und Höchstgewicht von 80 kg anwendbar.

Die Eckumlenkung ist eine Kette und garantiert dauerhafte Robustheit und Funktionalität. Die Schere des Beschlags CDM30 ermöglicht die Verriegelung und ein schnelles Aushängen des Torblattes mittels Taste. Weiterhin kann der Druck bei eingebautem Getriebe reguliert werden.

Der Beschlag CDM30 ist auf flächenbündigen Profilen oder Profilen mit Stufe von 0 bis 25 mm anwendbar.

### Zusatzverschlüsse

Bei Flügeln mit Breite von über 1200 mm müssen eine oder mehrere Zusatzscheren verwendet werden. Die Anwendung eventueller Zusatzscheren erhöht nicht die Tragfähigkeit, die stets max. 80 kg beträgt.

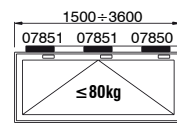
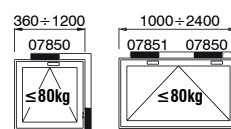
### Werkstoffe

Kippfensterbeschlag und Zusatzschere aus stranggepresstem Aluminium, Edelstahl und Zamak. Deckel aus Polyamid.

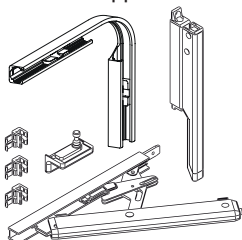
Zugstange aus Edelstahl.

Abdeckung aus stranggezogenem Aluminium.

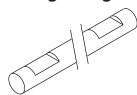
### Typen und Tragfähigkeit



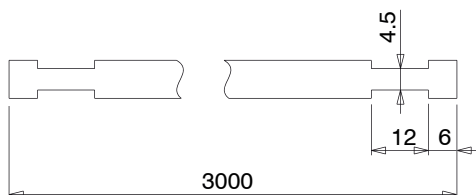
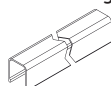
Griff Kippfenster



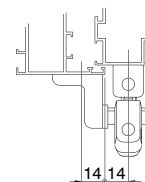
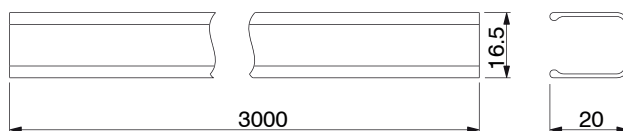
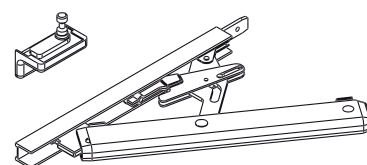
Zugstange



Abdeckung



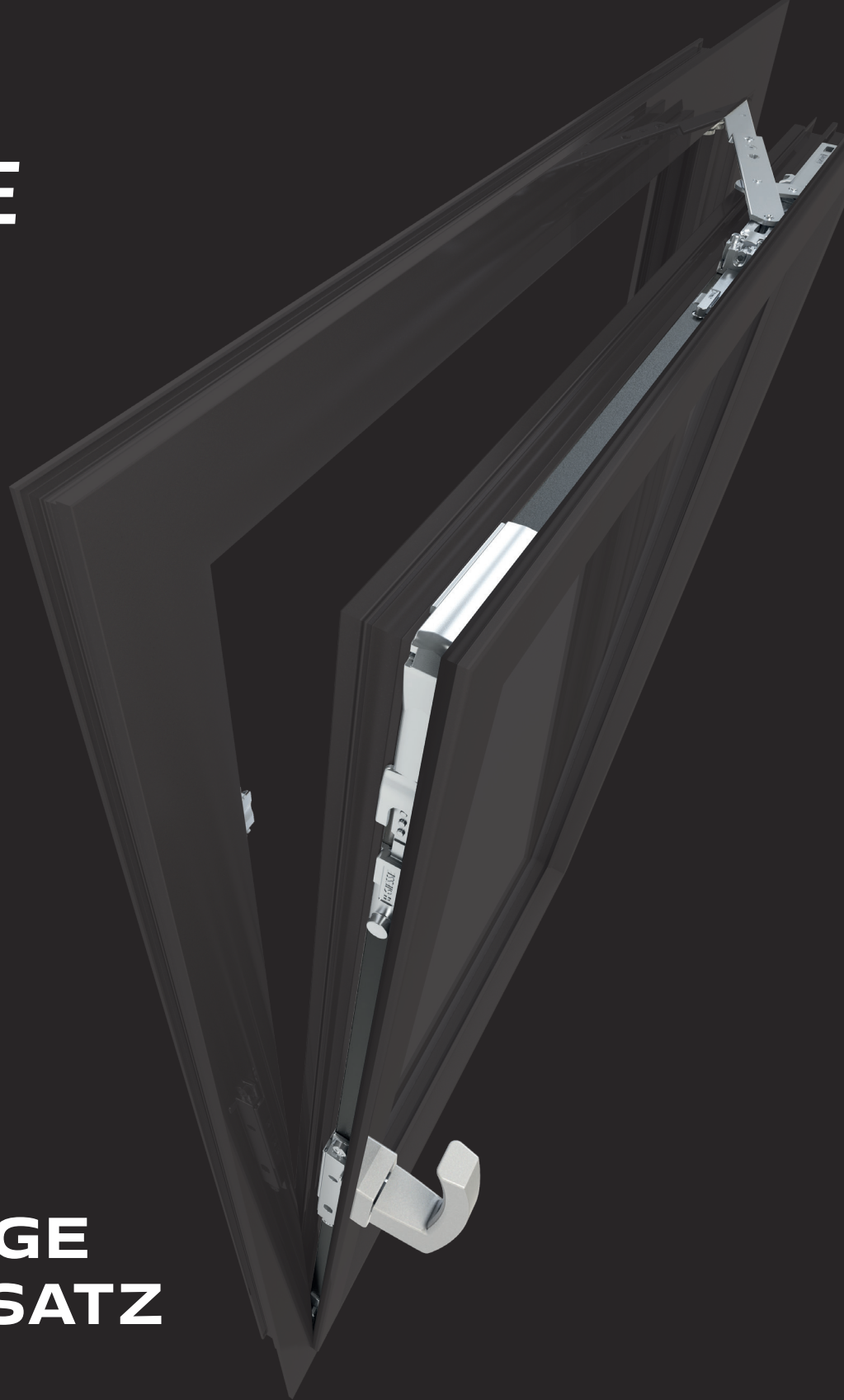
Zusätzliche Schere



Artikelnummern	Einzelteilbezeichnung	Länge (mm)	Basis Neutral	Elox/ertes Elox	Lackiert	Trend/Gold Messing	Stücke pro Schachtel
07850	GRIF KIPPENSTER	-		X	X		1
07851	ZUSÄTZLICHE SCHERE	> 1200		X	X		1
07852	ZUGSTANGE	3000	X				1
07853	ABDECKUNG	3000		X	X		1



 **GIESSE**



**BESCHLÄGE  
UND BAUSATZ  
FÜR  
DREHKIPPFLÜGEL**

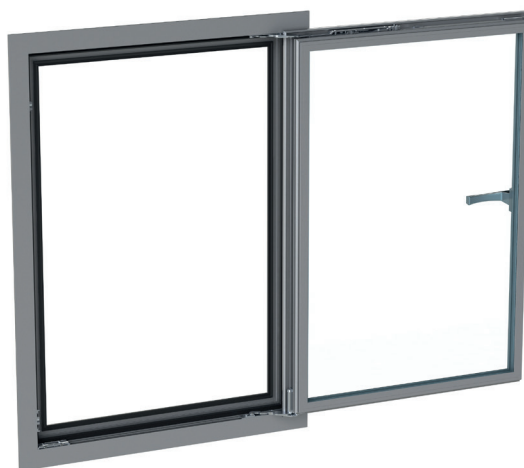


## CHIC 3D 100

### Funktion

Komplettes Beschlagsystem für die Herstellung von Drehkippenfenstern und -türen mit verdeckten Beschlägen mit Tragkräften bis 100 kg und einer Flügelöffnung bis 180°.

Lieferbar in den Ausführungen Base, Logica und mit Mikrobelfüftung.



# CHIC 100

### Technische Merkmale

Für die Herstellung eines Drehkippenbeschlags CHIC 3D 100 sind erforderlich:

1. Satz Bänder und Scheren
2. Satz Beschläge für Getriebe-, Steckgriffe und Steckgriffe NP SUPRA
3. Getriebe-, Steckgriff und Steckgriff NP SUPRA (lieferbar in verschiedenen Modellen, die in dem betreffenden Abschnitt des Katalogs ausgewählt werden können).

### Einstellungen

Die mikrometrischen Einstellungen sind unabhängig von einander.

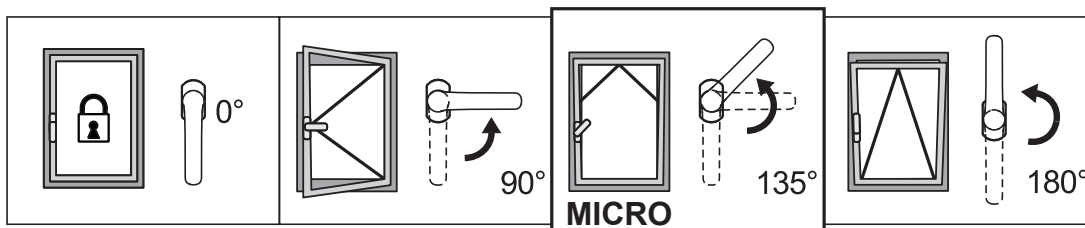
### Serienmäßige Mikrobelfüftung

Die Mikrobelfüftung ermöglicht die gleichzeitige Drehkippenöffnung des Fensters und die Mikrobelfüftung (mikrometrische Öffnung des Flügels) für optimalen Luftwechsel.

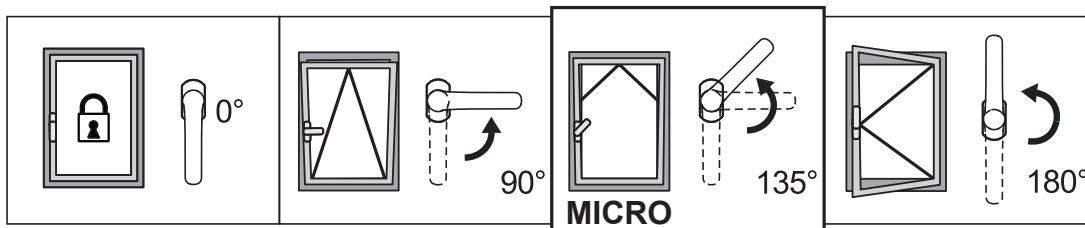
### Logica

Der Griff Logica öffnet das Fenster zunächst in Kippstellung (Getriebegriff auf 90°) und dann vollständig (Getriebegriff auf 180°). Diese Anwendung wird besonders für öffentliche Gebäude (Schulen, Krankenhäuser usw.) empfohlen in Verbindung mit einem Getriebegriff mit Schlüssel, sodass das Fenster aus Sicherheitsgründen nur in Kippstellung geöffnet werden kann und die vollständige Öffnung nur mit Schlüssel möglich ist.

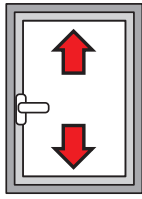
Serienmäßige Mikrobelfüftung mit Standardöffnung



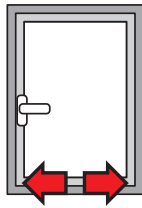
Serienmäßige Mikrobelfüftung mit Öffnungssystem Logica



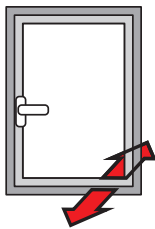
EINSTELLUNGEN [mm]



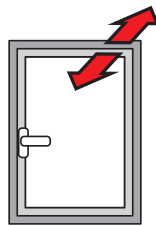
Höhenverstellung:  
+2,5 / -1



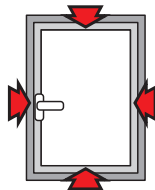
Seitenverstellung:  
±1,5



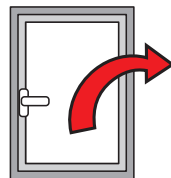
Andruckverstellung Ecklager:  
+1,4 / -0,6



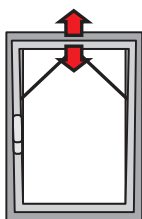
Andruckverstellung Scherenlager:  
±1,5



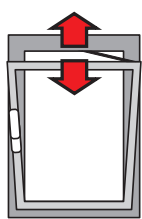
Andruckverstellung Schließplatte:  
±1,8



Seitenverstellung des Flügels:  
+3,5 / -1,5



Mikrobelüftung:  
+3,6 / -1,8



Scherenöffnung T2:  
148 ÷ 178

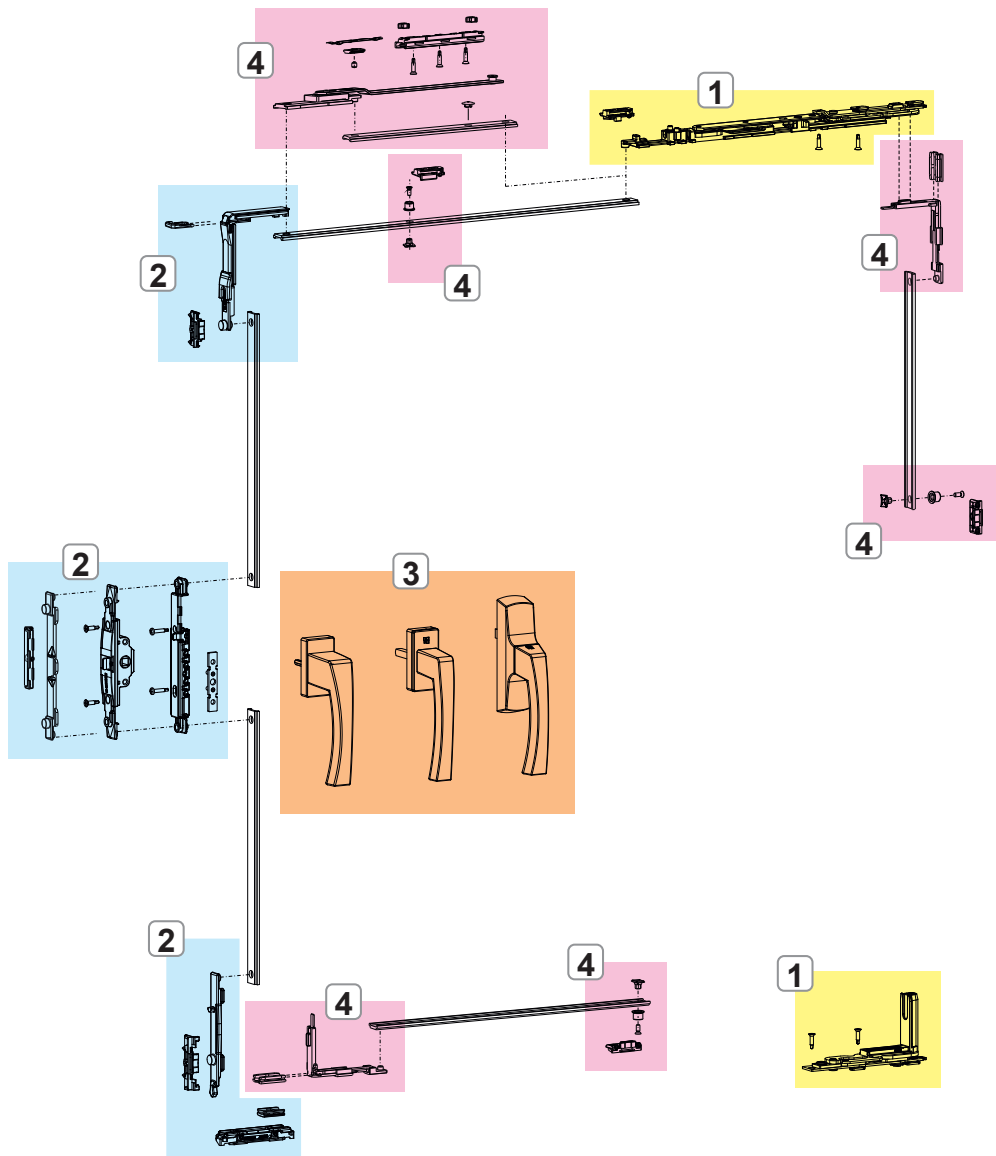
Tabelle der Höchststärke der herstellbaren Scheibe [mm]

2500	33	27	23	20	18	16	15	14	13	12	11
2400	33	27	23	20	18	16	15	14	13	12	11
2300	34	28	24	21	19	17	16	14	13	12	11
2200	36	30	25	22	20	18	16	15	14	13	12
2100	37	31	27	23	21	19	17	16	14	13	12
2000	39	33	28	25	22	20	18	16	15	14	13
1900	41	34	30	26	23	21	19	17	16	15	14
1800	44	36	31	27	24	22	20	18	17	16	15
1700	46	38	33	29	26	23	21	19	18	16	15
1600	49	41	35	31	27	25	22	20	19	17	15
1500	50	44	37	33	29	26	24	22	20	17	15
1400	50	47	40	35	31	28	25	23	20	17	15
1300	50	50	43	38	34	30	27	24	20	17	15
1200	50	50	47	41	36	33	28	24	20	17	15
1100	50	50	50	45	40	34	28	24	20	17	
1000	50	50	50	49	42	34	28	24	20		
900	50	50	50	50	42	34	28	24			
800	50	50	50	50	42	34	28				
700	50	50	50	50	42	34					
600											
445	500	600	700	800	900	1000	1100	1200	1300	1400	1500

Tabelle der maximalen Tragfähigkeit [kg]

2500	100	100	100	100	100	100	100	100	100	100	100
2400	100	100	100	100	100	100	100	100	100	100	100
2300	100	100	100	100	100	100	100	100	100	100	100
2200	100	100	100	100	100	100	100	100	100	100	100
2100	100	100	100	100	100	100	100	100	100	100	100
2000	100	100	100	100	100	100	100	100	100	100	100
1900	100	100	100	100	100	100	100	100	100	100	100
1800	100	100	100	100	100	100	100	100	100	100	100
1700	100	100	100	100	100	100	100	100	100	100	98
1600	100	100	100	100	100	100	100	100	100	99	92
1500	100	100	100	100	100	100	100	100	100	93	87
1400	100	100	100	100	100	100	100	100	93	87	81
1300	100	100	100	100	100	100	100	94	87	80	75
1200	100	100	100	100	100	100	95	87	80	74	69
1100	100	100	100	100	100	95	87	79	73	68	
1000	100	100	100	100	96	87	79	72	67		
900	100	100	100	98	87	78	71	65			
800	100	100	99	87	77	69	63				
700	100	100	87	76	67	61					
600											
445	500	600	700	800	900	1000	1100	1200	1300	1400	1500

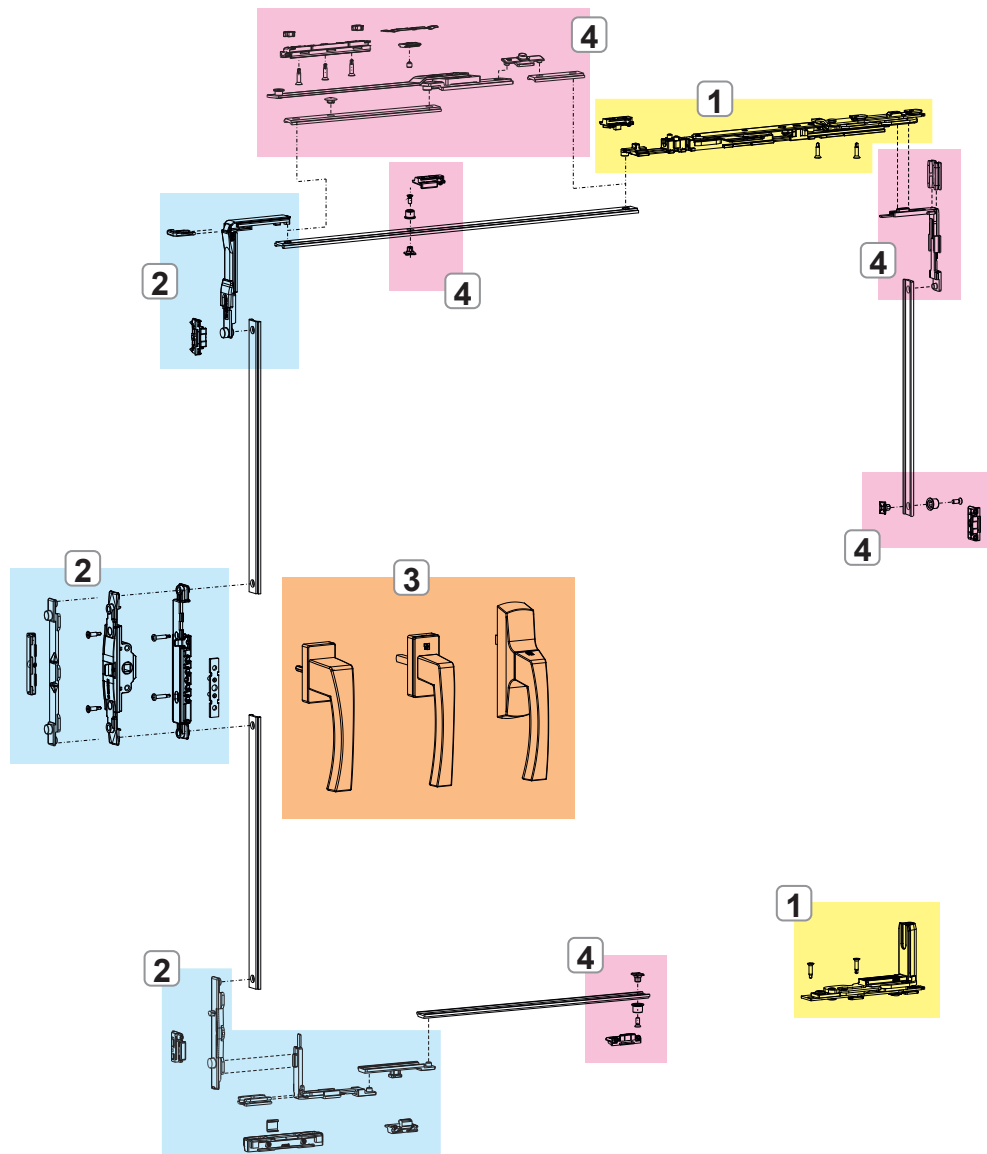
CHIC 3D 100 Standard



- 1. BÄNDER UND SCHEREN CHIC 3D 100
- 2. VERRIEGELUNGSBESCHLÄGE CHIC 3D 100
- 3. GETRIEBE-, STECKGRIFFE UND BESCHLÄGE NP SUPRA
- 4. ZUSATZVERSCHLÜSSE UND ZUBEHÖR CHIC 3D 100

# CHIC 100

## CHIC 3D 100 Logica



1. BÄNDER UND SCHEREN CHIC 3D 100
2. VERRIEGELUNGSBESCHLÄGE CHIC 3D 100
3. GETRIEBE-, STECKGRIFFE UND BESCHLÄGE NP SUPRA
4. ZUSATZVERSCHLÜSSE UND ZUBEHÖR CHIC 3D 100

## BÄNDER UND SCHEREN CHIC 3D 100

### Funktion

Satz Eck- und Scherenlager, vollständig vormontiert für den Einbau auf dem Profil.

### Technische Merkmale

Sie ermöglichen die Drehkippöffnung in Kombination mit den Beschlägen. Ausführungen Mikrobeltüftung und Logica.

Die Schere ist serienmäßig mit (einstellbarer) Mikrobeltüftung ausgerüstet.

Durch Verschieben der Sperrklinke kann die Schere vom traditionellen auf das System Logica umgestellt werden.

Die Schere T2 ist einstellbar: die Öffnung "A" reicht von 178 mm (Basis) bis 148 mm.

### Werkstoffe

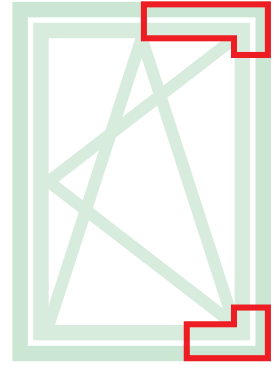
Regulierbares Abstützteil aus Zamak

Schubstangen und Bandplatten aus verzinkten Stahl

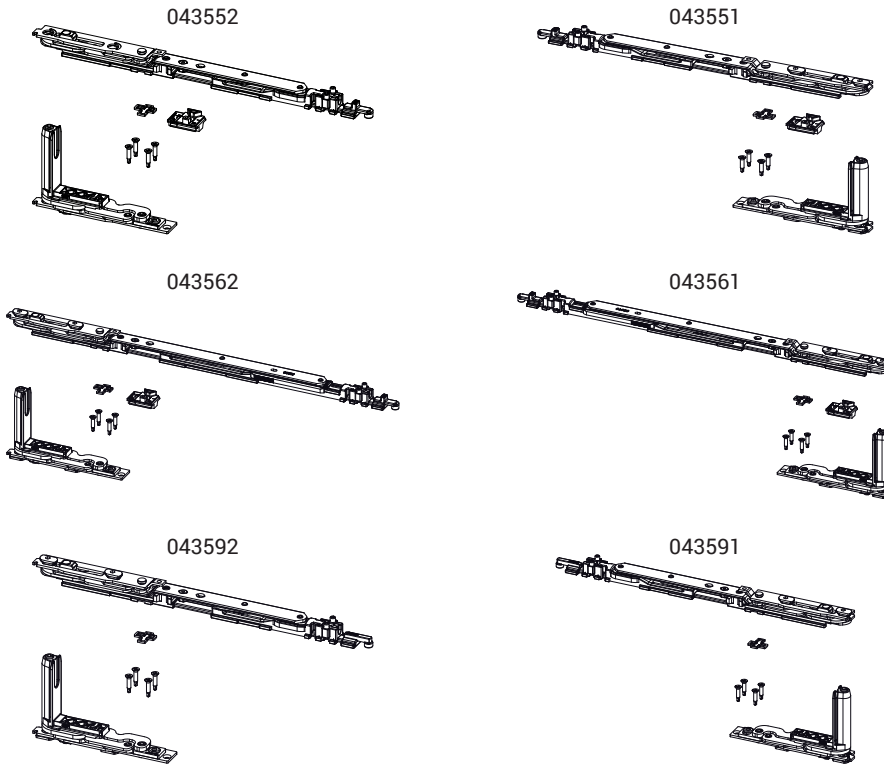
Zapfen aus Edelstahl AISI 304 und Aluminiumbronze

Nocken aus verzinktem Stahl

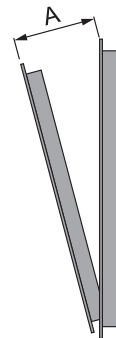
Schubstange und Stange aus Edelstahl AISI 304



Technisches Online-Datenblatt



Flügelöffnung



Art. Nr.	Einzelteilbezeichnung	QUERSCHNITT	Bereich (mm)	Ausführung	A (mm)	Hand	Basis Neutral	Eloxiertes Elox	Lackiert	Trend/Gold Messing	Stücke pro Schachtel
043551	CHIC - SATZ DREHKIPPBESCHLAG SCHERE T1	C001-C002-C003-C004-C005-C006	L 470 ÷ 700	Mikro	98	RECHTS	X				10
043552	CHIC - SATZ DREHKIPPBESCHLAG SCHERE T1	C001-C002-C003-C004-C005-C006	L 470 ÷ 700	Mikro	98	LINKS	X				10
043561	CHIC - SATZ DREHKIPPBESCHLAG SCHERE T2	C001-C002-C003-C004-C005-C006	L 600 ÷ 1500	Mikro	148÷178	RECHTS	X				10
043562	CHIC - SATZ DREHKIPPBESCHLAG SCHERE T2	C001-C002-C003-C004-C005-C006	L 600 ÷ 1500	Mikro	148÷178	LINKS	X				10
043591	CHIC - SATZ DREHKIPPBESCHLAG SCHERE T1 (OHNE MIKROBELÜFTUNG)	C001-C002-C003-C004-C005-C006	L 445 ÷ 700	-	98	RECHTS	X				10
043592	CHIC - SATZ DREHKIPPBESCHLAG SCHERE T1 (OHNE MIKROBELÜFTUNG)	C001-C002-C003-C004-C005-C006	L 445 ÷ 700	-	98	LINKS	X				10

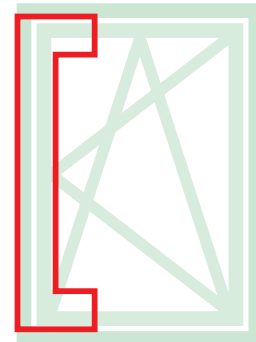
## VERRIEGELUNGSBESCHLÄGE CHIC 3D 100

### Funktion

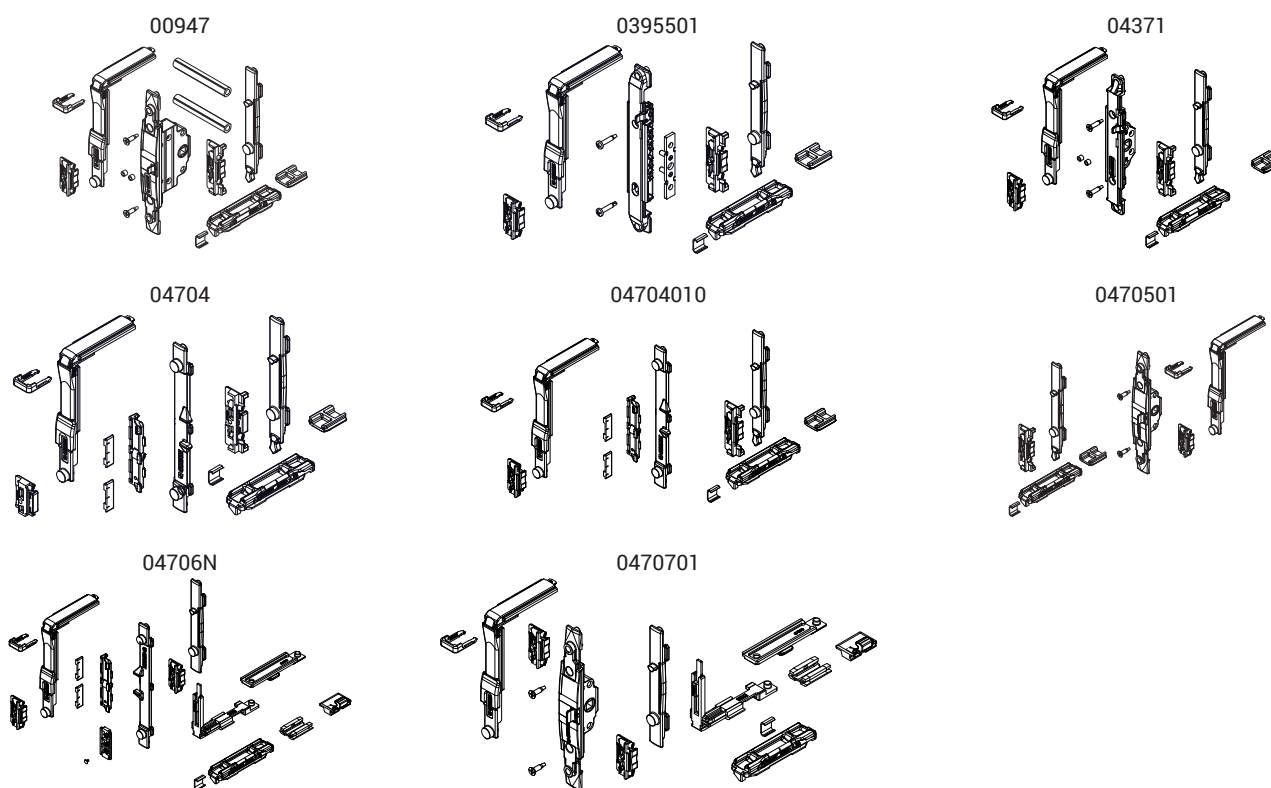
Beschläge für Drehkippflügel mit Getriebe-, Steckgriff und Steckgriff NP SUPRA, lieferbar in Ausführung Base und Logica.

### Werkstoffe

Umlenkung, Zug, Bewegungsbolzen und Schließplatten aus Zamak mit Oberflächenbehandlung GS Silver Plus (bis 500 Stunden Korrosionsfestigkeit).  
Schrauben und Gewindestifte aus Edelstahl.  
Heber aus Polyamid.



Technisches Online-Datenblatt



Art. Nr.	Einzelteilbezeichnung	QUERSCHNITT	Beschlag	Ausführung	Basis Neutral	Eloxiertes Elox	Lackiert	Trend/Gold Messing	Stücke pro Schafel
00947	VERSCHLUSSGETRIEBE FÜR DREH-KIPPFLÜGEL M 180	C001-C002-C003-C005-C006-C013-C014-C015-C017	Steckgriff	-	X				10
0395501	SCHLISSMECHANISMUS A/R	C001-C002-C004-C005-C006-C013-C014-C015-C016-C017	NP SUPRA	-	X				10
04371	VERSCHLUSSMECHANISMUS A/R ANTRIEB M 180	C001-C002-C004-C005-C006-C013-C014-C015-C016-C017	Steckgriff	-	X				10
04704	SCHLISSMECHANISMUS A/R	C001-C002-C004-C005-C006-C013-C014-C015-C016-C017	Getriebegriff	-	X				10
04704010	SCHLISSMECHANISMUS A/R	C003	Getriebegriff	-	X				10
0470501	VERSCHLUSSMECHANISMUS A/R M 180	C001-C002-C004-C005-C006-C013-C014-C015-C016-C017	Steckgriff - SUPRA 7	-	X				10
04706N	VERSCHLUSSMECHANISMUS A/R LOGICA	C001-C002-C004-C005-C006-C013-C014-C015-C016-C017	Getriebegriff	Logica	X				10
0470701	VERSCHLUSSMECHANISMUS A/R M 180 LOGICA	C001-C002-C004-C005-C006-C013-C014-C015-C016-C017	Steckgriff	Logica	X				10

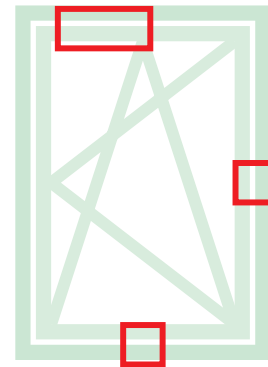
## ZUSATZVERSCHLÜSSE UND ZUBEHÖR CHIC 3D 100

### Funktion

Die Zusatzverschlüsse ermöglichen den Einbau weiterer Schließelemente bei größeren Fensterabmessungen oder wenn zusätzliche Schließstellen auf den Querteilen oder am bandseitigen Pfosten erforderlich sind.

### Technische Merkmale

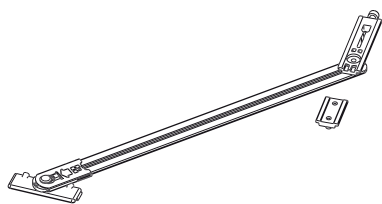
Entsprechend den Fensterabmessungen können in Verbindung mit diesem Beschlag die Zusatzverschlüsse (für  $H > 1200$  mm und  $L > 1000$  mm) und die Zusatzschere verwendet werden (für  $L > 1000$  mm unbedingt notwendig).



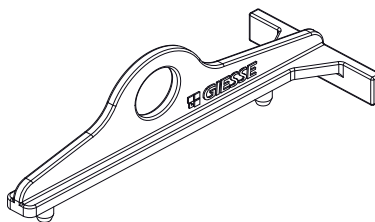
Technisches Online-Datenblatt



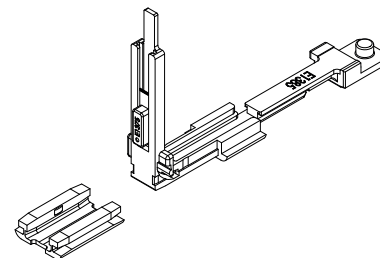
02030K



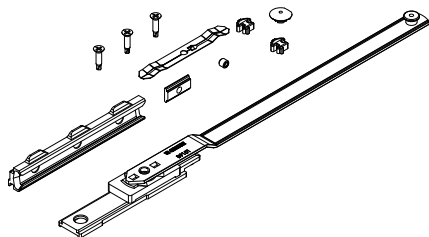
03535



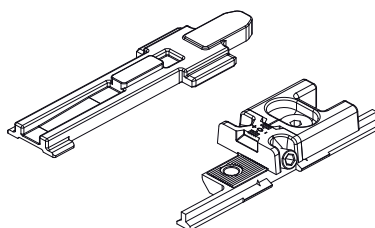
04024K



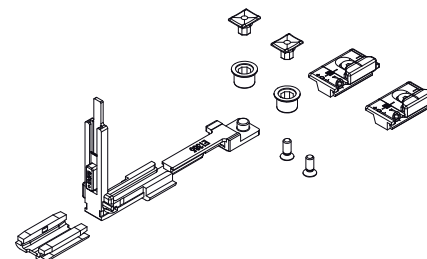
04301K



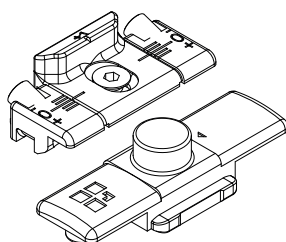
04357



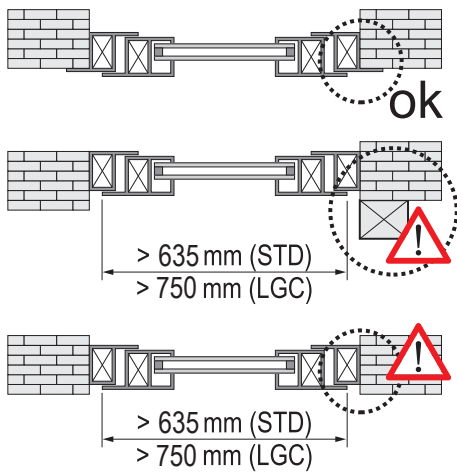
04770K



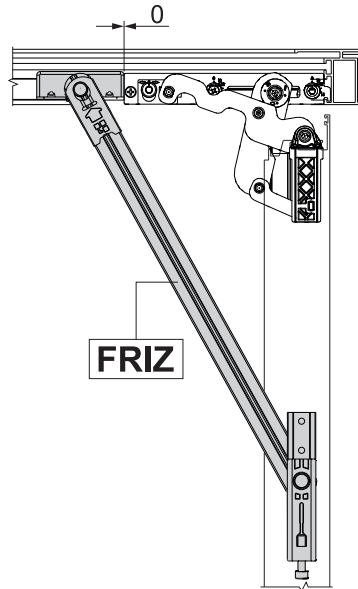
04777K



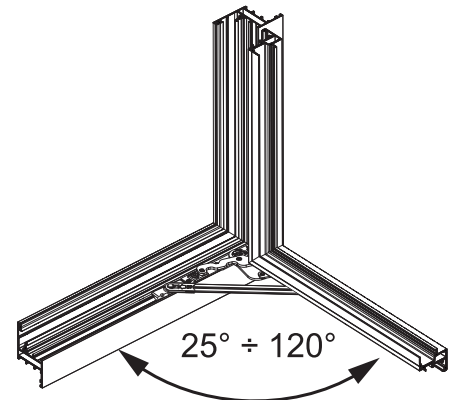
Verbindlicher Einsatz des Arms FRIZ



Anordnung des Arms FRIZ



Öffnungswinkel des Arms FRIZ



Art. Nr.	Einzelteilbezeichnung	QUERSCHNITT	Bereich (mm)	Ausführung	Basis Neutral	Eloxiertes Elox	Lackiert	Trend/ Gold Messing	Stücke pro Schachtel
02030K	ÖFFNUNGSBEGRENZUNGSARM FRIZ	C001-C002-005-C011-C013-C014-C015-C016-C017	Siehe Zeichnung	-	X				10
03535	CHIC - BOHRLEHRE FÜR DREH-KIPPFLÜGEL	C001-C002-C003-C005-C006	-	-	X				10
04024K	ECKUMLENKUNG FÜR EINBRUCHSCHUTZ FUTURA	C001-C002-C003-C013-C014-C015-C016-C017	-	-	X				10
04301K	ZUSATZSCHERE AR FUTURA	C001-C002-C003-C005-C006-C011-C013-C014-C015-C016-C017	L > 1000	-	X				5
04357	CHIC - ZUSATZVERSCHLUSS FÜR SCHERE	C001-C002-C003-C005-C006	-	-	X				10
04770K	ZUSÄTZLICHER VERSCHLUSS FUTURA	C001-C002-C003-C005-C006-C013-C014-C015-C016-C017	H > 1200 L > 1000	-	X				10
04777K	ZUSÄTZLICHER VERSCHLUSS FUTURA	C001-C002-C003-C005-C006-C011-C013-C014-C015-C016-C017	H > 1200 L > 1000	Logica	X				50



## BANDSATZ FÜR STULPFLÜGEL CHIC 3D 100

### Funktion

(Untere und obere) Bänder für Drehflügel und für kombinierte Drehflügel-/Drehkippenfenster CHIC 3D 100.

### Technische Merkmale

Öffnung des Flügels 180°

Max. Tragfähigkeit 100 kg.

Einfache und schnelle Montage mithilfe von vormontierten Spezialnocken.

Im Falle eines Zusatzverschlusses ist das Schließelement CHIC zu verwenden.

Beide Bänder sind 3D-verstellbar.

Bei schwergängigem Öffnen muss der Öffnungsbegrenzungsarm verwendet werden.

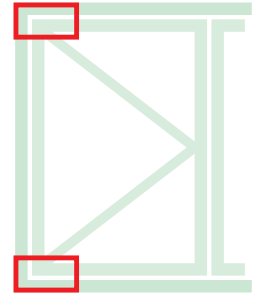
### Werkstoffe

Regulierbares Abstützteil aus Zamak

Schubstangen und Bandplatten aus verzinktem Stahl

Zapfen aus Edelstahl AISI 304 und Aluminiumbronze

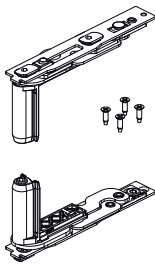
Nocken aus verzinktem Stahl



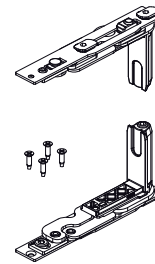
Technisches Online-Datenblatt



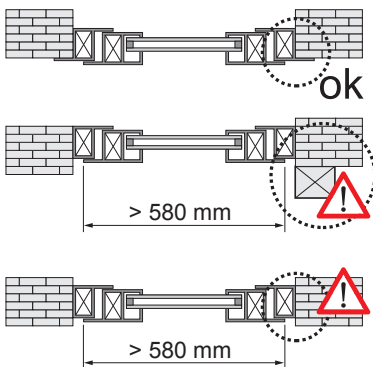
043542



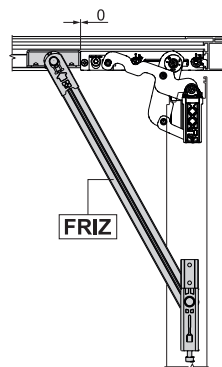
043541



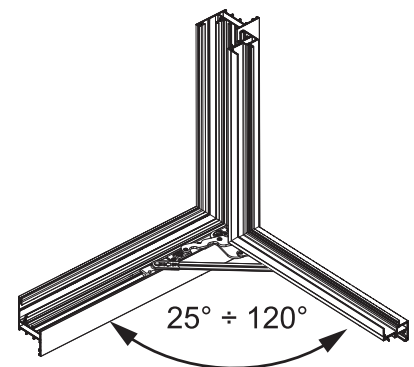
Verbindlicher Einsatz des Arms FRIZ



Anordnung des Arms FRIZ



Öffnungswinkel des Arms FRIZ



Art. Nr.	Einzelteilbezeichnung	QUERSCHNITT	Hand	Basis Neutral	Eloxiertes Elox	Lackiert	Trend/Gold Messing	Stücke pro Schachtel
043541	CHIC - SATZ BÄNDER FÜR (TÜR-/FENSTER-)FLÜGEL	C001-C002-C003-C005-C006	RECHTS	X				10
043542	CHIC - SATZ BÄNDER FÜR (TÜR-/FENSTER-)FLÜGEL	C001-C002-C003-C005-C006	LINKS	X				10

## KONFIGURATIONSBEISPIELE

### CHIC 3D 100

Konfiguration Mikro mit Getriebegriff

ERSTÖFFNENDER FLÜGEL				
Flügelbreite	445 ÷ 469*	470 ÷ 700	600 ÷ 1000	1001 ÷ 1500
Bänder + Schere	043591 - 043592	043551 - 043552	043561 - 043562	043561 - 043562
Beschläge	04704 - 04704010	04704 - 04704010	04704 - 04704010	04704 - 04704010
Zusatzschere	-	-	-	04301K
Getriebegriff	01039 - 01094	01039 - 01094	01039 - 01094	01039 - 01094
ZWEITÖFFNENDER FLÜGEL				
Bänder	043541 - 043542	043541 - 043542	043541 - 043542	043541 - 043542
Verstellbarer Riegel	02168K	02168K	02168K	02168K
Einzel-schließplatte	01348	01348	01348	01348

\* Ohne Mikrobelüftung

Konfiguration Mikro mit Steckgriff

ERSTÖFFNENDER FLÜGEL				
Flügelbreite	445 ÷ 469*	470 ÷ 700	600 ÷ 1000	1001 ÷ 1500
Bänder + Schere	043591 - 043592	043551 - 043552	043561 - 043562	043561 - 043562
Beschläge	0470501	0470501	0470501	0470501
Zusatzschere	-	-	-	04301K
Steckgriff	02476 - 02415 - 00997	02476 - 02415 - 00997	02476 - 02415 - 00997	02476 - 02415 - 00997
ZWEITÖFFNENDER FLÜGEL				
Bänder	043541 - 043542	043541 - 043542	043541 - 043542	043541 - 043542
Verstellbarer Riegel	02168K	02168K	02168K	02168K
Einzel-schließplatte	01348	01348	01348	01348

\* Ohne Mikrobelüftung

Konfiguration Mikro mit NP Supra

ERSTÖFFNENDER FLÜGEL				
Flügelbreite	445 ÷ 469*	470 ÷ 700	600 ÷ 1000	1001 ÷ 1500
Bänder + Schere	043591 - 043592	043551 - 043552	043561 - 043562	043561 - 043562
Beschläge	03955	03955	03955	03955
Zusatzschere	-	-	-	04301K
NP Supra	03962 - 03963	03962 - 03963	03962 - 03963	03962 - 03963
ZWEITÖFFNENDER FLÜGEL				
Bänder	043541 - 043542	043541 - 043542	043541 - 043542	043541 - 043542
Verstellbarer Riegel	02168K	02168K	02168K	02168K
Einzel-schließplatte	01348	01348	01348	01348

\* Ohne Mikrobelüftung

Konfiguration Mikrologik mit Getriebegriff

ERSTÖFFNENDER FLÜGEL				
Flügelbreite	445 ÷ 469*	470 ÷ 700	600 ÷ 1000	1001 ÷ 1500
Bänder + Schere	043591 - 043592	043551 - 043552	043561 - 043562	043561 - 043562
Beschläge	04706N - 04706010N	04706N - 04706010N	04706N - 04706010N	04706N - 04706010N
Zusatzschere	-	-	-	04301K
Getriebegriff	01194 - 01195	01194 - 01195	01194 - 01195	01194 - 01195
ZWEITÖFFNENDER FLÜGEL				
Bänder	043541 - 043542	043541 - 043542	043541 - 043542	043541 - 043542
Verstellbarer Riegel	02168K	02168K	02168K	02168K
Einzel-schließplatte	01348	01348	01348	01348

\* Ohne Mikrobelüftung

Konfiguration Logik mit Steckgriff

ERSTÖFFNENDER FLÜGEL				
Flügelbreite	445 ÷ 469*	470 ÷ 700	600 ÷ 1000	1001 ÷ 1500
Bänder + Schere	043591 - 043592	043551 - 043552	043561 - 043562	043561 - 043562
Beschläge	0470701	0470701	0470701	0470701
Zusatzschere	-	-	-	04301K
Steckgriff	02486	02486	02486	02486
ZWEITÖFFNENDER FLÜGEL				
Bänder	043541 - 043542	043541 - 043542	043541 - 043542	043541 - 043542
Verstellbarer Riegel	02168K	02168K	02168K	02168K
Einzel-schließplatte	01348	01348	01348	01348

\* Ohne Mikrobelüftung

## CHIC 3D 100 FLÄCHENBÜNDIG

### Funktion

Komplettes Beschlagsystem für die Herstellung von Drehkippenfenstern und -türen mit verdeckten Beschlägen mit Tragkräften bis 100 kg und einer Flügelöffnung bis 105°.

Lieferbar in den Ausführungen Base, Logica und mit Mikrobelüftung.



# CHIC 100

### Technische Merkmale

Für die Herstellung eines Drehkippenbeschlags CHIC 3D 100 sind erforderlich:

1. Satz Bänder und Scheren
2. Öffnungsbegrenzungsarm
3. Getriebesatz für Getriebegriffe, Steckgriffe und Steckgriffe SUPRA 7
4. Getriebegriff, Steckgriff oder Steckgriff SUPRA 7 (lieferbar in verschiedenen Modellen, die im betreffenden Abschnitt des Katalogs ausgewählt werden können)

### Einstellungen

Die mikrometrischen Einstellungen sind unabhängig von einander.

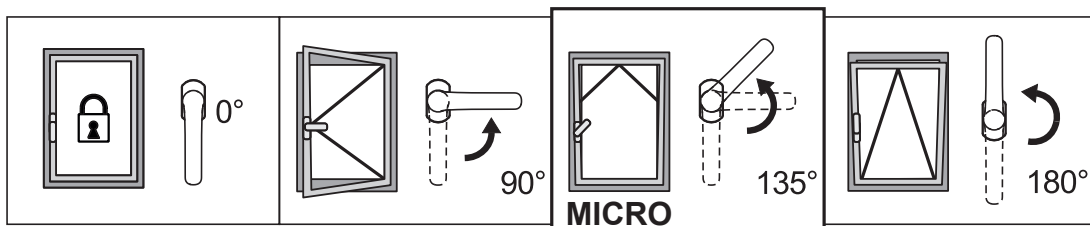
### Serienmäßige Mikrobelüftung

Die Mikrobelüftung ermöglicht die gleichzeitige Drehkippenöffnung des Fensters und die Mikrobelüftung (mikrometrische Öffnung des Flügels) für optimalen Luftwechsel.

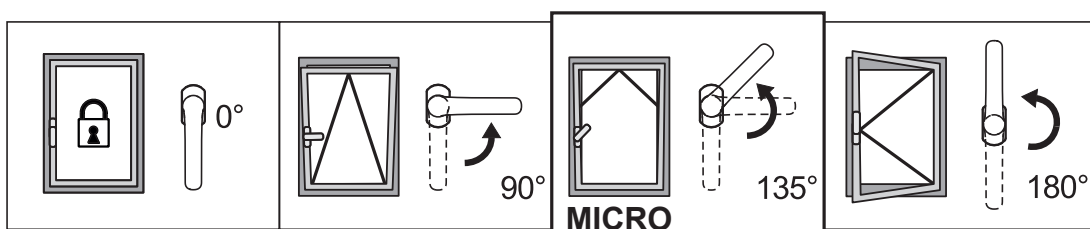
### Logica

Der Griff Logica öffnet das Fenster zunächst in Kippstellung (Getriebegriff auf 90°) und dann vollständig (Getriebegriff auf 180°). Diese Anwendung wird besonders für öffentliche Gebäude (Schulen, Krankenhäuser usw.) empfohlen in Verbindung mit einem Getriebegriff mit Schlüssel, sodass das Fenster aus Sicherheitsgründen nur in Kippstellung geöffnet werden kann und die vollständige Öffnung nur mit Schlüssel möglich ist.

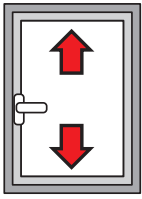
Serienmäßige Mikrobelüftung mit Standardöffnung



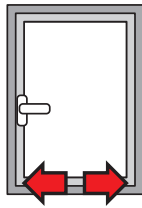
Serienmäßige Mikrobelüftung mit Öffnungssystem Logica



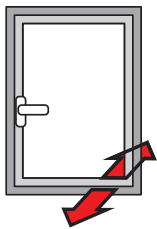
## EINSTELLUNGEN [mm]



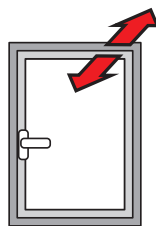
**Höhenverstellung:**  
+2,5 / -1



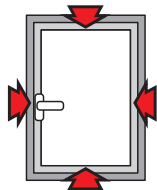
**Seitenverstellung:**  
±1,5



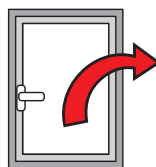
**Andruckverstellung Ecklager:**  
+1,4 / -0,6



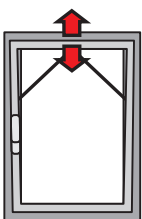
**Andruckverstellung Scherenlager:**  
±1,5



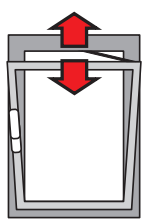
**Andruckverstellung Schließplatte:**  
±1,8



**Seitenverstellung des Flügels:**  
+3,5 / -1,5



**Mikrobelüftung:**  
+3,6 / -1,8



**Scherenöffnung T2:**  
148 ÷ 178

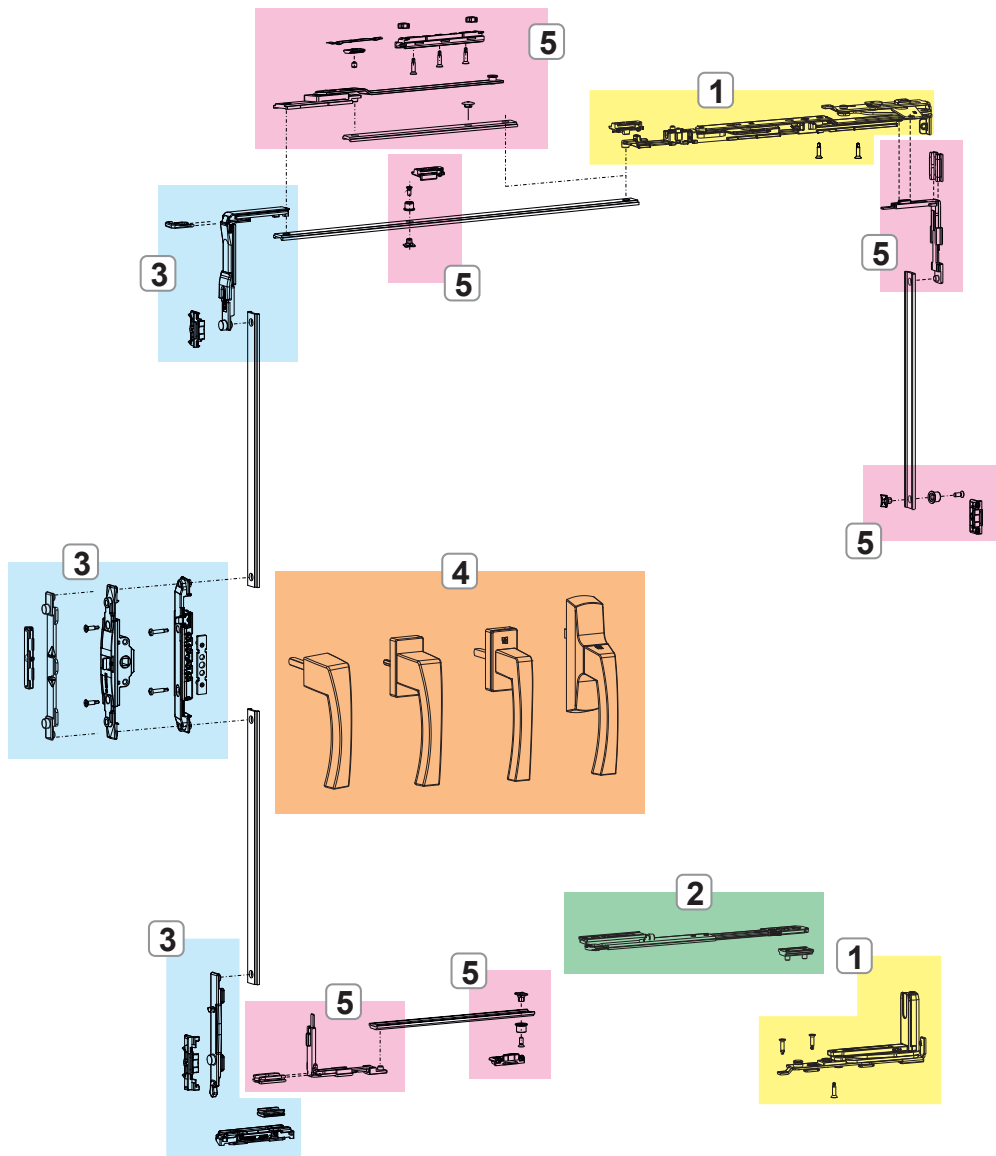
Tabelle der Höchststärke der herstellbaren Scheibe [mm]

2500	33	27	23	20	18	16	15	14	13	12	11
2400	33	27	23	20	18	16	15	14	13	12	11
2300	34	28	24	21	19	17	16	14	13	12	11
2200	36	30	25	22	20	18	16	15	14	13	12
2100	37	31	27	23	21	19	17	16	14	13	12
2000	39	33	28	25	22	20	18	16	15	14	13
1900	41	34	30	26	23	21	19	17	16	15	14
1800	44	36	31	27	24	22	20	18	17	16	15
1700	46	38	33	29	26	23	21	19	18	16	15
1600	49	41	35	31	27	25	22	20	19	17	15
1500	50	44	37	33	29	26	24	22	20	17	15
1400	50	47	40	35	31	28	25	23	20	17	15
1300	50	50	43	38	34	30	27	24	20	17	15
1200	50	50	47	41	36	33	28	24	20	17	15
1100	50	50	50	45	40	34	28	24	20	17	
1000	50	50	50	49	42	34	28	24	20		
900	50	50	50	50	42	34	28	24			
800	50	50	50	50	42	34	28				
700	50	50	50	50	42	34					
600											
485	500	600	700	800	900	1000	1100	1200	1300	1400	1500

Tabelle der maximalen Tragfähigkeit [kg]

2500	100	100	100	100	100	100	100	100	100	100	100
2400	100	100	100	100	100	100	100	100	100	100	100
2300	100	100	100	100	100	100	100	100	100	100	100
2200	100	100	100	100	100	100	100	100	100	100	100
2100	100	100	100	100	100	100	100	100	100	100	100
2000	100	100	100	100	100	100	100	100	100	100	100
1900	100	100	100	100	100	100	100	100	100	100	100
1800	100	100	100	100	100	100	100	100	100	100	100
1700	100	100	100	100	100	100	100	100	100	100	98
1600	100	100	100	100	100	100	100	100	100	99	92
1500	100	100	100	100	100	100	100	100	100	93	87
1400	100	100	100	100	100	100	100	100	93	87	81
1300	100	100	100	100	100	100	100	94	87	80	75
1200	100	100	100	100	100	100	95	87	80	74	69
1100	100	100	100	100	100	95	87	79	73	68	
1000	100	100	100	100	96	87	79	72	67		
900	100	100	100	98	87	78	71	65			
800	100	100	99	87	77	69	63				
700	100	100	87	76	67	61					
600											
485	500	600	700	800	900	1000	1100	1200	1300	1400	1500

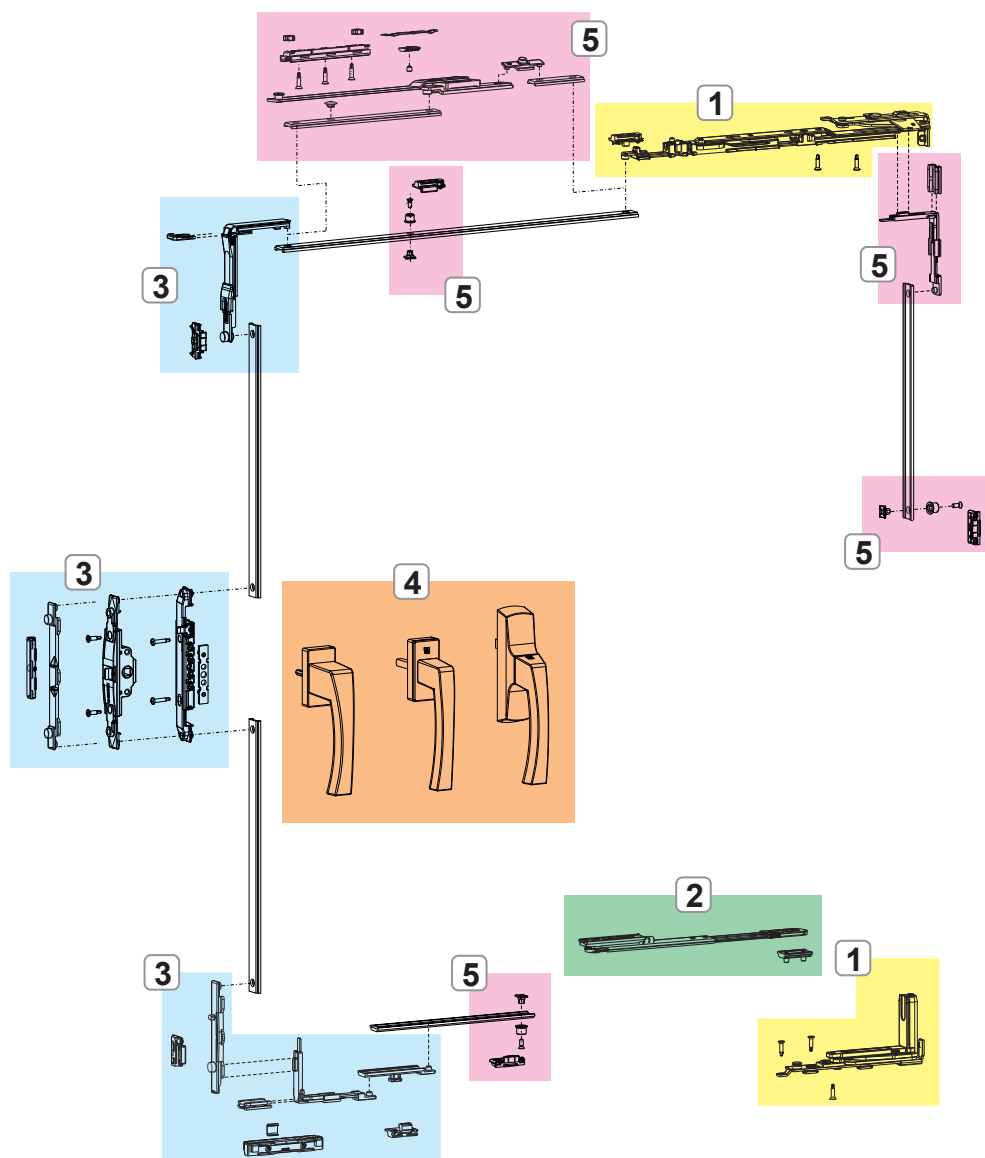
CHIC 3D 100 FLÄCHENBÜNDIG STANDARD



1. BÄNDER UND SCHERENARME CHIC 3D 100 FLÄCHENBÜNDIG
2. ÖFFNUNGSBEGRENZUNGSARM
3. VERSCHLUSSMECHANISMEN CHIC 3D 100 FLÄCHENBÜNDIG
4. GETRIEBEGRIFFE, STECKGRIFFE UND STECKGRIFFE SUPRA 7
5. ZUSATZVERSCHLÜSSE UND -ZUBEHÖRTEILE FÜR CHIC 3D 100 FLÄCHENBÜNDIG

# CHIC 100

CHIC 3D 100 FLÄCHENBÜNDIG Logica-Ausführung



1. BÄNDER UND SCHERENARME CHIC 3D 100 FLÄCHENBÜNDIG
2. ÖFFNUNGSBEGRENZUNGSARM
3. VERSCHLUSSMECHANISMEN CHIC 3D 100 FLÄCHENBÜNDIG
4. CREMONESI, MARTELLINE E MANOVRE NP SUPRA
5. ZUSATZVERSCHLÜSSE UND -ZUBEHÖRTEILE FÜR CHIC 3D 100 FLÄCHENBÜNDIG

# CHIC 3D 100 FLÄCHENBÜNDIG

## BÄNDER UND SCHERENARME CHIC 3D 100 FLÄCHENBÜNDIG

### Funktion

Satz Eck- und Scherenlager, vollständig vormontiert für den Einbau auf dem Profil.

### Technische Merkmale

Sie ermöglichen die Drehkippöffnung in Kombination mit den Beschlägen.

Ausführungen Mikrobelüftung und Logica.

Die Schere ist serienmäßig mit (einstellbarer) Mikrobelüftung ausgerüstet.

Durch Verschieben der Sperrklinke kann die Schere vom traditionellen auf das System Logica umgestellt werden.

Die Schere T2 ist einstellbar: die Öffnung "A" reicht von 178 mm (Basis) bis 148 mm.

Die Verwendung des Öffnungsbegrenzungsarms CHIC (Art.-Nr. 05293) ist obligatorisch.

### Werkstoffe

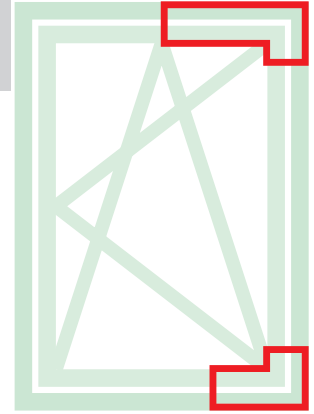
Regulierbares Abstützteil aus Zamak

Schubstangen und Bandplatten aus verzinkten Stahl

Zapfen aus Edelstahl AISI 304 und Aluminiumbronze

Nocken aus verzinktem Stahl

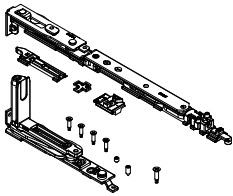
Schubstange und Stange aus Edelstahl AISI 304



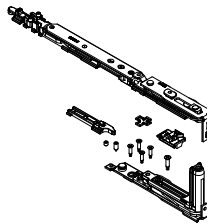
Technisches Online-Datenblatt



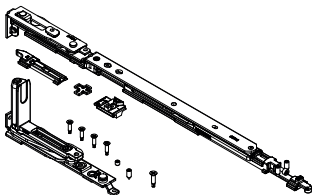
052912



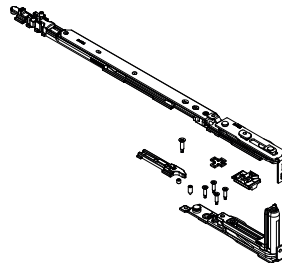
052911



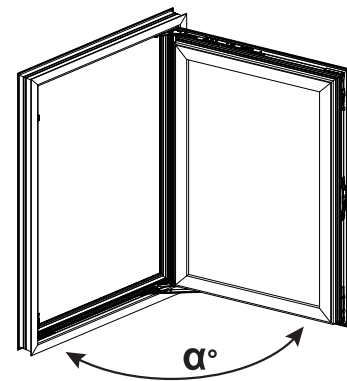
052922



052921



$\alpha^\circ \text{ MAX} = 105^\circ$



Flügelöffnung



Art. Nr.	Einzelteilbezeichnung	QUERSCHNITT	Bereich (mm)	Ausführung	A (mm)	Hand	Basis Neutral	Eloxiertes Elox	Lackiert	Trend/Gold Messing	Stücke pro Schachtel
0529111	CHIC 100 FLUSH - SATZ DREHKIPPFLÜGEL SCHERENARM T1	C013-C014-C015-C016-017	L 485 ÷ 700	Mikro	98	RECHTS	X				10
0529121	CHIC 100 FLUSH - SATZ DREHKIPPFLÜGEL SCHERENARM T1	C013-C014-C015-C016-017	L 485 ÷ 700	Mikro	98	LINKS	X				10
0529211	CHIC 100 FLUSH - SATZ DREHKIPPFLÜGEL SCHERENARM T2	C013-C014-C015-C016-017	L 600 ÷ 1500	Mikro	148÷178	RECHTS	X				10
0529221	CHIC 100 FLUSH - SATZ DREHKIPPFLÜGEL SCHERENARM T2	C013-C014-C015-C016-017	L 600 ÷ 1500	Mikro	148÷178	LINKS	X				10

**ÖFFNUNGSBEGRENZUNGSARM CHIC**

**Funktion**

Zubehör zur Begrenzung der Öffnung des zu öffnenden Fensterflügels in der Nähe von Hindernissen wie Säulen oder Wänden.

Ist bei CHIC FLÄCHENBÜNDIG fundamental, um eine Beschädigung des Bandes zu vermeiden, da die maximal zulässige Öffnung 105° beträgt.

**Technische Merkmale**

Gleitanschraubplatte, reibschlüssige Verbindung mit geeigneter Schraube möglich.

Einsetzbar für Drehkippenfenster mit einer Mindestbreite von 485 mm.

Manuelle Schnellaushängung mit Federvorrichtung.

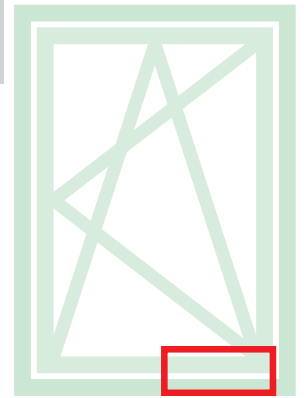
Schlupfsichere Anschlagplatte mit doppelter Sicherungsschraube.

**Werkstoffe**

Stange und Arretierplatte aus eloxiertem strangepresstem Aluminium.

Reibungsplättchen aus schwarzem Polyamid.

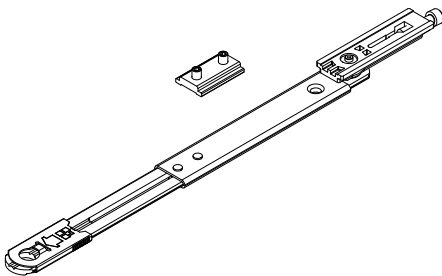
Zapfen, Gewindestifte, Federn und Entriegelungsvorrichtung aus Edelstahl.



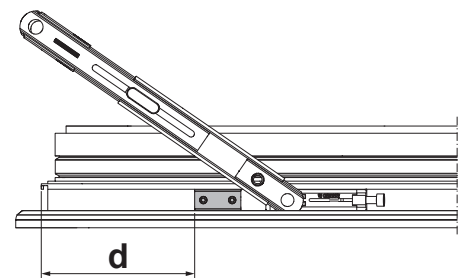
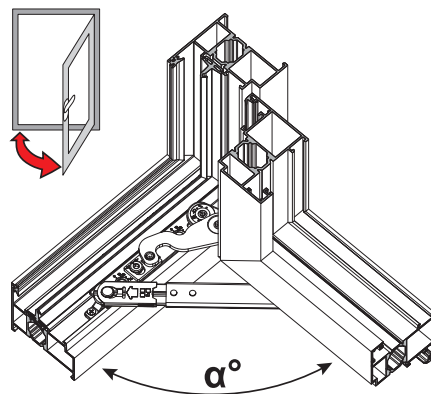
Technisches Online-Datenblatt



05293



d (mm)	α°
102	105°
127	90°
>127	<90°
<b>α° MAX 105</b>	



Art. Nr.	Einzelteilbezeichnung	Schließfuge Typ	Basis Neutral	Eloxiertes Elox	Lackiert	Trend/Gold Messing	Stücke pro Schachtel
05293	CHIC - ÖFFNUNGSBEGRENZUNGS-ARM	C013-C014-C015-C016-C017	X				10



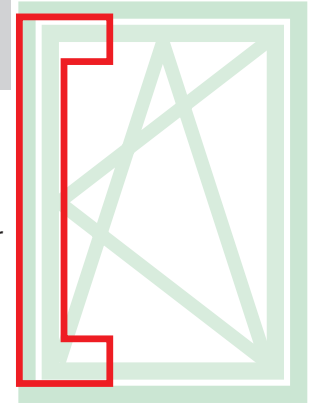
## VERSCHLUSSMECHANISMEN CHIC 3D 100 FLÄCHENBÜNDIG

### Funktion

Schließmechanismen mit Drehkippflügel für Getriebegriff, Steckgriff und Steckgriff SUPRA 7, lieferbar in den Ausführungen Base und Logica.

### Werkstoffe

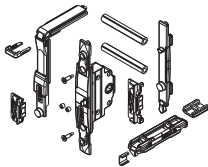
Umlenkung, Zug, Bewegungsbolzen und Schließplatten aus Zamak mit Oberflächenbehandlung GS Silver Plus (bis 500 Stunden Korrosionsfestigkeit).  
Schrauben und Gewindestifte aus Edelstahl.  
Heber aus Polyamid.



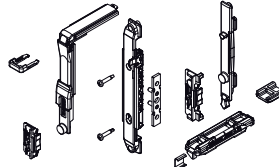
Technisches Online-Datenblatt



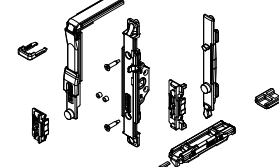
00947



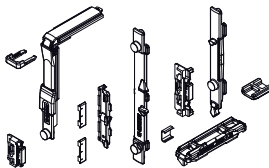
0395501



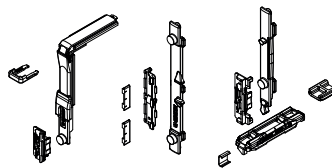
04371



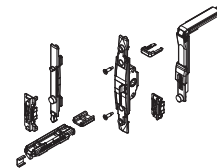
04704



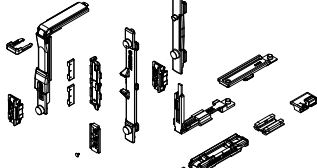
04704010



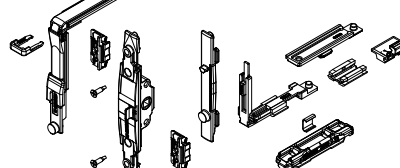
0470501



04706N



0470701



Art. Nr.	Beschreibung	QUERSCHNITT	Beschlag	Ausführung	Basis Neutral	Eloxiertes Elox	Lackiert	Trend/Gold Messing	Stücke pro Schachtel
00947	VERSCHLUSSGETRIEBE FÜR DREHKIPPFLÜGEL M 180	C001-C002-C003-C005-C006-C013-C014-C015-C017	Steckgriff	-	X				10
0395501	SCHLIESSMECHANISMUS A/R	C001-C002-C003-C005-C006-C013-C014-C015-C017	NP SUPRA	-	X				10
04371	VERSCHLUSSMECHANISMUS A/R ANTRIEB M 180	C001-C002-C004-C005-C006-C013-C014-C015-C016-C017	Steckgriff - SUPRA 7	-	X				10
04704	SCHLIESSMECHANISMUS A/R	C001-C002-C003-C005-C006-C013-C014-C015-C016-C017	Getriebegriff	-	X				10
04704010	SCHLIESSMECHANISMUS A/R	C001-C003	Getriebegriff	-	X				10
0470501	VERSCHLUSSMECHANISMUS A/R M 180	C001-C002-C004-C005-C006-C013-C014-C015-C016-C017	Steckgriff - SUPRA 7	-	X				10
04706N	VERSCHLUSSMECHANISMUS A/R LOGICA	C001-C002-C003-C005-C006-C013-C014-C015-C016-C017	Getriebegriff	Logica	X				10
0470701	VERSCHLUSSMECHANISMUS A/R M 180 LOGICA	C001-C002-C004-C005-C006-C013-C014-C015-C016-C017	Steckgriff	Logica	X				10

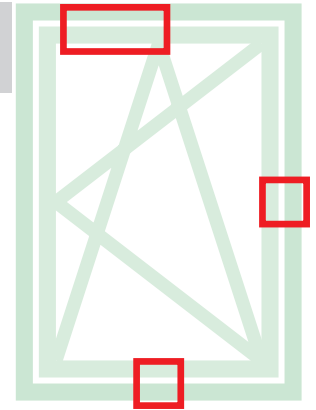
**ZUSATZVERSCHLÜSSE UND -ZUBEHÖRTEILE FÜR CHIC 3D 100 FLÄCHENBÜNDIG**

**Funktion**

Die Zusatzverschlüsse ermöglichen den Einbau weiterer Schließelemente bei größeren Fensterabmessungen oder wenn zusätzliche Schließstellen auf den Querteilen oder am bandseitigen Pfosten erforderlich sind.

**Technische Merkmale**

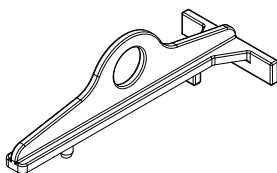
Entsprechend den Fensterabmessungen können in Verbindung mit diesem Beschlag die Zusatzverschlüsse (für H>1200 mm und L>1000 mm) und die Zusatzschere verwendet werden (für L>1000 mm unbedingt notwendig).



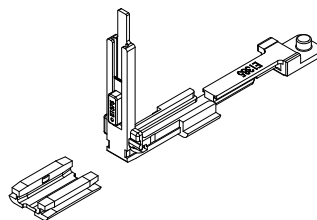
Technisches Online-Datenblatt



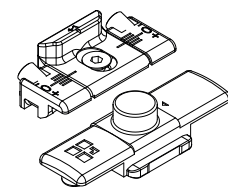
05289



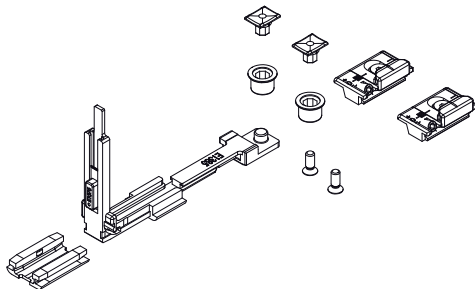
04024K



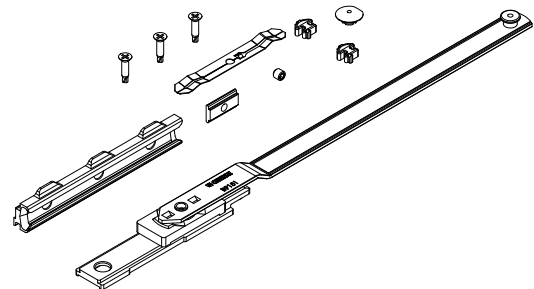
04777K



04770K



04301K



Art. Nr.	Einzelteilbezeichnung	Schließfuge Typ	Bereich (mm)	Ausführung	Basis Neutral	Eloxiertes Elox	Lackiert	Trend/Gold Messing	Stücke pro Schachtel
05289	CHIC FLUSH - SCHABLONE FÜR DREHKIPPFLÜGEL	C013-C014-C015-C016-C017	-	-	X				10
04024K	ECKUMLENKUNG FÜR EINBRUCHSCHUTZ FUTURA	C001-C002-C003-C013-C014-C015-C016-C017	-	-	X				10
04301K	ZUSATZSCHERE AR FUTURA	C001-C002-C003-C005-C006-C011-C013-C014-C015-C016-C017	L > 1000	-	X				5
04770K	ZUSÄTZLICHER VERSCHLUSS FUTURA	C001-C002-C003-C005-C006-C013-C014-C015-C016-C017	H > 1200 L > 1000	-	X				10
04777K	ZUSÄTZLICHER VERSCHLUSS FUTURA	C001-C002-C003-C005-C006-C011-C013-C014-C015-C016-C017	H > 1200 L > 1000	Logica	X				50

# CHIC 3D 100 FLÄCHENBÜNDIG

## SET FLÜGELBANDTEILE FÜR STULPFLÜGEL CHIC 3D 100 BÜNDIG

### Funktion

Bandteilgruppe (oben und unten) für Drehflügel oder für kombiniertes Drehflügel-/Drehkippenfenster CHIC 3D 100 FLUSH.

### Technische Merkmale

Flügelöffnung 105°.

Max. Tragfähigkeit 100 kg.

Einfache und schnelle Montage mithilfe von vormontierten Spezialnocken.

Im Falle eines Zusatzverschlusses ist das Schließelement CHIC zu verwenden.

Beide Bänder sind 3D-verstellbar.

Die Verwendung des Öffnungsbegrenzungsarms CHIC (Art.-Nr. 05293) ist obligatorisch.

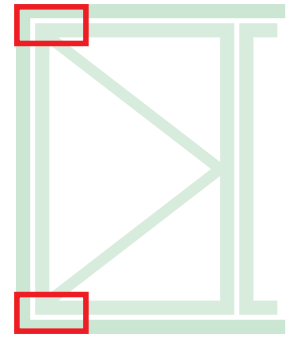
### Werkstoffe

Regulierbares Abstützteil aus Zamak

Schubstangen und Bandplatten aus verzinkten Stahl

Zapfen aus Edelstahl AISI 304 und Aluminiumbronze

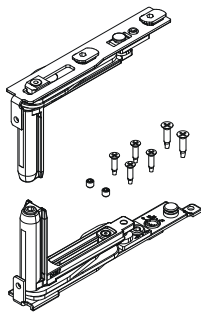
Nocken aus verzinktem Stahl



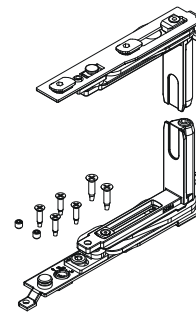
Technisches Online-Datenblatt



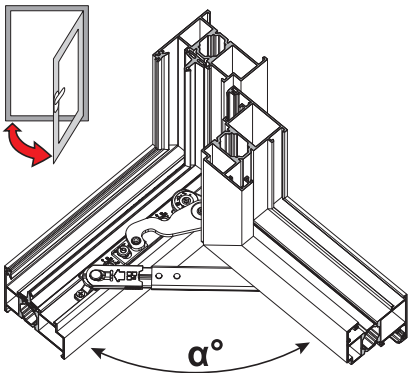
052902



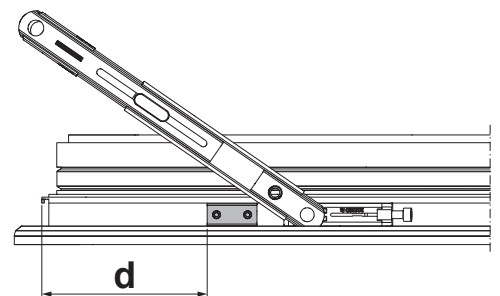
052901



Öffnungsbegrenzungsarm CHIC (05293)



d (mm)	$\alpha^\circ$
102	105°
127	90°
>127	<90°
$\alpha^\circ$ MAX 105	



Art. Nr.	Einzelteilbezeichnung	QUERSCHNITT	Hand	Basis Neutral	Eloxiertes Elox	Lackiert	Trend/Gold Messing	Stücke pro Schattel
052901	CHIC 100 FLUSH-SET FLÜGEL-BANDTEIL	C013-C014-C015-C016-017	RECHTS					10
052902	CHIC 100 FLUSH-SET FLÜGEL-BANDTEIL	C013-C014-C015-C016-017	LINKS					10

CHIC 3D 100 FLÄCHENBÜNDIG KONFIGURATIONSBEISPIELE

Konfiguration Mikro mit Getriebegriff

ERSTÖFFNENDER FLÜGEL			
Flügelbreite	485 ÷ 700	600 ÷ 1000	1001 ÷ 1500
Bänder + Schere	052911 - 052912	052921 - 052922	052921 - 052922
Öffnungsbegrenzungsarm	05293	05293	05293
Beschläge	04704 - 04704010	04704 - 04704010	04704 - 04704010
Zusatzschere	-	-	04301K
Getriebegriff	01039 - 01094	01039 - 01094	01039 - 01094
ZWEITÖFFNENDER FLÜGEL			
Bänder	052901 - 052902	052901 - 052902	052901 - 052902
Verstellbarer Riegel	02168K	02168K	02168K
Einzelanschließplatte	01348K	01348K	01348K

Konfiguration Mikrologik mit Getriebegriff

ERSTÖFFNENDER FLÜGEL			
Flügelbreite	595 ÷ 700	600 ÷ 1000	1001 ÷ 1500
Bänder + Schere	052911 - 052912	052921 - 052922	052921 - 052922
Öffnungsbegrenzungsarm	05293	05293	05293
Beschläge	04706N - 04706010N	04706N - 04706010N	04706N - 04706010N
Zusatzschere	-	-	04301K
Getriebegriff	01194 - 01195	01194 - 01195	01194 - 01195
ZWEITÖFFNENDER FLÜGEL			
Bänder	052901 - 052902	052901 - 052902	052901 - 052902
Verstellbarer Riegel	02168K	02168K	02168K
Einzelanschließplatte	01348K	01348K	01348K

Konfiguration Mikro mit Steckgriff

ERSTÖFFNENDER FLÜGEL			
Flügelbreite	485 ÷ 700	600 ÷ 1000	1001 ÷ 1500
Bänder + Schere	052911 - 052912	052921 - 052922	052921 - 052922
Öffnungsbegrenzungsarm	05293	05293	05293
Beschläge	0470501	0470501	0470501
Zusatzschere	-	-	04301K
Steckgriff	02476 - 02415 - 00997	02476 - 02415 - 00997	02476 - 02415 - 00997
ZWEITÖFFNENDER FLÜGEL			
Bänder	052901 - 052902	052901 - 052902	052901 - 052902
Verstellbarer Riegel	02168K	02168K	02168K
Einzelanschließplatte	01348K	01348K	01348K

Konfiguration Logik mit Steckgriff

ERSTÖFFNENDER FLÜGEL			
Flügelbreite	595 ÷ 700	600 ÷ 1000	1001 ÷ 1500
Bänder + Schere	052911 - 052912	052921 - 052922	052921 - 052922
Öffnungsbegrenzungsarm	05293	05293	05293
Beschläge	0470701	0470701	0470701
Zusatzschere	-	-	04301K
Steckgriff	02486	02486	02486
ZWEITÖFFNENDER FLÜGEL			
Bänder	052901 - 052902	052901 - 052902	052901 - 052902
Verstellbarer Riegel	02168K	02168K	02168K
Einzelanschließplatte	01348K	01348K	01348K

Konfiguration Mikrobelüftung mit Supra 7

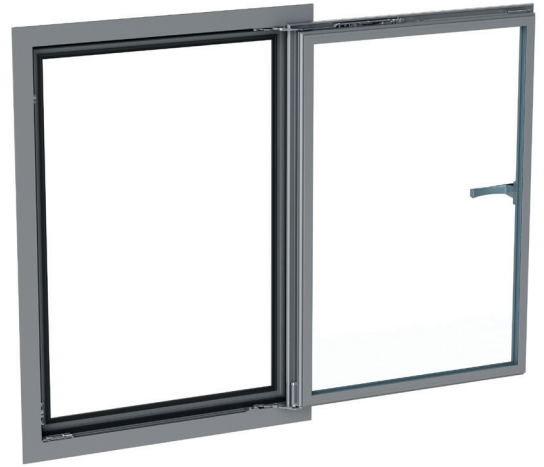
ERSTÖFFNENDER FLÜGEL			
Flügelbreite	485 ÷ 700	600 ÷ 1000	1001 ÷ 1500
Bänder + Schere	052911 - 052912	052921 - 052922	052921 - 052922
Öffnungsbegrenzungsarm	05293	05293	05293
Beschläge	0470501	0470501	0470501
Zusatzschere	-	-	04301K
Supra 7	04153 - 04154 - 04155 - 04156	04153 - 04154 - 04155 - 04156	04153 - 04154 - 04155 - 04156
ZWEITÖFFNENDER FLÜGEL			
Bänder	052901 - 052902	052901 - 052902	052901 - 052902
Verstellbarer Riegel	02168K	02168K	02168K
Einzelanschließplatte	01348K	01348K	01348K

## CHIC 3D 130

### Funktion

Komplettes Beschlagsystem für die Herstellung von Drehkippenfenstern und -türen mit verdeckten Beschlägen mit Tragkräften bis 130 kg und einer Flügelöffnung bis 180°.

Lieferbar in den Ausführungen Base, Logica und mit Mikrobelüftung.



# CHIC 130

### Technische Merkmale

Für die Herstellung eines Drehkippenbeschlags CHIC 3D 130 sind erforderlich:

1. Satz Bänder und Scheren
2. Satz Beschläge für Getriebe-, Steckgriffe und Steckgriffe NP SUPRA
3. Getriebe-, Steckgriff und Steckgriff NP SUPRA (lieferbar in verschiedenen Modellen, die in dem betreffenden Abschnitt des Katalogs ausgewählt werden können).

### Einstellungen

Die mikrometrischen Einstellungen sind unabhängig von einander.

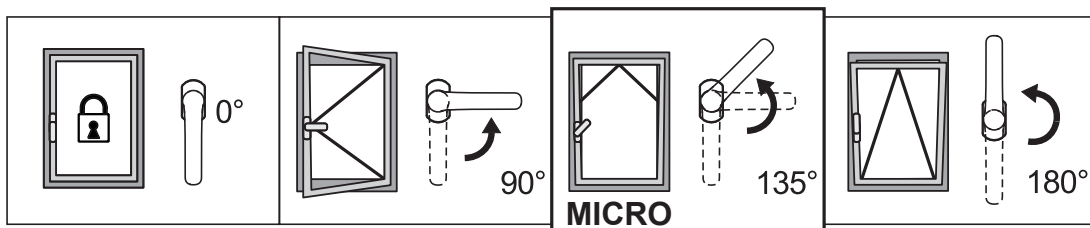
### Serienmäßige Mikrobelüftung

Die Mikrobelüftung ermöglicht die gleichzeitige Drehkippenöffnung des Fensters und die Mikrobelüftung (mikrometrische Öffnung des Flügels) für optimalen Luftwechsel.

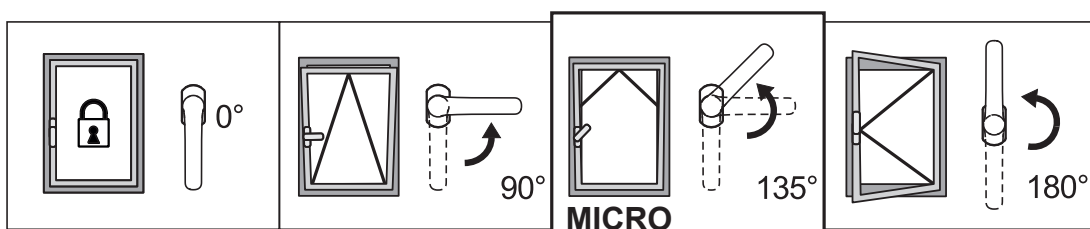
### Logica

Der Griff Logica öffnet das Fenster zunächst in Kippstellung (Getriebegriff auf 90°) und dann vollständig (Getriebegriff auf 180°). Diese Anwendung wird besonders für öffentliche Gebäude (Schulen, Krankenhäuser usw.) empfohlen in Verbindung mit einem Getriebegriff mit Schlüssel, sodass das Fenster aus Sicherheitsgründen nur in Kippstellung geöffnet werden kann und die vollständige Öffnung nur mit Schlüssel möglich ist.

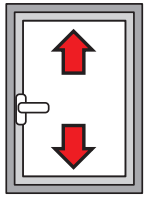
Serienmäßige Mikrobelüftung mit Standardöffnung



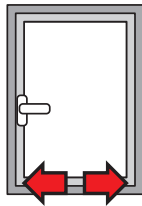
Serienmäßige Mikrobelüftung mit Öffnungssystem Logica



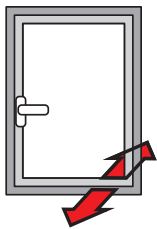
EINSTELLUNGEN [mm]



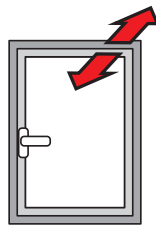
Höhenverstellung:  
+2,5 / -1



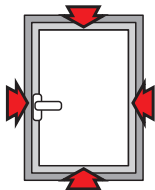
Seitenverstellung:  
±1,5



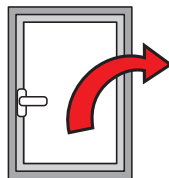
Andruckverstellung Ecklager:  
+1,4 / -0,6



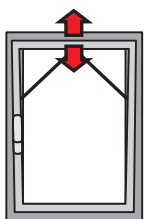
Andruckverstellung Scherenlager:  
±1,5



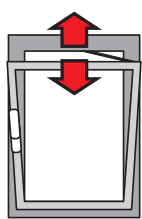
Andruckverstellung Schließplatte:  
±1,8



Seitenverstellung des Flügels:  
+3,5 / -1,5



Mikrobelüftung:  
+3,6 / -1,8



Scherenöffnung T2:  
148 ÷ 178

Tabelle der Höchststärke der herstellbaren Scheibe [mm]

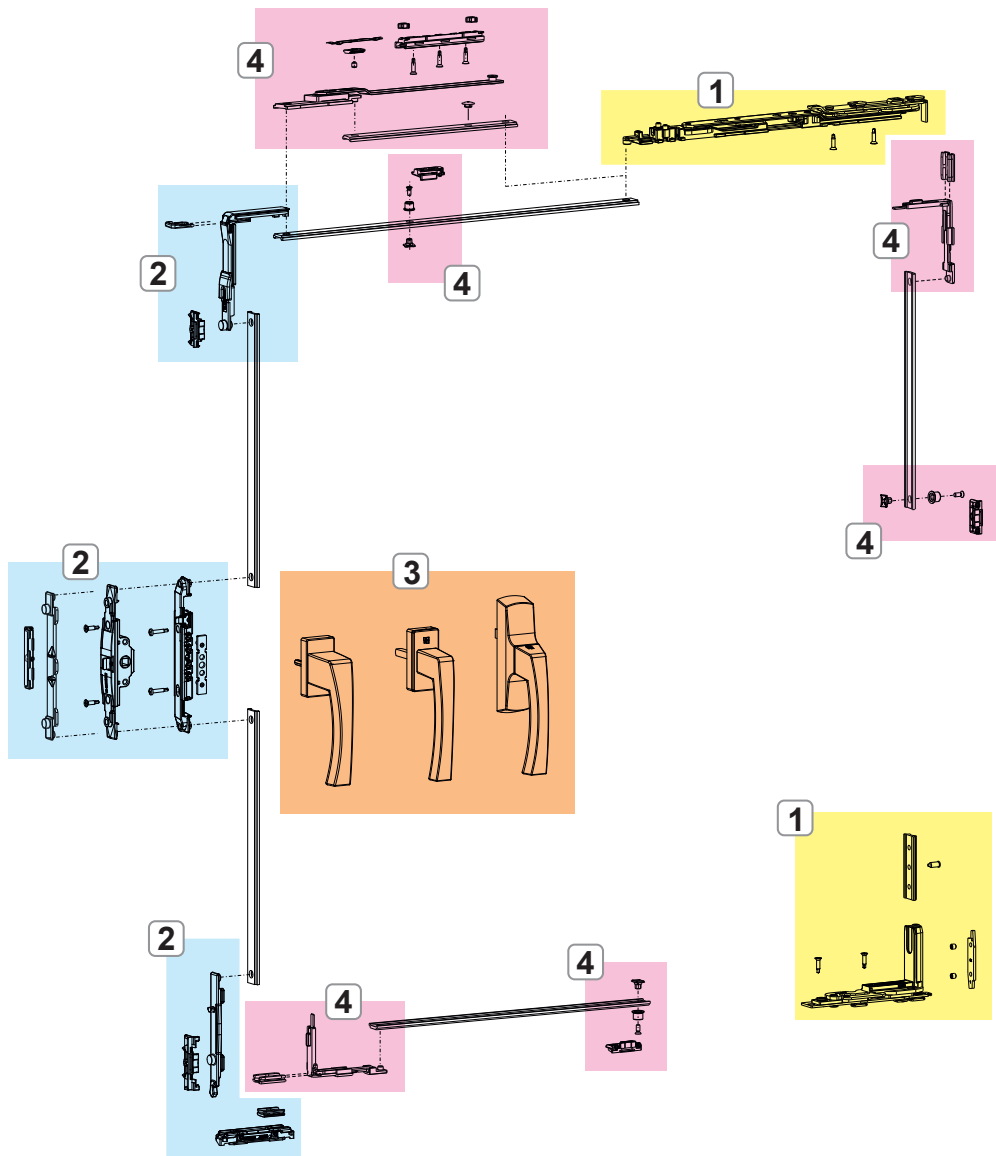
2800	35	29	25	22	19	17	16	14	13	12	12	
2700	37	31	26	23	20	18	17	15	14	13	12	
2600	39	32	28	24	21	19	18	16	15	14	13	12
2500	43	35	30	27	24	21	19	18	16	15	14	13
2400	43	35	30	27	24	21	19	18	16	15	14	13
2300	44	37	32	28	25	22	20	18	17	16	15	14
2200	46	39	33	29	26	23	21	19	18	17	15	14
2100	49	40	35	30	27	24	22	20	19	17	16	15
2000	51	43	36	32	28	26	23	21	20	18	17	16
1900	54	45	38	34	30	27	24	22	21	19	18	17
1800	57	47	40	35	31	28	26	24	22	20	19	18
1700	60	50	43	38	33	30	27	25	23	21	20	18
1600	60	53	46	40	35	32	29	27	25	23	21	18
1500	60	57	49	43	38	34	31	28	26	24	21	18
1400	60	60	52	46	40	36	33	30	28	24	21	18
1300	60	60	56	49	44	39	36	33	28	24	21	18
1200	60	60	60	53	47	43	39	33	28	24	21	
1100	60	60	60	58	52	46	39	33	28	24		
1000	60	60	60	60	57	47	39	33	28			
900	60	60	60	60	58	47	39	33				
800	60	60	60	60	58	47	39					
700	60	60	60	60	58	47						
600	500	600	700	800	900	1000	1100	1200	1300	1400	1500	1600
470												

Tabelle der maximalen Tragfähigkeit [kg]

2800	124	124	124	124	124	124	124	124	124	124	124		
2700	126	126	126	126	126	126	126	126	126	126	126		
2600	128	128	128	128	128	128	128	128	128	128	128	128	
2500	130	130	130	130	130	130	130	130	130	130	130	130	
2400	130	130	130	130	130	130	130	130	130	130	130	130	
2300	130	130	130	130	130	130	130	130	130	130	130	130	
2200	130	130	130	130	130	130	130	130	130	130	130	130	
2100	130	130	130	130	130	130	130	130	130	130	130	130	
2000	130	130	130	130	130	130	130	130	130	130	130	130	
1900	130	130	130	130	130	130	130	130	130	130	130	130	
1800	130	130	130	130	130	130	130	130	130	130	130	130	
1700	130	130	130	130	130	130	130	130	130	130	130	127	
1600	130	130	130	130	130	130	130	130	130	130	127	119	
1500	130	130	130	130	130	130	130	130	130	128	119	112	
1400	130	130	130	130	130	130	130	130	129	119	111	104	
1300	130	130	130	130	130	130	130	129	119	111	103	97	
1200	130	130	130	130	130	130	130	119	110	102	95		
1100	130	130	130	130	130	130	119	109	101	94			
1000	130	130	130	130	130	119	108	99	92				
900	130	130	130	130	119	107	98	90					
800	130	130	130	119	106	95	87						
700	130	130	119	104	93	84							
600	470	500	600	700	800	900	1000	1100	1200	1300	1400	1500	1600

# CHIC 130

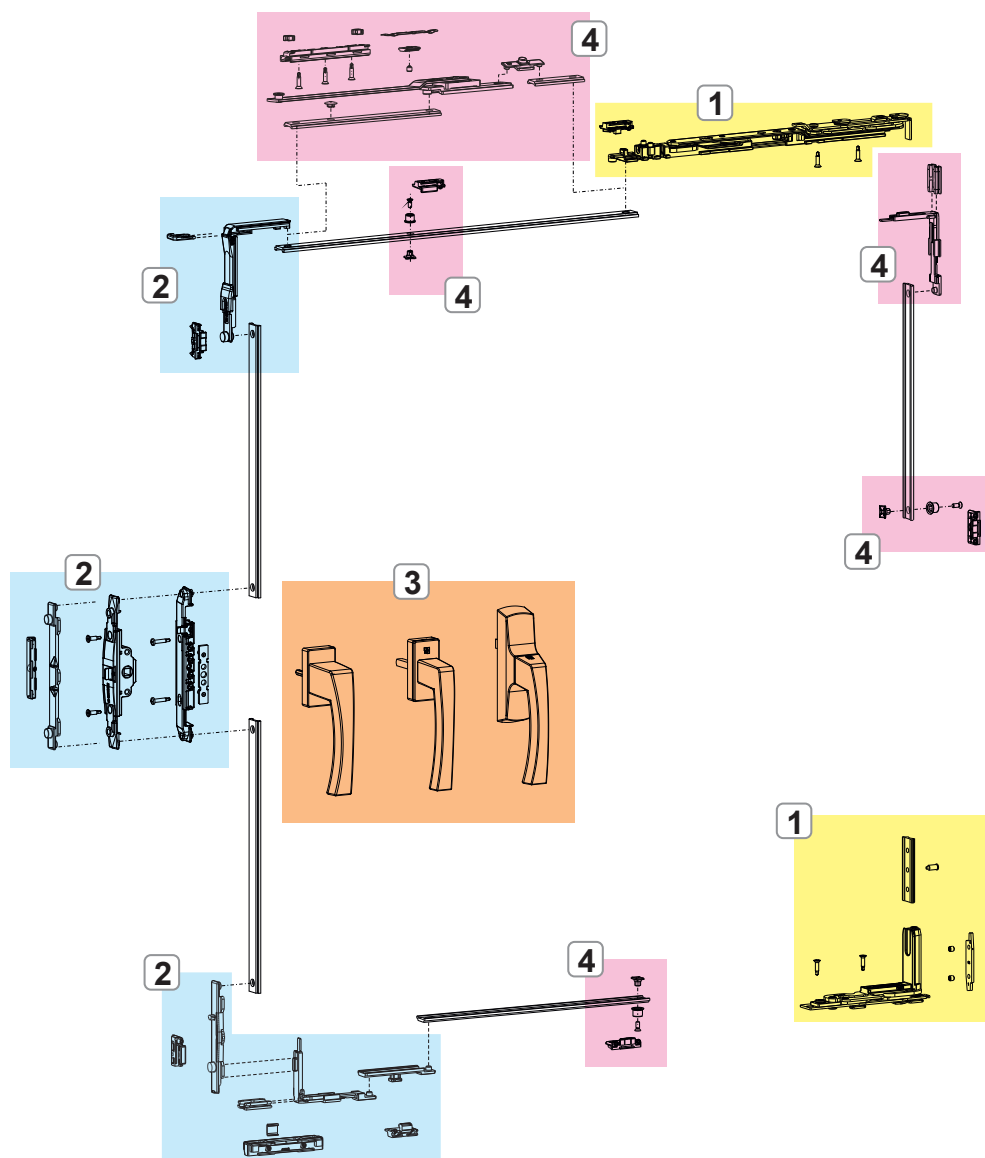
CHIC 3D 130 standard



- 1. BÄNDER UND SCHEREN CHIC 3D 130
- 2. VERRIEGELUNGSBESCHLÄGE CHIC 3D 130
- 3. GETRIEBE-, STECKGRIFFE UND BESCHLÄGE NP SUPRA
- 4. ZUSATZVERSCHLÜSSE UND ZUBEHÖR CHIC 3D 130

# CHIC 130

## CHIC 3D 130 logica



1. BÄNDER UND SCHEREN CHIC 3D 130
2. VERRIEGELUNGSBESCHLÄGE CHIC 3D 130
3. GETRIEBE-, STECKGRIFFE UND BESCHLÄGE NP SUPRA
4. ZUSATZVERSCHLÜSSE UND ZUBEHÖR CHIC 3D 130



## BÄNDER UND SCHEREN CHIC 3D 130

### Funktion

Satz Eck- und Scherenlager, vollständig vormontiert für den Einbau auf dem Profil.

### Technische Merkmale

Sie ermöglichen die Drehkippöffnung in Kombination mit den Beschlägen.

Ausführungen Mikrobelüftung und Logica.

Die Schere ist serienmäßig mit (einstellbarer) Mikrobelüftung ausgerüstet.

Durch Verschieben der Sperrklinke kann die Schere vom traditionellen auf das System Logica umgestellt werden.

Die Schere T2 ist einstellbar: die Öffnung "A" reicht von 178 mm (Basis) bis 148 mm.

### Werkstoffe

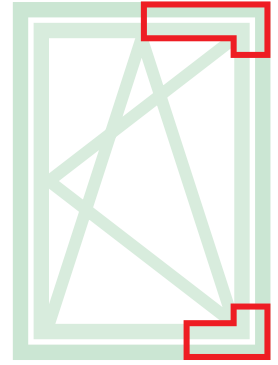
Regulierbares Abstützteil aus Zamak

Schubstangen und Bandplatten aus verzinkten Stahl

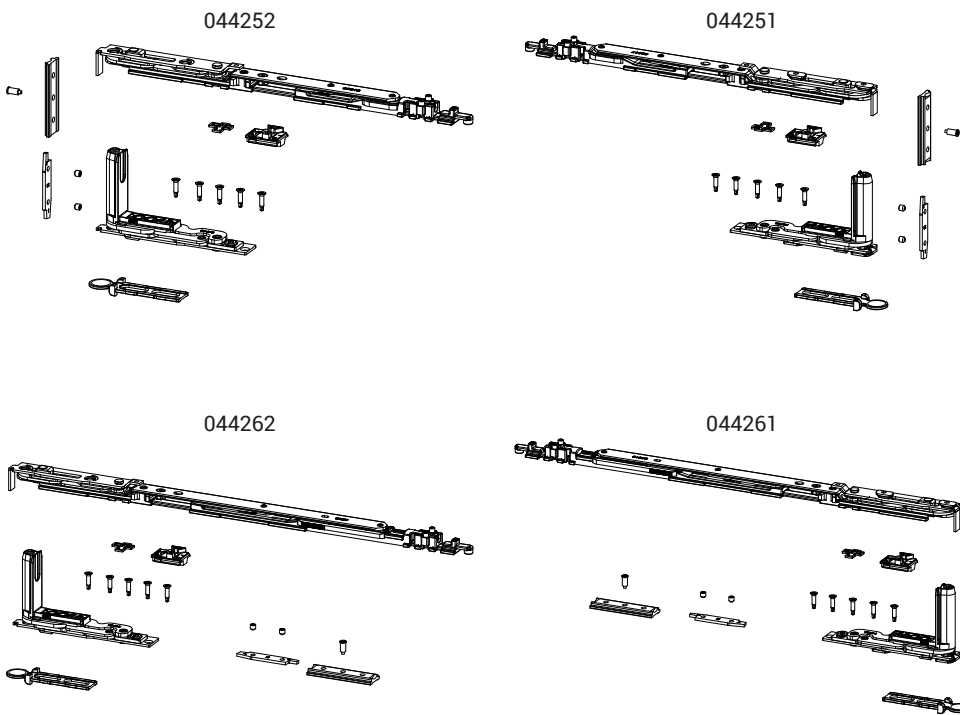
Zapfen aus Edelstahl AISI 304 und Aluminiumbronze

Nocken aus verzinktem Stahl

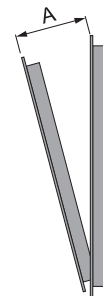
Schubstange und Stange aus Edelstahl AISI 304



Technisches Online-Datenblatt



Flügelöffnung



Art. Nr.	Einzelteilbezeichnung	QUERSCHNITT	Bereich (mm)	Ausführung	A (mm)	Hand	Basis Neutral	Eloxiertes Elox	Lackiert	Trend/Gold Messing	Stücke pro Schachtel
044251	CHIC - SATZ DREHKIPPBESCHLAG SCHERE T1	C001-C002-C003-C004-C005-C006	L 470 ÷ 700	Mikro	98	RECHTS	X				10
044252	CHIC - SATZ DREHKIPPBESCHLAG SCHERE T1	C001-C002-C003-C004-C005-C006	L 470 ÷ 700	Mikro	98	LINKS	X				10
044261	CHIC - SATZ DREHKIPPBESCHLAG SCHERE T2	C001-C002-C003-C004-C005-C006	L 600 ÷ 1600	Mikro	148÷178	RECHTS	X				10
044262	CHIC - SATZ DREHKIPPBESCHLAG SCHERE T2	C001-C002-C003-C004-C005-C006	L 600 ÷ 1600	Mikro	148÷178	LINKS	X				10

## VERRIEGELUNGSBESCHLÄGE CHIC 3D 130

### Funktion

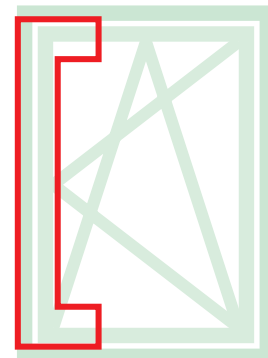
Beschläge für Drehkipplügel mit Getriebe-, Steckgriff und Steckgriff NP SUPRA, lieferbar in Ausführung Base und Logica.

### Werkstoffe

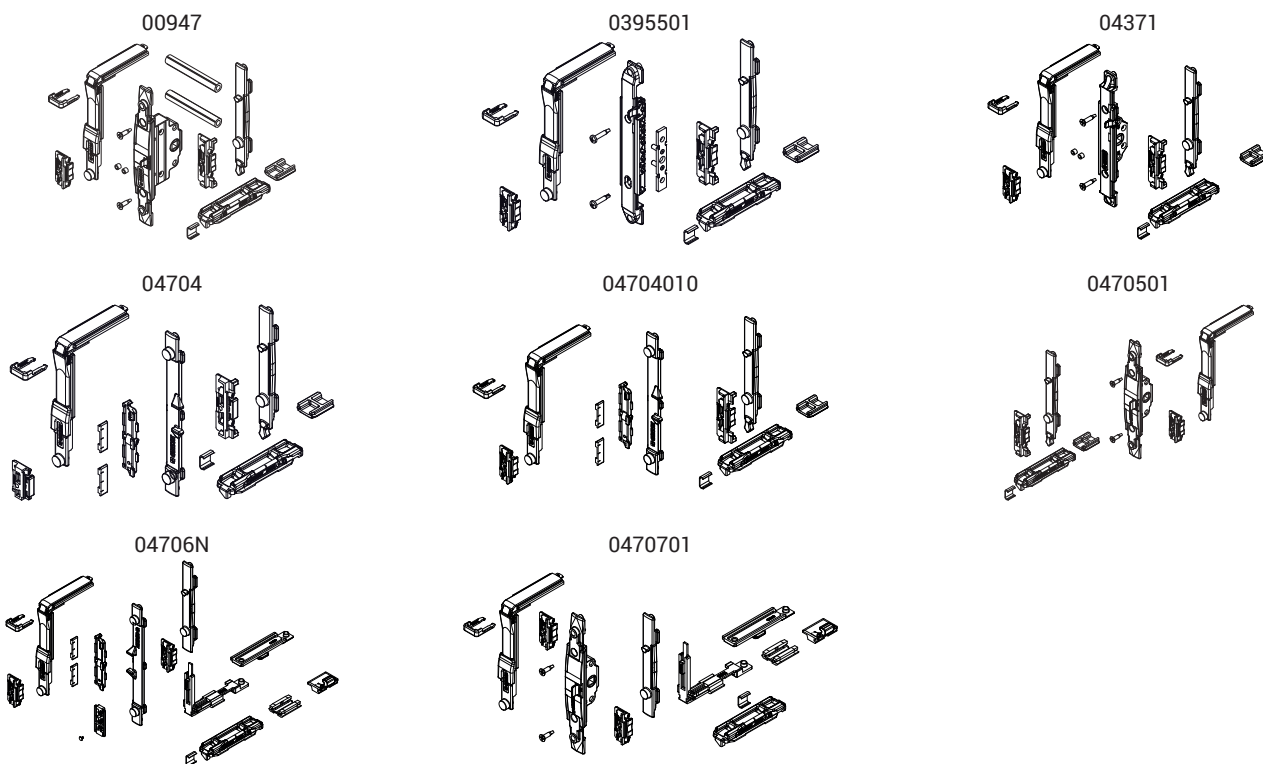
Umlenkung, Zug, Bewegungsbolzen und Schließplatten aus Zamak mit Oberflächenbehandlung GS Silver Plus (bis 500 Stunden Korrosionsfestigkeit).

Schrauben und Gewindestifte aus Edelstahl.

Heber aus Polyamid.



Technisches Online-Datenblatt



Art. Nr.	Einzelteilbezeichnung	QUERSCHNITT	Beschlag	Ausführung	Basis Neutral	Eloxiertes Elox	Lackiert	Trend/Gold Messing	Stücke pro Schließel
00947	VERSCHLUSSGETRIEBE FÜR DREH-KIPPFLÜGEL M 180	C001-C002-C003-C005-C006-C013-C014-C015-C017	Steckgriff	-	X				10
0395501	SCHLISSMECHANISMUS A/R	C001-C002-C003-C005-C006-C013-C014-C015-C017	NP SUPRA	-	X				10
04371	VERSCHLUSSMECHANISMUS A/R ANTRIEB M 180	C001-C002-C004-C005-C006-C013-C014-C015-C016-C017	Steckgriff - SUPRA 7	-	X				10
04704	SCHLISSMECHANISMUS A/R	C001-C002-C003-C005-C006-C013-C014-C015-C016-C017	Getriebegriff	-	X				10
04704010	SCHLISSMECHANISMUS A/R	C001-C003	Getriebegriff	-	X				10
0470501	VERSCHLUSSMECHANISMUS A/R M 180	C001-C002-C004-C005-C006-C013-C014-C015-C016-C017	Steckgriff - SUPRA 7	-	X				10
04706N	VERSCHLUSSMECHANISMUS A/R LOGICA	C001-C002-C003-C005-C006-C013-C014-C015-C016-C017	Getriebegriff	Logica	X				10
0470701	VERSCHLUSSMECHANISMUS A/R M 180 LOGICA	C001-C002-C004-C005-C006-C013-C014-C015-C016-C017	Steckgriff	Logica	X				10

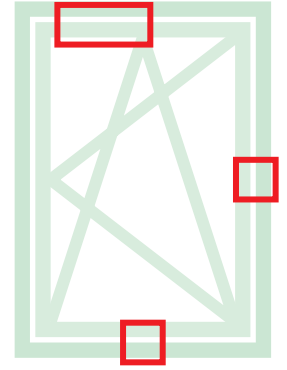
## ZUSATZVERSCHLÜSSE UND ZUBEHÖR CHIC 3D 130

### Funktion

Die Zusatzverschlüsse ermöglichen den Einbau weiterer Schließelemente bei größeren Fensterabmessungen oder wenn zusätzliche Schließstellen auf den Querteilen oder am bandseitigen Pfosten erforderlich sind.

### Technische Merkmale

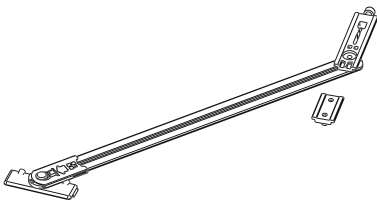
Entsprechend den Fensterabmessungen können in Verbindung mit diesem Beschlag die Zusatzverschlüsse (für  $H > 1200$  mm und  $L > 1000$  mm) und die Zusatzschere verwendet werden (für  $L > 1000$  mm unbedingt notwendig).



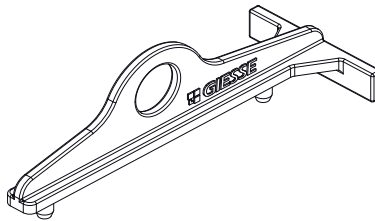
Technisches Online-Datenblatt



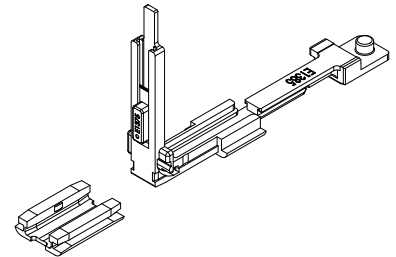
02030K



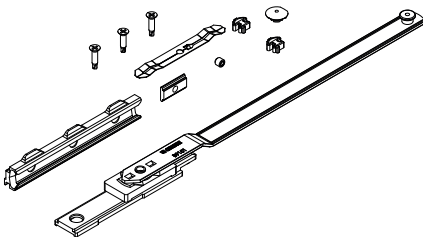
03535



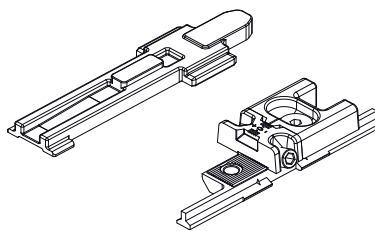
04024K



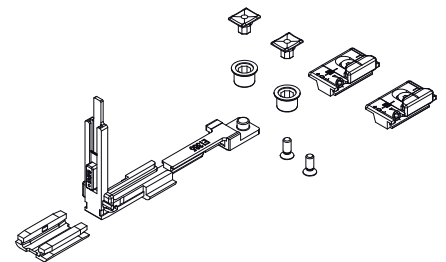
04301K



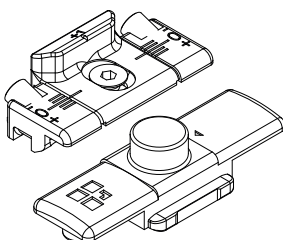
04357



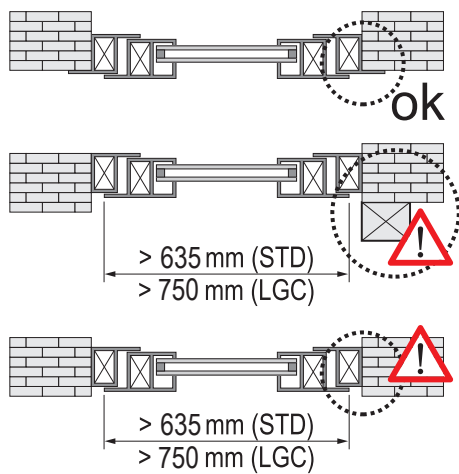
04770K



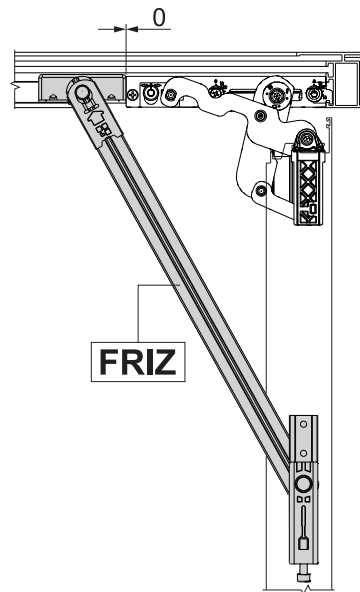
04777K



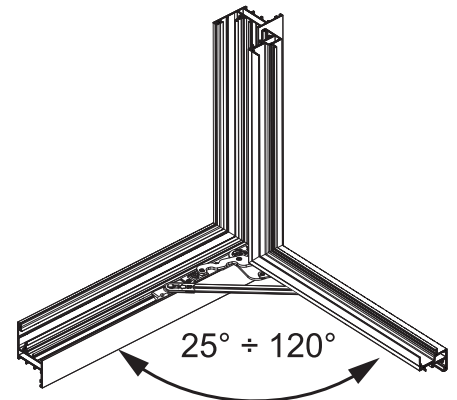
Verbindlicher Einsatz des Arms FRIZ



Anordnung des Arms FRIZ



Öffnungswinkel des Arms FRIZ



Art. Nr.	Einzelteilbezeichnung	QUERSCHNITT	Bereich (mm)	Ausführung	Basis Neutral	Eloxiertes Elox	Lackiert	Trend/ Gold Messing	Stücke pro Schachtel
02030K	ÖFFNUNGSBEGRENZUNGSARM FRIZ	C001-C002-C004-C011-C012-C013-C014-C015-C016-C017	Siehe Zeichnung	-	X				10
03535	CHIC - BOHRLEHRE FÜR DREHKIPPFLÜGEL	C001-C002-C003-C004-C005-C006	-	-	X				10
04024K	ECKUMLENKUNG FÜR EINBRUCHSCHUTZ FUTURA	C001-C002-C003-C004-C005-C006-C013-C014-C015-C016-C017	-	-	X				10
04301K	ZUSATZSCHERE AR FUTURA	C001-C002-C003-C004-C005-C006	L > 1000	-	X				5
04357	CHIC - ZUSATZVERSCHLUSS FÜR SCHERE	C001-C002-C003-C004-C005-C006	-	-	X				10
04770K	ZUSÄTZLICHER VERSCHLUSS FUTURA	C001-C002-C003-C004-C005-C006-C013-C014-C015-C016-C017	H > 1200 L > 1000	-	X				10
04777K	ZUSÄTZLICHER VERSCHLUSS FUTURA	C001-C002-C003-C004-C005-C006-C013-C014-C015-C016-C017	H > 1200 L > 1000	Logica	X				50

## BANDSATZ FÜR STULPFLÜGEL CHIC 3D 130

### Funktion

(Untere und obere) Bänder für Drehflügel und für kombinierte Drehflügel-/Drehkipfenster CHIC 3D 130.

### Technische Merkmale

Öffnung des Flügels 180°

Max. Tragfähigkeit 130 kg.

Einfache und schnelle Montage mithilfe von vormontierten Spezialnocken.

Im Falle eines Zusatzverschlusses ist das Schließelement CHIC zu verwenden.

Beide Bänder sind 3D-verstellbar.

Bei schwergängigem Öffnen muss der Öffnungsbegrenzungsarm verwendet werden.

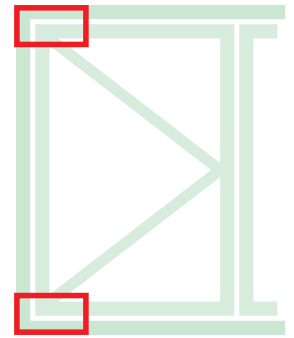
### Werkstoffe

Regulierbares Abstützteil aus Zamak

Schubstangen und Bandplatten aus verzinkten Stahl

Zapfen aus Edelstahl AISI 304 und Aluminiumbronze

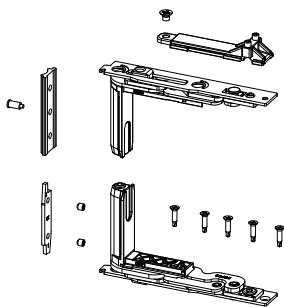
Nocken aus verzinktem Stahl



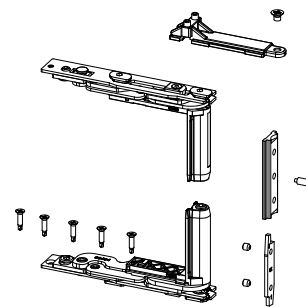
Technisches Online-Datenblatt



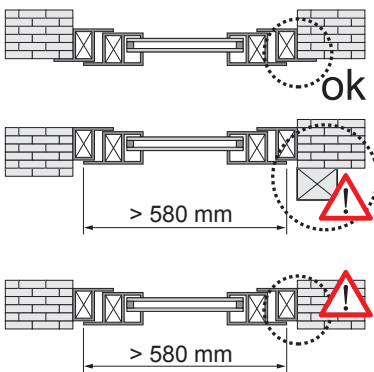
044242



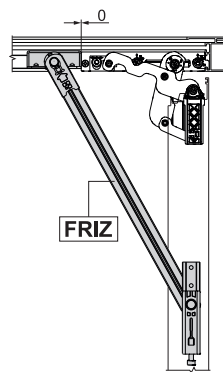
044241



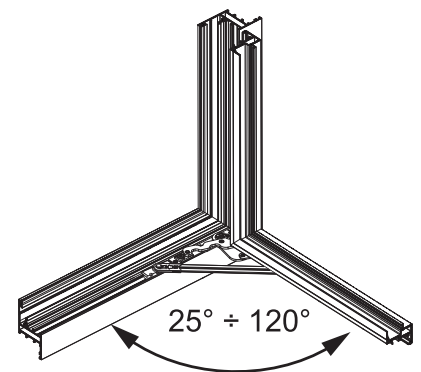
Verbindlicher Einsatz des Arms FRIZ



Anordnung des Arms FRIZ



Öffnungswinkel des Arms FRIZ



Art. Nr.	Einzelteilbezeichnung	QUERSCHNITT	Hand	Basis Neutral	Eloxiertes Elox	Lackiert	Trend/Gold Messing	Stücke pro Schraibel
044241	CHIC - SATZ BÄNDER FÜR (TÜR-/FENSTER-)FLÜGEL	C001-C002-C003-C004-C005-C006	RECHTS	X				10
044242	CHIC - SATZ BÄNDER FÜR (TÜR-/FENSTER-)FLÜGEL	C001-C002-C003-C004-C005-C006	LINKS	X				10

## KONFIGURATIONSBEISPIELE

### CHIC 3D 130

#### Konfiguration Mikro mit Getriebegriff

ERSTÖFFNENDER FLÜGEL			
Flügelbreite	470 ÷ 700	600 ÷ 1000	1001 ÷ 1600
<b>Bänder + Schere</b>	044251 - 044252	044261 - 044262	044261 - 044262
<b>Beschläge</b>	04704 - 04704010	04704 - 04704010	04704 - 04704010
<b>Zusatzschere</b>	-	-	04301K
<b>Getriebegriff</b>	01039 - 01094 - 01084	01039 - 01094 - 01084	01039 - 01094 - 01084
ZWEITÖFFNENDER FLÜGEL			
<b>Bänder</b>	044241 - 044242	044241 - 044242	044241 - 044242
<b>Verstellbarer Riegel</b>	02168K	02168K	02168K
<b>Einzel-schließplatte</b>	01348	01348	01348

#### Konfiguration Mikro mit Steckgriff

ERSTÖFFNENDER FLÜGEL			
Flügelbreite	470 ÷ 700	600 ÷ 1000	1001 ÷ 1600
<b>Bänder + Schere</b>	044251 - 044252	044261 - 044262	044261 - 044262
<b>Beschläge</b>	0470501	0470501	0470501
<b>Zusatzschere</b>	-	-	04301K
<b>Steckgriff</b>	02476 - 02415 - 00997	02476 - 02415 - 00997	02476 - 02415 - 00997
ZWEITÖFFNENDER FLÜGEL			
<b>Bänder</b>	044241 - 044242	044241 - 044242	044241 - 044242
<b>Verstellbarer Riegel</b>	02168K	02168K	02168K
<b>Einzel-schließplatte</b>	01348	01348	01348

#### Konfiguration Mikro mit NP Supra

ERSTÖFFNENDER FLÜGEL			
Flügelbreite	470 ÷ 700	600 ÷ 1000	1001 ÷ 1600
<b>Bänder + Schere</b>	044251 - 044252	044261 - 044262	044261 - 044262
<b>Beschläge</b>	03955	03955	03955
<b>Zusatzschere</b>	-	-	04301K
<b>NP Supra</b>	03962 - 03963	03962 - 03963	03962 - 03963
ZWEITÖFFNENDER FLÜGEL			
<b>Bänder</b>	044241 - 044242	044241 - 044242	044241 - 044242
<b>Verstellbarer Riegel</b>	02168K	02168K	02168K
<b>Einzel-schließplatte</b>	01348	01348	01348

#### Konfiguration Mikrologik mit Getriebegriff

ERSTÖFFNENDER FLÜGEL			
Flügelbreite	470 ÷ 700	600 ÷ 1000	1001 ÷ 1600
<b>Bänder + Schere</b>	044251 - 044252	044261 - 044262	044261 - 044262
<b>Beschläge</b>	04706N - 04706010N	04706N - 04706010N	04706N - 04706010N
<b>Zusatzschere</b>	-	-	04301K
<b>Getriebegriff</b>	01194 - 01087	01194 - 01087	01194 - 01087
ZWEITÖFFNENDER FLÜGEL			
<b>Bänder</b>	044241 - 044242	044241 - 044242	044241 - 044242
<b>Verstellbarer Riegel</b>	02168K	02168K	02168K
<b>Einzel-schließplatte</b>	01348	01348	01348

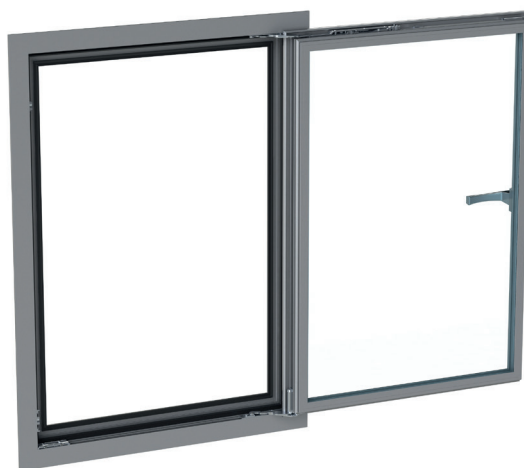
#### Konfiguration Logik mit Steckgriff

ERSTÖFFNENDER FLÜGEL			
Flügelbreite	470 ÷ 700	600 ÷ 1000	1001 ÷ 1600
<b>Bänder + Schere</b>	044251 - 044252	044261 - 044262	044261 - 044262
<b>Beschläge</b>	0470701	0470701	0470701
<b>Zusatzschere</b>	-	-	04301K
<b>Steckgriff</b>	02486	02486	02486
ZWEITÖFFNENDER FLÜGEL			
<b>Bänder</b>	044241 - 044242	044241 - 044242	044241 - 044242
<b>Verstellbarer Riegel</b>	02168K	02168K	02168K
<b>Einzel-schließplatte</b>	01348	01348	01348

## CHIC 3D 150

### Funktion

Komplettes System für die Herstellung von Drehkippenfenstern und -türen mit Tragfähigkeit bis 150 kg. Lieferbar in den Ausführungen Base, Logica und mit Mikrobelüftung.



# CHIC 150

### Technische Merkmale

Für die Zusammenstellung eines Drehkippenflügel-Mechanismus CHIC 3D 150 sind erforderlich:

1. Satz Bänder und Scheren
2. Satz Beschläge für Getriebe-, Steckgriffe und Steckgriffe NP SUPRA
3. Getriebe-, Steckgriff und Steckgriff NP SUPRA (lieferbar in verschiedenen Modellen, die in dem betreffenden Abschnitt des Katalogs ausgewählt werden können).

### Einstellungen

Die mikrometrischen Einstellungen sind unabhängig von einander.

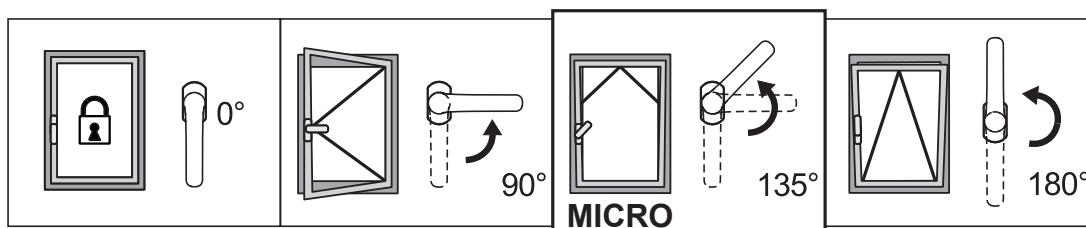
### Serienmäßige Mikrobelüftung

Die Mikrobelüftung ermöglicht die gleichzeitige Drehkippenöffnung des Fensters und die Mikrobelüftung (mikrometrische Öffnung des Flügels) für optimalen Luftwechsel.

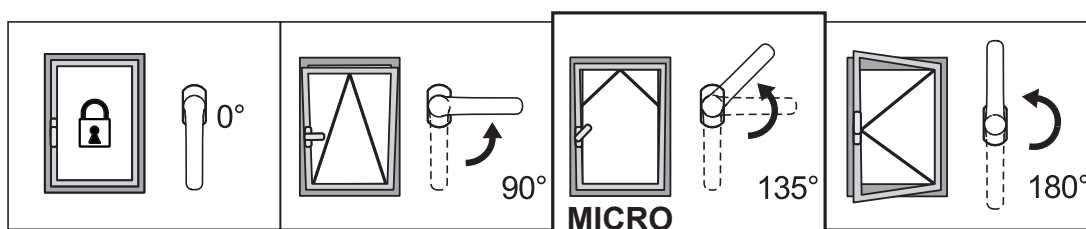
### Logica

Der Griff Logica öffnet das Fenster zunächst in Kippstellung (Getriebegriff auf 90°) und dann vollständig (Getriebegriff auf 180°). Diese Anwendung wird besonders für öffentliche Gebäude (Schulen, Krankenhäuser usw.) empfohlen in Verbindung mit einem Getriebegriff mit Schlüssel, sodass das Fenster aus Sicherheitsgründen nur in Kippstellung geöffnet werden kann und die vollständige Öffnung nur mit Schlüssel möglich ist.

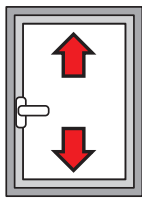
Serienmäßige Mikrobelüftung mit Standardöffnung



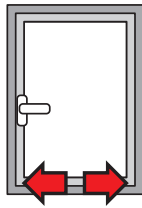
Serienmäßige Mikrobelüftung mit Öffnungssystem Logica



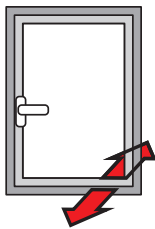
EINSTELLUNGEN [mm]



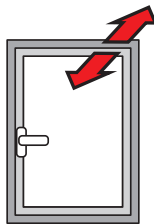
Höhenverstellung:  
+2,5 / -1



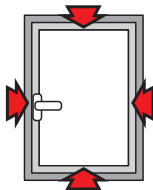
Seitenverstellung:  
±1,5



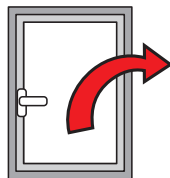
Andruckverstellung Ecklager:  
+1,4 / -0,6



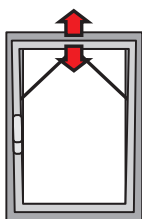
Andruckverstellung Scherenlager:  
±1,5



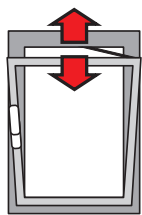
Andruckverstellung Schließplatte:  
±1,8



Seitenverstellung des Flügels:  
+3,5 / -1,5



Mikrobelüftung:  
+3,6 / -1,8



Scherenöffnung T2:  
148 ÷ 178

Tabelle der Höchststärke der herstellbaren Scheibe [mm]

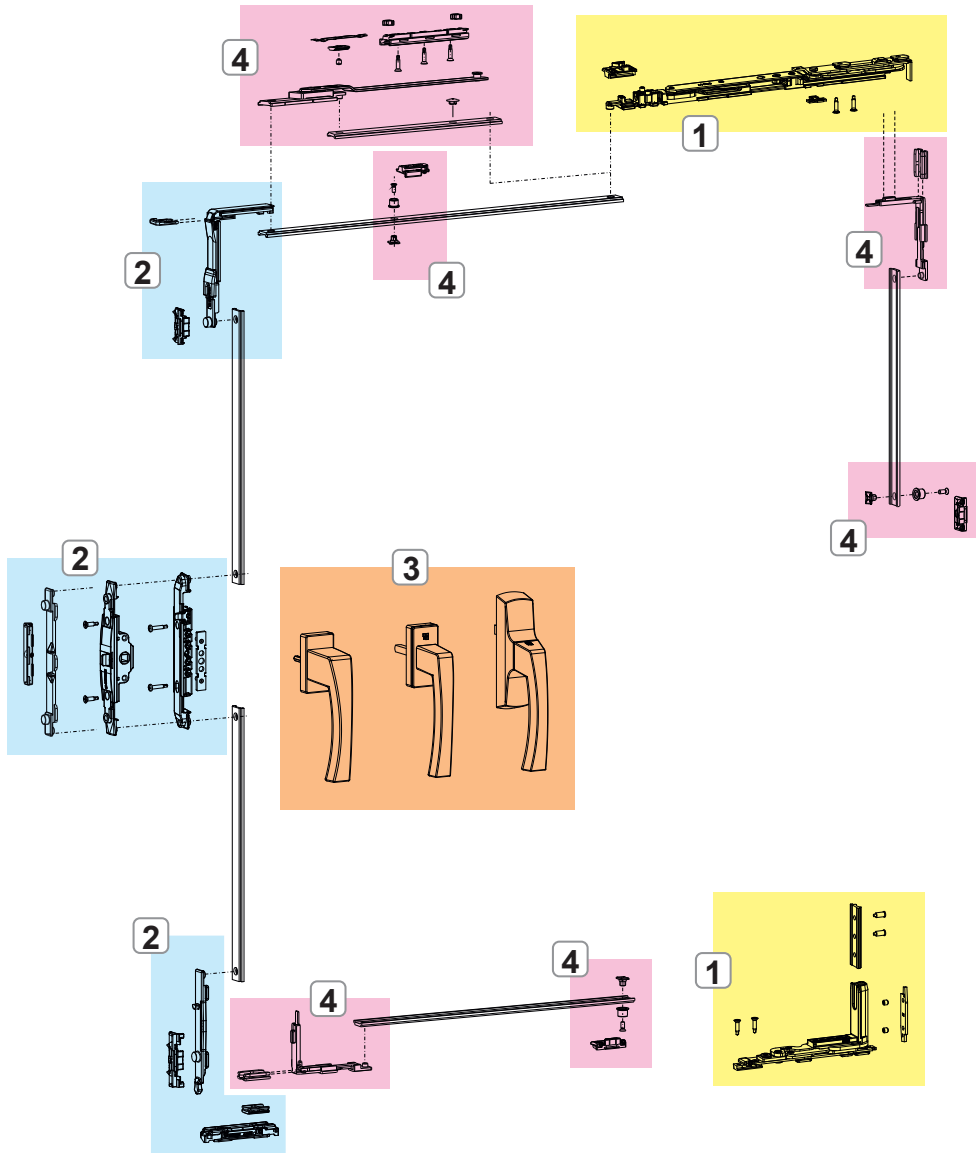
2800	40	33	29	25	22	20	18	17	15	14		
2700	42	35	30	26	23	21	19	18	16	15		
2600	45	37	32	28	25	22	20	19	17	16	15	
2500	49	41	35	31	27	25	22	20	19	18	16	15
2400	49	41	35	31	27	25	22	20	19	18	16	15
2300	51	43	37	32	28	26	23	21	20	18	17	16
2200	54	45	38	33	30	27	24	22	21	19	18	17
2100	56	47	40	35	31	28	25	23	22	20	19	18
2000	59	49	42	37	33	29	27	25	23	21	20	18
1900	60	52	44	39	34	31	28	26	24	22	21	19
1800	60	55	47	41	36	33	30	27	25	23	22	20
1700	60	58	49	43	38	35	31	29	27	25	23	20
1600	60	60	53	46	41	37	33	31	28	26	23	20
1500	60	60	56	49	44	39	36	33	30	26	23	20
1400	60	60	60	53	47	42	38	35	30	26	23	20
1300	60	60	60	57	50	45	41	35	30	26	23	20
1200	60	60	60	60	55	49	42	35	30	26	23	
1100	60	60	60	60	59	51	42	35	30	26		
1000	60	60	60	60	60	51	42	35	30			
900	60	60	60	60	60	51	42	35				
800	60	60	60	60	60	51	42					
700	60	60	60	60	60	51						
600	500	600	700	800	900	1000	1100	1200	1300	1400	1500	1600
470												

Tabelle der maximalen Tragfähigkeit [kg]

2800	143	143	143	143	143	143	143	143	143	143		
2700	145	145	145	145	145	145	145	145	145	145		
2600	148	148	148	148	148	148	148	148	148	148	148	
2500	150	150	150	150	150	150	150	150	150	150	150	150
2400	150	150	150	150	150	150	150	150	150	150	150	150
2300	150	150	150	150	150	150	150	150	150	150	150	150
2200	150	150	150	150	150	150	150	150	150	150	150	150
2100	150	150	150	150	150	150	150	150	150	150	150	150
2000	150	150	150	150	150	150	150	150	150	150	150	150
1900	150	150	150	150	150	150	150	150	150	150	150	150
1800	150	150	150	150	150	150	150	150	150	150	150	146
1700	150	150	150	150	150	150	150	150	150	150	147	138
1600	150	150	150	150	150	150	150	150	150	148	138	130
1500	150	150	150	150	150	150	150	150	150	139	130	122
1400	150	150	150	150	150	150	150	150	140	130	121	113
1300	150	150	150	150	150	150	150	140	130	120	112	105
1200	150	150	150	150	150	150	141	130	120	111	104	
1100	150	150	150	150	150	143	130	119	110	102		
1000	150	150	150	150	144	130	118	108	100			
900	150	150	150	146	130	117	106	97				
800	150	150	148	130	115	104	94					
700	150	150	130	113	101	91						
600	500	600	700	800	900	1000	1100	1200	1300	1400	1500	1600
470												



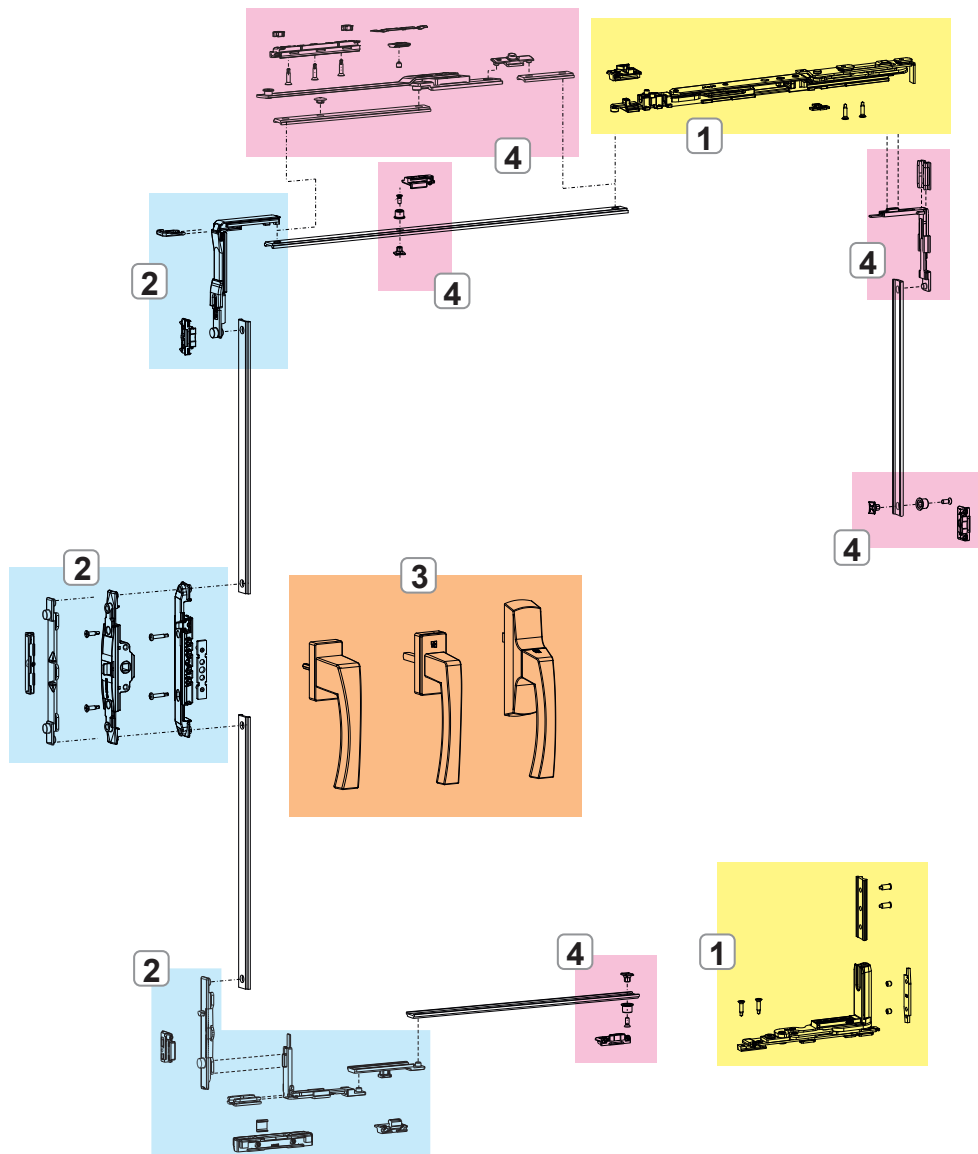
CHIC 3D 150 Standard



- 1. BÄNDER UND SCHEREN CHIC 3D 150
- 2. SCHLISSMECHANISMEN CHIC 3D 150
- 3. GETRIEBE-, STECKGRIFFE UND BESCHLÄGE NP SUPRA
- 4. ZUSATZVERSCHLÜSSE UND -BESCHLÄGE CHIC 3D 150

# CHIC 150

## CHIC 3D 150 Logica



1. BÄNDER UND SCHEREN CHIC 3D 150
2. SCHLISSMECHANISMEN CHIC 3D 150
3. GETRIEBE-, STECKGRIFFE UND BESCHLÄGE NP SUPRA
4. ZUSATZVERSCHLÜSSE UND -BESCHLÄGE CHIC 3D 150

## BÄNDER UND SCHEREN CHIC 3D 150

### Funktion

Satz Eck- und Scherenlager, vollständig vormontiert für den Einbau auf dem Profil.

### Technische Merkmale

Sie ermöglichen die Drehkipplöffnung in Kombination mit den Beschlägen.

Lieferbar in rechter und linker Ausführung.

Ausführungen Mikrobelüftung und Logica.

Die Schere ist serienmäßig mit (einstellbarer) Mikrobelüftung ausgerüstet.

Durch Verschieben der Sperrklinke kann die Schere vom traditionellen auf das System Logica umgestellt werden.

Die Schere T2 ist einstellbar: die Öffnung "A" reicht von 178 mm (Basis) bis 148 mm.

### Werkstoffe

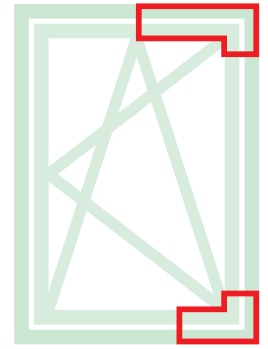
Regulierbares Abstützteil aus Zamak

Schubstangen und Bandplatten aus verzinkten Stahl

Zapfen aus Edelstahl AISI 304 und Aluminiumbrunze

Nocken aus verzinktem Stahl

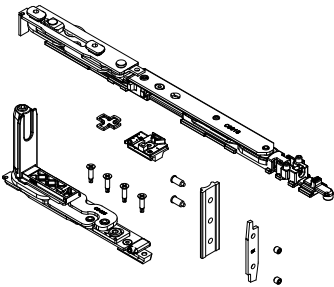
Schubstange und Stange aus Edelstahl AISI 304



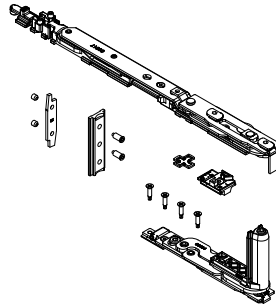
Technisches Online-Datenblatt



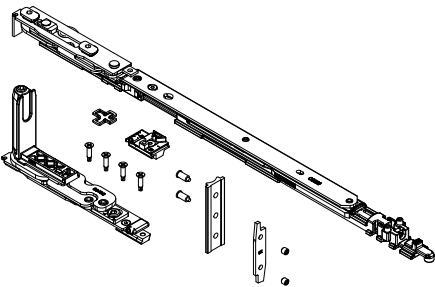
0436521



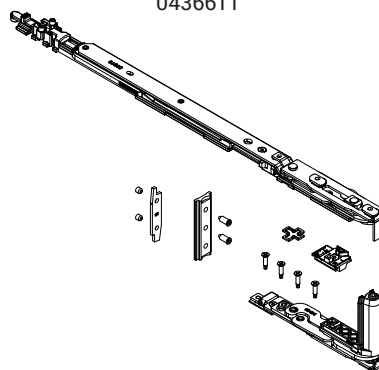
0436511



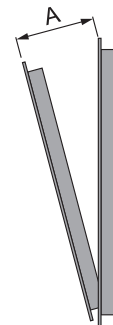
0436621

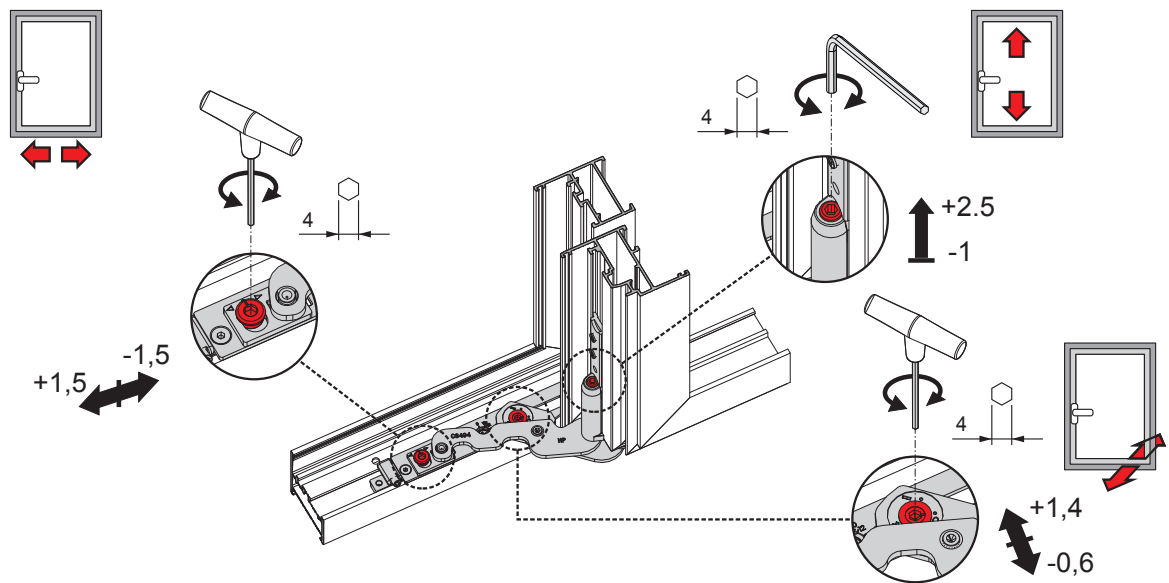
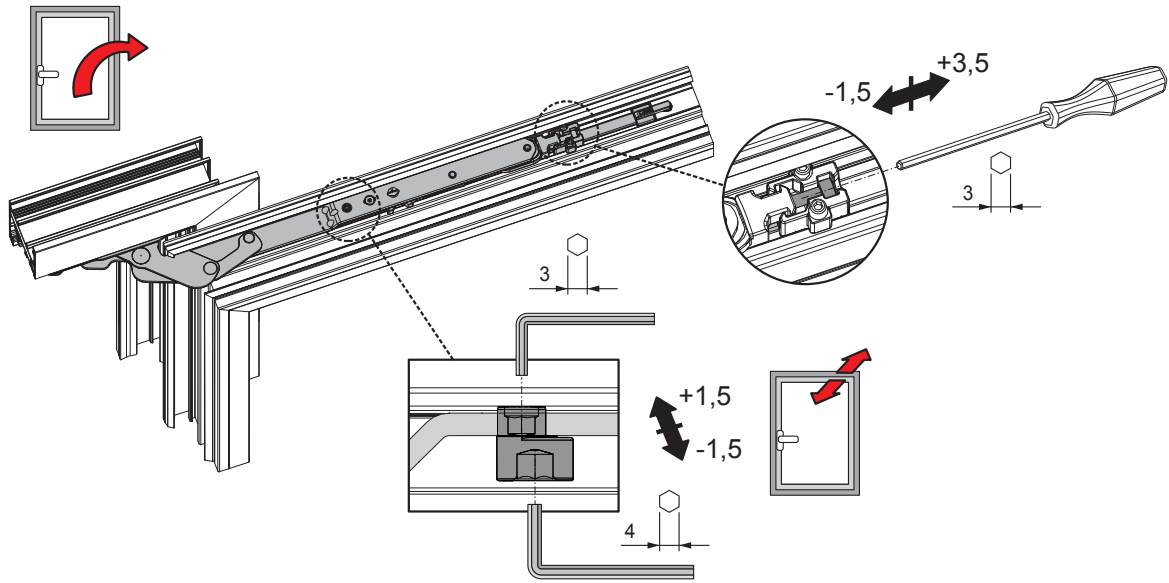


0436611



Flügelöffnung





Art. Nr.	Einzelteilbezeichnung	QUERSCHNITT	Bereich (mm)	Ausführung	A (mm)	Hand	Basis Neutral	Eloxiertes Elox	Lackiert	Trend/Gold Messing	Stücke pro Schachtel
0436511	CHIC 150 - SATZ DREHKIPPFLÜGEL SCHERE T1	C001-C002-C003-C004-C005-C006	L 470 ÷ 700	Mikro	-	RECHTS	X				10
0436521	CHIC 150 - SATZ DREHKIPPFLÜGEL SCHERE T1	C001-C002-C003-C004-C005-C006	L 470 ÷ 700	Mikro	-	LINKS	X				10
0436611	CHIC 150 - SATZ DREHKIPPFLÜGEL SCHERE T2	C001-C002-C003-C004-C005-C006	L 600 ÷ 1600	Mikro	148÷178	RECHTS	X				10
0436621	CHIC 150 - SATZ DREHKIPPFLÜGEL SCHERE T2	C001-C002-C003-C004-C005-C006	L 600 ÷ 1600	Mikro	148÷178	LINKS	X				10

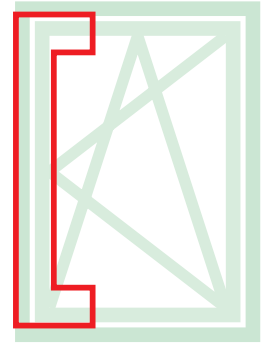
## SCHLIESSMECHANISMEN CHIC 3D 150

### Funktion

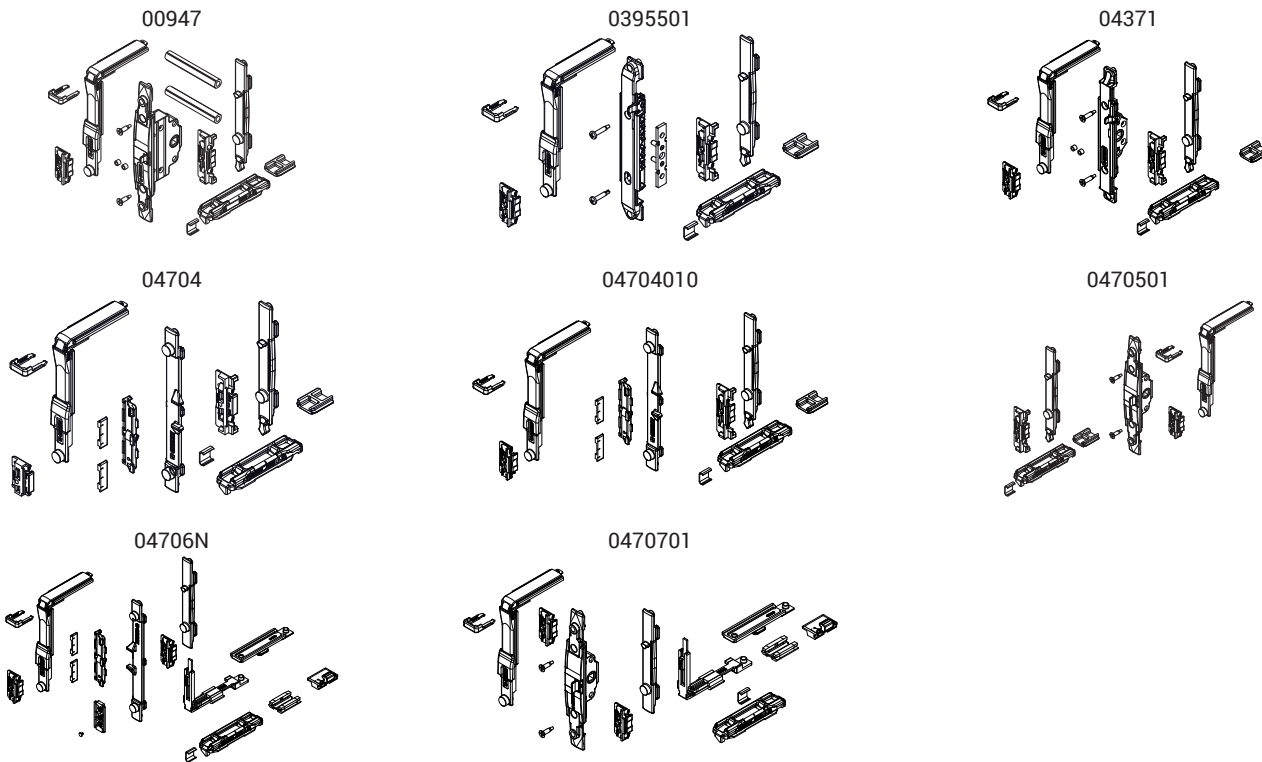
Beschläge für Drehkipplügel mit Getriebe-, Steckgriff und Steckgriff NP SUPRA, lieferbar in Ausführung Base und Logica.

### Werkstoffe

Umlenkung, Zug, Bewegungsbolzen und Schließplatten aus Zamak mit Oberflächenbehandlung GS Silver Plus (bis 500 Stunden Korrosionsfestigkeit).  
Schrauben und Gewindestifte aus Edelstahl.  
Heber aus Polyamid.



Technisches Online-Datenblatt



Art. Nr.	Einzelteilbezeichnung	QUERSCHNITT	Beschlag	Ausführung	Basis Neutral	Eloxiertes Elox	Lackiert	Trend/Gold Messing	Stücke pro Schließel
00947	VERSCHLUSSGETRIEBE FÜR DREHKIPPFLÜGEL M 180	C001-C002-C003-C005-C006-C013-C014-C015-C017	Steckgriff	-	X				10
0395501	SCHLIESSMECHANISMUS A/R	C001-C002-C003-C005-C006-C013-C014-C015-C017	NP SUPRA	-	X				10
04371	VERSCHLUSSMECHANISMUS A/R ANTRIEB M 180	C001-C002-C004-C005-C006-C013-C014-C015-C016-C017	Steckgriff - SUPRA 7	-	X				10
04704	SCHLIESSMECHANISMUS A/R	C001-C002-C003-C005-C006-C013-C014-C015-C016-C017	Getriebegriff	-	X				10
04704010	SCHLIESSMECHANISMUS A/R	C001-C003	Getriebegriff	-	X				10
0470501	VERSCHLUSSMECHANISMUS A/R M 180	C001-C002-C004-C005-C006-C013-C014-C015-C016-C017	Steckgriff - SUPRA 7	-	X				10
04706N	VERSCHLUSSMECHANISMUS A/R LOGICA	C001-C002-C003-C005-C006-C013-C014-C015-C016-C017	Getriebegriff	Logica	X				10
0470701	VERSCHLUSSMECHANISMUS A/R M 180 LOGICA	C001-C002-C004-C005-C006-C013-C014-C015-C016-C017	Steckgriff	Logica	X				10

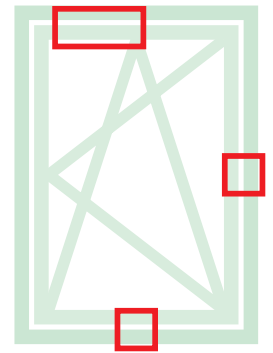
ZUSATZVERSCHLÜSSE UND -BESCHLÄGE CHIC 3D 150

**Funktion**

Die Zusatzverschlüsse ermöglichen den Einbau weiterer Schließelemente bei größeren Fensterabmessungen oder wenn zusätzliche Schließstellen auf den Querteilen oder am bandseitigen Pfosten erforderlich sind.

**Technische Merkmale**

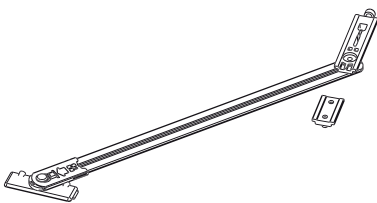
Entsprechend den Fensterabmessungen können in Verbindung mit diesem Beschlag die Zusatzverschlüsse (für  $H > 1200$  mm und  $L > 1000$  mm) und die Zusatzschere verwendet werden (für  $L > 1000$  mm unbedingt notwendig).



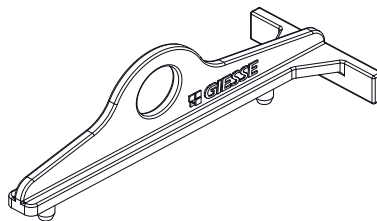
Technisches Online-Datenblatt



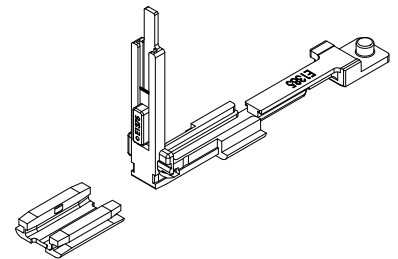
02030K



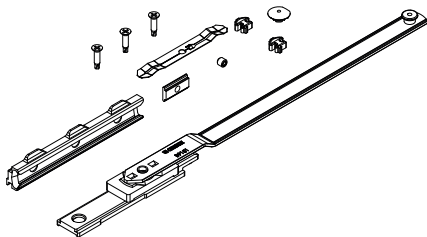
03535



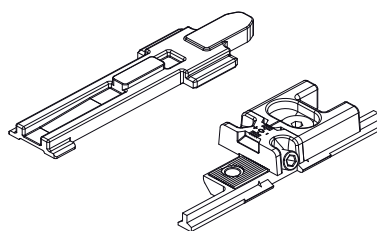
04024K



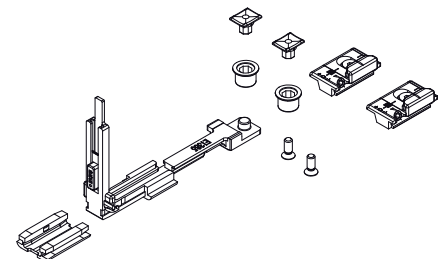
04301K



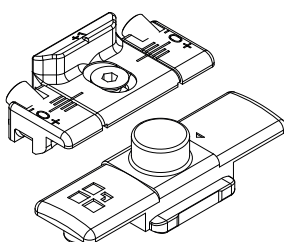
04357



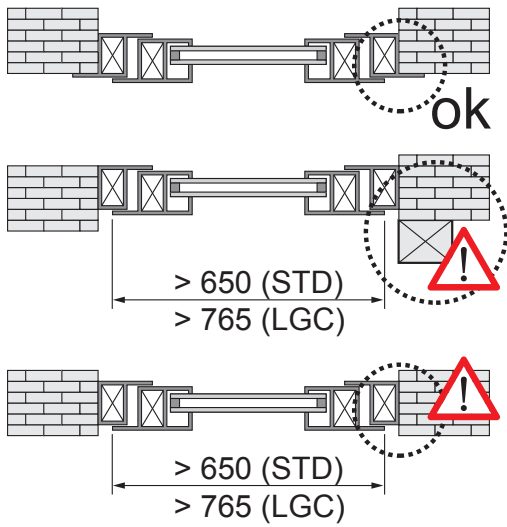
04770K



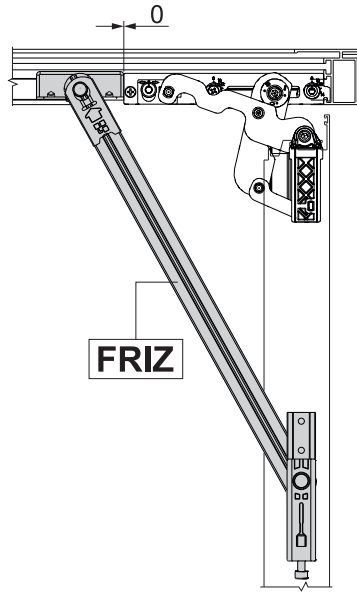
04777K



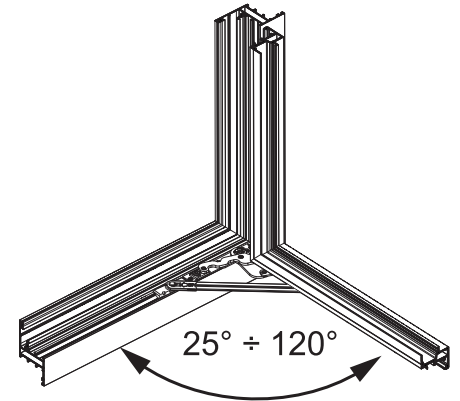
Verbindlicher Einsatz des Arms FRIZ



Anordnung des Arms FRIZ



Öffnungswinkel des Arms FRIZ



Art. Nr.	Einzelteilbezeichnung	QUERSCHNITT	Bereich (mm)	Ausführung	Basis Neutral	Eloxiertes Elox	Lackiert	Trend/Gold Messing	Stücke pro Schachtel
02030K	ÖFFNUNGSBEGRENZUNGSARM FRIZ	C001-C002-005-C011-C013-C014-C015-C016-C017	Siehe Zeichnung	-	X				10
03535	CHIC - BOHRLEHRE FÜR DREHKIPPFLÜGEL	C001-C002-C003-C005-C006	-	-	X				10
04024K	ECKUMLENKUNG FÜR EINBRUCHSCHUTZ FUTURA	C001-C002-C003-C013-C014-C015-C016-C017	-	-	X				10
04301K	ZUSATZSCHERE AR FUTURA	C001-C002-C003-C005-C006-C011-C013-C014-C015-C016-C017	L > 1000	-	X				5
04357	CHIC - ZUSATZVERSCHLUSS FÜR SCHERE	C001-C002-C003-C005-C006	-	-	X				10
04770K	ZUSÄTZLICHER VERSCHLUSS FUTURA	C001-C002-C003-C005-C006-C013-C014-C015-C016-C017	H > 1200 L > 1000	-	X				10
04777K	ZUSÄTZLICHER VERSCHLUSS FUTURA	C001-C002-C003-C005-C006-C011-C013-C014-C015-C016-C017	H > 1200 L > 1000	Logica	X				50

## SATZ BÄNDER STULPFLÜGEL CHIC 3D 150

### Funktion

(Obere und untere) Bänder für Drehflügel oder für kombiniertes Drehflügel-/Drehkipfenster CHIC 3D 150.

### Technische Merkmale

Öffnung des Flügels 180°

Höchstbelastbarkeit 150 kg.

Einfache und schnelle Montage mithilfe von vormontierten Spezialnocken.

Im Falle eines Zusatzverschlusses ist das Schließelement CHIC zu verwenden.

Beide Bänder sind 3D-verstellbar.

Bei schwergängigem Öffnen muss der Öffnungsbegrenzungsarm verwendet werden.

**ACHTUNG:** Dieses Band wurde nur für die Montage an nach innen öffnenden Fenstern entwickelt; es ist nicht für nach außen öffnende Fenster geeignet.

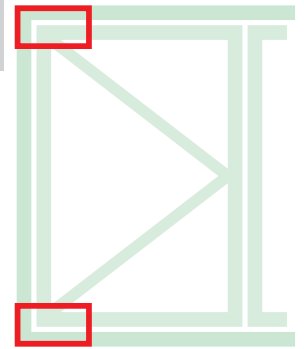
### Werkstoffe

Regulierbares Abstützteil aus Zamak

Schubstangen und Bandplatten aus verzinkten Stahl

Zapfen aus Edelstahl AISI 304 und Aluminiumbronze

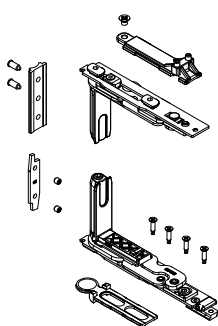
Nocken aus verzinktem Stahl



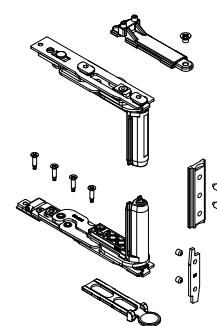
Technisches Online-Datenblatt



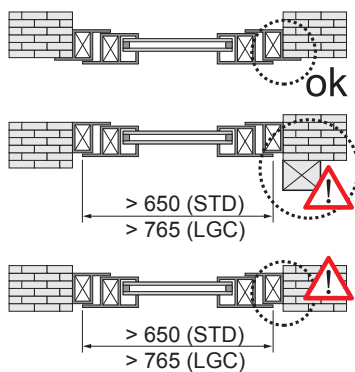
0436421



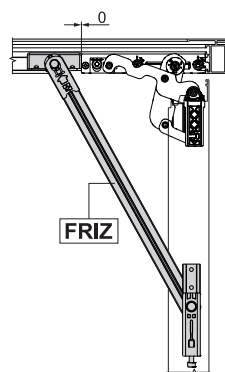
0436411



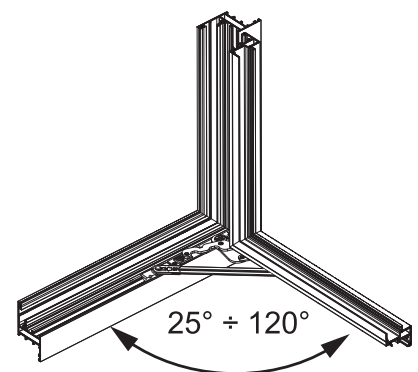
Verbindlicher Einsatz des Arms FRIZ



Anordnung des Arms FRIZ



Öffnungswinkel des Arms FRIZ



Art. Nr.	Einzelteilbezeichnung	QUERSCHNITT	Hand	Basis Neutral	Eloxiertes Elox	Lackiert	Trend/Gold Messing	Stücke pro Schrauber
0436411	CHIC - SATZ BÄNDER FÜR (TÜR-/FENSTER-)FLÜGEL	C001-C002-C003-C004-C005-C006	RECHTS	X				10
0436421	CHIC - SATZ BÄNDER FÜR (TÜR-/FENSTER-)FLÜGEL	C001-C002-C003-C004-C005-C006	LINKS	X				10



## KONFIGURATIONSBEISPIELE

### CHIC 3D 150

Konfiguration Mikro mit Getriebegriff

ERSTÖFFNENDER FLÜGEL			
Flügelbreite	470 ÷ 700	600 ÷ 1000	1001 ÷ 1600
Bänder + Schere	0436511-0436521	0436611-0436621	0436611-0436621
Beschläge	04704 - 04704010	04704 - 04704010	04704 - 04704010
Zusatzschere	-	-	04301K
Getriebegriff	01039 - 01094 - 01084	01039 - 01094 - 01084	01039 - 01094 - 01084
ZWEITÖFFNENDER FLÜGEL			
Bänder	0436411-0436421	0436411-0436421	0436411-0436421
Verstellbarer Riegel	02168K	02168K	02168K
Einzelanschließplatte	01348	01348	01348

Konfiguration Mikro mit Steckgriff

ERSTÖFFNENDER FLÜGEL			
Flügelbreite	470 ÷ 700	600 ÷ 1000	1001 ÷ 1600
Bänder + Schere	0436511-0436521	0436611-0436621	0436611-0436621
Beschläge	0470501	0470501	0470501
Zusatzschere	-	-	04301K
Steckgriff	02476 - 02415 - 00997	02476 - 02415 - 00997	02476 - 02415 - 00997
ZWEITÖFFNENDER FLÜGEL			
Bänder	0436411-0436421	0436411-0436421	0436411-0436421
Verstellbarer Riegel	02168K	02168K	02168K
Einzelanschließplatte	01348	01348	01348

Konfiguration Mikro mit NP Supra

ERSTÖFFNENDER FLÜGEL			
Flügelbreite	470 ÷ 700	600 ÷ 1000	1001 ÷ 1600
Bänder + Schere	0436511-0436521	0436611-0436621	0436611-0436621
Beschläge	03955	03955	03955
Zusatzschere	-	-	04301K
NP Supra	03962 - 03963	03962 - 03963	03962 - 03963
ZWEITÖFFNENDER FLÜGEL			
Bänder	0436411-0436421	0436411-0436421	0436411-0436421
Verstellbarer Riegel	02168K	02168K	02168K
Einzelanschließplatte	01348	01348	01348

Konfiguration Mikrologik mit Getriebegriff

ERSTÖFFNENDER FLÜGEL			
Flügelbreite	470 ÷ 700	600 ÷ 1000	1001 ÷ 1600
Bänder + Schere	0436511-0436521	0436611-0436621	0436611-0436621
Beschläge	04706N - 04706010N	04706N - 04706010N	04706N - 04706010N
Zusatzschere	-	-	04301K
Getriebegriff	01194 - 01087	01194 - 01087	01194 - 01087
ZWEITÖFFNENDER FLÜGEL			
Bänder	0436411-0436421	0436411-0436421	0436411-0436421
Verstellbarer Riegel	02168K	02168K	02168K
Einzelanschließplatte	01348	01348	01348

Konfiguration Logik mit Steckgriff

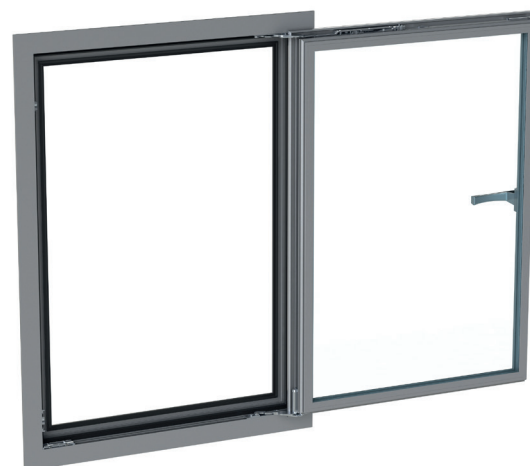
ERSTÖFFNENDER FLÜGEL			
Flügelbreite	470 ÷ 700	600 ÷ 1000	1001 ÷ 1600
Bänder + Schere	0436511-0436521	0436611-0436621	0436611-0436621
Beschläge	0470701	0470701	0470701
Zusatzschere	-	-	04301K
Steckgriff	02486	02486	02486
ZWEITÖFFNENDER FLÜGEL			
Bänder	0436411-0436421	0436411-0436421	0436411-0436421
Verstellbarer Riegel	02168K	02168K	02168K
Einzelanschließplatte	01348	01348	01348

## CHIC 3D 130 ERRE

**Funktion**

Komplettes Beschlagsystem für die Herstellung von Drehkippenfenstern und -türen mit verdeckten Beschlägen mit Tragkräften bis 130 kg und einer Flügelöffnung bis 180°.

Lieferbar in den Ausführungen Base, Logica und mit Mikrobelüftung.



# CHIC 130

**Technische Merkmale**

Für die Herstellung eines Drehkippenbeschlags CHIC 3D 130 ERRE sind erforderlich:

1. Satz Bänder und Scheren
2. Satz Beschläge für Getriebe-, Steckgriffe und Steckgriffe SUPRA 7
3. Getriebe-, Steck- oder Steckgriff SUPRA 7 (lieferbar in verschiedenen Modellen, die im betreffenden Abschnitt des Katalogs ausgewählt werden können)

**Einstellungen**

Die mikrometrischen Einstellungen sind unabhängig von einander.

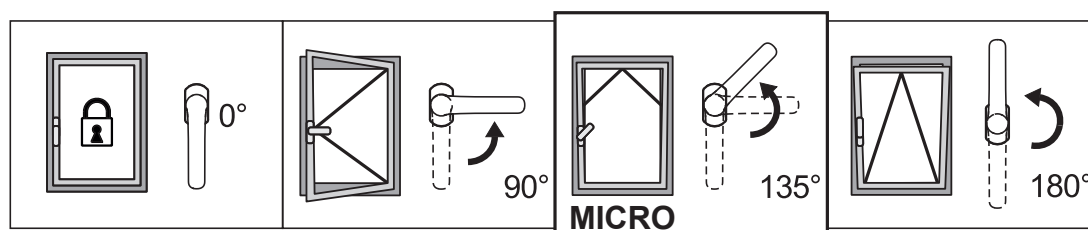
**Serienmäßige Mikrobelüftung**

Die Mikrobelüftung ermöglicht die gleichzeitige Drehkippenöffnung des Fensters und die Mikrobelüftung (mikrometrische Öffnung des Flügels) für optimalen Luftwechsel.

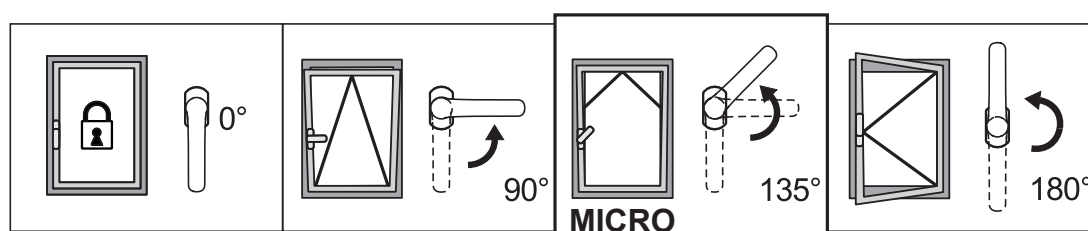
**Logica**

Der Griff Logica öffnet das Fenster zunächst in Kippstellung (Getriebegriff auf 90°) und dann vollständig (Getriebegriff auf 180°). Diese Anwendung wird besonders für öffentliche Gebäude (Schulen, Krankenhäuser usw.) empfohlen in Verbindung mit einem Getriebegriff mit Schlüssel, sodass das Fenster aus Sicherheitsgründen nur in Kippstellung geöffnet werden kann und die vollständige Öffnung nur mit Schlüssel möglich ist.

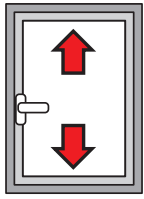
Serienmäßige Mikrobelüftung mit Standardöffnung



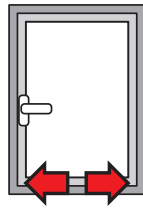
Serienmäßige Mikrobelüftung mit Öffnungssystem Logica



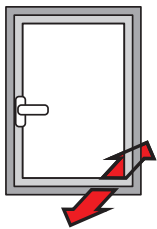
## EINSTELLUNGEN [mm]



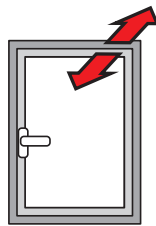
**Höhenverstellung:**  
+2,5 / -1



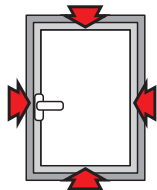
**Seitenverstellung:**  
±1,5



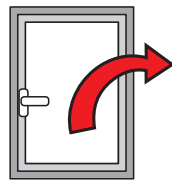
**Andruckverstellung Ecklager:**  
+1,4 / -0,6



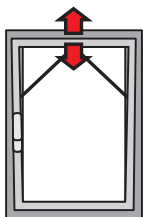
**Andruckverstellung Scherenlager:**  
±1,5



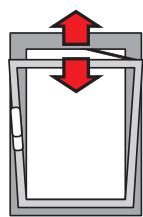
**Andruckverstellung Schließplatte:**  
±1,2



**Seitenverstellung des Flügels:**  
+3,5 / -1,5



**Mikrobelüftung:**  
+3,6 / -0,6



**Scherenöffnung T2:**  
148 ÷ 178

Tabelle der Höchststärke der herstellbaren Scheibe [mm]

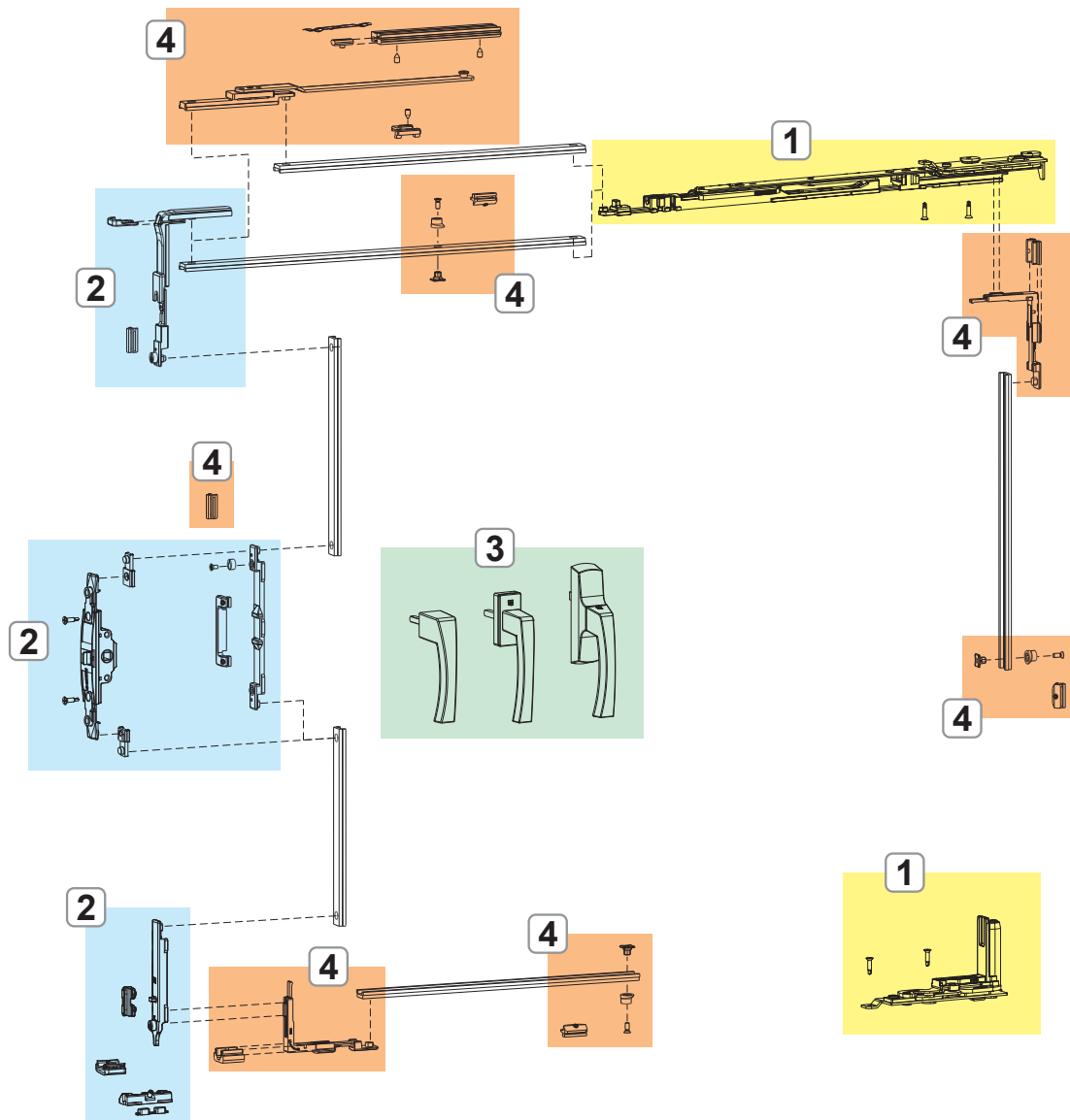
2800	35	29	25	22	19	17	16	14	13	12	12	
2700	37	31	26	23	20	18	17	15	14	13	12	
2600	39	32	28	24	21	19	18	16	15	14	13	12
2500	43	35	30	27	24	21	19	18	16	15	14	13
2400	43	35	30	27	24	21	19	18	16	15	14	13
2300	44	37	32	28	25	22	20	18	17	16	15	14
2200	46	39	33	29	26	23	21	19	18	17	15	14
2100	49	40	35	30	27	24	22	20	19	17	16	15
2000	51	43	36	32	28	26	23	21	20	18	17	16
1900	54	45	38	34	30	27	24	22	21	19	18	17
1800	57	47	40	35	31	28	26	24	22	20	19	18
1700	60	50	43	38	33	30	27	25	23	21	20	18
1600	60	53	46	40	35	32	29	27	25	23	21	18
1500	60	57	49	43	38	34	31	28	26	24	21	18
1400	60	60	52	46	40	36	33	30	28	24	21	18
1300	60	60	56	49	44	39	36	33	28	24	21	18
1200	60	60	60	53	47	43	39	33	28	24	21	
1100	60	60	60	58	52	46	39	33	28	24		
1000	60	60	60	60	57	47	39	33	28			
900	60	60	60	60	58	47	39	33				
800	60	60	60	60	58	47	39					
700	60	60	60	60	58	47						
600	500	600	700	800	900	1000	1100	1200	1300	1400	1500	1600
	450											

Tabelle der maximalen Tragfähigkeit [kg]

2800	124	124	124	124	124	124	124	124	124	124	124	
2700	126	126	126	126	126	126	126	126	126	126	126	
2600	128	128	128	128	128	128	128	128	128	128	128	128
2500	130	130	130	130	130	130	130	130	130	130	130	130
2400	130	130	130	130	130	130	130	130	130	130	130	130
2300	130	130	130	130	130	130	130	130	130	130	130	130
2200	130	130	130	130	130	130	130	130	130	130	130	130
2100	130	130	130	130	130	130	130	130	130	130	130	130
2000	130	130	130	130	130	130	130	130	130	130	130	130
1900	130	130	130	130	130	130	130	130	130	130	130	130
1800	130	130	130	130	130	130	130	130	130	130	130	130
1700	130	130	130	130	130	130	130	130	130	130	130	127
1600	130	130	130	130	130	130	130	130	130	130	127	119
1500	130	130	130	130	130	130	130	130	130	128	119	112
1400	130	130	130	130	130	130	130	130	129	119	111	104
1300	130	130	130	130	130	130	130	129	119	111	103	97
1200	130	130	130	130	130	130	130	119	110	102	95	
1100	130	130	130	130	130	130	119	109	101	94		
1000	130	130	130	130	130	119	108	99	92			
900	130	130	130	130	119	107	98	90				
800	130	130	130	119	106	95	87					
700	130	130	119	104	93	84						
600	450	600	700	800	900	1000	1100	1200	1300	1400	1500	1600

# CHIC 130

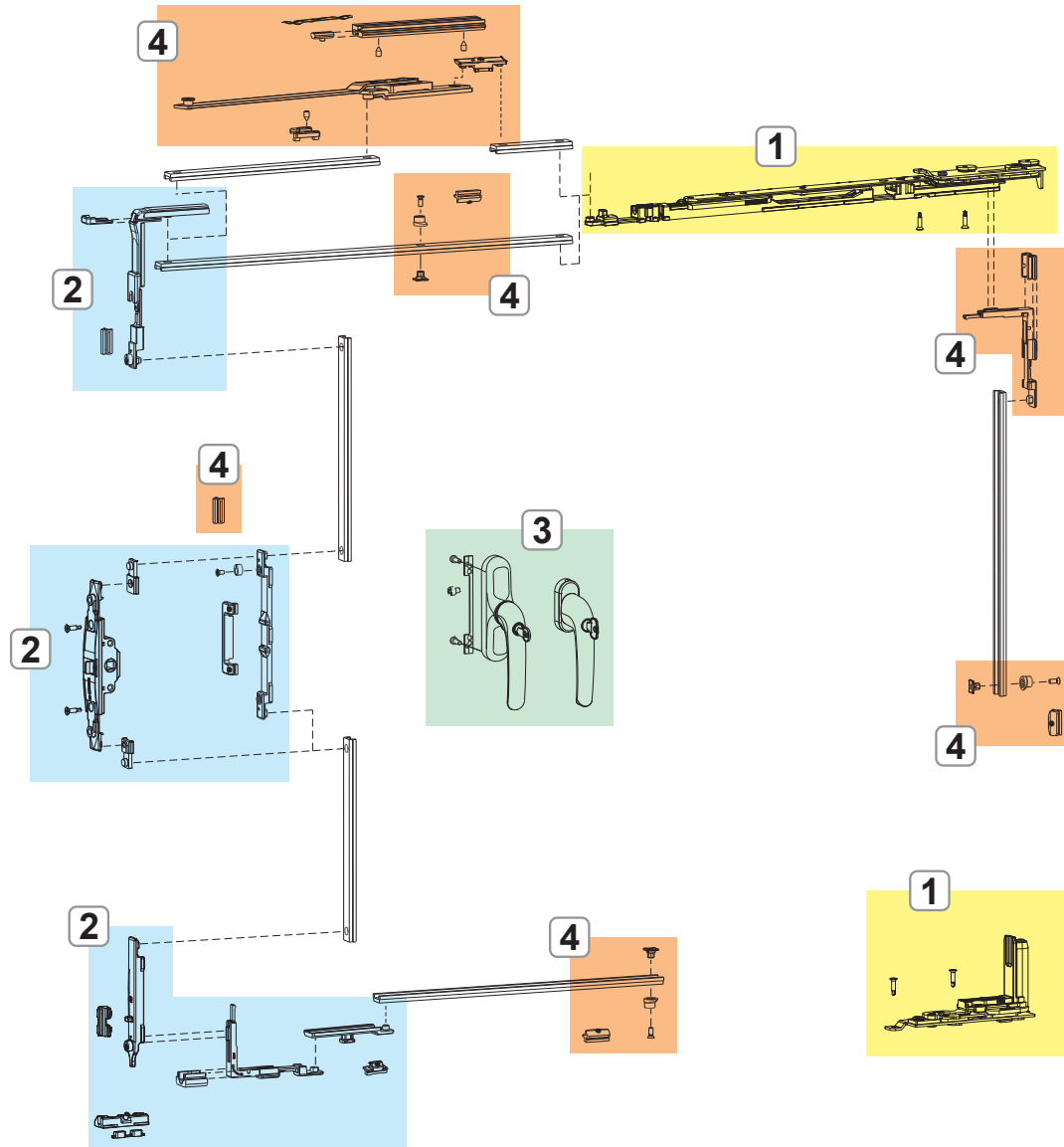
CHIC 3D 130 ERRE standard



1. BÄNDER UND SCHEREN CHIC 3D 130 ERRE
2. VERRIEGELUNGSBESCHLÄGE CHIC 3D 130 ERRE
3. GETRIEBE-, STECKGRIFFE UND BESCHLÄGE NP SUPRA
4. ZUSATZVERSCHLÜSSE UND ZUBEHÖR CHIC 3D 130

# CHIC 130

CHIC 3D 130 ERRE logica



1. BÄNDER UND SCHEREN CHIC 3D 130 ERRE
2. VERRIEGELUNGSBESCHLÄGE CHIC 3D 130 ERRE
3. GETRIEBE-, STECKGRIFFE UND BESCHLÄGE NP SUPRA
4. ZUSATZVERSCHLÜSSE UND ZUBEHÖR CHIC 3D 130

**BÄNDER UND SCHEREN CHIC 3D 130 ERRE**

**Funktion**

Satz Eck- und Scherenlager, vollständig vormontiert für den Einbau auf dem Profil.

**Technische Merkmale**

Sie ermöglichen die Drehkippöffnung in Kombination mit den Beschlägen.

Ausführungen Mikrobelüftung und Logica.

Die Schere ist serienmäßig mit (einstellbarer) Mikrobelüftung ausgerüstet.

Durch Verschieben der Sperrklinke kann die Schere vom traditionellen auf das System Logica umgestellt werden.

Die Schere T2 ist einstellbar: die Öffnung "A" reicht von 178 mm (Basis) bis 148 mm.

**Werkstoffe**

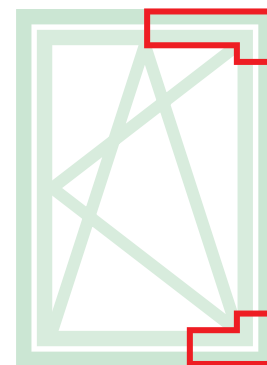
Regulierbares Abstützteil aus Zamak

Schubstangen und Bandplatten aus verzinkten Stahl

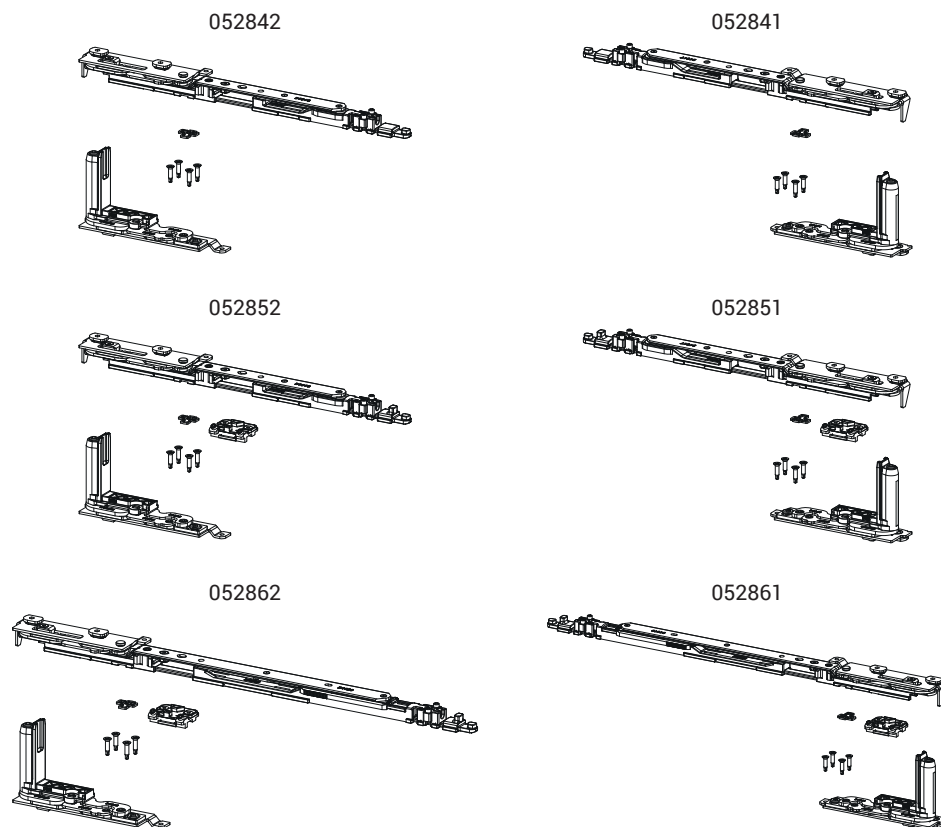
Zapfen aus Edelstahl AISI 304 und Aluminiumbronze

Nocken aus verzinktem Stahl

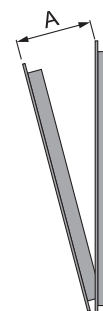
Schubstange und Stange aus Edelstahl AISI 304



Technisches Online-Datenblatt



Flügelöffnung



Art. Nr.	Einzelteilbezeichnung	QUERSCHNITT	Bereich (mm)	Ausführung	A (mm)	Hand	Basis Neutral	Eloxiertes Elox	Lackiert	Trend/Gold Messing	Stücke pro Schachtel
052841	CHIC 130 ERRE - SATZ DREH-KIPPFLÜGEL SCHERE T1	C007	L 450 ÷ 475	-	98	RECHTS	X				10
052842	CHIC 130 ERRE - SATZ DREH-KIPPFLÜGEL SCHERE T1	C007	L 450 ÷ 475	-	98	LINKS	X				10
052851	CHIC 130 ERRE - SATZ DREH-KIPPFLÜGEL SCHERE T1	C007	L 475 ÷ 700	Mikro	98	RECHTS	X				10
052852	CHIC 130 ERRE - SATZ DREH-KIPPFLÜGEL SCHERE T1	C007	L 475 ÷ 700	Mikro	98	LINKS	X				10
052861	CHIC 130 ERRE - SATZ DREH-KIPPFLÜGEL SCHERE T2	C007	L 600 ÷ 1600	Mikro	148÷178	RECHTS	X				10
052862	CHIC 130 ERRE - SATZ DREH-KIPPFLÜGEL SCHERE T2	C007	L 600 ÷ 1600	Mikro	148÷178	LINKS	X				10

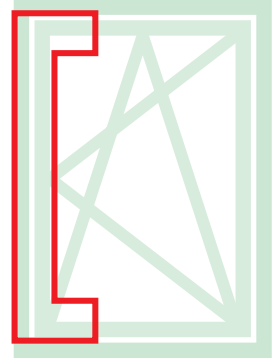
## VERRIEGELUNGSBESCHLÄGE CHIC 3D 130 ERRE

### Funktion

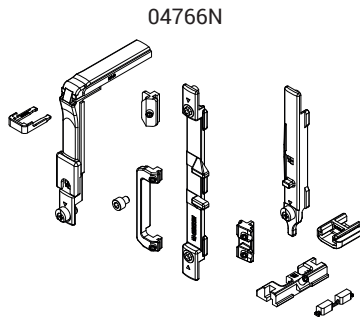
Schließmechanismen mit Drehkipppflügel für Getriebegriff, Steckgriff und Steckgriff SUPRA 7, lieferbar in den Ausführungen Base und Logica.

### Werkstoffe

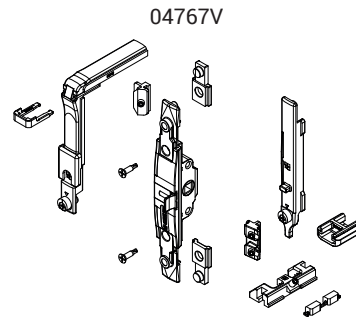
Umlenkung, Zug, Bewegungsbolzen und Schließplatten aus Zamak mit Oberflächenbehandlung GS Silver Plus (bis 500 Stunden Korrosionsfestigkeit).  
Schrauben und Gewindestifte aus Edelstahl.  
Heber aus Polyamid.



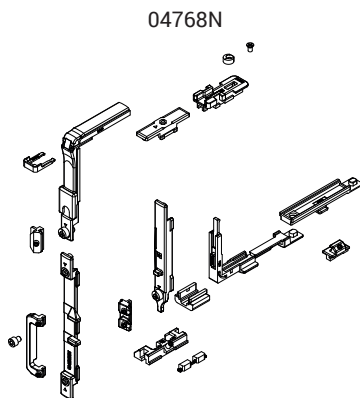
Technisches Online-Datenblatt



04766N



04767V



04768N

Art. Nr.	Einzelteilbezeichnung	QUERSCHNITT	Beschlag	Ausführung	Basis Neutral	Eloxiertes Elox	Lackiert	Trend/Gold Messing	Stücke pro Schachtel
04766N	SCHLISSMECHANISMUS A/R	C007	Getriebegriff	-	X				10
04767V	VERSCHLUSSMECHANISMUS A/R M 180	C007	Steckgriff	-	X				10
04768N	VERSCHLUSSMECHANISMUS A/R LOGICA	C007	Getriebegriff	Logica	X				10

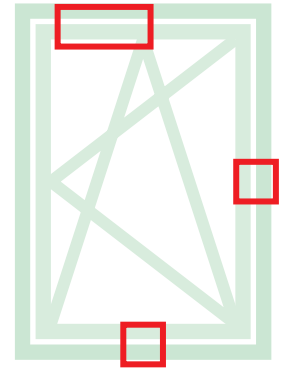
ZUSATZVERSCHLÜSSE UND ZUBEHÖR CHIC 3D 130 ERRE

**Funktion**

Die Zusatzverschlüsse ermöglichen den Einbau weiterer Schließelemente bei größeren Fensterabmessungen oder wenn zusätzliche Schließstellen auf den Querteilen oder am bandseitigen Pfosten erforderlich sind.

**Technische Merkmale**

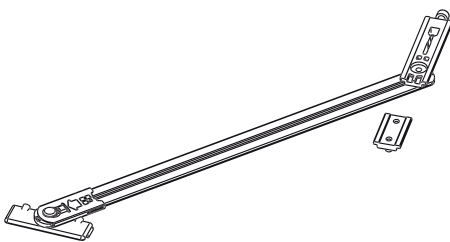
Entsprechend den Fensterabmessungen können in Verbindung mit diesem Beschlag die Zusatzverschlüsse (für  $H > 1200$  mm und  $L > 1000$  mm) und die Zusatzschere verwendet werden (für  $L > 1000$  mm unbedingt notwendig).



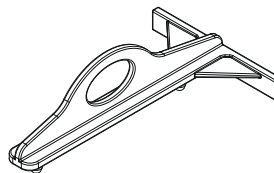
Technisches Online-Datenblatt



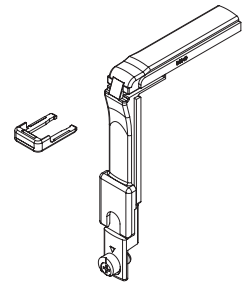
02034K



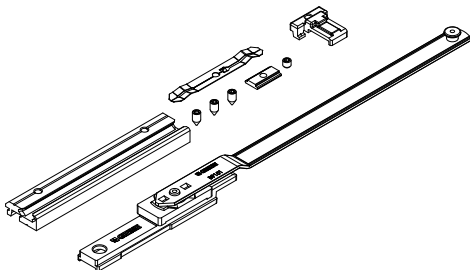
03548



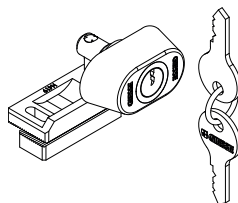
04017K



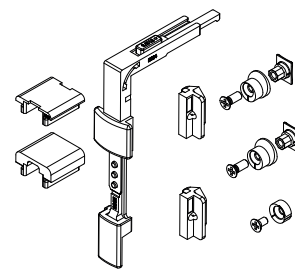
04308K



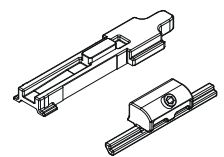
04311



04648K

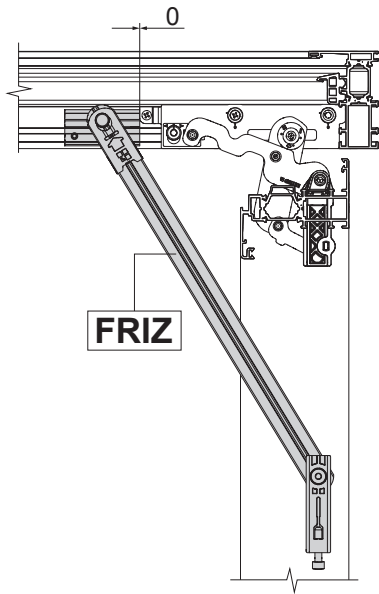


05287

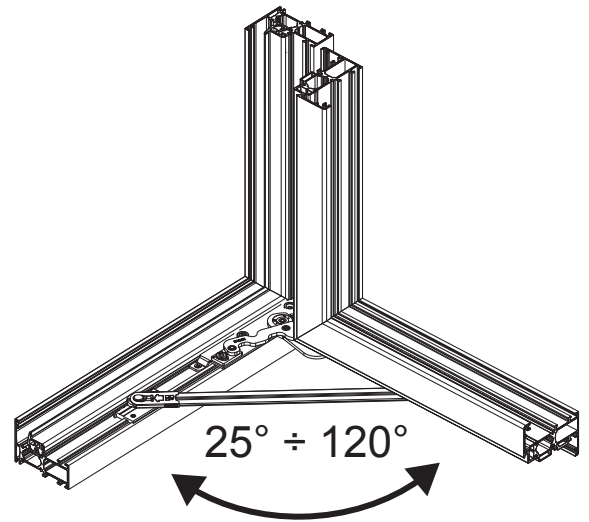




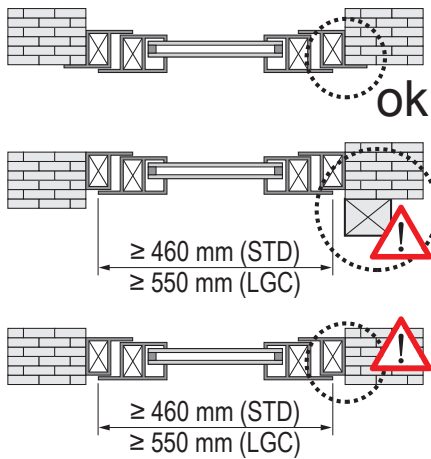
Anordnung des Arms FRIZ



Öffnungswinkel des Arms FRIZ



Verbindlicher Einsatz des Arms FRIZ



Art. Nr.	Einzelteilbezeichnung	QUERSCHNITT	Bereich (mm)	Basis Neutral	Eloxiertes Elox	Lackiert	Trend/ Gold Messing	Stücke pro Schachtel
02034K	ÖFFNUNGSBEGRENZUNGSARM FRIZ	C007	Siehe Zeichnung	X				10
03548	CHIC ERRE - BOHRLEHRE FÜR DREHKIPPFLÜGEL	C007	-	X				10
04017K	ECKUMLENKUNG FUTURA	C007		X				10
04308K	ZUSATZSCHERE FÜR D/K	C007	L > 1000	X				5
04311	SPERRSCHLOSS FLÜGELFENSTER	C001-C002-C003-C005-C006-C007-C008-C009-C010-C013-C014-C015-C017	-	X				10
04648K	ZUSATZVERSCHLUSS VERT/HOR. GS999	C007	H > 1200 L > 1000	X				10
05287	CHIC ERRE - ZUSATZVERSCHLUSS FÜR SCHERE	C007	-	X				10

**BANDSATZ FÜR STULPFLÜGEL CHIC 3D 130 ERRE**

**Funktion**

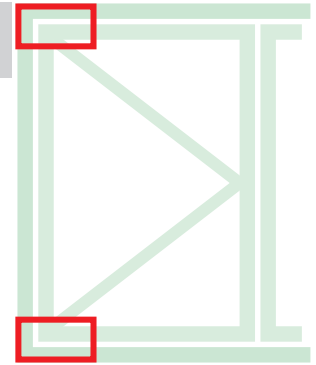
(Untere und obere) Bänder für Drehflügel und für kombinierte Drehflügel-/Drehkippenfenster CHIC 3D 130 ERRE.

**Technische Merkmale**

- Öffnung des Flügels 180°
- Max. Tragfähigkeit 130 kg.
- Einfache und schnelle Montage mithilfe von vormontierten Spezialnocken.
- Beide Bänder sind 3D-verstellbar.
- Bei schwergängigem Öffnen muss der Öffnungsbegrenzungsarm verwendet werden.

**Werkstoffe**

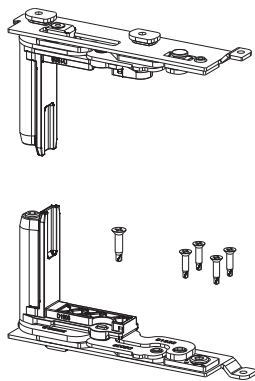
- Regulierbares Abstützteil aus Zamak
- Schubstangen und Bandplatten aus verzinkten Stahl
- Zapfen aus Edelstahl AISI 304 und Aluminiumbronze
- Nocken aus verzinktem Stahl



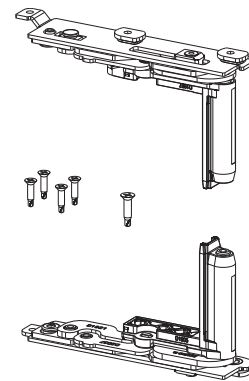
Technisches Online-Datenblatt



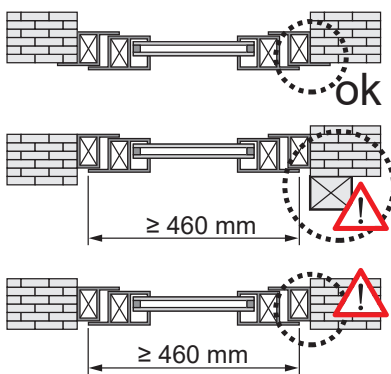
052832



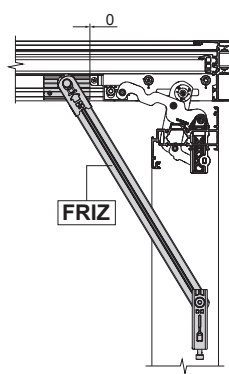
052831



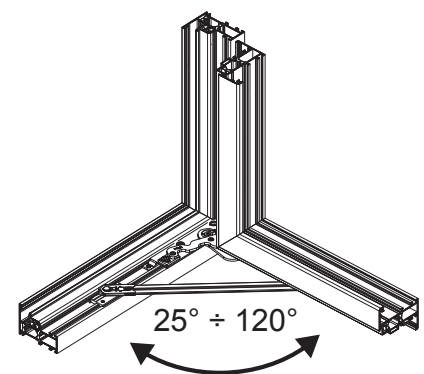
Verbindlicher Einsatz des Arms FRIZ



Anordnung des Arms FRIZ



Öffnungswinkel des Arms FRIZ



Art. Nr.	Einzelteilbezeichnung	QUERSCHNITT	Hand	Basis Neutral	Eloxiertes Elox	Lackiert	Trend/Gold Messing	Stücke pro Schraibel
052831	CHIC 130 ERRE - SATZ BÄNDER FÜR (TÜR-/FENSTER-)FLÜGEL	C007	RECHTS	X				10
052832	CHIC 130 ERRE - SATZ BÄNDER FÜR (TÜR-/FENSTER-)FLÜGEL	C007	LINKS	X				10

KONFIGURATIONSBEISPIELE

CHIC 3D 130 ERRE

Konfiguration Mikro mit Getriebegriff

ERSTÖFFNENDER FLÜGEL			
Flügelbreite	475 ÷ 700	600 ÷ 1000	1001 ÷ 1600
<b>Bänder + Schere</b>	052851 - 052852	052861 - 052862	052861 - 052862
<b>Beschläge</b>	04766N	04766N	04766N
<b>Zusatzschere</b>	-	-	04308K
<b>Getriebegriff</b>	01039 - 01094 - 01084	01039 - 01094 - 01084	01039 - 01094 - 01084
ZWEITÖFFNENDER FLÜGEL			
<b>Bänder</b>	052831 - 052832	052831 - 052832	052831 - 052832
<b>Verstellbarer Riegel</b>	04347	04347	04347
<b>Doppelte Schließplatte</b>	01215	01215	01215

Konfiguration Mikrologik mit Getriebegriff

ERSTÖFFNENDER FLÜGEL			
Flügelbreite	475 ÷ 700	600 ÷ 1000	1001 ÷ 1600
<b>Bänder + Schere</b>	052851 - 052852	052861 - 052862	052861 - 052862
<b>Beschläge</b>	04768N	04768N	04768N
<b>Zusatzschere</b>	-	-	04308K
<b>Getriebegriff</b>	01194 - 01087	01194 - 01087	01194 - 01087
ZWEITÖFFNENDER FLÜGEL			
<b>Bänder</b>	052831 - 052832	052831 - 052832	052831 - 052832
<b>Verstellbarer Riegel</b>	04347	04347	04347
<b>Doppelte Schließplatte</b>	01215	01215	01215

Konfiguration Mikro mit Steckgriff

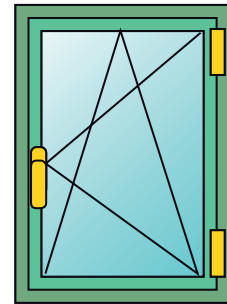
ERSTÖFFNENDER FLÜGEL			
Flügelbreite	475 ÷ 700	600 ÷ 1000	1001 ÷ 1600
<b>Bänder + Schere</b>	052851 - 052852	052861 - 052862	052861 - 052862
<b>Beschläge</b>	04767V	04767V	04767V
<b>Zusatzschere</b>	-	-	04308K
<b>Steckgriff SUPRA 7</b>	04153 - 04154 - 04155 - 04156	04153 - 04154 - 04155 - 04156	04153 - 04154 - 04155 - 04156
<b>Steckgriff</b>	02476 - 02415 - 00997	02476 - 02415 - 00997	02476 - 02415 - 00997
ZWEITÖFFNENDER FLÜGEL			
<b>Bänder</b>	052831 - 052832	052831 - 052832	052831 - 052832
<b>Verstellbarer Riegel</b>	04347	04347	04347
<b>Doppelte Schließplatte</b>	01215	01215	01215

FUTURA 3D 130

**Funktion**

Komplettes Beschlagsystem für die Herstellung von Drehkippenfenstern und -türen mit Tragkräften bis 140 kg.  
Lieferbar in den Ausführungen Base, Logica und Mikrobelfüftung.

**FUTURA 3D**  
**130**



**FUTURA 3D**  
**130 micro**

**FUTURA 3D**  
**130 lgc**

**FUTURA 3D**  
**130 micro lgc**

**Technische Merkmale**

Für die Herstellung eines Drehkippenfensters FUTURA 3D 130 HP sind erforderlich:

- Satz Bänder
- Satz Beschläge für Getriebe- und Steckgriffe
- Schere, in drei Ausführungen lieferbar (Basis, Mikrobelfüftung und Logik)
- Getriebe- oder Steckgriff (lieferbar in verschiedenen Modellen, die in dem betreffenden Abschnitt des Katalogs ausgewählt werden können).

**Einstellungen**

Der Drehkippenflügel FUTURA 3D gestattet eine Feineinstellung in alle Richtungen; eignet sich besonders für Feineinstellung nach der Fensterinstallation.

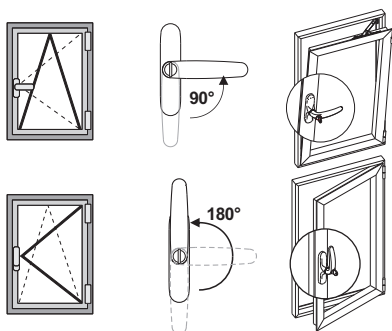
**Mikrobelfüftung**

Dank der Mikrobelfüftung kann das Fenster gleichzeitig gekippt und mikrobelfüftet sein (mikrometrische Flügelöffnung). Lieferbar sowohl serienmäßig wie auch nachrüstbar mit Bausatz.

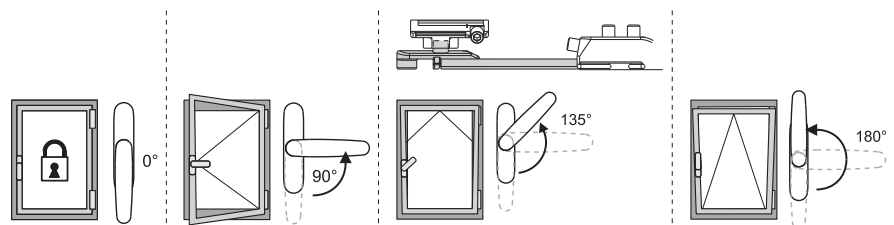
**Logica**

Der Griff Logica öffnet das Fenster zunächst in Kippstellung (Getriebegriff auf 90°) und dann vollständig (Getriebegriff auf 180°). Diese Anwendung wird besonders für öffentliche Gebäude (Schulen, Krankenhäuser usw.) empfohlen in Verbindung mit einem Getriebe- oder Steckgriff mit Schlüssel, sodass das Fenster aus Sicherheitsgründen nur in Kippstellung geöffnet werden kann und die vollständige Öffnung nur mit Schlüssel möglich ist.

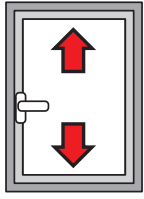
Funktionsweise Griff Logica



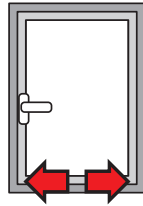
Serienmäßige Mikrobelfüftung



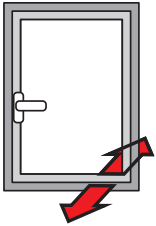
## EINSTELLUNGEN [mm]



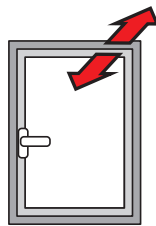
Höhenverstellung:  
+1,5 / -0,5



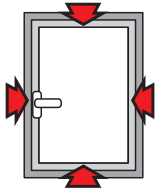
Seitenverstellung:  
±1



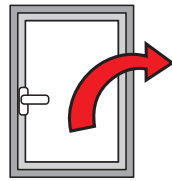
Andruckverstellung Ecklager:  
±0,3



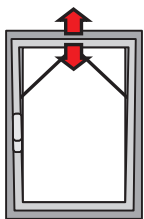
Andruckverstellung Scherenlager:  
±1,5



Andruckverstellung Schließplatte:  
±1,8



Seitenverstellung des Flügels:  
+3,5 / -1,5



Mikrobelüftung:  
+3,6 / -1,8

Tabelle der Höchststärke der herstellbaren Scheibe [mm]

3000	35	28	24	21	19	17	15	14	13	12	11	11	10	
2900	35	29	25	22	20	18	16	15	14	13	12	11	10	10
2800	36	30	26	23	20	18	17	15	14	13	12	11	11	10
2700	38	31	27	24	21	19	17	16	15	13	13	12	11	10
2600	39	33	28	25	22	20	18	16	15	14	13	12	12	11
2500	44	37	31	27	24	22	20	18	17	16	15	14	13	11
2400	46	38	33	29	25	23	21	19	18	16	15	14	13	12
2300	48	40	34	30	27	24	22	20	18	17	16	15	14	12
2200	50	42	36	31	28	25	23	21	19	18	17	16	15	13
2100	50	44	37	33	29	26	24	22	20	19	17	16	15	13
2000	50	46	39	34	31	27	25	23	21	20	18	17	16	14
1900	50	48	41	36	32	29	26	24	22	21	19	18	16	14
1800	50	50	44	38	34	31	28	25	23	22	20	18	16	14
1700	50	50	46	40	36	32	29	27	25	23	21	18	16	14
1600	50	50	49	43	38	34	31	29	26	24	21	18	16	14
1500	50	50	50	46	41	37	33	31	27	24	21	18	16	14
1400	50	50	50	49	44	39	36	32	27	24	21	18	16	14
1300	50	50	50	50	47	42	38	32	27	24	21	18		
1200	50	50	50	50	50	46	38	32	27	24	21			
1100	50	50	50	50	50	46	38	32	27	24				
1000	50	50	50	50	50	46	38	32	27					
900	50	50	50	50	50	46	38	32						
800	50	50	50	50	50	46	38							
700	50	50	50	50	50	46								
600	50	50	50	50	50	46								

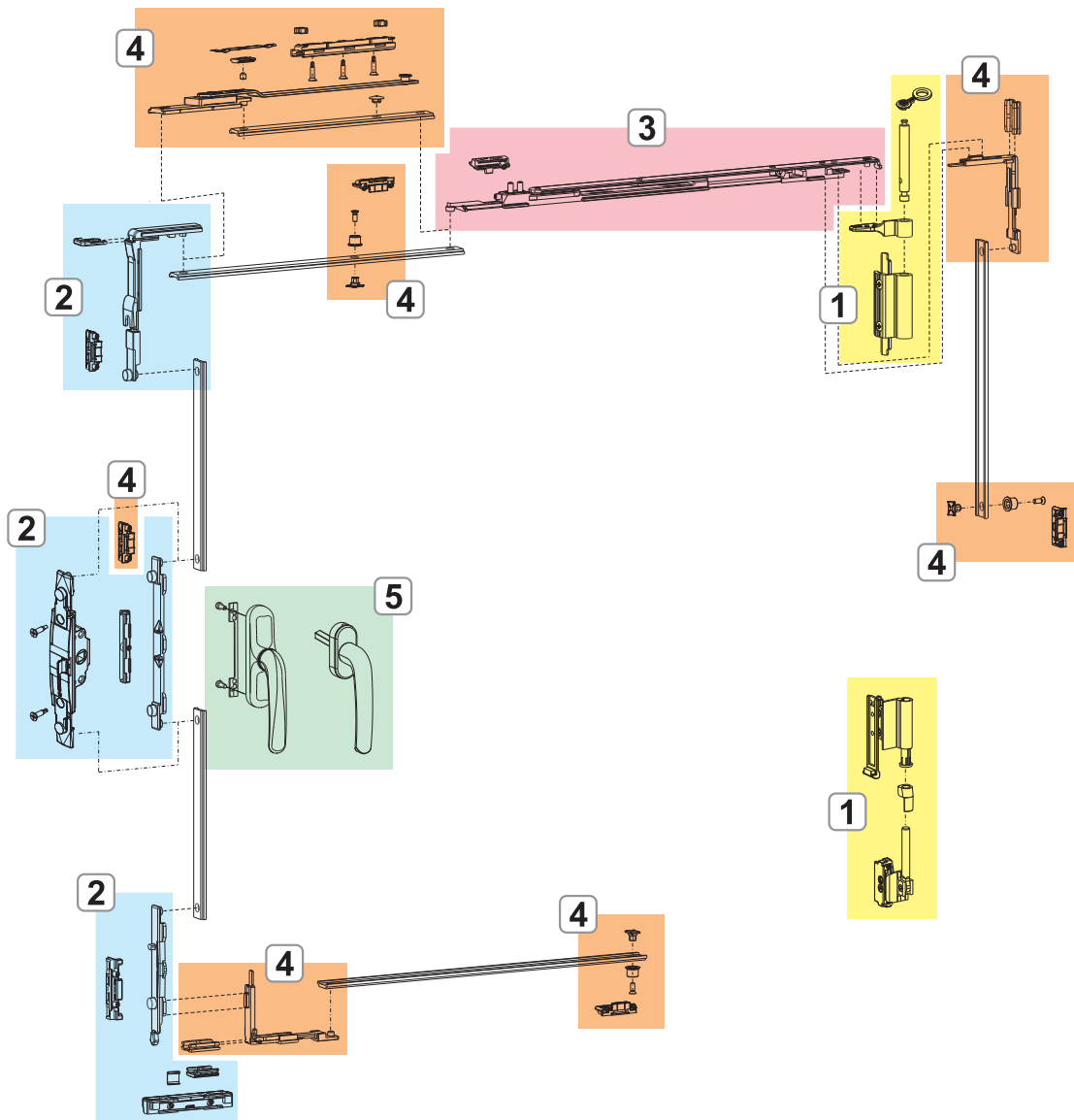
Tabelle der maximalen Tragfähigkeit [kg]

3000	130	130	130	130	130	130	130	130	130	130	130	130	130	130	
2900	130	130	130	130	130	130	130	130	130	130	130	130	130	130	
2800	130	130	130	130	130	130	130	130	130	130	130	130	130	130	
2700	130	130	130	130	130	130	130	130	130	130	130	130	130	130	
2600	130	130	130	130	130	130	130	130	130	130	130	130	130	130	
2500	140	140	140	140	140	140	140	140	140	140	140	140	140	140	130
2400	140	140	140	140	140	140	140	140	140	140	140	140	140	140	130
2300	140	140	140	140	140	140	140	140	140	140	140	140	140	140	130
2200	140	140	140	140	140	140	140	140	140	140	140	140	140	140	130
2100	140	140	140	140	140	140	140	140	140	140	140	140	140	140	130
2000	140	140	140	140	140	140	140	140	140	140	140	140	140	140	130
1900	140	140	140	140	140	140	140	140	140	140	140	140	140	140	139
1800	140	140	140	140	140	140	140	140	140	140	140	140	140	140	132
1700	140	140	140	140	140	140	140	140	140	140	140	140	140	133	125
1600	140	140	140	140	140	140	140	140	140	140	140	134	126	118	118
1500	140	140	140	140	140	140	140	140	140	140	135	126	118	111	105
1400	140	140	140	140	140	140	140	140	137	127	118	111	104	99	
1300	140	140	140	140	140	140	140	138	127	118	110	104	97		
1200	140	140	140	140	140	140	140	128	118	110	103	96			
1100	140	140	140	140	140	140	129	118	109	101	95				
1000	140	140	140	140	140	130	118	108	100	93					
900	140	140	140	140	140	131	118	108	99	91					
800	140	140	140	133	118	106	97	89							
700	140	140	135	118	105	95	86								
600	140	138	118	104	92	83									

# FUTURA 3D

## 130 micro

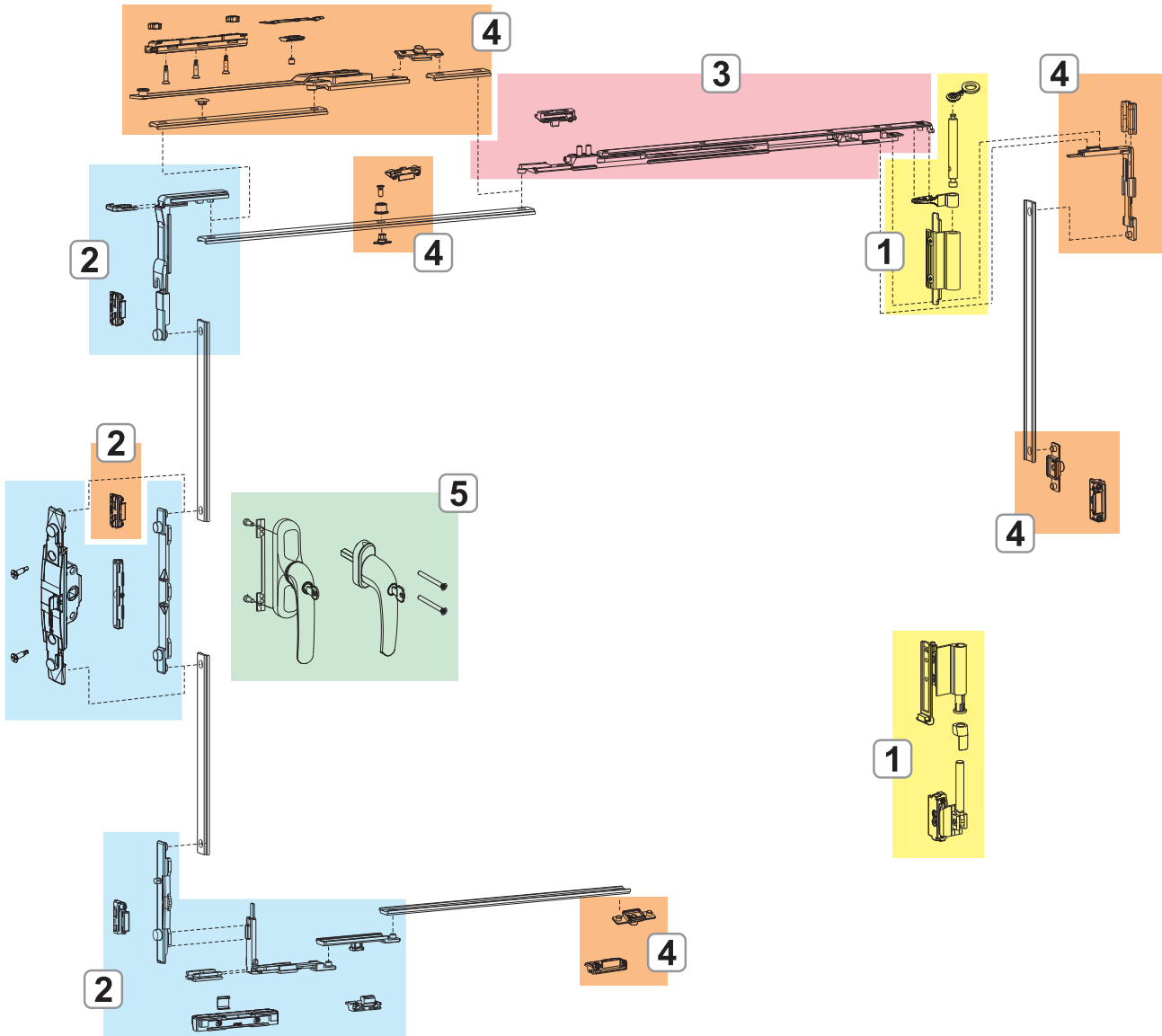
### Futura 3D 130 HP konventionelle Ausführung



1. BÄNDER FUTURA 3D 130
2. SCHLISSMECHANISMEN FUTURA 3D 130
3. SCHERE FUTURA 3D 130
4. ZUSATZVERSCHLÜSSE UND ZUBEHÖR FÜR FUTURA 3D 130
5. GETRIEBEGRIFFE UND STECKGRIFFE



Futura 3D 130 Logica



1. BÄNDER FUTURA 3D 130
2. SCHLISSMECHANISMEN FUTURA 3D 130
3. SCHERE FUTURA 3D 130
4. ZUSATZVERSCHLÜSSE UND ZUBEHÖR FÜR FUTURA 3D 130
5. GETRIEBEGRIFFE UND STECKGRIFFE

**BÄNDER FUTURA 3D 130**

**Funktion**

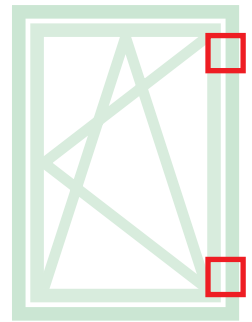
(Untere und obere) Bänder, vollständig vormontiert für den Einbau auf dem Profil.

**Werkstoffe**

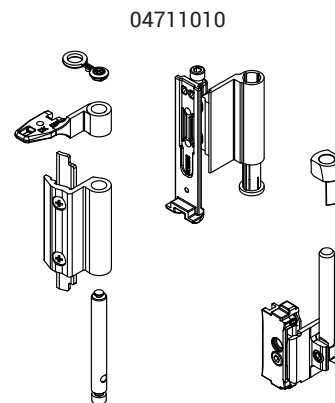
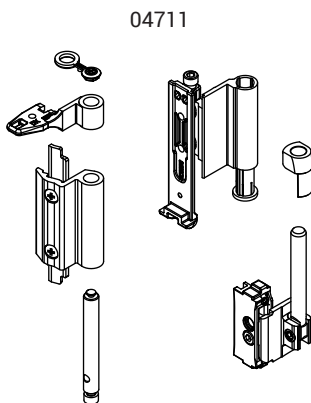
Bandgehäuse aus strangepresstem Aluminium und Messing.

Halterungen aus Zamak mit Oberflächenbehandlung Giesse Silver Plus (über 500 Stunden Korrosionsfestigkeit).

Zapfen, Schrauben und Gewindestifte aus Edelstahl.



Technisches Online-Datenblatt



Art. Nr.	Einzelteilbezeichnung	QUERSCHNITT	Basis Neutral	Eloxieretes Elox	Lackiert	Trend/Gold Messing	Stücke pro Schachtel
04711	BAND FÜR DREHKIPPFLÜGEL FUTURA 130	C001-C002-C005-C006	X		X	X	10
04711010	BAND FÜR DREHKIPPFLÜGEL FUTURA 130	C003	X		X		10



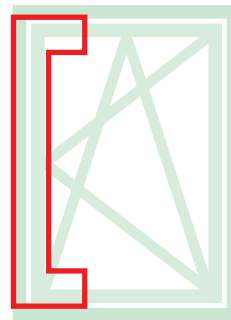
## SCHLIESSMECHANISMEN FUTURA 3D 130

### Funktion

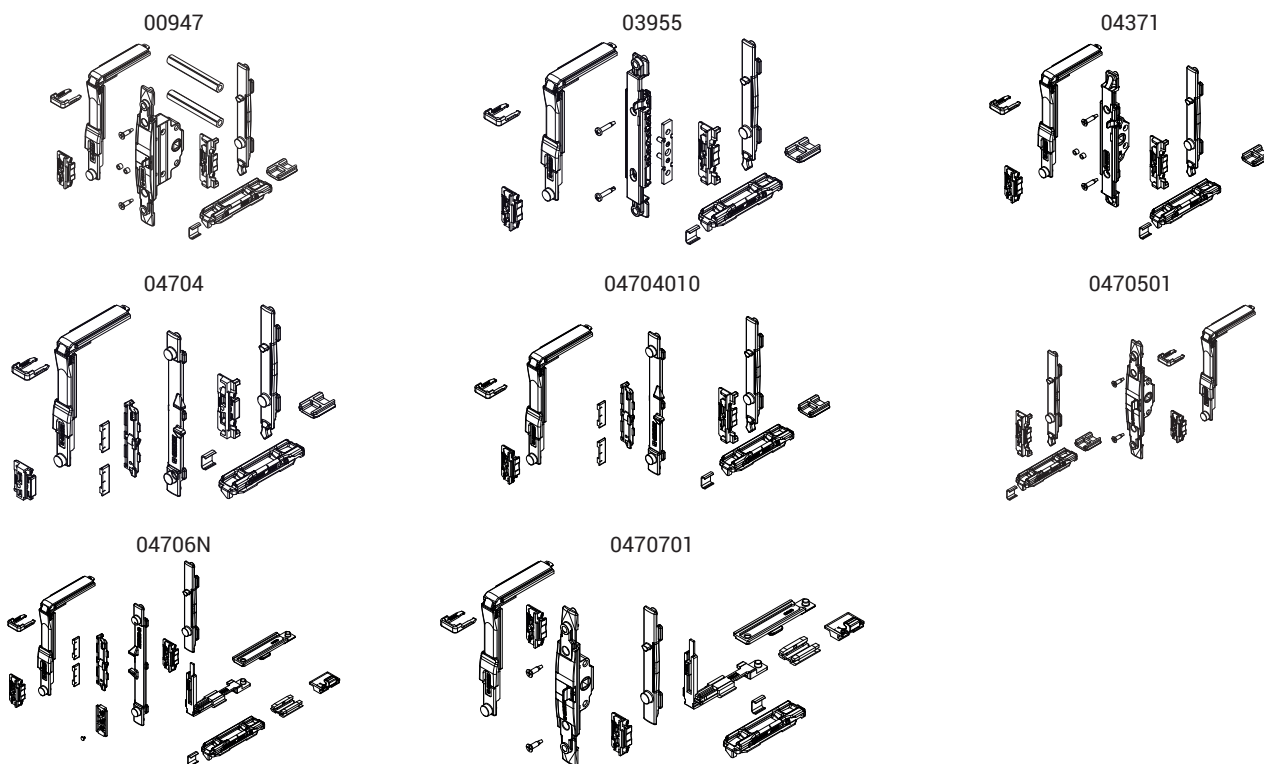
Schließmechanismen für Drehkippflügel mit Getriebe- oder Steckgriff, lieferbar in der Ausführung Base und Logica

### Werkstoffe

Umlenkung, Zug, Bewegungsbolzen und Schließplatten aus Zamak mit Oberflächenbehandlung GS Silver Plus (bis 500 Stunden Korrosionsfestigkeit).  
Schrauben und Gewindestifte aus Edelstahl.  
Heber aus Polyamid.



Technisches Online-Datenblatt



Art. Nr.	Einzelteilbezeichnung	QUERSCHNITT	Beschlag	Ausführung	Basis Neutral	Eloxiertes Elox	Lackiert	Trend/Gold Messing	Stücke pro Schließ
00947	VERSCHLUSSGETRIEBE FÜR DREHKIPPFLÜGEL M 180	C001-C002-C003-C005-C006-C013-C014-C015-C017	Steckgriff	-	X				10
0395501	SCHLIESSMECHANISMUS A/R	C001-C002-C003-C005-C006-C013-C014-C015-C017	NP SUPRA	-	X				10
04371	VERSCHLUSSMECHANISMUS A/R ANTRIEB M 180	C001-C002-C004-C005-C006-C013-C014-C015-C016-C017	Steckgriff - SUPRA 7	-	X				10
04704	SCHLIESSMECHANISMUS A/R	C001-C002-C003-C005-C006-C013-C014-C015-C016-C017	Getriebegriff	-	X				10
04704010	SCHLIESSMECHANISMUS A/R	C001-C003	Getriebegriff	-	X				10
0470501	VERSCHLUSSMECHANISMUS A/R M 180	C001-C002-C004-C005-C006-C013-C014-C015-C016-C017	Steckgriff - SUPRA 7	-	X				10
04706N	VERSCHLUSSMECHANISMUS A/R LOGICA	C001-C002-C003-C005-C006-C013-C014-C015-C016-C017	Getriebegriff	Logica	X				10
0470701	VERSCHLUSSMECHANISMUS A/R M 180 LOGICA	C001-C002-C004-C005-C006-C013-C014-C015-C016-C017	Steckgriff	Logica	X				10

**SCHERE FUTURA 3D 130**

**Funktion**

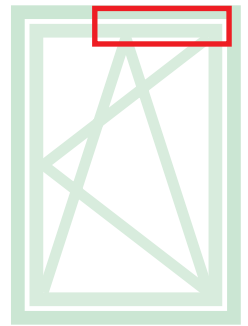
Sie gestatten die Drehkipföffnung in Verbindung mit Beschlägen und sind in drei Ausführungen verfügbar (Base, Mikrobelüftung und Logica).

**Werkstoffe**

Gehäuse, Arretierblock und Gleitschiene aus Zamak mit Oberflächenbehandlung Giesse SilverPlus (bis 500 Stunden Korrosionsfestigkeit).

Stange, Schubstange, Gewindestifte und Schrauben aus Edelstahl

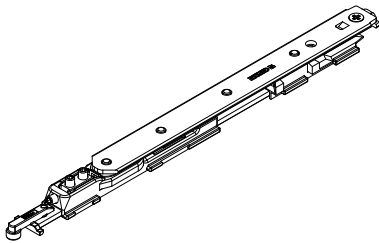
Arretierscheibe aus Polyamid.



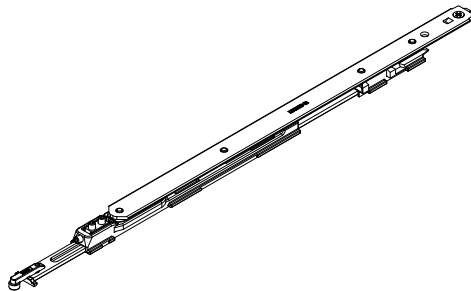
Technisches Online-Datenblatt



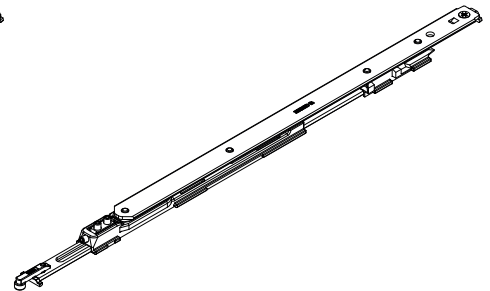
04202



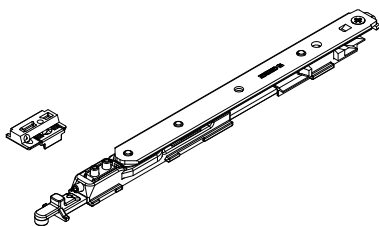
04203



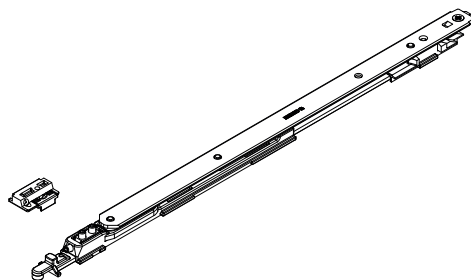
04222



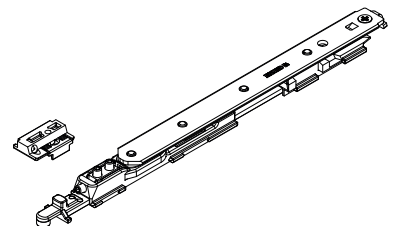
04284



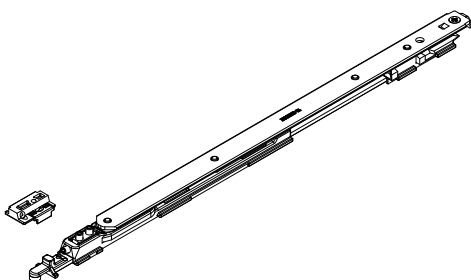
04285



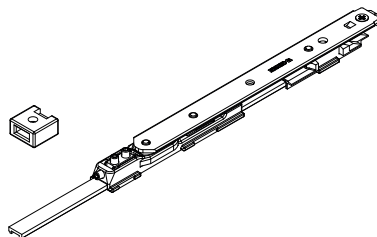
04344



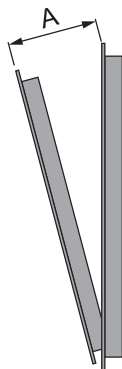
04345



04353



Flügelöffnung



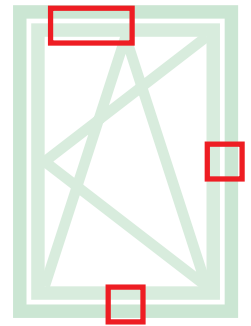
Art. Nr.	Einzelteilbezeichnung	QUERSCHNITT	Bereich (mm)	Ausführung	A (mm)	Basis Neutral	Eloxiertes Elox	Lackiert	Trend/Gold Messing	Stücke pro Schachtel
04202	SCHERE TYP 1 A/R FUTURA LOGICA 130	C001-C002-C003-C004-C005-C006-C013-C014-C015-C016-C017	L 390 ÷ 700	Logica	120					10
04203	SCHERE TYP 2 A/R FUTURA LOGICA 130	C001-C002-C003-C004-C005-C006-C013-C014-C015-C016-C017	L 701 ÷ 1800	Logica	175					10
04222	SCHERE TYP 2 A/R FUTURA LOGICA 130	C001-C002-C003-C004-C005-C006-C013-C014-C015-C016-C017	L 701 ÷ 1800	Logica	160					10
04284	SCHERE T1 130 MIT MIKROBELÜFTUNG	C001-C002-C003-C004-C005-C006-C013-C014-C015-C016-C017	L 410 ÷ 700	Mikro	120					10
04285	SCHERE T2 130 MIT MIKROBELÜFTUNG	C001-C002-C003-C004-C005-C006-C013-C014-C015-C016-C017	L 701 ÷ 1800	Mikro	175					10
04344	ARM T1 130 LOGICA MIT MIKROBELÜFTUNG	C001-C002-C003-C004-C005-C006-C013-C014-C015-C016-C017	L 410 ÷ 700	Logica Micro	120					10
04345	ARM T2 130 LOGICA MIT MIKROBELÜFTUNG	C001-C002-C003-C004-C005-C006-C013-C014-C015-C016-C017	L 701 ÷ 1800	Logica Micro	175					10
04353	ARM TYP 0 A/R FUTURA 130	C001-C002-C003-C004-C005-C006-C013-C014-C015-C016-C017	L 350 ÷ 410	-	120					10

ZUSÄTZLICHE VERSCHLÜSSE UND ZUBEHÖR FÜR FUTURA 3D 130

**Funktion**

Die Zusatzverschlüsse ermöglichen den Einbau weiterer Schließelemente bei größeren Fensterabmessungen oder wenn zusätzliche Schließstellen auf den Querteilen oder am bandseitigen Pfosten erforderlich sind.

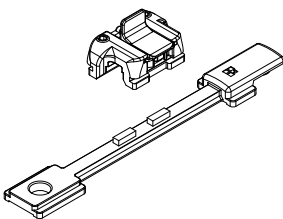
Entsprechend den Fensterabmessungen können in Verbindung mit diesem Beschlag die Zusatzverschlüsse (für  $H > 1200$  mm und  $L > 1000$  mm) und die Zusatzschere verwendet werden (für  $L > 1000$  mm unbedingt notwendig).



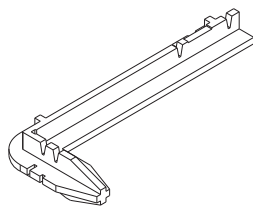
Technisches Online-Datenblatt



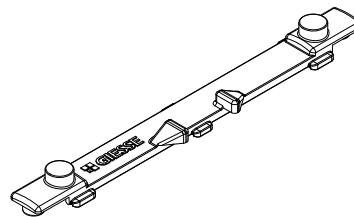
01299



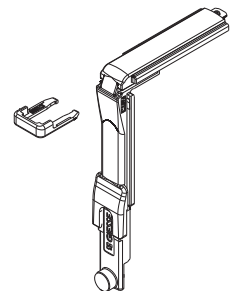
03520



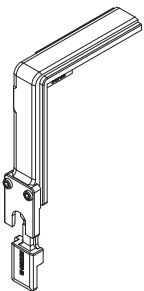
04014K



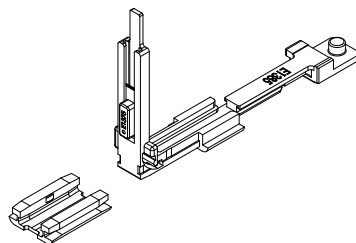
04019K



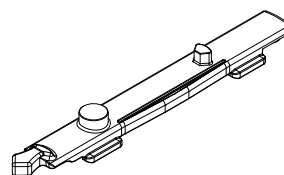
04020K



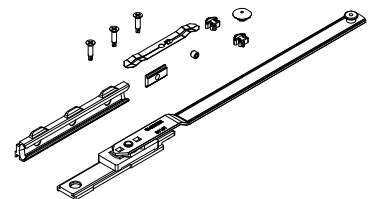
04024K



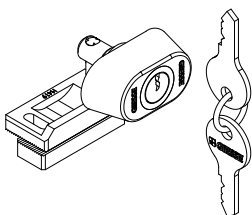
04026K



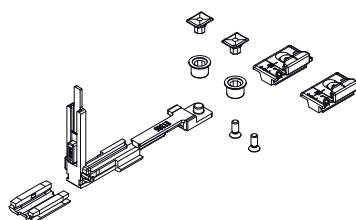
04301K



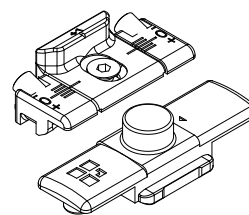
04311



04770K



04777K



Art. Nr.	Einzelteilbezeichnung	Schließfuge Typ	Bereich (mm)	Ausführung	Basis Neutral	Eloxiertes Elox	Lackiert	Trend/Gold Messing	Stücke pro Schachtel
01299	FEHLBEDIENUNGSSICHERUNG	C001-C002-C003-C004-C005-C006-C013-C014-C015-C016-C017	H > 620 HC > 250	-	X				10
03520	SCHABLONE FÜR AR FUTURA	C001-C002-C003-C004-C005-C006-C011-C012-C013-C014-C015-C016-C017	-	-	X				20
04014K	MITNEHMER FÜR DREHKIPPFLÜGEL FUTURA	C001-C002-C003-C004-C005-C006-C013-C014-C015-C016-C017	-	-	X				10
04019K	ECKUMLENKUNG BAHN 15/20 FUTURA	C001-C002-C003-C004-C005-C006-C009-C010-C011-C012-C013-C014-C015-C016-C017	-	-	X				10
04020K	ECKUMLENKUNG FUTURA	C001-C002-C003-C004-C005-C006-C009-C010-C011-C012-C013-C014-C015-C016-C017-P001-P002-P003-P004-P005-P006-P007-P008-P009-P010	-	-	X				50
04024K	ECKUMLENKUNG FÜR EINBRUCHSCHUTZ FUTURA	C001-C002-C003-C004-C005-C006-C013-C014-C015-C016-C017	-	-	X				10
04026K	SCHLIESSBOLZEN A/R FUTURA	C001-C002-C003-C005-C006-C013-C014-C015-C017	-	-	X				10
04301K	ZUSATZSCHERE AR FUTURA	C001-C002-C003-C004-C005-C006	L > 1000	-	X				5
04311	SPERRSCHLOSS FLÜGELFENSTER	C001-C002-C003-C004-C005-C006-C007-C013-C014-C015-C016-C017	-	-	X				10
04770K	ZUSÄTZLICHER VERSCHLUSS FUTURA	C001-C002-C003-C004-C005-C006-C013-C014-C015-C016-C017	H > 1200 L > 1000	-	X				10
04777K	ZUSÄTZLICHER VERSCHLUSS FUTURA	C001-C002-C003-C004-C005-C006-C013-C014-C015-C016-C017	H > 1200 L > 1000	Logica	X				50

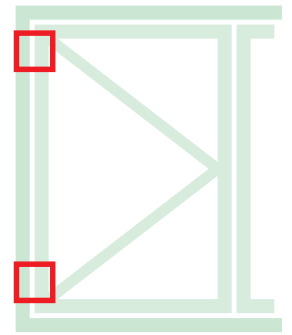
**STULPFLÜGEL FUTURA 3D 130**

**Funktion**

Adapter für Bänder für kombinierte Drehflügel-/Drehkipfenster FUTURA 3D 130. Der Adapter erlaubt den Umbau der Bänder für Drehkipfenster in Bänder für Stulpflügel unter Beibehaltung des Designs, der Einstellungen, Maße und möglichen Tragfähigkeit des Hauptflügels.

**Werkstoffe**

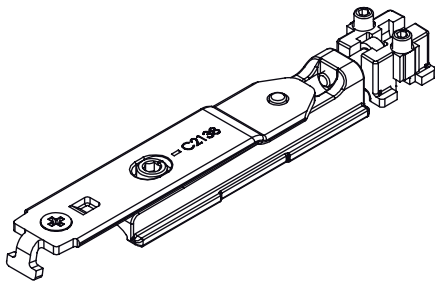
Bandgehäuse aus strangepresstem Aluminium und Messing.  
 Halterungen aus Zamak mit Oberflächenbehandlung Giesse Silver Plus (über 500 Stunden Korrosionsfestigkeit).  
 Zapfen, Schrauben und Gewindestifte aus Edelstahl.



Technisches Online-Datenblatt



04728



04711

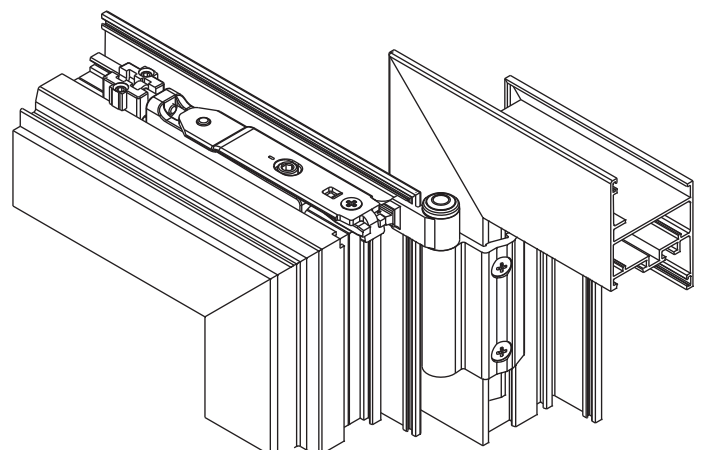
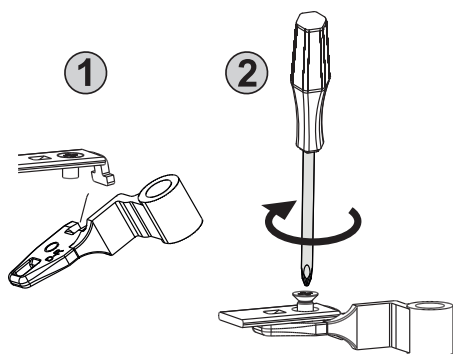
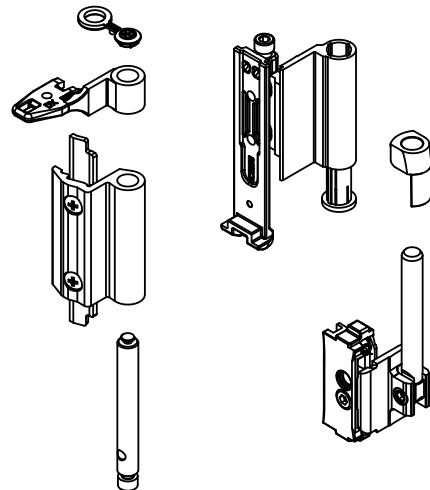


Tabelle der maximalen Tragfähigkeit [kg]

3000																
2900	130	130	130	130	130	130	130	130	130	130	130	130	130	130	130	130
2800	130	130	130	130	130	130	130	130	130	130	130	130	130	130	130	130
2700	130	130	130	130	130	130	130	130	130	130	130	130	130	130	130	130
2600	130	130	130	130	130	130	130	130	130	130	130	130	130	130	130	130
2500	130	130	130	130	130	130	130	130	130	130	130	130	130	130	130	130
2400	140	140	140	140	140	140	140	140	140	140	140	140	140	140	140	130
2300	140	140	140	140	140	140	140	140	140	140	140	140	140	140	140	130
2200	140	140	140	140	140	140	140	140	140	140	140	140	140	140	140	130
2100	140	140	140	140	140	140	140	140	140	140	140	140	140	140	140	130
2000	140	140	140	140	140	140	140	140	140	140	140	140	140	140	139	125
1900	140	140	140	140	140	140	140	140	140	140	140	140	140	140	132	118
1800	140	140	140	140	140	140	140	140	140	140	140	140	140	133	125	112
1700	140	140	140	140	140	140	140	140	140	140	134	126	118	111	105	
1600	140	140	140	140	140	140	140	140	140	135	126	118	111	104	99	
1500	140	140	140	140	140	140	140	140	137	127	118	111	104	97		
1400	140	140	140	140	140	140	140	138	127	118	110	104	96			
1300	140	140	140	140	140	140	140	128	118	110	103	96				
1200	140	140	140	140	140	140	129	118	109	101	95					
1100	140	140	140	140	140	130	118	108	100	93						
1000	140	140	140	140	131	118	108	99	91							
900	140	140	140	133	118	106	97	89								
800	140	140	135	118	105	95	86									
700	140	138	118	104	92	83										
600	500	600	700	800	900	1000	1100	1200	1300	1400	1500	1600	1700	1800		

350

Tabelle der maximalen Tragfähigkeit [kg]

3000																
2900	130	130	130	130	130	130	130	130	130	130	130	130	130	130	130	130
2800	130	130	130	130	130	130	130	130	130	130	130	130	130	130	130	130
2700	130	130	130	130	130	130	130	130	130	130	130	130	130	130	130	130
2600	130	130	130	130	130	130	130	130	130	130	130	130	130	130	130	130
2500	130	130	130	130	130	130	130	130	130	130	130	130	130	130	130	130
2400	140	140	140	140	140	140	140	140	140	140	140	140	140	140	140	130
2300	140	140	140	140	140	140	140	140	140	140	140	140	140	140	140	130
2200	140	140	140	140	140	140	140	140	140	140	140	140	140	140	140	130
2100	140	140	140	140	140	140	140	140	140	140	140	140	140	140	140	130
2000	140	140	140	140	140	140	140	140	140	140	140	140	140	140	139	125
1900	140	140	140	140	140	140	140	140	140	140	140	140	140	140	132	118
1800	140	140	140	140	140	140	140	140	140	140	140	140	140	133	125	112
1700	140	140	140	140	140	140	140	140	140	140	134	126	118	111	105	
1600	140	140	140	140	140	140	140	140	140	135	126	118	111	104	99	
1500	140	140	140	140	140	140	140	140	137	127	118	111	104	97		
1400	140	140	140	140	140	140	140	138	127	118	110	104	96			
1300	140	140	140	140	140	140	140	128	118	110	103	96				
1200	140	140	140	140	140	140	129	118	109	101	95					
1100	140	140	140	140	140	130	118	108	100	93						
1000	140	140	140	140	131	118	108	99	91							
900	140	140	140	133	118	106	97	89								
800	140	140	135	118	105	95	86									
700	140	138	118	104	92	83										
600	500	600	700	800	900	1000	1100	1200	1300	1400	1500	1600	1700	1800		

350

Art. Nr.	Einzelteilbezeichnung	QUERSCHNITT	Basis Neutral	Eloxiertes Elox	Lackiert	Trend/Gold Messing	Stücke pro Schachtel
04728	ADAPTER FÜR STULPFLÜGEL FUTURA 3D 130	C001-C003	X				10
04711	BAND FÜR DREHKIPPFLÜGEL FUTURA 130	C001-C002-C003-C005-C006	X		X	X	10

## KONFIGURATIONSBEISPIELE

### FUTURA 3D 130

Konfiguration Mikro mit Getriebegriff

ERSTÖFFNENDER FLÜGEL			
Flügelbreite	410 ÷ 700	701 ÷ 1000	1001 ÷ 1800
Bänder	04711	04711	04711
Beschläge	04704 - 04704010	04704 - 04704010	04704 - 04704010
Schere	04284	04285	04285
Zusatzsche-re	-	-	04301K
Getriebegriff	01039 - 01094	01039 - 01094	01039 - 01094
ZWEITÖFFNENDER FLÜGEL			
Bänder	04711	04711	04711
Adapter	04728	04728	04728
Verstellbarer Riegel	02168K	02168K	02168K
Einzel-schließplatte	01348	01348	01348

Konfiguration Mikro mit Steckgriff

ERSTÖFFNENDER FLÜGEL			
Flügelbreite	410 ÷ 700	701 ÷ 1000	1001 ÷ 1800
Bänder	04711	04711	04711
Beschläge	0470501	0470501	0470501
Schere	04284	04285	04285
Zusatzsche-re	-	-	04301K
Steckgriff	02476 - 02415 - 00997	02476 - 02415 - 00997	02476 - 02415 - 00997
ZWEITÖFFNENDER FLÜGEL			
Bänder	04711	04711	04711
Adapter	04728	04728	04728
Verstellbarer Riegel	02168K	02168K	02168K
Einzel-schließplatte	01348	01348	01348

Konfiguration Mikro mit NP Supra

ERSTÖFFNENDER FLÜGEL			
Flügelbreite	410 ÷ 700	701 ÷ 1000	1001 ÷ 1800
Bänder	04711	04711	04711
Beschläge	0395501	0395501	0395501
Schere	04284	04285	04285
Zusatzsche-re	-	-	04301K
NP Supra	03962 - 03963	03962 - 03963	03962 - 03963
ZWEITÖFFNENDER FLÜGEL			
Bänder	04711	04711	04711
Adapter	04728	04728	04728
Verstellbarer Riegel	02168K	02168K	02168K
Einzel-schließplatte	01348	01348	01348

Konfiguration Logik mit Getriebegriff

ERSTÖFFNENDER FLÜGEL			
Flügelbreite	390 ÷ 700	701 ÷ 1000	1001 ÷ 1800
Bänder	04711	04711	04711
Beschläge	04706N - 04706010N	04706N - 04706010N	04706N - 04706010N
Schere	04202	04203	04203
Zusatzsche-re	-	-	04301K
Getriebegriff	01192 - 01193	01192 - 01193	01192 - 01193
ZWEITÖFFNENDER FLÜGEL			
Bänder	04711	04711	04711
Adapter	04728	04728	04728
Verstellbarer Riegel	02168K	02168K	02168K
Einzel-schließplatte	01348	01348	01348

Konfiguration Logik mit Steckgriff

ERSTÖFFNENDER FLÜGEL			
Flügelbreite	390 ÷ 700	701 ÷ 1000	1001 ÷ 1800
Bänder	04711	04711	04711
Beschläge	0470701	0470701	0470701
Schere	04202	04203	04203
Zusatzsche-re	-	-	04301K
Steckgriff	02486	02486	02486
ZWEITÖFFNENDER FLÜGEL			
Bänder	04711	04711	04711
Adapter	04728	04728	04728
Verstellbarer Riegel	02168K	02168K	02168K
Einzel-schließplatte	01348	01348	01348

Konfiguration Mikrologik mit Getriebegriff

ERSTÖFFNENDER FLÜGEL			
Flügelbreite	410 ÷ 700	701 ÷ 1000	1001 ÷ 1800
Bänder	04711	04711	04711
Beschläge	04706N - 04706010N	04706N - 04706010N	04706N - 04706010N
Schere	04344	04345	04345
Zusatzsche-re	-	-	04301K
Getriebegriff	01194 - 01195	01194 - 01195	01194 - 01195
ZWEITÖFFNENDER FLÜGEL			
Bänder	04711	04711	04711
Adapter	04728	04728	04728
Verstellbarer Riegel	02168K	02168K	02168K
Einzel-schließplatte	01348	01348	01348

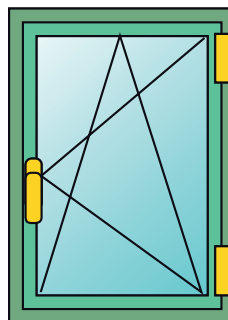


## FUTURA 3D 170 HP INVISIBLE

### Funktion

Das komplette System für die Herstellung Drehkippfenster mit Tragfähigkeit bis 170 kg. Lieferbar in den Ausführungen Base, Logica und Mikrobelüftung.

**FUTURA 3D**  
**170 HP Invisible**



**FUTURA 3D**  
**170 HP Invisible**

**FUTURA 3D**  
**170 HP Invisible lgc**

**FUTURA 3D**  
**170 HP Invisible micro**

### Technische Merkmale

Für die Herstellung eines Drehkippfensters FUTURA 3D 170 HP Invisible sind erforderlich:

- Satz Bänder und Scheren
- Satz Beschläge für Getriebe- und Steckgriffe
- Getriebe- oder Steckgriff (lieferbar in verschiedenen Modellen, die in dem betreffenden Abschnitt des Katalogs ausgewählt werden können).

### Einstellungen

Der Drehkippflügel FUTURA 3D gestattet eine Feineinstellung in alle Richtungen; eignet sich besonders für Feineinstellung nach der Fensterinstallation.

### Mikrobelüftung

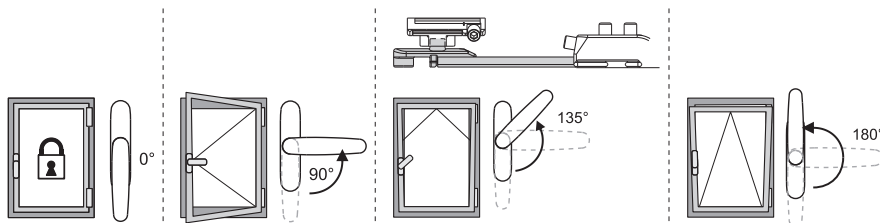
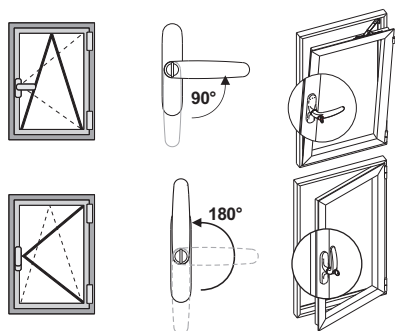
Dank der Mikrobelüftung kann das Fenster gleichzeitig gekippt und mikrobelüftet sein (mikrometrische Flügelöffnung). Lieferbar sowohl serienmäßig wie auch nachrüstbar mit Bausatz.

### Logica

Der Griff Logica öffnet das Fenster zunächst in Kippstellung (Getriebegriff auf 90°) und dann vollständig (Getriebegriff auf 180°). Diese Anwendung wird besonders für öffentliche Gebäude (Schulen, Krankenhäuser usw.) empfohlen in Verbindung mit einem Getriebegriff mit Schlüssel, sodass das Fenster aus Sicherheitsgründen nur in Kippstellung geöffnet werden kann und die vollständige Öffnung nur mit Schlüssel möglich ist.

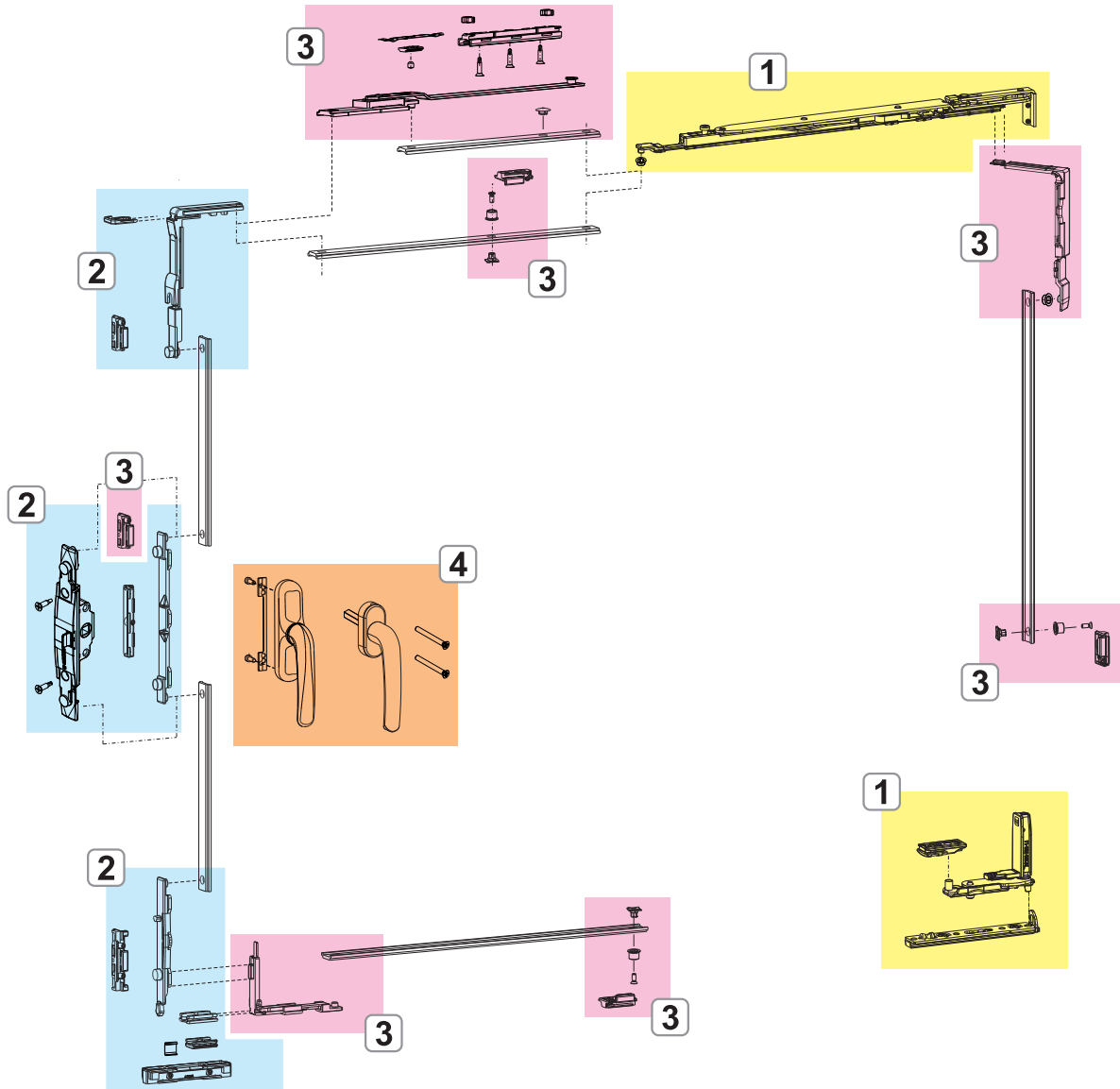
Funktionsweise Griff Logica

Serienmäßige Mikrobelüftung





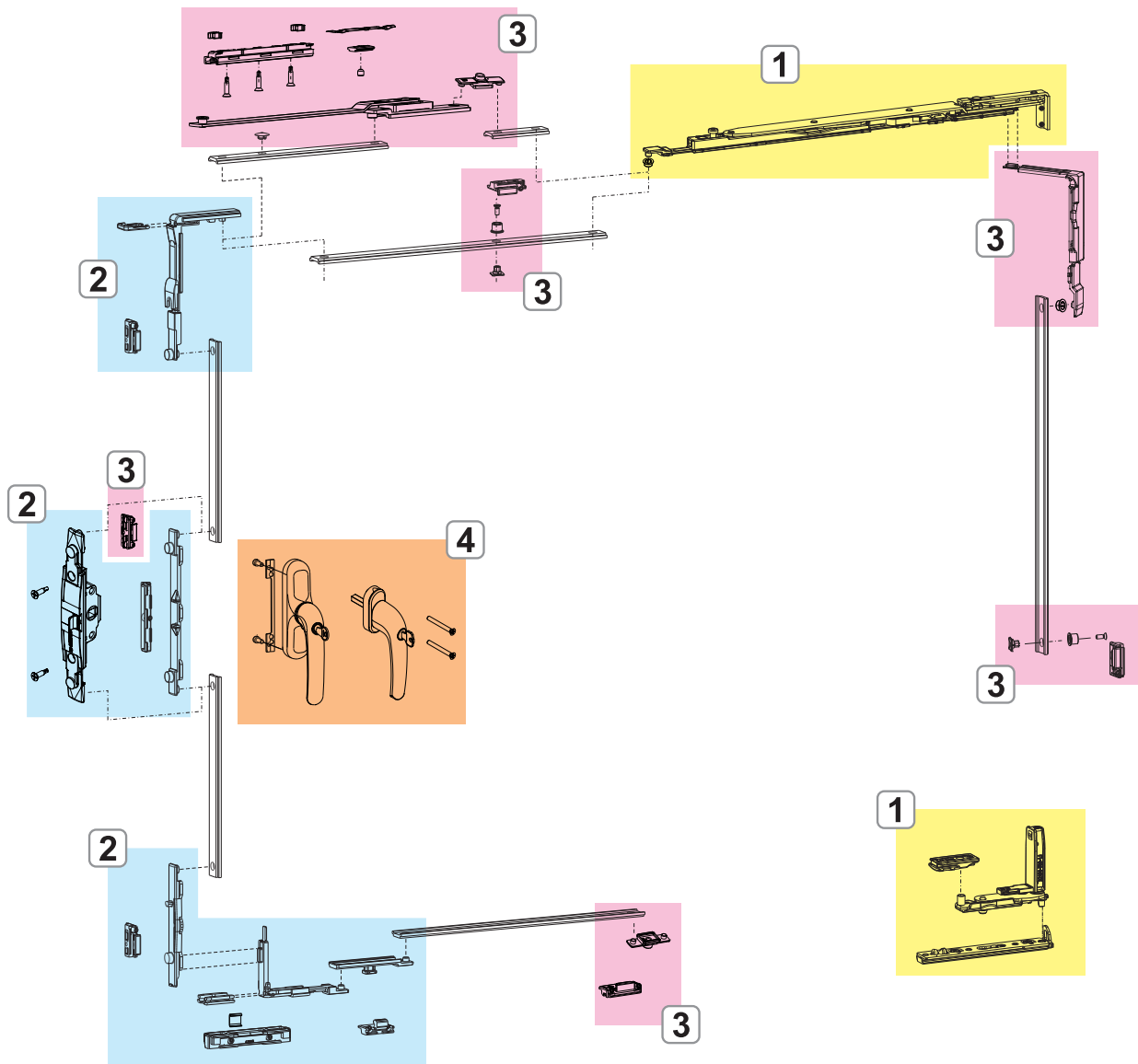
Futura 3D 170 HP Invisible, konventionelle Ausführung



1. BÄNDER UND SCHEREN FUTURA 3D 170 HP INVISIBLE
2. SCHLISSMECHANISMEN FUTURA 3D 170 HP INVISIBLE
3. ZUSATZVERSCHLÜSSE UND ZUBEHÖRTEILE FÜR FUTURA 3D 170 INVISIBLE
4. GETRIEBEGRIFFE UND STECKGRIFFE

**FUTURA 3D**  
**170 HP Invisible lgc**

Futura 3D 170 HP Invisible Logica



- 1. BÄNDER UND SCHEREN FUTURA 3D 170 HP INVISIBLE
- 2. SCHLISSMECHANISMEN FUTURA 3D 170 HP INVISIBLE
- 3. ZUSATZVERSCHLÜSSE UND ZUBEHÖRTEILE FÜR FUTURA 3D 170 INVISIBLE
- 4. GETRIEBEGRIFFE UND STECKGRIFFE

## BÄNDER UND SCHEREN FUTURA 3D 170 HP INVISIBLE

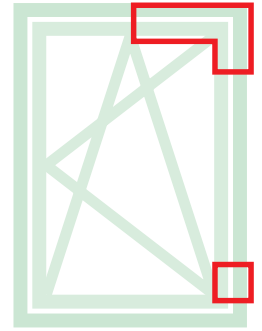
### Funktion

Satz (obere und untere) Bänder und Schere, voll vormontiert für den Einbau auf dem Profil.

### Werkstoffe

Bandgehäuse und Scheren aus Edelstahl und Zamak.

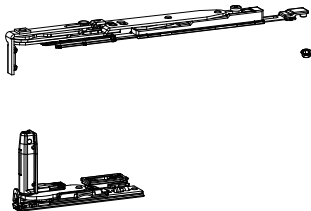
Stange, Schubstange, Zapfen, Schrauben und Sicherungsschrauben aus Edelstahl.



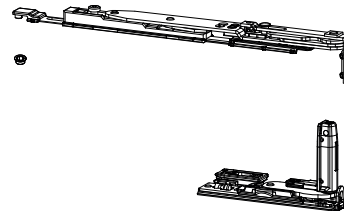
Technisches Online-Datenblatt



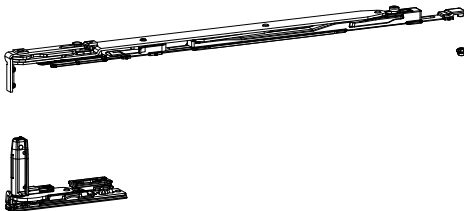
Satz Drehkippschlag Futura 170 Invisible (420÷640) - LI



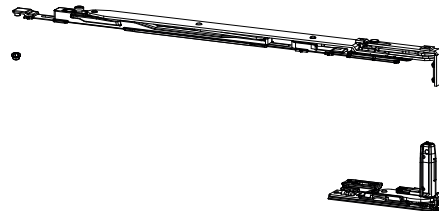
Satz Drehkippschlag Futura 170 Invisible (420÷640) - RE



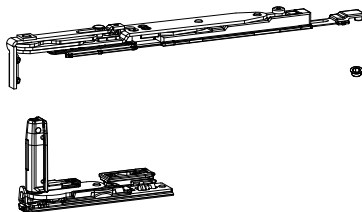
Satz Drehkippschlag Futura 170 Invisible (641÷1700) - LI



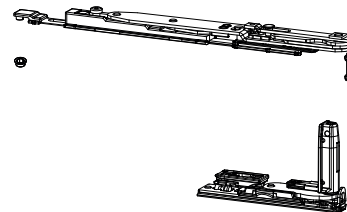
Satz Drehkippschlag Futura 170 Invisible (641÷1700) - RE



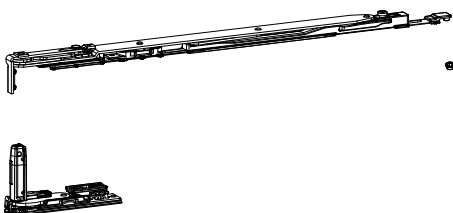
Satz Drehkippschlag Futura 170 Invisible LGC (420÷640) - LI



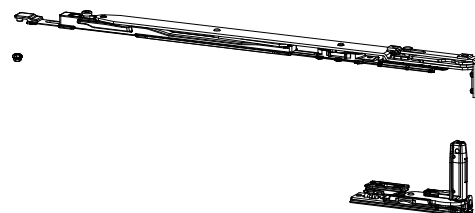
Satz Drehkippschlag Futura 170 Invisible LGC (420÷640) - RE

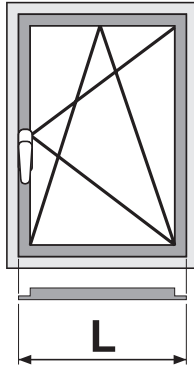


Satz Drehkippschlag Futura 170 Invisible LGC (641÷1700) - LI



Satz Drehkippschlag Futura 170 Invisible LGC (641÷1700) - RE





Art. Nr.	Einzelteilbezeichnung	QUERSCHNITT	Bereich (mm)	Ausführung	Hand	Basis Neutral	Eloxiertes Elox	Lackiert	Trend/Gold Messing	Stücke pro Schachtel
042061	BAUSATZ A/R FUTURA 170 INVISIBLE	C001	L 430 ÷ 640	-	RECHTS	X				5
042062	BAUSATZ A/R FUTURA 170 INVISIBLE	C001	L 430 ÷ 640	-	LINKS	X				5
042071	BAUSATZ A/R FUTURA 170 INVISIBLE	C001	L 641 ÷ 1700	-	RECHTS	X				5
042072	BAUSATZ A/R FUTURA 170 INVISIBLE	C001	L 641 ÷ 1700	-	LINKS	X				5
042091	BAUSATZ AR FUTURA 170 INVISIBLE LGC	C001	L 641 ÷ 1700	Logica	RECHTS	X				5
042092	SATZ AR FUTURA 170 INVISIBLE LGC	C001	L 641 ÷ 1700	Logica	LINKS	X				5

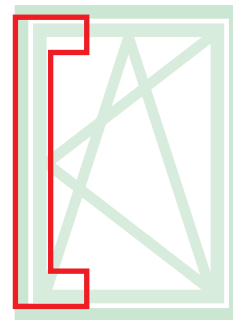
## VERSCHLUSSMECHANISMUS FUTURA 3D 170 HP INVISIBLE

### Funktion

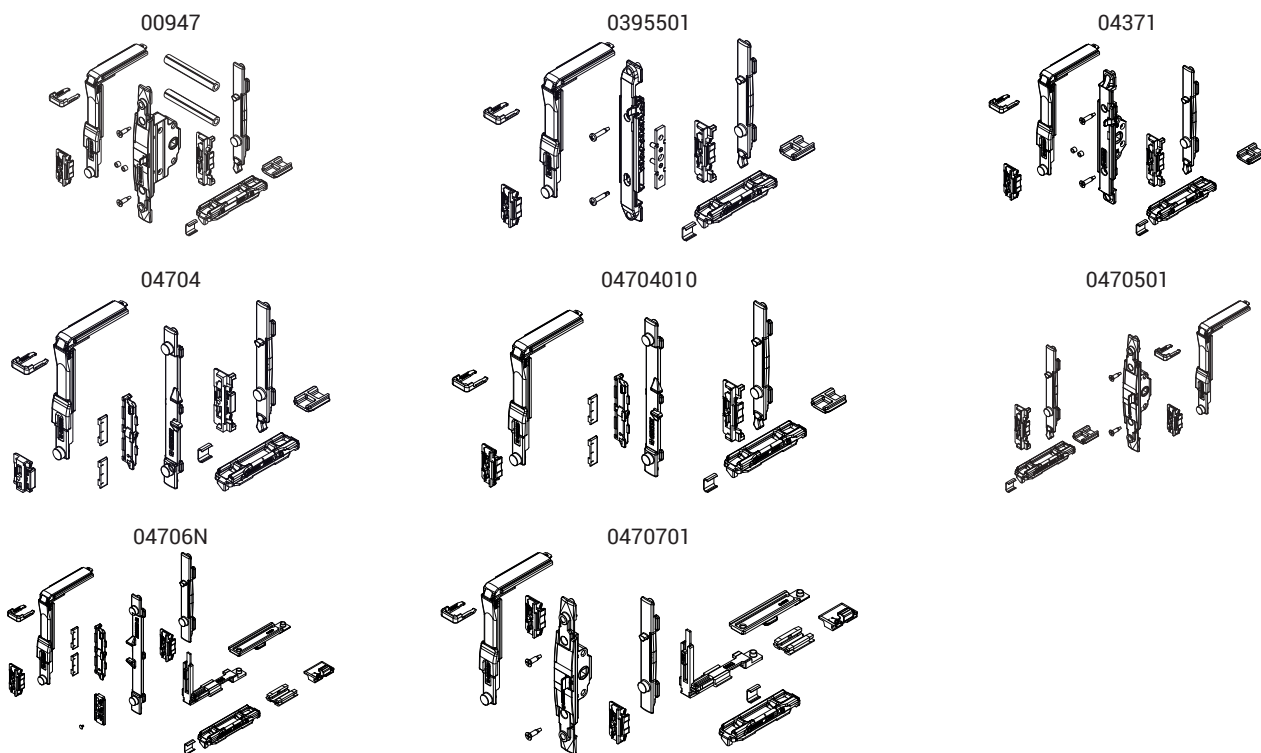
Beschläge für Drehkipplügel mit Getriebe- und Steckgriff, lieferbar in Ausführung Base und Logica.

### Werkstoffe

Umlenkung, Zug, Bewegungsbolzen und Schließplatten aus Zamak mit Oberflächenbehandlung GS Silver Plus (bis 500 Stunden Korrosionsfestigkeit).  
Schrauben und Gewindestifte aus Edelstahl.  
Heber aus Polyamid.



Technisches Online-Datenblatt



Art. Nr.	Einzelteilbezeichnung	QUERSCHNITT	Beschlag	Ausführung	Basis Neutral	Eloxiertes Elox	Lackiert	Trend/Gold Messing	Stücke pro Scharnel
00947	VERSCHLUSSGETRIEBE FÜR DREHKIPPFLÜGEL M 180	C001-C002-C003-C005-C006-C013-C014-C015-C017	Steckgriff	-	X				10
0395501	SCHLISSMECHANISMUS A/R	C001-C002-C003-C005-C006-C013-C014-C015-C017	NP SUPRA	-	X				10
04371	VERSCHLUSSMECHANISMUS A/R ANTRIEB M 180	C001-C002-C004-C005-C006-C013-C014-C015-C016-C017	Steckgriff	-	X				10
04704	SCHLISSMECHANISMUS A/R	C001-C002-C004-C005-C006-C013-C014-C015-C016-C017	Getriebegriff	-	X				10
04704010	SCHLISSMECHANISMUS A/R	C003	Getriebegriff	-	X				10
0470501	VERSCHLUSSMECHANISMUS A/R M 180	C001-C002-C004-C005-C006-C013-C014-C015-C016-C017	Steckgriff - SUPRA 7	-	X				10
04706N	VERSCHLUSSMECHANISMUS A/R LOGICA	C001-C002-C004-C005-C006-C013-C014-C015-C016-C017	Getriebegriff	Logica	X				10
0470701	VERSCHLUSSMECHANISMUS A/R M 180 LOGICA	C001-C002-C004-C005-C006-C013-C014-C015-C016-C017	Steckgriff	Logica	X				10

**VERSCHLÜSSE UND ZUSÄTZLICHE ZUBEHÖRTEILE FÜR FUTURA 3D 170 INVISIBLE**

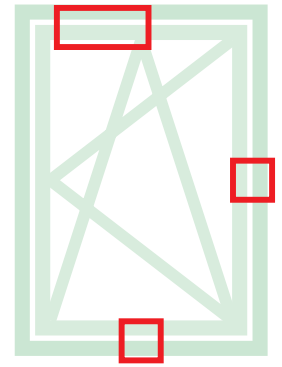
**Funktion**

Der Drehkipplügel FUTURA 3D 170 Invisible hat eine Standard-Tragfähigkeit von 130 kg. Zum Erhalt einer maximalen Tragfähigkeit von 170 kg ist die Verwendung eines Verstärkungssatzes erforderlich. Dieses Produkt ist für Flügelprofile mit glatter Nut konzipiert. Für Profile mit reduzierter Nut sind die Passstücke von 1,5 und 2 mm zu verwenden.

Die Zusatzverschlüsse ermöglichen den Einbau weiterer Schließelemente bei größeren Fensterabmessungen oder wenn zusätzliche Schließstellen auf den Querteilen oder am bandseitigen Pfosten erforderlich sind.

Entsprechend den Fensterabmessungen können in Verbindung mit diesem Beschlag die Zusatzverschlüsse (für  $H > 1200$  mm und  $L > 1000$  mm) und die Zusatzschere verwendet werden (für  $L > 1000$  mm unbedingt notwendig).

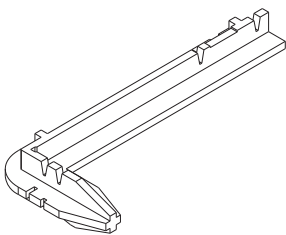
Der Einbau der Mikrolüftung ist jederzeit möglich, auch nach der Installation. Bei Aktivierung mit Stellung des Getriebegriffs auf  $180^\circ$  erfolgt die Mikrolüftung (Flügelöffnung um einige Millimeter); ist sie nicht aktiviert, wird der Flügel bei Stellung des Getriebegriffs auf  $180^\circ$  gekippt.



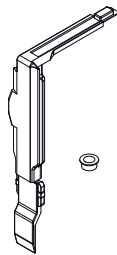
Technisches Online-Datenblatt



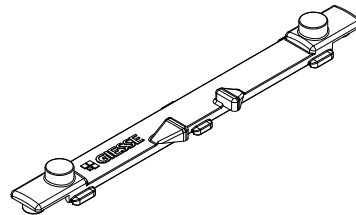
03520



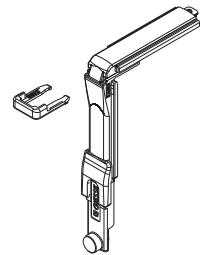
04012



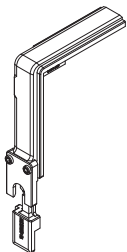
04014K



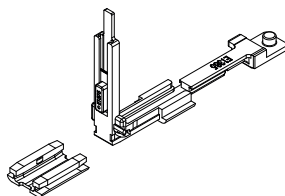
04019K



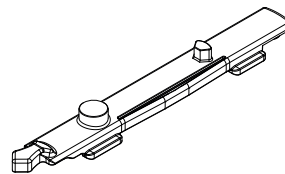
04020K



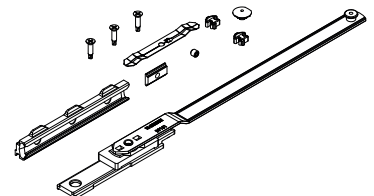
04024K



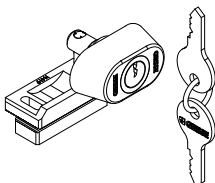
04026K



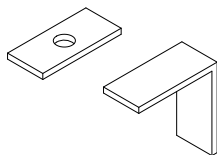
04301K



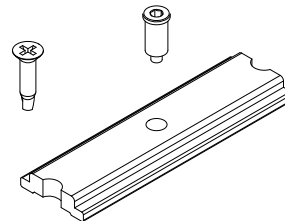
04311



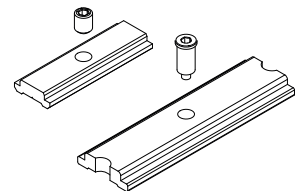
04407



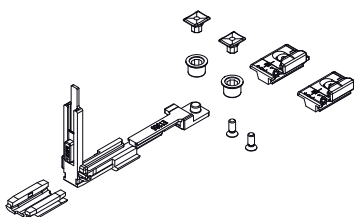
04409



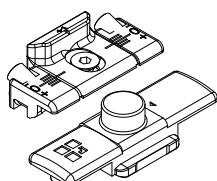
04411



04770K

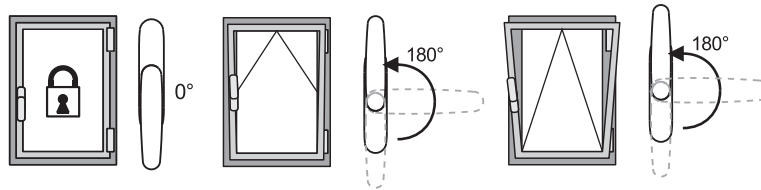


04777K





## Mikrobelüftung



Art. Nr.	Einzelteilbezeichnung	QUERSCHNITT	Bereich (mm)	Ausführung	Basis Neutral	Eloxiertes Elox	Lackiert	Trend/Gold Messing	Stücke pro Schachtel
03520	SCHABLONE FÜR AR FUTURA	C001-C002-C003-C004-C005-C006-C011-C012-C013-C014-C015-C016-C017	-	-	X				20
04012	ECKUMLENKUNG FUTURA 170HP INVISIBLE	C001-C002-C003	H > 1200	-	X				10
04014K	MITNEHMER FÜR DREHKIPPFÜGEL FUTURA	C001-C002-C003-C004-C005-C006-C013-C014-C015-C016-C017	-	-	X				10
04019K	ECKUMLENKUNG BAHN 15/20 FUTURA	C001-C002-C003-C004-C005-C006-C009-C010-C011-C012-C013-C014-C015-C016-C017	-	-	X				10
04020K	ECKUMLENKUNG FUTURA	C001-C002-C003-C004-C005-C006-C009-C010-C011-C012-C013-C014-C015-C016-C017-P001-P002-P003-P004-P005-P006-P007-P008-P009-P010	-	-	X				50
04024K	ECKUMLENKUNG FÜR EINBRUCHSCHUTZ FUTURA	C001-C002-C003-C004-C005-C006-C013-C014-C015-C016-C017	-	-	X				10
04026K	SCHLISSBOLZEN A/R FUTURA	C001-C002-C003-C005-C006-C013-C014-C015-C017	-	-	X				10
04301K	ZUSATZSCHERE AR FUTURA	C001-C002-C003-C004-C005-C006	L > 1000	-	X				5
04311	SPERRSCHLOSS FLÜGELFENSTER	C001-C002-C003-C004-C005-C006-C007-C013-C014-C015-C016-C017	-	-	X				10
04407	PASSSTÜCKE FUTURA 3D 170 HP INVISIBLE	C001-C002-C003	2	-	X				10
04409	VERSTÄRKUNG FUTURA 170 HP INVISIBLE	C001-C002	130 -> 170 Kg	-	X				10
04411	VERSTÄRKUNG FUTURA 170 HP INVISIBLE	C003	130 -> 170 Kg	-	X				10
04770K	ZUSÄTZLICHER VERSCHLUSS FUTURA	C001-C002-C003-C004-C005-C006-C013-C014-C015-C016-C017	H > 1200 L > 1000	-	X				10
04777K	ZUSÄTZLICHER VERSCHLUSS FUTURA	C001-C002-C003-C004-C005-C006-C013-C014-C015-C016-C017	H > 1200 L > 1000	Logica	X				50

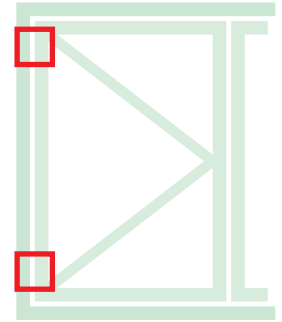
**STULPFLÜGEL FUTURA 3D 170 HP INVISIBLE**

**Funktion**

FUTURA 3D 170 HP Invisible verfügt über Spezialbänder für Stulpflügel mit demselben Aussehen und denselben Einstellungen.

**Werkstoffe**

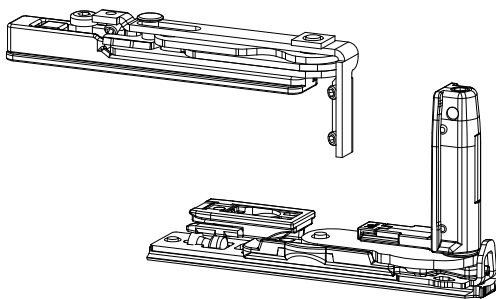
Bänderkörper aus Edelstahl und Zamak.  
Zapfen, Schrauben und Gewindestifte aus Edelstahl.



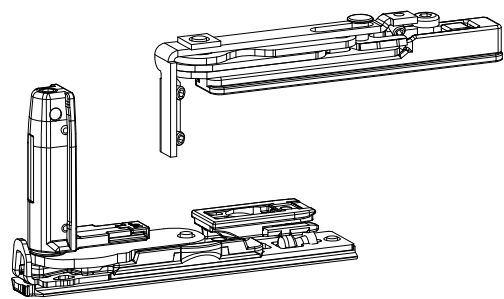
Technisches Online-Datenblatt



044001



044002



Art. Nr.	Einzelteilbezeichnung	QUERSCHNITT	Hand	Basis Neutral	Eloxiertes Elox	Lackiert	Trend/Gold Messing	Stücke pro Schachtel
044001	BAUSATZ BÄNDER STULPFLÜGEL INVISIBLE	C001	RECHTS	X				10
044002	BAUSATZ BÄNDER STULPFLÜGEL INVISIBLE	C001	LINKS	X				10

KONFIGURATIONSBEISPIELE

FUTURA 3D 170 HP INVISIBLE

Basiskonfiguration mit Getriebegriff

ERSTÖFFNENDER FLÜGEL			
Flügelbreite	430 ÷ 640	641 ÷ 1000	1001 ÷ 1700
Bänder und Schere	04206	04207	04207
Beschläge	04704 - 04704010	04704 - 04704010	04704 - 04704010
Zusatzschere	-	-	04301K
Getriebegriff	01039 - 01090K	01039 - 01090K	01039 - 01090K
ZWEITÖFFNENDER FLÜGEL			
Bänder	04400	04400	04400
Verstellbarer Riegel	02168K	02168K	02168K
Einzel-schließplatte	01348	01348	01348

Basiskonfiguration mit Steckgriff

ERSTÖFFNENDER FLÜGEL			
Flügelbreite	430 ÷ 640	641 ÷ 1000	1001 ÷ 1700
Bänder und Schere	04206	04207	04207
Beschläge	0470501	0470501	0470501
Zusatzschere	-	-	04301K
Steckgriff	02476 - 02415 - 00997	02476 - 02415 - 00997	02476 - 02415 - 00997
ZWEITÖFFNENDER FLÜGEL			
Bänder	04400	04400	04400
Verstellbarer Riegel	02168K	02168K	02168K
Einzel-schließplatte	01348	01348	01348

Konfiguration Mikro mit Getriebegriff

ERSTÖFFNENDER FLÜGEL			
Flügelbreite	430 ÷ 640	641 ÷ 1000	1001 ÷ 1700
Bänder und Schere	04206	04207	04207
Beschläge	04704 - 04704010	04704 - 04704010	04704 - 04704010
Mikrobelüftung	02234K	02234K	02234K
Zusatzschere	-	-	04301K
Getriebegriff	01039 - 01090K	01039 - 01090K	01039 - 01090K
ZWEITÖFFNENDER FLÜGEL			
Bänder	04400	04400	04400
Verstellbarer Riegel	02168K	02168K	02168K
Einzel-schließplatte	01348	01348	01348

Konfiguration Mikro mit Steckgriff

ERSTÖFFNENDER FLÜGEL			
Flügelbreite	430 ÷ 640	641 ÷ 1000	1001 ÷ 1700
Bänder und Schere	04206	04207	04207
Beschläge	0470501	0470501	0470501
Mikrobelüftung	02234K	02234K	02234K
Zusatzschere	-	-	04301K
Steckgriff	02476 - 02415 - 00997	02476 - 02415 - 00997	02476 - 02415 - 00997
ZWEITÖFFNENDER FLÜGEL			
Bänder	04400	04400	04400
Verstellbarer Riegel	02168K	02168K	02168K
Einzel-schließplatte	01348	01348	01348

Konfiguration Mikro mit NP Supra

ERSTÖFFNENDER FLÜGEL			
Flügelbreite	430 ÷ 640	641 ÷ 1000	1001 ÷ 1700
Bänder und Schere	04206	04207	04207
Beschläge	0395501	0395501	0395501
Mikrobelüftung	02234K	02234K	02234K
Zusatzschere	-	-	04301K
NP Supra	03962 - 03963	03962 - 03963	03962 - 03963
ZWEITÖFFNENDER FLÜGEL			
Bänder	04400	04400	04400
Verstellbarer Riegel	02168K	02168K	02168K
Einzel-schließplatte	01348	01348	01348

Konfiguration Logik mit Getriebegriff

ERSTÖFFNENDER FLÜGEL			
Flügelbreite	430 ÷ 640	641 ÷ 1000	1001 ÷ 1700
Bänder und Schere	04208	04209	04209
Beschläge	04706N - 04706010N	04706N - 04706010N	04706N - 04706010N
Zusatzschere	-	-	04301K
Getriebegriff	01192 - 01193	01192 - 01193	01192 - 01193
ZWEITÖFFNENDER FLÜGEL			
Bänder	04400	04400	04400
Verstellbarer Riegel	02168K	02168K	02168K
Einzel-schließplatte	01348	01348	01348

Konfiguration Logik mit Steckgriff

ERSTÖFFNENDER FLÜGEL			
Flügelbreite	430 ÷ 640	641 ÷ 1000	1001 ÷ 1700
Bänder und Schere	04208	04209	04209
Beschläge	0470701	0470701	0470701
Zusatzschere	-	-	04301K
Steckgriff	02486	02486	02486
ZWEITÖFFNENDER FLÜGEL			
Bänder	04400	04400	04400
Verstellbarer Riegel	02168K	02168K	02168K
Einzel-schließplatte	01348	01348	01348

Konfiguration Logik mit NP Supra

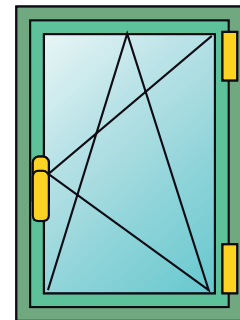
ERSTÖFFNENDER FLÜGEL			
Flügelbreite	430 ÷ 640	641 ÷ 1000	1001 ÷ 1700
Bänder und Schere	04208	04209	04209
Beschläge	0395501	0395501	0395501
Zusatzschere	-	-	04301K
NP Supra	03962 - 03963	03962 - 03963	03962 - 03963
ZWEITÖFFNENDER FLÜGEL			
Bänder	04400	04400	04400
Verstellbarer Riegel	02168K	02168K	02168K
Einzel-schließplatte	01348	01348	01348

FUTURA 3D 80 FLÄCHENBÜNDIG



**Funktion**

Das komplette System für die Herstellung Drehkippenfenster mit Tragfähigkeit bis 90 kg. Lieferbar in den Ausführungen Base, Logica und Mikrobelüftung.



**Technische Merkmale**

Für die Herstellung eines flächenbündigen Drehkippenfensters FUTURA 3D 80 HP sind erforderlich:

- Satz Bänder
- Satz Beschläge für Getriebe- und Steckgriffe
- Schere, in drei Ausführungen lieferbar (Basis, Mikrobelüftung und Logik)
- Getriebe- oder Steckgriff (lieferbar in verschiedenen Modellen, die in dem betreffenden Abschnitt des Katalogs ausgewählt werden können).

**Einstellungen**

Der Drehkippenflügel FUTURA 3D gestattet eine Feineinstellung in alle Richtungen; eignet sich besonders für Feineinstellung nach der Fensterinstallation.

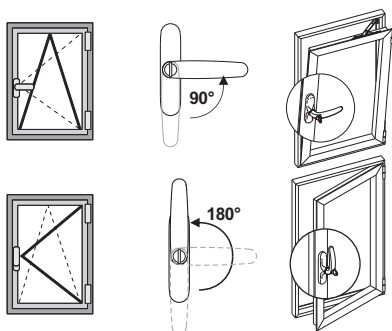
**Mikrobelüftung**

Dank der Mikrolüftung kann das Fenster gleichzeitig gekippt und mikrobelüftet sein (mikrometrische Flügelöffnung). Lieferbar sowohl serienmäßig wie auch nachrüstbar mit Bausatz.

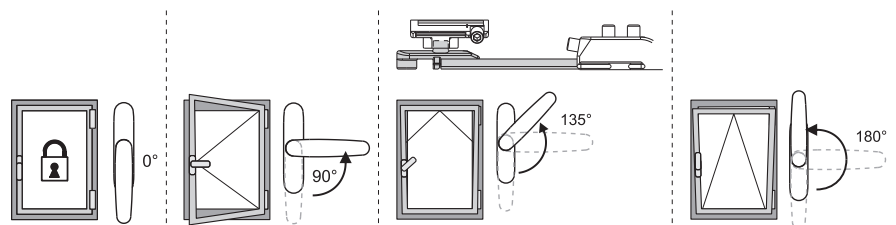
**Logica**

Der Griff Logica öffnet das Fenster zunächst in Kippstellung (Getriebegriff auf 90°) und dann vollständig (Getriebegriff auf 180°). Diese Anwendung wird besonders für öffentliche Gebäude (Schulen, Krankenhäuser usw.) empfohlen in Verbindung mit einem Getriebegriff mit Schlüssel, sodass das Fenster aus Sicherheitsgründen nur in Kippstellung geöffnet werden kann und die vollständige Öffnung nur mit Schlüssel möglich ist.

Funktionsweise Griff Logica

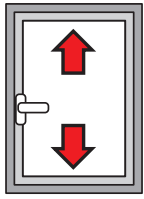


Serienmäßige Mikrobelüftung

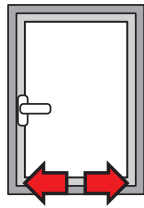


# FUTURA 3D 80 FLÄCHENBÜNDIG

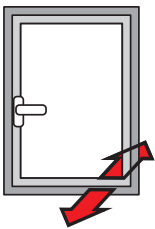
## EINSTELLUNGEN [mm]



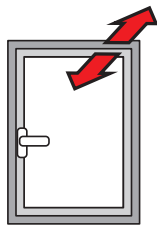
**Höhenverstellung:**  
+1,5 / -0,5



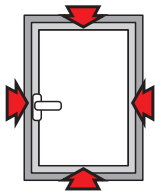
**Seitenverstellung:**  
±1



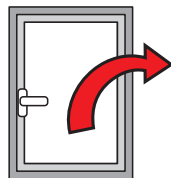
**Andruckverstellung Ecklager:**  
±0,3



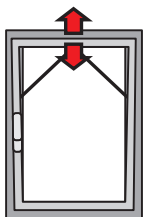
**Andruckverstellung Scherenlager:**  
±1,5



**Andruckverstellung Schließplatte:**  
±1,8



**Seitenverstellung des Flügels:**  
+3,5 / -1,5



**Mikrobelüftung:**  
+3,6 / -1,8

Tabelle der Höchststärke der herstellbaren Scheibe [mm]

2500	28	24	20	18	16	14	13	12	11	10	9	9	8	
2400	29	25	21	18	16	15	13	12	11	11	10	9	9	
2300	31	26	22	19	17	15	14	13	12	11	10	10	9	
2200	32	27	23	20	18	16	15	13	12	11	11	10	9	
2100	34	28	24	21	19	17	15	14	13	12	11	11	10	
2000	35	29	25	22	20	18	16	15	14	13	12	11	10	
1900	37	31	27	23	21	19	17	15	14	13	12	12	11	
1800	39	33	28	25	22	20	18	16	15	14	13	12	11	
1700	42	35	30	26	23	21	19	17	16	15	14	13	11	
1600	42	37	32	28	25	22	20	18	17	16	14	13	11	
1500	42	39	34	29	26	24	21	20	18	16	14	13	11	
1400	42	42	36	32	28	25	23	21	19	16	14	13	11	
1300	42	42	39	34	30	27	25	22	19	16	14	13		
1200	42	42	42	37	33	29	27	22	19	16	14			
1100	42	42	42	40	36	32	27	22	19	16				
1000	42	42	42	42	39	32	27	22	19					
900	42	42	42	42	40	32	27	22						
800	42	42	42	42	40	32	27							
700	42	42	42	42	40	32								
600	42	42	42	42	40	32								
	390	500	600	700	800	900	1000	1100	1200	1300	1400	1500	1600	1700

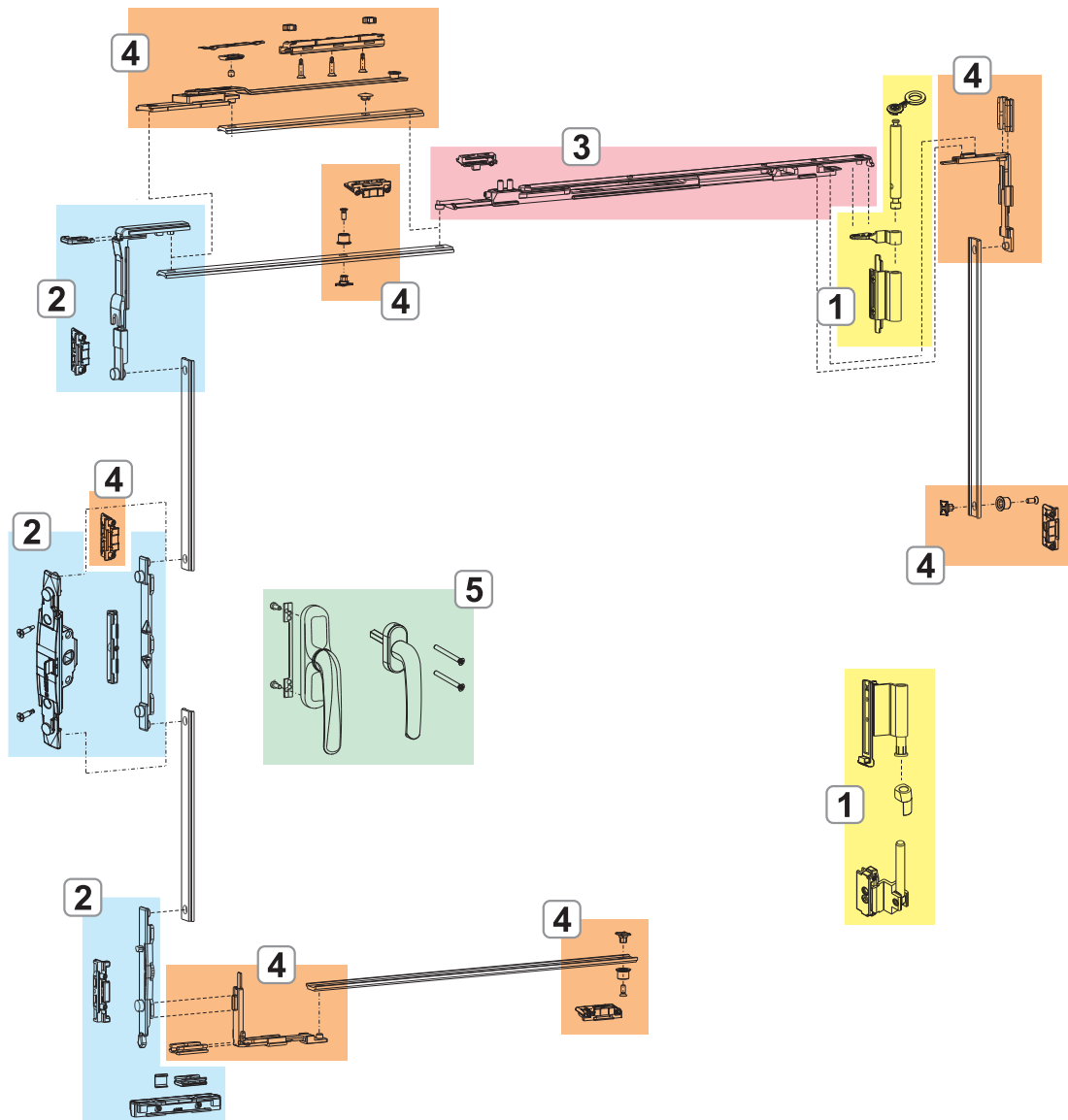
Tabelle der maximalen Tragfähigkeit [kg]

2500	90	90	90	90	90	90	90	90	90	90	90	90	90	90
2400	90	90	90	90	90	90	90	90	90	90	90	90	90	90
2300	90	90	90	90	90	90	90	90	90	90	90	90	90	90
2200	90	90	90	90	90	90	90	90	90	90	90	90	90	90
2100	90	90	90	90	90	90	90	90	90	90	90	90	90	90
2000	90	90	90	90	90	90	90	90	90	90	90	90	90	90
1900	90	90	90	90	90	90	90	90	90	90	90	90	90	90
1800	90	90	90	90	90	90	90	90	90	90	90	90	90	87
1700	90	90	90	90	90	90	90	90	90	90	90	90	87	82
1600	90	90	90	90	90	90	90	90	90	90	88	82	77	77
1500	90	90	90	90	90	90	90	90	90	88	82	77	72	68
1400	90	90	90	90	90	90	90	90	89	82	77	72	67	
1300	90	90	90	90	90	90	90	89	82	76	71	66		
1200	90	90	90	90	90	90	90	82	76	71	66			
1100	90	90	90	90	90	90	82	75	70	65				
1000	90	90	90	90	90	82	75	69	63					
900	90	90	90	90	82	74	67	62						
800	90	90	90	90	82	73	66	60						
700	90	90	82	72	64	58								
600	390	500	600	700	800	900	1000	1100	1200	1300	1400	1500	1600	1700

**FUTURA 3D**  
**80**

**FUTURA 3D**  
**80 micro**

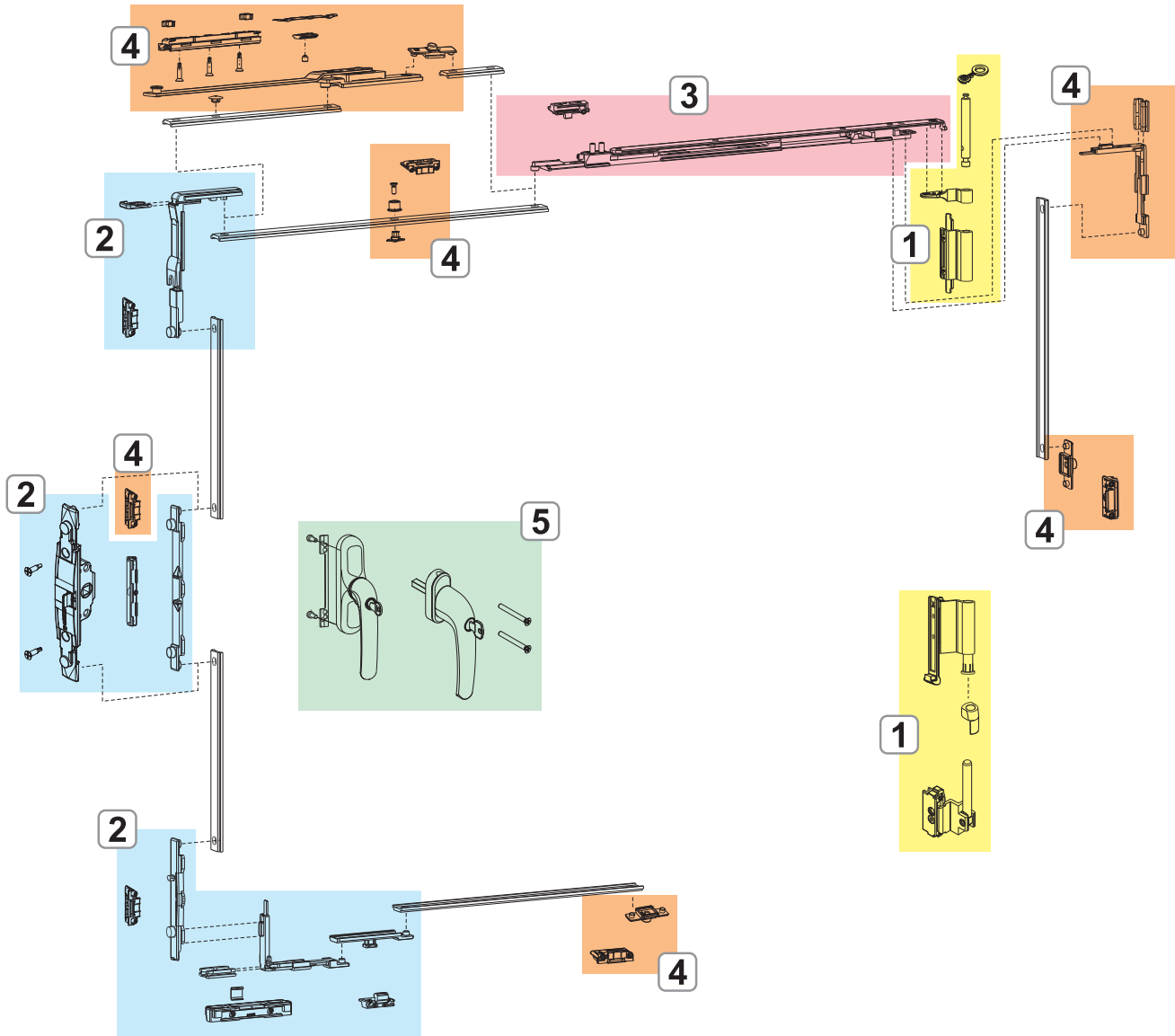
Futura 3D 80 konventionelle Ausführung



1. BÄNDER FUTURA 3D 80 FLÄCHENBÜNDIG
2. BESCHLÜGE FUTURA 3D 80 FLÄCHENBÜNDIG
3. SCHEREN FUTURA 3D 80 FLÄCHENBÜNDIG
4. ZUSATZVERSCHLÜSSE UND ZUBEHÖR FÜR FUTURA 3D 80 FLÄCHENBÜNDIG
5. GETRIEBEGRIFFE UND STECKGRIFFE



Futura 3D 80 Logica



1. BÄNDER FUTURA 3D 80 FLÄCHENBÜNDIG
2. BESCHLÄGE FUTURA 3D 80 FLÄCHENBÜNDIG
3. SCHEREN FUTURA 3D 80 FLÄCHENBÜNDIG
4. ZUSATZVERSCHLÜSSE UND ZUBEHÖR FÜR FUTURA 3D 80 FLÄCHENBÜNDIG
5. GETRIEBEGRIFFE UND STECKGRIFFE

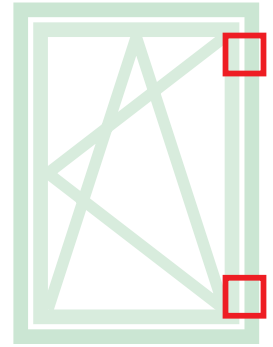
**BÄNDER FUTURA 3D 80 KOMPLANAR**

**Funktion**

(Untere und obere) Bänder, vollständig vormontiert für den Einbau auf dem Profil.

**Werkstoffe**

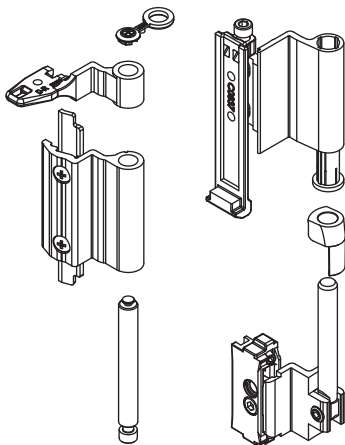
Bandkörper aus stranggepresstem Aluminium, Edelstahl und Messing.  
 Halterungen aus Zamak mit Oberflächenbehandlung Giesse Silver Plus (über 500 Stunden Korrosionsfestigkeit).  
 Zapfen, Schrauben und Gewindestifte aus Edelstahl.



Technisches Online-Datenblatt



04718



Art. Nr.	Einzelteilbezeichnung	QUERSCHNITT	Basis Neutral	Eloxiertes Elox	Lackiert	Trend/Gold Messing	Stücke pro Schachtel
04718	BAND FÜR DREHKIPPFLÜGEL FUTURA 3D	C013-C014-C015-C016-C017	X		X	X	10



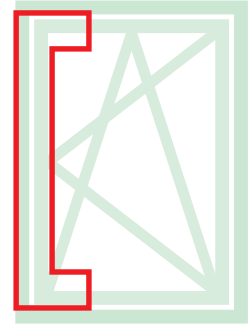
## VERRIEGELUNGSBESCHLÄGE FUTURA 3D 80 KOMPLANAR

### Funktion

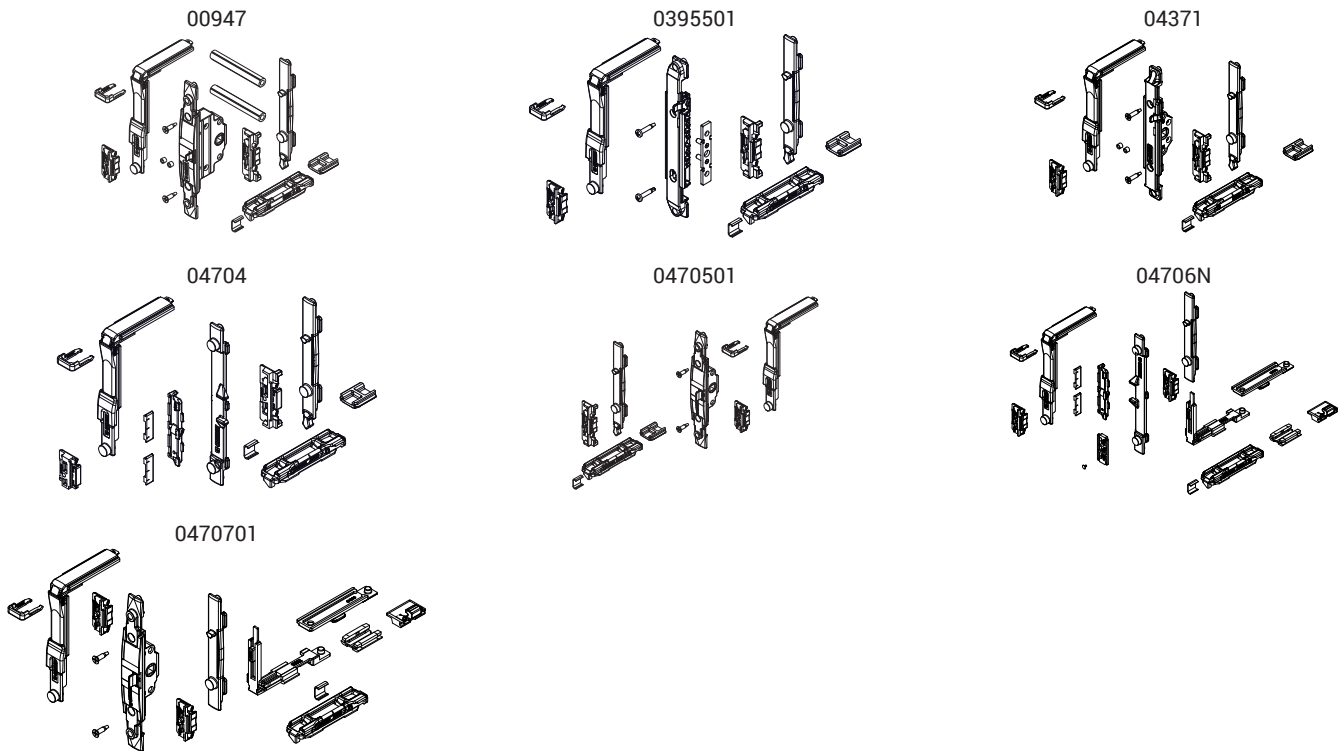
Beschläge für Drehkipplügel mit Getriebe- und Steckgriff, lieferbar in Ausführung Base und Logica.

### Werkstoffe

Umlenkung, Zug, Bewegungsbolzen und Schließplatten aus Zamak mit Oberflächenbehandlung GS Silver Plus (bis 500 Stunden Korrosionsfestigkeit).  
Schrauben und Gewindestifte aus Edelstahl.  
Heber aus Polyamid.



Technisches Online-Datenblatt



Art. Nr.	Einzelteilbezeichnung	QUERSCHNITT	Beschlag	Ausführung	Basis Neutral	Eloxiertes Elox	Lackiert	Trend/Gold Messing	Stücke pro Schachtel
00947	VERSCHLUSSGETRIEBE FÜR DREHKIPPFLÜGEL M 180	C001-C002-C003-C005-C006-C013-C014-C015-C017	Steckgriff	-	X				10
0395501	SCHLISSMECHANISMUS A/R	C001-C002-C003-C005-C006-C013-C014-C015-C017	NP SUPRA	-	X				10
04371	VERSCHLUSSMECHANISMUS A/R ANTRIEB M 180	C001-C002-C004-C005-C006-C013-C014-C015-C016-C017	Steckgriff - SUPRA 7	-	X				10
04704	SCHLISSMECHANISMUS A/R	C001-C002-C003-C005-C006-C013-C014-C015-C016-C017	Getriebegriff	-	X				10
0470501	VERSCHLUSSMECHANISMUS A/R M 180	C001-C002-C004-C005-C006-C013-C014-C015-C016-C017	Steckgriff - SUPRA 7	-	X				10
04706N	VERSCHLUSSMECHANISMUS A/R LOGICA	C001-C002-C003-C005-C006-C013-C014-C015-C016-C017	Getriebegriff	Logica	X				10
0470701	VERSCHLUSSMECHANISMUS A/R M 180 LOGICA	C001-C002-C004-C005-C006-C013-C014-C015-C016-C017	Steckgriff	Logica	X				10

**SCHEREN FUTURA 3D 80 FLÄCHENBÜNDIG**

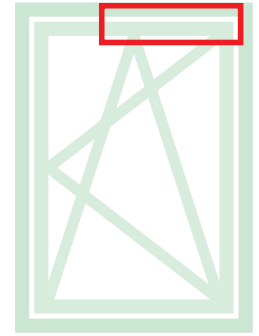
**Funktion**

Sie gestatten die Drehkipöffnung in Verbindung mit Beschlägen und sind in drei Ausführungen verfügbar (Base, Mikrobelüftung und Logica).

**Werkstoffe**

Gehäuse, Arretierblock und Gleitschiene aus Zamak mit Oberflächenbehandlung Giesse SilverPlus (bis 500 Stunden Korrosionsfestigkeit).

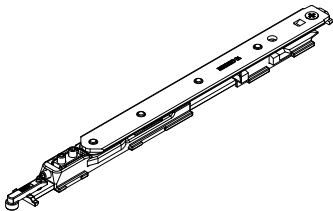
Stange, Schubstange, Gewindestifte und Schrauben aus Edelstahl Arretierscheibe aus Polyamid.



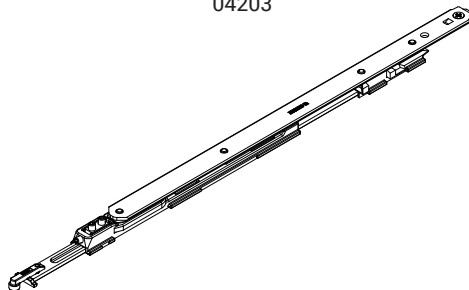
Technisches Online-Datenblatt



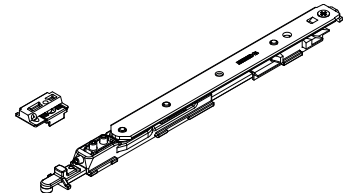
04202



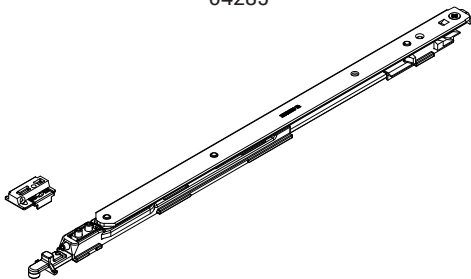
04203



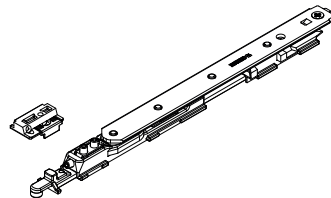
04284



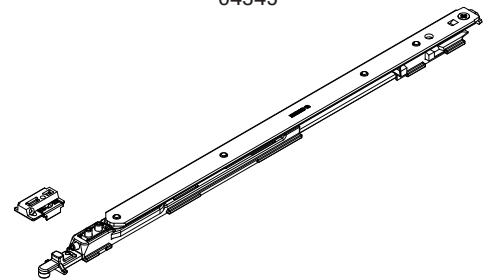
04285



04344



04345



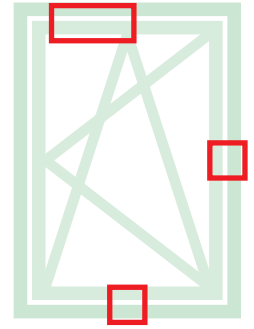
Art. Nr.	Einzelteilbezeichnung	QUERSCHNITT	Bereich (mm)	Ausführung	A (mm)	Basis Neutral	Eloxiertes Elox	Lackiert	Trend/Gold Messing	Stücke pro Schachtel
04202	SCHERE TYP 1 A/R FUTURA LOGICA 130	C001-C002-C003-C005-C006-C013-C014-C015-C016-C017	L 390 ÷ 700	Logica	120					10
04203	SCHERE TYP 2 A/R FUTURA LOGICA 130	C001-C002-C003-C005-C006-C013-C014-C015-C016-C017	L 701 ÷ 1800	Logica	175					10
04284	SCHERE T1 130 MIT MIKROBELÜFTUNG	C001-C002-C003-C015-C016-C017	L 410 ÷ 700	Mikro	120					10
04285	SCHERE T2 130 MIT MIKROBELÜFTUNG	C001-C002-C003-C015-C016-C017	L 701 ÷ 1800	Mikro	175					10
04344	ARM T1 130 LOGICA MIT MIKROBELÜFTUNG	C001-C002-C003-C015-C016-C017	L 410 ÷ 700	Logica Micro	120					10
04345	ARM T2 130 LOGICA MIT MIKROBELÜFTUNG	C001-C002-C003-C015-C016-C017	L 701 ÷ 1800	Logica Micro	175					10

## VERSCHLÜSSE UND ZUBEHÖR FÜR FUTURA 3D 80 FLÄCHENBÜNDIG

### Funktion

Die Zusatzverschlüsse ermöglichen den Einbau weiterer Schließelemente bei größeren Fensterabmessungen oder wenn zusätzliche Schließstellen auf den Querteilen oder am bandseitigen Pfosten erforderlich sind.

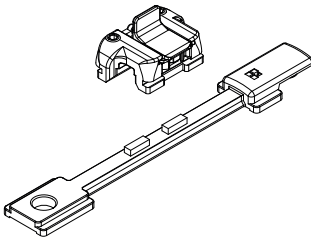
Entsprechend der Fensterabmessungen können in Verbindung mit diesem Getriebe die Zusatzverschlüsse (für  $H > 1200$  mm und  $L > 1000$  mm) und die Zusatzschere (Pflicht für  $L > 1000$  mm) verwendet werden



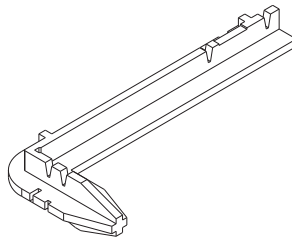
Technisches Online-Datenblatt



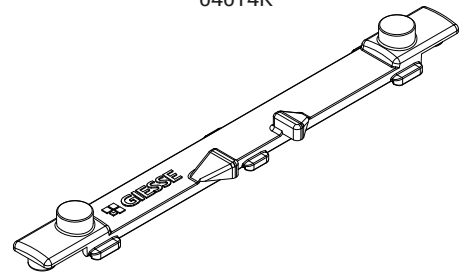
01299



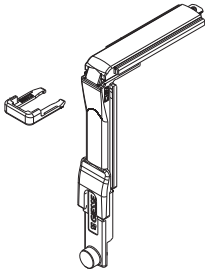
03520



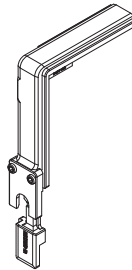
04014K



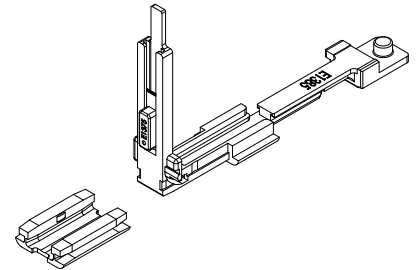
04019K



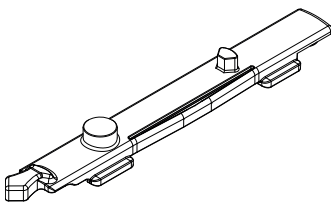
04020K



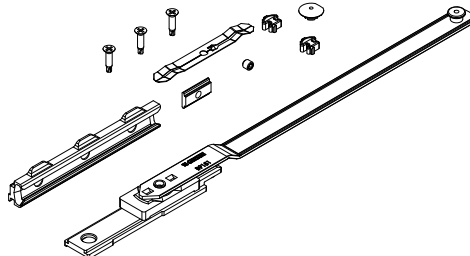
04024K



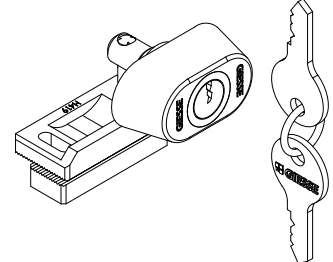
04026K



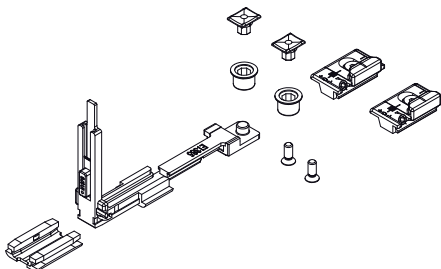
04301K



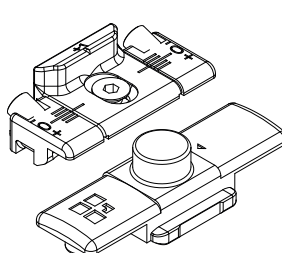
04311



04770K



04777K



Art. Nr.	Einzelteilbezeichnung	Schließfuge Typ	Bereich (mm)	Ausführung	Basis Neutral	Eloxiertes Elox	Lackiert	Trend/Gold Messing	Stücke pro Schafel
01299	FEHLBEDIENUNGSSICHERUNG	C001-C002-C003-C004-C005-C006-C013-C014-C015-C016-C017	H > 620 HC > 250	-	X				10
03520	SCHABLONE FÜR AR FUTURA	C001-C002-C003-C004-C005-C006-C011-C012-C013-C014-C015-C016-C017	-	-	X				20
04014K	MITNEHMER FÜR DREHKIPPFLÜGEL FUTURA	C001-C002-C003-C004-C005-C006-C013-C014-C015-C016-C017	-	-	X				10
04019K	ECKUMLENKUNG BAHN 15/20 FUTURA	C001-C002-C003-C004-C005-C006-C009-C010-C011-C012-C013-C014-C015-C016-C017	-	-	X				10
04020K	ECKUMLENKUNG FUTURA	C001-C002-C003-C004-C005-C006-C009-C010-C011-C012-C013-C014-C015-C016-C017-P001-P002-P003-P004-P005-P006-P007-P008-P009-P010	-	-	X				50
04024K	ECKUMLENKUNG FÜR EINBRUCHSCHUTZ FUTURA	C001-C002-C003-C004-C005-C006-C013-C014-C015-C016-C017	-	-	X				10
04026K	SCHLISSBOLZEN A/R FUTURA	C001-C002-C003-C005-C006-C013-C014-C015-C017	-	-	X				10
04301K	ZUSATZSCHERE AR FUTURA	C001-C002-C003-C004-C005-C006	L > 1000	-	X				5
04311	SPERRSCHLOSS FLÜGELFENSTER	C001-C002-C003-C004-C005-C006-C007-C013-C014-C015-C016-C017	-	-	X				10
04770K	ZUSÄTZLICHER VERSCHLUSS FUTURA	C001-C002-C003-C004-C005-C006-C013-C014-C015-C016-C017	H > 1200 L > 1000	-	X				10
04777K	ZUSÄTZLICHER VERSCHLUSS FUTURA	C001-C002-C003-C004-C005-C006-C013-C014-C015-C016-C017	H > 1200 L > 1000	Logica	X				50

## KONFIGURATIONSBEISPIELE

### FUTURA 3D 80 FLÄCHENBÜNDIG

**Konfiguration Mikro mit Getriebegriff**

ERSTÖFFNENDER FLÜGEL			
Flügelbreite (mm)	410 ÷ 700	701 ÷ 1000	1001 ÷ 1700
Bänder	04718	04718	04718
Beschläge	04704	04704	04704
Schere	04284	04285	04285
Zusatzschere	-	-	04301K
Getriebegriff	01039 - 01094	01039 - 01094	01039 - 01094
ZWEITÖFFNENDER FLÜGEL			
Bänder	04718	04718	04718
Adapter	04728	04728	04728
Verstellbarer Riegel	02168K	02168K	02168K
Einzelanschließplatte	01348	01348	01348

**Konfiguration Mikro mit Steckgriff**

ERSTÖFFNENDER FLÜGEL			
Flügelbreite (mm)	410 ÷ 700	701 ÷ 1000	1001 ÷ 1700
Bänder	04718	04718	04718
Beschläge	0470501	0470501	0470501
Schere	04284	04285	04285
Zusatzschere	-	-	04301K
Steckgriff	02476 - 02415 - 00997	02476 - 02415 - 00997	02476 - 02415 - 00997
ZWEITÖFFNENDER FLÜGEL			
Bänder	04718	04718	04718
Adapter	04728	04728	04728
Verstellbarer Riegel	02168K	02168K	02168K
Einzelanschließplatte	01348	01348	01348

**Konfiguration Logik mit Getriebegriff**

ERSTÖFFNENDER FLÜGEL			
Flügelbreite (mm)	390 ÷ 700	701 ÷ 1000	1001 ÷ 1700
Bänder	04718	04718	04718
Beschläge	04706N	04706N	04706N
Schere	04202	04203	04203
Zusatzschere	-	-	04301K
Getriebegriff	01192 - 01193	01192 - 01193	01192 - 01193
ZWEITÖFFNENDER FLÜGEL			
Bänder	04718	04718	04718
Adapter	04728	04728	04728
Verstellbarer Riegel	02168K	02168K	02168K
Einzelanschließplatte	01348	01348	01348

**Konfiguration Logik mit Steckgriff**

ERSTÖFFNENDER FLÜGEL			
Flügelbreite (mm)	390 ÷ 700	701 ÷ 1000	1001 ÷ 1700
Bänder	04718	04718	04718
Beschläge	0470701	0470701	0470701
Schere	04202	04203	04203
Zusatzschere	-	-	04301K
Steckgriff	02486	02486	02486
ZWEITÖFFNENDER FLÜGEL			
Bänder	04718	04718	04718
Adapter	04728	04728	04728
Verstellbarer Riegel	02168K	02168K	02168K
Einzelanschließplatte	01348	01348	01348

**Konfiguration Mikrologik mit Getriebegriff**

ERSTÖFFNENDER FLÜGEL			
Flügelbreite (mm)	410 ÷ 700	701 ÷ 1000	1001 ÷ 1700
Bänder	04718	04718	04718
Beschläge	04706N	04706N	04706N
Schere	04344	04345	04345
Zusatzschere	-	-	04301K
Getriebegriff	01194 - 01195	01194 - 01195	01194 - 01195
ZWEITÖFFNENDER FLÜGEL			
Bänder	04718	04718	04718
Adapter	04728	04728	04728
Verstellbarer Riegel	02168K	02168K	02168K
Einzelanschließplatte	01348	01348	01348

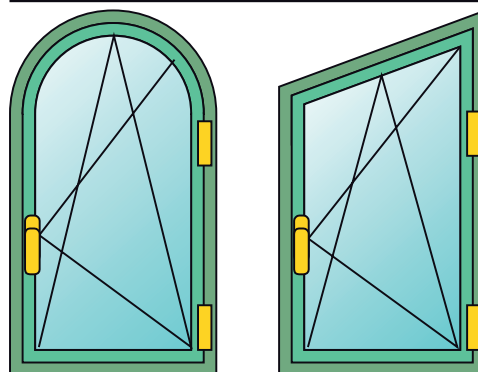
FUTURA 3D A & F

**Funktion**

Komplettsystem für die Herstellung von Drehkipfenstern, insbesondere von Bogenfenster und nicht rechtwinkligen Fenstern.

**FUTURA ARCO**

**FUTURA FSQ**



**FUTURA 3D**  
**ARCO**

**FUTURA 3D**  
**FSQ**

**Technische Merkmale**

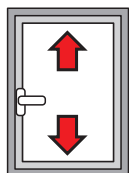
Für die Herstellung eines Drehkipfbeschlags FUTURA 3D für Bogenfenster oder nicht rechtwinklige Fenster sind erforderlich:

- Verschlussatz mit Bändern, Arm und Beschlag
- Getriebe- oder Steckgriff (lieferbar in verschiedenen Modellen, die in dem betreffenden Abschnitt des Katalogs ausgewählt werden können).

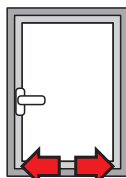
**Einstellungen**

Der Drehkipflügel FUTURA 3D gestattet eine Feineinstellung in alle Richtungen; eignet sich besonders für Feineinstellung nach der Fensterinstallation.

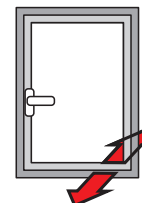
**EINSTELLUNGEN [mm]**



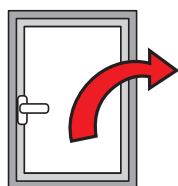
**Höhenverstellung:**  
+1,5 / -0,5



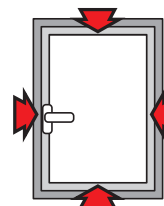
**Seitenverstellung:**  
±1



**Andruckverstellung Ecklager:**  
±0,3



**Seitenverstellung des Flügels:**  
+2 / -0



**Andruckverstellung Schließplatte:**  
±1,8

Tabelle der Höchststärke der herstellbaren Scheibe [mm]

2500	30	24	20	17	15	13	12	10	7		
2400	31	25	20	17	15	13	12	9	7		
2300	32	26	21	18	16	14	12	9			
2200	34	27	22	19	17	15	11	8			
2100	35	28	23	20	17	15	11				
2000	37	30	25	21	18	14	10				
1900	39	31	26	22	19	13					
1800	41	33	27	23	18	12					
1700	42	35	29	25	16						
1600	42	37	31	23	15						
1500	42	40	33	21							
1400	42	42	31								
1300	42	42	28								
1200	42	42	25								
1100	42	39									
1000	42										
900	42										
870											
	320	400	500	600	700	800	900	1000	1100	1200	

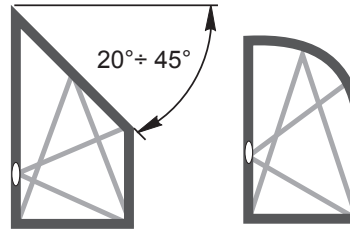


Tabelle der Höchststärke der herstellbaren Scheibe [mm]

2500	24	19	16	13	12	10	9	8	8	7	6	6	6	5	
2400	25	20	16	14	12	11	10	9	8	7	7	6	6	5	
2300	26	20	17	14	13	11	10	9	8	8	7	6	6	6	
2200	27	21	18	15	13	12	10	9	8	8	7	7	6	6	
2100	28	22	19	16	14	12	11	10	9	8	8	7	7	6	
2000	30	24	20	17	15	13	12	10	10	9	8	8	7	7	
1900	31	25	21	18	15	14	12	11	10	9	9	8	7	7	
1800	33	26	22	19	16	14	13	12	11	10	9	8	8	7	
1700	35	28	23	20	17	15	14	12	11	10	10	9	8	8	
1600	37	30	25	21	18	16	15	13	12	11	10	10	9	8	
1500	40	32	26	22	20	17	16	14	13	12	11	10	10	9	
1400	42	34	28	24	21	19	17	15	14	13	12	11	10	9	
1300	42	36	30	26	23	20	18	16	15	14	13	11	10		
1200	42	40	33	28	25	22	20	18	16	15	13	11			
1100	42	42	36	31	27	24	21	19	17	15	12				
1000	42	42	40	34	30	26	24	20	17	14					
900	42	42	42	38	33	29	24	19	16						
800	42	42	42	42	36	28	23	19							
700	42	42	42	42	34	27	22								
600	42	42	42	41	32	25									
550															
	320	400	500	600	700	800	900	1000	1100	1200	1300	1400	1500	1600	1700

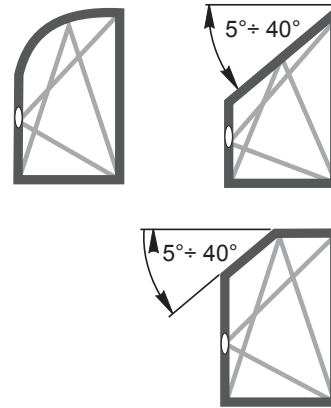
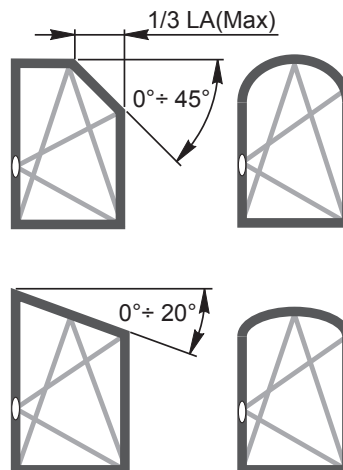


Tabelle der Höchststärke der herstellbaren Scheibe [mm]

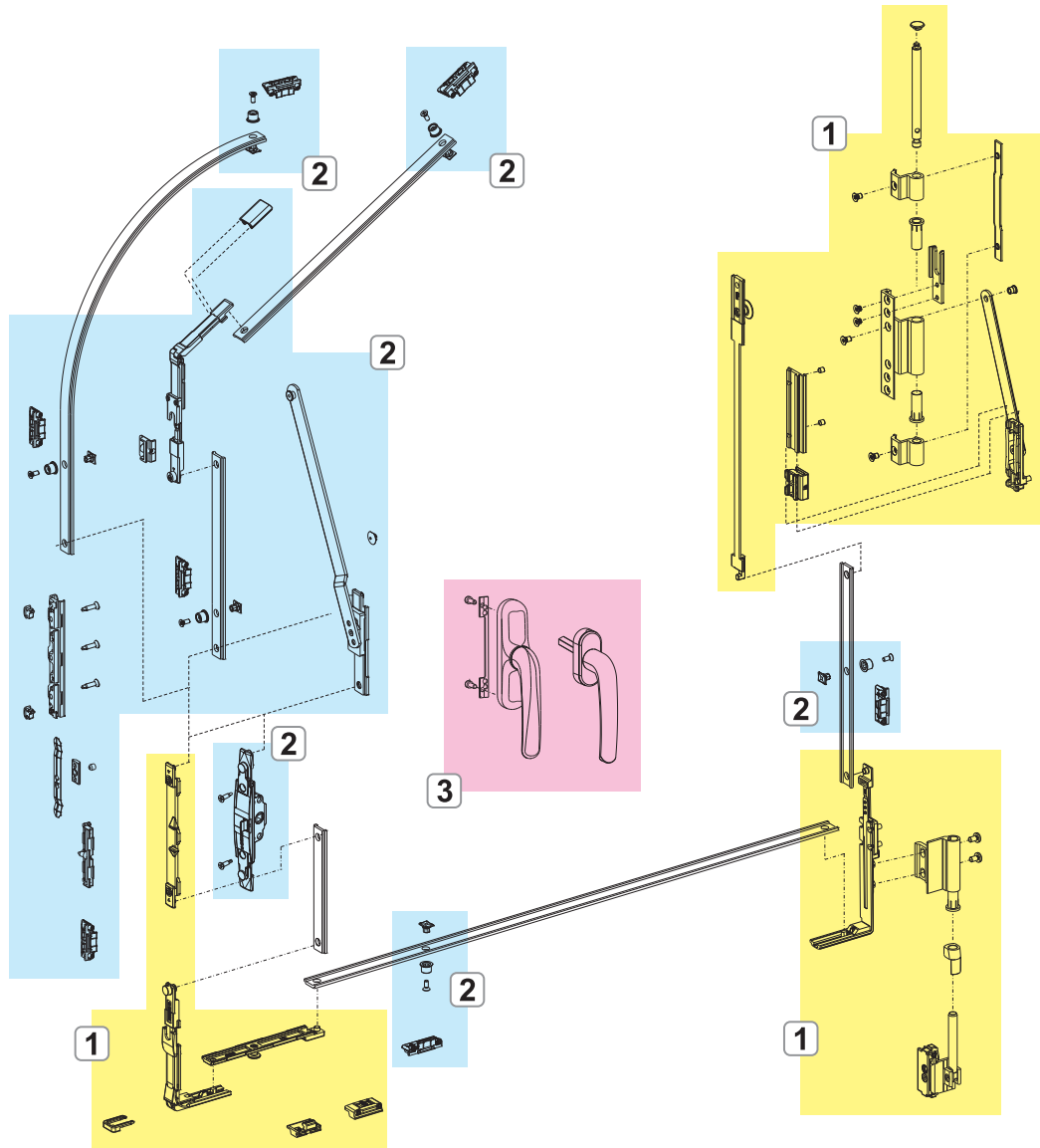
2500	30	24	20	17	15	13	12	11	10	9	8	6	5	5	
2400	32	25	21	18	16	14	12	11	10	9	8	6	5		
2300	33	26	22	19	16	14	13	12	11	9	7	6	5		
2200	35	28	23	20	17	15	14	12	11	9	7	6	5		
2100	36	29	24	20	18	16	14	13	10	8	7	6	5		
2000	38	30	25	22	19	17	15	13	10	8	7	6	5		
1900	40	32	27	23	20	18	16	12	10	8	6	5			
1800	42	34	28	24	21	19	15	12	9	8	6	5			
1700	42	36	30	25	22	19	15	11	9	7	6	5			
1600	42	38	32	27	24	18	14	11	8	7	5				
1500	42	41	34	29	24	18	13	10	8	6	5				
1400	42	42	36	31	23	17	12	9	7	6	4				
1300	42	42	39	30	21	16	12	9	6	5					
1200	42	42	42	29	20	14	11	8	6						
1100	42	42	40	27	18	13	9	6							
1000	42	42	36	24	16	11									
900	42	42	33	21											
800	42	42													
710	42	42													
	320	400	500	600	700	800	900	1000	1100	1200	1300	1400	1500	1600	1700



**FUTURA 3D**  
**ARCO**

**FUTURA 3D**  
**FSQ**

Futura 3D A & F



1. BASISBESCHLAG FUTURA 3D A & F
2. ZUSATZVERSCHLÜSSE UND ZUBEHÖR FÜR FUTURA 3D A & F
3. GETRIEBEGRIFFE UND STECKGRIFFE



## BESCHLAG BASE FUTURA 3D A & F

### Funktion

Die Bänder werden voll vormontiert und einbaufertig geliefert, die Beschläge bestehen aus vormontierten Zubehörteilen für einfache und schnelle Montage.

### Werkstoffe

#### Schere

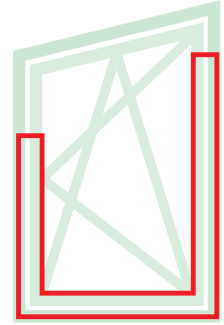
Gehäuse, Arretierblock und Gleitschiene aus Zamak mit Oberflächenbehandlung GS SilverPlus (bis 500 Stunden Korrosionsfestigkeit) und Edelstahlstange. Stange, Schubstange, Gewindestifte und Schrauben aus Edelstahl Arretierscheibe aus Polyamid.

#### Bänder

Bandgehäuse aus strangepresstem Aluminium und Messing, Halterungen aus Zamak mit Oberflächenbehandlung GS Silver Plus (bis 500 Stunden Korrosionsfestigkeit). Zapfen, Schrauben und Gewindestifte aus Edelstahl.

#### Beschläge

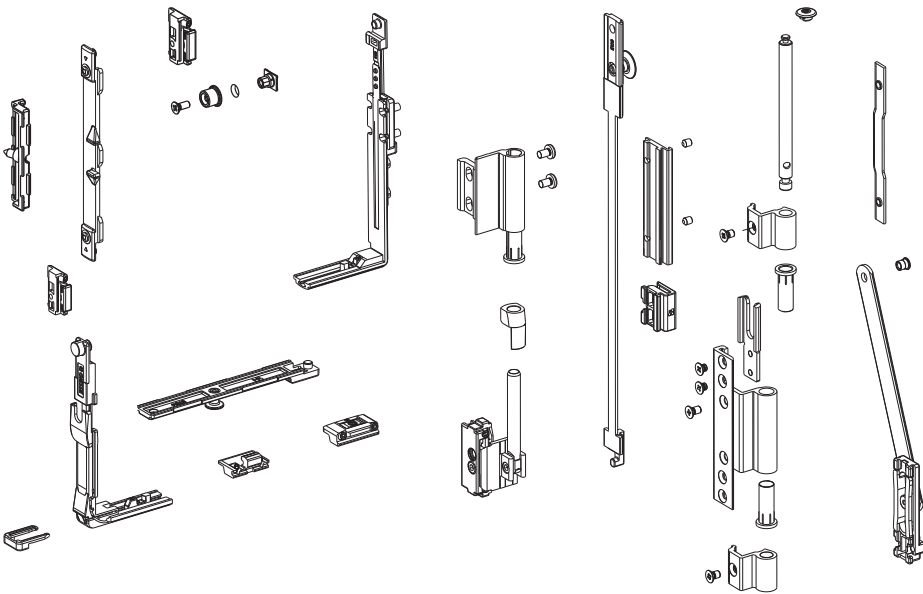
Umlenkung, Mitnehmer und Schließbolzen aus Zamak mit Oberflächenbehandlung GS Silver Plus (bis 500 Stunden Korrosionsfestigkeit). Schrauben und Gewindestifte aus Edelstahl. Heber aus Polyamid.



Technisches Online-Datenblatt



04671K

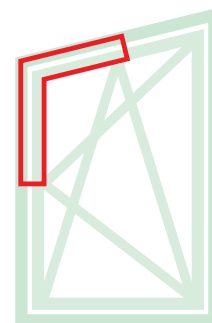


Art. Nr.	Einzelteilbezeichnung	QUERSCHNITT	Basis Neutral	Eloxiertes Elox	Lackiert	Trend/Gold Messing	Stücke pro Schachtel
04671K	BESCHLAG DREHKIPPFLÜGEL FUTURA BOGENFENSTER UND NICHT RECHTWINKLIGE FENSTER	C001-C002			X	X	5

**VERSCHLÜSSE UND ZUBEHÖR FÜR FUTURA 3D A & F**

**Funktion**

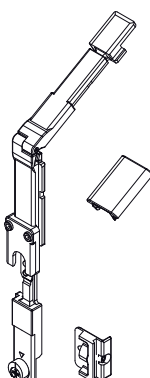
Die Verwendung der Zusatzschere ist obligatorisch für L > 1000 mm.  
 Die Eckumlenkung wird ohne Bearbeitungen auf dem Profil mit einem Befestigungsclip aus Polyamid und zwei Sicherungsschrauben befestigt. Ermöglicht die Herstellung von nicht rechtwinkligen Fenstern mit einem Winkel zwischen Pfosten des Getriebegriffs und dem oberen Querteil zwischen 95° und 135°.



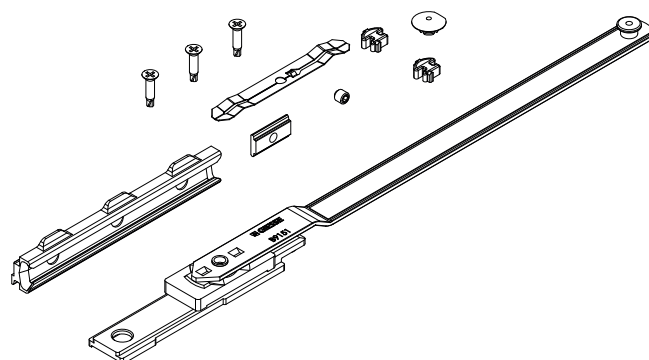
Technisches Online-Datenblatt



04023K



04301K

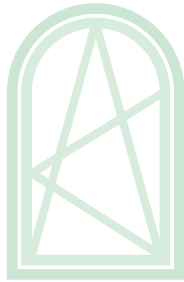


Art. Nr.	Einzelteilbezeichnung	QUERSCHNITT	Bereich (mm)	Ausführung	Basis Neutral	Eloxiertes Elox	Lackiert	Trend/Gold Messing	Stücke pro Schachtel
04023K	VERSTELLBARE ECKUMLENKUNG	C001-C002	-	-	X				10
04301K	ZUSATZSCHERE AR FUTURA	C001-C002-C003-C004-C005-C006	L > 1000	-	X				5

KONFIGURATIONSBEISPIELE

FUTURA 3D A & F

Bogenkonfiguration mit Getriebegriff

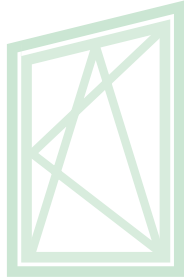


ERSTÖFFNENDER FLÜGEL		
Flügelbreite	320 ÷ 1000	1001 ÷ 1700
Beschläge	04671K	04671K
Zusatzschere	-	04301K
Getriebegriff	01039 - 01090K	01039 - 01090K

Bogenkonfiguration mit Steckgriff

ERSTÖFFNENDER FLÜGEL		
Flügelbreite	320 ÷ 1000	1001 ÷ 1700
Beschläge	04671K	04671K
Einlassgetriebe	01061	01061
Zusatzschere	-	04301K
Steckgriff	02476 - 02415 - 00997	02476 - 02415 - 00997

Basiskonfiguration schiefwinkelig mit Getriebegriff

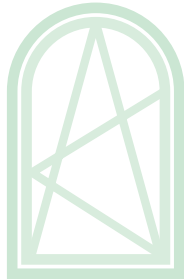


ERSTÖFFNENDER FLÜGEL		
Flügelbreite	320 ÷ 1000	1001 ÷ 1700
Beschläge	04671K	04671K
Verstellbare Eckumlenkung	04023K	04023K
Zusatzschere	-	04301K
Getriebegriff	01039 - 01090K	01039 - 01090K

Basiskonfiguration schiefwinkelig mit Steckgriff

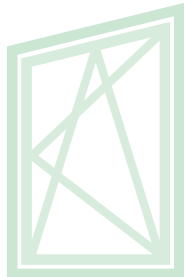
ERSTÖFFNENDER FLÜGEL		
Flügelbreite	320 ÷ 1000	1001 ÷ 1700
Beschläge	04671K	04671K
Einlassgetriebe	01061	01061
Verstellbare Eckumlenkung	04023K	04023K
Zusatzschere	-	04301K
Steckgriff	02476 - 02415 - 00997	02476 - 02415 - 00997

Konfiguration Standard für Bogenfenster mit NP Supra



ERSTÖFFNENDER FLÜGEL		
Flügelbreite	320 ÷ 1000	1001 ÷ 1700
Beschläge	04671K	04671K
Einlassgetriebe	0395301	0395301
Zusatzschere	-	04301K
NP Supra	03962 - 03963	03962 - 03963

Konfiguration Standard für nicht rechtwinklige Fenster mit NP Supra

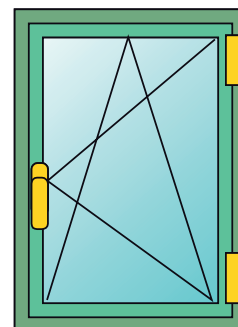


ERSTÖFFNENDER FLÜGEL		
Flügelbreite	320 ÷ 1000	1001 ÷ 1700
Beschläge	04671K	04671K
Einlassgetriebe	0395301	0395301
Verstellbare Eckumlenkung	04023K	04023K
Zusatzschere	-	04301K
NP Supra	03962 - 03963	03962 - 03963

**FUTURA 3D R**

**Funktion**

Das komplette System für die Herstellung Drehkipfenster mit Tragfähigkeit bis 110 kg. Lieferbar in den Ausführungen Base und Logica.



**Technische Merkmale**

Für die Herstellung eines Drehkipfensters FUTURA 3D R sind erforderlich:

- Satz Bänder
- Satz Beschläge für Getriebe- und Steckgriffe
- Scheren, in zwei Ausführungen lieferbar (Standard und Logica).
- Getriebe- oder Steckgriff (lieferbar in verschiedenen Modellen, die in dem betreffenden Abschnitt des Katalogs ausgewählt werden können).

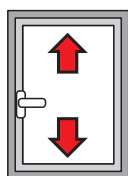
**Einstellungen**

Der Drehkipflügel FUTURA 3D gestattet eine Feineinstellung in alle Richtungen; eignet sich besonders für Feineinstellung nach der Fensterinstallation.

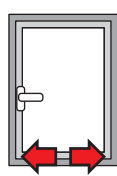
**Logica**

Der Griff Logica öffnet das Fenster zunächst in Kippstellung (Getriebegriff auf 90°) und dann vollständig (Getriebegriff auf 180°). Diese Anwendung wird besonders für öffentliche Gebäude (Schulen, Krankenhäuser usw.) empfohlen in Verbindung mit einem Getriebegriff mit Schlüssel, sodass das Fenster aus Sicherheitsgründen nur in Kippstellung geöffnet werden kann und die vollständige Öffnung nur mit Schlüssel möglich ist.

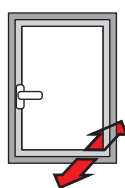
**EINSTELLUNGEN [mm]**



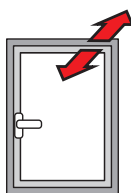
**Höhenverstellung:**  
+1,5 / -0,5



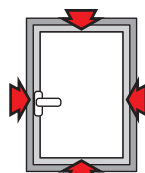
**Seitenverstellung:**  
±1,2



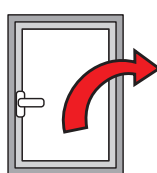
**Andruckverstellung  
Ecklager:**  
±0,3



**Andruckverstellung  
Scherenlager:**  
±1,5



**Andruckverstellung  
Schließplatte:**  
±1,2



**Seitenverstellung des  
Flügels:**  
+4 / -2

**Funktionsweise Griff Logica**

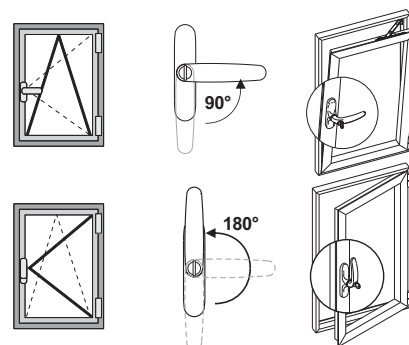


Tabelle der Höchststärke der herstellbaren Scheibe [mm]

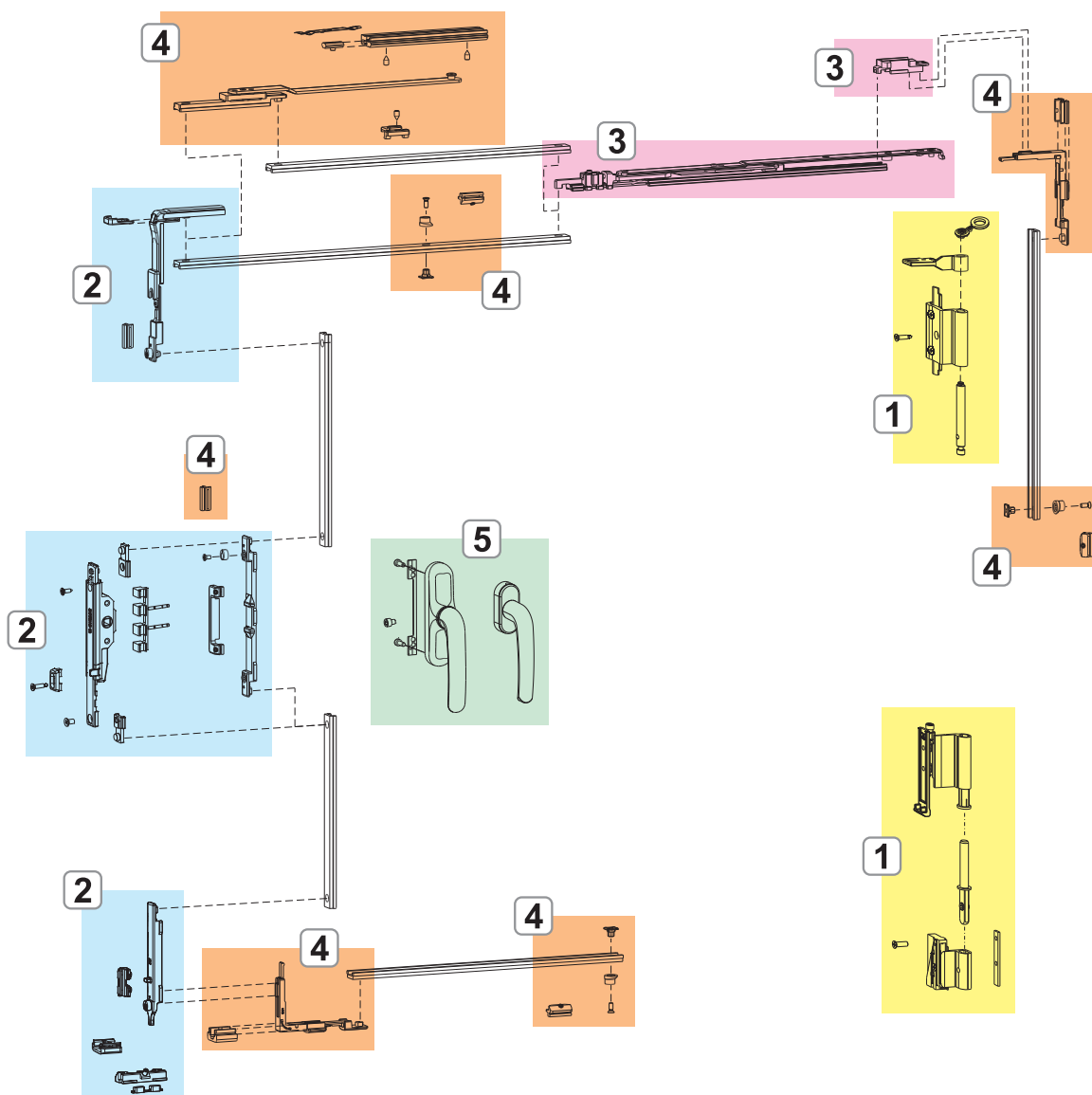
2500	35	29	25	22	19	17	16	14	13	12	12	11	10	
2400	36	30	26	22	20	18	16	15	14	13	12	11	11	
2300	38	31	27	23	21	19	17	16	14	13	13	12	11	
2200	39	33	28	25	22	20	18	16	15	14	13	12	12	
2100	41	34	29	26	23	21	19	17	16	15	14	13	12	
2000	43	36	31	27	24	22	20	18	17	15	14	13	13	
1900	45	38	32	28	25	23	21	19	17	16	15	14	13	
1800	48	40	34	30	27	24	22	20	18	17	16	15	14	
1700	50	42	36	32	28	25	23	21	20	18	17	15	14	
1600	50	45	39	34	30	27	25	22	21	19	17	15	14	
1500	50	48	41	36	32	29	26	24	22	20	17	15	14	
1400	50	50	44	39	34	31	28	26	23	20	17	15	14	
1300	50	50	47	42	37	33	30	27	23	20	17	15		
1200	50	50	50	45	40	36	32	27	23	20	17			
1100	50	50	50	49	44	39	32	27	23	20				
1000	50	50	50	50	48	39	32	27	23					
900	50	50	50	50	48	39	32	27						
800	50	50	50	50	48	39	32							
700	50	50	50	50	48	39								
600	390	500	600	700	800	900	1000	1100	1200	1300	1400	1500	1600	1700

Tabelle der maximalen Tragfähigkeit [kg]

2500	110	110	110	110	110	110	110	110	110	110	110	110	110	
2400	110	110	110	110	110	110	110	110	110	110	110	110	110	
2300	110	110	110	110	110	110	110	110	110	110	110	110	110	
2200	110	110	110	110	110	110	110	110	110	110	110	110	110	
2100	110	110	110	110	110	110	110	110	110	110	110	110	110	
2000	110	110	110	110	110	110	110	110	110	110	110	110	110	
1900	110	110	110	110	110	110	110	110	110	110	110	110	110	
1800	110	110	110	110	110	110	110	110	110	110	110	110	106	
1700	110	110	110	110	110	110	110	110	110	110	110	106	100	
1600	110	110	110	110	110	110	110	110	110	110	107	100	94	
1500	110	110	110	110	110	110	110	110	110	110	100	94	88	
1400	110	110	110	110	110	110	110	110	108	100	83	88	82	
1300	110	110	110	110	110	110	110	108	100	93	87	81		
1200	110	110	110	110	110	110	108	100	92	86	80			
1100	110	110	110	110	110	100	92	85	79	73				
1000	110	110	110	110	100	91	83	77	72					
900	110	110	110	100	90	82	75	69						
800	110	110	100	89	80	73	67							
700	110	100	88	78	70	64								
600	390	500	600	700	800	900	1000	1100	1200	1300	1400	1500	1600	1700

# FUTURA 3D R

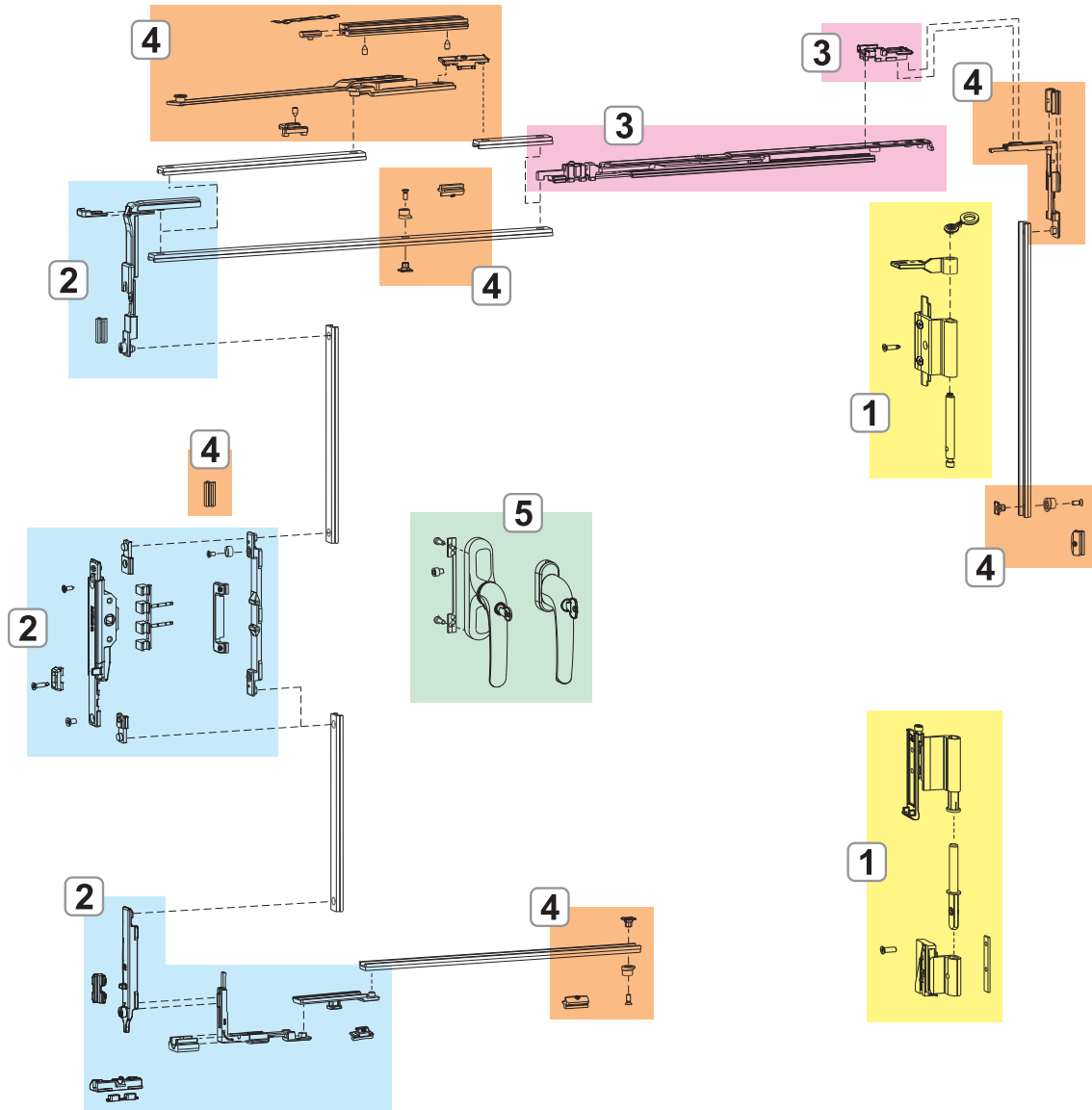
Futura 3D R traditionell



1. BÄNDER FUTURA 3D R
2. BESCHLAG FUTURA 3D R
3. SCHEREN FUTURA 3D R
4. ZUSATZVERSCHLÜSSE UND ZUBEHÖR FUTURA 3D R
5. GETRIEBEGRIFFE UND STECKGRIFFE



Futura 3D R Logica



1. BÄNDER FUTURA 3D R
2. BESCHLAG FUTURA 3D R
3. SCHEREN FUTURA 3D R
4. ZUSATZVERSCHLÜSSE UND ZUBEHÖR FUTURA 3D R
5. GETRIEBEGRIFFE UND STECKGRIFFE

## BÄNDER FUTURA 3D R

### Funktion

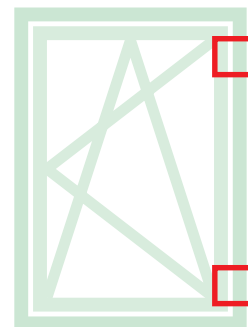
(Untere und obere) Bänder, vollständig vormontiert für den Einbau auf dem Profil.

### Werkstoffe

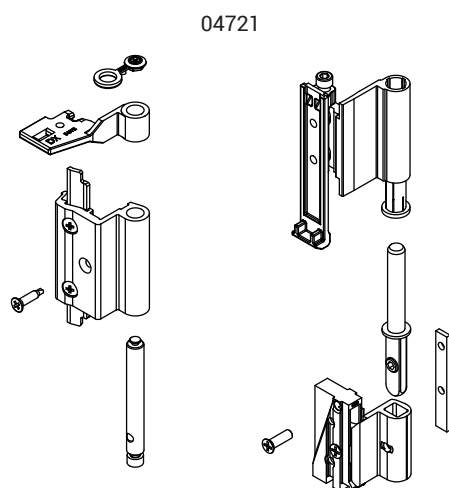
Bandgehäuse aus strangepresstem Aluminium und Messing.

Halterungen aus Zamak mit Oberflächenbehandlung Giesse Silver Plus (über 500 Stunden Korrosionsfestigkeit).

Zapfen, Schrauben und Gewindestifte aus Edelstahl.



Technisches Online-Datenblatt



Art. Nr.	Einzelteilbezeichnung	QUERSCHNITT	Basis Neutral	Eloxieretes Elox	Lackiert	Trend/Gold Messing	Stücke pro Schachtel
04721	BAND A/R FUTURA 3D R	C007	X		X	X	10



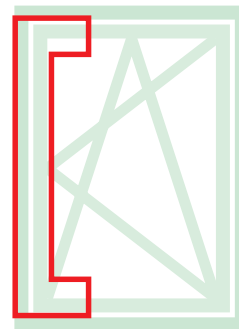
## VERSCHLUSSMECHANISMUS FUTURA 3D R

### Funktion

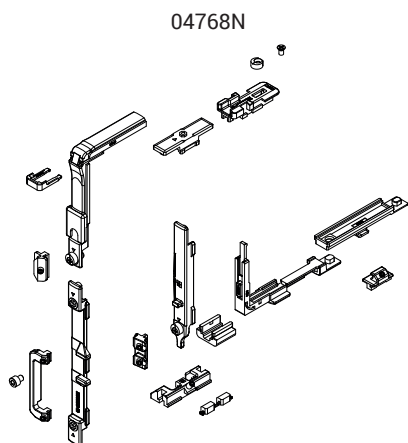
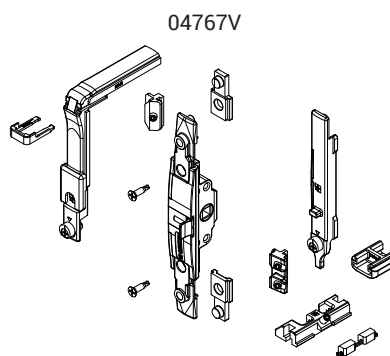
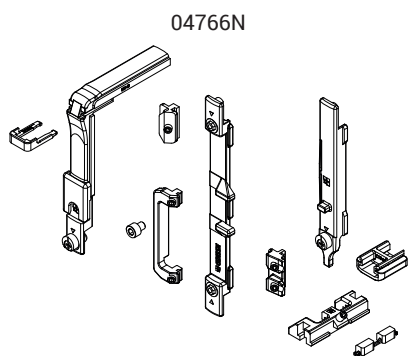
Beschläge für Drehkipplügel mit Getriebe- und Steckgriff, lieferbar in Ausführung Base und Logica.

### Werkstoffe

Umlenkung, Zug, Bewegungsbolzen und Schließplatten aus Zamak mit Oberflächenbehandlung GS Silver Plus (bis 500 Stunden Korrosionsfestigkeit).  
Schrauben und Gewindestifte aus Edelstahl.  
Heber aus Polyamid.



Technisches Online-Datenblatt



Art. Nr.	Einzelteilbezeichnung	QUERSCHNITT	Beschlag	Ausführung	Basis Neutral	Eloxiertes Elox	Lackiert	Trend/Gold Messing	Stücke pro Schachtel
04766N	SCHLISSMECHANISMUS A/R	C007	Getriebegriff	-	X				10
04767V	VERSCHLUSSMECHANISMUS A/R M 180	C007	Steckgriff	-	X				10
04768N	VERSCHLUSSMECHANISMUS A/R LOGICA	C007	Getriebegriff	Logica	X				10

## SCHEREN FUTURA 3D R

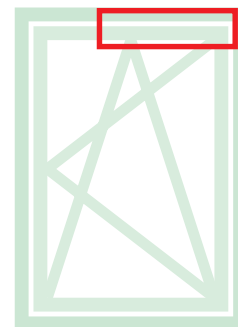
### Funktion

Sie ermöglichen die Drehkippöffnung in Kombination mit den Beschlägen.

### Werkstoffe

Gehäuse, Arretierblock und Gleitschiene aus Zamak mit Oberflächenbehandlung Giesse SilverPlus (bis 500 Stunden Korrosionsfestigkeit).

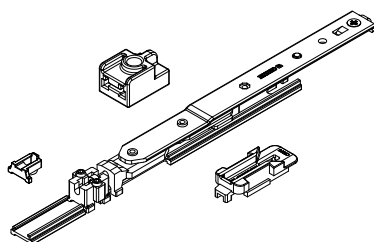
Stange, Schubstange, Gewindestifte und Schrauben aus Edelstahl Arretierscheibe aus Polyamid.



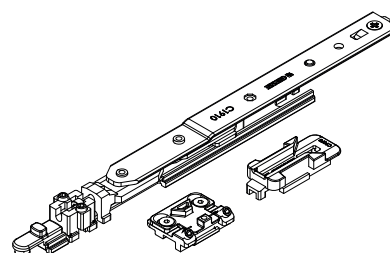
Technisches Online-Datenblatt



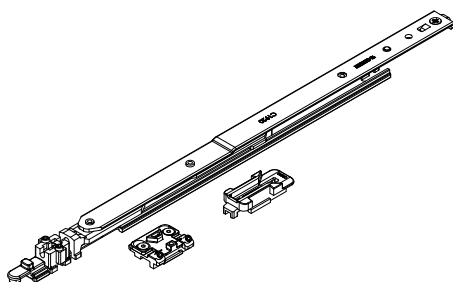
04380



0422901



0423001



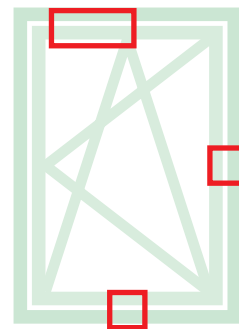
Art. Nr.	Einzelteilbezeichnung	QUERSCHNITT	Bereich (mm)	Basis Neutral	Eloxiertes Elox	Lackiert	Trend/Gold Messing	Stücke pro Schachtel
04380	SCHERE TYP 0 DREHKIPPFLÜGEL FUTURA R	C007	L 360 ÷ 425	X				10
0422901	SCHERE TYP 1 D/K FUTURA R	C007	L 426 ÷ 580	X				10
0423001	SCHERE TYP 2 DREHKIPPFLÜGEL FUTURA R	C007	L 581 ÷ 1700	X				10

## ZUSATZVERSCHLÜSSE UND -BESCHLÄGE FUTURA 3D R

### Funktion

Die Zusatzverschlüsse ermöglichen den Einbau weiterer Schließelemente bei größeren Fensterabmessungen oder wenn zusätzliche Schließstellen auf den Querteilen oder am bandseitigen Pfosten erforderlich sind.

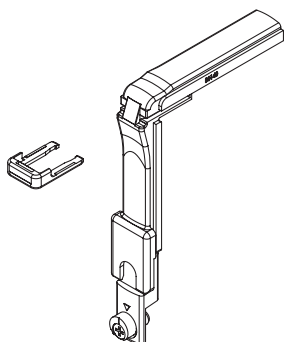
Entsprechend den Fensterabmessungen können in Verbindung mit diesem Beschlag die Zusatzverschlüsse (für  $H > 1200$  mm und  $L > 1000$  mm) und die Zusatzschere verwendet werden (für  $L > 1000$  mm unbedingt notwendig).



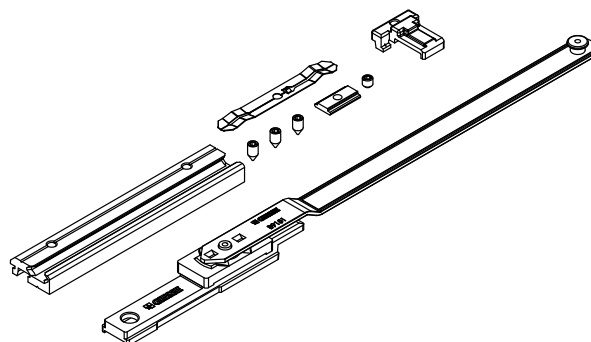
Technisches Online-Datenblatt



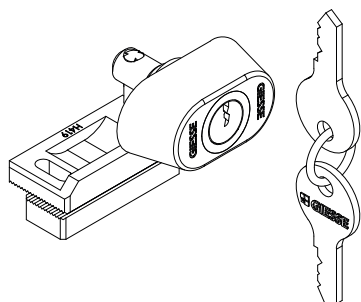
04017K



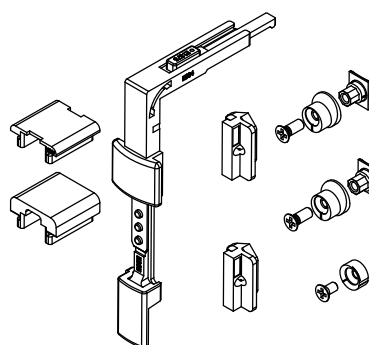
04308K



04311



04648K



Art. Nr.	Einzelteilbezeichnung	QUERSCHNITT	Bereich (mm)	Basis Neutral	Eloxiertes Elox	Lackiert	Trend/Gold Messing	Stücke pro Schachtel
04017K	ECKUMLENKUNG FUTURA	C007		X				10
04308K	ZUSATZSCHERE FÜR D/K	C007	L > 1000	X				5
04311	SPERRSCHLOSS FLÜGELFENSTER	C001-C002-C003-C004-C005-C006-C007-C013-C014-C015-C016-C017	-	X				10
04648K	ZUSATZVERSCHLUSS VERT/HOR. GS999	C007	H > 1200 L > 1000	X				10

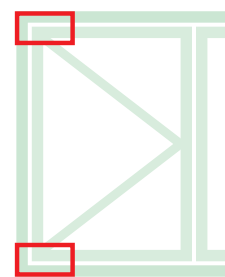
**BAUSATZ BAND FÜR STULPFLÜGEL FUTURA 3D R**

**Funktion**

FUTURA 3D R verfügt über spezifische Bänder für Stulpflügel, die sich optisch nicht unterscheiden und die selben Verstellmöglichkeiten bieten.

**Werkstoffe**

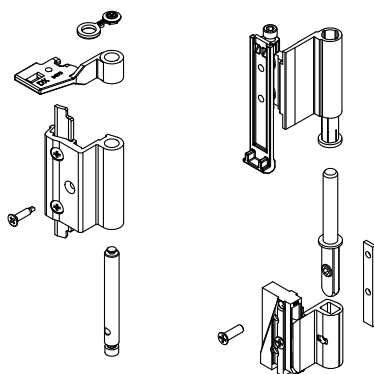
Bandgehäuse aus strangepresstem Aluminium und Messing.  
 Halterungen aus Zamak mit Oberflächenbehandlung Giesse Silver Plus (über 500 Stunden Korrosionsfestigkeit).  
 Zapfen, Schrauben und Gewindestifte aus Edelstahl.



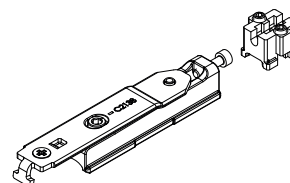
Technisches Online-Datenblatt



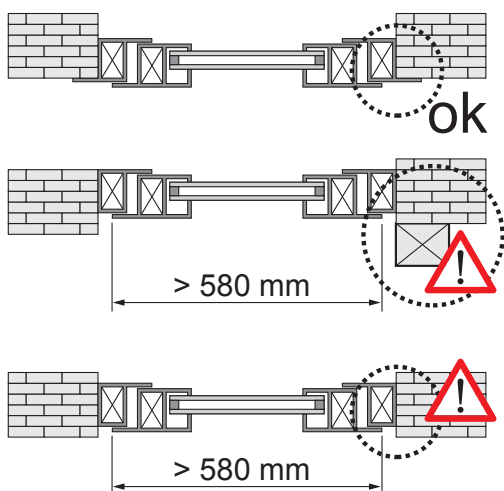
04721



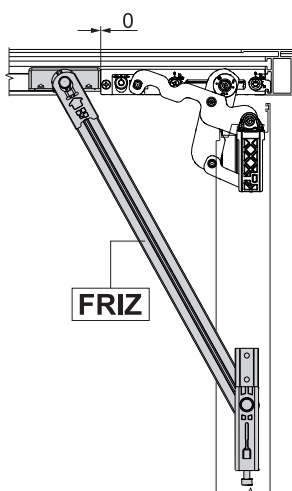
04423



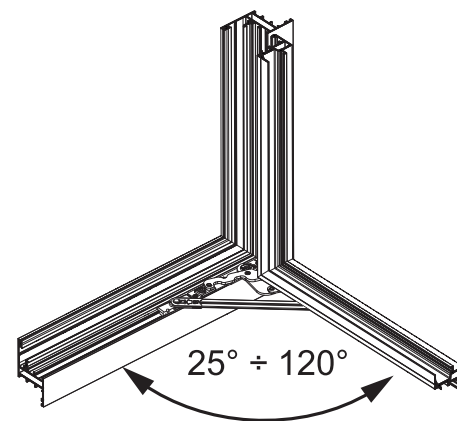
Verbindlicher Einsatz des Arms FRIZ



Anordnung des Arms FRIZ



Öffnungswinkel des Arms FRIZ



Art. Nr.	Einzelteilbezeichnung	QUERSCHNITT	Basis Neutral	Eloxiertes Elox	Lackiert	Trend/Gold Messing	Stücke pro Schachtel
04721	BAND A/R FUTURA 3D R	C007	X		X	X	10
04423	ERRE - ADAPTER FÜR STULPFLÜGEL	C007	X				10

KONFIGURATIONSBEISPIELE

FUTURA 3D R

Basiskonfiguration mit Getriebegriff

ERSTÖFFNENDER FLÜGEL			
Flügelbreite	426 ÷ 580	581 ÷ 1000	1001 ÷ 1700
Bänder	04721	04721	04721
Beschläge	04766N	04766N	04766N
Schere	0422901	0423001	0423001
Zusatzschere	-	-	04308K
Getriebegriff	01039 - 01090K	01039 - 01090K	01039 - 01090K
ZWEITÖFFNENDER FLÜGEL			
Bänder	04721	04721	04721
Adapter	04423	04423	04423
Zweiseitig wirkender Riegel	04231	04231	04231

Basiskonfiguration mit Steckgriff

ERSTÖFFNENDER FLÜGEL			
Flügelbreite	426 ÷ 580	581 ÷ 1000	1001 ÷ 1800
Bänder	04721	04721	04721
Beschläge	04767V	04767V	04767V
Schere	0422901	0423001	0423001
Zusatzschere	-	-	04308K
Steckgriff	02476 - 02415 - 00997	02476 - 02415 - 00997	02476 - 02415 - 00997
ZWEITÖFFNENDER FLÜGEL			
Bänder	04721	04721	04721
Adapter	04423	04423	04423
Zweiseitig wirkender Riegel	04231	04231	04231

Konfiguration Logik mit Getriebegriff

ERSTÖFFNENDER FLÜGEL			
Flügelbreite	426 ÷ 580	581 ÷ 1000	1001 ÷ 1700
Bänder	04721	04721	04721
Beschläge	04768N	04768N	04768N
Schere	0422901	0423001	0423001
Zusatzschere	-	-	04308K
Getriebegriff	01192 - 01193	01192 - 01193	01192 - 01193
ZWEITÖFFNENDER FLÜGEL			
Bänder	04721	04721	04721
Adapter	04423	04423	04423
Zweiseitig wirkender Riegel	04231	04231	04231

Konfiguration Logik mit Steckgriff

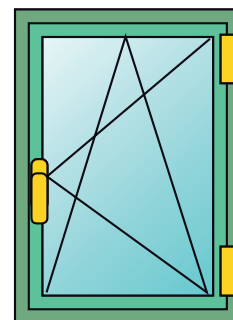
ERSTÖFFNENDER FLÜGEL			
Flügelbreite	426 ÷ 580	581 ÷ 1000	1001 ÷ 1700
Bänder	04721	04721	04721
Beschläge	04768N	04768N	04768N
Einlassgetriebe	01062	01062	01062
Schere	0422901	0423001	0423001
Zusatzschere	-	-	04308K
Steckgriff	02486	02486	02486
ZWEITÖFFNENDER FLÜGEL			
Bänder	04721	04721	04721
Adapter	04423	04423	04423
Zweiseitig wirkender Riegel	04231	04231	04231

**CLASSIC 3D 80**

**CLASSIC 3D**  
**80**

**Funktion**

Das komplette System für die Herstellung Drehkipfenstern mit Tragfähigkeit bis 80 kg.  
Lieferbar in den Ausführungen Base, Logica und Mikrobelfüftung.



**CLASSIC 3D**  
**80 micro**

**CLASSIC 3D**  
**80 lgc**

**Technische Merkmale**

Für die Herstellung eines Drehkippschlags CLASSIC 3D 80 sind erforderlich:

- Satz Bänder
- Satz Beschläge für Getriebe- und Steckgriffe
- Schere, in drei Ausführungen lieferbar (Basis, Mikrobelfüftung und Logik)
- Getriebe- oder Steckgriff (lieferbar in verschiedenen Modellen, die in dem betreffenden Abschnitt des Katalogs ausgewählt werden können).

**Einstellungen**

Der Drehkippschlag CLASSIC 3D erlaubt die Feineinstellung in allen Richtungen, was nach dem Einsetzen des Fensters oder der Tür besonders wichtig ist.

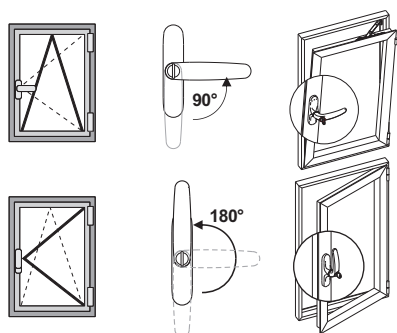
**Mikrobelfüftung**

Dank der Mikrobelfüftung kann das Fenster gleichzeitig gekippt und mikrobelfüftet sein (mikrometrische Flügelöffnung)

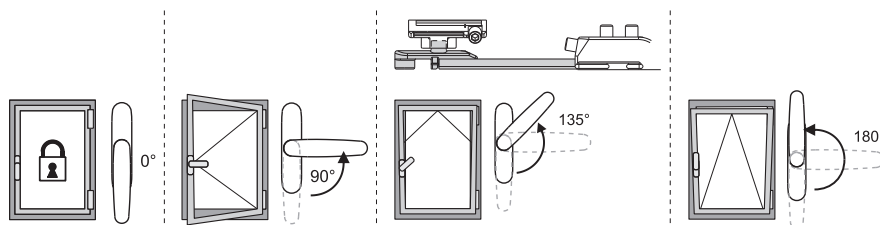
**Logica**

Das Getriebe Logica erlaubt eine erste Kippöffnung (bei Getriebegriff auf 90°) und eine zweite volle Öffnung (Getriebegriff auf 180°). Seine Verwendung ist in öffentliche Gebäude (Schulen, Krankenhäuser usw.) in Kombination mit einem Getriebegriff mit Schlüssel besonders empfehlenswert, denn das Fenster kann aus Sicherheitsgründen nur gekippt und ausschließlich vom Personal, das den Schlüssel besitzt, ganz geöffnet werden.

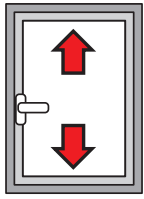
Funktionsweise Griff Logica



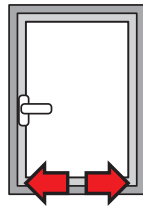
Serienmäßige Mikrobelfüftung



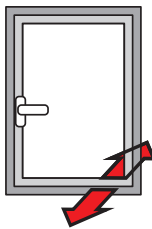
## EINSTELLUNGEN [mm]



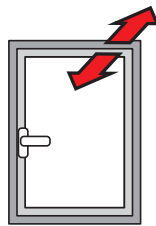
Höhenverstellung:  
+1,5 / -0,5



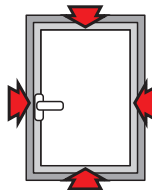
Seitenverstellung:  
±1



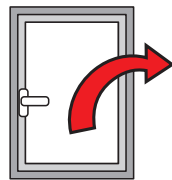
Andruckverstellung Ecklager:  
±0,3



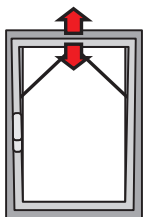
Andruckverstellung Scherenlager:  
±1,5



Andruckverstellung Schließplatte:  
±1,8



Seitenverstellung des Flügels:  
+3,5 / -1,5



Mikrobelüftung:  
+3,6 / -1,8

Tabelle der Höchststärke der herstellbaren Scheibe [mm]

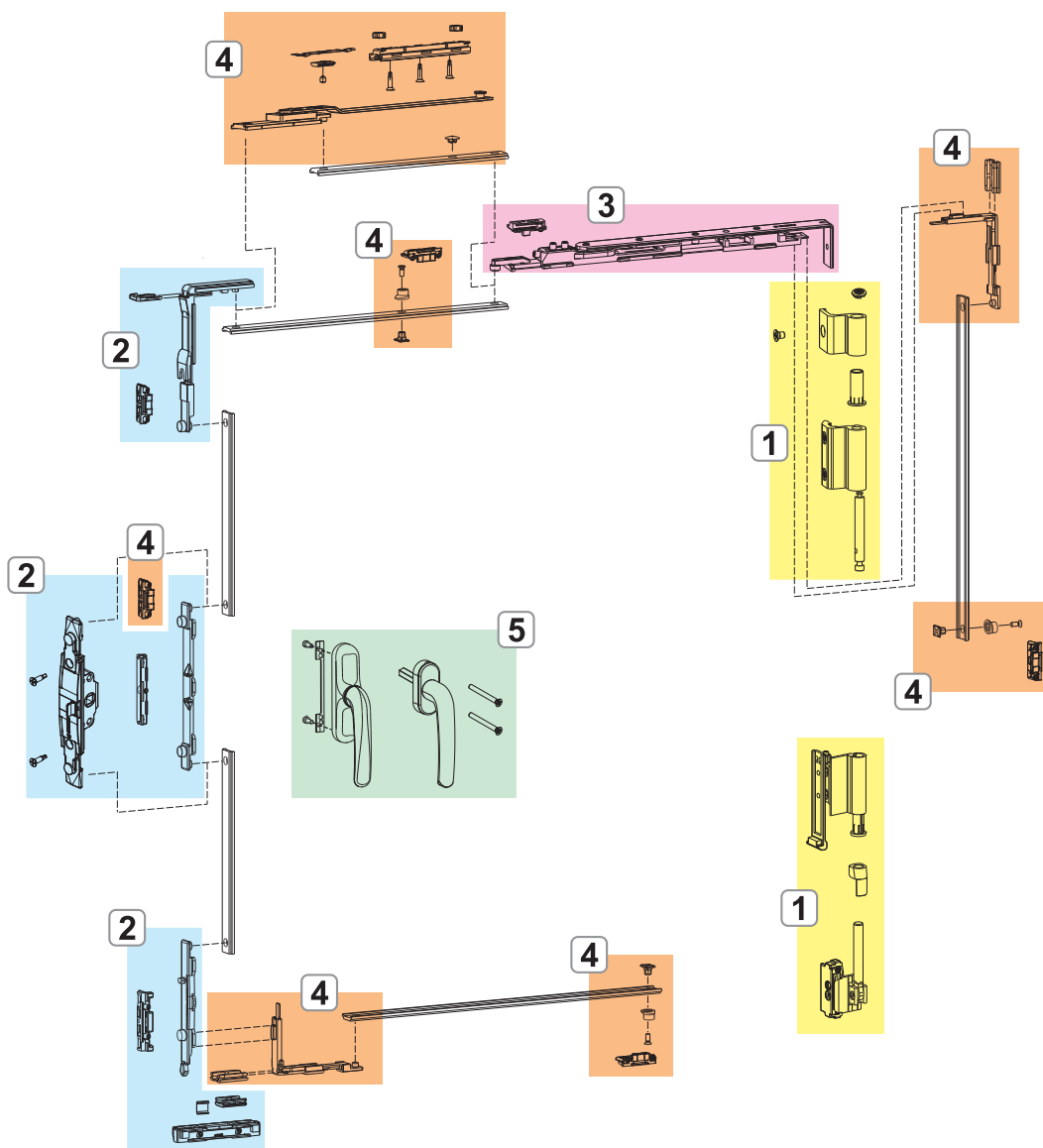
2500										
2400	25	21	18	16	14	13	11	10	10	
2300	26	22	19	16	15	13	12	11	10	
2200	27	23	19	17	15	14	12	11	10	
2100	29	24	20	18	16	14	13	12	11	
2000	30	25	21	19	17	15	14	12	11	
1900	31	26	22	20	17	16	14	13	12	
1800	33	28	24	21	18	17	15	14	13	
1700	35	29	25	22	19	17	16	15	13	
1600	37	31	26	23	21	18	17	15	14	
1500	39	33	28	25	22	20	18	16	15	
1400	42	35	30	26	23	21	19	17	16	
1300	45	37	32	28	25	22	20	19	17	
1200	48	40	34	30	27	24	22	20	17	
1100	50	44	37	33	29	26	24	20	17	
1000	50	48	41	36	32	29	24	20		
900	50	50	45	39	35	29	24			
800	50	50	50	44	35	29				
700	50	50	50	45	35					
600	50	50	50	45						
	350	500	600	700	800	900	1000	1100	1200	1300

Tabelle der maximalen Tragfähigkeit [kg]

2500										
2400	80	80	80	80	80	80	80	80	80	80
2300	80	80	80	80	80	80	80	80	80	80
2200	80	80	80	80	80	80	80	80	80	80
2100	80	80	80	80	80	80	80	80	80	80
2000	80	80	80	80	80	80	80	80	80	80
1900	80	80	80	80	80	80	80	80	80	80
1800	80	80	80	80	80	80	80	80	80	80
1700	80	80	80	80	80	80	80	80	80	80
1600	80	80	80	80	80	80	80	80	80	80
1500	80	80	80	80	80	80	80	80	80	80
1400	80	80	80	80	80	80	80	80	80	80
1300	80	80	80	80	80	80	80	80	78	78
1200	80	80	80	80	80	80	79	73	67	67
1100	80	80	80	80	80	80	73	67		
1000	80	80	80	80	80	73	66			
900	80	80	80	80	73	66				
800	80	80	80	80	73	65				
700	80	80	80	73	65					
600	80	80	73	64						
	350	500	600	700	800	900	1000	1100	1200	1300

**CLASSIC 3D**  
80 micro

Classic 3D 80 traditionell

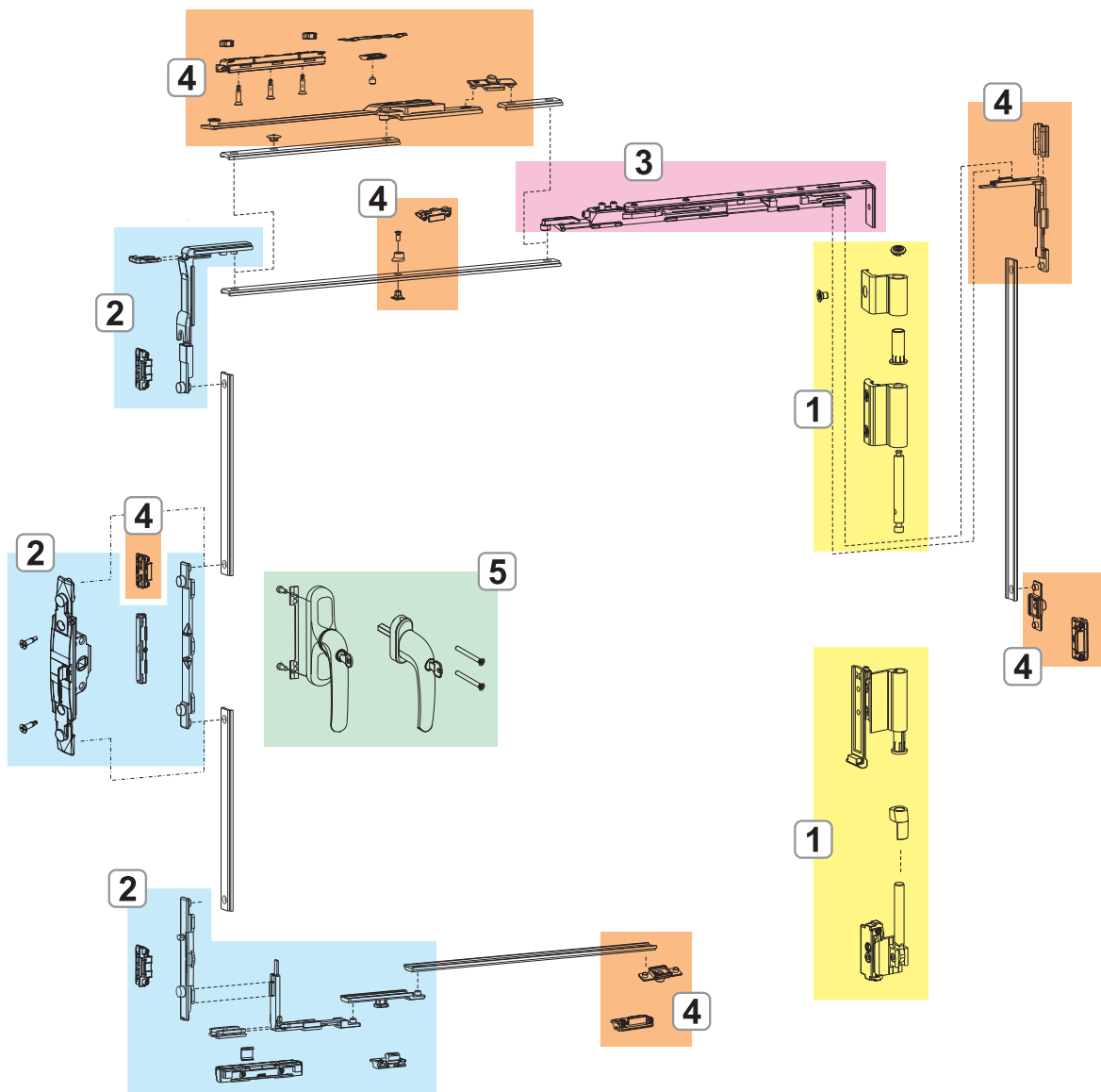


- 1. BÄNDER CLASSIC 3D 80
- 2. VERRIEGELUNGSBESCHLÄGE CLASSIC 3D 80
- 3. SCHEREN CLASSIC 3D 80
- 4. ZUSATZVERSCHLÜSSE UND ZUBEHÖR CLASSIC 3D 80
- 5. GETRIEBEGRIFFE UND STECKGRIFFE



**CLASSIC 3D**  
80 lgc

Classic 3D 80 Logica



1. BÄNDER CLASSIC 3D 80
2. VERRIEGELUNGSBESCHLÄGE CLASSIC 3D 80
3. SCHEREN CLASSIC 3D 80
4. ZUSATZVERSCHLÜSSE UND ZUBEHÖR CLASSIC 3D 80
5. GETRIEBEGRIFFE UND STECKGRIFFE

## BÄNDER CLASSIC 3D 80

### Funktion

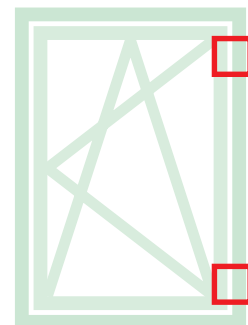
Gruppe Bänder (oben und unten), vollständig vormontiert und einbaufertig für die Installation am Profil.

### Werkstoffe

Bandkörper aus stranggepresstem Aluminium.

Halterungen aus Zamak mit Oberflächenbehandlung Giesse Silver Plus (über 500 Stunden Korrosionsfestigkeit).

Zapfen, Schrauben und Gewindestifte aus Edelstahl.



Technisches Online-Datenblatt



04739

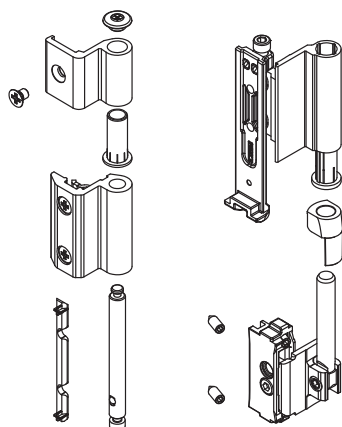


Tabelle der Höchststärke der herstellbaren Scheibe [mm]

2500	25	21	18	16	14	13	11	10	10
2400	26	22	19	16	15	13	12	11	10
2300	27	23	19	17	15	14	12	11	10
2200	29	24	20	18	16	14	13	12	11
2100	30	25	21	19	17	15	14	12	11
2000	31	26	22	20	17	16	14	13	12
1900	33	28	24	21	18	17	15	14	13
1800	35	29	25	22	19	17	16	15	13
1700	37	31	26	23	21	18	17	15	14
1600	39	33	28	25	22	20	18	16	15
1500	42	35	30	26	23	21	19	17	16
1400	45	37	32	28	25	22	20	19	17
1300	48	40	34	30	27	24	22	20	17
1200	50	44	37	33	29	26	24	20	17
1100	50	48	41	36	32	29	24	20	
1000	50	50	45	39	35	29	24		
900	50	50	50	44	35	29			
800	50	50	50	45	35				
700	50	50	50	45					
600	50	50	50	45					
350									
500									
600									
700									
800									
900									
1000									
1100									
1200									
1300									

Tabelle der maximalen Tragfähigkeit [kg]

2500	80	80	80	80	80	80	80	80	80
2400	80	80	80	80	80	80	80	80	80
2300	80	80	80	80	80	80	80	80	80
2200	80	80	80	80	80	80	80	80	80
2100	80	80	80	80	80	80	80	80	80
2000	80	80	80	80	80	80	80	80	80
1900	80	80	80	80	80	80	80	80	80
1800	80	80	80	80	80	80	80	80	80
1700	80	80	80	80	80	80	80	80	80
1600	80	80	80	80	80	80	80	80	80
1500	80	80	80	80	80	80	80	80	80
1400	80	80	80	80	80	80	80	80	80
1300	80	80	80	80	80	80	80	80	78
1200	80	80	80	80	80	80	80	79	73
1100	80	80	80	80	80	80	79	73	67
1000	80	80	80	80	80	80	73	67	
900	80	80	80	80	80	73	66		
800	80	80	80	80	73	66			
700	80	80	80	73	65				
600	80	80	73	64					
350									
500									
600									
700									
800									
900									
1000									
1100									
1200									
1300									

Art. Nr.	Einzelteilbezeichnung	QUERSCHNITT	Basis Neutral	Eloxiertes Elox	Lackiert	Trend/Gold Messing	Stücke pro Schachtel
04739	BAND A/R CLASSIC 80	C001-C002-C003-C005	X	X	X		10

## BÄNDER CLASSIC 3D 80 INDUSTRIAL

### Funktion

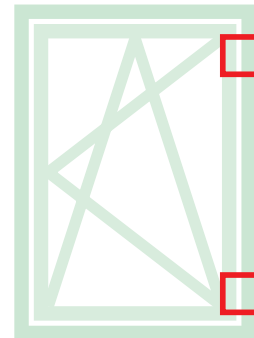
Gruppe Bänder (oben und unten), vollständig vormontiert und einbaufertig für die Installation am Profil.

### Werkstoffe

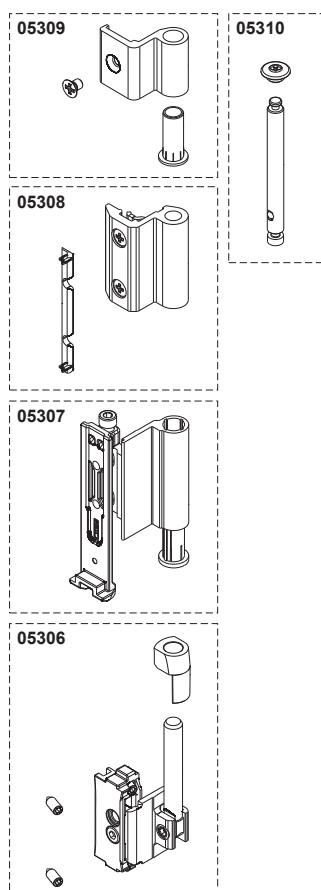
Bandkörper aus stranggepresstem Aluminium.

Halterungen aus Zamak mit Oberflächenbehandlung Giesse Silver Plus (über 500 Stunden Korrosionsfestigkeit).

Zapfen, Schrauben und Gewindestifte aus Edelstahl.



Technisches Online-Datenblatt



Art. Nr.	Einzelteilbezeichnung	QUERSCHNITT	Basis Neutral	Eloxiertes Elox	Lackiert	Trend/Gold Messing	Stücke pro Schraffel
05306	CLASSIC - BAND RAHMEN OBERE	C001-C002-C003-C005			X		50
05307	CLASSIC - BAND FLÜGEL OBERE	C001-C002-C003-C005			X		50
05308	CLASSIC - BAND RAHMEN UNTERE	C001-C002-C003-C005			X		50
05309	CLASSIC - BAND FLÜGEL UNTERE	C001-C002-C003-C005			X		50
05310	CLASSIC - BAUSATZ ZAPFEN	C001-C002-C003-C005	X				50

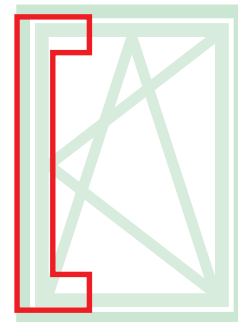
**VERRIEGELUNGSBESCHLÄGE CLASSIC 3D 80**

**Funktion**

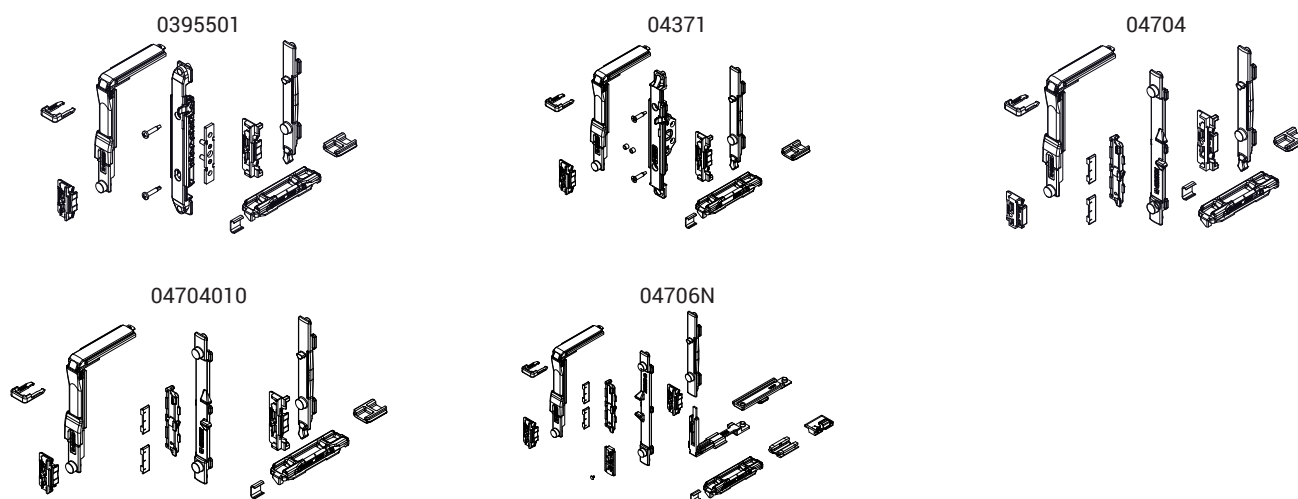
Beschläge für Drehkipplügel mit Getriebe- und Steckgriff, lieferbar in Ausführung Base und Logica.

**Werkstoffe**

Umlenkung, Zug, Bewegungsbolzen und Schließplatten aus Zamak mit Oberflächenbehandlung GS Silver Plus (bis 500 Stunden Korrosionsfestigkeit).  
Schrauben und Gewindestifte aus Edelstahl.  
Heber aus Polyamid.



Technisches Online-Datenblatt



Art. Nr.	Einzelteilbezeichnung	QUERSCHNITT	Beschlag	Ausführung	Basis Neutral	Eloxiertes Elox	Lackiert	Trend/Gold Messing	Stücke pro Schafteil
0395501	SCHLIESSMECHANISMUS A/R	C001-C002-C003-C005-C006-C013-C014-C015-C017	NP SUPRA	-	X				10
04371	VERSCHLUSSMECHANISMUS A/R ANTRIEB M 180	C001-C002-C004-C005-C006-C013-C014-C015-C016-C017	Steckgriff	-	X				10
04704	SCHLIESSMECHANISMUS A/R	C001-C002-C004-C005-C006-C013-C014-C015-C016-C017	Getriebegriff	-	X				10
04704010	SCHLIESSMECHANISMUS A/R	C003	Getriebegriff	-	X				10
04706N	VERSCHLUSSMECHANISMUS A/R LOGICA	C001-C002-C004-C005-C006-C013-C014-C015-C016-C017	Getriebegriff	Logica	X				10

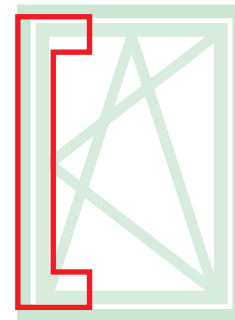
## VERRIEGELUNGSBESCHLÄGE CLASSIC 3D 80 INDUSTRIAL

### Funktion

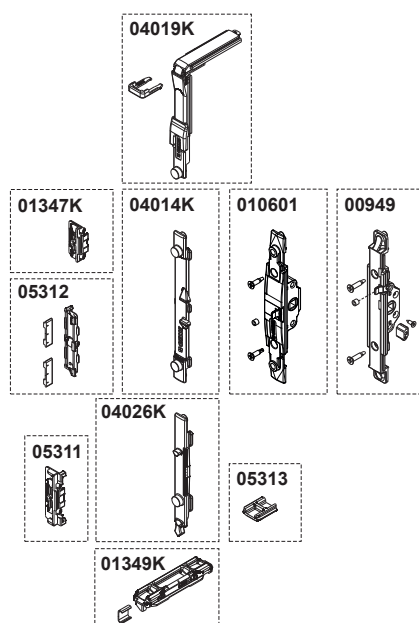
Beschläge für Drehkipplügel mit Getriebe- und Steckgriff, lieferbar in Ausführung Base und Logica.

### Werkstoffe

Umlenkung, Zug, Bewegungsbolzen und Schließplatten aus Zamak mit Oberflächenbehandlung GS Silver Plus (bis 500 Stunden Korrosionsfestigkeit).  
Schrauben und Gewindestifte aus Edelstahl.  
Heber aus Polyamid.



Technisches Online-Datenblatt



Art. Nr.	Einzelteilbezeichnung	QUERSCHNITT	Basis Neutral	Eloxiertes Ellox	Lackiert	Trend/Gold Messing	Stücke pro Schafel
00949	EINSEITIG WIRKENDES EINLASSGETRIEBE M180	C001-C002-C003-C004-C005-C006-C012-C013-C014-C015-C016-C017	X				10
0106101	EINSEITIG WIRKENDES EINLASSGETRIEBE	C001-C002-C003-C004-C005-C006-C012-C013-C014-C015-C016-C017	X				10
01347K	VERSTELLBARE EINZELSCHLISSPLATTE	C001-C002-C003-C005-C011-C013-C014-C015-C016-C017-P001-P002-P004-P005-P006-P008-P009	X				200
01349K	DOPPELSCHLISSPLATTE AUS ZAMAK	C001-C002-C003-C004-C006-C011-C010-C011-C013-C014-C015	X				100
04014K	MITNEHMER FÜR DREHKIPPLÜGEL FUTURA	C001-C002-C003-C004-C005-C006-C013-C014-C015-C016-C017	X				10
04019K	ECKUMLENKUNG BAHN 15/20 FUTURA	C001-C002-C003-C005-C006-C013-C014-C015-C016-C017	X				10
04026K	SCHLISSBOLZEN A/R FUTURA	C001-C002-C003-C005-C006-C013-C014-C015-C017	X				10
05311	DREHKIPPLÜGEL - SCHLISSPLATTE FALLSICHERUNG	C001-C002-C004-C005-C006-C013-C014-C015-C016-C017	X				50
05312	DREHKIPPLÜGEL - SCHLISSPLATTE FEHLBEDIENUNGSSICHERUNG	C001-C002-C004-C005-C006-C013-C014-C015-C016-C017	X				50
05313	FLÜGELHEBER	C001-C002-C004-C005-C006-C013-C014-C015-C016-C017	X				50

**ARME CLASSIC 3D 80**

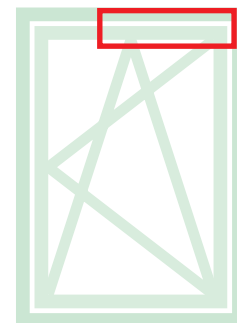
**Funktion**

Sie gestatten die Drehkippöffnung in Verbindung mit Beschlägen und sind in drei Ausführungen verfügbar (Base, Mikrobelüftung und Logica).

**Werkstoffe**

Gehäuse, Arretierblock und Gleitschiene aus Zamak mit Oberflächenbehandlung Giesse SilverPlus (bis 500 Stunden Korrosionsfestigkeit).

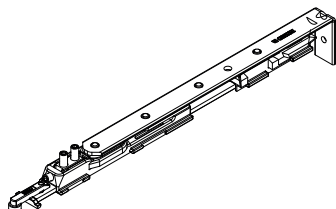
Stange, Schubstange, Gewindestifte und Schrauben aus Edelstahl Arretierscheibe aus Polyamid.



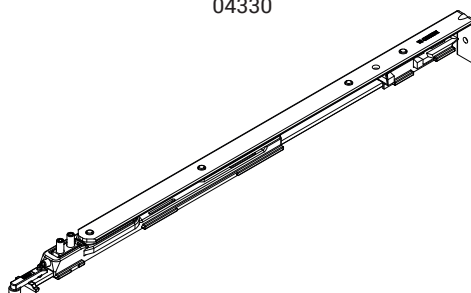
Technisches Online-Datenblatt



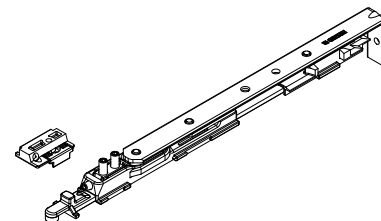
04329



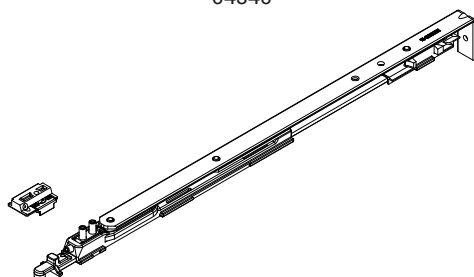
04330



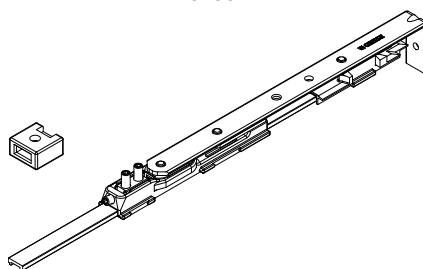
04339



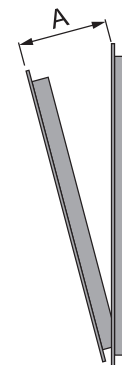
04340



04352



Flügelöffnung



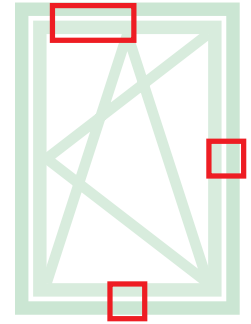
Art. Nr.	Einzelteilbezeichnung	QUERSCHNITT	Bereich (mm)	Ausführung	A (mm)	Basis Neutral	Eloxiertes Elox	Lackiert	Trend/Gold Messing	Stücke pro Schacrel
04329	SCHERE TYP 1 DREHKIPPFLÜGEL CLASSIC 3D 80 LOGICA	C001-C002-C003-C005	L 390 ÷ 1300	Logica	110	X				10
04330	SCHERE TYP 2 DREHKIPPFLÜGEL CLASSIC 3D 80 LOGICA	C001-C002-C003-C005	L 550 ÷ 1700	Logica	180	X				10
04339	SCHERE TYP 1 FÜR DREHKIPPFLÜGEL CLASSIC 3D 80 MICRO	C001-C002-C003-C005	L 410 ÷ 1300	Mikro	110	X				10
04340	SCHERE TYP 2 A/R CLASSIC 3D 80 MICRO	C001-C002-C003-C005	L 570 / 1700	Mikro	180	X				10
04352	SCHERE TYP 0 D/K CLASSIC 3D 80	C001-C002-C003-C005	L 350 ÷ 410	-	110	X				10

ZUSÄTZLICHE VERSCHLÜSSE UND ZUBEHÖR CLASSIC 3D 80

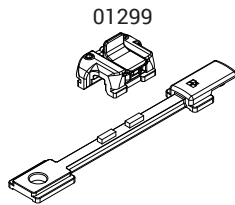
**Funktion**

Die Zusatzverschlüsse ermöglichen den Einbau weiterer Schließelemente bei größeren Fensterabmessungen oder wenn zusätzliche Schließstellen auf den Querteilen oder am bandseitigen Pfosten erforderlich sind.

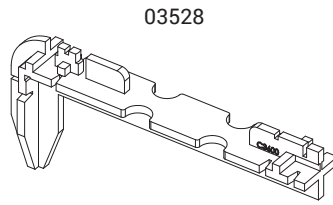
Entsprechend den Fensterabmessungen können in Verbindung mit diesem Beschlag die Zusatzverschlüsse (für H>1200 mm und L>1000 mm) und die Zusatzschere verwendet werden (für L>1000 mm unbedingt notwendig, wenn der Flügel über 60 kg schwer ist).



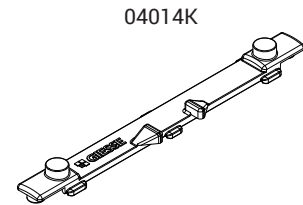
Technisches Online-Datenblatt



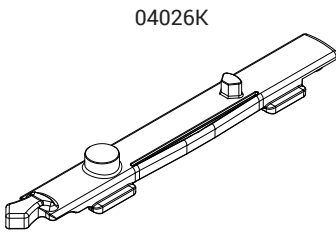
01299



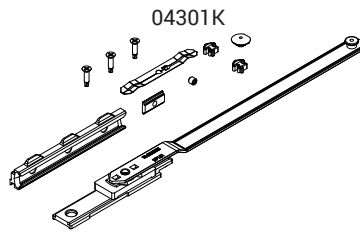
03528



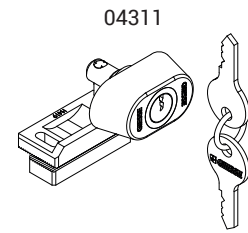
04014K



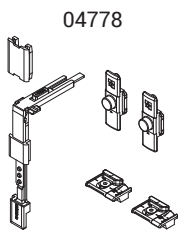
04026K



04301K



04311



04778

Art. Nr.	Einzelteilbezeichnung	QUERSCHNITT	Bereich (mm)	Ausführung	Basis Neutral	Eloxiertes Elox	Lackiert	Trend/Gold Messing	Stücke pro Schafel
01299	FEHLBEDIENUNGSSICHERUNG	C001-C002-C003-C004-C005-C006-C013-C014-C015-C016-C017	H > 620 HC > 250	-	X				10
03528	SCHABLONE	C001-C002-C003-C004-C005-C006	-	-	X				20
04014K	MITNEHMER FÜR DREHKIPPFLÜGEL FUTURA	C001-C002-C003-C004-C005-C006-C013-C014-C015-C016-C017	-	-	X				10
04026K	SCHLISSBOLZEN A/R FUTURA	C001-C002-C003-C005-C006-C013-C014-C015-C017	-	-	X				10
04301K	ZUSATZSCHERE AR FUTURA	C001-C002-C003-C004-C005-C006	L > 1000	-	X				5
04311	SPERRSCHLOSS FLÜGELFENSTER	C001-C002-C003-C004-C005-C006-C007-C013-C014-C015-C016-C017	-	-	X				10
04778	ZUSÄTZLICHER VERSCHLUSS FUTURA	C001-C002-C003-C005	H > 1200 L > 1000	-	X				10

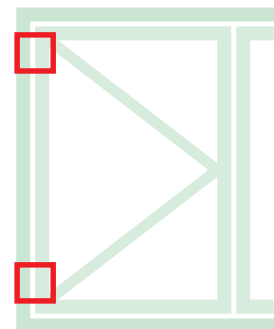
## STULPFLÜGEL CLASSIC 80

**Funktion**

Adapter für Bänder für kombinierte Drehflügel-/Drehkipfenster CLASSIC 3D 80.  
Der Adapter erlaubt den Umbau der Bänder für Drehkipfenster in Bänder für Stulpflügel unter Beibehaltung des Designs, der Einstellungen, Maße und möglichen Tragfähigkeit des Hauptflügels.

**Werkstoffe**

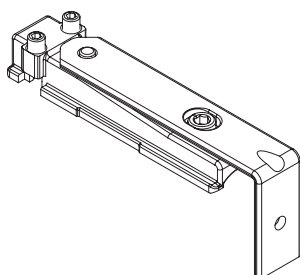
Gewindestifte und Stange der Drehbandführung aus Stahl  
Halterung aus Zamak



Technisches Online-Datenblatt



04727



04739

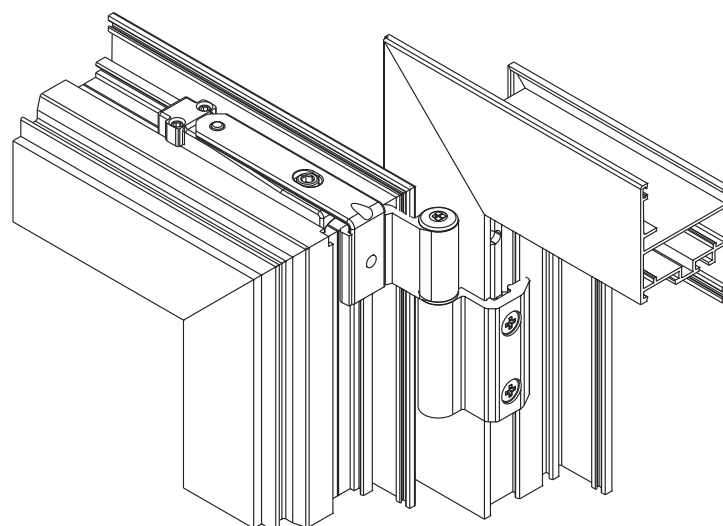
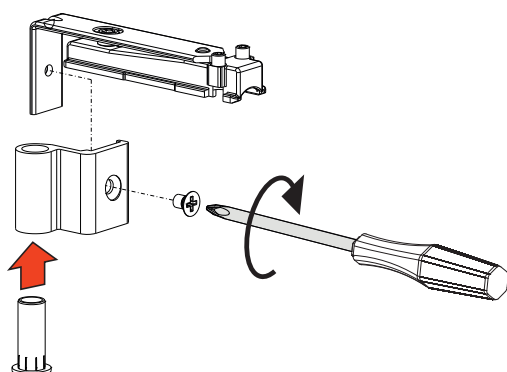
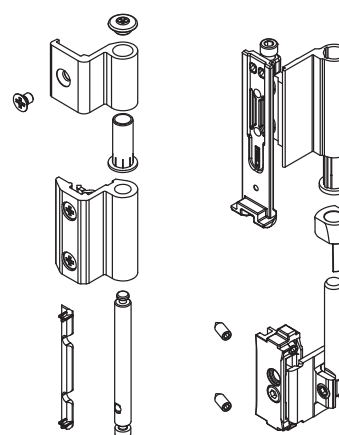




Tabelle der maximalen Tragfähigkeit [kg]

2500	80	80	80	80	80	80	80	80	80	
2400	80	80	80	80	80	80	80	80	80	
2300	80	80	80	80	80	80	80	80	80	
2200	80	80	80	80	80	80	80	80	80	
2100	80	80	80	80	80	80	80	80	80	
2000	80	80	80	80	80	80	80	80	80	
1900	80	80	80	80	80	80	80	80	80	
1800	80	80	80	80	80	80	80	80	80	
1700	80	80	80	80	80	80	80	80	80	
1600	80	80	80	80	80	80	80	80	80	
1500	80	80	80	80	80	80	80	80	80	
1400	80	80	80	80	80	80	80	80	80	
1300	80	80	80	80	80	80	80	80	78	
1200	80	80	80	80	80	80	80	79	73	
1100	80	80	80	80	80	80	73	67		
1000	80	80	80	80	80	73	66			
900	80	80	80	80	73	66				
800	80	80	80	73	65					
700	80	80	80	73	65					
600	80	80	73	64						
	350	500	600	700	800	900	1000	1100	1200	1300

Tabelle der Höchststärke der herstellbaren Scheibe [mm]

2500	25	21	18	16	14	13	11	10	10	
2400	26	22	19	16	15	13	12	11	10	
2300	27	23	19	17	15	14	12	11	10	
2200	29	24	20	18	16	14	13	12	11	
2100	30	25	21	19	17	15	14	12	11	
2000	31	26	22	20	17	16	14	13	12	
1900	33	28	24	21	18	17	15	14	13	
1800	35	29	25	22	19	17	16	15	13	
1700	37	31	26	23	21	18	17	15	14	
1600	39	33	28	25	22	20	18	16	15	
1500	42	35	30	26	23	21	19	17	16	
1400	45	37	32	28	25	22	20	19	17	
1300	48	40	34	30	27	24	22	20	17	
1200	50	44	37	33	29	26	24	20	17	
1100	50	48	41	36	32	29	24	20		
1000	50	50	45	39	35	29	24			
900	50	50	50	44	35	29				
800	50	50	50	45	35					
700	50	50	50	45						
600	50	50	50	45						
	350	500	600	700	800	900	1000	1100	1200	1300

Art. Nr.	Einzelteilbezeichnung	QUERSCHNITT	Basis Neutral	Elxiertes Elx	Lackiert	Trend/Gold Messing	Stücke pro Schraffel
04727	ADAPTER FÜR STULPFLÜGEL CLASSIC 3D 80	C001	X				10
04739	BAND A/R CLASSIC 80	C001-C002-C003-C005-C006	X	X	X		10

## KONFIGURATIONSBEISPIELE

## CLASSIC 3D 80

## Konfiguration Mikro mit Getriebegriff

ERSTÖFFNENDER FLÜGEL		
Flügelbreite	410 ÷ 1000	1001 ÷ 1300
Bänder	04739	04739
Beschläge	04704	04704
Schere	04339	04339
Zusatzschere	-	04301K*
Getriebegriff	01039 - 01094	-
ZWEITÖFFNENDER FLÜGEL		
Bänder	04739	04739
Adapter	04727	04727
Verstellbarer Riegel	02168K	02168K
Schließplatte	01348	01348

\* Tragfähigkeit &gt; 60 kg

## Konfiguration Mikro mit Steckgriff

ERSTÖFFNENDER FLÜGEL		
Flügelbreite	410 ÷ 1000	1001 ÷ 1300
Bänder	04739	04739
Beschläge	0470501	0470501
Schere	04339	04339
Zusatzschere	-	04301K*
Steckgriff	02476 - 02415 - 00997	02476 - 02415 - 00997
ZWEITÖFFNENDER FLÜGEL		
Bänder	04739	04739
Adapter	04727	04727
Verstellbarer Riegel	02168K	02168K
Schließplatte	01348	01348

\* Tragfähigkeit &gt; 60 kg

## Konfiguration Mikro mit NP Supra

ERSTÖFFNENDER FLÜGEL		
Flügelbreite	410 ÷ 1000	1001 ÷ 1300
Bänder	04739	04739
Beschläge	0395501	0395501
Schere	04339	04339
Zusatzschere	-	04301K*
NP Supra	03962 - 03963	03962 - 03963
ZWEITÖFFNENDER FLÜGEL		
Bänder	04739	04739
Adapter	04727	04727
Verstellbarer Riegel	02168K	02168K
Schließplatte	01348	01348

\* Tragfähigkeit &gt; 60 kg

## Konfiguration Logik mit Getriebegriff

ERSTÖFFNENDER FLÜGEL		
Flügelbreite	390 ÷ 1000	1001 ÷ 1300
Bänder	04739	04739
Beschläge	04706N	04706N
Schere	04329	04329
Zusatzschere	-	04301K*
Getriebegriff	01192 - 01193	-
ZWEITÖFFNENDER FLÜGEL		
Bänder	04739	04739
Adapter	04727	04727
Verstellbarer Riegel	02168K	02168K
Schließplatte	01348	01348

\* Tragfähigkeit &gt; 60 kg

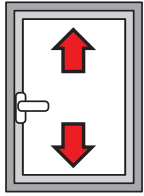
## Konfiguration Logik mit Steckgriff

ERSTÖFFNENDER FLÜGEL		
Flügelbreite	390 ÷ 1000	1001 ÷ 1300
Bänder	04739	04739
Beschläge	0470701	0470701
Schere	04329	04329
Zusatzschere	-	04301K*
Steckgriff	02486	02486
ZWEITÖFFNENDER FLÜGEL		
Bänder	04739	04739
Adapter	04727	04727
Verstellbarer Riegel	02168K	02168K
Schließplatte	01348	01348

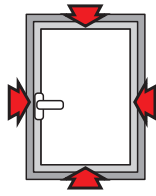
\* Tragfähigkeit &gt; 60 kg

# GS990

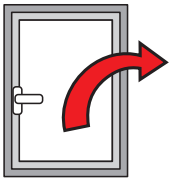
## EINSTELLUNGEN [mm]



Höhenverstellung:  
+1,5 / -0,5



Andruckverstellung Schließ-  
platte:  
±0,9



Seitenverstellung des Flügels:  
+3,5 / -1,5

## GS990

### Funktion

Komplettes System für die Herstellung von Beschlägen an Dreh-  
kippenfenstern GS990.

### Technische Merkmale

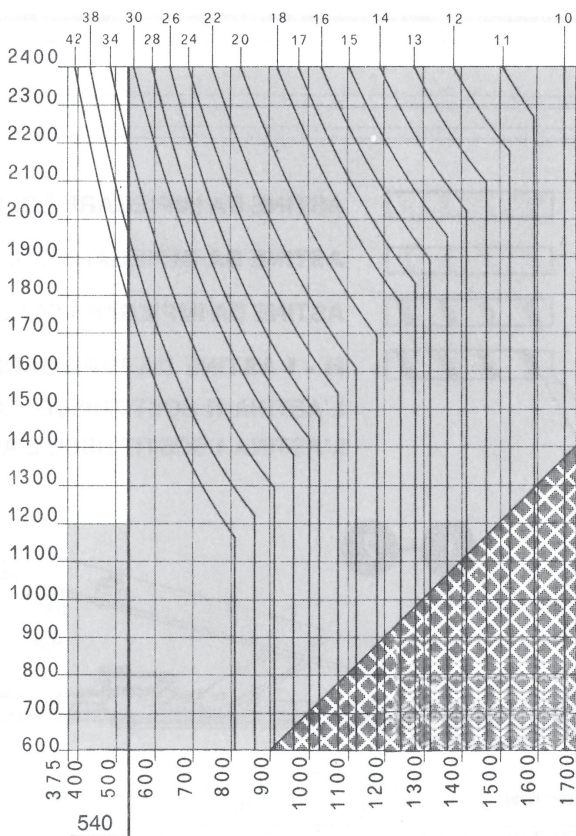
Der Drehkippsbeschlag besteht aus:

- BESCHLÄGE BASIS AR GS990
- SCHEREN, lieferbar in zwei Ausführungen je nach Breite der Flügel
- Getriebegriff oder Steckgriff (in verschiedenen Modellen lieferbar)

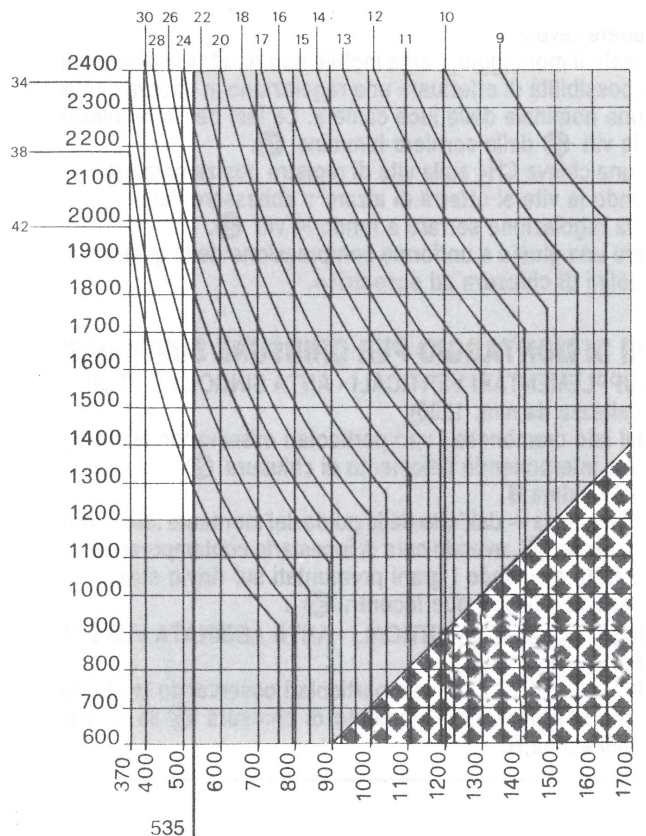
### Einstellungen

Die mikrometrischen Einstellungen sind unabhängig von einander.

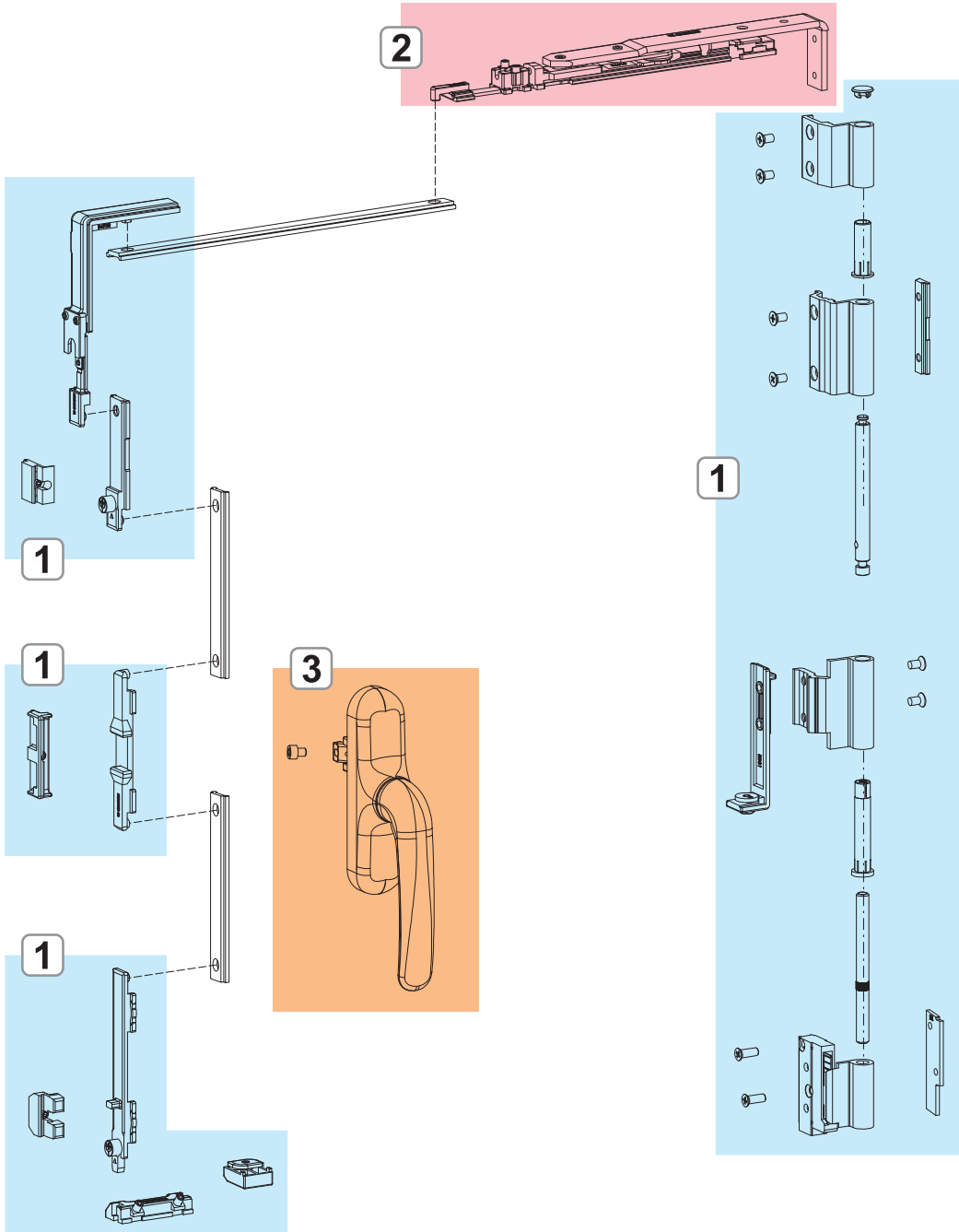
Grafik mit Abmessungen und Traglasten für Art.: 04507, 04529



Grafik mit Abmessungen und Traglasten für Art.: 04516, 04518



# GS990



- 1. BASISBESCHLAG GS990
- 2. SCHEREN GS990
- 3. GETRIEBEGRIFFE

## BASISBESCHLAG GS990

### Funktion

Komplettes Beschlagsystem für die Herstellung von Drehkipfenstern- und -türen GS990

### Technische Merkmale

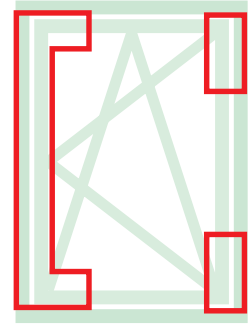
Getriebe einschließlich Bändern und Beschlagelementen: Mit verschiedenen Oberflächenbehandlungen erhältlich. Die Bänder werden komplett vormontiert geliefert und können direkt am Profil installiert werden. Die Beschläge enthalten vormontiertes Zubehör für eine einfache und zeitsparende Montage.

### Werkstoffe: Bänder

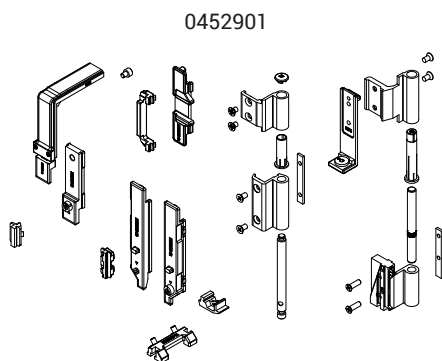
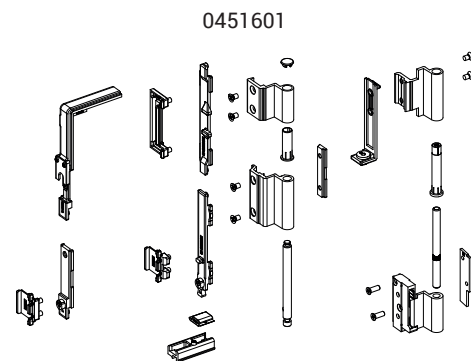
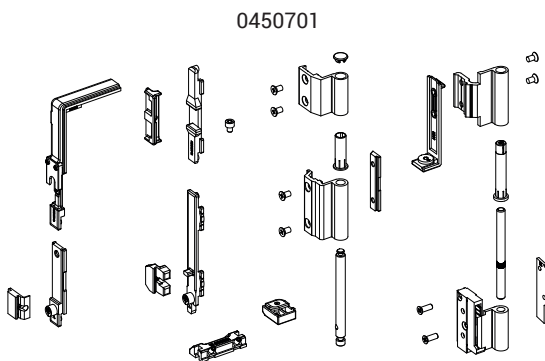
Bandkörper aus stranggepresstem Aluminium und Halterungen aus Zamak. Zapfen, Schrauben und Gewindestifte aus Edelstahl.

### Werkstoffe: Beschläge

Umlenkung, Mitnehmer, Antrieb Schließbolzen und Schließteile aus Zamak. Schrauben und Gewindestifte aus Edelstahl. Heber aus Polyamid.



Technisches Online-Datenblatt



Art. Nr.	Einzelteilbezeichnung	QUERSCHNITT	Beschlag	Basis Neutral	Eloxiertes Elox	Lackiert	Trend/Gold Messing	Stücke pro Schachtel
0450701	BASISBESCHLAG AR GS990	C009	Getriebegriff	X	X	X	X	5
0451601	BASISBESCHLAG AR GS990	C010	Getriebegriff		X	X	X	5
0452901	BASISBESCHLAG AR GS990	C008	Getriebegriff	X	X	X	X	5

## SCHEREN GS990

### Funktion

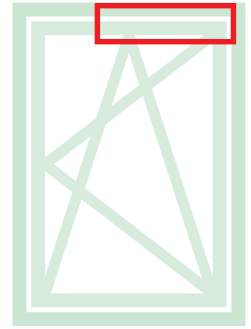
Komplettes Beschlagsystem für die Herstellung von Drehkipfenstern- und -türen GS990

### Technische Merkmale

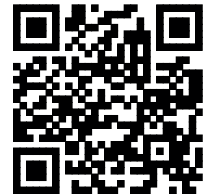
Getriebe einschließlich Bändern und Beschlagelementen: Mit verschiedenen Oberflächenbehandlungen erhältlich. Die Bänder werden komplett vormontiert geliefert und können direkt am Profil installiert werden. Die Beschläge enthalten vormontiertes Zubehör für eine einfache und zeitsparende Montage.

### Werkstoffe

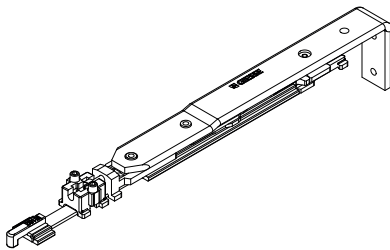
Gehäuse, Arretierblock und Gleitschiene aus Zamak, Stange der Bewegungsübertragung aus Aluminium. Scherenstange, Schubstange, Gewindestifte und Schrauben aus Edelstahl. Arretierscheibe aus Polyamid.



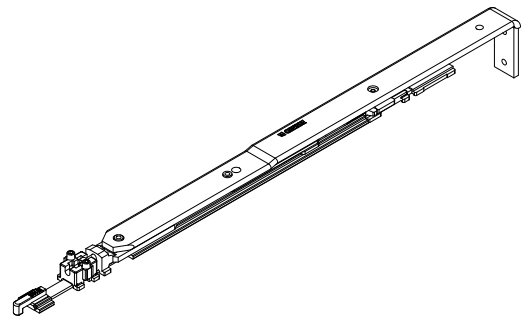
Technisches Online-Datenblatt



SCHERE T1 GS990



SCHERE T2 GS990



Art. Nr.	Einzelteilbezeichnung	QUERSCHNITT	Bereich (mm)	Basis Neutral	Eloxiertes Elox	Lackiert	Trend/Gold Messing	Stücke pro Schachtel
0421101	SCHERE T1 GS990	C001-C002-C005-C006-C010-C011-C013-C014-C015-C017	L 370 ÷ 535	X				5
0421701	SCHERE T1 GS990	C009	L 375 ÷ 540	X				5
0422301	SCHERE T2 GS990	C001-C010-C011-C015	L 536 ÷ 1700	X				5
0422701	SCHERE T2 GS990	C009	L 541 ÷ 1700	X				5

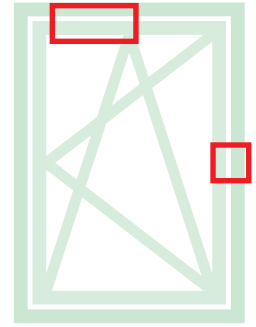
ZUSÄTZLICHE VERSCHLÜSSE UND ZUBEHÖR GS990

**Funktion**

Kippschere zum Öffnen als Kippfenster in Verbindung mit Drehkippschlägen GS990.

**Technische Merkmale**

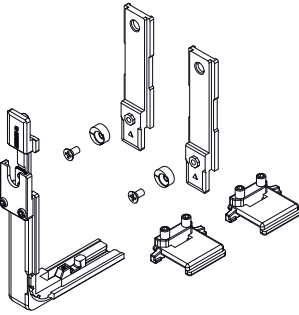
Sie gestatten die Drehkipppöffnung in Verbindung mit den Beschlägen und sind je nach Flügelbreite in zwei Ausführungen verfügbar.



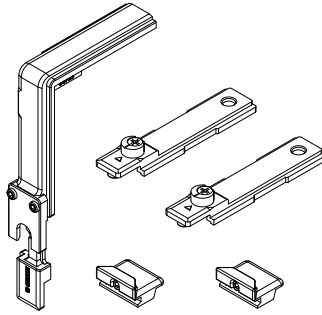
Technisches Online-Datenblatt



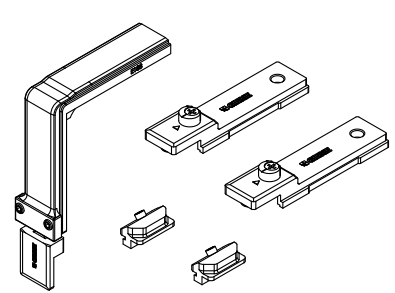
0424001



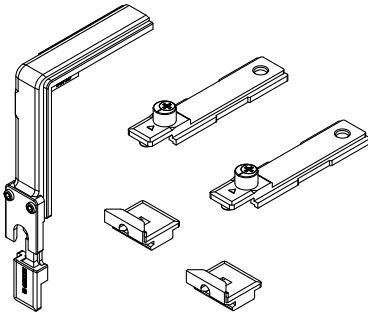
0424101



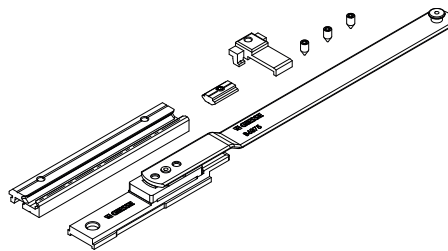
0424601



0424701



0430601



Art. Nr.	Einzelteilbezeichnung	QUERSCHNITT	Bereich (mm)	Basis Neutral	Eloxiertes Elox	Lackiert	Trend/Gold Messing	Stücke pro Schafel
0424001	ZUSÄTZLICHER VERTIKALER VERSCHLUSS GS990	C010	H > 1200	X				10
0424101	ZUSÄTZLICHER VERTIKALER VERSCHLUSS GS990	C001-C002-C011-C013-C014-C015-C017	H > 1200	X				10
0424601	ZUSÄTZLICHER VERTIKALER VERSCHLUSS GS990	C008	H > 1200	X				10
0424701	ZUSÄTZLICHER VERTIKALER VERSCHLUSS GS990	C009	H > 1200	X				10
0430601	ZUSATZSCHERE	C008	L > 1000	X				5

## KONFIGURATIONSBEISPIELE

GS990

### Basiskonfiguration mit Getriebegriff (Querschnitte Typ 8 und 9)

ERSTÖFFNENDER FLÜGEL		
Flügelbreite	375 ÷ 540	541 ÷ 1700
Beschläge	0452901 - 0450701	0452901 - 0450701
Schere	0421701	0422701
Zusatzschere	-	0430601 - 0430701
Getriebegriff	01039 - 01090K	01039 - 01090K

### Basiskonfiguration mit Steckgriff (Querschnitt Typ 11)

ERSTÖFFNENDER FLÜGEL		
Flügelbreite	370 ÷ 535	536 ÷ 1700
Beschläge	0451801	0451801
Schere	0421101	0422301
Zusatzschere	-	04301K
Steckgriff	02476 - 02415 - 00997	02476 - 02415 - 00997

### Basiskonfiguration mit Getriebegriff (Querschnitt Typ 10)

ERSTÖFFNENDER FLÜGEL		
Flügelbreite	370 ÷ 535	536 ÷ 1700
Beschläge	0451601	0451601
Schere	0421101	0422301
Zusatzschere	-	04301K
Getriebegriff	01039 - 01090K	01039 - 01090K



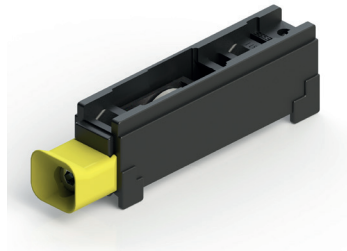


 **GIESSE**

**ZUBEHÖRTEILE  
UND  
VERSCHLÜSSE  
FÜR  
SCHIEBEFENSTER  
-TÜREN**



## REGELBARE LAUFWAGEN CARRERA 1



### Funktion

Einstellbarer Laufwagen mit einer Rolle für Fenster und Türen aus Aluminium.

Technisches Online-Datenblatt



### Technische Merkmale

Der Laufwagen wird mit einem Gegenbolzen befestigt, um Sonderbearbeitungen zu vermeiden.

Die Feineinstellung ermöglicht die vertikale Flügelbewegung in einem Gesamtbereich von durchschnittlich 4 mm (siehe Spalte Einstellung in der Tabelle).

Die Regelung ist leicht durchführbar, da sich die Stellschraube im gelben Zentrierstück befindet, das das Einstecken des Schlüssels erleichtert. Die Regelung kann auch bei bereits montiertem und installiertem Flügel vorgenommen werden.

Die Rollen sind je nach Modell auf Kugel- oder Nadellagern montiert und können gemeinsam mit dem Halter herausgenommen werden, ohne den Laufwagen ausbauen zu müssen.

Die Rollen mit Lagern sind verkleidet, damit das Schmierfett innen erhalten bleibt.

### Werkstoffe

Externer Halter aus grauem Polyamid

Besondere Schlüsselzentrierung aus gelbem Polyamid

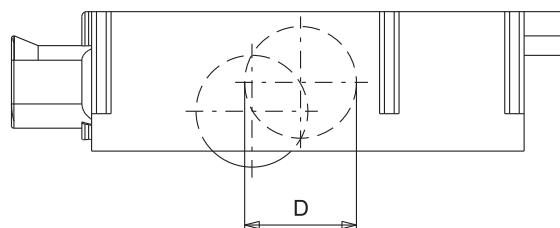
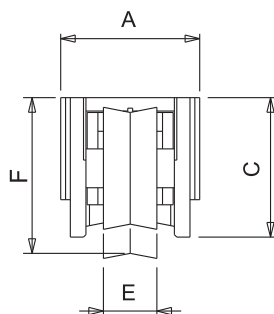
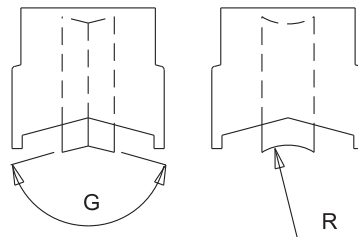
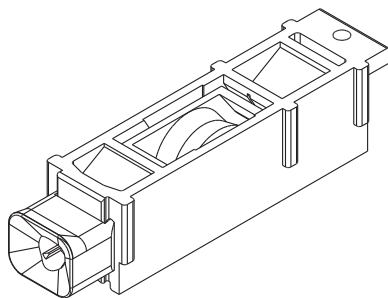
Interner Rollenhalter aus Zamak Silver Plus oder Polyamid je nach Ausführung (siehe Tabelle)

Rolle mit Stahllager und Abdeckung aus verstärktem neutralem Polyamid

Befestigungsbolzen und Stellschraube aus Edelstahl

### Belastbarkeit

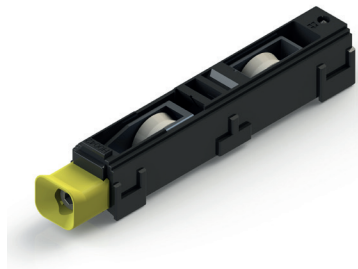
Siehe Tabelle



# VERSTELLBARE LAUFWERKE

Art. Nr.	Einzelteilbezeichnung	Anmerkung	Tragfähigkeit Laufwerk [kg]	A [mm]	C [mm]	D [mm]	E [mm]	F [mm]	Einstellung [mm]	G [°] R [mm]	Lagertyp	Außengehäuse	Innengehäuse	Basis Neutral	Eloxiertes Elox	Lackiert	Trend/Gold Messing	Stücke pro Schachtel
02914	VERSTELLBARES LAUFWERK CARRERA 1	Lose Verpackung	40	25,5	26,1	27	11	29,7	+2,5/-2,5	5 mm	Kugeln	Polyamid	Zamak	X				100
03104	VERSTELLBARES LAUFWERK CARRERA 1	Lose Verpackung	45	27,4	23,4	19	8	26,6	+2,6/-2,3	150°	Kugeln	Polyamid	Zamak	X				100
03146N	VERSTELLBARES LAUFWERK CARRERA 1	Lose Verpackung	55	28	30	28,8	12	32	+2,4/-3,4	156°	Kugeln	Polyamid	Zamak	X				200
03147N	VERSTELLBARES LAUFWERK CARRERA 1	Lose Verpackung	55	28	30	27,3	11	30,2	+2,2/-2,8	10,1 mm	Kugeln	Polyamid	Zamak	X				200
03148N	VERSTELLBARES LAUFWERK CARRERA 1	Lose Verpackung	45	24,5	23,6	21,7	9	26,9	+4,7/-2,1	150°	Kugeln	Polyamid	Zamak	X				200
03290	VERSTELLBARES LAUFWERK CARRERA 1	Lose Verpackung	45	22,7	25,8	20,4	8	24,6	+2,7/-2,1	150°	Rollen	Polyamid	Zamak	X				40
03297	VERSTELLBARES LAUFWERK CARRERA 1	Lose Verpackung	25	28	30	28,6	11	32	+2,4/-3,4	156°	Kugeln	Polyamid	Zamak	X				200
03398	VERSTELLBARES LAUFWERK CARRERA 1	Lose Verpackung	45	22,7	25,8	19	8	23,7	+2,7/-2,1	150°	Kugeln	Polyamid	Zamak	X				100
03473	VERSTELLBARES LAUFWERK CARRERA 1	Lose Verpackung	55	27,7	30	26	11	30,6	+3,3/-2,5	4 mm	Kugeln	Polyamid	Zamak	X				200
04560	VERSTELLBARES LAUFWERK CARRERA 1	Lose Verpackung	45	22,7	25	19	8	24,5	+/-2,3	150°	Kugeln	Polyamid	Zamak	X				100
06504	VERSTELLBARES LAUFWERK CARRERA 1	Lose Verpackung	40	22,2	23	19	8	23	+2,1/-2,7	5 mm	Kugeln	Polyamid	Zamak	X				100
06955	VERSTELLBARES LAUFWERK CARRERA 1	Lose Verpackung	45	22,7	25,8	19	8	24,6	+2,7/-2,1	150°	Kugeln	Polyamid	Zamak	X				40
00806	VERSTELLBARES LAUFWERK CARRERA 1	Satz mit 4 Stück	45	22,7	25,8	19	8	23,7	+2,7/-2,1	150°	Kugeln	Polyamid	Zamak	X				16
03178	VERSTELLBARES LAUFWERK CARRERA 1	Satz mit 4 Stück	45	22,7	25	19	8	24,5	+/-2,3	150°	Kugeln	Polyamid	Zamak	X				50

## REGELBARE LAUFWAGEN CARRERA 2



### Funktion

Verstellbares Laufwerk mit zwei Rädern für Fenster und Türen aus Aluminium.

Technisches Online-Datenblatt



### Technische Merkmale

Der Laufwagen wird mit einem Gegenbolzen befestigt, um Sonderbearbeitungen zu vermeiden.

Die Feineinstellung ermöglicht die vertikale Flügelbewegung in einem Gesamtbereich von durchschnittlich 4 mm (siehe Spalte Einstellung in der Tabelle).

Die Regelung ist leicht durchführbar, da sich die Stellschraube im gelben Zentrierstück befindet, das das Einstecken des Schlüssels erleichtert. Die Regelung kann auch bei bereits montiertem und installiertem Flügel vorgenommen werden.

Die Räder sind je nach Modell auf Kugel- oder Nadellagern montiert und können gemeinsam mit dem Lagerbock entfernt werden, ohne das Laufwerk ausbauen zu müssen.

Die Rollen mit Lagern sind verkleidet, damit das Schmierfett innen erhalten bleibt.

### Werkstoffe

Abstützteile aus grauem Polyamid

Besondere Schlüsselzentrierung aus gelbem Polyamid

Rollenabstützteile aus Zamak Silver Plus

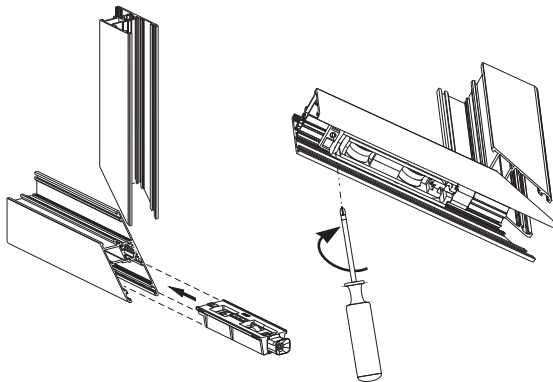
Rolle mit Stahllager und Abdeckung aus verstärktem neutralem Polyamid

Befestigungsbolzen und Stellschraube aus Edelstahl

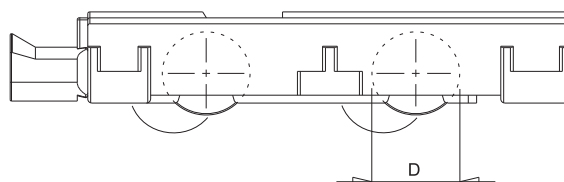
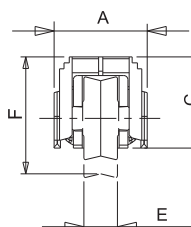
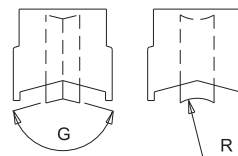
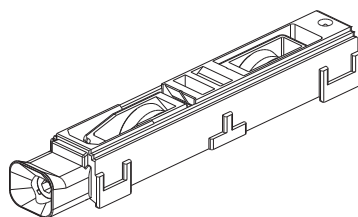
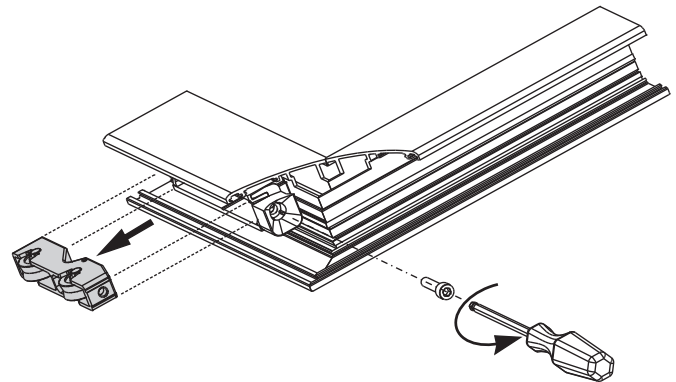
### Belastbarkeit

Siehe Tabelle

Laufwagenbefestigung



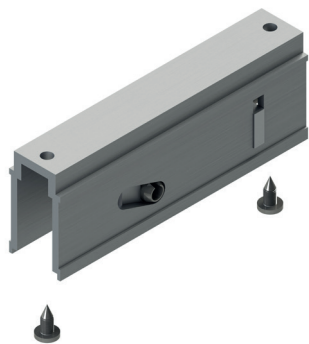
Rollenersatz



# VERSTELLBARE LAUFWERKE

Art. Nr.	Einzelteilbezeichnung	Anmerkung	Tragfähigkeit Laufwerk [kg]	A [mm]	C [mm]	D [mm]	E [mm]	F [mm]	Einstellung [mm]	G [°] R [mm]	Lagertyp	Außengehäuse	Innengehäuse	Basis Neutral	Eloxiertes Elox	Lackiert	Trend/Gold Messing	Stücke pro Schachtel
03105	VERSTELLBARES LAUFWERK CARRERA 2	Lose Verpackung	90	27,4	23,6	19	8	26,6	+2,6/-2,3	150°	Kugeln	Polyamid	Zamak	X				100
03136N	VERSTELLBARES LAUFWERK CARRERA 2	Lose Verpackung	110	28	30	28,8	12	31,3	+2,6/-2,8	156°	Kugeln	Polyamid	Zamak	X				200
03137N	VERSTELLBARES LAUFWERK CARRERA 2	Lose Verpackung	110	28	30	27,3	11	29,4	+3,3/-1,7	10,1 mm	Kugeln	Polyamid	Zamak	X				200
03141N	VERSTELLBARES LAUFWERK CARRERA 2	Lose Verpackung	90	24,5	23,6	21,7	9	27	+2,3/-3	150°	Kugeln	Polyamid	Zamak	X				200
03291	VERSTELLBARES LAUFWERK CARRERA 2	Lose Verpackung	90	22,7	25,8	19	8	24,6	+2,8/-2,1	150°	Rollen	Polyamid	Zamak	X				40
03298	VERSTELLBARES LAUFWERK CARRERA 2	Lose Verpackung	50	17,7	30	27	11	31,3	+2,6/-2,8	156°	Kugeln	Polyamid	Zamak	X				200
03390	VERSTELLBARES LAUFWERK CARRERA 2	Lose Verpackung	90	27,7	22,4	19,2	9	26,3	+2,6/-2,2	120°	Kugeln	Polyamid	Zamak	X				100
03397	VERSTELLBARES LAUFWERK CARRERA 2	Lose Verpackung	90	19	23,2	19	8	23,7	+1,4/-2,3	150°	Kugeln	Polyamid	Zamak	X				100
03471	VERSTELLBARES LAUFWERK CARRERA 2	Lose Verpackung	90	36	28,7	24,4	11	28,5	+2,9/-2,5	158°	Kugeln	Polyamid	Zamak	X				200
03472	VERSTELLBARES LAUFWERK CARRERA 2	Lose Verpackung	110	27,7	30	26	11	29	+3,5/-1	4 mm	Kugeln	Polyamid	Zamak	X				200
03534	VERSTELLBARES LAUFWERK CARRERA 2	Lose Verpackung	60	31,5	22	22,5	9	25,3	+2,5/-2,5	2,6 mm	Kugeln	Polyamid	Zamak	X				100
03557	VERSTELLBARES LAUFWERK CARRERA 2	Lose Verpackung	110	31,5	23,2	20	9	26,3	+2,3/-3	160°	Kugeln	Polyamid	Zamak	X				50
04542	VERSTELLBARES LAUFWERK CARRERA 2	Lose Verpackung	90	22,2	21	19	8	21,5	+3,5/-1	150°	Kugeln	Polyamid	Zamak	X				100
04546	VERSTELLBARES LAUFWERK CARRERA 2	Lose Verpackung	90	22,2	23	19	8	22,5	+2,6/-2,2	150°	Kugeln	Polyamid	Zamak	X				100
04549	VERSTELLBARES LAUFWERK CARRERA 2	Lose Verpackung	110	28,5	23,2	20	9	26,3	+2,3/-3	156°	Kugeln	Polyamid	Zamak	X				100
04563	VERSTELLBARES LAUFWERK CARRERA 2	Lose Verpackung	90	28,5	23,2	20	9	25,6	+2,6/-2,4	150°	Kugeln	Polyamid	Zamak	X				100
04572	VERSTELLBARES LAUFWERK CARRERA 2	Lose Verpackung	70	24,6	32	18,4	8	30,5	+2,5/-2,2	140°	Kugeln	Polyamid	Zamak	X				100
04600	VERSTELLBARES LAUFWERK CARRERA 2	Lose Verpackung	90	38,2	19,5	20	9	25	+3,5/-1,7	156°	Kugeln	Polyamid	Zamak	X				100
06512	VERSTELLBARES LAUFWERK CARRERA 2	Lose Verpackung	80	22,2	23	19	8	19,3	+2,1/-2,7	2,6 mm	Kugeln	Polyamid	Zamak	X				100
00801	VERSTELLBARES LAUFWERK CARRERA 2	Satz mit 4 Stück	90	19	23,2	19	8	27,7	+1,4/-2,3	150°	Kugeln	Polyamid	Zamak	X				22
02985	VERSTELLBARES LAUFWERK CARRERA 2	Satz mit 4 Stück	90	22,2	21	18	12	22	+2,6/-2,2	120°	Kugeln	Polyamid	Zamak	X				50
03116	VERSTELLBARES LAUFWERK CARRERA 2	Satz mit 4 Stück	110	31,5	23,2	20	9	26,3	+2,3/-2,9	156°	Kugeln	Polyamid	Zamak	X				50
03118	VERSTELLBARES LAUFWERK CARRERA 2	Satz mit 4 Stück	110	28,5	23,2	20	9	26,3	+2,3/-2,9	156°	Kugeln	Polyamid	Zamak	X				50
03120	VERSTELLBARES LAUFWERK CARRERA 2	Satz mit 4 Stück	90	22,2	21	19	8	21,5	+3,5/-1	150°	Kugeln	Polyamid	Zamak	X				50
03125	VERSTELLBARES LAUFWERK CARRERA 2	Satz mit 4 Stück	90	22,2	23	19	8	22,5	+2,6/-2,2	150°	Kugeln	Polyamid	Zamak	X				50
03133	VERSTELLBARES LAUFWERK CARRERA 2	Satz mit 4 Stück	110	28,5	23,2	20	9	26,3	+2,3/-3	156°	Kugeln	Polyamid	Zamak	X				50
03139	VERSTELLBARES LAUFWERK CARRERA 2	Satz mit 4 Stück	90	22,2	23	19	8	22,5	+2,6/-2,2	150°	Kugeln	Polyamid	Zamak	X				50
03183	VERSTELLBARES LAUFWERK CARRERA 2	Satz mit 4 Stück	90	37,8	22	19	12	23,3	+3/-1,3	160°	Rollen	Polyamid	Polyamid	X				20
03289	VERSTELLBARES LAUFWERK CARRERA 2	Satz mit 4 Stück	90	29,4	22,5	19	12	22,5	+2,5/-1,5	150°	Rollen	Polyamid	Polyamid	X				50
06503	VERSTELLBARES LAUFWERK CARRERA 2	Satz mit 4 Stück	80	22,2	23	19	8	23	+2,1/-2,7	5 mm	Kugeln	Polyamid	Zamak	X				50

## EINSTELLBARE LAUFWERKE MIT 1 ROLLE



### Funktion

Einstellbarer Laufwagen mit einer Rolle für Fenster und Türen aus Aluminium.

Technisches Online-Datenblatt



### Technische Merkmale

Der Laufwagen wird mit einem Gegenbolzen befestigt, um Sonderbearbeitungen zu vermeiden.

Die mikrometrische Einstellung gestattet die vertikale Verstellung des Flügels in einem Bereich von insgesamt zirka 4 mm (je nach Modell).

Die Regelung kann auch bei bereits montiertem und installiertem Flügel vorgenommen werden.

Die Rolle läuft auf Kugellagern und kann aus der betreffenden Halterung herausgezogen werden, ohne das Laufwerk ausbauen zu müssen.

### Werkstoffe

Abstützteil aus grauem Polyamid

Rollenabstützteil aus Zamak Silver Plus

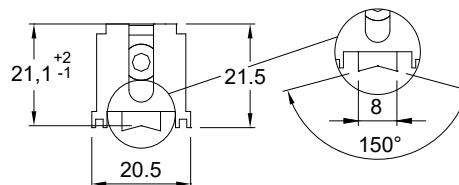
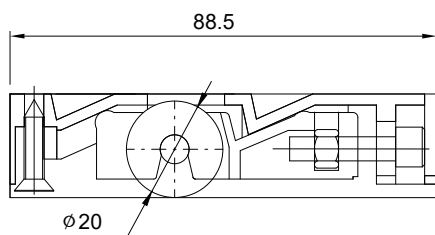
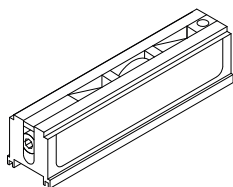
Rolle mit Stahllager und Abdeckung aus verstärktem neutralem Polyamid

Befestigungsbolzen und Stellschraube aus Edelstahl

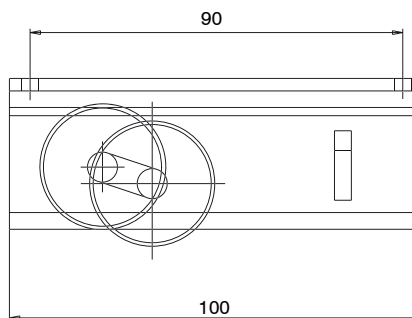
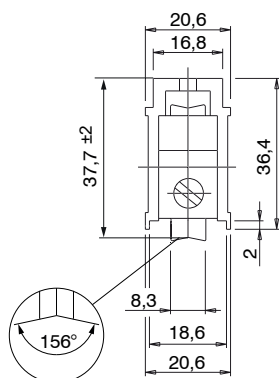
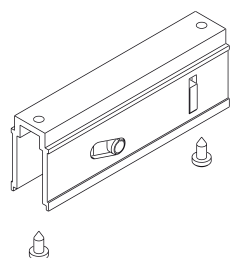
### Belastbarkeit

40 Kg mit zwei Laufwerken

00859

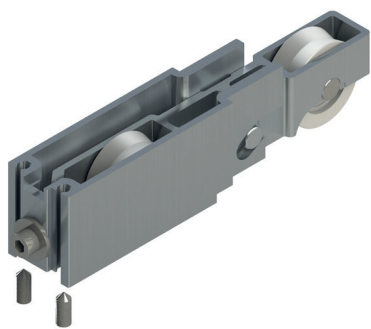


03122



Art. Nr.	Einzelteilbezeichnung	Anmerkung	Tragfähigkeit Laufwerk [kg]	Einstellung [mm]	Basis Neutral	Eloxiertes Elox	Lackiert	Trend/Gold Messing	Stücke pro Schachtel
00859	**in attesa di traduzione**	Satz mit 4 Stück	20	+2 / -1	X				16
03122	**in attesa di traduzione**	Satz mit 4 Stück	35	$\pm 2$	X				40

LAUFWERK MIT 2 VERSTELLBAREN LAUFROLLEN



**Funktion**

Laufwerk verstellbar, mit zwei Rollen, für Schiebefenster und -türen aus Aluminium.

Technisches Online-Datenblatt



**Technische Merkmale**

Die Laufrolle lässt sich fein einstellen und gewährleistet eine vertikale Flügelfbewegung in einem Gesamtbereich von 4 mm (0315202) oder von 8 mm (07195).

Hat den Vorzug, dass die Überprüfung nicht die Demontage des Flügels erfordert und anhand der Verschraubung der Stellschraube erfolgen kann. Die Rollen sind auf Kugellager montiert.

**Werkstoffe**

Art. 0315202: Halterung aus stranggepresstem Aluminium

Art. 07195: Halterung aus Stahl (AISI 304)

Räder mit Stahlagerbuchse und Cover aus verstärktem Polyamid

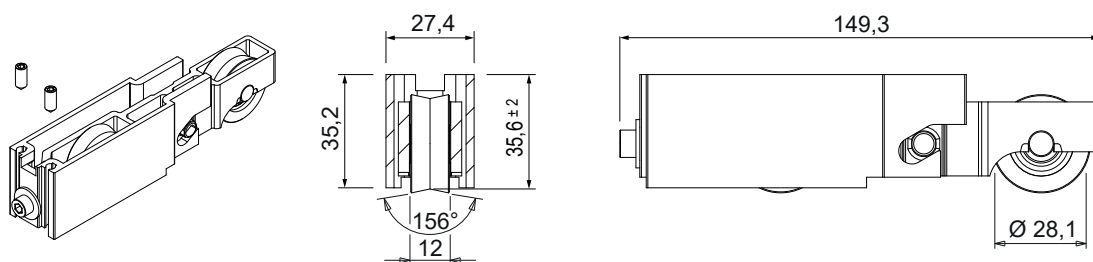
Selbststoppender Dübel aus glasfaserverstärktem Polyamid

Schrauben und Stifte aus Edelstahl

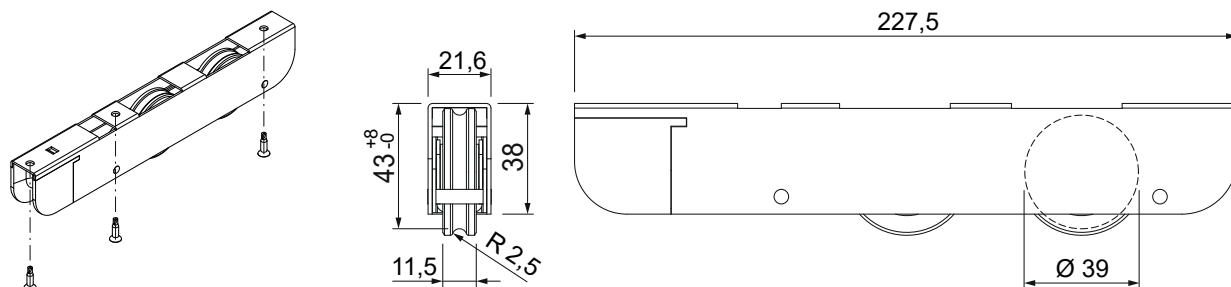
**Belastbarkeit**

Siehe Tabelle

0315202



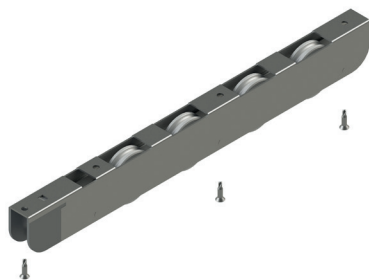
07195



Art. Nr.	Einzelteilbezeichnung	Anmerkung	Tragfähigkeit Laufwerk [kg]	Einstellung [mm]	Basis Neutral	Eloxiertes Elox	Lackiert	Trend/Gold Messing	Stücke pro Schachtel
0315202	EINSTELLBARES LAUFWERK 2 RÄDER	Satz mit 4 Stück	120	± 2	X				10
07195	EINSTELLBARES LAUFWERK 2 RÄDER	Lose Verpackung	100	+ 8 / - 0	X				10



## LAUFWERK MIT 4 VERSTELLBAREN LAUFROLLEN



### Funktion

Laufwerk verstellbar, mit vier Rollen, für Schiebefenster und -türen aus Aluminium.

Technisches Online-Datenblatt



### Technische Merkmale

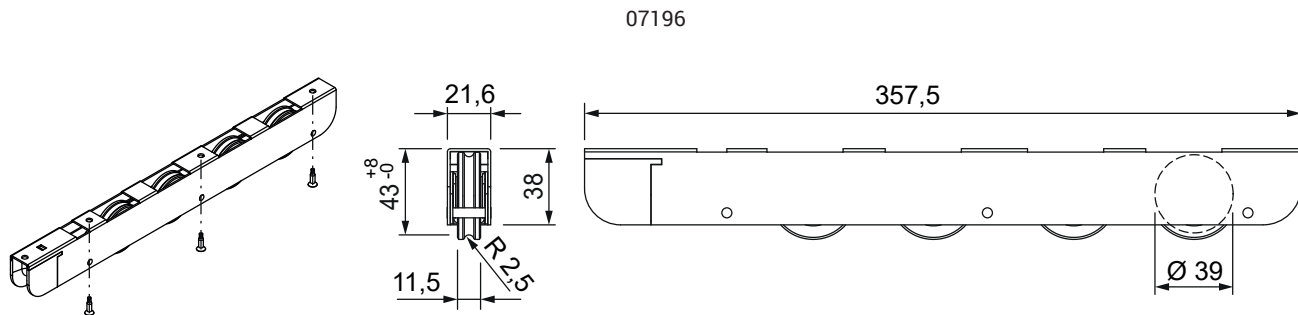
Die Laufrolle lässt sich fein einstellen und gewährleistet eine vertikale Flügelbewegung in einem Gesamtbereich von 8 mm. Hat den Vorzug, dass die Überprüfung nicht die Demontage des Flügels erfordert und anhand der Verschraubung der Stellschraube erfolgen kann. Die Rollen sind auf Kugellager montiert.

### Werkstoffe

Halterung aus Stahl (AISI 304)  
Räder mit Stahlagerbuchse und Cover aus verstärktem Polyamid  
Block zur Laufwegverstellung aus Stahl  
Schrauben und Stifte aus Edelstahl

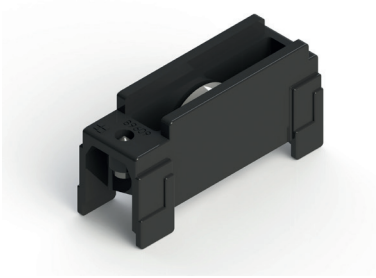
### Belastbarkeit

Kg 300 mit 2 Laufrollen



Art. Nr.	Einzelteilbezeichnung	Anmerkung	Tragfähigkeit Laufwerk [kg]	Einstellung [mm]	Basis Neutral	Eloxiertes Elox	Lackiert	Trend/Gold Messing	Stücke pro Schachtel
07196	EINSTELLBARES LAUFWERK 4 RÄDER	Lose Verpackung	150	+ 8 / - 0	X				10

## FESTER LAUFWAGEN 1



### Funktion

Feststehendes Laufwerk mit einer Rolle für Fenster und Türen aus Aluminium.

Technisches Online-Datenblatt



### Technische Merkmale

Der Laufwagen wird mit einem Gegenbolzen befestigt, um Sonderbearbeitungen zu vermeiden.

Das Laufwerk gestattet keine Feineinstellung des Flügels. Es ist jedoch möglich, die Position der Rolle in einem Bereich zwischen +1 und -1 mm (in feststehenden Stellungen) zu verstellen. Die Einstellung erfolgt durch Verschieben der Rolle in verschiedene Positionen im Laufwerkgehäuse.

Die Räder laufen je nach Modell auf Kugel- oder Nadellagern und können ohne Ausbau des Laufwerks entfernt werden.

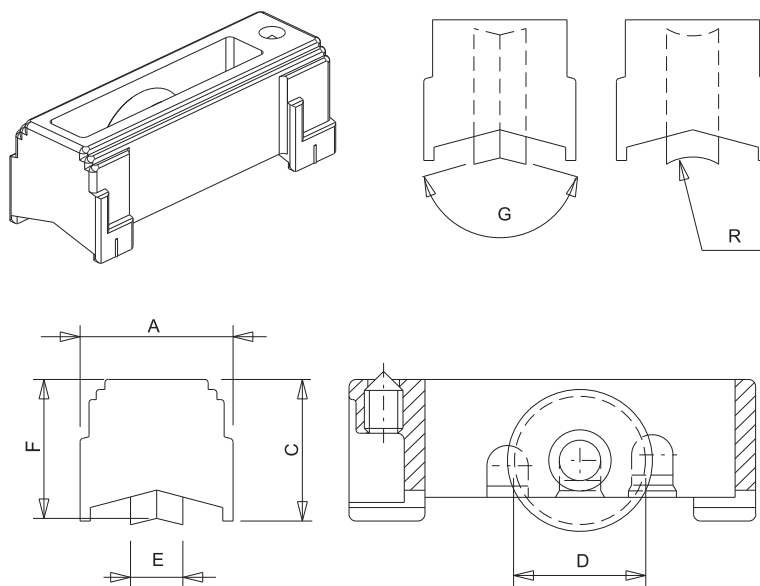
Die Rollen mit Lagern sind verkleidet, damit das Schmierfett innen erhalten bleibt.

### Werkstoffe

Abstützteil aus grauem Polyamid  
 Rolle mit Kugel- oder Nadellager und Cover aus neutralem verstärktem Polyamid.  
 Sicherungsschraube aus Edelstahl

### Belastbarkeit

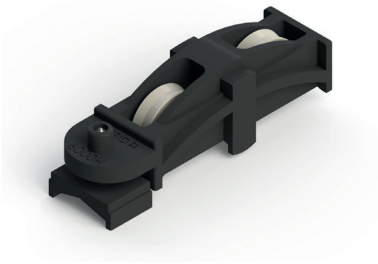
Siehe Tabelle



## FESTE LAUFWAGEN

Art. Nr.	Einzelteilbezeichnung	Anmerkung	Tragfähigkeit [kg]	A [mm]	C [mm]	D [mm]	E [mm]	F [mm]	Einstellung [mm]	G [°]	Lager	Außengehäuse	Basis Neutral	Eloxiertes Elox	Lackiert	Trend/Gold Messing	Stücke pro Schachtel
03319	FESTER LAUFWAGEN CARRERA 1	Lose Verpackung	45	15,9	21	19	8	21,9	+1/-1	150°	Kugel	Polyamid + Glasfaser	X				100
04545	FESTER LAUFWAGEN CARRERA 1	Lose Verpackung	45	22,7	23	19	8	22,5	+0,8/-0,8	150°	Kugel	Polyamid + Glasfaser	X				100
04561	FESTER LAUFWAGEN CARRERA 1	Lose Verpackung	45	28,5	23	20	9	26,3	+2/-1	150°	Kugel	Polyamid + Glasfaser	X				100
03079	FESTER LAUFWAGEN CARRERA 1	Satz mit 4 Stück	45	25	21	20	11,5	24,7	+1/-1	150°	Kugel	Polyamid + Glasfaser	X				200
03115	FESTER LAUFWAGEN CARRERA 1	Satz mit 4 Stück	55	31,5	23	20	9	26,3	+2/-1	156°	Kugel	Polyamid + Glasfaser	X				50
03119X	FESTER LAUFWAGEN CARRERA 1	Satz mit 4 Stück	45	22,5	21,1	19	8	21,5	+0,8/-0,8	150°	Kugel	Polyamid + Glasfaser	X				50
03123	FESTER LAUFWAGEN CARRERA 1	Satz mit 4 Stück	45	22,7	23	19	8	22,5	+0,8/-0,8	150°	Kugel	Polyamid + Glasfaser	X				50
03132	FESTER LAUFWAGEN CARRERA 1	Satz mit 4 Stück	45	28,5	23	20	9	26,3	+2/-1	156°	Kugel	Polyamid + Glasfaser	X				50
03138	FESTER LAUFWAGEN CARRERA 1	Satz mit 4 Stück	45	22,8	23	19	8	22,5	+/-0,8	150°	Kugel	Polyamid + Glasfaser	X				50

FESTER LAUFWAGEN 2



**Funktion**

Fester Laufwagen mit zwei Rollen für Fenster und Türen aus Aluminium.

Technisches Online-Datenblatt

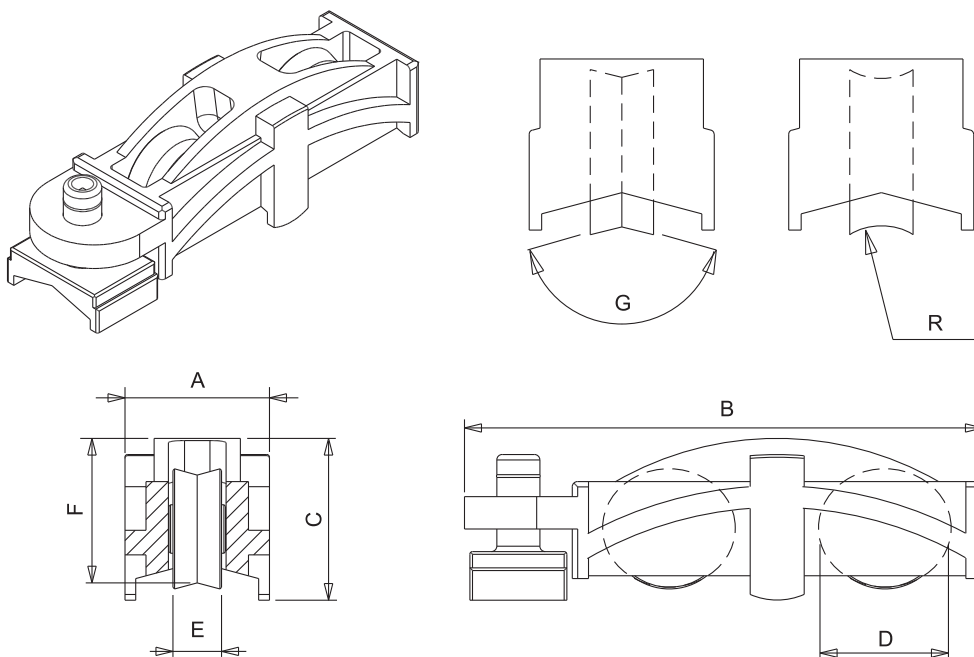


**Technische Merkmale**

Der Laufwagen wird mit einem Gegenbolzen befestigt, um Sonderbearbeitungen zu vermeiden.  
Die Rollen mit Kugellagern sind verkleidet, damit das Schmierfett innen erhalten bleibt.

**Werkstoffe**

Halter aus grauem Polyamid  
Rolle mit Stahllager und Abdeckung aus verstärktem neutralem Polyamid.  
Befestigungsstift aus Edelstahl.



Art. Nr.	Einzelteilbezeichnung	Anmerkung	Tragfähigkeit [kg]	A [mm]	C [mm]	D [mm]	E [mm]	F [mm]	G [°]	Lager	Außengehäuse	Innengehäuse	Basis Neutral	Eloxiertes Elox	Lackiert	Trend/Gold Messing	Stücke pro Schachtel
04559	FESTES LAUFWERK CARRERA 2	Lose Verpackung	90	26,8	30	19	9	26,8 (Schwingfenster und -türen)	150°	Kugeln	Polyamid	-	X				100
06954	FESTES LAUFWERK CARRERA 2	Lose Verpackung	90	23	25,8	20	8	-	150°	Kugeln	Polyamid	Zamak	X				40

## FESTSTEHENDE LAUFWERKE MIT 1 ROLLE



### Funktion

Laufwerk aus strangepresstem Aluminium mit einer Rolle für Schiebefenster und -türen aus Aluminium.

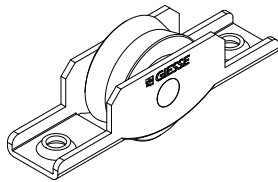
Technisches Online-Datenblatt



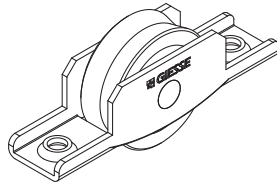
### Technische Merkmale

Die Rolle läuft auf Kugellager.  
Es kann kontrolliert werden, ohne den Flügel ausbauen und die Befestigungsschrauben entfernen zu müssen.

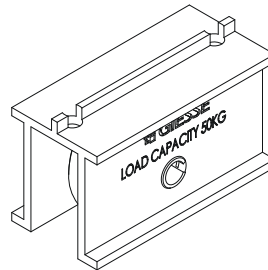
03529



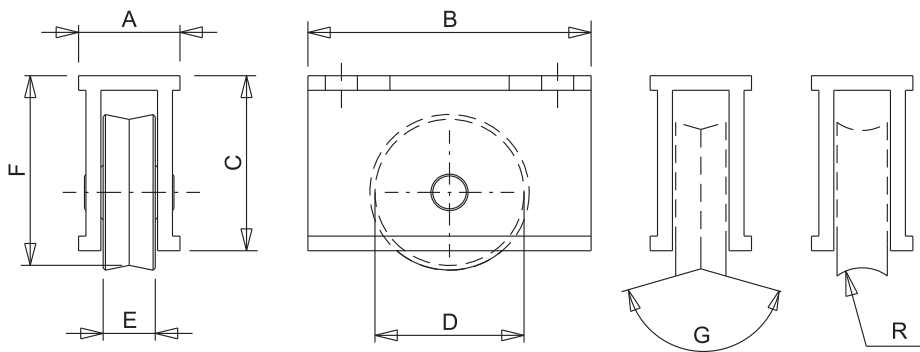
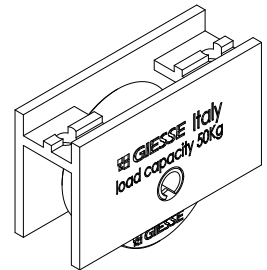
03539



03558



03151N



Art. Nr.	Einzelteilbezeichnung	Anmerkung	Tragfähigkeit [kg]	A [mm]	B [mm]	C [mm]	D [mm]	E [mm]	F [mm]	G [°]	Lager	Außengehäuse	Basis Neutral	Eloxiertes Elox	Lackiert	Trend/Gold Messing	Stücke pro Schachtel
03529	FESTSTEHENDE LAUFWERKE MIT 1 ROLLE	Lose Verpackung	50	16	70	15,6	24	11	/	156°	Kugeln	Stahl	X				200
03539	FESTSTEHENDE LAUFWERKE MIT 1 ROLLE	Lose Verpackung	50	16	70	18	28	11	-	156°	Kugeln	Stahl	X				200
03558	FESTSTEHENDE LAUFWERKE MIT 1 ROLLE	Lose Verpackung	60	24	50	30,4	28	12	34,85	156°	Kugeln	Aluminium	X				200
03151N	FESTSTEHENDE LAUFWERKE MIT 1 ROLLE	Satz mit 4 Stück	50	17,8	50	29,2	28	12	35,25	156°	Kugeln	Aluminium	X				100

LAUFWAGEN 2 FESTE ROLLEN



**Funktion**

Feste Laufwagen mit zwei Rollen für Schiebetüren und -fenster aus Aluminium.

Technisches Online-Datenblatt



**Technische Merkmale**

Der Laufwagen kann ausgebaut werden, ohne den Flügel herausnehmen zu müssen.

Wird mit 2 Gewindeschneidschrauben befestigt.

Die Rollen sind auf Kugellagern montiert.

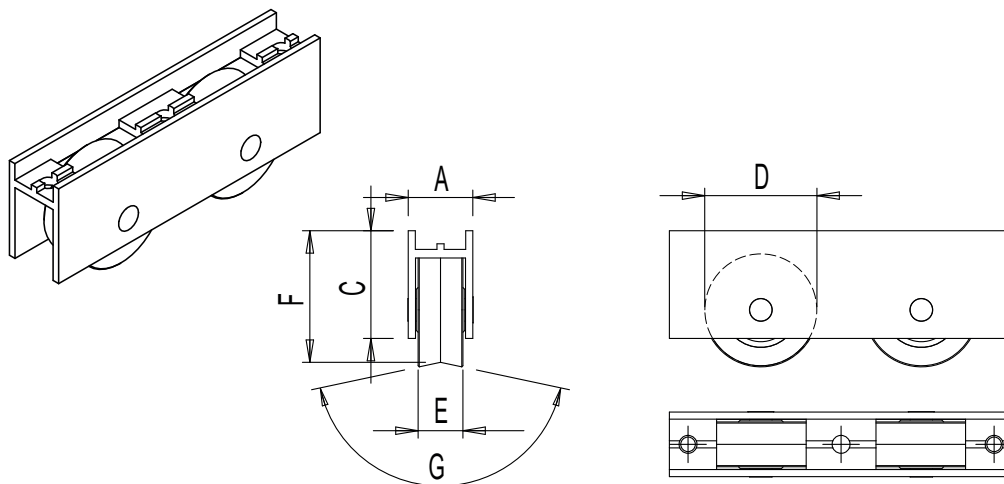
**Werkstoffe**

Externer Halter Laufwagen aus stranggepresstem Aluminium

Rad aus verstärktem Polyamid auf Stahlkugellagern

**Belastbarkeit**

Max. 200 kg mit 2 Laufwagen



Art. Nr.	Einzelteilbezeichnung	Anmerkung	Tragfähigkeit [kg]	A [mm]	C [mm]	D [mm]	E [mm]	F [mm]	G [°]	Lager	Basis Neutral	Eloxieretes Elox	Lackiert	Trend/Gold Messing	Stücke pro Schachtel
03041	FESTER LAUFWAGEN 2 ROLLEN	Satz mit 4 Stück	100	17,3	28,9	28	12	35,3	156°	Kugeln	X				25



## GRIFF BRIO EVO

### Funktion

Muschelgriff, links und rechts verwendbar, mit der Möglichkeit des Handbetriebs (für Tür) oder Automatikbetriebs (für Fenster), um den Seitenverschluss der Schiebeflügel zu ermöglichen.

Technisches Online-Datenblatt



### Technische Merkmale

Der Griff Brio Evo erlaubt das Überkreuzen und die Überlagerung der beiden Flügel und wird schnell und präzise an das Profil befestigt. Dazu wird der untere Teil des Griffs auf das geschlitzte Teil gesteckt und anschließend fest auf das obere Teil gedrückt.

Nach Bestimmung der optimalen Position des Schließhakens (und folglich der Schließung) wird dieser endgültig mit dem Gewindestift blockiert, der sich unter der Abdeckkappe befindet.

Das Gleitstück aus Polyamid hat zwei grün und rot gefärbte Oberflächen, die jeweils den offenen und geschlossenen Zustand des Torblattes anzeigen.

Der Griff Brio Evo ist mit einer Aushebelsicherung ausgestattet, die das Öffnen des Fensters nur mit dem Polyamid-Muschelgriff auf der Innenseite gestattet. Das Produkt ist serienmäßig für den Automatikbetrieb eingestellt (für Fenster); ist der Handbetrieb erwünscht (für Tür), muss die vormontierte Feder entfernt werden. Wenn der Griff im Handbetrieb auch aufbruchsicher sein soll, muss die mitgelieferte Schraube am Schließhakenhalter eingedreht werden.

Das Produkt ist in zwei unterschiedlichen Ausführungen erhältlich: Mit abgerundetem und mit kantigem Design. Für jede Ausführung steht je nach Art des verwendeten Flügelprofils eine 2- oder 1-Zahn-Befestigungsfeder zur Verfügung.

### Werkstoffe

Gehäuse aus stranggepresstem Aluminium

Gleitstück aus weiß-verzinktem Druckguss-Zamak

Betätigungs-Muschelgriff aus Polyamid

Sicherungsschraube aus Edelstahl

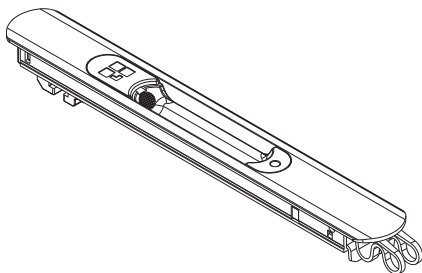
Feder für Automatikbetrieb aus Federstahl

Untere Befestigungsfeder aus Stahl C70 Geomet

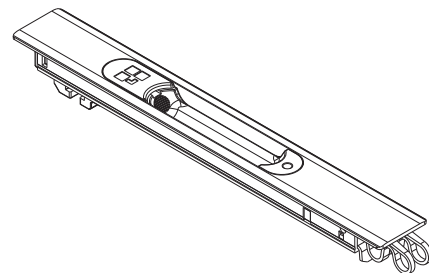
### Zubehör

1 aufbruchsichere Schraube

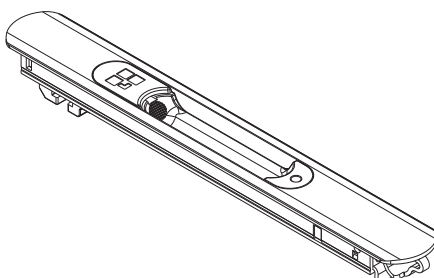
0299202



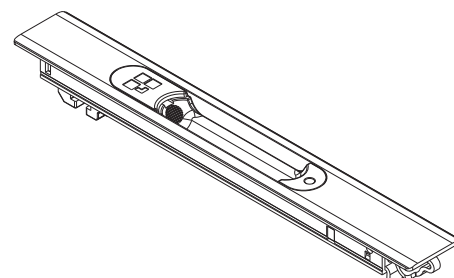
06004



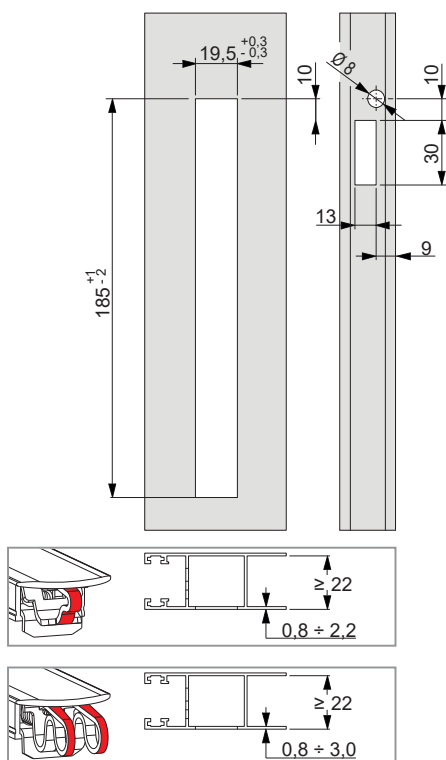
0298201



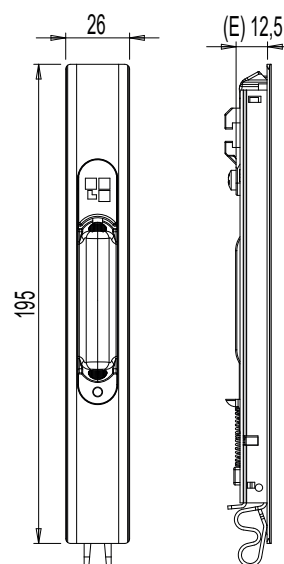
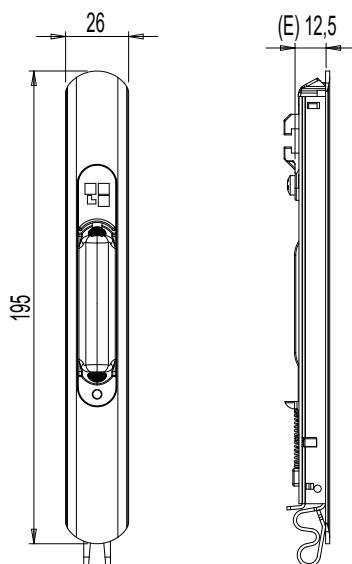
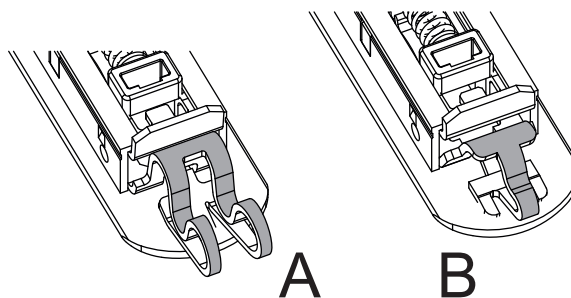
06006



## Profilbearbeitungen



A: Feder mit 2 Zähnen - B: Feder mit 1 Zahn



Art. Nr.	Einzelteilbezeichnung	Design	Eingang E [mm]	Befestigungsfeder	Kombinierbare Griffe (Innenseite)	Kombinierbare Griffe (Außenseite)	Basis Neutral	Eloxiertes Elox	Lackiert	Trend/Gold Messing	Stücke pro Schachtel
0298201	GRIFF BRIO EVO MD	Abgerundet	12,5	1 Zahn (B)	03043 - 03050 - 03064	02966N - 02967V - 02996	X		X		20
0299202	GRIFF BRIO EVO	Abgerundet	12,5	2 Zähne (A)	03043 - 03050 - 03064	02966N - 02967V - 02996	X	X	X	X	20
06004	GRIFF BRIO EVO	Kantig	12,5	2 Zähne (A)	03043 - 03050 - 03064	-	X		X	X	20
06006	GRIFF BRIO EVO MD	Kantig	12,5	1 Zahn (B)	03043 - 03050 - 03064	-	X		X	X	20





## GRIFF BRIO EVO KEY

### Funktion

Muschelgriff, links und rechts verwendbar, mit Handbetrieb (für Tür) für den Seitenverschluss von Schiebeflügeln.

Technisches Online-Datenblatt



### Technische Merkmale

Der Griff Brio Evo Key erlaubt das Überkreuzen und die Überlagerung der beiden Flügel und kann vom Endbenutzer mit dem mitgelieferten Schlüssel in Schließstellung oder in Offenstellung verriegelt werden.

Nach Bestimmung der optimalen Position des Schließhakens (und folglich der Schließung) wird dieser endgültig mit dem Gewindestift blockiert, der sich unter der Abdeckkappe befindet.

Das Gleitstück aus Polyamid hat zwei grün und rot gefärbte Oberflächen, die jeweils den offenen und geschlossenen Zustand des Torblattes anzeigen.

Der Griff Brio Evo Key ist mit einer Aushebelsicherung ausgestattet, die das Öffnen des Fensters nur mit dem Polyamid-Muschelgriff auf der Innenseite gestattet.

Das Produkt ist in zwei unterschiedlichen Ausführungen erhältlich: Mit abgerundetem und mit kantigem Design. Für jede Ausführung steht je nach Art des verwendeten Flügelprofils eine 2- oder 1-Zahn-Befestigungsfeder zur Verfügung.

Der Zylinder wird mit gleichen Schlüsseln geliefert, auf Anfrage sind unterschiedliche Schlüssel mit 50 verschiedenen Kombinationen erhältlich.

### Werkstoffe

Gehäuse aus stranggepresstem Aluminium

Gleitstück aus weiß-verzinktem Druckguss-Zamak

Betätigungs-Muschelgriff aus Polyamid

Schlüssel aus verzinktem Stahl

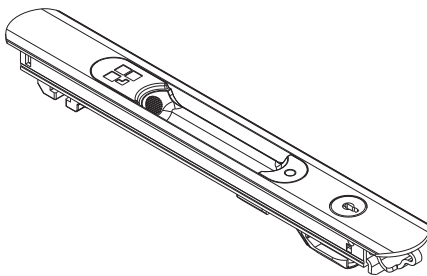
Schlüsselzylinder aus Zamak

Sicherungsschraube aus Edelstahl

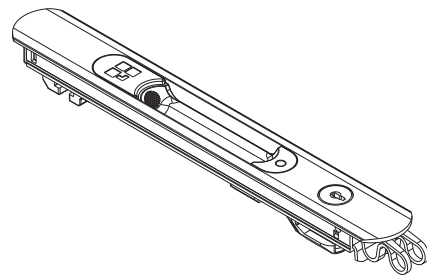
Feder für Automatikbetrieb aus Federstahl

Untere Befestigungsfeder aus Stahl C70 Geomet

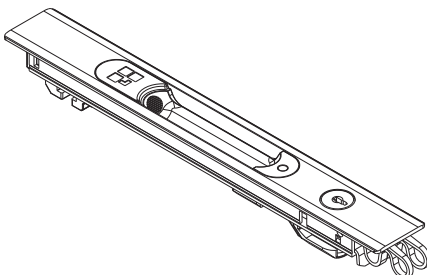
0288201



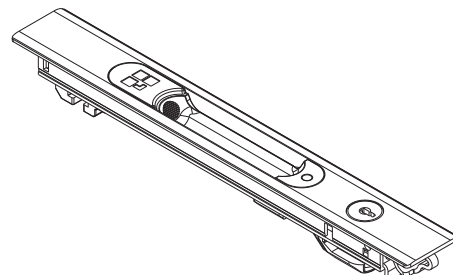
0289201



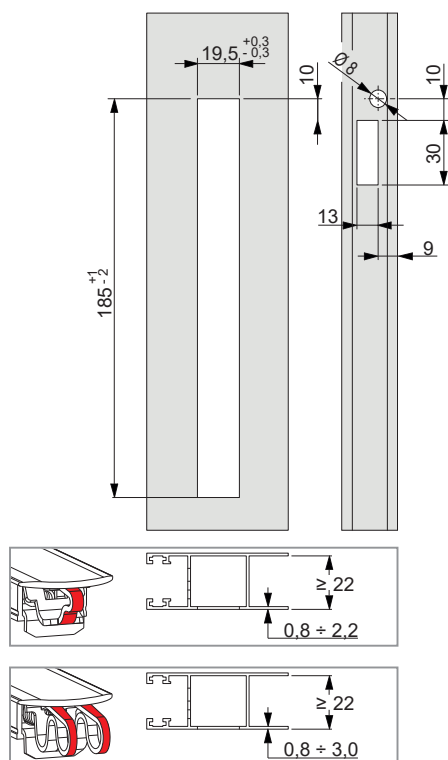
06005



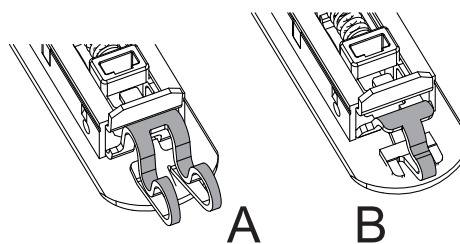
06007



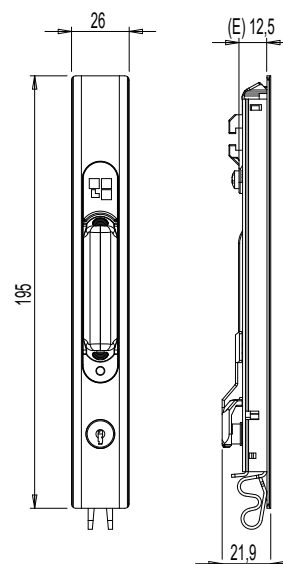
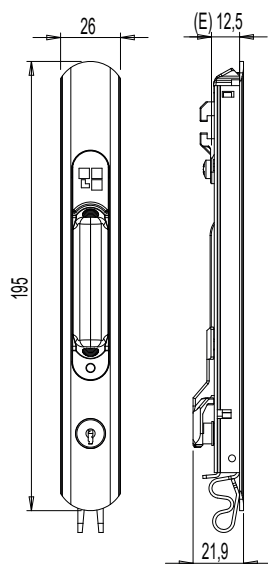
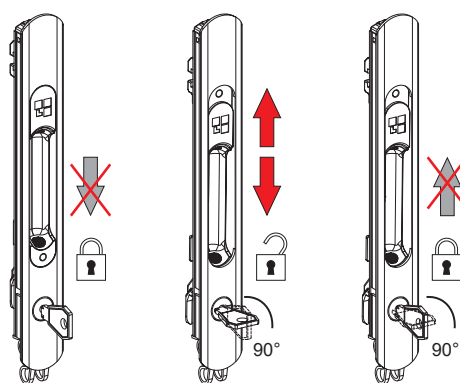
## Profilbearbeitungen



## A: Feder mit 2 Zähnen - B: Feder mit 1 Zahn



## Verriegelung in Schließ- und Öffnungsstellung



Art. Nr.	Einzelteilbezeichnung	Design	Eingang E [mm]	Befestigungsfeder	Kombinierbare Griffe (Innenseite)	Kombinierbare Griffe (Außenseite)	Basis Neutral	Eloxiertes Elox	Lackiert	Trend/Gold Messing	Stücke pro Schachtel
0288201	GRIFF BRIO EVO KEY MD	Abgerundet	12,5	1 Zahn (B)	03043 - 03050 - 03064	02966N	X		X		5
0289201	GRIFF BRIO EVO KEY	Abgerundet	12,5	2 Zähne (A)	03043 - 03050 - 03064	02966N	X		X		5
06005	GRIFF BRIO EVO KEY	Kantig	12,5	2 Zähne (A)	03043 - 03050 - 03064	02966N	X		X	X	5
06007	GRIFF BRIO EVO KEY MD	Kantig	12,5	1 Zahn (B)	03043 - 03050 - 03064	02966N	X		X		5

## ZIEHGRIFFE BRIO KEY MIT BRIO EVO



### Funktion

Muschelgriff Brio Evo mit Einrastbefestigung kombiniert mit einem Außengriff mit abschließbarem Sicherheitsschloss, der das seitliche Schließen der Flügel einer Schiebetür aus Aluminium ermöglicht.

Technisches Online-Datenblatt



### Technische Merkmale

Auf der Außenseite wird durch Drehung des Schlüssels das Gleitstück des Muschelgriffs auf der Innenseite zum Öffnen oder Schließen des Flügels betätigt. Auf der Innenseite kann die Verriegelung des Flügels durch direktes Einwirken auf das Gleitstück erfolgen.

Das Produkt sieht ein verschiedenschließendes Schloss (KD) vor, auf Anfrage ist das Produkt in der Ausführung gleichschließendes Schloss (KA) erhältlich. Breite des Flügelprofils: min 25 mm max 47 mm.

Schnelle, genaue und leichte Montage.

Auf dem Flügelpfosten müssen zwei perfekt ausgerichtete und gleiche Langlöcher (187x19,5 mm) angebracht werden.

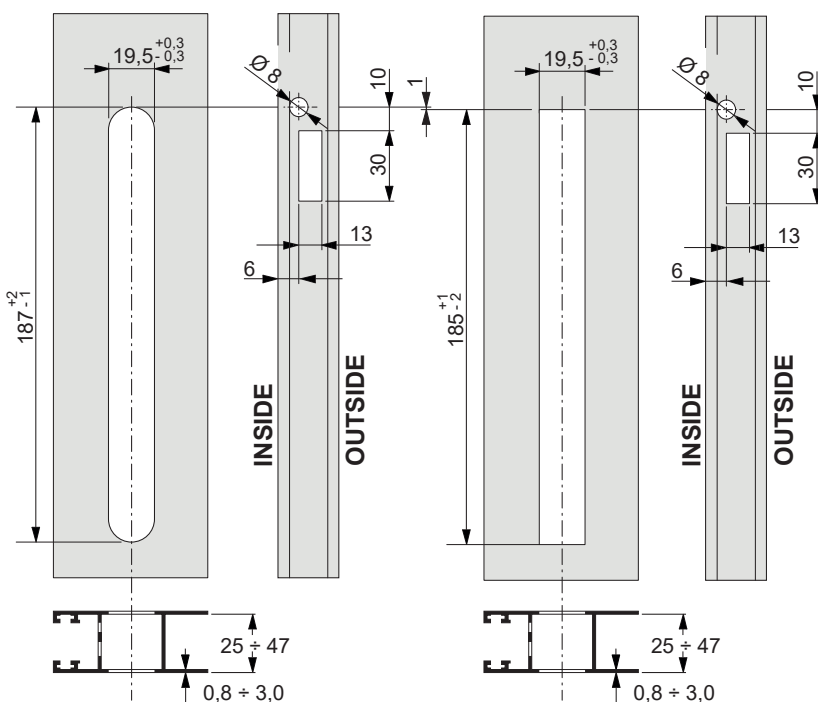
### Werkstoffe

Muschelgriff - Innenseite:

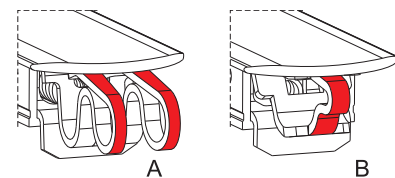
- Gehäuse aus stranggepresstem Aluminium
- Gleitstück aus weiß-verzinktem Druckguss-Zamak
- Muschelgriff aus Nylon
- Gewindestift aus Edelstahl
- Feder für Automatikbetrieb aus weiß-verzinktem Stahl

Außengriff mit Schlüssel - Außenseite:

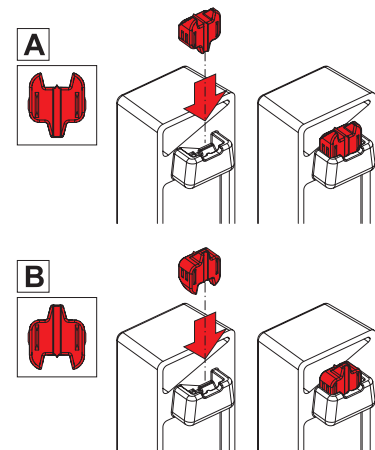
- Gehäuse aus Guss-Zamak
- Untere und obere Gabel aus weiß-verzinktem Zamak
- Untere Befestigungsschraube TSE M5x10 aus Edelstahl
- Zylinder aus vernickeltem Messing



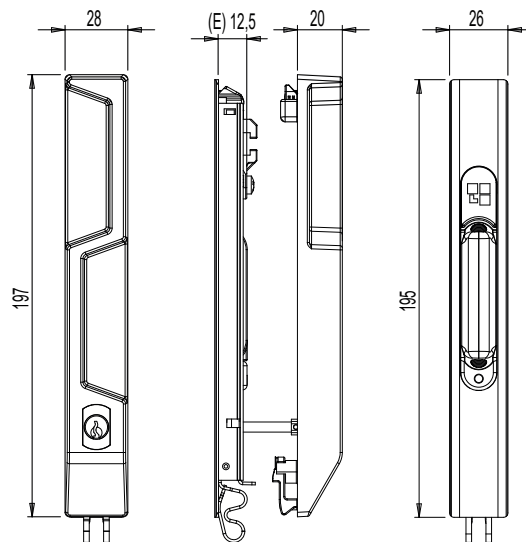
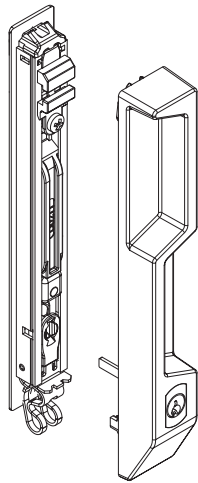
A: Feder mit 2 Zähnen - B: Feder mit 1 Zahn



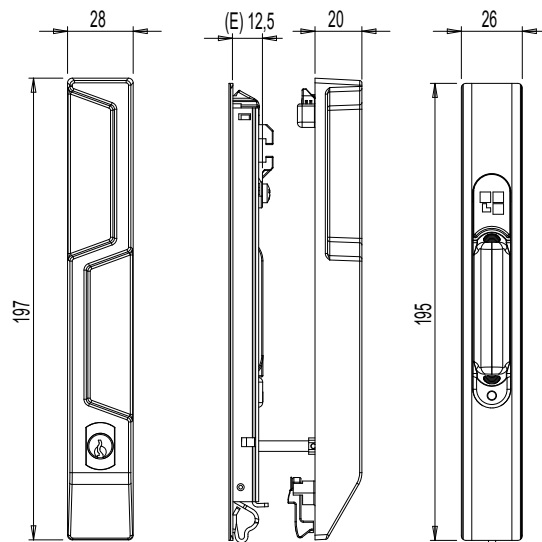
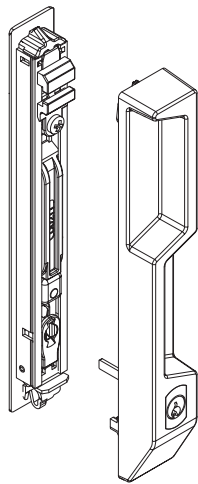
Vorbereitung Griff - A: 2 Zähne - B: 1 Zahn



06037



06052



Art. Nr.	Einzelteilbezeichnung	Eingang E [mm]	Design	Befestigungsfeder	Basis Neutral	Eloxiertes Elox	Lackiert	Trend/Gold Messing	Stücke pro Schachtel
06037	BRIO EVO MIT AUSSENGRIFF KEY KANTIG	12,5	Kantig	2 Zähne (A)	X		X		5
06052	BRIO EVO MD MIT AUSSENGRIFF KEY KANTIG	12,5	Kantig	1 Zahn (B)	X		X		5

## GRIFFSCHALEN BRIO KEY MIT BRIO EVO



### Funktion

Muschelgriff Brio Evo mit Einrastbefestigung kombiniert mit einem Außenziehgriff mit abschließbarem Sicherheitsschloss, der das seitliche Schließen der Flügel einer Schiebetür aus Aluminium ermöglicht.

Technisches Online-Datenblatt



### Technische Merkmale

Auf der Außenseite wird durch Drehung des Schlüssels das Gleitstück des Muschelgriffs auf der Innenseite zum Öffnen oder Schließen des Flügels betätigt. Auf der Innenseite kann die Verriegelung des Flügels durch direktes Einwirken auf das Gleitstück des Muschelgriffs erfolgen.

Das Produkt sieht ein gleichschließendes Schloss (KA) vor.

Breite des Flügelprofils: mindestens 25 mm maximal 55 mm.

Schnelle, genaue und leichte Montage.

Auf dem Flügelposten müssen zwei perfekt ausgerichtete und gleiche Langlöcher (187x19,5 mm) angebracht werden.

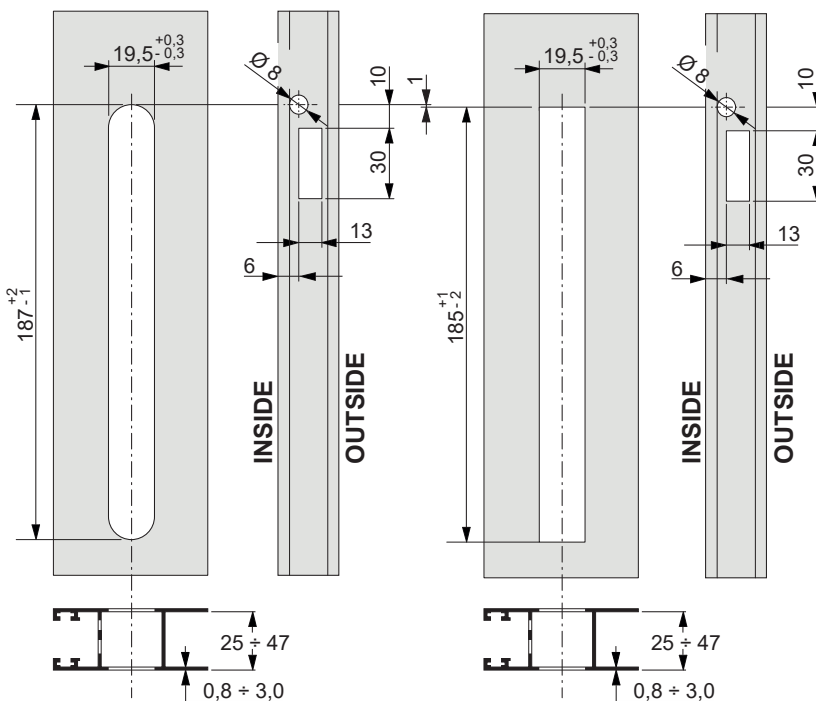
### Werkstoffe

Muschelgriff - Innenseite:

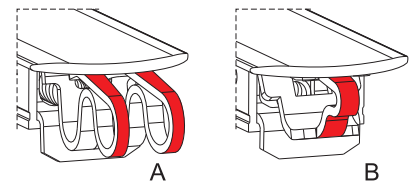
- Gehäuse aus stranggepresstem Aluminium
- Gleitstück aus weiß-verzinktem Druckguss-Zamak
- Muschelgriff aus Nylon
- Gewindestift aus Edelstahl
- Feder für Automatikbetrieb aus weiß-verzinktem Stahl

Muschelgriff mit Schlüssel - Außenseite:

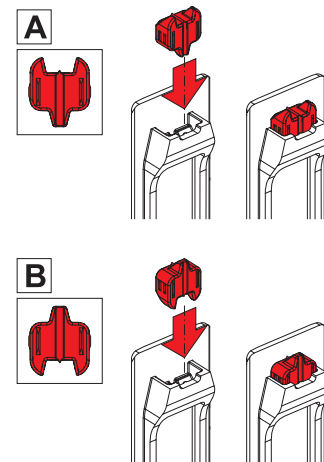
- Gehäuse aus Guss-Zamak
- Untere und obere Gabel aus weiß-verzinktem Zamak
- Untere Befestigungsschraube TSE M5x8 aus Edelstahl
- Zylinder aus vernickeltem Messing



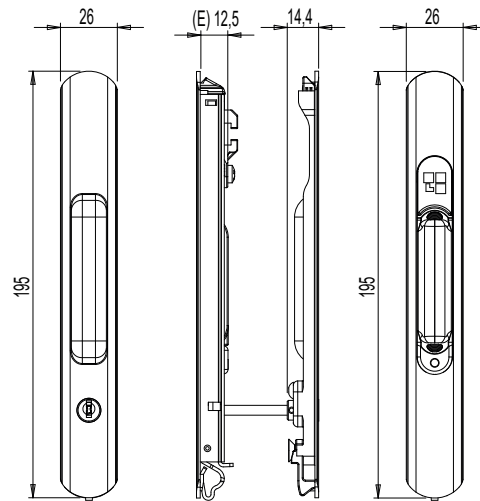
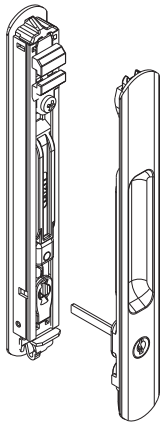
A: Feder mit 2 Zähnen - B: Feder mit 1 Zahn



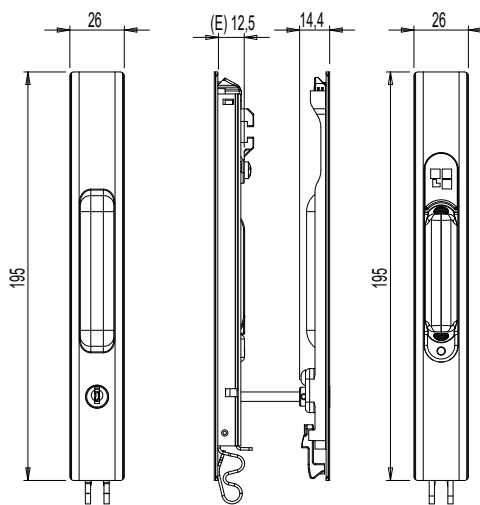
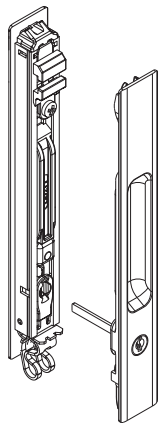
Vorbereitung Griff - A: 2 Zähne - B: 1 Zahn



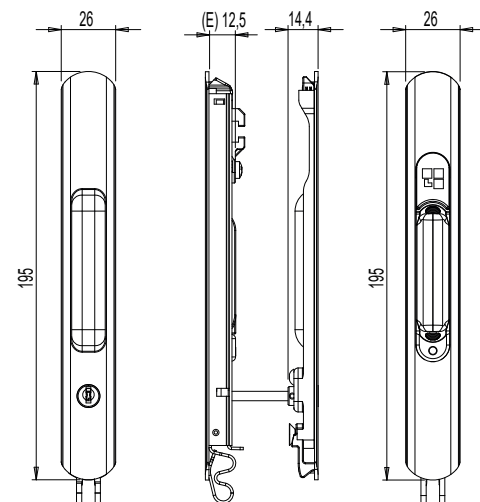
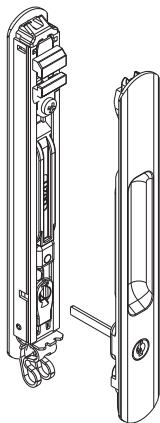
06019



06039



06054



Art. Nr.	Einzelteilbezeichnung	Eingang E [mm]	Design	Befestigungsfeder	Basis Neutral	Eloxiertes Elox	Lackiert	Trend/Gold Messing	Stücke pro Schachtel
06019	BRIO EVO MD M/AUSSENZIEHGRIFF KEY ABGERUNDET	12,5	Abgerundet	1 Zahn (B)	X		X		5
06039	BRIO EVO M/AUSSENZIEHGRIFF SCHLÜSSEL KANTIG	12,5	Kantig	2 Zähne (A)	X		X		5
06054	BRIO EVO M/AUSSENZIEHGR. KEY SCHLÜSSEL ABGERUNDET	12,5	Abgerundet	2 Zähne (A)	X		X		5



## GRIFF BRIO MINI EVO

### Funktion

Muschelgriff, links und rechts verwendbar, mit Automatikbetrieb (für Fenster), um den Seitenverschluss der Schiebeflügel zu ermöglichen.

Technisches Online-Datenblatt



### Technische Merkmale

Der Griff Brio Mini Evo erlaubt das Überkreuzen und die Überlagerung der beiden Flügel und wird schnell und präzise an das Profil befestigt. Dazu wird der untere Teil des Griffs auf das geschlitzte Teil gesteckt und anschließend fest auf das obere Teil gedrückt.

Nach Bestimmung der optimalen Position des Schließhakens (und folglich der Schließung) wird dieser endgültig durch Festziehen des frontal angebrachten Gewindestifts befestigt, wobei der Muschelgriff aus Polyamid gesenkt gehalten wird.

Das Produkt ist in zwei unterschiedlichen Ausführungen erhältlich: Mit abgerundetem und mit kantigem Design. Für jede Ausführung steht je nach Art des verwendeten Flügelprofils eine 2- oder 1-Zahn-Befestigungsfeder zur Verfügung.

### Werkstoffe

Gehäuse aus stranggepresstem Aluminium  
Steuergleitstück aus Polyamid

Betätigungs-Muschelgriff aus Polyamid

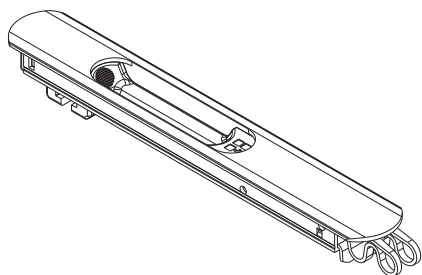
Oberes Befestigungsteil und Schließhakenhalterung aus verzinktem Zamak

Sicherungsschraube aus Edelstahl

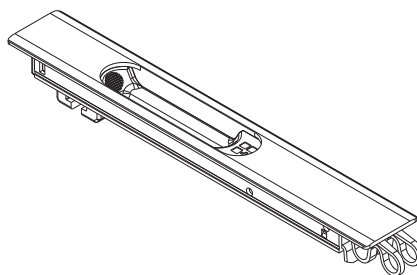
Feder für Automatikbetrieb aus Federstahl

Untere Befestigungsfeder aus Stahl C70 Geomet

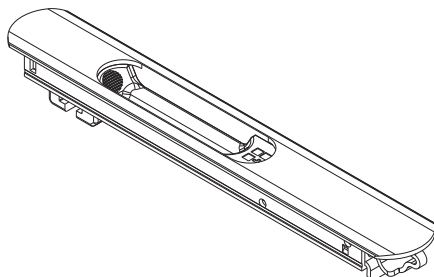
0298802



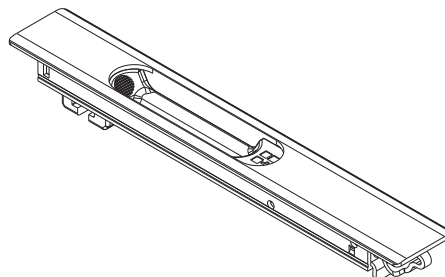
06038



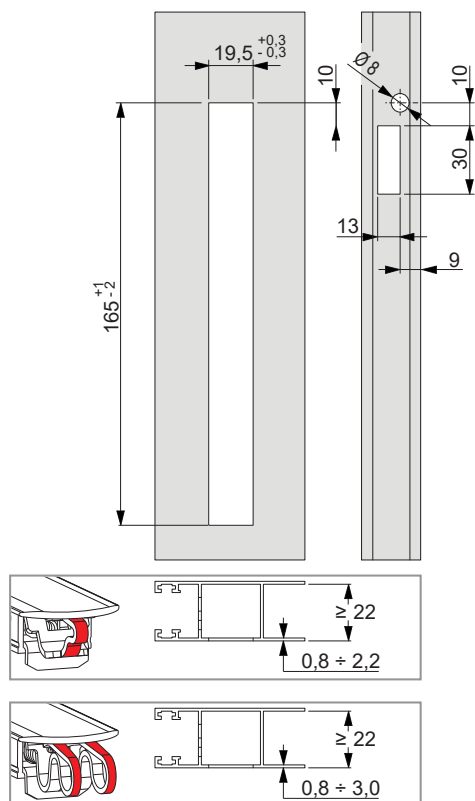
0297801



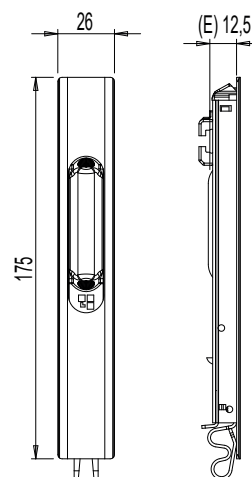
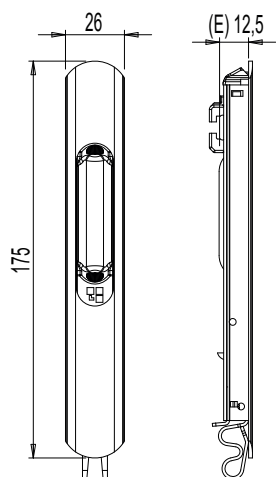
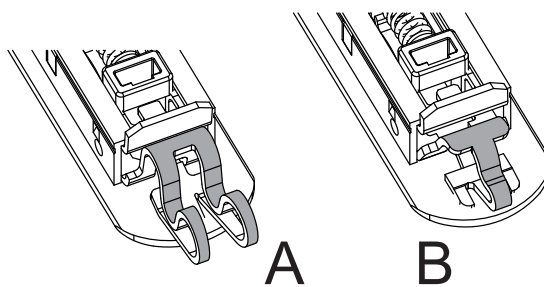
06018



## Profilbearbeitungen



A: Feder mit 2 Zähnen - B: Feder mit 1 Zahn



Art. Nr.	Einzelteilbezeichnung	Design	Eingang E [mm]	Befestigungsfeder	Kombinierbare Griffe (Innenseite)	Kombinierbare Griffe (Außenseite)	Basis Neutral	Eloxiertes Elox	Lackiert	Trend/Gold Messing	Stücke pro Schachtel
0297802	GRIFF BRIO MINI EVO MD	Abgerundet	12,5	1 Zahn (B)	03043 - 03050 - 03064	-	X		X		20
0298802	GRIFF BRIO MINI EVO	Abgerundet	12,5	2 Zähne (A)	03043 - 03050 - 03064	-	X	X	X	X	20
0601801	GRIFF BRIO MINI EVO MD	Kantig	12,5	1 Zahn (B)	03043 - 03050 - 03064	-	X		X		20
0603801	GRIFF BRIO MINI EVO	Kantig	12,5	2 Zähne (A)	03043 - 03050 - 03064	-	X		X		20





## GRIFF BRIO EVO L

### Funktion

Muschelgriff, links und rechts verwendbar, mit der Möglichkeit des Handbetriebs (für Tür) oder Automatikbetriebs (für Fenster), um den Seitenverschluss der Schiebeflügel zu ermöglichen.

Technisches Online-Datenblatt



### Technische Merkmale

Der Griff Brio Evo L erlaubt das Überkreuzen und die Überlagerung der beiden Flügel und wird schnell und präzise an das Profil befestigt. Dazu wird der untere Teil des Griffs auf das geschlitzte Teil gesteckt und anschließend fest auf das obere Teil gedrückt.

Nach Bestimmung der optimalen Position des Schließhakens (und folglich der Schließung) wird dieser endgültig mit dem Gewindestift blockiert, der sich unter der Abdeckkappe befindet.

Kennzeichen des Griffs Brio EVO L ist die Tiefe des Schließhakenhalters von 18,8 mm (gegenüber 12,5 der Brio Evo Standardversion), die bei besonders breiten Flügelprofilen eine Reduzierung der Verankerung des Schließhakens ermöglicht.

Das Gleitstück aus Polyamid hat zwei grün und rot gefärbte Oberflächen, die jeweils den offenen und geschlossenen Zustand des Torblattes anzeigen.

Der Griff Brio Evo ist mit einer Aushebelsicherung ausgestattet, die das Öffnen des Fensters nur mit dem Polyamid-Muschelgriff auf der Innenseite gestattet.

Das Produkt ist serienmäßig für den Automatikbetrieb eingestellt (für Fenster); falls der Handbetrieb erwünscht ist (für Tür), muss die vormontierte Feder entfernt werden.

Wenn der Griff im Handbetrieb auch aufbruchsicher sein soll, muss die mitgelieferte Schraube am Schließhakenhalter eingedreht werden.

Brio Evo L ist in zwei unterschiedlichen Ausführungen erhältlich: Mit abgerundetem und mit kantigem Design, mit 2-Zahn-Befestigungsfeder.

### Werkstoffe

Gehäuse aus stranggepresstem Aluminium

Gleitstück aus weiß-verzinktem Druckguss-Zamak

Betätigungs-Muschelgriff aus Polyamid

Sicherungsschraube aus Edelstahl

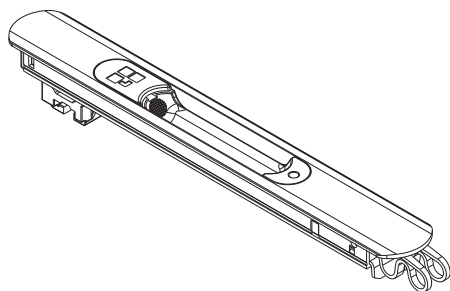
Feder für Automatikbetrieb aus Federstahl

Untere Befestigungsfeder aus Stahl C70 Geomet

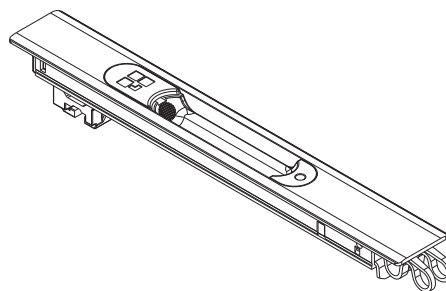
### Zubehör

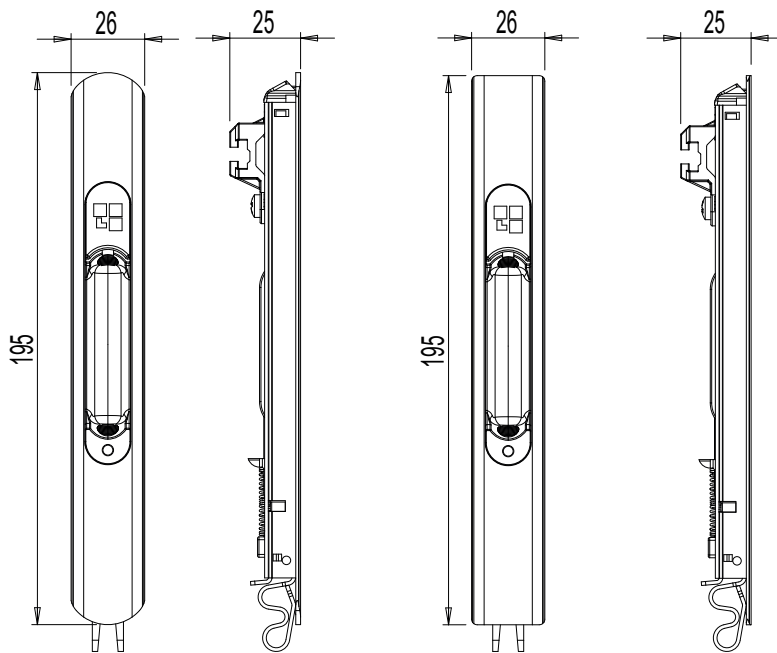
1 aufbruchsichere Schraube

0289401

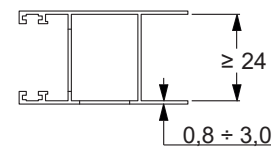
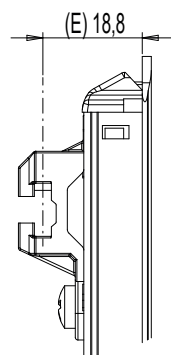
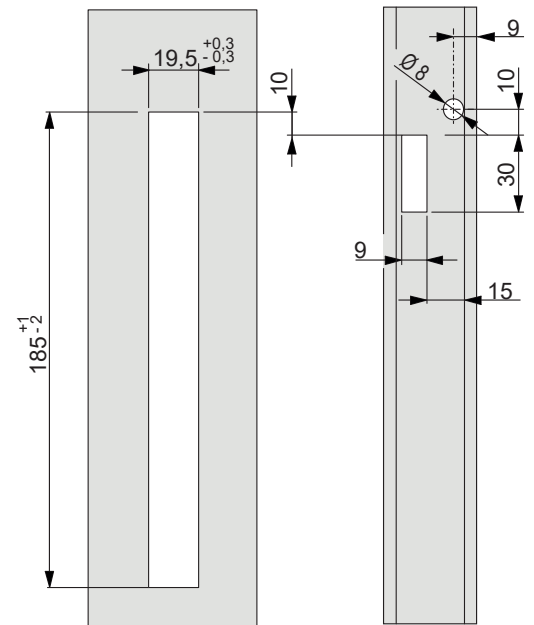


06008





Profilbearbeitungen



Art. Nr.	Einzelteilbezeichnung	Design	Eingang E [mm]	Befestigungsfeder	Kombinierbare Griffe (Innenseite)	Kombinierbare Griffe (Außenseite)	Basis Neutral	Eloxiertes Elox	Lackiert	Trend/Gold Messing	Stücke pro Schachtel
0289401	GRIFF BRIO EVO L	Abgerundet	18,8	2 Zähne (A)	03043 - 03050 - 03064	02966N	X		X		20
06008	GRIFF BRIO EVO L	Kantig	18,8	2 Zähne (A)	03043 - 03050 - 03064	02966N	X	X	X	X	20



## GRIFF BRIO EVO XL

### Funktion

Muschelgriff, links und rechts verwendbar, mit der Möglichkeit des Handbetriebs (für Tür) oder Automatikbetriebs (für Fenster), um den Seitenverschluss der Schiebeflügel zu ermöglichen.

Technisches Online-Datenblatt



### Technische Merkmale

Der Griff Brio Evo XL erlaubt das Überkreuzen und die Überlagerung der beiden Flügel und wird schnell und präzise an das Profil befestigt. Dazu wird der untere Teil des Griffs auf das geschlitzte Teil gesteckt und anschließend fest auf das obere Teil gedrückt.

Nach Bestimmung der optimalen Position des Schließhakens (und folglich der Schließung) wird dieser endgültig mit dem Gewindestift blockiert, der sich unter der Abdeckkappe befindet.

Kennzeichen des Griffs Brio EVO XL ist die Tiefe des Schließhakenhalters von 24,3 mm (gegenüber 12,5 der Brio Evo Standardversion), die bei besonders breiten Flügelprofilen eine Reduzierung der Verankerung des Schließhakens ermöglicht.

Das Gleitstück aus Polyamid hat zwei grün und rot gefärbte Oberflächen, die jeweils den offenen und geschlossenen Zustand des Torblattes anzeigen.

Der Griff Brio Evo XL ist mit einer Aushebelsicherung ausgestattet, die das Öffnen des Fensters nur mit dem Polyamid-Muschelgriff auf der Innenseite gestattet.

Das Produkt ist serienmäßig für den Automatikbetrieb eingestellt (für Fenster). Ist der Handbetrieb erwünscht (für Tür), muss die vormontierte Feder entfernt werden.

BRIO XL ist in zwei unterschiedlichen Ausführungen erhältlich: Mit abgerundetem und mit kantigem Design, mit 2-Zahn-Befestigungsfeder.

### Werkstoffe

Gehäuse aus stranggepresstem Aluminium

Gleitstück aus weiß-verzinktem Druckguss-Zamak

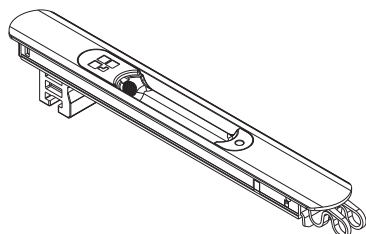
Betätigungs-Muschelgriff aus Polyamid

Sicherungsschraube aus Edelstahl

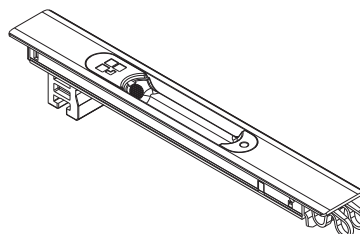
Feder für Automatikbetrieb aus Federstahl

Untere Befestigungsfeder aus Stahl C70 Geomet

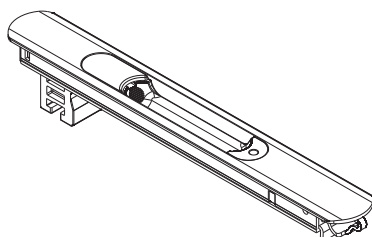
0087302



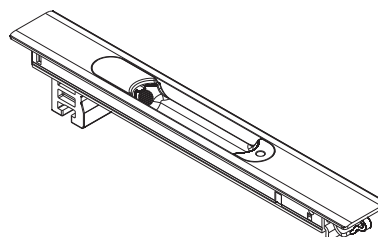
06009



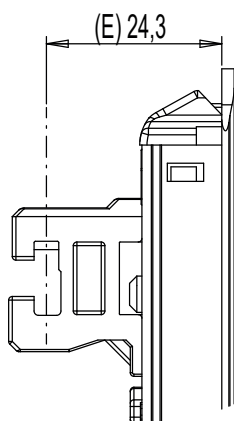
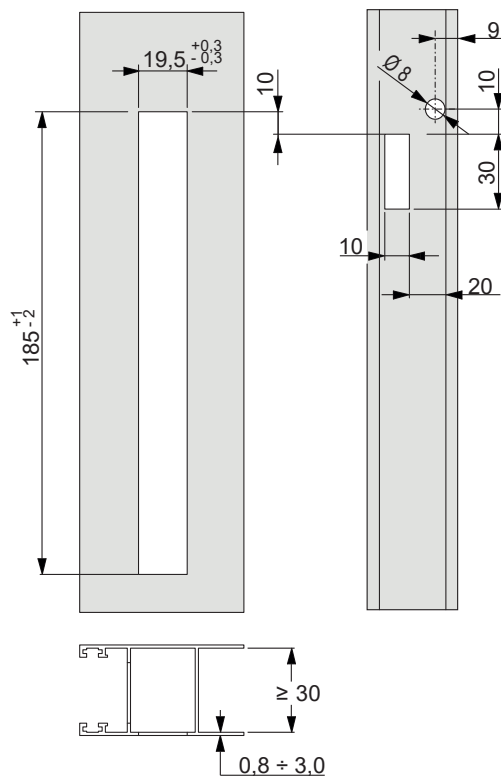
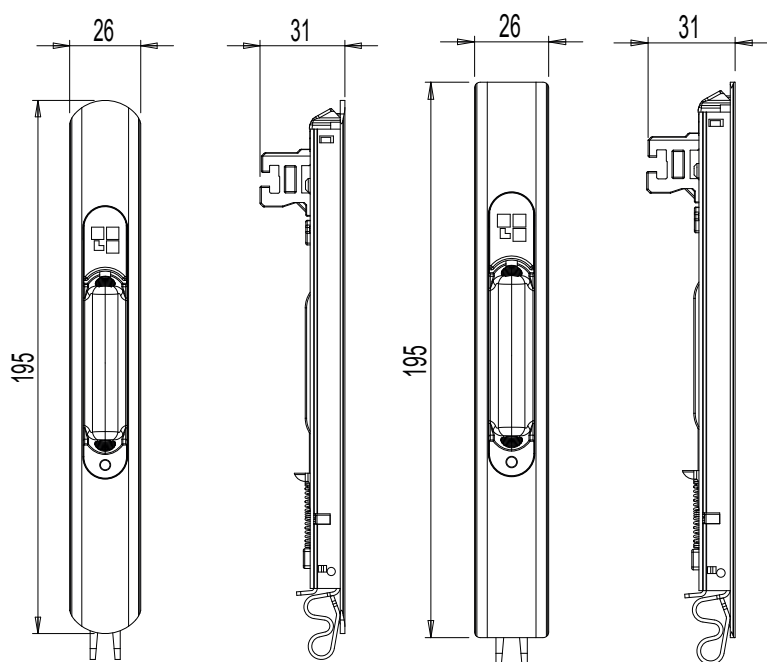
00878



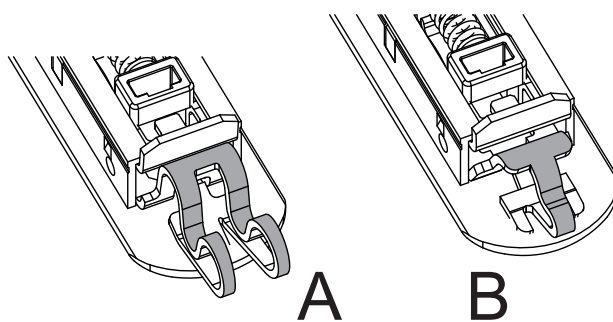
06015



Profilbearbeitungen



A: Feder mit 2 Zähnen - B: Feder mit 1 Zahn



Art. Nr.	Einzelteilbezeichnung	Design	Eingang E [mm]	Befestigungsfeder	Kombinierbare Griffe (Innenseite)	Kombinierbare Griffe (Außenseite)	Basis Neutral	Eloxiertes Elox	Lackiert	Trend/Gold Messing	Stücke pro Schachtel
0087302	BRIO EVO XL	Abgerundet	24,3	2 Zähne (A)	03043 - 03050 - 03064	02966N - 06014	X		X		20
00878	BRIO EVO XL	Abgerundet	24,3	1 Zahn (B)	03043 - 03050 - 03064	02966N - 06014	X		X		20
06009	BRIO EVO XL	Kantig	24,3	2 Zähne (A)	03043 - 03050 - 03064	02966N - 06014	X		X		20
06015	BRIO EVO XL	Kantig	24,3	1 Zahn (B)	03043 - 03050 - 03064	02966N - 06014	X		X		20

## GRIFF BRIO RAPID EVO ABGERUNDET

### Funktion

Muschelgriff, links und rechts verwendbar, mit der Möglichkeit des Handbetriebs (für Türen) oder Automatikbetriebs (für Fenster), um den Seitenverschluss der Schiebeflügel zu ermöglichen.

Technisches Online-Datenblatt



### Technische Merkmale

Der Griff Brio erlaubt das Überkreuzen und die Überlagerung der beiden Flügel. Vorgerüstet für Handbetrieb, ist im Lieferumfang eine Feder vorhanden, die nach Installation einen Automatikbetrieb ermöglicht.

Die Befestigung des Griffs Brio erfolgt durch Festziehen der zwei Schrauben, denen zwei Befestigungsplatten entgegengesetzt sind.

Nach Bestimmung der optimalen Position des Schließhakens (und folglich der Schließung) wird dieser endgültig mit dem Gewindestift blockiert, der sich unter der Abdeckkappe befindet.

Das Gleitstück aus Polyamid hat zwei grün und rot gefärbte Oberflächen, die jeweils den offenen und geschlossenen Zustand des Torblattes anzeigen.

Der Griff Brio ist mit einem Entgleisungsschutz ausgestattet, der die Sicherheit von Fenster oder Tür erhöht und ein Aushaken des Schließhakens verhindert, falls das Torblatt aus seinem Sitz angehoben wird.

Dieses System ist aktiv, wenn der Griff Brio einzeln eingesetzt oder mit dem Muschelgriff oder dem Außenzuggriff kombiniert wird.

Nicht aktiv, wenn der Brio mit dem Außengriff Brio mit Schlüssel kombiniert ist.

### Werkstoffe

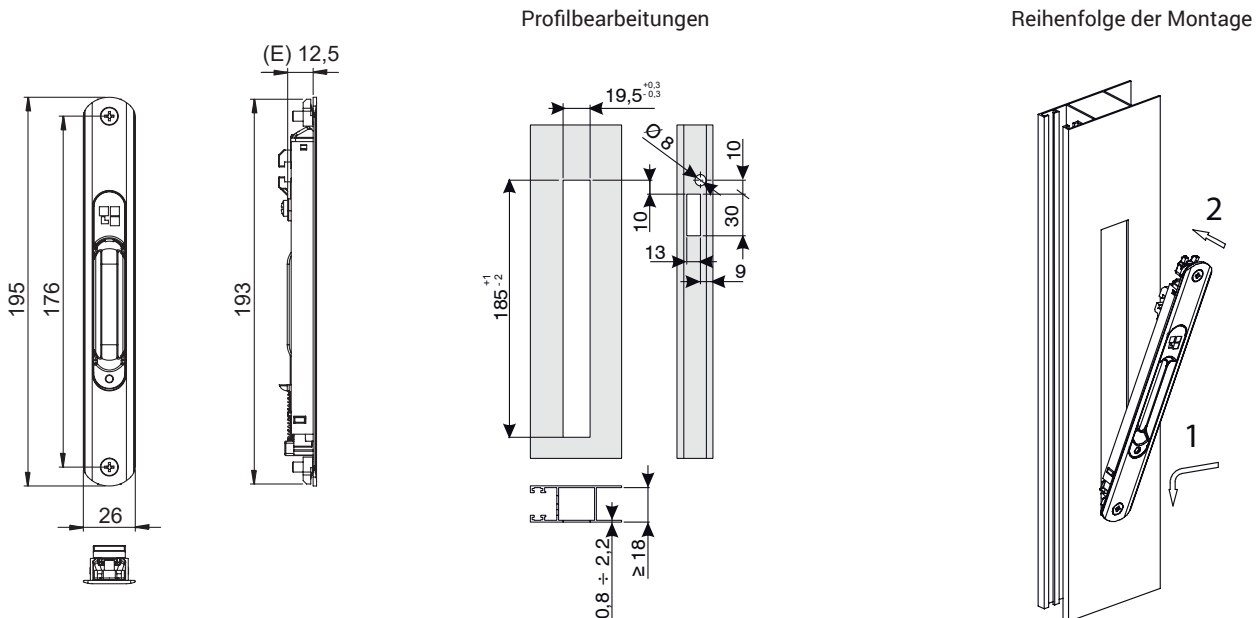
Gehäuse aus stranggepresstem Aluminium  
Gleitstück und Befestigungsplatten aus Druckguss-Zamak

Dübel zur Herstellung der Automatikfunktion und Muschelgriff aus Polyamid

Gewindestifte und Schrauben aus Edelstahl  
Stahlfeder für Automatikbetrieb

### Zubehör

1 Feder für Automatikbetrieb



Art. Nr.	Einzelteilbezeichnung	Eingang E [mm]	Basis Neutral	Eloxieretes Elox	Lackiert	Trend/Gold Messing	Stücke pro Schraube
0083101	GRIFF BRIO RAPID EVO ABGERUNDET	12,5	X		X		20



## GRIFF BRIO EVO CIECA

### Funktion

Der Muschelgriff Brio Evo erfüllt die einfache Ziehfunktion eines gleitenden Torblatts bei 4-flügeligen Fenstern und Türen, von denen sich die 2 mittleren über die seitlichen schieben.

Technisches Online-Datenblatt



### Technische Merkmale

Das Produkt wird auf der Innenseite des Fensters/der Tür montiert und dient zum Ziehen eines gleitenden Torblatts.

Der Griff wird normalerweise an einem der beiden mittleren Torblätter einer 4-flügeligen Schiebetür angebracht, damit er ästhetisch zum Hauptmuschelgriff passt, der die Tür bzw. das Fenster schließt.

### Werkstoffe

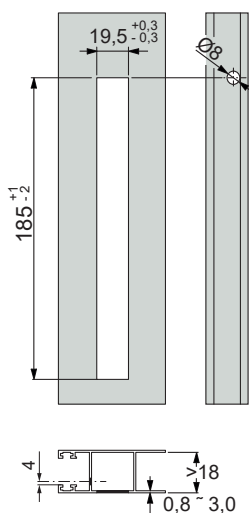
Gehäuse des Griffs aus stranggepresstem Aluminium

Muschelgriff aus Nylon

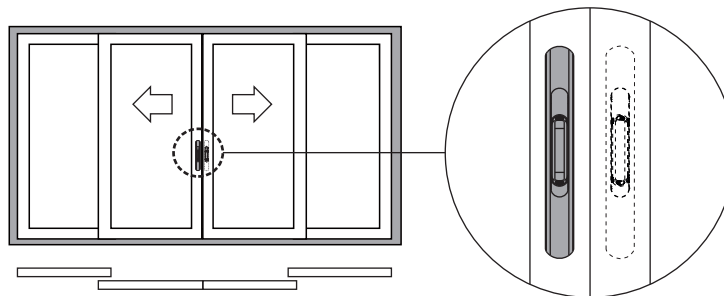
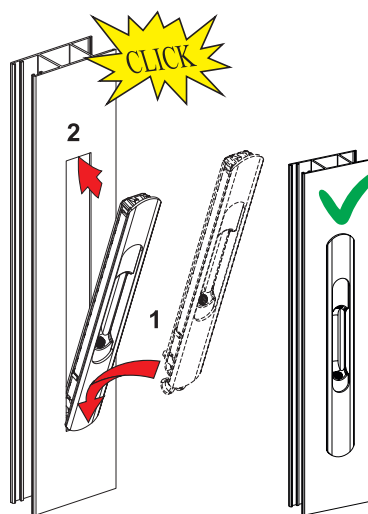
Untere Befestigungsfeder aus Federstahl

Oberes Befestigungsteil aus verzinktem Zamak

Profilbearbeitungen



Reihenfolge der Montage



Art. Nr.	Einzelteilbezeichnung	Befestigungstyp	Basis Neutral	Eloviertes Elox	Lackiert	Trend/Gold Messing	Stücke pro Schachtel
0289501	GRIFF BRIO EVO CIECA	Einrasten	X	X	X	X	20



## GRIF NADA

### Funktion

Rechts und links verwendbarer Muschelgriff mit automatischer und manueller Befestigung zur Gewährleistung des seitlichen Verschlusses und der gleichzeitigen Flügelüberschneidung eines Schiebefensters oder einer Schiebetür aus Aluminium.

Technisches Online-Datenblatt



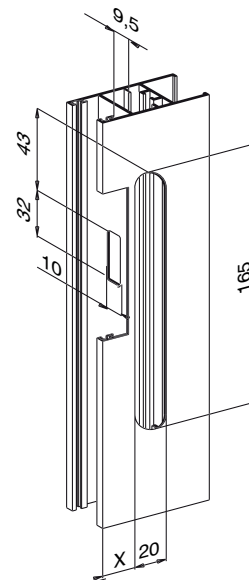
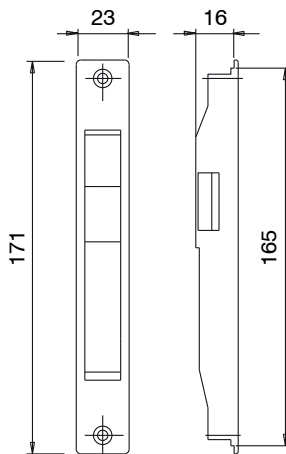
### Technische Merkmale

Der Griff ist für den Automatikbetrieb ausgelegt. Eine Umstellung auf den Handbetrieb ist möglich. Hierzu die hinten positionierte Feder entfernen. Möglichkeit zum Andruck des Schließhakenüberstands, auch bei montiertem Griff. Der Schließhaken wird mithilfe einer frontal auf dem Gleitstück befindlichen Sicherungsschraube endgültig fixiert. Der Griff NADA verfügt über eine extrem einfache Frontbefestigung unter Verwendung bereits vormontierter Befestigungsbügel.

### Werkstoffe

Gehäuse aus schwarzem Polyamid.  
Gleitregler aus stranggepresstem Aluminium.  
Plättchen aus verzinktem Stahl.

Die X-Quote variiert in Abhängigkeit von der Verwendungsreihe



Art. Nr.	Einzelteilbezeichnung	Anmerkung	Basis Neutral	Eloiertes Eloz	Lackiert	Trend/Gold Messing	Stücke pro Schachtel
03000	GRIF NADA	nur Finish 500		X	X		20



## GRIFF PRATIKA

### Funktion

Muschelgriff, links und rechts verwendbar, mit manueller und automatischer Verriegelung. Ermöglicht Seitenverschluss und gleichzeitiges Überkreuzen der Flügel eines Fensters oder einer Schiebetür aus Aluminium.

Technisches Online-Datenblatt



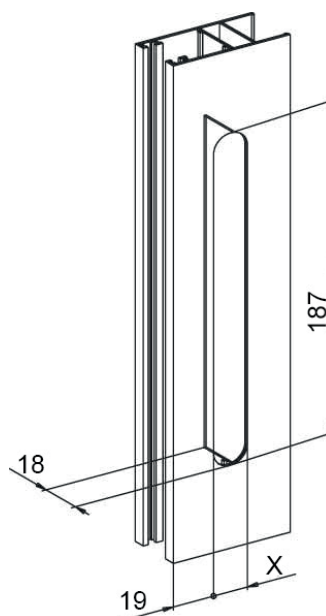
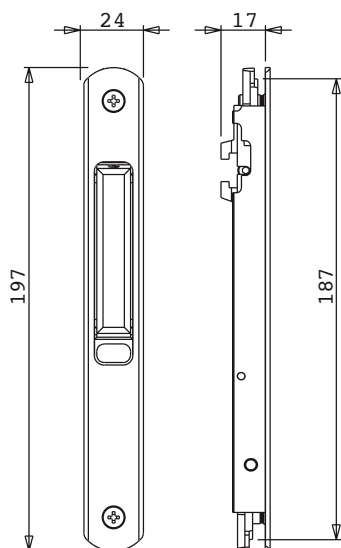
### Technische Merkmale

Die Verriegelung kann manuell und automatisch sein. Zur Wahl der gewünschten Funktion ist nur die nicht genutzte Feder zu entfernen. Ein Gewindestift, erhältlich auch mit montiertem Griff, ermöglicht die Feineinstellung des Schließhakenüberstands des Verriegelungssatzes. Nach Bestimmung der Verschlusspräzision wird der Gewindestift endgültig blockiert. Das Gleitstück hat zwei grün und rot gefärbte Oberflächen, die jeweils den offenen und geschlossenen Zustand des Griffs anzeigen. Der Griff PRATIKA lässt sich an der Vorderseite mittels bereits vormontierten Bügelplatten extrem einfach befestigen.

### Werkstoffe

Gehäuse aus stranggepresstem Aluminium  
 Gleitstück, Bügelplatten, Innenteile aus Druckguss-Zamak.  
 Gewindestifte und Federn aus Edelstahl  
 Innenteile aus verzinktem Zamak

Das Maß X variiert je nach Anwendungsserien



Art. Nr.	Einzelteilbezeichnung	Anmerkung	Basis Neutral	Eloxiertes Elbx	Lackiert	Trend/Gold Messing	Stücke pro Schachtel
03351	GRIFF PRATIKA	nur lackierte Oberflächenbehandlungen	X	X	X	X	20



## BÜGELGRIFF PRATIKA DUO



### Funktion

Muschelgriff PRATIKA, mit manueller Verriegelung und mit einem Außenmuschelgriff kombiniert, um einen Seitenverschluss und gleichzeitiges Überkreuzen der Flügel eines Fensters, vor allem aber einer Schiebetür aus Aluminium, zu ermöglichen.

Technisches Online-Datenblatt



### Technische Merkmale

Von der Innenseite kann die Verriegelung des Flügels durch einfaches Einwirken auf das Gleitstück aktiviert oder aufgehoben werden.

Von der Außenseite hat der Muschelgriff nur die Funktion, den Halt beim Ziehen des Flügels zu verbessern

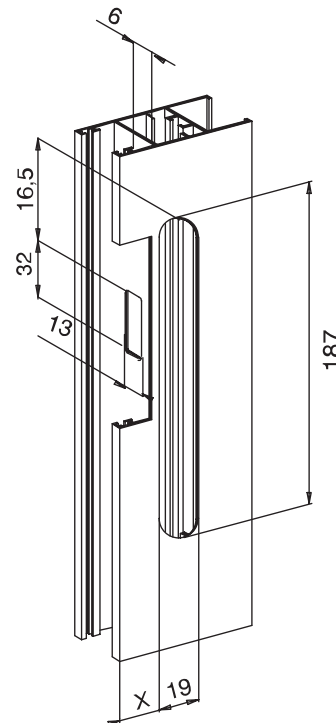
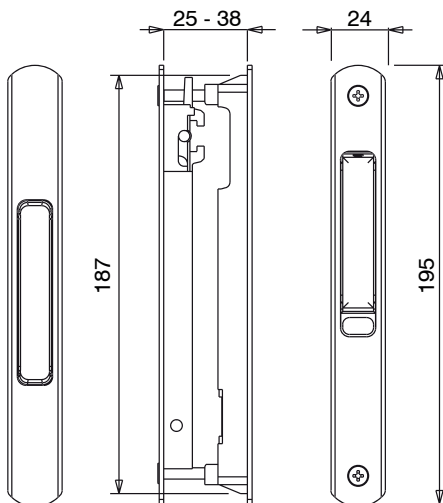
Die beiden Körper werden mit den gelieferten Schrauben miteinander verbunden und befestigt, sowie dass ein sicheres Anziehen am Profil möglich ist.

### Werkstoffe

Gehäuse aus stranggepresstem Aluminium. Gleitstück, Bügelplatte, Innenteile aus Druckguss-Zamak.

Gewindestifte und Federn aus Edelstahl.

Das Maß X variiert je nach Anwendungsserien



Art. Nr.	Einzelteilbezeichnung	Anmerkung	Basis Neutral	Eloxiertes Elox	Lackiert	Trend/Gold Messing	Stücke pro Schachtel
03353	BÜGELGRIFF PRATIKA DUO	nur lackierte Oberflächenbehandlungen	X	X	X	X	10

**GRIFF PRATIKA DUO KEY**



**Funktion**

Muschelgriff PRAKTIKA, mit manueller Befestigung, kombiniert mit einem externen Muschelgriff mit Sicherheitsschloss mit Schlüssel, das gleichzeitig den seitlichen Verschluss und die Überschneidung der Fensterflügel, aber allem voran einer Schiebetür aus Aluminium gewährleistet.

Technisches Online-Datenblatt



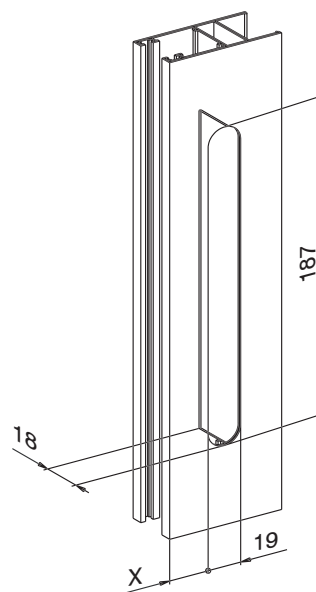
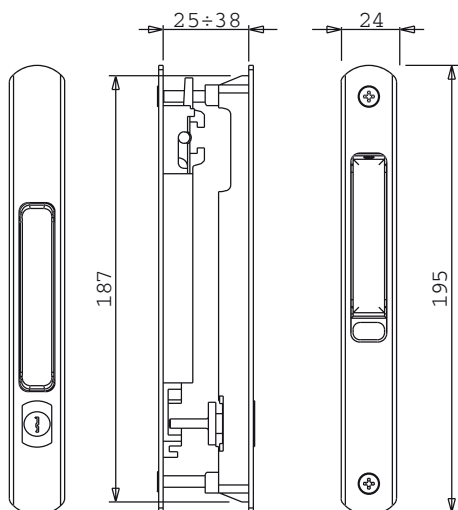
**Technische Merkmale**

Auf der Außenseite wird mit dem Schlüssel das Gleitstück des Griffs zum Öffnen oder Schließen des Flügels betätigt.  
 Auf der Innenseite kann die Verriegelung des Flügels durch direktes Einwirken auf das Gleitstück auf der Raumseite aktiviert oder aufgehoben werden.  
 Die beiden Körper werden mit den gelieferten Schrauben miteinander verbunden und befestigt, sowie dass ein sicheres Anziehen am Profil möglich ist.  
 Das Schloss erlaubt eine optimale Anzahl an Kombinationsmöglichkeiten und ermöglicht Anlagen mit gleichem (KA) oder mit Hauptschlüssel (MK).

**Werkstoffe**

Gehäuse aus stranggepresstem Aluminium.  
 Gleitstück, Befestigungsplatten und Bügel, interne Bauteile aus Zamak-Druckguss.  
 Gewindestifte und Federn aus Edelstahl.

Das Maß X variiert je nach Anwendungsserien



Art. Nr.	Einzelteilbezeichnung	Anmerkung	Basis Neutral	Eloxiertes Elox	Lackiert	Trend/Gold Messing	Stücke pro Schachtel
03352	GRIFF PRATIKA DUO + SCHLOSS	nur lackierte Oberflächenbehandlungen	X	X	X	X	10



## ZIEHGRIFFE BRIO

### Funktion

Der Außenziehgriff Brio in Kombination mit dem Muschelgriff Brio oder Bio MD erlaubt dem Endbenutzer, den Flügel einer Schiebetür einfach und ohne Kraftaufwand zu bewegen.

Technisches Online-Datenblatt



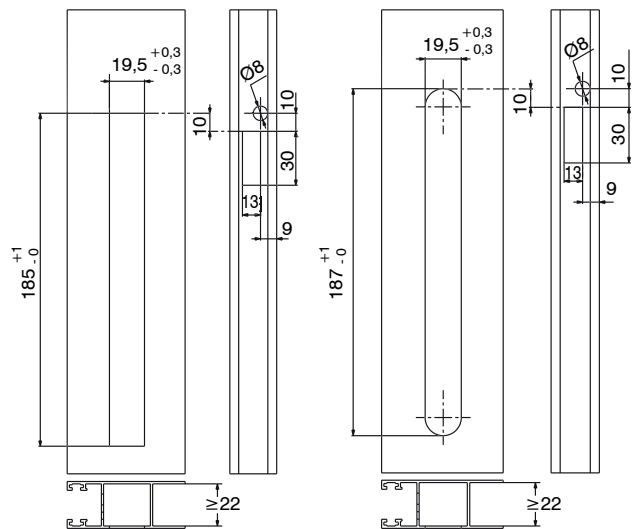
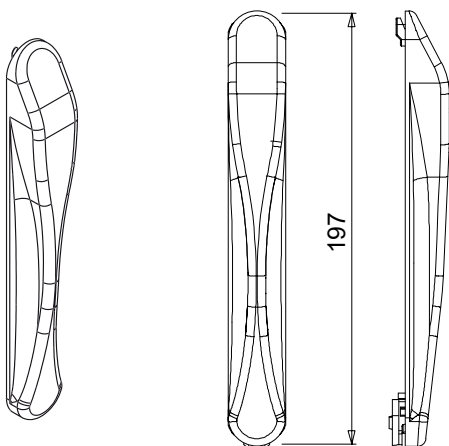
### Technische Merkmale

Die besondere ergonomische Form des Außenziehgriffs Brio ermöglicht, eine Schiebetür auf leichte Weise von der Außenseite zu bewegen. Dieser Artikel wird immer in Kombination mit dem Muschelgriff Brio oder Brio MD montiert. Die Montage lässt sich schnell und genau ausführen. Auf dem Flügelpfosten müssen zwei perfekt ausgerichtete und gleiche Langlöcher (187x19,5 mm) angebracht werden.

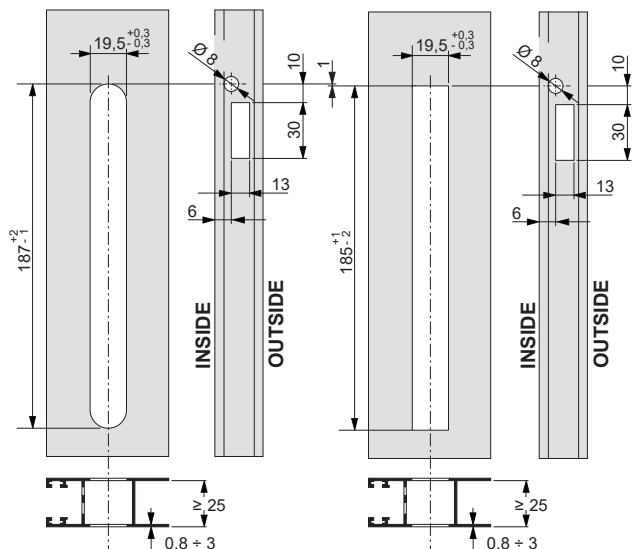
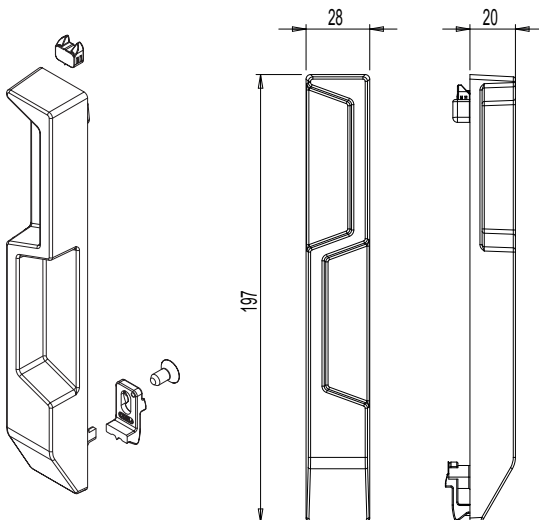
### Werkstoffe

Gehäuse aus Zamak-Druckguss  
 Obere und untere Gabel aus weiß verzinktem Zamak  
 Obere und untere Befestigungsschrauben TSE M5x14 aus Edelstahl

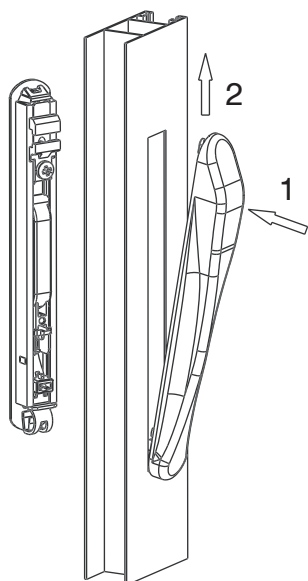
02966N



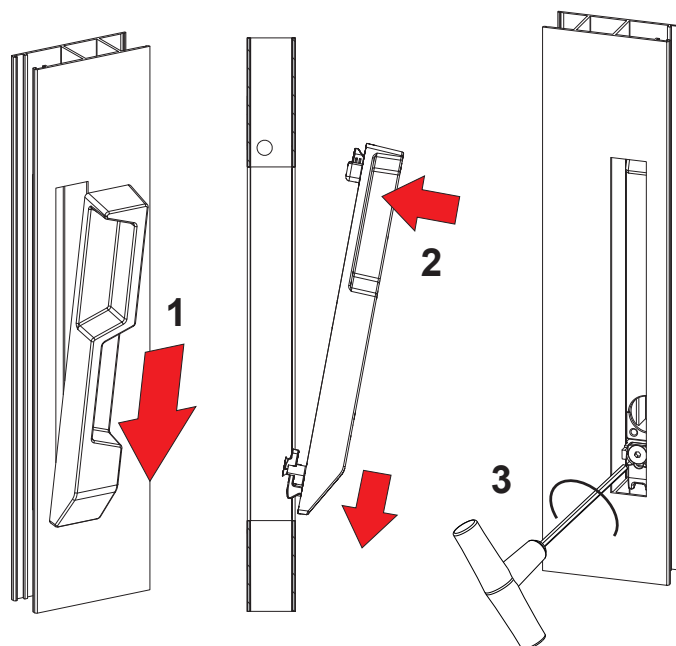
06014



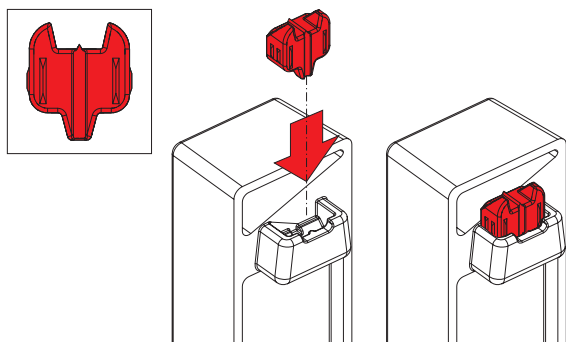
Reihenfolge der Montage Art. 02966N



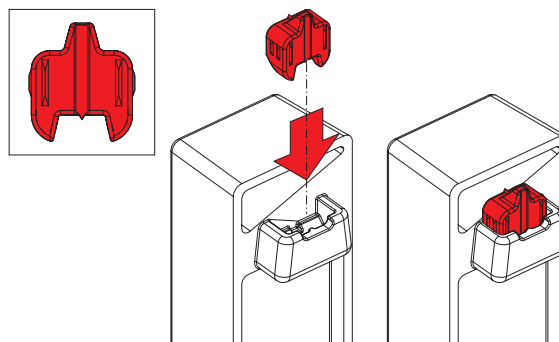
Reihenfolge der Montage Art. 06014



Art. 06014: Befestigung mit 2 Zähnen



Art. 06014: Befestigung mit 1 Zahn



Art. Nr.	Einzelteilbezeichnung	Design	Kombinierbare Griffe (Innenseite)	Kombinierbare Griffe	Basis Neutral	Eloxiertes Elox	Lackiert	Trend/Gold Messing	Stücke pro Schachtel
02966N	AUSSENZIEHGRIFB BRIO	Abgerundet	03043 - 03064	0288201 - 0289201 - 0298201 - 0299202	X		X		5
06014	AUSSENGRIF KANTIG	Kantig	03050	06004 - 06005 - 06006 - 06008 - 06009	X		X		5



## MITNEHMER BRIO KEY

### Funktion

Der Außenziehgriff Brio Key in Verbindung mit einem Muschelgriff Brio Evo oder Brio Evo MD ermöglicht dem Endbenutzer, eine Schiebetür auf einfache und sichere Weise zu öffnen und zu schließen.

Technisches Online-Datenblatt



### Technische Merkmale

Lieferbar in zwei Ausführungen mit Euro-Zylinder und Spezialzylinder (Gesse). Die besondere ergonomische Form des Außenziehgriffs Bio Key erlaubt ein einfaches Bewegen der Schiebetür.

Auf der Außenseite wird mit dem Schlüssel der Zylinder betätigt, der das Öffnen und Schließen des Flügels ermöglicht. Auf der Innenseite kann die Verriegelung des Flügels durch direktes Einwirken auf den Polyamid-Muschelgriff aktiviert oder aufgehoben werden.

Muss immer zusammen mit einem Muschelgriff Brio Evo oder Brio Evo Plus MD installiert werden.

Die Montage lässt sich schnell und genau auszuführen. Auf dem Flügelpfosten müssen zwei perfekt ausgerichtete und gleiche Langlöcher (187x19,5 mm) angebracht werden.

Das Schloss erlaubt eine Vielzahl von Kombinationen und ermöglicht Anlagen mit gleichem (KA) oder mit Hauptschlüssel (MK).

### Werkstoffe

Gehäuse aus Zamak-Druckguss

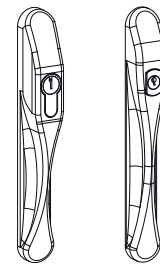
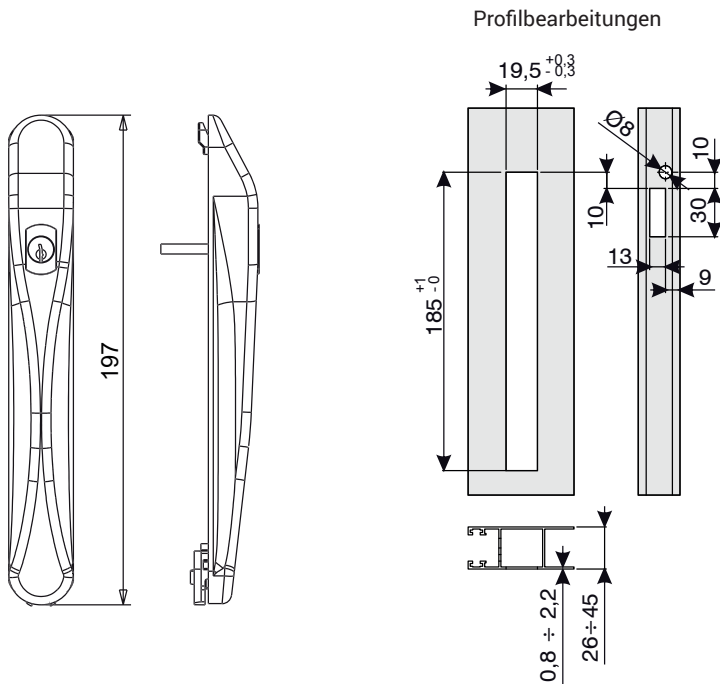
Untere, obere Gabel und Bart aus verzinktem Zamak

Obere und untere Befestigungsschrauben TSE M5x14 aus Edelstahl

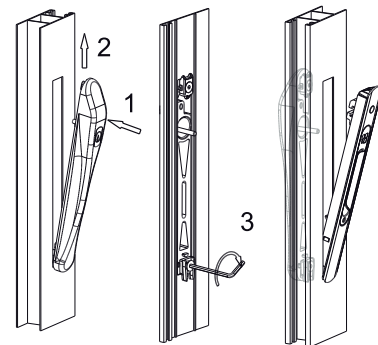
Passtück aus glasfaserverstärktem Polyamid

Entriegelungselement aus glasfaserverstärktem Polyamid

Ausführung mit Euro-Zylinder und Spezialzylinder (Gesse)



Reihenfolge der Montage



Art. Nr.	Einzelteilbezeichnung	Zylinder	Basis Neutral	Eloxiertes Elox	Lackiert	Trend/Gold Messing	Stücke pro Schafel
02967V	AUSSENZIEHGRIFF BRIO KEY	Sonderausführung	X		X		5
02996	AUSSENZIEHGRIFF BRIO KEY	Euro	X		X		5



## MUSCHELGRIFF BRIO EVO

### Funktion

Der Außenziehgriff Brio in Kombination mit dem Muschelgriff Brio EVO und Brio Evo MD erlaubt dem Endbenutzer, den Flügel einer Schiebetür einfach und ohne Kraftaufwand zu bewegen.

Technisches Online-Datenblatt



### Technische Merkmale

Der Außenmuschelgriff Brio ermöglicht, eine Schiebetür auf leichte Weise von der Außenseite zu bewegen.

Bei Verwendung dieses Artikels können sich der Haupt- und der Zusatzflügel überlagern.

Muss immer mit einem Muschelgriff Brio EVO und Brio EVO MD kombiniert werden.

Breite des Flügelprofils: min. 25 mm, max. unbegrenzt.

Schnelle, genaue und leichte Montage.

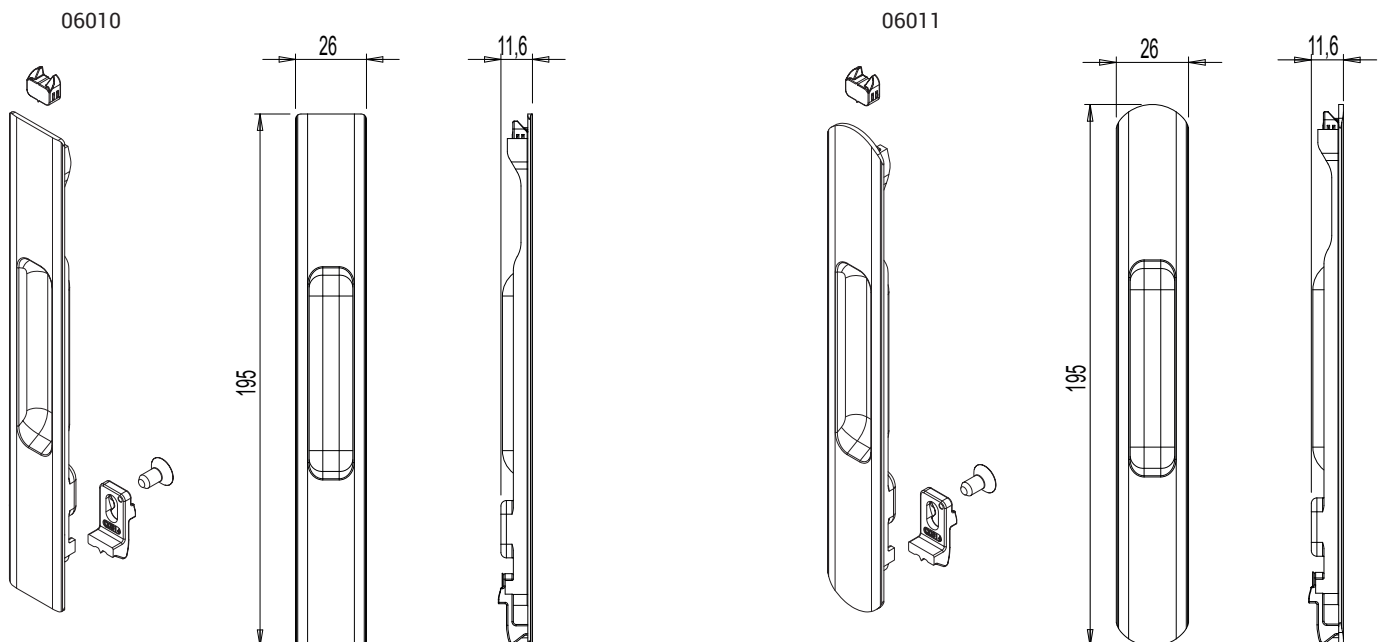
Auf dem Flügelpfosten müssen zwei perfekt ausgerichtete und gleiche Langlöcher (187x19,5 mm) angebracht werden.

### Werkstoffe

Gehäuse aus Zamak-Druckguss

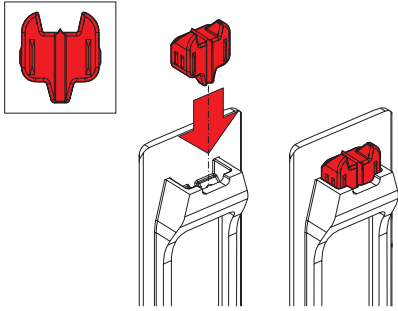
Obere und untere Gabel aus weiß verzinktem Zamak

Untere Befestigungsschraube TSE M5x8 aus Edelstahl

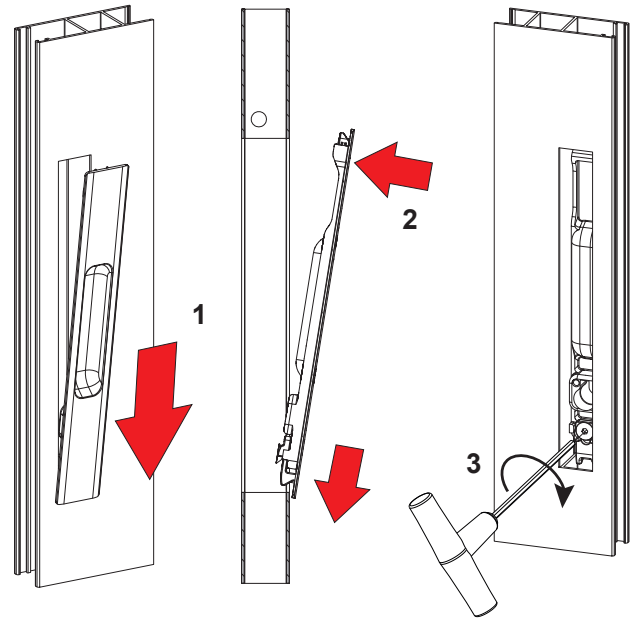
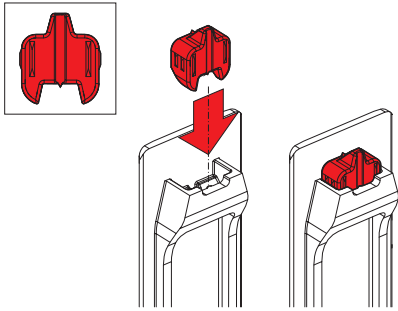


# AUSSENZIEHGRIFFE

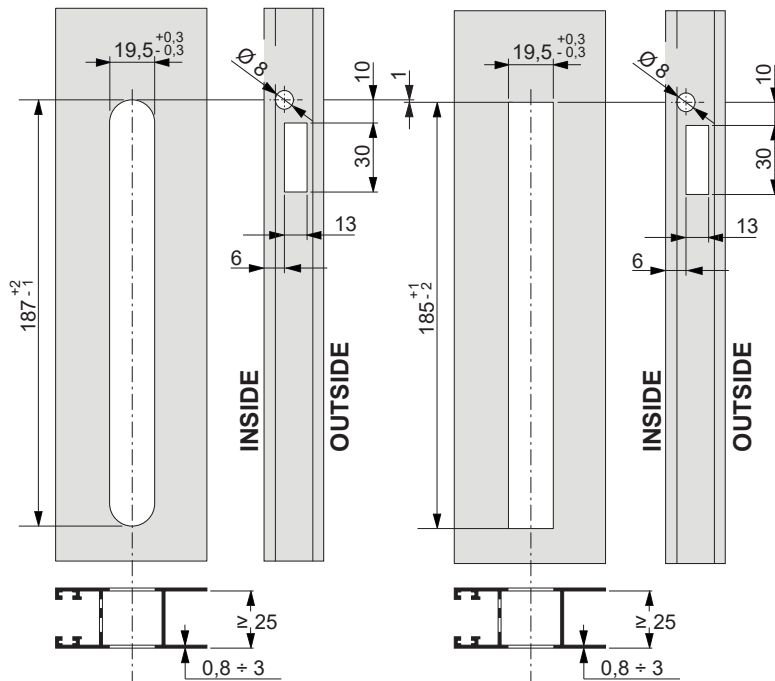
Befestigung mit 2 Zähnen



Befestigung mit 1 Zahn



Profilbearbeitungen



Art. Nr.	Einzelteilbezeichnung	Design	Kombinierbare Griffe (Innenseite)	Kombinierbare Griffe	Basis Neutral	Eloxiertes Elox	Lackiert	Trend/Gold Messing	Stücke pro Schachtel
06010	AUSSENZIEHGRIFF KANTIG	Kantig	03050	06004 - 06008 - 06009 - 06006 - 06005	X		X		5
06011	AUSSENZIEHGRIFF ABGERUNDET	Abgerundet	03064 - 03034	0299202 - 0298201 - 0289401 - 0298201 - 0087302	X		X		5



## MUSCHELGRIFFE

### Funktion

Muschel-Transportgriff, um das Bewegen der Fensterflügel oder einer Schiebetür von der Außenseite zu erleichtern.

Technisches Online-Datenblatt

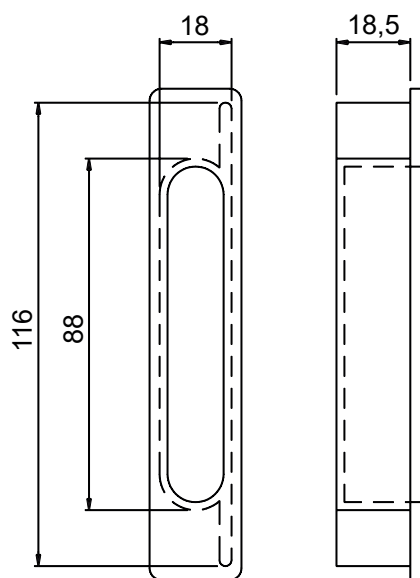


### Technische Merkmale

Montage mit einer spezifischen Bearbeitung, Befestigung mit 2 selbstschneidenden Schrauben an dem Verstärkungsteil des Griffs.

### Werkstoffe

Schwarzes Polyamid



Art. Nr.	Einzelteilbezeichnung	Anmerkung	Basis Neutral	Eloxiertes Elox	Lackiert	Trend/Gold Messing	Stücke pro Schachtel
02341	MUSCHEL-TRANSPORTGRIFF	Schwarzes Nylon	X				100

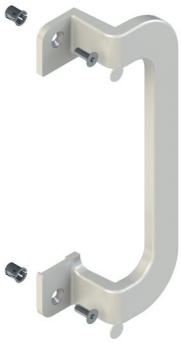


## SEITLICHER ZIEHGRIFF BRIO EVO

### Funktion

Er wird kombiniert mit einem anderen Muschelgriff Brio Evo installiert. Es wird die Verwendung für schwere Schiebetüren oder -fenster aus Aluminium empfohlen, um die Schiebebewegung der Flügel zu erleichtern.

Technisches Online-Datenblatt



### Technische Merkmale

Der seitliche Ziehgriff Brio Evo ermöglicht mit seinem ergonomischen Griff eine besonders leichte Öffnung selbst schwerer Türen und Fenster. Erhältlich in zwei Versionen mit auf die Griffachse ausgerichteter Befestigung und in einer Version mit versetzter Befestigung; dies ist besonders nützlich bei Flügeln mit erheblichem Gewicht, um die Durchbiegung der Profilrippe zu verhindern.

Dieser Artikel wurde so geplant, dass die Muschel des Einlassgriffs vollkommen frei zugänglich ist.

Die Montage ist besonders rasch durchführbar, wobei die Haltbarkeit langfristig garantiert wird.

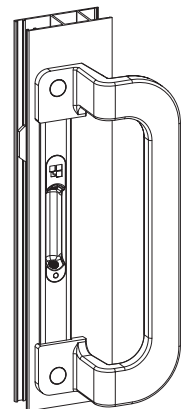
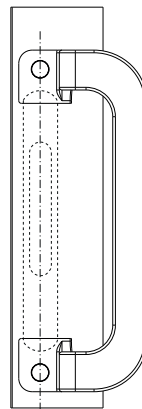
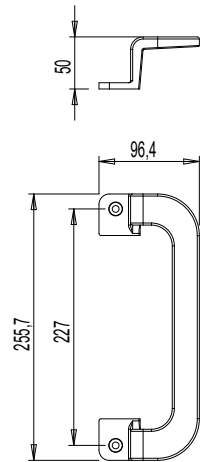
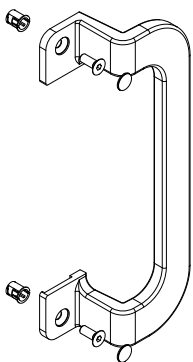
### Werkstoffe

Gehäuse des Griffs aus Aluminium-Druckguss  
Senkkopfschrauben aus Edelstahl  
Rapid-Einsatzstücke aus verzinktem Stahl  
Polyamidschutzkappen für Schrauben

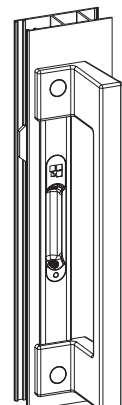
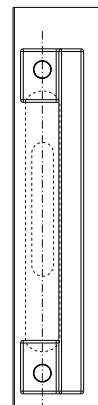
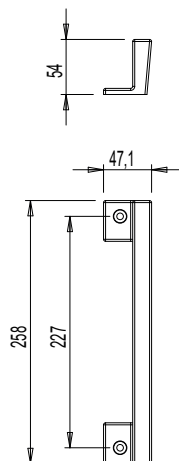
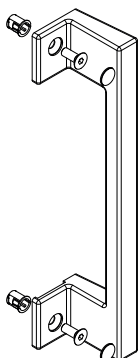
### Zubehör

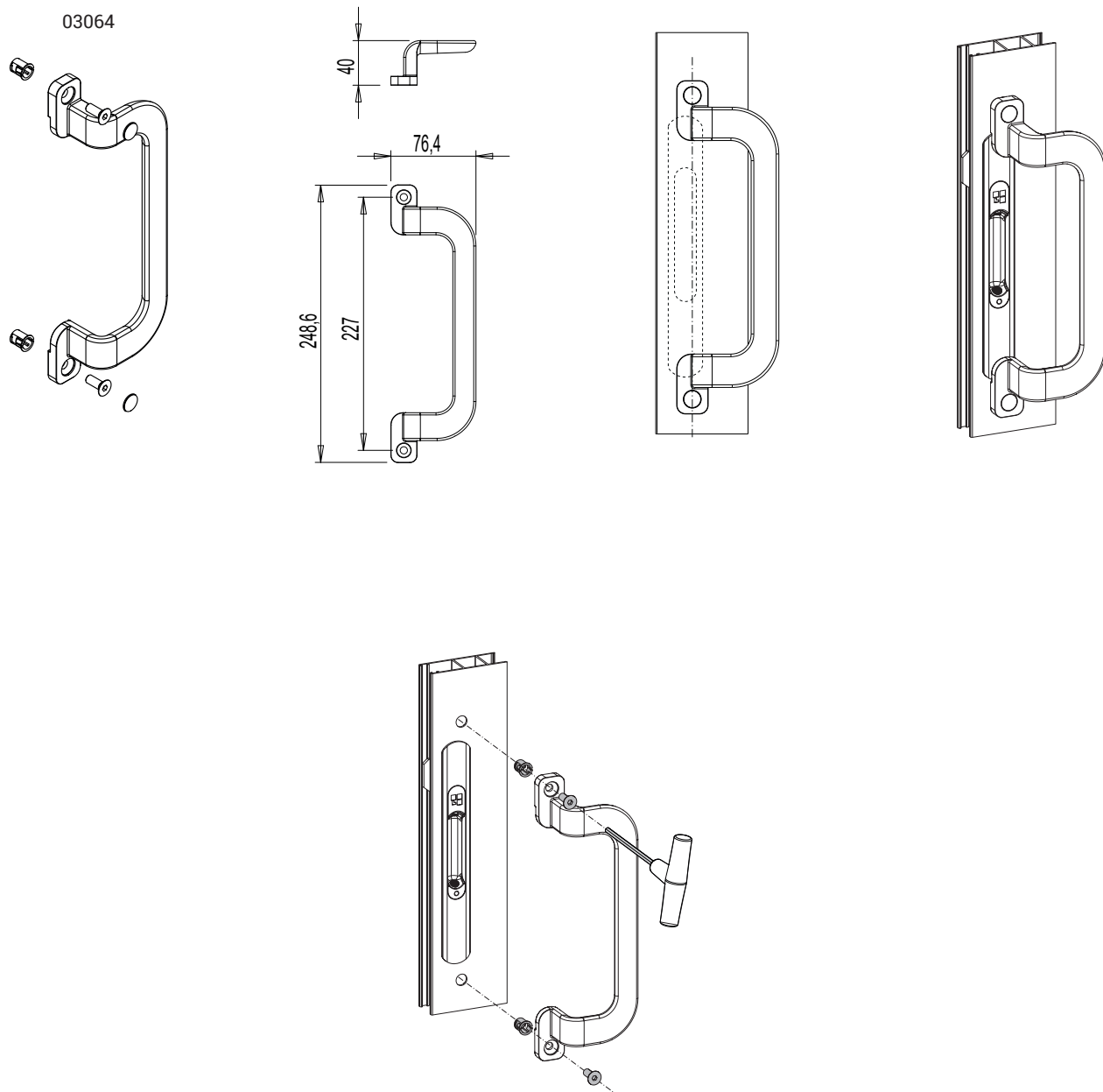
2 Schrauben TSE 6x16  
2 Schnelleinsätze  
2 Schraubenabdeckungen

03043



03050





Art. Nr.	Einzelteilbezeichnung	Befestigung	Basis Neutral	Eloxiertes Elox	Lackiert	Trend/Gold Messing	Stücke pro Schachtel
03043	INNENZIEHGRIF ABGERUNDET	zentriert	X		X	X	5
03050	INNENZIEHGRIF KANTIG	zentriert	X		X	X	5
03064	INNENZIEHGRIF ABGERUNDET KLEIN	dezentriert	X		X	X	5



## INTERNER ZIEHGRIFF PRATIKA

### Funktion

Der Artikel wird in Kombination mit einem anderen Einlassgriff Pratika verwendet. Es wird die Verwendung für schwere Schiebetüren oder -fenster aus Aluminium empfohlen, um die Schiebebewegung der Flügel zu erleichtern.

Technisches Online-Datenblatt

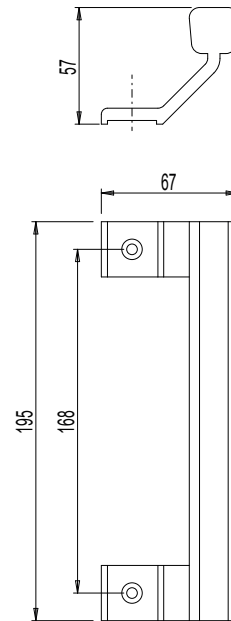
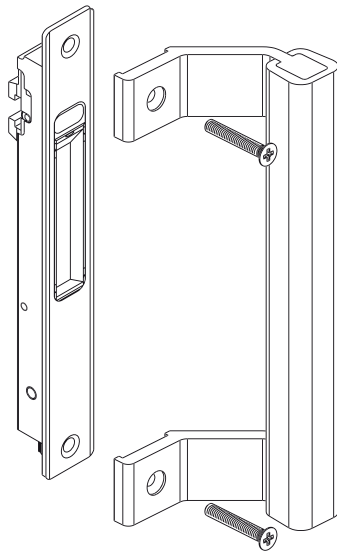


### Technische Merkmale

Der seitliche Ziehgriff Pratika ist ergonomisch gestaltet, um das Öffnen von schweren Türen und Fenstern zu erleichtern. Dieser Artikel wurde so geplant, dass die Muschel des Einlassgriffs vollkommen frei zugänglich ist. Die Montage ist besonders rasch durchführbar, wobei die Haltbarkeit langfristig garantiert wird. Die Befestigung erfolgt unter Verwendung derselben Befestigungsplatten des Griffs Pratika.

### Werkstoffe

Gehäuse aus stranggepresstem Aluminium.  
TSE Schrauben aus vernickeltem Messing



Art. Nr.	Einzelteilbezeichnung	Anmerkung	Basis Neutral	Eloziertes Elox	Lackiert	Trend/Gold Messing	Stücke pro Schachtel
03055	SEITLICHER AUSSENZIEHGRIFF	nur Oberflächenbehandlung mit Lackierung RAL Standard	X	X	X		5



## GETRIEBEGRIFFE CITY

### Funktion

Komplettes Getriebegriff-System zum Schließen und Ziehen des inneren Flügels einer Schiebetür oder eines Schiebefensters aus Aluminium.

Technisches Online-Datenblatt



### Technische Merkmale

Der Getriebegriff City dient zum automatischen oder manuellen Schließen je nach Anforderung des Installateurs und des Endnutzers.

Der automatische Verschluss ist für Schiebefenster typisch: Bei der Annäherung schließt sich der Flügel, der Griff kann dabei in der Öffnungsposition blockiert bleiben.

Der manuelle Verschluss ist für Schiebetüren typisch: bei der Annäherung schließt sich der Flügel erst dann, wenn der Griff in seine vertikale Stellung gedreht wird.

Der handbetriebene Getriebegriff City ist mit dem Mehrfachschließsystem Top Security Brio kompatibel.

Der Getriebegriff City hat eine rot-/grüne Sichtanzeige zur Erkennung des Flügelzustands geschlossen/offen von der Ferne.

Um diesen Artikel zum Schließen einzusetzen, ist eine Nase (flügelseitig) und eine Gegenplatte (rahmenseitig) erforderlich.

### Werkstoffe

Gehäuse und Griff aus Aluminium-Druckguss.

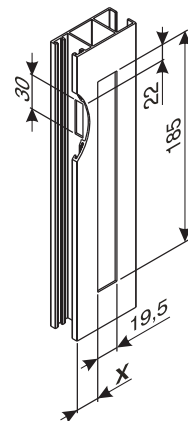
Gleitstück, Befestigungsplatten aus weiß-verzinktem Druckguss-Zamak

Befestigungsgewindestift und Feder aus Edelstahl

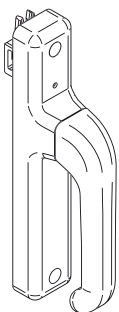
Positioniervorrichtung aus Hostaform

Eckverbindung und Schrauben aus Edelstahl

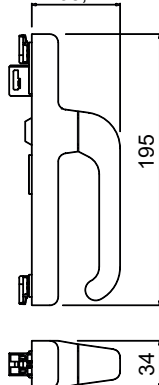
Das Maß X variiert je nach Anwendungsserien



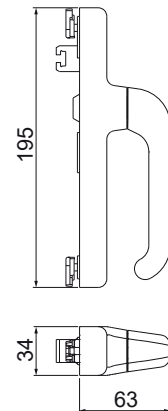
03018N



63,4



03360V



Art. Nr.	Einzelteilbezeichnung	Anmerkungen	Basis Neutral	Eloxiertes Elox	Lackiert	Trend/Gold Messing	Stücke pro Schafel
03018N	GETRIEBEGRIFF CITY	Kompatibel mit Schließhaken PRATIKA/NADA	X		X		5
03360V	GETRIEBEGRIFF CITY	Kompatibel mit Schließhaken BRIO EVO	X		X		10

## GETRIEBEGRIFF CITY KEY



### Funktion

Rechts und links verwendbarer Getriebegriff mit abschließbarem Griff zum Ziehen des Innenflügels einer Tür oder eines Schiebefensters aus Aluminium.

Technisches Online-Datenblatt



### Technische Merkmale

Der Getriebegriff City Key gewährleistet in Abhängigkeit von den Anforderungen des Metallfensterbauers und des Endbenutzers einen automatischen oder manuellen Verschluss.

Der Automatikverschluss kommt üblicherweise bei Schiebefenstern zur Anwendung: Sobald sich der Flügel nähert, schließt dieser. Der Griff kann dennoch in der Öffnungsposition blockiert bleiben.

Der manuelle Verschluss ist für Schiebetüren typisch: bei der Annäherung schließt sich der Flügel erst dann, wenn der Griff in seine vertikale Stellung gedreht wird.

Der handbetriebene Getriebegriff City ist mit dem Mehrfachschließsystem Top Security Brio kompatibel.

Der Getriebegriff City hat eine rot-/grüne Sichtanzeige zur Erkennung des Flügelzustands geschlossen/offen von der Ferne.

Der Artikel benötigt zum Verschluss einen Schließhaken Brio (Flügelseite) und eine Schließplatte (Rahmenseite).

Der am Griff positionierte Schlüsselzylinder ermöglicht die Getriebesperrung in der Schließposition.

Die Getriebegriffe City Key mit kleinem Schließhaken sehen einen Zylinder des Typs "unterschiedliche Schlüssel" (mit maximal 50 unterschiedlichen Verschlüsselungen vor); auf Anfrage ist die Ausführung mit "gleichen Schlüsseln" oder "Hauptschlüssel" erhältlich.

Der verwendete Zylinder hat eine europäische Standardgröße, bei Bedarf kann der Zylinder durch einen auf dem Markt erhältlichen handelsüblichen Artikel ausgetauscht werden.

Die Getriebegriffe City Key sehen einen Zylinder des Typs "gleiche Schlüssel" vor; auf Anfrage ist die Ausführung "unterschiedliche Schlüssel" erhältlich (mit maximal 50 unterschiedlichen Verschlüsselungen).

### Werkstoffe

Gehäuse und Griff aus Aluminium-Druckguss.

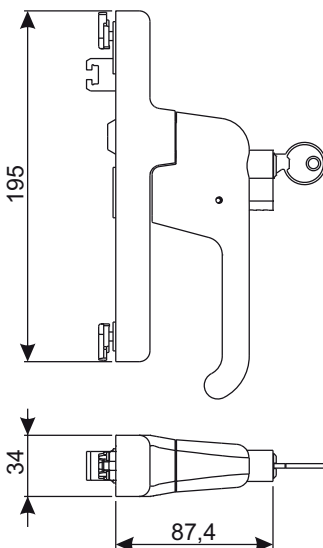
Gleitstück, Befestigungsplatten aus weiß-verzinktem Druckguss-Zamak

Befestigungsgewindestift und Feder aus Edelstahl

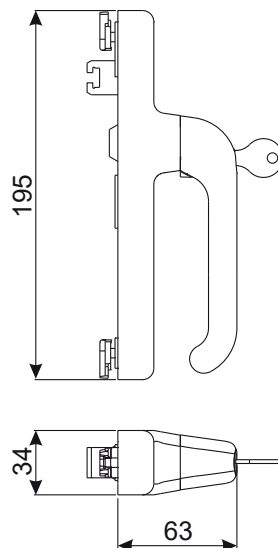
Positioniervorrichtung aus Hostaform

Eckverbindung und Schrauben aus Edelstahl

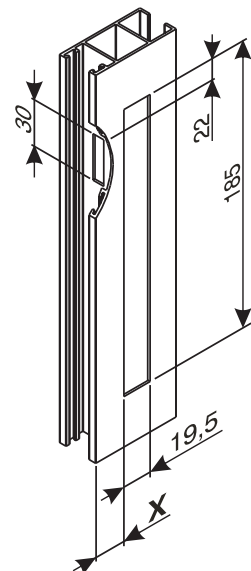
Art. 03361V



Art. 07057N



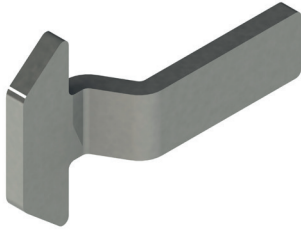
Das Maß X variiert je nach Anwendungsserien



## GETRIEBEGRIFFE FÜR SCHIEBEFENSTER UND -TÜREN

Art. Nr.	Einzelteilbezeichnung	Anmerkung	Basis Neutral	Eloxieretes Elox	Lackiert	Trend/Gold Messing	Stücke pro Schachtel
03361V	GETRIEBEGRIFF CITY KEY C/ KLEINER SCHLIESSHAKEN		X		X		5
07057N	GETRIEBEGRIFF CITY KEY				X		5

## SCHLIESSHAKEN BRIO EVO BIG



### Funktion

Die Schließhaken Brio Evo Big dienen in Verbindung mit einer Schließplatte zum Schließen von Schiebefenstern.

Die Schließhaken Brio Evo Big können für die gesamte Baureihe Brio Evo verwendet werden.

Technisches Online-Datenblatt



### Technische Merkmale

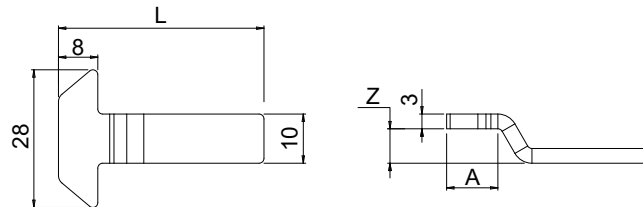
Die Schließhaken Evo Brio Big sind aus Edelstahl gefertigt und zeichnen sich durch außergewöhnliche Robustheit aus.

Sie sind mit einem überdimensionierten Kopf versehen, der einen wirksamen Einsatz auf der Gegenplatte und eine bessere Abdichtung gewährleistet und somit die Möglichkeit verbessert, die Schliesselemente einzustellen.

Die Schließhaken Brio Evo Big können je nach benutzter Baureihe mit einer Vielzahl von Schließplatten Giesse (siehe den betreffenden Abschnitt) kombiniert werden.

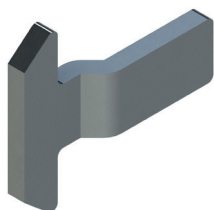
### Werkstoffe

Edelstahl



Art. Nr.	Einzelteilbezeichnung	L [mm]	A [mm]	Z [mm]	Basis Neutral	Eloxiertes Elox	Lackiert	Trend/Gold Messing	Stücke pro Schraffel
02087	SCHLIESSHAKEN BRIO EVO BIG	48,5	0	0	X				100
0259701	SCHLIESSHAKEN BRIO EVO BIG	42	11	7	X				100
0333001	SCHLIESSHAKEN BRIO EVO BIG	33	9,5	1	X				100
0333101	SCHLIESSHAKEN BRIO EVO BIG	38	14,8	2,5	X				100
0333301	SCHLIESSHAKEN BRIO EVO BIG	42	10	5	X				100
0453001	SCHLIESSHAKEN BRIO EVO BIG	37	14,5	6	X				100
0457701	SCHLIESSHAKEN BRIO EVO BIG	38,3	0	0	X				100
0457901	SCHLIESSHAKEN BRIO EVO BIG	45,3	0	0	X				100
0458001	SCHLIESSHAKEN BRIO EVO BIG	51	0	0	X				100
0458101	SCHLIESSHAKEN BRIO EVO BIG	29	9,5	1,5	X				100
0458201	SCHLIESSHAKEN BRIO EVO BIG	37,5	9,5	1,5	X				100
0458301	SCHLIESSHAKEN BRIO EVO BIG	44,5	12,4	1,5	X				100
0458401	SCHLIESSHAKEN BRIO EVO BIG	28,5	10,4	3,5	X				100
0458601	SCHLIESSHAKEN BRIO EVO BIG	31,5	9,5	3,5	X				100
0458801	SCHLIESSHAKEN BRIO EVO BIG	42	12,4	4	X				100
0458901	SCHLIESSHAKEN BRIO EVO BIG	32	9	5	X				100
0459001	SCHLIESSHAKEN BRIO EVO BIG	34,5	11,5	5	X				100
0459101	SCHLIESSHAKEN BRIO EVO BIG	40,5	11,5	5	X				100
0459201	SCHLIESSHAKEN BRIO EVO BIG	49,6	17	5	X				100
0459401	SCHLIESSHAKEN BRIO EVO BIG	43	12,5	5,5	X				100
0469501	SCHLIESSHAKEN BRIO EVO BIG	41	10,4	5,5	X				100
04865	SCHLIESSHAKEN BRIO EVO BIG	33	9,3	1,5	X				100
0499002	SCHLIESSHAKEN BRIO EVO BIG	36,3	0	0	X				100
0499101	SCHLIESSHAKEN BRIO EVO BIG	44	14	3,5	X				100
0499202	SCHLIESSHAKEN BRIO EVO BIG	38	14	3,5	X				100
0499902	SCHLIESSHAKEN BRIO EVO BIG	46,5	14,6	2	X				100
0500401	SCHLIESSHAKEN BRIO EVO BIG	42	14,6	2,5	X				100

SCHLISSHAKEN BRIO SMALL



**Funktion**

Die Schließhaken Brio Small dienen in Verbindung mit einer Schließplatte zum Schließen von Schiebefenstern.  
Die Schließhaken Brio Small können in Kombination mit den GriffenBrio mini Evo, Brio Rapid undCity verwendet werden, auch in der Ausführung Key.

Technisches Online-Datenblatt



**Technische Merkmale**

Die Schließhaken Brio Small sind aus Edelstahl gefertigt und außergewöhnlich robust.

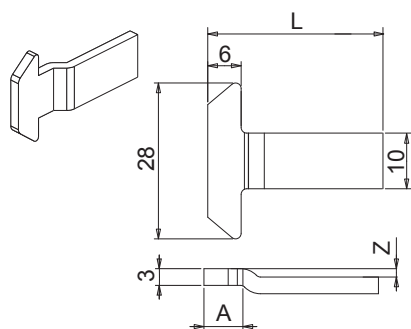
Sie sind mit einem überdimensionierten Kopf versehen, der einen wirksamen Einsatz auf der Gegenplatte und eine bessere Abdichtung gewährleistet und somit die Möglichkeit verbessert, die Schließelemente einzustellen.

Die Schließhaken Brio Small können je nach benutzter Baureihe mit einer Vielzahl von Gegenplatten Giesse (siehe den betreffenden Abschnitt) kombiniert werden.

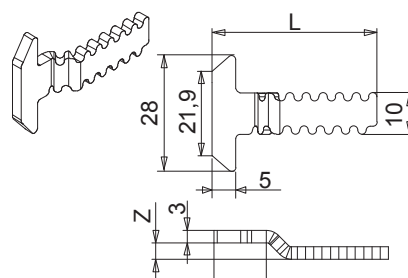
**Werkstoffe**

Edelstahl

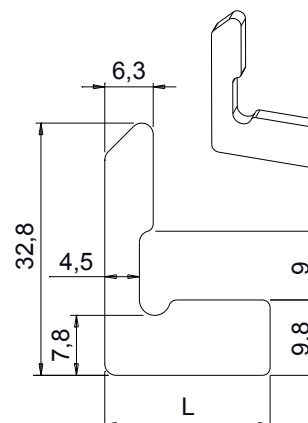
Type A



Type B



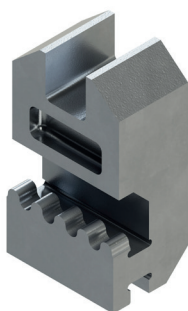
Type C





# SCHLIESSELEMENTE

Art. Nr.	Einzelteilbezeichnung	Zeichnung	L [mm]	A [mm]	Z [mm]	Basis Neutral	Eloxiertes Elox	Lackiert	Trend/Gold Messing	Stücke pro Schachtel
02691	SCHLIESSHAKEN BRIO SMALL	B	31	9	6	X				100
04923	SCHLIESSHAKEN BRIO SMALL	A	38	7	6,7	X				100
04924	SCHLIESSHAKEN BRIO SMALL	A	45,5	7	6,7	X				100
07373	SCHLIESSHAKEN BRIO SMALL	B	34	9	3	X				100
07374	SCHLIESSHAKEN BRIO SMALL	B	42	9	3	X				100
90049	SCHLIESSHAKEN BRIO SMALL	A	41	10	4,5	X				100
90055	SCHLIESSHAKEN BRIO SMALL	A	31	10	3	X				100
90056	SCHLIESSHAKEN BRIO SMALL	A	37,2	0	0	X				100
90057	SCHLIESSHAKEN BRIO SMALL	A	26	10	1,5	X				100
90058	SCHLIESSHAKEN BRIO SMALL	A	39	10	4,5	X				100
90061	SCHLIESSHAKEN BRIO SMALL	A	36	10	3	X				100
90062	SCHLIESSHAKEN BRIO SMALL	A	34,7	0	0	X				100
90063	SCHLIESSHAKEN BRIO SMALL	A	29	0	0	X				100
90064	SCHLIESSHAKEN BRIO SMALL	A	35	7	1,5	X				100
90067	SCHLIESSHAKEN BRIO SMALL	A	32	0	0	X				100
90068	SCHLIESSHAKEN BRIO SMALL	A	32	10	1,5	X				100
90070	SCHLIESSHAKEN BRIO SMALL	A	51	10	3	X				100
90075	SCHLIESSHAKEN BRIO SMALL	A	42	7	1,5	X				100
90081	SCHLIESSHAKEN BRIO SMALL	A	44	10	3	X				100
90082	SCHLIESSHAKEN BRIO SMALL	A	38	10	3	X				100
90083	SCHLIESSHAKEN BRIO SMALL	A	38	10	4,5	X				100
90084	SCHLIESSHAKEN BRIO SMALL	A	50	10	4,5	X				100
90088N	SCHLIESSHAKEN BRIO SMALL	C	21	0	0	X				100



## SCHLIESSHAKEN BRIO ZAMAK

### Funktion

Die Schließhaken Brio aus Zamak dienen in Verbindung mit einer Gegenplatte zum Schließen von Schiebefenstern. Geeignet für die Baureihen, die die Montage des Griffs auf der Profilhänge des Flügels vorsehen.

Technisches Online-Datenblatt



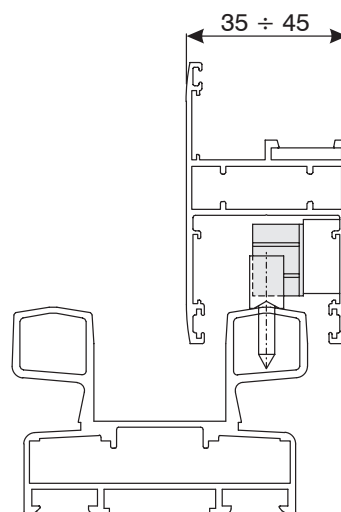
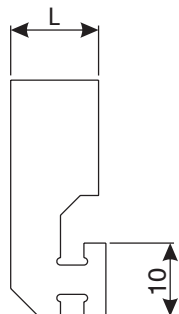
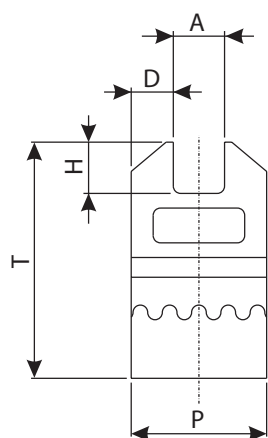
### Technische Merkmale

Die Schließhaken Brio aus Zamak können mit allen Griffen der Linie Brio zusammen mit den vorderen Gegenplatten verwendet werden. Sie sind mit einem überdimensionierten Kopf versehen, der einen wirksamen Einsatz auf der Gegenplatte und eine bessere Abdichtung gewährleistet und somit die Möglichkeit verbessert, die Schliesselemente einzustellen.

### Werkstoffe

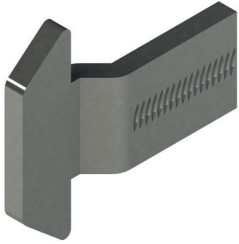
verzinktes Zamak

### Anwendungsbeispiel



Art. Nr.	Einzelteilbezeichnung	A [mm]	D [mm]	P [mm]	H [mm]	T [mm]	L [mm]	Basis Neutral	Eloxiertes Elox	Lackiert	Trend/Gold Messing	Stücke pro Schachtel
04598	SCHLIESSHAKEN BRIO - ZAMAK	7,0	6,0	18,5	7,0	32,0	12,0	X				100
05011	SCHLIESSHAKEN BRIO - ZAMAK	7,0	6,0	18,5	9,0	34,5	6,0	X				100
9008701	SCHLIESSHAKEN BRIO - ZAMAK	7,0	4,0	15,0	5,0	32,0	10,0	X				100

## SCHLIESSHAKEN PRATIKA/NADA



### Funktion

Die Schließhaken Pratika und Nada dienen in Verbindung mit einer Gegenplatte zum Schließen von Schiebefenstern.

Technisches Online-Datenblatt



### Technische Merkmale

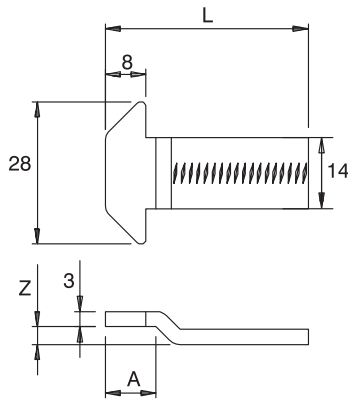
Die Schließhaken Pratika und Nada sind aus Edelstahl gefertigt und weisen eine außergewöhnliche Robustheit auf.

Sie sind mit einem überdimensionierten Kopf versehen, der einen wirksamen Einsatz auf der Gegenplatte und eine bessere Abdichtung gewährleistet und somit die Möglichkeit verbessert, die Schliesselemente einzustellen.

Die Schließhaken Pratika und Nada können je nach benutzter Serie mit einer Vielzahl von Gegenplatten Giesse (siehe den betreffenden Abschnitt) kombiniert werden.

### Werkstoffe

Edelstahl



Art. Nr.	Einzelteilbezeichnung	L [mm]	A [mm]	Z [mm]	Basis Neutral	Eloxiertes Elox	Lackiert	Trend/Gold Messing	Stücke pro Schachtel
02675	SCHLIESSHAKEN PRATIKA/NADA	32	9,5	3,5	X				100
02676	SCHLIESSHAKEN PRATIKA/NADA	38	0	0	X				100
02677	SCHLIESSHAKEN PRATIKA/NADA	37,5	9,5	1,5	X				100
02679	SCHLIESSHAKEN PRATIKA/NADA	44	14	3,5	X				100
02682	SCHLIESSHAKEN PRATIKA/NADA	51	0	0	X				100

## EINZIEH-SCHLIESSPLATTEN



### Funktion

Die mit einem Schließhaken für Muschelgriff kombinierte Einzieh-Schließplatte stellt den Verschluss eines Schiebeflügels her.

Technisches Online-Datenblatt



### Technische Merkmale

Die Einzieh-Schließplatten müssen in den senkrechten Flügelteil des Profilrahmens vor dessen Zusammenbau eingesetzt werden.

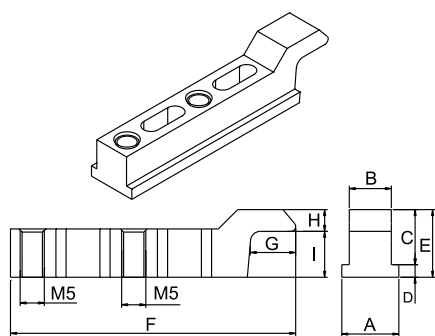
Die Schließplatte wird mit Kontrastgewindestiften am Rahmen befestigt. Dieser Typ Schließplatte hat den Vorteil, durch einfaches Lösen der Gewindestifte und Neupositionierung höhenverstellbar zu sein.

Von besonderer Reißfestigkeit, da sie vom Profil gehalten werden.

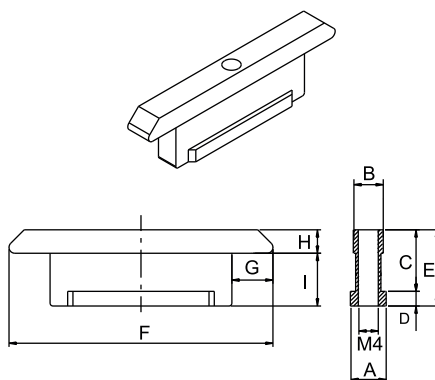
### Werkstoffe

Gehäuse aus Zamak (GS Silver Plus/GS500)  
Sicherungsschrauben aus Edelstahl

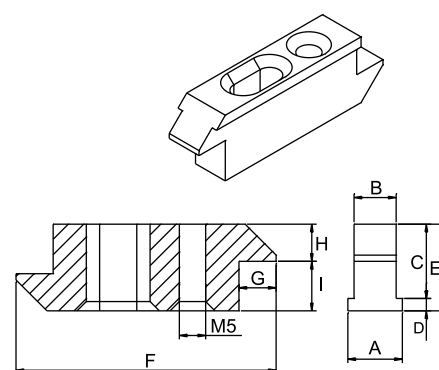
Type 1



Type 2



Type 3



Art. Nr.	Einzelteilbezeichnung	Typologie	A	B	C	D	E	F	G	H	I	Kompatibel mit Schließhaken Brio Small	Kompatibel mit Schließhaken Brio Big	Kompatibel mit Schließhaken Brio Zama	Basis Neutral	Eloxiertes Elox	Lackiert	Trend/Gold Messing	Stücke pro Schachtel
03326	EINZIEH-SCHLIESSPLATTE	2	6	5	10,5	2,5	13	45	7	4	9	JA	JA	NEIN	X				100
0332701	EINZIEH-SCHLIESSPLATTE	2	10	8	10,5	2,5	13	45	7	4	9	JA	JA	NEIN	X				100
0332801	EINZIEH-SCHLIESSPLATTE	2	8	6	10,5	2,5	13	45	7	4	9	JA	JA	NEIN	X				100
03930	EINZIEH-SCHLIESSPLATTE	3	10,5	8	11	3	14	42	6	4	10	JA	JA	NEIN	X				30
03947	EINZIEH-SCHLIESSPLATTE	1	12,1	9,4	11,7	2,3	14	59	9,3	4,5	9,5	JA	JA	NEIN	X				30
04685	EINZIEH-SCHLIESSPLATTE	1	11,8	8,7	11,4	2,6	14	59	9,3	4,5	9,5	JA	JA	NEIN	X				100
9003001	EINZIEH-SCHLIESSPLATTE	3	10,5	8	11	3	14	42	6	4	10	JA	JA	NEIN	X				100
9003301	EINZIEH-SCHLIESSPLATTE	3	10	9	11	2	13	33	5,5	5,5	7,5	JA		NEIN	X				100
9003601	EINZIEH-SCHLIESSPLATTE	3	7,8	6,8	9	1,5	10,5	42	6	4	6,5	JA		NEIN	X				100
90039	EINZIEH-SCHLIESSPLATTE	3	8,8	6,8	12	2	14	42	6	6	8	JA		NEIN	X				100
90040	EINZIEH-SCHLIESSPLATTE	1	12,1	8,7	11,4	2,6	14	59	9,3	4,5	9,5	JA	JA	NEIN	X				100
90044N	EINZIEH-SCHLIESSPLATTE	1	12,1	9,4	11,7	2,3	14	59	9,3	4,5	9,5	JA	JA	NEIN	X				100
90079	EINZIEH-SCHLIESSPLATTE	1	8	7	11	3,5	14,5	37	5	4,5	10	JA	JA	NEIN	X				100
9008001	EINZIEH-SCHLIESSPLATTE	1	10	7	10,5	3,5	14	35	9,5	4,5	9,5	JA	JA	NEIN	X				100

## SCHLIESSPLATTEN FÜR FRONTSEITIGE MONTAGE



### Funktion

Die Schließplatte zur Frontanbringung bewirkt in Kombination mit dem Schließhaken für Muschelgriffe den Verschluss eines Schiebeflügels.

Technisches Online-Datenblatt



### Technische Merkmale

Die Schließplatten zur Frontmontage werden an den bereits montierten Rahmen montiert. Die Montage erfolgt im Allgemeinen mit drei selbstschneidenden Schrauben am Rahmenpfosten.

Diese Art von Schließplatten haben den Vorteil, dass sie sich in der Höhe verstellen lassen, wozu die Langlöcher zur Schraubenaufnahme einfach gelöst werden, um dann die Schließplatte neu zu positionieren.

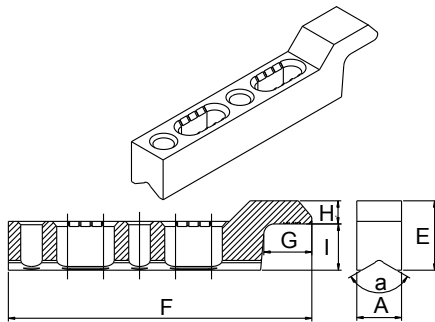
In Abhängigkeit vom Profil, auf das sie montiert werden, in verschiedenen Ausführungen lieferbar.

Für die Schließplatten des Typs 1 sind auch ein optisches Cover und ein 8 mm Passstück lieferbar.

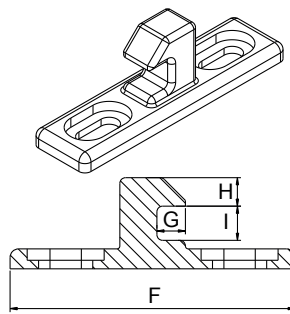
### Werkstoffe

Gehäuse aus Zamak (GS Silver Plus/GS500)  
Befestigungsschrauben aus Edelstahl

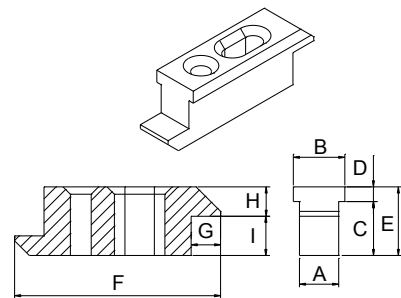
Type 1



Type 2



Type 3



Art. Nr.	Einzelteilbezeichnung	Typologie	Passstücke	A	B	C	D	E	F	G	H	I	a°	Kompatibel mit Schließhaken Brio Small	Kompatibel mit Schließhaken Brio Big	Kompatibel mit Schließhaken Brio Zama	Basis Neutral	Eloxiertes Elox	Lackiert	Trend/Gold Messing	Stücke pro Schachtel
03337	SCHLIESSPLATTE FÜR FRONTSEITIGE MONTAGE	1	Nein	8,7	-	-	-	13,5	59	9,3	4,5	9	120°	JA	JA	JA	X				100
03338	SCHLIESSPLATTE FÜR FRONTSEITIGE MONTAGE	1	Nein	8,7	-	-	-	13,5	59	9,3	4,5	9	120°	JA	JA	JA	X				100
03389	SCHLIESSPLATTE FÜR FRONTSEITIGE MONTAGE	1	≤ 12,5 mm	8,7	-	-	-	13,5	59	9,3	-	-	120°	JA	JA	JA	X				20
9002901	SCHLIESSPLATTE FÜR FRONTSEITIGE MONTAGE	2	Nein	13	7,5	12,5	3,5	16	50	5	4	7	-	JA	NEIN	NEIN	X				100
90032	SCHLIESSPLATTE FÜR FRONTSEITIGE MONTAGE	3	Nein	6,8	8,8	2	12	14	42	6	6	8	-	JA	NEIN	NEIN	X				100
9003401	SCHLIESSPLATTE FÜR FRONTSEITIGE MONTAGE	3	Nein	8	10,5	3	11	14	42	6	6	8	-	JA	NEIN	NEIN	X				100
9003801	SCHLIESSPLATTE FÜR FRONTSEITIGE MONTAGE	1	Nein	10	-	-	-	14	43	5	6	8	120°	JA	NEIN	NEIN	X				100
9004201	SCHLIESSPLATTE FÜR FRONTSEITIGE MONTAGE	1	Nein	8,2	-	-	-	18,5	42	6	6	12,5	150°	JA	JA	JA	X				100
90047	SCHLIESSPLATTE FÜR FRONTSEITIGE MONTAGE	1	Nein	12,1	9,4	11,7	2,3	14	59	9,3	4,5	9,5	-	JA	JA	JA	X				100
90085	SCHLIESSPLATTE FÜR FRONTSEITIGE MONTAGE	1	Nein	8	6,2	11	3,5	14,5	37	5,1	4,5	10	-	JA	JA	JA	X				100



## SCHLIESSPLATTE FÜR GEFRÄSTE FÜHRUNGSSCHIENE

### Funktion

Die Schließplatte zur Frontanbringung bewirkt in Kombination mit dem Schließhaken für Muschelgriffe den Verschluss eines Schiebeflügels.

Technisches Online-Datenblatt



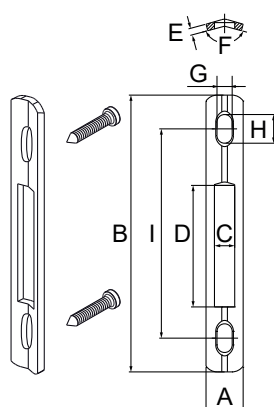
### Technische Merkmale

Die Schließplatte wird mithilfe der mitgelieferten Schrauben an den Rahmen eines Schiebefensters/einer Schiebetür montiert. Speziell für Profile, die eine Führungsschiene am Rahmenquerteil vorsehen. Dank der am Schließplattengehäuse befindlichen Langlöcher besteht die Möglichkeit zur Höhenverstellung in Hinblick auf eine korrekte Positionierung und somit eines bestmöglichen Eingriffs am Schließhaken. Die Schließplattenbasis sieht einen 150°-Winkel vor, sodass eine Montage auf Rahmen mit Führungsschiene und Flachnut möglich ist. Die Schließplatte ist mit den Schließhaken Giesse der Linie Brio und Pratika kompatibel. In zwei Ausführungen ohne (Typ 1) und mit Schließplattenaufnahme (Typ 2) lieferbar. Entsprechend der Anforderungen kann die Ausführung ohne Schließplattenaufnahme zur Entfernung vom Rahmen mit Passstücken aus Polyamid kombiniert werden.

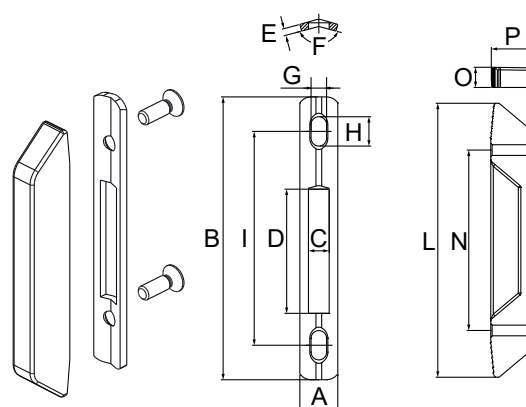
### Werkstoffe

Schließplatte aus korrosionsfestem Edelstahl  
 Gehäuse aus Zamak (GS Silver Plus/GS500)  
 Schrauben aus Edelstahl

Type 1



Type 2



Art. Nr.	Einzelteilbezeichnung	Typologie	A	B	C	D	E	F	G	H	I	L	N	O	P	Kompatibel mit Schließhaken Brio Small	Kompatibel mit Schließhaken Brio Big	Kompatibel mit Schließhaken Brio Zama	Basis Neutral	Eloxiertes Elox	Lackiert	Trend/Gold Messing	Stücke pro Schachtel
03336	SCHLIESSPLATTE FÜR FRONTSEITIGE MONTAGE	1	11	82	6	36	2	150°	4,5	8,5	62	-	-	-	-	JA	JA	NEIN	X			100	
03336L	SCHLIESSPLATTE FÜR FRONTSEITIGE MONTAGE	1	16	82	10	36	2	150°	5	8,5	54	-	-	-	-	JA	JA	NEIN	X			100	
04688	SCHLIESSPLATTE FÜR FRONTMONTAGE + VERSCHLUSS	2	11	82	6	36	2	150°	6	6	54	80	54	8	9	JA	JA	NEIN	X			100	
04690	SCHLIESSPLATTE FÜR FRONTMONTAGE + VERSCHLUSS	2	16	82	10	36	2	150°	5	8,5	54	80	54	12	9	JA	JA	NEIN	X			100	
90035	SCHLIESSPLATTE + VERSCHLUSS	2	11	82	6	36	2	150°	6	6	54	82	54	6	17	JA	JA	NEIN	X			100	
90041N	SCHLIESSPLATTE FÜR FRONTSEITIGE MONTAGE	1	11	82	6	36	2	150°	4,5	8,5	62	-	-	-	-	JA	JA	NEIN	X			100	
90043	SCHLIESSPLATTE + VERSCHLUSS	2	11	82	6	36	2	150°	6	6	54	82	54	8	14	JA	JA	NEIN	X			100	

## VERSCHIEDENE SCHLIESSPLATTEN



### Funktion

Die Schließplatte bewirkt in Kombination mit dem Schließhaken für Muschelgriffe den Verschluss eines Schiebeflügels.

Technisches Online-Datenblatt



### Technische Merkmale

Diese Schließplatten lassen sich nur schwer klassifizieren, da sie speziell für Schiebepprofile (insbesondere Rahmen) gedacht sind, die sich durch einzigartige Eigenschaften auszeichnen.

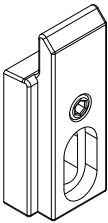
Für die entsprechende Montage siehe Where Used Giesse.

Ihre Befestigung erfolgt in Abhängigkeit von der Ausführung oder mit selbstschneidenden Schrauben, bzw. mit vormontierten Gewindestiften.

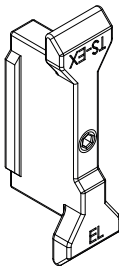
### Werkstoffe

Oberflächenbehandlung in Zamak GS Silver Plus  
Schrauben und Stifte aus Edelstahl

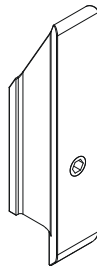
0299101



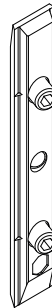
0469401



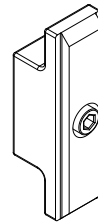
04922



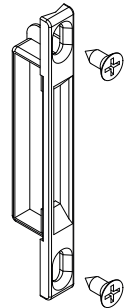
0737201



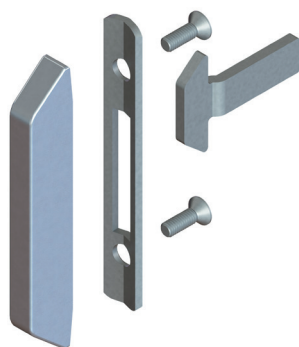
0737801



9007601



Art. Nr.	Einzelteilbezeichnung	Befestigung	Basis Neutral	Eloxiertes Elox	Lackiert	Trend/Gold Messing	Stücke pro Schachtel
0299101	EINZIEH-SCHLIESSPLATTE	Gewindestift	X				100
0469401	EINZIEH-SCHLIESSPLATTE	Gewindestift	X				100
04922	EINZIEH-SCHLIESSPLATTE	Gewindestift	X				100
0737201	SCHLIESSPLATTE ANWENDUNG FRONTSEITE	Gewindestifte	X				100
0737801	EINZIEH-SCHLIESSPLATTE	Gewindestift	X				100
9007601	SCHLIESSPLATTE	Gewinde-Schneidschrauben	X				100



## VERRIEGELUNGSSATZ BRIO EVO

### Funktion

Die Verriegelungssätze Brio Evo enthalten die notwendigen Elemente zur Herstellung eines Verschlusses an Schiebefenstern und -türen aus Aluminium. Sie können für die gesamte Baureihe Brio Evo verwendet werden (Griffe Brio Evo, Brio Mini Evo, Brio Evo Rapid, Getriebegriff City einschließlich der Key Ausführungen).

Technisches Online-Datenblatt



### Technische Merkmale

Die Befestigungssätze bestehen aus einem Schließhaken und einer Schließplatte, die zur Gewährleistung eines schnellen Zugriffs auf alle für den Verschluss eines Schiebefensters oder einer Schiebetür erforderlichen Elemente gemeinsam verpackt sind.

Der Schließhaken ist in Edelstahl und Zamak lieferbar.

Entsprechend dem zu verwendenden Profil variieren die Länge und Biegung.

Die Schließplatte ist in Edelstahl oder Zamak lieferbar.

Entsprechend dem Rahmen, an dem die Montage erfolgen soll, sind folgende Ausführungen lieferbar:

A - Steckausführung

B - Frontmontage

C - Frontmontage mit Fräsung der Führungsschiene

D - Frontmontage mit Fräsung der Führungsschiene und Verschluss

E - Sonstiges

### Werkstoffe

Schließhaken aus Edelstahl

Schließplatten: A – Schließplatte aus Zamak und Stahlstifte

B – Schließplatte aus Zamak und Schrauben

C – Schließplatte und Schrauben aus Edelstahl

D – Schließplattenaufnahme aus verzinktem

Zamak und Schließplatte und Schrauben aus

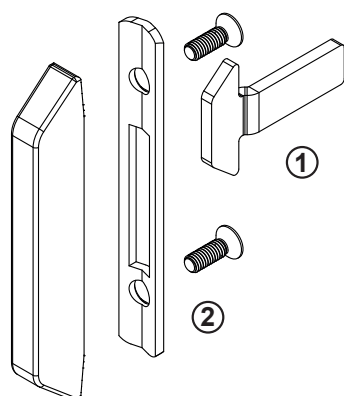
Edelstahl

E – Zamak

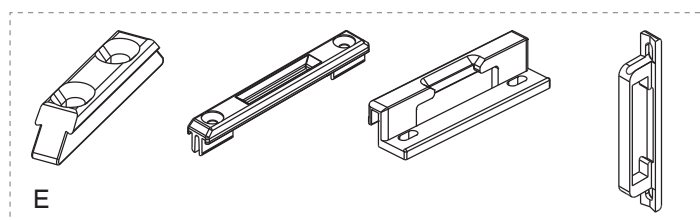
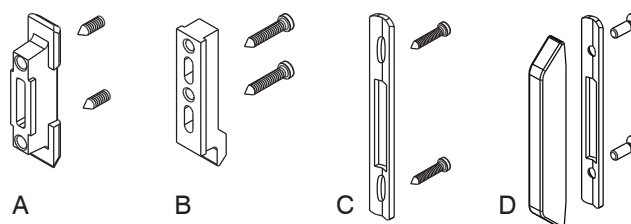
Beispiel für einen Verriegelungssatz Brio Evo

1 - Schließhaken

2 - Schließplatte (variabel in Abhängigkeit vom Artikel)

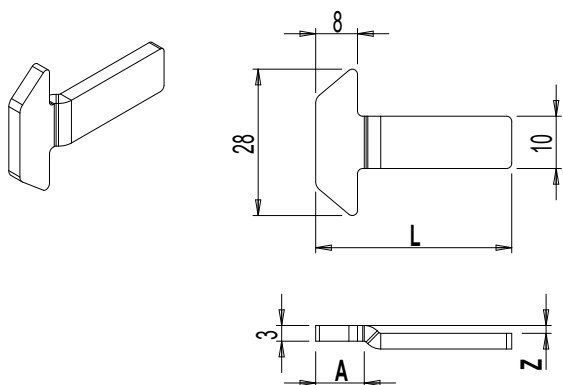


Mögliche Schließplatten





# SCHLIESSELEMENTE



Art. Nr.	Einzelteilbezeichnung	Reißfestigkeit	L	A	Z	Schließplatte	Schließplattentyp	Basis Neutral	Eloxiertes Elox	Lackiert	Trend/Gold Messing	Stücke pro Schachtel
0078902	VERRIEGELUNGSSATZ BRIO EVO	0333301	33	9,5	1	9007601	E	X				20
0080201	VERRIEGELUNGSSATZ BRIO EVO	0458901	36,3	0	0	90032	A	X				20
0488801	VERRIEGELUNGSSATZ BRIO EVO	0457701	38,3	0	0	Spezifikation	C/D	X				20
0489101	VERRIEGELUNGSSATZ BRIO EVO	0458001	51	0	0	90047	B	X				20
0489301	VERRIEGELUNGSSATZ BRIO EVO		50	14	3,5	90047	B	X				20
0489401	VERRIEGELUNGSSATZ BRIO EVO	0458201	37,5	9,5	1,5	Spezifikation	C/D	X				20
0489501	VERRIEGELUNGSSATZ BRIO EVO	0458301	44,5	9,5	1,5	03337	B	X				20
0489601	VERRIEGELUNGSSATZ BRIO EVO	0499101	44	14	3,5	Spezifikation	C/D	X				20
0489701	VERRIEGELUNGSSATZ BRIO EVO	0459401	43	12,5	5,5	Spezifikation	C/D	X				20
0489901	VERRIEGELUNGSSATZ BRIO EVO	0458201	37,5	9,5	1,5	Spezifikation	C/D	X				20
0490201	VERRIEGELUNGSSATZ BRIO EVO	0458901	32	9	5	03336L	C/D	X				20
04902L1	VERRIEGELUNGSSATZ BRIO EVO	0458901	32	9	5	03336L	C/D	X				20
0490301	VERRIEGELUNGSSATZ BRIO EVO	0458901	32	9	5	04687	A	X				20
0490401	VERRIEGELUNGSSATZ BRIO EVO	0458601	32,2	9,5	3,5	04688	C/D	X				20
0490501	VERRIEGELUNGSSATZ BRIO EVO	0458601	32,2	9,5	3,5	Spezifikation	C/D	X				20
0491001	VERRIEGELUNGSSATZ BRIO EVO	0458201	37,5	9,5	1,5	03947	A	X				20
04912L1	VERRIEGELUNGSSATZ BRIO EVO	0459501	30	11	8	04690	C/D	X				20
0491301	VERRIEGELUNGSSATZ BRIO EVO	0458401	28,5	10,4	3,5	Spezifikation	C/D	X				20
0491601	VERRIEGELUNGSSATZ BRIO EVO	0458101	29	9,5	1,5	Spezifikation	C/D	X				20
0491701	VERRIEGELUNGSSATZ BRIO EVO	0499002	36,3	0	0	90047	B	X				20
0491902	VERRIEGELUNGSSATZ BRIO EVO	0500401	42	14,8	2,5	90076	E	X				20
0492001	VERRIEGELUNGSSATZ BRIO EVO	0459201	50	17	5	90047	B	X				20
0492101	VERRIEGELUNGSSATZ BRIO EVO	0499202	38	14	3,5	Spezifikation	C/D	X				20
0496601	VERRIEGELUNGSSATZ BRIO EVO	0499002	36,3	0	0	Spezifikation	C/D	X				20
04994L1	VERRIEGELUNGSSATZ BRIO EVO		32	12,5	8	04690	C/D	X				20
0714102	VERRIEGELUNGSS. BRIO EVO-CITY LINIE MONACO TOP	0459001	36,3	0	0	9007601	E	X				20
0714202	VERRIEGELUNGSS. BRIO EVO CITY MEDITERRANEA M3	0499202	38	13,7	3,5	9007601	E	X				20

## VERRIEGELUNGSSATZ BRIO



### Funktion

Der Verriegelungssatz Brio besteht aus den zur Realisierung des Verschlusses an Schiebefenstern oder -türen aus Aluminium erforderlichen Elementen. In Kombination mit der gesamten Baureihe Brio Evo (Rapid, Mini, City, und Ausführung Key) verwendbar.

Technisches Online-Datenblatt



### Technische Merkmale

Die Befestigungssätze bestehen aus einem Schließhaken und einer Schließplatte, die zur Gewährleistung eines schnellen Zugriffs auf alle für den Verschluss eines Schiebefensters oder einer Schiebetür erforderlichen Elemente gemeinsam verpackt sind.

Schliessplatte für frontseitige montage

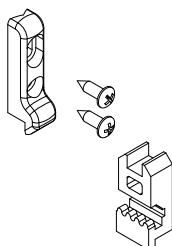
Die Befestigungssätze Brio sind montierbar an:

- Brio Evo
- Brio Mini Evo
- Brio Rapid Evo
- Getriebegriff City
- Getriebegriff City Key

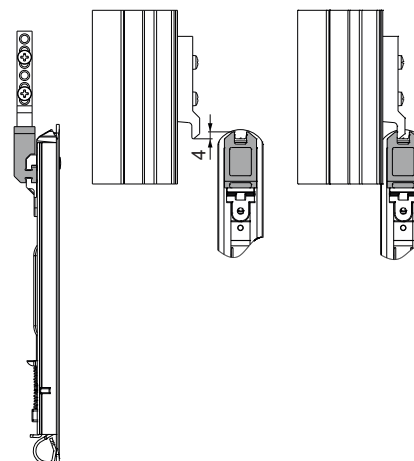
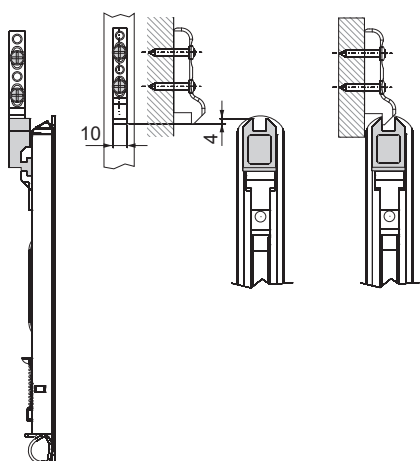
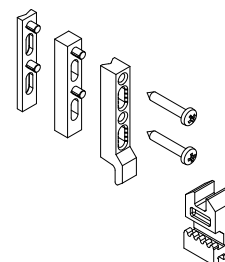
### Werkstoffe

Schliessplatte ud Schließhaken aus Zamak  
Schrauben aus Edelstahl

0500201



05005



Art. Nr.	Einzelteilbezeichnung	Reißfestigkeit	Schließplatte	Basis Neutral	Eloxiertes Elox	Lackiert	Trend/Gold Messing	Stücke pro Schachtel
0500201	VERRIEGELUNGSBAUSATZ BRIO PLUS/ MINI	90087N	90038	X				20
05005	VERRIEGELUNGSBAUSATZ BRIO PLUS/ MINI	04598	03337	X				20

## VERRIEGELUNGSSATZ PRATIKA/NADA



### Funktion

Die Verriegelungssätze enthalten die notwendigen Elemente zur Herstellung eines Verschlusses an Schiebefenstern und -türen aus Aluminium. Sie sind in Kombination mit der gesamten Baureihe PRATIKA (einschließlich Ausführung mit Schlüssel) und NADA anwendbar.

Technisches Online-Datenblatt



### Technische Merkmale

Die Verriegelungssätze bestehen aus einem Schließhaken und einer Schließplatte in einer gemeinsamen Verpackung, so dass alles, was für den Verschluss der Schiebetür oder des Schiebefensters notwendig ist, schnell zur Hand ist.

Der Schließhaken besteht aus Edelstahl und ist, je nach Anwendungsserie, in verschiedenen Längen und Verankerungen lieferbar.

Die Schließplatte ist in Edelstahl oder Zamak lieferbar.

Je nach Rahmen, auf dem sie eingesetzt wird, ist sie in folgenden Ausführungen lieferbar:

- A – einstecken
- B – Frontausführung
- C – Frontausführung mit gefräster Führungsschiene
- D – Frontausführung mit Fräsen der Führungsschiene und Schließplattenaufnahme

Die Befestigungssätze Pratika und Nada sind montierbar an:

- Pratika
- Pratika Duo Key
- Pratika Duo
- Nada
- Getriebegriff City

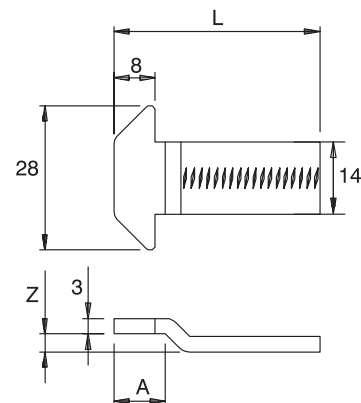
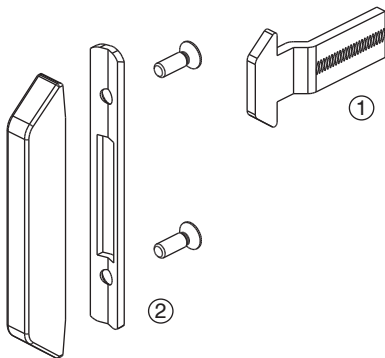
### Werkstoffe

Schließhaken aus Edelstahl

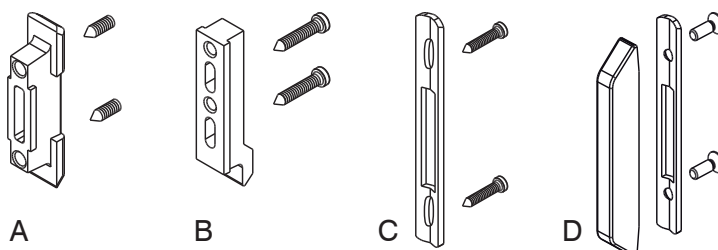
Schließplatten:

- A – Schließplatte aus Zamak und Stahlstifte
- B – Schließplatte aus Zamak und Schraubenschrauben
- C – Schließplatte und Schrauben aus Edelstahl
- D – Schließplattenaufnahme aus verzinktem Zamak und Schließplatte und Schrauben aus Edelstahl

- 1 - Schließhaken
- 2 - Schließplatte (variabel in Abhängigkeit vom Artikel)



### Mögliche Schließplatten



## SCHLIESSELEMENTE

Art. Nr.	Einzelteilbezeichnung	Reißfestigkeit	L	A	Z	Schließplatte	Schließplattentyp	Basis Neutral	Eloxiertes Elox	Lackiert	Trend/Gold Messing	Stücke pro Schachtel
02149	VERRIEGELUNGSSATZ PRATIKA/ NADA	02675	32	9,5	3,5	Spezifikation	C	X				20
03063L	VERRIEGELUNGSSATZ PRATIKA/ NADA	02674	30	11	8	04690	C	X				20
03068	VERRIEGELUNGSSATZ PRATIKA/ NADA	02675	32	9,5	3,5	04688	C	X				20
03069L	VERRIEGELUNGSSATZ PRATIKA/ NADA	02686	32	12,5	8	04690	C	X				20
03082	VERRIEGELUNGSSATZ PRATIKA/ NADA	02676	38	0	0	Spezifikation	C	X				20
03083	VERRIEGELUNGSSATZ PRATIKA/ NADA	02677	37,5	9,5	1,5	Spezifikation	C	X				20
03084	VERRIEGELUNGSSATZ PRATIKA/ NADA	02678	44,5	9,5	1,5	Spezifikation	C	X				20
03085	VERRIEGELUNGSSATZ PRATIKA/ NADA	02679	44	14	3,5	Spezifikation	C	X				20
03087	VERRIEGELUNGSSATZ PRATIKA/ NADA	02680	29	9,5	1,5	Spezifikation	C	X				20
03088	VERRIEGELUNGSSATZ PRATIKA/ NADA	02681	32	9,5	5	04688	C	X				20
03088L	VERRIEGELUNGSSATZ PRATIKA/ NADA	02681	32	9,5	5	03336L	C	X				20
03092	VERRIEGELUNGSSATZ PRATIKA/ NADA	02683	50	14	3,5	90047	B	X				20
03098	VERRIEGELUNGSSATZ PRATIKA/ NADA	02678	44,5	9,5	1,5	03337	B	X				20
03346	SCHLIESSHAKENHALTER FÜR SCHAFT 10 mm							X				50



## KNOPFGRIFF DELTA PLUS

### Funktion

Knopfgriff für den Verschluss auf dem Mittelpfosten einer Schiebetür oder eines Schiebefensters aus Aluminium.

Technisches Online-Datenblatt



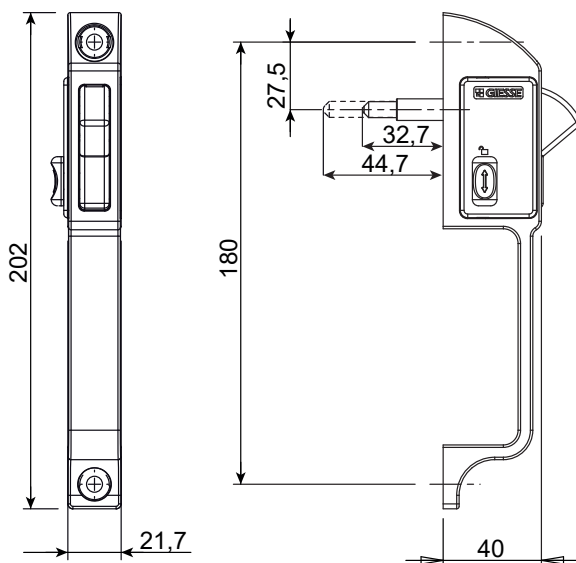
### Technische Merkmale

Die Befestigung des Griffs Delta Plus erfolgt mit Spreizdübeln.  
Nur zwei einfache Profilbearbeitungen mit zwei Bohrungen von 10 mm und einer Bohrung von 9 mm für die Zapfendurchführung sind erforderlich.  
Der Hub des Schließzapfens beträgt 15 mm.  
Der Griff Delta Plus verfügt über einen Schieber, der den Hauptknopf in Schließstellung sperrt.  
Diese Funktion erhöht die Sicherheit und verhindert ein unbeabsichtigtes Öffnen des Griffs.  
Wenn sich der Schieber in Sperreposition befindet, kann der Hauptknopf für Öffnen/Schließen nicht betätigt werden.

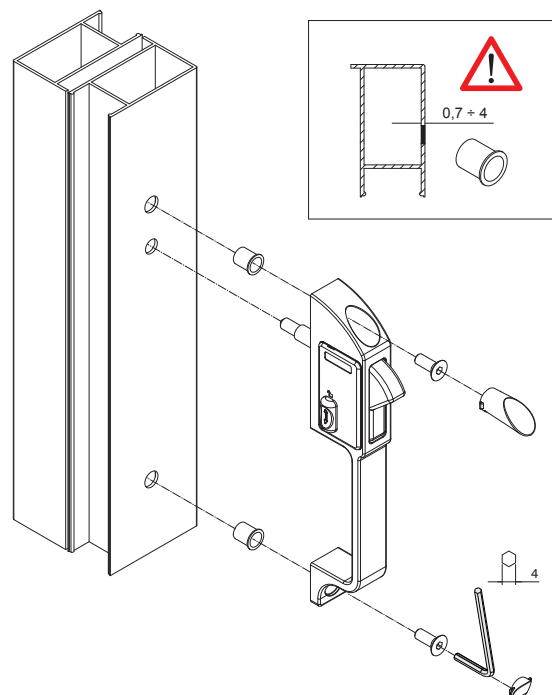
### Werkstoffe

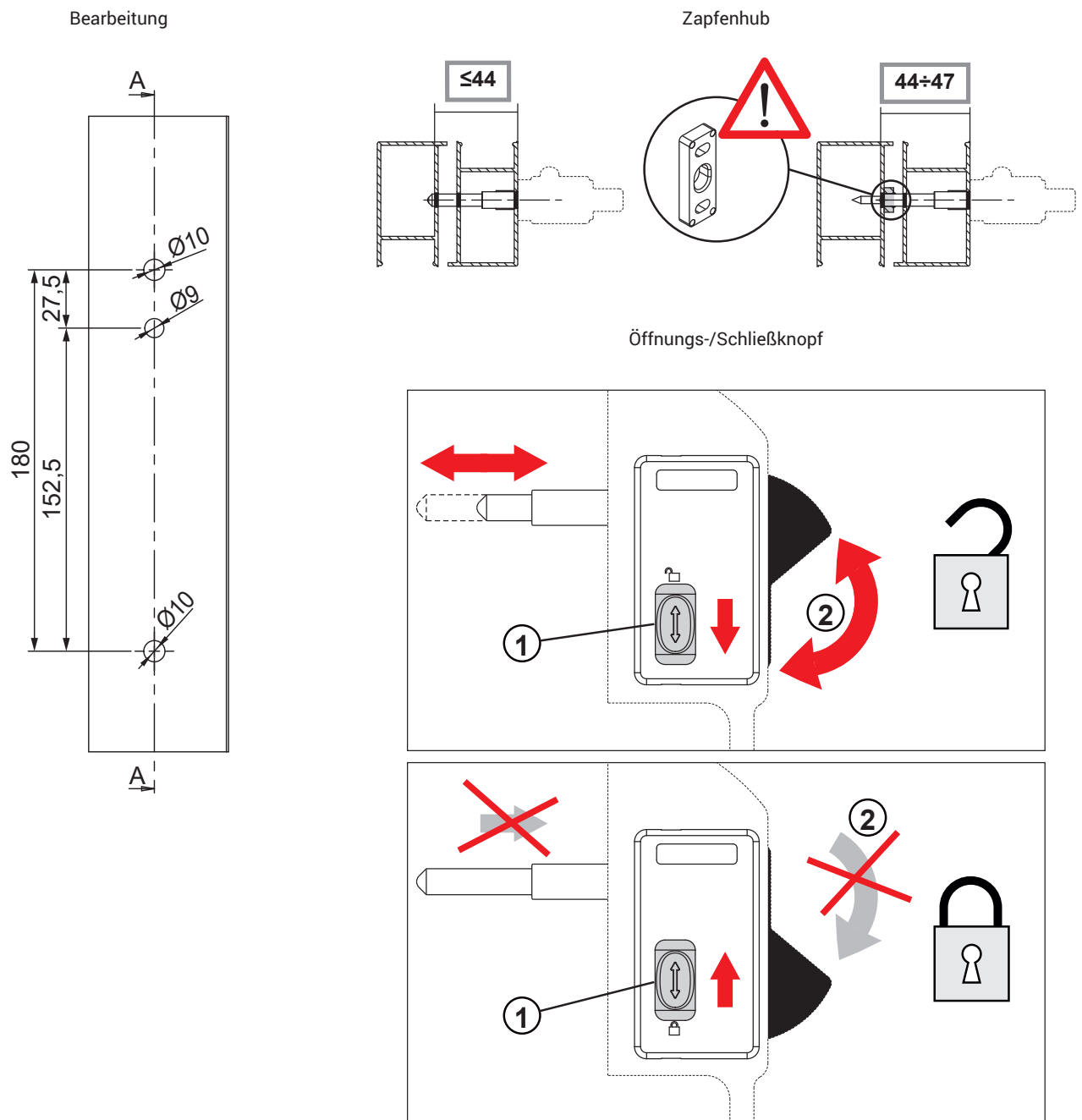
Gehäuse des Griffs aus Aluminium-Druckguss  
Knöpfe, seitliche Abdeckungen und Passstücke aus glasfaserverstärktem Polyamid  
Stift aus Edelstahl  
Deckel der Befestigungsschrauben aus Gummi  
Befestigungsschrauben aus Edelstahl  
Befestigungsblöcke aus verzinktem Stahl

Raumbedarf



Griffmontage





Art. Nr.	Einzelteilbezeichnung	Zapfenlänge (bei geöffnetem Flügel) mm	Zapfenlänge (bei geschlossenem Flügel) mm	Zapfenhub mm	Basis Neutral	Eloxiertes Elox	Lackiert	Trend/Gold Messing	Stücke pro Schachtel
02701	KNOPFGRIF DELTA PLUS	32,7	47,7	15	X		X		20

# GRIFF FÜR FRONTSEITIGE MONTAGE

## GRIFF BUTTERFLY



### Funktion

Außentransportgriff, mit Rastverriegelung, zur seitlichen Anwendung an Schiebetüren aus Aluminium.

Technisches Online-Datenblatt



### Technische Merkmale

Das Ausrücken des Griffs und die Öffnung des Flügels werden durch einfachen Seitendruck erreicht.

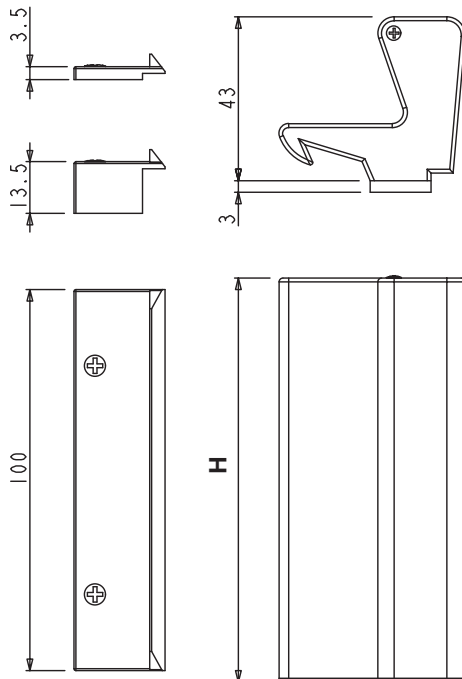
Lieferbar mit Schließblock H von 106 und 181 mm (durch Drehen der dafür vorgesehenen Vorrichtung) oder ohne Block H=106 mm.

### Werkstoffe

Gehäuse des Griffs aus strangepresstem Aluminium

Schutzabdeckung, Anschlag und Pastsstück aus schwarzem Polyamid

Feder aus verzinktem Stahl



Art. Nr.	Einzelteilbezeichnung	Schließblock	Höhe H Griff	Basis Neutral	Eloxiertes Elox	Lackiert	Trend/Gold Messing	Stücke pro Schachtel
03172	GRIFF BUTTERFLY	NEIN	106	X	X	X		20
03177	GRIFF BUTTERFLY	JA	181	X	X	X		20

## MISMO



### Funktion

Das Verriegelungselement Mismo besteht aus einem Schließhakenhalter, auf den der Schließhaken gesetzt wird, der dann bedingt durch die Schließplatte den Schließpunkt bewirkt.

Technisches Online-Datenblatt



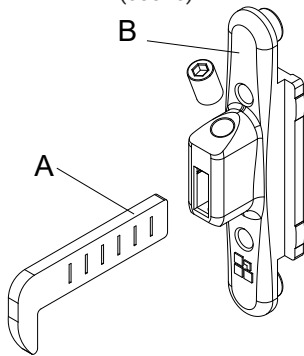
### Technische Merkmale

Der Schließhaken wird durch Einwirkung auf die Sicherungsschraube am Schließhakenhalter befestigt. Beim Mehrfachschließsystem Mismo kann man die Anzahl der Verriegelungselemente in Abhängigkeit vom Sicherheitsniveau, das man dem Fenster oder der Tür geben möchte, variieren. Die Schließhakenhalter sind untereinander durch eine Stange 15/20 mit Bohrung mit 8 mm Durchmesser verbunden.

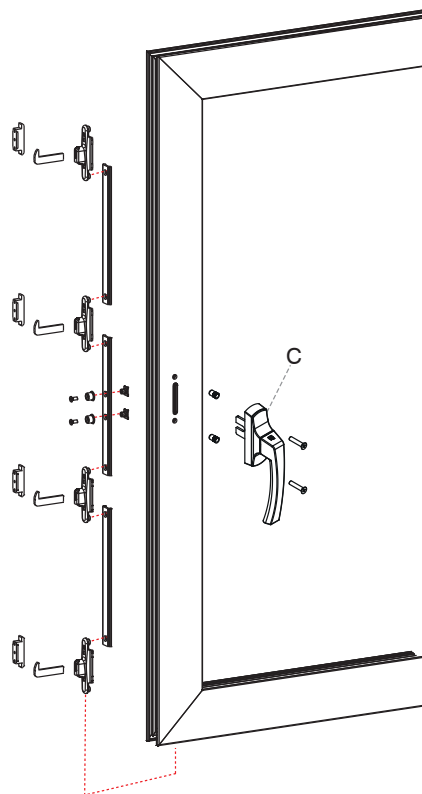
### Werkstoffe

Körper aus Zamak  
Befestigungsstift und Schließhaken aus Edelstahl

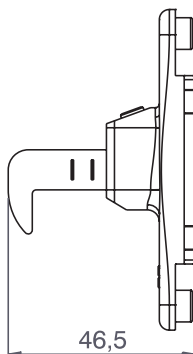
A=Schließhaken (03345) B=Schließhakenhalter (03340)



C= ASIA PLUS 0-90 (01401 + 02025)



Abmessungen



Art. Nr.	Einzelteilbezeichnung	Anmerkung	Basis Neutral	Eloxiertes Elox	Lackiert	Trend/Gold Messing	Stücke pro Schachtel
0334001	SCHLISSHAKENHALTER MISMO		X				50
03345	GERADER SCHLISSHAKEN	mm 2	X				50

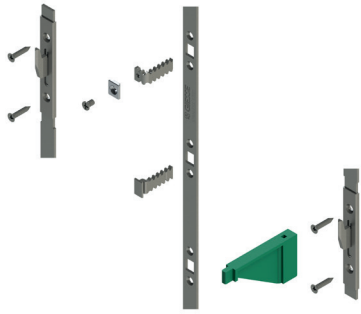


## TOP SECURITY BRIO

### Funktion

Mehrfachschließsystem mit Muschelgriff, das das Schließen des Beschlags mit 2 (Fenster) oder 3 (Türen) Schließstellen ermöglicht.

Technisches Online-Datenblatt



### Technische Merkmale

Das Mehrfachschließsystem TOP SECURITY BRIO wird auf Fensterflügeln mit Schnitt von 90° angewendet, in die der Muschelgriff in der Profilkammer eingesetzt wird.

Der Beschlag ist aus Edelstahl und garantiert optimale Verschleißfestigkeit. Die Öffnungs- und Schließbewegung wird vom Muschelgriff auf den Beschlag über einen Zamal-Verbinder übertragen (der in Steck- oder Schraubausführung verfügbar ist).

Die Schließstellen rasten auf den Gegenplatten auf dem Türrahmen ein (nicht im Lieferumfang inbegriffen)

Top Security Brio schließt drei Schließhaken ein und wird frontal auf dem Profil mit Gewinde-Schneidschrauben angebracht; die Bearbeitung ist dank einer Bohrschablone einfach und schnell.

Nicht geeignet für thermisch getrennte Profile.

Für die Zentrierung des Beschlags die Schablone 02612 benutzen.

### Werkstoffe

Schließhaken, Befestigungsplättchen, Stange mit Mehrfachschließsystem und Mitnehmerelement aus Edelstahl.

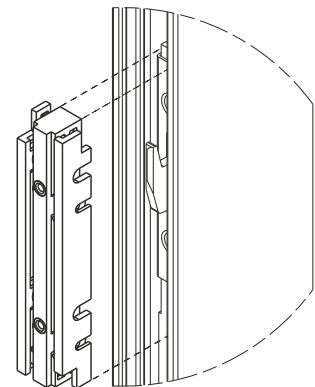
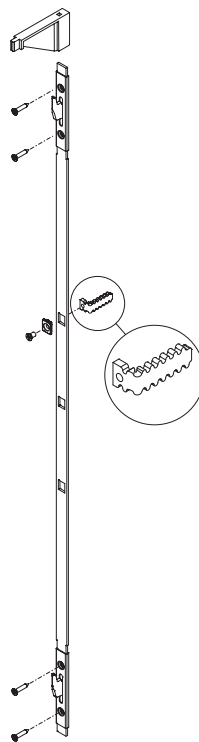
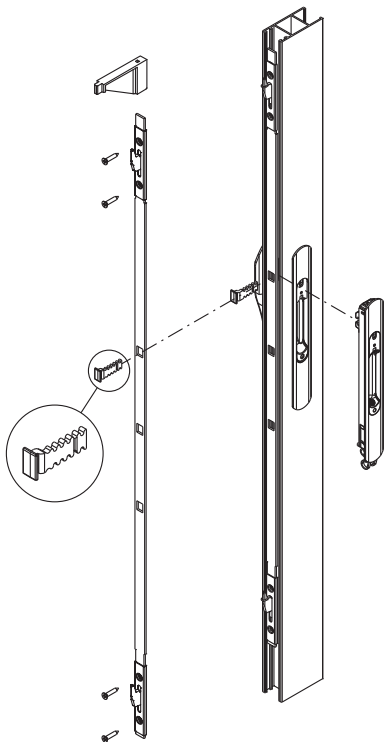
Befestigung für Verbindungsteile aus verzinktem Zamak.

Positionierungsschablone aus Polyamid

Ausführung A: Verbindung mit Schließhaken

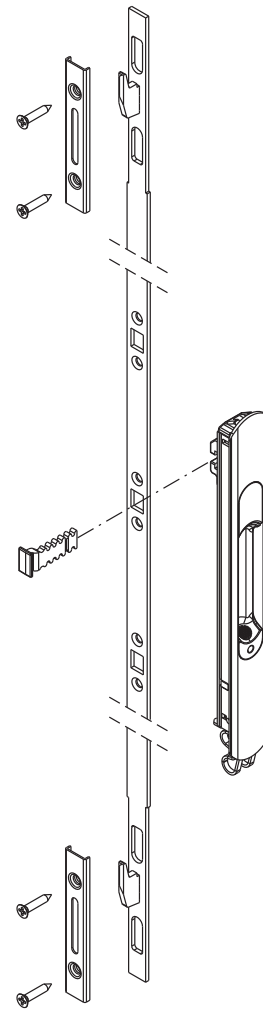
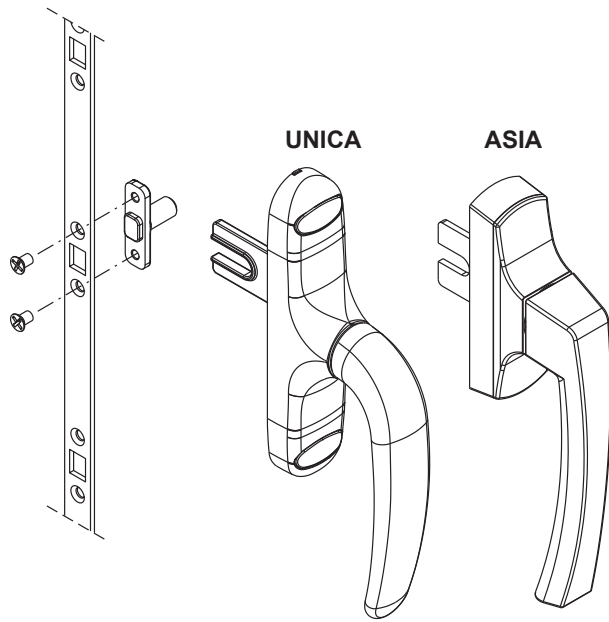
Ausführung B: Verbindung mit verschraubtem Schließhaken

Ausrichtungsschablone

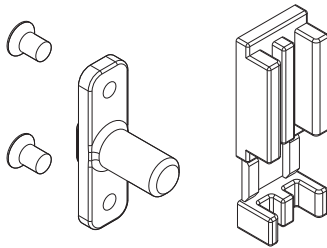


Ausführung C: Verbindung mit Getriebegriff und Ziehgriff (04109)

Ausführung C: Verbindung mit Brio Evo

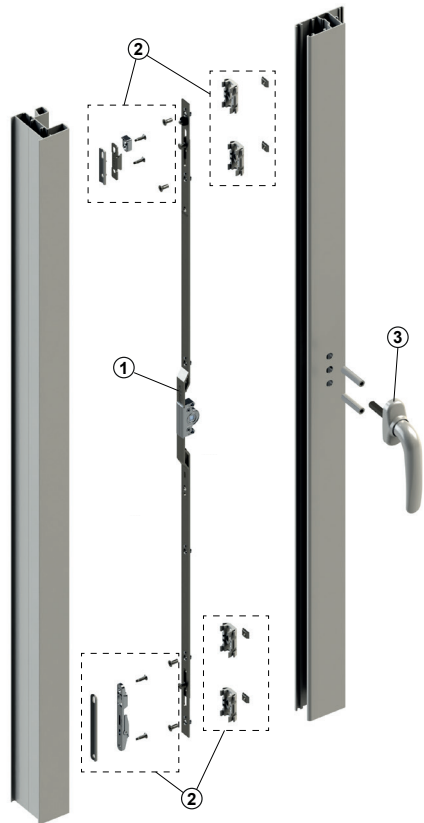


04109 Ziehgriff Mehrfachschliesssystem Top Security



Art. Nr.	Einzelteilbezeichnung	Flügelhöhe	Schließstellen	Basis Neutral	Eloxiertes Elox	Lackiert	Trend/Gold Messing	Stücke pro Schafel
0373301	MEHRFACHSCHLISSSYSTEM TOP SECURITY BRIO 2P	800 - 1600 mm	2	X				10
0373401	MEHRFACHSCHLISSSYSTEM TOP SECURITY BRIO 3P	> 1600 mm	3	X				10
02612	AUSRICHTUNGSSCHABLONE MEHRFACHVERSCHLUSS BRIO			X				5
04109	ZIEHGRIFF MEHRFACHSCHLISSSYSTEM TOP SECURITY			X				20

## MEHRFACHSCHLIESSYSTEM CHAMPION PLUS



### Funktion

Mehrfachschließsystem für Aluminiumschiebefenster und -türen, die mit einem einzigen Beschlag betätigt werden (Steckgriff oder Muschelgriff).

### Technische Merkmale

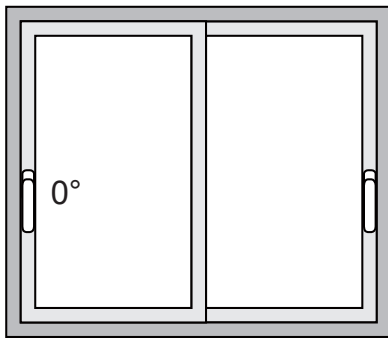
Champion Plus ist ein Schließsystem, das aus 3 verschiedenen Bauteilen besteht:

1. Standard-Verschlussstange oder Verschlussstange mit Mikrobelüftung
2. Befestigungsbausatz für Standard-Verschlussstangen oder Verschlussstangen mit Mikrobelüftung
3. Beschläge

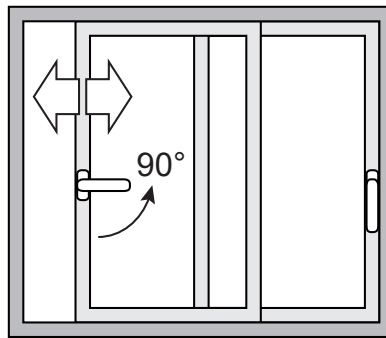
Je nach Art des verwendeten Schiebeseystems und der Flügelabmessung sind die entsprechende Verschlussstange sowie der Befestigungsbausatz zu wählen.

## CHAMPION PLUS - VERSION MIT MIKROBELÜFTUNG

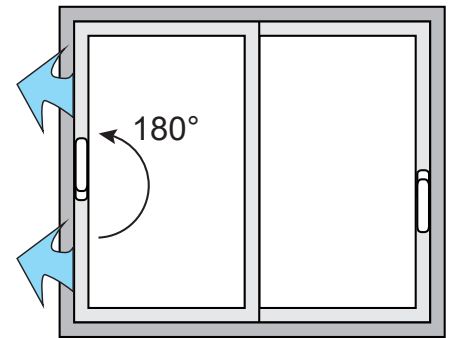
1. Geschlossenes Fenster



2. Öffnbares Fenster

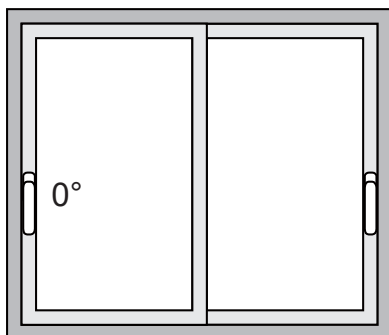


3. Fenster in Mikrobelüftungsstellung

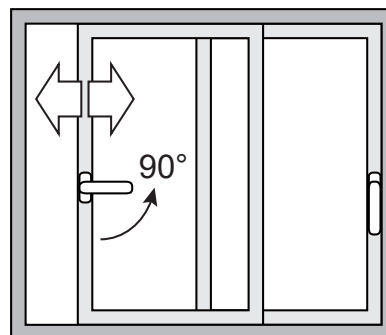


## CHAMPION PLUS - STANDARD-VERSION (OHNE MIKROBELÜFTUNG)

1. Geschlossenes Fenster



2. Öffnbares Fenster



## CHAMPION PLUS VERSCHLUSSSTANGEN MIT MIKROBELÜFTUNG



### Funktion

Stangen für ein Mehrfachschließsystem mit 2 oder 3 Schließstellen in einem Aluminiumschiebefenster oder einer Aluminiumschiebetür.

Technisches Online-Datenblatt



### Technische Merkmale

Die Champion Plus Verschlussstangen mit Mikrobelüftung sind mit zwei verschiedenen Rücksätzen erhältlich: 7,5 und 15 mm in 3 verschiedenen Längen: 600 (2 Schließstellen), 1000 (2 Schließstellen) und 1600 mm (3 Schließstellen).

Für den 15 mm-Rücksatz ist auch eine Version mit Schlüssel mit einer Länge von 1600 mm (3 Schließstellen) erhältlich.

In Kombination mit dem entsprechenden Befestigungsbausatz kann sich der Flügel dank dieser Stangen einige Millimeter vor der Schließposition positionieren, was eine Luftzirkulation bzw. einen Luftdurchlass (Mikrobelüftung) ermöglicht.

Diese Mehrfachschließsysteme können 3 Positionen einnehmen:

- 1) 0° FLÜGEL GESCHLOSSEN
- 2) 90° FLÜGEL GEÖFFNET
- 3) 180° FLÜGEL MIKROBELÜFTET

Die 180°-Position kann durch eine Schraube gesperrt werden, die die Drehung des Beschlags auf die 90°-Position beschränkt (Flügel offen).

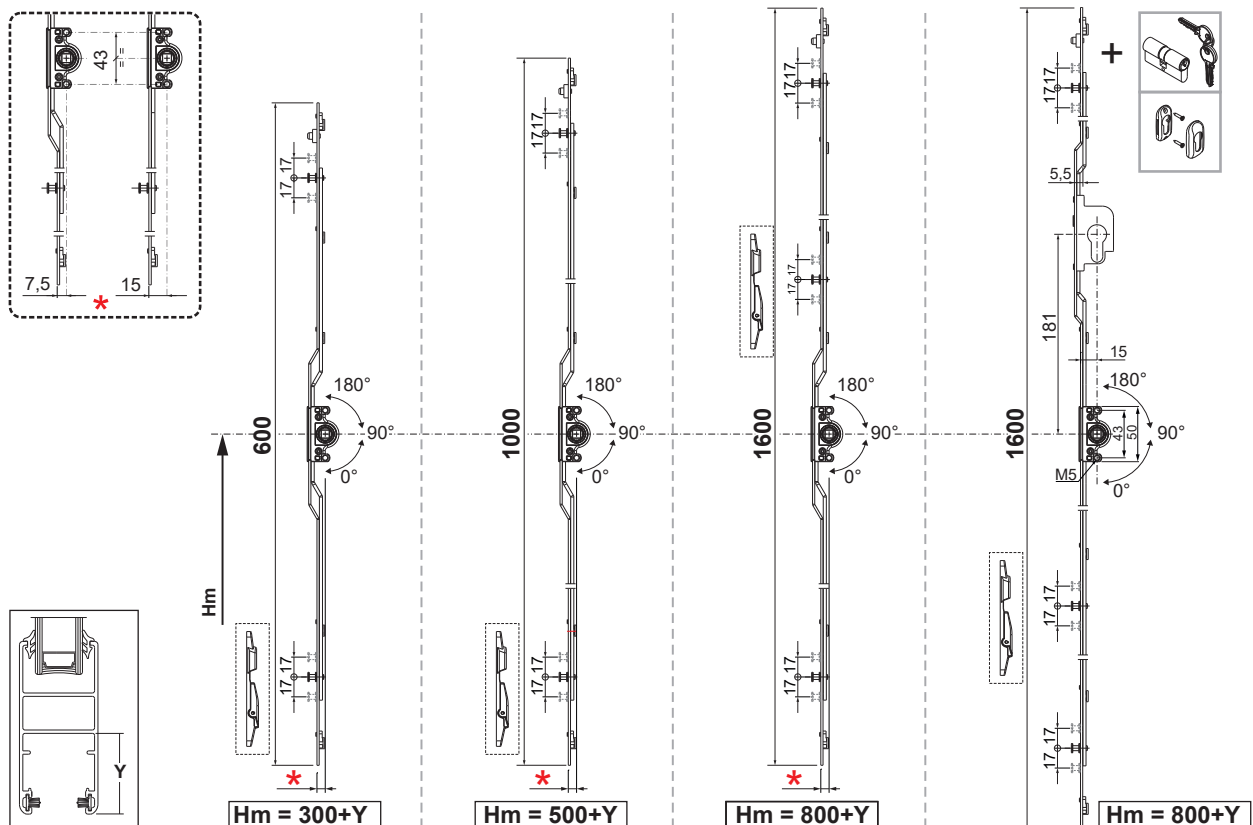
In diesem Fall wird die Funktion der Mikrobelüftung ausgeschlossen.

Alle CHAMPION PLUS Stangen mit MIKROBELÜFTUNG sind mit allen Fenstergriffen mit 7 mm Vierkantzapfen und Befestigungsschrauben mit einem 43 mm Drehpunkt Abstand kompatibel.

### Werkstoffe

Stangen und Zapfen der Aushebelsicherung aus verzinktem Stahl

Drehteilgehäuse und Schließhaken aus Edelstahl



## MEHRFACHSCHLIESSYSTEM CHAMPION PLUS

Art. Nr.	Einzelteilbezeichnung	Eingang	Verriegelung	Kompatibel mit der Fehlbedienungsicherung	Länge	Höhe Steckgriff	Schließstellen	Basis Neutral	Eloxieretes Elox	Lackiert	Trend/Gold Messing	Stücke pro Schachtel
06334	CHAMPION PLUS STANGE MIKRO-BELÜFTUNG	7,5	NEIN	NEIN	600	> 300 + Y	2	X				4
06335	CHAMPION PLUS STANGE MIKRO-BELÜFTUNG	7,5	NEIN	NEIN	1000	> 500 + Y	2	X				4
06336	CHAMPION PLUS STANGE MIKRO-BELÜFTUNG	7,5	NEIN	NEIN	1600	> 800 + Y	3	X				4
06337	CHAMPION PLUS STANGE MIKRO-BELÜFTUNG	15	NEIN	NEIN	600	> 300 + Y	2	X				4
06338	CHAMPION PLUS STANGE MIKRO-BELÜFTUNG	15	NEIN	NEIN	1000	> 500 + Y	2	X				4
06339	CHAMPION PLUS STANGE MIKRO-BELÜFTUNG	15	NEIN	NEIN	1600	> 800 + Y	3	X				4
06340	CHAMPION PLUS STANGE MIKRO-BELÜFTUNG	15	JA	NEIN	1600	> 800 + Y	3	X				4

## CHAMPION PLUS BEFESTIGUNGSBAUSATZ MIT MIKROBELÜFTUNG



### Funktion

Der Befestigungsbausatz ist erforderlich, um eine Champion-Stange mit Mikrobelüftung korrekt und dauerhaft in einem speziellen Aluminium-Schiebesystem zu befestigen und die Funktion der Mikroluftzirkulation herzustellen.

Technisches Online-Datenblatt



### Technische Merkmale

Der Befestigungsbausatz Champion Plus mit Mikrobelüftung ist in zwei Versionen erhältlich:

- für Mehrfachschließsystem mit 2 Schließstellen
- für Mehrfachschließsystem mit 3 Schließstellen

Der Champion Plus Befestigungsbausatz mit Mikrobelüftung enthält in der Regel alle Bestandteile, die für den Einbau der Verschlussstange in ein bestimmtes Aluminium-Schiebesystem erforderlich sind.

Diese Bausätze enthalten daher im Allgemeinen:

- Passstücke zum Anpassen der Stange an das Flügelprofil
- Rahmengenplatten
- Gegenplatte für Mikrobelüftungsrahmen
- Passstücke zum Anpassen der Rahmengenplatte
- Bauteil mit Anhebsicherung
- Befestigungsschrauben
- Fenstergriff-Abstandsrohre

Mit der Sicherungsschraube an der Vorderseite der Gegenplatte kann das Maß der Mikrobelüftung durch Verstellen des Flügel-Rahmen-Kreuzpunktes von +3 mm auf +6 mm eingestellt werden.

Die Passstücke zum Anpassen der Stange rasten in diese ein und erleichtern die Installation der Beschläge.

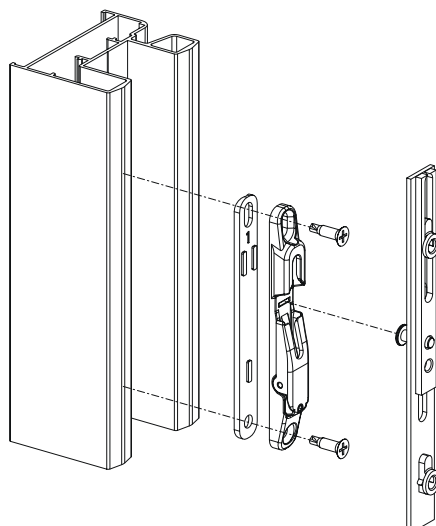
Je nach verwendetem Schiebesystem haben diese Adapter unterschiedliche Befestigungssysteme:

- direkt an dem Profil, an dem die Schraube in das Flügelprofil greift
- durch Spreizung (von Giesse patentiert), bei der sich der Adapter ausdehnt und ohne erforderliche Bohrungen in das Flügelprofil greift

### Werkstoffe

Passstücke für die Stangenanpassung an das Profil, Passstücke für die Schließplatte und Abstandhalter des Steckgriffs aus grauem Polyamid  
 Befestigungsschrauben der Stange am Profil aus Edelstahl  
 Rahmenschließplatte aus verzinktem Stahl  
 Gegenplatte für Mikrobelüftung, Bauteil mit Anhebsicherung und Spreizer (falls vorhanden) aus Zamak-Guss

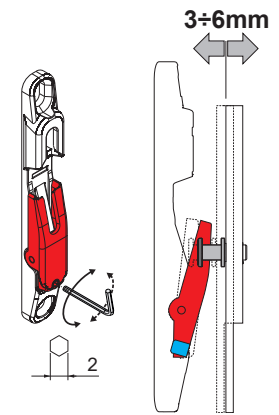
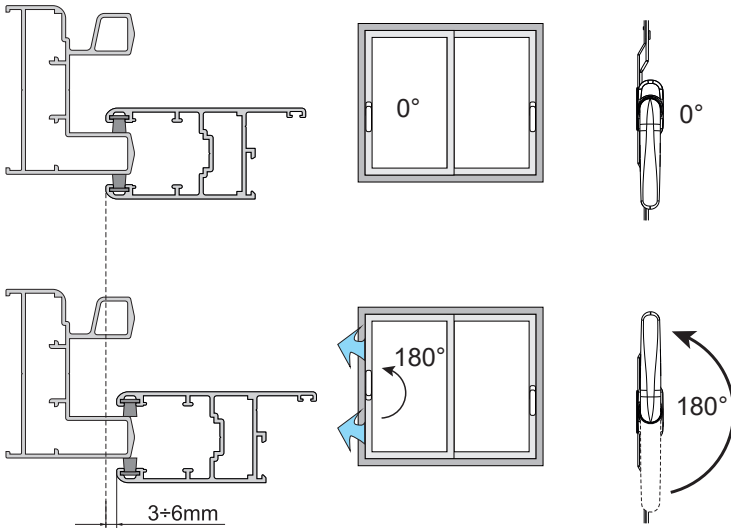
Gegenplatte Mikrobelüftung



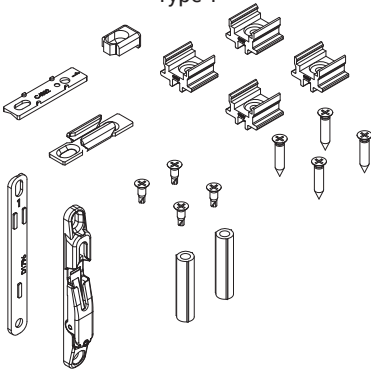
# MEHRFACHSCHLISSSYSTEM CHAMPION PLUS

Mikrobelüftung

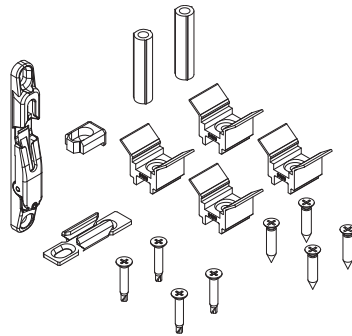
Einstellung Mikrobelüftung



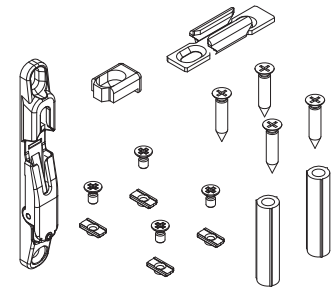
Type 1



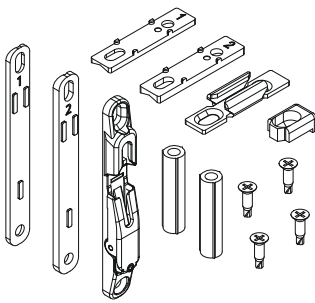
Type 2



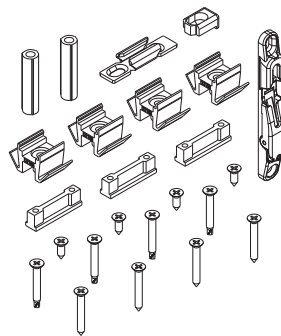
Type 3



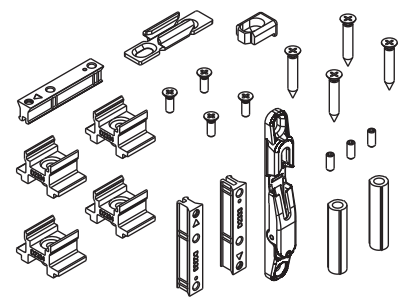
Typ 4



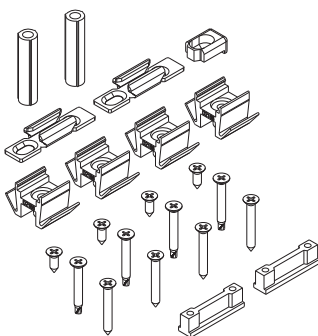
Type 5



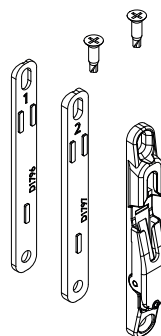
Type 6



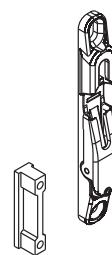
Type 7



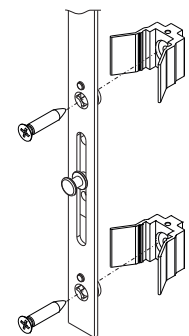
06370



06390



Direktbefestigung (A1)



# MEHRFACHSCHLIESSYSTEM CHAMPION PLUS

Art. Nr.	Einzelteilbezeichnung	Zu kombinieren mit Stange	Typologie	Befestigung der Stange auf dem Flügel	Basis Neutral	Eloxiertes Elox	Lackiert	Trend/Gold Messing	Stücke pro Schachtel
06344	BEFESTIGUNGSBAUSATZ Champion Plus Mikrobelüftung mit 2 Schließstellen	06334 - 06335 - 06337 - 06338	1	Direktbefestigung (A1)	X				8
06345	BEFESTIGUNGSBAUSATZ Champion Plus Mikrobelüftung mit 3 Schließstellen	06336 - 06339 - 06340	1	Direktbefestigung (A1)	X				8
06346	BEFESTIGUNGSBAUSATZ Champion Plus Mikrobelüftung mit 2 Schließstellen	06334 - 06335 - 06337 - 06338	2	Direktbefestigung (A1)	X				8
06347	BEFESTIGUNGSBAUSATZ Champion Plus Mikrobelüftung mit 3 Schließstellen	06336 - 06339 - 06340	2	Direktbefestigung (A1)	X				8
06348	BEFESTIGUNGSBAUSATZ Champion Plus Mikrobelüftung mit 2 Schließstellen	06334 - 06335 - 06337 - 06338	1	Direktbefestigung (A1)	X				8
06349	BEFESTIGUNGSBAUSATZ Champion Plus Mikrobelüftung mit 3 Schließstellen	06336 - 06339 - 06340	1	Direktbefestigung (A1)	X				8
06354	BEFESTIGUNGSBAUSATZ Champion Plus Mikrobelüftung mit 2 Schließstellen	06334 - 06335 - 06337 - 06338	1	Direktbefestigung (A1)	X				8
06355	BEFESTIGUNGSBAUSATZ Champion Plus Mikrobelüftung mit 3 Schließstellen	06336 - 06339 - 06340	1	Direktbefestigung (A1)	X				8
06356	BEFESTIGUNGSBAUSATZ Champion Plus Mikrobelüftung mit 2 Schließstellen	06334 - 06335 - 06337 - 06338	2	Direktbefestigung (A1)	X				8
06357	BEFESTIGUNGSBAUSATZ Champion Plus Mikrobelüftung mit 3 Schließstellen	06336 - 06339 - 06340	2	Direktbefestigung (A1)	X				8
06358	BEFESTIGUNGSBAUSATZ Champion Plus Mikrobelüftung mit 2 Schließstellen	06334 - 06335 - 06337 - 06338	2	Direktbefestigung (A1)	X				8
06359	BEFESTIGUNGSBAUSATZ Champion Plus Mikrobelüftung mit 3 Schließstellen	06336 - 06339 - 06340	2	Direktbefestigung (A1)	X				8
06364	BEFESTIGUNGSBAUSATZ Champion Plus Mikrobelüftung mit 2 Schließstellen	06334 - 06335 - 06337 - 06338	1	Direktbefestigung (A1)	X				8
06365	BEFESTIGUNGSBAUSATZ Champion Plus Mikrobelüftung mit 3 Schließstellen	06336 - 06339 - 06340	1	Direktbefestigung (A1)	X				8
06366	BEFESTIGUNGSBAUSATZ Champion Plus Mikrobelüftung mit 2 Schließstellen	06334 - 06335 - 06337 - 06338	1	Direktbefestigung (A1)	X				8
06367	BEFESTIGUNGSBAUSATZ Champion Plus Mikrobelüftung mit 3 Schließstellen	06336 - 06339 - 06340	1	Direktbefestigung (A1)	X				8
06368	BEFESTIGUNGSBAUSATZ Champion Plus Mikrobelüftung mit 2 Schließstellen	06334 - 06335 - 06337 - 06338	3	Direktbefestigung (A1)	X				8
06369	BEFESTIGUNGSBAUSATZ Champion Plus Mikrobelüftung mit 3 Schließstellen	06336 - 06339 - 06340	3	Direktbefestigung (A1)	X				8
06370	UNIVERSAL BEFESTIGUNGSBAUSATZ CHAMPION PLUS MIKROBELÜFTUNG	06334-06335-06336-06337-06338-06339-06340	-	-	X				8
06374	BEFESTIGUNGSBAUSATZ Champion Plus Mikrobelüftung Universal mit 2 Schließstellen	06334-06335-06337-06338	4	Direktbefestigung (A1)	X				8
06375	BEFESTIGUNGSBAUSATZ Champion Plus Mikrobelüftung Universal mit 3 Schließstellen	06336-06339-06340	4	Direktbefestigung (A1)	X				8



## MEHRFACHSCHLIESSYSTEM CHAMPION PLUS

Art. Nr.	Einzelteilbezeichnung	Zu kombinieren mit Stange	Typologie	Befestigung der Stange auf dem Flügel	Basis Neutral	Eloxiertes Elox	Lackiert	Trend/Gold Messing	Stücke pro Schaftel
06384	BEFESTIGUNGSBAUSATZ Champion Plus Mikrobelüftung mit 2 Schließstellen	06334-06335-06337-06338	1	Direktbefestigung (A1)	X				8
06385	BEFESTIGUNGSBAUSATZ Champion Plus Mikrobelüftung mit 3 Schließstellen	06336-06339-06340	1	Direktbefestigung (A1)	X				8
06386	BEFESTIGUNGSBAUSATZ Champion Plus Mikrobelüftung mit 2 Schließstellen	06334-06335-06337-06338	5	Direktbefestigung (A1)	X				8
06387	BEFESTIGUNGSBAUSATZ Champion Plus Mikrobelüftung mit 3 Schließstellen	06336-06339-06340	5	Direktbefestigung (A1)	X				8
06388	BEFESTIGUNGSBAUSATZ Champion Plus Mikrobelüftung mit 2 Schließstellen	06334-06335-06337-06338	6	Direktbefestigung (A1)	X				8
06389	BEFESTIGUNGSBAUSATZ Champion Plus Mikrobelüftung mit 3 Schließstellen	06336-06339-06340	6	Direktbefestigung (A1)	X				8
06390	BEFESTIGUNGSBAUSATZ CHAMPION PLUS MIKROBELÜFTUNG	06334-06335-06336-06337-06338-06339-06340	-	-	X				8
06394	BEFESTIGUNGSBAUSATZ Champion Plus Mikrobelüftung mit 2 Schließstellen	06334-06335-06337-06338	7	Direktbefestigung (A1)	X				8
06395	BEFESTIGUNGSBAUSATZ Champion Plus Mikrobelüftung mit 3 Schließstellen	06336-06339-06340	7	Direktbefestigung (A1)	X				8

## VERSCHLUSSSTANGEN CHAMPION PLUS



### Funktion

Komplettsystem mit Stangen für Mehrfachschließsystem (1 bis 3 Schließstellen) für Schiebefenster und Schiebefenstertüren aus Aluminium.

Technisches Online-Datenblatt



### Technische Merkmale

Lieferbar in drei Ausführungen:

- Rücksatz 7,5 mm (1÷3 Schließstellen)
- Rücksatz 15 mm (1÷3 Schließstellen)
- Rücksatz 15 mm mit Schloss (3 Schließstellen)

Alle Stangen können mit dem traditionellen Steckgriff oder mit Muschelgriff mit 7-mm-Vierkant betätigt werden.

Diese Mehrfachschließsysteme können 2 Positionen einnehmen:

- 1) 0° FLÜGEL GESCHLOSSEN
- 2) 90° FLÜGEL GEÖFFNET

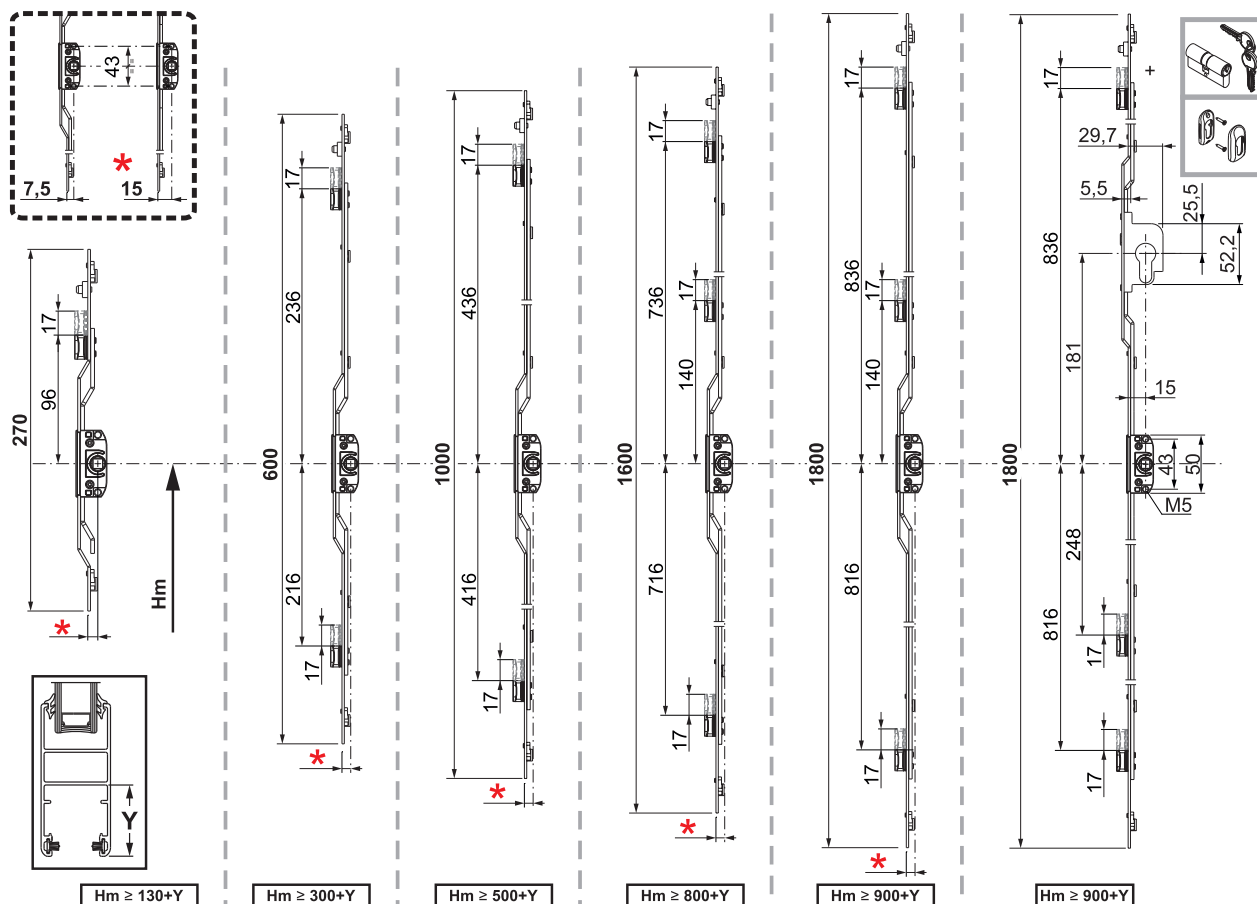
Je nach Einsatz müssen die Stangen mit bestimmten Verriegelungssätzen kombiniert werden, die entwickelt wurden, um sie an die verschiedenen Profilformen anzupassen.

Der pilzförmige Schließhaken hat eine Stärke von über 150 kg.

Die Champion Plus Verschlussstangen mit 2 und 3 Schließstellen sind mit der Anti-Fehlschaltung Art. 02770 kompatibel. Diese verhindert, dass der Fenstergriff bei geöffnetem Flügel in die geschlossene Position zurückkehrt.

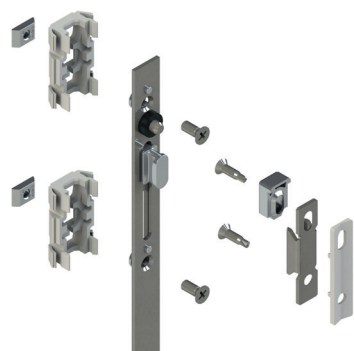
### Werkstoffe

Stangen und Zapfen der Aushebelsicherung aus verzinktem Stahl  
Drehteilgehäuse und Schließhaken aus Zamak



## MEHRFACHSCHLIESSYSTEM CHAMPION PLUS

Art. Nr.	Einzelteilbezeichnung	Eingang	Verriegelung	Kompatibel mit der Fehlbedienungsicherung	Länge	Höhe Steckgriff	Schließstellen	Basis Neutral	Eloxiertes Elox	Lackiert	Trend/Gold Messing	Stücke pro Schachtel
0272001	STANGE CHAMPION PLUS	7,5	NEIN	NEIN	270	> 130 + Y	1	X				4
0272101	STANGE CHAMPION PLUS	7,5	NEIN	JA	600	> 300 + Y	2	X				4
0272201	STANGE CHAMPION PLUS	7,5	NEIN	JA	1000	> 500 + Y	2	X				4
0630901	STANGE CHAMPION PLUS	7,5	NEIN	JA	1600	> 800 + Y	3	X				4
0272301	STANGE CHAMPION PLUS	7,5	NEIN	JA	1800	> 900 + Y	3	X				4
0272401	STANGE CHAMPION PLUS	15	NEIN	NEIN	270	> 130 + Y	1	X				4
0272501	STANGE CHAMPION PLUS	15	NEIN	JA	600	> 300 + Y	2	X				4
0272601	STANGE CHAMPION PLUS	15	NEIN	JA	1000	> 500 + Y	2	X				4
0631001	STANGE CHAMPION PLUS	15	NEIN	JA	1600	> 800 + Y	3	X				4
0272701	STANGE CHAMPION PLUS	15	NEIN	JA	1800	> 900 + Y	3	X				4
0272801	STANGE CHAMPION PLUS MIT SCHLOSS	15	JA	JA	1800	> 900 + Y	3	X				4



## BAUSATZ ZUR BEFESTIGUNG CHAMPION PLUS

### Funktion

Der Befestigungsbausatz ist erforderlich, um eine Champion-Stange korrekt und dauerhaft in einem speziellen Aluminium-Schiebesystem zu befestigen und die Funktion der Mikroluftzirkulation herzustellen.

Technisches Online-Datenblatt



### Technische Merkmale

Der Befestigungsbausatz Champion Plus mit Mikrobeflüchtung ist in 3 Versionen erhältlich:

- für Mehrfachschließsystem mit 1 Schließstelle
- für Mehrfachschließsystem mit 2 Schließstellen
- für Mehrfachschließsystem mit 3 Schließstellen

Der Champion Plus Befestigungsbausatz enthält in der Regel alle Bestandteile, die für den Einbau der Verschlussstange in ein bestimmtes Aluminium-Schiebesystem erforderlich sind.

Diese Bausätze enthalten daher im Allgemeinen:

- Passstücke zum Anpassen der Stange an das Flügelprofil
- Rahmengenplatten
- Passstücke zum Anpassen der Rahmengenplatte
- Bauteil mit Anhebsicherung
- Befestigungsschrauben
- Fenstergriff-Abstandsrohre

Die Passstücke zum Anpassen der Stange rasten in diese ein und erleichtern die Installation der Beschläge.

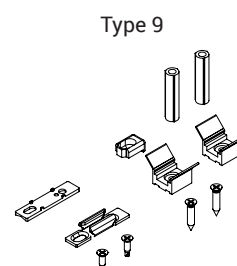
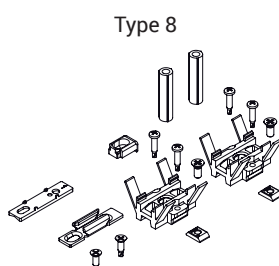
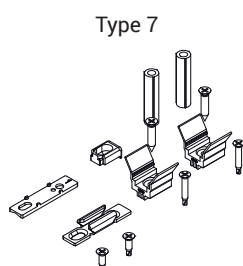
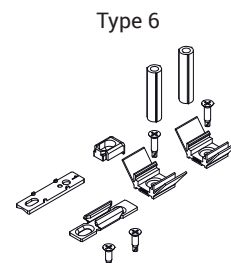
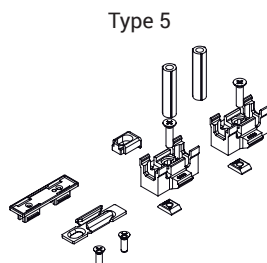
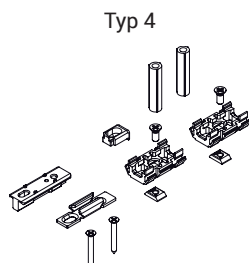
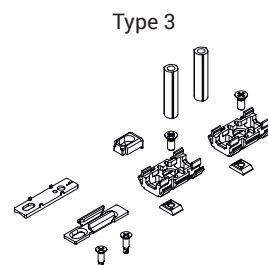
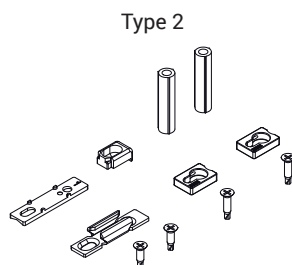
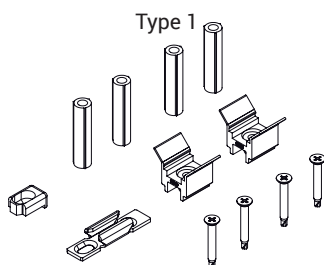
Je nach verwendetem Schiebesystem haben diese Adapter unterschiedliche Befestigungssysteme:

- direkt an dem Profil, an dem die Schraube in das Flügelprofil greift
- durch Spreizung (von Giesse patentiert), bei der sich der Adapter ausdehnt und ohne erforderliche Bohrungen in das Flügelprofil greift

### Werkstoffe

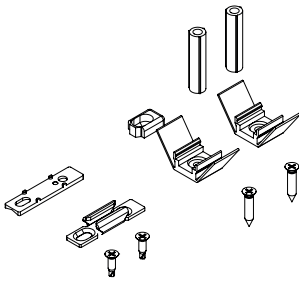
Passstücke für die Stangenanpassung an das Profil, Passstücke für die Schließplatte und Abstandhalter des Steckgriffs aus grauem Polyamid  
Befestigungsschrauben der Stange am Profil aus Edelstahl

Rahmenschließplatte aus verzinktem Stahl  
Element der Aushebelsicherung und Sperrvorrichtung (falls vorgesehen) aus Zamakdruckguss

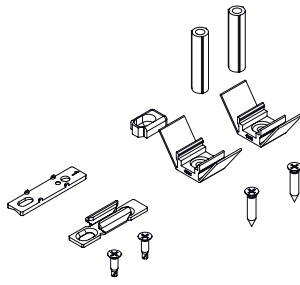


# MEHRFACHSCHLISSSYSTEM CHAMPION PLUS

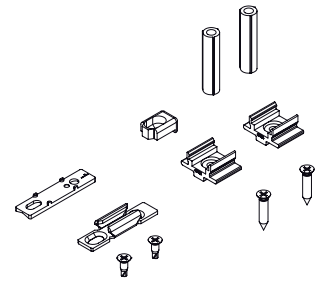
Type 10



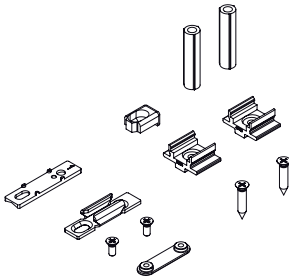
Type 11



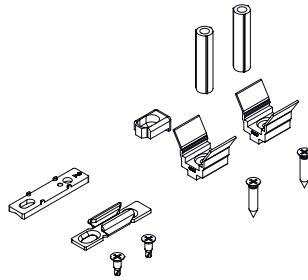
Type 12



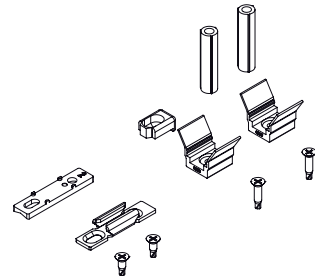
Type 13



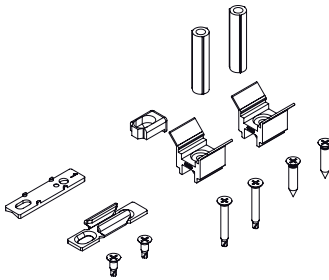
Type 14



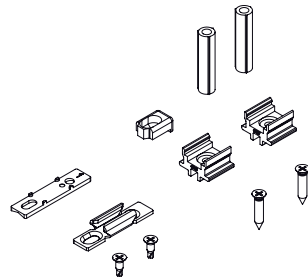
Type 15



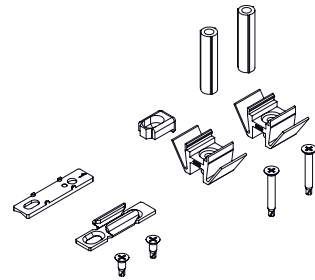
Type 16



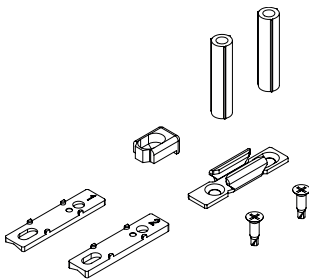
Type 17



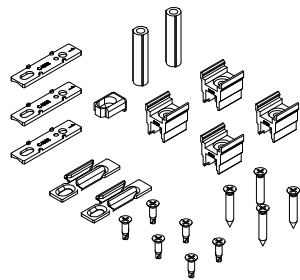
Type 18



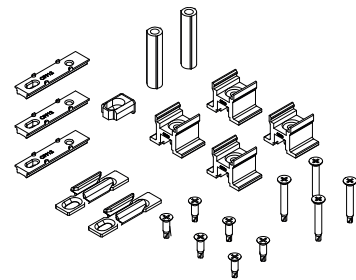
Type 19



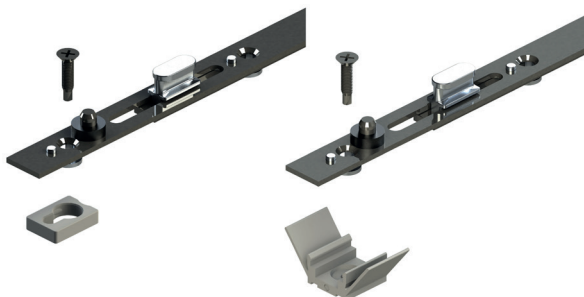
Type 20



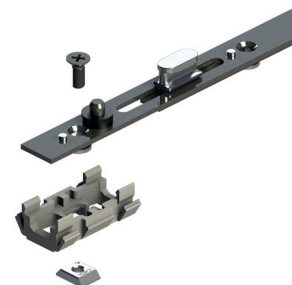
Type 21



Direktbefestigung (A1)



Befestigung mit Spreizdübeln (A2)



# MEHRFACHSCHLIESSYSTEM CHAMPION PLUS

Art. Nr.	Einzelteilbezeichnung	Zu kombinieren mit Stange	Typologie	Befestigung der Stange auf dem Flügel	Basis Neutral	Eloxiertes Elox	Lackiert	Trend/Gold Messing	Stücke pro Schachtel
06040	BEFESTIGUNGSSATZ für Champion Plus mit 2 Schließstellen	02721 - 02722 - 02725 - 02726	20	Direktbefestigung (A1)	X				8
06044	BEFESTIGUNGSSATZ für Champion Plus mit 2 Schließstellen	02721 - 02722 - 02725 - 02726	15	Direktbefestigung (A1)	X				8
06045	BEFESTIGUNGSSATZ für Champion Plus mit 3 Schließstellen	02723 - 02727 - 02728 - 06309 - 06710	15	Direktbefestigung (A1)	X				8
06046	BEFESTIGUNGSSATZ für Champion Plus mit 2 Schließstellen	02721 - 02722 - 02725 - 02726	21	Direktbefestigung (A1)	X				8
06047	BEFESTIGUNGSSATZ für Champion Plus mit 3 Schließstellen	02723 - 02727 - 02728 - 06309 - 06710	21	Direktbefestigung (A1)	X				8
06048	BEFESTIGUNGSSATZ für Champion Plus mit 3 Schließstellen	02723 - 02727 - 02728 - 06309 - 06710	20	Direktbefestigung (A1)	X				8
06112	BEFESTIGUNGSSATZ für Champion Plus mit 2 Schließstellen	02721 - 02722 - 02725 - 02726	20	Direktbefestigung (A1)	X				8
06113	BEFESTIGUNGSSATZ für Champion Plus mit 3 Schließstellen	02723 - 02727 - 02728 - 06309 - 06710	20	Direktbefestigung (A1)	X				8
06231	BEFESTIGUNGSSATZ für Champion Plus mit 1 Schließstelle	02720 - 02724	1	Direktbefestigung (A1)	X				8
06232	BEFESTIGUNGSSATZ für Champion Plus mit 2 Schließstellen	02721 - 02722 - 02725 - 02726	1	Direktbefestigung (A1)	X				8
06233	BEFESTIGUNGSSATZ für Champion Plus mit 3 Schließstellen	02723 - 02727 - 02728 - 06309 - 06710	1	Direktbefestigung (A1)	X				8
06301	BEFESTIGUNGSSATZ für Champion Plus mit 1 Schließstelle	02720 - 02724	2	Direktbefestigung (A1)	X				8
06302	BEFESTIGUNGSSATZ für Champion Plus mit 2 Schließstellen	02721 - 02722 - 02725 - 02726	2	Direktbefestigung (A1)	X				8
06303	BEFESTIGUNGSSATZ für Champion Plus mit 3 Schließstellen	02723 - 02727 - 02728 - 06309 - 06710	2	Direktbefestigung (A1)	X				8
06311	BEFESTIGUNGSSATZ für Champion Plus mit 1 Schließstelle	02720 - 02724	3	Mit Spreizdübeln (A2)	X				8
06312	BEFESTIGUNGSSATZ für Champion Plus mit 2 Schließstellen	02721 - 02722 - 02725 - 02726	3	Mit Spreizdübeln (A2)	X				8
06313	BEFESTIGUNGSSATZ für Champion Plus mit 3 Schließstellen	02723 - 02727 - 02728 - 06309 - 06710	3	Mit Spreizdübeln (A2)	X				8
06321	BEFESTIGUNGSSATZ für Champion Plus mit 1 Schließstelle	02720 - 02724	4	Mit Spreizdübeln (A2)	X				8
06322	BEFESTIGUNGSSATZ für Champion Plus mit 2 Schließstellen	02721 - 02722 - 02725 - 02726	4	Mit Spreizdübeln (A2)	X				8
06323	BEFESTIGUNGSSATZ für Champion Plus mit 3 Schließstellen	02723 - 02727 - 02728 - 06309 - 06710	4	Mit Spreizdübeln (A2)	X				8
06325	BEFESTIGUNGSSATZ für Champion Plus mit 2 Schließstellen	02721 - 02722 - 02725 - 02726	9	Direktbefestigung (A1)	X				8
06326	BEFESTIGUNGSSATZ für Champion Plus mit 3 Schließstellen	02723 - 02727 - 02728 - 06309 - 06710	9	Direktbefestigung (A1)	X				8
06332	BEFESTIGUNGSSATZ für Champion Plus mit 2 Schließstellen	02721 - 02722 - 02725 - 02726	5	Mit Spreizdübeln (A2)	X				8
06333	BEFESTIGUNGSSATZ für Champion Plus mit 3 Schließstellen	02723 - 02727 - 02728 - 06309 - 06710	5	Mit Spreizdübeln (A2)	X				8
06342	BEFESTIGUNGSSATZ für Champion Plus mit 2 Schließstellen	02721 - 02722 - 02725 - 02726	6	Direktbefestigung (A1)	X				8
06343	BEFESTIGUNGSSATZ für Champion Plus mit 3 Schließstellen	02723 - 02727 - 02728 - 06309 - 06710	6	Direktbefestigung (A1)	X				8
06351	BEFESTIGUNGSSATZ für Champion Plus mit 1 Schließstelle	02720 - 02724	7	Direktbefestigung (A1)	X				8
06352	BEFESTIGUNGSSATZ für Champion Plus mit 2 Schließstellen	02721 - 02722 - 02725 - 02726	7	Direktbefestigung (A1)	X				8
06353	BEFESTIGUNGSSATZ für Champion Plus mit 3 Schließstellen	02723 - 02727 - 02728 - 06309 - 06710	7	Direktbefestigung (A1)	X				8
06362	BEFESTIGUNGSSATZ für Champion Plus mit 2 Schließstellen	02721 - 02722 - 02725 - 02726	8	Mit Spreizdübeln (A2)	X				8
06371	BEFESTIGUNGSSATZ für Champion Plus mit 1 Schließstelle	02720 - 02724	2	Direktbefestigung (A1)	X				8
06372	BEFESTIGUNGSSATZ für Champion Plus mit 2 Schließstellen	02721 - 02722 - 02725 - 02726	2	Direktbefestigung (A1)	X				8
06373	BEFESTIGUNGSSATZ für Champion Plus mit 3 Schließstellen	02723 - 02727 - 02728 - 06309 - 06710	2	Direktbefestigung (A1)	X				8

# MEHRFACHSCHLIESSYSTEM CHAMPION PLUS

Art. Nr.	Einzelteilbezeichnung	Zu kombinieren mit Stange	Typologie	Befestigung der Stange auf dem Flügel	Basis Neutral	Eloxiertes Elox	Lackiert	Trend/Gold Messing	Stücke pro Schaftel
06381	BEFESTIGUNGSSATZ für Champion Plus mit 1 Schließstelle	02720 - 02724	10	Direktbefestigung (A1)	X				8
06382	BEFESTIGUNGSSATZ für Champion Plus mit 2 Schließstellen	02721 - 02722 - 02725 - 02726	10	Direktbefestigung (A1)	X				8
06383	BEFESTIGUNGSSATZ für Champion Plus mit 3 Schließstellen	02723 - 02727 - 02728 - 06309 - 06710	10	Direktbefestigung (A1)	X				8
06391	BEFESTIGUNGSSATZ für Champion Plus mit 1 Schließstelle	02720 - 02724	11	Direktbefestigung (A1)	X				8
06392	BEFESTIGUNGSSATZ für Champion Plus mit 2 Schließstellen	02721 - 02722 - 02725 - 02726	11	Direktbefestigung (A1)	X				8
06393	BEFESTIGUNGSSATZ für Champion Plus mit 3 Schließstellen	02723 - 02727 - 02728 - 06309 - 06710	11	Direktbefestigung (A1)	X				8
06421	BEFESTIGUNGSSATZ für Champion Plus mit 1 Schließstelle	02720 - 02724	12	Direktbefestigung (A1)	X				8
06422	BEFESTIGUNGSSATZ für Champion Plus mit 2 Schließstellen	02721 - 02722 - 02725 - 02726	12	Direktbefestigung (A1)	X				8
06423	BEFESTIGUNGSSATZ für Champion Plus mit 3 Schließstellen	02723 - 02727 - 02728 - 06309 - 06710	12	Direktbefestigung (A1)	X				8
06431	BEFESTIGUNGSSATZ für Champion Plus mit 1 Schließstelle	02720 - 02724	13	Direktbefestigung (A1)	X				8
06441	BEFESTIGUNGSSATZ für Champion Plus mit 1 Schließstelle	02720 - 02724	14	Direktbefestigung (A1)	X				8
06443	BEFESTIGUNGSSATZ für Champion Plus mit 3 Schließstellen	02723 - 02727 - 02728 - 06309 - 06710	14	Direktbefestigung (A1)	X				8
06451	BEFESTIGUNGSSATZ für Champion Plus mit 1 Schließstelle	02720 - 02724	15	Direktbefestigung (A1)	X				8
06452	BEFESTIGUNGSSATZ für Champion Plus mit 2 Schließstellen	02721 - 02722 - 02725 - 02726	15	Direktbefestigung (A1)	X				8
06453	BEFESTIGUNGSSATZ für Champion Plus mit 3 Schließstellen	02723 - 02727 - 02728 - 06309 - 06710	15	Direktbefestigung (A1)	X				8
06461	BEFESTIGUNGSSATZ für Champion Plus mit 1 Schließstelle	02720 - 02724	16	Direktbefestigung (A1)	X				8
06462	BEFESTIGUNGSSATZ für Champion Plus mit 2 Schließstellen	02721 - 02722 - 02725 - 02726	16	Direktbefestigung (A1)	X				8
06463	BEFESTIGUNGSSATZ für Champion Plus mit 3 Schließstellen	02723 - 02727 - 02728 - 06309 - 06710	16	Direktbefestigung (A1)	X				8
06471	BEFESTIGUNGSSATZ für Champion Plus mit 1 Schließstelle	02720 - 02724	17	Direktbefestigung (A1)	X				8
06472	BEFESTIGUNGSSATZ für Champion Plus mit 2 Schließstellen	02721 - 02722 - 02725 - 02726	17	Direktbefestigung (A1)	X				8
06473	BEFESTIGUNGSSATZ für Champion Plus mit 3 Schließstellen	02723 - 02727 - 02728 - 06309 - 06710	17	Direktbefestigung (A1)	X				8
06481	BEFESTIGUNGSSATZ für Champion Plus mit 1 Schließstelle	02720 - 02724	18	Direktbefestigung (A1)	X				8
06482	BEFESTIGUNGSSATZ für Champion Plus mit 2 Schließstellen	02721 - 02722 - 02725 - 02726	18	Direktbefestigung (A1)	X				8
06483	BEFESTIGUNGSSATZ für Champion Plus mit 3 Schließstellen	02723 - 02727 - 02728 - 06309 - 06710	18	Direktbefestigung (A1)	X				8
06491	BEFESTIGUNGSSATZ für Champion Plus mit 1 Schließstelle	02720 - 02724	19	Adapter und Befestigungsschrauben Flügel-seite nicht im Bausatz vorhanden	X				8
06492	BEFESTIGUNGSSATZ für Champion Plus mit 2 Schließstellen	02721 - 02722 - 02725 - 02726	19	Adapter und Befestigungsschrauben Flügel-seite nicht im Bausatz vorhanden	X				8
06493	BEFESTIGUNGSSATZ für Champion Plus mit 3 Schließstellen	02723 - 02727 - 02728 - 06309 - 06710	19	Adapter und Befestigungsschrauben Flügel-seite nicht im Bausatz vorhanden	X				8
06792	BEFESTIGUNGSSATZ für Champion Plus mit 2 Schließstellen	02721 - 02722 - 02725 - 02726	20	Direktbefestigung (A1)	X				8
06793	BEFESTIGUNGSSATZ für Champion Plus mit 3 Schließstellen	02723 - 02727 - 02728 - 06309 - 06710	20	Direktbefestigung (A1)	X				8

## VERSCHLUSSSTANGEN CHAMPION PLUS 90



### Funktion

Komplettsystem mit Stangen für Mehrfachschließsystem (2 bis 3 Schließstellen) für Schiebefenster und Schiebefenstertüren aus Aluminium.

Technisches Online-Datenblatt



### Technische Merkmale

Verfügbar in zwei Ausführungen:

- Rücksatz 15 mm (2÷3 Schließstellen)
- Rücksatz 15 mm mit Schloss (3 Schließstellen)

Alle Stangen können mit dem traditionellen Steckgriff oder mit Muschelgriff mit 7-mm-Vierkant betätigt werden.

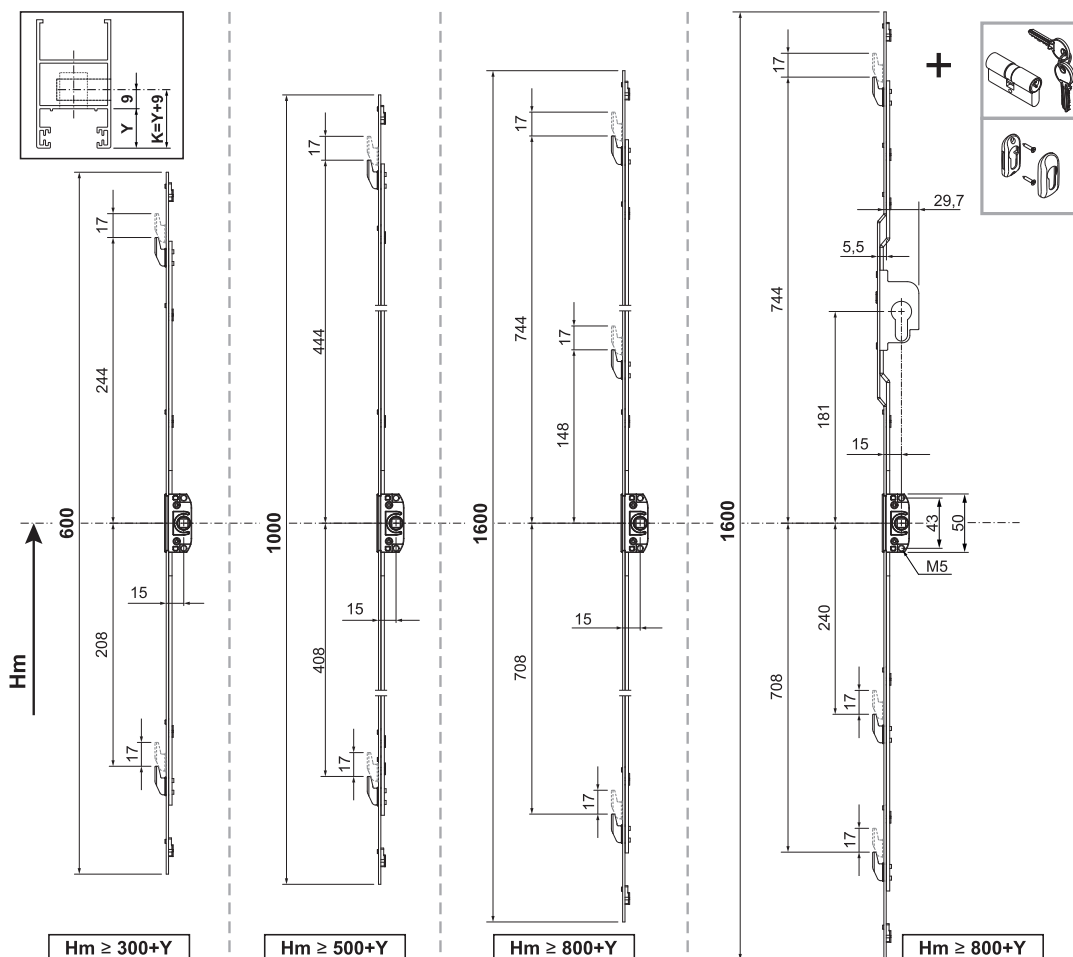
Diese Mehrfachschließsysteme können 2 Positionen einnehmen:

- 1) 0° FLÜGEL GESCHLOSSEN
- 2) 90° FLÜGEL GEÖFFNET

### Werkstoffe

Stangen und Zapfen der Aushebelsicherung aus verzinktem Stahl

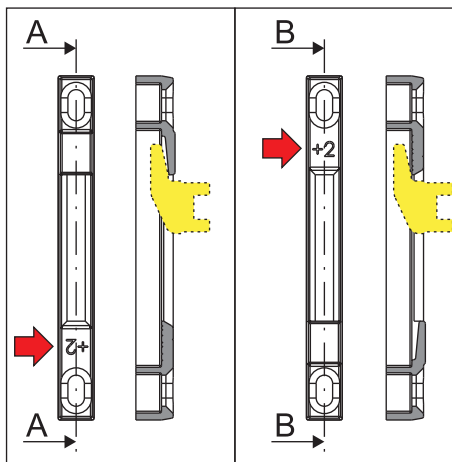
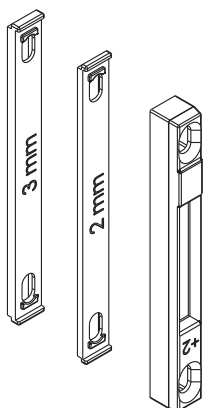
Drehteilgehäuse und Schließhaken aus Zamak



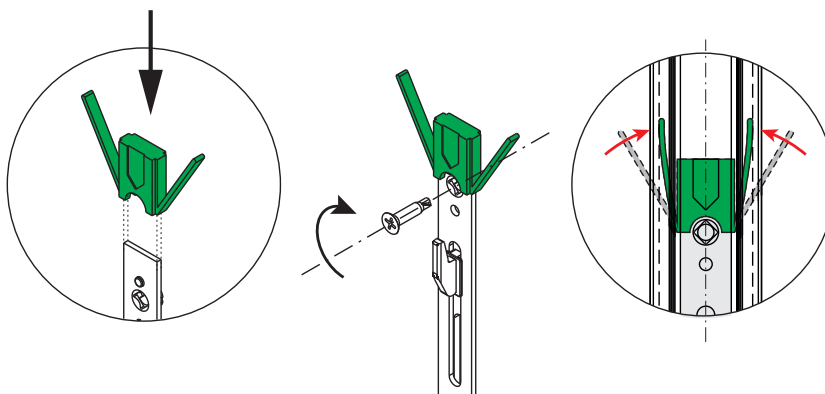
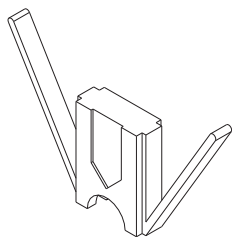


# MEHRFACHSCHLIESSYSTEM CHAMPION PLUS

06324



06360



Art. Nr.	Einzelteilbezeichnung	Eingang	Verriegelung	Kompatibel mit der Fehlbedienungsicherung	Länge	Höhe Steckgriff	Schließstellen	Basis Neutral	Eloxiertes Elox	Lackiert	Trend/Gold Messing	Stücke pro Schließetel
06327	STANGE CHAMPION PLUS 90	15	NEIN	NEIN	600	≥ 300 + Y	2	X				4
06328	STANGE CHAMPION PLUS 90	15	NEIN	NEIN	1000	≥ 500 + Y	2	X				4
06329	STANGE CHAMPION PLUS 90	15	NEIN	NEIN	1600	≥ 800 + Y	3	X				4
06330	STANGE CHAMPION PLUS 90	15	JA	NEIN	1600	≥ 800 + Y	3	X				4

Art. Nr.	Einzelteilbezeichnung	Anmerkung	Basis Neutral	Eloxiertes Elox	Lackiert	Trend/Gold Messing	Stücke pro Schließetel
06324	BAUSATZ SCHLIESSPLATTE CHAMPION PLUS 90		X				20
06360	AUSRICHTUNGSSCHABLONE CHAMPION PLUS 90		X				5

## FEHLBEDIENUNGSSICHERUNG



### Funktion

Vorrichtung, die bei offen stehendem Flügel verhindert, dass der Beschlag in die Verriegelungsposition gestellt wird.

Technisches Online-Datenblatt



### Technische Merkmale

Wird mühelos an alle Mehrfachschließsysteme Champion Plus mit 2- oder 3-Punkt-Verriegelung montiert.

Dient als Schutz des Beschlags vor ungewünschten Stößen zwischen Schließhaken und Schließplatte.

Verhindert, dass der Bediener des Fensters den Steckgriff versehentlich in die Verriegelungsposition stellt, wenn das Fenster offen ist.

Nur bei Schließen des Flügels und dessen Anlehnung an den Rahmen entriegelt sich die Vorrichtung und ermöglicht die Drehung des Griffs sowie die damit einhergehende Verriegelung desselben.

Verwendbar in Kombination mit allen Champion Plus Stangen ohne Mikrobelüftung.

Kompatibel mit Champion Plus Stangen mit Mikrobelüftung nur mit Sperre des Getriebezugs bei 90°.

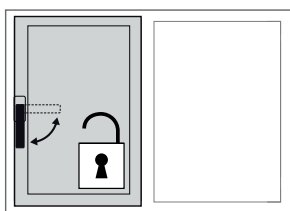
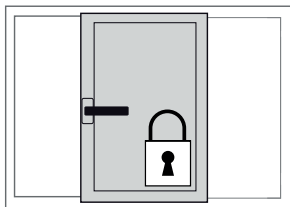
### Werkstoffe

Körper der Fehlbediensicherung und des Schalters aus Zamak-Druckguss

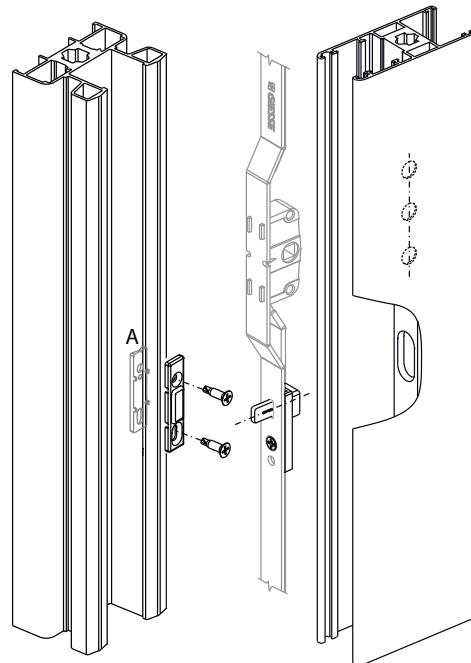
Rückholfeder aus harmonischem Stahl

Befestigungsschrauben aus Edelstahl

Rahmenanschlag aus Polyamid



A=enthalten im Befestigungssatz Champion Plus



Art. Nr.	Einzelteilbezeichnung	Kombinierbar mit	Basis Neutral	Eloxiertes Elox	Lackiert	Trend/Gold Messing	Stücke pro Schachtel
02770	ANTI-FEHLSCHALTUNG	0272101 - 0272201 - 0272301 - 0272501 - 0272601 - 0272701 - 0272801 - 0630901 - 0631001	X				8

## STECKGRIFF PRIMA CHAMPION PLUS



### Funktion

Der Steckgriff wird auf dem Hauptflügel eines Schiebefensters montiert.

Technisches Online-Datenblatt



### Technische Merkmale

Verfügbar in zwei Ausführungen, Einzel und Doppel (Balkontüren); der Steckgriff Prima ermöglicht eine bequeme Betätigung des Mehrfachverschlusses Champion Plus.

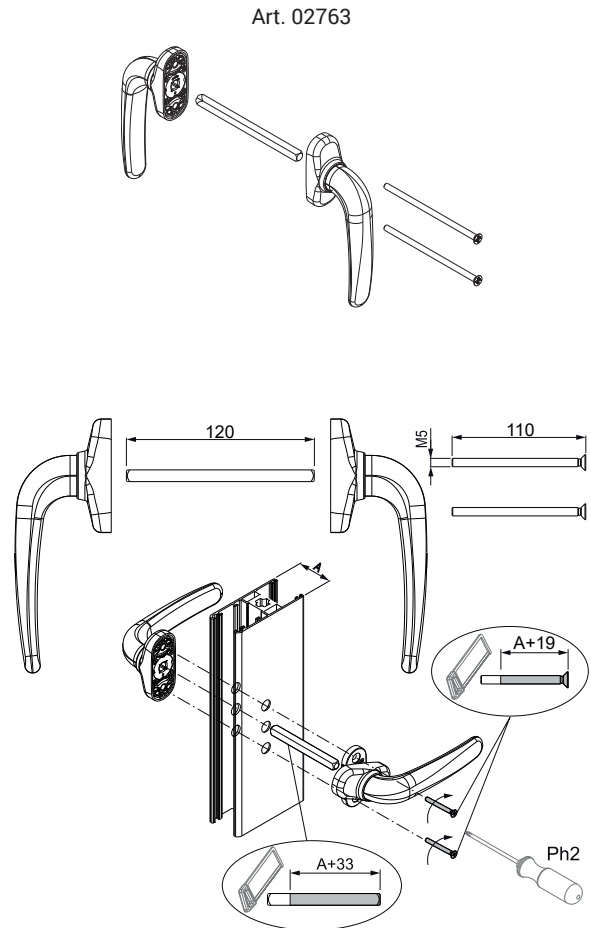
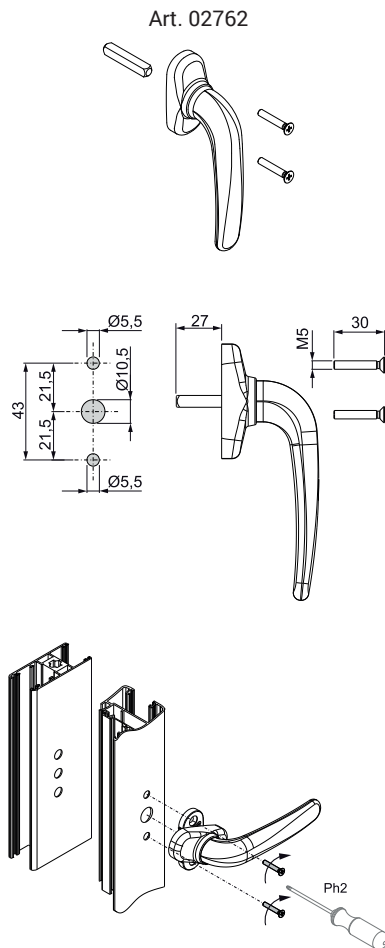
Ausstattung mit einem 7-mm-Vierkant und einem Stellglied des Griffs für 0° und 180°.

### Werkstoffe

Griff, Platinenabdeckung und Rotor aus Guss-Zamak

Vierkant und Schrauben aus Edelstahl

Platine aus Polyamid



Art. Nr.	Einzelteilbezeichnung	QUERSCHNITT	Anwendbar	Basis Neutral	Eloxiertes Elox	Lackiert	Trend/Gold Messing	Stücke pro Schachtel
02762	STECKGRIFF PRIMA	C001-C002-C003-C004-C005-C006-C007-C009-C010-C011-C012-C013-C014-C015-C016-C017-P001-P002-P003-P004-P005-P006-P007-P008-P009-P010	intern	X		X	X	5
02763	DOPPELSTECKGRIFF PRIMA	-	innen/außen	X		X	X	5



## MUSCHELGRIFF

### Funktion

Der Steckgriff wird auf dem zweitöffnenden Flügel eines Schiebefensters montiert.

Technisches Online-Datenblatt



### Technische Merkmale

Da der Muschelgriff flächenbündig ist, ermöglicht er die Überlagerung der Flügel.

Ausstattung mit einem 7-mm-Vierkant und einem Stellglied des Griffs für 0° und 180°.

Das Produkt hat ein eigenes System der Befestigung am Profil in Bezug auf die Schrauben M5x25, mit denen der Griff am inneren Getriebe befestigt ist.

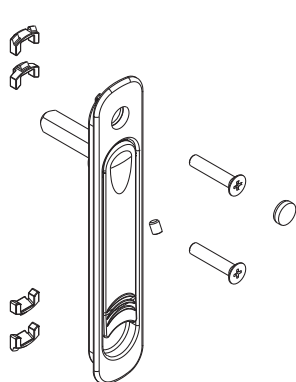
Je nach Geometrie des Flügelprofils entscheidet der Metallfensterbauer, wie der Steckgriff mit den Elementen A oder B angeordnet werden soll, um eine wirksame und dauerhafte Befestigung zu gewährleisten.

### Werkstoffe

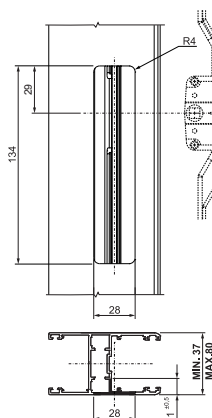
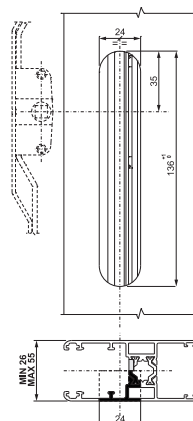
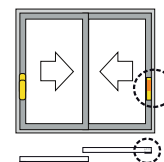
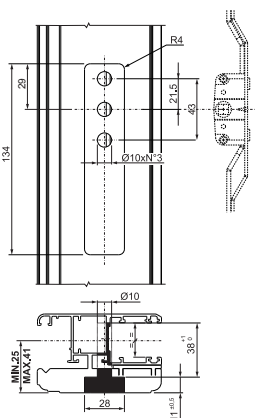
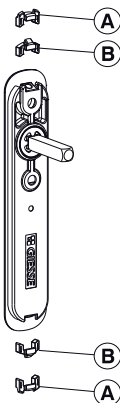
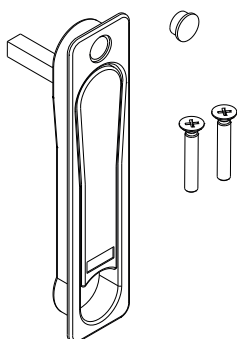
Das äußere Gehäuse, der Griff und die Befestigungselemente sind aus Zamakdruckguss. Vierkantzapfen und Befestigungsschrauben aus verzinktem Stahl.

Federscheibe aus Hostaform. Spannscheibe aus Federstahl.

Art. 02760



Art. 02761



Art. Nr.	Einzelteilbezeichnung	Anwendbar	Anmerkungen	Basis Neutral	Eloxiertes Elox	Lackiert	Trend/Gold Messing	Stücke pro Schattel
02760	MUSCHELGRIFF	intern		X		X	X	8
02761	MUSCHELGRIFF	intern	Profile Aluminium/Holz oder Aluminium > 37 mm	X		X	X	8



## AUSSEN-MUSCHELZIEHGRIFF

### Funktion

Der Aussenmuschelgriff hat die Funktion, Schiebeflügel mitzunehmen. Er arbeitet in Kombination mit dem an der Innenseite der Türen oder Fenster angebrachten Steckgriff.

Technisches Online-Datenblatt



### Technische Merkmale

Der Aussenmuschelgriff hat die Funktion, Schiebeflügel mitzunehmen. Er arbeitet in Kombination mit dem an der Innenseite der Türen oder Fenster angebrachten Steckgriff.

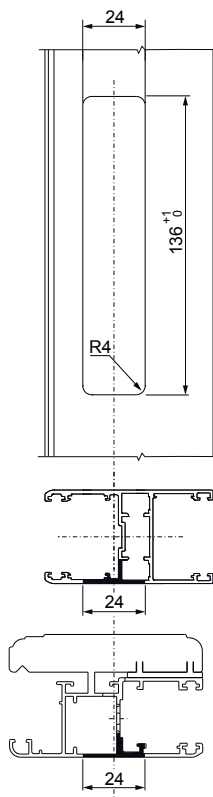
Der Artikel wird von außen angewendet und hat die Funktion, Schiebeflügel mitzunehmen.

Der Artikel arbeitet in Kombination mit dem Muschelsteckgriff oder mit dem Steckgriff Prima.

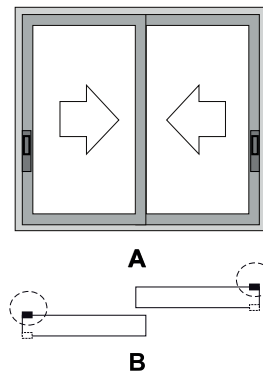
Die mit dem Steckgriff der Innenseite gelieferten metrischen Schrauben werden an den Außenmuschelgriff geschraubt und verbinden somit die 2 Artikel mit dem Profil

### Werkstoffe

Außengehäuse und Hebel aus Druckguss-Zamak  
Schrauben aus verzinktem Stahl



A: außen  
B: intern



Art. Nr.	Einzelteilbezeichnung	Anwendbar	Kombinierbar mit	Basis Neutral	Eloxiertes Elox	Lackiert	Trend/Gold Messing	Stücke pro Schachtel
02764	AUSSEN-MUSCHELZIEHGRIFF	außen	02760-02761-02762	X		X	X	8



## INNENMUSCHELGRIFF

### Funktion

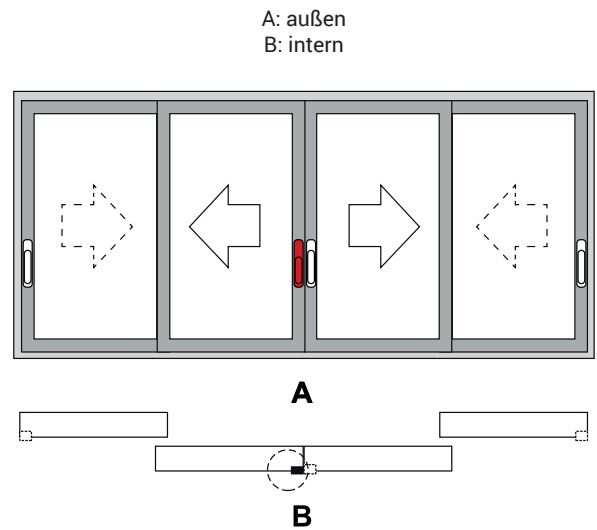
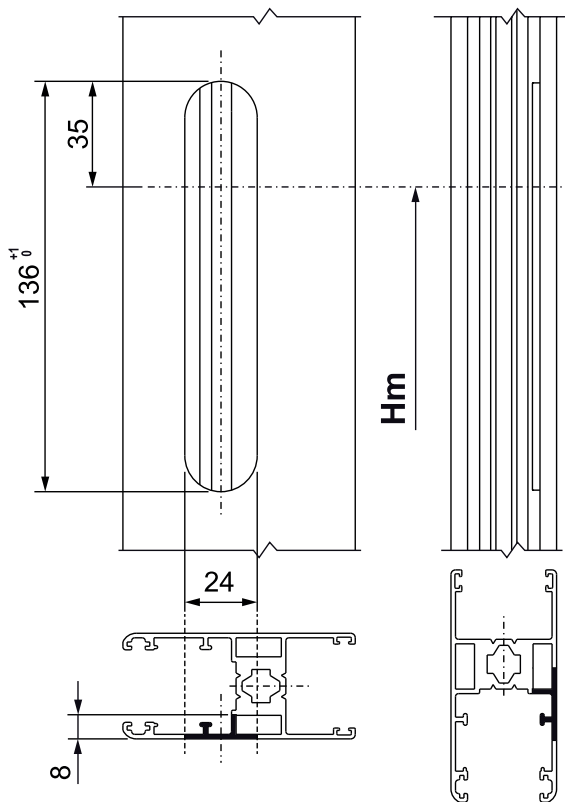
Muschelgriff für in entgegengesetzte Richtung öffnende Flügel mit reiner Ziehfunktion.

Technisches Online-Datenblatt



### Werkstoffe

Gehäuse und Zähne aus Guss-Zamak  
Sicherungsschraube aus Edelstahl



Art. Nr.	Einzelteilbezeichnung	Anwendbar	Anmerkungen	Basis Neutral	Eloxiertes Elox	Lackiert	Trend/Gold Messing	Stücke pro Schattel
02765	INNENMUSCHELGRIFF	intern	In entgegengesetzte Richtung öffnende Flügel	X		X	X	8

## BAUSATZ 2-FLÜGELIGES FENSTER

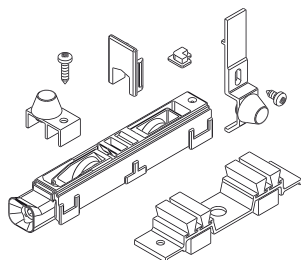
### Funktion

Notwendige Zubehörteile zur Komplettierung der Montage von Aluminiumschiebefenstern oder -türen mit 2 Flügeln, zusammengestellt in einer einzigen Verpackung.

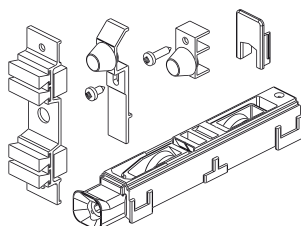
Technisches Online-Datenblatt



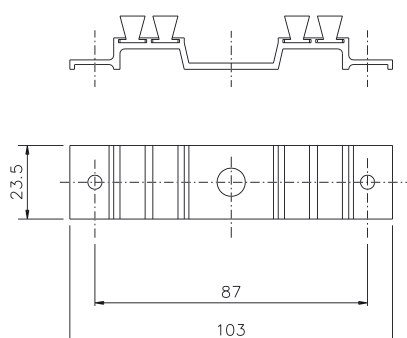
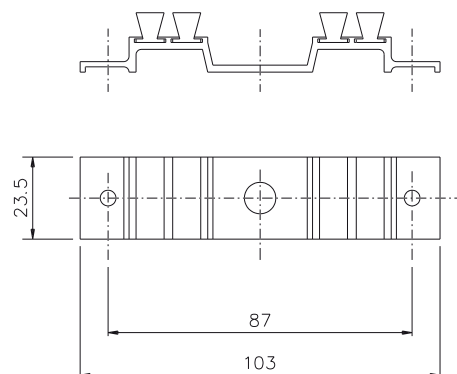
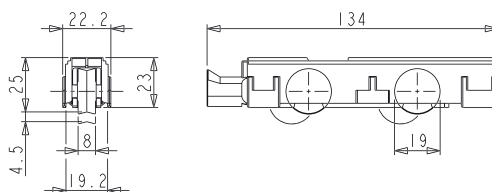
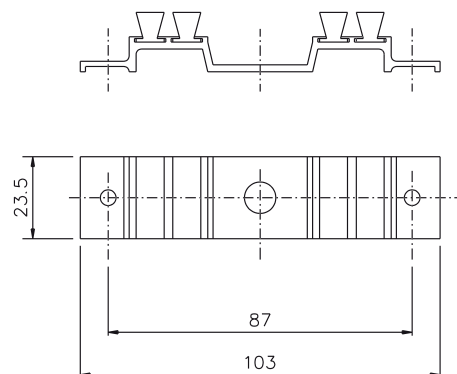
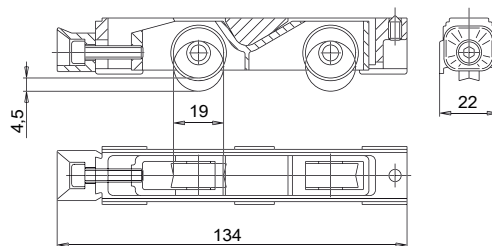
03106



03108



03114



Art. Nr.	Einzelteilbezeichnung	Anmerkung	Basis Neutral	Eloxiertes Elox	Lackiert	Trend/Gold Messing	Stücke pro Schachtel
03106	BAUSATZ 2-FLÜGELIGES FENSTER		X				5
03108	BAUSATZ 2-FLÜGELIGES FENSTER		X				5
03114	BAUSATZ 2-FLÜGELIGES FENSTER		X				10

## DÄMPFER- UND EINBRUCHSICHERUNGSKAPPEN



### Funktion

Spezielle Dämpfungskappen und Einbruchsicherung für Aluminiumschiebefenster und -türen.

Technisches Online-Datenblatt

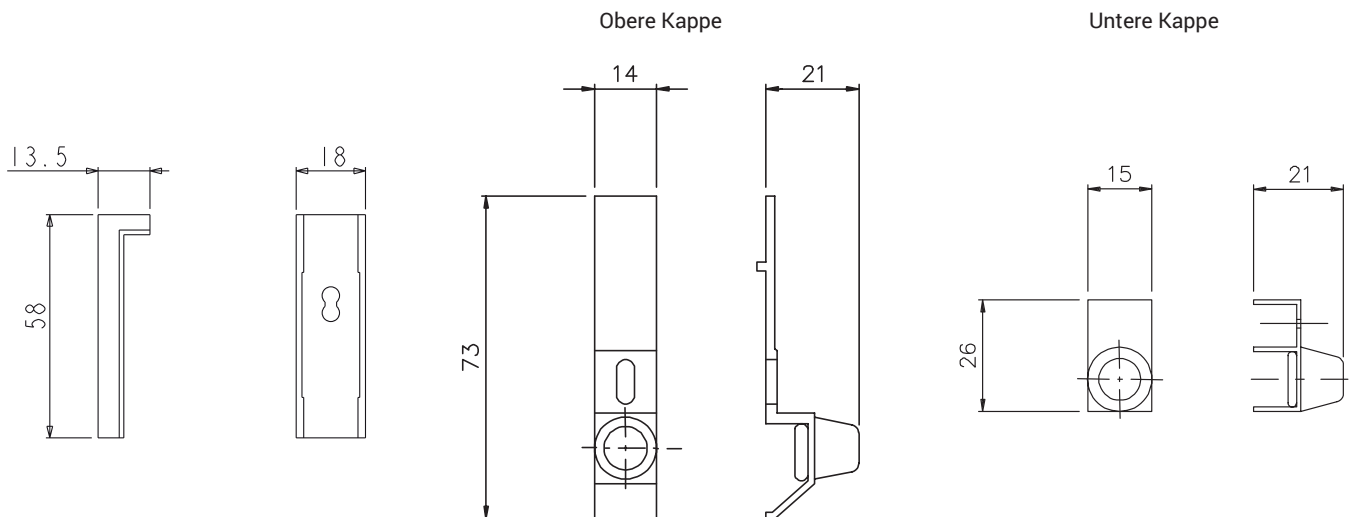


### Technische Details

Der längere Dämpfungsdübel wird auf der Oberseite montiert.  
Das Endstück muss in der Nähe des oberen Rahmenquerteils (2–3 mm circa) positioniert werden, damit es auch als Einbruchsicherung dient (Flügelblockiersystem).

### Werkstoffe

Passstücke aus schwarzem Polyamid  
Dämpfergehäuse aus eloxiertem stranggepresstem Aluminium  
Dämpferkappen aus Gummi  
Schrauben aus verzinktem Stahl



Art. Nr.	Einzelteilbezeichnung	Anmerkung	Basis Neutral	Eloxiertes Elox	Lackiert	Trend/Gold Messing	Stücke pro Schachtel
02290	DÄMPFER- UND EINBRUCHSICHERUNGSKAPPEN		X				100



## DÄMPFER- UND EINBRUCHSICHERUNGSKAPPEN



### Funktion

Spezielle Dämpfungskappen und Einbruchschutz für Aluminiumschiebefenster und -türen.

Technisches Online-Datenblatt



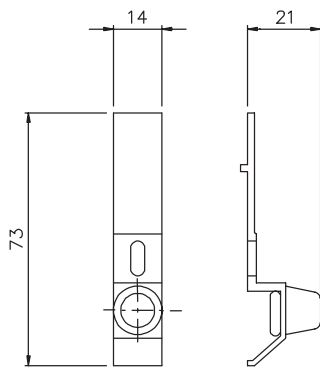
### Technische Details

Das obere Bauteil aus Aluminium muss dicht neben dem oberen Querteil angebracht werden, sodass der Flügel nicht herausgezogen werden kann (Einbruchsisicherung)

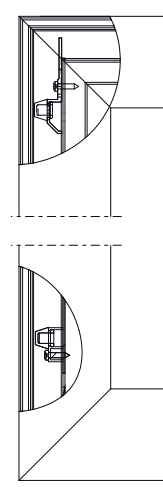
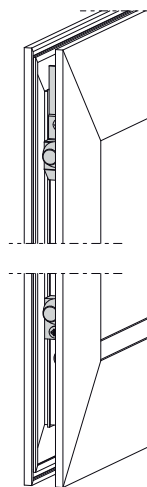
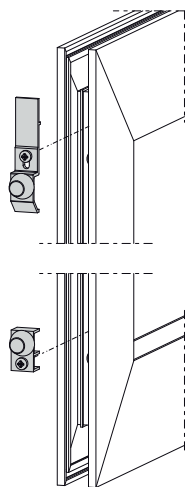
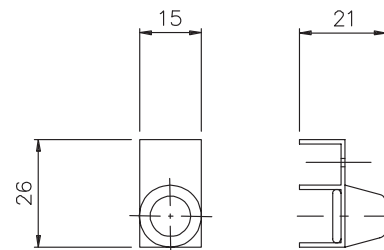
### Werkstoffe

Schrauben aus Edelstahl  
Stossdämpfergehäuse aus eloxiertem stranggepresstem Aluminium  
Stoßdämpferkappen aus Gummi.

Obere Kappe



Untere Kappe



Art. Nr.	Einzelteilbezeichnung	Anmerkung	Basis Neutral	Eloxiertes Elox	Lackiert	Trend/Gold Messing	Stücke pro Schachtel
03199X	DÄMPFER- UND EINBRUCHSICHERUNGSKAPPEN		X				200



## DÄMPFER- UND EINBRUCHSICHERUNGSKAPPEN

### Funktion

Der Deckel erfüllt eine Stoßdämpfer- und Einbruchsschutzfunktion.

Technisches Online-Datenblatt

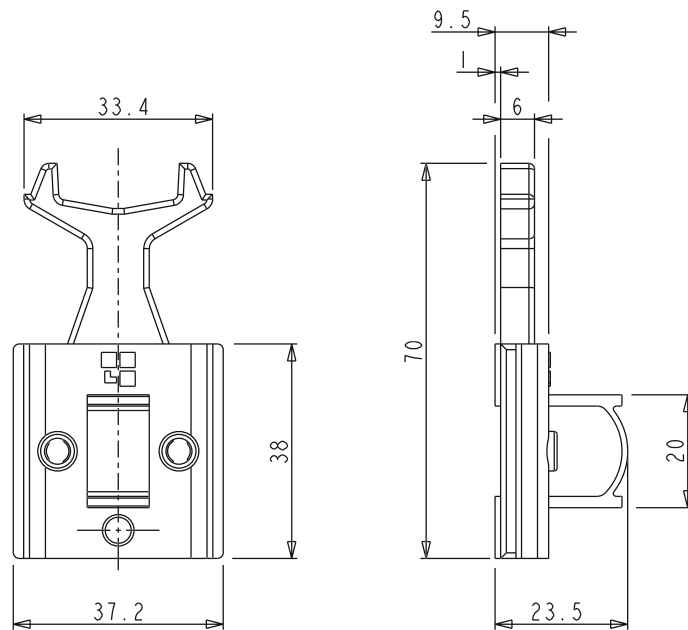


### Technische Details

Der Deckel wird sowohl auf dem oberen wie auch dem unteren Teils des Flügelpfostens in der Nut eingesetzt und mit dem Kontrastgewindesttift befestigt.

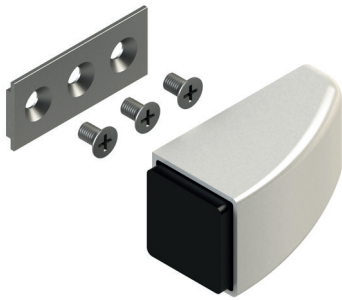
### Werkstoffe

Deckel aus schwarzem Polyamid  
Gewindestift M5x10 aus Edelstahl



Art. Nr.	Einzelteilbezeichnung	Anmerkung	Basis Neutral	Eloxiertes Elox	Lackiert	Trend/Gold Messing	Stücke pro Schachtel
03200	DÄMPFER- UND EINBRUCHSICHERUNGSKAPPEN		X				100

## STOPPVORRICHTUNG DES TORBLATTS



### Funktion

Die Vorrichtung wird an den Gleitprofilen in einer Position angebracht, die den Laufweg beim Öffnen des Haupttorblatts stoppt, bevor dessen Griff an das sekundäre Torblatt stößt.

Technisches Online-Datenblatt

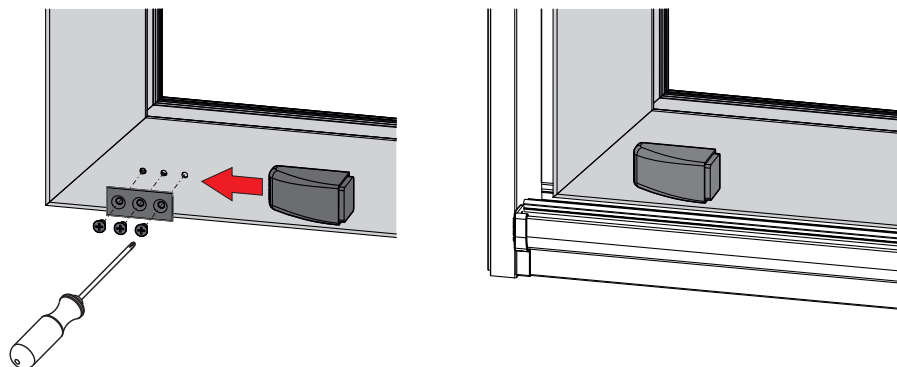
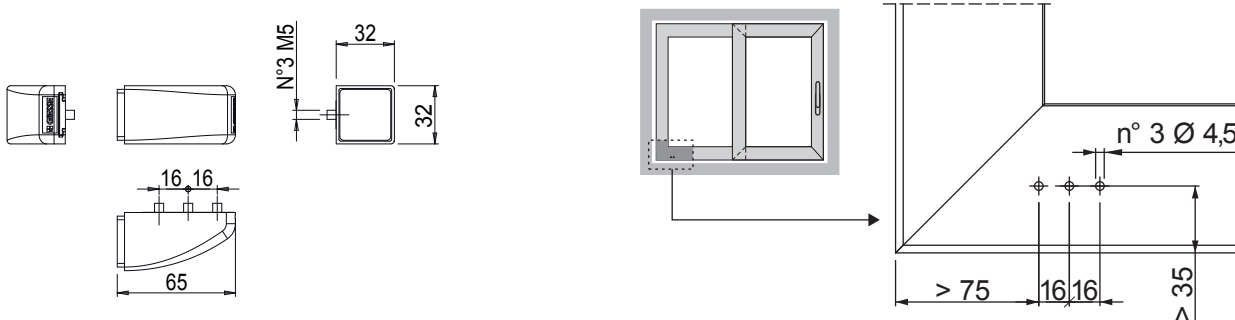


### Technische Merkmale

Die Stoppvorrichtung des Torblatts muss im unteren Querteil und, wenn es die Abmessungen erfordern, auch im oberen Querteil so positioniert werden, dass sie eingreift, bevor der Griff bei der Handhabung an den Pfosten stößt. Die Vorrichtung ist abnehmbar und ermöglicht so den Überschlag der Torblätter zur Reinigung des Glases an der Außenseite. Gehäuse aus Polyamid, erhältlich in den Farben Weiß, Grau und Schwarz.

### Werkstoffe

FV-verstärktes Gehäuse aus Polyamid  
Anschraubplatte aus Aluminium  
Puffer aus Moosgummi  
Schrauben aus verzinktem Stahl



Art. Nr.	Einzelteilbezeichnung	Anmerkung	Basis Neutral	Eloxiertes Elox	Lackiert	Trend/Gold Messing	Stücke pro Schachtel
03978	STOPPVORRICHTUNG DES TORBLATTS	Beidhändig	X				10

## STAUBSCHUTZKAPPE



### Funktion

Das Bauteil verhindert das Eindringen von Staub und Wasser ins Innere von Schiebefenstern und -türen.

Technisches Online-Datenblatt



### Technische Details

Die Staubschutzkappe ist auf den unteren und oberen Querteilen der Blendrahmen mit Gewindeschneidschrauben anzubringen.

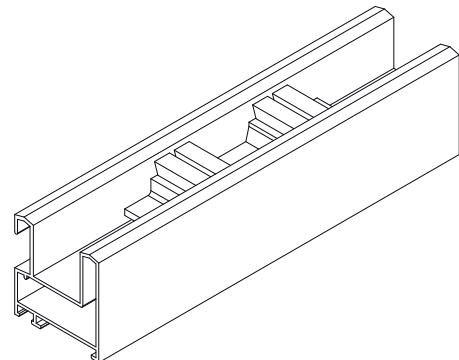
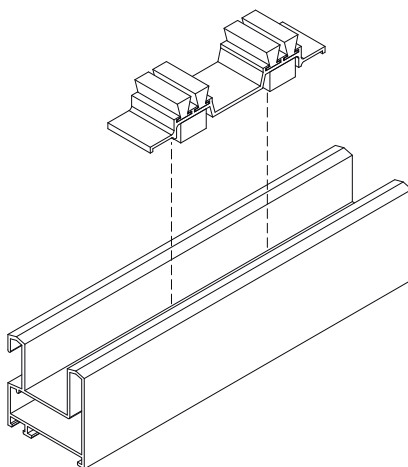
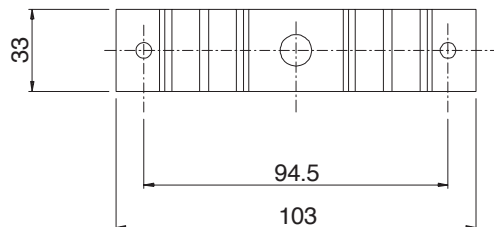
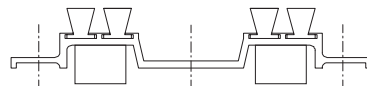
Die Reibung des Dichtungsschwamms verhindert das Eindringen von Staub und Wasser.

### Werkstoffe

Gehäuse aus stranggepresstem eloxiertem schwarzem Aluminium

Schrauben aus verzinktem Stahl

Dichtungsbürsten und -schwamm aus expandiertem EPDM



Art. Nr.	Einzelteilbezeichnung	Anmerkung	Basis Neutral	Eloxiertes Elox	Lackiert	Trend/Gold Messing	Stücke pro Schachtel
01220	STAUBSCHUTZKAPPE		X				50

## PFOSTEN- UND STAUBSCHUTZKAPPEN



### Funktion

Packung mit 4 Abdeckungen für Mittelpfosten, 8 Abdeckungen für Flügelführungen und 2 Staubschutzkappen für Schiebefenster oder -türen aus Aluminium.

Technisches Online-Datenblatt



### Technische Details

Die Staubschutzkappen verbessern das Aussehen der Flügel, indem sie die am Mittelpfosten vorhandenen Bearbeitungen verdecken.

Die Deckel der Flügelführung stabilisieren den Flügel und verhindern, dass der Laufwagen aus der Schiene springt.

Die Staubschutzkappe ist auf den unteren und oberen Querteilen der Blendrahmen mit Gewindeschneidschrauben anzubringen.

Die Reibung des Dichtungsschwamms verhindert das Eindringen von Staub und Wasser.

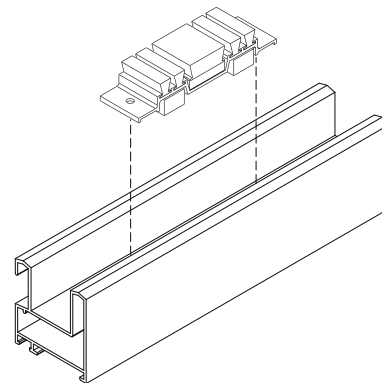
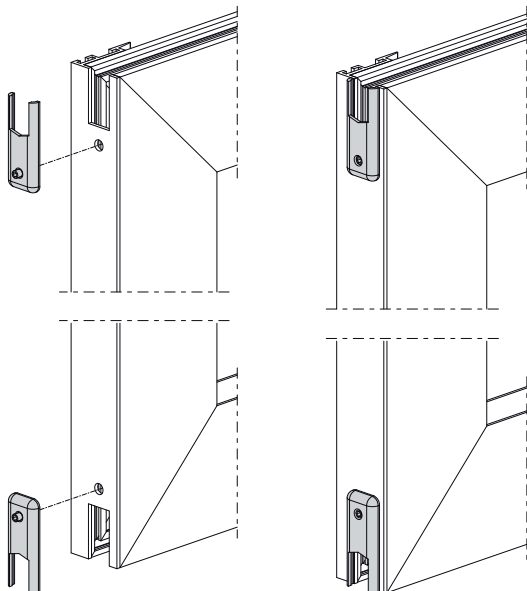
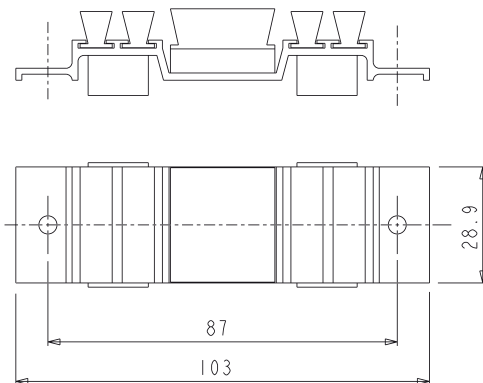
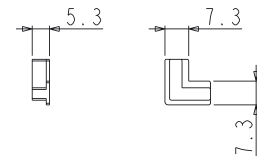
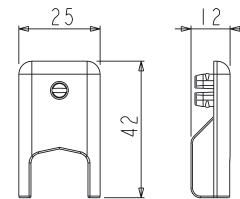
### Werkstoffe

Gehäuse aus stranggepresstem eloxiertem schwarzem Aluminium

Schrauben und Gewindestifte aus Edelstahl

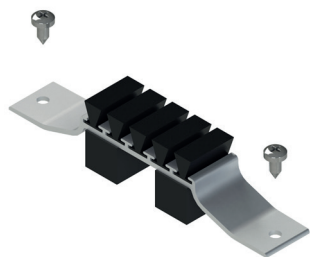
Dichtungsbürsten und -schwamm aus expandiertem EPDM

Staubschutzkappen und Flügelführung aus schwarzem Polyamid



Art. Nr.	Einzelteilbezeichnung	Anmerkung	Basis Neutral	Eloxiertes Elox	Lackiert	Trend/Gold Messing	Stücke pro Schachtel
01221	PFOSTEN- UND STAUBSCHUTZKAPPEN		X				100

## STAUBSCHUTZKAPPE



### Funktion

Das Bauteil verhindert das Eindringen von Staub und Wasser ins Innere von Schiebefenstern und -türen.

Technisches Online-Datenblatt

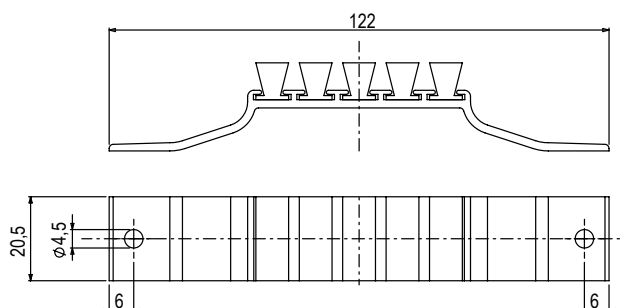
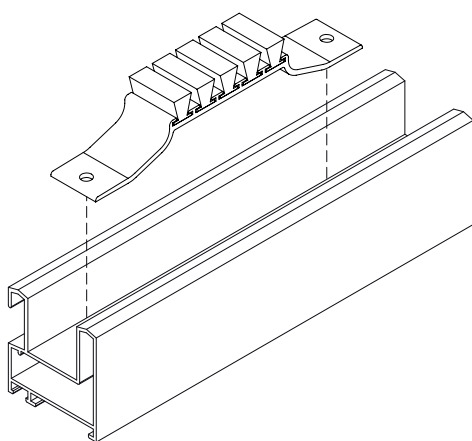


### Technische Details

Die Staubschutzkappe ist auf den unteren und oberen Querteilen der Blendrahmen mit Gewindeschneidschrauben anzubringen. Die Reibung des Dichtungsschwamms verhindert das Eindringen von Staub und Wasser.

### Werkstoffe

Gehäuse aus stranggepresstem eloxiertem schwarzem Aluminium  
Schrauben aus verzinktem Stahl  
Dichtungsbürsten und -schwamm aus expandiertem EPDM



Art. Nr.	Einzelteilbezeichnung	Anmerkung	Basis Neutral	Eloxiertes Elox	Lackiert	Trend/Gold Messing	Stücke pro Schachtel
01274	STAUBSCHUTZKAPPE		X				100

## FLÜGELZENTRIERENDE KAPPE



### Funktion

Bauteil, das den Schiebeflügel beim Lauf führt.

Technisches Online-Datenblatt

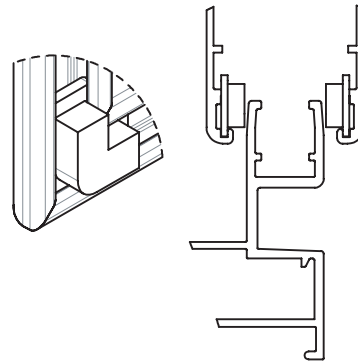
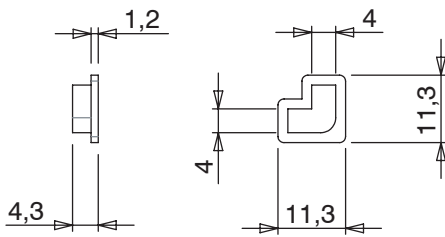


### Technische Details

Der Deckel der Flügelführung stabilisiert den Flügel und verhindert, dass der Laufwagen aus der Schiene springt.

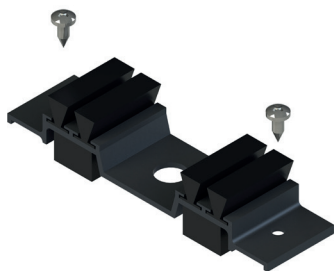
### Werkstoffe

Schwarzes Polyamid



Art. Nr.	Einzelteilbezeichnung	Anmerkung	Basis Neutral	Eloxiertes Elox	Lackiert	Trend/Gold Messing	Stücke pro Schachtel
01275	FLÜGELZENTRIERENDE KAPPE		X				200

## STAUBSCHUTZKAPPE



### Funktion

Das Bauteil verhindert das Eindringen von Staub und Wasser ins Innere von Schiebefenstern und -türen.

Technisches Online-Datenblatt



### Technische Details

Die Staubschutzkappe ist auf den unteren und oberen Querteilen der Blendrahmen mit Gewindeschneidschrauben anzubringen.

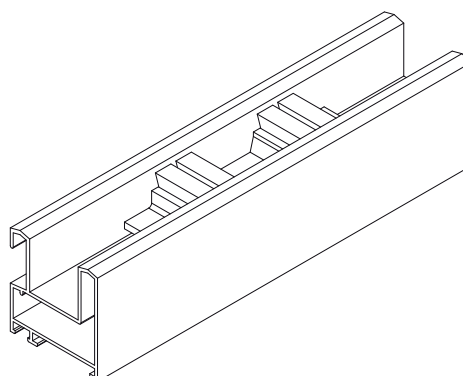
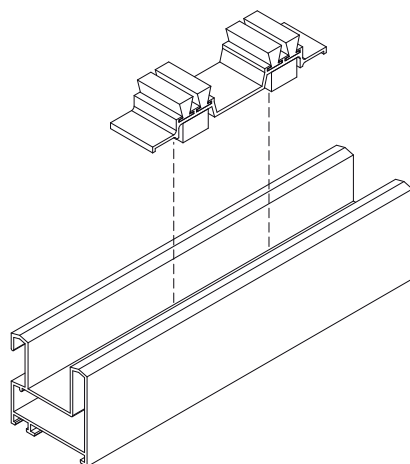
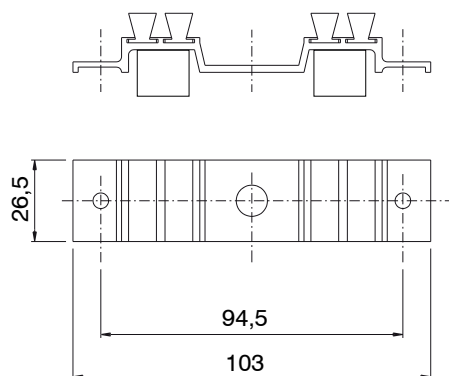
Die Reibung des Dichtungsschwamms verhindert das Eindringen von Staub und Wasser.

### Werkstoffe

Gehäuse aus stranggepresstem eloxiertem schwarzem Aluminium

Schrauben aus verzinktem Stahl

Dichtungsbürsten und -schwamm aus expandiertem EPDM



Art. Nr.	Einzelteilbezeichnung	Anmerkung	Basis Neutral	Eloxiertes Elox	Lackiert	Trend/Gold Messing	Stücke pro Schachtel
02304	STAUBSCHUTZKAPPE		X				100



## SATZ MIT PFOSTEN- UND STAUBSCHUTZKAPPEN



### Funktion

Packung mit 4 Deckeln für Mittelpfosten und 2 Staubschutzkappen für Schiebefenster oder -türen aus Aluminium.

Technisches Online-Datenblatt



### Technische Details

Die Staubschutzkappen decken die auf dem Mittelpfosten vorhandene Bearbeitung ab.

Die Staubschutzkappe ist auf den unteren und oberen Querteilen der Blendrahmen mit Gewindecnellschrauben anzubringen.

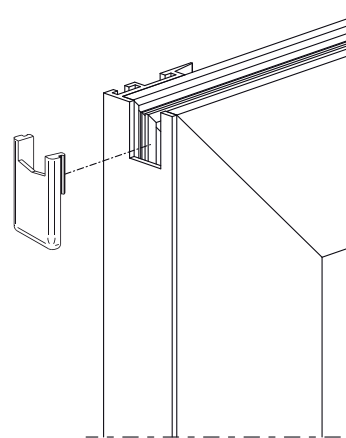
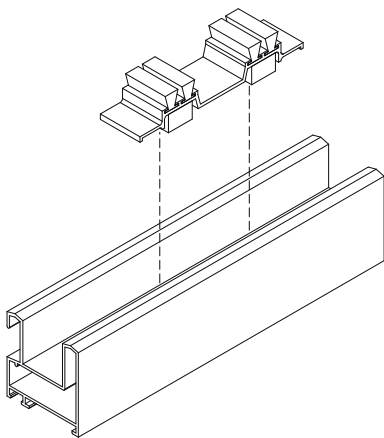
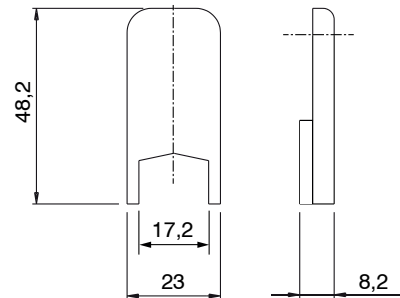
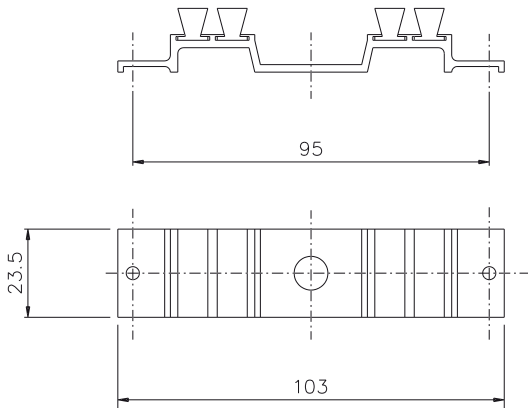
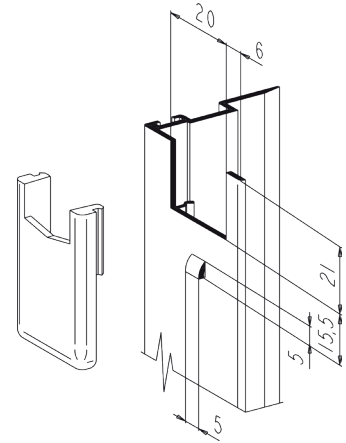
Die Reibung des Dichtungsschwamms verhindert das Eindringen von Staub und Wasser.

### Werkstoffe

Gehäuse aus stranggepresstem eloxiertem schwarzem Aluminium

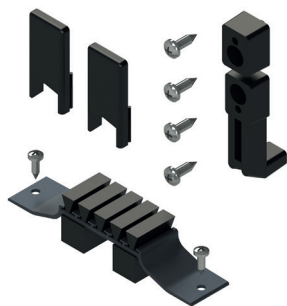
Dichtungsbürsten und -schwamm aus expandiertem EPDM

Staubschutzkappe aus schwarzem Polyamid



Art. Nr.	Einzelteilbezeichnung	Anmerkung	Basis Neutral	Eloxiertes Elox	Lackiert	Trend/Gold Messing	Stücke pro Schachtel
03124	SATZ PFOSTEN- und STAUBSCHUTZKAPPEN		X				100

## SATZ PFOSTEN- UND STAUBSCHUTZKAPPEN



### Funktion

Packung mit 4 Deckeln für Mittelpfosten, 2 Paar Dämpfer- und 2 Staubschutzkappen für Schiebefenster oder -türen aus Aluminium.

Technisches On-line-Datenblatt



### Technische Details

Die Staubschutzkappen verbessern das Aussehen der Flügel, indem sie die am Mittelpfosten vorhandenen Bearbeitungen verdecken.

Die Dämpferkappen dienen nicht nur als Einbruchsicherung, sondern verhindern auch, dass der Flügel gegen den Schließrahmen schlägt.

Die Staubschutzkappe ist auf den unteren und oberen Querteilen der Blendrahmen mit Gewindeschneidschrauben anzubringen.

Die Reibung des Dichtungsschwamms verhindert das Eindringen von Staub und Wasser.

### Werkstoffe

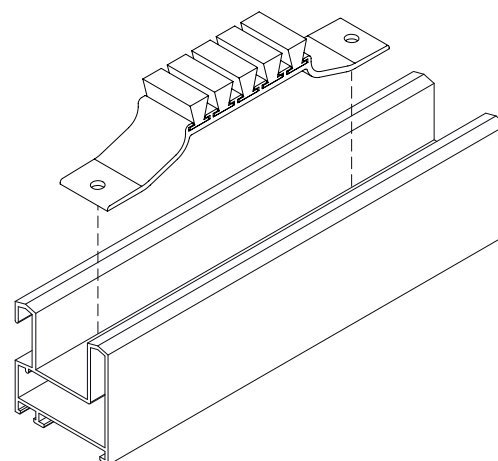
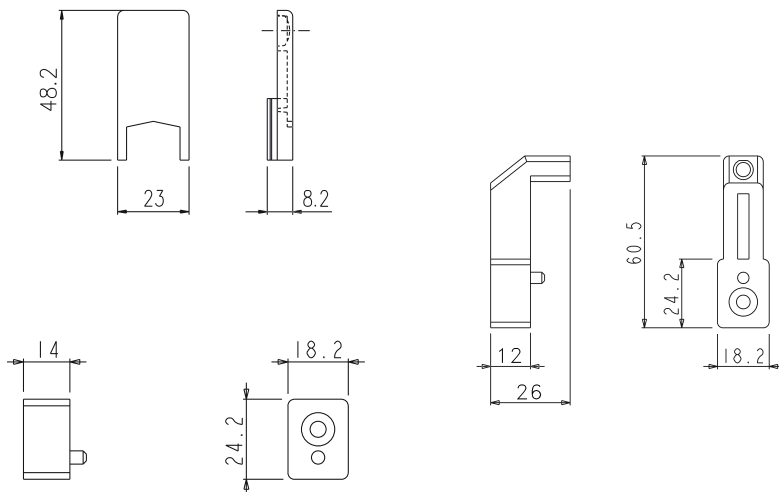
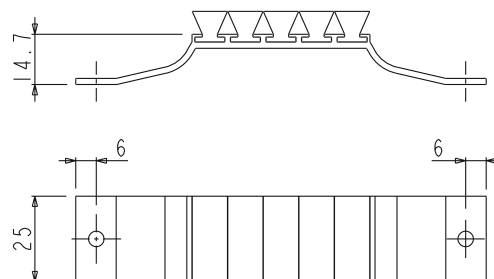
Gehäuse aus stranggepresstem eloxiertem schwarzem Aluminium

Schrauben aus verzinktem Stahl

Dichtungsbürsten und -schwamm aus expandiertem EPDM

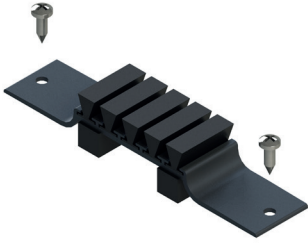
Staubschutzkappe aus schwarzem Polyamid

Dämpferkappen aus Gummi



Art. Nr.	Einzelteilbezeichnung	Anmerkung	Basis Neutral	Eloxiertes Elox	Lackiert	Trend/Gold Messing	Stücke pro Schachtel
03140	SATZ PFOSTEN- UND STAUBSCHUTZKAPPEN		X				10

## STAUBSCHUTZKAPPEN



### Funktion

Das Bauteil verhindert das Eindringen von Staub und Wasser ins Innere von Schiebefenstern und -türen.

Technisches Online-Datenblatt



### Technische Details

Die Staubschutzkappe ist auf den unteren und oberen Querteilen der Blendrahmen mit Gewindeschneidschrauben anzubringen.

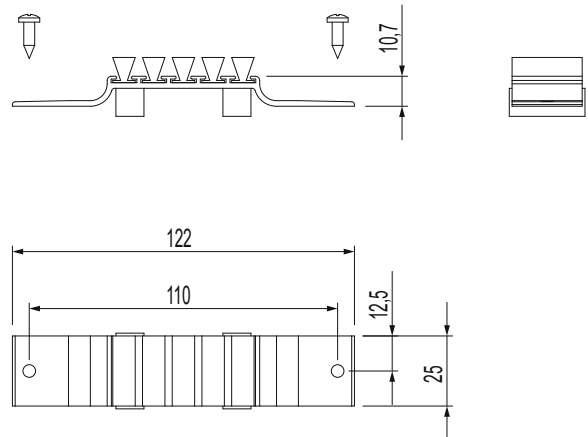
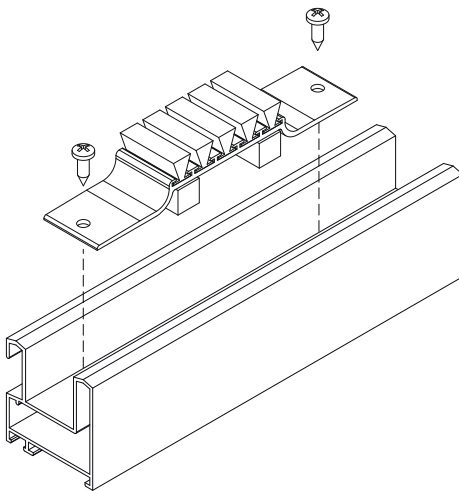
Die Reibung des Dichtungsschwamms verhindert das Eindringen von Staub und Wasser.

### Werkstoffe

Gehäuse aus stranggepresstem eloxiertem schwarzem Aluminium

Schrauben aus verzinktem Stahl

Dichtungsbürsten und -schwamm aus expandiertem EPDM



Art. Nr.	Einzelteilbezeichnung	Anmerkung	Basis Neutral	Eloxiertes Elox	Lackiert	Trend/Gold Messing	Stücke pro Schachtel
03143	STAUBSCHUTZKAPPEN		X				50

## VERARBEITUNGSABDECKKAPPE



### Funktion

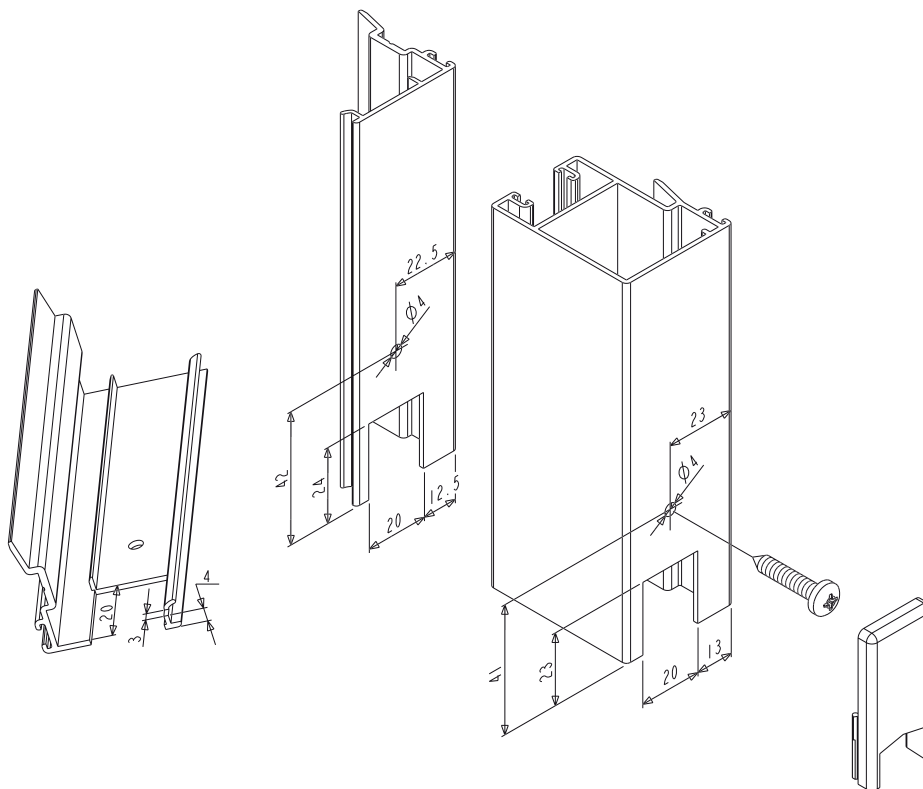
Verarbeitungsabdeckkappe auf dem Mittelpfosten von Schiebeflügel  
Die Befestigung erfolgt mit Gewinde-Schneidschrauben.

Technisches Online-Datenblatt



### Werkstoffe

Deckel aus schwarzem Polyamid  
Schraube aus verzinktem Stahl



Art. Nr.	Einzelteilbezeichnung	Anmerkung	Basis Neutral	Eloxiertes Elox	Lackiert	Trend/Gold Messing	Stücke pro Schachtel
03144	VERARBEITUNGSABDECKKAPPE		X				50

## SATZ PFOSTEN- UND STAUBSCHUTZKAPPEN

### Funktion

Packung mit 4 Deckeln für Mittelpfosten, 2 Paar Dämpfer- und 2 Staubschutzkappen für Schiebefenster oder -türen aus Aluminium.

Technisches Online-Datenblatt



### Technische Details

Die Staubschutzkappen verbessern das Aussehen der Flügel, indem sie die am Mittelpfosten vorhandenen Bearbeitungen verdecken.

Die Dämpferkappen dienen nicht nur als Einbruchsicherung, sondern verhindern auch, dass der Flügel gegen den Schließrahmen schlägt.

Die Staubschutzkappe ist auf den unteren und oberen Querteilen der Blendrahmen mit Gewindeschneidschrauben anzubringen.

Die Reibung des Dichtungsschwamms verhindert das Eindringen von Staub und Wasser.

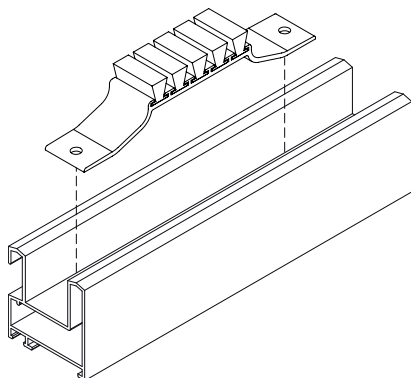
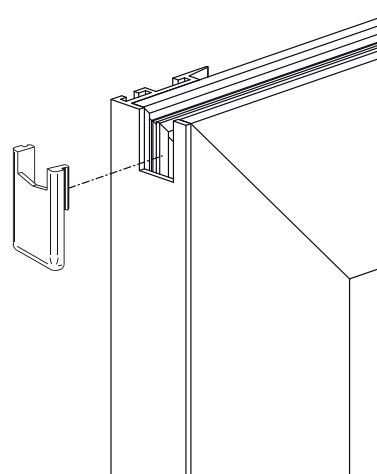
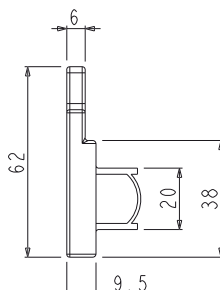
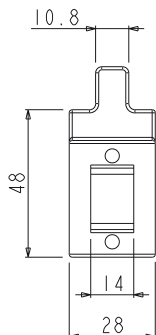
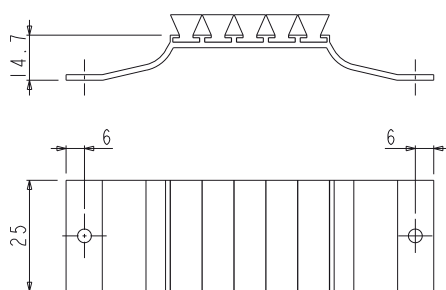
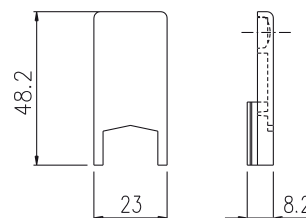
### Werkstoffe

Gehäuse aus stranggepresstem eloxiertem schwarzem Aluminium

Schrauben aus verzinktem Stahl

Dichtungsbürsten und -schwamm aus expandiertem EPDM

Verarbeitungsabdeckkappe und Stoßdämpfer aus schwarzem Polyamid



Art. Nr.	Einzelteilbezeichnung	Anmerkung	Basis Neutral	Eloxiertes Elox	Lackiert	Trend/Gold Messing	Stücke pro Schachtel
03150	SATZ PFOSTEN- UND STAUBSCHUTZKAPPEN		X				10

## SATZ MIT PFOSTEN- UND STAUBSCHUTZKAPPEN



### Funktion

Packung mit 4 Deckeln für Mittelpfosten und 2 Staubschutzkappen für Schiebefenster oder -türen aus Aluminium.

Technisches Online-Datenblatt



### Technische Details

Die Staubschutzkappen verbessern das Aussehen der Flügel, indem sie die am Mittelpfosten vorhandenen Bearbeitungen verdecken.

Die Staubschutzkappe ist auf den unteren und oberen Querteilen der Blendorahmen mit Gewindeschneidschrauben anzubringen.

Die Reibung des Dichtungsschwamms verhindert das Eindringen von Staub und Wasser.

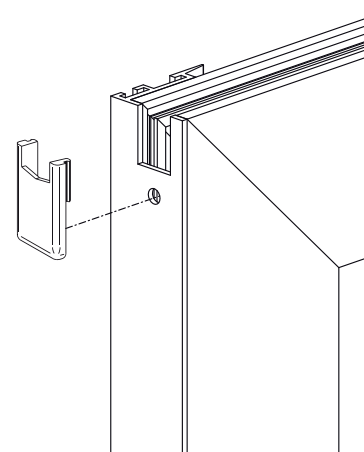
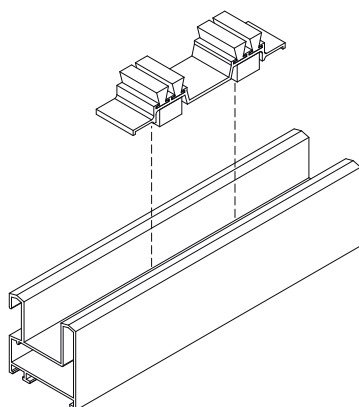
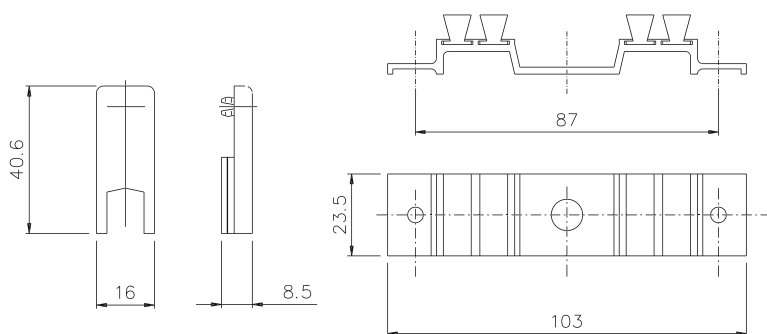
### Werkstoffe

Gehäuse aus stranggepresstem eloxiertem schwarzem Aluminium

Schrauben aus verzinktem Stahl

Dichtungsbürsten und -schwamm aus expandiertem EPDM

Staubschutzkappe aus schwarzem Polyamid



Art. Nr.	Einzelteilbezeichnung	Anmerkung	Basis Neutral	Eloxiertes Elox	Lackiert	Trend/Gold Messing	Stücke pro Schachtel
03166	SATZ PFOSTEN- und STAUBSCHUTZKAPPEN		X				100



## SATZ DECKEL FÜR 2-FLÜGELIGE SCHIEBEFENSTER

### Funktion

Packung mit 4 Abdeckung für Mittelpfosten, 2 Paar Stoßdämpferdeckel, 16 Ausrichtwinkel und 2 Staubschutzkappen für Schiebefenster oder -türen aus Aluminium.

Technisches Online-Datenblatt



### Technische Details

Die Staubschutzkappen verbessern das Aussehen der Flügel, indem sie die am Mittelpfosten vorhandenen Bearbeitungen verdecken.

Die Dämpferkappen dienen nicht nur als Einbruchsicherung, sondern verhindern auch, dass der Flügel gegen den Schließrahmen schlägt.

Die Staubschutzkappe ist auf den unteren und oberen Querteilen der Blendrahmen mit Gewindeschneidschrauben anzubringen.

Die Reibung des Dichtungsschwamms verhindert das Eindringen von Staub und Wasser.

Die Ausrichtwinkel ermöglichen die Verstärkung der Rippenverbindung.

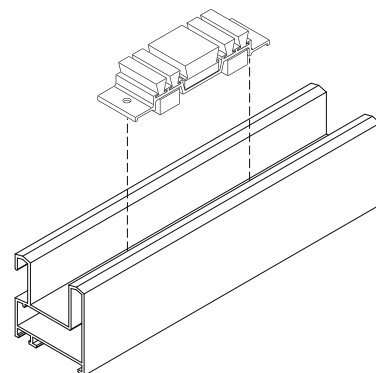
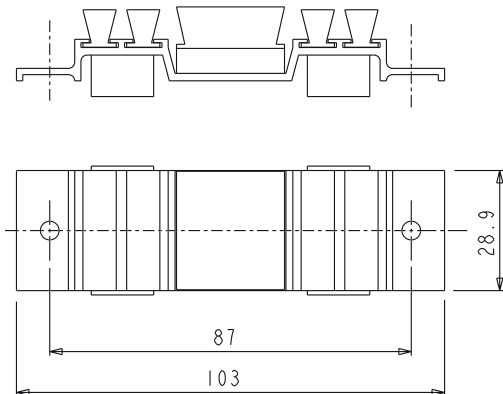
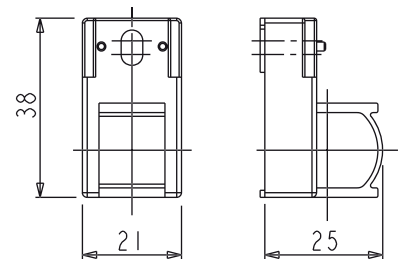
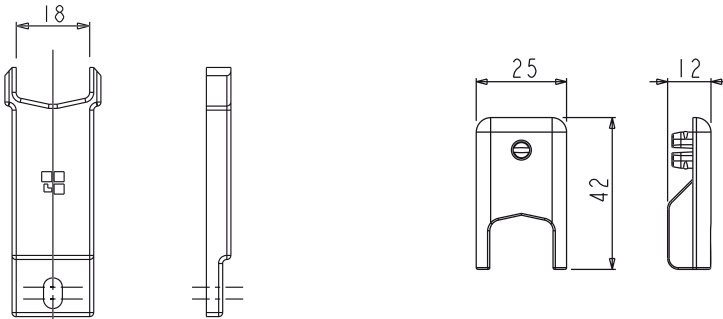
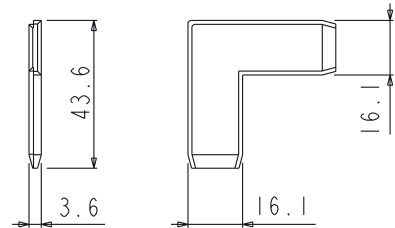
### Werkstoffe

Gehäuse aus stranggepresstem eloxiertem schwarzem Aluminium

Schrauben aus verzinktem Stahl

Dichtungsbürsten und -schwamm aus expandiertem EPDM

Verarbeitungsabdeckkappe, Ausrichtwinkel und Stoßdämpfer aus schwarzem Polyamid.



Art. Nr.	Einzelteilbezeichnung	Anmerkung	Basis Neutral	Eloxiertes Elox	Lackiert	Trend/Gold Messing	Stücke pro Schachtel
03185N	SATZ DECKEL FÜR 2-FLÜGELIGE SCHIEBEFENSTER		X				50

SATZ MIT PFOSTEN- UND STAUBSCHUTZKAPPEN



**Funktion**

Packung mit 4 Abdeckung für Mittelpfosten, 8 Flügelführungen und 1 Staubschutzkappe für Schiebefenster oder -türen aus Aluminium.

Technisches Online-Datenblatt



**Technische Details**

Die Staubschutzkappen verbessern das Aussehen der Flügel, indem sie die am Mittelpfosten vorhandenen Bearbeitungen verdecken.

Die Deckel der Flügelführung stabilisieren den Flügel und verhindern, dass der Laufwagen aus der Schiene springt.

Die Staubschutzkappe ist auf den unteren und oberen Querteilen der Blendrahmen mit Gewindecchneidschrauben anzubringen.

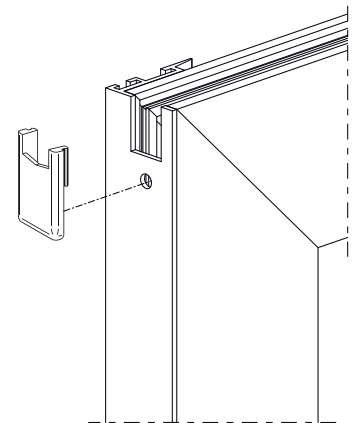
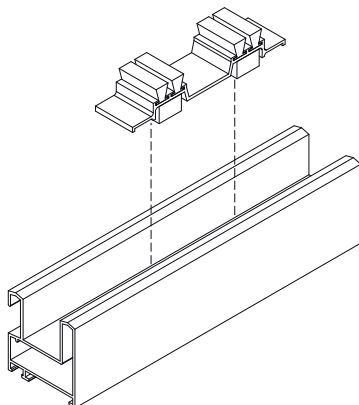
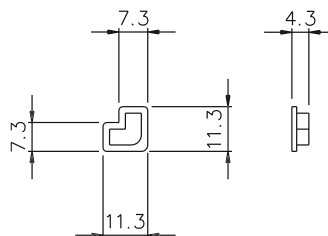
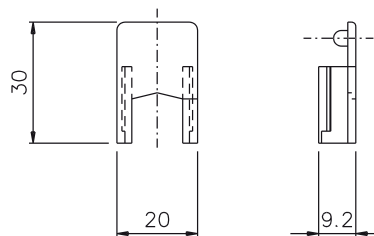
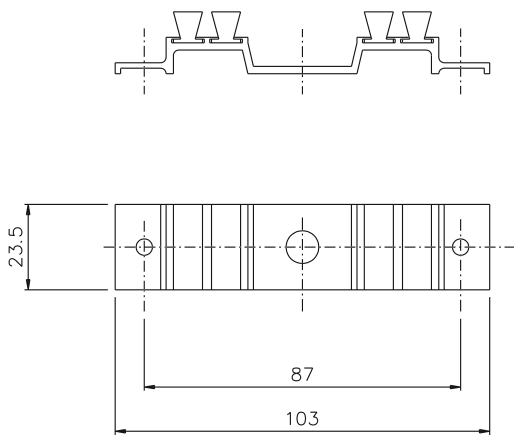
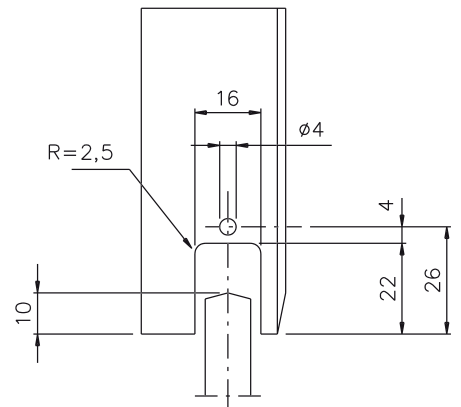
Die Reibung des Dichtungsschwamms verhindert das Eindringen von Staub und Wasser.

**Werkstoffe**

Gehäuse aus stranggepresstem eloxiertem schwarzem Aluminium

Dichtungsbürsten und -schwamm aus expandiertem EPDM

Staubschutzkappen und Flügelführung aus schwarzem Polyamid



Art. Nr.	Einzelteilbezeichnung	Anmerkung	Basis Neutral	Eloxiertes Elox	Lackiert	Trend/Gold Messing	Stücke pro Schachtel
03194	SATZ PFOSTEN- und STAUBSCHUTZKAPPEN		X				100



## STAUBSCHUTZKAPPE



### Funktion

Das Bauteil verhindert das Eindringen von Staub und Wasser ins Innere von Schiebefenstern und -türen.

Technisches Online-Datenblatt

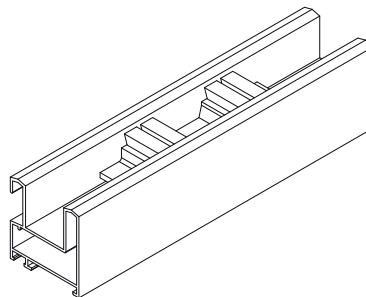
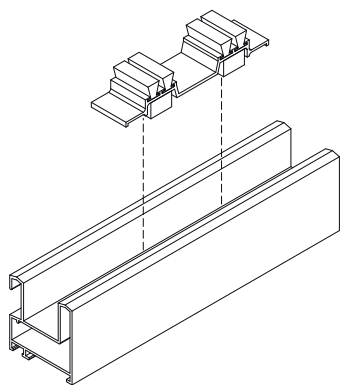
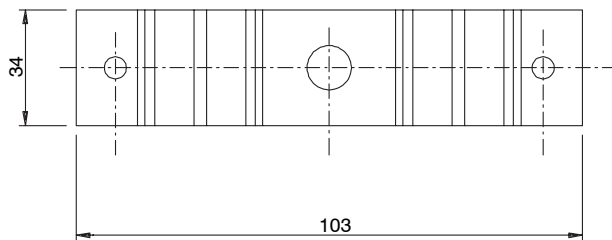
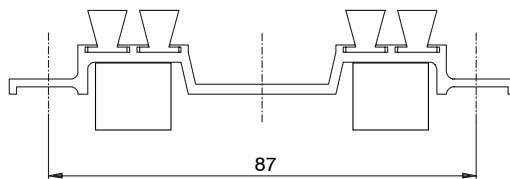


### Technische Details

Die Staubschutzkappe ist auf den unteren und oberen Querteilen der Blendrahmen mit Gewindeschneidschrauben anzubringen.  
Die Reibung des Dichtungsschwamms verhindert das Eindringen von Staub und Wasser.

### Werkstoffe

Gehäuse aus stranggepresstem eloxiertem schwarzem Aluminium  
Schrauben aus verzinktem Stahl  
Dichtungsbürsten und -schwamm aus expandiertem EPDM



Art. Nr.	Einzelteilbezeichnung	Anmerkung	Basis Neutral	Eloxiertes Elox	Lackiert	Trend/Gold Messing	Stücke pro Schachtel
03314	STAUBSCHUTZKAPPE	L= mm 34	X				200

## BAUSATZ FÜR 2-FLÜGELIGE SCHIEBEFENSTER



### Funktion

Packung mit 4 Abdeckkappen für Mittelpfosten, 2 Staubschutzkappen und 1 Dämpfer für ein Schiebefenster oder eine Schiebetür aus Aluminium.

Technisches Online-Datenblatt



### Technische Details

Die Staubschutzkappen verbessern das Aussehen der Flügel, indem sie die am Mittelpfosten vorhandenen Bearbeitungen verdecken.

Die Staubschutzkappe ist auf den unteren und oberen Querteilen der Blendrahmen mit Gewindefschneidschrauben anzubringen.

Die Reibung des Dichtungsschwamms verhindert das Eindringen von Staub und Wasser.

Die Dämpfung wirkt nicht nur einbruchhemmend, sondern verhindert auch, dass der Flügel beim Schließen gegen den Rahmen schlägt.

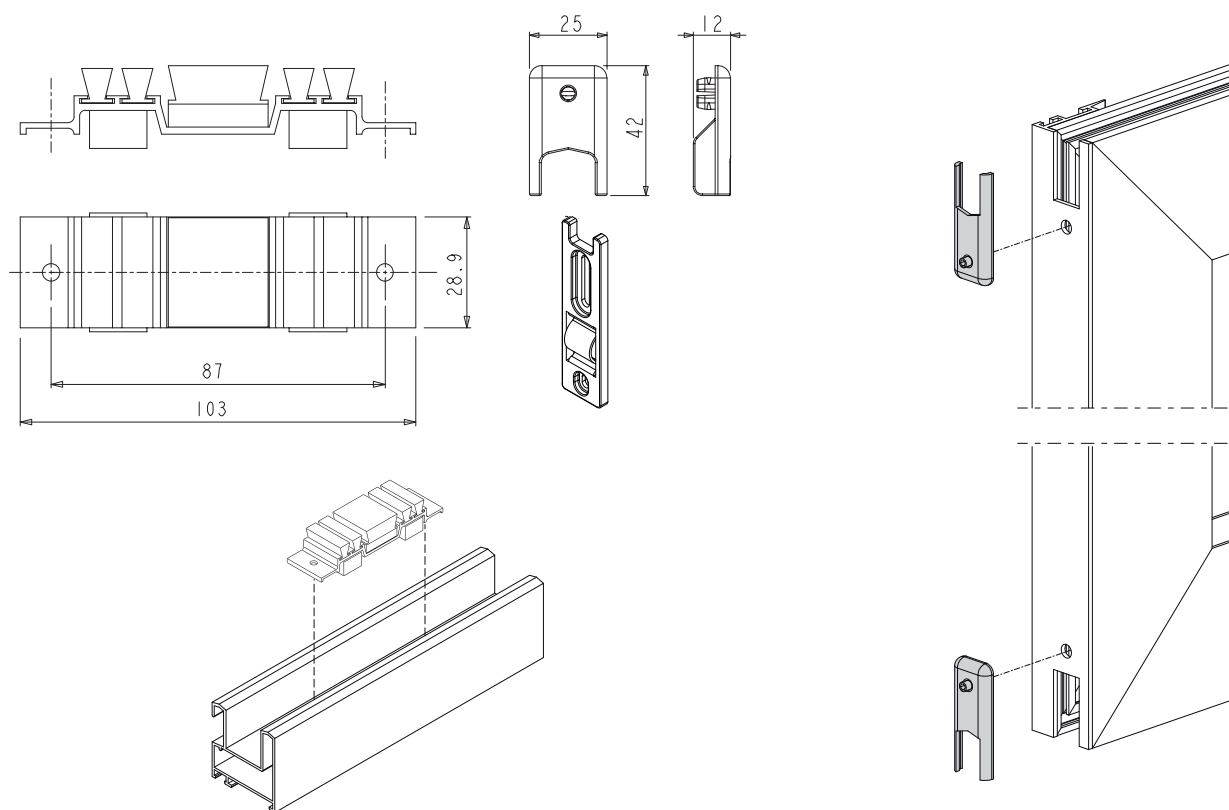
### Werkstoffe

Körper der Staubschutzkappe aus strangepresstem, schwarz anodisiertem Aluminium

Dichtungsbürsten und -schwamm aus expandiertem EPDM

Schrauben und Gewindestifte aus Edelstahl

Staubschutzkappe und Dämpfer aus schwarzem Polyamid



Art. Nr.	Einzelteilbezeichnung	Anmerkung	Basis Neutral	Eloxiertes Elox	Lackiert	Trend/Gold Messing	Stücke pro Schachtel
03384	BAUSATZ FÜR 2-FLÜGELIGE SCHIEBEFENSTER		X				50

## ABDECKKAPPE



### Funktion

Verarbeitungsabdeckkappe auf dem Mittelpfosten von Schiebeflügel

Technisches Online-Datenblatt

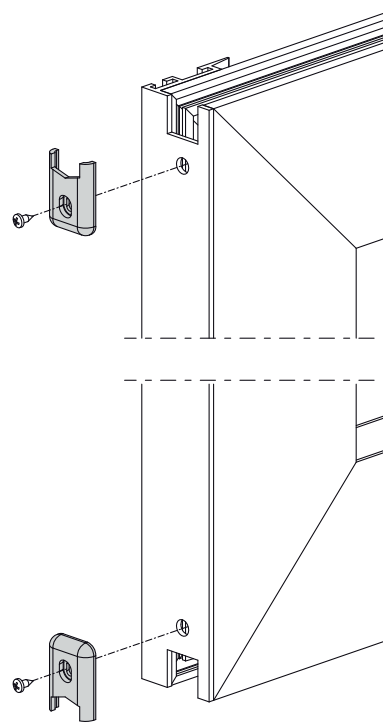
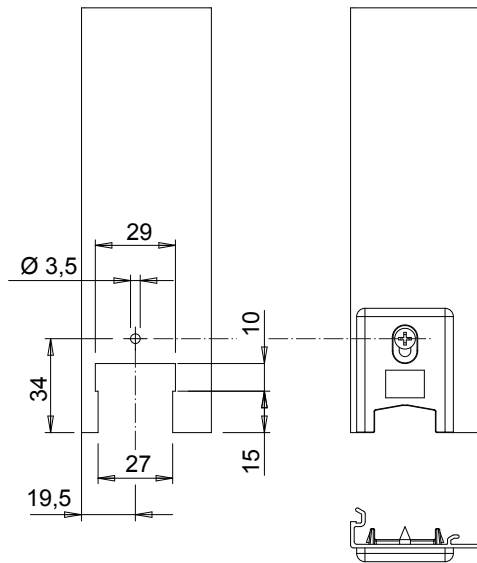
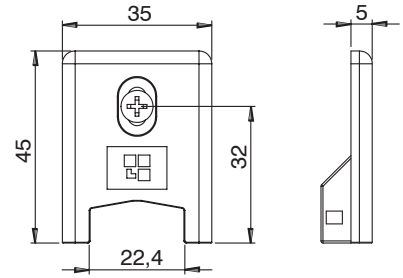


### Technische Details

Die Befestigung erfolgt mit Gewinde-Schneidschrauben.

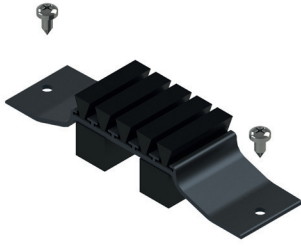
### Werkstoffe

Deckel aus schwarzem Polyamid  
Schraube aus verzinktem Stahl



Art. Nr.	Einzelteilbezeichnung	Anmerkung	Basis Neutral	Eloxiertes Elox	Lackiert	Trend/Gold Messing	Stücke pro Schachtel
03462	ABDECKKAPPE		X				200

## STAUBSCHUTZKAPPE



### Funktion

Das Bauteil verhindert das Eindringen von Staub und Wasser ins Innere von Schiebefenstern und -türen.

Technisches Online-Datenblatt



### Technische Details

Die Staubschutzkappe ist auf den unteren und oberen Querteilen der Blendrahmen mit Gewindeschneidschrauben anzubringen.

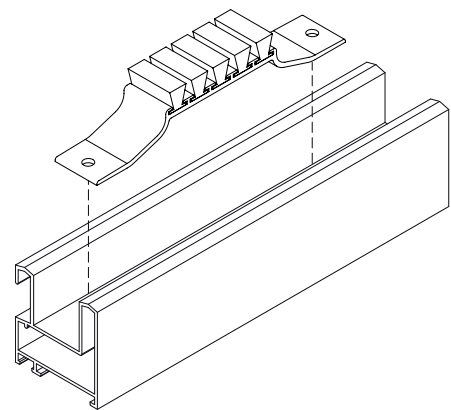
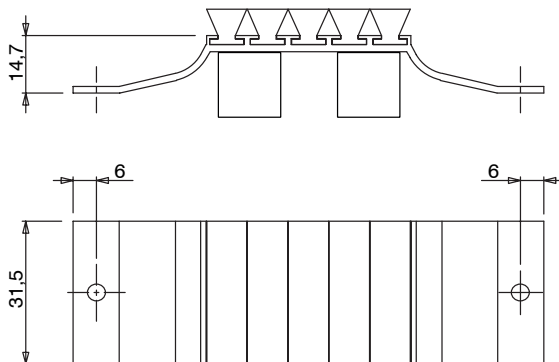
Die Reibung des Dichtungsschwamms verhindert das Eindringen von Staub und Wasser.

### Werkstoffe

Gehäuse aus stranggepresstem eloxiertem schwarzem Aluminium

Schrauben aus verzinktem Stahl

Dichtungsbürsten und -schwamm aus expandiertem EPDM



Art. Nr.	Einzelteilbezeichnung	Anmerkung	Basis Neutral	Eloxiertes Elox	Lackiert	Trend/Gold Messing	Stücke pro Schachtel
03467	STAUBSCHUTZKAPPE		X				100

## ABDECKUNG FÜR MITTELPFOSTEN



### Funktion

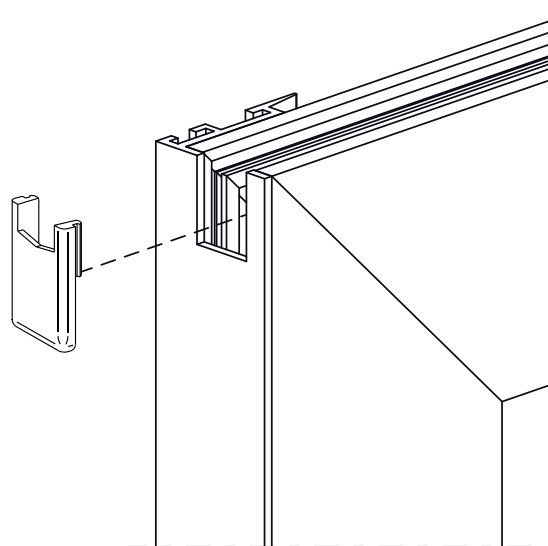
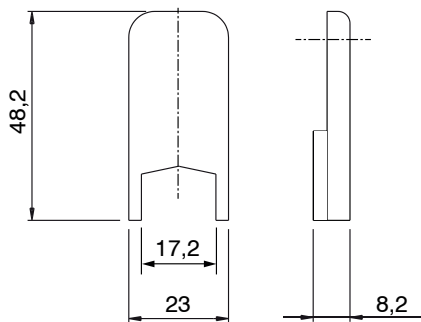
Verarbeitungsabdeckkappe auf dem Mittelpfosten von Schiebeflügeln  
Schnellbefestigung

Technisches Online-Datenblatt



### Werkstoffe

Deckel aus schwarzem Polyamid



Art. Nr.	Einzelteilbezeichnung	Anmerkung	Basis Neutral	Eloxiertes Elox	Lackiert	Trend/Gold Messing	Stücke pro Schachtel
03479	ABDECKUNG FÜR MITTELPFOSTEN		X				100

## PFOSTEN- UND STAUBSCHUTZKAPPEN



### Funktion

Verarbeitungsabdeckkappe auf dem Mittelpfosten von Schiebeflügeln

Technisches Online-Datenblatt

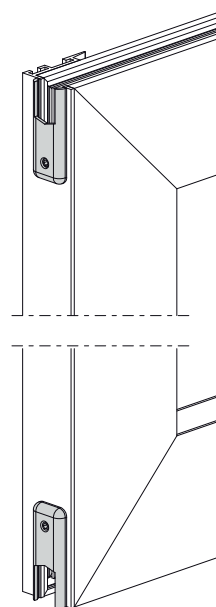
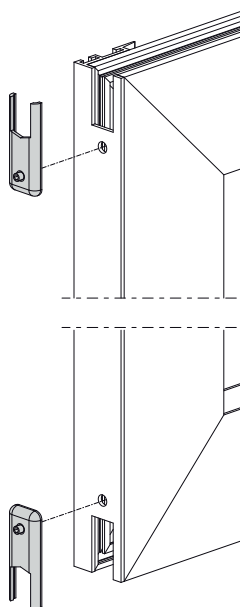
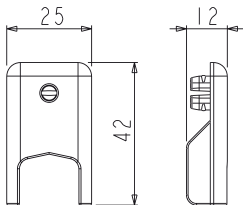


### Technische Details

Die Befestigung erfolgt mit Gewindestift.

### Werkstoffe

Deckel aus schwarzem Polyamid  
Sicherungsschraube aus Edelstahl



Art. Nr.	Einzelteilbezeichnung	Anmerkung	Basis Neutral	Eloxiertes Elox	Lackiert	Trend/Gold Messing	Stücke pro Schachtel
03485	PFOSTEN- UND STAUBSCHUTZKAPPEN		X				100

## PFOSTEN- UND STAUBSCHUTZKAPPEN



### Funktion

Das Bauteil verhindert das Eindringen von Staub und Wasser ins Innere von Schiebefenstern und -türen.

Technisches Online-Datenblatt

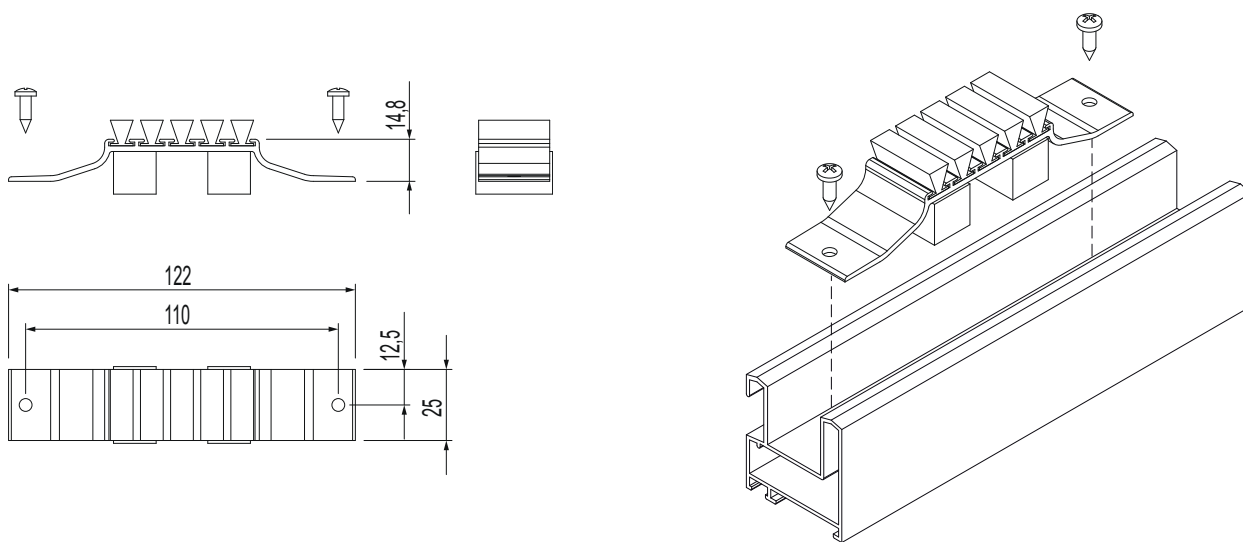


### Technische Details

Die Staubschutzkappe ist auf den unteren und oberen Querteilen der Blendrahmen mit Gewindeschneidschrauben anzubringen.  
Die Reibung des Dichtungsschwamms verhindert das Eindringen von Staub und Wasser.

### Werkstoffe

Gehäuse aus stranggepresstem eloxiertem schwarzem Aluminium  
Schrauben aus verzinktem Stahl  
Dichtungsbürsten und -schwamm aus expandiertem EPDM



Art. Nr.	Einzelteilbezeichnung	Anmerkung	Basis Neutral	Eloxiertes Elox	Lackiert	Trend/Gold Messing	Stücke pro Schachtel
03491	PFOSTEN- UND STAUBSCHUTZKAPPEN		X				100

## ABDECKUNG FÜR MITTELPFOSTEN



### Funktion

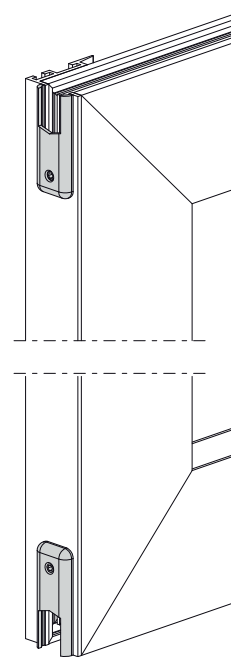
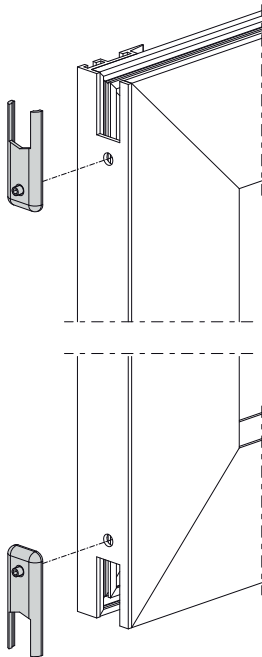
Verarbeitungsabdeckkappe auf dem Mittelpfosten von Schiebeflügeln. Die Befestigung erfolgt mit Gewindestift.

Technisches Online-Datenblatt



### Werkstoffe

Deckel aus schwarzem Polyamid  
Sicherungsschraube aus Edelstahl



Art. Nr.	Einzelteilbezeichnung	Anmerkung	Basis Neutral	Eloxiertes Elox	Lackiert	Trend/Gold Messing	Stücke pro Schachtel
03507	ABDECKUNG FÜR MITTELPFOSTEN		X				200



## BUCHSEN



### Funktion

Bauteil für die Klippbefestigung auf der Nut des Wasserablaufs eines Schiebefensters oder einer Schiebetür aus Aluminium.

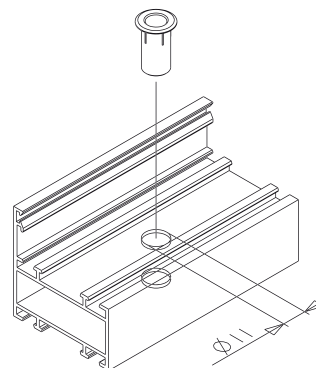
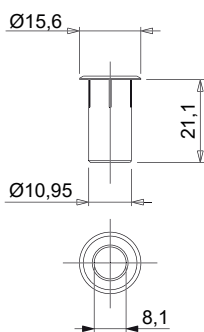
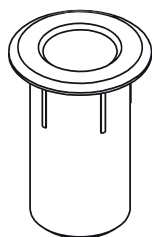
### Werkstoffe

Schwarzes Polyamid

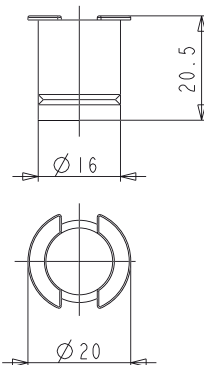
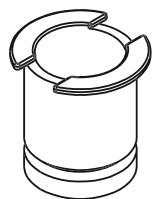
Technisches Online-Datenblatt



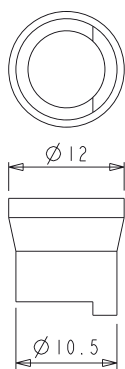
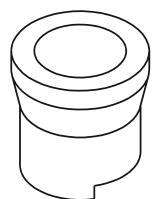
02367



03156



03196

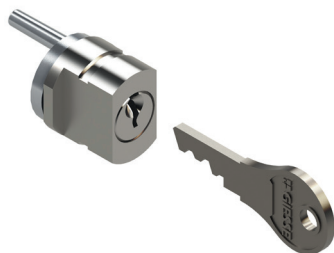


Bei einigen Baureihen muss bei der Montage der Endbereich an der vorbestimmten Bruchlinie abgetragen werden.



Art. Nr.	Einzelteilbezeichnung	Anmerkung	Basis Neutral	Elorientiertes Elox	Lackiert	Trend/Gold Messing	Stücke pro Schachtel
02367	BUCHSE NUTENTWÄSSERUNG		X				500
03156	WASSERABLAUFBUCHSE		X				100
03196	WASSERABLAUFBUCHSE		X				100

## ZYLINDER UND SCHLÜSSEL



### Funktion

Ersatzbauteil, das die Schließfunktion bei den Griffen PRATIKA DUO und BRIO KEY ermöglicht.

Technisches Online-Datenblatt



### Technische Merkmale

Der Zylinder lässt sich mit einem Gewindestift mühelos auf den Griffen PRATIKA DUO und BRIO KEY montieren.

Das Schloss erlaubt eine optimale Zahl an Kombinationen und ermöglicht Anlagen mit gleichem (KA) oder mit Hauptschlüssel (MK).

### Werkstoffe

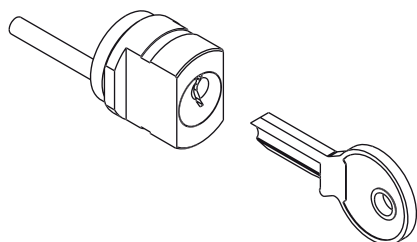
Zylindergehäuse aus Messing

Zapfenplatte aus verzinktem Zamak

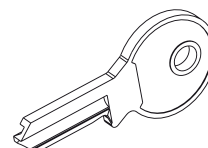
Sicherungsschraube aus Edelstahl

Unbearbeiteter Schlüssel aus vernickeltem Messing

03061



03062



Art. Nr.	Einzelteilbezeichnung	Anmerkung	Basis Neutral	Eloxiertes Elox	Lackiert	Trend/Gold Messing	Stücke pro Schachtel
03061	ZYLINDER MIT SCHLÜSSEL		X				10
03062	ROHSCHLÜSSEL FÜR PRATIKA/BRIO		X				100

## BAUTEILE NYLON



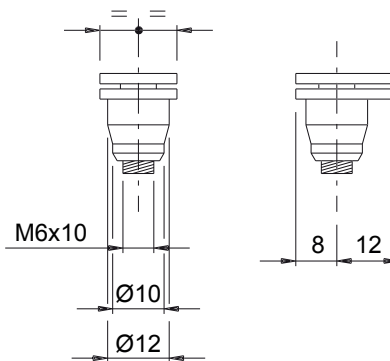
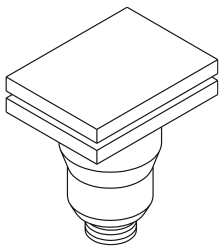
### Funktion

Zubehörteile für Schiebefenster mit Dichtungs-, Verbindungs- und Einstellfunktion.

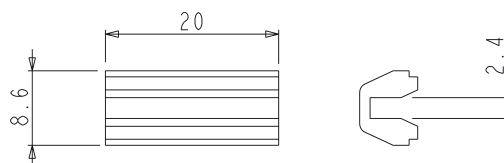
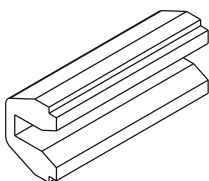
Technisches Online-Datenblatt



01239



03155



Art. Nr.	Einzelteilbezeichnung	Anmerkung	Basis Neutral	Eloxiertes Elox	Lackiert	Trend/Gold Messing	Stücke pro Schachtel
01239	ANDRUCKDÜBEL GLAS		X				100
03155	CLIP FÜR ABDECKUNGEN		X				50





**GIESSE**



**CHIC 150**

**HÖHERE TRAGFÄHIGKEIT.  
TROTZDEM UNSICHTBAR.**

- 180° Öffnung
- 3D-Verstellung
- Schnelle und einfache Montage
- Maximale Korrosionsbeständigkeit (Klasse 5 - EN 1670)
- Entwickelt und hergestellt in Italien
- Nachhaltige Verpackung
- Produkt Umwelt Deklaration

 **EPD**®  
THE INTERNATIONAL EPD® SYSTEM



U0940305  
10/2024

**Quanex**  
A Part of Something Bigger™