



# Apertura Externa

para cerramientos de  
aluminio

 **GIESSE**

# Índice

Side-hung	3
Compases	5
Compases limitadores	8
Maniobras monodireccional	9
Maniobras bidireccional	11
Top-hung	13
Compases	15
Compases limitadores	18
Maniobras bidireccional	21
Maniobras monodireccional	21
Maniobras punto de cierre singular	22
Apertura paralela	23
Compases	25
Maniobras	26
Grupo Ulk	27
OS Operator 2.0	29
Accesorios	33
Puntos de cierre estándar	33
Puntos de cierre HP	35
Otros artículos	37
Automatizaciones	38



Side-hung

Top-hung

Apertura  
paralela

Grupo Uik

Os Operator 2.0

Accesorios

# Side-hung





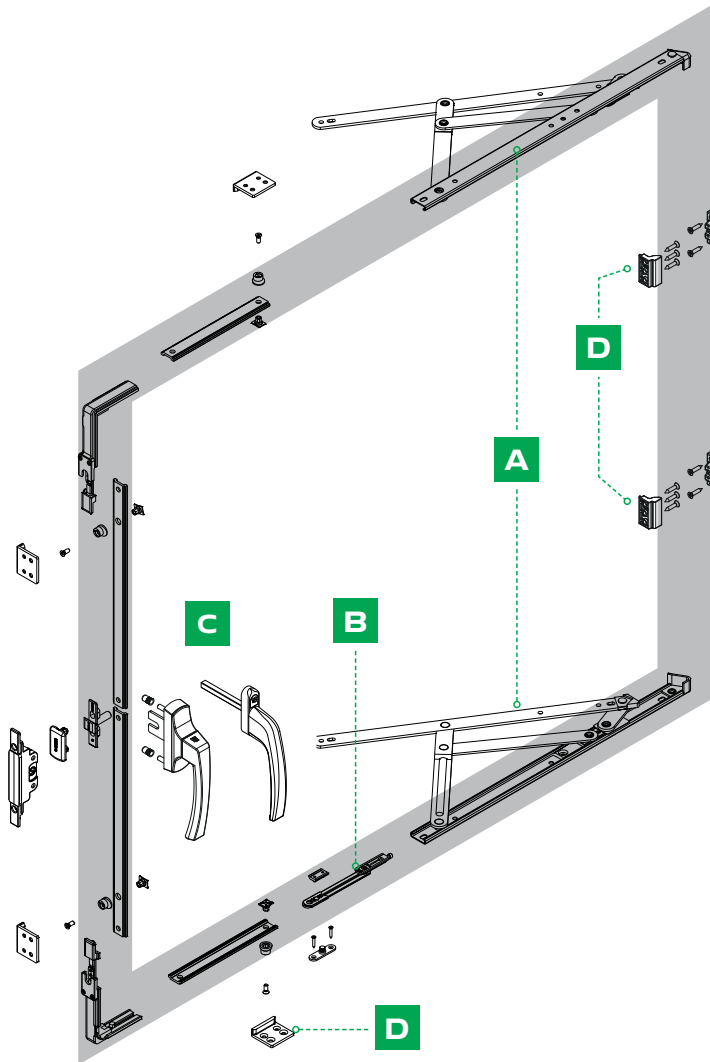


La ventana

## SIDE-HUNG

A continuación aparece un esquema representativo de una ventana Side Hung (practicable externo) con los principales productos Giesse aplicables.

Los accesorios Giesse permiten realizar cerramientos de peso medio dotados de puntos de cierre sobre los 4 lados para maximizar la estanqueidad al aire, al agua y al viento.



**A** Compases Side-Hung

Página 5

**B** Compases limitadores

Página 8

**C** Maniobras

Página 9

**D** Puntos de cierre

Página 33

# GS-HD

## Compases side-hung

Compases probado hasta 30.000 ciclos. Se vende en parejas.

### GS HD TIPO A

Particularmente adecuados para ventanas pequeñas o tragaluces.



Código	Descripción	Ancho base del compás (mm)	Distancia hoja-marco (mm)	Ancho compás (mm)	Ángulo de apertura máximo	Altura máx. (mm)	Ancho máx. (mm)	Peso máx. (Kg)
08127N	GS HD – 10" tipo A	18	15,5 +0,5	261	84°	1200	550	14
08128N	GS HD – 12" tipo A	18	15,5 +0,5	305	85°	1200	600	16
08130N	GS HD – 16" tipo A	18	15,5 +0,5	407	87°	1200	600	20

### GS HD TIPO M

Para ventanas de dimensiones medianas-pequeñas capacidades medianas/bajas.



Código	Descripción	Ancho base del compás (mm)	Distancia hoja-marco (mm)	Ancho compás (mm)	Ángulo de apertura máximo	Altura máx. (mm)	Ancho máx. (mm)	Peso máx. (Kg)
08201	GS HD – 8" tipo M	18	13,5 +0,5	214	70°	-	-	-
08202	GS HD – 10" tipo M	18	13,5 +0,5	270	87°	1200	550	15
08195	GS HD – 12" tipo M	18	13,5 +0,5	310	87°	1200	600	16
08196	GS HD – 14" tipo M	18	13,5 +0,5	358	87°	1200	600	17
08197	GS HD – 16" tipo M	18	13,5 +0,5	412	87°	1200	650	20
08198	GS HD – 18" tipo M	18	13,5 +0,5	459	87°	1200	650	21

### GRUPO AUTOEQUILIBRADO LOTUS

Los grupos LOTUS están compuestos por un par de bisagras de acero y por un par de compases de aluminio.



Código	Descripción	Notas
01801	Grupo autoequilibrado LOTUS	L = 300 mm

## GS HD TIPO C

Para ventanas capacidad mediana o alta. Son particularmente adecuados para ventanas medianas.



Código	Descripción	Ancho base del compás (mm)	Distancia hoja-marco (mm)	Ancho compás (mm)	Ángulo de apertura máximo	Altura máx. (mm)	Ancho máx. (mm)	Peso máx. (Kg)
0814701	GS HD - 10" tipo C	23	15,5+0,5	263	82°	1200	550	36
0814901	GS HD - 14" tipo C	23	16,5+0,5	365	87°	1200	650	40
0815101	GS HD - 16" tipo C	23	16,5+0,5	414	87°	1200	700	42
0815201	GS HD - 18" tipo C	23	16,5+0,5	463	87°	1200	750	45

## GS HD TIPO C PLUS

Los compases GS HD tipo C Plus son adecuados para ventanas de peso y dimensiones medianas.



Código	Descripción	Ancho base del compás (mm)	Distancia hoja-marco (mm)	Ancho compás (mm)	Ángulo de apertura máximo	Altura máx. (mm)	Ancho máx. (mm)	Peso máx. (Kg)
08222	GS HD - 10" tipo C Plus	~23	16,5+0,5	267	80°	1600	500	32
08223	GS HD - 12" tipo C Plus	~23	16,5+0,5	313	84°	1600	600	38
08224	GS HD - 14" tipo C Plus	~23	16,5+0,5	365	87°	1600	650	40
08225	GS HD - 16" tipo C Plus	~23	16,5+0,5	414	87°	1800	750	42
08226	GS HD - 18" tipo C Plus	~23	16,5+0,5	463	87°	1800	800	45

## GS HD TIPO C PLUS SUPER

Los compases GS HD tipo C Plus Super son autoequilibrados (uno derecho y uno izquierdo) que soportan una hoja practicable externa con peso y dimensiones medianas.



Código	Descripción	Ancho base del compás (mm)	Distancia hoja-marco (mm)	Ancho compás (mm)	Ángulo de apertura máximo	Altura máx. (mm)	Ancho máx. (mm)	Peso máx. (Kg)
08232	Super GS HD - 10" tipo C Plus	~23	16,5+0,5	327,5	82°	1600	500	32
08233	Super GS HD - 12" tipo C Plus	~23	16,5+0,5	373,5	85°	1600	500	38
08234	Super GS HD - 14" tipo C Plus	~23	16,5+0,5	425,5	87°	1600	650	40
08235	Super GS HD - 16" tipo C Plus	~23	16,5+0,5	474,5	87°	1600	750	42
08236	Super GS HD - 18" tipo C Plus	~23	16,5+0,5	523,5	87°	1600	800	45

GS HD **TIPO TS**

Los compases cámara europea se autoposicionan en el canal 15-20 de la hoja garantizando un posicionamiento rápido y preciso. Son compatibles con los compases limitadores Friz para Cámara Europea art. 02030K.



Código	Descripción	L. compás (mm)	Distancia hoja marco D (mm)	Loose rivet	Ángulo de apertura máximo	Altura máx. (mm)	Anchura máx. (mm)	Peso máx. (Kg)
<b>08341</b>	GS HD – 10" tipo TS L/R	259	16,5	Si	50°/84°	1500	660	35
<b>08342</b>	GS HD – 16" tipo TS	259	16,5	No	50°/90° 30°	1600	760 700	42 60
<b>08343</b>	GS HD – 16" tipo TS L/R	259	16,5	Si	30°/50°/ 90°/30°	1600	760 700	42 60
<b>08349</b>	GS HD – 10" Cámara Europea	259	GACS	No	50° 84° (*)	1500	650	35
<b>08350</b>	GS HD – 16" Cámara Europea	412	GACS	No	30° 50°/90° (*)	1600	700	60 42

(\*) sólo para limpieza vidrio.

para el mercado de los Estados Unidos, los códigos de los compases Cámara Europea se han de sustituir con los códigos 08359 / 08360 / 08361 / 08362.

## ESPESORES PARA COMPASES

Accesorios que permiten una rápida instalación y regulación de la gama de compases para proyectantes.



Código	Descripción	Aplicable a
<b>01971</b>	Espesor de relleno de poliamida	para canal 14/18 o 13,5/16,8 (marco)
<b>01974</b>	Espesor de relleno de poliamida	para canal 15/20 (marco)



Por cuestiones de seguridad la función de limitación de la hoja tiene una importancia fundamental para la seguridad en prevención de caídas accidentales de objetos o personas, o el cierre imprevisto de la hoja a causa de un golpe de viento.

### Limitadores desenganchables **Friz**

El compás limitador FRIZ se puede desenganchar para posicionar la hoja a la máxima apertura. El compás también se puede frenar para regular la fuerza necesaria para la apertura de la hoja.



Código	Descripción	Longitud varilla (mm)
02036	Compás Friz	300
02037	Compás Friz	140
02030K	Compás Friz	300

### Compás limitador con bloqueo

Un nuevo concepto de hoja "segura" para la apertura externa donde la posición de máxima apertura limitada de la hoja se bloquea girando a 0° la manilla. Al mismo tiempo se admite la apertura completa de la hoja, girando el mango a 180°.



Código	Descripción	Distancia hoja-marco (mm)	Longitud varilla (mm) (*)	Tipo de carrera monodireccional
01700	Compás limitador con bloqueo	17	300	18 + 18 mm

\* bajo pedido es posible realizar versiones de longitud inferior a la estándar.

### Funcionamiento Compás limitador con bloqueo



# MANIOBRAS

## Cierres monodireccionales side-hung



Cremona Unica



Cremona Asia 0-180



Cremona Asia Plus 0-90

Código	Descripción	Longitud arrastre (mm)	Distancia entre los ejes (mm)	Compatibilidad
<b>01150...001</b>	Cremona Unica	-	104	Para combinar con kit apertura externa
<b>01151...001</b>	Cremona Unica con llave	-	104	Para combinar con kit apertura externa
<b>01063</b>	Cremona Asia Plus 0-180	-	104	Para combinar con kit apertura externa
<b>02407</b>	Kit apertura externa 0-180	20	-	01150/01151/01063
<b>02403</b>	Kit apertura externa 0-180	28	-	01150/01151/01063
<b>02408</b>	Kit apertura externa 0-180	35	-	01150/01151/01063
<b>01165N</b>	Cremona Unica + kit apr. externa	20	104	
<b>01164N</b>	Cremona Unica + kit apr. externa	28	104	
<b>01401</b>	Cremona Asia Plus 0-90	-	70	Para combinar con kit apertura externa
<b>02025</b>	Kit apertura externa Asia Plus 0-90	20	-	01401
<b>02026</b>	Kit apertura externa Asia Plus 0-90	28	-	01401
<b>02027</b>	Kit apertura externa Asia Plus 0-90	35	-	01401
<b>02028</b>	Kit apertura externa Asia Plus 0-90	45	-	01401
<b>02029</b>	Kit apertura externa Asia Plus 0-90	55	-	01401
<b>02050</b>	Kit apertura externa Asia Plus 0-90	65	-	01401



Código	Descripción	Longitud arrastre (mm)	Compatibilidad
<b>04098001</b>	Arrastre pletina de zamak	9,5	para canal 15/20
<b>04099001</b>	Arrastre pletina de zamak	18,5	para canal 15/20
<b>04097001</b>	Arrastre pletina de zamak	26	para canal R40
<b>04104</b>	Arrastre pletina de zamak	19	para canal 15/20
<b>04105</b>	Arrastre pletina de zamak	28	para canal 15/20
<b>04091</b>	Arrastre pletina de acero	40	para canal 15/20

# MANIOBRAS

## Cierres monodireccionales side-hung



Martelina Bas



Supra7 Apex

Código	Descripción	Longitud del perno (mm)	Distancia entre los ejes (mm)	Compatibilidad
--------	-------------	-------------------------	-------------------------------	----------------

02491	Martelina Bas	70	43	Accionamientos con alojamiento cuadrado 7 mm
-------	---------------	----	----	--

Código	Descripción	Longitud del cuadro (mm)	Tipo de cuadro (mm)	Compatibilidad
--------	-------------	--------------------------	---------------------	----------------

04164	Martelina Supra7 Apex	75	7x7	04082/04083/04084
-------	-----------------------	----	-----	-------------------

Posible el uso también con accionamiento bidireccional.



Mecanismo Ghibo Out



Cerradura Ghibo Out key



Bocallave cubrecilindro IN



Mecanismo M180

Código	Descripción	Tipo de carrera	Distancia entre los ejes (mm)	Compatibilidad
--------	-------------	-----------------	-------------------------------	----------------

04082	Mecanismo Ghibo Out Back Set 22	monodireccional 18 mm	43	martelinas con perno cuadrado 7 mm y cerraduras
04083	Mecanismo Ghibo Out Back Set 27	-	43	martelinas con perno cuadrado 7 mm y cerraduras
04084	Mecanismo Ghibo Out Back Set 32	-	43	martelinas con perno cuadrado 7 mm y cerraduras
04086	Cerradura Ghibo Out Key Back Set 22	-	63	accionamiento 04082 compatible con cilindros Europeos
04096	Bocallave cubrecilindro IN	-	-	
04089	Accionamiento M180 con anti-falsa maniobra – Entrada 30 mm	monodireccional 36 mm	43	martelinas con perno cuadrado 7 mm

# MANIOBRAS

## Cierres bidireccionales side-hung

Side-hung

Top-hung

Apertura paralela

Grupo Ulk

Os Operator 2.0

Accesorios



Cremona  
Unica Apex

Código	Descripción	Tipo de carrera	Distancia entre los ejes (mm)	Compatibilidad
01154...001	Cremona Unica Apex	bidireccional 18 mm	104	Requiere el uso de 2 pernos (verás Perno de unión)

Código	Descripción	Longitud del perno (mm)	Llave de regulación
02251K	Perno de unión	10	Llave hexagonal 3 mm
02252K	Perno de unión	13	Llave hexagonal 3 mm
02253K	Perno de unión	16	Llave hexagonal 3 mm
02254K	Perno de unión	24	Llave hexagonal 3 mm
02255K	Perno de unión	20	Llave hexagonal 3 mm

# MANIOBRAS

## Cierres bidireccionales side-hung



Martelina Bas



Mecanismo Ghibo Out

Código	Descripción	Longitud del cuadradillo (mm)	Distancia entre los ejes (mm)	Compatibilidad
02491	Martelina Bas	70	43	Accionamientos con alojamiento cuadrado 7 mm

Código	Descripción	Tipo de carrera	Distancia entre los ejes (mm)	Compatibilidad
04094	Mecanismo GHIBO OUT Back Set 23	bidireccional 17 mm	43	Martelinas con perno cuadrado de 7 mm
04093	Mecanismo GHIBO OUT Back Set 29	bidireccional 18 mm	43	Martelinas con perno cuadrado de 7 mm



# Top-hung

Side-hung

Top-hung

Apertura  
paralela

Grupo Ulk

Os Operator 2.0

Accesorios

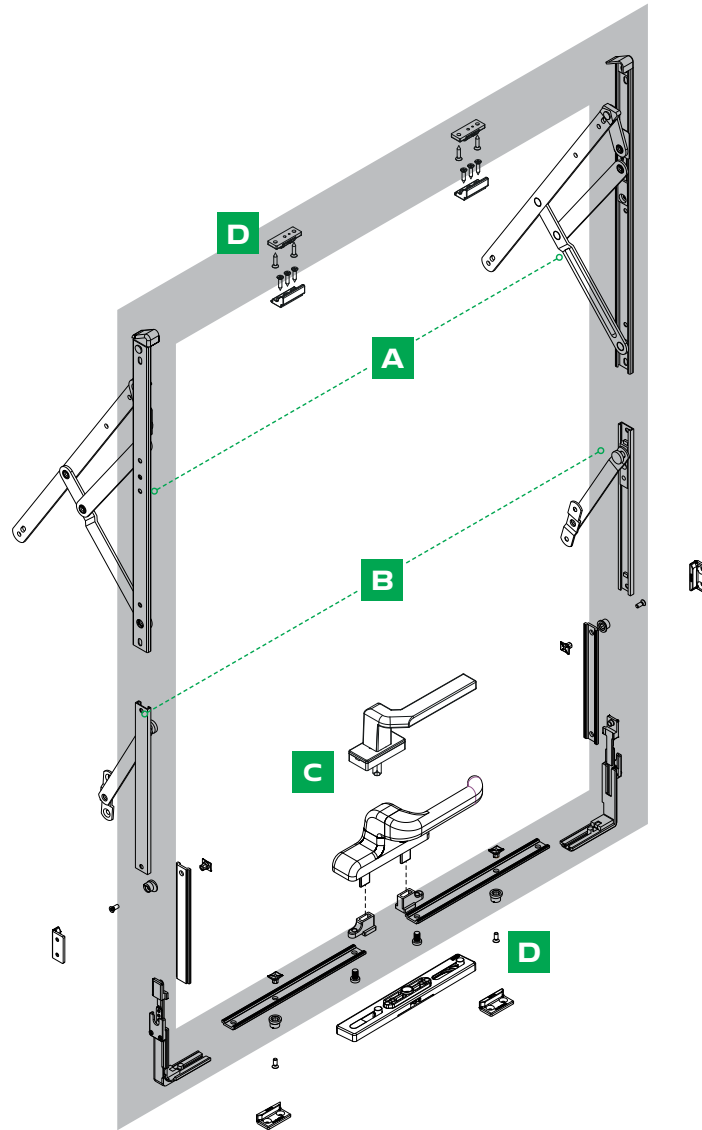


La ventana

# TOP-HUNG

A continuación aparece un esquema representativo de una ventana Top Hung (Ventanas proyectantes) donde se ilustran los principales productos aplicables a este tipo de cerramiento.

Los accesorios Giesse permiten realizar cerramientos de peso considerable dotados de puntos de cierre sobre los 4 lados para maximizar la estanqueidad al aire, al agua y al viento.



**A** Compases Top-Hung

Página 15

**B** Compases limitadores

Página 18

**C** Maniobras

Página 21

**D** Puntos de cierre

Página 33

# GS-HD

## Compases top-hung

Compases probado hasta 30.000 ciclos. Se vende en parejas.

### GS HD TIPO A

Particularmente adecuados para ventanas pequeñas o tragaluces



Código	Descripción	Ancho base del compás (mm)	Distancia hoja-marco D (mm)	Ancho compás (mm)	Ángulo de apertura máximo	Altura máx. (mm)	Ancho máx. (mm)	Peso máx. (Kg)
08127N	GS HD – 10" tipo A	18	15,5 +0,5	261	84°	400	1200	16
08128N	GS HD – 12" tipo A	18	15,5 +0,5	305	85°	550	1200	18
08130N	GS HD – 16" tipo A	18	15,5 +0,5	407	87°	750	1200	21

### GS HD TIPO M

Para ventanas medianas y pequeñas para capacidades medianas/bajas.



Código	Descripción	Ancho base del compás (mm)	Distancia hoja-marco D (mm)	Ancho compás (mm)	Ángulo de apertura máximo	Altura máx. (mm)	Ancho máx. (mm)	Peso máx. (Kg)
08201	GS HD – 8" tipo M	18	13,5 +0,5	214	70°	350	1200	12
08202	GS HD – 10" tipo M	18	13,5 +0,5	270	87°	400	1200	16
08195	GS HD – 12" tipo M	18	13,5 +0,5	310	87°	550	1200	20
08196	GS HD – 14" tipo M	18	13,5 +0,5	358	87°	650	1200	22
08197	GS HD – 16" tipo M	18	13,5 +0,5	412	87°	750	1200	24
08198	GS HD – 18" tipo M	18	13,5 +0,5	459	87°	850	1200	26

## GS HD TIPO P

Los compases GS HD - tipo P se pueden frenar mediante el espárrago situado en el patín de deslizamiento; según el modelo, también es posible elegir el ángulo de apertura máxima de la hoja. Combinables con el dispositivo de altura regulable art. 02006K.



Código	Descripción	Ancho base del compás (mm)	Distancia hoja-marco D (mm)	Ancho compás (mm)	Ángulo de apertura máximo	Altura máx. (mm)	Ancho máx. (mm)	Peso máx. (Kg)
<b>08534N</b>	GS HD – 10" tipo P	23	15,5 +0,5	261	35°	700	1200	50
<b>08535N</b>	GS HD – 12" tipo P	23	16,5 +0,5	317	30°/35°	800	1200	60
<b>08536N</b>	GS HD – 14" tipo P	23	16,5 +0,5	353	30°/35°	1000	1300	69
<b>08537N</b>	GS HD – 16" tipo P	23	16,5 +0,5	414	30°/35°	1200	1400	88
<b>08538N</b>	GS HD – 18" tipo P	23	16,5 +0,5	458	25°/30°	1400	1500	102
<b>08539N</b>	GS HD – 20" tipo P	23	16,5 +0,5	511	25°/30°	1600	1500	135
<b>08540N</b>	GS HD – 22" tipo P	23	16,5 +0,5	556	20°/25°	1700	1500	137
<b>08541N</b>	GS HD – 24" tipo P	23	16,5 +0,5	602	20°/25°	1800	1500	139
<b>08542N</b>	GS HD – 28" tipo P	23	16,5 +0,5	707	10°/15°/20°	2000	1500	155
<b>08348</b>	GS HD – 26" 180 tipo P	23	16,5 +0,5	690	20° 7°	2000 2500	1500 1700	155 180
<b>08309</b>	GS HD – 10" tipo P	-	GACS	259	50°	600	1500	25
<b>08351</b>	GS HD – 22" tipo P	-	GACS	567	20°/45°	1500	1700	80 100
<b>08351</b>	GS HD – 28" tipo P	-	GACS	711	15°	2000	1700	100

## GS HD TIPO P SUPER

Los compases GS HD - tipo P SUPER son adecuados para ventanas de peso y tamaño medio-alto.



Código	Descripción	Ancho base del compás (mm)	Distancia hoja-marco D (mm)	Ancho compás (mm)	Ángulo de apertura máximo	Altura máx. (mm)	Ancho máx. (mm)	Peso máx. (Kg)
<b>08886</b>	GS HD – 10" tipo P	23	16,5 +0,5	322	35°	700	1200	50
<b>08887</b>	GS HD – 12" tipo P	23	16,5 +0,5	378	30°/35°	800	1200	60
<b>08888</b>	GS HD – 14" tipo P	23	16,5 +0,5	414	30°/35°	1000	1300	69,5
<b>08889</b>	GS HD – 16" tipo P	23	16,5 +0,5	475	30°/35°	1200	1400	88,5
<b>08890</b>	GS HD – 18" tipo P	23	16,5 +0,5	519	25°/30°	1400	1400	102
<b>08891</b>	GS HD – 20" tipo P	23	16,5 +0,5	572	25°/30°	1600	1500	135
<b>08892</b>	GS HD – 22" tipo P	23	16,5 +0,5	617	20°/25°	1700	1500	137
<b>08893</b>	GS HD – 24" tipo P	23	16,5 +0,5	663	20°/25°	1800	1500	139
<b>08894</b>	GS HD – 28" tipo P	23	16,5 +0,5	768	10°/15°/20°	2000	1500	155

## GS HD TIPO TS

Los compases GS HD tipo TS son artículos extremadamente versátiles, adecuados para ventanas Side y Top-Hung de capacidad mediana. Los compases cámara europea se autoposicionan en el canal 15-20 de la hoja garantizando un posicionamiento rápido y preciso. Son compatibles con los compases limitadores Friz para Cámara Europea art. 02030K.



Código	Descripción	L. compás (mm)	Distancia anta marco D (mm)	Loose rivet	Ángulo de apertura máximo	Altura máx. (mm)	Anchura máx. (mm)	Peso máx. (Kg)
08341	GS HD – 10" tipo TS L/R	259	16,5	Si	50°/84°	650	1500	50
08342	GS HD – 16" tipo TS	259	16,5	No	50°/90° 30°	800	1500	100/55
08343	GS HD – 16" tipo TS L/R	259	16,5	Si	30°/50°/ 90°/30°	800	1500	100/55
08349	GS HD – 10" Cámara europea	259	GACS	No	50° 84° (*)	650	1500	50
08350	GS HD – 16" Cámara europea	412	GACS	No	30° 50°/90° (*)	800	1500	100/55

(\*) sólo para limpieza vidrio.

para el mercado de los Estados Unidos, los códigos de los compases Cámara Europea se han de sustituir con los códigos 08359 / 08360 / 08361 / 08362.

## ESPESORES PARA COMPASES

Accesorios que permiten una rápida instalación y regulación de la gama de compases para proyectantes.



Código	Descripción	Aplicable a
01971	Espesor de relleno de poliamida	para canal 14/18 o 13,5/16,8 (marco)
01972	Espesor de relleno de poliamida	
01975	Espesor de relleno de poliamida	para canal 15/20 (marco)

## DISPOSITIVOS REGULACIÓN COMPASES TOP HUNG

Combinables con el dispositivo de altura regulable art. 02006K.



Código	Descripción	Aplicable a
02006K	Elemento de regulación de la altura compases GS HD – CP (22/23)	Compases GS HD tipo P



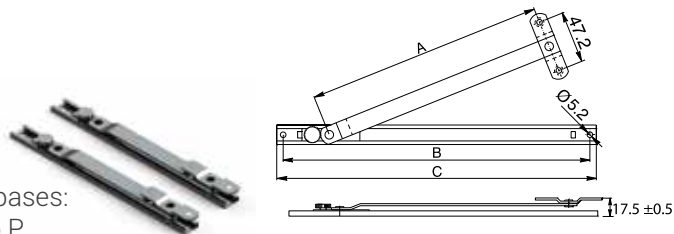
# GS-HD

## Compases limitadores top-hung

Por motivos de seguridad, la función de limitación de hoja juega un papel fundamental para evitar que caigan accidentalmente objetos o personas o que la hoja se cierre debido a una ráfaga de viento.

### GS HD TIPO I

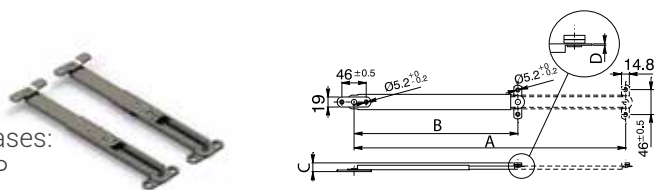
Compatibles con los compases: GS HD tipo A y GS HD tipo P



Código	Descripción	A (mm)	B (mm)	C (mm)
08123	Compás limitador – 8,5" tipo I	140	205	217
08124	Compás limitador – 10,5" tipo I	191	256	268
08177	Compás limitador – 12" tipo I	221	286	298
08178	Compás limitador – 14" tipo I	267	332	244
08179	Compás limitador – 16" tipo I	318	388	400
08183	Compás limitador – 18" tipo I	365	435	447

### GS HD TIPO L

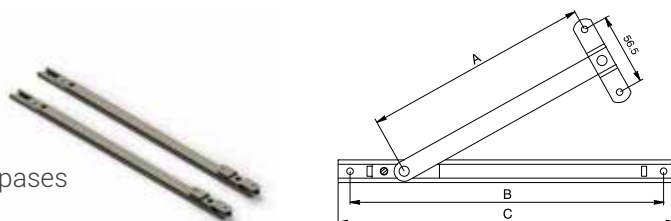
Compatibles con los compases: GS HD tipo A y GS HD tipo P



Código	Descripción	A (mm)	B (mm)	C (mm)	D (mm)
08184	Compás limitador – 8" tipo L	205	155	217	16,5
08185	Compás limitador – 10" tipo L	255	180	268	16,5
08186	Compás limitador – 12" tipo L	305	205	298	16,5
08187	Compás limitador – 14" tipo L	355	230	244	16,5
08188	Compás limitador – 16" tipo L	406	257	400	16,5
08189	Compás limitador – 20" tipo L	515	310	447	16,5

### GS HD TIPO N

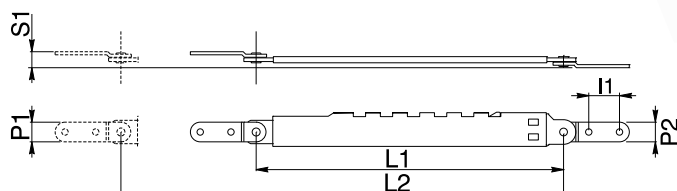
Compatibles con los compases GS HD tipo M



Código	Descripción	A (mm)	B (mm)	C (mm)
08199	Compás limitador – 10,5" tipo N	180	249	268
08200	Compás limitador – 16" tipo N	314	381	400

## Limitadores **tipo Láser**

El compás limitador LÁSER es telescópico y prevé 5 paradas que permiten diferentes posiciones de la hoja en apertura. Compatibles con los compases: Top-Hung en base a la cota S1



### Compás Láser acero inoxidable (Austenítico) AISI 304

Código	Descripción	Compatibilidad	Posiciones	Tipo de fijación	P1 (mm)	P1 (mm)	L1 (mm)	L2 (mm)	I1 (mm)	S1 (mm)
01950	Compás Láser	bisagras	5	Autorros-cantes	14,8	11,8	250	360	15	28
01951	Compás Láser	universal	1	Autorros-cantes	16	16	155	186	20,5	13,5
01952	Compás Láser	bisagras	5	Autorros-cantes	15	15	250	360	15	34
01954	Compás Láser	bisagras, compases Cámara Europea	5	Autorros-cantes	13,4	13,4	250	360	15	23
01956	Compás Láser	bisagras R40	5	Espárragos a canal	-	-	250	360	-	24
01959	Compás Láser	universal	5	Autorros-cantes	16	16	250	360	23	13
01960	Compás Láser	universal	5	Autorros-cantes	16	16	250	360	20	16,5

### Compases Laser en acero galvanizado

Código	Descripción	Compatibilidad	Posiciones	Tipo de fijación	P1 (mm)	P1 (mm)	L1 (mm)	L2 (mm)	I1 (mm)	S1 (mm)
01955	Compás Láser	bisagras, compases Cámara Europea	5	Autorros-cantes	13,4	13,4	250	360	15	23
01961	Compás Láser	universal	5	Autorros-cantes	16	16	250	360	20	16,5

## Limitadores desenganchables **Friz**

El compás limitador FRIZ se puede desenganchar para posicionar la hoja a la máxima apertura. El compás también se puede frenar para regular la fuerza necesaria para la apertura de la hoja.



Código	Descripción	Aplicables junto a compases Top Hung	Longitud varilla (mm)
<b>02036</b>	Compás Friz	Tipo A – Tipo P – Tipo C	300
<b>02037</b>	Compás Friz	Tipo A – Tipo P – Tipo C	140
<b>02030K</b>	Compás Friz	Compases Cámara europea	300

## Compás limitador con bloqueo

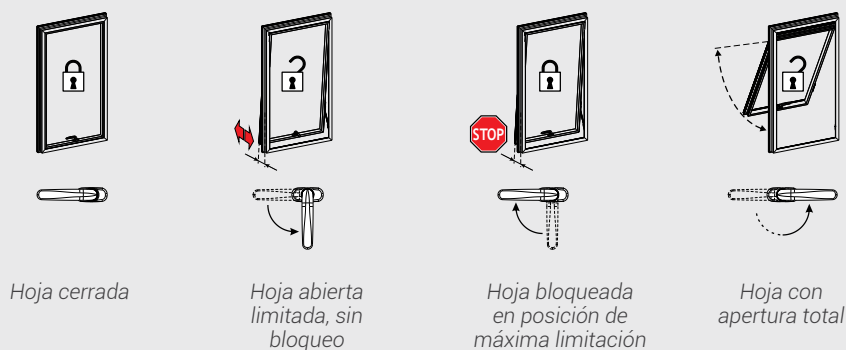
Un nuevo concepto de hoja "segura" para la apertura externa donde la posición de máxima apertura limitada de la hoja se bloquea girando a 0° la manilla. Al mismo tiempo se admite la apertura completa de la hoja, girando el mango a 180°.



Código	Descripción	Distancia hoja-marco (mm)	Longitud varilla (mm) (*)	Tipo de carrera monodireccional
<b>01700</b>	Compás limitador con bloqueo	17	300	18 + 18 mm

\* bajo pedido es posible realizar versiones de longitud inferior a la estándar.

### Funcionamiento Compás limitador con bloqueo



# MANIOBRAS

## Cierres monodireccionales top-hung



Cremona Euro  
CW2

Código	Descripción	Tipo de carrera (mm)	Distancia entre los ejes (mm)	Compatibilidad
05006...1	Cremona Euro CW1 Dch.	18	104/98/84	cursor en unión directa con la pletina



Supra7  
Asia



Supra7  
Kora



Supra7  
Prima



Supra7  
Aria



Supra7  
descentrada



Martelina Kora  
descentrada

Código	Descripción	Longitud del cuadradillo (mm)	Quadro (mm)	Compatibilidad
052621	Martelina Supra7 descentrada Dch.	45	7x7	GHIBO Plus CW1 02079
052622	Martelina Supra7 descentrada Izd.	45	7x7	GHIBO Plus CW1 02079
04153	Martelina Supra7 Asia	45	7x7	GHIBO Plus CW1 02079
04154	Martelina Supra7 Kora	45	7x7	GHIBO Plus CW1 02079
04155	Martelina Supra7 Prima	45	7x7	GHIBO Plus CW1 02079
04156	Martelina Supra7 Aria	45	7x7	GHIBO Plus CW1 02079

Código	Descripción	Tipo de carrera (mm)	Distancia entre los ejes (mm)	Compatibilidad
00996...1	Martelina Kora descentrada Dch.	18+18	43	GHIBO Plus CW1 02079
00996...2	Martelina Kora descentrada Izd.	18+18	43	GHIBO Plus CW1 02079



Mecanismo GHIBO  
Plus CW1

Código	Descripción	Tipo de carrera (mm)	Distancia entre los ejes (mm)
02079	Mecanismo GHIBO Plus CW1	18+18	43

# MANIOBRAS

## Cierres bidireccionales top-hung



Cremona Euro  
CW2



Cremona  
Unica CW2



Bloque de  
conexión

Código	Descripción	Tipo de carrera (mm)	Distancia entre los ejes (mm)	Compatibilidad
05007...1	Cremona Euro CW2 Dch.	18	104/98/84	02236/02262/02194
05007...2	Cremona Euro CW2 Izd.	18	104/98/84	02236/02262/02194
05008...	Cremona Euro CW2 KEY - reversible	18	104/98/84	02236/02262/02194
05008...1	Cremona Euro CW2 KEY Dch.	18	104/98/84	02236/02262/02194
01170...1	Cremona Unica CW2 Dch.	18	104	02236/02262/02194
01170...2	Cremona Unica CW2 Izd.	18	104	02236/02262/02194

Código	Descripción	Altura (mm)	Compatibilidad
02236	Bloque de conexión	18	05007/05008/01170
02262	Bloque de conexión	15	05007/05008/01170
02194	Bloque de conexión	12	05007/05008/01170

# MANIOBRAS

## Punto de cierre individual top-hung



Manilla  
Bravo



Compás  
OMBU

Código	Descripción	Design	Espesor (mm)
01650N	Manilla Bravo 1	Línea Euro	6,5/7/8
01652N	Manilla Bravo 1	Línea Euro	0 (coplanar interno)
01640N	Manilla Bravo 2	Línea Prima	6,5/7/8
01642N	Manilla Bravo 2	Línea Prima	0 (coplanar interno)

Código	Descripción	Longitud Compás (mm)	Apertura máxima (mm)
00889N	Compás corto OMBU	150	172
00890N	Compás largo OMBU	224	300



# Apertura paralela

Side-hung

Top-hung

**Apertura paralela**

Grupo Ulk

Os Operator 2.0

Accesorios



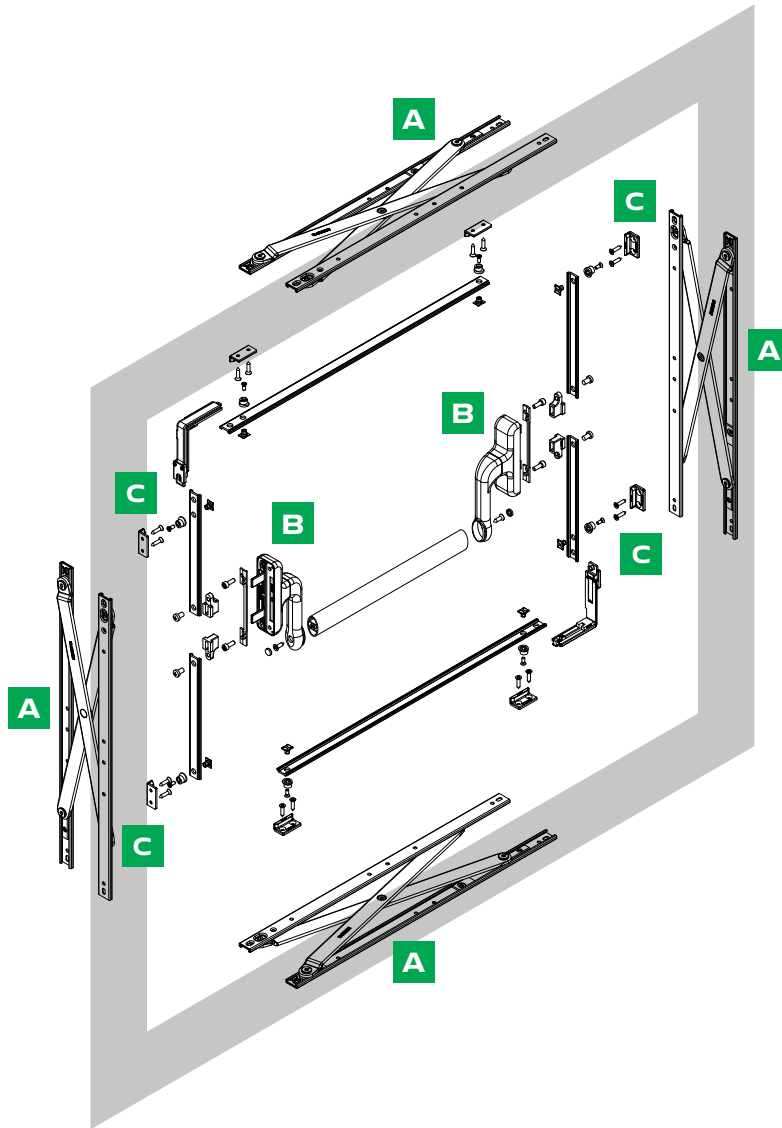


La ventana

# APERTURA PARALELA

A continuación aparece un esquema representativo de una ventana paralela donde se ilustran los principales productos Giesse aplicables a este tipo de cerramiento.

Los accesorios Giesse permiten realizar cerramientos de peso mediano - alto dotados de puntos de cierre sobre los 4 lados para maximizar la estanqueidad al aire, al agua y al viento.



**A** Compases Paralelos

Página 25

**B** Maniobras

Página 26

**C** Puntos de cierre

Página 33

# COMPASES

## Apertura paralela

Side-hung

Top-hung

Apertura paralela

Grupo Ulk

Os Operator 2.0

Accesorios



Motorizado en caso de peso > 60 kg o medidas 1250 x 1250

Código	Descripción	Distancia hoja-marco (mm)	Longitud Compás (mm)	Apertura máxima (mm)	Altura massima (mm)	Ancho máximo (mm)	Peso máximo (kg)
0199002	Compás paralelo simple - 16,9	17 +1/-0	470	180	1000	1000	100
0199102	Compás paralelo doble - 16,9		940	180	2000	2000	200



### GS HD TIPO G

Compás paralelo simple. Apertura manual/motorizada

Código	Descripción	Distancia hoja-marco (mm)	Longitud Compás (mm)	Apertura máxima (mm)	Altura massima (mm)	Ancho máximo (mm)	Peso máximo (kg)
01969001	Compás paralelo simple 18" - 21	21 +1	450	174-219	1000	1000	55
01977001	Compás paralelo simple 25" - 21	21 +1	640	172-242	1200	1200	75
01999	Compás paralelo simple 8" - 21	18,4	200	278			



### GS HD TIPO G

Compás paralelo doble. Apertura motorizada

Código	Descripción	Distancia hoja-marco (mm)	Longitud Compás (mm)	Apertura máxima (mm)	Altura massima (mm)	Ancho máximo (mm)	Peso máximo (kg)
01978001	Compás paralelo doble 39" - 21	21 +1	950	172-242	1500	1500	200 (172 mm máx. apertura) 170 (242 mm máx. apertura)
01979001	Compás paralelo doble 50" - 21	21 +1	1250	172-242	1800	1800	200

# MANIOBRAS

## Apertura paralela



CW bar con cremonas.

Código	Descripción	Tipo de carrera	Distancia entre los ejes	Compatibilidad
<b>00993</b>	Cremonas para apertura paralela (Cp)	Bidireccional 18 mm	104-98-84	Bloque de conexión 02236/02262/02194
<b>04157</b>	Barra de unión longitud 1200 mm	–	–	00993
<b>04158</b>	Barra de unión longitud 1800 mm	–	–	00993





# Grupo Ulk

Side-hung

Top-hung

Apertura  
paralela

Grupo Ulk

Os Operator 2.0

Accesorios



El Grupo Ulk ha sido creado para responder a la exigencia de realizar aperturas Top-Hung y Bottom-Hung de alto peso y gran tamaño.

Específicamente diseñado para sistemas con luz hoja/marco 17 mm, que es la distancia hoja/marco de los principales sistemas utilizados para los muros cortina.



Ir a la ficha técnica

Código	Descripción	Componentes
08500	Grupo Ulk	dos bisagras, dos compases y dos dispositivos que permiten regular la hoja en altura cuando Ulk se aplica a ventanas colgantes.



	TOP-HUNG	BOTTOM-HUNG (smoke vents)
Funcionamiento manual	Sólo para hojas ≤ 100 Kg	NO
Funcionamiento automático	Para hojas ≤ 300 Kg	Siempre
Altura de la hoja	de 1500 a 3500 mm	de 1500 a 4500 mm
Ancho hoja	hasta 2000 mm	hasta 2000 mm
Apertura máxima	300 mm	300 mm

# OS Operator 2.0

Side-hung

Top-hung

Apertura  
paralela

Grupo Ulk

**Os Operator 2.0**

Accesorios

# OS OPERATOR 2.0 top-hung / side-hung

OS Operator 2.0 es el mecanismo Giesse patentado con multicierre de serie, aplicabilidad a ventanas también pequeñas. Con un movimiento sencillo de 180° de la cremona, la hoja se abre y

se cierra al liberar varios puntos de cierre al mismo tiempo. La apertura es limitada a la longitud del compás del mecanismo.



### Prestaciones

Diseñado con el perfil ventana, para altas prestaciones.



### Cremona específica

Disponible con diferentes longitudes de mango, con llave y con mango extraíble.



### Mosquiteras

El posicionamiento de la cremona en el marco, permite aplicar paneles mosquiteras internos e íntegros.



### Certificación

Os Operator ha superado con éxito 15.000 ciclos, según las especificaciones de prueba AAMA.



Ir a la ficha técnica

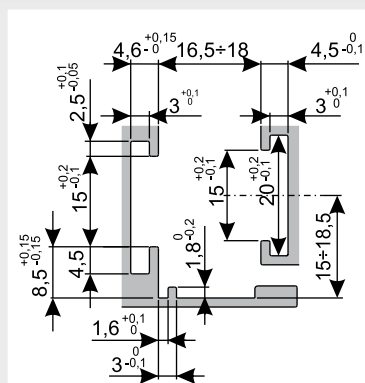
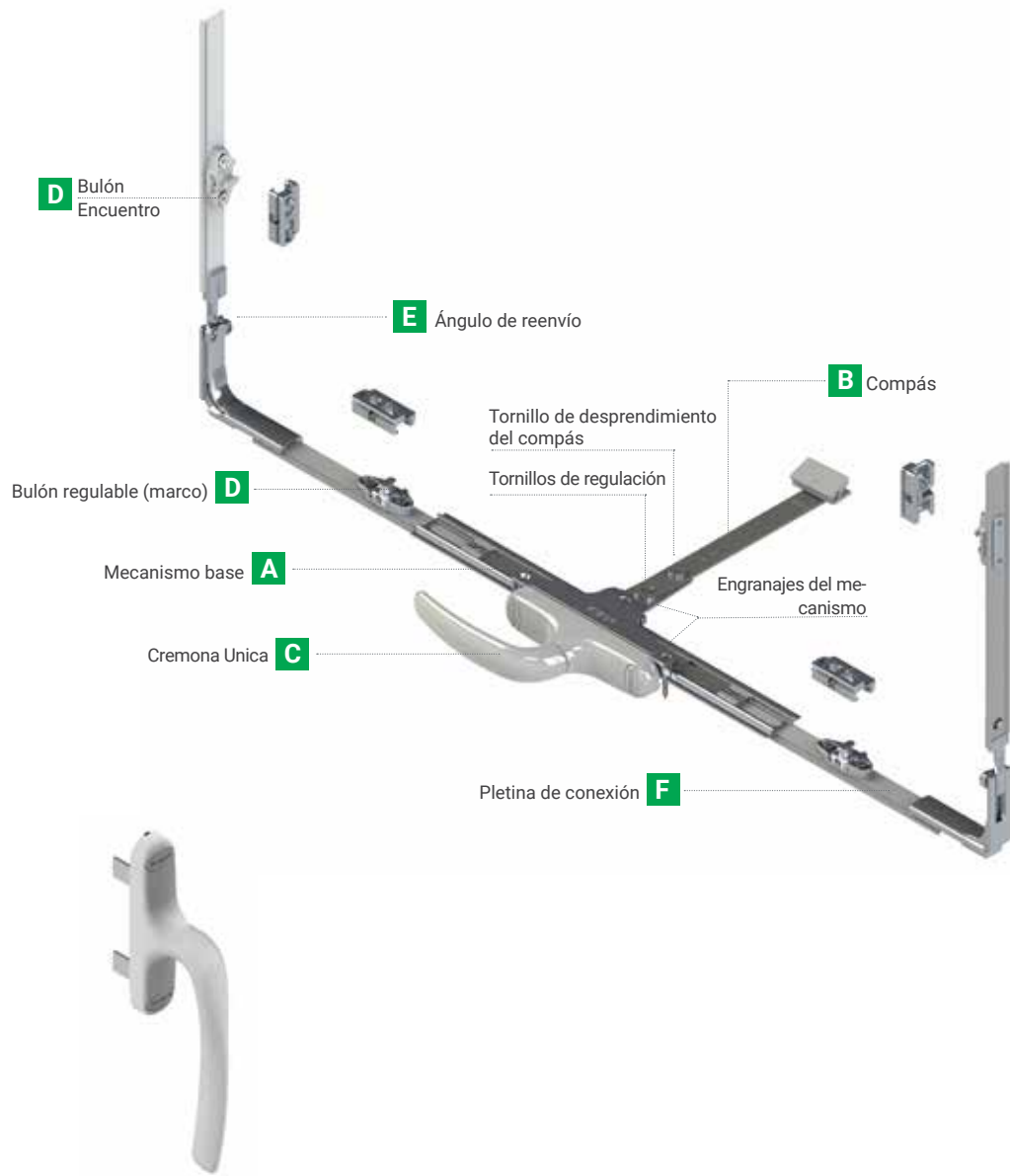


Side-hung



Top-hung

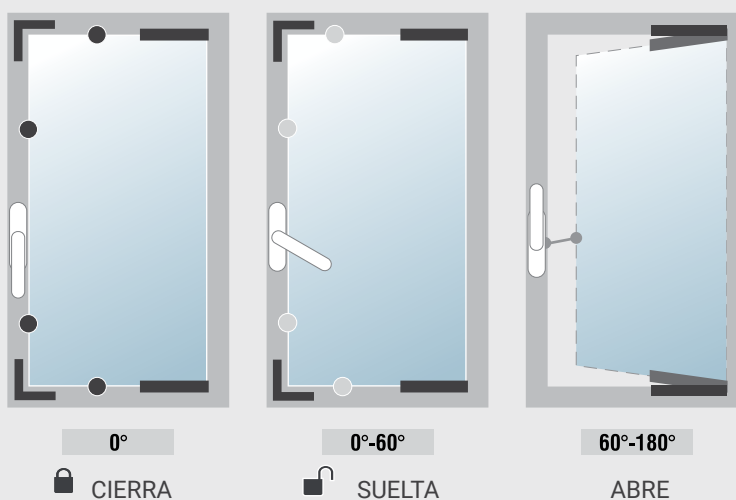




OS Operator requiere un nudo tipo específico

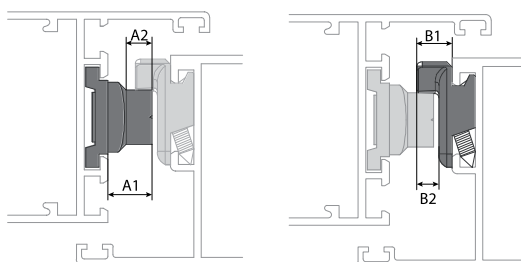
	Código	Descripción	Longitud mecanismo	
			(mm)	(in)
<b>A</b>	<b>02009</b>	Mecanismo base OS Operator 2.0	317	12,480
	Código	Descripción	Longitud Compás	
			(mm)	(in)
<b>B</b>	<b>02064</b>	Compás OS Operator – aluminio – 172	172	6 <sup>3</sup> / <sub>4</sub>
	<b>02065</b>	Compás OS Operator – aluminio – 152	152	6
	Código	Descripción	Longitud manico	
			(mm)	(in)
<b>C</b>	<b>01171...</b>	Cremona Unica	120	4 <sup>23</sup> / <sub>32</sub>
	<b>01172...</b>	Cremona Unica Key	120	4 <sup>23</sup> / <sub>32</sub>
	<b>01128...</b>	Cremona mango largo	172	6 <sup>25</sup> / <sub>32</sub>
	<b>01127...</b>	Cremona Unica Away	–	–
	<b>01129...</b>	Mango para Unica Away	172	6 <sup>25</sup> / <sub>32</sub>
	Código	Descripción		
<b>D</b>	<b>02067</b>	Bulón + Encuentro		
<b>E</b>	<b>02066</b>	Ángulo de reenvío		
	Código	Descripción	(m)	En rollo (ft)
<b>F</b>	<b>03524591N</b>	La varilla de poliamida 30% reciclado para canal 15/20 (nero)	200	656,17
	<b>03524542N</b>	La varilla de poliamida para canal 15/20 (grigio)	200	656,17
	Código	Descripción		
	<b>06951</b>	Junta para Cremona Unica		
	<b>02003</b>	Herramientas para la fijación de OS Operator		

Con la cremona en rotación a 0°, la ventana está cerrada y los puntos de cierre están trabajando. Girando la cremona a 60°, los puntos de cierre se sueltan y durante los siguientes 120° de movimiento el mecanismo empuja la hoja a la máxima apertura (en base a la longitud del compás OS).



# ACCESORIOS Puntos de cierre estándar

El punto de cierre está compuesto por un encuentro situado en el marco y por un bulón situado en la pletina, que se desplaza por el canal de la hoja. Giesse propone distintas soluciones según la geometría del sistema utilizado



Bulón hoja en zamak.



Bulón regulable



Bulón fijo

Código	Descripción	Tipo de canal	Regulación (mm)	Altura del plano de la pletina A1 (mm)	Altura útil bulón A2 (mm)
04030K	Bulón regulable	R40 y canal 15/20	-1,2	8,5	5
04027K	Bulón fijo	R40 y canal 15/20	–	8,5	7

Encuentro marco en zamak con espesores para la regulación en altura.



Encuentro fijo

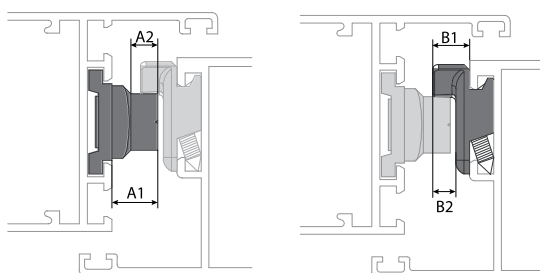


Encuentro regulable

Código	Descripción	Tipo de marco	Regulación (mm)	Altura del plano del marco B1 (mm)	Altura útil retención B2 (mm)
01266K	Encuentro fijo	marco plano	–	9,5	6,5
01267K	Encuentro fijo	marco plano	–	10,5	7
01343K	Encuentro fijo	marco 14/18	–	6,7	4,2
01269K	Encuentro regulable	marco plano	±1,8	10,7	5,2
01362K	Encuentro regulable	marco 14/18	±1,8	7,7	5,2

# ACCESORIOS Puntos de cierre HP

Los puntos de cierre HP están equipados con una resistencia excepcional a la tracción. Indicados para las aplicaciones que requieren un cierre particular, por ejemplo en edificios de gran altura donde las aperturas deben resistir una alta presión del viento, positiva o negativa.



Bulón hoja en zamak.



Junta Mx-Mx con bulón fijo



Junta Mx-Mx con bulón 009

Código	Descripción	Tipo de canal	Regulación (mm)	Altura de superficie pletina A1 (mm)	Altura útil bulón A2 (mm)
<b>04047K</b>	Junta Mx-Mx con bulón fijo	Canal 15/20	–	8	4,7
<b>04662K</b>	Junta Mx-Mx con bulón fijo	Canal 15/20	–	13	5,5
<b>01399</b>	Junta Mx-Mx para bulón 009	Canal 15/20	–	–	–

# ACCESORIOS Puntos de cierre HP

Bulón hoja en acero inoxidable



Bulón  
009 regulable



Bulón  
009 fijo



Bulón  
fijo

Código	Descripción	Tipo de canal	Regulación (mm)	Altura respecto de superficie pletina A1 (mm)	Altura útil bulón A2 (mm)
01394	Bulón 009 regulable	Canal 15/20	±0,75	10,5	8
01395	Bulón 009 regulable	Canal 15/20	±0,75	8	5,5
04054	Bulón 009 fijo	Canal 15/20	–	10,5	8
04052	Bulón 009 fijo	Canal 15/20	–	8	5,5
04050	Bulón fijo	Canal R40 e 15/20	–	7,8	6,4
04066	Bulón fijo	Canal R40 e 15/20	–	10,5	9,2

Bulón marco en zamak.



Encuentro fijo



Encuentro regulable

Código	Descripción	Tipo de marco	Regulación (mm)	Altura respecto del plano del marco B1 (mm)	Altura útil retención B2 (mm)
01213	Encuentro fijo	marco plano	–	12	8,5
01214	Encuentro fijo	marco plano	–	14	10,5
01396	Encuentro regulable	Canal 14/18	±1,8	11,7	9,2
01280	Encuentro regulable	marco plano	±1,8	12,5	6

# ACCESORIOS Artículos para multicierre



Código	Descripción	Notas	Distancia hoja-marco (mm)	Regulación (mm)
04134	Anti-efracción/Anti-tifón regulable	Compatible con base 01399	Nudo 16,5 ±0,5	±1



Código	Descripción	Distancia hoja-marco (mm)	Regulación (mm)
0414101	Anti-efracción/Anti-tifón	Nudo 16,5 ±0,5	-



Código	Descripción	Distancia hoja-marco (mm)	Regulación (mm)
01410	Tercer punto de cierre	Nudo 17 ±3	±5



Código	Descripción	Distancia hoja-marco (mm)	Regulación (mm)
01717	Tapón central hoja-elevable	Nudo 17	-



Código	Descripción	Notas	Compatibilidad	Tipo de carrera (mm)
04019K	Ángulo de reenvío	Tipo de fijación con clip	15/20 Canal	40
04020K	Ángulo de reenvío	Tipo de fijación con espárrago	15/20 Canal	40

Side-hung

Top-hung

Apertura paralela

Grupo Ulk

Os Operator 2.0

Accesorios

# ACCESORIOS Automatizaciones

## Actuadores de cadena



**Varia**  
230 V AC  
24 V DC



**Varia Slim Base**  
230 V AC  
24 V DC



**Varia Slim**  
230 V AC  
24 V DC



**Varia Slim Plus**  
230 V AC  
24 V DC



**Varia Slim Small**  
24 V DC



**Varia Tube**  
230 V AC  
24 V DC RWA

## Actuadores de cremallera



**Rack Max 450**  
230 V AC



**Rack Max 650**  
230 V AC  
24 V DC

## Actuadores de vástago



**ST 450**  
230V AC



Descubre toda la información de la automatización

Side-hung

Top-hung

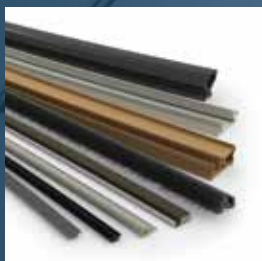
Apertura paralela

Grupo UIK

Os Operator 2.0

Accesorios





**Schlegel**

High performance sealing solutions



**GIESSE**

Innovative engineered hardware



**REGUITTI**

Italian design handles



**NATEC**

Timeless exclusive handles



**Quanex**

GIESSE GROUP IBERIA S.A.U. CONSTITUCIÓN 84, Polígono Industrial Les Grasses, 08980 Sant Feliu de Llobregat (Barcelona), España Tel: +34 93 6853600 | email: info.es@tyman.com



U1105102  
12/2024