

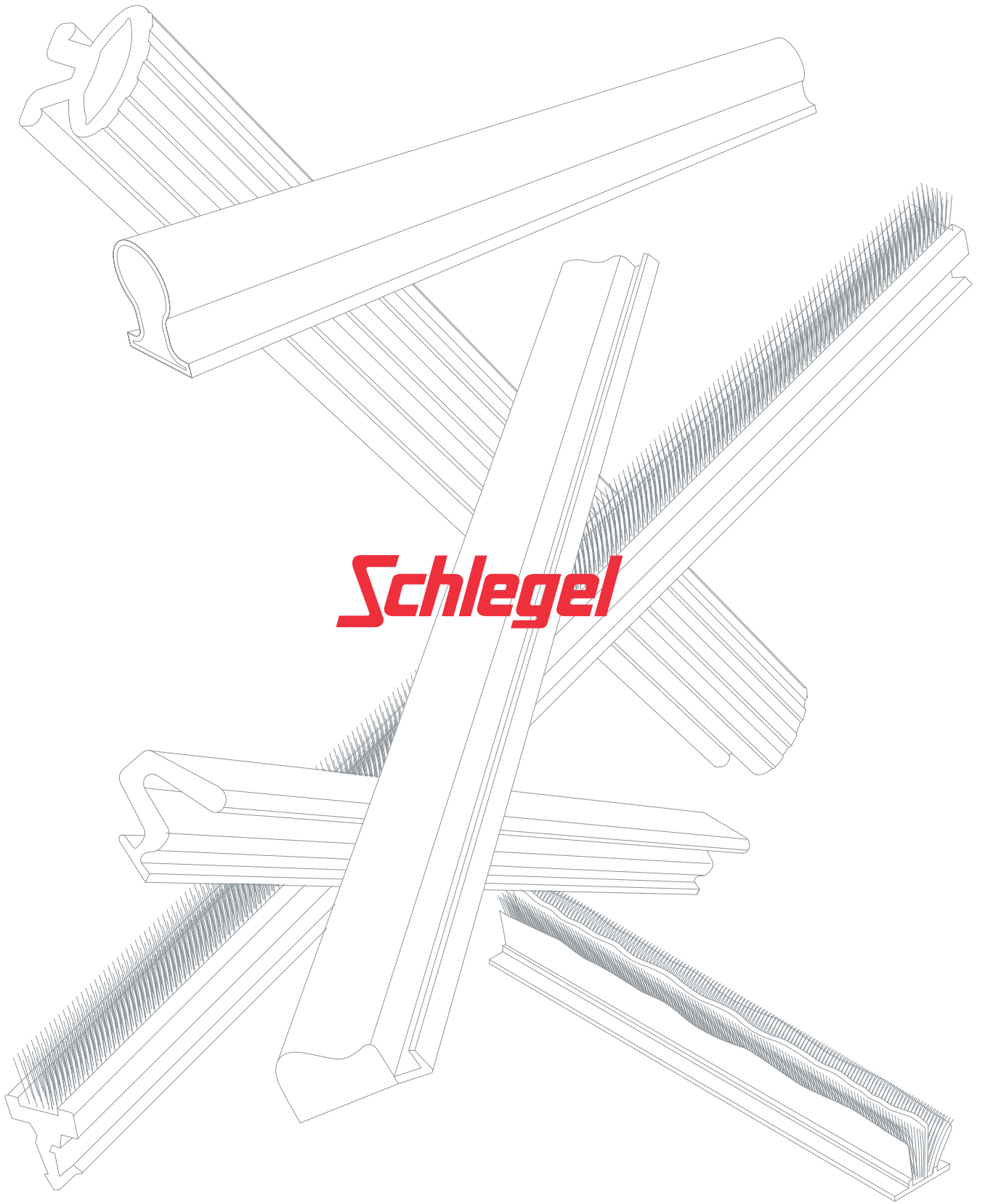
# HIGH PERFORMANCE **SEALING** SOLUTIONS

CATÁLOGO



**Schlegel**





**Schlegel**

# Índice

---

## La empresa

Panorámica ..... 04

Productos de calidad ..... 05

## La gama de productos ..... 06

Quanex ..... 07

Cumplimiento del mercado CE 2016 ..... 08

Otras normas pertinentes ..... 09

---

## Q-LON: juntas de espuma de poliuretano

Para aplicaciones de madera, aluminio y PVC

Materiales y colores ..... 12

Conductividad térmica ..... 15

Clasificaciones ..... 16

Tablas de rendimiento ..... 17

Resumen de la gama ..... 18

Certificaciones ..... 23

Otras certificaciones ..... 24

### Especificaciones técnicas

Universal. Aplicación en todas las superficies ..... 26

Diseño interior. Aplicaciones en puertas y ventanas de madera ..... 28

Madera. Aplicaciones en ventanas ..... 36

Aluminio. Aplicaciones en ventanas y puertas ..... 42

PVCu. Aplicaciones en ventanas y puertas ..... 46

Accesorios ..... 50

Instrucciones ..... 51

Herramientas ..... 51

---

## Burletes de estanqueidad y perfiles de sellado

### de cepillo de pelo

Para aplicaciones de madera, aluminio y PVC

Materiales y colores ..... 51

Selector ..... 57

Certificaciones ..... 58

|   |           |
|---|-----------|
| <b>Control de calidad</b>   | <b>61</b> |
| <b>Especificaciones técnicas</b>                                  |           |
| Burletes de estanqueidad de cepillo de pelo                       | <b>62</b> |
| <b>Poly-Bond (PB):</b> burletes de estanqueidad tejidos           | <b>63</b> |
| <b>Fin-Seal (FS):</b> burletes de estanqueidad tejidos            | <b>64</b> |
| <b>Dust-Plug (DP):</b> burletes de estanqueidad tejidos           | <b>65</b> |
| <b>Shutter-Pile (SP):</b> burletes de estanqueidad tejidos        | <b>66</b> |
| <b>Power-Pile (PW):</b> burletes de estanqueidad extruidos        | <b>67</b> |
| <b>Fin-Pile (FP):</b> burlete de estanqueidad extruido            | <b>68</b> |
| <b>G3:</b> burletes de estanqueidad extruidos                     | <b>69</b> |
| <b>G3-QF (Quadrafin):</b> burletes de estanqueidad extruidos      | <b>70</b> |
| <b>Bi-Fin (BF):</b> burletes de estanqueidad extruidos            | <b>71</b> |
| <b>Angle-Pile (AP):</b> burletes de estanqueidad extruidos        | <b>72</b> |
| <b>Skirting-Fringe (SF):</b> burletes de estanqueidad extruidos   | <b>73</b> |
| <b>Flex-Brush (FB):</b> burletes de cepillo de sellado enrollable | <b>74</b> |
| <b>Kerf-Pile (KP):</b> burletes de estanqueidad extruidos         | <b>75</b> |
| Combinación de burletes de estanqueidad de cepillo de pelo        | <b>76</b> |
| <b>Para ajuste a superficie universal</b>                         | <b>77</b> |
| <b>Para ajuste de ranura de corte</b>                             | <b>77</b> |
| <b>Bandas para burletes de estanqueidad</b>                       | <b>78</b> |

## **Juntas extruidas**

Para aplicaciones de madera, aluminio y PVC

|  |           |
|--|-----------|
| <b>Materiales y colores</b>  | <b>82</b> |
| <b>Clasificaciones</b>   | <b>85</b> |
| <b>Especificaciones técnicas</b>                                       |           |
| Lozaron. <b>Perfiles extruidos para puertas y ventanas de madera</b>   | <b>86</b> |
| Lozaron. <b>Perfiles extruidos para puertas y ventanas de aluminio</b> | <b>88</b> |
| Persianas y pantallas  | <b>92</b> |



# La empresa

Schlegel fue fundada en Rochester, EE. UU., en 1885 como empresa textil. En 1930, comenzó a producir burletes de cepillo y perfiles de sellado para edificios, antes de introducir las juntas de espuma en la década de los 60 del siglo XX.



## Newton Aycliffe

Planta de fabricación de juntas de cepillo, extruidas y de espuma.

## Henlow

Planta de fabricación de juntas de espuma.

- Certificación ISO 9001
- Certificación ISO 14001



**1885**  
Se funda **Schlegel** en Rochester, USA, como empresa textil.

**1930**  
La empresa comienza a producir guarniciones para carruajes, cestas y prendas de vestir.

**1950**  
Inicio de la producción de juntas de cepillo y juntas de perfil para edificios.

**1960**  
Juntas de espuma de uretano moldeado desarrollado.

**1988**  
Schlegel tiene plantas de producción en 12 países y 22 sucursales en todo el mundo.

**2014**  
Adquisición de Vedasil en Brasil.

**2016**  
Schlegel adquiere el fabricante italiano de herrajes Giese.

**2022**  
Schlegel consolida toda la fabricación de burletes en el Reino Unido.



## Productos de calidad

Schlegel tienen una reputación inigualable por su alta calidad, servicio e innovación técnica. La empresa se ha posicionado como líder mundial en la fabricación de juntas, burletes, burletes de estanqueidad y extrusiones.

Todos los productos se fabrican de acuerdo con los requisitos de las normas británicas, europeas e internacionales actuales y propuestas y se ciñen a un sistema de gestión de calidad registrado y certificado según la norma BS EN ISO 9001:2015 sobre sistemas de calidad.

Las normas europeas exigen probar todos los componentes de todas las ventanas y puertas con respecto a su calidad funcional constante, independientemente del tipo de producto y del

perfil en el que se haya aplicado.

Cada componente se somete a un ensayo interno para verificar su nivel de rendimiento real o se certifica directamente en instituciones autorizadas al máximo nivel exigido por las normas (es decir, IFT, Z-CERT, QM338). Los auditores de estos organismos realizan una revisión periódica de la eficacia de control del centro de producción para asegurar la mejora continua de la calidad. Todas las materias primas (polipropileno, TPE, PVC, poliuretano, etc.) se someten a controles de composición química que garantizan el rendimiento constante exigido por las normas de referencia.



## Selección del material y el diseño de una junta

La selección del sellado adecuado depende de las características de rendimiento precisas para la puerta, la ventana, la claraboya, la persiana o la fachada ligera en la aplicación para la que se haya diseñado.

La norma EN 12365-1 2003, que siempre debe comprobarse, incluye una clasificación que ofrece una buena orientación.

Si la conductividad térmica de la junta se considera un elemento de la estructura general de la

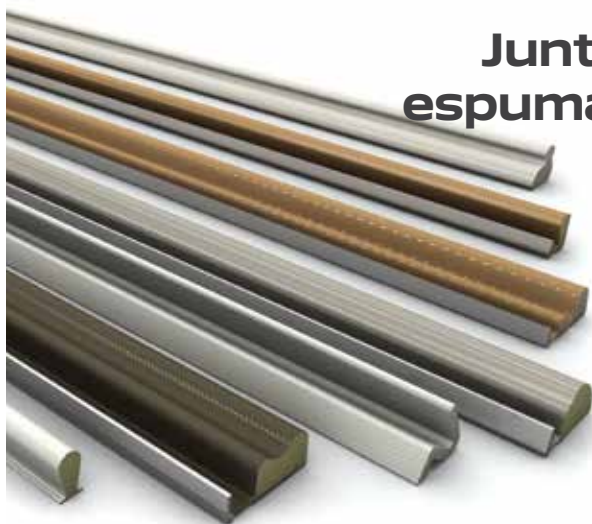
ventana o de la puerta, puede consultarse la tabla 1 de EN 12524 2000 o calcularse directamente.

Schlegel puede ayudar a todos los equipos de diseño, fabricación e instalación con la especificación y el suministro de una junta que cumpla sus requisitos de aplicación y los estándares de productos requeridos.

# La gama de productos

## Materiales, tecnologías y diseños

Para cubrir todas las aplicaciones normales de ventanas, puertas, persianas y fachadas ligeras, Schlegel ofrece la gama más amplia de materiales y tecnologías disponibles para burletes de estanqueidad.



### Juntas de estanqueidad de espuma de poliuretano Q-LON

La combinación de poliuretano, inserción de polipropileno (o policarbonato) y cobertura de polietileno hacen de Q-LON una de las mejores juntas de estanqueidad del mundo. Aptas para ventanas y puertas de madera, PVC y aluminio en aplicaciones de compresión y correderas.

### Burletes de estanqueidad de cepillo de pelo de polipropileno

Diseñadas básicamente para aplicaciones de corredera, las juntas de estanqueidad de cepillo de pelo se producen en varios formatos para satisfacer distintos requisitos de rendimiento y aplicación.



### Juntas extruidas

Juntas de estanqueidad extruidas diseñadas para satisfacer las necesidades específicas de perfiles de ventanas y puertas de madera, PVC y aluminio. Los productos pueden incluir elementos de espuma de TPE y dureza variables para ofrecer un rendimiento superior.





# Quanex

## Schlegel forma parte de Quanex

Quanex es una empresa de fabricación mundial que cotiza en bolsa y presta servicio a fabricantes de equipos originales de sectores como la ventanaje, la ebanistería, la energía solar y los productos para exteriores. Quanex se dedica a la innovación, a mejorar el rendimiento de sus productos y a ayudar a sus clientes a alcanzar el éxito.

Desde los rascacielos de Dubai hasta las casas de barrio, Quanex suministra componentes de construcción de alta calidad que mejoran los productos y las empresas. Las soluciones incluyen separadores de vidrio aislante, perfiles de vinilo y componentes para armarios, todos ellos diseñados pensando en la sostenibilidad y la eficiencia.

De confianza mundial e impulsada por la innovación, Quanex está lista para dar forma a un futuro más brillante con usted y ser parte de algo más grande, **a Part of Something Bigger.<sup>SM</sup>**




**7,100+**  
EMPLEADOS



**1927**  
AÑO DE FUNACIÓN



|  |  |
|--|--|
| <p><b>HOUSTON, TX</b><br/>SEDE CORPORATIVA</p>  | <p><b>90+</b><br/>PAÍSES ATENDIDOS</p> |
| <p><b>67</b><br/>UBICACIONES GLOBALES</p>  |  |

# Conformidad CE

## Adaptación de puertas o ventanas para cumplir los requisitos de mercado CE 2016

**El Reglamento sobre los productos de construcción entró en vigor el 1 de julio de 2013 y exige que los fabricantes que comercialicen productos de construcción cubiertos por normas europeas armonizadas en el Espacio Económico Europeo (EEE) apliquen el marcado CE y acompañen sus productos de una declaración de prestaciones.**

El mercado CE no se aplica a puertas y ventanas en todas sus aplicaciones en todos los países europeos, pero aun así permite que los consumidores confíen en las prestaciones de los productos que compran. Para que una puerta o una ventana lleve la marca CE, el fabricante necesita que los proveedores de sus componentes le faciliten una declaración de prestaciones que respalde las características que anuncian.

Como ya hemos mencionado, los burletes de estanqueidad y las juntas son fundamentales para las prestaciones de la ventana instalada y, por lo tanto, los fabricantes de puertas y ventanas deben elegir componentes de proveedores capaces de demostrar y certificar que cumplen o incluso superan los estándares requeridos.

En Europa, todas las puertas y ventanas exteriores deben cumplir los requisitos de prestaciones de la norma EN 14351-1 2016. Una junta o burlete de estanqueidad adecuado es un componente fundamental para satisfacer estos requisitos.

La norma exige que todos los vendedores de ventanas, puertas, persianas y fachadas ligeras completas realicen una declaración sobre las prestaciones de sus productos. En la mayoría de los países, esta declaración adquiere la forma de una marca CE (Conformité Européenne). Con los burletes de estanqueidad y las juntas, la marca CE implica dos cuestiones principales:

- Que los materiales de los que están hechos no son peligrosos por emisión o migración de sustancias peligrosas, como exige la cláusula 4.6 de EN 14351-1 2016.
- Que el sellado cumple los requisitos de prestaciones de la norma EN 12365-1 2003 y de la cláusula 4.15 de la norma EN 14351-1 2016.

El método definitivo para demostrar el cumplimiento de las prestaciones es comprobar el funcionamiento de cada ventana y cada puerta en todas las configuraciones pertinentes con los componentes especificados.

Quizá este método no resulte práctico en todos los casos, pero la norma EN 12365 2003 proporciona un método que permite evaluar y comparar el rendimiento relativo de diferentes juntas y burletes de estanqueidad. Los fabricantes de ventanas y puertas también deben tener en cuenta que...

**... otro requisito de la cláusula 4.15 es que las juntas o los burletes de estanqueidad deben ser reemplazables...**

... para asegurar la larga vida útil de la puerta o la ventana. Normalmente, el cumplimiento puede demostrarse asegurando que el sellado se encuentra en las ranuras-bolsillo o de corte del perfil y, por lo tanto, puede cambiarse.

## Productos de Schlegel

Para dejar claro su cumplimiento de la norma EN 14351-1 2016, el fabricante del sellado debe emitir determinadas declaraciones de cumplimiento. A continuación, mostramos las de los productos de Schlegel.

### Cumplimiento de la cláusula 4.6: Sustancias peligrosas

Según los requisitos del Anexo I del reglamento n.º 305/2011 del Parlamento Europeo y la cláusula 4.6 (Sustancias peligrosas) de EN 14351-1 2016 + A1: 2010, confirmamos que no hay materiales que produzcan emisiones o migración du-





# CE

rante el uso previsto normal de los productos que suministra Schlegel, o que sean potencialmente peligrosos para la higiene, la salud o el medio ambiente.

### **Cumplimiento de la cláusula 4.15: Durabilidad**

Según la cláusula 4.15, las características a largo plazo de estanqueidad al agua y permeabilidad al aire de puertas, ventanas y claraboyas exteriores dependen de las juntas de estanqueidad. Esta cláusula exige que las juntas de estanquei-

dad cumplan con la norma europea pertinente, en este caso la EN 12365-1 2003 (Herrajes para la edificación. Juntas y burletes de estanqueidad para puertas, ventanas, persianas y fachadas ligeras. Requisitos de prestaciones y clasificación).

### **Otras normas pertinentes**

Hay otras normas europeas que cubren más requisitos generales para ventanas y puertas en conjunto en aspectos específicos de rendimiento. De ellas sería preciso hacer mención aparte.

**EN 12207 2000:** Permeabilidad al aire

**EN 12208 2000:** Estanquidad al agua

**EN 12567 2000:** Conductividad térmica

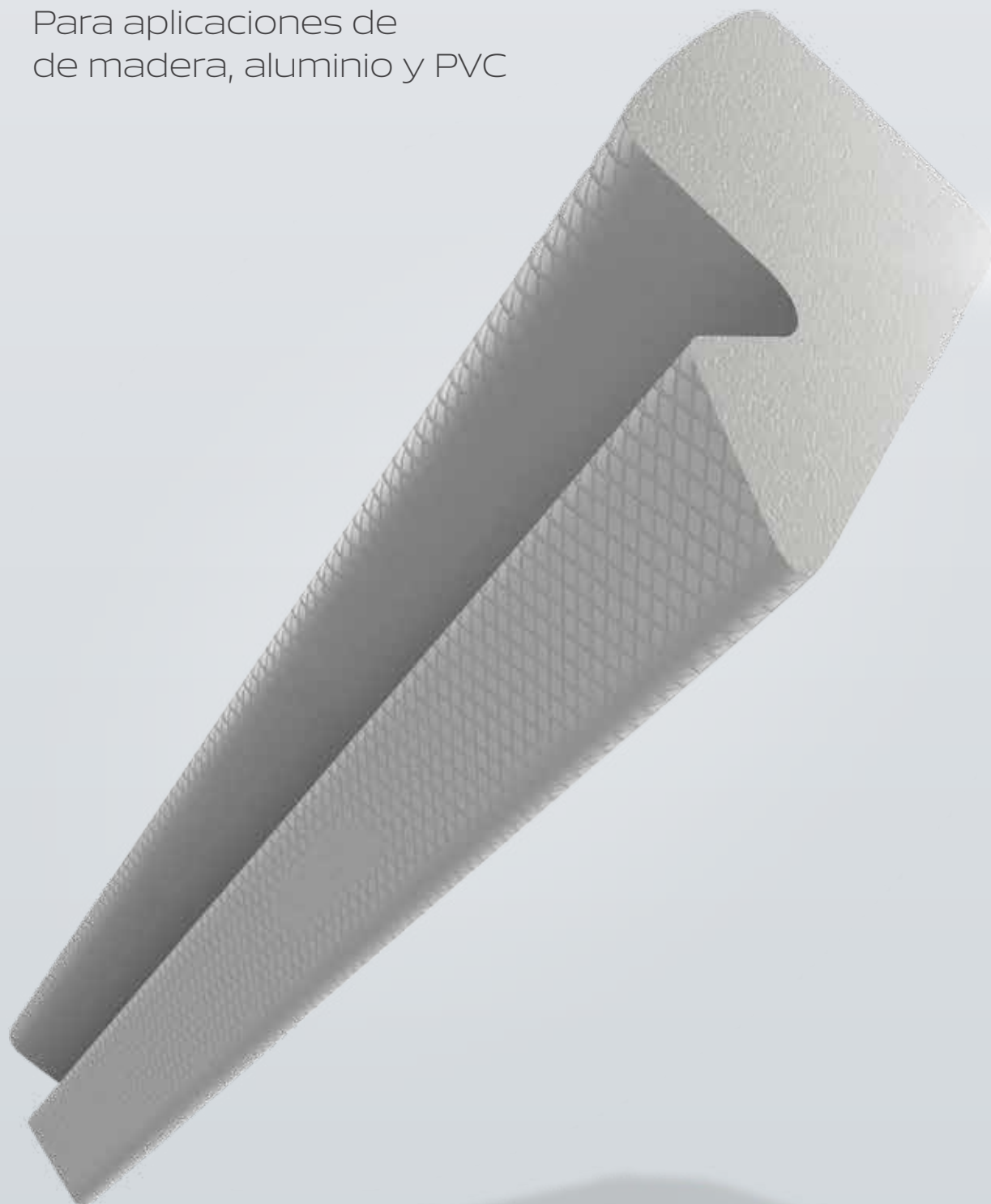
**EN 13115 2001:** Fuerzas operativas

**EN ISO 10140-2:** Rendimiento acústico

# Q-LON

## Juntas de espuma de poliuretano

Para aplicaciones de  
de madera, aluminio y PVC



# Índice

---

|   |           |
|---|-----------|
| <b>Materiales y colores</b> .....                                   | <b>12</b> |
| <b>Conductividad térmica</b> .....                                  | <b>15</b> |
| <b>Clasificaciones</b> .....  | <b>16</b> |
| <b>Tablas de rendimiento</b> .....                                  | <b>17</b> |
| <b>Resumen de la gama</b> .....                                     | <b>18</b> |
| <b>Certificaciones</b> .....  | <b>23</b> |
| <b>Otras certificaciones</b> .....                                  | <b>24</b> |
| <b>Especificaciones técnicas</b>                                    |           |
| Universal. Aplicación en todas las superficies .....                | <b>26</b> |
| Diseño interior. Aplicaciones en puertas y ventanas de madera ..... | <b>28</b> |
| Madera. Aplicaciones en ventanas .....                              | <b>36</b> |
| Aluminio. Aplicaciones en ventanas y puertas .....                  | <b>42</b> |
| PVCu. Aplicaciones en ventanas y puertas .....                      | <b>46</b> |
| <b>Accesorios</b> .....   | <b>50</b> |
| <b>Instrucciones</b> .....  | <b>51</b> |
| <b>Herramientas</b> .....   | <b>51</b> |

# Materiales y colores

La junta Q-LON de Schlegel, orgullosamente **fabricada en el Reino Unido**, está hecha de una espuma de poliuretano única envuelta en un revestimiento de polietileno resistente a la intemperie.

Como innovación original de su clase, Q-LON establece el estándar de calidad y rendimiento en soluciones de sellado.

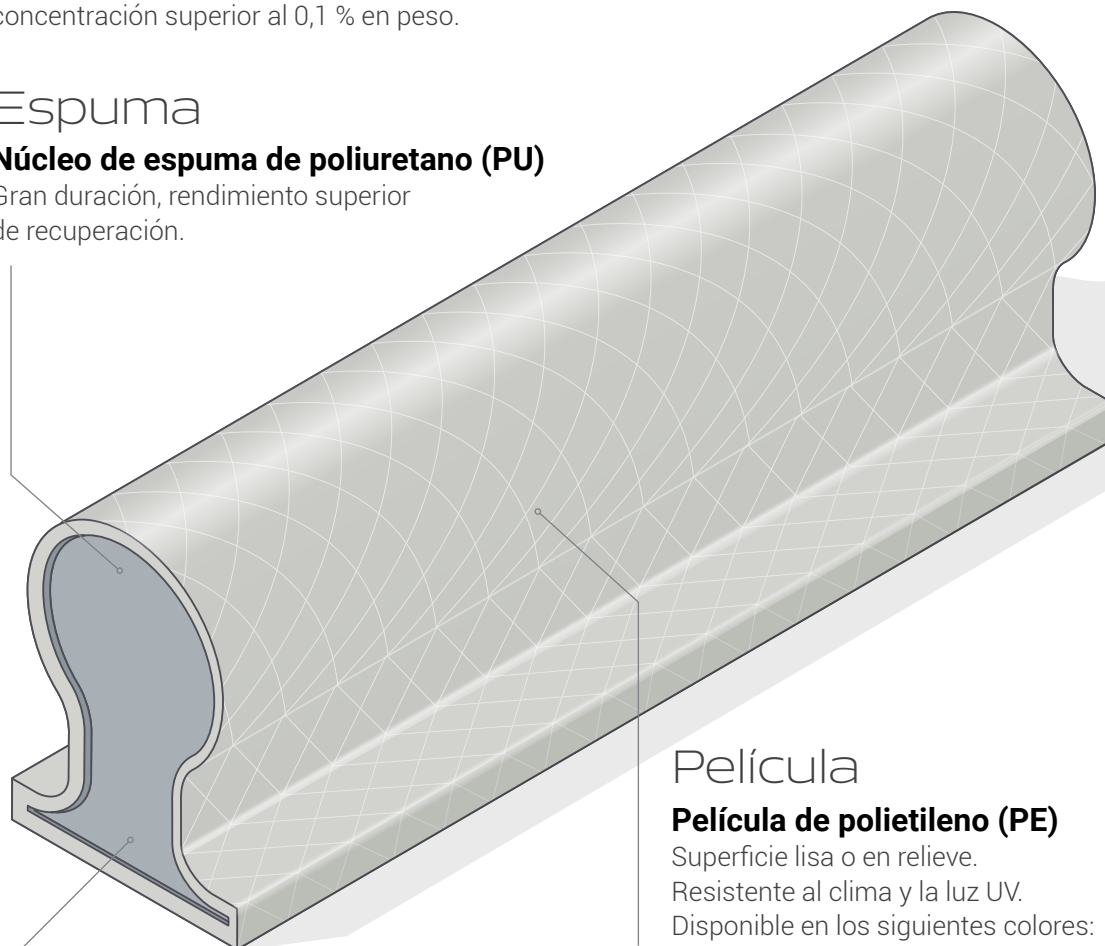
Los Q-LON no contienen SVHC (sustancias altamente preocupantes) en una concentración superior al 0,1 % en peso.



## Espuma

### Núcleo de espuma de poliuretano (PU)

Gran duración, rendimiento superior de recuperación.



## Película

### Película de polietileno (PE)

Superficie lisa o en relieve.  
Resistente al clima y la luz UV.  
Disponible en los siguientes colores:

#### Colores estándar

- BLANCO / RAL 9003 / Código 222
- GRIS PLATA / RAL 7001 / Código 212
- MARRÓN / RAL 8019 / Código 220
- NEGRO / RAL 9005 / Código 223

#### Colores adicionales

- BEIGE / RAL 1001 / Código 211
- ROBLE CLARO / RAL 8003 / Código 217
- MARRÓN BEIGE / RAL 8007 / Código 218
- BLANCO PURO / RAL 9010 / Código 221
- GRIS CLARO / RAL 7035 / Código 215
- GRIS POLVO / RAL 7032 / Código 252
- GRIS GRAFITO / RAL 7024 / Código 214

## Inserción

### Polipropileno (PP), policarbonato o hilo de fibra de vidrio

Evita la expansión y la contracción.

# DURADERO

\*Ensayo de envejecimiento acelerado realizado de acuerdo con DIN EN ISO 4892-2 en una selección de Q-LON y otras juntas del mercado.

La **película externa de polietileno** no se altera por las pinturas, los detergentes ni los tintes. Su alta resistencia a las condiciones atmosféricas y la radiación UV garantiza que Q-LON **dura tres veces más\*** que la mayoría de juntas de espuma habituales.

**Schlegel**

# MUY BAJA CONDUCTIVIDAD TÉRMICA

Las juntas de poliuretano Q-LON ofrecen la **conductividad térmica más baja** del mercado (**0,04 W/m·K a 0 °C**), 3 a 6 veces mejor que otros materiales.

**Schlegel**



# Conductividad térmica

Según EN ISO 10077--1 2006 y EN 12524 2012

La exclusiva junta Q-LON está fabricada con una espuma especial de poliuretano, contenida en una cobertura de polietileno resistente a la intemperie.

## Conductividad térmica

La sección 4.12 de EN 14351-1 2006 establece los métodos para determinar la transmitancia térmica de ventanas y puertas que pueden utilizarse para las declaraciones de prestaciones de CE. Las configuraciones de ventanas habituales pueden basarse en las tablas estándar de EN 10077-1 2006 para los valores de prestación térmica declarados, aunque es posible obtener valores más precisos con un cálculo individual o con pruebas en cajas calientes. Según la cláusula 4.12 de EN 14351-1, los cálculos utilizados para declarar la transmitancia térmica deben realizarse de conformidad con la metodología establecida en EN ISO 10077-1 2006 y EN ISO 10077-2 2012. EN ISO 10077-2 2012 detalla el proceso para calcular el marco de ventanas y puertas, incluidas las juntas y las juntas de estanqueidad. Para el cálculo térmico es necesario averiguar la transmitancia térmica lineal, o conductividad térmica, de cada material componente del marco. La sección 5.1 de EN ISO 10077-2 2012 hace referencia a otra norma, la EN ISO 10456 2007, como fuente idónea de valores tabulados de rendimiento para diversos materiales de construcción.

## ¿Qué junta tiene la conductividad más baja?

En la tabla 3 de EN ISO 10456 2007 se detallan juntas de estanqueidad de espuma de poliuretano con una transmitancia térmica lineal de 0,05 W/(m.K). Este debe ser el valor utilizado para las juntas Q-LON en las especificaciones de prestaciones térmicas de conformidad con los requisitos de EN 14351-1 2006.

Los valores de rendimiento del material de la **Tabla 1 de EN ISO 10456 2007 también destacan el rendimiento térmico superior de Q-LON.**

Hay un proverbio que dice: la resistencia de una cadena se mide por su eslabón más débil. Esto también se aplica al sector de las ventanas y

puertas. Las puertas y ventanas funcionan tan bien como su junta. El rendimiento térmico que puede alcanzar una puerta o una ventana queda determinado por muchos factores diferentes. Tanto la composición del material del marco como el vidrio son muy importantes. Una junta de baja calidad, puede desperdiciar los efectos de ahorro de energía de unos perfiles aislados y un vidrio relleno de gas argón. Según la norma EN ISO 10456:2007, la conductividad térmica del diseño de los distintos materiales utilizados para las juntas se detallan de la siguiente manera:

- EPDM 0,25 W/(m·K)
- PVC 0,14 W/(m·K)
- PU 0,05 W/(m·K)

Según EN 12667 (Rendimiento térmico de materiales y productos de construcción - Determinación de la resistencia térmica por el método de la placa caliente guardada y el método del medidor de flujo de calor), ahora este aspecto ha sido probado y certificado de forma independiente por ift Rosenheim: Q-LON tiene una conductividad térmica baja de **solo 0,04 W/(m·K)**.

Esta cifra es mejor que la de cualquier otra junta de estanqueidad disponible en el mercado.

| Evidence of Performance                                |  | Thermal conductivity (declared value)                               |  |
|--|--|---|--|
| Test Report<br>No. 15-003940-PR01<br>(PB-K03-06-en-02) |  |   |  |
| Client   | SCHLEGEL GERMANY GMBH<br>Bredowstr. 33<br>22113 Hamburg<br>Germany   | Basis 1)  | EN 12667:2001-01<br>EN ISO 10456 2009-12   |
| Product  | Flexible polyurethane foam boards  | Test report 15-003940-PR01<br>(PB-K03-06-de-03) dated<br>23.07.2016 | 2) Equivalent national versions (e.g. DIN EN)  |
| Designation  | "Q - Lon Platten"  | Representation  |  |
| Performance-relevant product details                   | Dimensions, width x height in mm: <b>approx. 255 x 255</b> ; Material: <b>Flexible polyurethane foam based on polyol, both sides with polyethylene facing / 95 µm</b> ; Foaming agent: <b>water / carbon dioxide</b> ; Density in kg/m³: <b>125 to 136</b> ; Closed pore structure: <b>open pores</b> ; Application: <b>seals for windows, doors</b> | Instructions for use  | The test report serves to demonstrate the thermal conductivity (declared value) λ <sub>D</sub> . |
| Conditioning   | After delivery, the test specimens were conditioned at 23 °C / 50 % relative humidity until achieving constant mass (0.1 % / 24 h).  | Validity  | The data and results given refer solely to the tested and described specimen. This test!         |
| Special features                                       | The test specimens were characterised by unevenness resulting from the manufacturing process.  |   |  |
| Results  | Thermal conductivity (declared value)  |   |  |
|  | λ <sub>D</sub> = 0.041 W/(m · K) *   |   |  |
|  | * The thermal conductivity was determined at an average temperature of 10°C.   |   |  |

# Clasificaciones

## De las juntas de estanqueidad según EN 12365 2003

Según EN 12365 2003, hay un sistema de clasificación establecido que permite a los fabricantes o instaladores de ventanas, puertas, persianas y fachadas ligeras asegurarse de utilizar el componente que mejor cumple los requisitos.

### Se utiliza un sistema de seis dígitos

| 1  | 2  | 3  | 4  | 5  | 6   |
|--|--|--|--|--|---|
| Categoría de uso                         | Intervalo de funcionamiento  | Fuerza de compresión lineal  | Rango de temperatura de trabajo  | Recuperación de la desviación  | Recuperación tras envejecimiento  |
| W = Burlete de estanqueidad<br>G = Junta | 9 niveles que indican el intervalo de funcionamiento de la junta;<br>9 indica la distancia mayor | 9 niveles que muestran la fuerza de compresión lineal;<br>9 indica la fuerza mayor | 6 niveles que indican el rango de temperatura de trabajo, cada uno con diferentes temperaturas alta y baja | 8 niveles que muestran la recuperación de la desviación;<br>el nivel 0 indica que no hay requisitos y el nivel 7 muestra la mejor recuperación | 8 niveles que muestran la recuperación tras envejecimiento;<br>el nivel 0 indica que no hay requisitos y el nivel 7 muestra la mejor recuperación |

### Niveles

|  |  |  |  |   |   |
|--|--|--|--|---|---|
|  | 1: ≤1 mm<br>2: >1 mm ≤2 mm<br>3: >2 mm ≤4 mm<br>4: >4 mm ≤6 mm<br>5: >6 mm ≤8 mm<br>6: >8 mm ≤10 mm<br>7: >10 mm ≤15 mm<br>8: >15 mm ≤30 mm<br>9: >30 mm | 1: ≤10 N/m<br>2: >10 N/m ≤20 N/m<br>3: >20 N/m ≤50 N/m<br>4: >50 N/m ≤100 N/m<br>5: >100 N/m ≤200 N/m<br>6: >200 N/m ≤500 N/m<br>7: >500 N/m ≤700 N/m<br>8: >700 N/m ≤1000 N/m<br>9: ≤1000 N/m | 1: De 0 °C a +45 °C<br>2: De -10 °C a +55 °C<br>3: De -20 °C a +85 °C<br>4: De -25 °C a +100 °C<br>5: De -40 °C a +70 °C<br>6: De 0 °C a +200 °C | 0: Sin requisitos<br>1: De >30 % a 40 %<br>2: De >40 % a 50 %<br>3: De >50 % a 60 %<br>4: De >60 % a 70 %<br>5: De >70 % a 80 %<br>6: De >80 % a 90 %<br>7: >90 % | 0: Sin requisitos<br>1: De >30 % a 40 %<br>2: De >40 % a 50 %<br>3: De >50 % a 60 %<br>4: De >60 % a 70 %<br>5: De >70 % a 80 %<br>6: De >80 % a 90 %<br>7: >90 % |
|--|--|--|--|---|---|

### Una clasificación típica sería así

|   |   |   |   |   |   |
|---|---|---|---|---|---|
| W | 4 | 3 | 2 | 7 | 6 |
|---|---|---|---|---|---|

**Q-LON proporciona de forma constante los mayores niveles de rendimiento**

|                               |                                  |
|-------------------------------|----------------------------------|
| Recuperación de la desviación | Recuperación tras envejecimiento |
|-------------------------------|----------------------------------|



# Tablas de rendimiento

La metodología del ensayo de compresión lineal, el ensayo de recuperación de la desviación y el ensayo de recuperación tras envejecimiento se describe en EN 12365 2003, partes 2, 3 y 4.

El centro de pruebas de Schlegel en Aycliffe está acreditado por ift Rosenheim.

## Clasificación de Q-LON según EN 12365 2003

|         |   |   |   |   |   |   |          |   |   |   |   |   |   |          |   |   |   |   |   |   |
|---------|---|---|---|---|---|---|----------|---|---|---|---|---|---|----------|---|---|---|---|---|---|
| QL 1026 | W | 2 | 6 | 2 | 7 | 6 | QL 3106  | W | 2 | 5 | 2 | 7 | 6 | QL 57700 | W | 2 | 5 | 2 | 6 | 6 |
| QL 1032 | W | 3 | 5 | 2 | 7 | 6 | QL 3109  | W | 4 | 3 | 2 | 7 | 6 | QL 5878  | W | 2 | 5 | 2 | 4 | 6 |
| QL 3004 | W | 2 | 6 | 2 | 7 | 6 | QL 3110  | W | 2 | 5 | 2 | 6 | 6 | QL 60    | W | 3 | 5 | 2 | 7 | 6 |
| QL 3005 | W | 3 | 5 | 2 | 6 | 6 | QL 3111  | W | 3 | 5 | 2 | 5 | 6 | QL 6571  | W | 3 | 5 | 2 | 6 | 6 |
| QL 3006 | W | 6 | 2 | 2 | 7 | 6 | QL 3113  | W | 3 | 5 | 2 | 6 | 6 | QL 6750  | W | 3 | 4 | 2 | 6 | 6 |
| QL 3009 | W | 3 | 2 | 2 | 6 | 6 | QL 3116  | W | 3 | 4 | 2 | 6 | 6 | QL 69400 | W | 1 | 5 | 2 | 5 | 6 |
| QL 3011 | W | 3 | 5 | 2 | 7 | 6 | QL 3117  | W | 2 | 3 | 2 | 6 | 6 | QL 69510 | W | 1 | 5 | 2 | 4 | 6 |
| QL 3012 | W | 4 | 5 | 2 | 7 | 6 | QL 3118  | W | 3 | 1 | 2 | 7 | 6 | QL 69650 | W | 1 | 5 | 2 | 6 | 6 |
| QL 3013 | W | 1 | 5 | 2 | 7 | 6 | QL 3121  | W | 3 | 2 | 2 | 6 | 6 | QL 69700 | W | 3 | 3 | 2 | 7 | 6 |
| QL 3020 | W | 4 | 4 | 2 | 6 | 6 | QL 3122  | W | 1 | 7 | 2 | 7 | 6 | QL 69750 | W | 2 | 4 | 2 | 6 | 6 |
| QL 3025 | W | 2 | 5 | 2 | 6 | 6 | QL 3124  | W | 1 | 6 | 2 | 7 | 6 | QL 69800 | W | 3 | 4 | 2 | 6 | 6 |
| QL 3034 | W | 3 | 6 | 2 | 7 | 6 | QL 3126  | W | 1 | 7 | 2 | 7 | 6 | QL 6991  | W | 2 | 5 | 2 | 6 | 6 |
| QL 3037 | W | 3 | 5 | 2 | 6 | 6 | QL 3128  | W | 3 | 2 | 2 | 6 | 5 | QL 69950 | W | 3 | 4 | 2 | 6 | 6 |
| QL 3042 | W | 2 | 4 | 2 | 7 | 6 | QL 3131  | W | 2 | 5 | 2 | 6 | 6 | QL 7000  | W | 5 | 2 | 2 | 6 | 6 |
| QL 3053 | W | 3 | 5 | 2 | 6 | 6 | QL 3138  | W | 2 | 5 | 2 | 7 | 6 | QL 70012 | W | 3 | 2 | 2 | 6 | 6 |
| QL 3054 | W | 3 | 5 | 2 | 7 | 6 | QL 3139  | W | 3 | 1 | 2 | 7 | 6 | QL 70013 | W | 3 | 2 | 2 | 6 | 6 |
| QL 3056 | W | 3 | 4 | 2 | 7 | 5 | QL 3140  | W | 3 | 5 | 2 | 6 | 6 | QL 70014 | W | 3 | 4 | 2 | 7 | 6 |
| QL 3059 | W | 3 | 3 | 2 | 6 | 5 | QL 3141  | W | 3 | 5 | 2 | 5 | 5 | QL 7066  | W | 3 | 3 | 2 | 6 | 6 |
| QL 3061 | W | 3 | 3 | 2 | 6 | 6 | QL 3141  | W | 2 | 4 | 2 | 5 | 5 | QL 7307  | W | 3 | 5 | 2 | 7 | 6 |
| QL 3063 | W | 3 | 6 | 2 | 6 | 6 | QL 3143  | W | 2 | 6 | 2 | 7 | 5 | QL 836   | W | 3 | 3 | 2 | 6 | 6 |
| QL 3067 | W | 3 | 5 | 2 | 7 | 6 | QL 3147  | W | 3 | 4 | 2 | 6 | 6 | QL 9005  | W | 2 | 4 | 2 | 6 | 6 |
| QL 3068 | W | 3 | 5 | 2 | 7 | 5 | QL 3150  | W | 3 | 3 | 2 | 6 | 6 | QL 9100  | W | 3 | 5 | 2 | 7 | 6 |
| QL 3070 | W | 2 | 5 | 2 | 6 | 6 | QL 3151  | W | 3 | 3 | 2 | 6 | 6 | QL 9111  | W | 3 | 4 | 2 | 6 | 6 |
| QL 3072 | W | 2 | 4 | 2 | 6 | 5 | QL 3152  | W | 3 | 3 | 2 | 6 | 6 | QL 9112  | W | 3 | 5 | 2 | 7 | 6 |
| QL 3073 | W | 4 | 4 | 2 | 7 | 5 | QL 4465  | W | 2 | 5 | 2 | 6 | 6 | QL 9154  | W | 3 | 5 | 2 | 6 | 6 |
| QL 3074 | W | 2 | 6 | 2 | 7 | 6 | QL 45    | W | 2 | 7 | 2 | 7 | 6 | QL 9171  | W | 2 | 5 | 2 | 6 | 6 |
| QL 3076 | W | 3 | 4 | 2 | 6 | 6 | QL 46105 | W | 3 | 6 | 2 | 7 | 6 | QL 9257  | W | 3 | 3 | 2 | 7 | 6 |
| QL 3078 | W | 3 | 3 | 2 | 6 | 6 | QL 46800 | W | 2 | 5 | 2 | 6 | 6 | QL 9489  | W | 2 | 6 | 2 | 7 | 6 |
| QL 3079 | W | 2 | 4 | 2 | 6 | 6 | QL 48400 | W | 1 | 6 | 2 | 6 | 6 | QL 9536  | W | 4 | 3 | 2 | 7 | 6 |
| QL 3082 | W | 3 | 5 | 2 | 7 | 5 | QL 48510 | W | 1 | 5 | 2 | 5 | 6 | QL 9596  | W | 2 | 6 | 2 | 7 | 6 |
| QL 3091 | W | 4 | 4 | 2 | 6 | 5 | QL 48650 | W | 2 | 5 | 2 | 5 | 6 | QL 9646  | W | 3 | 5 | 2 | 7 | 6 |
| QL 3093 | W | 4 | 4 | 2 | 6 | 6 | QL 4870  | W | 2 | 3 | 2 | 6 | 6 | QL 9608  | W | 3 | 3 | 2 | 7 | 6 |
| QL 3094 | W | 3 | 2 | 2 | 6 | 5 | QL 48700 | W | 3 | 3 | 2 | 7 | 6 | QL 9613  | W | 3 | 3 | 2 | 7 | 6 |
| QL 3095 | W | 3 | 2 | 2 | 7 | 5 | QL 48750 | W | 2 | 5 | 2 | 6 | 6 | QL 9688  | W | 3 | 3 | 2 | 7 | 6 |
| QL 3096 | W | 3 | 3 | 2 | 6 | 5 | QL 48800 | W | 3 | 4 | 2 | 7 | 6 | QL 9898  | W | 3 | 5 | 2 | 7 | 6 |
| QL 3097 | W | 3 | 5 | 2 | 6 | 6 | QL 48950 | W | 3 | 4 | 2 | 6 | 6 | QL 9926  | W | 3 | 3 | 2 | 7 | 6 |
| QL 3098 | W | 3 | 3 | 2 | 6 | 6 | QL 50    | W | 2 | 5 | 2 | 7 | 6 | QL 9928  | W | 3 | 4 | 2 | 7 | 6 |
| QL 3099 | W | 3 | 3 | 2 | 6 | 6 | QL 55    | W | 2 | 5 | 2 | 6 | 6 | QL 9985  | W | 3 | 5 | 2 | 7 | 6 |
| QL 3101 | W | 3 | 5 | 2 | 7 | 6 | QL 5570  | W | 2 | 4 | 2 | 6 | 6 |          |   |   |   |   |   |   |
| QL 3102 | W | 3 | 3 | 2 | 6 | 6 | QL 5626  | W | 3 | 3 | 2 | 5 | 6 |          |   |   |   |   |   |   |
| QL 3104 | W | 4 | 4 | 2 | 7 | 5 | QL 5694  | W | 4 | 3 | 2 | 6 | 6 |          |   |   |   |   |   |   |

# Resumen de la gama

## Ajuste a superficie universal

| Código           | Dimensiones (mm) |        |            |                  |
|------------------|------------------|--------|------------|------------------|
|                  | Junta            |        | Aplicación |                  |
|                  | Anchura          | Altura | Barbilla   | Hueco de sellado |
| <b>Con cinta</b> |                  |        |            |                  |
| QL 1026          | 12,0             | 4,0    | 12,0       | 1,0 - 3,0        |
| QL 1032          | 12,0             | 7,0    | 12,0       | 2,0 - 6,0        |
| QL 3116          | 10,8             | 8,7    | 11,0       | 3,0 - 5,5        |
| QL 3117          | 11,2             | 6,5    | 11,0       | 3,0 - 5,5        |
| QL 3121          | 15,0             | 12,0   | 15,0       | 5,0 - 10,0       |
| QL 3122          | 7,0              | 2,2    | 7,0        | 0,5 - 2,0        |
| QL 3124          | 6,4              | 3,7    | 6,0        | 2,5 - 3,5        |
| QL 3126          | 10,0             | 3,0    | 10,0       | 1,0 - 2,5        |
| QL 9171          | 8,0              | 6,0    | 8,0        | 4,5              |
| <b>Sin cinta</b> |                  |        |            |                  |
| QL 3042          | 11,2             | 6,5    | 11,0       | 3,0 - 5,5        |
| QL 3059          | 10,8             | 8,7    | 11,0       | 3,0 - 5,5        |
| QL 3061          | 15,0             | 12,0   | 15,0       | 5,0 - 10,0       |
| QL 9171          | 8,0              | 6,0    | 8,0        | 4,5              |

## Diseño interior (puertas y mobiliario de madera)

| Código   | Dimensiones (mm) |            |          |                  |
|----------|------------------|------------|----------|------------------|
|          | Ranura           |            | Barbilla | Hueco de sellado |
|          | Ancho de paso    | Prof. mín. |          |                  |
| QL 50    | 2,7 - 3,0        | 6,0        | 10,0     | 3,0 - 5,0        |
| QL 55    | 2,7 - 3,0        | 6,0        | 10,0     | 3,0 - 4,5        |
| QL 60    | 2,7 - 3,0        | 6,0        | 10,0     | 3,0 - 4,5        |
| QL 3037  | 2,7 - 3,0        | 6,0        | 10,0     | 3,5 - 5,6        |
| QL 3056  | 2,7 - 3,0        | 6,0        | 9,0      | 4,0 - 7,5        |
| QL 3072  | 2,7 - 3,2        | 6,5        | 10,0     | 2,7 - 4,3        |
| QL 3091  | 4,0 - 5,0        | 7,5        | 15,0     | 4,0 - 8,0        |
| QL 3094  | 2,7 - 3,2        | 6,5        | 10,0     | 3,0 - 6,0        |
| QL 3097  | 4,0 - 5,0        | 7,5        | 18,0     | 3,5 - 6,0        |
| QL 3100  | 3,5 - 4,0        | 6,5        | 12,0     | 4,0 - 7,5        |
| QL 3106  | 3,5 - 4,0        | 6,5        | 12,0     | 3,0 - 5,0        |
| QL 3110  | 3,5 - 4,0        | 6,5        | 12,0     | 3,5 - 4,0        |
| QL 3113  | 3,5 - 4,0        | 7,0        | 12,0     | 4,0 - 7,5        |
| QL 3138  | 2,7 - 3,2        | 6,0        | 8,0      | 3,0 - 4,5        |
| QL 9985  | 2,7 - 3,0        | 6,0        | 10,0     | 3,0 - 6,5        |
| QL 70014 | 4,0              | 7,0        | 8,0      | 4,1 - 7,0        |

## Diseño interior (puertas y mobiliario de madera)

| Código  | Dimensiones (mm) |             |                  |
|---------|------------------|-------------|------------------|
|         | Ranura           |             | Hueco de sellado |
|         | Ancho de paso    | Profundidad |                  |
| QL 3006 | 2,7 - 3,0        | 6,0         | 5,0 - 13,0       |
| QL 3009 | 2,7 - 3,0        | 6,0         | 4,0 - 7,5        |
| QL 3011 | 2,7 - 3,0        | 6,0         | 3,5 - 5,5        |
| QL 3012 | 2,7 - 3,0        | 6,0         | 4,0 - 6,5        |
| QL 3013 | 2,7 - 3,0        | 6,0         | 2,0 - 3,0        |
| QL 3034 | 2,7 - 3,0        | 8,0         | 0,0 - 1,5        |
| QL 3070 | 2,7 - 3,0        | 8,0         | 0,0 - 1,5        |
| QL 3073 | 4,0 - 5,0        | 7,5         | 5,0 - 8,0        |
| QL 3074 | 2,7 - 3,2        | 6,5         | 3,5 - 5,5        |
| QL 3077 | 2,7 - 3,0        | 6,0         | 2,0 - 3,0        |
| QL 3078 | 3,0 - 3,3        | 6,0         | 4,0 - 7,5        |
| QL 3079 | 3,2 - 4,0        | 6,5         | 2,7 - 4,3        |
| QL 3093 | 2,7 - 3,0        | 7,0         | 4,0 - 8,0        |
| QL 3095 | 3,5 - 4,0        | 6,5         | 3,0 - 6,0        |
| QL 3096 | 4,0 - 5,0        | 7,5         | 3,0 - 6,0        |
| QL 3098 | 3,0 - 4,0        | 7,5         | 3,0 - 6,0        |
| QL 3099 | 3,0 - 3,3        | 6,0         | 4,0 - 7,5        |
| QL 3102 | 3,7 - 4,2        | 7,0         | 5,0 - 7,5        |
| QL 3104 | 4,0 - 5,0        | 7,5         | 5,0 - 9,0        |
| QL 3109 | 4,0 - 5,0        | 7,0         | 5,0 - 9,0        |
| QL 3118 | 3,0 - 3,3        | 7,0         | 3,0 - 7,5        |
| QL 3128 | 2,7 - 3,0        | 7,0         | 4,0 - 7,5        |
| QL 3131 | 2,7 - 3,0        | 8,0         | 0,0 - 1,5        |
| QL 3139 | 2,7 - 3,0        | 7,0         | 4,0 - 7,5        |
| QL 5626 | 2,7 - 3,0        | 6,0         | 4,7 - 7,5        |
| QL 5694 | 2,7 - 3,0        | 6,0         | 6,0 - 11,0       |
| QL 7000 | 2,7 - 3,0        | 6,0         | 4,0 - 10,8       |
| QL 7066 | 2,7 - 3,0        | 6,0         | 4,8 - 7,7        |
| QL 9111 | 3,0 - 3,3        | 6,0         | 4,8 - 7,9        |
| QL 9480 | 2,7 - 3,0        | 6,0         | 3,5 - 7,0        |

**Ventanas de madera**

| Código                       | Dimensiones (mm) |            |          |                  |
|------------------------------|------------------|------------|----------|------------------|
|                              | Ranura           |            | Barbilla | Hueco de sellado |
|                              | Ancho de paso    | Prof. mín. |          |                  |
| <b>Junta central</b>         |                  |            |          |                  |
| QL 3053                      | 4,0 - 5,0        | 7,5        | 12,0     | 4,5 - 6,0        |
| QL 3063                      | 4,0 - 5,0        | 7,5        | 12,0     | 5,5 - 7,5        |
| QL 3067                      | 4,0 - 5,0        | 7,5        | 12,0     | 4,0 - 6,0        |
| QL 3068                      | 3,4 - 4,2        | 6,5        | 11,0     | 4,5 - 6,5        |
| QL 3072                      | 2,7 - 3,2        | 6,5        | 10,0     | 2,7 - 4,3        |
| QL 3076                      | 3,0 - 3,5        | 6,0        | 10,0     | 3,0 - 6,0        |
| QL 3079                      | 3,2 - 4,0        | 6,5        | 10,0     | 2,7 - 4,3        |
| QL 3101                      | 2,7 - 3,2        | 7,0        | 13,0     | 3,5 - 6,0        |
| QL 3111                      | 3,5 - 4,0        | 7,0        | 12,0     | 3,5 - 4,0        |
| QL 3140                      | 4,0 - 5,0        | 7,5        | 15,0     | 4,0 - 6,5        |
| QL 3141                      | 2,7 - 3,2        | 5,5        | 12,0     | 4,0 - 6,5        |
| QL 3147                      | 3,0 - 3,5        | 6,0        | 10,0     | 3,0 - 6,0        |
| <b>Junta de solapamiento</b> |                  |            |          |                  |
| QL 3034                      | 2,7 - 3,0        | 8,0        | 8,5      | 0,0 - 1,5        |
| QL 3054                      | 2,8 - 3,2        | 5,5        | 10,0     | 4,0 - 6,0        |
| QL 3070                      | 2,7 - 3,0        | 8,0        | 8,0      | 0,0 - 1,5        |
| QL 3097                      | 4,0 - 5,0        | 7,5        | 18,0     | 3,5 - 6,0        |
| QL 3131                      | 2,7 - 3,0        | 8,0        | 8,0      | 0,0 - 1,5        |
| QL 3141                      | 2,7 - 3,2        | 5,5        | 12,0     | 4,0 - 6,5        |
| <b>Sellado de marco</b>      |                  |            |          |                  |
| QL 3004                      | 2,7 - 3,0        | 6,0        | 10,5     | 3,0 - 5,0        |
| QL 3005                      | 2,7 - 3,0        | 6,0        | 8,0      | 3,4 - 5,4        |
| QL 3006                      | 2,7 - 3,0        | 6,0        | 13,0     | 5,0 - 13,0       |
| QL 3009                      | 2,7 - 3,0        | 6,0        | 11,0     | 4,0 - 7,5        |
| QL 3011                      | 2,7 - 3,0        | 6,0        | 10,0     | 3,5 - 5,5        |
| QL 3012                      | 2,7 - 3,0        | 6,0        | 11,0     | 4,0 - 6,5        |
| QL 3013                      | 2,7 - 3,0        | 6,0        | 8,0      | 2,0 - 3,0        |
| QL 3025                      | 2,7 - 3,0        | 6,0        | 10,5     | 3,0 - 5,0        |
| QL 3037                      | 2,7 - 3,0        | 6,0        | 10,0     | 3,5 - 5,6        |
| QL 3056                      | 2,7 - 3,0        | 6,0        | 9,0      | 4,0 - 7,5        |
| QL 3074                      | 2,7 - 3,2        | 6,5        | 8,5      | 3,5 - 5,5        |
| QL 3077                      | 2,7 - 3,0        | 6,0        | 8,0      | 2,0 - 3,0        |
| QL 3078                      | 3,0 - 3,3        | 6,0        | 10,5     | 4,0 - 7,5        |
| QL 3082                      | 2,7 - 3,2        | 5,0        | 8,0      | 3,0 - 5,0        |
| QL 3099                      | 3,0 - 3,3        | 6,0        | 10,5     | 4,0 - 7,5        |
| QL 3118                      | 3,0 - 3,3        | 7,0        | 9,0      | 3,0 - 7,5        |
| QL 3128                      | 2,7 - 3,0        | 7,0        | 9,0      | 4,0 - 7,5        |
| QL 3139                      | 2,7 - 3,0        | 7,0        | 9,0      | 4,0 - 7,5        |
| QL 3143                      | 2,7 - 3,0        | 6,0        | 10,5     | 3,0 - 5,0        |
| QL 5878                      | 2,7 - 3,0        | 6,0        | 10,0     | 3,2 - 4,9        |
| QL 9985                      | 2,7 - 3,0        | 6,0        | 10,0     | 3,0 - 6,5        |

**Ventanas y puertas de aluminio**

| Código                 | Dimensiones (mm) |             |                  |
|------------------------|------------------|-------------|------------------|
|                        | Ubicación        |             | Hueco de sellado |
|                        | Ancho de paso    | Profundidad |                  |
| <b>Tipo A (5,3 mm)</b> |                  |             |                  |
| QL 46105               | 3 - 3,2          | 2,3         | 5 - 5,5          |
| QL 46800               | 2,6 - 3,2        | 2,3         | 3 - 3,5          |
| QL 4636                | 3,2              | 2,3         | 1,0 - 2,5        |
| QL 4870                | 3,2              | 2,3         | 2,5 - 4,0        |
| QL 48100               | 3,2              | 2,3         | 5,5 - 7,0        |
| QL 48400               | 3,2              | 2,3         | 0,5 - 2,0        |
| QL 48510               | 3,2              | 2,3         | 1,1 - 2,4        |
| QL 48650               | 3,2              | 2,3         | 1,8 - 3,4        |
| QL 48700               | 3,2              | 2,3         | 2,5 - 6,0        |
| QL 48800               | 3,2              | 2,3         | 2,5 - 7,0        |
| QL 48750               | 3,2              | 2,3         | 2,7 - 4,6        |
| QL 48950               | 3,2              | 2,3         | 4,0 - 6,5        |
| QL 70013               | 3,2              | 5,3         | 4,5 - 8,5        |
| <b>Tipo B (6,3 mm)</b> |                  |             |                  |
| QL 57700               | 3,8              | 2,3         | 2,3 - 4,0        |
| <b>Tipo C (7,5 mm)</b> |                  |             |                  |
| QL 6970                | 4,6              | 2,3         | 2,5 - 4,0        |
| QL 69100               | 4,6              | 2,3         | 5,5 - 7,0        |
| QL 69400               | 4,6              | 2,3         | 0,5 - 1,5        |
| QL 69510               | 4,6              | 2,3         | 1,1 - 2,4        |
| QL 69650               | 4,6              | 2,3         | 1,8 - 3,4        |
| QL 69700               | 4,6              | 2,3         | 2,5 - 6,0        |
| QL 69750               | 4,6              | 2,3         | 2,7 - 4,6        |
| QL 69800               | 4,6              | 2,3         | 2,5 - 7,0        |
| QL 69950               | 4,6              | 2,3         | 4,0 - 6,5        |
| QL 70012               | 4,6              | 7,5         | 4,5 - 8,5        |

## Ventanas y puertas de PVCu

| Código  | Dimensiones (mm) |                  |
|---------|------------------|------------------|
|         | Ubicación        |                  |
|         | Ancho de paso    | Hueco de sellado |
| QL 4465 | 4,2              | 3,0 - 4,8        |
| QL 5570 | 3,3              | 3,0 - 4,8        |
| QL 6571 | 3,0              | 3,0 - 5,0        |
| QL 6991 | 3,9              | 2,0 - 3,2        |
| QL 7307 | 3,2              | 2,8 - 4,4        |
| QL 9005 | 2,4              | 2,5 - 4,1        |
| QL 9100 | 2,4              | 2,7 - 4,4        |
| QL 9112 | 3,2              | 3,0 - 4,9        |
| QL 9154 | 3,2              | 2,8 - 4,5        |
| QL 9257 | 3,2              | 4,5 - 7,1        |
| QL 9489 | 3,4              | 2,5 - 4,0        |
| QL 9536 | 3,9              | 4,0 - 8,0        |
| QL 9596 | 3,4              | 2,5 - 4,0        |
| QL 9646 | 3,6              | 3,5 - 5,5        |
| QL 9688 | 2,8              | 3,0 - 7,0        |
| QL 9898 | 3,2              | 3,0 - 5,5        |
| QL 9926 | 3,2 - 3,4        | 3,0 - 7,5        |
| QL 9928 | 3,2 - 3,4        | 3,0 - 7,5        |

Q-LON

Cepillo de pelo

Extruidos





# EXTINCIÓN DE INCENDIOS

Juntas clasificadas según la EN 13501-1,  
Clase E, diseñadas para reducir la propagación  
del fuego, cuando entran en contacto con él,  
reduciendo la velocidad de las llamas y evitando  
la dispersión de material inflamable.

**Schlegel**

# MIRANDO AL FUTURO



*Schlegel*





# Certificaciones Cradle to Cradle

El sector de la construcción es solo uno de los muchos sectores que se están adaptando para cubrir la necesidad de ofrecer **procesos de producción más sostenibles** y un uso de recursos más eficiente.

La actual transición hacia una economía circular está haciendo que **Schlegel** se enfoque hacia el uso de materiales y productos libres

de químicos que puedan dañar a las personas y al medioambiente, sin rebajar, sin embargo, nuestros altos estándares de calidad.

Las certificaciones de sostenibilidad también tiene un alto valor en el mercado, especialmente desde que algunos países impusieron una certificación medioambiental obligatoria para productos específicos.



En 2020, Schlegel se unió al programa de certificación liderado por el Cradle to Cradle Products Innovation Institute. Esta innovadora iniciativa promueve la sostenibilidad al impulsar la transformación hacia un diseño y producción de productos con un impacto positivo.

El Cradle to Cradle Certified® Products Programme es una metodología multi-atributo de mejora continua. Su objetivo es evaluar productos en cinco categorías de salud humana y ambiental. A cada producto se le asigna un nivel para cada categoría.

El estándar fomenta la mejora continua a lo largo del tiempo, otorgando certificaciones basadas en niveles crecientes de calificación.

Cradle to Cradle Certified® es reconocida como una certificación preferente por muchas marcas, organizaciones y protocolos de sostenibilidad. Para nosotros, este es solo el primer paso hacia objetivos más ambiciosos.

## Salud del material

Los productos se diseñan y desarrollan mediante un proceso de inventario, verificación y optimización de materiales químicos.

## Economía circular

No más desperdicio: los productos permanecen en un círculo perpetuo de uso y reutilización.

## Gestión de emisiones y energía renovable

Los productos se fabrican con energía renovable.

## Gestión del agua

El agua es un recurso precioso, las áreas de captación están protegidas para que el agua permanezca disponible para las personas y todos los organismos.

## Igualdad social

Las operaciones de la empresa deben tener en cuenta todas las personas y los sistemas naturales que participan en el ciclo de producción de un producto.



Descubra más información sobre el sistema de certificación **Cradle to Cradle®**.

# Otras certificaciones

## EN 12365

Requisitos de prestaciones y clasificación de las juntas para puertas y ventanas. Ayuda en la selección de juntas

## Pruebas de deformación por compresión

Según la norma EN 12365-4 Recuperación tras envejecimiento a temperatura máxima de trabajo. Para mejorar la vida de las juntas

## Resistencia a la luz UV

Prueba de resistencia al clima acelerada según DIN EN ISO 4892-2 - Cobertura de superficie. Pruebas a: 2 GJ/m<sup>2</sup>, 4 GJ/m<sup>2</sup> (6 GJ/m<sup>2</sup>, 8 GJ/m<sup>2</sup>) para mayor longevidad

## Conductividad térmica

Probada según EN 12667:2001 ;D = 0,041 W/(m · K). La baja transmitancia térmica permite una mejor clasificación de las ventanas.

## Komo

KOMO es la marca de primera calidad del sector de la infraestructura y la construcción en Países Bajos.

## Versión para extinción de incendios

Probada según EN 13501-1 Clase E. Para puertas corta fuego.

## Resistencia al clima extremo (Estándar ruso)

TU5775-001-4900-1519-07.

Prueba de diversas propiedades y rendimientos de juntas a condiciones climáticas extremas - eg-60C



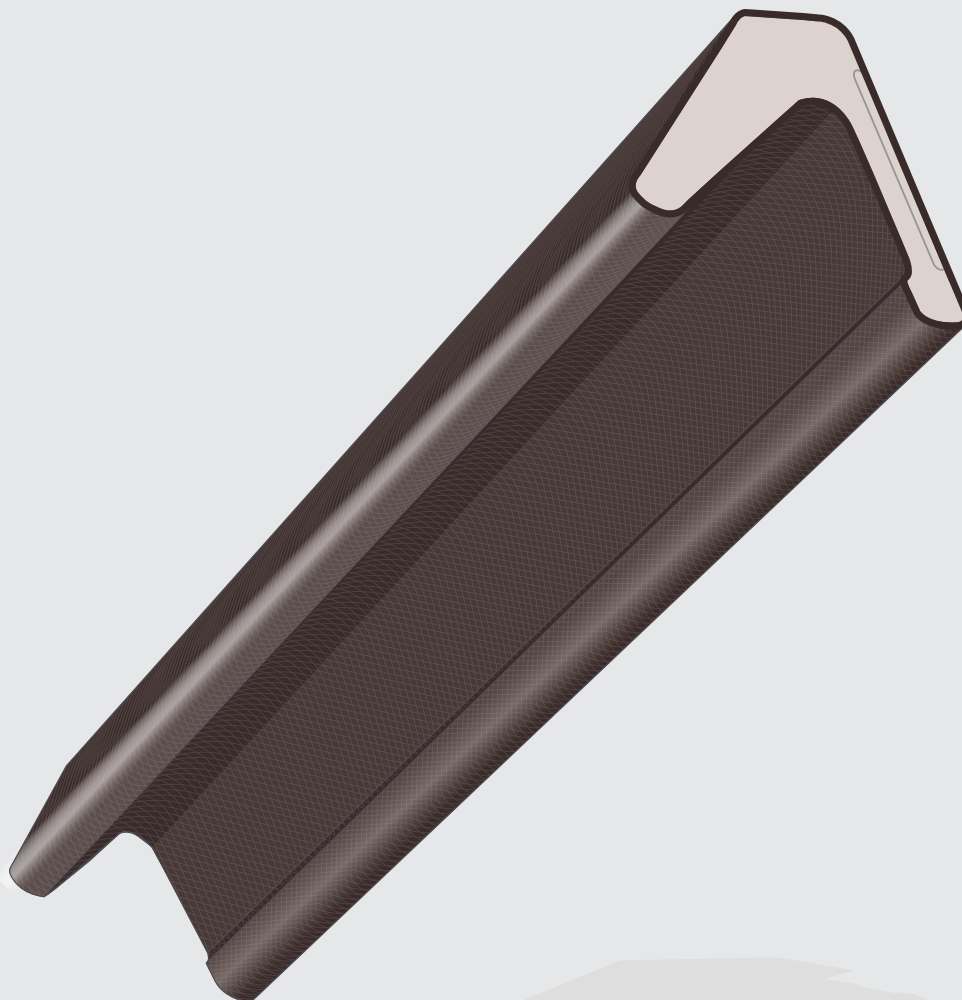


| Código  | Certificación |      |     |        |                  |
|---------|---------------|------|-----|--------|------------------|
|         | EN 12365      | KOMO | SKZ | Sintef | Cradle to Cradle |
| QL 1026 | x             | x    |     |        | x                |
| QL 1032 | x             | x    |     |        | x                |
| QL 3004 | x             | x    |     |        | x                |
| QL 3005 | x             | x    |     | x      | x                |
| QL 3006 | x             | x    |     |        | x                |
| QL 3009 | x             | x    |     |        | x                |
| QL 3011 | x             | x    |     |        | x                |
| QL 3012 | x             | x    |     |        | x                |
| QL 3013 | x             | x    |     | x      | x                |
| QL 3020 | x             | x    |     |        |                  |
| QL 3025 | x             | x    |     |        | x                |
| QL 3034 | x             | x    |     |        | x                |
| QL 3037 | x             | x    |     |        | x                |
| QL 3042 | x             | x    |     |        | x                |
| QL 3053 | x             | x    |     | x      | x                |
| QL 3054 | x             | x    |     |        | x                |
| QL 3056 | x             | x    |     | x      | x                |
| QL 3059 | x             | x    |     |        | x                |
| QL 3061 | x             | x    |     |        | x                |
| QL 3063 | x             | x    |     |        | x                |
| QL 3067 | x             | x    |     |        | x                |
| QL 3068 | x             | x    |     |        | x                |
| QL 3070 | x             | x    |     |        | x                |
| QL 3072 | x             | x    |     | x      | x                |
| QL 3073 | x             | x    |     |        | x                |
| QL 3074 | x             | x    |     |        | x                |
| QL 3076 | x             | x    |     | x      | x                |
| QL 3077 |               | x    |     |        | x                |
| QL 3078 | x             | x    |     | x      | x                |
| QL 3079 | x             | x    |     |        | x                |
| QL 3082 | x             | x    |     | x      | x                |
| QL 3091 | x             | x    |     | x      | x                |
| QL 3093 | x             | x    |     |        | x                |
| QL 3094 | x             | x    |     | x      | x                |
| QL 3095 | x             | x    |     |        | x                |
| QL 3096 | x             | x    |     | x      | x                |
| QL 3097 | x             | x    |     |        | x                |
| QL 3098 | x             | x    |     |        | x                |
| QL 3099 | x             | x    |     |        | x                |
| QL 3101 | x             | x    |     |        | x                |
| QL 3102 | x             | x    |     |        | x                |

| Código   | Certificación |      |                |        |                  |
|----------|---------------|------|----------------|--------|------------------|
|          | EN 12365      | KOMO | SKZ            | Sintef | Cradle to Cradle |
| QL 3104  | x             | x    |                | x      | x                |
| QL 3106  | x             | x    |                |        | x                |
| QL 3109  | x             | x    |                |        | x                |
| QL 3110  | x             |      |                |        | x                |
| QL 3111  | x             | x    |                |        | x                |
| QL 3113  |               | x    |                |        | x                |
| QL 3116  | x             | x    |                |        | x                |
| QL 3117  | x             | x    |                |        | x                |
| QL 3118  | x             | x    |                | x      | x                |
| QL 3121  | x             | x    |                |        | x                |
| QL 3122  | x             | x    |                |        | x                |
| QL 3124  | x             | x    |                |        | x                |
| QL 3126  | x             | x    |                |        | x                |
| QL 3128  | x             | x    |                | x      | x                |
| QL 3131  | x             | x    |                |        | x                |
| QL 3138  | x             |      |                |        | x                |
| QL 3139  | x             | x    |                |        | x                |
| QL 3140  | x             | x    |                |        | x                |
| QL 3141  | x             | x    |                |        | x                |
| QL 3143  | x             | x    |                | x      | x                |
| QL 3147  | x             | x    |                | x      | x                |
| QL 3150  | x             | x    |                |        |                  |
| QL 3151  | x             | x    |                |        | x                |
| QL 3152  | x             |      |                |        |                  |
| QL 4465  | x             | x    | x <sup>1</sup> |        | x                |
| QL 45    | x             | x    | x <sup>1</sup> |        |                  |
| QL 46105 | x             |      | x <sup>1</sup> |        | x                |
| QL 46800 | x             |      | x <sup>1</sup> |        | x                |
| QL 48400 | x             | x    | x <sup>1</sup> |        | x                |
| QL 48510 | x             | x    | x <sup>1</sup> |        | x                |
| QL 48650 | x             | x    | x <sup>1</sup> |        | x                |
| QL 4870  | x             | x    | x <sup>1</sup> |        | x                |
| QL 48700 | x             | x    | x <sup>1</sup> |        | x                |
| QL 48750 | x             | x    | x <sup>1</sup> |        | x                |
| QL 48800 | x             | x    | x <sup>1</sup> |        | x                |
| QL 48950 | x             | x    | x <sup>1</sup> |        | x                |
| QL 50    | x             | x    |                |        | x                |
| QL 55    | x             | x    |                |        | x                |
| QL 5570  | x             | x    | x <sup>1</sup> | x      | x                |
| QL 5626  | x             | x    |                |        |                  |
| QL 5694  | x             | x    |                |        | x                |

| Código   | Certificación |      |                |        |                  |
|----------|---------------|------|----------------|--------|------------------|
|          | EN 12365      | KOMO | SKZ            | Sintef | Cradle to Cradle |
| QL 57700 | x             | x    | x <sup>1</sup> |        | x                |
| QL 5878  | x             | x    | x <sup>1</sup> |        | x                |
| QL 60    | x             | x    |                |        | x                |
| QL 6571  | x             | x    | x <sup>1</sup> |        | x                |
| QL 69400 | x             | x    | x <sup>1</sup> |        | x                |
| QL 69510 | x             | x    | x <sup>1</sup> |        | x                |
| QL 69650 | x             | x    | x <sup>1</sup> |        | x                |
| QL 69700 | x             | x    | x <sup>1</sup> |        | x                |
| QL 69750 | x             | x    | x <sup>1</sup> |        | x                |
| QL 69800 | x             | x    | x <sup>1</sup> |        | x                |
| QL 6991  | x             | x    | x <sup>1</sup> |        | x                |
| QL 69950 | x             | x    | x <sup>1</sup> |        | x                |
| QL 7000  | x             | x    |                |        | x                |
| QL 70012 | x             |      |                |        |                  |
| QL 70013 | x             |      |                |        |                  |
| QL 70014 | x             |      |                |        |                  |
| QL 7066  | x             | x    | x <sup>1</sup> |        | x                |
| QL 7307  | x             | x    | x <sup>1</sup> |        | x                |
| QL 836   | x             | x    | x <sup>1</sup> |        | x                |
| QL 9005  | x             | x    | x <sup>1</sup> |        | x                |
| QL 9100  | x             | x    | x <sup>1</sup> |        | x                |
| QL 9111  | x             | x    |                |        | x                |
| QL 9112  | x             | x    | x <sup>1</sup> |        | x                |
| QL 9154  | x             | x    | x <sup>1</sup> |        | x                |
| QL 9171  | x             |      |                |        |                  |
| QL 9257  | x             | x    | x <sup>1</sup> |        | x                |
| QL 9480  |               |      |                |        |                  |
| QL 9489  | x             | x    |                | x      | x                |
| QL 9536  | x             | x    | x <sup>1</sup> |        |                  |
| QL 9596  | x             | x    | x <sup>1</sup> |        |                  |
| QL 9646  | x             | x    | x <sup>1</sup> | x      | x                |
| QL 9608  | x             | x    | x <sup>1</sup> |        |                  |
| QL 9613  | x             | x    | x <sup>1</sup> |        |                  |
| QL 9688  | x             | x    | x <sup>1</sup> |        | x                |
| QL 9898  | x             | x    | x <sup>1</sup> |        | x                |
| QL 9926  | x             | x    | x <sup>1</sup> |        | x                |
| QL 9928  | x             | x    | x <sup>1</sup> |        | x                |
| QL 9985  | x             | x    |                |        | x                |

<sup>1</sup>El material de las juntas Q-LON cuenta con la prueba SKZ que certifica su idoneidad para ventanas de plástico en colores blanco, gris plata y negro



# Universal

Aplicación en todas las superficies

Fijación con cinta adhesiva aplicada previamente.

De forma alternativa, se puede fijar con cinta adhesiva, cola caliente o grapas.

|  |       |  |
|--|-------|--|
| <b>QL 1026</b>   | 2Q000 |  |
| <p>Anchura: <b>12,0</b><br/>         Altura: <b>4,0</b><br/>         Barbilla: <b>12,0</b><br/>         Hueco de sellado: <b>1,0 - 3,0</b><br/>         Tamaño del paquete: <b>250 m x 2</b><br/> <b>500 m x 2</b></p> |       |  |
| <b>Universal con adhesivo</b>  |       |  |
| <b>W26276</b>  |       |  |
| <b>Cradle to Cradle Certified® Bronze</b>  |       |  |

|  |       |  |
|--|-------|--|
| <b>QL 1032</b>   | 2Q007 |  |
| <p>Anchura: <b>12,0</b><br/>         Altura: <b>7,0</b><br/>         Barbilla: <b>12,0</b><br/>         Hueco de sellado: <b>2,0 - 6,0</b><br/>         Tamaño del paquete: <b>250 m x 2</b><br/> <b>500 m x 2</b></p> |       |  |
| <b>Universal con adhesivo</b>  |       |  |
| <b>W35276</b>  |       |  |
| <b>Cradle to Cradle Certified® Bronze</b>  |       |  |

|   |       |  |
|---|-------|--|
| <b>QL 3042</b>  | 2Q098 |  |
| Anchura: <b>11,2</b><br>Altura: <b>6,5</b><br>Barbilla: <b>11,0</b><br>Hueco de sellado: <b>3,0 - 5,5</b><br>Tamaño del paquete: <b>400 m x 2</b> |       |  |
| <b>Universal sin adhesivo</b>   |       |  |
| <b>W24276</b>   |       |  |
| <b>Cradle to Cradle Certified® Bronze</b>   |       |  |

|   |       |  |
|---|-------|--|
| <b>QL 3059</b>  | 2Q119 |  |
| Anchura: <b>10,8</b><br>Altura: <b>8,7</b><br>Barbilla: <b>11,0</b><br>Hueco de sellado: <b>3,0 - 5,5</b><br>Tamaño del paquete: <b>300 m x 2</b> |       |  |
| <b>Universal sin adhesivo</b>   |       |  |
| <b>W33266</b>   |       |  |
| <b>Cradle to Cradle Certified® Bronze</b>   |       |  |

|   |       |  |
|---|-------|--|
| <b>QL 3061</b>  | 2Q140 |  |
| Anchura: <b>15,0</b><br>Altura: <b>12,0</b><br>Barbilla: <b>15,0</b><br>Hueco de sellado: <b>5,0 - 10,0</b><br>Tamaño del paquete: <b>250 m x 2</b> |       |  |
| <b>Universal sin adhesivo</b>   |       |  |
| <b>W33266</b>   |       |  |
| <b>Cradle to Cradle Certified® Bronze</b>   |       |  |

|   |       |  |
|---|-------|--|
| <b>QL 3116</b>  | 2Q357 |  |
| Anchura: <b>10,8</b><br>Altura: <b>8,7</b><br>Barbilla: <b>11,0</b><br>Hueco de sellado: <b>3,0 - 5,5</b><br>Tamaño del paquete: <b>300 m x 2</b> |       |  |
| <b>Universal con adhesivo</b>   |       |  |
| <b>W34266</b>   |       |  |
| <b>Cradle to Cradle Certified® Bronze</b>   |       |  |

|   |       |  |
|---|-------|--|
| <b>QL 3117</b>  | 2Q364 |  |
| Anchura: <b>11,2</b><br>Altura: <b>6,5</b><br>Barbilla: <b>11,0</b><br>Hueco de sellado: <b>3,0 - 5,5</b><br>Tamaño del paquete: <b>400 m x 2</b> |       |  |
| <b>Universal con adhesivo</b>   |       |  |
| <b>W23266</b>   |       |  |
| <b>Cradle to Cradle Certified® Bronze</b>   |       |  |

|   |       |  |
|---|-------|--|
| <b>QL 3121</b>  | 2Q385 |  |
| Anchura: <b>15,0</b><br>Altura: <b>11,0</b><br>Barbilla: <b>15,0</b><br>Hueco de sellado: <b>5,0 - 10,0</b><br>Tamaño del paquete: <b>225 m x 2</b> |       |  |
| <b>Universal con adhesivo</b>   |       |  |
| <b>W32266</b>   |       |  |
| <b>Cradle to Cradle Certified® Bronze</b>   |       |  |

|  |       |  |
|--|-------|--|
| <b>QL 3121 FR</b>  | 2Q386 |  |
| <b>Extinción de incendios</b><br>Anchura: <b>15,0</b><br>Altura: <b>11,0</b><br>Barbilla: <b>15,0</b><br>Hueco de sellado: <b>5,0 - 10,0</b><br>Tamaño del paquete: <b>225 m x 2</b> |       |  |
| <b>Universal con adhesivo</b>  |       |  |
| <b>W32266</b>  |       |  |

|   |       |  |
|---|-------|--|
| <b>QL 3122</b>  | 2Q231 |  |
| Anchura: <b>7,0</b><br>Altura: <b>2,2</b><br>Barbilla: <b>7,0</b><br>Hueco de sellado: <b>0,5 - 2,0</b><br>Tamaño del paquete: <b>200 m x 2</b> |       |  |
| <b>Universal con adhesivo</b>   |       |  |
| <b>W17276</b>   |       |  |
| <b>Cradle to Cradle Certified® Bronze</b>   |       |  |

|  |       |  |
|--|-------|--|
| <b>QL 3124</b>   | 2Q406 |  |
| Anchura: <b>6,4</b><br>Altura: <b>3,7</b><br>Barbilla: <b>6,0</b><br>Hueco de sellado: <b>2,5 - 3,5</b><br>Tamaño del paquete: <b>1000 m x 2</b> |       |  |
| <b>Universal con adhesivo</b>  |       |  |
| <b>W16276</b>  |       |  |
| <b>Cradle to Cradle Certified® Bronze</b>  |       |  |

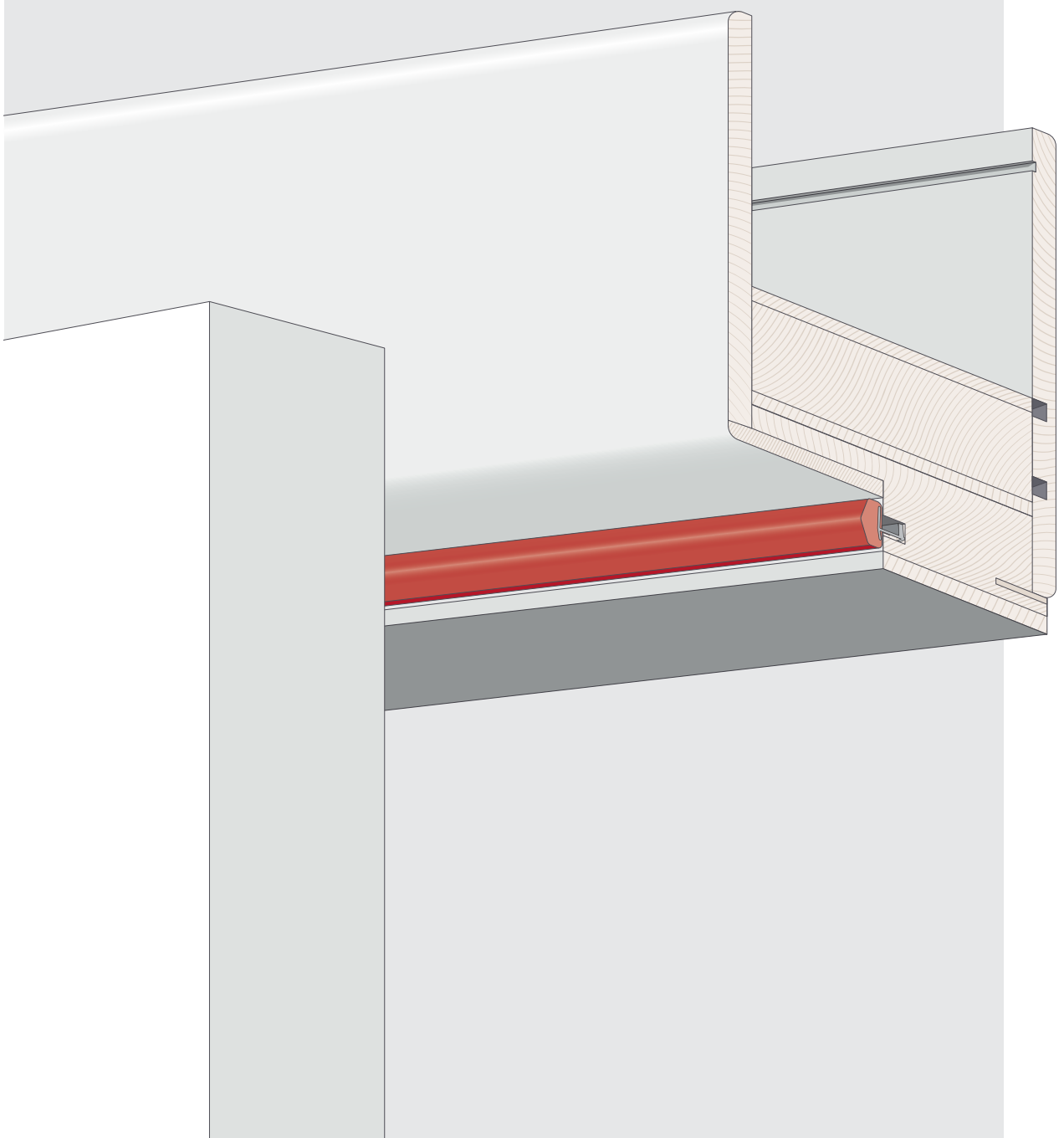
|   |       |  |
|---|-------|--|
| <b>QL 3126</b>  | 2Q413 |  |
| Anchura: <b>10,0</b><br>Altura: <b>3,0</b><br>Barbilla: <b>10,0</b><br>Hueco de sellado: <b>1,0 - 2,5</b><br>Tamaño del paquete: <b>700 m x 2</b> |       |  |
| <b>Universal con adhesivo</b>   |       |  |
| <b>W17276</b>   |       |  |
| <b>Cradle to Cradle Certified® Bronze</b>   |       |  |

|   |       |  |
|---|-------|--|
| <b>QL 9171</b>  | 2Q840 |  |
| Anchura: <b>8,0</b><br>Altura: <b>8,0</b><br>Barbilla: <b>8,0</b><br>Hueco de sellado: <b>2,5 - 5,0</b><br>Tamaño del paquete: <b>500 m x 2</b> |       |  |
| <b>Universal con y sin adhesivo</b>   |       |  |
| <b>W25266</b>   |       |  |
| <b>Cradle to Cradle Certified® Bronze</b>   |       |  |



# Diseño interior

Aplicaciones en puertas y ventanas de madera



|   |       |  |
|---|-------|--|
| <b>QL 45</b>  | 2Q995 |  |
| Anchura de canal: <b>3,0</b><br>Profundidad mín. de canal: <b>6,5</b><br>Barbilla: <b>9,0</b><br>Hueco de sellado: <b>2,0</b><br>Tamaño del paquete: <b>250 m x 2</b> |       |  |
|   |       |  |
| <b>Puertas</b>  |       |  |

|  |       |  |
|--|-------|--|
| <b>QL 50</b>   | 2Q581 |  |
| Anchura de canal: <b>2,7 - 3,0</b><br>Profundidad mín. de canal: <b>6,0</b><br>Barbilla: <b>10,0</b><br>Hueco de sellado: <b>3,0 - 5,0</b><br>Tamaño del paquete: <b>250 m x 2</b> |       |  |
|  |       |  |
| <b>Puertas</b>   |       |  |
| Cradle to Cradle Certified® Bronze   |       |  |

|  |       |  |
|--|-------|--|
| <b>QL 55</b>   | 2Q595 |  |
| Anchura de canal: <b>2,7 - 3,0</b><br>Profundidad mín. de canal: <b>6,0</b><br>Barbilla: <b>10,0</b><br>Hueco de sellado: <b>3,0 - 4,5</b><br>Tamaño del paquete: <b>250 m x 2</b> |       |  |
|  |       |  |
| <b>Puertas</b>   |       |  |
| W16266   |       |  |
| Cradle to Cradle Certified® Bronze   |       |  |

|  |       |  |
|--|-------|--|
| <b>QL 55 FR</b>  | 2Q597 |  |
| <b>Extinción de incendios</b>  |       |  |
| Anchura de canal: <b>2,7 - 3,0</b><br>Profundidad mín. de canal: <b>6,0</b><br>Barbilla: <b>10,0</b><br>Hueco de sellado: <b>3,0 - 4,5</b><br>Tamaño del paquete: <b>250 m x 2</b> |       |  |
|  |       |  |
| <b>Puertas</b>   |       |  |
| W25266   |       |  |

|  |       |  |
|--|-------|--|
| <b>QL 60</b>   | 2Q644 |  |
| Anchura de canal: <b>2,7 - 3,0</b><br>Profundidad mín. de canal: <b>6,0</b><br>Barbilla: <b>10,0</b><br>Hueco de sellado: <b>3,0 - 4,5</b><br>Tamaño del paquete: <b>250 m x 2</b> |       |  |
|  |       |  |
| <b>Puertas</b>   |       |  |
| W33266   |       |  |
| Cradle to Cradle Certified® Bronze   |       |  |

|   |       |  |
|---|-------|--|
| <b>QL 836</b>   | 2Q777 |  |
| Anchura de canal: <b>3,0 - 3,2</b><br>Profundidad mín. de canal: <b>7,5</b><br>Hueco de sellado: <b>5,0 - 7,5</b><br>Tamaño del paquete: <b>125 m x 2</b> |       |  |
|   |       |  |
| <b>Puertas</b>  |       |  |
| W15256  |       |  |
| Cradle to Cradle Certified® Bronze  |       |  |

|  |       |  |
|--|-------|--|
| <b>QL 3009</b>   | 2Q035 |  |
| Anchura de canal: <b>2,7 - 3,0</b><br>Profundidad mín. de canal: <b>6,0</b><br>Barbilla: <b>11,0</b><br>Hueco de sellado: <b>4,0 - 7,5</b><br>Tamaño del paquete: <b>250 m x 2</b> |       |  |
|  |       |  |
| <b>Puertas</b>   |       |  |
| W32266   |       |  |
| Cradle to Cradle Certified® Bronze   |       |  |

|   |       |  |
|---|-------|--|
| <b>QL 3011</b>  | 2Q042 |  |
| Anchura de canal: <b>2,7 - 3,0</b><br>Profundidad mín. de canal: <b>6,0</b><br>Hueco de sellado: <b>3,5 - 5,5</b><br>Tamaño del paquete: <b>250 m x 2</b> |       |  |
|   |       |  |
| <b>Puertas</b>  |       |  |
| W35276  |       |  |
| Cradle to Cradle Certified® Bronze  |       |  |

|   |       |  |
|---|-------|--|
| <b>QL 3013</b>  | 2Q210 |  |
| Anchura de canal: <b>2,7 - 3,0</b><br>Profundidad mín. de canal: <b>6,0</b><br>Hueco de sellado: <b>2,0 - 3,0</b><br>Tamaño del paquete: <b>500 m x 2</b> |       |  |
|   |       |  |
| <b>Puertas</b>  |       |  |
| W15276  |       |  |
| Cradle to Cradle Certified® Bronze  |       |  |

|  |       |  |
|--|-------|--|
| <b>QL 3020</b>   | 2Q070 |  |
| Anchura de canal: <b>2,7 - 3,0</b><br>Profundidad mín. de canal: <b>7,0</b><br>Barbilla: <b>13,0</b><br>Hueco de sellado: <b>3,5 - 7,5</b><br>Tamaño del paquete: <b>125 m x 2</b> |       |  |
|  |       |  |
| <b>Puertas</b>   |       |  |
| W44266   |       |  |

**F** Adecuado para sellado de marco   
**S** Adecuado para sellado de guillotina   
**O** Adecuado para junta de solapamiento   
**C** Adecuado para junta central



|  |       |  |
|--|-------|--|
| <b>QL 3034</b>   | 2Q084 |  |
| <p>Anchura de canal: <b>3,0 - 3,2</b><br/>         Profundidad mín. de canal: <b>8,0</b><br/>         Huevo de sellado: <b>0,0 - 1,5</b><br/>         Tamaño del paquete: <b>400 m x 2</b></p> |       |  |
| <b>Puertas</b>   |       |  |
| <b>W36276</b>  |       |  |
| <b>Cradle to Cradle Certified® Bronze</b>  |       |  |

|  |       |  |
|--|-------|--|
| <b>QL 3037</b>   | 2Q091 |  |
| <p>Anchura de canal: <b>2,7 - 3,0</b><br/>         Profundidad mín. de canal: <b>2,7</b><br/>         Barbilla <b>13,0</b><br/>         Huevo de sellado: <b>3,5 - 7,5</b><br/>         Tamaño del paquete: <b>125 m x 2</b></p> |       |  |
| <b>Puertas</b>   |       |  |
| <b>W44266</b>  |       |  |
| <b>Cradle to Cradle Certified® Bronze</b>  |       |  |

|   |       |  |
|---|-------|--|
| <b>QL 3056</b>  | 2Q056 |  |
| <p>Anchura de canal: <b>2,7 - 3,0</b><br/>         Profundidad mín. de canal: <b>6,0</b><br/>         Barbilla <b>9,0</b><br/>         Huevo de sellado: <b>4,0 - 7,5</b><br/>         Tamaño del paquete: <b>300 m x 2</b></p> |       |  |
| <b>Puertas</b>  |       |  |
| <b>W34275</b>   |       |  |
| <b>Cradle to Cradle Certified® Bronze</b>   |       |  |

|  |       |  |
|--|-------|--|
| <b>QL 3070</b>   | 2Q175 |  |
| <p>Anchura de canal: <b>2,7 - 3,0</b><br/>         Profundidad mín. de canal: <b>8,0</b><br/>         Huevo de sellado: <b>0,0 - 1,5</b><br/>         Tamaño del paquete: <b>400 m x 2</b></p> |       |  |
| <b>Puertas</b>   |       |  |
| <b>W25266</b>  |       |  |
| <b>Cradle to Cradle Certified® Bronze</b>  |       |  |

|   |       |  |
|---|-------|--|
| <b>QL 3072</b>  | 2Q182 |  |
| <p>Anchura de canal: <b>2,7 - 3,2</b><br/>         Profundidad mín. de canal: <b>6,5</b><br/>         Barbilla: <b>10,0</b><br/>         Huevo de sellado: <b>2,7 - 4,3</b><br/>         Tamaño del paquete: <b>300 m x 2</b></p> |       |  |
| <b>Puertas</b>  |       |  |
| <b>W24265</b>   |       |  |
| <b>Cradle to Cradle Certified® Bronze</b>   |       |  |

|   |       |  |
|---|-------|--|
| <b>QL 3073</b>  | 2Q189 |  |
| <p>Anchura de canal: <b>4,0</b><br/>         Profundidad mín. de canal: <b>7,5</b><br/>         Barbilla: <b>13,0</b><br/>         Huevo de sellado: <b>5,0 - 8,0</b><br/>         Tamaño del paquete: <b>150 m x 2</b></p> |       |  |
| <b>Puertas</b>  |       |  |
| <b>W344275</b>  |       |  |
| <b>Cradle to Cradle Certified® Bronze</b>   |       |  |

|  |       |  |
|--|-------|--|
| <b>QL 3073 FR</b>  | 2Q193 |  |
| <p><b>Extinción de incendios</b></p> <p>Anchura de canal: <b>4,0</b><br/>         Profundidad mín. de canal: <b>7,5</b><br/>         Barbilla: <b>13,0</b><br/>         Huevo de sellado: <b>5,0 - 8,0</b><br/>         Tamaño del paquete: <b>150 m x 2</b></p> |       |  |
| <b>Puertas</b>   |       |  |
| <b>W344275</b>   |       |  |

|   |       |  |
|---|-------|--|
| <b>QL 3091</b>  | 2Q231 |  |
| <p>Anchura de canal: <b>4,0 - 5,0</b><br/>         Profundidad mín. de canal: <b>7,5</b><br/>         Barbilla: <b>15,0</b><br/>         Huevo de sellado: <b>4,0 - 8,0</b><br/>         Tamaño del paquete: <b>150 m x 2</b><br/> <b>400 m x 1</b></p> |       |  |
| <b>Puertas</b>  |       |  |
| <b>W44265</b>   |       |  |
| <b>Cradle to Cradle Certified® Bronze</b>   |       |  |

|   |       |  |
|---|-------|--|
| <b>QL 3091 FR</b>   | 2Q233 |  |
| <p><b>Extinción de incendios</b></p> <p>Anchura de canal: <b>4,0 - 5,0</b><br/>         Profundidad mín. de canal: <b>7,5</b><br/>         Barbilla: <b>15,0</b><br/>         Huevo de sellado: <b>4,0 - 8,0</b><br/>         Tamaño del paquete: <b>150 m x 2</b><br/> <b>400 m x 10 m x 1</b></p> |       |  |
| <b>Puertas</b>  |       |  |
| <b>W44265</b>   |       |  |

|   |       |  |
|---|-------|--|
| <b>QL 3093</b>  | 2Q238 |  |
| <p>Anchura de canal: <b>2,7 - 3,0</b><br/>         Profundidad mín. de canal: <b>7,0</b><br/>         Barbilla: <b>13,0</b><br/>         Huevo de sellado: <b>4,0 - 8,0</b><br/>         Tamaño del paquete: <b>150 m x 2</b><br/> <b>400 m x 1</b></p> |       |  |
| <b>Puertas</b>  |       |  |
| <b>W44266</b>   |       |  |
| <b>Cradle to Cradle Certified® Bronze</b>   |       |  |



# EXCELENTE MEMORIA

\*Prueba realizada de acuerdo con la clasificación E 12365 en una selección de juntas Q-LON en comparación con juntas extruidas.

La formulación original de Q-LON permite que **vuelva a su forma original tras ser comprimida hasta un 50%** más que otras juntas extruidas, incluso a temperaturas extremadamente bajas.

**Schlegel**

|  |       |  |
|--|-------|--|
| <b>QL 3094</b>   | 2Q245 |  |
| Anchura de canal: <b>2,7 - 3,2</b><br>Profundidad mín. de canal: <b>6,5</b><br>Barbilla: <b>10,0</b><br>Huevo de sellado: <b>3,0 - 6,0</b><br>Tamaño del paquete: <b>250 m x 2</b> |       |  |
| <b>Puertas</b>   |       |  |
| <b>W32265</b>  |       |  |
| <b>Cradle to Cradle Certified® Bronze</b>  |       |  |

|  |       |  |
|--|-------|--|
| <b>QL 3095</b>   | 2Q252 |  |
| Anchura de canal: <b>3,5 - 4,0</b><br>Profundidad mín. de canal: <b>6,5</b><br>Barbilla: <b>10,0</b><br>Huevo de sellado: <b>3,0 - 6,0</b><br>Tamaño del paquete: <b>250 m x 2</b> |       |  |
| <b>Puertas</b>   |       |  |
| <b>W32275</b>  |       |  |
| <b>Cradle to Cradle Certified® Bronze</b>  |       |  |

|  |       |  |
|--|-------|--|
| <b>QL 3096</b>   | 2Q259 |  |
| Anchura de canal: <b>4,0 - 5,0</b><br>Profundidad mín. de canal: <b>7,5</b><br>Barbilla: <b>12,0</b><br>Huevo de sellado: <b>3,0 - 6,0</b><br>Tamaño del paquete: <b>200 m x 2</b> |       |  |
| <b>Puertas</b>   |       |  |
| <b>W35265</b>  |       |  |
| <b>Cradle to Cradle Certified® Bronze</b>  |       |  |

|  |       |  |
|--|-------|--|
| <b>QL 3097</b>   | 2Q266 |  |
| Anchura de canal: <b>4,0 - 5,0</b><br>Profundidad mín. de canal: <b>7,5</b><br>Barbilla: <b>18,0</b><br>Huevo de sellado: <b>3,5 - 6,0</b><br>Tamaño del paquete: <b>150 m x 2</b> |       |  |
| <b>Puertas</b>   |       |  |
| <b>W35266</b>  |       |  |
| <b>Cradle to Cradle Certified® Bronze</b>  |       |  |

|  |       |  |
|--|-------|--|
| <b>QL 3098</b>   | 2Q273 |  |
| Anchura de canal: <b>3,0 - 4,0</b><br>Profundidad mín. de canal: <b>7,5</b><br>Barbilla: <b>14,0</b><br>Huevo de sellado: <b>3,0 - 6,0</b><br>Tamaño del paquete: <b>150 m x 2</b> |       |  |
| <b>Puertas</b>   |       |  |
| <b>W33266</b>  |       |  |
| <b>Cradle to Cradle Certified® Bronze</b>  |       |  |

|   |       |  |
|---|-------|--|
| <b>QL 3099</b><br>(QL 3078 RV)  | 2Q217 |  |
| Anchura de canal: <b>3,0 - 3,3</b><br>Profundidad mín. de canal: <b>6,0</b><br>Huevo de sellado: <b>4,0 - 7,5</b><br>Tamaño del paquete: <b>150 m x 2</b><br><b>300 m x 2</b> |       |  |
| <b>Puertas</b>  |       |  |
| <b>W33266</b>   |       |  |
| <b>Cradle to Cradle Certified® Bronze</b>   |       |  |

|  |       |  |
|--|-------|--|
| <b>QL 3102</b>   | 2Q294 |  |
| Anchura de canal: <b>3,7 - 4,2</b><br>Profundidad mín. de canal: <b>7,0</b><br>Barbilla: <b>11,0</b><br>Huevo de sellado: <b>5,0 - 7,5</b><br>Tamaño del paquete: <b>200 m x 2</b> |       |  |
| <b>Puertas</b>   |       |  |
| <b>W33266</b>  |       |  |
| <b>Cradle to Cradle Certified® Bronze</b>  |       |  |

|  |       |  |
|--|-------|--|
| <b>QL 3104</b>   | 2Q308 |  |
| Anchura de canal: <b>4,0 - 5,0</b><br>Profundidad mín. de canal: <b>7,5</b><br>Barbilla: <b>12,0</b><br>Huevo de sellado: <b>5,0 - 9,0</b><br>Tamaño del paquete: <b>200 m x 2</b> |       |  |
| <b>Puertas</b>   |       |  |
| <b>W44275</b>  |       |  |
| <b>Cradle to Cradle Certified® Bronze</b>  |       |  |

|  |       |  |
|--|-------|--|
| <b>QL 3106</b>   | 2Q152 |  |
| Anchura de canal: <b>3,5 - 4,0</b><br>Profundidad mín. de canal: <b>6,5</b><br>Barbilla: <b>12,0</b><br>Huevo de sellado: <b>3,0 - 5,0</b><br>Tamaño del paquete: <b>250 m x 2</b> |       |  |
| <b>Puertas</b>   |       |  |
| <b>W25276</b>  |       |  |
| <b>Cradle to Cradle Certified® Bronze</b>  |       |  |

|  |       |  |
|--|-------|--|
| <b>QL 3109</b>   | 2Q322 |  |
| Anchura de canal: <b>4,0 - 5,0</b><br>Profundidad mín. de canal: <b>7,0</b><br>Barbilla: <b>18,0</b><br>Huevo de sellado: <b>5,0 - 9,0</b><br>Tamaño del paquete: <b>100 m x 2</b> |       |  |
| <b>Puertas</b>   |       |  |
| <b>W43276</b>  |       |  |
| <b>Cradle to Cradle Certified® Bronze</b>  |       |  |

A woman with long, dark hair is seen from the back, looking into an aquarium. The water is a deep blue-green color. Several fish, including a large one in the foreground, are swimming. The woman's hand is visible, reaching out towards the fish.

# ADHERENCIA PERFECTA Y SIN ESFUERZO

Gracias a la suavidad y adaptabilidad características de Q-LON, las ventanas requieren una **baja fuerza de compresión** al cerrar. Q-LON, por tanto, continúa proporcionando un aislamiento hermético incluso cuando la ventana sufre alteraciones debidas a las fluctuaciones de temperatura o envejecimiento.

**Schlegel**

|  |              |
|--|--------------|
| <b>QL 3109 FR</b>  | <b>2Q323</b> |
| <b>Extinción de incendios</b>  |              |
| Anchura de canal: <b>4,0 - 5,0</b><br>Profundidad mín. de canal: <b>7,0</b><br>Barbilla: <b>18,0</b><br>Huevo de sellado: <b>5,0 - 9,0</b><br>Tamaño del paquete: <b>100 m x 2</b><br><b>400 m x 1</b> |              |
|  |              |
| <b>Puertas</b>   |              |
| <b>W43276</b>  |              |

|   |              |
|---|--------------|
| <b>QL 3110</b>  | <b>2Q329</b> |
| Anchura de canal: <b>3,5 - -4,0</b><br>Profundidad mín. de canal: <b>6,5</b><br>Barbilla: <b>12,0</b><br>Huevo de sellado: <b>3,5 - 4,0</b><br>Tamaño del paquete: <b>150 m x 2</b> |              |
|   |              |
| <b>Puertas</b>  |              |
| <b>W25266</b>   |              |
| <b>Cradle to Cradle Certified® Bronze</b>   |              |

|   |              |
|---|--------------|
| <b>QL 3113</b>  | <b>2Q343</b> |
| Anchura de canal: <b>3,5 - -4,0</b><br>Profundidad mín. de canal: <b>7,0</b><br>Barbilla: <b>12,0</b><br>Huevo de sellado: <b>4,0 - 7,5</b><br>Tamaño del paquete: <b>200 m x 2</b> |              |
|   |              |
| <b>Puertas</b>  |              |
| <b>W35266</b>   |              |
| <b>Cradle to Cradle Certified® Bronze</b>   |              |

|   |              |
|---|--------------|
| <b>QL 3113 FR</b>   | <b>2Q345</b> |
| <b>Extinción de incendios</b>   |              |
| Anchura de canal: <b>3,5 - -4,0</b><br>Profundidad mín. de canal: <b>7,0</b><br>Barbilla: <b>12,0</b><br>Huevo de sellado: <b>4,0 - 7,5</b><br>Tamaño del paquete: <b>200 m x 2</b> |              |
|   |              |
| <b>Puertas</b>  |              |
| <b>W35266</b>   |              |

|   |              |
|---|--------------|
| <b>QL 3128</b>  | <b>2Q420</b> |
| Anchura de canal: <b>2,7 - 3,0</b><br>Profundidad mín. de canal: <b>7,0</b><br>Huevo de sellado: <b>4,0 - 7,5</b><br>Tamaño del paquete: <b>300 m x 2</b> |              |
|   |              |
| <b>Puertas</b>  |              |
| <b>W32265</b>   |              |
| <b>Cradle to Cradle Certified® Bronze</b>   |              |

|   |              |
|---|--------------|
| <b>QL 3131 (QL 3070 RV)</b>   | <b>2Q427</b> |
| Anchura de canal: <b>2,7 - 3,0</b><br>Profundidad mín. de canal: <b>8,0</b><br>Huevo de sellado: <b>0,0 - 1,5</b><br>Tamaño del paquete: <b>400 m x 2</b> |              |
|   |              |
| <b>Puertas</b>  |              |
| <b>W25266</b>   |              |
| <b>Cradle to Cradle Certified® Bronze</b>   |              |

|  |              |
|--|--------------|
| <b>QL 3138</b>   | <b>2Q462</b> |
| Anchura de canal: <b>2,7 - 3,2</b><br>Profundidad mín. de canal: <b>6,0</b><br>Barbilla: <b>10,0</b><br>Huevo de sellado: <b>3,0 - 4,5</b><br>Tamaño del paquete: <b>250 m x 2</b> |              |
|  |              |
| <b>Puertas</b>   |              |
| <b>W25276</b>  |              |
| <b>Cradle to Cradle Certified® Bronze</b>  |              |

|   |              |
|---|--------------|
| <b>QL 3139 (QL 3118 RV)</b>   | <b>2Q371</b> |
| Anchura de canal: <b>3,0 - 3,3</b><br>Profundidad mín. de canal: <b>7,0</b><br>Huevo de sellado: <b>3,0 - 7,5</b><br>Tamaño del paquete: <b>300 m x 2</b> |              |
|   |              |
| <b>Puertas</b>  |              |
| <b>W31276</b>   |              |
| <b>Cradle to Cradle Certified® Bronze</b>   |              |

|  |              |
|--|--------------|
| <b>QL 3150</b>   | <b>2Q500</b> |
| Anchura de canal: <b>3,0</b><br>Profundidad mín. de canal: <b>6,5</b><br>Barbilla: <b>12,0</b><br>Huevo de sellado: <b>3,5 - 6,0</b><br>Tamaño del paquete: <b>250 m x 2</b> |              |
|  |              |
| <b>Ventanas</b>  |              |
| <b>W33266</b>  |              |

|   |              |
|---|--------------|
| <b>QL 3152</b>  | <b>2Q502</b> |
| Anchura de canal: <b>3,0</b><br>Profundidad mín. de canal: <b>6,5</b><br>Barbilla: <b>14/15</b><br>Huevo de sellado: <b>3,5 - 6,0</b><br>Tamaño del paquete: <b>150 m x 2</b> |              |
|   |              |
| <b>Puertas</b>  |              |
| <b>W33266</b>   |              |

|   |       |
|---|-------|
| <b>QL 5626</b>  | 2Q609 |
| Anchura de canal: <b>2,7 - 3,0</b><br>Profundidad mín. de canal: <b>6,0</b><br>Huevo de sellado: <b>4,7 - 7,5</b><br>Tamaño del paquete: <b>300 m x 2</b> |       |
|   |       |
| <b>Puertas</b>  |       |
| <b>W33256</b>   |       |

|  |       |
|--|-------|
| <b>QL 5694</b>   | 2Q616 |
| Anchura de canal: <b>2,7 - 3,0</b><br>Profundidad mín. de canal: <b>6,0</b><br>Huevo de sellado: <b>6,0 - 11,0</b><br>Tamaño del paquete: <b>200 m x 2</b> |       |
|  |       |
| <b>Puertas</b>   |       |
| <b>W43266</b>  |       |
| <b>Cradle to Cradle Certified® Bronze</b>  |       |

|  |          |
|--|----------|
| <b>QL 5878</b>   | 2Q630    |
| Anchura de canal: <b>2,7 - 3,0</b><br>Profundidad mín. de canal: <b>6,0</b><br>Barbilla: <b>10,0</b><br>Huevo de sellado: <b>3,2 - 4,9</b><br>Tamaño del paquete: <b>250 m x 2</b> |          |
|  |          |
| <b>Ventanas</b>  | <b>F</b> |
| <b>W25246</b>  |          |
| <b>Cradle to Cradle Certified® Bronze</b>  |          |

|   |       |
|---|-------|
| <b>QL 7000</b>  | 2Q749 |
| Anchura de canal: <b>2,7 - 3,0</b><br>Profundidad mín. de canal: <b>6,0</b><br>Barbilla: <b>13,0</b><br>Huevo de sellado: <b>4,0 - 10,8</b><br>Tamaño del paquete: <b>175 m x 2</b> |       |
|   |       |
| <b>Puertas</b>  |       |
| <b>W52266</b>   |       |
| <b>Cradle to Cradle Certified® Bronze</b>   |       |

|  |       |
|--|-------|
| <b>QL 7066</b>   | 2Q763 |
| Anchura de canal: <b>2,7 - 3,0</b><br>Profundidad mín. de canal: <b>6,0</b><br>Barbilla: <b>10,0</b><br>Huevo de sellado: <b>4,8 - 7,7</b><br>Tamaño del paquete: <b>400 m x 2</b> |       |
|  |       |
| <b>Puertas</b>   |       |
| <b>W33266</b>  |       |
| <b>Cradle to Cradle Certified® Bronze</b>  |       |

|   |        |
|---|--------|
| <b>QL 9111</b>  | 2Q8122 |
| Anchura de canal: <b>3,0 - 3,3</b><br>Profundidad mín. de canal: <b>6,0</b><br>Huevo de sellado: <b>4,8 - 7,9</b><br>Tamaño del paquete: <b>300 m x 2</b> |        |
|   |        |
| <b>Puertas</b>  |        |
| <b>W34266</b>   |        |
| <b>Cradle to Cradle Certified® Bronze</b>   |        |

|   |       |
|---|-------|
| <b>QL 9480</b>  | 2Q812 |
| Anchura de canal: <b>2,7 - 3,0</b><br>Profundidad mín. de canal: <b>6,0</b><br>Huevo de sellado: <b>3,5 - 7,0</b><br>Tamaño del paquete: <b>400 m x 1</b> |       |
|   |       |
| <b>Puertas</b>  |       |

|  |       |
|--|-------|
| <b>QL 9608</b>   | 2Q288 |
| Anchura de canal: <b>3,0</b><br>Profundidad mín. de canal: <b>6,5</b><br>Barbilla: <b>20,0</b><br>Huevo de sellado: <b>4,0 - 7,0</b><br>Tamaño del paquete: <b>150 m x 2</b> |       |
|  |       |
| <b>Puertas</b>   |       |
| <b>W33276</b>  |       |

|  |       |
|--|-------|
| <b>QL 9613</b>   | 2Q885 |
| Anchura de canal: <b>3,0</b><br>Profundidad mín. de canal: <b>6,5</b><br>Barbilla: <b>18,0</b><br>Huevo de sellado: <b>4,0 - 7,0</b><br>Tamaño del paquete: <b>150 m x 2</b> |       |
|  |       |
| <b>Puertas</b>   |       |
| <b>W33276</b>  |       |

|  |       |
|--|-------|
| <b>QL 9985</b>   | 2Q959 |
| Anchura de canal: <b>2,7 - 3,0</b><br>Profundidad mín. de canal: <b>6,0</b><br>Barbilla: <b>10,0</b><br>Huevo de sellado: <b>3,0 - 6,5</b><br>Tamaño del paquete: <b>250 m x 2</b> |       |
|  |       |
| <b>Puertas</b>   |       |
| <b>W35276</b>  |       |
| <b>Cradle to Cradle Certified® Bronze</b>  |       |

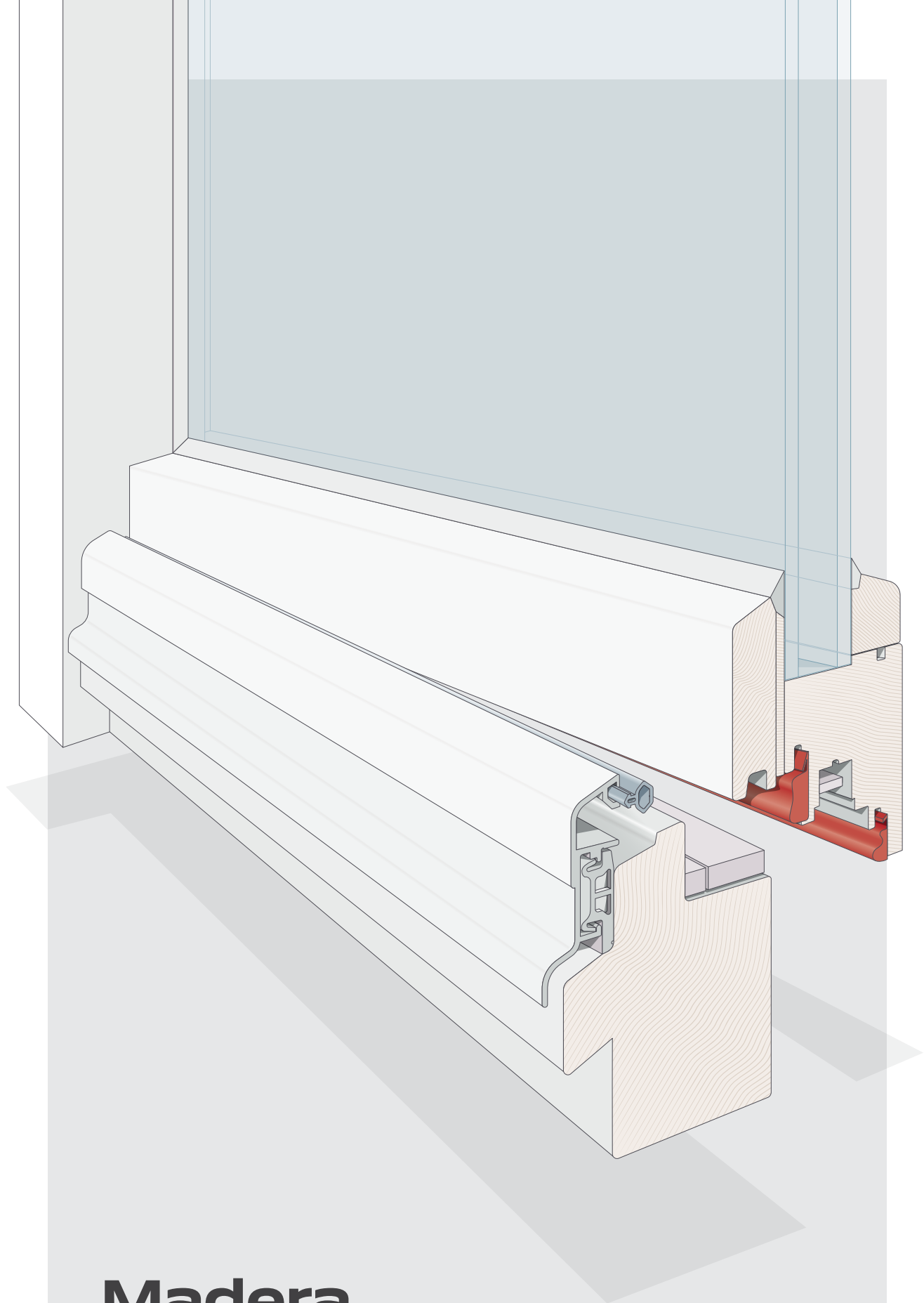
|   |       |
|---|-------|
| <b>QL 70014</b>   | 2Q752 |
| Anchura de canal: <b>4,0</b><br>Profundidad mín. de canal: <b>7,0</b><br>Barbilla: <b>8,0</b><br>Huevo de sellado: <b>4,1 - 7,0</b><br>Tamaño del paquete: <b>250 m x 2</b> |       |
|   |       |
| <b>Ventanas</b>   |       |
| <b>W34276</b>   |       |



Q-LON

Cepillo de pelo

Extruidos



# Madera

Aplicaciones en ventanas de madera

|  |          |  |
|--|----------|--|
| <b>QL 3004</b>   | 2Q014    |  |
| Anchura de canal: <b>2,7 - 3,0</b><br>Profundidad mín. de canal: <b>6,0</b><br>Barbilla: <b>10,5</b><br>Hueco de sellado: <b>3,0 - 5,0</b><br>Tamaño del paquete: <b>350 m x 2</b> |          |  |
| <b>Ventanas</b>  | <b>F</b> |  |
| <b>W26276</b>  |          |  |
| <b>Cradle to Cradle Certified® Bronze</b>  |          |  |

|   |            |  |
|---|------------|--|
| <b>QL 3013</b>  | 2Q210      |  |
| Anchura de canal: <b>2,7 - 3,0</b><br>Profundidad mín. de canal: <b>6,0</b><br>Barbilla: <b>8,0</b><br>Hueco de sellado: <b>2,0 - 3,0</b><br>Tamaño del paquete: <b>500 m x 2</b> |            |  |
| <b>Ventanas</b>   | <b>F S</b> |  |
| <b>W15276</b>   |            |  |
| <b>Cradle to Cradle Certified® Bronze</b>   |            |  |

|   |          |  |
|---|----------|--|
| <b>QL 3005</b>  | 2Q021    |  |
| Anchura de canal: <b>2,7 - 3,0</b><br>Profundidad mín. de canal: <b>6,0</b><br>Barbilla: <b>8,0</b><br>Hueco de sellado: <b>3,4 - 5,4</b><br>Tamaño del paquete: <b>300 m x 2</b> |          |  |
| <b>Ventanas</b>   | <b>F</b> |  |
| <b>W35266</b>   |          |  |
| <b>Cradle to Cradle Certified® Bronze</b>   |          |  |

|  |          |  |
|--|----------|--|
| <b>QL 3025 (QL 3004 RV)</b>  | 2Q014    |  |
| Anchura de canal: <b>2,7 - 3,0</b><br>Profundidad mín. de canal: <b>6,0</b><br>Barbilla: <b>10,5</b><br>Hueco de sellado: <b>3,0 - 5,0</b><br>Tamaño del paquete: <b>350 m x 2</b> |          |  |
| <b>Ventanas</b>  | <b>F</b> |  |
| <b>W25266</b>  |          |  |
| <b>Cradle to Cradle Certified® Bronze</b>  |          |  |

|   |          |  |
|---|----------|--|
| <b>QL 3006</b>  | 2Q028    |  |
| Anchura de canal: <b>2,7 - 3,0</b><br>Profundidad mín. de canal: <b>6,0</b><br>Barbilla: <b>13,0</b><br>Hueco de sellado: <b>5,0 - 13,0</b><br>Tamaño del paquete: <b>2,1 m x 150</b> |          |  |
| <b>Ventanas</b>   | <b>F</b> |  |
| <b>W62276</b>   |          |  |
| <b>Cradle to Cradle Certified® Bronze</b>   |          |  |

|   |            |  |
|---|------------|--|
| <b>QL 3034</b>  | 2Q084      |  |
| Anchura de canal: <b>2,7 - 3,0</b><br>Profundidad mín. de canal: <b>8,0</b><br>Barbilla: <b>8,5</b><br>Hueco de sellado: <b>0,0 - 1,5</b><br>Tamaño del paquete: <b>400 m x 2</b> |            |  |
| <b>Ventanas</b>   | <b>O S</b> |  |
| <b>W36276</b>   |            |  |
| <b>Cradle to Cradle Certified® Bronze</b>   |            |  |

|  |          |  |
|--|----------|--|
| <b>QL 3011</b>   | 2Q042    |  |
| Anchura de canal: <b>2,7 - 3,0</b><br>Profundidad mín. de canal: <b>6,0</b><br>Barbilla: <b>10,0</b><br>Hueco de sellado: <b>3,5 - 5,5</b><br>Tamaño del paquete: <b>250 m x 2</b> |          |  |
| <b>Ventanas</b>  | <b>F</b> |  |
| <b>W35276</b>  |          |  |
| <b>Cradle to Cradle Certified® Bronze</b>  |          |  |

|  |          |  |
|--|----------|--|
| <b>QL 3037</b>   | 2Q091    |  |
| Anchura de canal: <b>2,7 - 3,0</b><br>Profundidad mín. de canal: <b>6,0</b><br>Barbilla: <b>10,0</b><br>Hueco de sellado: <b>3,5 - 5,6</b><br>Tamaño del paquete: <b>200 m x 2</b> |          |  |
| <b>Ventanas</b>  | <b>F</b> |  |
| <b>W35266</b>  |          |  |
| <b>Cradle to Cradle Certified® Bronze</b>  |          |  |

|  |          |  |
|--|----------|--|
| <b>QL 3012</b>   | 2Q049    |  |
| Anchura de canal: <b>2,7 - 3,0</b><br>Profundidad mín. de canal: <b>6,0</b><br>Barbilla: <b>11,0</b><br>Hueco de sellado: <b>4,0 - 6,5</b><br>Tamaño del paquete: <b>200 m x 2</b> |          |  |
| <b>Ventanas</b>  | <b>F</b> |  |
| <b>W45276</b>  |          |  |
| <b>Cradle to Cradle Certified® Bronze</b>  |          |  |

|  |            |  |
|--|------------|--|
| <b>QL 3053</b>   | 2Q105      |  |
| Anchura de canal: <b>4,0 - 5,0</b><br>Profundidad mín. de canal: <b>7,5</b><br>Barbilla: <b>12,0</b><br>Hueco de sellado: <b>4,5 - 6,0</b><br>Tamaño del paquete: <b>200 m x 2</b> |            |  |
| <b>Ventanas</b>  | <b>C S</b> |  |
| <b>W35266</b>  |            |  |
| <b>Cradle to Cradle Certified® Bronze</b>  |            |  |

**F** Adecuado para sellado de marco    **S** Adecuado para sellado de guillotina    **O** Adecuado para junta de solapamiento    **C** Adecuado para junta central

|  |          |
|--|----------|
| <b>QL 3054</b>   | 2Q112    |
| Anchura de canal: <b>2,8 - 3,2</b><br>Profundidad mín. de canal: <b>5,5</b><br>Barbilla: <b>10,0</b><br>Huevo de sellado: <b>4,0 - 6,0</b><br>Tamaño del paquete: <b>250 m x 2</b> |          |
| <b>Ventanas</b>  | <b>O</b> |
| <b>W35276</b>  |          |
| Cradle to Cradle Certified® Bronze   |          |

|  |            |
|--|------------|
| <b>QL 3063</b>   | 2Q147      |
| Anchura de canal: <b>4,0 - 5,0</b><br>Profundidad mín. de canal: <b>7,5</b><br>Barbilla: <b>12,0</b><br>Huevo de sellado: <b>5,5 - 7,5</b><br>Tamaño del paquete: <b>200 m x 2</b> |            |
| <b>Ventanas</b>  | <b>C S</b> |
| <b>W36266</b>  |            |
| Cradle to Cradle Certified® Bronze   |            |

|  |            |
|--|------------|
| <b>QL 3063 FR</b>  | 2Q149      |
| <b>Extinción de incendios</b>  |            |
| Anchura de canal: <b>4,0 - 5,0</b><br>Profundidad mín. de canal: <b>7,5</b><br>Barbilla: <b>12,0</b><br>Huevo de sellado: <b>5,5 - 7,5</b><br>Tamaño del paquete: <b>200 m x 2</b> |            |
| <b>Ventanas</b>  | <b>C S</b> |
| <b>W36266</b>  |            |

|  |            |
|--|------------|
| <b>QL 3067</b>   | 2Q161      |
| Anchura de canal: <b>4,0 - 5,0</b><br>Profundidad mín. de canal: <b>7,5</b><br>Barbilla: <b>12,0</b><br>Huevo de sellado: <b>4,0 - 6,0</b><br>Tamaño del paquete: <b>200 m x 2</b> |            |
| <b>Ventanas</b>  | <b>C S</b> |
| <b>W25266</b>  |            |
| Cradle to Cradle Certified® Bronze   |            |

|  |            |
|--|------------|
| <b>QL 3068</b>   | 2Q168      |
| Anchura de canal: <b>3,4 - 4,2</b><br>Profundidad mín. de canal: <b>6,5</b><br>Barbilla: <b>11,0</b><br>Huevo de sellado: <b>4,5 - 6,5</b><br>Tamaño del paquete: <b>200 m x 2</b> |            |
| <b>Ventanas</b>  | <b>C S</b> |
| <b>W35275</b>  |            |
| Cradle to Cradle Certified® Bronze   |            |

|  |            |
|--|------------|
| <b>QL 3072</b>   | 2Q182      |
| Anchura de canal: <b>2,7 - 3,2</b><br>Profundidad mín. de canal: <b>6,5</b><br>Barbilla: <b>10,0</b><br>Huevo de sellado: <b>2,7 - 4,3</b><br>Tamaño del paquete: <b>300 m x 2</b> |            |
| <b>Ventanas</b>  | <b>C S</b> |
| <b>W24265</b>  |            |
| Cradle to Cradle Certified® Bronze   |            |

|   |          |
|---|----------|
| <b>QL 3074</b>  | 2Q196    |
| Anchura de canal: <b>2,7 - 3,2</b><br>Profundidad mín. de canal: <b>6,5</b><br>Barbilla: <b>8,5</b><br>Huevo de sellado: <b>3,5 - 5,5</b><br>Tamaño del paquete: <b>300 m x 2</b> |          |
| <b>Ventanas</b>   | <b>F</b> |
| <b>W22276</b>   |          |
| Cradle to Cradle Certified® Bronze  |          |

|  |          |
|--|----------|
| <b>QL 3076</b>   | 2Q203    |
| Anchura de canal: <b>3,0 - 3,5</b><br>Profundidad mín. de canal: <b>6,0</b><br>Barbilla: <b>10,0</b><br>Huevo de sellado: <b>3,0 - 6,0</b><br>Tamaño del paquete: <b>250 m x 2</b> |          |
| <b>Ventanas</b>  | <b>F</b> |
| <b>W34266</b>  |          |
| Cradle to Cradle Certified® Bronze   |          |

|   |            |
|---|------------|
| <b>QL 3077 (QL 3013 RV)</b>   | 2Q210      |
| Anchura de canal: <b>2,7 - 3,0</b><br>Profundidad mín. de canal: <b>6,0</b><br>Barbilla: <b>8,0</b><br>Huevo de sellado: <b>2,0 - 3,0</b><br>Tamaño del paquete: <b>500 m x 2</b> |            |
| <b>Ventanas</b>   | <b>F S</b> |
| <b>W36266</b>   |            |
| Cradle to Cradle Certified® Bronze  |            |

|  |          |
|--|----------|
| <b>QL 3078</b>   | 2Q217    |
| Anchura de canal: <b>3,0 - 3,3</b><br>Profundidad mín. de canal: <b>6,0</b><br>Barbilla: <b>10,5</b><br>Huevo de sellado: <b>4,0 - 7,5</b><br>Tamaño del paquete: <b>250 m x 2</b><br><b>300 m x 2</b> |          |
| <b>Ventanas</b>  | <b>F</b> |
| <b>W34266</b>  |          |
| Cradle to Cradle Certified® Bronze   |          |



|  |            |  |
|--|------------|--|
| <b>QL 3079</b>   | 2Q224      |  |
| Anchura de canal: <b>3,2 - 4,0</b><br>Profundidad mín. de canal: <b>6,5</b><br>Barbilla: <b>10,0</b><br>Hueco de sellado: <b>2,7 - 4,3</b><br>Tamaño del paquete: <b>300 m x 2</b> |            |  |
| <b>Ventanas</b>  | <b>F S</b> |  |
| <b>W24266</b>  |            |  |
| <b>Cradle to Cradle Certified® Bronze</b>  |            |  |

|   |          |  |
|---|----------|--|
| <b>QL 3082</b>  | 2Q308    |  |
| Anchura de canal: <b>2,7 - 3,2</b><br>Profundidad mín. de canal: <b>5,0</b><br>Barbilla: <b>8,0</b><br>Hueco de sellado: <b>3,0 - 5,0</b><br>Tamaño del paquete: <b>250 m x 2</b> |          |  |
| <b>Ventanas</b>   | <b>F</b> |  |
| <b>W35275</b>   |          |  |
| <b>Cradle to Cradle Certified® Bronze</b>   |          |  |

|  |          |  |
|--|----------|--|
| <b>QL 3101</b>   | 2Q021    |  |
| Anchura de canal: <b>2,7 - 3,2</b><br>Profundidad mín. de canal: <b>7,0</b><br>Barbilla: <b>13,0</b><br>Hueco de sellado: <b>3,5 - 6,0</b><br>Tamaño del paquete: <b>200 m x 2</b> |          |  |
| <b>Ventanas</b>  | <b>C</b> |  |
| <b>W35276</b>  |          |  |
| <b>Cradle to Cradle Certified® Bronze</b>  |          |  |

|  |            |  |
|--|------------|--|
| <b>QL 3111</b>   | 2Q336      |  |
| Anchura de canal: <b>3,5 - 4,0</b><br>Profundidad mín. de canal: <b>7,0</b><br>Barbilla: <b>12,0</b><br>Hueco de sellado: <b>3,5 - 4,0</b><br>Tamaño del paquete: <b>200 m x 2</b> |            |  |
| <b>Ventanas</b>  | <b>C S</b> |  |
| <b>W35256</b>  |            |  |
| <b>Cradle to Cradle Certified® Bronze</b>  |            |  |

|   |          |  |
|---|----------|--|
| <b>QL 3118</b>  | 2Q371    |  |
| Anchura de canal: <b>3,0 - 3,3</b><br>Profundidad mín. de canal: <b>7,0</b><br>Barbilla: <b>9,0</b><br>Hueco de sellado: <b>3,0 - 7,5</b><br>Tamaño del paquete: <b>300 m x 2</b> |          |  |
| <b>Ventanas</b>   | <b>F</b> |  |
| <b>W31276</b>   |          |  |
| <b>Cradle to Cradle Certified® Bronze</b>   |          |  |

|   |          |  |
|---|----------|--|
| <b>QL 3128</b>  | 2Q420    |  |
| Anchura de canal: <b>2,7 - 3,0</b><br>Profundidad mín. de canal: <b>7,0</b><br>Barbilla: <b>9,0</b><br>Hueco de sellado: <b>4,0 - 7,5</b><br>Tamaño del paquete: <b>300 m x 2</b> |          |  |
| <b>Ventanas</b>   | <b>F</b> |  |
| <b>W32265</b>   |          |  |
| <b>Cradle to Cradle Certified® Bronze</b>   |          |  |

|   |          |  |
|---|----------|--|
| <b>QL 3131 (QL 3070 RV)</b>   | 2Q427    |  |
| Anchura de canal: <b>2,7 - 3,0</b><br>Profundidad mín. de canal: <b>8,0</b><br>Barbilla: <b>8,0</b><br>Hueco de sellado: <b>0,0 - 1,5</b><br>Tamaño del paquete: <b>400 m x 2</b> |          |  |
| <b>Ventanas</b>   | <b>O</b> |  |
| <b>W25266</b>   |          |  |
| <b>Cradle to Cradle Certified® Bronze</b>   |          |  |

|  |          |  |
|--|----------|--|
| <b>QL 3140</b>   | 2Q476    |  |
| Anchura de canal: <b>4,0 - 5,0</b><br>Profundidad mín. de canal: <b>7,5</b><br>Barbilla: <b>15,0</b><br>Hueco de sellado: <b>4,0 - 6,5</b><br>Tamaño del paquete: <b>200 m x 2</b> |          |  |
| <b>Ventanas</b>  | <b>C</b> |  |
| <b>W35266</b>  |          |  |
| <b>Cradle to Cradle Certified® Bronze</b>  |          |  |

|  |            |  |
|--|------------|--|
| <b>QL 3141</b>   | 2Q483      |  |
| Anchura de canal: <b>2,7 - 3,2</b><br>Profundidad mín. de canal: <b>5,5</b><br>Barbilla: <b>12,0</b><br>Hueco de sellado: <b>4,0 - 6,5</b><br>Tamaño del paquete: <b>300 m x 2</b> |            |  |
| <b>Ventanas</b>  | <b>C O</b> |  |
| <b>W35255</b>  |            |  |
| <b>Cradle to Cradle Certified® Bronze</b>  |            |  |

|  |       |  |
|--|-------|--|
| <b>QL 3143</b>   | 2Q490 |  |
| Anchura de canal: <b>2,7 - 3,0</b><br>Profundidad mín. de canal: <b>6,0</b><br>Barbilla: <b>10,5</b><br>Hueco de sellado: <b>3,0 - 5,0</b><br>Tamaño del paquete: <b>350 m x 2</b> |       |  |
| <b>Ventanas</b>  |       |  |
| <b>W26275</b>  |       |  |
| <b>Cradle to Cradle Certified® Bronze</b>  |       |  |

**F** Adecuado para sellado de marco **S** Adecuado para sellado de guillotina **O** Adecuado para junta de solapamiento **C** Adecuado para junta central



|   |       |
|---|-------|
| <b>QL 3147</b><br><b>(QL 3076 RV)</b>   | 2Q203 |
| <p>Anchura de canal: <b>3,0 - 3,5</b><br/>         Profundidad mín. de canal: <b>6,0</b><br/>         Barbilla: <b>10,0</b><br/>         Hueco de sellado: <b>3,0 - 6,0</b><br/>         Tamaño del paquete: <b>250 m x 2</b></p> |       |
|   |       |
| <b>Ventanas</b>   |       |
| <b>W34266</b>   |       |
| <b>Cradle to Cradle Certified® Bronze</b>   |       |

**C** Adecuado para **junta central**

**O** Adecuado para **junta de solapamiento**

**S** Adecuado para **sellado de guillotina**

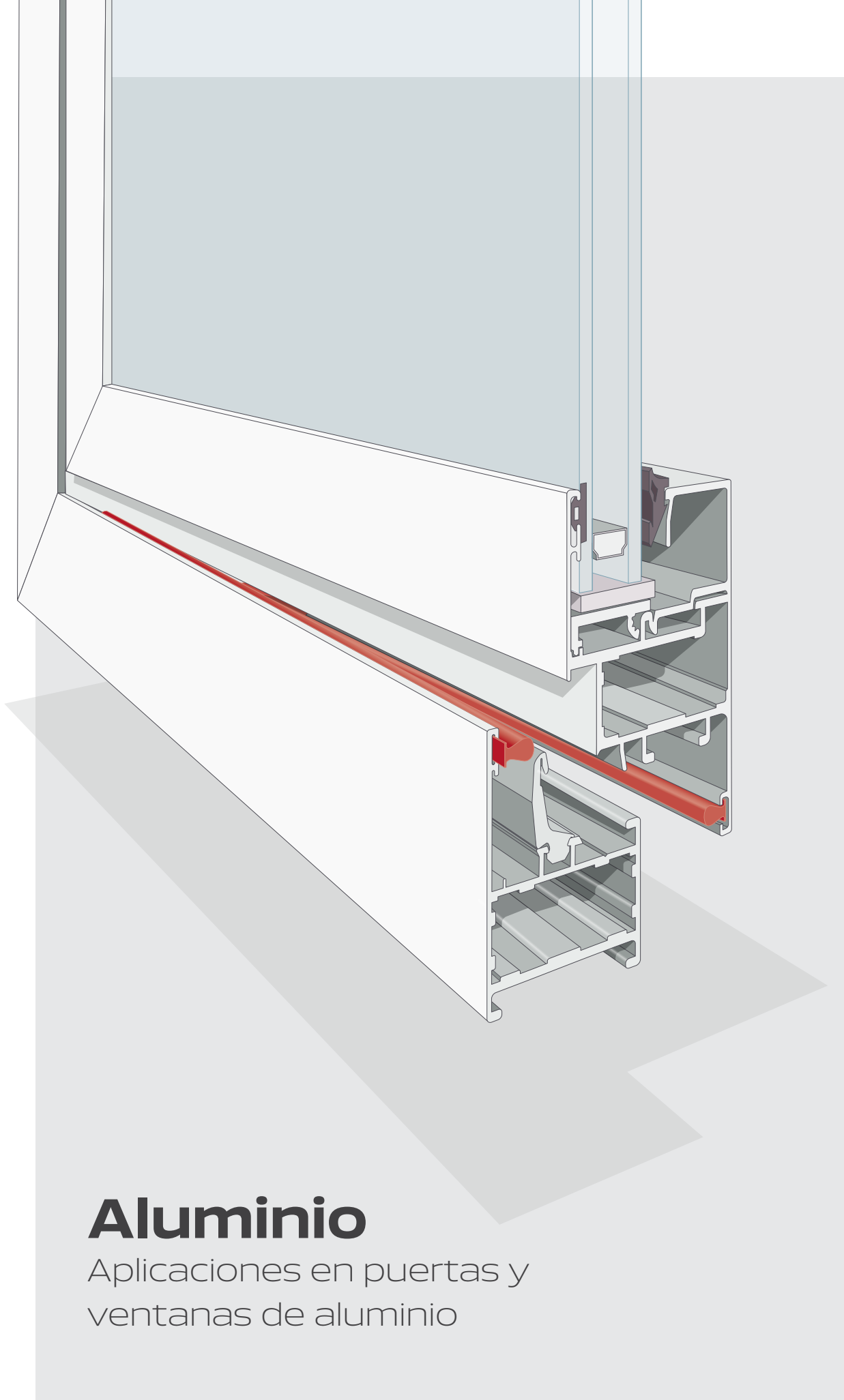
**F** Adecuado para **sellado de marco**

\*Prueba realizada según UNI EN ISO 10140-2 en una selección de juntas Q-LON en comparación con juntas extruidas.

# EXCELENTE AISLAMIENTO ACÚSTICO

Excepcional **rendimiento en aislamiento** acústico gracias a su alta capacidad de compresión.  
**Reducción de sonido en hasta 4 dB\*** en comparación con juntas extruidas.

**Schlegel**



# Aluminio

Aplicaciones en puertas y  
ventanas de aluminio

|  |       |  |
|--|-------|--|
| <b>QL 4636</b>   | 2Q512 |  |
| Ancho de paso: <b>3,2</b><br>Profundidad mín. de canal: <b>2,3</b><br>Huevo de sellado: <b>1,0 - 2,5</b><br>Tamaño del paquete: <b>300 m x 2</b> |       |  |
|  |       |  |
| <b>Ventanas/otros</b><br><b>Ranura en T tipo A (5,3)</b>   |       |  |
| Cradle to Cradle Certified® Bronze   |       |  |

|  |       |  |
|--|-------|--|
| <b>QL 48100</b>  | 2Q516 |  |
| Ancho de paso: <b>3,2</b><br>Profundidad mín. de canal: <b>2,3</b><br>Huevo de sellado: <b>5,5 - 7,0</b><br>Tamaño del paquete: <b>250 m x 2</b> |       |  |
|  |       |  |
| <b>Ventanas/puertas/otros</b><br><b>Ranura en T tipo A (5,3)</b>   |       |  |
| Cradle to Cradle Certified® Bronze   |       |  |

|  |       |  |
|--|-------|--|
| <b>QL 4870</b>   | 2Q517 |  |
| Ancho de paso: <b>3,2</b><br>Profundidad mín. de canal: <b>2,3</b><br>Huevo de sellado: <b>2,5 - 4,0</b><br>Tamaño del paquete: <b>250 m x 2</b> |       |  |
|  |       |  |
| <b>Ventanas/puertas/otros</b><br><b>Ranura en T tipo A (5,3)</b>   |       |  |
| W23266   |       |  |
| Cradle to Cradle Certified® Bronze   |       |  |

|   |       |  |
|---|-------|--|
| <b>QL 48400</b>   | 2Q518 |  |
| Ancho de paso: <b>3,2</b><br>Profundidad de canal: <b>2,3</b><br>Huevo de sellado: <b>0,5 - 1,5</b><br>Tamaño del paquete: <b>200 m x 2</b><br><b>700 m x 2</b><br><b>900 m x 2</b> |       |  |
|   |       |  |
| <b>Ventanas/otros</b><br><b>Ranura en T tipo A (5,3)</b>  |       |  |
| W16266  |       |  |
| Cradle to Cradle Certified® Bronze  |       |  |

|  |       |  |
|--|-------|--|
| <b>QL 6970</b>   | 2Q693 |  |
| Ancho de paso: <b>4,6</b><br>Profundidad mín. de canal: <b>2,3</b><br>Huevo de sellado: <b>2,5 - 4,0</b><br>Tamaño del paquete: <b>250 m x 2</b> |       |  |
|  |       |  |
| <b>Ventanas/puertas/otros</b><br><b>Ranura en T tipo C (7,5)</b>   |       |  |
| Cradle to Cradle Certified® Bronze   |       |  |

|   |       |  |
|---|-------|--|
| <b>QL 48510</b>   | 2Q532 |  |
| Ancho de paso: <b>3,2</b><br>Profundidad de canal: <b>2,3</b><br>Huevo de sellado: <b>1,1 - 2,4</b><br>Tamaño del paquete: <b>200 m x 2</b><br><b>500 m x 2</b><br><b>900 m x 2</b> |       |  |
|   |       |  |
| <b>Ventanas/otros</b><br><b>Ranura en T tipo A (5,3)</b>  |       |  |
| W15256  |       |  |
| Cradle to Cradle Certified® Bronze  |       |  |

|   |       |  |
|---|-------|--|
| <b>QL 46105</b>   | 2Q529 |  |
| Ancho de paso: <b>3 - 3,2</b><br>Anchura de canal: <b>5 - 5,6</b><br>Huevo de sellado: <b>5 - 5,6</b><br>Tamaño del paquete: <b>250 m x 2</b> |       |  |
|   |       |  |
| <b>Junta de solapamiento</b>  |       |  |
| W36276  |       |  |
| Cradle to Cradle Certified® Bronze  |       |  |

|   |       |  |
|---|-------|--|
| <b>QL 48650</b>   | 2Q539 |  |
| Ancho de paso: <b>3,2</b><br>Profundidad de canal: <b>2,3</b><br>Huevo de sellado: <b>1,8 - 3,4</b><br>Tamaño del paquete: <b>200 m x 2</b><br><b>500 m x 2</b><br><b>800 m x 2</b> |       |  |
|   |       |  |
| <b>Ventanas/otros</b><br><b>Ranura en T tipo A (5,3)</b>  |       |  |
| W25256  |       |  |
| Cradle to Cradle Certified® Bronze  |       |  |

|   |       |  |
|---|-------|--|
| <b>QL 46800</b>   | 2Q577 |  |
| Ancho de paso: <b>2,6 - 3,2</b><br>Anchura de canal: <b>5 - 5,6</b><br>Huevo de sellado: <b>3 - 3,5</b><br>Tamaño del paquete: <b>250 m x 2</b> |       |  |
|   |       |  |
| <b>Junta de solapamiento</b>  |       |  |
| W25266  |       |  |
| Cradle to Cradle Certified® Bronze  |       |  |

|   |       |  |
|---|-------|--|
| <b>QL 48650 FR</b>  | 2Q536 |  |
| <b>Extinción de incendios</b>   |       |  |
| Ancho de paso: <b>3,2</b><br>Profundidad de canal: <b>2,3</b><br>Huevo de sellado: <b>1,8 - 3,4</b><br>Tamaño del paquete: <b>500 m x 2</b> |       |  |
|   |       |  |
| <b>Ventanas/otros</b><br><b>Ranura en T tipo A (5,3)</b>  |       |  |
| W25256  |       |  |



|   |       |  |
|---|-------|--|
| <b>QL 48700</b>   | 2Q546 |  |
| Ancho de paso: <b>3,2</b><br>Profundidad de canal: <b>2,3</b><br>Huevo de sellado: <b>2,5 - 6,0</b><br>Tamaño del paquete: <b>250 m x 2</b> |       |  |
|   |       |  |
| <b>Ventanas/puertas/otros</b>   |       |  |
| <b>Ranura en T tipo A (5,3)</b>   |       |  |
| <b>W15256</b>   |       |  |
| <b>Cradle to Cradle Certified® Bronze</b>   |       |  |

|   |       |  |
|---|-------|--|
| <b>QL 57700</b>   | 2Q623 |  |
| Ancho de paso: <b>3,8</b><br>Profundidad de canal: <b>2,3</b><br>Huevo de sellado: <b>2,3 - 4,0</b><br>Tamaño del paquete: <b>200 m x 2</b> |       |  |
|   |       |  |
| <b>Ventanas/otros</b>   |       |  |
| <b>Ranura en T tipo B (6,3)</b>   |       |  |
| <b>W25266</b>   |       |  |
| <b>Cradle to Cradle Certified® Bronze</b>   |       |  |

|   |       |  |
|---|-------|--|
| <b>QL 48750</b>   | 2Q553 |  |
| Ancho de paso: <b>3,2</b><br>Profundidad de canal: <b>2,3</b><br>Huevo de sellado: <b>2,7 - 4,6</b><br>Tamaño del paquete: <b>200 m x 2</b><br><b>600 m x 2</b> |       |  |
|   |       |  |
| <b>Ventanas/otros</b>   |       |  |
| <b>Ranura en T tipo A (5,3)</b>   |       |  |
| <b>W25266</b>   |       |  |
| <b>Cradle to Cradle Certified® Bronze</b>   |       |  |

|  |       |  |
|--|-------|--|
| <b>QL 69100</b>  | 2Q694 |  |
| Ancho de paso: <b>4,6</b><br>Profundidad mín. de canal: <b>2,3</b><br>Huevo de sellado: <b>5,5 - 7,0</b><br>Tamaño del paquete: <b>250 m x 2</b> |       |  |
|  |       |  |
| <b>Ventanas/puertas/otros</b>  |       |  |
| <b>Ranura en T tipo C (7,5)</b>  |       |  |
| <b>W33276</b>  |       |  |
| <b>Cradle to Cradle Certified® Bronze</b>  |       |  |

|   |       |  |
|---|-------|--|
| <b>QL 48750 FR</b>  | 2Q554 |  |
| <b>Extinción de incendios</b>   |       |  |
| Ancho de paso: <b>3,2</b><br>Profundidad de canal: <b>2,3</b><br>Huevo de sellado: <b>2,7 - 4,6</b><br>Tamaño del paquete: <b>600 m x 2</b> |       |  |
|   |       |  |
| <b>Ventanas/otros</b>   |       |  |
| <b>Ranura en T tipo A (5,3)</b>   |       |  |
| <b>W25266</b>   |       |  |

|   |       |  |
|---|-------|--|
| <b>QL 69400</b>   | 2Q697 |  |
| Ancho de paso: <b>4,6</b><br>Profundidad de canal: <b>2,3</b><br>Huevo de sellado: <b>0,5 - 1,5</b><br>Tamaño del paquete: <b>700 m x 2</b><br><b>900 m x 2</b> |       |  |
|   |       |  |
| <b>Ventanas/otros</b>   |       |  |
| <b>Ranura en T tipo C (7,5)</b>   |       |  |
| <b>W15256</b>   |       |  |
| <b>Cradle to Cradle Certified® Bronze</b>   |       |  |

|   |       |  |
|---|-------|--|
| <b>QL 48800</b>   | 2Q560 |  |
| Ancho de paso: <b>3,2</b><br>Profundidad de canal: <b>2,3</b><br>Huevo de sellado: <b>2,5 - 7,0</b><br>Tamaño del paquete: <b>250 m x 2</b> |       |  |
|   |       |  |
| <b>Ventanas/puertas/otros</b>   |       |  |
| <b>Ranura en T tipo A (5,3)</b>   |       |  |
| <b>W34276</b>   |       |  |
| <b>Cradle to Cradle Certified® Bronze</b>   |       |  |

|   |       |  |
|---|-------|--|
| <b>QL 69510</b>   | 2Q707 |  |
| Ancho de paso: <b>4,6</b><br>Profundidad de canal: <b>2,3</b><br>Huevo de sellado: <b>1,1 - 2,4</b><br>Tamaño del paquete: <b>700 m x 2</b> |       |  |
|   |       |  |
| <b>Ventanas/otros</b>   |       |  |
| <b>Ranura en T tipo C (7,5)</b>   |       |  |
| <b>W15246</b>   |       |  |
| <b>Cradle to Cradle Certified® Bronze</b>   |       |  |

|   |       |  |
|---|-------|--|
| <b>QL 48950</b>   | 2Q567 |  |
| Ancho de paso: <b>3,2</b><br>Profundidad de canal: <b>2,3</b><br>Huevo de sellado: <b>4,0 - 6,5</b><br>Tamaño del paquete: <b>200 m x 2</b><br><b>500 m x 2</b> |       |  |
|   |       |  |
| <b>Ventanas/puertas/otros</b>   |       |  |
| <b>Ranura en T tipo A (5,3)</b>   |       |  |
| <b>W34266</b>   |       |  |
| <b>Cradle to Cradle Certified® Bronze</b>   |       |  |

|   |       |  |
|---|-------|--|
| <b>QL 69650</b>   | 2Q714 |  |
| Ancho de paso: <b>4,6</b><br>Profundidad de canal: <b>2,3</b><br>Huevo de sellado: <b>1,8 - 3,4</b><br>Tamaño del paquete: <b>200 m x 2</b><br><b>400 m x 2</b><br><b>600 m x 2</b> |       |  |
|   |       |  |
| <b>Ventanas/otros</b>   |       |  |
| <b>Ranura en T tipo C (7,5)</b>   |       |  |
| <b>W15266</b>   |       |  |
| <b>Cradle to Cradle Certified® Bronze</b>   |       |  |

|  |       |
|--|-------|
| <b>QL 69700</b>  | 2Q990 |
| Ancho de paso: <b>4,6</b><br>Profundidad mín. de canal: <b>2,3</b><br>Hueco de sellado: <b>2,5 - 6,0</b><br>Tamaño del paquete: <b>250 m x 2</b> |       |
|  |       |
| Ventanas/puertas/otros<br>Ranura en T tipo C (7,5)   |       |
| W33266   |       |
| Cradle to Cradle Certified® Bronze   |       |

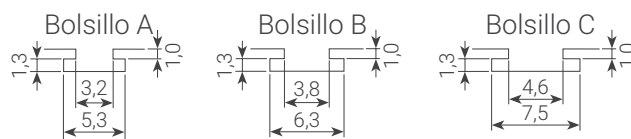
|   |       |
|---|-------|
| <b>QL 70012</b>   | 2Q943 |
| Ancho de paso: <b>4,6</b><br>Profundidad de canal: <b>7,5</b><br>Hueco de sellado: <b>4,5 - 8,5</b><br>Tamaño del paquete: <b>250 m x 2</b> |       |
|   |       |
| Ventanas/puertas/otros<br>Ranura en T tipo C (7,5)  |       |
| W32266  |       |

|   |       |
|---|-------|
| <b>QL 69750</b>   | 2Q721 |
| Ancho de paso: <b>4,6</b><br>Profundidad de canal: <b>2,3</b><br>Hueco de sellado: <b>2,7 - 4,6</b><br>Tamaño del paquete: <b>200 m x 2</b><br><b>500 m x 2</b> |       |
|   |       |
| Ventanas/otros<br>Ranura en T tipo C (7,5)  |       |
| W24266  |       |
| Cradle to Cradle Certified® Bronze  |       |

|   |       |
|---|-------|
| <b>QL 70013</b>   | 2Q936 |
| Ancho de paso: <b>3,2</b><br>Profundidad de canal: <b>5,3</b><br>Hueco de sellado: <b>4,5 - 8,5</b><br>Tamaño del paquete: <b>250 m x 2</b> |       |
|   |       |
| Ventanas/puertas/otros<br>Ranura en T tipo C (7,5)  |       |
| W32266  |       |

|   |       |
|---|-------|
| <b>QL 69800</b>   | 2Q728 |
| Ancho de paso: <b>4,6</b><br>Profundidad de canal: <b>2,3</b><br>Hueco de sellado: <b>2,5 - 7,0</b><br>Tamaño del paquete: <b>250 m x 2</b> |       |
|   |       |
| Ventanas/puertas/otros<br>Ranura en T tipo C (7,5)  |       |
| W34266  |       |
| Cradle to Cradle Certified® Bronze  |       |

|   |       |
|---|-------|
| <b>QL 69950</b>   | 2Q742 |
| Ancho de paso: <b>4,6</b><br>Profundidad de canal: <b>2,3</b><br>Hueco de sellado: <b>4,0 - 6,5</b><br>Tamaño del paquete: <b>200 m x 2</b><br><b>350 m x 2</b> |       |
|   |       |
| Ventanas/puertas/otros<br>Ranura en T tipo C (7,5)  |       |
| W34266  |       |
| Cradle to Cradle Certified® Bronze  |       |

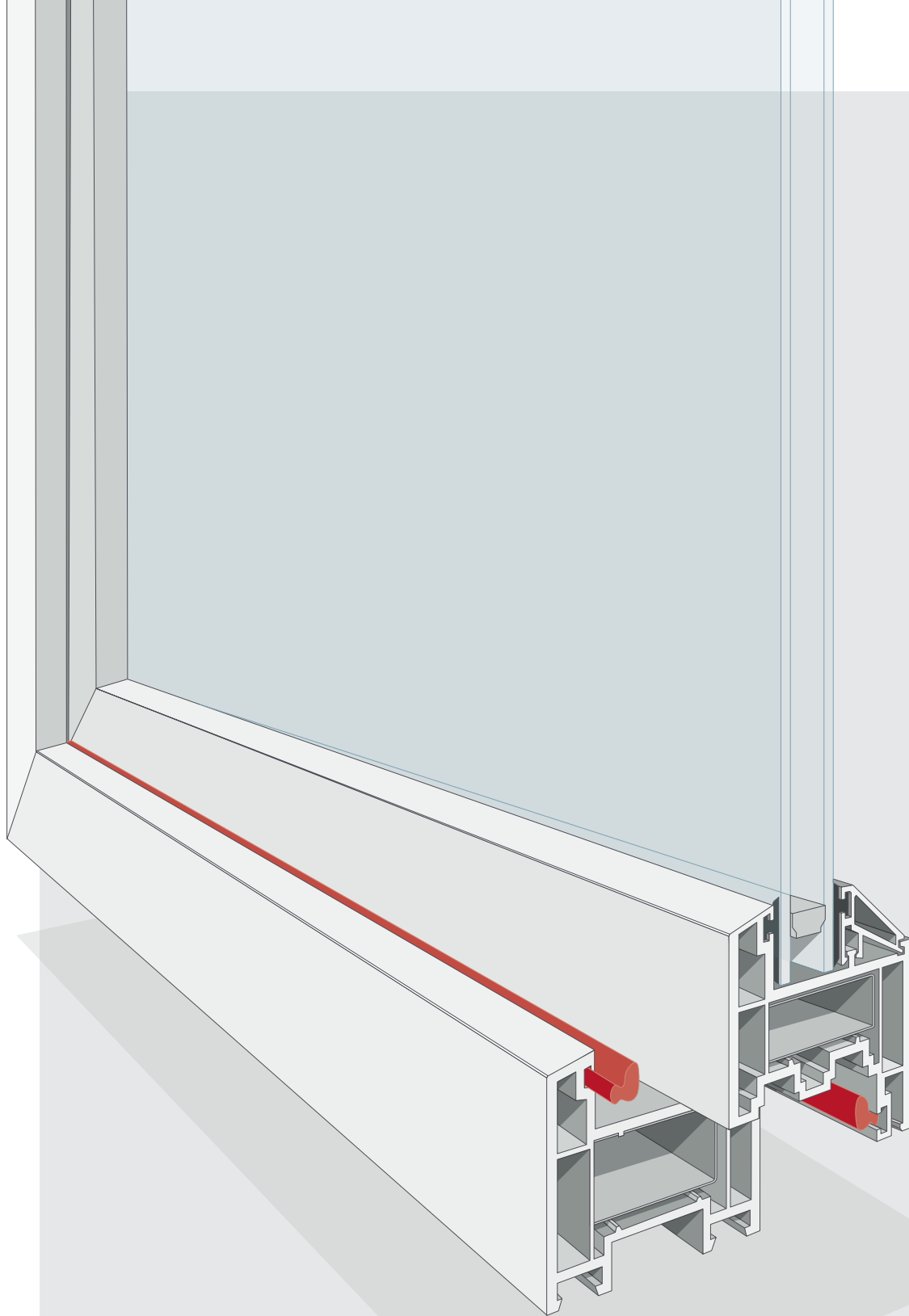
**Dimensiones de la ranura en T**




Q-LON

Cepillo de pelo

Extruidos



## PVCu

Aplicaciones en puertas y ventanas de aluminio



|  |       |  |
|--|-------|--|
| <b>QL 4465</b>   | 2Q505 |  |
| Ancho de paso: <b>4,2</b><br>Profundidad mín. de canal: <b>5,7</b><br>Hueco de sellado: <b>3,0 - 4,8</b><br>Tamaño del paquete: <b>250 m x 2</b> |       |  |
| <b>Puertas/ventanas</b>  |       |  |
| <b>W25266</b>  |       |  |
| <b>Cradle to Cradle Certified® Bronze</b>  |       |  |

|  |       |  |
|--|-------|--|
| <b>QL 7307</b>   | 2Q770 |  |
| Ancho de paso: <b>3,2</b><br>Profundidad mín. de canal: <b>4,8</b><br>Hueco de sellado: <b>2,8 - 4,4</b><br>Tamaño del paquete: <b>250 m x 2</b> |       |  |
| <b>Ventanas</b>  |       |  |
| <b>W35276</b>  |       |  |
| <b>Cradle to Cradle Certified® Bronze</b>  |       |  |

|  |       |  |
|--|-------|--|
| <b>QL 4636</b>   | 2Q512 |  |
| Ancho de paso: <b>3,2</b><br>Profundidad mín. de canal: <b>2,3</b><br>Hueco de sellado: <b>1,0 - 2,5</b><br>Tamaño del paquete: <b>300 m x 2</b> |       |  |
| <b>Ventanas</b>  |       |  |
| <b>Ranura en T tipo A (5,3 mm)</b>   |       |  |
| <b>Cradle to Cradle Certified® Bronze</b>  |       |  |

|  |       |  |
|--|-------|--|
| <b>QL 9005</b>   | 2Q785 |  |
| Ancho de paso: <b>2,4</b><br>Profundidad mín. de canal: <b>5,2</b><br>Hueco de sellado: <b>2,5 - 4,1</b><br>Tamaño del paquete: <b>300 m x 2</b> |       |  |
| <b>Ventanas</b>  |       |  |
| <b>W24266</b>  |       |  |
| <b>Cradle to Cradle Certified® Bronze</b>  |       |  |

|  |       |  |
|--|-------|--|
| <b>QL 5570</b>   | 2Q602 |  |
| Ancho de paso: <b>3,3</b><br>Profundidad mín. de canal: <b>5,5</b><br>Hueco de sellado: <b>3,0 - 4,8</b><br>Tamaño del paquete: <b>250 m x 2</b> |       |  |
| <b>Ventanas</b>  |       |  |
| <b>W24266</b>  |       |  |
| <b>Cradle to Cradle Certified® Bronze</b>  |       |  |

|  |       |  |
|--|-------|--|
| <b>QL 9100</b>   | 2Q791 |  |
| Ancho de paso: <b>2,4</b><br>Profundidad mín. de canal: <b>5,3</b><br>Hueco de sellado: <b>2,7 - 4,4</b><br>Tamaño del paquete: <b>250 m x 2</b> |       |  |
| <b>Ventanas</b>  |       |  |
| <b>W35276</b>  |       |  |
| <b>Cradle to Cradle Certified® Bronze</b>  |       |  |

|  |       |  |
|--|-------|--|
| <b>QL 6571</b>   | 2Q680 |  |
| Ancho de paso: <b>3,0</b><br>Profundidad mín. de canal: <b>4,9</b><br>Hueco de sellado: <b>3,0 - 5,0</b><br>Tamaño del paquete: <b>250 m x 2</b> |       |  |
| <b>Ventanas</b>  |       |  |
| <b>W35266</b>  |       |  |
| <b>Cradle to Cradle Certified® Bronze</b>  |       |  |

|  |       |  |
|--|-------|--|
| <b>QL 9112</b>   | 2Q819 |  |
| Ancho de paso: <b>3,2</b><br>Profundidad mín. de canal: <b>4,8</b><br>Hueco de sellado: <b>3,0 - 4,9</b><br>Tamaño del paquete: <b>300 m x 2</b> |       |  |
| <b>Ventanas</b>  |       |  |
| <b>W35276</b>  |       |  |
| <b>Cradle to Cradle Certified® Bronze</b>  |       |  |

|  |       |  |
|--|-------|--|
| <b>QL 6991</b>   | 2Q735 |  |
| Ancho de paso: <b>3,9</b><br>Profundidad mín. de canal: <b>5,3</b><br>Hueco de sellado: <b>2,0 - 3,2</b><br>Tamaño del paquete: <b>300 m x 2</b> |       |  |
| <b>Ventanas</b>  |       |  |
| <b>W25266</b>  |       |  |
| <b>Cradle to Cradle Certified® Bronze</b>  |       |  |

|  |       |  |
|--|-------|--|
| <b>QL 9154</b>   | 2Q834 |  |
| Ancho de paso: <b>3,2</b><br>Profundidad mín. de canal: <b>4,7</b><br>Hueco de sellado: <b>2,8 - 4,5</b><br>Tamaño del paquete: <b>300 m x 2</b> |       |  |
| <b>Ventanas</b>  |       |  |
| <b>W35266</b>  |       |  |
| <b>Cradle to Cradle Certified® Bronze</b>  |       |  |



|  |       |  |
|--|-------|--|
| <b>QL 9257</b>   | 2Q842 |  |
| Ancho de paso: <b>3,2</b><br>Profundidad mín. de canal: <b>4,4</b><br>Huevo de sellado: <b>4,5 - 7,1</b><br>Tamaño del paquete: <b>300 m x 2</b> |       |  |
| <b>Puertas/ventanas</b>  |       |  |
| <b>W33276</b>  |       |  |
| <b>Cradle to Cradle Certified® Bronze</b>  |       |  |

|  |       |  |
|--|-------|--|
| <b>QL 9688</b>   | 2Q882 |  |
| Ancho de paso: <b>2,8</b><br>Profundidad mín. de canal: <b>3,9</b><br>Huevo de sellado: <b>3,0 - 7,0</b><br>Tamaño del paquete: <b>400 m x 2</b> |       |  |
| <b>Puertas/ventanas</b>  |       |  |
| <b>W33276</b>  |       |  |
| <b>Cradle to Cradle Certified® Bronze</b>  |       |  |

|  |       |  |
|--|-------|--|
| <b>QL 9489</b>   | 2Q855 |  |
| Ancho de paso: <b>3,4</b><br>Profundidad mín. de canal: <b>4,0</b><br>Huevo de sellado: <b>2,5 - 4,0</b><br>Tamaño del paquete: <b>250 m x 2</b> |       |  |
| <b>Puertas/ventanas</b>  |       |  |
| <b>W26276</b>  |       |  |
| <b>Cradle to Cradle Certified® Bronze</b>  |       |  |

|  |       |  |
|--|-------|--|
| <b>QL 9898</b>   | 2Q911 |  |
| Ancho de paso: <b>3,2</b><br>Profundidad mín. de canal: <b>4,9</b><br>Huevo de sellado: <b>3,0 - 5,5</b><br>Tamaño del paquete: <b>300 m x 2</b> |       |  |
| <b>Ventanas</b>  |       |  |
| <b>W35276</b>  |       |  |
| <b>Cradle to Cradle Certified® Bronze</b>  |       |  |

|  |       |  |
|--|-------|--|
| <b>QL 9536</b>   | 2Q861 |  |
| Ancho de paso: <b>3,9</b><br>Profundidad mín. de canal: <b>6,3</b><br>Huevo de sellado: <b>4,0 - 8,0</b><br>Tamaño del paquete: <b>250 m x 2</b> |       |  |
| <b>Puertas</b>   |       |  |
| <b>W43276</b>  |       |  |

|  |       |  |
|--|-------|--|
| <b>QL 9926</b>   | 2Q931 |  |
| Ancho de paso: <b>3,2 - 3,4</b><br>Profundidad mín. de canal: <b>5,0</b><br>Huevo de sellado: <b>3,0 - 7,5</b><br>Tamaño del paquete: <b>300 m x 2</b> |       |  |
| <b>Puertas/ventanas</b>  |       |  |
| <b>W33276</b>  |       |  |
| <b>Cradle to Cradle Certified® Bronze</b>  |       |  |

|  |       |  |
|--|-------|--|
| <b>QL 9596</b>   | 2Q873 |  |
| Ancho de paso: <b>3,4</b><br>Profundidad mín. de canal: <b>5,2</b><br>Huevo de sellado: <b>2,5 - 4,0</b><br>Tamaño del paquete: <b>300 m x 2</b> |       |  |
| <b>Ventanas</b>  |       |  |
| <b>W26276</b>  |       |  |

|  |       |  |
|--|-------|--|
| <b>QL 9928</b>   | 2Q940 |  |
| Ancho de paso: <b>3,2 - 3,4</b><br>Profundidad mín. de canal: <b>3,9</b><br>Huevo de sellado: <b>3,0 - 7,5</b><br>Tamaño del paquete: <b>300 m x 2</b> |       |  |
| <b>Puertas/ventanas</b>  |       |  |
| <b>W34276</b>  |       |  |
| <b>Cradle to Cradle Certified® Bronze</b>  |       |  |

|  |       |  |
|--|-------|--|
| <b>QL 9646</b>   | 2Q878 |  |
| Ancho de paso: <b>3,6</b><br>Profundidad mín. de canal: <b>5,1</b><br>Huevo de sellado: <b>3,5 - 5,5</b><br>Tamaño del paquete: <b>250 m x 2</b> |       |  |
| <b>Ventanas</b>  |       |  |
| <b>W35276</b>  |       |  |
| <b>Cradle to Cradle Certified® Bronze</b>  |       |  |

# Q-LON PARA PUERTAS CORREDERAS



En comparación con los burletes de cepillo tradicionales, Q-LON ofrece una estanqueidad, un rendimiento en el aislamiento acústico y un diseño altamente superiores. Probada para daño por fricción en puertas correderas hasta 40 000 ciclos.

**Schlegel**

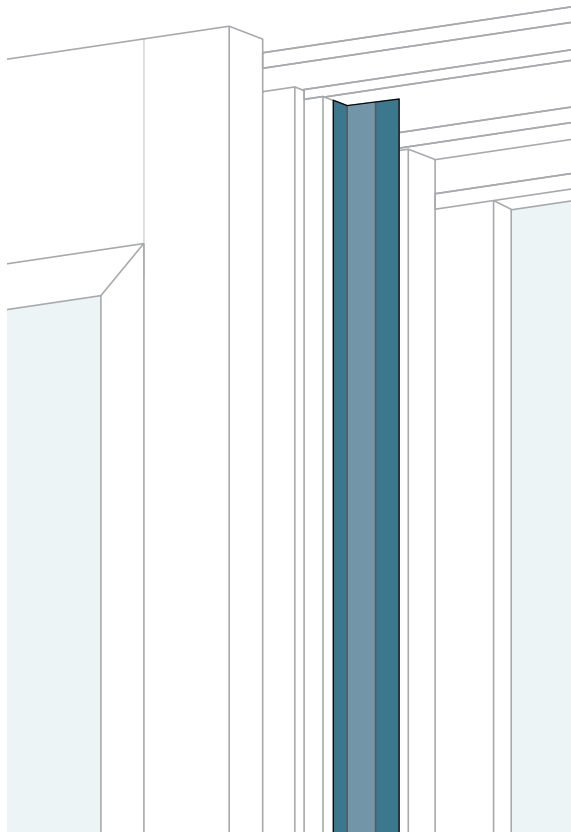
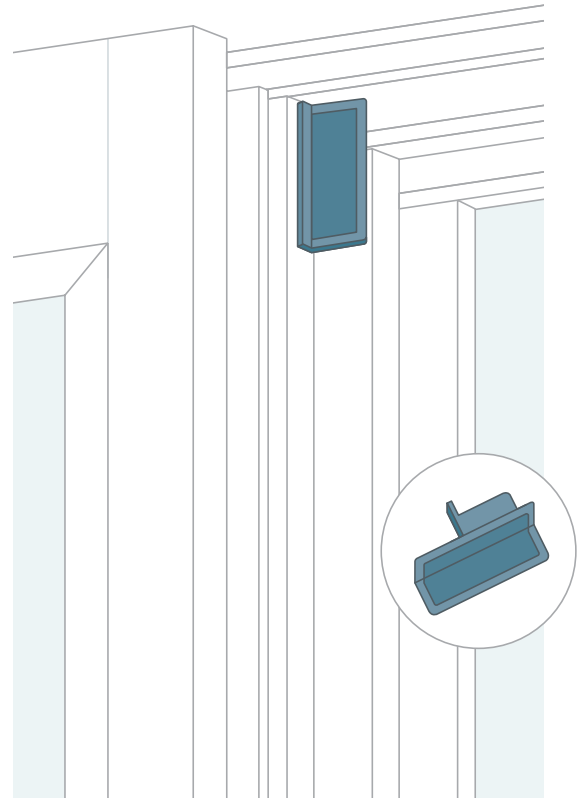
# Accesorios

## Embellecedor Q-LON

### Para ventanas de doble hoja

Tapas especiales con colores coordinados fabricadas con HDPE resistente para distintas dimensiones de ranura y barbilla.

| Para junta Q-LON | N.º pieza | N.º pieza SAP | Ranura | Barbilla       |
|------------------|-----------|---------------|--------|----------------|
| QL 3053          | MIS-9124  | 2Q982         | 4,0    | 12,0           |
|                  | MIS-9125  | 2Q985         | 5,0    |                |
|                  | MIS-9184  | 2Q986         | 4,0    | 18,0<br>- 20,0 |
|                  | MIS-9185  | 2Q983         | 5,0    |                |
| QL 3054          | MIS-9103  | 2Q980         | 3,0    | 10,0           |



## Perfiles de cubierta Lozaron

### Para ventanas de doble hoja

Perfil con colores coordinados fabricado en TPE, compatible con pintura acrílica.

| Para junta Q-LON | N.º pieza | N.º pieza SAP | Ranura    | Barbilla     |
|------------------|-----------|---------------|-----------|--------------|
| QL 3053          | DX 1362   | 26070         | 4,0 - 5,0 | 12 + 18 - 20 |



# Instrucciones

## Instalación de perfil Q-LON



### Paso 1

El perfil Q-LON se presiona sobre la ranura en el centro del marco.



### Paso 2

Los alicates Q-LON se colocan en la esquina de la barbilla con el tope y se corta un inglete de 90°.



### Paso 3

Corte final: al colocar los alicates frente al perfil como se indica, se realiza el corte final según la longitud exacta.

## Unión de esquinas con masilla de silicona



### Madera

Unión de la junta interrumpida.



### MADERA

Unión de la junta a inglete.



### PVCu y aluminio

Mejora del sellado continuo.

**Wacker Elastosil incoloro A07 RTV-1, caucho de silicona/adhesivo**  
(o equivalente)

# Herramientas



### TIJERAS QL MIS-9001-99 90°

Con un rodillo de inserción para 90° y corte final para ensamblaje en el marco.

**N.º pieza:**  
2T00000001



### RODILLO DE INSERCIÓN QL

Rodillo manual de perfil.

**N.º pieza:**  
2T005000



### RODILLO DE INSERCIÓN Q-LON OVERLAP

Rodillo manual de perfil.

**N.º pieza:**  
2T030000

# Burletes de estanqueidad y perfiles de sellado de cepillo de pelo

Para aplicaciones de madera, aluminio y PVC



Q-LON

Cepillo de pelo

Extruidos

# Índice

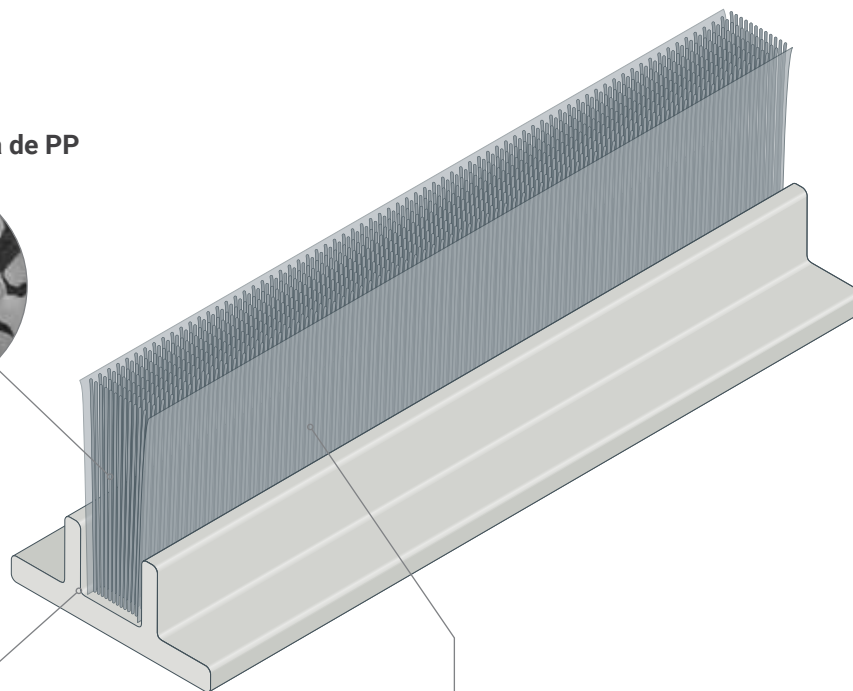
|   |           |
|---|-----------|
| <b>Materiales y colores</b>                                       | <b>51</b> |
| <b>Selector</b>   | <b>57</b> |
| <b>Certificaciones</b>  | <b>58</b> |
| <b>Control de calidad</b>   | <b>61</b> |
| <b>Especificaciones técnicas</b>                                  |           |
| Burletes de estanqueidad de cepillo de pelo                       | <b>62</b> |
| <b>Poly-Bond (PB):</b> burletes de estanqueidad tejidos           | <b>63</b> |
| <b>Fin-Seal (FS):</b> burletes de estanqueidad tejidos            | <b>64</b> |
| <b>Dust-Plug (DP):</b> burletes de estanqueidad tejidos           | <b>65</b> |
| <b>Shutter-Pile (SP):</b> burletes de estanqueidad tejidos        | <b>66</b> |
| <b>Power-Pile (PW):</b> burletes de estanqueidad extruidos        | <b>67</b> |
| <b>Fin-Pile (FP):</b> burlete de estanqueidad extruido            | <b>68</b> |
| <b>G3:</b> burletes de estanqueidad extruidos                     | <b>69</b> |
| <b>G3-QF (Quadrafin):</b> burletes de estanqueidad extruidos      | <b>70</b> |
| <b>Bi-Fin (BF):</b> burletes de estanqueidad extruidos            | <b>71</b> |
| <b>Angle-Pile (AP):</b> burletes de estanqueidad extruidos        | <b>72</b> |
| <b>Skirting-Fringe (SF):</b> burletes de estanqueidad extruidos   | <b>73</b> |
| <b>Flex-Brush (FB):</b> burletes de cepillo de sellado enrollable | <b>74</b> |
| <b>Kerf-Pile (KP):</b> burletes de estanqueidad extruidos         | <b>75</b> |
| Combinación de burletes de estanqueidad de cepillo de pelo        | <b>76</b> |
| <b>Para ajuste a superficie universal</b>                         | <b>77</b> |
| <b>Para ajuste de ranura de corte</b>                             | <b>77</b> |
| <b>Bandas para burletes de estanqueidad</b>                       | <b>78</b> |

# Materiales y colores

## Juntas fabricadas con hilo de polipropileno (PP) virgen.

- Disponibles en muchas alturas y anchuras diferentes
- Diferentes densidades según el tipo de sellado, la anchura y la distancia de montaje
- Ajuste por calor para la recuperación tras la compresión
- Con soporte adhesivo opcional basado en tecnología termoadhesiva (HM)

### Fibra trilobulada de PP



### Monofilamento

No siliconizado para mayor rigidez  
Disponibile en los siguientes colores:

#### Colores estándar

- GRIS / RAL 7045 / Código 277
- NEGRO / RAL 9005 / Código 288

### Multifilamento

Hilo suave multifilamento estándar  
Disponibile en los siguientes colores:

#### Colores estándar

- GRIS / RAL 7045 / Código 277
- NEGRO / RAL 9005 / Código 288

#### Colores adicionales

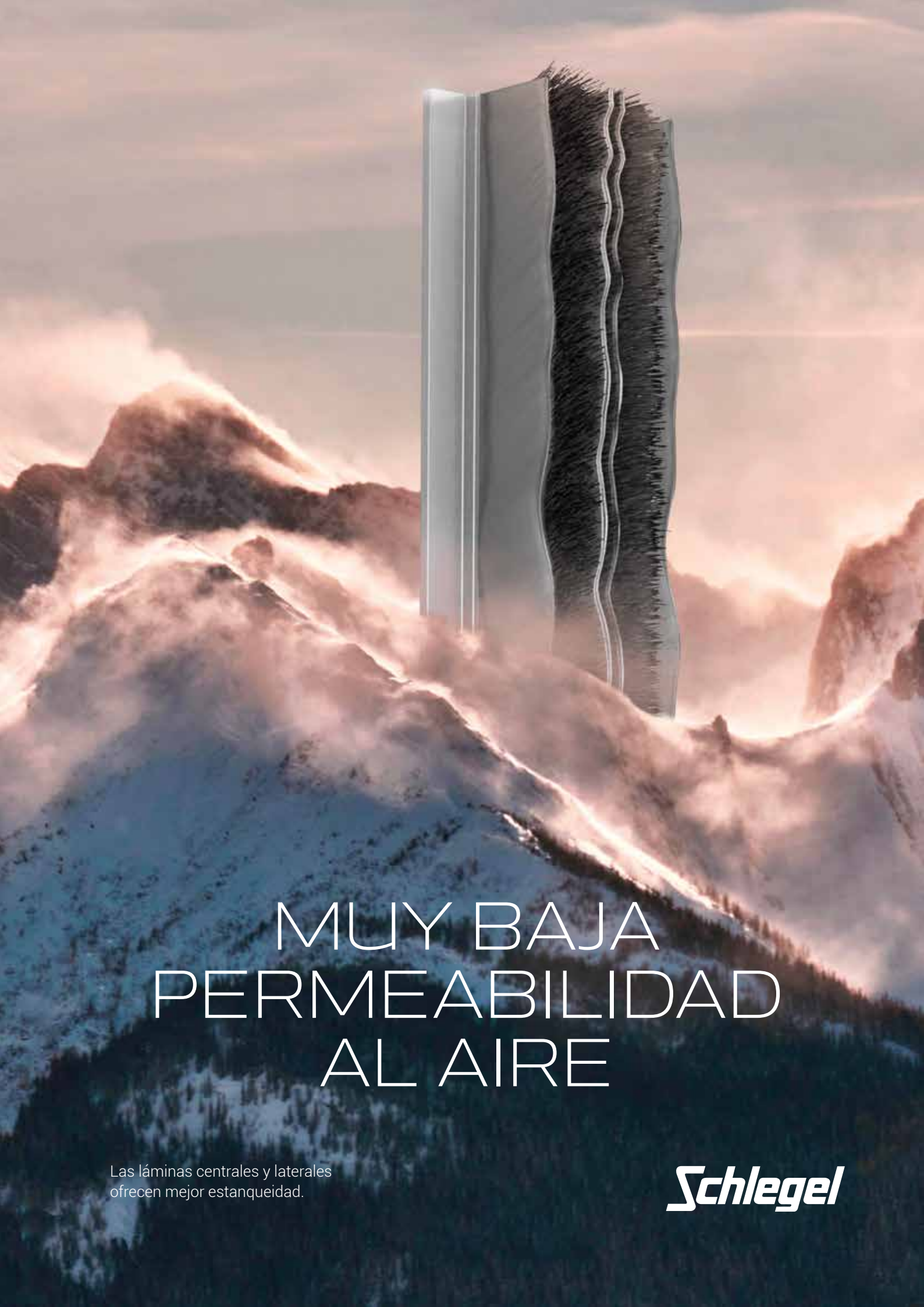
- BLANCO / RAL 9003 / Código 287
- MARRÓN / RAL 8028 / Código 264
- BEIGE / RAL 1011 / Código 241



# FÁCIL DESLIZAMIENTO

Excelente resistencia a la abrasión y a la acumulación de electricidad estática y baja fricción para mejorar las prestaciones en correderas.

**Schlegel**



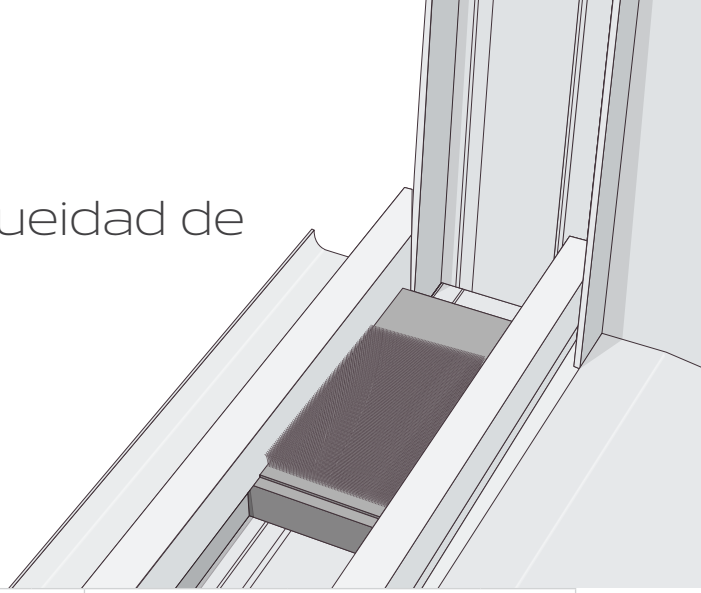
# MUY BAJA PERMEABILIDAD AL AIRE

Las láminas centrales y laterales  
ofrecen mejor estanqueidad.

**Schlegel**

# Selector

Burletes de estanqueidad de cepillo de pelo



| Área de aplicación de producto | Dimensiones del producto |                  |                      |            | Características y opciones de burlete y soporte |      |                    |      |            |                   |              |                     |                 |               |                               |        |
|--------------------------------|--------------------------|------------------|----------------------|------------|---|------|--------------------|------|------------|-------------------|--------------|---------------------|-----------------|---------------|-------------------------------|--------|
|                                |                          |                  |                      |            | Anchura de la banda                             |      | Altura del burlete |      | Ángulo     | Tipo de filamento | Densidad     | Adhesivo (caliente) | Posición lámina | Altura lámina | Optimizado para autoinsersión | Página |
|                                | Ventana corredera        | Puerta corredera | Cubierta de ventanas | Mobiliario | Min.  | Máx. | Min.               | Máx. |            |                   |              |                     |                 |               |                               |        |
| <b>BANDA DE TEJIDO</b>         |                          |                  |                      |            |   |      |                    |      |            |                   |              |                     |                 |               |                               |        |
| <b>POLY-BOND</b>               | x                        | x                | x                    | x          | 4,8/6,7/6,9                                     |      | 3,5                | 15,0 | 90°        | Multi             | 4P           | Opcional            | -               | -             | -                             | 20     |
| <b>FIN-SEAL</b>                | x                        | x                | x                    | -          | 4,8/6,7/6,9                                     |      | 3,5                | 15,0 | 90°        | Multi             | 4P           | Opcional            | Centro          | 0 / 1         | -                             | 21     |
| <b>BANDA EXTRUIDA</b>          |                          |                  |                      |            |   |      |                    |      |            |                   |              |                     |                 |               |                               |        |
| <b>POWER-PILE</b>              | x                        | x                | x                    | x          | 4,8/6,7/6,9                                     |      | 5,0                | 20,0 | 90°        | Multi             | 4P           | -                   | -               | -             | x                             | 22     |
| <b>FIN-PILE</b>                | x                        | x                | x                    | -          | 4,8/6,7/6,9                                     |      | 5,0                | 20,0 | 90°        | Multi             | 4P           | -                   | Centro          | 0             | x                             | 23     |
| <b>G3</b>                      | x                        | x                | x                    | -          | 4,8/6,7/6,9                                     |      | 4,0                | 20,0 | 90°        | Multi             | 4P           | -                   | Centro          | 0 / 1         | x                             | 24     |
| <b>G3-QF QUADRAFAN</b>         | x                        | x                | x                    | -          | 4,8/6,7/6,9                                     |      | 6,0                | 12,0 | 90°        | Multi             | 4P           | -                   | Cent./ Later.   |               | x                             | 25     |
| <b>BI-FIN</b>                  | x                        | x                | x                    | -          | 4,8/6,7/6,9                                     |      | 6,0                | 20,0 | 90°        | Multi             | 4P           | -                   | Lateral         | 0             | x                             | 26     |
| <b>PRODUCTOS ESPECIALES</b>    |                          |                  |                      |            |   |      |                    |      |            |                   |              |                     |                 |               |                               |        |
| <b>ANGLE-PILE</b>              | -                        | -                | x                    | -          | 4,8 / 6,9                                       |      | 9,0                | 22,0 | 45°<br>60° | Mono              | 24           | -                   | -               | -             | x                             | 27     |
| <b>DUST-PLUG</b>               | x                        | x                | -                    | x          | 10,0  | 60,0 | 3,0                | 22,0 | 90°        | Mono<br>Multi     | -            | Opcional            | Opcional        | Opcional      | -                             | 28     |
| <b>SHUTTER-PILE</b>            | -                        | -                | x                    | -          | 4,8/6,7/6,9                                     |      | 3,0                | 15,0 | 90°        | Mono<br>Multi     | 2P/3P        | Opcional            | -               | -             | -                             | 29     |
| <b>SKIRTING FRINGE</b>         | x                        | x                | x                    | -          | 2,7/2,9/3,1/3,3                                 |      | 5,0                | 30,0 | 90°        | Mono              | 24           | -                   | -               | -             | x                             | 30     |
|                                | x                        | x                | x                    | -          | 2,7/2,9/3,1/3,3                                 |      | 5,0                | 30,0 | 90°        | Multi             | 4P           | -                   | -               | -             | x                             | 30     |
| <b>FLEX-BRUSH</b>              | x                        | x                | -                    | -          | 3,5   | 5    | 10,0               | 50,0 | 90°        | Mono              | HD15<br>SD15 | -                   | -               | -             | -                             | 31     |
| <b>KERF-PILE</b>               | x                        | x                | -                    | -          | Anchura de canal: 3                             |      | 5,0                | 25,0 | 90°        | Multi             | 5P           | -                   | -               | -             | x                             | 32     |

Para obtener más información y opciones, consulte el resto de este catálogo o visite [www.tyman-international.com](http://www.tyman-international.com).

# Certificaciones Cradle to Cradle

El sector de la construcción es solo uno de los muchos sectores que se están adaptando para cubrir la necesidad de ofrecer **procesos de producción más sostenibles** y un uso de recursos más eficiente.

La actual transición hacia una economía circular está haciendo que **Schlegel** se enfoque hacia el uso de materiales y productos libres

de químicos que puedan dañar a las personas y al medioambiente, sin rebajar, sin embargo, nuestros altos estándares de calidad.

Las certificaciones de sostenibilidad también tiene un alto valor en el mercado, especialmente desde que algunos países impusieron una certificación medioambiental obligatoria para productos específicos.



En 2020, Schlegel se unió al programa de certificación liderado por el Cradle to Cradle Products Innovation Institute. Esta innovadora iniciativa promueve la sostenibilidad al impulsar la transformación hacia un diseño y producción de productos con un impacto positivo.

El Cradle to Cradle Certified® Products Programme es una metodología multi-atributo de mejora continua. Su objetivo es evaluar productos en cinco categorías de salud humana y ambiental. A cada producto se le asigna un nivel para cada categoría.

El estándar fomenta la mejora continua a lo largo del tiempo, otorgando certificaciones basadas en niveles crecientes de calificación.

Cradle to Cradle Certified® es reconocida como una certificación preferente por muchas marcas, organizaciones y protocolos de sostenibilidad. Para nosotros, este es solo el primer paso hacia objetivos más ambiciosos.

## Salud del material

Los productos se diseñan y desarrollan mediante un proceso de inventario, verificación y optimización de materiales químicos.

## Economía circular

No más desperdicio: los productos permanecen en un círculo perpetuo de uso y reutilización.

## Gestión de emisiones y energía renovable

Los productos se fabrican con energía renovable.

## Gestión del agua

El agua es un recurso precioso, las áreas de captación están protegidas para que el agua permanezca disponible para las personas y todos los organismos.

## Igualdad social

Las operaciones de la empresa deben tener en cuenta todas las personas y los sistemas naturales que participan en el ciclo de producción de un producto.



Descubra más información sobre el sistema de certificación **Cradle to Cradle®**.

# DURABILIDAD

Resistente a los rayos UV y químicamente inerte  
para mayor longevidad.

**Schlegel**

# RESISTENCIA

Hilo de PP tratado con silicona para resistir el agua, el moho y los hongos.

**Schlegel**



# Control de calidad

Las pruebas de calidad realizadas por Schlegel en sus laboratorios de Aycliffe son:

- QUV: prueba de resistencia al clima acelerada
- Permeabilidad al aire: la cantidad de aire que entra por la junta a diferentes presiones (según la norma EN 1026)
- Recuperación tras compresión a largo plazo: análisis permanente de la desviación tras compresión a largo plazo (según la norma EN 12365:2003 Certificado del laboratorio IFT)
- Resistencia al desgaste: simulación de deslizamiento/rozamiento para 100 000 ciclos

Nuestros productos se fabrican para cumplir los requisitos de nuestros numerosos clientes internacionales en distintos sectores. Utilizamos un sistema de gestión de calidad registrado y certificado según la norma ISO 9001:2015 y un sistema de gestión ambiental según la norma ISO 14001:2015.

Le invitamos a explorar nuestra gama en este folleto o en nuestro sitio web, donde podrá utilizar nuestro filtro de productos para encontrar el burlete de estanqueidad de cepillo de pelo adecuado. Póngase en contacto con nosotros si necesita más información o requisitos específicos.

## Fabricado según la norma ISO 45001:2018

Estándar de seguridad y salud

## Fabricado según la norma ISO 9001:2015

Sistema de control de calidad

## Fabricado según la norma ISO 14001:2015

Sistema de control medioambiental





Q-LON

Cepillo de pelo

Extruidos



# Burletes de estanqueidad de cepillo de pelo



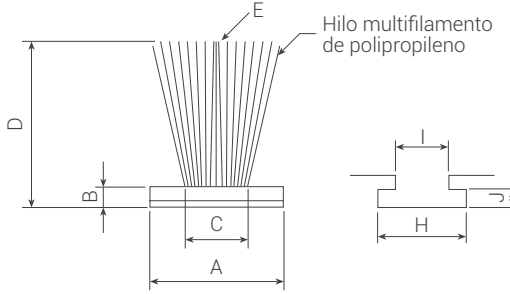
# Poly-Bond (PB)

## Burletes de estanqueidad tejidos

Hilo multifilamento suave siliconizado sobre una base tejida reforzada traslúcida para todas las aplicaciones habituales de sellado de bajo coste.  
Base adhesiva opcional.



| Dimensiones  |     |     |     |
|--|-----|-----|-----|
|  | 4,8 | 6,7 | 6,9 |
| H  | 5,3 | 7,5 | 7,7 |
| I  | 3,2 | 3,2 | 3,2 |
| J  | 1,3 | 1,3 | 1,3 |
| Holgura mínima recomendada: +0,5 mm de la anchura de la base elegida |     |     |     |



Hilo multifilamento de polipropileno

Otras dimensiones disponibles con condiciones especiales en cuanto a cantidades mínimas de pedido, plazo de entrega, embalaje y precio.

| Soluciones estándar  |                     |                      |                            |
|--|---------------------|----------------------|----------------------------|
| A Anchura de la base*  | B Grosor de la base | D Altura del burlete | E Densidad del burlete (P) |
| 4,8 +0,10/-0,15 mm<br>6,7 +0,10/-0,20 mm<br>6,9 +0,10/-0,20 mm | 0,8 ± 0,15 mm       | 3,5 (+0,25/-0,15 mm) | 4P                         |
|  |                     | 4 (+0,25/-0,15 mm)   |                            |
|  |                     | 4,5 (+0,25/-0,15 mm) |                            |
|  |                     | 5 (+0,25/-0,15 mm)   |                            |
|  |                     | 5,5 (+0,25/-0,15 mm) |                            |
|  |                     | 6 (+0,25/-0,15 mm)   |                            |
|  |                     | 6,5 (+0,25/-0,15 mm) |                            |
|  |                     | 7 (+4%/-2,5%)        |                            |
|  |                     | 8 (+4%/-2,5%)        |                            |
|  |                     | 9 (+4%/-2,5%)        |                            |
|  |                     | 10 (+4%/-2,5%)       |                            |
|  |                     | 11 (+4%/-2,5%)       |                            |
|  |                     | 12 (+4%/-2,5%)       |                            |
|  |                     | 13 (+4%/-2,5%)       |                            |
| 14 (+4%/-2,5%)   |                     |                      |                            |
| 15 (+4%/-2,5%)   |                     |                      |                            |

\*Con termoadhesivo (HM) opcional • Nota: si se solicita termoadhesivo, la altura total aumenta hasta 0,5 mm

| Colores                         |                   |
|---------------------------------|-------------------|
| Colores del hilo multifilamento |                   |
| Gris<br>RAL 7045                | Negro<br>RAL 9005 |

Otros colores disponibles con condiciones especiales en cuanto a cantidades mínimas de pedido, plazo de entrega y precio.

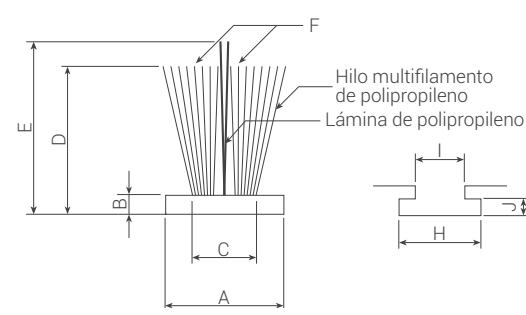
# Fin-Seal (FS):

## Burletes de estanqueidad tejidos

Hilo multifilamento suave siliconizado sobre una base tejida reforzada traslúcida. Con lámina central transparente soldada para mejorar el sellado de ventanas y puertas correderas. Base adhesiva opcional. Base adhesiva opcional.



| Dimensiones  |     |     |     |
|--|-----|-----|-----|
|  | 4,8 | 6,7 | 6,9 |
| H  | 5,3 | 7,5 | 7,7 |
| I  | 3,2 | 3,2 | 3,2 |
| J  | 1,3 | 1,3 | 1,3 |
| Holgura mínima recomendada: +0,5 mm de la anchura de la base elegida |     |     |     |



Otras dimensiones disponibles con condiciones especiales en cuanto a cantidades mínimas de pedido, plazo de entrega, embalaje y precio.

| Soluciones estándar  |                     |                      |                         |                            |
|--|---------------------|----------------------|-------------------------|----------------------------|
| A Anchura de la base*  | B Grosor de la base | D Altura del burlete | E Altura de la lámina** | F Densidad del burlete (P) |
| 4,8 +0,10/-0,15 mm<br>6,7 +0,10/-0,20 mm<br>6,9 +0,10/-0,20 mm | 0,8 ± 0,15 mm       | 3,5 (+0.25/-0.15 mm) | 3,5 (+/-0.25mm)         | 4P                         |
|  |                     | 4 (+0.25/-0.15 mm)   | 4 (+/-0.25mm)           |                            |
|  |                     | 4,5 (+0.25/-0.15 mm) | 4,5 (+/-0.25mm)         |                            |
|  |                     | 5 (+0.25/-0.15 mm)   | 5 (+/-0.25mm)           |                            |
|  |                     | 5,5 (+0.25/-0.15 mm) | 5,5 (+/-0.25mm)         |                            |
|  |                     | 6 (+0.25/-0.15 mm)   | 6 (+/-0.25mm)           |                            |
|  |                     | 6,5 (+0.25/-0.15 mm) | 6,5 (+/-0.25mm)         |                            |
|  |                     | 7 (+4%/-2.5%)        | 7 (+0.5mm/-0.25mm)      |                            |
|  |                     | 8 (+4%/-2.5%)        | 8 (+0.5mm/-0.25mm)      |                            |
|  |                     | 9 (+4%/-2.5%)        | 9 (+0.5mm/-0.25mm)      |                            |
|  |                     | 10 (+4%/-2.5%)       | 10 (+0.5mm/-0.25mm)     |                            |
|  |                     | 11 (+4%/-2.5%)       | 11 (+0.5mm/-0.25mm)     |                            |
|  |                     | 12 (+4%/-2.5%)       | 12 (+/-0.5mm)           |                            |
|  |                     | 13 (+4%/-2.5%)       | 13 (+/-0.5mm)           |                            |
|  |                     | 14 (+4%/-2.5%)       | 14 (+/-0.5mm)           |                            |
| 15 (+4%/-2.5%)   | 15 (+/-0.5mm)       |                      |                         |                            |

\*Con termoadhesivo (HM) opcional • Nota: si se solicita termoadhesivo, la altura total aumenta hasta 0,5 mm

\*\*Con lámina opcional de textil no tejido (NW) negra silenciosa

| Colores                         |                   |
|---------------------------------|-------------------|
| Colores del hilo multifilamento |                   |
| Gris<br>RAL 7045                | Negro<br>RAL 9005 |

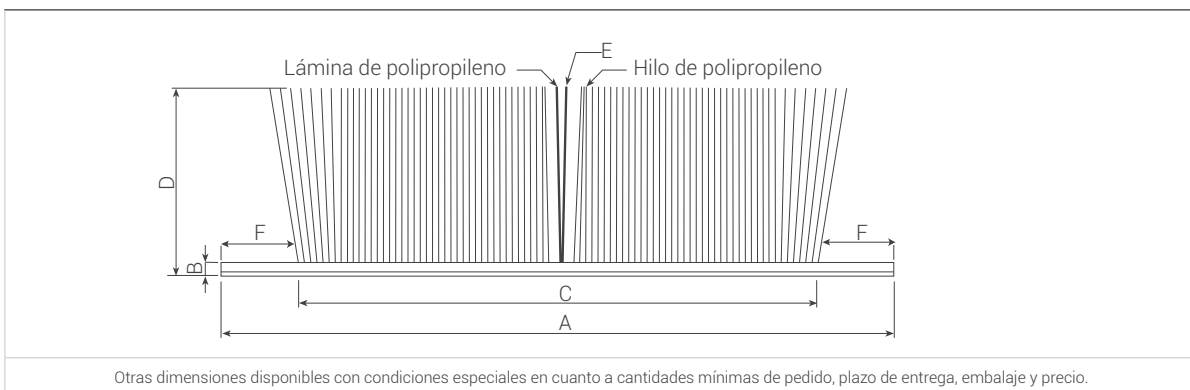
Otros colores disponibles con condiciones especiales en cuanto a cantidades mínimas de pedido, plazo de entrega y precio.

# Dust-Plug (DP):

## Burletes de estanqueidad tejidos



Hilo multifilamento suave siliconizado sobre una base tejida reforzada traslúcida. Disponible para corte a medida y en longitudes para aplicaciones generales de sellado de más anchura como las esquinas de puertas correderas o muebles. Base adhesiva, láminas y bordes de monofilamento no siliconizados opcionales.



| Soluciones estándar                           |                     |                               |  |           |
|---|---------------------|-------------------------------|--|-----------|
| A Anchura de la banda*                        | B Grosor de la base | C Anchura de la banda de pelo | D Altura del burlete y de la lámina central opcional       | F=A-C     |
| 10 ≤ L ≤ 60 ± 0,5 mm con intervalos de 0,5 mm | 0,8 ± 0,15 mm       | 6 ≤ L ≤ 56 ± 1,0 mm           | 5 ≤ D ≤ 6,5 mm (+0,25/-0,15 mm) con intervalos de 0,50 mm  | Mín. 2 mm |
|   |                     |                               | 6,5 ≤ D ≤ 22 mm (+4 %/-2,5 % con intervalos de 1 mm)       |           |
|   |                     |                               | Lámina D > 5 mm (+0,25/-0,15 mm con intervalos de 0,50 mm) |           |
|   |                     |                               | Solo lámina a nivel (+0,50/-0,50 mm)                       |           |

Otras configuraciones disponibles previa petición: • Bordes de monofilamento reforzados • Otras láminas en diseño

\*Con termoadhesivo (HM) opcional. Nota: si se solicita termoadhesivo, la altura total aumenta hasta 0,5 mm.

| Colores                         |                          |
|---------------------------------|--------------------------|
| Colores del hilo multifilamento |                          |
| <b>Gris</b><br>RAL 7045         | <b>Negro</b><br>RAL 9005 |

Otros colores disponibles con condiciones especiales en cuanto a cantidades mínimas de pedido, plazo de entrega y precio.

# Shutter-Pile (SP)

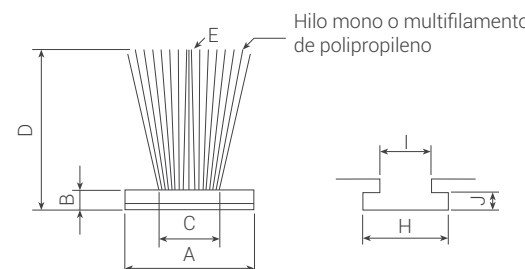
Burletes de estanqueidad tejidos



Burlete tejido sobre una base reforzada traslúcida. Hilo multifilamento suave siliconizado parcialmente reforzado con monofilamento no siliconizado más rígido. Se utiliza normalmente en las ranuras en T de las guías laterales para el sellado de persianas y productos similares. Base adhesiva opcional.



| Dimensiones  |     |     |     |
|--|-----|-----|-----|
|  | 4,8 | 6,7 | 6,9 |
| H  | 5,3 | 7,5 | 7,7 |
| I  | 3,2 | 3,2 | 3,2 |
| J  | 1,3 | 1,3 | 1,3 |
| Holgura mínima recomendada: +0,5 mm de la anchura de la base elegida |     |     |     |



Hilo mono o multifilamento de polipropileno

Otras dimensiones disponibles con condiciones especiales en cuanto a cantidades mínimas de pedido, plazo de entrega, embalaje y precio.

| Soluciones estándar   |                     |  |   |
|-----------------------|---------------------|--|---|
| A Anchura de la base* | B Grosor de la base | D Altura del burlete   | E Densidad del burlete (P) en línea (L) con monofilamento (M) |
| 4,8 +0,10/-0,15 mm    | 0,8 ± 0,15 mm       | 3,0 ≤ D ≤ 6,5 mm (+0,25/-0,15 mm) con intervalos de 0,50 mm  | 2P1L1M<br>3P1L1M  |
| 6,7 +0,10/-0,20 mm    |                     | 6,5 < D ≤ 10,0 mm con intervalos de 0,5 mm (+4 %/-2,5 % mm)  |   |
| 6,9 +0,10/-0,20 mm    |                     | 10,0 < D ≤ 15,0 mm (+4 %/-2,5 % mm) con intervalos de 1,0 mm |   |

\*Con termoadhesivo (HM) opcional • Nota: si se solicita termoadhesivo, la altura total aumenta hasta 0,5 mm

| Colores                         |                         |
|---------------------------------|-------------------------|
| Colores del hilo multifilamento |                         |
| <b>Negro</b><br>RAL 9005        | <b>Gris</b><br>RAL 7045 |

| Colores                        |                         |
|--------------------------------|-------------------------|
| Colores del hilo monofilamento |                         |
| <b>Negro</b><br>RAL 9005       | <b>Gris</b><br>RAL 7045 |

Otros colores disponibles con condiciones especiales en cuanto a cantidades mínimas de pedido, plazo de entrega y precio.

# Power-Pile (PW)

## Burletes de estanqueidad extruidos



Hilo multifilamento suave siliconizado sobre base extruida con guías verticales. Garantía de perfecto centrado del cepillo, ideal para la inserción automática. Base adhesiva opcional.



| Dimensiones   |     |     |     |  |
|---|-----|-----|-----|--|
|   | 4,8 | 6,7 | 6,9 |  |
| H   | 5,3 | 7,5 | 7,7 |  |
| I   | 3,2 | 3,2 | 3,2 |  |
| J   | 1,3 | 1,3 | 1,3 |  |
| Holgura mínima recomendada: +0,5 mm de la anchura de la base elegida  |     |     |     |  |
| Otras dimensiones disponibles con condiciones especiales en cuanto a cantidades mínimas de pedido, plazo de entrega, embalaje y precio. |     |     |     |  |

| Soluciones estándar   |                     |                        |                       |  |                            |
|-----------------------|---------------------|------------------------|-----------------------|--|----------------------------|
| A Anchura de la base* | B Grosor de la base | C Anchura de las guías | D Altura de las guías | E Altura del burlete   | F Densidad del burlete (P) |
| 4,8 ± 0,2 mm          | 0,65 ± 0,1 mm       | 2,5 ± 0,3 mm           | 2,4 ± 0,3 mm          | 5,0 ≤ E ≤ 8,0 mm (+0,50/-0,50 mm)<br>con intervalos de 0,50 mm | 4P                         |
| 6,7 ± 0,2 mm          |                     |                        |                       | 8,0 < E ≤ 25,0 mm (+0,50/-0,50 mm)<br>con intervalos de 1,0 mm |                            |
| 6,9 ± 0,2 mm          |                     |                        |                       |  |                            |

| Colores                         |                          |
|---------------------------------|--------------------------|
| Colores del hilo multifilamento |                          |
| <b>Gris</b><br>RAL 7045         | <b>Negro</b><br>RAL 9005 |

Otros colores disponibles con condiciones especiales en cuanto a cantidades mínimas de pedido, plazo de entrega y precio.

# Fin-Pile (FP)

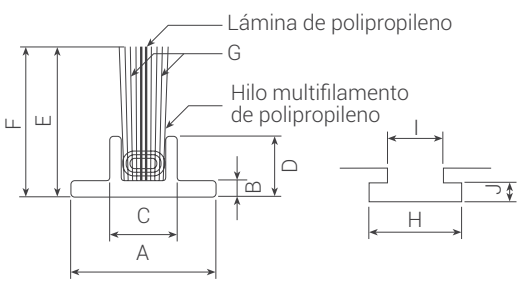
## Burletes de estanqueidad extruidos



Hilo multifilamento suave siliconizado sobre base extruida con guías verticales. Garantía de perfecto centrado del cepillo, ideal para la inserción automática. Dos láminas centrales transparentes mantienen el burlete visualmente intacto y mejoran la estanqueidad de ventanas y puertas correderas. Base adhesiva opcional.



| Dimensiones  |     |     |     |
|--|-----|-----|-----|
|  | 4,8 | 6,7 | 6,9 |
| H  | 5,3 | 7,5 | 7,7 |
| I  | 3,2 | 3,2 | 3,2 |
| J  | 1,3 | 1,3 | 1,3 |
| Holgura mínima recomendada: +0,5 mm de la anchura de la base elegida |     |     |     |



Otras dimensiones disponibles con condiciones especiales en cuanto a cantidades mínimas de pedido, plazo de entrega, embalaje y precio.

| Soluciones estándar  |                     |                        |                       |   |                               |                            |
|----------------------|---------------------|------------------------|-----------------------|---|-------------------------------|----------------------------|
| A Anchura de la base | B Grosor de la base | C Anchura de las guías | D Altura de las guías | E Altura del burlete                                    | F Altura lámina* (≥ 5 mm)     | G Densidad del burlete (P) |
| 4,8 ± 0,2 mm         | 0,65 ± 0,1 mm       | 2,6 ± 0,3 mm           | 2,6 ± 0,3 mm          | 5 ≤ E ≤ 8 mm (+0,50/-0,50 mm) con intervalos de 0,50 mm | Solo a nivel (+0,50/-0,50 mm) | 4P                         |
| 6,7 ± 0,2 mm         |                     |                        |                       | E ≤ 20 mm (+0,50/-0,50 mm) con intervalos de 1 mm       |                               |                            |
| 6,9 ± 0,2 mm         |                     |                        |                       |   |                               |                            |

\*Con lámina opcional de textil no tejido (NW) negra silenciosa

| Colores                         |                   |
|---------------------------------|-------------------|
| Colores del hilo multifilamento |                   |
| Gris<br>RAL 7045                | Negro<br>RAL 9005 |

Otros colores disponibles con condiciones especiales en cuanto a cantidades mínimas de pedido, plazo de entrega y precio.

## Burletes de estanqueidad extruidos



Cepillo de hilo multifilamento tratado con silicona suave sobre una base extruida. Garantía de perfecto centrado del cepillo, ideal para la inserción automática. Con lámina central transparente para mejorar el sellado de ventanas y puertas correderas. Base adhesiva opcional.



| Dimensiones |     |     |     |
|-------------|-----|-----|-----|
|             | 4,8 | 6,7 | 6,9 |
| H           | 5,3 | 7,5 | 7,7 |
| I           | 3,2 | 3,2 | 3,2 |
| J           | 1,3 | 1,3 | 1,3 |

Holgura mínima recomendada: +0,5 mm de la anchura de la base elegida

Otras dimensiones disponibles con condiciones especiales en cuanto a cantidades mínimas de pedido, plazo de entrega, embalaje y precio.

| Soluciones estándar  |                     |                        |                       |   |                                      |                            |
|----------------------|---------------------|------------------------|-----------------------|---|--------------------------------------|----------------------------|
| A Anchura de la base | B Grosor de la base | C Anchura de las guías | D Altura de las guías | E Altura del burlete                                      | F Altura lámina* (≥ 5 mm)            | G Densidad del burlete (P) |
| 4,8 ± 0,2 mm         | 0,65 ± 0,1 mm       | 2,5 ± 0,3 mm           | 2,3 ± 0,2 mm          | 4 ≤ E ≤ 5 mm (+0,50/-0,50 mm) con intervalos de 0,50 mm   | E+1 mm (+0,50/-0,50 mm)              | 4P                         |
| 6,7 ± 0,2 mm         |                     |                        |                       | 5,5 ≤ E ≤ 8 mm (+0,50/-0,50 mm) con intervalos de 0,50 mm | A nivel o E+1 mm (+0,50/-0,50 mm)    |                            |
| 6,9 ± 0,2 mm         |                     |                        |                       | 8 ≤ E ≤ 12 mm (+0,50/-0,50 mm) con intervalos de 1 mm     |                                      |                            |
|                      |                     |                        |                       | 12 ≤ E ≤ 20 mm (+0,50/-0,50 mm) con intervalos de 1 mm    | Solo lámina a nivel (+0,50/-0,50 mm) |                            |

\*Con lámina opcional de textil no tejido (NW) negra silenciosa

| Colores                         |                          |
|---------------------------------|--------------------------|
| Colores del hilo multifilamento |                          |
| <b>Gris</b><br>RAL 7045         | <b>Negro</b><br>RAL 9005 |

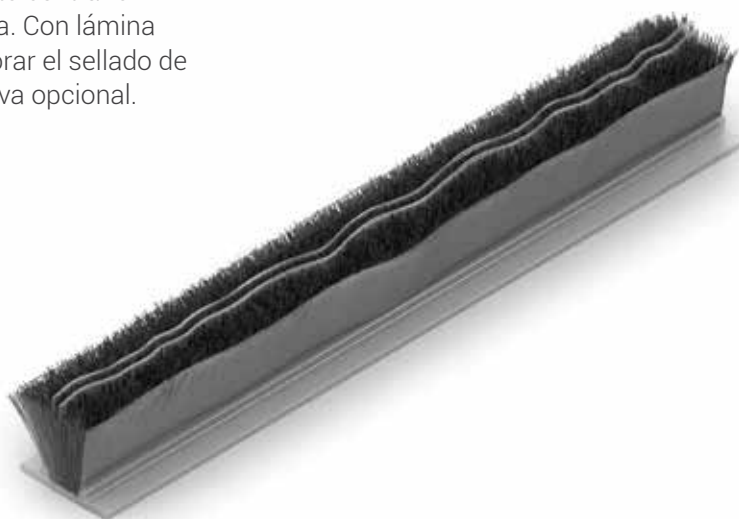
Otros colores disponibles con condiciones especiales en cuanto a cantidades mínimas de pedido, plazo de entrega y precio.

# G3-QF (Quadrafin)

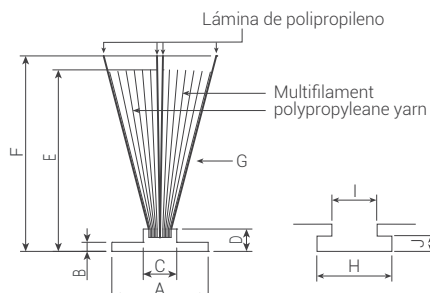
## Burletes de estanqueidad extruidos



Cepillo de hilo multifilamento tratado con silicona suave sobre una base extruida. Garantía de perfecto centrado del cepillo, ideal para la inserción automática. Con lámina central y exteriores transparentes para mejorar el sellado de ventanas y puertas correderas. Base adhesiva opcional.



| Dimensiones  |     |     |     |
|--|-----|-----|-----|
|  | 4,8 | 6,7 | 6,9 |
| H  | 5,3 | 7,5 | 7,7 |
| I  | 3,2 | 3,2 | 3,2 |
| J  | 1,3 | 1,3 | 1,3 |
| Holgura mínima recomendada: +0,5 mm de la anchura de la base elegida |     |     |     |



Otras dimensiones disponibles con condiciones especiales en cuanto a cantidades mínimas de pedido, plazo de entrega, embalaje y precio.

| Soluciones estándar  |                     |                        |                       |  |   |                            |
|----------------------|---------------------|------------------------|-----------------------|--|---|----------------------------|
| A Anchura de la base | B Grosor de la base | C Anchura de las guías | D Altura de las guías | E Altura del burlete                                     | F Altura de lámina central y exterior* (≥ 6 mm) | G Densidad del burlete (P) |
| 4,8 ± 0,2 mm         | 0,65 ± 0,1 mm       | 2,5 ± 0,2 mm           | 1,2 ± 0,2 mm          | 6 ≤ E ≤ 10 mm (+0,50/-0,50 mm con intervalos de 0,50 mm) | A nivel o E+1 mm (+0,50/-0,50 mm)               | 4P                         |
| 6,7 ± 0,2 mm         |                     |                        |                       | 10 ≤ E ≤ 12 mm (+0,50/-0,50 mm con intervalos de 1 mm)   |   |                            |
| 6,9 ± 0,2 mm         |                     |                        |                       |  |   |                            |

\*Con lámina opcional de textil no tejido (NW) negra silenciosa

| Colores                         |                   |
|---------------------------------|-------------------|
| Colores del hilo multifilamento |                   |
| Gris<br>RAL 7045                | Negro<br>RAL 9005 |

Otros colores disponibles con condiciones especiales en cuanto a cantidades mínimas de pedido, plazo de entrega y precio.



# Bi-Fin (BF)

## Burletes de estanqueidad extruidos



Hilo multifilamento suave siliconizado sobre base extruida con guías verticales. Garantía de perfecto centrado del cepillo, ideal para la inserción automática.

Una lámina lateral transparente protege el pelo y mejora la estanqueidad en aplicaciones de correderas. Base adhesiva opcional.



| Dimensiones   |     |     |     |
|---|-----|-----|-----|
|   | 4,8 | 6,7 | 6,9 |
| H   | 5,3 | 7,5 | 7,7 |
| I   | 3,2 | 3,2 | 3,2 |
| J   | 1,3 | 1,3 | 1,3 |
| Holgura mínima recomendada: +0,5 mm de la anchura de la base elegida  |     |     |     |
| Otras dimensiones disponibles con condiciones especiales en cuanto a cantidades mínimas de pedido, plazo de entrega, embalaje y precio. |     |     |     |

| Soluciones estándar  |                     |                        |                       |   |                                      |                            |
|----------------------|---------------------|------------------------|-----------------------|---|--------------------------------------|----------------------------|
| A Anchura de la base | B Grosor de la base | C Anchura de las guías | D Altura de las guías | E Altura del burlete y de la lámina central             | F Altura lámina exterior* (≥ 5 mm)   | G Densidad del burlete (P) |
| 4,8 ± 0,2 mm         | 0,65 ± 0,1 mm       | 2,6 ± 0,3 mm           | 2,4 ± 0,3 mm          | 6 ≤ E ≤ 8 mm (+0,50/-0,50 mm) con intervalos de 0,50 mm | Solo lámina a nivel (+0,50/-0,50 mm) | 4P                         |
| 6,7 ± 0,2 mm         |                     |                        |                       | 8 ≤ E ≤ 20 mm (+0,50/-0,50 mm) con intervalos de 1 mm   |                                      |                            |
| 6,9 ± 0,2 mm         |                     |                        |                       |   |                                      |                            |

\*Con lámina de textil no tejido (NW) negra o gris silenciosa

| Colores                         |                   |
|---------------------------------|-------------------|
| Colores del hilo multifilamento |                   |
| Gris<br>RAL 7045                | Negro<br>RAL 9005 |

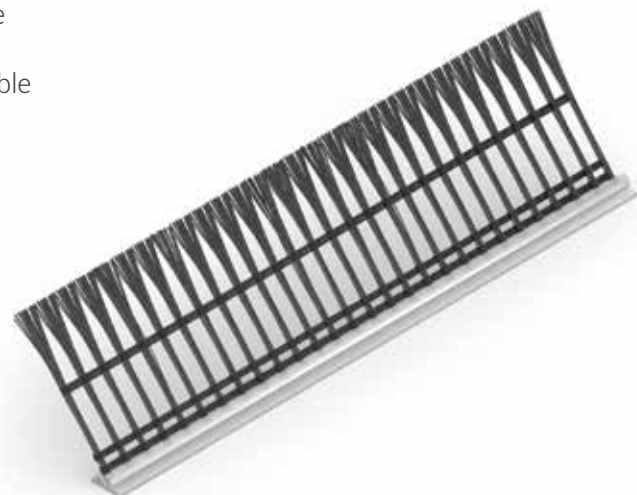
Otros colores disponibles con condiciones especiales en cuanto a cantidades mínimas de pedido, plazo de entrega y precio.

# Angle-Pile (AP)

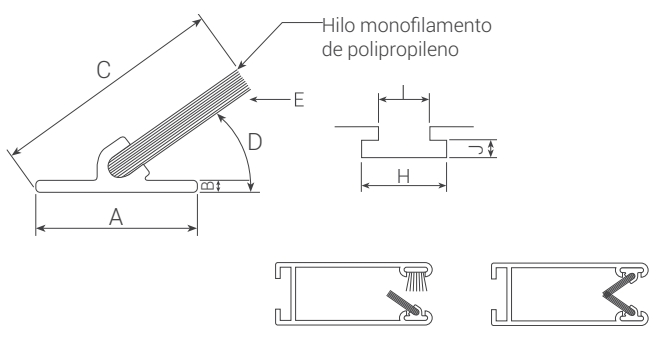
## Burletes de estanqueidad extruidos



Hilo monofilamento no siliconizado con base extruida.  
 Disponible en ángulos de 45° o 60°. Garantía de perfecto centrado del cepillo, ideal para la inserción automática. Se utiliza principalmente en rieles laterales para pantallas de mosquiteras. Se puede instalar con burlete estándar o doble para fijar la mosquitera a las guías.



| Dimensiones  |     |     |
|--|-----|-----|
|  | 4,8 | 6,9 |
| H  | 5,3 | 7,7 |
| I  | 3,2 | 3,2 |
| J  | 1,3 | 1,3 |
| Holgura mínima recomendada: +0,5 mm de la anchura de la base elegida |     |     |



Otras dimensiones disponibles con condiciones especiales en cuanto a cantidades mínimas de pedido, plazo de entrega, embalaje y precio.

| Soluciones estándar   |                     |  |           |                        |
|-----------------------|---------------------|--|-----------|------------------------|
| A Anchura de la banda | B Grosor de la base | C Altura del burlete                                 | D Ángulos | E Densidad del burlete |
| 4,8 ± 0,2 mm          | 0,65 ± 0,15 mm      | 9,0 ≤ D ≤ 12,0 mm + 0,5 mm con intervalos de 0,50 mm | 45 ± 5°   | 24                     |
| 6,9 ± 0,2 mm          |                     | 12,0 < C ≤ 25,0 ± 0,5 mm con intervalos de 1,0 mm    | 60 ± 5°   |                        |

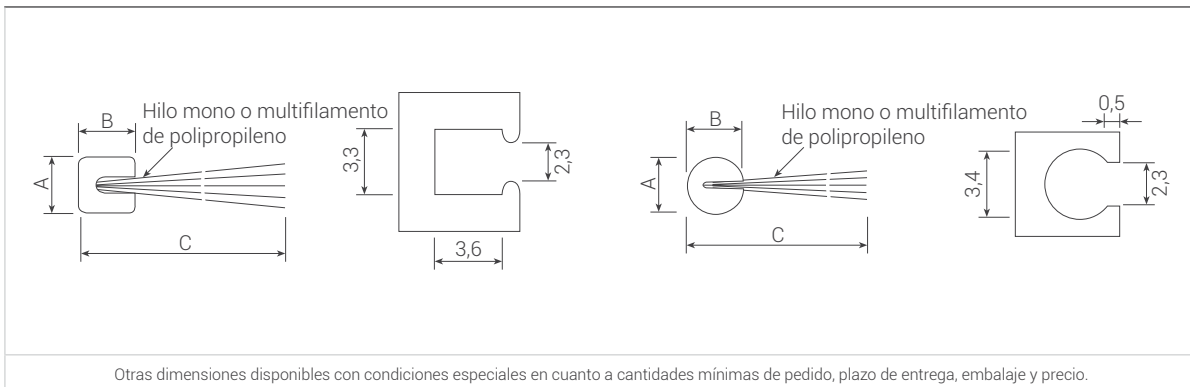
| Colores                         |                   |
|---------------------------------|-------------------|
| Colores del hilo multifilamento |                   |
| Gris<br>RAL 7045                | Negro<br>RAL 9005 |

# Skirting-Fringe (SF)

## Burletes de estanqueidad extruidos



Base extruida cuadrada o redonda para sellado de huecos en los bordes de puertas batientes, persianas y otras aplicaciones similares de perfil estrecho. Hilo monofilamento de 6 hebras de polipropileno más rígido o hilo multifilamento siliconizado más suave. Otras formas y dimensiones de base disponibles previa petición.



| Soluciones estándar  |  |   |                                       |
|--|--|---|---------------------------------------|
| A Anchura de la banda  | B Altura de la banda   | C Altura del burlete  | D Densidad del burlete                |
| Cuadrada de $2,7 \pm 0,15$ mm<br>Cuadrada de $2,9 \pm 0,15$ mm<br>Cuadrada de $3,1 \pm 0,15$ mm<br>Cuadrada de $3,3 \pm 0,15$ mm<br>Redonda de $2,7 \pm 0,15$ mm<br>Redonda de $2,9 \pm 0,15$ mm<br>Redonda de $3,1 \pm 0,15$ mm<br>Redonda de $3,3 \pm 0,15$ mm | $2,7 (+0,15/-0,35)$<br>$2,9 (+0,15/-0,35)$<br>$3,1 (+0,15/-0,35)$<br>$3,3 (+0,15/-0,35)$ | $5,0 \leq D \leq 30,0$ mm + 0,5 mm con intervalos de 1,0 mm | Monofilamento 24<br>Multifilamento 4P |

| Colores                         |                         |
|---------------------------------|-------------------------|
| Colores del hilo multifilamento |                         |
| <b>Negro</b><br>RAL 9005        | <b>Gris</b><br>RAL 7045 |

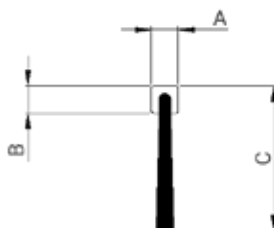
| Colores                        |                         |
|--------------------------------|-------------------------|
| Colores del hilo monofilamento |                         |
| <b>Negro</b><br>RAL 9005       | <b>Gris</b><br>RAL 7045 |

Otros colores disponibles con condiciones especiales en cuanto a cantidades mínimas de pedido, plazo de entrega y precio.

# Flex-Brush (FB)

Burletes de cepillo de sellado enrollable

Base extruida cuadrada para sellado de puertas giratorias, escaleras mecánicas, puertas de garaje o industriales. Hilo monofilamento disponible en polipropileno. Disponible también en poliamida 6 para pedidos con condiciones especiales de cantidad, precio y plazos. Otras formas y dimensiones de la banda disponibles previa petición.



Otras dimensiones disponibles con condiciones especiales en cuanto a cantidades mínimas de pedido, plazo de entrega, embalaje y precio.

## Soluciones estándar

| A Anchura de la banda | B Altura de la banda | C Altura del burlete                | Densidad del burlete |
|-----------------------|----------------------|-------------------------------------|----------------------|
| 3 mm                  | 3 mm                 | 10 – 50 mm (con intervalos de 1 mm) | SD15                 |
| 3,5 mm                | 3,5 mm               |                                     |                      |
| 4 mm                  | 4 mm                 |                                     | HD15                 |
| 4,5 mm                | 4,5 mm               |                                     |                      |

## Colores

Colores polipropileno

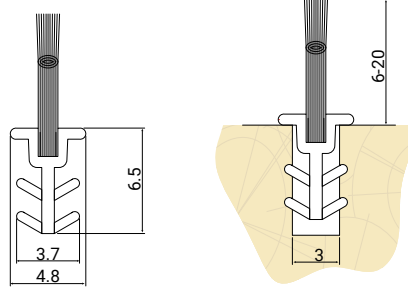
**Negro**  
RAL 9005

**Gris**  
RAL 7045

# Kerf-Pile (KP)

## Burletes de estanqueidad extruidos

Cepillo de hilo multifilamento suave tratado con silicona sobre una base extruida dedicada, diseñado para fresado de madera. Fácil inserción y excelente aislamiento.



Otras dimensiones disponibles con condiciones especiales en cuanto a cantidades mínimas de pedido, plazo de entrega, embalaje y precio.

### Soluciones estándar

| Anchura de canal | Profundidad min. de canal | Altura del burlete   | Densidad del burlete |
|------------------|---------------------------|--|----------------------|
| 3 mm             | 7 mm                      | $6,0 < H \leq 20,0$ mm (+0,50/-0,50 mm) con intervalos de 1,0 mm | 5P                   |

### Colores

Colores del hilo multifilamento

|                           |                         |                          |                           |                          |
|---------------------------|-------------------------|--------------------------|---------------------------|--------------------------|
| <b>Blanco</b><br>RAL 9003 | <b>Gris</b><br>RAL 7045 | <b>Negro</b><br>RAL 9005 | <b>Marrón</b><br>RAL 8028 | <b>Beige</b><br>RAL 1011 |
|---------------------------|-------------------------|--------------------------|---------------------------|--------------------------|

### Colores Estándar

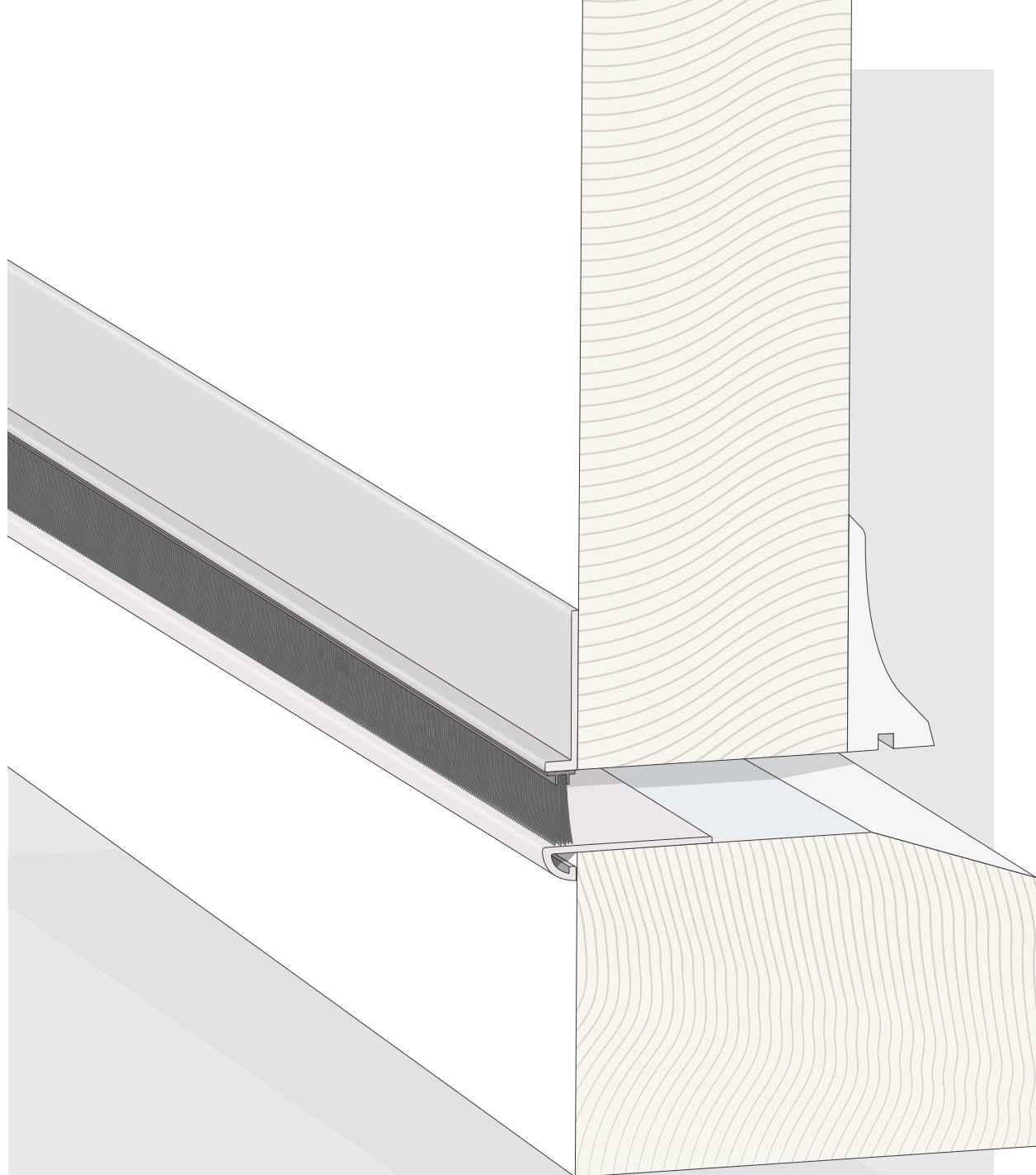
Colores del hilo multifilamento

|                          |                         |
|--------------------------|-------------------------|
| <b>Negro</b><br>RAL 9005 | <b>Gris</b><br>RAL 7045 |
|--------------------------|-------------------------|

### Colores Adicionales

Colores del hilo multifilamento

|                           |                           |                          |
|---------------------------|---------------------------|--------------------------|
| <b>Blanco</b><br>RAL 9003 | <b>Marrón</b><br>RAL 8028 | <b>Beige</b><br>RAL 1011 |
|---------------------------|---------------------------|--------------------------|



## Combinación de burletes de estanqueidad de cepillo de pelo

- Extrusión rígida ABS, PP o PVC para superficie universal o ranura de corte
- Ajustes con burlete según la especificación
- Perfil extruido alternativo para instalación a posteriori con burlete de bobina

### Para ajuste a superficie universal

Poly-Bond sobre banda de PVC, PP o ABS extruida

|   |  |
|---|--|
| <p><b>DX 1126</b></p> <p>Hueco de sellado: <b>8,0 - 15,0</b><br/>                 Tamaño del paquete: <b>50 m x 2</b></p> |  |
| <p><b>Puertas</b></p>   |  |

|  |  |
|--|--|
| <p><b>DX 1127</b></p> <p>Hueco de sellado: <b>11,0 - 23,0</b><br/>                 Tamaño del paquete: <b>50 m x 4</b><br/> <b>50 m x 3</b><br/> <b>45 m x 3</b></p> |  |
| <p><b>Puertas</b></p>  |  |

### Para ajuste de ranura de corte

Poly-Bond sobre banda de PVC, PP o ABS extruida

|  |  |
|--|--|
| <p><b>DX 0908</b></p> <p>Anchura de canal: <b>3,0</b><br/>                 Profundidad mín. de canal: <b>10,0</b><br/>                 Hueco de sellado: <b>2,0 - 13,0</b><br/>                 Tamaño del paquete: <b>2,1 m x 100</b></p> |  |
| <p><b>Puertas</b></p>  |  |

|   |  |
|---|--|
| <p><b>DX 1001</b></p> <p>Anchura de canal: <b>3,0</b><br/>                 Profundidad mín. de canal: <b>6,0</b><br/>                 Barbilla: <b>9,5</b><br/>                 Hueco de sellado: <b>4,0 - 15,0</b><br/>                 Tamaño del paquete: <b>150 m x 1</b></p> |  |
| <p><b>Ventanas correderas de madera</b></p>   |  |

|  |  |
|--|--|
| <p><b>DX 1002</b></p> <p>Anchura de canal: <b>3,0</b><br/>                 Profundidad mín. de canal: <b>6,0</b><br/>                 Barbilla: <b>11,8</b><br/>                 Hueco de sellado: <b>4,0 - 15,0</b><br/>                 Tamaño del paquete: <b>150 m x 1</b></p> |  |
| <p><b>Ventanas correderas de madera</b></p>  |  |

|   |  |
|---|--|
| <p><b>DX 1003</b></p> <p>Anchura de canal: <b>3,0</b><br/>                 Profundidad mín. de canal: <b>6,0</b><br/>                 Barbilla: <b>7,5</b><br/>                 Hueco de sellado: <b>4,0 - 15,0</b><br/>                 Tamaño del paquete: <b>100 m x 1</b></p> |  |
| <p><b>Ventanas correderas de madera</b></p>   |  |

|  |  |
|--|--|
| <p><b>PW 1018 FLEX</b></p> <p>Anchura de canal: <b>3,0</b><br/>                 Profundidad mín. de canal: <b>7,0</b><br/>                 Hueco de sellado: <b>4,0 - 15,0</b><br/>                 Tamaño del paquete: <b>200 m x 1</b><br/> <b>2,1 m x 300</b></p> |  |
| <p><b>Puertas correderas de madera</b></p>   |  |



|   |  |
|---|--|
| <p><b>DX 1021</b></p> <p>Anchura de canal: <b>3,0 nom. (B1); de 2,5 mín. a 3,8 máx. (B2)</b><br/>         Profundidad mín. de canal: <b>7,0</b><br/>         Barbilla: <b>7,5</b><br/>         Hueco de sellado: <b>4,0 - 15,0</b><br/>         Tamaño del paquete: <b>400 m x 1</b></p> <p><b>Puertas correderas de aluminio</b></p> |  |
|---|--|

|   |  |
|---|--|
| <p><b>PB 1372</b></p> <p>Anchura de canal: <b>3,0</b><br/>         Profundidad mín. de canal: <b>7,0</b><br/>         Tamaño del paquete: <b>650 m x 1</b></p> <p><b>RX</b></p> |  |
|---|--|

|   |  |
|---|--|
| <p><b>PB 1451</b></p> <p>Anchura de canal: <b>3,0</b><br/>         Profundidad mín. de canal: <b>7,0</b><br/>         Tamaño del paquete: <b>650 m x 1</b></p> <p><b>LX</b></p> |  |
|---|--|

|  |  |
|--|--|
| <p><b>PB 1466</b></p> <p>Anchura de canal: <b>3,0</b><br/>         Profundidad mín. de canal: <b>7,0</b><br/>         Tamaño del paquete: <b>650 m x 1</b></p> <p><b>Filtro de polvo</b></p> |  |
|--|--|

### Bandas para burletes de estanqueidad

|   |  |
|---|--|
| <p><b>LV 0921</b> 27256</p> <p>Anchura de canal: <b>10,0</b><br/>         Profundidad mín. de canal: <b>4,0</b><br/>         Tamaño del paquete: <b>50 m x 100</b></p> <p><b>Canal en C<br/>         10 x 4 con inserto de cepillo de 6,7</b></p> |  |
|---|--|

|  |  |
|--|--|
| <p><b>LV 3015</b> 27797</p> <p>Tamaño del paquete: <b>2,6 m x 100</b></p> <p><b>Conductor de perfil en L<br/>         7 x 26 con inserto de cepillo de 4,8</b></p> |  |
|--|--|

|   |  |
|---|--|
| <p><b>LV 3016</b> 27809</p> <p>Tamaño del paquete: <b>1,0 m x 100</b></p> <p><b>Conductor de perfil en L<br/>         10 x 26 con inserto de cepillo de 6,7</b></p> |  |
|---|--|

|  |  |
|--|--|
| <p><b>LV 5032</b> 27853</p> <p>Anchura de canal: <b>4,0</b><br/>         Profundidad mín. de canal: <b>10,0</b><br/>         Tamaño del paquete: <b>50 m x 9</b></p> <p><b>Conductor de ranura de corte<br/>         7 x 9 con inserto de cepillo de 4,8</b></p> |  |
|--|--|

|  |  |
|--|--|
| <p><b>LV 5438</b> 27900</p> <p>Anchura de canal: <b>3,0</b><br/>         Profundidad mín. de canal: <b>8,0</b><br/>         Tamaño del paquete: <b>2,2 m x 200</b></p> <p><b>Conductor de ranura de corte<br/>         7 x 7 con inserto de cepillo de 4,8</b></p> |  |
|--|--|

|  |  |
|--|--|
| <p><b>LV 5594</b> 27923</p> <p>Anchura de canal: <b>7,1</b><br/>         Profundidad mín. de canal: <b>3,5</b><br/>         Tamaño del paquete: <b>2,1 m x 100</b></p> <p><b>Canal en C adhesivo con inserto de cepillo de 4,8</b></p> |  |
|--|--|



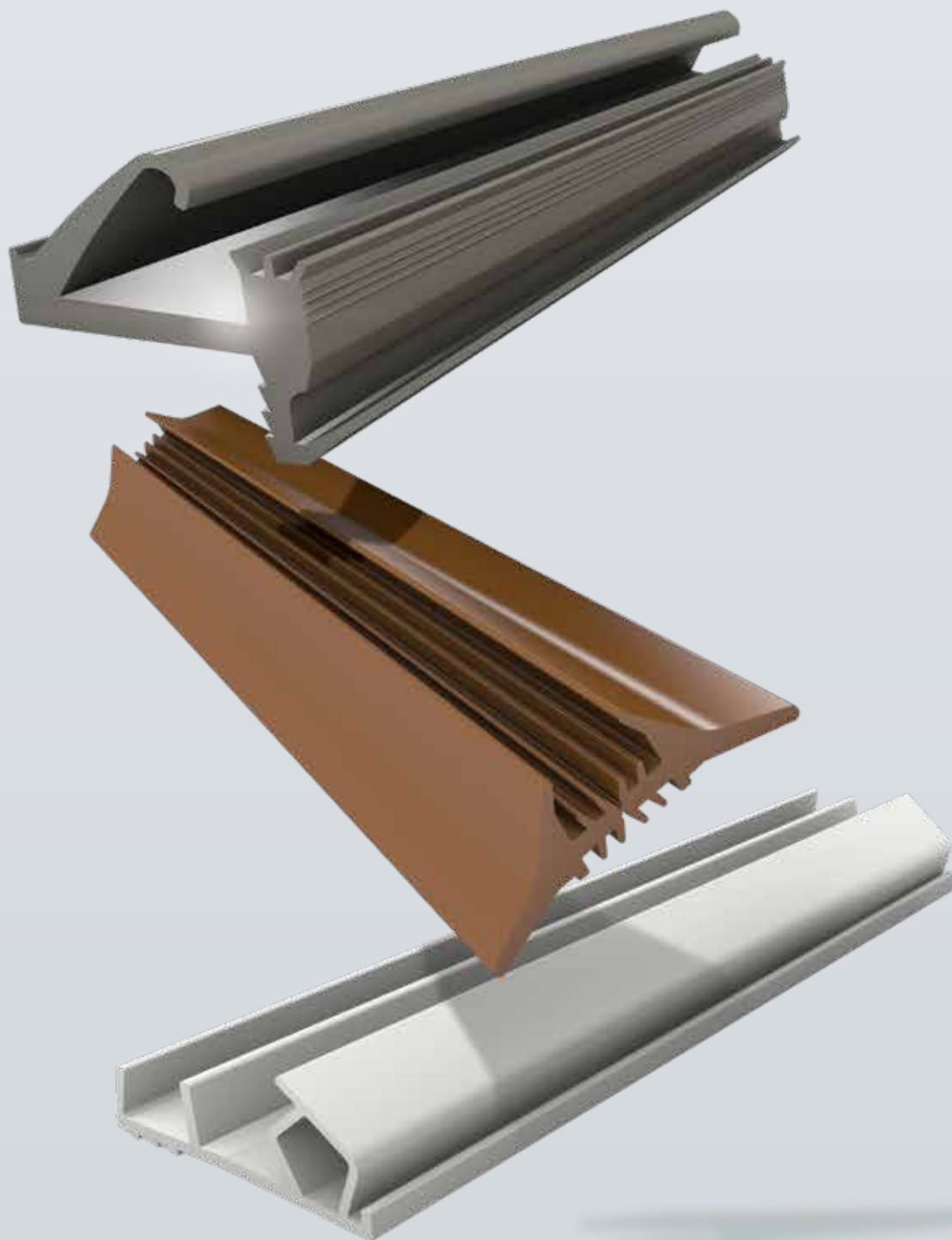
# FACILIDAD DE INSERCIÓN

Base extruida con soporte de tejido reforzado  
para una gran facilidad de inserción en el perfil  
de banda.

**Schlegel**

# Juntas extruididas

Para aplicaciones de madera, aluminio y PVC



Q-LON

Cepillo de pelo

Extruidos

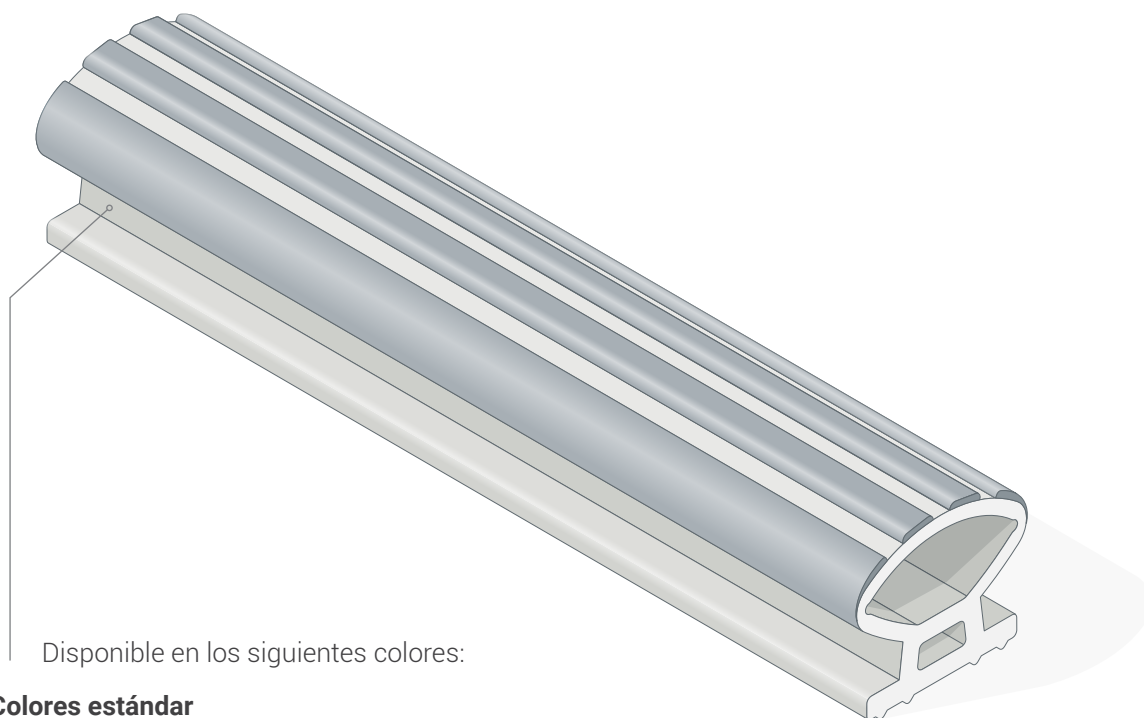
# Índice

---

|  |           |
|--|-----------|
| <b>Materiales y colores</b> .....  | <b>82</b> |
| <b>Clasificaciones</b> .....   | <b>85</b> |
| <b>Especificaciones técnicas</b>   |           |
| Lozaron. <b>Perfiles extruidos para puertas y ventanas de madera</b> .....   | <b>86</b> |
| Lozaron. <b>Perfiles extruidos para puertas y ventanas de aluminio</b> ..... | <b>88</b> |
| <b>Persianas y pantallas</b> .....   | <b>92</b> |

# Materiales y colores

Las juntas extruidas Schlegel se fabrican con diversos materiales extruidos y se pueden combinar con selladores de espuma.



Disponible en los siguientes colores:

## Colores estándar

■ BLANCO / RAL 9003 / Código 287

■ NEGRO / RAL 9005 / Código 288

## Colores adicionales

■ GRIS / RAL 7040 / Code 224

■ GRIS GRAFITO / RAL 7024 / Código 273

■ GRIS CLARO / RAL 7035 / Código 275

■ GRIS POLVO / RAL 7037 / Código 276

■ GRIS / RAL 7045 / Code 277

■ MARRÓN / RAL 8019 / Código 285

Para ver los colores estándar disponibles por artículo específico, consulte las tablas de cliente disponibles en nuestro sitio web.

## Lozaron (LF) (LP) (LT) (LV)

Los selladores Lozaron constan de una variedad de perfiles de TPE, espuma de TPE, polipropileno, EPDM y PVC.

- Extrusiones Lozaron de TPE con espuma de microceldas flexible (LF).
- Perfiles extruidos Lozaron de TPE sin espuma (LT)
- Extrusiones de polipropileno (LP) y PVC (LV)

En nuestra gama de juntas extruidas se unen varios materiales y procesos de fabricación para conseguir la combinación óptima de características del producto.

Las extrusiones Lozaron se fabrican con diferentes compuestos de plástico y se pueden combinar con las tecnologías de burletes Poly-Bond y de espuma Q-LON del modo descrito.

# AMPLIA GAMA DE COLORES



Las juntas extruidas Schlegel  
vienen en una inmensa gama  
de colores.

**Schlegel**



# AMPLIA GAMA DE MATERIALES

Las juntas extruidas Schlegel están fabricadas con el mejor material para cada aplicación.

**Schlegel**

# Clasificaciones

Juntas de estanqueidad conforme a la norma **EN 12365 2003**

Según EN 12365 2003, hay un sistema de clasificación establecido que permite a los fabricantes o instaladores de ventanas, puertas, persianas y fachadas ligeras asegurarse de utilizar el componente que mejor cumple los requisitos.

## Se utiliza un sistema de seis dígitos

| 1  | 2  | 3  | 4  | 5  | 6   |
|--|--|--|--|--|---|
| Categoría de uso                         | Intervalo de funcionamiento  | Fuerza de compresión lineal  | Rango de temperatura de trabajo  | Recuperación de la desviación  | Recuperación tras envejecimiento  |
| W = Burlete de estanqueidad<br>G = Junta | 9 niveles que indican el intervalo de funcionamiento de la junta;<br>9 indica la distancia mayor | 9 niveles que muestran la fuerza de compresión lineal;<br>9 indica la fuerza mayor | 6 niveles que indican el intervalo de temperatura de funcionamiento,<br>cada uno con diferentes temperaturas máximas y mínimas | 8 niveles que muestran la recuperación de la desviación;<br>El nivel 0 indica que no hay requisitos y el nivel 7 muestra la mejor recuperación | 8 niveles que muestran la recuperación tras envejecimiento;<br>El nivel 0 indica que no hay requisitos y el nivel 7 muestra la mejor recuperación |

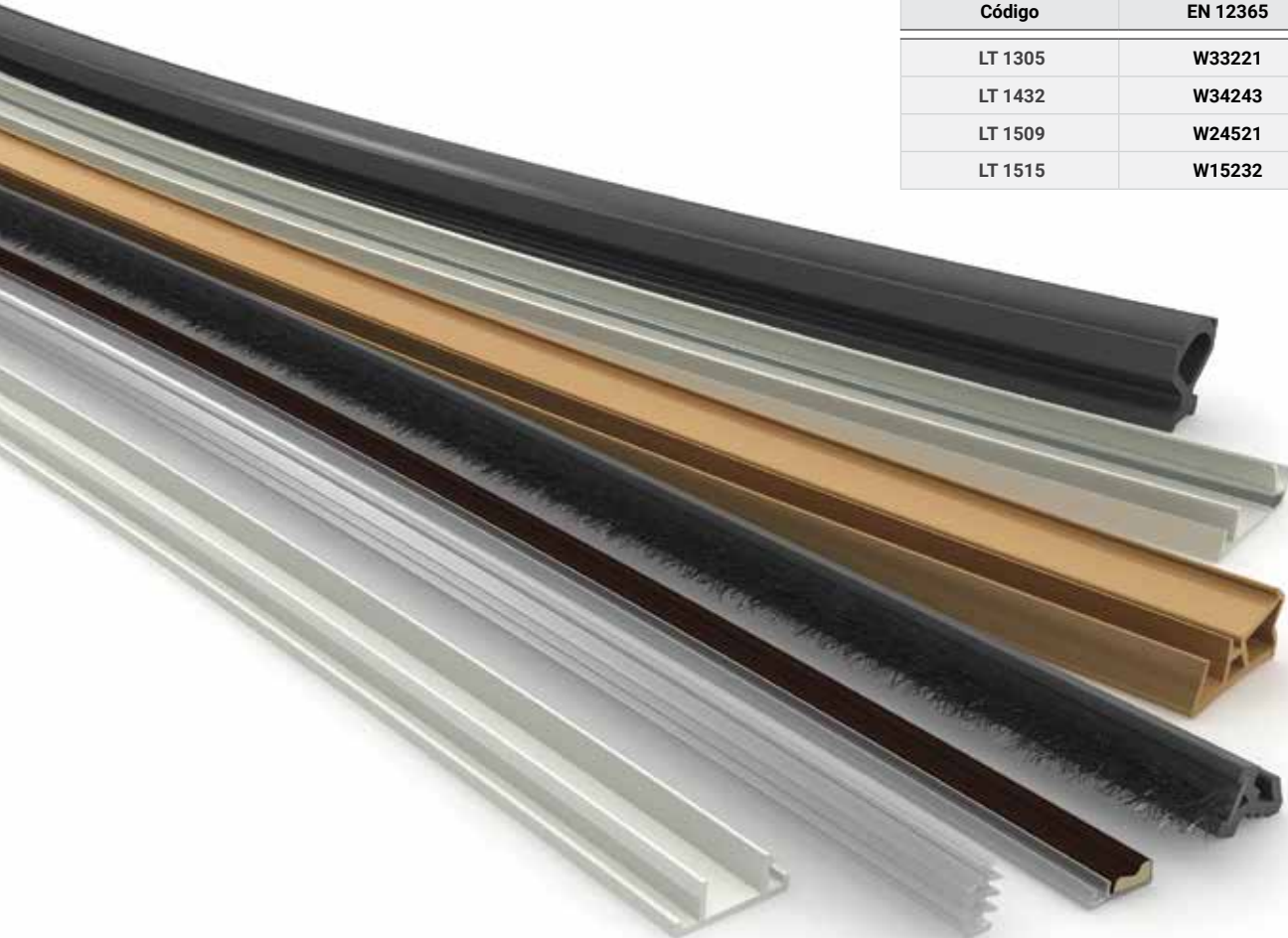
## Niveles

|  |  |  |   |   |
|--|--|--|---|---|
| 1: ≤1 mm<br>2: >1 mm ≤2 mm<br>3: >2 mm ≤4 mm<br>4: >4 mm ≤6 mm<br>5: >6 mm ≤8 mm<br>6: >8 mm ≤10 mm<br>7: >10 mm ≤15 mm<br>8: >15 mm ≤30 mm<br>9: >30 mm | 1: ≤10 N/m<br>2: >10 N/m ≤20 N/m<br>3: >20 N/m ≤50 N/m<br>4: >50 N/m ≤100 N/m<br>5: >100 N/m ≤200 N/m<br>6: >200 N/m ≤500 N/m<br>7: >500 N/m ≤700 N/m<br>8: >700 N/m ≤1000 N/m<br>9: ≤1000 N/m | 1: De 0 °C a +45 °C<br>2: De -10 °C a +55 °C<br>3: De -20 °C a +85 °C<br>4: De -25 °C a +100 °C<br>5: De -40 °C a +70 °C<br>6: De 0 °C a +200 °C | 0: Sin requisitos<br>1: De >30 % a 40 %<br>2: De >40 % a 50 %<br>3: De >50 % a 60 %<br>4: De >60 % a 70 %<br>5: De >70 % a 80 %<br>6: De >80 % a 90 %<br>7: >90 % | 0: Sin requisitos<br>1: De >30 % a 40 %<br>2: De >40 % a 50 %<br>3: De >50 % a 60 %<br>4: De >60 % a 70 %<br>5: De >70 % a 80 %<br>6: De >80 % a 90 %<br>7: >90 % |
|--|--|--|---|---|

## Una clasificación típica sería así

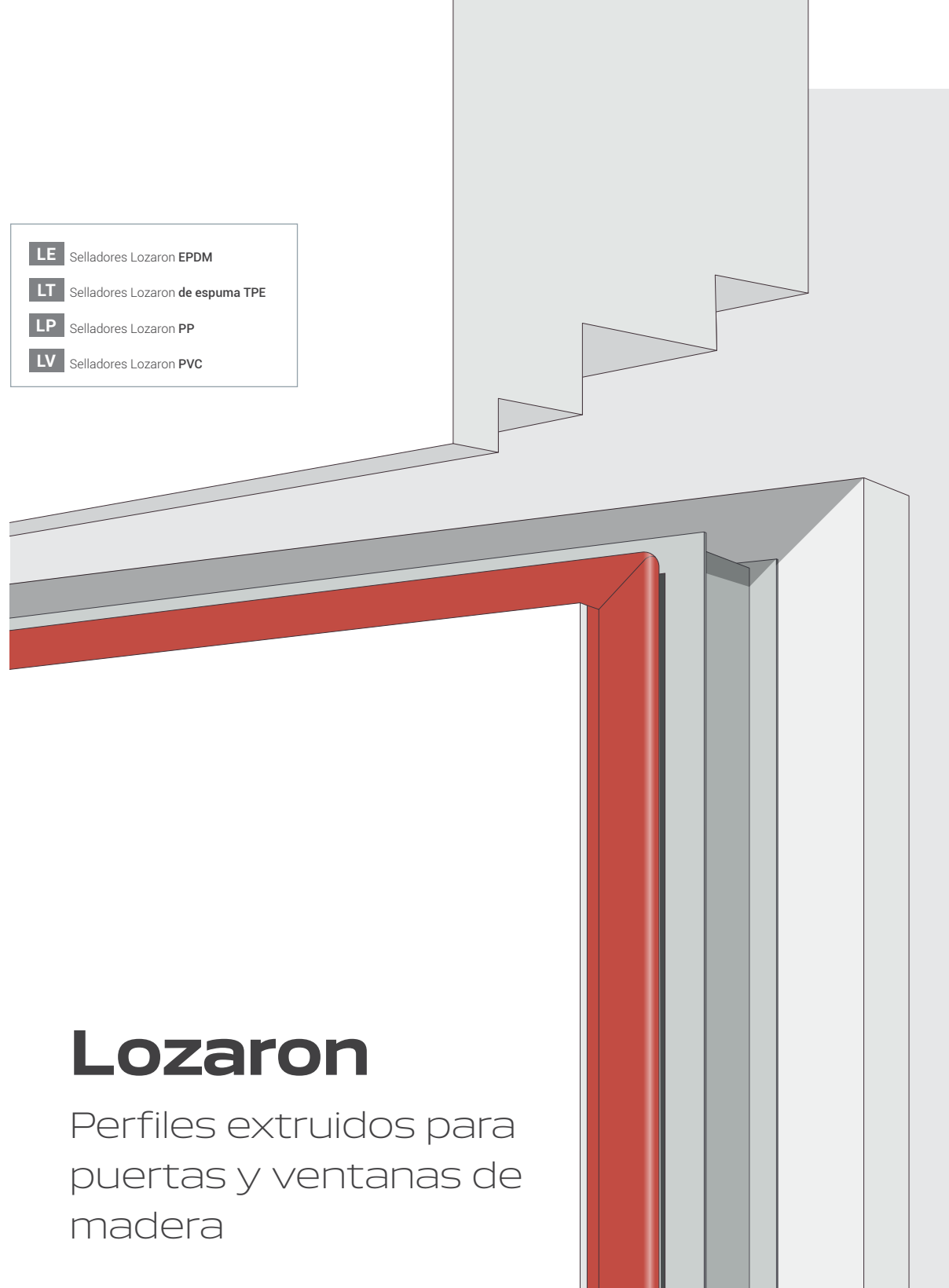
|   |   |   |   |   |   |
|---|---|---|---|---|---|
| W | 3 | 4 | 2 | 4 | 3 |
|---|---|---|---|---|---|

| Código  | EN 12365 |
|---------|----------|
| LT 1305 | W33221   |
| LT 1432 | W34243   |
| LT 1509 | W24521   |
| LT 1515 | W15232   |





- LE** Selladores Lozaron EPDM
- LT** Selladores Lozaron de espuma TPE
- LP** Selladores Lozaron PP
- LV** Selladores Lozaron PVC



# Lozaron

Perfiles extruidos para puertas y ventanas de madera

|  |       |  |
|--|-------|--|
| <b>LF 1105</b>   | 23010 |  |
| Anchura de canal: <b>1,5 - 2,2</b><br>Profundidad mín. de canal: <b>11,5</b><br>Tamaño del paquete: <b>400 m x 2</b> |       |  |
| <b>Perfil de cubierta para acristalamiento</b>   |       |  |

|  |       |  |
|--|-------|--|
| <b>LP 1034</b>   | 24010 |  |
| Anchura de canal: <b>0,7 - 0,8</b><br>Tamaño del paquete: <b>400 m x 1</b> |       |  |
| <b>Perfil de cubierta para acristalamiento</b>                             |       |  |



|  |       |  |
|--|-------|--|
| <b>LP 1057</b>   | 24091 |  |
| Anchura de canal: <b>3,0</b><br>Profundidad mín. de canal: <b>6,0</b><br>Barbilla: <b>11,0</b><br>Hueco de sellado: <b>4,0 - 5,5</b><br>Tamaño del paquete: <b>800 m x 1</b> |       |  |
| <b>Sello de revestimiento</b>  |       |  |

|   |       |          |
|---|-------|----------|
| <b>LP 1101</b>  | 24171 |          |
| Anchura de canal: <b>4,0</b><br>Profundidad mín. de canal: <b>6,0</b><br>Hueco de sellado: <b>4,0 - 7,0</b><br>Tamaño del paquete: <b>300 m x 1</b> |       |          |
| <b>Junta central</b>  |       | <b>C</b> |

|  |       |          |
|--|-------|----------|
| <b>LT 1362</b>   | 26020 |          |
| Anchura de canal: <b>5,0</b><br>Profundidad mín. de canal: <b>8,0</b><br>Barbilla: <b>12,0 / 19,0</b><br>Tamaño del paquete: <b>25 m x 1</b><br><b>150 m x 1</b> |       |          |
| <b>Perfil para puertas y ventanas</b>  |       | <b>F</b> |

|  |       |            |
|--|-------|------------|
| <b>LT 1430</b>   | 26350 |            |
| Anchura de canal: <b>5,0</b><br>Profundidad mín. de canal: <b>7,0</b><br>Barbilla: <b>15,0</b><br>Hueco de sellado: <b>5,0</b><br>Tamaño del paquete: <b>130 m x 1</b> |       |            |
| <b>Perfil de sellado de puerta</b>   |       | <b>F S</b> |
| <b>W34242</b>  |       |            |

|  |       |          |
|--|-------|----------|
| <b>LT 1432</b>   | 26571 |          |
| Anchura de canal: <b>5,0</b><br>Profundidad mín. de canal: <b>8,0</b><br>Barbilla: <b>12,0</b><br>Hueco de sellado: <b>5,0</b><br>Tamaño del paquete: <b>150 m x 1</b> |       |          |
| <b>Perfil de sellado</b>   |       | <b>C</b> |
| <b>W34243</b>  |       |          |

|  |       |  |
|--|-------|--|
| <b>LV 1481</b>   | 27670 |  |
| Anchura de canal: <b>4,0</b><br>Profundidad mín. de canal: <b>6,0</b><br>Barbilla: <b>12,0</b><br>Hueco de sellado: <b>5,0</b><br>Tamaño del paquete: <b>120 m x 1</b> |       |  |
| <b>Perfil de sellado</b>   |       |  |

|   |       |            |
|---|-------|------------|
| <b>LT 1489</b>  | 26891 |            |
| Anchura de canal: <b>3,0</b><br>Profundidad mín. de canal: <b>7,0</b><br>Tamaño del paquete: <b>300 m x 1</b> |       |            |
| <b>Sellador de ventana doble</b>  |       | <b>C S</b> |

|  |       |            |
|--|-------|------------|
| <b>LV 0959</b>   | 27437 |            |
| Anchura de canal: <b>3,0 - 4,0</b><br>Profundidad mín. de canal: <b>7,0</b><br>Barbilla: <b>17,0</b><br>Hueco de sellado: <b>4,0 - 5,0</b><br>Tamaño del paquete: <b>165</b> |       |            |
| <b>Perfil de umbral de puerta</b>  |       | <b>F S</b> |

|   |       |            |
|---|-------|------------|
| <b>LV 1102</b>  | 27370 |            |
| Anchura de canal: <b>2,8 - 3,5</b><br>Profundidad mín. de canal: <b>6,5</b><br>Barbilla: <b>12,0</b><br>Hueco de sellado: <b>3,5 - 5,0</b><br>Tamaño del paquete: <b>80 m x 4</b> |       |            |
| <b>Sellador de ventana doble</b>  |       | <b>C F</b> |

|   |       |            |
|---|-------|------------|
| <b>LV 1140</b>  | 27003 |            |
| Anchura de canal: <b>6,35</b><br>Profundidad mín. de canal: <b>10,0</b><br>Barbilla: <b>17,0</b><br>Hueco de sellado: <b>5,0 - 8,0</b><br>Tamaño del paquete: <b>50</b> |       |            |
| <b>Perfil de sellado de puerta</b>  |       | <b>F S</b> |

|  |       |          |
|--|-------|----------|
| <b>LV 1305</b>   | 27555 |          |
| Anchura de canal: <b>4,0</b><br>Profundidad mín. de canal: <b>5,0</b><br>Hueco de sellado: <b>5,0 - 7,0</b><br>Tamaño del paquete: <b>45 m x 7</b><br><b>60 m x 10</b><br><b>300 m x 1</b> |       |          |
| <b>Perfil de sellado de ventana</b>  |       | <b>F</b> |
| <b>W33221</b>  |       |          |

|   |         |          |
|---|---------|----------|
| <b>LV 1306</b>  | 2756601 |          |
| Anchura de canal: <b>4,0</b><br>Profundidad mín. de canal: <b>5,0</b><br>Hueco de sellado: <b>5,0 - 7,0</b><br>Tamaño del paquete: <b>300 m x 1</b> |         |          |
| <b>Perfil de sellado de ventana</b>   |         | <b>F</b> |
| <b>W33221</b>   |         |          |

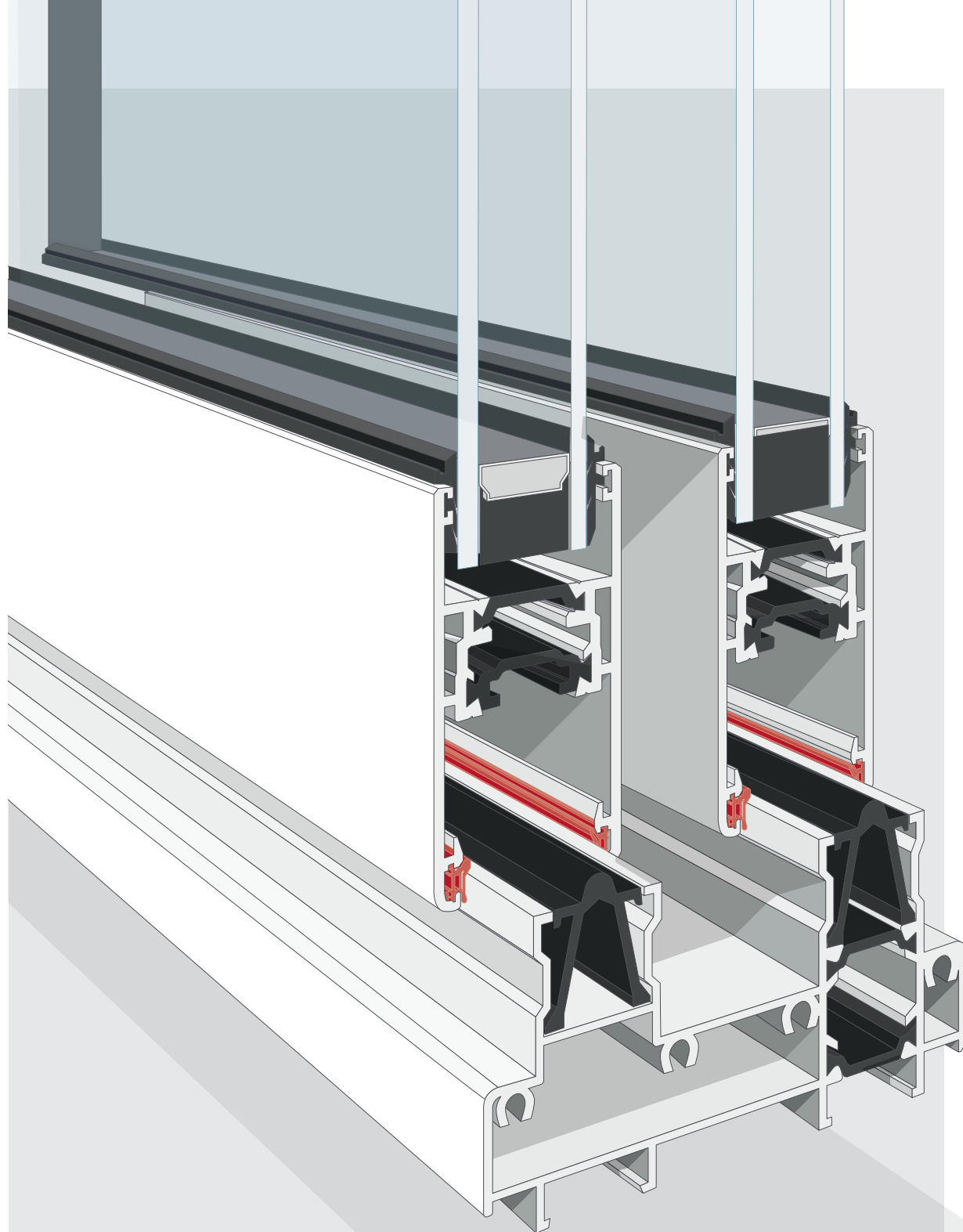
**C** Adecuado para **Junta central**
**O** Adecuado para **Junta de solapamiento**
**S** Adecuado para **sellado de guillotina**
**F** Adecuado para **sellado de marco**



Q-LON

Cepillo de pelo

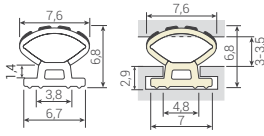
Extruidos

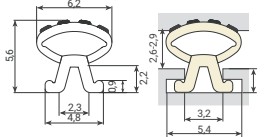


# Aluminio Lozaron

Aplicaciones en puertas y  
ventanas de aluminio

**Para puertas correderas de aluminio**

|   |       |   |
|---|-------|---|
| <b>LT 1509</b>  | 26990 |  |
| Ancho de paso: <b>4,0 - 4,5</b><br>Anchura de canal: <b>5,0</b><br>Hueco de sellado: <b>3,0</b><br>Tamaño del paquete: <b>250 m x 1</b> |       |   |
| <b>Junta para corredera</b>   |       |   |
| <b>W24521</b>   |       |   |

|   |       |   |
|---|-------|---|
| <b>LT 1515</b>  | 26993 |  |
| Ancho de paso: <b>3,2</b><br>Anchura de canal: <b>5,4</b><br>Hueco de sellado: <b>2,6 - 2,9</b><br>Tamaño del paquete: <b>250 m x 1</b> |       |   |
| <b>Junta para corredera</b>   |       |   |
| <b>W15232</b>   |       |   |

## Para acristamiento de aluminio

|  |         |
|--|---------|
| <b>LE 611 FV2</b>  | 2230501 |
| A - Huevo de sellado: <b>2,0</b><br>Tamaño del paquete: <b>500 m x 1</b> |         |
|  |         |
| <b>Sellador de junquillo</b>   |         |

|  |         |
|--|---------|
| <b>LE 727 FV3</b>  | 2231001 |
| A - Huevo de sellado: <b>3,0</b><br>Tamaño del paquete: <b>400 m x 1</b> |         |
|  |         |
| <b>Sellador de junquillo</b>   |         |

|  |         |
|--|---------|
| <b>LE 768 FV4</b>  | 2231501 |
| A - Huevo de sellado: <b>4,0</b><br>Tamaño del paquete: <b>250 m x 1</b> |         |
|  |         |
| <b>Sellador de junquillo</b>   |         |

|  |         |
|--|---------|
| <b>LE 1009 FV5</b>   | 2232001 |
| A - Huevo de sellado: <b>5,0</b><br>Tamaño del paquete: <b>150 m x 1</b> |         |
|  |         |
| <b>Sellador de junquillo</b>   |         |

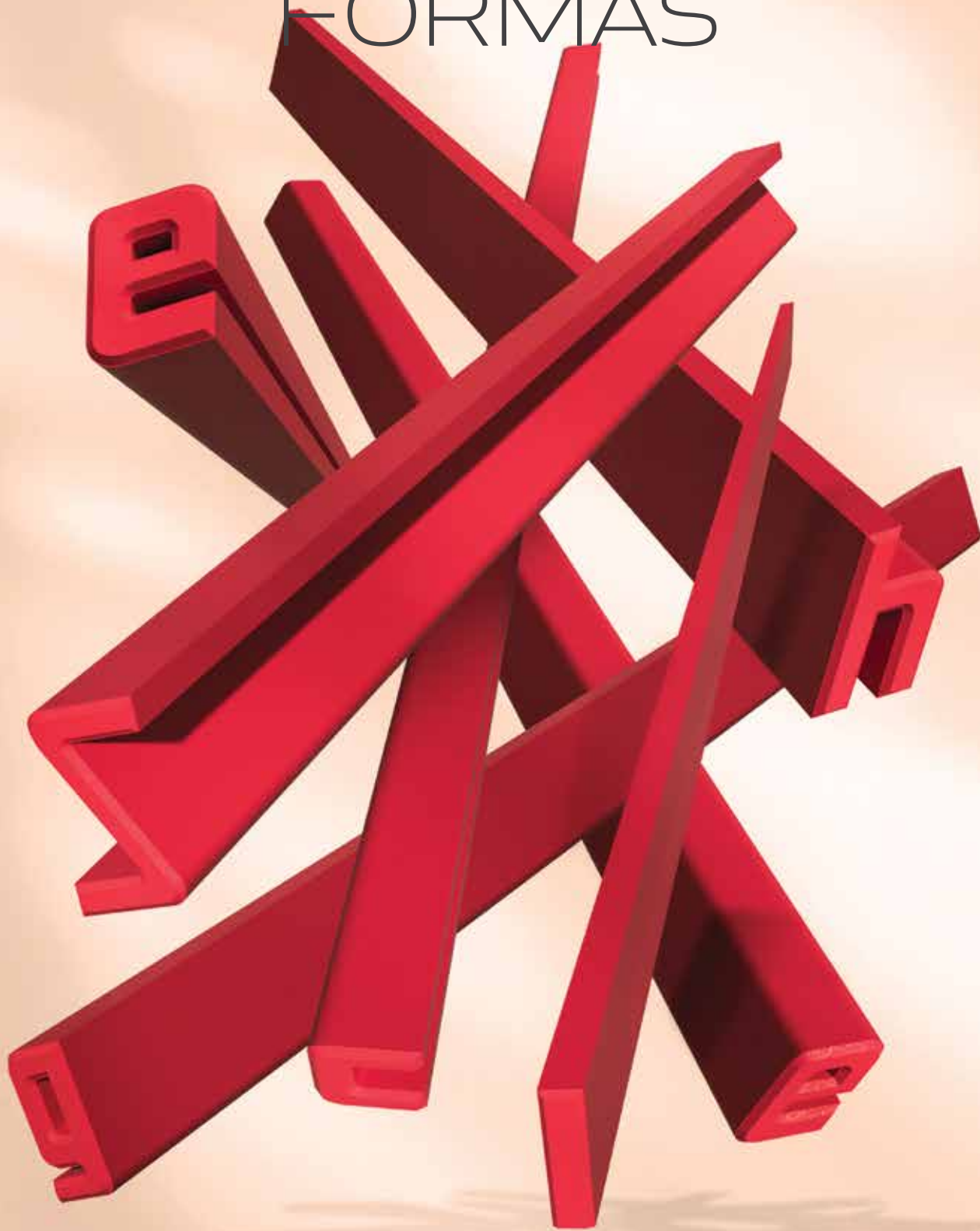
|  |         |
|--|---------|
| <b>LE 1162 FV6</b>   | 2232501 |
| A - Huevo de sellado: <b>6,0</b><br>Tamaño del paquete: <b>150 m x 1</b> |         |
|  |         |
| <b>Sellador de junquillo</b>   |         |

|  |         |
|--|---------|
| <b>LE 1232 FV7</b>   | 2233001 |
| A - Huevo de sellado: <b>7,0</b><br>Tamaño del paquete: <b>100 m x 1</b> |         |
|  |         |
| <b>Sellador de junquillo</b>   |         |

|  |         |
|--|---------|
| <b>LE 1325 FV8</b>   | 2233501 |
| A - Huevo de sellado: <b>8,0</b><br>Tamaño del paquete: <b>100 m x 1</b> |         |
|  |         |
| <b>Sellador de junquillo</b>   |         |

|   |       |
|---|-------|
| <b>LE 1670 FV10</b>   | 22340 |
| A - Huevo de sellado: <b>10,0</b><br>Tamaño del paquete: <b>100 m x 1</b> |       |
|   |       |
| <b>Sellador de junquillo</b>  |       |

# EN TODAS LAS FORMAS



Las juntas extruidas Schlegel se pueden configurar con diferentes geometrías que abarcan de las formas más sencillas a las más específicas.

**Schlegel**



Q-LON

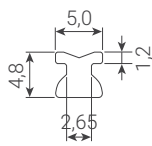
Cepillo de pelo

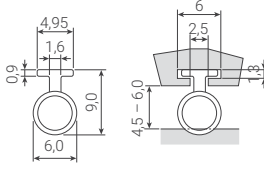
Extruidos

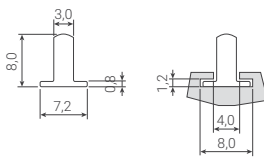
# Persianas y pantallas

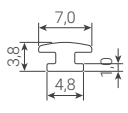


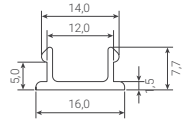
### Para persianas, pantallas y productos de cubierta de ventanas

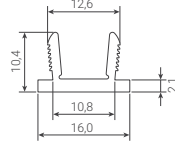
|   |       |   |
|---|-------|---|
| <b>LP 1040</b>                            | 24030 |  |
| Tamaño del paquete: 500 m x 1             |       |   |
| <b>Perfil de guía lateral de persiana</b> |       |   |

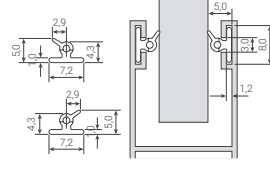
|   |       |   |
|---|-------|---|
| <b>LP 1077</b>  | 26015 |  |
| Anchura de canal: 2,5 - 6,0<br>Profundidad mín. de canal: 1,2<br>Hueco de sellado: 4,5 - 6,0<br>Tamaño del paquete: 400 m x 1 |       |   |
| <b>Selladores con barra inferior</b>  |       |   |

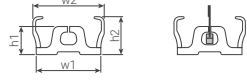
|  |       |  |
|--|-------|--|
| <b>LP 1088</b>   | 24151 |  |
| Anchura de canal: 4,0 - 8,0<br>Profundidad mín. de canal: 1,2<br>Tamaño del paquete: 400 m x 1 |       |  |
| <b>Perfil en T de persiana</b>   |       |  |

|   |       |   |
|---|-------|---|
| <b>LP 1102</b>                            | 27370 |  |
| Tamaño del paquete: 400 m x 2             |       |   |
| <b>Perfil de guía lateral de persiana</b> |       |   |

|                                |       |   |
|--------------------------------|-------|---|
| <b>LV 1194</b>                 | 27364 |  |
| Tamaño del paquete: 2,5 m x 50 |       |   |
| <b>Perfil de cubierta</b>      |       |   |

|                                |       |   |
|--------------------------------|-------|---|
| <b>LV 1215</b>                 | 27483 |  |
| Tamaño del paquete: 2,5 m x 50 |       |   |
| <b>Perfil de cubierta</b>      |       |   |

|  |       |   |
|--|-------|---|
| <b>LV 1417</b>   | 27599 |  |
| Anchura de canal: 3,0 - 8,0<br>Profundidad mín. de canal: 1,2<br>Tamaño del paquete: 350 m x 1 |       |   |
| <b>Perfil de sellado de guía lateral</b>   |       |   |

|   |  |   |
|---|--|---|
| <b>LV ZIP</b>                                   |  |  |
| Tamaño del paquete: 6,0 m x 40                  |  |   |
| <b>Perfil de pantalla ZIP (diseño a medida)</b> |  |   |

# DIFERENTES DENSIDADES



Las juntas extruidas Schlegel vienen en tres densidades y materiales diferentes, que se pueden combinar y ajustar para un rendimiento óptimo.

**Schlegel**





# Apéndice de colores

## Q-LON: juntas de espuma de poliuretano

| Color            | RAL Código | Schlegel Código |
|------------------|------------|-----------------|
| Colores estándar |            |                 |
| Blanco           | 9003       | 222             |
| Gris plata       | 7001       | 212             |
| Marrón           | 8019       | 220             |
| Negro            | 9005       | 223             |

| Color               | RAL Código | Schlegel Código |
|---------------------|------------|-----------------|
| Colores adicionales |            |                 |
| Beige               | 1001       | 211             |
| Roble claro         | 8003       | 217             |
| Marrón beige        | 8007       | 218             |
| Blanco puro         | 9010       | 221             |
| Gris claro          | 7035       | 215             |
| Gris polvo          | 7032       | 213             |
| Gris grafito        | 7024       | 214             |

## Burletes de estanqueidad y perfiles de sellado de cepillo de pelo

| Color                          | RAL Código | Schlegel Código |
|--------------------------------|------------|-----------------|
| Colores estándar monofilamento |            |                 |
| Gris                           | 7045       | 277             |
| Negro                          | 9005       | 288             |

| Color                              | RAL Código | Schlegel Código |
|------------------------------------|------------|-----------------|
| Colores estándar multifilamento    |            |                 |
| Gris                               | 7045       | 277             |
| Negro                              | 9005       | 288             |
| Colores adicionales multifilamento |            |                 |
| Marrón                             | 8028       | 264             |
| Beige                              | 1011       | 241             |
| Blanco                             | 9003       | 287             |

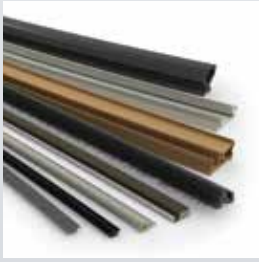
## Juntas extruidas

| Color            | RAL Código | Schlegel Código |
|------------------|------------|-----------------|
| Colores estándar |            |                 |
| Blanco           | 9003       | 287             |
| Negro            | 9005       | 288             |

| Color               | RAL Código | Schlegel Código |
|---------------------|------------|-----------------|
| Colores adicionales |            |                 |
| Gris                | 7040       | 224             |
| Gris grafito        | 7024       | 273             |
| Gris claro          | 7035       | 275             |
| Gris polvo          | 7037       | 276             |
| Gris                | 7045       | 277             |
| Marrón              | 8019       | 285             |







**Schlegel**

High performance sealing solutions



**GIESSE**

Innovative engineered hardware



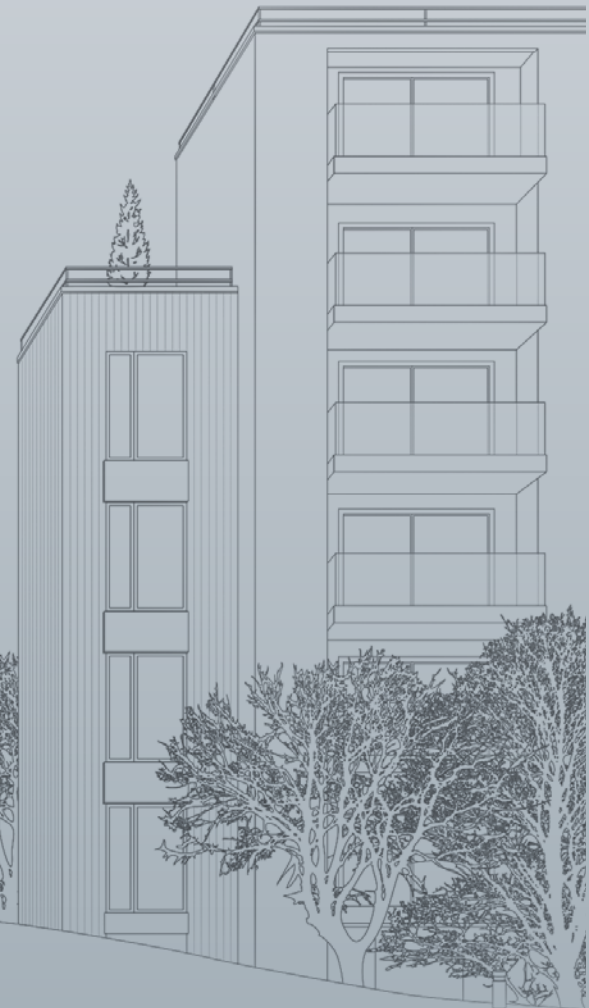
**REGUITTI**

Italian design handles



**JATEC**

Timeless exclusive handles



**Quanex**

