

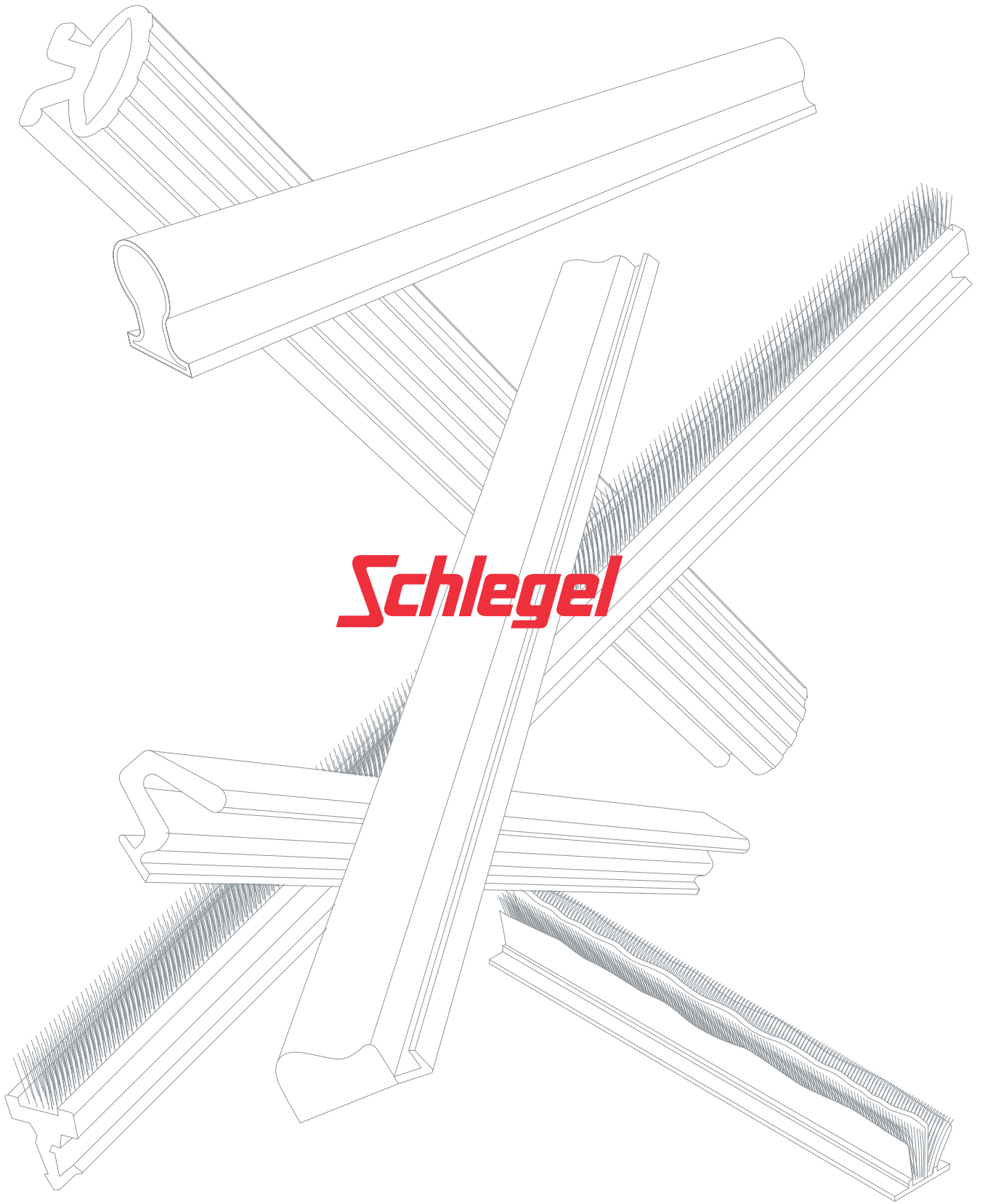
# HIGH PERFORMANCE **SEALING** SOLUTIONS

CATALOGUE



**Schlegel**





**Schlegel**

# Table des matières

---

## La société

Aperçu	04
Produits de qualité	05
<b>Gamme de produits</b>	<b>06</b>
<b>Quanex</b>	<b>07</b>
<b>Conformité au marquage CE 2016</b>	<b>08</b>
<b>Autres normes pertinentes</b>	<b>09</b>

---

## Q-LON: joints en mousse de polyuréthane

Pour applications en bois, PVC et aluminium

<b>Matériaux et couleurs</b>	<b>12</b>
<b>Conductivité thermique</b>	<b>15</b>
<b>Classifications</b>	<b>16</b>
<b>Tableaux de performance</b>	<b>17</b>
<b>Aperçu de la gamme</b>	<b>18</b>
<b>Certifications</b>	<b>23</b>
<b>Autres certifications</b>	<b>24</b>
<b>Spécifications techniques</b>	
Universelle. Application sur toutes surfaces	26
Design intérieur. Applications sur les portes et fenêtres en bois	28
Bois. Applications sur fenêtres	36
Aluminium. Applications sur portes et fenêtres	42
PVCu. Applications sur portes et fenêtres	46
<b>Accessoires</b>	<b>50</b>
<b>Instructions</b>	<b>51</b>
<b>Outils</b>	<b>51</b>

---

## Joints brosse et profils d'étanchéité

Pour applications en bois, PVC et aluminium

<b>Matériaux et couleurs</b>	<b>51</b>
<b>Sélecteur</b>	<b>57</b>
<b>Certifications</b>	<b>58</b>
<b>Contrôle qualité</b>	<b>61</b>



## Spécifications techniques

Joint brosse	62
<b>Poly-Bond (PB):</b> joints brosse tissés	63
<b>Fin-Seal (FS):</b> joints brosse tissés	64
<b>Dust-Plug (DP):</b> joints brosse tissés	65
<b>Shutter-Pile (SP):</b> joints brosse tissés	66
<b>Power-Pile (PW):</b> joints brosse extrudés	67
<b>Fin-Pile (FP):</b> joints brosse extrudés	68
<b>G3:</b> joints brosse extrudés	69
<b>G3-QF (Quadrafin):</b> joints brosse extrudés	70
<b>Bi-Fin (BF):</b> joints brosse extrudés	71
<b>Angle-Pile (AP):</b> joints brosse extrudés	72
<b>Skirting-Fringe (SF):</b> joints brosse extrudés	73
<b>Flex-Brush (FB):</b> joints brosse en rouleau	74
<b>Kerf-Pile (KP):</b> joints brosse extrudés	75
Combinaison de joints brosse	76
Pour application sur surface universelle	77
Pour une installation en rainure droite	77
Bases pour joints brosse	78

## Joint extrudés

Pour applications en bois, PVC et aluminium

<b>Matériaux et couleurs</b>	82
<b>Classifications</b>	85
<b>Spécifications techniques</b>	
Lozaron. Profilés extrudés pour portes et fenêtres en bois	86
Lozaron. Profilés extrudés pour portes et fenêtres en aluminium	88
Volets et moustiquaires	92



# La société

Schlegel a été fondée à Rochester, aux États-Unis, en 1885, en tant qu'entreprise textile. En 1930, elle a commencé à produire des joints brosse et des profils d'étanchéité pour les bâtiments, avant d'introduire des joints en mousse dans les années 1960.



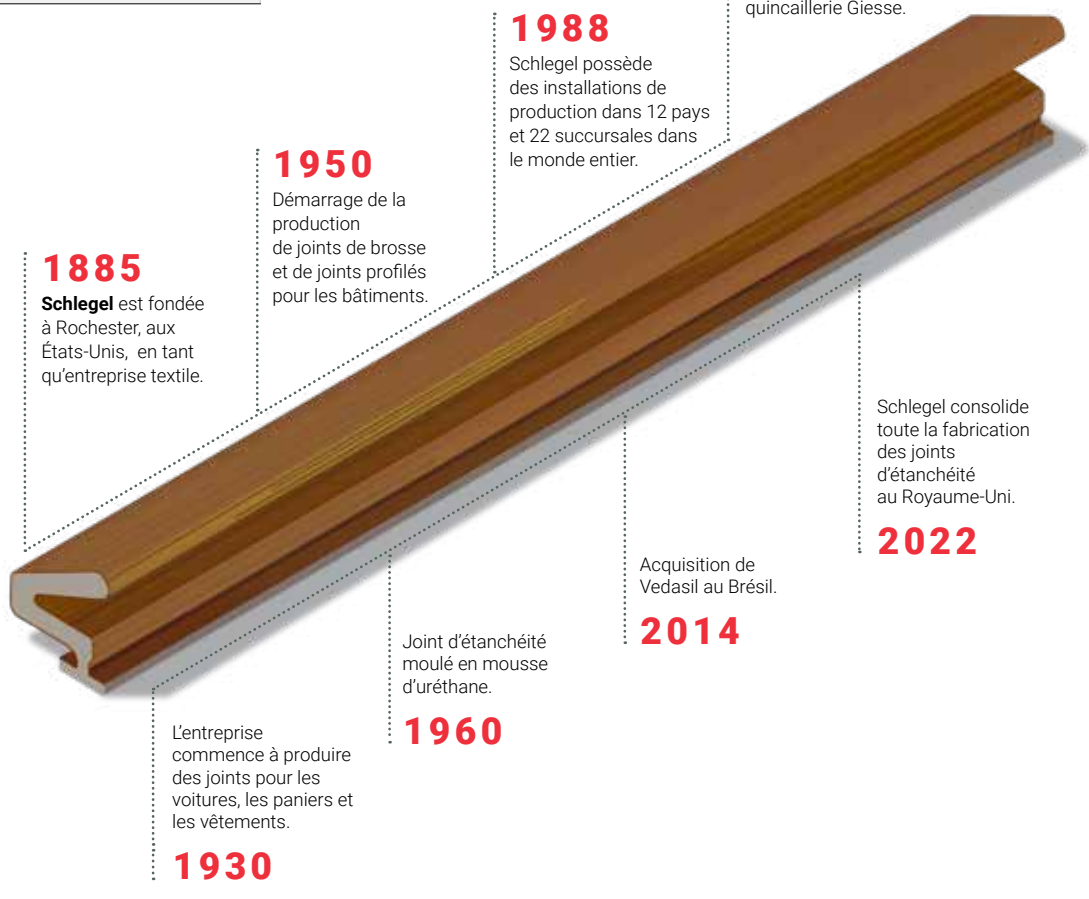
## Newton Aycliffe

Site de fabrication de joints à brosse, extrudés et en mousse.

## Henlow

Site de fabrication de joints en mousse.

Certifiée ISO 9001  
Certifiée ISO 14001





## Produits de qualité

Schlegel a une réputation sans égal de qualité, de service et d'innovation technique de haut niveau, ce qui en fait le leader mondial de la fabrication de joints, joints d'étanchéité, calfeutrages et extrusions. Tous nos produits sont fabriqués pour remplir les exigences des normes internationales courantes et proposées - anglaises, européennes et internationales - enregistrées et agréées selon la norme BS EN ISO 9001:2015 (systèmes de qualité).

Selon les normes européennes, chacune des portes et des fenêtres doit être testée avec tous ses composants afin d'obtenir une qualité fonctionnelle constante quel que soit le type de produit et le profil sur lequel il est appliqué.

Tous les composants sont soumis à un contrôle interne afin de vérifier leur niveau actuel de performance ou sont directement certifiés par les instituts agréés selon les niveaux les plus élevés exigés par les réglementations (par exemple, IFT Z-CERT QM338).

Les auditeurs de ces instituts effectuent un passage en revue périodique de l'efficacité du contrôle du site de production afin d'assurer l'amélioration continue de la qualité. Tous les matériaux bruts (polypropylène, TPE, PVC, polyuréthane, etc.) sont soumis à des contrôles de leur composition chimique garantissant une performance constante comme l'exigent les normes de référence.



## Choisir le matériau et le design d'un joint

Le choix d'un produit d'étanchéité approprié dépend des caractéristiques de performance requises pour la porte, la fenêtre, la lucarne, le volet ou le mur-rideau dans l'application pour laquelle il a été conçu.

La classification selon la norme EN 12365-1 2003, qui doit toujours être vérifiée, fournit de nombreuses indications.

Pour la conductivité thermique du joint en tant

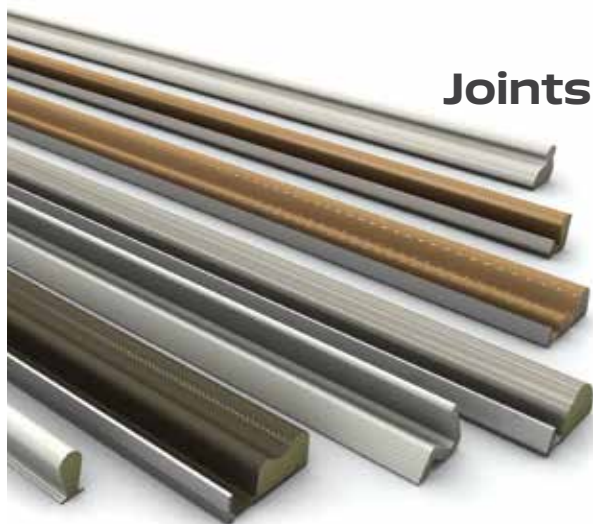
qu'élément de la construction globale de la fenêtre ou de la porte, on peut se référer au tableau 1 de la norme EN 12524 2000 ou procéder à un calcul direct.

Schlegel peut assister toutes les équipes de conception, de fabrication et d'installation des produits dans la spécification et la fourniture d'un joint répondant aux exigences spécifiques de l'application, ainsi qu'au respect des normes de produit requises.

# Gamme de produits

## Matériaux, technologies et conceptions

Afin de couvrir toutes les applications normales pour les fenêtres, les portes, les volets et les murs-rideaux, Schlegel offre la plus large gamme de matériaux et de technologies de calfeutrage disponibles.

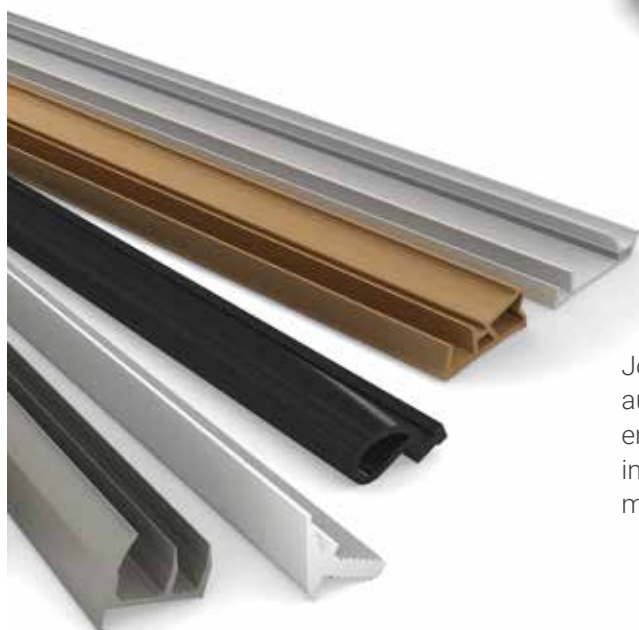


### Joint d'étanchéité en mousse de polyuréthane Q-LON

La combinaison du polyuréthane, de l'insert en polypropylène (ou polycarbonate) et du revêtement en polyéthylène fait du Q-LON l'un des meilleurs joints d'étanchéité au monde. Adapté pour les fenêtres et les portes en bois, en PVC et en aluminium, dans les applications de compression et de coulissement.

### Joint brosse en polypropylène

Principalement destinés aux applications coulissantes, les joints d'étanchéité en brosse sont produits dans un certain nombre de formats afin de répondre aux différentes exigences en matière de performances et d'applications.



### Joint extrudé

Joint d'étanchéité extrudé conçu pour répondre aux besoins spécifiques des fenêtres et portes en bois, PVC et aluminium. Les produits peuvent inclure des éléments TPE à dureté variable et en mousse pour offrir des performances supérieures.



# Quanex

## Schlegel fait partie de Quanex.

Quanex est une entreprise manufacturière mondiale cotée en bourse qui sert les OEM dans des secteurs tels que la fenestration, l'ébénisterie, l'énergie solaire et les produits d'extérieur. Quanex se consacre à l'innovation, à l'amélioration des performances des produits et à l'aide à la réussite des clients.

De la ligne d'horizon de Dubaï aux maisons de quartier, Quanex fournit des composants de construction de haute qualité qui améliorent les produits et les entreprises. Les solutions comprennent des entretoises de verre isolant, des profilés en vinyle et des composants d'armoires, tous conçus dans un souci de durabilité et d'efficacité.

Quanex est prêt à façonner un avenir meilleur avec vous et à faire partie de quelque chose de plus grand, **A Part of Something Bigger.<sup>SM</sup>**



**7,100+**  
SALARIÉS



**1927**  
ANNÉE DE  
FONDATION



<p><b>HOUSTON, TX</b> SIÈGE SOCIAL</p> 	<p><b>90+</b> PAYS DESSERVIS</p>
<p><b>67</b> SITES DANS LE MONDE</p>	



# Conformité CE

Permettre à une fenêtre ou à une porte de répondre aux exigences du marquage CE 2016

**Le règlement sur les produits de construction est entré en vigueur le 1er juillet 2013 et exige que les fabricants qui mettent sur le marché des produits de construction couverts par une norme européenne harmonisée au sein de l'Espace économique européen (EEE) apposent un marquage CE et produisent une déclaration de performance (DOP) pour leurs produits.**

Le marquage CE n'est pas appliqué aux fenêtres et portes dans toutes les applications et dans tous les pays européens. Il est toutefois garant de la confiance dans la performance des produits achetés. Afin d'obtenir le marquage CE pour une fenêtre ou une porte, le fabricant dépend des fournisseurs des composants qui doivent fournir les déclarations de performance attestant de la qualité qu'eux-mêmes attribuent au produit.

Comme nous l'avons déjà dit, les joints d'étanchéité et les calfeutrages revêtent une importance capitale pour ce qui est des fenêtres installées. Les fabricants de portes et fenêtres doivent donc choisir des composants auprès de fournisseurs qui soient en mesure de démontrer et certifier qu'ils respectent ou dépassent les exigences des normes.

Toutes les portes et fenêtres extérieures en Europe doivent être conformes aux exigences de performance de la norme EN 14351-1 2016. Un calfeutrage ou un joint d'étanchéité est un composant essentiel pour obtenir cette conformité de performance.

La norme exige que tous les vendeurs d'assemblages complets de fenêtres, portes, volets et murs-rideaux fassent certaines déclarations relatives à la performance de leurs produits. Dans la plupart des pays, ceci a lieu sous la forme d'un marquage CE (Conformité Européenne). Celui-ci est lié de deux façons principales au calfeutrage et aux joints d'étanchéité et certifie :

- que les matériaux utilisés ne sont pas sources de danger pour ce qui est de l'émission et / ou la dissémination de substances dangereuses, comme l'exige EN 14351-1 2016, clause 4.6.
- que le joint est conforme aux exigences de performance de la norme EN 12365-1 2003, comme l'exige la clause 4.15 de -1 2016.

Cette dernière méthode de démonstration du respect de la performance consiste en un test de pratiquement toutes les portes et fenêtres dans toutes les configurations en rapport avec les composants spécifiés.

Ceci peut ne pas s'avérer pratique dans tous les cas, mais la norme EN 12365 2003 établit une méthode permettant d'évaluer et de comparer la performance relative de différents calfeutrages et joints d'étanchéité. Les fabricants de fenêtre et de porte doivent aussi noter que...

**...une exigence supplémentaire de la clause 4.15 est que les joints d'étanchéité ou les calfeutrages doivent pouvoir être remplacés...**

.pour assurer l'entretien à long terme de la porte ou de la fenêtre. Le respect de cette exigence peut habituellement être démontré en s'assurant que l'élément d'étanchéification est situé dans une poche ou une rainure droite dans le profil et peut donc être retiré et remplacé.

## Produits Schlegel

Pour aider à établir la conformité avec la norme EN 14351-1 2016, votre fabricant de joints doit faire certaines déclarations de conformité. Voici les déclarations pour les produits Schlegel.

### Conformité avec la clause 4.6 : Substances dangereuses

Conformément aux exigences de l'Annexe I du règlement n° 305/2011 du Parlement européen et de la clause 4.6 (Substances dangereuses) de la norme EN 14351-1 2016 + A1 : 2010, nous confirmons qu'il n'y a pas de matériaux susceptibles d'être émis ou de migrer lors de l'utilisation normale prévue des produits fournis par Schlegel, qui soient potentiellement dangereux pour l'hygiène, la santé ou l'environnement.





# CE

## Conformité avec la clause 4.15: Durabilité

Conformément à la clause 4.15, les caractéristiques d'étanchéité à l'eau et de perméabilité à l'air à long terme d'une porte extérieure, d'une fenêtre ou d'une lucarne dépendent des joints d'étanchéité.

Cette clause exige que les joints d'étanchéité soient conformes à la norme européenne pertinente, en l'occurrence la norme EN 12365-1 2003 (Matériel de construction). Joints d'étanchéité et coupe-froid pour portes, fenêtres, volets et murs-rideaux. Exigences de performance et classification).

## Autres normes pertinentes

Il existe un certain nombre d'autres normes européennes qui couvrent des exigences plus générales pour les fenêtres et les portes dans leur ensemble dans des domaines de performance spécifiques. Il convient de s'y référer séparément.

**EN 12207 2000** – Perméabilité à l'air

**EN 12208 2000** – Étanchéité à l'eau

**EN 12567 2000** – Conductivité thermique

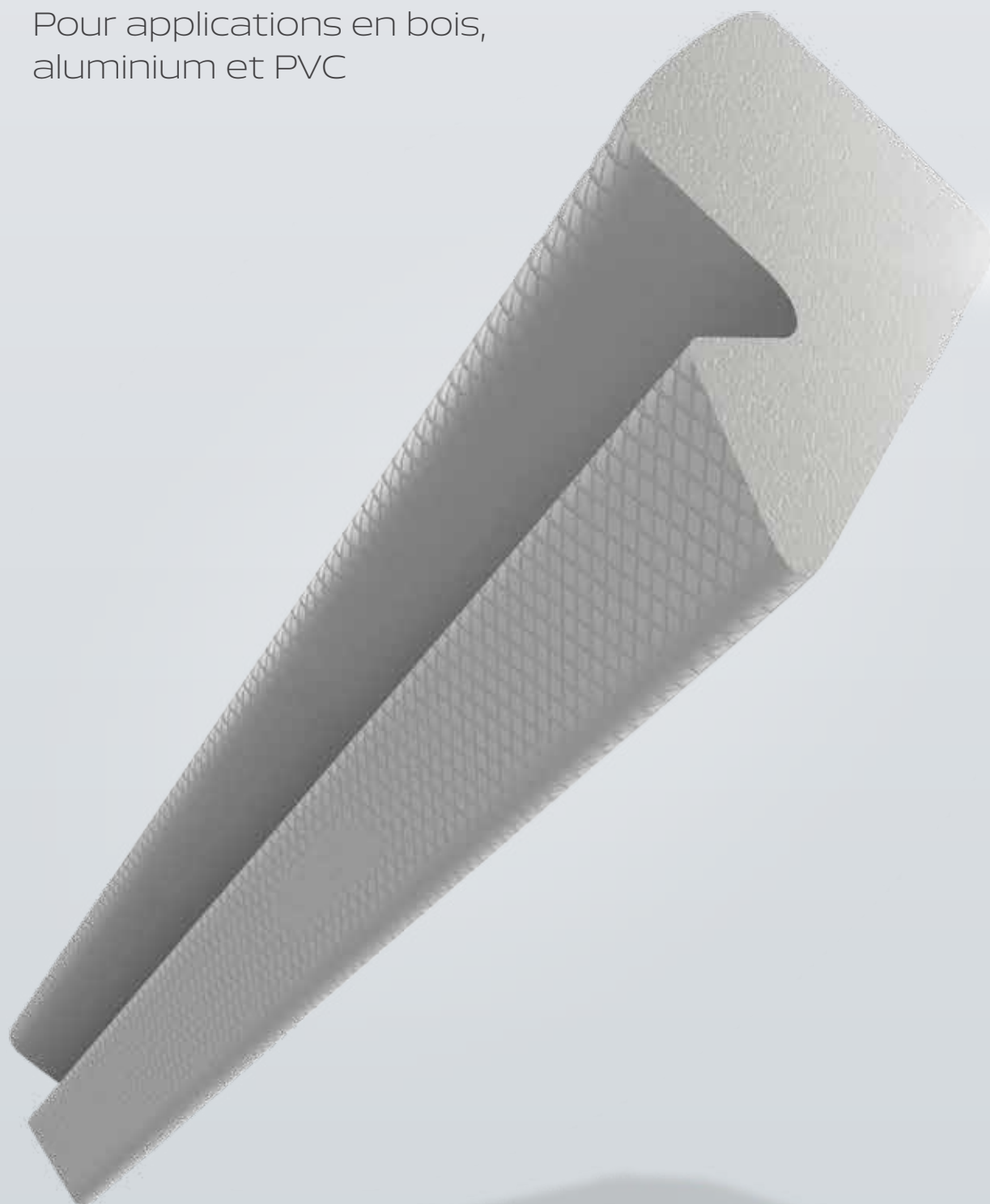
**EN 13115 2001** – Forces opérationnelles

**EN ISO 10140-2** – Performance acoustique

# Q-LON

## Jointts mousse en polyuréthane

Pour applications en bois, aluminium et PVC





# Index

---

<b>Matériaux et couleurs</b> .....	<b>12</b>
<b>Conductivité thermique</b> .....	<b>15</b>
<b>Classifications</b> .....	<b>16</b>
<b>Tableaux de performance</b> .....	<b>17</b>
<b>Aperçu de la gamme</b> .....	<b>18</b>
<b>Certifications</b> .....	<b>23</b>
<b>Autres certifications</b> .....	<b>24</b>
<b>Spécifications techniques</b>	
Universelle. Application sur toutes surfaces .....	<b>26</b>
Design intérieur. Applications sur les portes et fenêtres en bois .....	<b>28</b>
Bois. Applications sur fenêtres .....	<b>36</b>
Aluminium. Applications sur portes et fenêtres .....	<b>42</b>
PVCu. Applications sur portes et fenêtres .....	<b>46</b>
<b>Accessoires</b> .....	<b>50</b>
<b>Instructions</b> .....	<b>51</b>
<b>Outils</b> .....	<b>51</b>

# Matériaux et couleurs

Le joint Schlegel Q-LON, **fièrement fabriqué au Royaume-Uni**, est fabriqué à partir d'une mousse de polyuréthane unique enfermée dans un revêtement en polyéthylène résistant aux intempéries.

En tant qu'innovation originale de son genre, Q-LON établit la norme de qualité et de performance en matière de solutions d'étanchéité.

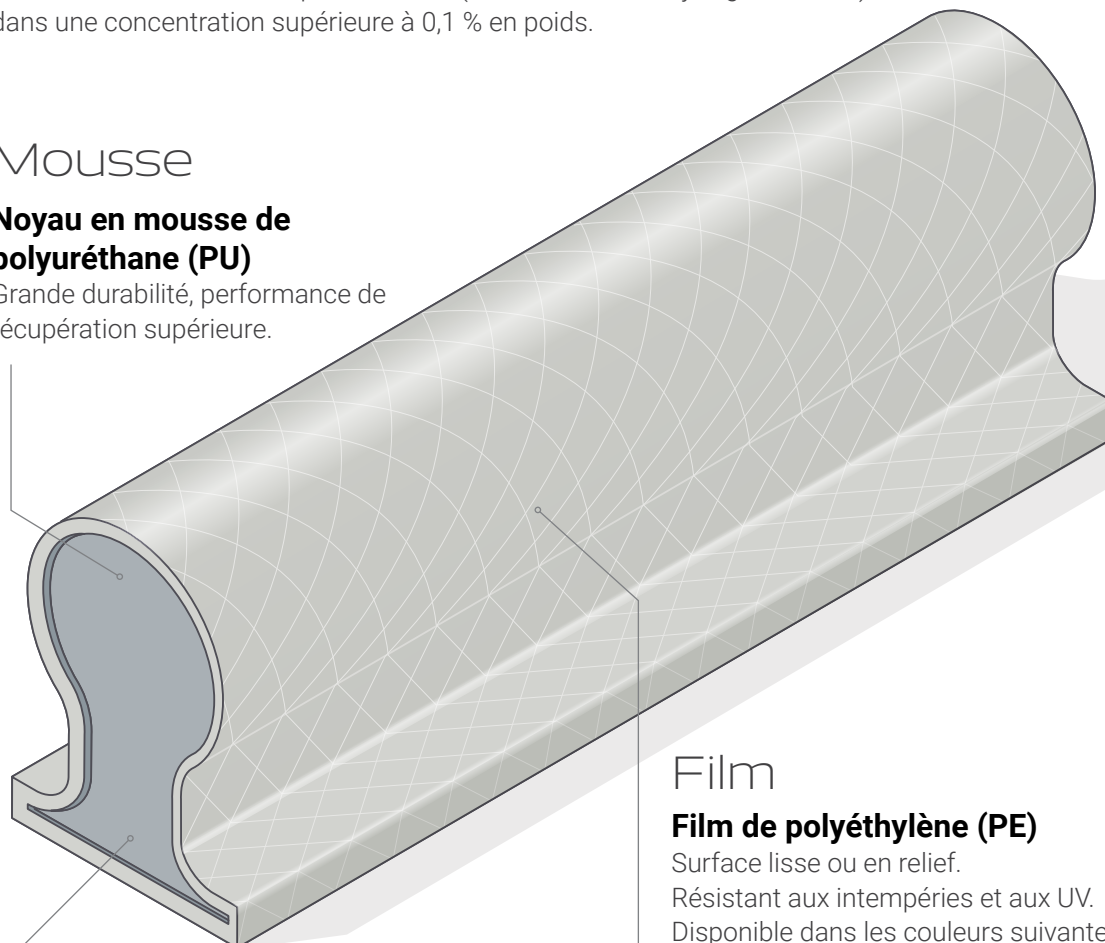
Les Q-LON ne contiennent pas de SVHC (Substances of Very High Concern) dans une concentration supérieure à 0,1 % en poids.



## Mousse

### Noyau en mousse de polyuréthane (PU)

Grande durabilité, performance de récupération supérieure.



## Film

### Film de polyéthylène (PE)

Surface lisse ou en relief.  
Résistant aux intempéries et aux UV.  
Disponible dans les couleurs suivantes :

#### Couleurs standards

- BLANC / RAL 9003 / Code 222
- GRIS ARGENT / RAL 7001 / Code 212
- MARRON / RAL 8019 / Code 220
- NOIR / RAL 9005 / Code 223

#### Couleurs supplémentaires

- BEIGE / RAL 1001 / Code 211
- CHÊNE CLAIR / RAL 8003 / Code 217
- BRUN FAUVE / RAL 8007 / Code 218
- BLANC PUR / RAL 9010 / Code 221
- GRIS CLAIR / RAL 7035 / Code 215
- GRIS SILEX / RAL 7032 / Code 252
- GRIS GRAPHITE / RAL 7024 / Code 214

## Insert

### Polypropylène (PP), polycarbonate

ou avec cordon en fibre de verre  
Prévient l'élongation et le rétrécissement.

# ÉTERNEL

\*Essai de vieillissement accéléré réalisé conformément à la norme DIN EN ISO 4892-2 sur une sélection de joints Q-LON et d'autres joints sur le marché.

Le **film extérieur en polyéthylène** n'est pas altéré par les peintures, les détergents ou les colorants. Sa résistance élevée aux conditions atmosphériques et aux rayons UV garantit que le Q-LON dure trois fois plus longtemps\* que les joints en mousse les plus courants.

**Schlegel**



# CONDUCTIVITÉ THERMIQUE TRÈS FAIBLE

Les joints en polyuréthane Q-LON offrent **la plus faible conductivité thermique** du marché (**0,04 W/m-K à 0°C**), 3 à 6 fois supérieure à celle des autres matériaux.

**Schlegel**

# Conductivité thermique

## Selon EN ISO 10077-1 2006 et EN 12524 2012

Le joint Q-Lon, un produit unique en son genre, est fabriqué en une mousse spéciale de polyuréthane, contenue dans un revêtement en polyéthylène résistant aux intempéries.

### Conductivité thermique

La section 4.12 d'EN 14351-1 2006 stipule les méthodes permettant de déterminer le transfert thermique des menuiseries pouvant être utilisées pour la déclaration CE de performance. Les configurations communes peuvent utiliser les tableaux standards d'EN 10077-1 2006 pour les valeurs thermiques déclarées, bien que des valeurs plus justes puissent être obtenues par un calcul individuel ou grâce à une chambre à essais thermiques. Selon le paragraphe 4.12 d'EN 14351-1, les calculs employés pour déclarer le transfert thermique devraient être réalisés selon la méthodologie stipulée dans EN ISO 10077-1 2006 et EN ISO 10077-2 2012. La norme EN ISO 10077-2 2012 détaille le processus de calcul de l'élément dormant des fenêtres et des portes, y compris les joints anti-intempéries et les calfeutrages. Pour les calculs thermiques, il faut comprendre le transfert thermique linéaire ou la conductivité thermique de chacun des matériaux des composants des dormants. La section 5.1 de la norme EN ISO 10077-2 2012 fait référence à une autre norme, EN ISO 10456 2007, comme étant une source appropriée de valeurs de performance sous forme de tableau pour plusieurs matériaux de bâtiment.

### Quel joint présente la plus faible conductivité ?

Le tableau 3 de la norme EN ISO 10456 2007 détaille les joints d'étanchéité en mousse de polyuréthane ayant un coefficient de transmission thermique linéaire de 0,05 W/(m.K). Cette valeur doit être utilisée pour les joints Q-LON dans les spécifications des fenêtres et des portes, lors du calcul des déclarations de performance thermique conformément aux exigences de la norme EN 14351-1 2006.

Les valeurs de performance des matériaux figurant dans le **Tableau 1 de la norme EN ISO 10456 2007 soulignent également la performance thermique supérieure du Q-LON.**

Un proverbe dit : une chaîne n'est aussi forte que son maillon le plus faible. Ceci s'applique aussi à l'industrie du fenêtrage. L'efficacité des portes et des fenêtres dépend de celle de leur joint. La

performance thermique pouvant être atteinte par une fenêtre ou une porte est déterminée par de nombreux facteurs divers. Les compositions du matériau du dormant et du verre sont toutes les deux importantes. Un joint de basse qualité, toutefois, peut facilement réduire les effets d'économies d'énergie des profils à rupture de pont thermique et du verre HR rempli d'argon. Selon la norme EN ISO 10456:2007, la conductivité thermique des différents matériaux utilisés pour les joints est détaillée comme suit :

- EPDM 0.25 W/(m·K)
- PVC 0.14 W/(m·K)
- PU 0.05 W/(m·K)

Selon EN12667 (Performance thermique des matériaux et produits pour le bâtiment - Détermination de la résistance thermique par la méthode de la plaque chaude gardée et la méthode flux-métrique), elle a été testée et certifiée indépendamment par Rosenheim : Q-Lon a une conductivité thermique faible, mesurée d'à peine 0,041 W/(m·K).

Ceci est un résultat meilleur que n'importe quel joint anti-intempéries disponible sur le marché. Par rapport à d'autres joints, la perte d'énergie est réduite au minimum. En combinaison avec une excellente reprise à la compression (en général supérieure à 90 %), une performance élevée est également garantie à long terme.

Evidence of Performance		Thermal conductivity (declared value)	
<b>Test Report</b> No. 15-003940-PR01 (PB-K03-06-en-02)			
Client	SCHLEGEL GERMANY GMBH Bredowstr. 33 22113 Hamburg Germany	Basis *) EN 12667:2001-01 EN ISO 10456:2009-12	Test report 15-003940-PR01 (PB-K03-06-de-03) dated 27.07.2019 *) Equivalent national versions (e.g. DIN 131)
Product	Flexible polyurethane foam boards Designation "Q - Lon Platten"	Representation 	
Performance-relevant product details	Dimensions, width x height in mm: <b>approx. 255 x 255</b> ; Material: <b>Flexible polyurethane foam based on polyol, both sides with polyethylene facing / 35 µm</b> ; Filling agent: <b>water / carbon dioxide</b> ; Density in kg/m³: <b>125 to 136</b> ; Closed pore structure: <b>open pore</b> ; Application: <b>seals for windows, doors</b>		
Conditioning	After delivery, the test specimens were conditioned at <b>23°C / 50 % relative humidity</b> until achieving constant mass (0.1 % / 24 h). The test specimens were characterised by unevenness resulting from the manufacturing process.		
Special features			
Results	Thermal conductivity (declared value) $\lambda_D = 0.041 \text{ W/(m} \cdot \text{K)}$	Instructions for use The test report serves to demonstrate the thermal conductivity (declared value) i.e.	
	*) The thermal conductivity was determined at an average temperature of 10°C.	Validity The data and results given refer solely to the tested and described specimen. This test!	



# Classifications

## des joints d'étanchéité selon EN 12365 2003

Selon EN 12365 2003, il existe un système prescrit de classification permettant aux fabricants et installateurs d'éléments de murage - fenêtres, portes, volets et murs-rideaux - de s'assurer qu'ils emploient les composants les mieux adaptés à leurs besoins.

### On emploie ici un système de six chiffres

1	2	3	4	5	6
Catégorie d'utilisation	Plage de fonctionnement	Force de compression linéaire	Plage de températures de service	Reprise de flèche	Récupération au vieillissement
J = Joint d'étanchéité C = Calfeutrage	9 niveaux montrant la plage de fonctionnement du joint ; 9 étant la distance la plus élevée	9 niveaux montrant la force de compression linéaire 9 étant la force la plus grande	6 niveaux montrant la plage de températures de service, AVEC chaque fois des températures minimales et maximales différentes	8 niveaux montrant la reprise de flèche, le niveau 0 indiquant l'absence d'exigence et le niveau 7 montrant la récupération la plus élevée	8 niveaux montrant la récupération après vieillissement, le niveau 0 indiquant l'absence d'exigence et le niveau 7 montrant la récupération la plus élevée

### Niveaux

	1 : ≤1 mm 2 : >1 mm ≤2 mm 3 : >2 mm ≤4 mm 4 : >4 mm ≤6 mm 5 : >6 mm ≤8 mm 6 : >8 mm ≤10 mm 7 : >10 mm ≤15 mm 8 : >15 mm ≤30 mm 9 : >30 mm	1 : ≤10 N/m 2 : >10 N/m ≤20 N/m 3 : >20 N/m ≤50 N/m 4 : >50 N/m ≤100 N/m 5 : >100 N/m ≤200 N/m 6 : >200 N/m ≤500 N/m 7 : >500 N/m ≤700 N/m 8 : >700 N/m ≤1000 N/m 9 : >1 000 N/m	1 : 0 °C à +45 °C 2 : -10 °C à +55 °C 3 : -20 °C à +85 °C 4 : -25 °C à +100 °C 5 : -40 °C à +70 °C 6 : 0 °C à +200 °C	0 : Aucune exigence 1 : > 30 % à 40 % 2 : > 40 % à 50 % 3 : > 50 % à 60 % 4 : > 60 % à 70 % 5 : > 70 % à 80 % 6 : > 80 % à 90 % 7 : > 90 %	0 : Aucune exigence 1 : > 30 % à 40 % 2 : > 40 % à 50 % 3 : > 50 % à 60 % 4 : > 60 % à 70 % 5 : > 70 % à 80 % 6 : > 80 % à 90 % 7 : > 90 %
--	---	--	--	---	---

### Une classification typique se présente comme suit

J	4	3	2	7	6
---	---	---	---	---	---

**Le Q-LON offre constamment les niveaux de performance les plus élevés**

Reprise de flèche	Récupération au vieillissement
-------------------	--------------------------------



# Tableaux de performance

La méthodologie pour le test de compression linéaire, le test de reprise de flèche et le test de récupération au vieillissement sont tous décrits dans les Parties 2, 3 et 4 de la norme EN 12365 2003. Les installations de test de Schlegel à Aycliffe sont accréditées par l'ift Rosenheim.

## Classification du Q-Lon selon la norme EN 12365 2003

QL 1026	J	2	6	2	7	6	QL 3106	J	2	5	2	7	6	QL 57700	J	2	5	2	6	6
QL 1032	J	3	5	2	7	6	QL 3109	J	4	3	2	7	6	QL 5878	J	2	5	2	4	6
QL 3004	J	2	6	2	7	6	QL 3110	J	2	5	2	6	6	QL 60	J	3	5	2	7	6
QL 3005	J	3	5	2	6	6	QL 3111	J	3	5	2	5	6	QL 6571	J	3	5	2	6	6
QL 3006	J	6	2	2	7	6	QL 3113	J	3	5	2	6	6	QL 6750	J	3	4	2	6	6
QL 3009	J	3	2	2	6	6	QL 3116	J	3	4	2	6	6	QL 69400	J	1	5	2	5	6
QL 3011	J	3	5	2	7	6	QL 3117	J	2	3	2	6	6	QL 69510	J	1	5	2	4	6
QL 3012	J	4	5	2	7	6	QL 3118	J	3	1	2	7	6	QL 69650	J	1	5	2	6	6
QL 3013	J	1	5	2	7	6	QL 3121	J	3	2	2	6	6	QL 69700	J	3	3	2	7	6
QL 3020	J	4	4	2	6	6	QL 3122	J	1	7	2	7	6	QL 69750	J	2	4	2	6	6
QL 3025	J	2	5	2	6	6	QL 3124	J	1	6	2	7	6	QL 69800	J	3	4	2	6	6
QL 3034	J	3	6	2	7	6	QL 3126	J	1	7	2	7	6	QL 6991	J	2	5	2	6	6
QL 3037	J	3	5	2	6	6	QL 3128	J	3	2	2	6	5	QL 69950	J	3	4	2	6	6
QL 3042	J	2	4	2	7	6	QL 3131	J	2	5	2	6	6	QL 7000	J	5	2	2	6	6
QL 3053	J	3	5	2	6	6	QL 3138	J	2	5	2	7	6	QL 70012	J	3	2	2	6	6
QL 3054	J	3	5	2	7	6	QL 3139	J	3	1	2	7	6	QL 70013	J	3	2	2	6	6
QL 3056	J	3	4	2	7	5	QL 3140	J	3	5	2	6	6	QL 70014	J	3	4	2	7	6
QL 3059	J	3	3	2	6	5	QL 3141	J	3	5	2	5	5	QL 7066	J	3	3	2	6	6
QL 3061	J	3	3	2	6	6	QL 3141	J	2	4	2	5	5	QL 7307	J	3	5	2	7	6
QL 3063	J	3	6	2	6	6	QL 3143	J	2	6	2	7	5	QL 836	J	3	3	2	6	6
QL 3067	J	3	5	2	7	6	QL 3147	J	3	4	2	6	6	QL 9005	J	2	4	2	6	6
QL 3068	J	3	5	2	7	5	QL 3150	J	3	3	2	6	6	QL 9100	J	3	5	2	7	6
QL 3070	J	2	5	2	6	6	QL 3151	J	3	3	2	6	6	QL 9111	J	3	4	2	6	6
QL 3072	J	2	4	2	6	5	QL 3152	J	3	3	2	6	6	QL 9112	J	3	5	2	7	6
QL 3073	J	4	4	2	7	5	QL 4465	J	2	5	2	6	6	QL 9154	J	3	5	2	6	6
QL 3074	J	2	6	2	7	6	QL 45	J	2	7	2	7	6	QL 9171	J	2	5	2	6	6
QL 3076	J	3	4	2	6	6	QL 46105	J	3	6	2	7	6	QL 9257	J	3	3	2	7	6
QL 3078	J	3	3	2	6	6	QL 46800	J	2	5	2	6	6	QL 9489	J	2	6	2	7	6
QL 3079	J	2	4	2	6	6	QL 48400	J	1	6	2	6	6	QL 9536	J	4	3	2	7	6
QL 3082	J	3	5	2	7	5	QL 48510	J	1	5	2	5	6	QL 9596	J	2	6	2	7	6
QL 3091	J	4	4	2	6	5	QL 48650	J	2	5	2	5	6	QL 9646	J	3	5	2	7	6
QL 3093	J	4	4	2	6	6	QL 4870	J	2	3	2	6	6	QL 9608	J	3	3	2	7	6
QL 3094	J	3	2	2	6	5	QL 48700	J	3	3	2	7	6	QL 9613	J	3	3	2	7	6
QL 3095	J	3	2	2	7	5	QL 48750	J	2	5	2	6	6	QL 9688	J	3	3	2	7	6
QL 3096	J	3	3	2	6	5	QL 48800	J	3	4	2	7	6	QL 9898	J	3	5	2	7	6
QL 3097	J	3	5	2	6	6	QL 48950	J	3	4	2	6	6	QL 9926	J	3	3	2	7	6
QL 3098	J	3	3	2	6	6	QL 50	J	2	5	2	7	6	QL 9928	J	3	4	2	7	6
QL 3099	J	3	3	2	6	6	QL 55	J	2	5	2	6	6	QL 9985	J	3	5	2	7	6
QL 3101	J	3	5	2	7	6	QL 5570	J	2	4	2	6	6							
QL 3102	J	3	3	2	6	6	QL 5626	J	3	3	2	5	6							
QL 3104	J	4	4	2	7	5	QL 5694	J	4	3	2	6	6							

# Aperçu de la gamme

## Application sur surface universelle

Code	Dimensions (mm)			
	Joint		Application	
	Largeur	Hauteur	Feuilleure	Espace de joint
<b>Rubané</b>				
QL 1026	12,0	4,0	12,0	1,0 - 3,0
QL 1032	12,0	7,0	12,0	2,0 - 6,0
QL 3116	10,8	8,7	11,0	3,0 - 5,5
QL 3117	11,2	6,5	11,0	3,0 - 5,5
QL 3121	15,0	12,0	15,0	5,0 - 10,0
QL 3122	7,0	2,2	7,0	0,5 - 2,0
QL 3124	6,4	3,7	6,0	2,5 - 3,5
QL 3126	10,0	3,0	10,0	1,0 - 2,5
QL 9171	8,0	6,0	8,0	4,5
<b>Nu</b>				
QL 3042	11,2	6,5	11,0	3,0 - 5,5
QL 3059	10,8	8,7	11,0	3,0 - 5,5
QL 3061	15,0	12,0	15,0	5,0 - 10,0
QL 9171	8,0	6,0	8,0	4,5

## Design intérieur (portes et mobilier en bois)

Code	Dimensions (mm)			
	Rainure		Feuilleure	Espace de joint
	Largeur de la gorge	Profondeur min.		
QL 50	2,7 - 3,0	6,0	10,0	3,0 - 5,0
QL 55	2,7 - 3,0	6,0	10,0	3,0 - 4,5
QL 60	2,7 - 3,0	6,0	10,0	3,0 - 4,5
QL 3037	2,7 - 3,0	6,0	10,0	3,5 - 5,6
QL 3056	2,7 - 3,0	6,0	9,0	4,0 - 7,5
QL 3072	2,7 - 3,2	6,5	10,0	2,7 - 4,3
QL 3091	4,0 - 5,0	7,5	15,0	4,0 - 8,0
QL 3094	2,7 - 3,2	6,5	10,0	3,0 - 6,0
QL 3097	4,0 - 5,0	7,5	18,0	3,5 - 6,0
QL 3100	3,5 - 4,0	6,5	12,0	4,0 - 7,5
QL 3106	3,5 - 4,0	6,5	12,0	3,0 - 5,0
QL 3110	3,5 - 4,0	6,5	12,0	3,5 - 4,0
QL 3113	3,5 - 4,0	7,0	12,0	4,0 - 7,5
QL 3138	2,7 - 3,2	6,0	8,0	3,0 - 4,5
QL 9985	2,7 - 3,0	6,0	10,0	3,0 - 6,5
QL 70014	4,0	7,0	8,0	4,1 - 7,0

## Design intérieur (portes et mobilier en bois)

Code	Dimensions (mm)		
	Rainure		Espace de joint
	Largeur de la gorge	Profondeur	
QL 3006	2,7 - 3,0	6,0	5,0 - 13,0
QL 3009	2,7 - 3,0	6,0	4,0 - 7,5
QL 3011	2,7 - 3,0	6,0	3,5 - 5,5
QL 3012	2,7 - 3,0	6,0	4,0 - 6,5
QL 3013	2,7 - 3,0	6,0	2,0 - 3,0
QL 3034	2,7 - 3,0	8,0	0,0 - 1,5
QL 3070	2,7 - 3,0	8,0	0,0 - 1,5
QL 3073	4,0 - 5,0	7,5	5,0 - 8,0
QL 3074	2,7 - 3,2	6,5	3,5 - 5,5
QL 3077	2,7 - 3,0	6,0	2,0 - 3,0
QL 3078	3,0 - 3,3	6,0	4,0 - 7,5
QL 3079	3,2 - 4,0	6,5	2,7 - 4,3
QL 3093	2,7 - 3,0	7,0	4,0 - 8,0
QL 3095	3,5 - 4,0	6,5	3,0 - 6,0
QL 3096	4,0 - 5,0	7,5	3,0 - 6,0
QL 3098	3,0 - 4,0	7,5	3,0 - 6,0
QL 3099	3,0 - 3,3	6,0	4,0 - 7,5
QL 3102	3,7 - 4,2	7,0	5,0 - 7,5
QL 3104	4,0 - 5,0	7,5	5,0 - 9,0
QL 3109	4,0 - 5,0	7,0	5,0 - 9,0
QL 3118	3,0 - 3,3	7,0	3,0 - 7,5
QL 3128	2,7 - 3,0	7,0	4,0 - 7,5
QL 3131	2,7 - 3,0	8,0	0,0 - 1,5
QL 3139	2,7 - 3,0	7,0	4,0 - 7,5
QL 5626	2,7 - 3,0	6,0	4,7 - 7,5
QL 5694	2,7 - 3,0	6,0	6,0 - 11,0
QL 7000	2,7 - 3,0	6,0	4,0 - 10,8
QL 7066	2,7 - 3,0	6,0	4,8 - 7,7
QL 9111	3,0 - 3,3	6,0	4,8 - 7,9
QL 9480	2,7 - 3,0	6,0	3,5 - 7,0



**Fenêtres en bois**

Code	Dimensions (mm)			
	Rainure		Feuilleure	Espace de joint
	Largeur de la gorge	Profondeur min.		
<b>Joint central</b>				
QL 3053	4,0 - 5,0	7,5	12,0	4,5 - 6,0
QL 3063	4,0 - 5,0	7,5	12,0	5,5 - 7,5
QL 3067	4,0 - 5,0	7,5	12,0	4,0 - 6,0
QL 3068	3,4 - 4,2	6,5	11,0	4,5 - 6,5
QL 3072	2,7 - 3,2	6,5	10,0	2,7 - 4,3
QL 3076	3,0 - 3,5	6,0	10,0	3,0 - 6,0
QL 3079	3,2 - 4,0	6,5	10,0	2,7 - 4,3
QL 3101	2,7 - 3,2	7,0	13,0	3,5 - 6,0
QL 3111	3,5 - 4,0	7,0	12,0	3,5 - 4,0
QL 3140	4,0 - 5,0	7,5	15,0	4,0 - 6,5
QL 3141	2,7 - 3,2	5,5	12,0	4,0 - 6,5
QL 3147	3,0 - 3,5	6,0	10,0	3,0 - 6,0
<b>Joint à recouvrement</b>				
QL 3034	2,7 - 3,0	8,0	8,5	0,0 - 1,5
QL 3054	2,8 - 3,2	5,5	10,0	4,0 - 6,0
QL 3070	2,7 - 3,0	8,0	8,0	0,0 - 1,5
QL 3097	4,0 - 5,0	7,5	18,0	3,5 - 6,0
QL 3131	2,7 - 3,0	8,0	8,0	0,0 - 1,5
QL 3141	2,7 - 3,2	5,5	12,0	4,0 - 6,5
<b>Joint de vantail</b>				
QL 3004	2,7 - 3,0	6,0	10,5	3,0 - 5,0
QL 3005	2,7 - 3,0	6,0	8,0	3,4 - 5,4
QL 3006	2,7 - 3,0	6,0	13,0	5,0 - 13,0
QL 3009	2,7 - 3,0	6,0	11,0	4,0 - 7,5
QL 3011	2,7 - 3,0	6,0	10,0	3,5 - 5,5
QL 3012	2,7 - 3,0	6,0	11,0	4,0 - 6,5
QL 3013	2,7 - 3,0	6,0	8,0	2,0 - 3,0
QL 3025	2,7 - 3,0	6,0	10,5	3,0 - 5,0
QL 3037	2,7 - 3,0	6,0	10,0	3,5 - 5,6
QL 3056	2,7 - 3,0	6,0	9,0	4,0 - 7,5
QL 3074	2,7 - 3,2	6,5	8,5	3,5 - 5,5
QL 3077	2,7 - 3,0	6,0	8,0	2,0 - 3,0
QL 3078	3,0 - 3,3	6,0	10,5	4,0 - 7,5
QL 3082	2,7 - 3,2	5,0	8,0	3,0 - 5,0
QL 3099	3,0 - 3,3	6,0	10,5	4,0 - 7,5
QL 3118	3,0 - 3,3	7,0	9,0	3,0 - 7,5
QL 3128	2,7 - 3,0	7,0	9,0	4,0 - 7,5
QL 3139	2,7 - 3,0	7,0	9,0	4,0 - 7,5
QL 3143	2,7 - 3,0	6,0	10,5	3,0 - 5,0
QL 5878	2,7 - 3,0	6,0	10,0	3,2 - 4,9
QL 9985	2,7 - 3,0	6,0	10,0	3,0 - 6,5

**Fenêtres et portes en aluminium**

Code	Dimensions (mm)		
	Emplacement		Espace de joint
	Largeur de la gorge	Profondeur	
<b>Type A (5,3 mm)</b>			
QL 46105	3 - 3,2	2,3	5 - 5,5
QL 46800	2,6 - 3,2	2,3	3 - 3,5
QL 4636	3,2	2,3	1,0 - 2,5
QL 4870	3,2	2,3	2,5 - 4,0
QL 48100	3,2	2,3	5,5 - 7,0
QL 48400	3,2	2,3	0,5 - 2,0
QL 48510	3,2	2,3	1,1 - 2,4
QL 48650	3,2	2,3	1,8 - 3,4
QL 48700	3,2	2,3	2,5 - 6,0
QL 48800	3,2	2,3	2,5 - 7,0
QL 48750	3,2	2,3	2,7 - 4,6
QL 48950	3,2	2,3	4,0 - 6,5
QL 70013	3,2	5,3	4,5 - 8,5
<b>Type B (6,3 mm)</b>			
QL 57700	3,8	2,3	2,3 - 4,0
<b>Type C (7,5 mm)</b>			
QL 6970	4,6	2,3	2,5 - 4,0
QL 69100	4,6	2,3	5,5 - 7,0
QL 69400	4,6	2,3	0,5 - 1,5
QL 69510	4,6	2,3	1,1 - 2,4
QL 69650	4,6	2,3	1,8 - 3,4
QL 69700	4,6	2,3	2,5 - 6,0
QL 69750	4,6	2,3	2,7 - 4,6
QL 69800	4,6	2,3	2,5 - 7,0
QL 69950	4,6	2,3	4,0 - 6,5
QL 70012	4,6	7,5	4,5 - 8,5

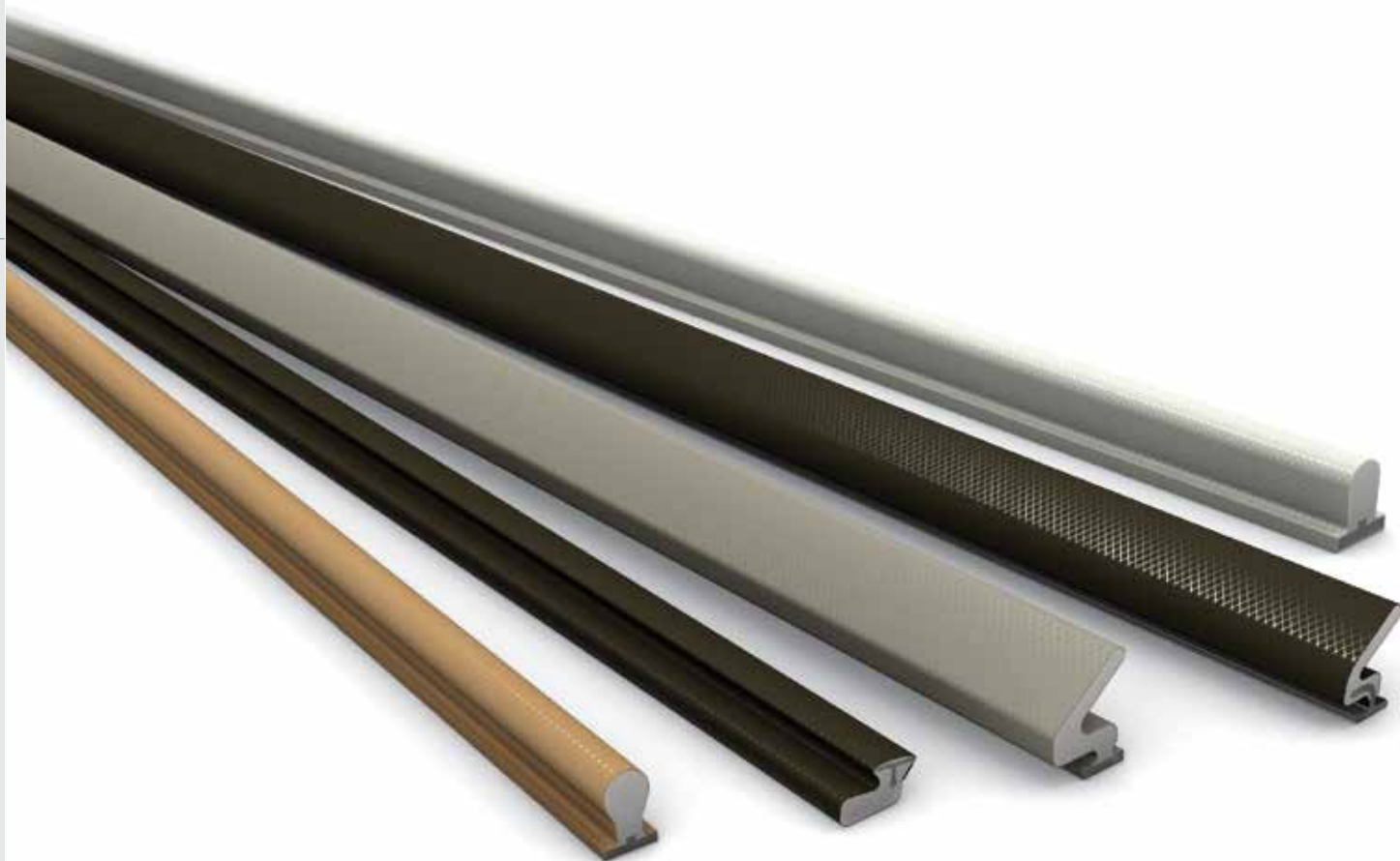
## Fenêtres et portes en PVCu

Code	Dimensions (mm)	
	Emplacement	
	Largeur de la gorge	Espace de joint
QL 4465	4,2	3,0 - 4,8
QL 5570	3,3	3,0 - 4,8
QL 6571	3,0	3,0 - 5,0
QL 6991	3,9	2,0 - 3,2
QL 7307	3,2	2,8 - 4,4
QL 9005	2,4	2,5 - 4,1
QL 9100	2,4	2,7 - 4,4
QL 9112	3,2	3,0 - 4,9
QL 9154	3,2	2,8 - 4,5
QL 9257	3,2	4,5 - 7,1
QL 9489	3,4	2,5 - 4,0
QL 9536	3,9	4,0 - 8,0
QL 9596	3,4	2,5 - 4,0
QL 9646	3,6	3,5 - 5,5
QL 9688	2,8	3,0 - 7,0
QL 9898	3,2	3,0 - 5,5
QL 9926	3,2 - 3,4	3,0 - 7,5
QL 9928	3,2 - 3,4	3,0 - 7,5

Q-LON

Joint brosse

Extrudé





# IGNIFUGE

Jointes conformes à la norme EN 13501-1, classe E, conçus pour réduire la propagation du feu à son contact, en ralentissant la vitesse des flammes et en évitant la dispersion des matériaux inflammables.

**Schlegel**

# REGARDER VERS L'AVENIR



*Schlegel*



# Certifications Cradle to Cradle

L'industrie de la construction figure parmi les nombreux secteurs qui s'adaptent pour répondre à la nécessité de **processus de production plus durables** et d'une utilisation plus efficace des ressources.

La transition actuelle vers une économie circulaire pousse **Schlegel** à utiliser des matériaux et des produits exempts de substances chimiques

nocives pour l'homme et l'environnement, sans pour autant réduire nos normes de qualité élevées.

Les certifications de durabilité ont également une valeur importante sur le marché, d'autant plus que certains pays ont imposé une certification environnementale obligatoire pour des produits spécifiques.



En 2020, Schlegel a rejoint le programme de certification mené par le Cradle to Cradle Products Innovation Institute. Cette initiative innovante promeut le développement durable en favorisant la transformation vers la conception et la production de produits ayant un impact positif.

Le programme Cradle to Cradle Certified® Products est une méthodologie d'amélioration continue à attributs multiples qui évalue les produits dans cinq catégories de santé humaine et environnementale. Chaque produit se voit attribuer un niveau pour chaque catégorie.

La norme encourage l'amélioration continue au fil du temps en attribuant la certification sur la base de niveaux de réalisation croissants.

La certification Cradle to Cradle Certified® est reconnue comme une certification produit de référence par de nombreuses marques leaders, entreprises et normes de durabilité. Pour nous, il ne s'agit que d'une première étape vers des objectifs plus ambitieux.

## Santé des matériaux

les produits sont conçus et développés en suivant un processus d'inventaire, d'évaluation et d'optimisation des matières chimiques.

## Économie circulaire

fini les déchets, les produits entrent dans un cycle perpétuel d'utilisation et de réutilisation.

## Énergie renouvelable et gestion du carbone :

les produits sont fabriqués en utilisant de l'énergie renouvelable.

## Gestion des ressources d'eau :

l'eau est une ressource précieuse, les bassins versants sont protégés et de l'eau propre est disponible pour les êtres humains et pour tous les autres organismes.

## Équité sociale

les opérations commerciales doivent prendre en compte toutes les personnes et tous les systèmes naturels affectés par le cycle de fabrication d'un produit.



En savoir plus sur le système de certification **Cradle to Cradle®**.

# Autres certifications

## EN 12365

Exigences de performance et classification des joints pour la menuiserie. Aide à la sélection des joints.

## Tests de compression

Basé sur la norme EN 12365-4 Récupération après vieillissement à la température maximale d'utilisation.

Pour une meilleure durée de vie de l'étanchéité.

## Résistance aux UV

Test accéléré de résistance aux intempéries selon DIN EN ISO 4892-2 - Revêtement de surface.

Tests à : 2 GJ/m<sup>2</sup>, 4 GJ/m<sup>2</sup> (6 GJ/m<sup>2</sup>, 8 GJ/m<sup>2</sup>) pour une longévité améliorée.

## Conductivité thermique

Testé selon la norme EN 12667:2001 ; D = 0,041 W/(m · K).

Une faible transmission thermique permet d'améliorer la classification des fenêtres.

## Komo

KOMO est le premier label de qualité pour le secteur de la construction et de l'infrastructure aux Pays-Bas.

## Version ignifuge

Testé selon la norme EN 13501-1 Classe E.

Pour portes coupe-feu.

## Résistance extrême aux intempéries (Norme russe)

TU5775-001-4900-1519-07

Tests de diverses propriétés et performances des joints dans des conditions climatiques extrêmes - eg -60C.



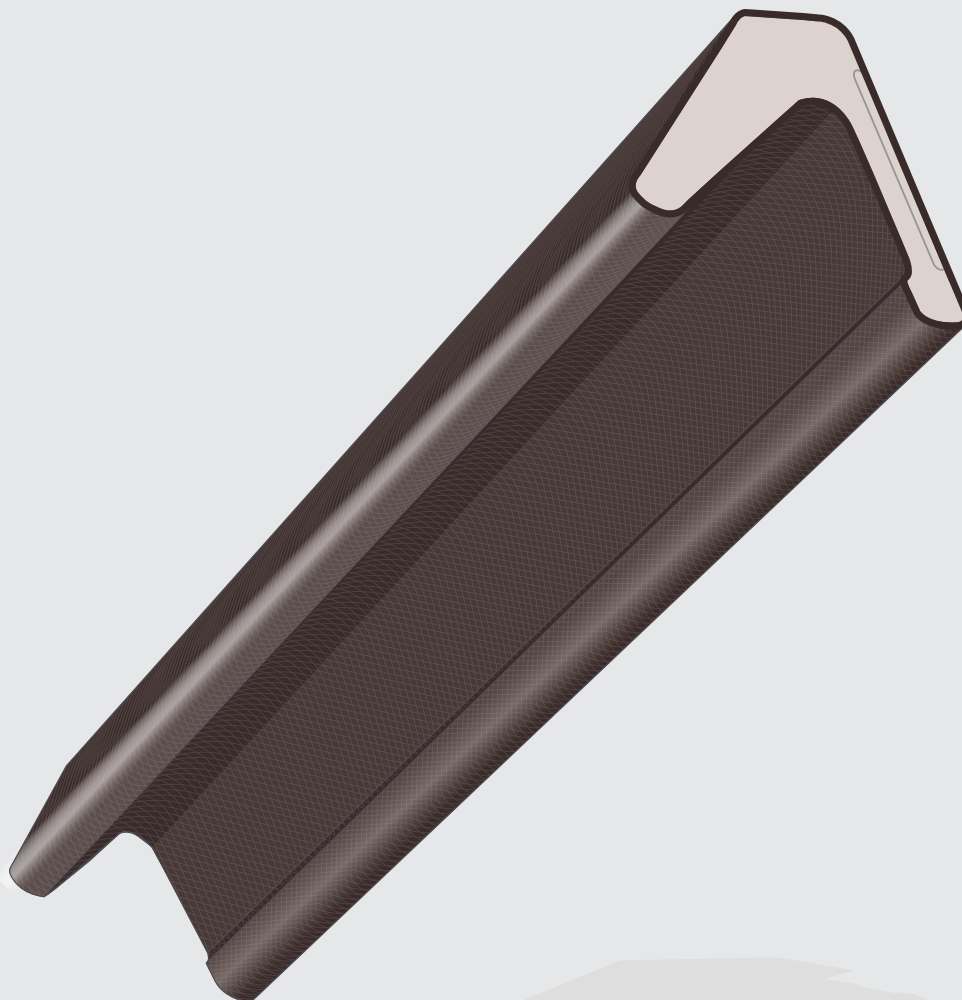


Code	Certification			
	EN 12365	KOMO	SKZ	Sintef
QL 1026	x	x		x
QL 1032	x	x		x
QL 3004	x	x		x
QL 3005	x	x		x
QL 3006	x	x		x
QL 3009	x	x		x
QL 3011	x	x		x
QL 3012	x	x		x
QL 3013	x	x	x	x
QL 3020	x	x		
QL 3025	x	x		x
QL 3034	x	x		x
QL 3037	x	x		x
QL 3042	x	x		x
QL 3053	x	x	x	x
QL 3054	x	x		x
QL 3056	x	x	x	x
QL 3059	x	x		x
QL 3061	x	x		x
QL 3063	x	x		x
QL 3067	x	x		x
QL 3068	x	x		x
QL 3070	x	x		x
QL 3072	x	x	x	x
QL 3073	x	x		x
QL 3074	x	x		x
QL 3076	x	x	x	x
QL 3077		x		x
QL 3078	x	x	x	x
QL 3079	x	x		x
QL 3082	x	x	x	x
QL 3091	x	x	x	x
QL 3093	x	x		x
QL 3094	x	x	x	x
QL 3095	x	x		x
QL 3096	x	x	x	x
QL 3097	x	x		x
QL 3098	x	x		x
QL 3099	x	x		x
QL 3101	x	x		x
QL 3102	x	x		x

Code	Certification			
	EN 12365	KOMO	SKZ	Sintef
QL 3104	x	x		x
QL 3106	x	x		x
QL 3109	x	x		x
QL 3110	x			x
QL 3111	x	x		x
QL 3113		x		x
QL 3116	x	x		x
QL 3117	x	x		x
QL 3118	x	x	x	x
QL 3121	x	x		x
QL 3122	x	x		x
QL 3124	x	x		x
QL 3126	x	x		x
QL 3128	x	x	x	x
QL 3131	x	x		x
QL 3138	x			x
QL 3139	x	x		x
QL 3140	x	x		x
QL 3141	x	x		x
QL 3143	x	x	x	x
QL 3147	x	x	x	x
QL 3150	x	x		
QL 3151	x	x		x
QL 3152	x			
QL 4465	x	x	x <sup>1</sup>	x
QL 45	x	x	x <sup>1</sup>	
QL 46105	x		x <sup>1</sup>	x
QL 46800	x		x <sup>1</sup>	x
QL 48400	x	x	x <sup>1</sup>	x
QL 48510	x	x	x <sup>1</sup>	x
QL 48650	x	x	x <sup>1</sup>	x
QL 4870	x	x	x <sup>1</sup>	x
QL 48700	x	x	x <sup>1</sup>	x
QL 48750	x	x	x <sup>1</sup>	x
QL 48800	x	x	x <sup>1</sup>	x
QL 48950	x	x	x <sup>1</sup>	x
QL 50	x	x		x
QL 55	x	x		x
QL 5570	x	x	x <sup>1</sup>	x
QL 5626	x	x		
QL 5694	x	x		x

Code	Certification			
	EN 12365	KOMO	SKZ	Sintef
QL 57700	x	x	x <sup>1</sup>	x
QL 5878	x	x	x <sup>1</sup>	x
QL 60	x	x		x
QL 6571	x	x	x <sup>1</sup>	x
QL 69400	x	x	x <sup>1</sup>	x
QL 69510	x	x	x <sup>1</sup>	x
QL 69650	x	x	x <sup>1</sup>	x
QL 69700	x	x	x <sup>1</sup>	x
QL 69750	x	x	x <sup>1</sup>	x
QL 69800	x	x	x <sup>1</sup>	x
QL 6991	x	x	x <sup>1</sup>	x
QL 69950	x	x	x <sup>1</sup>	x
QL 7000	x	x		x
QL 70012	x			
QL 70013	x			
QL 70014	x			
QL 7066	x	x	x <sup>1</sup>	x
QL 7307	x	x	x <sup>1</sup>	x
QL 836	x	x	x <sup>1</sup>	x
QL 9005	x	x	x <sup>1</sup>	x
QL 9100	x	x	x <sup>1</sup>	x
QL 9111	x	x		x
QL 9112	x	x	x <sup>1</sup>	x
QL 9154	x	x	x <sup>1</sup>	x
QL 9171	x			
QL 9257	x	x	x <sup>1</sup>	x
QL 9480				
QL 9489	x	x		x
QL 9536	x	x	x <sup>1</sup>	
QL 9596	x	x	x <sup>1</sup>	
QL 9646	x	x	x <sup>1</sup>	x
QL 9608	x	x	x <sup>1</sup>	
QL 9613	x	x	x <sup>1</sup>	
QL 9688	x	x	x <sup>1</sup>	x
QL 9898	x	x	x <sup>1</sup>	x
QL 9926	x	x	x <sup>1</sup>	x
QL 9928	x	x	x <sup>1</sup>	x
QL 9985	x	x		x

<sup>1</sup>Le matériau d'étanchéité Q-LON a été testé par SKZ pour déterminer s'il convenait aux fenêtres en plastique dans les coloris blanc, gris argenté et noir.



# Universel

Application sur toutes surfaces

Fixation à l'aide d'un ruban adhésif pré-appliqué.

Alternativement, possibilité de fixation avec une bande adhésive, de la colle thermofusible ou des agrafes

<b>QL 1026</b>	2Q000	
<p>Largeur : <b>12,0</b>          Hauteur : <b>4,0</b>          Feuillure : <b>12,0</b>          Jeu du joint : <b>1,0 - 3,0</b>          Taille de l'emballage : <b>250 m x 2</b>  <b>500 m x 2</b></p>		
<p><b>Universel avec adhésif</b></p>		<p>Bande adhésive          Bande détachable          Cordon GF à faible étirement</p>
<p><b>W26276</b></p>		
<p><b>Cradle to Cradle Certified® Bronze</b></p>		

<b>QL 1032</b>	2Q007	
<p>Largeur : <b>12,0</b>          Hauteur : <b>7,0</b>          Feuillure : <b>12,0</b>          Jeu du joint : <b>2,0 - 6,0</b>          Taille de l'emballage : <b>250 m x 2</b>  <b>500 m x 2</b></p>		
<p><b>Universel avec adhésif</b></p>		<p>Bande adhésive          Bande détachable          Cordon GF à faible étirement</p>
<p><b>W35276</b></p>		
<p><b>Cradle to Cradle Certified® Bronze</b></p>		



<b>QL 3042</b>	2Q098	
Largeur : <b>11,2</b> Hauteur : <b>6,5</b> Feuillure : <b>11,0</b> Jeu du joint : <b>3,0 - 5,5</b> Taille de l'emballage : <b>400 m x 2</b>		
<b>Universel sans adhésif</b>		
<b>W24276</b>		
<b>Cradle to Cradle Certified® Bronze</b>		

<b>QL 3059</b>	2Q119	
Largeur : <b>10,8</b> Hauteur : <b>8,7</b> Feuillure : <b>11,0</b> Jeu du joint : <b>3,0 - 5,5</b> Taille de l'emballage : <b>300 m x 2</b>		
<b>Universel sans adhésif</b>		
<b>W33266</b>		
<b>Cradle to Cradle Certified® Bronze</b>		

<b>QL 3061</b>	2Q140	
Largeur : <b>15,0</b> Hauteur : <b>12,0</b> Feuillure : <b>15,0</b> Jeu du joint : <b>5,0 - 10,0</b> Taille de l'emballage : <b>250 m x 2</b>		
<b>Universel sans adhésif</b>		
<b>W33266</b>		
<b>Cradle to Cradle Certified® Bronze</b>		

<b>QL 3116</b>	2Q357	
Largeur : <b>10,8</b> Hauteur : <b>8,7</b> Feuillure : <b>11,0</b> Jeu du joint : <b>3,0 - 5,5</b> Taille de l'emballage : <b>300 m x 2</b>		
<b>Universel avec adhésif</b>		
<b>W34266</b>		
<b>Cradle to Cradle Certified® Bronze</b>		

<b>QL 3117</b>	2Q364	
Largeur : <b>11,2</b> Hauteur : <b>6,5</b> Feuillure : <b>11,0</b> Jeu du joint : <b>3,0 - 5,5</b> Taille de l'emballage : <b>400 m x 2</b>		
<b>Universel avec adhésif</b>		
<b>W23266</b>		
<b>Cradle to Cradle Certified® Bronze</b>		

<b>QL 3121</b>	2Q385	
Largeur : <b>15,0</b> Hauteur : <b>11,0</b> Feuillure : <b>15,0</b> Jeu du joint : <b>5,0 - 10,0</b> Taille de l'emballage : <b>225 m x 2</b>		
<b>Universel avec adhésif</b>		
<b>W32266</b>		
<b>Cradle to Cradle Certified® Bronze</b>		

<b>QL 3121 FR</b>	2Q386	
<b>Ignifuge</b>		
Largeur : <b>15,0</b> Hauteur : <b>11,0</b> Feuillure : <b>15,0</b> Jeu du joint : <b>5,0 - 10,0</b> Taille de l'emballage : <b>225 m x 2</b>		
<b>Universel avec adhésif</b>		
<b>W32266</b>		

<b>QL 3122</b>	2Q231	
Largeur : <b>7,0</b> Hauteur : <b>2,2</b> Feuillure : <b>7,0</b> Jeu du joint : <b>0,5 - 2,0</b> Taille de l'emballage : <b>200 m x 2</b>		
<b>Universel avec adhésif</b>		
<b>W17276</b>		
<b>Cradle to Cradle Certified® Bronze</b>		

<b>QL 3124</b>	2Q406	
Largeur : <b>6,4</b> Hauteur : <b>3,7</b> Feuillure : <b>6,0</b> Jeu du joint : <b>2,5 - 3,5</b> Taille de l'emballage : <b>1000 m x 2</b>		
<b>Universel avec adhésif</b>		
<b>W16276</b>		
<b>Cradle to Cradle Certified® Bronze</b>		

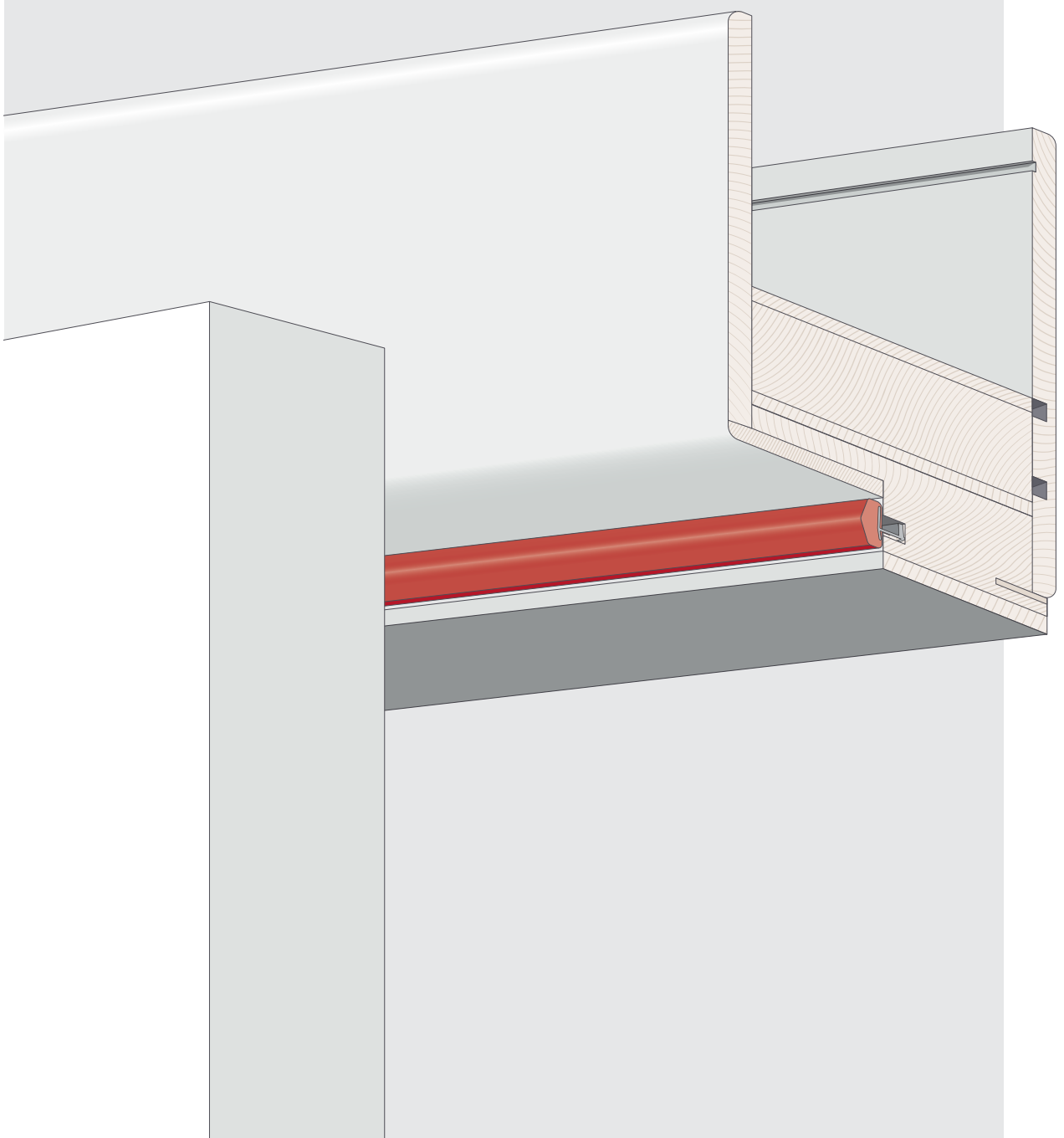
<b>QL 3126</b>	2Q413	
Largeur : <b>10,0</b> Hauteur : <b>3,0</b> Feuillure : <b>10,0</b> Jeu du joint : <b>1,0 - 2,5</b> Taille de l'emballage : <b>700 m x 2</b>		
<b>Universel avec adhésif</b>		
<b>W17276</b>		
<b>Cradle to Cradle Certified® Bronze</b>		

<b>QL 9171</b>	2Q840	
Largeur : <b>8,0</b> Hauteur : <b>6,0</b> Feuillure : <b>8,0</b> Jeu du joint : <b>4,5</b> Taille de l'emballage : <b>500 m x 2</b>		
<b>Universel avec et sans adhésif</b>		
<b>W25266</b>		



# Design intérieur

Applications sur les portes  
et fenêtres en bois



<b>QL 45</b>	2Q995	
Largeur de rainure : <b>3,0</b> Profondeur de rainure min. : <b>6,5</b> Feuillure : <b>9,0</b> Jeu du joint : <b>2,0</b> Taille de l'emballage : <b>250 m x 2</b>		
<b>Portes</b>		

<b>QL 50</b>	2Q581	
Largeur de rainure : <b>2,7 - 3,0</b> Profondeur de rainure min. : <b>6,0</b> Feuillure : <b>10,0</b> Jeu du joint : <b>3,0 - 5,0</b> Taille de l'emballage : <b>250 m x 2</b>		
<b>Portes</b>		
<b>Cradle to Cradle Certified® Bronze</b>		

<b>QL 55</b>	2Q595	
Largeur de rainure : <b>2,7 - 3,0</b> Profondeur de rainure min. : <b>6,0</b> Feuillure : <b>10,0</b> Jeu du joint : <b>3,0 - 4,5</b> Taille de l'emballage : <b>250 m x 2</b>		
<b>Portes</b>		
<b>W16266</b>		
<b>Cradle to Cradle Certified® Bronze</b>		

<b>QL 55 FR</b>	2Q597	
Ignifuge Largeur de rainure : <b>2,7 - 3,0</b> Profondeur de rainure min. : <b>6,0</b> Feuillure : <b>10,0</b> Jeu du joint : <b>3,0 - 4,5</b> Taille de l'emballage : <b>250 m x 2</b>		
<b>Portes</b>		
<b>W25266</b>		

<b>QL 60</b>	2Q644	
Largeur de rainure : <b>2,7 - 3,0</b> Profondeur de rainure min. : <b>6,0</b> Feuillure : <b>10,0</b> Jeu du joint : <b>3,0 - 4,5</b> Taille de l'emballage : <b>250 m x 2</b>		
<b>Portes</b>		
<b>W33266</b>		
<b>Cradle to Cradle Certified® Bronze</b>		

<b>QL 836</b>	2Q777	
Largeur de rainure : <b>3,0 - 3,2</b> Profondeur de rainure min. : <b>7,5</b> Jeu du joint : <b>5,0 - 7,5</b> Taille de l'emballage : <b>125 m x 2</b>		
<b>Portes</b>		
<b>W15256</b>		
<b>Cradle to Cradle Certified® Bronze</b>		

<b>QL 3009</b>	2Q035	
Largeur de rainure : <b>2,7 - 3,0</b> Profondeur de rainure min. : <b>6,0</b> Feuillure : <b>11,0</b> Jeu du joint : <b>4,0 - 7,5</b> Taille de l'emballage : <b>250 m x 2</b>		
<b>Portes</b>		<b>F</b>
<b>W32266</b>		
<b>Cradle to Cradle Certified® Bronze</b>		

<b>QL 3011</b>	2Q042	
Largeur de rainure : <b>2,7 - 3,0</b> Profondeur de rainure min. : <b>6,0</b> Jeu du joint : <b>3,5 - 5,5</b> Taille de l'emballage : <b>250 m x 2</b>		
<b>Portes</b>		
<b>W35276</b>		
<b>Cradle to Cradle Certified® Bronze</b>		

<b>QL 3013</b>	2Q210	
Largeur de rainure : <b>2,7 - 3,0</b> Profondeur de rainure min. : <b>6,0</b> Jeu du joint : <b>2,0 - 3,0</b> Taille de l'emballage : <b>500 m x 2</b>		
<b>Portes</b>		
<b>W15276</b>		
<b>Cradle to Cradle Certified® Bronze</b>		

<b>QL 3020</b>	2Q070	
Largeur de rainure : <b>2,7 - 3,0</b> Profondeur de rainure min. : <b>7,0</b> Feuillure : <b>13,0</b> Jeu du joint : <b>3,5 - 7,5</b> Taille de l'emballage : <b>125 m x 2</b>		
<b>Portes</b>		
<b>W44266</b>		

**F** Adapté pour Joint de vantail    **S** Adapté pour Joint de battant    **O** Adapté pour Joint à recouvrement    **C** Adapté pour Joint central



<b>QL 3034</b>	2Q084	
<p>Largeur de rainure : <b>3,0 - 3,2</b>          Profondeur de rainure min. : <b>8,0</b>          Jeu du joint : <b>0,0 - 1,5</b>          Taille de l'emballage : <b>400 m x 2</b></p>		
<b>Portes</b>		
<b>W36276</b>		
<b>Cradle to Cradle Certified® Bronze</b>		

<b>QL 3037</b>	2Q091	
<p>Largeur de rainure : <b>2,7 - 3,0</b>          Profondeur de rainure min. : <b>2,7</b>          Feuillure <b>13,0</b>          Jeu du joint : <b>3,5 - 7,5</b>          Taille de l'emballage : <b>125 m x 2</b></p>		
<b>Portes</b>		
<b>W44266</b>		
<b>Cradle to Cradle Certified® Bronze</b>		

<b>QL 3056</b>	2Q056	
<p>Largeur de rainure : <b>2,7 - 3,0</b>          Profondeur de rainure min. : <b>6,0</b>          Feuillure <b>9,0</b>          Jeu du joint : <b>4,0 - 7,5</b>          Taille de l'emballage : <b>300 m x 2</b></p>		
<b>Portes</b>		
<b>W34275</b>		
<b>Cradle to Cradle Certified® Bronze</b>		

<b>QL 3070</b>	2Q175	
<p>Largeur de rainure : <b>2,7 - 3,0</b>          Profondeur de rainure min. : <b>8,0</b>          Jeu du joint : <b>0,0 - 1,5</b>          Taille de l'emballage : <b>400 m x 2</b></p>		
<b>Portes</b>		
<b>W25266</b>		
<b>Cradle to Cradle Certified® Bronze</b>		

<b>QL 3072</b>	2Q182	
<p>Largeur de rainure : <b>2,7 - 3,2</b>          Profondeur de rainure min. : <b>6,5</b>          Feuillure : <b>10,0</b>          Jeu du joint : <b>2,7 - 4,3</b>          Taille de l'emballage : <b>300 m x 2</b></p>		
<b>Portes</b>		
<b>W24265</b>		
<b>Cradle to Cradle Certified® Bronze</b>		

<b>QL 3073</b>	2Q189	
<p>Largeur de rainure : <b>4,0</b>          Profondeur de rainure min. : <b>7,5</b>          Feuillure : <b>13,0</b>          Jeu du joint : <b>5,0 - 8,0</b>          Taille de l'emballage : <b>150 m x 2</b></p>		
<b>Portes</b>		
<b>W344275</b>		
<b>Cradle to Cradle Certified® Bronze</b>		

<b>QL 3073 FR</b>	2Q193	
<p><b>Ignifuge</b></p> <p>Largeur de rainure : <b>4,0</b>          Profondeur de rainure min. : <b>7,5</b>          Feuillure : <b>13,0</b>          Jeu du joint : <b>5,0 - 8,0</b>          Taille de l'emballage : <b>150 m x 2</b></p>		
<b>Portes</b>		
<b>W344275</b>		
<b>Cradle to Cradle Certified® Bronze</b>		

<b>QL 3091</b>	2Q231	
<p>Largeur de rainure : <b>4,0 - 5,0</b>          Profondeur de rainure min. : <b>7,5</b>          Feuillure : <b>15,0</b>          Jeu du joint : <b>4,0 - 8,0</b>          Taille de l'emballage : <b>150 m x 2</b>  <b>400 m x 2</b></p>		
<b>Portes</b>		
<b>W44265</b>		
<b>Cradle to Cradle Certified® Bronze</b>		

<b>QL 3091 FR</b>	2Q233	
<p><b>Ignifuge</b></p> <p>Largeur de rainure : <b>4,0 - 5,0</b>          Profondeur de rainure min. : <b>7,5</b>          Feuillure : <b>15,0</b>          Jeu du joint : <b>4,0 - 8,0</b>          Taille de l'emballage : <b>150 m x 2</b>  <b>400 m x 10</b>  <b>m x 1</b></p>		
<b>Portes</b>		
<b>W44265</b>		
<b>Cradle to Cradle Certified® Bronze</b>		

<b>QL 3093</b>	2Q238	
<p>Largeur de rainure : <b>2,7 - 3,0</b>          Profondeur de rainure min. : <b>7,0</b>          Feuillure : <b>13,0</b>          Jeu du joint : <b>4,0 - 8,0</b>          Taille de l'emballage : <b>150 m x 2</b>  <b>400 m x 2</b></p>		
<b>Portes</b>		
<b>W44266</b>		
<b>Cradle to Cradle Certified® Bronze</b>		

# EXCELLENTE MÉMOIRE

\*Essai réalisé conformément à la classification E 12365 sur une sélection de joints Q-LON comparés à des joints extrudés.

La formulation originale du Q-LON lui permet de **reprendre sa forme initiale après avoir été comprimé jusqu'à 50 %** de plus que les autres joints extrudés, même à des températures extrêmement basses.

**Schlegel**



<b>QL 3094</b>	2Q245	
<p>Largeur de rainure : 2,7 - 3,2          Profondeur de rainure min. : 6,5          Feuillure : 10,0          Jeu du joint : 3,0 - 6,0          Taille de l'emballage : 250 m x 2</p>		
<b>Portes</b>		
<b>W32265</b>		
<b>Cradle to Cradle Certified® Bronze</b>		

<b>QL 3095</b>	2Q252	
<p>Largeur de rainure : 3,5 - 4,0          Profondeur de rainure min. : 6,5          Feuillure : 10,0          Jeu du joint : 3,0 - 6,0          Taille de l'emballage : 250 m x 2</p>		
<b>Portes</b>		
<b>W32275</b>		
<b>Cradle to Cradle Certified® Bronze</b>		

<b>QL 3096</b>	2Q259	
<p>Largeur de rainure : 4,0 - 5,0          Profondeur de rainure min. : 7,5          Feuillure : 12,0          Jeu du joint : 3,0 - 6,0          Taille de l'emballage : 200 m x 2</p>		
<b>Portes</b>		
<b>W35265</b>		
<b>Cradle to Cradle Certified® Bronze</b>		

<b>QL 3097</b>	2Q266	
<p>Largeur de rainure : 4,0 - 5,0          Profondeur de rainure min. : 7,5          Feuillure : 18,0          Jeu du joint : 3,5 - 6,0          Taille de l'emballage : 150 m x 2</p>		
<b>Portes</b>		<b>0</b>
<b>W35266</b>		
<b>Cradle to Cradle Certified® Bronze</b>		

<b>QL 3098</b>	2Q273	
<p>Largeur de rainure : 3,0 - 4,0          Profondeur de rainure min. : 7,5          Feuillure : 14,0          Jeu du joint : 3,0 - 6,0          Taille de l'emballage : 150 m x 2</p>		
<b>Portes</b>		
<b>W33266</b>		
<b>Cradle to Cradle Certified® Bronze</b>		

<b>QL 3099 (QL 3078 RV)</b>	2Q217	
<p>Largeur de rainure : 3,0 - 3,3          Profondeur de rainure min. : 6,0          Jeu du joint : 4,0 - 7,5          Taille de l'emballage : 150 m x 2          300 m x 2</p>		
<b>Portes</b>		
<b>W33266</b>		
<b>Cradle to Cradle Certified® Bronze</b>		

<b>QL 3102</b>	2Q294	
<p>Largeur de rainure : 3,7 - 4,2          Profondeur de rainure min. : 7,0          Feuillure : 11,0          Jeu du joint : 5,0 - 7,5          Taille de l'emballage : 200 m x 2</p>		
<b>Portes</b>		
<b>W33266</b>		
<b>Cradle to Cradle Certified® Bronze</b>		

<b>QL 3104</b>	2Q308	
<p>Largeur de rainure : 4,0 - 5,0          Profondeur de rainure min. : 7,5          Feuillure : 12,0          Jeu du joint : 5,0 - 9,0          Taille de l'emballage : 200 m x 2</p>		
<b>Portes</b>		
<b>W44275</b>		
<b>Cradle to Cradle Certified® Bronze</b>		

<b>QL 3106</b>	2Q152	
<p>Largeur de rainure : 3,5 - 4,0          Profondeur de rainure min. : 6,5          Feuillure : 12,0          Jeu du joint : 3,0 - 5,0          Taille de l'emballage : 250 m x 2</p>		
<b>Portes</b>		
<b>W25276</b>		
<b>Cradle to Cradle Certified® Bronze</b>		

<b>QL 3109</b>	2Q322	
<p>Largeur de rainure : 4,0 - 5,0          Profondeur de rainure min. : 7,0          Feuillure : 18,0          Jeu du joint : 5,0 - 9,0          Taille de l'emballage : 100 m x 2</p>		
<b>Portes</b>		
<b>W43276</b>		
<b>Cradle to Cradle Certified® Bronze</b>		



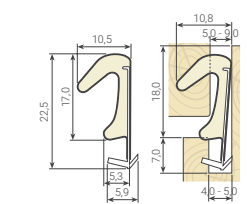
A woman with long, dark hair is seen from behind, looking into an aquarium. The water is a deep blue-green color. Several fish of various sizes are swimming around her. The lighting is soft, creating a serene atmosphere. The text is overlaid on the upper part of the image.

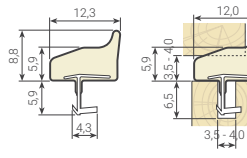
# ADHÉSION PARFAITE ET SANS EFFORT

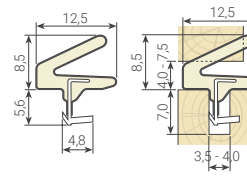
Grâce à la souplesse et à l'adaptabilité caractéristiques de Q-LON, les fenêtres ne nécessitent qu'une **faible force de compression** lors de leur fermeture. Le Q-LON continue donc à assurer l'étanchéité même lorsque la fenêtre subit des modifications dues à des fluctuations de température ou au vieillissement.

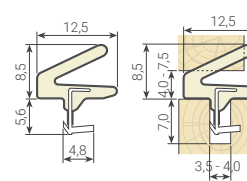
**Schlegel**

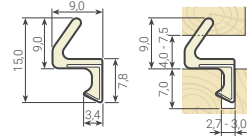


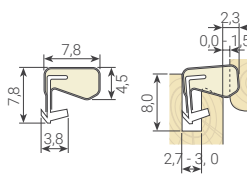
<b>QL 3109 FR</b>	2Q323
<b>Ignifuge</b>	
Largeur de rainure : <b>4,0 - 5,0</b> Profondeur de rainure min. : <b>7,0</b> Feuillure : <b>18,0</b> Jeu du joint : <b>5,0 - 9,0</b> Taille de l'emballage : <b>100 m x 2</b> <b>400 m x 2</b>	
	
<b>Portes</b>	
<b>W43276</b>	

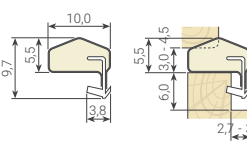
<b>QL 3110</b>	2Q329
Largeur de rainure : <b>3,5 - 4,0</b> Profondeur de rainure min. : <b>6,5</b> Feuillure : <b>12,0</b> Jeu du joint : <b>3,5 - 4,0</b> Taille de l'emballage : <b>150 m x 2</b>	
	
<b>Portes</b>	
<b>W25266</b>	
<b>Cradle to Cradle Certified® Bronze</b>	

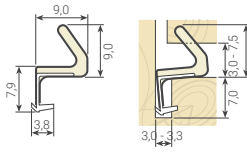
<b>QL 3113</b>	2Q343
Largeur de rainure : <b>3,5 - 4,0</b> Profondeur de rainure min. : <b>7,0</b> Feuillure : <b>12,0</b> Jeu du joint : <b>4,0 - 7,5</b> Taille de l'emballage : <b>200 m x 2</b>	
	
<b>Portes</b>	
<b>W35266</b>	
<b>Cradle to Cradle Certified® Bronze</b>	

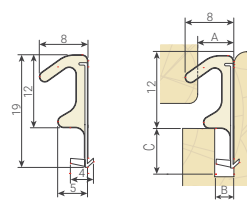
<b>QL 3113 FR</b>	2Q345
<b>Ignifuge</b>	
Largeur de rainure : <b>3,5 - 4,0</b> Profondeur de rainure min. : <b>7,0</b> Feuillure : <b>12,0</b> Jeu du joint : <b>4,0 - 7,5</b> Taille de l'emballage : <b>200 m x 2</b>	
	
<b>Portes</b>	
<b>W35266</b>	

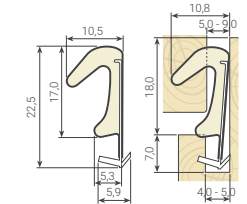
<b>QL 3128</b>	2Q420
Largeur de rainure : <b>2,7 - 3,0</b> Profondeur de rainure min. : <b>7,0</b> Jeu du joint : <b>4,0 - 7,5</b> Taille de l'emballage : <b>300 m x 2</b>	
	
<b>Portes</b>	
<b>W32265</b>	
<b>Cradle to Cradle Certified® Bronze</b>	

<b>QL 3131 (QL 3070 RV)</b>	2Q427
Largeur de rainure : <b>2,7 - 3,0</b> Profondeur de rainure min. : <b>8,0</b> Jeu du joint : <b>0,0 - 1,5</b> Taille de l'emballage : <b>400 m x 2</b>	
	
<b>Portes</b>	
<b>W25266</b>	
<b>Cradle to Cradle Certified® Bronze</b>	

<b>QL 3138</b>	2Q462
Largeur de rainure : <b>2,7 - 3,2</b> Profondeur de rainure min. : <b>6,0</b> Feuillure : <b>10,0</b> Jeu du joint : <b>3,0 - 4,5</b> Taille de l'emballage : <b>250 m x 2</b>	
	
<b>Portes</b>	
<b>W25276</b>	
<b>Cradle to Cradle Certified® Bronze</b>	

<b>QL 3139 (QL 3118 RV)</b>	2Q371
Largeur de rainure : <b>3,0 - 3,3</b> Profondeur de rainure min. : <b>7,0</b> Jeu du joint : <b>3,0 - 7,5</b> Taille de l'emballage : <b>300 m x 2</b>	
	
<b>Portes</b>	
<b>W31276</b>	
<b>Cradle to Cradle Certified® Bronze</b>	

<b>QL 3150</b>	2Q500
Largeur de rainure : <b>3,0</b> Profondeur de rainure min. : <b>6,5</b> Feuillure : <b>12,0</b> Jeu du joint : <b>3,5 - 6,0</b> Taille de l'emballage : <b>250 m x 2</b>	
	
<b>Fenêtres</b>	
<b>W33266</b>	

<b>QL 3152</b>	2Q502
Largeur de rainure : <b>3,0</b> Profondeur de rainure min. : <b>6,5</b> Feuillure : <b>14/15</b> Jeu du joint : <b>3,5 - 6,0</b> Taille de l'emballage : <b>150 m x 2</b>	
	
<b>Portes</b>	
<b>W33266</b>	



<b>QL 5626</b>	2Q609
Largeur de rainure : <b>2,7 - 3,0</b> Profondeur de rainure min. : <b>6,0</b> Jeu du joint : <b>4,7 - 7,5</b> Taille de l'emballage : <b>300 m x 2</b>	
<b>Portes</b>	
<b>W33256</b>	

<b>QL 5694</b>	2Q616
Largeur de rainure : <b>2,7 - 3,0</b> Profondeur de rainure min. : <b>6,0</b> Jeu du joint : <b>6,0 - 11,0</b> Taille de l'emballage : <b>200 m x 2</b>	
<b>Portes</b>	
<b>W43266</b>	
<b>Cradle to Cradle Certified® Bronze</b>	

<b>QL 5878</b>	2Q630
Largeur de rainure : <b>2,7 - 3,0</b> Profondeur de rainure min. : <b>6,0</b> Feuillure : <b>10,0</b> Jeu du joint : <b>3,2 - 4,9</b> Taille de l'emballage : <b>250 m x 2</b>	
<b>Fenêtres</b>	
<b>F</b>	
<b>W25246</b>	
<b>Cradle to Cradle Certified® Bronze</b>	

<b>QL 7000</b>	2Q749
Largeur de rainure : <b>2,7 - 3,0</b> Profondeur de rainure min. : <b>6,0</b> Feuillure : <b>13,0</b> Jeu du joint : <b>4,0 - 10,8</b> Taille de l'emballage : <b>175 m x 2</b>	
<b>Portes</b>	
<b>W52266</b>	
<b>Cradle to Cradle Certified® Bronze</b>	

<b>QL 7066</b>	2Q763
Largeur de rainure : <b>2,7 - 3,0</b> Profondeur de rainure min. : <b>6,0</b> Feuillure : <b>10,0</b> Jeu du joint : <b>4,8 - 7,7</b> Taille de l'emballage : <b>400 m x 2</b>	
<b>Portes</b>	
<b>W33266</b>	
<b>Cradle to Cradle Certified® Bronze</b>	

<b>QL 9111</b>	2Q8122
Largeur de rainure : <b>3,0 - 3,3</b> Profondeur de rainure min. : <b>6,0</b> Jeu du joint : <b>4,8 - 7,9</b> Taille de l'emballage : <b>300 m x 2</b>	
<b>Portes</b>	
<b>W34266</b>	
<b>Cradle to Cradle Certified® Bronze</b>	

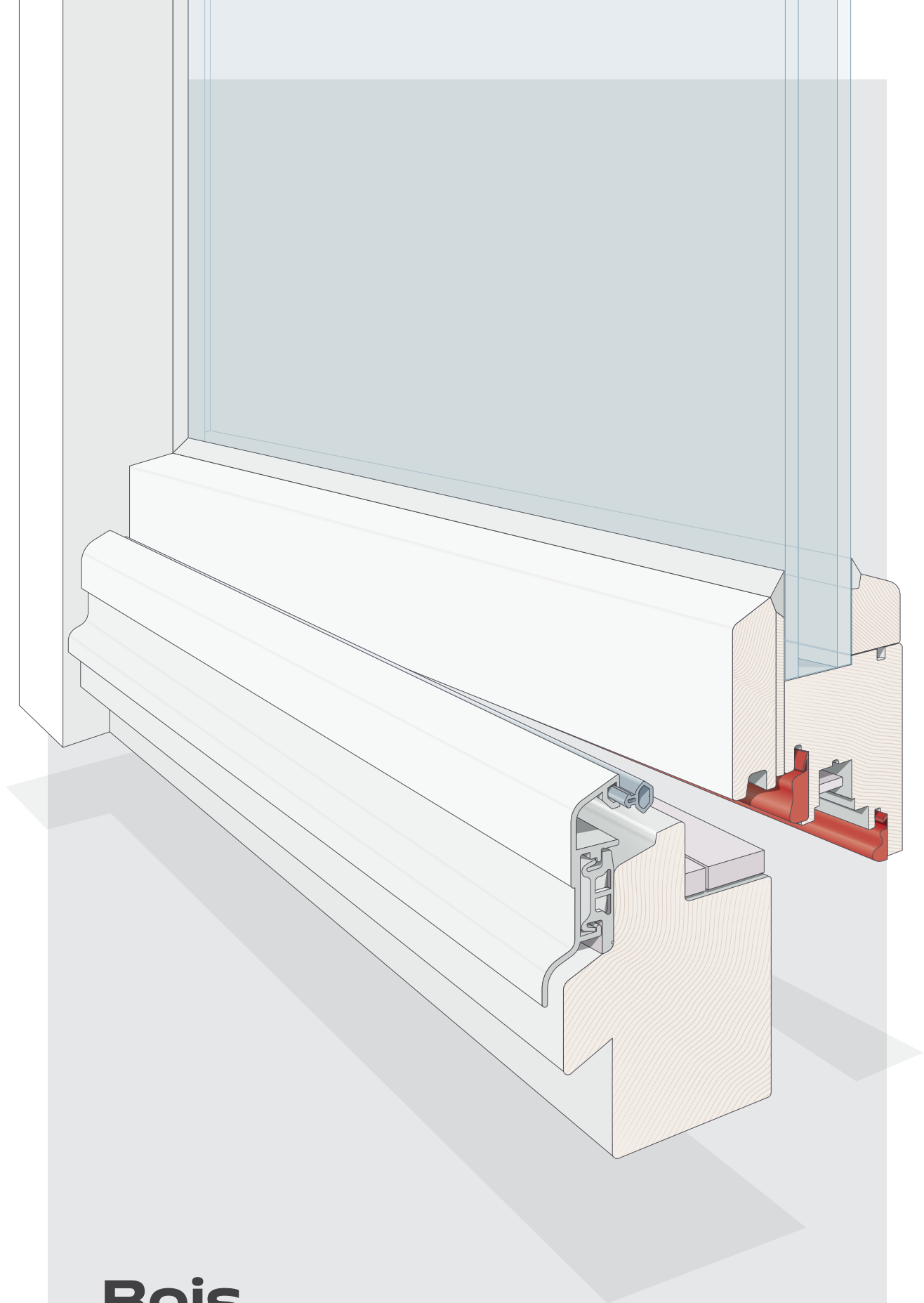
<b>QL 9480</b>	2Q812
Largeur de rainure : <b>2,7 - 3,0</b> Profondeur de rainure min. : <b>6,0</b> Jeu du joint : <b>3,5 - 7,0</b> Taille de l'emballage : <b>400 m x 1</b>	
<b>Portes</b>	

<b>QL 9608</b>	2Q288
Largeur de rainure : <b>3,0</b> Profondeur de rainure min. : <b>6,5</b> Feuillure : <b>20,0</b> Jeu du joint : <b>4,0 - 7,0</b> Taille de l'emballage : <b>150 m x 2</b>	
<b>Portes</b>	
<b>W33276</b>	

<b>QL 9613</b>	2Q885
Largeur de rainure : <b>3,0</b> Profondeur de rainure min. : <b>6,5</b> Feuillure : <b>18,0</b> Jeu du joint : <b>4,0 - 7,0</b> Taille de l'emballage : <b>150 m x 2</b>	
<b>Portes</b>	
<b>W33276</b>	

<b>QL 9985</b>	2Q959
Largeur de rainure : <b>2,7 - 3,0</b> Profondeur de rainure min. : <b>6,0</b> Feuillure : <b>10,0</b> Jeu du joint : <b>3,0 - 6,5</b> Taille de l'emballage : <b>250 m x 2</b>	
<b>Portes</b>	
<b>W35276</b>	
<b>Cradle to Cradle Certified® Bronze</b>	

<b>QL 70014</b>	2Q752
Largeur de rainure : <b>4,0</b> Profondeur de rainure min. : <b>7,0</b> Feuillure : <b>8,0</b> Jeu du joint : <b>4,1 - 7,0</b> Taille de l'emballage : <b>250 m x 2</b>	
<b>Fenêtres</b>	
<b>W34276</b>	



# Bois

Applications sur fenêtres en bois

<b>QL 3004</b>	2Q014
Profondeur de rainure : 2,7 - 3,0 Profondeur de rainure min. : 6,0 Feuillure : 10,5 Jeu du joint : 3,0 - 5,0 Taille de l'emballage : 350 m x 2	
<b>Fenêtres</b>	<b>F</b>
<b>W26276</b>	
<b>Cradle to Cradle Certified® Bronze</b>	

<b>QL 3005</b>	2Q021
Profondeur de rainure : 2,7 - 3,0 Profondeur de rainure min. : 6,0 Feuillure : 8,0 Jeu du joint : 3,4 - 5,4 Taille de l'emballage : 300 m x 2	
<b>Fenêtres</b>	<b>F</b>
<b>W35266</b>	
<b>Cradle to Cradle Certified® Bronze</b>	

<b>QL 3006</b>	2Q028
Profondeur de rainure : 2,7 - 3,0 Profondeur de rainure min. : 6,0 Feuillure : 13,0 Jeu du joint : 5,0 - 13,0 Taille de l'emballage : 2,1 m x 150	
<b>Fenêtres</b>	<b>F</b>
<b>W62276</b>	
<b>Cradle to Cradle Certified® Bronze</b>	

<b>QL 3011</b>	2Q042
Profondeur de rainure : 2,7 - 3,0 Profondeur de rainure min. : 6,0 Feuillure : 10,0 Jeu du joint : 3,5 - 5,5 Taille de l'emballage : 250 m x 2	
<b>Fenêtres</b>	<b>F</b>
<b>W35276</b>	
<b>Cradle to Cradle Certified® Bronze</b>	

<b>QL 3012</b>	2Q049
Profondeur de rainure : 2,7 - 3,0 Profondeur de rainure min. : 6,0 Feuillure : 11,0 Jeu du joint : 4,0 - 6,5 Taille de l'emballage : 200 m x 2	
<b>Fenêtres</b>	<b>F</b>
<b>W45276</b>	
<b>Cradle to Cradle Certified® Bronze</b>	

<b>QL 3013</b>	2Q210
Profondeur de rainure : 2,7 - 3,0 Profondeur de rainure min. : 6,0 Feuillure : 8,0 Jeu du joint : 2,0 - 3,0 Taille de l'emballage : 500 m x 2	
<b>Fenêtres</b>	<b>F S</b>
<b>W15276</b>	
<b>Cradle to Cradle Certified® Bronze</b>	

<b>QL 3025 (QL 3004 RV)</b>	2Q014
Profondeur de rainure : 2,7 - 3,0 Profondeur de rainure min. : 6,0 Feuillure : 10,5 Jeu du joint : 3,0 - 5,0 Taille de l'emballage : 350 m x 2	
<b>Fenêtres</b>	<b>F</b>
<b>W25266</b>	
<b>Cradle to Cradle Certified® Bronze</b>	

<b>QL 3034</b>	2Q084
Profondeur de rainure : 2,7 - 3,0 Profondeur de rainure min. : 8,0 Feuillure : 8,5 Jeu du joint : 0,0 - 1,5 Taille de l'emballage : 400 m x 2	
<b>Fenêtres</b>	<b>O S</b>
<b>W36276</b>	
<b>Cradle to Cradle Certified® Bronze</b>	

<b>QL 3037</b>	2Q091
Profondeur de rainure : 2,7 - 3,0 Profondeur de rainure min. : 6,0 Feuillure : 10,0 Jeu du joint : 3,5 - 5,6 Taille de l'emballage : 200 m x 2	
<b>Fenêtres</b>	<b>F</b>
<b>W35266</b>	
<b>Cradle to Cradle Certified® Bronze</b>	

<b>QL 3053</b>	2Q105
Profondeur de rainure : 4,0 - 5,0 Profondeur de rainure min. : 7,5 Feuillure : 12,0 Jeu du joint : 4,5 - 6,0 Taille de l'emballage : 200 m x 2	
<b>Fenêtres</b>	<b>C S</b>
<b>W35266</b>	
<b>Cradle to Cradle Certified® Bronze</b>	

**F** Adapté pour Joint de vantail **S** Adapté pour Joint de battant **O** Adapté pour Joint à recouvrement **C** Adapté pour Joint central

<b>QL 3054</b>	2Q112
Profondeur de rainure : <b>2,8 - 3,2</b> Profondeur de rainure min. : <b>5,5</b> Feuillure : <b>10,0</b> Jeu du joint : <b>4,0 - 6,0</b> Taille de l'emballage : <b>250 m x 2</b>	
<b>Fenêtres</b>	<b>O</b>
<b>W35276</b>	
<b>Cradle to Cradle Certified® Bronze</b>	

<b>QL 3063</b>	2Q147
Profondeur de rainure : <b>4,0 - 5,0</b> Profondeur de rainure min. : <b>7,5</b> Feuillure : <b>12,0</b> Jeu du joint : <b>5,5 - 7,5</b> Taille de l'emballage : <b>200 m x 2</b>	
<b>Fenêtres</b>	<b>C S</b>
<b>W36266</b>	
<b>Cradle to Cradle Certified® Bronze</b>	

<b>QL 3063 FR</b>	2Q149
<b>Ignifuge</b>	
Largeur de rainure : <b>4,0 - 5,0</b> Profondeur de rainure min. : <b>7,5</b> Feuillure : <b>12,0</b> Jeu du joint : <b>5,5 - 7,5</b> Taille de l'emballage : <b>200 m x 2</b>	
<b>Fenêtres</b>	<b>C S</b>
<b>W36266</b>	

<b>QL 3067</b>	2Q161
Largeur de rainure : <b>4,0 - 5,0</b> Profondeur de rainure min. : <b>7,5</b> Feuillure : <b>12,0</b> Jeu du joint : <b>4,0 - 6,0</b> Taille de l'emballage : <b>200 m x 2</b>	
<b>Fenêtres</b>	<b>C S</b>
<b>W25266</b>	
<b>Cradle to Cradle Certified® Bronze</b>	

<b>QL 3068</b>	2Q168
Largeur de rainure : <b>3,4 - 4,2</b> Profondeur de rainure min. : <b>6,5</b> Feuillure : <b>11,0</b> Jeu du joint : <b>4,5 - 6,5</b> Taille de l'emballage : <b>200 m x 2</b>	
<b>Fenêtres</b>	<b>C S</b>
<b>W35275</b>	
<b>Cradle to Cradle Certified® Bronze</b>	

<b>QL 3072</b>	2Q182
Largeur de rainure : <b>2,7 - 3,2</b> Profondeur de rainure min. : <b>6,5</b> Feuillure : <b>10,0</b> Jeu du joint : <b>2,7 - 4,3</b> Taille de l'emballage : <b>300 m x 2</b>	
<b>Fenêtres</b>	<b>C S</b>
<b>W24265</b>	
<b>Cradle to Cradle Certified® Bronze</b>	

<b>QL 3072</b>	2Q182
Largeur de rainure : <b>2,7 - 3,2</b> Profondeur de rainure min. : <b>6,5</b> Feuillure : <b>10,0</b> Jeu du joint : <b>2,7 - 4,3</b> Taille de l'emballage : <b>300 m x 2</b>	
<b>Fenêtres</b>	<b>C S</b>
<b>W24265</b>	
<b>Cradle to Cradle Certified® Bronze</b>	

<b>QL 3074</b>	2Q196
Largeur de rainure : <b>2,7 - 3,2</b> Profondeur de rainure min. : <b>6,5</b> Feuillure : <b>8,5</b> Jeu du joint : <b>3,5 - 5,5</b> Taille de l'emballage : <b>300 m x 2</b>	
<b>Fenêtres</b>	<b>F</b>
<b>W22276</b>	
<b>Cradle to Cradle Certified® Bronze</b>	

<b>QL 3076</b>	2Q203
Largeur de rainure : <b>3,0 - 3,5</b> Profondeur de rainure min. : <b>6,0</b> Feuillure : <b>10,0</b> Jeu du joint : <b>3,0 - 6,0</b> Taille de l'emballage : <b>250 m x 2</b>	
<b>Fenêtres</b>	<b>F</b>
<b>W34266</b>	
<b>Cradle to Cradle Certified® Bronze</b>	

<b>QL 3077 (QL 3013 RV)</b>	2Q210
Largeur de rainure : <b>2,7 - 3,0</b> Profondeur de rainure min. : <b>6,0</b> Feuillure : <b>8,0</b> Jeu du joint : <b>2,0 - 3,0</b> Taille de l'emballage : <b>500 m x 2</b>	
<b>Fenêtres</b>	<b>F S</b>
<b>W36266</b>	
<b>Cradle to Cradle Certified® Bronze</b>	

<b>QL 3078</b>	2Q217	
Largeur de rainure : <b>3,0 - 3,3</b> Profondeur de rainure min. : <b>6,0</b> Feuillure : <b>10,5</b> Jeu du joint : <b>4,0 - 7,5</b> Taille de l'emballage : <b>250 m x 2</b> <b>300 m x 2</b>		
<b>Fenêtres</b>	<b>F</b>	
<b>W34266</b>		
<b>Cradle to Cradle Certified® Bronze</b>		

<b>QL 3118</b>	2Q371	
Largeur de rainure : <b>3,0 - 3,3</b> Profondeur de rainure min. : <b>7,0</b> Feuillure : <b>9,0</b> Jeu du joint : <b>3,0 - 7,5</b> Taille de l'emballage : <b>300 m x 2</b>		
<b>Fenêtres</b>	<b>F</b>	
<b>W31276</b>		
<b>Cradle to Cradle Certified® Bronze</b>		

<b>QL 3079</b>	2Q224	
Largeur de rainure : <b>3,2 - 4,0</b> Profondeur de rainure min. : <b>6,5</b> Feuillure : <b>10,0</b> Jeu du joint : <b>2,7 - 4,3</b> Taille de l'emballage : <b>300 m x 2</b>		
<b>Fenêtres</b>	<b>F S</b>	
<b>W24266</b>		
<b>Cradle to Cradle Certified® Bronze</b>		

<b>QL 3128</b>	2Q420	
Largeur de rainure : <b>2,7 - 3,0</b> Profondeur de rainure min. : <b>7,0</b> Feuillure : <b>9,0</b> Jeu du joint : <b>4,0 - 7,5</b> Taille de l'emballage : <b>300 m x 2</b>		
<b>Fenêtres</b>	<b>F</b>	
<b>W32265</b>		
<b>Cradle to Cradle Certified® Bronze</b>		

<b>QL 3082</b>	2Q308	
Largeur de rainure : <b>2,7 - 3,2</b> Profondeur de rainure min. : <b>5,0</b> Feuillure : <b>8,0</b> Jeu du joint : <b>3,0 - 5,0</b> Taille de l'emballage : <b>250 m x 2</b>		
<b>Fenêtres</b>	<b>F</b>	
<b>W35275</b>		
<b>Cradle to Cradle Certified® Bronze</b>		

<b>QL 3131 (QL 3070 RV)</b>	2Q427	
Largeur de rainure : <b>2,7 - 3,0</b> Profondeur de rainure min. : <b>8,0</b> Feuillure : <b>8,0</b> Jeu du joint : <b>0,0 - 1,5</b> Taille de l'emballage : <b>400 m x 2</b>		
<b>Fenêtres</b>	<b>O</b>	
<b>W25266</b>		
<b>Cradle to Cradle Certified® Bronze</b>		

<b>QL 3101</b>	2Q021	
Largeur de rainure : <b>2,7 - 3,2</b> Profondeur de rainure min. : <b>7,0</b> Feuillure : <b>13,0</b> Jeu du joint : <b>3,5 - 6,0</b> Taille de l'emballage : <b>200 m x 2</b>		
<b>Fenêtres</b>	<b>C</b>	
<b>W35276</b>		
<b>Cradle to Cradle Certified® Bronze</b>		

<b>QL 3140</b>	2Q476	
Largeur de rainure : <b>4,0 - 5,0</b> Profondeur de rainure min. : <b>7,5</b> Feuillure : <b>15,0</b> Jeu du joint : <b>4,0 - 6,5</b> Taille de l'emballage : <b>200 m x 2</b>		
<b>Fenêtres</b>	<b>C</b>	
<b>W35266</b>		
<b>Cradle to Cradle Certified® Bronze</b>		

<b>QL 3111</b>	2Q336	
Largeur de rainure : <b>3,5 - 4,0</b> Profondeur de rainure min. : <b>7,0</b> Feuillure : <b>12,0</b> Jeu du joint : <b>3,5 - 4,0</b> Taille de l'emballage : <b>200 m x 2</b>		
<b>Fenêtres</b>	<b>C S</b>	
<b>W35256</b>		
<b>Cradle to Cradle Certified® Bronze</b>		

<b>QL 3141</b>	2Q483	
Largeur de rainure : <b>2,7 - 3,2</b> Profondeur de rainure min. : <b>5,5</b> Feuillure : <b>12,0</b> Jeu du joint : <b>4,0 - 6,5</b> Taille de l'emballage : <b>300 m x 2</b>		
<b>Fenêtres</b>	<b>C O</b>	
<b>W35255</b>		
<b>Cradle to Cradle Certified® Bronze</b>		

**F** Adapté pour Joint de vantail **S** Adapté pour Joint de battant **O** Adapté pour Joint à recouvrement **C** Adapté pour Joint central





<b>QL 3143</b>	2Q490
Largeur de rainure : <b>2,7 - 3,0</b> Profondeur de rainure min. : <b>6,0</b> Feuillure : <b>10,5</b> Jeu du joint : <b>3,0 - 5,0</b> Taille de l'emballage : <b>350 m x 2</b>	
<b>Fenêtres</b>	
<b>W26275</b>	
<b>Cradle to Cradle Certified® Bronze</b>	

**C** Adapté pour Joint central

**O** Adapté pour Joint à recouvrement

**S** Adapté pour Joint de battant

**F** Adapté pour Joint de vantail

\*Essai réalisé conformément à la classification UNI EN ISO 10140-2 sur une sélection de joints Q-LON comparés à des joints extrudés.

# EXCELLENTE ISOLATION ACOUSTIQUE

Performances exceptionnelles en matière d'**isolation acoustique** grâce à une forte capacité de compression. **Jusqu'à 4 dB\* de réduction du bruit** par rapport aux joints extrudés.

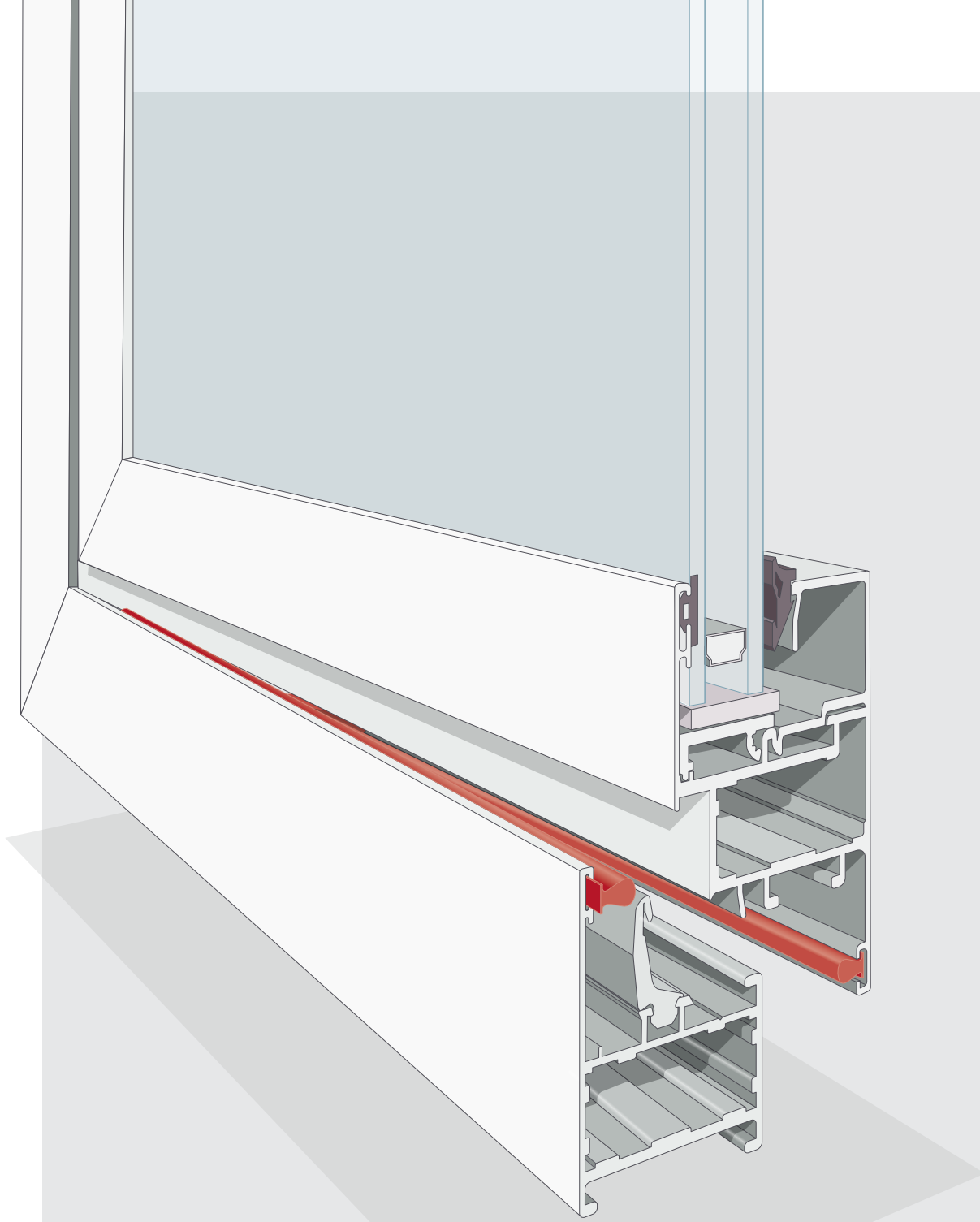
**Schlegel**



Q-LON

Joint brosse

Extrudé



# Aluminium

Applications sur les portes et  
fenêtres en aluminium

<b>QL 4636</b>	2Q512
Largeur de gorge : <b>3,2</b> Profondeur de rainure min. : <b>2,3</b> Jeu du joint : <b>1,0 - 2,5</b> Taille de l'emballage : <b>300 m x 2</b>	
<b>Fenêtres / autre</b> <b>Rainure en T type A (5,3)</b>	
Cradle to Cradle Certified® Bronze	

<b>QL 48100</b>	2Q516
Largeur de gorge : <b>3,2</b> Profondeur de rainure min. : <b>2,3</b> Jeu du joint : <b>5,5 - 7,0</b> Taille de l'emballage : <b>250 m x 2</b>	
<b>Fenêtres / portes / autres</b> <b>Rainure en T type A (5,3)</b>	
Cradle to Cradle Certified® Bronze	

<b>QL 4870</b>	2Q517
Largeur de gorge : <b>3,2</b> Profondeur de rainure min. : <b>2,3</b> Jeu du joint : <b>2,5 - 4,0</b> Taille de l'emballage : <b>250 m x 2</b>	
<b>Fenêtres / portes / autres</b> <b>Rainure en T type A (5,3)</b>	
W23266	
Cradle to Cradle Certified® Bronze	

<b>QL 48400</b>	2Q518
Largeur de gorge : <b>3,2</b> Profondeur de rainure : <b>2,3</b> Jeu du joint : <b>0,5 - 1,5</b> Taille de l'emballage : <b>200 m x 2</b> <b>700 m x 2</b> <b>900 m x 2</b>	
<b>Fenêtres / autre</b> <b>Rainure en T type A (5,3)</b>	
W16266	
Cradle to Cradle Certified® Bronze	

<b>QL 6970</b>	2Q693
Largeur de gorge : <b>4,6</b> Profondeur de rainure min. : <b>2,3</b> Jeu du joint : <b>2,5 - 4,0</b> Taille de l'emballage : <b>250 m x 2</b>	
<b>Fenêtres / portes / autres</b> <b>Rainure en T type C (7,5)</b>	
Cradle to Cradle Certified® Bronze	

<b>QL 48510</b>	2Q532
Largeur de gorge : <b>3,2</b> Profondeur de rainure : <b>2,3</b> Jeu du joint : <b>1,1 - 2,4</b> Taille de l'emballage : <b>200 m x 2</b> <b>500 m x 2</b> <b>900 m x 2</b>	
<b>Fenêtres / autre</b> <b>Rainure en T type A (5,3)</b>	
W15256	
Cradle to Cradle Certified® Bronze	

<b>QL 46105</b>	2Q529
Largeur de gorge : <b>3 - 3,2</b> Largeur de rainure : <b>5 - 5,6</b> Jeu du joint : <b>5 - 5,6</b> Taille de l'emballage : <b>250 m x 2</b>	
<b>Joint à recouvrement</b>	
W36276	
Cradle to Cradle Certified® Bronze	

<b>QL 48650</b>	2Q539
Largeur de gorge : <b>3,2</b> Profondeur de rainure : <b>2,3</b> Jeu du joint : <b>1,8 - 3,4</b> Taille de l'emballage : <b>200 m x 2</b> <b>500 m x 2</b> <b>800 m x 2</b>	
<b>Fenêtres / autre</b> <b>Rainure en T type A (5,3)</b>	
W25256	
Cradle to Cradle Certified® Bronze	

<b>QL 46800</b>	2Q577
Largeur de gorge : <b>2,6 - 3,2</b> Largeur de rainure : <b>5 - 5,6</b> Jeu du joint : <b>3 - 3,5</b> Taille de l'emballage : <b>250 m x 2</b>	
<b>Joint à recouvrement</b>	
W25266	
Cradle to Cradle Certified® Bronze	

<b>QL 48650 FR</b>	2Q536
<b>Ignifuge</b>	
Largeur de gorge : <b>3,2</b> Profondeur de rainure : <b>2,3</b> Jeu du joint : <b>1,8 - 3,4</b> Taille de l'emballage : <b>500 m x 2</b>	
<b>Fenêtres / autre</b> <b>Rainure en T type A (5,3)</b>	
W25256	



<b>QL 48700</b>	2Q546	
Largeur de gorge : <b>3,2</b> Profondeur de rainure : <b>2,3</b> Jeu du joint : <b>2,5 - 6,0</b> Taille de l'emballage : <b>250 m x 2</b>		
<b>Fenêtres / portes / autres</b> <b>Rainure en T type A (5,3)</b>		
<b>W15256</b>		
<b>Cradle to Cradle Certified® Bronze</b>		

<b>QL 57700</b>	2Q623	
Largeur de gorge : <b>3,8</b> Profondeur de rainure : <b>2,3</b> Jeu du joint : <b>2,3 - 4,0</b> Taille de l'emballage : <b>200 m x 2</b>		
<b>Fenêtres / autre</b> <b>Rainure en T type C (6,3)</b>		
<b>W25266</b>		
<b>Cradle to Cradle Certified® Bronze</b>		

<b>QL 48750</b>	2Q553	
Largeur de gorge : <b>3,2</b> Profondeur de rainure : <b>2,3</b> Jeu du joint : <b>2,7 - 4,6</b> Taille de l'emballage : <b>200 m x 2</b> <b>600 m x 2</b>		
<b>Fenêtres / autre</b> <b>Rainure en T type A (5,3)</b>		
<b>W25266</b>		
<b>Cradle to Cradle Certified® Bronze</b>		

<b>QL 69100</b>	2Q694	
Largeur de gorge : <b>4,6</b> Profondeur de rainure min. : <b>2,3</b> Jeu du joint : <b>5,5 - 7,0</b> Taille de l'emballage : <b>250 m x 2</b>		
<b>Fenêtres / portes / autres</b> <b>Rainure en T type C (7,5)</b>		
<b>W33276</b>		
<b>Cradle to Cradle Certified® Bronze</b>		

<b>QL 48750 FR</b>	2Q554	
<b>Ignifuge</b>		
Largeur de gorge : <b>3,2</b> Profondeur de rainure : <b>2,3</b> Jeu du joint : <b>2,7 - 4,6</b> Taille de l'emballage : <b>600 m x 2</b>		
<b>Fenêtres / autre</b> <b>Rainure en T type A (5,3)</b>		
<b>W25266</b>		

<b>QL 69400</b>	2Q697	
Largeur de gorge : <b>4,6</b> Profondeur de rainure : <b>2,3</b> Jeu du joint : <b>0,5 - 1,5</b> Taille de l'emballage : <b>700 m x 2</b> <b>900 m x 2</b>		
<b>Fenêtres / autre</b> <b>Rainure en T type C (7,5)</b>		
<b>W15256</b>		
<b>Cradle to Cradle Certified® Bronze</b>		

<b>QL 48800</b>	2Q560	
Largeur de gorge : <b>3,2</b> Profondeur de rainure : <b>2,3</b> Jeu du joint : <b>2,5 - 7,0</b> Taille de l'emballage : <b>250 m x 2</b>		
<b>Fenêtres / portes / autres</b> <b>Rainure en T type A (5,3)</b>		
<b>W34276</b>		
<b>Cradle to Cradle Certified® Bronze</b>		

<b>QL 69510</b>	2Q707	
Largeur de gorge : <b>4,6</b> Profondeur de rainure : <b>2,3</b> Jeu du joint : <b>1,1 - 2,4</b> Taille de l'emballage : <b>700 m x 2</b>		
<b>Fenêtres / autre</b> <b>Rainure en T type C (7,5)</b>		
<b>W15246</b>		
<b>Cradle to Cradle Certified® Bronze</b>		

<b>QL 48950</b>	2Q567	
Largeur de gorge : <b>3,2</b> Profondeur de rainure : <b>2,3</b> Jeu du joint : <b>4,0 - 6,5</b> Taille de l'emballage : <b>200 m x 2</b> <b>500 m x 2</b>		
<b>Fenêtres / portes / autres</b> <b>Rainure en T type A (5,3)</b>		
<b>W34266</b>		
<b>Cradle to Cradle Certified® Bronze</b>		

<b>QL 69650</b>	2Q714	
Largeur de gorge : <b>4,6</b> Profondeur de rainure : <b>2,3</b> Jeu du joint : <b>1,8 - 3,4</b> Taille de l'emballage : <b>200 m x 2</b> <b>400 m x 2</b> <b>600 m x 2</b>		
<b>Fenêtres / autre</b> <b>Rainure en T type C (7,5)</b>		
<b>W15266</b>		
<b>Cradle to Cradle Certified® Bronze</b>		



<b>QL 69700</b>	2Q990
Largeur de gorge : <b>4,6</b> Profondeur de rainure : <b>2,3</b> Jeu du joint : <b>2,5 - 6,0</b> Taille de l'emballage : <b>250 m x 2</b>	
<b>Fenêtres / portes / autres</b> <b>Rainure en T type C (7,5)</b>	
<b>W33266</b>	
Cradle to Cradle Certified® Bronze	

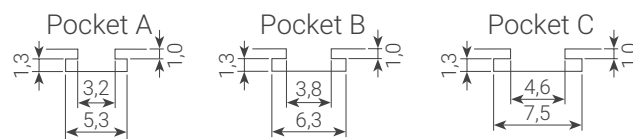
<b>QL 70012</b>	2Q943
Largeur de gorge : <b>4,6</b> Profondeur de rainure : <b>7,5</b> Jeu du joint : <b>4,5 - 8,5</b> Taille de l'emballage : <b>250 m x 2</b>	
<b>Fenêtres / portes / autres</b> <b>Rainure en T type C (7,5)</b>	
<b>W32266</b>	

<b>QL 69750</b>	2Q721
Largeur de gorge : <b>4,6</b> Profondeur de rainure : <b>2,3</b> Jeu du joint : <b>2,7 - 4,6</b> Taille de l'emballage : <b>200 m x 2</b> <b>500 m x 2</b>	
<b>Fenêtres / autre</b> <b>Rainure en T type C (7,5)</b>	
<b>W24266</b>	
Cradle to Cradle Certified® Bronze	

<b>QL 70013</b>	2Q936
Largeur de gorge : <b>3,2</b> Profondeur de rainure : <b>5,3</b> Jeu du joint : <b>4,5 - 8,5</b> Taille de l'emballage : <b>250 m x 2</b>	
<b>Fenêtres / portes / autres</b> <b>Rainure en T type C (7,5)</b>	
<b>W32266</b>	

<b>QL 69800</b>	2Q728
Largeur de gorge : <b>4,6</b> Profondeur de rainure : <b>2,3</b> Jeu du joint : <b>2,5 - 7,0</b> Taille de l'emballage : <b>250 m x 2</b>	
<b>Fenêtres / portes / autres</b> <b>Rainure en T type C (7,5)</b>	
<b>W34266</b>	
Cradle to Cradle Certified® Bronze	

<b>QL 69950</b>	2Q742
Largeur de gorge : <b>4,6</b> Profondeur de rainure : <b>2,3</b> Jeu du joint : <b>4,0 - 6,5</b> Taille de l'emballage : <b>200 m x 2</b> <b>350 m x 2</b>	
<b>Fenêtres / portes / autres</b> <b>Rainure en T type C (7,5)</b>	
<b>W34266</b>	
Cradle to Cradle Certified® Bronze	

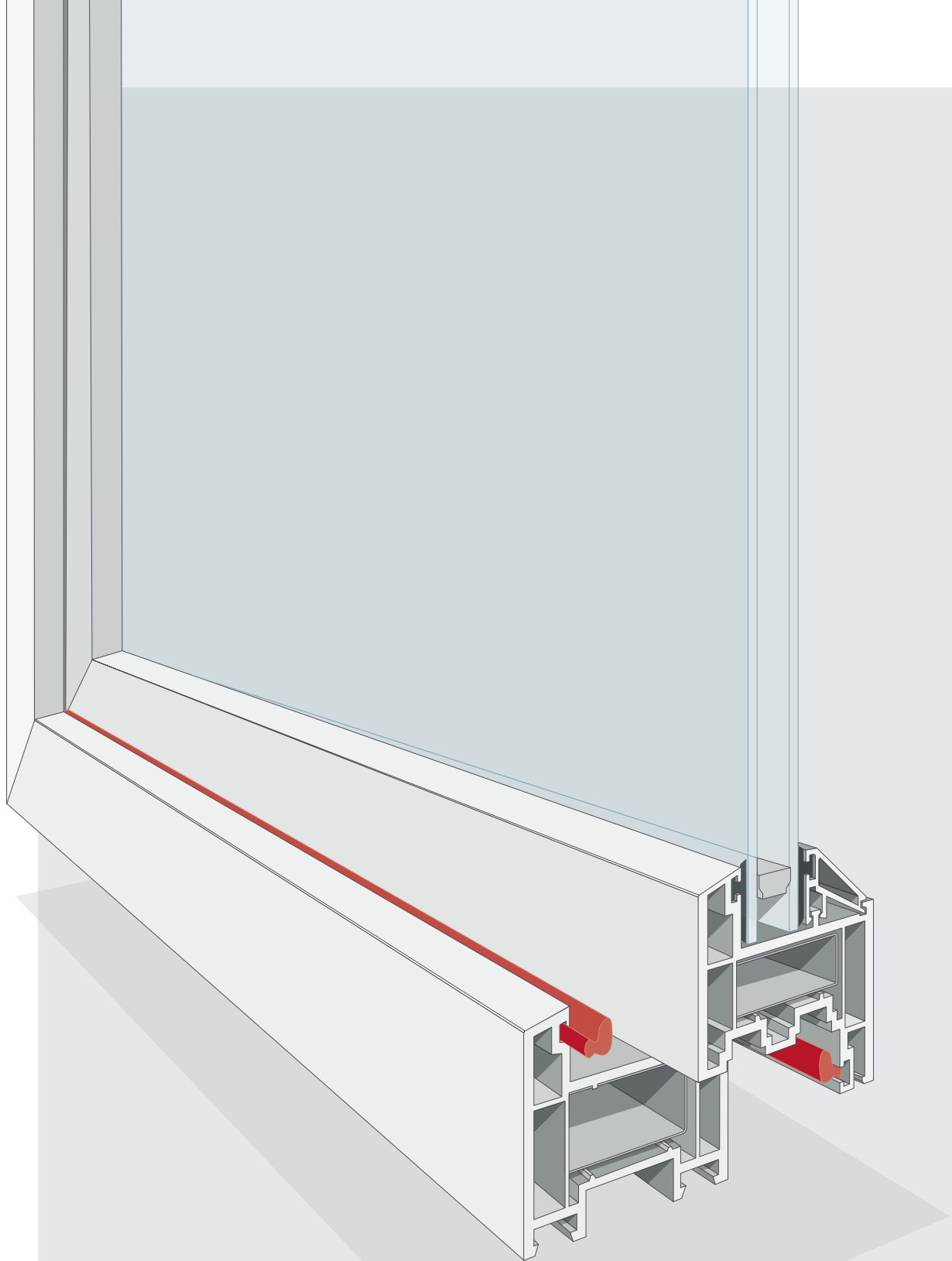
**Dimensions de la gorge en T**




Q-LON

Joint brosse

Extrudé



## PVCu

Applications sur portes et fenêtres en aluminium

<b>QL 4465</b>	2Q505	
Largeur de gorge : <b>4,2</b> Profondeur de rainure min. : <b>5,7</b> Jeu du joint : <b>3,0 - 4,8</b> Taille de l'emballage : <b>250 m x 2</b>		
<b>Portes / fenêtres</b>		
<b>W25266</b>		
<b>Cradle to Cradle Certified® Bronze</b>		

<b>QL 7307</b>	2Q770	
Largeur de gorge : <b>3,2</b> Profondeur de rainure min. : <b>4,8</b> Jeu du joint : <b>2,8 - 4,4</b> Taille de l'emballage : <b>250 m x 2</b>		
<b>Fenêtres</b>		
<b>W35276</b>		
<b>Cradle to Cradle Certified® Bronze</b>		

<b>QL 4636</b>	2Q512	
Largeur de gorge : <b>3,2</b> Profondeur de rainure min. : <b>2,3</b> Jeu du joint : <b>1,0 - 2,5</b> Taille de l'emballage : <b>300 m x 2</b>		
<b>Fenêtres</b>		
<b>Rainure en T type A (5,3 mm)</b>		
<b>Cradle to Cradle Certified® Bronze</b>		

<b>QL 9005</b>	2Q785	
Largeur de gorge : <b>2,4</b> Profondeur de rainure min. : <b>5,2</b> Jeu du joint : <b>2,5 - 4,1</b> Taille de l'emballage : <b>300 m x 2</b>		
<b>Fenêtres</b>		
<b>W24266</b>		
<b>Cradle to Cradle Certified® Bronze</b>		

<b>QL 5570</b>	2Q602	
Largeur de gorge : <b>3,3</b> Profondeur de rainure min. : <b>5,5</b> Jeu du joint : <b>3,0 - 4,8</b> Taille de l'emballage : <b>250 m x 2</b>		
<b>Fenêtres</b>		
<b>W24266</b>		
<b>Cradle to Cradle Certified® Bronze</b>		

<b>QL 9100</b>	2Q791	
Largeur de gorge : <b>2,4</b> Profondeur de rainure min. : <b>5,3</b> Jeu du joint : <b>2,7 - 4,4</b> Taille de l'emballage : <b>250 m x 2</b>		
<b>Fenêtres</b>		
<b>W35276</b>		
<b>Cradle to Cradle Certified® Bronze</b>		

<b>QL 6571</b>	2Q680	
Largeur de gorge : <b>3,0</b> Profondeur de rainure min. : <b>4,9</b> Jeu du joint : <b>3,0 - 5,0</b> Taille de l'emballage : <b>250 m x 2</b>		
<b>Fenêtres</b>		
<b>W35266</b>		
<b>Cradle to Cradle Certified® Bronze</b>		

<b>QL 9112</b>	2Q819	
Largeur de gorge : <b>3,2</b> Profondeur de rainure min. : <b>4,8</b> Jeu du joint : <b>3,0 - 4,9</b> Taille de l'emballage : <b>300 m x 2</b>		
<b>Fenêtres</b>		
<b>W35276</b>		
<b>Cradle to Cradle Certified® Bronze</b>		

<b>QL 6991</b>	2Q735	
Largeur de gorge : <b>3,9</b> Profondeur de rainure min. : <b>5,3</b> Jeu du joint : <b>2,0 - 3,2</b> Taille de l'emballage : <b>300 m x 2</b>		
<b>Fenêtres</b>		
<b>W25266</b>		
<b>Cradle to Cradle Certified® Bronze</b>		

<b>QL 9154</b>	2Q834	
Largeur de gorge : <b>3,2</b> Profondeur de rainure min. : <b>4,7</b> Jeu du joint : <b>2,8 - 4,5</b> Taille de l'emballage : <b>300 m x 2</b>		
<b>Fenêtres</b>		
<b>W35266</b>		
<b>Cradle to Cradle Certified® Bronze</b>		



<b>QL 9257</b>	2Q842	
Largeur de gorge : <b>3,2</b> Profondeur de rainure min. : <b>4,4</b> Jeu du joint : <b>4,5 - 7,1</b> Taille de l'emballage : <b>300 m x 2</b>		
<b>Portes / fenêtres</b>		
<b>W33276</b>		
<b>Cradle to Cradle Certified® Bronze</b>		

<b>QL 9688</b>	2Q882	
Largeur de gorge : <b>2,8</b> Profondeur de rainure min. : <b>3,9</b> Jeu du joint : <b>3,0 - 7,0</b> Taille de l'emballage : <b>400 m x 2</b>		
<b>Portes / fenêtres</b>		
<b>W33276</b>		
<b>Cradle to Cradle Certified® Bronze</b>		

<b>QL 9489</b>	2Q855	
Largeur de gorge : <b>3,4</b> Profondeur de rainure min. : <b>4,0</b> Jeu du joint : <b>2,5 - 4,0</b> Taille de l'emballage : <b>250 m x 2</b>		
<b>Portes / fenêtres</b>		
<b>W26276</b>		
<b>Cradle to Cradle Certified® Bronze</b>		

<b>QL 9898</b>	2Q911	
Largeur de gorge : <b>3,2</b> Profondeur de rainure min. : <b>4,9</b> Jeu du joint : <b>3,0 - 5,5</b> Taille de l'emballage : <b>300 m x 2</b>		
<b>Fenêtres</b>		
<b>W35276</b>		
<b>Cradle to Cradle Certified® Bronze</b>		

<b>QL 9536</b>	2Q861	
Largeur de gorge : <b>3,9</b> Profondeur de rainure min. : <b>6,3</b> Jeu du joint : <b>4,0 - 8,0</b> Taille de l'emballage : <b>250 m x 2</b>		
<b>Portes</b>		
<b>W43276</b>		

<b>QL 9926</b>	2Q931	
Largeur de gorge : <b>3,2 - 3,4</b> Profondeur de rainure min. : <b>5,0</b> Jeu du joint : <b>3,0 - 7,5</b> Taille de l'emballage : <b>300 m x 2</b>		
<b>Portes / fenêtres</b>		
<b>W33276</b>		
<b>Cradle to Cradle Certified® Bronze</b>		

<b>QL 9596</b>	2Q873	
Largeur de gorge : <b>3,4</b> Profondeur de rainure min. : <b>5,2</b> Jeu du joint : <b>2,5 - 4,0</b> Taille de l'emballage : <b>300 m x 2</b>		
<b>Fenêtres</b>		
<b>W26276</b>		

<b>QL 9928</b>	2Q940	
Largeur de gorge : <b>3,2 - 3,4</b> Profondeur de rainure min. : <b>3,9</b> Jeu du joint : <b>3,0 - 7,5</b> Taille de l'emballage : <b>300 m x 2</b>		
<b>Portes / fenêtres</b>		
<b>W34276</b>		
<b>Cradle to Cradle Certified® Bronze</b>		

<b>QL 9646</b>	2Q878	
Largeur de gorge : <b>3,6</b> Profondeur de rainure min. : <b>5,1</b> Jeu du joint : <b>3,5 - 5,5</b> Taille de l'emballage : <b>250 m x 2</b>		
<b>Fenêtres</b>		
<b>W35276</b>		
<b>Cradle to Cradle Certified® Bronze</b>		

# Q-LON POUR PORTES COULISSANTES



Par rapport aux joints brosse courants, le Q-LON offre une étanchéité à l'air et à l'eau, une isolation phonique et un style très supérieurs. Testé pour les dommages causés par le frottement sur les portes coulissantes jusqu'à 40 000 cycles.

**Schlegel**

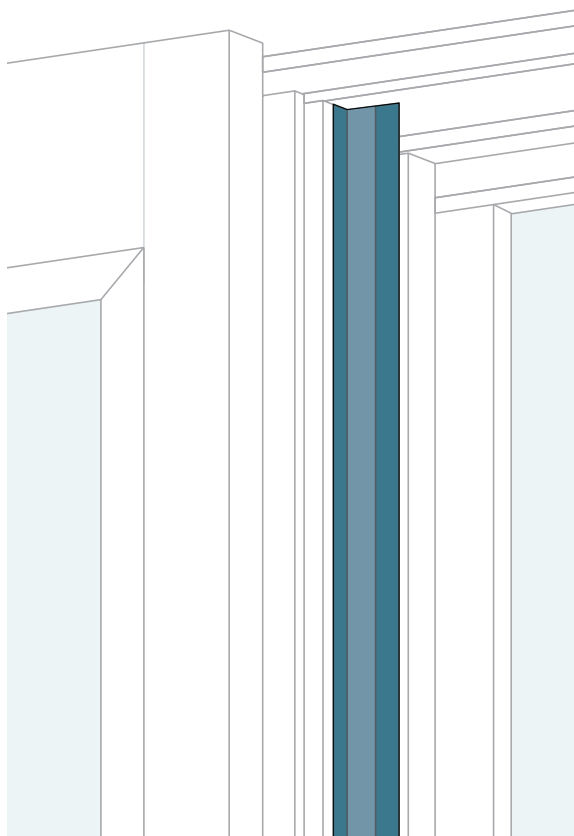
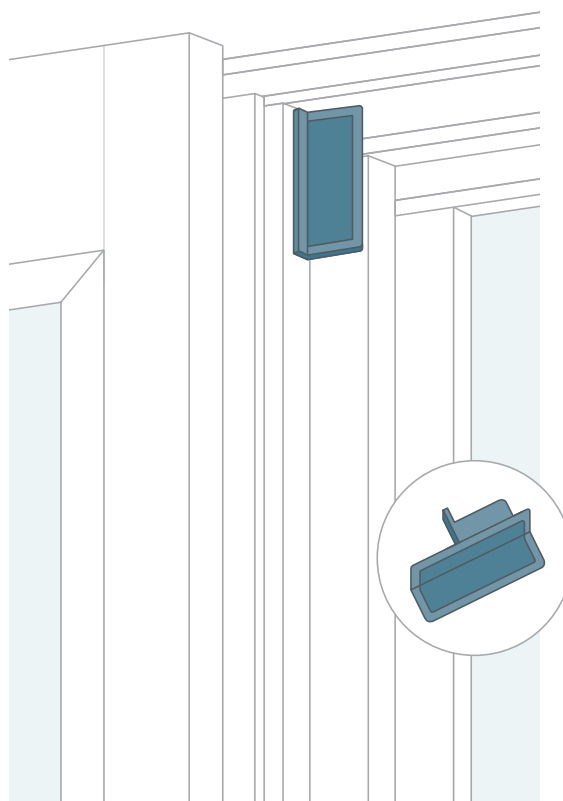


# Accessoires

## Capot de protection Q-LON Pour fenêtres à la française

Capots coordonnés dans des couleurs spéciales fabriqués à partir de HDPE résistant pour différentes dimensions de rainure et de feuillure.

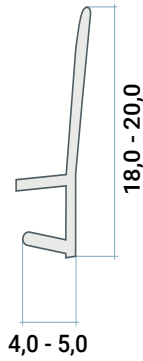
Pour joint Q-Lon	Réf.	Réf. SAP	Rainure	Feuillure
QL 3053	MIS-9124	2Q982	4,0	12,0
	MIS-9125	2Q985	5,0	
	MIS-9184	2Q986	4,0	18,0 - 20,0
	MIS-9185	2Q983	5,0	
QL 3054	MIS-9103	2Q980	3,0	10,0



## Profil de recouvrement Lozaron Pour fenêtres à la française

Profil coordonné en couleur fabriqué à partir de TPE, compatible avec la peinture acrylique.

Pour joint Q-Lon	Réf.	Réf. SAP	Rainure	Feuillure
QL 3053	DX 1362	26070	4,0 - 5,0	12 + 18 - 20





# Instructions

## Installation du profil Q-LON



### Étape 1

Le profil Q-Lon est comprimé dans la rainure au centre du battant.



### Étape 2

Les pinces Q-Lon sont placées dans l'angle de la feuillure avec l'arrêt et un onglet à 90° est découpé.



### Étape 3

Découpe finale : en positionnant les pinces contre le profil comme indiqué, la découpe finale est réalisée à la longueur exacte.

## Joint d'angle avec mastic en silicone



### Bois

Connexion des angles à coupure d'onglet.



### Bois

Connexion du joint avec onglet découpé.



### PVCu et aluminium

Renforcement du joint continu.

**Wacker Elastosil A07 RTV-1 caoutchouc silicone / adhésif incolore**  
(ou équivalent)

## Outils



### OUTILS DE COUPE À ONGLET 90° QL MIS-9001-99

Avec un roulette d'insertion pour 90° et une découpe d'extrémité pour l'assemblage dans le vantail.

Pièce n° :  
2T00000001



### ROULETTE D'INSERTION QL

Roulette de profilé manuelle.

Pièce n° :  
2T005000



### ROULETTE D'INSERTION À CHEVAUCHEMENT Q-LON

Roulette de profilé manuelle.

Pièce n° :  
2T030000

# Jointts brosse et profilés d'étanchéité

Pour applications en bois, PVC et aluminium



Q-LON

Jointt brosse

Extrudé

# Index

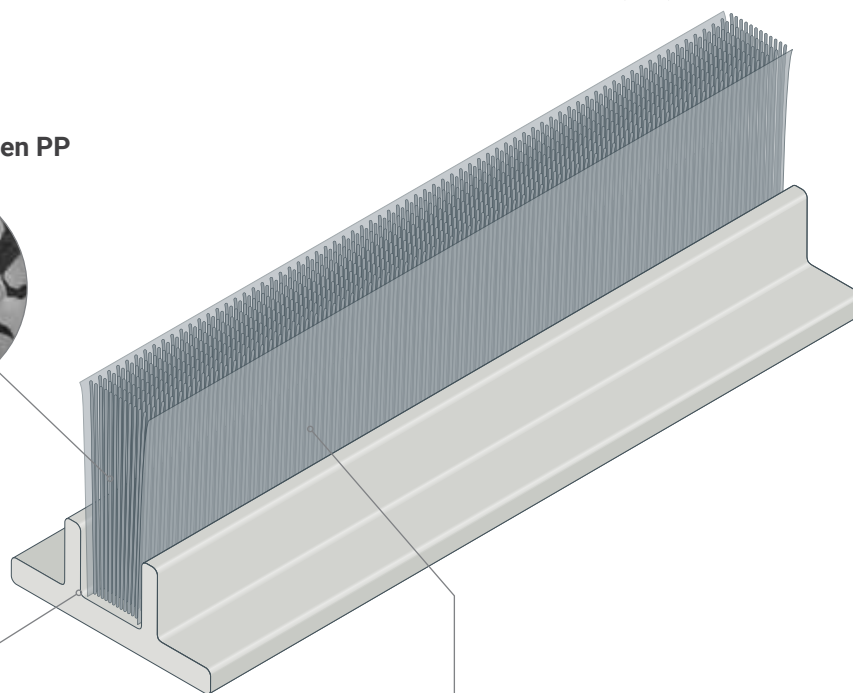
<b>Matériaux et couleurs</b>	<b>51</b>
<b>Sélecteur</b>	<b>57</b>
<b>Certifications</b>	<b>58</b>
<b>Contrôle qualité</b>	<b>61</b>
<b>Spécifications techniques</b>	
<b>Joint brosse</b>	<b>62</b>
<b>Poly-Bond (PB): joints brosse tissés</b>	<b>63</b>
<b>Fin-Seal (FS): joints brosse tissés</b>	<b>64</b>
<b>Dust-Plug (DP): joints brosse tissés</b>	<b>65</b>
<b>Shutter-Pile (SP): joints brosse tissés</b>	<b>66</b>
<b>Power-Pile (PW): joints brosse extrudés</b>	<b>67</b>
<b>Fin-Pile (FP): joints brosse extrudés</b>	<b>68</b>
<b>G3: joints brosse extrudés</b>	<b>69</b>
<b>G3-QF (Quadrafin): joints brosse extrudés</b>	<b>70</b>
<b>Bi-Fin (BF): joints brosse extrudés</b>	<b>71</b>
<b>Angle-Pile (AP): joints brosse extrudés</b>	<b>72</b>
<b>Skirting-Fringe (SF): joints brosse extrudés</b>	<b>73</b>
<b>Flex-Brush (FB): joints brosse en rouleau</b>	<b>74</b>
<b>Kerf-Pile (KP): joints brosse extrudés</b>	<b>75</b>
<b>Combinaison de joints brosse</b>	<b>76</b>
<b>Pour application sur surface universelle</b>	<b>77</b>
<b>Pour une installation en rainure droite</b>	<b>77</b>
<b>Bases pour joints brosse</b>	<b>78</b>

# Matériaux et couleurs

## Jointts fabriqués à partir de fils de polypropylène (PP) vierges.

- Disponible dans de nombreuses largeurs et hauteurs différentes
- Différentes densités selon le type de joint, la largeur et la distance de montage
- Stabilité aux UV pour reprise après compression
- Avec support adhésif en option à technologie de colle thermofusible (HM)

### Fibres trilobées en PP



### Monofilament

Non traité pour une rigidité accrue  
Disponible dans les couleurs suivantes :

#### Couleurs standards

■ GRIS / RAL 7045 / Code 277

■ NOIR / RAL 9005 / Code 288

### Multifilament

Fil multifilamentaire souple standard  
Disponible dans les couleurs suivantes :

#### Couleurs standards

■ GRIS / RAL 7045 / Code 277

■ NOIR / RAL 9005 / Code 288

#### Couleurs supplémentaires

■ BEIGE / RAL 1011 / Code 241

■ MARRON / RAL 8028 / Code 264

■ BLANC / RAL 9003 / Code 287



# COULISSEMENT FACILE

Excellente résistance à l'abrasion et à l'accumulation statique et faible friction pour une meilleure performance de glissement

**Schlegel**

A vertical cross-section of a window frame is shown against a background of a snowy mountain range at sunset. The window frame is white and has a dark brush seal on the right side. The brush seal is shown in a cross-section, revealing its internal structure. The background features snow-covered peaks and a forest of evergreen trees under a warm, orange sky.

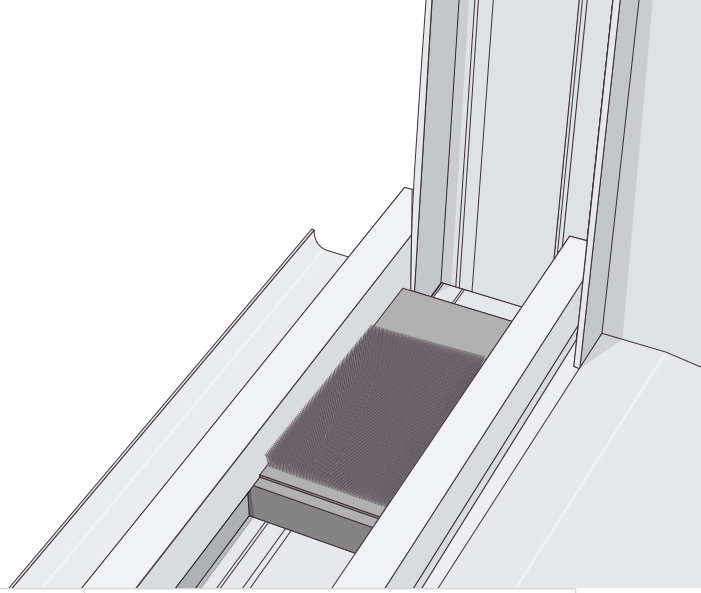
# TRÈS FAIBLE PERMÉABILITÉ À L'AIR

Les ailettes centrales et latérales  
assurent une meilleure étanchéité à  
l'air.

**Schlegel**

# Sélecteur

## Joints brosse



Domaine d'application du produit				Dimensions du produit				Caractéristiques et options du joint brosse et du support								
Fenêtre coulissante	Porte coulissante	Protection solaire	Mobiler	Largeur de la base		Hauteur de la brosse		Angle	Type de filament	Densité	Adhésif (thermofusible)	Position du film	Hauteur du film	Optimisé pour auto-insertion	Page	
				Min	Max	Min	Max									
<b>BASE TISSÉE</b>																
POLY-BOND	x	x	x	x	4,8 / 6,7 / 6,9		3,5	15,0	90°	Multi	4P	Optionnel	-	-	-	20
FIN-SEAL	x	x	x	-	4,8 / 6,7 / 6,9		3,5	15,0	90°	Multi	4P	Optionnel	Central	0 / 1	-	21
<b>BASE EXTRUDÉE</b>																
POWER-PILE	x	x	x	x	4,8 / 6,7 / 6,9		5,0	20,0	90°	Multi	4P	-	-	-	x	22
FIN-PILE	x	x	x	-	4,8 / 6,7 / 6,9		5,0	20,0	90°	Multi	4P	-	Central	0	x	23
G3	x	x	x	-	4,8 / 6,7 / 6,9		4,0	20,0	90°	Multi	4P	-	Central	0 / 1	x	24
G3-QF QUADRAFAN	x	x	x	-	4,8 / 6,7 / 6,9		6,0	12,0	90°	Multi	4P	-	Centr./ Latér.		x	25
BI-FIN	x	x	x	-	4,8 / 6,7 / 6,9		6,0	20,0	90°	Multi	4P	-	Latéral	0	x	26
<b>PRODUITS SPÉCIAUX</b>																
ANGLE-PILE	-	-	x	-	4,8 / 6,9		9,0	22,0	45° 60°	Mono	24	-	-	-	x	27
DUST-PLUG	x	x	-	x	10,0	60,0	3,0	22,0	90°	Mono Multi	-	En option	En option	En option	-	28
SHUTTER-PILE	-	-	x	-	4,8 / 6,7 / 6,9		3,0	15,0	90°	Mono Multi	2P / 3P	En option	-	-	-	29
FRANGE DE PLINTHE	x	x	x	-	2,7 / 2,9 / 3,1 / 3,3		5,0	30,0	90°	Mono	24	-	-	-	x	30
	x	x	x	-	2,7 / 2,9 / 3,1 / 3,3		5,0	30,0	90°	Multi	4P	-	-	-	x	30
FLEX-BRUSH	x	x	-	-	3,5	5	10,0	50,0	90°	Mono	HD15 SD15	-	-	-	-	31
KERF-PILE	x	x	-	-	Largeur de rainure : 3		5,0	25,0	90°	Multi	5P	-	-	-	x	32

Pour plus de détails et d'options, consultez le reste de cette brochure et visitez le site [www.tyman-international.com](http://www.tyman-international.com).

# Certifications Cradle to Cradle

L'industrie de la construction figure parmi les nombreux secteurs qui s'adaptent pour répondre à la nécessité de **processus de production plus durables** et d'une utilisation plus efficace des ressources.

La transition actuelle vers une économie circulaire pousse **Schlegel** à utiliser des matériaux et des produits exempts de substances chimiques

nocives pour l'homme et l'environnement, sans pour autant réduire nos normes de qualité élevées.

Les certifications de durabilité ont également une valeur importante sur le marché, d'autant plus que certains pays ont imposé une certification environnementale obligatoire pour des produits spécifiques.



En 2020, Schlegel a rejoint le programme de certification mené par le Cradle to Cradle Products Innovation Institute. Cette initiative innovante promeut le développement durable en favorisant la transformation vers la conception et la production de produits ayant un impact positif.

Le programme Cradle to Cradle Certified® Products est une méthodologie d'amélioration continue à attributs multiples qui évalue les produits dans cinq catégories de santé humaine et environnementale. Chaque produit se voit attribuer un niveau pour chaque catégorie.

La norme encourage l'amélioration continue au fil du temps en attribuant la certification sur la base de niveaux de réalisation croissants.

La certification Cradle to Cradle Certified® est reconnue comme une certification produit de référence par de nombreuses marques leaders, entreprises et normes de durabilité. Pour nous, il ne s'agit que d'une première étape vers des objectifs plus ambitieux.

## Santé des matériaux

les produits sont conçus et développés en suivant un processus d'inventaire, d'évaluation et d'optimisation des matières chimiques.

## Économie circulaire

fini les déchets, les produits entrent dans un cycle perpétuel d'utilisation et de réutilisation.

## Énergie renouvelable et gestion du carbone :

les produits sont fabriqués en utilisant de l'énergie renouvelable.

## Gestion des ressources d'eau :

l'eau est une ressource précieuse, les bassins versants sont protégés et de l'eau propre est disponible pour les êtres humains et pour tous les autres organismes.

## Équité sociale :

les opérations commerciales doivent prendre en compte toutes les personnes et tous les systèmes naturels affectés par le cycle de fabrication d'un produit.



En savoir plus sur le système de certification **Cradle to Cradle®**.



# DURABILITÉ

Stable aux UV et chimiquement inerte pour une durée de vie prolongée.

**Schlegel**



# RÉSISTANCE

Fibre en PP traité au silicone pour résister à l'eau,  
aux moisissures et au mildiou.

**Schlegel**



# Contrôle qualité

Les tests standards effectués par Schlegel dans ses laboratoires d'Aycliffe sont les suivants :

- QUV - test d'exposition accélérée aux intempéries
- Perméabilité à l'air - la quantité d'air pénétrant à travers le joint à différentes pressions (conformément à la norme EN 1026).
- Récupération après une compression à long terme - pour analyser la déflexion permanente après une compression à long terme (conformément à la norme EN 12365:2003, certificat du laboratoire IFT).
- Résistance à l'usure - simulation de glissement et de frottement pendant 100 000 cycles

Nos produits sont fabriqués selon le cahier des charges fixé par nos nombreux clients internationaux présents dans différents secteurs d'activité. Nous utilisons un système de gestion de la qualité enregistré et certifié conformément à la norme ISO 9001:2015 et un système de gestion de l'environnement conforme à la norme ISO 14001:2015.

Nous vous invitons à parcourir notre gamme de produits dans cette brochure ou sur notre site Web, où vous pourrez utiliser notre filtre de produits pour trouver le joint brosse qui vous convient. N'hésitez pas à nous contacter pour en savoir plus ou pour toute demande spécifique.

## Fabriqué selon la norme ISO 45001:2018

Norme de santé et de sécurité

## Fabriqué selon la norme ISO 9001:2015

Système de contrôle qualité

## Fabriqué selon la norme ISO 14001:2015

Système de contrôle environnemental

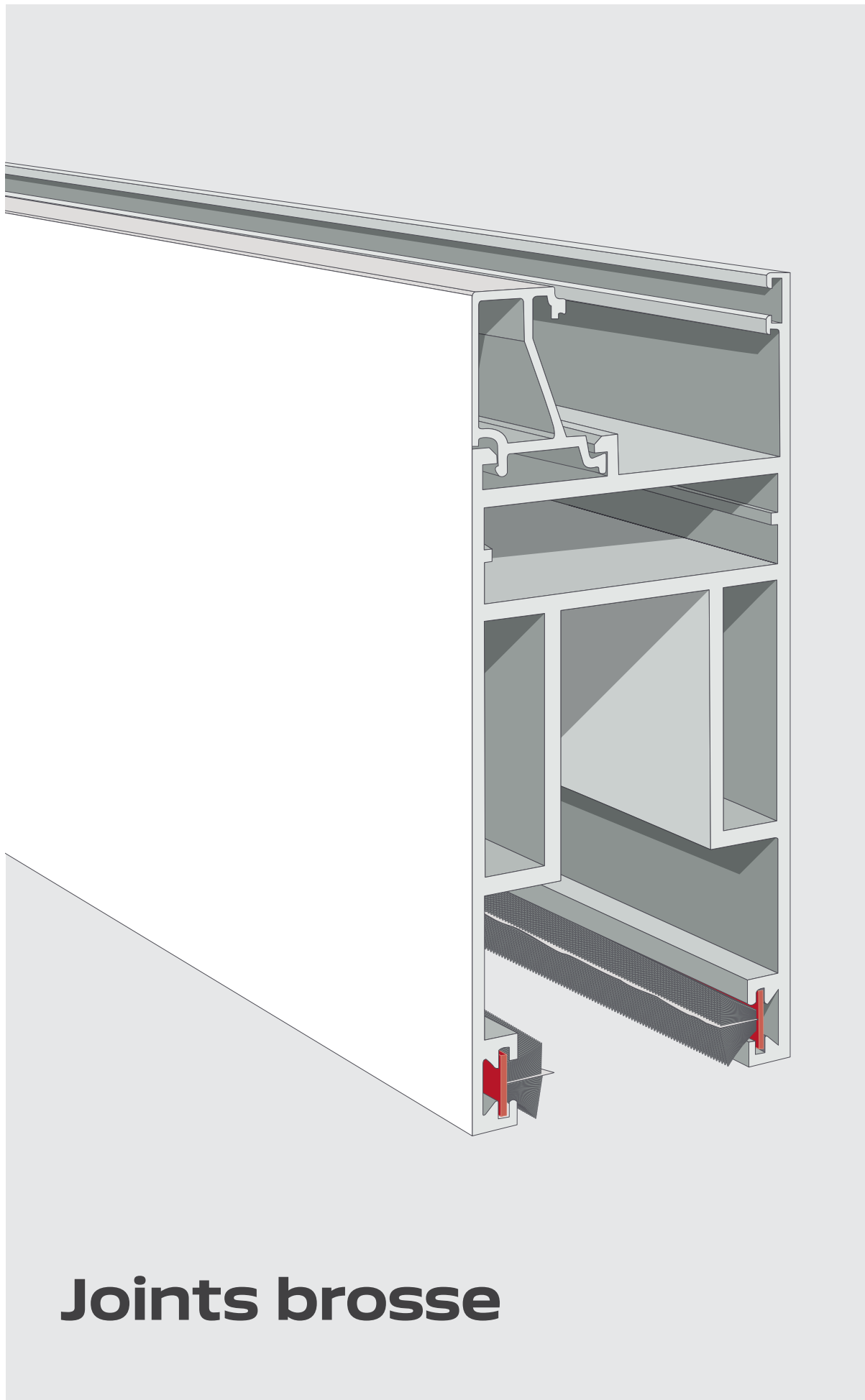




Q-LON

Joint brossse

Extrudé

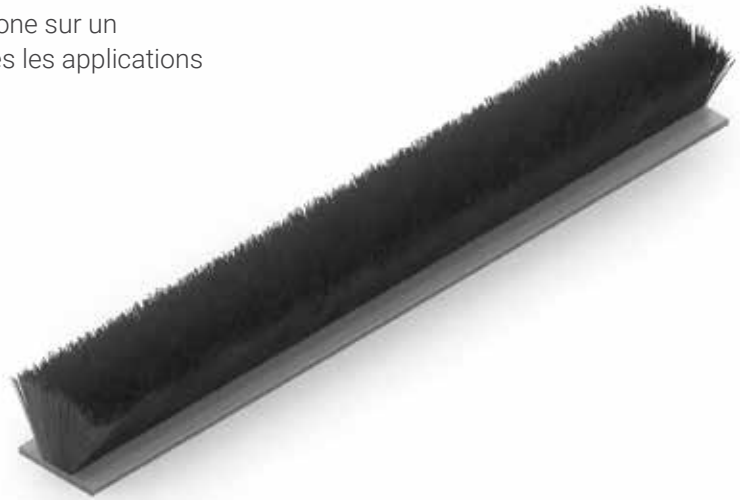


# Joints brossse

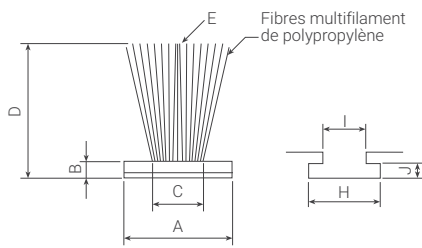
# Poly-Bond (PB)

## jointts brosse tissés

Fibres multifilament souples traitées au silicone sur un support translucide tissé renforcé pour toutes les applications d'étanchéité économiques courantes.  
Support adhésif en option.



Dimensions			
	4,8	6,7	6,9
H	5,3	7,5	7,7
I	3,2	3,2	3,2
J	1,3	1,3	1,3
Espace libre minimal recommandé : +0,5 mm de la largeur de support choisie			



D'autres dimensions sont disponibles sous réserve de conditions spéciales concernant les quantités minimales de commande, le délai de livraison, l'emballage et le prix.

Solutions standards			
A Largeur du support*	B Épaisseur du support	D Hauteur de la brosse	E Densité de la brosse (P)
4,8 +0,10 / -0,15 mm 6,7 +0,10 / -0,20 mm 6,9 +0,10 / -0,20 mm	0,8 ± 0,15 mm	3,5 (+0,25/-0,15 mm)	4P
		4 (+0,25/-0,15 mm)	
		4,5 (+0,25/-0,15 mm)	
		5 (+0,25/-0,15 mm)	
		5,5 (+0,25/-0,15 mm)	
		6 (+0,25/-0,15 mm)	
		6,5 (+0,25/-0,15 mm)	
		7 (+4%/-2,5%)	
		8 (+4%/-2,5%)	
		9 (+4%/-2,5%)	
		10 (+4%/-2,5%)	
		11 (+4%/-2,5%)	
		12 (+4%/-2,5%)	
		13 (+4%/-2,5%)	
14 (+4%/-2,5%)			
15 (+4%/-2,5%)			

\*Avec adhésif thermofusible en option (HM) • Remarque : la hauteur totale augmentera jusqu'à 0,5 mm si l'adhésif thermofusible est demandé

Couleurs	
Couleurs des fibres multifilament de la brosse	
Gris RAL 7045	Noir RAL 9005

D'autres couleurs sont disponibles avec des conditions spéciales pour des quantités de commande minimales, des délais de livraison et des prix qui peuvent s'appliquer.

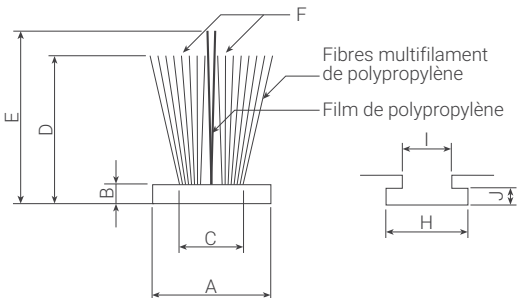
# Fin-Seal (FS)

jointts brosse tissés

Fibres de brosse multifilament souples traitées au silicone sur un support translucide tissé renforcé. Avec film central clair soudé pour une meilleure étanchéité aux intempéries des fenêtres et portes coulissantes. Support adhésif en option. Support adhésif en option.



Dimensions			
	4,8	6,7	6,9
H	5,3	7,5	7,7
I	3,2	3,2	3,2
J	1,3	1,3	1,3
Espace libre minimal recommandé : +0,5 mm de la largeur de support choisie			



D'autres dimensions sont disponibles sous réserve de conditions spéciales concernant les quantités minimales de commande, le délai de livraison, l'emballage et le prix.

Solutions standards				
A Largeur du support*	B Épaisseur du support	D Hauteur de la brosse	E Hauteur du film**	F Densité de la brosse (P)
4,8 +0,10 / -0,15 mm	0,8 ± 0,15 mm	3,5 (+0,25/-0,15 mm)	3,5 (+/-0,25 mm)	4P
		4 (+0,25/-0,15 mm)	4 (+/-0,25 mm)	
		4,5 (+0,25/-0,15 mm)	4,5 (+/-0,25 mm)	
		5 (+0,25/-0,15 mm)	5 (+/-0,25 mm)	
		5,5 (+0,25/-0,15 mm)	5,5 (+/-0,25 mm)	
		6 (+0,25/-0,15 mm)	6 (+/-0,25 mm)	
		6,5 (+0,25/-0,15 mm)	6,5 (+/-0,25 mm)	
		7 (+4%/-2,5%)	7 (+0,5mm/-0,25 mm)	
		8 (+4%/-2,5%)	8 (+0,5mm/-0,25 mm)	
		9 (+4%/-2,5%)	9 (+0,5mm/-0,25 mm)	
		10 (+4%/-2,5%)	10 (+0,5mm/-0,25 mm)	
		11 (+4%/-2,5%)	11 (+0,5mm/-0,25 mm)	
		12 (+4%/-2,5%)	12 (+/-0,5 mm)	
		13 (+4%/-2,5%)	13 (+/-0,5 mm)	
		14 (+4%/-2,5%)	14 (+/-0,5 mm)	
15 (+4%/-2,5%)	15 (+/-0,5 mm)			

\*Avec adhésif thermofusible en option (HM) - Remarque : la hauteur totale augmentera jusqu'à 0,5 mm si l'adhésif thermofusible est demandé

\*\*Avec film non tissé noir silencieux (NW)

Couleurs	
Couleurs des fibres multifilament de la brosse	
Gris RAL 7045	Noir RAL 9005

D'autres couleurs sont disponibles avec des conditions spéciales pour des quantités de commande minimales, des délais de livraison et des prix qui peuvent s'appliquer.

# Dust-Plug (DP)

jointts brosse tissés



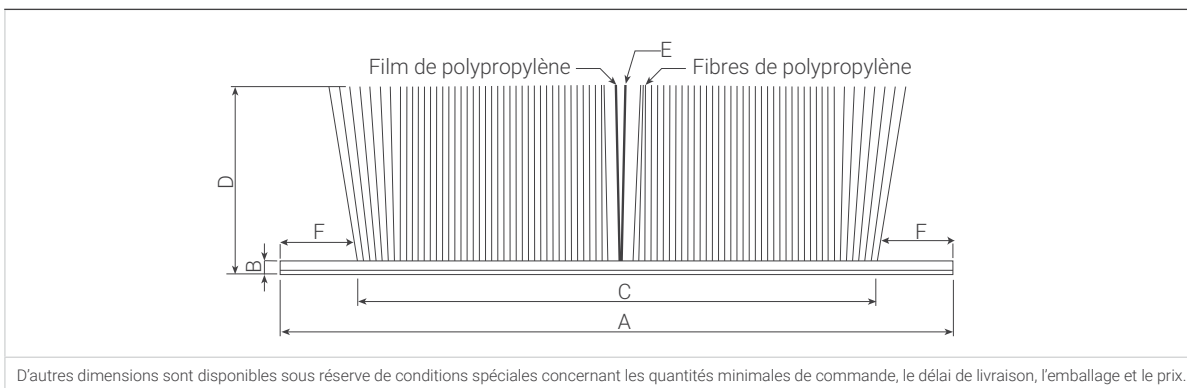
Fibres de brosse multifilament souples traitées au silicone sur un support translucide tissé renforcé. Disponible en dimensions prédécoupées ou en longueurs pour les applications d'étanchéité spécifiques ou générales, par exemple dans les coins des portes coulissantes ou pour le mobilier. Support adhésif en option, films et bords à fibres monofilament non traités.



Q-LON

Joint brosse

Extrudé



Solutions standards				
A Largeur de la base*	B Épaisseur du support	C Largeur de base de brosse	D Hauteur de la brosse et du film central en option	F=A-C
$10 \leq l \leq 60 \pm 0,5$ mm avec intervalles de 0,5 mm	$0,8 \pm 0,15$ mm	$6 \leq L \leq 56 \pm 1,0$ mm	$5 \leq D \leq 6,5$ mm (+0,25 / -0,15 mm) avec intervalles de 0,50 mm	Min. 2 mm
			$6,5 < D \leq 22$ mm (+4 % / -2,5 mm avec intervalles de 1 mm)	
			Film $D > 5$ mm (+0,25 / -0,15 mm) avec intervalles de 0,50 mm	
			Film uniquement à niveau (+0,50 / -0,50 mm)	

Autres configurations disponibles sur demande : • Bords de monofilament de renfort • Alternatives de film en cours de conception

\*Avec adhésif thermofusible en option (HM). Remarque : la hauteur totale augmentera jusqu'à 0,5 mm si l'adhésif thermofusible est demandé.

Couleurs	
Couleurs des fibres multifilament de la brosse	
<b>Gris</b> RAL 7045	<b>Noir</b> RAL 9005

D'autres couleurs sont disponibles avec des conditions spéciales pour des quantités de commande minimales, des délais de livraison et des prix qui peuvent s'appliquer.

# Shutter-Pile (SP)

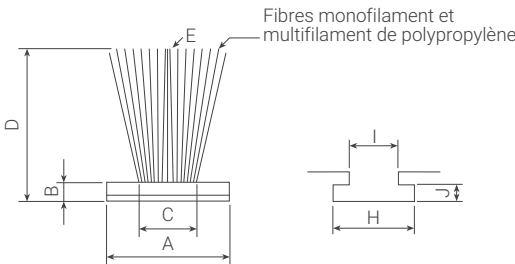
## Joint brosses tissés



Brosse tissée sur un support translucide. Fibre multifilament souple traitée au silicone, partiellement renforcée avec un monofilament plus rigide non traité. Elle est habituellement insérée dans les gorges en T des rainures de guidage latérales des volets roulants et produits similaires. Support adhésif en option.



Dimensions			
	4,8	6,7	6,9
H	5,3	7,5	7,7
I	3,2	3,2	3,2
J	1,3	1,3	1,3
Espace libre minimal recommandé : +0,5 mm de la largeur de support choisie			



D'autres dimensions sont disponibles sous réserve de conditions spéciales concernant les quantités minimales de commande, le délai de livraison, l'emballage et le prix.

Solutions standards			
A Largeur du support*	B Épaisseur du support	D Hauteur de la brosse	E Densité de la brosse (P) dans la ligne (L) avec monofilament (M)
4,8 +0,10 / -0,15 mm 6,7 +0,10 / -0,20 mm 6,9 +0,10 / -0,20 mm	0,8 ± 0,15 mm	3,0 ≤ D ≤ 6,5 mm (+0,25 / -0,15 mm) avec intervalles de 0,50 mm	2P1L1M 3P1L1M
		6,5 < D ≤ 10,0 mm avec intervalles de 0,5 mm (4 % / -2,5 % mm)	
		10,0 ≤ D ≤ 15,0 mm (+4 % / -2,5 % mm) avec intervalles de 1,0 mm	

\*Avec adhésif thermofusible en option (HM) • Remarque : la hauteur totale augmentera jusqu'à 0,5 mm si l'adhésif thermofusible est demandé

Couleurs	
Couleurs des fibres multifilament de la brosse	
<b>Noir</b> RAL 9005	<b>Gris</b> RAL 7045

Couleurs	
Couleurs des fibres monofilament de la brosse	
<b>Noir</b> RAL 9005	<b>Gris</b> RAL 7045

D'autres couleurs sont disponibles avec des conditions spéciales pour des quantités de commande minimales, des délais de livraison et des prix qui peuvent s'appliquer.



# Power-Pile (PW)

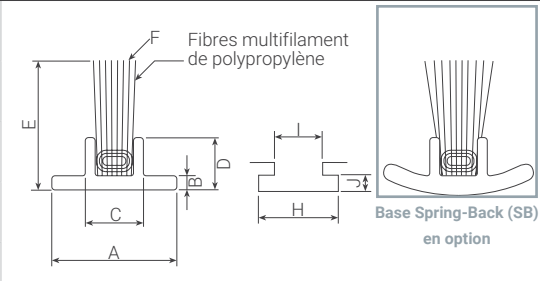
## joints brosse extrudés



Fibres multifilament souples traitées au silicone sur une base extrudée avec guides verticaux. Efficacité garantie sur brosse centrale, plus adapté à une insertion mécanique. Support adhésif en option.



Dimensions			
	4,8	6,7	6,9
H	5,3	7,5	7,7
I	3,2	3,2	3,2
J	1,3	1,3	1,3
Espace libre minimal recommandé : +0,5 mm de la largeur de support choisie			



D'autres dimensions sont disponibles sous réserve de conditions spéciales concernant les quantités minimales de commande, le délai de livraison, l'emballage et le prix.

Solutions standards					
A Largeur du support*	B Épaisseur du support	C Largeur des guides	D Hauteur des guides	E Hauteur de la brosse	F Densité de la brosse (P)
4,8 ± 0,2 mm	0,65 ± 0,1 mm	2,5 ± 0,3 mm	2,4 ± 0,3 mm	5,0 ≤ E ≤ 8,0 mm (+0,50 / -0,50 mm) avec intervalles de 0,5 mm	4P
6,7 ± 0,2 mm				8,0 < E ≤ 25,0 mm (+0,50 / -0,50 mm) avec intervalles de 1,0 mm	
6,9 ± 0,2 mm					

Couleurs	
Couleurs des fibres multifilament de la brosse	
Gris RAL 7045	Noir RAL 9005

D'autres couleurs sont disponibles avec des conditions spéciales pour des quantités de commande minimales, des délais de livraison et des prix qui peuvent s'appliquer.

# Fin-Pile (FP)

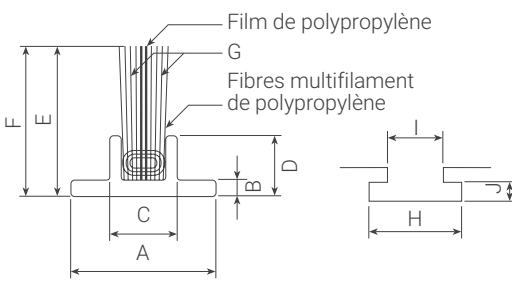
## jointts brosse extrudés



Fibres multifilament souples traitées au silicone sur une base extrudée avec guides verticaux. Efficacité garantie sur brosse centrale, plus adapté à une insertion mécanique. Deux films centraux transparents permettent de conserver l'aspect visuel de la brosse tout en améliorant l'étanchéité des fenêtres et des portes coulissantes. Support adhésif en option.



Dimensions			
	4,8	6,7	6,9
H	5,3	7,5	7,7
I	3,2	3,2	3,2
J	1,3	1,3	1,3
Espace libre minimal recommandé : +0,5 mm de la largeur de support choisie			



D'autres dimensions sont disponibles sous réserve de conditions spéciales concernant les quantités minimales de commande, le délai de livraison, l'emballage et le prix.

Solutions standards						
A Largeur du support	B Épaisseur du support	C Largeur des guides	D Hauteur des guides	E Hauteur de la brosse	F Hauteur du film (≥ 5 mm)	G Densité de la brosse (P)
4,8 ± 0,2 mm	0,65 ± 0,1 mm	2,6 ± 0,3 mm	2,6 ± 0,3 mm	5 ≤ E ≤ 8 mm (+0,50 / -0,50 mm) avec intervalles de 0,5 mm	Uniquement à niveau (+0,50 / -0,50 mm)	4P
6,7 ± 0,2 mm				E ≤ 20 mm (+0,50 / -0,50 mm) avec intervalles de 1 mm		
6,9 ± 0,2 mm						

\*Avec film non tissé noir silencieux (NW) en option

Couleurs	
Couleurs des fibres multifilament de la brosse	
Gris RAL 7045	Noir RAL 9005

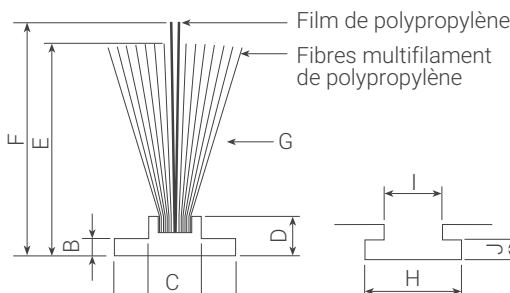
D'autres couleurs sont disponibles avec des conditions spéciales pour des quantités de commande minimales, des délais de livraison et des prix qui peuvent s'appliquer.

Fibres multifilament souples traitées au silicone sur une base extrudée. Efficacité garantie sur brosse centrale, plus adapté à une insertion mécanique.

Avec film central transparent pour une meilleure étanchéité aux intempéries des fenêtres et portes coulissantes. Support adhésif en option.



Dimensions			
	4,8	6,7	6,9
H	5,3	7,5	7,7
I	3,2	3,2	3,2
J	1,3	1,3	1,3
Espace libre minimal recommandé : +0,5 mm de la largeur de support choisie			



D'autres dimensions sont disponibles sous réserve de conditions spéciales concernant les quantités minimales de commande, le délai de livraison, l'emballage et le prix.

Solutions standards						
A Largeur du support	B Épaisseur du support	C Largeur des guides	D Hauteur des guides	E Hauteur de la brosse	F Hauteur du film (≥ 5 mm)	G Densité de la brosse (P)
4,8 ± 0,2 mm	0,65 ± 0,1 mm	2,5 ± 0,3 mm	2,3 ± 0,2 mm	4 ≤ E ≤ 5 mm (+0,50 / -0,50 mm) avec intervalles de 0,5 mm	E+1 mm (+0,50 / -0,50 mm)	4P
6,7 ± 0,2 mm				5,5 ≤ E ≤ 8 mm (+0,50 / -0,50 mm) avec intervalles de 0,5 mm	À niveau ou E+1 mm (+0,50 / -0,50 mm)	
6,9 ± 0,2 mm				8 ≤ E ≤ 12 mm (+0,50 / -0,50 mm) avec intervalles de 1 mm		
				12 ≤ E ≤ 20 mm (+0,50 / -0,50 mm) avec intervalles de 1 mm	Film à niveau uniquement (+0,50 / -0,50 mm)	

\*Avec film non tissé noir silencieux (NW) en option

Couleurs	
Couleurs des fibres multifilament de la brosse	
Gris RAL 7045	Noir RAL 9005

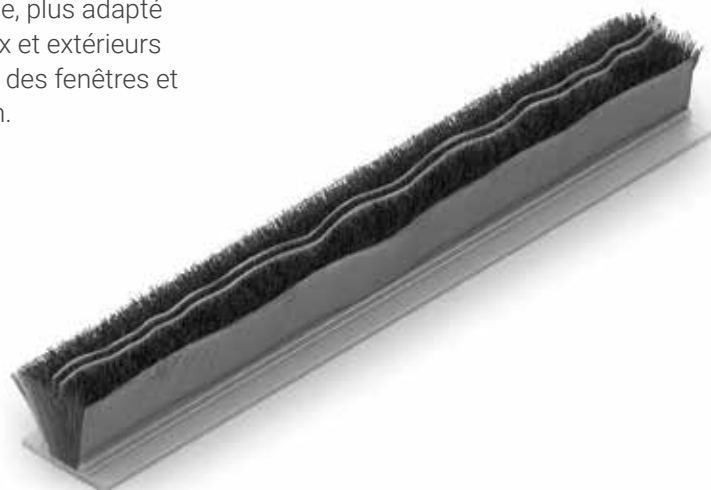
D'autres couleurs sont disponibles avec des conditions spéciales pour des quantités de commande minimales, des délais de livraison et des prix qui peuvent s'appliquer.

# G3-QF (Quadrafin)

jointts brosse extrudés

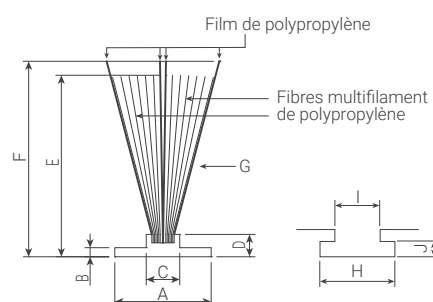


Fibres multifilament souples traitées au silicone sur une base extrudée. Efficacité garantie sur brosse centrale, plus adapté à une insertion mécanique. Avec films centraux et extérieurs pour une meilleure étanchéité aux intempéries des fenêtres et portes coulissantes. Support adhésif en option.



	Dimensions		
	4,8	6,7	6,9
H	5,3	7,5	7,7
I	3,2	3,2	3,2
J	1,3	1,3	1,3

Espace libre minimal recommandé : +0,5 mm de la largeur de support choisie



D'autres dimensions sont disponibles sous réserve de conditions spéciales concernant les quantités minimales de commande, le délai de livraison, l'emballage et le prix.

Solutions standards						
A Largeur du support	B Épaisseur du support	C Largeur des guides	D Hauteur des guides	E Hauteur de la brosse	F Hauteur du film central et extérieur* (≥ 6 mm)	G Densité de la brosse (P)
4,8 ± 0,2 mm	0,65 ± 0,1 mm	2,5 ± 0,2 mm	1,2 ± 0,2 mm	6 < E ≤ 10 mm (+0,50 / -0,50 mm) avec intervalles de 0,50 mm	À niveau ou E+1 mm (+0,50 / -0,50 mm)	4P
6,7 ± 0,2 mm				10 < E ≤ 12 mm (+0,50 / -0,50 mm) avec intervalles de 1 mm		
6,9 ± 0,2 mm						

\*Avec noir ou gris non tissé noir silencieux (NW)

Couleurs	
Couleurs des fibres multifilament de la brosse	
Gris RAL 7045	Noir RAL 9005

D'autres couleurs sont disponibles avec des conditions spéciales pour des quantités de commande minimales, des délais de livraison et des prix qui peuvent s'appliquer.

# Bi-Fin (BF)

## jointts brosse extrudés

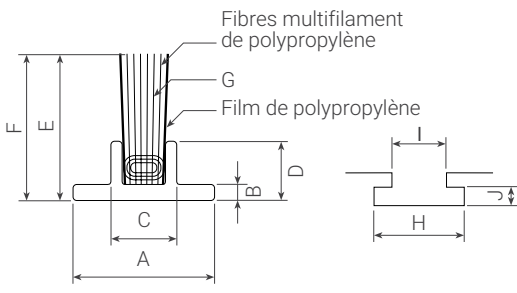


Fibres multifilament souples traitées au silicone sur une base extrudée avec guides verticaux. Efficacité garantie sur brosse centrale, plus adapté à une insertion mécanique.

Un film latéral transparent offre une protection latérale des fibres et améliorent l'étanchéité aux intempéries des applications coulissantes. Support adhésif en option.



Dimensions			
	4,8	6,7	6,9
H	5,3	7,5	7,7
I	3,2	3,2	3,2
J	1,3	1,3	1,3
Espace libre minimal recommandé : +0,5 mm de la largeur de support choisie			



D'autres dimensions sont disponibles sous réserve de conditions spéciales concernant les quantités minimales de commande, le délai de livraison, l'emballage et le prix.

Solutions standards						
A Largeur du support	B Épaisseur du support	C Largeur des guides	D Hauteur des guides	E Hauteur de la brosse et du film central	F Hauteur du film extérieur* (≥ 5 mm)	G Densité de la brosse (P)
4,8 ± 0,2 mm	0,65 ± 0,1 mm	2,6 ± 0,3 mm	2,4 ± 0,3 mm	6 ≤ E ≤ 8 mm (+0,50 / -0,50 mm) avec intervalles de 0,50 mm	Film à niveau uniquement (+0,50 / -0,50 mm)	4P
6,7 ± 0,2 mm				8 ≤ E ≤ 20 mm (+0,50 / -0,50 mm) avec intervalles de 1 mm		
6,9 ± 0,2 mm						

\*Avec film non tissé noir silencieux (NW) en option

Couleurs	
Couleurs des fibres multifilament de la brosse	
Gris RAL 7045	Noir RAL 9005

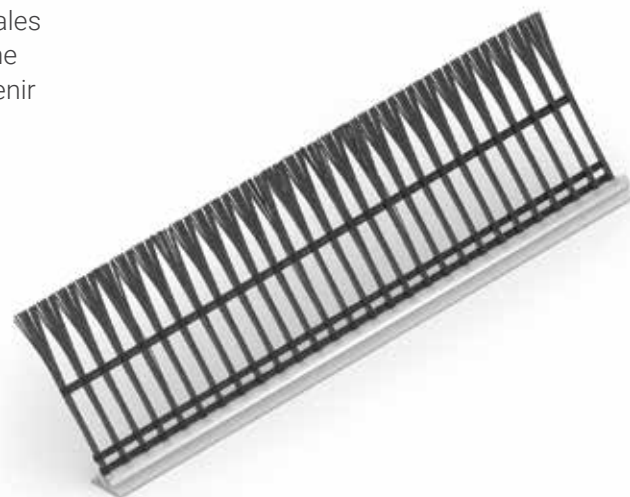
D'autres couleurs sont disponibles avec des conditions spéciales pour des quantités de commande minimales, des délais de livraison et des prix qui peuvent s'appliquer.

# Angle-Pile (AP)

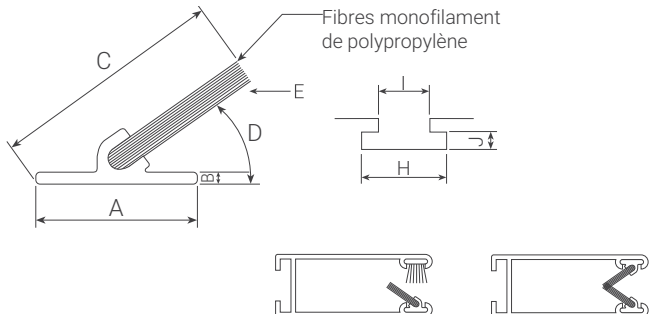
## jointts brosse extrudés



Fibres monofilament non traitées avec base extrudée.  
 Disponible en angles de 45° ou 60°, garantie sur le centre de la brosse, plus adaptée à l'insertion par machine.  
 Principalement appliqué dans les gorges de guidage latérales des moustiquaires à enrouleur. Installation simple avec une brosse souple standard ou installation double pour maintenir la toile dans les guides.



Dimensions		
	4,8	6,9
H	5,3	7,7
I	3,2	3,2
J	1,3	1,3
Espace libre minimal recommandé : +0,5 mm de la largeur de support choisie		



Fibres monofilament de polypropylène

D'autres dimensions sont disponibles sous réserve de conditions spéciales concernant les quantités minimales de commande, le délai de livraison, l'emballage et le prix.

Solutions standards				
A Largeur de la base	B Épaisseur du support	C Hauteur de la brosse	D Angles	E Densité de la brosse
4,8 ± 0,2 mm	0,65 ± 0,15 mm	9,0 ≤ D ≤ +0,25 + 0,5 mm avec intervalles de 0,50 mm	45 ± 5°	24
6,9 ± 0,2 mm		12,0 < C ≤ 25,0 ± 0,5 mm avec intervalles de 1,0 mm	60 ± 5°	

Couleurs	
Couleurs des fibres multifilament de la brosse	
<b>Noir</b> RAL 9005	<b>Gris</b> RAL 7045

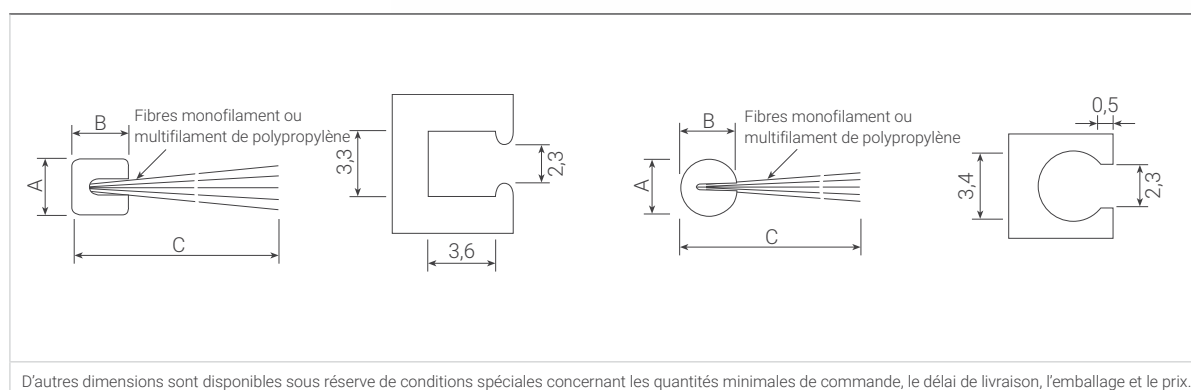


# Skirting-Fringe (SF)

## jointts brosse extrudés



Base extrudée carrée ou ronde pour assurer l'étanchéité des interstices sur les bords des portes battantes, des volets roulants et autres applications de profil étroit similaires. Fibres monofilament à 6 couches plus rigides non traitées ou multifilament souples traitées au silicone standard. D'autres formes et dimensions de base sont disponibles sur demande.



### Solutions standards

A Largeur de la base	B Hauteur de la base	C Hauteur de la brosse	D Densité de la brosse
Carrée 2,7 ± 0,15 mm	2,7 (+0,15 / -0,35) 2,9 (+0,15 / -0,35) 3,1 (+0,15 / -0,35) 3,3 (+0,15 / -0,35)	5,0 ≤ D ≤ +0,25+ 0,5 mm avec intervalles de 1,0 mm	Monofilament 24 Multifilament 4P
Carrée 2,9 ± 0,15 mm			
Carrée 3,1 ± 0,15 mm			
Carrée 3,3 ± 0,15 mm			
Ronde 2,7 ± 0,15 mm			
Ronde 2,9 ± 0,15 mm			
Ronde 3,1 ± 0,15 mm			
Ronde 3,3 ± 0,15 mm			

Couleurs	
Couleurs des fibres multifilament de la brosse	
<b>Noir</b> RAL 9005	<b>Gris</b> RAL 7045

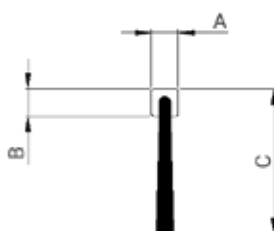
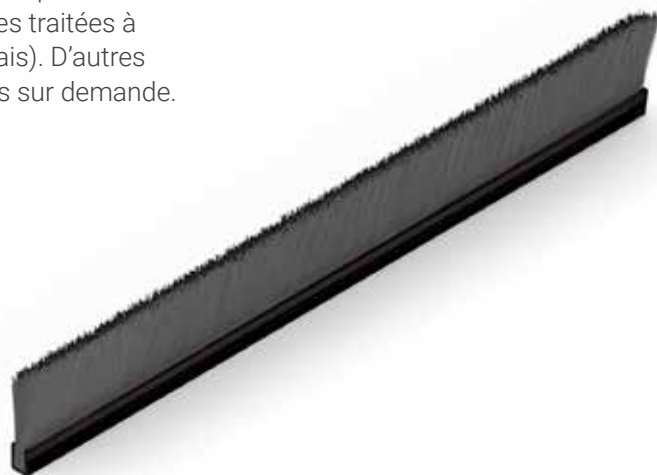
Couleurs	
Couleurs des fibres monofilament de la brosse	
<b>Noir</b> RAL 9005	<b>Gris</b> RAL 7045

D'autres couleurs sont disponibles avec des conditions spéciales pour des quantités de commande minimales, des délais de livraison et des prix qui peuvent s'appliquer.

# Flex-Brush (FB)

jointts brosse en rouleau

Base extrudée carrée pour assurer l'étanchéité des portes à rotation, escalators, portes de garage ou portes industrielles. Fil monofilament disponible en polypropylène. Disponible également en Polyamide 6 pour les commandes traitées à des conditions spéciales (quantités, prix et délais). D'autres formes et dimensions de base sont disponibles sur demande.



## Solutions standards

A Largeur de la base	B Hauteur de la base	C Hauteur de la brosse	Densité de la brosse
3 mm	3 mm	10 – 50 mm (avec intervalles de 1 mm)	SD15
3,5 mm	3,5 mm		
4 mm	4 mm		HD15
4,5 mm	4,5 mm		

## Couleurs

Couleurs polypropylène

Noir  
RAL 9005

Gris  
RAL 7045

# Kerf-Pile (KP)

jointts brosse extrudés

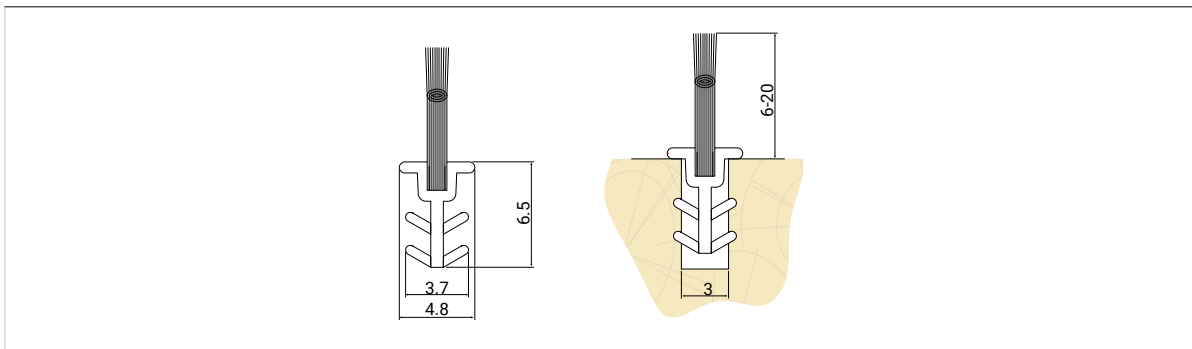
Brosse multifilaments traités silicone sur base spéciale à talon extrudé pour rainures bois.  
Insertion facile et excellente étanchéité.



Q-LON

Joint brosse

Extrudé



## Solutions standards

Largeur de rainure	Profondeur min. de rainure	Hauteur de la brosse	Densité de la brosse
3 mm	7 mm	$6,0 < H \leq 20,0$ mm (+0,50/-0,50 mm) avec intervalles de 1,0 mm	5P

### Couleurs standards

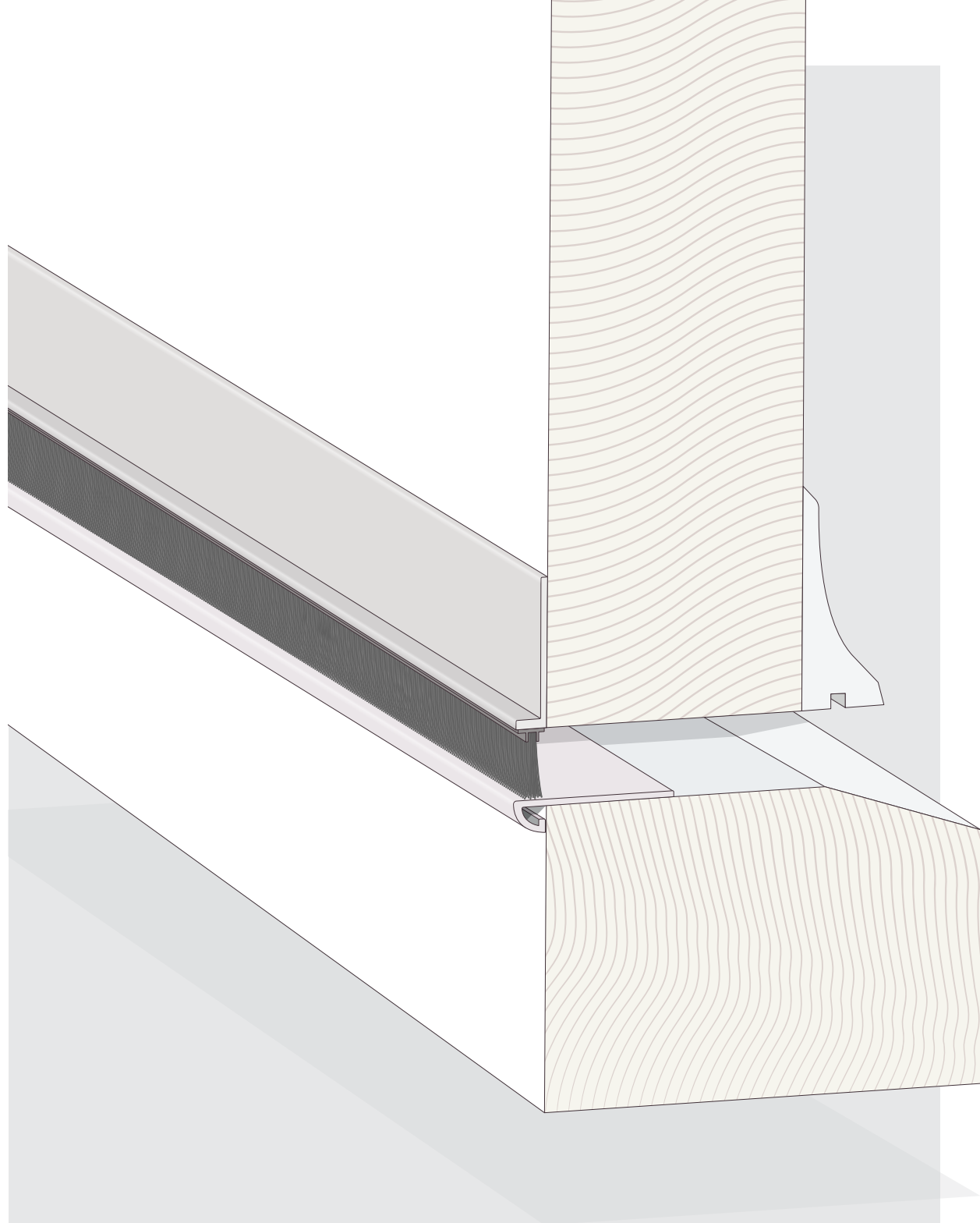
Couleurs des fibres multifilament de la brosse

<b>Noir</b> RAL 9005	<b>Gris</b> RAL 7045
-------------------------	-------------------------

### Couleurs supplémentaires

Couleurs des fibres multifilament de la brosse

<b>Blanc</b> RAL 9003	<b>Marron</b> RAL 8028	<b>Beige</b> RAL 1011
--------------------------	---------------------------	--------------------------

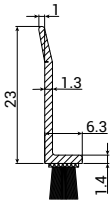
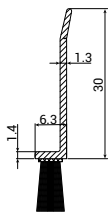


## Combinaison de joints brosse

- Extrusion en ABS, PP ou PVC rigide pour installation universelle ou en rainure droite
- Avec brosse selon les spécifications
- Alternativement, profil extrudé pour réaménagement avec brosse depuis une bobine

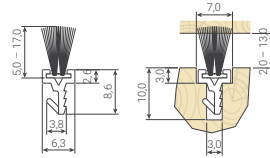
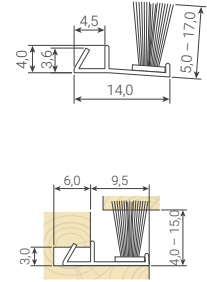
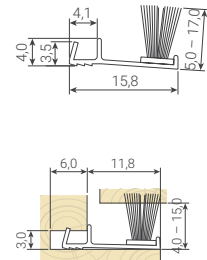
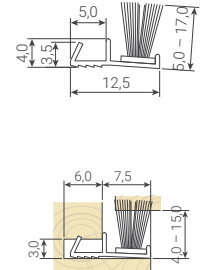
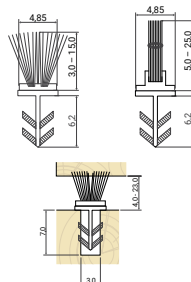
## Pour application sur surface universelle

Poly-Bond sur base extrudée en PVC, PP ou ABS

<p><b>PB 1126</b></p> <p>Jeu du joint : <b>8,0 - 15,0</b> Taille de l'emballage : <b>50 m x 2</b></p>	
<p><b>Portes</b></p>	
<p><b>PB 1127</b></p> <p>Jeu du joint : <b>11,0 - 23,0</b> Taille de l'emballage : <b>50 m x 4</b> <b>50 m x 3</b> <b>45 m x 3</b></p>	
<p><b>Portes</b></p>	

## Pour une installation en rainure droite

Poly-Bond sur base extrudée en PVC, PP ou ABS

<p><b>PB 0908</b></p> <p>Largeur de rainure : <b>3,0</b> Profondeur de rainure min. : <b>10,0</b> Jeu du joint : <b>2,0 - 13,0</b> Taille de l'emballage : <b>2,1 m x 100</b></p>	
<p><b>Portes</b></p>	
<p><b>PB 1001</b></p> <p>Largeur de rainure : <b>3,0</b> Profondeur de rainure min. : <b>6,0</b> Feuillure : <b>9,5</b> Jeu du joint : <b>4,0 - 15,0</b> Taille de l'emballage : <b>150 m x 1</b></p>	
<p><b>Fenêtres coulissantes en bois</b></p>	
<p><b>PB 1002</b></p> <p>Largeur de rainure : <b>3,0</b> Profondeur de rainure min. : <b>6,0</b> Feuillure : <b>11,8</b> Jeu du joint : <b>4,0 - 15,0</b> Taille de l'emballage : <b>150 m x 1</b></p>	
<p><b>Fenêtres coulissantes en bois</b></p>	
<p><b>PB 1003</b></p> <p>Largeur de rainure : <b>3,0</b> Profondeur de rainure min. : <b>6,0</b> Feuillure : <b>7,5</b> Jeu du joint : <b>4,0 - 15,0</b> Taille de l'emballage : <b>100 m x 1</b></p>	
<p><b>Fenêtres coulissantes en bois</b></p>	
<p><b>PW 1018 FLEX</b></p> <p>Largeur de rainure : <b>3,0</b> Profondeur de rainure min. : <b>7,0</b> Jeu du joint : <b>4,0 - 15,0</b> Taille de l'emballage : <b>200 m x 1</b> <b>2.1 m x 300</b></p>	
<p><b>Portes coulissantes en bois</b></p>	

<b>PB1021</b> Largeur de rainure : <b>3,0 nom. (B1) ;</b> <b>2,5 min. à 3,8 max. (B2)</b> Profondeur de rainure min. : <b>7,0</b> Feuillure : <b>7,5</b> Jeu du joint : <b>4,0 - 15,0</b> Taille de l'emballage : <b>400 m x 1</b>	
<b>Portes coulissantes en aluminium</b>	

<b>PB1372</b> Largeur de rainure : <b>3,0</b> Profondeur de rainure min. : <b>7,0</b> Taille de l'emballage : <b>650 m x 1</b>	
<b>RX</b>	

<b>PB1451</b> Largeur de rainure : <b>3,0</b> Profondeur de rainure min. : <b>7,0</b> Taille de l'emballage : <b>650 m x 1</b>	
<b>LX</b>	

<b>PB1466</b> Largeur de rainure : <b>3,0</b> Profondeur de rainure min. : <b>7,0</b> Taille de l'emballage : <b>650 m x 1</b>	
<b>Filtre antipoussière</b>	

## Bases pour joints brosse

<b>LV 0921</b> 27256	Largeur de rainure : <b>10,0</b> Profondeur de rainure min. : <b>4,0</b> Taille de l'emballage : <b>50 m x 100</b>	
<b>Gorge en C</b> <b>10 x 4 avec insert pour brosse 6,7</b>		

<b>LV 3015</b> 27797	Taille de l'emballage : <b>2,6 m x 100</b>	
<b>Base de profilé en L</b> <b>7 x 26 avec insert pour brosse 4,8</b>		

<b>LV 3016</b> 27809	Taille de l'emballage : <b>1,0 m x 100</b>	
<b>Base de profilé en L</b> <b>10 x 26 avec insert pour brosse 6,7</b>		

<b>LV 5032</b> 27853	Largeur de rainure : <b>4,0</b> Profondeur de rainure min. : <b>10,0</b> Taille de l'emballage : <b>50 m x 9</b>	
<b>Base en rainure droite</b> <b>7 x 9 avec insert pour brosse 4,8</b>		

<b>LV 5438</b> 27900	Largeur de rainure : <b>3,0</b> Profondeur de rainure min. : <b>8,0</b> Taille de l'emballage : <b>2,2 m x 200</b>	
<b>Base en rainure droite</b> <b>7 x 7 avec insert pour brosse 4,8</b>		

<b>LV 5594</b> 27923	Largeur de rainure : <b>7,1</b> Profondeur de rainure min. : <b>3,5</b> Taille de l'emballage : <b>2,1 m x 100</b>	
<b>Gorge en C adhésif avec insert pour brosse 4,8</b>		



# INSERTION FACILE

Support en tissu renforcé, base extrudée ou profilé de base pour une facilité d'insertion optimale.

**Schlegel**

# Jointts extrudés

Pour applications en bois, PVC et aluminium



Q-LON

Joint brosse

Extrudé

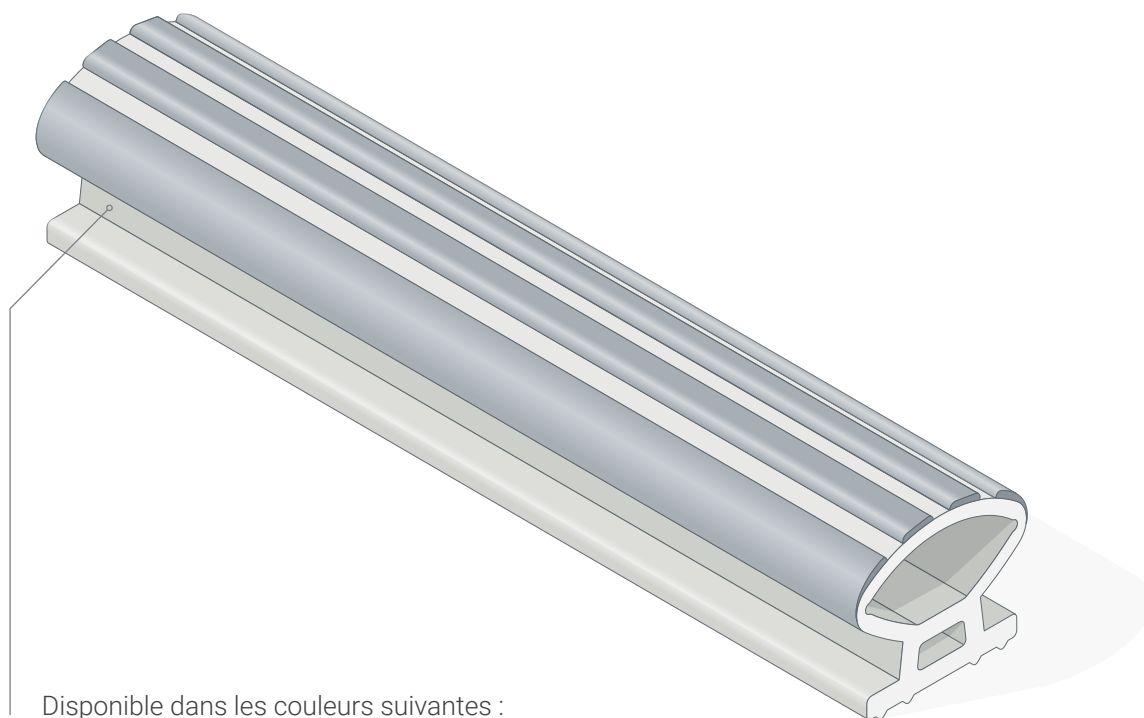
# Index

---

<b>Matériaux et couleurs</b> .....	<b>82</b>
<b>Classifications</b> .....	<b>85</b>
<b>Spécifications techniques</b>	
Lozaron. <b>Profilés extrudés pour portes et fenêtres en bois</b> .....	<b>86</b>
Lozaron. <b>Profilés extrudés pour portes et fenêtres en aluminium</b> .....	<b>88</b>
<b>Volets et moustiquaires</b> .....	<b>92</b>

# Matériaux et couleurs

Les joints extrudés Schlegel sont fabriqués dans divers matériaux extrudés et peuvent être combinés à des joints mousse.



Disponible dans les couleurs suivantes :

## Couleurs standards

■ BLANC / RAL 9003 / Code 287

■ NOIR / RAL 9005 / Code 288

## Couleurs supplémentaires

■ GRIS / RAL 7040 / Code 224

■ NOIR GRAPHITE / RAL 7024 / Code 273

■ GRIS CLAIR / RAL 7035 / Code 275

■ GRIS POUSSIÈRE / RAL 7037 / Code 276

■ GRIS / RAL 7045 / Code 277

■ BRONZE / RAL 8019 / Code 285

Pour les couleurs standard de chaque article, veuillez consulter les dessins disponibles séparément sur notre site Web.

## Lozaron (LF) (LP) (LS) (LT) (LV)

Les joints Lozaron regroupent divers profils en TPE, TPE en mousse, polypropylène ou silicone.

- Extrusions TPE Lozaron avec mousse microcellulaire flexible (LF)
- Profils extrudés TPE Lozaron sans mousse (LT)
- Extrusions en polypropylène (LP) et PVC (LV)

Notre gamme de joints extrudés résulte de la combinaison de divers matériaux et procédés de fabrication pour obtenir des produits aux caractéristiques optimales.

Les extrusions Lozaron sont faites de différents composés plastiques et peuvent être combinées aux technologies à brosse Poly-Bond et en mousse Q-Lon.



NOMBREUSES  
COULEURS  
DISPONIBLES



Les joints extrudés Schlegel  
sont disponibles dans une  
vaste gamme de couleurs.

**Schlegel**



# NOMBREUX MATÉRIAUX DIS- PONIBLES

Les joints extrudés Schlegel sont fabriqués à partir du meilleur matériau pour chaque application.

**Schlegel**



# Classifications

## Joint d'étanchéité selon EN 12365 2003

Selon EN 12365 2003, il existe un système prescrit de classification permettant aux fabricants et installateurs d'éléments de murage - fenêtres, portes, volets et murs-rideaux - de s'assurer qu'ils emploient les composants les mieux adaptés à leurs besoins.

### On emploie ici un système de six chiffres

1	2	3	4	5	6
Catégorie d'utilisation	Plage de fonctionnement	Force de compression linéaire	Plage de températures de service	Reprise de flèche	Récupération au vieillissement
J = Joint d'étanchéité C = Calfeutrage	9 niveaux montrant la plage de fonctionnement du joint ; 9 étant la distance la plus élevée	9 niveaux montrant la force de compression linéaire 9 étant la force la plus grande	6 niveaux montrant la plage de températures de service, chacune Avec des températures maximales et minimales différentes	8 niveaux montrant la reprise de flèche, le niveau 0 indiquant l'absence d'exigence et le niveau 7 montrant la récupération la plus élevée	8 niveaux montrant la récupération après vieillissement, le niveau 0 indiquant l'absence d'exigence et le niveau 7 montrant la récupération la plus élevée

### Niveaux

1 : ≤1 mm 2 : >1 mm ≤2 mm 3 : >2 mm ≤4 mm 4 : >4 mm ≤6 mm 5 : >6 mm ≤8 mm 6 : >8 mm ≤10 mm 7 : >10 mm ≤15 mm 8 : >15 mm ≤30 mm 9 : >30 mm	1 : ≤ 10 N/m 2 : >10 N/m ≤20 N/m 3 : >20 N/m ≤50 N/m 4 : >50 N/m ≤100 N/m 5 : >100 N/m ≤200 N/m 6 : >200 N/m ≤500 N/m 7 : >500 N/m ≤700 N/m 8 : >700 N/m ≤1000 N/m 9 : > 1 000 N/m	1 : 0 °C à +45 °C 2 : -10 °C à +55 °C 3 : -20 °C à +85°C 4 : -25 °C à +100 °C 5 : -40 °C à +70 °C 6 : 0 °C à +200 °C	0 : Aucune exigence 1 : > 30 % à 40 % 2 : > 40 % à 50 % 3 : > 50 % à 60 % 4 : > 60 % à 70 % 5 : > 70 % à 80 % 6 : > 80 % à 90 % 7 : > 90 %	0 : Aucune exigence 1 : > 30 % à 40 % 2 : > 40 % à 50 % 3 : > 50 % à 60 % 4 : > 60 % à 70 % 5 : > 70 % à 80 % 6 : > 80 % à 90 % 7 : > 90 %
---	--	---	---	---

### Une classification typique se présente comme suit

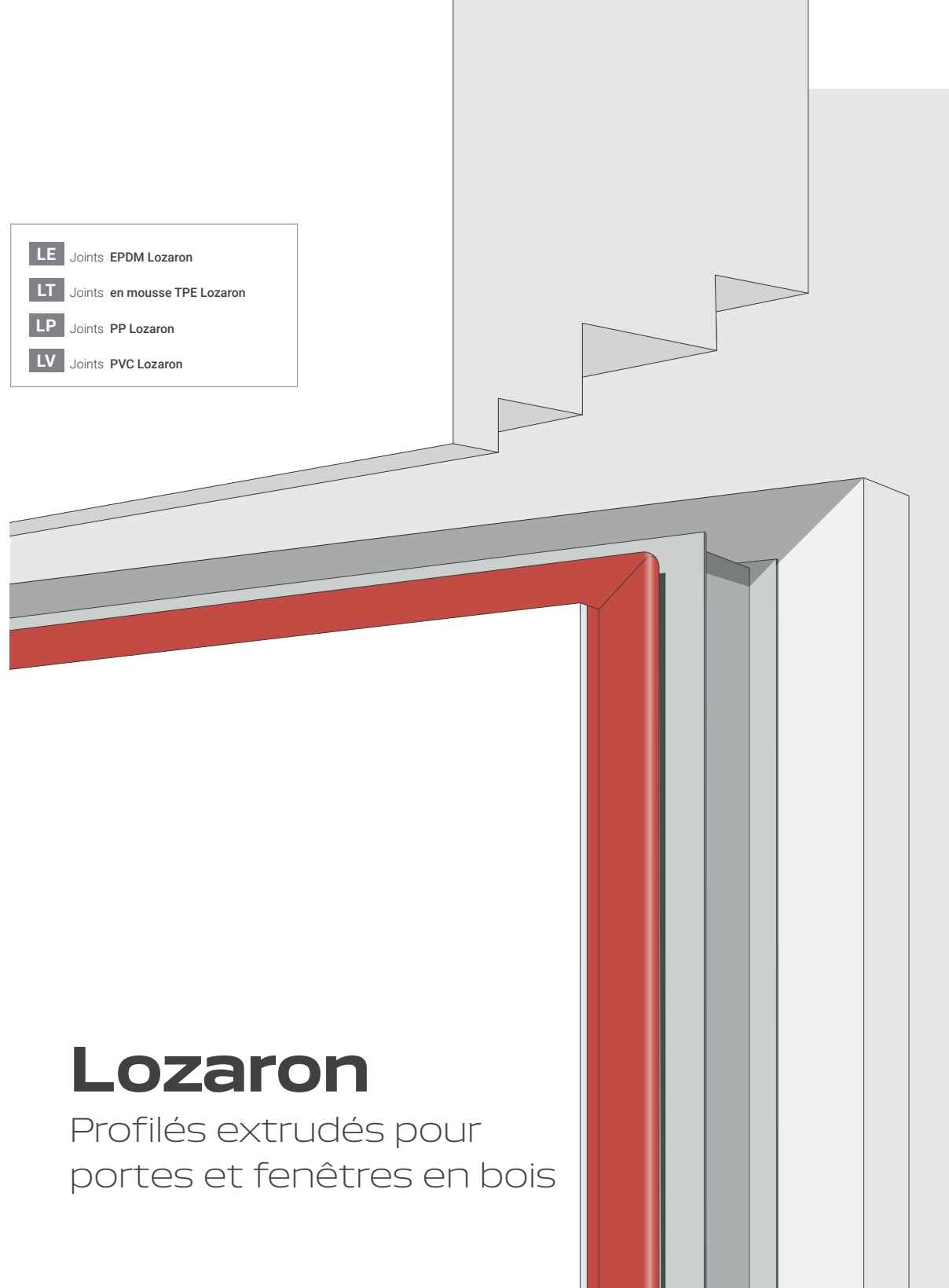
J	3	4	2	4	3
---	---	---	---	---	---

Code	EN 12365
LT 1305	W33221
LT 1432	W34243
LT 1509	W24521
LT 1515	W15232





- LE** Joints EPDM Lozaron
- LT** Joints en mousse TPE Lozaron
- LP** Joints PP Lozaron
- LV** Joints PVC Lozaron



# Lozaron

Profilés extrudés pour portes et fenêtres en bois

<b>LF 1105</b>	23010	
Largeur de rainure : <b>1,5 - 2,2</b> Profondeur de rainure min. : <b>11,5</b> Taille de l'emballage : <b>400 m x 2</b>		
<b>Profil de recouvrement pour feuillure sèche</b>		

<b>LP 1034</b>	24010	
Largeur de rainure : <b>0,7 - 0,8</b> Taille de l'emballage : <b>400 m x 1</b>		
<b>Profil de recouvrement pour feuillure sèche</b>		

<b>LP1057</b>	24091	
Largeur de rainure : <b>3,0</b> Profondeur de rainure min. : <b>6,0</b> Feuillure : <b>11,0</b> Jeu du joint : <b>4,0 - 5,5</b> Taille de l'emballage : <b>800 m x 1</b>		
<b>Joint pour châssis</b>		

<b>LP1101</b>	24171	
Largeur de rainure : <b>4,0</b> Profondeur de rainure min. : <b>6,0</b> Jeu du joint : <b>4,0 - 7,0</b> Taille de l'emballage : <b>300 m x 1</b>		
<b>Joint central</b>		

<b>LT1362</b>	26020	
Largeur de rainure : <b>5,0</b> Profondeur de rainure min. : <b>8,0</b> Feuillure : <b>12,0 / 19,0</b> Taille de l'emballage : <b>25 m x 1</b> <b>150 m x 1</b>		
<b>Profilé pour portes et fenêtres</b>		

<b>LT1430</b>	26350	
Largeur de rainure : <b>5,0</b> Profondeur de rainure min. : <b>7,0</b> Feuillure : <b>15,0</b> Jeu du joint : <b>5,0</b> Taille de l'emballage : <b>130 m x 1</b>		
<b>Profil d'étanchéité pour porte</b>		

<b>LT1432</b>	26571	
Largeur de rainure : <b>5,0</b> Profondeur de rainure min. : <b>8,0</b> Feuillure : <b>12,0</b> Jeu du joint : <b>5,0</b> Taille de l'emballage : <b>150 m x 1</b>		
<b>Profil d'étanchéité</b>		

<b>LV1481</b>	27670	
Largeur de rainure : <b>4,0</b> Profondeur de rainure min. : <b>6,0</b> Feuillure : <b>12,0</b> Jeu du joint : <b>5,0</b> Taille de l'emballage : <b>120 m x 1</b>		
<b>Profil d'étanchéité</b>		

<b>LT1489</b>	26891	
Largeur de rainure : <b>3,0</b> Profondeur de rainure min. : <b>7,0</b> Taille de l'emballage : <b>300 m x</b>		
<b>Joint double</b>		

<b>LV0959</b>	27437	
Largeur de rainure : <b>3,0 - 4,0</b> Profondeur de rainure min. : <b>7,0</b> Feuillure : <b>17,0</b> Jeu du joint : <b>4,0 - 5,0</b> Taille de l'emballage : <b>165</b>		
<b>Profil pour seuil de porte</b>		

<b>LV1102</b>	27370	
Largeur de rainure : <b>2,8 - 3,5</b> Profondeur de rainure min. : <b>6,5</b> Feuillure : <b>12,0</b> Jeu du joint : <b>3,5 - 5,0</b> Taille de l'emballage : <b>80 m x 4</b>		
<b>Joint double</b>		

<b>LV1140</b>	27003	
Largeur de rainure : <b>6,35</b> Profondeur de rainure min. : <b>10,0</b> Feuillure : <b>17,0</b> Jeu du joint : <b>5,0 - 8,0</b> Taille de l'emballage : <b>50</b>		
<b>Profil d'étanchéité pour porte</b>		

<b>LV1305</b>	27555	
Largeur de rainure : <b>4,0</b> Profondeur de rainure min. : <b>5,0</b> Jeu du joint : <b>5,0 - 7,0</b> Taille de l'emballage : <b>45 m x 7</b> <b>60 m x 10</b> <b>300 m x 1</b>		
<b>Profil d'étanchéité pour fenêtre</b>		

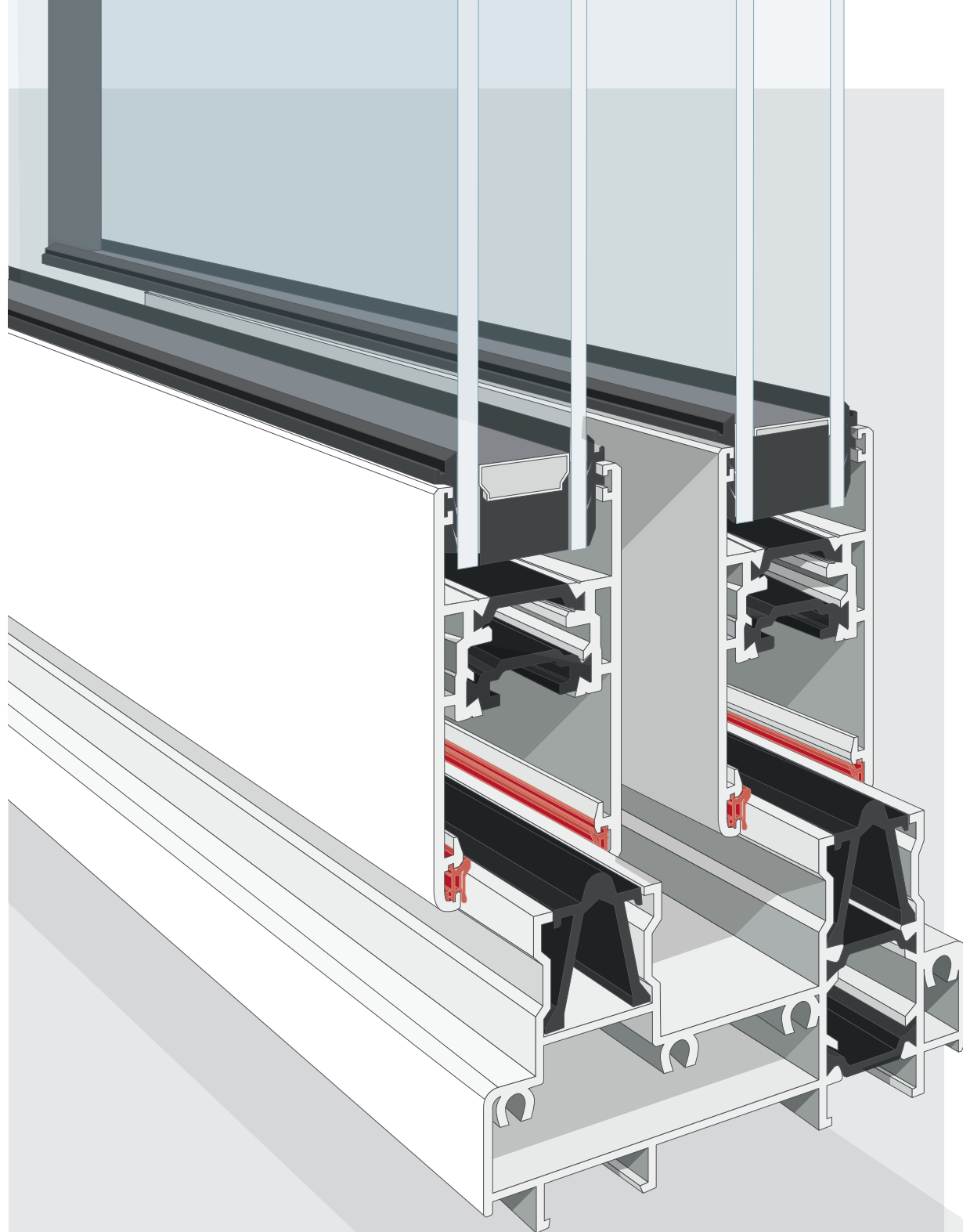
<b>LV1306</b>	2756601	
Largeur de rainure : <b>4,0</b> Profondeur de rainure min. : <b>5,0</b> Jeu du joint : <b>5,0 - 7,0</b> Taille de l'emballage : <b>300 m x 1</b>		
<b>Profil d'étanchéité pour fenêtre</b>		

F Adapté pour Joint de vantail S Adapté pour Joint de battant O Adapté pour Joint à recouvrement C Adapté pour Joint central



Q-LON

Joint brosse



# Lozaron Aluminium

Applications sur les portes  
et fenêtres en aluminium

Extrudé

## Pour portes coulissantes en aluminium

<b>LT 1509</b>	26990	
Largeur de gorge : <b>4,0 - 4,5</b> Largeur de rainure : <b>5,0</b> Jeu du joint : <b>3,0</b> Taille de l'emballage : <b>250 m x 1</b>		
<b>Joint coulissant</b>		
<b>W24521</b>		

<b>LT 1515</b>	26993	
Largeur de gorge : <b>3,2</b> Largeur de rainure : <b>5,4</b> Jeu du joint : <b>2,6 - 2,9</b> Taille de l'emballage : <b>250 m x 1</b>		
<b>Joint coulissant</b>		
<b>W15232</b>		

## Pour feuillure sèche en aluminium

<b>LE 611 FV2</b>	2230501
A - Jeu du joint : <b>2,0</b> Taille de l'emballage : <b>500 m x 1</b>	
<b>Joint à boudin pour vitrage</b>	

<b>LE 727 FV3</b>	2231001
A - Jeu du joint : <b>3,0</b> Taille de l'emballage : <b>400 m x 1</b>	
<b>Joint à boudin pour vitrage</b>	

<b>LE 768 FV4</b>	2231501
A - Jeu du joint : <b>4,0</b> Taille de l'emballage : <b>250 m x 1</b>	
<b>Joint à boudin pour vitrage</b>	

<b>LE 1009 FV5</b>	2232001
A - Jeu du joint : <b>5,0</b> Taille de l'emballage : <b>150 m x 1</b>	
<b>Joint à boudin pour vitrage</b>	

<b>LE 1162 FV6</b>	2232501
A - Jeu du joint : <b>6,0</b> Taille de l'emballage : <b>150 m x 1</b>	
<b>Joint à boudin pour vitrage</b>	

<b>LE 1232 FV7</b>	2233001
A - Jeu du joint : <b>7,0</b> Taille de l'emballage : <b>100 m x 1</b>	
<b>Joint à boudin pour vitrage</b>	

<b>LE 1325 FV8</b>	2233501
A - Jeu du joint : <b>8,0</b> Taille de l'emballage : <b>100 m x 1</b>	
<b>Joint à boudin pour vitrage</b>	

<b>LE 1670 FV10</b>	22340
A - Jeu du joint : <b>10,0</b> Taille de l'emballage : <b>100 m x 1</b>	
<b>Joint à boudin pour vitrage</b>	



# DE TOUTES FORMES



Les joints extrudés Schlegel peuvent être configurés avec des géométries allant des plus simples aux formes les plus spécifiques.

**Schlegel**



Q-LON

Joint brosse

Extrudé

# Volets et moustiquaires



# DIFFÉRENTES DENSITÉS



Les joints extrudés Schlegel sont disponibles en trois densités et matériaux différents, qui peuvent être mélangés et assortis pour une performance optimale.

**Schlegel**



# Annexe de couleurs

## Q-LON : joints en mousse de polyuréthane

Couleur	Code RAL	Code Schlegel
Couleurs standards		
Blanc	9003	222
Argent	7001	212
Marron	8019	220
Noir	9005	223

Couleur	Code RAL	Code Schlegel
Couleurs supplémentaires		
Beige	1001	211
Chêne clair	8003	217
Brun fauve	8007	218
Blanc pur	9010	221
Gris clair	7035	215
Gris silex	7032	213
Gris graphite	7024	214

## Joints brosse et profils d'étanchéité

Couleur	Code RAL	Code Schlegel
Couleurs standardsmonofilament		
Gris	7045	277
Noir	9005	288

Couleur	Code RAL	Code Schlegel
Couleurs standardsmultifilament		
Gris	7045	277
Noir	9005	288
Couleurs supplémentaires multifilament		
Marron	8028	264
Beige	1011	241
Blanc	9003	287

## Joints extrudés

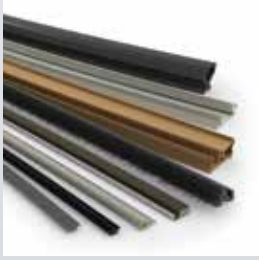
Couleur	Code RAL	Code Schlegel
Couleurs standards		
Blanc	9003	287
Noir	9005	288

Couleurs supplémentaires		
Couleur	Code RAL	Code Schlegel
Gris	7040	224
Gris graphite	7024	273
Gris clair	7035	275
Gris poussière	7037	276
Gris	7045	277
Marron	8019	285









**Schlegel**

High performance sealing solutions



**GIESSE**

Innovative engineered hardware



**REGUITTI**

Italian design handles



**JATEC**

Timeless exclusive handles



**Quanex**

