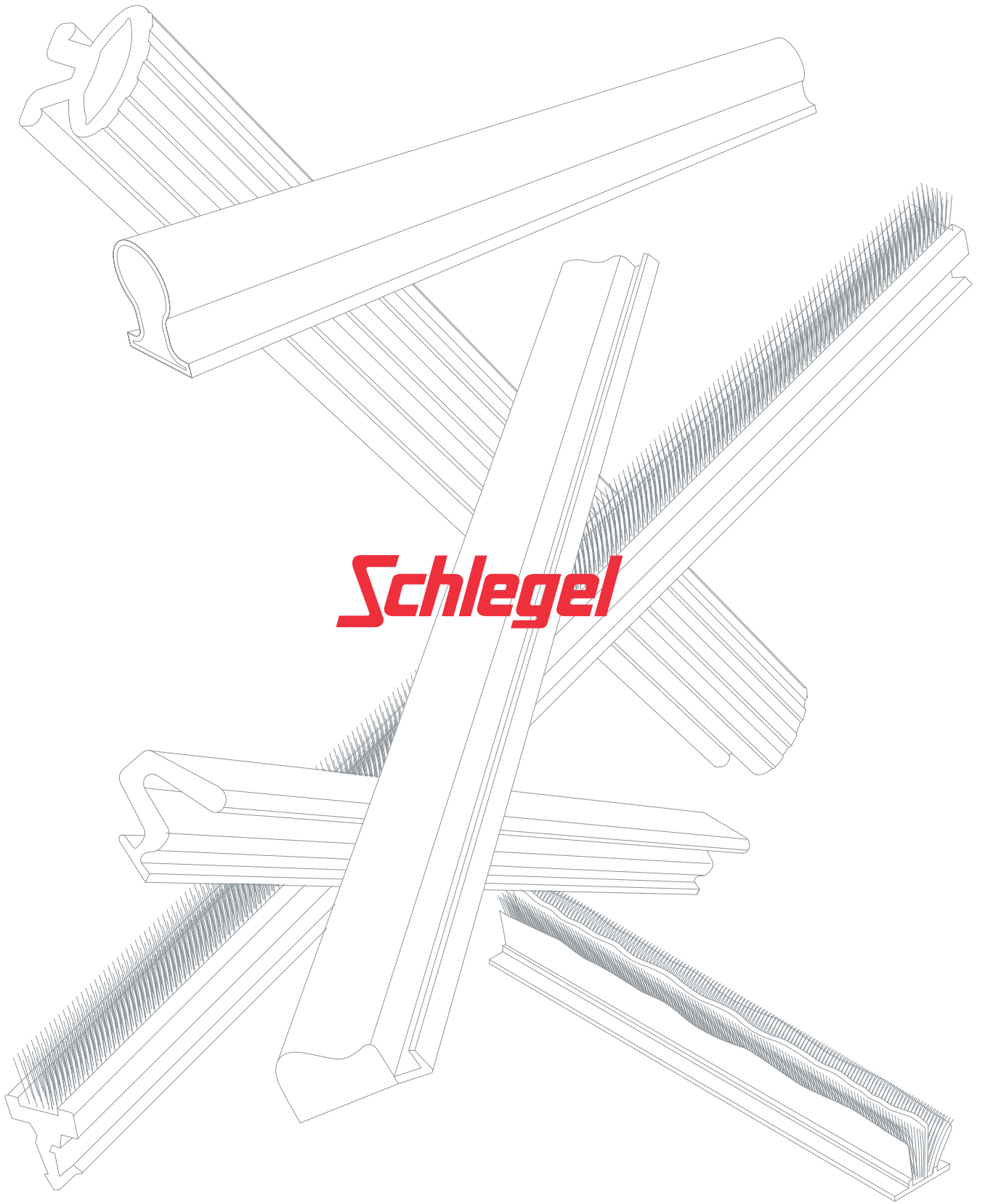


HIGH PERFORMANCE **SEALING** SOLUTIONS

KATALOG



Schlegel



Schlegel

Inhaltsverzeichnis

Das Unternehmen	
Einführung	04
Qualitätsprodukte	05
Die Produktpalette	06
Quanex	07
Konformität mit der CE-Kennzeichnung 2016	08
Weitere relevante Normen	09

Q-LON: geschäumte PU-Dichtungen

Für Anwendungen aus Holz, Aluminium und PVC

Materialien und Farben	12
Wärmeleitfähigkeit	15
Klassifikationen	16
Leistungstabellen	17
Übersicht Sortiment	18
Zertifizierungen	23
Sonstige Zertifizierungen	24
Technische Daten	
Universal. Anwendung auf allen Oberflächen	26
Innendesign. Anwendungen auf Holztüren und -fenstern	28
Holz Fensteranwendungen	36
Aluminium. Türen- und Fensteranwendungen	42
Kunststoff. Türen- und Fensteranwendungen	46
Zubehör	50
Anweisungen	51
Werkzeuge	51

Bürstendichtungen und Dichtungsprofile

Für Anwendungen aus Holz, Aluminium und PVC

Materialien und Farben	51
Übersicht	57
Zertifizierungen	58
Qualitätskontrolle	61

Technische Daten

Bürstendichtungen	62
Poly-Bond (PB): gewebte Bürstendichtungen	63
Fin-Seal (FS): gewebte Bürstendichtungen	64
Dust-Plug (DP): gewebte Bürstendichtungen	65
Shutter-Pile (SP): gewebte Bürstendichtungen	66
Power-Pile (PW): extrudierte Bürstendichtungen	67
Fin-Pile (FP): extrudierte Bürstendichtung	68
G3: extrudierte Bürstendichtungen	69
G3-QF (Quadrafin): extrudierte Bürstendichtungen	70
Bi-Fin (BF): extrudierte Bürstendichtungen	71
Angle-Pile (AP): extrudierte Bürstendichtungen	72
Skirting-Fringe (SF): extrudierte Bürstendichtungen	73
Flex-Brush (FB): wickelbare Bürstendichtungen	74
Kerf-Pile (KP): extrudierte Bürstendichtungen	75
Kombination Bürstendichtungen	76
Für universelle Montage	77
Für Nutmontage	77
Träger für Bürstendichtungen	78

Extrudierte Dichtungsprofile

Für Anwendungen aus Holz, Aluminium und PVC

Materialien und Farben	82
Klassifikationen	85
Technische Daten	
Lozaron. Extrudierte Profile für Holztüren und -fenster	86
Lozaron. Extrudierte Profile für Aluminiumtüren und -fenster	88
Rollläden und Screens	92



Das Unternehmen

Schlegel wurde 1885 in Rochester, USA, als Textilunternehmen gegründet. In 1930 begann das Unternehmen mit der Herstellung von Bürstendichtungen und Dichtungsprofilen für Gebäude, bevor es in den 1960er Jahren Schaumstoffdichtungen einführte.



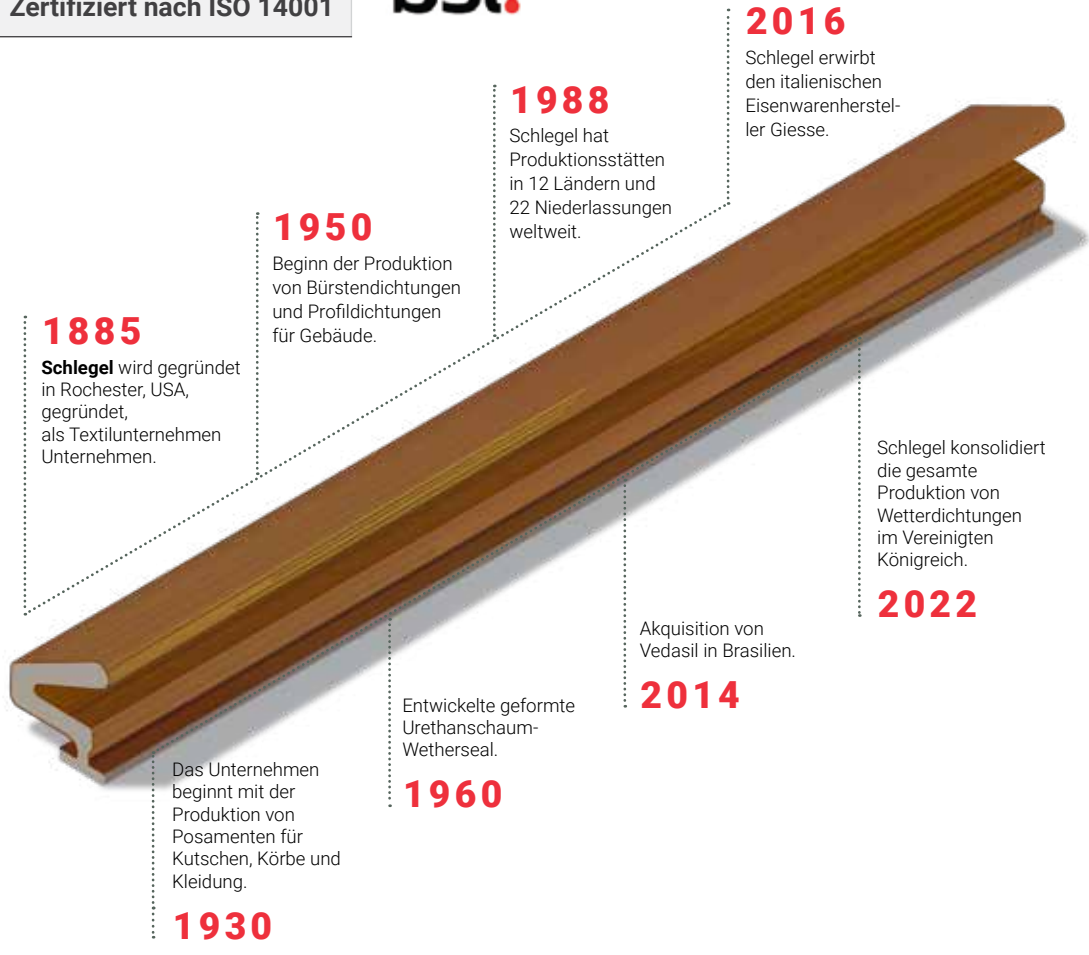
Newton Aycliffe

Produktionsstätte für Bürsten-, extrudierte und geschäumte PU-Dichtungen.

Henlow

Produktionsstätte für geschäumte PU-Dichtungen.

Zertifiziert nach ISO 9001
Zertifiziert nach ISO 14001





Qualitätsprodukte

Schlegel genießt einen unübertroffenen Ruf für hohe Qualität, Service und technische Innovation. Das Unternehmen hat sich als Weltmarktführer in der Herstellung von Dichtungsprofilen, Dichtungsbändern, Dichtungen und Extrusionen etabliert.

Alle Produkte werden nach den Anforderungen der geltenden und vorgeschlagenen britischen, europäischen und internationalen Normen sowie unter Verwendung eines nach EN ISO 9001:2015 zertifizierten Qualitätsmanagementsystems hergestellt.

Nach den europäischen Normen müssen alle Komponenten eines jeden Fensters und einer jeden Tür im Hinblick auf eine konstante Funktionsqualität geprüft werden, unabhängig von der Art des Produkts

und des Profils, auf das es angewendet ist.

Jede Komponente wird einer internen Prüfung unterzogen, um ihr tatsächliches Leistungsniveau zu überprüfen, oder direkt von Instituten zertifiziert, die nach den höchsten von den Vorschriften geforderten Niveaus (z. B. IFT Z-CERT QM338) zertifiziert sind. Die Auditoren dieser Institute führen eine regelmäßige Überprüfung der Wirksamkeit der Kontrolle der Produktionsanlagen durch. Alle Rohstoffe (Polypropylen, TPE, PVC, Polyurethan usw.) werden einer Kontrolle der chemischen Zusammensetzung unterzogen, die eine konstante Leistung gemäß den Referenznormen garantiert.



Auswahl einer Dichtung Material und Ausführung

Die Auswahl eines geeigneten Dichtungsproduktes hängt von den Leistungsmerkmalen ab, die für die Türen, Fenster, Oberlichter, Rollläden oder Fassadenverkleidung in der jeweiligen Anwendung, für die sie konzipiert wurde, erforderlich sind.

Aus der Klassifizierung nach EN 12365-1 2003, die immer wieder überprüft werden sollte, lässt sich eine gute Orientierung gewinnen. Für die Wärmeleitfähigkeit der Dichtung als Element der Gesamtkonstruktion des Fensters oder der Tür

kann der Tabelle 1 der EN 12524 2000 entnommen oder direkt berechnet werden.

Schlegel kann alle Produktentwicklungs-, Fertigungs- und Installationsteams bei der Spezifikation und Lieferung einer Dichtung unterstützen, die ihren spezifischen Anwendungsanforderungen entspricht und die Einhaltung der erforderlichen Produktstandards unterstützt.

Die Produktpalette

Materialien, Technologien und Designs

Um alle gängigen Anwendungen für Fenster, Türen, Rollläden und vorgehängte Fassaden abzudecken, bietet Schlegel das breiteste Angebot an Dichtungsmaterialien und -technologien.



Q-Lon Geschäumte PU-Dichtungen

Eine Kombination aus Polyurethan-, Polypropylen- (oder Polycarbonat-) Einlagen und Polyethylenfilm macht Q-LON zu einer der besten Dichtungen der Welt. Sie eignet sich für Fenster und Türen aus Holz, Kunststoff und Aluminium in Druck- und Schiebeanwendungen.

Polypropylen-Bürstendichtungen

Vor allem für Gleitanwendungen werden Bürstendichtungen in einer Reihe von Formaten hergestellt, um den unterschiedlichen Leistungs- und Anwendungsanforderungen gerecht zu werden.



Extrudierte Dichtungsprofile

Extrudierte Dichtungen, die speziell auf die Anforderungen von Fenstern und Türen mit Rahmen aus Holz, Kunststoff und Aluminium ausgelegt sind. Die Produkte können über eine variable Härte und TPE-Schaumelemente verfügen, um eine hervorragende Leistung zu erzielen.

Schlegel ist ein Teil von Quanex.

Quanex ist ein globales, börsennotiertes Produktionsunternehmen, das Erstausrüster (OEMs) in Branchen wie Fenstertüren, Schränke, Solar- und Außenprodukte beliefert. Quanex widmet sich der Innovation, der Verbesserung der Produktleistung und dem Erfolg seiner Kunden.

Von der Skyline Dubais bis zum Einfamilienhaus liefert Quanex hochwertige Baukomponenten, die Produkte und Unternehmen besser machen. Zu den Lösungen gehören Isolierglasabstandshalter, Vinylprofile und Gehäusekomponenten, die alle im Hinblick auf Nachhaltigkeit und Effizienz entwickelt wurden.

Quanex genießt weltweites Vertrauen und ist innovationsfreudig. Wir sind bereit, gemeinsam mit Ihnen eine bessere Zukunft zu gestalten und Ein Teil von etwas Größerem, **A Part of Something Bigger.SM**



7,100+
MITARBEITER



1927
GRÜNDUNGSJAHR



HOUSTON, TX HAUPTSITZ DES UNTERNEHMENS	90+ BELIEFERTE LÄNDER
	67 STANDORTE WELTWEIT

CE-Konformität

Damit ein Fenster oder eine Tür die Anforderungen für die CE-Kennzeichnung 2016 erfüllen kann

Die Bauproduktverordnung trat am 1. Juli 2013 in Kraft und verpflichtet Hersteller, die Bauprodukte, die unter eine harmonisierte Europäische Norm fallen, innerhalb des Europäischen Wirtschaftsraums (EWR) in Verkehr bringen, ein CE-Zeichen anbringen und eine Leistungserklärung (DOP) für ihre Produkte vorlegen.

Die CE-Kennzeichnung wird nicht in allen Anwendungen in allen Ländern Europas auf Fenstern und Türen angebracht, gibt den Verbrauchern aber dennoch das Vertrauen in die Leistung der von ihnen erworbenen Produkte. Um ein Fenster oder eine Tür mit dem CE-Zeichen zu versehen, ist der Hersteller darauf angewiesen, dass seine Zulieferer Leistungserklärungen zur Unterstützung ihrer Ansprüche vorlegen.

Wie schon erwähnt, sind Dichtungen für die Leistung des eingebauten Fensters von entscheidender Bedeutung, weshalb die Tür- und Fensterhersteller Komponenten von Lieferanten wählen müssen, die in der Lage sind, nachzuweisen und zu bescheinigen, dass die geforderten Normen erfüllt oder sogar übertroffen werden.

Alle Außenfenster und -türen in ganz Europa müssen den Leistungsanforderungen der EN 14351-1 2016 entsprechen. Eine geeignete Dichtung ist ein wesentlicher Bestandteil zur Erfüllung dieser Leistungsanforderungen.

Die Norm verlangt, dass alle Verkäufer von kompletten Fenster-, Tür-, Rollladen- und Vorhangfassaden-Baugruppen bestimmte Erklärungen über die Leistung ihrer Produkte abgeben. In den meisten Ländern erfolgt dies in Form eines CE-Zeichens (Conformité Européenne). Dies betrifft Dichtungen unter den folgenden zwei Hauptaspekten:

- Dass die Materialien, aus denen sie hergestellt werden, nicht gefährlich in Bezug auf die Emission und/oder Migration gefährlicher Stoffe gemäß EN 14351-1 2016 Abschnitt 4.6 sind.
- Dass die Dichtung die Leistungsanforderungen nach EN 12365-1 2003 gemäß EN 14351-1 2016 Klausel 4.15 erfüllt.

Die ultimative Methode zum Nachweis der Leistungskonformität besteht darin, jedes Fenster und jede Tür in allen relevanten Konfigurationen

mit den angegebenen Bauteilen praktisch zu testen.

Dies ist vielleicht nicht in allen Fällen praktikabel, doch die Norm EN 12365 2003 bietet eine Methode, mit der die relative Leistung verschiedener Dichtungen bewertet und verglichen werden kann. Hersteller von Fenstern und Türen sollten außerdem beachten, dass ...

... eine weitere Anforderung der Klausel 4.15 ist, dass Dichtungen austauschbar sein sollten ...

... um die Dauerfunktion der Tür oder des Fensters zu gewährleisten. Die Einhaltung der Norm lässt sich in der Regel dadurch erreichen, indem man sicherstellt, dass sich die Dichtung in einer T-Nut oder einer Kerbnut im Profil befindet und somit entfernt und ausgetauscht werden kann.

Schlegel- Produkte

Um die Einhaltung der EN 14351-1 2016 zu gewährleisten, muss Ihr Dichtungshersteller einige Konformitätserklärungen abgeben. Im Folgenden werden die Erklärungen für Schlegel-Produkte aufgeführt.

Einhaltung der Klausel 4.6: Gefährliche Substanzen

In Übereinstimmung mit den Anforderungen von Anhang I der Verordnung Nr. 305/2011 des Europäischen Parlaments und Klausel 4.6 (Gefährliche Substanzen) der EN 14351-1 2016 + A1: 2010 bestätigen wir, dass die von Schlegel gelieferten Produkte keine Stoffe enthalten, die bei bestimmungsgemäßem Gebrauch emittiert oder migriert werden können und potenziell gefährlich für die Hygiene, die Gesundheit oder die Umwelt sind.





CE

Einhaltung der Klausel 4.15: Dauerhaftigkeit

Gemäß Abschnitt 4.15 sind die langfristigen Wasserdichtheits- und Luftdurchlässigkeitseigenschaften einer Außentür, eines Fensters oder einer Dachluke von den Dichtungen abhängig. Diese Klausel fordert, dass Dichtungen die geltende europäische Norm, in diesem Fall EN 12365-1 2003 (Baubeschläge. Dichtungen und Dichtungsprofile für Türen, Fenster und andere Abschlüsse sowie vorgehängte Fassaden. Leistungsanforderungen und Klassifizierung) erfüllen.

Weitere relevante Normen

Es gibt eine Reihe weiterer europäischer Normen, die allgemeinere Anforderungen an Fenster und Türen als Ganzes in bestimmten Leistungsbereichen abdecken. Auf diese soll gesondert hingewiesen werden.

- EN 12207 2000** – Luftdurchlässigkeit
- EN 12208 2000** – Wasserdichtigkeit
- EN 12567 2000** – Wärmeleitfähigkeit
- EN 13115 2001** – Bedienkräfte
- EN ISO 10140-2** – Akustische Eigenschaften

|||

Q-LON

Schaumstoffdichtungen aus Polyurethan

Für Holz-, Aluminium-
Und PVC-Anwendungen



Q-LON

Bürste

Extrudiert

Index

Materialien und Farben	12
Wärmeleitfähigkeit	15
Klassifikationen	16
Leistungstabellen	17
Übersicht Sortiment	18
Zertifizierungen	23
Sonstige Zertifizierungen	24
Technische Daten	
Universal. Anwendung auf allen Oberflächen	26
Innendesign. Anwendungen auf Holztüren und -fenstern	28
Holz Fensteranwendungen	36
Aluminium. Türen- und Fensteranwendungen	42
Kunststoff. Türen- und Fensteranwendungen	46
Zubehör	50
Anweisungen	51
Werkzeuge	51

Materialien und Farben

Die Schlegel Q-LON Dichtung, stolz **Made in the UK**, wird aus einem einzigartigen Polyurethanschaum hergestellt, der von einer witterungsbeständigen Polyethylenschicht umhüllt ist.

Als erste Innovation ihrer Art setzt Q-LON den Standard für Qualität und Leistung bei Dichtungslösungen.

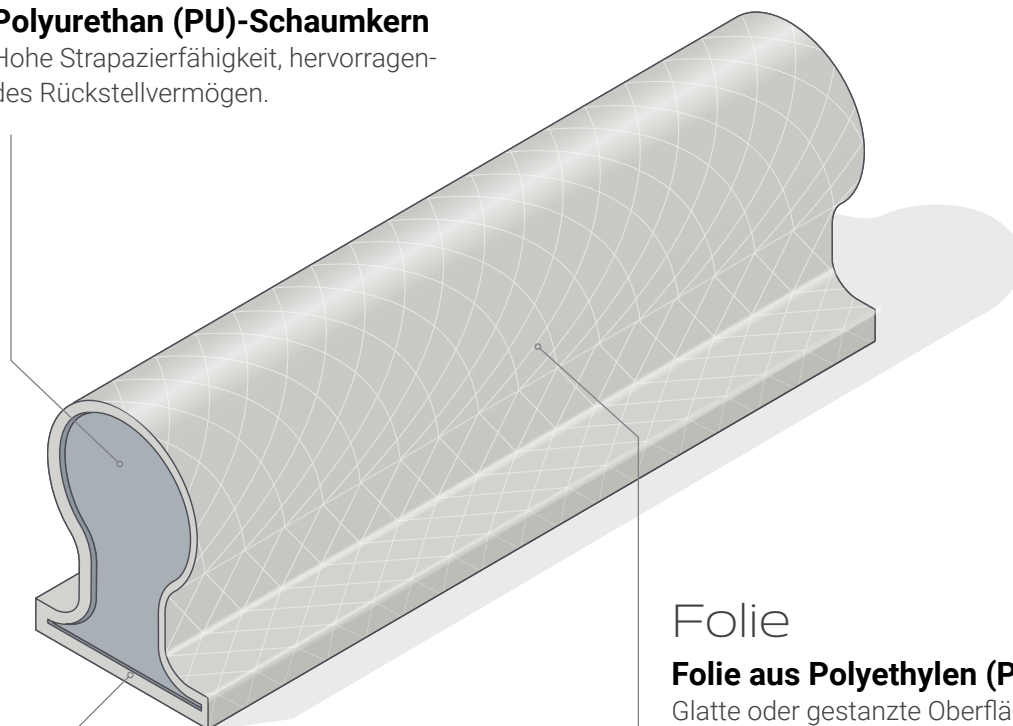
Q-LON enthält keine SVHC (besonders besorgniserregenden Stoffe) in einer Konzentration von über 0,1 Gewichtsprozent.



Schaumstoff

Polyurethan (PU)-Schaumkern

Hohe Strapazierfähigkeit, hervorragendes Rückstellvermögen.



Folie

Folie aus Polyethylen (PE)

Glatte oder gestanzte Oberfläche.
Wetter- und UV-beständig.

Erhältlich in den folgenden Farben:

Standardfarben

- WEISS / RAL 9003 / Code 222
- SILBERGRAU / RAL 7001 / Code 212
- BRAUN / RAL 8019 / Code 220
- SCHWARZ / RAL 9005 / Code 223

Sonderfarben

- BEIGE / RAL 1001 / Code 211
- EICHE HELL / RAL 8003 / Code 217
- REHBRAUN / RAL 8007 / Code 218
- REINWEISS / RAL 9010 / Code 221
- HELLGRAU / RAL 7035 / Code 215
- KIESELGRAU / RAL 7032 / Code 252
- GRAPHITGRAU / RAL 7024 / Code 214

Einsatz

Polypropylen (PP), Polycarbonat oder mit Glasfaserkordel

Verhindert Dehnung und Schrumpfung.

LANGLEBIG

*Beschleunigter Alterungstest nach DIN EN ISO 4892-2 an einer Auswahl von Q-LON und anderen auf dem Markt befindlichen Dichtungen durchgeführt.

Die **äußere Polyethylenfolie** wird durch Farben, Reinigungsmittel oder Farbstoffe nicht verändert. Ihre hohe Beständigkeit gegen Witterungseinflüsse und UV-Strahlung sorgt dafür, dass Q-LON **dreimal länger*** hält als die gängigsten Schaumstoffdichtungen.

Schlegel

SEHR GERINGE WÄRMELEITFÄHIGKEIT

Q-LON Polyurethan-Dichtungen bieten die **niedrigste Wärmeleitfähigkeit** auf dem Markt (**0,04 W/m-K bei 0 °C**) und ist somit 3 bis 6 Mal besser als andere Materialien.

Schlegel

Wärmeleitfähigkeit

Gemäß EN ISO 10077-1 2006 und EN 12524 2012

Q-LON Dichtungen werden aus geschäumtem Polyurethan hergestellt und weisen eine Umhüllung aus witterungsbeständigem Polyethylenfilm auf.

Wärmeleitfähigkeit

Abschnitt 4.12 der Norm EN 14351-1 2006 regelt die Verfahren zur Bestimmung des Wärmedurchgangs von Fenstern und Türen, die für EC-Leistungserklärungen verwendet werden können. Bei gängigen Fensterkonfigurationen können Standardtabellen innerhalb der Norm EN 10077-1 2006 für deklarierte thermische Leistungswerte verwendet werden, obwohl genauere Werte durch individuelle Berechnung oder Hot-Box-Tests erhalten werden können. Gemäß Klausel 4.12 der EN 14351-1 sind die Berechnungen zur Angabe des Wärmedurchgangs nach der in EN ISO 10077-1 2006 und EN ISO 10077-2 2012 festgelegten Methodik durchzuführen. In der Norm EN ISO 10077-2 2012 wird der Prozess zur Berechnung des Rahmenelements von Fenstern und Türen einschließlich Dichtungen ausführlich beschrieben. Zur Wärmeberechnung ist ein Verständnis des linearen Wärmedurchgangs oder der Wärmeleitfähigkeit der einzelnen Rahmenkomponentenmaterialien erforderlich. Abschnitt 5.1 der Norm EN ISO 10077-2 2012 verweist auf eine weitere Norm, EN ISO 10456 2007, als geeignete Quelle für tabellarische Leistungswerte für eine Vielzahl von Baumaterialien.

Welche Dichtung hat die geringste Leitfähigkeit?

In Tabelle 3 der Norm EN ISO 10456 2007 sind Polyurethan-Schaumstoffdichtungen mit einem linearen Wärmedurchgangskoeffizienten von 0,05 W/(m.K.) detailliert aufgeführt. Dies sollte der Wert sein, der für Q-LON-Dichtungen innerhalb der Fenster- und Türspezifikationen bei der Berechnung von Wärmeleistungserklärungen gemäß den Anforderungen der Norm EN 14351-1 2006 verwendet wird.

Die Leistungswerte des Materials in **Tabelle 1 der EN ISO 10456 2007 unterstreichen ebenfalls die überlegene thermische Leistung von Q-LON.** Ein Sprichwort besagt: Eine Kette ist nur so stark wie ihr schwächstes Glied. Das gilt auch für die Fensterbaubranche. Türen und Fenster sind nur so gut wie ihre Dichtung. Die Wärmedämmleis-

tung, die eine Tür oder ein Fenster erreichen kann, wird durch zahlreiche Faktoren bestimmt. Die Zusammenstellung des Rahmenmaterials und auch das verwendete Glas sind natürlich sehr wichtig. Eine minderwertige Dichtung jedoch kann die Energieeinsparungseffekte isolierter Profile und argongefüllter HR-Verglasung schnell zunichte machen. Die Norm EN ISO 10456:2007 gibt die Bemessungswerte der Wärmeleitfähigkeit unterschiedlicher Dichtungsmaterialien wie folgt an:

- EPDM 0,25 W/(m·K)
- PVC 0,14 W/(m·K)
- PU 0,05 W/(m·K)

Gemäß EN 12667 (Wärmeleistung von Baustoffen und Produkten - Bestimmung des Wärmewiderstands mittels Warmhalteplatte und Wärmemengenzählverfahren) wurde sie nun vom ift Rosenheim unabhängig geprüft und zertifiziert: Q-LON hat eine gemessene niedrige Wärmeleitfähigkeit von **nur 0,04 W/(m·K)**.

Dies ist besser als jede andere auf dem Markt erhältliche Dichtung. Im Vergleich zu anderen Dichtungen wird der Energieverlust minimiert. In Kombination mit einem exzellenten hohen Rückstellvermögen (durchschnittlich mehr als 90 %) ist auch langfristig eine hohe Leistung gewährleistet.

Evidence of Performance		Thermal conductivity (declared value)	
Test Report No. 15-003940-PR01 (PB-K03-08-en-02)			
Client	SCHLEGEL GERMANY GMBH Bredowstr. 33 22113 Hamburg Germany	Basis 1) EN 12667:2001-01 EN ISO 10456:2009-12	Test report 15-003940-PR01 (PB-K03-08-de-03) dated 27.07.2016 *) Equivalent national versions (e.g. DIN)
Product	Flexible polyurethane foam boards Designation: "Q - Lon Platten"	Representation 	
Performance-relevant product details	Dimensions, width x height in mm: approx. 255 x 255 ; Material: Flexible polyurethane foam based on polyol, both sides with polyethylene facing / 95 µm ; Filling agent: water / carbon dioxide ; Density in kg/m³: 125 to 136 ; Closed pore structure: open pore ; Application: seals for windows, doors		
Conditioning	After delivery, the test specimens were conditioned at 23°C / 50 % relative humidity until achieving constant mass (0.1 % / 24 h). Special features: The test specimens were characterised by unevenness resulting from the manufacturing process.		
Results	Thermal conductivity (declared value) $\lambda_D = 0.041 \text{ W/(m} \cdot \text{K)}$		
*) The thermal conductivity was determined at an average temperature of 10°C.		Instructions for use The test report serves to demonstrate the thermal conductivity (declared value) i.e., Validity The data and results given refer solely to the tested and described specimen. This test!	

Klassifikationen

Von Dichtungen gemäß EN 12365 2003

EN 12365 2003 enthält ein vorgeschriebenes Klassifizierungssystem, mithilfe dessen die Hersteller und Monteure von Fenstern, Türen, Abschlüssen und vorgehängten Fassaden sicherstellen können, dass sie dasjenige Bauteil verwenden, das ihre Anforderungen bestmöglich erfüllt

Es wird ein sechsstelliges System verwendet

1	2	3	4	5	6
Nutzungskategorie	Arbeitsbereich	Lineare Druckkraft	Arbeitstemperaturbereich	Rückstellvermögen	Regeneration nach der Alterung
W = Dichtung (Weatherstrip) G = Abdichtung (Gasket)	9 Klassen, die den Arbeitsbereich des Siegels angeben; 9 gibt den größten Abstand an	9 Klassen für die lineare Druckkraft; 9 zeigt die größte Kraft an	6 Klassen, die den Arbeitstemperaturbereich anzeigen, jeweils mit unterschiedlichen Maximal- und Minimaltemperaturen	8 Klassen, die das Rückstellvermögen angeben; Klasse 0 bedeutet keine Anforderung und Klasse 7 gibt das größte Rückstellvermögen an	8 Klassen, die das Rückstellvermögen nach Alterung zeigen; Klasse 0 bedeutet keine Anforderung und Klasse 7 gibt das größte Rückstellvermögen an

Klassen

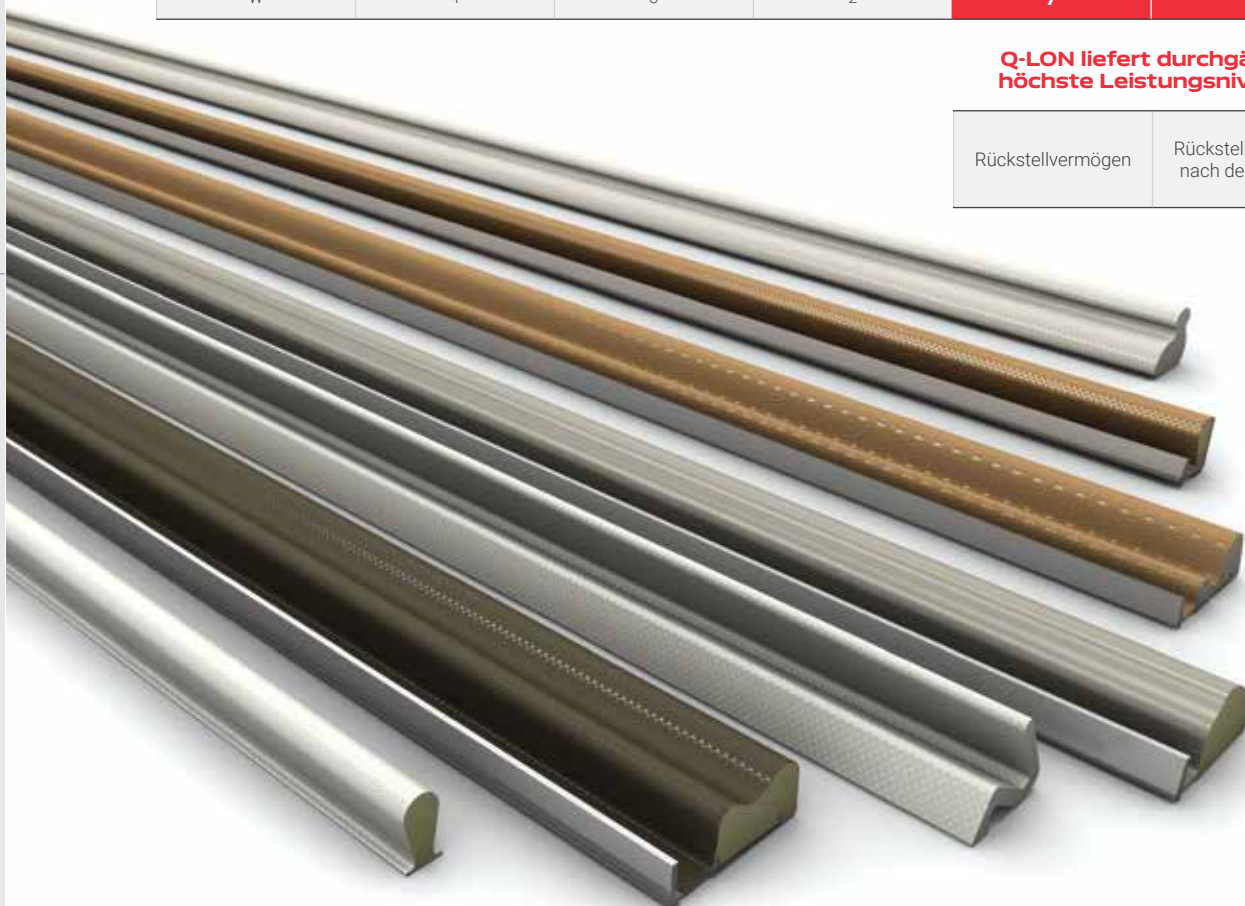
	1: ≤ 1 mm 2: >1 mm ≤ 2 mm 3: >2 mm ≤ 4 mm 4: >4 mm ≤ 6 mm 5: >6 mm ≤ 8 mm 6: >8 mm ≤ 10 mm 7: >10 mm ≤ 15 mm 8: >15 mm ≤ 30 mm 9: >30 mm	1: ≤ 10 N/m 2: >10 N/m ≤ 20 N/m 3: >20 N/m ≤ 50 N/m 4: >50 N/m ≤ 100 N/m 5: >100 N/m ≤ 200 N/m 6: >200 N/m ≤ 500 N/m 7: >500 N/m ≤ 700 N/m 8: >700 N/m ≤ 1000 N/m 9: >1000 N/m	1: 0°C bis +45°C 2: -10°C bis +55°C 3: -20°C bis +85°C 4: -25°C bis +100°C 5: -40°C bis +70°C 6: 0°C bis +200°C	0: Keine Anforderungen 1: >30 % bis 40 % 2: >40 % bis 50 % 3: >50 % bis 60 % 4: >60 % bis 70 % 5: >70 % bis 80 % 6: >80 % bis 90 % 7: >90 %	0: Keine Anforderungen 1: >30 % bis 40 % 2: >40 % bis 50 % 3: >50 % bis 60 % 4: >60 % bis 70 % 5: >70 % bis 80 % 6: >80 % bis 90 % 7: >90 %
--	------------------------------------------------------------------------------------------------------------------------------------------------------------------	--------------------------------------------------------------------------------------------------------------------------------------------------------------------------------------------------------	--------------------------------------------------------------------------------------------------------------------------------	------------------------------------------------------------------------------------------------------------------------------------------------------------------	------------------------------------------------------------------------------------------------------------------------------------------------------------------

Eine typische Klassifikation sieht so aus

W	4	3	2	7	6
---	---	---	---	---	---

Q-LON liefert durchgängig höchste Leistungsniveaus

Rückstellvermögen	Rückstellvermögen nach der Alterung
-------------------	-------------------------------------



Leistungstabellen

Die Methodik für die Prüfung des linearen Drucks, des Rückstellvermögens sowie der Regeneration nach der Alterung ist in der Richtlinie EN 12365 2003 Teil 2, 3 und 4 beschrieben.

Die Schlegel-Prüfeinrichtungen in Aycliffe sind vom ift Rosenheim akkreditiert.

Q-LON Klassifizierung nach EN 12365 2003

QL 1026	W	2	6	2	7	6	QL 3106	W	2	5	2	7	6	QL 57700	W	2	5	2	6	6
QL 1032	W	3	5	2	7	6	QL 3109	W	4	3	2	7	6	QL 5878	W	2	5	2	4	6
QL 3004	W	2	6	2	7	6	QL 3110	W	2	5	2	6	6	QL 60	W	3	5	2	7	6
QL 3005	W	3	5	2	6	6	QL 3111	W	3	5	2	5	6	QL 6571	W	3	5	2	6	6
QL 3006	W	6	2	2	7	6	QL 3113	W	3	5	2	6	6	QL 6750	W	3	4	2	6	6
QL 3009	W	3	2	2	6	6	QL 3116	W	3	4	2	6	6	QL 69400	W	1	5	2	5	6
QL 3011	W	3	5	2	7	6	QL 3117	W	2	3	2	6	6	QL 69510	W	1	5	2	4	6
QL 3012	W	4	5	2	7	6	QL 3118	W	3	1	2	7	6	QL 69650	W	1	5	2	6	6
QL 3013	W	1	5	2	7	6	QL 3121	W	3	2	2	6	6	QL 69700	W	3	3	2	7	6
QL 3020	W	4	4	2	6	6	QL 3122	W	1	7	2	7	6	QL 69750	W	2	4	2	6	6
QL 3025	W	2	5	2	6	6	QL 3124	W	1	6	2	7	6	QL 69800	W	3	4	2	6	6
QL 3034	W	3	6	2	7	6	QL 3126	W	1	7	2	7	6	QL 6991	W	2	5	2	6	6
QL 3037	W	3	5	2	6	6	QL 3128	W	3	2	2	6	5	QL 69950	W	3	4	2	6	6
QL 3042	W	2	4	2	7	6	QL 3131	W	2	5	2	6	6	QL 7000	W	5	2	2	6	6
QL 3053	W	3	5	2	6	6	QL 3138	W	2	5	2	7	6	QL 70012	W	3	2	2	6	6
QL 3054	W	3	5	2	7	6	QL 3139	W	3	1	2	7	6	QL 70013	W	3	2	2	6	6
QL 3056	W	3	4	2	7	5	QL 3140	W	3	5	2	6	6	QL 70014	W	3	4	2	7	6
QL 3059	W	3	3	2	6	5	QL 3141	W	3	5	2	5	5	QL 7066	W	3	3	2	6	6
QL 3061	W	3	3	2	6	6	QL 3141	W	2	4	2	5	5	QL 7307	W	3	5	2	7	6
QL 3063	W	3	6	2	6	6	QL 3143	W	2	6	2	7	5	QL 836	W	3	3	2	6	6
QL 3067	W	3	5	2	7	6	QL 3147	W	3	4	2	6	6	QL 9005	W	2	4	2	6	6
QL 3068	W	3	5	2	7	5	QL 3150	W	3	3	2	6	6	QL 9100	W	3	5	2	7	6
QL 3070	W	2	5	2	6	6	QL 3151	W	3	3	2	6	6	QL 9111	W	3	4	2	6	6
QL 3072	W	2	4	2	6	5	QL 3152	W	3	3	2	6	6	QL 9112	W	3	5	2	7	6
QL 3073	W	4	4	2	7	5	QL 4465	W	2	5	2	6	6	QL 9154	W	3	5	2	6	6
QL 3074	W	2	6	2	7	6	QL 45	W	2	7	2	7	6	QL 9171	W	2	5	2	6	6
QL 3076	W	3	4	2	6	6	QL 46105	W	3	6	2	7	6	QL 9257	W	3	3	2	7	6
QL 3078	W	3	3	2	6	6	QL 46800	W	2	5	2	6	6	QL 9489	W	2	6	2	7	6
QL 3079	W	2	4	2	6	6	QL 48400	W	1	6	2	6	6	QL 9536	W	4	3	2	7	6
QL 3082	W	3	5	2	7	5	QL 48510	W	1	5	2	5	6	QL 9596	W	2	6	2	7	6
QL 3091	W	4	4	2	6	5	QL 48650	W	2	5	2	5	6	QL 9646	W	3	5	2	7	6
QL 3093	W	4	4	2	6	6	QL 4870	W	2	3	2	6	6	QL 9608	W	3	3	2	7	6
QL 3094	W	3	2	2	6	5	QL 48700	W	3	3	2	7	6	QL 9613	W	3	3	2	7	6
QL 3095	W	3	2	2	7	5	QL 48750	W	2	5	2	6	6	QL 9688	W	3	3	2	7	6
QL 3096	W	3	3	2	6	5	QL 48800	W	3	4	2	7	6	QL 9898	W	3	5	2	7	6
QL 3097	W	3	5	2	6	6	QL 48950	W	3	4	2	6	6	QL 9926	W	3	3	2	7	6
QL 3098	W	3	3	2	6	6	QL 50	W	2	5	2	7	6	QL 9928	W	3	4	2	7	6
QL 3099	W	3	3	2	6	6	QL 55	W	2	5	2	6	6	QL 9985	W	3	5	2	7	6
QL 3101	W	3	5	2	7	6	QL 5570	W	2	4	2	6	6							
QL 3102	W	3	3	2	6	6	QL 5626	W	3	3	2	5	6							
QL 3104	W	4	4	2	7	5	QL 5694	W	4	3	2	6	6							

Übersicht Sortiment

Universeller Oberflächenbeschlag

Code	Abmessungen (mm)			
	Dichtung		Anwendung	
	Breite	Höhe	Falz	Dichtungsspalt
Selbstklebend				
QL 1026	12,0	4,0	12,0	1,0- 3,0
QL 1032	12,0	7,0	12,0	2,0- 6,0
QL 3116	10,8	8,7	11,0	3,0- 5,5
QL 3117	11,2	6,5	11,0	3,0- 5,5
QL 3121	15,0	12,0	15,0	5,0- 10,0
QL 3122	7,0	2,2	7,0	0,5- 2,0
QL 3124	6,4	3,7	6,0	2,5- 3,5
QL 3126	10,0	3,0	10,0	1,0- 2,5
QL 9171	8,0	6,0	8,0	4,5
Nicht selbstklebend				
QL 3042	11,2	6,5	11,0	3,0- 5,5
QL 3059	10,8	8,7	11,0	3,0- 5,5
QL 3061	15,0	12,0	15,0	5,0- 10,0
QL 9171	8,0	6,0	8,0	4,5

Innendesign (Holztüren und -möbel)

Code	Abmessungen (mm)			
	Nut		Falz	Dichtungsspalt
	Nutöffnung	Min. Tiefe		
QL 50	2,7- 3,0	6,0	10,0	3,0- 5,0
QL 55	2,7- 3,0	6,0	10,0	3,0- 4,5
QL 60	2,7- 3,0	6,0	10,0	3,0- 4,5
QL 3037	2,7- 3,0	6,0	10,0	3,5- 5,6
QL 3056	2,7- 3,0	6,0	9,0	4,0- 7,5
QL 3072	2,7- 3,2	6,5	10,0	2,7- 4,3
QL 3091	4,0- 5,0	7,5	15,0	4,0- 8,0
QL 3094	2,7- 3,2	6,5	10,0	3,0- 6,0
QL 3097	4,0- 5,0	7,5	18,0	3,5- 6,0
QL 3100	3,5- 4,0	6,5	12,0	4,0- 7,5
QL 3106	3,5- 4,0	6,5	12,0	3,0- 5,0
QL 3110	3,5- 4,0	6,5	12,0	3,5- 4,0
QL 3113	3,5- 4,0	7,0	12,0	4,0- 7,5
QL 3138	2,7- 3,2	6,0	8,0	3,0- 4,5
QL 9985	2,7- 3,0	6,0	10,0	3,0- 6,5
QL 70014	4,0	7,0	8,0	4,1- 7,0

Innendesign (Holztüren und -möbel)

Code	Abmessungen (mm)		
	Nut		Dichtungsspalt
	Nutöffnung	Tiefe	
QL 3006	2,7- 3,0	6,0	5,0- 13,0
QL 3009	2,7- 3,0	6,0	4,0- 7,5
QL 3011	2,7- 3,0	6,0	3,5- 5,5
QL 3012	2,7- 3,0	6,0	4,0- 6,5
QL 3013	2,7- 3,0	6,0	2,0- 3,0
QL 3034	2,7- 3,0	8,0	0,0- 1,5
QL 3070	2,7- 3,0	8,0	0,0- 1,5
QL 3073	4,0- 5,0	7,5	5,0- 8,0
QL 3074	2,7- 3,2	6,5	3,5- 5,5
QL 3077	2,7- 3,0	6,0	2,0- 3,0
QL 3078	3,0- 3,3	6,0	4,0- 7,5
QL 3079	3,2- 4,0	6,5	2,7- 4,3
QL 3093	2,7- 3,0	7,0	4,0- 8,0
QL 3095	3,5- 4,0	6,5	3,0- 6,0
QL 3096	4,0- 5,0	7,5	3,0- 6,0
QL 3098	3,0- 4,0	7,5	3,0- 6,0
QL 3099	3,0- 3,3	6,0	4,0- 7,5
QL 3102	3,7- 4,2	7,0	5,0- 7,5
QL 3104	4,0- 5,0	7,5	5,0- 9,0
QL 3109	4,0- 5,0	7,0	5,0- 9,0
QL 3118	3,0- 3,3	7,0	3,0- 7,5
QL 3128	2,7- 3,0	7,0	4,0- 7,5
QL 3131	2,7- 3,0	8,0	0,0- 1,5
QL 3139	2,7- 3,0	7,0	4,0- 7,5
QL 5626	2,7- 3,0	6,0	4,7- 7,5
QL 5694	2,7- 3,0	6,0	6,0- 11,0
QL 7000	2,7- 3,0	6,0	4,0- 10,8
QL 7066	2,7- 3,0	6,0	4,8- 7,7
QL 9111	3,0- 3,3	6,0	4,8- 7,9
QL 9480	2,7- 3,0	6,0	3,5- 7,0

Holzfenster

Code	Abmessungen (mm)			
	Nut		Falz	Dichtungsspalt
	Nutöffnung	Min. Tiefe		
Mitteldichtung				
QL 3053	4,0- 5,0	7,5	12,0	4,5- 6,0
QL 3063	4,0- 5,0	7,5	12,0	5,5- 7,5
QL 3067	4,0- 5,0	7,5	12,0	4,0- 6,0
QL 3068	3,4- 4,2	6,5	11,0	4,5- 6,5
QL 3072	2,7- 3,2	6,5	10,0	2,7- 4,3
QL 3076	3,0- 3,5	6,0	10,0	3,0- 6,0
QL 3079	3,2- 4,0	6,5	10,0	2,7- 4,3
QL 3101	2,7- 3,2	7,0	13,0	3,5- 6,0
QL 3111	3,5- 4,0	7,0	12,0	3,5- 4,0
QL 3140	4,0- 5,0	7,5	15,0	4,0- 6,5
QL 3141	2,7- 3,2	5,5	12,0	4,0- 6,5
QL 3147	3,0- 3,5	6,0	10,0	3,0- 6,0
Überschlagdichtung				
QL 3034	2,7- 3,0	8,0	8,5	0,0- 1,5
QL 3054	2,8- 3,2	5,5	10,0	4,0- 6,0
QL 3070	2,7- 3,0	8,0	8,0	0,0- 1,5
QL 3097	4,0- 5,0	7,5	18,0	3,5- 6,0
QL 3131	2,7- 3,0	8,0	8,0	0,0- 1,5
QL 3141	2,7- 3,2	5,5	12,0	4,0- 6,5
Rahmendichtung				
QL 3004	2,7- 3,0	6,0	10,5	3,0- 5,0
QL 3005	2,7- 3,0	6,0	8,0	3,4- 5,4
QL 3006	2,7- 3,0	6,0	13,0	5,0- 13,0
QL 3009	2,7- 3,0	6,0	11,0	4,0- 7,5
QL 3011	2,7- 3,0	6,0	10,0	3,5- 5,5
QL 3012	2,7- 3,0	6,0	11,0	4,0- 6,5
QL 3013	2,7- 3,0	6,0	8,0	2,0- 3,0
QL 3025	2,7- 3,0	6,0	10,5	3,0- 5,0
QL 3037	2,7- 3,0	6,0	10,0	3,5- 5,6
QL 3056	2,7- 3,0	6,0	9,0	4,0- 7,5
QL 3074	2,7- 3,2	6,5	8,5	3,5- 5,5
QL 3077	2,7- 3,0	6,0	8,0	2,0- 3,0
QL 3078	3,0- 3,3	6,0	10,5	4,0- 7,5
QL 3082	2,7- 3,2	5,0	8,0	3,0- 5,0
QL 3099	3,0- 3,3	6,0	10,5	4,0- 7,5
QL 3118	3,0- 3,3	7,0	9,0	3,0- 7,5
QL 3128	2,7- 3,0	7,0	9,0	4,0- 7,5
QL 3139	2,7- 3,0	7,0	9,0	4,0- 7,5
QL 3143	2,7- 3,0	6,0	10,5	3,0- 5,0
QL 5878	2,7- 3,0	6,0	10,0	3,2- 4,9
QL 9985	2,7- 3,0	6,0	10,0	3,0- 6,5

Aluminiumfenster und -türen

Code	Abmessungen (mm)		
	Lage		Dichtungsspalt
	Nutöffnung	Tiefe	
Typ A (5,3 mm)			
QL 46105	3- 3,2	2,3	5- 5,5
QL 46800	2,6- 3,2	2,3	3- 3,5
QL 4636	3,2	2,3	1,0- 2,5
QL 4870	3,2	2,3	2,5- 4,0
QL 48100	3,2	2,3	5,5- 7,0
QL 48400	3,2	2,3	0,5- 2,0
QL 48510	3,2	2,3	1,1- 2,4
QL 48650	3,2	2,3	1,8- 3,4
QL 48700	3,2	2,3	2,5- 6,0
QL 48800	3,2	2,3	2,5- 7,0
QL 48750	3,2	2,3	2,7- 4,6
QL 48950	3,2	2,3	4,0- 6,5
QL 70013	3,2	5,3	4,5- 8,5
Typ B (6,3 mm)			
QL 57700	3,8	2,3	2,3- 4,0
Typ C (7,5 mm)			
QL 6970	4,6	2,3	2,5- 4,0
QL 69100	4,6	2,3	5,5- 7,0
QL 69400	4,6	2,3	0,5- 1,5
QL 69510	4,6	2,3	1,1- 2,4
QL 69650	4,6	2,3	1,8- 3,4
QL 69700	4,6	2,3	2,5- 6,0
QL 69750	4,6	2,3	2,7- 4,6
QL 69800	4,6	2,3	2,5- 7,0
QL 69950	4,6	2,3	4,0- 6,5
QL 70012	4,6	7,5	4,5- 8,5

Kunststofffenster und -türen

Code	Abmessungen (mm)	
	Lage	Dichtungsspalt
	Nutöffnung	
QL 4465	4,2	3,0- 4,8
QL 5570	3,3	3,0- 4,8
QL 6571	3,0	3,0- 5,0
QL 6991	3,9	2,0- 3,2
QL 7307	3,2	2,8- 4,4
QL 9005	2,4	2,5- 4,1
QL 9100	2,4	2,7- 4,4
QL 9112	3,2	3,0- 4,9
QL 9154	3,2	2,8- 4,5
QL 9257	3,2	4,5- 7,1
QL 9489	3,4	2,5- 4,0
QL 9536	3,9	4,0- 8,0
QL 9596	3,4	2,5- 4,0
QL 9646	3,6	3,5- 5,5
QL 9688	2,8	3,0- 7,0
QL 9898	3,2	3,0- 5,5
QL 9926	3,2- 3,4	3,0- 7,5
QL 9928	3,2- 3,4	3,0- 7,5

Q-LON

Bürste

Extrudiert





FIRE RETARDANT

Nach EN 13501-1, Klasse E, klassifizierte Dichtungen, die die Ausbreitung des Feuers verringern, wenn sie mit ihm in Berührung kommen, die Geschwindigkeit der Flammen verlangsamen und die Ausbreitung von brennbarem Material verhindern.

Schlegel

BLICK IN DIE ZUKUNFT



Schlegel



Zertifizierungen Cradle to Cradle

Die Bauindustrie ist nur einer von vielen Sektoren, die sich auf die Notwendigkeit **nachhaltigerer Produktionsprozesse** und einer effizienteren Nutzung von Ressourcen einstellen.

Der derzeitige Übergang zu einer Kreislaufwirtschaft veranlasst **Schlegel** dazu, Materialien und Produkte zu verwenden, die

frei von Chemikalien sind, die Mensch und Umwelt schaden, ohne jedoch unsere hohen Qualitätsstandards zu senken.

Auch Nachhaltigkeitszertifizierungen haben einen hohen Stellenwert auf dem Markt, vor allem seit einige Länder eine Umweltzertifizierung für bestimmte Produkte vorschreiben.



In 2020 trat Schlegel dem Zertifizierungsprogramm des Cradle to Cradle Products Innovation Institute bei. Diese innovative Initiative fördert Nachhaltigkeit, indem sie den Wandel in Richtung Entwicklung und Produktion von Produkten mit positiven Auswirkungen vorantreibt.

Das Cradle to Cradle Certified® Products-Programm ist eine Methode zur kontinuierlichen Verbesserung, die Produkte unter dem Gesichtspunkt Gesundheit von Mensch und Umwelt anhand mehrerer Kriterien bewertet.

Es bewertet die Produkte in fünf Kategorien der menschlichen und ökologischen Gesundheit. Jedem Produkt wird für jede Kategorie eine Stufe zugewiesen.

Der Standard fördert mit einer Zertifizierung auf der Grundlage aufsteigender Stufen eine kontinuierliche Verbesserung im Laufe der Zeit.

Cradle to Cradle Certified® ist von vielen führenden Marken, Organisationen und Nachhaltigkeitsstandards als bevorzugte Produktzertifizierung anerkannt. Für uns ist dies nur der erste Schritt zu ehrgeizigeren Zielen.

Gesunder und sicherer Umgang mit Materialien

Produkte werden durch einen Prozess der Inventarisierung, Bewertung und Optimierung chemischer Materialien entworfen und entwickelt.

Kreislaufwirtschaft

Keine Abfälle mehr: Produkte bleiben in einem ständigen Kreislauf der Nutzung und Wiederverwendung.

Erneuerbare Energie und Kohlenstoffmanagement

Die Produkte werden mit erneuerbarer Energie hergestellt.

Verantwortungsvoller Umgang mit Wasser

Da Wasser eine wertvolle Ressource ist, werden Wassereinzugsgebiete geschützt, damit den Menschen und allen anderen Organismen sauberes Wasser zur Verfügung steht.

Soziale Gerechtigkeit

Die Geschäftstätigkeit muss alle Menschen und natürlichen Systeme berücksichtigen, die von einem Produktherstellungszyklus betroffen sind.



Erfahren Sie mehr über das **Cradle to Cradle®**-Zertifizierungssystem

Sonstige Zertifizierungen

EN 12365

Leistungsanforderungen und Klassifikation von Dichtungen für den Fensterbau. Hilfe bei der Auswahl von Dichtungen

Druckverformungsrest-Test

Basierend auf EN 12365-4 Rückstellvermögen nach Alterung bei maximaler Betriebstemperatur. Für eine verbesserte Lebensdauer der Dichtung

UV-Beständigkeit

Beschleunigter Bewitterungstest nach DIN EN ISO 4892-2 - Oberflächenbeschichtung. Tests bei: 2 GJ/m², 4 GJ/m² (6 GJ/m², 8 GJ/m²) für verbesserte Langlebigkeit

Wärmeleitfähigkeit

Geprüft nach EN 12667:2001 ;D = 0,041 W/(m · K).

Ein niedriger Wärmedurchgangskoeffizient unterstützt eine bessere Klassifikation der Fenster.

Komo

KOMO ist das wichtigste Qualitätszeichen für den Bau- und Infrastruktursektor in den Niederlanden.

Fire Retardant (feuerhemmende) Version

Geprüft nach EN 13501-1 Klasse E. Für Brandschutztüren.

Extreme Witterungsbeständigkeit (Russischer Standard)

TU5775-001-4900-1519-07.

Prüfung verschiedener Eigenschaften und Leistungen von Dichtungen unter extremen Klimabedingungen - z. B. 60°C



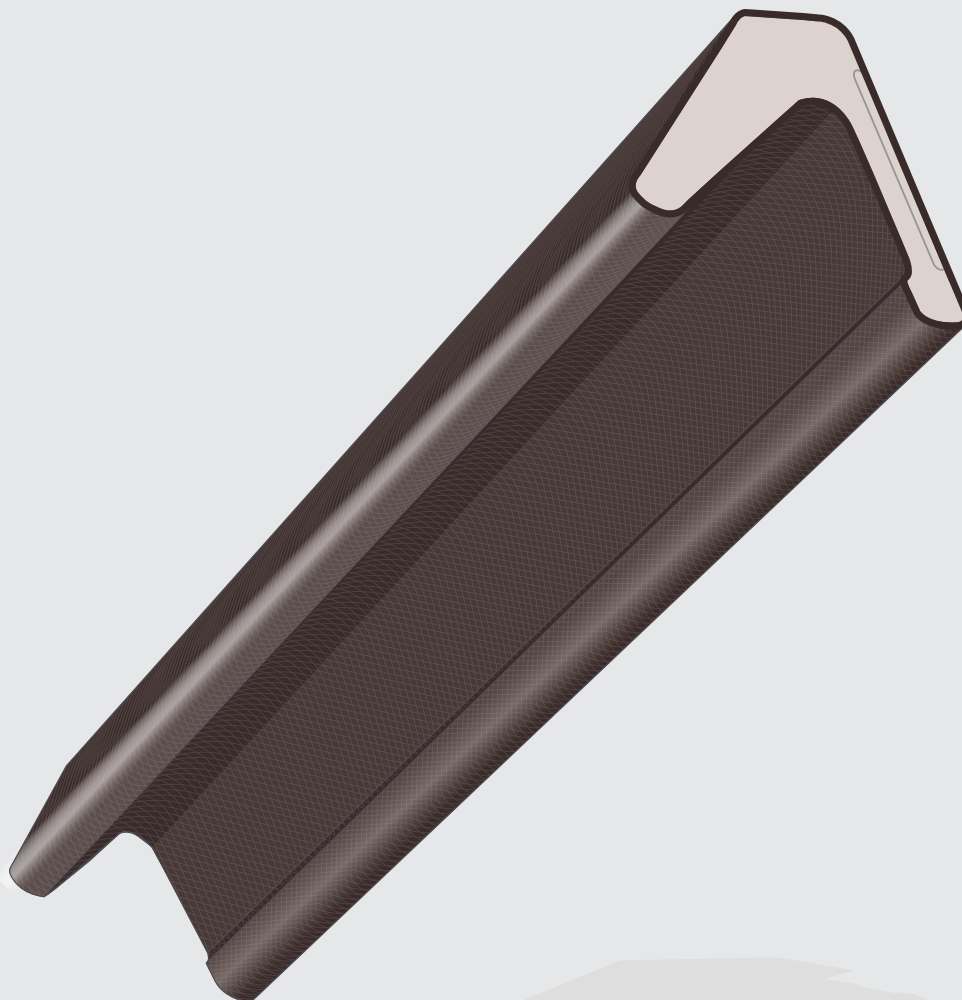


Code	Zertifizierung				
	EN 12365	KOMO	SKZ	Sintef	Cradle to Cradle
QL 1026	x	x			x
QL 1032	x	x			x
QL 3004	x	x			x
QL 3005	x	x		x	x
QL 3006	x	x			x
QL 3009	x	x			x
QL 3011	x	x			x
QL 3012	x	x			x
QL 3013	x	x		x	x
QL 3020	x	x			
QL 3025	x	x			x
QL 3034	x	x			x
QL 3037	x	x			x
QL 3042	x	x			x
QL 3053	x	x		x	x
QL 3054	x	x			x
QL 3056	x	x		x	x
QL 3059	x	x			x
QL 3061	x	x			x
QL 3063	x	x			x
QL 3067	x	x			x
QL 3068	x	x			x
QL 3070	x	x			x
QL 3072	x	x		x	x
QL 3073	x	x			x
QL 3074	x	x			x
QL 3076	x	x		x	x
QL 3077		x			x
QL 3078	x	x		x	x
QL 3079	x	x			x
QL 3082	x	x		x	x
QL 3091	x	x		x	x
QL 3093	x	x			x
QL 3094	x	x		x	x
QL 3095	x	x			x
QL 3096	x	x		x	x
QL 3097	x	x			x
QL 3098	x	x			x
QL 3099	x	x			x
QL 3101	x	x			x
QL 3102	x	x			x

Code	Zertifizierung				
	EN 12365	KOMO	SKZ	Sintef	Cradle to Cradle
QL 3104	x	x		x	x
QL 3106	x	x			x
QL 3109	x	x			x
QL 3110	x				x
QL 3111	x	x			x
QL 3113		x			x
QL 3116	x	x			x
QL 3117	x	x			x
QL 3118	x	x		x	x
QL 3121	x	x			x
QL 3122	x	x			x
QL 3124	x	x			x
QL 3126	x	x			x
QL 3128	x	x		x	x
QL 3131	x	x			x
QL 3138	x				x
QL 3139	x	x			x
QL 3140	x	x			x
QL 3141	x	x			x
QL 3143	x	x		x	x
QL 3147	x	x		x	x
QL 3150	x	x			
QL 3151	x	x			x
QL 3152	x				
QL 4465	x	x	x ¹		x
QL 45	x	x	x ¹		
QL 46105	x		x ¹		x
QL 46800	x		x ¹		x
QL 48400	x	x	x ¹		x
QL 48510	x	x	x ¹		x
QL 48650	x	x	x ¹		x
QL 4870	x	x	x ¹		x
QL 48700	x	x	x ¹		x
QL 48750	x	x	x ¹		x
QL 48800	x	x	x ¹		x
QL 48950	x	x	x ¹		x
QL 50	x	x			x
QL 55	x	x			x
QL 5570	x	x	x ¹	x	x
QL 5626	x	x			
QL 5694	x	x			x

Code	Zertifizierung				
	EN 12365	KOMO	SKZ	Sintef	Cradle to Cradle
QL 57700	x	x	x ¹		x
QL 5878	x	x	x ¹		x
QL 60	x	x			x
QL 6571	x	x	x ¹		x
QL 69400	x	x	x ¹		x
QL 69510	x	x	x ¹		x
QL 69650	x	x	x ¹		x
QL 69700	x	x	x ¹		x
QL 69750	x	x	x ¹		x
QL 69800	x	x	x ¹		x
QL 6991	x	x	x ¹		x
QL 69950	x	x	x ¹		x
QL 7000	x	x			x
QL 70012	x				
QL 70013	x				
QL 70014	x				
QL 7066	x	x	x ¹		x
QL 7307	x	x	x ¹		x
QL 836	x	x	x ¹		x
QL 9005	x	x	x ¹		x
QL 9100	x	x	x ¹		x
QL 9111	x	x			x
QL 9112	x	x	x ¹		x
QL 9154	x	x	x ¹		x
QL 9171	x				
QL 9257	x	x	x ¹		x
QL 9480					
QL 9489	x	x		x	x
QL 9536	x	x	x ¹		
QL 9596	x	x	x ¹		
QL 9646	x	x	x ¹	x	x
QL 9608	x	x	x ¹		
QL 9613	x	x	x ¹		
QL 9688	x	x	x ¹		x
QL 9898	x	x	x ¹		x
QL 9926	x	x	x ¹		x
QL 9928	x	x	x ¹		x
QL 9985	x	x			x

¹Q-LON Dichtungsmaterial wurde in den Farben weiß, silbergrau und schwarz vom SKZ auf die Eignung für Kunststofffenster getestet



Universal

Anwendung auf allen Oberflächen

Befestigung durch werkseitig angebrachtes doppelseitiges Klebeband.

Alternative Fixierungsmöglichkeiten: Klebeband, Heißkleber, Heftpistole.

QL 1026	2Q000	
Breite: 12,0		
Höhe: 4,0		
Falzbreite: 12,0		
Dichtungsspalt: 1,0- 3,0		
Packmaß: 250 m x 2 500 m x 2		
Universell mit und ohne Kleber		
W26276		
Cradle to Cradle Certified® Bronze		

QL 1032	2Q007	
Breite: 12,0		
Höhe: 7,0		
Falzbreite: 12,0		
Dichtungsspalt: 2,0- 6,0		
Packmaß: 250 m x 2 500 m x 2		
Universell mit und ohne Kleber		
W35276		
Cradle to Cradle Certified® Bronze		

QL 3042	2Q098
Breite: 11,2 Höhe: 6,5 Falzbreite: 11,0 Dichtungsspalt: 3,0- 5,5 Packmaß: 400 m x 2	
Universell ohne Kleber	
W24276	
Cradle to Cradle Certified® Bronze	

QL 3059	2Q119
Breite: 10,8 Höhe: 8,7 Falzbreite: 11,0 Dichtungsspalt: 3,0- 5,5 Packmaß: 300 m x 2	
Universell ohne Kleber	
W33266	
Cradle to Cradle Certified® Bronze	

QL 3061	2Q140
Breite: 15,0 Höhe: 12,0 Falzbreite: 15,0 Dichtungsspalt: 5,0- 10,0 Packmaß: 250 m x 2	
Universell ohne Kleber	
W33266	
Cradle to Cradle Certified® Bronze	

QL 3116	2Q357
Breite: 10,8 Höhe: 8,7 Falzbreite: 11,0 Dichtungsspalt: 3,0- 5,5 Packmaß: 300 m x 2	
Universell mit Kleber	
W34266	
Cradle to Cradle Certified® Bronze	

QL 3117	2Q364
Breite: 11,2 Höhe: 6,5 Falzbreite: 11,0 Dichtungsspalt: 3,0- 5,5 Packmaß: 400 m x 2	
Universell mit Kleber	
W23266	
Cradle to Cradle Certified® Bronze	

QL 3121	2Q385
Breite: 15,0 Höhe: 11,0 Falzbreite: 15,0 Dichtungsspalt: 5,0- 10,0 Packmaß: 225 m x 2	
Universell mit Kleber	
W32266	
Cradle to Cradle Certified® Bronze	

QL 3121 FR	2Q386
Fire retardant (Feuerhemmend)	
Breite: 15,0 Höhe: 11,0 Falzbreite: 15,0 Dichtungsspalt: 5,0- 10,0 Packmaß: 225 m x 2	
Universell mit und ohne Kleber	
W32266	

QL 3122	2Q231
Breite: 7,0 Höhe: 2,2 Falzbreite: 7,0 Dichtungsspalt: 0,5- 2,0 Packmaß: 200 m x 2	
Universell mit Kleber	
W17276	
Cradle to Cradle Certified® Bronze	

QL 3124	2Q406
Breite: 6,4 Höhe: 3,7 Falzbreite: 6,0 Dichtungsspalt: 2,5- 3,5 Packmaß: 1000 m x 2	
Universell mit Kleber	
W16276	
Cradle to Cradle Certified® Bronze	

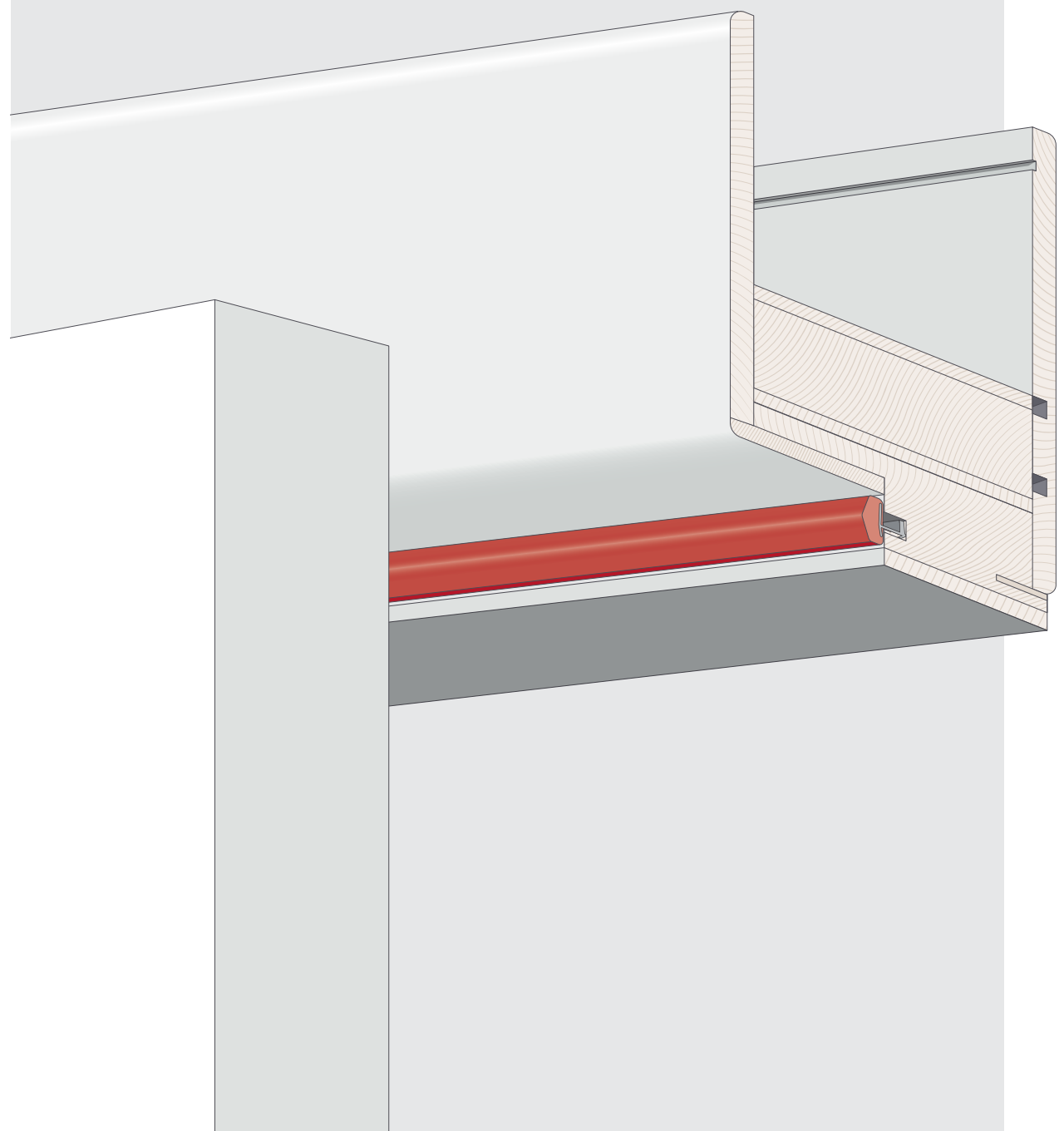
QL 3126	2Q413
Breite: 10,0 Höhe: 3,0 Falzbreite: 10,0 Dichtungsspalt: 1,0- 2,5 Packmaß: 700 m x 2	
Universell mit Kleber	
W17276	
Cradle to Cradle Certified® Bronze	

QL 9171	2Q840
Breite: 8,0 Höhe: 6,0 Falzbreite: 8,0 Dichtungsspalt: 2,5 - 5,0 Packmaß: 500 m x 2	
Universell mit und ohne Kleber	
W25266	



Innendesign

Anwendungen auf
Holztüren und -fenstern



QL 45	2Q995	
Nutbreite: 3,0 Min. Nuttiefe: 6,5 Falzbreite: 9,0 Dichtungsspalt: 2,0 Packmaß: 250 m x 2		
Türen		

QL 50	2Q581	
Nutbreite: 2,7- 3,0 Min. Nuttiefe: 6,0 Falzbreite: 10,0 Dichtungsspalt: 3,0- 5,0 Packmaß: 250 m x 2		
Türen		
Cradle to Cradle Certified® Bronze		

QL 55	2Q595	
Nutbreite: 2,7- 3,0 Min. Nuttiefe: 6,0 Falzbreite: 10,0 Dichtungsspalt: 3,0- 4,5 Packmaß: 250 m x 2		
Türen		
W16266		
Cradle to Cradle Certified® Bronze		

QL 55 FR	2Q597	
Fire retardant (Feuerhemmend)		
Nutbreite: 2,7- 3,0 Min. Nuttiefe: 6,0 Falzbreite: 10,0 Dichtungsspalt: 3,0- 4,5 Packmaß: 250 m x 2		
Türen		
W25266		

QL 60	2Q644	
Nutbreite: 2,7- 3,0 Min. Nuttiefe: 6,0 Falzbreite: 10,0 Dichtungsspalt: 3,0- 4,5 Packmaß: 250 m x 2		
Türen		
W33266		
Cradle to Cradle Certified® Bronze		

QL 836	2Q777	
Nutbreite: 3,0- 3,2 Min. Nuttiefe: 7,5 Dichtungsspalt: 5,0- 7,5 Packmaß: 125 m x 2		
Türen		
W15256		
Cradle to Cradle Certified® Bronze		

QL 3009	2Q035	
Nutbreite: 2,7- 3,0 Min. Nuttiefe: 6,0 Falzbreite: 11,0 Dichtungsspalt: 4,0- 7,5 Packmaß: 250 m x 2		
Türen		
W32266		
Cradle to Cradle Certified® Bronze		

QL 3011	2Q042	
Nutbreite: 2,7- 3,0 Min. Nuttiefe: 6,0 Dichtungsspalt: 3,5- 5,5 Packmaß: 250 m x 2		
Türen		
W35276		
Cradle to Cradle Certified® Bronze		

QL 3013	2Q210	
Nutbreite: 2,7- 3,0 Min. Nuttiefe: 6,0 Dichtungsspalt: 2,0- 3,0 Packmaß: 500 m x 2		
Türen		
W15276		
Cradle to Cradle Certified® Bronze		

QL 3020	2Q070	
Nutbreite: 2,7- 3,0 Min. Nuttiefe: 7,0 Falzbreite: 13,0 Dichtungsspalt: 3,5- 7,5 Packmaß: 125 m x 2		
Türen		
W44266		

C Geeignet für Mitteldichtung

O Geeignet für Überschlagdichtung

S Geeignet für Flügelabdichtung

F Geeignet für Rahmendichtung



QL 3034	2Q084	
<p>Nutbreite: 3,0- 3,2 Min. Nuttiefe: 8,0 Dichtungsspalt: 0,0- 1,5 Packmaß: 400 m x 2</p>		
Türen		
W36276		
Cradle to Cradle Certified® Bronze		

QL 3037	2Q091	
<p>Nutbreite: 2,7- 3,0 Min. Nuttiefe: 2,7 Falzbreite: 13,0 Dichtungsspalt: 3,5- 7,5 Packmaß: 125 m x 2</p>		
Türen		
W44266		
Cradle to Cradle Certified® Bronze		

QL 3056	2Q056	
<p>Nutbreite: 2,7- 3,0 Min. Nuttiefe: 6,0 Falzbreite: 9,0 Dichtungsspalt: 4,0- 7,5 Packmaß: 300 m x 2</p>		
Türen		
W34275		
Cradle to Cradle Certified® Bronze		

QL 3070	2Q175	
<p>Nutbreite: 2,7- 3,0 Min. Nuttiefe: 8,0 Dichtungsspalt: 0,0- 1,5 Packmaß: 400 m x 2</p>		
Türen		
W25266		
Cradle to Cradle Certified® Bronze		

QL 3072	2Q182	
<p>Nutbreite: 2,7- 3,2 Min. Nuttiefe: 6,5 Falzbreite: 10,0 Dichtungsspalt: 2,7- 4,3 Packmaß: 300 m x 2</p>		
Türen		
W24265		
Cradle to Cradle Certified® Bronze		

QL 3073	2Q189	
<p>Nutbreite: 4,0 Min. Nuttiefe: 7,5 Falzbreite: 13,0 Dichtungsspalt: 5,0- 8,0 Packmaß: 150 m x 2</p>		
Türen		
W344275		
Cradle to Cradle Certified® Bronze		

QL 3073 FR	2Q193	
<p>Fire retardant (Feuerhemmend)</p> <p>Nutbreite: 4,0 Min. Nuttiefe: 7,5 Falzbreite: 13,0 Dichtungsspalt: 5,0- 8,0 Packmaß: 150 m x 2</p>		
Türen		
W344275		
Cradle to Cradle Certified® Bronze		

QL 3091	2Q231	
<p>Nutbreite: 4,0- 5,0 Min. Nuttiefe: 7,5 Falzbreite: 15,0 Dichtungsspalt: 4,0- 8,0 Packmaß: 150 m x 2 400 m x 1</p>		
Türen		
W44265		
Cradle to Cradle Certified® Bronze		

QL 3091 FR	2Q233	
<p>Fire retardant (Feuerhemmend)</p> <p>Nutbreite: 4,0- 5,0 Min. Nuttiefe: 7,5 Falzbreite: 15,0 Dichtungsspalt: 4,0- 8,0 Packmaß: 150 m x 2 400 m x 10 m x 1</p>		
Türen		
W44265		
Cradle to Cradle Certified® Bronze		

QL 3093	2Q238	
<p>Nutbreite: 2,7- 3,0 Min. Nuttiefe: 7,0 Falzbreite: 13,0 Dichtungsspalt: 4,0- 8,0 Packmaß: 150 m x 2 400 m x 1</p>		
Türen		
W44266		
Cradle to Cradle Certified® Bronze		

AUSGEZEICHNETES GEDÄCHTNIS

*Prüfung gemäß der Klassifikation E 12365 an einer Auswahl von Q-LON-Dichtungen im Vergleich zu extrudierten Dichtungsprofile

Die Originalrezeptur von Q-LON ermöglicht es, dass das Dichtungsprofil nach dem Zusammendrücken **um bis zu 50 % stärker in seine ursprüngliche Form zurückkehrt** als andere extrudierte Dichtungsprofile, selbst bei extrem niedrigen Temperaturen.

Schlegel

QL 3094	2Q245	
Nutbreite: 2,7- 3,2 Min. Nuttiefe: 6,5 Falzbreite: 10,0 Dichtungsspalt: 3,0- 6,0 Packmaß: 250 m x 2		
Türen		
W32265		
Cradle to Cradle Certified® Bronze		

QL 3095	2Q252	
Nutbreite: 3,5- 4,0 Min. Nuttiefe: 6,5 Falzbreite: 10,0 Dichtungsspalt: 3,0- 6,0 Packmaß: 250 m x 2		
Türen		
W32275		
Cradle to Cradle Certified® Bronze		

QL 3096	2Q259	
Nutbreite: 4,0- 5,0 Min. Nuttiefe: 7,5 Falzbreite: 12,0 Dichtungsspalt: 3,0- 6,0 Packmaß: 200 m x 2		
Türen		
W35265		
Cradle to Cradle Certified® Bronze		

QL 3097	2Q266	
Nutbreite: 4,0- 5,0 Min. Nuttiefe: 7,5 Falzbreite: 18,0 Dichtungsspalt: 3,5- 6,0 Packmaß: 150 m x 2		
Türen		0
W35266		
Cradle to Cradle Certified® Bronze		

QL 3098	2Q273	
Nutbreite: 3,0- 4,0 Min. Nuttiefe: 7,5 Falzbreite: 14,0 Dichtungsspalt: 3,0- 6,0 Packmaß: 150 m x 2		
Türen		
W33266		
Cradle to Cradle Certified® Bronze		

QL 3099 (QL 3078 RV)	2Q217	
Nutbreite: 3,0- 3,3 Min. Nuttiefe: 6,0 Dichtungsspalt: 4,0- 7,5 Packmaß: 150 m x 2 300 m x 2		
Türen		
W33266		
Cradle to Cradle Certified® Bronze		

QL 3102	2Q294	
Nutbreite: 3,7- 4,2 Min. Nuttiefe: 7,0 Falzbreite: 11,0 Dichtungsspalt: 5,0- 7,5 Packmaß: 200 m x 2		
Türen		
W33266		
Cradle to Cradle Certified® Bronze		

QL 3104	2Q308	
Nutbreite: 4,0- 5,0 Min. Nuttiefe: 7,5 Falzbreite: 12,0 Dichtungsspalt: 5,0- 9,0 Packmaß: 200 m x 2		
Türen		
W44275		
Cradle to Cradle Certified® Bronze		

QL 3106	2Q152	
Nutbreite: 3,5- 4,0 Min. Nuttiefe: 6,5 Falzbreite: 12,0 Dichtungsspalt: 3,0- 5,0 Packmaß: 250 m x 2		
Türen		
W25276		
Cradle to Cradle Certified® Bronze		

QL 3109	2Q322	
Nutbreite: 4,0- 5,0 Min. Nuttiefe: 7,0 Falzbreite: 18,0 Dichtungsspalt: 5,0- 9,0 Packmaß: 100 m x 2		
Türen		
W43276		
Cradle to Cradle Certified® Bronze		

A woman with long, dark hair is seen from the back, looking into an aquarium. Several large fish, possibly salmon, are swimming in the water. The scene is lit with a cool, blue-green light, creating a serene and underwater atmosphere.

MÜHELOSE UND PERFEKTE VERKLEBUNG

Dank der charakteristischen Weichheit und Anpassungsfähigkeit von Q-LON benötigen Fenster beim Schließen nur eine **geringe Druckkraft**. Q-LON bietet daher auch dann noch eine dichte Abdichtung, wenn sich das Fenster aufgrund von Temperaturschwankungen oder Alterung verändert.

Schlegel



QL 3109 FR	2Q323
Fire retardant (Feuerhemmend)	
Nutbreite: 4,0- 5,0 Min. Nuttiefe: 7,0 Falzbreite: 18,0 Dichtungsspalt: 5,0- 9,0 Packmaß: 100 m x 2 400 m x 1	
Türen	
W43276	

QL 3110	2Q329
Nutbreite: 3,5 -4,0 Min. Nuttiefe: 6,5 Falzbreite: 12,0 Dichtungsspalt: 3,5- 4,0 Packmaß: 150 m x 2	
Türen	
W25266	
Cradle to Cradle Certified® Bronze	

QL 3113	2Q343
Nutbreite: 3,5 -4,0 Min. Nuttiefe: 7,0 Falzbreite: 12,0 Dichtungsspalt: 4,0- 7,5 Packmaß: 200 m x 2	
Türen	
W35266	
Cradle to Cradle Certified® Bronze	

QL 3113 FR	2Q345
Fire retardant (Feuerhemmend)	
Nutbreite: 3,5 -4,0 Min. Nuttiefe: 7,0 Falzbreite: 12,0 Dichtungsspalt: 4,0- 7,5 Packmaß: 200 m x 2	
Türen	
W35266	

QL 3128	2Q420
Nutbreite: 2,7- 3,0 Min. Nuttiefe: 7,0 Dichtungsspalt: 4,0- 7,5 Packmaß: 300 m x 2	
Türen	
W32265	
Cradle to Cradle Certified® Bronze	

QL 3131 (QL 3070 RV)	2Q427
Nutbreite: 2,7- 3,0 Min. Nuttiefe: 8,0 Dichtungsspalt: 0,0- 1,5 Packmaß: 400 m x 2	
Türen	
W25266	
Cradle to Cradle Certified® Bronze	

QL 3138	2Q462
Nutbreite: 2,7- 3,2 Min. Nuttiefe: 6,0 Falzbreite: 10,0 Dichtungsspalt: 3,0- 4,5 Packmaß: 250 m x 2	
Türen	
W25276	
Cradle to Cradle Certified® Bronze	

QL 3139 (QL 3118 RV)	2Q371
Nutbreite: 3,0- 3,3 Min. Nuttiefe: 7,0 Dichtungsspalt: 3,0- 7,5 Packmaß: 300 m x 2	
Türen	
W31276	
Cradle to Cradle Certified® Bronze	

QL 3150	2Q500
Nutbreite: 3,0 Min. Nuttiefe: 6,5 Falzbreite: 12,0 Dichtungsspalt: 3,5- 6,0 Packmaß: 250 m x 2	
Fenster	
W33266	

QL 3152	2Q502
Nutbreite: 3,0 Min. Nuttiefe: 6,5 Falzbreite: 14/15 Dichtungsspalt: 3,5- 6,0 Packmaß: 150 m x 2	
Türen	
W33266	

QL 5626	2Q609	
Nutbreite: 2,7- 3,0 Min. Nuttiefe: 6,0 Dichtungsspalt: 4,7- 7,5 Packmaß: 300 m x 2		
Türen		
W33256		

QL 5694	2Q616	
Nutbreite: 2,7- 3,0 Min. Nuttiefe: 6,0 Dichtungsspalt: 6,0- 11,0 Packmaß: 200 m x 2		
Türen		
W43266		
Cradle to Cradle Certified® Bronze		

QL 5878	2Q630	
Nutbreite: 2,7- 3,0 Min. Nuttiefe: 6,0 Falzbreite: 10,0 Dichtungsspalt: 3,2- 4,9 Packmaß: 250 m x 2		
Fenster		F
W25246		
Cradle to Cradle Certified® Bronze		

QL 7000	2Q749	
Nutbreite: 2,7- 3,0 Min. Nuttiefe: 6,0 Falzbreite: 13,0 Dichtungsspalt: 4,0- 10,8 Packmaß: 175 m x 2		
Türen		
W52266		
Cradle to Cradle Certified® Bronze		

QL 7066	2Q763	
Nutbreite: 2,7- 3,0 Min. Nuttiefe: 6,0 Falzbreite: 10,0 Dichtungsspalt: 4,8- 7,7 Packmaß: 400 m x 2		
Türen		
W33266		
Cradle to Cradle Certified® Bronze		

QL 9111	2Q8122	
Nutbreite: 3,0- 3,3 Min. Nuttiefe: 6,0 Dichtungsspalt: 4,8- 7,9 Packmaß: 300 m x 2		
Türen		
W34266		
Cradle to Cradle Certified® Bronze		

QL 9480	2Q812	
Nutbreite: 2,7- 3,0 Min. Nuttiefe: 6,0 Dichtungsspalt: 3,5- 7,0 Packmaß: 400 m x 1		
Türen		

QL 9608	2Q288	
Nutbreite: 3,0 Min. Nuttiefe: 6,5 Falzbreite: 20,0 Dichtungsspalt: 4,0- 7,0 Packmaß: 150 m x 2		
Türen		
W33276		

QL 9613	2Q885	
Nutbreite: 3,0 Min. Nuttiefe: 6,5 Falzbreite: 18,0 Dichtungsspalt: 4,0- 7,0 Packmaß: 150 m x 2		
Türen		
W33276		

QL 9985	2Q959	
Nutbreite: 2,7- 3,0 Min. Nuttiefe: 6,0 Falzbreite: 10,0 Dichtungsspalt: 3,0- 6,5 Packmaß: 250 m x 2		
Türen		
W35276		
Cradle to Cradle Certified® Bronze		

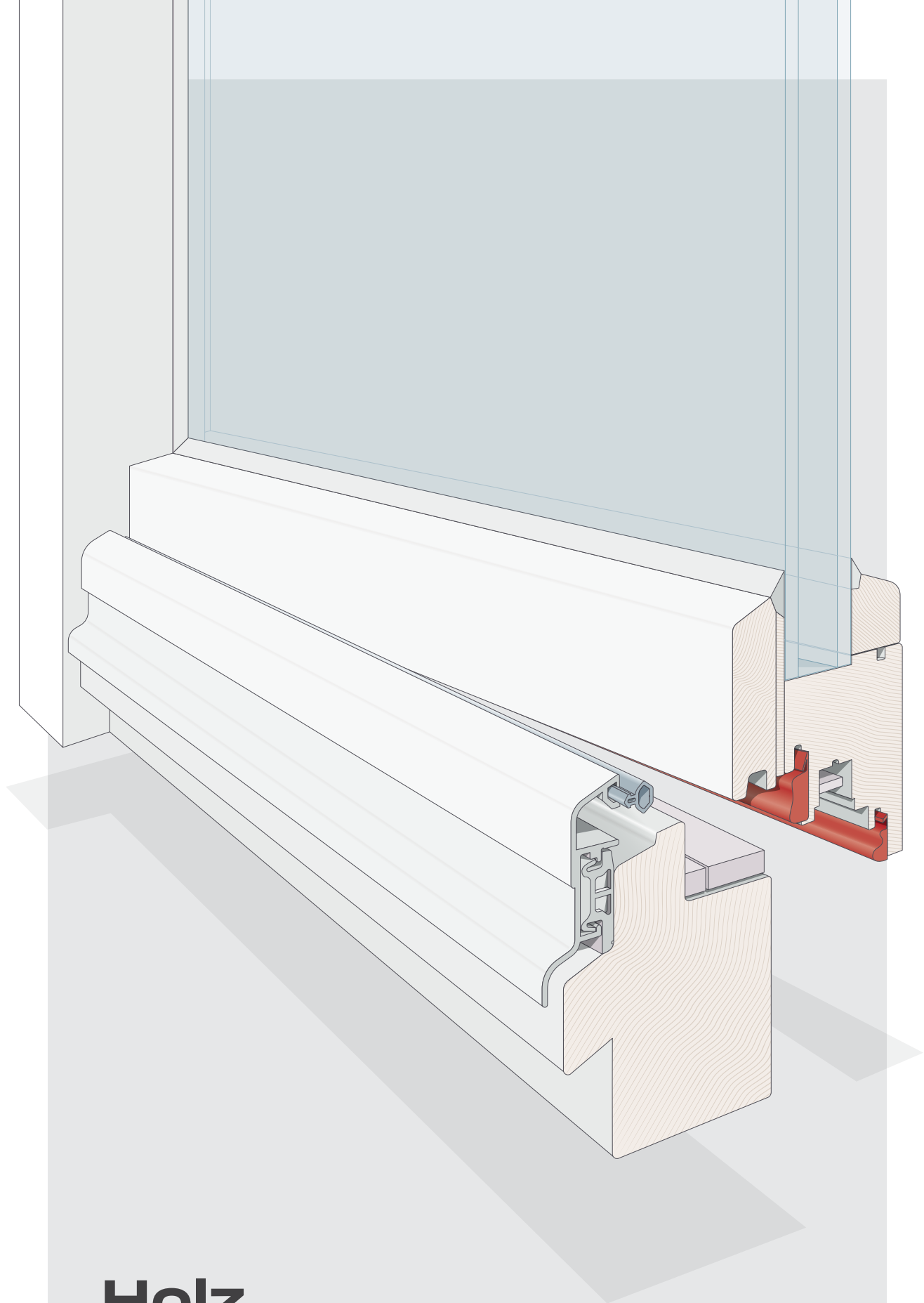
QL 70014	2Q752	
Nutbreite: 4,0 Min. Nuttiefe: 7,0 Falzbreite: 8,0 Dichtungsspalt: 4,1- 7,0 Packmaß: 250 m x 2		
Fenster		
W34276		



Q-LON

Bürste

Extrudiert



Holz

Holzfensteranwendungen

QL 3004	2Q014	
Nutbreite: 2,7- 3,0 Min. Nuttiefe: 6,0 Falzbreite: 10,5 Dichtungsspalt: 3,0- 5,0 Packmaß: 350 m x 2		
Fenster	F	
W26276		
Cradle to Cradle Certified® Bronze		

QL 3013	2Q210	
Nutbreite: 2,7- 3,0 Min. Nuttiefe: 6,0 Falzbreite: 8,0 Dichtungsspalt: 2,0- 3,0 Packmaß: 500 m x 2		
Fenster	F S	
W15276		
Cradle to Cradle Certified® Bronze		

QL 3005	2Q021	
Nutbreite: 2,7- 3,0 Min. Nuttiefe: 6,0 Falzbreite: 8,0 Dichtungsspalt: 3,4- 5,4 Packmaß: 300 m x 2		
Fenster	F	
W35266		
Cradle to Cradle Certified® Bronze		

QL 3025 (QL 3004 RV)	2Q014	
Nutbreite: 2,7- 3,0 Min. Nuttiefe: 6,0 Falzbreite: 10,5 Dichtungsspalt: 3,0- 5,0 Packmaß: 350 m x 2		
Fenster	F	
W25266		
Cradle to Cradle Certified® Bronze		

QL 3006	2Q028	
Nutbreite: 2,7- 3,0 Min. Nuttiefe: 6,0 Falzbreite: 13,0 Dichtungsspalt: 5,0- 13,0 Packmaß: 2,1 m x 150		
Fenster	F	
W62276		
Cradle to Cradle Certified® Bronze		

QL 3034	2Q084	
Nutbreite: 2,7- 3,0 Min. Nuttiefe: 8,0 Falzbreite: 8,5 Dichtungsspalt: 0,0- 1,5 Packmaß: 400 m x 2		
Fenster	O S	
W36276		
Cradle to Cradle Certified® Bronze		

QL 3011	2Q042	
Nutbreite: 2,7- 3,0 Min. Nuttiefe: 6,0 Falzbreite: 10,0 Dichtungsspalt: 3,5- 5,5 Packmaß: 250 m x 2		
Fenster	F	
W35276		
Cradle to Cradle Certified® Bronze		

QL 3037	2Q091	
Nutbreite: 2,7- 3,0 Min. Nuttiefe: 6,0 Falzbreite: 10,0 Dichtungsspalt: 3,5- 5,6 Packmaß: 200 m x 2		
Fenster	F	
W35266		
Cradle to Cradle Certified® Bronze		

QL 3012	2Q049	
Nutbreite: 2,7- 3,0 Min. Nuttiefe: 6,0 Falzbreite: 11,0 Dichtungsspalt: 4,0- 6,5 Packmaß: 200 m x 2		
Fenster	F	
W45276		
Cradle to Cradle Certified® Bronze		

QL 3053	2Q105	
Nutbreite: 4,0- 5,0 Min. Nuttiefe: 7,5 Falzbreite: 12,0 Dichtungsspalt: 4,5- 6,0 Packmaß: 200 m x 2		
Fenster	C S	
W35266		
Cradle to Cradle Certified® Bronze		

C Geeignet für Mitteldichtung

O Geeignet für Überschlagdichtung

S Geeignet für Flügelabdichtung

F Geeignet für Rahmendichtung



QL 3054	2Q112
Nutbreite: 2,8- 3,2 Min. Nuttiefe: 5,5 Falzbreite: 10,0 Dichtungsspalt: 4,0- 6,0 Packmaß: 250 m x 2	
Fenster	O
W35276	
Cradle to Cradle Certified® Bronze	

QL 3063	2Q147
Nutbreite: 4,0- 5,0 Min. Nuttiefe: 7,5 Falzbreite: 12,0 Dichtungsspalt: 5,5- 7,5 Packmaß: 200 m x 2	
Fenster	C S
W36266	
Cradle to Cradle Certified® Bronze	

QL 3063 FR	2Q149
Fire retardant (Feuerhemmend)	
Nutbreite: 4,0- 5,0 Min. Nuttiefe: 7,5 Falzbreite: 12,0 Dichtungsspalt: 5,5- 7,5 Packmaß: 200 m x 2	
Fenster	C S
W36266	

QL 3067	2Q161
Nutbreite: 4,0- 5,0 Min. Nuttiefe: 7,5 Falzbreite: 12,0 Dichtungsspalt: 4,0- 6,0 Packmaß: 200 m x 2	
Fenster	C S
W25266	
Cradle to Cradle Certified® Bronze	

QL 3068	2Q168
Nutbreite: 3,4- 4,2 Min. Nuttiefe: 6,5 Falzbreite: 11,0 Dichtungsspalt: 4,5- 6,5 Packmaß: 200 m x 2	
Fenster	C S
W35275	
Cradle to Cradle Certified® Bronze	

QL 3072	2Q182
Nutbreite: 2,7- 3,2 Min. Nuttiefe: 6,5 Falzbreite: 10,0 Dichtungsspalt: 2,7- 4,3 Packmaß: 300 m x 2	
Fenster	C S
W24265	
Cradle to Cradle Certified® Bronze	

QL 3074	2Q196
Nutbreite: 2,7- 3,2 Min. Nuttiefe: 6,5 Falzbreite: 8,5 Dichtungsspalt: 3,5- 5,5 Packmaß: 300 m x 2	
Fenster	F
W22276	
Cradle to Cradle Certified® Bronze	

QL 3076	2Q203
Nutbreite: 3,0- 3,5 Min. Nuttiefe: 6,0 Falzbreite: 10,0 Dichtungsspalt: 3,0- 6,0 Packmaß: 250 m x 2	
Fenster	F
W34266	
Cradle to Cradle Certified® Bronze	

QL 3077 (QL 3013 RV)	2Q210
Nutbreite: 2,7- 3,0 Min. Nuttiefe: 6,0 Falzbreite: 8,0 Dichtungsspalt: 2,0- 3,0 Packmaß: 500 m x 2	
Fenster	F S
W36266	
Cradle to Cradle Certified® Bronze	

QL 3078	2Q217
Nutbreite: 3,0- 3,3 Min. Nuttiefe: 6,0 Falzbreite: 10,5 Dichtungsspalt: 4,0- 7,5 Packmaß: 250 m x 2 300 m x 2	
Fenster	F
W34266	
Cradle to Cradle Certified® Bronze	

QL 3079	2Q224	
Nutbreite: 3,2- 4,0 Min. Nuttiefe: 6,5 Falzbreite: 10,0 Dichtungsspalt: 2,7- 4,3 Packmaß: 300 m x 2		
Fenster	F S	
W24266		
Cradle to Cradle Certified® Bronze		

QL 3128	2Q420	
Nutbreite: 2,7- 3,0 Min. Nuttiefe: 7,0 Falzbreite: 9,0 Dichtungsspalt: 4,0- 7,5 Packmaß: 300 m x 2		
Fenster	F	
W32265		
Cradle to Cradle Certified® Bronze		

QL 3082	2Q308	
Nutbreite: 2,7- 3,2 Min. Nuttiefe: 5,0 Falzbreite: 8,0 Dichtungsspalt: 3,0- 5,0 Packmaß: 250 m x 2		
Fenster	F	
W35275		
Cradle to Cradle Certified® Bronze		

QL 3131 (QL 3070 RV)	2Q427	
Nutbreite: 2,7- 3,0 Min. Nuttiefe: 8,0 Falzbreite: 8,0 Dichtungsspalt: 0,0- 1,5 Packmaß: 400 m x 2		
Fenster	O	
W25266		
Cradle to Cradle Certified® Bronze		

QL 3101	2Q021	
Nutbreite: 2,7- 3,2 Min. Nuttiefe: 7,0 Falzbreite: 13,0 Dichtungsspalt: 3,5- 6,0 Packmaß: 200 m x 2		
Fenster	C	
W35276		
Cradle to Cradle Certified® Bronze		

QL 3140	2Q476	
Nutbreite: 4,0- 5,0 Min. Nuttiefe: 7,5 Falzbreite: 15,0 Dichtungsspalt: 4,0- 6,5 Packmaß: 200 m x 2		
Fenster	C	
W35266		
Cradle to Cradle Certified® Bronze		

QL 3111	2Q336	
Nutbreite: 3,5- 4,0 Min. Nuttiefe: 7,0 Falzbreite: 12,0 Dichtungsspalt: 3,5- 4,0 Packmaß: 200 m x 2		
Fenster	C S	
W35256		
Cradle to Cradle Certified® Bronze		

QL 3141	2Q483	
Nutbreite: 2,7- 3,2 Min. Nuttiefe: 5,5 Falzbreite: 12,0 Dichtungsspalt: 4,0- 6,5 Packmaß: 300 m x 2		
Fenster	C O	
W35255		
Cradle to Cradle Certified® Bronze		

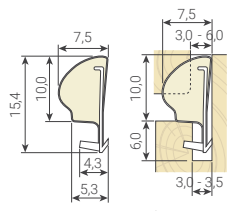
QL 3118	2Q371	
Nutbreite: 3,0- 3,3 Min. Nuttiefe: 7,0 Falzbreite: 9,0 Dichtungsspalt: 3,0- 7,5 Packmaß: 300 m x 2		
Fenster	F	
W31276		
Cradle to Cradle Certified® Bronze		

QL 3143	2Q490	
Nutbreite: 2,7- 3,0 Min. Nuttiefe: 6,0 Falzbreite: 10,5 Dichtungsspalt: 3,0- 5,0 Packmaß: 350 m x 2		
Fenster	F	
W26275		
Cradle to Cradle Certified® Bronze		

F Geeignet für Rahmendichtung **S** Geeignet für Flügelichtung **O** Geeignet für Überschlachtung **C** Geeignet für Mitteldichtung



QL 3147 (QL 3076 RV)	2Q203
Nutbreite: 3,0- 3,5 Min. Nuttiefe: 6,0 Falzbreite: 10,0 Dichtungsspalt: 3,0- 6,0 Packmaß: 250 m x 2	
Fenster	
W34266	
Cradle to Cradle Certified® Bronze	



C Geeignet für Mitteldichtung

O Geeignet für Überschlagedichtung

S Geeignet für Flügelabdichtung

F Geeignet für Rahmendichtung

HERVORRAGENDE GERÄUSCHDÄMMUNG

*Prüfung gemäß UNI EN ISO 10140-2 an einer Auswahl von Q-LON-Dichtungen im Vergleich zu extrudierten Dichtungsprofilen.

Außergewöhnliche
Schalldämmleistung dank hoher
Kompressionsfähigkeit.
Bis zu 4 dB* Lärmreduzierung
im Vergleich zu extrudierten
Dichtungsprofilen.

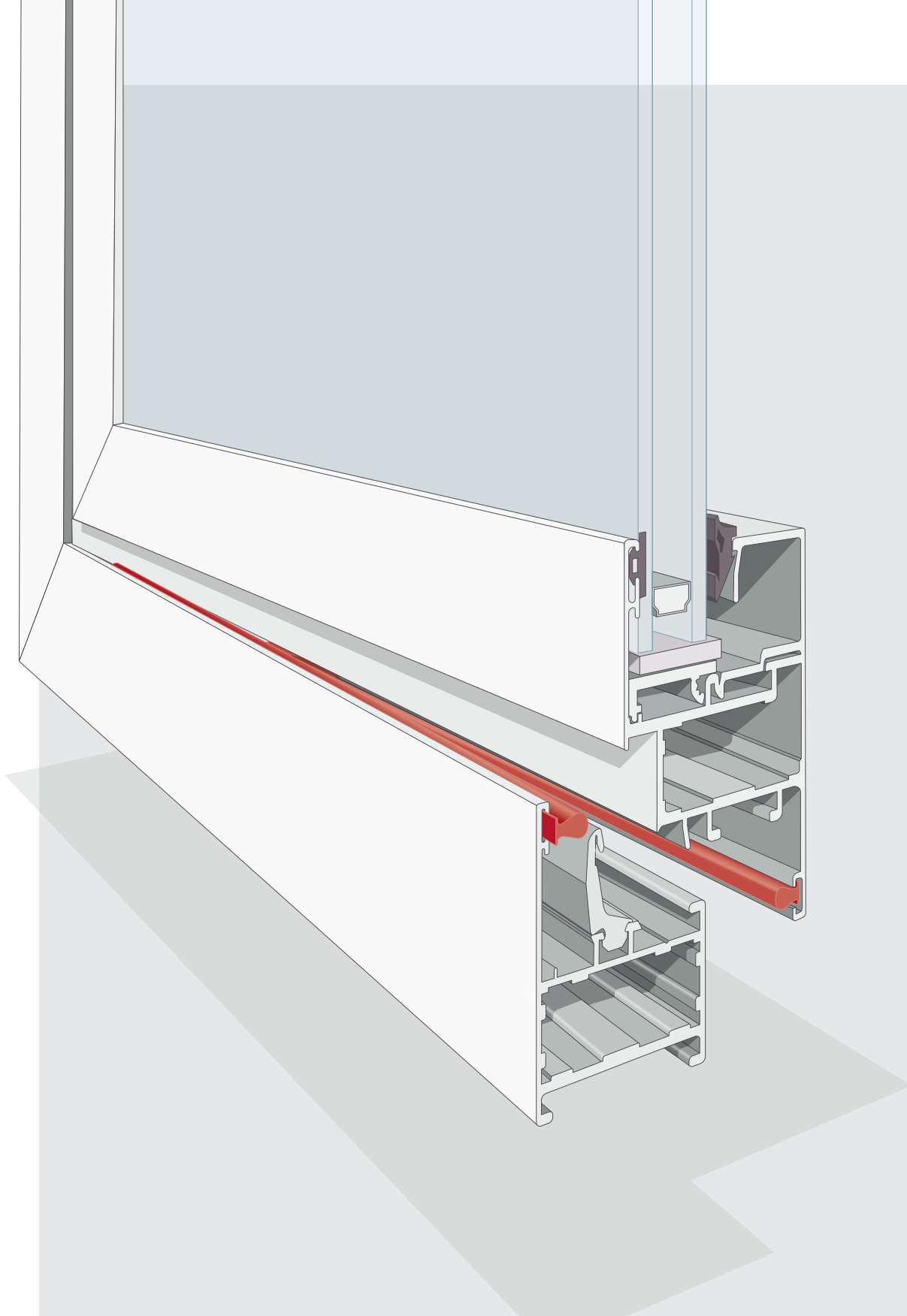
Schlegel



Q-LON

Bürste

Extrudiert



Aluminium

Anwendungen auf
Aluminiumtüren und -fenstern

QL 4636	2Q512
Nutöffnung: 3,2 Min. Nuttiefe: 2,3 Dichtungsspalt: 1,0- 2,5 Packmaß: 300 m x 2	
Fenster / sonstiges T-Nut Typ A (5,3)	
Cradle to Cradle Certified® Bronze	

QL 4870	2Q517
Nutöffnung: 3,2 Min. Nuttiefe: 2,3 Dichtungsspalt: 2,5- 4,0 Packmaß: 250 m x 2	
Fenster / Türen / sonstiges T-Nut Typ A (5,3)	
W23266	
Cradle to Cradle Certified® Bronze	

QL 6970	2Q693
Nutöffnung: 4,6 Min. Nuttiefe: 2,3 Dichtungsspalt: 2,5- 4,0 Packmaß: 250 m x 2	
Fenster / Türen / sonstiges T-Nut Typ C (7,5)	
Cradle to Cradle Certified® Bronze	

QL 46105	2Q529
Nutöffnung: 3- 3,2 Nutbreite: 5- 5,6 Dichtungsspalt: 5- 5,6 Packmaß: 250 m x 2	
Überschlagdichtung	
W36276	
Cradle to Cradle Certified® Bronze	

QL 46800	2Q577
Nutöffnung: 2,6- 3,2 Nutbreite: 5- 5,6 Dichtungsspalt: 3- 3,5 Packmaß: 250 m x 2	
Überschlagdichtung	
W25266	
Cradle to Cradle Certified® Bronze	

QL 48100	2Q516
Nutöffnung: 3,2 Min. Nuttiefe: 2,3 Dichtungsspalt: 5,5- 7,0 Packmaß: 250 m x 2	
Fenster / Türen / sonstiges T-Nut Typ A (5,3)	
Cradle to Cradle Certified® Bronze	

QL 48400	2Q518
Nutöffnung: 3,2 Nuttiefe: 2,3 Dichtungsspalt: 0,5- 1,5 Packmaß: 200 m x 2 700 m x 2 900 m x 2	
Fenster / sonstiges T-Nut Typ A (5,3)	
W16266	
Cradle to Cradle Certified® Bronze	

QL 48510	2Q532
Nutöffnung: 3,2 Nuttiefe: 2,3 Dichtungsspalt: 1,1- 2,4 Packmaß: 200 m x 2 500 m x 2 900 m x 2	
Fenster / sonstiges T-Nut Typ A (5,3)	
W15256	
Cradle to Cradle Certified® Bronze	

QL 48650	2Q539
Nutöffnung: 3,2 Nuttiefe: 2,3 Dichtungsspalt: 1,8- 3,4 Packmaß: 200 m x 2 500 m x 2 800 m x 2	
Fenster / sonstiges T-Nut Typ A (5,3)	
W25256	
Cradle to Cradle Certified® Bronze	

QL 48650 FR	2Q536
Fire retardant	
Nutöffnung: 3,2 Nuttiefe: 2,3 Dichtungsspalt: 1,8- 3,4 Packmaß: 500 m x 2	
Fenster / sonstiges T-Nut Typ A (5,3)	
W25256	



QL 48700	2Q546	
Nutöffnung: 3,2 Nuttiefe: 2,3 Dichtungsspalt: 2,5- 6,0 Packmaß: 250 m x 2		
Fenster / Türen / sonstiges T-Nut Typ A (5,3)		
W15256		
Cradle to Cradle Certified® Bronze		

QL 57700	2Q623	
Nutöffnung: 3,8 Nuttiefe: 2,3 Dichtungsspalt: 2,3- 4,0 Packmaß: 200 m x 2		
Fenster / sonstiges T-Nut Typ B (6,3)		
W25266		
Cradle to Cradle Certified® Bronze		

QL 48750	2Q553	
Nutöffnung: 3,2 Nuttiefe: 2,3 Dichtungsspalt: 2,7- 4,6 Packmaß: 200 m x 2 600 m x 2		
Fenster / sonstiges T-Nut Typ A (5,3)		
W25266		
Cradle to Cradle Certified® Bronze		

QL 69100	2Q694	
Nutöffnung: 4,6 Min. Nuttiefe: 2,3 Dichtungsspalt: 5,5- 7,0 Packmaß: 250 m x 2		
Fenster / Türen / sonstiges T-Nut Typ C (7,5)		
W33276		
Cradle to Cradle Certified® Bronze		

QL 48750 FR	2Q554	
Fire retardant		
Nutöffnung: 3,2 Nuttiefe: 2,3 Dichtungsspalt: 2,7- 4,6 Packmaß: 600 m x 2		
Fenster / sonstiges T-Nut Typ A (5,3)		
W25266		

QL 69400	2Q697	
Nutöffnung: 4,6 Nuttiefe: 2,3 Dichtungsspalt: 0,5- 1,5 Packmaß: 700 m x 2 900 m x 2		
Fenster / sonstiges T-Nut Typ C (7,5)		
W15256		
Cradle to Cradle Certified® Bronze		

QL 48800	2Q560	
Nutöffnung: 3,2 Nuttiefe: 2,3 Dichtungsspalt: 2,5- 7,0 Packmaß: 250 m x 2		
Fenster / Türen / sonstiges T-Nut Typ A (5,3)		
W34276		
Cradle to Cradle Certified® Bronze		

QL 69510	2Q707	
Nutöffnung: 4,6 Nuttiefe: 2,3 Dichtungsspalt: 1,1- 2,4 Packmaß: 700 m x 2		
Fenster / sonstiges T-Nut Typ C (7,5)		
W15246		
Cradle to Cradle Certified® Bronze		

QL 48950	2Q567	
Nutöffnung: 3,2 Nuttiefe: 2,3 Dichtungsspalt: 4,0- 6,5 Packmaß: 200 m x 2 500 m x 2		
Fenster / Türen / sonstiges T-Nut Typ A (5,3)		
W34266		
Cradle to Cradle Certified® Bronze		

QL 69650	2Q714	
Nutöffnung: 4,6 Nuttiefe: 2,3 Dichtungsspalt: 1,8- 3,4 Packmaß: 200 m x 2 400 m x 2 600 m x 2		
Fenster / sonstiges T-Nut Typ C (7,5)		
W15266		
Cradle to Cradle Certified® Bronze		

QL 69700	2Q990
Nutöffnung: 4,6 Min. Nuttiefe: 2,3 Dichtungsspalt: 2,5- 6,0 Packmaß: 250 m x 2	
Fenster / Türen / sonstiges T-Nut Typ C (7,5)	
W33266	
Cradle to Cradle Certified® Bronze	

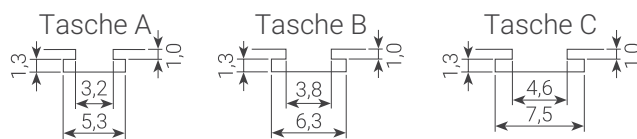
QL 70012	2Q943
Nutöffnung: 4,6 Nuttiefe: 7,5 Dichtungsspalt: 4,5- 8,5 Packmaß: 250 m x 2	
Fenster / Türen / sonstiges T-Nut Typ C (7,5)	
W32266	

QL 69750	2Q721
Nutöffnung: 4,6 Nuttiefe: 2,3 Dichtungsspalt: 2,7- 4,6 Packmaß: 200 m x 2 500 m x 2	
Fenster / sonstiges T-Nut Typ C (7,5)	
W24266	
Cradle to Cradle Certified® Bronze	

QL 70013	2Q936
Nutöffnung: 3,2 Nuttiefe: 5,3 Dichtungsspalt: 4,5- 8,5 Packmaß: 250 m x 2	
Fenster / Türen / sonstiges T-Nut Typ C (7,5)	
W32266	

QL 69800	2Q728
Nutöffnung: 4,6 Nuttiefe: 2,3 Dichtungsspalt: 2,5- 7,0 Packmaß: 250 m x 2	
Fenster / Türen / sonstiges T-Nut Typ C (7,5)	
W34266	
Cradle to Cradle Certified® Bronze	

QL 69950	2Q742
Nutöffnung: 4,6 Nuttiefe: 2,3 Dichtungsspalt: 4,0- 6,5 Packmaß: 200 m x 2 350 m x 2	
Fenster / Türen / sonstiges T-Nut Typ C (7,5)	
W34266	
Cradle to Cradle Certified® Bronze	

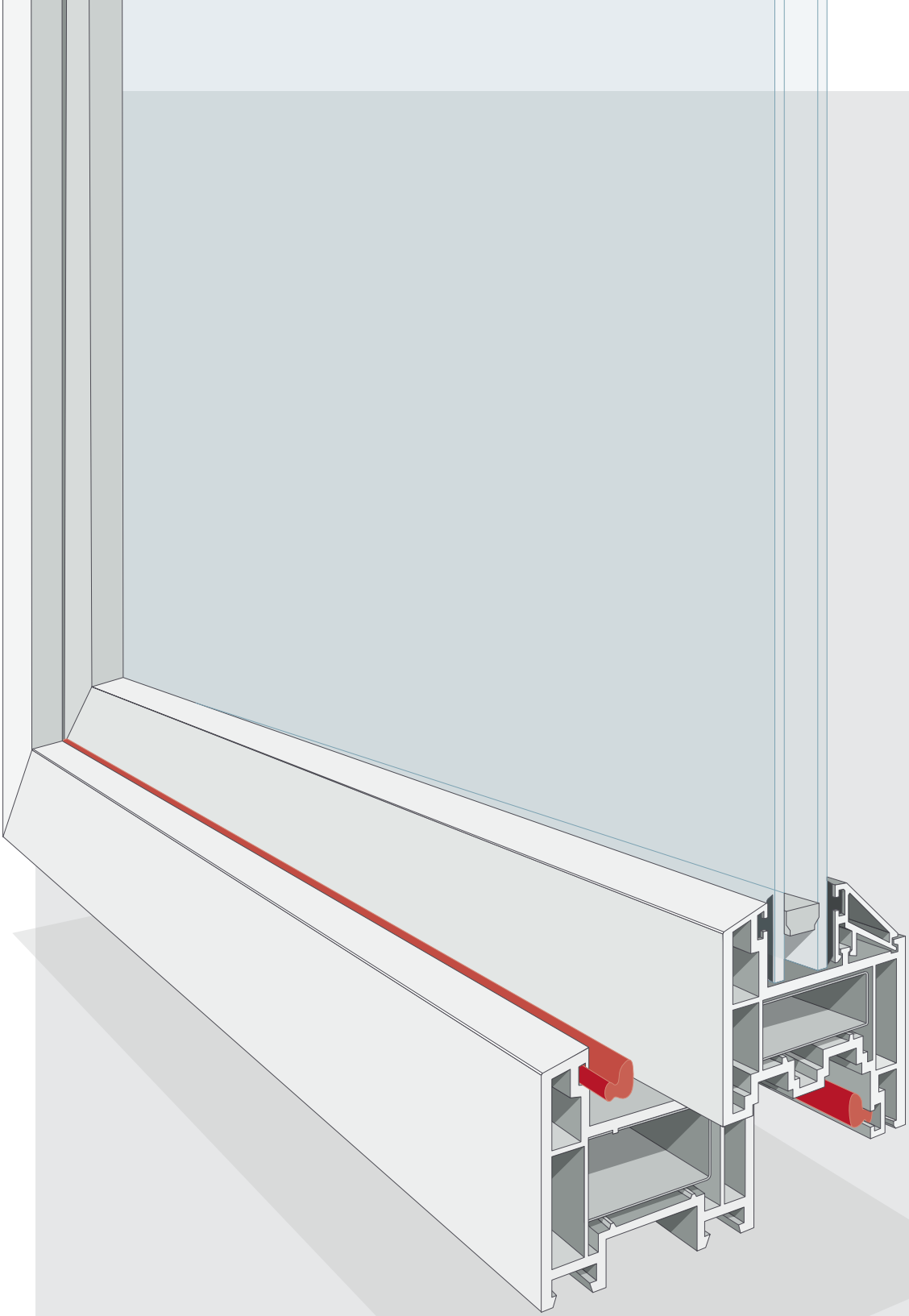
T-Nut-Maße




Q-LON

Bürste

Extrudiert



Kunststoff

Aluminiumtüren und -fenster

QL 4465	2Q505	
Nutöffnung: 4,2 Min. Nuttiefe: 5,7 Dichtungsspalt: 3,0- 4,8 Packmaß: 250 m x 2		
Türen / Fenster		
W25266		
Cradle to Cradle Certified® Bronze		

QL 7307	2Q770	
Nutöffnung: 3,2 Min. Nuttiefe: 4,8 Dichtungsspalt: 2,8- 4,4 Packmaß: 250 m x 2		
Fenster		
W35276		
Cradle to Cradle Certified® Bronze		

QL 4636	2Q512	
Nutöffnung: 3,2 Min. Nuttiefe: 2,3 Dichtungsspalt: 1,0- 2,5 Packmaß: 300 m x 2		
Fenster		
T-Nut Typ A (5,3 mm)		
Cradle to Cradle Certified® Bronze		

QL 9005	2Q785	
Nutöffnung: 2,4 Min. Nuttiefe: 5,2 Dichtungsspalt: 2,5- 4,1 Packmaß: 300 m x 2		
Fenster		
W24266		
Cradle to Cradle Certified® Bronze		

QL 5570	2Q602	
Nutöffnung: 3,3 Min. Nuttiefe: 5,5 Dichtungsspalt: 3,0- 4,8 Packmaß: 250 m x 2		
Fenster		
W24266		
Cradle to Cradle Certified® Bronze		

QL 9100	2Q791	
Nutöffnung: 2,4 Min. Nuttiefe: 5,3 Dichtungsspalt: 2,7- 4,4 Packmaß: 250 m x 2		
Fenster		
W35276		
Cradle to Cradle Certified® Bronze		

QL 6571	2Q680	
Nutöffnung: 3,0 Min. Nuttiefe: 4,9 Dichtungsspalt: 3,0- 5,0 Packmaß: 250 m x 2		
Fenster		
W35266		
Cradle to Cradle Certified® Bronze		

QL 9112	2Q819	
Nutöffnung: 3,2 Min. Nuttiefe: 4,8 Dichtungsspalt: 3,0- 4,9 Packmaß: 300 m x 2		
Fenster		
W35276		
Cradle to Cradle Certified® Bronze		

QL 6991	2Q735	
Nutöffnung: 3,9 Min. Nuttiefe: 5,3 Dichtungsspalt: 2,0- 3,2 Packmaß: 300 m x 2		
Fenster		
W25266		
Cradle to Cradle Certified® Bronze		

QL 9154	2Q834	
Nutöffnung: 3,2 Min. Nuttiefe: 4,7 Dichtungsspalt: 2,8- 4,5 Packmaß: 300 m x 2		
Fenster		
W35266		
Cradle to Cradle Certified® Bronze		



QL 9257	2Q842	
Nutöffnung: 3,2 Min. Nuttiefe: 4,4 Dichtungsspalt: 4,5- 7,1 Packmaß: 300 m x 2		
Türen / Fenster		
W33276		
Cradle to Cradle Certified® Bronze		

QL 9688	2Q882	
Nutöffnung: 2,8 Min. Nuttiefe: 3,9 Dichtungsspalt: 3,0- 7,0 Packmaß: 400 m x 2		
Türen / Fenster		
W33276		
Cradle to Cradle Certified® Bronze		

QL 9489	2Q855	
Nutöffnung: 3,4 Min. Nuttiefe: 4,0 Dichtungsspalt: 2,5- 4,0 Packmaß: 250 m x 2		
Türen / Fenster		
W26276		
Cradle to Cradle Certified® Bronze		

QL 9898	2Q911	
Nutöffnung: 3,2 Min. Nuttiefe: 4,9 Dichtungsspalt: 3,0- 5,5 Packmaß: 300 m x 2		
Fenster		
W35276		
Cradle to Cradle Certified® Bronze		

QL 9536	2Q861	
Nutöffnung: 3,9 Min. Nuttiefe: 6,3 Dichtungsspalt: 4,0- 8,0 Packmaß: 250 m x 2		
Türen		
W43276		
Cradle to Cradle Certified® Bronze		

QL 9926	2Q931	
Nutöffnung: 3,2- 3,4 Min. Nuttiefe: 5,0 Dichtungsspalt: 3,0- 7,5 Packmaß: 300 m x 2		
Türen / Fenster		
W33276		
Cradle to Cradle Certified® Bronze		

QL 9596	2Q873	
Nutöffnung: 3,4 Min. Nuttiefe: 5,2 Dichtungsspalt: 2,5- 4,0 Packmaß: 300 m x 2		
Fenster		
W26276		
Cradle to Cradle Certified® Bronze		

QL 9928	2Q940	
Nutöffnung: 3,2- 3,4 Min. Nuttiefe: 3,9 Dichtungsspalt: 3,0- 7,5 Packmaß: 300 m x 2		
Türen / Fenster		
W34276		
Cradle to Cradle Certified® Bronze		

QL 9646	2Q878	
Nutöffnung: 3,6 Min. Nuttiefe: 5,1 Dichtungsspalt: 3,5- 5,5 Packmaß: 250 m x 2		
Fenster		
W35276		
Cradle to Cradle Certified® Bronze		

Q-LON FÜR SCHIEBETÜREN



Im Vergleich zu herkömmlichen Bürstendichtungen bietet Q-LON eine deutlich bessere Luft-/Wasserdichtigkeit, Geräuschdämmung und Formgebung. Getestet auf Reibungsschäden an Schiebetüren bis zu 40.000 Zyklen.

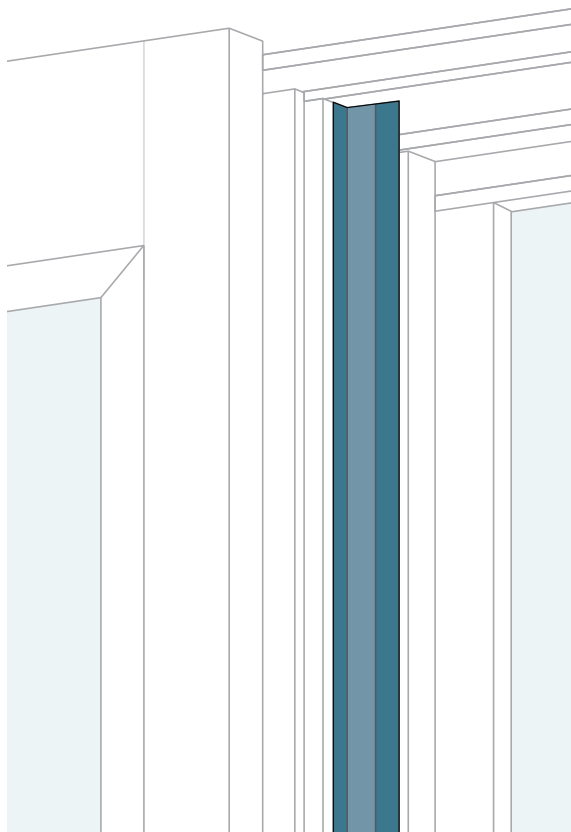
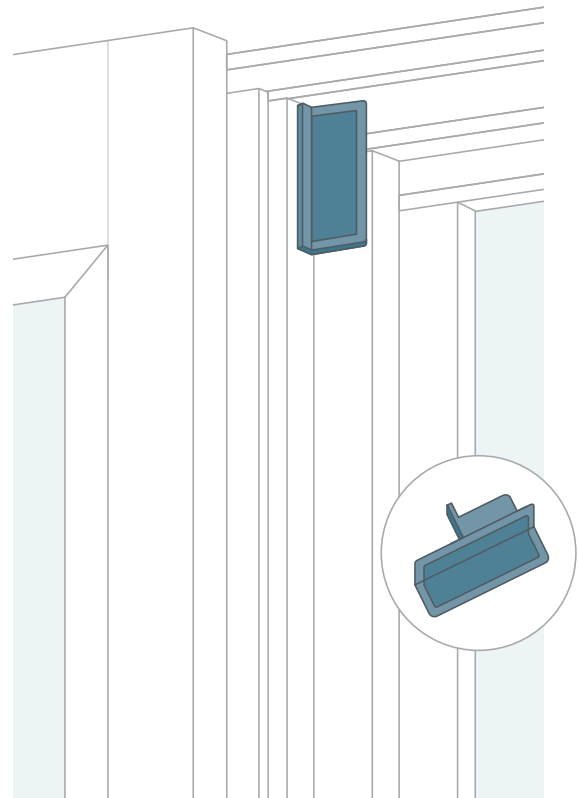
Schlegel

Zubehör

Q-LON Stulpendkappe Für Stulpflügelfenster

Spezielle, farblich abgestimmte Kappen aus strapazierfähigem HDPE für unterschiedliche Nut- und Falz-Maße.

Für Q-Lon Dichtung	Artikelnummer	SAP- Artikelnummer	Nut	Falz
QL 3053	MIS-9124	2Q982	4,0	12,0
	MIS-9125	2Q985	5,0	
	MIS-9184	2Q986	4,0	18,0 - 20,0
	MIS-9185	2Q983	5,0	
QL 3054	MIS-9103	2Q980	3,0	10,0



Lozaron Dichtungsprofile Für Stulpflügelfenster

Farblich abgestimmte Dichtungsprofile aus TPE, verträglich mit Acrylfarben.

Für Q-LON- Dichtung	Artikelnummer	SAP- Artikelnummer	Nut	Falz
QL 3053	DX 1362	26070	4,0 - 5,0	12 + 18 - 20

Anweisungen

Installation des Q-LON-Profiles



Schritt 1

Das Q-LON-Profil wird in die Nut in der Mitte des Fensterflügelrahmens gepresst.



Schritt 2

Der Q-LON-Gehrungsschneider wird mit dem Anschlag in der Falzecke angelegt und im 90°-Winkel geschnitten.



Schritt 3

Durch Anlegen des Gehrungsschneiders am Profil, wie im Bild gezeigt, wird der endgültige Schnitt auf der Grundlage der genauen Länge ausgeführt.

Eckverbindung mit Silikonkautschuk



Holz

Binden einer unterbrochenen Stoßfuge.



Holz

Binden einer Dichtung mit Gehrungsschnitt.



Kunststoff und Aluminium

Verbesserung einer durchlaufenden Dichtung.

Farbloser Wacker Elastosil A07 RTV-1 Silikonkautschuk / Kleber
(oder Gleichwertiges)

Werkzeuge



QL MIS-9001-99 GEHRUNGSSCHNEIDER 90°

Mit einer Einschubrolle für 90° und Endschnitten für die Montage im Rahmen.

Artikel Nr.:
2T00000001



QL MONTAGEROLLER Manueller Montageroller.

Artikel Nr.:
2T005000



Q-LON OVERLAP MONTAGEROLLER

Manueller Montageroller.

Artikel Nr.:
2T030000

Bürstendichtungen und Dichtungsprofile

Für Anwendungen aus Holz, Aluminium und PVC



Q-LON

Bürste

Extrudiert

Index

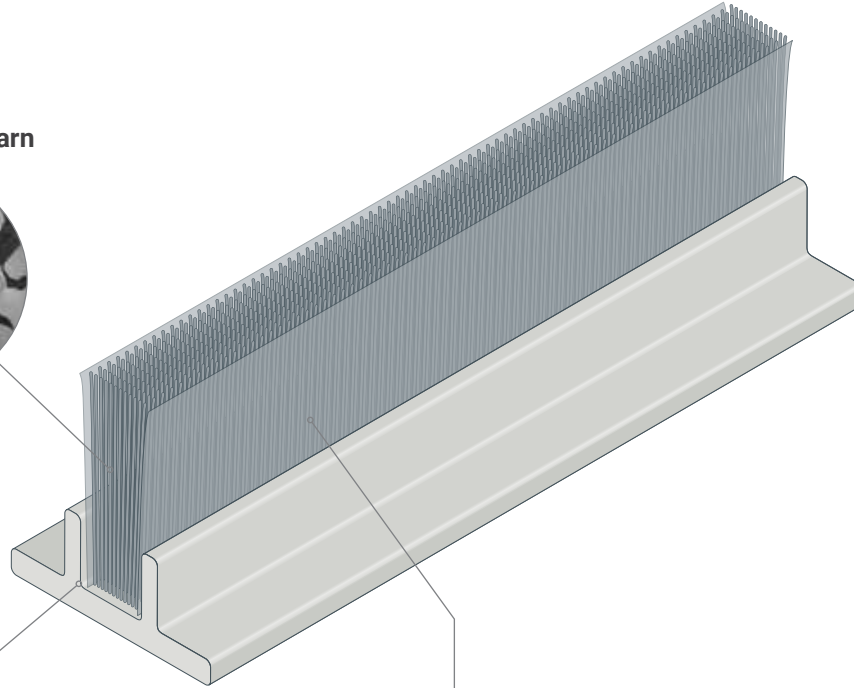
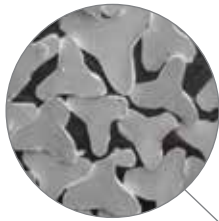
Materialien und Farben	51
Übersicht	57
Zertifizierungen	58
Qualitätskontrolle	61
Technische Daten	
Bürstendichtungen	62
Poly-Bond (PB): gewebte Bürstendichtungen	63
Fin-Seal (FS): gewebte Bürstendichtungen	64
Dust-Plug (DP): gewebte Bürstendichtungen	65
Shutter-Pile (SP): gewebte Bürstendichtungen	66
Power-Pile (PW): extrudierte Bürstendichtungen	67
Fin-Pile (FP): extrudierte Bürstendichtung	68
G3: extrudierte Bürstendichtungen	69
G3-QF (Quadrafin): extrudierte Bürstendichtungen	70
Bi-Fin (BF): extrudierte Bürstendichtungen	71
Angle-Pile (AP): extrudierte Bürstendichtungen	72
Skirting-Fringe (SF): extrudierte Bürstendichtungen	73
Flex-Brush (FB): wickelbare Bürstendichtungen	74
Kerf-Pile (KP): extrudierte Bürstendichtungen	75
Kombination Bürstendichtungen	76
Für universelle Montage	77
Für Nutmontage	77
Träger für Bürstendichtungen	78

Materialien und Farben

Dichtungen aus unbehandeltem Polypropylen (PP)-Garn.

- Große Auswahl unterschiedlicher Breiten und Höhen
- Unterschiedliche Bürstendichten je nach Typ, Breite und Montageabstand der Dichtung
- Thermofixiert für Rückstellung nach Kompression
- Optional selbstklebender Träger basierend auf Hot-Melt-Technologie (HM)

Trilobales PP-Garn



Singlefaden

Unbehandelt für mehr Steifigkeit
Erhältlich in den folgenden Farben:

Standardfarben

- GRAU / RAL 7045 / Code 277
- SCHWARZ / RAL 9005 / Code 288

Multifilament

Weiches Multifilament-Standardgarn
Erhältlich in den folgenden Farben:

Standardfarben

- GRAU / RAL 7045 / Code 277
- SCHWARZ / RAL 9005 / Code 288

Sonderfarben

- WEISS / RAL 9003 / Code 287
- BRAUN / RAL 8028 / Code 264
- BEIGE / RAL 1011 / Code 241

LEICHTES GLEITEN



Hervorragende Abriebfestigkeit, kaum statische Aufladung und geringe Reibung für besseres Gleiten

Schlegel



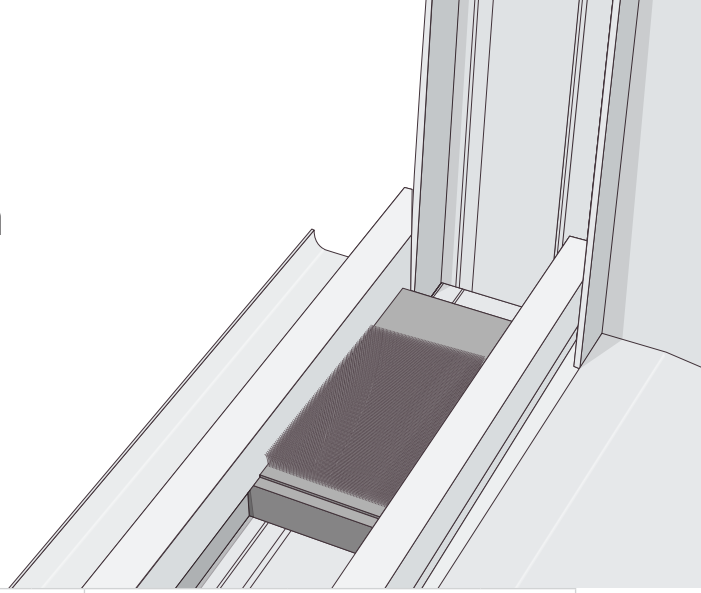
SEHR GERINGE LUFTDURCHLÄSSIGKEIT

Die zentralen und seitlichen Stege
bieten eine bessere Luftdichtheit.

Schlegel

Übersicht

Bürstendichtungen



	Produktanwendungsbereich				Produktabmessungen				Bürstenbesatz- und Träger-Merkmale und -Optionen							
	Schiebefenster	Schiebetür	Sonnenschutz	Möbel	Trägerbreite		Bürstenhöhe		Winkel	Filament-Typ	Dichte	Kleber (Schmelzkleber)	Stegposition	Steghöhe	Optimiert für automatische Montage	Seite
					Min	Max	Min	Max								
GEWEBTER TRÄGER																
POLY-BOND	x	x	x	x	4,8 / 6,7 / 6,9		3,5	15,0	90°	Multi	4P	Optional	-	-	-	20
FIN-SEAL	x	x	x	-	4,8 / 6,7 / 6,9		3,5	15,0	90°	Multi	4P	Optional	Mittig	0 / 1	-	21
EXTRUDIERTER TRÄGER																
POWER-PILE	x	x	x	x	4,8 / 6,7 / 6,9		5,0	20,0	90°	Multi	4P	-	-	-	x	22
FIN-PILE	x	x	x	-	4,8 / 6,7 / 6,9		5,0	20,0	90°	Multi	4P	-	Mittig	0	x	23
G3	x	x	x	-	4,8 / 6,7 / 6,9		4,0	20,0	90°	Multi	4P	-	Mittig	0 / 1	x	24
G3-QF QUADRAFIN	x	x	x	-	4,8 / 6,7 / 6,9		6,0	12,0	90°	Multi	4P	-	Mittig/ Seitlich.		x	25
BI-FIN	x	x	x	-	4,8 / 6,7 / 6,9		6,0	20,0	90°	Multi	4P	-	Seitlich	0	x	26
SONDER-PRODUKTE																
ANGLE-PILE	-	-	x	-	4,8 / 6,9		9,0	22,0	45° 60°	Mono	24	-	-	-	x	27
DUST-PLUG	x	x	-	x	10,0	60,0	3,0	22,0	90°	Mono Multi	-	Optional	Optional	Optional	-	28
SHUTTER-PILE	-	-	x	-	4,8 / 6,7 / 6,9		3,0	15,0	90°	Mono Multi	2P / 3P	Optional	-	-	-	29
SKIRTING FRINGE	x	x	x	-	2,7 / 2,9 / 3,1 / 3,3		5,0	30,0	90°	Mono	24	-	-	-	x	30
	x	x	x	-	2,7 / 2,9 / 3,1 / 3,3		5,0	30,0	90°	Multi	4P	-	-	-	x	30
FLEX-BRUSH	x	x	-	-	3,5	5	10,0	50,0	90°	Mono	HD15 SD15	-	-	-	-	31
KERF-PILE	x	x	-	-	Nutbreite: 3		5,0	25,0	90°	Multi	5P	-	-	-	x	32

Für nähere Informationen und Optionen lesen Sie den Rest dieser Broschüre oder schlagen Sie unter www.tyman-international.com nach.

Cradle to Cradle Zertifizierungen

Die Bauindustrie ist nur einer von vielen Sektoren, die sich auf die Notwendigkeit **nachhaltigerer Produktionsprozesse** und einer effizienteren Nutzung von Ressourcen einstellen.

Der derzeitige Übergang zu einer Kreislaufwirtschaft veranlasst **Schlegel** dazu, Materialien und Produkte zu verwenden, die

frei von Chemikalien sind, die Mensch und Umwelt schaden, ohne jedoch unsere hohen Qualitätsstandards zu senken.

Auch Nachhaltigkeitszertifizierungen haben einen hohen Stellenwert auf dem Markt, vor allem seit einige Länder eine Umweltzertifizierung für bestimmte Produkte vorschreiben.



In 2020 trat Schlegel dem Zertifizierungsprogramm des Cradle to Cradle Products Innovation Institute bei. Diese innovative Initiative fördert Nachhaltigkeit, indem sie den Wandel in Richtung Entwicklung und Produktion von Produkten mit positiven Auswirkungen vorantreibt.

Das Cradle to Cradle Certified® Products-Programm ist eine Methode zur kontinuierlichen Verbesserung, die Produkte unter dem Gesichtspunkt Gesundheit von Mensch und Umwelt anhand mehrerer Kriterien bewertet.

Es bewertet die Produkte in fünf Kategorien der menschlichen und ökologischen Gesundheit. Jedem Produkt wird für jede Kategorie eine Stufe zugewiesen.

Der Standard fördert mit einer Zertifizierung auf der Grundlage aufsteigender Stufen eine kontinuierliche Verbesserung im Laufe der Zeit.

Cradle to Cradle Certified® ist von vielen führenden Marken, Organisationen und Nachhaltigkeitsstandards als bevorzugte Produktzertifizierung anerkannt. Für uns ist dies nur der erste Schritt zu ehrgeizigeren Zielen.

Gesunder und sicherer Umgang mit Materialien

Produkte werden durch einen Prozess der Inventarisierung, Bewertung und Optimierung chemischer Materialien entworfen und entwickelt.

Kreislaufwirtschaft

Keine Abfälle mehr: Produkte bleiben in einem ständigen Kreislauf der Nutzung und Wiederverwendung.

Erneuerbare Energie und Kohlenstoffmanagement

Die Produkte werden mit erneuerbarer Energie hergestellt.

Verantwortungsvoller Umgang mit Wasser

Da Wasser eine wertvolle Ressource ist, werden Wassereinzugsgebiete geschützt, damit den Menschen und allen anderen Organismen sauberes Wasser zur Verfügung steht.

Soziale Gerechtigkeit

Die Geschäftstätigkeit muss alle Menschen und natürlichen Systeme berücksichtigen, die von einem Produktherstellungszklus betroffen sind.



Erfahren Sie mehr über das **Cradle to Cradle®**-Zertifizierungssystem

LANGLEBIG

UV stabil und chemisch stabil, für eine längere Lebenszeit.

Schlegel

WIDERSTANDSFÄHIGKEIT



PP Garn für die Widerstandsfähigkeit gegen Schimmel und Mehltau mit Silikon behandelt.

Schlegel

Qualitätskontrolle

Die von Schlegel in seinen Labors in Aycliffe durchgeführten Standardtests sind:

- QUV - beschleunigter Bewitterungsversuch
- Luftdurchlässigkeit - die Menge der durch die Dichtung eindringenden Luft bei verschiedenen Drücken (gemäß EN 1026)
- Erholung nach Langzeitkompression - zur Analyse der permanenten Durchbiegung nach Langzeitkompression (gemäß EN 12365:2003 IFT-Laborzertifikat)
- Verschleißfestigkeit - Simulation des Gleitens/Reibens für 100.000 Zyklen

Unsere Produkte werden den Anforderungen unserer vielen internationalen Kunden in den unterschiedlichsten Industriezweigen gerecht. Wir setzen ein Qualitätsmanagementsystem ein, das gemäß der ISO-Norm 9001:2015 registriert und zertifiziert ist, sowie ein Umweltmanagementsystem gemäß ISO 14001:2015.

Wir laden Sie ein, unser Sortiment zu entdecken – in dieser Broschüre oder auch auf unserer Website, wo Ihnen ein Produktfilter hilft, die für Ihre Anwendung passende Bürstendichtung zu finden. Wenden Sie sich einfach an uns für nähere Informationen oder spezifische Anforderungen.

Hergestellt nach der Norm ISO 45001:2018

für Gesundheit und Sicherheit

Hergestellt nach der Norm ISO 9001:2015

Qualitätskontrollsystem

Hergestellt nach der Norm ISO 14001:2015

Umweltkontrollsystem

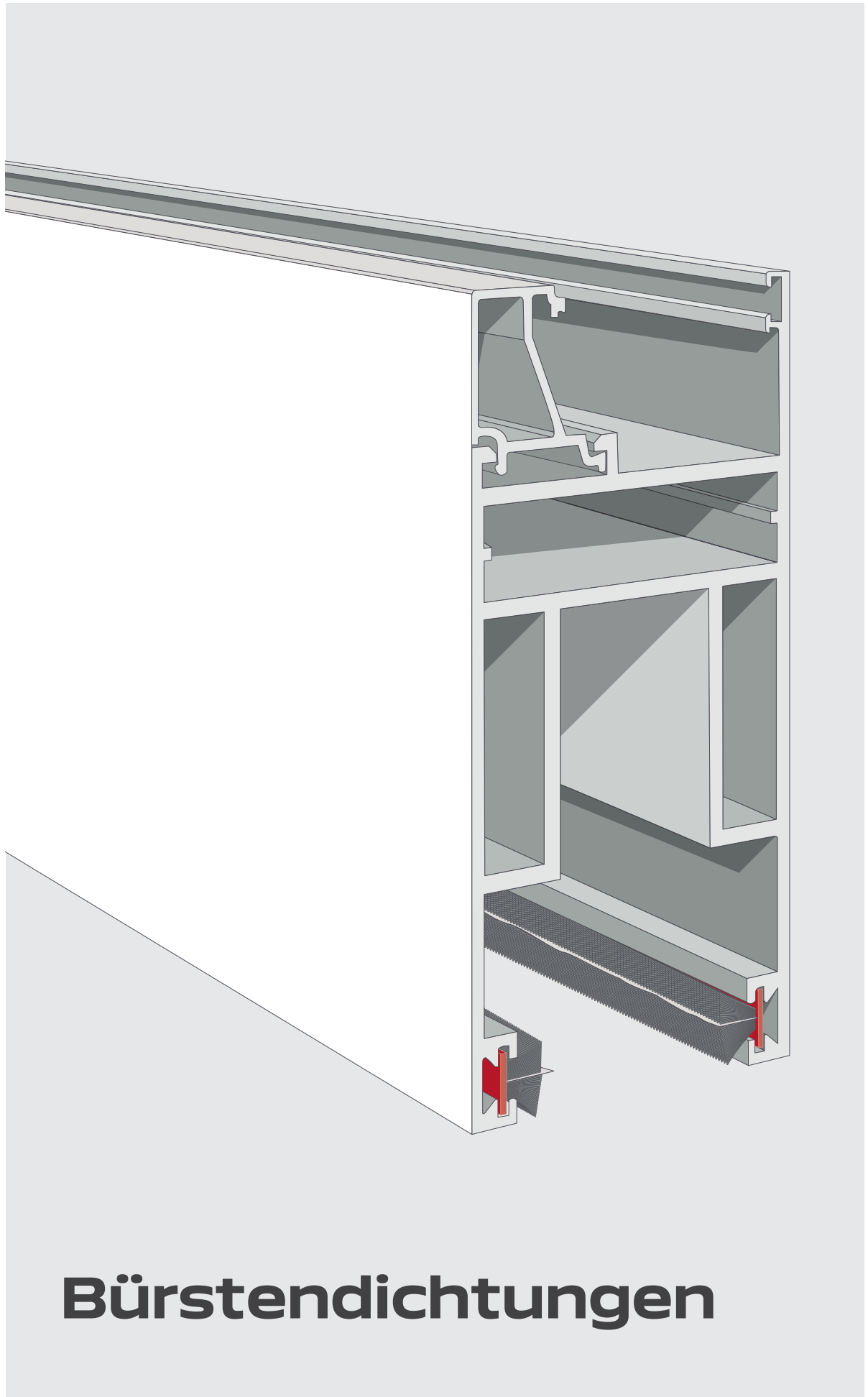




Q-LON

Bürste

Extrudiert



Bürstendichtungen

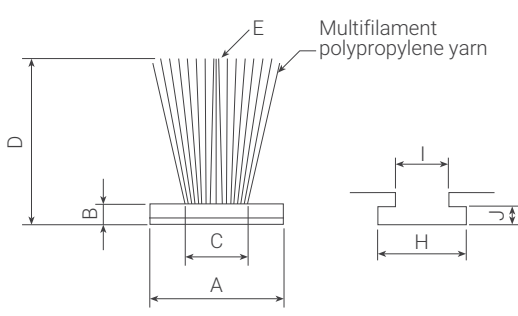
Poly-Bond (PB)

gewebte Bürstendichtungen

Mit Silikon behandeltes und flexibles Multi-Filament-Bürstengarn, das mit einer verstärkten Rückseite verflochten ist und sich für alle gebräuchlichen Anwendungen eignet, bei denen günstige Dichtungen gefragt sind. Wahlweise erhältlich mit selbstklebender Rückseite.



Abmessungen			
	4,8	6,7	6,9
H	5,3	7,5	7,7
I	3,2	3,2	3,2
J	1,3	1,3	1,3
Empfohlener Mindestabstand: +0,5 mm der gewählten Fußbreite			



Andere Abmessungen sind verfügbar, wobei besondere Bedingungen für Mindestbestellmengen, Vorlaufzeit, Verpackung und Preis gelten können.

Standardlösungen			
A Fußbreite*	B Fußstärke	D Bürstenhöhe	E Bürstendichte (P)
4,8 + +0,10/-0,15 mm 6,7 + +0,10/-0,20 mm 6,9 + +0,10/-0,20 mm	0,8 ± 0,15 mm	3,5 (+0,25/-0,15 mm)	4P
		4 (+0,25/-0,15 mm)	
		4,5 (+0,25/-0,15 mm)	
		5 (+0,25/-0,15 mm)	
		5,5 (+0,25/-0,15 mm)	
		6 (+0,25/-0,15 mm)	
		6,5 (+0,25/-0,15 mm)	
		7 (+4%/-2,5%)	
		8 (+4%/-2,5%)	
		9 (+4%/-2,5%)	
		10 (+4%/-2,5%)	
		11 (+4%/-2,5%)	
		12 (+4%/-2,5%)	
		13 (+4%/-2,5%)	
14 (+4%/-2,5%)			
15 (+4%/-2,5%)			

*Wahlweise mit Heißkleber (HM) • Hinweis: Gesamthöhe erhöht sich um bis zu 0,5 mm bei Heißklebereinsatz

Farben	
Farben für das Multi-Filament-Bürstengarn	
Grau RAL 7045	Schwarz RAL 9005

Andere Farben sind unter besonderen Bedingungen (Mindestbestellmenge, Vorlaufzeit und Preis) erhältlich.

Fin-Seal (FS)

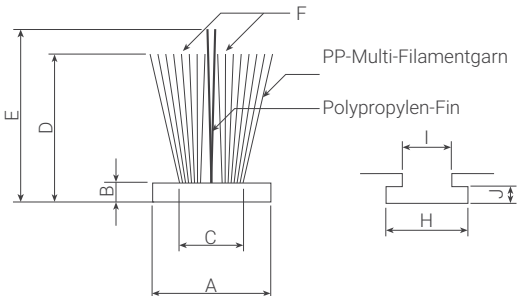
gewebte Bürstendichtungen



Mit Silikon behandeltes und flexibles Multi-Filament-Bürstengarn, das mit einer verstärkten Rückseite verflochten ist. Mit verschweißtem, durchsichtigem Mittelsteg für verbesserte Dichtungseigenschaften bei Schiebefenstern und -türen. Wahlweise erhältlich mit selbstklebender Rückseite. Wahlweise erhältlich mit selbstklebender Rückseite.



Abmessungen			
	4,8	6,7	6,9
H	5,3	7,5	7,7
I	3,2	3,2	3,2
J	1,3	1,3	1,3
Empfohlener Mindestabstand: +0,5 mm der gewählten Fußbreite			
Andere Abmessungen sind verfügbar, wobei besondere Bedingungen für Mindestbestellmengen, Vorlaufzeit, Verpackung und Preis gelten können.			



Standardlösungen				
A Fußbreite*	B Fußstärke	D Bürstenhöhe	E Steghöhe**	F Bürstendichte (P)
4,8 + +0,10/-0,15 mm	0,8 ± 0,15 mm	3,5 (+0,25/-0,15 mm)	3,5 (+/-0,25 mm)	4P
		4 (+0,25/-0,15 mm)	4 (+/-0,25 mm)	
		4,5 (+0,25/-0,15 mm)	4,5 (+/-0,25 mm)	
		5 (+0,25/-0,15 mm)	5 (+/-0,25 mm)	
		5,5 (+0,25/-0,15 mm)	5,5 (+/-0,25 mm)	
		6 (+0,25/-0,15 mm)	6 (+/-0,25 mm)	
		6,5 (+0,25/-0,15 mm)	6,5 (+/-0,25 mm)	
		7 (+4%/-2,5%)	7 (+0,5 mm/-0,25 mm)	
		8 (+4%/-2,5%)	8 (+0,5 mm/-0,25 mm)	
		9 (+4%/-2,5%)	9 (+0,5 mm/-0,25 mm)	
		10 (+4%/-2,5%)	10 (+0,5 mm/-0,25 mm)	
		11 (+4%/-2,5%)	11 (+0,5 mm/-0,25 mm)	
		12 (+4%/-2,5%)	12 (+/-0,5 mm)	
		13 (+4%/-2,5%)	13 (+/-0,5 mm)	
		14 (+4%/-2,5%)	14 (+/-0,5 mm)	
15 (+4%/-2,5%)	15 (+/-0,5 mm)			

*Wahlweise mit Heißkleber (HM) • Hinweis: Gesamthöhe erhöht sich um bis zu 0,5 mm bei Heißklebereinsatz

** Mit optionalem schwarzem geräuschlosem Vliessteg (NW)

Farben	
Farben für das Multi-Filament-Bürstengarn	
Grau RAL 7045	Schwarz RAL 9005

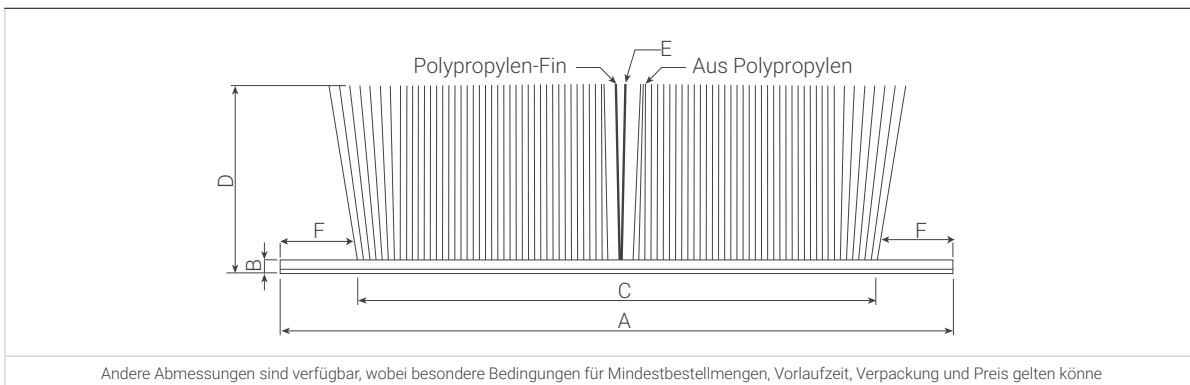
Andere Farben sind unter besonderen Bedingungen (Mindestbestellmenge, Vorlaufzeit und Preis) erhältlich.

Dust-Plug (DP)

gewebte Bürstendichtungen



Mit Silikon behandeltes und flexibles Multi-Filament-Bürstengarn, das mit einer verstärkten Rückseite verflochten ist. Fertig zugeschnitten und in für spezifische Anwendungen und Einsatzgebiete geeigneten Längen verfügbar, für die in der Regel breitere Dichtungen benötigt werden, wie z. B. an den Kanten von Möbeln und Schiebetüren. Wahlweise erhältlich mit selbstklebender Rückseite, Stegen und unbehandelte Mono-Filament-Kanten.



Standardlösungen					
A Trägerbreite*	B Fußstärke	C Breite des Bürstenträgers	D Höhe der Bürste mit optionalem Mittelsteg	E Bürstendichte	F=A-C
10 ≤ L ≤ 60 ± 0,5 mm mit Abständen von 0,5 mm	0,8 ± 0,15 mm	6 ≤ L ≤ 56 ± 1,0 mm	5 ≤ D ≤ 6,5 mm (+0,25/-0,15 mm) mit Abständen von 0,50 mm	8P - 76P	Min. 2 mm
			6,5 ≤ D ≤ 22 mm (+4 %/-2,5 % mit Abständen von 1 mm)		
			Steg D > 5 mm (+0,25/-0,15 mm mit Abständen von 0,50 mm)		
			Nur gleich hoch wie Steg (+0,50/-0,50 mm)		

Andere Ausführungen auf Anfrage erhältlich: • Verstärkende Mono-Filament-Kanten • Stegalternativen in Planung

*Wahlweise mit Heißkleber (HM). Hinweis: Gesamthöhe erhöht sich um bis zu 0,5 mm bei Heißklebereinsatz.

Farben	
Farben für das Multi-Filament-Bürstengarn	
Grau RAL 7045	Schwarz RAL 9005

Andere Farben sind unter besonderen Bedingungen (Mindestbestellmenge, Vorlaufzeit und Preis) erhältlich.

Shutter-Pile (SP)

gewebte Bürstendichtungen



Mit einer verstärkten Rückseite verflochtenes Bürstengarn.
Mit Silikon behandeltes Multi-Filament-Bürstengarn, das teilweise mit einem steiferen Mono-Filament-Bürstengarn stabilisiert ist. Die Dichtung wird in der Regel zur Abdichtung von Rollläden und in ähnlichen Anwendungen in die T-Nut der seitlichen Führungsschienen eingesetzt. Wahlweise erhältlich mit selbstklebender Rückseite.



Abmessungen			
	4,8	6,7	6,9
H	5,3	7,5	7,7
I	3,2	3,2	3,2
J	1,3	1,3	1,3

Empfohlener Mindestabstand: +0,5 mm der gewählten Fußbreite

Andere Abmessungen sind verfügbar, wobei besondere Bedingungen für Mindestbestellmengen, Vorlaufzeit, Verpackung und Preis gelten können.

Standardlösungen				
A Fußbreite*	B Fußstärke	C Breite des Bürsträgers	D Bürstehöhe	E Bürstendichte (P) in Linie (L) mit Mono-Filament (M)
4,8 + 0,10/-0,15 mm 6,7 + 0,10/-0,20 mm 6,9 + 0,10/-0,20 mm	0,8 ± 0,15 mm	1,6 ± 0,3 mm	$3,0 \leq D \leq 6,5$ mm (+0,25/-0,15 mm) mit Abständen von 0,50 mm $6,5 < D \leq 10,0$ mm mit Abständen von 0,5 mm (4 %/-2,5 % mm) $10,0 \leq D \leq 15,0$ mm (+4 %/-2,5 %) mit Abständen von 1,0 mm	2P1L1M 3P1L1M

*Wahlweise mit Heißkleber (HM) • Hinweis: Gesamthöhe erhöht sich um bis zu 0,5 mm bei Heißklebereinsatz

Farben	
Farben für das Multi-Filament-Bürstengarn	
Schwarz RAL 9005	Grau RAL 7045

Farben	
Farben für das Mono-Filament-Bürstengarn	
Schwarz RAL 9005	Grau RAL 7045

Andere Farben sind unter besonderen Bedingungen (Mindestbestellmenge, Vorlaufzeit und Preis) erhältlich.

Power-Pile (PW)

extrudierte Bürstendichtungen



Mit Silikon behandeltes und flexibles Multi-Filament-Bürstengarn auf einer extrudierten Basis mit aufstehenden Rändern. Garantierte Bürstenzentrierung, besser geeignet für maschinelles Einsetzen. Wahlweise erhältlich mit selbstklebender Rückseite.



Abmessungen			
	4,8	6,7	6,9
H	5,3	7,5	7,7
I	3,2	3,2	3,2
J	1,3	1,3	1,3

Empfohlener Mindestabstand: +0,5 mm der gewählten Fußbreite

Andere Abmessungen sind verfügbar, wobei besondere Bedingungen für Mindestbestellmengen, Vorlaufzeit, Verpackung und Preis gelten können.

Standardlösungen					
A Fußbreite*	B Fußstärke	C Führungsbreite	D Führungshöhe	E Bürstenhöhe	F Bürstendichte (P)
4,8 ± 0,2 mm	0,65 ± 0,1 mm	2,5 ± 0,3 mm	2,4 ± 0,3 mm	5,0 ≤ E ≤ 8,0 mm (+0,50/-0,50 mm) mit Abständen von 0,50 mm	4P
6,7 ± 0,2 mm				8,0 < E ≤ 25,0 mm (+0,50/-0,50 mm) mit Abständen von 1,0 mm	
6,9 ± 0,2 mm					

Farben	
Farben für das Multi-Filament-Bürstengarn	
Grau RAL 7045	Schwarz RAL 9005

Andere Farben sind unter besonderen Bedingungen (Mindestbestellmenge, Vorlaufzeit und Preis) erhältlich.

Fin-Pile (FP)

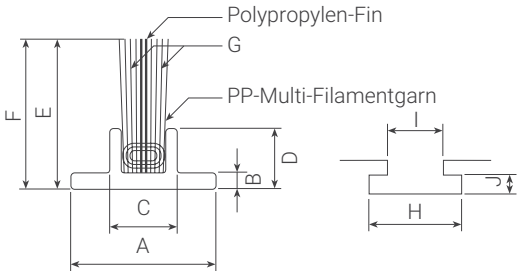
extrudierte Bürstendichtungen



Mit Silikon behandeltes und flexibles Multi-Filament-Bürstengarn auf einer extrudierten Basis mit aufstehenden Rändern. Garantierte Bürstenzentrierung, besser geeignet für maschinelles Einsetzen. Zwei durchsichtige Mittelstege halten die Bürste optisch intakt und sorgen gleichzeitig für eine bessere Abdichtung von Schiebefenstern und -türen. Wahlweise erhältlich mit selbstklebender Rückseite.



Abmessungen			
	4,8	6,7	6,9
H	5,3	7,5	7,7
I	3,2	3,2	3,2
J	1,3	1,3	1,3
Empfohlener Mindestabstand: +0,5 mm der gewählten Fußbreite			



Andere Abmessungen sind verfügbar, wobei besondere Bedingungen für Mindestbestimmungen, Vorlaufzeit, Verpackung und Preis gelten können.

Standardlösungen						
A Fußbreite	B Fußstärke	C Führungsbreite	D Führungshöhe	E Bürstenhöhe	F Steghöhe* (≥ 5 mm)	G Bürstendichte (P)
4,8 ± 0,2 mm	0,65 ± 0,1 mm	2,6 ± 0,3 mm	2,6 ± 0,3 mm	5 ≤ E ≤ 8 mm (+0,50/-0,50 mm) mit Abständen von 0,50 mm	Nur gleich hoch (+0,50/-0,50 mm)	4P
6,7 ± 0,2 mm				E ≤ 20 mm (+0,50/-0,50 mm) mit Abständen von 1 mm		
6,9 ± 0,2 mm						

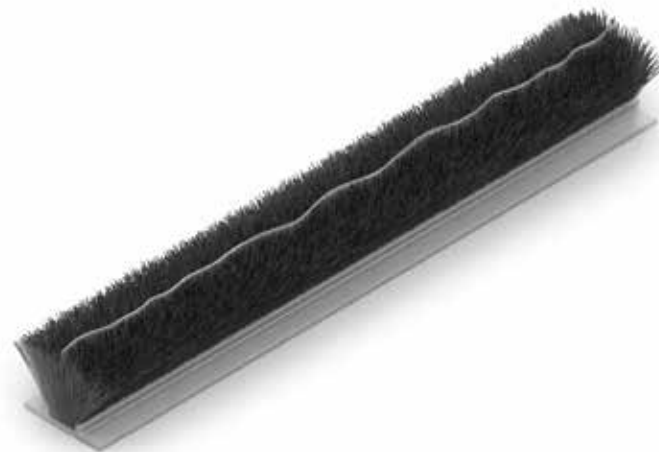
* Mit optionalem schwarzem geräuschlosem Vliessteg (NW)

Farben	
Farben für das Multi-Filament-Bürstengarn	
Grau RAL 7045	Schwarz RAL 9005

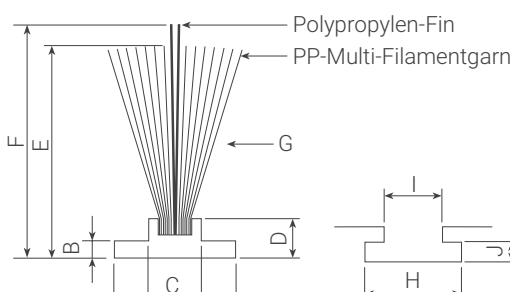
Andere Farben sind unter besonderen Bedingungen (Mindestbestellmenge, Vorlaufzeit und Preis) erhältlich.

Mit Silikon behandeltes und flexibles Multi-Filament-Bürstengarn auf einer extrudierten Basis. Garantierte Bürstenzentrierung, besser geeignet für maschinelles Einsetzen.

Mit durchsichtigem Mittelsteg für verbesserte Dichtungseigenschaften bei Schiebefenstern und -türen. Wahlweise erhältlich mit selbstklebender Rückseite.



Abmessungen			
	4,8	6,7	6,9
H	5,3	7,5	7,7
I	3,2	3,2	3,2
J	1,3	1,3	1,3



Polypropylen-Fin

PP-Multi-Filamentgarn

Empfohlener Mindestabstand: +0,5 mm der gewählten Fußbreite

Andere Abmessungen sind verfügbar, wobei besondere Bedingungen für Mindestbestellmengen, Vorlaufzeit, Verpackung und Preis gelten können.

Standardlösungen						
A Fußbreite	B Fußstärke	C Führungsbreite	D Führungshöhe	E Bürstenhöhe	F Steghöhe* (≥ 5 mm)	G Bürstendichte (P)
4,8 ± 0,2 mm	0,65 ± 0,1 mm	2,5 ± 0,3 mm	2,3 ± 0,2 mm	4 ≤ E ≤ 5 mm (+0,50/-0,50 mm) mit Abständen von 0,50 mm	E+1 mm (+0,50/-0,50 mm)	4P
6,7 ± 0,2 mm				5,5 ≤ E ≤ 8 mm (+0,50/-0,50 mm) mit Abständen von 0,50 mm	Gleich hoch oder E+1 mm (+0,50/-0,50 mm)	
6,9 ± 0,2 mm				8 ≤ E ≤ 12 mm (+0,50/-0,50 mm) mit Abständen von 1 mm		
				12 ≤ E ≤ 20 mm (+0,50/-0,50 mm) mit Abständen von 1 mm	Nur gleich hoher Steg (+0,50/-0,50 mm)	

* Mit optionalem schwarzem geräuschlosem Vliessteg (NW)

Farben	
Farben für das Multi-Filament-Bürstengarn	
Grau RAL 7045	Schwarz RAL 9005

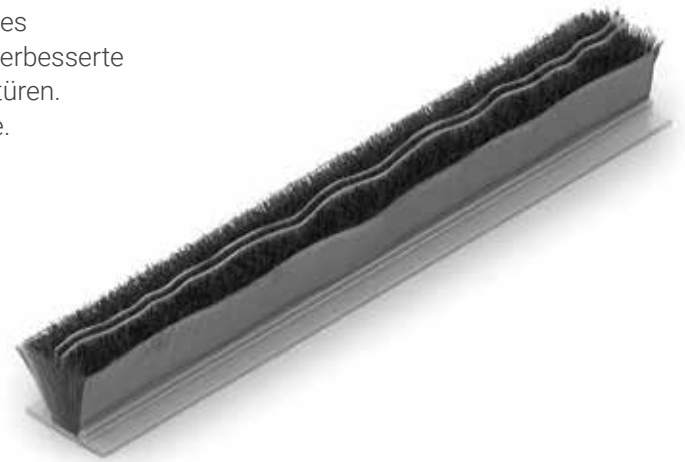
Andere Farben sind unter besonderen Bedingungen (Mindestbestellmenge, Vorlaufzeit und Preis) erhältlich.

G3-QF (Quadrafin)

extrudierte Bürstendichtungen



Mit Silikon behandeltes und flexibles Multi-Filament-Bürstengarn auf einer extrudierten Basis. Garantierte Bürstenzentrierung, besser geeignet für maschinelles Einsetzen. Mit klaren Mittel- und Außenstegen für verbesserte Dichtungseigenschaften bei Schiebefenstern und -türen. Wahlweise erhältlich mit selbstklebender Rückseite.



Abmessungen			
	4,8	6,7	6,9
H	5,3	7,5	7,7
I	3,2	3,2	3,2
J	1,3	1,3	1,3
Empfohlener Mindestabstand: +0,5 mm der gewählten Fußbreite			

Andere Abmessungen sind verfügbar, wobei besondere Bedingungen für Mindestbestellmengen, Vorlaufzeit, Verpackung und Preis gelten können.

Standardlösungen						
A Fußbreite	B Fußstärke	C Führungsbreite	D Führungshöhe	E Bürstenhöhe	F Mittige und äußere Steghöhe* (≥ 6 mm)	G Bürstendichte (P)
4,8 ± 0,2 mm	0,65 ± 0,1 mm	2,5 ± 0,2 mm	1,2 ± 0,2 mm	6 ≤ E ≤ 10 mm (+0,50/-0,50 mm mit Abständen von 0,50 mm)	Gleich hoch oder E+1 mm (+0,50/-0,50 mm)	4P
6,7 ± 0,2 mm				10 ≤ E ≤ 12 mm (+0,50/-0,50 mm mit Abständen von 1 mm)		
6,9 ± 0,2 mm						

* Mit standardmäßiger schwarzer oder grauer geräuschlosem Vliessteg (NW)

Farben	
Farben für das Multi-Filament-Bürstengarn	
Grau RAL 7045	Schwarz RAL 9005

Andere Farben sind unter besonderen Bedingungen (Mindestbestellmenge, Vorlaufzeit und Preis) erhältlich.

Bi-Fin (BF)

extrudierte Bürstendichtungen



Mit Silikon behandeltes und flexibles Multi-Filament-Bürstengarn auf einer extrudierten Basis mit aufstehenden Rändern. Garantierte Bürstenzentrierung, besser geeignet für maschinelles Einsetzen.

Ein durchsichtiger Seitensteg sorgt für den seitlichen Schutz des Garns und verbessert die Wetterabdichtung bei Schiebeanwendungen. Wahlweise erhältlich mit selbstklebender Rückseite.



Abmessungen			
	4,8	6,7	6,9
H	5,3	7,5	7,7
I	3,2	3,2	3,2
J	1,3	1,3	1,3
Empfohlener Mindestabstand: +0,5 mm der gewählten Fußbreite			
Andere Abmessungen sind verfügbar, wobei besondere Bedingungen für Mindestbestellmengen, Vorlaufzeit, Verpackung und Preis gelten können.			

Standardlösungen						
A Fußbreite	B Fußstärke	C Führungsbreite	D Führungshöhe	E Höhe Bürste und zentraler Steg	F Externe Steghöhe* (≥ 5 mm)	G Bürstendichte (P)
4,8 ± 0,2 mm	0,65 ± 0,1 mm	2,6 ± 0,3 mm	2,4 ± 0,3 mm	6 ≤ E ≤ 8 mm (+0,50/-0,50 mm) mit Abständen von 0,50 mm	Nur gleich hoher Steg (+0,50/-0,50 mm)	4P
6,7 ± 0,2 mm				8 ≤ E ≤ 20 mm (+0,50/-0,50 mm) mit Abständen von 1 mm		
6,9 ± 0,2 mm						

* Mit optionalem schwarzem geräuschlosem Vliessteg (NW)

Farben	
Farben für das Multi-Filament-Bürstengarn	
Grau RAL 7045	Schwarz RAL 9005

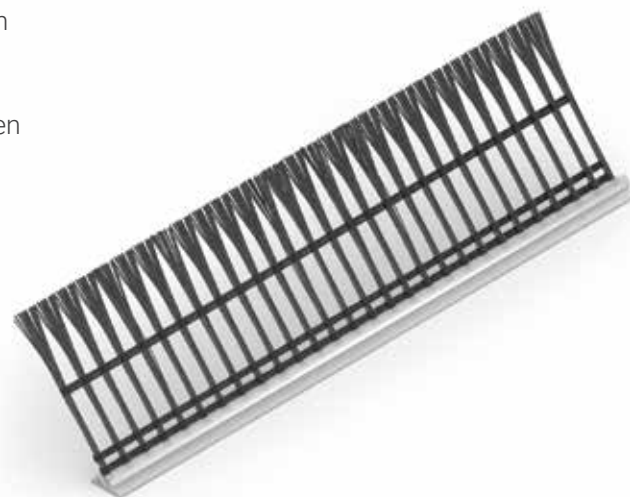
Andere Farben sind unter besonderen Bedingungen (Mindestbestellmenge, Vorlaufzeit und Preis) erhältlich.

Angle-Pile (AP)

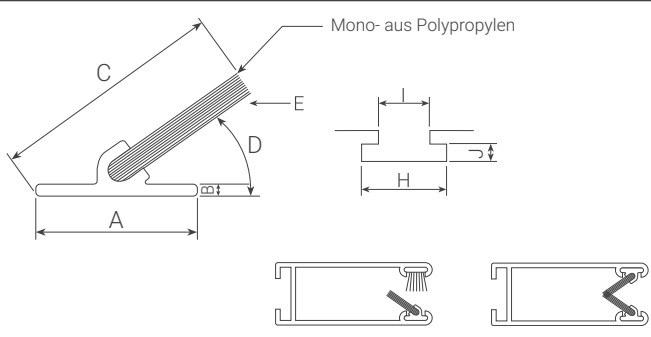
extrudierte Bürstendichtungen



Unbehandeltes Mono-Filament-Garn mit extrudierter Basis. Erhältlich in den Winkeln 45° oder 60°, garantiert auf der mittleren Bürste, besser geeignet für die maschinelle Einbringung. Wird vorwiegend in die seitlichen Führungsschienen von Insektenschutzrollos eingesetzt. Kann einzeln mit einer flexiblen Standardbürste oder in Doppel-Ausführung eingesetzt werden, um das Gitter in den Führungsschienen zu halten.



Abmessungen		
	4,8	6,9
H	5,3	7,7
I	3,2	3,2
J	1,3	1,3
Empfohlener Mindestabstand: +0,5 mm der gewählten Fußbreite		



Andere Abmessungen sind verfügbar, wobei besondere Bedingungen für Mindestbestellmengen, Vorlaufzeit, Verpackung und Preis gelten können.

Standardlösungen				
A Trägerbreite	B Fußstärke	C Bürstenhöhe	D Winkel	E Bürstendichte
4,8 ± 0,2 mm	0,65 ± 0,15 mm	9,0 ≤ D ≤ 12,0 mm + 0,5 mm mit Abständen von 0,50 mm	45 ± 5°	24
6,9 ± 0,2 mm		12,0 < C ≤ 25,0 + 0,5 mm mit Abständen von 1,0 mm	60 ± 5°	

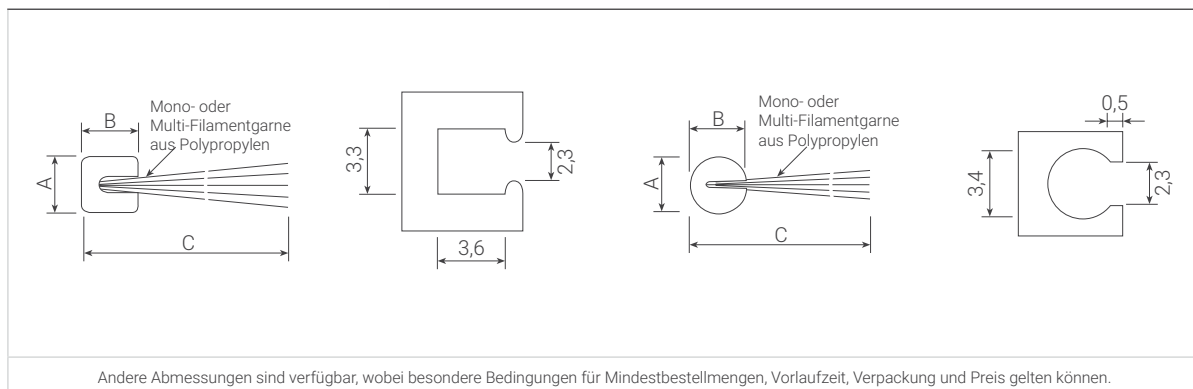
Farben	
Farben für das Multi-Filament-Bürstengarn	
Grau RAL 7045	Schwarz RAL 9005

Skirting-Fringe (SF)

extrudierte Bürstendichtungen



Extrudierte Basis in rechteckiger oder runder Form zur Abdichtung von Lücken an den Kanten von Schwingtüren, Rollläden und ähnlichen Anwendungen mit schmalen Profilen. Unbehandeltes und steifes 6-ply Mono-Filament oder mit Silikon behandeltes und flexibles Multi-Filament-Bürstengarn. Andere Fußvarianten und Abmessungen sind auf Anfrage erhältlich.



Standardlösungen			
A Trägerbreite	B Trägerhöhe	C Bürstenhöhe	D Bürstendichte
Quadratisch; $2,7 \pm 0,15$ mm Quadratisch; $2,9 \pm 0,15$ mm Quadratisch; $3,1 \pm 0,15$ mm Quadratisch; $3,3 \pm 0,15$ mm Rund $2,7 \pm 0,15$ mm Rund $2,9 \pm 0,15$ mm Rund $3,1 \pm 0,15$ mm Rund $3,3 \pm 0,15$ mm	$2,7 (+0,15 / -0,35)$ $2,9 (+0,15 / -0,35)$ $3,1 (+0,15 / -0,35)$ $3,3 (+0,15 / -0,35)$	$5,0 \leq D \leq 30,0$ mm + 0,5 mm mit Abständen von 1,0 mm	Singlefaden 24 Multifilament 4P

Farben	
Farben für das Multi-Filament-Bürstengarn	
Schwarz RAL 9005	Grau RAL 7045

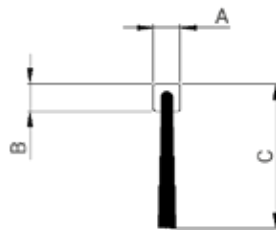
Farben	
Farben für das Mono-Filament-Bürstengarn	
Schwarz RAL 9005	Grau RAL 7045

Andere Farben sind unter besonderen Bedingungen (Mindestbestellmenge, Vorlaufzeit und Preis) erhältlich.

Flex-Brush (FB)

wickelbare Bürstendichtungen

Extrudierter quadratischer Fuß zur Abdichtung von Drehtüren, Rolltreppen, Industrietüren und Garagentüren. Singlefadengarn erhältlich aus Polypropylen. Auch aus Polyamid 6 mit besonderen Bedingungen in Bezug auf Mindestbestellmenge, Vorlaufzeit und Preis erhältlich. Andere Trägervarianten und Abmessungen sind auf Anfrage erhältlich.



Standardlösungen

A Trägerbreite	B Trägerhöhe	C Bürstenhöhe	Bürstendichte
3 mm	3 mm	10 – 50 mm (mit Abständen von 1 mm)	SD15
3,5 mm	3,5 mm		
4 mm	4 mm		HD15
4,5 mm	4,5 mm		

Farben

Polypropylenfarben

Schwarz
RAL 9005

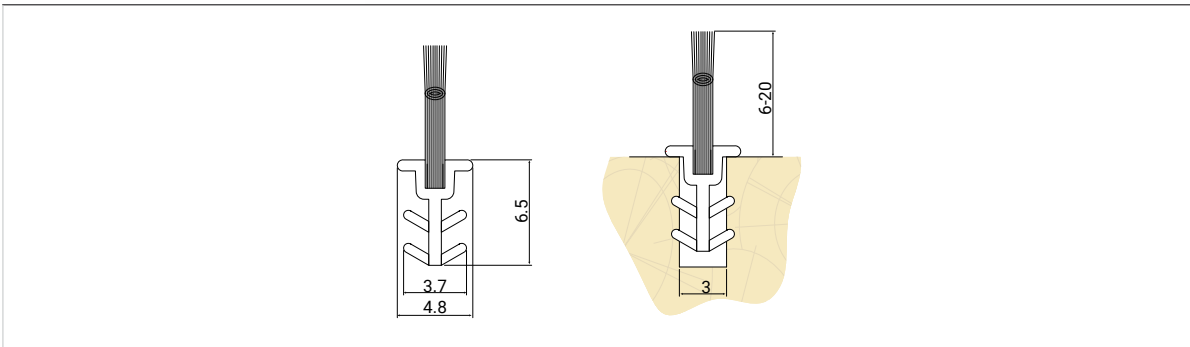
Grau
RAL 7045



Kerf-Pile (KP)

extrudierte Bürstendichtungen

Mit weichem Silikon behandeltes Multifilament-Dichtungsgarn auf einem extrudiertem Fuß, entworfen für eine Holznut.
Einfaches Einsetzen und hervorragende Abdichtung.



Standardlösungen

Nutbreite	Nuttiefe	Bürstenhöhe	Bürstendichte
3 mm	7 mm	$6,0 < H \leq 20,0$ mm (+0,50/-0,50 mm) mit Abständen von 1,0 mm	5P

Standardfarben

Farben für das Multi-Filament-Bürstengarn

Schwarz
RAL 9005

Grau
RAL 7045

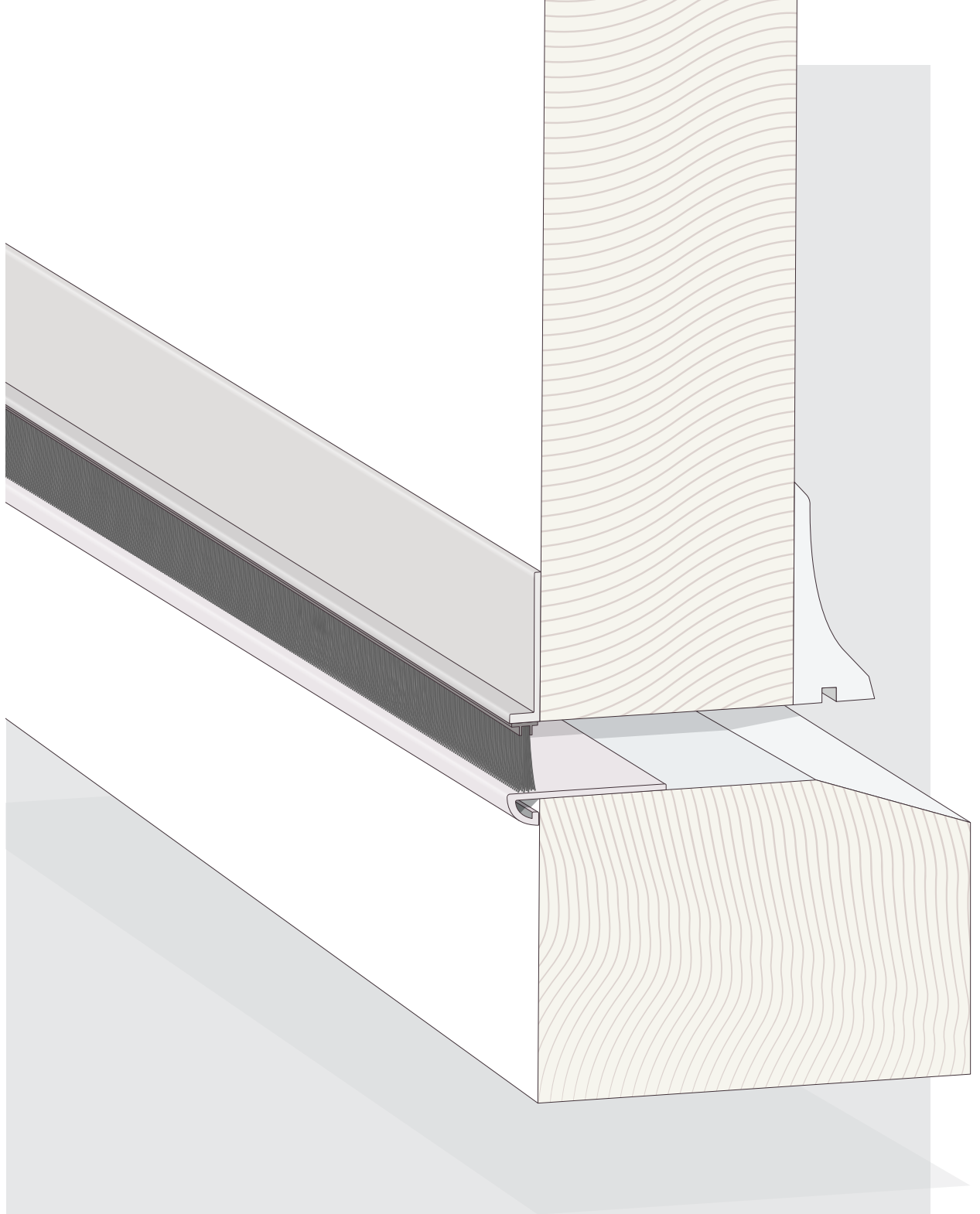
Sonderfarben

Farben für das Multi-Filament-Bürstengarn

Weiss
RAL 9003

Braun
RAL 8028

Beige
RAL 1011



Kombination Bürstendichtungen

- Starrer ABS-, PP- oder PVC-Profilstrang für universelle Oberflächen- oder Schlitzmontage
- Ausgestattet mit Bürstenbesatz gemäß Spezifikation
- Alternativ: extrudiertes Profil für Nachrüstung mit Bürstenbesatz in den Spulen

Für universelle Montage

Poly-Bond auf extrudiertem PVC-, PP- oder ABS-Träger

<p>PB 1126</p> <p>Dichtungsspalt: 8,0- 15,0 Packmaß: 50 m x 2</p>	
Türen	

<p>PB 1127</p> <p>Dichtungsspalt: 11,0- 23,0 Packmaß: 50 m x 4 50 m x 3 45 m x 3</p>	
Türen	

Für Nutmontage

Poly-Bond auf extrudiertem PVC-, PP- oder ABS-Träger

<p>PB 0908</p> <p>Nutbreite: 3,0 Min. Nuttiefe: 10,0 Dichtungsspalt: 2,0- 13,0 Packmaß: 2,1 m x 100</p>	
Türen	

<p>PB 1001</p> <p>Nutbreite: 3,0 Min. Nuttiefe: 6,0 Falzbreite: 9,5 Dichtungsspalt: 4,0- 15,0 Packmaß: 150 m x 1</p>	
Schiebefenster aus Holz	

<p>PB 1002</p> <p>Nutbreite: 3,0 Min. Nuttiefe: 6,0 Falzbreite: 11,8 Dichtungsspalt: 4,0- 15,0 Packmaß: 150 m x 1</p>	
Schiebefenster aus Holz	

<p>PB 1003</p> <p>Nutbreite: 3,0 Min. Nuttiefe: 6,0 Falzbreite: 7,5 Dichtungsspalt: 4,0- 15,0 Packmaß: 100 m x 1</p>	
Schiebefenster aus Holz	

<p>PW 1018 FLEX</p> <p>Nutbreite: 3,0 Min. Nuttiefe: 7,0 Dichtungsspalt: 4,0- 15,0 Packmaß: 200 m x 1 2,1 m x 300</p>	
Schiebetüren aus Holz	



<p>PB 1021</p> <p>Nutbreite: 3,0 nom. (B1); 2,5 min. bis 3,8 max. (B2) Min. Nuttiefe: 7,0 Falzbreite: 7,5 Dichtungsspalt: 4,0- 15,0 Packmaß: 400 m x 1</p> <p>Schiebetüren aus Aluminium</p>	
----------------------------------------------------------------------------------------------------------------------------------------------------------------------------------------------------------------------------------------------------------------------------------------	--

<p>PB 1372</p> <p>Nutbreite: 3,0 Min. Nuttiefe: 7,0 Packmaß: 650 m x 1</p> <p>RX</p>	
------------------------------------------------------------------------------------------------------------------------------	--

<p>PB 1451</p> <p>Nutbreite: 3,0 Min. Nuttiefe: 7,0 Packmaß: 650 m x 1</p> <p>LX</p>	
------------------------------------------------------------------------------------------------------------------------------	--

<p>PB 1466</p> <p>Nutbreite: 3,0 Min. Nuttiefe: 7,0 Packmaß: 650 m x 1</p> <p>Staubfilter</p>	
---------------------------------------------------------------------------------------------------------------------------------------	--

Träger für Bürstendichtungen

<p>LV 0921 27256</p> <p>Nutbreite: 10,0 Min. Nuttiefe: 4,0 Packmaß: 50 m x 100</p> <p>C-Schiene 10 x 4 mit 6,7 Bürsteneinsatz</p>	
------------------------------------------------------------------------------------------------------------------------------------------------------------------------------------------	--

<p>LV 3015 27797</p> <p>Packmaß: 2,6 m x 100</p> <p>L-Profilträger 7 x 26 mit 4,8 Bürsteneinsatz</p>	
-----------------------------------------------------------------------------------------------------------------------------------	--

<p>LV 3016 27809</p> <p>Packmaß: 1,0 m x 100</p> <p>L-Profilträger 10 x 26 mit 6,7 Bürsteneinsatz</p>	
------------------------------------------------------------------------------------------------------------------------------------	--

<p>LV 5032 27853</p> <p>Nutbreite: 4,0 Min. Nuttiefe: 10,0 Packmaß: 50 m x 9</p> <p>Nutträger 7 x 9 mit 4,8 Bürsteneinsatz</p>	
---------------------------------------------------------------------------------------------------------------------------------------------------------------------------------------	--

<p>LV 5438 27900</p> <p>Nutbreite: 3,0 Min. Nuttiefe: 8,0 Packmaß: 2,2 m x 200</p> <p>Nutträger 7 x 7 mit 4,8 Bürsteneinsatz</p>	
-----------------------------------------------------------------------------------------------------------------------------------------------------------------------------------------	--

<p>LV 5594 27923</p> <p>Nutbreite: 7,1 Min. Nuttiefe: 3,5 Packmaß: 2,1 m x 100</p> <p>Selbstklebende C-Schiene für 4,8 mm Bürstenfußbreite</p>	
------------------------------------------------------------------------------------------------------------------------------------------------------------------------------------------	--

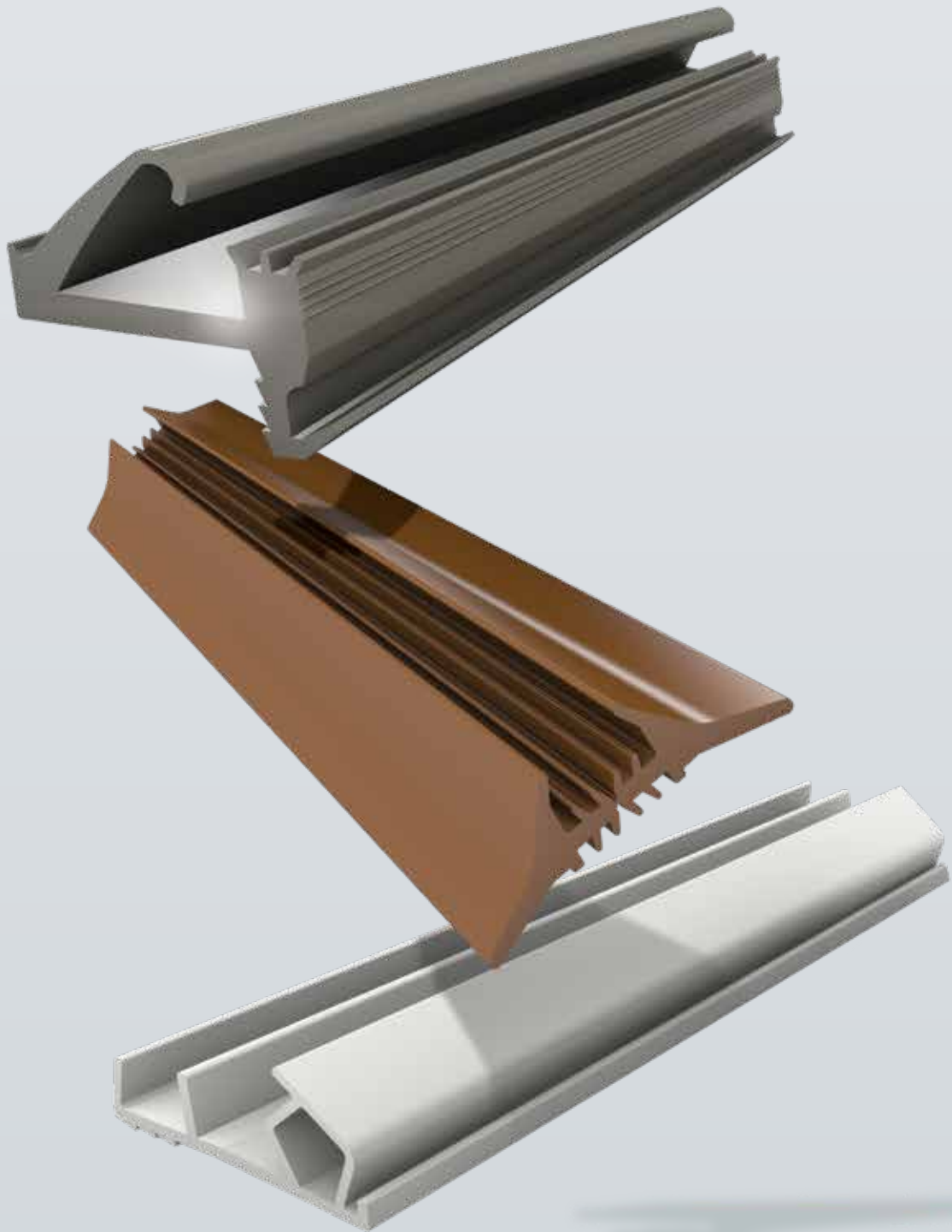
LEICHTE EINFÜHRBARKEIT

Verstärkte Geweberückseite, extrudierte Basis
oder Trägerprofil für optimale Einführbarkeit

Schlegel

Extrudierte Dichtungsprofile

Für Anwendungen aus Holz, Aluminium und PVC



Q-LON

Bürste

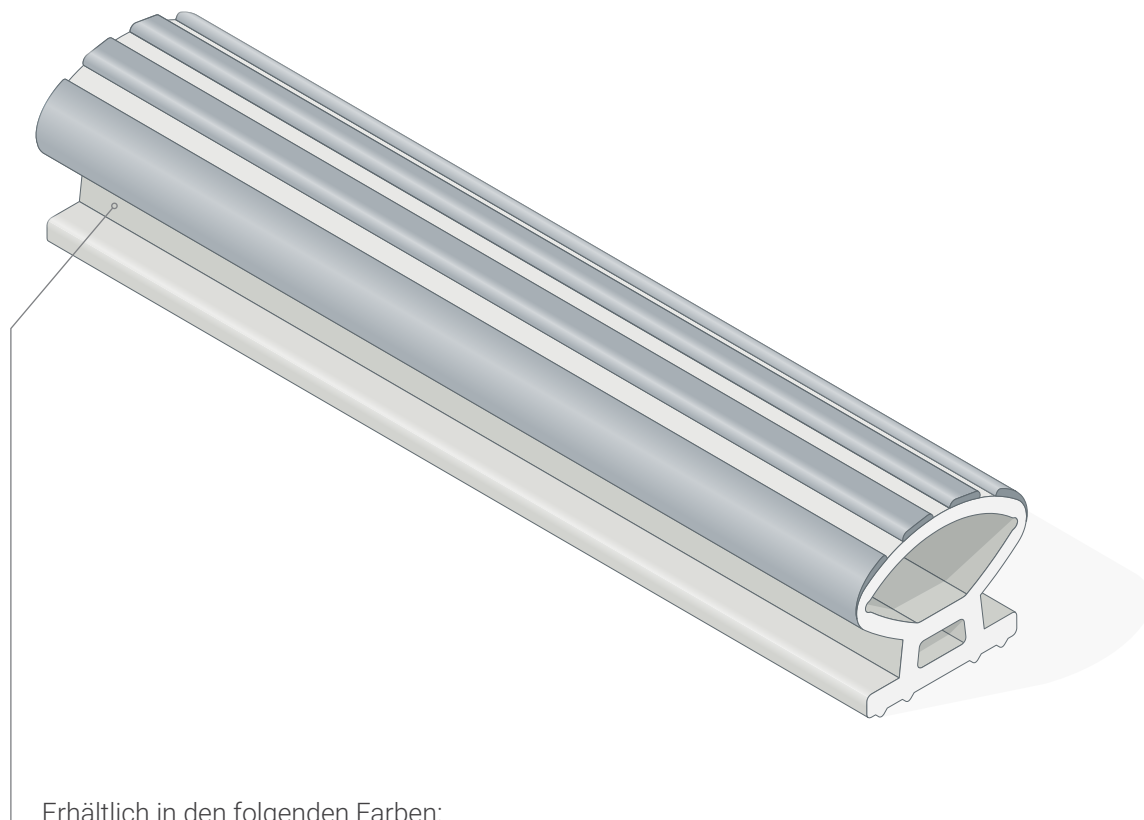
Extrudiert

Index

Materialien und Farben	82
Klassifikationen	85
Technische Daten	
Lozaron. Extrudierte Profile für Holztüren und -fenster	86
Lozaron. Extrudierte Profile für Aluminiumtüren und -fenster	88
Rolläden und Screens	92

Materialien und Farben

Die Extrusionsdichtungen von Schlegel werden aus verschiedenen extrudierten Materialien hergestellt und können mit geschäumten Dichtungen kombiniert werden.



Erhältlich in den folgenden Farben:

Standardfarben

- WEISS / RAL 9003 / Code 287
- SCHWARZ / RAL 9005 / Code 288

Sonderfarben

- GRAU / RAL 7040 / Code 224
- GRAPHITSCHWARZ / RAL 7024 / Code 273
- LICHTGRAU / RAL 7035 / Code 275
- STAUBGRAU / RAL 7037 / Code 276
- GRAU / RAL 7045 / Code 277
- BRAUN / RAL 8019 / Code 285

Die Standardfarben für jeden Artikel entnehmen Sie bitte den separat erhältlichen Kundenzeichnungen auf unserer Website.

Lozaron (LF) (LP) (LT) (LV)

Die Lozaron Dichtungen werden aus TPE, geschäumtem TPE, EDPM und PVC-Profilen hergestellt.

- Lozaron TPE-Extrusionen mit flexiblem Mikrozellschaum
- Extrudierte Lozaron TPE-Profile ohne Schaum (LT)
- Polypropylen- (LP) und PVC (LV)-Extrusionen

Bei unserem Angebot an extrudierten Dichtungen werden verschiedenste Materialien und Herstellungsprozesse kombiniert, um die besten Produkteigenschaften zu erzielen.


Die Lozaron Extrusionsdichtungen bestehen aus verschiedenen Kunststoffverbundstoffen und können mit der Poly-Bond Bürstendichtung und der geschäumten Q-LON Technologie wie beschrieben kombiniert werden.

GROSSE AUSWAHL AN FARBEN



Extrudierte Dichtungsprofile
von Schlegel gibt es in einer
Vielzahl von Farben.

Schlegel



GROSSE AUSWAHL AN MATERIALIEN

Extrudierte Dichtungsprofile von Schlegel werden aus dem für die jeweilige Anwendung am besten geeigneten Material hergestellt.

Schlegel

Klassifikationen

Dichtungen gemäß EN 12365 2003

EN 12365 2003 enthält ein vorgeschriebenes Klassifizierungssystem, mithilfe dessen die Hersteller und Monteure von Fenstern, Türen, Abschlüssen und vorgehängten Fassaden sicherstellen können, dass sie dasjenige Bauteil verwenden, das ihre Anforderungen bestmöglich erfüllt

Es wird ein sechsstelliges System verwendet

1	2	3	4	5	6
Nutzungskategorie	Arbeitsbereich	Lineare Druckkraft	Arbeitstemperaturbereich	Rückstellvermögen	Rückstellvermögen nach der Alterung
W = Dichtung (Weatherstrip) G = Abdichtung (Gasket)	9 Klassen, die den Arbeitsbereich des Siegels angeben; 9 gibt den größten Abstand an	9 Klassen für die lineare Druckkraft; 9 zeigt die größte Kraft an	6 Klassen, die den Betriebstemperaturbereich angeben jeweils mit unterschiedlichen Höchst- und Mindesttemperaturen	8 Klassen, die das Rückstellvermögen angeben; Klasse 0 bedeutet keine Anforderung und Klasse 7 gibt das größte Rückstellvermögen an	8 Klassen, die das Rückstellvermögen nach Alterung zeigen; Klasse 0 bedeutet keine Anforderung und Klasse 7 gibt das größte Rückstellvermögen an

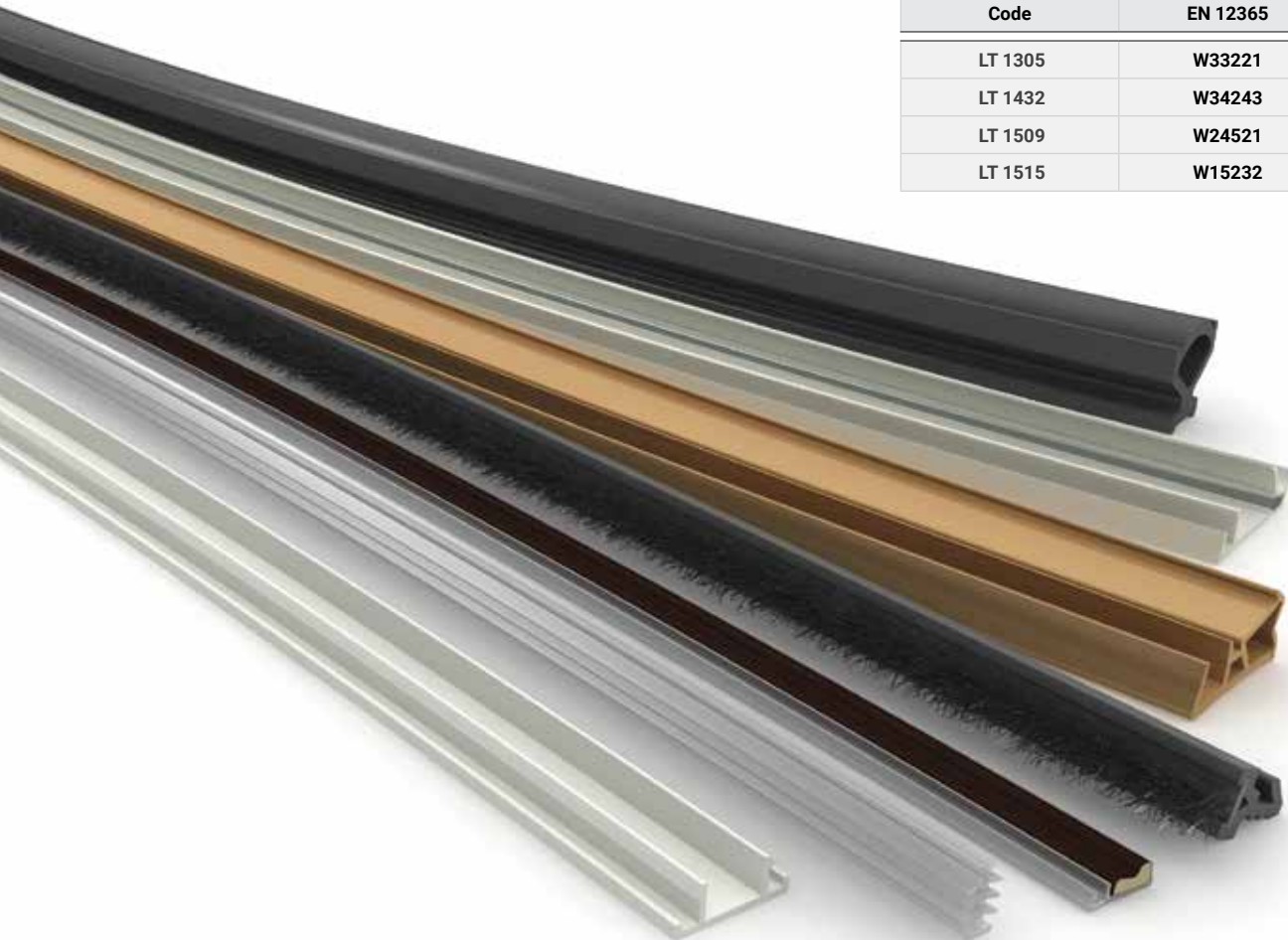
Klassen

1: ≤ 1 mm 2: >1 mm ≤ 2 mm 3: >2 mm ≤ 4 mm 4: >4 mm ≤ 6 mm 5: >6 mm ≤ 8 mm 6: >8 mm ≤ 10 mm 7: >10 mm ≤ 15 mm 8: >15 mm ≤ 30 mm 9: >30 mm	1: ≤ 10 N/m 2: >10 N/m ≤ 20 N/m 3: >20 N/m ≤ 50 N/m 4: >50 N/m ≤ 100 N/m 5: >100 N/m ≤ 200 N/m 6: >200 N/m ≤ 500 N/m 7: >500 N/m ≤ 700 N/m 8: >700 N/m ≤ 1000 N/m 9: >1000 N/m	1: 0°C bis +45°C 2: -10°C bis +55°C 3: -20°C bis +85°C 4: -25°C bis +100°C 5: -40°C bis +70°C 6: 0°C bis +200°C	0: Keine Anforderungen 1: >30 % bis 40 % 2: >40 % bis 50 % 3: >50 % bis 60 % 4: >60 % bis 70 % 5: >70 % bis 80 % 6: >80 % bis 90 % 7: >90 %	0: Keine Anforderungen 1: >30 % bis 40 % 2: >40 % bis 50 % 3: >50 % bis 60 % 4: >60 % bis 70 % 5: >70 % bis 80 % 6: >80 % bis 90 % 7: >90 %
------------------------------------------------------------------------------------------------------------------------------------------------------------------	--------------------------------------------------------------------------------------------------------------------------------------------------------------------------------------------------------	--------------------------------------------------------------------------------------------------------------------------------	------------------------------------------------------------------------------------------------------------------------------------------------------------------	------------------------------------------------------------------------------------------------------------------------------------------------------------------

Eine typische Klassifikation sieht so aus

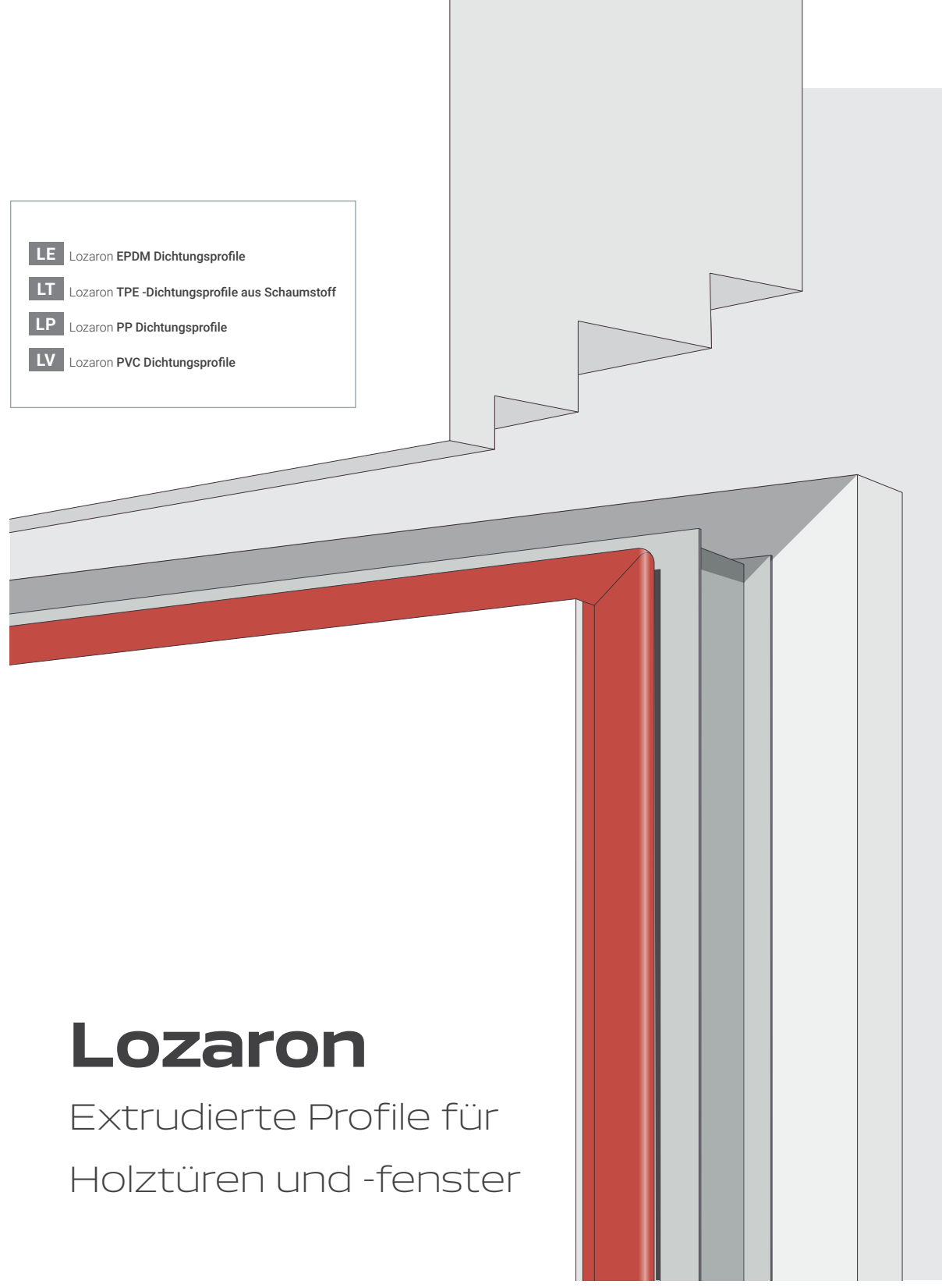
W	3	4	2	4	3
---	---	---	---	---	---

Code	EN 12365
LT 1305	W33221
LT 1432	W34243
LT 1509	W24521
LT 1515	W15232





- LE** Lozaron EPDM Dichtungsprofile
- LT** Lozaron TPE -Dichtungsprofile aus Schaumstoff
- LP** Lozaron PP Dichtungsprofile
- LV** Lozaron PVC Dichtungsprofile



Lozaron

Extrudierte Profile für Holztüren und -fenster

LF 1105	23010	
Nutbreite: 1,5- 2,2 Min. Nuttiefe: 11,5 Packmaß: 400 m x 2		
Abdeckprofil für Trockenverglasung		

LP 1034	24010	
Nutbreite: 0,7- 0,8 Packmaß: 400 m x 1		
Abdeckprofil für Trockenverglasung		

LP 1057	24091	
Nutbreite: 3,0 Min. Nuttiefe: 6,0 Falzbreite: 11,0 Dichtungsspalt: 4,0- 5,5 Packmaß: 800 m x 1		
Flügelichtung		

LP 1101	24171	
Nutbreite: 4,0 Min. Nuttiefe: 6,0 Dichtungsspalt: 4,0- 7,0 Packmaß: 300 m x 1		
Mitteldichtung		C

LT 1362	26020	
Nutbreite: 5,0 Min. Nuttiefe: 8,0 Falzbreite: 12,0 / 19,0 Packmaß: 25 m x 1 150 m x 1		
Profil für Türen und Fenster		F

LT 1430	26350	
Nutbreite: 5,0 Min. Nuttiefe: 7,0 Falzbreite: 15,0 Dichtungsspalt: 5,0 Packmaß: 130 m x 1		
Dichtungsprofil für Türen		F S
W34242		

LT 1432	26571	
Nutbreite: 5,0 Min. Nuttiefe: 8,0 Falzbreite: 12,0 Dichtungsspalt: 5,0 Packmaß: 150 m x 1		
Dichtungsprofil		C
W34243		

LV 1481	27670	
Nutbreite: 4,0 Min. Nuttiefe: 6,0 Falzbreite: 12,0 Dichtungsspalt: 5,0 Packmaß: 120 m x 1		
Dichtungsprofil		

LT 1489	26891	
Nutbreite: 3,0 Min. Nuttiefe: 7,0 Packmaß: 300 m x		
Doppelte Fensterdichtung		C S

LV 0959	27437	
Nutbreite: 3,0- 4,0 Min. Nuttiefe: 7,0 Falzbreite: 17,0 Dichtungsspalt: 4,0- 5,0 Packmaß: 165		
Türschwellenprofil		F S

LV 1102	27370	
Nutbreite: 2,8- 3,5 Min. Nuttiefe: 6,5 Falzbreite: 12,0 Dichtungsspalt: 3,5- 5,0 Packmaß: 80 m x 4		
Doppelte Fensterdichtung		C F

LV 1140	27003	
Nutbreite: 6,35 Min. Nuttiefe: 10,0 Falzbreite: 17,0 Dichtungsspalt: 5,0- 8,0 Packmaß: 50		
Dichtungsprofil für Türen		F S

LV 1305	27555	
Nutbreite: 4,0 Min. Nuttiefe: 5,0 Dichtungsspalt: 5,0- 7,0 Packmaß: 45 m x 7 60 m x 10 300 m x 1		
Dichtungsprofil für Fenster		F
W33221		

LV 1306	2756601	
Nutbreite: 4,0 Min. Nuttiefe: 5,0 Dichtungsspalt: 5,0- 7,0 Packmaß: 300 m x 1		
Dichtungsprofil für Fenster		F
W33221		

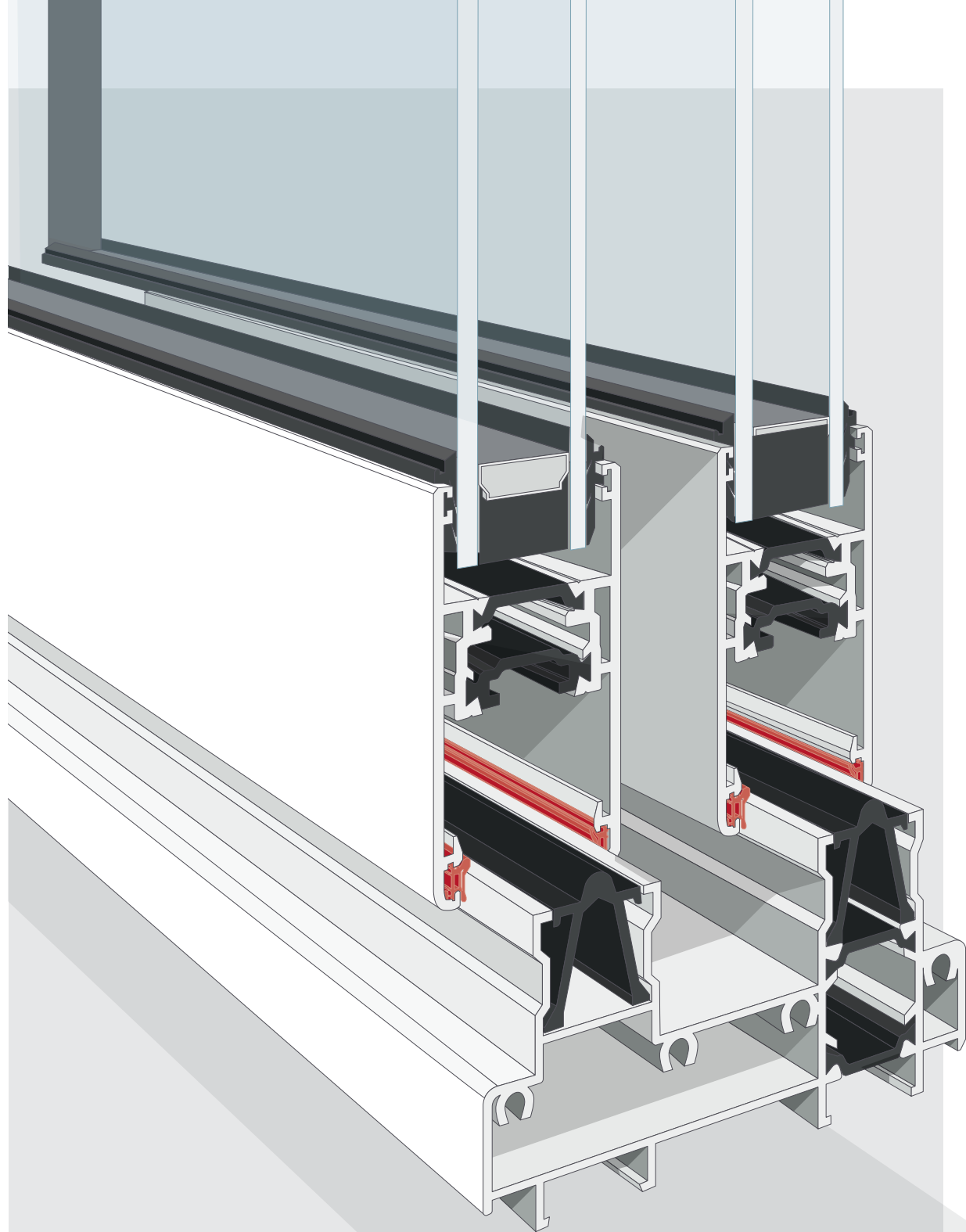
F Geeignet für Rahmendichtung S Geeignet für Flügelichtung O Geeignet für Überschlagnichtung C Geeignet für Mitteldichtung



Q-LON

Bürste

Extrudiert



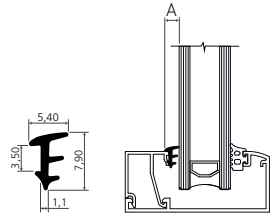
Lozaron Aluminium

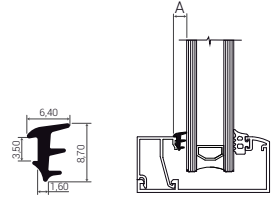
Anwendungen auf
Aluminiumtüren und -fenstern

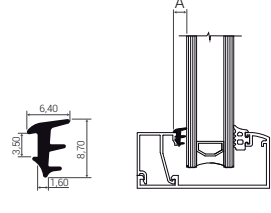
Für Schiebetüren aus Aluminium

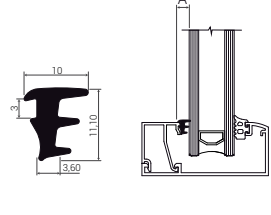
LT 1509	26990	
Nutöffnung: 4,0- 4,5 Nutbreite: 5,0 Dichtungsspalt: 3,0 Packmaß: 250 m x 1		
Schiebedichtung		
W24521		
LT 1515	26993	
Nutöffnung: 3,2 Nutbreite: 5,4 Dichtungsspalt: 2,6- 2,9 Packmaß: 250 m x 1		
Schiebedichtung		
W15232		

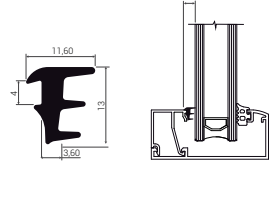
Für Trockenverglasung aus Aluminium

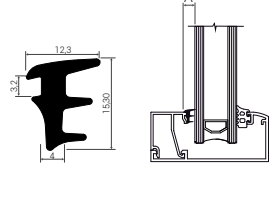
LE 611 FV2	2230501	
A - Dichtungsspalt: 2,0 Packmaß: 500 m x 1		
Glasleistendichtung		

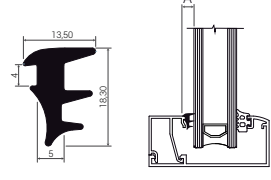
LE 727 FV3	2231001	
A - Dichtungsspalt: 3,0 Packmaß: 400 m x 1		
Glasleistendichtung		

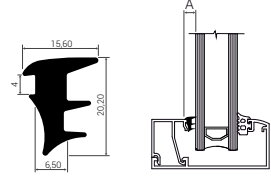
LE 768 FV4	2231501	
A - Dichtungsspalt: 4,0 Packmaß: 250 m x 1		
Glasleistendichtung		

LE 1009 FV5	2232001	
A - Dichtungsspalt: 5,0 Packmaß: 150 m x 1		
Glasleistendichtung		

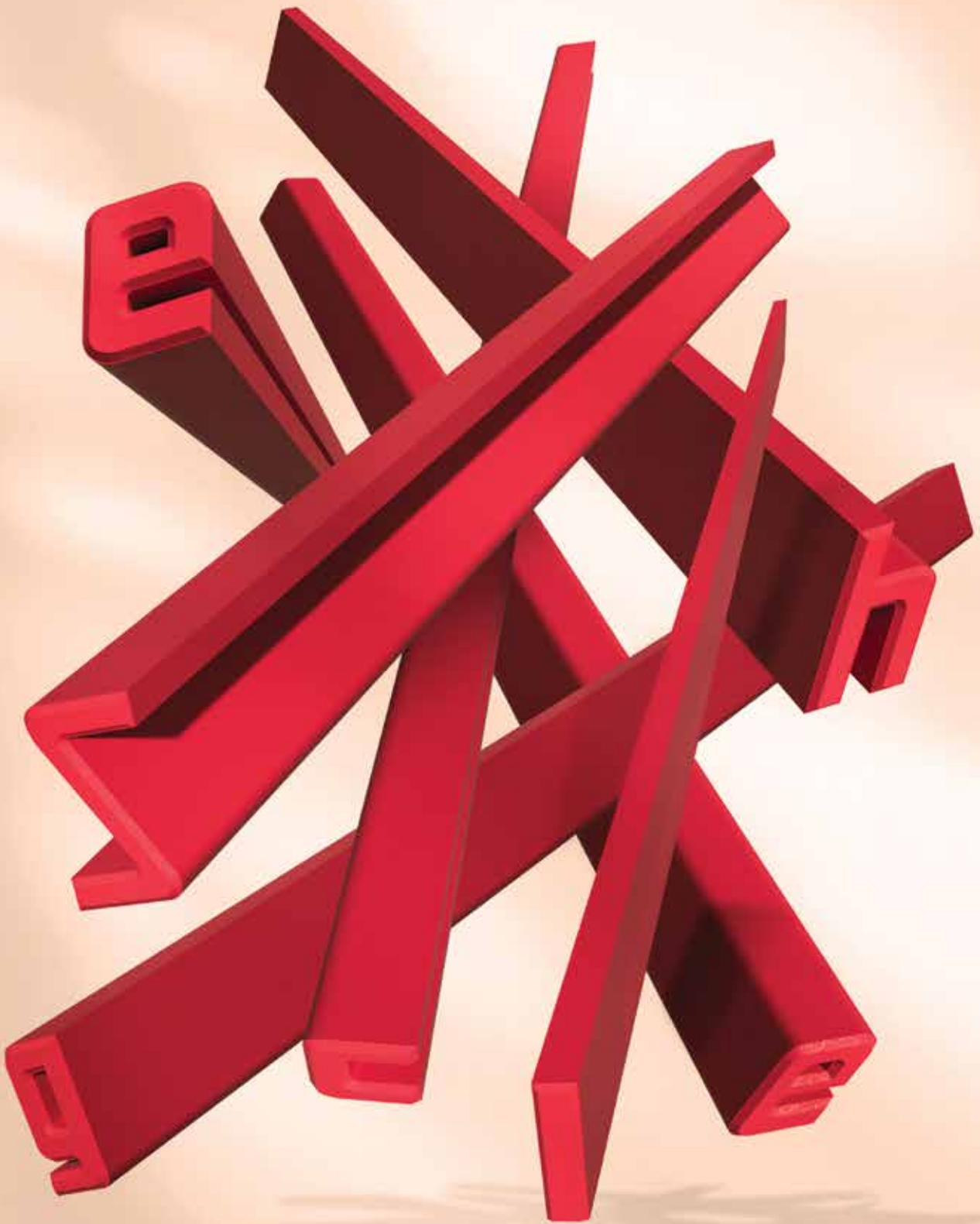
LE 1162 FV6	2232501	
A - Dichtungsspalt: 6,0 Packmaß: 150 m x 1		
Glasleistendichtung		

LE 1232 FV7	2233001	
A - Dichtungsspalt: 7,0 Packmaß: 100 m x 1		
Glasleistendichtung		

LE 1325 FV8	2233501	
A - Dichtungsspalt: 8,0 Packmaß: 100 m x 1		
Glasleistendichtung		

LE 1670 FV10	22340	
A - Dichtungsspalt: 10,0 Packmaß: 100 m x 1		
Glasleistendichtung		

IN ALLEN FORMEN



Extrudierte Dichtungsprofile von Schlegel können mit Geometrien konfiguriert werden, die von den einfachsten bis zu den spezifischsten Formen reichen.

Schlegel



Q-LON

Bürste

Extrudiert

Rolläden und Screens

Für Rollläden, Screens und Sonnenschutzprodukte

LP 1040	24030
Packmaß: 500 m x 1	
Dichtung für seitliche Führungsschienen in Rollläden	

LP 1077	26015
Nutbreite: 2,5- 6,0 Min. Nuttiefe: 1,2 Dichtungspalt: 4,5- 6,0 Packmaß: 400 m x 1	
Dichtung für Unterleisten	

LP 1088	24151
Nutbreite: 4,0- 8,0 Min. Nuttiefe: 1,2 Packmaß: 400 m x 1	
T-Profil für Rollläden	

LP 1102	27370
Packmaß: 400 m x 2	
Dichtung für seitliche Führungsschienen in Rollläden	

LV 1194	27364
Packmaß: 2,5 m x 50	
Abdeckprofil	

LV 1215	27483
Packmaß: 2,5 m x 50	
Abdeckprofil	

LV 1417	27599
Nutbreite: 3,0- 8,0 Min. Nuttiefe: 1,2 Packmaß: 350 m x 1	
Dichtungsprofil für seitliche Führungsschienen	

LV ZIP	
Packmaß: 6,0 m x 40	
ZIP-Profil für Screens (Fertigung nach Auftrag)	

VERSCHIEDENE DICHTEN



Extrudierte Dichtungsprofile von Schlegel gibt es in drei verschiedenen Dichten und Materialien, die für eine optimale Leistung miteinander kombiniert werden können.

Schlegel



Farbenanhang

Q-LON: geschäumte PU-Dichtungen

Farbe	RAL-Code	Schlegel-Code
Standardfarben		
Weiss	9003	222
Silbergrau	7001	212
Braun	8019	220
Schwarz	9005	223

Farbe	RAL-Code	Schlegel-Code
Sonderfarben		
Beige	1001	211
Eiche hell	8003	217
Rehbraun	8007	218
Reinweiß	9010	221
Hellgrau	7035	215
Kieselgrau	7032	213
Graphitgrau	7024	214

Bürstendichtungen und Dichtungsprofile

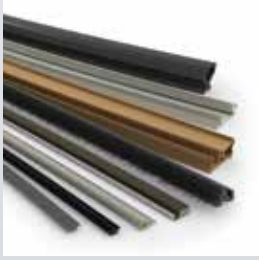
Farbe	RAL-Code	Schlegel-Code
Standardfarben Monofilament		
Grau	7045	277
Schwarz	9005	288

Farbe	RAL-Code	Schlegel-Code
Standardfarben Multifilament		
Grau	7045	277
Schwarz	9005	288
Standardfarben Multifilament		
Braun	8028	264
Beige	1011	241
White	9003	287

Extrudierte Dichtungsprofile

Farbe	RAL-Code	Schlegel-Code
Standardfarben		
White	9003	287
Schwarz	9005	288

Farbe	RAL-Code	Schlegel-Code
Sonderfarben		
Grau	7040	224
Graphitgrau	7024	273
Lichtgrau	7035	275
Staubgrau	7037	276
Grau	7045	277
Braun	8019	285



Schlegel

High performance sealing solutions



GIESSE

Innovative engineered hardware



REGUITTI

Italian design handles



JATEC

Timeless exclusive handles



Quanex

